

Índex de volums

D1 Memòria i annexos

01-07

01

Memòria

Annex 01. Antecedents, àmbit d'actuació i situació prèvia

Annex 02. Planejament

Annex 03. Topografia

Annex 04. Geologia i geotècnia

Annex 05. Definició geomètrica i replanteig

Annex 06. Moviment de terres

Annex 07. Climatologia, hidrologia i drenatge

Annex 08. Xarxa de clavegueram

Annex 09. Canalitzacions i desviaments de cursos naturals d'aigua,

Annex 10. Fers i paviments

02

Annex 11. Estructures i murs. Part 1

03

Annex 11. Estructures i murs. Part 2

04

Annex 11. Estructures i murs. Part 3

05

Annex 11. Estructures i murs. Part 4

06

Annex 12. Enllumenat

Annex 13. Xarxa de reg i abastament d'aigua pel reg

Annex 14. Plantacions

Annex 15. Senyalització, abalisament i seguretat vial

Annex 16. Semaforització

Annex 17. Serveis existents. Serveis afectats. Nous subministraments

i instal·lacions de serveis

Annex 18. Expropiacions, ocupacions temporals, restitució de dreta

reals i servituds

Annex 19. Autoritzacions i concessions

Annex 20. Pla de control de qualitat

Annex 21. Estudi de seguretat i salut

07

Annex 22. Aspectes ambientals

Annex 23. Estudi de gestió de residus de construcció i demolició

Annex 24. Accessibilitat

Annex 25. Desviaments de trànsit i fases d'execució i d'accessibilitat

durant les obres

Annex 26. Pla d'obra

Annex 27. Justificació de preus

Annex 28. Pla de consum i manteniment de l'obra acabada

Annex 29. Pressupost per al coneixement de l'Administració

Annex 30. Fitxa resum de les característiques del projecte

Annex 31. Pla d'execució BIM (BEP)

D2 Plànols

08-11

08

SG. Situació general

ST. Senyalització i ordenació del trànsit

EN. Enderrocs i elements a retirar

DG. Definició geomètrica. Part 1

09

DG. Definició geomètrica. Part 2

PV. Paviments i confinaments. Part 1

10

PV. Paviments i confinaments. Part 2

DC. Drenatge i clavegueram

EM. Estructures i murs

EP. Enllumenat públic

XR. Xarxa de reg

PL. Plantacions i jardineria

11

MU. Mobiliari urbà

SE. Serveis existents

AA. Aspectes ambientals

D3 Plec de prescripcions tècniques

12

12

01. Plec de prescripcions tècniques generals

02. Plec de prescripcions tècniques particulars

D4 Pressupost

13

13

01. Amidaments

02. Estadística de partides

03. Quadre de preus

04. Pressupost

05. Resum de pressupost

06. Últim full

Índex

D2 Plànols

11

MU. Mobiliari urbà

SV. Senyalització i seguretat viària

SE. Serveis existents

AA. Aspectes ambientals



- MOB01** Banc mur model MIRADOR d'Urbidermis o equivalent de 1,75m o equivalent
Banc de 1,75m de longitud amb respallier. Amb 2 estructures de fosa d'alumini AG3. Seient i respallier format per 7 listons iguals de secció rectangular de fusta massissa tropical amb certificació FSC® 100% protegida amb oli monocapa.
8 uts
- MOB02** Banqueta model HARPO d'Urbidermis de 1,75m Fusta Tropical FSC100% o equivalent
Banqueta model HARPO d'Urbidermis de 1,75m de longitud. Amb 2 estructures de fosa d'alumini AG3. Seient format per 4 listons iguals de secció rectangular de fusta massissa tropical amb certificació FSC® 100% protegida amb oli monocapa.
2 Uts
- MOB03** Taula model HARPO d'Urbidermis de 1,75m Fusta Tropical FSC100% o equivalent
Taula model HARPO d'Urbidermis de 1,75m de longitud. Amb 2 estructures i 2 tirants de platines d'acer inoxidable (AISI304). Taula de 8 listons iguals de secció rectangular de fusta massissa tropical amb certificació FSC® 100% tractada amb oli monocapa.
2 Uts
- MOB04** Font model CAUDAL d'Urbidermis o equivalent
Estructura d'acer inoxidable AISI 316 pintat Corten i reixeta d'acer inoxidable AISI 316.
1 Uts
- MOB05** Paperera model BCN de Benito o equivalent
Paperera fabricada en acer amb tractament Ferrus, incorpora una xapa apagacigarrilles.
Ancoratge mitjançant quatre perns d'expansió de M8 segons superfície i projecte.
Ref. PA606
3 Uts
- MOB06** Aparca Bicycletes model UNIVERSAL de Benito o equivalent
Aparcabicis fabricat en acer galvanitzat.
Ancoratge mitjançant ancoratge en formigó.
4 uts.
- MOB07** Joc GRONXADOR NIU
Marc de gronxador amb peus d'acer i biga creuada fabricada en acer
Niu de cigonya suspès en cordes i cadenes
1 uts
- MOB08** Joc CABANYA HEXAGONAL
Cabanya hexagonal, amb escala, coberta i banc, alçada de plataforma 1,50m; llanterna amb peus d'acer més curts.
Protecció a la caiguda feta de taulers, per al refugi 3x
Mur d'escalada amb 5 gresles per a refugi, h1,1,50m.
Interior de la cabanya: Tauler de dibuix per a l'acoblament de la paret, més petit que l'estàndard, fixat a la part posterior del mur d'escalada.
Joc de parells, inferior a l'estàndard, inserit a la paret lateral de la barra.
Tobogan d'acer inoxidable, h1,1,50m, w0,45m, inclosa la connexió a Hut, peus més curts que l'estàndard
Banc h=0,50m.
1 ut.
- MOB09** Joc CABALL
Cos de cavall, muntat en molla de fulla
Equips fets de no impregnats llanterna de muntanya
2 uts.
- MOB10** Joc FONT
Capçaleres d'acer inoxidable, bufat de vidre, amb ruixat de llautó
Diàmetre 0,06 m
4 uts.
- MOB11** Monoits 13 ROSES
13 pedres monolítiques en homenatge al coratge i la resiliència dels 13 Roses.
Encastí en paviment.
13 uts.
- MOB12** BANC D'OBRA
Banc de SAULÓ CONGLOMERAT armat de 45cm d'alçada i 50cm de gruix.
107,02ml.
- MURET PERIMETRAL ZONES ENJARDINADES**
Muret de SAULÓ CONGLOMERAT armat de 45cm d'alçada i 20cm de gruix.
366,80ml.
- MOB13** PANELL INFORMATIU ADAPTAT E INCLUSIU
Panell de xapa plegada d'acer corten de 8mm. Geometria segons plànols.
3 uts.
- Tanca PROVISIONAL tipus Cinegètica**
Fusta de pi silvestre tractada en l'autoclau nivell IV.
Malla nuada i accessoris.
Ancoratge ferratges d'acer cada 1,50m.
383,8 ml
- Tanca metàl·lica illa de BIODIVERSITAT**
Tanca de triple torsió amb perfil vertical HEB 100 d'acer corten ancorat a muret cada 2 m amb placa base 200x200 e=10mm.
Amb una porta practicable per illa de biodiversitat.
68,6ml
- Límit de projecte**

BANC D'OBRA

COMPONENTS

Banc de SAULÓ CONGLOMERAT armat de 45cm d'alçada i 50cm de gruix.

DIMENSIONS

Seguns projecte

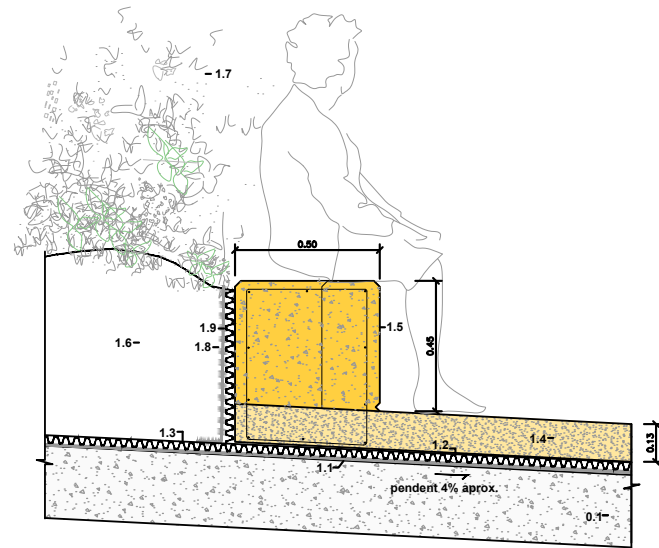
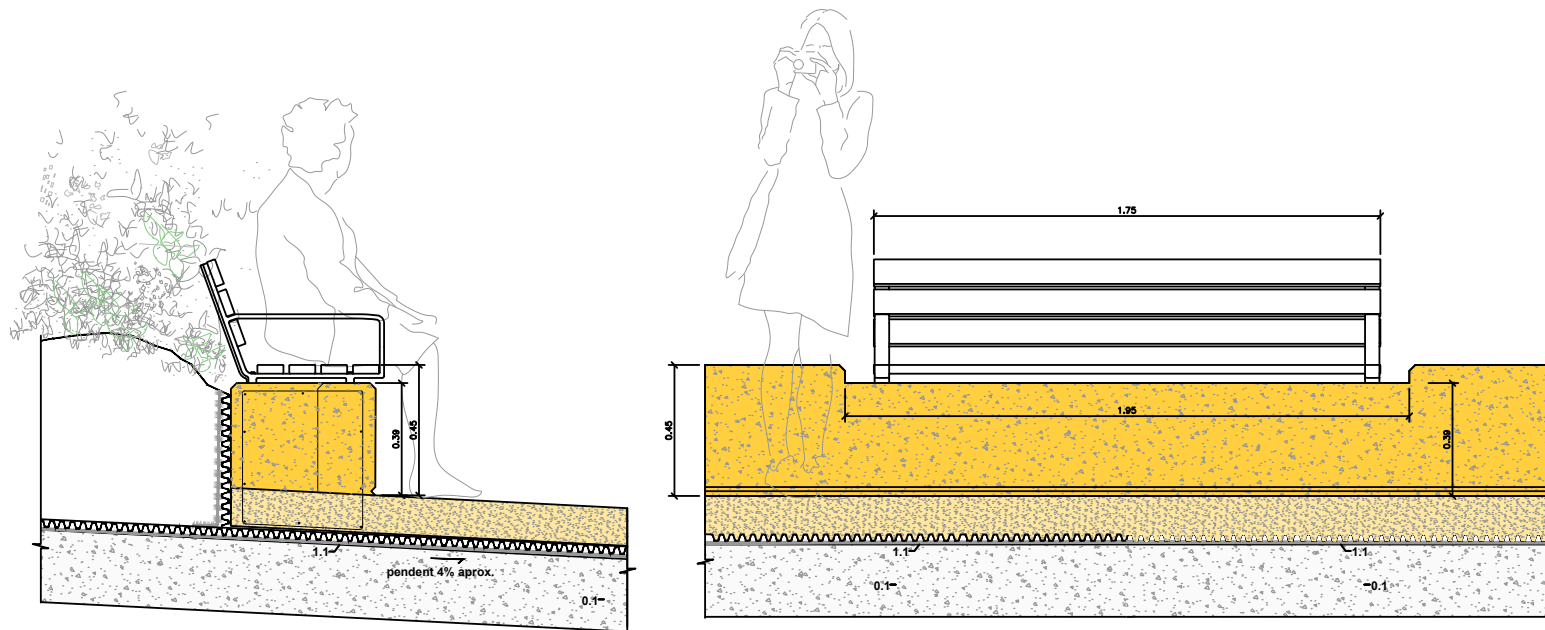
BANC DE FUSTA ADAPTAT

COMPONENTS

Banc amb respalller amb 2 estructures de fosa d'alumini AG3. Seient i respalller format per 7 llistons iguals de secció rectangular de fusta massissa tropical amb certificació FSC® 100% protegida amb oli monocapa.

DIMENSIONS

Alçada 37 cm
Longitud 175 cm
Amplada 63 cm



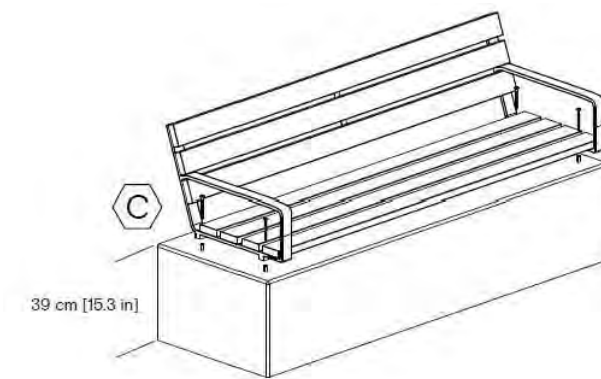
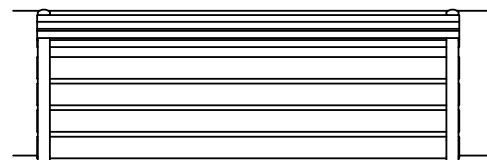
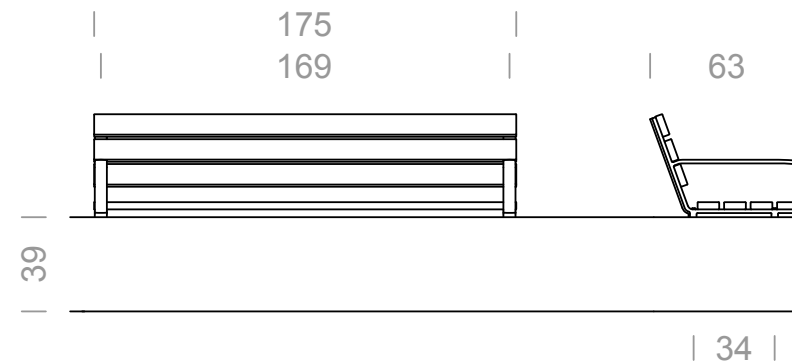
SECCIÓ DETALL 2. BANC PERIMETRAL ZONES ENJARDINADES

COMPONENTS EXISTENTS PREVIS

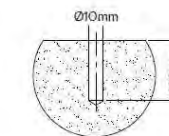
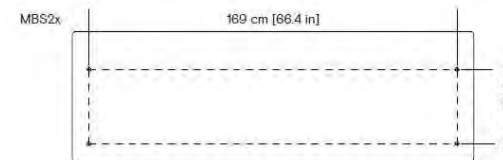
0.1 Forjat superior existent

COMPONENTS NOUS

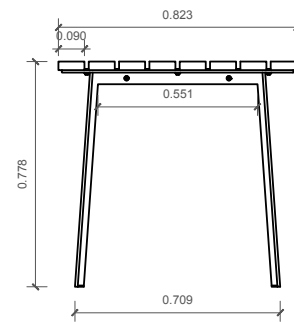
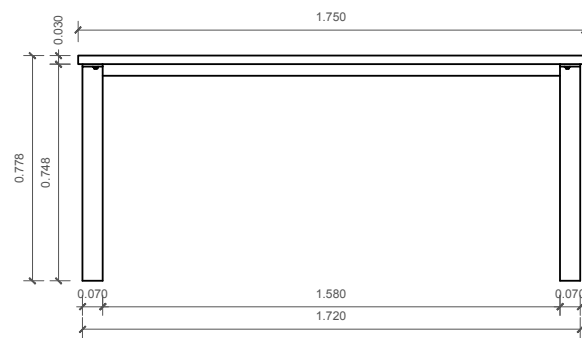
- 1.1 Capa d'impermeabilització Sikalastic®-851 R o equivalent amb manta protectora lliscant PV o equivalent.
- 1.2 Capa de drenatge sota zones pavimentades de trànsit tipus FX-50 o equivalent.
- 1.3 Capa de drenatge sota zones enjardinades tipus FX-50 o equivalent.
- 1.4 Capa de Paviment SAULÓ CONGLOMERAT. Gruix 13cm.
- 1.5 Banc de SAULÓ CONGLOMERAT armat mínim EHE de 45cm d'alçada i 50cm de gruix.
- 1.6 Substrat per plantació tipus ZinCoterra Upcycling+1 o equivalent
- 1.7 Plantació de vegetació multiestrat.
- 1.8 Capa Filfre SF o equivalent
- 1.9 Capa de drenatge per paraments vertical



[ES] Colocar y fijar el banco.
[EN] Place and fasten the bench.
[FR] Positionner et fixer le banc.



[ES] Situar los taladros para los tacos.
[EN] Place the drills for the plugs.
[FR] Placer les trous pour les bouchons.



TAULA DE PÍCNIC

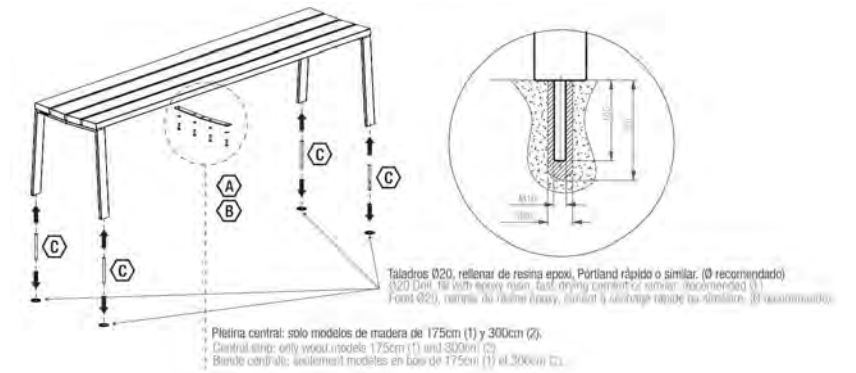
Estructura de taula d'acer inoxidable AISI 304 acabada granallada. Sobre compost per 8 llistons de 90 x 30 mm de fusta europea de pi termotratada amb Certificació 100% PEFC, protegits amb oli monocapa. Caragols d'acer inoxidable AISI304.

ANCORATGE

Ancoratge mitjançant dos pernys amb protecció antioxidant per estructura introduïts en orificis prèviament realitzats en el paviment, emplenats amb resina epoxi, ciment ràpid o similar. La taula se subministra desmuntada en dos components: estructura i llistons. Instruccions, caragols i pernys d'ancoratge inclosos.

DIMENSIONS

Alçada total 1.12 m
Alçada reixa de desguàs 0.963 m
Amplada 0.502 m
Pes 75kg



BANC DE PÍCNIC

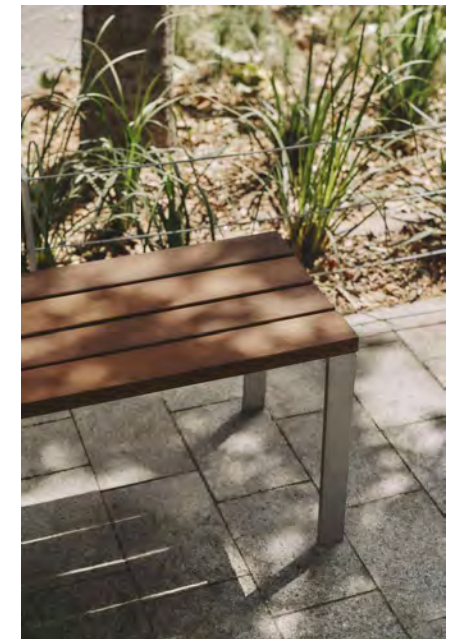
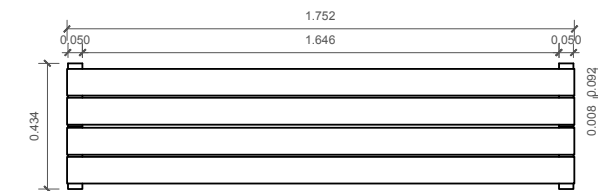
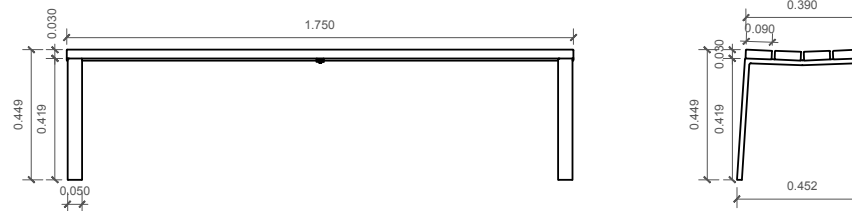
Estructura de banc de fosa d'alumini EN-AC-51100 AG3 acabades anoditzades. Seient de banc composts per llistons de 90 x 30 mm de fusta europea de pi termotratada amb Certificació 100% PEFC, protegits amb oli monocapa o d'extrusió d'alumini 6063-T5 acabats anoditzats.

ANCORATGE

El banc es fixa mitjançant dos pernys per estructura M10x120 introduïts en orificis realitzats en el paviment i emplenats amb resina epoxi, ciment ràpid o similar. El banc es lliura desmuntada, els llistons en una caixa de cartó i les estructures i els caragols i els pernys en una altra.

DIMENSIONS

Alçada total 1.12 m
Alçada reixa de desguàs 0.963 m
Amplada 0.502 m
Pes 75kg



CABANYA HEXAGONAL

COMPONENTS

1. Cabanya hexagonal, amb escala, coberta i banc, alçada de plataforma 1,50m; llanterna amb peus d'acer més curts. Protecció a la caiguda feta de taulers, per al refugi 3x
2. Mur d'escalada amb 5 grelles per a refugis, h1,1,50m.
3. Interior de la cabanya: Tauler de dibuix per a l'acoblament de la paret, més petit que l'estàndard, fixat a la part posterior del mur d'escalada
4. Joc de parells, inferior a l'estàndard, inserit a la paret lateral de la barra
5. Tobogan d'acer inoxidable, h1,1,50m, w00,45m, inclosa la connexió a Hut, peus més curts que l'estàndard
6. Banc h=0,50m.
7. Banc h=0,50m,

DIMENSIONS

Alçada 2,50 m
amb coberta de 3,30 m
Altures de la planta 1.50 m
Longitud lateral 1,25 m
Pes 560 - 840 kg

INFORMACIÓ TÈCNICA

Equips fabricats amb materials no impregnats
llanterna de muntanya

- Nucli lliure

Les fustes sembrades sense nucli, decreixent així
ocurrències de cracking i no desitjats canvis en la forma

- Revestiment

Revestiment fet de llanterna de muntanya (4 - 5 cm). Pelat blanc a mà, la superfície d'arbre natural continua sent tangible i perceptible.

Tongue i groove

Taulers de llengua i solc fets de fusta massissa de 4 cm, altament resistent, no trucs de pols / sorra, protecció contra la pluja directa

- Esclaó de fusta dura

Penjades d'escalada fetes de fusta dura (caça) 4.2 4.2 cm, fressat i mortificat, assegurat contra la retorsió, fàcil d'agafar i no fred perquè els nens es toquin

- Ajustable

Connexió ajustable de dues peces, fàcil de mantenir, sense fils de projecció

- Ancoratge terrestre

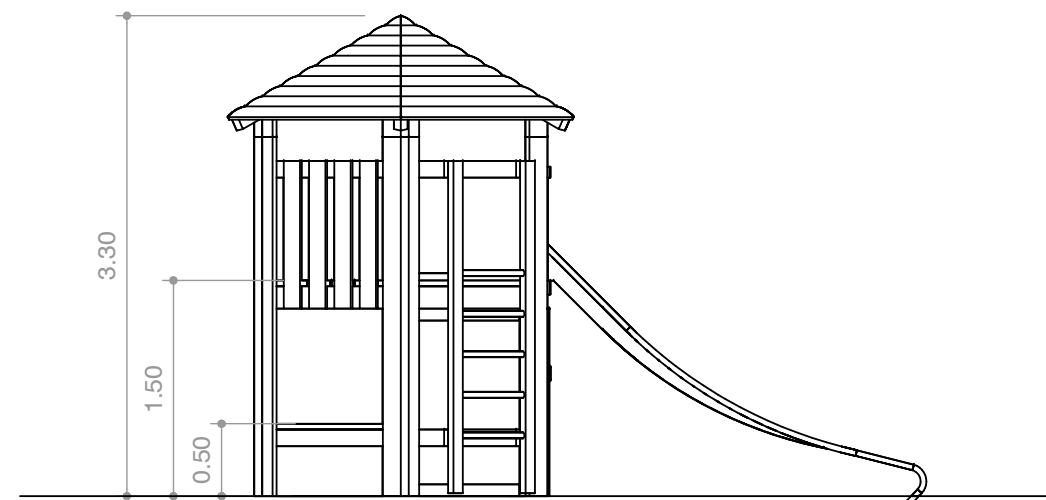
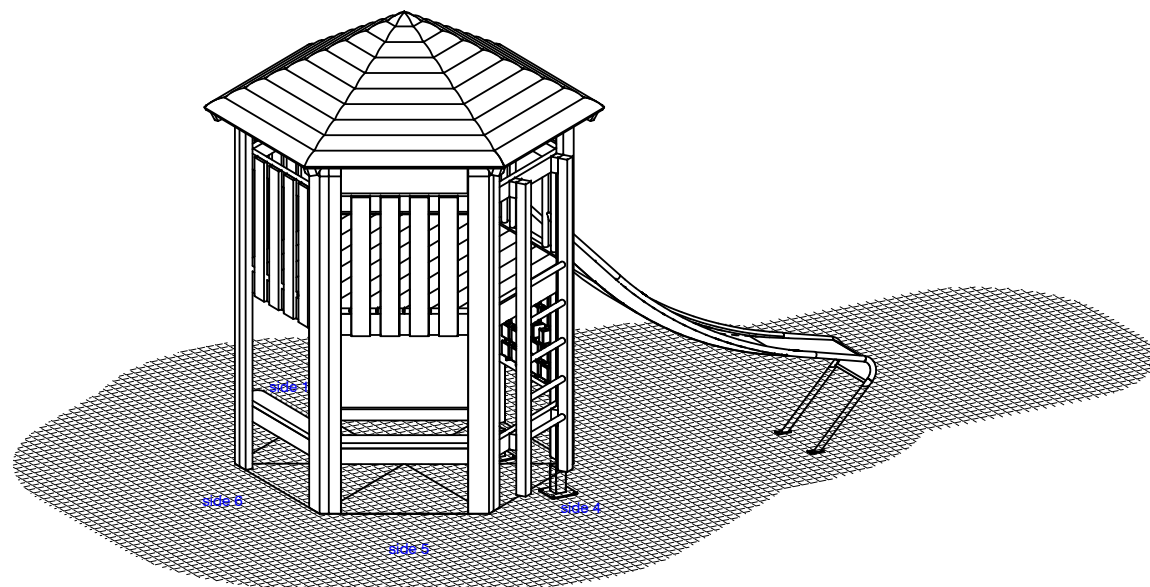
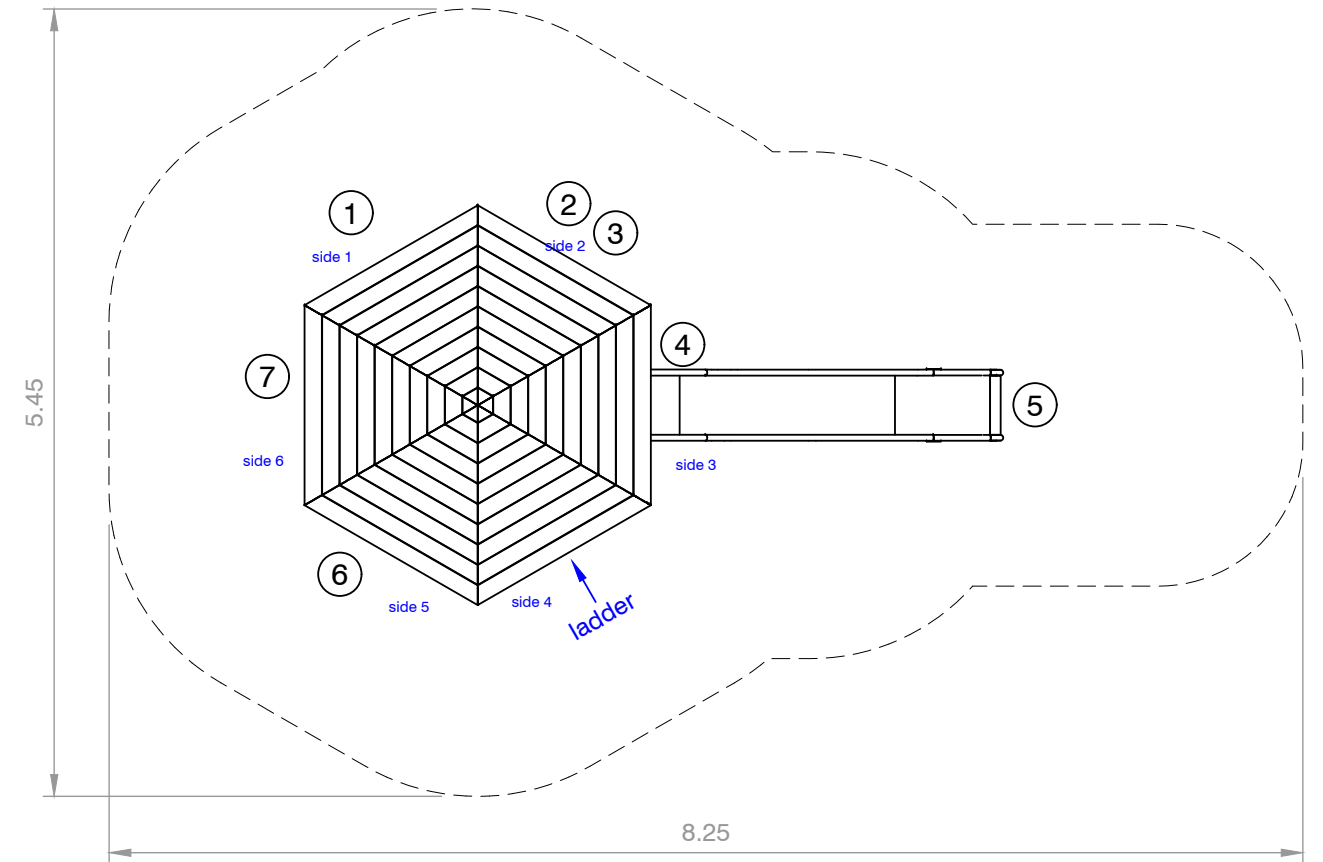
Totes les peces utilitzades per ancorar a el terra està fet de galvanitzat amb bany calent acer.

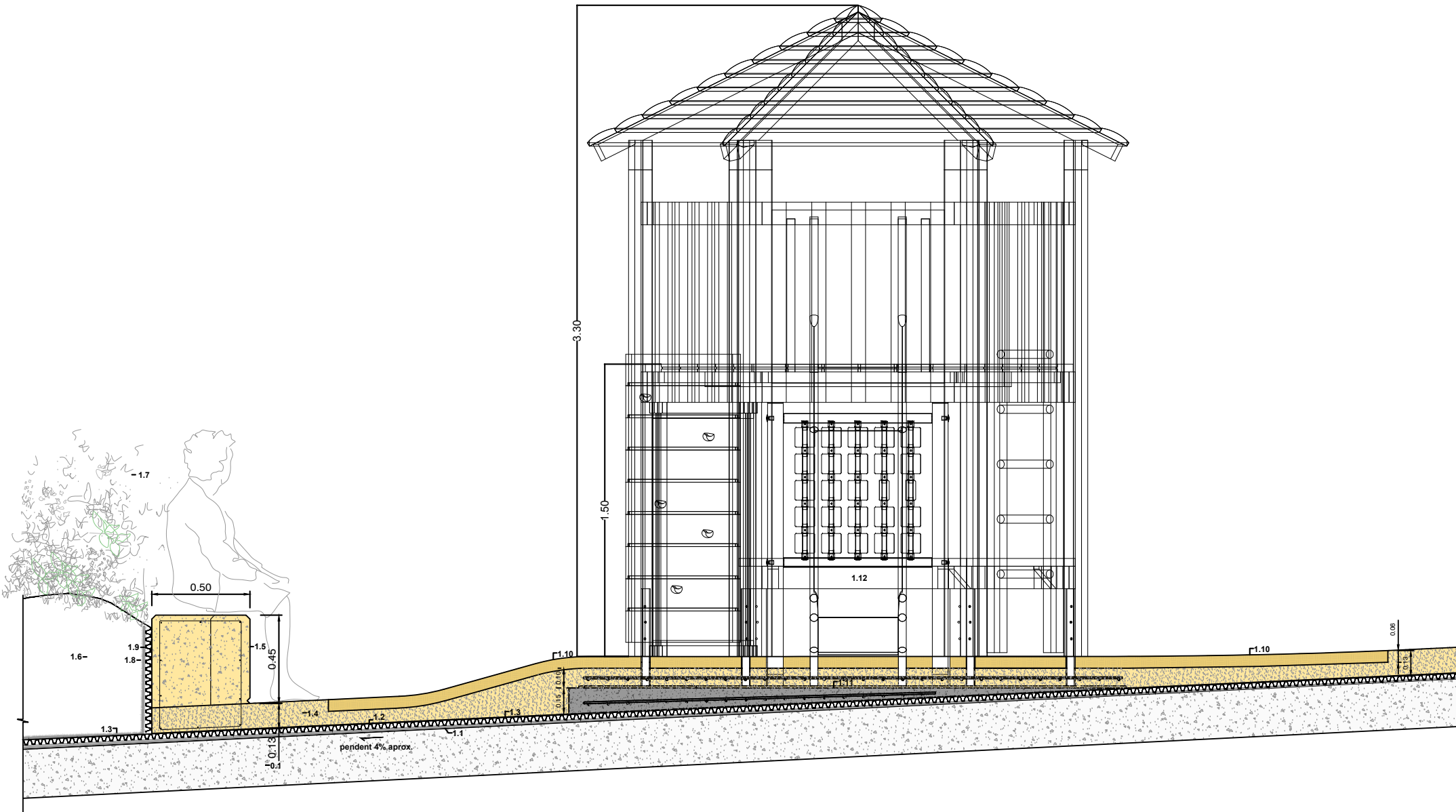
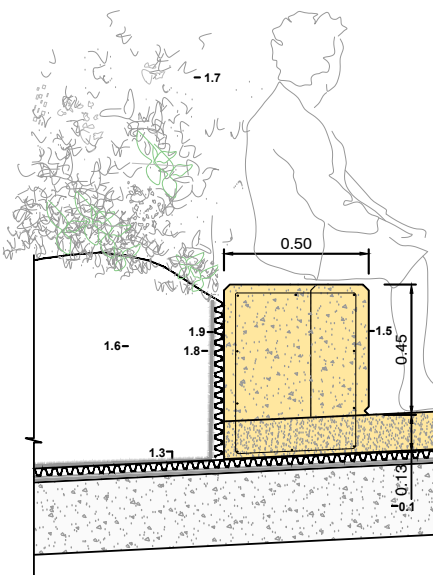


--- distància de seguretat segons EN 1176

↔ distància de seguretat

↔ equipament

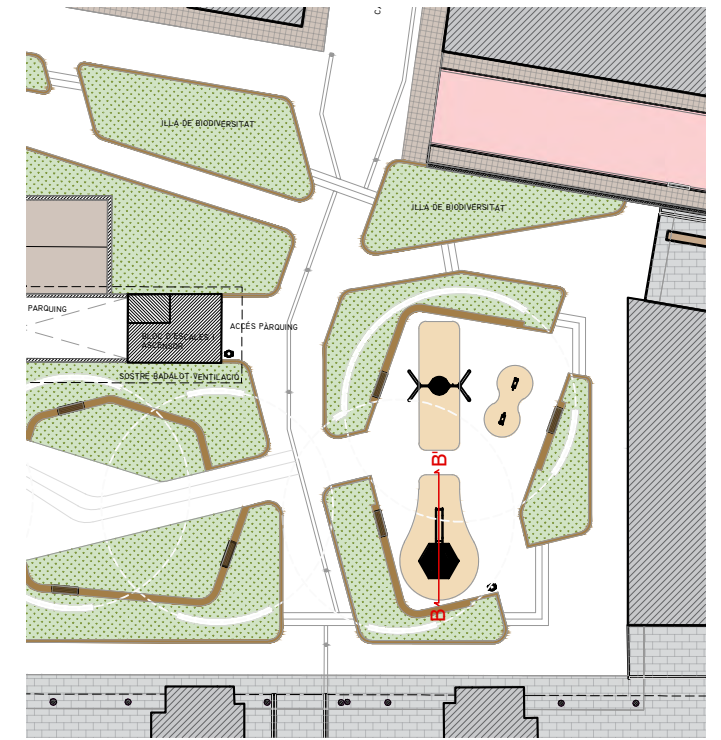




SECCIÓ TRANSVERSAL DETALL. JOC INFANTIL TIPUS CABANYA.

COMPONENTS EXISTENTS PREVIS
0.1 Forjat superior existent

- COMPONENTS NOUS
- 1.1 Capa d'impermeabilització Sikalastic®-851 R o equivalent amb manta protectora lliscant PV o equivalent.
 - 1.2 Capa de drenatge sota zones pavimentades de trànsit tipus FX-50 o equivalent.
 - 1.3 Capa de drenatge sota zones enjardinades tipus FX-50 o equivalent.
 - 1.4 Capa de Paviment SAULÓ CONGLOMERAT. Gruix 13cm.
 - 1.5 Banc de SAULÓ CONGLOMERAT armat mínim EHE de 45cm d'alçada i 50cm de gruix.
 - 1.6 Substrat per plantació tipus ZnCoterra Upcycling+1 o equivalent
 - 1.7 Plantació de vegetació multiestrat.
 - 1.8 Capa Filfre SF o equivalent
 - 1.9 Capa de drenatge per paraments vertical
 - 1.10 Capa de 6cm de paviment de suro natural d'esmoreïment de caigudes en àrea de jocs infantils. Gruix 6cm.
 - 1.11 Meseta horitzontal de sauló conglomerat armat amb recrescut per fonamentació de plaques d'ancoratge de joc infantil. (Segons proveïdor)
 - 1.12 Cabanya hexagonal, amb escala, coberta i banc, alçada de plataforma 1,50m. Protecció a la caiguda feta de taulers, per al refugi 3x. Mur d'escalada amb 5 grelles per a refugis, h1,1,50m. Tauler de dibuix per a l'acoblament de la paret, més petit que l'estàndard, fixat a la part posterior del mur d'escalada. Joc de parells, inferior a l'estàndard, inserit a la paret lateral de la barra. Tobogan d'acer inoxidable, h1,1,50m, w00,45m.



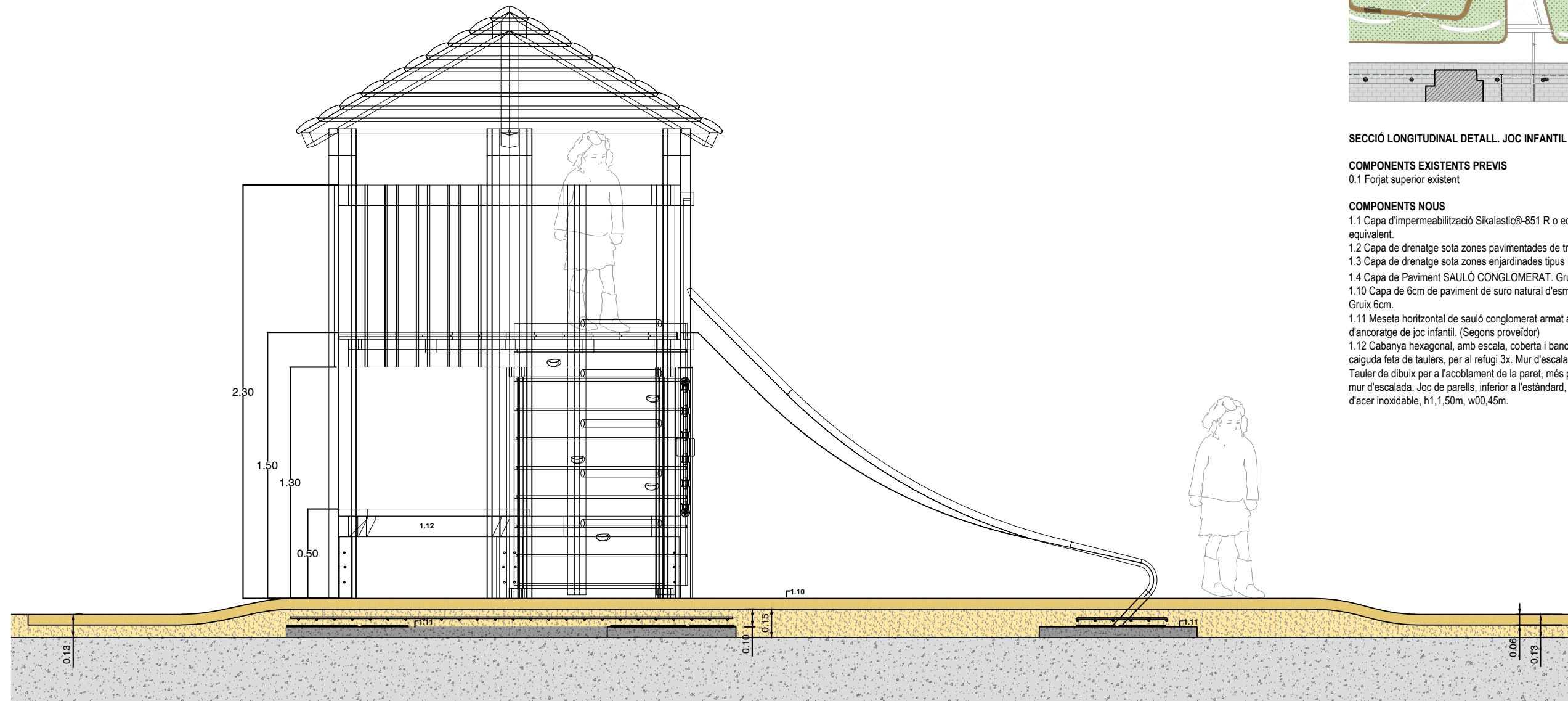
SECCIÓ LONGITUDINAL DETALL. JOC INFANTIL TIPUS CABANYA.

COMPONENTS EXISTENTS PREVIS

0.1 Forjat superior existent

COMPONENTS NOUS

- 1.1 Capa d'impermeabilització Sikalastic®-851 R o equivalent amb manta protectora lliscant PV o equivalent.
- 1.2 Capa de drenatge sota zones pavimentades de trànsit tipus FX-50 o equivalent.
- 1.3 Capa de drenatge sota zones enjardinades tipus FX-50 o equivalent.
- 1.4 Capa de Paviment SAULÓ CONGLOMERAT. Gruix 13cm.
- 1.10 Capa de 6cm de paviment de suro natural d'esmortiment de caigudes en àrea de jocs infantils. Gruix 6cm.
- 1.11 Meseta horitzontal de sauló conglomerat armat amb recrescut per fonamentació de plaques d'ancoratge de joc infantil. (Segons proveïdor)
- 1.12 Cabanya hexagonal, amb escala, coberta i banc, alçada de plataforma 1,50m. Protecció a la caiguda feta de taulers, per al refugi 3x. Mur d'escalada amb 5 grelles per a refugis, h1,1,50m. Tauler de dibuix per a l'acoblament de la paret, més petit que l'estàndard, fixat a la part posterior del mur d'escalada. Joc de parells, inferior a l'estàndard, inserit a la paret lateral de la barra. Tobogan d'acer inoxidable, h1,1,50m, w00,45m.



CABALL

COMPONENTS

1 Cos de cavall, muntat en molla de fulla

DIMENSIONS

Alçada total 0,80 m
 Seient d'alçada 0,40 m
 Longitud 0,85 m
 Amplada 0,22 m
 Molla de fulla 100 x 8 mm
 Pes 25 kg

INFORMACIÓ TÈCNICA

Equips fets de no impregnats llanterna de muntanya

- Pelat blanc

Palisades pelat blanc significa escorça, es retira el cambium i el sàndal. la forma natural del tronc és conservada i experimentable

- Plywood

Llenya feta de llanterna de muntanya, de tres capes (3 cm) o de cinc capes (4 cm).

Estabilització d'alta dimensió, impermeable, enganxat segons DIN EN 13353:2011

- Àncora terrestre

Totes les peces utilitzades per ancorar a el terra està fet de galvanitzat amb bany calent

acer o acer inoxidable, cadenes sense taques, cadenes fabricades en acer amb alta resistència a la corrosió. Enllaçat curt, sense ullets en el connectant peces, fàcilment reemplaçable i escurçament simple.

- Tall de socors

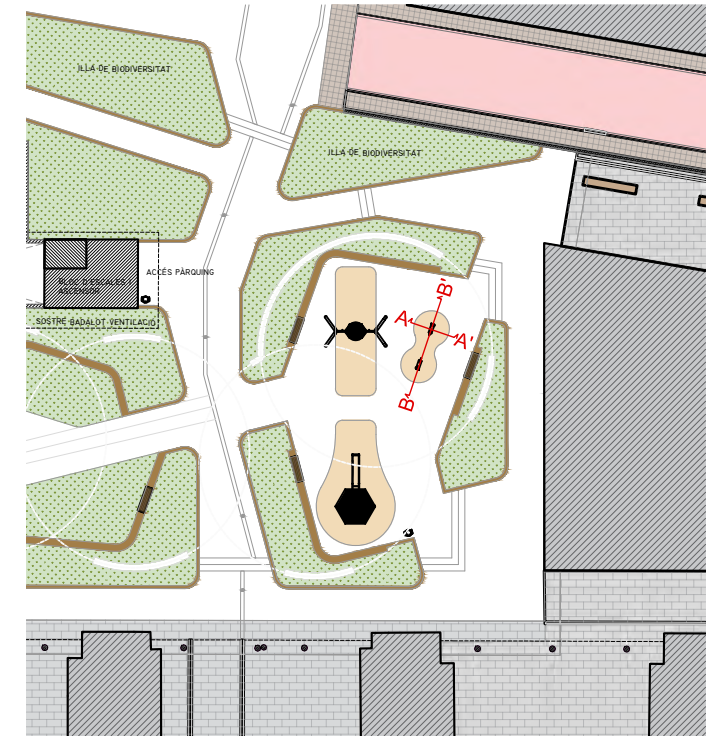
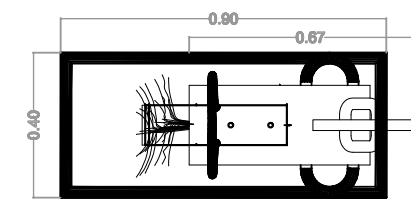
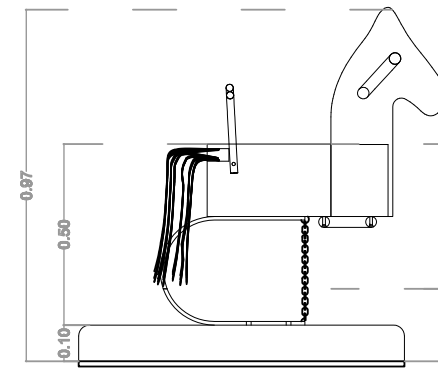
Tall d'alleujament dirigit com a mesura eficaç contra les esquerdes causades per l'assecat. El tall defineix la posició de l'estrès equalització en el tronc i minimitza fissures naturals.

- Font de fulla arrossegada, endurida i plàstic recobert
- Grips fets de poliamida
- Tail de corda PP, 16 mm,
- 3 fils, resistents a la intempèrie,
- Color estàndard: natural

INFORMACIÓ D'INSTAL·LACIÓ

Fonaments

1 element 90 x 40 x 10 cm
 Profunditat base 20 cm



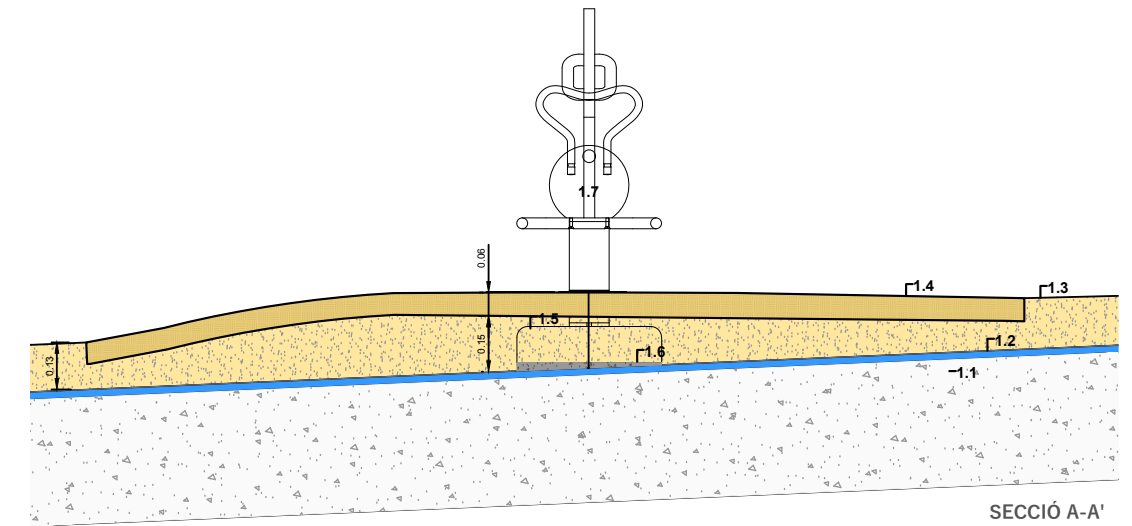
SECCIONS DETALL JOC INFANTIL TIPUS CABALL

COMPONENTS EXISTENTS PREVIS

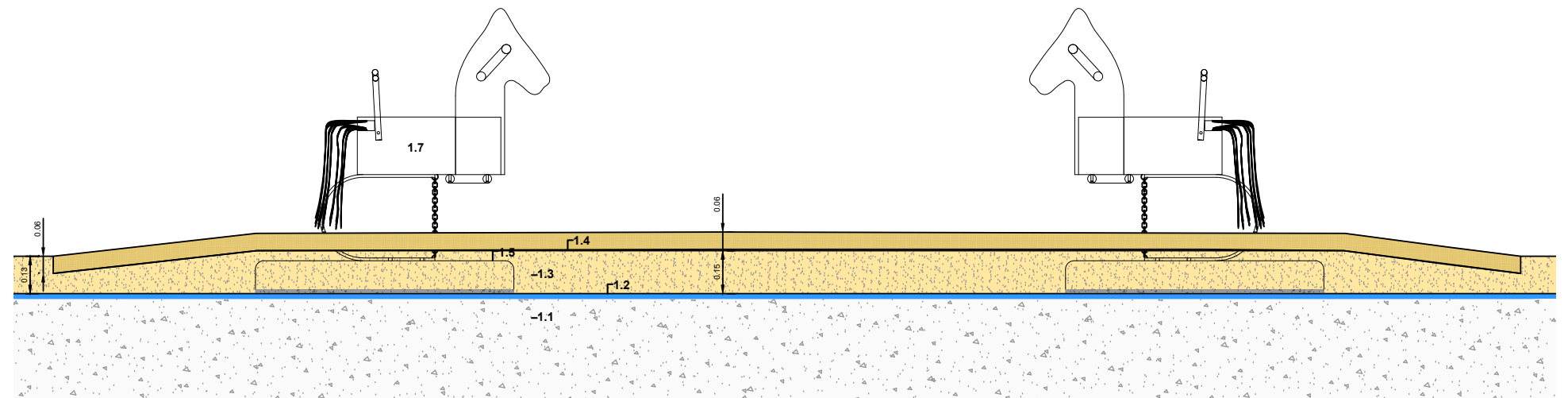
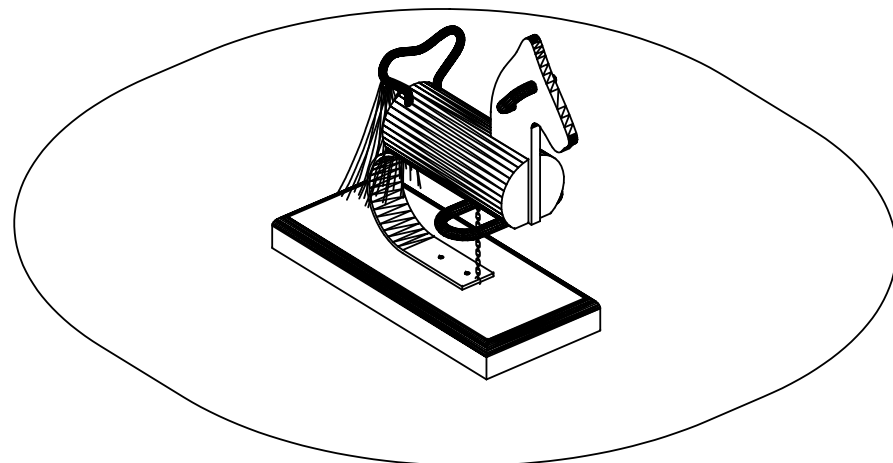
1.1 Llosa de formigó existent.

COMPONENTS NOUS

- 1.1 Capa d'impermeabilització Sikalastic®-851 R o equivalent amb manta protectora lliscant PV o equivalent.
- 1.2 Capa de drenatge sota zones pavimentades de trànsit tipus FX-50 o equivalent.
- 1.3 Capa de Paviment SAULÓ CONGLOMERAT. Gruix 13cm.
- 1.4 Capa de 6cm de paviment de suro natural d'esmortiment de caigudes en àrea de jocs infantils. Gruix 6cm.
- 1.5 base d'ancoratge.
- 1.6 Anivellament de la capa de formigó
- 1.7 Cos de cavall, muntat en molla de fulla



SECCIÓ A-A'



SECCIÓ B-B'

GRONXADOR NIU

COMPONENTS

- 1 marc de gronxador amb peus d'acer i biga creuada fabricada en acer
- 1 niu de cigonya suspès en cordes i cadenes

DIMENSIONS

Alçada 2,80 m
Despesa vertical 2,60 m
Longitud 4,30 m
Amplada 2.15 m
Pes 280 kg

INFORMACIÓ TÈCNICA

Equipament de làrix de muntanya

- Làrix pelat blanc

Làrix pelat blanc significa que de l'escorça s'eliminen el cambium i l'albeca, la forma natural del tronc es conserva i es pot experimentar.

- Junta universal

Forjada en estampa, galvanitzada en calenta, està formada per dos casquets sinteritzados, per a direcció

- Volandera perfilada

Volandera perfilada per a cobrir els caps de caragols segons norma, millor distribució de la pressió i protecció contra l'aigua. Impedeix aflluixar el caragol

- Enclavament

Connexió d'enclavament, amb anells metàl·lics o passadors de disc dentats, per a reforçar la unió caragolada càrregues transversals a la direcció de la fusta

- Casquet sinteritzado

Per a tots els moviments alternatius se utilitzen casquets de fricció sinteritzados autolubrificants Ancoratge al sòl

Totes les peces utilitzades per a l'ancoratge al sòl són d'acer galvanitzat en calent o acer inoxidable.

- Travesser d'acer

Travesser d'acer galvanitzat en galvanització en calenta.

Geometria de gir optimitzada amb rígides a les cantonades, la qual cosa permet fonamentacions més petites i una coberta

- Cadenes inoxidable

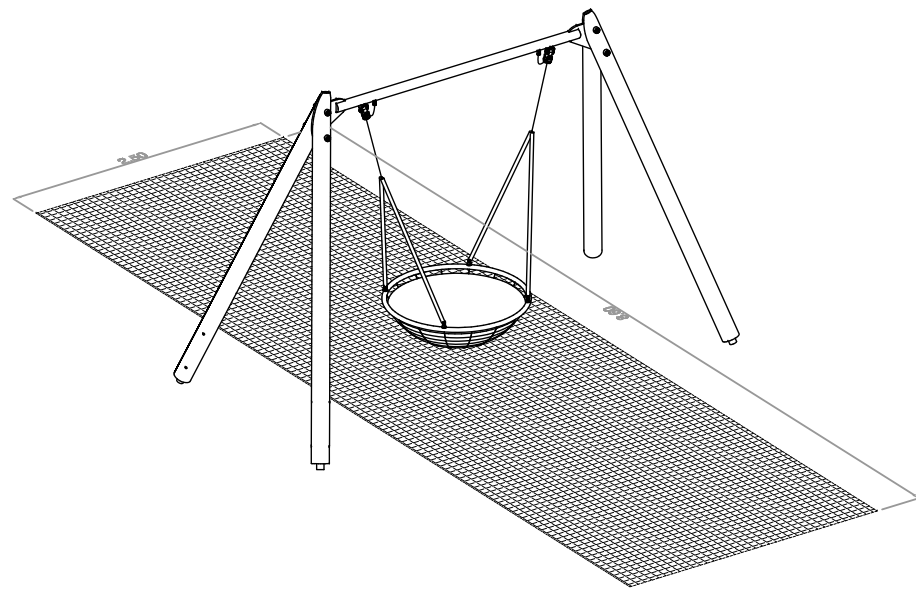
Cadenes fabricades en acer d'alta resistència a la corrosió. De baules curtes, sense traus en les parts de connexió, fàcilment reemplaçables i escurçament senzill.

SITUACIÓ:

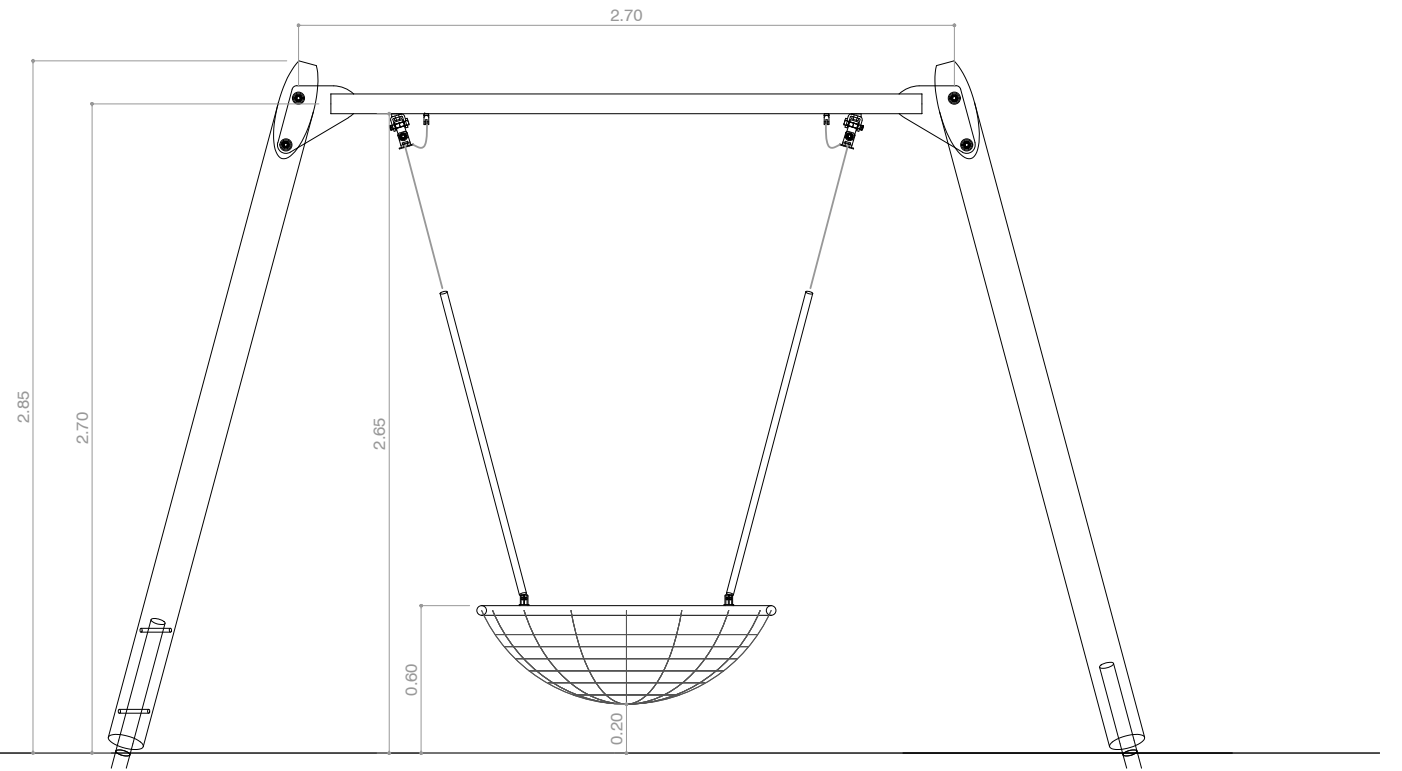
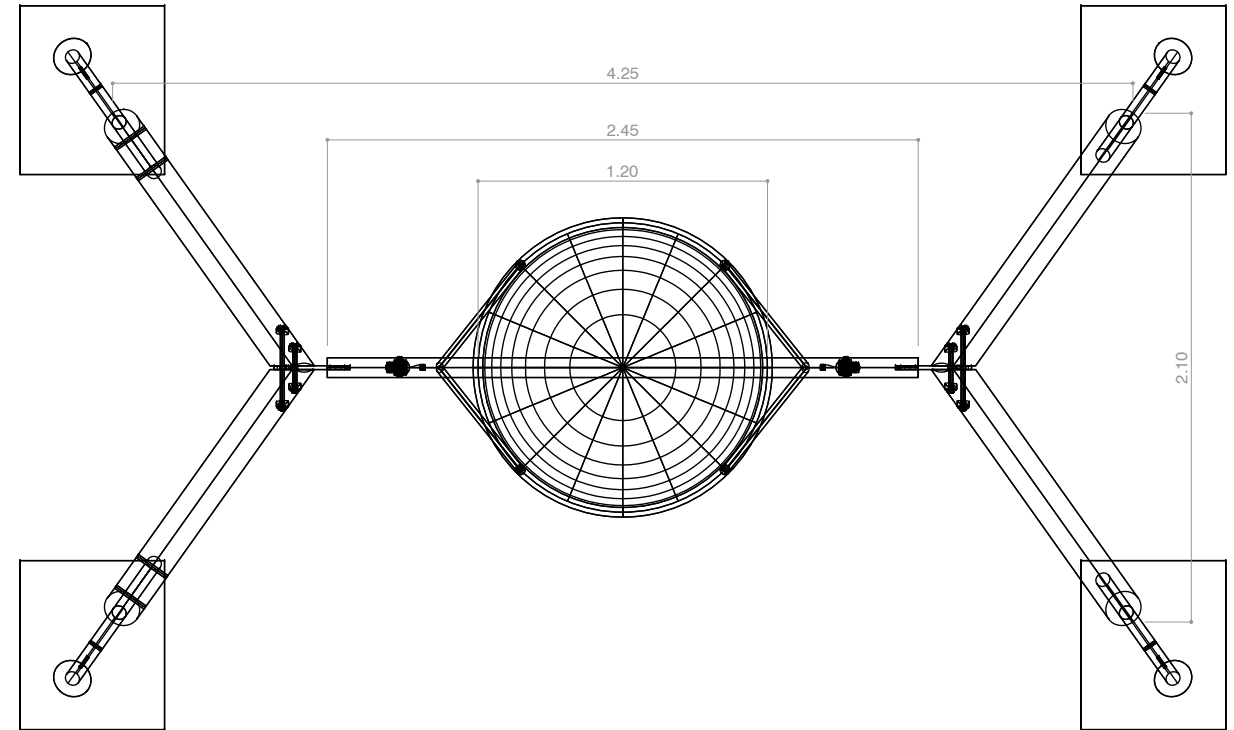
Ordre núm. 6.14520 Cradle Nest special o equivalent, instal·lat en una llosa d'aparcament per tant la instal·lació haurà de ser amb placa metàl·lica

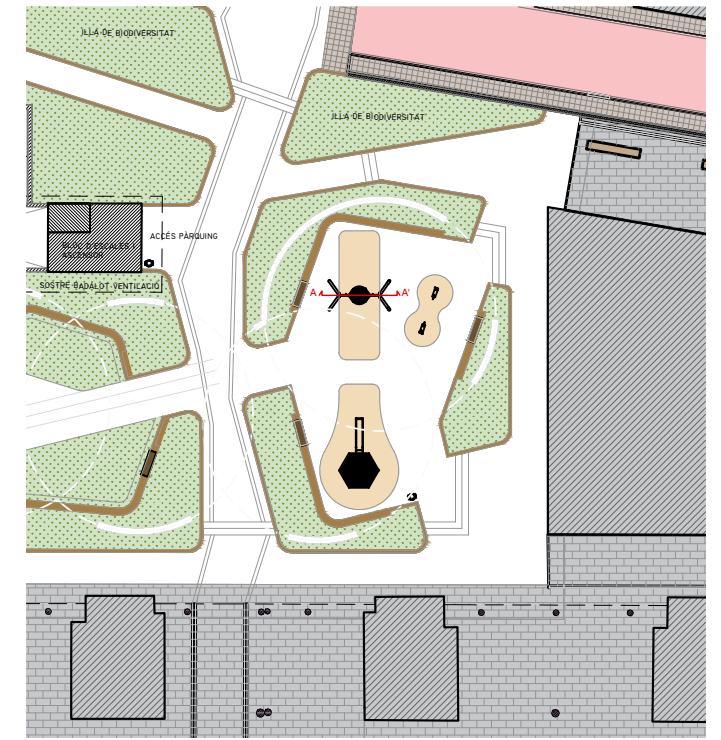
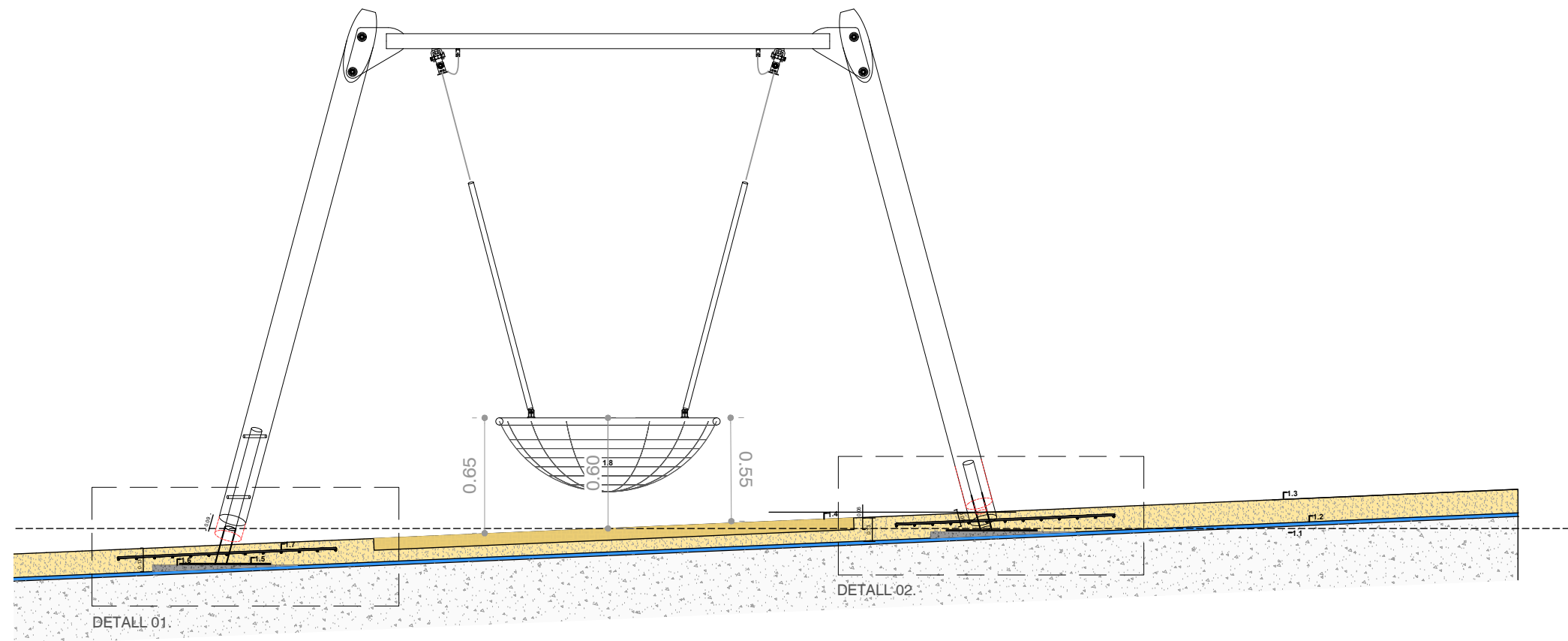
Paviment: SURO segons Normes

La llosa d'aparcament té un pendent del 5%



- Área de seguridad EN 1176
- ↔ cota área de seguridad
- cota juego





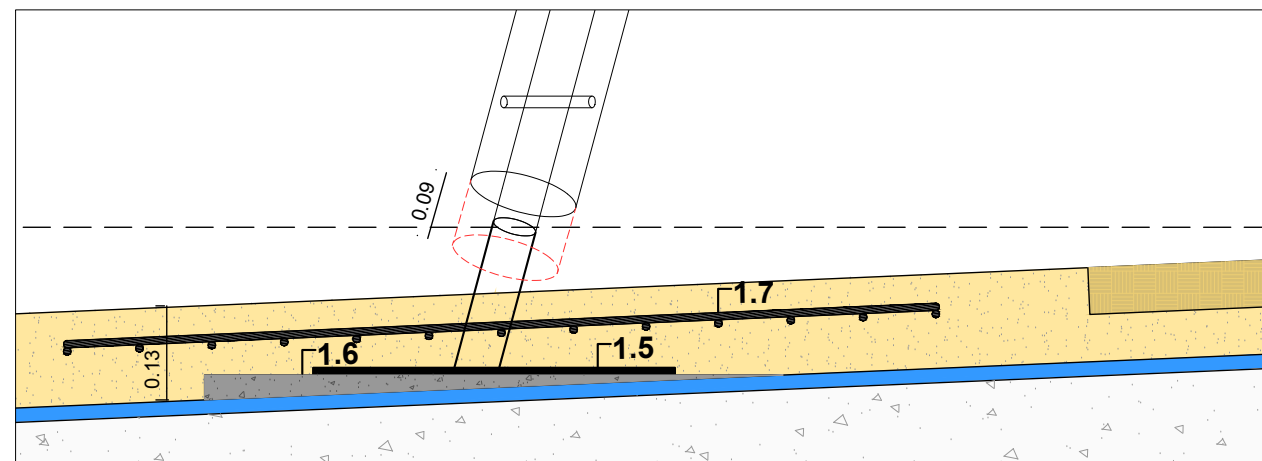
SECCIÓ LOGITUDINAL DETALL JOC INFANTIL TIPUS GRONXADOR

COMPONENTS EXISTENTS PREVIS

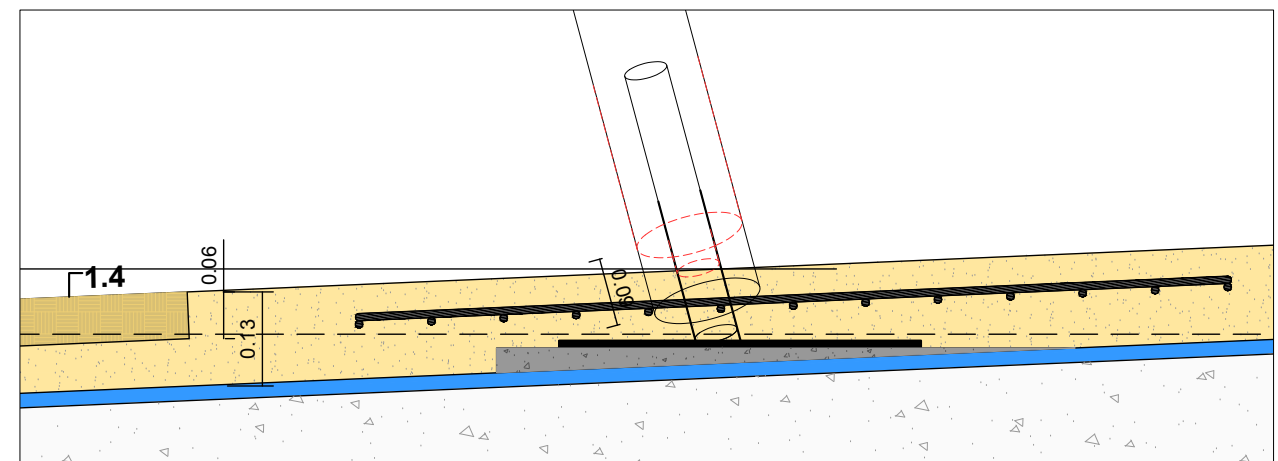
- 1.1 Llosa de formigó existent.

COMPONENTS NOUS

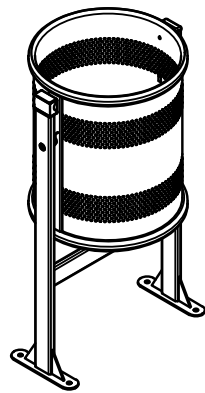
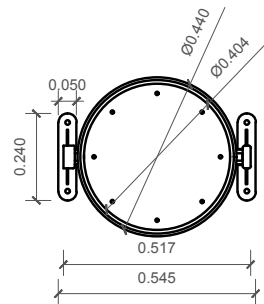
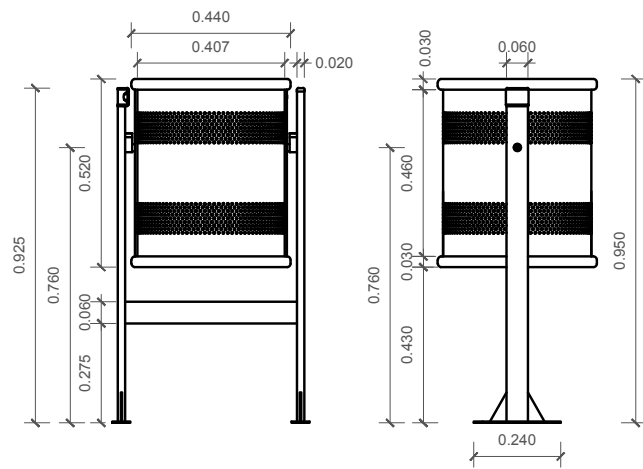
- 1.1 Capa d'impermeabilització Sikalastic®-851 R o equivalent amb manta protectora lliscant PV o equivalent.
- 1.2 Capa de drenatge sota zones pavimentades de trànsit tipus FX-50 o equivalent.
- 1.3 Capa de Paviment SAULÓ CONGLOMERAT. Gruix 13cm.
- 1.4 Capa de 6cm de paviment de suro natural d'esmortiment de caigudes en àrea de jocs infantils. Gruix 6cm.
- 1.5 Placa d'àncora metàl·lica
- 1.6 Anivellament de la capa de formigó
- 1.7 SAULÓ CONGLOMERAT amb reforç in situ
- 1.8 Marc de gronxador amb peus d'acer i biga creuada fabricada en acer amb niu de cigonya suspès en cordes i cadenes.



DETALL 01. Peus de estructura mes llargs (seguns proveïdor)



DETALL 02. Peus de estructura mes curts (seguns proveïdor)



PAPERERA

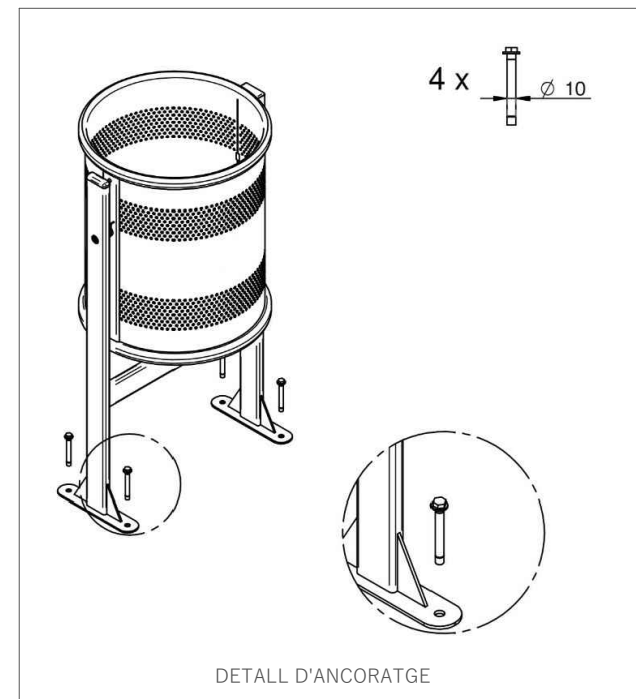
Paperera fabricada en acer amb tractament Ferrus, procés protector del ferro, que garanteix una òptima resistència a la corrosió. El tractament Ferrus es compon de tres capes que s'apliquen després de netejar tota la brutícia i les impureses mitjançant granallado i consisteix en un bany electrolític, seguit d'una capa d'emprimació epoxi i un últim recobriment de pintura polièster en pols color negre forja. Incorpora una xapa apagacigarrillos.

ANCORATGE

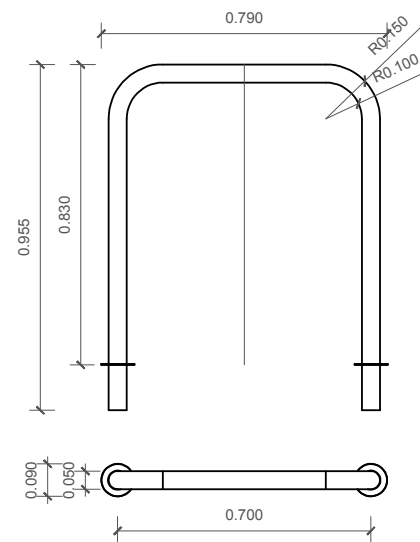
Mitjançant quatre pernns d'expansió de M8 segons superfície i projecte.

DIMENSIONS

Alçada total 0.95 m
 Diàmetre 0.44 m
 Alçada contenidor 0.52 m
 Amplada 0.545 m
 Capacitat 70L



DETALL D'ANCORATGE



APARCA BICICLETES

Aparcabicis fabricat en acer galvanitzat.

ANCORATGE

Mitjançant ancoratge en formigó.

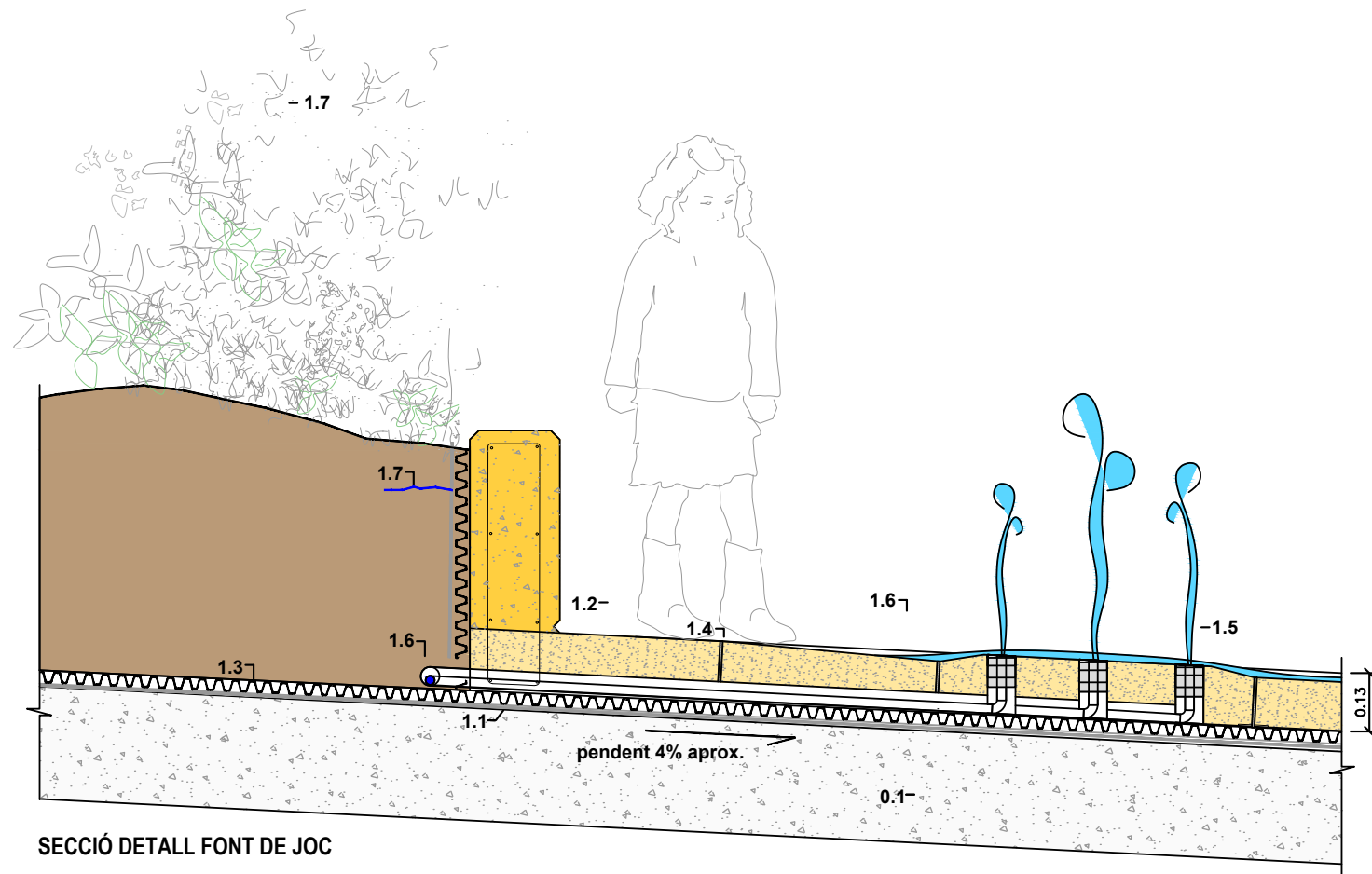
DIMENSIONS

Alçada 0.83 m
 Diàmetre tub 0.50 m
 Alçada amb ancoratge 0.955 m
 Amplada 0.79 m



DETALL D'ANCORATGE





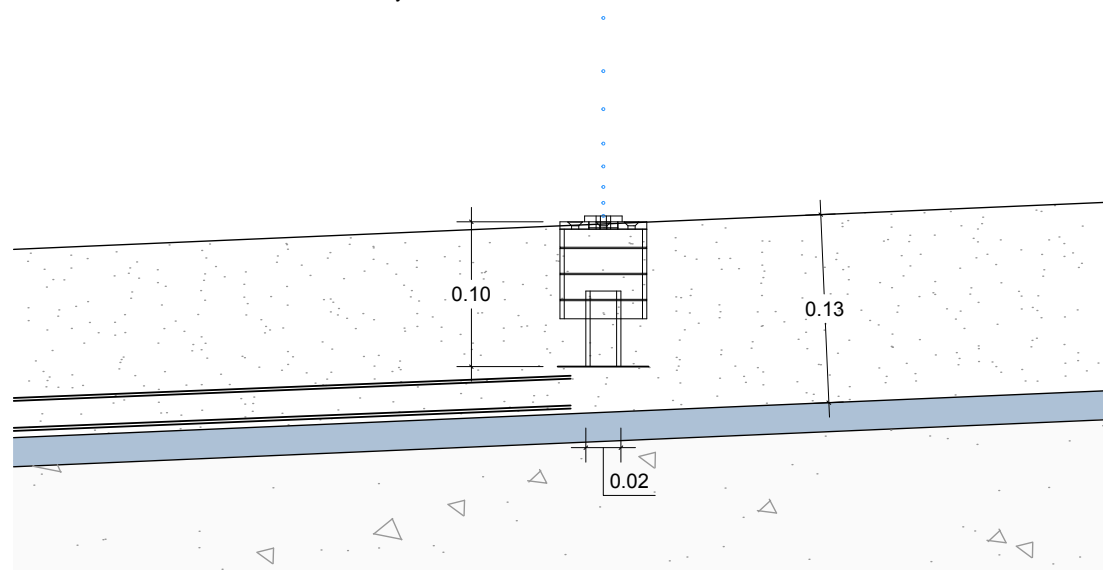
SECCIÓ DETALL FONT DE JOC

COMPONENTS EXISTENTS PREVIS

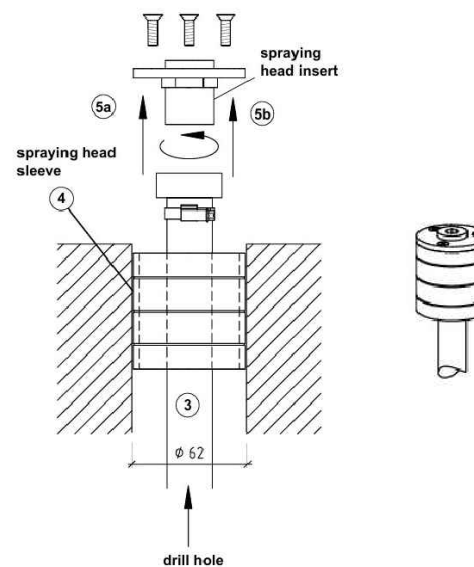
0.1 Forjat superior existent

COMPONENTS NOUS

- 1.1 Capa d'impermeabilització.
- 1.2 Capa de Paviment SAULÓ CONGLOMERAT.
- 1.3 Capa de drenatge sota zones pavimentades de trànsit tipus FX-50 o equivalent.
- 1.4 Junta de paviment d'acer galvanitzat per delimitació de rierol. e=6mm
- 1.5 Font de joc amb pulveritzador intercanviable amb camisa encastada en paviment de diam. 62mm
- 1.6 Canonada d'abastament de 3/4" entubada en tub corrugat de diam. 45mm
- 1.7 Cinta de senyalització.



esc: 1/5



FONT DE JOC

COMPONENTS

- Capçaleres d'acer inoxidable, bufat de vidre, amb ruixat de llautó

DIMENSIONS

- Diàmetre 0,06 m
- Pes 1 kg
- Rosca exterior 3/4 polzada
- Diàmetre de línia 3/4 polzades

INFORMACIÓ TÈCNICA

Es recomana utilitzar un reductor de pressió per a reduir la pressió de l'aigua. La pressió de l'aigua ha de ser d'aproximadament 0,5 bar.

L'altura mínima per a la seva correcta instal·lació és de 10 cm. El colze es pot utilitzar directament sota la pedra o paviment d'acabat, quan s'utilitza el connector de mànega colzat.

Instal·lació recomanada amb un element de suport (p. ex. llosa de pedra) amb un trepant de Ø 62 mm.

Si desitja connectar diversos capçals ruixadors, li recomanem un subministrament d'aigua en paral·lel, tret que desitgi l'"efecte Bernoulli", i en aquest cas els capçals ruixadors també es poden connectar en sèrie.

NOTA: la vora superior del capçal ruixador haurà de quedar al ras amb el material de suport.



FONT PER A BEURE

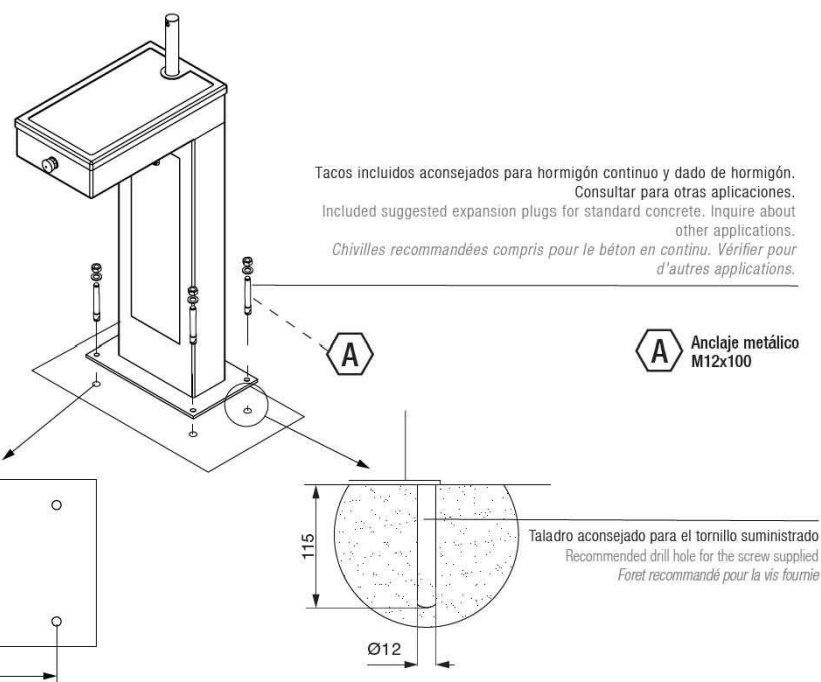
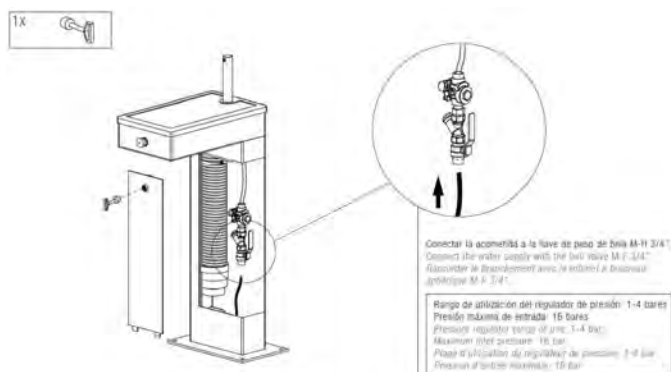
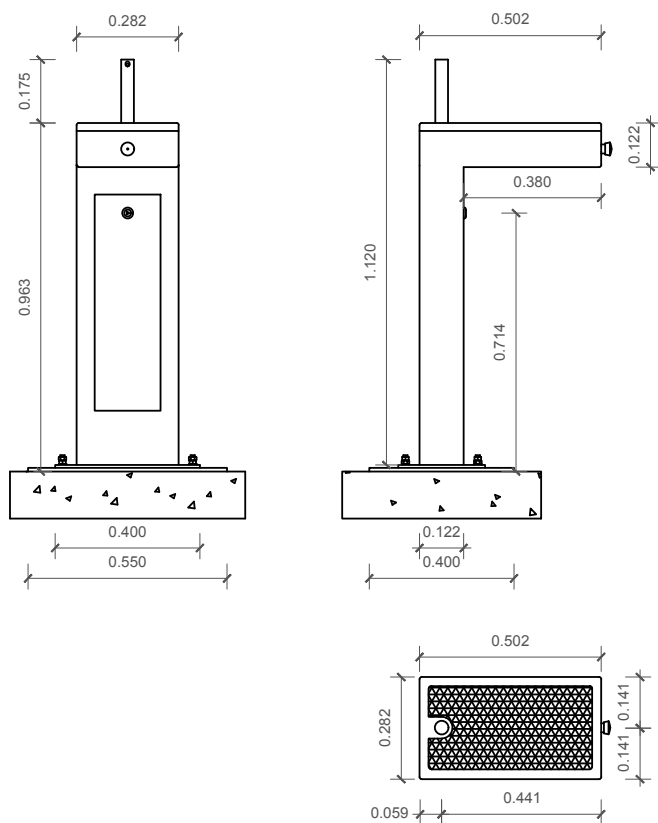
Cos de xapa d'acer inoxidable AISI 316 de 3mm de gruix acabat imprimado i pintat Tallin. Reixa d'evacuació d'aigua anti-esquitxades i safata interior d'acer inoxidable AISI 316 electro poliment mat. Assortidor de llautó acabat cromat mat i prem-dor model Prest. Regulador de pressió i control temporitzat del flux inclòs (vàlvula antigel subministrada per separat).

ANCORATGE

L'element es fixa mitjançant caragols metàl·lics inoxidable. Anirà instal·lat en superfície.

DIMENSIONS

Alçada total 1.12 m
Alçada reixa de desguàs 0.963 m
Amplada 0.502 m
Pes 75kg



MONÒLITS 13 ROSES

In Memoriam:

En memòria solemne del seu sacrifici, aquest parc i monòlit s'erigeixen com un homenatge al coratge i la resiliència de les 13 Roses i tots aquells que van lluitar contra el feixisme espanyol. Els seus noms estan gravats per sempre en la pedra, assegurant que la seva memòria perduri perquè les generacions futures les honorin i apreciïn.

ANCORATGE

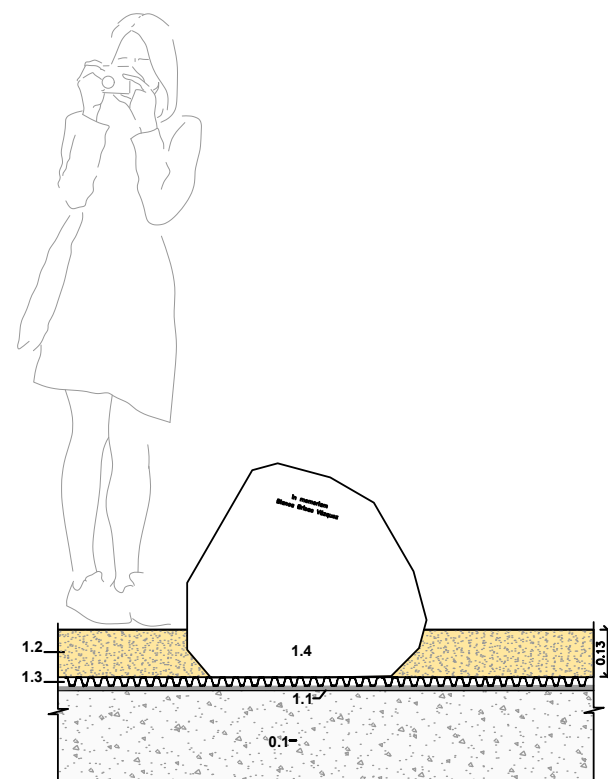
Encasti en paviment.

NOTA:

Els monòlits d'homenatge estan exclosos del pressupost. S'executaran de manera independent a la obra

DIMENSIONS

Alçada aprox 60cm
Amplada aprox 60cm



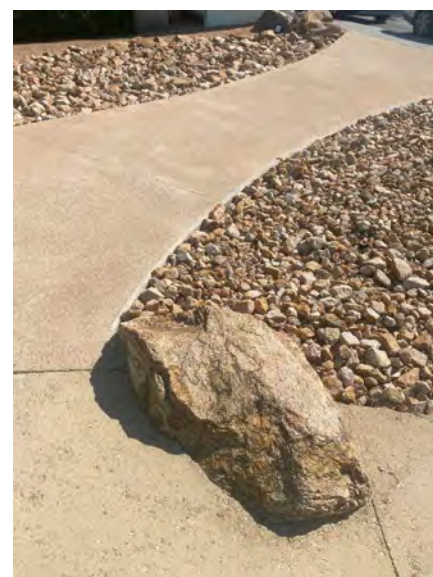
SECCIÓ DETALL MONÒLIT

COMPONENTS EXISTENTS PREVIS

0.1 Forjat superior existent

COMPONENTS NOUS

- 1.1 Capa d'impermeabilització.
- 1.2 Capa de Paviment SAULÓ CONGLOMERAT.
- 1.3 Capa de drenatge sota zones pavimentades de trànsit tipus FX-50 o equivalent.
- 1.4 Monòlit de pedra local encastat en paviment amb inscripció tallada de memòria històrica amb dimensions 60x60x60cm aprox. a seleccionar i aprovar per la Direcció Facultativa.



TANCA PROVISIONAL EN ZONES AJARDINADES

TANCA CINEGÈTICA

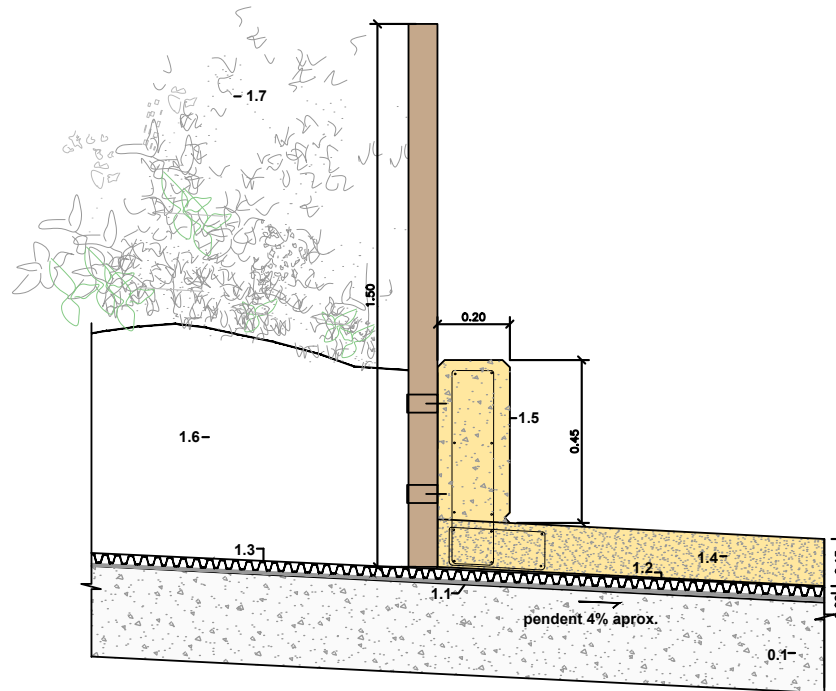
Fusta de pi silvestre tractada en l'autoclau nivell IV. La impregnació es realitza a través del sistema Bethel buit-pressió a base de sals hidrosolubles lliures de crom i arsènic.
Malla nuada i accessoris.

ANCORATGE

Ferratges d'acer cada 1,50m.

DIMENSIONS POTS DE FUSTA

Alçada 1.50m
Diàmetre 8cm.



SECCIÓ DETALL 1. TANCA PROVISIONAL PERIMETRAL EN ZONES ENJARDINADES

COMPONENTS EXISTENTS PREVIS

0.1 Forjat superior existent

COMPONENTS NOUS

- 1.1 Capa d'impermeabilització Sikalastic®-851 R o equivalent amb manta protectora lliscant PV o equivalent.
- 1.2 Capa de drenatge sota zones pavimentades de trànsit tipus FX-50 o equivalent.
- 1.3 Capa de drenatge sota zones enjardinades tipus FX-50 o equivalent.
- 1.4 Capa de Paviment SAULÓ CONGLOMERAT. Gruix 13cm.
- 1.5 Muret de SAULÓ CONGLOMERAT armat mínim EHE de 45cm d'alçada i 20cm de gruix.
- 1.6 Substrat per plantació tipus ZinCoterra Upcycling+I o equivalent
- 1.7 Plantació de vegetació multiestrat.
- 1.8 Tanca provisional a retirar quan la vegetació s'hagi desenvolupat. Tanca tipus cinegètica amb posts de fusta de pi sense tractar de 8cm diam. i 150cm d'alçada ancorats amb ferratges d'acer cada 1,50m.

TANCA EN ILLES DE BIODIVERSITAT

TANCA METÀL·LICA

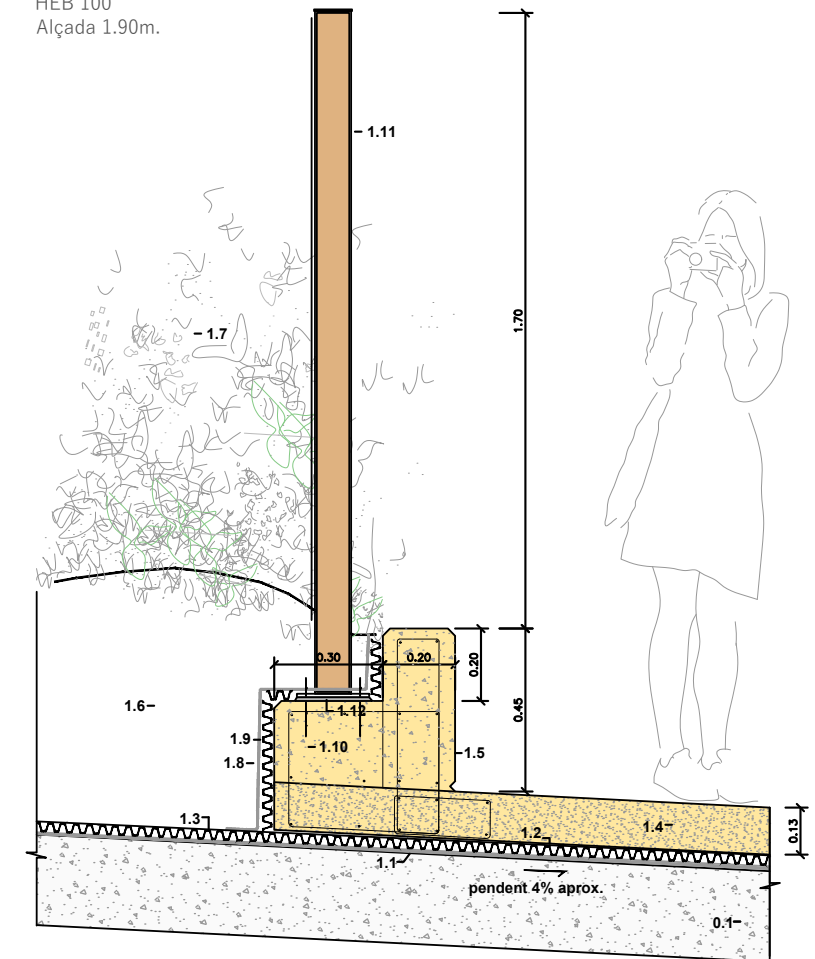
Tanca de triple torsió amb perfil vertical HEB 100 d'acer corten ancorat a muret cada 2 m amb placa base 200x200 e=10mm.

ANCORATGE

Pern M10 i taco químic.

DIMENSIONS PERFIL

HEB 100
Alçada 1.90m.



SECCIÓ DETALL 2. TANCA PERIMETRAL ILLES DE BIODIVERSITAT

COMPONENTS EXISTENTS PREVIS

0.1 Forjat superior existent

COMPONENTS NOUS

- 1.1 Capa d'impermeabilització Sikalastic®-851 R o equivalent amb manta protectora lliscant PV o equivalent.
- 1.2 Capa de drenatge sota zones pavimentades de trànsit tipus FX-50 o equivalent.
- 1.3 Capa de drenatge sota zones enjardinades tipus FX-50 o equivalent.
- 1.4 Capa de Paviment SAULÓ CONGLOMERAT. Gruix 13cm.
- 1.5 Mur de SAULÓ CONGLOMERAT armat mínim EHE de 45cm d'alçada i 20cm de gruix.
- 1.6 Substrat per plantació tipus ZinCoterra Upcycling+I o equivalent
- 1.7 Plantació de vegetació multiestrat.
- 1.8 Capa Filfre SF o equivalent
- 1.9 Capa de drenatge per paraments vertical
- 1.10 Massís de Sauló conglomerat per ancoratge d'estructura de tanca (cada 2m).
- 1.11 Tanca de triple torsió amb perfil vertical HEB 100 d'acer corten ancorat a muret cada 2 m amb placa base 200x200 e=10mm. Fixada amb pern M10 i taco químic. Alçada 1,90m.
- 1.12 Meseta de morter epoxi de regularització de placa base i estanqueïtat d'ancoratge .



TANCA CINEGÈTICA



TANCA METÀL·LICA



SUPORT PANELL INFORMATIU

MATERIAL

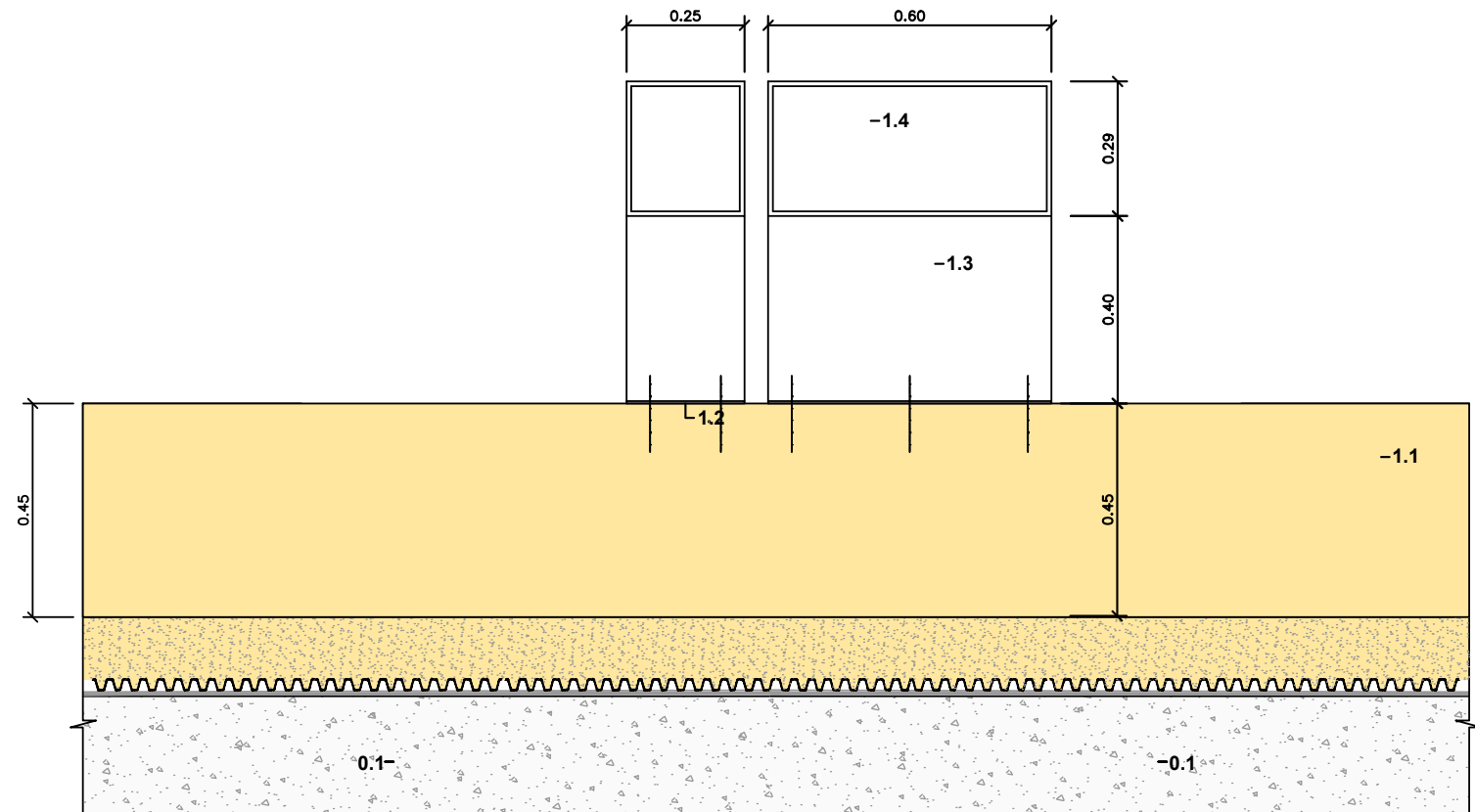
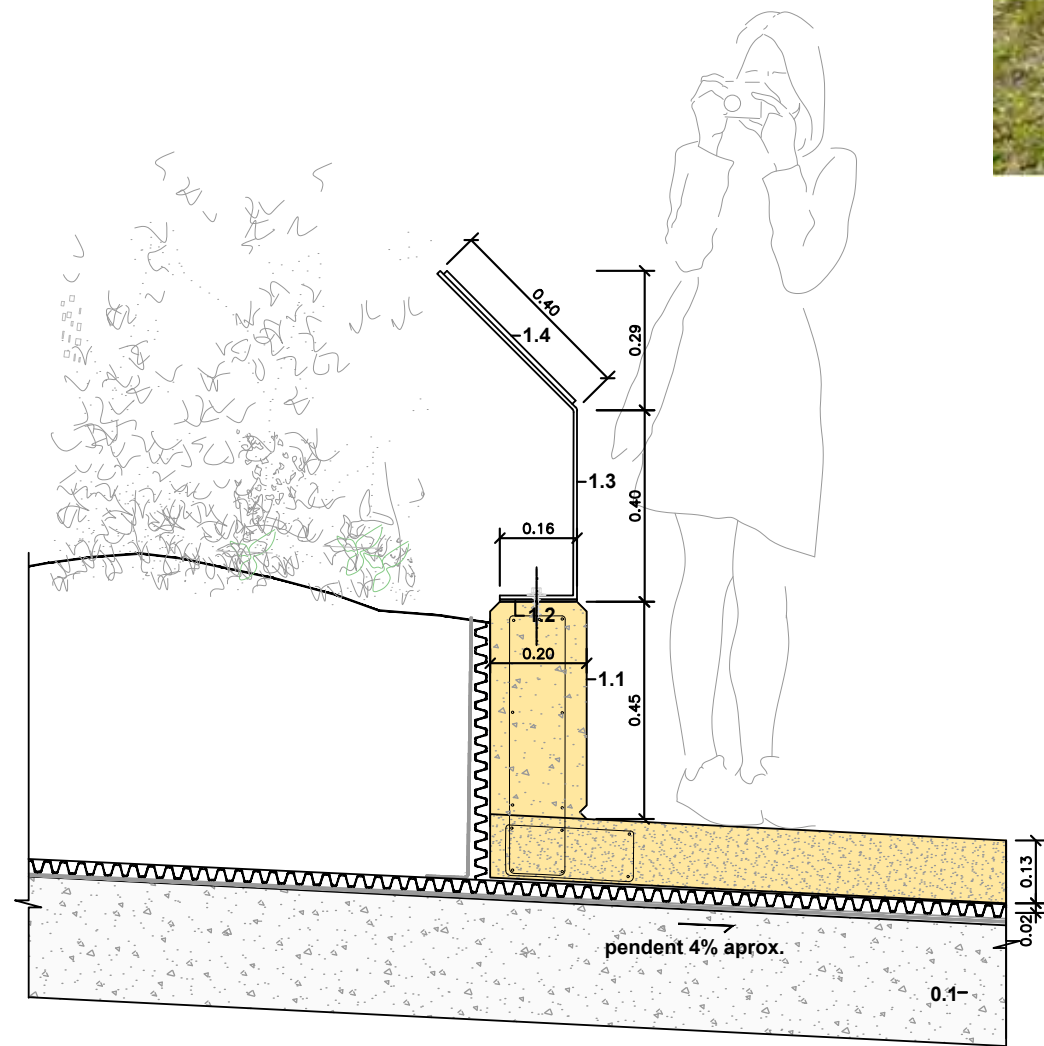
Suport panell informatiu de refugi climàtic i illa de biodiversitat, de xapa plegada d'acer corten de 8mm. En dos formats.

ANCORATGE A MURET

Mitjançant dos pernys d'expansió de M8 segons superfície i projecte.

DIMENSIONS

Alçada 0.69m
Amplada 0.60m/0.25m



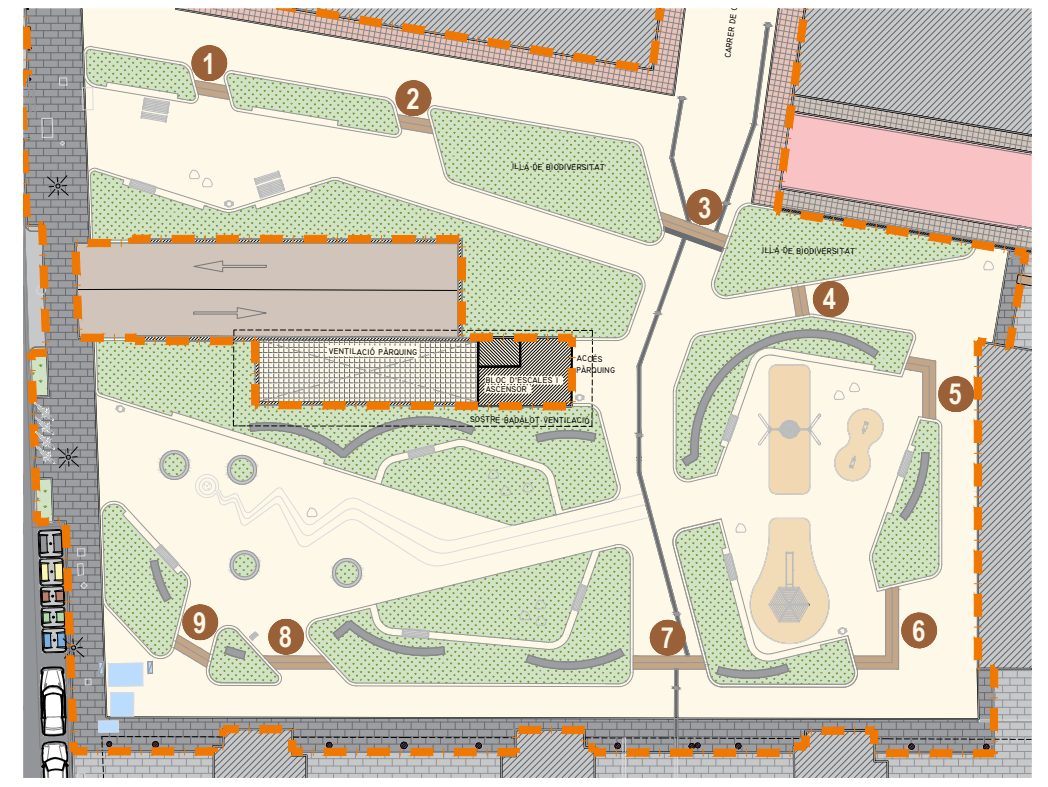
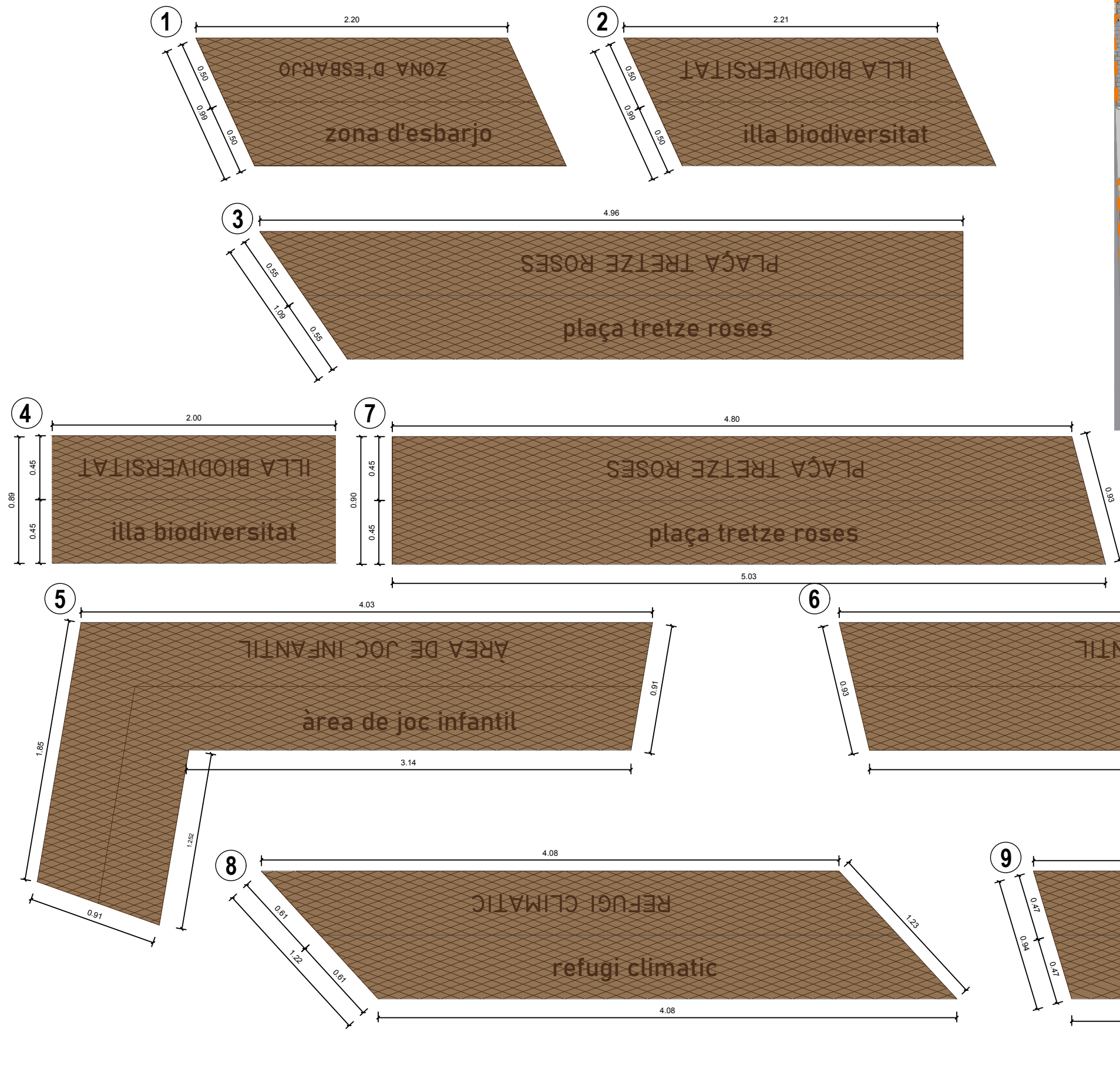
SECCIÓ DETALL 1. PANELL INFORMATIU ADAPTAT E INCLUSIU

COMPONENTS EXISTENTS PREVIS

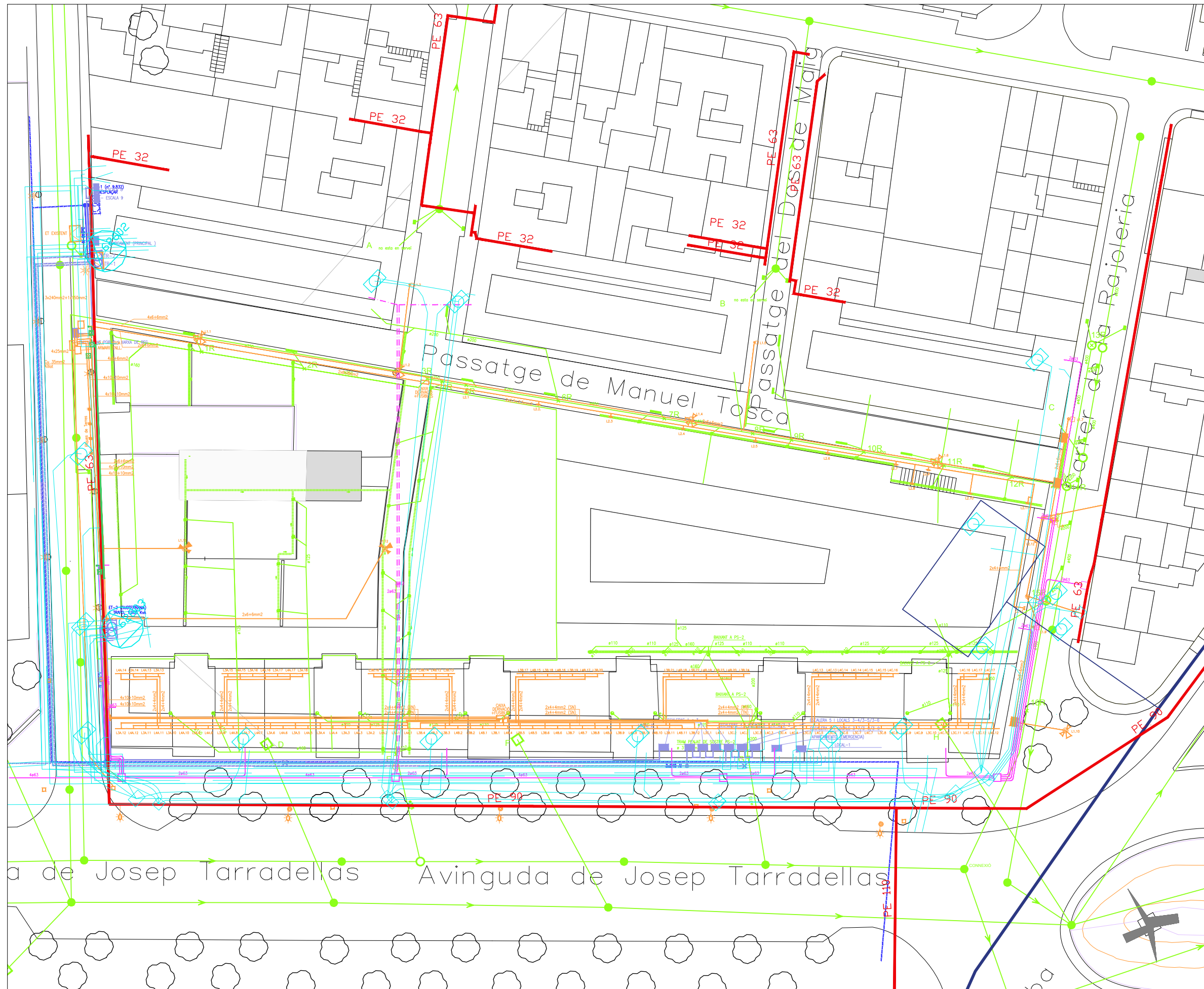
0.1 Forjat superior existent

COMPONENTS NOUS

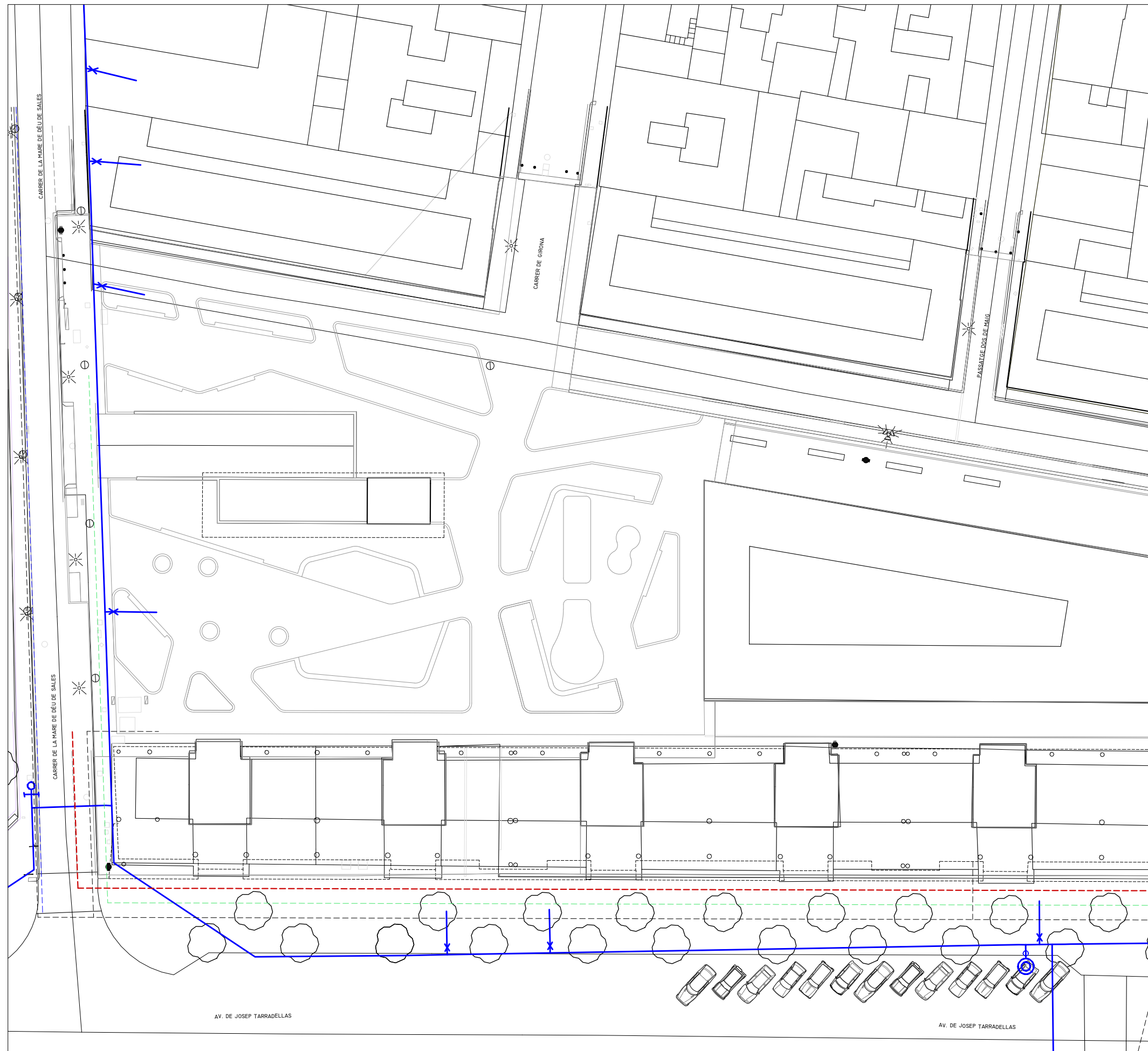
- 1.1 Muret de SAULÓ CONGLOMERAT armat mínim EHE de 45cm d'alçada i 20cm de gruix.
- 1.2 Capa de silicona incolora de regularització per placa base i estanqueïtat d'ancoratge .
- 1.3 Panell informatiu de xapa plegada d'acer corten de 8mm.
- 1.4 Cartell en planxa laminada compacta amb impressió digital amb possibilitat de text en Braille.



Tapa de xapa estriada antilliscament e=20mm de acer corten.
Amb rètol gravat segons plànols.



- Sanejament
- Xarxa de mitja tensió
- Xarxa de baixatensió
- Enllumenament public
- Telefonía
- Reg
- Aigua no potable
- Inkolan
- Gas natural



- Linia de electricitat
- Linia de fontaneria
- - - Linia gas
- - - Linia de telecomunicacions



AJUNTAMENT DE
VILADECANS



PLA DE
SOSTENIBILITAT
AMBIENTAL
Francesc Puig

DIRECCIÓ DE
PROJECTE
Sergio Carratalà
MataAlta Estudio SL

EQUIP
MataAlta Estudio SL
Mariana González

Nathalia León (BIM)
Juan Carlos Rosa (Estructures)

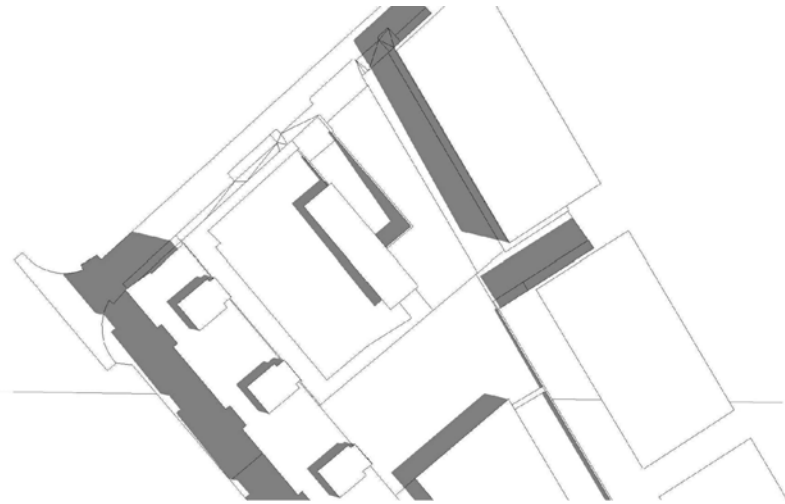
exp. 22/900845
PROJECTE
EXECUTIU

REFORMA DE LA PLAÇA DE LES 13 ROSES
VILADECANS

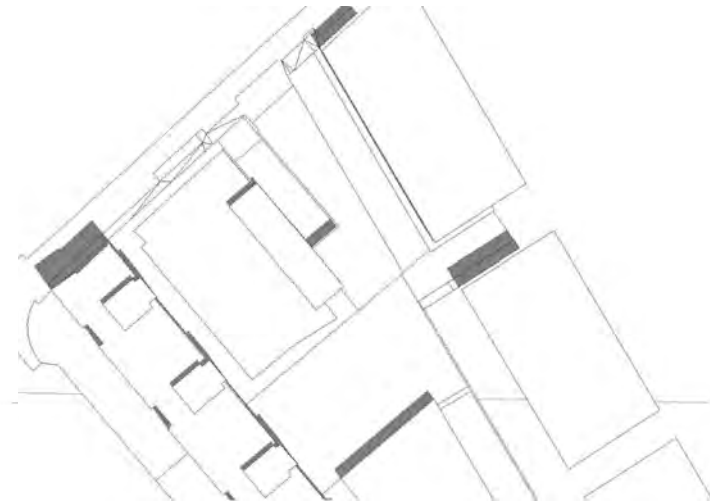
SERVEIS AFECTATS
PLANTA -PROPOSTA

esc. A3: 1/400

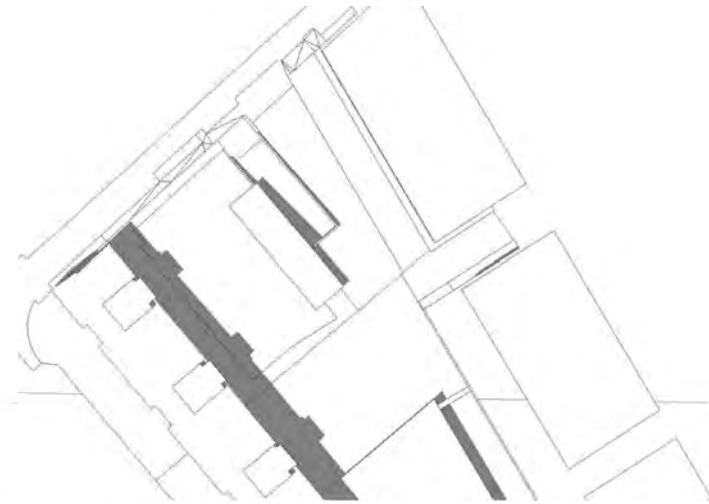
SE-02
19/02/2025 V.02



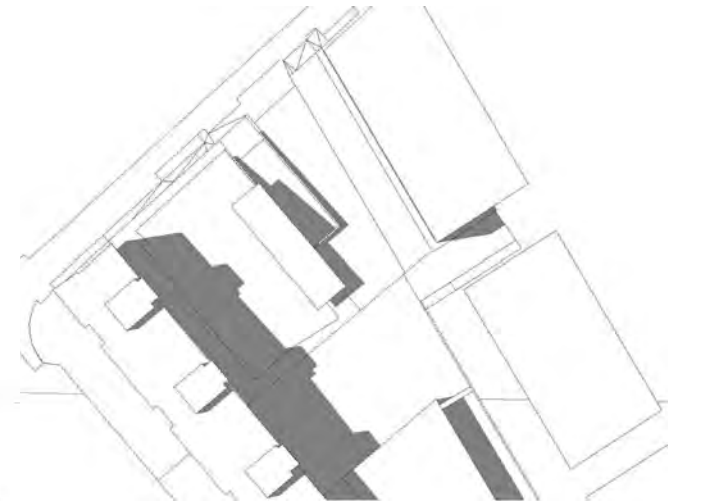
SOLSTICI ESTIU 10h



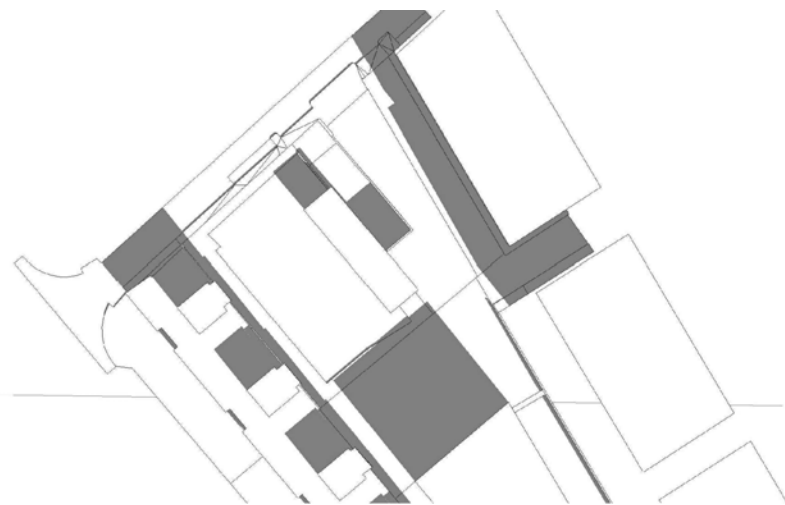
SOLSTICI ESTIU 12h



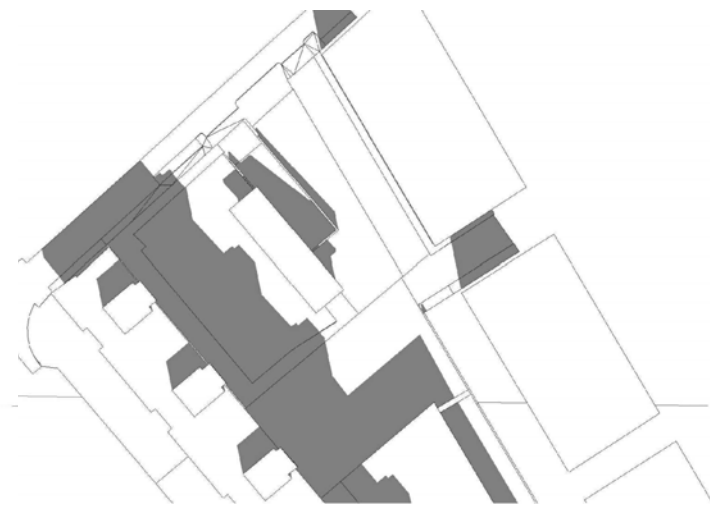
SOLSTICI ESTIU 14h



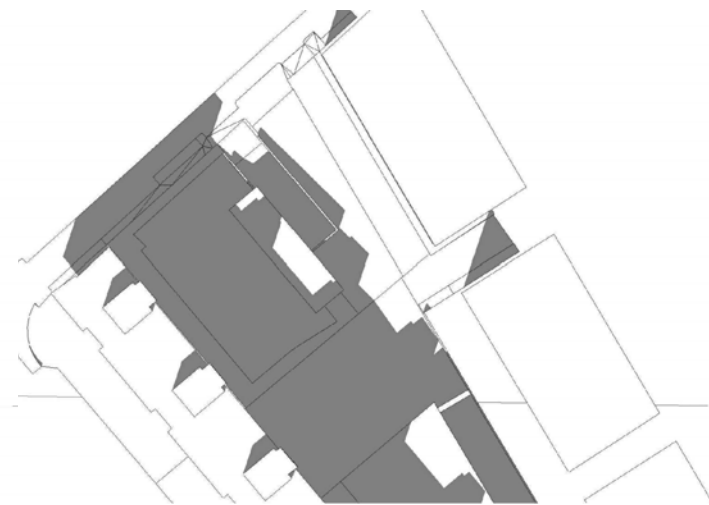
SOLSTICI ESTIU 16h



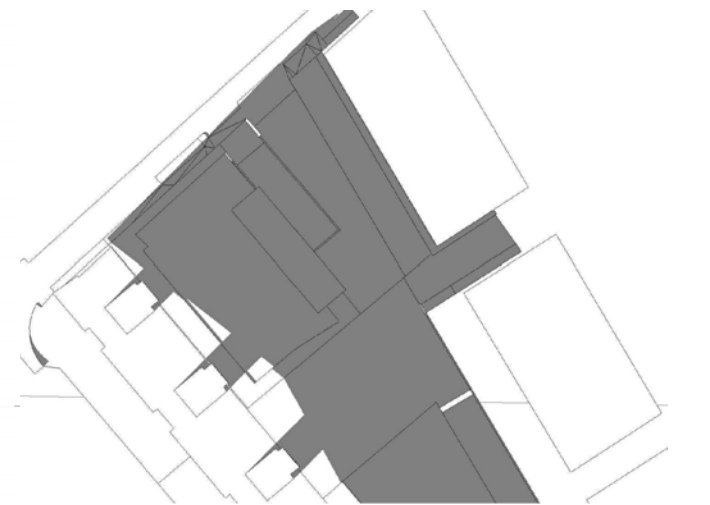
SOLSTICI HIVERN 10h



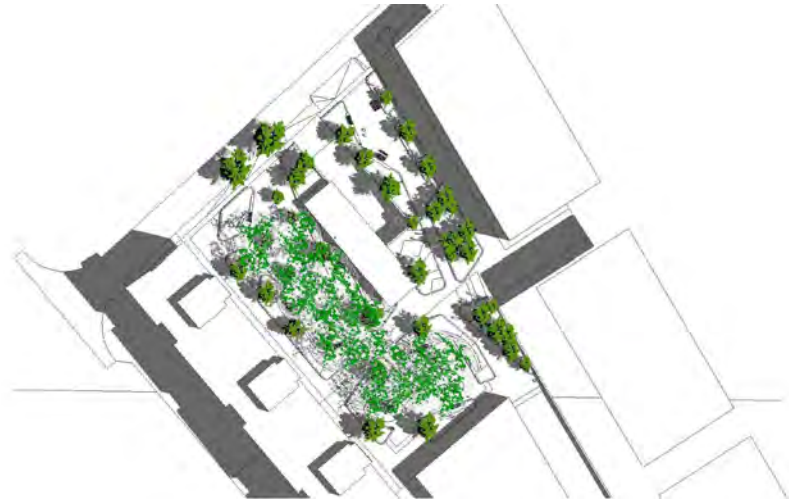
SOLSTICI HIVERN 12h



SOLSTICI HIVERN 14h



SOLSTICI HIVERN 16h



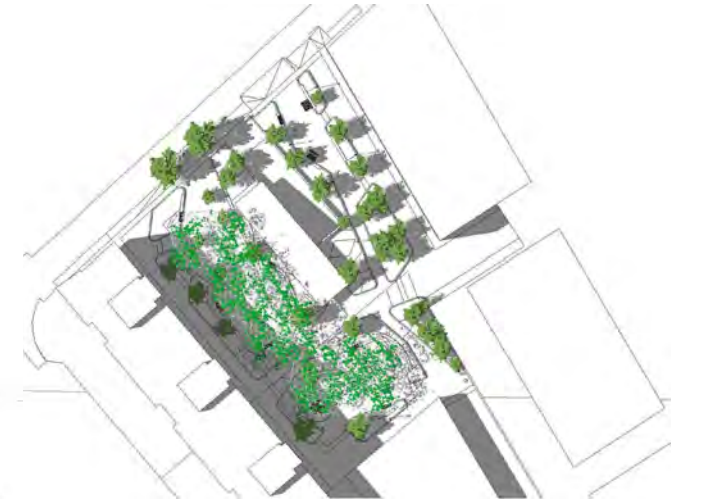
SOLSTICI ESTIU 10h



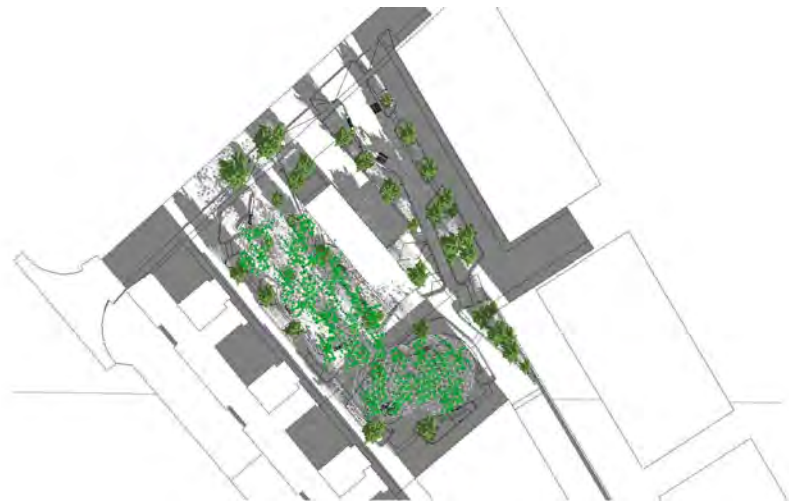
SOLSTICI ESTIU 12h



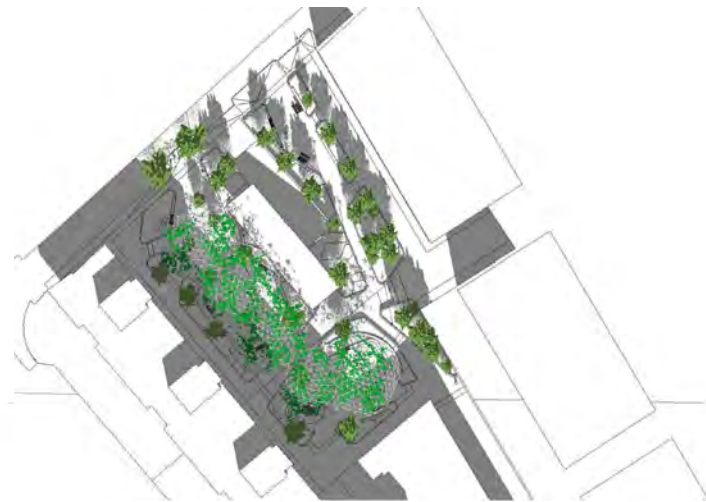
SOLSTICI ESTIU 14h



SOLSTICI ESTIU 16h



SOLSTICI HIVERN 10h



SOLSTICI HIVERN 12h



SOLSTICI HIVERN 14h



SOLSTICI HIVERN 16h



- - - - - Límit de refugi climàtic
2.046 m²
- - - - - Límit de projecte
3.057,18m²
- + Cobertura enfiladissa
- + Cobertura arbòrea
- + Cobertura arbustiva
- Superfície verda total
1.575 m² (77%) >70%
- Suma vegetació per capes
2.187 m² (107%)



- Límit de refugi climàtic
2.046 m²
- Límit de projecte
3.057,18m²
- Illa de calor
- Superfície de paviment impermeable exposada al sol a l'estiu
469 m² (23%)