



### Implantació General

| COORDENADES (Ref. ETRS89) |            |             |
|---------------------------|------------|-------------|
| N                         | X          | Y           |
| 1                         | 449896.334 | 4595047.508 |
| 2                         | 449871.600 | 4595029.954 |
| 3                         | 449877.846 | 4595020.885 |
| 4                         | 449903.286 | 4595038.930 |



SECRETARIA DE ESTADO DE TURISMO



Projecte de Illa de Frescor de Vilassar de Mar

Títol del plànol:  
Implantació general

Client:  
Consell Comarcal del Maresme

Ref. projecte:  
250616\_19A

Núm. plànol:  
01

Data:  
07/2025

Escala:  
A3: 1/1.000





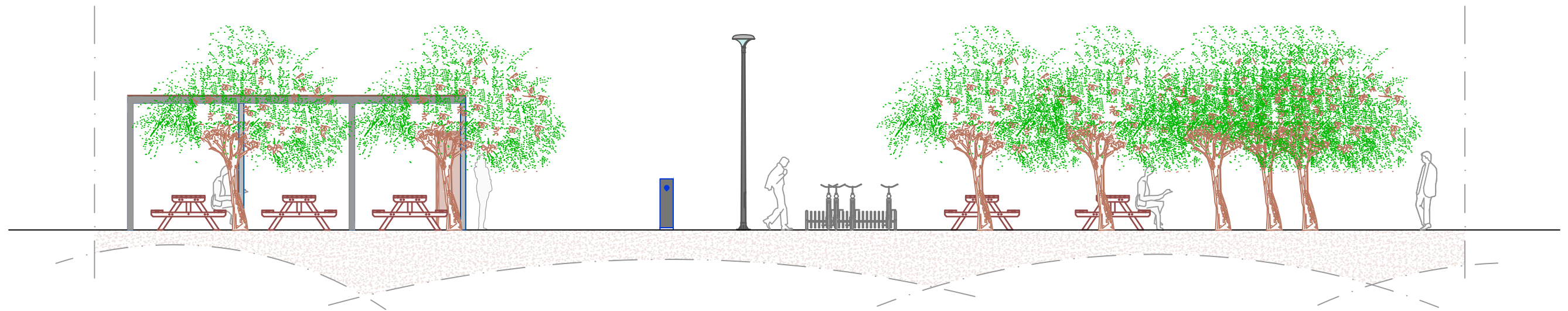
| Legenda nous elements |   |
|-----------------------|---|
|                       | Taula picnik BENITO mod. VRM200SM                   |
|                       | Aparcabicicletes BENITO MEY mod. VBM20              |
|                       | Font d'aigua potable BENITO mod. Corc UM570         |
|                       | Columna + Enllumenat BENITO CITIZEN mod. ILCZ       |
|                       | Tòtem senyalització 2 cares 680 x 2.300             |
|                       | Pèrgola URBADIS mod. Habana PER3                    |
|                       | Plantació TAMARIU                                   |
|                       | Escomesa aigua potable                              |
|                       | Arqueta 35x35cm (aigua potable amb vàlvula de bola) |
|                       | Escomesa elèctrica                                  |
|                       | Arqueta 35x35cm (elèctrica)                         |
|                       | Límit de l'actuació                                 |
|                       | Barana (muntants i travessers)                      |

Projecte de Illa de Frescor de Vilassar de Mar

Títol del plànol:  
**Planta projectada**  
Client:  
Consell Comarcal del Maresme

Ref. projecte: 250616\_19A  
Data: 07/2025  
Núm. plànol: 02  
Escala: A3: 1/100





Secció A-A'

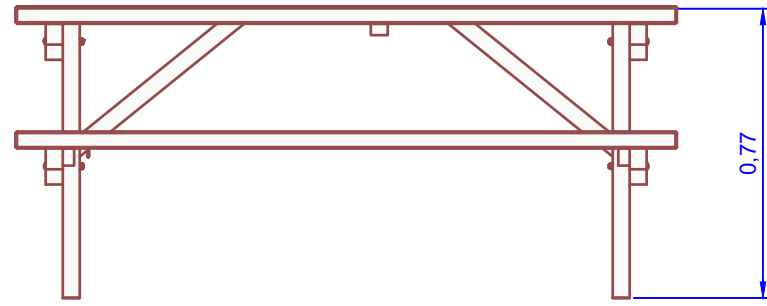
Projecte de Illa de Frescor de Vilassar de Mar



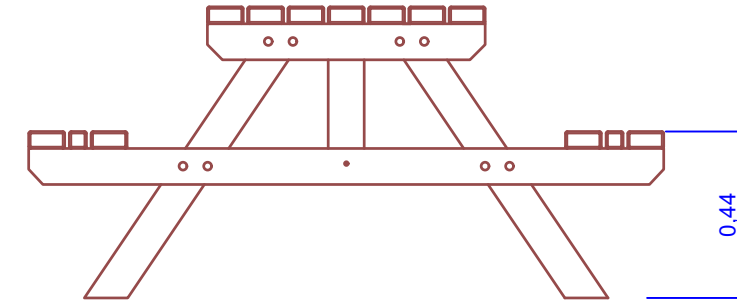
Títol del plànol:  
 Secció projectada A-A'  
 Client:  
 Consell Comarcal del Maresme

|                              |                      |
|------------------------------|----------------------|
| Ref. projecte:<br>250616_19A | Data:<br>07/2025     |
| Núm. plànol:<br>03           | Escala:<br>A3: 1/100 |

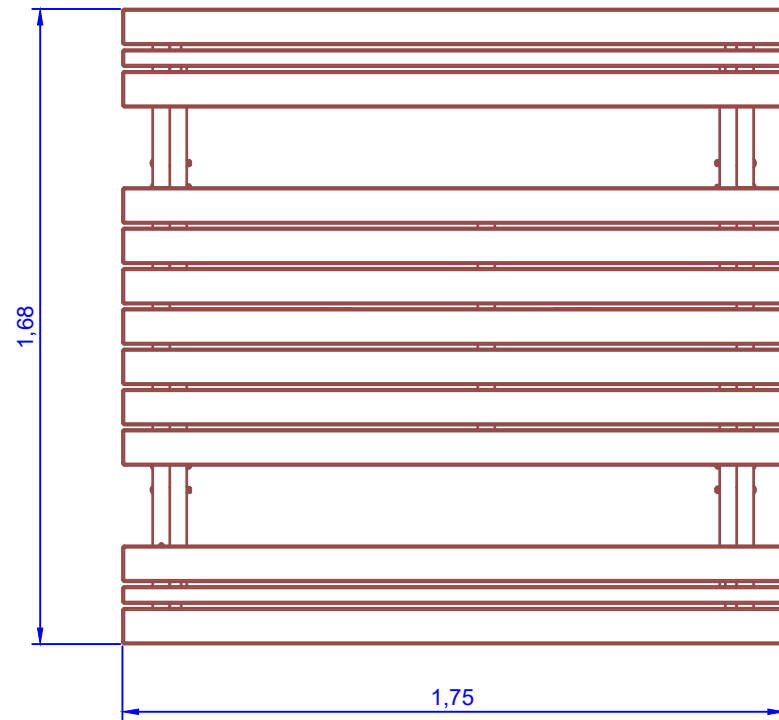




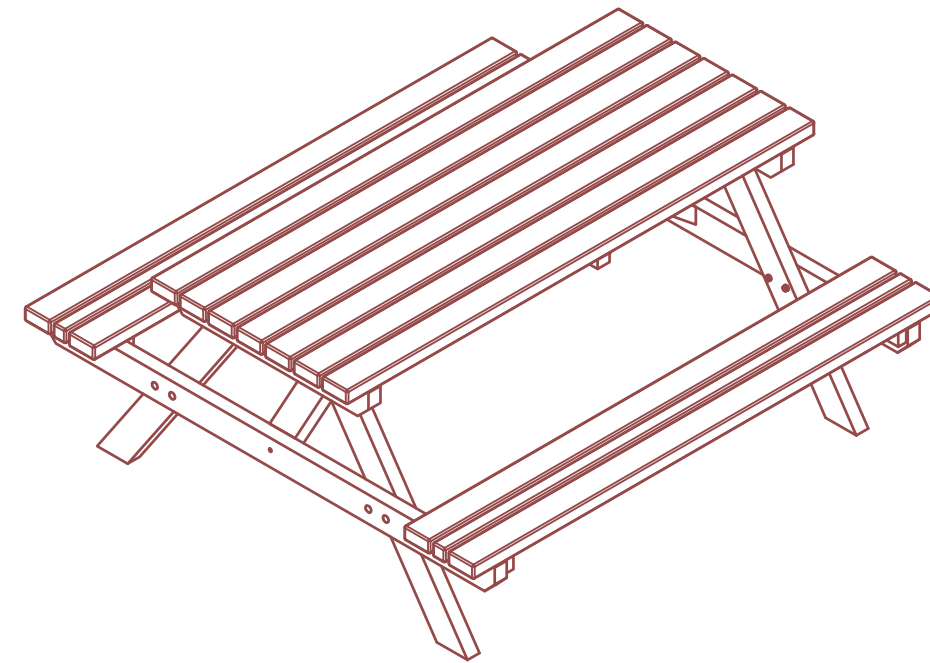
ALÇAT



PERFIL



PLANTA



Taula picnik BENITO mod. VRM200SM

Projecte de Illa de Frescor de Vilassar de Mar

Títol del plànol:  
Detall taula picnik

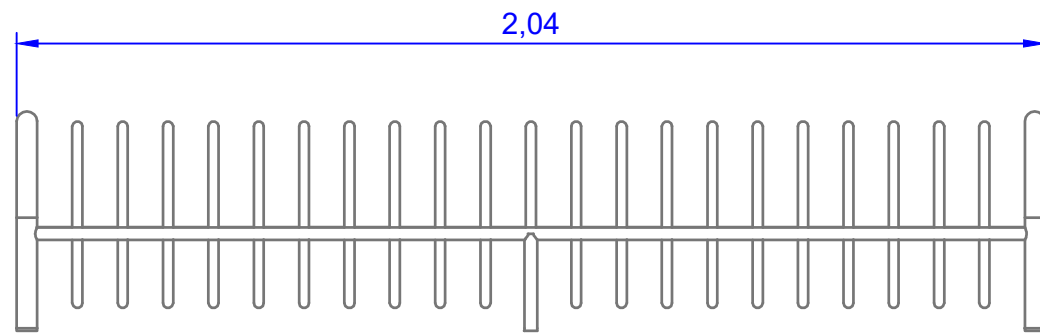
Client:  
Consell Comarcal del Maresme

Ref. projecte:  
250616\_19A

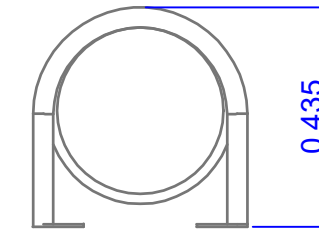
Núm. plànol:  
04.1

Data:  
07/2025

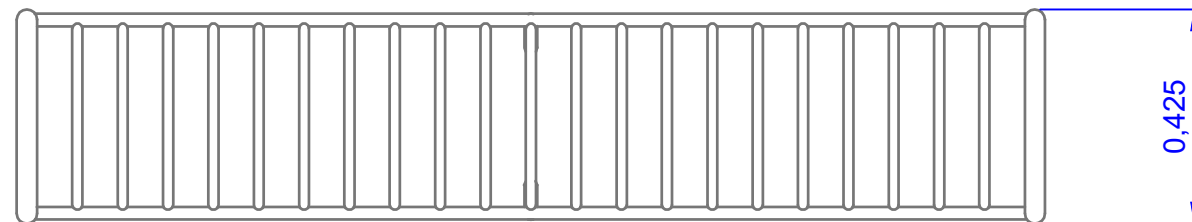
Escala:  
A3: 1/20



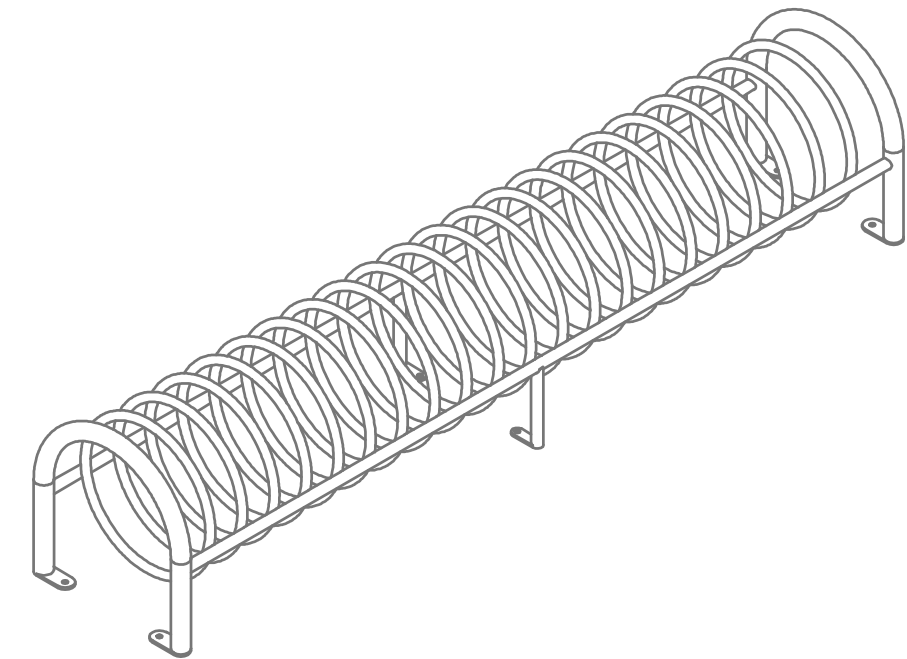
ALÇAT



PERFIL



PLANTA



Aparcabicicletes BENITO MEY mod. VBM20

Projecte de Illa de Frescor de Vilassar de Mar

Títol del plànol:  
Detall aparcabicicletes

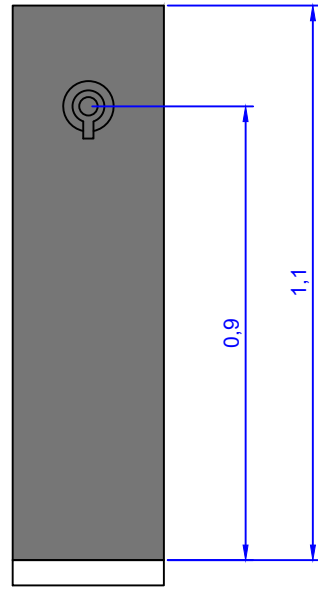
Client:  
Consell Comarcal del Maresme

Ref. projecte:  
250616\_19A

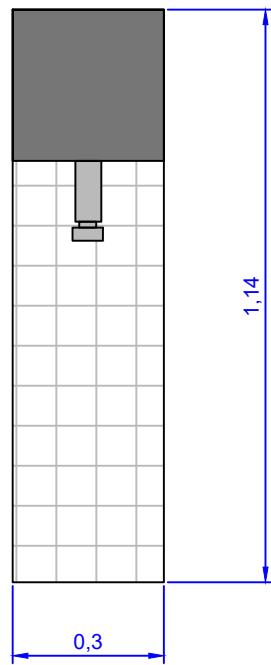
Data:  
07/2025

Núm. plànol:  
04.2

Escala:  
A3: 1/15



ALÇAT



PLANTA



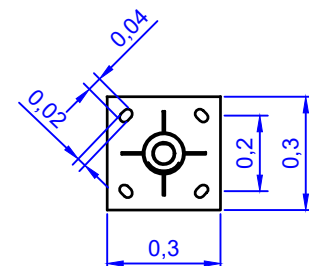
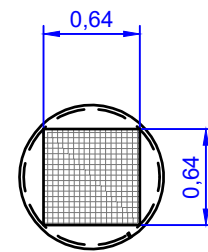
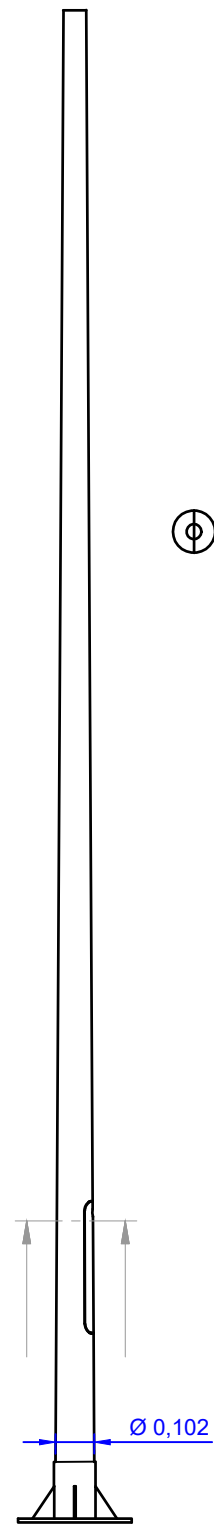
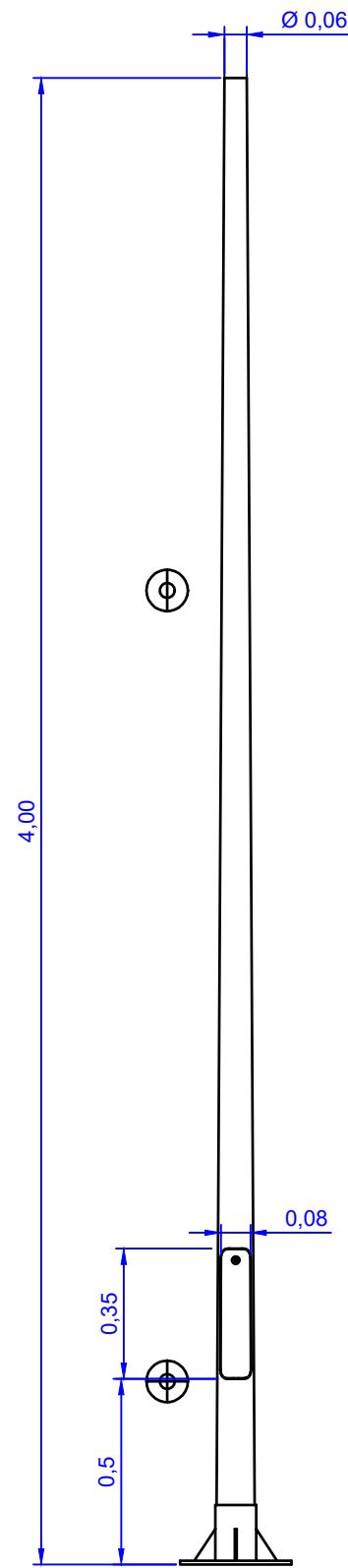
Font d'aigua potable BENITO mod. Corc UM570

| Ref.     | A    | B   | H    | H1  |
|----------|------|-----|------|-----|
| UM511/1M | 300  | 300 | 1010 | 900 |
| UM511/2M | 1136 | 300 | 1010 | 900 |

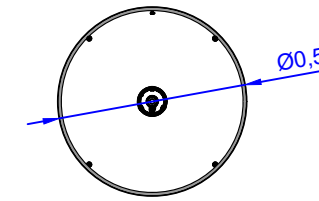
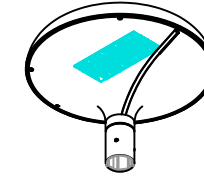
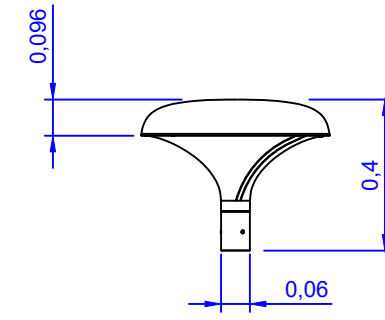
Projecte de Illa de Frescor de Vilassar de Mar

Títol del plànol:  
**Detall font aigua potable**  
 Client:  
 Consell Comarcal del Maresme

|                              |                     |
|------------------------------|---------------------|
| Ref. projecte:<br>250616_19A | Data:<br>07/2025    |
| Núm. plànol:<br>04.3         | Escala:<br>A3: 1/15 |



Columna 4 m. BENITO



Lluminària BENITO CITIZEN mod. ILCZ

Projecte de Illa de Frescor de Vilassar de Mar

Títol del plànol:  
 Detall tòtem Columna i enllumenat  
 Client:  
 Consell Comarcal del Maresme

|                              |                     |
|------------------------------|---------------------|
| Ref. projecte:<br>250616_19A | Data:<br>07/2025    |
| Núm. plànol:<br>04.4         | Escala:<br>A3: 1/20 |

# Tòtem 2 cares

680 x 2.300

Amb doble suport de fusta i gràfica a dues cares

## Descripció

Cartellera amb doble suport de fusta i gràfica a dues cares subjectades a l'espai exterior del marc de fusta per mitjà de tornilleria a la fusta.

Suport: Tauló de fusta tractada

Estructura: Xapa d'acer galvanitzada i pintada

Suport gràfic: Planxa compòsit impresa i lacada de 3mm. de gruix

## Taula de components

| N. Descripció             | Norma    | Material  | Unitat |
|---------------------------|----------|---|--------|
| 1 090x090-2.800 Pi marró  |          | Pi classe 4                                       | 2      |
| 2 090x090-500 Pi marró    |          | Pi classe 4                                       | 2      |
| 3 Suport gràfic 680x1.980 |          | Planxa compòsit impresa i lacada de 3mm. de gruix | 2      |
| 4 Volandera 8.4           | DIN 9021 | A2  | 8      |
| 5 Cargol ø: 8x180         | DIN 571  | A2  | 8      |
| 6 Tap de tancament        |          | Polietilè negre                                   | 8      |
| 7 Cargol M4 x 12          | ISO 7390 | A2  | 32     |

## Taules de suport gràfic

Dues plaques de compòsit de 3mm de gruix, 0,3mm alumini per cara.

Impressió sobre vinil blanc, tintes làtex, més laminat brillant, combo amb vinils 7 anys, depenent de les condicions ambientals.

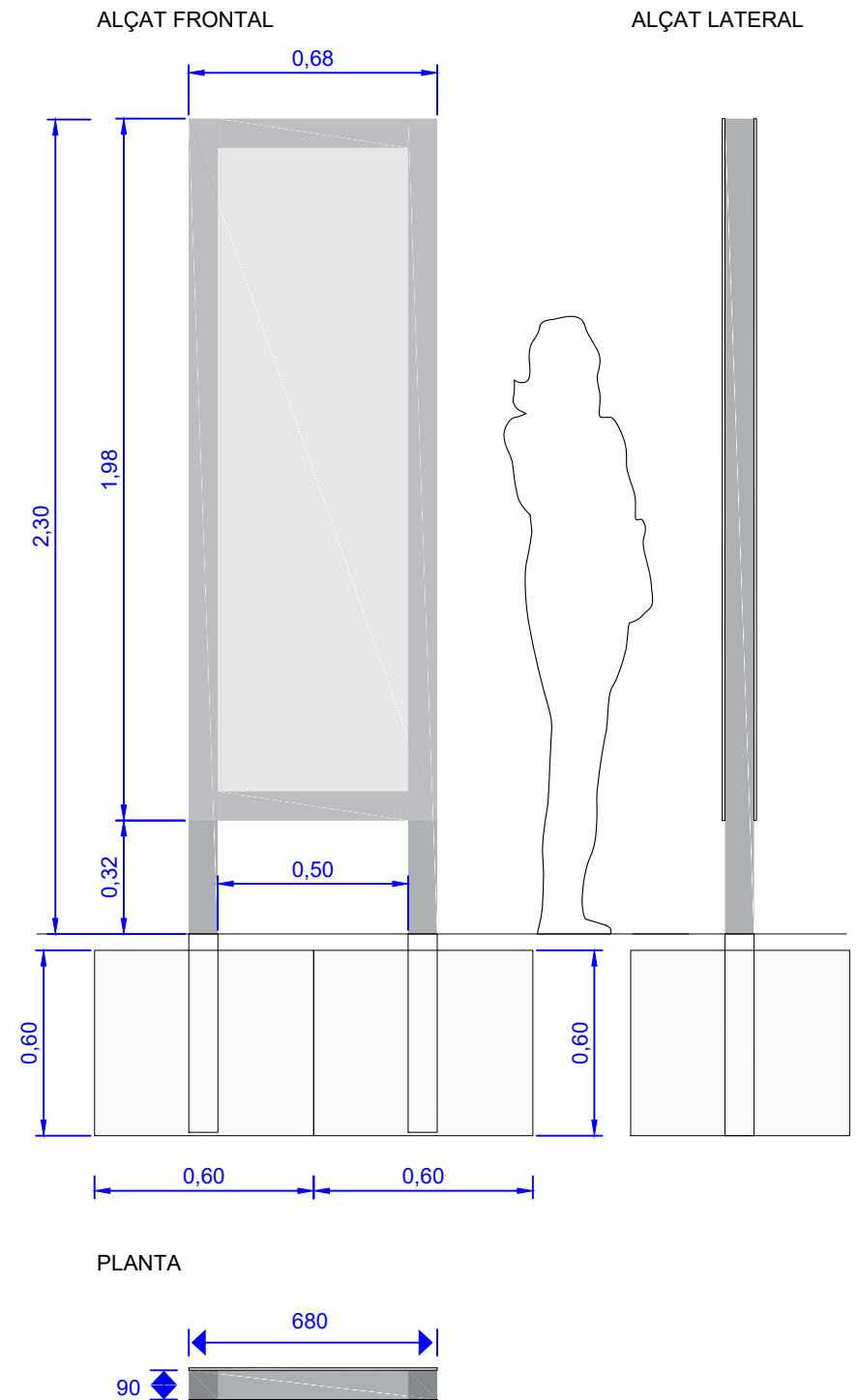
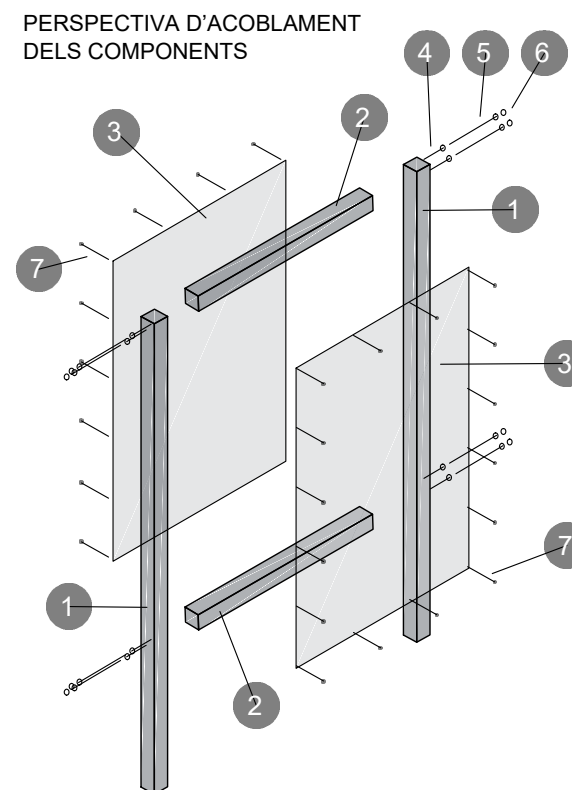
## Fonamentació\*

Dimensions recomanades de la sabata de formigó HM-25 (unitats en mm.)

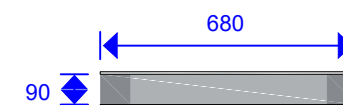
|                 | X    | Y    | Z    |
|-----------------|------|------|------|
| Exposat al vent | 0,60 | 0,60 | 0,60 |

## Fixació

Encastat en una sabata de formigó.



PLANTA



Projecte de Illa de Frescor de Vilassar de Mar

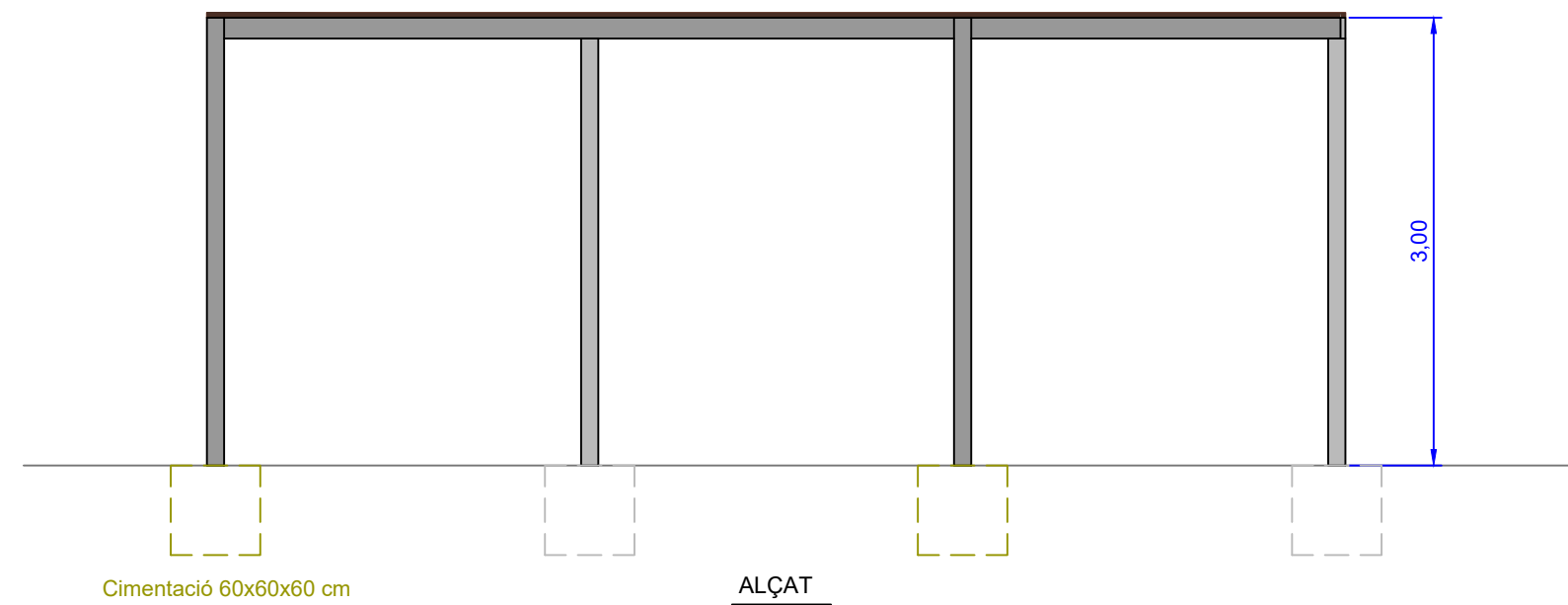
Títol del plànol:  
Detall tòtem senyalització

Client:  
Consell Comarcal del Maresme

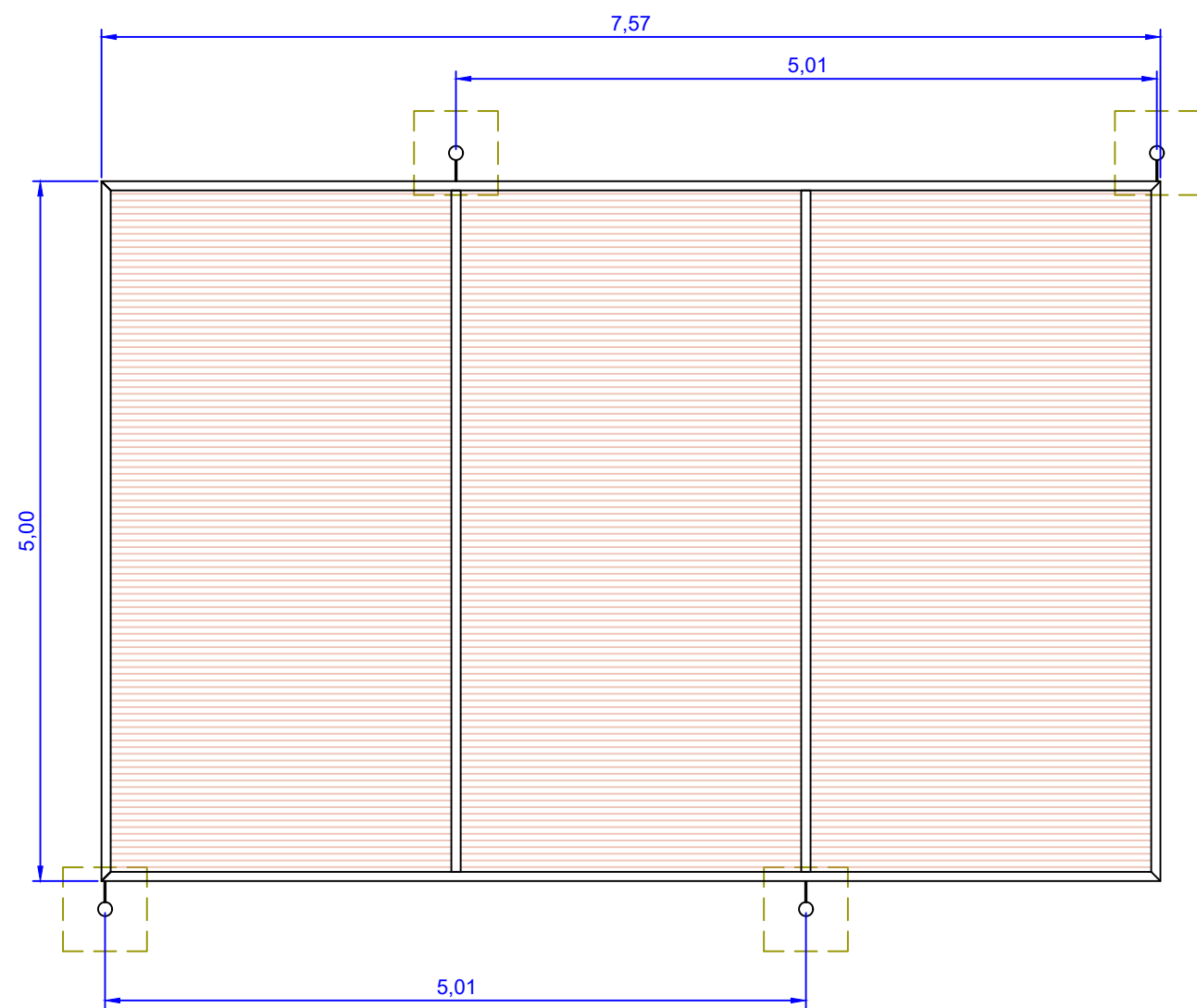
|                              |                     |
|------------------------------|---------------------|
| Ref. projecte:<br>250616_19A | Data:<br>07/2025    |
| Núm. plànol:<br>04.5         | Escala:<br>A3: 1/20 |



Pèrgola URBADIS mod. Habana PER3

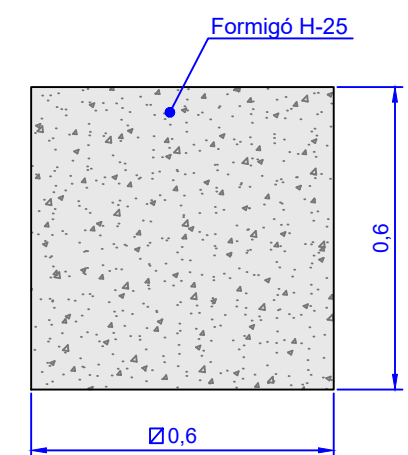


ALÇAT



PLANTA

Detall cimentació  
Esc. 1/15



\* Estructura metàl·lica galvanitzada en calent, amb perfil IPN140 i pilars de tub 114x3, fixat amb caragols d'acer inoxidable. Engraellat en llistons de fusta de pi tractat autoclau.

Projecte de Illa de Frescor de Vilassar de Mar

Títol del plànol:  
Detall pèrgola

Client:  
Consell Comarcal del Maresme

|                              |                     |
|------------------------------|---------------------|
| Ref. projecte:<br>250616_19A | Data:<br>07/2025    |
| Núm. plànol:<br>04.6         | Escala:<br>A3: 1/50 |