



Implantació General

COORDENADES (Ref. ETRS89)		
N	X	Y
1	478875.698	4610218.065
2	478859.333	4610208.074
3	478866.31	4610196.103
4	478883.966	4610206.352

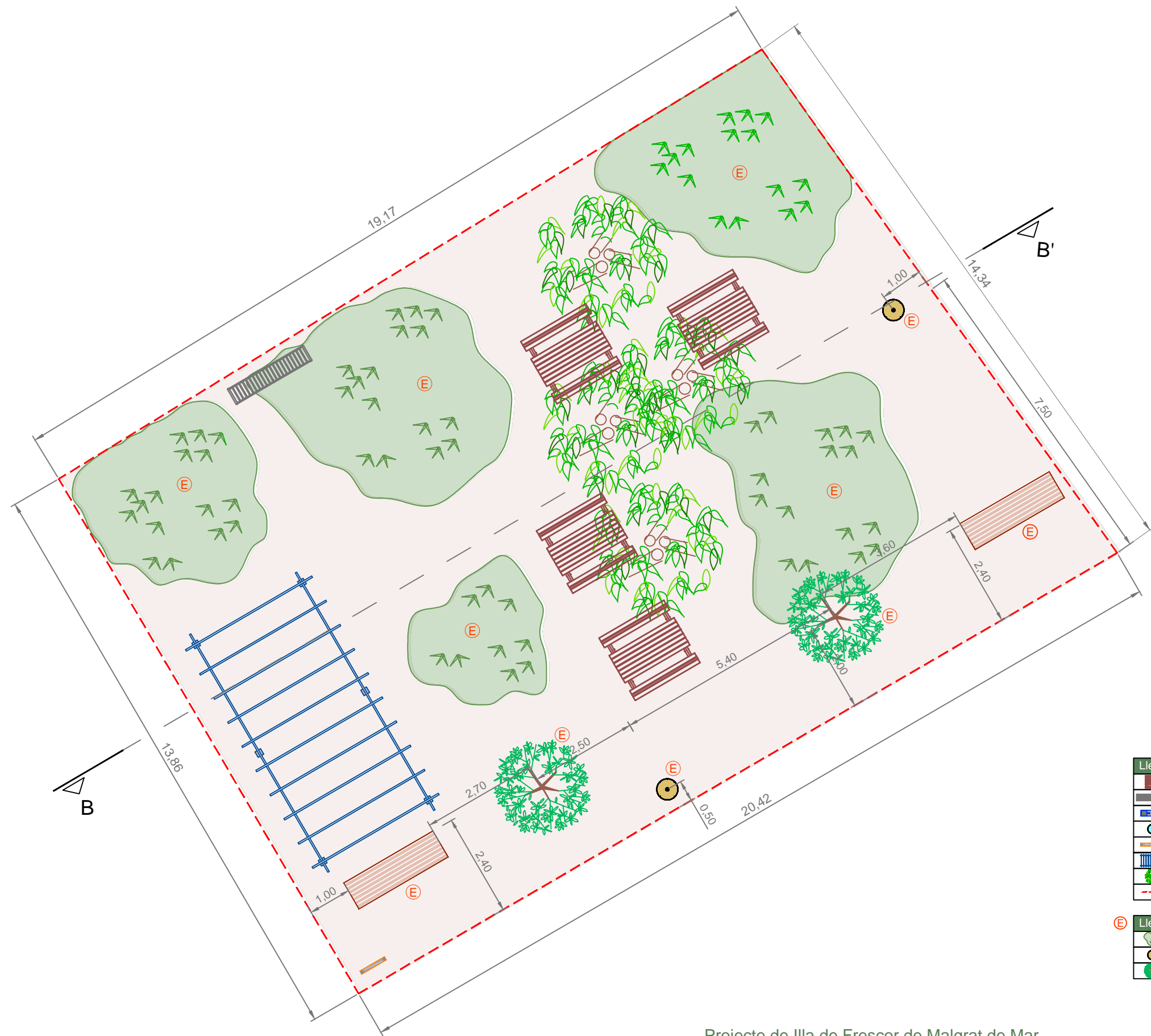
Projecte de Illa de Frescor de Malgrat de Mar

Títol del plànol:
Implantació general

Client:
Consell Comarcal del Maresme



Ref. projecte: 250616_19B	Data: 07/2025
Núm. plànol: 01	Escala: A3: 1/1.000



Llegenda nous elements	
	Taula picnik BENITO mod. VRM200SM
	Aparcabicicletes BENITO MEY mod. VBM20
	Font d'aigua potable BENITO mod. Corc UM570
	Columna + Enllumenat BENITO CITIZEN mod. ILCZ
	Tòtem senyalització 2 cares 680 x 2.300
	Pèrgola de fusta 6 x 3 m.
	Plantació TAMARIU
	Límit de l'actuació

Llegenda elements existents	
	Zona de matolls existent
	Enllumenat existent
	Arbrat existent

Projecte de Illa de Frescor de Malgrat de Mar

Títol del plànol:
Planta actual i projectada

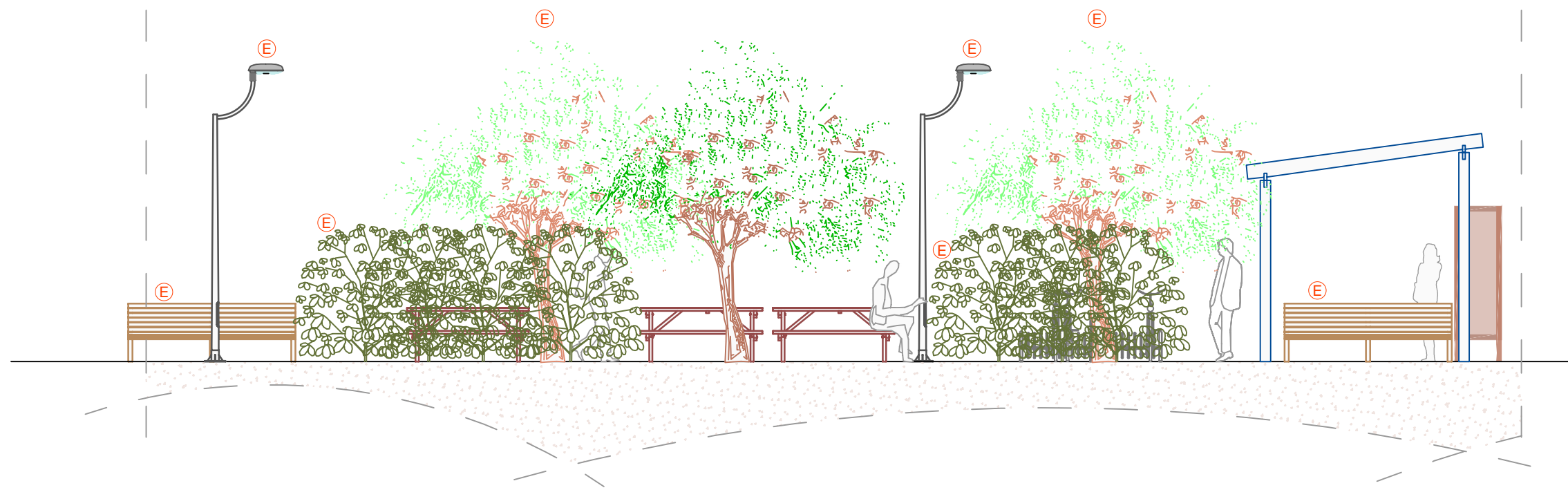
Client:
Consell Comarcal del Maresme

Ref. projecte:
250616_19B

Data:
07/2025

Núm. plànol:
02

Escala:
A3: 1/100



Secció B-B'

Projecte de Illa de Frescor de Malgrat de Mar

Títol del plànol:
Secció actual i projectada B-B'

Client:
Consell Comarcal del Maresme

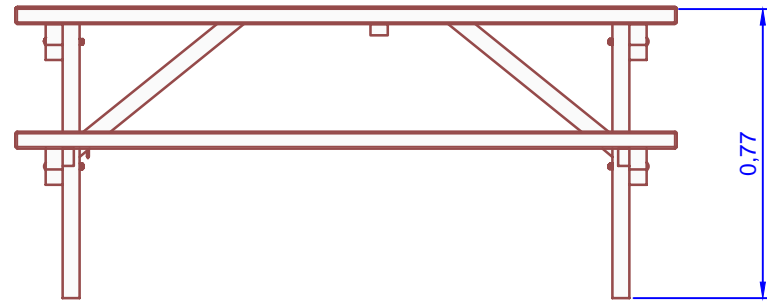


Ref. projecte:
250616_19B

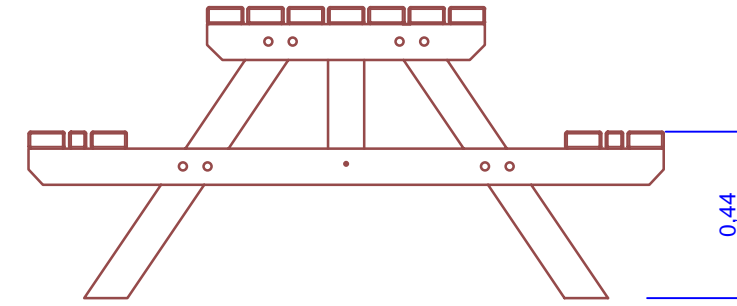
Data:
07/2025

Núm. plànol:
03

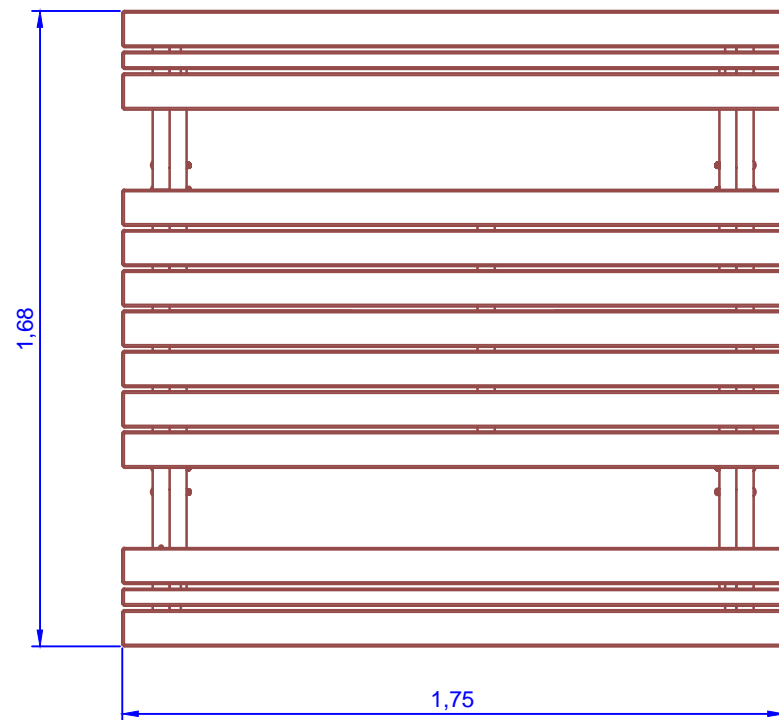
Escala:
A3: 1/75



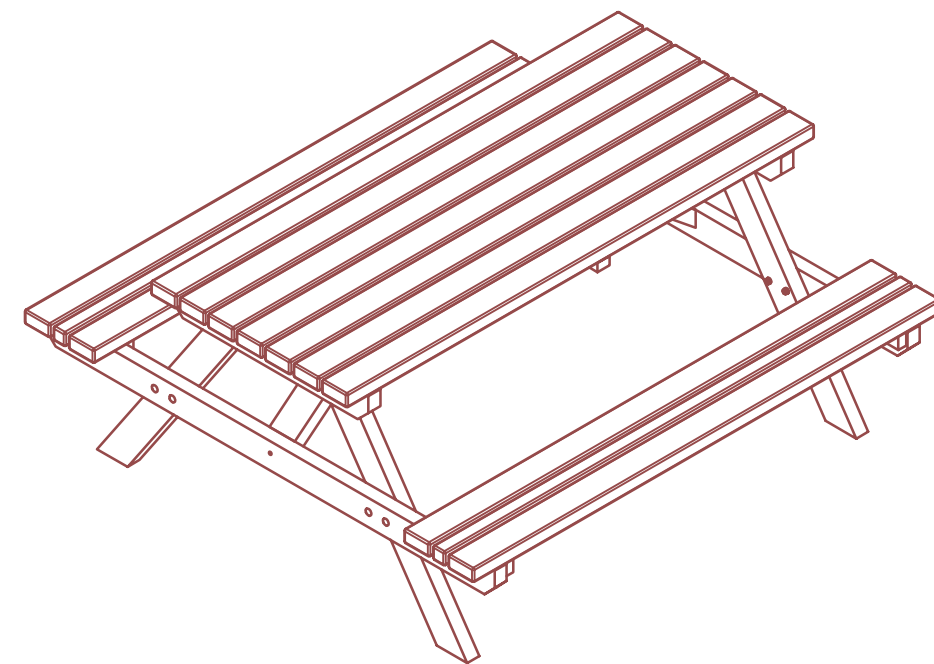
ALÇAT



PERFIL



PLANTA



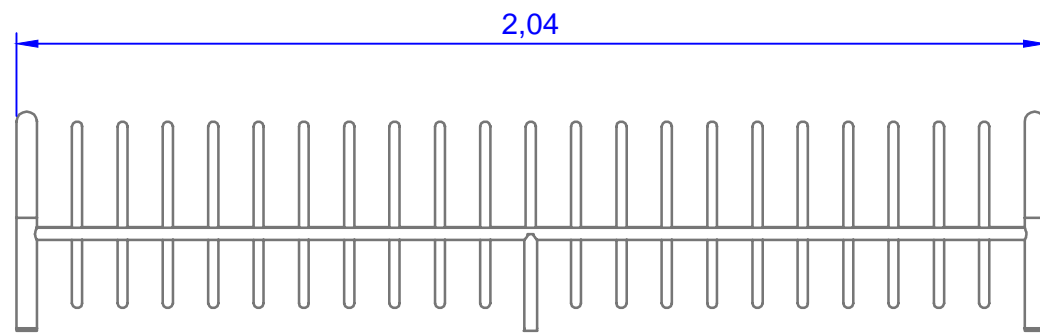
Taula picnik BENITO mod. VRM200SM

Projecte de Illa de Frescor de Malgrat de Mar

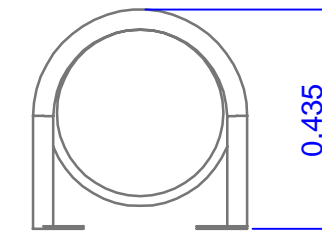
Títol del plànol:
Detall taula picnik
 Client:
Consell Comarcal del Maresme

Ref. projecte: 250616_19B	Data: 07/2025
Núm. plànol: 04.1	Escala: A3: 1/20

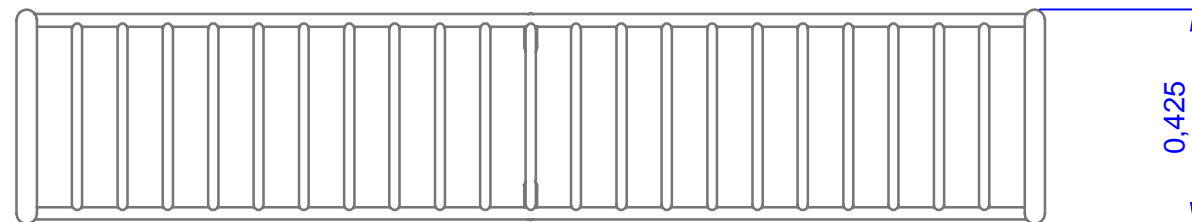




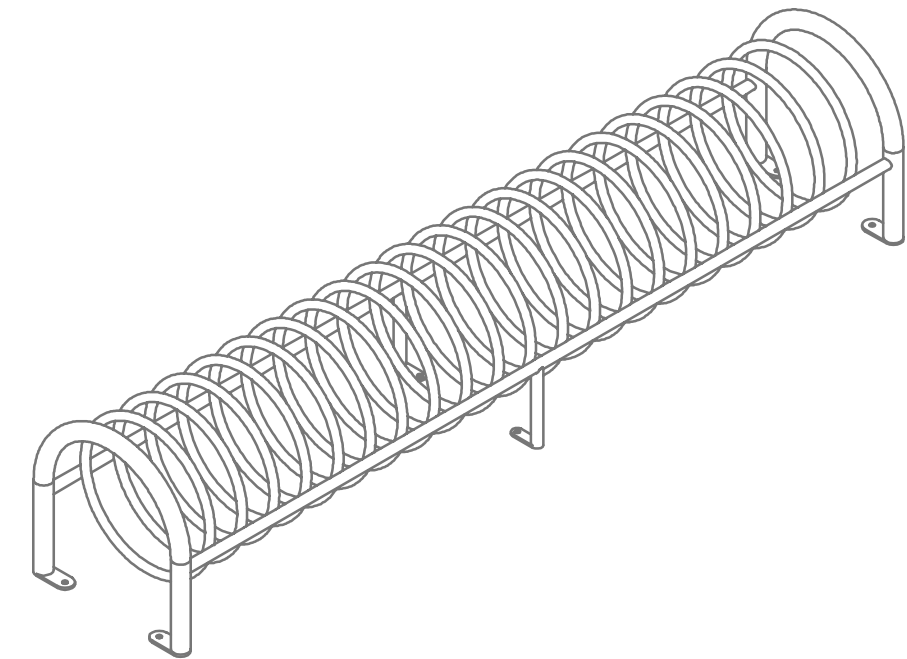
ALÇAT



PERFIL



PLANTA



Aparcabicicletes BENITO MEY mod. VBM20

Projecte de Illa de Frescor de Malgrat de Mar

Títol del plànol:
Detall aparcabicicletes
Client:
Consell Comarcal del Maresme

Ref. projecte: 250616_19B	Data: 07/2025
Núm. plànol: 04.2	Escala: A3: 1/15

Tòtem 2 cares

680 x 2.300

Amb doble suport de fusta i gràfica a dues cares

Descripció

Cartellera amb doble suport de fusta i gràfica a dues cares subjectades a l'espai exterior del marc de fusta per mitjà de tornilleria a la fusta.

Suport: Tauló de fusta tractada

Estructura: Xapa d'acer galvanitzada i pintada

Suport gràfic: Planxa compòsit impresa i lacada de 3mm. de gruix

Taula de components

N. Descripció	Norma	Material	Unitat
1 090x090-2.800 Pi marró		Pi classe 4	2
2 090x090-500 Pi marró		Pi classe 4	2
3 Suport gràfic 680x1.980		Planxa compòsit impresa i lacada de 3mm. de gruix	2
4 Volandera 8.4	DIN 9021	A2	8
5 Cargol ø: 8x180	DIN 571	A2	8
6 Tap de tancament		Polietilè negre	8
7 Cargol M4 x 12	ISO 7390	A2	32

Taules de suport gràfic

Dues plaques de compòsit de 3mm de gruix, 0,3mm alumini per cara.

Impressió sobre vinil blanc, tintes làtex, més laminat brillant, combo amb vinils 7 anys, depenent de les condicions ambientals.

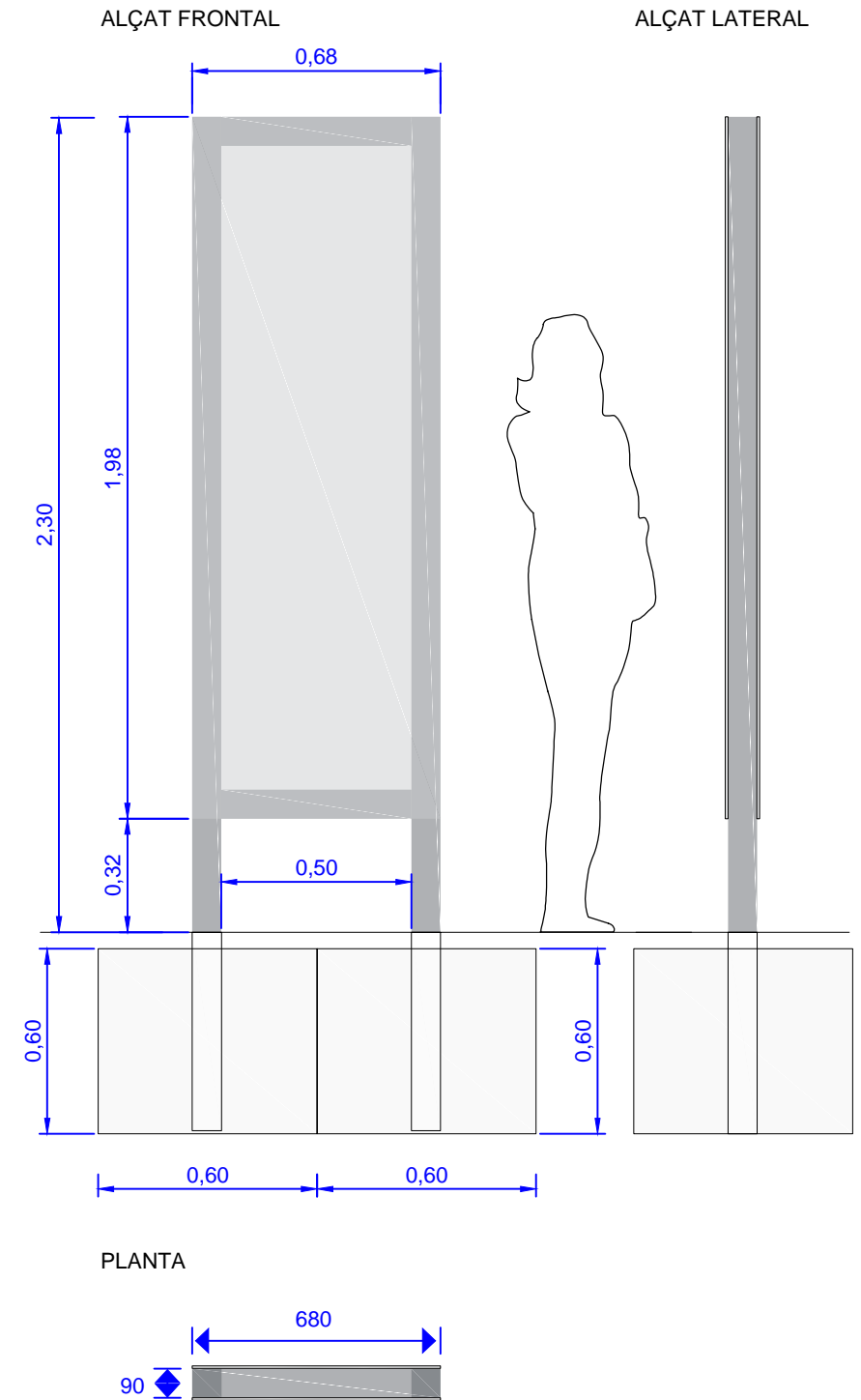
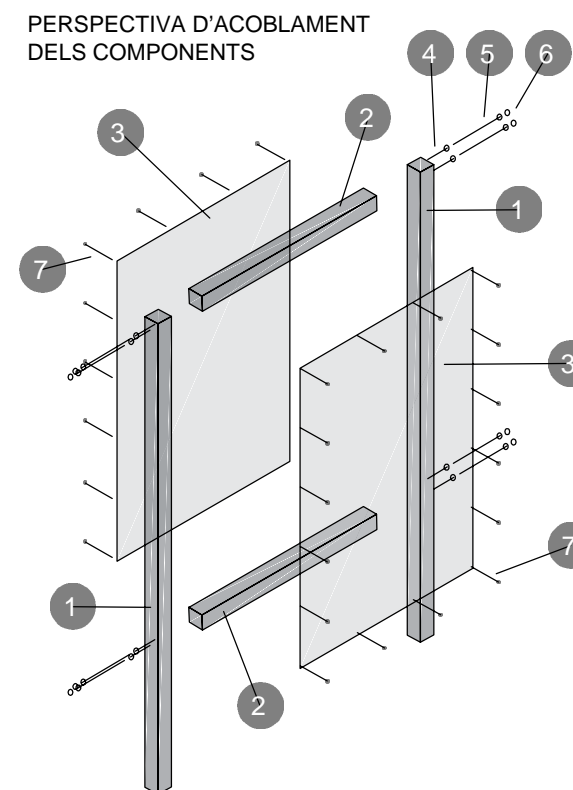
Fonamentació*

Dimensions recomanades de la sabata de formigó HM-25 (unitats en mm.)

	X	Y	Z
Exposat al vent	0,60	0,60	0,60

Fixació

Encastat en una sabata de formigó.



Projecte de Illa de Frescor de Malgrat de Mar

Títol del plànol:
Detall tòtem senyalització

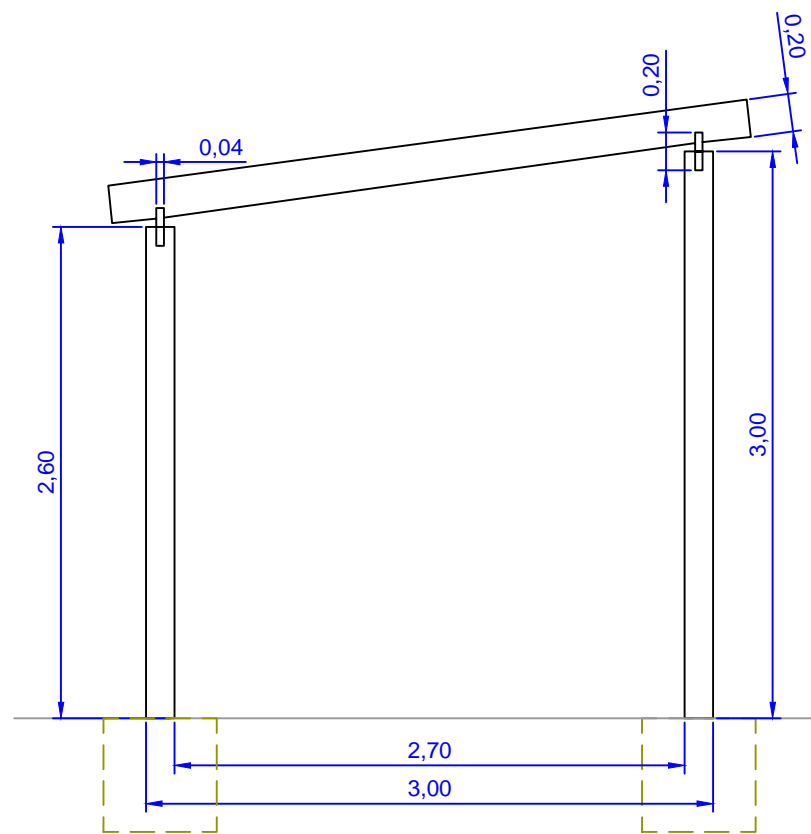
Client:
Consell Comarcal del Maresme

Ref. projecte:
250616_19B

Data:
07/2025

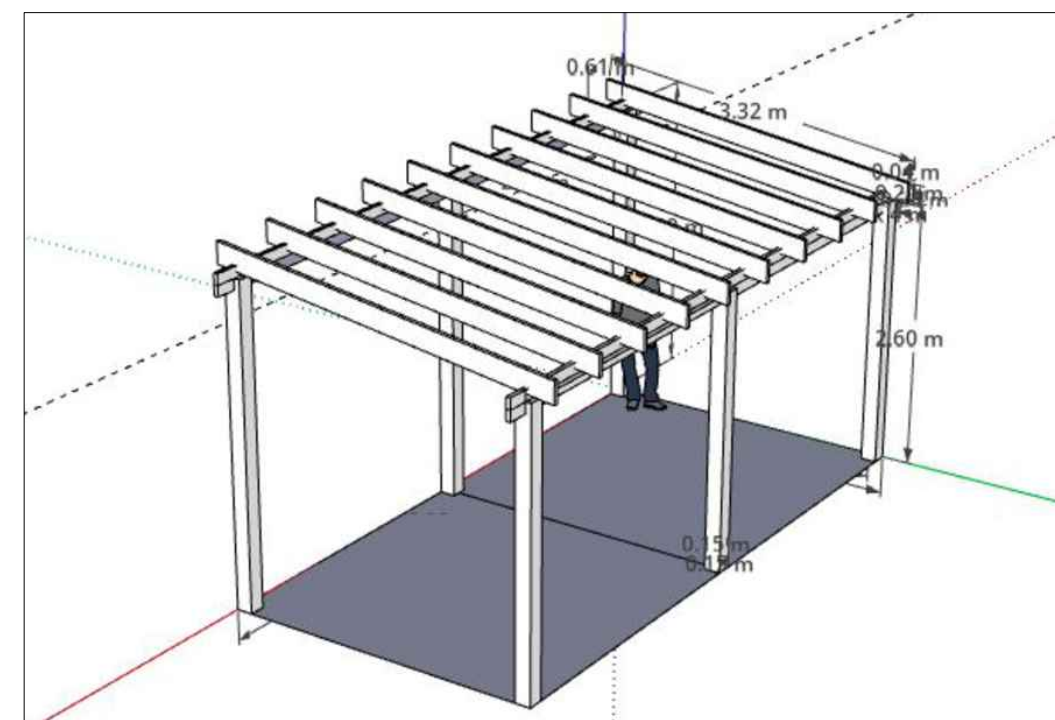
Núm. plànol:
04.3

Escala:
A3: 1/20

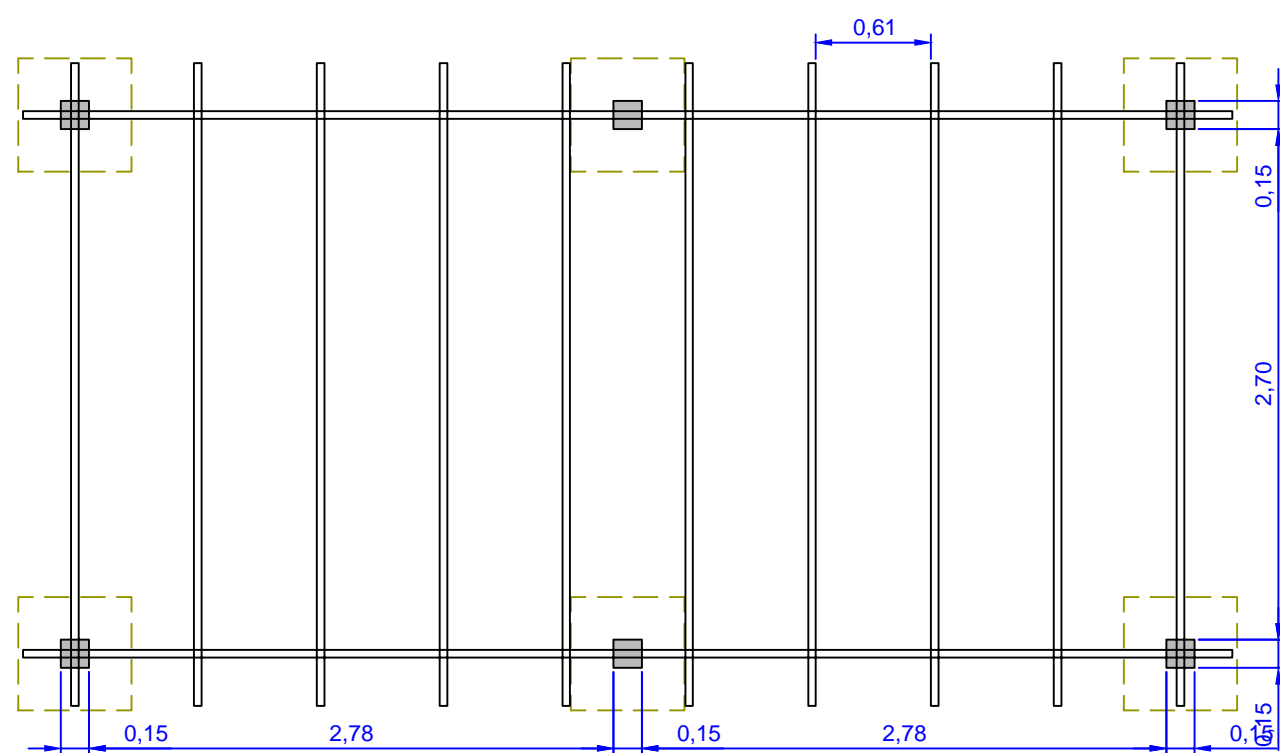


Cimentació 60x60x60 cm

VISTA LATERAL



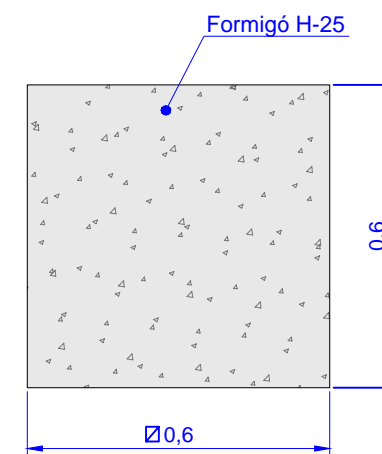
Pèrgola de fusta 6 x 3 metres.



PLANTA

Detall cimentació

Esc. 1/15



* Estructura de fusta amb pilars de 15x15cm de secció. Engraellat en llistons de fusta de pi tractat autoclau de 20x4 cm de secció.

Projecte de Illa de Frescor de Malgrat de Mar



Títol del plànol:
Detall pèrgola

Client:
Consell Comarcal del Maresme

Ref. projecte:
250616_19B

Data:
07/2025

Núm. plànol:
04.4

Escala:
A3: 1/40