

Escala:

UBICACIÓ
Castell de Castelldefels, Plaça del castell, 1 Castelldefels BARCELONA

ESCOMESA XIRINGUTO

ID de Plànol

1.1

Data

8/12/2025

Projecte

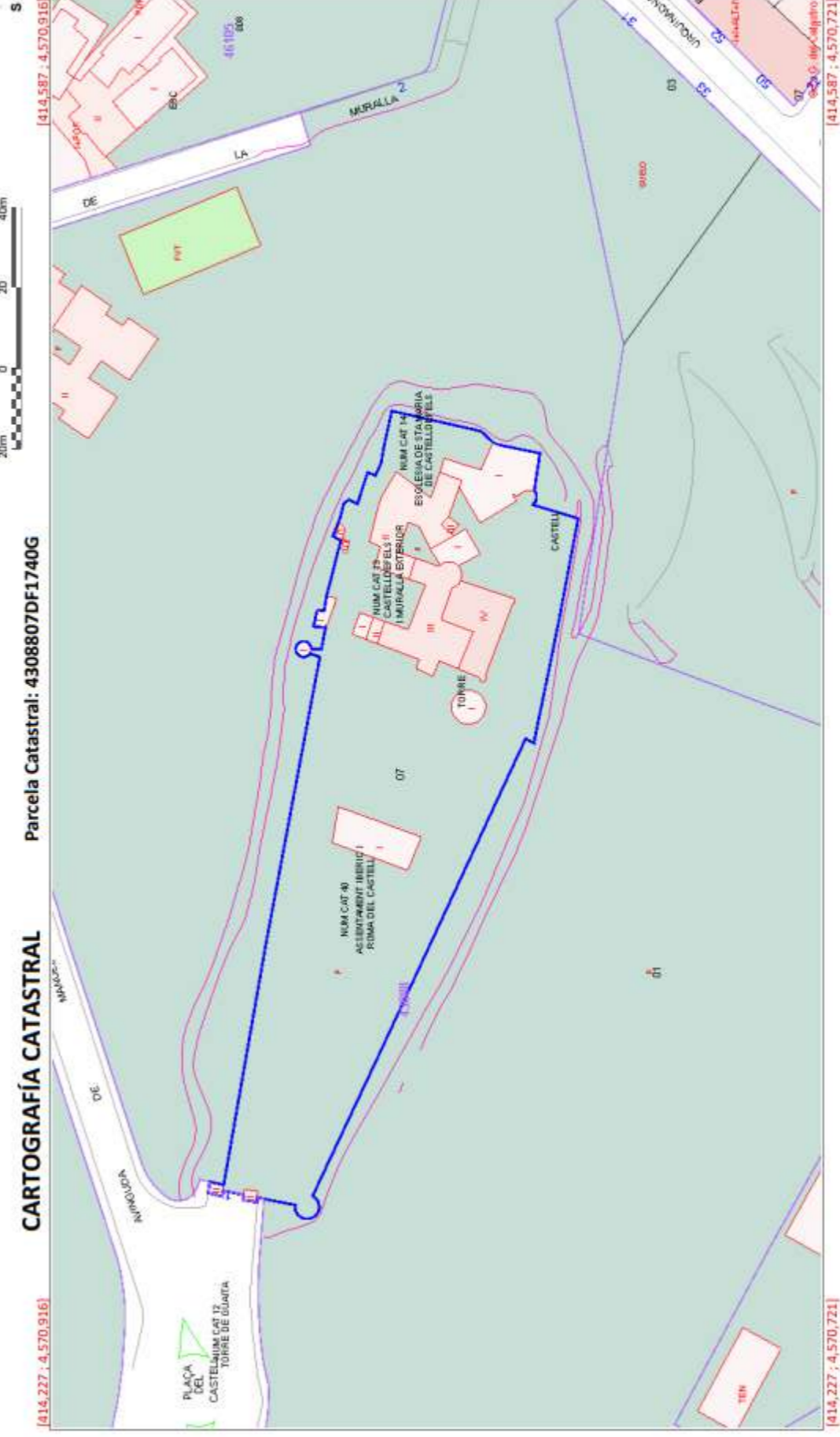
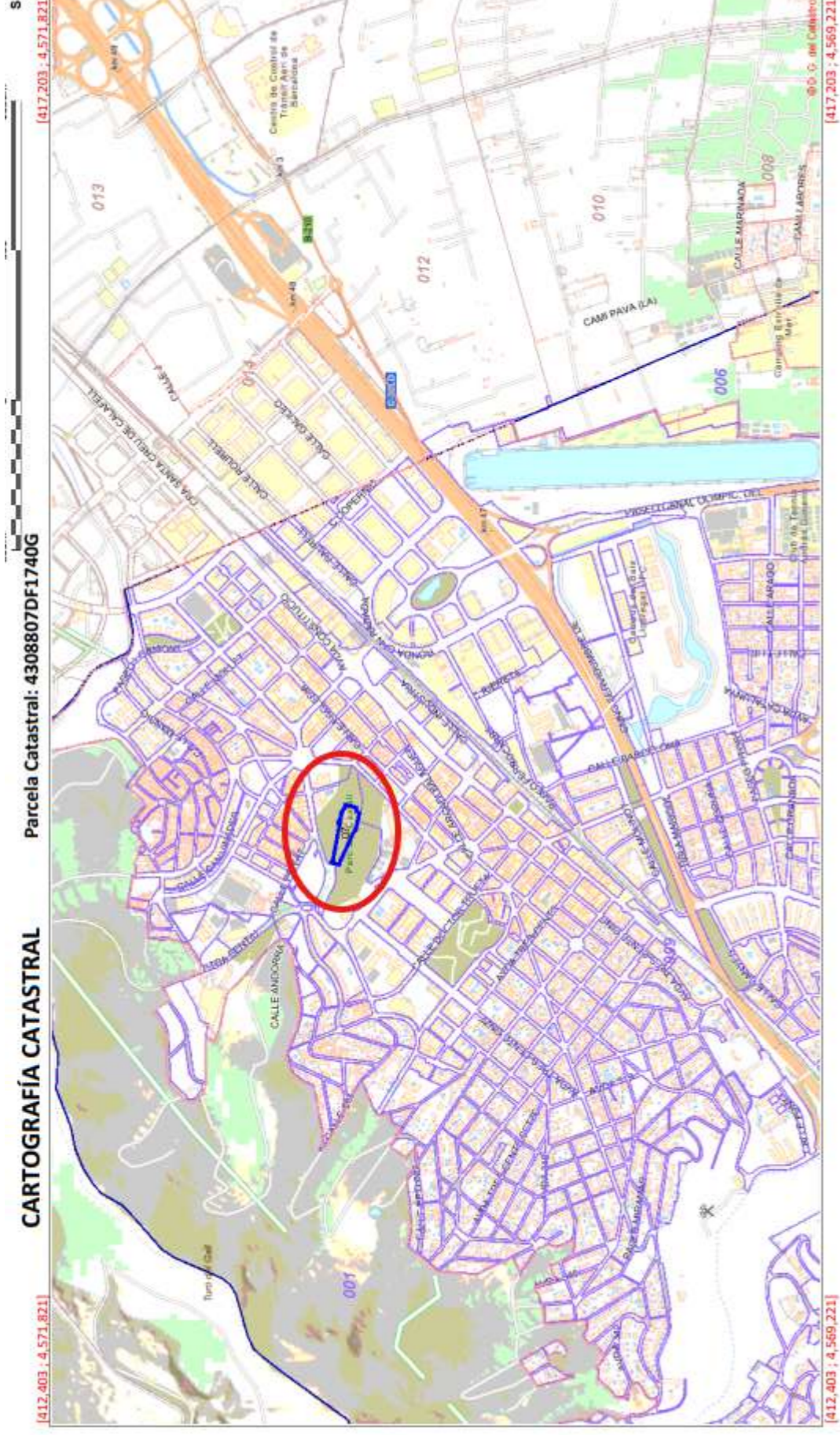
PJ2505-1577

Promotor

AJUNTAMENT DE
CASTELLDEFELS
P0805500F

Tècnic

RAÛL COSANO
MARTÍNEZ
Nº CATEB: 10.995





Escala:

VISTA AÈRIA DE L'EMPLAÇAMENT
Castell de Castelldefels, Plaça del castell, 1 Castelldefels BARCELONA

ESCOMESA XIRINGUITO

ID de Plànol

1.3

Data

8/12/2025

Projecte

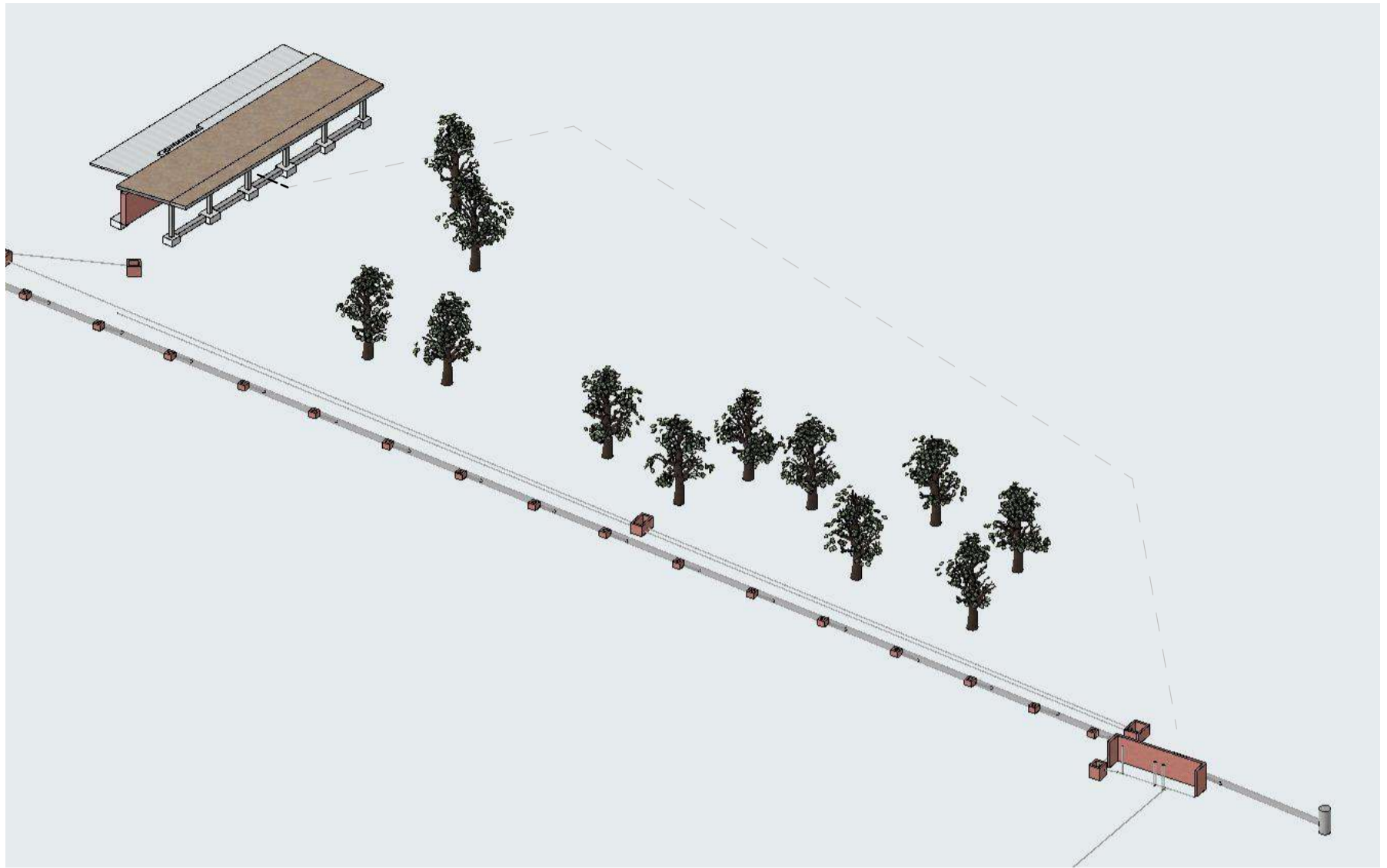
PJ2505-1577

Promotor

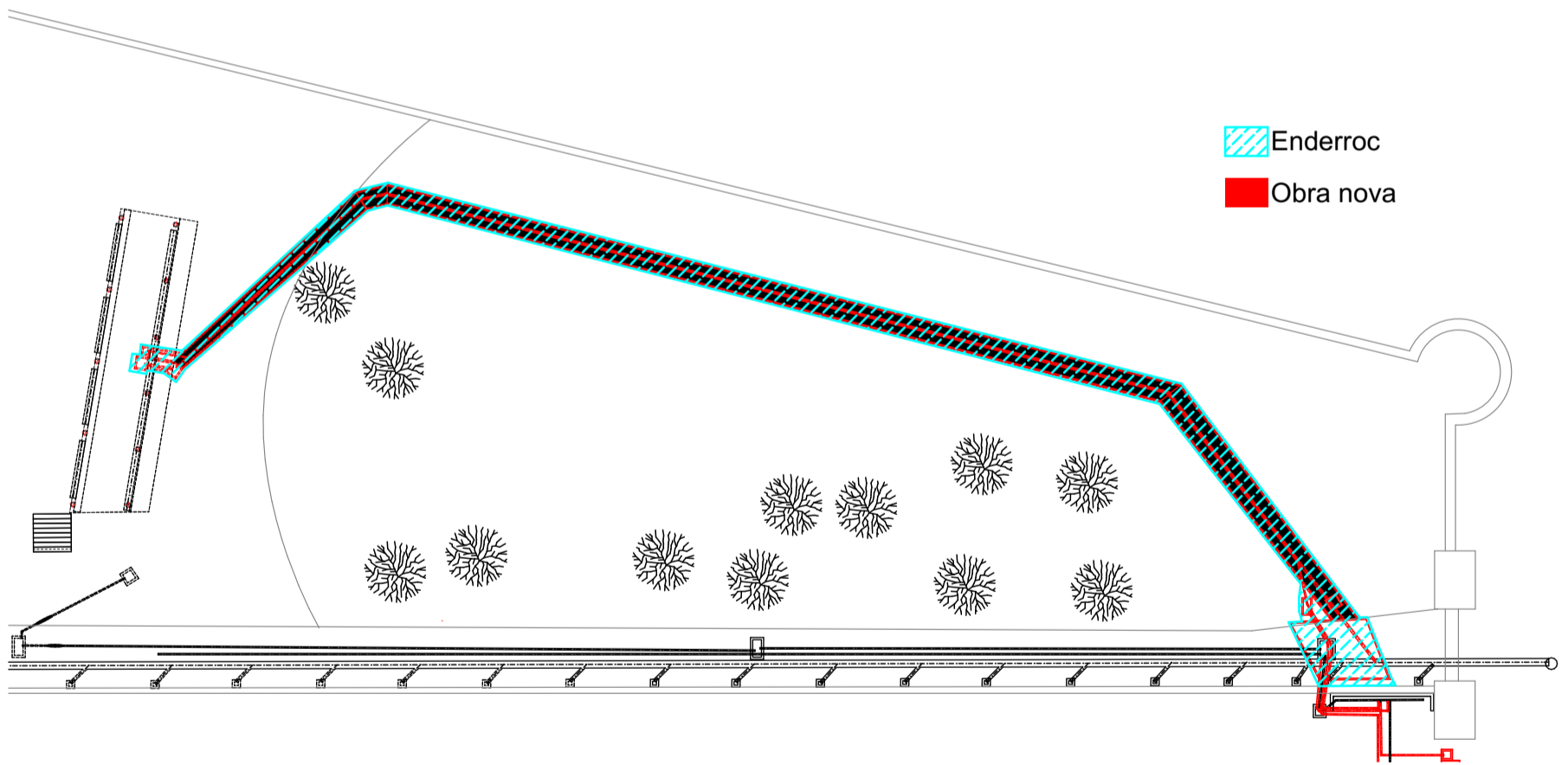
AJUNTAMENT DE
CASTELLDEFELS
P0805500F

Tècnic

RAÛL COSANO
MARTÍNEZ
Nº CATEB: 10.995



Vista general estat actual



Planta general obra nova i enderroc

VISTA 3D ESTAT ACUAL + ENDERROC

Castell de Castelldefels, Plaça del castell, 1 Castelldefels BARCELONA

Escala:
1:5,43

ESCOMESA XIRINGUITO

ID de Plànol

2.1

data

09/04/25

projecte

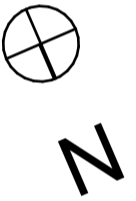
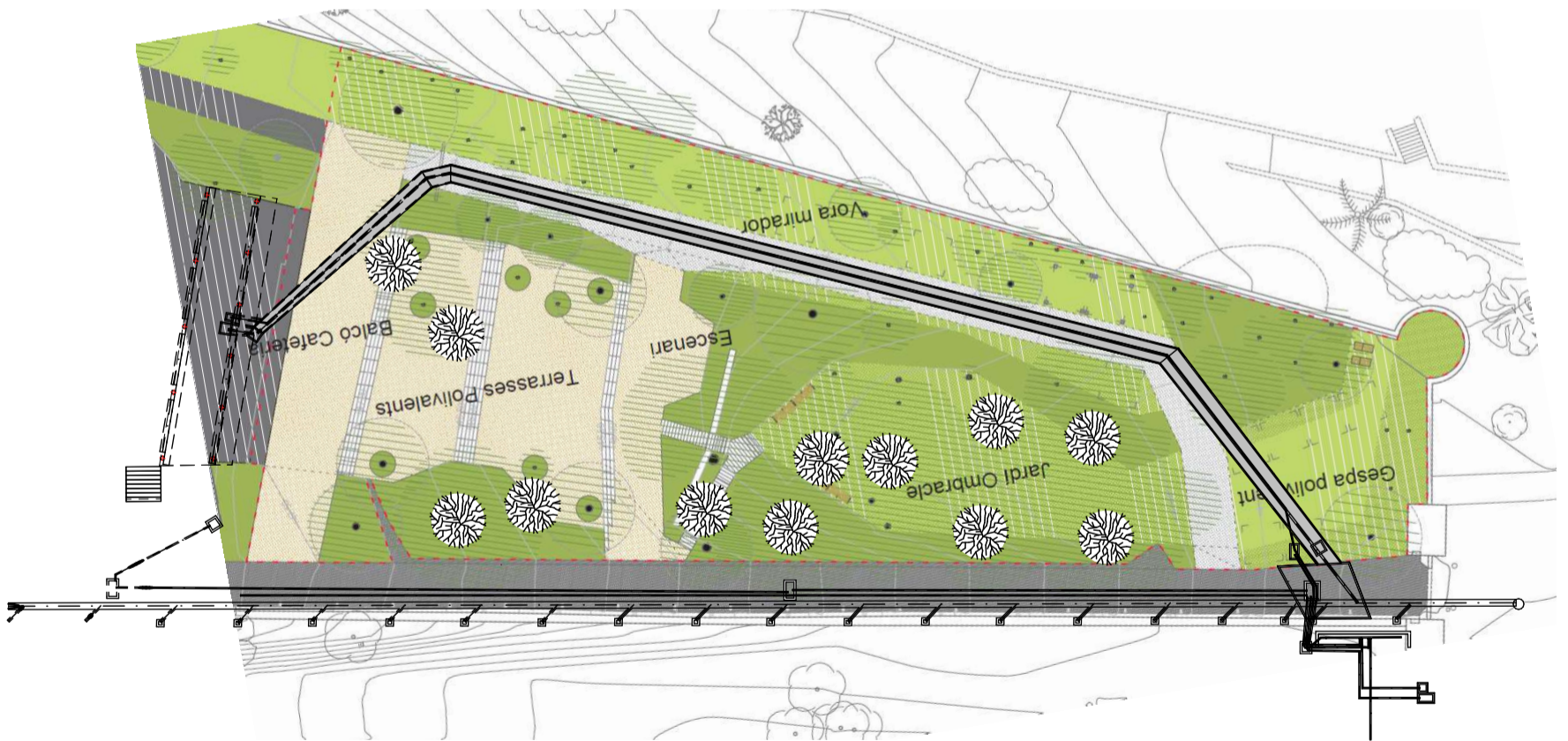
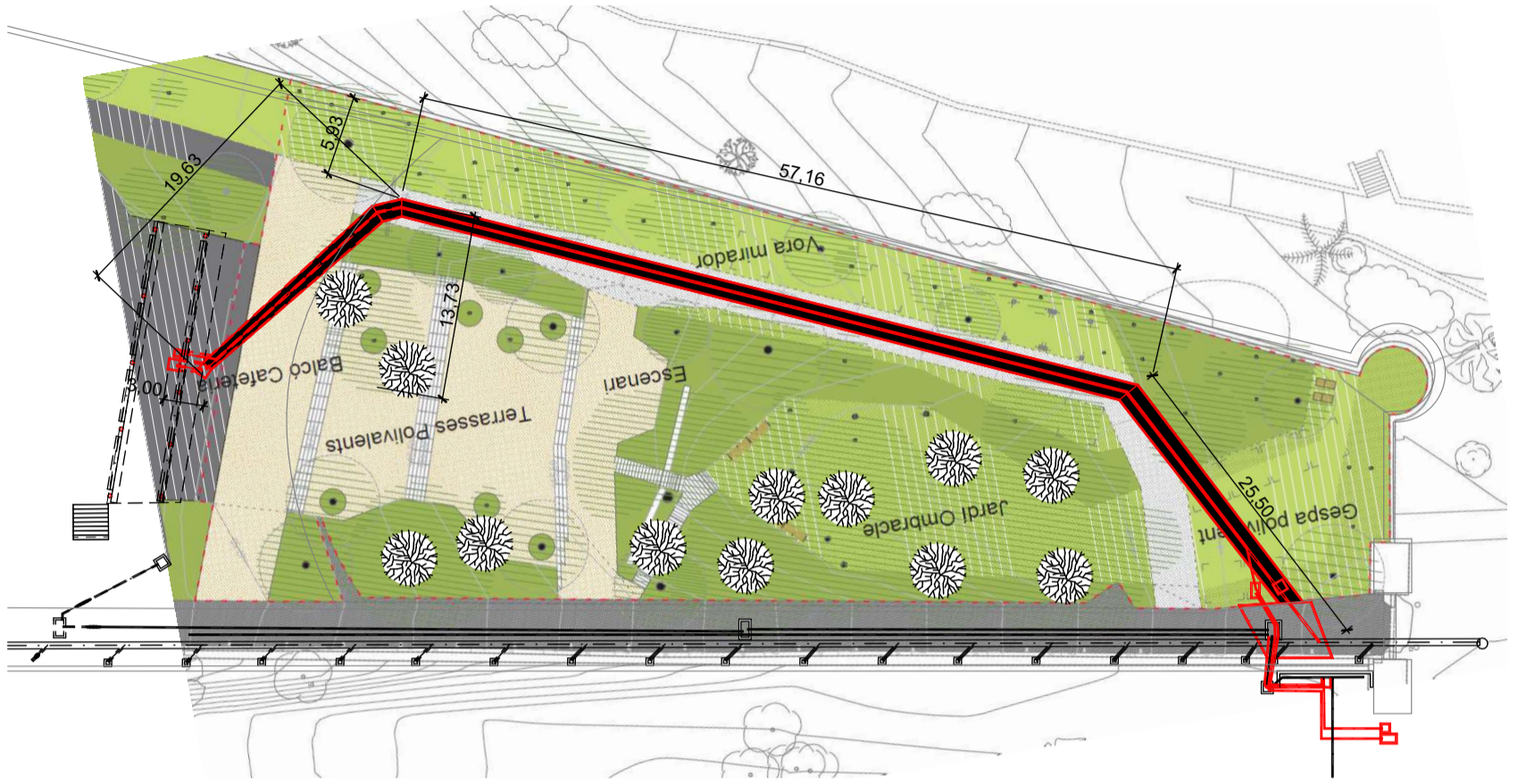
PJ2505-1577

promotor

AJUNTAMENT DE
CASTELLDEFELS

P0805500F
Arquitecte

RAÜL COSANO MARTÍNEZ
Nº CATER: 10.995



PLANTA NOVA CONSTRUCCIÓ + ESTAT FINAL

Castell de Castelldefels, Plaça del castell, 1 Castelldefels BARCELONA

Escala:

ESCOMESA XIRINGUITO

ID de Plànol

2.2

data

09/04/25

projecte

PJ2505-1577

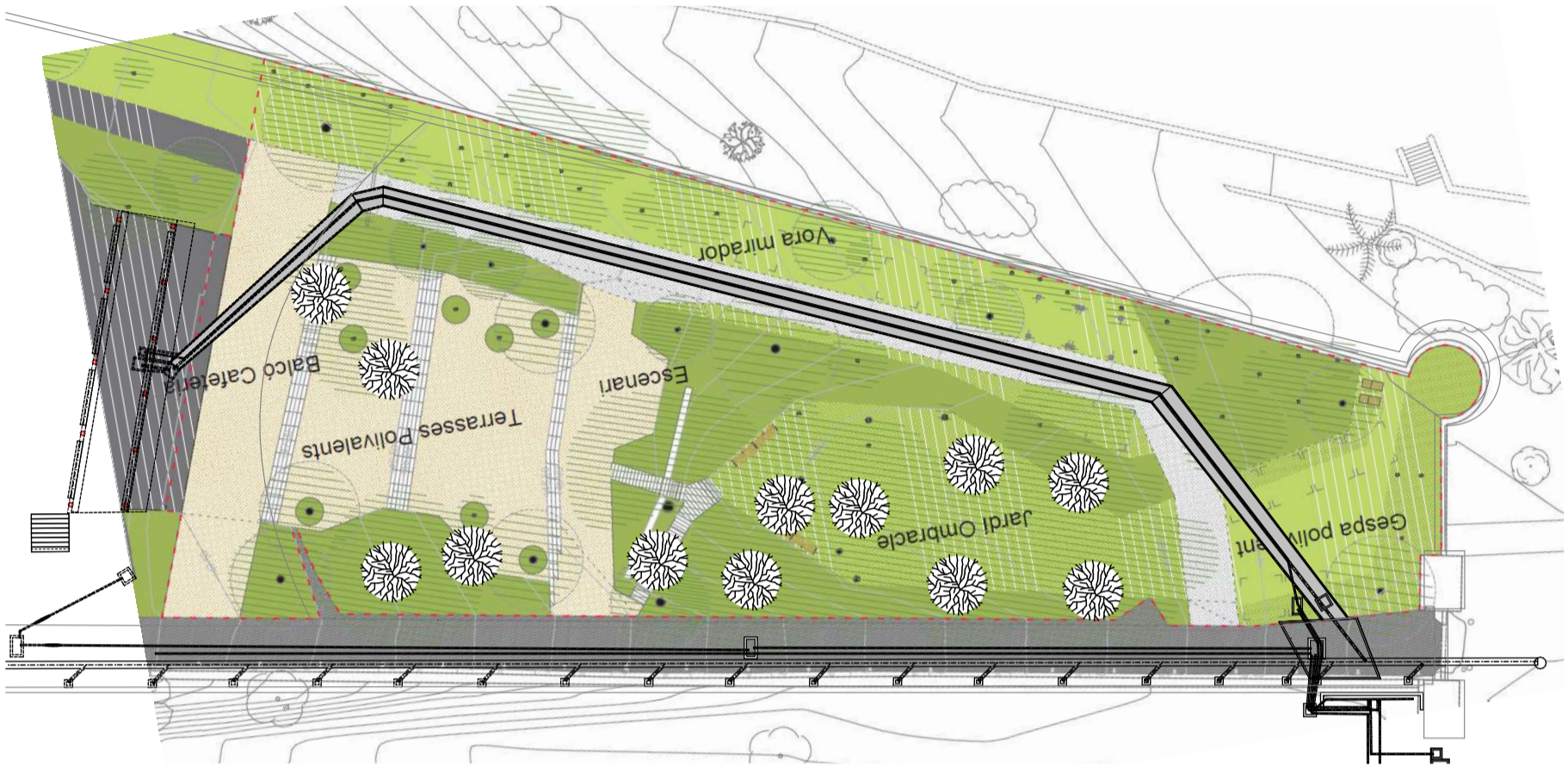
promotor

AJUNTAMENT DE CASTELLDEFELS

P0803500F

Arquitecte

RAÜL COSANO MARTINEZ
Nº CATEB: 10.995

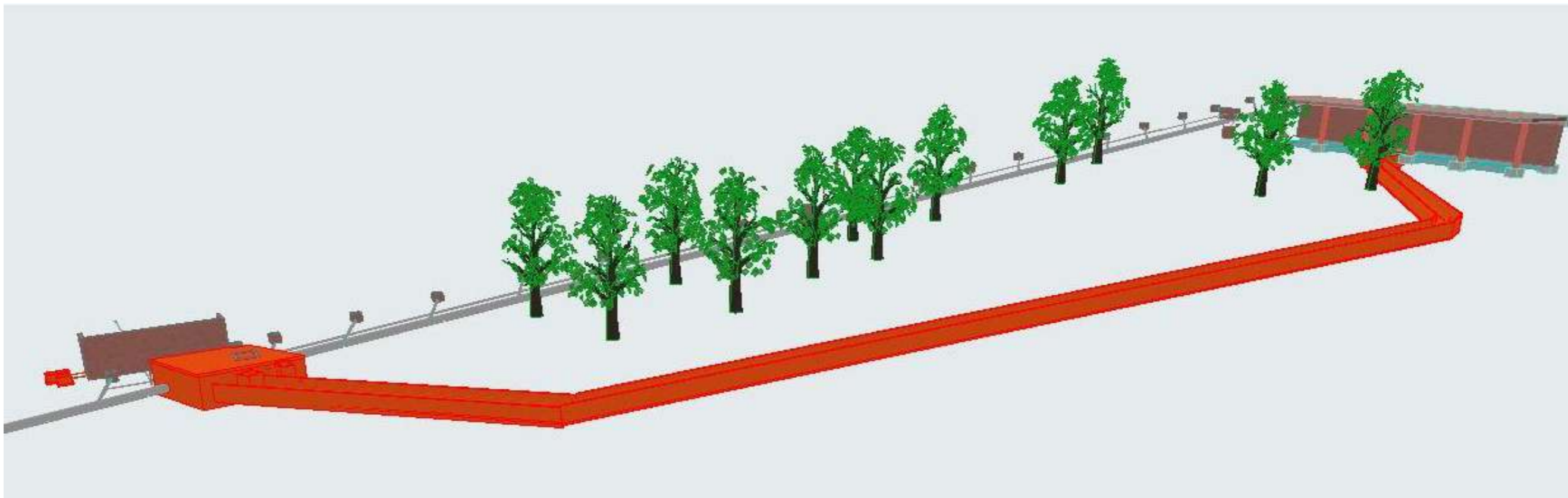


Planta general estat reformat

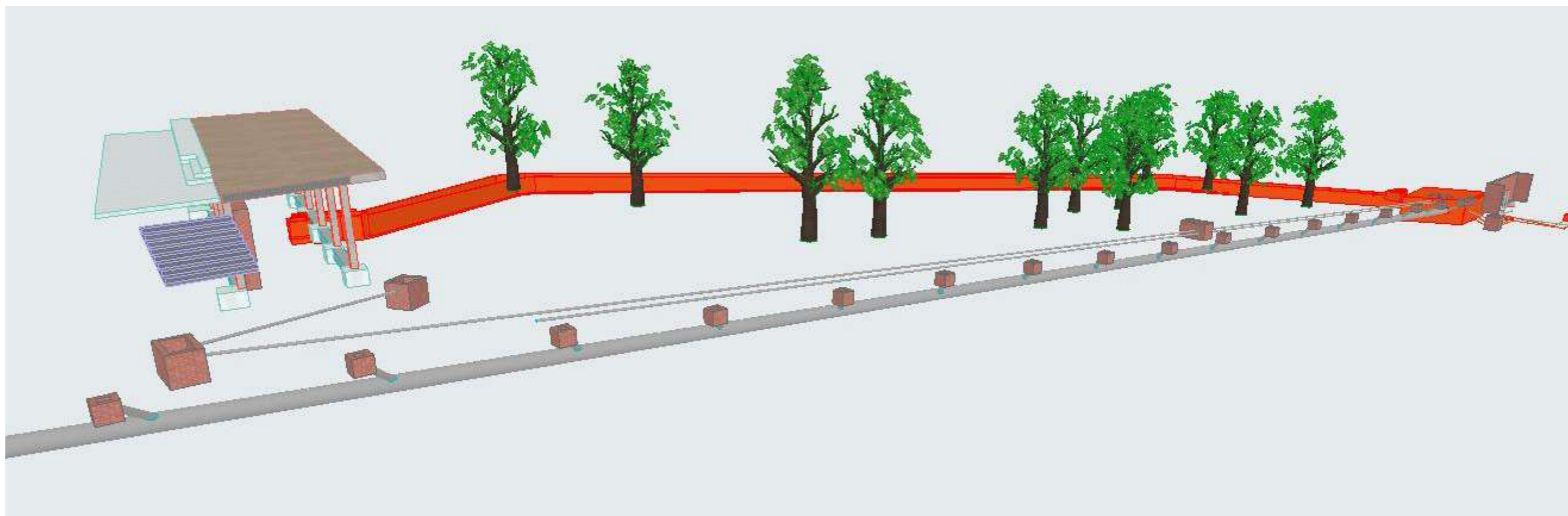


Planta general estat reformat

	P0805500F Arquitecte RAÜL COSANO MARTINEZ Nº CATER: 10.995	promotor AJUNTAMENT DE CASTELDEFELS	projecte PJ2505-1577	data 09/04/25	2.3	ID de Plànol	PLANTA OBRA REALITZADA Castell de Castelldefels, Plaça del castell, 1 Castelldefels BARCELONA	Escala:
							ESCOMESA XIRINGUITO	



Vista general estat reformat



Vista general estat reformat

Escala:

VISTA 3D obra nova
Castell de Castellefels, Plaça del castell, 1 Castellefels BARCELONA

ESCOMESA XIRINGUITO

ID de Plànol

2.5

Data

8/12/2025

Projecte

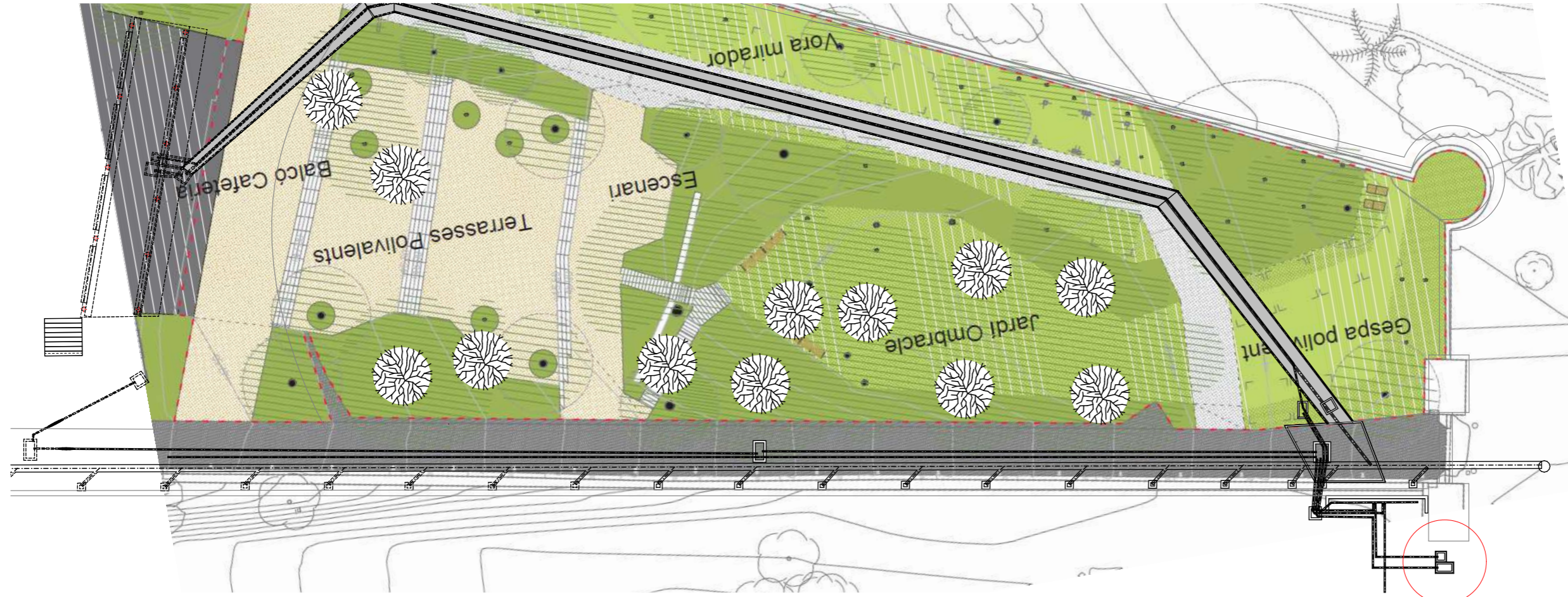
PJ2505-1577

Promotor

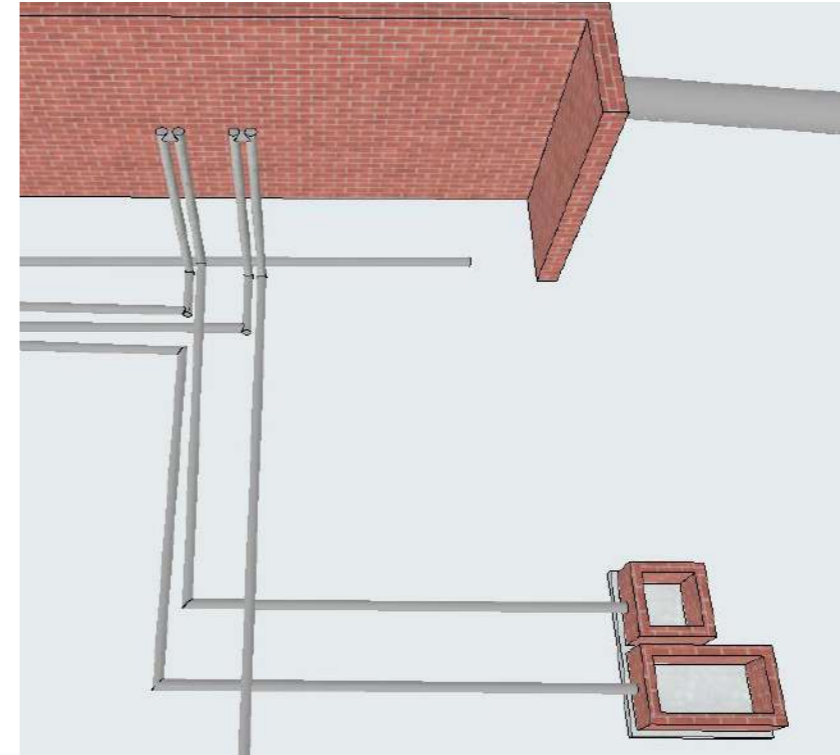
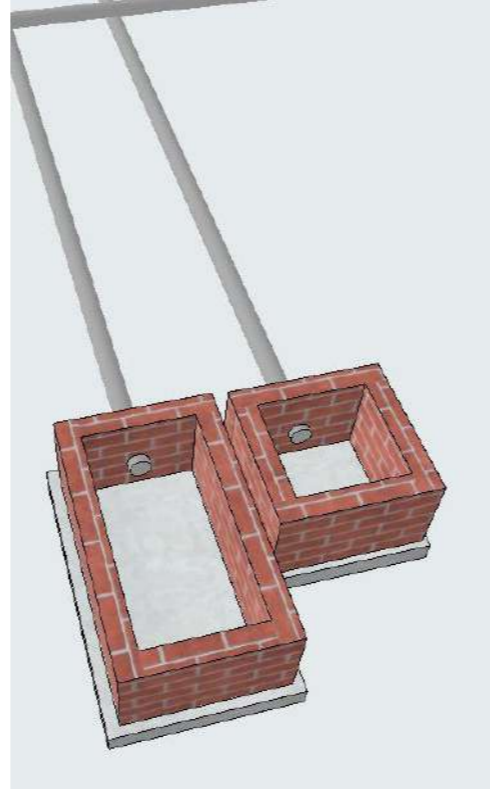
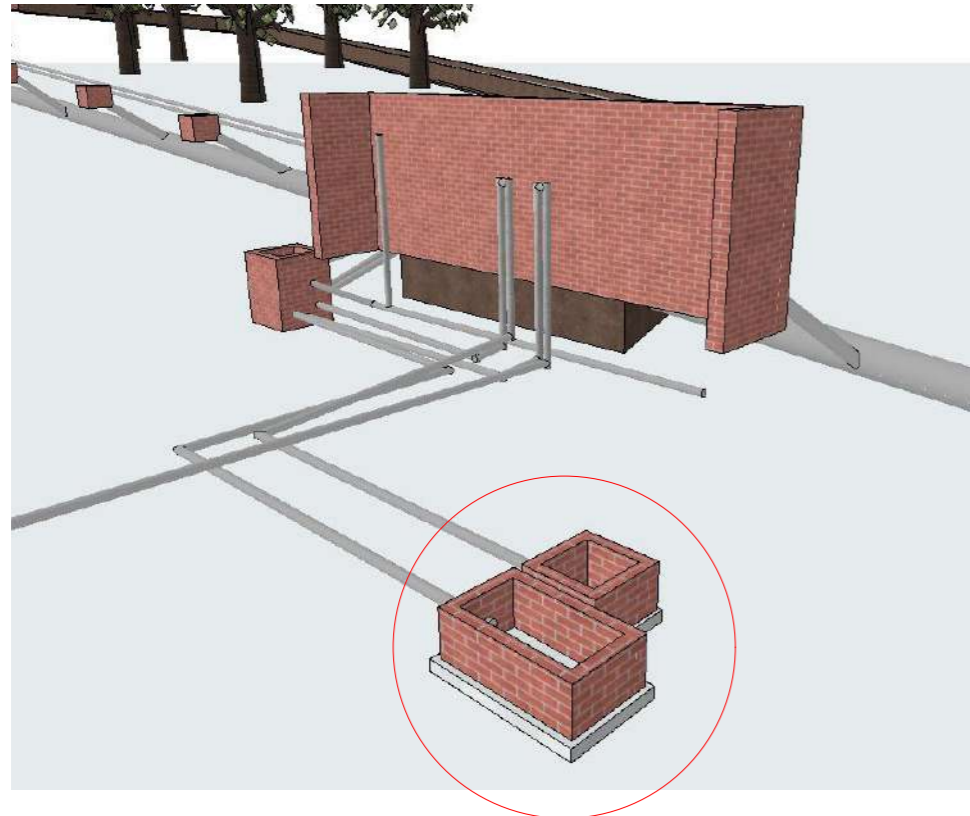
AJUNTAMENT DE
CASTELLEFELS
P0805500F

Tècnic

RAÛL COSANO
MARTÍNEZ
Nº CATEB: 10.995



Vista general estat reformat



Vista arquetes 1 i 2 Aigua

Escala:
1:250

DETALL Arqueta 1 i 2 Aigua

Castell de Castelldefels, Plaça del castell, 1 Castelldefels BARCELONA

ESCOMESA XIRINGUITO

ID de Plànol

3

Data

8/12/2025

Projecte

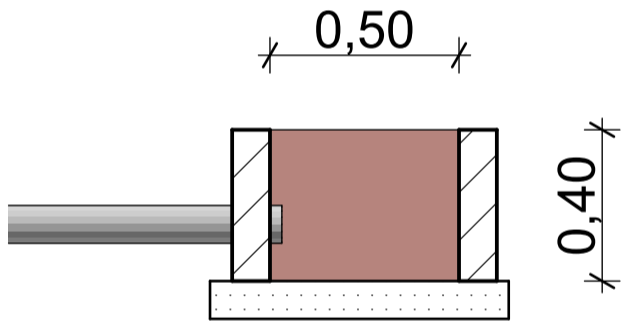
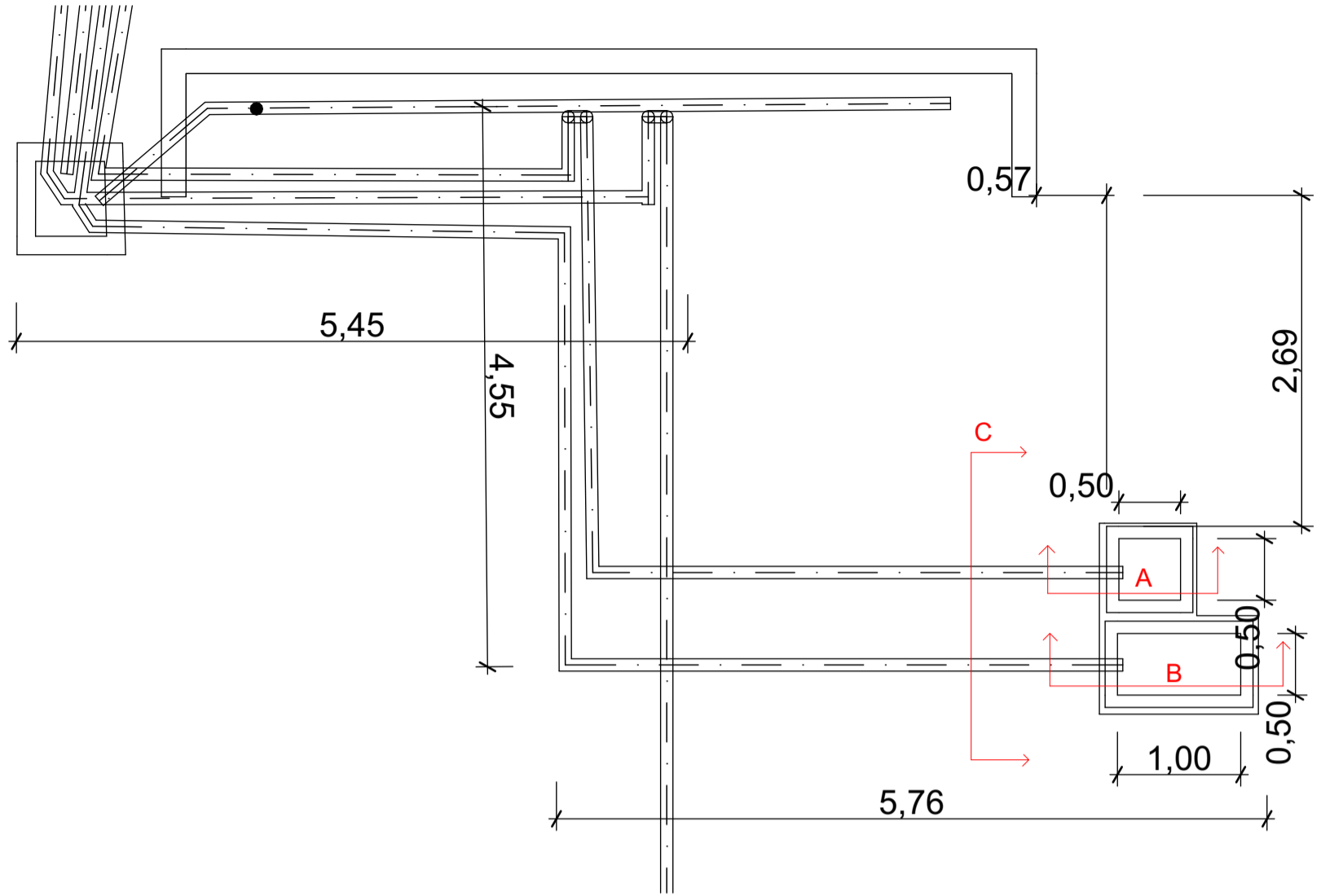
PJ2505-1577

Promotor

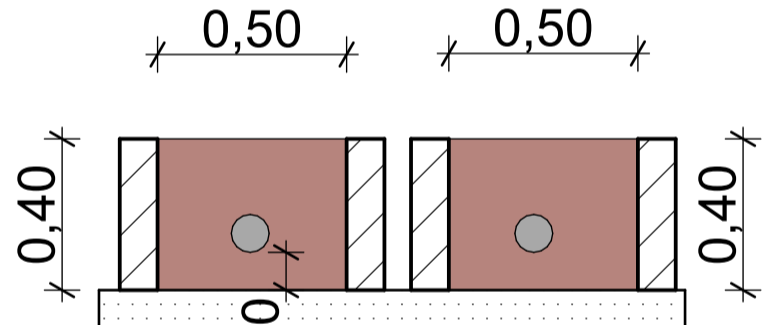
AJUNTAMENT DE
CASTELLDEFELS
P0805500F

Tècnic

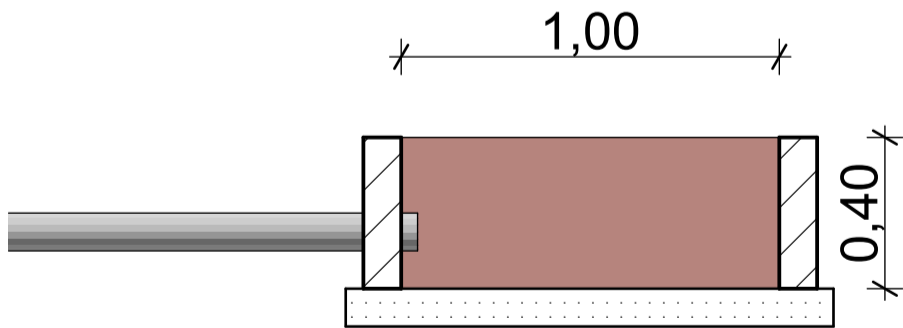
RAÛL COSANO
MARTÍNEZ
Nº CATEB: 10.995



Secció A



Secció C



Secció B

COTES Arqueta 1 i 2 Aigua

Castell de Castelldefels, Plaça del castell, 1 Castelldefels BARCELONA

Escala:
1:50, 1:20

ESCOMESA XIRINGUITO

ID de Plànol

3.1

data

09/04/25

projecte

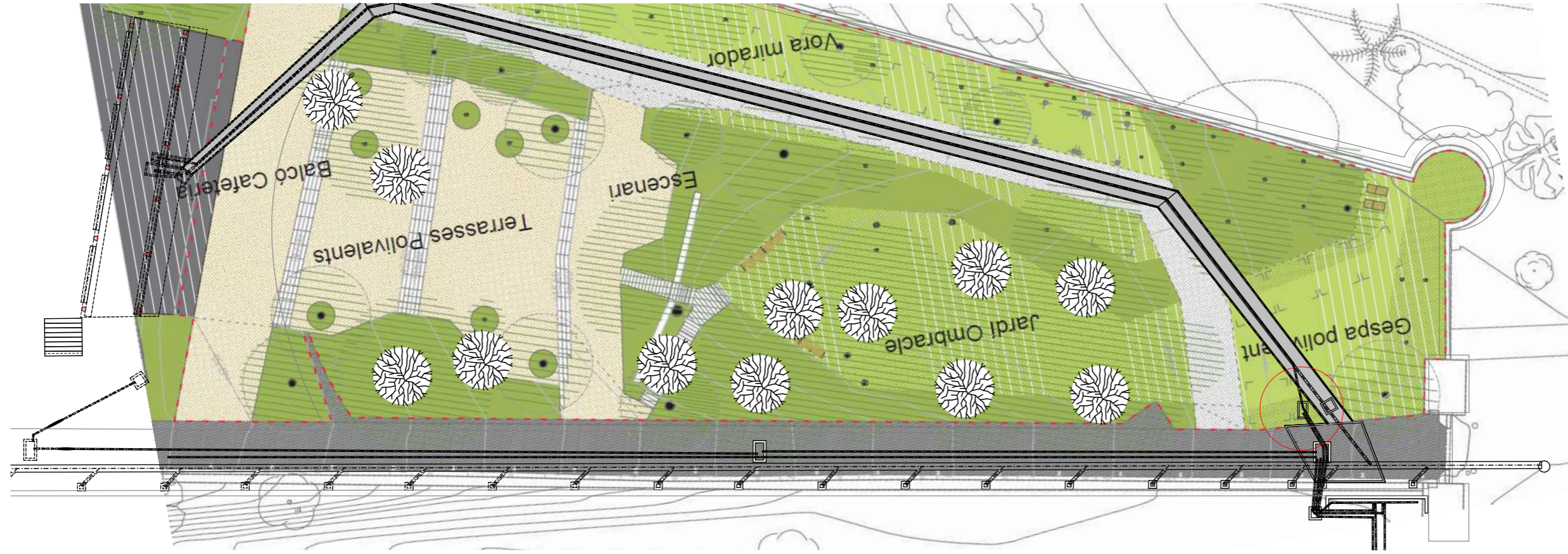
PJ2505-1577

promotor

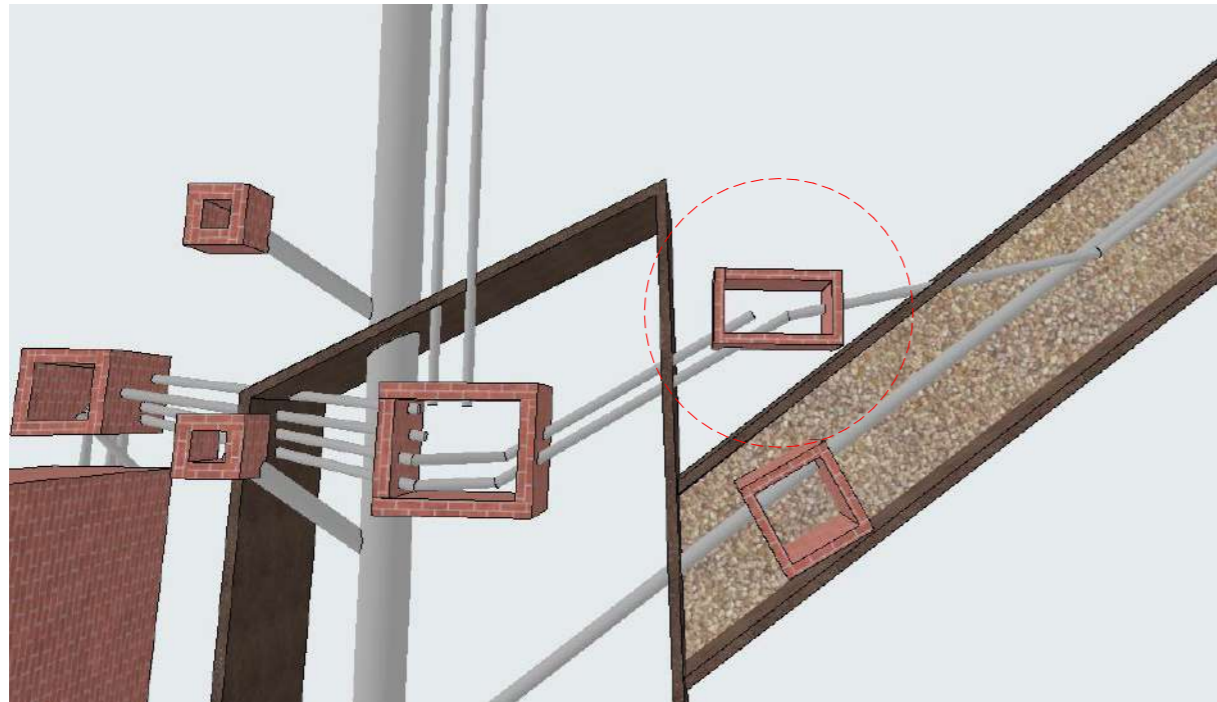
AJUNTAMENT DE CASTELDEFELS

Arquitecte

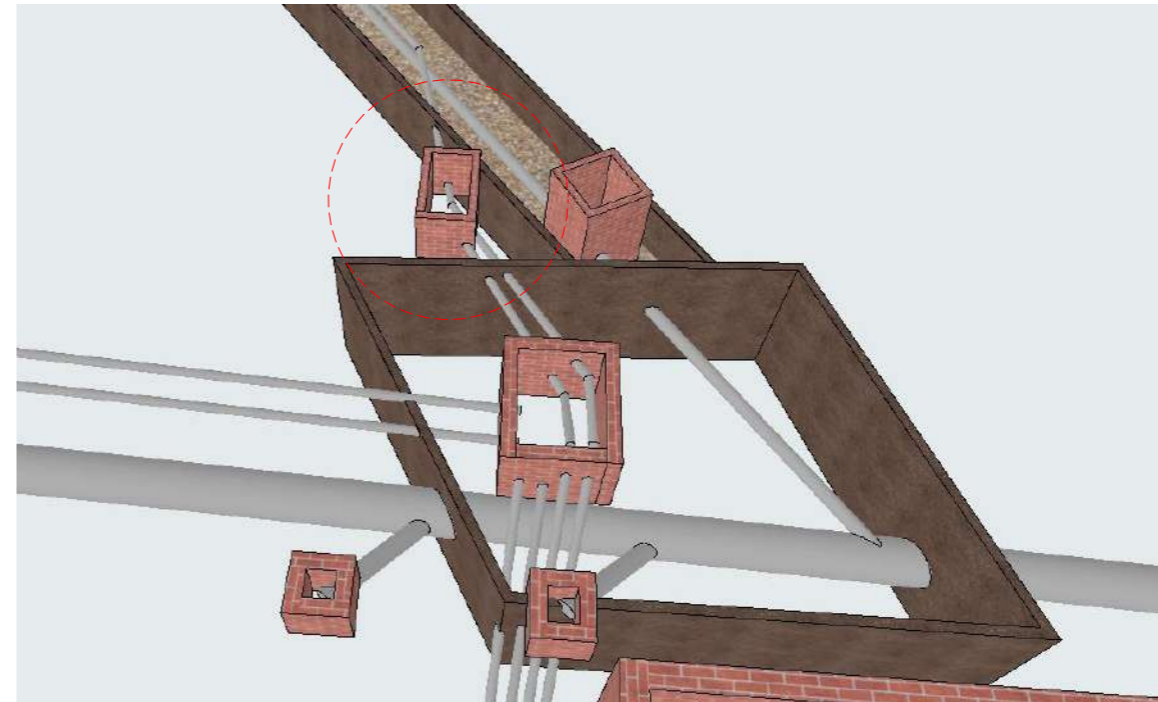
RAÜL COSANO MARTÍNEZ
Nº CATER: 10.995



Vista general estat reformat



Vista Arqueta 3



Vista Arqueta 3

Escala: 1:250

DETALL ARQUETA 3 Aigua

Castell de Castelfdefels, Plaça del castell, 1 Castelfdefels BARCELONA

ESCOMESA XIRINGUITO

ID de Plànol

3.1

Data

8/12/2025

Projecte

PJ2505-1577

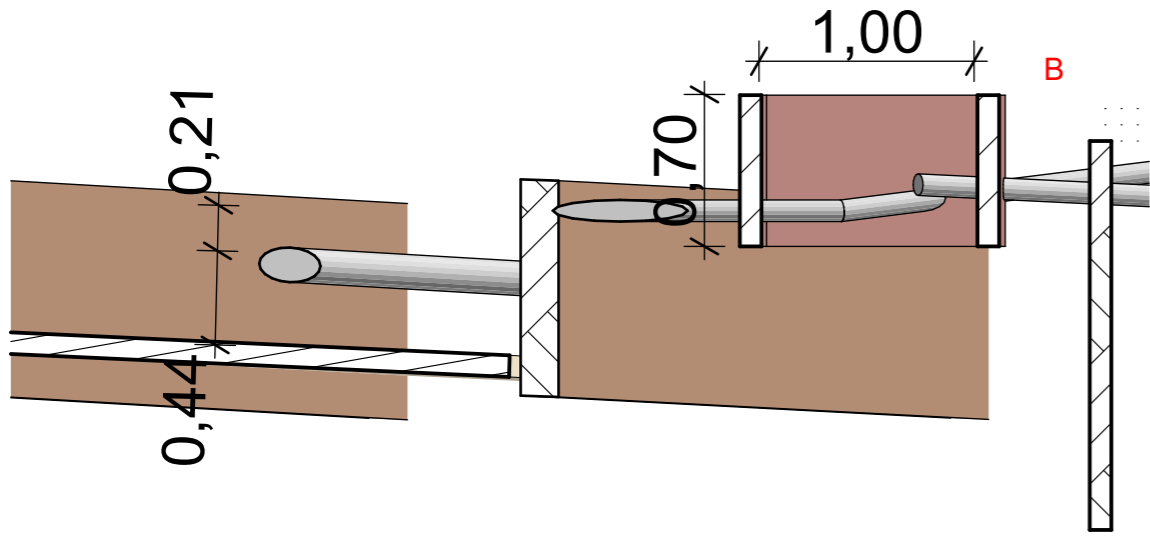
Promotor

AJUNTAMENT DE
CASTELDEFELS
P0805500F

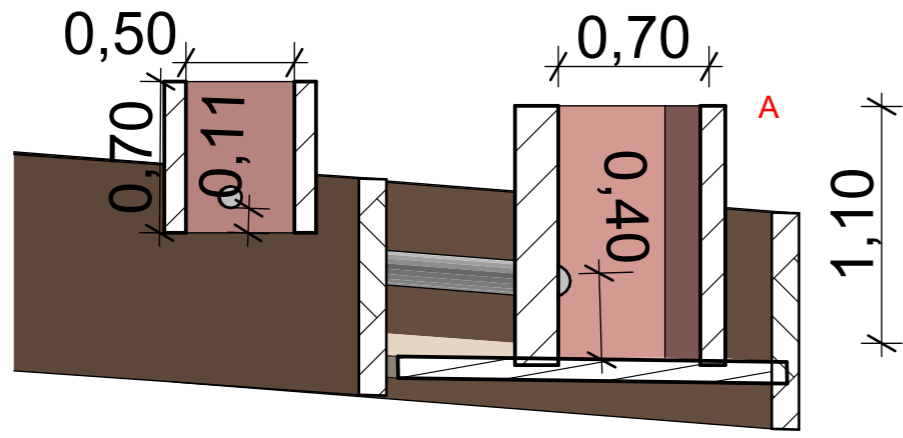
Tècnic

RAÛL COSANO
MARTÍNEZ
Nº CATEB: 10.995

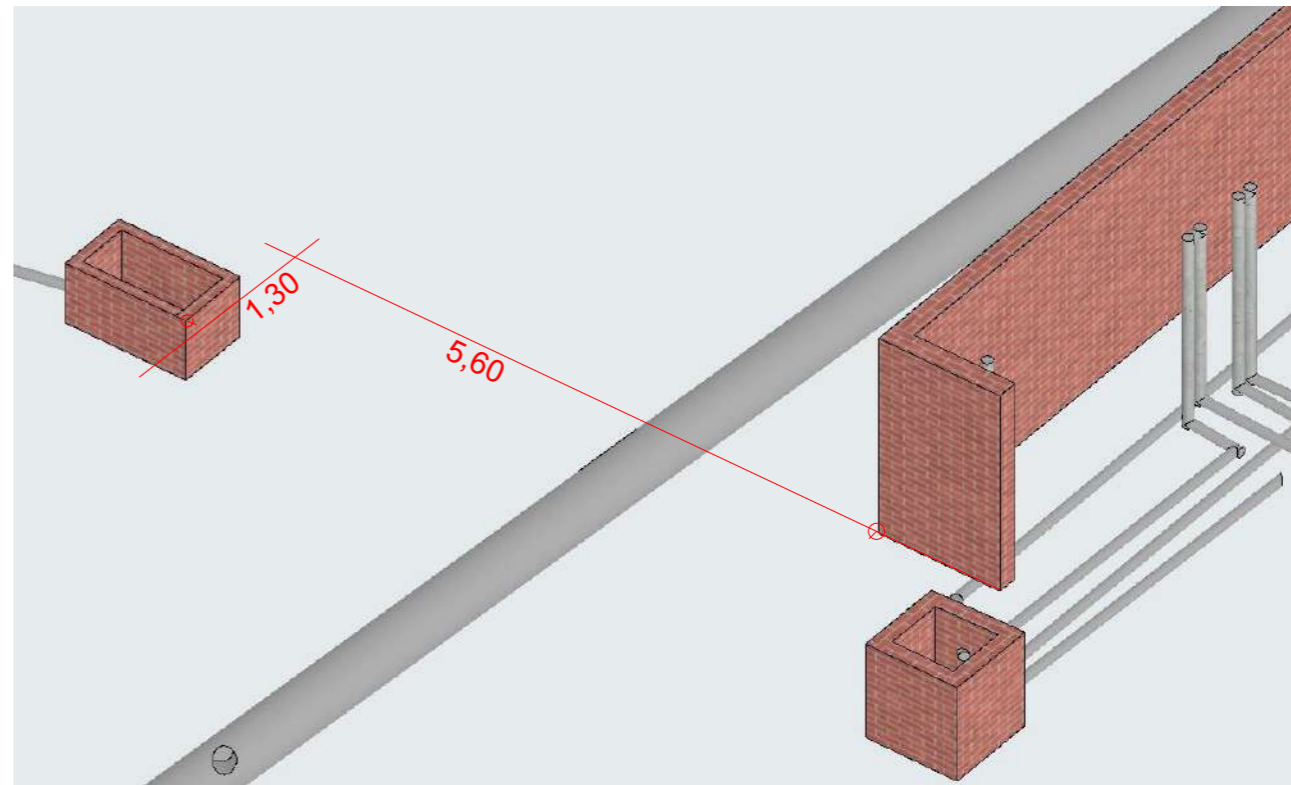




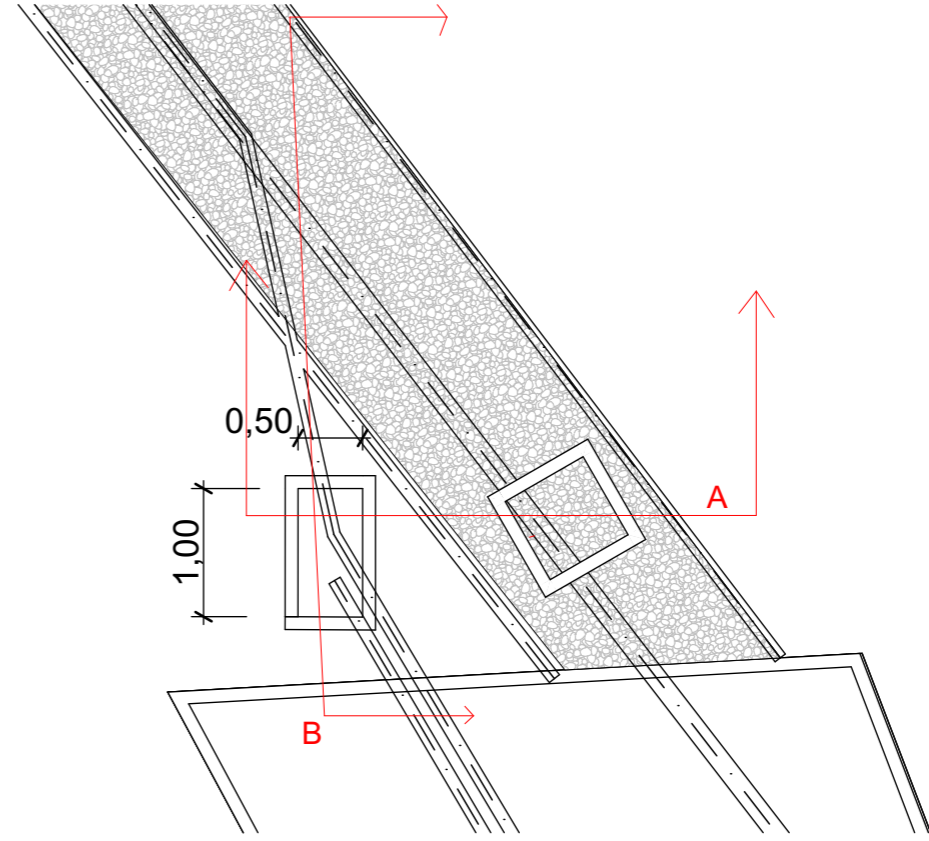
Secció cotes Arqueta 3



Secció cotes Arqueta 3



Ubicació Arqueta 3



Planta cotes Arqueta 3

Escala:

COTES ARQUETA 3 Agua
Castell de Castelfelers, Plaça del castell, 1 Castelfelers BARCELONA

ESCOMESA XIRINGUITO

ID de Plànol

3.2

Data

8/12/2025

Projecte

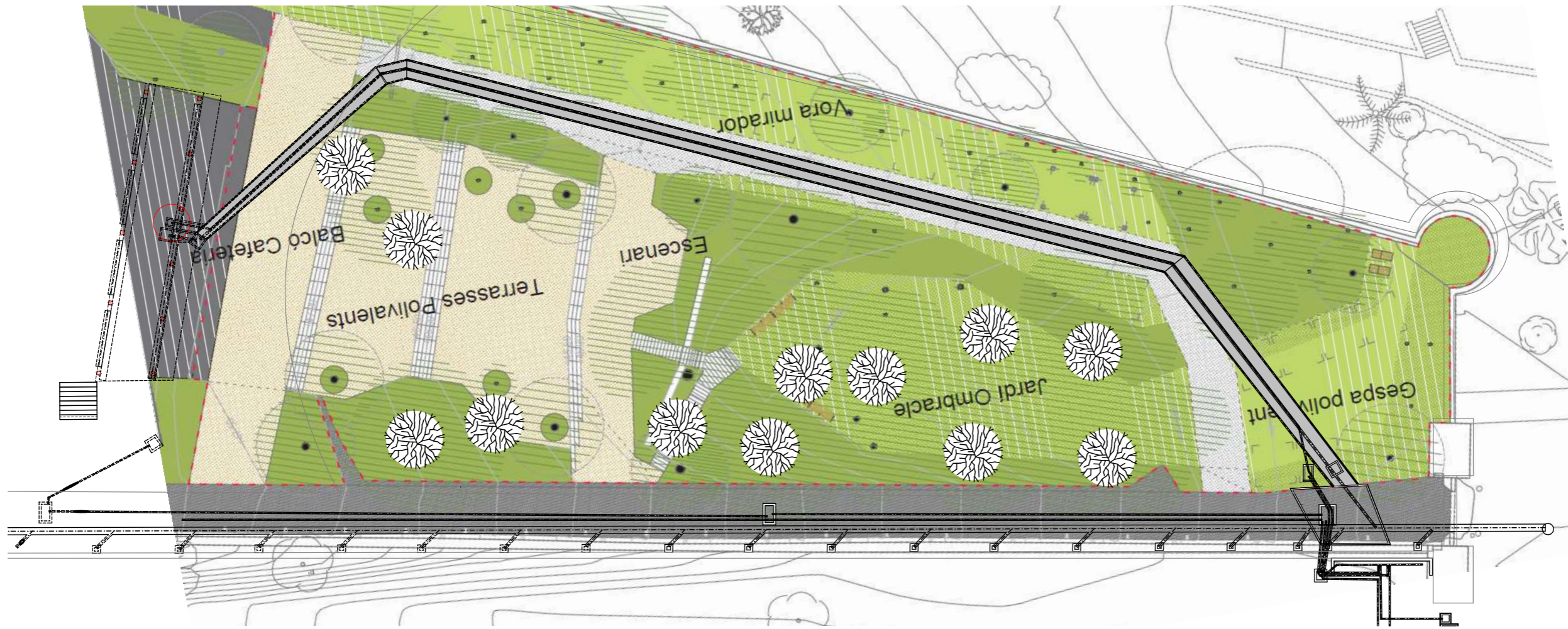
PJ2505-1577

Promotor

AJUNTAMENT DE
CASTELLDEFELS
P0805500F

Tècnic

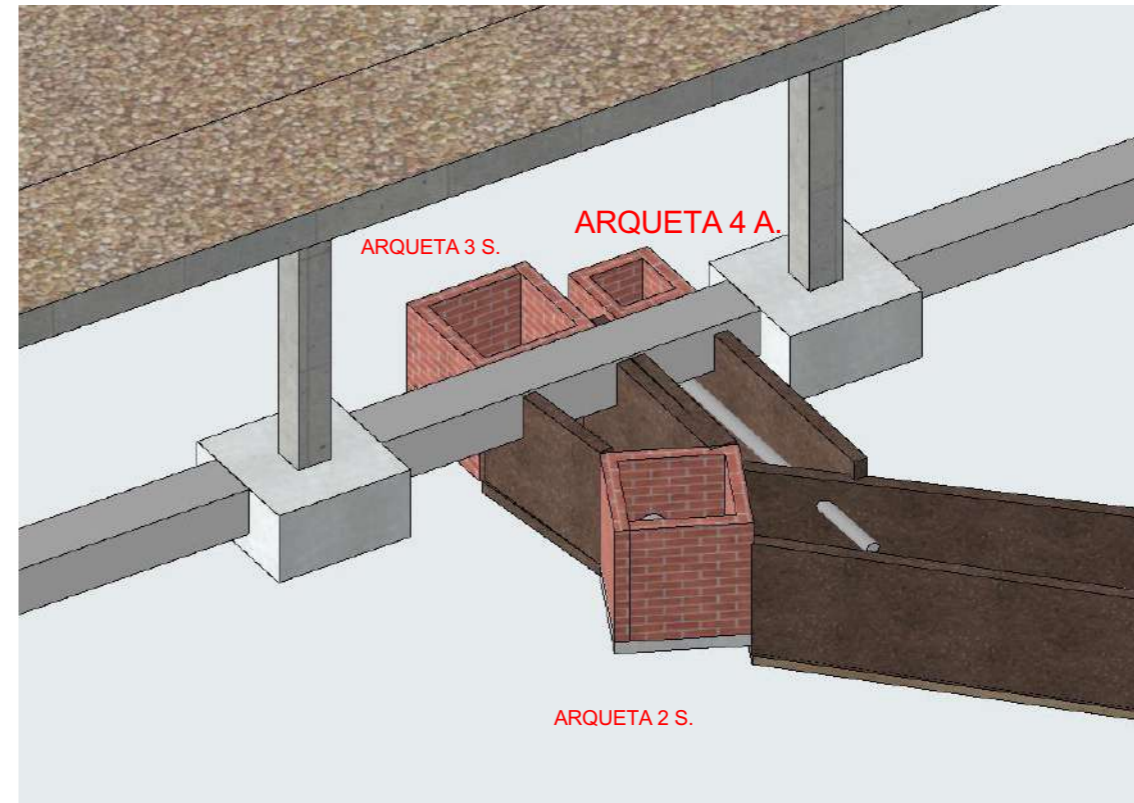
RAÛL COSANO
MARTÍNEZ
Nº CATEB: 10.995



Planta general estat reformat



Vista arquetes 2s i 3s i 4a



Vista arquetes 2 i 3 Sanejament i Arqueta 4 Aigua

Escala:

DETALL ARQUETA 4 Aigua
Castell de Castelldefels, Plaça del castell, 1 Castelldefels BARCELONA

ESCOMESA XIRINGUITO

ID de Plànol

9.12

Data

8/12/2025

Projecte

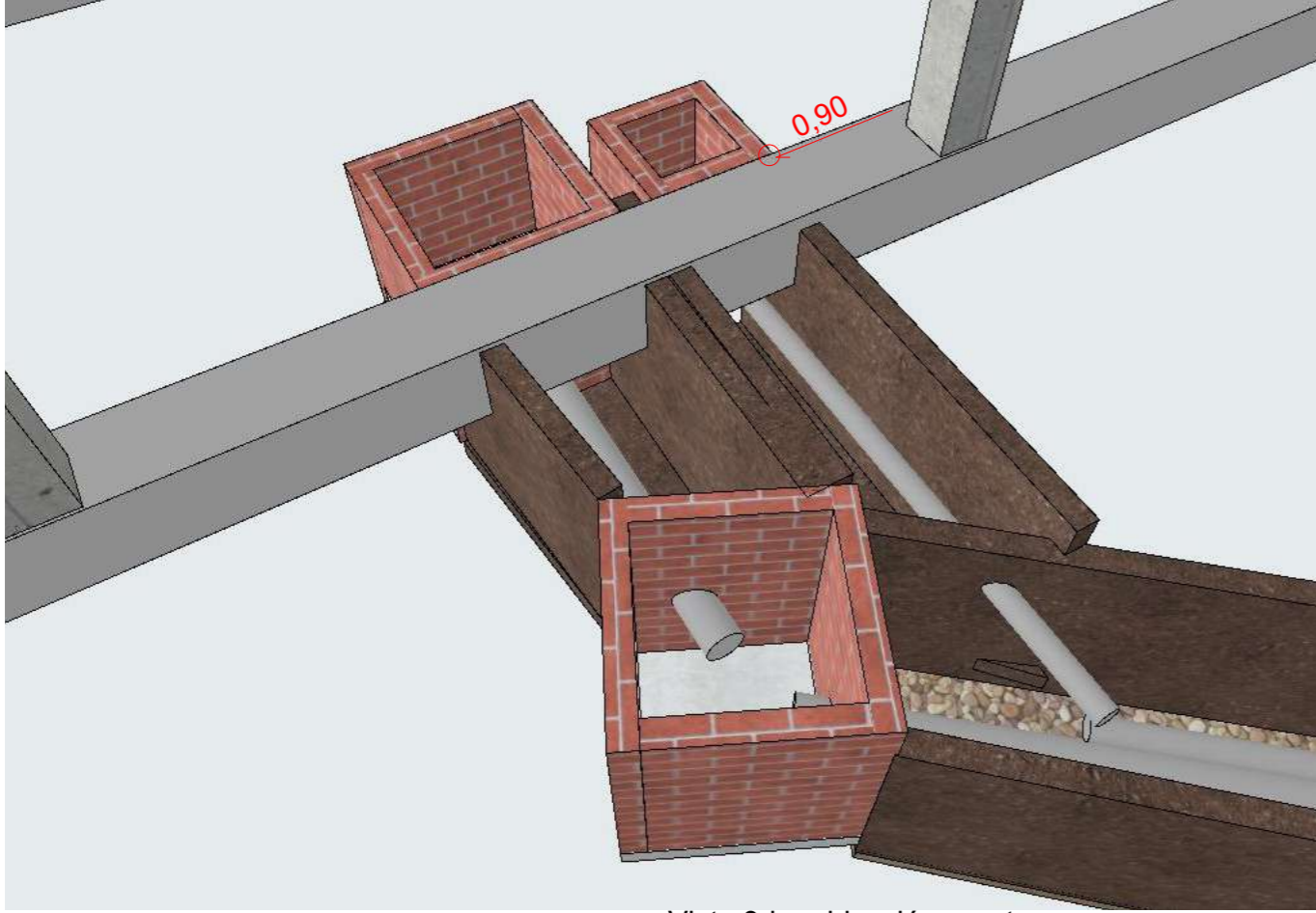
PJ2505-1577

Promotor

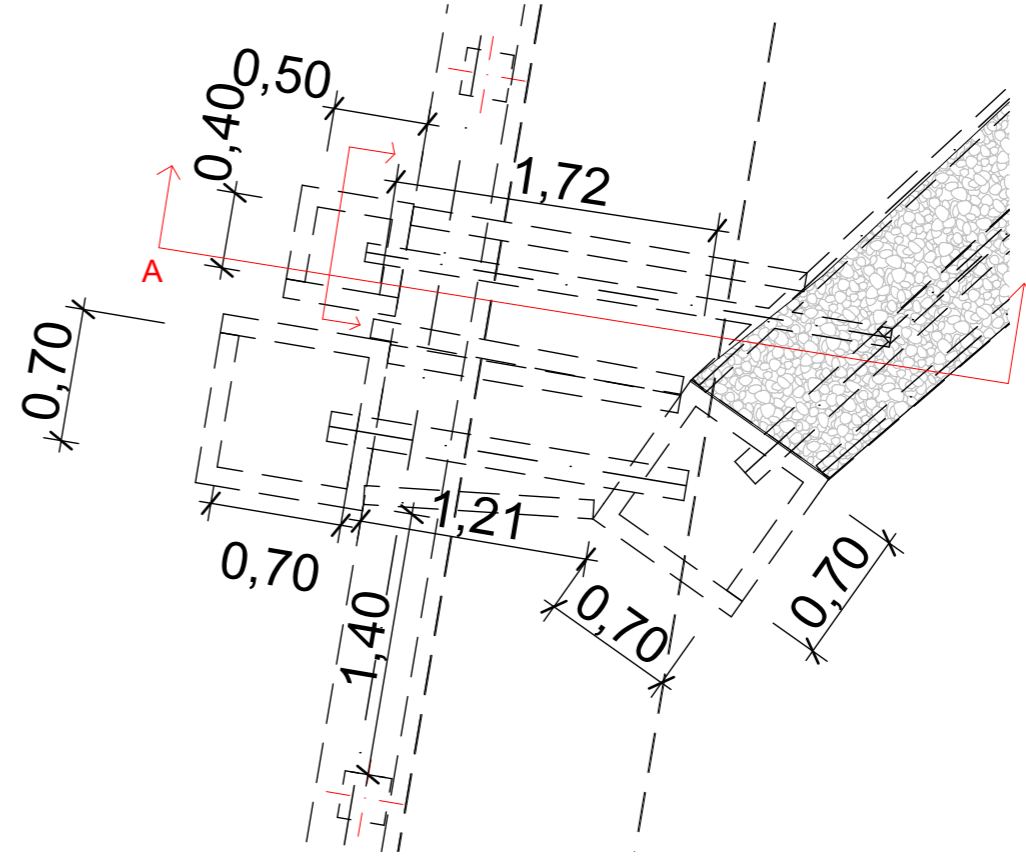
AJUNTAMENT DE
CASTELLDEFELS
P0805500F

Tècnic

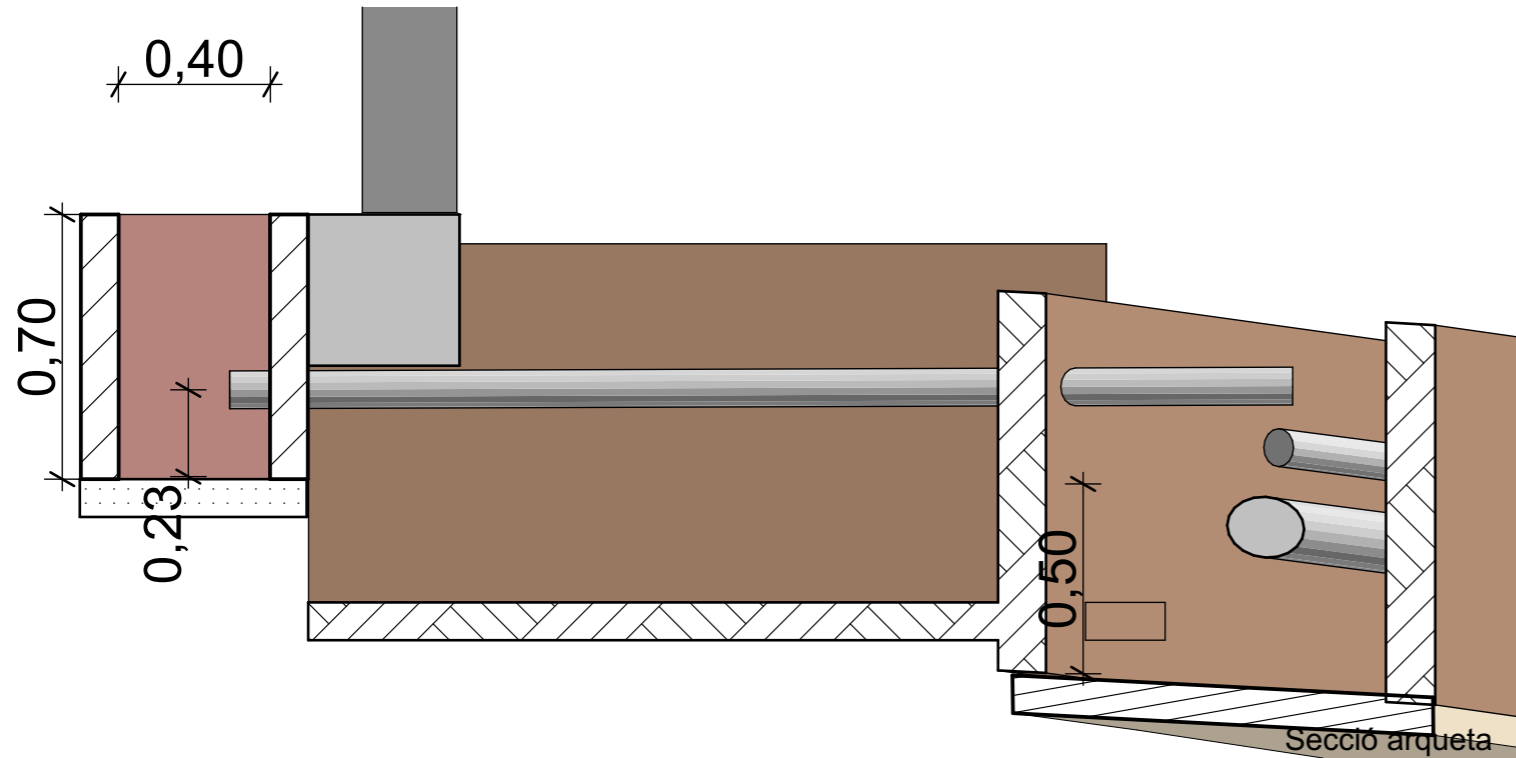
RAÛL COSANO
MARTÍNEZ
Nº CATEB: 10.995



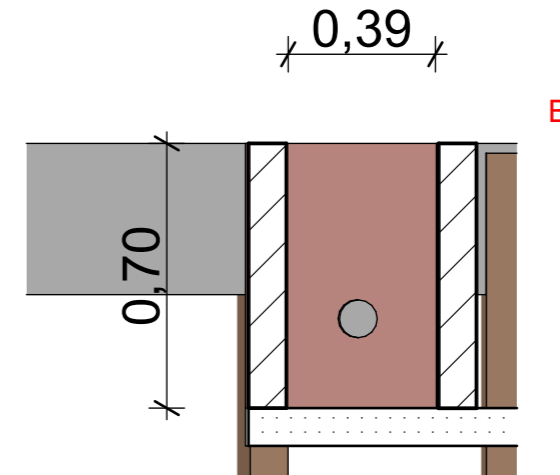
Vista 3d + ubicació arqueta



Planta cotes arquetes



Secció arqueta



Secció arqueta

Escala:
1:200, 1:20

COTES ARQUETA 4 Aigua
Castell de Castelfdefels, Plaça del castell, 1 Castelfdefels BARCELONA

ESCOMESA XIRINGUITO

ID de Plànol

9.13

Data

8/12/2025

Projecte

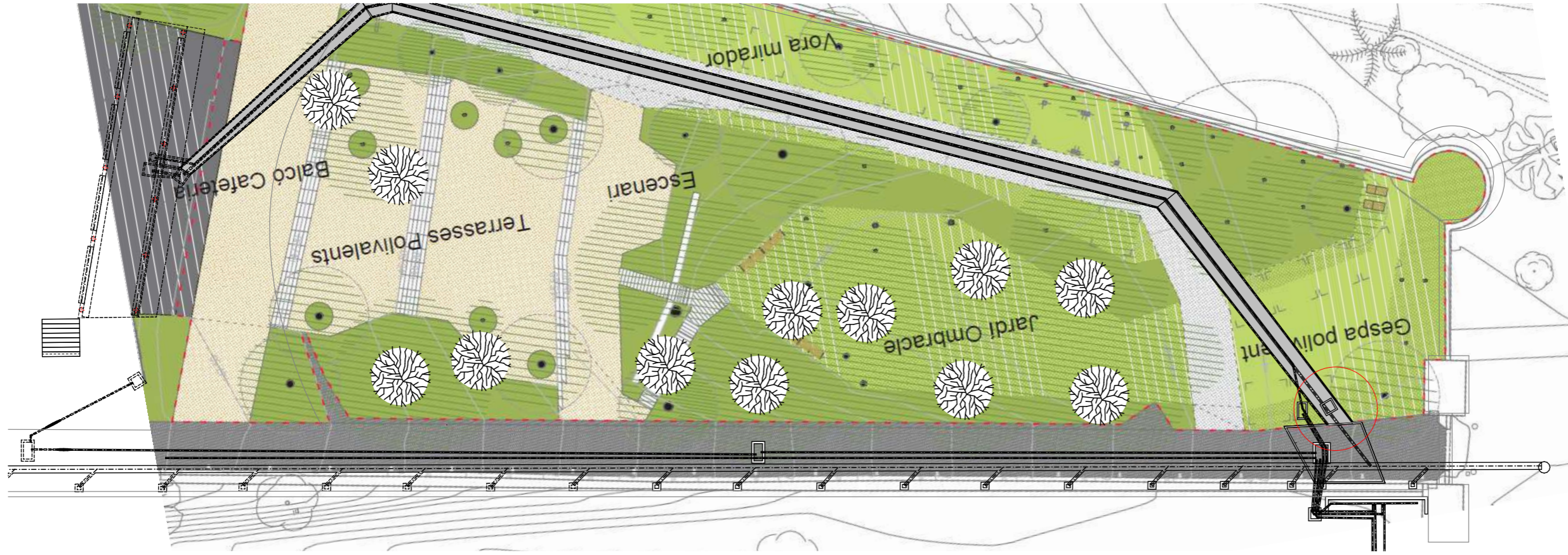
PJ2505-1577

Promotor

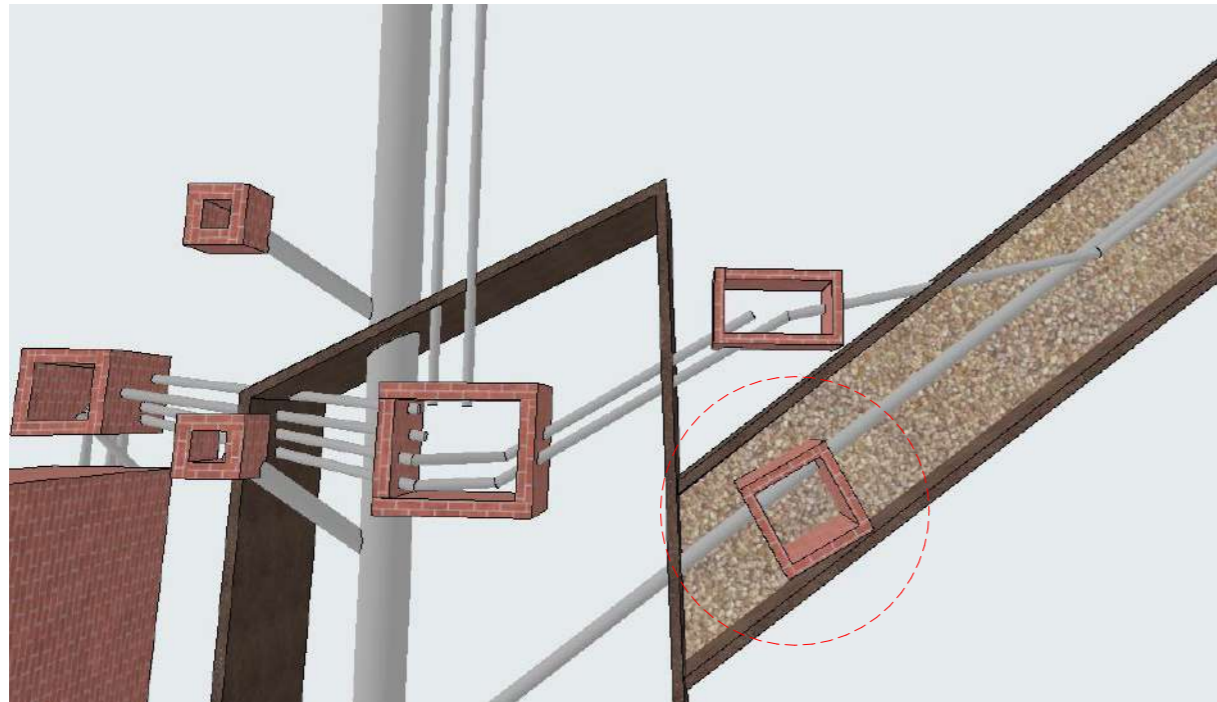
AJUNTAMENT DE
CASTELDEFELS
P0805500F

Tècnic

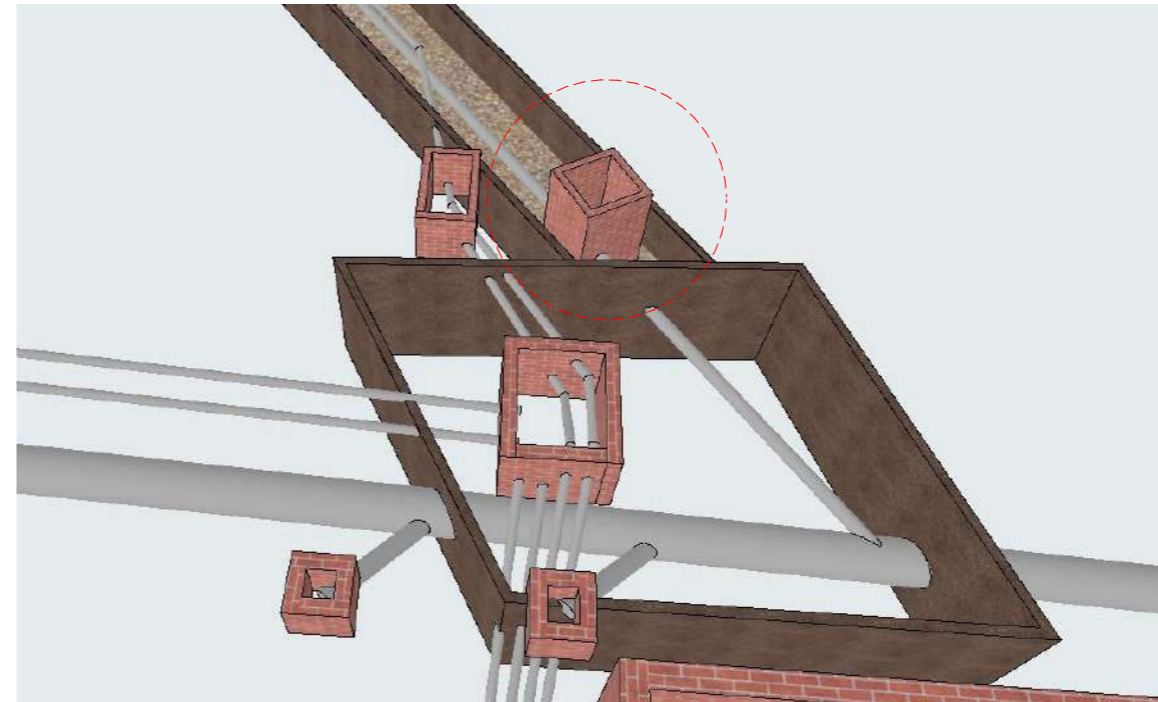
RAÛL COSANO
MARTÍNEZ
Nº CATEB: 10.995



Vista general estat reformat



Vista Arqueta 1 S.



Vista Arqueta 1 S.

Escala: 1:250

Detall ARQUETA 1 Sanejament

Castell de Castelletdefels, Plaça del castell, 1 Castelletdefels BARCELONA

ESCOMESA XIRINGUITO

ID de Plànol

3.3

Data

8/12/2025

Projecte

PJ2505-1577

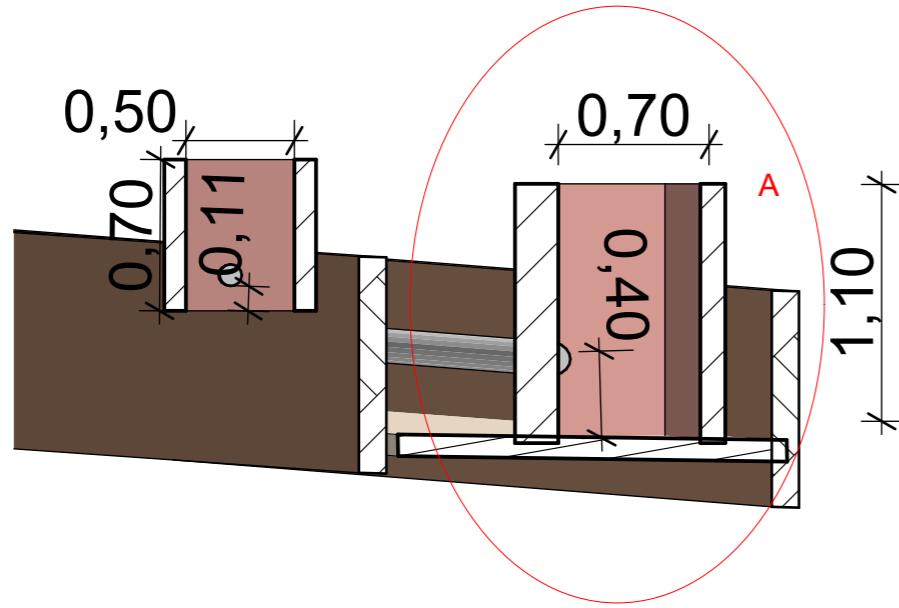
Promotor

AJUNTAMENT DE CASTELLETDEFELS
P0805500F

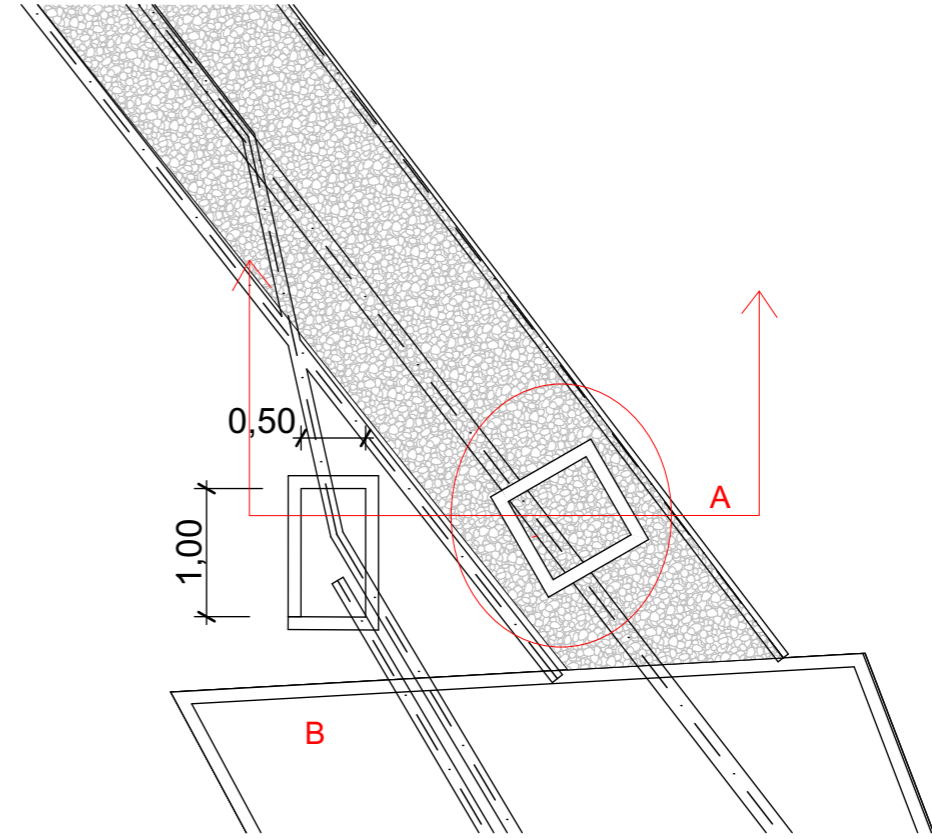
Tècnic

RAÛL COSANO
MARTÍNEZ
Nº CATEB: 10.995

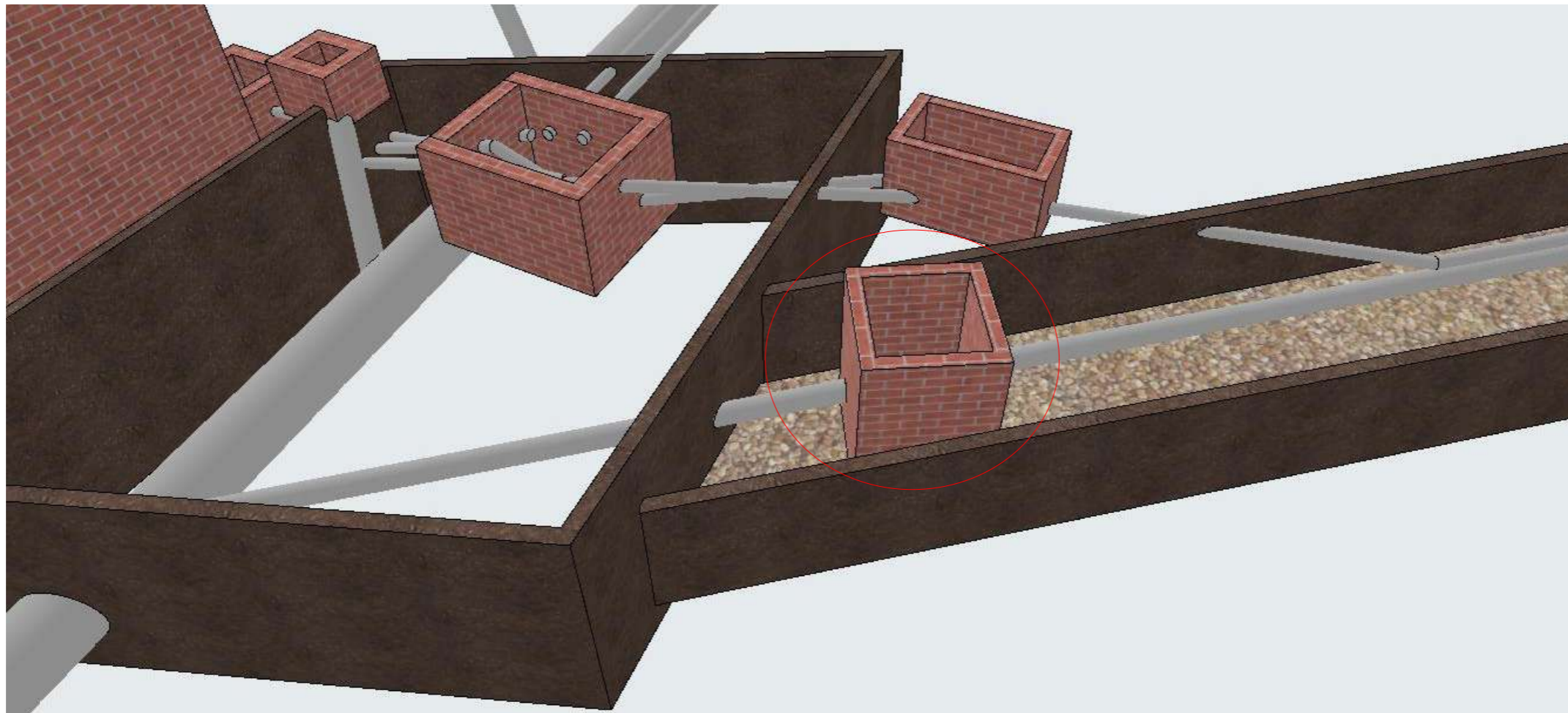




Secció cotes Arqueta 1 S.



Planta cotes Arqueta 1 S.



Vista 3D Arqueta 1 Sanejament

Escala:
1:166,67

Cotes ARQUETA 1 Sanejament
Castell de Castelfeldefels, Plaça del castell, 1 Castelfeldefels BARCELONA

ESCOMESA XIRINGUITO

ID de Plànol

3.4

Data

8/12/2025

Projecte

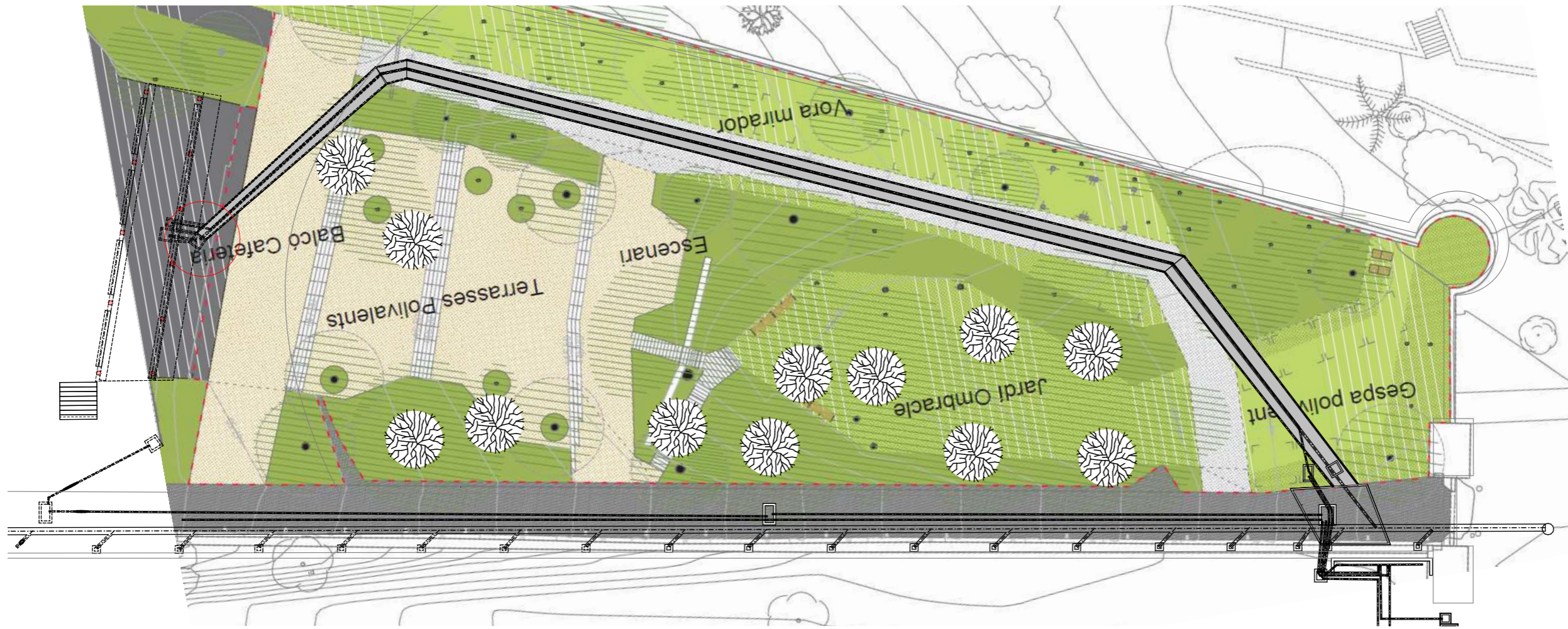
PJ2505-1577

Promotor

AJUNTAMENT DE
CASTELDEFELS
P0805500F

Tècnic

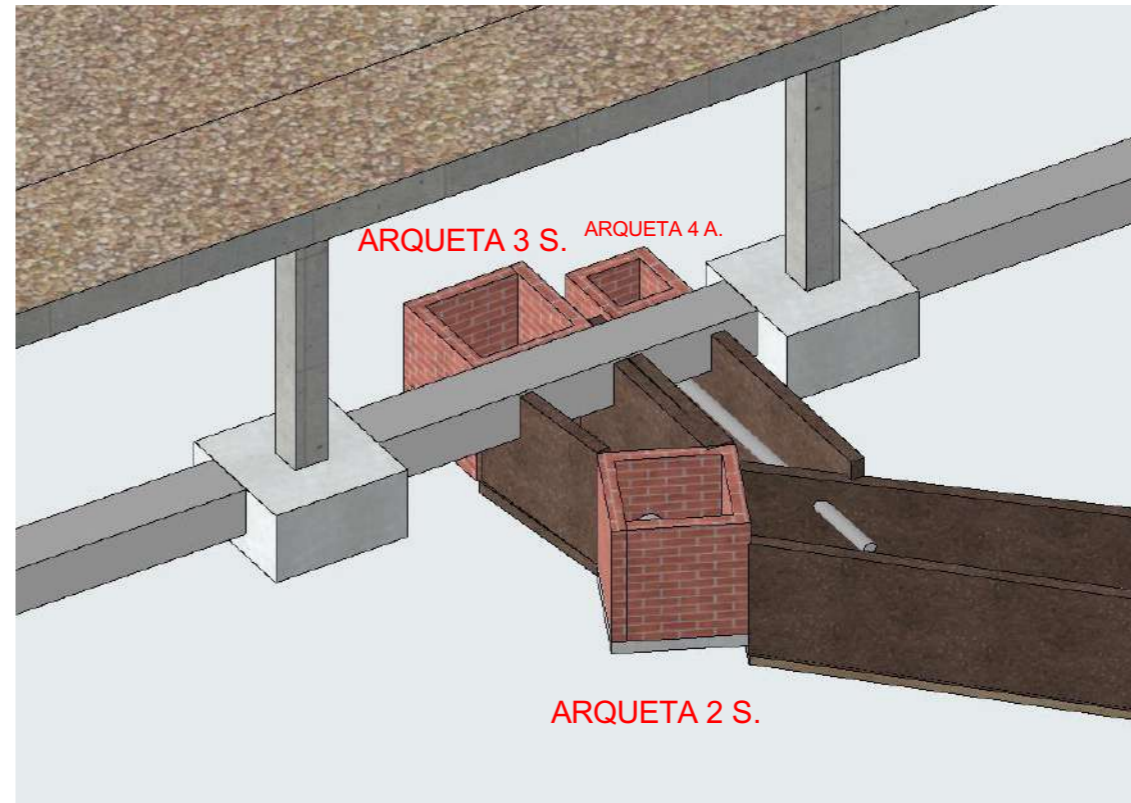
RAÛL COSANO
MARTÍNEZ
Nº CATEB: 10.995



Planta general estat reformat



Vista arquetes 2s i 3s i 4a



Vista arquetes 2 i 3 Sanejament i Arqueta 4 Aigua

Escala:

DETALL ARQUETA 2 i 3 Sanejament

Castell de Castelldefels, Plaça del castell, 1 Castelldefels BARCELONA

ESCOMESA XIRINGUITO

ID de Plànol

3.4

Data

8/12/2025

Projecte

PJ2505-1577

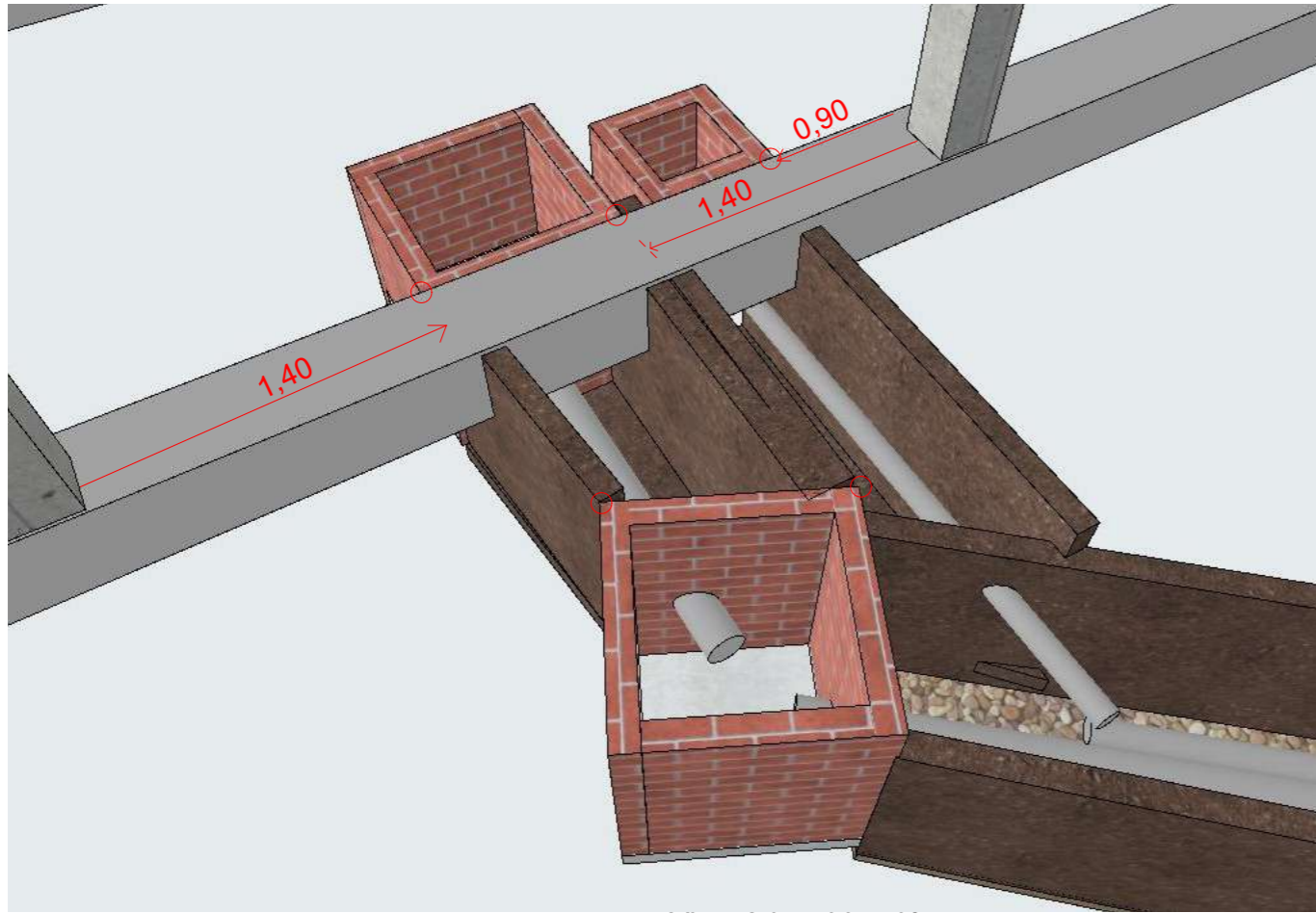
Promotor

AJUNTAMENT DE
CASTELLDEFELS
P0805500F

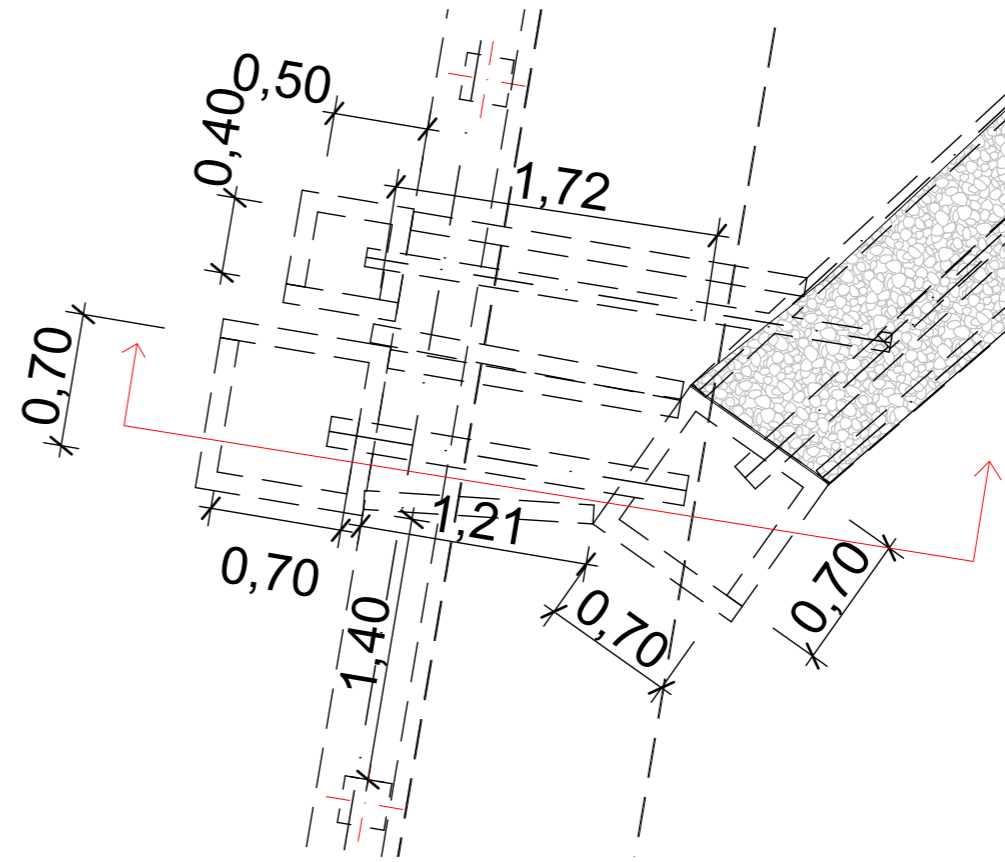
Tècnic

RAÛL COSANO
MARTÍNEZ
Nº CATEB: 10.995

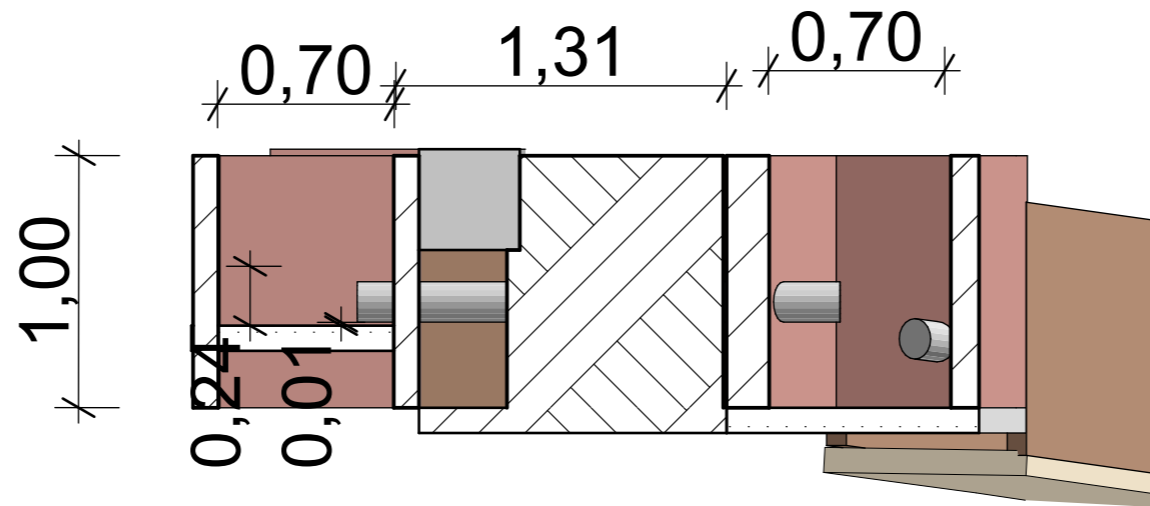




Vista 3d + ubicació arquetes



Planta cotes arquetes



ARQUETA 3

ARQUETA 2

Secció arquetes

Escala:
1:200

COTES ARQUETA 2 i 3 Sanejament

Castell de Castelldefels, Plaça del castell, 1 Castelldefels BARCELONA

ESCOMESA XIRINGUITO

ID de Plànol

3.5

Data

8/12/2025

Projecte

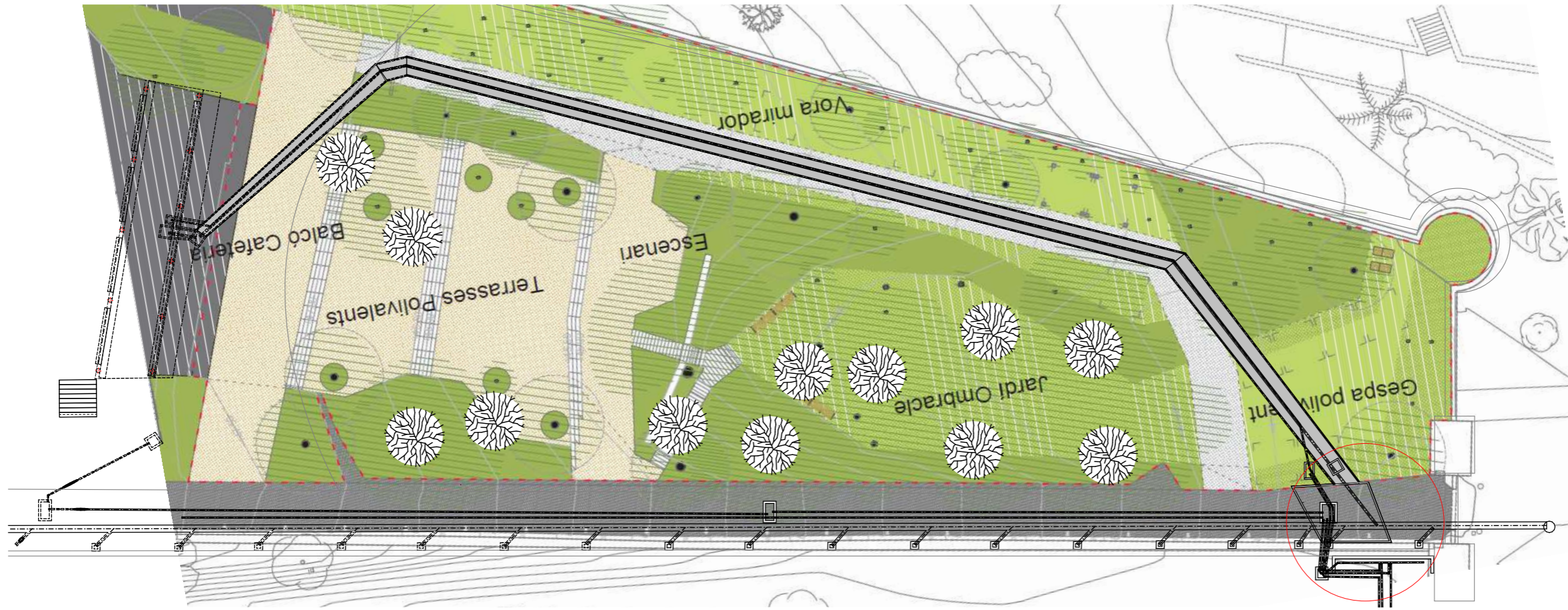
PJ2505-1577

Promotor

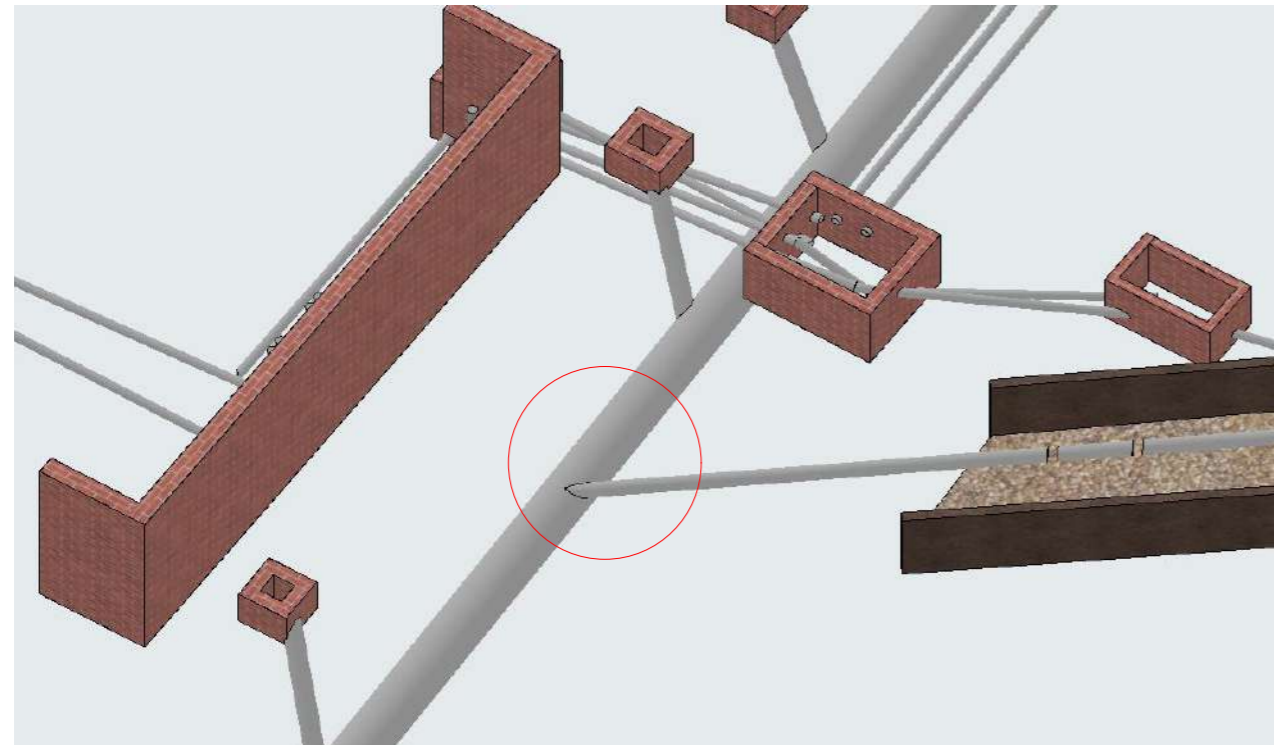
AJUNTAMENT DE
CASTELLDEFELS
P0805500F

Tècnic

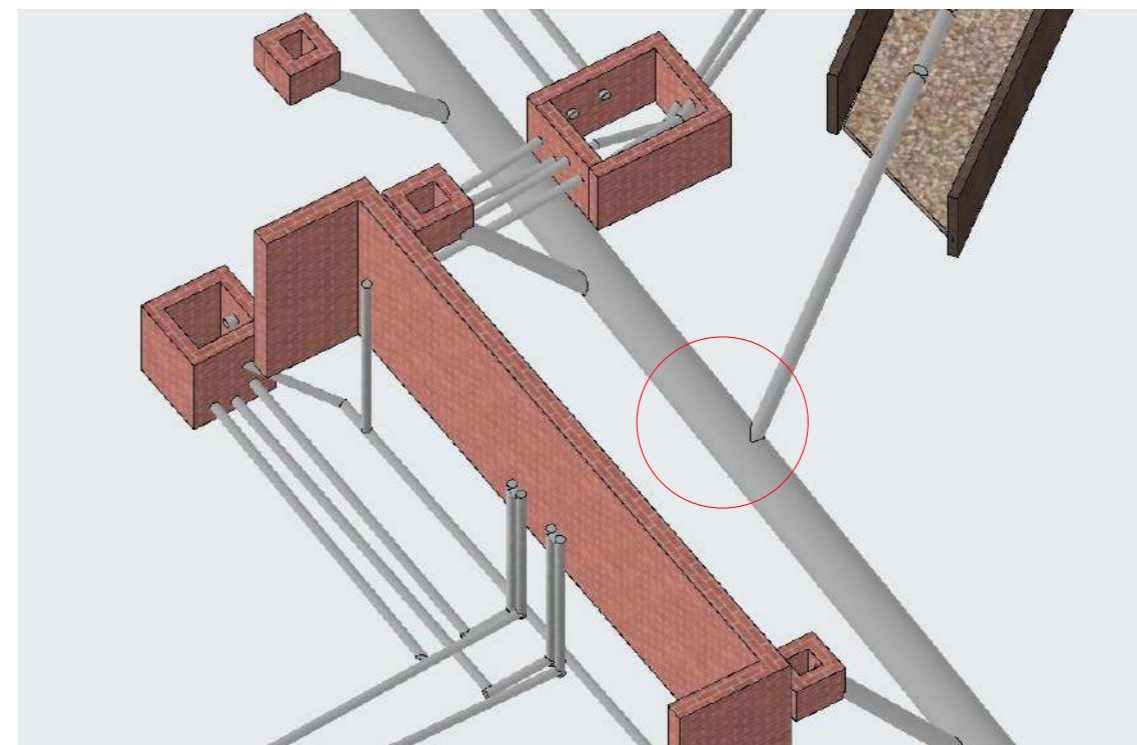
RAÛL COSANO
MARTÍNEZ
Nº CATEB: 10.995



Planta general estat reformat



Vista Conexió



Vista Conexió

Escala:

Vistes Conexió
Castell de Castelldefels, Plaça del castell, 1 Castelldefels BARCELONA

ESCOMESA XIRINGUITO

ID de Plànol

3.6

Data

8/12/2025

Projecte

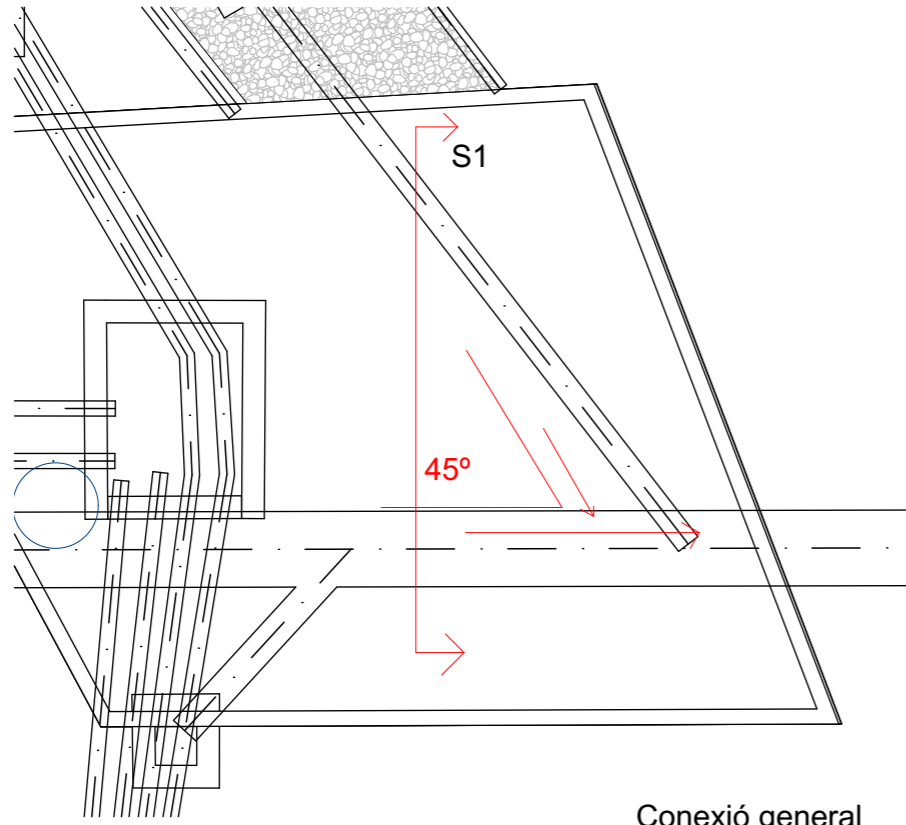
PJ2505-1577

Promotor

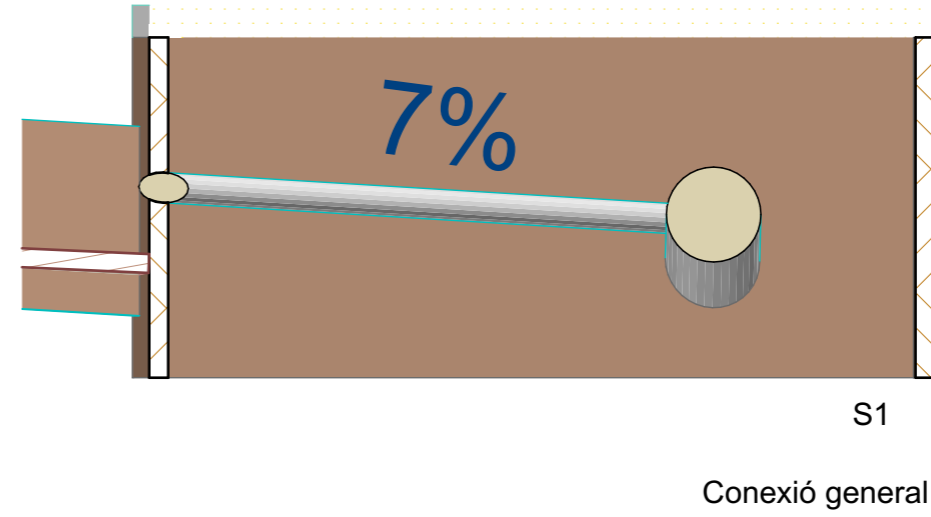
AJUNTAMENT DE
CASTELLDEFELS
P0805500F

Tècnic

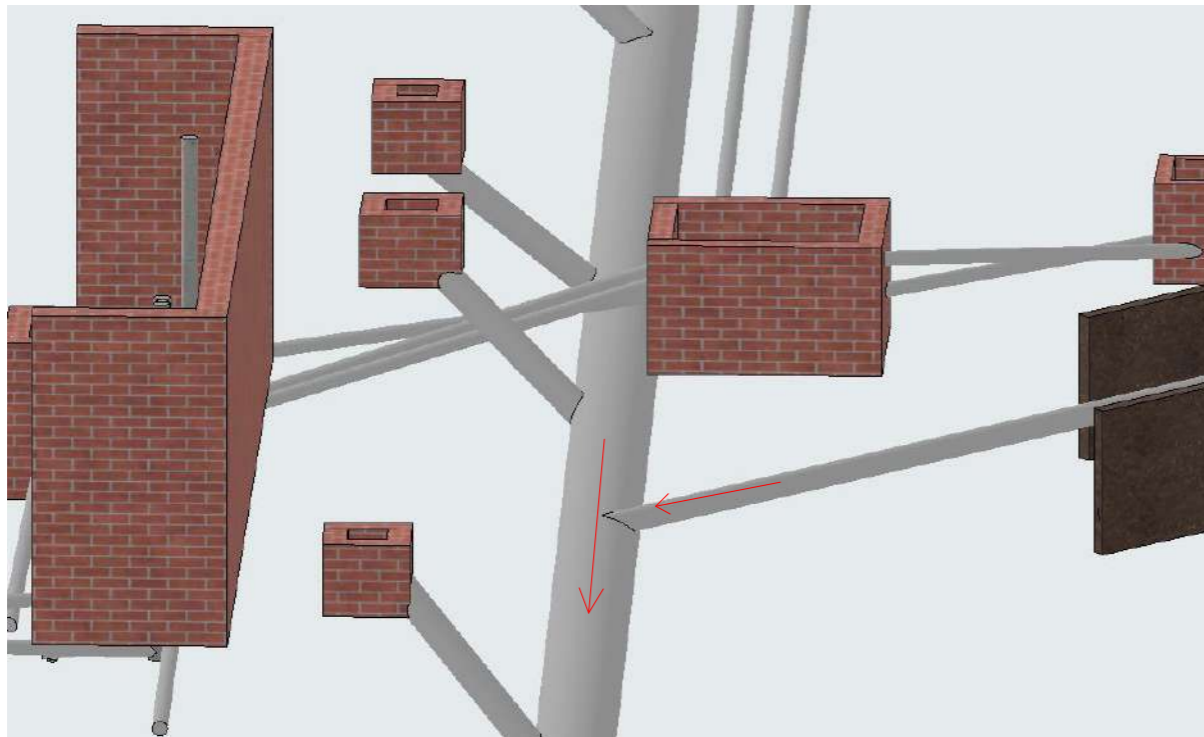
RAÛL COSANO
MARTÍNEZ
Nº CATEB: 10.995



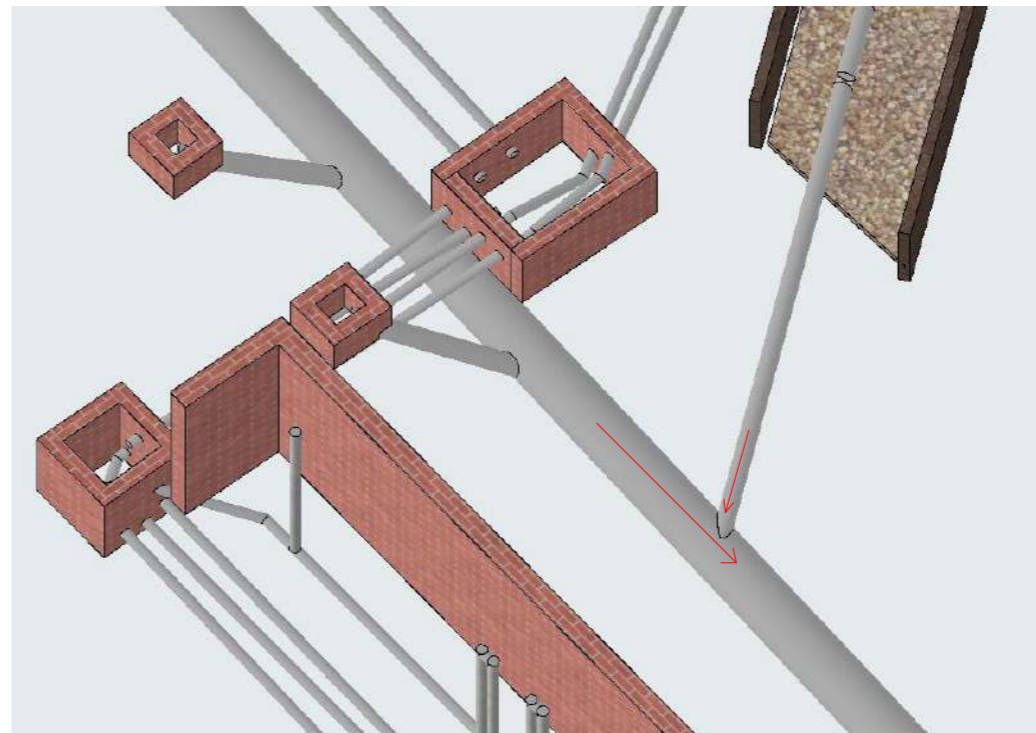
Conexió general



Conexió general



Conexió general



Conexió general

Escala:

Vistes Conexió general
Castell de Castelldefels, Plaça del castell, 1 Castelldefels BARCELONA

ESCOMESA XIRINGUITO

ID de Plànol

3.3

Data

8/12/2025

Projecte

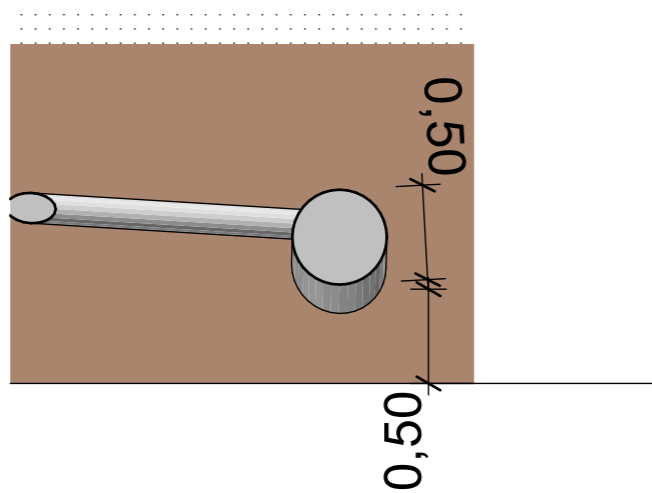
PJ2505-1577

Promotor

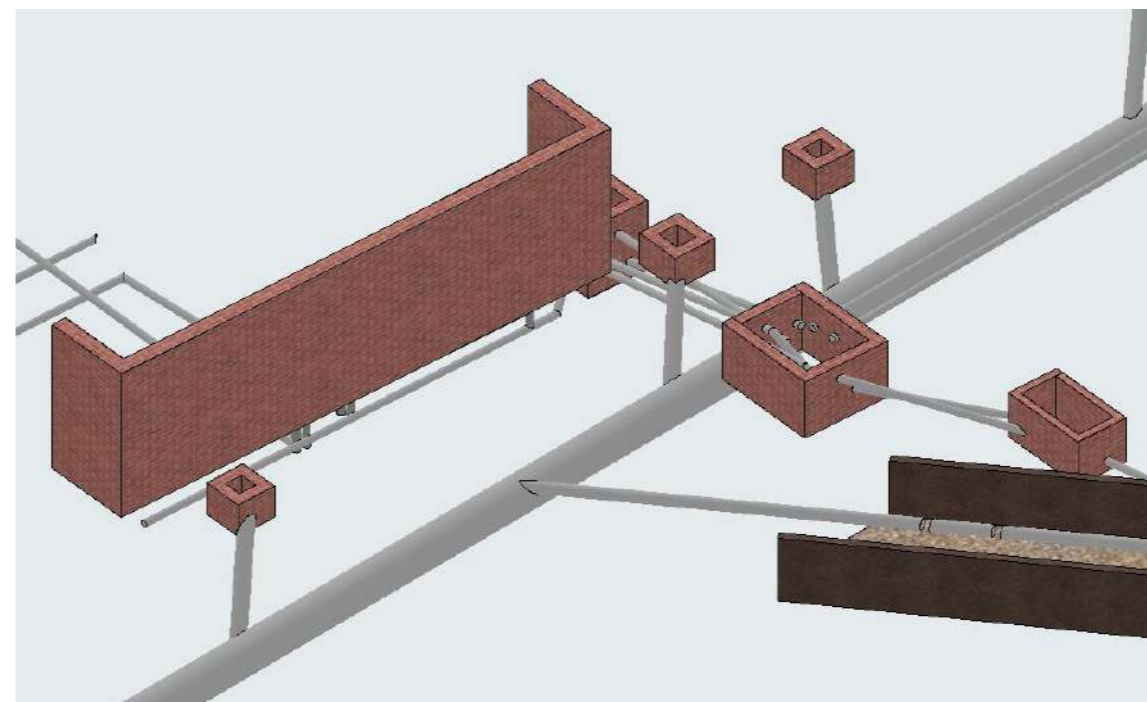
AJUNTAMENT DE
CASTELLDEFELS
P0805500F

Tècnic

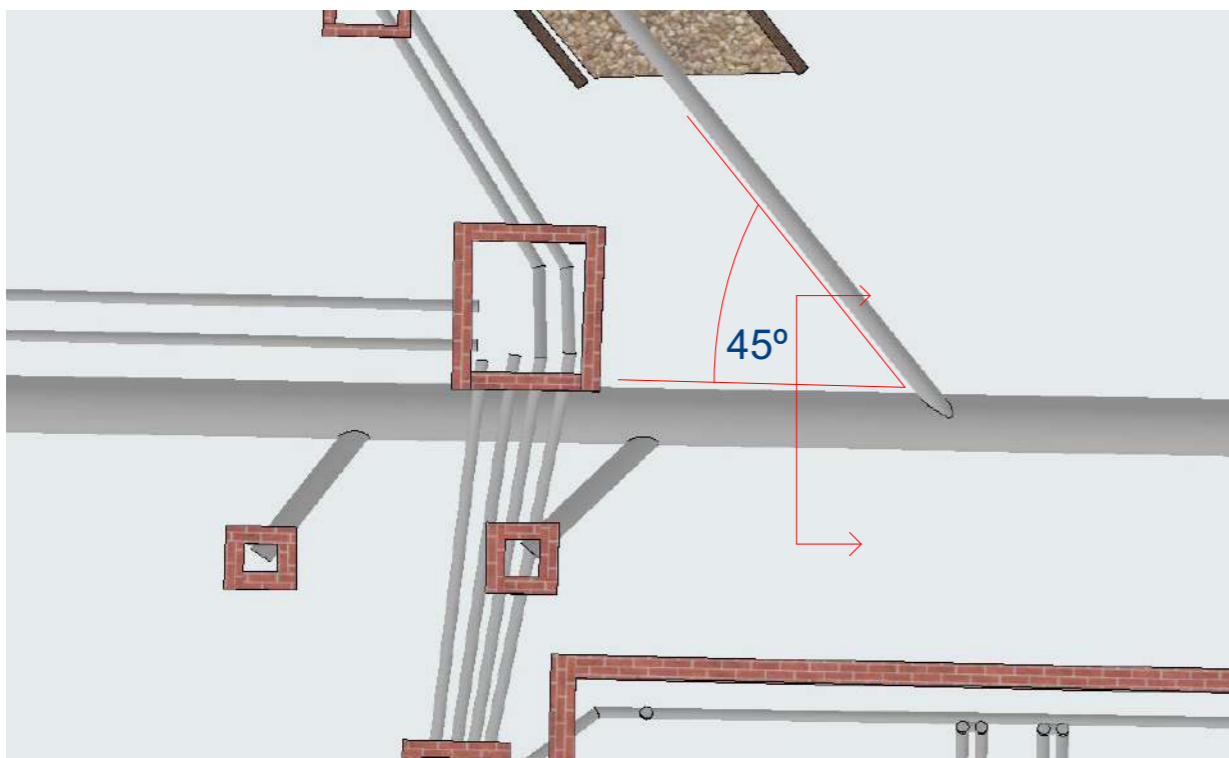
RAÛL COSANO
MARTÍNEZ
Nº CATEB: 10.995



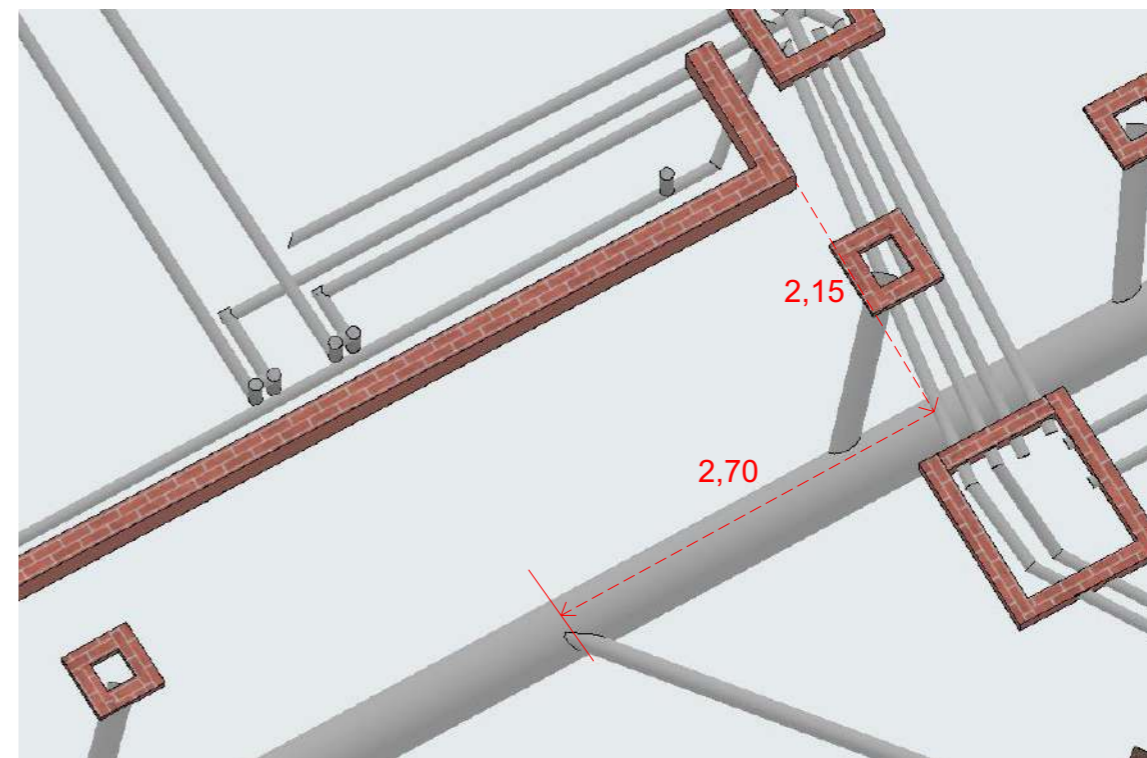
Secció cotes Conexió



Vista Conexió



Angle Conexió



Ubicació Conexió

Escala:

Cotes Conexió
Castell de Castelfdefels, Plaça del castell, 1 Castelfdefels BARCELONA

ESCOMESA XIRINGUITO

ID de Plànol

3.10

Data

8/12/2025

Projecte

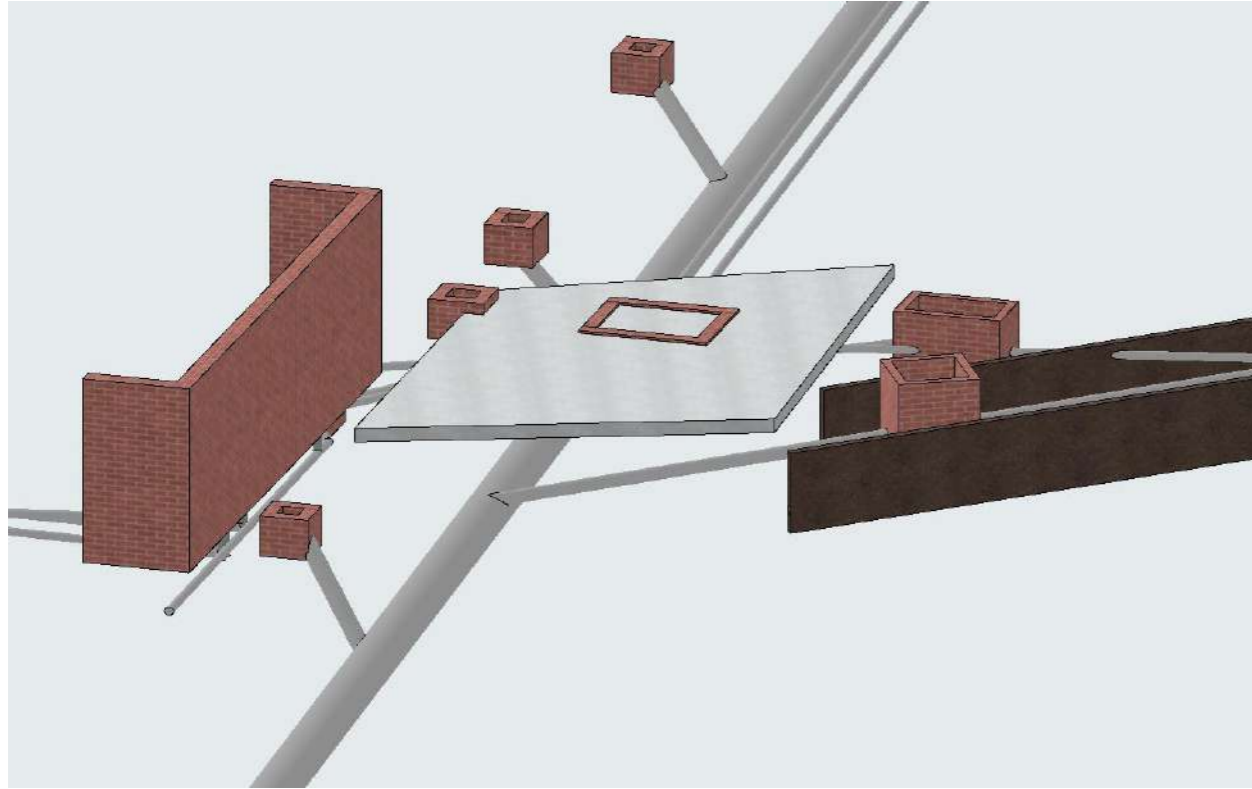
PJ2505-1577

Promotor

AJUNTAMENT DE
CASTELLDEFELS
P0805500F

Tècnic

RAÛL COSANO
MARTÍNEZ
Nº CATEB: 10.995



Vista general Conexió i Arqueta 4



Vista general rasa



Vista general Arqueta 2 i Arqueta 3



Vista general

Escala:

VISTES GENERALS 1
Castell de Castelletdefels, Plaça del castell, 1 Castelldefels BARCELONA

ESCOMESA XIRINGUITO

ID de Plànol

4.1

Data

8/12/2025

Projecte

PJ2505-1577

Promotor

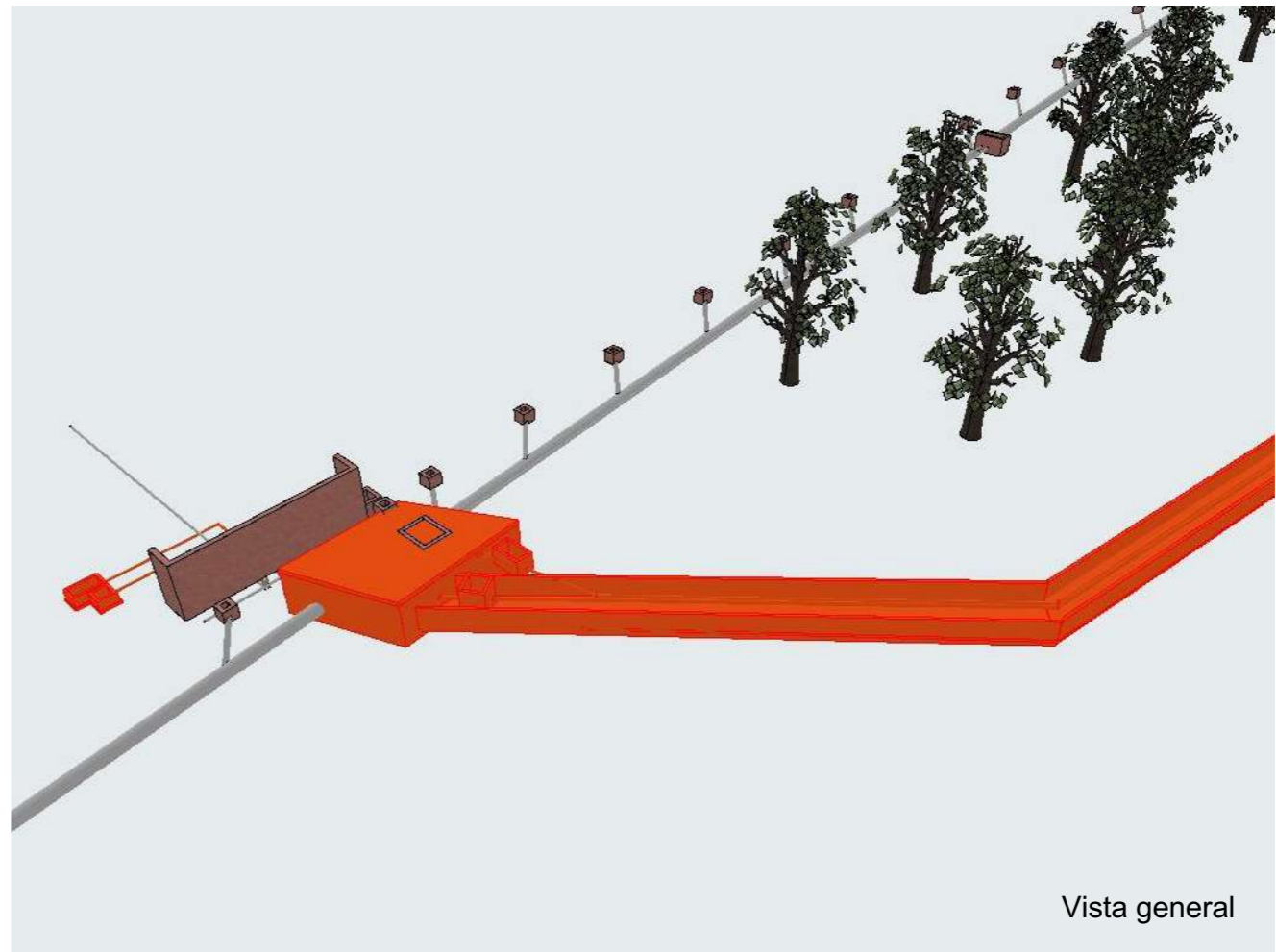
AJUNTAMENT DE
CASTELLDEFELS
P0805500F

Tècnic

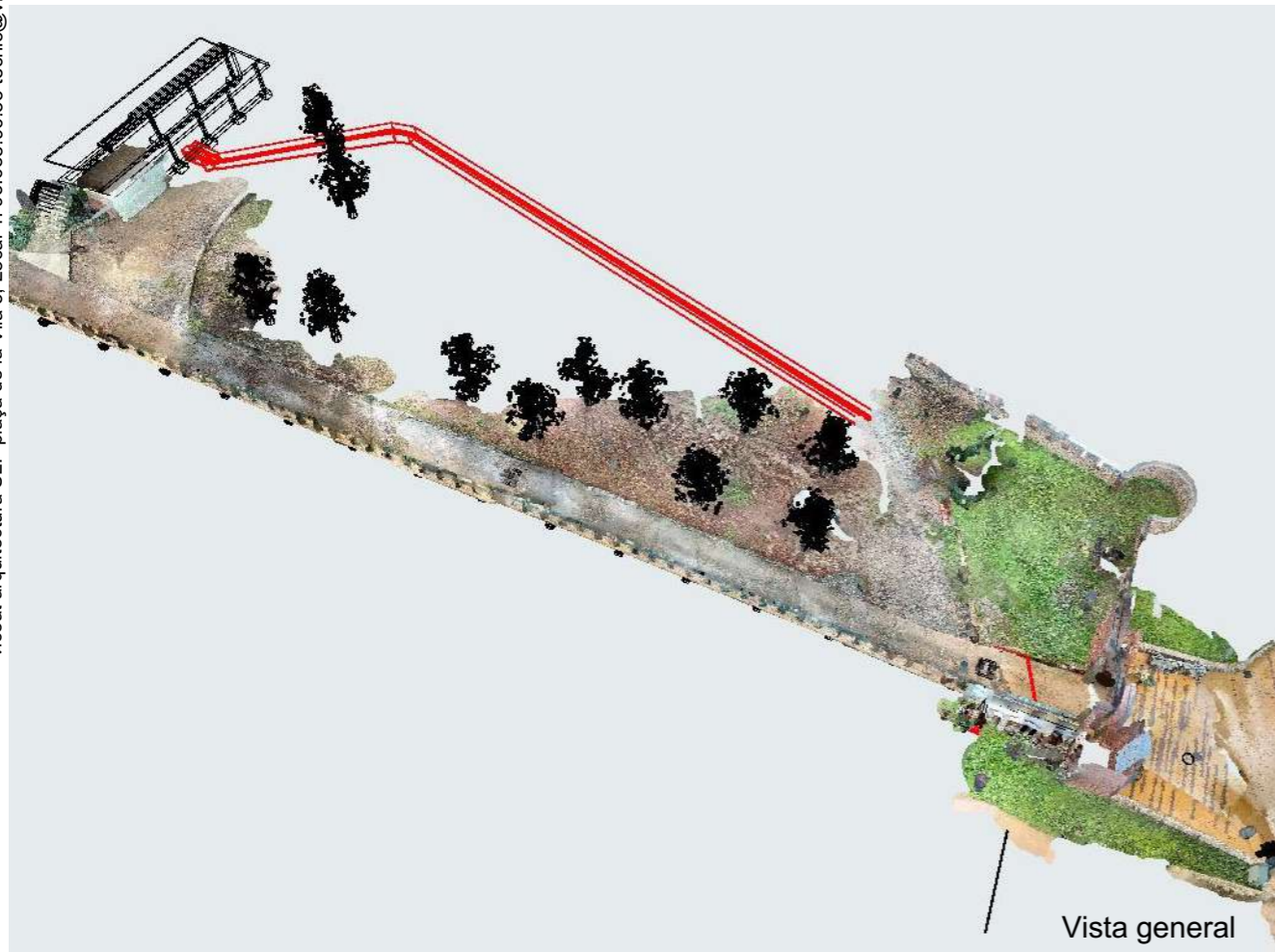
RAÛL COSANO
MARTÍNEZ
Nº CATEB: 10.995



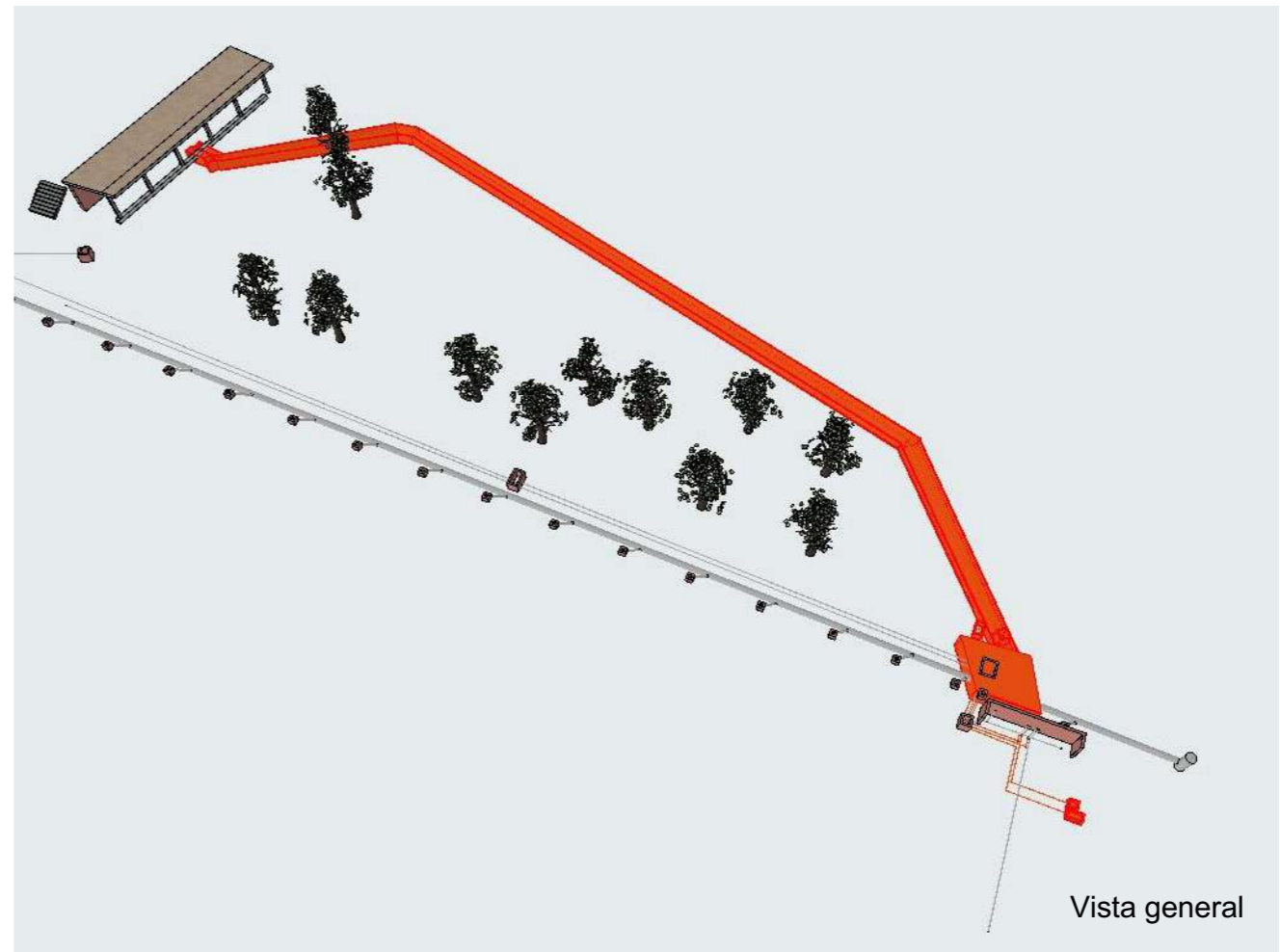
Vista general



Vista general



Vista general



Vista general

Escala:

VISTES GENERALS 1
Castell de Castelldefels, Plaça del castell, 1 Castelldefels BARCELONA

ESCOMESA XIRINGUITO

ID de Plànol

4.2

Data

8/12/2025

Projecte

PJ2505-1577

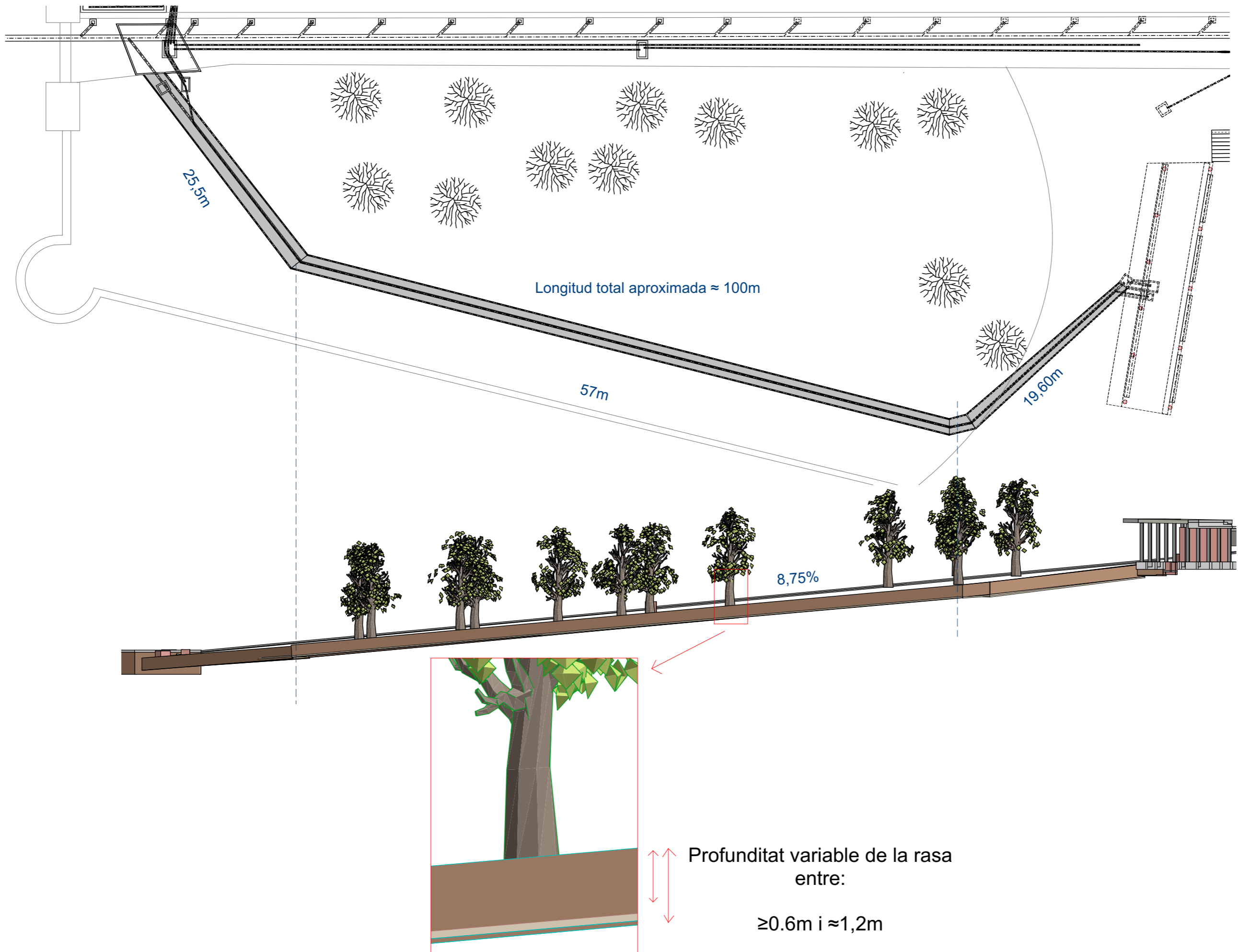
Promotor

AJUNTAMENT DE
CASTELLDEFELS
P0805500F

Tècnic

RAÛL COSANO
MARTÍNEZ
Nº CATEB: 10.995





Escala:

SECCIÓ LONGITUDINAL
Castell de Castelldefels, Plaça del castell, 1 Castelldefels BARCELONA

ESCOMESA XIRINGUITO

ID de Plànol

5.1

Data

8/12/2025

Projecte

PJ2505-1577

Promotor

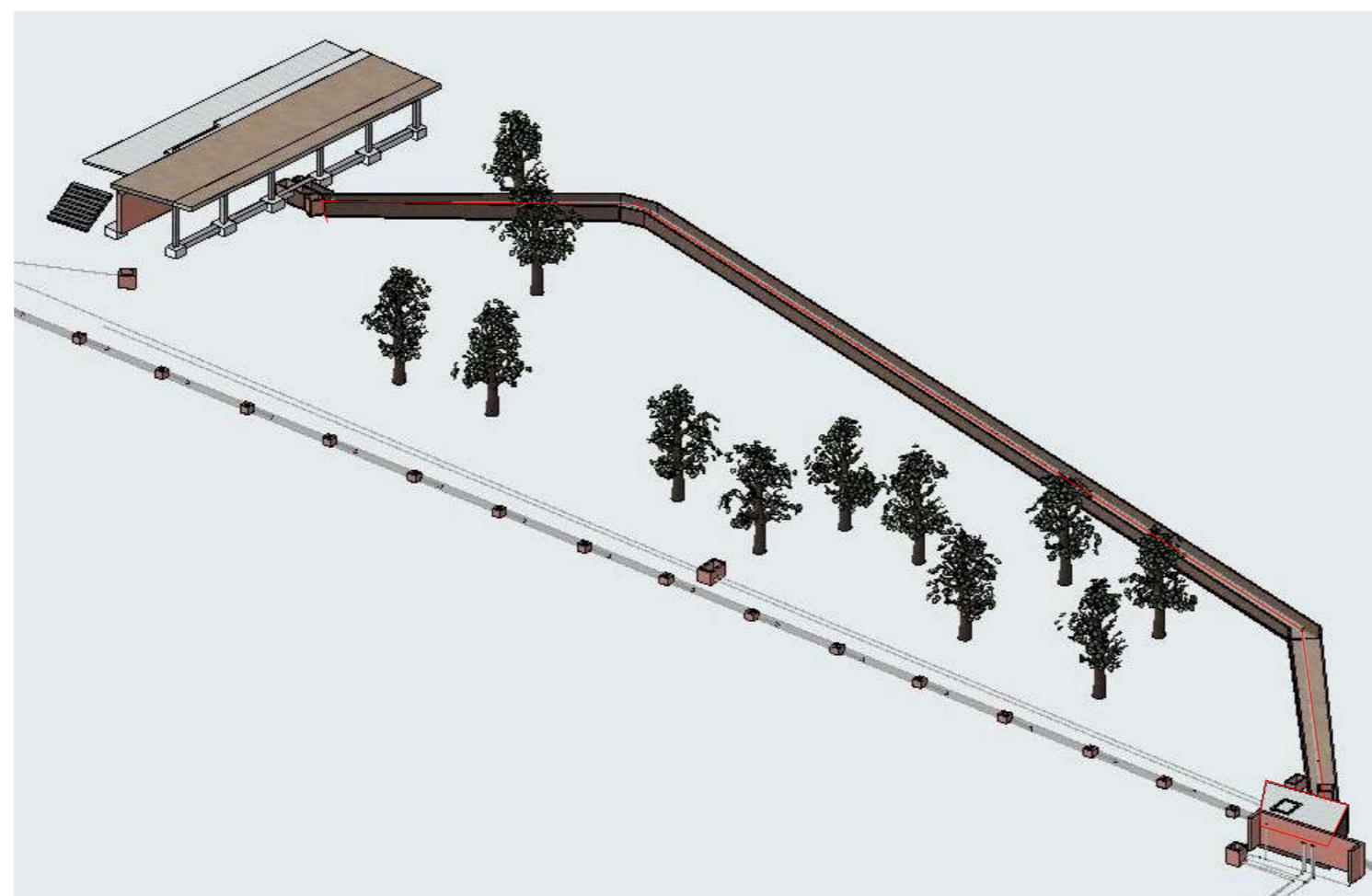
AJUNTAMENT DE
CASTELLDEFELS
P0805500F

Tècnic

RAÛL COSANO
MARTÍNEZ
Nº CATEB: 10.995



Vista general



Vista general

Escala:

FOTO GENERAL ZONA INTERVENCIÓ
Castell de Castelldefels, Plaça del castell, 1 Castelldefels BARCELONA

ESCOMESA XIRINGUITO

ID de Plànol

6.1

Data

8/12/2025

Projecte

PJ2505-1577

Promotor

AJUNTAMENT DE
CASTELLDEFELS
P0805500F

Tècnic

RAÛL COSANO
MARTÍNEZ
Nº CATEB: 10.995





Vista general



Vista general

Escala:

FOTO ZONA INTERVENCIÓ (1)
Castell de Castelldefels, Plaça del castell, 1 Castelldefels BARCELONA

ESCOMESA XIRINGUITO

ID de Plànol

6.2

Data

8/12/2025

Projecte

PJ2505-1577

Promotor

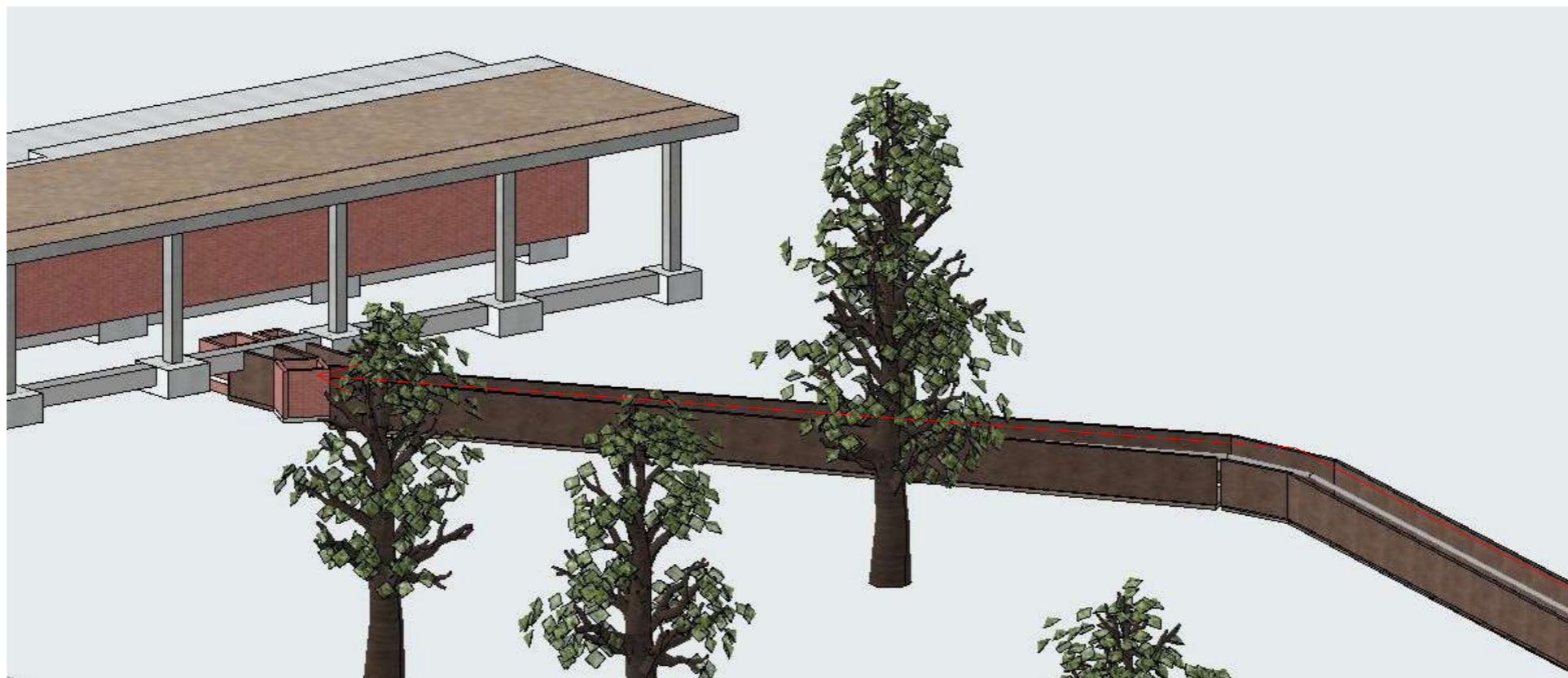
AJUNTAMENT DE
CASTELLDEFELS
P0805500F

Tècnic

RAÛL COSANO
MARTÍNEZ
Nº CATEB: 10.995



Vista general



Vista general

Escala:

FOTO ZONA INTERVENCIÓ (2)
Castell de Castelldefels, Plaça del castell, 1 Castelldefels BARCELONA

ESCOMESA XIRINGUITO

ID de Plànol

6.3

Data

8/12/2025

Projecte

PJ2505-1577

Promotor

AJUNTAMENT DE
CASTELLDEFELS
P0805500F

Tècnic

RAÛL COSANO
MARTÍNEZ
Nº CATEB: 10.995



Vista general



Vista general

Escala:

FOTO ZONA INTERVENCIÓ (3)
Castell de Castellefels, Plaça del castell, 1 Castellefels BARCELONA

ESCOMESA XIRINGUITO

ID de Plànol

6.4

Data

8/12/2025

Projecte

PJ2505-1577

Promotor

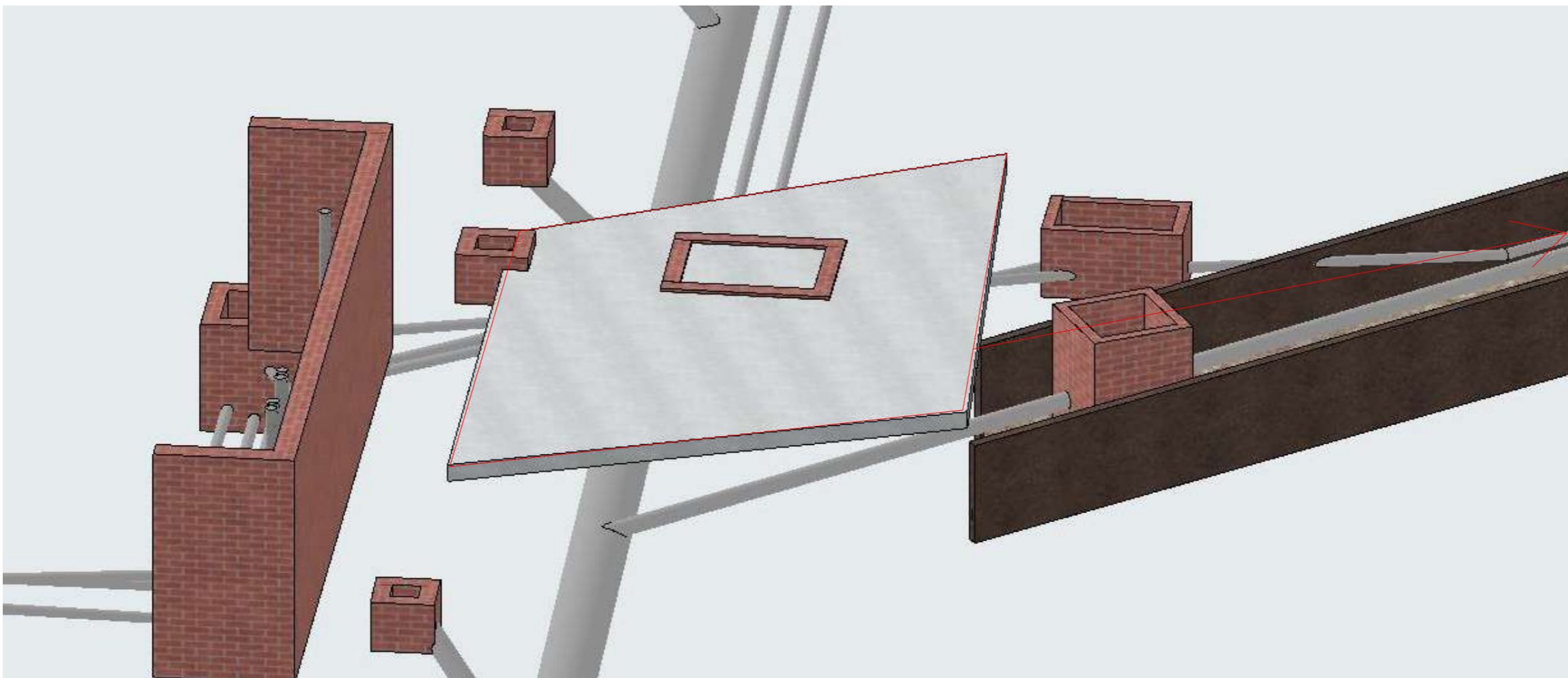
AJUNTAMENT DE
CASTELLEFELS
P0805500F

Tècnic

RAÛL COSANO
MARTÍNEZ
Nº CATEB: 10.995



Vista general



Vista general

Escala:

FOTO ZONA INTERVENCIÓ (4)
Castell de Castelldefels, Plaça del castell, 1 Castelldefels BARCELONA

ESCOMESA XIRINGUITO

ID de Plànol

6.5

Data

8/12/2025

Projecte

PJ2505-1577

Promotor

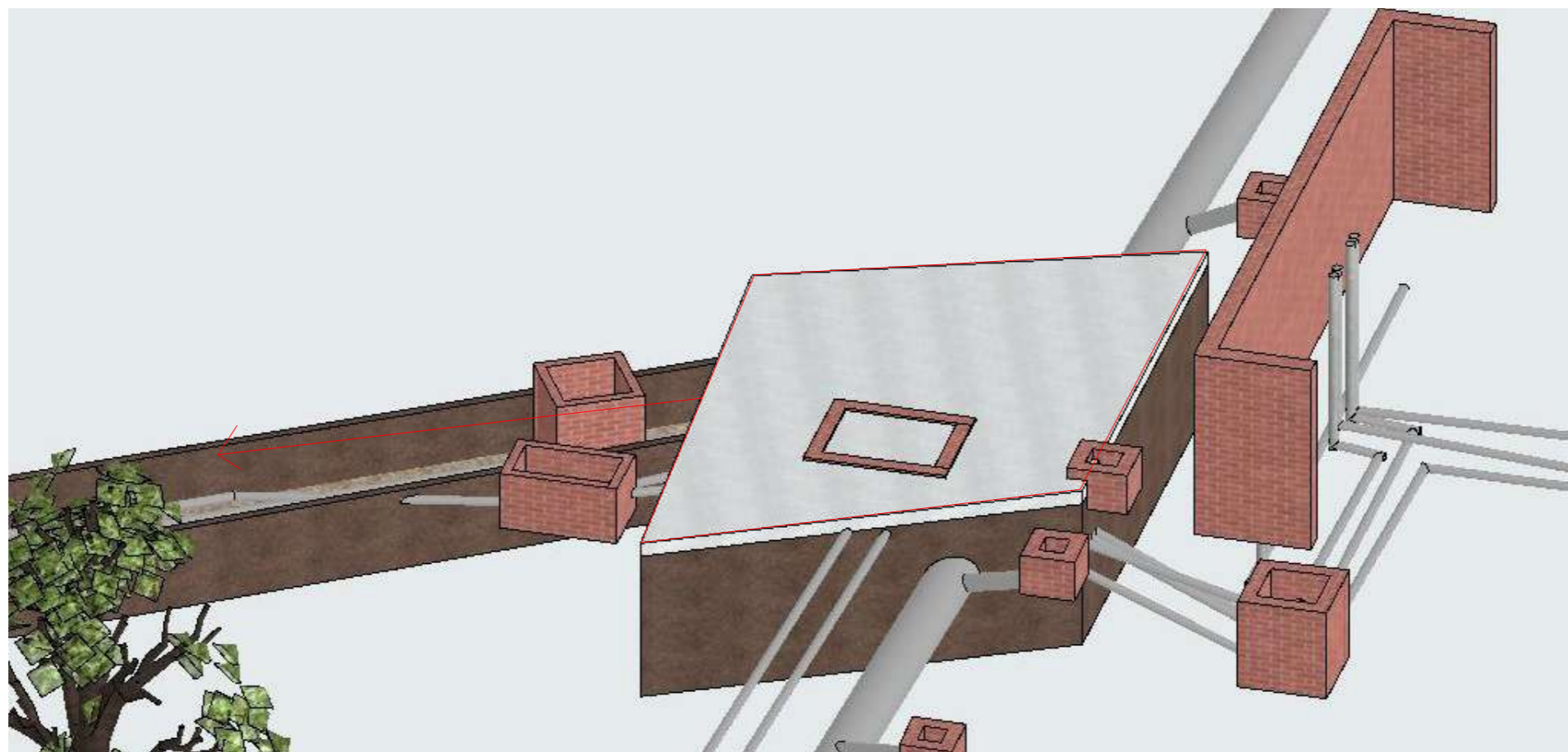
AJUNTAMENT DE
CASTELLDEFELS
P0805500F

Tècnic

RAÛL COSANO
MARTÍNEZ
Nº CATEB: 10.995



Vista general



Vista general

Escala:

FOTO ZONA INTERVENCIÓ (5)

Castell de Castelldefels, Plaça del castell, 1 Castelldefels BARCELONA

ESCOMESA XIRINGUITO

ID de Plànol

6.6

Data

8/12/2025

Projecte

PJ2505-1577

Promotor

AJUNTAMENT DE
CASTELLDEFELS
P0805500F

Tècnic

RAÛL COSANO
MARTÍNEZ
Nº CATEB: 10.995