

# Projecte executiu d'instal·lació fotovoltaica d'autoconsum a Casserres

---

Ajuntament de Casserres

Novembre 2023

Núm. 2023/10027265



**Diputació  
Barcelona**

**Àrea d'Acció Climàtica  
i Transició Energètica**

Empresa o equip redactor

AZIMUT 360 SCCL

---

Noms i cognoms

Moisés Martínez Félix

46760520W  
MOISES  
MARTINEZ (R:  
F65202624)

Firmado  
digitalmente por  
46760520W MOISES  
MARTINEZ (R:  
F65202624)  
Fecha: 2023.11.30  
18:34:26 +01'00'

---

Dades de contacte

Telèfon: 93 217 19 63

e-mail : info@azimut360.coop

---

# RESUM DEL PROJECTE

DETALL EQUIPAMENT	ETAP Dipòsits Cal Ventura de Casserres
POTÈNCIA CONTRACTADA INICIAL (KW)	P1 25,5; P2 25,5; P3 25,5; P4 25,5; P5 25,5; P6 25,5
ENERGIA ELÈCTRICA CONSUMIDA (KWh/any)	41.906
POTÈNCIA NOMINAL GENERADOR FOTOVOLTAIC (KWp)	54,40 kWp
POTÈNCIA MÒDULS I NOMBRE MÒDULS	128 mòduls de 425 Wp
POTÈNCIA NOMINAL INVERSORS (KW)	30+20 = 50 kWn
ENERGIA TOTAL PRODUÏDA PER LA INSTAL·LACIÓ (KWh)	86.870 kWh/any
ENERGIA ELÈCTRICA AUTO-CONSUMIDA (KWh)	<i>Manca de corbes horàries per determinar la cobertura real de la demanda.</i>
ENERGIA ELÈCTRICA ABOCADA A LA XARXA (KWh)	<i>Manca de corbes horàries per determinar la cobertura real de la demanda.</i>
PEC DE PROJECTE (€) IVA INCLÒS	134.408,03 €
ESTALVIS €/ANY	<i>Manca de corbes horàries per determinar la cobertura real de la demanda</i>
PERCENTATGE DE COBERTURA (%) (energia total produïda per la instal·lació (kWh) / energia elèctrica consumida (kWh))	<i>Manca de corbes horàries per determinar la cobertura real de la demanda</i>
PERCENTATGE D'AUTOCONSUM(%) (energia elèctrica auto-consumida (kWh) / energia elèctrica consumida (kWh))	<i>Manca de corbes horàries per determinar la cobertura real de la demanda</i>
EMISSIONS DE CO2 EVITADES (TCO <sub>2</sub> )	20,9 T CO <sub>2</sub> /any
AMORTITZACIÓ SIMPLE SENSE SUBVENCIONS (ANYS)	<i>No aplica. Manca de dades.</i>

# ÍNDEX

## **MEMÒRIA**

### **ANNEXES:**

Annex 1. Reportatge fotogràfic

Annex 2. Càlculs justificatius elèctrics

Annex 3. Estudi simulació solar

Annex 4. Fitxes tècniques

Annex 5. Justificació d'estructures

Annex 6. Programa de manteniment

Annex 7. Guia de legalització

Annex 8. Pla de control de qualitat

Annex 9. Gestió de residus

Annex 10. Estudi bàsic de Seguretat i Salut

Annex 11. Pla de treballs

## **PLÀNOLS**

### **PLEC DE CONDICIONS**

### **PRESSUPOST**

Amidaments

Quadre de preus 1

Quadre de preus 2

Justificació d'elements

Pressupost

Resum del pressupost

Pressupost per al coneixement de l'administració

---

# MEMÒRIA

---

# Índex

Índex .....	1
1. Introducció.....	2
1.1 Antecedents .....	2
1.2 Objecte i abast.....	3
2. Titularitat i agents actuants.....	4
3. Emplaçament i accés a la instal·lació.....	5
4. Punt de Subministrament.....	6
5. Tipus d'instal·lació .....	7
6. Impacte ambiental.....	8
7. Normativa aplicable i referències.....	9
8. Resum del pressupost.....	13
9. Descripció Instal·lació .....	14
9.1 Ubicació del camp solar.....	14
9.2 Taula resum de característiques .....	15
9.3 Equips de la instal·lació .....	16
9.3.1 Estructura mòduls fotovoltaics .....	16
9.3.2 Mòduls fotovoltaics .....	20
9.3.3 Inversor de connexió a xarxa .....	21
9.3.4 Xarxa de distribució (sistema de distribució).....	23
9.3.5 Armaris de proteccions elèctrics.....	23
9.3.5.1 Proteccions CC. Corrent Continu.....	23
9.3.5.1 Proteccions CA. Corrent Altern .....	24
9.3.5.2 Proteccions d'interconnexió .....	24
9.3.5.3 Protecció contra contactes directes.....	24
9.3.5.4 Protecció contra contactes indirectes.....	24
9.3.5.5 Protecció contra sobreintensitats .....	25
9.3.5.6 Quadre de proteccions i comptador d'Energia neta per autoconsum compartit.....	25
9.3.5.7 CDM o centralització de comptadors.....	26
9.3.6 Sistema de monitoratge de la instal·lació .....	30
9.3.7 Instal·lacions de posada a terra .....	31
10. Càlcul estalvi emissions CO2.....	34

# 1. Introducció

## 1.1 Antecedents

El model energètic actual de Catalunya encara depèn principalment dels combustibles fòssils, tenint uns límits de tipus ambiental, social i econòmic. El Grup Intergovernamental sobre el Canvi Climàtic (IPCC per les seves sigles en anglès) ha emès diversos informes en els darrers anys constatant la necessitat de disminuir les emissions de gasos d'efecte hivernacle a nivell global, per tal de mitigar els efectes de l'escalfament del planeta a mig termini sobre les persones, el medi ambient i sobre l'economia.

La producció d'energia elèctrica a Catalunya l'any 2020 va ser de 45.315 GWh, tant sols un 19,8% d'aquesta energia era de fons renovable, i concretament la solar fotovoltaica catalana va produir només un 1,1% del total de l'energia.

Tot i els esforços que s'han anat fent en els darrers anys per a introduir les energies renovables en el context urbà, la penetració d'aquestes tecnologies és encara minoritària davant del potencial solar que té el territori. Un exemple n'és la solar fotovoltaica, que segons l'Institut Català de l'Energia (ICAEN), representava al 2020 només un 8,4% del total de la potència elèctrica renovable instal·lada a Catalunya<sup>1</sup> assolint un 5,4% de la producció d'origen renovable. Pel que fa a l'autoconsum, a partir del 2018 s'han anat aprovant una sèrie de normes jurídiques que han permès tornar a incentivar les instal·lacions d'aquest tipus alhora que s'ha adoptat des del Consell d'Europa l'objectiu d'una quota energètica d'origen renovable del 32% a assolir al 2030<sup>2</sup>.

És per aquests motius que, ara més que mai, l'aposta ha de ser decidida per tal de redirigir el model energètic actual vers un de més sostenible. Així, cal treballar per maximitzar la generació d'energia per mitjà de recursos renovables locals tot reduint, al mateix temps, el consum d'energia final mitjançant l'estalvi i l'ús intel·ligent dels recursos disponibles.

Els Ajuntaments han de desenvolupar un paper clau en la "Transició cap a la sobirania energètica", on l'eficiència energètica i la generació a partir de l'aprofitament dels recursos renovables i locals són mitjans valuosos per assolir aquesta transició.

Els objectius s'han de centrar en:

- Reduir l'impacte ambiental derivat del consum i la generació d'energia
- Garantir els subministraments bàsics a la ciutadania

---

<sup>1</sup> [http://icaen.gencat.cat/web/.content/10\\_ICAEN/16\\_dades\\_obertes/arxius/Grafics-i-dades-web.pdf](http://icaen.gencat.cat/web/.content/10_ICAEN/16_dades_obertes/arxius/Grafics-i-dades-web.pdf)

<sup>2</sup> [https://ec.europa.eu/clima/policies/strategies/2030\\_es](https://ec.europa.eu/clima/policies/strategies/2030_es)

- Augmentar l'autonomia energètica de les ciutats i els pobles.

Aquestes estratègies locals es veuen reforçades per l'acció de treball de la Generalitat de Catalunya en el marc del Pacte Nacional per la Transició Energètica. En aquest s'aposta per un nou model energètic sostenible, democràtic, distribuït i equitatiu socialment, amb una aposta clara per l'energia neta i renovable, que elevi al màxim exponent l'eficiència energètica en totes les polítiques públiques.

## 1.2 Objecte i abast

L'objecte d'aquest projecte és la descripció i dimensionament dels elements que formen la instal·lació de generació d'energia per a **autoconsum col·lectiu ubicada als dipòsits de l'ETAP Cal Ventura de Casserres 08693** (Barcelona). L'energia generada per aquesta instal·lació serà utilitzada per abastir el del propi edifici, així com dels edificis o subministraments que el propi Ajuntament decideixi sempre i quan aquests estiguin situats en un radi inferior a 2km,0 sota el mateix transformador de baixa tensió com marca el Real Decreto-ley 20/2022.

Es descriuen les condicions tècniques i econòmiques dels diferents elements que participen de la generació i la gestió de l'energia elèctrica a partir de la instal·lació fotovoltaica. També es descriuen els equips de conversió de l'energia creada pels mòduls fotovoltaics, així com tots els equips que participen de la gestió energètica i la interconnexió a través de la xarxa de distribució segons defineix la normativa vigent.

La instal·lació fotovoltaica es dissenya amb l'objectiu d'aconseguir la major quota d'autoconsum possible. Per tal de maximitzar aquest autoconsum, es legalitzarà la instal·lació com a autoconsum compartit amb compensació d'excedents. Tindrem un únic punt de generació amb abocament a xarxa interna que ens permetrà compensar els excedents en els diferents punts de consum associats a aquesta generació tal i com marca el Reial decret 244/2019. Per aquest motiu, la instal·lació es legalitzarà en mode d'autoconsum compartit amb excedents i compensació.

La instal·lació s'ha dissenyat de manera que es pugui aprofitar el màxim d'energia elèctrica generada de forma renovable, abocant els excedents a la xarxa interior per poder fer autoconsum compartit amb compensació. La tipologia d'instal·lació projectada permetrà tenir una posterior compensació per part de la comercialitzadora, i així maximitzar l'estalvi energètic i econòmic.

## 2. Titularitat i agents actuants

Al tractar-se d'una instal·lació fotovoltaica d'autoconsum, aquesta s'ha de legalitzar primer com instal·lació de baixa tensió, i després s'ha d'inscriure en el Registre d'Instal·lacions d'Autoconsum que és de competència autonòmica. Per poder-se inscriure i en funció de la modalitat escollida serà necessari un Contracte Tècnic d'Accés amb la companyia distribuïdora que operi a la zona. A continuació es recullen les dades necessàries per poder fer tota aquesta tramitació amb els principals agents actuants.

Dades principals del agents actuants	
Promotor	
Nom o Raó Social	Ajuntament de Casserres
NIF	P0804800A
Adreça	Escodines, 14
Població	Casserres
Codi Postal	08693
Província	Barcelona
Telèfon	938 234 000
Correu electrònic	subiranaped@casserres.cat
Titular	
Nom o Raó Social	Ajuntament de Casserres
NIF	P0804800A
Adreça	Escodines, 14
Població	Casserres
Codi Postal	08693
Província	Barcelona
Telèfon	938 234 000
Correu electrònic	subiranaped@casserres.cat
Representant	Eduard Subirana Parramon
DNI del representant	39373623S
Correu electrònic del representant	subiranaped@casserres.cat

Taula. 1 Dades principals dels Agents actuants

### 3. Emplaçament i accés a la instal·lació

El seguit d'actuacions que es presenten en aquest projecte queden emplaçades i descrites en la següent taula:

Dades de l'emplaçament i de l'accés a la instal·lació	
Nom de l'emplaçament	ETAP Dipòsits Cal Ventura
Adreça	Camí de Cardona S/N
Població	Casserres
Codi Postal	08693
Província	Barcelona
Referència Cadastral	08048A008000200000TH
Coordenades GPS	42.007505, 1.833199
Coordenades UTM	EPSG:25831 403379 mE 4651268 mN
Accés a la coberta	Escala de mà
Accés edifici	Accés rodat

Taula. 2 Dades de l'emplaçament

Es presenta a continuació una vista aèria en la que s'ubiquen la instal·lació i els seus voltants.



Fig. 1 Ubicació instal·lació fotovoltaica, indicada en groc.

## 4. Punt de Subministrament

La connexió de la instal·lació fotovoltaica ha d'estar referenciada a un punt de subministrament per poder fer la tramitació amb la companyia distribuïdora.

Al ser una instal·lació fotovoltaica legalitzada com a autoconsum compartit, aquesta es connecta al que s'entén com a xarxa interior de l'edifici. Es connecta en paral·lel al comptador o comptadors existents de consum de l'edifici i l'energia fotovoltaica s'evacua entre aquests i la Caixa General de Protecció de l'edifici. Segons marca la normativa i les requeriments de la companyia distribuïdora, des de la Caixa General de Protecció (CGP) només pot sortir una Línia General d'Alimentació (LGA). Això ens obliga a introduir una caixa de derivació i mesura (CDM).

El titular i les característiques de la instal·lació de baixa tensió de consum de l'edifici on s'ubica la instal·lació fotovoltaica actual es descriu en la següent taula:

Dades punt de subministrament	
TITULAR	AILLAMENT INSTALACIONS RIAL S L
NIF	B60037561
Adreça	Masia Canudas Cal Ventura S/N
Població	Casserres
Codi Postal	08693
Província	Barcelona
Referència Cadastral	08048A008000200000TH
Nº CUPS	ES0031405855871001MPOF
Voltatge de subministrament	400V
Potència contractada de cada període	P1 25,500; P2 25,500; P3 25,500; P4 25,500; P5 25,500; P6 25,500.
Preu energia per període (€/kWh)	P1 0,135887; P2 0,125816; P3 0,125771; P4 0,110634; P5 0,094136; P6 0,099929.
Tipus de Contracte	3.0 TD (Mercat Lliure)
Comercialitzadora	Endesa Energía, S.A.U.
Distribuïdora	E-DISTRIBUCION REDES DIGITALES

Taula. 3 Dades del Punt de Subministrament actualment existent.

## 5. Tipus d'instal·lació

La normativa que regeix les actuals instal·lacions fotovoltaïques per autoconsum estan descrites en el Reial decret 244/2019, de 5 d'abril, pel qual es regulen les condicions administratives, tècniques i econòmiques de l'autoconsum d'energia elèctrica.

Aquest Reial Decret impulsa l'autoconsum de tal manera que la generació distribuïda i renovable autoconsumida estigui exempta de tot tipus de càrrecs i peatges, i ve a complementar i millorar el Reial Decret llei 15/2018, del 5 d'Octubre, de mesures urgents per a la transició energètica i la protecció dels consumidors.

Donat que els consums que s'hi associaran a la instal·lació no estaran tots a la mateixa finca, la instal·lació serà del tipus:

### ***T4 AC colectivo a través red distribución (varios consumidores de varias fincas)***

A la següent taula es mostren les dades de la ubicació exacte d'on hi hauria el punt de connexió, a l'espera que sigui validat per l'empresa distribuïdora.

Tipologia d'Instal·lació	
Titular	Ajuntament de Casserres
Modalitat d'instal·lació	Autoconsum compartit amb excedents en xarxa interior
Autoconsum col·lectiu	Si
Tipus de connexió de la instal·lació	Comptador generació neta xarxa interior (autoconsum compartit)
Potència de generació (Camp FV):	54,40 kWp
Potència nominal d'Injecció (Ondulador):	50 kW
Acumulació (Bateria)	Sense Acumulació
Tipus d'edifici	Altre
Tipus d'activitat	Tractament d'Aigua
Tipus de sòl	Rural
Tipus de Coberta	Altre
Azimut (orientació) de la coberta	-75° / 0 / 75°
Inclinació de la coberta	5° / 10°
Superfície ocupació Camp FV (m <sup>2</sup> )	256 m <sup>2</sup>
Superfície total coberta (m <sup>2</sup> )	640 m <sup>2</sup>
Superfície total parcel·la (m <sup>2</sup> )	2.260 m <sup>2</sup>

Taula. 4 Tipologia d'instal·lació

## 6. Impacte ambiental

Segons la Llei 20/2009, de Prevenció i Control Ambiental de les Activitats (PCAA), la qual va entrar en vigor el dia 11 d'agost de 2010 substituint la Llei 3/1998 de 27 de febrer, de la Intervenció Integral de l'Administració Ambiental (LIIAA), només queden classificades com a Annex III i sotmeses al règim de comunicació les Instal·lacions fotovoltaïques amb una superfície inferior a 6 hectàrees i una potència superior a 100 kW.

Donat que la potència nominal de la instal·lació no és superior a 100 kW, aquesta nova activitat quedarà innòcua segons llei.

La instal·lació no genera cap tipus d'impacte al medi ja que no hi ha cap tipus de generació de residus (llevat d'aquells derivats del reciclatge dels components al final de la seva vida útil), no produeix emissió de fums, gasos o vessaments i el generador fotovoltaic queda integrat el màxim possible en la coberta projectada.

# 7. Normativa aplicable i referències

Per la redacció del present projecte s'ha tingut en compte la següent Normativa Bàsica:

Energia Solar Fotovoltaica i Sector elèctric:

## Àmbit Estatal:

- Llei 24/2013, del 26 de desembre, del Sector Elèctric (text consolidat). BOE núm. 310 de 27 de desembre de 2013.
- Llei 49/1960, del 21 de juliol, sobre propietat horitzontal (text consolidat).BOE nº177 de 23 de juliol de 1970.
- Reial decret llei 15/2018, del 5 d'octubre, de mesures urgents per a la transició energètica i la protecció dels consumidors. BOE núm. 242 de 6 d'octubre del 2018.
- Reial decret llei 12/2021, de 24 de juny, pel qual s'adopten mesures urgents en el àmbit de la fiscalitat energètica i en matèria de generació d'energia, i sobre gestió del cànon de regulació i de la tarifa d'utilització de l'aigua BOE núm. 151 de 25 de juny de 2021.
- Reial decret llei 19/2021, del 5 d'octubre, de mesures urgents per impulsar l'activitat de rehabilitació edificatòria en el context del Pla de Recuperació, Transformació i Resiliència. BOE núm. 239 de 06 d'octubre del 2021.
- Reial decret llei 29/2021, de 21 de desembre, pel qual s'adopten mesures urgents en el àmbit energètic per al foment de la mobilitat elèctrica, l'autoconsum i el desplegament d'energies renovables. (text consolidat). BOE núm. 305, de 22/12/2021.
- Reial decret llei 6/2022, de 29 de març, pel qual s'adopten mesures urgents en el marc del Pla Nacional de resposta a les conseqüències econòmiques i socials de la guerra a Ucraïna. BOE núm. 76, de 30 de març de 2022
- Reial decret 900/2015, de 9 d'octubre, pel qual es regulen les condicions administratives, tècniques i econòmiques de les modalitats de subministrament d'energia elèctrica amb autoconsum i de producció amb autoconsum. BOE núm. 423 de 10 d'octubre del 2015.
- Reial decret 244/2019, de 5 d'abril, pel qual es regulen les condicions administratives, tècniques i econòmiques de l'autoconsum d'energia elèctrica. BOE núm. 83 de 6 d'abril del 2019.
- Reial decret 1955/2000, d'1 de desembre, pel qual es regulen les activitats de transport, distribució, comercialització, subministrament i procediments d'autorització de instal·lacions d'energia elèctrica (text consolidat). BOE núm. 310 de 27 de desembre de 2000.

- Reial decret 842/2002, de 2 d'agost, pel qual s'aprova el Reglament electrotècnic per a baixa tensió (text consolidat). BOE núm. 224 de 18 de setembre de 2002.
- Reial decret 1110/2007, de 24 d'agost, pel qual s'aprova el Reglament unificat de punts de mesura del sistema elèctric (text consolidat). BOE núm. 224 de 18 de setembre de 2007.
- Reial decret 1699/2011, de 18 de novembre, pel qual es regula la connexió a xarxa de instal·lacions de producció d'energia elèctrica de petita potència. BOE núm. 3295 de 8 de desembre de 2011.
- Reial decret 1048/2013, de 27 de desembre, pel qual s'estableix la metodologia per al càlcul de la retribució de l'activitat de distribució d'energia elèctrica. BOE núm. 312 de 30 de desembre de 2013.
- Reial decret 337/2014, de 9 de maig, pel qual s'aproven el Reglament sobre condicions tècniques i garanties de seguretat en instal·lacions elèctriques d'alta tensió i les seves Instruccions Tècniques Complementàries ITC-RAT 01 a 23. BOE núm. 139 de 9 de juny de 2014.
- Reial decret 413/2014, de 6 de juny, pel qual es regula l'activitat de producció de energia elèctrica a partir de fonts d'energia renovables, cogeneració i residus. BOE núm. 140 de 10 de juny de 2014.
- Reial decret 647/2020, de 7 de juliol, pel qual es regulen aspectes necessaris per a la implementació dels codis de xarxa de connexió de determinades instal·lacions elèctriques. BOE núm. 187, de 08 de juliol de 2020.
- Reial decret 1183/2020, del 29 de desembre, d'accés i connexió a les xarxes de transport i distribució d'energia elèctrica. BOE núm. 187, de 08 de juliol de 2020.
- Reial Decret Legislatiu 2/2004 de 5 de març pel qual s'aprova el text refós de la Llei Reguladora de les Hisendes Locals. BOE núm. 59 de 9 de març de 2004.
- Ordre TED/749/2020, de 16 de juliol, per la qual s'estableixen els requisits tècnics per a la connexió a la xarxa necessaris per a la implementació dels codis de xarxa de connexió (text consolidat). BOE núm. 208 de 01 d'agost de 2020
- Ordre TED/1247/2021, de 15 de novembre, per la qual es modifica, per a la implementació de coeficients de repartiment variables en autoconsum col·lectiu, l'annex I del Reial decret 244/2019, de 5 d'abril, pel qual es regulen les condicions administratives, tècniques i econòmiques de l'autoconsum d'energia elèctrica. BOE núm. 274 de 16 de novembre de 2021.
- Circular 1/2021, del 20 de gener, de la Comissió Nacional dels Mercats i la Competència, per la qual s'estableix la metodologia i les condicions de l'accés i de la connexió a les xarxes de transport i distribució de les instal·lacions de producció d'energia elèctrica. BOE núm. 19, de 22 de gener de 2021.
- Reglament (UE) 2016/631 DE LA COMISSIÓ del 14 d'abril del 2016 que estableix un codi de xarxa sobre

requisits de connexió de generadors a la xarxa i la seva correcció d'errors.

- Norma tècnica de supervisió de la conformitat dels mòduls de generació de electricitat segons el Reglament UE 2016/631. Versió 2.1

#### **Àmbit Autonòmic:**

- Decret 308/1996, d'1 de setembre pel qual s'estableix el procediment administratiu per a l'autorització d'instal·lacions de producció d'energia elèctrica a règim especial a Catalunya.
- Decret llei 16/2019, de 26 de novembre, de mesures urgents per a l'emergència climàtica i impuls a les energies renovables. El capítol 4 és aplicable a les instal·lacions eòliques i fotovoltaïques de més de 100 kW situades sobre el terreny a terra classificat com a no urbanitzable. (DOGC núm. 8012 de 28 de novembre de 2009).

#### **Control Ambiental:**

- Llei 20/2009, del 4 de desembre, de prevenció i control ambiental de les activitats.

#### **Seguretat i Salut:**

- Llei 31/1995, de 8 de novembre, de Prevenció de Riscos Laborals.
- Reial Decret 485/1997, de 14 de abril, sobre disposicions mínimes en matèria de senyalització de seguretat i salut en el treball.
- Llei 31/1995, de 8 de novembre, de Prevenció de Riscos Laborals.
- Reial Decret 485/1997, de 14 de abril, sobre disposicions mínimes en matèria de senyalització de seguretat i salut en el treball.
- Reial Decret 486/1997, de 14 de abril, pel que s'estableixen les disposicions mínimes de seguretat i salut en els llocs de Treball.
- Decret 351/1987, de 23 de novembre, pel que es determinen els procediments administratius aplicables a les instal·lacions elèctriques. DOGC núm. 932 de 28/12/87.
- Reial Decret 487/1997, de 14 de abril, sobre disposicions mínimes de seguretat i salut relatives a la manipulació manual de cargues que impliquen riscos, en particular dors-lumbar, pels treballadors.
- Reial Decret 1076/2021, de 7 de desembre, pel que es modifica el Reial Decret 773/1997, de 30 de maig, sobre disposicions mínimes de seguretat i salut relatives a la utilització per als treballadors d'equips de protecció individual.
- Reial Decret 1627/1997, de 24 d'octubre, pel que s'estableixen disposicions mínimes de seguretat i salut a les obres de construcció.

- Reial decret 337/2010, de 19 de març, pel qual es modifiquen el Reial decret 39/1997, de 17 de gener, pel qual s'aprova el Reglament dels Serveis de Prevenció; el Reial decret 1109/2007, de 24 d'agost, pel qual es desplega la Llei 32/2006, de 18 d'octubre, reguladora de la subcontractació en el sector de la construcció i el Reial decret 1627/1997, de 24 d'octubre, pel qual s'estableixen disposicions mínimes de seguretat i salut en obres de construcció.
- Llei 54/2003, de 12 de desembre, de reforma del marc normatiu de la prevenció de riscos laborals.
- Reial Decret 604/2006, de 19 de maig, pel que es modifiquen el Reial Decret 39/1997, de 17 de gener, pel que s'aprova el Reglament dels Serveis de Prevenció, i el Reial Decret 1627/1997, de 24 d'octubre, pel que s'estableixen les disposicions mínimes de seguretat i salut a les obres de construcció.
- Llei 32/2006, de 18 d'octubre, reguladora de la subcontractació en el Sector de la Construcció.
- Reial Decreto 337/2010, de 19 de març, pel que es modifiquen el Reial Decreto 39/1997, de 17 de gener, pel que s'aprova el Reglament dels Serveis de Prevenció; el Reial Decreto 1109/2007, de 24 d'agost, pel que es desenvolupa la Llei 32/2006, de 18 d'octubre, reguladora de la subcontractació en el Sector de la Construcció i el Reial Decret 1627/1997, de 24 de octubre, pel que s'estableixen disposicions mínimes de seguretat i salut a les obres de construcció.

# 8. Resum del pressupost

## RESUM DE PRESSUPOST

Data: 30/11/23

Pàg.: 1

NIVELL 2 : Capítol			Import
Capítol	04.01	ESTRUCTURA FOTOVOLTAICA	11.695,28
Capítol	04.02	CAPTACIÓ	15.658,24
Capítol	04.03	INVERSORS	6.489,73
Capítol	04.04	DISTRIBUCIÓ CC	6.210,55
Capítol	04.05	DISTRIBUCIÓ CA	641,64
Capítol	04.06	CONNEXIÓ A TERRA	630,73
Capítol	04.07	PROTECCIONS	2.348,66
Capítol	04.08	MONITORATGE	3.083,02
Capítol	04.09	MESURA GENERACIÓ NETA	2.554,32
Capítol	04.10	SERVEIS AUXILIARS	25.956,10
Capítol	04.11	OBRA CIVIL	9.914,84
Capítol	04.12	GESTIÓ DE RESIDUS	440,00
Capítol	04.13	LEGALITZACIÓ I PROJECTE AS BUILT	5.970,00
Capítol	04.14	SEGURETAT I SALUT EN OBRA	1.752,29
<b>Obra</b>	<b>04</b>	<b>Casserres</b>	<b>93.345,40</b>
			93.345,40
NIVELL 1 : Obra			Import
Obra	04	Casserres	93.345,40
			93.345,40

# 9. Descripció Instal·lació

## 9.1 Ubicació del camp solar

La present actuació és assimilable a una petita central de producció d'energia elèctrica que injecta el corrent produït pel camp solar a la xarxa interna de l'edifici pel seu autoconsum.

Al estar legalitzada com a instal·lació fotovoltaica compartida, la producció fotovoltaica es repartirà entre els edificis escollits per l'Ajuntament.



*Fig. 2 Representació gràfica de com quedarà el camp solar sobre la coberta.*

El sistema de producció fotovoltaic consta dels mòduls, que són l'element generador, d'inversor, que és el dispositiu electrònic necessari per transformar el corrent en contínua produït per les cèl·lules fotovoltaïques en corrent altern per a fer la connexió amb la xarxa, i tota una sèrie d'interruptors de maniobra i protecció, així com els equips per a monitoritzar el sistema que seran descrits en detall en els següents apartats.

En la manipulació dels panells de cara al seu muntatge no es podrà passar per sobre així com tampoc recolzar-s'hi.

Pel connexionat dels panells en corrent continu s'utilitzaran connectors MC4 els quals garanteixen la correcta connexió i estanqueïtat.

Des de l'armari de proteccions de CA es fa la conducció fins a un quadre de comptadors on s'ubicarà el comptador d'energia de generació neta necessari per poder fer la distribució a la resta de comptadors consumidors. Aquesta repartició es farà d'una manera telemàtica i no física mitjançant el registre horari dels

comptadors. Serà la companyia distribuïdora que operi a la zona l'encarregada de fer arribar les lectures a les diferents comercialitzadores per computar l'autoconsum de cada edifici.

La xarxa a la qual aboca l'energia els inversors de connexió a xarxa és la de distribució exterior de l'edifici, i es fa a través d'un comptador d'energia que ens permet quantificar l'energia "neta" produïda, i així poder aplicar els coeficients definits en l'acord de repartiment d'excedents. En funció d'aquest es calcula la producció hora a hora que pertoca a cadascun dels edificis.

Es proposa la instal·lació de 3 inversors de connexió a xarxa trifàsics de 30 kW, 25 kW i 17 kW de potència nominal cadascun, amb una potència nominal total de la instal·lació de 82 kW. Els inversors incorporen 4/2/2 seguidors de punt de màxima potència (MPPT) respectivament, amb 2 entrades per cada MPPT.

Els inversors es situarien sobre uns perfils prèviament fixats, tal com mostren els plànols, i s'hauran de respectar les distàncies mínimes de muntatge marcades pel fabricant.

El recorregut del cablejat cablejat i la ubicació de les corresponents caixes i armaris de protecció i distribució estan definides en els plànols i respectius apartats.

En els apartats següents es detallen les parts més importants de la instal·lació.

## 9.2 Taula resum de característiques

RESUM TÈCNIC DE LA INSTAL·LACIÓ	
Titular	Ajuntament de Casserres
Edifici	ETAP Dipòsits Cal Ventura
Localització	Casserres
Coordenades GPS	42.007505, 1.833199
Potència nominal	50 kW
Voltatge Nominal	400 V <sub>AC</sub>
Disponibilitat	99%
Producció específica (kWh/kWp/any)	1.597 kWh/kWp/any
Producció anual (kWh/any)	86.870 kWh/any
Estalvi CO <sub>2</sub> (T/any)	20,9 Tones
Camp Fotovoltaic	
Potència Camp FV:	54,400 kWp
Quantitat tota de mòduls	128
Superfície total fotovoltaica:	255,8 m <sup>2</sup>
Mòdul fotovoltaic	TSM-425 NEG9R.28
Potència de cada mòdul	425 Wp
Azimut (orientació)	-75° / 0 / 75°

Inclinació	5° / 10°
<b>Estructura</b>	
Tipus estructura	Coplanar/Triangles sud
Material estructura	Alumini anoditzat
Tipus de coberta	Teula alacantina i Formigó
<b>Inversors</b>	
Potència total inversors instal·lada (kW)	50 kW
Quantitat total d'inversors	2
Marca Model inversor/s	Huawei SUN2000-30KTL-M3Huawei SUN2000-20KTL-M5Huawei SUN2000-17KTL-M5
Potència de cada inversors (kW)	30+20
Voltatge nominal inversor	400 V <sub>AC</sub>
<b>Bateries</b>	
Capacitat bruta del banc de bateries	Sense bateries

Taula. 5 Taula resum de característiques tècniques de la instal·lació.

## 9.3 Equips de la instal·lació

### 9.3.1 Estructura mòduls fotovoltaics

Les cobertes on s'ubiquen els mòduls FV son de diferent tipologia. Per tant, a continuació es descriuen les diferents solucions estructurals projectades per a cada coberta:

#### **Coberta plana dipòsit est**

El dipòsit situat al costat de la caseta de la instal·lació està compost per una coberta plana de formigó acabada amb grava apta per a la instal·lació de mòduls. Per tal de millorar el rendiment del camp solar, els mòduls es disposaran inclinats respecte de la horitzontal. La distribució d'aquests es farà de tal manera que minimitzem les ombres projectades pels possibles elements presents a la coberta. Els mòduls fotovoltaics es col·locaran en horitzontal reduint així l'alçada del camp solar.

L'estructura de suport constarà d'un conjunt de perfils en paral·lel sobre els quals es fixaran uns triangles d'alumini. Cada triangle compartirà la unió de dos mòduls fotovoltaics. Per tal de reduir les carregues de llast necessàries per la fixació del captadors, es disposaran uns deflectors en la part posterior dels mòduls per tal de donar una millor aerodinàmica al conjunt.

En la part inferior dels perfils es disposa una membrana d'EPDM per protegir la coberta existent.

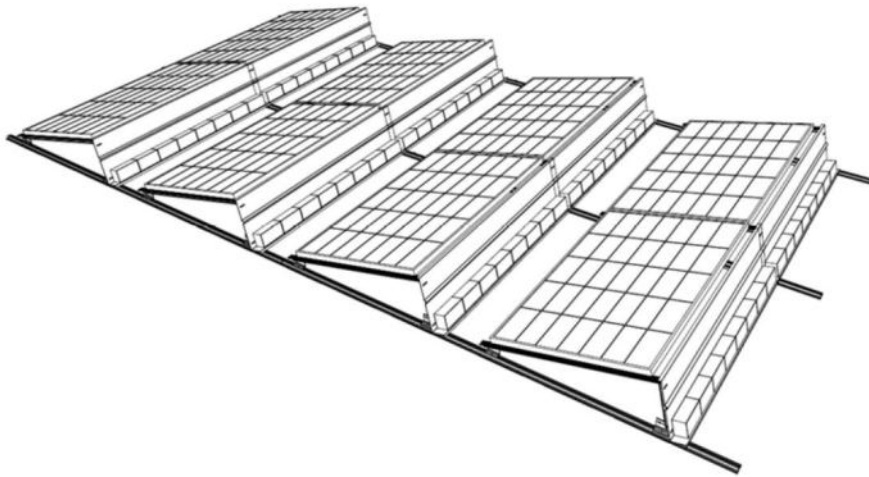


Fig. 3 Esquema del tipus d'estructura proposat

Sobre la coberta del dipòsit s'hi instal·laran 60 mòduls amb una orientació completament sud (azimut 0°), amb una inclinació de 10° respecte la horitzontal.



Fig. 4 Exemple de fixació de l'estructura

### **Coberta cònica dipòsit oest**

El dipòsit més a l'oest de l'emplaçament compta amb una coberta de formigó lleugerament cònica, que impedeix a instal·lació estructural anteriorment descrita, per la impossibilitat d'anivellar-la. Per aquest dipòsit es realitza una coplanar a la meitat sud del dipòsit, composta per perfils d'alumini transversals i ancorats amb una vareta roscada que es fixarà a la base del dipòsit mitjançant taco químic. Aquesta disposa d'una junta de goma que mitjançant una femella roscada impedirà la possible filtració d'aigua al forjat. S'utilitzarà producte impermeabilitzant per donar una doble garantia d'impermeabilització.

Sobre aquestes ancoratges es fixaran els carrils en sentit horitzontal que serviran de sustentació dels mòduls.

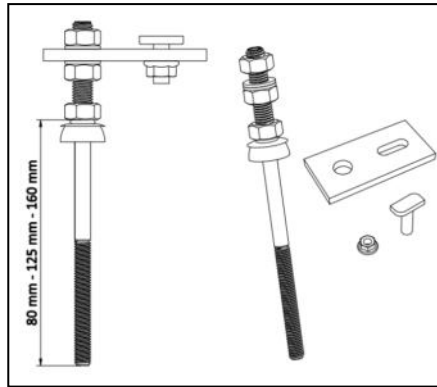


Fig. 5 Exemple subjecció mòduls fotovoltaics

Per tal de millorar el rendiment del camp solar a la part nord de la coberta cònica, els mòduls tindran una inclinació respecte de la horitzontal. La distribució d'aquests es farà de tal manera que minimitzem les ombres projectades pels possibles elements presents a la coberta. Els mòduls fotovoltaics es col·locaran en horitzontal reduint així l'alçada del camp solar.

L'estructura de suport per aquest sub-camp constarà d'un conjunt de triangles que es fixaran a la pròpia coberta del dipòsit amb la mateixa solució d'ancoratge de la part sud de la coberta. Cada triangle disposarà de dos perfils metàl·lics correguts per la fixació dels mòduls fotovoltaics. En aquest segon dipòsit s'hi instal·laran un total de 72 mòduls.

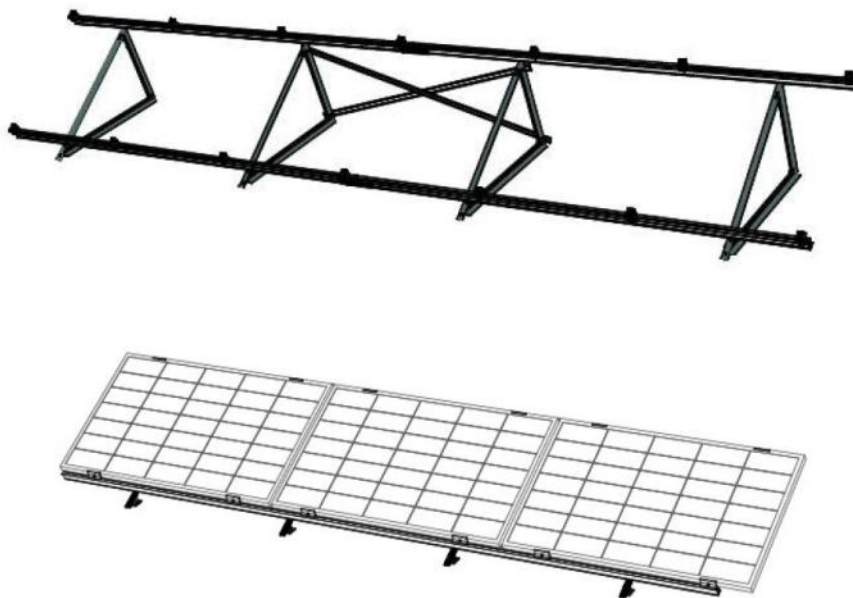


Fig. 6 Esquema del tipus d'estructura proposat



Fig. 7 Exemple de fixació de l'estructura

La descripció detallada de l'estructura de suport del camp fotovoltaic es realitza als plànols

La subjecció del mòdul contra el carril es farà mitjançant unes pinces de subjecció per pressió amb una amplada de 100mm i fabricades en alumini amb cargolaria de M8 d'acer inoxidable.

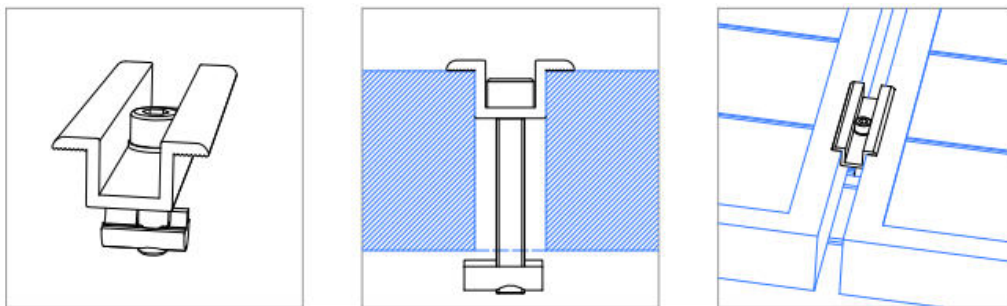


Fig. 8 Peça intermitja per subjecció mòduls

Els mòduls fotovoltaics situats als extrems es fixaran mitjançant unes peces fabricades en alumini, amb cargols M8 d'acer inoxidable i cargol SLOT M8.

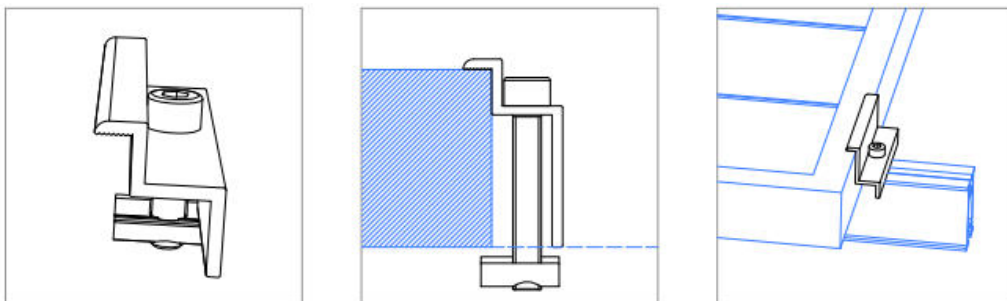


Fig. 9 Peça extrem subjecció mòduls

La descripció detallada de l'estructura de suport del camp fotovoltaic es realitza als plànols.

### 9.3.2 Mòduls fotovoltaics

Tots els mòduls fotovoltaics instal·lats seran d'alt rendiment. Els mòduls són de silici monocristal·lí, amb vidre altament transparent amb tractament antireflectant a la part anterior, doble capa de polièster d'alt rendiment a la seva part posterior i amb marc d'alumini anoditzat. Els mòduls estan compostats per cèl·lules fotovoltaïques monocristal·lines, les característiques més rellevants d'aquests generadors es mostren a la següent taula:

<b>CARACTERÍSTIQUES DELS MÒDULS FOTOVOLTAICS</b>	
<b>CARACTERÍSTIQUES DEL CONJUNT (CAMP FOTOVOLTAIC)</b>	
Marca i model	<b>TSM-425 NEG9R.28</b>
Número de mòduls instal·lats	128
Potència nominal total instal·lada	54,400 kWp
Superfície total fotovoltaica:	255,76 m <sup>2</sup>
Superfície ocupació camp FV (m <sup>2</sup> )	255,76 m <sup>2</sup>
Azimut (orientació)	-75° / 0 / 75°
Inclinació	5° / 10°
<b>CARACTERÍSTIQUES ELÈCTRIQUES DE CADA MÒDUL</b>	
STC: 1000 W/m <sup>2</sup> , espectre AM 1,5 i T <sup>a</sup> cèl·lula 25°C	
Potència Nominal mòdul (Wp)	425 Wp
Intensitat de Màxima Potència (Impp)	9,92 A
Tensió de Màxima Potència (Vmpp)	42,80 V
Intensitat de Curtcircuit (Isc)	10,57 A
Tensió de Circuit Obert (Voc)	50,90 V
Eficiència mòdul	21,3%
<b>CARACTERÍSTIQUES MECÀNIQUES DE CADA MÒDUL</b>	
Dimensions (mm)	1762 x 1134 x 30
Superfícies mòdul	2,00 m <sup>2</sup>
Pes	21,8 kg
Cèl·lules	Monocristal·lí
Coeficients de temperatura de les cèl·lules:	
Pot $\gamma$ [W/°C]	-1,28 W/°C
Isc $\alpha$ [mA/°C]	4,23 mA/°C
Voc $\beta$ [mV/°C]	-122,16 mV/°C
<b>GARANTIES</b>	
Garantia producció 25 anys	87%
Garantia producte	25 anys

Taula. 6 Característiques mòduls FV

Tots els mòduls satisfaran les especificacions de la IEC 61215, IEC 61730, IEC 50380 e ISO 9001 i amés disposen de certificat Tier 1.

La garantia del mòdul fotovoltaic donada pel fabricant per defectes de fabricació és la indicada a la taula.

També es garanteix una garantia de producció lineal durant els primers 25 anys, segons la qual la regressió màxima en la producció del mòdul serà inferior al marcat a la taula. Això garanteix una vida útil del mòdul de com a mínim 25 anys.

Cada mòdul fotovoltaic porta de manera clarament visible i indeleble el model i el nom o el logotips del fabricant, així com una identificació individual o el número de sèrie traçable a la data de fabricació.

Els contactes a l'interior de les caixes de connexió estan protegides per un recobriments de silicona i equipades amb connectors ràpids tipus Multicontact 4 i cable solar de 4mm<sup>2</sup>.

S'adjunta com a ANNEX la fitxa de característiques tècniques dels mòduls fotovoltaics.

### 9.3.3 Inversor de connexió a xarxa

Els inversors són els encarregats de transformar en corrent altern (CA) el corrent continu (CC) generat pel camp fotovoltaic. Els inversors detecten la presència de xarxa de CA i hi injecten l'energia generada pels mòduls fotovoltaics, sempre i quan la tensió de la xarxa CA estigui entre 197 V i 251 V entre fase i neutre, i la freqüència entre 49 Hz y 51 Hz. Fora d'aquests rangs els inversors es desconnecten i esperen a que la xarxa restableixi uns paràmetres adequats per poder abocar l'energia generada.

Els inversors de connexió a xarxa generaren una ona sinusoidal en CA igual a l'existent en aquell moment. Si es produeix un tall momentani en la xarxa de baixa tensió i l'inversor es queda sense referencia, aquest s'aturarà i quedarà en mode "standby" fins que torni la tensió als bornes de l'inversor. Si aquesta tensió es manté dins dels paràmetres de Tensió màxima i mínima i de freqüència adient, l'inversor tornarà a produir energia passats 180 segons.

Els propis inversors incorporen proteccions contra sobretensions en la part de contínua, però que si actuen poden deixar l'equip inutilitzat, i s'ha de reparar per fabricant.

També porta incorporat un sistema d'aïllament del cablejat de contínua que desconnectarà l'equip si detecta una fuga a terra i s'ajusten a les exigències legals i de la companyia elèctrica pel que fa a l'aïllament galvànic entre part de contínua i alterna, a l'emissió d'harmònics i perturbacions radioelèctriques, i a la protecció per desconexió automàtica en cas de funcionament en illa (sense presència de xarxa elèctrica), per tensió fora de rang o freqüència fora de rang.

Tots els inversors satisfan les especificacions de la UNE-EN 62093, UNE-EN 61683 i IEC 62116. Les seves característiques més rellevants són les següents:

<b>CARACTERÍSTIQUES DELS INVERSORS DE CONNEXIÓ A XARXA</b>	
<b>CARACTERÍSTIQUES DEL CONJUNT</b>	
Marca i model	<b>Huawei SUN2000-30KTL-M3</b>
Número d'inversor de xarxa instal·lats	1
Potència nominal total	30,0 KW
Tensió nominal de sortida del conjunt	400 V <sub>AC</sub>
<b>CARACTERÍSTIQUES IDIVIDUALS DE CADA INVERSOR DE CONNEXIÓ A XARXA</b>	
Potència Nominal individual (W)	30.000 W
Tensió de nominal de sortida	400 V
Potència màxima Camp Fotovoltaic	No especificat a la fitxa tècnica
Tensió circuit obert màxima del Camp FV	1000 V
Corrent màxima de sortida	47,90 A
Rang d'entrada MPP del Camp Fotovoltaic	200 V to 1000 V
Rendiment	98,7%
Número de MPPTs	4
Entrades per cada MPPT	2
Relé d'aïllament o de sortida	Si
Anotacions:	Proporciona corrent alterna trifàsica 230/400V
<b>CARACTERÍSTIQUES DEL CONJUNT</b>	
Marca i model	<b>Huawei SUN2000-20KTL-M5</b>
Número d'inversor de xarxa instal·lats	1
Potència nominal total	20,0 KW
Tensió nominal de sortida del conjunt	400 V <sub>AC</sub>
<b>CARACTERÍSTIQUES IDIVIDUALS DE CADA INVERSOR DE CONNEXIÓ A XARXA</b>	
Potència Nominal individual (W)	20.000 W
Tensió de nominal de sortida	400 V
Potència màxima Camp Fotovoltaic	30.000 Wp
Tensió circuit obert màxima del Camp FV	1100 V
Corrent màxima de sortida	31,90 A
Rang d'entrada MPP del Camp Fotovoltaic	200 V to 1000 V
Rendiment	98,4%
Número de MPPTs	2
Entrades per cada MPPT	2
Relé d'aïllament o de sortida	Si
Anotacions:	Proporciona corrent alterna trifàsica 230/400V

Taula. 7 Característiques inversor FV

Les característiques elèctriques més rellevants dels inversors a instal·lar s'adjunten com a annex.

### 9.3.4 Xarxa de distribució (sistema de distribució)

La xarxa de distribució comprèn tots els conductors que transporten l'energia elèctrica des dels mòduls fotovoltaics fins al punt de connexió. Aquest punt de connexió està forat per un comptador de generació neta que ha de complir amb les especificacions tècniques marcades pel el Vademècum de la companyia distribuïdora. El comptador es situa en paral·lel al comptador/s de consum de l'edifici mitjançant una centralització de comptadors o CDM.

Els conductors de corrent continu estan formats per cable de doble aïllament (1000 V de protecció) en el camp fotovoltaic i lliures d'halògens quan discorren per l'interior de l'edifici. Els conductors exposats a la radiació solar son resistents als raigs ultraviolats, o en el seu defecte, protegits per safata per exterior.

Es disposen les canalitzacions necessàries per una correcta conducció del cablejat i per evitar la generació d'esforços en aquests o en els elements de protecció, evitant possibles travades pel trànsit normal de persones. Les canalitzacions estan dimensionades per que el cablejat quedi suficientment espaiat.

Mitjançant safata metàl·lica i/o tub d'acer, es fan arribar les línies provinents de les sèries fins a la caixa de proteccions de CC situades al costat del/s inversor/s. Tots els cablejats son continus des de les connexions ràpides dels mòduls fotovoltaics fins les caixes de proteccions CC de l'inversor.

Les caixes de proteccions i connexions tenen la IP necessària segons la seva ubicació, i han d'estar degudament retolades per poder ser identificades.

Després de l'inversor i de la corresponent caixa de protecció d'alterna, la línia d'evacuació transcorre per l'interior dels passos de cablejat existents fins al punt de connexió.

Totes les línies de corrent continu aniran situades en suport independent de les línies de corrent altern i portaran identificat el nom i la polaritat.

### 9.3.5 Armaris de proteccions elèctrics.

Per tal de facilitar el control i les maniobres manuals, hi ha diferents proteccions tant de CC com de CA.

#### 9.3.5.1 Proteccions CC. Corrent Continu

Els quadres de proteccions i paral·lels són les caixes situades al camp fotovoltaic que serveixen per fer el paral·lel de les sèries. Han de servir per poder aïllar i comprovar el correcte funcionament de cada una de les sèries.

Les sèries seran conduïdes des dels mòduls fotovoltaics fins a una caixa de proteccions de contínua situada a l'entrada dels inversors. Es disposarà d'un fusible seccionable per cada pol positiu de les sèries i una borna de connexió pel negatiu. Així mateix l'inversor pot disposar d'un fusible electrònic per cadascuna de les sèries, i

d'un seccionador en càrrega per seccionar el paral·lel d'aquestes.

L'entrada en continua de les sèries a l'inversor es fa mitjançant uns connectors ràpids i estancs que protegeixen dels contactes directes per les persones i també impedeixen l'entrada d'humitat a les parts actives de l'inversor. Aquests connectors permet una desconexió segura del camp fotovoltaic amb l'inversor.

Quan l'inversor no disposi de proteccions internes contra la sobretensió, s'haurà de disposar d'aquestes en les caixes de proteccions de CC

#### 9.3.5.1 Proteccions CA. Corrent Altern

Les proteccions AC són el conjunt de proteccions del cablejat per a la distribució d'energia en forma de corrent altern. Aquestes aniran instal·lades en una armari de proteccions situat al costat dels inversors com mostra el plànol d'ubicació d'equips.

Si es disposa de varis inversors, el paral·lel d'aquests en corrent altern es farà en un embarrat a l'interior de l'armari de proteccions. La protecció general de la línia d'evacuació estarà protegida per un interruptor magnetotèrmic de l'amperatge adient i per un interruptor diferencial com mostren els plànols.

Dins de la caixa de proteccions d'alterna es disposarà de descarregadors de sobretensions del tipus I per cadascuna de les fases i el neutre.

La descripció de l'amperatge i tipologia de proteccions queden descrites en els plànols del projecte.

Amb aquestes proteccions quedarà protegida la línia entre els inversors i el quadre de connexió amb el consum.

#### 9.3.5.2 Proteccions d'interconnexió

El sistema FV ha d'incorporar proteccions específiques per la interconnexió de màxima i mínima freqüència (51 i 49 Hz respectivament) i de màxima i mínima tensió (1,1 Um i 0,85 Um respectivament). Aquestes estan integrades en els inversors.

#### 9.3.5.3 Protecció contra contactes directes

La protecció contra contactes directes va incorporada en l'aïllament dels equips elèctrics emprats i en l'execució de la pròpia instal·lació, per la inaccessibilitat de las parts en tensió, normalment per interposició d'obstacles o per la protecció de las parts actives mitjançant l'aïllament adient.

#### 9.3.5.4 Protecció contra contactes indirectes

S'ha previst el sistema combinat de posada a terra de les masses metàl·liques i l'acció de dispositius de tall per intensitat de defecte, que en la part de contínua es corresponen amb un sistema de vigilant d'aïllament que incorporen els inversors.

La instal·lació disposarà de dos interruptors diferencials de tall omnipolar que interromprà l'alimentació del circuit, en el cas de circulació de corrent a terra de valor superior a la seva sensibilitat. Un interruptor estarà situat en la caixa de proteccions d'alterna, i l'altre situat en el quadre de baixa tensió.

Totes les masses s'uniran al conductor de protecció. A la línia de terra s'uniran també totes les estructures, suports i altres elements metàl·lics. Aquestes unions d'equipotencialitat es realitzaran amb conductor de coure de secció adient a la potència que condueixen. En els plànols elèctrics estan descrites les seccions de cadascun dels cablejats de protecció.

#### 9.3.5.5 Protecció contra sobreintensitats

Tots els circuits estaran protegits en origen contra els efectes de les sobreintensitats, mitjançant interruptors automàtics magnetotèrmics en la part d'alterna i fusibles seccionables o elèctrics en la part de contínua.

Queda garantit que no se superaran les màximes intensitats admissibles en els conductors, per l'actuació de les proteccions, alhora que queda garantida una ràpida desconexió del circuit corresponent, en cas de curtcircuit.

#### 9.3.5.6 Quadre de proteccions i comptador d'Energia neta per autoconsum compartit

El conjunt de protecció i mesura es realitza en caixes de doble aïllament i inclou les proteccions generals, els equips de mesura de la instal·lació i els fusibles tallacircuits de seguretat. Estarà situat en el interior de la finca però amb accés permanent les 24 hores del dia els 365 dies de l'any per la companyia elèctrica.

Per a la selecció d'aquestes proteccions se seguirà la Guia Vademècum per a Instal·lacions d'Enllaç en Baixa Tensió de FECSA – ENDESA complint amb el requerit en el Reial Decret 900/2015 sobre el sistema de comptatge de l'energia elèctrica generada i auto consumida.

Les proteccions generals estaran formades per una TMF formada amb els següents elements:

- Interruptor seccionador (IGM): serà un interruptor seccionador tipus IGM requerits per l'empresa subministradora en el punt de connexió, i accessible a ell en tot moment per poder realitzar una desconexió manual de la instal·lació si fos procedent.
- Protecció diferencial d'intensitat mitjançant diferencial de 4 pols de 300 mA.
- S'instal·larà un comptador bidireccional de lectura indirecta, per tal de poder mesurar el pas de l'energia en ambdós sentits, el de l'energia generada per la instal·lació fotovoltaica i el de l'energia consumida pels receptors elèctrics. Aquest serà un comptador digital i disposarà d'un sistema de lectura remota.
- Fusibles tallacircuits d'intensitat nominal adequada a la potència de la instal·lació fotovoltaica.

### 9.3.5.7 CDM o centralització de comptadors.

Per tal de poder connectar l'equip de mesura a la xarxa interior de l'edifici per poder fer autoconsum compartit, s'han de complir certes mesures i indicacions per al compliment dels RD 15/2018 i RD18/2022 i del RD 842/2002 (Reglament Electrotècnic de Baixa Tensió).

Els punts de connexió venen definits per la EDE (Empresa Distribuidora d'Energia), després d'haver-li sol·licitat punt de connexió. L'EDE marca la tipologia i les condicions per atorgar el punt de connexió.

D'acord amb l'article 12 del RD 1699/2011, si la potència nominal de la instal·lació de generació a connectar a la xarxa de distribució és superior a 5 kW, la connexió de la instal·lació a la xarxa serà trifàsica amb un desequilibri entre fases inferior a 5 kW. Per a connexions trifàsiques mitjançant inversors monofàsics cal instal·lar almenys un inversor en cadascuna de les fases.

La connexió de la instal·lació generadora no afectarà el funcionament normal de la xarxa d'EDE, ni la qualitat del subministrament elèctric dels clients i/o generadors connectats a aquesta.

L'empresa distribuïdora marca diferents tipologies en funció de la ubicació del punt de connexió. En el nostre cas estarem parlant de :

- **Autoconsum col·lectiu amb generació connectada a punt frontera (instal·lacions >15kW)**

En aquest cas el comptador de generació neta que mesura l'autoconsum a repartir, es col·loca en paral·lel al comptador de consum existent, però no s'admet utilitzar una segona LGA (Línia General d'Alimentació) provinent de la CGP (Caixa General de Protecció), i s'ha d'intercalar una derivació en la LGA provinent de la CGP per poder donar servei a la TMF de consum i a la TMF de generació neta.

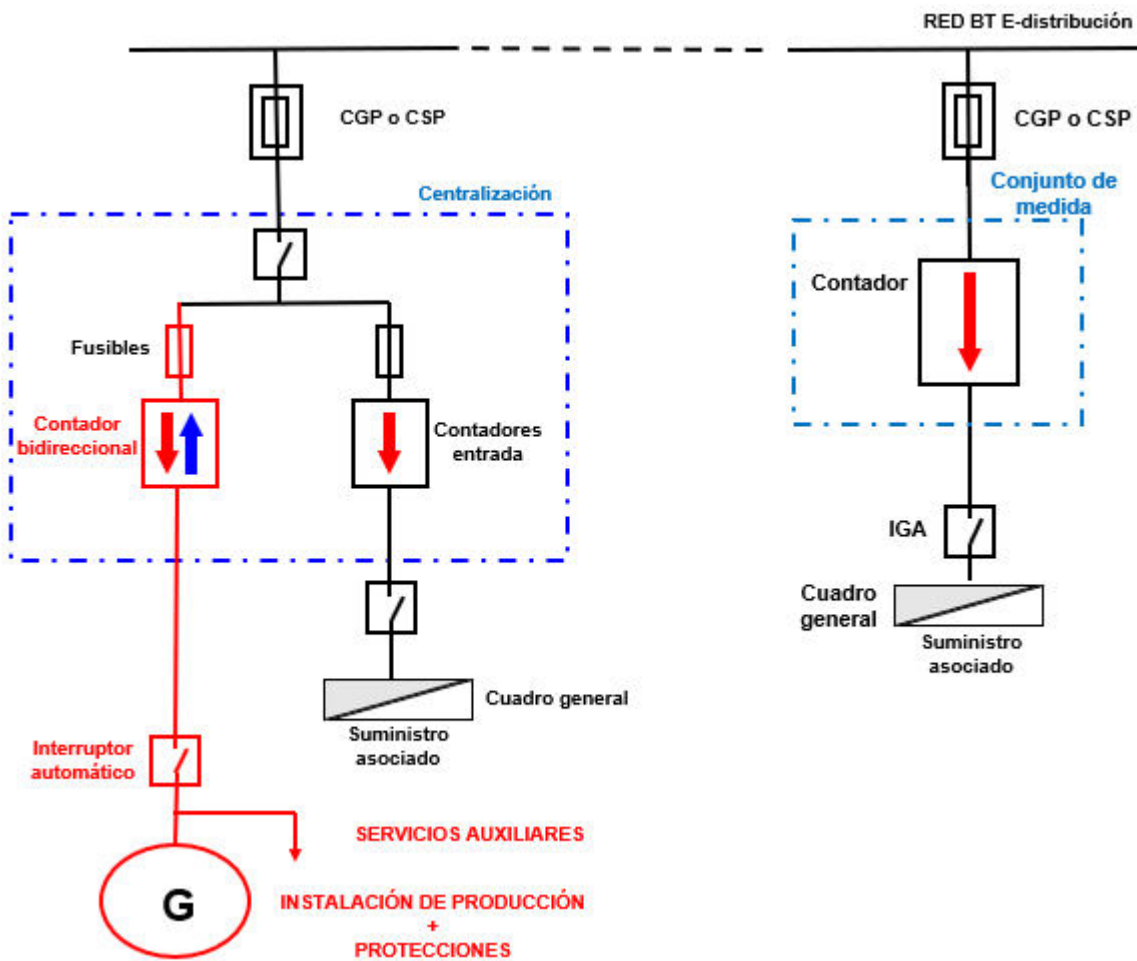


Fig. 10 Esquema connexió connectat a punt frontera. (Instal·lacions >15kW).

En el cas d'existir **dos** comptadors (generació i consum), s'ha de col·locar una caixa **CDM (Caixa de Derivació i Mesura)** on es connecta la LGA procedent de la CGP i les 2 sortides que donaran servei als diferents conjunts de mesura.

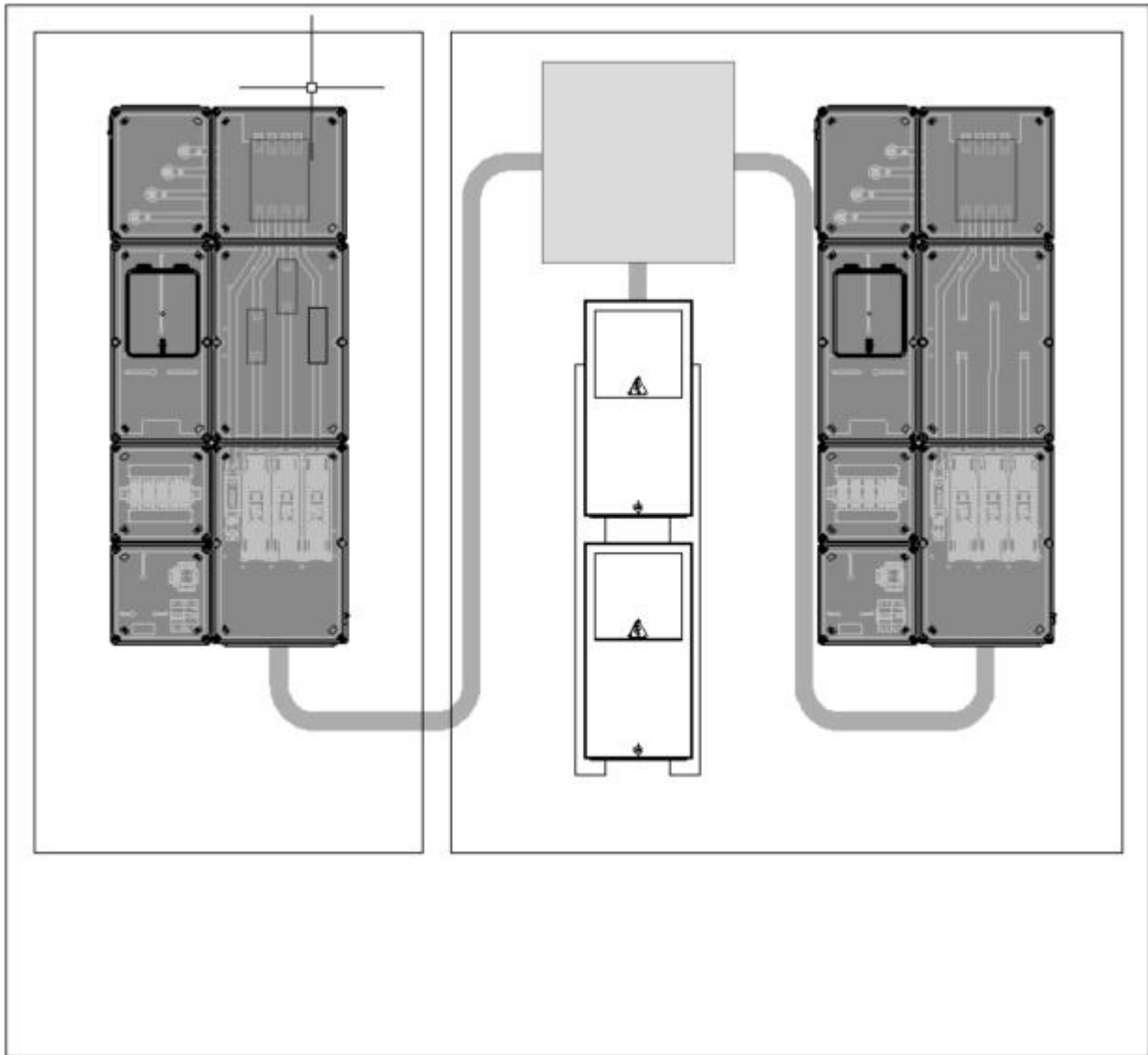


Fig. 11 Esquema connexió connectat a punt frontera mitjançant CDM. (Instal·lacions >15kW).

En el cas d'existir **més de dos** comptadors (generació i diferents quadres de consum) s'ha de col·locar una centralització de comptadors on es connecta la LGA procedent de la CGP i la centralització podrà donar serveis als diferents conjunts de mesura.

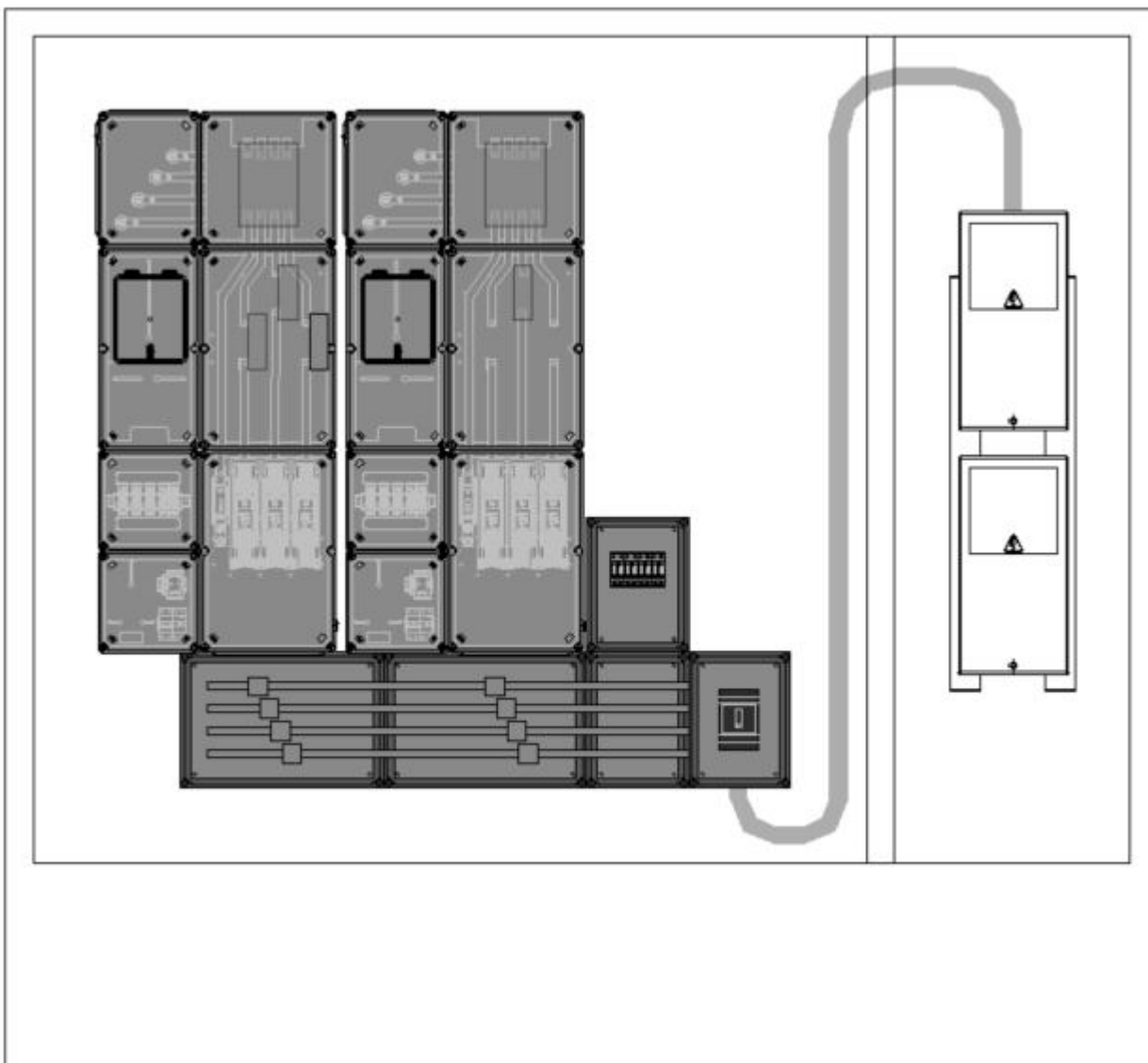


Fig. 12 Esquema connexió connectat a punt frontera mitjançant centralització de comptadors.. (Instal·lacions >15kW).

La solució projectada serà la d'ubicar en un armari de nova construcció la CDU requerida per companyia elèctrica juntament amb el comptador de generació neta mitjançant una TMF10. S'haurà de fer arribar mitjançant un passa murs, una línia provinent des de la CGP existent fins a la CDU al nou armari, que també serà accessible per companyia des de via pública.

Per fer-lo accessible, es farà una plataforma de formigó per anivellar el parterre existent a l'alçada del carrer i es refarà la tanca de fusta existent per fer accessible el nou armari. Les conduccions de cablejat entre la CDM, la TMF1 existent i la TMF10 es realitzaran amb tub corrugat.

### 9.3.6 Sistema de monitoratge de la instal·lació

El sistema de monitoratge dels diferents components de la instal·lació, ha de ser compatible amb Sentilo, la plataforma de la Diputació de Barcelona, i ha de ser compatible amb el sistema Loxone si aquest existeix en l'emplaçament.

L'arquitectura de l'actual sistema es basa en sistemes de comptabilitat i monitoratge energètica amb un equip d'adquisició i emmagatzematge de dades (datalogger), en endavant RTU o RTU Datalogger.

El sistema local de concentració de dades (RTU) provinents dels analitzadors, sondes i equips de la instal·lació ha de disposar de memòria incorporada i comptar amb el sistema de comunicació que comporti el menor cost de manteniment, però sense perdre prestacions de connectivitat. Qualsevol dels dispositius de comunicació necessaris seran subministrats per l'adjudicatari com a part de la instal·lació.

Es connectarà la RTU a la xarxa de comunicació de l'edifici per poder enviar les dades registrades. Si no es disposa d'aquesta xarxa, es farà mitjançant mòdem 3G.

El sistema de monitoratge ha de permetre recollir, enviar i visualitzar els següents paràmetres:

#### Instal·lació fotovoltaica

- Valor acumulat d'exportació del comptador bidireccional FV
- Valor instantani d'exportació del comptador bidireccional FV
- Valor acumulat d'energia consumida del comptador bidireccional FV
- Valor instantani d'energia consumida del comptador bidireccional FV

#### Escomesa de la Xarxa Elèctrica

- Valor acumulat d'importació en el punt frontera del comptador bidireccional
- Valor instantani d'importació en el punt frontera del comptador bidireccional

El monitoratge de la informació requerida es farà a partir dels següents elements:

- Analitzador de xarxa. Aquest dispositiu s'instal·larà a la línia d'alimentació general de l'edifici i mesurarà l'energia elèctrica importada. Tindrà un port de comunicació RS485 per protocol Modbus-RTU.
- Comptador de generació fotovoltaica. Aquest dispositiu anirà incorporat en el conjunt de protecció i mesura TMF de la instal·lació fotovoltaica i mesurarà l'energia elèctrica importada i exportada. Tindrà un port de comunicació RS485 per protocol IEC870-5-102.
- Transformadors d'intensitat. Elements necessaris per mesurar les dues línies elèctriques anteriors i

tindran les relacions de transformació adequades a les potències de cada línia.

- RTU datalogger. Aquest dispositiu és un terminal remot de captació de dades que recull la informació obtinguda del port de comunicació de l'analitzador de xarxa (Modbus-RTU o Modbus-TCP) i del comptador de generació fotovoltaica (IEC870-5-102). La RTU tindrà una interfície de configuració amigable que permeti seleccionar les fonts de dades (senyors i dispositius), el protocol de comunicació per font de dades (Modbus-RTU o Modbus-TCP i altres) i les dades desitjades de cada font de dades. També tindrà capacitat per a configurar les dades de comunicació amb la plataforma de l'Ajuntament (tipus Loxone o similar). La RTU tindrà també capacitat de datalogger per guardar dades històriques a la seva memòria i per a cada dada es podrà programar qualsevol de les següents combinacions:
  - Simple enviament
  - Enviament i conservació a la memòria
  - Només conservació a la memòria

La RTU comptarà amb un Log d'esdeveniments per a poder verificar en qualsevol moment el resultat de la recollida de dades de camp i del seu enviament cap a la plataforma i tindrà la capacitat de mostrar en temps real els valors recollits en camp per verificar la seva coherència.

Es contempla un sistema de visualització de dades a través d'un plafó digital tipus Leds, que mostrarà les dades de la instal·lació a temps real.

La ubicació, les mides, les dades per mostrar i serigrafia, seran d'acord amb les especificacions de la DIBA. Les dades a mostrar seran fàcilment interpretables, recomanant-se les següents:

- Potència instantània en kW,
- Producció acumulada en MWh
- Estalvi d'emissions en CO<sub>2</sub>, en tones de TCO<sub>2</sub>. Es proposa també que les dades siguin del tipus digital amb Leds.
- 

### 9.3.7 Instal·lacions de posada a terra

La connexió a la xarxa de posada a terra de totes les masses metàl·liques té per objectiu limitar la tensió que, respecte del terra, podrien presentar aquestes masses en cas d'un contacte accidental amb una part activa de la instal·lació.

De la mateixa manera, el pas del corrent de defecte pel terreny provoca l'aparició de les denominades tensions de pas i contacte que poden resultar perilloses per a les persones. Per a què això no passi, aquestes tensions mai no podran sobrepassar els valors màxims admissibles donats pel reglament electrotècnic de baixa tensió (REBT).

Es connectaran a una única instal·lació de posada a terra general (de protecció i servei), els següents elements:

- Masses metàl·liques de farratges (estructura metàl·lica i marcs dels mòduls fotovoltaics).
- Masses metàl·liques del xassís dels equips electrònics (Inversors).

La xarxa de corrent contínua serà flotant. No hi haurà cap punt de contacte entre el terra i el circuit actiu.

La xarxa de terres estarà formada per un elèctrode de posada a terra que es constituirà a base de piques clavades verticalment en el terreny. La composició del material serà inalterable a la humitat i a l'acció química del terreny. La pica de terra tindrà una sortida a l'exterior mitjançant cable nu de coure de  $35\text{mm}^2$ , ancorat mitjançant brida de coure. La profunditat mai no serà inferior a 0,5m. Si és necessari, per trobar-se la caixa seccionadora lluny, es disposarà d'una caixa de registre (punt de posada a terra).

A partir del punt de posada a terra, i unida en sèrie a la línia d'enllaç mitjançant pont separable, es disposarà la línia principal de terra que serà de coure i aïllada 0,6/1 kV. Recorrerà enterrada sota conducte fins al local que correspongui on passarà a la superfície en una caixa terminal fixada a la paret (caixa seccionadora de terra).

A partir de la caixa terminal o caixa seccionadora de terra, es farà la línia de distribució de terra que unirà totes les masses metàl·liques de la instal·lació. Aquesta línia anirà per dins de canal, en paral·lel a la xarxa de distribució de corrent altern i de corrent contínua.

Els càlculs es realitzen segons els valors que indiquen les taules de la Instrucció tècnica complementària ITC-BT-18 del REBT.

Es considera la instal·lació com a local humit, ja que part de la instal·lació fotovoltaica és exterior, i pot veure's afectada per la pluja o la humitat. La tensió de contacte màxima permesa per la Instrucció Tècnica Complementària corresponent és de 24 V. Tenint en compte que s'utilitzaran diferencials amb una sensibilitat de 300mA, la resistència a terra ha de tenir un valor mínim de:

$$R_A * I_A < U$$

$$R_A < 24\text{V}/0,3\text{A}$$

$$R < 80 \Omega.$$

- La resistència necessària resultant ha de ser:  $R < 80 \Omega$ .
- El terreny on es clavaràn les piques, és un terreny del tipus argila compacta, amb la qual cosa es pot prendre de la taula 3 del ITC-BT-18 com a valor mig de la resistivitat en  $150\Omega\text{m}$ .

Per a determinar la resistència del terreny s'utilitza la següent fórmula:

$$R = \frac{\rho}{L} = \frac{150}{4,5} = 33,33 \Omega$$

On:

$\rho$  = Resistivitat del terreny ( $\Omega \cdot m$ )  $\rightarrow 150 \Omega m$ .

$L$  = Longitud de la pica o conductor  $\rightarrow L = 1,5 \times 2$  (piques) + 1,5 (cable) (m).

Si l'edifici ja disposa de pressa de terra que compleixi amb els requeriments de la present memòria, es podrà utilitzar aquesta aconseguint així una equipotencialitat entre tots els elements metàl·lics de l'edifici.

Les seccions de cablejat de terra utilitzades en cada tram es poden veure en el plànol d'esquema multifilar de la instal·lació.

## 10. Càlcul estalvi emissions CO2

Per poder fer un estudi de l'estalvi que suposarà en emissions de CO2 la planta fotovoltaica, i poder calcular així la petjada de carboni, necessitem poder comprar l'energia generada amb un Mix elèctric autoritzat.

El mix elèctric és el valor que expressa les emissions de CO2 associades a la generació de l'electricitat que es consumeix, i es converteix així, en un indicador de les fonts energètiques que utilitzem per produir l'electricitat. Com més petit és el mix, més gran és la contribució de fonts energètiques baixes en carboni.

S'ha pres com a referència el Mix calculat per l'Oficina Catalana del Canvi Climàtic, on aquesta realitza una estimació del mix elèctric seguint la mateixa metodologia per la qual la *Comisión Nacional de los Mercados y la Competencia* (CNMC) estima la informació referent a l'origen de l'electricitat i el seu impacte de CO<sub>2</sub> de totes les companyies comercialitzadores que participen en el Sistema de Garanties d'Origen.

A dia d'avui, el mix elèctric calculat més recent és el de la xarxa elèctrica peninsular de 2019, on s'estima en 241 g CO<sub>2</sub>/kWh.

En la taula mostrada a continuació es fa un càlcul aproximat de l'estalvi d'emissions de CO2 a dia d'avui, i per una previsió de la vida útil garantida de la instal·lació a 25 anys.

Estalvi CO2 - Petjada Carboni	
Mix Energètic	241 g CO2/kWh
Producció 1er any (kWh)	86.870 kWh
Producció a 25 anys	2.040.396 kWh
Estalvi CO2 1er any T CO2	21 T CO2
Estalvi CO2 a 25 anys T CO2	492 T CO2

Taula. 8 Estalvi de CO<sub>2</sub> generat per la instal·lació segons el mixt energètic.

---

# ANNEX 1

---

**REPORTATGE FOTOGRÀFIC**

# ÍNDEX

ÍNDEX.....	2
Cobertes .....	3
Ubicació inversors .....	4
Punt de connexió – escomesa.....	5

# 1. Cobertes



*Fig. 1 Vista general de l'emplaçament de la instal·lació*



*Fig. 2 Vista detall de les cobertes dels dipòsits*

## 2. Ubicació inversors



*Fig. 3 Vista general ubicació armari d'inversors i comptadors + nova escomesa*



*Fig. 4 Vista detall ubicació armari d'inversors i comptadors + nova escomesa*

### 3. Punt de connexió – escomesa actuals



*Fig. 5 Vista ubicació de l'escomesa amb CGP-7 i línia aèria del subministrament actual de l'emplaçament*



*Fig. 6 Vista detall ubicació TMF-1 de consum actual.*

---

# ANNEX 2

---

## CÀLCULS JUSTIFICATIUS ELÈCTRICS

# Índex

Índex.....	1
<b>1. Disseny de les línies de distribució.....</b>	<b>2</b>
1.1 Tensió nominal i caiguda de tensió admissible.....	2
1.2 Intensitat màxima.....	3
<b>2. Justificació de càlcul dels conductors .....</b>	<b>3</b>

# 1. Disseny de les línies de distribució

Pel càlcul de la secció dels conductors s'han utilitzat els criteris de màxima caiguda de tensió i de màxim corrent admissible. En cada cas s'ha aplicat el més restrictiu.

## 1.1 Tensió nominal i caiguda de tensió admissible

### Línies de corrent continu:

La caiguda de tensió màxima que s'admetrà serà del 2%, amb el generador fotovoltaic treballant en les condicions més habituals (800 W/m<sup>2</sup>, 47,9°C (NOCT)).

La caiguda de tensió es calcula segons la fórmula següent:

$$e = \frac{P_n \cdot L}{R_0 \cdot S \cdot U_n} \quad (\%)$$

On:

e = Caiguda de tensió (V)

P<sub>n</sub> = Potència nominal (W)

L = Longitud línia (m)

R<sub>0</sub> = Conductivitat del conductor  $R_0 = -(0,0006 \cdot T^2) - (0,1086 \cdot T) + 58,4$  (Ω·m)

T = Temperatura estimada del conductor (°C)

S = Secció del conductor (mm<sup>2</sup>)

U<sub>n</sub> = Tensió nominal del camp fotovoltaic (V)

### Línies de corrent altern:

La caiguda de tensió màxima que s'admetrà serà del 2% amb l'ondulador treballant sota les mateixes condicions que el camp fotovoltaic (800 W/m<sup>2</sup>, 47,9°C (NOCT)).

$$e = \frac{P_n \cdot L}{R_0 \cdot S \cdot U_n} \quad (\%)$$

On:

e = Caiguda de tensió (V)

P<sub>n</sub> = Potència nominal (W)

L = Longitud línia (m)

R<sub>0</sub> = Conductivitat del conductor:

$$R_0 = -(0,0006 \cdot T^2) - (0,1086 \cdot T) + 58,4 \quad (\text{per cables de coure}) \quad (\Omega \cdot \text{m})$$

$$R_0 = 1/35,7 (1 + 0,00407 \cdot (T - 20)) \quad (\text{per cables d'alumini}) \quad (\Omega \cdot \text{m})$$

$T =$  Temperatura estimada del conductor ( $^{\circ}\text{C}$ )

$S =$  Secció del conductor de fase ( $\text{mm}^2$ )

$U_n =$  Tensió nominal de la xarxa (230/400) (V)

## 1.2 Intensitat màxima

La secció dels conductors serà tal que compleixi el REBT.

# 2. Justificació de càlcul dels conductors

A les taules següents es mostren els resultats del càlcul de les intensitats i les caigudes de tensió per a cada tram de la instal·lació, en funció de la secció escollida i de les condicions de funcionament. Es pren com a hipòtesi que la temperatura màxima que assoliran els conductors serà de  $90^{\circ}\text{C}$ , que les caigudes de tensió admissibles seran com a màxim del 2% per la part de CC i d'un 1,5% per la part CA de la instal·lació. S'ha pres un  $\cos \phi = 1$  per a la part CA.

Veure taules a les pàgines següents:

Dimensionat de cables del projecte P-23-051-N-04 propietat de Ajuntament de Casserres ubicat a Casserres (Barcelona)

Projecte d'instal·lació fotovoltaica d'autoconsum compartit

Quantitat total mòduls	Potència pic [Wp]	Potència nominal [W]
128	54.400	50.000

Producció amb Disp. [kWh]	Producció específica [kWh/kWp/any]	Producció específica [kWh/kW/any]
86.870	1.597	1.737

Mòdul fotovoltaic										
Mòdul fotovoltaic	Uarg [m]	Ample [m]	Gruix [mm]	Potència [Wp]	Imp [A]	Isc [A]	Voc [V]	Pot/°C [%]	Isc/°C [%]	Voc/°C [%]
TSM-425 NEG9R.28	1,762	1,134	0,03	425	9,92	10,57	50,9	-0,003	0,0004	-0,0024

Estructura
Principal
Solarstem. Coplanar sobre teulada inclinada. Carril horitzontal

Dades instal·lació				
Radiació [W]	Temperatura ambient [°C]	Azimut [°]	Inclinació [°]	Temp. Màx. conductor [°C]
1000	25	-75° / 0 / 75°	5° / 10°	90

Criteris disseny								
Correcció Temperatura	CT màxima [%]	Temperatura cel·lula FV [°C]	AC	Temperatura càlcul [°C]	Coefficient agrupació	Correcció Temperatura	CT màxima [%]	Mono /Trifàsica
1,000	2,0%	54		40	1	1,000	1,5%	Cos φ=1

CAMP FOTOVOLTAIC																			
Subcamp / Inversor	Entrada	Sèrie	Paral·lel	Mòduls	Segons STC ( 1000 W/m² - Temperatura cel·lula 25 °C )					Secció conductor [mm²]	Fusible DC 1000V [A]	Intensitat màxima conductor [A]	Temperatura [°C]	e [V]	e [%]	Calcul lcc [A]	CT màxima [%]	Intensitat màxima	
					Potència [Wp]	Imp [A]	Isc [A]	Voc [V]	Vmp [V]										
1	1.A.1	10	1	10	4.250	9,92	10,57	509,00	428,00	1x4	16	38	43	6,52	1,66%	10,57	1,66%	OK	
	1.A.2	10	1	10	4.250	9,92	10,57	509,00	428,00	1x4	16	38	43	6,42	1,63%	10,57		OK	
	1.B.1	16	1	16	6.800	9,92	10,57	814,40	684,80	1x4	16	38	43	7,64	1,21%	10,57		OK	
	1.C.1	16	1	16	6.800	9,92	10,57	814,40	684,80	1x4	16	38	43	7,64	1,21%	10,57		OK	
	1.D.1	16	1	16	6.800	9,92	10,57	814,40	684,80	1x4	16	38	43	7,64	1,21%	10,57		OK	
	Inversor 1			68	28.900														
2	2.A.1	15	1	15	6.375	9,92	10,57	763,50	642,00	1x4	16	38	43	4,33	0,73%	10,57	0,87%	OK	
	2.A.2	15	1	15	6.375	9,92	10,57	763,50	642,00	1x4	16	38	43	4,09	0,69%	10,57		OK	
	2.B.1	15	1	15	6.375	9,92	10,57	763,50	642,00	1x4	16	38	43	5,14	0,87%	10,57		OK	
	2.B.2	15	1	15	6.375	9,92	10,57	763,50	642,00	1x4	16	38	43	4,90	0,83%	10,57		OK	
		Inversor 2			60	25.500													
	TOTAL			128	54.400														
																		CT màxima DC	1,66%

INVERSORS DE CONNEXIÓ A XARXA																			
Subcamp / Inversor	Model inversor	Fase	Valors nominals				Secció conductor [mm²]	Magneto AC [A]	Intensitat màxima conductor [A]	Temperatura [°C]	e [V]	e [%]	Calcul lcc [A]	CT màxima [%]	Intensitat màxima				
			Potència [W]	Rendiment [%]	Wp/W [%]	Vac [V]													
1	Huawei SUN2000-30KTL-M3	r-s-t	30.000	98,7%	96,3%	400	1x16	50	66	62	0,28	0,07%	24262,35	0,07%	OK				
2	Huawei SUN2000-20KTL-M5	r-s-t	20.000	98,4%	127,5%	400	1x10	32	49	57	0,30	0,07%	15393,96	0,07%	OK				
	QUADRE PROT. FV-CA A PUNT DE CONNEXIÓ	r-s-t	50.000		108,8%	400	1x35	80	106	63	0,36	0,09%	31648,85	0,09%	OK				
	TOTAL		50.000		108,8%	400												CT màxima AC	0,24%

Taula. 1 Dimensionament de cables del projecte

---

# ANNEX 3

---

## ESTUDI DE PRODUCCIÓ

# 1. Estudi de producció

# PVsyst - Informe de simulación

## Sistema conectado a la red

---

Proyecto: P23051N-04-Proyectos DIBA23-Casserres

Variante: 128 Móduls FV-425 Wp-54,4 kWp-50 kWn

Tablas en un edificio

Potencia del sistema: 54.4 kWp

P23051N-04-Proyectos DIBA23-Casserres - Spain

**Author**

Azimut 360 (Spain)



**PVsyst V7.4.4**

VC1, Fecha de simulación:  
27/11/23 17:11  
con v7.4.4

Azimut 360 (Spain)

**Resumen del proyecto**

<b>Sitio geográfico</b> P23051N-04-Proyctes DIBA23-Casserres España	<b>Situación</b> Latitud 42.01 °N Longitud 1.83 °E Altitud 655 m Zona horaria UTC+1	<b>Configuración del proyecto</b> Albedo 0.20
<b>Datos meteo</b> P23051N-04-Proyctes DIBA23-Casserres Meteonorm 8.1 (2003-2017), Sat=100% - Synthetic		

**Resumen del sistema**

<b>Sistema conectado a la red</b>  <b>Orientación campo FV</b> Planos fijos 4 orientaciones Inclin./azimuts 5 / -75 ° 5 / 0 ° 10 / 0 ° 5 / 75 °	<b>Tablas en un edificio</b>  <b>Sombreados cercanos</b> Sombreados lineales : Rápido (tabla)	<b>Necesidades del usuario</b> Carga ilimitada (red)
<b>Información del sistema</b> <b>Generador FV</b> Núm. de módulos 128 unidades Pnom total 54.4 kWp	<b>Inversores</b> Núm. de unidades 2 unidades Pnom total 55.0 kWca Proporción Pnom 0.989	

**Resumen de resultados**

Energía producida 87502 kWh/año	Producción específica 1608 kWh/kWp/año	Proporción rend. PR 93.15 %
---------------------------------	----------------------------------------	-----------------------------

**Tabla de contenido**

Resumen de proyectos y resultados	2
Parámetros generales, Características del generador FV, Pérdidas del sistema.	3
Definición del horizonte	6
Definición del sombreado cercano - Diagrama de iso-sombreados	7
Resultados principales	9
Diagrama de pérdida	10
Gráficos predefinidos	11



**PVsyst V7.4.4**

VC1, Fecha de simulación:  
27/11/23 17:11  
con v7.4.4

Azimut 360 (Spain)

**Parámetros generales**

<b>Sistema conectado a la red</b>		<b>Tablas en un edificio</b>			
<b>Orientación campo FV</b>		<b>Configuración de cobertizos</b>		<b>Modelos usados</b>	
<b>Orientación</b>		Núm. de cobertizos	128 unidades	Transposición	Perez
Planos fijos	4 orientaciones	Varias orientaciones		Difuso	Perez, Meteonorm
Inclin./azimuts	5 / -75 °			Circunsolar	separado
	5 / 0 °				
	10 / 0 °				
	5 / 75 °				
<b>Horizonte</b>		<b>Sombreados cercanos</b>		<b>Necesidades del usuario</b>	
Altura promedio	1.4 °	Sombreados lineales : Rápido (tabla)		Carga ilimitada (red)	

**Características del generador FV**

<b>Módulo FV</b>		<b>Inversor</b>	
Fabricante	Trina Solar	Fabricante	Huawei Technologies
Modelo	TSM-425NEG9R.28	Modelo	SUN2000-30KTL-M3-400V
(Definición de parámetros personalizados)		(Base de datos PVsyst original)	
Unidad Nom. Potencia	425 Wp	Unidad Nom. Potencia	30.0 kWca
Número de módulos FV	68 unidades	Número de inversores	1 unidad
Nominal (STC)	28.90 kWp	Potencia total	30.0 kWca
<b>Conjunto #1 - Subconjunto #1.1</b>			
Orientación	#3	Número de inversores	1 * MPPT 29% 0.3 unidad
Inclinación/Azimut	10/0 °	Potencia total	8.8 kWca
Número de módulos FV	20 unidades		
Nominal (STC)	8.50 kWp	Voltaje de funcionamiento	200-1000 V
Módulos	2 cadena x 10 En series	Potencia máx. (=>55°C)	33.0 kWca
<b>En cond. de funcionam. (50°C)</b>		Proporción Pnom (CC:CA)	0.96
Pmpp	7.87 kWp		
U mpp	389 V		
I mpp	20 A		
<b>Conjunto #2 - Subconjunto #1.2</b>			
Orientación	#1	Número de inversores	1 * MPPT 24% 0.2 unidad
Inclinación/Azimut	5/-75 °	Potencia total	7.1 kWca
Número de módulos FV	16 unidades		
Nominal (STC)	6.80 kWp	Voltaje de funcionamiento	200-1000 V
Módulos	1 cadenas x 16 En series	Potencia máx. (=>55°C)	33.0 kWca
<b>En cond. de funcionam. (50°C)</b>		Proporción Pnom (CC:CA)	0.96
Pmpp	6.29 kWp		
U mpp	623 V		
I mpp	10 A		
<b>Conjunto #3 - Subconjunto #1.3</b>			
Orientación	#2	Número de inversores	1 * MPPT 24% 0.2 unidad
Inclinación/Azimut	5/0 °	Potencia total	7.1 kWca
Número de módulos FV	16 unidades		
Nominal (STC)	6.80 kWp	Voltaje de funcionamiento	200-1000 V
Módulos	1 cadenas x 16 En series	Potencia máx. (=>55°C)	33.0 kWca
<b>En cond. de funcionam. (50°C)</b>		Proporción Pnom (CC:CA)	0.96
Pmpp	6.29 kWp		
U mpp	623 V		
I mpp	10 A		



**PVsyst V7.4.4**

VC1, Fecha de simulación:  
27/11/23 17:11  
con v7.4.4

**Características del generador FV**

**Conjunto #4 - Subconjunto #1.4**

Orientación	#4		
Inclinación/Azimut	5/75 °		
Número de módulos FV	16 unidades	Número de inversores	1 * MPPT 24% 0.2 unidad
Nominal (STC)	6.80 kWp	Potencia total	7.1 kWca
Módulos	1 cadenas x 16 En series		
<b>En cond. de funcionam. (50°C)</b>		Voltaje de funcionamiento	200-1000 V
Pmpp	6.29 kWp	Potencia máx. (=>55°C)	33.0 kWca
U mpp	623 V	Proporción Pnom (CC:CA)	0.96
I mpp	10 A		

**Módulo FV**

Fabricante	Trina Solar
Modelo	TSM-425NEG9R.28
(Definición de parámetros personalizados)	
Unidad Nom. Potencia	425 Wp
Número de módulos FV	60 unidades
Nominal (STC)	25.50 kWp

**Inversor**

Fabricante	Huawei Technologies
Modelo	SUN2000-25KTL-M5-400V
(Base de datos PVsyst original)	
Unidad Nom. Potencia	25.0 kWca
Número de inversores	1 unidad
Potencia total	25.0 kWca

**Conjunto #5 - Subconjunto #2.1**

Orientación	#3		
Inclinación/Azimut	10/0 °		
Número de módulos FV	30 unidades	Número de inversores	1 * MPPT 50% 0.5 unidad
Nominal (STC)	12.75 kWp	Potencia total	12.5 kWca
Módulos	2 cadena x 15 En series		
<b>En cond. de funcionam. (50°C)</b>		Voltaje de funcionamiento	200-1000 V
Pmpp	11.80 kWp	Potencia máx. (=>30°C)	27.5 kWca
U mpp	584 V	Proporción Pnom (CC:CA)	1.02
I mpp	20 A		

**Conjunto #6 - Subconjunto #2.2**

Orientación	#3		
Inclinación/Azimut	10/0 °		
Número de módulos FV	30 unidades	Número de inversores	1 * MPPT 50% 0.5 unidad
Nominal (STC)	12.75 kWp	Potencia total	12.5 kWca
Módulos	2 cadena x 15 En series		
<b>En cond. de funcionam. (50°C)</b>		Voltaje de funcionamiento	200-1000 V
Pmpp	11.80 kWp	Potencia máx. (=>30°C)	27.5 kWca
U mpp	584 V	Proporción Pnom (CC:CA)	1.02
I mpp	20 A		

**Potencia FV total**

Nominal (STC)	54 kWp
Total	128 módulos
Área del módulo	256 m²
Área celular	235 m²

**Potencia total del inversor**

Potencia total	55 kWca
Número de inversores	2 unidades
Proporción Pnom	0.99
Reparto de poder definido	

**Pérdidas del conjunto**

**Factor de pérdida térmica**

Temperatura módulo según irradiancia	
Uc (const)	29.0 W/m²K
Uv (viento)	0.0 W/m²K/m/s

**Pérdida de calidad módulo**

Frac. de pérdida	-0.8 %
------------------	--------



**PVsyst V7.4.4**

VC1, Fecha de simulación:  
27/11/23 17:11  
con v7.4.4

Azimut 360 (Spain)

**Pérdidas del conjunto**

**Pérdidas de desajuste de módulo**

**Conjunto #1 - Subconjunto #1.1**

Frac. de pérdida 2.0 % en MPP

**Conjunto #2 - Subconjunto #1.2**

Frac. de pérdida 2.0 % en MPP

**Conjunto #3 - Subconjunto #1.3**

Frac. de pérdida 2.0 % en MPP

**Conjunto #4 - Subconjunto #1.4**

Frac. de pérdida 2.0 % en MPP

**Conjunto #5 - Subconjunto #2.1**

Frac. de pérdida 2.0 % en MPP

**Conjunto #6 - Subconjunto #2.2**

Frac. de pérdida 2.0 % en MPP

**Factor de pérdida IAM**

Efecto de incidencia (IAM): Perfil definido por el usuario

0°	30°	50°	60°	70°	75°	80°	85°	90°
1.000	1.000	1.000	0.998	0.987	0.963	0.891	0.672	0.000

**Pérdidas de cableado CC**

Res. de cableado global 10 mΩ

Frac. de pérdida 1.0 % en STC

**Conjunto #1 - Subconjunto #1.1**

Res. conjunto global 347 mΩ

Frac. de pérdida 1.7 % en STC

**Conjunto #3 - Subconjunto #1.3**

Res. conjunto global 809 mΩ

Frac. de pérdida 1.2 % en STC

**Conjunto #5 - Subconjunto #2.1**

Res. conjunto global 229 mΩ

Frac. de pérdida 0.7 % en STC

**Conjunto #2 - Subconjunto #1.2**

Res. conjunto global 809 mΩ

Frac. de pérdida 1.2 % en STC

**Conjunto #4 - Subconjunto #1.4**

Res. conjunto global 809 mΩ

Frac. de pérdida 1.2 % en STC

**Conjunto #6 - Subconjunto #2.2**

Res. conjunto global 273 mΩ

Frac. de pérdida 0.9 % en STC

**Pérdidas de cableado CA**

**Línea de salida del inv. hasta el punto de inyección**

Voltaje inversor 400 Vca tri

Frac. de pérdida 0.24 % en STC

**Inversores: SUN2000-30KTL-M3-400V, SUN2000-25KTL-M5-400V**

Sección cables (2 Inv.) Cobre 2 x 3 x 35 mm<sup>2</sup>

Longitud media de los cables 27 m



PVsyst V7.4.4

VC1, Fecha de simulación:  
27/11/23 17:11  
con v7.4.4

Azimut 360 (Spain)

Definición del horizonte

CSV horizon file, Latitude 42.008, Longitude 1.833

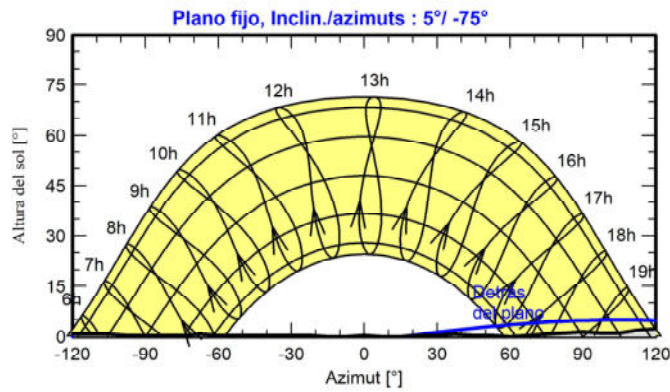
Altura promedio	1.4 °	Factor Albedo	0.95
Factor difuso	1.00	Fracción de albedo	100 %

Perfil del horizonte

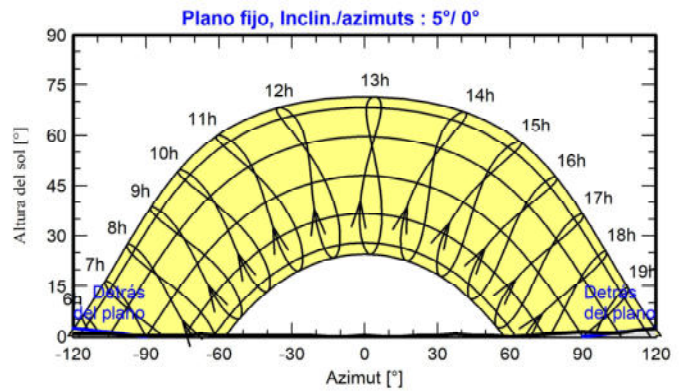
Azimut [°]	-180	-173	-165	-158	-150	-143	-135	-128	-120	-105	-98	-75	-68	-60
Altura [°]	3.1	2.7	2.7	2.3	2.3	1.9	1.9	1.1	0.8	0.8	0.4	0.4	0.8	0.4
Azimut [°]	-23	-15	-8	0	8	15	23	30	38	45	53	60	68	75
Altura [°]	0.4	0.0	0.0	0.4	0.0	0.0	0.4	0.4	0.8	0.4	0.4	0.0	0.4	0.8
Azimut [°]	83	90	98	105	113	120	128	135	143	150	158	165	173	180
Altura [°]	1.1	1.5	1.1	1.1	1.9	2.3	3.1	3.8	4.2	3.8	4.6	5.0	3.8	3.1

Recorridos solares (diagrama de altura / azimut)

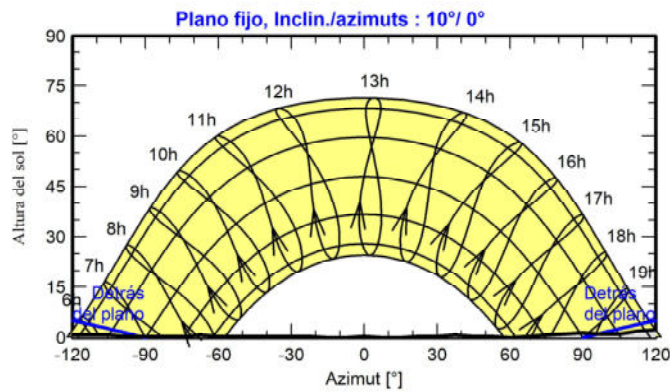
Orientación #1



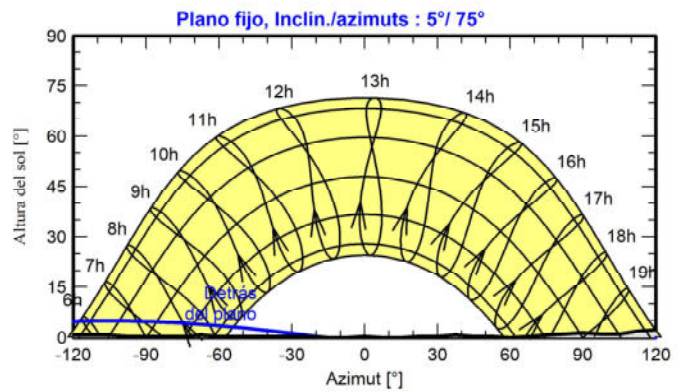
Orientación #2



Orientación #3



Orientación #4



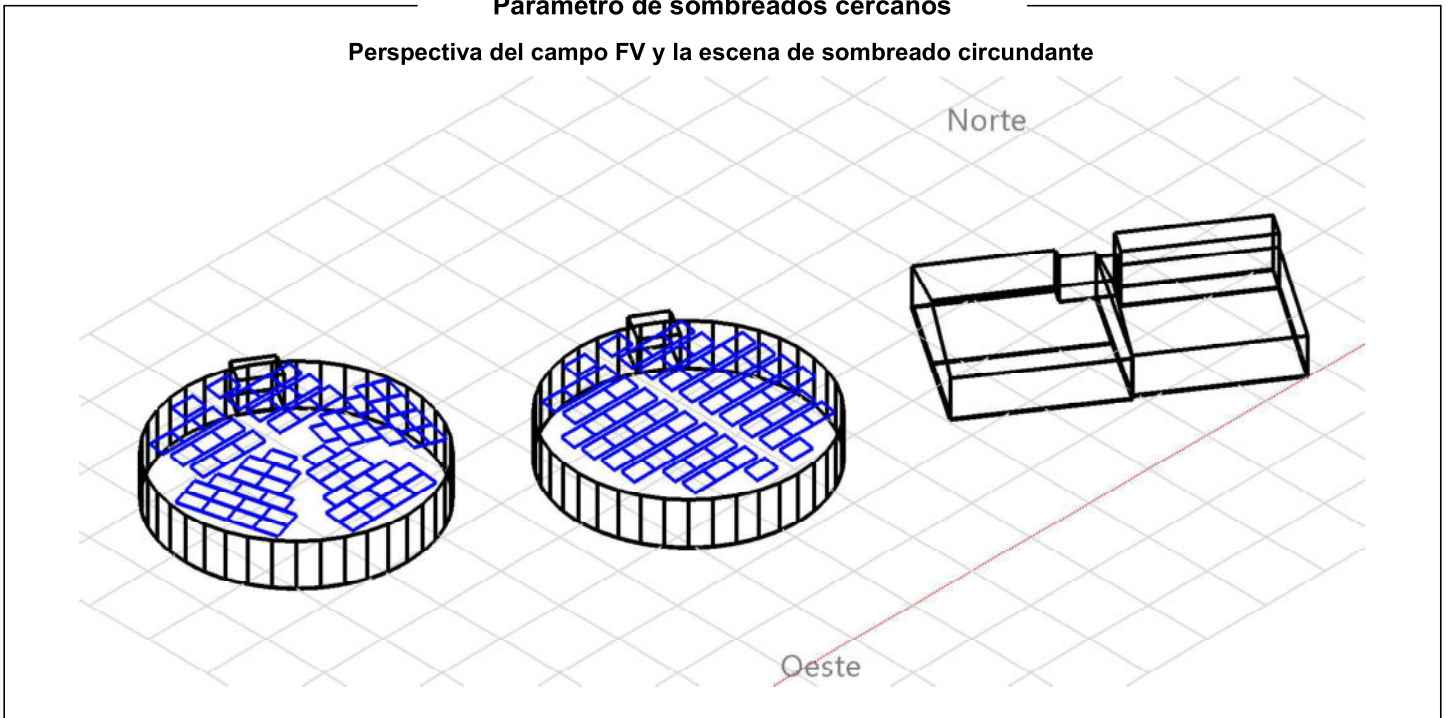


**PVsyst V7.4.4**

VC1, Fecha de simulación:  
27/11/23 17:11  
con v7.4.4

**Parámetro de sombreados cercanos**

Perspectiva del campo FV y la escena de sombreado circundante





PVsyst V7.4.4

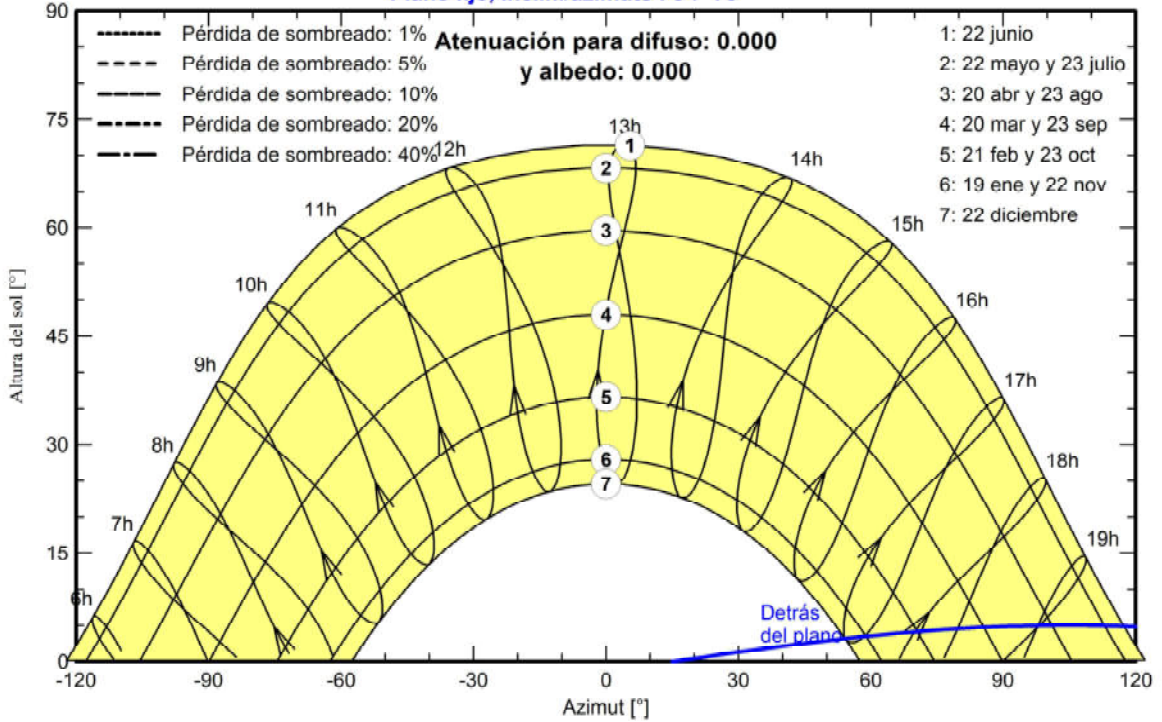
VC1, Fecha de simulación:  
27/11/23 17:11  
con v7.4.4

Azimut 360 (Spain)

Diagrama de iso-sombreados

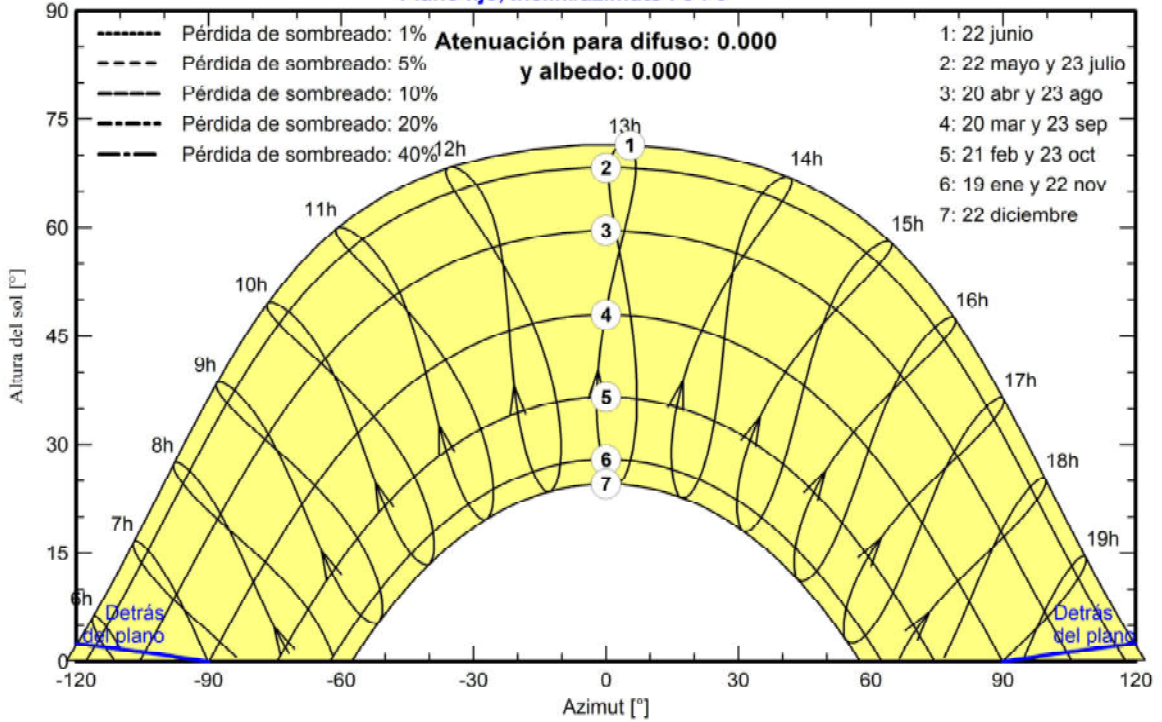
Orientación #1

Plano fijo, Inclín./azimuts : 5°/ -75°



Orientación #2

Plano fijo, Inclín./azimuts : 5°/ 0°





**PVsyst V7.4.4**

VC1, Fecha de simulación:  
27/11/23 17:11  
con v7.4.4

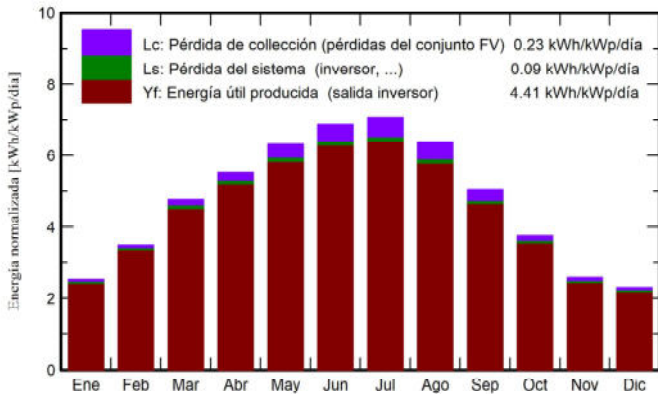
Azimut 360 (Spain)

**Resultados principales**

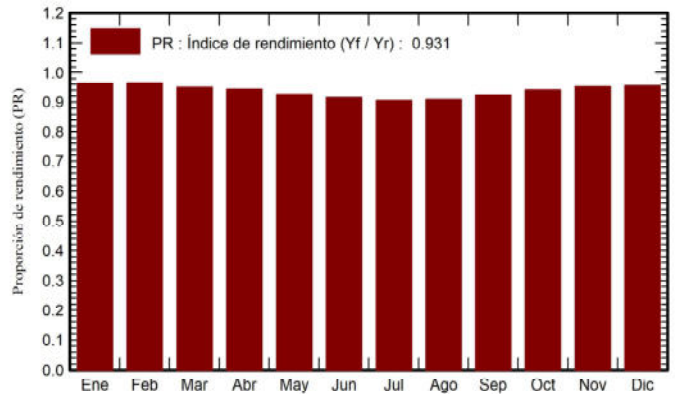
**Producción del sistema**

Energía producida 87502 kWh/año      Producción específica 1608 kWh/kWp/año  
Proporción rend. PR 93.15 %

**Producciones normalizadas (por kWp instalado)**



**Proporción de rendimiento (PR)**



**Balances y resultados principales**

	GlobHor kWh/m <sup>2</sup>	DiffHor kWh/m <sup>2</sup>	T_Amb °C	GlobInc kWh/m <sup>2</sup>	GlobEff kWh/m <sup>2</sup>	EArray kWh	E_Grid kWh	PR proporción
Enero	65.4	24.28	3.77	78.4	77.0	4209	4118	0.965
Febrero	85.1	29.96	4.68	97.5	96.4	5229	5121	0.966
Marzo	135.9	42.22	8.29	148.0	146.8	7809	7651	0.950
Abril	158.9	68.47	10.98	165.7	164.3	8682	8511	0.944
Mayo	192.4	71.89	14.69	195.5	193.8	10055	9855	0.927
Junio	205.0	78.64	19.19	206.4	204.7	10486	10282	0.916
Julio	217.2	74.39	21.58	219.6	217.8	11040	10825	0.906
Agosto	191.3	66.50	21.34	197.8	196.4	9983	9787	0.909
Septiembre	142.1	50.19	17.43	151.7	150.4	7778	7625	0.924
Octubre	104.8	40.95	13.84	117.1	116.0	6115	5992	0.941
Noviembre	66.2	27.71	7.79	77.6	76.3	4111	4022	0.953
Diciembre	58.0	20.87	4.39	71.5	69.5	3799	3714	0.955
<b>Año</b>	<b>1622.2</b>	<b>596.04</b>	<b>12.38</b>	<b>1726.8</b>	<b>1709.2</b>	<b>89296</b>	<b>87502</b>	<b>0.931</b>

**Leyendas**

- GlobHor Irradiación horizontal global
- DiffHor Irradiación difusa horizontal
- T\_Amb Temperatura ambiente
- GlobInc Global incidente plano receptor
- GlobEff Global efectivo, corr. para IAM y sombreados
- EArray Energía efectiva a la salida del conjunto
- E\_Grid Energía inyectada en la red
- PR Proporción de rendimiento





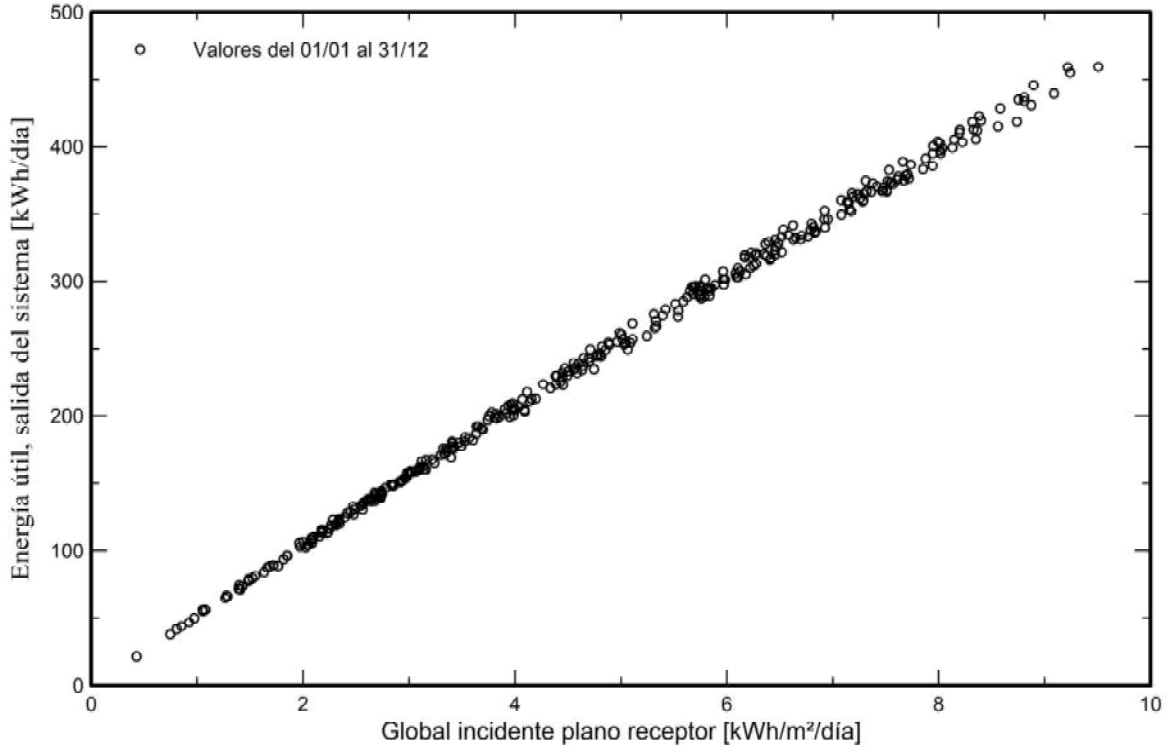
**PVsyst V7.4.4**

VC1, Fecha de simulación:  
27/11/23 17:11  
con v7.4.4

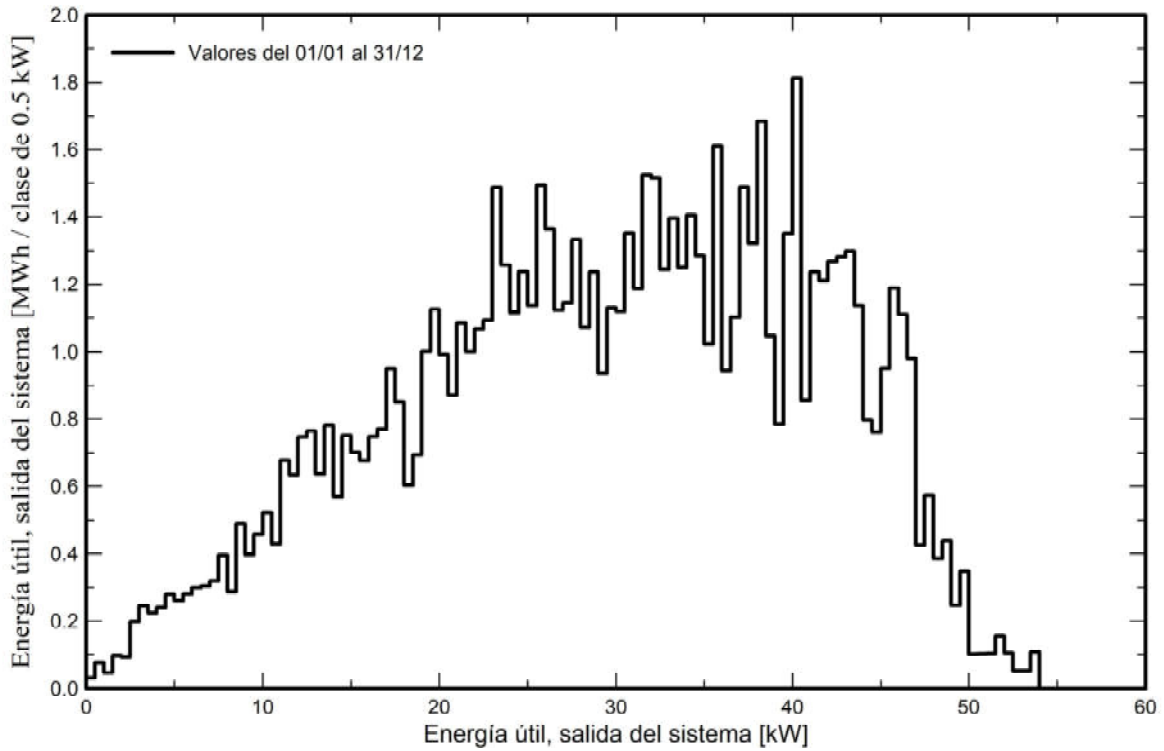
Azimut 360 (Spain)

**Gráficos predefinidos**

**Diagrama entrada/salida diaria**



**Distribución de potencia de salida del sistema**



---

# ANNEX 4

---

**FITXES TÈCNIQUES EQUIPS**

# 450 W

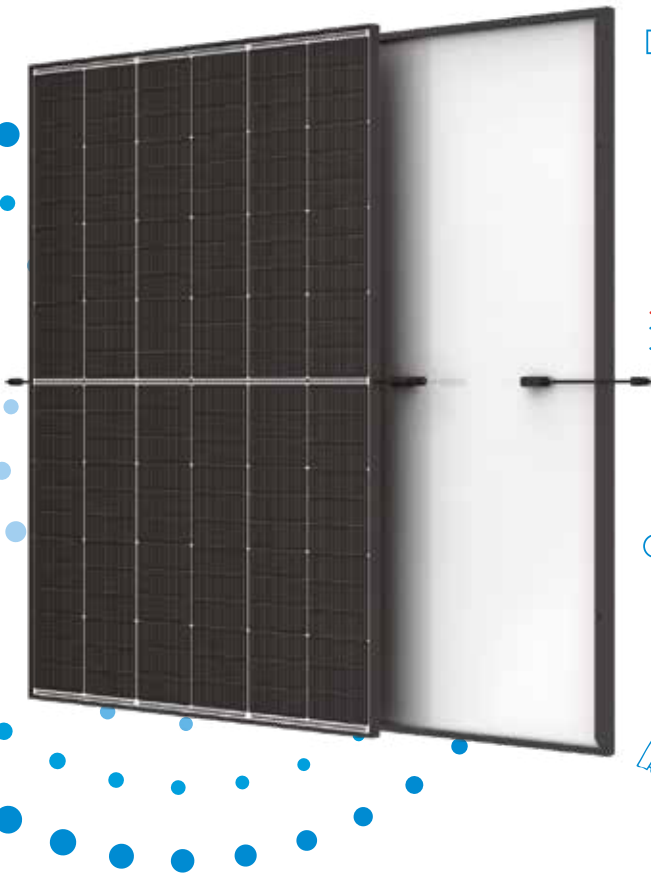
MAXIMUM POWER OUTPUT

# 0/+5 W

POSITIVE POWER TOLERANCE

# 22.5 %

MAXIMUM EFFICIENCY



### Small in size, bigger on power

- Generates up to 450 W, 22.5 % module efficiency with high density interconnect technology
- Multi-busbar technology for better light trapping, lower series resistance, improved current collection and enhanced reliability
- Reduces installation cost with higher power bin and efficiency



### Dual-glass Design, High Reliability

- Excellent fire rating and resistance to harsh environmental conditions
- 5,400 Pa snow load and 4,000 Pa wind load (test loads)



### Maximize Energy Harvest

- Up to 25 years product warranty and 30 years power warranty
- 1 % first-year degradation and 0.4 % annual degradation enabled by N-type technology



### Universal solution for residential and C&I rooftops

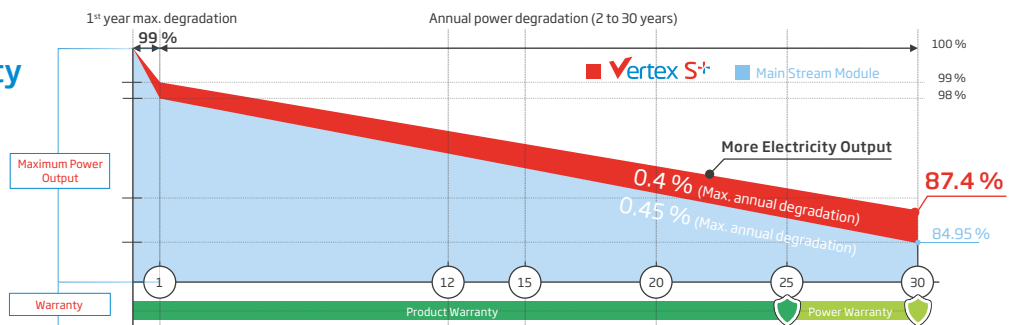
- Designed for compatibility with existing mainstream inverters, optimizers and mounting systems
- Perfect size and low weight for easy handling. Optimized transportation cost
- Flexible installation solutions for system deployment

## Extended Vertex S+ Warranty

**1 %**  
1<sup>st</sup> year max. degradation

**0.4 %**  
Max. annual degradation from year 2 to 30

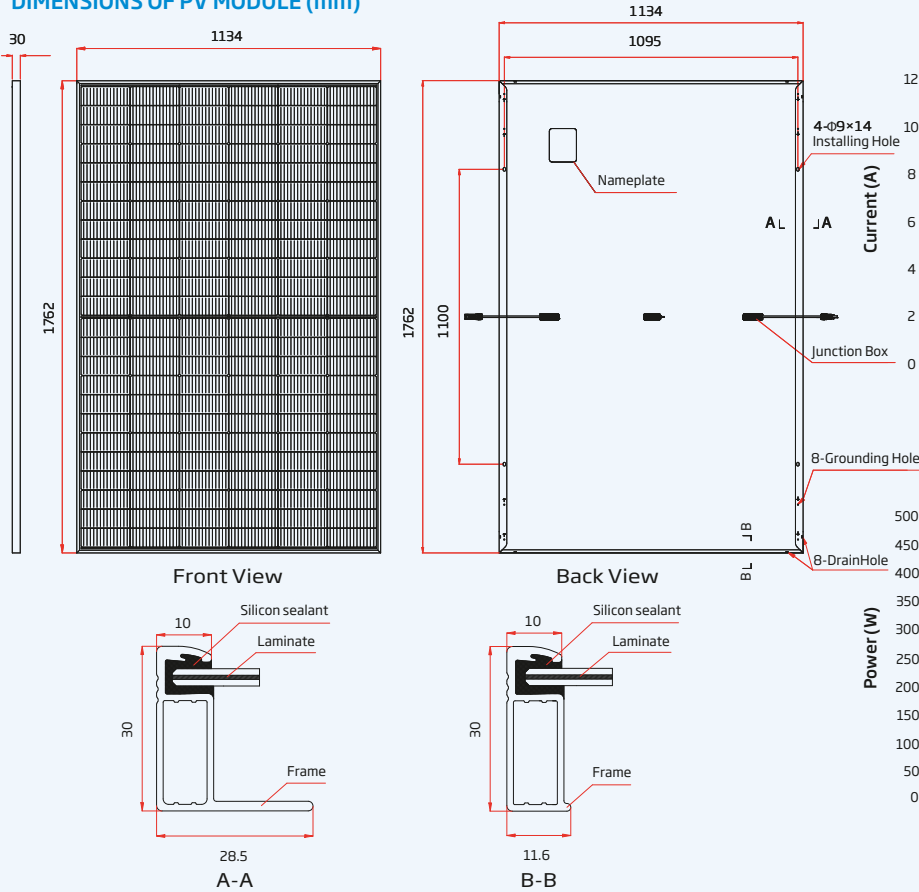
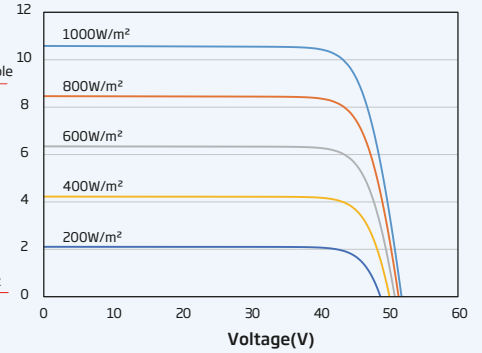
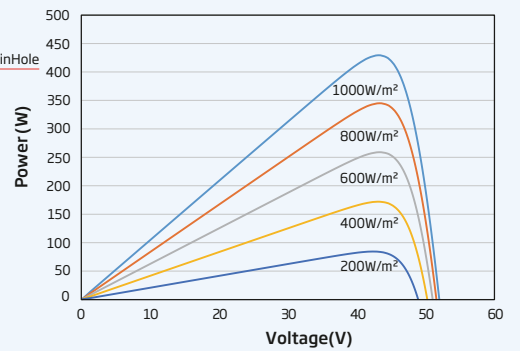
**25 Years**  
Product Workmanship Warranty



## Comprehensive Products and System Certificates



IEC61215/IEC61730/IEC61701/IEC62716  
 ISO 9001: Quality Management System  
 ISO 14001: Environmental Management System  
 ISO14064: Greenhouse Gases Emissions Verification  
 ISO45001: Occupational Health and Safety Management System

**DIMENSIONS OF PV MODULE (mm)**

**I-V CURVES OF PV MODULE (440 W)**

**P-V CURVES OF PV MODULE (440 W)**

**ELECTRICAL DATA (STC)**

	TSM-425 NEG9R.2B	TSM-430 NEG9R.2B	TSM-435 NEG9R.2B	TSM-440 NEG9R.2B	TSM-445 NEG9R.2B	TSM-450 NEG9R.2B
Peak Power Watts- $P_{MAX}$ (Wp)*	425	430	435	440	445	450
Power Tolerance- $P_{MAX}$ (W)	0/+5					
Maximum Power Voltage- $V_{MPP}$ (V)	42.9	43.2	43.6	44.0	44.3	44.6
Maximum Power Current- $I_{MPP}$ (A)	9.92	9.96	9.99	10.01	10.05	10.09
Open Circuit Voltage- $V_{OC}$ (V)	50.9	51.4	51.8	52.2	52.6	52.9
Short Circuit Current- $I_{SC}$ (A)	10.56	10.59	10.64	10.67	10.71	10.74
Module Efficiency $\eta_m$ (%)	21.3	21.5	21.8	22.0	22.3	22.5

 STC: Irradiance 1000 W/m<sup>2</sup>, Cell Temperature 25 °C, Air Mass AM 1.5. \*Measuring tolerance: ±3%.

**ELECTRICAL DATA (NOCT)**

	TSM-425 NEG9R.2B	TSM-430 NEG9R.2B	TSM-435 NEG9R.2B	TSM-440 NEG9R.2B	TSM-445 NEG9R.2B	TSM-450 NEG9R.2B
Maximum Power- $P_{MAX}$ (Wp)	324	328	332	335	339	343
Maximum Power Voltage- $V_{MPP}$ (V)	40.0	40.4	40.7	41.0	41.3	41.6
Maximum Power Current- $I_{MPP}$ (A)	8.09	8.11	8.15	8.17	8.20	8.24
Open Circuit Voltage- $V_{OC}$ (V)	48.2	48.7	49.1	49.4	49.8	50.1
Short Circuit Current- $I_{SC}$ (A)	8.51	8.53	8.57	8.60	8.63	8.65

 NOCT: Irradiance at 800 W/m<sup>2</sup>, Ambient Temperature 20 °C, Wind Speed 1 m/s.

**MECHANICAL DATA**

Solar Cells	Monocrystalline
No. of cells	144 cells
Module Dimensions	1762×1134×30 mm
Weight	21.0 kg
Front Glass	1.6 mm, High Transmission, AR Coated Heat Strengthened Glass
Encapsulant material	POE/EVA
Back Glass	1.6 mm, Heat Strengthened Glass
Frame	30 mm Anodized Aluminium Alloy, Black
J-Box	IP 68 rated
Cables	Photovoltaic Technology Cable 4.0 mm <sup>2</sup> Landscape: 1100/1100 mm Portrait: 280/350 mm*
Connector	TS4 / MC4 EVO2*

\*Special order only

**TEMPERATURE RATINGS**

NOCT (Nominal Operating Cell Temperature)	43 °C (±2 K)
Temperature Coefficient of $P_{MAX}$	-0.30 %/K
Temperature Coefficient of $V_{OC}$	-0.24 %/K
Temperature Coefficient of $I_{SC}$	0.04 %/K

**MAXIMUM RATINGS**

Operational Temperature	-40 to +85 °C
Maximum System Voltage	1500 V DC (IEC)
Max Series Fuse Rating	20 A

**WARRANTY**

25 year Product Workmanship Warranty  
 30 year Power Warranty  
 1 % first year degradation  
 0.4 % Annual Power Attenuation

(Please refer to product warranty for details)

**PACKAGING CONFIGURATION**

Modules per box:	36 pieces
Modules per 40' container:	936 pieces

# SUN2000-12/15/17/20/25KTL-M5 Smart PV Controller



## Active Safety

AI Powered Arcing Protection



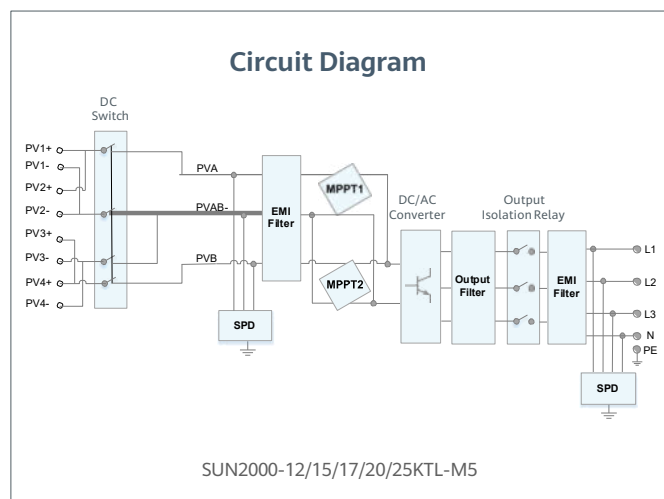
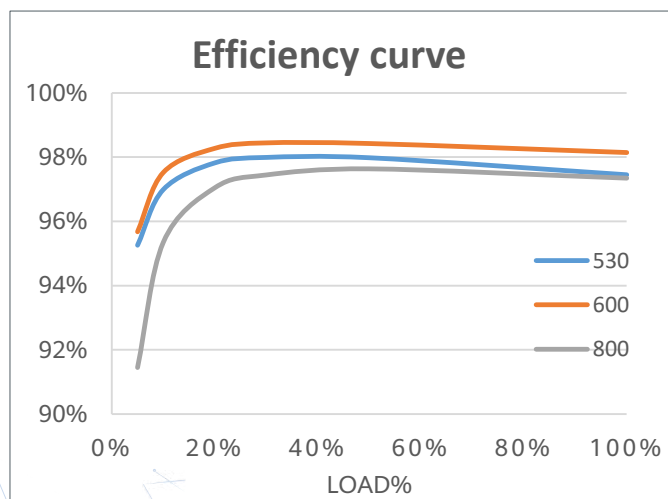
## Higher Yields

Up to 30% More Energy with Optimizer



## Flexible Communication

WLAN, Fast Ethernet, 4G  
Communication Supported



# SUN2000-12/15/17/20/25KTL-M5 Technical Specification

Technical Specification	SUN2000 -12KTL-M5	SUN2000 -15KTL-M5	SUN2000 -17KTL-M5	SUN2000 -20KTL-M5	SUN2000 -25KTL-M5
-------------------------	----------------------	----------------------	----------------------	----------------------	----------------------

## Efficiency

Max. efficiency	98.4%	98.4%	98.4%	98.4%	98.4%
European weighted efficiency	97.9%	98.0%	98.1%	98.1%	98.2%

## Input

Recommended max. PV power <sup>1</sup>	18,000 Wp	22,500 Wp	25,500 Wp	30,000 Wp	37,500 Wp
Max. input voltage <sup>2</sup>	1100 V				
Full-load MPPT voltage range	370V~800V	410V~800V	440V~800V	480V~800V	530~800V
MPPT Operating voltage range <sup>3</sup>	200 V ~ 1000 V				
Start-up voltage	200 V				
Rated input voltage	600 V				
Max. input current per MPPT	30 A (two string) / 20 A (single string)				
Max. short-circuit current	40 A				
Number of MPP trackers	2				
Max. number of inputs	4				

## Output

Grid connection	Three phase				
Rated output power	12,000 W	15,000 W	17,000 W	20,000 W	25,000 W
Max. apparent power	13,200 W	16,500 VA	18,700 VA	22,000 VA	27,500 VA
Rated output voltage	220 Vac / 380 Vac, 230 Vac / 400 Vac, 239.6 Vac / 415Vac, 3W + N + PE				
Rated AC grid frequency	50 Hz / 60 Hz				
Max. output current	18.2A/380Vac 17.3A/400Vac 16.7A/415Vac	25.2A/380Vac 23.9A/400Vac 23.1A/415Vac	28.6A/380Vac 27.1A/400Vac 26.1A/415Vac	33.6A/380Vac 31.9A/400Vac 30.8A/415Vac	42.0A/380Vac 39.9A/400Vac 38.5A/415Vac
Adjustable power factor	0.8 leading ... 0.8 lagging				
Max. total harmonic distortion	≤ 3 %				

## Features & Protections

Overvoltage Category	PV II/AC III
Input-side disconnection device	Yes
Anti-islanding protection	Yes
AC over-current protection	Yes
DC reverse-polarity protection	Yes
String fault detection	Yes
DC surge protection	TYPE II
AC surge protection	CLASS II
Residual current monitoring unit	Yes
Arc fault protection	Yes
Ripple control	Yes
Integrated PID recovery <sup>4</sup>	Yes

## General Data

Operation temperature range	-25 ~ + 60 °C (-13 °F ~ 140 °F)
Relative humidity	0 % RH ~ 100% RH
Max. operating altitude	0 ~ 4,000 m (13,123 ft.) (Derating above 2000 m)
Cooling	Smart air cooling
Display	LED Indicators; Integrated WLAN + FusionSolar App
Communication	RS485; WLAN/Ethernet via Smart Dongle-WLAN-FE (Optional) 4G / 3G / 2G via Smart Dongle-4G (Optional)
Weight (with mounting plate)	21kg (46.4 lb)
Dimensions (W x H x D) (incl. mounting plate)	546 x 460 x 228mm (21.5 x 18.1 x 9.0 inch)
Degree of protection	IP66

## Optimizer Compatibility

DC MBUS compatible optimizer	SUN2000-450W-P, SUN2000-450W-P2, SUN2000-600W-P, SUN2000-1300W-P, SUN2000-1100W-P
------------------------------	-----------------------------------------------------------------------------------

## Standard Compliance (more available upon request)

Safety	EN/IEC 62109-1, EN/IEC 62109-2
Grid connection standards	G99, EN 50549, CEI 0-21, CEI 0-16, VDE-AR-N-4105, VDE-AR-N-4110, C10/11, ABNT, VFR 2019, UNE 217001, UNE 217002, RD 244, TOR D4, IEC61727, IEC62116

<sup>\*1</sup> Inverter max input PV power is 40,000 Wp when long strings are designed and fully connected with SUN2000-450W-P power optimizers.

<sup>\*2</sup> The maximum input voltage is the upper limit of the DC voltage. Any higher input DC voltage would probably damage inverter.

<sup>\*3</sup> Any DC input voltage beyond the operating voltage range may result in inverter improper operating.

<sup>\*4</sup> SUN2000-12~20KTL-M2 raises potential between PV- and ground to above zero through integrated PID recovery function to recover module degradation from PID. Supported module types include: P-type (mono, poly)

# SUN2000-30/36/40KTL-M3 Smart PV Controller



## Inteligente

Monitorización a nivel de string



## Eficiente

Eficiencia máxima del 98.7%



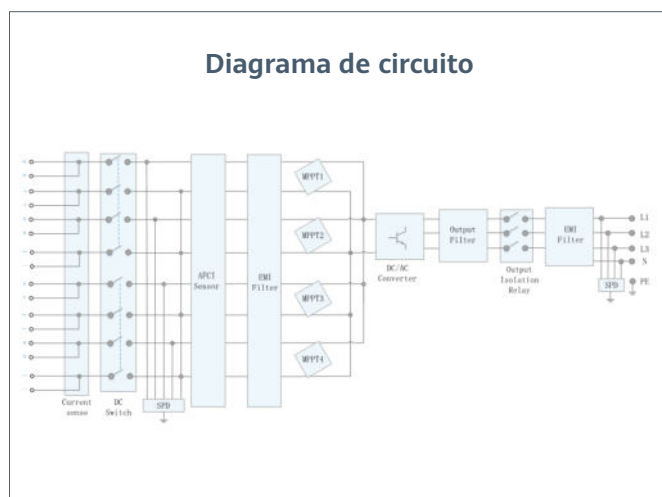
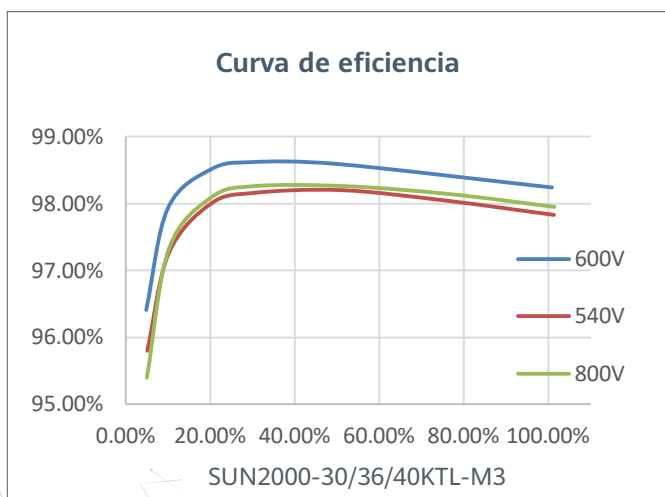
## Seguro

Diseño sin fusibles



## Confiable

Descargadores de sobretensión tipo II de CC y CA



Especificaciones técnicas	SUN2000-30KTL-M3	SUN2000-36KTL-M3	SUN2000-40KTL-M3
---------------------------	------------------	------------------	------------------

### Eficiencia

Máxima eficiencia	98.7%
Eficiencia europea ponderada	98.4%

### Entrada

Tensión máxima de entrada <sup>1</sup>	1,100 V
Intensidad de entrada máxima por MPPT	26 A
Intensidad de cortocircuito máxima	40 A
Tensión de arranque	200 V
Rango de tensión de operación <sup>2</sup>	200 V ~ 1000 V
Tensión nominal de entrada	600 V
Cantidad de entradas	8
Cantidad de MPPTs	4

### Salida

Potencia nominal activa de CA	30,000 W	36,000 W	40,000 W
Máx. potencia aparente de CA	33,000 VA	40,000 VA	44,000 VA
Tensión nominal de Salida	230 Vac / 400 Vac, 3W/N+PE		
Frecuencia nominal de red de CA	50 Hz / 60 Hz		
Intensidad nominal de salida	43.3 A	52.0 A	57.8 A
Máx. intensidad de salida	47.9 A	58.0 A	63.8 A
Factor de potencia ajustable	0.8 LG ... 0.8 LD		
Máx. distorsión armónica total	< 3%		

### Características y protecciones

Dispositivo de desconexión del lado de entrada	Sí
Protección anti-isla	Sí
Protección contra sobreintensidad de CA	Sí
Protección contra polaridad inversa CC	Sí
Monitorización a nivel de string	Sí
Descargador de sobretensiones de CC	Sí
Descargador de sobretensiones de CA	Sí
Detección de resistencia de aislamiento CC	Sí
Monitorización de corriente residual	Sí
Protección ante fallo por arco eléctrico	Sí
Control del receptor Ripple	Sí
Recuperación PID integrada <sup>3</sup>	Sí

### Comunicación

Display	Indicadores LED, WLAN Integrado + FusionSolar APP
RS485	Sí
Smart Dongle	WLAN/Ethernet via Smart Dongle-WLAN-FE (Opcional) 4G / 3G / 2G via Smart Dongle-4G (Opcional)
Monitoring BUS (MBUS)	Sí (transformador de aislamiento requerido)

### Especificaciones generales

Dimensiones (Ancho x Profundo x Alto)	640 x 530 x 270 mm (25.2 x 20.9 x 10.6 inch)
Peso (Kit de herramientas para soporte de suelo incluido)	43 kg (94.8 lb)
Nivel de Ruido	< 46 dB
Rango de temperaturas en operación	-25 ~ + 60 °C (-13 °F ~ 140 °F)
Ventilación	Convección natural
Max. Altitud de operación	0 - 4,000 m (13,123 ft.)
Humedad relativa	0% RH ~ 100% RH
Conector de CC	Staubli MC4
Conector de CA	Terminal PG impermeable + conector OT/DT
Grado de Protección	IP 66
Tipología	Sin transformador
Consumo de energía durante la noche	≤ 5.5W

### Compatibilidad con optimizador

Optimizador compatible con DC MBUS	SUN2000-450W-P
------------------------------------	----------------

### Cumplimiento de estándares (más opciones disponibles previa solicitud)

Seguridad	EN 62109-1/-2, IEC 62109-1/-2, EN 50530, IEC 62116, IEC 60068, IEC 61683
Estándares de conexión a red eléctrica	IEC 61727, VDE-AR-N4105, VDE 0126-1-1, BDEW, G59/3, UTE C 15-712-1, CEI 0-16, CEI 0-21, RD 661, RD 1699, P.O. 12.3, RD 413, EN-50438-Turkey, EN-50438-Ireland, C10/11, MEA, Resolution No.7, NRS 097-2-1, AS/NZS 4777.2, DEWA

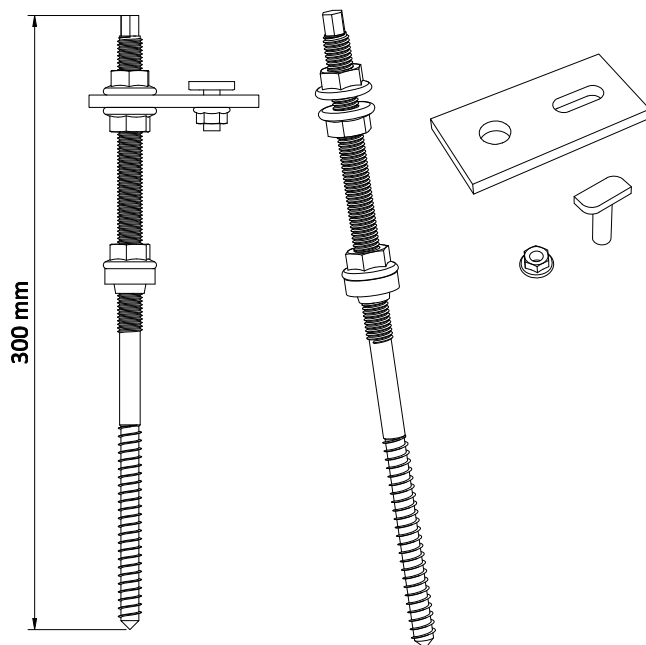
1. El voltaje de entrada máximo es el límite superior del voltaje de CC. Cualquier voltaje DC de entrada más alto probablemente dañaría el inversor.

2. Cualquier voltaje de entrada de CC más allá del rango de voltaje de funcionamiento puede provocar un funcionamiento incorrecto del inversor.

3. SUN2000-30-40KTL-M3 aumenta por encima de cero la tensión entre la FV- y tierra a través de la función de recuperación PID, con el fin de recuperar la degradación del módulo debido al efecto PID. Compatible con módulos tipo-P (mono, poli), tipo-N (nPERT, HIT)

# Fijaciones a cubierta

## Tirafondos M12x300mm SW9

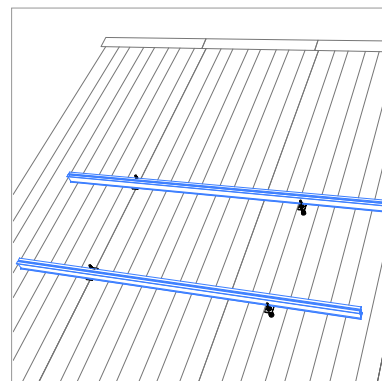
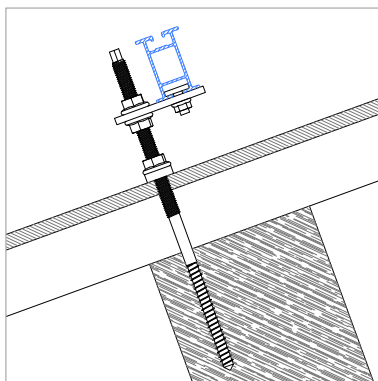


- Fijación completa con junta de EPDM y tornillería de acero inoxidable pre-montado.
- Homologado DIBT Allgemeine bauaufsichtliche Zulassung Z-14.4-602
- Incluye pletina 83x40mm con taladro coliso de 9x15 para fijar cualquier tipo de perfil y tornillos para fijar perfiles de la Serie 2.
- Apta para atornillarse en bases de madera o mediante un taco insertarse en bases de hormigón.
- Aplicación que facilita el cálculo de los anclajes necesarios para cada instalación.

Inox A2 EPDM



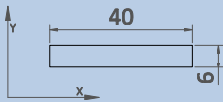
Referencia	Denominación
1.06.0014-M12300	Dowel screw A2 M 12X300 SW9 with DIN6923 M12
1.06.0021-1230083	Fijación doble rosca M12x50-11,5-300 EPDM pletina 83mm

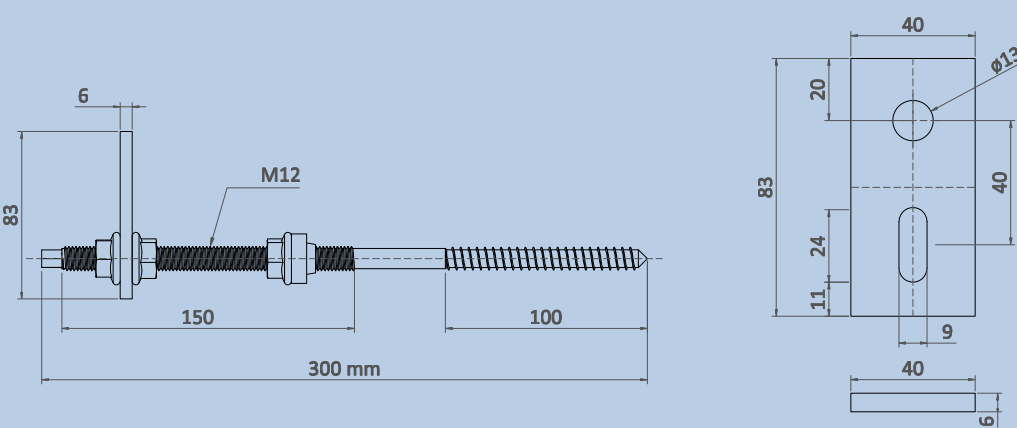


# Fijaciones a cubierta

## Tirafondos M12x300mm SW9

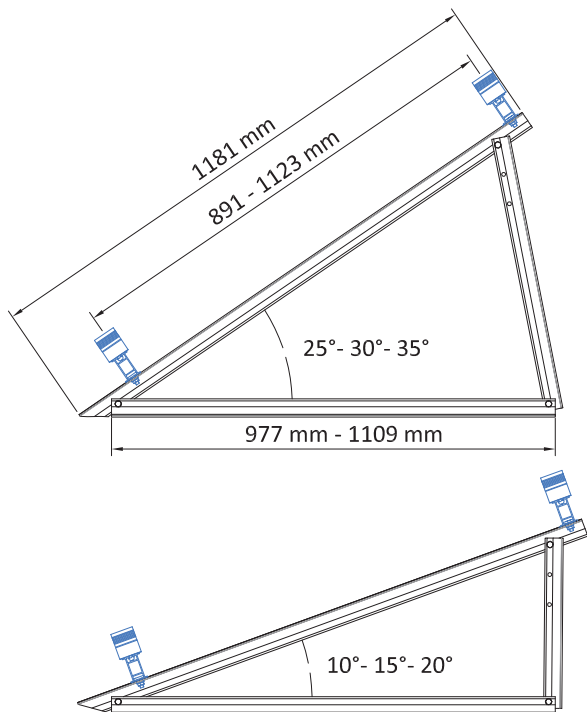
	Par Apriete (Nm)	$F_{y0,2}$ (N/mm <sup>2</sup> )	$F_u$ (N/mm <sup>2</sup> )	E (N/mm <sup>2</sup> )	G (N/mm <sup>2</sup> )	v	$\rho$ (Kg/m <sup>3</sup> )
Pletina, acero Inox UNE/EN 10088		230	520	210.000	81.000	0,3	7.850
Tornillería acero inoxidable A2-70		450	700				
Tornillería M8, Acero Inoxidable A2-70	18	450	700				

PROPIEDADES MECÁNICAS		AREA (cm <sup>2</sup> )	$I_x$ (cm <sup>4</sup> )	$W_x$ (cm <sup>3</sup> )	$A_{v_y}$ (cm <sup>2</sup> )
		2.40	0.07	0.24	2.40
Fijación M12x300	Según homologación Z.14.4.602				

PROPIEDADES DIMENSIONALES


# Soportes

## Soporte triangular estándar 1181mm 10° -35°

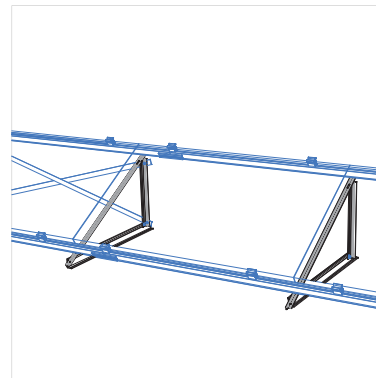
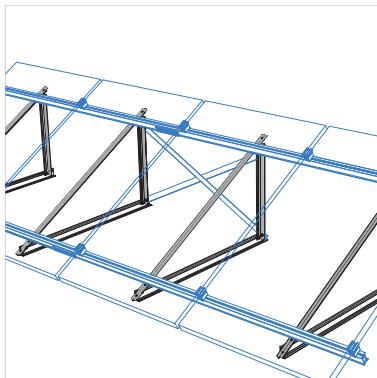


- Dos versiones estándar de soporte: soporte de 20° y soporte de 35°.
- Pata posterior marcada y taladrada para poderse cortar a inclinaciones intermedias, bajo pedido se pueden servir cortadas.
- Diseño de perfiles ASYM para conseguir mayor eficiencia con el menor peso.
- Fabricados completamente en aluminio de alta calidad 6082-T6.
- Tornillería de acero inoxidable A2-70
- Aplicación que facilita el cálculo de los elementos necesarios en función de la cantidad de módulos<sup>(1)</sup> a instalar y su ubicación.

(1) Medidas máximas de los módulos 1.65x1m.



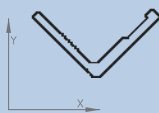
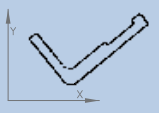
Referencia	Denominación
1.07.0014-10	Soporte triangular estándar 10º dintel 1181mm
1.07.0014-15	Soporte triangular estándar 15º dintel 1181mm
1.07.0014-20	Soporte triangular estándar 10º,15º o 20º dintel 1181mm
1.07.0014-25	Soporte triangular estándar 25º dintel 1181mm
1.07.0014-30	Soporte triangular estándar 30º dintel 1181mm
1.07.0014-35	Soporte triangular estándar 25º,30º o 35º dintel 1181mm



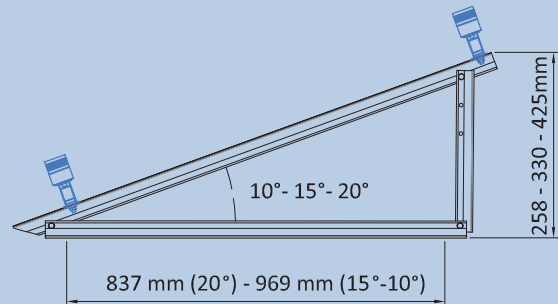
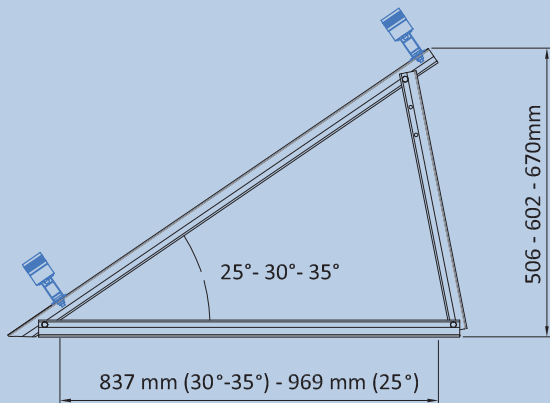
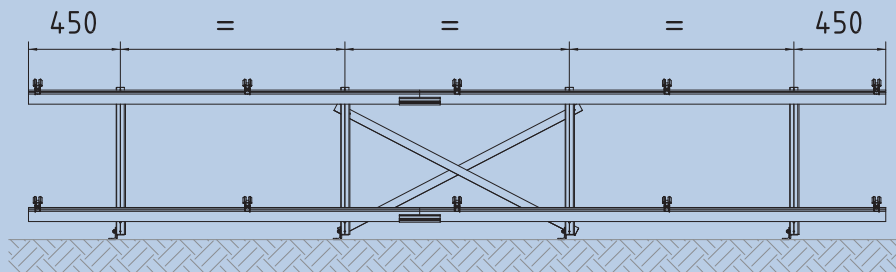
# Soportes

## Soporte triangular estándar 1181mm 10° -35°

		$F_{y0,2}$ (N/mm <sup>2</sup> )	$F_u$ (N/mm <sup>2</sup> )	$E$ (N/mm <sup>2</sup> )	$G$ (N/mm <sup>2</sup> )	$\nu$	$\rho$ (Kg/m <sup>3</sup> )
Perfilería, Aluminio EN AW- 6082-T6		250	290	70.000	27.000	0,3	2.700
Tornillería M8, Acero Inoxidable A2-70	18	450	700				

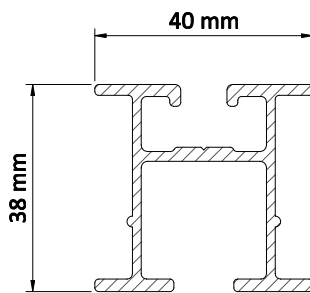
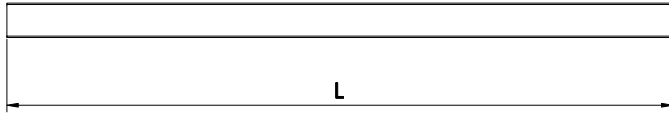
PROPIEDADES MECÁNICAS		AREA (cm <sup>2</sup> )	$I_x$ (cm <sup>4</sup> )	$I_y$ (cm <sup>4</sup> )	$W_x$ (cm <sup>3</sup> )	$W_y$ (cm <sup>3</sup> )	$Av_y$ (cm <sup>2</sup> )
		3,15	1,89	7,29	1,18	2,66	1,44
		2,61	0,68	4,52	0,45	1,97	0,87

### DISTANCIAS DE MONTAJE



# Perfiles de aluminio mecanizados

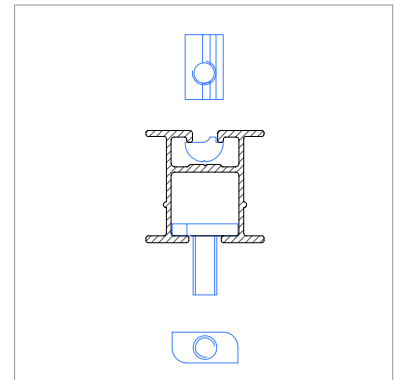
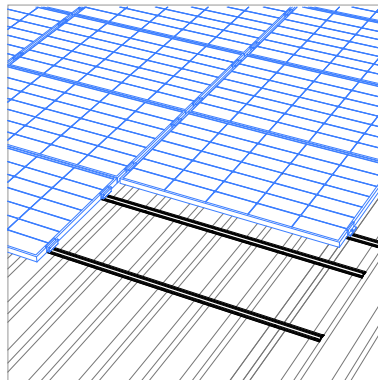
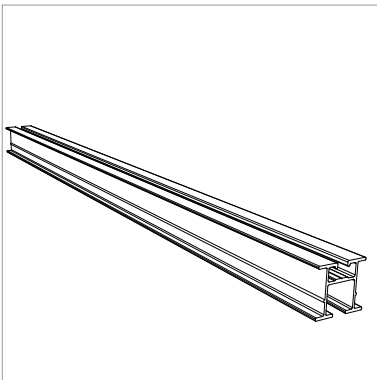
## Perfil PS100



- Perfil ligero para utilizar como portante o base de los módulos fotovoltaicos.
- Fabricados en aluminio de alta calidad 6082-T6.
- Guía para inserción de tuercas anti-deslizantes de montaje rápido.
- Modulables, se pueden conectar entre ellos mediante las conexiones de la Serie 09.
- Aplicación que facilita el cálculo de la cantidad de perfiles necesarios para cada instalación.



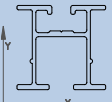
Referencia	Denominación
1.02.0031-2000	Perfil PS100 2000mm
1.020031-3100	Perfil PS100 3100mm



# Perfiles de aluminio mecanizados

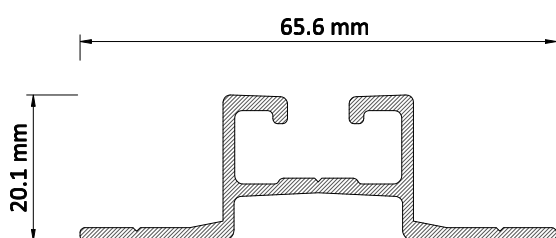
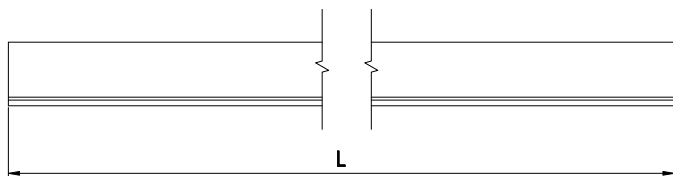
## Perfil PS100

	$F_{y0,2}$ (N/mm <sup>2</sup> )	$F_u$ (N/mm <sup>2</sup> )	E (N/mm <sup>2</sup> )	G (N/mm <sup>2</sup> )	$\nu$	$\rho$ (Kg/m <sup>3</sup> )
Perfilería, Aluminio EN AW- 6082-T6	250	290	70.000	27.000	0,3	2.700

PROPIEDADES MECÁNICAS	AREA (cm <sup>2</sup> )	$I_x$ (cm <sup>4</sup> )	$I_y$ (cm <sup>4</sup> )	$W_x$ (cm <sup>3</sup> )	$W_y$ (cm <sup>3</sup> )	$A_{vy}$ (cm <sup>2</sup> )
	3,01	5,57	4,17	2,85	2,12	1,09

# Perfiles de aluminio mecanizados

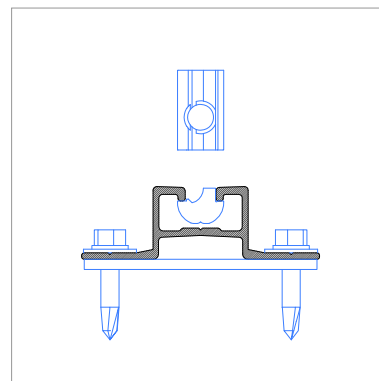
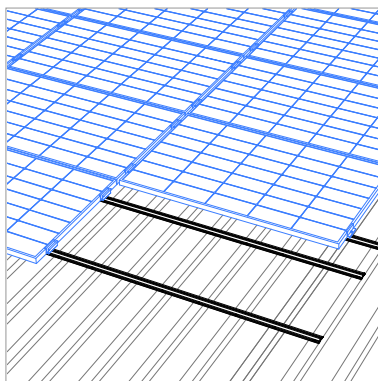
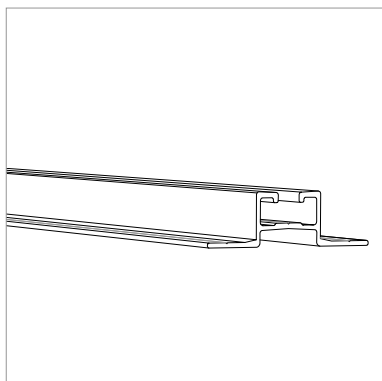
## Perfil PS10



- Puede actuar como perfil portante de módulos en instalaciones coplanares.
- Fabricados en aluminio de alta calidad 6082-T6.
- Guía para inserción de tuercas anti-deslizantes de montaje rápido.
- Diseñado para fijarse a la cubierta o a las correas sin elementos adicionales.
- Aplicación que facilita el cálculo de la cantidad de perfiles necesarios para cada instalación.



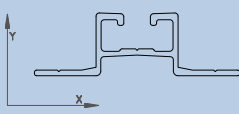
Referencia	Denominación
1.02.0004-2000	Perfil PS10 2000mm
1.02.0004-3100	Perfil PS10 3100mm



# Perfiles de aluminio mecanizados

## Perfil PS10

	$F_{y0,2}$	$F_u$ (N/mm <sup>2</sup> )	E (N/mm <sup>2</sup> )	G (N/mm <sup>2</sup> )	$\nu$	$\rho$ (Kg/m <sup>3</sup> )
Perfilería, Aluminio EN AW- 6082-T6	250	290	70.000	27.000	0,3	2.700

PROPIEDADES MECÁNICAS	AREA (cm <sup>2</sup> )	$I_x$ (cm <sup>4</sup> )	$I_y$ (cm <sup>4</sup> )	$W_x$ (cm <sup>3</sup> )	$W_y$ (cm <sup>3</sup> )	$Av_y$ (cm <sup>2</sup> )
	2,15	1,00	5,32	0,82	1,63	0,60

---

# ANNEX 5

---

## JUSTIFICACIÓ D'ESTRUCTURES

---

# ANNEX 6

---

## PROGRAMA DE MANTENIMENT

# Índex

1. Objectiu del pla manteniment.....	2
2. Manteniment anual de l'equipament .....	2
2.1 Cablejat i Canalitzacions .....	2
2.2 Caixes de Connexió.....	2
2.3 Estructura .....	2
2.4 Inversor .....	3
2.5 Mòdul Fotovoltaic .....	3
2.6 Posada a Terra .....	3
2.7 Quadre Elèctric .....	3
2.8 Sistema de Monitoratge .....	3
3. Neteja .....	4
4. Elaboració d'informes.....	4

# 1. Objectiu del pla manteniment

L'objectiu principal del pla de manteniment és establir les revisions que cal efectuar a la instal·lació i amb la periodicitat adient per tal de mantenir els equipaments en un estat de conservació adequat per poder garantir la vida útil corresponent.

Tal com s'indica en el pla de control de qualitat, els subministradors hauran d'entregar la documentació corresponent a les instruccions d'ús i manteniment. Aquestes especificacions es tindran presents a l'hora de realitzar el pla de manteniment.

Com a manteniment de la instal·lació completa es contemplaran una sèrie d'actuacions a nivell anual amb revisions concretes de cada part de la instal·lació.

## 2. Manteniment anual de l'equipament

El manteniment anual de la instal·lació es considera per grup d'instal·lacions i acostuma a fer-se tota la revisió completa amb una jornada laboral.

A continuació es descriuen les activitats que inclouen aquest manteniment anual.

### 2.1 Cablejat i Canalitzacions

- Comprovar correcte estat d'etiquetes identificatives
- Comprovar correcte estat de les canalitzacions (suports i ancoratges)
- Comprovar correcte estat del cablejat, terminals, premsaestopes, etc.

### 2.2 Caixes de Connexió

- Comprovar l'estat de fusibles i portafusibles.
- Inspecció visual de l'estat.
- Reajustament de connexions elèctriques.
- Verificar el grau d'estanquitat.

### 2.3 Estructura

- Inspecció visual de l'estructura, elements de subjecció i ancoratge.
- Inspecció visual, identificant parts deteriorades

## 2.4 Inversor

- Comprovació de l'estat de connexions i reajustament.
- Comprovació del correcte funcionament del sistema de ventilació. Neteja de reixes i del ventilador, si escau.
- De la revisió de tots els paràmetres elèctrics fonamentals s'han de detectar i reportaran possibles anomalies en el funcionament o rendiment.
- Verificar l'estat general de l'equip, indicadors i alarmes.

## 2.5 Mòdul Fotovoltaic

- Comprova l'estat general.
- Mesura de la intensitat de corrent de càrrega de cadascuna de les sèries independents. Aquesta mesura es durà a terme en dies assolellats, en hores properes al migdia i amb la placa lliure d'ombres.
- Mesura de tensions del circuit obert, amb desconexió de cada sèrie de plaques. Les tensions mesurades no presentaran valors amb desviacions superiors del 10% respecte al valor esperat.

## 2.6 Posada a Terra

- Comprovació de l'estat mecànic de cables i terminals de connexió de terra.
- Verificar la connexió de les estructures metàl·liques en plaques, suports, marcs, xassís inversor i armaris elèctrics de connexió de terra.
- Verificar la resistència.

## 2.7 Quadre Elèctric

- Comprovació de les proteccions elèctriques.
- Comprovació de l'estat mecànic de cables i terminals.
- Es realitzarà segons tipus de subquadre elèctric REBT normatiu anual.

## 2.8 Sistema de Monitoratge

- Inspecció de l'estat general dels equips.

- Neteja de sensors de radiació i temperatura.
- Verificar correcte funcionament del sistema, comprovant que no hi ha errors de lectura i emmagatzematge de dades.

## 3. Neteja

La neteja dels mòduls també és una important del manteniment.

Els agents externs com la pols en suspensió o afectes atmosfèrics diversos, poden acular-se a la superfície dels mòduls. Una acumulació continuada d'aquests elements pot suposar una reducció en l'eficiència del mòdul.

Per evitar aquest efecte, amb una periodicitat anual es realitzarà una neteja dels mòduls.

## 4. Elaboració d'informes

Amb la mateixa periodicitat anual, un cop realitzat el manteniment s'elaborarà un informe de les revisions realitzades i de l'estat de la instal·lació.

---

# ANNEX 7

---

**GUIA PER LA LEGALITZACIÓ DE LA INSTAL·LACIÓ**

# ÍNDEX

ÍNDEX.....	2
1. Descripció dels tràmits a realitzar .....	3
1.1 Punt de Connexió .....	3
1.2 ECA.....	4
1.3 RITSIC.....	4
1.4 Contracte Tècnic d'Accés.....	4
1.5 Inspecció E-distribució.....	5
1.6 RAC .....	5
2. Associació dels costos amb cada tràmit.....	6

# 1. Descripció dels tràmits a realitzar

A continuació es descriuen per ordre els tràmits a realitzar per la legalització de la instal·lació fotovoltaica.

## 1.1 Punt de Connexió

És un tràmit a realitzar amb E-distribucion abans de la posta en marxa de la instal·lació a través del correu "Conexiones.edistribucion@enel.com"

**1r pas:** Omplir els formularis següents i enviar-los a E-Distribucion.

- Carta d'Acreditació de Representació
- FORMULARIO GENERACION V1.0
- Acuerdo compartir instalación(en cas de que titular CUPS sigui diferent al titular instal·lació)
- Modelo declaraciones propietario (en cas de que propietari immoble sigui diferent al titular instal·lació)

**2n pas:** Es rep la carta amb les condicions tecnicoeconòmiques d'accés i connexió.

**3r pas:** S'accepten les condicions tecnicoeconòmiques enviant la següent documentació.

- Justificant de pagament
- Carta d'acreditació de pagament (si s'escau)
- Carta d'acceptació de les condicions tecnicoeconòmiques

**4t pas:** Es rep el permís d'accés i connexió definitiu.

**S'adjunta tot seguit la carta de condicions on es reflecteixen els costos dels treballs necessaris per la concessió dels drets d'accés i connexió de la potència de la instal·lació fotovoltaica projectada.**

Ref. Solicitud: **AMAN001 0000728364-1** **AZIMUT 360, SCCL**  
Tipo de generación: **GENERACIÓN** **CL FERRAN TURMÉ 11**  
**FOTOVOLTAICA** **08027 - BARCELONA**  
A la Atención de Guillem Hernández

**ASUNTO:** propuesta previa de acceso y conexión

Muy Sres. Nuestros:

En relación a su solicitud de permisos de acceso y conexión a la red de distribución de e-distribución de la instalación de generación **INSTAL-LACIÓ FOTOVOLTAICA D'AUTOCONSUM COMPARTIT E** de 72 kW de potencia, conectada en red interior en la modalidad de autoconsumo con excedentes, situada en **CL AFUERAS CAL, S/N VENTURA, 08693, CASSERRES, BARCELONA.**

Le informamos que la potencia de extensión adscrita en el punto de conexión es de 25,5kW. Para dar cumplimiento al art. 13.3 del RD 1699/2011, que establece que "las instalaciones de producción conectadas a una red interior no podrán superar la capacidad disponible en el punto de conexión a la red de distribución ni la potencia adscrita al suministro", será necesario que de manera previa a la aceptación de las presentes condiciones técnico económicas, solicite la ampliación de la potencia adscrita del suministro en el CUPS ES0031405855871001MPOF hasta una potencia igual o superior a 51kW. La adscripción de la ampliación de potencia de suministro solicitada será efectiva con la aceptación de las condiciones que le remitiremos

Les comunicamos que una vez evaluada su petición, la propuesta previa de las condiciones en las que existe capacidad de acceso en el punto propuesto/solicitado de la red de distribución y que hacen viable la conexión es la siguiente:

- Potencia Acceso Solicitada: 72 kW
- **Capacidad de Acceso Concedida: 51 kW**
- Punto de conexión solicitado: \CERCS\25\BERGA2\BL624\TR1\03\03
- Punto de conexión concedido: \CERCS\25\BERGA2\BL624\TR1\03\03
- Coordenadas UTM del punto de conexión concedido: 31, 403378.93, 4651265.71
- Tensión nominal (V): 3x230/400
- Tipo de significatividad (s/art. 8 del RD 647/20): Tipo A
- *Restricciones temporales* del derecho de acceso:
  - De conformidad con lo previsto en el artículo 33.2 de la Ley 24/2013, de 26 de diciembre, el derecho de acceso en el punto de conexión propuesto podrá ser restringido temporalmente por situaciones que puedan derivarse de condiciones de operación o de necesidades de mantenimiento y desarrollo de la red.

Estas indicaciones técnicas se facilitan para atender su solicitud, sin que puedan ser aplicadas para condiciones distintas a las consideradas (tipo de generación, potencia, ubicación, etc.).

Además, conforme a lo establecido en la Disposición Adicional Decimotercera del RD 1955/2000, incluida en la Disposición final primera del RD 1699/2011, acompañamos la siguiente documentación:

- **Pliego de Condiciones Técnicas**, donde le informamos de los trabajos que se precisan para atender su solicitud, distinguiendo entre los correspondientes a refuerzo, adecuación, adaptación o reforma de la red de distribución existente en servicio o planificada y los que se requieren para la extensión de la red desde el punto existente y el punto frontera de la nueva instalación.
- **Presupuesto** detallado de los trabajos de refuerzo, adecuación, adaptación o reforma de la red de distribución existente en servicio.

De acuerdo a la legislación vigente, todas las instalaciones detalladas en el Pliego de Condiciones Técnicas deben ser ejecutadas a cargo del solicitante.

En general, para la medida de energía deberá cumplirse con lo establecido en el RD 1110/2007 por el que se aprueba el Reglamento unificado de Puntos de Medida del Sistema Eléctrico, referente a medida, seguridad y calidad industrial para permitir y garantizar la correcta medida de la energía eléctrica.

El presente escrito no supone garantía alguna de las condiciones y precio de adquisición de la energía generada por el productor, quedando éstas sujetas a la reglamentación que les sea de aplicación en cada momento.

**Conforme prevé el RD 1183/2020, le informamos que dispone de un plazo máximo de 30 días hábiles para comunicarnos la aceptación de la propuesta previa.**

Para que esta propuesta previa pueda considerarse aceptada y procedamos a remitir los permisos de acceso y conexión será requisito imprescindible, el pago, en este mismo plazo, de las infraestructuras incluidas en el pliego de condiciones técnicas, a través de los medios recogidos en esta misma comunicación. Transcurrido este plazo sin haber recibido comunicación por su parte, se considerará no aceptada por parte del solicitante. Lo que supondrá que el gestor de la red desestime la solicitud de los permisos de acceso y conexión.

Le informamos que hemos remitido también las presentes condiciones técnico económicas al solicitante que usted representa.

Quedamos a su disposición para cualquier aclaración en el teléfono **900 920 959**, o a través del correo electrónico [conexiones.edistribución@enel.com](mailto:conexiones.edistribución@enel.com). Así mismo, en nuestra página web [www.edistribucion.com](http://www.edistribucion.com), podrá obtener mayor información respecto de la tramitación de este proceso y legislación aplicable.

Atentamente,

**EDISTRIBUCIÓN Redes Digitales S.L. Unipersonal.**

*Operaciones Comerciales  
Conexiones*



6 de noviembre de 2023

## **PLIEGO DE CONDICIONES TECNICAS**

- **Trabajos de refuerzo, adecuación, adaptación o reforma de instalaciones de la red de distribución existente en servicio.**

Los trabajos incluidos en este apartado, que suponen actuaciones sobre instalaciones ya existentes en servicio, serán realizados directamente por la empresa distribuidora propietaria de las redes, por razones de seguridad, fiabilidad y calidad del suministro:

- Refuerzo, adecuación, adaptación o reforma de instalaciones en servicio (a cargo del solicitante):

Sustituir apoyos de madera por nuevos HV. Retensar vanos BT. Sustituir tramos aéreos BT Rz 95AI por Rz 150AI.

- Entronque y conexión a la red existente.

- **Trabajos necesarios para la conexión de la instalación de generación hasta el punto de conexión con la red de distribución, que vayan a formar parte de la red de distribución.**

Los trabajos incluidos en este apartado, al no suponer actuaciones sobre instalaciones en servicio, podrán ser realizados, a decisión del solicitante, por cualquier empresa instaladora legalmente autorizada o por la empresa distribuidora:

NO SE PRECISAN

De acuerdo con la legislación vigente, las nuevas instalaciones necesarias desde el punto de conexión con la red existente hasta el punto frontera con la instalación de generación que vayan a formar parte de la red de distribución, y sean realizadas directamente por el solicitante, habrán de ser cedidas a e-distribución, quien se responsabilizará de su operación y mantenimiento.

Por otra parte, las instalaciones que se construyan para la evacuación de la energía eléctrica procedente de su central hasta el límite de titularidades con la empresa distribuidora tendrán carácter de instalaciones de conexión de generación, de acuerdo con la legislación vigente, por tanto, se construirán y tramitarán con este carácter, siendo titularidad del generador, que se encargará de su construcción, explotación y mantenimiento.

Para la inscripción definitiva del módulo de generación en el RAIPEE necesita disponer de las notificaciones operacionales definidas en el RD 647/20 previas a la efectiva puesta en servicio de la instalación, puede solicitarlas a través del área privada de la web de e-distribución, desde el menú MAS / SERVICIO PARA PRODUCTORES /NOTIFICACIONES OPERACIONALES.

## PRESUPUESTO

En caso de ser necesario el pago del Estudio Técnico realizado, se le adjuntará al final de esta carta el Anexo "FACTURACIÓN ESTUDIO TÉCNICO", que detalla cómo proceder al pago del mismo.

### **Trabajos de refuerzo, adecuación, adaptación o reforma de instalaciones de la red existente en servicio**

Adjuntamos presupuesto detallado de los trabajos de refuerzo, adecuación, adaptación o reforma de instalaciones de la red existente en servicio a realizar por e-distribución, y de los materiales utilizados en el entronque.

Por las circunstancias especiales de esta acometida, el plazo estimado de ejecución para su puesta en servicio, que incluye los trabajos reservados a esta distribuidora, será aproximadamente de 30 días hábiles, a contar desde que se finalicen por su parte las instalaciones de enlace de su instalación y se disponga de los permisos y autorizaciones administrativas necesarias, y finalizada su instalación de enlace para la conexión.

De acuerdo a la legislación vigente, los trabajos detallados en este presupuesto serán realizados, en todo caso, por esta empresa distribuidora, en su condición de propietario de esas redes y por razones de seguridad, fiabilidad y calidad del suministro, siendo a costa del solicitante.

El importe a abonar a e-distribución es el que le indicamos a continuación:

- Trabajos adecuación de instalaciones existentes:	19.167,48 €
- Suma parcial:	19.167,48 €
- I.V.A. IVA/IGIC/IPSI en vigor ):	4.025,17 €
- <b>Total importe abonar SOLICITANTE:</b>	<b>23.192,65 €</b>

\* Importe total calculado con el impuesto general vigente, a fecha de emisión de estas condiciones económicas, del territorio donde se presta este servicio.

De producirse una variación del mismo, el importe a abonar deberá actualizarse con el nuevo valor del impuesto aplicable a la fecha del pago.

En el caso de personas jurídicas, rogamos tengan en consideración que el impuesto y el tipo impositivo indicado en estas condiciones económicas se verá modificado al facturarle si usted, a nuestros efectos, no consta con domicilio fiscal en el mismo territorio donde se presta este servicio.

Puede proceder a su aceptación haciendo efectivo el importe mencionado. Para su comodidad, puede realizarlo mediante alguna de las siguientes opciones:

- Accediendo a la URL <https://zonaprivada.edistribucion.com/solicitudesconexion?lang=es&cod=a2f2o000005hUv1> con lo que podrá proceder a realizar el abono del importe indicado vía pasarela de pago.
- Mediante transferencia bancaria a la cuenta corriente ES59-2100-2931-91-0200132942, indicando en el concepto el texto literal: "**CNX 0000728364**". En este caso deberá enviarnos el justificante de la misma al correo electrónico [conexion.edistribucion@enel.com](mailto:conexion.edistribucion@enel.com) o desde el área privada de nuestra web [www.edistribucion.com](http://www.edistribucion.com), a través del servicio "Conexión a la red" y seleccionando esta solicitud en el apartado "Tus solicitudes de conexión".

Pueden realizar sus consultas sobre las condiciones de aceptación y pago para entidades del Sector Público a [conexion.edistribucion@enel.com](mailto:conexion.edistribucion@enel.com).

Las actuaciones a realizar se encuentran reguladas en el artículo 25.2 del RD 1048/2013 y resultan necesarias para atender el suministro solicitado. Además, las actuaciones detalladas deben ser realizadas por el distribuidor al ser éste el propietario de esas redes y por razones de seguridad, fiabilidad y calidad

del suministro. Por ello, el objeto del contrato que suscriban las partes debería consistir en una prestación de servicios consistente en la adecuación de la red de distribución eléctrica propiedad de e-distribución, actuaciones que permitirán, sin perjuicio de otras que pudieran ser necesarias (Nueva Extensión de Red), dotar de potencia el punto de suministro solicitado en CL AFUERAS CAL, S/N VENTURA, 08693, CASSERRES, BARCELONA.

En cuanto recibamos el pago anteriormente indicado, comenzaremos a trabajar para adecuar la red eléctrica a su instalación y emitiremos la factura a nombre de **AJUNTAMENT CASSERRES**.

Si se trata de una Administración Pública, previo a la aceptación de las condiciones técnicas y económicas deberán comunicarnos los códigos DIR3 (Oficina Gestora, Oficina Contable, Unidad Tramitadora y, opcionalmente, Expediente) que deben acompañar a la factura que emitiremos a su nombre.

En el caso de que la factura deba emitirse a nombre de otra persona (física o jurídica), será necesario haber sido autorizado en el momento de formalizar la solicitud o que previo al pago, nos envíe la autorización de pago y facturación firmada a [conexiones.edistribucion@enel.com](mailto:conexiones.edistribucion@enel.com). El modelo de autorización de pago y facturación se encuentra disponible en [www.edistribucion.com](http://www.edistribucion.com), (Conexiones a la Red - ¿Deseas descargar los formularios para enviarlos por correo electrónico?) o también puede solicitarlo a [conexiones.edistribucion@enel.com](mailto:conexiones.edistribucion@enel.com).

Si considera que el impuesto aplicable debe modificarse rogamos contacte con [conexiones.edistribucion@enel.com](mailto:conexiones.edistribucion@enel.com).

## ANEXO I DESGLOSE PRESUPUESTO

### CARGOS IMPUTABLES AL CLIENTE

#### Trabajos de adecuación de instalaciones existentes

Udes.	Precio Ud.(€)	Descripción	Cargo*	Total
3	15,49 €	6700140 PICA LISA PUESTA TIERRA-2M 15D	I	46,46 €
6	843,04 €	MONT AP HORMIGON BT HASTA 800 DAN INCL	I	5.058,24 €
603,59	1,00 €	PERMISOS	I	603,59 €
3	13,56 €	DEPOSITO CONTROLADO APOYOS DE HORMIGON	I	40,67 €
3	100,94 €	TRATAMIENTO DE APOYOS DE HORMIGON	I	302,82 €
5	90,28 €	DESMONTAJE POSTE DE MADERA BT	I	451,40 €
3	329,91 €	DESMONTAJE POSTE HORMIGON BT	I	989,72 €
4	329,98 €	POSTE HORMIGON HV400R11 ETU-6703C	I	1.319,93 €
30	6,00 €	CABLE CU RV 0,6/1 KV 1X50 MM2	I	179,93 €
351	2,18 €	DESMONTAJE TRENZADO SOBRE APOYOS	I	765,11 €
207,9	1,00 €	CS/T.URB/S.ARQ/ESS	I	207,90 €
12	21,37 €	6703093 GANCHO ANCLAJE VIDA 16X580	I	256,44 €
566,51	1,00 €	TAXES	I	566,51 €
351	6,26 €	CABLE RZ 0,6/1 KV 3X150 AL/80 ALM	I	2.198,03 €

677,15	1,00 €	PROYECTES	I	677,15 €
12	3,74 €	6703101 CASQUILLO AUX GANCHO ANCL VIDA	I	44,91 €
1	401,81 €	POSTE HORMIGON HV800R11 ETU-6703B	I	401,81 €
6	38,24 €	GANCHO LINEA DE VIDA POR APOYO EXISTENTE	I	229,45 €
13	50,59 €	AMARRE BT CUALQ TIPO AP/PALOM/POSTECILLO	I	657,66 €
375,65	1,00 €	LEGALITZACIO	I	375,65 €
5	135,06 €	TRATAMIENTO APOYOS DE MADERA CREOSOTADA	I	675,30 €
2	61,48 €	ADAPTAR ACOM EXISTENTE A NUEVA RED TRENZ	I	122,95 €
397	5,08 €	TENDIDO TRENZADO BT SOBRE APOYO	I	2.015,89 €
3	195,58 €	PUESTA A TIERRA NEUTRO BT EN APOYO	I	586,73 €
1	393,23 €	POSTE HORMIGON HV630R11 ETU-6703B	I	393,23 €
		<b>TOTAL</b>		<b>19.167,48 €</b>

**CARGOS NO IMPUTABLES AL CLIENTE**

**Entronque: sólo material. (mano de obra a cargo de la distribuidora).**

Udes.	Descripción	Cargo*
1	MANIOBRA Y CREACION Z.P. BT 1 PAREJA	N
1	CONEXION A RED TRENZADA BT	N
1	ACTA PREVIA PLANIFICACIÓN TRJ RED MT-BT	N
1	COLOC CARTELERIA (AVISOS) TRABAJO PROGR	N

**NOTA: TODAS LAS CANTIDADES FIGURAN EN EUROS Y SIN IMPUESTOS VIGENTES.**

**LA VALIDEZ DE ESTAS CONDICIONES: 30 DIAS**

\*I:(Imputable) parte de la obra que ejecuta la empresa distribuidora con cargo al cliente.  
 N:(No imputable) parte de la obra que ejecuta la empresa distribuidora a su cargo.  
 C:(Cargo cliente): parte de la obra que ejecuta el cliente según acuerdo.

## **ANEXO: FACTURACIÓN ESTUDIO TÉCNICO**

En relación a su solicitud de acceso y conexión de la instalación de generación INSTAL·LACIÓ FOTOVOLTAICA D'AUTOCONSUM COMPARTIT E a la red de e-distribución, le informamos que de acuerdo a lo indicado en el artículo 30 del RD 1048/2013, hemos procedido a la facturación del estudio técnico realizado a nombre de **AJUNTAMENT CASSERRES**<sup>1</sup>.

En breve recibirá la factura en la dirección de contacto que nos ha facilitado.

Le rogamos que tras la recepción de la factura proceda a su pago a través de la cuenta bancaria **ES59-2100-2931-91-0200132942**, haciendo constar en el concepto el texto literal “**CNX 0000728364**”, y enviando copia del justificante de transferencia al correo electrónico [conexiones.edistribucion@enel.com](mailto:conexiones.edistribucion@enel.com).

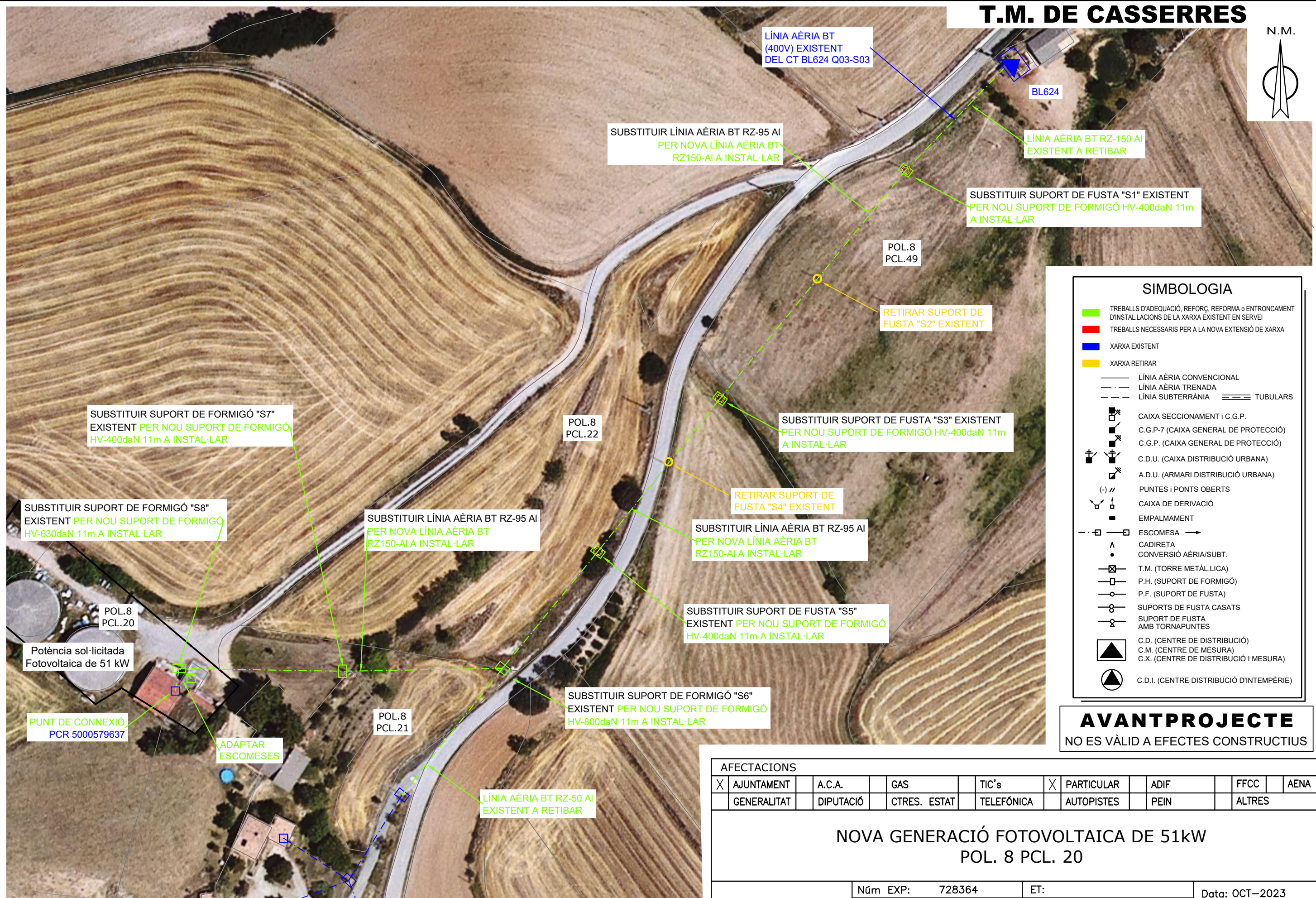
Puede consultar el detalle del coste del estudio técnico en el siguiente enlace a la web de e-distribución: <https://www.edistribucion.com/es/red-electrica/generacion-distribuida.html>, Sección preguntas Frecuentes, ¿Cuál es el precio del estudio de capacidad necesario que debe realizar el gestor de la red de distribución?

---

<sup>1</sup>Caso de que la factura deba emitirse a nombre de otra persona (física o jurídica), será necesario que previo al pago, nos envíe la autorización de pago y facturación a [conexiones.edistribucion@enel.com](mailto:conexiones.edistribucion@enel.com), utilizando el modelo disponible en [www.edistribucion.com](http://www.edistribucion.com), apartado Conexiones a la Red, ¿Deseas descargar los formularios para enviarlos por correo electrónico?, o solicitándolo a [conexiones.edistribucion@enel.com](mailto:conexiones.edistribucion@enel.com).

# T.M. DE CASSERRES

N.M.



### SIMBOLOGIA

- TREBALLS D'ADEQUACIÓ, REFORÇ, REFORMA o ENTRONCAMENT D'INSTAL·LACIONS DE LA XARXA EXISTENT EN SERVEI
- TREBALLS NECESSARIS PER A LA NOVA EXTENSIÓ DE XARXA
- XARXA EXISTENT
- XARXA RETIRAR
- LÍNIA AÈRIA CONVENCIONAL
- - - LÍNIA AÈRIA TRENADA
- - - LÍNIA SUBTERRÀNIA
- ≡ TUBULARS
- 
- CAIXA SECCIONAMENT I C.G.P.
- 
- C.G.P-7 (CAIXA GENERAL DE PROTECCIÓ)
- 
- C.G.P. (CAIXA GENERAL DE PROTECCIÓ)
- 
- C.D.U. (CAIXA DISTRIBUCIÓ URBANA)
- 
- A.D.U. (ARMARI DISTRIBUCIÓ URBANA)
- 
- PUNTES I PONTS OBERTS
- 
- CAIXA DE DERIVACIÓ
- 
- EMPALMAMENT
- 
- ESCOMESA
- 
- CADIRETA
- 
- CONVERSIÓ AÈRIA/SUBT.
- 
- T.M. (TORRE METÀL·LICA)
- 
- P.H. (SUPORT DE FORMIGÓ)
- 
- P.F. (SUPORT DE FUSTA)
- 
- SUPORTS DE FUSTA CASATS
- 
- SUPORT DE FUSTA AMB TORNAPUNTES
- 
- C.D. (CENTRE DE DISTRIBUCIÓ)
- 
- C.M. (CENTRE DE MESURA)
- 
- C.X. (CENTRE DE DISTRIBUCIÓ I MESURA)
- 
- C.D.I. (CENTRE DISTRIBUCIÓ D'INTEMPÈRIE)

**AVANTPROJECTE**  
NO ES VÀLID A EFECTES CONSTRUCTIUS

AFECTACIONS									
X	AJUNTAMENT	A.C.A.	GAS	TIC's	X	PARTICULAR	ADIF	FFCC	AENA
	GENERALITAT	DIPUTACIÓ	CTRES. ESTAT	TELFÓNICA		AUTOPISTES	PEIN	ALTRES	

## NOVA GENERACIÓ FOTOVOLTAICA DE 51kW POL. 8 PCL. 20

	Núm EXP:	728364	ET:		Data:	OCT-2023
	Potència:	51kW	CD O LÍNIA:	BL614 Q03-S03	Format:	DIN-A3
	Client:	AJUNTAMENT DE CASSERRES			Escala:	1/1000
	T.M. DE CASSERRES (BARCELONA)				Nº Plànol:	1.1
PLÀNOL DE PLANTA						

ESTUDI SUPEDITAT A L'OBTENCIÓ DELS PERMISOS MUNICIPALS I PARTICULARS

BT

## **CONDICIONES PARTICULARES DEL ESTUDIO TÉCNICO**

Los permisos particulares necesarios para poder realizar los trabajos descritos en el estudio técnico serán gestionados por el solicitante y deberá notificarlo a [conexiones.edistribucion@enel.com](mailto:conexiones.edistribucion@enel.com). Una vez aceptado el presupuesto, se le enviará el modelo a devolver cumplimentado y firmado por los particulares afectados.

En caso de no obtenerse dichos permisos, nos lo tendrá que comunicar mediante el mismo buzón y se estudiará una solución alternativa que puede ocasionar unos gastos adicionales.

En estas condiciones técnicas y económicas, no está presupuestada la adaptación de la red privada a la nueva ubicación de la acometida. Estos trabajos los deberá realizar un instalador de su elección e irán a cargo del solicitante. También deberán aportar los CIE oportunos para la justificación de la legalización de los cambios efectuados sobre la red privada de cada afectado.

**Modelo de autorización de pago y/o facturación a terceros****Solicitante/Promotor**

D./ D<sup>a</sup> \_\_\_\_\_<sup>(1)</sup>, con CIF/NIF \_\_\_\_\_ y domicilio en (Municipio) \_\_\_\_\_ (Vía pública y nº) \_\_\_\_\_<sup>(2)</sup>, con e-mail \_\_\_\_\_, y teléfono de contacto \_\_\_\_\_<sup>(3)</sup>

[OPCIÓN A] actuando por cuenta propia como

propietario

arrendatario

del inmueble para el que se solicita el suministro/servicio/generación

[OPCIÓN B] en representación de la Entidad \_\_\_\_\_

según cargo / poderes \_\_\_\_\_<sup>(4)</sup>, con CIF/NIF \_\_\_\_\_

con e-mail \_\_\_\_\_ y teléfono de contacto \_\_\_\_\_

entidad (3) como

Propietaria

Arrendataria

Urbanizadora

del inmueble/parcela para el/la que se solicita el suministro/servicio/generación

DECLARO bajo mi responsabilidad, a efectos de la solicitud de suministro/servicio/generación en la dirección abajo indicada (*táchese lo que no proceda*), que tengo interés legítimo para efectuarla en la calidad antes indicada.

DECLARO que esta manifestación es fiel y auténtica<sup>(5)</sup>, y en virtud de la misma, **AUTORIZO para que, en su propio nombre y por cuenta del autorizado, realice las actuaciones siguientes:**

- **Delego en el autorizado las siguientes acciones, en relación a la solicitud indicada abajo: (*marcar siempre lo que proceda*):**

SI  NO  Pagar las condiciones técnicoeconómicas del suministro abajo indicado a la empresa distribuidora por la ejecución de las instalaciones necesarias para el suministro en cuestión, según lo establecido entre las partes.

*Sólo si se confirma la delegación del pago en el punto anterior, informar:*

SI  NO  Autorizo a la empresa distribuidora correspondiente a emitir a nombre y NIF/CIF del autorizado de la/s factura/s correspondientes a las condiciones técnicoeconómicas<sup>(6)</sup>.

<sup>1</sup> Razón Social, nombre y apellidos del promotor del suministro (**solicitante**).

<sup>2</sup> Domicilio del promotor del suministro.

<sup>3</sup> Márquese la opción que proceda.

<sup>4</sup> En el caso de realizarse esta autorización por una persona física diferente del autorizador (siendo éste una entidad), debe identificarse dicha persona física. En caso contrario, no rellenar este apartado.

<sup>5</sup> Asumo las responsabilidades legales de toda falsedad u omisión, con indemnidad para la empresa distribuidora

<sup>6</sup> Si se indica 'NO' o no se marca opción, a la recepción del pago, se emitirá facturación a nombre del Solicitante/Promotor.

**Modelo de autorización de pago y/o facturación a terceros****Autorizado**

D. / D<sup>a</sup> / La Entidad \_\_\_\_\_(<sup>7</sup>), con  
 CIF/NIF \_\_\_\_\_ y domicilio en (municipio) \_\_\_\_\_ (vía  
 pública y nº) \_\_\_\_\_(<sup>8</sup>), con e-  
 mail \_\_\_\_\_, y teléfono de contacto \_\_\_\_\_,

**Datos del suministro/servicio/generación**

Dirección del suministro/servicio/generación: \_\_\_\_\_

Tipo de Generación (solo en caso de generación):  
 \_\_\_\_\_

Municipio: \_\_\_\_\_ Provincia: \_\_\_\_\_

Potencia: \_\_\_\_\_ kW (solo en caso de suministro).

En \_\_\_\_\_, a \_\_\_ de \_\_\_\_\_ de 20\_\_

Firma del solicitante y Sello de la Empresa solicitante

<sup>7</sup> Razón Social, o nombre y apellidos del autorizado.

<sup>8</sup> Domicilio fiscal del autorizado.

## 1.2 ECA

Aquesta instal·lació al superar els 25 KW nominals cal que passi una inspecció del departament d'indústria anomenada ECA. **En aquest projecte no serà necessari.**

Aquest tipus d'inspeccions les poden fer només empreses acreditades per la Generalitat.

## 1.3 RITSIC

És un tràmit a realitzar amb la Generalitat de Catalunya a través d'un formulari online.

**1r pas:** Tenir una declaració responsable signada pel client (model de la generalitat).

**2n pas:** Omplir el formulari de la Generalitat.

**3r pas:** Efectuar el pagament del tràmit.

**4t pas:** Es rep el document final.

## 1.4 Contracte Tècnic d'Accés

És un tràmit a realitzar amb E-distribucion abans de la posta en marxa de la instal·lació a través del correu "[ATR-generadores.edistribucion@enel.com](mailto:ATR-generadores.edistribucion@enel.com)"

**1r pas:** Omplir els formularis i documentació següents i enviar-los a E-Distribución.

- Formulario Autoconsumo
- Anexo Autoconsumo
- Fotocòpia targeta NIF de l'empresa titular
- Fotocòpia DNI representant legal titular
- Esquema Unifilar projecte
- Certificat de Baixa Tensió
- Permís de Punt de Connexió

**2n pas:** Es rep el contracte final.

**3n pas:** Es retorna el contracte signat a totes les pàgines pel titular a E-Distribución.

## 1.5 Inspecció E-distribució

Aquesta instal·lació al superar els 50 KW nominals cal que passi una inspecció de E-Distribució.

Aquesta es demana a través del següent correu electrònic: [Inspeccionautoconsumo@enel.com](mailto:Inspeccionautoconsumo@enel.com)

## 1.6 RAC

És un tràmit a realitzar amb la Generalitat de Catalunya.

**1er pas:** Omplir els següents formularis i penjar-los al tràmit de Registre d'Autoconsumidors de Catalunya de la web de la Generalitat.

**2n pas:** Solucionar els requeriments de documentació on cal aportar:

- Projecte Tècnic/Memòria Tècnica
- Document de Constitució de societat per a societats diferents a SA, SL i particulars.

**3er pas:** Es rep el document final.

Un cop s'ha rebut el document RAC conforme la instal·lació està inscrita al Registre d'Autoconsum de Catalunya es pot considerar la instal·lació com a totalment legalitzada.

## 2. Associació dels costos amb cada tràmit

Els diferents tràmits de la legalització tenen un cost associat recollit a la Taula 1.

ECA	Entre 278,3 € i 423,5 €
PUNT DE CONNEXIÓ	423,5 €
RITSIC	34,15 €
CTA	0 €
Inspecció E-Distribució	0 €
RAC	0 €

*Taula. 1 Costos associats als tràmits*

---

# ANNEX 8

---

## PLA DE CONTROL DE QUALITAT

# Índex

<b>1. Objectiu del pla de control de qualitat .....</b>	<b>2</b>
<b>2. Tipus de controls a l'obra .....</b>	<b>2</b>
2.1 Control de recepció en obra de productes, equips i sistemes .....	2
2.2 Control d'execució de l'obra.....	3
2.3 Documentació del control de l'obra .....	3
2.4 Certificat final d'obra .....	4
<b>3. Descripció dels controls a l'obra .....</b>	<b>4</b>
3.1 Control visual de mòduls fotovoltaics .....	4
3.2 Mesures de Strings (cadena de mòduls) .....	5
3.3 Control final de funcionament de la instal·lació .....	5

# 1. Objectiu del pla de control de qualitat

Es redacta el present document de condicions i mesures per obtenir les qualitats dels materials i dels processos constructius de l'obra associada al present projecte.

Amb tal finalitat, l'actuació de la direcció facultativa s'ajustarà al següent:

Les obres es duran a terme amb subjecció al projecte i les seves modificacions autoritzades pel director d'obra, prèvia conformitat del promotor, i a les instruccions del director d'obra i del director de l'execució de l'obra.

## 2. Tipus de controls a l'obra

El director d'obra i el director de l'execució de l'obra realitzaran, segons les seves competències respectives, els controls següents:

### 2.1 Control de recepció en obra de productes, equips i sistemes

Les característiques tècniques dels productes, equips i sistemes subministrats satisfan allò exigint en el projecte i es documentaran d'alguna de les formes següents:

#### **Control de la documentació dels subministraments**

Els subministradors entregaran al constructor, el qual els facilitarà al director d'execució de l'obra, els documents d'identificació del producte exigits per la normativa, el projecte o per la direcció facultativa. Aquesta documentació es compondrà dels documents d'origen, full de subministrament i etiquetatge; el certificat de garantia del fabricant, signat per persona física; i els documents de conformitat o autoritzacions administratives exigides reglamentàriament, inclosa la documentació corresponent al marcat CE dels productes de construcció.

#### **Control de recepció mitjançant distintius de qualitat i avaluacions d'idoneïtat tècnica.**

El subministrador proporcionarà la documentació precisa sobre els distintius de qualitat que ostentin els productes, equips o sistemes subministrats i les avaluacions tècniques d'idoneïtat per a l'ús previst de productes, equips i sistemes innovadors.

El director de l'execució de l'obra es el responsable de comprovar que aquest productes, equips o sistemes satisfaran les característiques tècniques exigides al projecte i verificarà que amb aquesta documentació n'hi ha prou per a l'acceptació dels mateixos.

### **Control de recepció mitjançant assajos**

Quan la reglamentació vigent o el projecte els consideri, o la direcció facultativa així l'especifiqui, serà necessari realitzar assajos.

Les proves s'efectuaran d'acord a les especificacions del projecte o les indicacions de la direcció facultativa sobre el mostratge del producte, els assajos a realitzar, els criteris d'acceptació i rebuig i les accions a adoptar.

## **2.2 Control d'execució de l'obra**

Durant la construcció, el director de l'execució de l'obra controlarà l'execució de cada unitat d'obra verificant el seu replantejament, els materials que s'utilitzin, la correcta execució i disposició dels elements constructius i de les instal·lacions, així com les verificacions i la resta de controls a realitzar per comprovar la seva conformitat amb allò que s'ha indicat en el projecte, la legislació aplicable i les instruccions de la direcció facultativa.

En el control d'execució de l'obra s'adoptaran els mètodes i procediments que es contemplin en les avaluacions tècniques d'idoneïtat i es comprovarà que s'han adoptat les mesures necessàries per assegurar la compatibilitat entre els diferents productes, elements i sistemes constructius.

En la recepció de l'obra executada poden tenir-se en compte les certificacions de conformitat que ostentin els agents que intervenen, així com les verificacions que, si escau, realitzin les entitats de control de qualitat de l'edificació.

## **2.3 Documentació del control de l'obra**

El control de qualitat de les obres realitzat inclourà el control de recepció de productes, els controls de l'execució i de l'obra acabada.

- El director de l'execució de l'obra recopilarà la Documentació del control realitzat, verificant que és conforme amb allò que s'ha establert en el projecte, els seus annexos i modificacions.
- El constructor demanarà dels subministradors de productes i facilitarà al director d'obra i al director de l'execució de l'obra la Documentació dels productes anteriorment assenyalada així com les seves instruccions d'ús i manteniment, i les garanties corresponents quan procedeixi.
- La documentació de qualitat preparada pel constructor sobre cadascuna de les unitats d'obra podrà servir, si així ho autoritzés el director de l'execució de l'obra, com a part del control de qualitat de l'obra.

Un cop finalitzada l'obra, la Documentació del seguiment del control serà dipositada pel director de l'execució de l'obra al Col·legi Professional corresponent o, si s'escau a l'Administració Pública competent.

## 2.4 Certificat final d'obra

En el certificat final d'obra, el director de l'execució de l'obra certificarà haver dirigit l'execució material de les obres i controlat quantitativament i qualitativament la construcció i la qualitat d'allò que s'ha edificat d'acord amb el projecte, la Documentació tècnica que ho desenvolupa i les normes de la bona construcció.

El director de l'obra certificarà que l'edificació ha estat realitzada sota la seva direcció, de conformitat amb el projecte objecte de llicència i la Documentació tècnica que el complementa, trobant-se disposada per a la seva adequada utilització d'acord amb les instruccions d'us i manteniment.

Al certificat final d'obra se li uniran com annexos els documents següents:

- a. Descripció de les modificacions que, amb la conformitat del promotor, s'haguessin introduït durant l'obra, fent constar la seva compatibilitat amb les condicions de la llicència.
- b. Relació dels controls realitzats durant l'execució de l'obra i els seus resultats.

# 3. Descripció dels controls a l'obra

## 3.1 Control visual de mòduls fotovoltaics

### Control Execució Obra

#### 1. Control execució moviment de terres obres urbanització.

- Replanteig: Situació i les dimensions dels elements es corresponen amb les mides i formes referides al projecte executiu o als plànols definitius del final d'obra.
- Geometria: Els materials i sistemes subministrats corresponen amb els indicats al projecte i que la seva recepció s'ha efectuat d'acord amb les exigències normatives vigents.
- Col·locació: Abans de la col·locació, es verificarà que es donen les condicions necessàries per a la seva correcta disposició.
- Execució: Es comprovarà la correcta disposició i execució d'acord amb les prescripcions i detalls del projecte i que es compleixen les condicions i restriccions referides a la normativa que els afecta.
- Materials: S'inspeccionarà la seva correcta disposició, geomètrica i funcionalitat per comprovar que es troba dins de les toleràncies d'acceptació definides al projecte i a la normativa que se li aplica.

#### 2. Control Obra Acabada

- Verificació obra realitzada. Mòduls en perfecte estat implantats segon projecte executiu.

## 3.2 Mesures de Strings (cadena de mòduls)

### Control Execució Obra

#### 1. Control d'execució de cablejat de les sèries

- Replanteig: Situació dels elements i les dimensions dels elements es corresponen amb les mides i formes referides al projecte executiu o als plànols definitius del final d'obra.
- Geometria: Els materials i sistemes subministrats corresponen amb els indicats al projecte i que la seva recepció s'ha efectuat d'acord amb les exigències normatives vigents.
- Col·locació: Abans de la col·locació, es verificarà que es donen les condicions necessàries per a la seva correcta disposició.
- Execució: Es comprovarà la correcta disposició i execució d'acord amb les prescripcions i detalls del projecte i que es compleixen les condicions i restriccions referides a la normativa que els afecta.
- Materials: S'inspeccionarà la seva correcta disposició, geomètrica i funcionalitat per comprovar que es troba dins de les toleràncies d'acceptació definides al projecte i a la normativa que li aplica.

#### 2. Control Obra Acabada

- Verificació obra finalitzada. Strings connectats segons projecte executiu en perfecte funcionament.

## 3.3 Control final de funcionament de la instal·lació

Comprovació del camp fotovoltaic. Es comproven les característiques següents per a donar per finalitzada la instal·lació:

- Mesura de la tensió en circuit obert.
- Mesura de la intensitat de curt-circuit.
- Mesura de l'aïllament.
- Comprovació de les connexions.

Comprovació de la resta de la instal·lació. Es comproven les característiques següents per a donar per finalitzada la instal·lació:

- Caiguda de tensió mòdul-inversor.

Una vegada s'hagin verificat els conceptes anteriorment descrits es donarà per finalitzada la obra i es procedirà a la seva legalització.

---

# ANNEX 9

---

## GESTIÓ DE RESIDUS

# Índex

Índex .....	1
1. Introducció.....	2
2. Normativa .....	2
3. Objectiu .....	3
4. Dades generals del productor i posseïdor dels residus .....	4
5. Definició, identificació i estimació de la quantitat segregada dels residus generats en l'obra .....	5
6. Mesures de prevenció de residus a l'obra.....	5
7. Especificacions tècniques .....	7
7.1 Control de subcontractes .....	7
7.2 Formació al personal i programes de sensibilització .....	7
7.3 Neteja de les obres .....	8
8. Generació previst per la gestió de residus .....	8

# 1. Introducció

El present document pretén fer una breu descripció sobre la gestió dels residus que es poden generar durant l'execució de l'obra corresponent al present projecte.

Amb l'aprovació del Reial Decret 105/2008, de 1 de febrer, pel que es regula la Producció i Gestió dels Residus de Construcció i Demolició, s'intenta fomentar la prevenció, reutilització, reciclatge i altres formes de valoració, per assegurar que els residus destinats a operacions d'eliminació rebin un tracte adequat, i contribuir a un desenvolupament sostenible de l'activitat constructiva. Per la redacció del present document s'ha tingut en compte l'articulat del citat Reial Decret, així com la normativa que es relaciona en els apartats següents.

Destacar també el fet de l'aprovació el 2011 de la Llei 22/2011, de 28 de juliol, de residus i sòls contaminats, publicada el 29/07/2011 en el B.O.E., i que deroga a la Llei 10/1998 de Residus, però pel qual el seu desenvolupament reglamentari està encara pendent, pel que encara pot haver terminologia o conceptes que haurà de clarificar en el moment de redactar el pla de gestió de residus del projecte de construcció.

No obstant, el present document està actualitzat tenint en compte les noves directrius i terminologia d'aquesta recent normativa.

Abans de l' inici de les obres, l'empresa contractista presentarà un Pla d'Execució de la Gestió de Residus (PGR), on es realitzarà l'actualització del present estudi en funció del programa definitiu de treballs.

## 2. Normativa

L'article 45 de la Constitució Espanyola estableix el dret de tots els ciutadans a gaudir d'un ambient adequat pel desenvolupament de la persona, així como el deure de conservar-lo i l'obligació dels poders públics per vigilar per l' utilització racional dels recursos naturals, amb la fi de protegir i millorar la qualitat de vida i defensar i restaurar el medi ambient.

Per l'elaboració del present estudi es tindrà en compte el Reial Decret 105/2008 i les següents disposicions:

- A nivell nacional, la Llei 22/2011, de 28 de juliol, de Residus i Sòls Contaminats, i el Pla Nacional Integrat de Residus pel període 2008-2015, aprovat per Resolució el 20 de gener de 2009.
- A nivell comunitari, l'Ordre MAM/304/2002, del 8 de febrer, per la que es publiquen les operacions de valoració i eliminació de residus i la llista europea de residus (LER).
- A nivell de Catalunya s'ha de considerar el Pla de Gestió de Residus de Catalunya

També caldrà tenir en compte també la legislació local relativa als residus.

### 3. Objectiu

Aquest Pla té per objectiu definir i quantificar els residus que es preveu puguin generar-se, així com justificar les mesures que es puguin adoptar per la seva correcta gestió. Segons la Llei 22/2011, la gestió de residus es refereix a *“la recollida, el transport i tractament dels residus, inclosa la vigilància d'aquestes operacions, així com el manteniment posterior al tancament dels abocadors, incloses les actuacions realitzades en qualitat de negociant o agent”*

Mitjançant el present document s'analitza la gestió dels residus en l'obra, considerant les seves característiques específiques i les possibles alternatives existents.

Cal destacar que, independentment de les mesures de gestió proposades, la correcta informació i la conscienciació ambiental de tot el personal implicat en l'obra, suposen un paper fonamental per assolir els objectius desitjats.

En els següents apartats s'estableixen les mesures per la correcta classificació i gestió dels materials que es caracteritzen com a residus.

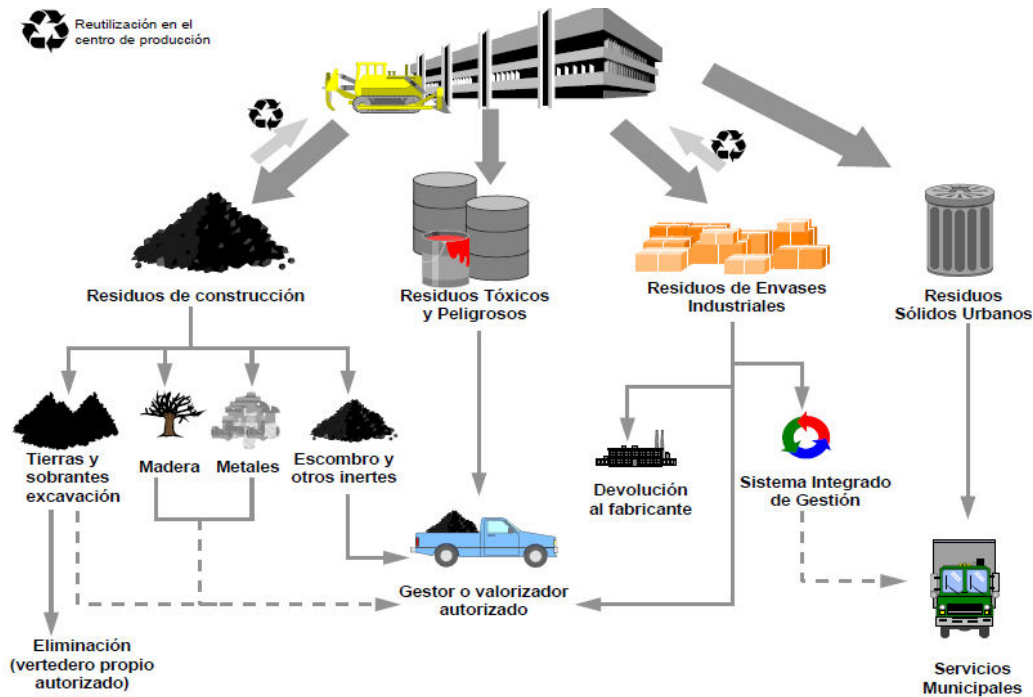
Un residu és qualsevol substància o objecte del qual el seu posseïdor té per objectiu desprendre-se'n.

Durant l'execució de les obres, els principals residus que es generaran es poden classificar en:

- Residus inerts: residus de construcció i/o demolició, sobrants d'excavació, brossa, ferralla, fusta, etc.
- Residus tòxics i perillosos: restes de desencofrats, pintures sintètiques, adhesius de PVC, olis lubricants usats, etc.
- Residus assimilables a urbans: residus d'envasos, en general tots aquells embolcalls (metàl·lics, de fusta, plàstic, paper, cartró, etc.) amb els quals es reben els subministraments per l'obra.

A l'obra s'implantarà un sistema de classificació de residus, procedint a la seva recollida diferenciada atenent al seu posterior tractament o gestió. Alguns dels residus inerts i dels residus assimilables a urbans poden ser reciclats i/o reutilitzats, una vegada recollits i classificats.

A continuació es mostra un gràfic representatiu de la gestió dels diferents residus, així como el destí final dels mateixos.



## 4. Dades generals del productor i posseïdor dels residus

A continuació es defineixen les obligacions de productors i posseïdors de residus.

- **Productor dels residus (promotor):** és el titular de la llicència de l'obra de construcció i/o demolició. Les obligacions dels productors són:
  - Complir amb els requisits de la llei de residus.
  - Realitzar un estudi de gestió de RCD en el projecte d'execució d'obra.
  - Desenvolupar un inventari de residus perillosos.
  - Disposar de documentació que acrediti que RCD han sigut gestionats.
  - Dipositar la fiança, en obres sotmeses a llicència urbanística, que assegurï el compliment dels requisits de la mateixa.
  - Incloure en el projecte bàsic per l'obtenció de llicència en obres d'edificació, tots els punts recollits en l'Estudi de Gestió de Residus, excepte els plànols i el plec.
- **Posseïdor dels residus (constructor):** és la persona física o jurídica que tingui en el seu poder els RCD i no sigui gestor de residus. Les obligacions dels posseïdors són:
  - Entregar els residus a un gestor, per la seva valoració /eliminació.

- Mantenir els residus en condicions adequades de higiene i seguretat.
- Assumir els costos de gestió.

## 5. Definició, identificació i estimació de la quantitat segregada dels residus generats en l'obra

En el present projecte, els residus més significatius que es generaran a l'obra seran del tipus Residus assimilables a urbans és a dir residus d'envasos, en general tots aquells embolcalls (metàl·lics, de fusta, plàstic, paper, cartró, etc.) amb els quals es reben els subministraments per l'obra.

En base a les dades disponibles del projecte i a altres plans propis sobre RCD generats en obres similars, s'ha realitzat una previsió dels residus que presumiblement es generaran en l'obra.

És important tenir en compte que l'objectiu principal d'estimar un valor dels residus que es generaran es preveure de manera aproximada la quantitat de materials sobrants; no obstant, aquest càlcul pot presentar certes desviacions en relació amb la realitat, i per això haurà de ser corregit pel redactor del Pla de Gestió de Residus en cas d'adjudicació del contracte, a mesura que disposi d'un major número de dades concretes.

Respecte a això, convé indicar que en base als sistemes constructius a emprar i quan es coneguin els materials que definitivament s'utilitzaran en l'obra, s'inclourà una estimació dels residus derivats de la posada en obra de les diferents matèries primes i productes utilitzats, és a dir, els envasos, definits segons la Llei 11/1997, d'Envasos i Residus d'Envasos com, "tot producte fabricat amb materials de qualsevol naturalesa i que s'utilitza per contenir, protegir, manipular, distribuir i presentar"

## 6. Mesures de prevenció de residus a l'obra

La millor opció per minimitzar els costos de la gestió dels residus consisteix en reduir la producció dels mateixos en origen. Per això la prevenció i minimització constitueixen l'opció preferent per disminuir la quantitat i/o perillositat dels residus que es puguin generar, reduint al mateix temps els costos ambientals i econòmics que comporten el seu tractament.

A més de la selecció prèvia, s'apunten a continuació una sèrie de recomanacions per a minimitzar la producció de RCD en l'obra, i per tant, reduir al mínim el problema de la generació de residus.

#### Compra i aprovisionament de las matèries primes:

- Comprar la mínima quantitat de productes auxiliars en envasos recuperables de major mida possible.
- Inspeccionar els materials comprats abans de la seva acceptació.
- Comprar els materials i productes auxiliars a partir de criteris ecològics.
- Utilitzar els productes per la seva antiguitat a partir de la data de caducitat.
- Netejar la maquinària i equips amb productes químics de baixa agressivitat ambiental (els envasos de productes químics tòxics s'han de tractar com a residus perillosos).
- Evitar fuites i vessaments dels productes perillosos mantenint els envasos correctament tancats i emmagatzemats.
- Adquirir equips nous que respectin el medi ambient.

#### Emmagatzematge de les matèries primes:

- Informar al personal sobre les normes de seguretat existents (o elaborar noves en cas necessari), la perillositat, la forma de manipulació, el transport i el correcte emmagatzematge de les substàncies. D'aquesta manera es minimitzen les pèrdues per mala utilització de les matèries primes.
- Prevenir les fuites de substàncies perilloses instal·lant cubetes o safates de retenció per reduir i evitar el risc de contaminació del sòl i les aigües superficials i subterrànies.
- Emmagatzemar correctament els productes: separar els perillosos de la resta i els líquids combustibles o inflamables en recipients adequats dipositats en recipients o recintes destinats a aquesta finalitat.
- Establir en els llocs de treball àrees d'emmagatzematge de materials, allunyades d'altres destinades per l'apilament de residus, i de la circulació.
- Dipositar els residus de manera que ocupin el menor volum possible. Per això es proposa la presència a l'obra d'una compactadora que redueixi el volum d'aire entre els residus emmagatzemats. Aquesta mesura aconsegueix una disminució de costos, en minimitzar el nombre de viatges necessaris per al transport dels residus per a la seva gestió, ja que el cànon d'abocament de residus sol establir-se per camió o per la densitat del residu.

#### Vigilància ambiental a l'obra i registre de Residus de Construcció i Demolició produïts en obra

- El registre dels moviments dels RCD en l'obra (residus emmagatzemats i transportats) és d'obligat compliment pel Reial Decret 105/2008. És una mesura preventiva que ens permet portar un control dels RCD produïts realment en l'obra, ja siguin emmagatzemats o transportats a gestor autoritzat. A més permetrà a l'empresa disposar d'una base de dades que ajudarà a millora el treball en futures obres quant al tractament dels RCD. Per a això, es registraran els albarans de lliurament de residus a un gestor autoritzat, o en defecte d'això, un document elaborat per la pròpia empresa. En tot dos casos contindrà el tipus de residu, la quantitat i la destinació. Aquesta documentació serà classificada anualment i es guardarà per un període de 5 anys.

# 7. Especificacions tècniques

## 7.1 Control de subcontractes

Com a criteris bàsics pel control de les subcontractes, es proposa:

- De manera general, cada subcontractista s'haurà de fer càrrec dels seus residus generats (embalatges, residus perillosos, etc.) i seran gestionats pels seus corresponent gestors.
- Els contractes de subministrament de materials han d'incloure un apartat en el que es defineixi clarament que el subministrador dels materials i productes de l'obra se farà càrrec dels embalatges en els quals es transporten fins a ella.
- A l'hora de signar els contractes d'obra amb els subcontractistes s'haurà de tenir en compte:
  - a. La delimitació del volum màxim de residus que es poden generar en cada activitat.
  - b. L'establiment de les penalitzacions econòmiques que s'aplicaran en el cas de superar els volums previstos.
  - c. La responsabilitat dels subcontractistes en relació amb la minimització i classificació dels residus que produeixen (inclús, si fos necessari, amb sacs específics per cada un d'aquests residus).
  - d. La convocatòria regular de reunions amb els subcontractistes per coordinar la gestió dels residus.

## 7.2 Formació al personal i programes de sensibilització

Els objectius que es pretenen aconseguir amb la formació i dels programes de sensibilització són:

- Informar sobre les metes a aconseguir
- Informar sobre les precaucions
- Transmetre els procediments de bones pràctiques

S'haurà de donar formació i informació al personal d'obra encarregat de la gestió dels residus, bé amb els medis propis o amb medis externs.

Així mateix, tota persona o subcontracta que s'incorpori a l'obra, prèviament, haurà de conèixer i acceptar les normes del Pla de Gestió de Residus.

La informació haurà de recollir almenys, les següents observacions:

- Si s'observa algun punt de l'obra on existeixi acumulació de residus comunicar-ho immediatament a l'Encarregat per tal de netejar-ho.
- No reutilitzar els envasos dels productes tòxics o perillosos.

- Recollir els residus (trossos, cartrons, plàstics, restes, etc.) habitualment. Posar-los en els recipients adequats.
- Els materials dels embalatges (paper, cartró, plàstics, fustes, metalls, etc.) han de recollir-se separatament, sempre que sigui possible, per facilitar el seu reciclatge.
- No llençar res a les aigües superficials (rius, torrents, etc.). Si per qualsevol motiu s'observa que s'està abocant, comunicar-ho immediatament.
- Si es té qualsevol tipus de dubte, preguntar a l'Encarregat.

En el cas de les subcontractes, hauran de complir el que s'ha establert en el contracte en matèria de residus.

### 7.3 Neteja de les obres

Els accessos de l'obra i les zones d'influència amb vials públics ha de mantenir-se nets, requerint equips de conservació.

Aquesta neteja s'estendrà a les zones del domini, i afecció tant de l'obra com de la resta d'instal·lacions auxiliars, així com als terrenys que hagin sigut ocupats temporalment, havent de quedar uns i altres en situació anàloga a com es trobaven abans de l' inici de l'obra o semblant al seu entorn.

Les obres i instal·lacions auxiliars es mantindran durant el període de la seva execució en perfecte estat de neteja i amb els treballs disposats ordenadament, complint-se puntualment les instruccions que doni la Direcció Facultativa a aquest respecte, tant mateix, durant el període de garantia, mentre el qual, a més, no hauran de quedar eines, materials, brossa, que els necessaris per guardar-los i neteja per les obres que s'executen, cas de ser necessàries.

## 8. Generació previst per la gestió de residus

A continuació s'estableix una estimació de generació per la gestió de residus de en aquesta obra.

Tipologia de residu	Amidament
Residus de cartró procedents d'embalatges de subministraments	4m3
Residus de plàstic procedents d'embalatges de subministraments	4m3
Residus de palets de transport d'elements	4m3
Residus de runes procedents de l'execució de rases i passamurs	1m3

---

# ANNEX 10

---

**ESTUDI BÀSIC DE SEGURETAT I SALUT**

# Índex

1. Introducció .....	2
2. Drets i obligacions .....	2
2.1 Dret a la protecció enfront dels riscos laborals .....	2
2.2 Principis de l'acció preventiva.....	2
2.3 Avaluació dels riscos .....	3
2.4 Equips de treball i mitjans de protecció.....	4
2.5 Informació, consulta i participació dels treballadors .....	5
2.6 Formació dels treballadors .....	5
2.7 Mesures d'emergència .....	5
2.8 Risc greu i imminent .....	5
2.9 Vigilància de la salut .....	6
2.10 Documentació.....	6
2.11 Coordinació d'activitats empresarials.....	6
2.12 Obligacions dels treballadors en matèria de prevenció de riscos.....	6
3. Serveis de prevenció.....	7
3.1 Protecció i prevenció de riscos professionals .....	7
3.2 Serveis de prevenció .....	7
4. Consulta i participació dels treballadors.....	8
4.1 Consulta dels treballadors .....	8
5. Disposicions mínimes de seguretat i salut en els llocs de treball .....	8
5.1 Introducció.....	8
5.2 Obligacions de l'empresari.....	9
6. Disposicions mínimes en matèria de senyalització de seguretat i salut a la feina .....	11
6.1 Introducció.....	11
6.2 Obligació general de l'empresari .....	11
7. Disposicions mínimes de seguretat i salut per a la utilització pels treballadors dels equips de treball.....	12
7.1 Introducció.....	12
7.2 Obligació general de l'empresari .....	12
7.3 Disposicions mínimes generals aplicables als equips de treball .....	13
7.4 Disposicions mínimes addicionals aplicables als equips de treball mòbils .....	14
7.5 Disposicions mínimes addicionals aplicables als equips de treball per a elevació de càrregues .....	15
7.6 Disposicions mínimes addicionals aplicables a la maquinària-eina .....	15
8. Disposicions mínimes de seguretat i salut en les obres de construcció d'instal·lacions fotovoltaïques.....	16
8.1 Introducció.....	16
8.2 Riscos freqüents en les obres de construcció d'instal·lacions fotovoltaïques .....	17
8.3 Mesures preventives de caràcter general.....	18
8.4 Mesures preventives de caràcter particular per a cada treball .....	19
8.5 Disposicions específiques de seguretat i salut durant l'execució de les obres .....	22

# 1. Introducció

La llei 31/1995, de 8 de novembre de 1995, de Prevenció de Riscos Laborals, modificada per la llei 25/2009, modificació de diverses lleis per a la seva adaptació a la llei sobre el llibre accés a les activitats de serveis i el seu exercici, té per objecte la determinació del cos bàsic de garanties i responsabilitats precis per establir un adequat nivell de protecció de la salut dels treballadors davant els riscos derivats de les condicions de treball/feina.

Com a llei estableix un marc legal a partir del qual les normes reglamentàries aniran fixant i concretant els aspectes més tècnics de les mesures preventives.

Aquestes normes complementàries queden resumides a continuació:

1. Disposicions mínimes de seguretat i salut als llocs de treball.
2. Disposicions mínimes en matèria de senyalització de seguretat i salut a la feina.
3. Disposicions mínimes de seguretat i salut per a la utilització per part dels treballadors dels equips de treball.
4. Disposicions mínimes de seguretat i salut en les obres de construcció.
5. Disposicions mínimes de seguretat i salut relatives a la utilització per part dels treballadors d'equips de protecció individual.

## 2. Drets i obligacions

### 2.1 Dret a la protecció enfront dels riscos laborals

Els treballadors tenen dret a una protecció eficaç en matèria de seguretat i salut a la feina.

A aquest efecte, l'empresari realitzarà la prevenció dels riscos laborals mitjançant l'adopció de quantes mesures calguin per a la protecció de la seguretat i la salut dels treballadors, amb les especialitats que es recullen en els articles següents en matèria d'avaluació de riscos, informació, consulta, participació i formació dels treballadors, actuació en casos d'emergència i de risc greu i imminent i vigilància de la salut.

### 2.2 Principis de l'acció preventiva

L'empresari aplicarà les mesures preventives pertinents, d'acord amb els següents principis generals:

- a. Evitar els riscos.
- b. Avaluar els riscos que no es poden evitar.

- c. Combatre els riscos a l'origen.
- d. Adaptar el treball a la persona, en particular en el que respecta a la concepció dels llocs de treball, l'organització del treball, les condicions de treball, les relacions socials i la influència dels factors ambientals a la feina.
- e. Adoptar mesures que anteposin la protecció col·lectiva a la individual.
- f. Donar les degudes instruccions als treballadors.
- g. Adoptar les mesures necessàries a fi de garantir que només els treballadors que hagin rebut informació suficient i adequada puguin accedir a les zones de risc greu i específic.
- h. Preveure les distraccions o imprudències no temeràries que pogués cometre el treballador.

## 2.3 Avaluació dels riscos

L'acció preventiva a l'empresa es planificarà per l'empresari a partir d'una avaluació inicial dels riscos per a la seguretat i la salut dels treballadors, que es realitzarà, amb caràcter general, tenint en compte la naturalesa de l'activitat, i en relació amb aquells que estiguin exposats a riscos especials. Igual avaluació haurà de fer-se amb ocasió de l'elecció dels equips de treball, de les substàncies o preparats químics i del condicionament dels llocs de treball.

D'alguna manera es podrien classificar les causes dels riscos en les categories següents:

- a. Insuficient qualificació professional del personal dirigent, caps d'equip i obrers.
- b. Ocupació de maquinària i equips en treballs que no corresponen a la finalitat per a la que van ser concebuts o a les seves possibilitats.
- c. Negligència en el maneig i conservació de les màquines i instal·lacions. Control deficient en l'explotació.
- d. Insuficient instrucció del personal en matèria de seguretat.

Referent a les màquines eina, els riscos que poden sorgir al manipular-les es poden resumir en els següents punts:

- a. Es pot produir un accident o deteriorament d'una màquina si es posa en marxa sense conèixer la seva manera de funcionament.
- b. La lubricació deficient condueix a un desgast prematur per la qual cosa els punts de greixatge manual han de ser greixats regularment.
- c. Pot haver certs riscos si alguna palanca de la màquina no està en la seva posició correcta.
- d. El resultat d'un treball pot ser poc exacte si les guies de les màquines es desgasten, i per això cal protegir-les contra la introducció d'encenalls.

- e. Pot haver riscos mecànics que es derivin fonamentalment dels diversos moviments que realitzin les diferents parts d'una màquina i que poden provocar que l'operari:
- f. Entri en contacte amb alguna part de la màquina o ser atrapat entre ella i qualsevol estructura fixa o material.
- g. Sigui copejat o arrossegat per qualsevol part en moviment de la màquina.
- h. Ser copejat per elements de la màquina que resultin projectats.
- i. Ser copejat per altres materials projectats per la màquina.
- j. Pot haver riscos no mecànics com ara els derivats de la utilització d'energia elèctrica, productes químics, generació de soroll, vibracions, radiacions, etc.

Els moviments perillosos de les màquines es classifiquen en quatre grups:

- a. Moviments de rotació. Són aquells moviments sobre un eix amb independència de la inclinació del mateix i tot i que girin lentament. Es classifiquen en els següents grups:
- b. Elements considerats aïlladament com ara arbres de transmissió, plançons, broques, acoblaments.
- c. Punts d'atrapament entre engranatges i eixos girant i altres fixes o dotades de desplaçament lateral a elles.
- d. Moviments alternatius i de translació. El punt perillós se situa al lloc on la peça dotada d'aquest tipus de moviment s'aproxima a una altra peça fixa o mòbil i la sobrepassa.
- e. Moviments de translació i rotació. Les connexions de bieles i plançons amb rodes i volants són alguns dels mecanismes que generalment estan dotades d'aquest tipus de moviments.
- f. Moviments d'oscil·lació. Les peces dotades de moviments d'oscil·lació pendular generen punts de "tisora" entre elles i altres peces fixes.

Les activitats de prevenció hauran de ser modificades quan s'aprecii per l'empresari, com a conseqüència dels controls periòdics previstos en l'apartat anterior, el seu inadequació als fins de protecció requerits.

## 2.4 Equips de treball i mitjans de protecció

Quan la utilització d'un equip de treball pugui presentar un risc específic per a la seguretat i la salut dels treballadors, l'empresari adoptarà les mesures necessàries amb la finalitat que:

- a. La utilització de l'equip de treball quedi reservada als encarregats de l'esmentada utilització.
- b. Els treballs de reparació, transformació, manteniment o conservació siguin realitzats pels treballadors específicament capacitats per a això.

L'empresari haurà de proporcionar als seus treballadors equips de protecció individual adequats per a l'acompliment de les seves funcions i vetllar per l'ús efectiu dels mateixos.

## 2.5 Informació, consulta i participació dels treballadors

L'empresari adoptarà les mesures adequades perquè els treballadors rebin totes les informacions necessàries en relació amb:

- a. Els riscos per a la seguretat i la salut dels treballadors a la feina.
- b. Les mesures i activitats de protecció i prevenció aplicables als riscos.

Els treballadors tindran dret a efectuar propostes a l'empresari, així com els òrgans competents en aquesta matèria, dirigides a la millora dels nivells de la protecció de la seguretat i la salut en els llocs de treball, en matèria de senyalització en els esmentats llocs, quant a la utilització pels treballadors dels equips de treball, en les obres de construcció i quant a utilització pels treballadors d'equips de protecció individual.

## 2.6 Formació dels treballadors

L'empresari haurà de garantir que cada treballador rebi una formació teòrica i pràctica, suficient i adequada, en matèria preventiva.

## 2.7 Mesures d'emergència

L'empresari, tenint en compte la mida i l'activitat de l'empresa, així com la possible presència de persones alienes a la mateixa, haurà d'analitzar les possibles situacions d'emergència i adoptar les mesures necessàries en matèria de primers auxilis, lluita contra incendis i evacuació dels treballadors, designant per a això al personal encarregat de posar en pràctica aquestes mesures i comprovant periòdicament, en el seu cas, el seu correcte funcionament.

## 2.8 Risc greu i imminent

Quan els treballadors estiguin exposats a un risc greu i imminent amb ocasió del seu treball, l'empresari estarà obligat a:

- a. Informar com més aviat millor a tots els treballadors afectats sobre l'existència de l'esmentat risc i de les mesures adoptades en matèria de protecció.
- b. Donar les instruccions necessàries perquè, en cas de perill greu, imminent i inevitable, els treballadors puguin interrompre la seva activitat i a més estar en condicions, tenint en compte dels seus coneixements i dels mitjans tècnics llocs a la seva disposició, d'adoptar les mesures necessàries per evitar les conseqüències de l'esmentat perill.

## 2.9 Vigilància de la salut

L'empresari garantirà als treballadors al seu servei la vigilància periòdica del seu estat de salut en funció dels riscos inherents al treball, optant per la realització d'aquells reconeixements o proves que causin els menors molèsties al treballador i que siguin proporcionals al risc.

### 2.10 Documentació

L'empresari haurà d'elaborar i conservar a disposició de l'autoritat laboral la següent documentació:

- a. Mesures de protecció i prevenció a adoptar.
- b. Resultat dels controls periòdics de les condicions de treball.
- c. Pràctica dels controls de l'estat de salut dels treballadors.
- d. Relació d'accidents de treball i malalties professionals que hagin causat al treballador una incapacitat laboral superior a un dia de treball.

### 2.11 Coordinació d'activitats empresarials

Quan en un mateix centre de treball desenvolupin activitats treballadors de dues o més empreses, aquestes hauran de cooperar en l'aplicació de la normativa sobre prevenció de riscos laborals.

### 2.12 Obligacions dels treballadors en matèria de prevenció de riscos

Correspon a cada treballador vetllar, segons les seves possibilitats i mitjançant el compliment de les mesures de prevenció que en cada cas siguin adoptades, per la seva pròpia seguretat i salut a la feina i per la d'aquelles altres persones a les quals pugui afectar la seva activitat professional, a causa dels seus actes i omissions a la feina, d'acord amb la seva formació i les instruccions de l'empresari.

Els treballadors, d'acord amb la seva formació i seguint les instruccions de l'empresari, deuran en particular:

- a. Usar adequadament, d'acord amb la seva naturalesa i els riscos previsibles, les màquines, aparells, eines, substàncies perilloses, equips de transport i, en general, qualssevol altres mitjans amb els quals desenvolupin la seva activitat.
- b. Utilitzar correctament els mitjans i equips de protecció facilitats per l'empresari.
- c. No posar fora de funcionament i utilitzar correctament els dispositius de seguretat existents.

- d. Informar d'immediat un risc per a la seguretat i la salut dels treballadors.
- e. Contribuir al compliment de les obligacions establertes per l'autoritat competent.

## 3. Serveis de prevenció

### 3.1 Protecció i prevenció de riscos professionals

En compliment del deure de prevenció de riscos professionals, l'empresari designarà un o diversos treballadors per ocupar-se de l'esmentada activitat, constituirà un servei de prevenció o concertarà l'esmentat servei amb una entitat especialitzada aliena a l'empresa.

Els treballadors designats hauran de tenir la capacitat necessària, disposar del temps i dels mitjans precisos i ser suficients en número, tenint en compte la mida de l'empresa, així com els riscos que estan exposats els treballadors.

En les empreses de menys de sis treballadors, l'empresari podrà assumir personalment les funcions assenyalades anteriorment, sempre que desenvolupi de manera habitual la seva activitat al centre de treball i tingui capacitat necessària.

L'empresari que no hagués concertat el Servei de Prevenció amb una entitat especialitzada aliena a l'empresa haurà de sotmetre el seu sistema de prevenció al control d'una auditoria o avaluació externa.

### 3.2 Serveis de prevenció

Si la designació d'un o diversos treballadors fora insuficient per a la realització de les activitats de prevenció, en funció de la mida de l'empresa, dels riscos que estan exposats els treballadors o de la perillositat de les activitats desenvolupades, l'empresari haurà de recórrer a un o diversos serveis de prevenció propis o aliens a l'empresa, que col·laboraran quan calgui.

S'entendrà com a servei de prevenció el conjunt de mitjans humans i materials necessaris per realitzar les activitats preventives a fi de garantir l'adequada protecció de la seguretat i la salut dels treballadors, assessorant i assistint per a això a l'empresari, als treballadors i als seus representants i als òrgans de representació especialitzats.

## 4. Consulta i participació dels treballadors

### 4.1 Consulta dels treballadors

L'empresari haurà de consultar als treballadors, amb la deguda antelació, l'adopció de les decisions relatives a:

- a. La planificació i l'organització del treball en l'empresa i la introducció de noves tecnologies, en tot allò relacionat amb les conseqüències que aquestes poguessin tenir per a la seguretat i la salut dels treballadors.
- b. L'organització i desenvolupament de les activitats de protecció de la salut i prevenció dels riscos professionals en l'empresa, inclosa la designació dels treballadors encarregats de les esmentades activitats o el recurs a un servei de prevenció extern.
- c. La designació dels treballadors encarregats de les mesures d'emergència.
- d. El projecte i l'organització de la formació en matèria preventiva.

## 5. Disposicions mínimes de seguretat i salut en els llocs de treball

### 5.1 Introducció

La llei 31/1995, de 8 de novembre de 1995, de Prevenció de Riscos Laborals, modificada per la llei 25/2009 de modificació de diverses lleis per a la seva adaptació a la llei sobre el llibre accés a les activitats de serveis i el seu exercici, és la norma legal per la qual es determina el cos bàsic de garanties i responsabilitats precis per establir un adequat nivell de protecció de la salut dels treballadors enfront dels riscos derivats de les condicions de treball.

D'acord amb l'article 6 de l'esmentada llei, seran les normes reglamentàries les que fixaran i concretaran els aspectes més tècnics de les mesures preventives, a través de normes mínimes que garanteixin l'adequada protecció dels treballadors. Entre aquestes es troben necessàriament les destinades a garantir la seguretat i la salut en els llocs de treball, de manera que de la seva utilització no es derivin riscos per als treballadors.

Per tot el que s'exposa, el Reial decret 486/1997 de 14 d'Abril de 1.997 estableix les disposicions mínimes de seguretat i de salut aplicables als llocs de treball, entenent com tals les àrees del centre de treball, edificades

o no, en les que els treballadors deguin romandre o a les quals puguin accedir pel que fa al seu treball, sense incloure les obres de construcció temporals o mòbils.

## 5.2 Obligacions de l'empresari

L'empresari haurà d'adoptar les mesures necessàries perquè la utilització dels llocs de treball no origini riscos per a la seguretat i salut dels treballadors.

En qualsevol cas, els llocs de treball hauran de complir les disposicions mínimes establertes en el present Reial decret quant a les seves condicions constructives, ordre, neteja i manteniment, senyalització, instal·lacions de servei o protecció, condicions ambientals, il·luminació, material i locals de primers auxilis.

### 5.2.1 Condicions constructives

El disseny i les característiques constructives dels llocs de treball hauran d'oferir seguretat enfront dels riscos de rrelliscades o caigudes, xocs o cops contra objectes i enderrocs o caigudes de materials sobre els treballadors.

El disseny i les característiques constructives dels llocs de treball deuran també facilitar el control de les situacions d'emergència, en especial en cas d'incendi, i possibilitar, quan calgui, la ràpida i segura evacuació dels treballadors.

Tots els elements estructurals o de servei (cimentació, estructura, murs i escales) hauran de tenir la solidesa i resistència necessàries per suportar les càrregues o esforços que siguin sotmesos.

Les dimensions dels locals de treball hauran de permetre que els treballadors realitzin el seu treball sense riscos per a la seva seguretat i salut i en condicions ergonòmiques acceptables, adoptant una superfície lliure superior a 2 m<sup>2</sup> per treballador, un volum més gran a 10 m<sup>3</sup> per treballador i una altura mínima des del pis al sostre de 2,50 m. Les zones dels llocs de treball en les quals existeixi risc de caiguda, de caiguda d'objectes o de contacte o exposició a elements agressius, hauran d'estar clarament senyalitzades.

Cas d'utilitzar escales de mà, aquestes tindran la resistència i els elements de suport i subjecció necessaris perquè la seva utilització en les condicions requerides no suposi un risc de caiguda, per trencament o desplaçament de les mateixes. En qualsevol cas, no s'utilitzaran escales de més de 5 m d'altura, es col·locaran formant un angle aproximat de 75º amb l'horitzontal, els seus travessers deuran perllongar-se almenys 1 m sobre la zona a accedir, l'ascens, descens i els treballs des d'escales s'efectuaran front a les mateixes, els treballs a més de 3,5 m d'altura, des del punt d'operació a terra, que requereixin moviments o esforços perillosos per a l'estabilitat del treballador, només s'efectuaran si s'utilitza cinturó de seguretat i no seran utilitzades per dues o més persones simultàniament.

La instal·lació elèctrica no haurà de comportar riscos d'incendi o explosió, per a això es dimensionaran tots

els circuits considerant les sobreintensitats previsibles i es dotarà als conductors i resta de material elèctric d'un nivell d'aïllament adequat.

Per evitar el contacte elèctric directe s'utilitzarà el sistema de separació per distància o allunyament de les parts actives fins a una zona no accessible pel treballador, interposició d'obstacles i/o barreres (armaris per a quadres elèctrics, tapes per a interruptors, etc.) i recobriment o aïllament de les parts actives.

Per evitar el contacte elèctric indirecte s'utilitzarà el sistema de posada a terra de les masses (conductors de protecció connectats a les carcasses dels receptors elèctrics, línies d'enllaç amb terra i elèctrodes artificials) i dispositius de cort per intensitat de defecte (interruptors diferencials de sensibilitat adequada al tipus de local, característiques del terreny i constitució dels elèctrodes artificials).

### 5.2.2 Ordre, neteja i manteniment. Senyalització

Les zones de passada, sortides i vies de circulació dels llocs de treball i, en especial, les sortides i vies de circulació previstes per a l'evacuació en casos d'emergència, deuran romandre lliures d'obstacles.

Els llocs de treball i, en particular, les seves instal·lacions, hauran de ser objecte d'un manteniment periòdic.

### 5.2.3 Condicions ambientals

L'exposició a les condicions ambientals dels llocs de treball no ha de suposar un risc per a la seguretat i la salut dels treballadors.

### 5.2.4 Il·luminació

La il·luminació serà natural, complementant-se amb il·luminació artificial en les hores o llocs de visibilitat deficient. Els llocs de treball portaran a més punts de llum individuals, amb la finalitat d'obtenir una visibilitat notable.

La il·luminació haurà de posseir una uniformitat adequada, mitjançant la distribució uniforme de lluminàries, evitant-se els enlluernaments directes per equips d'alta luminància.

### 5.2.5 Serveis higiènics

Es disposarà d'aigua potable en quantitat suficient i fàcilment accessible pels treballadors.

### 5.2.6 Material i locals de primers auxilis

El lloc de treball disposarà de material per a primers auxilis en cas d'accident, que haurà de ser adequat, quant a la seva quantitat i característiques, al nombre de treballadors i als riscos que estiguin exposats.

Com a mínim es disposarà, en lloc reservat i a la vegada de fàcil accés, d'una farmaciola portàtil, que contindrà en tot moment, aigua oxigenada, alcohol de 96, tintura de iode, mercurcrom, gases estèrils, cotó hidròfil, borsa d'aigua, torniquet, guants esterilitzats i rebutjables, xeringues, bullidor, agulles, termòmetre clínic, gases, esparadrap, apòsits adhesius, tisoires, pinces, antiespasmòdics, analgèsics i benes.

## **6. Disposicions mínimes en matèria de senyalització de seguretat i salut a la feina**

### **6.1 Introducció**

La llei 31/1995, de 8 de novembre de 1995, de Prevenció de Riscos Laborals, modificada per la llei 25/2009 de modificació de diverses lleis per a la seva adaptació a la llei sobre el llibre accés a les activitats de serveis i el seu exercici, és la norma legal per la qual es determina el cos bàsic de garanties i responsabilitats precis per establir un adequat nivell de protecció de la salut dels treballadors enfront dels riscos derivats de les condicions de treball i l'adequada protecció dels treballadors. Entre aquestes es troben les destinades a garantir que en els llocs de treball existeixi una adequada senyalització de seguretat i salut, sempre que els riscos no puguin evitar-se o limitar-se prou a través de mitjans tècnics de protecció col·lectiva.

Per tot el que s'exposa, el Reial decret 485/1997 de 14 d'Abril de 1.997 estableix les disposicions mínimes en matèria de senyalització de seguretat i de salut a la feina, entenent com tals aquelles senyalitzacions que referides a un objecte, activitat o situació determinada, proporcionin una indicació o una obligació relativa a la seguretat o la salut a la feina mitjançant un senyal en forma de panell, un color, un senyal lluminós o acústica, una comunicació verbal o un senyal gestual.

### **6.2 Obligació general de l'empresari**

L'elecció del tipus de senyal i del número i emplaçament dels senyals o dispositius de senyalització a utilitzar en cada cas es realitzarà de manera que la senyalització resulti al més eficaç possible, tenint en compte:

- a. Les característiques del senyal.
- b. Els riscos, elements o circumstàncies que s'hagin de senyalitzar.
- c. L'extensió de la zona a cobrir.
- d. El nombre de treballadors afectats.

Per a la senyalització de desnivells, obstacles o altres elements que originin risc de caiguda de persones, xocs o cops, així com per a la senyalització de risc elèctric, presència de matèries inflamables, tòxiques, corrosives o risc biològic, es podrà optar per un senyal d'advertència de manera triangular, amb un pictograma

característic de color negre sobre fons groc i vores negres.

Els equips de protecció contra incendis hauran de ser de color vermell.

## **7. Disposicions mínimes de seguretat i salut per a la utilització pels treballadors dels equips de treball**

### **7.1 Introducció**

La llei 31/1995, de 8 de novembre de 1995, de Prevenció de Riscos Laborals, modificada per la llei 25/2009 de modificació de diverses lleis per a la seva adaptació a la llei sobre el llibre accés a les activitats de serveis i el seu exercici, és la norma legal per la qual es determina el cos bàsic de garanties i responsabilitats precis per establir un adequat nivell de protecció de la salut dels treballadors enfront dels riscos derivats de les condicions de treball.

D'acord amb l'article 6 de l'esmentada llei, seran les normes reglamentàries les que fixaran les mesures mínimes que es deuen adoptar per a l'adequada protecció dels treballadors. Entre aquestes es troben les destinades a garantir que de la presència o utilització dels equips de treball posats a disposició dels treballadors en l'empresa o centre de treball no es derivin riscos per a la seguretat o salut dels mateixos.

Per tot el que s'exposa, el Reial decret 1215/1997 de 18 de juliol de 1997 estableix les disposicions mínimes de seguretat i de salut per a la utilització pels treballadors dels equips de treball, entenent com tals qualsevol màquina, aparell, instrument o instal·lació utilitzat a la feina.

### **7.2 Obligació general de l'empresari**

L'empresari adoptarà les mesures necessàries perquè els equips de treball que es posin a disposició dels treballadors siguin adequats al treball que hagi de realitzar-se i convenientment adaptats al mateix, de manera que garanteixin la seguretat i la salut dels treballadors a l'utilitzar els esmentats equips.

Haurà d'utilitzar únicament equips que satisfacin qualsevol disposició legal o reglamentària que els sigui d'aplicació.

Per a l'elecció dels equips de treball l'empresari haurà de tenir en compte els següents factors:

- a. Les condicions i característiques específiques del treball a desenvolupar.

- b. Els riscos existents per a la seguretat i salut dels treballadors en el lloc de treball.
- c. En el seu cas, les adaptacions necessàries per a la seva utilització per treballadors discapacitats.

Adoptarà les mesures necessàries perquè, mitjançant un manteniment adequat, els equips de treball es conservin durant tot el temps d'utilització en unes condicions adequades. Totes les operacions de manteniment, ajust, desbloqueig, revisió o reparació dels equips de treball es realitzarà després d'haver parat o desconnectat l'equip. Aquestes operacions hauran de ser encomanades al personal especialment capacitat per a això.

L'empresari haurà de garantir que els treballadors rebin una formació i informació adequades als riscos derivats dels equips de treball. La informació, subministrada preferentment per escrit, haurà de contenir, com a mínim, les indicacions relatives a:

- a. Les condicions i forma correcta d'utilització dels equips de treball, tenint en compte les instruccions del fabricant, així com les situacions o formes d'utilització anormals i perilloses que es puguin preveure.
- b. Les conclusions que, en el seu cas, es puguin obtenir de l'experiència adquirida en la utilització dels equips de treball.

## 7.3 Disposicions mínimes generals aplicables als equips de treball

Els òrgans d'accionament d'un equip de treball que tinguin alguna incidència en la seguretat hauran de ser clarament visibles i identificables i no hauran de comportar riscos com a conseqüència d'una manipulació involuntària.

Cada equip de treball haurà d'estar proveït d'un òrgan d'accionament que permeti la seva parada total en condicions de seguretat.

Qualsevol equip de treball que comporti risc de caiguda d'objectes o de projeccions haurà d'estar proveït de dispositius de protecció adequats als esmentats riscos.

Qualsevol equip de treball que comporti risc per emanació de gasos, vapors o líquids o per emissió de pols haurà d'estar proveït de dispositius adequats de captació o extracció prop de la font emissora corresponent.

Si calgués per a la seguretat o la salut dels treballadors, els equips de treball i els seus elements deuran estabilitzar-se per fixació o per altres mitjans. Quan els elements mòbils d'un equip de treball puguin comportar risc d'accident per contacte mecànic, hauran d'anar equipats amb resguards o dispositius que impedeixin l'accés a les zones perilloses.

Les zones i punts de treball o manteniment d'un equip de treball hauran d'estar adequadament il·luminades en funció de les tasques que hagin de realitzar-se.

Les parts d'un equip de treball que assoleixen temperatures elevades o molt baixes hauran d'estar protegides quan correspongui contra els riscos de contacte o la proximitat dels treballadors.

Tot equip de treball haurà de ser adequat per protegir als treballadors exposats contra el risc de contacte directe o indirecte de l'electricitat i els que comportin risc per soroll, vibracions o radiacions haurà de disposar de les proteccions o dispositius adequats per limitar, en la mesura del possible, la generació i propagació d'aquests agents físics.

Les eines manuals hauran d'estar construïdes amb materials resistents i la unió entre els seus elements haurà de ser ferm, de manera que s'evitin els trencaments o projeccions dels mateixos.

La utilització de tots aquests equips no podrà realitzar-se en contradicció amb les instruccions facilitades pel fabricant, comprovant abans de l'iniciar la tasca que totes les seves proteccions i condicions d'ús són les adequades.

Hauran de prendre's les mesures necessàries per evitar l'atrapada del cabell, robes de treball o altres objectes del treballador, evitant, en qualsevol cas, sotmetre als equips a sobrecàrregues, sobrepressions, velocitats o tensions excessives.

## 7.4 Disposicions mínimes addicionals aplicables als equips de treball mòbils

Els equips amb treballadors transportats hauran d'evitar el contacte d'aquests amb rodes i erugues i la immobilització per les mateixes. Per a això disposaran d'una estructura de protecció que impedeixi que l'equip de treball inclini més d'un quart de tornada o una estructura que garanteixi un espai suficient al voltant dels treballadors transportats quan l'equip pugui inclinar-se més d'un quart de tornada. No es requeriran aquestes estructures de protecció quan l'equip de treball es trobi estabilitzat durant la seva ocupació.

Els carretons elevadores hauran d'estar condicionades mitjançant la instal·lació d'una cabina per al conductor, una estructura que impedeixi que el carretó bolqui, una estructura que garanteixi que, en cas de bolcada, quedi espai suficient per al treballador entre el terra i determinades parts de l'esmentat carretó i una estructura que mantingui al treballador sobre el seient de conducció en bones condicions.

Els equips de treball automotors hauran de comptar amb dispositius de frenat i parada, amb dispositius per garantir una visibilitat adequada i amb una senyalització acústica d'advertència. En qualsevol cas, la seva conducció estarà reservada als treballadors que hagin rebut una informació específica.

## 7.5 Disposicions mínimes addicionals aplicables als equips de treball per a elevació de càrregues

Hauran d'estar instal·lats fermament, tenint present la càrrega que hagin d'aixecar i les tensions induïdes en els punts de suspensió o de fixació. En qualsevol cas, els aparells d'hissar estaran equipats amb limitador del recorregut del carro i dels ganxos, els motors elèctrics estaran proveïts de limitadors d'altura i del pes, els ganxos de subjecció seran d'acer amb "baldons de seguretat" i els carrils per a desplaçament estaran limitats a una distància d'1 m del seu terme mitjançant límits de seguretat de final de carrera elèctrics.

Haurà de figurar clarament la càrrega nominal.

Hauran d'instal·lar-se de manera que es redueixi el risc que la càrrega caigui en picat, es deixi anar o es desvii involuntàriament de manera perillosa. En qualsevol cas, s'evitarà la presència de treballadors sota les càrregues suspeses. Cas d'anar equipades amb cabines per a treballadors deurà evitar-se la caiguda d'aquestes, el seu esclafament o xoc.

Els treballs d'hissat, transport i descens de càrregues suspeses, quedaran interromputs sota règim de vents superiors als 60 km/h.

## 7.6 Disposicions mínimes addicionals aplicables a la maquinària-eina.

Les màquines-eina estaran protegides elèctricament mitjançant doble aïllament i els seus motors elèctrics estaran protegits per la carcassa.

Les que tinguin capacitat de cort tindran el disc protegit mitjançant una carcassa anti-projeccions.

Es prohibeix treballar sobre llocs entollats, per evitar els riscos de caigudes i els elèctrics.

Per a totes les tasques es disposarà una il·luminació adequada, entorn de 100 lux.

En prevenció dels riscos per inhalació de pols, s'utilitzaran en via humida les eines que ho produeixin.

Sota cap concepte es retirarà la protecció del disc de cort, utilitzant en tot moment ulleres de seguretat anti-projecció de partícules. Com normal general, s'hauran d'extreure els claus o parts metàl·liques clavades en l'element a tallar.

Amb les pistoles fixa-claus no es realitzaran trets inclinats, caldrà verificar que no hi ha ningú a l'altra banda de l'objecte sobre el qual es dispara, s'evitarà clavar sobre fàbriques de totxana i s'assegurarà l'equilibri de la persona abans d'efectuar el tret.

Per a la utilització dels trepants portàtils i fregadores elèctriques s'elegiran sempre les broques i discos adequats al material a trepar, s'evitarà realitzar trepants en una sola maniobra i trepants o fregades inclinades a pols i es tractarà no reescalfar les broques i discos.

Les polidores i abrillantadores de sòls, polidores de fusta i allisadores mecàniques tindran el manillar de maneig i control revestit de material aïllant i estaran dotades de cèrcol de protecció anti-enxampaments o abrasions.

En les tasques de soldadura per arc elèctric s'utilitzarà elm del soldar o pantalla de mà, no es mirarà directament a l'arc voltaic, no es tocaran les peces recentment soldades, se soldarà en un lloc ventilat, es verificarà la inexistència de persones a l'entorn vertical de lloc de treball, no es deixarà directament la pinça a terra o sobre la perfil·leria, s'escollirà l'elèctrode adequada per al cordó a executar i se suspendran els treballs de soldadura amb vents superiors a 60 km/h i a la intempèrie amb règim de pluges.

En la soldadura oxiacetilènica (oxitall) no es barrejaran ampolles de gasos diferents, aquestes es transportaran sobre safates engabiades en posició vertical i lligades, no s'ubicaran al sol ni en posició inclinada i els encenedors estaran dotats de vàlvules antiretrocs de la llama. Si es desprenen pintures es treballarà amb màscara protectora i es farà a l'aire lliure o en un local ventilat.

## **8. Disposicions mínimes de seguretat i salut en les obres de construcció d'instal·lacions fotovoltaiques**

### **8.1 Introducció**

La llei 31/1995, de 8 de novembre de 1995, de Prevenció de Riscos Laborals, modificada per la llei 25/2009 de modificació de diverses lleis per a la seva adaptació a la llei sobre el llibre accés a les activitats de serveis i el seu exercici, és la norma legal per la qual es determina el cos bàsic de garanties i responsabilitats precis per establir un adequat nivell de protecció de la salut dels treballadors enfront dels riscos derivats de les condicions de treball.

D'acord amb l'article 6 de l'esmentada llei, seran les normes reglamentàries les que fixaran les mesures mínimes que es deuen adoptar per a l'adequada protecció dels treballadors. Entre aquestes es troben necessàriament les destinades a garantir la seguretat i la salut en les obres de construcció.

Per tot el que s'exposa, el Reial decret 1627/1997 de 24 d'Octubre de 1.997 estableix les disposicions mínimes de seguretat i salut en les obres de construcció, entenent com tals qualsevol obra, pública o privada, en la que s'efectuïn treballs de construcció o enginyeria civil.

El promotor estarà obligat a que en la fase de redacció del projecte s'elabori un estudi de seguretat i salut als projectes d'obres en que es doni algun dels supòsits següents:

- Que el pressupost d'execució per contracta inclòs al projecte sigui igual o superior a 450.759,07 Euros.
  - Que la duració estimada sigui superior a 30 dies laborables, utilitzant en algun moment a mes de 20 treballadors simultàniament.
  - Que el volum de ma d'obra estimada, entenent per tal la suma dels dies de treball del total dels treballadors a la obra, sigui superior a 500.
- En el nostre cas, com no succeeix cap punt anterior, s'elabora un estudi bàsic de seguretat i salut.

## 8.2 Riscos freqüents en les obres de construcció d'instal·lacions fotovoltaïques

Els treballs més comuns on es produeixen riscos a les obres de construcció d'instal·lacions fotovoltaïques sobre coberta són:

- a. Cobertes
- b. Manipulació de mòduls fotovoltaïcs
- c. Treballs amb ferralla, manipulació i posada en obra.
- d. Muntatge d'estructura metàl·lica
- e. Muntatge de prefabricats.
- f. Ofici de Paleta.
- g. Instal·lació elèctrica definitiva i provisional d'obra.

Els riscos més freqüents durant aquests treballs són els descrits a continuació:

- a. Riscos derivats del maneig de màquines-eina i maquinària pesant en general.
- b. Caigudes al mateix o diferent nivell de persones, materials i útils.
- c. Els derivats dels treballs pulverulents.
- d. Despreniments per malament apilat de la fusta, planxes metàl·liques, etc.
- e. Talls i ferides en mans i peus, esclafaments, ensopegades i torçades al caminar sobre les estructures.
- f. Contactes amb l'energia elèctrica (directes i indirectes), electrocucions, cremades, etc.
- g. Cossos estranys als ulls, etc.
- h. Agressió per soroll i vibracions en tot el cos.

- i. Microclima laboral (fred-calor), agressió per radiació ultraviolada, infraroja.
- j. Agressió mecànica per projecció de partícules.
- k. Cops.
- l. Talls per objectes i/o eines.
- m. Incendi i explosions.
- n. Risc per sobreesforços musculars i dolents gestos.
- o. Càrrega de treball física.
- p. Deficient il·luminació.
- q. Efecte psicofisiològic d'horaris i torn.

### 8.3 Mesures preventives de caràcter general

S'establiran al llarg de l'obra rètols divulgatius i senyalització dels riscos (vol, atropellament, col·lisió, caiguda en altura, corrent elèctrica, perill d'incendi, materials inflamables, prohibit fumar, etc.), així com les mesures preventives previstes (ús obligatori del casc, ús obligatori de les botes de seguretat, ús obligatori de guants, ús obligatori de cinturó de seguretat, etc.).

S'habilitaran zona per a l'amuntegament de material i útils (ferralla, perfil·leria metàl·lica, peces prefabricades, fusteria metàl·lica, material elèctric, etc.).

Es procurarà protecció personal, fonamentalment calçat antilliscant reforçat per a protecció de cops en els peus, casc de protecció per a la cap i cinturó de seguretat.

El transport aeri de materials i útils es farà suspenent-los des de dos punts mitjançant eslingues, i es guiaran per tres operaris, dos d'ells guiaran la càrrega i el tercer ordenarà les maniobres.

El transport d'elements pesats (mòduls fotovoltaics, estructura, etc.) es farà sobre carretó de mà i així evitar sobreesforços.

La distribució de màquines, equips i materials en els locals de treball serà l'adequada, delimitant les zones d'operació i pas, els espais destinats a llocs de treball, les separacions entre màquines i equips, etc.

L'àrea de treball estarà a l'abast normal de la mà, sense necessitat d'executar moviments forçats.

Es vigilaran els esforços de torsió o de flexió del tronc, sobretot si el cos està en posició inestable.

S'evitaran les distàncies massa grans d'elevació, descens o transport, així com un ritme massa alt de treball.

Es tractarà que la càrrega i el seu volum permetin agafar-la amb facilitat.

Cal seleccionar l'eina correcta per al treball a realitzar, mantenint-la en bon estat i ús correcte d'aquesta. Després de realitzar les tasques, es guardaran en lloc segur.

La il·luminació per desenvolupar els oficis convenientment oscil·larà entorn dels 100 lux.

És convenient que els vestits estiguin configurats en diverses capes al comprendre entre elles quantitats d'aire que milloren l'aïllament al fred. Ocupació de guants, botes i orelles i s'evitarà que la roba de treball s'amari de líquids evaporables.

Si el treballador patís estrès tèrmic s'han de modificar les condicions de treball, amb la finalitat de disminuir el seu esforç físic, millorar la circulació d'aire, apantallar la calor per radiació, dotar al treballador de vestimenta adequada (barret, ulleres de sol, cremes i locions solars), vigilar que la ingesta d'aigua tingui quantitats moderades de sal i establir descansos de recuperació si les solucions anteriors no són suficients.

L'aportí alimentari calòric ha de ser suficient per compensar la despesa derivada de l'activitat i de les contraccions musculars.

Per evitar el contacte elèctric directe s'utilitzarà el sistema de separació per distància o allunyament de les parts actives fins a una zona no accessible pel treballador, interposició d'obstacles i/o barreres (armaris per a quadres elèctrics, tapes per a interruptors, etc.) i recobriments o aïllament de les parts actives.

Per evitar el contacte elèctric indirecte s'utilitzarà el sistema de posada a terra de les masses (conductors de protecció, línies d'enllaç amb terra i elèctrodes artificials) i dispositius de cort per intensitat de defecte (interruptors diferencials de sensibilitat adequada a les condicions d'humitat i resistència de terra de la instal·lació provisional).

Serà responsabilitat de l'empresari garantir que els primers auxilis puguin prestar-se en tot moment per personal amb la suficient formació per a això.

## 8.4 Mesures preventives de caràcter particular per a cada treball

### 8.4.1 Cobertes o façanes

El risc de caiguda al buit, es controlarà instal·lant una línia de vida definitiva, amb una corda que permeti treballar amb comoditat i que eviti l'arribada al terra en cas de caiguda, per a mínim 2 operaris. També s'instal·larà un accés tipus escala amb protecció dorsal i cademat. L'escala comptarà amb un retràctil de seguretat per eliminar el risc de caiguda durant la pujada. Per la instal·lació d'aquests elements de seguretat es realitzarà una línia de vida provisional durant la instal·lació dels mateixos.

Es paraitzaran els treballs sobre les cobertes o façanes sota règim de vents superiors a 60 km/h., pluja, gelada i neu.

#### 8.4.2 Manipulació de mòduls fotovoltaics

Els mòduls fotovoltaics es manipularan amb guants, i es realitzarà com a mínim amb dos operaris. Els riscos més freqüents amb la manipulació i instal·lació dels mòduls es la caiguda dels operaris al mateix nivell, a diferent nivell i al buit, així com a xocs i cops contra objectes, talls i lesions en mans i peus. També lumbàlgies per sobreesforços o postures inadequades.

Per l'aplec dels mòduls es prepararà la zona d'emmagatzematge a un lloc que tingui la resistència adequada per tal d'evitar enfonsaments (si és a un lloc elevat, com una coberta).

#### 8.4.3 Muntatge d'estructura metàl·lica

Les operacions de soldadura en altura, es realitzaran des de l'interior d'una guindola de soldador, proveïda d'una barana perimetral d'1 m. d'altura formada per baranatge, barra intermèdia i entornpeu. El soldador, a més, amarrarà el mosquetó del cinturó a un cable de seguretat, o a argolles soldades a aquest efecte en la perfil·leria.

Es prohibeix la permanència d'operaris dins del radi d'acció de càrregues suspeses.

Es prohibeix la permanència d'operaris directament sota talls de soldadura.

#### 8.4.4 Instal·lació elèctrica a l'obra

El muntatge d'aparells elèctrics serà executat per personal especialista, en prevenció dels riscos per muntatges incorrectes.

El calibre o secció del cablejat serà sempre l'adequat per a la càrrega elèctrica que ha de suportar.

Els fils tindran la funda protectora aïllant sense defectes apreciables (fils, repelons i assimilables). No s'admetran trams defectuosos.

La distribució general des del quadre general d'obra als quadres secundaris o de planta, s'efectuarà mitjançant mànega elèctrica anti-humitat.

L'estès dels cables i mànegues, s'efectuarà a una altura mínima de 2 m. en els llocs de vianants i de 5 m. en els de vehicles, mesurats sobre el nivell del paviment.

Els enllaços provisionals entre mànegues, s'executaran mitjançant connexions normalitzades estanques anti-humitat.

Les mànegues allargadores per ser provisionals i de curta estada poden portar-se esteses pel terra, però arrambades als paraments verticals.

Els interruptors s'instal·laran a l'interior de caixes normalitzades, proveïdes de porta d'entrada amb pany de

seguretat.

Els quadres elèctrics metàl·lics tindran la carcassa connectada a terra.

Els quadres elèctrics es penjaran pendants de taulers de fusta rebuts als paraments verticals o bé a "peus drets" fermes. Les maniobres a executar en el quadre elèctric general s'efectuaran pujat a una banqueteta de maniobra o estora aïllant.

Els quadres elèctrics posseiran preses de corrent per a connexions normalitzades blindades per a intempèrie.

La tensió sempre estarà en la clavilla "femella", mai en la "mascle", per evitar els contactes elèctrics directes.

Els interruptors diferencials s'instal·laran d'acord amb les següents sensibilitats:

- a. 300 mA. Alimentació a la maquinària.
- b. 30 mA. Alimentació a la maquinària com millora del nivell de seguretat.
- c. 30 mA. Per a les instal·lacions elèctriques d'enllumenat.

Les parts metàl·liques de tot equip elèctric disposaran de presa de terra.

El neutre de la instal·lació estarà lloc a terra.

La presa de terra s'efectuarà a través de la pica o placa de cada quadre general.

El fil de presa de terra, sempre estarà protegit amb macarró en colors groc i verd.

Es prohibeix expressament utilitzar-lo per a altres usos.

La il·luminació mitjançant portàtils complirà la següent norma:

- a. Portabombetes estanc de seguretat amb mànec aïllant, reixeta protectora de la bombeta dotada de ganxo de pengi a la paret, mànega anti-humitat, clavilla de connexió normalitzada estanca de seguretat, alimentats a 24 V.
- b. La il·luminació dels talls se situarà a una altura entorn dels 2 m., mesurats des de la superfície de suport dels operaris en el lloc de treball.

La il·luminació dels talls, sempre que sigui possible, s'efectuarà croada amb la finalitat de disminuir ombres.

Les zones de passada de l'obra, estaran permanentment il·luminades evitant racons foscos.

No es permetrà les connexions a terra a través de conduccions d'aigua.

No es permetrà el trànsit de carretons i persones sobre mànegues elèctriques, poden pelar-se i produir accidents.

No es permetrà el trànsit sota línies elèctriques de les companyies amb elements longitudinals transportats a espatlla (perxes, regles, escales de mà i assimilables).

## 8.5 Disposicions específiques de seguretat i salut durant l'execució de les obres

Quan en l'execució de l'obra intervingui més d'una empresa, o una empresa i treballadors autònoms o diversos treballadors autònoms, el promotor designarà un coordinador en matèria de seguretat i salut durant l'execució de l'obra, que serà un tècnic competent integrat en la direcció facultativa.

Quan no calgui la designació de coordinador, les funcions d'aquest seran assumides per la direcció facultativa.

### 8.5.1 Disposicions mínimes de seguretat i salut relatives a la utilització pels treballadors d'equips de protecció individual

#### 8.5.1.1 Introducció

La Llei 31/1995, de 8 de novembre, de Prevenció de Riscos Laborals, modificada per la Llei 25/2009 de modificació de diverses lleis per a la seva adaptació a la llei sobre el llibre accés a les activitats de serveis i el seu exercici, determina el cos bàsic de garanties i responsabilitats precis per establir un adequat nivell de protecció de la salut dels treballadors enfront dels riscos derivats de les condicions de treball.

Així són les normes de desenvolupament reglamentari les que han de fixar les mesures mínimes que es deuen adoptar per a l'adequada protecció dels treballadors.

Entre elles es troben les destinades a garantir la utilització pels treballadors a la feina d'equips de protecció individual que els protegeixin adequadament d'aquells riscos per a la seva salut o la seva seguretat que no es puguin evitar o limitar-se prou mitjançant la utilització de mitjans de protecció col·lectiva o l'adopció de mesures d'organització a la feina.

### 8.5.2 Obligacions generals de l'empresari

Farà obligatori l'ús dels equips de protecció individual que a continuació es desenvolupen.

### 8.5.3 Protectors del cap

- Cascos de seguretat, no metàl·lics, classe N, aïllats per a baixa tensió, amb la finalitat de protegir als treballadors dels possibles xocs, impactes i contactes elèctrics.
- Ulleres de muntura universal contra impactes i antipols.
- Màscara antipols amb filtres protectors.
- Pantalla de protecció per a soldadura autògena i elèctrica.

#### 8.5.4 Protectors de mans i braços

- Guants contra les agressions mecàniques (perforacions, corts, vibracions).
- Guants de goma fins, per a operaris que treballin amb formigó.
- Guants dielèctrics per a B.T.
- Guants de soldador.
- Canelleres.
- Mango aïllant de protecció en les eines.

#### 8.5.5 Protectors de peus i cames

- Calçat proveït de sola i puntera de seguretat contra les agressions mecàniques.
- Botes dielèctriques per a B.T.
- Botes de protecció impermeables.
- Polaines de soldador.
- Genolleres.

#### 8.5.6 Protectors del cos

- Crema de protecció i pomades.
- Armilles, jaquetes i mandils de cuir per a protecció de les agressions mecàniques.
- Vestit impermeable de treball.
- Cinturó de seguretat, de subjecció i caiguda, classe A.
- Faixes i cinturons anti-vibracions.
- Perxa de B.T.
- Banqueta aïllant classe I per a maniobra de B.T.
- Llanterna individual de situació.
- Comprovador de tensió.

---

# ANNEX 11

---

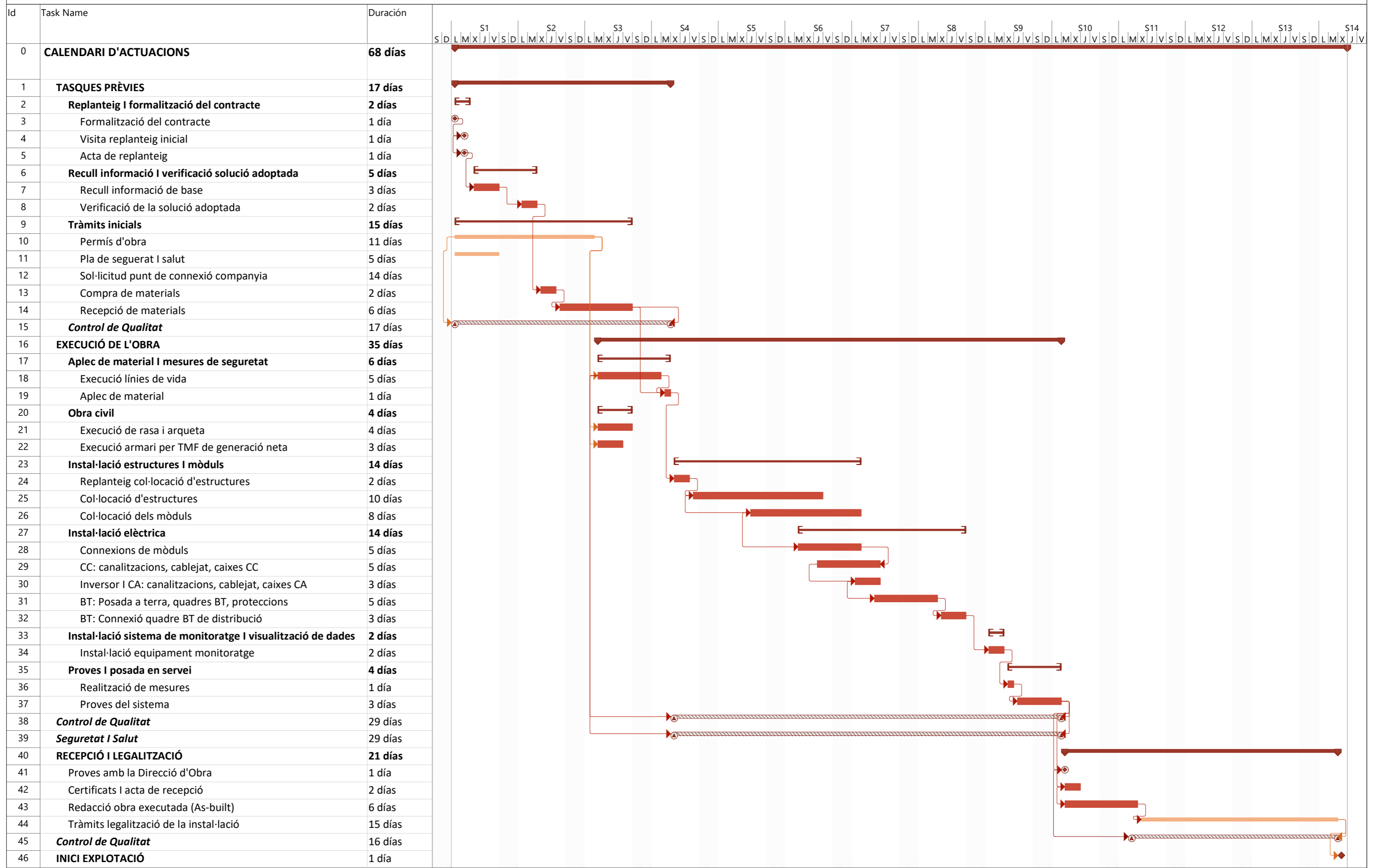
## PLA DE TREBALLS

# Índex

Índex.....	1
<b>1. Cronograma</b> .....	<b>2</b>
<b>2. Pla de treball</b> .....	<b>4</b>
2.1 Relació d'activitats per l'execució del projecte .....	4
2.1.1 Actuacions prèvies.....	4
2.1.2 Obra civil per adequació d'accessos .....	4
2.1.3 Execució de la instal·lació.....	4
2.1.4 Implantació de les mesures de seguretat i salut .....	4
2.1.5 Pla de control de qualitat.....	5
2.1.6 Verificació documental .....	5
2.1 Diagrama d'activitats .....	5

# 1. Cronograma

Projecte executiu d'instal·lació fotovoltaica d'autoconsum a Casserres



## 2. Pla de treball

### 2.1 Relació d'activitats per l'execució del projecte

A continuació es detallen el conjunt de tasques a realitzar per la correcta execució del projecte.

#### 2.1.1 Actuacions prèvies

La primera actuació encomanada al Contractista és verificar que les dades del Projecte són reals, sense que s'hagin produït noves dades que interfereixin les obres. No es començarà cap activitat fins que aquesta no estigui totalment finalitzada. Les sub-tasques incloses en aquesta activitat són:

- i. Verificar amb la DF la solució adoptada
- ii. Comprovar l'estat de la coberta
- iii. Tramitar permisos i autoritzacions

#### 2.1.2 Obra civil per adequació d'accessos

En aquest projecte no caldrà adequar els accessos al camp fotovoltaic, donat que els mateixos compleixen amb la normativa i es consideren suficients. Tampoc caldrà adequar la coberta en termes de seguretat i salut.

#### 2.1.3 Execució de la instal·lació

És l'activitat que conté totes les tasques relacionades directament amb l'execució de l'obra. Es pot dividir en els quatre elements a instal·lar:

- i. Subministrament i instal·lació de les estructures de suport dels mòduls FV.
- ii. Subministrament i instal·lació dels mòduls FV.
- iii. Subministrament i instal·lació d'inversors i proteccions.
- iv. Subministrament i instal·lació dels equips de mesura.
- v. Connexió elèctrica dels elements.

#### 2.1.4 Implantació de les mesures de seguretat i salut

Aquesta activitat contempla les següents tasques:

- i. Col·locació de cartells d'obra
- ii. Vallat d'obra

iii. Instal·lació de proteccions col·lectives

iv. Retirada de tancament d'obra

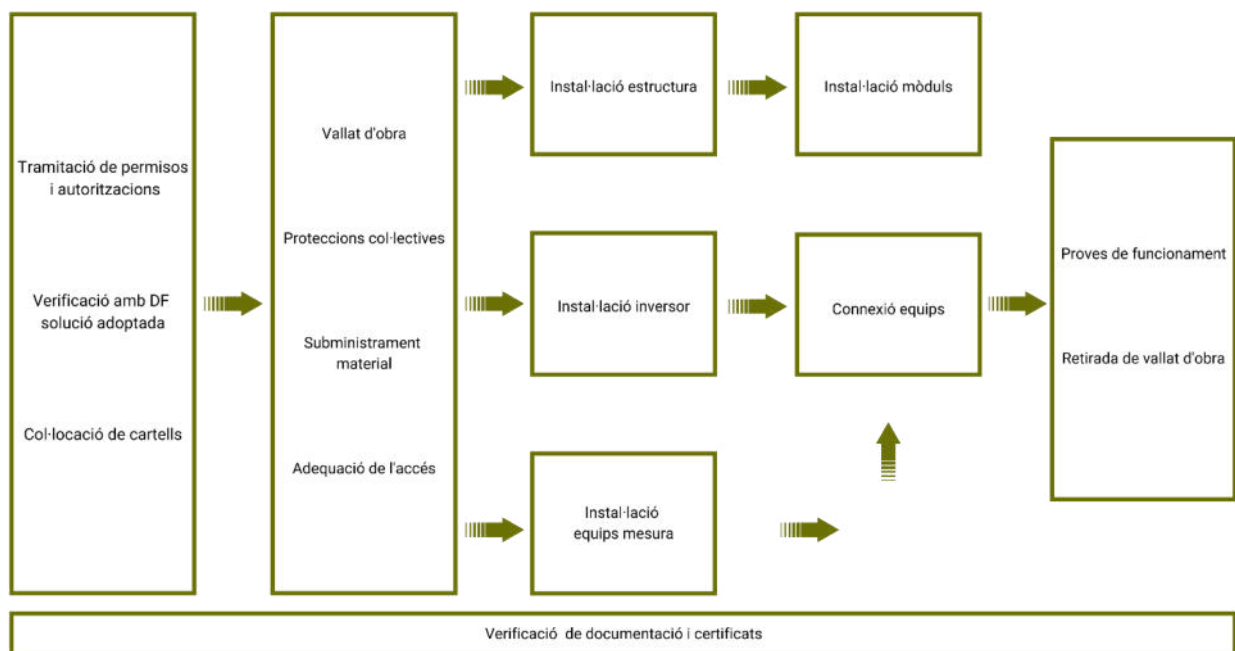
### 2.1.5 Pla de control de qualitat

El control de qualitat es realitzarà a través de les proves de funcionament, que es realitzaran un cop finalitzi l'obra.

### 2.1.6 Verificació documental

La verificació documental es realitzarà durant el transcurs de tota l'obra.

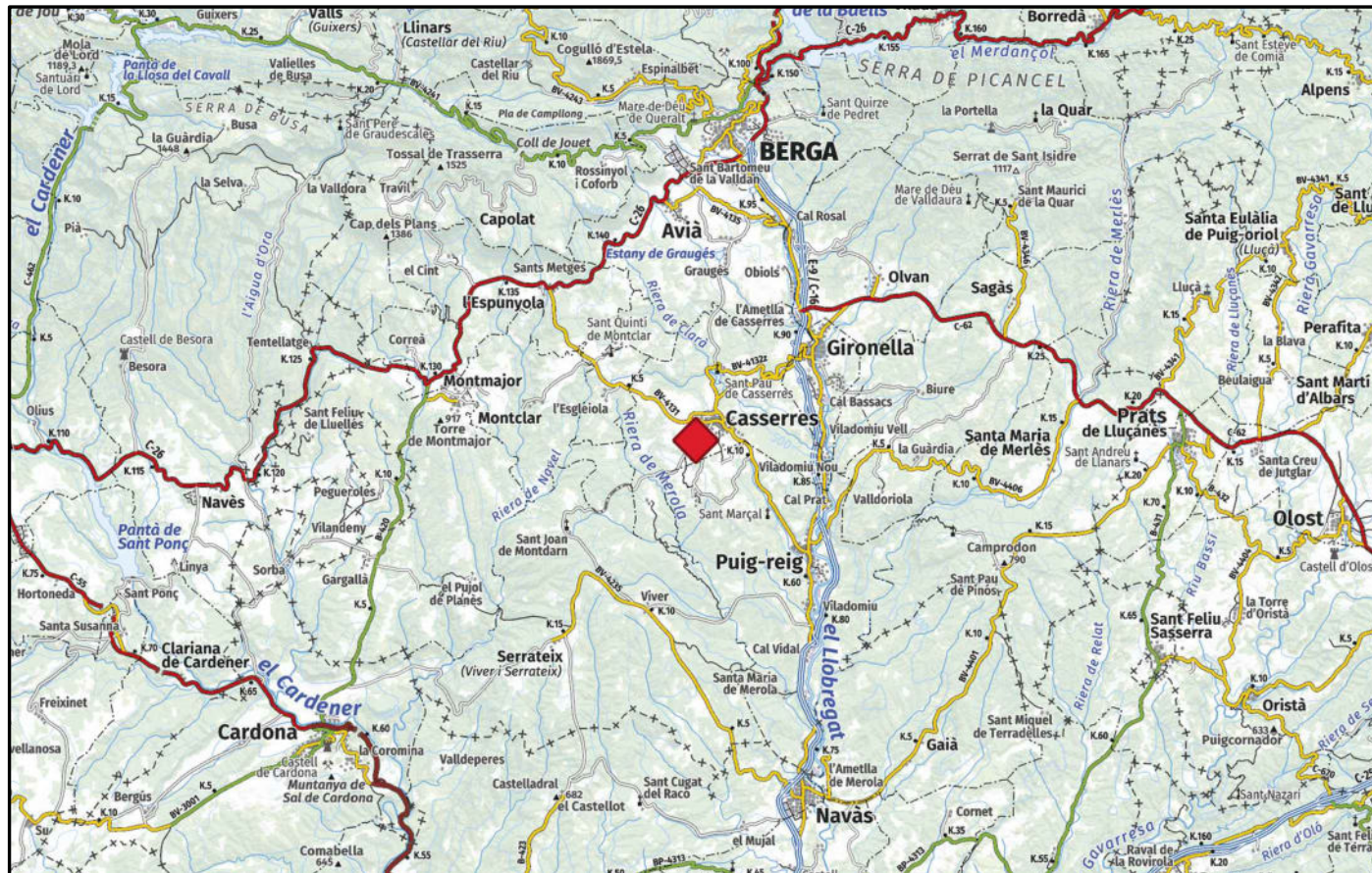
## 2.1 Diagrama d'activitats



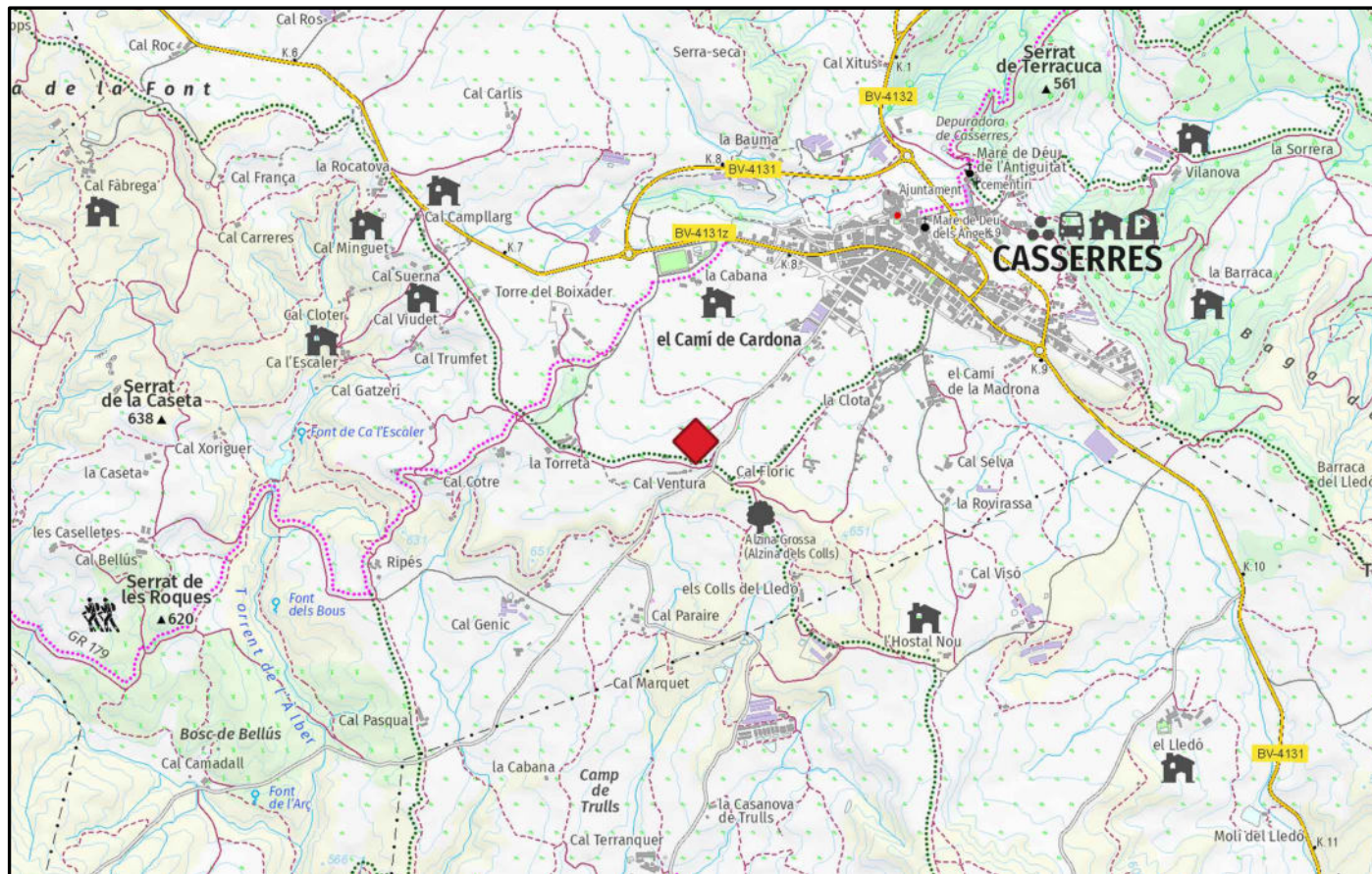
---

# PLÀNOLS

---

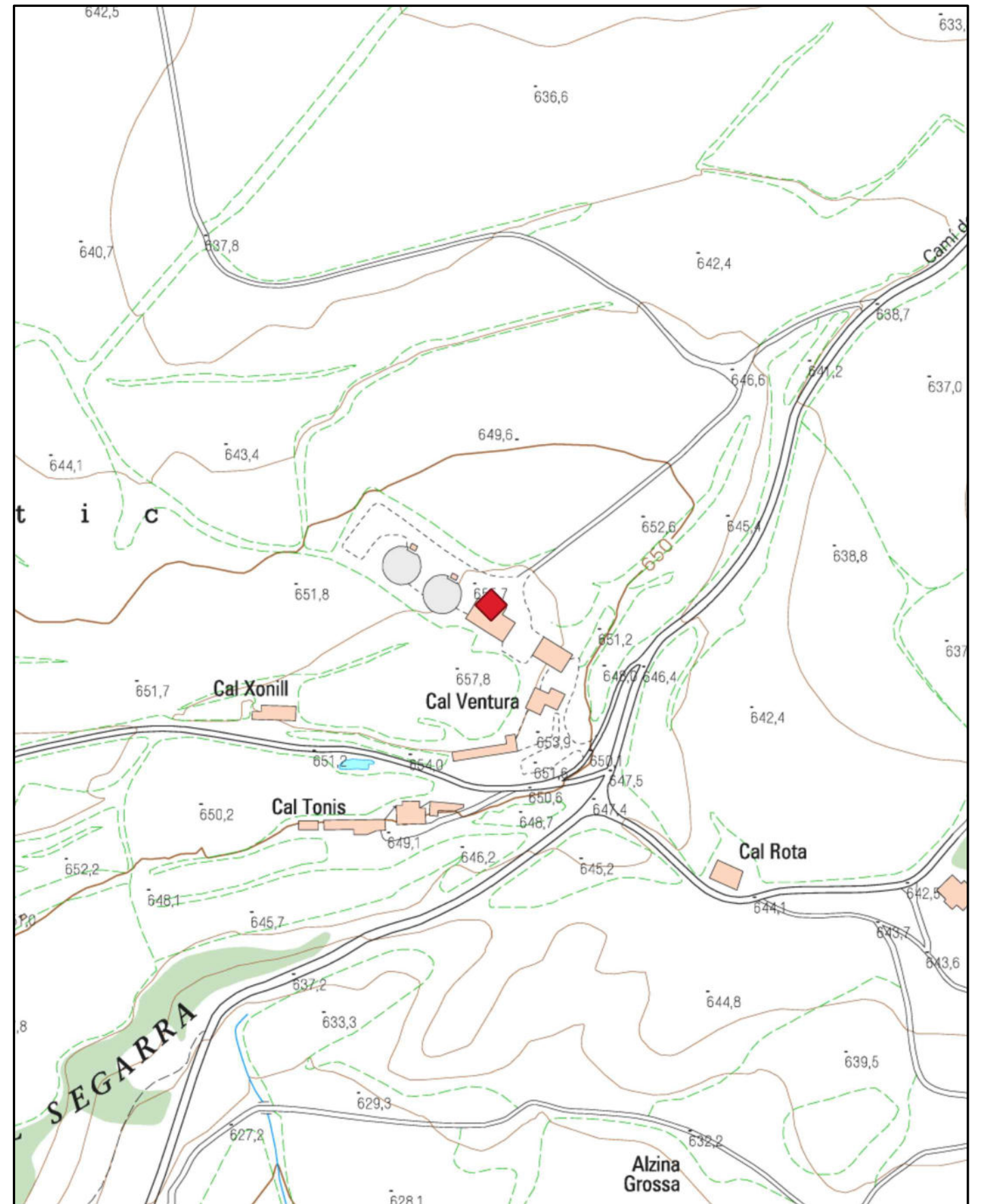


LOCALITZACIÓ (© INSTITUT CARTOGRÀFIC I GEOLÒGIC DE CATALUNYA)  
 ESCALA 1:250000

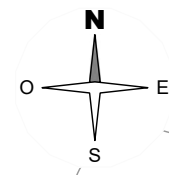


SITUACIÓ (© INSTITUT CARTOGRÀFIC I GEOLÒGIC DE CATALUNYA)  
 ESCALA 1:25000

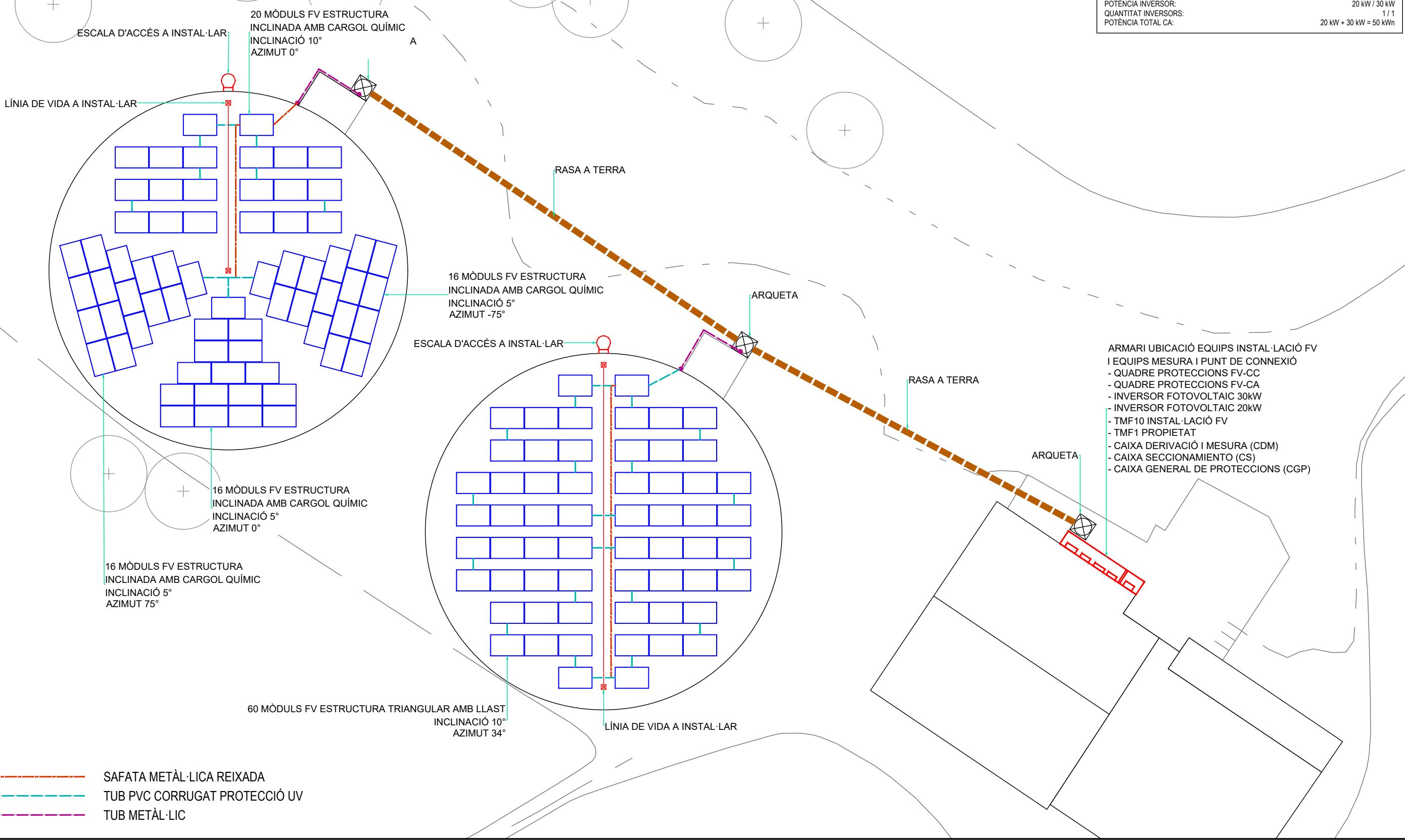
LOCALITZACIÓ: UTM EPSG:25831 403379 m E 4651268 m N



EMPLAÇAMENT (© INSTITUT CARTOGRÀFIC I GEOLÒGIC DE CATALUNYA)  
 ESCALA 1:2500



INFORMACIÓ GENERAL INSTAL·LACIÓ FV	
INCLINACIÓ INSTAL·LACIÓ FV:	5° / 10°
AZIMUT INSTAL·LACIÓ FV:	-75° / 0° / 75°
MÒDUL FOTOVOLTAIC:	MÒDUL FOTOVOLTAIC MONOCRISTAL·LÍ AMB MARCAT CE
POTÈNCIA MÒDUL FOTOVOLTAIC:	425 Wp
QUANTITAT DE MÒDULS FV:	128
POTÈNCIA TOTAL CC:	54,4 kWp
INVERSOR:	INVERSOR TRIFÀSIC 20 kW i 30 kW AMB MARCAT CE
POTÈNCIA INVERSOR:	20 kW / 30 kW
QUANTITAT INVERSORS:	1 / 1
POTÈNCIA TOTAL CA:	20 kW + 30 kW = 50 kWn



- ARMARI UBICACIÓ EQUIPS INSTAL·LACIÓ FV I EQUIPS MESURA I PUNT DE CONNEXIÓ
- QUADRE PROTECCIONS FV-CC
  - QUADRE PROTECCIONS FV-CA
  - INVERSOR FOTOVOLTAIC 30kW
  - INVERSOR FOTOVOLTAIC 20kW
  - TMF10 INSTAL·LACIÓ FV
  - TMF1 PROPIETAT
  - CAIXA DERIVACIÓ I MESURA (CDM)
  - CAIXA SECCIONAMIENTO (CS)
  - CAIXA GENERAL DE PROTECCIONS (CGP)

- SAFATA METÀL·LICA REIXADA
- TUB PVC CORRUGAT PROTECCIÓ UV
- TUB METÀL·LIC

ARMARI EQUIPS INSTAL·LACIÓ FV A CONSTRUIR AMB PORTES Y PARETS REIXADES PER VENTIL·LACIÓ DELS EQUIPS A LA PART DE LES TMFs I INVERSORS I TANCAT AMB OBRA A LA PART DE LA CGP, MIDES SEGONS EQUIPS I DISTÀNCIES INDICADES A LA NORMATIVA DE LA COMPANYIA I ALS FABRICANTS DELS EQUIPS.

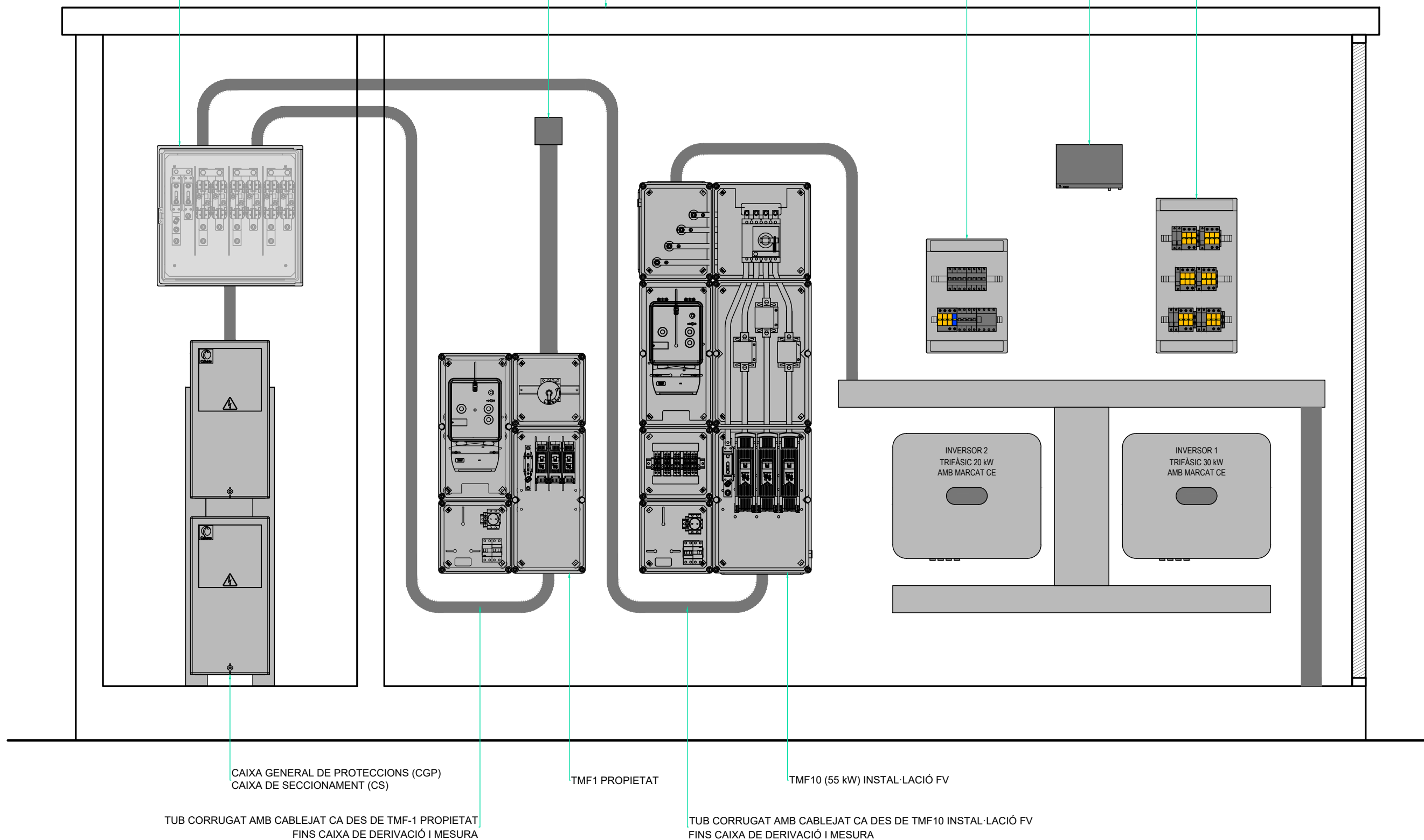
PASSAMURS AMB CABLEJAT CA CONSUMS PROPIETAT

CAIXA DE DERIVACIÓ I MESURA (CDM)

QUADRE PROTECCIONS FV-CA

SMART LOGGER 4G

QUADRE PROTECCIONS FV-CC



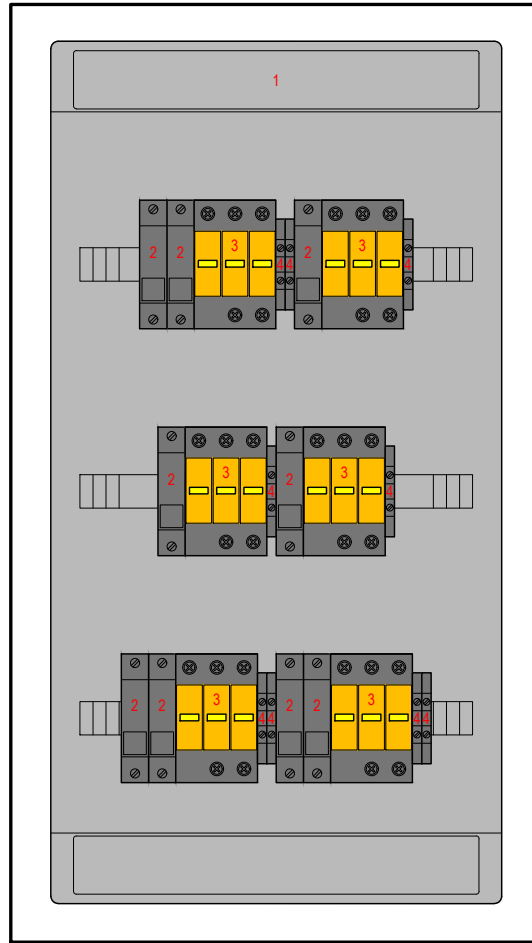
CAIXA GENERAL DE PROTECCIONS (CGP)  
CAIXA DE SECCIONAMENT (CS)

TMF1 PROPIETAT

TMF10 (55 kW) INSTAL·LACIÓ FV

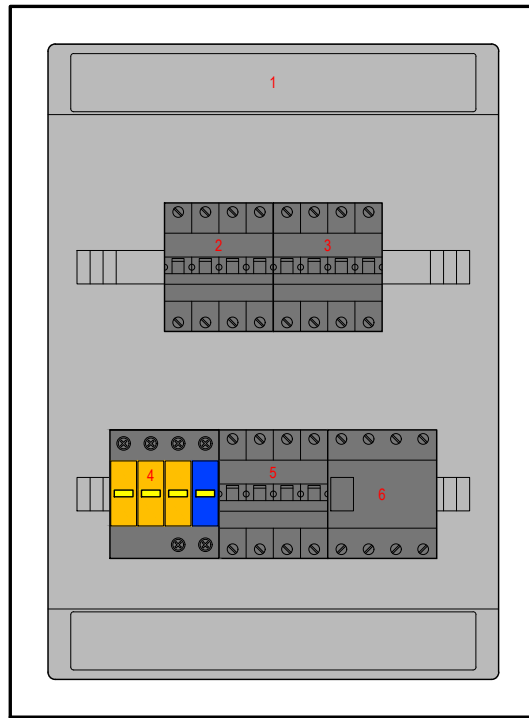
TUB CORRUGAT AMB CABLEJAT CA DES DE TMF-1 PROPIETAT  
FINS CAIXA DE DERIVACIÓ I MESURA

TUB CORRUGAT AMB CABLEJAT CA DES DE TMF10 INSTAL·LACIÓ FV  
FINS CAIXA DE DERIVACIÓ I MESURA



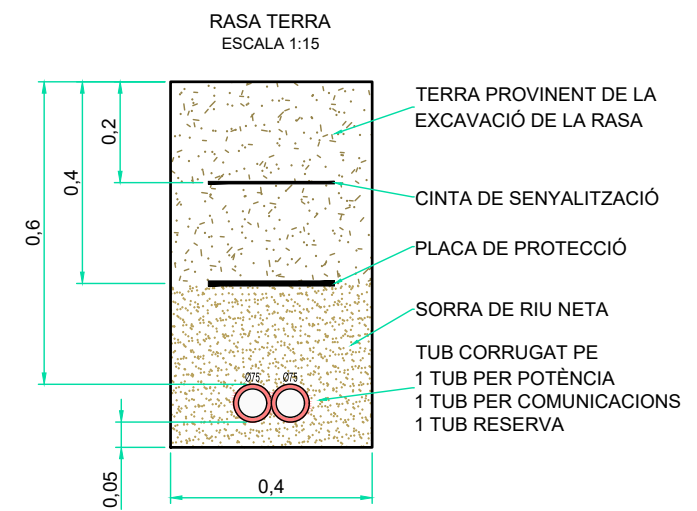
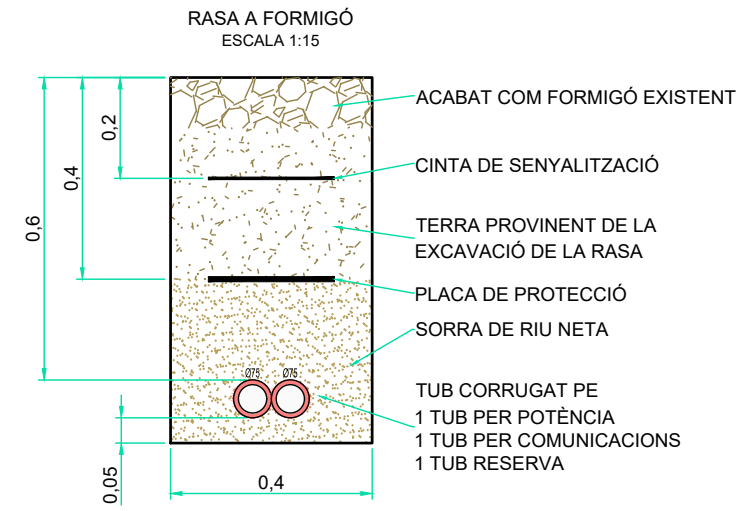
QUADRE DE PROTECCIONS FV-CC  
ESCALA 1:5

1. QUADRE DE PROTECCIONS FV-CC
2. PORTAFUSIBLES 10x38 + FUSIBLE 16A 1000V
3. DESCARREGADOR DE SOBRETENSIONS TRANSITÒRIES TIPUS II CC 1000Vcc
4. BORNERA 4mm<sup>2</sup>

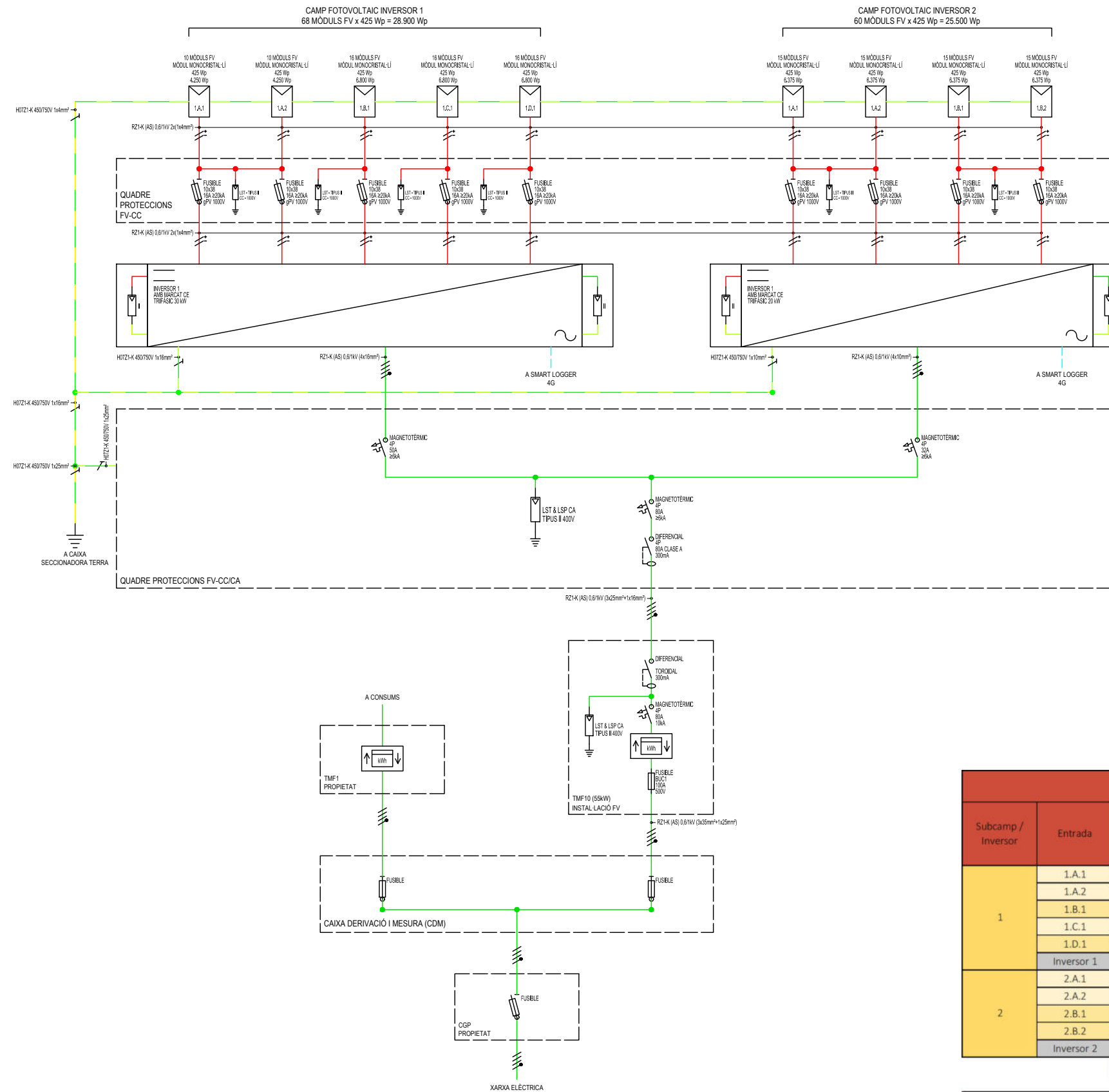


QUADRE DE PROTECCIONS FV-CA  
ESCALA 1:5

1. QUADRE DE PROTECCIONS FV-CA
2. MAGNETOTÈRMIC 4P 50A 6kA
3. MAGNETOTÈRMIC 4P 32A 6kA
4. DESCARREGADOR DE SOBRETENSIONS PERMANENTS I TRANSITÒRIES TIPUS II CA 400Vca
5. MAGNETOTÈRMIC 4P 80A 6kA
6. DIFERENCIAL CLASE A 4P 80A 300mA



CABLEJAT				
CC	CA	TERRA	ETHERNET	COMUNICACIÓ
<span style="color: red;">—</span>	<span style="color: green;">—</span>	<span style="color: yellow;">—</span>	<span style="color: blue;">—</span>	<span style="color: purple;">—</span>
			CAT 5	4 x 2 x 0,5 mm <sup>2</sup>

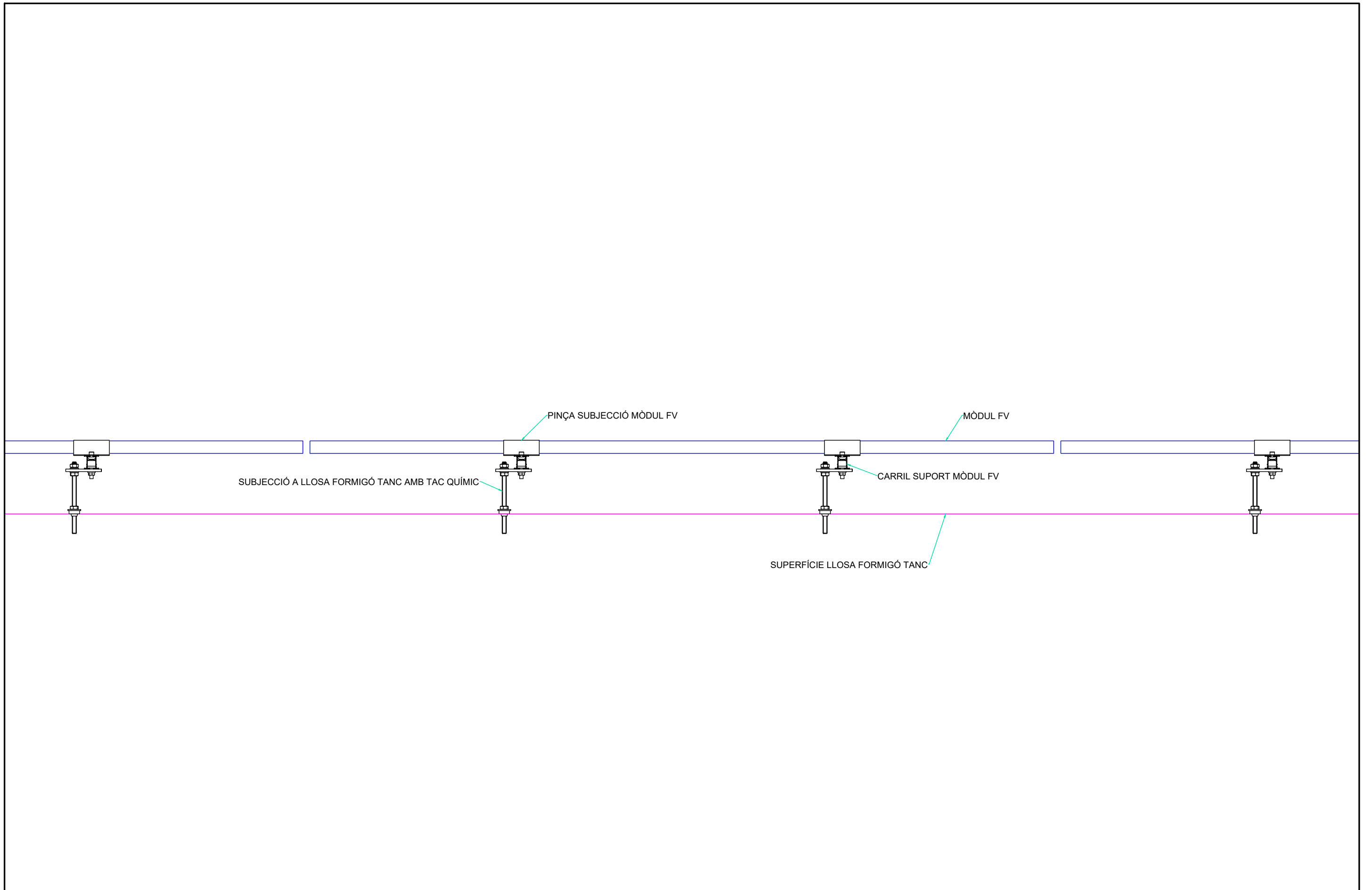


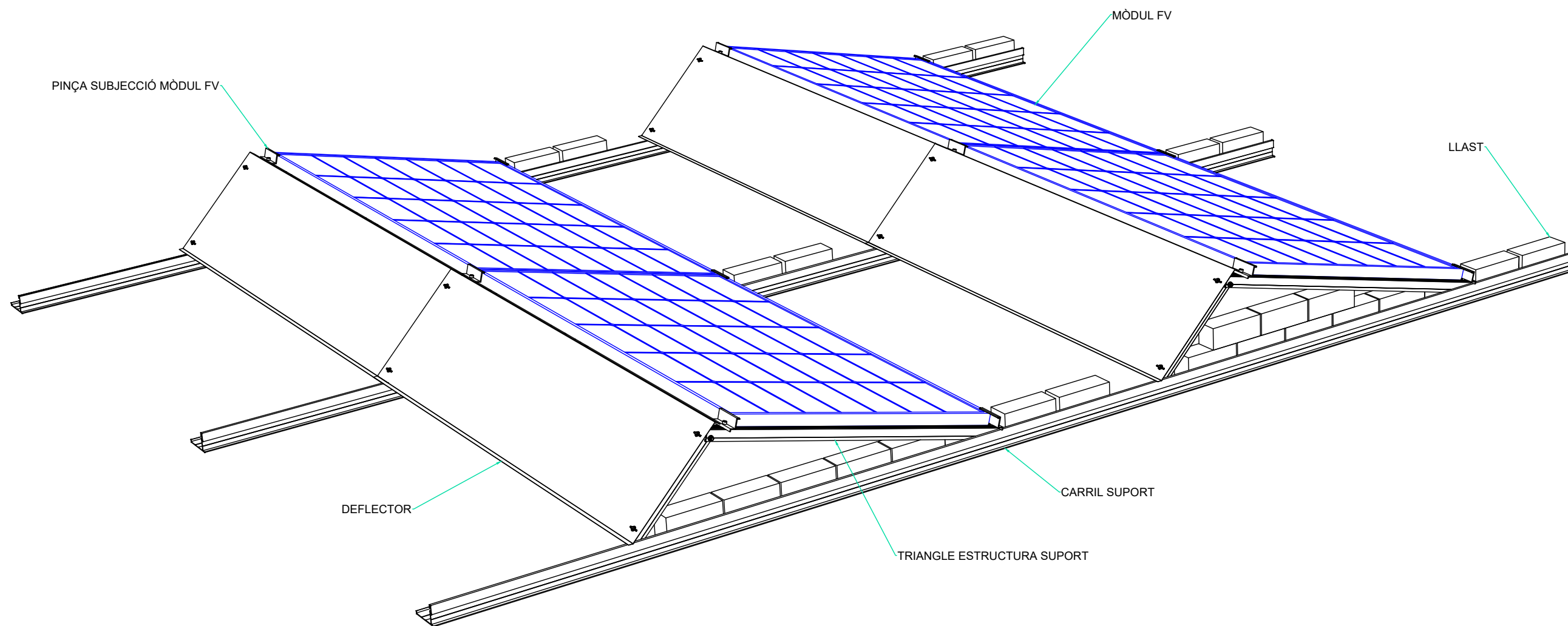
CAMP FOTOVOLTAIC											
Subcamp / Inversor	Entrada	Sèrie	Paral·lel	Mòduls	Segons STC ( 1000 W/m <sup>2</sup> - Temperatura cèl·lula 25 °C )					Secció conductor [mm <sup>2</sup> ]	Fusible DC 1000V [A]
					Potència [Wp]	I <sub>mpp</sub> [A]	I <sub>sc</sub> [A]	V <sub>oc</sub> [V]	V <sub>mpp</sub> [V]		
1	1.A.1	10	1	10	4.250	9,92	10,57	509,00	428,00	1x4	16
	1.A.2	10	1	10	4.250	9,92	10,57	509,00	428,00	1x4	16
	1.B.1	16	1	16	6.800	9,92	10,57	814,40	684,80	1x4	16
	1.C.1	16	1	16	6.800	9,92	10,57	814,40	684,80	1x4	16
	1.D.1	16	1	16	6.800	9,92	10,57	814,40	684,80	1x4	16
Inversor 1				68	28.900						
2	2.A.1	15	1	15	6.375	9,92	10,57	763,50	642,00	1x4	16
	2.A.2	15	1	15	6.375	9,92	10,57	763,50	642,00	1x4	16
	2.B.1	15	1	15	6.375	9,92	10,57	763,50	642,00	1x4	16
	2.B.2	15	1	15	6.375	9,92	10,57	763,50	642,00	1x4	16
Inversor 2				60	25.500						
<b>TOTAL</b>				<b>128</b>	<b>54.400</b>						

INVERSORS DE CONNEXIÓ A XARXA								
Subcamp / Inversor	Model inversor	Fase	Valors nominals				Secció conductor [mm <sup>2</sup> ]	Magneto AC [A]
			Potència [W]	Rendiment [%]	Wp/W [%]	V <sub>ac</sub> [V]		
1	INVERSOR TRIFÀSIC DE 30 kW AMB MARCAT CE	r-s-t	30.000	98,7%	96,3%	400	1x16	50
2	INVERSOR TRIFÀSIC DE 20 kW AMB MARCAT CE	r-s-t	20.000	98,4%	127,5%	400	1x10	32
	QUADRE PROT. FV-CA A PUNT DE CONNEXIÓ	r-s-t	50.000		108,8%	400	1x35	80

1. ELS INVERSORS INCORPOREN DESCARREGADORS DE SOBRETENSIONS.







---

# PLEC DE CONDICIONS

---

# Índex

1. Introducció .....	2
2. Configuració del camp fotovoltaic .....	2
3. Ubicació del camp fotovoltaic .....	4
4. Mòduls fotovoltaics .....	4
5. Estructura de suport .....	5
6. Onduladors .....	6
7. Adquisició de dades fotovoltaica connexió a xarxa .....	8
8. Proteccions .....	8
8.1 Proteccions, posada a terra i senyalització .....	8
8.2 Proteccions contra sobreintensitats .....	9
8.3 Proteccions contra sobretensions .....	9
8.4 Proteccions contra els contactes directes .....	9
8.5 Proteccions contra els contactes indirectes .....	9
8.6 Caixa de proteccions d'alterna .....	10
8.7 Presa de terra .....	10
9. Instal·lació d'interconnexió de la generació .....	11
10. Sala tècnica i disposició d'equips .....	11
11. Senyalització .....	12
12. Producció energètica de referència .....	13
13. Inclinatori i orientació del camp generador .....	13
14. Càlcul de l'energia produïda .....	14
15. Càlcul de la potència .....	15
15.1 Dimensionament de la instal·lació de distribució .....	15
15.2 Càlcul de la secció teòrica .....	17
16. Posada en servei .....	17

# 1. Introducció

A continuació s'especifiquen una sèrie de condicions complementaries a les de projecte i que ha de requerir l'obra.

Els condicionants als que s'haurà de cenyir la proposta presentada seran:

- El mòdul fotovoltaic es col·locarà segons s'especifica als plànols del present projecte.
- La potència del mòdul en relació a la seva superfície serà no inferior a la proposada en el present projecte.
- Els mòduls fotovoltaics instal·lats seran de silici policristal·lí.
- Les plaques tindran un material encapsulant tipus tedlar, per a protegir-les de les condicions ambientals.
- La fixació de les plaques amb l'estructura del camp fotovoltaic es realitzarà preferentment des de l'exterior amb peces a pressió sobre el marc de la placa.
- La franquícia entre plaques no serà menor de 5mm ni major de 20mm.
- El pas dels conductors elèctrics de les sèries de plaques es fixaran sobre la part posterior de l'estructura, sense que sigui visible des de l'exterior ni des de l'interior.

## 2. Configuració del camp fotovoltaic

S'utilitzarà un únic model de mòdul fotovoltaic per a tota la instal·lació, tecnologia poli o monocristal·lina. Donades les condicions establertes per a la integració arquitectònica d'aquesta instal·lació, les variacions sobre la proposta del LICITANT quedaran limitades al que estableix el present Plec de Condicions Tècniques i seran coherents amb el que estableix el projecte que acompanya el present Plec. Qualsevol variació haurà de ser prèviament aprovada per la Direcció Facultativa de l'Obra i l'equip tècnic de competent.

Les característiques elèctriques del camp fotovoltaic es correspondran amb l'esquema multifilar inclòs en el projecte que acompanya el present Plec, adaptat a les modificacions que pugui establir el LICITANT.

Elèctricament, tot el conjunt es realitzarà a partir de la combinació de cèl·lules en sèrie i paral·lel. La connexió dels subcamps i la disposició de les plaques s'hauran de realitzar segons projecte adjunt. Es poden estudiar variacions degudament justificades.

La relació entre la potència nominal dels ondulators i la potència pic del camp fotovoltaic serà entorn del 0,85 i 0,95, depenent del model d'inversor seleccionat, amb el condicionant que no es sobredimensioni per sobre del 17,3%. El camp fotovoltaic estarà constituït per el número de plaques en sèries descrites en el projecte. Totes amb el mateix número de mòduls si aquestes es troben en paral·lel en un mateix inversor.

La potència pic i nominal de la instal·lació serà la marcada en el projecte adjunt i el present plec de condicions tècniques. Si per motius justificats d'adaptació a una solució de camp FV i ondulator diferent de la proposada del projecte de referència, s'hagués de modificar la potència pic o nominal, en el cas que la superés no haurà de representar cap sobre-cost per al promotor i, en cas de ser menor, el LICITANT haurà de reflectir específicament aquesta reducció en la baixa efectuada en presentar l'oferta.

Cadascun dels mòduls serà independent i tindrà una caixa de connexions pròpia integrada. En aquestes caixes de connexions s'ubicaran els díodes de bypass.

A partir de les caixes de connexions de cada placa es connectaran les plaques a la caixa/es de connexions del camp, segons la descripció de sèries que es presenta en els plànols adjunts al present projecte.

Abans de connectar en paral·lel cada sèrie es col·locarà un fusible seccionable de calibre adequat al corrent de curtcircuit de la sèrie. Aquesta caixa/es de connexions s'ubicarà a la coberta amb una estructura adequada a la seva ubicació.

Totes les línies de CC aniran situades en un suport independent de la resta d'instal·lacions de l'edifici i aniran adequadament senyalitzades (nom i polaritat). Les línies d'evacuació aniran en tubs o safates, diferenciats en funció de la polaritat, fins el corresponent ondulator. A l'entrada de l'ondulator/s s'ha d'interposar un seccionador del corresponent calibre o bé un interruptor magnetotèrmic adequat. També en aquest punt es col·locarà un descarregador de sobretensions adequat als valors de treball del camp fotovoltaic. Aquesta protecció es pot incloure en el propi ondulator.

La tensió en circuit obert de cadascuna de les sèries no arribarà en cap moment a la tensió màxima d'entrada de l'ondulator, quedant sempre per sota d'aquest valor. La suma dels corrents de curtcircuit de totes les sèries assignades a un ondulator estarà sempre per sota de la seva màxima intensitat d'entrada.

Les sèries es configuraran de manera que els seus punts de treball estiguin dins del rang de funcionament òptim de l'ondulator en el punt de màxima potència.

El cablejat es realitzarà de forma que la caiguda de tensió entre els camps i els ondulators en cap cas superin el 2%, per minimitzar les pèrdues.

Així mateix, i per augmentar la seguretat, el cablejat positiu estarà físicament prou allunyat del cablejat negatiu en les zones de fàcil accés. Tant el cablejat positiu com el cablejat negatiu anirà separats, bé en tubs diferents o en safata però separat mitjançant brides i un separador de safata, tenint especial cura en arribar

a les caixes de connexions. Es podran disposar altres mètodes, convenientment justificats en cada cas, per reduir el risc de possibles contactes directes amb les parts actives de la instal·lació, especialment pel que fa a tots els conductors en corrent contínua.

De tota manera, el disseny del cablejat s'ha de realitzar tenint en compte de reduir al màxim la longitud del tram de CC.

### 3. Ubicació del camp fotovoltaic

El camp fotovoltaic, s'ubicarà sobre la coberta de l'emplaçament, amb la disposició explicitada en els plànols del projecte adjunt. La configuració serà l'òptima pel que respecta a l'aprofitament i adaptació a l'espai disponible i permetrà la integració arquitectònica del sistema fotovoltaic en l'edifici.

El número de plaques a utilitzar i la potència total dependrà del model escollit per l'ofertant, adaptant-se en aquesta configuració de partida i al projecte adjunt.

### 4. Mòduls fotovoltaics

Les cel·les dels mòduls fotovoltaics seran de silici policristal·lí i hauran de complir les especificacions del Plec de Condicions Tècniques Connectades a la xarxa de l'IDAE (PCT-C Rev-juliol 2011) i els criteris marcats en el CTE i altra normativa que sigui d'aplicació.

Així mateix, estaran homologats amb certificat de norma EUR-503 i compliran amb les normes UNE-EN 61215, IEC EN 61215 i IEC EN 61730. Els vidres fotovoltaics i les seves caixes de connexió tindran un grau de protecció IP65.

Els vidres fotovoltaics compliran amb les normes de vidre en construcció, en concret amb la norma EN 14449 que posa les bases per a un marcatge CE dels vidres laminats de seguretat en la construcció. A més, estaran laminats amb PVB o un material de resistència contra trencament equivalent.

Cada vidre tindrà marcades, com a mínim les següents característiques: marca, model, número de sèrie i potència nominal.

Cada un dels mòduls estarà equipat amb les seves caixes de connexió corresponents de les quals sortiran els conductors positius i negatius amb terminals de fàcil connexió entre ells. El conjunt de caixes, cables i connectors serà de classe II de protecció elèctrica. A l'interior disposaran també de díodes de derivació.

Els mòduls escollits pel LICITANT hauran de funcionar segons la seva corba característica dins dels límits climatològics d'humitat entre el 0 i el 100% i de temperatura entre  $-10^{\circ}\text{C}$  i  $+70^{\circ}\text{C}$ .

El fabricant ha de poder subministrar cada mòdul amb les seves característiques elèctriques mesurades (Flash-Test). Així mateix haurà de presentar una garantia per defectes de fabricació de mínim 10 anys.

Es garanteix una garantia de producció lineal durant els primers 25 anys segons la qual la regressió màxima en la producció del mòdul serà del 0,7% per any, el que equival a una disminució de la potència del 17,5% als 25 anys.

Es lliurarà la fitxa de característiques tècniques de l'equip facilitada pel fabricant, entre les que hi figuraran els valors de les característiques elèctriques en condicions estàndard (potència màxima, tensió i corrent en el punt de màxima potència, intensitat de curtcircuit i tensió en circuit obert així com el seu coeficient de temperatura).

S'haurà de garantir mitjançant certificat del fabricant dels panells, que el mòdul fotovoltaic mantindrà les seves garanties si aquest és subjectat pel costat curt del mòdul.

## 5. Estructura de suport

L'estructura de suport dels mòduls fotovoltaics haurà de ser en perfilaria d'alumini tipus brut 6082T6 o superior.

Tots els cargols hauran de ser d'acer inoxidable tipus A2-70.

El sistema estructural haurà de contemplar juntes de dilatació de com a mínim 2cm per perfils d'alumini superiors als 8,5 metres.

Les pinces de subjecció dels mòduls estaran fabricades en alumini EN AW- 6063-T6, amb cargolaria M8 d'acer inoxidable A2-70, i cargol SLOT M8 inserit dins del carril. Aquestes pinces de subjecció hauran de complir amb una distància mínima de contacte sobre el mòdul fotovoltaic de 10cm.

L'estructura suport dels mòduls ha de resistir , amb els mòduls instal·lats, les sobrecàrregues del vent i neu, d'acord amb el que indica el Codi Tècnic de l'Edificació.

El disseny de l'estructura es realitzarà per l'orientació i l'angle d'inclinació especificat per al generador fotovoltaic , tenint en compte la facilitat de muntatge i desmuntatge , i la possible necessitat de substitucions d'elements.

Els límits de subjecció de mòduls, i la pròpia estructura, no faran ombra sobre els mòduls.

Si està construïda amb perfils d'acer laminat conformat en fred , complirà la Norma MV102 per garantir totes les seves característiques mecàniques i de composició química.

Si és del tipus galvanitzada en calent, complirà les normes UNE 37-501 i UNE 37-508 , amb un gruix mínim de

80 micres , per eliminar les necessitats de manteniment i prolongar la seva vida útil.

## 6. Onduladors

L'energia elèctrica generada pel camp fotovoltaic en corrent continu (CC) ha de ser transformada a corrent altern (CA) (a 400 Vac) i 50 Hz per poder ser injectada a la xarxa elèctrica en trifàsica de (400/230 Vac).

L'ondulador/s seran del mateix fabricant i model i hauran de complir uns requisits mínims:

- Seran autocommutats.
- Utilitzaran la xarxa elèctrica com a principi de funcionament
- Proveïts de rastreig automàtic amb punt de màxima potència del subcamp de plaques
- Protecció contra funcionament en illa.
- Protecció contra curtcircuits altern
- Protecció de tensió i freqüència fora de rang segons RD 1663/2000
- Control manual d'arrencada - parada del ondulador
- Rendiment europeu superior al 98,2%
- Factor de potència superior a 0,97 treballant per sobre del 25%
- Rang de temperatures entre -25 i +60 ° C
- Rang d'humitat ambiental 0 a 95%
- El autoconsum en stand-by serà menor de 0,5% de la potència màxima de l'equip
- La distorsió harmònica serà menor del 3% en condicions estàndard de màxima càrrega
- El ondulador/s hauran de connectar-se a xarxa per a potències de sortida superiors al 5% de la potència màxima
- Els onduladors seguiran injectant potència a la xarxa de forma contínua en condicions de irradiància solar superior en un 10% a les CEM (Condicions Estàndard de Mesura)
- El ondulador/s suportaran pics d'irradiància de fins un 30% superiors a les CEM durant períodes de 10 segons
- Després d'una desconexió, l'ondulador/s es reconnectarà automàticament quan els valors de xarxa estiguin dins del rang nominal, i quan hagi passat un temps d'espera de 3 minuts.
- S'haurà de tenir especial cura pel que fa a la total compatibilitat entre el camp de plaques i l'ondulador/s

escollit/s, de manera que el corrent de curtcircuit no arribi mai a la corrent màxima d'entrada de l'ondulador, i la tensió en circuit obert estigui per sota de la tensió màxima de l'ondulador.

Igualment es configurarà el sistema de manera que els valors de treball en el punt de màxima potència estiguin compresos dins del rang d'operació òptim de l'ondulador per a realitzar el rastreig del punt de màxima potència.

Just abans d'entrar la línia de camp fotovoltaic a l'ondulador es posarà, per a cada un d'ells (en el cas de no anar inclòs dins de l'ondulador), un descarregador de sobretensions adequat als valors màxims previstos en l'entrada (tensió en circuit obert). També es col·locarà un fusible seccionador, o bé interruptor magnetotèrmic del calibre adequat a la corrent màxima que pot circular a l'entrada (corrent de curtcircuit del subcamp).

La sortida del ondulator/s serà seccionable mitjançant magnetotèrmic de calibre adequat.

L'ondulador/s han d'estar proveïts de separació galvànica o un sistema que garanteixi que no existeix contaminació entre la part CC i CA de la instal·lació i el compliment de la normativa vigent. En cas de no portar inclosa aquesta protecció s'ha d'implementar externament. L'ondulador/s proposats en l'oferta han d'estar homologats per poder ser connectats a la xarxa elèctrica segons la legislació vigent.

El seu grau de protecció serà IP65.

Els ondulators s'ubicaràn en el camp fotovoltaic (veure plànols) i degudament protegits.

El fabricant de l'ondulador/s seleccionat haurà de validar que la selecció del mateix i que la configuració dels strings permeti a l'ondulador treballar en condicions òptimes. Així mateix, l'ondulador ha de disposar d'una targeta integrada de monitoratge. Aquesta característica ha d'estar certificada pel fabricant. Tots els equips s'hauran de deixar connectats al sistema de monitoratge en posada en marxa.

En qualsevol cas, hauran de complir les característiques de disseny que s'especifiquen en el Plec de Condicions d'Instal·lacions Tècniques Connectades a la Xarxa que publica l'IDAE (PCT-C Rev-juliol 2011), així com els requisits marcats en el CTE i resta de normativa que siguin d'aplicació. S'ha de garantir els criteris i requisits exigits per companyia elèctrica.

Es lliurarà també la Fitxa de característiques dels equips oferts segons model de l'annex.

## 7. Adquisició de dades fotovoltaica connexió a xarxa

Es disposarà de monitoratge intern pel seguiment de producció elèctrica per part del promotor.

La instal·lació fotovoltaica estarà dotada d'un data-logger i amb connexió a internet ja sigui al rack de comunicacions de l'edifici com a un mòdem amb connexió 3G.

Tots els valors rebuts, tant de producció elèctrica com de consum, seran registrats en el data-logger i enviat a través del mòdem 3G o router.

S'ha de preveure el registre de les següents dades com a mínim:

- Consum de l'edifici
- Energia elèctrica generada

També caldrà poder accedir remotament a les dades de l'inversor (monitoratge) a través del seu software propi o de la web de la casa d'inversors.

S'han de complir en aquest aspecte els punts recollits en el projecte disponible. Es lliurarà també la Fitxa de característiques dels equips oferts segons model de l'annex.

## 8. Proteccions

### 8.1 Proteccions, posada a terra i senyalització

La instal·lació haurà de complir amb les disposicions del RD 1663/2000 sobre proteccions en instal·lacions fotovoltaïques connectades a la xarxa de baixa tensió i a més ha de complir també amb la norma de la Companyia elèctrica subministradora vigent.

Les mesures de seguretat de la instal·lació hauran de garantir la protecció contra sobreintensitats, contactes directes e indirectes, preservar la qualitat de la xarxa i tenir presa de terra.

L'ondulador elegit també disposarà de totes les proteccions exigibles per a aquest tipus d'instal·lació, segons indicacions del Plec de Condicions Tècniques d'Instal·lacions Connectades a la Xarxa que publica l'IDAE (PCT-C Rev-juliol 2011).

La instal·lació fotovoltaica es regirà, a més, per la Norma Tècnica Particular en Instal·lacions Fotovoltaïques interconnectades a la xarxa de distribució de Baixa Tensió (NTP-FVBT).

## 8.2 Proteccions contra sobreintensitats

S'efectuarà una protecció selectiva sobre les línies mitjançant interruptors automàtics electromagnètics de tall omnipolar. Es complirà en tot moment amb especificacions mínimes de projecte.

## 8.3 Proteccions contra sobretensions

Entre els mòduls fotovoltaics i l'ondulador s'instal·larà un equip descarregador de sobretensions, per a la protecció contra llamps i les possibles perturbacions que es produeixin. Els descarregadors de tensions es connectaran el més a prop possible dels equips a protegir, entre cadascun dels conductors. Es podran prescindir d'aquests equips si l'ondulador/s els tingués integrats.

## 8.4 Proteccions contra els contactes directes

S'utilitzarà cablejat amb doble aïllament, 1000V i lliure d'halògens tant en el costat de CC com en el costat CA de la instal·lació.

La connexió es preveu en una caixa de connexions que inclou un fusibles seccionadors unipolar per a cada sèrie i un seccionador pel conjunt de paral·lels, que pot ser interior en l'inversor. Aquesta caixa tindrà una protecció IP65 si està a la intempèrie.

La instal·lació sota tensió i susceptible de poder produir danys a persones o objectes, estarà recoberta per mitjà d'un aïllament apropiat capaç de conservar les propietats amb el temps.

Per a la protecció contra contactes directes s'utilitzarà, segons cada cas, un o varis dels següents sistemes, tal com es defineixen en la ITC-BT 24:

- Protecció per aïllament de les parts actives.
- Protecció mitjançant barreres o envolvents.
- Protecció mitjançant obstacles.

## 8.5 Proteccions contra els contactes indirectes

L'ondulador/s incorporarà les proteccions de màxima i mínima tensió i de màxima i mínima freqüència, a més d'un transformador CA d'aïllament galvànic que assegurarà l'aïllament galvànic de la instal·lació fotovoltaica, o algun sistema que garanteixi la funció equivalent.

La instal·lació presentarà una resistència d'aïllament superior a  $0.5M\Omega$  i una rigidesa dielèctrica tal que resisteixi durant un minut una tensió de 1.760V.

Per a la protecció contra contactes indirectes, les masses de la instal·lació que puguin quedar accidentalment

amb tensió, estaran unides elèctricament a una presa de terra o a un conjunt de peses de terra connectades entre si, a l'objecte de que la resistència de terra no pugui donar lloc a tensions de contacte superiors a 24 volts (en locals o emplaçaments humits).

Per això a més de la connexió a terra dels receptors elèctrics, s'ha previst la instal·lació d'interruptors diferencials de sensibilitat de 30 mA en els circuits d'enllumenat i preses de corrent genèriques, i de 300 mA de sensibilitat en el cas de circuits que alimentin un receptor concret; per la qual cosa la resistència de presa de terra quedaria limitada a:

$$R = 24/I_s = 24/0,3 = 80 \text{ ohms}$$

essent, R: Resistència màxima de terra

I<sub>s</sub>: Intensitat de defecte en Ampers (sensibilitat)

## 8.6 Caixa de proteccions d'alterna

A la caixa de proteccions d'alterna arribarà la línia procedent dels onduldors i s'hi col·locaran un interruptor diferencial de sensibilitat 300 mA per protegir en cas de derivacions d'algun element de la instal·lació, un interruptor general automàtic (IGA) i un descarregador de sobretensions. Es complirà en tot moment amb especificacions mínimes de projecte.

## 8.7 Presa de terra

La presa a terra de la planta fotovoltaica es farà sempre de manera que no s'alterin les condicions de presa a terra de la xarxa de l'empresa distribuïdora. Es complirà tota la normativa vigent, així com les prescripcions del Plec de Condicions Tècniques d'Instal·lacions Connectades a la Xarxa que publica l'IDAE (PCT-C Rev-juliol 2011), així com el que preveu el Reial Decret 1663/2000 (article 12) sobre les condicions de presa a terra en instal·lacions fotovoltaïques connectades a la xarxa de baixa tensió.

La combinació d'una configuració flotant en el costat CC, amb la utilització de plaques fotovoltaïques d'alt grau de protecció, cablejat unipolar de doble aïllament i caixes de connexions amb protecció classe II, elimina tota possibilitat de que a través del sistema fotovoltaic s'estableixin connexions entre el neutre de l'alimentació i el neutre de l'edifici.

La presa de Terra de la instal·lació serà independent de la del neutre de la companyia, així com de les masses de la resta de subministraments. El marc dels mòduls de l'estructura suport i resta de masses metàl·liques, tant de la part de contínua com la d'alterna, de forma unificada, estaran connectades a un únic terra, per evitar diferències de potencial perilloses, segons les especificacions de la ITC-BT 18, del Reglament Electrotècnic de Baixa Tensió.

## 9. Instal·lació d'interconnexió de la generació

El cablejat tindrà aïllament elèctric de classe I, amb doble aïllament (UNE 2112), i lliure halògens. Cadascuna de les línies CC estarà adequadament senyalitzada (codi de la sèrie i polaritat), fins a l'armari del ondulator/s o bé directament a l'ondulator.

Annex al ondulator/s es farà una caixa on es col·locarà un descarregador de sobretensió. Es podrà incloure aquestes proteccions dins l'inversor.

De la caixa sortirà una línia cap al Quadre de Seccionament de la instal·lació fotovoltaica. Aquests conductors seran de la secció adequada per tenir una caiguda de tensió màxima d'un 1,5% entre els seus extrems.

Tots els conductors de la instal·lació quedaran degudament senyalitzats. En les línies s'identificaran clarament fase i el neutre. Els codis utilitzats en aquesta senyalització i el seu significat es lliuraran a la propietat.

Tots els conductors AC aniran dins de tub o safata, complint el reglament electrotècnic de baixa tensió i la normativa vigent.

Tot el cablejat corresponent a la instal·lació fotovoltaica quedarà degudament identificat i protegit contra possibles danys mecànics, radiació solar, humitats o goteres.

La interconnexió amb la xarxa interior de consum es realitzarà d'acord amb l'esquema unifilar del projecte presentat inclòs i d'acord amb el punt de connexió autoritzat per la companyia distribuïdora.

S'han d'incloure les premisses complementàries recollides en projecte.

## 10. Sala tècnica i disposició d'equips

L'inversor/s i proteccions de corrent altern (sortida de inversor) estaran ubicats en el camp fotovoltaic. Els equips han de complir amb tots els requisits que indiqui el fabricant a nivell d'instal·lació i amb tots aquells requisits de normativa.

Els equips disposaran de protecció contra les inclemències meteorològiques.

# 11. Senyalització

Es senyalitzarà la instal·lació amb les indicacions corresponents i adequades de perill, s'identificaran els diferents equips, cablejat, etc. A títol general, a més, hi haurà de disposar com a mínim de les següents senyalitzacions:

En els accessos al generador fotovoltaic:

- Senyal de perill elèctric
- Avís de tensions i corrents continus
- Avís de "Generador sempre actiu, fins i tot en cas d'instal·lació fotovoltaica desconnectada de la xarxa elèctrica"

A la caixa/es de protecció de corrent continu i en ondulators:

- Identificació "perill tensió/intensitat de retorn"
- Senyal de perill elèctric

En cablejat de CC i CA:

- Identificació del cablejat de CC i CA.
- En el cas de CC cal identificar especialment amb senyalització de perill aquells que resten en tensió tot i desconectar la caixa de proteccions. Caldrà identificar tensió màxima.
- Sobre la porta de l'armari tècnic d'equips:
- Cartell de seguretat exterior, amb el senyal de perill elèctric.

A l'interior de l'armari d'interconnexió de la instal·lació:

Les senyalitzacions de perill ubicades en sala de màquines i altres referents al camp FV, caixa de proteccions CC e inversor cal que s'identifiqui mitjançant:

- Fons vermell, amb lletres blanques, majúscules, en arial o font similar, alçada mínima de la lletra 3/8" (9,5mm) i sense negreta.
- Cartell reflexiu i de material resistent i adequat pel medi ambient (materials durador i adhesiu que permeti la seva conservació en situacions adverses).

En el cas concret de cablejat de CC i CA:

- El cablejat de CC ubicat aigües amunt de caixes de protecció estigui identificat cada 5 metres amb la identificació "Cablejat sempre en tensió". Cal que aquesta senyalització es realitzi en material resistent.
- Cada 10 metres s'identificarà tipus de cablejat, en el cas de CC cal identificar string i/o caixa de protecció de CC (en el cas d'haver diferents caixes caldrà identificar cada una de les caixes). En el cas de CA caldrà identificar cada una de les fases. Cal que aquesta senyalització es realitzi en material resistent.

En qualsevol cas, se seguiran les indicacions especificades en l'Annex 5.3 del projecte pel que fa a la senyalització de la instal·lació.

## 12. Producció energètica de referència

L'ADJUDICATARI tindrà com a referència de producció de la instal·lació la simulació presentada en el projecte. S'admetran millores sempre i quan contin amb el vist-i-plau de la Direcció Facultativa i la propietat.

Per al càlcul de la producció estimada s'utilitzaran els valors de radiació solar de Barcelona (Atlas Solar de Catalunya, ICAEN 2000) o bé d'una altra font coneguda, fiable i degudament documentada i un software comercial de simulació com PVSyst o similar.

## 13. Inclinació i orientació del camp generador

Per a la latitud de Barcelona, el màxim anual de producció s'obté amb una orientació de 0° (orientació Sud) i una inclinació de 35° respecte l'horitzontal.

En el cas de la solució prevista no es presenten ombres significatives que afectin al camp fotovoltaic. La producció es calcularà amb una inclinació de 10° respecte a la horitzontal i -21° Sud-Oest.

# 14. Càlcul de l'energia produïda

L'estimació de l'energia injectada es realitzarà d'acord amb la següent equació:

$$E_p = \frac{G_{dm}(\alpha\beta) \cdot P_{mp} \cdot PR}{G_{CEM}} \quad (\text{kWh/dia})$$

On:

$E_p$ : Energia produïda

$G_{dm}$  (a, b): valor mitjà mensual de la radiació diària (kWh/m<sup>2</sup> dia)

$P_{mp}$ : Potència pic del generador (W)

PR: Rendiment energètic o Performance Ràtio

GCEM: 1 kW/m<sup>2</sup>

El PR es determina mitjançant simulació i ve donat per:

- Pèrdues globals de cablejat i connexions
- Pèrdues en la captació de la radiació, per brutícia, per temperatura, etc.
- Pèrdues per errors en el seguiment del punt de màxima potència.
- Eficiència energètica de l'inversor

Aquesta estimació s'ha d'incloure en el moment de la realització del projecte segons construït, en base al model d'ondulador i placa fotovoltaica utilitzats, i haurà de comptar amb el vist-i-plau de Direcció Facultativa i la propietat. Tenint en compte les disposicions i configuracions dels camps fotovoltaics, així com les distàncies i seccions dels conductors a utilitzar i la radiació al llarg d'un any tipus segons les dades de l'estació de mesura de Barcelona (Atlas de Radiació Solar a Catalunya ), es farà una simulació del sistema mitjançant el programa PVsyst o similar.

# 15. Càlcul de la potència

S'utilitzarà el mètode descrit en l'annex I del PCT d'instal·lacions connectades a la xarxa de 'IDAE'.

## 15.1 Dimensionament de la instal·lació de distribució

El sistema de distribució inclou dos tipus de conductors:

- Conductors actius, transporten l'energia produïda.
- Conductors de protecció, els requerits per a mesures de proteccions contra xocs elèctrics i que connecta algunes de les següents parts: masses, elements conductors, borns principals de terra, presa de terra.

Totes les línies de tensió contínua aniran situades en suport independent de la resta d'instal·lacions de l'edifici, i cadascuna de les línies durà identificat el nom (sèrie) i la polaritat.

Es faran servir conductors flexibles amb aïllament de mil (1000) V i lliure d'halògens.

Per a una correcta identificació dels conductors aquests tindran la coberta de color:

- Per a les fases marró, negre i gris
- Per al neutre blau clar
- Per al conductor de protecció serà bicolor verd i groc

Per als càlculs de secció dels conductors es seguiran les especificacions del Reglament Electrotècnic de Baixa Tensió vigent segons normativa i també dels fulls d'Interpretació del Ministeri d'Indústria.

Per al càlcul de les seccions dels conductors en CA s'han de seguir els següents passos:

1. La potència de càlcul és la potència nominal de l'ondulador segons les característiques tècniques que aporta el fabricant.
2. Es calcula la intensitat del circuit mitjançant les següents fórmules:

$$I = W / (U_s \cdot \cos \phi)$$

Per a les línies trifàsiques:

$$I = W / (U_s \cdot \cos \phi \cdot \sqrt{3})$$

on:

I: corrent del circuit (A)

W: potència activa (W)

Us: tensió (V)

Un cop determinada la intensitat s'escollirà el conductor segons la instrucció ITC-BT-019. S'ha considerat també un coeficient K que corregeix el fet de disposar diversos conductors dins d'un mateix conducte.

3. Els càlculs de la secció per caiguda de tensió del mateix conductor es fan a partir de la següent fórmula (trifàsica):

$$S = (I \cdot L \cdot \cos \phi) / (R \cdot U)$$

on:

I: corrent del circuit (A)

U: caiguda de tensió (V)

L: longitud del tram (m)

S: secció del conductor (mm<sup>2</sup>)

R: conductivitat del material

Els tubs de protecció dels conductors s'escullen tenint en compte la secció del conductor, tipus d'aïllament i nombre de conductors a instal·lar a l'interior del tub. Amb aquestes dades es determina el diàmetre segons la instrucció tècnica ITC BT 021.

Per al càlcul de la caiguda de tensió es té en compte que la caiguda de tensió no sigui superior a l'1,5% en el tram d'escomesa, des del comptador fins l'embranchament i des de l'ondulador/s fins a la caixa de proteccions.

Per al càlcul de les seccions dels conductors en CC es segueixen els següents passos:

1. Es pren com a intensitat del circuit la intensitat de cada grup de plaques en curtcircuit. Es tria el conductor segons la instrucció ITC BT 019
2. Es pren com a tensió de funcionament màxim la tensió en circuit obert per a cada grup de plaques
3. Es pren com a tensió de treball la tensió del punt de màxima potència
4. El càlcul de la secció per caiguda de tensió del mateix conductor s'efectua a partir de la següent expressió:

$$S = (2 \cdot I \cdot L) / (R \cdot cdt)$$

on:

I: corrent del circuit (A)

cdt: caiguda de tensió màxima (V)

L: longitud del tram (m)

S: secció del conductor (mm<sup>2</sup>)

R: conductivitat del material

Es pren com caiguda de tensió màxima admissible un 1% entre la sortida del camp fotovoltaic i l'entrada a ondulador/s.

## 15.2 Càlcul de la secció teòrica

Les seccions dels cables seran les adequades tenint en compte:

- Secció mínima del cablejat entre plaques d'una sèrie: 4 mm<sup>2</sup>
- Secció mínima dels cables de cada sèrie de plaques en la caixa de connexions: 4 mm<sup>2</sup>.
- Secció mínima dels cables de la caixa de connexions al ondulador: 10 mm<sup>2</sup>.
- Secció mínima del cable entre onduladors i comptadors: 35 mm<sup>2</sup>.

## 16. Posada en servei

La posada en servei de la instal·lació haurà de contemplar com a mínim el següent procés:

- Funcionament i posada en marxa de tots els sistemes.
- Comprovació de polaritat de les sèries. Mesures de Voc, Vmpp, Impp per cada sèrie.
- Proves d'arrencada i parada en diferents instants de funcionament.
- Proves dels elements i mesures de protecció, seguretat i alarma, així com la seva actuació.
- Es donarà per finalitzada la posada en servei de la instal·lació quan tots els elements que formen part del subministrament funcionin correctament durant un mínim de 240 hores seguides, sense interrupcions o parades causades per fallades o errors del sistema subministrat.
- Es recepcionarà la instal·lació un cop finalitzada la posada en servei d'aquesta i la seva legalització.
- Lliurament de tota la documentació requerida per la propietat, i la recollida a la norma UNE -EN 62466.
- Retirada d'obra de tot el material sobrant.
- Neteja de les zones ocupades , amb transport de tots els residus a abocador.

- Durant aquest període el subministrador serà l'únic responsable de l'operació dels sistemes subministrats , si bé haurà d'ensinistrar al personal d'operació.
- Tots els elements subministrats , així com la instal·lació en el seu conjunt , estaran protegits davant defectes de fabricació , instal·lació o disseny per una garantia de tres anys , excepte per els mòduls fotovoltaics , per als quals la garantia mínima serà de 10 anys comptats a partir de la data de la signatura de l'acta de recepció.
- No obstant això , l'instal·lador quedarà obligat a la reparació dels errors de funcionament que es puguin produir si s'apreciés que el seu origen procedeix de defectes ocults de disseny, construcció , materials o muntatge , compromentent-se a esmenar sense cap càrrec. En qualsevol cas, s'ha d'atenir al que estableix la legislació vigent quant a vicis ocults.

---

# PRESSUPOST

---

**AMIDAMENTS**

## AMIDAMENTS

Data: 30/11/23

Pàg.: 1

OBRA 04 CASSERRES  
CAPÍTOL 01 ESTRUCTURA FOTOVOLTAICA

NUM.	CODI	UA	DESCRIPCIÓ
1	EGE0A321	u	Subministrament i instal·lació d'estructura per a mòdul fotovoltaic clavada a terra amb inclinació de 10°. Inclou la part proporcional de carril d'alumini, pletines de connexió, fixacions, maquinària i elements auxiliars i tot el petit material per a la correcta instal·lació.
			<b>AMIDAMENT DIRECTE</b> <span style="border: 1px solid black; padding: 2px;">20,000</span>
2	EGE0A308	u	Subministrament i instal·lació d'estructura de suportació del camp solar sobreposat a coberta de formigó. Coplanar Inclou perfil corregut, i tot el material necessari per a la perforació i instal·lació dels suports.
			<b>AMIDAMENT DIRECTE</b> <span style="border: 1px solid black; padding: 2px;">48,000</span>
3	EGE0A322	u	Subministrament i instal·lació d'estructura inclinada a 10° formada per trinagles d'alumini anoditzat amb cargoleria d'acer inoxidable tipus AF-FLAT 2 o similar. Inlcou llast, perfils PS100 i brides d'alumini , cargols de connexió i autotaladrants Inox.A2-70, pletina de suport inox.340, perfil EDM així com el metarial necessari per a la correcta instal·lació.
			<b>AMIDAMENT DIRECTE</b> <span style="border: 1px solid black; padding: 2px;">60,000</span>

OBRA 04 CASSERRES  
CAPÍTOL 02 CAPTACIÓ

NUM.	CODI	UA	DESCRIPCIÓ
1	EGE1A355	u	Subministrament i instal·lació de mòdul fotovoltaic de 144 cel·les monocristal·lí, potència pic 425 Wp, amb marc d'alumini anoditzat, protecció amb vidre trempat, caixa de connexió, precablejat amb connectors especials, amb una eficàcia mínima del 21,3%. Mínim de 15 anys de garantia del producte i 25 anys de garantia de producció. Tipus TrinaSolar o similar.
			<b>AMIDAMENT DIRECTE</b> <span style="border: 1px solid black; padding: 2px;">128,000</span>

OBRA 04 CASSERRES  
CAPÍTOL 03 INVERSORS

NUM.	CODI	UA	DESCRIPCIÓ
1	EGE2A345	u	Subministrament i instal·lació d'inversor per a instal·lació fotovoltaica, trifàsic, potència nominal de sortida 30.000W, tensió de sortida d'ona sinusoidal a 400V-50Hz i tensió màxima de cc de 1.100Vc. Inclou proteccions de voltatge, freqüència, funcionament en illa i vigilant d'aïllament. Incorpora descarregadors de sobretenció classe II en cc i ca.
			<b>AMIDAMENT DIRECTE</b> <span style="border: 1px solid black; padding: 2px;">1,000</span>

## AMIDAMENTS

2	EGE2A346	u	Subministrament i instal·lació d'inversor per a instal·lació fotovoltaica, trifàsic, potència nominal de sortida 20000W, tensió de sortida d'ona sinusoidal a 400V-50Hz i tensió màxima de cc de 1000Vc. Inclou proteccions de voltatge, freqüència, funcionament en illa i vigilant d'aïllament. Incorpora descarregadors de sobretensió classe II en cc i ca.
---	----------	---	-----------------------------------------------------------------------------------------------------------------------------------------------------------------------------------------------------------------------------------------------------------------------------------------------------------------------------------------------------------------------

AMIDAMENT DIRECTE **1,000**

OBRA 04 CASSERRES  
CAPÍTOL 04 DISTRIBUCIÓ CC

NUM.	CODI	UA	DESCRIPCIÓ
1	EG31A301	m	Subministrament i instal·lació de cable solar de tensió assignada CC:1,8 kV i CA:0,6/1 kV, amb designació ZZ-F H1Z2Z2-K (AS), unipolar de secció 1x4mm <sup>2</sup> . Coberta lliure d'halògens, baixa emissió de fums, no propagador d'incendi.

Num.	Text	Tipus	[C]	[D]	[E]	[F]	TOTAL	Fórmula
1	Línia 1.A.1		155,000				155,000	C#*D#*E#*F#
2	Línia 1.A.2		155,000				155,000	C#*D#*E#*F#
3	Línia 1.B.1		190,000	0,000			0,000	C#*D#*E#*F#
4	Línia 1.C.1		190,000				190,000	C#*D#*E#*F#
5	Línia 1.D.1		190,000				190,000	C#*D#*E#*F#
6	Línia 2.A.1		120,000				120,000	C#*D#*E#*F#
7	Línia 2.A.2		115,000				115,000	C#*D#*E#*F#
8	Línia 2.B.1		135,000				135,000	C#*D#*E#*F#
9	Línia 2.B.2		130,000				130,000	C#*D#*E#*F#

TOTAL AMIDAMENT **1.190,000**

2	EG22A330	m	Subministrament i muntatge de tub corbable corrugat de PVC resistent a rajos UV amb filferro de tracció per a instal·lacions fotovoltaïques a l'aire lliure, de 20 mm de diàmetre.
---	----------	---	------------------------------------------------------------------------------------------------------------------------------------------------------------------------------------

AMIDAMENT DIRECTE **12,000**

3	EG2DA301	m	Safata metàl·lica reixa amb coberta d'acer galvanitzat en calent, d'alçària 50 mm i amplària 100 mm, col·locada sobre suports horitzontals amb elements de suport
---	----------	---	-------------------------------------------------------------------------------------------------------------------------------------------------------------------

AMIDAMENT DIRECTE **25,000**

4	PG20-6SX9	m	Tub rígid d'acer galvanitzat, de 40 mm de diàmetre nominal, resistència a l'impacte de 20 J, resistència a compressió de 4000 N, amb unió roscada i muntat superficialment
---	-----------	---	----------------------------------------------------------------------------------------------------------------------------------------------------------------------------

AMIDAMENT DIRECTE **16,000**

OBRA 04 CASSERRES  
CAPÍTOL 05 DISTRIBUCIÓ CA

## AMIDAMENTS

NUM.	CODI	UA	DESCRIPCIÓ
1	EG22A301	m	Tub corbable corrugat de PVC, de 32 mm de diàmetre nominal, aïllant i no propagador de la flama, resistència a l'impacte de 6 J, resistència a compressió de 250 N, muntat com a canalització soterrada
			<b>AMIDAMENT DIRECTE</b> <span style="border: 1px solid black; padding: 2px;">15,000</span>
2	EG2CA301	m	Subministrament i instal·lació de safata aïllant de PVC llisa, de 50x100 mm amb coberta, muntada superficialment. Inclou tot el petit material per a la seva correcta col·locació.
			<b>AMIDAMENT DIRECTE</b> <span style="border: 1px solid black; padding: 2px;">8,000</span>
3	EG31A342	m	Cable amb conductor de coure de 0,6/1 kV de tensió assignada, amb designació RZ1-K (AS), tetrapolar, de secció 4 x 16 mm <sup>2</sup> , amb coberta del cable de poliolefines amb baixa emissió fums, col·locat en canal o safata
			<b>AMIDAMENT DIRECTE</b> <span style="border: 1px solid black; padding: 2px;">5,000</span>
4	EG31A341	m	Cable amb conductor de coure de 0,6/1 kV de tensió assignada, amb designació RZ1-K (AS), tetrapolar, de secció 4 x 10 mm <sup>2</sup> , amb coberta del cable de poliolefines amb baixa emissió fums, col·locat en canal o safata
			<b>AMIDAMENT DIRECTE</b> <span style="border: 1px solid black; padding: 2px;">5,000</span>
5	PG33-E441	m	Cable amb conductor de coure de tensió assignada 0,6/1 kV, de designació RZ1-K (AS), construcció segons norma UNE 21123-4, tripolar, de secció 3x25 mm <sup>2</sup> , amb coberta del cable de poliolefines, classe de reacció al foc Cca-s1b, d1, a1 segons la norma UNE-EN 50575 amb baixa emissió fums, col·locat en canal o safata
			<b>AMIDAMENT DIRECTE</b> <span style="border: 1px solid black; padding: 2px;">8,000</span>
6	PG33-E432	m	Cable amb conductor de coure de tensió assignada 0,6/1 kV, de designació RZ1-K (AS), construcció segons norma UNE 21123-4, unipolar, de secció 1x16 mm <sup>2</sup> , amb coberta del cable de poliolefines, classe de reacció al foc Cca-s1b, d1, a1 segons la norma UNE-EN 50575 amb baixa emissió fums, col·locat en canal o safata
			<b>AMIDAMENT DIRECTE</b> <span style="border: 1px solid black; padding: 2px;">8,000</span>

OBRA 04 CASSERRES  
CAPÍTOL 06 CONNEXIÓ A TERRA

NUM.	CODI	UA	DESCRIPCIÓ
1	EGD2A301	u	Subministrament i instal·lació de piqueta de connexió a terra de coure, de 1500mm de llargària i 18mm de diàmetre, clavada a terra. Inclou grapa per a subjecció del cable, petit material i accessoris
			<b>AMIDAMENT DIRECTE</b> <span style="border: 1px solid black; padding: 2px;">1,000</span>
2	EGDZA301	u	Subministrament i instal·lació de caixa seccionadora de Terra. Punt de connexió a terra amb pont seccionador de platina de coure, muntat en caixa estanca i col·locat superficialment
			<b>AMIDAMENT DIRECTE</b> <span style="border: 1px solid black; padding: 2px;">1,000</span>
3	EG32A304	m	Subministrament i instal·lació de cable amb conductor de coure 450/750 V de tensió assignada, amb designació H07V-K, unipolar, de secció 1 x 16 mm <sup>2</sup> , amb aïllament PVC, de color verd i groc. Inclou petit material. Totalment instal·lat.

## AMIDAMENTS

Data: 30/11/23

Pàg.: 4

AMIDAMENT DIRECTE **8,000**

4 EG32A301 m Subministrament i instal·lació de cable amb conductor de coure 450/750 V de tensió assignada, amb designació H07V-K, unipolar, de secció 1 x 4 mm<sup>2</sup>, amb aïllament PVC, de color verd i groc. Inclou petit material. Totalment instal·lat.

Num.	Text	Tipus	[C]	[D]	[E]	[F]	TOTAL	Fórmula
1	Estructures coberta est		150,000				150,000	C#*D#*E#*F#
2	Estructures coberta oest		110,000	0,000			0,000	C#*D#*E#*F#
3	Tubs i safates		120,000				120,000	C#*D#*E#*F#

TOTAL AMIDAMENT **270,000**

5 EG32A303 m Subministrament i instal·lació de cable amb conductor de coure 450/750 V de tensió assignada, amb designació H07V-K, unipolar, de secció 1 x 6 mm<sup>2</sup>, amb aïllament PVC, color verd i groc. Inclou petit material. Totalment instal·lat.

AMIDAMENT DIRECTE **8,000**

6 EG32A305 m Subministrament i instal·lació de cable amb conductor de coure 450/750 V de tensió assignada, amb designació H07V-K, unipolar, de secció 1 x 25 mm<sup>2</sup>, amb aïllament PVC, de color verd i groc. Inclou petit material. Totalment instal·lat.

AMIDAMENT DIRECTE **10,000**

OBRA 04 CASSERRES  
CAPÍTOL 07 PROTECCIONS

NUM.	CODI	UA	DESCRIPCIÓ
------	------	----	------------

1 EG14A307 u Subministrament i muntatge de caixa per a quadre de distribució, de plàstic i metàl·lica amb porta, per a tres fileres de vint-i-dos mòduls i muntada superficialment per proteccions de CC. Inclou proteccions de sobretensions, fusibles i tot el material necessari per a la seva correcta instal·lació i posada en servei.

AMIDAMENT DIRECTE **1,000**

2 EG14A303 u Caixa per a quadre de distribució IP65, metàl·lica amb porta, per dues fileres de vint-i-dos mòduls i muntada superficialment. Inclou proteccions de corrent altern. i descarregador de sobretensions CA

AMIDAMENT DIRECTE **1,000**

OBRA 04 CASSERRES  
CAPÍTOL 08 MONITORATGE

NUM.	CODI	UA	DESCRIPCIÓ
------	------	----	------------

1 EG14A320 u Subministrament i muntatge de quadre per monitoratge format per armari de polièster de 500x400x200 mm, amb porta i finestra, muntat superficialment. Inclou proteccions i tot el material necessari per a la seva instal·lació.

AMIDAMENT DIRECTE **1,000**

## AMIDAMENTS

Data: 30/11/23

Pàg.: 5

2	EP73A320	u	Subministrament, programació i posada en marxa d'un equip per a l'adquisició de dades amb comunicacions Modbus-RTU per comunicacions sèrie sobre RS485 i integració de protocol per comunicacions amb la plataforma Sentilo. Inclou convertidor RS485/USB
			<b>AMIDAMENT DIRECTE</b> <span style="border: 1px solid black; padding: 2px;">1,000</span>
3	EP73A321	u	Subministrament i muntatge d'equip analitzador de xarxes trifàsic per a la medició d'energia importada a la xarxa de distribució. Amb protocol de comunicacions serial Modbus RTU sobre RS485. Inclou transformadors d'intensitat
			<b>AMIDAMENT DIRECTE</b> <span style="border: 1px solid black; padding: 2px;">1,000</span>
4	EP43A302	m	Cable per a transmissió de dades amb conductor de coure, de 4 parells, categoria 6a F/FTP, aïllament de poliolefina i coberta de poliolefina, de baixa emissió de fums i opacitat reduïda, no propagador de la flama segons UNE-EN 60332-1-2, col·locat sota tub o canal
			<b>AMIDAMENT DIRECTE</b> <span style="border: 1px solid black; padding: 2px;">25,000</span>
5	EG22A320	m	Subministrament i muntatge de Tub flexible corrugat de plàstic sense halògens, de 16 mm de diàmetre nominal, aïllant i no propagador de la flama, de baixa emissió de fums i sense emissió de gasos tòxics ni corrosius, resistència a l'impacte de 2 J, resistència a compressió de 320 N i una rigidesa dielèctrica de 2000 V, muntat superficialment
			<b>AMIDAMENT DIRECTE</b> <span style="border: 1px solid black; padding: 2px;">25,000</span>
6	EP7EA320	u	Subministrament i muntatge de router 4G per a carril DIN
			<b>AMIDAMENT DIRECTE</b> <span style="border: 1px solid black; padding: 2px;">1,000</span>
7	EPA6A301	u	Subministrament i muntatge de sistema de visualització de dades de la instal·lació fotovoltaica. Inclou pantalla LED de 24", ordinador integrat amb software, per a muntatge a paret. Inclou tot el material i programació necessària per al seu correcte funcionament.
			<b>AMIDAMENT DIRECTE</b> <span style="border: 1px solid black; padding: 2px;">1,000</span>
OBRA	04	CASSERRES	
CAPÍTOL	09	MESURA GENERACIÓ NETA	
NUM.	CODI	UA	DESCRIPCIÓ
1	EG46A302	u	Subministrament i muntatge de caixa de derivació i mesura per a instal·lacions amb CGP-CS d'entrega a consum associat i generació. Grau de protecció IP-45, de dimensions aproximades de 516mm d'alçada, 536mm d'amplada i 227mm de profunditat, amb fusibles per a seccionar consum i generació homologada per la distribuïdora. Inclou portafusibles i fusibles així com tot el material necessari per al correcte muntatge i posada en funcionament.
			<b>AMIDAMENT DIRECTE</b> <span style="border: 1px solid black; padding: 2px;">1,000</span>
2	EG1PA307	u	Conjunt de protecció i mesura del tipus TMF1 per a subministrament individual superior a 15 kW, per a mesura directa, potència màxima de 43,64 kW, tensió de 400 V, corrent fins a 63 A, format per conjunt de caixes modulars de doble aïllament de polièster reforçat amb fibra de vidre de mides totals 540x810x171 mm, amb base de fusibles i fusibles, equip de comptatge, amb ICP-M tetrapolar (4P) de 63 A d'intensitat nominal i poder de tall superior a 4,5 kA i amb interruptor diferencial, col·locat superficialment

## AMIDAMENTS

Data: 30/11/23

Pàg.: 6

AMIDAMENT DIRECTE 1,000

3	EG11A304	u	Caixa de seccionament de e polièster reforçat amb fibra de vidre amb sortida a la CGP per a la part superior i de la línia de distribució per la part inferior, tres fusibles BUC-2 de 400 A amb grau de protecció IP-43
---	----------	---	--------------------------------------------------------------------------------------------------------------------------------------------------------------------------------------------------------------------------

AMIDAMENT DIRECTE 1,000

4	PG03-WBLX	u	Caixa general de protecció de polièster reforçat de 160 A, situada a 2 m del llindar de la finca com a màxim, amb arrencada de paviment de pedra natural, enderroc de solera de formigó lleugerament armat, excavació de rasa de 0,5 m de fondària i 0,4 m d'amplària, amb manuals, col·locació de tubs rígids de PVC de 63 mm de diàmetre nominal, tapat i compactat de la rasa, formació de solera de formigó per armar HA - 30 / B / 20 / XC3 amb una quantitat de ciment de 300 kg/m3 i relació aigua ciment =< 0.55, de gruix 15 cm, abocat des de camió i reposició de paviment de pedra calcària
---	-----------	---	---------------------------------------------------------------------------------------------------------------------------------------------------------------------------------------------------------------------------------------------------------------------------------------------------------------------------------------------------------------------------------------------------------------------------------------------------------------------------------------------------------------------------------------------------------------------------------------------------------

AMIDAMENT DIRECTE 1,000

OBRA	04	CASSERRES
CAPÍTOL	10	SERVEIS AUXILIARS

NUM.	CODI	UA	DESCRIPCIÓ
------	------	----	------------

1	EB92A301	u	Subministrament i instal·lació de placa de senyalització per bombers d'armaris i safates
---	----------	---	------------------------------------------------------------------------------------------

AMIDAMENT DIRECTE 4,000

2	EB71A3E1	u	Subministrament i instal·lació de conjunt de línia de vida amb acoratge per a la coberta est. Inclou el dimensionament i material necessari per una suportació de com a mínim dos operaris.
---	----------	---	---------------------------------------------------------------------------------------------------------------------------------------------------------------------------------------------

AMIDAMENT DIRECTE 1,000

3	EB71A301	u	Subministrament i instal·lació de conjunt de línia de vida amb acoratge per a la coberta oest. Inclou el dimensionament i material necessari per una suportació de com a mínim dos operaris.
---	----------	---	----------------------------------------------------------------------------------------------------------------------------------------------------------------------------------------------

AMIDAMENT DIRECTE 1,000

4	PPAJA304	PA	Treballs d'adequació de línia aèria des del CT fins a l'escomesa existent segons condicions endesa per evacuació de potència FV.
---	----------	----	----------------------------------------------------------------------------------------------------------------------------------

AMIDAMENT DIRECTE 1,000

5	EQN2A303	u	<p>Escala d'accés amb protecció dorsal - ESC001 de 3 metres.</p> <p>Subministrament d'escala de configuració vertical fixa homologada, realitzada en alumini anoditzat i amb protecció dorsal, que facilitarà l'accés als usuaris a la coberta. Incorpora bloqueig d'accés mitjançant tapa amb cadenat en la part inferior. Compleix amb norma EN131.</p> <p>Incorpora sistema anticaigudes flexible d'acord amb norma europea EN353/1 d'acer inoxidable. La mateixa estrà dotada d'un carro lliscant anitcaiguda amb asborevidor EN355/A EN353/1. El sistema es presenta com un conjunt indivisible. Totalment instal·lat amb certificació i garantia.</p>
---	----------	---	-------------------------------------------------------------------------------------------------------------------------------------------------------------------------------------------------------------------------------------------------------------------------------------------------------------------------------------------------------------------------------------------------------------------------------------------------------------------------------------------------------------------------------------------------------------------------------------------------------------------------------------------------------------

AMIDAMENT DIRECTE 2,000

## AMIDAMENTS

Data: 30/11/23

Pàg.: 7

6	EGEZA312	h	Lloguer de camió grua de 3t amb conductor
---	----------	---	-------------------------------------------

AMIDAMENT DIRECTE **6,000**

OBRA 04 CASSERRES  
CAPÍTOL 11 OBRA CIVIL

NUM.	CODI	UA	DESCRIPCIÓ
1	PDK4-V049	u	Pericó de registre de formigó prefabricat sense fons de 55x55x70 cm, per a instal·lacions de serveis, col·locat sobre solera de maó calat, de 290x140x100 mm, per a revestir, categoria I, HD, segons la norma UNE-EN 771-1 i reblert lateral amb terra de la mateixa excavació

AMIDAMENT DIRECTE **3,000**

2	E222A305	m	Execució de rasa per a pas d'instal·lacions per terra de 0,75 m de fondària i fins a 0,4 m d'amplada Inclou: - Excavació de la rasa amb retroexcavadora - Tubs coarrugats de PVC/PE vermell amb senyalització corresponent de perill de tensió (doble tub) - Reemplenat de terra - Arquetes de registre  Totalment executada
---	----------	---	---------------------------------------------------------------------------------------------------------------------------------------------------------------------------------------------------------------------------------------------------------------------------------------------------------------------------------------------------

AMIDAMENT DIRECTE **25,000**

3	PGJ2-HAXX	u	Armari prefabricat de formigó (estructura monobloc) amb portes metàl·liques galvanitzades amb capacitat per CGP+CS+TMF10. Inclou:  Estructura monobloc de formigó reforçat amb fibra de vidre.  Composició GRC segons UNE-EN 1169.  Resistència Flexió GRC > 8 N/mm <sup>2</sup> (Mpa) segons UNE-EN 1170-4.  Tipus de ciment: CEM I 52,5 R. Porta en xapa galvanitzada =1,2 mm Marc en xapa galvanitzada =1,5 mm en biaix.  Obertura de la porta =150° amb antitancament fixat.  Tancament triangular amb dispositiu per a cademat en armari 1 (ref. 0926433).  Tancament mitjançant maneta escamotejable, amb bombí tipus JIS CFE i 3 punts d'ancoratge en armari 2 (ref. 0926649).  Se subministra amb peana exigida per la Companyia FECSA-ENDESA
---	-----------	---	----------------------------------------------------------------------------------------------------------------------------------------------------------------------------------------------------------------------------------------------------------------------------------------------------------------------------------------------------------------------------------------------------------------------------------------------------------------------------------------------------------------------------------------------------------------------------------------------------------------------------------------------------------------------------------------------------------------------------------------------------------------------------------------------------------------

AMIDAMENT DIRECTE **2,000**

4	P93M-JNGP	m2	Solera de formigó en massa HM - 20 / B / 20 / X0 amb una quantitat de ciment de 200 kg/m <sup>3</sup> i relació aigua ciment =< 0.6, de gruix 10 cm, abocat amb bomba
---	-----------	----	-----------------------------------------------------------------------------------------------------------------------------------------------------------------------

AMIDAMENT DIRECTE **6,000**

OBRA 04 CASSERRES  
CAPÍTOL 12 GESTIÓ DE RESIDUS

## AMIDAMENTS

NUM.	CODI	UA	DESCRIPCIÓ
1	E04GR01	m3	Residus de cartró procedents d'emalatges de mòduls. Inclou transport a deixalleria.
			<b>AMIDAMENT DIRECTE</b> <span style="border: 1px solid black; padding: 2px;">4,000</span>
2	E04GR02	m3	Residus de plàstic procedents d'emalatges de mòduls. Inclou transport a deixalleria.
			<b>AMIDAMENT DIRECTE</b> <span style="border: 1px solid black; padding: 2px;">4,000</span>
3	E04GR04	u	Residus: palets de transport d'elements. Aplec i transport per a reutilització al magatzem de l'instal·lador.
			<b>AMIDAMENT DIRECTE</b> <span style="border: 1px solid black; padding: 2px;">4,000</span>
4	E04GR05	m3	Residus de runes procedents de l'execució de rases i passa-murs. Inclou transport a deixalleria
			<b>AMIDAMENT DIRECTE</b> <span style="border: 1px solid black; padding: 2px;">1,000</span>

OBRA 04 CASSERRES  
CAPÍTOL 13 LEGALITZACIÓ I PROJECTE AS BUILT

NUM.	CODI	UA	DESCRIPCIÓ
1	ZLEGA301	u	Realització de gestions per al certificat final que inclou: - Projecte As-Built de les instal·lacions executades - Pagament del punt de connexió - Gestió documentació OGE - Realització i tramitació de butlletins, instàncies, i tota la documentació necessària per al registre. - Presència de tècnic competent, d'instal·lador i direcció d'obra en les verificacions i proves.
			<b>AMIDAMENT DIRECTE</b> <span style="border: 1px solid black; padding: 2px;">1,000</span>
2	ZLEGA304	u	Peticció de descàrrega a Endesa per connexió TMF fotovoltaica aigües amunt. Inclou el mecanitzat de la TMF de l'edifici i tot el material necessari per a la seva instal·lació.
			<b>AMIDAMENT DIRECTE</b> <span style="border: 1px solid black; padding: 2px;">1,000</span>
3	ZLEGA305	u	Certificat de solidesa de la coberta per a la instal·lació fotovoltaica emesa per tècnic competent.
			<b>AMIDAMENT DIRECTE</b> <span style="border: 1px solid black; padding: 2px;">2,000</span>

OBRA 04 CASSERRES  
CAPÍTOL 14 SEGURETAT I SALUT EN OBRA  
SUBCAPÍTOL 01 EQUIPS DE PROTECCIÓ INDIVIDUAL

NUM.	CODI	UA	DESCRIPCIÓ
1	H1411111	u	Casc de seguretat per a ús normal, contra cops, de polietilè amb un pes màxim de 400 g, homologat segons UNE-EN 812

## AMIDAMENTS

Data: 30/11/23

Pàg.: 9

			<b>AMIDAMENT DIRECTE</b>	<b>4,000</b>
2	H1421110	u	Ulleres de seguretat antiimpactes estàndard, amb muntura universal, amb visor transparent i tractament contra l'entelament, homologades segons UNE-EN 167 i UNE-EN 168	
			<b>AMIDAMENT DIRECTE</b>	<b>4,000</b>
3	H145K275	u	Parella de guants de material aïllant per a treballs elèctrics, classe 0, logotip color vermell, tensió màxima 1000 V, homologats segons UNE-EN 420	
			<b>AMIDAMENT DIRECTE</b>	<b>4,000</b>
4	H1463253	u	Parella de botes dielèctriques resistents a la humitat, de pell rectificada, amb turmellera encoixinada sola antilliscant i antiestàtica, falca amortidora per al taló, llengüeta de manxa, de despenjament ràpid, sense ferrament metàl·lica, amb puntera reforçada, homologades segons DIN 4843	
			<b>AMIDAMENT DIRECTE</b>	<b>4,000</b>
5	H147D501	u	Sistema anticaiguda compost per un arnès anticaiguda amb tirants, bandes secundàries, bandes subglúties, bandes de caixa, recolzament dorsal per a subjecció, elements d'ajust, element dorsal d'enganxament d'arnès anticaiguda i sivella, incorporat a un subsistema anticaiguda de tipus absorbent d'energia, homologat segons UNE-EN 361, UNE-EN 362, UNE-EN 364, UNE-EN 365 i UNE-EN 355	
			<b>AMIDAMENT DIRECTE</b>	<b>4,000</b>

OBRA 04 CASSERRES  
CAPÍTOL 14 SEGURETAT I SALUT EN OBRA  
SUBCAPÍTOL 02 EQUIPS DE PROTECCIÓ COL·LECTIVA

NUM.	CODI	UA	DESCRIPCIÓ
1	H15B2002	u	Banqueta aïllant de potes fixes per a treballs en tensió, segons UNE 204001
			<b>AMIDAMENT DIRECTE</b>
			<b>1,000</b>
2	H15Z2011	h	Senyaler
			<b>AMIDAMENT DIRECTE</b>
			<b>1,000</b>
3	H15B3003	u	Escala portàtil dielèctrica de fibra de vidre i llargària 3.2 m
			<b>AMIDAMENT DIRECTE</b>
			<b>1,000</b>

OBRA 04 CASSERRES  
CAPÍTOL 14 SEGURETAT I SALUT EN OBRA  
SUBCAPÍTOL 03 EQUIPAMENT D'OBRA

NUM.	CODI	UA	DESCRIPCIÓ
1	HQUA1100	u	Farmaciola d'arnari, amb el contingut establert a l'ordenança general de seguretat i salut en el treball

## AMIDAMENTS

Data: 30/11/23

Pàg.: 10

---

AMIDAMENT DIRECTE

1,000
-------

---

---

# PRESSUPOST

---

## QUADRE DE PREUS 1

## QUADRE DE PREUS NÚMERO 1

Data: 30/11/23

Pàg.: 1

NÚMERO	CODI	UA	DESCRIPCIÓ	PREU
P- 1	E04GR01	m3	Residus de cartró procedents d'embalatges de mòduls. Inclou transport a deixalleria. (QUARANTA EUROS)	40,00 €
P- 2	E04GR02	m3	Residus de plàstic procedents d'embalatges de mòduls. Inclou transport a deixalleria. (QUARANTA EUROS)	40,00 €
P- 3	E04GR04	u	Residus: palets de transport d'elements. Aplec i transport per a reutilització al magatzem de l'instal·lador. (VINT EUROS)	20,00 €
P- 4	E04GR05	m3	Residus de runes procedents de l'execució de rases i passa-murs. Inclou transport a deixalleria (QUARANTA EUROS)	40,00 €
P- 5	E222A305	m	Execució de rasa per a pas d'instal·lacions per terra de 0,75 m de fondària i fins a 0,4 m d'amplada  Inclou: - Excavació de la rasa amb retroexcavadora - Tubs coarrugats de PVC/PE vermell amb senyalització corresponent de perill de tensió (doble tub) - Reemplenat de terra - Arquetes de registre  Totalment executada (TRENTA-NOU EUROS AMB CINQUANTA-CINC CÈNTIMS)	39,55 €
P- 6	EB71A3E1	u	Subministrament i instal·lació de conjunt de línia de vida amb acoratge per a la coberta est. Inclou el dimensionament i material necessari per una suportació de com a mínim dos operaris.  (MIL SIS-CENTS VUIT EUROS AMB VUITANTA-QUATRE CÈNTIMS)	1.608,84 €
P- 7	EB71A301	u	Subministrament i instal·lació de conjunt de línia de vida amb acoratge per a la coberta oest Inclou el dimensionament i material necessari per una suportació de com a mínim dos operaris.  (MIL TRES-CENTS VUITANTA-NOU EUROS AMB TRENTA-DOS CÈNTIMS)	1.389,32 €
P- 8	EB92A301	u	Subministrament i instal·lació de placa de senyalització per bombers d'armaris i safates (VINT-I-TRES EUROS AMB SETANTA-TRES CÈNTIMS)	23,73 €
P- 9	EG11A304	u	Caixa de seccionament de e polièster reforçat amb fibra de vidre amb sortida a la CGP per a la part superior i de la línia de distribució per la part inferior, tres fusibles BUC-2 de 400 A amb grau de protecció IP-43 (QUATRE-CENTS VINT EUROS AMB SEIXANTA-SET CÈNTIMS)	420,67 €
P- 10	EG14A303	u	Caixa per a quadre de distribució IP65, metàl·lica amb porta, per dues fileres de vint-i-dos mòduls i muntada superficialment. Inclou proteccions de corrent altern. i descarregador de sobretensions CA (MIL SET-CENTS DIVUIT EUROS AMB CINQUANTA-SET CÈNTIMS)	1.718,57 €
P- 11	EG14A307	u	Subministrament i muntatge de caixa per a quadre de distribució, de plàstic i metàl·lica amb porta, per a tres fileres de vint-i-dos mòduls i muntada superficialment per proteccions de CC. Inclou proteccions de sobretensions, fusibles i tot el material necessari per a la seva correcta instal·lació i posada en servei. (SIS-CENTS TRENTA EUROS AMB NOU CÈNTIMS)	630,09 €
P- 12	EG14A320	u	Subministrament i muntatge de quadre per monitoratge format per armari de polièster de 500x400x200 mm, amb porta i finestreta, muntat superficialment. Inclou proteccions i tot el material necessari per a la seva instal·lació. (DOS-CENTS VUITANTA-QUATRE EUROS AMB VINT-I-DOS CÈNTIMS)	284,22 €

## QUADRE DE PREUS NÚMERO 1

Data: 30/11/23

Pàg.: 2

NÚMERO	CODI	UA	DESCRIPCIÓ	PREU
P- 13	EG1PA307	u	Conjunt de protecció i mesura del tipus TMF1 per a subministrament individual superior a 15 kW, per a mesura directa, potència màxima de 43,64 kW, tensió de 400 V, corrent fins a 63 A, format per conjunt de caixes modulars de doble aïllament de polièster reforçat amb fibra de vidre de mides totals 540x810x171 mm, amb base de fusibles i fusibles, equip de comptage, amb ICP-M tetrapolar (4P) de 63 A d'intensitat nominal i poder de tall superior a 4,5 kA i amb interruptor diferencial, col·locat superficialment (MIL CENT CINQUANTA-SIS EUROS AMB UN CÈNTIMS)	1.156,01 €
P- 14	EG22A301	m	Tub corbable corrugat de PVC, de 32 mm de diàmetre nominal, aïllant i no propagador de la flama, resistència a l'impacte de 6 J, resistència a compressió de 250 N, muntat com a canalització soterrada (NOU EUROS AMB VINT-I-SET CÈNTIMS)	9,27 €
P- 15	EG22A320	m	Subministrament i muntatge de Tub flexible corrugat de plàstic sense halògens, de 16 mm de diàmetre nominal, aïllant i no propagador de la flama, de baixa emissió de fums i sense emissió de gasos tòxics ni corrosius, resistència a l'impacte de 2 J, resistència a compressió de 320 N i una rigidesa dielèctrica de 2000 V, muntat superficialment (UN EUROS AMB CINQUANTA-SET CÈNTIMS)	1,57 €
P- 16	EG22A330	m	Subministrament i muntatge de tub corbable corrugat de PVC resistent a rajos UV amb filferro de tracció per a instal·lacions fotovoltaïques a l'aire lliure, de 20 mm de diàmetre. (NOU EUROS AMB CINQUANTA-UN CÈNTIMS)	9,51 €
P- 17	EG2CA301	m	Subministrament i instal·lació de safata aïllant de PVC llisa, de 50x100 mm amb coberta, muntada superficialment. Inclou tot el petit material per a la seva correcta col·locació. (VINT-I-VUIT EUROS AMB VUITANTA-QUATRE CÈNTIMS)	28,84 €
P- 18	EG2DA301	m	Safata metàl·lica reixa amb coberta d'acer galvanitzat en calent, d'alçària 50 mm i amplària 100 mm, col·locada sobre suports horitzontals amb elements de suport (VINT-I-QUATRE EUROS AMB CINQUANTA-TRES CÈNTIMS)	24,53 €
P- 19	EG31A301	m	Subministrament i instal·lació de cable solar de tensió assignada CC:1,8 kV i CA:0,6/1 kV, amb designació ZZ-F H1Z2Z2-K (AS), unipolar de secció 1x4mm <sup>2</sup> . Coberta lliure d'halògens, baixa emissió de fums, no propagador d'incendi.  (QUATRE EUROS AMB QUARANTA-CINC CÈNTIMS)	4,45 €
P- 20	EG31A341	m	Cable amb conductor de coure de 0,6/1 kV de tensió assignada, amb designació RZ1-K (AS), tetrapolar, de secció 4 x 10 mm <sup>2</sup> , amb coberta del cable de poliolefines amb baixa emissió fums, col·locat en canal o safata (SET EUROS AMB TRENTA CÈNTIMS)	7,30 €
P- 21	EG31A342	m	Cable amb conductor de coure de 0,6/1 kV de tensió assignada, amb designació RZ1-K (AS), tetrapolar, de secció 4 x 16 mm <sup>2</sup> , amb coberta del cable de poliolefines amb baixa emissió fums, col·locat en canal o safata (DEU EUROS AMB SETANTA-SET CÈNTIMS)	10,77 €
P- 22	EG32A301	m	Subministrament i instal·lació de cable amb conductor de coure 450/750 V de tensió assignada, amb designació H07V-K, unipolar, de secció 1 x 4 mm <sup>2</sup> , amb aïllament PVC, de color verd i groc. Inclou petit material. Totalment instal·lat. (UN EUROS AMB QUARANTA-VUIT CÈNTIMS)	1,48 €
P- 23	EG32A303	m	Subministrament i instal·lació de cable amb conductor de coure 450/750 V de tensió assignada, amb designació H07V-K, unipolar, de secció 1 x 6 mm <sup>2</sup> , amb aïllament PVC, color verd i groc. Inclou petit material. Totalment instal·lat (TRES EUROS AMB VUITANTA-DOS CÈNTIMS)	3,82 €
P- 24	EG32A304	m	Subministrament i instal·lació de cable amb conductor de coure 450/750 V de tensió assignada, amb designació H07V-K, unipolar, de secció 1 x16 mm <sup>2</sup> , amb aïllament PVC, de color verd i groc. Inclou petit material. Totalment instal·lat. (VUIT EUROS AMB DIVUIT CÈNTIMS)	8,18 €

## QUADRE DE PREUS NÚMERO 1

Data: 30/11/23

Pàg.: 3

NÚMERO	CODI	UA	DESCRIPCIÓ	PREU
P- 25	EG32A305	m	Subministrament i instal·lació de cable amb conductor de coure 450/750 V de tensió assignada, amb designació H07V-K, unipolar, de secció 1 x 25 mm <sup>2</sup> , amb aïllament PVC, de color verd i groc. Inclou petit material. Totalment instal·lat. (SIS EUROS AMB DISSET CÈNTIMS)	6,17 €
P- 26	EG46A302	u	Subministrament i muntatge de caixa de derivació i mesura per a instal·lacions amb CGP-CS d'entrega a consum associat i generació. Grau de protecció IP-45, de dimensions aproximades de 516mm d'alçada, 536mm d'amplada i 227mm de profunditat, amb fusibles per a seccionar consum i generació homologada per la distribuïdora. Inclou portafusibles i fusibles així com tot el material necessari per al correcte muntatge i posada en funcionament.  (QUATRE-CENTS VUITANTA EUROS AMB CINQUANTA-VUIT CÈNTIMS)	480,58 €
P- 27	EGD2A301	u	Suministrament i instal·lació de piqueta de connexió a terra de coure, de 1500mm de llargària i 18mm de diàmetre, clavada a terra. Inclou grapa per a subjecció del cable, petit material i accessoris (TRENTA-SET EUROS AMB SETANTA CÈNTIMS)	37,70 €
P- 28	EGDZA301	u	Subministrament i instal·lació de caixa seccionadora de Terra. Punt de connexió a terra amb pont seccionador de platina de coure, muntat en caixa estanca i col·locat superficialment (TRENTA-CINC EUROS AMB SETANTA-TRES CÈNTIMS)	35,73 €
P- 29	EGE0A308	u	Subministrament i instal·lació d'estructura de suportació del camp solar sobreposat a coberta de formigó. Coplanar Inclou perfil corregut, i tot el material necessari per a la perforació i instal·lació dels suports. (SEIXANTA-CINC EUROS AMB SEIXANTA-UN CÈNTIMS)	65,61 €
P- 30	EGE0A321	u	Subministrament i instal·lació d'estructura per a mòdul fotovoltaic clavada a terra amb inclinació de 10°. Inclou la part proporcional de carril d'alumini, pletines de connexió, fixacions, maquinària i elements auxiliars i tot el petit material per a la correcta instal·lació. (CENT TRENTA-TRES EUROS AMB TRES CÈNTIMS)	133,03 €
P- 31	EGE0A322	u	Subministrament i instal·lació d'estructura inclinada a 10° formada per trinagles d'alumini anoditzat amb cargoleria d'acer inoxidable tipus AF-FLAT 2 o similar. Inclou llast, perfils PS100 i brides d'alumini, cargols de connexió i autotaladrants Inox.A2-70, pletina de suport inox.340, perfil EDM així com el material necessari per a la correcta instal·lació. (NORANTA-VUIT EUROS AMB NOU CÈNTIMS)	98,09 €
P- 32	EGE1A355	u	Subministrament i instal·lació de mòdul fotovoltaic de 144 cel·les monocristal·lí, potència pic 425 Wp, amb marc d'alumini anoditzat, protecció amb vidre trempat, caixa de connexió, precablejat amb connectors especials, amb una eficàcia mínima del 21,3%. Mínim de 15 anys de garantia del producte i 25 anys de garantia de producció. Tipus TrinaSolar o similar. (CENT VINT-I-DOS EUROS AMB TRENTA-TRES CÈNTIMS)	122,33 €
P- 33	EGE2A345	u	Subministrament i instal·lació d'inversor per a instal·lació fotovoltaica, trifàsic, potència nominal de sortida 30.000W, tensió de sortida d'ona sinusoidal a 400V-50Hz i tensió màxima de cc de 1.100Vc. Inclou proteccions de voltatge, freqüència, funcionament en illa i vigilant d'aïllament. Incorpora descarregadors de sobretenció classe II en cc i ca.  (TRES MIL TRES-CENTS SETANTA-TRES EUROS AMB DEU CÈNTIMS)	3.373,10 €
P- 34	EGE2A346	u	Subministrament i instal·lació d'inversor per a instal·lació fotovoltaica, trifàsic, potència nominal de sortida 20000W, tensió de sortida d'ona sinusoidal a 400V-50Hz i tensió màxima de cc de 1000Vc. Inclou proteccions de voltatge, freqüència, funcionament en illa i vigilant d'aïllament. Incorpora descarregadors de sobretenció classe II en cc i ca.  (TRES MIL CENT SETZE EUROS AMB SEIXANTA-TRES CÈNTIMS)	3.116,63 €

## QUADRE DE PREUS NÚMERO 1

Data: 30/11/23

Pàg.: 4

NÚMERO	CODI	UA	DESCRIPCIÓ	PREU
P- 35	EGEZA312	h	Lloguer de camió grua de 3t amb conductor (SEIXANTA-SET EUROS AMB CINQUANTA-NOU CÈNTIMS)	67,59 €
P- 36	EP43A302	m	Cable per a transmissió de dades amb conductor de coure, de 4 parells, categoria 6a F/FTP, aïllament de poliolefina i coberta de poliolefina, de baixa emissió de fums i opacitat reduïda, no propagador de la flama segons UNE-EN 60332-1-2, col·locat sota tub o canal (DOS EUROS AMB CINQUANTA-VUIT CÈNTIMS)	2,58 €
P- 37	EP73A320	u	Subministrament, programació i posada en marxa d'un equip per a l'adquisició de dades amb comunicacions Modbus-RTU per comunicacions sèrie sobre RS485 i integració de protocol per comunicacions amb la plataforma Sentilo. Inclou convertidor RS485/USB (VUIT-CENTS DOS EUROS AMB QUINZE CÈNTIMS)	802,15 €
P- 38	EP73A321	u	Subministrament i muntatge d'equip analitzador de xarxes trifàsic per a la medició d'energia importada a la xarxa de distribució. Amb protocol de comunicacions serial Modbus RTU sobre RS485. Inclou transformadors d'intensitat (DOS-CENTS SETANTA EUROS AMB NORANTA-UN CÈNTIMS)	270,91 €
P- 39	EP7EA320	u	Subministrament i muntatge de router 4G per a carril DIN (CENT NORANTA-NOU EUROS AMB SET CÈNTIMS)	199,07 €
P- 40	EPA6A301	u	Subministrament i muntatge de sistema de visualització de dades de la instal·lació fotovoltaica. Inclou pantalla LED de 24", ordinador integrat amb software, per a muntatge a paret. Inclou tot el material i programació necessària per al seu correcte funcionament. (MIL QUATRE-CENTS VINT-I-DOS EUROS AMB NORANTA-DOS CÈNTIMS)	1.422,92 €
P- 41	EQN2A303	u	Escala d'accés amb protecció dorsal - ESC001 de 3 metres. Subministrament d'escala de configuració vertical fixa homologada, realitzada en alumini anoditzat i amb protecció dorsal, que facilitarà l'accés als usuaris a la coberta. Incorpora bloqueig d'accés mitjançant tapa amb cadenat en la part inferior. Compleix amb norma EN131. Incorpora sistema anticaigudes flexible d'acord amb norma europea EN353/1 d'acer inoxidable. La mateixa estrà dotada d'un carro lliscant anticaiguda amb absorbidor EN355/A EN353/1. El sistema es presenta com un conjunt indivisible. Totalment instal·lat amb certificació i garantia. (MIL SIS-CENTS QUARANTA-CINC EUROS)	1.645,00 €
P- 42	H1411111	u	Casc de seguretat per a ús normal, contra cops, de polietilè amb un pes màxim de 400 g, homologat segons UNE-EN 812 (SIS EUROS AMB NOU CÈNTIMS)	6,09 €
P- 43	H1421110	u	Ulleres de seguretat antiimpactes estàndard, amb muntura universal, amb visor transparent i tractament contra l'entelament, homologades segons UNE-EN 167 i UNE-EN 168 (SET EUROS AMB CATORZE CÈNTIMS)	7,14 €
P- 44	H145K275	u	Parella de guants de material aïllant per a treballs elèctrics, classe 0, logotip color vermell, tensió màxima 1000 V, homologats segons UNE-EN 420 (VINT-I-NOU EUROS AMB QUARANTA-NOU CÈNTIMS)	29,49 €
P- 45	H1463253	u	Parella de botes dielèctriques resistents a la humitat, de pell rectificada, amb turmellera encoixinada sola antilliscant i antiestàtica, falca amortidora per al taló, llengüeta de manxa, de despeniment ràpid, sense ferramenta metàl·lica, amb puntera reforçada, homologades segons DIN 4843 (SEIXANTA-QUATRE EUROS AMB VINT-I-TRES CÈNTIMS)	64,23 €
P- 46	H147D501	u	Sistema anticaiguda compost per un arnès anticaiguda amb tirants, bandes secundàries, bandes subglúties, bandes de cuixa, recolzament dorsal per a subjecció, elements d'ajust, element dorsal d'enganxament d'arnès anticaiguda i sivella, incorporat a un subsistema anticaiguda de tipus absorbent d'energia, homologat segons UNE-EN 361, UNE-EN 362, UNE-EN 364, UNE-EN 365 i UNE-EN 355 (DOS-CENTS CATORZE EUROS AMB NORANTA-VUIT CÈNTIMS)	214,98 €
P- 47	H15B2002	u	Banqueta aïllant de potes fixes per a treballs en tensió, segons UNE 204001 (SETANTA-DOS EUROS AMB DOS CÈNTIMS)	72,02 €

## QUADRE DE PREUS NÚMERO 1

Data: 30/11/23

Pàg.: 5

NÚMERO	CODI	UA	DESCRIPCIÓ	PREU
P- 48	H15B3003	u	Escalera portàtil dielèctrica de fibra de vidre i llargària 3.2 m (DOS-CENTS SEIXANTA-VUIT EUROS AMB CINQUANTA-VUIT CÈNTIMS)	268,58 €
P- 49	H15Z2011	h	Senyaler (VINT-I-DOS EUROS AMB NORANTA-TRES CÈNTIMS)	22,93 €
P- 50	HQUA1100	u	Farmaciola d'armari, amb el contingut establert a l'ordenança general de seguretat i salut en el treball (CENT UN EUROS AMB QUATRE CÈNTIMS)	101,04 €
P- 51	P93M-JNGP	m2	Solera de formigó en massa HM - 20 / B / 20 / X0 amb una quantitat de ciment de 200 kg/m3 i relació aigua ciment =< 0.6, de gruix 10 cm, abocat amb bomba (VINT-I-DOS EUROS AMB NORANTA-CINC CÈNTIMS)	22,95 €
P- 52	PDK4-V049	u	Pericó de registre de formigó prefabricat sense fons de 55x55x70 cm, per a instal·lacions de serveis, col·locat sobre solera de maó calat, de 290x140x100 mm, per a revestir, categoria I, HD, segons la norma UNE-EN 771-1 i reblert lateral amb terra de la mateixa excavació (VUITANTA-VUIT EUROS AMB CINQUANTA-CINC CÈNTIMS)	88,55 €
P- 53	PG03-WBLX	u	Caixa general de protecció de polièster reforçat de 160 A, situada a 2 m del llinar de la finca com a màxim, amb arrencada de paviment de pedra natural, enderroc de solera de formigó lleugerament armat, excavació de rasa de 0,5 m de fondària i 0,4 m d'amplària, amb manuals, col·locació de tubs rígids de PVC de 63 mm de diàmetre nominal, tapat i compactat de la rasa, formació de solera de formigó per armar HA - 30 / B / 20 / XC3 amb una quantitat de ciment de 300 kg/m3 i relació aigua ciment =< 0.55, de gruix 15 cm, abocat des de camió i reposició de paviment de pedra calcària (QUATRE-CENTS NORANTA-SET EUROS AMB SIS CÈNTIMS)	497,06 €
P- 54	PG20-6SX9	m	Tub rígid d'acer galvanitzat, de 40 mm de diàmetre nominal, resistència a l'impacte de 20 J, resistència a compressió de 4000 N, amb unió roscada i muntat superficialment (ONZE EUROS AMB SETANTA-TRES CÈNTIMS)	11,73 €
P- 55	PG33-E432	m	Cable amb conductor de coure de tensió assignada 0,6/1 kV, de designació RZ1-K (AS), construcció segons norma UNE 21123-4, unipolar, de secció 1x16 mm2, amb coberta del cable de poliolefines, classe de reacció al foc Cca-s1b, d1, a1 segons la norma UNE-EN 50575 amb baixa emissió fums, col·locat en canal o safata (CINC EUROS AMB SET CÈNTIMS)	5,07 €
P- 56	PG33-E441	m	Cable amb conductor de coure de tensió assignada 0,6/1 kV, de designació RZ1-K (AS), construcció segons norma UNE 21123-4, tripolar, de secció 3x25 mm2, amb coberta del cable de poliolefines, classe de reacció al foc Cca-s1b, d1, a1 segons la norma UNE-EN 50575 amb baixa emissió fums, col·locat en canal o safata (DISSET EUROS AMB SEIXANTA-DOS CÈNTIMS)	17,62 €

## QUADRE DE PREUS NÚMERO 1

Data: 30/11/23

Pàg.: 6

NÚMERO	CODI	UA	DESCRIPCIÓ	PREU
P- 57	PGJ2-HAXX	u	<p>Armari prefabricat de formigó (estructura monobloc) amb portes metàl·liques galvanitzades amb capacitat per CGP+CS+TMF10.</p> <p>Inclou:</p> <p>Estructura monobloc de formigó reforçat amb fibra de vidre.</p> <p>Composició GRC segons UNE-EN 1169.</p> <p>Resistència Flexió GRC &gt; 8 N/mm2 (Mpa) segons UNE-EN 1170-4.</p> <p>Tipus de ciment: CEM I 52,5 R.</p> <p>Porta en xapa galvanitzada =1,2 mm</p> <p>Marc en xapa galvanitzada =1,5 mm en biaix.</p> <p>Obertura de la porta =150° amb antitancament fixat.</p> <p>Tancament triangular amb dispositiu per a cademat en armari 1 (ref. 0926433).</p> <p>Tancament mitjançant maneta escamotejable, amb bombí tipus JIS CFE i 3 punts d'ancoratge en armari 2 (ref. 0926649).</p> <p>Se subministra amb peana exigida per la Companyia FECSA-ENDESA (QUATRE MIL DOS-CENTS SEIXANTA-UN EUROS AMB TRENTA-SET CÈNTIMS)</p>	4.261,37 €
P- 58	ZLEGA301	u	<p>Realització de gestions per al certificat final que inclou:</p> <ul style="list-style-type: none"> <li>- Projecte As-Built de les instal·lacions executades</li> <li>- Pagament del punt de connexió</li> <li>- Gestió documentació OGE</li> <li>- Realització i tramitació de butlletins, instàncies, i tota la documentació necessària per al registre.</li> <li>- Presència de tècnic competent, d'instal·lador i direcció d'obra en les verificacions i proves.</li> </ul> <p>(DOS MIL CINC-CENTS SETANTA EUROS)</p>	2.570,00 €
P- 59	ZLEGA304	u	<p>Petició de descàrrega a Endesa per connexió TMF fotovoltaica aigües amunt.</p> <p>Inclou el mecanitzat de la TMF de l'edifici i tot el material necessari per a la seva instal·lació.</p> <p>(MIL EUROS)</p>	1.000,00 €
P- 60	ZLEGA305	u	<p>Certificat de solidesa de la coberta per a la instal·lació fotovoltaica emesa per tècnic competent.</p> <p>(MIL DOS-CENTS EUROS)</p>	1.200,00 €

---

# PRESSUPOST

---

## QUADRE DE PREUS 2

## QUADRE DE PREUS NÚMERO 2

NÚMERO	CODI	UA	DESCRIPCIÓ	PREU
P- 1	E04GR01	m3	Residus de cartró procedents d'embalatges de mòduls. Inclou transport a deixalleria.	<b>40,00 €</b>
			Altres conceptes	40,00 €
P- 2	E04GR02	m3	Residus de plàstic procedents d'embalatges de mòduls. Inclou transport a deixalleria.	<b>40,00 €</b>
			Altres conceptes	40,00 €
P- 3	E04GR04	u	Residus: palets de transport d'elements. Aplec i transport per a reutilització al magatzem de l'instal·lador.	<b>20,00 €</b>
			Altres conceptes	20,00 €
P- 4	E04GR05	m3	Residus de runes procedents de l'execució de rases i passa-murs. Inclou transport a deixalleria	<b>40,00 €</b>
			Altres conceptes	40,00 €
P- 5	E222A305	m	Execució de rasa per a pas d'instal·lacions per terra de 0,75 m de fondària i fins a 0,4 m d'amplada Inclou: - Excavació de la rasa amb retroexcavadora - Tubs coarrugats de PVC/PE vermell amb senyalització corresponent de perill de tensió (doble tub) - Reemplenat de terra - Arquetes de registre	<b>39,55 €</b>
	BG2Q-1KTD		Totalment executada Tub corbable corrugat de polietilè, de doble capa, llisa la interior i corrugada l'exterior, de 75 mm de diàmetre nominal, aïllant i no propagador de la flama, resistència a l'impacte de 20 J, resistència a compressió de 450 N, per a canalitzacions soterrades	4,88400 €
			Altres conceptes	34,67 €
P- 6	EB71A3E1	u	Suministrament i instal·lació de conjunt de línia de vida amb acoratge per a la coberta est. Inclou el dimensionament i material necessari per una suportació de com a mínim dos operaris.	<b>1.608,84 €</b>
	B147UA10		Placa amb anella, d'alumini, per a fixació d'armès de seguretat, per a fixar mecànicament amb cargols d'acer inoxidable	43,00000 €
	B147UC10		Cable d'acer inoxidable 316, de 10 mm de diàmetre i composició 7x19+0, homologat per a línia de vida segons UNE_EN 795/A1	70,40000 €
	B147UE10		Conjunt d'elements per als dos extrems d'una línia de vida horitzontal, fixa, formats per dos terminals d'alumini per a fixar amb cargols d'acer inoxidable, un tensor de forqueta per a regulació del cable i dos terminals de cable amb elements protectors, segons UNE_EN 795/A1	323,48000 €
	B147US10		Columna d'acer inoxidable de 25 cm d'alçada, amb placa d'ancortge per a suport de fixacions de línia de vida horitzontal	206,36000 €
			Altres conceptes	965,60 €
P- 7	EB71A3O1	u	Suministrament i instal·lació de conjunt de línia de vida amb acoratge per a la coberta oest Inclou el dimensionament i material necessari per una suportació de com a mínim dos operaris.	<b>1.389,32 €</b>
	B147UA10		Placa amb anella, d'alumini, per a fixació d'armès de seguretat, per a fixar mecànicament amb cargols d'acer inoxidable	43,00000 €
	B147UC10		Cable d'acer inoxidable 316, de 10 mm de diàmetre i composició 7x19+0, homologat per a línia de vida segons UNE_EN 795/A1	44,00000 €

## QUADRE DE PREUS NÚMERO 2

Data: 30/11/23

Pàg.: 2

NÚMERO	CODI	UA	DESCRIPCIÓ	PREU
	B147UE10		Conjunt d'elements per als dos extrems d'una línia de vida horitzontal, fixa, formats per dos terminals d'alumini per a fixar amb cargols d'acer inoxidable, un tensor de forqueta per a regulació del cable i dos terminals de cable amb elements protectors, segons UNE_EN 795/A1	323,48000 €
	B147US10		Columna d'acer inoxidable de 25 cm d'alçada, amb placa d'ancortge per a suport de fixacions de línia de vida horitzontal	206,36000 €
			Altres conceptes	772,48 €
P- 8	EB92A301	u	Subministrament i instal·lació de placa de senyalització per bombers d'armaris i safates	<b>23,73 €</b>
	BB92A301		Placa de senyalització per bombers d'armaris i safates	15,50000 €
			Altres conceptes	8,23 €
P- 9	EG11A304	u	Caixa de seccionament de e polièster reforçat amb fibra de vidre amb sortida a la CGP per a la part superior i de la línia de distribució per la part inferior, tres fusibles BUC-2 de 400 A amb grau de protecció IP-43	<b>420,67 €</b>
	BG11A301		Caixa de seccionament de e polièster reforçat amb fibra de vidre amb sortida a la CGP per a la part superior i de la línia de distribució per la part inferior, tres fusibles BUC-2 de 400 A amb grau de protecció IP-43	297,30000 €
	BGW2-093I		Part proporcional d'accessoris de caixa general de protecció	12,00000 €
			Altres conceptes	111,37 €
P- 10	EG14A303	u	Caixa per a quadre de distribució IP65, metàl·lica amb porta, per dues fileres de vint-i-dos mòduls i muntada superficialment.	<b>1.718,57 €</b>
	BG63A301		Inclou proteccions de corrent altern. i descarregador de sobretensions CA Presa de corrent bipolar amb presa de terra (2P+T), 16 A 250 V, amb tapa, muntada sobre caixa o bastidor	8,50000 €
	BGW1A300		Part proporcional d'accessoris de caixa per a quadre de distribució.	35,00000 €
	PG1B-DGQ9		Inclou punteres, petit cablejat i accessoris Caixa per a quadre de distribució, de plàstic i metàl·lica amb porta, per a dues fileres de vint-i-dos mòduls i muntada superficialment	142,78249 €
	PG47-EM8T		Interruptor automàtic magnetotèrmic de 32 A d'intensitat nominal, tipus PIA corba C, tetrapolar (4P), de 6000 A de poder de tall segons UNE-EN 60898 i de 10 kA de poder de tall segons UNE-EN 60947-2, de 4 mòduls DIN de 18 mm d'amplària, muntat en perfil DIN	78,43351 €
	PG47-EMFT		Interruptor automàtic magnetotèrmic de 50 A d'intensitat nominal, tipus PIA corba C, tetrapolar (4P), de 6000 A de poder de tall segons UNE-EN 60898 i de 10 kA de poder de tall segons UNE-EN 60947-2, de 4 mòduls DIN de 18 mm d'amplària, muntat en perfil DIN	181,54555 €
	PG47-EMNC		Interruptor automàtic magnetotèrmic de 80 A d'intensitat nominal, tipus PIA corba C, tetrapolar (4P), de 10000 A de poder de tall segons UNE-EN 60898 i de 10 kA de poder de tall segons UNE-EN 60947-2, de 6 mòduls DIN de 18 mm d'amplària, muntat en perfil DIN	239,20555 €
	PG4B-DWZE		Interruptor diferencial de la classe A, gamma terciari, de 80 A d'intensitat nominal, tetrapolar (4P), de sensibilitat 0,3 A, de desconexió fix instantani, amb botó de test incorporat i indicador mecànic de defecte, construït segons les especificacions de la norma UNE-EN 61008-1, de 4 mòduls DIN de 18 mm d'amplària, muntat en perfil DIN	360,46804 €
	PG4H-AJR0		Protector per a sobretensions transitòries, tetrapolar (3P+N), de 40kA d'intensitat màxima transitòria, de 4 mòduls DIN de 18 mm d'amplària, col·locat	233,75194 €
			Altres conceptes	438,88 €
P- 11	EG14A307	u	Subministrament i muntatge de caixa per a quadre de distribució, de plàstic i metàl·lica amb porta, per a tres fileres de vint-i-dos mòduls i muntada superficialment per proteccions de CC.	<b>630,09 €</b>
	BG45A301		Inclou proteccions de sobretensions, fusibles i tot el material necessari per a la seva correcta instal·lació i posada en servei.	
	BG45A302		Portafusible per fusible cilíndric de 32A, unipolar de 10x38 mm i 1000V	74,40000 €
	BG48A301		Tallacircuits amb fusible cilíndric de 16 A, unipolar de 10x38 mm 1000V	49,45000 €
			Protector per a sobretensions transitòries, bipolar (1P+N), de 20 kA d'intensitat màxima transitòria, de 2 mòduls DIN de 18 mm d'amplària, per a muntar sobre carril DIN	312,88000 €

## QUADRE DE PREUS NÚMERO 2

Data: 30/11/23

Pàg.: 3

NÚMERO	CODI	UA	DESCRIPCIÓ	PREU
P- 12	PG1B-DGQF		Caixa per a quadre de distribució, de plàstic i metàl·lica, per a tres fileres de vint-i-dos mòduls i muntada superficialment	138,50249 €
			Altres conceptes	54,86 €
	EG14A320	u	Subministrament i muntant de quadre per mornitoratge format per armari de polièster de 500x400x200 mm, amb porta i finestreta, muntat superficialment. Inclou proteccions i tot el material necessari per a la seva instal·lació.	<b>284,22 €</b>
	BG14A320		Armari de polièster de 500x400x200 mm, amb porta i finestreta, muntat superficialment	223,74000 €
	BG41A320		Interruptor automàtic magnetotèrmic de 10 A d'intensitat nominal, tipus PIA corba C, tetrapolar (4P), de 6000 A de poder de tall segons UNE-EN 60898 i de 10 kA de poder de tall segons UNE-EN 60947-2, de 4 mòduls DIN de 18 mm d'amplària, per a muntar en perfil DIN	56,30000 €
P- 13	BGW14000		Part proporcional d'accessoris de caixa per a quadre de distribució	1,44000 €
			Altres conceptes	2,74 €
	EG1PA307	u	Conjunt de protecció i mesura del tipus TMF1 per a subministrament individual superior a 15 kW, per a mesura directa, potència màxima de 43,64 kW, tensió de 400 V, corrent fins a 63 A, format per conjunt de caixes modulars de doble aïllament de polièster reforçat amb fibra de vidre de mides totals 540x810x171 mm, amb base de fusibles i fusibles, equip de comptage, amb ICP-M tetrapolar (4P) de 63 A d'intensitat nominal i poder de tall superior a 4,5 kA i amb interruptor diferencial, col·locat superficialment	<b>1.156,01 €</b>
	BG1PU1A7		Conjunt de protecció i mesura del tipus TMF1 per a subministrament trifàsic individual superior a 15 kW, per a mesura directa, potència màxima de 43,64 kW, tensió de 400 V, format per conjunt de caixes modulars de doble aïllament de polièster reforçat amb fibra de vidre de mides totals 540x810x171 mm, amb base de fusibles (sense incloure els fusibles), sense equip de comptage, amb ICP-M tetrapolar (4P) de 63 A d'intensitat nominal i poder de tall superior a 4,5 kA i sense interruptor diferencial	320,25000 €
	BG42A303		Interruptor diferencial de la classe AC, gamma terciari, de 63 A d'intensitat nominal, tetrapolar (4P), de 0.3 A de sensibilitat, de desconexió fix instantani, amb botó de test incorporat i indicador mecànic de defecte, construït segons les especificacions de la norma UNE-EN 61008-1, de 4 mòduls DIN de 18 mm d'amplària, per a muntar en perfil DIN	173,75000 €
P- 14	BG43A320		Tallacircuit tripolar amb fusible de ganiveta de 100 A amb base de grandària 0	55,08000 €
	BG51UD01		Equip de comptatge per a subministre BT fins a 63 A, amb comptador trifàsic digital multifunció de 2 o 4 quadrants, precisió 1 en activa i 2 en reactiva, comunicació amb port COM1 (RS-232, RS-484, Ethernet), per a mesura directa	538,35000 €
			Altres conceptes	68,58 €
	EG22A301	m	Tub corbable corrugat de PVC, de 32 mm de diàmetre nominal, aïllant i no propagador de la flama, resistència a l'impacte de 6 J, resistència a compressió de 250 N, muntat com a canalització soterrada	<b>9,27 €</b>
	BG22A301		Tub corbable corrugat de PVC, de 32 mm de diàmetre nominal, aïllant i no propagador de la flama, resistència a l'impacte de 6 J, resistència a compressió de 250 N, per a canalitzacions soterrades	1,50000 €
P- 15			Altres conceptes	7,77 €
	EG22A320	m	Subministrament i muntatge de Tub flexible corrugat de plàstic sense halògens, de 16 mm de diàmetre nominal, aïllant i no propagador de la flama, de baixa emissió de fums i sense emissió de gasos tòxics ni corrosius, resistència a l'impacte de 2 J, resistència a compressió de 320 N i una rigidesa dielèctrica de 2000 V, muntat superficialment	<b>1,57 €</b>
	BG22A320		Tub flexible corrugat de plàstic sense halògens, de 16 mm de diàmetre nominal, aïllant i no propagador de la flama, de baixa emissió de fums i sense emissió de gasos tòxics ni corrosius, resistència a l'impacte de 2 J, resistència a compressió de 320 N i una rigidesa dielèctrica de 2000 V	0,59000 €
		Altres conceptes	0,98 €	

## QUADRE DE PREUS NÚMERO 2

Data: 30/11/23

Pàg.: 4

NÚMERO	CODI	UA	DESCRIPCIÓ	PREU
P- 16	EG22A330	m	Subministrament i muntatge de tub corbable corrugat de PVC resistent a rajos UV amb filferro de tracció per a instal·lacions fotovoltaïques a l'aire lliure, de 20 mm de diàmetre.	<b>9,51 €</b>
	BG22A330		Tub corbable corrugat de PVC resistent a rajos UV amb filferro de tracció per a instal·lacions fotovoltaïques a l'aire lliure, de 32 mm de diàmetre. Altres conceptes	1,49000 € 8,02 €
P- 17	EG2CA301	m	Subministrament i instal·lació de safata aïllant de PVC llisa, de 50x100 mm amb coberta, muntada superficialment. Inclou tot el petit material per a la seva correcta col·locació.	<b>28,84 €</b>
	BG2CA301		Safata aïllant de PVC llisa, de 50x100 mm amb tapa Altres conceptes	18,46000 € 10,38 €
P- 18	EG2DA301	m	Safata metàl·lica reixa amb coberta d'acer galvanitzat en calent, d'alçària 50 mm i amplària 100 mm, col·locada sobre suports horitzontals amb elements de suport	<b>24,53 €</b>
	BG2DA301		Safata metàl·lica reixa d'acer galvanitzat en calent, d'alçària 50 mm i amplària 100 mm	6,45000 €
	BG2ZA301		Coberta per a safata metàl·lica reixa, d'acer galvanitzat en calent, de 100 mm d'amplària	9,04000 €
	BGY2A301		Part proporcional d'elements de suport per a safates metàl·liques d'acer galvanitzat en calent de 100 mm d'amplària, per a instal·lació sobre suports horitzontals Altres conceptes	3,14000 € 5,90 €
P- 19	EG31A301	m	Subministrament i instal·lació de cable solar de tensió assignada CC:1,8 kV i CA:0,6/1 kV, amb designació ZZ-F H1Z2Z2-K (AS), unipolar de secció 1x4mm <sup>2</sup> . Coberta lliure d'halògens, baixa emissió de fums, no propagador d'incendi.	<b>4,45 €</b>
	BG31A301		Cable solar de tensió assignada CC:1,8 kV i CA:0,6/1 kV, amb designació ZZ-F H1Z2Z2-K (AS), unipolar de secció 1x4mm <sup>2</sup> . Coberta lliure d'halògens, baixa emissió de fums, no propagador d'incendi. Altres conceptes	1,50000 € 2,95 €
P- 20	EG31A341	m	Cable amb conductor de coure de 0,6/1 kV de tensió assignada, amb designació RZ1-K (AS), tetrapolar, de secció 4 x 10 mm <sup>2</sup> , amb coberta del cable de poliolefines amb baixa emissió fums, col·locat en canal o safata	<b>7,30 €</b>
	BG31A341		Cable amb conductor de coure de 0,6/1 kV de tensió assignada, amb designació RZ1-K (AS), tetrapolar, de secció 4 x 10 mm <sup>2</sup> , amb coberta del cable de poliolefines amb baixa emissió fums Altres conceptes	5,54000 € 1,76 €
P- 21	EG31A342	m	Cable amb conductor de coure de 0,6/1 kV de tensió assignada, amb designació RZ1-K (AS), tetrapolar, de secció 4 x 16 mm <sup>2</sup> , amb coberta del cable de poliolefines amb baixa emissió fums, col·locat en canal o safata	<b>10,77 €</b>
	BG31A342		Cable amb conductor de coure de 0,6/1 kV de tensió assignada, amb designació RZ1-K (AS), tetrapolar, de secció 4 x 16 mm <sup>2</sup> , amb coberta del cable de poliolefines amb baixa emissió fums Altres conceptes	8,40480 € 2,37 €
P- 22	EG32A301	m	Subministrament i instal·lació de cable amb conductor de coure 450/750 V de tensió assignada, amb designació H07V-K, unipolar, de secció 1 x 4 mm <sup>2</sup> , amb aïllament PVC, de color verd i groc. Inclou petit material. Totalment instal·lat.	<b>1,48 €</b>
	BG32A301		Cable amb conductor de coure 450/750 V de tensió assignada, amb designació H07V-K, unipolar, de secció 1 x 4 mm <sup>2</sup> , amb aïllament PVC. Color verd i groc Altres conceptes	0,59160 € 0,89 €

## QUADRE DE PREUS NÚMERO 2

Data: 30/11/23

Pàg.: 5

NÚMERO	CODI	UA	DESCRIPCIÓ	PREU
P- 23	EG32A303	m	Subministrament i instal·lació de cable amb conductor de coure 450/750 V de tensió assignada, amb designació H07V-K, unipolar, de secció 1 x 6 mm2, amb aïllament PVC, color verd i groc. Inclou petit material. Totalment instal·lat	<b>3,82 €</b>
	BG32A303		Cable amb conductor de coure 450/750 V de tensió assignada, amb designació H07V-K, unipolar, de secció 1 x 6 mm2, amb aïllament PVC Color verd i groc Altres conceptes	1,46000 € 2,36 €
P- 24	EG32A304	m	Subministrament i instal·lació de cable amb conductor de coure 450/750 V de tensió assignada, amb designació H07V-K, unipolar, de secció 1 x 16 mm2, amb aïllament PVC, de color verd i groc. Inclou petit material. Totalment instal·lat.	<b>8,18 €</b>
	BG32A304		Cable amb conductor de coure 450/750 V de tensió assignada, amb designació H07V-K, unipolar, de secció 1 x 16 mm2, amb aïllament PVC Color verd i groc Altres conceptes	2,28000 € 5,90 €
P- 25	EG32A305	m	Subministrament i instal·lació de cable amb conductor de coure 450/750 V de tensió assignada, amb designació H07V-K, unipolar, de secció 1 x 25 mm2, amb aïllament PVC, de color verd i groc. Inclou petit material. Totalment instal·lat.	<b>6,17 €</b>
	BG32A305		Cable amb conductor de coure 450/750 V de tensió assignada, amb designació H07V-K, unipolar, de secció 1 x 25 mm2, amb aïllament PVC Color verd i groc Altres conceptes	3,22320 € 2,95 €
P- 26	EG46A302	u	Subministrament i muntatge de caixa de derivació i mesura per a instal·lacions amb CGP-CS d'entrega a consum associat i generació. Grau de protecció IP-45, de dimensions aproximades de 516mm d'alçada, 536mm d'amplada i 227mm de profunditat, amb fusibles per a seccionar consum i generació homologada per la distribuïdora. Inclou portafusibles i fusibles així com tot el material necessari per al correcte muntatge i posada en funcionament.	<b>480,58 €</b>
	BG46A302		Caixa de derivació i mesura per a seccionament de consum i generació. Grau de protecció IP-45, de dimensions aproximades de 516mm d'alçada, 536mm d'amplada i 227mm de profunditat, amb fusibles per a seccionar consum i generació. Altres conceptes	412,00000 € 68,58 €
P- 27	EGD2A301	u	Suministrament i instal·lació de piqueta de connexió a terra de coure, de 1500mm de llargària i 18mm de diàmetre, clavada a terra. Inclou grapa per a subjecció del cable, petit material i accessoris	<b>37,70 €</b>
	BGD2A301		Piqueta de connexió a terra de coure, de 1500mm de llargària i 18mm de diàmetre, clavada a terra Altres conceptes	15,00000 € 22,70 €
P- 28	EGDZA301	u	Subministrament i instal·lació de caixa seccionadora de Terra. Punt de connexió a terra amb pont seccionador de platina de coure, muntat en caixa estanca i col·locat superficialment	<b>35,73 €</b>
	BGDZA301		Caixa Seccionadora de Terra. Punt de connexió a terra amb pont seccionador de platina de coure, muntat en caixa estanca i per muntar superficialment. Altres conceptes	22,01000 € 13,72 €
P- 29	EGE0A308	u	Subministrament i instal·lació d'estructura de suportació del camp solar sobreposat a coberta de formigó. Coplanar Inclou perfil corregut, i tot el material necessari per a la perforació i instal·lació dels suports.	<b>65,61 €</b>

## QUADRE DE PREUS NÚMERO 2

Data: 30/11/23

Pàg.: 6

NÚMERO	CODI	UA	DESCRIPCIÓ	PREU
	BGE0A305		<p>Conjunt subjecció sobreposada sobre teulada de formigó. Inclou part proporcional de perfil i tot el material necessari per a la correcta subjecció:</p> <p>Perfil alumini 6082T6 amb ales PS10 20x66mm Brides intermèdies i finals Tac químic, tamis i conjunt vareta roscada M8x198 + cargoleria en acer inoxidable</p> <p style="text-align: right;">Altres conceptes</p>	42,00000 €
P- 30	EGE0A321	u	<p>Subministrament i instal·lació d'estructura per a mòdul fotovoltaic clavada a terra amb inclinació de 10°.</p> <p>Inclou la part proporcional de carril d'alumini, pletines de connexió, fixacions, maquinària i elements auxiliars i tot el petit material per a la correcta instal·lació.</p>	<b>133,03 €</b>
	BGE0A321		<p>Estructura FV clavada amb inclinació del mòdul a 10°. Inclou la part proporcional de perfileria d'alumini i solució de subjecció:</p> <p>Conjunt vareta roscada M8x198 + cargoleria inox Perfil alumini 6082T6 amb ales PS10 20x66mm Suport triangular estàndard 10° 1181mm Conjunt riostra 40x3x2000mm Brides extrems i intermèdies. Ancoratge químic sense etile i tamís.</p> <p style="text-align: right;">Altres conceptes</p>	65,00000 €
P- 31	EGE0A322	u	<p>Subministrament i instal·lació d'estructura inclinada a 10° formada per trinagles d'alumini anoditzat amb cargoleria d'acer inoxidable tipus AF-FLAT 2 o similar.</p> <p>Inclou llast, perfils PS100 i brides d'alumini, cargols de connexió i autotaladrants Inox.A2-70, pletina de suport inox.340, perfil EDM així com el material necessari per a la correcta instal·lació.</p>	<b>98,09 €</b>
	BGE0A322		<p>Estructura inclinada a 10° formada per trinagles d'alumini anoditzat amb cargoleria d'acer inoxidable. Inclou llast i cinta d'EPDM per protegir la coberta.</p> <p>L'estructura està composta per la part proporcional de:</p> <ul style="list-style-type: none"> <li>- Triangle d'alumini kit Aero o similar a 15°</li> <li>- Perfil d'alumini corregut per suport de triangle</li> <li>- Junta de EPDM 30x30</li> <li>- Rosca DIN6923 M8</li> <li>- Tornilleria Auto perforant</li> <li>- Rosca Slot M8</li> <li>- Conjunt brida extrem 100mm marc 39-40mm</li> <li>- Llast AF-AERO o similar 30x30x8 18Kg</li> </ul> <p style="text-align: right;">Altres conceptes</p>	70,00000 €
P- 32	EGE1A355	u	<p>Subministrament i instal·lació de mòdul fotovoltaic de 144 cel·les monocristal·lí, potència pic 425 Wp, amb marc d'alumini anoditzat, protecció amb vidre trempat, caixa de connexió, precablejat amb connectors especials, amb una eficàcia mínima del 21,3%.</p> <p>Mínim de 15 anys de garantia del producte i 25 anys de garantia de producció. Tipus TrinaSolar o similar.</p>	<b>122,33 €</b>
	BGE1A319		<p>Mòdul fotovoltaic monocristal·lí de potència pic 425 Wp.</p> <p>Marc d'alumini anoditzat, protecció frontal amb vidre trempat, tancament posterior estanc amb làmica de material sintètic, caixa de connexió i precablejat amb connectors MC4.</p> <p>Cablejat 4 mm<sup>2</sup> Tensió de treball 1000V</p> <p>15 anys de garantia de producte i 25 anys de garantia de producció. IEC 61215, IEC 61730, IEC 50380 e ISO 9001 Marcatge CE</p> <p style="text-align: right;">Altres conceptes</p>	106,25000 €
			Altres conceptes	16,08 €

## QUADRE DE PREUS NÚMERO 2

NÚMERO	CODI	UA	DESCRIPCIÓ	PREU
P- 33	EGE2A345	u	Subministrament i instal·lació d'inversor per a instal·lació fotovoltaica, trifàsic, potència nominal de sortida 30.000W, tensió de sortida d'ona sinusoidal a 400V-50Hz i tensió màxima de cc de 1.100Vc. Inclou proteccions de voltatge, freqüència, funcionament en illa i vigilant d'aïllament. Incorpora descarregadors de sobretensió classe II en cc i ca.	<b>3.373,10 €</b>
	BGE2A300		Part proporcional d'accessoris per a inversor fotovoltaic Inclou cargoleria accessoris i petit material per al muntatge mural de l'equip.	50,00000 €
	BGE2A345		Inversor fotovoltaic, trifàsic, 30kW	2.750,00000 €
			Altres conceptes	573,10 €
P- 34	EGE2A346	u	Subministrament i instal·lació d'inversor per a instal·lació fotovoltaica, trifàsic, potència nominal de sortida 20000W, tensió de sortida d'ona sinusoidal a 400V-50Hz i tensió màxima de cc de 1000Vc. Inclou proteccions de voltatge, freqüència, funcionament en illa i vigilant d'aïllament. Incorpora descarregadors de sobretensió classe II en cc i ca.	<b>3.116,63 €</b>
	BGE2A300		Part proporcional d'accessoris per a inversor fotovoltaic Inclou cargoleria accessoris i petit material per al muntatge mural de l'equip.	50,00000 €
	BGE2A346		Inversor fotovoltaic trifàsic CC/CA 20.000W de potència nominal per treballar amb optimitzadors Sortida d'ona sinusoidal a 400V-50Hz i tensió màxima CC de 1000Vcc Intensitat màxima de sortida 23A per fase Entrades CC dos parells MC4 Grau de protecció IP 65 Dimensions aproximades 540x315x260mm Pes 33kg < 50 dB Inclou proteccions de voltatge, freqüència, funcionament en illa i vigilant d'aïllament. Incorpora Descarregadors de sobretensió classe II en CC i CA Certificat CE EN 62109-1/-2, IEC 62109-1/-2, EN 50530, IEC 62116, IEC 60068, IEC 61683	2.502,00000 €
			Altres conceptes	564,63 €
P- 35	EGEZA312	h	Lloguer de camió grua de 3t amb conductor	<b>67,59 €</b>
			Altres conceptes	67,59 €
P- 36	EP43A302	m	Cable per a transmissió de dades amb conductor de coure, de 4 parells, categoria 6a F/FTP, aïllament de poliolefina i coberta de poliolefina, de baixa emissió de fums i opacitat reduïda, no propagador de la flama segons UNE-EN 60332-1-2, col·locat sota tub o canal	<b>2,58 €</b>
	BP43A302		Cable per a transmissió de dades amb conductors de coure, de 4 parells, categoria 6a F/FTP, aïllament de poliolefina i coberta de poliolefina, de baixa emissió de fums i opacitat reduïda, no propagador de la flama segons UNE-EN 60332-1-2	1,78000 €
			Altres conceptes	0,80 €
P- 37	EP73A320	u	Subministrament, programació i posada en marxa d'un equip per a l'adquisició de dades amb comunicacions Modbus-RTU per comunicacions sèrie sobre RS485 i integració de protocol per comunicacions amb la plataforma Sentilo. Inclou convertor RS485/USB	<b>802,15 €</b>
	BP73A320		Equip per per adquisició de dades amb comunicacions Modbus-RTU per comunicacions sèrie sobre RS485 i integració de protocol per comunicacions amb la plataforma Sentilo. Inclou SAI i convertor RS485/USB	745,95000 €
			Altres conceptes	56,20 €

## QUADRE DE PREUS NÚMERO 2

Data: 30/11/23

Pàg.: 8

NÚMERO	CODI	UA	DESCRIPCIÓ	PREU
P- 38	EP73A321	u	Subministrament i muntatge d'equip analitzador de xarxes trifàsic per a la medicació d'energia importada a la xarxa de distribució. Amb protocol de comunicacions serial Modbus RTU sobre RS485. Inclou transformadors d'intensitat	<b>270,91 €</b>
	BP73A321		Equip analitzador de xarxes trifàsic per a la medicació d'energia importada a la xarxa de distribució. Amb protocol de comunicacions serial Modbus RTU sobre RS485. Inclou transformadors d'intensitat	243,48000 €
			Altres conceptes	27,43 €
P- 39	EP7EA320	u	Subministrament i muntatge de router 4G per a carril DIN	<b>199,07 €</b>
	BP7EA320		Router 4G per a carril DIN	165,35000 €
			Altres conceptes	33,72 €
P- 40	EPA6A301	u	Subministrament i muntatge de sistema de visualització de dades de la instal·lació fotovoltaica. Inclou pantalla LED de 24'', ordinador integrat amb software, per a muntatge a paret. Inclou tot el material i programació necessària per al seu correcte funcionament.	<b>1.422,92 €</b>
	BPA6A301		Sistema de visualització de dades fotovoltaiques amb monitor LED de 24''	966,58000 €
			Altres conceptes	456,34 €
P- 41	EQN2A303	u	Escala d'accés amb protecció dorsal - ESC001 de 3 metres. Subministrament d'escala de configuració vertical fixa homologada, realitzada en alumini anoditzat i amb protecció dorsal, que facilitarà l'accés als usuaris a la coberta. Incorpora bloqueig d'accés mitjançant tapa amb cadenat en la part inferior. Compleix amb norma EN131. Incorpora sistema anticaigudes flexible d'acord amb norma europea EN353/1 d'acer inoxidable. La mateixa estrà dotada d'un carro lliscant anticaiguda amb asborevidor EN355/A EN353/1. El sistema es presenta com un conjunt indivisible. Totalment instal·lat amb certificació i garantia.	<b>1.645,00 €</b>
			Sense descomposició	1.645,00 €
P- 42	H1411111	u	Casc de seguretat per a ús normal, contra cops, de polietilè amb un pes màxim de 400 g, homologat segons UNE-EN 812	<b>6,09 €</b>
	B1411111		Casc de seguretat per a ús normal, contra cops, de polietilè amb un pes màxim de 400 g, homologat segons UNE-EN 812	6,09000 €
			Altres conceptes	0,00 €
P- 43	H1421110	u	Ulleres de seguretat antiimpactes estàndard, amb muntura universal, amb visor transparent i tractament contra l'entelament, homologades segons UNE-EN 167 i UNE-EN 168	<b>7,14 €</b>
	B1421110		Ulleres de seguretat antiimpactes estàndard, amb muntura universal, amb visor transparent i tractament contra l'entelament, homologades segons UNE-EN 167 i UNE-EN 168	7,14000 €
			Altres conceptes	0,00 €
P- 44	H145K275	u	Parella de guants de material aïllant per a treballs elèctrics, classe 0, logotip color vermell, tensió màxima 1000 V, homologats segons UNE-EN 420	<b>29,49 €</b>
	B145K275		Parella de guants de material aïllant per a treballs elèctrics, classe 0, logotip color vermell, tensió màxima 1000 V, homologats segons UNE-EN 420	29,49000 €
			Altres conceptes	0,00 €
P- 45	H1463253	u	Parella de botes dielèctriques resistents a la humitat, de pell rectificada, amb turmellera encoixinada sola antilliscant i antiestàtica, falca amortidora per al taló, llengüeta de manxa, de despreniment ràpid, sense ferramenta metàl·lica, amb puntera reforçada, homologades segons DIN 4843	<b>64,23 €</b>
	B1463253		Parella de botes dielèctriques resistents a la humitat, de pell rectificada, amb turmellera encoixinada sola antilliscant i antiestàtica, falca amortidora per al taló, llengüeta de manxa, de despreniment ràpid, sense ferramenta metàl·lica, amb puntera reforçada, homologades segons DIN 4843	64,23000 €

## QUADRE DE PREUS NÚMERO 2

Data: 30/11/23

Pàg.: 9

NÚMERO	CODI	UA	DESCRIPCIÓ	PREU
			Altres conceptes	0,00 €
P- 46	H147D501	u	Sistema anticaiguda compost per un arnès anticaiguda amb tirants, bandes secundàries, bandes subglúties, bandes de cuixa, recolzament dorsal per a subjecció, elements d'ajust, element dorsal d'enganxament d'arnès anticaiguda i sivella, incorporat a un subsistema anticaiguda de tipus absorbent d'energia, homologat segons UNE-EN 361, UNE-EN 362, UNE-EN 364, UNE-EN 365 i UNE-EN 355	<b>214,98 €</b>
	B147D501		Sistema anticaiguda compost per un arnès anticaiguda amb tirants, bandes secundàries, bandes subglúties, bandes de cuixa, recolzament dorsal per a subjecció, elements d'ajust, element dorsal d'enganxament d'arnès anticaiguda i sivella, incorporat a un subsistema anticaiguda de tipus absorbent d'energia, homologat segons UNE-EN 361, UNE-EN 362, UNE-EN 364, UNE-EN 365 i UNE-EN 355	214,98000 €
			Altres conceptes	0,00 €
P- 47	H15B2002	u	Banqueta aïllant de potes fixes per a treballs en tensió, segons UNE 204001	<b>72,02 €</b>
	B15B0002		Banqueta aïllant de potes fixes per a treballs en tensió, segons UNE 204001	72,02000 €
			Altres conceptes	0,00 €
P- 48	H15B3003	u	Escala portàtil dielèctrica de fibra de vidre i llargària 3.2 m	<b>268,58 €</b>
	B15B0003		Escala portàtil dielèctrica de fibra de vidre i llargària 3.2 m	268,58000 €
			Altres conceptes	0,00 €
P- 49	H15Z2011	h	Senyaler	<b>22,93 €</b>
			Altres conceptes	22,93 €
P- 50	HQUA1100	u	Farmaciola d'armari, amb el contingut establert a l'ordenança general de seguretat i salut en el treball	<b>101,04 €</b>
	BQUA1100		Farmaciola tipus armari, amb el contingut establert a l'ordenança general de seguretat i salut en el treball	101,04000 €
			Altres conceptes	0,00 €
P- 51	P93M-JNGP	m2	Solera de formigó en massa HM - 20 / B / 20 / X0 amb una quantitat de ciment de 200 kg/m3 i relació aigua ciment =< 0.6, de gruix 10 cm, abocat amb bomba	<b>22,95 €</b>
	B06F1-I0IL		Formigó en massa HM - 20 / B / 20 / X0 amb una quantitat de ciment de 200 kg/m3 i relació aigua ciment =< 0.6	8,55415 €
			Altres conceptes	14,40 €
P- 52	PDK4-V049	u	Pericó de registre de formigó prefabricat sense fons de 55x55x70 cm, per a instal·lacions de serveis, col·locat sobre solera de maó calat, de 290x140x100 mm, per a revestir, categoria I, HD, segons la norma UNE-EN 771-1 i reblert lateral amb terra de la mateixa excavació	<b>88,55 €</b>
	B0F1A-075F		Maó calat, de 290x140x100 mm, per a revestir, categoria I, HD, segons la norma UNE-EN 771-1	2,10000 €
	BDK2-UB8P		Pericó de registre de formigó prefabricat sense fons de 55x55x70 cm, per a instal·lacions de serveis	34,33000 €
			Altres conceptes	52,12 €
P- 53	PG03-WBLX	u	Caixa general de protecció de polièster reforçat de 160 A, situada a 2 m del llinar de la finca com a màxim, amb arrencada de paviment de pedra natural, enderroc de solera de formigó lleugerament armat, excavació de rasa de 0,5 m de fondària i 0,4 m d'amplària, amb manuals, col·locació de tubs rígids de PVC de 63 mm de diàmetre nominal, tapat i compactat de la rasa, formació de solera de formigó per armar HA - 30 / B / 20 / XC3 amb una quantitat de ciment de 300 kg/m3 i relació aigua ciment =< 0.55, de gruix 15 cm, abocat des de camió i reposició de paviment de pedra calcària	<b>497,06 €</b>
			Altres conceptes	497,06 €

## QUADRE DE PREUS NÚMERO 2

Data: 30/11/23

Pàg.: 10

NÚMERO	CODI	UA	DESCRIPCIÓ	PREU
P- 54	PG20-6SX9	m	Tub rígid d'acer galvanitzat, de 40 mm de diàmetre nominal, resistència a l'impacte de 20 J, resistència a compressió de 4000 N, amb unió roscada i muntat superficialment	<b>11,73 €</b>
	BG20-1KW6		Tub rígid d'acer galvanitzat, de 40 mm de diàmetre nominal, resistència a l'impacte de 20 J, resistència a compressió de 4000 N, per a rosca	8,73120 €
	BGWC-09N6		Part proporcional d'accessoris per a tubs rígids d'acer	0,24000 €
			Altres conceptes	2,76 €
P- 55	PG33-E432	m	Cable amb conductor de coure de tensió assignada 0,6/1 kV, de designació RZ1-K (AS), construcció segons norma UNE 21123-4, unipolar, de secció 1x16 mm <sup>2</sup> , amb coberta del cable de poliolefines, classe de reacció al foc Cca-s1b, d1, a1 segons la norma UNE-EN 50575 amb baixa emissió fums, col·locat en canal o safata	<b>5,07 €</b>
	BG33-G2SW		Cable amb conductor de coure de tensió assignada 0,6/1 kV, de designació RZ1-K (AS), construcció segons norma UNE 21123-4, unipolar, de secció 1x16 mm <sup>2</sup> , amb coberta del cable de poliolefines, classe de reacció al foc Cca-s1b, d1, a1 segons la norma UNE-EN 50575 amb baixa emissió fums	2,90700 €
			Altres conceptes	2,16 €
P- 56	PG33-E441	m	Cable amb conductor de coure de tensió assignada 0,6/1 kV, de designació RZ1-K (AS), construcció segons norma UNE 21123-4, tripolar, de secció 3x25 mm <sup>2</sup> , amb coberta del cable de poliolefines, classe de reacció al foc Cca-s1b, d1, a1 segons la norma UNE-EN 50575 amb baixa emissió fums, col·locat en canal o safata	<b>17,62 €</b>
	BG33-G2VI		Cable amb conductor de coure de tensió assignada 0,6/1 kV, de designació RZ1-K (AS), construcció segons norma UNE 21123-4, tripolar, de secció 3x25 mm <sup>2</sup> , amb coberta del cable de poliolefines, classe de reacció al foc Cca-s1b, d1, a1 segons la norma UNE-EN 50575 amb baixa emissió fums	15,45300 €
			Altres conceptes	2,17 €
P- 57	PGJ2-HAXX	u	<p>Armari prefabricat de formigó (estructura monobloc) amb portes metàl·liques galvanitzades amb capacitat per CGP+CS+TMF10.</p> <p>Inclou:</p> <p>Estructura monobloc de formigó reforçat amb fibra de vidre.</p> <p>Composició GRC segons UNE-EN 1169.</p> <p>Resistència Flexió GRC &gt; 8 N/mm<sup>2</sup> (Mpa) segons UNE-EN 1170-4.</p> <p>Tipus de ciment: CEM I 52,5 R.</p> <p>Porta en xapa galvanitzada = 1,2 mm</p> <p>Marc en xapa galvanitzada = 1,5 mm en biaix.</p> <p>Obertura de la porta = 150° amb antitancament fixat.</p> <p>Tancament triangular amb dispositiu per a cademat en armari 1 (ref. 0926433).</p> <p>Tancament mitjançant maneta escamotejable, amb bombí tipus JIS CFE i 3 punts d'ancoratge en armari 2 (ref. 0926649).</p> <p>Se subministra amb peana exigida per la Companyia FECSA-ENDESA</p>	<b>4.261,37 €</b>

## QUADRE DE PREUS NÚMERO 2

NÚMERO	CODI	UA	DESCRIPCIÓ	PREU
	BGJ2-H6KC		<p>Armarí prefabricat de formigó (estructura monobloc) amb portes metàl·liques galvanitzades amb capacitat per CGP+CS+TMF10. Inclou:</p> <p>Estructura monobloc de formigó reforçat amb fibra de vidre.</p> <p>Composició GRC segons UNE-EN 1169.</p> <p>Resistència Flexió GRC &gt; 8 N/mm<sup>2</sup> (Mpa) segons UNE-EN 1170-4.</p> <p>Tipus de ciment: CEM I 52,5 R. Porta en xapa galvanitzada =1,2 mm Marc en xapa galvanitzada =1,5 mm en baix.</p> <p>Obertura de la porta =150° amb antitancament fixat.</p> <p>Tancament triangular amb dispositiu per a cademat en armari 1 (ref. 0926433).</p> <p>Tancament mitjançant maneta escamotejable, amb bombí tipus JIS CFE i 3 punts d'ancoratge en armari 2 (ref. 0926649).</p> <p>Se subministra amb peana exigida per la Companyia FECSA-ENDESA Altres conceptes</p>	3.840,00000 €
P- 58	ZLEGA301	u	<p>Realització de gestions per al certificat final que inclou:</p> <ul style="list-style-type: none"> <li>- Projecte As-Built de les instal·lacions executades</li> <li>- Pagament del punt de connexió</li> <li>- Gestió documentació OGE</li> <li>- Realització i tramitació de butlletins, instàncies, i tota la documentació necessària per al registre.</li> <li>- Presència de tècnic competent, d'instal·lador i direcció d'obra en les verificacions i proves.</li> </ul> <p>Sense descomposició</p>	2.570,00 €
P- 59	ZLEGA304	u	<p>Petició de descàrrega a Endesa per connexió TMF fotovoltaica aigües amunt. Inclou el mecanitzat de la TMF de l'edifici i tot el material necessari per a la seva instal·lació.</p> <p>Sense descomposició</p>	1.000,00 €
P- 60	ZLEGA305	u	<p>Certificat de solidesa de la coberta per a la instal·lació fotovoltaica emesa per tècnic competent.</p> <p>Sense descomposició</p>	1.200,00 €

---

# PRESSUPOST

---

**JUSTIFICACIÓ D'ELEMENTS**

## JUSTIFICACIÓ DE PREUS

Data: 30/11/23

Pàg.: 1

### MÀ D'OBRA

CODI	UA	DESCRIPCIÓ	PREU
A01A303	h	Mà d'obra de l'empresa instal·ladora encarregada de l'aplec de residus no peril·losos i transport al centre de reciclatge que pertoqui.	20,00 €
A01-FEP0	h	Ajudant electricista	24,61 €
A01-FEPD	h	Ajudant electricista	24,61 €
A0122000	h	Oficial 1a paleta	27,19 €
A012A301	h	Oficial 1a electricista especialista en instal·lacions fotovoltaïques i en treballs en altura	29,51 €
A012F000	h	Oficial 1a manyà	27,62 €
A012M000	h	Oficial 1a muntador	28,10 €
A012T000	u	Gruista	27,19 €
A0137000	h	Ajudant col·locador	24,14 €
A013A301	h	Ajudant electricista especialitzat en instal·lacions fotovoltaïques	25,35 €
A013M000	h	Ajudant muntador	24,14 €
A0140000	h	Manobre	22,70 €
A01-FEP00	h	Ajudant electricista	24,61 €
A01-FEP01	h	Ajudant electricista	24,61 €
A01-FEP02	h	Ajudant electricista	24,61 €
A01-FEP03	h	Ajudant electricista	24,61 €
A01-FEP04	h	Ajudant electricista	24,61 €
A01-FEP05	h	Ajudant electricista	24,61 €
A01-FEP06	h	Ajudant electricista	24,61 €
A01-FEP07	h	Ajudant electricista	24,61 €
A01-FEP08	h	Ajudant electricista	24,61 €
A01-FEP09	h	Ajudant electricista	24,61 €
A01-FEP0A	h	Ajudant electricista	24,61 €
A01-FEP0B	h	Ajudant electricista	24,61 €
A01-FEP0C	h	Ajudant electricista	24,61 €
A01-FEP0D	h	Ajudant electricista	24,61 €
A01-FEP0E	h	Ajudant electricista	24,61 €

## JUSTIFICACIÓ DE PREUS

Data: 30/11/23

Pàg.: 2

### MÀ D'OBRA

CODI	UA	DESCRIPCIÓ	PREU
A01-FEP0F	h	Ajudant electricista	24,61 €
A01-FEP0G	h	Ajudant electricista	24,61 €
A01-FEP0H	h	Ajudant electricista	24,61 €
A01-FEP0I	h	Ajudant electricista	24,61 €
A01-FEP0J	h	Ajudant electricista	24,61 €
A01-FEP0K	h	Ajudant electricista	24,61 €
A01-FEP0L	h	Ajudant electricista	24,61 €
A01-FEP0M	h	Ajudant electricista	24,61 €
A01-FEP0N	h	Ajudant electricista	24,61 €
A01H4000	h	Manobre per a seguretat i salut	22,70 €
A0D-0000	h	Manobre	23,17 €
A0D-0007	h	Manobre	23,17 €
A0D-00000	h	Manobre	23,17 €
A0D-00001	h	Manobre	23,17 €
A0E-000A	h	Manobre especialista	23,96 €
A0F-0000	h	Oficial 1a electricista	28,69 €
A0F-000D	h	Oficial 1a col·locador	27,76 €
A0F-000E	h	Oficial 1a electricista	28,69 €
A0F-000S	h	Oficial 1a d'obra pública	27,76 €
A0F-000T	h	Oficial 1a paleta	27,76 €
A0F-00000	h	Oficial 1a electricista	28,69 €
A0F-00001	h	Oficial 1a electricista	28,69 €
A0F-00002	h	Oficial 1a electricista	28,69 €
A0F-00003	h	Oficial 1a electricista	28,69 €
A0F-00004	h	Oficial 1a electricista	28,69 €
A0F-00005	h	Oficial 1a electricista	28,69 €
A0F-00006	h	Oficial 1a electricista	28,69 €
A0F-00007	h	Oficial 1a electricista	28,69 €
A0F-00008	h	Oficial 1a electricista	28,69 €

## JUSTIFICACIÓ DE PREUS

Data: 30/11/23

Pàg.: 3

### MÀ D'OBRA

CODI	UA	DESCRIPCIÓ	PREU
A0F-00009	h	Oficial 1a electricista	28,69 €
A0F-0000A	h	Oficial 1a electricista	28,69 €
A0F-0000B	h	Oficial 1a electricista	28,69 €
A0F-0000C	h	Oficial 1a electricista	28,69 €
A0F-0000D	h	Oficial 1a electricista	28,69 €
A0F-0000E	h	Oficial 1a electricista	28,69 €
A0F-0000F	h	Oficial 1a electricista	28,69 €
A0F-0000G	h	Oficial 1a electricista	28,69 €
A0F-0000H	h	Oficial 1a electricista	28,69 €
A0F-0000I	h	Oficial 1a electricista	28,69 €
A0F-0000J	h	Oficial 1a electricista	28,69 €
A0F-0000K	h	Oficial 1a electricista	28,69 €
A0F-0000L	h	Oficial 1a electricista	28,69 €
A0F-0000M	h	Oficial 1a electricista	28,69 €
A0F-0000N	h	Oficial 1a electricista	28,69 €

## JUSTIFICACIÓ DE PREUS

Data: 30/11/23

Pàg.: 4

### MAQUINÀRIA

CODI	UA	DESCRIPCIÓ	PREU
C111-0056	h	Compressor amb dos martells pneumàtics	14,32 €
C1313330	h	Retroexcavadora sobre pneumàtics de 8 a 10 t	52,25 €
C133-YWXG	h	Minicarregadora sobre pneumàtics de 2 a 5.9 t	46,13 €
C13A-W61L	h	Picó vibrant de combustible amb placa de 30x30 cm	5,57 €
C1502221	h	Camió grua per a treballs generals, neteja i transport d'eines de 5 t de càrrega, 12 m d'abast vertical, 9 d'abast horitzontal i 25 kN·m de moment d'elevació	40,40 €
C150M131	h	Carretó elevador elèctric de 300 kg de càrrega i 250x100 cm de plataforma	28,96 €
C152-003B	h	Camió grua	55,10 €
C15G-00DD	h	Grua autopropulsada de 12 t	52,53 €
C172-003J	h	Camió amb bomba de formigonar	164,75 €
C176-00FX	h	Formigonera de 165 l	1,90 €
C182A301	h	Martell perforador pneumàtic manual	4,39 €

## JUSTIFICACIÓ DE PREUS

Data: 30/11/23

Pàg.: 5

### MATERIALS

CODI	UA	DESCRIPCIÓ	PREU
B011-05ME	m3	Aigua	1,62 €
B03L-05N7	t	Sorra de pedrera per a morters	20,73 €
B054-06DH	kg	Calç aèria hidratada CL 90-S, en sacs	0,30 €
B055-067M	t	Ciment portland amb filler calcari CEM II/B-L 32,5 R segons UNE-EN 197-1, en sacs	144,78 €
B06E-12C7	m3	Formigó HA-25/P / 20 / I de consistència plàstica, grandària màxima del granulat 20 mm, amb $\geq$ 250 kg/m3 de ciment, apte per a classe d'exposició I	73,38 €
B06F1-I0IL	m3	Formigó en massa HM - 20 / B / 20 / X0 amb una quantitat de ciment de 200 kg/m3 i relació aigua ciment $\leq$ 0.6	83,05 €
B06F2-I05K	m3	Formigó per armar HA - 30 / B / 20 / XC3 amb una quantitat de ciment de 300 kg/m3 i relació aigua ciment $\leq$ 0.55	95,25 €
B0E2-0EKZ	u	Bloc foradat de morter de ciment, llis, de 400x200x200 mm, amb components hidrofugants, de cara vista, gris, categoria I segons norma UNE-EN 771-3	1,09 €
B0F1A-075F	u	Maó calat, de 290x140x100 mm, per a revestir, categoria I, HD, segons la norma UNE-EN 771-1	0,25 €
B0G2-0FBY	m2	Pedra calcària nacional amb una cara polida i abrillantada, preu mitjà, de 30 mm de gruix amb aresta viva a les quatre vores	83,10 €
B1411111	u	Casc de seguretat per a ús normal, contra cops, de polietilè amb un pes màxim de 400 g, homologat segons UNE-EN 812	6,09 €
B1421110	u	Ulleres de seguretat antiimpactes estàndard, amb muntura universal, amb visor transparent i tractament contra l'entelament, homologades segons UNE-EN 167 i UNE-EN 168	7,14 €
B145K275	u	Parella de guants de material aïllant per a treballs elèctrics, classe 0, logotip color vermell, tensió màxima 1000 V, homologats segons UNE-EN 420	29,49 €
B1463253	u	Parella de botes dielèctriques resistentes a la humitat, de pell rectificada, amb turmellera encoixinada sola antilliscant i antiestàtica, falca amortidora per al taló, lengüeta de manxa, de despreniment ràpid, sense ferramenta metàl·lica, amb puntera reforçada, homologades segons DIN 4843	64,23 €
B147D501	u	Sistema anticaiguda compost per un arnès anticaiguda amb tirants, bandes secundàries, bandes subglúties, bandes de cuixa, recolzament dorsal per a subjecció, elements d'ajust, element dorsal d'enganxament d'arnès anticaiguda i sivella, incorporat a un subsistema anticaiguda de tipus absorbent d'energia, homologat segons UNE-EN 361, UNE-EN 362, UNE-EN 364, UNE-EN 365 i UNE-EN 355	214,98 €

## JUSTIFICACIÓ DE PREUS

Data: 30/11/23

Pàg.: 6

### MATERIALS

CODI	UA	DESCRIPCIÓ	PREU
B147UA10	u	Placa amb anella, d'alumini, per a fixació d'arnès de seguretat, per a fixar mecànicament amb cargols d'acer inoxidable	10,75 €
B147UC10	m	Cable d'acer inoxidable 316, de 10 mm de diàmetre i composició 7x19+0, homologat per a línia de vida segons UNE_EN 795/A1	4,40 €
B147UE10	u	Conjunt d'elements per als dos extrems d'una línia de vida horitzontal, fixa, formats per dos terminals d'alumini per a fixar amb cargols d'acer inoxidable, un tensor de forqueta per a regulació del cable i dos terminals de cable amb elements protectors, segons UNE_EN 795/A1	161,74 €
B147UH20	u	Element de suport intermedi per a línia de vida horitzontal fixa, d'acer inoxidable, per a fixar amb cargols d'acer inoxidable, segons UNE_EN 795/A1	55,47 €
B147US10	u	Columna d'acer inoxidable de 25 cm d'alçada, amb placa d'ancortge per a suport de fixacions de línia de vida horitzontal	103,18 €
B15B0002	u	Banqueta aïllant de potes fixes per a treballs en tensió, segons UNE 204001	72,02 €
B15B0003	u	Escala portàtil dielèctrica de fibra de vidre i llargària 3.2 m	268,58 €
B61Z300H	kg	Acer en barres corrugades B500S de límit elàstic >= 500 N/mm2 per a l'armadura de parets de blocs de morter de ciment	1,78 €
B649A301	m2	Tancament de planxa s'acer galvanitzat format per lames de ventilació amb sistema que eviti l'entrada d'aigua. Inclou pintura del RAL que indiqui la propietat, per integració a l'entorn.	78,90 €
B9C0-0HKK	kg	Beurada de color	0,92 €
BADGA301	u	Porta de planxa d'acer galvanitzat, dues fulles batents, per a un buit d'obra de 1,88x128 cm amb reixa de ventilació i pany i clau JIS. Segons característiques de companyia	153,72 €
BB92A301	u	Placa de senyalització per bombers d'armaris i safates	15,50 €
BDK2-UB8P	u	Pericó de registre de formigó prefabricat sense fons de 55x55x70 cm, per a instal·lacions de serveis	34,33 €
BG11A301	u	Caixa de seccionament de e polièster reforçat amb fibra de vidre amb sortida a la CGP per a la part superior i de la línia de distribució per la part inferior, tres fusibles BUC-2 de 400 A amb grau de protecció IP-43	297,30 €
BG144402	u	Caixa per a quadre de distribució, de plàstic amb porta, per a una filera de dotze mòduls i per a muntar superficialment	38,00 €

## JUSTIFICACIÓ DE PREUS

Data: 30/11/23

Pàg.: 7

### MATERIALS

CODI	UA	DESCRIPCIÓ	PREU
BG145802	u	Caixa per a quadre de distribució, metàl·lica amb porta, per a dues fileres de vint-i-dos mòduls i per a muntar superficialment	177,30 €
BG14A307	u	Caixa per a quadre de distribució, de plàstic i metàl·lica amb porta, per a quatre fileres de vint-i-dos mòduls i per a muntar superficialment	227,91 €
BG14A320	u	Armari de polièster de 500x400x200 mm, amb porta i finestreta, muntat superficialment	223,74 €
BG16-0BW8	u	Caixa general de protecció de polièster reforçat amb fibra de vidre, de 160 A, segons esquema Unesa número 7, seccionable en càrrega (BUC), inclosa base portafusibles trifàsica (sense fusibles), neutre seccionable, borns de connexió i grau de protecció IP-43, IK09	136,16 €
BG19-0C06	u	Caixa per a quadre de distribució, de plàstic i metàl·lica amb porta, per a dues fileres de vint-i-dos mòduls i per a muntar superficialment	139,99 €
BG19-0C0C	u	Caixa per a quadre de distribució, de plàstic i metàl·lica, per a tres fileres de vint-i-dos mòduls i per a muntar superficialment	135,71 €
BG1PU1A7	u	Conjunt de protecció i mesura del tipus TMF1 per a subministrament trifàsic individual superior a 15 kW, per a mesura directa, potència màxima de 43,64 kW, tensió de 400 V, format per conjunt de caixes modulars de doble aïllament de polièster reforçat amb fibra de vidre de mides totals 540x810x171 mm, amb base de fusibles (sense incloure els fusibles), sense equip de comptage, amb ICP-M tetrapolar (4P) de 63 A d'intensitat nominal i poder de tall superior a 4,5 kA i sense interruptor diferencial	320,25 €
BG1PUA16	u	Conjunt de protecció i mesura del tipus TMF10 per a subministrament trifàsic individual superior a 15 kW, per a mesura indirecta, potència entre 55 i 111 kW (entre 80 A i 160 A), tensió de 400 V, format per conjunt de caixes modulars de doble aïllament de polièster reforçat amb fibra de vidre de mides totals 630x1260x171 mm, amb base de fusibles (sense incloure els fusibles), sense equip de comptage, sense IGA, sense protecció diferencial	438,52 €
BG22A301	m	Tub corbable corrugat de PVC, de 32 mm de diàmetre nominal, aïllant i no propagador de la flama, resistència a l'impacte de 6 J, resistència a compressió de 250 N, per a canalitzacions soterrades	1,50 €
BG22A304	m	Tub corbable corrugat de PVC, de 125 mm de diàmetre nominal, aïllant i no propagador de la flama, resistència a l'impacte de 6 J, resistència a compressió de 250 N, per a canalitzacions soterrades	3,02 €

## JUSTIFICACIÓ DE PREUS

Data: 30/11/23

Pàg.: 8

### MATERIALS

CODI	UA	DESCRIPCIÓ	PREU
BG22A320	m	Tub flexible corrugat de plàstic sense halògens, de 16 mm de diàmetre nominal, aïllant i no propagador de la flama, de baixa emissió de fums i sense emissió de gasos tòxics ni corrosius, resistència a l'impacte de 2 J, resistència a compressió de 320 N i una rigidesa dielèctrica de 2000 V	0,59 €
BG22A330	m	Tub corbable corrugat de PVC resistent a rajos UV amb filferro de tracció per a instal·lacions fotovoltaïques a l'aire lliure, de 32 mm de diàmetre.	1,49 €
BG23A301	m	Tub rígid d'acer galvanitzat, de 63 mm de diàmetre nominal, resistència a l'impacte de 20 J, resistència a compressió de 4000 N, per a endollar	5,83 €
BG23A302	u	Tub rígid d'acer galvanitzat, de 20 mm de diàmetre nominal, resistència a l'impacte de 20 J, resistència a compressió de 4000 N, per a endollar	4,75 €
BG2CA301	m	Safata aïllant de PVC llisa, de 50x100 mm amb tapa	18,46 €
BG2DA301	m	Safata metàl·lica reixa d'acer galvanitzat en calent, d'alçària 50 mm i amplària 100 mm	6,45 €
BG2O-1KW6	m	Tub rígid d'acer galvanitzat, de 40 mm de diàmetre nominal, resistència a l'impacte de 20 J, resistència a compressió de 4000 N, per a rosca	8,56 €
BG2P-1KUK	m	Tub rígid de PVC, de 63 mm de diàmetre nominal, aïllant i no propagador de la flama, amb una resistència a l'impacte de 2 J, resistència a compressió de 1250 N i una rigidesa dielèctrica de 2000 V	5,76 €
BG2P-1KUS	m	Tub rígid de PVC, de 63 mm de diàmetre nominal, aïllant i no propagador de la flama, amb una resistència a l'impacte de 6 J, resistència a compressió de 250 N, d'1,2 mm de gruix	2,88 €
BG2Q-1KTD	m	Tub corbable corrugat de polietilè, de doble capa, llisa la interior i corrugada l'exterior, de 75 mm de diàmetre nominal, aïllant i no propagador de la flama, resistència a l'impacte de 20 J, resistència a compressió de 450 N, per a canalitzacions soterrades	2,22 €
BG2ZA301	m	Coberta per a safata metàl·lica reixa, d'acer galvanitzat en calent, de 100 mm d'amplària	9,04 €
BG3121F0	m	Cable amb conductor de coure de 0,6/1 kV de tensió assignada, amb designació RZ1-K (AS), unipolar, de secció 1 x 185 mm <sup>2</sup> , amb coberta del cable de poliolefines amb baixa emissió fums	39,50 €
BG31A301	ml	Cable solar de tensió assignada CC:1,8 kV i CA:0,6/1 kV, amb designació ZZ-F H1Z2Z2-K (AS), unipolar de secció 1x4mm <sup>2</sup> . Coberta lliure d'halògens, baixa emissió de fums, no propagador d'incendi.	1,50 €
BG31A302	ml	Cable solar de tensió assignada CC:1,8 kV i CA:0,6/1 kV, amb designació ZZ-F H1Z2Z2-K (AS), unipolar de secció 1x6mm <sup>2</sup> . Coberta lliure d'halògens, baixa emissió de fums, no propagador d'incendi.	1,70 €

## JUSTIFICACIÓ DE PREUS

Data: 30/11/23

Pàg.: 9

### MATERIALS

CODI	UA	DESCRIPCIÓ	PREU
BG31A309	m	Cable amb conductor de coure de 0,6/1kV de tensió assignada, amb designació RZ1-K (AS), unipolar, de secció 1 x 16 mm <sup>2</sup> , amb coberta del cable de poliolefines amb baixa emissió de fums	2,87 €
BG31A312	m	Cable amb conductor de coure de 0,6/1 kV de tensió assignada, amb designació RZ1-K (AS), unipolar, de secció 1 x 50 mm <sup>2</sup> , amb coberta del cable de poliolefines amb baixa emissió fums	12,00 €
BG31A313	m	Cable amb conductor de coure de 0,6/1 kV de tensió assignada, amb designació RZ1-K (AS), unipolar, de secció 1 x 95 mm <sup>2</sup> , amb coberta del cable de poliolefines amb baixa emissió fums	21,00 €
BG31A331	m	Cable amb conductor de coure de 0,6/1 kV de tensió assignada, amb designació RZ1-K (AS), tripolar més neure, de secció 3x35/16 mm <sup>2</sup> , amb coberta del cable de poliolefines amb baixa emissió fums	14,27 €
BG31A341	m	Cable amb conductor de coure de 0,6/1 kV de tensió assignada, amb designació RZ1-K (AS), tetrapolar, de secció 4 x 10 mm <sup>2</sup> , amb coberta del cable de poliolefines amb baixa emissió fums	5,54 €
BG31A342	m	Cable amb conductor de coure de 0,6/1 kV de tensió assignada, amb designació RZ1-K (AS), tetrapolar, de secció 4 x 16 mm <sup>2</sup> , amb coberta del cable de poliolefines amb baixa emissió fums	8,24 €
BG31A343	m	Cable amb conductor de coure de 0,6/1 kV de tensió assignada, amb designació RZ1-K (AS+), tetrapolar, de secció 4 x 25 mm <sup>2</sup> , amb coberta del cable de poliolefines amb baixa emissió fums	12,54 €
BG32A301	m	Cable amb conductor de coure 450/750 V de tensió assignada, amb designació H07V-K, unipolar, de secció 1 x 4 mm <sup>2</sup> , amb aïllament PVC. Color verd i groc	0,58 €
BG32A303	m	Cable amb conductor de coure 450/750 V de tensió assignada, amb designació H07V-K, unipolar, de secció 1 x 6 mm <sup>2</sup> , amb aïllament PVC Color verd i groc	1,46 €
BG32A304	m	Cable amb conductor de coure 450/750 V de tensió assignada, amb designació H07V-K, unipolar, de secció 1 x 16 mm <sup>2</sup> , amb aïllament PVC Color verd i groc	2,28 €
BG32A305	m	Cable amb conductor de coure 450/750 V de tensió assignada, amb designació H07V-K, unipolar, de secció 1 x 25 mm <sup>2</sup> , amb aïllament PVC Color verd i groc	3,16 €
BG32A306	m	Cable amb conductor de coure 450/750 V de tensió assignada, amb designació H07V-K, unipolar, de secció 1 x 35 mm <sup>2</sup> , amb aïllament PVC Color verd i groc	4,50 €

## JUSTIFICACIÓ DE PREUS

Data: 30/11/23

Pàg.: 10

### MATERIALS

CODI	UA	DESCRIPCIÓ	PREU
BG32A307	m	Cable amb conductor de coure 450/750 V de tensió assignada, amb designació H07V-K, unipolar, de secció 1 x 50 mm <sup>2</sup> , amb aïllament PVC Color verd i groc	6,67 €
BG33-G2SW	m	Cable amb conductor de coure de tensió assignada 0,6/1 kV, de designació RZ1-K (AS), construcció segons norma UNE 21123-4, unipolar, de secció 1x16 mm <sup>2</sup> , amb coberta del cable de poliolefines, classe de reacció al foc Cca-s1b, d1, a1 segons la norma UNE-EN 50575 amb baixa emissió fums	2,85 €
BG33-G2VI	m	Cable amb conductor de coure de tensió assignada 0,6/1 kV, de designació RZ1-K (AS), construcció segons norma UNE 21123-4, tripolar, de secció 3x25 mm <sup>2</sup> , amb coberta del cable de poliolefines, classe de reacció al foc Cca-s1b, d1, a1 segons la norma UNE-EN 50575 amb baixa emissió fums	15,15 €
BG41A305	u	Interruptor automàtic magnetotèrmic de 32 A d'intensitat nominal, tipus PIA corba C, tetrapolar (4P), de 6000 A de poder de tall segons UNE-EN 60898 i de 10 kA de poder de tall segons UNE-EN 60947-2, de 4 mòduls DIN de 18 mm d'amplària, per a muntar en perfil DIN	60,16 €
BG41A306	u	Interruptor automàtic magnetotèrmic de 63 A d'intensitat nominal, tipus PIA corba C, tetrapolar (4P), de 10000 A de poder de tall segons UNE-EN 60898 i de 15 kA de poder de tall segons UNE-EN 60947-2, de 4 mòduls DIN de 18 mm d'amplària, per a muntar en perfil DIN	140,75 €
BG41A320	u	Interruptor automàtic magnetotèrmic de 10 A d'intensitat nominal, tipus PIA corba C, tetrapolar (4P), de 6000 A de poder de tall segons UNE-EN 60898 i de 10 kA de poder de tall segons UNE-EN 60947-2, de 4 mòduls DIN de 18 mm d'amplària, per a muntar en perfil DIN	56,30 €
BG41A341	u	Interruptor automàtic magnetotèrmic de caixa emmotllada, de 250 A d'intensitat màxima i calibrat a 200 A, amb 4 pols i 4 relès i bloc de relès magnetotèrmic estàndard, de 36 kA de poder de tall segons UNE-EN 60947-2, per a muntar superficialment	951,52 €
BG42A303	u	Interruptor diferencial de la classe AC, gamma terciari, de 63 A d'intensitat nominal, tetrapolar (4P), de 0.3 A de sensibilitat, de desconexió fix instantani, amb botó de test incorporat i indicador mecànic de defecte, construït segons les especificacions de la norma UNE-EN 61008-1, de 4 mòduls DIN de 18 mm d'amplària, per a muntar en perfil DIN	173,75 €
BG42A310	u	Relé diferencial amb toroidal, sensibilitat de 0,3 A, 4P, dispar instantani o temporitzat de 0 s a 4,5 s per a muntar en carril DIN normalitzat	195,92 €

## JUSTIFICACIÓ DE PREUS

Data: 30/11/23

Pàg.: 11

### MATERIALS

CODI	UA	DESCRIPCIÓ	PREU
BG43A320	u	Tallacircuit tripolar amb fusible de ganiveta de 100 A amb base de grandària 0	55,08 €
BG43E330	u	Tallacircuit tripolar amb fusible de ganiveta de 250 A amb base de grandària 1	91,32 €
BG45A301	u	Portafusible per fusible cilíndric de 32A, unipolar de 10x38 mm i 1000V	14,88 €
BG45A302	u	Tallacircuits amb fusible cilíndric de 16 A, unipolar de 10x38 mm 1000V	9,89 €
BG46A302	u	Caixa de derivació i mesura per a seccionament de consum i generació. Grau de protecció IP-45, de dimensions aproximades de 516mm d'alçada, 536mm d'amplada i 227mm de profunditat, amb fusibles per a seccionar consum i generació.	412,00 €
BG48A300	u	Protector contra sobretensions transitòries, tipus 2 (ona 8/20 µs), amb interruptor automàtic de final de vida útil amb poder de tall 25 kA i cartutx extraïble, tetrapolar (3P+N), nivell de protecció 1,5 kV, intensitat màxima de descàrrega 20 kA, amb contacte de senyalització, de 131,5x103,9x75,9 mm, grau de protecció IP20, muntatge sobre carril DIN (35 mm), segons IEC 61643-11.	360,90 €
BG48A301	u	Protector per a sobretensions transitòries, bipolar (1P+N), de 20 kA d'intensitat màxima transitòria, de 2 mòduls DIN de 18 mm d'amplària, per a muntar sobre carril DIN	78,22 €
BG49-18S4	u	Interruptor automàtic magnetotèrmic de 32 A d'intensitat nominal, tipus PIA corba C, tetrapolar (4P), de 6000 A de poder de tall segons UNE-EN 60898 i de 10 kA de poder de tall segons UNE-EN 60947-2, de 4 mòduls DIN de 18 mm d'amplària, per a muntar en perfil DIN	66,29 €
BG49-18Z4	u	Interruptor automàtic magnetotèrmic de 50 A d'intensitat nominal, tipus PIA corba C, tetrapolar (4P), de 6000 A de poder de tall segons UNE-EN 60898 i de 10 kA de poder de tall segons UNE-EN 60947-2, de 4 mòduls DIN de 18 mm d'amplària, per a muntar en perfil DIN	166,49 €
BG49-1954	u	Interruptor automàtic magnetotèrmic de 80 A d'intensitat nominal, tipus PIA corba C, tetrapolar (4P), de 10000 A de poder de tall segons UNE-EN 60898 i de 10 kA de poder de tall segons UNE-EN 60947-2, de 6 mòduls DIN de 18 mm d'amplària, per a muntar en perfil DIN	224,15 €
BG4F-2ITQ	u	Protector per a sobretensions transitòries, tetrapolar (3P+N), de 20 kA d'intensitat màxima transitòria, de 4 mòduls DIN de 18 mm d'amplària, per a muntar sobre carril DIN	152,12 €

## JUSTIFICACIÓ DE PREUS

Data: 30/11/23

Pàg.: 12

### MATERIALS

CODI	UA	DESCRIPCIÓ	PREU
BG4F-2ITR	u	Protector per a sobretensions transitòries, tetrapolar (3P+N), de 40 kA d'intensitat màxima transitòria, de 4 mòduls DIN de 18 mm d'amplària, per a muntar sobre carril DIN	219,57 €
BG4L-09X0	u	Interruptor diferencial de la classe A, gamma terciari, de 80 A d'intensitat nominal, tetrapolar (4P), de 0,3 A de sensibilitat, de desconexió fix instantani, amb botó de test incorporat i indicador mecànic de defecte, construït segons les especificacions de la norma UNE-EN 61008-1, de 4 mòduls DIN de 18 mm d'amplària, per a muntar en perfil DIN	337,59 €
BG51UD01	u	Equip de comptatge per a subministre BT fins a 63 A, amb comptador trifàsic digital multifució de 2 o 4 quadrants, precisió 1 en activa i 2 en reactiva, comunicació amb port COM1 (RS-232, RS-484, Ethernet), per a mesura directa	538,35 €
BG51UE02	u	Equip de comptatge per a subministre BT entre 160 A i 315 A, amb comptador trifàsic digital multifució de 2 o 4 quadrants, precisió 1 en activa i 2 en reactiva, comunicació amb port COM1 (RS-232, RS-484, Ethernet), per a mesura indirecta, inclosos transformadors d'intensitat 200/5	656,89 €
BG5AA302	u	Transformador d'intensitat 200/5 A	45,08 €
BG63A301	u	Presa de corrent bipolar amb presa de terra (2P+T), 16 A 250 V, amb tapa, muntada sobre caixa o bastidor	8,50 €
BGD2A301	u	Piqueta de connexió a terra de coure, de 1500mm de llargària i 18mm de diàmetre, clavada a terra	15,00 €
BGDZA301	u	Caixa Seccionadora de Terra. Punt de connexió a terra amb pont seccionador de platina de coure, muntat en caixa estanca i per muntar superficialment.	22,01 €
BGE0A305	u	Conjunt subjecció sobreposada sobre teulada de formigó. Inclou part proporcional de perfil i tot el material necessari per a la correcta subjecció:  Perfil alumini 6082T6 amb ales PS10 20x66mm Brides intermèdies i finals Tac químic, tamís i conjunt vareta roscada M8x198 + cargoleria en acer inoxidable	42,00 €

## JUSTIFICACIÓ DE PREUS

Data: 30/11/23

Pàg.: 13

### MATERIALS

CODI	UA	DESCRIPCIÓ	PREU
BGE0A313	u	<p>Inclou les parts proporcionals de:</p> <ul style="list-style-type: none"> <li>-Fixació del perfil corregut a la coberta mitjançant ancoratge format per conjunt tirafons M12x300mm SW9 i pletina 83mm. El tirafons es fixa mitjançant tamís i taco químic a la coberta i sobre la teula amb doble rosca. S'impermeabilitza sobre la teula amb peça EPDM i producte impermeabilitzant:</li> <li>- Cinta d'EPDM entre l'ancoratge de subjecció i la coberta metàl·lica per assegurar estanquitat.</li> <li>- Carrils portants PCS1.5 o similar.</li> <li>- Conjunt tirafons M12x300mm SW9 + pletina 83mm amb colís.</li> <li>- Conjunt brida extrem 100mm d'alumini per subjecció dels mòduls amb cargoleria inox.</li> <li>- Conjunt brida intermitja 100mm d'alumini per subjecció dels mòduls amb cargoleria inox..</li> <li>- Inclou tots els elements necessaris per el correcte muntatge i fixació dels mòduls.</li> </ul>	42,00 €
BGE0A321	u	<p>Estructura FV clavada amb inclinació del mòdul a 10°. Inclou la part proporcional de perfil·leria d'alumini i solució de subjecció:</p> <p>Conjunt vareta roscada M8x198 + cargoleria inox                      Perfil alumini 6082T6 amb ales PS10 20x66mm                      Suport triangular estàndard 10° 1181mm                      Conjunt riostra 40x3x2000mm                      Brides extrems i intermèdies.                      Ancoratge químic sense etile i tamís.</p>	65,00 €
BGE0A322	u	<p>Estructura inclinada a 10° formada per trinagles d'alumini anoditzat amb cargoleria d'acer inoxidable. Inclou llast i cinta d'EPDM per protegir la coberta. L'estructura està composta per la part proporcional de:</p> <ul style="list-style-type: none"> <li>- Triangle d'alumini kit Aero o similar a 15°</li> <li>- Perfil d'alumini corregut per suport de triangle</li> <li>-Junta de EPDM 30x30</li> <li>-Rosca DIN6923 M8</li> <li>-Tornilleria Auto perforant</li> <li>- Rosca Slot M8</li> <li>- Conjunt brida extrem 100mm marc 39-40mm</li> <li>- Llast AF-AERO o similar 30x30x8 18Kg</li> </ul>	70,00 €
BGE1A300	u	<p>Part proporcional d'accessoris de connexió per a mòdul fotovoltaic.                      Inclou connectors MC4 o similar, peces de subjecció de cablejat, petit cable solar de 1000V per allargament entre mòduls.</p>	2,01 €

## JUSTIFICACIÓ DE PREUS

Data: 30/11/23

Pàg.: 14

### MATERIALS

CODI	UA	DESCRIPCIÓ	PREU
BGE1A319	u	Mòdul fotovoltaic monocristal·lí de potència pic 425 Wp. Marc d'alumini anoditzat, protecció frontal amb vidre trempat, tancament posterior estanc amb làmica de material sintètic, caixa de connexió i precablejat amb connectors MC4. Cablejat 4 mm <sup>2</sup> Tensió de treball 1000V 15 anys de garantia de producte i 25 anys de garantia de producció. IEC 61215, IEC 61730, IEC 50380 e ISO 9001 Marcatge CE	106,25 €
BGE1A320	u	Mòdul fotovoltaic monocristal·lí de potència pic 515 Wp. Marc d'alumini anoditzat, protecció frontal amb vidre trempat, tancament posterior estanc amb làmica de material sintètic, caixa de connexió i precablejat amb connectors MC4. Cablejat 4 mm <sup>2</sup> Tensió de treball 1000V 12 anys de garantia de producte i 25 anys de garantia de producció. IEC 61215, IEC 61730 i ISO 9001 Marcatge CE	128,75 €
BGE2A300	u	Part proporcional d'accessoris per a inversor fotovoltaic Inclou cargoleria accessoris i petit material per al muntatge mural de l'equip.	50,00 €
BGE2A321	u	Inversor fotovoltaic trifàsic CC/CA 36.000W de potència nominal Sortida d'ona sinusoidal a 400V-50Hz i tensió màxima CC de 1100Vcc Intensitat nominal de sortida 52A Intensitat màxima de sortida 58A Entrades: 8 4 MPPT (Intensitat màxima d'entrada per MPPT 26A, Intensitat màxima de curt-circuit 40A) Grau de protecció IP 66 Dimensions aproximades 640X530X270mm Pes 43kg < 46 dB Inclou proteccions de voltatge, freqüència, funcionament en illa i vigilant d'aïllament. Incorpora Descarregadors de sobretensió classe II en CC i CA Certificat CE EN 62109-1/-2, IEC 62109-1/-2, EN 50530, IEC 62116, IEC 60068, IEC 61683	2.850,00 €
BGE2A345	u	Inversor fotovoltaic, trifàsic, 30kW	2.750,00 €

## JUSTIFICACIÓ DE PREUS

Data: 30/11/23

Pàg.: 15

### MATERIALS

CODI	UA	DESCRIPCIÓ	PREU
BGE2A346	u	Inversor fotovoltaic trifàsic CC/CA 20.000W de potència nominal per treballar amb optimitzadors Sortida d'ona sinusoidal a 400V-50Hz i tensió màxima CC de 1000Vcc Intensitat màxima de sortida 23A per fase Entrades CC dos parells MC4 Grau de protecció IP 65 Dimensions aproximades 540x315x260mm Pes 33kg < 50 dB Inclou proteccions de voltatge, freqüència, funcionament en illa i vigilant d'aïllament. Incorpora Descarregadors de sobretensió classe II en CC i CA Certificat CE EN 62109-1/-2, IEC 62109-1/-2, EN 50530, IEC 62116, IEC 60068, IEC 61683	2.502,00 €
BGE2A349	u	Inversor fotovoltaic trifàsic tipus Huawei SUN2000-100KTL-M1 o equivalent	4.145,20 €
BGJ2-H6KC	u	Armari prefabricat de formigó (estructura monobloc) amb portes metàl·liques galvanitzades amb capacitat per CGP+CS+TMF10. Inclou:  Estructura monobloc de formigó reforçat amb fibra de vidre.  Composició GRC segons UNE-EN 1169.  Resistència Flexió GRC > 8 N/mm2 (Mpa) segons UNE-EN 1170-4.  Tipus de ciment: CEM I 52,5 R. Porta en xapa galvanitzada =1,2 mm Marc en xapa galvanitzada =1,5 mm en baix.  Obertura de la porta =150° amb antitancament fixat.  Tancament triangular amb dispositiu per a cademat en armari 1 (ref. 0926433).  Tancament mitjançant maneta escamotejable, amb bombí tipus JIS CFE i 3 punts d'ancoratge en armari 2 (ref. 0926649).  Se subministra amb peana exigida per la Companyia FECSA-ENDESA	3.840,00 €
BGW14000	u	Part proporcional d'accessoris de caixa per a quadre de distribució	1,44 €
BGW1A300	u	Part proporcional d'accessoris de caixa per a quadre de distribució. Inclou punteres, petit cablejat i accessoris	35,00 €
BGW2A300	u	Part proporcional d'accessoris per a tubs rígids d'acer	0,23 €

## JUSTIFICACIÓ DE PREUS

Data: 30/11/23

Pàg.: 16

### MATERIALS

CODI	UA	DESCRIPCIÓ	PREU
BGW2-0930	u	Part proporcional d'accessoris de caixa general de protecció	12,00 €
BGW2-093I	u	Part proporcional d'accessoris de caixa general de protecció	12,00 €
BGW2-093L	u	Part proporcional d'accessoris de caixa per a quadre de distribució	1,44 €
BGWC-09N4	u	Part proporcional d'accessoris per a tubs rígids de PVC	0,15 €
BGWC-09N6	u	Part proporcional d'accessoris per a tubs rígids d'acer	0,24 €
BGWD-0AS2	u	Part proporcional d'accessoris per a interruptors magnetotèrmics	0,45 €
BGWD-0AS3	u	Part proporcional d'accessoris per a interruptors diferencials	0,41 €
BGWD-0AS8	u	Part proporcional d'accessoris per a protectors de sobretensions	0,45 €
BGY2A301	u	Part proporcional d'elements de suport per a safates metàl·liques d'acer galvanitzat en calent de 100 mm d'amplària, per a instal·lació sobre suports horitzontals	3,14 €
BO7F-OLT6	m3	Morter mixt de ciment pòrtland amb filler calcari CEM II/B-L, calç i sorra, amb 200 kg/m3 de ciment, amb una proporció en volum 1:2:10 i 2,5 N/mm2 de resistència a compressió, elaborat a l'obra	108,00 €
BP43A302	m	Cable per a transmissió de dades amb conductors de coure, de 4 parells, categoria 6a F/FTP, aïllament de poliolefina i coberta de poliolefina, de baixa emissió de fums i opacitat reduïda, no propagador de la flama segons UNE-EN 60332-1-2	1,78 €
BP73A320	u	Equip per per adquisició de dades amb comunicacions Modbus-RTU per comunicacions sèrie sobre RS485 i integració de protocol per comunicacions amb la plataforma Sentilo. Inclou SAI i convertidor RS485/USB	745,95 €
BP73A321	u	Equip analitzador de xarxes trifàsic per a la medició d'energia importada a la xarxa de distribució. Amb protocol de comunicacions serial Modbus RTU sobre RS485. Inclou transformadors d'intensitat	243,48 €
BP7EA320	u	Router 4G per a carril DIN	165,35 €
BPA6A301	u	Sistema de visualització de dades fotovoltaïques amb monitor LED de 24"	966,58 €
BQUA1100	u	Farmaciola tipus armari, amb el contingut establert a l'ordenança general de seguretat i salut en el treball	101,04 €

## JUSTIFICACIÓ DE PREUS

Data: 30/11/23

Pàg.: 17

### ELEMENTS COMPOSTOS

CODI	UA	DESCRIPCIÓ			PREU	
B07F-0LT6	m3	Morter mixt de ciment pòrtland amb filler calcari CEM II/B-L, calç i sorra, amb 200 kg/m3 de ciment, amb una proporció en volum 1:2:10 i 2,5 N/mm2 de resistència a compressió, elaborat a l'obra	<b>Rend.: 1,000</b>		<b>207,78 €</b>	
			Unitats	Preu €	Parcial	Import
Mà d'obra:						
A0E-000A	h	Manobre especialista	1,050 /R x	23,96000 =	25,15800	
				Subtotal...	25,15800	25,15800
Maquinària:						
C176-00FX	h	Formigonera de 165 l	0,725 /R x	1,90000 =	1,37750	
				Subtotal...	1,37750	1,37750
Materials:						
B011-05ME	m3	Aigua	0,200 x	1,62000 =	0,32400	
B03L-05N7	t	Sorra de pedrera per a morters	1,530 x	20,73000 =	31,71690	
B054-06DH	kg	Calç aèria hidratada CL 90-S, en sacs	400,000 x	0,30000 =	120,00000	
B055-067M	t	Ciment pòrtland amb filler calcari CEM II/B-L 32,5 R segons UNE-EN 197-1, en sacs	0,200 x	144,78000 =	28,95600	
				Subtotal...	180,99690	180,99690
			DESPESES AUXILIARS	1,00%		0,25158
			COST DIRECTE			207,78398
			<b>COST EXECUCIÓ MATERIAL</b>			<b>207,78398</b>

## JUSTIFICACIÓ DE PREUS

Data: 30/11/23

Pàg.: 18

### PARTIDES D'OBRA

NÚM	CODI	UA	DESCRIPCIÓ			PREU	
-M92V		m2	Solera de formigó per armar HA - 30 / B / 20 / XC3 amb una quantitat de ciment de 300 kg/m3 i relació aigua ciment =< 0.55, de gruix 15 cm, abocat des de camió	<b>Rend.: 1,000</b>		<b>22,71 €</b>	
				Unitats	Preu €	Parcial	Import
Mà d'obra:							
A0D-0007		h	Manobre	0,220 /R x	23,17000 =	5,09740	
A0F-000T		h	Oficial 1a paleta	0,100 /R x	27,76000 =	2,77600	
					Subtotal...	7,87340	7,87340
Materials:							
B06F2-I05K		m3	Formigó per armar HA - 30 / B / 20 / XC3 amb una quantitat de ciment de 300 kg/m3 i relació aigua ciment =< 0.55	0,1545 x	95,25000 =	14,71613	
					Subtotal...	14,71613	14,71613
					DESPESES AUXILIARS 1,50%		0,11810
					COST DIRECTE		22,70763
					DESPESES INDIRECTES 0,00%		
					<b>COST EXECUCIÓ MATERIAL</b>		<b>22,70763</b>
E04GR03		m3	Residus de runes procedents de les obres realitzades en la construcció de l'armari de comptadors i passa-murs. Inclou transport a deixalleria	<b>Rend.: 1,000</b>			<b>40,00 €</b>
				Unitats	Preu €	Parcial	Import
Mà d'obra:							
A01A303		h	Mà d'obra de l'empresa instal·ladora encarregada de l'aplec de residus no perillosos i transport al centre de reciclatge que pertoqui.	2,000 /R x	20,00000 =	40,00000	
					Subtotal...	40,00000	40,00000
					COST DIRECTE		40,00000
					DESPESES INDIRECTES 0,00%		
					<b>COST EXECUCIÓ MATERIAL</b>		<b>40,00000</b>
E222A304		m	Execució de rasa per a pas d'instal·lacions per asfalt de 0,95 m de fondària i fins a 0,4 m d'amplada Inclou: - Excavació de la rasa amb retroexcavadora - Tubs coarrugats de PVC vermell amb senyalització corresponent de perill de tensió - Reemplenat de formigó - Arquetes de registre  Totalment executada	<b>Rend.: 1,000</b>			<b>62,42 €</b>
				Unitats	Preu €	Parcial	Import
Mà d'obra:							
A0122000		h	Oficial 1a paleta	1,300 /R x	27,19000 =	35,34700	
					Subtotal...	35,34700	35,34700
Maquinària:							
C1313330		h	Retroexcavadora sobre pneumàtics de 8 a 10 t	0,143 /R x	52,25000 =	7,47175	

## JUSTIFICACIÓ DE PREUS

Data: 30/11/23

Pàg.: 19

### PARTIDES D'OBRA

NÚM	CODI	UA	DESCRIPCIÓ				PREU	
						Subtotal...	7,47175	7,47175
	Materials:							
BG22A301	m		Tub corbable corrugat de PVC, de 32 mm de diàmetre nominal, aïllant i no propagador de la flama, resistència a l'impacte de 6 J, resistència a compressió de 250 N, per a canalitzacions soterrades	3,000	x	1,50000 =	4,50000	
BG22A304	m		Tub corbable corrugat de PVC, de 125 mm de diàmetre nominal, aïllant i no propagador de la flama, resistència a l'impacte de 6 J, resistència a compressió de 250 N, per a canalitzacions soterrades	5,000	x	3,02000 =	15,10000	
						Subtotal...	19,60000	19,60000
						COST DIRECTE		62,41875
						DESPESES INDIRECTES 0,00%		
						<b>COST EXECUCIÓ MATERIAL</b>		<b>62,41875</b>
E618A301	m2		Paret de tancament d'una cara vista de 20 cm de gruix de bloc foradat de morter ciment, de 400x200x200 mm, llis, gris amb components hidrofugants, categoria I segons la norma UNE-EN 771-3, col·locat amb morter mixt 1:2:10 de ciment pòrtland amb filler calcari. Inclou armadura en barres corrugades i formigonament.			<b>Rend.: 1,000</b>		<b>418,16 €</b>
				Unitats		Preu €	Parcial	Import
	Mà d'obra:							
A0122000	h		Oficial 1a paleta	8,000	/R x	27,19000 =	217,52000	
A0140000	h		Manobre	8,000	/R x	22,70000 =	181,60000	
						Subtotal...	399,12000	399,12000
	Materials:							
B06E-12C7	m3		Formigó HA-25/P / 20 / I de consistència plàstica, grandària màxima del granulat 20 mm, amb >= 250 kg/m3 de ciment, apte per a classe d'exposició I	0,020	x	73,38000 =	1,46760	
B0E2-0EKZ	u		Bloc foradat de morter de ciment, llis, de 400x200x200 mm, amb components hidrofugants, de cara vista, gris, categoria I segons norma UNE-EN 771-3	13,000	x	1,09000 =	14,17000	
B61Z300H	kg		Acer en barres corrugades B500S de límit elàstic >= 500 N/mm2 per a l'armadura de parets de blocs de morter de ciment	1,000	x	1,78000 =	1,78000	
BO7F-OLT6	m3		Morter mixt de ciment pòrtland amb filler calcari CEM II/B-L, calç i sorra, amb 200 kg/m3 de ciment, amb una proporció en volum 1:2:10 i 2,5 N/mm2 de resistència a compressió, elaborat a l'obra	0,015	x	108,00000 =	1,62000	
						Subtotal...	19,03760	19,03760
						COST DIRECTE		418,15760
						DESPESES INDIRECTES 0,00%		
						<b>COST EXECUCIÓ MATERIAL</b>		<b>418,15760</b>

## JUSTIFICACIÓ DE PREUS

Data: 30/11/23

Pàg.: 20

### PARTIDES D'OBRA

NÚM	CODI	UA	DESCRIPCIÓ	PREU																																																							
E640A301		m2	Tancament de planxa s'acer galvanitzat format per lames de ventilació amb sistema que eviti l'entrada d'aigua. Inclou pintura del RAL que indiqui la propietat, per integració a l'entorn.	<b>Rend.: 1,000</b> <b>92,71 €</b>																																																							
<table border="0" style="width: 100%;"> <thead> <tr> <th></th> <th>Unitats</th> <th>Preu €</th> <th>Parcial</th> <th>Import</th> </tr> </thead> <tbody> <tr> <td>Mà d'obra:</td> <td></td> <td></td> <td></td> <td></td> </tr> <tr> <td>A012F000</td> <td>h</td> <td>Oficial 1a manyà</td> <td>0,500 /R x 27,62000 =</td> <td>13,81000</td> </tr> <tr> <td></td> <td></td> <td></td> <td>Subtotal...</td> <td>13,81000</td> </tr> <tr> <td>Materials:</td> <td></td> <td></td> <td></td> <td></td> </tr> <tr> <td>B649A301</td> <td>m2</td> <td>Tancament de planxa s'acer galvanitzat format per lames de ventilació amb sistema que eviti l'entrada d'aigua. Inclou pintura del RAL que indiqui la propietat, per integració a l'entorn.</td> <td>1,000 x 78,90000 =</td> <td>78,90000</td> </tr> <tr> <td></td> <td></td> <td></td> <td>Subtotal...</td> <td>78,90000</td> </tr> <tr> <td colspan="4"></td> <td style="border-top: 1px solid black;">92,71000</td> </tr> <tr> <td colspan="4">COST DIRECTE</td> <td>92,71000</td> </tr> <tr> <td colspan="4">DESPESES INDIRECTES 0,00%</td> <td></td> </tr> <tr> <td colspan="4"><b>COST EXECUCIÓ MATERIAL</b></td> <td style="border-top: 1px solid black;"><b>92,71000</b></td> </tr> </tbody> </table>						Unitats	Preu €	Parcial	Import	Mà d'obra:					A012F000	h	Oficial 1a manyà	0,500 /R x 27,62000 =	13,81000				Subtotal...	13,81000	Materials:					B649A301	m2	Tancament de planxa s'acer galvanitzat format per lames de ventilació amb sistema que eviti l'entrada d'aigua. Inclou pintura del RAL que indiqui la propietat, per integració a l'entorn.	1,000 x 78,90000 =	78,90000				Subtotal...	78,90000					92,71000	COST DIRECTE				92,71000	DESPESES INDIRECTES 0,00%					<b>COST EXECUCIÓ MATERIAL</b>				<b>92,71000</b>
	Unitats	Preu €	Parcial	Import																																																							
Mà d'obra:																																																											
A012F000	h	Oficial 1a manyà	0,500 /R x 27,62000 =	13,81000																																																							
			Subtotal...	13,81000																																																							
Materials:																																																											
B649A301	m2	Tancament de planxa s'acer galvanitzat format per lames de ventilació amb sistema que eviti l'entrada d'aigua. Inclou pintura del RAL que indiqui la propietat, per integració a l'entorn.	1,000 x 78,90000 =	78,90000																																																							
			Subtotal...	78,90000																																																							
				92,71000																																																							
COST DIRECTE				92,71000																																																							
DESPESES INDIRECTES 0,00%																																																											
<b>COST EXECUCIÓ MATERIAL</b>				<b>92,71000</b>																																																							
EG1PA311		u	Conjunt de protecció i mesura del tipus TMF10 per a subministrament trifàsic individual superior a 15 kW, per a mesura indirecta, potència 111 kW, tensió de 400 V, format per conjunt de caixes modulars de doble aïllament de polièster reforçat amb fibra de vidre de mides totals 630x1260x171 mm, amb base de fusibles i fusibles, equip de comptage, amb IGA tetrapolar (4P) de 160A regulable entre 80 i 160 A i poder de tall de 10 kA, amb protecció diferencial, col·locat superficialment	<b>Rend.: 1,000</b> <b>2.019,45 €</b>																																																							
<table border="0" style="width: 100%;"> <thead> <tr> <th></th> <th>Unitats</th> <th>Preu €</th> <th>Parcial</th> <th>Import</th> </tr> </thead> <tbody> <tr> <td>Mà d'obra:</td> <td></td> <td></td> <td></td> <td></td> </tr> <tr> <td>A012A301</td> <td>h</td> <td>Oficial 1a electricista especialista en instal·lacions fotovoltaïques i en treballs en altura</td> <td>2,000 /R x 29,51000 =</td> <td>59,02000</td> </tr> <tr> <td>A013A301</td> <td>h</td> <td>Ajudant electricista especialitzat en instal·lacions fotovoltaïques</td> <td>2,000 /R x 25,35000 =</td> <td>50,70000</td> </tr> <tr> <td></td> <td></td> <td></td> <td>Subtotal...</td> <td>109,72000</td> </tr> <tr> <td>Materials:</td> <td></td> <td></td> <td></td> <td></td> </tr> <tr> <td>BG1PUA16</td> <td>u</td> <td>Conjunt de protecció i mesura del tipus TMF10 per a subministrament trifàsic individual superior a 15 kW, per a mesura indirecta, potència entre 55 i 111 kW (entre 80 A i 160 A), tensió de 400 V, format per conjunt de caixes modulars de doble aïllament de polièster reforçat amb fibra de vidre de mides totals 630x1260x171 mm, amb base de fusibles (sense incloure els fusibles), sense equip de comptage, sense IGA, sense protecció diferencial</td> <td>1,000 x 438,52000 =</td> <td>438,52000</td> </tr> </tbody> </table>						Unitats	Preu €	Parcial	Import	Mà d'obra:					A012A301	h	Oficial 1a electricista especialista en instal·lacions fotovoltaïques i en treballs en altura	2,000 /R x 29,51000 =	59,02000	A013A301	h	Ajudant electricista especialitzat en instal·lacions fotovoltaïques	2,000 /R x 25,35000 =	50,70000				Subtotal...	109,72000	Materials:					BG1PUA16	u	Conjunt de protecció i mesura del tipus TMF10 per a subministrament trifàsic individual superior a 15 kW, per a mesura indirecta, potència entre 55 i 111 kW (entre 80 A i 160 A), tensió de 400 V, format per conjunt de caixes modulars de doble aïllament de polièster reforçat amb fibra de vidre de mides totals 630x1260x171 mm, amb base de fusibles (sense incloure els fusibles), sense equip de comptage, sense IGA, sense protecció diferencial	1,000 x 438,52000 =	438,52000																				
	Unitats	Preu €	Parcial	Import																																																							
Mà d'obra:																																																											
A012A301	h	Oficial 1a electricista especialista en instal·lacions fotovoltaïques i en treballs en altura	2,000 /R x 29,51000 =	59,02000																																																							
A013A301	h	Ajudant electricista especialitzat en instal·lacions fotovoltaïques	2,000 /R x 25,35000 =	50,70000																																																							
			Subtotal...	109,72000																																																							
Materials:																																																											
BG1PUA16	u	Conjunt de protecció i mesura del tipus TMF10 per a subministrament trifàsic individual superior a 15 kW, per a mesura indirecta, potència entre 55 i 111 kW (entre 80 A i 160 A), tensió de 400 V, format per conjunt de caixes modulars de doble aïllament de polièster reforçat amb fibra de vidre de mides totals 630x1260x171 mm, amb base de fusibles (sense incloure els fusibles), sense equip de comptage, sense IGA, sense protecció diferencial	1,000 x 438,52000 =	438,52000																																																							

## JUSTIFICACIÓ DE PREUS

Data: 30/11/23

Pàg.: 21

### PARTIDES D'OBRA

NÚM	CODI	UA	DESCRIPCIÓ					PREU
	BG42A310	u	Relé diferencial amb toroidal, sensibilitat de 0,3 A, 4P, dispar instantani o temporitzat de 0 s a 4,5 s per a muntar en carril DIN normalitzat	3,000	x	195,92000 =		587,76000
	BG43E330	u	Tallacircuit tripolar amb fusible de ganiveta de 250 A amb base de grandària 1	1,000	x	91,32000 =		91,32000
	BG51UE02	u	Equip de comptatge per a subministre BT entre 160 A i 315 A, amb comptador trifàsic digital multifució de 2 o 4 quadrants, precisió 1 en activa i 2 en reactiva, comunicació amb port COM1 (RS-232, RS-484, Ethernet), per a mesura indirecta, inclosos transformadors d'intensitat 200/5	1,000	x	656,89000 =		656,89000
	BG5AA302	u	Transformador d'intensitat 200/5 A	3,000	x	45,08000 =		135,24000
						Subtotal...		1.909,73000
								1.909,73000
								COST DIRECTE 2.019,45000
								DESPESES INDIRECTES 0,00%
								<b>COST EXECUCIÓ MATERIAL 2.019,45000</b>
	EG23A301	m	Tub rígida d'acer galvanitzat, de 63 mm de diàmetre nominal, resistència a l'impacte de 20 J, resistència a compressió de 4000 N, amb unió endollada i muntat superficialment				<b>Rend.: 1,000</b>	<b>13,66 €</b>
				Unitats		Preu €		Parcial
								Import
	Mà d'obra:							
	A012A301	h	Oficial 1a electricista especialista en instal·lacions fotovoltaïques i en treballs en altura	0,250	/R x	29,51000 =		7,37750
						Subtotal...		7,37750
								7,37750
	Materials:							
	BG23A301	m	Tub rígida d'acer galvanitzat, de 63 mm de diàmetre nominal, resistència a l'impacte de 20 J, resistència a compressió de 4000 N, per a endollar	1,020	x	5,83000 =		5,94660
	BGW2A300	u	Part proporcional d'accessoris per a tubs rígids d'acer	1,000	x	0,23000 =		0,23000
						Subtotal...		6,17660
								6,17660
								DESPESES AUXILIARS 1,50% 0,11066
								COST DIRECTE 13,66476
								DESPESES INDIRECTES 0,00%
								<b>COST EXECUCIÓ MATERIAL 13,66476</b>
	EG23A302	m	Tub rígida d'acer galvanitzat, de 20 mm de diàmetre nominal, resistència a l'impacte de 20 J, resistència a compressió de 4000 N, amb unió endollada i muntat superficialment				<b>Rend.: 1,000</b>	<b>12,47 €</b>
				Unitats		Preu €		Parcial
								Import
	Mà d'obra:							
	A012A301	h	Oficial 1a electricista especialista en instal·lacions fotovoltaïques i en treballs en altura	0,250	/R x	29,51000 =		7,37750
						Subtotal...		7,37750
								7,37750
	Materials:							

## JUSTIFICACIÓ DE PREUS

Data: 30/11/23

Pàg.: 22

### PARTIDES D'OBRA

NÚM	CODI	UA	DESCRIPCIÓ	Unitats	Preu €	Parcial	Import	PREU
	BG23A302	u	Tub rígid d'acer galvanitzat, de 20 mm de diàmetre nominal, resistència a l'impacte de 20 J, resistència a compressió de 4000 N, per a endollar	1,000	x 4,75000 =	4,75000		
	BGW2A300	u	Part proporcional d'accessoris per a tubs rígids d'acer	1,000	x 0,23000 =	0,23000		
					Subtotal...	4,98000		4,98000
					DESPESES AUXILIARS 1,50%			0,11066
					COST DIRECTE			12,46816
					DESPESES INDIRECTES 0,00%			
					<b>COST EXECUCIÓ MATERIAL</b>			<b>12,46816</b>
	EG3121F4	m	Cable amb conductor de coure de 0,6/1 kV de tensió assignada, amb designació RZ1-K (AS), unipolar, de secció 1 x 185 mm <sup>2</sup> , amb coberta del cable de poliolefines amb baixa emissió fums, col·locat en tub					<b>Rend.: 1,000</b>
								<b>48,75 €</b>
	Mà d'obra:			Unitats	Preu €	Parcial	Import	
	A012A301	h	Oficial 1a electricista especialista en instal·lacions fotovoltaïques i en treballs en altura	0,152	/R x 29,51000 =	4,48552		
	A013A301	h	Ajudant electricista especialitzat en instal·lacions fotovoltaïques	0,152	/R x 25,35000 =	3,85320		
					Subtotal...	8,33872		8,33872
	Materials:							
	BG3121F0	m	Cable amb conductor de coure de 0,6/1 kV de tensió assignada, amb designació RZ1-K (AS), unipolar, de secció 1 x 185 mm <sup>2</sup> , amb coberta del cable de poliolefines amb baixa emissió fums	1,020	x 39,50000 =	40,29000		
					Subtotal...	40,29000		40,29000
					DESPESES AUXILIARS 1,50%			0,12508
					COST DIRECTE			48,75380
					DESPESES INDIRECTES 0,00%			
					<b>COST EXECUCIÓ MATERIAL</b>			<b>48,75380</b>
	EG31A302	m	Subministrament i instal·lació de cable solar de tenensió assignada CC:1,8 kV i CA:0,6/1 kV, amb designació ZZ-F H1Z2Z2-K (AS), unipolar de secció 1x6mm <sup>2</sup> . Coberta lliure d'halògens, baixa emissió de fums, no propagador d'incendi.					<b>Rend.: 1,000</b>
								<b>4,65 €</b>
	Mà d'obra:			Unitats	Preu €	Parcial	Import	
	A012A301	h	Oficial 1a electricista especialista en instal·lacions fotovoltaïques i en treballs en altura	0,100	/R x 29,51000 =	2,95100		
					Subtotal...	2,95100		2,95100
	Materials:							

## JUSTIFICACIÓ DE PREUS

Data: 30/11/23

Pàg.: 23

### PARTIDES D'OBRA

NÚM	CODI	UA	DESCRIPCIÓ				PREU
	BG31A302	ml	Cable solar de tensió assignada CC:1,8 kV i CA:0,6/1 kV, amb designació ZZ-F H1Z2Z2-K (AS), unipolar de secció 1x6mm <sup>2</sup> . Coberta lliure d'halògens, baixa emissió de fums, no propagador d'incendi.	1,000	x	1,70000 =	1,70000
						Subtotal...	1,70000
							1,70000
						COST DIRECTE	4,65100
						DESPESES INDIRECTES 0,00%	
						<b>COST EXECUCIÓ MATERIAL</b>	<b>4,65100</b>
	EG31A309	m	Cable amb conductor de coure de tensió assignada 0,6/1 kV, de designació RZ1-K (AS), unipolar, de secció 1x16 mm <sup>2</sup> , amb coberta del cable de poliolefines, amb baixa emissió fums, col·locat en canal o safata			<b>Rend.: 1,000</b>	<b>5,10 €</b>
				Unitats		Preu €	Parcial
	Mà d'obra:						Import
	A012A301	h	Oficial 1a electricista especialista en instal·lacions fotovoltaïques i en treballs en altura	0,040	/R x	29,51000 =	1,18040
	A013A301	h	Ajudant electricista especialitzat en instal·lacions fotovoltaïques	0,040	/R x	25,35000 =	1,01400
						Subtotal...	2,19440
							2,19440
	Materials:						
	BG31A309	m	Cable amb conductor de coure de 0,6/1kV de tensió assignada, amb designació RZ1-K (AS), unipolar, de secció 1 x 16 mm <sup>2</sup> , amb coberta del cable de poliolefines amb baixa emissió de fums	1,000	x	2,87000 =	2,87000
						Subtotal...	2,87000
						DESPESES AUXILIARS 1,50%	0,03292
						COST DIRECTE	5,09732
						DESPESES INDIRECTES 0,00%	
						<b>COST EXECUCIÓ MATERIAL</b>	<b>5,09732</b>
	EG31A312	m	Cable amb conductor de coure de 0,6/1 kV de tensió assignada, amb designació RZ1-K (AS), unipolar, de secció 1 x 50 mm <sup>2</sup> , amb coberta del cable de poliolefines amb baixa emissió fums, col·locat en canal o safata			<b>Rend.: 1,000</b>	<b>14,90 €</b>
				Unitats		Preu €	Parcial
	Mà d'obra:						Import
	A012A301	h	Oficial 1a electricista especialista en instal·lacions fotovoltaïques i en treballs en altura	0,052	/R x	29,51000 =	1,53452
	A013A301	h	Ajudant electricista especialitzat en instal·lacions fotovoltaïques	0,052	/R x	25,35000 =	1,31820
						Subtotal...	2,85272
							2,85272
	Materials:						

## JUSTIFICACIÓ DE PREUS

Data: 30/11/23

Pàg.: 24

### PARTIDES D'OBRA

NÚM	CODI	UA	DESCRIPCIÓ				PREU
	BG31A312	m	Cable amb conductor de coure de 0,6/1 kV de tensió assignada, amb designació RZ1-K (AS), unipolar, de secció 1 x 50 mm <sup>2</sup> , amb coberta del cable de poliolefines amb baixa emissió fums	1,000	x	12,00000 =	12,00000
						Subtotal...	12,00000
						DESPESES AUXILIARS 1,50%	0,04279
						COST DIRECTE	14,89551
						DESPESES INDIRECTES 0,00%	
						<b>COST EXECUCIÓ MATERIAL</b>	<b>14,89551</b>
	EG31A313	m	Cable amb conductor de coure de 0,6/1 kV de tensió assignada, amb designació RZ1-K (AS), unipolar, de secció 1 x 95 mm <sup>2</sup> , amb coberta del cable de poliolefines amb baixa emissió fums, col·locat en canal o safata			<b>Rend.: 1,000</b>	<b>24,84 €</b>
				Unitats		Preu €	Parcial
							Import
	Mà d'obra:						
	A012A301	h	Oficial 1a electricista especialista en instal·lacions fotovoltaïques i en treballs en altura	0,070	/R x	29,51000 =	2,06570
	A013A301	h	Ajudant electricista especialitzat en instal·lacions fotovoltaïques	0,070	/R x	25,35000 =	1,77450
						Subtotal...	3,84020
	Materials:						
	BG31A313	m	Cable amb conductor de coure de 0,6/1 kV de tensió assignada, amb designació RZ1-K (AS), unipolar, de secció 1 x 95 mm <sup>2</sup> , amb coberta del cable de poliolefines amb baixa emissió fums	1,000	x	21,00000 =	21,00000
						Subtotal...	21,00000
						COST DIRECTE	24,84020
						DESPESES INDIRECTES 0,00%	
						<b>COST EXECUCIÓ MATERIAL</b>	<b>24,84020</b>
	EG31A331	m	Cable amb conductor de coure de 0,6/1 kV de tensió assignada, amb designació RZ1-K (AS), tripolar més neutre, de secció 3x35/16 mm <sup>2</sup> , amb coberta del cable de poliolefines amb baixa emissió fums, col·locat en canal o safata			<b>Rend.: 1,000</b>	<b>17,17 €</b>
				Unitats		Preu €	Parcial
							Import
	Mà d'obra:						
	A012A301	h	Oficial 1a electricista especialista en instal·lacions fotovoltaïques i en treballs en altura	0,052	/R x	29,51000 =	1,53452
	A013A301	h	Ajudant electricista especialitzat en instal·lacions fotovoltaïques	0,052	/R x	25,35000 =	1,31820
						Subtotal...	2,85272
	Materials:						
	BG31A331	m	Cable amb conductor de coure de 0,6/1 kV de tensió assignada, amb designació RZ1-K (AS), tripolar més neutre, de secció 3x35/16 mm <sup>2</sup> , amb coberta del cable de poliolefines amb baixa emissió fums	1,000	x	14,27000 =	14,27000

## JUSTIFICACIÓ DE PREUS

Data: 30/11/23

Pàg.: 25

### PARTIDES D'OBRA

NÚM	CODI	UA	DESCRIPCIÓ			PREU
				Subtotal...	14,27000	14,27000
				DESPESES AUXILIARS	1,50%	0,04279
				COST DIRECTE		17,16551
				DESPESES INDIRECTES	0,00%	
				<b>COST EXECUCIÓ MATERIAL</b>		<b>17,16551</b>
EG31A343	m		Cable amb conductor de coure de 0,6/1 kV de tensió assignada, amb designació RZ1-K (AS), tetrapolar, de secció 4 x 25 mm <sup>2</sup> , amb coberta del cable de poliolefines amb baixa emissió fums, col·locat en canal o safata	<b>Rend.: 1,000</b>		<b>14,73 €</b>
				Unitats	Preu €	Parcial
Mà d'obra:						Import
A012A301	h		Oficial 1a electricista especialista en instal·lacions fotovoltaïques i en treballs en altura	0,040 /R x	29,51000 =	1,18040
A013A301	h		Ajudant electricista especialitzat en instal·lacions fotovoltaïques	0,040 /R x	25,35000 =	1,01400
				Subtotal...		2,19440
Materials:						
BG31A343	m		Cable amb conductor de coure de 0,6/1 kV de tensió assignada, amb designació RZ1-K (AS+), tetrapolar, de secció 4 x 25 mm <sup>2</sup> , amb coberta del cable de poliolefines amb baixa emissió fums	1,000 x	12,54000 =	12,54000
				Subtotal...		12,54000
				COST DIRECTE		14,73440
				DESPESES INDIRECTES	0,00%	
				<b>COST EXECUCIÓ MATERIAL</b>		<b>14,73440</b>
EG32A306	m		Subministrament i instal·lació de cable amb conductor de coure 450/750 V de tensió assignada, amb designació H07V-K, unipolar, de secció 1 x 35 mm <sup>2</sup> , amb aïllament PVC, de color verd i groc. Inclou petit material. Totalment instal·lat.	<b>Rend.: 1,000</b>		<b>7,45 €</b>
				Unitats	Preu €	Parcial
Mà d'obra:						Import
A012A301	h		Oficial 1a electricista especialista en instal·lacions fotovoltaïques i en treballs en altura	0,100 /R x	29,51000 =	2,95100
				Subtotal...		2,95100
Materials:						
BG32A306	m		Cable amb conductor de coure 450/750 V de tensió assignada, amb designació H07V-K, unipolar, de secció 1 x 35 mm <sup>2</sup> , amb aïllament PVC Color verd i groc	1,000 x	4,50000 =	4,50000
				Subtotal...		4,50000
				COST DIRECTE		7,45100
				DESPESES INDIRECTES	0,00%	

## JUSTIFICACIÓ DE PREUS

Data: 30/11/23

Pàg.: 26

### PARTIDES D'OBRA

NÚM	CODI	UA	DESCRIPCIÓ	COST EXECUCIÓ MATERIAL			PREU
				<b>COST EXECUCIÓ MATERIAL</b>			<b>7,45100</b>
				<b>Rend.: 1,000</b>			<b>9,62 €</b>
				Unitats	Preu €	Parcial	Import
	Mà d'obra:						
	A012A301	h	Oficial 1a electricista especialista en insatallacions fotovoltaïques i en treballs en altura	0,100 /R x	29,51000 =	2,95100	
					Subtotal...	2,95100	2,95100
	Materials:						
	BG32A307	m	Cable amb conductor de coure 450/750 V de tensió assignada, amb designació H07V-K, unipolar, de secció 1 x 50 mm2, amb aïllament PVC Color verd i groc	1,000 x	6,67000 =	6,67000	
					Subtotal...	6,67000	6,67000
				<b>COST DIRECTE</b>			<b>9,62100</b>
				<b>DESPESES INDIRECTES 0,00%</b>			
				<b>COST EXECUCIÓ MATERIAL</b>			<b>9,62100</b>
				<b>Rend.: 1,000</b>			<b>53,89 €</b>
				Unitats	Preu €	Parcial	Import
	Mà d'obra:						
	A012A301	h	Oficial 1a electricista especialista en insatallacions fotovoltaïques i en treballs en altura	0,403 /R x	29,51000 =	11,89253	
					Subtotal...	11,89253	11,89253

## JUSTIFICACIÓ DE PREUS

Data: 30/11/23

Pàg.: 27

### PARTIDES D'OBRA

NÚM	CODI	UA	DESCRIPCIÓ				PREU
	Materials:						
	BGE0A313	u	<p>Inclou les parts proporcionals de:</p> <ul style="list-style-type: none"> <li>- Fixació del perfil corregut a la coberta mitjançant ancoratge format per conjunt tirafons M12x300mm SW9 i pletina 83mm. El tirafons es fixa mitjançant tamís i taco químic a la coberta i sobre la teula amb doble rosca. S'impermeabilitza sobre la teula amb peça EPDM i producte impermeabilitzant.</li> <li>- Cinta d'EPDM entre l'ancoratge de subjecció i la coberta metàl·lica per assegurar estanquitat.</li> <li>- Carrils portants PCS1.5 o similar.</li> <li>- Conjunt tirafons M12x300mm SW9 + pletina 83mm amb colís.</li> <li>- Conjunt brida extrem 100mm d'alumini per subjecció dels mòduls amb cargoleria inox.</li> <li>- Conjunt brida intermitja 100mm d'alumini per subjecció dels mòduls amb cargoleria inox..</li> <li>- Inclou tots els elements necessaris per el correcte muntatge i fixació dels mòduls.</li> </ul>	1,000	x	42,00000 =	42,00000
						Subtotal...	42,00000 42,00000
						COST DIRECTE	53,89253
						DESPESES INDIRECTES 0,00%	
						<b>COST EXECUCIÓ MATERIAL</b>	<b>53,89253</b>
						<b>Rend.: 1,000</b>	<b>146,84 €</b>
	EGE1A320	u	<p>Subministrament i instal·lació de mòdul fotovoltaic de 132 cel·les monocristal·lí, potència pic 515 Wp, amb marc d'alumini anoditzat, protecció amb vidre trempat, caixa de connexió, precablejat amb connectors especials, amb una eficàcia mínima del 20,9%. Mínim de 12 anys de garantia del producte i 25 anys de garantia de producció. Tipus Longi LR5 o similar.</p>				
				Unitats	Preu €	Parcial	Import
	Mà d'obra:						
	A012A301	h	Oficial 1a electricista especialista en insal·lacions fotovoltaiques i en treballs en altura	0,545	/R x	29,51000 =	16,08295
						Subtotal...	16,08295 16,08295
	Materials:						
	BGE1A300	u	<p>Part proporcional d'accessoris de connexió per a mòdul fotovoltaic. Inclou connectors MC4 o similar, peces de subjecció de cablejat, petit cable solar de 1000V per allargament entre mòduls.</p>	1,000	x	2,01000 =	2,01000

## JUSTIFICACIÓ DE PREUS

Data: 30/11/23

Pàg.: 28

### PARTIDES D'OBRA

NÚM	CODI	UA	DESCRIPCIÓ				PREU	
	BGE1A320	u	Mòdul fotovoltaic monocristal·lí de potència pic 515 Wp. Marc d'alumini anoditzat, protecció frontal amb vidre trempat, tancament posterior estanc amb làmica de material sintètic, caixa de connexió i precablejat amb connectors MC4. Cablejat 4 mm2 Tensió de treball 1000V 12 anys de garantia de producte i 25 anys de garantia de producció. IEC 61215, IEC 61730 i ISO 9001 Marcatge CE	1,000	x	128,75000 =	128,75000	
						Subtotal...	130,76000 130,76000	
						COST DIRECTE	146,84295	
						DESPESES INDIRECTES 0,00%		
						<b>COST EXECUCIÓ MATERIAL</b>	<b>146,84295</b>	
	EGE2A341	u	Subministrament i instal·lació d'inversor per a instal·lació fotovoltaica, trifàsic, potència nominal de sortida 36000W, tensió de sortida d'ona sinusoidal a 400V-50Hz i tensió màxima de CC de 1100Vc. Inclou proteccions de voltatge, freqüència, funcionament en illa i vigilant d'aïllament. Incorpora descarregadors de sobretençió classe II en CC i CA.			<b>Rend.: 1,000</b>	<b>3.473,10 €</b>	
	Mà d'obra:			Unitats		Preu €	Parcial	Import
	A012A301	h	Oficial 1a electricista especialista en instal·lacions fotovoltaïques i en treballs en altura	19,1336	/R x	29,51000 =	564,63254	
						Subtotal...	564,63254	564,63254
	Materials:							
	BGE2A300	u	Part proporcional d'accessoris per a inversor fotovoltaic Inclou cargoleria accessoris i petit material per al muntatge mural de l'equip.	1,000	x	50,00000 =	50,00000	

## JUSTIFICACIÓ DE PREUS

Data: 30/11/23

Pàg.: 29

### PARTIDES D'OBRA

NÚM	CODI	UA	DESCRIPCIÓ				PREU
	BGE2A321	u	Inversor fotovoltaic trifàsic CC/CA 36.000W de potència nominal Sortida d'ona sinusoidal a 400V-50Hz i tensió màxima CC de 1100Vcc Intensitat nominal de sortida 52A Intensitat màxima de sortida 58A Entrades: 8 4 MPPT (Intensitat màxima d'entrada per MPPT 26A, Intensitat màxima de curt-circuit 40A) Grau de protecció IP 66 Dimensions aproximades 640X530X270mm Pes 43kg < 46 dB Inclou proteccions de voltatge, freqüència, funcionament en illa i vigilant d'aïllament. Incorpora Descarregadors de sobretensió classe II en CC i CA Certificat CE EN 62109-1/-2, IEC 62109-1/-2, EN 50530, IEC 62116, IEC 60068, IEC 61683	1,000	x	2.850,00000 =	2.850,00000
						Subtotal...	2.900,00000 2.900,00000
						DESPESES AUXILIARS 1,50%	8,46949
						COST DIRECTE	3.473,10203
						DESPESES INDIRECTES 0,00%	
						<b>COST EXECUCIÓ MATERIAL</b>	<b>3.473,10203</b>
	EGE2A349	u	Subministrament i instal·lació d'ondulador fotovoltaic trifàsic CC/CA tipus Huawei model SUN2000-100KTL-M1 o similar, sortida d'ona sinusoidal a 400V-50Hz i tensió màxima CC de 1100Vcc. Inclou proteccions de voltatge, freqüència, funcionament en illa i vigilant d'aïllament. Inclou tot el material necessari per al correcte muntatge.			<b>Rend.: 1,000</b>	<b>4.736,22 €</b>
	Mà d'obra:			Unitats		Preu €	Parcial Import
	A012A301	h	Oficial 1a electricista especialista en instal·lacions fotovoltaïques i en treballs en altura	18,3336	/R x	29,51000 =	541,02454
						Subtotal...	541,02454 541,02454
	Materials:						
	BGE2A300	u	Part proporcional d'accessoris per a inversor fotovoltaic Inclou cargoleria accessoris i petit material per al muntatge mural de l'equip.	1,000	x	50,00000 =	50,00000
	BGE2A349	u	Inversor fotovoltaic trifàsic tipus Huawei SUN2000-100KTL-M1 o equivalent	1,000	x	4.145,20000 =	4.145,20000
						Subtotal...	4.195,20000 4.195,20000
						COST DIRECTE	4.736,22454
						DESPESES INDIRECTES 0,00%	
						<b>COST EXECUCIÓ MATERIAL</b>	<b>4.736,22454</b>



## JUSTIFICACIÓ DE PREUS

Data: 30/11/23

Pàg.: 31

### PARTIDES D'OBRA

NÚM	CODI	UA	DESCRIPCIÓ	PREU			
				DESPESES AUXILIARS	1,50%		0,17378
				COST DIRECTE			11,75878
				DESPESES INDIRECTES	0,00%		
				<b>COST EXECUCIÓ MATERIAL</b>			<b>11,75878</b>
P2143-4RQT		m2	Enderroc de solera de formigó lleugerament armat, de fins a 15 cm de gruix, amb compressor i càrrega manual de runa sobre camió o contenidor	<b>Rend.: 1,000</b>			<b>11,80 €</b>
				Unitats	Preu €	Parcial	Import
Mà d'obra:							
A0D-0007	h		Manobre	0,100 /R x	23,17000 =	2,31700	
A0E-000A	h		Manobre especialista	0,300 /R x	23,96000 =	7,18800	
					Subtotal...	9,50500	9,50500
Maquinària:							
C111-0056	h		Compressor amb dos martells pneumàtics	0,150 /R x	14,32000 =	2,14800	
					Subtotal...	2,14800	2,14800
				DESPESES AUXILIARS	1,50%		0,14258
				COST DIRECTE			11,79557
				DESPESES INDIRECTES	0,00%		
				<b>COST EXECUCIÓ MATERIAL</b>			<b>11,79557</b>
P221B-Z0UE		m3	Excavació de rasa i pou de fins a 2 m de fondària, en terreny fluix (SPT <20), realitzada amb mitjans manuals i càrrega manual sobre contenidor	<b>Rend.: 1,000</b>			<b>82,31 €</b>
				Unitats	Preu €	Parcial	Import
Mà d'obra:							
A0D-0007	h		Manobre	3,500 /R x	23,17000 =	81,09500	
					Subtotal...	81,09500	81,09500
				DESPESES AUXILIARS	1,50%		1,21643
				COST DIRECTE			82,31143
				DESPESES INDIRECTES	0,00%		
				<b>COST EXECUCIÓ MATERIAL</b>			<b>82,31143</b>
P2258-YWXC		m3	Terraplenat i piconatge en rases i pous amb terres adequades, en tongades de fins a 25 cm, amb una compactació del 90% del PM	<b>Rend.: 1,000</b>			<b>19,26 €</b>
				Unitats	Preu €	Parcial	Import
Mà d'obra:							
A0D-0007	h		Manobre	0,025 /R x	23,17000 =	0,57925	
A0E-000A	h		Manobre especialista	0,600 /R x	23,96000 =	14,37600	
					Subtotal...	14,95525	14,95525
Maquinària:							
C133-YWXG	h		Minicarregadora sobre pneumàtics de 2 a 5.9 t	0,016 /R x	46,13000 =	0,73808	
C13A-W61L	h		Picó vibrant de combustible amb placa de 30x30 cm	0,600 /R x	5,57000 =	3,34200	

## JUSTIFICACIÓ DE PREUS

Data: 30/11/23

Pàg.: 32

### PARTIDES D'OBRA

NÚM	CODI	UA	DESCRIPCIÓ			PREU
				Subtotal...	4,08008	4,08008
				DESPESES AUXILIARS	1,50%	0,22433
				COST DIRECTE		19,25966
				DESPESES INDIRECTES	0,00%	
				<b>COST EXECUCIÓ MATERIAL</b>		<b>19,25966</b>
P9B4-35M2		m2	Paviment de pedra calcària nacional amb una cara polida i abrillantada, preu mitjà, de 30 mm de gruix amb aresta viva a les quatre vores 1251 a 2500 cm2, col·locada a truc de maceta amb morter mixt 1:2:10	<b>Rend.: 1,000</b>		<b>118,47 €</b>
				Unitats	Preu €	Parcial
Mà d'obra:						Import
A0D-0007		h	Manobre	0,360 /R x	23,17000 =	8,34120
A0F-000D		h	Oficial 1a col·locador	0,720 /R x	27,76000 =	19,98720
				Subtotal...	28,32840	28,32840
Materials:						
B0G2-0FBY		m2	Pedra calcària nacional amb una cara polida i abrillantada, preu mitjà, de 30 mm de gruix amb aresta viva a les quatre vores	1,010 x	83,10000 =	83,93100
B9C0-0HKK		kg	Beurada de color	0,600 x	0,92000 =	0,55200
B07F-0LT6		m3	Morter mixt de ciment pòrtland amb filler calcari CEM II/B-L, calç i sorra, amb 200 kg/m3 de ciment, amb una proporció en volum 1:2:10 i 2,5 N/mm2 de resistència a compressió, elaborat a l'obra	0,0252 x	207,78398 =	5,23616
				Subtotal...	89,71916	89,71916
				DESPESES AUXILIARS	1,50%	0,42493
				COST DIRECTE		118,47249
				DESPESES INDIRECTES	0,00%	
				<b>COST EXECUCIÓ MATERIAL</b>		<b>118,47249</b>
PAA302		PA	Tramitació i abonament taxes ocupació via pública	<b>Rend.: 1,000</b>		<b>360,00 €</b>
PG19-DGIV		u	Caixa general de protecció de polièster reforçat amb fibra de vidre, de 160 A, segons esquema Unesa número 7, seccionable en càrrega (BUC), inclosa base portafusibles trifàsica (sense fusibles), neutre seccionable, borns de connexió i grau de protecció IP-43, IK09, muntada superficialment	<b>Rend.: 1,000</b>		<b>202,26 €</b>
				Unitats	Preu €	Parcial
Mà d'obra:						Import
A01-FEPD		h	Ajudant electricista	1,000 /R x	24,61000 =	24,61000
A0F-000E		h	Oficial 1a electricista	1,000 /R x	28,69000 =	28,69000
				Subtotal...	53,30000	53,30000
Materials:						

## JUSTIFICACIÓ DE PREUS

Data: 30/11/23

Pàg.: 33

### PARTIDES D'OBRA

NÚM	CODI	UA	DESCRIPCIÓ					PREU
	BG16-0BW8	u	Caixa general de protecció de polièster reforçat amb fibra de vidre, de 160 A, segons esquema Unesa número 7, seccionable en càrrega (BUC), inclosa base portafusibles trifàsica (sense fusibles), neutre seccionable, borns de connexió i grau de protecció IP-43, IK09	1,000	x	136,16000 =	136,16000	
	BGW2-093I	u	Part proporcional d'accessoris de caixa general de protecció	1,000	x	12,00000 =	12,00000	
						Subtotal...	148,16000	148,16000
						DESPESES AUXILIARS 1,50%		0,79950
						COST DIRECTE		202,25950
						DESPESES INDIRECTES 0,00%		
						<b>COST EXECUCIÓ MATERIAL</b>		<b>202,25950</b>
	PG1B-DGQ9	u	Caixa per a quadre de distribució, de plàstic i metàl·lica amb porta, per a dues fileres de vint-i-dos mòduls i muntada superficialment			<b>Rend.: 1,000</b>		<b>142,78 €</b>
				Unitats		Preu €	Parcial	Import
	Mà d'obra:							
	A01-FEPD	h	Ajudant electricista	0,025	/R x	24,61000 =	0,61525	
	A0F-000E	h	Oficial 1a electricista	0,025	/R x	28,69000 =	0,71725	
						Subtotal...	1,33250	1,33250
	Materials:							
	BG19-0C06	u	Caixa per a quadre de distribució, de plàstic i metàl·lica amb porta, per a dues fileres de vint-i-dos mòduls i per a muntar superficialment	1,000	x	139,99000 =	139,99000	
	BGW2-093L	u	Part proporcional d'accessoris de caixa per a quadre de distribució	1,000	x	1,44000 =	1,44000	
						Subtotal...	141,43000	141,43000
						DESPESES AUXILIARS 1,50%		0,01999
						COST DIRECTE		142,78249
						DESPESES INDIRECTES 0,00%		
						<b>COST EXECUCIÓ MATERIAL</b>		<b>142,78249</b>
	PG1B-DGQF	u	Caixa per a quadre de distribució, de plàstic i metàl·lica, per a tres fileres de vint-i-dos mòduls i muntada superficialment			<b>Rend.: 1,000</b>		<b>138,50 €</b>
				Unitats		Preu €	Parcial	Import
	Mà d'obra:							
	A01-FEPD	h	Ajudant electricista	0,025	/R x	24,61000 =	0,61525	
	A0F-000E	h	Oficial 1a electricista	0,025	/R x	28,69000 =	0,71725	
						Subtotal...	1,33250	1,33250
	Materials:							
	BG19-0C0C	u	Caixa per a quadre de distribució, de plàstic i metàl·lica, per a tres fileres de vint-i-dos mòduls i per a muntar superficialment	1,000	x	135,71000 =	135,71000	
	BGW2-093L	u	Part proporcional d'accessoris de caixa per a quadre de distribució	1,000	x	1,44000 =	1,44000	

## JUSTIFICACIÓ DE PREUS

Data: 30/11/23

Pàg.: 34

### PARTIDES D'OBRA

NÚM	CODI	UA	DESCRIPCIÓ	PREU				
				Subtotal...		137,15000	137,15000	
				DESPESES AUXILIARS	1,50%		0,01999	
				COST DIRECTE			138,50249	
				DESPESES INDIRECTES	0,00%			
				<b>COST EXECUCIÓ MATERIAL</b>			<b>138,50249</b>	
PG2P-6T06		m	Tub rígid de PVC, de 63 mm de diàmetre nominal, aïllant i no propagador de la flama, amb una resistència a l'impacte de 2 J, resistència a compressió de 1250 N i una rigidesa dielèctrica de 2000 V, amb unió endollada i muntat superficialment	<b>Rend.: 1,000</b>				<b>8,88 €</b>
Mà d'obra:				Unitats	Preu €	Parcial	Import	
A01-FEPD		h	Ajudant electricista	0,050 /R x	24,61000 =	1,23050		
A0F-000E		h	Oficial 1a electricista	0,055 /R x	28,69000 =	1,57795		
				Subtotal...		2,80845	2,80845	
Materials:								
BG2P-1KUK		m	Tub rígid de PVC, de 63 mm de diàmetre nominal, aïllant i no propagador de la flama, amb una resistència a l'impacte de 2 J, resistència a compressió de 1250 N i una rigidesa dielèctrica de 2000 V	1,020 x	5,76000 =	5,87520		
BGWC-09N4		u	Part proporcional d'accessoris per a tubs rígids de PVC	1,000 x	0,15000 =	0,15000		
				Subtotal...		6,02520	6,02520	
				DESPESES AUXILIARS	1,50%		0,04213	
				COST DIRECTE			8,87578	
				DESPESES INDIRECTES	0,00%			
				<b>COST EXECUCIÓ MATERIAL</b>			<b>8,87578</b>	
PG2P-6T18		m	Tub rígid de PVC, de 63 mm de diàmetre nominal, aïllant i no propagador de la flama, amb una resistència a l'impacte de 6 J, resistència a compressió de 250 N, d'1,2 mm de gruix, amb unió encolada i com a canalització soterrada	<b>Rend.: 1,000</b>				<b>5,21 €</b>
Mà d'obra:				Unitats	Preu €	Parcial	Import	
A01-FEPD		h	Ajudant electricista	0,050 /R x	24,61000 =	1,23050		
A0F-000E		h	Oficial 1a electricista	0,035 /R x	28,69000 =	1,00415		
				Subtotal...		2,23465	2,23465	
Materials:								
BG2P-1KUS		m	Tub rígid de PVC, de 63 mm de diàmetre nominal, aïllant i no propagador de la flama, amb una resistència a l'impacte de 6 J, resistència a compressió de 250 N, d'1,2 mm de gruix	1,020 x	2,88000 =	2,93760		
				Subtotal...		2,93760	2,93760	

## JUSTIFICACIÓ DE PREUS

Data: 30/11/23

Pàg.: 35

### PARTIDES D'OBRA

NÚM	CODI	UA	DESCRIPCIÓ	PREU
			DESPESES AUXILIARS 1,50%	0,03352
			COST DIRECTE	5,20577
			DESPESES INDIRECTES 0,00%	
			<b>COST EXECUCIÓ MATERIAL</b>	<b>5,20577</b>
PG47-EM8T	u		<b>Rend.: 1,000</b> Interruptor automàtic magnetotèrmic de 32 A d'intensitat nominal, tipus PIA corba C, tetrapolar (4P), de 6000 A de poder de tall segons UNE-EN 60898 i de 10 kA de poder de tall segons UNE-EN 60947-2, de 4 mòduls DIN de 18 mm d'amplària, muntat en perfil DIN	<b>78,43 €</b>
			Unitats	Preu €
			Parcial	Import
Mà d'obra:				
A01-FEPD	h		Ajudant electricista	0,200 /R x 24,61000 = 4,92200
A0F-000E	h		Oficial 1a electricista	0,230 /R x 28,69000 = 6,59870
			Subtotal...	11,52070
Materials:				
BG49-18S4	u		Interruptor automàtic magnetotèrmic de 32 A d'intensitat nominal, tipus PIA corba C, tetrapolar (4P), de 6000 A de poder de tall segons UNE-EN 60898 i de 10 kA de poder de tall segons UNE-EN 60947-2, de 4 mòduls DIN de 18 mm d'amplària, per a muntar en perfil DIN	1,000 x 66,29000 = 66,29000
BGWD-0AS2	u		Part proporcional d'accessoris per a interruptors magnetotèrmics	1,000 x 0,45000 = 0,45000
			Subtotal...	66,74000
			DESPESES AUXILIARS 1,50%	0,17281
			COST DIRECTE	78,43351
			DESPESES INDIRECTES 0,00%	
			<b>COST EXECUCIÓ MATERIAL</b>	<b>78,43351</b>
PG47-EMFT	u		<b>Rend.: 1,000</b> Interruptor automàtic magnetotèrmic de 50 A d'intensitat nominal, tipus PIA corba C, tetrapolar (4P), de 6000 A de poder de tall segons UNE-EN 60898 i de 10 kA de poder de tall segons UNE-EN 60947-2, de 4 mòduls DIN de 18 mm d'amplària, muntat en perfil DIN	<b>181,55 €</b>
			Unitats	Preu €
			Parcial	Import
Mà d'obra:				
A01-FEPD	h		Ajudant electricista	0,200 /R x 24,61000 = 4,92200
A0F-000E	h		Oficial 1a electricista	0,330 /R x 28,69000 = 9,46770
			Subtotal...	14,38970
Materials:				
BG49-18Z4	u		Interruptor automàtic magnetotèrmic de 50 A d'intensitat nominal, tipus PIA corba C, tetrapolar (4P), de 6000 A de poder de tall segons UNE-EN 60898 i de 10 kA de poder de tall segons UNE-EN 60947-2, de 4 mòduls DIN de 18 mm d'amplària, per a muntar en perfil DIN	1,000 x 166,49000 = 166,49000
BGWD-0AS2	u		Part proporcional d'accessoris per a interruptors magnetotèrmics	1,000 x 0,45000 = 0,45000

## JUSTIFICACIÓ DE PREUS

Data: 30/11/23

Pàg.: 36

### PARTIDES D'OBRA

NÚM	CODI	UA	DESCRIPCIÓ			PREU
				Subtotal...	166,94000	166,94000
				DESPESES AUXILIARS	1,50%	0,21585
				COST DIRECTE		181,54555
				DESPESES INDIRECTES	0,00%	
				<b>COST EXECUCIÓ MATERIAL</b>		<b>181,54555</b>
PG47-EMNC		u	Interruptor automàtic magnetotèrmic de 80 A d'intensitat nominal, tipus PIA corba C, tetrapolar (4P), de 10000 A de poder de tall segons UNE-EN 60898 i de 10 kA de poder de tall segons UNE-EN 60947-2, de 6 mòduls DIN de 18 mm d'amplària, muntat en perfil DIN	<b>Rend.: 1,000</b>		<b>239,21 €</b>
				Unitats	Preu €	Parcial
Mà d'obra:						Import
A01-FEPD		h	Ajudant electricista	0,200 /R x	24,61000 =	4,92200
A0F-000E		h	Oficial 1a electricista	0,330 /R x	28,69000 =	9,46770
				Subtotal...		14,38970
						14,38970
Materials:						
BG49-1954		u	Interruptor automàtic magnetotèrmic de 80 A d'intensitat nominal, tipus PIA corba C, tetrapolar (4P), de 10000 A de poder de tall segons UNE-EN 60898 i de 10 kA de poder de tall segons UNE-EN 60947-2, de 6 mòduls DIN de 18 mm d'amplària, per a muntar en perfil DIN	1,000 x	224,15000 =	224,15000
BGWD-0AS2		u	Part proporcional d'accessoris per a interruptors magnetotèrmics	1,000 x	0,45000 =	0,45000
				Subtotal...		224,60000
						224,60000
				DESPESES AUXILIARS	1,50%	0,21585
				COST DIRECTE		239,20555
				DESPESES INDIRECTES	0,00%	
				<b>COST EXECUCIÓ MATERIAL</b>		<b>239,20555</b>
PG4B-DWZE		u	Interruptor diferencial de la classe A, gamma terciari, de 80 A d'intensitat nominal, tetrapolar (4P), de sensibilitat 0,3 A, de desconexió fix instantani, amb botó de test incorporat i indicador mecànic de defecte, construït segons les especificacions de la norma UNE-EN 61008-1, de 4 mòduls DIN de 18 mm d'amplària, muntat en perfil DIN	<b>Rend.: 1,000</b>		<b>360,47 €</b>
				Unitats	Preu €	Parcial
Mà d'obra:						Import
A01-FEPD		h	Ajudant electricista	0,200 /R x	24,61000 =	4,92200
A0F-000E		h	Oficial 1a electricista	0,600 /R x	28,69000 =	17,21400
				Subtotal...		22,13600
						22,13600
Materials:						

## JUSTIFICACIÓ DE PREUS

Data: 30/11/23

Pàg.: 37

### PARTIDES D'OBRA

NÚM	CODI	UA	DESCRIPCIÓ				PREU
	BG4L-09X0	u	Interrupctor diferencial de la classe A, gamma terciari, de 80 A d'intensitat nominal, tetrapolar (4P), de 0,3 A de sensibilitat, de desconexió fix instantani, amb botó de test incorporat i indicador mecànic de defecte, construït segons les especificacions de la norma UNE-EN 61008-1, de 4 mòduls DIN de 18 mm d'amplària, per a muntar en perfil DIN	1,000	x	337,59000 =	337,59000
	BGWD-0AS3	u	Part proporcional d'accessoris per a interruptors diferencials	1,000	x	0,41000 =	0,41000
						Subtotal...	338,00000 338,00000
						DESPESES AUXILIARS 1,50%	0,33204
						COST DIRECTE	360,46804
						DESPESES INDIRECTES 0,00%	
						<b>COST EXECUCIÓ MATERIAL</b>	<b>360,46804</b>
	PG4H-AJQT	u	Protector per a sobretensions transitòries, tetrapolar (3P+N), de 20kA d'intensitat màxima transitòria, de 4 mòduls DIN de 18 mm d'amplària, col·locat			<b>Rend.: 1,000</b>	<b>166,30 €</b>
				Unitats		Preu €	Parcial Import
	Mà d'obra:						
	A01-FEPD	h	Ajudant electricista	0,200	/R x	24,61000 =	4,92200
	A0F-000E	h	Oficial 1a electricista	0,300	/R x	28,69000 =	8,60700
						Subtotal...	13,52900 13,52900
	Materials:						
	BG4F-2ITQ	u	Protector per a sobretensions transitòries, tetrapolar (3P+N), de 20 kA d'intensitat màxima transitòria, de 4 mòduls DIN de 18 mm d'amplària, per a muntar sobre carril DIN	1,000	x	152,12000 =	152,12000
	BGWD-0AS8	u	Part proporcional d'accessoris per a protectors de sobretensions	1,000	x	0,45000 =	0,45000
						Subtotal...	152,57000 152,57000
						DESPESES AUXILIARS 1,50%	0,20294
						COST DIRECTE	166,30194
						DESPESES INDIRECTES 0,00%	
						<b>COST EXECUCIÓ MATERIAL</b>	<b>166,30194</b>
	PG4H-AJR0	u	Protector per a sobretensions transitòries, tetrapolar (3P+N), de 40kA d'intensitat màxima transitòria, de 4 mòduls DIN de 18 mm d'amplària, col·locat			<b>Rend.: 1,000</b>	<b>233,75 €</b>
				Unitats		Preu €	Parcial Import
	Mà d'obra:						
	A01-FEPD	h	Ajudant electricista	0,200	/R x	24,61000 =	4,92200
	A0F-000E	h	Oficial 1a electricista	0,300	/R x	28,69000 =	8,60700
						Subtotal...	13,52900 13,52900
	Materials:						
	BG4F-2ITR	u	Protector per a sobretensions transitòries, tetrapolar (3P+N), de 40 kA d'intensitat màxima transitòria, de 4 mòduls DIN de 18 mm d'amplària, per a muntar sobre carril DIN	1,000	x	219,57000 =	219,57000

## JUSTIFICACIÓ DE PREUS

Data: 30/11/23

Pàg.: 38

### PARTIDES D'OBRA

NÚM	CODI	UA	DESCRIPCIÓ				PREU
	BGWD-0AS8	u	Part proporcional d'accessoris per a protectors de sobretensions	1,000	x	0,45000 =	0,45000
						Subtotal...	220,02000
						DESPESES AUXILIARS 1,50%	0,20294
						COST DIRECTE	233,75194
						DESPESES INDIRECTES 0,00%	
						<b>COST EXECUCIÓ MATERIAL</b>	<b>233,75194</b>
P- 1	E04GR01	m3	Residus de cartró procedents d'embalatges de mòduls. Inclou transport a deixalleria.			<b>Rend.: 1,000</b>	<b>40,00 €</b>
				Unitats		Preu €	Parcial
							Import
	Mà d'obra: A01A303	h	Mà d'obra de l'empresa instal·ladora encarregada de l'aplec de residus no perillosos i transport al centre de reciclatge que pertoqui.	2,000	/R x	20,00000 =	40,00000
						Subtotal...	40,00000
						COST DIRECTE	40,00000
						DESPESES INDIRECTES 0,00%	
						<b>COST EXECUCIÓ MATERIAL</b>	<b>40,00000</b>
P- 2	E04GR02	m3	Residus de plàstic procedents d'embalatges de mòduls. Inclou transport a deixalleria.			<b>Rend.: 1,000</b>	<b>40,00 €</b>
				Unitats		Preu €	Parcial
							Import
	Mà d'obra: A01A303	h	Mà d'obra de l'empresa instal·ladora encarregada de l'aplec de residus no perillosos i transport al centre de reciclatge que pertoqui.	2,000	/R x	20,00000 =	40,00000
						Subtotal...	40,00000
						COST DIRECTE	40,00000
						DESPESES INDIRECTES 0,00%	
						<b>COST EXECUCIÓ MATERIAL</b>	<b>40,00000</b>
P- 3	E04GR04	u	Residus: palets de transport d'elements. Aplec i transport per a reutilització al magatzem de l'instal·lador.			<b>Rend.: 1,000</b>	<b>20,00 €</b>
				Unitats		Preu €	Parcial
							Import
	Mà d'obra: A01A303	h	Mà d'obra de l'empresa instal·ladora encarregada de l'aplec de residus no perillosos i transport al centre de reciclatge que pertoqui.	1,000	/R x	20,00000 =	20,00000
						Subtotal...	20,00000

## JUSTIFICACIÓ DE PREUS

Data: 30/11/23

Pàg.: 39

### PARTIDES D'OBRA

NÚM	CODI	UA	DESCRIPCIÓ					PREU
				COST DIRECTE			20,00000	
				DESPESES INDIRECTES 0,00%				
				<b>COST EXECUCIÓ MATERIAL</b>			<b>20,00000</b>	
P- 4	E04GR05	m3	Residus de runes procedents de l'execució de rases i passa-murs. Inclou transport a deixalleria	<b>Rend.: 1,000</b>			<b>40,00 €</b>	
				Unitats	Preu €	Parcial	Import	
	Mà d'obra: A01A303	h	Mà d'obra de l'empresa instal·ladora encarregada de l'aplec de residus no perillosos i transport al centre de reciclatge que pertoqui.	2,000	/R x 20,00000 =	40,00000		
				Subtotal...		40,00000	40,00000	
				COST DIRECTE			40,00000	
				DESPESES INDIRECTES 0,00%				
				<b>COST EXECUCIÓ MATERIAL</b>			<b>40,00000</b>	
P- 5	E222A305	m	Execució de rasa per a pas d'instal·lacions per terra de 0,75 m de fondària i fins a 0,4 m d'amplada Inclou: - Excavació de la rasa amb retroexcavadora - Tubs coarrugats de PVC/PE vermell amb senyalització corresponent de perill de tensió (doble tub) - Reemplenat de terra - Arquetes de registre  Totalment executada	<b>Rend.: 1,000</b>			<b>39,55 €</b>	
				Unitats	Preu €	Parcial	Import	
	Mà d'obra: A0122000	h	Oficial 1a paleta	1,000	/R x 27,19000 =	27,19000		
				Subtotal...		27,19000	27,19000	
	Maquinària: C1313330	h	Retroexcavadora sobre pneumàtics de 8 a 10 t	0,143	/R x 52,25000 =	7,47175		
				Subtotal...		7,47175	7,47175	
	Materials: BG2Q-1KTD	m	Tub corbable corrugat de polietilè, de doble capa, llisa la interior i corrugada l'exterior, de 75 mm de diàmetre nominal, aïllant i no propagador de la flama, resistència a l'impacte de 20 J, resistència a compressió de 450 N, per a canalitzacions soterrades	2,200	x 2,22000 =	4,88400		
				Subtotal...		4,88400	4,88400	
				COST DIRECTE			39,54575	
				DESPESES INDIRECTES 0,00%				

## JUSTIFICACIÓ DE PREUS

Data: 30/11/23

Pàg.: 40

### PARTIDES D'OBRA

NÚM	CODI	UA	DESCRIPCIÓ	COST EXECUCIÓ MATERIAL			PREU
				<b>39,54575</b>			
P- 6	EB71A3E1	u	Suministrament i instal·lació de conjunt de línia de vida amb acoratge per a la coberta est. Inclou el dimensionament i material necessari per una suportació de com a mínim dos operaris.	<b>Rend.: 1,000</b>			<b>1.608,84 €</b>
	Mà d'obra:			Unitats	Preu €	Parcial	Import
	A0137000	h	Ajudant col·locador	40,000 /R x	24,14000 =	965,60000	
					Subtotal...	965,60000	965,60000
	Materials:						
	B147UA10	u	Placa amb anella, d'alumini, per a fixació d'arnès de seguretat, per a fixar mecànicament amb cargols d'acer inoxidable	4,000 x	10,75000 =	43,00000	
	B147UC10	m	Cable d'acer inoxidable 316, de 10 mm de diàmetre i composició 7x19+0, homologat per a línia de vida segons UNE_EN 795/A1	16,000 x	4,40000 =	70,40000	
	B147UE10	u	Conjunt d'elements per als dos extrems d'una línia de vida horitzontal, fixa, formats per dos terminals d'alumini per a fixar amb cargols d'acer inoxidable, un tensor de forqueta per a regulació del cable i dos terminals de cable amb elements protectors, segons UNE_EN 795/A1	2,000 x	161,74000 =	323,48000	
	B147US10	u	Columna d'acer inoxidable de 25 cm d'alçada, amb placa d'ancortge per a suport de fixacions de línia de vida horitzontal	2,000 x	103,18000 =	206,36000	
					Subtotal...	643,24000	643,24000
				<b>COST DIRECTE</b>			<b>1.608,84000</b>
				<b>DESPESES INDIRECTES 0,00%</b>			
				<b>COST EXECUCIÓ MATERIAL</b>			<b>1.608,84000</b>
P- 7	EB71A3O1	u	Suministrament i instal·lació de conjunt de línia de vida amb acoratge per a la coberta oest Inclou el dimensionament i material necessari per una suportació de com a mínim dos operaris.	<b>Rend.: 1,000</b>			<b>1.389,32 €</b>
	Mà d'obra:			Unitats	Preu €	Parcial	Import
	A0137000	h	Ajudant col·locador	32,000 /R x	24,14000 =	772,48000	
					Subtotal...	772,48000	772,48000
	Materials:						
	B147UA10	u	Placa amb anella, d'alumini, per a fixació d'arnès de seguretat, per a fixar mecànicament amb cargols d'acer inoxidable	4,000 x	10,75000 =	43,00000	

## JUSTIFICACIÓ DE PREUS

Data: 30/11/23

Pàg.: 41

### PARTIDES D'OBRA

NÚM	CODI	UA	DESCRIPCIÓ				PREU
	B147UC10	m	Cable d'acer inoxidable 316, de 10 mm de diàmetre i composició 7x19+0, homologat per a línia de vida segons UNE_EN 795/A1	10,000	x	4,40000 =	44,00000
	B147UE10	u	Conjunt d'elements per als dos extrems d'una línia de vida horitzontal, fixa, formats per dos terminals d'alumini per a fixar amb cargols d'acer inoxidable, un tensor de forqueta per a regulació del cable i dos terminals de cable amb elements protectors, segons UNE_EN 795/A1	2,000	x	161,74000 =	323,48000
	B147US10	u	Columna d'acer inoxidable de 25 cm d'alçada, amb placa d'ancortge per a suport de fixacions de línia de vida horitzontal	2,000	x	103,18000 =	206,36000
						Subtotal...	616,84000 616,84000
						COST DIRECTE	1.389,32000
						DESPESES INDIRECTES 0,00%	
						<b>COST EXECUCIÓ MATERIAL</b>	<b>1.389,32000</b>
P- 8	EB92A301	u	Subministrament i instal·lació de placa de senyalització per bombers d'armaris i safates			<b>Rend.: 1,000</b>	<b>23,73 €</b>
				Unitats		Preu €	Parcial Import
	Mà d'obra:						
	A012A301	h	Oficial 1a electricista especialista en instal·lacions fotovoltaïques i en treballs en altura	0,150	/R x	29,51000 =	4,42650
	A013A301	h	Ajudant electricista especialitzat en instal·lacions fotovoltaïques	0,150	/R x	25,35000 =	3,80250
						Subtotal...	8,22900 8,22900
	Materials:						
	BB92A301	u	Placa de senyalització per bombers d'armaris i safates	1,000	x	15,50000 =	15,50000
						Subtotal...	15,50000 15,50000
						COST DIRECTE	23,72900
						DESPESES INDIRECTES 0,00%	
						<b>COST EXECUCIÓ MATERIAL</b>	<b>23,72900</b>
P- 9	EG11A304	u	Caixa de seccionament de e polièster reforçat amb fibra de vidre amb sortida a la CGP per a la part superior i de la línia de distribució per la part inferior, tres fusibles BUC-2 de 400 A amb grau de protecció IP-43			<b>Rend.: 1,000</b>	<b>420,67 €</b>
				Unitats		Preu €	Parcial Import
	Mà d'obra:						
	A012A301	h	Oficial 1a electricista especialista en instal·lacions fotovoltaïques i en treballs en altura	2,000	/R x	29,51000 =	59,02000
	A013A301	h	Ajudant electricista especialitzat en instal·lacions fotovoltaïques	2,000	/R x	25,35000 =	50,70000
						Subtotal...	109,72000 109,72000
	Materials:						

## JUSTIFICACIÓ DE PREUS

Data: 30/11/23

Pàg.: 42

### PARTIDES D'OBRA

NÚM	CODI	UA	DESCRIPCIÓ				PREU
	BG11A301	u	Caixa de seccionament de e polièster reforçat amb fibra de vidre de sortida a la CGP per a la part superior i de la línia de distribució per la part inferior, tres fusibles BUC-2 de 400 A amb grau de protecció IP-43	1,000	x	297,30000 =	297,30000
	BGW2-093I	u	Part proporcional d'accessoris de caixa general de protecció	1,000	x	12,00000 =	12,00000
						Subtotal...	309,30000
						DESPESES AUXILIARS 1,50%	1,64580
						COST DIRECTE	420,66580
						DESPESES INDIRECTES 0,00%	
						<b>COST EXECUCIÓ MATERIAL</b>	<b>420,66580</b>
P- 10	EG14A303	u	Caixa per a quadre de distribució IP65, metàl·lica amb porta, per dues fileres de vint-i-dos mòduls i muntada superficialment. Inclou proteccions de corrent altern i descarregador de sobretensions CA			<b>Rend.: 1,000</b>	<b>1.718,57 €</b>
				Unitats		Preu €	Parcial
	Mà d'obra:						Import
	A012A301	h	Oficial 1a electricista especialista en instal·lacions fotovoltaïques i en treballs en altura	8,000	/R x	29,51000 =	236,08000
	A013A301	h	Ajudant electricista especialitzat en instal·lacions fotovoltaïques	8,000	/R x	25,35000 =	202,80000
						Subtotal...	438,88000
	Materials:						
	BG63A301	u	Presa de corrent bipolar amb presa de terra (2P+T), 16 A 250 V, amb tapa, muntada sobre caixa o bastidor	1,000	x	8,50000 =	8,50000
	BGW1A300	u	Part proporcional d'accessoris de caixa per a quadre de distribució. Inclou punteres, petit cablejat i accessoris	1,000	x	35,00000 =	35,00000
						Subtotal...	43,50000
	Partides d'obra:						
	PG1B-DGQ9	u	Caixa per a quadre de distribució, de plàstic i metàl·lica amb porta, per a dues fileres de vint-i-dos mòduls i muntada superficialment	1,000	x	142,78249 =	142,78249
	PG47-EM8T	u	Interruptor automàtic magnetotèrmic de 32 A d'intensitat nominal, tipus PIA corba C, tetrapolar (4P), de 6000 A de poder de tall segons UNE-EN 60898 i de 10 kA de poder de tall segons UNE-EN 60947-2, de 4 mòduls DIN de 18 mm d'amplària, muntat en perfil DIN	1,000	x	78,43351 =	78,43351
	PG47-EMFT	u	Interruptor automàtic magnetotèrmic de 50 A d'intensitat nominal, tipus PIA corba C, tetrapolar (4P), de 6000 A de poder de tall segons UNE-EN 60898 i de 10 kA de poder de tall segons UNE-EN 60947-2, de 4 mòduls DIN de 18 mm d'amplària, muntat en perfil DIN	1,000	x	181,54555 =	181,54555
	PG47-EMNC	u	Interruptor automàtic magnetotèrmic de 80 A d'intensitat nominal, tipus PIA corba C, tetrapolar (4P), de 10000 A de poder de tall segons UNE-EN 60898 i de 10 kA de poder de tall segons UNE-EN 60947-2, de 6 mòduls DIN de 18 mm d'amplària, muntat en perfil DIN	1,000	x	239,20555 =	239,20555

## JUSTIFICACIÓ DE PREUS

Data: 30/11/23

Pàg.: 43

### PARTIDES D'OBRA

NÚM	CODI	UA	DESCRIPCIÓ				PREU
	PG4B-DWZE	u	Interruptor diferencial de la classe A, gamma terciari, de 80 A d'intensitat nominal, tetrapolar (4P), de sensibilitat 0,3 A, de desconexió fix instantani, amb botó de test incorporat i indicador mecànic de defecte, construït segons les especificacions de la norma UNE-EN 61008-1, de 4 mòduls DIN de 18 mm d'amplària, muntat en perfil DIN	1,000	x	360,46804 =	360,46804
	PG4H-AJR0	u	Protector per a sobretensions transitòries, tetrapolar (3P+N), de 40kA d'intensitat màxima transitòria, de 4 mòduls DIN de 18 mm d'amplària, col·locat	1,000	x	233,75194 =	233,75194
						Subtotal...	1.236,18708 1.236,18708
						COST DIRECTE	1.718,56708
						DESPESES INDIRECTES 0,00%	
						<b>COST EXECUCIÓ MATERIAL</b>	<b>1.718,56708</b>
P- 11	EG14A307	u	Subministrament i muntatge de caixa per a quadre de distribució, de plàstic i metàl·lica amb porta, per a tres fileres de vint-i-dos mòduls i muntada superficialment per proteccions de CC. Inclou proteccions de sobretensions, fusibles i tot el material necessari per a la seva correcta instal·lació i posada en servei.			<b>Rend.: 1,000</b>	<b>630,09 €</b>
				Unitats		Preu €	Parcial Import
	Mà d'obra:						
	A012A301	h	Oficial 1a electricista especialista en instal·lacions fotovoltaïques i en treballs en altura	1,000	/R x	29,51000 =	29,51000
	A013A301	h	Ajudant electricista especialitzat en instal·lacions fotovoltaïques	1,000	/R x	25,35000 =	25,35000
						Subtotal...	54,86000 54,86000
	Materials:						
	BG45A301	u	Portafusible per fusible cilíndric de 32A, unipolar de 10x38 mm i 1000V	5,000	x	14,88000 =	74,40000
	BG45A302	u	Tallacircuits amb fusible cilíndric de 16 A, unipolar de 10x38 mm 1000V	5,000	x	9,89000 =	49,45000
	BG48A301	u	Protector per a sobretensions transitòries, bipolar (1P+N), de 20 kA d'intensitat màxima transitòria, de 2 mòduls DIN de 18 mm d'amplària, per a muntar sobre carril DIN	4,000	x	78,22000 =	312,88000
						Subtotal...	436,73000 436,73000
	Partides d'obra:						
	PG1B-DGQF	u	Caixa per a quadre de distribució, de plàstic i metàl·lica, per a tres fileres de vint-i-dos mòduls i muntada superficialment	1,000	x	138,50249 =	138,50249
						Subtotal...	138,50249 138,50249
						COST DIRECTE	630,09249
						DESPESES INDIRECTES 0,00%	
						<b>COST EXECUCIÓ MATERIAL</b>	<b>630,09249</b>

## JUSTIFICACIÓ DE PREUS

Data: 30/11/23

Pàg.: 44

### PARTIDES D'OBRA

NÚM	CODI	UA	DESCRIPCIÓ	PREU				
P- 12	EG14A320	u	Subministrament i muntant de quadre per monitoratge format per armari de polièster de 500x400x200 mm, amb porta i finestreta, muntat superficialment. Inclou proteccions i tot el material necessari per a la seva instal·lació.	<b>Rend.: 1,000</b>				<b>284,22 €</b>
	Mà d'obra:			Unitats	Preu €	Parcial	Import	
	A012A301	h	Oficial 1a electricista especialista en instal·lacions fotovoltaïques i en treballs en altura	0,050 /R x	29,51000 =	1,47550		
	A013A301	h	Ajudant electricista especialitzat en instal·lacions fotovoltaïques	0,050 /R x	25,35000 =	1,26750		
					Subtotal...	2,74300	2,74300	
	Materials:							
	BG14A320	u	Armari de polièster de 500x400x200 mm, amb porta i finestreta, muntat superficialment	1,000 x	223,74000 =	223,74000		
	BG41A320	u	Interruptor automàtic magnetotèrmic de 10 A d'intensitat nominal, tipus PIA corba C, tetrapolar (4P), de 6000 A de poder de tall segons UNE-EN 60898 i de 10 kA de poder de tall segons UNE-EN 60947-2, de 4 mòduls DIN de 18 mm d'amplària, per a muntar en perfil DIN	1,000 x	56,30000 =	56,30000		
	BGW14000	u	Part proporcional d'accessoris de caixa per a quadre de distribució	1,000 x	1,44000 =	1,44000		
					Subtotal...	281,48000	281,48000	
					COST DIRECTE		284,22300	
					DESPESES INDIRECTES 0,00%			
					<b>COST EXECUCIÓ MATERIAL</b>		<b>284,22300</b>	
P- 13	EG1PA307	u	Conjunt de protecció i mesura del tipus TMF1 per a subministrament individual superior a 15 kW, per a mesura directa, potència màxima de 43,64 kW, tensió de 400 V, corrent fins a 63 A, format per conjunt de caixes modulars de doble aïllament de polièster reforçat amb fibra de vidre de mides totals 540x810x171 mm, amb base de fusibles i fusibles, equip de comptatge, amb ICP-M tetrapolar (4P) de 63 A d'intensitat nominal i poder de tall superior a 4,5 kA i amb interruptor diferencial, col·locat superficialment	<b>Rend.: 1,000</b>				<b>1.156,01 €</b>
	Mà d'obra:			Unitats	Preu €	Parcial	Import	
	A012A301	h	Oficial 1a electricista especialista en instal·lacions fotovoltaïques i en treballs en altura	1,250 /R x	29,51000 =	36,88750		
	A013A301	h	Ajudant electricista especialitzat en instal·lacions fotovoltaïques	1,250 /R x	25,35000 =	31,68750		
					Subtotal...	68,57500	68,57500	
	Materials:							

## JUSTIFICACIÓ DE PREUS

Data: 30/11/23

Pàg.: 45

### PARTIDES D'OBRA

NÚM	CODI	UA	DESCRIPCIÓ				PREU
	BG1PU1A7	u	Conjunt de protecció i mesura del tipus TMF1 per a subministrament trifàsic individual superior a 15 kW, per a mesura directa, potència màxima de 43,64 kW, tensió de 400 V, format per conjunt de caixes modulars de doble aïllament de polièster reforçat amb fibra de vidre de mides totals 540x810x171 mm, amb base de fusibles (sense incloure els fusibles), sense equip de comptatge, amb ICP-M tetrapolar (4P) de 63 A d'intensitat nominal i poder de tall superior a 4,5 kA i sense interruptor diferencial	1,000	x	320,25000 =	320,25000
	BG42A303	u	Interruptor diferencial de la classe AC, gamma terciari, de 63 A d'intensitat nominal, tetrapolar (4P), de 0.3 A de sensibilitat, de desconexió fix instantani, amb botó de test incorporat i indicador mecànic de defecte, construït segons les especificacions de la norma UNE-EN 61008-1, de 4 mòduls DIN de 18 mm d'amplària, per a muntar en perfil DIN	1,000	x	173,75000 =	173,75000
	BG43A320	u	Tallacircuit tripolar amb fusible de ganiveta de 100 A amb base de grandària 0	1,000	x	55,08000 =	55,08000
	BG51UD01	u	Equip de comptatge per a subministre BT fins a 63 A, amb comptador trifàsic digital multifunció de 2 o 4 quadrants, precisió 1 en activa i 2 en reactiva, comunicació amb port COM1 (RS-232, RS-484, Ethernet), per a mesura directa	1,000	x	538,35000 =	538,35000
						Subtotal...	1.087,43000
							1.087,43000
						COST DIRECTE	1.156,00500
						DESPESES INDIRECTES 0,00%	
						<b>COST EXECUCIÓ MATERIAL</b>	<b>1.156,00500</b>
P- 14	EG22A301	m	Tub corbable corrugat de PVC, de 32 mm de diàmetre nominal, aïllant i no propagador de la flama, resistència a l'impacte de 6 J, resistència a compressió de 250 N, muntat com a canalització soterrada			<b>Rend.: 1,000</b>	<b>9,27 €</b>
				Unitats		Preu €	Parcial
	Mà d'obra:						Import
	A012A301	h	Oficial 1a electricista especialista en instal·lacions fotovoltaïques i en treballs en altura	0,100	/R x	29,51000 =	2,95100
	A013A301	h	Ajudant electricista especialitzat en instal·lacions fotovoltaïques	0,190	/R x	25,35000 =	4,81650
						Subtotal...	7,76750
							7,76750
	Materials:						
	BG22A301	m	Tub corbable corrugat de PVC, de 32 mm de diàmetre nominal, aïllant i no propagador de la flama, resistència a l'impacte de 6 J, resistència a compressió de 250 N, per a canalitzacions soterrades	1,000	x	1,50000 =	1,50000
						Subtotal...	1,50000
							1,50000
						COST DIRECTE	9,26750
						DESPESES INDIRECTES 0,00%	

## JUSTIFICACIÓ DE PREUS

Data: 30/11/23

Pàg.: 46

### PARTIDES D'OBRA

NÚM	CODI	UA	DESCRIPCIÓ	COST EXECUCIÓ MATERIAL			PREU
							<b>9,26750</b>
P- 15	EG22A320	m	Subministrament i muntatge de Tub flexible corrugat de plàstic sense halògens, de 16 mm de diàmetre nominal, aïllant i no propagador de la flama, de baixa emissió de fums i sense emissió de gasos tòxics ni corrosius, resistència a l'impacte de 2 J, resistència a compressió de 320 N i una rigidesa dielèctrica de 2000 V, muntat superficialment	<b>Rend.: 1,000</b>			<b>1,57 €</b>
				Unitats	Preu €	Parcial	Import
	Mà d'obra:						
	A012A301	h	Oficial 1a electricista especialista en instal·lacions fotovoltaïques i en treballs en altura	0,016 /R x	29,51000 =	0,47216	
	A013A301	h	Ajudant electricista especialitzat en instal·lacions fotovoltaïques	0,020 /R x	25,35000 =	0,50700	
					Subtotal...	0,97916	0,97916
	Materials:						
	BG22A320	m	Tub flexible corrugat de plàstic sense halògens, de 16 mm de diàmetre nominal, aïllant i no propagador de la flama, de baixa emissió de fums i sense emissió de gasos tòxics ni corrosius, resistència a l'impacte de 2 J, resistència a compressió de 320 N i una rigidesa dielèctrica de 2000 V	1,000 x	0,59000 =	0,59000	
					Subtotal...	0,59000	0,59000
				COST DIRECTE			1,56916
				DESPESES INDIRECTES 0,00%			
				<b>COST EXECUCIÓ MATERIAL</b>			<b>1,56916</b>
P- 16	EG22A330	m	Subministrament i muntatge de tub corbale corrugat de PVC resistent a rajos UV amb filferro de tracció per a instal·lacions fotovoltaïques a l'aire lliure, de 20 mm de diàmetre.	<b>Rend.: 1,000</b>			<b>9,51 €</b>
				Unitats	Preu €	Parcial	Import
	Mà d'obra:						
	A012A301	h	Oficial 1a electricista especialista en instal·lacions fotovoltaïques i en treballs en altura	0,100 /R x	29,51000 =	2,95100	
	A013A301	h	Ajudant electricista especialitzat en instal·lacions fotovoltaïques	0,200 /R x	25,35000 =	5,07000	
					Subtotal...	8,02100	8,02100
	Materials:						
	BG22A330	m	Tub corbale corrugat de PVC resistent a rajos UV amb filferro de tracció per a instal·lacions fotovoltaïques a l'aire lliure, de 32 mm de diàmetre.	1,000 x	1,49000 =	1,49000	
					Subtotal...	1,49000	1,49000
				COST DIRECTE			9,51100
				DESPESES INDIRECTES 0,00%			

## JUSTIFICACIÓ DE PREUS

Data: 30/11/23

Pàg.: 47

### PARTIDES D'OBRA

NÚM	CODI	UA	DESCRIPCIÓ				PREU
				<b>COST EXECUCIÓ MATERIAL</b>			<b>9,51100</b>
P- 17	EG2CA301	m	Subministrament i instal·lació de safata aïllant de PVC llisa, de 50x100 mm amb coberta, muntada superficialment. Inclou tot el petit material per a la seva correcta col·locació.	<b>Rend.: 1,000</b>			<b>28,84 €</b>
Mà d'obra:				Unitats	Preu €	Parcial	Import
	A012A301	h	Oficial 1a electricista especialista en instal·lacions fotovoltaïques i en treballs en altura	0,180 /R x	29,51000 =	5,31180	
	A013A301	h	Ajudant electricista especialitzat en instal·lacions fotovoltaïques	0,200 /R x	25,35000 =	5,07000	
				Subtotal...		10,38180	10,38180
Materials:							
	BG2CA301	m	Safata aïllant de PVC llisa, de 50x100 mm amb tapa	1,000 x	18,46000 =	18,46000	
				Subtotal...		18,46000	18,46000
				COST DIRECTE			28,84180
				DESPESES INDIRECTES 0,00%			
				<b>COST EXECUCIÓ MATERIAL</b>			<b>28,84180</b>
P- 18	EG2DA301	m	Safata metàl·lica reixa amb coberta d'acer galvanitzat en calent, d'alçària 50 mm i amplària 100 mm, col·locada sobre suports horitzontals amb elements de suport	<b>Rend.: 1,000</b>			<b>24,53 €</b>
Mà d'obra:				Unitats	Preu €	Parcial	Import
	A012A301	h	Oficial 1a electricista especialista en instal·lacions fotovoltaïques i en treballs en altura	0,200 /R x	29,51000 =	5,90200	
				Subtotal...		5,90200	5,90200
Materials:							
	BG2DA301	m	Safata metàl·lica reixa d'acer galvanitzat en calent, d'alçària 50 mm i amplària 100 mm	1,000 x	6,45000 =	6,45000	
	BG2ZA301	m	Coberta per a safata metàl·lica reixa, d'acer galvanitzat en calent, de 100 mm d'amplària	1,000 x	9,04000 =	9,04000	
	BGY2A301	u	Part proporcional d'elements de suport per a safates metàl·liques d'acer galvanitzat en calent de 100 mm d'amplària, per a instal·lació sobre suports horitzontals	1,000 x	3,14000 =	3,14000	
				Subtotal...		18,63000	18,63000
				COST DIRECTE			24,53200
				DESPESES INDIRECTES 0,00%			
				<b>COST EXECUCIÓ MATERIAL</b>			<b>24,53200</b>

## JUSTIFICACIÓ DE PREUS

Data: 30/11/23

Pàg.: 48

### PARTIDES D'OBRA

NÚM	CODI	UA	DESCRIPCIÓ		PREU		
P- 19	EG31A301	m	Subministrament i instal·lació de cable solar de tenisió assignada CC:1,8 kV i CA:0,6/1 kV, amb designació ZZ-F H1Z2Z2-K (AS), unipolar de secció 1x4mm <sup>2</sup> . Coberta lliure d'halògens, baixa emissió de fums, no propagador d'incendi.	<b>Rend.: 1,000</b>	<b>4,45 €</b>		
	Mà d'obra:			Unitats	Preu €	Parcial	Import
	A012A301	h	Oficial 1a electricista especialista en insatallacions fotovoltaïques i en treballs en altura	0,100 /R x	29,51000 =	2,95100	
					Subtotal...	2,95100	2,95100
	Materials:						
	BG31A301	ml	Cable solar de tenisió assignada CC:1,8 kV i CA:0,6/1 kV, amb designació ZZ-F H1Z2Z2-K (AS), unipolar de secció 1x4mm <sup>2</sup> . Coberta lliure d'halògens, baixa emissió de fums, no propagador d'incendi.	1,000 x	1,50000 =	1,50000	
					Subtotal...	1,50000	1,50000
					COST DIRECTE		4,45100
					DESPESES INDIRECTES 0,00%		
					<b>COST EXECUCIÓ MATERIAL</b>		<b>4,45100</b>
P- 20	EG31A341	m	Cable amb conductor de coure de 0,6/1 kV de tensió assignada, amb designació RZ1-K (AS), tetrapolar, de secció 4 x 10 mm <sup>2</sup> , amb coberta del cable de poliolefines amb baixa emissió fums, col·locat en canal o safata	<b>Rend.: 1,000</b>	<b>7,30 €</b>		
	Mà d'obra:			Unitats	Preu €	Parcial	Import
	A012A301	h	Oficial 1a electricista especialista en insatallacions fotovoltaïques i en treballs en altura	0,032 /R x	29,51000 =	0,94432	
	A013A301	h	Ajudant electricista especialitzat en instal·lacions fotovoltaïques	0,032 /R x	25,35000 =	0,81120	
					Subtotal...	1,75552	1,75552
	Materials:						
	BG31A341	m	Cable amb conductor de coure de 0,6/1 kV de tensió assignada, amb designació RZ1-K (AS), tetrapolar, de secció 4 x 10 mm <sup>2</sup> , amb coberta del cable de poliolefines amb baixa emissió fums	1,000 x	5,54000 =	5,54000	
					Subtotal...	5,54000	5,54000
					COST DIRECTE		7,29552
					DESPESES INDIRECTES 0,00%		
					<b>COST EXECUCIÓ MATERIAL</b>		<b>7,29552</b>

## JUSTIFICACIÓ DE PREUS

Data: 30/11/23

Pàg.: 49

### PARTIDES D'OBRA

NÚM	CODI	UA	DESCRIPCIÓ	PREU				
P- 21	EG31A342	m	Cable amb conductor de coure de 0,6/1 kV de tensió assignada, amb designació RZ1-K (AS), tetrapolar, de secció 4 x 16 mm <sup>2</sup> , amb coberta del cable de poliolefines amb baixa emissió fums, col·locat en canal o safata	<b>Rend.: 1,000</b>				<b>10,77 €</b>
				Unitats	Preu €	Parcial	Import	
	Mà d'obra: A012A301	h	Oficial 1a electricista especialista en instal·lacions fotovoltaïques i en treballs en altura	0,080	/R x 29,51000 =	2,36080		
					Subtotal...	2,36080	2,36080	
	Materials: BG31A342	m	Cable amb conductor de coure de 0,6/1 kV de tensió assignada, amb designació RZ1-K (AS), tetrapolar, de secció 4 x 16 mm <sup>2</sup> , amb coberta del cable de poliolefines amb baixa emissió fums	1,020	x 8,24000 =	8,40480		
					Subtotal...	8,40480	8,40480	
					COST DIRECTE		10,76560	
					DESPESES INDIRECTES 0,00%			
					<b>COST EXECUCIÓ MATERIAL</b>		<b>10,76560</b>	
P- 22	EG32A301	m	Subministrament i instal·lació de cable amb conductor de coure 450/750 V de tensió assignada, amb designació H07V-K, unipolar, de secció 1 x 4 mm <sup>2</sup> , amb aïllament PVC, de color verd i groc. Inclou petit material. Totalment instal·lat.	<b>Rend.: 1,000</b>				<b>1,48 €</b>
				Unitats	Preu €	Parcial	Import	
	Mà d'obra: A012A301	h	Oficial 1a electricista especialista en instal·lacions fotovoltaïques i en treballs en altura	0,030	/R x 29,51000 =	0,88530		
					Subtotal...	0,88530	0,88530	
	Materials: BG32A301	m	Cable amb conductor de coure 450/750 V de tensió assignada, amb designació H07V-K, unipolar, de secció 1 x 4 mm <sup>2</sup> , amb aïllament PVC. Color verd i groc	1,020	x 0,58000 =	0,59160		
					Subtotal...	0,59160	0,59160	
					COST DIRECTE		1,47690	
					DESPESES INDIRECTES 0,00%			
					<b>COST EXECUCIÓ MATERIAL</b>		<b>1,47690</b>	
P- 23	EG32A303	m	Subministrament i instal·lació de cable amb conductor de coure 450/750 V de tensió assignada, amb designació H07V-K, unipolar, de secció 1 x 6 mm <sup>2</sup> , amb aïllament PVC, color verd i groc. Inclou petit material. Totalment instal·lat	<b>Rend.: 1,000</b>				<b>3,82 €</b>
				Unitats	Preu €	Parcial	Import	

## JUSTIFICACIÓ DE PREUS

Data: 30/11/23

Pàg.: 50

### PARTIDES D'OBRA

NÚM	CODI	UA	DESCRIPCIÓ				PREU
	Mà d'obra:						
	A012A301	h	Oficial 1a electricista especialista en insatallacions fotovoltaiques i en treballs en altura	0,080	/R x	29,51000 =	2,36080
						Subtotal...	2,36080
							2,36080
	Materials:						
	BG32A303	m	Cable amb conductor de coure 450/750 V de tensió assignada, amb designació H07V-K, unipolar, de secció 1 x 6 mm2, amb aïllament PVC Color verd i groc	1,000	x	1,46000 =	1,46000
						Subtotal...	1,46000
							1,46000
						COST DIRECTE	3,82080
						DESPESES INDIRECTES 0,00%	
						<b>COST EXECUCIÓ MATERIAL</b>	<b>3,82080</b>
P- 24	EG32A304	m	Subministrament i instal·lació de cable amb conductor de coure 450/750 V de tensió assignada, amb designació H07V-K, unipolar, de secció 1 x16 mm2, amb aïllament PVC, de color verd i groc. Inclou petit material. Totalment instal·lat.			<b>Rend.: 1,000</b>	<b>8,18 €</b>
				Unitats		Preu €	Parcial
	Mà d'obra:						Import
	A012A301	h	Oficial 1a electricista especialista en insatallacions fotovoltaiques i en treballs en altura	0,200	/R x	29,51000 =	5,90200
						Subtotal...	5,90200
							5,90200
	Materials:						
	BG32A304	m	Cable amb conductor de coure 450/750 V de tensió assignada, amb designació H07V-K, unipolar, de secció 1 x 16 mm2, amb aïllament PVC Color verd i groc	1,000	x	2,28000 =	2,28000
						Subtotal...	2,28000
							2,28000
						COST DIRECTE	8,18200
						DESPESES INDIRECTES 0,00%	
						<b>COST EXECUCIÓ MATERIAL</b>	<b>8,18200</b>
P- 25	EG32A305	m	Subministrament i instal·lació de cable amb conductor de coure 450/750 V de tensió assignada, amb designació H07V-K, unipolar, de secció 1 x 25 mm2, amb aïllament PVC, de color verd i groc. Inclou petit material. Totalment instal·lat.			<b>Rend.: 1,000</b>	<b>6,17 €</b>
				Unitats		Preu €	Parcial
	Mà d'obra:						Import
	A012A301	h	Oficial 1a electricista especialista en insatallacions fotovoltaiques i en treballs en altura	0,100	/R x	29,51000 =	2,95100
						Subtotal...	2,95100
							2,95100
	Materials:						

## JUSTIFICACIÓ DE PREUS

Data: 30/11/23

Pàg.: 51

### PARTIDES D'OBRA

NÚM	CODI	UA	DESCRIPCIÓ				PREU
	BG32A305	m	Cable amb conductor de coure 450/750 V de tensió assignada, amb designació H07V-K, unipolar, de secció 1 x 25 mm <sup>2</sup> , amb aïllament PVC Color verd i groc	1,020	x	3,16000 =	3,22320
						Subtotal...	3,22320
							3,22320
						COST DIRECTE	6,17420
						DESPESES INDIRECTES 0,00%	
						<b>COST EXECUCIÓ MATERIAL</b>	<b>6,17420</b>
P- 26	EG46A302	u	Subministrament i muntatge de caixa de derivació i mesura per a instal·lacions amb CGP-CS d'entrega a consum associat i generació. Grau de protecció IP-45, de dimensions aproximades de 516mm d'alçada, 536mm d'amplada i 227mm de profunditat, amb fusibles per a seccionar consum i generació homologada per la distribuïdora. Inclou portafusibles i fusibles així com tot el material necessari per al correcte muntatge i posada en funcionament.			<b>Rend.: 1,000</b>	<b>480,58 €</b>
				Unitats		Preu €	Parcial
	Mà d'obra:						Import
	A012A301	h	Oficial 1a electricista especialista en instal·lacions fotovoltaïques i en treballs en altura	1,250	/R x	29,51000 =	36,88750
	A013A301	h	Ajudant electricista especialitzat en instal·lacions fotovoltaïques	1,250	/R x	25,35000 =	31,68750
						Subtotal...	68,57500
							68,57500
	Materials:						
	BG46A302	u	Caixa de derivació i mesura per a seccionament de consum i generació. Grau de protecció IP-45, de dimensions aproximades de 516mm d'alçada, 536mm d'amplada i 227mm de profunditat, amb fusibles per a seccionar consum i generació.	1,000	x	412,00000 =	412,00000
						Subtotal...	412,00000
							412,00000
						COST DIRECTE	480,57500
						DESPESES INDIRECTES 0,00%	
						<b>COST EXECUCIÓ MATERIAL</b>	<b>480,57500</b>
P- 27	EGD2A301	u	Suministrament i instal·lació de piqueta de connexió a terra de coure, de 1500mm de llargària i 18mm de diàmetre, clavada a terra. Inclou grapa per a subjecció del cable, petit material i accessoris			<b>Rend.: 1,000</b>	<b>37,70 €</b>
				Unitats		Preu €	Parcial
	Mà d'obra:						Import
	A012A301	h	Oficial 1a electricista especialista en instal·lacions fotovoltaïques i en treballs en altura	0,7691	/R x	29,51000 =	22,69614

## JUSTIFICACIÓ DE PREUS

Data: 30/11/23

Pàg.: 52

### PARTIDES D'OBRA

NÚM	CODI	UA	DESCRIPCIÓ				PREU	
						Subtotal...	22,69614	22,69614
	Materials:							
	BGD2A301	u	Piqueta de connexió a terra de coure, de 1500mm de llargària i 18mm de diàmetre, clavada a terra	1,000	x	15,00000 =	15,00000	
						Subtotal...	15,00000	15,00000
						COST DIRECTE		37,69614
						DESPESES INDIRECTES 0,00%		
						<b>COST EXECUCIÓ MATERIAL</b>		<b>37,69614</b>
P- 28	EGDZA301	u	Subministrament i instal·lació de caixa seccionadora de Terra. Punt de connexió a terra amb pont seccionador de platina de coure, muntat en caixa estanca i col·locat superficialment			<b>Rend.: 1,000</b>		<b>35,73 €</b>
	Mà d'obra:			Unitats		Preu €	Parcial	Import
	A012A301	h	Oficial 1a electricista especialista en instal·lacions fotovoltaïques i en treballs en altura	0,250	/R x	29,51000 =	7,37750	
	A013A301	h	Ajudant electricista especialitzat en instal·lacions fotovoltaïques	0,250	/R x	25,35000 =	6,33750	
						Subtotal...	13,71500	13,71500
	Materials:							
	BGDZA301	u	Caixa Seccionadora de Terra. Punt de connexió a terra amb pont seccionador de platina de coure, muntat en caixa estanca i per muntar superficialment.	1,000	x	22,01000 =	22,01000	
						Subtotal...	22,01000	22,01000
						COST DIRECTE		35,72500
						DESPESES INDIRECTES 0,00%		
						<b>COST EXECUCIÓ MATERIAL</b>		<b>35,72500</b>
P- 29	EGE0A308	u	Subministrament i instal·lació d'estructura de suportació del camp solar sobreposat a coberta de formigó. Coplanar Inclou perfil corregut, i tot el material necessari per a la perforació i instal·lació dels suports.			<b>Rend.: 1,000</b>		<b>65,61 €</b>
	Mà d'obra:			Unitats		Preu €	Parcial	Import
	A012A301	h	Oficial 1a electricista especialista en instal·lacions fotovoltaïques i en treballs en altura	0,800	/R x	29,51000 =	23,60800	
						Subtotal...	23,60800	23,60800
	Materials:							

## JUSTIFICACIÓ DE PREUS

Data: 30/11/23

Pàg.: 53

### PARTIDES D'OBRA

NÚM	CODI	UA	DESCRIPCIÓ				PREU
	BGE0A305	u	Conjunt subjecció sobreposada sobre teulada de formigó. Inclou part proporcional de perfil i tot el material necessari per a la correcta subjecció:  Perfil alumini 6082T6 amb ales PS10 20x66mm Brides intermèdies i finals Tac químic, tamís i conjunt vareta roscada M8x198 + cargoleria en acer inoxidable	1,000	x	42,00000 =	42,00000
						Subtotal...	42,00000
							42,00000
						COST DIRECTE	65,60800
						DESPESES INDIRECTES 0,00%	
						<b>COST EXECUCIÓ MATERIAL</b>	<b>65,60800</b>
P- 30	EGE0A321	u	Subministrament i instal·lació d'estructura per a mòdul fotovoltaic clavada a terra amb inclinació de 10°. Inclou la part proporcional de carril d'alumini, pletines de connexió, fixacions, maquinària i elements auxiliars i tot el petit material per a la correcta instal·lació.			<b>Rend.: 1,000</b>	<b>133,03 €</b>
				Unitats		Preu €	Parcial
	Mà d'obra:						Import
	A012A301	h	Oficial 1a electricista especialista en instal·lacions fotovoltaïques i en treballs en altura	1,000	/R x	29,51000 =	29,51000
	A013A301	h	Ajudant electricista especialitzat en instal·lacions fotovoltaïques	1,000	/R x	25,35000 =	25,35000
						Subtotal...	54,86000
	Maquinària:						54,86000
	C182A301	h	Martell perforador pneumàtic manual	3,000	/R x	4,39000 =	13,17000
						Subtotal...	13,17000
	Materials:						13,17000
	BGE0A321	u	Estructura FV clavada amb inclinació del mòdul a 10°. Inclou la part proporcional de perfil·leria d'alumini i solució de subjecció:  Conjunt vareta roscada M8x198 + cargoleria inox Perfil alumini 6082T6 amb ales PS10 20x66mm Suport triangular estàndard 10° 1181mm Conjunt riostra 40x3x2000mm Brides extrems i intermèdies. Ancoratge químic sense etile i tamís.	1,000	x	65,00000 =	65,00000
						Subtotal...	65,00000
							65,00000
						COST DIRECTE	133,03000
						DESPESES INDIRECTES 0,00%	
						<b>COST EXECUCIÓ MATERIAL</b>	<b>133,03000</b>

## JUSTIFICACIÓ DE PREUS

Data: 30/11/23

Pàg.: 54

### PARTIDES D'OBRA

NÚM	CODI	UA	DESCRIPCIÓ	PREU			
P- 31	EGE0A322	u	Subministrament i instal·lació d'estructura inclinada a 10° formada per trinagles d'alumini anoditzat amb cargoleria d'acer inoxidable tipus AF-FLAT 2 o similar. Inclou llast, perfils PS100 i brides d'alumini, cargols de connexió i autotaladrants Inox.A2-70, pletina de suport inox.340, perfil EDM així com el material necessari per a la correcta instal·lació.	<b>Rend.: 1,000</b>		<b>98,09 €</b>	
	Mà d'obra:			Unitats	Preu €	Parcial	Import
	A012A301	h	Oficial 1a electricista especialista en instal·lacions fotovoltaïques i en treballs en altura	0,952 /R x	29,51000 =	28,09352	
					Subtotal...	28,09352	28,09352
	Materials:						
	BGE0A322	u	Estructura inclinada a 10° formada per trinagles d'alumini anoditzat amb cargoleria d'acer inoxidable. Inclou llast i cinta d'EPDM per protegir la coberta. L'estructura està composta per la part proporcional de:  - Triangle d'alumini kit Aero o similar a 15° - Perfil d'alumini corregut per suport de triangle - Junta de EPDM 30x30 - Rosca DIN6923 M8 - Tornilleria Auto perforant - Rosca Slot M8 - Conjunt brida extrem 100mm marc 39-40mm - Llast AF-AERO o similar 30x30x8 18Kg	1,000 x	70,00000 =	70,00000	
					Subtotal...	70,00000	70,00000
					COST DIRECTE		98,09352
					DESPESES INDIRECTES 0,00%		
					<b>COST EXECUCIÓ MATERIAL</b>		<b>98,09352</b>
P- 32	EGE1A355	u	Subministrament i instal·lació de mòdul fotovoltaic de 144 cel·les monocristal·lí, potència pic 425 Wp, amb marc d'alumini anoditzat, protecció amb vidre trempat, caixa de connexió, precablejat amb connectors especials, amb una eficàcia mínima del 21,3%. Mínim de 15 anys de garantia del producte i 25 anys de garantia de producció. Tipus TrinaSolar o similar.	<b>Rend.: 1,000</b>		<b>122,33 €</b>	
	Mà d'obra:			Unitats	Preu €	Parcial	Import
	A012A301	h	Oficial 1a electricista especialista en instal·lacions fotovoltaïques i en treballs en altura	0,545 /R x	29,51000 =	16,08295	
					Subtotal...	16,08295	16,08295
	Materials:						

## JUSTIFICACIÓ DE PREUS

Data: 30/11/23

Pàg.: 55

### PARTIDES D'OBRA

NÚM	CODI	UA	DESCRIPCIÓ				PREU	
	BGE1A319	u	Mòdul fotovoltaic monocristal·lí de potència pic 425 Wp. Marc d'alumini anoditzat, protecció frontal amb vidre trempat, tancament posterior estanc amb làmica de material sintètic, caixa de connexió i precablejat amb connectors MC4. Cablejat 4 mm2 Tensió de treball 1000V 15 anys de garantia de producte i 25 anys de garantia de producció. IEC 61215, IEC 61730, IEC 50380 e ISO 9001 Marcatge CE	1,000	x	106,25000 =	106,25000	
						Subtotal...	106,25000 106,25000	
						COST DIRECTE	122,33295	
						DESPESES INDIRECTES 0,00%		
						<b>COST EXECUCIÓ MATERIAL</b>	<b>122,33295</b>	
P- 33	EGE2A345	u	Subministrament i instal·lació d'inversor per a instal·lació fotovoltaica, trifàsic, potència nominal de sortida 30.000W, tensió de sortida d'ona sinusoidal a 400V-50Hz i tensió màxima de cc de 1.100Vc. Inclou proteccions de voltatge, freqüència, funcionament en illa i vigilant d'aïllament. Incorpora descarregadors de sobretensió classe II en cc i ca.			<b>Rend.: 1,000</b>	<b>3.373,10 €</b>	
	Mà d'obra:			Unitats		Preu €	Parcial	Import
	A012A301	h	Oficial 1a electricista especialista en insatallacions fotovoltaïques i en treballs en altura	19,1336	/R x	29,51000 =	564,63254	
						Subtotal...	564,63254	564,63254
	Materials:							
	BGE2A300	u	Part proporcional d'accessoris per a inversor fotovoltaic Inclou cargoleria accessoris i petit material per al muntatge mural de l'equip.	1,000	x	50,00000 =	50,00000	
	BGE2A345	u	Inversor fotovoltaic, trifàsic, 30kW	1,000	x	2.750,00000 =	2.750,00000	
						Subtotal...	2.800,00000	2.800,00000
						DESPESES AUXILIARS 1,50%	8,46949	
						COST DIRECTE	3.373,10203	
						DESPESES INDIRECTES 0,00%		
						<b>COST EXECUCIÓ MATERIAL</b>	<b>3.373,10203</b>	

## JUSTIFICACIÓ DE PREUS

Data: 30/11/23

Pàg.: 56

### PARTIDES D'OBRA

NÚM	CODI	UA	DESCRIPCIÓ	Rend.: 1,000		PREU	
				Unitats	Preu €	Parcial	Import
P- 34	EGE2A346	u	Subministrament i instal·lació d'inversor per a instal·lació fotovoltaica, trifàsic, potència nominal de sortida 20000W, tensió de sortida d'ona sinusoidal a 400V-50Hz i tensió màxima de cc de 1000Vc. Inclou proteccions de voltatge, freqüència, funcionament en illa i vigilant d'aïllament. Incorpora descarregadors de sobretensió classe II en cc i ca.			<b>3.116,63 €</b>	
	Mà d'obra:						
	A012A301	h	Oficial 1a electricista especialista en insatallacions fotovoltaiques i en treballs en altura	19,1336 /R x	29,51000 =	564,63254	
					Subtotal...	564,63254	564,63254
	Materials:						
	BGE2A300	u	Part proporcional d'accessoris per a inversor fotovoltaic Inclou cargoleria accessoris i petit material per al muntatge mural de l'equip.	1,000 x	50,00000 =	50,00000	
	BGE2A346	u	Inversor fotovoltaic trifàsic CC/CA 20.000W de potència nominal per treballar amb optimitzadors Sortida d'ona sinusoidal a 400V-50Hz i tensió màxima CC de 1000Vcc Intensitat màxima de sortida 23A per fase Entrades CC dos parells MC4 Grau de protecció IP 65 Dimensions aproximades 540x315x260mm Pes 33kg < 50 dB Inclou proteccions de voltatge, freqüència, funcionament en illa i vigilant d'aïllament. Incorpora Descarregadors de sobretensió classe II en CC i CA Certificat CE EN 62109-1/-2, IEC 62109-1/-2, EN 50530, IEC 62116, IEC 60068, IEC 61683	1,000 x	2.502,00000 =	2.502,00000	
					Subtotal...	2.552,00000	2.552,00000
					COST DIRECTE		3.116,63254
					DESPESES INDIRECTES 0,00%		
					<b>COST EXECUCIÓ MATERIAL</b>		<b>3.116,63254</b>
P- 35	EGEZA312	h	Lloguer de camió grua de 3t amb conductor		<b>Rend.: 1,000</b>		<b>67,59 €</b>
	Mà d'obra:						
	A012T000	u	Gruista	1,000 /R x	27,19000 =	27,19000	
					Subtotal...	27,19000	27,19000
	Maquinària:						
	C1502221	h	Camió grua per a treballs generals, neteja i transport d'eines de 5 t de càrrega, 12 m d'abast vertical, 9 d'abast horitzontal i 25 kN·m de moment d'elevació	1,000 /R x	40,40000 =	40,40000	
					Subtotal...	40,40000	40,40000

## JUSTIFICACIÓ DE PREUS

Data: 30/11/23

Pàg.: 57

### PARTIDES D'OBRA

NÚM	CODI	UA	DESCRIPCIÓ					PREU
				COST DIRECTE			67,59000	
				DESPESES INDIRECTES 0,00%				
				<b>COST EXECUCIÓ MATERIAL</b>			<b>67,59000</b>	
P- 36	EP43A302	m	Cable per a transmissió de dades amb conductor de coure, de 4 parells, categoria 6a F/FTP, aïllament de poliolefina i coberta de poliolefina, de baixa emissió de fums i opacitat reduïda, no propagador de la flama segons UNE-EN 60332-1-2, col·locat sota tub o canal	<b>Rend.: 1,000</b>			<b>2,58 €</b>	
Mà d'obra:				Unitats	Preu €	Parcial	Import	
	A012M000	h	Oficial 1a muntador	0,015 /R x	28,10000 =	0,42150		
	A013M000	h	Ajudant muntador	0,015 /R x	24,14000 =	0,36210		
				Subtotal...		0,78360	0,78360	
Materials:								
	BP43A302	m	Cable per a transmissió de dades amb conductors de coure, de 4 parells, categoria 6a F/FTP, aïllament de poliolefina i coberta de poliolefina, de baixa emissió de fums i opacitat reduïda, no propagador de la flama segons UNE-EN 60332-1-2	1,000 x	1,78000 =	1,78000		
				Subtotal...		1,78000	1,78000	
				DESPESES AUXILIARS 1,50%			0,01175	
				COST DIRECTE			2,57535	
				DESPESES INDIRECTES 0,00%				
				<b>COST EXECUCIÓ MATERIAL</b>			<b>2,57535</b>	
P- 37	EP73A320	u	Subministrament, programació i posada en marxa d'un equip per a l'adquisició de dades amb comunicacions Modbus-RTU per comunicacions sèrie sobre RS485 i integració de protocol per comunicacions amb la plataforma Sentilo. Inclou convertor RS485/USB	<b>Rend.: 1,000</b>			<b>802,15 €</b>	
Mà d'obra:				Unitats	Preu €	Parcial	Import	
	A012M000	h	Oficial 1a muntador	2,000 /R x	28,10000 =	56,20000		
				Subtotal...		56,20000	56,20000	
Materials:								
	BP73A320	u	Equip per per adquisició de dades amb comunicacions Modbus-RTU per comunicacions sèrie sobre RS485 i integració de protocol per comunicacions amb la plataforma Sentilo. Inclou SAI i convertor RS485/USB	1,000 x	745,95000 =	745,95000		
				Subtotal...		745,95000	745,95000	
				COST DIRECTE			802,15000	
				DESPESES INDIRECTES 0,00%				

## JUSTIFICACIÓ DE PREUS

Data: 30/11/23

Pàg.: 58

### PARTIDES D'OBRA

NÚM	CODI	UA	DESCRIPCIÓ				PREU
				<b>COST EXECUCIÓ MATERIAL</b>			<b>802,15000</b>
P- 38	EP73A321	u	Subministrament i muntatge d'equip analitzador de xarxes trifàsic per a la medició d'energia importada a la xarxa de distribució. Amb protocol de comunicacions serial Modbus RTU sobre RS485. Inclou transformadors d'intensitat	<b>Rend.: 1,000</b>			<b>270,91 €</b>
	Mà d'obra:			Unitats	Preu €	Parcial	Import
	A012A301	h	Oficial 1a electricista especialista en instal·lacions fotovoltaïques i en treballs en altura	0,500 /R x	29,51000 =	14,75500	
	A013A301	h	Ajudant electricista especialitzat en instal·lacions fotovoltaïques	0,500 /R x	25,35000 =	12,67500	
					Subtotal...	27,43000	27,43000
	Materials:						
	BP73A321	u	Equip analitzador de xarxes trifàsic per a la medició d'energia importada a la xarxa de distribució. Amb protocol de comunicacions serial Modbus RTU sobre RS485. Inclou transformadors d'intensitat	1,000 x	243,48000 =	243,48000	
					Subtotal...	243,48000	243,48000
				<b>COST DIRECTE</b>			<b>270,91000</b>
				DESPESES INDIRECTES 0,00%			
				<b>COST EXECUCIÓ MATERIAL</b>			<b>270,91000</b>
P- 39	EP7EA320	u	Subministrament i muntatge de router 4G per a carril DIN	<b>Rend.: 1,000</b>			<b>199,07 €</b>
	Mà d'obra:			Unitats	Preu €	Parcial	Import
	A012M000	h	Oficial 1a muntador	1,200 /R x	28,10000 =	33,72000	
					Subtotal...	33,72000	33,72000
	Materials:						
	BP7EA320	u	Router 4G per a carril DIN	1,000 x	165,35000 =	165,35000	
					Subtotal...	165,35000	165,35000
				<b>COST DIRECTE</b>			<b>199,07000</b>
				DESPESES INDIRECTES 0,00%			
				<b>COST EXECUCIÓ MATERIAL</b>			<b>199,07000</b>

## JUSTIFICACIÓ DE PREUS

Data: 30/11/23

Pàg.: 59

### PARTIDES D'OBRA

NÚM	CODI	UA	DESCRIPCIÓ	PREU			
P- 40	EPA6A301	u	Subministrament i muntatge de sistema de visualització de dades de la instal·lació fotovoltaica. Inclou pantalla LED de 24'', ordinador integrat amb software, per a muntatge a paret. Inclou tot el material i programació necessària per al seu correcte funcionament.	<b>Rend.: 1,000</b>		<b>1.422,92 €</b>	
	Mà d'obra:			Unitats	Preu €	Parcial	Import
	A012M000	h	Oficial 1a muntador	16,000 /R x	28,10000 =	449,60000	
					Subtotal...	449,60000	449,60000
	Materials:						
	BPA6A301	u	Sistema de visualització de dades fotovoltaïques amb monitor LED de 24''	1,000 x	966,58000 =	966,58000	
					Subtotal...	966,58000	966,58000
					DESPESES AUXILIARS 1,50%		6,74400
					COST DIRECTE		1.422,92400
					DESPESES INDIRECTES 0,00%		
					<b>COST EXECUCIÓ MATERIAL</b>		<b>1.422,92400</b>
P- 41	EQN2A303	u	Escala d'accés amb protecció dorsal - ESC001 de 3 metres. Subministrament d'escala de configuració vertical fixa homologada, realitzada en alumini anoditzat i amb protecció dorsal, que facilitarà l'accés als usuaris a la coberta. Incorpora bloqueig d'accés mitjançant tapa amb cademat en la part inferior. Compleix amb norma EN131. Incorpora sistema anticaigudes flexible d'acord amb norma europea EN353/1 d'acer inoxidable. La mateixa estrà dotada d'un carro lliscant anticaiguda amb asborevidor EN355/A EN353/1. El sistema es presenta com un conjunt indivisible. Totalment instal·lat amb cerificació i garantia.	<b>Rend.: 1,000</b>		<b>1.645,00 €</b>	
P- 42	H1411111	u	Casc de seguretat per a ús normal, contra cops, de polietilè amb un pes màxim de 400 g, homologat segons UNE-EN 812	<b>Rend.: 1,000</b>		<b>6,09 €</b>	
	Materials:			Unitats	Preu €	Parcial	Import
	B1411111	u	Casc de seguretat per a ús normal, contra cops, de polietilè amb un pes màxim de 400 g, homologat segons UNE-EN 812	1,000 x	6,09000 =	6,09000	
					Subtotal...	6,09000	6,09000
					COST DIRECTE		6,09000
					DESPESES INDIRECTES 0,00%		
					<b>COST EXECUCIÓ MATERIAL</b>		<b>6,09000</b>

## JUSTIFICACIÓ DE PREUS

Data: 30/11/23

Pàg.: 60

### PARTIDES D'OBRA

NÚM	CODI	UA	DESCRIPCIÓ				PREU
P- 43	H1421110	u	Ulleres de seguretat antiimpactes estàndard, amb muntura universal, amb visor transparent i tractament contra l'entelament, homologades segons UNE-EN 167 i UNE-EN 168	<b>Rend.: 1,000</b>			<b>7,14 €</b>
	Materials:			Unitats	Preu €	Parcial	Import
	B1421110	u	Ulleres de seguretat antiimpactes estàndard, amb muntura universal, amb visor transparent i tractament contra l'entelament, homologades segons UNE-EN 167 i UNE-EN 168	1,000	x 7,14000 =	7,14000	
					Subtotal...	7,14000	7,14000
					COST DIRECTE		7,14000
					DESPESES INDIRECTES 0,00%		
					<b>COST EXECUCIÓ MATERIAL</b>		<b>7,14000</b>
P- 44	H145K275	u	Parella de guants de material aïllant per a treballs elèctrics, classe 0, logotip color vermell, tensió màxima 1000 V, homologats segons UNE-EN 420	<b>Rend.: 1,000</b>			<b>29,49 €</b>
	Materials:			Unitats	Preu €	Parcial	Import
	B145K275	u	Parella de guants de material aïllant per a treballs elèctrics, classe 0, logotip color vermell, tensió màxima 1000 V, homologats segons UNE-EN 420	1,000	x 29,49000 =	29,49000	
					Subtotal...	29,49000	29,49000
					COST DIRECTE		29,49000
					DESPESES INDIRECTES 0,00%		
					<b>COST EXECUCIÓ MATERIAL</b>		<b>29,49000</b>
P- 45	H1463253	u	Parella de botes dielèctriques resistent a la humitat, de pell rectificada, amb turmellera encoixinada sola antilliscant i antiestàtica, falca amortidora per al taló, llengüeta de manxa, de despreniment ràpid, sense ferramenta metàl·lica, amb puntera reforçada, homologades segons DIN 4843	<b>Rend.: 1,000</b>			<b>64,23 €</b>
	Materials:			Unitats	Preu €	Parcial	Import
	B1463253	u	Parella de botes dielèctriques resistent a la humitat, de pell rectificada, amb turmellera encoixinada sola antilliscant i antiestàtica, falca amortidora per al taló, llengüeta de manxa, de despreniment ràpid, sense ferramenta metàl·lica, amb puntera reforçada, homologades segons DIN 4843	1,000	x 64,23000 =	64,23000	
					Subtotal...	64,23000	64,23000

## JUSTIFICACIÓ DE PREUS

Data: 30/11/23

Pàg.: 61

### PARTIDES D'OBRA

NÚM	CODI	UA	DESCRIPCIÓ	PREU
				COST DIRECTE <u>64,23000</u>
				DESPESES INDIRECTES 0,00%
				<b>COST EXECUCIÓ MATERIAL <u>64,23000</u></b>
P- 46	H147D501	u	Sistema anticaiguda compost per un arnès anticaiguda amb tirants, bandes secundàries, bandes subglúties, bandes de cuixa, recolzament dorsal per a subjecció, elements d'ajust, element dorsal d'enganxament d'arnès anticaiguda i sivella, incorporat a un subsistema anticaiguda de tipus absorbent d'energia, homologat segons UNE-EN 361, UNE-EN 362, UNE-EN 364, UNE-EN 365 i UNE-EN 355	<b>Rend.: 1,000 <u>214,98 €</u></b>
	Materials:			
	B147D501	u	Sistema anticaiguda compost per un arnès anticaiguda amb tirants, bandes secundàries, bandes subglúties, bandes de cuixa, recolzament dorsal per a subjecció, elements d'ajust, element dorsal d'enganxament d'arnès anticaiguda i sivella, incorporat a un subsistema anticaiguda de tipus absorbent d'energia, homologat segons UNE-EN 361, UNE-EN 362, UNE-EN 364, UNE-EN 365 i UNE-EN 355	
			Unitats      Preu €      Parcial      Import	
			1,000      x      214,98000 =      214,98000	
			Subtotal... <u>214,98000</u> 214,98000	
				COST DIRECTE <u>214,98000</u>
				DESPESES INDIRECTES 0,00%
				<b>COST EXECUCIÓ MATERIAL <u>214,98000</u></b>
P- 47	H15B2002	u	Banqueta aïllant de potes fixes per a treballs en tensió, segons UNE 204001	<b>Rend.: 1,000 <u>72,02 €</u></b>
	Materials:			
	B15B0002	u	Banqueta aïllant de potes fixes per a treballs en tensió, segons UNE 204001	
			Unitats      Preu €      Parcial      Import	
			1,000      x      72,02000 =      72,02000	
			Subtotal... <u>72,02000</u> 72,02000	
				COST DIRECTE <u>72,02000</u>
				DESPESES INDIRECTES 0,00%
				<b>COST EXECUCIÓ MATERIAL <u>72,02000</u></b>
P- 48	H15B3003	u	Escala portàtil dielèctrica de fibra de vidre i llargària 3.2 m	<b>Rend.: 1,000 <u>268,58 €</u></b>
	Materials:			
			Unitats      Preu €      Parcial      Import	

## JUSTIFICACIÓ DE PREUS

Data: 30/11/23

Pàg.: 62

### PARTIDES D'OBRA

NÚM	CODI	UA	DESCRIPCIÓ					PREU
	B15B0003	u	Escala portàtil dielèctrica de fibra de vidre i llargària 3.2 m	1,000	x	268,58000 =	268,58000	
						Subtotal...	268,58000	268,58000
						COST DIRECTE		268,58000
						DESPESES INDIRECTES 0,00%		
						<b>COST EXECUCIÓ MATERIAL</b>		<b>268,58000</b>
P- 49	H15Z2011	h	Senyaler			<b>Rend.: 1,000</b>		<b>22,93 €</b>
				Unitats		Preu €	Parcial	Import
	Mà d'obra:							
	A01H4000	h	Manobre per a seguretat i salut	1,000	/R x	22,70000 =	22,70000	
						Subtotal...	22,70000	22,70000
						DESPESES AUXILIARS 1,00%		0,22700
						COST DIRECTE		22,92700
						DESPESES INDIRECTES 0,00%		
						<b>COST EXECUCIÓ MATERIAL</b>		<b>22,92700</b>
P- 50	HQUA1100	u	Farmaciola d'armari, amb el contingut establert a l'ordenança general de seguretat i salut en el treball			<b>Rend.: 1,000</b>		<b>101,04 €</b>
				Unitats		Preu €	Parcial	Import
	Materials:							
	BQUA1100	u	Farmaciola tipus armari, amb el contingut establert a l'ordenança general de seguretat i salut en el treball	1,000	x	101,04000 =	101,04000	
						Subtotal...	101,04000	101,04000
						COST DIRECTE		101,04000
						DESPESES INDIRECTES 0,00%		
						<b>COST EXECUCIÓ MATERIAL</b>		<b>101,04000</b>
P- 51	P93M-JNGP	m2	Solera de formigó en massa HM - 20 / B / 20 / X0 amb una quantitat de ciment de 200 kg/m3 i relació aigua ciment =< 0.6, de gruix 10 cm, abocat amb bomba			<b>Rend.: 1,000</b>		<b>22,95 €</b>
				Unitats		Preu €	Parcial	Import
	Mà d'obra:							
	A0D-0007	h	Manobre	0,120	/R x	23,17000 =	2,78040	
	A0F-000T	h	Oficial 1a paleta	0,060	/R x	27,76000 =	1,66560	
						Subtotal...	4,44600	4,44600
	Maquinària:							
	C172-003J	h	Camió amb bomba de formigonar	0,060	/R x	164,75000 =	9,88500	
						Subtotal...	9,88500	9,88500
	Materials:							

## JUSTIFICACIÓ DE PREUS

Data: 30/11/23

Pàg.: 63

### PARTIDES D'OBRA

NÚM	CODI	UA	DESCRIPCIÓ				PREU	
	B06F1-I0IL	m3	Formigó en massa HM - 20 / B / 20 / X0 amb una quantitat de ciment de 200 kg/m3 i relació aigua ciment =< 0.6	0,103	x	83,05000 =	8,55415	
						Subtotal...	8,55415	
						DESPESES AUXILIARS 1,50%	0,06669	
						COST DIRECTE	22,95184	
						DESPESES INDIRECTES 0,00%		
						<b>COST EXECUCIÓ MATERIAL</b>	<b>22,95184</b>	
P- 52	PDK4-V049	u	Pericó de registre de formigó prefabricat sense fons de 55x55x70 cm, per a instal·lacions de serveis, col·locat sobre solera de maó calat, de 290x140x100 mm, per a revestir, categoria I, HD, segons la norma UNE-EN 771-1 i reblert lateral amb terra de la mateixa excavació			<b>Rend.: 1,000</b>	<b>88,55 €</b>	
	Mà d'obra:			Unitats		Preu €	Parcial	Import
	A0D-0007	h	Manobre	0,800	/R x	23,17000 =	18,53600	
	A0F-000S	h	Oficial 1a d'obra pública	0,400	/R x	27,76000 =	11,10400	
						Subtotal...	29,64000	29,64000
	Maquinària:							
	C152-003B	h	Camió grua	0,400	/R x	55,10000 =	22,04000	
						Subtotal...	22,04000	22,04000
	Materials:							
	B0F1A-075F	u	Maó calat, de 290x140x100 mm, per a revestir, categoria I, HD, segons la norma UNE-EN 771-1	8,400	x	0,25000 =	2,10000	
	BDK2-UB8P	u	Pericó de registre de formigó prefabricat sense fons de 55x55x70 cm, per a instal·lacions de serveis	1,000	x	34,33000 =	34,33000	
						Subtotal...	36,43000	36,43000
						DESPESES AUXILIARS 1,50%	0,44460	
						COST DIRECTE	88,55460	
						DESPESES INDIRECTES 0,00%		
						<b>COST EXECUCIÓ MATERIAL</b>	<b>88,55460</b>	
P- 53	PG03-WBLX	u	Caixa general de protecció de polièster reforçat de 160 A, situada a 2 m del llinar de la finca com a màxim, amb arrencada de paviment de pedra natural, enderroc de solera de formigó lleugerament armat, excavació de rasa de 0,5 m de fondària i 0,4 m d'amplària, amb manuals, col·locació de tubs rígids de PVC de 63 mm de diàmetre nominal, tapat i compactat de la rasa, formació de solera de formigó per armar HA - 30 / B / 20 / XC3 amb una quantitat de ciment de 300 kg/m3 i relació aigua ciment =< 0.55, de gruix 15 cm, abocat des de camió i reposició de paviment de pedra calcària			<b>Rend.: 1,000</b>	<b>497,06 €</b>	
				Unitats		Preu €	Parcial	Import

## JUSTIFICACIÓ DE PREUS

Data: 30/11/23

Pàg.: 64

### PARTIDES D'OBRA

NÚM	CODI	UA	DESCRIPCIÓ				PREU	
Partides d'obra:								
	-M92V	m2	Solera de formigó per armar HA - 30 / B / 20 / XC3 amb una quantitat de ciment de 300 kg/m3 i relació aigua ciment =< 0.55, de gruix 15 cm, abocat des de camió	1,200	x	22,70763 =	27,24916	
	P2143-4RQQ	m2	Arrencada de paviment de pedra natural, amb mitjans manuals i càrrega manual de runa sobre camió o contenidor	1,000	x	11,75878 =	11,75878	
	P2143-4RQT	m2	Enderroc de solera de formigó lleugerament armat, de fins a 15 cm de gruix, amb compressor i càrrega manual de runa sobre camió o contenidor	1,000	x	11,79558 =	11,79558	
	P221B-Z0UE	m3	Excavació de rasa i pou de fins a 2 m de fondària, en terreny fluix (SPT <20), realitzada amb mitjans manuals i càrrega manual sobre contenidor	0,600	x	82,31143 =	49,38686	
	P2258-YWXC	m3	Terraplenat i piconatge en rases i pous amb terres adequades, en tongades de fins a 25 cm, amb una compactació del 90% del PM	0,450	x	19,25966 =	8,66685	
	P9B4-35M2	m2	Paviment de pedra calcària nacional amb una cara polida i abrillantada, preu mitjà, de 30 mm de gruix amb aresta viva a les quatre vores 1251 a 2500 cm2, col·locada a truc de maceta amb morter mixt 1:2:10	1,200	x	118,47249 =	142,16699	
	PG19-DGIV	u	Caixa general de protecció de polièster reforçat amb fibra de vidre, de 160 A, segons esquema Unesa número 7, seccionable en càrrega (BUC), inclosa base portafusibles trifàsica (sense fusibles), neutre seccionable, borns de connexió i grau de protecció IP-43, IK09, muntada superficialment	1,000	x	202,25950 =	202,25950	
	PG2P-6T06	m	Tub rígid de PVC, de 63 mm de diàmetre nominal, aïllant i no propagador de la flama, amb una resistència a l'impacte de 2 J, resistència a compressió de 1250 N i una rigidesa dielèctrica de 2000 V, amb unió endollada i muntat superficialment	2,000	x	8,87578 =	17,75156	
	PG2P-6T18	m	Tub rígid de PVC, de 63 mm de diàmetre nominal, aïllant i no propagador de la flama, amb una resistència a l'impacte de 6 J, resistència a compressió de 250 N, d'1,2 mm de gruix, amb unió encolada i com a canalització soterrada	5,000	x	5,20577 =	26,02885	
Subtotal...							497,06413	497,06413
COST DIRECTE								497,06413
DESPESES INDIRECTES 0,00%								
<b>COST EXECUCIÓ MATERIAL</b>								<b>497,06413</b>
P- 54	PG20-6SX9	m	Tub rígid d'acer galvanitzat, de 40 mm de diàmetre nominal, resistència a l'impacte de 20 J, resistència a compressió de 4000 N, amb unió roscada i muntat superficialment	<b>Rend.: 1,000</b>			<b>11,73 €</b>	
				Unitats		Preu €	Parcial	Import
Mà d'obra:								
	A01-FEPD	h	Ajudant electricista	0,050	/R x	24,61000 =	1,23050	
	A0F-000E	h	Oficial 1a electricista	0,052	/R x	28,69000 =	1,49188	
Subtotal...							2,72238	2,72238
Materials:								

## JUSTIFICACIÓ DE PREUS

Data: 30/11/23

Pàg.: 65

### PARTIDES D'OBRA

NÚM	CODI	UA	DESCRIPCIÓ				PREU	
	BG20-1KW6	m	Tub rígid d'acer galvanitzat, de 40 mm de diàmetre nominal, resistència a l'impacte de 20 J, resistència a compressió de 4000 N, per a rosçar	1,020	x	8,56000 =	8,73120	
	BGWC-09N6	u	Part proporcional d'accessoris per a tubs rígids d'acer	1,000	x	0,24000 =	0,24000	
						Subtotal...	8,97120	
						DESPESES AUXILIARS 1,50%	0,04084	
						COST DIRECTE	11,73442	
						DESPESES INDIRECTES 0,00%		
						<b>COST EXECUCIÓ MATERIAL</b>	<b>11,73442</b>	
P- 55	PG33-E432	m	Cable amb conductor de coure de tensió assignada 0,6/1 kV, de designació RZ1-K (AS), construcció segons norma UNE 21123-4, unipolar, de secció 1x16 mm <sup>2</sup> , amb coberta del cable de poliolefines, classe de reacció al foc Cca-s1b, d1, a1 segons la norma UNE-EN 50575 amb baixa emissió fums, col·locat en canal o safata			<b>Rend.: 1,000</b>	<b>5,07 €</b>	
				Unitats		Preu €	Parcial	Import
	Mà d'obra:							
	A01-FEPD	h	Ajudant electricista	0,040	/R x	24,61000 =	0,98440	
	A0F-000E	h	Oficial 1a electricista	0,040	/R x	28,69000 =	1,14760	
						Subtotal...	2,13200	2,13200
	Materials:							
	BG33-G2SW	m	Cable amb conductor de coure de tensió assignada 0,6/1 kV, de designació RZ1-K (AS), construcció segons norma UNE 21123-4, unipolar, de secció 1x16 mm <sup>2</sup> , amb coberta del cable de poliolefines, classe de reacció al foc Cca-s1b, d1, a1 segons la norma UNE-EN 50575 amb baixa emissió fums	1,020	x	2,85000 =	2,90700	
						Subtotal...	2,90700	2,90700
						DESPESES AUXILIARS 1,50%	0,03198	
						COST DIRECTE	5,07098	
						DESPESES INDIRECTES 0,00%		
						<b>COST EXECUCIÓ MATERIAL</b>	<b>5,07098</b>	
P- 56	PG33-E441	m	Cable amb conductor de coure de tensió assignada 0,6/1 kV, de designació RZ1-K (AS), construcció segons norma UNE 21123-4, tripolar, de secció 3x25 mm <sup>2</sup> , amb coberta del cable de poliolefines, classe de reacció al foc Cca-s1b, d1, a1 segons la norma UNE-EN 50575 amb baixa emissió fums, col·locat en canal o safata			<b>Rend.: 1,000</b>	<b>17,62 €</b>	
				Unitats		Preu €	Parcial	Import
	Mà d'obra:							
	A01-FEPD	h	Ajudant electricista	0,040	/R x	24,61000 =	0,98440	
	A0F-000E	h	Oficial 1a electricista	0,040	/R x	28,69000 =	1,14760	

## JUSTIFICACIÓ DE PREUS

Data: 30/11/23

Pàg.: 66

### PARTIDES D'OBRA

NÚM	CODI	UA	DESCRIPCIÓ			PREU		
					Subtotal...	2,13200	2,13200	
	Materials:							
	BG33-G2VI	m	Cable amb conductor de coure de tensió assignada 0,6/1 kV, de designació RZ1-K (AS), construcció segons norma UNE 21123-4, tripolar, de secció 3x25 mm <sup>2</sup> , amb coberta del cable de poliolefines, classe de reacció al foc Cca-s1b, d1, a1 segons la norma UNE-EN 50575 amb baixa emissió fums	1,020 x	15,15000 =	15,45300		
					Subtotal...	15,45300	15,45300	
					DESPESES AUXILIARS 1,50%		0,03198	
					COST DIRECTE		17,61698	
					DESPESES INDIRECTES 0,00%			
					<b>COST EXECUCIÓ MATERIAL</b>		<b>17,61698</b>	
P- 57	PGJ2-HAXX	u	<p>Armari prefabricat de formigó (estructura monobloc) amb portes metàl·liques galvanitzades amb capacitat per CGP+CS+TMF10.</p> <p>Inclou:</p> <p>Estructura monobloc de formigó reforçat amb fibra de vidre.</p> <p>Composició GRC segons UNE-EN 1169.</p> <p>Resistència Flexió GRC &gt; 8 N/mm<sup>2</sup> (Mpa) segons UNE-EN 1170-4.</p> <p>Tipus de ciment: CEM I 52,5 R.</p> <p>Porta en xapa galvanitzada =1,2 mm</p> <p>Marc en xapa galvanitzada =1,5 mm en biaix.</p> <p>Obertura de la porta =150° amb antitancament fixat.</p> <p>Tancament triangular amb dispositiu per a cademat en armari 1 (ref. 0926433).</p> <p>Tancament mitjançant maneta escamotejable, amb bombí tipus JIS CFE i 3 punts d'ancoratge en armari 2 (ref. 0926649).</p> <p>Se subministra amb peana exigida per la Companyia FECSA-ENDESA</p>	<b>Rend.: 1,000</b>		<b>4.261,37 €</b>		
	Mà d'obra:				Unitats	Preu €	Parcial	Import
	A01-FEPD	h	Ajudant electricista	8,000 /R x	24,61000 =		196,88000	
	A0F-000E	h	Oficial 1a electricista	4,000 /R x	28,69000 =		114,76000	
					Subtotal...		311,64000	311,64000
	Maquinària:							
	C15G-00DD	h	Grua autopropulsada de 12 t	2,000 /R x	52,53000 =		105,06000	
					Subtotal...		105,06000	105,06000
	Materials:							



## **JUSTIFICACIÓ DE PREUS**

Data: 30/11/23

Pàg.: 68

PARTIDES D'OBRA

<b>NÚM</b>	<b>CODI</b>	<b>UA</b>	<b>DESCRIPCIÓ</b>	<b>PREU</b>
------------	-------------	-----------	-------------------	-------------

## JUSTIFICACIÓ DE PREUS

Data: 30/11/23

Pàg.: 69

### PARTIDES ALÇADES

CODI	UA	DESCRIPCIÓ	PREU
PPAJA304	PA	Treballs d'adequació de línia aèria des del CT fins a l'escomesa existent segons condicions endesa per evacuació de potència FV.	19.167,48 €

---

# PRESSUPOST

---

**PRESSUPOST**

## PRESSUPOST

Data: 30/11/23

Pàg.: 1

Obra 04 Casserres  
Capítol 01 ESTRUCTURA FOTOVOLTAICA

NUM. CODI	UA	DESCRIPCIÓ	PREU	AMIDAMENT	IMPORT
1 EGE0A321	u	Subministrament i instal·lació d'estructura per a mòdul fotovoltaic clavada a terra amb inclinació de 10°. Inclou la part proporcional de carril d'alumini, pletines de connexió, fixacions, maquinària i elements auxiliars i tot el petit material per a la correcta instal·lació. (P - 30)	133,03	20,000	2.660,60
2 EGE0A308	u	Subministrament i instal·lació d'estructura de suportació del camp solar sobreposat a coberta de formigó. Coplanar Inclou perfil corregut, i tot el material necessari per a la perforació i instal·lació dels suports. (P - 29)	65,61	48,000	3.149,28
3 EGE0A322	u	Subministrament i instal·lació d'estructura inclinada a 10° formada per trinagles d'alumini anoditzat amb cargoleria d'acer inoxidable tipus AF-FLAT 2 o similar. Inclou llast, perfils PS100 i brides d'alumini, cargols de connexió i autotaladrants Inox.A2-70, pletina de suport inox.340, perfil EDM així com el material necessari per a la correcta instal·lació. (P - 31)	98,09	60,000	5.885,40

**TOTAL Capítol 04.01 11.695,28**

Obra 04 Casserres  
Capítol 02 CAPTACIÓ

NUM. CODI	UA	DESCRIPCIÓ	PREU	AMIDAMENT	IMPORT
1 EGE1A355	u	Subministrament i instal·lació de mòdul fotovoltaic de 144 cel·les monocristal·lí, potència pic 425 Wp, amb marc d'alumini anoditzat, protecció amb vidre trempat, caixa de connexió, precablejat amb connectors especials, amb una eficàcia mínima del 21,3%. Mínim de 15 anys de garantia del producte i 25 anys de garantia de producció. Tipus TrinaSolar o similar. (P - 32)	122,33	128,000	15.658,24

**TOTAL Capítol 04.02 15.658,24**

Obra 04 Casserres  
Capítol 03 INVERSORS

NUM. CODI	UA	DESCRIPCIÓ	PREU	AMIDAMENT	IMPORT
1 EGE2A345	u	Subministrament i instal·lació d'inversor per a instal·lació fotovoltaica, trifàsic, potència nominal de sortida 30.000W, tensió de sortida d'ona sinusoidal a 400V-50Hz i tensió màxima de cc de 1.100Vc. Inclou proteccions de voltatge, freqüència, funcionament en illa i vigilant d'aïllament. Incorpora descarregadors de sobretensió classe II en cc i ca. (P - 33)	3.373,10	1,000	3.373,10
2 EGE2A346	u	Subministrament i instal·lació d'inversor per a instal·lació fotovoltaica, trifàsic, potència nominal de sortida 20000W, tensió de sortida d'ona sinusoidal a 400V-50Hz i tensió màxima de cc de 1000Vc. Inclou proteccions de voltatge, freqüència, funcionament en illa i vigilant d'aïllament. Incorpora descarregadors de sobretensió classe II en cc i ca.	3.116,63	1,000	3.116,63

## PRESSUPOST

Data: 30/11/23

Pàg.: 2

(P - 34)

<b>TOTAL</b>	<b>Capítol</b>	<b>04.03</b>	<b>6.489,73</b>
--------------	----------------	--------------	-----------------

Obra	04	Casserres
Capítol	04	DISTRIBUCIÓ CC

NUM.	CODI	UA	DESCRIPCIÓ	PREU	AMIDAMENT	IMPORT
1	EG31A301	m	Subministrament i instal·lació de cable solar de tensió assignada CC:1,8 kV i CA:0,6/1 kV, amb designació ZZ-F H1Z2Z2-K (AS), unipolar de secció 1x4mm <sup>2</sup> . Coberta lliure d'halògens, baixa emissió de fums, no propagador d'incendi.	4,45	1.190,000	5.295,50
(P - 19)						
2	EG22A330	m	Subministrament i muntatge de tub corbale corrugat de PVC resistent a rajos UV amb filferro de tracció per a instal·lacions fotovoltaïques a l'aire lliure, de 20 mm de diàmetre.	9,51	12,000	114,12
(P - 16)						
3	EG2DA301	m	Safata metàl·lica reixa amb coberta d'acer galvanitzat en calent, d'alçària 50 mm i amplària 100 mm, col·locada sobre suports horitzontals amb elements de suport (P - 18)	24,53	25,000	613,25
4	PG20-6SX9	m	Tub rígid d'acer galvanitzat, de 40 mm de diàmetre nominal, resistència a l'impacte de 20 J, resistència a compressió de 4000 N, amb unió roscada i muntat superficialment (P - 54)	11,73	16,000	187,68

<b>TOTAL</b>	<b>Capítol</b>	<b>04.04</b>	<b>6.210,55</b>
--------------	----------------	--------------	-----------------

Obra	04	Casserres
Capítol	05	DISTRIBUCIÓ CA

NUM.	CODI	UA	DESCRIPCIÓ	PREU	AMIDAMENT	IMPORT
1	EG22A301	m	Tub corbale corrugat de PVC, de 32 mm de diàmetre nominal, aïllant i no propagador de la flama, resistència a l'impacte de 6 J, resistència a compressió de 250 N, muntat com a canalització soterrada (P - 14)	9,27	15,000	139,05
2	EG2CA301	m	Subministrament i instal·lació de safata aïllant de PVC llisa, de 50x100 mm amb coberta, muntada superficialment. Inclou tot el petit material per a la seva correcta col·locació. (P - 17)	28,84	8,000	230,72
3	EG31A342	m	Cable amb conductor de coure de 0,6/1 kV de tensió assignada, amb designació RZ1-K (AS), tetrapolar, de secció 4 x 16 mm <sup>2</sup> , amb coberta del cable de poliolefines amb baixa emissió fums, col·locat en canal o safata (P - 21)	10,77	5,000	53,85
4	EG31A341	m	Cable amb conductor de coure de 0,6/1 kV de tensió assignada, amb designació RZ1-K (AS), tetrapolar, de secció 4 x 10 mm <sup>2</sup> , amb coberta del cable de poliolefines amb baixa emissió fums, col·locat en canal o safata (P - 20)	7,30	5,000	36,50
5	PG33-E441	m	Cable amb conductor de coure de tensió assignada 0,6/1 kV, de designació RZ1-K (AS), construcció segons norma UNE 21123-4, tripolar, de secció 3x25 mm <sup>2</sup> , amb coberta del cable de poliolefines, classe de reacció al foc Cca-s1b, d1, a1 segons la norma UNE-EN 50575 amb baixa emissió fums, col·locat en canal o safata (P - 56)	17,62	8,000	140,96
6	PG33-E432	m	Cable amb conductor de coure de tensió assignada 0,6/1 kV, de designació RZ1-K (AS), construcció segons norma UNE 21123-4, unipolar, de secció 1x16 mm <sup>2</sup> , amb coberta del cable de poliolefines, classe de reacció al foc Cca-s1b, d1, a1 segons la norma UNE-EN 50575 amb baixa emissió fums, col·locat en canal o safata (P - 55)	5,07	8,000	40,56

EUR

## PRESSUPOST

Data: 30/11/23

Pàg.: 3

<b>TOTAL</b>	<b>Capítol</b>	<b>04.05</b>	<b>641,64</b>
--------------	----------------	--------------	---------------

Obra	04	Casserres
Capítol	06	CONNEXIÓ A TERRA

NUM. CODI	UA	DESCRIPCIÓ	PREU	AMIDAMENT	IMPORT	
1	EGD2A301	u	Suministrament i instal·lació de piqueta de connexió a terra de coure, de 1500mm de llargària i 18mm de diàmetre, clavada a terra. Inclou grapa per a subjecció del cable, petit material i accessoris (P - 27)	37,70	1,000	37,70
2	EGDZA301	u	Subministrament i instal·lació de caixa seccionadora de Terra. Punt de connexió a terra amb pont seccionador de platina de coure, muntat en caixa estanca i col·locat superficialment (P - 28)	35,73	1,000	35,73
3	EG32A304	m	Subministrament i instal·lació de cable amb conductor de coure 450/750 V de tensió assignada, amb designació H07V-K, unipolar, de secció 1 x 16 mm <sup>2</sup> , amb aïllament PVC, de color verd i groc. Inclou petit material. Totalment instal·lat. (P - 24)	8,18	8,000	65,44
4	EG32A301	m	Subministrament i instal·lació de cable amb conductor de coure 450/750 V de tensió assignada, amb designació H07V-K, unipolar, de secció 1 x 4 mm <sup>2</sup> , amb aïllament PVC, de color verd i groc. Inclou petit material. Totalment instal·lat. (P - 22)	1,48	270,000	399,60
5	EG32A303	m	Subministrament i instal·lació de cable amb conductor de coure 450/750 V de tensió assignada, amb designació H07V-K, unipolar, de secció 1 x 6 mm <sup>2</sup> , amb aïllament PVC, color verd i groc. Inclou petit material. Totalment instal·lat (P - 23)	3,82	8,000	30,56
6	EG32A305	m	Subministrament i instal·lació de cable amb conductor de coure 450/750 V de tensió assignada, amb designació H07V-K, unipolar, de secció 1 x 25 mm <sup>2</sup> , amb aïllament PVC, de color verd i groc. Inclou petit material. Totalment instal·lat. (P - 25)	6,17	10,000	61,70

<b>TOTAL</b>	<b>Capítol</b>	<b>04.06</b>	<b>630,73</b>
--------------	----------------	--------------	---------------

Obra	04	Casserres
Capítol	07	PROTECCIONS

NUM. CODI	UA	DESCRIPCIÓ	PREU	AMIDAMENT	IMPORT	
1	EG14A307	u	Subministrament i muntatge de caixa per a quadre de distribució, de plàstic i metàl·lica amb porta, per a tres fileres de vint-i-dos mòduls i muntada superficialment per proteccions de CC. Inclou proteccions de sobretensions, fusibles i tot el material necessari per a la seva correcta instal·lació i posada en servei. (P - 11)	630,09	1,000	630,09
2	EG14A303	u	Caixa per a quadre de distribució IP65, metàl·lica amb porta, per dues fileres de vint-i-dos mòduls i muntada superficialment. Inclou proteccions de corrent altern. i descarregador de sobretensions CA (P - 10)	1.718,57	1,000	1.718,57

<b>TOTAL</b>	<b>Capítol</b>	<b>04.07</b>	<b>2.348,66</b>
--------------	----------------	--------------	-----------------

Obra	04	Casserres
Capítol	08	MONITORATGE

NUM. CODI	UA	DESCRIPCIÓ	PREU	AMIDAMENT	IMPORT	
1	EG14A320	u	Subministrament i muntatge de quadre per mornitoratge format per armari de polièster de 500x400x200 mm, amb porta i finestreta, muntat superficialment. Inclou proteccions i tot el material necessari per a la	284,22	1,000	284,22

## PRESSUPOST

Data: 30/11/23

Pàg.: 4

			seva instal·lació. (P - 12)			
2	EP73A320	u	Subministrament, programació i posada en marxa d'un equip per a l'adquisició de dades amb comunicacions Modbus-RTU per comunicacions sèrie sobre RS485 i integració de protocol per comunicacions amb la plataforma Sentilo. Inclou convertidor RS485/USB (P - 37)	802,15	1,000	802,15
3	EP73A321	u	Subministrament i muntatge d'equip analitzador de xarxes trifàsic per a la medició d'energia importada a la xarxa de distribució. Amb protocol de comunicacions serial Modbus RTU sobre RS485. Inclou transformadors d'intensitat (P - 38)	270,91	1,000	270,91
4	EP43A302	m	Cable per a transmissió de dades amb conductor de coure, de 4 parells, categoria 6a F/FTP, aïllament de poliolefina i coberta de poliolefina, de baixa emissió de fums i opacitat reduïda, no propagador de la flama segons UNE-EN 60332-1-2, col·locat sota tub o canal (P - 36)	2,58	25,000	64,50
5	EG22A320	m	Subministrament i muntatge de Tub flexible corrugat de plàstic sense halògens, de 16 mm de diàmetre nominal, aïllant i no propagador de la flama, de baixa emissió de fums i sense emissió de gasos tòxics ni corrosius, resistència a l'impacte de 2 J, resistència a compressió de 320 N i una rigidesa dielèctrica de 2000 V, muntat superficialment (P - 15)	1,57	25,000	39,25
6	EP7EA320	u	Subministrament i muntatge de router 4G per a carril DIN (P - 39)	199,07	1,000	199,07
7	EPA6A301	u	Subministrament i muntatge de sistema de visualització de dades de la instal·lació fotovoltaica. Inclou pantalla LED de 24'', ordinador integrat amb software, per a muntatge a paret. Inclou tot el material i programació necessària per al seu correcte funcionament. (P - 40)	1.422,92	1,000	1.422,92

<b>TOTAL</b>	<b>Capítol</b>	<b>04.08</b>	<b>3.083,02</b>
--------------	----------------	--------------	-----------------

Obra	04	Casserres
Capítol	09	MESURA GENERACIÓ NETA

NUM. CODI	UA	DESCRIPCIÓ	PREU	AMIDAMENT	IMPORT	
1	EG46A302	u	Subministrament i muntatge de caixa de derivació i mesura per a instal·lacions amb CGP-CS d'entrega a consum associat i generació. Grau de protecció IP-45, de dimensions aproximades de 516mm d'alçada, 536mm d'amplada i 227mm de profunditat, amb fusibles per a seccionar consum i generació homologada per la distribuïdora. Inclou portafusibles i fusibles així com tot el material necessari per al correcte muntatge i posada en funcionament.  (P - 26)	480,58	1,000	480,58
2	EG1PA307	u	Conjunt de protecció i mesura del tipus TMF1 per a subministrament individual superior a 15 kW, per a mesura directa, potència màxima de 43,64 kW, tensió de 400 V, corrent fins a 63 A, format per conjunt de caixes modulars de doble aïllament de polièster reforçat amb fibra de vidre de mides totals 540x810x171 mm, amb base de fusibles i fusibles, equip de comptage, amb ICP-M tetrapolar (4P) de 63 A d'intensitat nominal i poder de tall superior a 4,5 kA i amb interruptor diferencial, col·locat superficialment (P - 13)	1.156,01	1,000	1.156,01
3	EG11A304	u	Caixa de seccionament de e polièster reforçat amb fibra de vidre amb sortida a la CGP per a la part superior i de la línia de distribució per la part inferior, tres fusibles BUC-2 de 400 A amb grau de protecció IP-43 (P - 9)	420,67	1,000	420,67
4	PG03-WBLX	u	Caixa general de protecció de polièster reforçat de 160 A, situada a 2 m del lliandar de la finca com a màxim, amb arrencada de paviment de pedra natural, enderroc de solera de formigó lleugerament armat, excavació de rasa de 0,5 m de fondària i 0,4 m d'amplària, amb manuals, col·locació de tubs rígids de PVC de 63 mm de diàmetre nominal, tapat i compactat de la rasa, formació de solera de formigó	497,06	1,000	497,06

## PRESSUPOST

Data: 30/11/23

Pàg.: 5

per armar HA - 30 / B / 20 / XC3 amb una quantitat de ciment de 300 kg/m3 i relació aigua ciment =< 0.55, de gruix 15 cm, abocat des de camió i reposició de paviment de pedra calcària (P - 53)

<b>TOTAL</b>	<b>Capítol</b>	<b>04.09</b>	<b>2.554,32</b>
--------------	----------------	--------------	-----------------

Obra	04	Casserres
Capítol	10	SERVEIS AUXILIARS

NUM. CODI	UA	DESCRIPCIÓ	PREU	AMIDAMENT	IMPORT	
1	EB92A301	u	Subministrament i instal·lació de placa de senyalització per bombers d'armaris i safates (P - 8)	23,73	4,000	94,92
2	EB71A3E1	u	Subministrament i instal·lació de conjunt de línia de vida amb acoratge per a la coberta est. Inclou el dimensionament i material necessari per una suportació de com a mínim dos operaris.	1.608,84	1,000	1.608,84
3	EB71A301	u	(P - 6) Subministrament i instal·lació de conjunt de línia de vida amb acoratge per a la coberta oest Inclou el dimensionament i material necessari per una suportació de com a mínim dos operaris.	1.389,32	1,000	1.389,32
4	PPAJA304	PA	(P - 7) Treballs d'adequació de línia aèria des del CT fins a l'escomesa existent segons condicions endesa per evacuació de potència FV. (P - 0)	19.167,48	1,000	19.167,48
5	EQN2A303	u	Escala d'accés amb protecció dorsal - ESC001 de 3 metres. Subministrament d'escala de configuració vertical fixa homologada, realitzada en alumini anoditzat i amb protecció dorsal, que facilitarà l'accés als usuaris a la coberta. Incorpora bloqueig d'accés mitjançant tapa amb cademat en la part inferior. Compleix amb norma EN131. Incorpora sistema anticaigudes flexible d'acord amb norma europea EN353/1 d'acer inoxidable. La mateixa estrà dotada d'un carro lliscant anticaiguda amb asborevidor EN355/A EN353/1. El sistema es presenta com un conjunt indivisible. Totalment instal·lat amb certificació i garantia. (P - 41)	1.645,00	2,000	3.290,00
6	EGEZA312	h	Lloguer de camió grua de 3t amb conductor (P - 35)	67,59	6,000	405,54

<b>TOTAL</b>	<b>Capítol</b>	<b>04.10</b>	<b>25.956,10</b>
--------------	----------------	--------------	------------------

Obra	04	Casserres
Capítol	11	OBRA CIVIL

NUM. CODI	UA	DESCRIPCIÓ	PREU	AMIDAMENT	IMPORT	
1	PDK4-V049	u	Pericó de registre de formigó prefabricat sense fons de 55x55x70 cm, per a instal·lacions de serveis, col·locat sobre solera de maó calat, de 290x140x100 mm, per a revestir, categoria I, HD, segons la norma UNE-EN 771-1 i reblert lateral amb terra de la mateixa excavació (P - 52)	88,55	3,000	265,65
2	E222A305	m	Execució de rasa per a pas d'instal·lacions per terra de 0,75 m de fondària i fins a 0,4 m d'amplada Inclou: - Excavació de la rasa amb retroexcavadora - Tubs coarrugats de PVC/PE vermell amb senyalització corresponent de perill de tensió (doble tub) - Reemplenat de terra	39,55	25,000	988,75

EUR

## PRESSUPOST

Data: 30/11/23

Pàg.: 6

		- Arquetes de registre				
		Totalment executada (P - 5)				
3	PGJ2-HAXX	u	Armari prefabricat de formigó (estructura monobloc) amb portes metàl·liques galvanitzades amb capacitat per CGP+CS+TMF10. Inclou:  Estructura monobloc de formigó reforçat amb fibra de vidre. Composició GRC segons UNE-EN 1169. Resistència Flexió GRC > 8 N/mm2 (Mpa) segons UNE-EN 1170-4. Tipus de ciment: CEM I 52,5 R. Porta en xapa galvanitzada =1,2 mm Marc en xapa galvanitzada =1,5 mm en biaix. Obertura de la porta =150° amb antitancament fixat. Tancament triangular amb dispositiu per a cademat en armari 1 (ref. 0926433). Tancament mitjançant maneta escamotejable, amb bombí tipus JIS CFE i 3 punts d'ancoratge en armari 2 (ref. 0926649). Se subministra amb peana exigida per la Companyia FECSA-ENDESA (P - 57)	4.261,37	2,000	8.522,74
4	P93M-JNGP	m2	Solera de formigó en massa HM - 20 / B / 20 / X0 amb una quantitat de ciment de 200 kg/m3 i relació aigua ciment =< 0.6, de gruix 10 cm, abocat amb bomba (P - 51)	22,95	6,000	137,70

<b>TOTAL</b>	<b>Capítol</b>	<b>04.11</b>	<b>9.914,84</b>
--------------	----------------	--------------	-----------------

Obra	04	Casserres
Capítol	12	GESTIÓ DE RESIDUS

NUM. CODI	UA	DESCRIPCIÓ	PREU	AMIDAMENT	IMPORT	
1	E04GR01	m3	Residus de cartró procedents d'embalatges de mòduls. Inclou transport a deixalleria. (P - 1)	40,00	4,000	160,00
2	E04GR02	m3	Residus de plàstic procedents d'embalatges de mòduls. Inclou transport a deixalleria. (P - 2)	40,00	4,000	160,00
3	E04GR04	u	Residus: palets de transport d'elements. Aplec i transport per a reutilització al magatzem de l'instal·lador. (P - 3)	20,00	4,000	80,00
4	E04GR05	m3	Residus de runes procedents de l'execució de rases i passa-murs. Inclou transport a deixalleria (P - 4)	40,00	1,000	40,00

<b>TOTAL</b>	<b>Capítol</b>	<b>04.12</b>	<b>440,00</b>
--------------	----------------	--------------	---------------

Obra	04	Casserres
Capítol	13	LEGALITZACIÓ I PROJECTE AS BUILT

NUM. CODI	UA	DESCRIPCIÓ	PREU	AMIDAMENT	IMPORT	
1	ZLEGA301	u	Realització de gestions per al certificat final que inclou: - Projecte As-Built de les instal·lacions executades - Pagament del punt de connexió - Gestió documentació OGE - Realització i tramitació de butlletins, instàncies, i tota la documentació necessària per al registre. - Presència de tècnic competent, d'instal·lador i direcció d'obra en les verificacions i proves.  (P - 58)	2.570,00	1,000	2.570,00
2	ZLEGA304	u	Petició de descàrrega a Endesa per connexió TMF fotovoltaica aigües amunt. Inclou el mecanitzat de la TMF de l'edifici i tot el material necessari per a la seva instal·lació. (P - 59)	1.000,00	1,000	1.000,00
3	ZLEGA305	u	Certificat de solidesa de la coberta per a la instal·lació fotovoltaica emesa per tècnic competent. (P - 60)	1.200,00	2,000	2.400,00

EUR

## PRESSUPOST

Data: 30/11/23

Pàg.: 7

<b>TOTAL</b>	<b>Capítol</b>	<b>04.13</b>	<b>5.970,00</b>
--------------	----------------	--------------	-----------------

Obra	04	Casserres
Capítol	14	SEGURETAT I SALUT EN OBRA
Subcapítol	01	EQUIPS DE PROTECCIÓ INDIVIDUAL

NUM. CODI	UA	DESCRIPCIÓ	PREU	AMIDAMENT	IMPORT
1 H1411111	u	Casc de seguretat per a ús normal, contra cops, de polietilè amb un pes màxim de 400 g, homologat segons UNE-EN 812 (P - 42)	6,09	4,000	24,36
2 H1421110	u	Ulleres de seguretat antiimpactes estàndard, amb muntura universal, amb visor transparent i tractament contra l'entelament, homologades segons UNE-EN 167 i UNE-EN 168 (P - 43)	7,14	4,000	28,56
3 H145K275	u	Parella de guants de material aïllant per a treballs elèctrics, classe 0, logotip color vermell, tensió màxima 1000 V, homologats segons UNE-EN 420 (P - 44)	29,49	4,000	117,96
4 H1463253	u	Parella de botes dielèctriques resistents a la humitat, de pell rectificada, amb turmellera encoixinada sola antilliscant i antiestàtica, falca amortidora per al taló, llengüeta de manxa, de despenjament ràpid, sense ferramenta metàl·lica, amb puntera reforçada, homologades segons DIN 4843 (P - 45)	64,23	4,000	256,92
5 H147D501	u	Sistema anticaiguda compost per un arnès anticaiguda amb tirants, bandes secundàries, bandes subglúties, bandes de cuixa, recolzament dorsal per a subjecció, elements d'ajust, element dorsal d'enganxament d'arnès anticaiguda i sivella, incorporat a un subsistema anticaiguda de tipus absorbent d'energia, homologat segons UNE-EN 361, UNE-EN 362, UNE-EN 364, UNE-EN 365 i UNE-EN 355 (P - 46)	214,98	4,000	859,92

<b>TOTAL</b>	<b>Subcapítol</b>	<b>04.14.01</b>	<b>1.287,72</b>
--------------	-------------------	-----------------	-----------------

Obra	04	Casserres
Capítol	14	SEGURETAT I SALUT EN OBRA
Subcapítol	02	EQUIPS DE PROTECCIÓ COL·LECTIVA

NUM. CODI	UA	DESCRIPCIÓ	PREU	AMIDAMENT	IMPORT
1 H15B2002	u	Banqueta aïllant de potes fixes per a treballs en tensió, segons UNE 204001 (P - 47)	72,02	1,000	72,02
2 H15Z2011	h	Senyalers (P - 49)	22,93	1,000	22,93
3 H15B3003	u	Escala portàtil dielèctrica de fibra de vidre i llargària 3.2 m (P - 48)	268,58	1,000	268,58

<b>TOTAL</b>	<b>Subcapítol</b>	<b>04.14.02</b>	<b>363,53</b>
--------------	-------------------	-----------------	---------------

Obra	04	Casserres
Capítol	14	SEGURETAT I SALUT EN OBRA
Subcapítol	03	EQUIPAMENT D'OBRA

NUM. CODI	UA	DESCRIPCIÓ	PREU	AMIDAMENT	IMPORT
1 HQUA1100	u	Farmacíola d'armari, amb el contingut establert a l'ordenança general de seguretat i salut en el treball (P - 50)	101,04	1,000	101,04

<b>TOTAL</b>	<b>Subcapítol</b>	<b>04.14.03</b>	<b>101,04</b>
--------------	-------------------	-----------------	---------------

## **PRESSUPOST**

Data: 30/11/23

Pàg.: 8

---

---

# PRESSUPOST

---

## RESUM DEL PRESSUPOST

## RESUM DE PRESSUPOST

Data: 30/11/23

Pàg.: 1

NIVELL 2 : Capítol			Import
Capítol	04.01	ESTRUCTURA FOTOVOLTAICA	11.695,28
Capítol	04.02	CAPTACIÓ	15.658,24
Capítol	04.03	INVERSORS	6.489,73
Capítol	04.04	DISTRIBUCIÓ CC	6.210,55
Capítol	04.05	DISTRIBUCIÓ CA	641,64
Capítol	04.06	CONNEXIÓ A TERRA	630,73
Capítol	04.07	PROTECCIONS	2.348,66
Capítol	04.08	MONITORATGE	3.083,02
Capítol	04.09	MESURA GENERACIÓ NETA	2.554,32
Capítol	04.10	SERVEIS AUXILIARS	25.956,10
Capítol	04.11	OBRA CIVIL	9.914,84
Capítol	04.12	GESTIÓ DE RESIDUS	440,00
Capítol	04.13	LEGALITZACIÓ I PROJECTE AS BUILT	5.970,00
Capítol	04.14	SEGURETAT I SALUT EN OBRA	1.752,29
<b>Obra</b>	<b>04</b>	<b>Casserres</b>	<b>93.345,40</b>
			<b>93.345,40</b>
NIVELL 1 : Obra			Import
Obra	04	Casserres	93.345,40
			<b>93.345,40</b>

---

# PRESSUPOST

---

**PRESSUPOST PER AL CONEIXEMENT DE  
L'ADMINISTRACIÓ**

---

**PRESSUPOST D'EXECUCIÓ PER CONTRACTE**

---

Pag. 1

PRESSUPOST D'EXECUCIÓ MATERIAL.....	93.345,40
6 % Benefici industrial SOBRE 93.345,40.....	5.600,72
13 % Despeses Generals SOBRE 93.345,40.....	12.134,90
	<hr/>
<b>Subtotal</b>	111.081,02
21 % IVA SOBRE 111.081,02.....	23.327,01
	<hr/>
<b>TOTAL PRESSUPOST PER CONTRACTE</b>	€ 134.408,03

---

Aquest pressupost d'execució per contracte puja a la quantitat de:

( CENT TRENTA-QUATRE MIL QUATRE-CENTS VUIT EUROS AMB TRES CÈNTIMS )

---



**Diputació  
Barcelona**

**Àrea d'Acció Climàtica  
i Transició Energètica**

*Gerència de Serveis de Medi Ambient*

*Comte d'Urgell, 187  
Recinte de l'Escola Industrial  
08036 Barcelona*

*[www.diba.cat/mediambient](http://www.diba.cat/mediambient)  
@AccioClimaDiba*