



Agència Catalana de l'Aigua

ÀREA D'EXECUCIÓ D'ACTUACIONS Departament de Projectes i Obres I

PLEC DE PRESCRIPCIONS TÈCNiques PER A LA CONTRACTACIÓ DE SERVEIS TÈCNICS

Redacció de Projecte

COMARCA:

OSONA

CONCA:

TER

TÍTOL:

NOVA CAPTACIÓ D'AIGUA A LA PRESA DE SAU. TM VILANOVA DE SAU

TERMES MUNICIPALS:

VILANOVA DE SAU

TÈCNIC:

Jordi Hernando Guitart

PRESSUPOST (sense IVA):

83.492,28 €





ÍNDEX

1.	OBJECTE	3
2.	ANTECEDENTS	3
3.	ABAST DELS TREBALLS A REALITZAR	3
3.1.	Aspectes generals.....	3
3.2.	Àmbit i definició de les obres a projectar	3
3.3.	Principals treballs a realitzar	4
3.3.1.	Bases de disseny (Fase 1).....	4
3.3.1.1.	Anàlisi de la situació actual.....	4
3.3.1.2.	Recopilació i anàlisi de la informació existent.....	4
3.3.1.3.	Topografia	4
3.3.1.4.	Geotècnia.....	5
3.3.1.5.	Possibles afeccions i altres condicionants de partida	5
3.3.2.	Estudi d'alternatives (Fase 2)	6
3.3.2.1.	Document ambiental.....	10
3.3.3.	Projecte constructiu (Fase 3)	10
3.3.3.1.	Topografia	10
3.3.3.2.	Càlculs mecànics i estructurals.....	11
3.3.3.3.	Definició d'equips electromecànics i instal·lacions elèctriques.....	11
3.3.3.4.	Automatització i telecontrol	11
3.3.3.5.	Manteniment i inspecció.....	11
3.3.3.6.	Fases constructives i pla d'obra.....	11
3.3.3.7.	Estudi de seguretat i salut.....	12
3.3.4.	Revisions i correccions. Lliurament definitiu visat (Fase 3)	12
4.	ESTRUCTURA, CONTINGUT I EDICIÓ DEL PROJECTE CONSTRUCTIU	12
4.1.	Estructura i contingut.....	12
5.	ORGANITZACIÓ DEL CONSULTOR	13
5.1.	Consideracions generals.....	13
5.2.	Mitjans humans	13
6.	AUTORIA DEL PROJECTE.....	15
7.	RELACIÓ ENTRE EL CONSULTOR I L'ADMINISTRACIÓ.....	16
8.	TERMINI D'EXECUCIÓ	16
9.	ABONAMENT DELS TREBALLS REALITZATS.....	17
10.	PRESSUPOST.....	18
11.	ANNEX JUSTIFICACIÓ DE PREUS DEL PRESSUPOST	19
11.1.	Relació de costos de personal	19
11.2.	Preus de referència per altres costos del contracte	20



1. OBJECTE

El present Plec té per objecte definir les especificacions tècniques per a la redacció del projecte:

- Títol de contracte: NOVA CAPTACIÓ D'AIGUA A LA PRESA DE SAU. TM VILANOVA DE SAU
- Clau PEP: LAB.00737/01

L'objecte del Plec es resumeix en:

- Definir tècnicament l'abast dels treballs a realitzar.
- Determinar l'estructura i contingut del document a redactar.
- Determinar les prescripcions exigides sobre l'equip humà i material necessari per a la redacció del projecte.
- Definir el termini d'execució dels treballs.
- Determinar el pressupost de licitació d'execució dels treballs.

2. ANTECEDENTS

L'embassament de Sau disposa d'un conjunt de captacions a diferents cotes. No obstant, la situació actual de sequera està aportant informació de valor que convida a plantejar algunes possibles millores en relació a disposar d'un augment en la capacitat de modulació de la fondària de captació, principalment, podent assegurar captació en un desajust del nivell d'embassament d'aproximadament 24 metres on no es disposa de finestres de sortida de cabal. La dinàmica limnològica de l'embassament en termes microbiològics i físico-químics pot arribar a representar unes condicions de contorn que requereixin escollir una o altra fondària de captació de forma el més quirúrgica possible i amb relatiu poc marge d'acció.

3. ABAST DELS TREBALLS A REALITZAR

3.1. Aspectes generals

Els treballs a realitzar per part de l'equip de redacció de projecte consisteixen en tots aquells que permetin desenvolupar, de manera òptima, un projecte constructiu que defineixi en detall les obres a projectar, tant en els aspectes tècnics, de disseny, econòmics, ambientals i administratius, de compliment de la normativa vigent que li sigui d'aplicació i dels específics que estipuli l'ACA en aquest Plec.

La realització dels treballs s'estructura en diferents fases temporals, amb l'objectiu d'anar consolidant la informació i condicionants de partida, analitzar les alternatives que es considerin oportunes per a resoldre la problemàtica de l'actuació, establir la solució definitiva i finalment desenvolupar la mateixa a nivell de projecte constructiu. En aquest sentit pren especial importància atendre al compliment d'aquestes diferents fases per a disposar dels terminis oportuns a cadascuna d'elles, tant per al desenvolupament per part del Consultor com pel seguiment, validació i revisió per part de l'ACA.

3.2. Àmbit i definició de les obres a projectar

L'objecte específic d'aquest projecte és el disseny, descripció i valoració de les obres necessàries per a dur a terme una nova captació d'aigua a la presa de Sau.



Les principals consideracions, a tenir en compte en la redacció del projecte, són les següents:

1. Normativa vigent. Es tindrà en compte la última versió de l'esborrany del RD de les notes tècniques de seguretat de preses.
2. Revisió i estudi dels documents de la presa: Document XYZT, revisió de seguretat, informes d'inspecció, normes d'explotació, etc.
3. Visites de camp per reconeixement del terreny.
4. Recopilació informació existent i diagnosi estat actual.
5. Estudi d'alternatives viables per una nova captació d'aigua de la presa.
6. En la definició de les actuacions es tindrà present les corresponents mesures de protecció de riscos laborals necessàries.

3.3. Principals treballs a realitzar

Sense que la relació sigui limitativa, s'indiquen a continuació les principals tasques a realitzar pel consultor:

3.3.1. Bases de disseny (Fase 1)

Els resultat dels treballs per a l'establiment de les bases de disseny serà recollit en un document que servirà com a punt de partida per al desenvolupament i redacció del projecte constructiu, i s'inclourà al projecte constructiu com a annex a la Memòria.

Aquest document de Bases de disseny haurà de ser validat per l'ACA (Fase 1.2) per tal de poder continuar amb la Fase 2 d'execució dels treballs (Estudi d'alternatives).

Els treballs mínims a realitzar en aquesta fase són:

3.3.1.1. Anàlisi de la situació actual.

El consultor exposarà i analitzarà en profunditat la problemàtica que motiva la redacció del projecte tot indicant els principals aspectes que condicionaran l'actuació.

3.3.1.2. Recopilació i anàlisi de la informació existent

La primera fase del projecte consistirà en una recopilació i anàlisi de tots els estudis, informes, projectes i qualsevol altra informació relacionada amb la infraestructura objecte del projecte que pugui ser utilitzada en el decurs de la seva redacció. El Consultor informarà de l'avanç dels treballs previs al Director del Projecte, que dictaminarà de la suficiència de la informació recopilada com a base per a la redacció del projecte.

3.3.1.3. Topografia

Es realitzarà un estudi topogràfic previ de les alternatives de traçat estudiades així com de les zones d'ubicació de les diferents instal·lacions, que posteriorment es complementarà amb topografia de detall per a cadascun de les infraestructures que conformaran el projecte seguint les especificacions requerides per a la redacció del projecte indicades al web de l'Agència Catalana de l'Aigua.



Els treballs topogràfics es dividiran en tantes campanyes com sigui necessari per avaluar prèviament les alternatives que es consideri oportú estudiar i completar posteriorment la informació topogràfica requerida per a la ubicació i traçat de les instal·lacions a projectar. En el cas que fos necessari l'esbrossada i aclariment del terreny per poder realitzar l'aixecament topogràfic, aquest anirà a càrrec del redactor.

3.3.1.4. Geotècnia

Es realitzarà un estudi geotècnic previ, amb el detall necessari per permetre plantejar a continuació les alternatives de traçat a estudiar, així com les zones d'ubicació de les diferents instal·lacions que posteriorment es complementarà amb una campanya de geotècnia de detall per a cadascuna de les infraestructures que conformaran el projecte.

Els treballs geotècnics es dividiran en tantes campanyes com sigui necessari per avaluar prèviament les alternatives que es consideri oportú estudiar i completar posteriorment la informació geotècnica requerida per a la ubicació i traçat de les instal·lacions a projectar.

3.3.1.5. Possibles afeccions i altres condicionants de partida

El Consultor completarà aquesta fase de bases de disseny amb un estudi en detall de possibles afeccions del projecte al seu àmbit de desenvolupament, amb especial atenció als següents aspectes que poden condicionar el posterior plantejament d'alternatives:

- Infraestructures existents o planificades, en quant a l'establiment de dominis públics a respectar.
- Possibles serveis afectats que per la seva importància puguin condicionar les alternatives a plantejar (grans xarxes de distribució de serveis, de telecomunicació,...).
- Informació inicial de caràcter ambiental: es realitzarà una recopilació de les dades de caràcter ambiental de la zona d'estudi, tot indicant les figures de protecció localitzades a l'entorn de les noves infraestructures. Es comprovarà si es preveu alguna afecció en zona protegida i s'analitzarà la situació prèvia, d'acord amb la l'article 7 de la Llei 21/2013 de 9 de desembre de 2013, a la necessitat o no de sotmetre el projecte a avaluació d'impacte ambiental. Aquesta situació s'haurà de confirmar posteriorment en funció de l'alternativa finalment escollida.
- Informació relativa al Domini Públic Hidràulic: s'identificaran els cursos fluvials que puguin condicionar l'emplaçament de les infraestructures o veure's afectats per les mateixes (encreuaments, paral·lelismes,...), tot respectant les limitacions d'usos establertes per a les diferents zones recollides al Reglament de Domini Públic Hidràulic, i a l'article 67 i següents de les Determinacions Normatives del Pla de Gestió del districte de conca fluvial de Catalunya 2016-2021 aprovat en el Reial Decret 1/2017, de 3 de gener.
- Relacionat amb el punt anterior, s'analitzarà amb deteniment els condicionants a tenir presents per a l'abocament de les aigües residuals tractades i per als sobreexidors necessaris en tot el sistema de sanejament (possibles traçats dels col·lectors corresponents, ubicació i característiques del domini públic hidràulic on realitzar l'abocament).

Tots aquests treballs emmarcats dins de la Fase 1 de bases de disseny han de permetre, en definitiva, un coneixement exhaustiu de la situació de partida per escometre la Fase 2 d'estudi d'alternatives en condicions òptimes.



3.3.2. Estudi d'alternatives (Fase 2)

A partir de tota la informació recopilada i validada, es plantejaran diferents alternatives pel que respecte al sistema de captació.

Les possibles alternatives hauran d'atendre els següents requeriments:

- Selecció de la fondària de captació en funció de la qualitat de l'aigua (microbiològic i físico-químic) i considerant potencial impacte a l'embassament de Susqueda. En relació a la qualitat, l'actuació hauria de considerar els elements necessaris per dur a terme la mesura de determinats paràmetres (amoni, oxigen, conductivitat, nitrats, fosfats,...) per al control i anàlisi de qualitat segons requeriments de cada moment.
- Disposar de possibilitat de captació entre la finestra més profunda de la torre de captació de la central hidroelèctrica (cota aproximada 384 msnm) i l'embotadura dels desguassos de fons i mig fons (cota aproximada 360 msnm). Actualment, aquest gap de 24m, aproximadament, no disposa de cap finestra de captació.
- Permetre derivar cabals màxims de 4-5 m³/s (cabal ecològic i altres situacions de gestió de recursos hídrics).

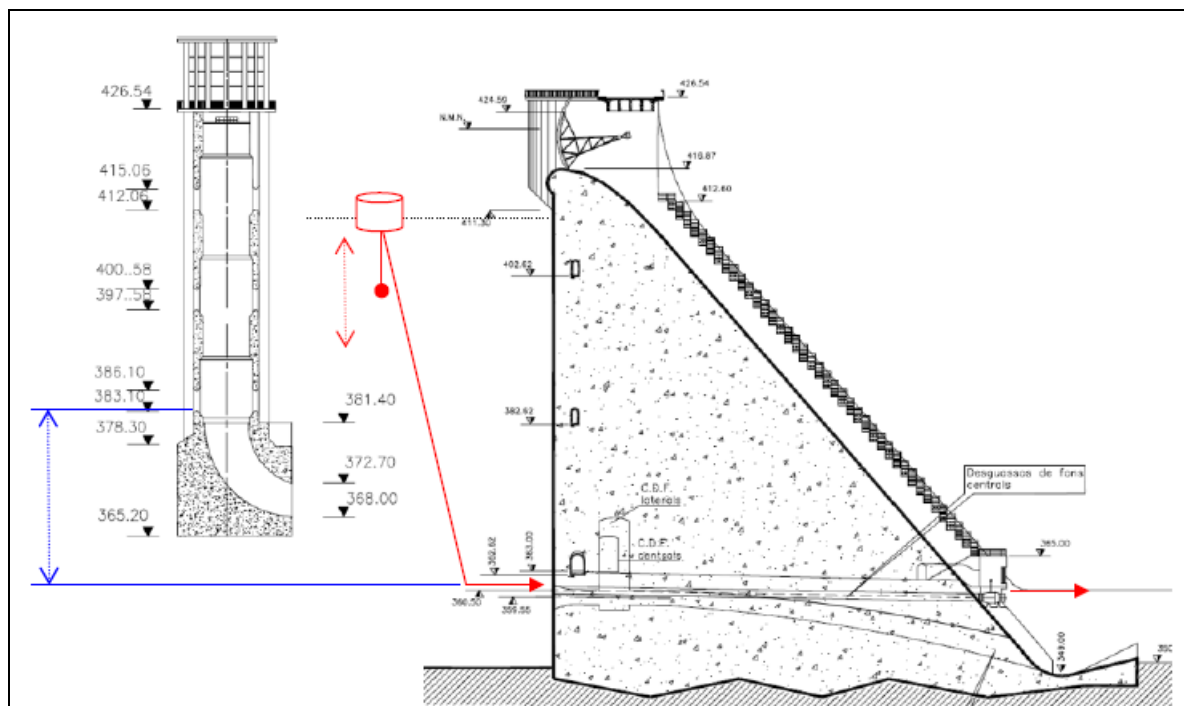
Tenint en compte els requeriments anteriors, s'estudiaran en profunditat totes les alternatives possibles que es puguin arribar a plantejar durant els treballs i com a mínim, s'hauran valorar les que es proposen a continuació:

1. Captació superficial/"flotant" modulable

Davant el supòsit que l'aigua de millor qualitat sempre estigui ubicada en els primers metres d'embassament propers a la superfície lliure, una alternativa passa per plantejar una captació flotant que asseguri captar sempre a una determinada distància d'aquesta superfície.

Inclús, en funció de la tecnologia disponible, aquesta fondària de captació es podria plantejar de forma que fos modulable per ajustar-la, dins de les possibilitats tècniques, a diferents fondàries segons la qualitat present en diferents moments de l'any. Caldria confirmar si una captació d'aquest tipus permetria donar resposta a tots els requeriments indicats anteriorment, sobretot els corresponents a cabals màxims a captar.

També serà necessari treballar un anàlisi tècnic en detall del disseny de la canonada donada la magnitud de cabals i possibles fenòmens hidrodinàmics associats. La canonada d'aquesta captació es podria connectar a una embocadura d'alguna de les dues línies de desguàs de mig fons disponibles. Veure la imatge 1.



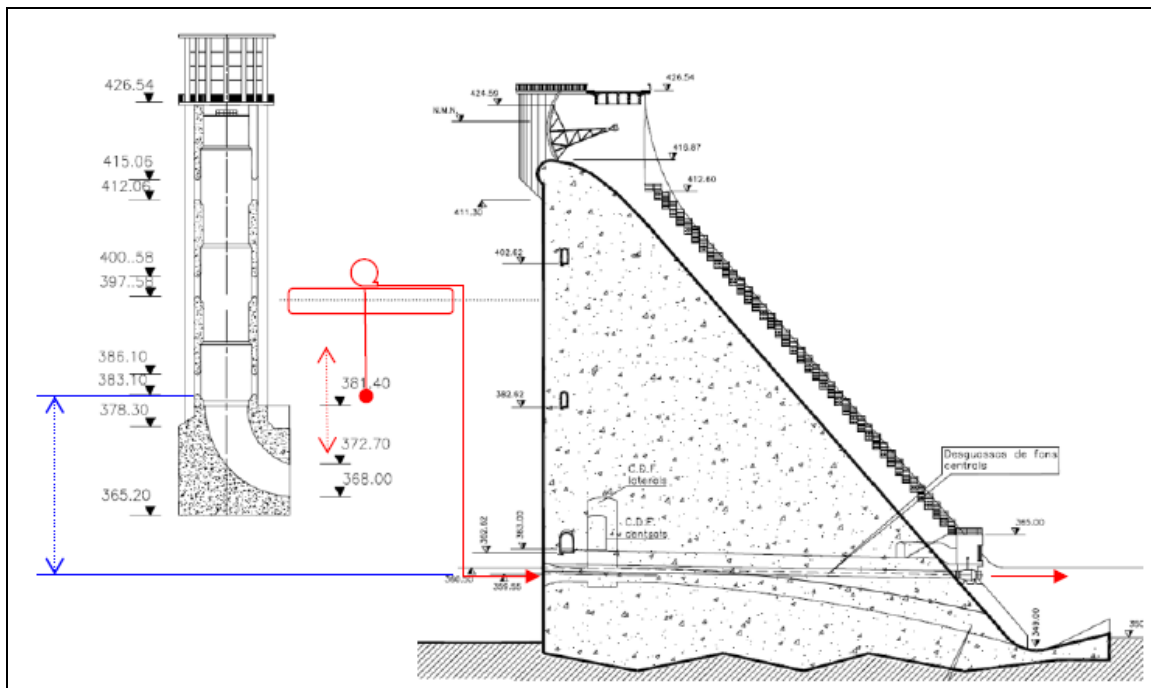
Imatge 1. Esquema de captacions a la presa (fons i mig fons) i a la torre de toma (finestres). En vermell, opció plantejada de captació modular. En blau, gap de nivells sense captacions disponibles.

2. Plataforma flotant i captació amb bombament

Aquesta opció, representada en la imatge 2, consistiria en una plataforma flotant a l'embassament amb una instal·lació de bombament. La canonada d'aspiració podria comptar amb la modulació de captació a diferent fondària. La canonada d'impulsió, de forma similar a l'anterior opció, es podria connectar a una de les dues embocadures de desguassos de mig fons.

La regulació amb aquesta opció seria més complexa en tant que hauria d'existir una bon encaix tècnic entre la fondària de captació, aspiració, punt de funcionament de la bomba, canonada d'impulsió i sortida (amb o sense vàlvula de regulació com les actuals Howell Bunger).

Per una altra banda, l'estació de bombament dependria de subministrament energètic. Una instal·lació d'aquest tipus que pugui arribar a aportar fins a 5 m³/s requeriria molts equips i modulacions segons cabals a satisfer.

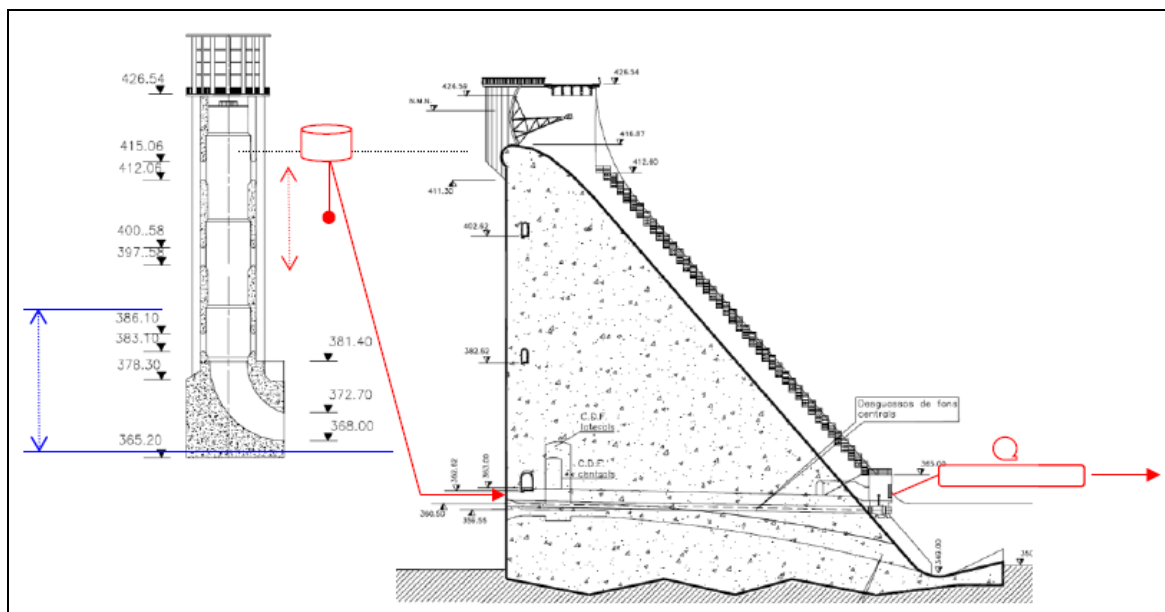


Imatge 2. Esquema de captació mitjançant estació de bombament flotant. En vermell, opció plantejada. En blau, gap de nivells sense captacions disponibles.

3. Combinació de les dues opcions anteriors

La imatge 3 mostra un esquema d'una combinació de la alternativa 1 (captació flotant amb modulació de fondària) i l'alternativa 2 (bombament però aigua avall connectat a sortida d'una línia de desguàs de mig fons).

La opció 1 podria arribar a ser insuficient per poder satisfer un cabal màxim determinat per raons de manca de cota piezomètrica i diàmetre de la canonada de desguàs de mig fons que travessa el cos de la presa.

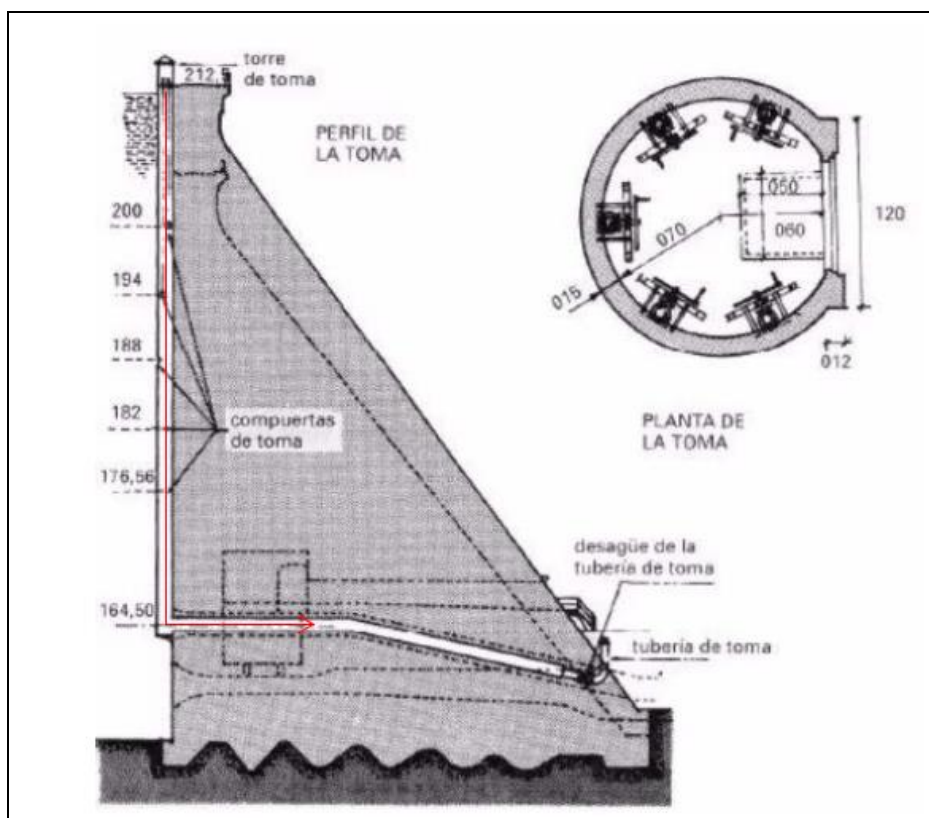


Imatge 3. Esquema de captació mitjançant estació de bombament flotant. En vermell, opció plantejada. En blau, gap de nivells sense captacions disponibles..

El bombament hauria de permetre augmentar l'energia piezomètrica del circuit emprant com a aspiració tot un circuit de canonada des de la vàlvula de regulació actual a desguàs de mig fons fins a captació flotant. El plantejament aigua avall dels equips necessaris per al bombament pot representar menor dificultat que en l'opció 2 tot i que continua sent una instal·lació tècnicament d'elevat abast.

4. Torre de captació multi-finestra

Aquesta darrera opció consistiria en una nova torre de captació, més modesta que l'actual de la central hidroelèctrica, adossada al parament d'aigua amunt i amb comportes per a un conjunt de finestres de captació a diferents fondàries. Aquesta canonada hauria de baixar en vertical o diagonal des d'un marge de la presa, per no interferir amb el sobreexidor, per anar a connectar amb una embocadura de desguàs de mig fons. La imatge 4 mostra un esquema de torre circular amb 5 finestres a diferents cotes de captació.



Imatge 4. Esquema de captació mitjançant nova torre de toma multi-finestra. En vermell, opció plantejada

El resultat de l'anàlisi de les alternatives es recopilarà en un document que servirà com a punt de partida per al desenvolupament i redacció del projecte constructiu, i que serà inclòs també en el projecte constructiu com a annex a la Memòria.



3.3.2.1. Document ambiental

Dins d'aquesta Fase també s'inclourà, recollint les alternatives analitzades i la finalment establerta, el desenvolupament i redacció del corresponent Document Ambiental on es realitzarà un recopilació de les dades de caràcter ambiental de la zona d'estudi, tot indicant les figures de protecció localitzades a l'entorn de les noves infraestructures.

Un cop obtingudes aquestes dades, es comprovarà si es produeix alguna afecció en zona protegida i s'analitzarà, d'acord amb la l'article 7 de la Llei 21/2013 de 9 de desembre de 2013, la necessitat o no de sotmetre el projecte a avaluació d'impacte ambiental. A tals efectes, en aquesta fase de treballs previs, es desenvoluparà el document ambiental en el termes que s'indiquen en les "NORMES DE REDACCIÓ DE PROJECTES", dins l'apartat "EDICIÓ I PRESENTACIÓ".

Adicionalment, caldrà analitzar breument les diferents alternatives des del punt de vista d'impacte de la flora i la fauna de l'entorn, així com l'impacte paisatgístic, acústic i qualitat atmosfèrica.

Segons els condicionants ambientals existents, atenent a la Llei 21/2013 de 9 de desembre de 2013, d'avaluació ambiental, i a la resta de legislació ambiental d'aplicació, es comprovarà la necessitat o no de realitzar un Estudi d'Impacte Ambiental i, en tot cas, el Document Ambiental a redactar en aquesta Fase esdevindrà el punt de partida per a realitzar les consultes i tramitacions oportunes.

El Document Estudi d'Alternatives i el Document Ambiental haurà de ser validat per l'ACA per tal de poder continuar amb la següent Fase, pròpiament de desenvolupament i redacció del projecte constructiu.

Dins de les tasques de validació de l'estudi d'alternatives, l'ACA portarà a terme les consultes que estimi oportunes amb els diferents agents implicats, amb l'objectiu d'informar sobre la opció finalment escollida i que es desenvoluparà a nivell de projecte constructiu.

3.3.3. Projecte constructiu (Fase 3)

Prenent com a punt de partida els treballs realitzats a les fases anteriors, el Consultor desenvoluparà a nivell de projecte constructiu l'alternativa finalment escollida i validada per l'ACA seguint les recomanacions indicades en el document XYZT i a la normativa vigent.

Els treballs de redacció d'aquesta fase comprendran tots aquells que es requereixin per a definir en detall tots els aspectes del projecte, la solució tècnica, les afeccions previstes, així com per a establir les condicions d'execució i el pressupost corresponent.

A continuació es descriuen breument els principals treballs, sense que la relació sigui limitativa segons les necessitats tècniques que finalment esdevinguin.

3.3.3.1. Topografia

Es realitzarà una topografia de detall de la ubicació i traçat de les instal·lacions a projectar.





3.3.3.2. Càlculs mecànics i estructurals

En funció de les actuacions necessàries que es derivin de l'estudi d'alternatives, es realitzaran els càlculs mecànics i estructurals necessaris per tal de garantir la viabilitat de les actuacions proposades.

El redactor justificarà la viabilitat de qualsevol perforació o sondeig temporal o permanent que pugui afectar l'estructura de la presa com a conseqüència de les obres projectades.

3.3.3.3. Definició d'equips electromecànics i instal·lacions elèctriques

En l'elecció dels equips electromecànics i elèctrics es prendran en consideració mesures d'eficiència energètica que permetin optimitzar el consum energètic de la instal·lació a projectar. Es descriuran les mesures i es valorarà el seu cost complet d'implantació, tenint present tant l'equip principals com els elements auxiliars necessaris per al seu correcte funcionament i explotació.

3.3.3.4. Automatització i telecontrol

Es definirà i detallarà el sistema de funcionament, telecomandament i control de la nova instal·lació i dels diferents equips que en formen part d'ella. També s'analitzarà el mètode de transmissió i recepció de les senyals d'aquests al centre de recepció i processament de les mateixes.

El sistema s'haurà de detallar com a sistema de llicència oberta, amb programari habitual en el mercat per a permetre possibles ampliacions o modificacions en la lògica de programació.

3.3.3.5. Manteniment i inspecció

Caldrà recollir les principals tasques de manteniment que suposarà el nou sistema de captació proposat i reflectir com aquestes millores poden ajudar a optimitzar i assegurar el sistema de control i manteniment de la presa.

3.3.3.6. Fases constructives i pla d'obra

El Consultor elaborarà un Pla d'Obres de l'execució de les activitats considerades en el projecte que pugui servir de base al que ha de presentar el Contractista.

El pla d'obra es dividirà en fases constructives clarament diferenciades que tindran en compte els diferents processos constructius definits en l'annex corresponent.

Les actuacions a dissenyar es planificaran de manera que les alteracions sobre el manteniment i explotació actuals siguin mínimes o inexistents. Per aquest motiu, caldrà establir les mesures necessàries per a garantir el normal funcionament de la presa, especialment pel que fa a la planificació dels treballs.





3.3.3.7. Estudi de seguretat i salut

Aquest annex es redactarà sempre independentment de l'import total de les obres a executar i inclourà tots els seus processos constructius.

3.3.4. Revisions i correccions. Lliurament definitiu visat (Fase 3)

La Fase 2 finalitzarà amb el lliurament complet del document provisional corresponent a tot el projecte constructiu, que permeti a l'ACA iniciar amb el termini suficient de la Fase 3 els treballs finals de revisions i correccions. Dins d'aquesta fase s'inclouran també les corresponents correccions per part del Consultor.

La revisió del projecte per part de l'ACA es fa, principalment, a 3 nivells: nivell tècnic, nivell formal, i revisió de la separata d'expropiacions. Per a que el redactor pugui finalitzar i visar el projecte caldrà tenir validats els 3 aspectes.

Una vegada es disposi del vistiplau definitiu per part de l'ACA el Consultor procedirà a realitzar el lliurament definitiu, segons les condicions establertes en els apartats següents, i amb el projecte convenientment visat.

4. ESTRUCTURA, CONTINGUT I EDICIÓ DEL PROJECTE CONSTRUCTIU

4.1. Estructura i contingut

El projecte a redactar haurà de tenir l'estructura següent:

- Document núm. 1: **Memòria i annexos**
- Document núm. 2: **Plànols**
- Document núm. 3: **Plec de Prescripcions Tècniques**
- Document núm. 4: **Pressupost**
- Document núm. 5: **Estudi d'Impacte Ambiental (si escau)**

Sense que la relació sigui limitativa, els annexos a incloure en el present projecte són els següents:

- Annex 1 - Principals característiques
- Annex 2 - Recopilació i anàlisi de la informació existent
- Annex 3 - Cartografia i Topografia (signat per l'autor de l'annex)
- Annex 4 - Geologia i geotècnia (signat per l'autor de l'annex)
- Annex 5 - Estudi d'alternatives.
- Annex 6 - Reportatge fotogràfic
- Annex 7 - Càlculs mecànics i estructurals
- Annex 8 - Automatització i telecontrol
- Annex 9 - Especificacions tècniques de materials i equips





- Annex 10 - Manteniment i inspecció
- Annex 11 - Processos constructius i organització de l'obra
- Annex 12 - Pla d'obra
- Annex 13 - Pla de control de qualitat
- Annex 14 - Seguretat i Salut
- Annex 15 - Expropiacions i Serveis Afectats
- Annex 16 - Document Ambiental
- Annex 17 - Afeccions a llera pública i espais d'interès natural
- Annex 18 - Pla de gestió de residus
- Annex 19 - Justificació de preus
- Annex 20 - Pressupost per a Coneixement de l'Administració

El contingut mínim de cadascun dels documents es troba especificat en el document **NORMES DE REDACCIÓ DE PROJECTES**, publicat al web de l'Agència Catalana de l'Aigua, dins l'apartat **ESTRUCTURA I CONTINGUT**.

Per a l'edició i presentació del projecte constructiu, es seguirà allò especificat en el document **NORMES DE REDACCIÓ DE PROJECTES**, dins l'apartat **EDICIÓ I PRESENTACIÓ**, així com en el programa d'identificació visual publicat al web de l'Agència Catalana de l'Aigua:

<http://aca.gencat.cat/ca/laca/perfil-del-contractant/normes-de-redaccio-de-projectes/>

5. ORGANITZACIÓ DEL CONSULTOR

5.1. Consideracions generals

El Consultor nomenarà un Delegat, que alhora assumirà la responsabilitat de Cap de l'equip tècnic de realització dels treballs i d'enginyer autor del projecte. El Delegat serà l'únic responsable i representant del Consultor davant l'Administració durant l'execució d'aquest contracte.

L'autor del projecte es dotarà per a la redacció del mateix d'un equip multidisciplinari de suport, ja sigui en els aspectes tècnics com en els aspectes administratius i de producció.

5.2. Mitjans humans

Durant la redacció del projecte serà de caràcter obligatori l'existència d'un equip tècnic de treball format pels membres principals i els col·laboradors específics amb els perfils descrits a les següents taules, en les quals es resumeixen l'experiència requerida en treballs similars i la dedicació mínima exigida:



Equip de direcció del projecte (mínims requerits)

Delegat, Cap de l'equip redactor i Autor del Projecte

Titulació de grau o màster en enginyeria, titulació tècnica o superior en enginyeria, amb competències professionals reconegudes per a desenvolupar les tasques corresponents a la redacció de projectes d'actuacions a preses.

Antiguitat mínima titulació (anys):	10	Experiència mínima en treballs similars (anys):	10	Dedicació mínima exigida:	20%
--	----	--	----	----------------------------------	-----

Tècnic adjunt al Cap de l'equip redactor

Titulació de grau o màster en enginyeria, titulació tècnica o superior en enginyeria, amb competències professionals reconegudes per a desenvolupar les tasques corresponents a la redacció de projectes d'actuacions a preses.

Antiguitat mínima titulació (anys):	5	Experiència mínima en treballs similars (anys):	5	Dedicació mínima exigida:	40%
--	---	--	---	----------------------------------	-----

Com alternativa, l'adjudicatari podrà presentar un equip en el qual no s'aporti la figura de l'Adjunt.

En el cas que no s'aporti la figura de l'Adjunt, les seves funcions seran assumides per la figura del Delegat (Cap redactor) i la dedicació mínima exigida serà la resultant de sumar les dedicacions exigides per a totes dues figures.

A banda d'aquestes figures, l'adjudicatari del contracte haurà de garantir la disposició d'un equip multi-disciplinar de suport, ajustat a les necessitats que requereixin les diferents etapes de la redacció del projecte. Aquest equip garantirà la resolució de qualsevol dubte o interpretació tècnica que pugui sortir en el desenvolupament dels treballs de l'equip de redacció del projecte.

Donades les característiques del projecte a redactar, l'equip de suport ha de garantir el coneixement expert en les matèries descrites en la següent taula.

Àmbits de coneixement específics per a l'equip

Enginyeria Hidràulica

Desenvolupament de les tasques corresponents a càlculs hidràulics d'instal·lacions, conduccions i elements a dissenyar.

Geologia, Geotècnia i reconeixement del terreny

Desenvolupament de les tasques corresponents al reconeixement del terreny, la seva caracterització i la interpretació de resultats de campanyes geotècniques. Estudi i anàlisi de dades hidrogeològiques (presència de nivells freàtics, hidrogeologia subterrània).

Enginyeria Hidrològica i Fluvial

Desenvolupament de les tasques corresponents a càlculs hidrològics, anàlisi de dades de precipitacions, estimació de cabals d'avinguda i determinació de zones inundables, així com els seus efectes.

Àmbits de coneixement específics per a l'equip

Instal·lacions elèctriques, equipament, automatització i control

Desenvolupament de les tasques corresponents al disseny i instal·lació dels equips electromecànics propis de les instal·lacions a dissenyar (especificacions tècniques, dimensionament, detalls d'execució i instal·lació, controls de qualitat a realitzar durant la fase d'obra). Desenvolupament de les tasques corresponents al disseny i definició de les instal·lacions elèctriques i del sistema d'automatització dels processos.

Enginyeria de la construcció

Desenvolupament de les tasques corresponents al disseny i càlcul estructural d'elements estructurals de qualsevol tipus. Definició i especificacions tècniques de materials, condicions d'execució.

Medi ambient

Desenvolupament de tasques corresponents a la redacció de l'Estudi d'Impacte Ambiental i recuperació paisatgística.

Delineació

Desenvolupament de tasques corresponents a delineació.

Topografia

Desenvolupament de les tasques corresponents a plantejament i interpretació de resultats de campanyes topogràfiques.

Seguretat i Salut

Desenvolupament de les tasques corresponents a l'avaluació de riscos laborals, la redacció de plans i estudis de seguretat i salut en l'execució de les obres, i de prevenció en les tasques d'explotació i manteniment d'estacions de tractament d'aigües.

L'equip de col·laboradors específics treballarà sota la direcció, gestió i responsabilitat del cap de l'equip redactor, qui els requerirà segons les necessitats. Tot i això, a requeriment específic de l'ACA, l'adjudicatari s'obliga a garantir:

- L'assistència a les reunions de treball, i en un termini no superior a 72 hores, de qualsevol dels membres especialistes de l'equip anteriorment descrit, per a tractar aspectes específics del seu àmbit, tantes vegades com resulti necessari.
- Davant d'una problemàtica concreta sorgida en qualsevol de les fases de redacció del projecte, l'emissió d'un informe tècnic d'avaluació i anàlisi de la mateixa, tractant els aspectes necessaris o requerits per a la correcta interpretació i ajuda a la presa de decisions. L'ACA, en funció de les necessitats i de la problemàtica a solucionar, avaluarà amb el cap de l'equip redactor l'abast i el termini disponible per a emetre aquest informe. Una vegada emès l'informe, haurà de quedar avalat tècnicament tant pel professional competent com pel cap de l'equip de redacció.

6. AUTORIA DEL PROJECTE

El Delegat del Consultor, com a autor del projecte constructiu, es responsabilitza plenament del projecte constructiu en el seu conjunt, de les solucions projectades, dels càlculs, de les definicions, dels amidaments i de tots els seus continguts. Disposarà de la titulació acadèmica exigida i reconeguda pel seu Col·legi professional segons la matèria del projecte a redactar. Si escau, el projecte podrà anar signat també per un coautor que serà el tècnic adjunt.



En cas que es contempli el visat del projecte constructiu, el Consultor procedirà a realitzar-lo en el col·legi professional de l'autor del projecte, en cap cas del coautor.

El nom complet de l'enginyer autor del projecte (i coautor si correspon) figurarà, juntament amb la data, als peus de signatura dels documents següents: Memòria, Plec de Condicions, Quadre de Preus núm. 1, Quadre de Preus núm. 2 i Pressupost General. Tanmateix, tots els plànols seran signats. En el cas dels annexos i de l'estudi d'impacte ambiental (si escau), la signatura podrà ser de l'autor del projecte o del tècnic especialista autor del mateixos.

El coordinador en matèria de seguretat i salut durant l'elaboració del projecte signarà l'Estudi de Seguretat i Salut com a part integrant del mateix.

7. RELACIÓ ENTRE EL CONSULTOR I L'ADMINISTRACIÓ

El Cap de l'equip redactor mantindrà convenientment informada l'ACA sobre l'estat i desenvolupament dels treballs de forma continuada i precisa, especialment en aquells aspectes o circumstàncies que requereixin de la seva intervenció.

Atès que el servei tècnic contractat comporta el seguiment continuat de l'execució dels treballs el Consultor garantirà una comunicació telefònica i telemàtica continua i permanent amb l'ACA. A tal efecte, qualsevol requeriment telefònic o telemàtic per part de l'ACA ha de ser atès a la major brevetat i, en tot cas, dins d'un màxim de 3 dies des de la jornada laboral en que es produeix.

Com a element del sistema de comunicacions permanent, també s'establirà un programa de reunions. A més a més, es celebraran quantes reunions extraordinàries s'escaiguin per a plantejar i resoldre els possibles aspectes que, per a la seva importància i termini, requereixin un tractament específic. De totes les reunions celebrades, el Consultor redactarà una Acta que reflectirà els temes tractats, especificant de forma clara i precisa els acords assolits i els punts que encara queden pendents de resoldre amb assignació de tasques a qui correspongui amb data de previsió de resolució, tot procurant la signatura de totes les parts i la seva distribució.

Durant l'execució del contracte, l'ACA valorarà la idoneïtat de l'equip, i podrà exigir, en cas de comportament ineficient o negligent al seu criteri, la substitució de part o de la totalitat del personal assignat. El Consultor restarà obligat a substituir-los en un màxim de quinze (15) dies des de la seva notificació.

Qualsevulla possible substitució o alteració en el número o en les funcions del personal de l'equip que resulti d'una iniciativa del Consultor serà sol·licitada prèviament a l'ACA i requerirà l'autorització d'aquesta, havent-se de substituir per personal que compleixi amb les obligacions contractuals establertes.

8. TERMINI D'EXECUCIÓ

El termini previst per l'execució dels treballs és de **10 MESOS**, començant a comptar des de la data de la signatura del contracte i fins a la presentació del corresponent projecte constructiu en els termes establerts en aquest Plec i en el Plec de Clàusules Administratives Particulars.





El termini d'execució es desglossa en els següents terminis parcials consecutius:

- Fase 1. Bases de disseny: **2 mesos.**
 - Fase 1.1: Bases de disseny, 1 mes.
 - Fase 1.2: Validació de les bases de disseny, 1 mes.
- Fase 2. Estudi d'alternatives: **4 mesos.**
 - Fase 2.1: Estudi d'alternatives, 3 mesos.
 - Fase 2.2: Validació de l'estudi d'alternatives, 1 mes.
- Fase 3. Treballs de redacció del projecte constructiu: **2 mesos.**
- Fase 4. Treballs de revisió i correcció: **2 mesos.**

Els lliuraments oficialment establerts es corresponen amb les fases establertes de la següent manera:

- Fase 1.1: Document de bases de disseny.
- Fase 2.1. Document d'estudi d'alternatives i Document Ambiental.
- Fase 3: Document complet del projecte constructiu (que ha d'incloure tots els documents i fitxers del projecte, en format pdf amb marcadors i format executable). En paral·lel, caldrà entregar la "Separata d'expropiacions", amb aquesta estructura de carpetes:
 - Carpeta "Annex": inclourà la memòria de l'annex en format pdf i en format word.
 - Carpeta "GIS": inclourà el projecte QGIS (.qgz, .gpkg i carpeta img)
 - Carpeta "Taules": inclourà en format Excel la taula de la RBDA, la taula finques i la taula subjectes.
- Fase 4: Document definitiu del projecte (signat i visat).

A més d'aquests lliuraments establerts, el Consultor atindrà les necessitats de l'ACA en quant a lliurament de documentació parcial o provisional per a la seva revisió o gestió pròpia.

L'incompliment dels terminis comportarà l'aplicació de les corresponents penalitzacions previstes i regulades al Plec de Clàusules Administratives Particulars.

9. ABONAMENT DELS TREBALLS REALITZATS

L'abonament dels treballs realitzats pel Consultor es farà mitjançant tres certificacions degudament conformades per l'ACA. Es compliran els següents terminis de pagament:

1a certificació:

- 75% de l'import corresponent al total de la FASE 1 (suma dels imports de les fases 1.1 i 1.2), a la finalització i validació del document de bases de disseny.

2a certificació:

- 75% de l'import corresponent a la FASE 2 (suma dels imports de les fases 2.1 i 2.2), a la finalització i validació del document d'estudi d'alternatives i document ambiental.

3a certificació:

- 75% de l'import corresponent a la FASE 3 en el moment del lliurament de l'exemplar provisional.

4a certificació:

- Import restant dels treballs realitzats, en el moment de la recepció i validació de l'exemplar definitiu del projecte constructiu.





En cas d'incompliment d'un dels terminis parcials indicats amb anterioritat, l'abonament dels treballs corresponents es realitzarà, si s'escau, a la finalització del següent termini parcial, independentment de les penalitzacions que pugui contemplar el contracte.

Els treballs executats pel Consultor modificant els prescrits en aquest Plec sense autorització prèvia i expressa pel Director del projecte, no són de rebuda i, per tant, no seran abonats.

Alhora, els treballs defectuosos segons el parer de l'Administració han de ser completats o bé corregits segons les seves instruccions.

10. PRESSUPOST

Es desglossa a continuació el pressupost per a l'execució dels treballs anteriorment citats amb l'equip humà requerit:

REDACCIÓ DEL PROJECTE CONSTRUCTIU DE LA NOVA CAPTACIÓ D'AIGUA A LA PRESA DE SAU. TM VILANOVA DE SAU					
COSTOS RELATIUS A L'EQUIP DE REDACCIÓ (Justificació del Preu €/mes de referència)					
UA	Concepte	Cost unitari (€/mes)	Dedicacions mensuals	Import (€/mes)	
Justificació MEMBRES PRINCIPALS					
Ut	Cap redactor del projecte (10 anys)	9.694,07 €	20,00%	1.938,81 €	
Ut	Tècnic adjunt al Cap redactor (5 anys)	7.303,65 €	40,00%	2.921,46 €	
Subtotal MEMBRES PRINCIPALS (€/mes)				4.860,27 €	
Justificació EQUIP DE COL·LABORADORS					
Ut	Delineant Projectista/Tècnic GIS	4.869,10 €	25,00%	1.217,28 €	
Ut	Geotècnica i reconeixement del terreny	6.329,83 €	5,00%	316,49 €	
Ut	Enginyeria de la construcció	6.329,83 €	15,00%	949,47 €	
Ut	Enginyeria Hidràulica	6.329,83 €	15,00%	949,47 €	
Ut	Enginyeria Hidrològica i Fluvial	6.329,83 €	5,00%	316,49 €	
Ut	Instal·lacions elèctriques i automatització	6.329,83 €	10,00%	632,98 €	
Ut	Medi ambient	6.329,83 €	5,00%	316,49 €	
Ut	Topografia	5.599,47 €	5,00%	279,97 €	
Ut	Seguretat i salut	6.329,83 €	5,00%	316,49 €	
Subtotal EQUIP COL·LABORADORS (€/mes)				5.295,13 €	
TOTAL COST PROMIG DE REFERÈNCIA (€/mes)				10.155,40 €	
PRESSUPOST MÀXIM DE LICITACIÓ					
PRESSUPOSTOS CORRESPONENTS ALS TREBALLS DE REDACCIÓ					
UA	Descripció	Preu Promig Fase (€/mes)	Coefficient Fase	Amidament (mesos)	Import
Ut	FASE 1.1 Bases de disseny	10.155,40 €	0,30	1	3.046,62 €
Ut	FASE 1.2 Validació bases de disseny	10.155,40 €	0,30	1	3.046,62 €
Ut	FASE 2.1. Estudi d'alternatives	10.155,40 €	0,80	3	24.372,96 €
Ut	FASE 2.2. Validació estudi d'alternatives	10.155,40 €	0,40	1	4.062,16 €
Ut	FASE 3. Desenvolupament projecte. Entrega document provisional	10.155,40 €	1,70	2	34.528,36 €
Ut	FASE 4. Revisions i correccions. Entrega document definitiu + VISAT	10.155,40 €	0,40	2	8.124,32 €
Subtotal corresponent als treballs de REDACCIÓ (sense IVA)					77.181,04 €
ALTRES COSTOS (Partides alçades a Justificar segons necessitats reals durant la redacció)					
UA	Concepte			Import (€)	
PAJ	Partida Alçada per a treballs topogràfics			3.100,00 €	
Subtotal corresponent a ALTRES COSTOS (sense IVA):				3.100,00 €	
PRESSUPOST D'EXECUCIÓ PER CONTRACTA (sense IVA):				80.281,04 €	
Partida Alçada per a VISAT:				3.211,24 €	
PRESSUPOST TOTAL (sense IVA):				83.492,28 €	

Puja el present Pressupost d'Execució per Contracta, sense IVA, a la quantitat de **83.492,28 € (més IVA)**.





El pressupost inclou totes les quantitats necessàries per a la realització dels treballs corresponents, incloent, sense que la relació que segueix sigui limitadora sinó merament enunciativa, els següents:

- Els sous, plus i dietes de l'autor del projecte i de tot el personal col·laborador, ja sigui propi o extern.
- Els impostos i quotes a la Seguretat Social o mútues.
- Lloguers, amortitzacions i consums de locals, instal·lacions, mitjans de transport, material d'oficines, maquinari i programari necessaris.
- La resta de despeses generals i d'empresa, i el benefici industrial.
- L'increment de despeses que puguin derivar-se de la realització dels treballs nocturns, tant en hores extraordinàries com en dies festius.
- Tots els impostos o taxes derivades per motiu del contracte, llevat de l'IVA.

11. ANNEX JUSTIFICACIÓ DE PREUS DEL PRESSUPOST

A continuació es complementa la justificació del pressupost incloent les taules de referència per als costos de personal i la base de preus de referència per a la justificació posterior dels altres costos previstos. Aquesta relació de preus és la general d'aplicació i per tant pot incloure alguns que no calgui en l'aplicació concreta del pressupost d'aquest PPTP.

11.1. Relació de costos de personal

Figura	Experiència (anys)	COSTOS DE PERSONAL CONTRACTE					
		Sou brut anual (14 pagues) (€/mes)	Sou brut mensual (prorrata 12 mesos) (€/mes)	Cost empresa mensual/ Despesa directa (Mes x 12)	Benefici 6%	Despeses Generals i Despesa Indirecta 40%	TOTAL
Cap redactor del projecte (20 anys)	20	73.000,00 €	6.083,33 €	7.723,11 €	463,39 €	3.089,24 €	11.275,74 €
Cap redactor del projecte (10 anys)	10	60.000,00 €	5.000,00 €	6.639,77 €	398,39 €	2.655,91 €	9.694,07 €
Tècnic adjunt al Cap redactor (10 anys)	10	51.000,00 €	4.250,00 €	5.669,50 €	340,17 €	2.267,80 €	8.277,47 €
Tècnic adjunt al Cap redactor (5 anys)	5	45.000,00 €	3.750,00 €	5.002,50 €	300,15 €	2.001,00 €	7.303,65 €
Geotècnia i reconeixement del terreny	-	39.000,00 €	3.250,00 €	4.335,50 €	260,13 €	1.734,20 €	6.329,83 €
Enginyeria Hidràulica	-	39.000,00 €	3.250,00 €	4.335,50 €	260,13 €	1.734,20 €	6.329,83 €
Enginyeria Hidrològica i Fluvial	-	39.000,00 €	3.250,00 €	4.335,50 €	260,13 €	1.734,20 €	6.329,83 €
Processos de tractament de l'aigua (Depuració i/o Potabilització)	-	39.000,00 €	3.250,00 €	4.335,50 €	260,13 €	1.734,20 €	6.329,83 €
Enginyeria de la construcció	-	39.000,00 €	3.250,00 €	4.335,50 €	260,13 €	1.734,20 €	6.329,83 €
Equipament electromecànic en processos de tractament de l'aigua	-	39.000,00 €	3.250,00 €	4.335,50 €	260,13 €	1.734,20 €	6.329,83 €
Instal·lacions elèctriques i automatització	-	39.000,00 €	3.250,00 €	4.335,50 €	260,13 €	1.734,20 €	6.329,83 €
Geomorfologia Fluvial	-	39.000,00 €	3.250,00 €	4.335,50 €	260,13 €	1.734,20 €	6.329,83 €
Topografia	-	34.500,00 €	2.875,00 €	3.835,25 €	230,12 €	1.534,10 €	5.599,47 €
Medi ambient	-	39.000,00 €	3.250,00 €	4.335,50 €	260,13 €	1.734,20 €	6.329,83 €
Seguretat i salut	-	39.000,00 €	3.250,00 €	4.335,50 €	260,13 €	1.734,20 €	6.329,83 €
Delineant projectista/Tècnic GIS	-	30.000,00 €	2.500,00 €	3.335,00 €	200,10 €	1.334,00 €	4.869,10 €
BIM Manager	-	45.000,00 €	3.750,00 €	5.002,50 €	300,15 €	2.001,00 €	7.303,65 €
Modelador BIM	-	34.500,00 €	2.875,00 €	3.835,25 €	230,12 €	1.534,10 €	5.599,47 €



11.2. Preus de referència per altres costos del contracte

PREUS DE REFERÈNCIA PER ALTRES COSTOS (Treballs de Camp, Estudis Específics)	
GEOTÈCNIA	
Descripció Partida	Import (€/ut)
<p>Campanya de caracterització geotècnica completa amb realització de SONDEJOS i CALES, incloent:</p> <p>1.- Treballs de camp amb transports i emplaçaments de maquinària, perforació en tot tipus de terreny, recuperació de testimoni continu i mostra inalterada, fins a un total de 30 metres distribuïts en un màxim de 2 sondejos i amb revestiment en cas de necessitat. S'inclouen permisos, personal d'execució i tècnic en geologia a peu de sondeig per a testificació.</p> <p>2.- Treballs de camp amb transports de maquinària, excavació de CALES i posterior reposició dels terrenys, permisos, personal d'execució i tècnic en geologia per a enregistrament i obtenció de mostres per a laboratori (fins a un màxim de 8 cales/ 2 jornades)</p> <p>3.- Assajos de camp i de laboratori necessaris per a la caracterització geotècnica completa segons normatives d'aplicació i condicions recollides a la Normativa de redacció de projectes de l'ACA i el Plec de Prescripcions Tècniques del contracte.</p> <p>4.- Redacció d'informe tècnic complet, amb descripció i anàlisi dels treballs realitzats i amb el contingut mínim recollit a la Normativa de redacció de projectes de l'ACA i el Plec de Prescripcions Tècniques del contracte.</p>	10.000,00 €
<p>Campanya de caracterització geotècnica completa amb realització de CALES, incloent:</p> <p>1.- Treballs de camp amb transports de maquinària, excavació i posterior reposició dels terrenys, permisos, personal d'execució i tècnic en geologia per a enregistrament i obtenció de mostres per a laboratori (fins a un màxim de 8 cales/ 2 jornades)</p> <p>2.- Treballs de laboratori per a caracterització de totes les mostres segons normativa PG3 (granulometria, límits d'Atterberg, inflament lliure del sòl, assaig de col·lapse, contingut en matèria orgànica, sulfats solubles, guixos, sals solubles, Próctor Modificat i CBR).</p> <p>3.- Redacció d'informe tècnic complet, amb descripció i anàlisi dels treballs realitzats i amb el contingut mínim recollit a la Normativa de redacció de projectes de l'ACA i el Plec de Prescripcions Tècniques del contracte.</p>	3.750,00 €
<p>Campanya de caracterització geotècnica completa amb realització de SONDEJOS, incloent:</p> <p>1.- Treballs de camp amb transports i emplaçaments de maquinària, perforació en tot tipus de terreny, recuperació de testimoni continu i mostra inalterada, fins a un total de 30 metres distribuïts en un màxim de 2 sondejos i amb revestiment en cas de necessitat. S'inclouen permisos, personal d'execució i tècnic en geologia a peu de sondeig per a testificació.</p> <p>2.- Assajos de camp i de laboratori necessaris per a la caracterització geotècnica completa segons normatives d'aplicació i condicions recollides a la Normativa de redacció de projectes de l'ACA i el Plec de Prescripcions Tècniques del contracte.</p> <p>3.- Redacció d'informe tècnic complet, amb descripció i anàlisi dels treballs realitzats i amb el contingut mínim recollit a la Normativa de redacció de projectes de l'ACA i el Plec de Prescripcions Tècniques del contracte.</p>	7.000,00 €
<p>Campanya de caracterització geotècnica completa amb realització de SONDEJOS, incloent:</p> <p>1.- Treballs de camp amb transports i emplaçaments de maquinària, perforació en tot tipus de terreny, recuperació de testimoni continu i mostra inalterada, fins a un total de 60 metres distribuïts en un màxim de 4 sondejos i amb revestiment en cas de necessitat. S'inclouen permisos, personal d'execució i tècnic en geologia a peu de sondeig per a testificació.</p> <p>2.- Assajos de camp i de laboratori necessaris per a la caracterització geotècnica completa segons normatives d'aplicació i condicions recollides a la Normativa de redacció de projectes de l'ACA i el Plec de Prescripcions Tècniques del contracte.</p> <p>3.- Redacció d'informe tècnic complet, amb descripció i anàlisi dels treballs realitzats i amb el contingut mínim recollit a la Normativa de redacció de projectes de l'ACA i el Plec de Prescripcions Tècniques del contracte.</p>	10.000,00 €
<p>Unitat complementària a la campanya de caracterització geotècnica completa, incloent suplement de treballs de camp de CALES i de laboratori (complint un promig de 6 cales/jornada), els assajos de laboratori complementaris i la seva inclusió a l'informe tècnic corresponent.</p>	1.750,00 €
<p>Unitat complementària a la campanya de caracterització geotècnica completa, incloent suplement de treballs de camp de SONDEJOS i de laboratori (complint un promig de 1 sondeig de fins a 20 metres/jornada), els assajos de laboratori complementaris i la seva inclusió a l'informe tècnic corresponent.</p>	2.500,00 €





PREUS DE REFERÈNCIA PER ALTRES COSTOS (Treballs de Camp, Estudis Específics)	
TOPOGRAFIA	
Descripció Partida	Import (€/ut)
Campanya de topografia de fins a 2 jornades de treballs de camp incloent: 1.- Treballs de camp amb els mitjans humans i materials necessaris per a la presa de dades i fins a cobrir els requeriments del contracte. Segons Normativa de redacció de projectes de l'ACA i el Plec de Prescripcions Tècniques, els mitjans seran els més adequats a la tipologia i necessitats concretes del projecte, incloent la possibilitat de realitzar-los amb sistemes terrestres (aixecament amb tecnologia GPS o clàssica) i sistemes de suport amb vol Dron (RGB o LIDAR) si escau. 2.- Processament de dades a oficina, per a la generació dels models digitals del terrenys segons necessitats del projecte. 3.- Informe topogràfic definitiu i recopilació de fitxers executables per al seu lliurament final.	1.800,00 €
Unitat complementària de treballs de camp de topografia, amb ús de mitjans terrestres o vols de Dron tipus RGB o LIDAR segons necessitats, incloent part proporcional de treball d'oficina amb els mitjans humans i materials necessaris per a la presa de dades i fins a cobrir els requeriments del projecte, segons Normativa de redacció de projectes de l'ACA i el Plec de Prescripcions Tècniques del contracte.	650,00 €
Unitat complementària de treballs de camp per a suport i preparació a la presa de dades de la campanya topogràfica terrestre, incloent tasques de desbrossada menor del terreny i obertura de zones de pas.	450,00 €
Campanya amb escàner i presa de núvol de punts d'instal·lacions existents per a generació de MODEL 3D que serveixi de base per al modelatge posterior de les instal·lacions, incloent: 1.- Fins a 3 jornades de treballs de camp amb els mitjans humans i materials necessaris 2.- Processament de dades a oficina, per a la generació del model digital 3D de les instal·lacions existents 3.- Generació de la documentació definitiva i dels fitxers digitals per al seu lliurament final.	4.500,00 €
Unitat complementària de treballs de camp per a presa de dades amb escàner i part proporcional de treballs d'oficina per a generació del model digital 3D del terreny i les instal·lacions existents.	950,00 €



PREUS DE REFERÈNCIA PER ALTRES COSTOS (Treballs de Camp, Estudis Específics)	
CAMPANYA ANALÍTICA I AFORAMENT AIGÜES RESIDUALS	
Descripció Partida	Import (€/ut)
Campanya de caracterització d'aigües residuals sobre UN ABOCAMENT, amb aforament de cabals i presa de mostres segons Normativa de redacció de projectes de l'ACA i Plec de Prescripcions Tècniques, incloent: 1.- Diagnosi prèvia i avaluació dels punts d'abocament per a establiment de les ubicacions idònies de mesura i presa de mostres. 2.- Treballs de camp amb els mitjans humans i materials necessaris per al registre de cabals i presa de les mostres a tots els punts d'abocament, conservació de les mateixes i transport a laboratori homologat. 3.- Treballs analítics a laboratori per a l'obtenció dels paràmetres de qualitat corresponents segons estableixi la Normativa o Plec de Prescripcions Tècniques del contracte. 4.- Anàlisi de resultats, redacció d'informe definitiu i recopilació de fitxers per al seu lliurament final.	2.000,00 €
Campanya de caracterització d'aigües residuals sobre DOS ABOCAMENTS, amb aforament de cabals i presa de mostres segons Normativa de redacció de projectes de l'ACA i Plec de Prescripcions Tècniques, incloent: 1.- Diagnosi prèvia i avaluació dels punts d'abocament per a establiment de les ubicacions idònies de mesura i presa de mostres. 2.- Treballs de camp amb els mitjans humans i materials necessaris per al registre de cabals i presa de les mostres a tots els punts d'abocament, conservació de les mateixes i transport a laboratori homologat. 3.- Treballs analítics a laboratori per a l'obtenció dels paràmetres de qualitat corresponents segons estableixi la Normativa o Plec de Prescripcions Tècniques del contracte. 4.- Anàlisi de resultats, redacció d'informe definitiu i recopilació de fitxers per al seu lliurament final.	2.500,00 €
Campanya de caracterització d'aigües residuals sobre TRES ABOCAMENTS, amb aforament de cabals i presa de mostres segons Normativa de redacció de projectes de l'ACA i Plec de Prescripcions Tècniques, incloent: 1.- Diagnosi prèvia i avaluació dels punts d'abocament per a establiment de les ubicacions idònies de mesura i presa de mostres. 2.- Treballs de camp amb els mitjans humans i materials necessaris per al registre de cabals i presa de les mostres a tots els punts d'abocament, conservació de les mateixes i transport a laboratori homologat. 3.- Treballs analítics a laboratori per a l'obtenció dels paràmetres de qualitat corresponents segons estableixi la Normativa o Plec de Prescripcions Tècniques del contracte. 4.- Anàlisi de resultats, redacció d'informe definitiu i recopilació de fitxers per al seu lliurament final.	3.000,00 €
Unitat complementària a la campanya de caracterització d'aigües residuals, per a incorporar un punt d'abocament incloent la part proporcional de treballs de camp i de laboratori necessaris i la seva inclusió a l'informe corresponent.	400,00 €

PREUS DE REFERÈNCIA PER ALTRES COSTOS (Treballs de Camp, Estudis Específics)	
ALTRES ESTUDIS	
Descripció Partida	Import (€/ut)
Treballs de camp i d'oficina complementaris als previstos a la redacció del projecte per a la realització de l'estudi d'impacte ambiental (EIA) complet, conforme a les indicacions marcades per l'òrgan ambiental i la Normativa de redacció de projectes	5.500,00 €