

- Instal·lació nova
- Caixa de connexions
- Subquadre
- Instal·lació existent
- Quadre general existent
- Caixa general de protecció



G: SOIP/Projectes/2025-Projectes/
2025-0000-Vilafraanca-Plec_Tecnic_
Fitxer .dgn/.dwg: Insta_Fira_Maig/Recintes.dgn

Serveis Tècnics Urbanisme

AJUNTAMENT VILAFRANCA DEL PENEDÈS
Àrea d'Acció Territorial
Departament d'Obres i Projectes

PLEC TÈCNIC INSTAL·LACIONS FIRES DE MAIG

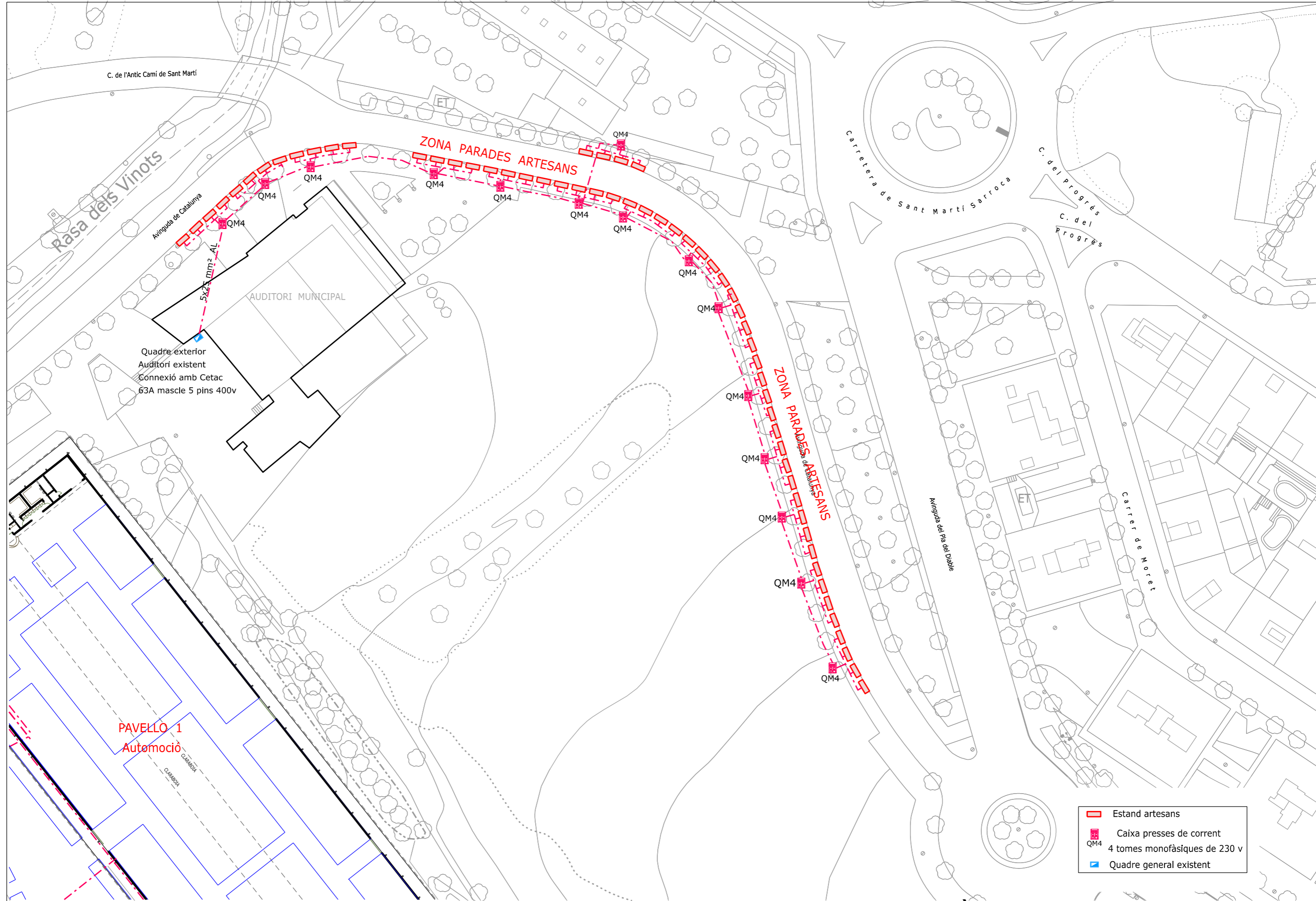
INSTAL·LACIÓ ELÈCTRICA ZONA PAVELLONS. SUBMINISTRAMENT EVENTUAL

Escala: **1/750**

Data: **Octubre 2025**

Plànol Núm.

02



- Estand artesans
- Caixa presses de corrent
QM4 4 tomes monofàsiques de 230 v
- Quadre general existent



G: SOIP/Projectes/2025-Projectes/
2025-0000-Vilafranca-Plec_Tecnic_
Fitxer .dgn/.dwg: Insta_Fira_Maig/Recintes.dgn

Serveis Tècnics Urbanisme

PLEC TÈCNIC INSTAL·LACIONS FIRES DE MAIG

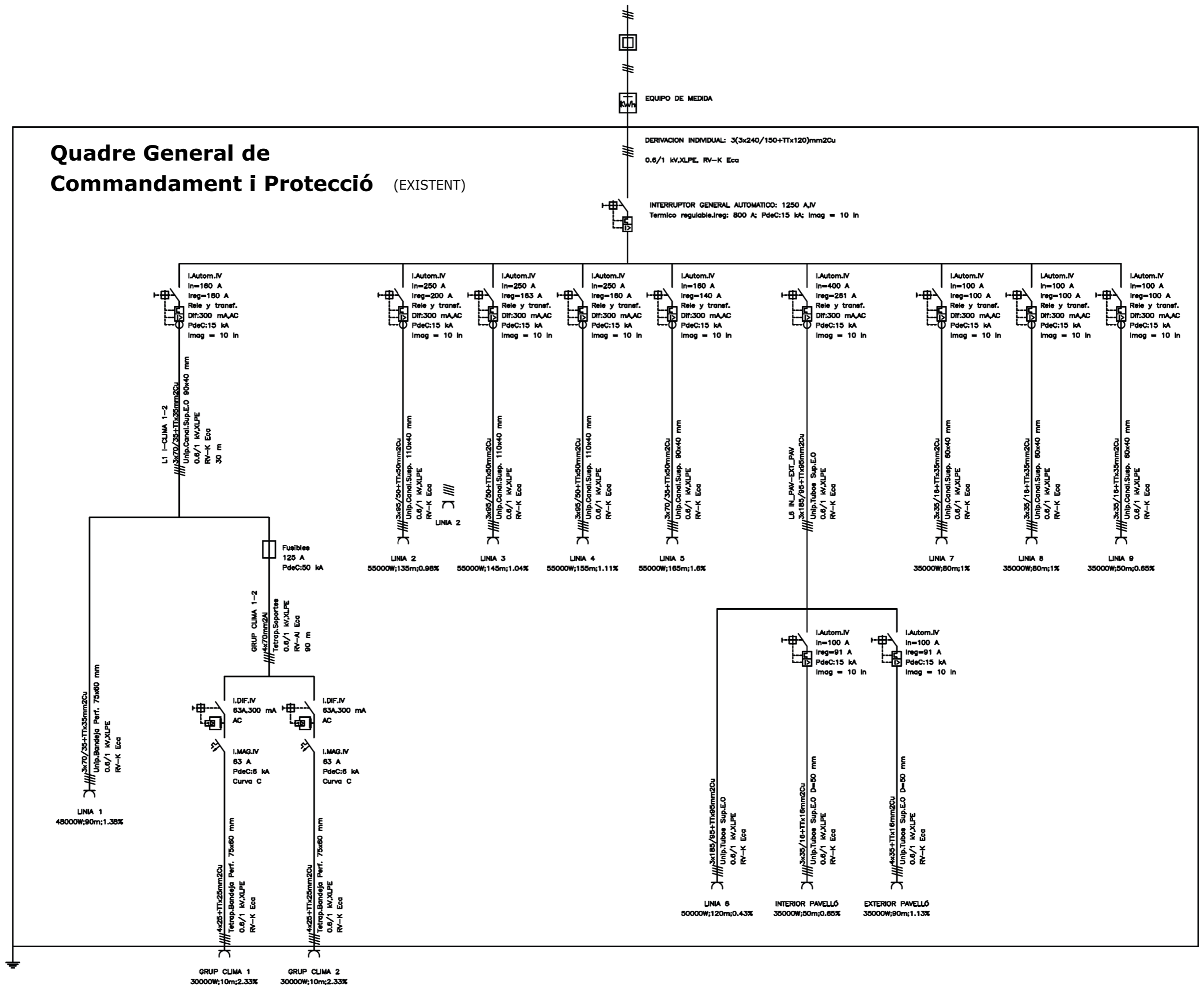
INSTAL·LACIÓ ELÈCTRICA ZONA PARADES ARTESANS. SUBMINISTRAMENT FIX

Escala: 1/750

Data: Octubre 2025

Plànol Núm. **03**

Quadre General de Commandament i Protecció (EXISTENT)

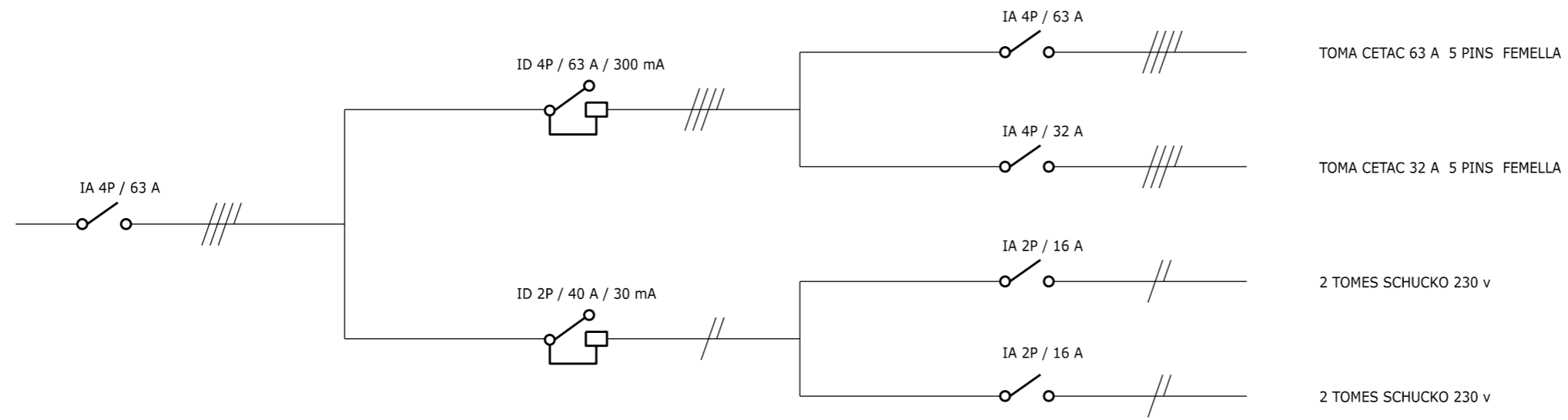


G: SOIP/Projectes/2025-Projectes/
2025-0000-Vilafraanca-Plec_Tecnfc_
Fitxer .dgn/.dwg: Insta_Fira_Maig/Recintes.dgn

Serveis Tècnics Urbanisme

(EXISTENT)

Subquadre Caixa Connexions exterior Auditori



← CONNEXIÓ AMB CETAC 63 A 400 V
5 PINS MASCLE + 4x25+TT x 16 mm² AL
43,64 kW

(NOU)

QM4 - Quadre 4 tomes monofàsiques 230 v (15 unitats)

