



# IREC INSTITUT DE RECERCA EN ENERGIA DE CATALUNYA

setembre 2025

PROJECTE BÀSIC I EXECUTIU

REF: 240009-BE1

## CONSTRUCCIÓ D'UNA NAU I DELS CAMPS EXPERIMENTALS PER A LA PLATAFORMA PRIMA. MODIFICACIÓ NÚM.1

CARRER DE L'HOSTAL, 18  
08503 GURB

### DOCUMENT 5 - DOCUMENTACIÓ GRÀFICA - VOLUM 3



Josep Colomer Oferil  
Col·legiat número 6.115



Ot Anglada Vink  
Col·legiat número 17.572

## DOCUMENT 1 - MEMÒRIA

### **MG Dades Generals**

- MG 1 Identificació i objecte del projecte
- MG 2 Agents del projecte
- MG 3 Relació de documents complementaris i projectes parcials

### **MD Memòria descriptiva**

- MD 1 Informació prèvia: antecedents i condicionants de partida
- MD 2 Descripció del projecte
  - MD 2.1 Descripció general del projecte i dels espais exteriors adscrits
  - MD 2.2 Justificació del compliment de la normativa urbanística, ordenances municipals i d'altres normes
  - MD 2.3 Proposta arquitectònica
  - MD 2.4 Relació de superfícies útils i construïdes
- MD 3 Prestacions de l'edifici: requisits a complimentar en funció de les característiques de l'edifici
  - MD 3.1 Condicions d'accessibilitat
  - MD 3.2 Seguretat estructural
  - MD 3.3 Seguretat en cas d'incendi
  - MD 3.4 Seguretat d'utilització i accessibilitat
  - MD 3.5 Salubritat
  - MD 3.6 Protecció contra el soroll
  - MD 3.7 Estalvi d'energia
  - MD 3.8 Altres requisits de l'edifici

### **MCE Memòria constructiva de l'edifici**

- MCE 1 Treballs previs, replanteig general i adequació del terreny
- MCE 2 Sustentació de l'edifici
- MCE 3 Sistema estructural
  - MCE 3.1 Fonaments
  - MCE 3.2 Estructura
- MCE 4 Sistemes d'envolupant i d'acabats exteriors
  - MCE 4.1 Terres en contacte amb el terreny
  - MCE 4.2 Murs en contacte amb el terreny
  - MCE 4.3 Façanes
  - MCE 4.4 Mitgeres
  - MCE 4.5 Cobertes
  - MCE 4.6 Forjats en contacte amb l'exterior
- MCE 5 Sistemes de compartimentació
  - MCE 5.1 Compartimentació interior vertical
  - MCE 5.2 Compartimentació interior horitzontal
  - MCE 5.3 Escales
- MCE 6 Sistema d'acabats
  - MCE 6.1 Revestiments
  - MCE 6.2 Paviments
  - MCE 6.3 Fals sostres

### **MCU Memòria constructiva de la urbanització**

- MCU 1 Treballs previs, replanteig general i adequació del terreny
- MCU 2 Sustentació de la urbanització
- MCU 3 Sistema estructural

- MCU 3.1 Fonaments i contenció de terres
- MCU 3.2 Estructura
- MCU 4 Vialitat i pavimentació
- MCU 5 Equipament urbà
  - MCU 5.1 Zones verdes i vegetació
  - MCU 5.2 Mobiliari
  - MCU 5.3 Control d'accessos i serralleria
- MCU 6 Senyalització
  - MCU 6.1 Vertical
  - MCU 6.2 Horitzontal

#### **MCI Memòria constructiva de les instal·lacions (de l'edifici i la urbanització)**

- MCI 1 Generació tèrmica renovable: geotèrmia i xarxa 5G
  - MCI 1.1 Geotèrmia funcional
  - MCI 1.2 Xarxa 5G
- MCI 2 Generació elèctrica renovable: instal·lació fotovoltaica
- MCI 3 Confort tèrmic: climatització
- MCI 4 Qualitat de l'aire: ventilació
- MCI 5 Instal·lació elèctrica: MT i BT
- MCI 6 Instal·lacions d'il·luminació
- MCI 7 Sistemes de protecció contra el llamp
- MCI 8 Xarxa de comunicacions i dades
- MCI 9 Gasos tècnics i aire comprimit
- MCI 10 Instal·lacions d'aigua: AFS i ACS
- MCI 11 Evacuació d'aigües
  - MCI 11.1 Pluvials
  - MCI 11.2 Residuals
  - MCI 11.3 Xarxa de reg
- MCI 12 Recollida, evacuació i tractament de residus
- MCI 13 Seguretat-intrusió i control d'accessos
  - MCI 13.1 Seguretat-intrusió
  - MCI 13.2 Control d'accessos
- MCI 14 Instal·lació de protecció contra incendis
- MCI 15 Equipaments d'hissat de càrregues, ascensor i muntacàrregues
  - MCI 15.1 Hissat de càrregues
  - MCI 15.2 Ascensor
  - MCI 15.3 Muntacàrregues

#### **TC Terminis i classificació**

- TC 1 Terminis d'execució
- TC 2 Terminis de garantia
- TC 3 Classificació del contractista
- TC 4 Pressupost
- TC 5 Revisió de preus
- TC 6 Declaració d'obra completa

#### **MN Normativa aplicable**

## DOCUMENT 2 – AMIDAMENTS I PRESSUPOST

### LOT 1 – OBRA CIVIL

- PR 1.1 Amidaments
- PR 1.2 Quadre de preus 1
- PR 1.3 Quadre de preus 2
- PR 1.4 Quadre de descompostos
- PR 1.5 Pressupost i resum de pressupost

### LOT 2 – INSTAL·LACIONS

- PR 2.1 Amidaments
- PR 2.2 Quadre de preus 1
- PR 2.3 Quadre de preus 2
- PR 2.4 Quadre de descompostos
- PR 2.5 Pressupost i resum de pressupost

## DOCUMENT 3 - ANNEXOS

- AN 1 Fitxes justificatives del compliment de la normativa aplicable
- AN 2 Gestió de residus
- AN 3 Annex de càlcul de l'estructura
- AN 4 Control de qualitat
- AN 5 Instruccions d'ús i manteniment
- AN 6 Certificat d'eficiència energètica en fase de projecte
- AN 7 Annex de la climatització i ventilació
- AN 8 Annex de la instal·lació elèctrica
- AN 9 Annex de fotovoltaica
- AN 10 Annex d'il·luminació
- AN 11 Annex dels parallamps
- AN 12 Annex d'aigua sanitària

## DOCUMENT 4 – PLEC DE CONDICIONS

## DOCUMENT 5 – DOCUMENTACIÓ GRÀFICA

- volum 1 Edifici (*plànols 01-21*)
- volum 2 Edifici estructura (*plànols 22-28*)
- volum 3 Urbanització (*plànols 29-41*)**
- volum 4 Instal·lacions (*plànols 42-59*)
- volum 5 Protecció contra incendis i APQ (*plànols 60-67*)

## DOCUMENT 6 – PROJECTES COMPLEMENTÀRIS

- PC 1 Estudi de seguretat i salut
- PC 2 Projecte de càlcul de l'estructura de fusta
- PC 3 Estudi geotècnic
- PC 4 Estudi de geotèrmia

**pavimentació, materialitat de l'impacte de l'urbanització.**

- Paviment de llosa de formigó de 60x40x7 cm tipus Vulcano de la casa Breinco color marfil o equivalent.
- Paviment de formigó armat amb fibra de vidre de 15 cm amb additiu per estabilitat volumètrica
- mescla asfàltica amb additiu plàstic provinent de la recollida selectiva local
- zona ajardinada amb terra vegetal, espècies arbustives i herbàcies autòctones i reg automàtic
- pintura vial per a indicar les places d'aparcament color RAL 9016
- pintura vial per a indicar les places d'aparcament adaptades, color RAL 5022
- terreny natural
- peça de vorada corba de jardí tipus P2 de 100x20x8 cm
- mur d'escullera  
*no inclòs en l'àmbit de projecte, és objecte d'un projecte independent amb llicència d'obres pròpia.*

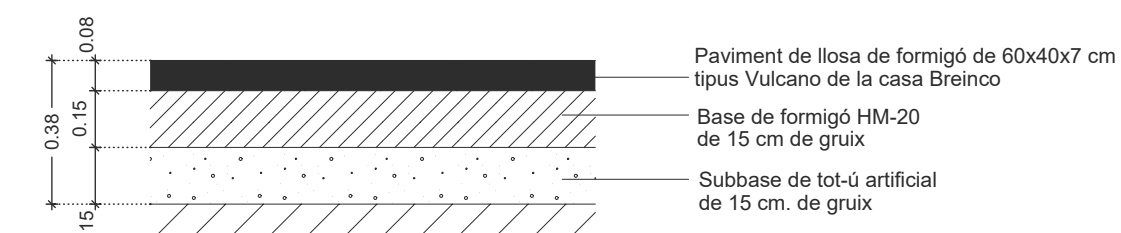
**vegetació, materialitat de l'impacte de l'urbanització.**

- Tull argentat, Tulla tormentosa, alçada 6-15m, amplada 4-6m, port mitjà

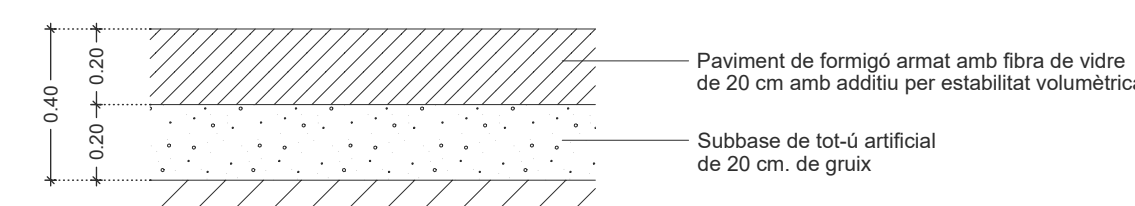
**mobiliari urbà, elements per a l'equipament de l'espai.**

- aparcabidetes tipus U invertida d'acer galvanitzat, dimensions 730 x 830 mm, tubular de ø50 mm ancorat en dau de formigó.
- pilona per a la restricció del trànsit rodat (protecció zona d'accés al vestíbul de les oficines), prefabricat de formigó armat amb acabat decapat fi amb una coberta superior de plana d'acer inoxidable amb acabat raspallat, ø 220 mm i 800 mm d'alçada.

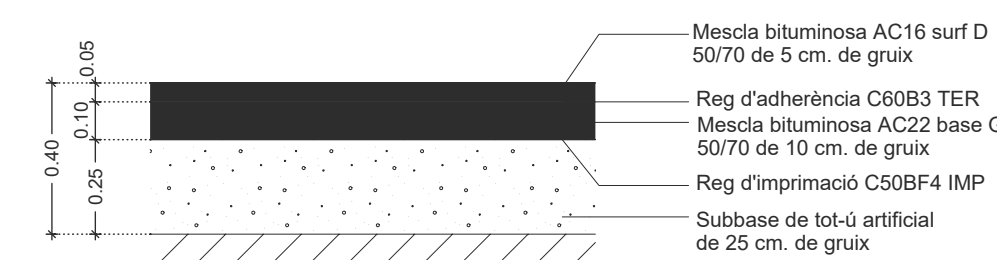
**composició de fermes, detalls constructius.**



**DETALL FERM PAVIMENT LLOSA**  
escala 1/20



**DETALL FERM FORMIGÓ**  
escala 1/20



**DETALL FERM MESCLA BITUMINOSA**  
escala 1/20

**SUPERFÍCIES D'URBANITZACIÓ** m<sup>2</sup>

ESPAIS EXTERIORS	m <sup>2</sup>
ACCÉS ADAPTAT	36,45
ACCÉS ESCALA	50,77
APARCAMENT	828,43
CENTRE DE MESURA	25,80
EXTERIOR PLANTES PILOT	1.541,49
HUB MOBILITAT	594,77
PLATAFORMA CASETES EXPERIMENTALS	257,12
RESIDUS	46,13
VIAL INTERN	1.041,59
VORERA PERIMETRAL EDIFICI	365,92
ZONES VERDES	220,34



**IREC<sup>R</sup>**  
Institut de Recerca en Energia de Catalunya  
Catalunya Institute for Energy Research

TÍTOL PROJECTE:  
PROJECTE BÀSIC I EXECUTIU  
CONSTRUCCIÓ DE NAU I CAMPS EXPERIMENTALS PER LA PLATAFORMA PRIMA

NOM PLÀNOL:  
29\_URBANITZACIÓ - Definició geomètrica. Materials.

ESCALA:  
1/200

SITUACIÓ:  
carre de l'Hostal,16  
08503 Gurb

DATA:  
Gener 2025

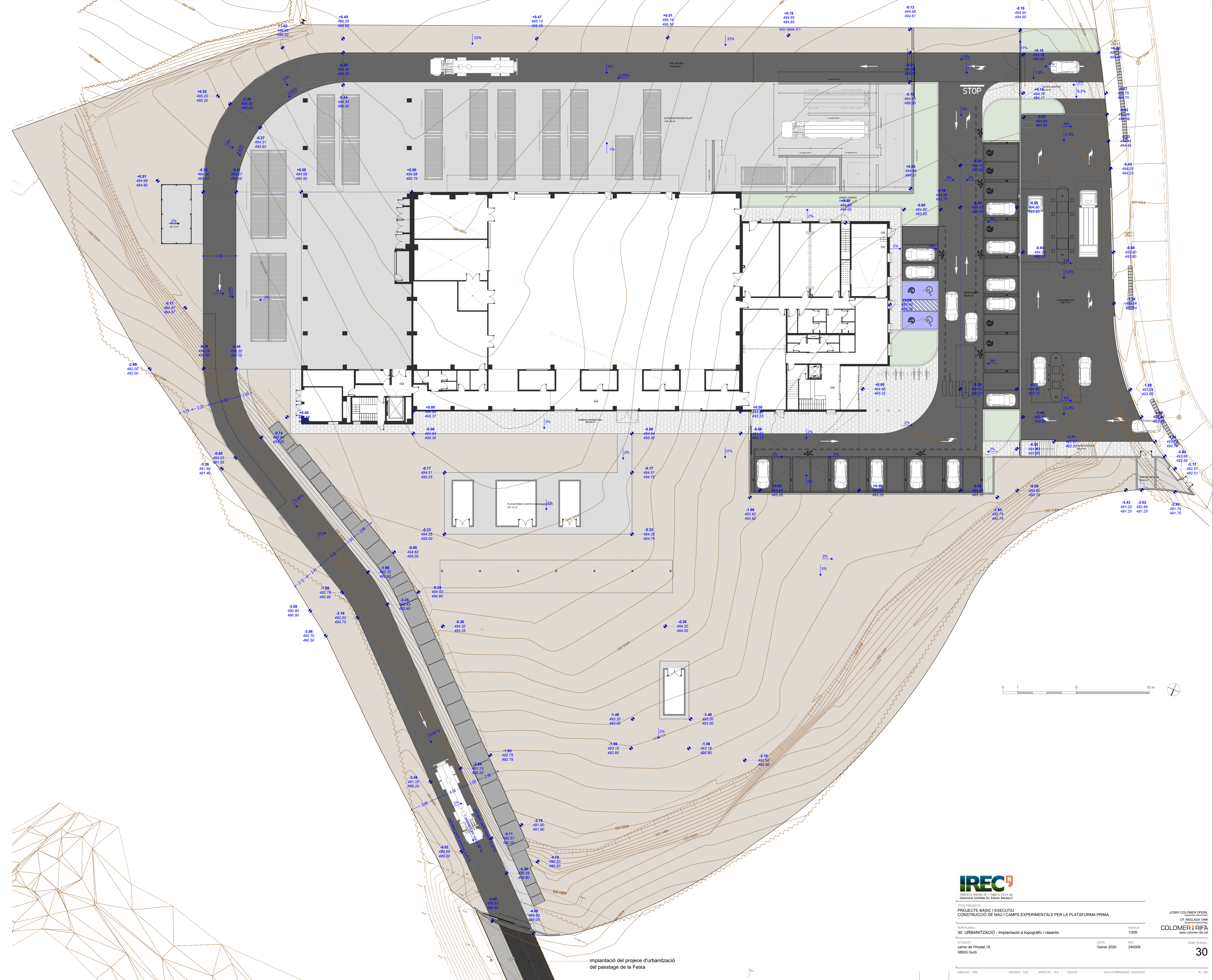
REF:  
240009

NUM PLÀNOL:  
COLOMER & RIFA  
www.colomer-rifa.cat

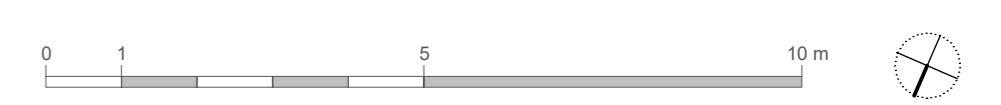
JOSEP COLOMER OFFICINER  
DAVID RIFA ARQUITECTE  
OT ANGLADA VINK DAIBENITZBERGER

**29**

DEBUTAT: KM REVISAT: DAV APROVAT: JOO EDIFICI DATA D'IMPRESSIÓ: 15/09/2025 PL 2/31



implantació del proje d'urbanització del pasatge de la Feixa



TÍTOL PROJECTE:  
PROJECTE BàSIC I EXECUTIU  
CONSTRUCCIÓ DE NAU I CAMPS EXPERIMENTALS PER LA PLATAFORMA PRIMA

NOM PLÀNOL:  
30 URBANITZACIÓ - Implantació a topogràfic i rasants.

SITUACIÓ:  
carrer de l'Hostal, 18  
08503 Gurb

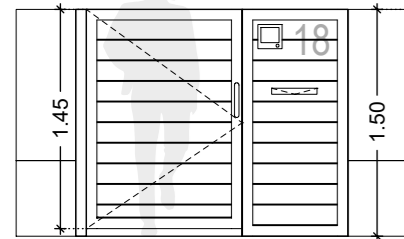
ESCALA:  
1/200

DATA:  
Gener 2025

REF:  
240009

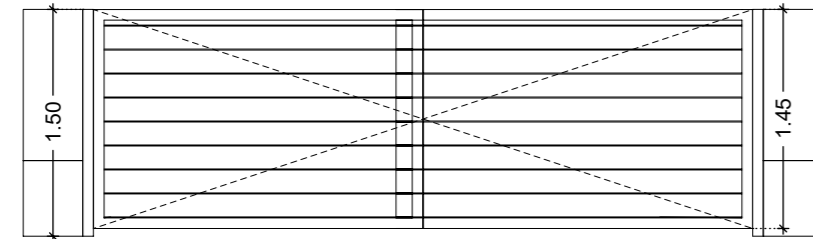
JOSEP COLOMER OFERIL  
INGENYER D'ENGINYERIA  
COLOMER RIFA

NOM PLÀNOL:  
30



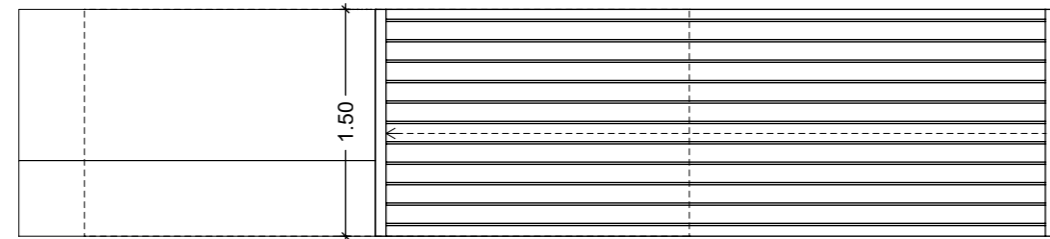
**U01**

PORTA PEATONAL D'ACCÉS	
Nº DE FULLES	1 fulla batent + 1 fixa
DIMENSIONS	1,80 x 1,50 m
MATERIAL	alumini prelacat
UNITATS	2 ut.



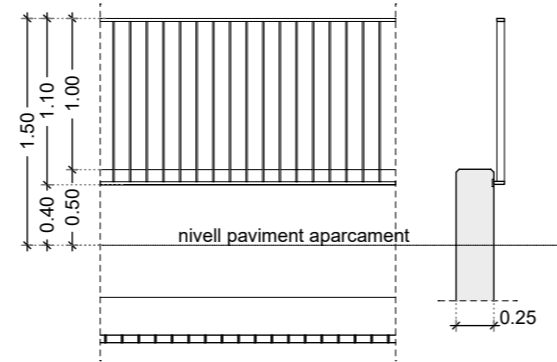
**U02**

PORTA D'ACCÉS PER A VEHICLES	
Nº DE FULLES	2 fulles batents
DIMENSIONS	4,50 x 1,50 m
MATERIAL	alumini prelacat
UNITATS	1 ut.



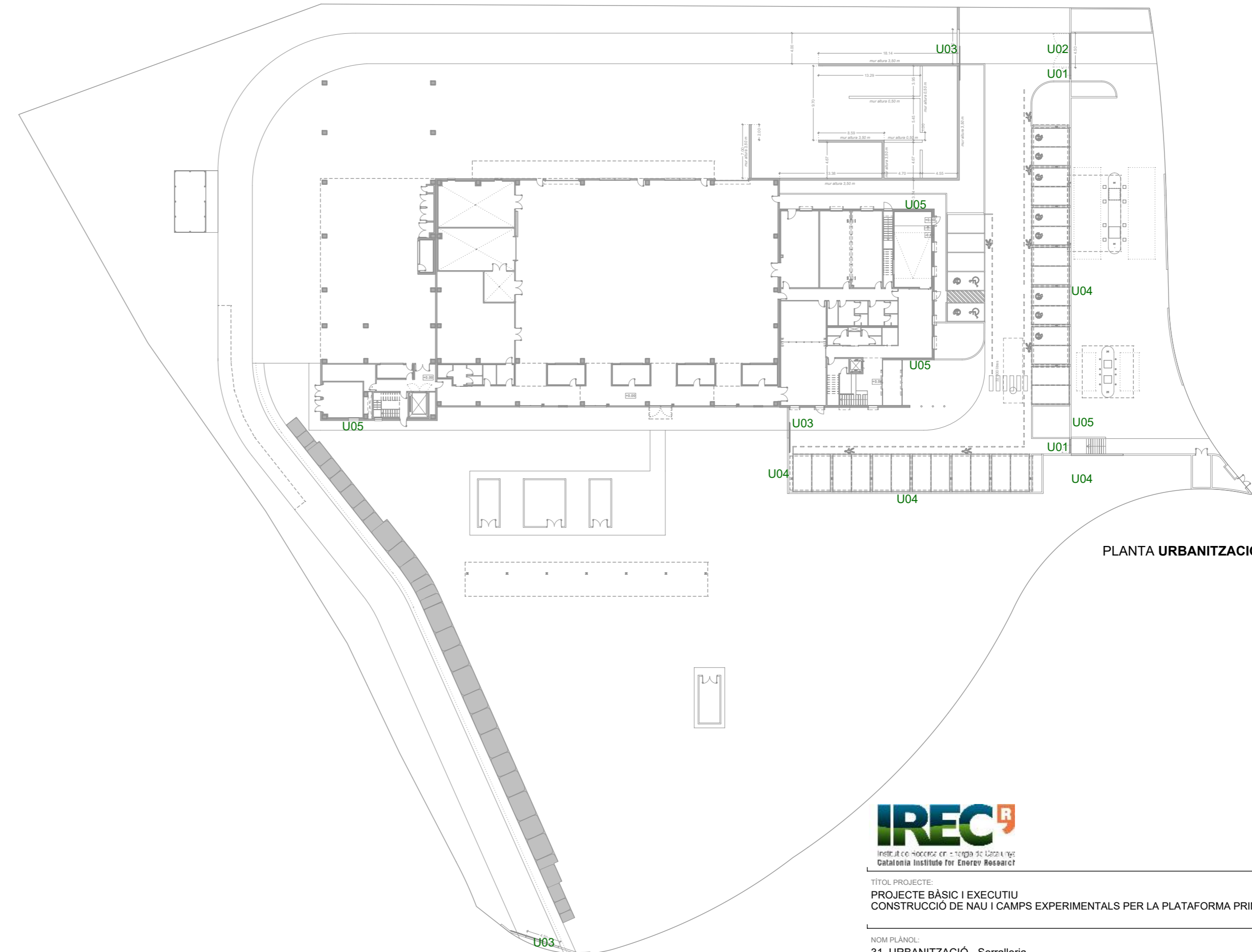
**U03**

PORTA D'ACCÉS PER A VEHICLES	
Nº DE FULLES	1 fulla corredera
DIMENSIONS	4,50 x 1,50 m
MATERIAL	alumini prelacat
UNITATS	2 ut.



**U04**

TANCA DE BARROTS	
Nº DE FULLES	1 fulla corredera
DIMENSIONS	4,00 x 1,50 m
MATERIAL	alumini prelacat
UNITATS	1 ut.



PLANTA URBANITZACIÓ

**IREC**  
Institut de Recerca en  
Energia de Catalunya

13.06  
1.54  
**IREC**  
Institut de Recerca en Energia de Catalunya

retol núm.01. FAÇANA NORD EST - NAU C  
retol núm.02. MUR HUB MOBILITAT

**Plataforma  
PRIMA**

2.76  
1.25  
**Plataforma  
PRIMA**

retol núm.03. FAÇANA NORD EST - ACCÉS OFICINES

3.46  
1.56  
**Plataforma  
PRIMA**

retol núm.04. FAÇANA SUD EST - COS OFICINES

2.09  
1.26  
**IREC**  
Institut de Recerca en  
Energia de Catalunya  
**Plataforma PRIMA**

retol núm.05. INTERIOR RECEPCIÓ

**U05**

ROTULACIÓ CORPORATIVA	
DIMENSIONS	variable segons amidaments
MATERIAL	alumini prelacat retroil·luminat
UNITATS	5 ut.

**IREC<sup>R</sup>**  
Institut de Recerca en Energia de Catalunya  
Catalonia Institute For Energy Research

TÍTOL PROJECTE:  
PROJECTE BÀSIC I EXECUTIU  
CONSTRUCCIÓ DE NAU I CAMPS EXPERIMENTALS PER LA PLATAFORMA PRIMA

NOM PLÀNOL:  
31 URBANITZACIÓ - Serralleria

ESCALA:  
1/50

SITUACIÓ:  
carrer de l'Hostal, 18  
08503 Gurb

DATA:  
Gener 2025

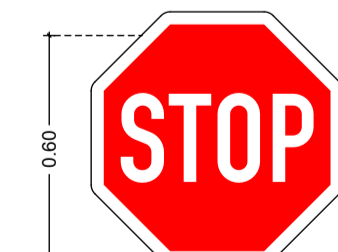
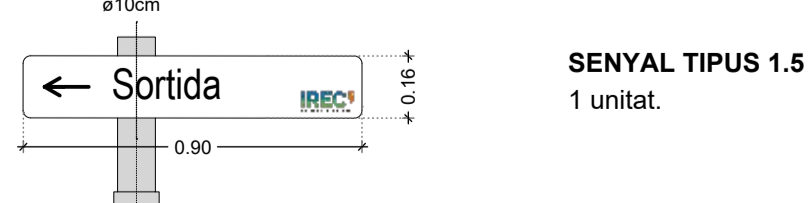
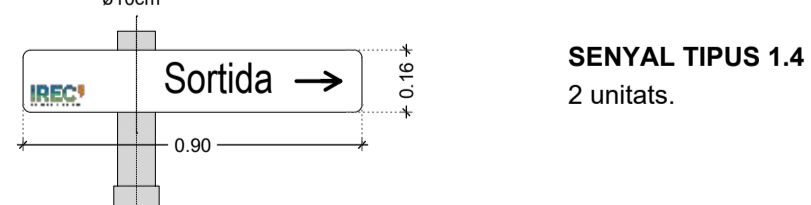
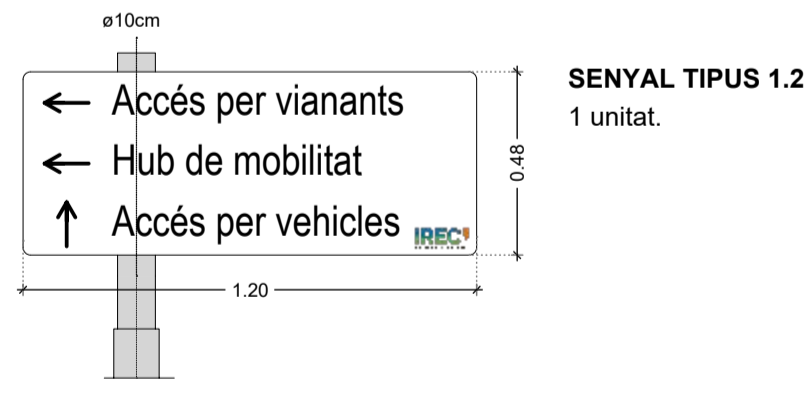
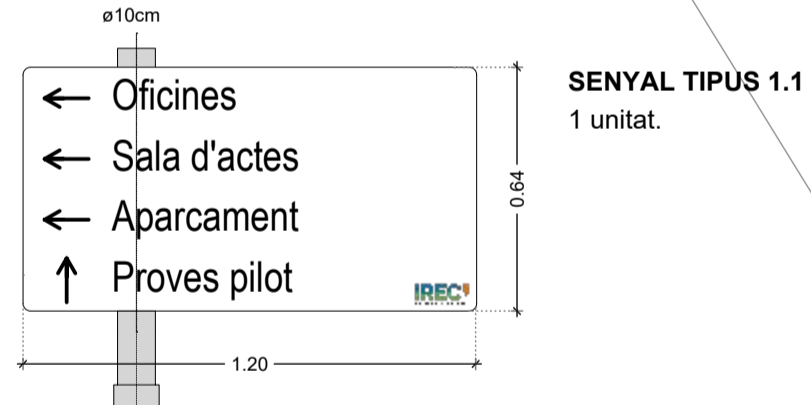
REF:  
240009

JOSEP COLOMER OFERIL  
ENGINYER INDUSTRIAL  
OT ANGLADA VINK  
ENGINYER INDUSTRIAL  
**COLOMER i RIFA**  
www.colomer-rifa.cat

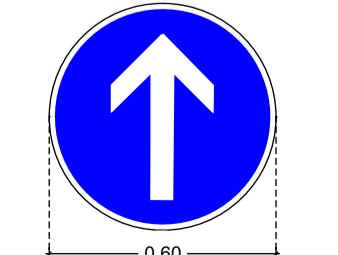
NOM PLÀNOL:

**31**

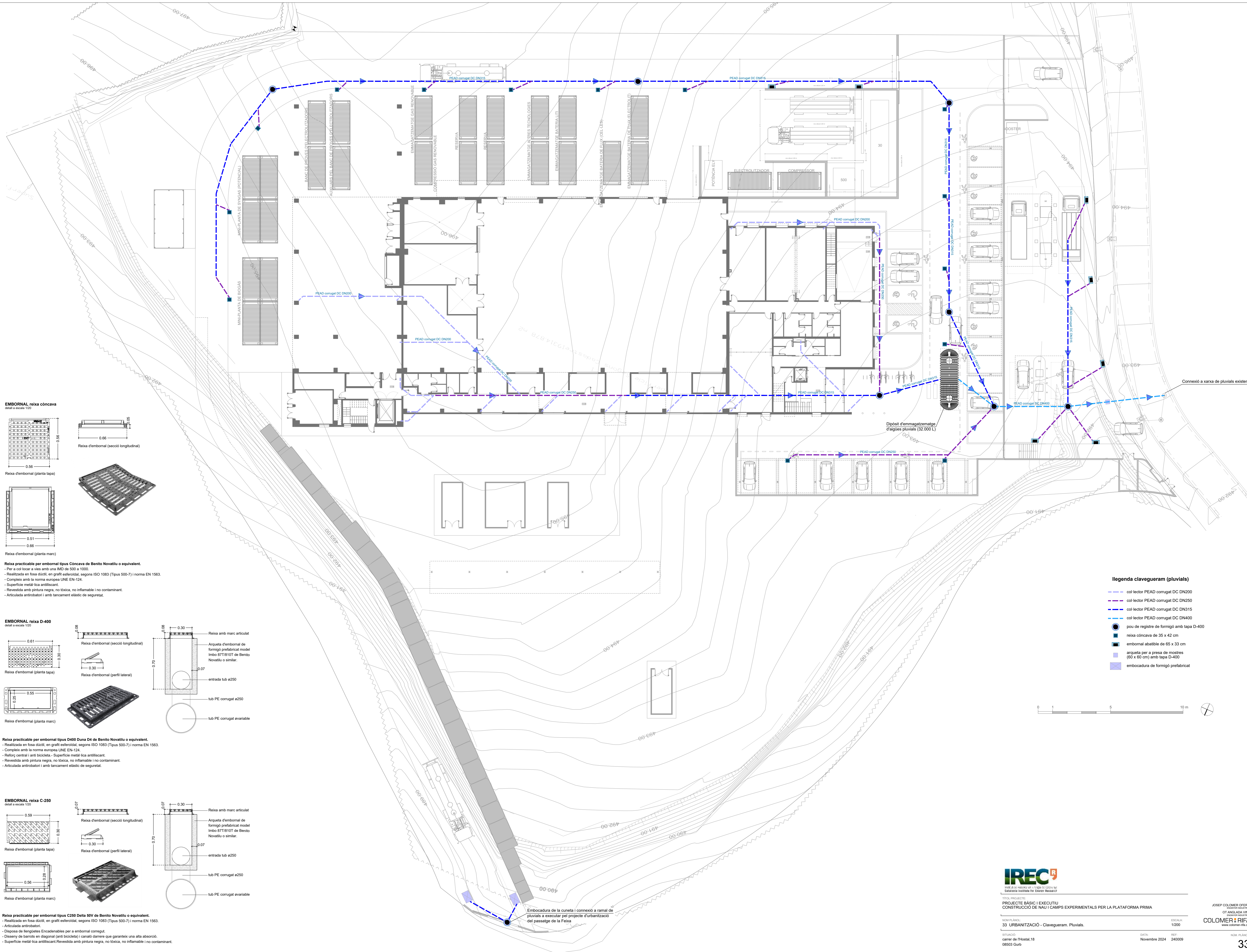




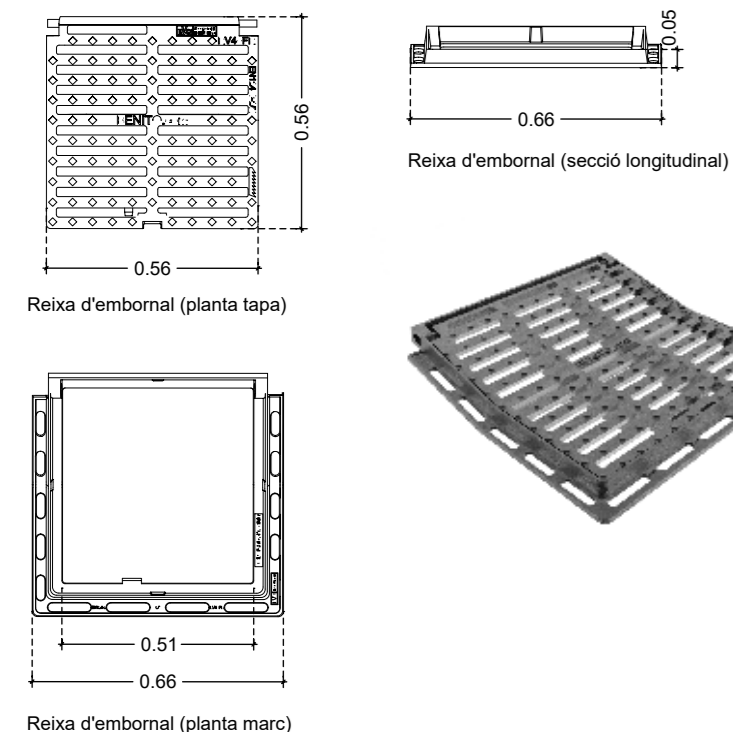
**SENYAL TIPUS 1.6**  
3 unitats.



**SENYAL TIPUS 1.7**  
1 unitat.

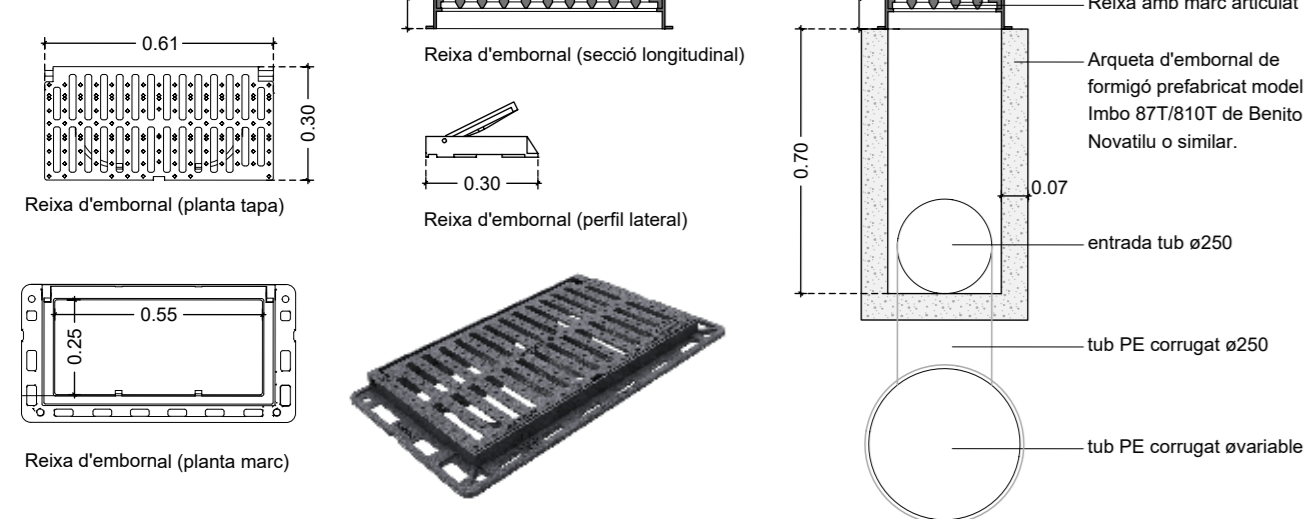


**EMBORNAL reixa còncava**  
detall a escala 1:20



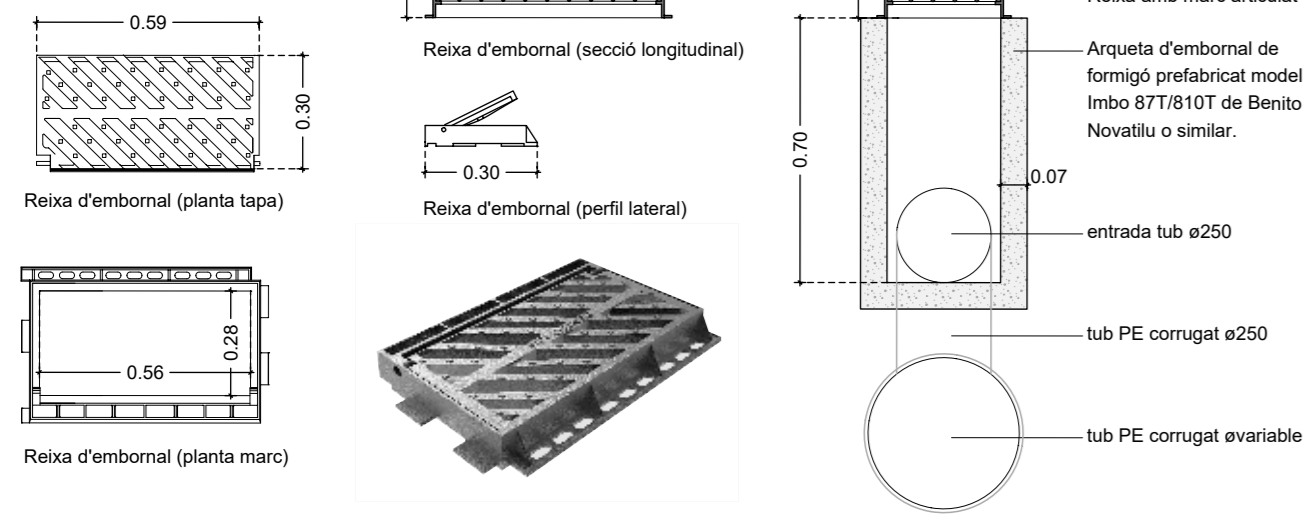
Reixa practicable per embornal tipus Còncava de Benito Novatiu o equivalent.  
 - Per a col·locar a vies amb una MLD de 500 a 1000.  
 - Realitzada en fosa dúctil, en grafi estereotipat, segons ISO 1083 (Tipus 500-7) i norma EN 1563.  
 - Compleix amb la norma europea UNE-EN-124.  
 - Superfície metàl·lica antilliscant.  
 - Revestida amb pintura negra, no tòxica, no inflamable i no contaminant.  
 - Articulada antitrobatori i amb tancament elàstic de seguretat.

**EMBORNAL reixa D-400**  
detall a escala 1:20



Reixa practicable per embornal tipus D400 Duna D4 de Benito Novatiu o equivalent.  
 - Realitzada en fosa dúctil, en grafi estereotipat, segons ISO 1083 (Tipus 500-7) i norma EN 1563.  
 - Compleix amb la norma europea UNE-EN-124.  
 - Reforç central i anti bicicleta - Superfície metàl·lica antilliscant.  
 - Revestida amb pintura negra, no tòxica, no inflamable i no contaminant.  
 - Articulada antitrobatori i amb tancament elàstic de seguretat.

**EMBORNAL reixa C-250**  
detall a escala 1:20



Reixa practicable per embornal tipus C250 Delta 50V de Benito Novatiu o equivalent.  
 - Realitzada en fosa dúctil, en grafi estereotipat, segons ISO 1083 (Tipus 500-7) i norma EN 1563.  
 - Articulada antitrobatori.  
 - Disposa de lengüetes Encadenables per a embornal corrugat.  
 - Disseny de barres en diagonal (anti bicicletes) i canals dreners que garanteixi una alta absorció.  
 - Superfície metàl·lica antilliscant. Revestida amb pintura negra, no tòxica, no inflamable i no contaminant.

**legenda clavegueram (pluvials)**

- col·lector PEAD corrugat DC DN200
- col·lector PEAD corrugat DC DN250
- col·lector PEAD corrugat DC DN315
- col·lector PEAD corrugat DC DN400
- pou de registre de formigó amb tapa D-400
- reixa còncava de 35 x 42 cm
- embornal abatible de 65 x 33 cm
- arqueta per a presa de mostres (60 x 60 cm) amb tapa D-400
- embocadura de formigó prefabricat



**IREC**  
 IREC S.L. - IREC S.L. - IREC S.L. - IREC S.L. - IREC S.L.  
 C/ Aragó, 10 - 08001 Gurb (T. 938 80 00 00) - www.irec.cat

TÍTOL PROJECTE:  
**PROJECTE BÀSIC I EXECUTIU CONSTRUCCIÓ DE NAU I CAMPS EXPERIMENTALS PER LA PLATAFORMA PRIMA**

NOU PLÀNOL:  
**33 URBANITZACIÓ - Clavegueram. Pluvials.**

SITUACIÓ:  
 carrer de l'Hostal, 18  
 08503 Gurb

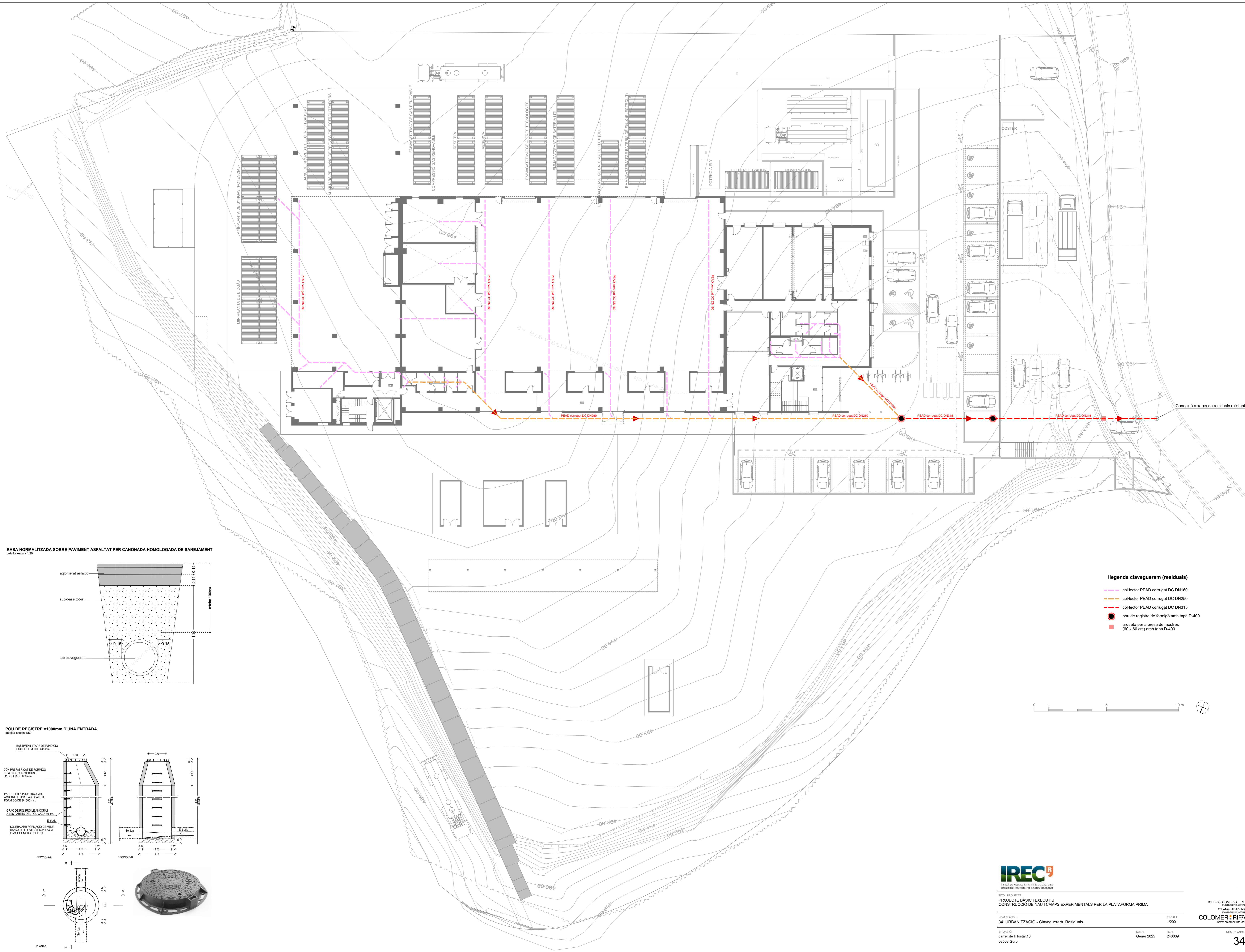
ESCALA:  
 1/200

DATA:  
 Novembre 2024

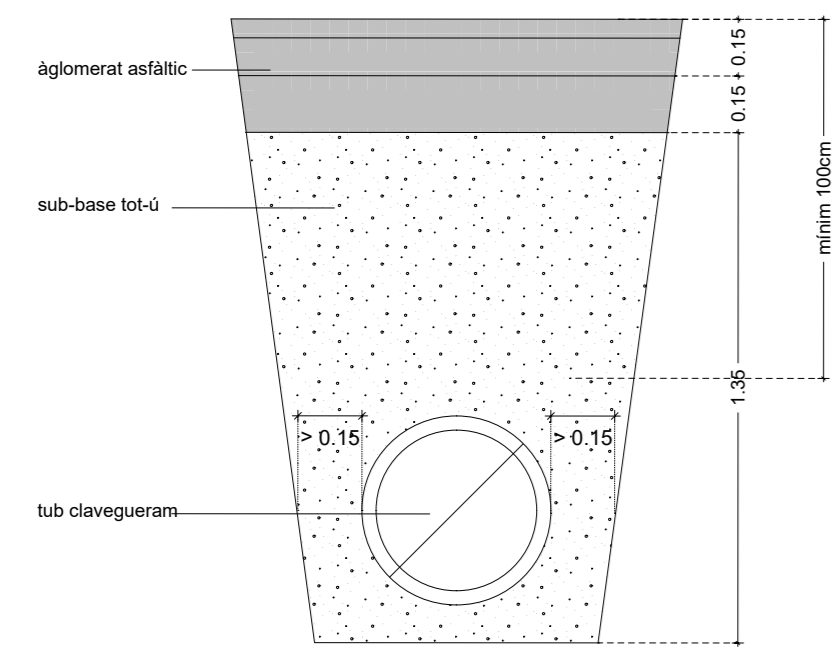
REF:  
 240009

NOU PLÀNOL:  
**33**

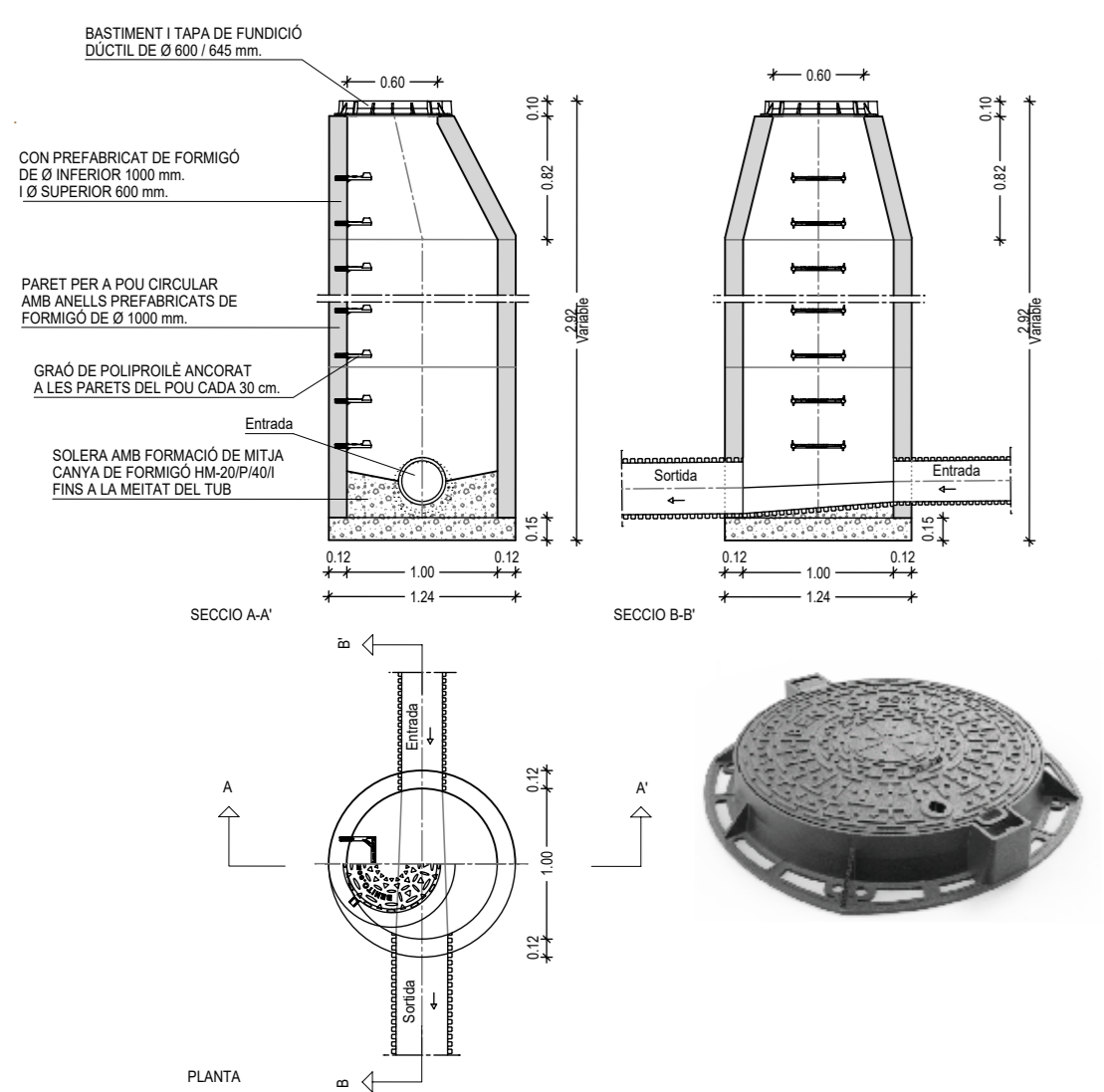
DESSINAT: JCM    REVISAT: GAV    APROVAT: JCD    EDICIÓ:    DATA D'IMPRESSIÓ: 05/02/2025    PL. 2/2



**RASA NORMALITZADA SOBRE PAVIMENT ASFALTAT PER CANONADA HOMOLOGADA DE SANEJAMENT**  
 detall a escala 1:20



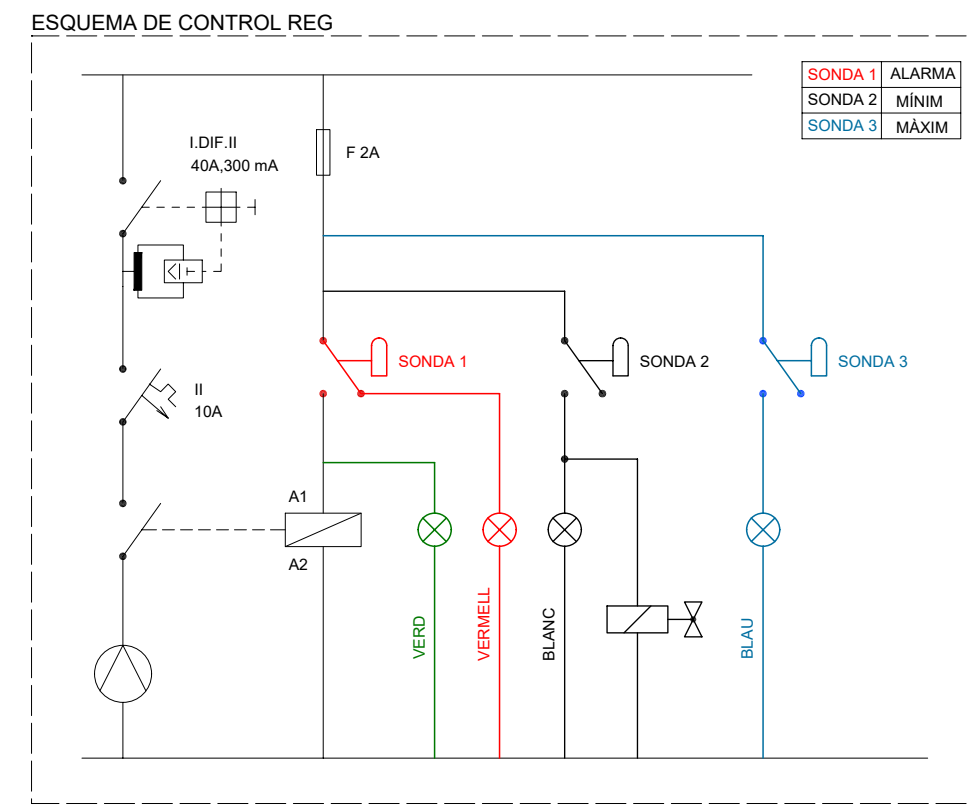
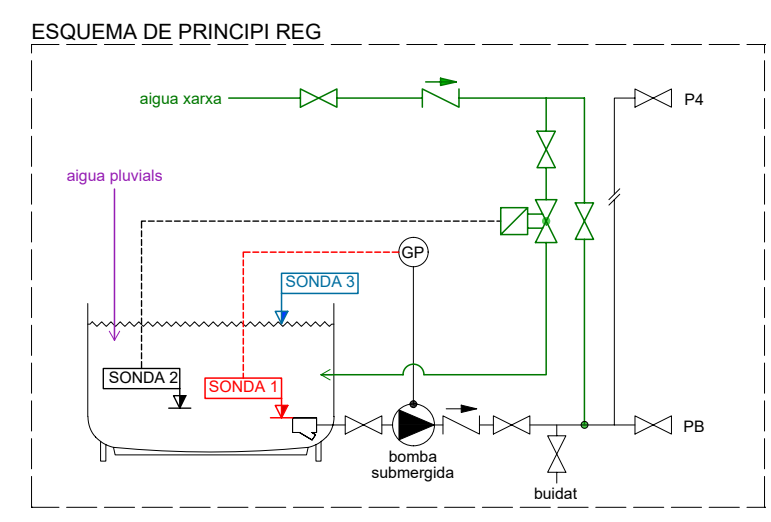
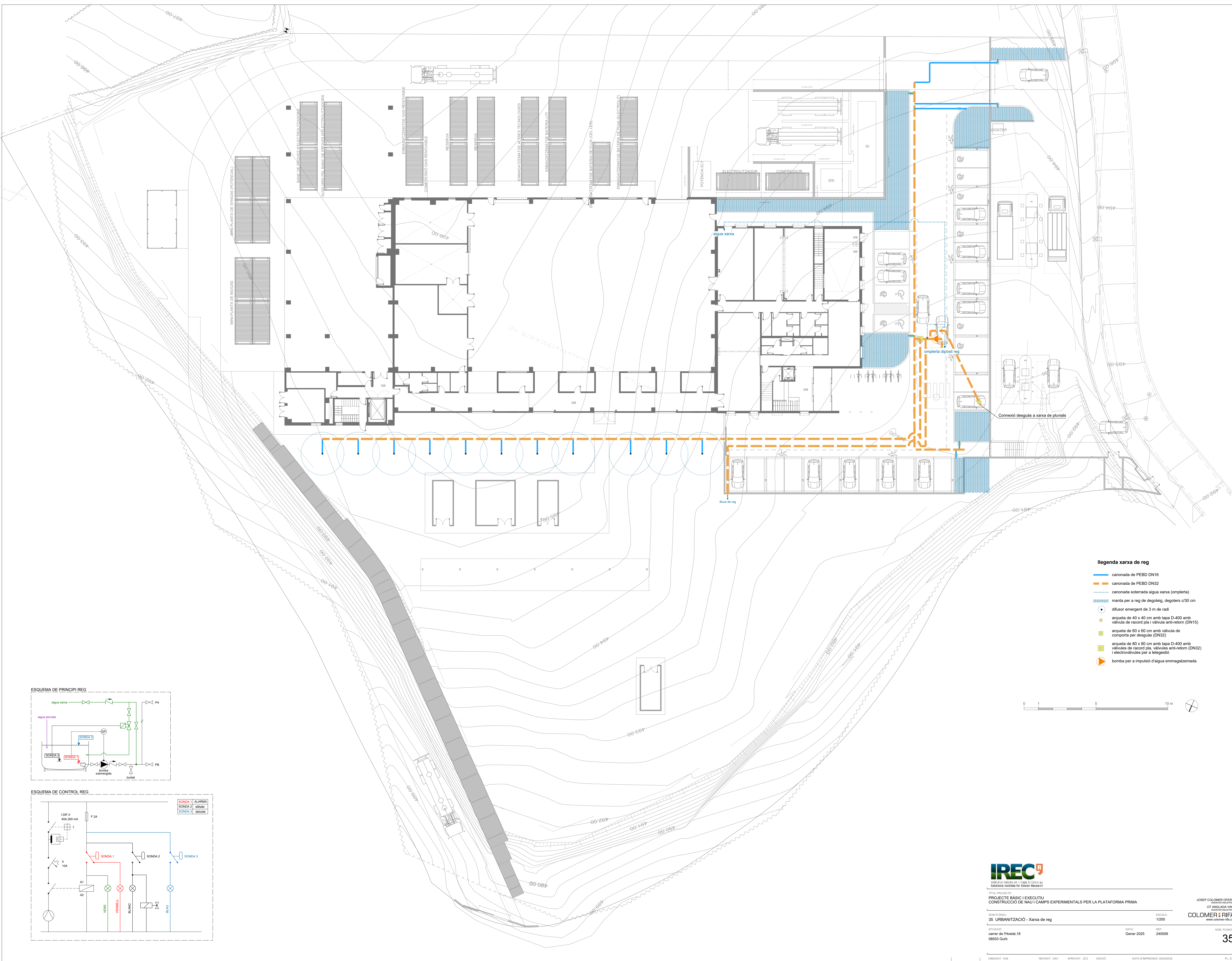
**POU DE REGISTRE ø1000mm D'UNA ENTRADA**  
 detall a escala 1:50



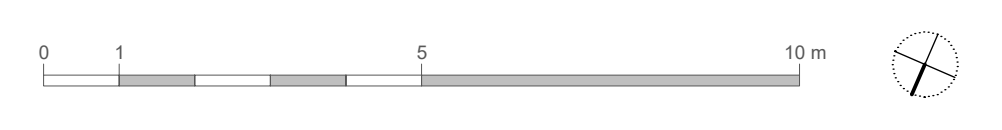
**legenda clavegueram (residuals)**

- col·lector PEAD comugat DC DN160
- col·lector PEAD comugat DC DN250
- col·lector PEAD comugat DC DN315
- pou de registre de formigó amb tapa D-400
- arquetes per a presa de mostres (60 x 60 cm) amb tapa D-400

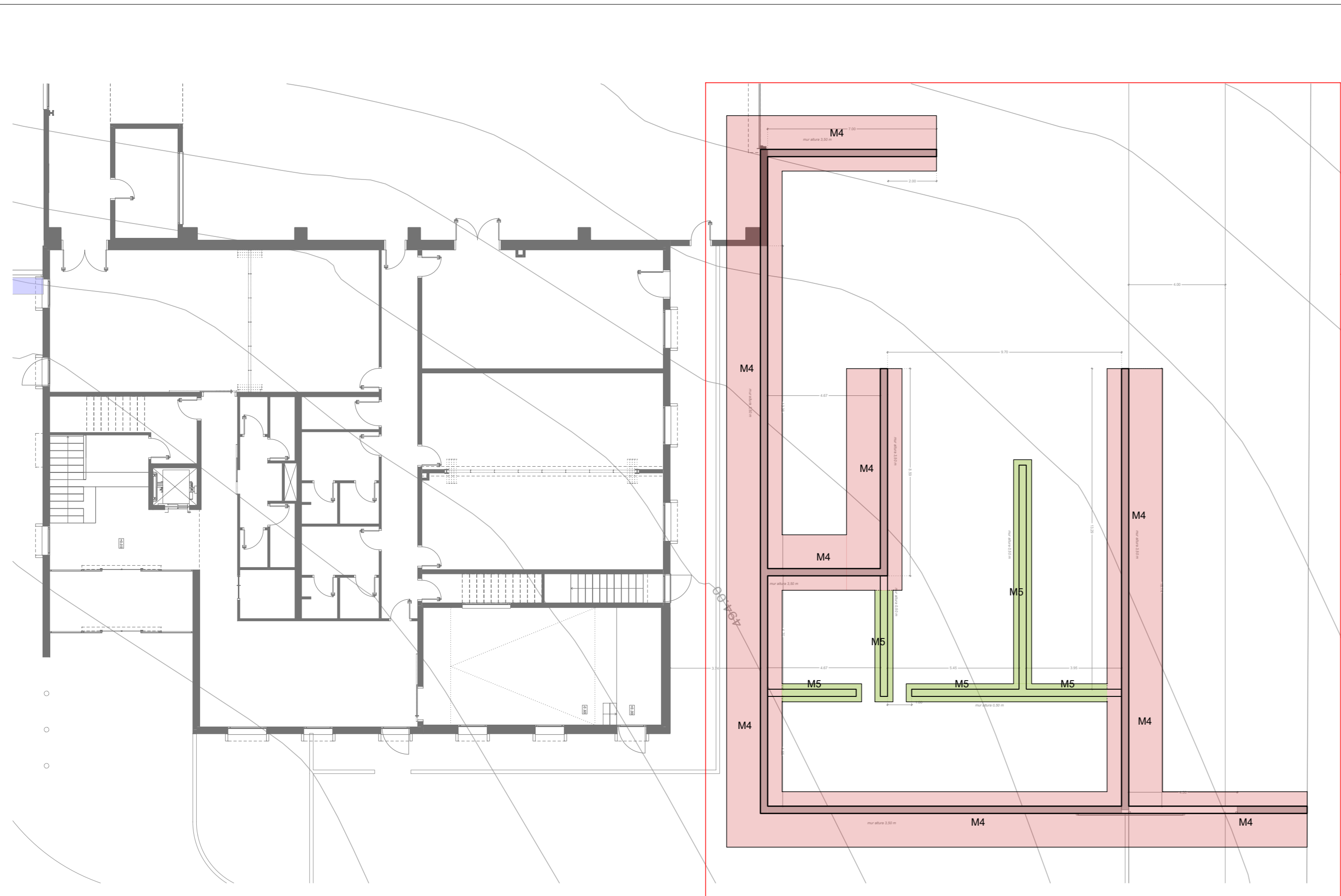




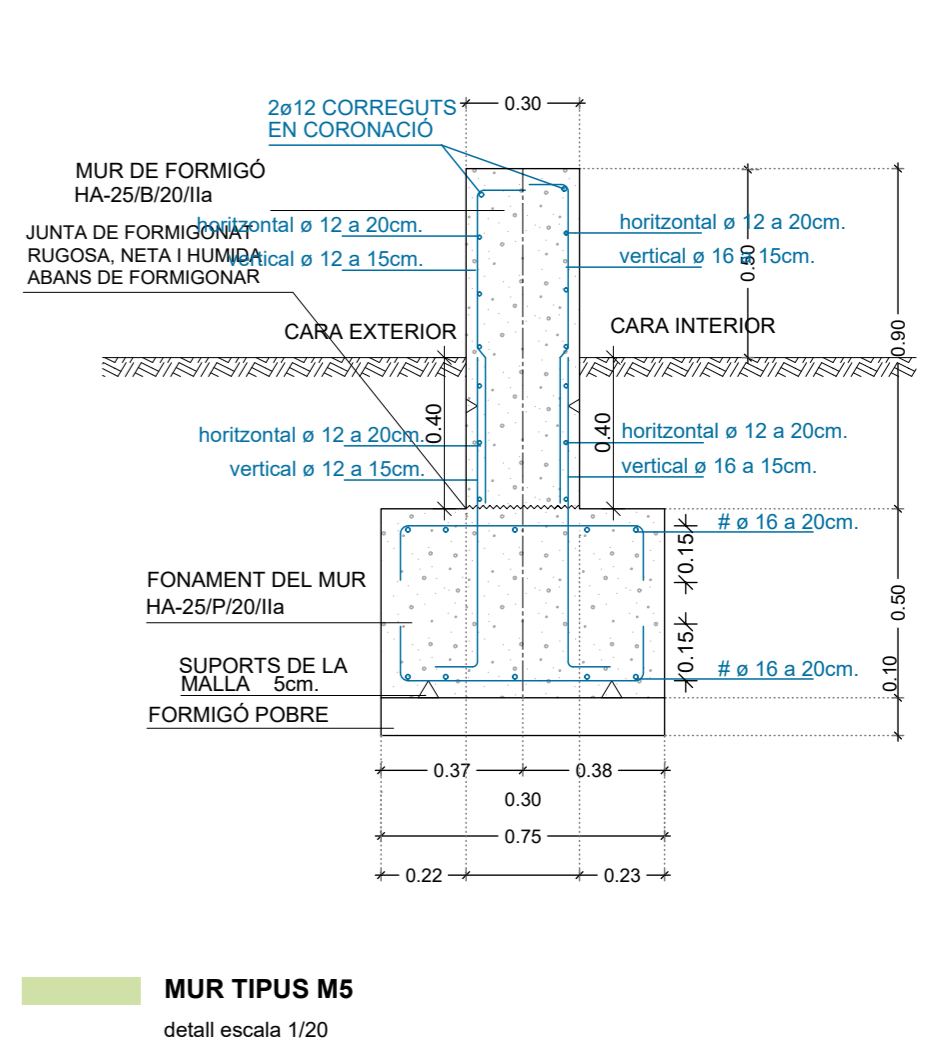
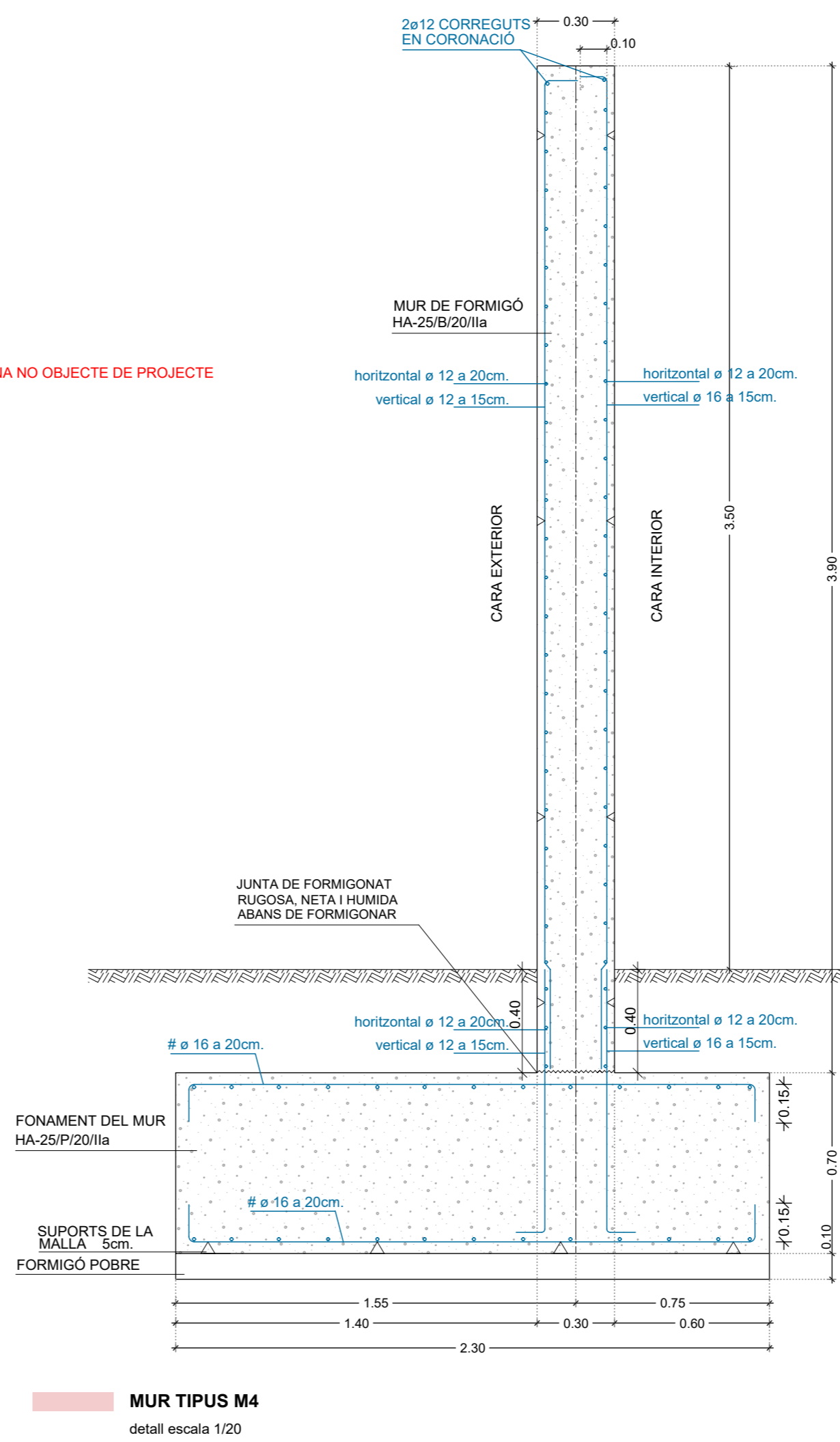
- legenda xarxa de reg**
- canonada de PEBD DN16
  - canonada de PEBD DN32
  - - - canonada soterrada aigua xarxa (omplerta)
  - manta per a reg de degoteig, degoters c/30 cm  
difusor emergent de 3 m de radi
  - arqueta de 40 x 40 cm amb tapa D-400 amb vàlvula de racord pla i vàlvula anti-retorn (DN15)
  - arqueta de 60 x 60 cm amb vàlvula de comporta per desguàs (DN32)
  - arqueta de 80 x 80 cm amb tapa D-400 amb vàlvules de racord pla, vàlvules anti-retorn (DN32) i electrovàlvules per a telegestió
  - bomba per a impulsió d'aigua emmagatzemada







ZONA NO OBJECTE DE PROJECTE



TÍTOL PROJECTE:  
PROJECTE BÀSIC I EXECUTIU  
CONSTRUCCIÓ DE NAU I CAMPS EXPERIMENTALS PER LA PLATAFORMA PRIMA

NOM PLÀNOL:  
37 URBANITZACIÓ - Estructura: murs zona hidrogen

ESCALA:  
1/200

SITUACIÓ:  
carrer de l'Hostal,18  
08503 Gurb

DATA:  
Gener 2025

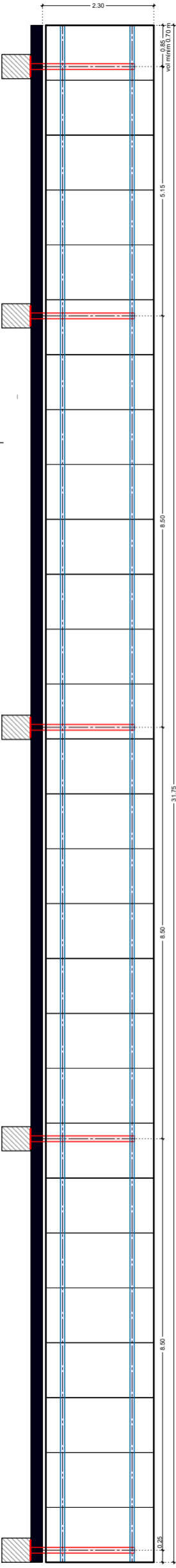
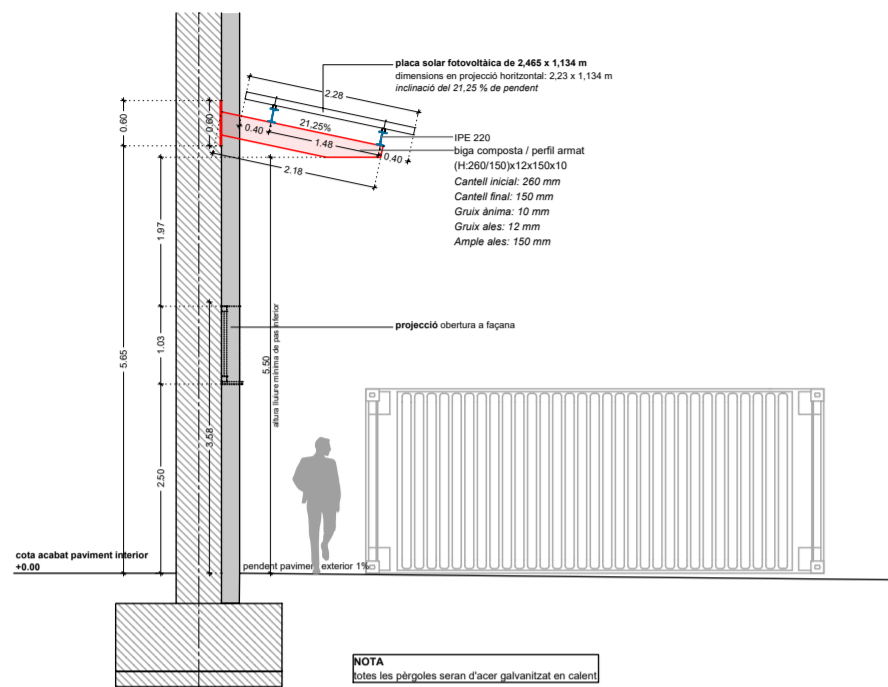
REF:  
240009

JOSEP COLOMER OFERIL  
ENGINYER INDUSTRIAL  
OT ANGLADA WINK  
ENGINYER INDUSTRIAL  
**COLOMER RIFA**  
www.colomer-rifa.cat

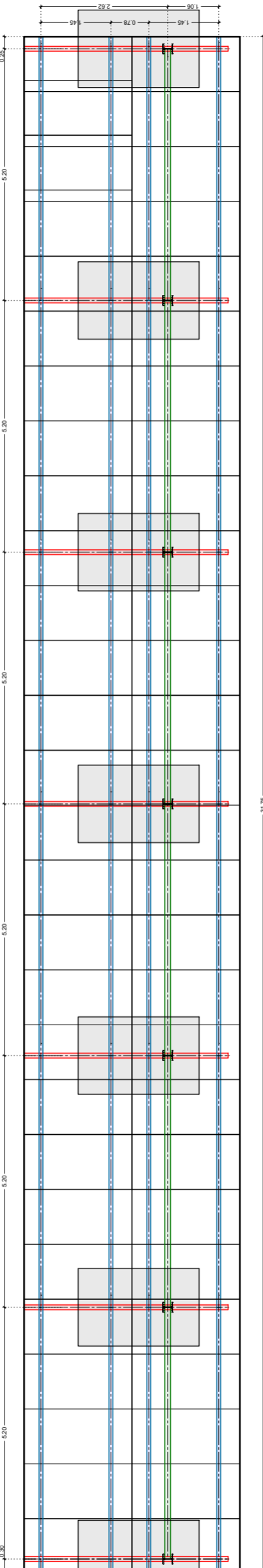
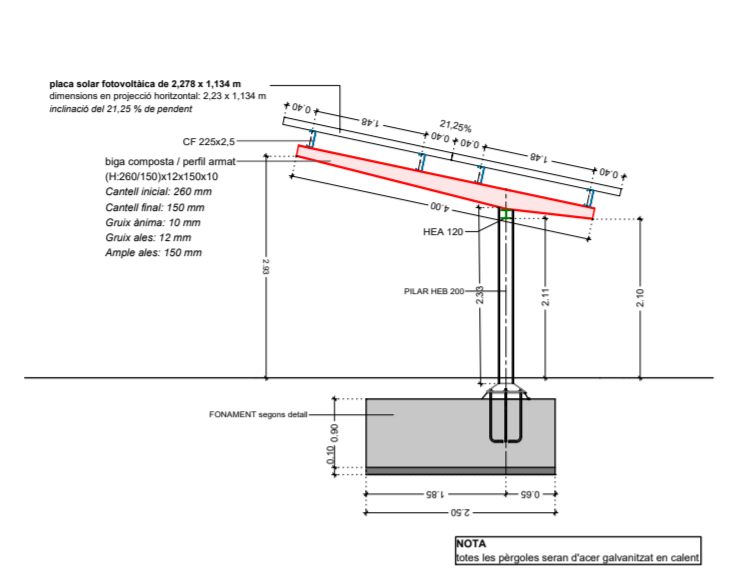
NOM. PLÀNOL:

37

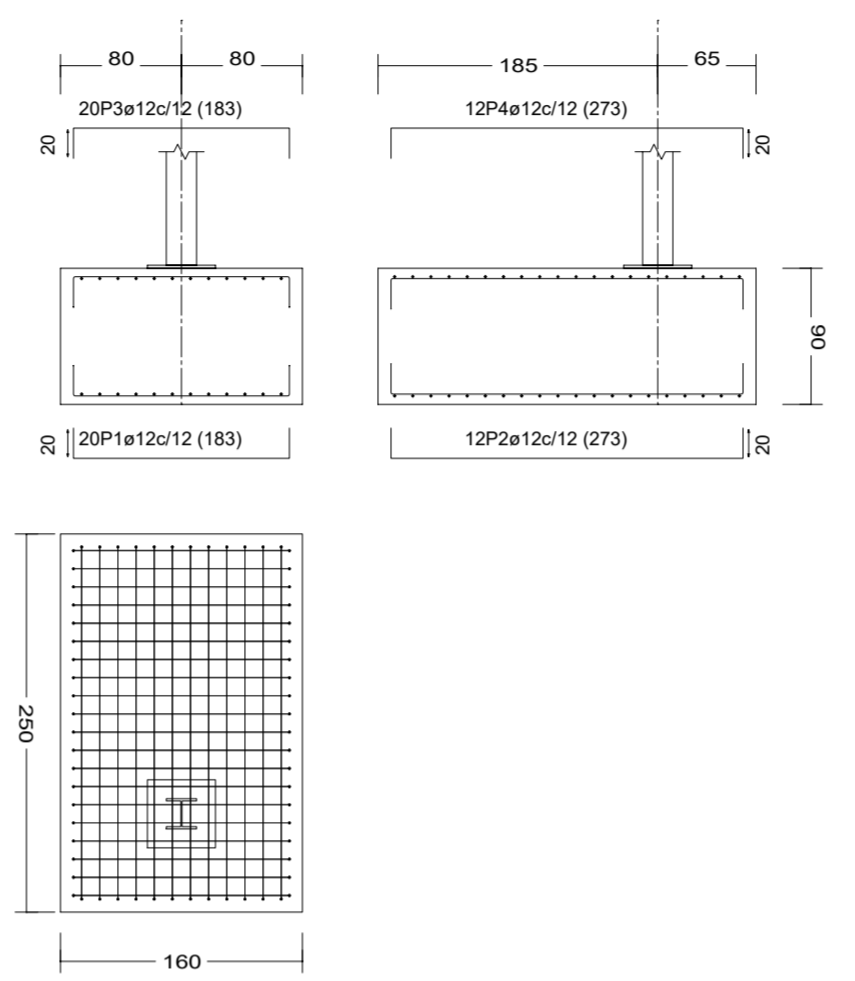
**PÈRGOLA tipus 1**  
marquesina per plaques solars a la façana sud  
1 unitat



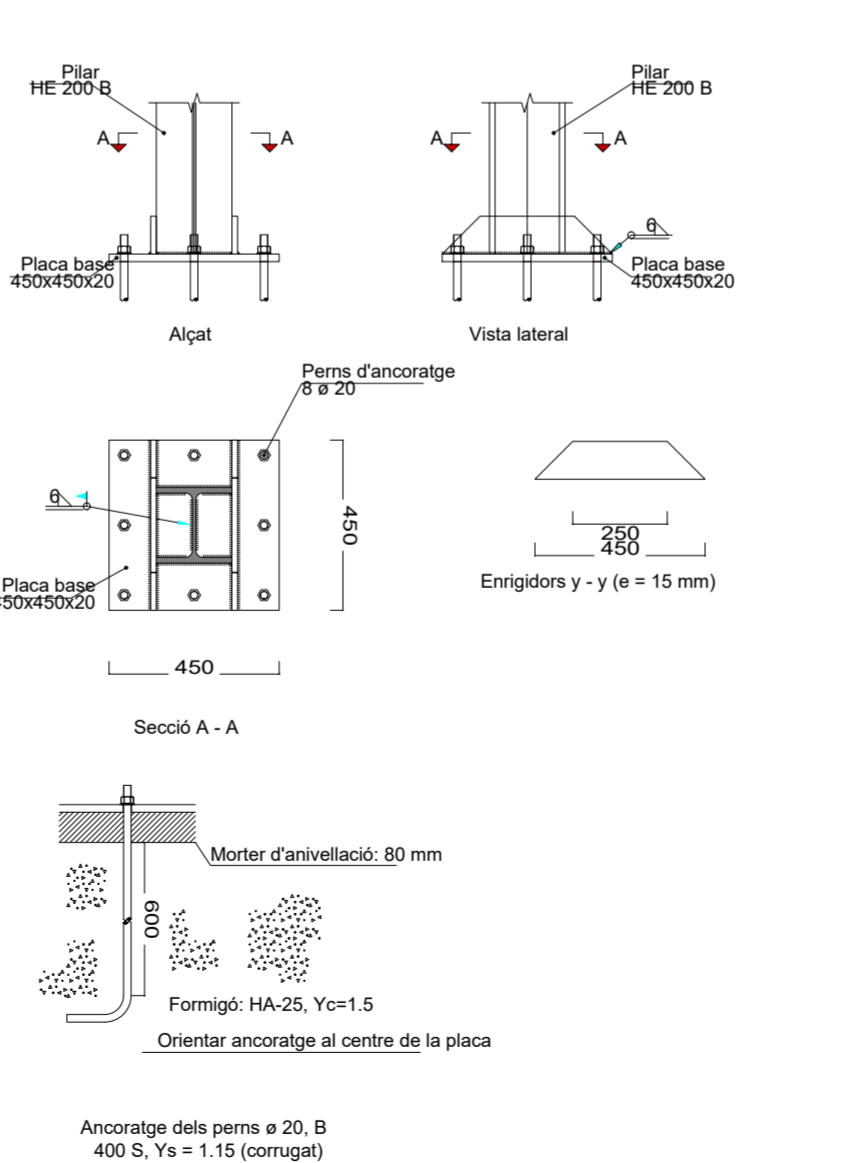
**PÈRGOLA tipus 2a**  
marquesina per plaques solars a l'aparcament  
1 unitat



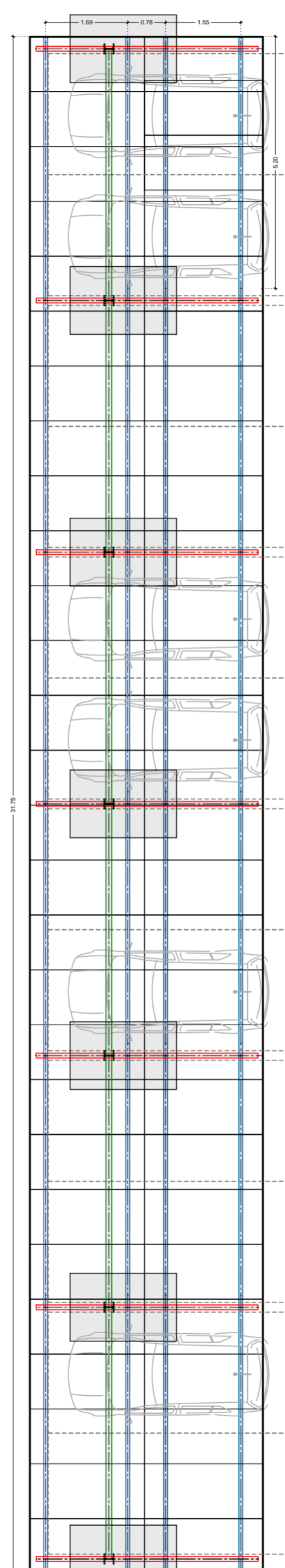
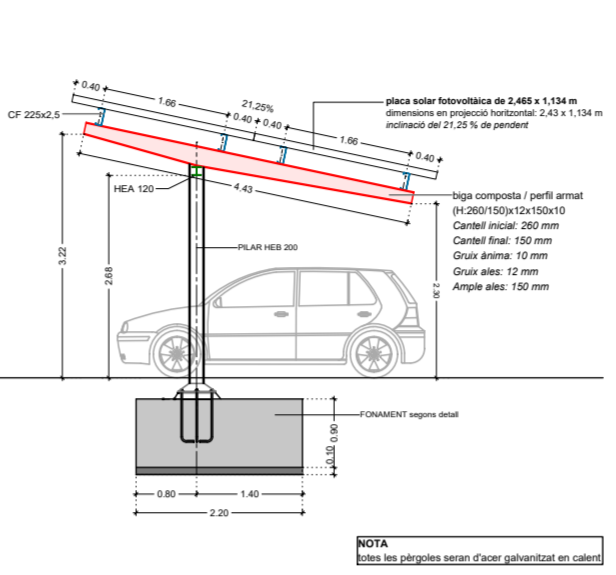
**DETALL SABATA pèrgola tipus 2a**  
escala 1/50



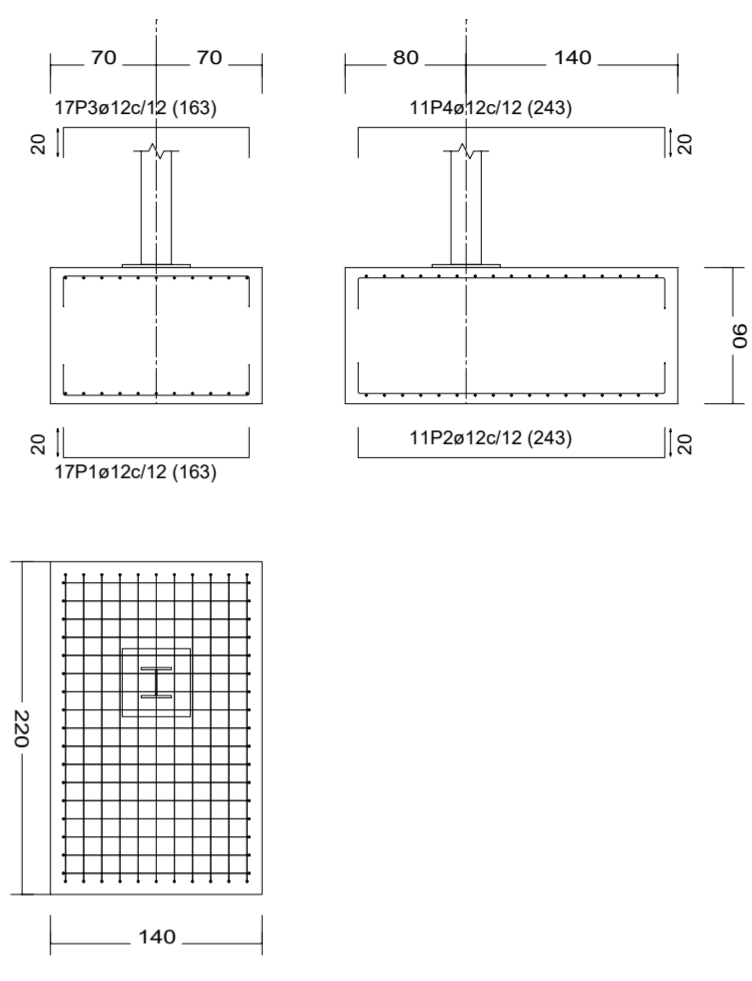
**DETALL PLACA D'ANCORATGE pèrgola tipus 2a**  
escala 1/20



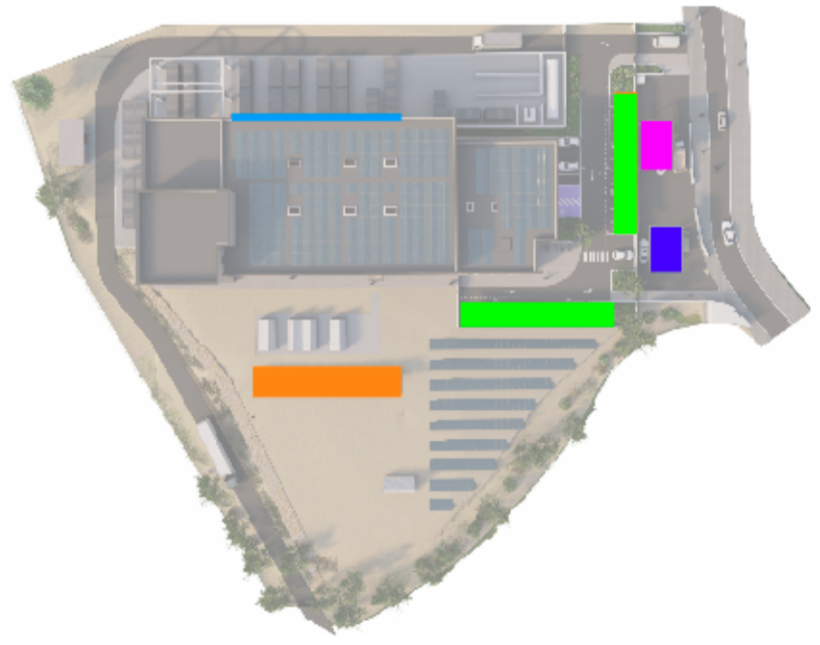
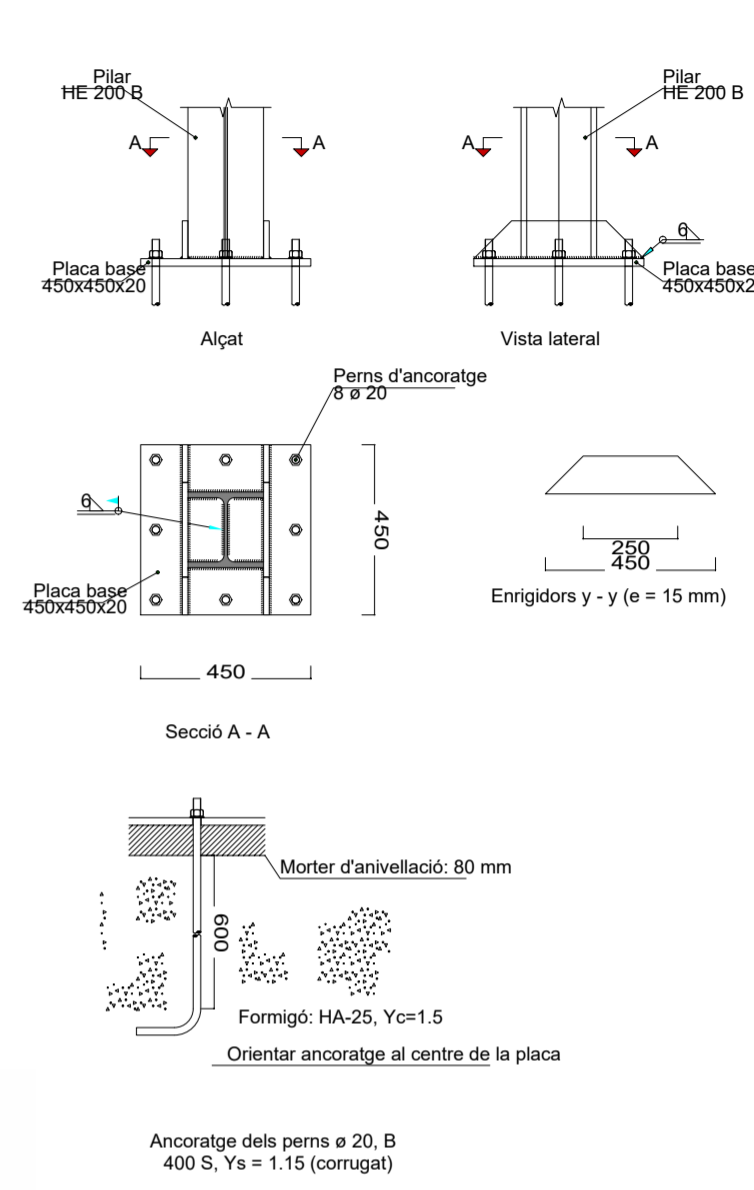
**PÈRGOLA tipus 2b**  
marquesina per plaques solars a l'aparcament  
2 unitats



**DETALL SABATA pèrgola tipus 2b**  
escala 1/50



**DETALL PLACA D'ANCORATGE pèrgola tipus 2b**  
escala 1/20



TITOL PROJECTE:  
PROJECTE BÀSIC I EXECUTIU  
CONSTRUCCIÓ DE NAU I CAMPS EXPERIMENTALS PER LA PLATAFORMA PRIMA

NOM PLÀNOL:  
38 URBANITZACIÓ - Estructura: pèrgoles camp experimental

SITUACIÓ:  
carrer de l'Hostal,18  
08503 Gurb

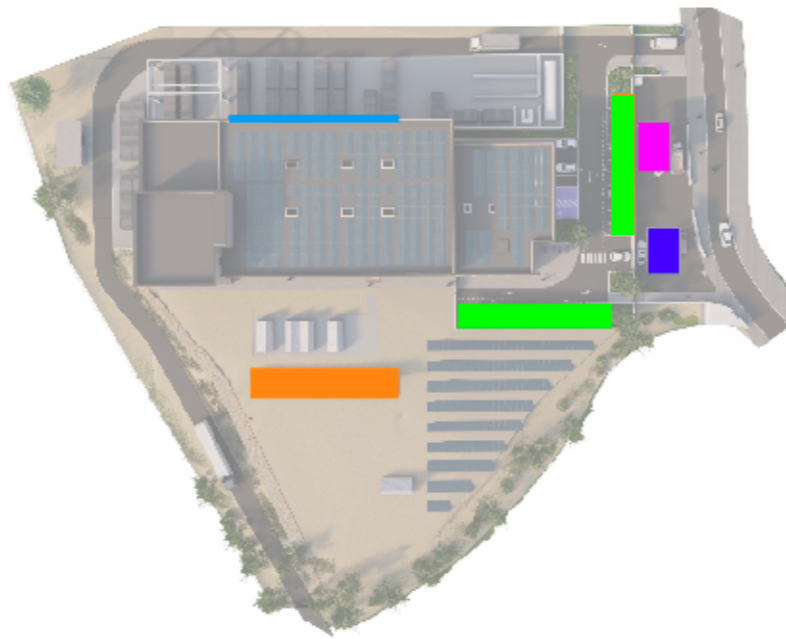
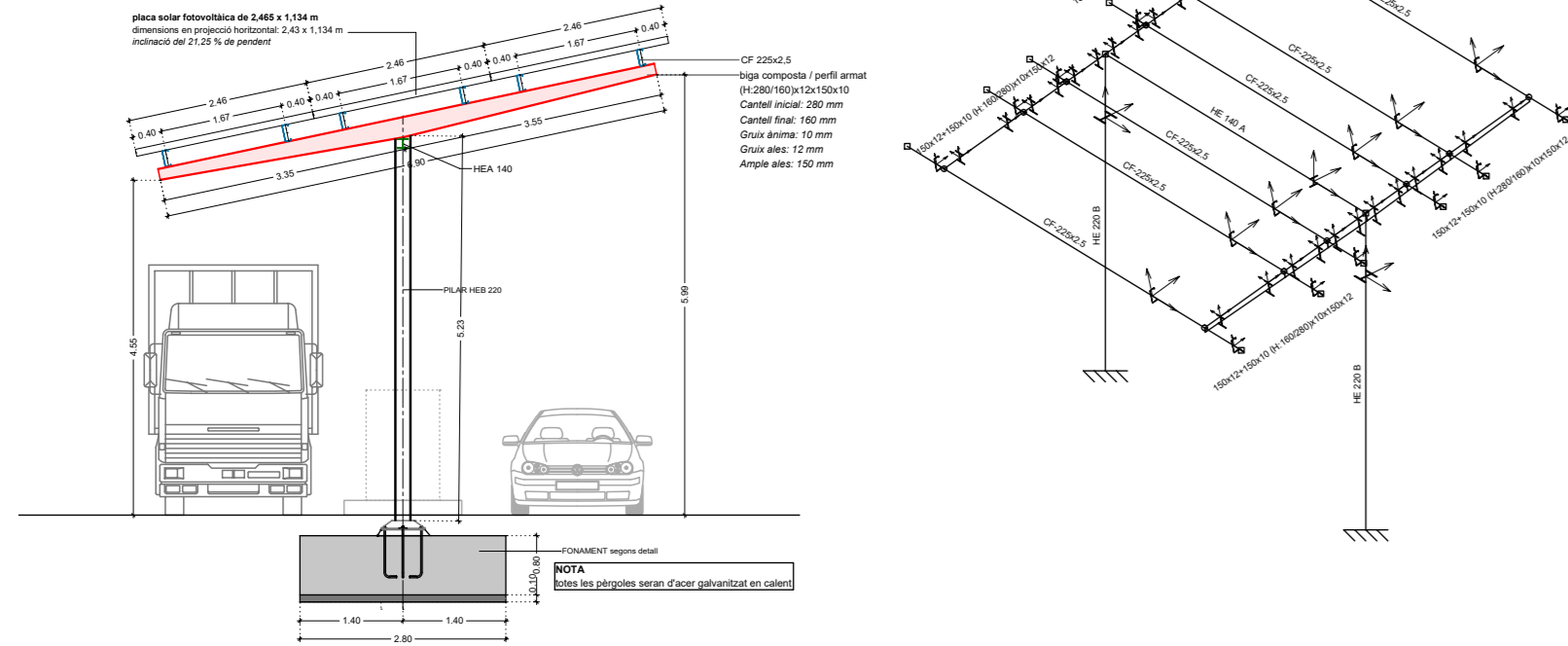
ESCALA:  
1/200

DATA:  
Gener 2025

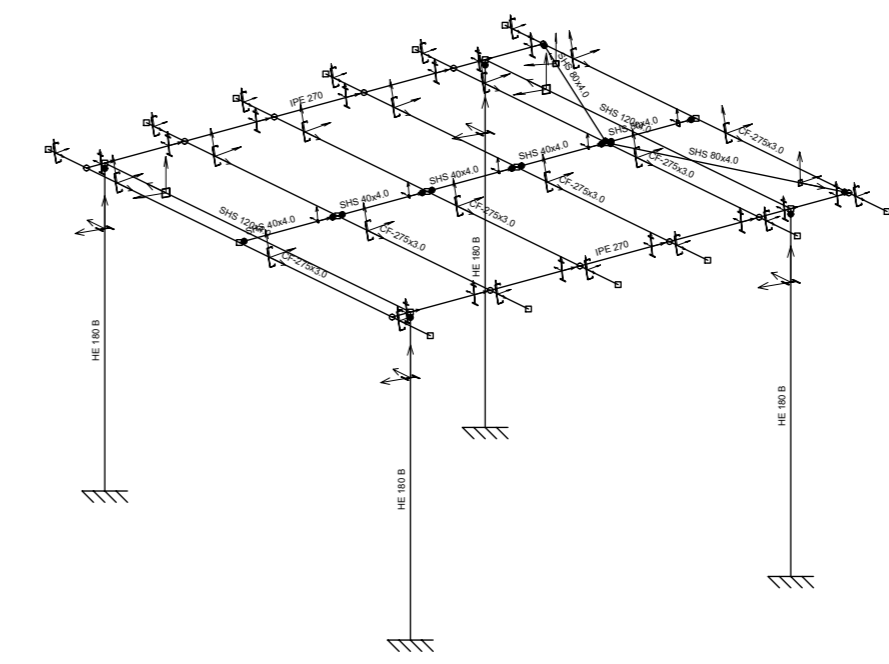
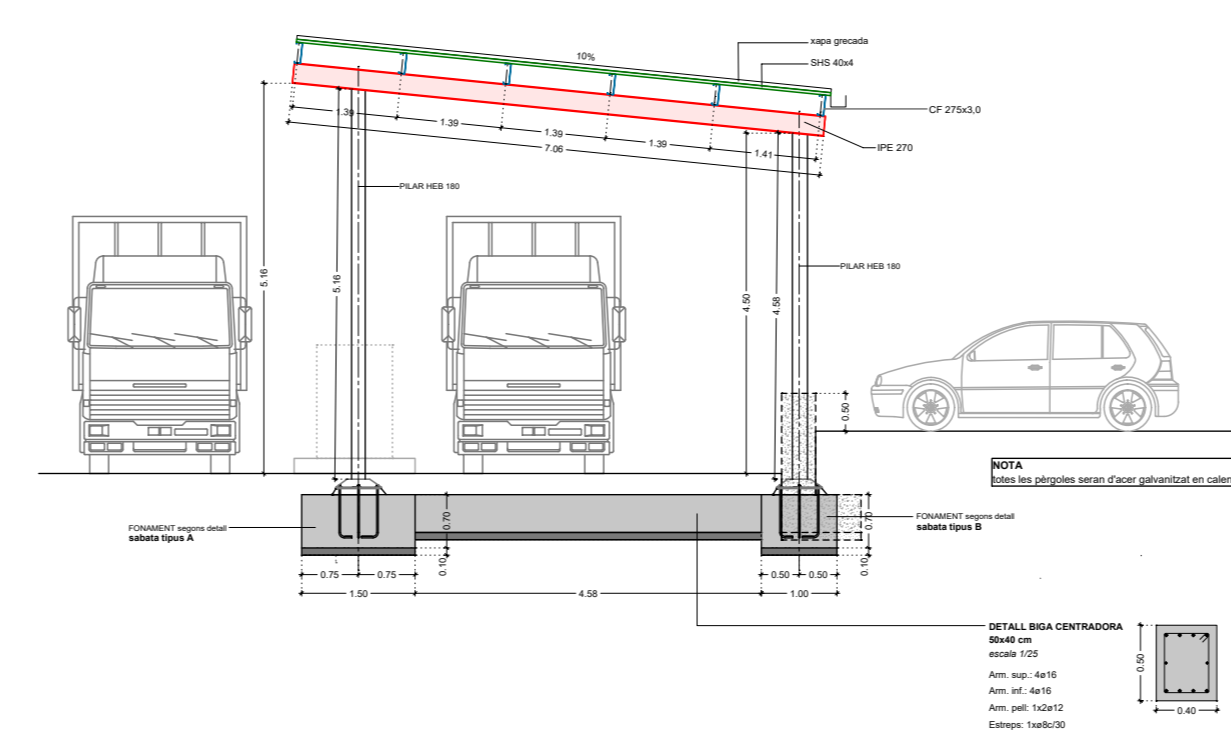
REF:  
240009

JOSEP COLOMER OFERIL  
ENGINYER INDUSTRIAL  
OT ANGLADA VIBIK  
ENGINYER INDUSTRIAL  
COLOMER RIFA  
www.colomer-rifa.cat

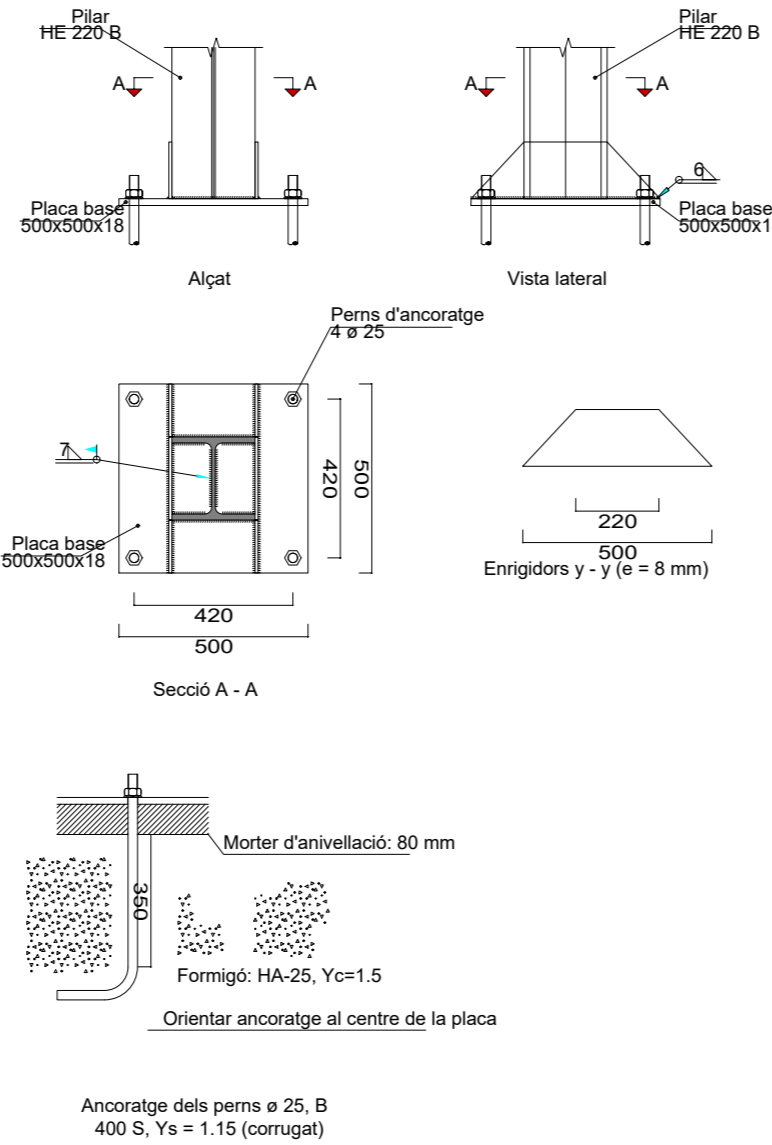
**PÈRGOLA tipus 3**  
marquesina per plaques solars a l'electrolinera  
1 unitat



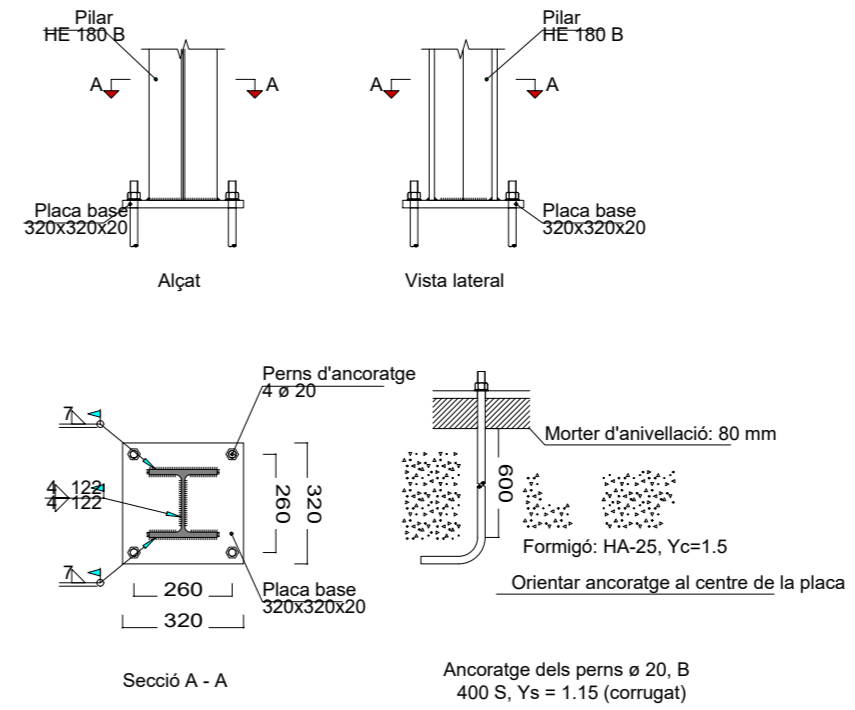
**PÈRGOLA tipus 4**  
marquesina per plaques solars a l'hidrogenera  
1 unitat



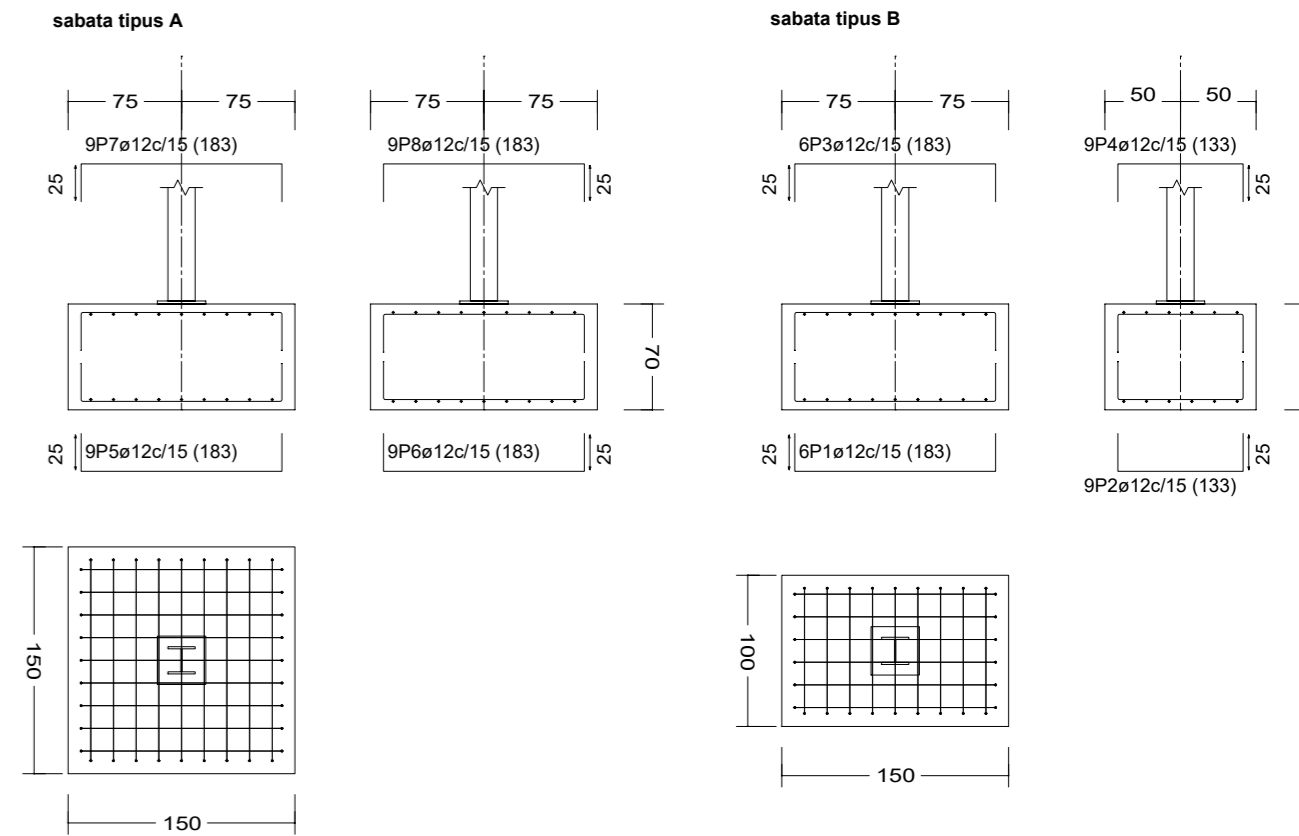
**DETALL PLACA D'ANCORATGE pèrgola tipus 3**  
escala 1/20



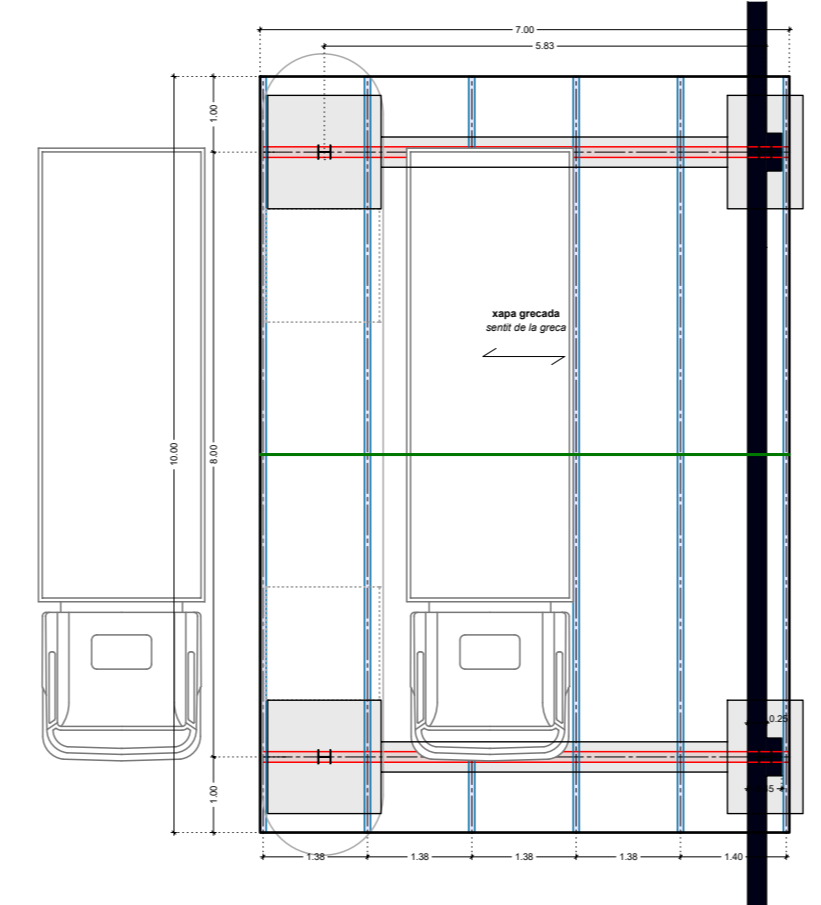
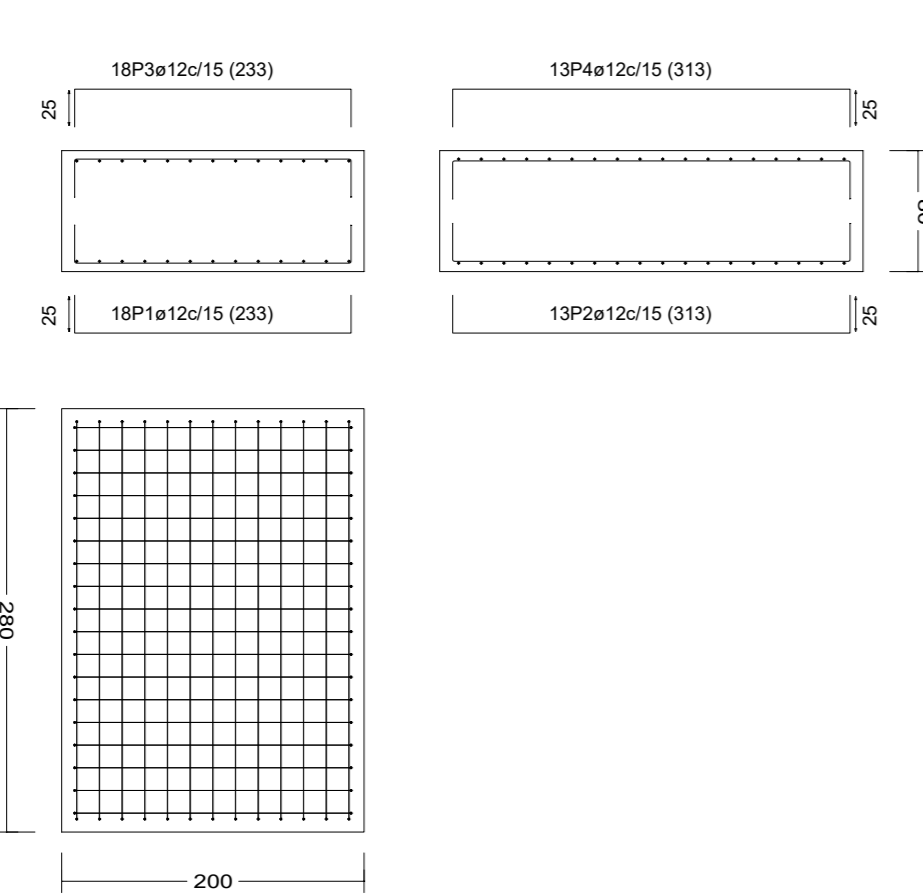
**DETALL PLACA D'ANCORATGE pèrgola tipus 4**  
escala 1/20



**DETALL SABATA pèrgola tipus 4**  
escala 1/50



**DETALL SABATA pèrgola tipus 3**  
escala 1/50



TÍTOL PROJECTE:  
PROJECTE BÀSIC I EXECUTIU  
CONSTRUCCIÓ DE NAU I CAMPS EXPERIMENTALS PER LA PLATAFORMA PRIMA

NOM PLÀNOL:  
39 URBANITZACIÓ - Estructura: pèrgoles Hub Mobilitat

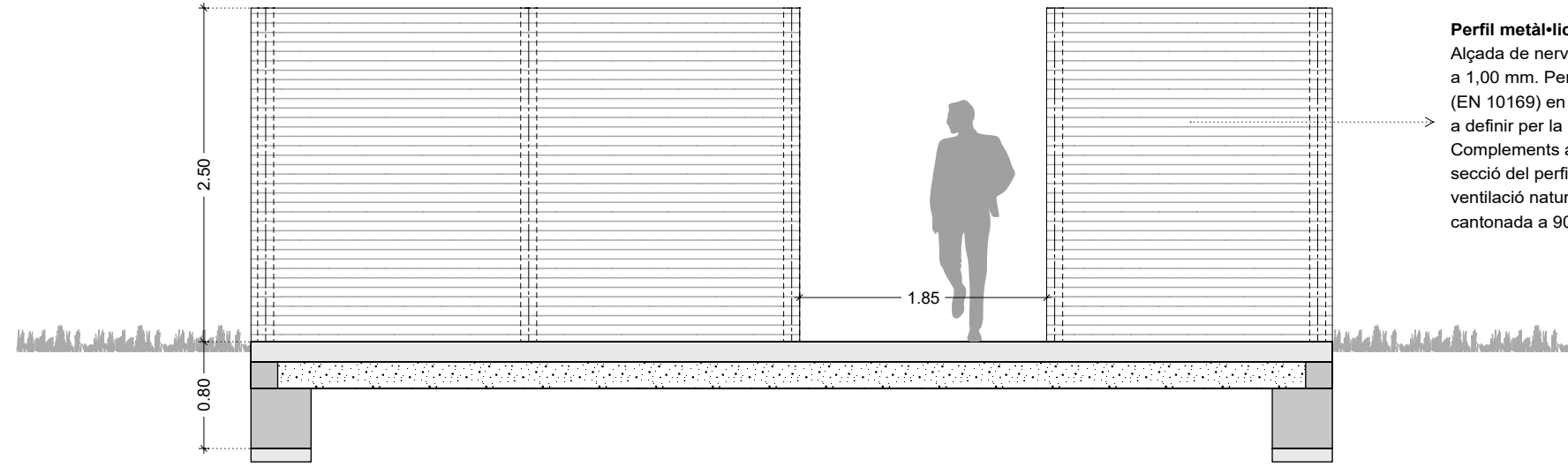
ESCALA:  
1/200

SITUACIÓ:  
carrer de l'Hostal, 18  
08503 Gurb

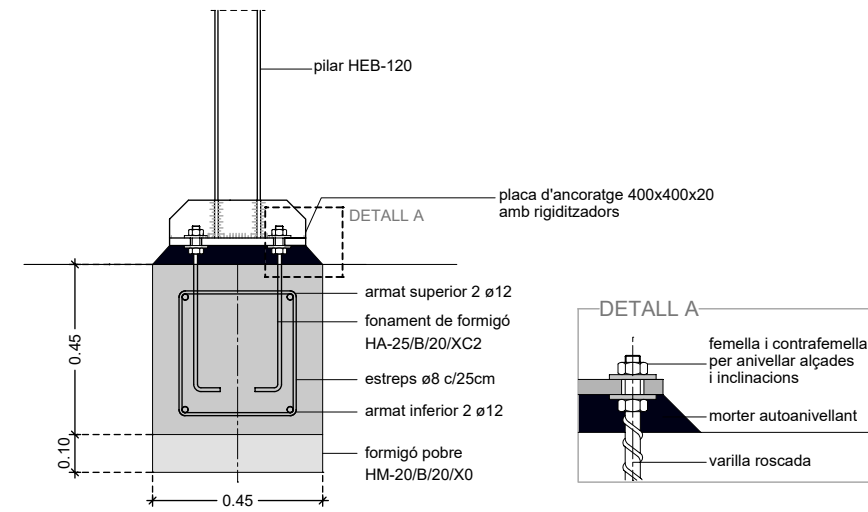
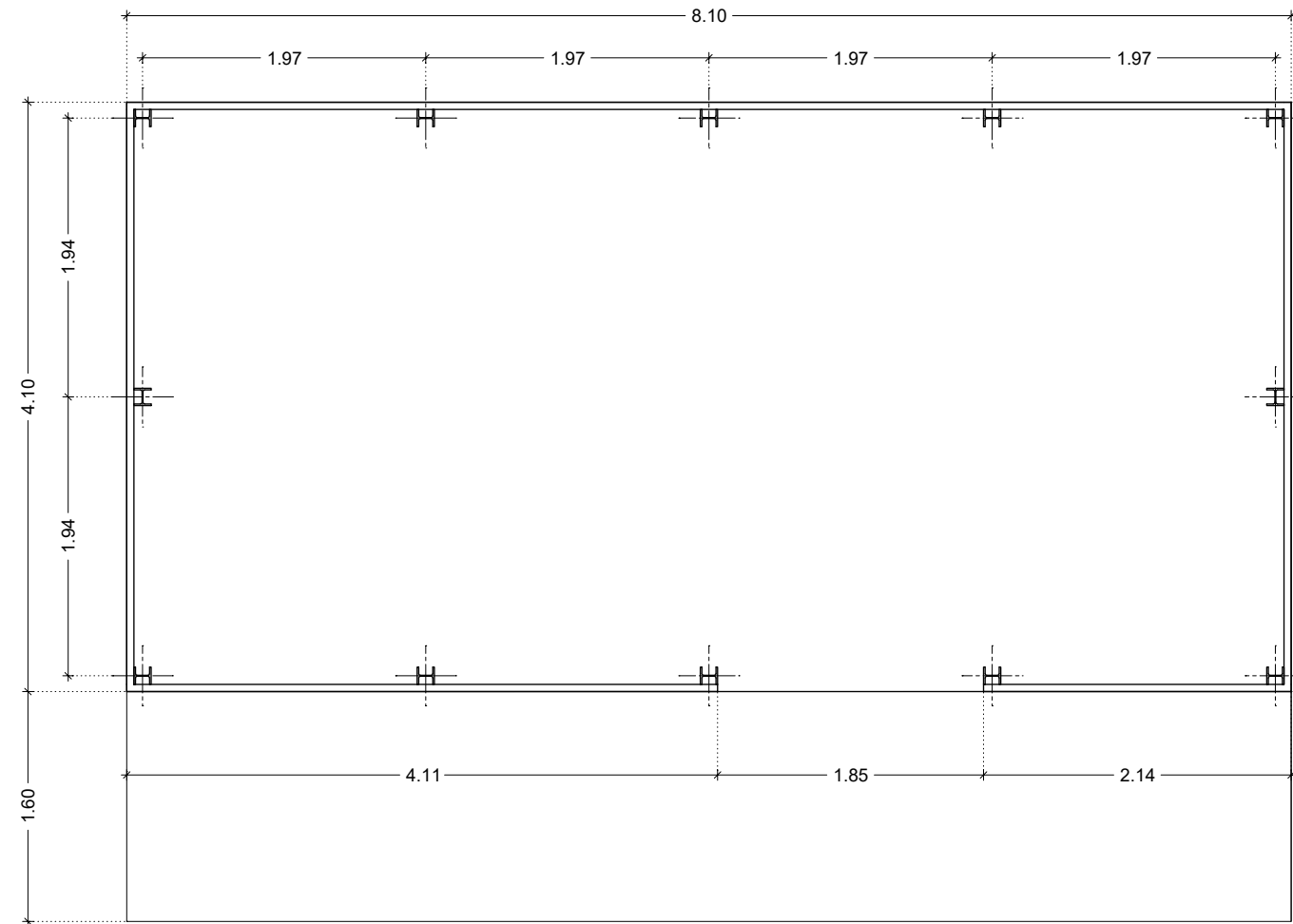
DATA:  
Gener 2025

REF:  
240009

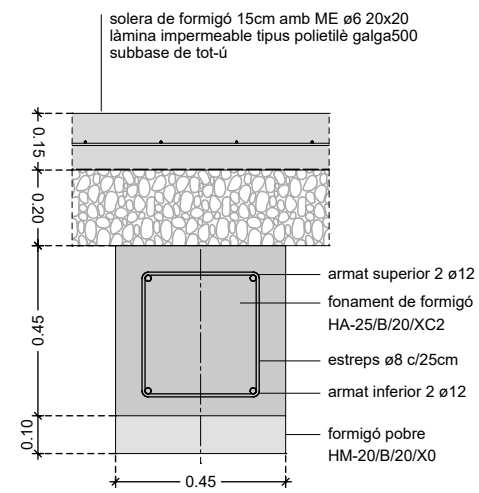




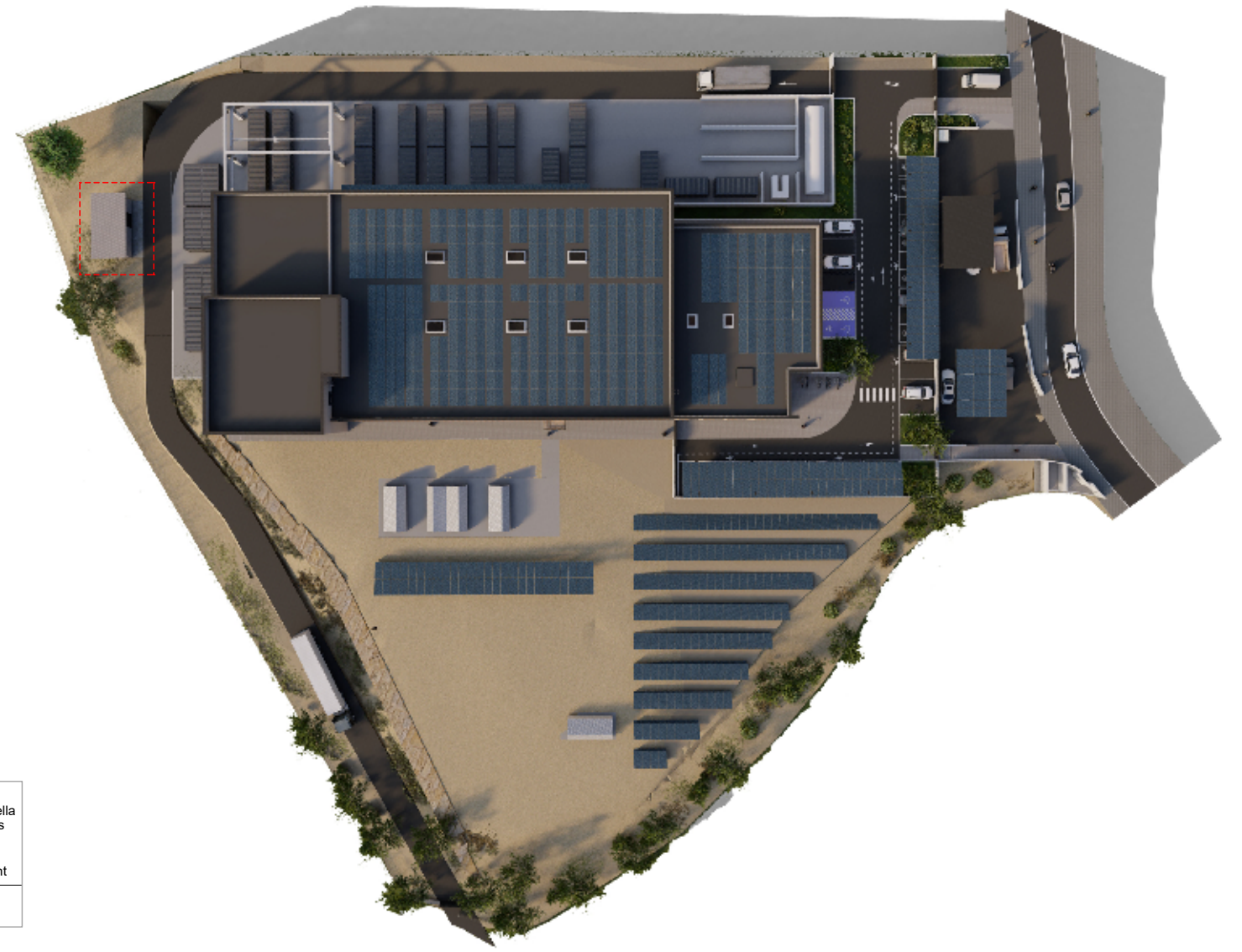
**Perfil metàl·lic ondulat arquitectònic tipus miniona.**  
 Alçada de nervi 18mm, ample útil 1064, gruix de 0,75mm a 1,00 mm. Perfilat en base d'acer galvanitzat i prelacat (EN 10169) en revestiment i color estàndard d'Europafil a definir per la DF. Marcat CE (EN 14782).  
 Complementos auxiliars: junta estaca de polietilè segons la secció del perfil, aplicació de perforats per il·luminació i ventilació natural, tall al biaix (45°) per trobaments de cantonada a 90° en aresta viva.



**ANCORATGE PILARS METÀL·LICS**



**RIOSTRA**



TÍTOL PROJECTE:  
**PROJECTE BÀSIC I EXECUTIU  
 CONSTRUCCIÓ DE NAU I CAMPS EXPERIMENTALS PER LA PLATAFORMA PRIMA**

NOM PLÀNOL:  
**40 URBANITZACIÓ - Àrea de residus**

ESCALA:  
 1/100

SITUACIÓ:  
 carrer de l'Hostal,18  
 08503 Gurb

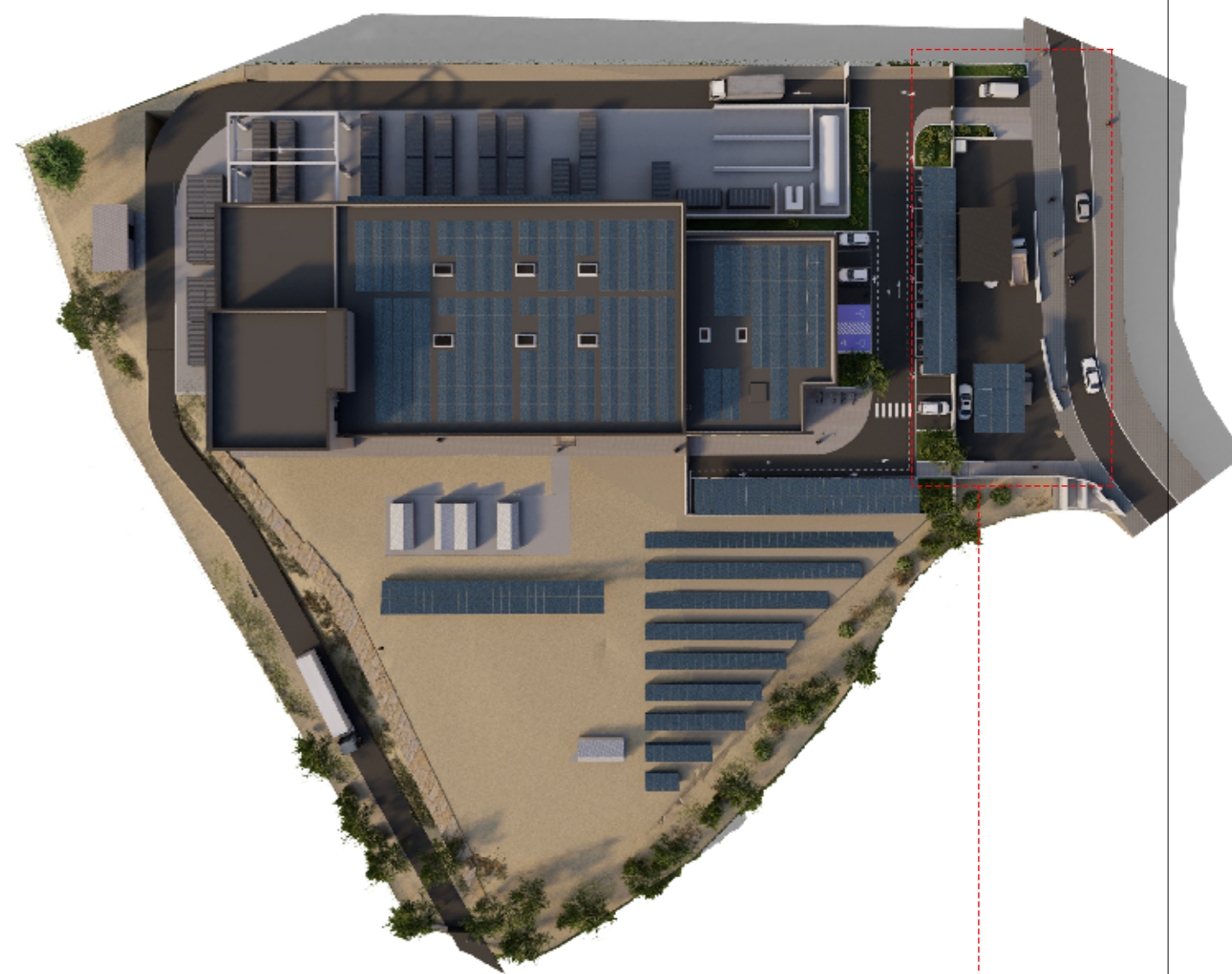
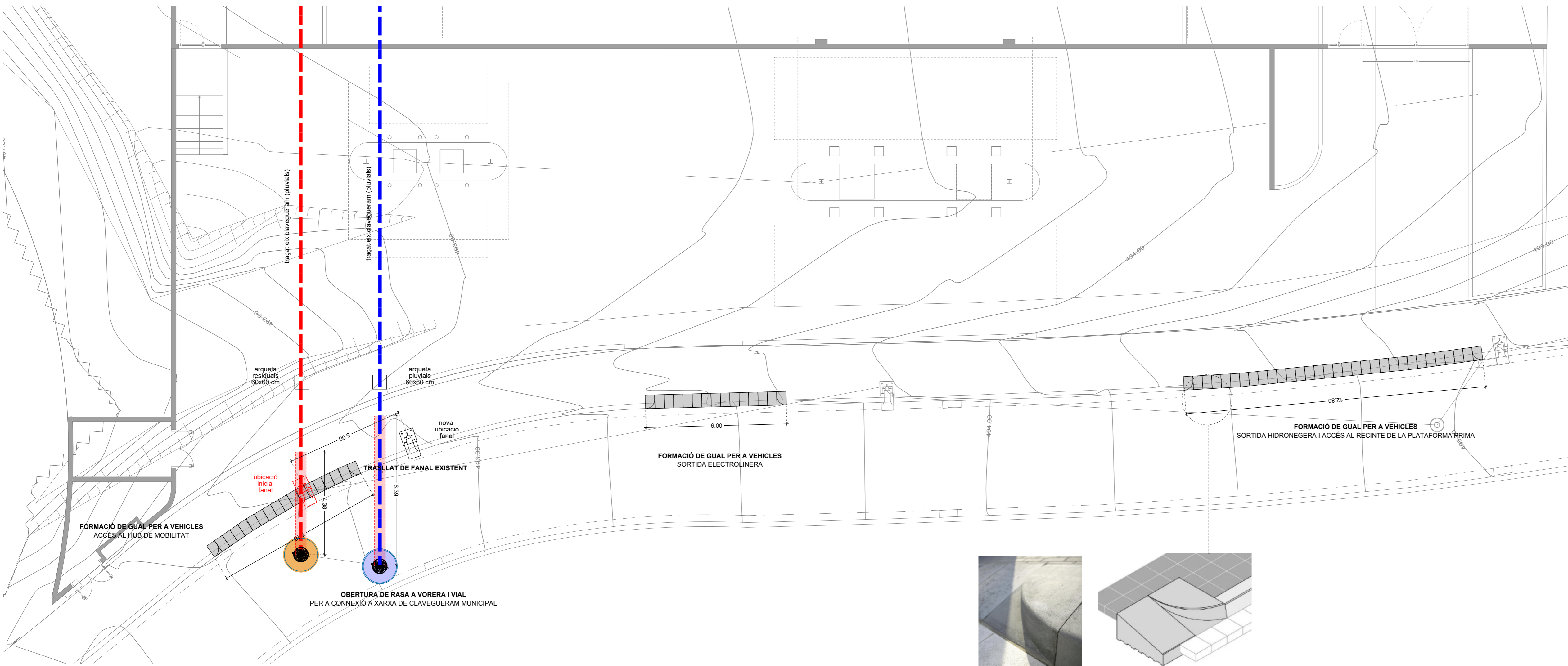
DATA:  
 Gener 2025

REF:  
 240009

NÚM. PLÀNOL:

**40**

JOSEP COLOMER OFERIL  
 ENGINEER INDUSTRIAL  
 OT ANGLADA VINK  
 ENGINEER INDUSTRIAL  
**COLOMER RIFA**  
 www.colomer-rifa.cat



TÍTOL PROJECTE:  
 PROJECTE BÀSIC I EXECUTIU  
 CONSTRUCCIÓ DE NAU I CAMPS EXPERIMENTALS PER LA PLATAFORMA PRIMA

NOM PLÀNOL:  
 41 URBANITZACIÓ - Intervencions amb afectacions a via pública

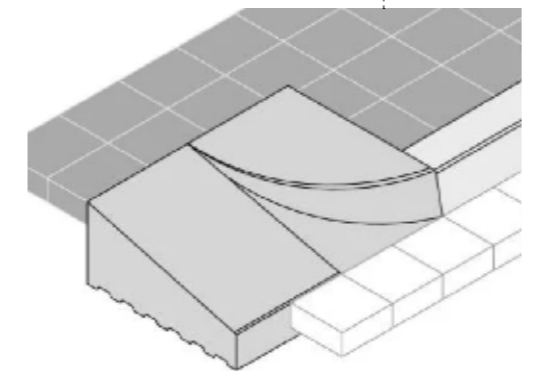
ESCALA:  
 1/100

SITUACIÓ:  
 carrer de l'Hostal, 18  
 08503 Gurb

DATA:  
 Gener 2025

REF:  
 240009

NÚM. PLÀNOL:  
 41



JOSEP COLOMER OFERIL  
 ENGINYER INDUSTRIAL  
 OT ANGLADA VINK  
 ENGINYER INDUSTRIAL  
**COLOMER RIFA**  
 www.colomer-rifa.cat