



PLIEGO DE CONDICIONES TÉCNICAS PARA LA ADQUISICIÓN  
DE VEHÍCULOS AUTOBUSES

Octubre 2025

Área Técnica Bus

# **PLIEGO DE CONDICIONES TÉCNICAS**

**Mario Canet Sabaté**  
**Responsable d'innovació i projectes**

# ÍNDICE

<b>RESPONSABILIDADES DEL ADJUDICATARIO .....</b>	<b>8</b>
<b>GENERALIDADES.....</b>	<b>16</b>
1. <i>DESCRIPCIÓN GENERAL DEL VEHÍCULO.</i> .....	18
1.1. Dimensiones principales (Según tipo de vehículo solicitado).....	18
1.2. Tabla de valores técnicos. ....	20
1.3. Accesibilidad.....	21
2. <i>CARROCERÍA</i> .....	23
2.1. Estructura.....	23
2.2. Recubrimiento exterior. ....	23
2.3. Configuración externa.....	24
2.4. Configuración interior y capacidad del vehículo.....	31
2.5. Sistemas de visión indirecta y ADAS.....	45
2.6. Sistemas de información al usuario. ....	49
2.7. Limpiaparabrisas. ....	50
2.8. Soporte porta-turnos/cartón horario.....	51
3. <i>SISTEMA DE TRACCIÓN.</i> .....	52
3.1. Potencia y Par motor.....	52
3.2. Sistema de enfriamiento.....	53
3.3. Compartimiento de motor.....	54
3.4. Prestaciones.....	55
3.5. Consumos.....	57
3.6. Gestión de motor/sistemas de tracción.....	58
3.7. Señalización de seguridad.....	59
3.8. Depósitos de fluidos en zonas de difícil acceso.....	60
(OBLIGADO CUMPLIMIENTO).....	60
3.9. Sistema de escape.....	60

3.10.	Emisión de gases.....	60
3.11.	Motor de arranque.....	61
3.12.	Gestión de motor (vehículos con motores térmicos).....	61
3.13.	Sistema de lubricación.....	61
4.	<i>TRANSMISIÓN</i> .....	62
5.	<i>SUSPENSIÓN</i> .....	64
5.1.	Ejes.....	64
5.2.	Amortiguadores y cojines neumáticos.....	64
5.3.	Arrodillamiento. (OBLIGADO CUMPLIMIENTO).....	65
5.4.	Elevación de la carrocería.....	65
5.5.	Gestión de la suspensión.....	65
5.6.	Estabilidad en marcha.....	66
6.	<i>AIRE COMPRIMIDO Y FRENOS</i> .....	67
6.1.	Producción de aire comprimido.....	67
6.2.	Conductos de aire.....	68
6.3.	Depósitos de aire.....	68
6.4.	Generalidades del conjunto de frenos.....	69
6.5.	Frenos de servicio.....	69
6.6.	Freno de emergencia y estacionamiento.....	70
6.7.	Freno de parada. (OBLIGADO CUMPLIMIENTO).....	70
6.8.	Ralentizador.....	70
6.9.	Bloqueo de marcha y de apertura de puertas.....	71
6.10.	Gestión del sistema de frenos.....	71
7.	<i>DIRECCIÓN</i> .....	72
8.	<i>RUEDAS Y NEUMÁTICOS (OBLIGADO CUMPLIMIENTO)</i> .....	74
9.	<i>EQUIPO ENERGÉTICO</i> .....	75
9.1.	Gasoil.....	75
9.2.	Híbridos.....	78
9.3.	Híbridos enchufables.....	81

9.4. Vehículos eléctricos (Tipos de Vehículos: Tipo n-EFC-ELE; n-EOC-ELE o n-PHE-bbb).....	82
9.5. Gas Natural Comprimido (GNC).....	91
9.6. Hidrógeno (H <sub>2</sub> ).....	93
<b>10. EQUIPO ELÉCTRICO</b> .....	<b>95</b>
10.1. Generalidades.....	95
10.2. Características generales de la instalación eléctrica.....	96
10.3. Limitación de consumidores.....	107
10.4. FMS y sistema de telemando y telecontrol.....	108
10.5. Telemando y Telecontrol de la Infraestructura de recarga.....	109
<b>11. VENTILACIÓN Y CLIMATIZACIÓN</b> .....	<b>110</b>
11.1. Ventilación compartimiento de pasajeros.....	110
11.2. Aire acondicionado.....	110
11.3. Datos referencia de cálculo.....	116
<b>12. PINTURA E IMAGEN</b> .....	<b>119</b>
12.1. PROTECCIÓN ANTICORROSIVA Y ENSAYOS.....	119
12.2. IMAGEN EXTERIOR (OBLIGADO CUMPLIMIENTO).....	120
<b>13. NIVELES DE RUIDO</b> .....	<b>122</b>
13.1. NIVELES DE RUIDO INTERIOR.....	122
13.2. AVISO SEGURIDAD VE Y VEH. (OBLIGADO CUMPLIMIENTO).....	122
<b>14. PROTECCIÓN DE INCENDIOS</b> .....	<b>124</b>
14.1. Compartimiento motor.....	124
14.2. Mando de emergencia.....	124
14.3. Instalación y equipos eléctricos.....	124
14.4. Baterías 24v.....	125
14.5. Extintores de incendio y botiquín de primeros auxilios.....	125
14.6. Materiales.....	126
14.7. Sistema automático de extinción de incendio. (OBLIGADO CUMPLIMIENTO).....	126

14.8. Depósitos auxiliares .....	126
<b>15. ACCESOS.....</b>	<b>128</b>
15.1. PUERTAS .....	131
<b>16. CARACTERÍSTICAS DEL PUESTO DE CONDUCCIÓN.....</b>	<b>133</b>
16.1. Ventana lateral.....	135
16.2. Protección del puesto de conducción.....	136
16.3. Separación del compartimiento de pasajeros .....	136
16.4. Validadoras.....	136
16.5. Mesita de cobro y máquina expendedora de billetes.....	136
16.6. Instalación de la red embarcada.....	137
<b>17. AUTONOMÍA VEHÍCULOS.....</b>	<b>138</b>
<b>18. CARACTERÍSTICAS DE OBLIGADO CUMPLIMIENTO.....</b>	<b>140</b>
<b>19. DOCUMENTACIÓN.....</b>	<b>142</b>
<b>20. DOBLE PISO.....</b>	<b>146</b>
20.1. Altura del techo y visibilidad para los pasajeros de pie.....	146
20.2. Estructura.....	146
20.3. Sistemas de información al usuario.....	147
20.4. Espejos retrovisores.....	151
20.5. Calefacción y antivaho.....	152
20.6. Aire acondicionado.....	152
20.7. Distribución de aire en habitáculo de conductor e informadora.....	153
20.8. Zona de cobro .....	153
20.9. Segunda planta .....	153
20.10. Logotipos .....	154
20.11. Detección de ocupación de asientos .....	154
<b>21. EXTRAS.....</b>	<b>156</b>
21.1. Contadores de pasaje.....	156
21.2. Cámaras de video vigilancia.....	156

<b>ANEXO I. Figuras</b> .....	<b>159</b>
<b>NORMAS DE CONSULTA</b> .....	<b>176</b>

# **RESPONSABILIDADES DEL ADJUDICATARIO**

## **1. POSTVENTA Y GARANTIA**

### **1.1 Servicio Postventa.**

El Adjudicatario de los vehículos se compromete a disponer de un Servicio de Postventa y Asistencia Técnica, durante toda la vida útil de los vehículos y comunicar al Operador la Estructura de los Servicios Postventa (Organización, Responsables, Información de Contacto, Personal Asignado y Medios Disponibles), así como horarios de Asistencia Técnica durante el período de garantía de los vehículos.

En el momento de la recepción provisional, el Adjudicatario deberá certificar (mediante documentación acreditativa) que el personal del Servicio de Postventa y Asistencia Técnica designado está debidamente formado y cualificado para realizar las tareas de diagnóstico y reparación de los vehículos, antes de la entrega del primer vehículo de cada Lote adjudicado.

L'equip de manteniment postvenda disposarà dels mitjans i eines necessaris per poder assistir a qualsevol centre de l'operador de bus usuari del vehicle, dintre de l'àmbit metropolità de Barcelona, en el temps que s'ha declarat en els criteris definits mitjançant l'aplicació de fórmules.

### **1.2 Garantía.**

El Adjudicatario de los vehículos asumirá íntegramente la responsabilidad de la garantía del vehículo y de todos los sistemas que equipa (equipamiento completo suministrado) en base a los periodos de garantía ofertados. No obstante, el Adjudicatario deberá comprometerse a cumplir la garantía mínima exigida para los apartados indicados en la siguiente tabla:



Garantía mínima exigida (meses) para los siguientes apartados (condición excluyente de la licitación)		
Objeto de la garantía	Tipo vehículo	
	Mini bus	Resto de Tipologías
Estructura de la Carrocería y envolventes exterior e interior (suelo, elementos y revestimientos)	120	180
Estructura del Chasis	120	180
Depósitos de GNC / H2	180/180	240/180

En caso de adjudicación, el resto de periodos de garantía quedará definido en base a la oferta presentada, tanto para la garantía general del vehículo como para el resto de apartados detallados en el Punto 2 del capítulo Z “Criterios de adjudicación mediante la aplicación de fórmulas”, del Pliego de Condiciones Particulares.

El periodo de garantía comenzará a contabilizarse a partir de la fecha de Puesta en Servicio de cada vehículo.

### 1.2.1 Alcance de la Garantía

Durante el período de la garantía, el Adjudicatario se compromete a subsanar en un tiempo mínimo cualquier avería del vehículo o de los equipamientos que incorpora, provocadas por el fallo, mal funcionamiento o desgaste anormal de los componentes, como consecuencia de defectos de diseño, fabricación o montaje, así como todos los problemas identificados y reconocidos como defectos de proyecto o vicios ocultos, tanto de construcción como de material, asumiendo también los costes de mano de obra y materiales necesarios, así como los costes asociados al suministro de piezas, desplazamientos para la asistencia técnica o reparación del vehículo y daños originados por el producto.

En el caso de las garantías obligatorias de 15 años (10 para Minibuses) indicadas en el apartado 1.2, para la estructura del chasis y la carrocería, dicha garantía deberá incluir la cobertura de las posibles roturas o deformaciones, así como de las corrosiones que se produzcan como consecuencia de defectos en los cerramientos y sellados de los elementos de la carrocería o de un tratamiento inadecuado o defectuoso en los elementos de la estructura de la carrocería o el chasis, independientemente de la dirección de propagación (de dentro hacia fuera o de fuera a dentro).

Asimismo, si durante el periodo de vigencia de la garantía se contabilizan periodos de más de 15 días de inmovilización continuada por causas imputables al vehículo, el Adjudicatario se compromete a extender la garantía del vehículo por un periodo igual al de los días de inmovilización acumulados.

En el caso específico de vehículos con sistemas de almacenamiento de energía recargables (RESS), bien sean vehículos Híbridos en todas sus variantes tecnológicas: Hybrid (HEV), Mild Hybrid (MHEV), Plug-in Hybrid (PHEV), Extended-Range (E-REV); vehículos eléctricos de baterías (VEB) o vehículos con pila de combustible de Hidrógeno (FCEV), el Adjudicatario se compromete a cumplir lo siguiente: Dado el alto impacto de estos sistemas sobre el coste total de ciclo de vida del vehículo, la garantía de dichos sistemas no será inferior al ciclo de vida del propio sistema. Esta garantía será también aplicable a las sucesivas sustituciones que, por la propia vida útil de estos sistemas sean necesarias, y que se adquieran a través del Adjudicatario como recambio original.

Si una avería o un desgaste anormal de un elemento se repitiese sobre un 20% o más de los vehículos de cada lote, revelando por tanto un defecto sistemático de producto, el Adjudicatario deberá subsanar estas deficiencias en todo el Lote de vehículos, asumiendo los todos los costes de mano de obra, desplazamientos y materiales necesarios. Si la solución supone la sustitución del elemento, por uno de nuevo diseño, éste deberá ser previamente aceptado por los Servicios Técnicos del Operador.

Durante los quince (15) años de vida útil del vehículo (10 años para los minibuses), si son detectados por parte del Operador fallos, vicios ocultos o defectos de especial importancia, de los que pudieran derivarse problemas de seguridad en la circulación de los vehículos en servicio, o largos periodos de inmovilización por la necesidad de realizar reformas importantes, el Adjudicatario asumirá todos los gastos de reparación y lucro cesante en méritos de la responsabilidad que le incumba.

En caso de obsolescencia de alguno de los equipos o componentes durante los primeros quince (15) años de vida del vehículo (10 para los minibuses), el Adjudicatario se compromete a suministrar recambios equivalentes para garantizar la funcionalidad del vehículo y asumir los costes asociados a las adaptaciones que en su caso puedan ser necesarias.

### **1.3 Seguimiento técnico de los vehículos (Gestión de la Calidad Técnica).**

Tras la puesta en servicio de los vehículos, el Adjudicatario se compromete a colaborar conjuntamente con el Operador en la Gestión de la Calidad Técnica del vehículo y en el análisis y seguimiento de las principales ratios de los vehículos (Fiabilidad, Disponibilidad, Consumos, etc.), facilitados estos por los propios servicios técnicos del Operador.

Asimismo, el Adjudicatario se compromete a cumplir los procedimientos para la gestión de la Calidad Técnica, definidos por los servicios técnicos del Operador, recogidos en la ETB33 "Requerimientos TO"

A tal efecto, el Adjudicatario nombrará un interlocutor a través del cual se planteará todo tipo de consultas y reclamaciones. Este interlocutor tendrá poder ejecutivo suficiente dentro de la empresa Adjudicataria, a fin de que estos compromisos puedan llevarse a cabo.

## **2. MANTENIMIENTO Y RECAMBIOS**

### **2.1. Mantenimiento de los vehículos**

El Adjudicatario acepta expresamente que el mantenimiento preventivo y correctivo del vehículo pueda ser realizado por el Operador, en base al Plan de Mantenimiento presentado en su momento. Dicho Plan de Mantenimiento podrá ser modificado adaptándolo a las condiciones de servicio y procedimientos propios del Operador, siempre que sea aceptado expresamente por ambas partes.

El Adjudicatario tramitará las autorizaciones necesarias para que el mantenimiento y las reparaciones efectuadas por los servicios de mantenimiento del Operador durante el período de garantía, tengan la misma validez y cobertura legal que las realizadas por los Talleres Oficiales Autorizados de su propia red de Servicio Posventa. Para ello el ofertante deberá proveer al Operador de toda la documentación técnica, medios técnicos y formación necesaria, cumpliendo como mínimo con lo establecido en la ETB 29.

## **2.2. Recambios**

El Adjudicatario asumirá el compromiso de disponer en el mercado todos los recambios necesarios para el mantenimiento preventivo y correctivo del vehículo, así como para el de todos los sistemas, grupos y subgrupos que equipa el vehículo (equipamiento completo suministrado), durante un periodo de quince (15) años a contar desde la Puesta en Servicio del último vehículo correspondiente a cada Lote adjudicado.

Podrán excluirse de este compromiso determinados materiales consumibles como lubricantes, líquidos de refrigeración, correas, pastillas y discos de freno, etc., para los que el Adjudicatario deberá indicar explícitamente los proveedores/distribuidores de los mismos, así como las especificaciones técnicas o normativas a cumplir para dichos materiales.

El Adjudicatario, se compromete a dotar al Operador de los medios de búsqueda e identificación de recambios necesarios para el mantenimiento preventivo y correctivo del vehículo y todos los sistemas que equipa (equipamiento completo suministrado), bien sean a través de la entrega de catálogos de recambios digitalizados, en los que deberán poder identificarse gráficamente mediante dibujos, planos, fotografías, etc., los distintos componentes debidamente referenciados y agrupados en una estructura lógica del vehículo, o bien mediante un portal de acceso digitalizado para la búsqueda e identificación de dichos recambios, en cuyo caso, el adjudicatario se compromete a garantizar las actualizaciones y las licencias de uso necesarias para el acceso a esta información, sin coste adicional para el Operador, durante toda la vida útil del vehículo. En cualquier caso, el adjudicatario se compromete a informar puntualmente al Operador sobre las actualizaciones que se produzcan en dicha información de recambios.

### **2.2.1 Stock inicial de recambios**

Durante 3 (TRES) años contados a partir de la entrega del último vehículo correspondiente a cada Lote adjudicado, el Adjudicatario deberá disponer y mantener un stock de piezas de recambio, a través de los Talleres Oficiales o Distribuidores autorizados, a los efectos de disponer sin demora de los recambios

más habituales. Dicho stock, deberá incluir como mínimo los siguientes materiales de recambio:

- 1 juego completo de componentes de la parte frontal (incluyendo lunas de la parte delantera, faros, pilotos, así como todos los elementos necesarios para su fijación).
- 1 juego completo de lunas de la parte trasera.
- 1 juego completo de cristales laterales de cada modelo diferente (incluida ventana conductor).
- 1 juego completo de cristales de puertas.
- 1 paragolpes completo delantero (incluyendo todos los accesorios)
- 1 paragolpes completo trasero (incluyendo todos los accesorios).
- 1 juego completo de pilotos de señalización delanteros, traseros y laterales (incluyendo todos los elementos necesarios para su fijación).
- 1 juego completo de retrovisores (incluyendo los elementos de fijación).

El adjudicatario deberá certificar la existencia de dicho stock de materiales, antes de la entrega del primer vehículo de cada Lote adjudicado.

### **3. FORMACIÓN PROFESIONAL, MEDIOS TÉCNICOS Y DOCUMENTACIÓN**

#### **3.1. Formación Profesional**

El adjudicatario se compromete a cumplir las necesidades de formación, tanto desde el punto de vista de planificación, como de contenidos y destinatarios en dos líneas diferenciadas:

1. En base a lo especificado en la ETB.29 “Requerimientos de Documentación y Formación para el Mantenimiento”.
2. En el entendido de que los Servicios Técnicos del Operador pueden tomar, cuando lo consideren necesario, el rol del Servicio de Postventa y Asistencia Técnica designado por el Adjudicatario, independientemente de las necesidades formativas requeridas en la ETB29, un grupo de al menos 6 técnicos recibirá toda la formación que reciba dicho Servicio de Postventa y Asistencia Técnica, necesaria para el desempeño de estas tareas.

El no cumplimiento de este compromiso por parte del Adjudicatario podrá provocar, según el caso, la no expedición de las Actas de Recepción Provisional o la no expedición de las Actas de Recepción Definitiva de los vehículos.

### **3.2. Medios Técnicos de Diagnóstico**

En el momento de la entrega de los vehículos, el adjudicatario se compromete a suministrar, sin cargo alguno para el Operador, los medios técnicos (Hardware, Software, Interfaces), necesarios para la completa diagnóstico del vehículo, así como para la diagnóstico del resto de sistemas que conforman el vehículo (equipamiento completo suministrado), según lo especificado en la ETB.33 "Requerimientos TO", garantizando las actualizaciones y las licencias de uso necesarias, sin coste adicional para el Operador, durante toda la vida útil del vehículo.

El adjudicatario se compromete a suministrar un equipamiento completo (Hardware, Software, Interfaces) por cada lote de 20 buses adjudicados o fracción (ejemplo: entre 0 y 20 será un equipamiento, entre 20 y 40 serán dos y así sucesivamente).

El no cumplimiento de este compromiso por parte del Adjudicatario podrá provocar, según el caso, la no expedición de las Actas de Recepción Provisional o la no expedición de las Actas de Recepción Definitiva de los vehículos.

### **3.3. Documentación**

El Adjudicatario se compromete a entregar al Operador, en los plazos establecidos en la ETB.33 "Requerimientos TO", toda la documentación especificada en dicha ETB.

Asimismo, el Adjudicatario se compromete a suministrar tres meses antes de la entrega del primer vehículo de cada Lote adjudicado, toda la documentación técnica necesaria, traducida al español, asociada al uso, mantenimiento y reparación de los vehículos y de los distintos sistemas que lo componen, según lo especificado en la ETB.29 "Requerimientos de Documentación y Formación para el Mantenimiento". En el caso de que el acceso a dicha documentación técnica sea a través de portales digitales, el Adjudicatario se compromete a suministrar las licencias de acceso necesarias durante toda la vida útil del vehículo sin coste adicional para el Operador.

El no cumplimiento de estos compromisos por parte del Adjudicatario podrá provocar, según el caso, la no expedición de las Actas de Recepción Provisional o la no expedición de las Actas de Recepción Definitiva de los vehículos.

## **GENERALIDADES.**

Los vehículos corresponderán a modelos homologados según Real Decreto 2028/1986 de 6 de junio sobre “las normas para la aplicación de determinadas directivas de la CE, relativas a la homologación de tipo de vehículos automóviles, remolques, semirremolques, motocicletas, ciclomotores y vehículos agrícolas, incluyendo las partes y piezas de dichos vehículos”. Así como las sucesivas Ordenes ITC por las que se actualizan los Anexos de dicho RD que le sean de aplicación en el momento de su entrega.

Además de las características técnicas necesarias para obtener la homologación preceptiva, los vehículos deberán cumplir las especificaciones técnicas particulares de Transports de Barcelona SA (en adelante TB), que a continuación se detallan. Adicionalmente se podrá hacer referencia a diferentes Especificaciones Técnicas de Bus (en adelante ETB) que suponen una ampliación de detalle técnico respecto al tema concreto de referencia.

Las Especificaciones Técnicas sufren variaciones cada año, por lo que especificaciones de concursos anteriores no tendrán aplicación en el presente. Puede darse el caso de incorporar novedades en el Pliego que a fecha de su redacción no estén actualizadas en las correspondientes ETB, **en caso de encontrar diferencias de especificación o detalle entre Pliego de Condiciones y ETB, prevalecerá lo estipulado en el presente Pliego.**

Tal y como define el RD2028/1986 de 6 de junio los vehículos deberán cumplir obligatoriamente lo estipulado en el Reglamento CEPE/ONU 107 para autobuses y autocares, así como los específicos CEPE/ONU 110 para vehículos de GNC y/o CEPE/ONU 100 para vehículos eléctricos o híbridos-eléctricos, en sus últimas versiones en el momento de homologación.



Aunque un vehículo esté homologado bajo los criterios establecidos en el RD2028/1986 de 6 de junio, los vehículos deberán cumplir con algunas características indicadas en este documento como de **“OBLIGADO CUMPLIMIENTO”**. La inobservancia de alguna de las mismas ocasiona, a criterio de los técnicos de TB, la desestimación completa de dicha oferta por el motivo de: **“SOLVENCIA TÉCNICA”**. En caso de que el fabricante no esté conforme podrá acreditarlo técnicamente durante el proceso de negociación. Durante el cual los técnicos de TB comunicarán oficialmente si dicha solvencia ha quedado convenientemente aclarada o por el contrario, queda la oferta descartada.

Para el resto de Las especificaciones Técnicas que la oferta presentada incumpla, deberán ser detalladas en un **CAPITULO 0 - “INCUMPLIMIENTOS”**, junto a una justificación técnica del motivo por el cual no se puede cumplir. Lo que no se detalle en dicho capítulo se entenderá que el ofertante ofrece cumplimiento a lo especificado en el presente Pliego y TB podrá exigir su cumplimiento total antes de la Recepción Definitiva.

Los incumplimientos se tendrán en cuenta durante el proceso de valoración técnica de la oferta, por lo que penalizarán en los **“Juicios de Valor”** en su correspondiente apartado en función de su impacto y severidad.

Los elementos que el fabricante considere habitualmente como opcionales pero que sean necesarios a incorporar para satisfacer las exigencias contempladas en las presentes Especificaciones Técnicas, deberán ser incorporados obligatoriamente en la correspondiente Oferta Económica. Únicamente se ofrecerán como Opcionales aquellos sistemas o elementos que en el presente documento se soliciten como tales o que cumpliendo con las especificaciones se consideren como soluciones alternativas. En caso de dudas interpretativas, así como consideración de elementos opcionales que supongan sobrecoste o alternativas técnicas, éstas serán aclaradas durante el proceso negociador.

La oferta final deberá incluir todos los elementos necesarios para una homogeneidad comparativa de ofertas.

## **DESCRIPCIÓN GENERAL DEL VEHÍCULO.**

Los vehículos deben ser clasificados siguiendo los parámetros definidos en la **ETB.00 “Clasificación Autobuses”** en función de sus dimensiones, tecnología y tipo de combustible.

Las ofertas que se presenten dispondrán de su clasificación correspondiente y no se podrá presentar más de una oferta técnica para cada modelo de clasificación.

Dimensiones principales (Según tipo de vehículo solicitado).

### 1.1.1. Longitud, anchura y altura total.

Las medidas de los vehículos quedan recogidas en la ETB.00 “Clasificación Autobuses”

### 1.1.2. Ángulo de entrada, salida y ventral.

Los ángulos de entrada y salida serán ambos iguales o superiores a 7° y el ventral superior a 5°, todos ellos en orden de marcha sin sobreelevación de la suspensión.

La medición de estos ángulos tendrá en cuenta la parte más sobresaliente del vehículo.

### 1.1.3. Ángulo de rampa.

El ángulo de rampa del vehículo no será inferior a 9°

#### 1.1.4. Ángulo de cabeceo y torsión.

En vehículos articulados dichos ángulos no superarán los 9° y los 0,4° respectivamente.

#### 1.1.5. Altura del techo y visibilidad para los pasajeros de pie.

La altura interior mínima del techo será de 2,00 m, esta altura puede reducirse a 1,80 m por detrás del último eje (si coincide con la zona motor).

La altura interior máxima desde el piso a la base de la ventana será de 0,90 m

En caso de disponer de ventanas en zonas inferiores a 0,70 m sobre el nivel del piso, los cristales deberán disponer de un acabado, tintado o serigrafiado que impida o atenúe sensiblemente la visibilidad desde el exterior.

En caso de disponer de ventanas en el techo tendrán que disponer de una atenuación a la luz solar UV mínima del 80%

#### 1.1.6. Altura de piso.

La altura al piso del suelo del vehículo a partir del suelo de la calzada, tanto en la puerta delantera (entrada) como en la dotada de rampa para PMR-SR no será mayor de 250 mm, esta altura se podrá medir con el sistema de descenso del nivel de piso (Kneeling o arrodillamiento) que reduzca la altura del piso respecto al suelo (véase figura 1).

#### 1.1.7. Accesibilidad PMR-SR.

Véase ETB.04 Accesibilidad PMR\_SR

## Tabla de valores técnicos.

En los **ANEXOS A y B** se disponen de unas tablas de valores con los requerimientos técnicos básicos del bus y de mantenimiento que deberá ser cumplimentada por parte del fabricante por cada uno de los modelos ofertados.

Según los datos obtenidos, se realizará la correspondiente valoración técnica. En caso de falta de algún dato en la tabla suministrada, se cogerá como medida de referencia el valor mínimo que se pueda obtener según la tipología del modelo ofertado de todas las ofertas presentadas.

TB requiere que todos los vehículos de su flota dispongan de unos mínimos de uniformidad en aspectos que definen la política de calidad del servicio que presta a sus clientes.

- Tipos de puertas: ETB.03 “Puertas servicio”
- Tipos de rampa: ETB.04 “Accesibilidad PMR\_SR”
- Programaciones: ETB.02 “Programaciones de los autobuses”
- Nivel de ruido interior conforme el Capítulo XIII del presente Pliego
- En los siguientes componentes, en el caso de que el fabricante desee presentar diferentes ofertas, una de ellas será como mínimo la homologada por TB:
  - Revestimiento piso: ETB.14 (diseño específico TB)
  - Asientos de pasaje: ETB.01

- Tapicería de los asientos: ETB.01 (diseño específico TB)

Los vehículos destinados a la explotación del Bus Turístico requieren especificaciones exclusivas que pueden diferir de las estándar del resto de flota de TB. En concreto son de aplicación las Especificaciones exclusivas siguientes:

- ETB.05\_BBT “Puesto conducción e informadora”
- ETB.07\_BBT “Indicadores línea exterior”
- ETB.09\_BBT “Características diseño doble piso
- ETB.24\_BBT “Esp. megafonía bus turístico”

#### Accesibilidad.

El conjunto de usuarios de TB conforma un universo heterogéneo, cada uno cuenta con diferentes posibilidades y capacidades para desplazarse y comunicarse. TB tiene el compromiso de garantizar el mismo derecho a la movilidad para todos sus clientes en igualdad de condiciones.

Para ello en muchas ETB se hace referencia a la Accesibilidad Universal. Especialmente importantes son:

- ETB.01 “Asiento Pasaje”
- ETB.02 “Programaciones autobuses”
- ETB.03 “Puertas Servicio”
- ETB.04 “Accesibilidad PMR\_SR”

- ETB.20 “ Sistemas tecnológicos nueva flota”

## CARROCERÍA

En este capítulo se detallan los aspectos genéricos de la carrocería, advirtiendo que en el caso de consideraciones estéticas (colores, marcajes colorimétricos y acabados superficiales), TB se reserva la posibilidad de modificarlos con posterioridad a la publicación de esta documentación, entendiéndose que dicho cambio no variará las ofertas presentadas al respecto.

### Estructura.

Se seguirán las indicaciones y especificaciones al efecto dadas por el fabricante del vehículo.

Será preceptivo disponer de un cálculo y ensayo previo de la estructura del carrocerero acoplada al bastidor, y estar aprobado por el fabricante del mismo.

La calidad de los perfiles tubulares de la estructura será CM 22 NBK EN 10305-5:2011 o perfiles tubulares similares, con calidad de chapa de acero, como mínimo, St 42 EN 10025 o estructura de aluminio de calidad superior.

### Recubrimiento exterior.

El chapeado lateral y de techo se realizará con **acero o aluminio** de nivel de seguridad similar.

En caso de utilizarse poliéster u otros materiales sintéticos en frontal, traseras, faldones laterales, techo y paragolpes, deberá tener una clasificación M-2 La disposición de los faldones laterales permitirá una fácil sustitución y reparación.

Se podrán ofertar otras opciones de chapeado, pero siempre que su calidad esté contrastada, garantizando en cualquier caso una duración mínima de 14 años en las condiciones ambientales y de explotación de Barcelona, con un mantenimiento igual o inferior al requerido por el acero inoxidable.

#### Configuración externa.

No deberá tener adornos, ni objetos que presenten aristas, o cantos vivos que puedan constituir un peligro para los demás usuarios de la vía pública o dificulten la correcta limpieza exterior del vehículo. En posición adecuada, se dispondrá de un visor que permitirá la transmisión de los datos durante el repostaje, según ETB.20 "Sistemas tecnológicos nueva flota". En el techo del vehículo se dispondrán así mismo las antenas para el GPS, radio TETRA y WI-FI para las comunicaciones con el centro de control y cocheras todo ello de acuerdo con la ETB.20 "Sistemas tecnológicos nueva flota".

Se incorporará un carenado o dispositivo similar que mejore el aspecto exterior del vehículo cuando éste esté dotado de equipos sobre el techo abarcando el contorno completo del vehículo (sistemas de aire acondicionado, condensadores, baterías, etc.). La apariencia del vehículo quedará reflejada lo más fidedignamente posible en los respectivos planos generales del vehículo que se suministren. Este dispositivo en ningún caso impedirá la fácil limpieza del techo, permitiendo asimismo la libre evacuación de agua, hojarasca o similares.

Deberán seguirse las directrices del Reglamento CEPE/ONU 26 "Salientes exteriores de los vehículos industriales" y la directiva 661/2009/CEE.

##### 2.1.1. Soporte portabanderas.

No se instalarán soportes portabanderas.



### 2.1.2. Guardabarros y pasos de ruedas.

Los vehículos dispondrán de faldones guardabarros en la parte posterior de todas las ruedas, hasta una altura del suelo de 75 mm.

La bóveda del paso de ruedas deberá ser lo suficientemente robusta para aguantar los efectos de cualquier tipo de incidencia en los neumáticos y ruedas, sin que resulte afectado el interior del habitáculo de pasajeros.

### 2.1.3. Parachoques.

Los vehículos deberán ir dotados de parachoques delantero y trasero.

Sobresaldrán del punto más extremo de la carrocería un mínimo de 60 mm y un máximo de 100 mm no disponiendo de elementos peligrosos para los usuarios de la vía pública.

Serán capaces de absorber colisiones a velocidades iguales o inferiores a 5 Km/h, sin deformación permanente de los mismos ni de la carrocería.

Los parachoques deberán ser de fácil montaje y desmontaje. El parachoques delantero estará constituido preferentemente en 3 piezas desmontables y sustituibles independientemente.

Deberán incorporar los alojamientos e iluminación para poder montar las placas de matrícula, de acuerdo *Real Decreto 2822/1998, de 23 de diciembre por el que se aprueba el Reglamento General de Vehículos y la CEPE/ONU 04.*

En caso de no existir elementos parachoques, existirán piezas de la carrocería de fácil recambio que no precisen sustituir piezas de grandes dimensiones.

No deberá ser impedimento para el remolcado del vehículo (se facilitará en la medida de lo posible al acceso al punto de remolcaje), ni tampoco obstáculo para poder acceder visualmente a la *identificación del bastidor*.

#### 2.1.4. Dispositivos de remolcado.

Tanto en la parte anterior como en la posterior del vehículo deberá haber dispositivos que permitan su remolcado cuando esté sin carga, incluso en pendientes del 21% (véase figura 2 y 3).

Deberá así mismo permitir una movilidad lateral mínima de la barra de remolcaje de 80 mm.

Estarán equipados con pasador incorporado y respetar las dimensiones de compatibilidad de las barras de arrastre normalizadas por T.B. Se admite la existencia de un sólo pasador intercambiable para ambos enganches.

**En caso de ganchos de tipo enroscable (se deberá justificar obligatoriamente a TB y únicamente en casos excepcionales en los que el bastidor no lo permita) se deberá compatibilizar con lo indicado en la ETB.15 “Remolque vehículos”.**

Se instalará toma de aire y toma eléctrica para luces de remolcado según ETB.15 “Remolque de Vehículos” en zona accesible y cercana al punto de remolcado.

#### 2.1.5. Puntos de aplicación del elevador.

Existirán los puntos necesarios para poder elevar el vehículo sin carga a fin de poder reparar ruedas y suspensión en la vía pública.

Estarán señalizados debidamente y suficientemente calculados para resistir la tara del vehículo.

El fabricante del vehículo suministrará el dispositivo de elevación idóneo para el caso de avería en servicio.

#### 2.1.6. Estanqueidad y evacuación de agua.

Los vehículos serán estancos a la lluvia y al lavado exterior, además de evitar la entrada indirecta de agua a través de las puertas.

Así mismo, deberán diseñarse de forma que el agua depositada en el techo pueda evacuarse de forma rápida evitando su acumulación.

Igualmente se garantizará la correcta estanqueidad del agua que se pueda condensar de los elementos de refrigeración instalados en el vehículo.

El piso deberá estar diseñado de manera que se facilite la evacuación del agua, introducida por el pasaje, o por la limpieza interior. Se instalarán desagües en las zonas donde existan rebordes que impidan la correcta evacuación del agua.

**El piso deberá estar sellado en una única pieza por el fabricante del piso. El instalador estará Certificado por el fabricante del recubrimiento del piso para garantizar la aplicación de los procedimientos correctos de montaje.**

En cualquier caso, se cumplirá lo establecido en la ETB.14 “Revestimiento piso”

El desagüe del techo del autobús deberá ser de tal forma que evite molestias al pasaje y a la conducción. Sobre todo en las zonas de acceso al vehículo.

Los dispositivos limpiaparabrisas reducirán automáticamente la velocidad cuando las puertas estén abiertas si su barrido puede salpicar al pasaje que accede por la puerta delantera del vehículo.

Se minimizará al máximo la posible incidencia de agua sobre el hueco de todas las puertas con la instalación de vierteaguas o similar en caso necesario.

El interior del autobús deberá estar preparado para la limpieza interior con agua y detergentes convencionales.

Todos los cofres y portones exteriores, deberán contar con los suficientes elementos de desagüe.

En el piso de la zona de la puerta de entrada existirán elementos de desagüe para evacuar el agua que pueda introducirse por el pasaje en caso de lluvia. No existirán perfiles que generen zonas inundadas.

#### 2.1.7. Distintivos exteriores.

Los vehículos dispondrán de los distintivos corporativos TMB exteriores, así como el número identificativo de la Empresa (número de calca), de acuerdo a las indicaciones de la ETB.08 “Imagen y señalética” y ETB.12 “Elementos de identificación del vehículo”.

En un sitio preferente de la parte frontal externa del vehículo se instalará el logotipo de marca de TB (TMB en relieve) situado sobre una superficie plana uniforme.

Si el fabricante dispone de un logotipo de marca en la parte frontal podrá mantenerlo siempre bajo autorización expresa de TB tendrá la potestad de reclamar su desplazamiento a un lugar alternativo. TB podrá exigir la retirada de cualquier imagen de marca no descrita y aprobada en contrato de adquisición.

En el resto de zonas del vehículo deberá ser pactado expresamente con TB la incorporación de elementos tales como logotipos, marca o modelo del vehículo.

Deberán ser descritas con fotografías y/o planos dimensionales cualquier elemento interior y exterior de imagen de marca o publicitarios que pueda tener impacto visual al cliente de TB o en la ciudad o que tenga impacto sobre la superficie destinada a uso publicitario.

TB podrá exigir la retirada de cualquier imagen de marca no descrita y aprobada en contrato de adquisición.

Igualmente, en vehículos de más de 12 m se instalarán las placas de vehículo largo V-6 (CEPE/ONU 70) según Real Decreto 2822/1998 Intentando incorporarlas al parachoques. Podrán colocarse de cualquiera de estas tres posiciones:

- Dos placas en horizontal (fuera del espacio destinado a uso publicitario).

- Dos placas en vertical (sólo en casos en que la primera opción interfiera sobre el área publicitaria y previa autorización de TB).

- Placa continúa en horizontal (casos excepcionales previa autorización de TB).

#### 2.1.8. Espacios Publicitarios.

En los laterales centrales exteriores, de ambos laterales, se reservará un espacio de 1500 mm de ancho por 2000 mm de alto para alojar vinilos publicitarios. **Por lo que se evitará la instalación de salidas de emergencia que impidan su uso.**

En la parte trasera de los vehículos se procurará la no existencia de salidas de emergencia para la disponibilidad de instalación de publicidad integral.

En el caso de vehículos articulados o doble articulados se reservará el mismo espacio justo detrás de cada articulación.

En el plano de señalización se identificarán los espacios disponibles así como la ubicación de las ventanas de emergencia.

Será de **Obligado cumplimiento** que la pintura de estas zonas deba garantizar la calidad indicada en la ETB.08 "Imagen y señalética" para permitir la instalación/desinstalación de vinilos adhesivos sin afectación al acabado de pintura.

Par facilitar la instalación de los vinilos publicitarios, se procurará evitar elementos que supongan un relieve en la superficie del vehículo. Procurando el máximo de superficie de chapa lisa.

En caso de necesidad de instalación de rejillas de ventilación del motor en las zonas especialmente habilitadas para poder incorporar vinilos publicitarios u otra trampilla de acceso a elementos de mantenimiento, se deberá especificar y pactar, en el caso de rejillas de ventilación, con TB el tipo y forma de las mismas.

#### 2.1.9. Equipamiento.

Los vehículos estarán convenientemente equipados de los accesorios, repuestos y herramientas de los vehículos en circulación que para su uso prevé el Anexo XII del Real Decreto 2822/1998 de 23 de diciembre por el que se aprueba el Reglamento General de vehículos. Deberán incorporar, sujeto adecuadamente con su soporte específico, un calzo normalizado (véase figura 4 y 5), para la inmovilización del vehículo en la vía pública, en ubicación convenientemente señalizada en el puesto de conducción. En el caso de ubicarlo fuera del puesto de conductor se pactará expresamente con TMB, señalizándose convenientemente y bajo ningún concepto se instalará en zona habitáculo motor.

#### 2.1.10. Señalética.

Los vehículos cumplirán con lo establecido en la ETB.08 "Imagen y señalética"

El fabricante deberá presentar un plano tanto exterior como interior con la simulación siguiendo las instrucciones del manual de señalización de TB.

Configuración interior y capacidad del vehículo.

### 2.1.11. Número de plazas.

- Los vehículos dispondrán de un número de plazas conforme con las exigencias del CEPE/ONU 107 y el esquema de distribución de butacas deberá ser aprobado por TB.
- **En todo momento se maximizará la anchura de pasillo entre la entrada y la zona de asientos reservados para PMR** con el objeto de que si accede un pasajero con carrito de bebé disponga de las máximas facilidades de acceso considerándose óptima una anchura de 90cm. No se instalarán paramentos ni mamparas que reduzcan la anchura de pasillo a excepción de los necesarios de aislamiento. Las barras obligatorias para el flujo de pasajeros PMR se situarán a una altura superior a los 1000 mm del piso para evitar interferir con los carros.
- La altura mínima del vehículo en el pasillo central, será de 2 metros incluyendo la instalación de todos los elementos de la red embarcada TMB sin interferencias físicas entre los mismos (SIE, etc.).

El esquema final de distribución de butacas se definirá en función de las necesidades de TB, del uso previsto y de las limitaciones del vehículo. El ofertante proporcionará distintas propuestas. En último caso necesitará la validación de TB.

En cualquier caso, las ofertas especificarán el número total de pasajeros legalmente autorizados, valorándose positivamente la maximización de éstos.

El vehículo equipará una indicación (TB facilitará el diseño normalizado) con el número máximo de plazas de pie, sentadas y sillas



de ruedas. No indicando (salvo que sea obligatorio) las diferentes opciones de capacidad.

#### 2.1.12. Montaje y características de las butacas de pasaje.

Se cumplirá estrictamente lo referido a la ETB.01 "Asiento Pasaje".

La selección de la marca y modelo de butacas, la realizará TMB basándose en al menos dos alternativas presentadas por los concursantes y una, como mínimo, será de los modelos indicados en la ETB.01 "Asiento pasaje".

#### 2.1.13. Configuración del piso.

Deberán cumplirse las exigencias al respecto del CEPE/ONU 107.

Preferentemente el piso estará exento de escalones y tarimas, pero en caso de incorporarlas, éstas se situarán detrás de la segunda puerta. La altura de las tarimas en las zonas accesibles permitidas no será superior a 250 mm ni inferior a 150 mm, debiendo ser de fácil percepción por parte del pasaje (véase figura 6).

La configuración del piso deberá contar con las siguientes características:

- Impermeabilidad en todos sus puntos.
- Facilidad de limpieza.
- Facilidad de desagüe. Existirá obligatoriamente desagüe en la plataforma de entrada (zona puerta delantera).

## Tablero de piso.

El tablero de piso deberá ser de pavimento en madera estratificada y liso de abedul, siendo la clasificación de resistencia al fuego, y con tratamiento antiproyección de agua o humedad como resina de fenol-formaldehído, u otro tipo material de mayor resistencia debidamente homologado, **en ambas caras**. El tipo de tratamiento deberá ser especificado en la oferta. Se podrá ofertar otro tipo de material siempre y cuando se justifique que se mantienen o mejoran las Especificaciones Técnicas descritas anteriormente y existe adicionalmente una sustancial mejora en: peso, fiabilidad o precio.

El anclaje del tablero al chasis del vehículo será preferentemente pegado, y especialmente tratado contra la corrosión.

## Revestimiento del tablero del piso.

El tablero del piso estará revestido por una lámina de material antideslizante de diseño exclusivo para TMB (como mínimo en las zonas planas), cumpliendo las exigencias de la especificación ETB.14 "Revestimiento piso" El sistema de fijación empleado para el revestimiento deberá estar debidamente homologado por el fabricante del producto. Las uniones de las diferentes piezas de la planta del recubrimiento del suelo se realizarán de una sola pieza, presoldadas en fábrica del proveedor del recubrimiento (corte y soldado por su parte inferior de tipo invisible), para ello el fabricante les deberá pasar previamente el diseño preciso de la planta del vehículo (precortado en fábrica).

El personal que realice el proceso de fijación del suelo deberá acreditar la correspondiente formación por parte del fabricante del suelo para asegurar el procedimiento correcto de su fijación.

Alternativamente, se admitirá una fijación del recubrimiento mediante preencolado en fábrica siempre que se garantice la correcta aplicación de los procedimientos de fijación especificados por el fabricante.

#### Escalones.

No se admitirán escalones en los accesos del vehículo ni pasillos interiores entre puertas de acceso y salida ni ningún otro elemento que entorpezca el libre acceso por el interior. Únicamente en casos especiales podrá ser contemplada esta posibilidad siempre que dispongan de asideros laterales siempre que no sobrepasen una altura de 200 mm según la Directriz 661/2009/CEE.

#### Tarimas.

Todos los accesos a zonas con tarima se señalarán con material de alta visibilidad. Con perfiles de aluminio en las zonas que pueden ser pisadas y de tipo plástico en el resto de zonas, estos deberán ser los especificados en la ETB.14 "Revestimiento piso".

#### Acabado interior de techo y paredes.

El vehículo deberá cumplir las disposiciones de las directivas CEPE/ONU 21.

Ninguna de las zonas ocupadas por los pasajeros presentará salientes o aristas.

El material empleado en los recubrimientos de techo y paredes, será de fácil limpieza y dispondrá de elementos aislantes que eviten la condensación en su superficie externa cuando actúe el aire acondicionado. Cuando exista elementos salientes que puedan entorpecer al pasaje éstos deberán estar señalizados con perfiles reflectantes siguiendo las disposiciones del RD1544-2007.

Se dispondrá de aislamiento suficiente para evitar las pérdidas de aire por espacios no diseñados en proceso para el acondicionamiento de aire.

Irá pintado según lo especificado en la ETB.08 “Imagen y señalética”.

En las zonas de articulación, se dispondrá de un sistema de configuración interior que no ocasione aprisionamientos o golpes con los elementos integrantes del mismo; en cualquier condición de giro del vehículo. Siendo ésta de tipo continuo o “gusano” (véase figura 7). Asimismo, dispondrán de sistemas que eviten daños a la parte ventral del fuelle de articulación (véase figura 8).

La articulación será de tipo translúcido en sus laterales permitiendo el paso de la luz a través de ella, manteniéndose opaca únicamente en su parte superior.

#### Aislamientos acústicos

Los  
vehículo en  
ligeros y  
cumpliendo las



#### y térmicos.

aislamientos del  
general deberán ser  
consistentes,  
exigencias

CEPE/ONU 107 al respecto.

Serán preferentemente autoextinguibles, o teniendo la clasificación M-2 como mínimo y CEPE/ONU 118 al respecto.

Deberán ser no absorbentes de la humedad y cumplir los requisitos de calidad establecido en el punto 5.2. de la NBE-CT-79.

El material aislante con el fin de reducir la transmisión de calor deberá conseguir un nivel de aislamiento térmico del vehículo o transmitancia térmica A ( $W/°C.$ ), inferior a  $370 W/°C$ , obtenida según ETB.97 Así mismo se prestará especial atención al aislamiento entre el compartimiento motor y la zona de pasajeros (las mediciones de control de temperatura se realizarán por toda la superficie de contacto, tarimas y paredes, susceptible de contacto directo por parte de los usuarios).

El nivel de ruidos máximo que deberá producirse en el vehículo y que el aislamiento deberá ser capaz de amortiguar, será el especificado en el CAPITULO XIII de este Pliego.

#### Barras y asideros.

Se instalarán barras de Acero Inoxidable pulido (Pulido de grano 400) entre  $\varnothing 32$  mm y  $\varnothing 45$  mm y 2 mm de espesor mínimo. Con uniones en color rojo RAL 3020.

Se cumplirá estrictamente lo referido a la ETB.22 "Barras y Asideros".

#### Puertas de servicio.

Se procurará la instalación de puertas de doble hoja deslizantes eléctricas. En número descrito en la ETB.00 "Clasificación de los autobuses" (3 puertas en vehículos estándar y de 4 puertas en

vehículos articulados). Por norma general, la situación de estas será 2 en la parte anterior al 2º eje (una delantera en el voladizo delantero y otra central, entre el primer y segundo eje), y una o dos en la parte posterior una de ellas antes y otra después del 3º eje en función de la carrocería del vehículo y su capacidad de transporte. El ofertante deberá indicar los tiempos estimados para las principales tareas de mantenimiento tanto correctivo como preventivo y su periodicidad.

Únicamente se admitirán puertas de funcionamiento eléctrico (No se admitirán las que disponen de mecanismos neumáticos).

Los vehículos de tipo DP dispondrán de 2 puertas una simple en la parte anterior y una doble en la parte posterior todas ellas batientes hacia el exterior.

Todos los vehículos deberán aportar certificado de conformidad de montaje y funcionamiento, facilitado por el proveedor del producto

#### Características de las puertas.

Se cumplirá estrictamente lo referido a la ETB.03 "Puertas servicio"

#### Parabrisas y ventanas.

Se cumplirá estrictamente lo referido a la ETB.23 "Parabrisas y Ventanas".

Se procurará la instalación del máximo número posible de ventanas con mainel con cierre de cuadradillo de 8 mm.

En la parte trasera del vehículo equipará una ventana para iluminación, evitando las traseras ciegas. Estas ventanas no dispondrán de mainel y

NO serán salidas de emergencia para favorecer la instalación de vinilos publicitarios en el exterior.

**Rampa de acceso a sillas de ruedas y carritos de niño. (OBLIGADO CUMPLIMIENTO)**

Los vehículos contarán con una **rampa eléctrica** de acceso para sillas de ruedas y carritos de niño en la puerta central (puerta segunda). Las características técnicas y de funcionamiento automático vendrán definidas en la especificación ETB.04 “Accesibilidad PMR\_SR”, la CEPE/ONU 107 y RD 1544/2007. La rampa será de tipo telescópica e integrada preferentemente en el piso del vehículo por su parte superior y para cumplir lo especificado en dicha ETB deberá trabajar de manera coordinada con la puerta. No se admitirá el recorte del perfil de goma inferior de la puerta para asegurar el movimiento de la rampa. La maniobra de movimiento de la rampa estará señalizada visual y acústicamente tanto desde el interior como desde el exterior del vehículo.

**El ancho total mínimo de la rampa será  $\geq 900$  mm.**

**La longitud total mínima de la rampa desplegada será  $\geq 1100$  mm.**

**El ancho libre de puerta abierta cuando la rampa esté desplegada no podrá ser superior al ancho de la misma (no existirá “GAP” entre ancho de rampa y ancho libre de acceso  $\geq 20$  mm).**

**Excepcionalmente y en casos muy específicos autorizados por TB se permitirá la instalación de rampas de otro tipo diferente a las telescópicas, aunque este incumplimiento supondrá una valoración cero en el apartado de accesibilidad de la apreciación**

**subjativa (salvo que no existan ofertas alternativas que ofrezcan su cumplimiento).**

Espacio reservado a pasajeros provistos de sillas de ruedas.

Los vehículos contarán con dos espacios especialmente destinados para el transporte de dos PMR en silla de ruedas, ocupando un espacio reservado que les permita situarse en el sentido contrario al de la marcha.

Además, se instalará un asiento plegable en el sitio más alejado del respaldo isquiático según lo descrito en la ETB.01 “Asiento pasaje”.

Dicho espacio estará señalizado en el piso en color amarillo borneo siguiendo la descripción indicada en la ETB 14 “Revestimiento piso” *(Excepto los buses destinados a uso Turístico que seguirán las especificaciones recogidas en la ETB.09\_BBT).*

Se seguirán las directrices del Decreto 135/1995 de la Generalitat de Cataluña, CEPE/ONU 107 y cumplirá estrictamente la ETB.04 “Accesibilidad PMR\_SR”.

Todos los espacios reservados a pasajeros provistos de sillas de ruedas, estarán adaptados para la fijación de un carrito de bebé según R107.

Se instalarán en cada espacio dos cintas de seguridad para fijar cualquier tipo de carga (carros de la compra, sillas de bebé plegadas, maletas, etc.) con fijación tipo cinturón de seguridad siguiendo las especificaciones indicadas en la ETB.04 “Accesibilidad PMR\_SR” Su instalación, tipo y características deberán ser debidamente autorizadas por TB.



Se instalarán cinturones de seguridad retráctiles exclusivos para las sillas de rueda.

La distribución de componentes y señalización se realizará siguiendo las especificaciones indicadas en la ETB.04. En caso de imposibilidad técnica, se pactará con TB la nueva distribución.

### Sistemas de información al usuario.

Los vehículos irán dotados de un Sistema de Información al Usuario (SIU) definido e integrado en la denominada red embarcada de TMB. Dicho Sistema de Información, así como sus diferentes accesorios serán instalados por TB posteriormente a la recepción de los vehículos, no obstante, el fabricante deberá contemplar su preinstalación. Consiste en una serie de equipos interconectados entre sí, formando una red Ethernet con servicios de comunicación en tiempo real mediante equipamiento de radio digital, telefonía, localización GPS, servicio WIFI móvil y comunicación en depósito en tiempo diferido mediante red WIFI específica.

Las especificaciones de preinstalación están contempladas y definidas en la ETB.20 "Sistemas tecnológicos nueva flota".

Entre otros elementos, los relacionados con información al usuario, consiste en una pantalla, en principio de Led para la información al pasaje. Dicha pantalla se alojará en el interior del puente situado en la parte frontal interior, detrás del puesto de conducción y orientado al interior del habitáculo.

Estas pantallas de SIU, de tecnología led tricolor, serán proporcionadas por TB pero estará incluida en la oferta su preinstalación y montaje.

a) Solicitud de parada y rampa.

Los vehículos deberán equipar, además del/los letrero/s de información al usuario suministrados por TB, sendas indicaciones luminosas y acústicas ubicadas encima de todas las puertas de salida con la indicación textual (en catalán): **“PARADA SOL·LICITADA”** y de **“RAMPA SOL·LICITADA”** en policarbonato grabado y retroiluminado en color rojo de bajo perfil montado en superficie. Estos letreros deberán ser suministrados por el fabricante. La señal acústica en ambos casos responde al sonido suministrado por TB en formato MP3. Se instalarán únicamente en las puertas de salida habilitadas al efecto. La señalización de ambas indicadoras se le hará llegar también a los equipos de red embarcada.

La señalización de Rampa Solicitada se instalará únicamente sobre la puerta que equiepe dicho elemento (normalmente segunda puerta).

Se podrá utilizar un sistema integrado de indicadoras visuales y sintetizador de voz con los mensajes que proporcionará TB como por ejemplo el sistema de la casa BQB Nº 550100 (PS) y 550101 (RS) respectivamente o sistema similar.

Dichas señales se activarán, conjuntamente con la señal acústica, cuando sean accionados los pulsadores de solicitud de parada o rampa o accionamiento apertura en puertas al alcance del público. El sistema dispondrá de un enclavamiento de manera que una vez accionado, las indicadoras queden iluminados y el avisador acústico no vuelva a sonar (la parada solicitada y rampa solicitada dispondrán de avisador sonoro independiente una de otra), que será desbloqueado por la apertura de la puerta de salida correspondiente. La rampa solicitada se apagará al

completarse el ciclo de apertura y cierre de la puerta correspondiente a la situación de la rampa. La iluminación de las pantallas/paneles será sin mantenimiento y con tecnología LED.

El tablero de instrumentos contará con un testigo indicador de parada y rampa solicitada, de acuerdo con el mismo principio de funcionamiento del sistema descrito en el párrafo anterior (incluida señal acústica exclusiva para el conductor). La forma y el símbolo se muestran en la figura 9.

Los pulsadores de solicitud de parada irán señalizados con la palabra STOP en blanco con fondo rojo, accionables con la palma de la mano por parte de los PMR También dispondrán de esta indicación en inscripción BRAILLE.

Los pulsadores de las barras serán del tipo:

- Fabricante: HAPPICH referencia 5710701.

Los pulsadores de panel lateral para Parada Solicitada (asientos PMR o similar) serán del tipo:

- Fabricante: HAPPICH Referencia 5710717.

Los pulsadores de panel lateral para Rampa Solicitada (zonas de sillas de ruedas y exterior) serán del tipo:

- Fabricante CAPTRON referencias CHT (en color AZUL para Rampa Solicitada con logotipo de silla de ruedas).

Los pulsadores de panel lateral para señalización de carritos de bebé (zonas de sillas de ruedas) serán del tipo:

- Fabricante CAPTRON referencias CHT (en color AZUL para carrito de bebé con logotipo único de carrito de bebé. No se podrá utilizar doble señalización carrito bebé/silla ruedas por tener funcionalidad diferente).

Los pulsadores de apertura situados en las puertas serán del tipo:

- Fabricante CAPTRON referencias CHT (en color VERDE para apertura de puerta en accionamiento doble interior/exterior y AZUL (sólo en el exterior del vehículo) para la solicitud de Rampa.

Los pulsadores exteriores NUNCA deben lucir de manera fija con el vehículo en movimiento (aunque, por imposibilidad técnica, se permite que luzcan mientras están siendo presionados).

Los modos de funcionamiento se definen en la ETB.03. "Puertas servicio"

Los pulsadores de solicitud de rampa irán señalizados con el símbolo normalizado de una silla de ruedas en blanco, con fondo azul, accionables con la palma de la mano por parte de los PMR y serán independientes de los de carrito de bebé (funcionalidad diferente).

Los pulsadores de solicitud de parada deberán estar ubicados en las barras de pasaje, a una altura entre 1,20-1,40 m, disponiéndose de un número mínimo de 8 para un vehículo de tipo 1. La disposición aconsejada es la referenciada en las figuras 10 y 11.

Los pulsadores de solicitud de rampa serán 2 como mínimo en el interior (zona de sillas de ruedas) y 1 en el exterior sobre la hoja anterior de la puerta que disponga de rampa (sólo exterior. No doble

interior/exterior). La altura de los mismos será entre 0,7-1,2 m, en caso de los interiores y el exterior entre 0,85-1,3 m (CEPE/ONU 107).

b) Aviso acústico de identificación de línea y sentido.

En el lateral derecho y parte delantera exterior del vehículo (ETB.20 “Sistemas tecnológicos nueva flota”) se colocará un altavoz para identificar la línea y el sentido del recorrido a los pasajeros con deficiencia visual.

Su activación se realizará de forma automática con un mando a distancia para invidentes.

Así mismo, a través de la megafonía del vehículo se informará al pasaje de la próxima parada, de la misma forma que se anuncia en la pantalla/panel de información. El vehículo deberá equipar un conjunto de altavoces interconectados siguiendo las indicaciones establecidas en las especificaciones de preinstalación (ETB.20 “Sistemas tecnológicos nueva flota”).

Siguiendo las especificaciones de la ETB.20 “Sistemas tecnológicos nueva flota”, el cableado de todos los elementos se hará llegar hasta la ubicación de equipos de red embarcada.

#### Sistemas de visión indirecta y ADAS

Los dispositivos de visión indirecta en general seguirán lo determinado en la CEPE/ONU 46 y 2007/38/CEE, además de las concreciones al respecto de la ETB.06 “Espejos retrovisores y cámaras de video”.

Los vehículos equiparán el siguiente equipo de ayuda a la conducción:

#### 2.1.14. Espejos retrovisores digitales.

**Equiparán equipos de visión indirecta homologados como retrovisor mediante cámaras de video debidamente homologadas, todos los vehículos de tipo 1 (Estándar), tipo 2 (15m), tipo 3 (Articulados) y tipo 8 (XXL).**

Cumplirá con las especificaciones técnicas de detalle indicadas en la ETB.06 “Espejos Retrovisores / Cámaras de Video”, como por ejemplo el sistema MirrorEye Bus de la empresa Orlaco o similar.

Adicionalmente se instalará una única cámara frontal centrada, con visión 180° para evitar zonas que por la posición de las cámaras no dispongan de ángulo de visión, tomando especial atención a la parte frontal derecha. Esta cámara estará visible siempre que las puertas estén cerradas. Su monitorización puede ser en pantallas alternativas con otras cámaras de visión indirecta que deberá pactarse expresamente con TB.

Los vehículos de tipo 5 Microbús equiparán los espejos retrovisores originales de la marca fabricante del bastidor.

Los vehículos de tipo 6-Mini y 7 Midi-bus podrán equipar espejos retrovisores homologados.

Todos los sistemas de visión indirecta, dispondrán de sistema de regulación eléctrica desde el puesto de conductor para asegurar la correcta visibilidad del área a proteger desde cualquier posición del asiento del conductor. Además, incorporarán sistema de antiempañamiento.

Los vehículos que puedan equipar espejos retrovisores, utilizarán conjuntos homologados de clase IV y Clase V y preferiblemente equiparán el modelo diseñado por un Grupo de Trabajo de TMB y homologado por INMESA como Serie 2000.

Los vehículos que incorporen cámaras de video como sistema de visión indirecta exterior deberán ser sistemas electrónicos homologados que permitan una visión exterior en cualquier condición de luz.

#### 2.1.15. Visión perimetral 360°

**Equiparán sistema de visión perimetral 360° los vehículos de Tipo 5-Microbús, 6-Minibús y 7 Midi-Bus, así como los de Doble Piso Turísticos.**

Estos vehículos incorporarán un sistema de visión perimetral que visualice el exterior del vehículo para facilitar la conducción y maniobrabilidad del bus. El monitor de visualización estará ubicado en el puesto de conducción y no interferirá con la visión del conductor. Las cámaras deberán estar integradas en el diseño del bus e incorporarán las protecciones necesarias contra los posibles impactos exteriores (ramas de árboles, túnel de lavado, etc).

El color de los soportes y carcasa serán del mismo color que la carrocería para favorecer su integración visual.

Podrán presentar la imagen de manera alternativa en las pantallas de visualización de puertas. Esto deberá ser pactado expresamente con TB.

2.1.16. Sistema anticolisión (Exclusivamente en vehículos de Tipo 1 Estándar, Tipo 3-Articulados y Tipo 8-XXL)

**Equiparán sistema ADAS de anticolisión todos los vehículos de tipo 1 (Estándar), tipo 2 (15m), tipo 3 (Articulados) y tipo 8 (XXL).**

**"Sistema de seguridad anticolisión, anti-arrollamiento y anti-atropello**

El sistema anticolisión incorporará sensores de visión artificial frontales y de ángulo muerto, activos en todo momento, que generarán alertas sonoras y visuales cuando exista riesgo inminente de impacto, atropello o colisión con otros vehículos o con usuarios vulnerables de la vía. Sistema como el del fabricante Mobileye o similar. La oferta incluirá los equipos y su instalación, pero en ningún caso se contemplará el coste de conexión a una plataforma.

La tecnología a instalar deberá ser capaz de identificar y discriminar durante las horas del día y de la noche, a los usuarios vulnerables que circulen o se sitúen en la parte frontal y en los ángulos muertos laterales del autobús. Siendo estos usuarios vulnerables: peatones, ciclistas y patinetes, entre otros. Además, alertará de salidas involuntarias de carril, controlará la distancia de seguridad y la velocidad de la vía a través de la lectura de las señales de tráfico verticales.

El sistema deberá estar conectado en remoto para mantenerlo actualizado durante su vida útil, así como acceder a servicios adicionales de seguimiento y geoposicionamiento que pueda capturar y agregar datos de alertas en tiempo real. La información agregada permitirá identificar los "puntos calientes" o de conflicto de la infraestructura que podrá ser utilizada por la Autoridad



Concedente para actuar sobre los diferentes factores que contribuyen a las colisiones y atropellos.

Se garantizará el pleno funcionamiento del sistema y acceso a plataforma durante los años de garantía del vehículo.

#### 2.1.17. Otros ADAS

Cualquier otro dispositivo de Ayuda a la conducción será valorado positivamente en el conjunto del equipamiento del vehículo y en materia de seguridad.

Se incluyen sistemas de alumbrado automáticos, de dispositivos limpiaparabrisas, automatismos de aproximación en parada, en estaciones de recarga para vehículos eléctricos, radares de proximidad, etc.

**Todos los equipamientos ADAS, referidos en este punto, se presentarán como opcionales y no computarán en la homogeneización del precio final del vehículo salvo que su equipamiento sea presentado por todos los ofertantes.**

Sistemas de información al usuario.

#### 2.1.18. Indicadores de línea exteriores.

Se cumplirá estrictamente lo referido a la ETB.07 "Indicadores de línea exterior".

Se incluirá en la oferta la instalación y montaje de tres indicadores; uno delantero, uno lateral derecho próximo a la puerta de entrada y otro

trasero. Como mínimo se presentarán ofertas de uno o varios de los modelos homologados en TB, de los fabricantes: HANOVER, AESYS o BQB aunque se podrán presentar simultáneamente oferta de modelos similares de otros fabricantes siempre que cumplan las prescripciones técnicas descritas en la ETB.07 “Indicadores de línea exterior”.

#### 2.1.19. Otros sistemas de información al usuario.

Aparte del sistema SIU descrito anteriormente, no se descartan otros sistemas de información al usuario, que se definirán oportunamente, valorándose la aportación por parte del fabricante de cualquier propuesta tecnológica que pueda añadir valor al complejo sistema de información al usuario.

#### Limpiaparabrisas.

La secuencia del barrido será lo más amplia posible priorizando el área de los retrovisores.

En el caso de que la puerta delantera esté abierta, el limpiaparabrisas del lado derecho deberá detener su funcionamiento en su posición de reposo hasta el cierre de la puerta, momento en el cual el limpiaparabrisas recuperará su funcionalidad (motores independientes sincronizados). En caso de no disponer de esta funcionalidad, el sistema reducirá la velocidad de barrido automáticamente con la puerta delantera abierta (para evitar salpicaduras al pasaje en parada) y restablecerá la velocidad seleccionada en el momento en que el vehículo inicie la marcha (coincidente con la desactivación del freno de parada).

Se valorará la incorporación opcional de un sistema de activación automática en caso de lluvia.

Cumplirán con lo exigido en la directiva 661/2009/CEE.

## Soporte porta-turnos/cartón horario.

Los vehículos incorporarán un alojamiento para la instalación del soporte porta-turnos de metacrilato, suministrado por TB, en una superficie que deberá ser horizontal que permita la correcta fijación vertical del mismo en la zona del salpicadero lo más próxima al conductor que goce de visibilidad directa entre 5 y 10 metros de distancia desde el exterior sobre la calzada derecha. Se tendrá especial cuidado que las escobillas limpiaparabrisas no entorpezcan la visibilidad exterior.

## **SISTEMA DE TRACCIÓN.**

La tecnología empleada por el sistema de tracción será la solicitada para cada modelo en concreto.

En cualquier caso, se ofertará la mejor calificación medioambiental disponible para el modelo de vehículo ofertado.

La tecnología empleada por el sistema de tracción será:

- Tracción directa convencional mediante motores térmicos, auto-encendido (ciclo diésel) del menor grado disponible de emisiones (mínimo EURO VI) con caja de cambios automática.
  
- Tracción directa convencional mediante motores térmicos, (ciclo Otto) EURO VI o EEV alimentados con GNC y con caja de cambios automática.
  
- Tracción eléctrica en el caso de los vehículos híbridos (serie o paralelo) y eléctricos. Con motores asíncronos o síncronos siempre que dispongan de un sistema de desacoplamiento de la tracción mecánica de actuación sencilla (inferior a 2 minutos) para el caso de remolcaje.

Potencia y Par motor.

La oferta hará constancia de la potencia individual del motor térmico y la del eléctrico en el caso de los híbridos o eléctricos, así como la potencia conjunta nominal y máxima en caso de existir dicha posibilidad (híbridos tipo paralelo) y el par nominal y máximo correspondiente.

Se incluirá el par nominal (Nm) y máximo (Nm) a rueda.

Se presentarán las curvas características de Par (Nm) y Potencia vs rpm

Los vehículos dispondrán de una función de ajuste de entrega de par con la velocidad para favorecer una salida suave y evitar aportes excesivos de par de arranque. Además, dispondrán de un sistema de control de la inclinación del vehículo que automáticamente ajuste el aporte de par en función de la pendiente.

#### Sistema de enfriamiento.

Sistema de refrigeración por circulación mediante bomba de un líquido refrigerante, con radiador dotado de ventilador eléctrico. El ventilador será comandado en función de la temperatura de los fluidos refrigerantes. Existirá la posibilidad de consulta de la temperatura del agua en el puesto de conducción, de no ser visible ésta permanentemente. Se valorará positivamente que la accesibilidad del conjunto de refrigeración para que su limpieza sea lo más fácil posible. Se valorará la disposición de testigo que indique el funcionamiento del ventilador, así como memoria que registre temperaturas del fluido de refrigeración del motor.

Los intercambiadores de calor estarán instalados en el lateral izquierdo del vehículo y ubicado preferiblemente en la parte más elevada de dicho lateral o en el techo. En caso de posibilidad de oclusión por el efecto de las hojas de los árboles se establecerá un protocolo de desbloqueo (por inversión momentánea del flujo de aire).

Se exigirá la comprobación del sistema de refrigeración en orden de marcha del vehículo, mediante documentación acreditativa o prueba a tal efecto, para certificar la idoneidad del mismo en las condiciones de uso de la ciudad

de Barcelona en período estival y con el sistema de aire acondicionado funcionando (condiciones de temperatura como zona tropical a 40°C) y sistema de funcionamiento de arranque y paradas como autobuses, velocidad media efectiva de 11 km/h (véase ETB.95).

Los manguitos estarán contruidos de silicona con tri-capa de textil interior y para la fijación de los manguitos, se dispondrán abrazaderas de tensión constante (calidad W3) mediante resorte elástico según norma DIN 3017-1:1998 SERIE PESADA (véase ETB.18 "Tuberías y manguitos"). En el caso de que por motivos constructivos se dispusieran de otro tipo de manguitos y abrazaderas, el fabricante deberá garantizar a TB que, si en labores de mantenimiento estos tuvieran que ser sustituidos, la instalación de los elementos anteriormente descritos no será motivo de pérdida de la garantía motor.

En el caso que los depósitos de líquido refrigerante se encuentren ubicados por encima de 2 m de altura se instalarán tomas normalizadas por TB y bombas específicas para su relleno, así como un sistema de visualización de nivel, si éste no es visible desde el suelo (véase punto 3.8).

El sensor de nivel del líquido refrigerante tendrá la función, además de indicar el estado de llenado, el de habilitar el funcionamiento de dicha bomba.

#### Compartimiento de motor.

Estará separado del compartimiento de pasajeros por un cierre cortafuegos de material ignífugo e insonorizado acústicamente.

Se instalarán conductos y agujeros de evacuación para evitar la acumulación de residuos. Será posible su limpieza periódica mediante sistemas de lavado con agua a presión.

Los laterales del compartimiento motor deberán ir aisladas con recubrimientos anticalóricos e ignífugos, cumpliendo la CEPE/ONU 118. La carrocería estará diseñada de forma que facilite la ventilación y evite la acumulación de bolsas de aire caliente que puedan afectar tanto al rendimiento del motor como en el lado de pasaje la afectación por transmisión de calor.

Poseerá suficientes trampillas de acceso al motor y a sus periféricos, de manera que se facilite el mantenimiento. La apertura del portón motor, tendrá una apertura recomendada de 15° respecto a la vertical del suelo (figura 12). Cualquier parte del motor que deba accederse para el mantenimiento o desmontaje de cualquier elemento debe tener acceso directo. En caso de no ser posible, la carrocería dispondrá de las trampillas de acceso oportunas. Este punto será especialmente supervisado y garantizado por el fabricante del bastidor.

Incorporará luz interior ubicada de tal manera que su haz de luz abarque el máximo del vano motor evitando destellos, para una mejor actuación durante las actuaciones de mantenimiento. El detector de tapa motor abierta será de tipo inductivo, y su fijación, será de tipo roscable o con contra tuerca, no aceptándose los alojamientos de tipo grapa, y evitándose expresamente la instalación de finales de carrera de activación mecánica (Véase ETB.02).

#### Prestaciones.

Para todos los vehículos la velocidad máxima estará limitada entre 70 y 80 Km/h.

La pendiente superable será como mínimo de un 12%, con una velocidad mínima estabilizada de 15 Km/h a plena carga y con el aire acondicionado funcionando a pleno rendimiento. En el caso de vehículos eléctricos se podrá ver reducida la pendiente según los factores técnicos contemplada en

el estudio de viabilidad de la línea. En cuanto a las prestaciones de aceleración y deceleración podrán ser adaptados a las prestaciones operativas de servicio proporcionado por TMB, adoptando como valores base  $0.8\text{m/seg}^2$  para eco y  $1.0\text{m/seg}^2$  para funcionamiento nominal.

El concurrente deberá presentar la documentación técnica en la que figuren las prestaciones básicas del vehículo, las curvas características del motor de tracción, y la definición de la cadena cinemática junto con las curvas de tracción y frenado (referidas en el párrafo anterior) de acuerdo a los siguientes datos:

**Datos del vehículo:** Peso máximo (kg). Relación de vueltas de entrada diferencial y salida en rueda del eje tractor (según normas VDA). Rendimiento después de la transmisión (%). Radio dinámico de los neumáticos (m). Velocidad máxima del vehículo (km/h). Resistencia de rodadura (%).

**Datos del motor térmico/eléctrico:** Potencia máxima a la salida del motor de tracción (kW), velocidad a la salida del eje motor (rpm). Se presentarán las gráficas de Par-Potencia / rpm. También se precisará de datos del componente como fabricante, modelo y referencia.

**Datos de la transmisión:** Número de marchas hacia delante, y disposición o no de punto neutro. También se precisará de datos del componente como fabricante, modelo y referencia.

**Diagrama de tracción:** Curva en carga máxima, curva a carga parcial y curva con Kick-down. Velocidad de marcha (km/h). Velocidad de entrada en la transmisión (rpm). Esfuerzo de tracción (kN). Rendimiento de la transmisión (%). Pendiente superable (%).



**Diagrama de frenado con retardador:** Esfuerzo de frenada (kN). Velocidad de entrada en la transmisión (rpm), velocidad de salida de la transmisión (rpm). Puntos de frenada de acuerdo al código de circulación alemán (STVZO, Cap 41/15), frenada continua en una pendiente de un 7% manteniendo una velocidad de 30 (+5) km/h en una distancia de 6 km.

Consumos.

3.1.1. Prueba de simulación de explotación urbana dura.  
**(OBLIGADO CUMPLIMIENTO)**

Se adjuntarán en la oferta, para su evaluación, los valores del ensayo de simulación de explotación urbana, para los modelos ofertados, de acuerdo al ciclo SORT-1 con una velocidad media de 12,6 km/h (Ciclo urbano duro), según la publicación de la UITP SORT (Standardised On Road Test Cycles).

En caso de no disponer de ensayos certificados, el fabricante deberá aportar un autocertificado que será tenido en cuenta para el cálculo de Coste de Ciclo de Vida y que será vinculante para la aplicación de penalizaciones por exceso de consumo.

En caso de no presentar documentación al respecto del consumo la oferta podrá ser desestimada.

3.1.2. Prueba de simulación de explotación urbana ligera.

Adicionalmente se adjuntarán en la oferta, para su evaluación, los valores del ensayo de simulación de explotación urbana, para los modelos ofertados, de acuerdo al ciclo SORT-2 con una velocidad media de 18,6 km/h (Ciclo urbano ligero), según los requerimientos

recogidos en la ETB.94 y la publicación de la UITP SORT (Standardised On Road Test Cycles).

3.1.3. Estudio de viabilidad energética (OBLIGADO CUMPLIMIENTO para Vehículos Eléctricos de tecnologías EFC, EOC y PHE según ETB.00 ).

De aplicación a vehículos de tecnología eléctrica:

EFC – Vehículos de carga completa para toda la jornada o “Full Charge”.

EOC – Vehículos con recarga en terminal de línea o “Opportunity Charge”.

PHE – Vehículo Plug-in eléctrico-híbrido o “Híbrido enchufable o de Rango extendido”.

El ofertante deberá presentar junto a los consumos energéticos del vehículo, un estudio de viabilidad de la línea para la que TB solicite los vehículos. En el mismo se deberá indicar de manera clara y razonada el consumo energético esperado para garantizar el servicio a prestar. Dicho consumo energético se entenderá desde el punto de suministro, para lo cual se tendrán en cuenta los rendimientos de las estaciones de recarga previstas.

#### Gestión de motor/sistemas de tracción.

Los vehículos deberán contar con un sistema de gestión de motor de máxima fiabilidad y que permita una diagnosis rápida, sencilla, eficaz y centralizada con el resto de dispositivos de gestión que equipen el autobús. Se valorará positivamente la existencia de un sistema de diagnosis continua que permita verificar el mantenimiento de las condiciones correctas de

combustión y de emisiones (OBD: “On-board Diagnose”). Debe existir un sistema de captura, almacenamiento y extracción de datos estadísticos de funcionamiento del motor.

En el cuadro del conductor existirá indicación constante del nivel de conducción económica que gestiona el conductor. Se debe presentar en la oferta técnica el tipo y sistema de monitorización.

Se monitorizará en el cuadro de instrumentos el estado energético del vehículo informando en todo momento al conductor de los flujos energéticos del vehículo (uso de acumuladores, generación por motor, recuperación de energía, etc.) y se informará en todo momento del estado correcto del sistema, además del estilo de conducción económica anteriormente expuesto.

**Los vehículos eléctricos e híbridos obligatoriamente deberán disponer de un sistema de gestión remota (comunicación vía FMS-CAN) integrado con el sistema SCADA de TB para el control y monitorización en tiempo real del estado del vehículo. Las comunicaciones serán gestionadas desde los dispositivos embarcados de TB.**

Señalización de seguridad.

Las partes en movimiento del motor y poleas, se señalarán pintando de color rojo a modo de advertencia.

Se colocarán etiquetas adhesivas de advertencia en las zonas de movimiento, zonas de alta temperatura, alta tensión en los vehículos eléctricos, etc. siempre cumpliendo lo especificado en la ETB.13 “Notas técnicas”.

Además, se instalará una placa de señalización de Prevención de Riesgos Laborales según ETB.21 “Material adquisición de flota”.

Depósitos de fluidos en zonas de difícil acceso.

(OBLIGADO CUMPLIMIENTO)

Los depósitos de fluidos tanto de lubricación como de refrigeración, que estén ubicados en una zona de difícil acceso, contarán con un sistema de llenado automático mediante un motor eléctrico en una zona accesible desde el suelo con medición del nivel intuitivo.

Se incorporarán los avisos de nivel de fluidos (aceite y líquido de refrigeración) y temperatura en el cuadro de instrumentos mediante textos predictivos dependiendo del sistema al que afecta para su comprobación y mantenimiento.

Sistema de escape.

El tubo de escape tendrá la salida en la parte izquierda, a ser posible en posición elevada, y situado de manera que los humos no puedan molestar a los demás usuarios de la vía pública. Nunca en el lado derecho ni en la parte posterior. En caso de vehículos dotados con catalizador, estos deberán contar con la suficiente ventilación para evitar problemas de sobrecalentamiento ni afectación a otros elementos embarcados.

Para evitar corrosiones en las partes finales del escape, tanto el material de la cola de salida como las bridas de sujeción, serán de acero inoxidable.

Emisión de gases.

La emisión de humos, gases y partículas contaminantes estará de acuerdo con las Directivas Comunitarias y demás legislación en vigor en la fecha de matriculación de los mismos, en concreto a la normativa CEE 1999/96, CE 2001/27 y la Directiva 2005/55/CE.

Las ofertas incluirán certificados de los niveles de las emisiones legalmente limitadas alcanzados realmente por los motores objeto de las ofertas, según

los procedimientos de medición establecidos legalmente para la certificación de los motores.

#### Motor de arranque.

Será accionable desde el puesto de conductor y desde el compartimiento del motor. Con dispositivo de seguridad que impida su funcionamiento cuando el motor térmico esté en marcha. El arranque desde el puesto de conducción se deberá anular automáticamente para impedir la puesta en marcha cuando se trabaje dentro del compartimiento del motor térmico.

#### Gestión de motor (vehículos con motores térmicos).

Los vehículos deberán contar con un sistema de gestión de motor de máxima fiabilidad y que permita una diagnosis rápida, sencilla, eficaz y centralizada con el resto de dispositivos de gestión que equipe el autobús. Deberá disponer de un sistema de diagnosis continua que permita verificar el mantenimiento de las condiciones correctas de combustión y de emisiones (OBD: "On-board Diagnose") y la posibilidad de extracción de datos estadísticos de funcionamiento del motor.

#### Sistema de lubricación.

Se prescindirá del sistema de rellenado automático de aceite. Se instalará un sistema ACTIVO que indique mediante texto predictivo en el display del tablero de instrumentos y señalización luminosa en color amarillo, si existe un defecto o un exceso de aceite en el cárter y la cantidad de litros que faltan o sobran en cada caso.

## **TRANSMISIÓN.**

Incorporará una regulación que permita un régimen de conducción económica en las condiciones de servicio de la ciudad de Barcelona.

El teclado del selector de marchas, permitirá al conductor seleccionar la dirección del vehículo y la conmutación hacia el punto neutro. Será del tipo D-N-R de tres posiciones y para la activación tanto de D como de R se deberá realizar con el freno de servicio pisado.

Las transiciones se realizarán siempre pasando por la posición de Neutro y existirá una clara señalización visible incluso con incidencia directa de luz solar.

El sistema será suficientemente robusto como para obviar las transiciones sin señal debidas a los tiempos normales de conmutación mecánica del selector.

El display del puesto de conducir debe indicar en todo momento la marcha seleccionada.

Dispondrá de un sistema de seguridad que impedirá la puesta en marcha, estando una de las velocidades seleccionada (P.E: activación del freno de servicio).

La función de retarder (o recuperación de energía) será automática, estando siempre activada y modulada con la presión inicial sobre el pedal de freno de servicio (recorrido previo a la aplicación de fuerza sobre las pinzas de freno mecánicas).

Debe existir un sistema que impida que el vehículo se desplace en dirección opuesta a la marcha solicitada (Sistema de Ayuda en Pendiente).

Se valorará positivamente la no necesidad de la extracción de los palieres en caso de ser necesario su remolcaje, o algún tipo de dispositivo que facilite dicha maniobra.

**Las cajas que proponga el fabricante deberán de disponer de un software de gestión inteligente que aprenda del estilo de conducir del conductor con el objeto de minimizar consumos (tipo Topodin de ZF o SensoTop de Voith).**

## **SUSPENSIÓN.**

La suspensión debe asegurar el confort del pasajero, amortiguando los movimientos debidos a las irregularidades del pavimento.

Debe evitar las inclinaciones laterales excesivas del vehículo, así como el galope y el cabeceo. Para este fin, los vehículos irán dotados de barras estabilizadoras y amortiguadores adecuados. En los vehículos articulados (tipo 3) se tendrá especial cuidado en el cabeceo en la zona de articulación.

La suspensión será neumática integral con cojines de aire y válvulas reguladoras del nivel, y preferentemente de control electrónico, de manera que la altura del piso del vehículo respecto del suelo se mantenga constante en cualquier estado de carga. El peso suspendido del vehículo será exclusivamente soportado por los cojines de aire, estando dotado de barras de reacción a fin de controlar la posición relativa de la caja del vehículo y los ejes.

Deberá disponer de puntos de referencia válidos para poder inspeccionar y revisar el estado de la suspensión, así como contar con un método y útiles de medición fiables, eficaces y de fácil utilización.

Ejes.

Los ejes anterior y posterior podrán ser rígidos o de ruedas independientes.

La distancia mínima de cualquier punto de uno de los ejes al suelo será de 122 mm.

Amortiguadores y cojines neumáticos.



Las características de los amortiguadores serán función de la suspensión, siendo regulables según la posición interior de los cojines neumáticos. Los cojines neumáticos se adaptarán en cada caso a las condiciones de trabajo que cada tipo de vehículo necesite, de acuerdo a la clasificación realizada en la ETB.00 “Clasificación de los autobuses”.

El amortiguamiento será de 0,2 a 0,3 veces el valor del amortiguamiento crítico. En general el amortiguamiento deberá estar de acuerdo con las condiciones de trabajo como tipo de vehículo (véase ETB.00 “Clasificación de los autobuses”), y de servicio de la ciudad de Barcelona.

Arrodillamiento. (OBLIGADO CUMPLIMIENTO).

Se cumplirá estrictamente lo referido en la ETB.02 “Programaciones autobuses”.

En el caso de autobuses de doble piso se cumplirá adicionalmente lo indicado en la ETB.09\_BBT.

Elevación de la carrocería.

Se cumplirá estrictamente lo referido en la ETB.02 “Programaciones autobuses”.

Gestión de la suspensión.

Los vehículos deberán contar con un sistema de gestión de la suspensión de máxima fiabilidad y que permita una diagnosis rápida, sencilla, eficaz y centralizada con el resto de dispositivos de gestión que equipe el autobús.

En el caso de rotura de los elementos elásticos de la suspensión, las ruedas quedarán a una distancia mínima de 20 mm de cualquier elemento situado en el paso de ruedas y en cualquier posición de las mismas.

## Estabilidad en marcha.

El vehículo será capaz de mantener su estabilidad con una inclinación máxima de la carrocería del vehículo en una curva a 180°, a una velocidad de 50 km/h y con el vehículo en vacío, no debiendo producirse ningún descenso de la carrocería con respecto de la superficie de las ruedas en su parte superior, no inferior a 60 mm. Los vehículos híbridos deberán superar satisfactoriamente el ensayo de estabilidad referido en el punto 7.4 de la directiva CEPE/ONU 107.

## **AIRE COMPRIMIDO Y FRENOS.**

### Producción de aire comprimido.

La producción de aire comprimido para dar servicio a todo el sistema neumático del vehículo, deberá estar a cargo de un compresor accionado mediante el motor térmico o, por un motor eléctrico auxiliar con lubricación autónoma en el caso de vehículos eléctricos. Se precisará de datos del componente como fabricante, modelo y referencia.

La producción de aire comprimido para dar servicio a todo el sistema neumático del vehículo deberá estar a cargo de un compresor que, en el caso de los vehículos eléctricos, deberá ser arrastrado por un motor eléctrico auxiliar con lubricación autónoma. Las prestaciones requeridas serán las apropiadas para las condiciones de servicio habitual en TB, teniendo en cuenta todos los equipos que precisan de suministro de aire comprimido y se encuentran embarcados en el vehículo.

El compresor mecánico no deberá emitir un ruido superior a 72dB a 1 metro medido desde el interior del vehículo. El ofertante deberá de entregar la hoja de características del compresor de aire, dónde debe de indicar de forma clara el tipo, modelo y nivel de ruido, así como descripción del sistema de lubricación y su mantenimiento.

Se tendrá especial cuidado para aislar de posibles ruidos generados por el conjunto motor-compresor el habitáculo de pasaje y muy especialmente el habitáculo del conductor.

A la salida del compresor existirá un dispositivo de expansión para evitar golpes de ariete, provisto de una purga y siendo su situación favorable para un fácil mantenimiento.

#### Conductos de aire.

Las conducciones de aire serán resistentes a la corrosión. La sujeción de los conductos será suficiente para evitar su resonancia con el movimiento del vehículo. Estarán montados con una pendiente para desaguar y dispondrán de los purgadores pertinentes. En ningún caso se admitirá la disposición de tubos rígidos de aire, que discurren por la zona inferior a puntos o elementos de la instalación de combustible en el caso de buses con tecnología diésel, como medida preventiva de eliminación de puntos de ignición de incendios.

Para los tubos de aire es admisible un material plástico (poliamida o equivalente), siempre que su temperatura máxima en funcionamiento sea inferior a la temperatura máxima admisible para el material utilizado.

**La instalación incorporará en la parte frontal lado izquierdo, un cuadro centralizado con tomas de comprobación de presión y posible carga de los diversos circuitos que compongan la instalación de aire comprimido (véase ETB.26 “Inspección frenos servicio”).**

#### Depósitos de aire.

Deben ser resistentes a la corrosión. Por lo menos uno de los depósitos irá dotado de una válvula automática de purga pilotada (por el pedal de freno o la señal de apertura de puertas), que permita la evacuación de condensados.

El sistema de aire comprimido irá dotado de un elemento automático de separación de los líquidos de condensación, con un filtro incorporado o

separador que evite el paso de partículas sólidas y suciedad a las válvulas de freno.

En posición accesible con facilidad desde el exterior del vehículo y delante del eje delantero se dispondrá de una entrada de aire comprimido utilizable mediante un dispositivo de acoplamiento rápido.

La instalación llevará intercalado en el circuito neumático un secador de aire.

#### Generalidades del conjunto de frenos.

Los dispositivos, elementos e instalaciones correspondientes a la frenada, independientemente de reunir todos los requisitos marcados por la legislación vigente (CEPE/ONU 13) y tener un máximo grado de fiabilidad, deberán reunir las características que se indican en los apartados siguientes de este capítulo.

#### Frenos de servicio.

El sistema de frenos de servicio debe cumplir el ECE de homologación de vehículos en lo que respecta al frenado (CEPE/ONU 13).

El accionamiento de los frenos será preferentemente por aire comprimido.

Irán dotados de palancas de regulación automática del juego de frenada o algún otro dispositivo dentro del límite, con el fin de asegurar una frenada eficaz.

Los forros de las mordazas o pastillas de freno no contendrán amianto.

Dispondrá de los sistemas de seguridad ABS y ASR con las consiguientes funciones al uso, entre ellas la desconexión automática del retardador en caso de piso húmedo y compensación de desgaste de pastillas de freno. Se

valorará positivamente una gestión centralizada de los sistemas citados anteriormente (EBS o similar).

Se valorará positivamente la existencia de un sistema de frenado regenerativo para la optimización energética. Esta debe ser progresiva y se debe poder ajustar a los parámetros operativos de servicio de TMB el nivel y grado de actuación.

#### Freno de emergencia y estacionamiento.

Deberá cumplir las condiciones descritas en las directivas relacionadas anteriormente. Además, le permitirá poder permanecer inmóvil sobre una pendiente del 18%, en condiciones de plena carga.

Dispondrá de una inscripción indeleble al pie de la palanca del freno que indique las posiciones de la misma y las funciones en cada posición.

Además, deberá disponer de un dispositivo de seguridad que no permita al conductor abandonar el vehículo sin haber accionado este freno según indicaciones de TB al respecto.

#### Freno de parada. (OBLIGADO CUMPLIMIENTO)

Se cumplirá estrictamente lo referido en la ETB.02 “Programaciones autobuses”.

#### Ralentizador.

El ralentizador será accionado mediante el pedal del freno de servicio, de tal modo que el efecto de frenado que origine sea mayor cuanto mayor sea el grado del accionamiento de dicho pedal, e irá constantemente conectado para condiciones de conducción en pavimento seco.

No podrá desconectarse de forma manual por el conductor. Permitirá, en caso de piso húmedo o con baja adherencia la desconexión automática mediante la tecnología ABS y ASR.

Existirá una indicación en el tablero de conducción que denotará la actuación y en su caso nivel de actuación del ralentizador.

En el caso de vehículos con recuperación energética, esta se realizará mediante el pedal del freno y será progresiva según el grado de inclinación de dicho pedal. Se evitarán las palancas con puntos de frenado de activación manual.

En todo caso, siempre que se deje de actuar sobre el pedal de acelerador entrará un grado inicial de deceleración similar al de la retención de motor de un vehículo con motor térmico.

#### Bloqueo de marcha y de apertura de puertas.

Se cumplirá estrictamente lo referido en la ETB.02 "Programaciones autobuses".

#### Gestión del sistema de frenos.

Los vehículos deberán contar con un sistema de gestión del sistema de frenos de máxima fiabilidad y que permita una diagnosis rápida, sencilla, eficaz y centralizada con el resto de dispositivos de gestión que equipe el autobús.

Existirá un dispositivo de aviso en el puesto de conducción para señalar el límite de desgaste útil de las pastillas o guarniciones de freno, además de detector automático e individualizado del equipo de pastillas o guarniciones de la rueda afectada.

## **DIRECCIÓN.**

Se seguirán las directrices de la CEPE/ONU 79.

Servodirección con asistencia hidráulica accionada por una bomba; siendo la fuerza máxima a ejercer por el conductor sobre el volante en caso de fallo de 60 daN, a una velocidad de 10 Km/h. Se precisará de datos del componente como fabricante, modelo y referencia.

Caña de dirección regulable en inclinación y altura, según ETB.05 "Puesto conducción", evitará atrapamientos en el desbloqueo y esfuerzos en la maniobrabilidad. El diámetro del volante será como máximo de 450 mm. Se valorará positivamente la regulación servoasistida.

Las rótulas del eje de dirección serán sin mantenimiento y protegidas contra el barro y golpes.

En el caso en que la dirección asistida quede desactivada con el vehículo detenido o con la condición de freno de parada o de estacionamiento activo, existirá un interruptor en cuadro eléctrico (no accesible al conductor) para poder dejar el sistema en funcionamiento permanente.

En el caso de que el vehículo equiepe una bomba de dirección accionada por motor eléctrico en alta tensión se dispondrá una segunda bomba de accionamiento eléctrico a 24 voltios, para que en el caso de fallo del sistema de alta tensión se pueda usar en modo de emergencia. Su conmutación será automática siempre que el coche esté en movimiento. No será necesario instalar una segunda bomba si la principal está alimentada directamente desde 24 V. En



cualquier caso, se instalará un interruptor dentro del cuadro eléctrico para su activación manual (caso de remolcados) accesible por personal técnico.

Se tendrá especial cuidado para aislar de ruidos generados por el grupo motor-bomba el habitáculo de pasaje y muy especialmente el habitáculo del conductor.

Se deberá tener en cuenta en el diseño del trazado de los tubos flexibles que estos no discurran próximos a puntos de conexión de instalaciones eléctricas, especialmente aquellos previstos para corrientes elevadas y en cualquier caso deberán de estar previstos de los elementos de amarre y separación adecuados (abrazaderas separadoras).

## **RUEDAS Y NEUMÁTICOS (OBLIGADO CUMPLIMIENTO)**

Se cumplirá estrictamente lo referido en la ETB.32 “Llantas y neumáticos”.

## **EQUIPO ENERGÉTICO.**

Este capítulo define como deben ser los depósitos de energía para los motores de combustión en el caso de los vehículos diésel, híbrido diésel o GNC, así como las características de los acumuladores de energía en los híbridos, híbridos enchufables o “plug-in” y eléctricos.

Además, el punto 9.4.3 estaciones de carga, define las características mínimas de las mismas en caso que las hubiera.

**Tanto los vehículos diésel, híbrido diésel como GNC deberán ser entregados con un mínimo de cuarto de depósito lleno.**

Gasoil.

### 9.1.1. Generalidades

Se cumplirán las disposiciones al respecto de la CEPE/ONU 58.

Deben permitir una autonomía mínima de 300 km en servicio en las condiciones de explotación de TB. Dicha autonomía será garantizada mediante cualquiera de los sistemas de tracción o suministro energético sin tener en cuenta la posible recuperación energética. El puesto de conducción incluirá un indicador del nivel mínimo de carburante que asegure un recorrido mínimo de 25 km para acceso al punto de repostaje propio del vehículo.

Todo depósito de carburante deberá estar firmemente fijado, resistiendo los esfuerzos derivados de la aceleración máxima y, sobre

todo, de la máxima deceleración derivada de un impacto frontal a la velocidad máxima.

Ninguna parte de los depósitos de carburante debe sobresalir de la anchura total de la carrocería.

Los depósitos de combustible deberán construirse resistentes a la corrosión.

#### 9.1.2. Carburantes líquidos (motores ciclo diesel).

Ninguna parte de un depósito de carburante deberá encontrarse a menos de 60 cm de la parte delantera del vehículo o a menos de 30 cm de la parte trasera del vehículo para protección en el caso de colisión delantera o trasera.

Los vehículos estarán dotados de una instalación de combustible que en todas sus partes (depósitos, conducciones, filtros, válvulas, bombas, y sus componentes) sean compatibles con carburantes que cumpla el RD 1700/2003. Así mismo los vehículos, excepto los eléctricos puros, deberán certificar para toda su instalación la posibilidad de uso de biodiesel conforme a la norma UNE EN 14214.

El carburante procedente de posibles fugas de una parte cualquiera del sistema de alimentación nunca debe poder derramarse sobre el dispositivo de escape.

En vehículos que utilicen necesariamente aditivos especiales (AD-BLUE o similar) los depósitos, así como sus bocas de carga, seguirán las mismas especificaciones que para los depósitos de combustible se especifican a continuación:

- La boca de llenado de combustible y/o aditivos estarán situadas en el lado derecho del vehículo en sentido de marcha.
- Las bocas de llenado de los depósitos no deben ser accesibles desde el interior del vehículo y el acceso se efectuará previa apertura de una tapa. Dicha tapa se abrirá en sentido contrario a la marcha del vehículo (articulación en el lado anterior del vehículo) y dispondrá de un sistema que mantenga el cierre de la misma.
- Las bocas de llenado no deben encontrarse a menos de 250 mm de una puerta. No deben estar colocadas de tal manera que haya riesgo de que el carburante o aditivos se puedan verter sobre el motor o sobre cualquier parte de los conductos de escape durante el llenado, asegurando en todo caso la ausencia total de pérdidas de líquidos.
- Los tapones en posición de cerrado, no debe formar saliente con relación a las superficies adyacentes de la carrocería.
- Los tapones de aditivos Adblue o similar serán de color azul obligatoriamente.
- Los tapones de las bocas de llenado de los depósitos deben estar concebidos y construidos de manera que no puedan abrirse accidentalmente (sistema "Press-Block" o similar).
- En el compartimiento de alojamiento de carga deberán poderse montar los "chip" de transmisión de número de coche.
- **Las bocas de llenado de aditivos especiales (Adblue o similar) no podrán estar situadas a más de 2 m de distancia de la boca de llenado de gasoil (Obligado Cumplimiento).**

- El acceso al brocal de llenado de AdBlue debe ser de 300 mm por 300 mm, con la ubicación del tapón del depósito de forma equidistante al hueco. El tapón de relleno de AdBlue se encontrará a un máximo de 50 mm de la tapa del depósito, con ésta cerrada.

Híbridos.

### 9.1.3. Generalidades

Los vehículos del tipo n-HYB-BBB (Ver ETB-00 “Clasificación de los autobuses), híbridos con capacidad de movimiento en modo eléctrico, deberán disponer obligatoriamente de la función Start-Stop que en condiciones normales mantenga el motor térmico apagado mientras se encuentre detenido en parada, y dispondrá de un RESS (baterías y/o ultracondensadores) que le permita la salida de parada en modo completamente eléctrico.

Deben permitir una autonomía mínima de 300 km en servicio en las condiciones de explotación de TB. Dicha autonomía será garantizada mediante cualquiera de los sistemas de tracción o suministro energético. El puesto de conducción incluirá un indicador del nivel mínimo de carburante que asegure un recorrido mínimo de 25 km para acceso al punto de repostaje propio del vehículo.

Los acumuladores de energía eléctrica que se utilicen en vehículos de propulsión híbrida, preferentemente, deberán estar homologados para ser verificados según la legislación aplicable en el momento de su entrega.

En las ofertas se describirán todos aquellos aspectos que por el tipo de tecnología empleada sean importantes conocer tanto a nivel de

seguridad como de uso y mantenimiento. Entre otros se deberán describir el tipo y número de elementos, potencia de cada elemento y potencia total, tensión de cada elemento y tensión final, temperatura de funcionamiento y de almacenamiento, corriente de cortocircuito por elemento y total, autonomía en modo sólo eléctrico, tiempo de descarga en vacío, vida útil, coste de reposición del sistema de almacenamiento, sistema de control y seguridad implementados, sistema de carga, así como detallar los costes tanto de éste como de los dispositivos que fuesen precisos para el mantenimiento de dichos elementos. En el caso de producirse elementos químicos de desecho en los procesos de carga, estos serán ampliamente descritos y cuantificados de manera precisa.

En el caso de que dicho procedimiento no requiriese el desmontaje completo de los acumuladores, podrían reducirse los periodos de revisión, que en cualquier caso se indicarán.

Asimismo, indicarán las entidades o empresas equipadas y certificadas para la realización y certificación de las pruebas que fuesen necesarias, más próximas a TMB.

Los acumuladores necesarios irán montados en bastidores fijados en el techo del vehículo, como es habitual, y con la resistencia ya indicada, todo ello según 9.1. Las cubiertas de protección de los acumuladores serán desmontables, accediendo lateralmente a sus fijaciones con preferencia, y contarán con elementos de amarre o suspensión que permitan su desplazamiento mediante una grúa.

Se indicará el peso del conjunto de acumuladores y equipo eléctrico sustentado sobre el mismo bastidor.

El conjunto del bastidor y acumuladores deberá poder ser desmontado desde el exterior del vehículo, valorándose que no se precise ninguna intervención desde el interior del habitáculo, con el fin de facilitar las operaciones de verificación periódica o sustitución que se precisen. Contará para ello con los elementos de amarre o enganche pertinentes para su manipulación mediante una grúa.

El fabricante garantizará que durante toda la vida útil del vehículo estará en condiciones de suministrar el mismo tipo de RESS o en su caso las modificaciones necesarias tanto a nivel hardware como software para integrar un nuevo modelo siempre y cuando se mejoren las prestaciones o densidad energética del modelo a actualizar.

Deberá de mostrar mensaje en display o Dash Board mediante menú de acceso a las pantallas de mantenimiento el estado de salud SoH de las baterías en valores de tanto por ciento, siendo SoH=100% cuando la batería es nueva.

Deberá de mostrar mensaje en display o Dash Board el estado de carga o SOC de las baterías en valores de tanto por ciento, siendo SOC=100% cuando la batería está totalmente cargada.

#### 9.1.4. Medidor de aislamiento

El bus contará como sistema de seguridad con un medidor de aislamiento de alta tensión que garantice en todo momento el correcto funcionamiento del sistema. En caso de cualquier anomalía en el aislamiento, existirá un aviso al conductor mediante un texto y aviso luminoso en el cuadro de instrumentos.

El aviso de texto en Display será mensaje de "ISO"



Híbridos enchufables.

En el caso específico de los autobuses híbridos enchufables o “plug-in”, se contemplarán todos los aspectos indicados en el apartado 9.2 más los específicos para este tipo de vehículo a considerar.

#### 9.1.5. Generalidades.

Consideramos vehículo “plug-in” aquel que tiene la posibilidad de conectarse a la red eléctrica para acumular energía y utilizarla durante el día con el objetivo de reducir el consumo de combustibles fósiles y reducir las emisiones en el recorrido.

Este tipo de vehículo debe ser capaz de recorrer parte de la ruta en modo puramente eléctrico y parte en modo híbrido.

#### 9.1.6. Capacidad mínima de sistemas de acumulación.

Los sistemas de acumulación de un vehículo “plug-in” deberán ser capaces de aportar la energía suficiente para recorrer el 33% de la ruta diaria de un vehículo de TMB en las condiciones climatológicas más restrictivas de operación en la ciudad de Barcelona y a media carga. El funcionamiento en modo puramente eléctrico se hará sin menoscabo de las prestaciones en cuanto a tracción, aceleración y climatización del modo híbrido.

#### 9.1.7. Selección manual del modo de conducción.

La operación en modo puramente podrá seleccionarse o anularse manualmente por el conductor desde el puesto de conducción, siempre que la disponibilidad de energía en las baterías de tracción lo permita

#### 9.1.8. Selección automática del modo de conducción.

Opcionalmente, el modo puramente eléctrico se activará y desactivará automáticamente en función de la posición geográfica del vehículo.

TMB establecerá áreas de funcionamiento puramente eléctrico en el centro de Barcelona. Al entrar en estas áreas y siempre que las condiciones de energía en las baterías lo permitan, el autobús entrará o saldrá en modo puramente eléctrico según convenga.

Vehículos eléctricos (Tipos de Vehículos: Tipo n-EFC-ELE; n-EOC-ELE o n-PHE-bbb)

Deben permitir una autonomía que garantice como mínimo 18 horas de servicio en el caso de vehículos eléctricos con recarga en cochera o un mínimo de un viaje completo (ida y vuelta) del recorrido de la línea en el caso de vehículos con punto de recarga en finales de línea o intermedias, en las condiciones de explotación de T.B.

Dicha autonomía será garantizada mediante cualquiera de los sistemas de carga o suministro. El puesto de conducción incluirá un indicador del nivel mínimo de energía que asegure un recorrido mínimo de 15 km para acceso al punto de repostaje propio del vehículo.

Todo acumulador deberá estar firmemente fijado, resistiendo los esfuerzos derivados de la aceleración máxima y, sobre todo, de la máxima deceleración derivada de un impacto frontal a la velocidad máxima.

Ninguna parte de los acumuladores debe sobresalir de la anchura total de la carrocería.

#### 9.1.9. Características.

Los acumuladores de energía eléctrica deberán estar homologados para ser verificados según la legislación aplicable en el momento de su entrega.

En las ofertas se describirán todos aquellos aspectos que por el tipo de tecnología empleada sean importantes conocer tanto a nivel de seguridad como de uso y mantenimiento. Entre otros se deberán describir el tipo y número de elementos, potencia de cada elemento y potencia total, tensión de cada elemento y tensión final, temperatura de funcionamiento y de almacenamiento, corriente de cortocircuito por elemento y total, autonomía en modo sólo eléctrico, tiempo de descarga en vacío, vida útil, coste de reposición del sistema de almacenamiento, opción de leasing para las baterías, sistema de control y seguridad implementados, sistema de carga, así como detallar los costes tanto de éste como de los dispositivos que fuesen precisos para el mantenimiento de dichos elementos. En el caso de producirse elementos químicos de desecho en los procesos de carga, estos serán ampliamente descritos y cuantificados de manera precisa.

En el caso de que dicho procedimiento no requiriese el desmontaje completo de los acumuladores, podrían reducirse los periodos de revisión, que en cualquier caso se indicarán.

Asimismo, indicarán las entidades o empresas equipadas y certificadas para la realización y certificación de las pruebas que fuesen necesarias, más próximas a TB.

Los acumuladores necesarios irán montados en bastidores fijados en el techo del vehículo, como es habitual, o en otros emplazamientos debidamente señalizados y con la resistencia ya indicada, todo ello

según el punto 9.1. Las cubiertas de protección de los acumuladores serán desmontables, accediendo lateralmente a sus fijaciones con preferencia, y contarán con elementos de amarre o suspensión que permitan su desplazamiento mediante una grúa.

Se indicará en el exterior el peso del conjunto de acumuladores y equipo eléctrico sustentado sobre el mismo bastidor y se señalarán convenientemente los puntos de conexión y anclaje, así como las medidas de seguridad necesarias.

El conjunto del bastidor y acumuladores deberá poder ser desmontado desde el exterior del vehículo, valorándose que no se precise ninguna intervención desde el interior del habitáculo, con el fin de facilitar las operaciones de verificación periódica o sustitución que se precisen. Contará para ello con los elementos de amarre o enganche pertinentes para su manipulación mediante una grúa.

#### 9.1.10. Medidor de aislamiento

El bus contará como sistema de seguridad con un medidor de aislamiento de alta tensión que garantice en todo momento el correcto funcionamiento del sistema. En caso de cualquier anomalía en el aislamiento, existirá un aviso al conductor mediante un texto y aviso luminoso en el cuadro de instrumentos.

#### 9.1.11. Estaciones de carga (OBLIGADO CUMPLIMIENTO)

##### Estación de carga en cochera

Los vehículos serán compatibles con las especificaciones de las estaciones de carga de TB por lo que cumplirán obligatoriamente lo descrito en la Norma Técnica **NT.A020**

**(especificación técnica para los cargadores eléctricos para autobuses en cochera, en régimen de carga de oportunidad), adjunta en el documento “Anexo 1 Infraestructuras de recarga” respecto al tipo y modo de recarga en cochera.**

Así mismo, los protocolos de carga deberán ser compatibles con lo establecido en el proyecto Assured (UITP) y deberán haber sido validados por una entidad externa (laboratorio de ensayo) que previa a la recepción provisional del primer vehículo, verificará la compatibilidad con los cargadores de TMB.

**El proceso de carga en cochera (contacto desactivado) finalizará al alcanzar el 100% del SOC manteniendo la posición elevada del pantógrafo aunque finalice el proceso de carga. Manteniendo las comunicaciones para poder ser monitorizado en todo momento.**

- **Los vehículos Tipo n-EOC-ELE (Carga de oportunidad)** ajustarán la potencia nominal de carga lenta en cochera (contacto desactivado) **hasta un máximo de 50 kW.**
- **Los vehículos Tipo n-EFC-ELE (Carga completa nocturna)** ajustarán la potencia nominal de carga lenta en cochera (contacto desactivado) **hasta un máximo de 150 kW.**

Estación de carga en finales de línea y/o paradas intermedias. (Tipos de Vehículos: Tipo n-EFC-ELE o n-EOC-ELE)

Los vehículos cumplirán obligatoriamente lo descrito en el **ANEXO I** del presente Pliego respecto al tipo y modo de recarga en calle.

El fabricante del bus será el responsable de la adaptación de sus vehículos al sistema de carga descrito para finales de línea y/o paradas intermedias y de la puesta en marcha del sistema (TB correrá a cargo de las acometidas hasta los puntos de conexión eléctrica necesaria para la estación de carga).

Los vehículos, para compatibilizar uso con dichos puntos de recarga deberá cumplir adicionalmente con los siguientes requisitos (En caso contrario se tendrá que justificar en la propuesta técnica):

- El tipo de carga será de tipo conductivo por pantógrafo modelo Schunk SLS102 o compatible (Panto UP) situado en el techo, sobre el eje anterior, de carga rápida sostenida de mínimo 500 kW y de 4 polos.
- Tipo de carga en DC según IEC 61851-23:2014, DIN-70121:2014 e ISO15118
- El proceso de carga en calle (contacto activado) finalizará al alcanzar el 90% del SOC. En cuyo momento recogerá automáticamente el pantógrafo, indicando en cuadro conductor: **“Proceso de carga finalizado”**

- TB proporcionará unos cargadores que suministrarán energía en alimentación de corriente continua y potencia que puede llegar hasta los 500 kW, no obstante la BMU del vehículo gestionará la carga para adaptarla a la tecnología de la batería para una correcta carga.
- Proceso de carga automático al detectar el vehículo, sin ser necesaria la interacción por parte de la persona que enchufe el cargador.
- **Existencia obligatoria de un sistema de ayuda óptico y acústico de ayuda al conductor para la aproximación y posicionamiento del vehículo en la zona de recarga** (Exclusivo para los Tipos n-EOC-ELE Aunque todos los vehículos con pantógrafo dispondrán de cámara para visualizar la maniobra del mismo, orientada en el eje longitudinal del vehículo).
- Monitorización del estado de la estación de carga y de los datos de carga de cada bus conectado para su almacenamiento y tratado de datos desde un ordenador central.
- Distorsión armónica máxima THD de intensidad no superior al 6% y THD en tensión no superior al 1,5%.
- Factor de potencia ( $\cos \varphi$ ) entre 0,9 y 1. Por vehículo y después de cargador.
- Monitorización desde el puesto de conducir, la estación de carga y remotamente desde el Centro de Control de TB.

- Los elementos de acoplamiento quedarán desenergizados cuando no exista acoplamiento entre vehículo e infraestructura de recarga.
- Los elementos conductivos que se instalen en la vía pública, además de quedar desenergizados durante el desacoplo, quedarán conectados rígidamente a tierra.
- Durante la existencia de tensión de alimentación en el sistema de acoplamiento, existirá una indicadora luminosa que advierta de ello. Será de color acordado con TMB y estará situada en la proximidad del punto de conexión y en un lugar visible.
- El autobús podrá trabajar en un entorno OCPP 1.6 Ext TMB (En este caso el autobús deberá pasar la identificación del vehículo o MAC de la tarjeta de comunicaciones y otros parámetros de ISO15118) siguiendo las recomendaciones VDV261 y REST VDV 463. Deberá estar preparado para los VAS (Value added services de ISO15118) relacionados con preconditioning mediante comunicaciones en PLC. El autobús deberá estar preparado para smart charging mediante ISO15118

#### Elementos del sistema de carga embarcados en los vehículos

Los elementos de acoplamiento que se instalarán en el vehículo deberán quedar suficientemente protegidos de cualquier golpe accidental que pudiese ocurrir durante la conducción.



Los equipos que se instalen en el vehículo deberán estar homologados y su instalación en el vehículo certificada con la marca CE en seguridad de máquinas.

Monitorización embarcada sistema de recarga. (OBLIGADO CUMPLIMIENTO)

En caso de haber un sistema de recarga en línea, la operación se realizará sin intervención por parte del conductor y de manera totalmente automatizada y monitorizada tanto desde el puesto de conducir, estación de carga, así como de manera remota desde el Centro de Control de TB.

El licitador ofertará los componentes de un equipo completo de monitorización embarcado para la adaptación, en su caso, de vehículos diferentes a los incluidos en su oferta, indicando las condiciones en las que esta adaptación es posible y las operaciones necesarias para llevarla a cabo.

**En cualquier caso, deberá cumplir con las características especificadas en la ETB.30 (Sistema de carga en VE).**

**Para los vehículos de carga de oportunidad, adicionalmente deberán cumplir con lo indicado en la ETB.31 (Sistema de aproximación en VE)**

Toma de corriente de potencia de emergencia.

**Todos los vehículos eléctricos**, aunque dispongan de sistema de recarga por pantógrafo, incorporarán una toma de corriente manual para la recarga de las baterías de tracción, del tipo:

- Alimentación CC (Corriente continua) suministrada por un cargador externo.
- El vehículo dispondrá de un conector estándar J1772 **CCS COMBO II** hembra (pines de contacto machos) de hasta 800 V y 200 A
- El conector permitirá alcanzar una potencia sostenida de como mínimo **150 kW**
- Obligatorio con **ISO 15118 y DIN 70121**.
- La toma de corriente estará situada en la zona delantera del vehículo, admitiéndose tomas laterales próximas a dicha zona delantera. Será necesario valorar aspectos ergonómicos en la accesibilidad a dicha toma de corriente en caso de ser necesaria su conexión/desconexión diaria.
- No deberá de existir una distancia superior a 5 metros entre el conector de carga y la tarjeta electrónica de comunicación entre cargador y vehículo.
- La toma de corriente dispondrá de un **pulsador con led** que permitirá la conexión y desconexión controlada de proceso de carga sin necesidad de ordenarlo ni desde el cuadro del conductor ni desde la estación de carga. El led informará si está el proceso de carga activo (color rojo) o si está desconectado y liberado para la maniobra de desconexión del cable (color verde).
- El receptáculo donde se instale la toma de corriente deberá estar protegido por una tapa que no pueda abrirse de modo fortuito y que, cuando esté abierta, evitará la puesta en marcha del sistema de

tracción. El detector empleado será de tipo electromagnético estanco, evitando el uso de finales de carrera mecánicos.

- Se instalará en la tapa exterior del receptáculo donde se ubique la toma de corriente, de manera fácilmente visible e identificable, un indicador con la señalización exterior "ENDOLL" descrita en el manual de señalización.

**Por problemas de compatibilidad con la infraestructura de carga, así como por los procesos operativos, quedan totalmente descartados cualquier otro sistema de carga diferente al especificado anteriormente.**

Gas Natural Comprimido (GNC).

#### 9.1.12. Generalidades

Los depósitos de gas de los vehículos propulsados por GNC deberán cumplir como mínimo las condiciones establecidas en las normas ETB.90 y ETB.91. Preferentemente deberán estar homologados para ser verificados según la legislación de vehículos propulsados por GNC (CEPE/ONU 110R) y otras legislaciones aplicables (recipientes a presión) permitiéndose su utilización durante un mínimo de 15 (quince) años.

En el caso de que dicho procedimiento no requiriese el desmontaje completo de los depósitos ni una prueba de presión, podrían reducirse los periodos de revisión, que en cualquier caso se indicarán.

Asimismo, indicarán las entidades o empresas equipadas y certificadas para la realización y certificación de las pruebas que fuesen necesarias, más próximas a TMB.

Los depósitos de GNC, contarán con una capacidad que asegure la autonomía requerida en las condiciones marcadas en el capítulo “AUTONOMÍA VEHÍCULOS” de este documento.

Los depósitos irán montados en bastidores fijados en el techo del vehículo. Las cubiertas de protección de los depósitos serán desmontables, accediendo lateralmente a sus fijaciones con preferencia, y contarán con elementos de amarre o suspensión que permitan su desplazamiento mediante una grúa.

Todas las botellas que se instalen, por lote de entrega de vehículos, deberán pertenecer a un mismo lote de fabricación, con objeto de minimizar las pruebas de mantenimiento posterior (retimbrados, ensayos y certificaciones).

Se indicará el peso del conjunto de depósitos y su bastidor o bien el peso unitario en kg/litro de capacidad volumétrica y se valorará que este cociente sea inferior a 0,35 kg/l.

El conjunto del bastidor y los depósitos deberá poder ser desmontado desde el exterior del vehículo, valorándose que no se precise ninguna intervención desde el interior del habitáculo, con el fin de facilitar las operaciones de verificación periódica o sustitución que se precisen. Contará para ello con los elementos de amarre o enganche pertinentes para su manipulación mediante una grúa. **Dicha estructura debe de soportar las inclemencias del tiempo típicas de la zona garantizando la integridad 100% de los materiales asegurando la NO corrosión de las mismas.**

El receptáculo de llenado será del tipo NGV 2 para carga rápida, la que deberá poder efectuarse para la capacidad total en un máximo de 3 minutos (tipo 1) o de 4 minutos (tipo 3) para una presión de

alimentación en el conector de 22 MPa<sup>4</sup> a una temperatura ambiente de 15° C y una presión residual de como máximo 2 MPa.

Este receptáculo, situado al lado derecho del vehículo, deberá estar protegido por una tapa que no pueda abrirse de modo fortuito y que, cuando esté abierta, evitará la puesta en marcha del motor. El detector empleado será de tipo electromagnético estanco, evitando el uso de finales de carrera mecánicos.

El montaje del receptáculo de llenado deberá evitar toda flexión a causa del peso del conector durante la operación de carga. Deberá contar con las válvulas de cierre pertinentes (incluida una manual hacia la alimentación del motor) y con un manómetro de fácil visibilidad.

La instalación contará con una válvula precintada, inaccesible de forma fortuita, que permita el vaciado de los depósitos, previo a cualquier manipulación de los mismos, incluso estando éstos a la presión de servicio máxima, y la conexión al sistema de recogida de venteos disponible. La conexión necesaria para esta descarga será un receptáculo del tipo NGV 1. De acuerdo con la ETB.90

Hidrógeno (H<sub>2</sub>).

#### 9.1.13. Equipamiento Eléctrico.

A los vehículos de hidrógeno les serán de aplicación las Especificaciones relativas a vehículos eléctricos indicadas en el punto 9.4 del presente Pliego Técnico, exceptuándose los apartados 9.4.3 y 9.4.4

#### 9.1.14. Equipamiento almacenamiento gas

A los vehículos de hidrógeno les serán de aplicación las Especificaciones relativas al almacenamiento de gas indicadas para los vehículos GNC del apartado 9.5 del presente Pliego Técnico.

#### 9.1.15. Descripción Funcional y Estudio Energético

El proveedor tendrá que presentar una descripción funcional del funcionamiento del vehículo con un estudio energético donde se demuestre:

- Autonomía y capacidad de la celda de hidrógeno propuesta para alcanzar las necesidades de funcionamiento a lo largo del día en las líneas verticales de la red de TMB. Tendrá que demostrar que la celda de hidrógeno propuesta será capaz de producir durante el día toda la energía que necesitará el vehículo en la línea D50 y que la capacidad de los tanques de hidrógeno es suficiente. Las condiciones de funcionamiento serán condiciones de verano con el 50% de pasaje.
- Adecuación de los valores de capacidad y potencia de las baterías propuestas para alcanzar las especificaciones de funcionamiento. Tendrá que demostrar que entre la celda de hidrógeno y las baterías propuestas será suficiente para entregar a los motores toda la potencia y energía necesaria para superar un recorrido de subida en la línea D50 si la batería sale al inicio del recorrido al 60% del SOC. Las condiciones de funcionamiento serán condiciones de verano con el 75% de pasaje.

## **EQUIPO ELÉCTRICO**

Los vehículos eléctricos tanto con sistema de acumulación de energía por baterías o ultracondensadores cumplirán el Reglamento CEPE/ONU 100.

### 10.1. Generalidades.

La tensión nominal para los servicios eléctricos generales será de 24 V c.c. según CEI 38 (1990). Preferentemente se adoptarán instalaciones multiplexadas (tipo CAN bus SAE J1939, LIN bus, Firewire, ISO 11898:1993 y 1:1995 o análogas), especificándose en las ofertas las ventajas que se obtengan en cada caso (diagnosis, disminución de peso, prestaciones, etc.).

Toda la instalación eléctrica será multiplexada con estándar BUS-CAN SAE J1939 tanto para la plataforma bastidor como la carrocería, valorándose que dicho bus utilice el protocolo estándar en sus siete capas (desde la capa física a la capa de aplicación) o en su defecto se proporcione una toma en dicho formato.

Las especificaciones de funcionamiento de los sistemas eléctricos deberán cumplir con la ETB.25 "Sistemas eléctricos y electrónicos" al respecto, así como las prescripciones legales vigentes.

El vehículo, con todos los equipos eléctricos y electrónicos que se monten, deberá cumplir la norma ICE 60571, si no se especifica lo contrario, y los requerimientos de compatibilidad electromagnética 661/2009/CEE. Asimismo, el vehículo dispondrá de un espacio destinado para la ubicación de la Red embarcada de TMB, debiéndose prever un espacio idóneo para la instalación de la electrónica necesaria (ver documento "Especificaciones de

preinstalación ETB.20 “Sistemas tecnológicos nueva flota”) que se situará preferentemente en el puente superior central situado en la parte posterior del puesto de conducción del vehículo. Las medidas, robustez y acondicionamiento de este habitáculo se definirán con el constructor del vehículo. A su vez se deberá garantizar el acondicionamiento térmico, así como la evacuación del calor de manera natural o forzada.

Características generales de la instalación eléctrica.

10.1.1. Iluminación exterior.

Lo detallado estrictamente en la ETB.11 “Iluminación interior y exterior”.

10.1.2. Iluminación interior.

Lo detallado estrictamente en la ETB.11 “Iluminación interior y exterior”.

En vehículos de doble piso se estará a lo especificado en la ETB.09\_BBT

10.1.3. Iluminación acceso puertas de servicio.

Lo detallado estrictamente en la ETB.11 “Iluminación interior y exterior”.

10.1.4. Generador y baterías de baja tensión. Capacidad.

Tendrán en consideración las siguientes condiciones:

- El generador deberá ser capaz de suministrar energía eléctrica al vehículo con el mayor consumo del mismo.

Deberá, asimismo, suministrar la energía necesaria para los equipos contemplados en el sistema de red embarcada SPV, SIE (véase



ETB.20 “Sistemas tecnológicos nueva flota” para consumos y tiempos de desconexión).

- Las baterías deberán ser capaces de suministrar energía eléctrica durante 2 horas sin recarga con el mayor consumo del vehículo afectado por un coeficiente de simultaneidad de 0,90.

- La capacidad de las baterías deberá de garantizar la puesta en marcha del vehículo después de 72h sin haber actividad.

Se dispondrá de una trampilla de acceso que facilite la inspección y el mantenimiento del nivel del agua en las baterías.

Las baterías cumplirán como mínimo con las normas UNE-EN 50342-1:2006, UNE-EN 50342-2:2008 debiendo de ser estas de tecnología de gel o AGM debiendo estar ubicadas en un compartimiento ventilado y protegido de la corrosión, sólo accesible desde el exterior del vehículo.

Estas irán colocadas en una estructura (carro de baterías) dentro del cofre, que permitirá el acceso inspección y mantenimiento fuera del interior del cofre.

Dicho carro de baterías deberá ir asegurado mediante un dispositivo de cierre que garantice su anclaje, y que así mismo permita un fácil desanclaje para su mantenimiento. En el compartimento, próximo a las baterías, existirá un desconectador manual de emergencia, convenientemente señalizado en rojo en el exterior del vehículo.

El compartimento de las baterías deberá evitar en lo posible la entrada de agua. Poseerá una imprimación capaz de resistir la corrosión atmosférica y al ataque propio de los ácidos inherentes de las baterías, así como actuar como un buen dieléctrico.

Existirá una toma de corriente en la parte frontal, véase ETB.15 “Remolque Vehículos” (figura 13).

**En los vehículos eléctricos** existirá un monitor del estado de carga de los sistemas de baja tensión que garantice en todo momento la carga suficiente para la puesta en marcha del sistema de Alta Tensión. Pudiendo, para ello, desconectar automáticamente cualquier consumo innecesario. En ningún caso, mientras el vehículo permanezca conectado a la estación de carga, las baterías de Baja Tensión podrán quedarse sin energía suficiente para la puesta en marcha, realizando un chequeo periódico de su estado y recarga automática en caso de ser necesario.

#### 10.1.5. Conductores eléctricos. Terminales e identificación.

Los conductores eléctricos serán resistentes al agua durante su servicio, según ICE 60068-1.

Los conductores eléctricos que pasen bajo el piso y por el compartimiento del motor irán dentro de un tubo flexible de material plástico, resistente a la corrosión y a las variaciones de temperatura según ICE 60068-1. Los terminales de batería tendrán una protección anticorrosiva.

En los vehículos GNC, el tubo flexible de protección de los cables en el habitáculo motor, deberá tener una temperatura máxima de funcionamiento de al menos 200°C.

Se evitará en todo caso que conductores eléctricos discurren por zonas de elevada temperatura y en caso necesario dispondrán de aislamiento de silicona adecuado a las condiciones de temperatura.

En general los conductores eléctricos cumplirán las especificaciones generales marcadas por las Normas UNE-EN 60228:2005, y UNE 21031-5:1994, UNE21031-5/1C:2001, UNE 21031-5/1M:2000 y UNE 21031-5/2M:2001.

Los conductores eléctricos obligatoriamente tendrán un código de identificación, preferentemente marcados en el cable, correspondiéndose exactamente con el esquema eléctrico del vehículo.

Todos los relés y protecciones de sobreintensidad (fusibles térmicos rearmables >10A) irán situados en un compartimento protegido contra la humedad y fácilmente accesible. Estos deberán cumplir las Normas UNE 20317:2005, ICE60255 y IEC 60127-1 al respecto.

Todas las conexiones se efectuarán con terminales protegidos preferentemente con caperuza de plástico con anclaje de seguridad. Especial cuidado deberá tenerse en que la presión que ejerzan estos terminales sea la adecuada para evitar calentamientos.

La caída de tensión máxima será del 5% de la nominal en cualquier punto de la instalación (siempre y cuando el diseño de la instalación no especifique lo contrario), excepto en el circuito del motor de arranque, donde se admite una caída máxima del 10%. Los cables tendrán una sección mínima de 1,00 mm<sup>2</sup>, excepto los cables de señal que estarán de acuerdo a un diseño o fabricación certificado.

El trazado de la instalación de potencia desde el conjunto de baterías de servicio (24 V) en su ramal positivo deberá pasar por la disposición de una caja de conexiones industrial debidamente dimensionada desde donde se hará la distribución de la alimentación eléctrica a los diferentes sistemas y subsistemas que así lo requieran. NUNCA se hará dicha distribución en el borne positivo del motor de arranque.

TB podrá exigir el cálculo y estudio de secciones de cables realizado por el constructor de la instalación eléctrica del vehículo.

Para los cables de tensión elevada (superior a 100 V) dispondrán de un sistema especial de aislamiento y todos los pasos de cable deberán estar sobredimensionados y debidamente protegidos. Se fijarán mediante bridas fijas a la estructura del vehículo impidiendo su movimiento durante la marcha. Se tendrá especial atención en aquellos puntos donde exista una conexión de alta tensión a modo de evitar posibles roturas del conector debido al movimiento del cable.

#### 10.1.6. Protección de sobreintensidad.

La instalación eléctrica del vehículo, excepto los dispositivos de parada del bus y desconexión de baterías, debe tener un fusible térmico rearmable de protección de sobreintensidad (instalaciones >10 A). Los circuitos que alimenten aparatos o conjuntos de aparatos de consumo débil pueden estar protegidos por un fusible térmico rearmable común de intensidad nominal como máximo de 20A.

TB podrá exigir el cálculo y estudio de sobreintensidades, tiempos de disparo y corrientes de cortocircuito realizados por el constructor de la instalación eléctrica del vehículo.

#### 10.1.7. Protección de sobretensión.

La sobretensión admitida para los aparatos con consumo inductivo no sobrepasará en un 20% la tensión nominal de cada uno de ellos, incluso las puntas instantáneas.

Si es necesario se instalará en el circuito un dispositivo adecuado de protección. Los aparatos electrónicos especialmente sensibles a sobretensión llevarán incorporada una autoprotección.

#### 10.1.8. Protección contra perturbaciones radioeléctricas.

Todos los equipos y dispositivos eléctricos y electrónicos deberán haber superado satisfactoriamente las pruebas prescritas en la norma UNE 26438-3:1994 Parte 3 y CEPE/ONU 10.

#### 10.1.9. Relés.

Se minimizará la instalación de relés y en todo caso los que se instalen serán estancos, siguiendo normas ICE 60255, de una intensidad máxima de 15 A, si su diseño no especifica una caracterización más restrictiva.

#### 10.1.10. Avisadores acústicos.

Los vehículos eléctricos e híbridos con capacidad de circular en modo eléctrico, deben estar provistos de un Sistema de aviso Acústico de Vehículos (SAAV) homologado tal y como se describe en el artículo 8 del Reglamento 540-2014 del Diario Oficial de la Unión Europea. Asimismo, se incorporará un aviso acústico cuando se seleccione la marcha atrás desde el puesto de conducción de tipo intermitente.

#### 10.1.11. Condicionantes de actuación de dispositivos eléctricos característicos.

A continuación, se detallan los condicionantes de actuación de algunos de los dispositivos eléctricos del vehículo, explicaciones que se

completan con las directrices con la ETB.25 “Sistemas eléctricos y electrónicos”.

#### Calefacción y antivaho

Por las características del servicio en TMB únicamente se requiere sistema de calefacción para el habitáculo de conductor y sistema antivaho.

En el habitáculo de conductor existirá sistema climatizador frío/calor para la correcta adecuación de la temperatura ambiente. Se podrán adecuar la correcta distribución de los flujos de aire así como el caudal de los mismos.

**En cualquier caso, se prohíbe la utilización de sistemas de calefacción mediante quemadores de combustibles líquidos.**

#### Comunicaciones de seguridad (Alimentación).

Se dejará previsto para alimentar el equipo gestor de energía (Red Embarcada TMB) un fusible térmico rearmable de 25 A que estará alimentado sin necesidad de contacto. Dicha alimentación no quedará interrumpida cuando se accione el mando de seguridad con la finalidad de alimentar el equipamiento de comunicación en caso de emergencia. Esta alimentación no dispondrá de limitación de tiempo efectiva.

Cerradura del puesto de conducción. Sistema antiabandono puesto de conducción.

Se equipará la puerta del puesto de conducción con una cerradura eléctrica, que se gobernará mediante un pulsador situado en el tablero de instrumentos con alimentación fuera de

contacto (véase ETB.05 “Puesto de conducción”), para evitar así el abandono del puesto por parte del conductor cuando no esté accionado el freno de estacionamiento. Por lo que cuando no esté accionado el freno de estacionamiento y se accione el pulsador sonará un zumbador. Estando accionado dicho freno, se liberará la puerta del conductor. En todo caso se instalará un sensor magnético que detecte la apertura de dicha puerta y active automáticamente la señal de freno de parada a coche parado.

#### Alimentación Equipos Red Embarcada.

Además de la alimentación para las comunicaciones de seguridad, la red embarcada precisa de unas señales del vehículo (puertas, odómetro, emergencia, etc.) y componentes (antenas, altavoces, etc.) cuya instalación precisa unos condicionantes específicos de preinstalación (ETB.20 “Sistemas tecnológicos nueva flota”) Todas las señales que debe proporcionar el vehículo se realizarán mediante un nodo de comunicaciones específico.

El fabricante incluirá un nodo de comunicaciones para dar servicio de las señales necesarias para el correcto funcionamiento de los equipos de la Red Embarcada de TB o aprovechará uno existente siempre y cuando disponga de las salidas necesarias para el correcto funcionamiento de dichos equipos.

El fabricante incluirá un “Gateway” de comunicaciones entre el sistema de electrónico de gestión Bus CAN de salida a Bus CAN que cumpla como mínimo con las señales establecidas en el **Bus-FMS-Standard a la última versión existente (Fleet Manager System)** y añadirá, dentro de lo posible, aquellas señales que se consideren importantes para el mantenimiento predictivo del vehículo (velocidad, rpm, alarmas, marchas, temperatura de

motor, temperatura de cambio, temperatura de baterías en el caso de vehículos eléctricos, presión de aceite de motor y cambio, etc.).

#### Indicadores de línea.

La iluminación de los indicadores de línea se activará con el contacto del vehículo.

#### Aire acondicionado.

Se instalarán equipos de alimentación exclusivamente eléctrica (incluido el compresor, excepto en casos justificados) e incorporarán un sistema que optimice su funcionamiento en función del estado energético del vehículo.

**Todos los equipos que se instalen en el vehículo han de ser de la misma marca**, incluyendo los equipos intercambiadores de calor que utilicen el mismo sistema por compresión de gas.

#### Puerta delantera.

Se dispondrá de un pulsador para la apertura/cierre de la puerta tanto desde el exterior. Dicho pulsador estará situado de manera discreta próximo a la zona inferior del brazo derecho del limpiaparabrisas y será de tipo botón. Como particularidad de dicho pulsador debe ser estanco con objeto de evitar los falsos contactos y cortocircuitos que provocan maniobras no deseadas y por tanto inesperadas (véase ETB.03 “Puertas servicio” y ETB.25 “Sistemas eléctricos y electrónicos” al respecto). La disposición de dicho pulsador se realizará de manera disimulada para que no sea evidente su ubicación (mismo color de la carrocería).



Puertas.

Véase ETB.03 "Puertas servicio".

Solicitud de parada.

La indicación de "solicitud de parada", para visión del pasaje, se iluminará únicamente cuando se pulse alguno de los pulsadores repartidos por el vehículo a tal efecto y se apagará cuando se produzca la apertura de la puerta central o trasera.

Se instalará un indicador luminoso y acústico en cada una de las puertas de salida, que vaya integrado en el mismo conjunto.

Existirá a su vez activación de una señal luminosa identificativa de color amarillo, así como un corto tono de activación en el cuadro de instrumentos del conductor para avisar únicamente su primera solicitud.

Solicitud de rampa.

La indicación de "solicitud de rampa" para visión del pasaje, se iluminará únicamente cuando se pulse alguno de los dos pulsadores interiores existentes en el vehículo o a través del pulsador exterior. Apagándose cuando se produzca un ciclo de apertura/cierre de la puerta donde se ubique la rampa.

El pulsador exterior de solicitud de rampa será accionado por tacto (electrónico) siendo este estanco, así como la unión pulsadora/coche.

Se instalará un indicador luminoso y acústico, diferente de la solicitud de parada, en la puerta o puertas que equipen la rampa de PMR-SR.

Existirá a su vez activación de una señal luminosa, así como un corto tono de activación en el cuadro de instrumentos del conductor para avisar únicamente su primera solicitud (independientemente de la activación de la parada solicitada).

#### Señales de anomalía y/o avería

Algunas de las señales que el vehículo muestra al conductor a través del puesto de conducción, cuya relación se detalla en la ETB.25 “Sistemas eléctricos y electrónicos”, se dejarán dispuestas en uno o varios conectores o interfaces para su posterior conexión con el equipo de tratamiento de dichas señales para poder enviarlas posteriormente vía radio.

El tratamiento, adecuación o modulación de estas señales podrá ser objeto de un acuerdo posterior con el fabricante del vehículo.

#### Check-in sistema eléctrico

Durante el tiempo de verificación del sistema una vez puesto el contacto, debe aparecer en el display el indicador: “VERIFICANDO EL SISTEMA...Espere por favor” y al finalizar: “SISTEMA OK”, a modo de aviso al conductor. En este momento se habilitará la disponibilidad de puesta en marcha.

Este requisito será de obligado cumplimiento cuando sea técnicamente necesario esperar a activar la puesta en marcha a la

finalización del proceso de verificación de los sistemas técnicos embarcados.

#### Toma de corriente tipo mechero

Existirá en el cuadro eléctrico interior del bus al lado del interruptor de desconexión del freno de parada, una toma de corriente tipo mechero a 24 voltios capaz de aguantar una potencia máxima de 150 W y protegido mediante un fusible térmico rearmable de 10 A. Los cables que alimenten la toma, estarán dimensionados acorde con los requerimientos energéticos anteriormente descritos.

#### Tomas USB para recarga de equipos móviles.

Se instalarán varias tomas USB para la recarga de dispositivos móviles en la zona trasera del vehículo, a su vez se instalará una en la parte superior de la barra de fijación de respaldo isquiático de cada zona PMR-SR las tomas serán con salida doble USB situada a 1,70 m de altura. También existirán tomas de USB en todas las zonas reservadas para las sillas de ruedas. No sobresaldrán del plano vertical.

Existirán varios seccionadores para que, en caso de cortocircuito, no queden anuladas la totalidad de tomas.

Las tomas serán de tipo iluminado por led y el montaje en pared irá sujeto con tornillos torx antivandálicos.

#### Limitación de consumidores.

El vehículo dispondrá de una limitación automática para la desconexión de cualquier elemento consumidor a excepción de los dispositivos de red

embarcada descritos en la ETB.20 “Sistemas tecnológicos nueva flota” que evite un consumo prolongado de más de 15 minutos sin señal de contacto.

FMS y sistema de telemando y telecontrol.

El vehículo dispondrá del equipamiento FMS para la interconexión del sistema de gestión de flota de TMB. Todo el sistema de comunicación se establecerá por medio de un “Gateway” utilizando el protocolo de comunicación que dicho estándar establece. Además de las señales definidas en el estándar FMS en su versión más reciente, se incorporarán todas aquellas que sean necesarias sobre el estado energético del vehículo, así como cualquier alarma vinculada que se pueda generar.

Los datos de conducción se podrán extraer del FMS para su posterior almacenamiento y tratamiento en los SIE’s de TB.

**OBLIGADO CUMPLIMIENTO PARA VEHÍCULOS ELÉCTRICOS:** El vehículo proporcionará los datos necesarios para poder verificar los parámetros del bus vía online mediante un sistema de telemando y telemetría integrado con la información propia del BUS CAN del autobús mediante los SIE’s (ETB.20 “Sistemas tecnológicos nueva flota”) según el sistema APOLO y SCADA (basado en el modelo estandarizado de Wonderware) que ya tiene implantado actualmente TB.

El ofertante también presentará la posibilidad de verificar los parámetros del bus vía online mediante un sistema de telemando y telemetría integrado con la información propia del BUSCAN del autobús mediante los SIE’s (Sistemas tecnológicos nueva flota”) que permita:

- **Telecontrol.-** Monitorización del estado del vehículo. Obtención de registros analíticos y carga de contenidos o ficheros específicos a los sistemas propios del autobús. Transmisión on-

line de las alarmas de vehículo que incidan directamente en la seguridad del vehículo o su autonomía. Transmisión en diferido de aquellos indicadores de gestión que permitan realizar un mantenimiento predictivo y correctivo correcto del vehículo.

- **Telemando.-** Control remoto a través de comandos que permita realizar acciones sobre el autobús (Puesta en marcha del equipo de AA, compresor de aire, calefacción, etc.)

Para la aplicación final del telemando y telemetría se utilizará el sistema SCADA que ya tiene implantado actualmente TMB basado en el modelo estandarizado de Wonderware.

#### Telemando y Telecontrol de la Infraestructura de recarga.

La/s infraestructura/s de recarga del vehículo dispondrán de un sistema de Telemando y Telecontrol que permita monitorizar en todo momento la disponibilidad, alarmas y estado operativo, así como cuantificar e identificar el trasvase energético a cada uno de los vehículos de manera individualizada. A su vez tendrá registro y monitorización de la autonomía de cada vehículo y cualquier incidencia de los mismos respecto al sistema de recarga. Sistema SCADA actualmente implementado en TB.

Para la aplicación final del telemando y telemetría se utilizará el sistema SCADA que ya tiene implantado actualmente TMB basado en el modelo estandarizado de Wonderware.

## VENTILACIÓN Y CLIMATIZACIÓN.

### Ventilación compartimiento de pasajeros

La ventilación debe permitir la evacuación de aire viciado y la aportación de aire exterior. Esta ventilación será natural o mixta. Para la entrada de aire exterior se han de tener en cuenta, a parte de la entrada natural cada vez que se abren las puertas en las paradas, las zonas abiertas de las ventanas laterales y las trampillas abiertas en el techo.

**Las trampillas de techo serán de accionamiento eléctrico, y se cerrarán automáticamente cuando esté funcionando el sistema de aire acondicionado y/o limpiaparabrisas.**

El aire debe ser renovado en el vehículo por lo menos 12 veces por hora. En caso de disponer de sensores de calidad del aire, la renovación del aire será vinculada a la lectura de la concentración de CO<sub>2</sub> en ppm, siendo el valor de activación de la renovación de 1000 ppm.

**Para asegurar la renovación, todos los vehículos incluirán un número suficiente de ventanas con mainel que pueda ser bloqueable con llave de cuadradillo.**

### Aire acondicionado

Los vehículos irán equipados con aire acondicionado. Para el cálculo de Acondicionamiento del Aire interior de los vehículos se utilizarán los datos que se indican en el apartado 11.3 "Datos referencia cálculo"

Los equipos instalados deberán cumplir las siguientes disposiciones:

#### 11.1.1. Nivel de enfriamiento (bajada de temperatura)

Los vehículos serán capaces de bajar la temperatura interior del vehículo, desde 40°C hasta 24°C en 30 minutos, según ETB.97 y ETB.17 “Tipología climatización interior”

#### 11.1.2. Rendimiento del sistema. Potencia y consumo.

La absorción de potencia máxima del sistema de aire acondicionado en los vehículos rígidos tipo 1, no será mayor de un 13% de la potencia absorbida en vacío según ETB.97.

#### 11.1.3. Reparto y distribución de aire

Las salidas de aire acondicionado deben conseguir un acondicionamiento homogéneo, garantizando unas diferencias máximas de temperatura de  $\pm 2^{\circ}\text{C}$  en todo el habitáculo interior de pasajeros, con una velocidad máxima en los difusores de salida de  $2+0,5$  m/s y garantizando que no existan diferencias entre las diferentes salidas de más de 1 m/s, según ETB.97 y ETB.17 “Tipología climatización interior”

Existirán dos tipos diferenciados de salidas en el habitáculo de pasaje: Las primeras serán enrasadas con las ventanas, no admitiéndose una distancia mayor de 20 mm de las mismas, orientadas verticalmente y las segundas estarán orientadas a la parte central del habitáculo en dirección horizontal, permitiéndose un grado de inclinación no mayor de 15°.

Se tendrá especial cuidado en la estética de dichas salidas, utilizando materiales que impidan la condensación de agua.

En todo caso se observarán los flujos de aire acondicionado para favorecer al máximo la recirculación y acondicionamiento de todo el habitáculo, evitando siempre la incidencia directa de las salidas de aire en las entradas del evaporador.

El equipo de aire acondicionado contará con un sistema de regulación de impulsión de aire automático, que podrá utilizarse sin necesidad de que funcione el compresor de aire acondicionado.

#### 11.1.4. Distribución de aire en habitáculo de conductor

Respecto al habitáculo de conductor se instalarán dos salidas regulables, orientables y con capacidad de cierre situadas en la parte superior del puesto de conducir y otras dos situadas en el tablero de instrumentos. Se debe garantizar un flujo de aire como mínimo de 255 m<sup>3</sup>/h.

Se instalarán dos turbinas para forzar la ventilación, una para las salidas situadas en la parte superior del puesto de conducir y la otra para las salidas del tablero de instrumentos. Estarán dotadas de sendos reguladores de velocidad o conmutadores de N posiciones (mínimo 2 velocidades) que se situarán el primero en medio de las salidas superiores y el segundo en el tablero de instrumentos para las salidas situadas en dicha zona (ETB.17 “Tipología climatización interior”)

#### 11.1.5. Renovación de aire desde el equipo climatizador

Con el objeto de reducir las tareas de mantenimiento preventivo de sustitución del filtro de admisión de aire exterior y reducir las averías que presentan estos componentes (servomotores y elementos mecánicos), los sistemas de AIRE ACONDICIONADO (AA) no



incorporarán o tendrán desactivada la funcionalidad de admisión de aire exterior para la renovación de aire del habitáculo de pasajeros.

#### 11.1.6. Características del equipo y de sus instalaciones

**Por cuestiones de mantenimiento, los equipos y sistemas de climatización con compresor de gas embarcados en un mismo bus serán todos del mismo fabricante. Esto incluye A/A de pasaje, front-box de conductor, así como cualquier sistema de refrigeración de baterías u otros sistemas que requiera mantenimiento periódico.** Su incumplimiento supondrá una minusvaloración en la valoración subjetiva por complicación añadida en el servicio y mantenimiento.

El suministrador del vehículo deberá adjuntar el Cuestionario Técnico para la selección de los equipos de aire acondicionado incluido en ETB.97 al respecto, debidamente cumplimentado para proceder a la evaluación de los equipos de aire acondicionado ofertados.

Se realizará un control y aprobación conjunta entre fabricante del vehículo o carrocerero, fabricante del equipo de aire acondicionado y TMB de un vehículo prototipo con capacidad de realizar las modificaciones oportunas en todos los aspectos que se consideren no queden bien resueltos de los enumerados a continuación y que afectará a la totalidad de vehículos de la serie.

El equipo de aire acondicionado será compacto de techo con las canalizaciones de fluido frigorígeno en cobre.

Dicho equipo dispondrá de un fluido frigorígeno que no dañe el medioambiente, debiendo garantizarse el suministro por un espacio de tiempo no menor de 15 años.

El equipo de aire acondicionado deberá contar con un sistema integrado de señalización de avería en el puesto de conducción.

Los evaporadores deberán contar con filtros de fácil mantenimiento especialmente para el polvo y partículas en suspensión sujetos mecánicamente en toda su superficie. No existirán entradas de aire por ningún otro sitio no filtrado.

La temperatura de confort del habitáculo de pasaje será configurable por medios técnicos y no será posible modificarla por parte del conductor. Regulación en función de las curvas según el organismo VdV.

El conductor podrá seleccionar a voluntad tanto la temperatura de confort del habitáculo de conducir como el flujo de aire, velocidad y orientación.

Las canalizaciones de aire deberán ser practicables, realizadas con materiales de fácil limpieza, y de una gran inercia térmica para evitar condensaciones en su superficie.

Los cierres de estas trampillas deberán ser del tipo normalizado por TB.

Las tuberías de trasiego del fluido frigorígeno deberán estar ancladas evitando vibraciones y movimientos garantizando unas pérdidas nulas. El número de éstas deberá ser el mínimo posible.

Las tuberías de alta presión deberán ir señalizadas en los racores de conexión con un aro de color rojo identificativo.

La disposición de los distintos elementos del aire acondicionado deberá facilitar su mantenimiento.

El anclaje del compresor y el alineamiento de correas y poleas deberán evitar ruidos y vibraciones, así como otras circunstancias que perjudiquen los conjuntos anexos a ellos. Se exigirá una homologación previa por parte del fabricante del autobastidor del sistema de anclaje del compresor.

**En el caso de vehículos VE e híbridos eléctricos, el compresor deberá ser eléctrico cumpliendo los mismos requisitos técnicos anteriormente nombrados. No admitiéndose la instalación de ningún sistema de calefacción mediante quemadores de ningún tipo de combustible que puedan generar emisiones atmosféricas.**

**A su vez los VE dispondrán de un sistema que aproveche los tiempos de recarga para el accionamiento del sistema de calefacción y refrigeración, minimizando así el consumo durante los tiempos de autonomía mediante baterías.**

Deberá existir un fácil mantenimiento y control de todos los dispositivos anexos al equipo de aire acondicionado.

Los vehículos deberán contar con un sistema de gestión del equipo de aire acondicionado de máxima fiabilidad y que permita una diagnosis rápida, sencilla, eficaz y centralizada con el resto de dispositivos de gestión que equipe el autobús.

Las canalizaciones por las que discurra el flujo de aire acondicionado estarán aisladas oportunamente y en todo caso el aislamiento utilizado será de calidad suficiente para mantener sus propiedades durante la vida útil del vehículo. Se pondrá especial cuidado en el aislamiento de

las juntas de los canales y en el equipamiento que se instale en el interior de dichas canalizaciones.

La selección de la marca y modelo del aire acondicionado, la realizará TMB basándose en al menos dos alternativas presentadas por los concursantes, y previa cumplimentación del cuestionario descrito en ETB.97.

En todo caso la instalación del vehículo será validada por el fabricante del equipo de aire acondicionado, garantizando este último la efectividad de toda la instalación, poniendo especial atención en el acondicionamiento de la zona del conductor. No se aceptará ningún vehículo sin la correspondiente validación de dicho sistema por parte de su fabricante.

El fabricante realizará y documentará las pruebas PDI1 (Inspección previa en carrocerero) y PDI2 (Inspección previa de puesta en servicio en línea) en todos sus vehículos. La PDI1 la realizará el fabricante del equipo de Acondicionamiento de aire en las dependencias del carrocerero o instalador de los equipos.

La PDI2 la realizará el fabricante del equipo de Acondicionamiento de aire en las dependencias de TMB.

Se vigilará especialmente la ventilación de la zona motor donde se ubique el compresor de aire acondicionado para evitar los excesos de temperatura aportados por el motor. Tanto el cableado como las bridas de sujeción deben ser de tipo adecuado para soportar temperaturas elevadas.

Datos referencia de cálculo

Para los cálculos de Acondicionamiento de Aire se preverán las peores condiciones atmosféricas. Como referencia se utilizarán los Índices Climáticos del Observatorio Fabra publicados por el Servicio Metereológico de Catalunya en el Boletín Anual del año 2012

A modo orientativo se presenta una recopilación de los más significativos para el cálculo de temperaturas exteriores:

- Temperatura media anual: 16.2 °C
- Días de verano TX>25°C (SU25): 110 días
- Días helados TX<0°C 0 días
- Valor máximo anual de la temperatura máxima diaria:  
TXx 36°C
- Valor máximo anual de la temperatura mínima diaria:  
TNx 25,5°C
- Valor mínimo anual de la temperatura máxima diaria:  
TXn 3,5°C
- Valor mínimo anual de la temperatura mínima diaria:  
TNn -1,5°C
- Porcentaje de días en que TX<percentil 10 (Dias fríos)  
TX10p 7,7%
- Porcentaje de días en que TX>percentil 90 (Dias cálidos)  
TX90p 22,3%

Los datos de cálculo ambientales de referencia para el interior de los vehículos serán los siguientes:

- Temperatura de confort interior: 26°C

- Humedad interior de confort: 50 %

## **PINTURA E IMAGEN.**

### **PROTECCIÓN ANTICORROSIVA Y ENSAYOS**

Dadas las especiales condiciones climatológicas de Barcelona, se deberán extremar al máximo todas las protecciones anticorrosivas de la estructura y autobastidor.

Todos los perfiles que forman la estructura estarán protegidos interiormente, además de los bajos con productos cerosos, no obstante se aceptarán otras soluciones, previo estudio al respecto. Exteriormente estos perfiles estructurales deberán poseer una imprimación.

La chapa y demás elementos, deberá también contar con una protección de imprimación más pintura de acabado, que recoge entre otros los siguientes ensayos:

- Ensayo de ambiente Industrial SO<sub>2</sub>(3 ciclos).
- Ensayo de corrosión de niebla salina (500 h).
- Ensayo de simulación acelerada de efectos causados por las condiciones climáticas de luz, agua y temperatura.
- Ensayo de adherencia.
- Compatibilidad con los procesos de pintura de T.B.
- Ensayos mecánicos.
- Resistencia contra agentes químicos (gasóleo, antigrafiti, aceite, etc.).

- En previsión de aplicación de láminas publicitarias (vinílicas o similares) removibles, el recubrimiento exterior deberá resistir los esfuerzos de tracción propios de la eliminación de dichas láminas cumpliendo con lo estipulado en la ISO 2409, en su estado más crítico.

Las pinturas de acabado deberán cumplir con las especificaciones de colorimetría ETB.08 "Imagen y señalética".

Se debe garantizar que todos los elementos mecánicos que se encuentran fuera del habitáculo de pasajeros, y que no sean de acero inoxidable, posean tratamiento anti corrosivo de calidad que los aisle de las inclemencias del tiempo tales como agua, humedad, barro... garantizando en cualquier caso una duración mínima de 14 años en las condiciones ambientales y de explotación de Barcelona, con un mantenimiento igual o inferior al requerido por el acero inoxidable.

En la oferta técnica se detallará el/los procedimiento/s y pruebas a los que se someten los vehículos en este aspecto.

#### IMAGEN EXTERIOR (OBLIGADO CUMPLIMIENTO)

Es de OBLIGADO CUMPLIMIENTO la **ETB.08 - IMAGEN Y SEÑALÉTICA**. Se cumplirá lo indicado en aspectos de colorimetría.

El fabricante enviará un plano de pintura completo de las siguientes vistas:

- Frontal
- Trasera
- Lateral derecho



- Lateral izquierdo

#### 12.1.1. Componentes en techo

Todos los componentes instalados en el techo serán del color blanco especificado en la ETB.08

Los equipos de AA se permiten dejar sin pintar siempre y cuando sean blancos.

Cualquier elemento o pieza grandes ( $>0,09 \text{ m}^2$  o  $30 \times 30 \text{ cm}$ ) de otro color instaladas sobre el techo deberán pintarse de blanco. Únicamente se permite, en acero inoxidable las rejillas de ventilación y sin pintar las aspas de los ventiladores y claraboyas de cristal.

## NIVELES DE RUIDO.

### NIVELES DE RUIDO INTERIOR

Los ruidos interiores serán los indicados en la tabla adjunta, según ETB.98

<b>VALORES MEDIOS MÁXIMOS ADMITIDOS EN EL NIVEL DE RUIDO INTERIOR</b>			
<b>(Mediciones en dB(A))</b>			
<b>RALENTI (2)</b>		<b>MARCHA 40 km/h (1)</b>	
<b>Sin A.A.</b>	<b>Con A.A.</b>	<b>Sin A.A.</b>	<b>Con A.A.</b>
63.0	67.0	72.0	78.0

(A.A.) Aire acondicionado.

(1) Ningún valor puntual podrá exceder 2 dB del nivel máximo admitido.

(2) En vehículos eléctricos se reducirán los valores máximo admisibles en 3dB

### AVISO SEGURIDAD VE Y VEH. (OBLIGADO CUMPLIMIENTO)

En vehículos que puedan iniciar el movimiento en modo silencioso (Cualquier vehículo del Tipo n-AAA-ELE Eléctricos o Vehículos híbridos del Tipo n-HYB-BBB, n-PHE-BBB o cualquier otro con capacidad de movimiento en cualquier momento en modo eléctrico) incorporarán un sistema de seguridad para alertar ciegos, deficientes visuales y otros peatones para que

sean capaces de detectar y reconocer los autobuses cuando se aproximen a baja velocidad. Emitirán un sonido blanco que los peatones puedan escuchar en una variedad de entornos ambientales, y que incluyan contenido acústico de señalización que los peatones reconozcan como procedente del vehículo. Los requisitos de sonido mínimos para los vehículos eléctricos e híbridos con capacidad de movimiento en modo eléctrico, serán los establecidos en el artículo 8 del Reglamento 540-2014 del Diario Oficial de la Unión Europea.

## **PROTECCIÓN DE INCENDIOS.**

En todos los casos se seguirán además las siguientes puntualizaciones:

### **Compartimiento motor**

En el compartimiento motor no debe utilizarse ningún material de insonorización inflamable o susceptible de impregnarse de carburante o lubricante, salvo si aquel está recubierto de un revestimiento impermeable. El criterio de aceptación y rechazo de las propiedades ignífugas se realizará según los preceptos de la UNE 53127:2002 y CEPE/ONU 118.

Entre el compartimiento motor y cualquier otra fuente de calor y el resto del vehículo debe disponerse una pantalla de material aislante térmico.

Los laterales próximos a las zonas calientes del motor y silencioso, deberán ir aisladas térmicamente en su cara interna.

### **Mando de emergencia**

Lo descrito estrictamente la ETB.02 “Programaciones de los autobuses”

### **Instalación y equipos eléctricos**

Todos los cables deben estar aislados y todos los cables y aparatos eléctricos deben resistir las condiciones de temperatura y humedad a las que están expuestas. En el compartimiento motor se prestará particular atención a su resistencia, a la temperatura ambiente, al calentamiento y al aceite.

Ningún cable utilizado en los circuitos eléctricos debe transmitir corriente de intensidad superior a la admisible para aquel cable, habida cuenta de su forma de montaje y de la temperatura ambiente máxima.

Todo circuito eléctrico que alimenta aparatos distintos del motor de arranque, del circuito de carga y de la batería debe llevar un fusible rearmable. Sin embargo, los circuitos que alimentan aparatos de bajo consumo pueden protegerse por un fusible rearmable, común, mientras su intensidad nominal no supere 25 A.

#### Baterías 24v.

Los vehículos deberán de disponer de un elemento de salvaguarda de seguridad (Wachdog) que evite que las baterías auxiliares de 24 V se queden sin carga que impida la puesta en marcha del vehículo. En tal caso podrá forzarse la alimentación bajo un pulsador de seguridad situado en una zona acceso técnica (cuadro eléctrico).

#### Extintores de incendio y botiquín de primeros auxilios

Deben preverse emplazamientos para un extintor, situado en las proximidades del asiento del conductor. Debe ser de fácil extracción en caso de emergencia. Las dimensiones de los espacios libres para la ubicación del extintor serán superiores a 600 x 200 x 200 mm. (Véase figura 14).

Los extintores deben cumplir en cuanto a sus características según el Real Decreto 2822/1998, de 23 de diciembre por el que se aprueba el Reglamento General de Vehículos.

Debe preverse un espacio para la fijación de un botiquín de primeros auxilios. El espacio reservado no deberá ser inferior a 7 dm<sup>3</sup>, ni su dimensión más pequeña de 80 mm.

## Materiales

Se seguirán las indicaciones al respecto del Reglamento 107R02 y Reglamentos CEPE/ONU 110.

### Sistema automático de extinción de incendio. (OBLIGADO CUMPLIMIENTO)

Lo descrito estrictamente en la ETB.16 "Sistema extinción".

Todos los vehículos (excepto los de tipo MINIBUS o tipo 5) equiparán uno de los sistemas de extinción de incendios automático homologado por TB en el compartimento de motor y/o en los lugares que dispongan de suficiente carga de fuego y riesgo de ignición moderado.

**En vehículos eléctricos o híbridos con motor eléctrico** además deberán cumplir las siguientes especificaciones:

1. Sistema redundante de detección para evitar disparos involuntarios.
2. Sistema lógico de control, registro de actividad, memoria de eventos y monitorización del estado del sistema para mantenimiento.
3. Agente extintor sin residuo sólido o líquido que pueda afectar al resto de sistemas electrónicos embarcados.
4. Ha de disponer de salidas lógicas para señalización en vehículo de –Fallo Sistema (alarma leve) y –Activación incendio (alarma grave) y/o comunicación bus CAN con integración con la lógica del vehículo.

### Depósitos auxiliares

Los depósitos auxiliares que utilicen líquidos con una alta carga de fuego (aceites lubricantes,...) serán de tipo metálico, aislados térmicamente o

estarán instalados en un compartimento aislado del motor para reducir en caso de incendio el riesgo de alimentar el incendio.

En esta categoría se incluyen el sistema aceite dirección y cualquier otro tipo de líquido hidráulico. Pero se excluyen los sistemas de refrigeración por agua o mezcla de agua y glicol que no supongan una carga de fuego añadida en caso de incendio.

Todos los depósitos auxiliares estarán debidamente identificados mediante texto dependiendo a que circuito pertenecen (ej: aceite, refrigerante, dirección,...)

## **ACCESOS.**

Se dispondrá de trampillas exteriores e interiores, con un mecanismo automático de mantenimiento de la abertura e impida el cierre de la misma a modo de seguridad, que permitan el fácil acceso a los siguientes mecanismos.

Todas las tapas interiores de acceso a los elementos mecánicos, eléctricos o canales de aire acondicionado irán dotadas con cierre de cuadradillo normalizado por TB (figura 15). Se valorará positivamente la disposición de amortiguadores que faciliten su apertura y cierre y los sistemas de seguridad que impidan la apertura o desprendimiento accidental de las mismas.

Todas las tapas exteriores se abrirán de manera que un impacto con un objeto exterior provoque su movimiento de cierre (véase figura 12).

El acceso a los mecanismos como a los canales de aire acondicionado debe ser fácil y cómodo para los operarios de mantenimiento.

Todas las trampillas irán equipadas con cierres de cuadradillo tipo macho normalizado por TB, además de cierres de seguridad según CEPE/ONU 11. El diámetro del agujero donde se instalará el cuadradillo, será como mínimo de Ø16mm y un máximo de Ø 20mm. En el caso de que lleven tapa, esta llevará un muelle que impida que la tapeta se quede abierta.

Igualmente, las trampillas exteriores irán dotadas de un sistema de seguridad que, en caso de fallo de los cierres por cuadradillo, impidan que se abran. Este sistema será fácilmente desbloquéale mediante la mano.



La apertura de los portones exteriores del vehículo será como máximo de 15° con respecto a la vertical formada por el lateral del vehículo (véase figura 12). El hueco del cofre será suficiente para poder operar sin dificultades.

Las tapas del compartimiento radiador y del cofre del condensador, deberán tener las juntas perfectamente estancas, para favorecer la entrada de aire.

Las trampillas exteriores deberán estar construidas preferentemente en aluminio calidad L-3441 UNE 38337:2001, con los correspondientes dispositivos de desagüe.

Las trampillas que una vez abiertas queden por encima de 1,80m deberán llevar un mecanismo que facilite su cierre.

En el caso de elementos en la parte superior del bus (baterías, ultracondensadores,...) la carcasa de protección deberá ser de fácil montaje y desmontaje con trampillas de registro de fácil accesibilidad y con un sistema que impida su cierre. Dicho proceso de montaje y desmontaje no excederá de 15 minutos.

El ofertante incluirá una tabla con los tiempos estimados para las operaciones de sustitución de los elementos que proceda de la siguiente lista:

- Motor térmico
- Motor eléctrico
- Caja de cambios
- Sistemas de acumulación RESS completo
- Radiadores

- 1 Inverter
- Intercooler

Las tapas disponibles deben permitir el acceso a los siguientes elementos:

- a) Equipo eléctrico y componentes de la red embarcada.
- b) Compartimiento motor. El portón trasero motor deberá disponer de un cierre que proteja la entrada de los cepillos de lavado al compartimiento motor.
- c) Baterías.
- d) Tomas de pruebas de circuito eléctrico.
- e) Radiador.
- f) Filtro de aire.
- g) Mecanismos de puertas interiores.
- h) Depósito de líquido limpiaparabrisas.
- i) Llenado y limpieza de radiador.
- j) Conector recarga baterías.
- k) Acceso a equipos de aire acondicionado.
- l) Canales interiores de aire acondicionado.
- m) Acceso convertidor de par.

- n) Sistema de fuelles de suspensión y valvulería circuito aire.
- o) Distribución cableado eléctrico interior.
- p) Letreros indicadores de ruta y pantallas/paneles del sistema de información al usuario (SIU).
- q) Centralitas de control de la instalación eléctrica distribuida.
- r) Receptáculo de llenado si dispusiese de refrigeración en la zona superior.
- s) Valvulería, sondas, manómetros,...
- t) Intercooler
- u) Refrigeradores sistema hidrostático
- v) Fijaciones de la estructura de sustentación de las baterías, ultracondensadores o aparata eléctrica situados en bancada en el techo para vehículos propulsados por tracción eléctrica.

## PUERTAS

Las puertas cumplirán lo especificado anteriormente en el apartado 2.4.7. Igualmente, las tapas que una vez abiertas interfieran en la apertura de las puertas, llevarán un sensor magnético que una vez activado impida la apertura de la hoja de la puerta afectada.

Es de OBLIGADO CUMPLIMIENTO cumplir con lo especificado en la ETB.03 Puertas de Servicio

Las puertas ofertadas deberán estar debidamente homologadas por TB por lo que se deberá especificar claramente marca y modelos específicos. Como

por ejemplo las puertas deslizantes de los fabricantes MASATS, VENTURA, BODE o similar.

Debido a la gran incidencia de los sistemas de puertas en la disponibilidad de los vehículos la existencia de un Software Predictivo de los sistemas de puertas permitirá obtener la máxima valoración subjetiva respecto a éstos sistemas.

## **CARACTERÍSTICAS DEL PUESTO DE CONDUCCIÓN.**

La disposición del puesto de conducción (incluido tablero de instrumentos, pedales de aceleración y freno) se realizará de acuerdo a las normativas VDV-234 (10/00), ISO-16121 y ETB.05 "Puesto conducción"

Constará, como mínimo, de los siguientes elementos:

1- Volante de caña regulable y servoasistida.

2- Tablero de control e instrumentos con posibilidad de incorporar la pantalla SAE y visualización de cámaras retrovisores integrada. El tablero de instrumentos deberá poderse ajustar conjuntamente con la caña de dirección.

**En vehículos eléctricos el "Estate of Charge (SOC)" de las baterías de tracción, si procede se indicará de forma clara en el cuadro de instrumentos.**

Los interruptores dispondrán de luz led y la correspondiente señalización, siendo esta programable por TB.

Dispondrá de una pantalla a color en el salpicadero para la incorporación de avisos e indicadores que podrán ser configurables por TMB dicha pantalla incorporará entradas para cámaras retrovisores.

3- Asiento de conductor neumático según ETB.05 "Puesto conducción"

4- Cortinillas parasoles lateral y frontal (esta última de accionamiento eléctrico) de tipo paralelogramo sin guías, además de los sistemas de oscurecimiento de ventanas y parabrisas que eviten la exposición directa a la luz solar.

- 5- Extintor contra incendios.
- 6- Palanca de freno de estacionamiento.
- 7- Mandos calefacción antivaho.
- 8- Mando central aire acondicionado.
- 9- Mando control letreros de ruta.
- 10- Mesita de cobrador (se valorará la integración de su funcionalidad en el diseño del habitáculo).
- 12- Micrófono y altavoz de radiocomunicaciones.
- 13- Apoya pies.
- 14- Pedal alternancia (PTT) de radiocomunicaciones.
- 15- Pedal llamada emergencia.
- 16- Percha de acuerdo a ETB.05 "Puesto conducción"
- 17- Conmutador o regulador de velocidad de las turbinas de aire acondicionado.
- 18- Botón parada emergencia.
- 19- Dispositivo desbloqueo frenos.
- 20- Doble salida superior regulable de aire acondicionado con interruptor 2 velocidades o regulador de velocidad.
- 21- Doble salida regulable calefacción en la zona de pies.

22- Salida regulable aireación puesto de conducción incorporada en el tablier de instrumentos con interruptor 2 velocidades o regulador de velocidad.

23- Sistema de seguridad de disposición de freno de estacionamiento.

24- Mando accionamiento rampa de minusválidos.

25- Mandos de regulación de los espejos retrovisores (excepto eléctricos).

26- Mandos regulación trampillas acceso piso superior.

27- Mando de accionamiento del toldo del piso superior (Doble Piso).

28 – Pantalla de visualización dispositivos de visión indirecta (piso superior, puertas y marcha atrás)

29 - La puerta del conductor deberá cumplir el punto 7.7.11 de la Directiva 2001/85/CEE e incorporará cerradura electromagnética y sensor magnético para su señalización y activación de los sistemas de seguridad descritos anteriormente.

Se procederá a realizar un prototipo de puesto de conducción que deberá validarse previamente por T.B. Todo ello según la ETB.05 “Puesto conducción” al respecto.

#### Ventana lateral

La ventana lateral del puesto de conducción será del tipo corredera horizontal (no vertical) sin montante delantero para no impedir la visión de los espejos retrovisores. Su altura será igual a la de las ventanas laterales del vehículo. Se admitirá ventana vertical exclusivamente si es de accionamiento eléctrico.

Ha de permitir realizar al conductor señales direccionales manualmente y regular el espejo retrovisor del lado izquierdo. Dispondrá de parasol lateral, así como el disponer del cristal superior tintado que no deje traspasar la luz. Irá equipada con un dispositivo para evitar su empañamiento.

#### Protección del puesto de conducción

Deberá preverse la máxima protección contra posibles colisiones frontales y laterales.

El puesto de conducción no deberá tener aristas vivas ni salientes.

#### Separación del compartimiento de pasajeros

El recinto del puesto de conducción deberá estar separado del pasaje, de acuerdo a lo estipulado en el Real Decreto 2822/1998, de 23 de diciembre por el que se aprueba el Reglamento General de Vehículos y la ETB.05 "Puesto conducción"

Así mismo, la puerta del conductor deberá cumplir el punto 7.7.11 puertas de compartimientos interiores que deberá cerrarse automáticamente para no obstruir el paso en caso de emergencia. Existirá un sensor de puerta abierta que anulará la capacidad de tracción del vehículo.

#### Validadoras

Se preverá la instalación eléctrica para la colocación de validadoras normalizadas por TB, el lugar y manera se pactará en función de las necesidades operativas.

#### Mesita de cobro y máquina expendedora de billetes



El puesto de conducción contará con una mesita de cobrador suministrada por TB disponiéndola de acuerdo con la ETB.05 “Puesto conducción”, así como las conexiones eléctricas para la consola de billeteaje. En los casos que el diseño del puesto de conducir impida la instalación de la mesita de cobro todas las funcionalidades deberán estar integradas en el habitáculo del conductor.

#### Instalación de la red embarcada

Se preverá la preinstalación eléctrica, espacio y pre-instalación de soporte del equipamiento de red embarcada definido en la ETB.20 “Sistema SPV-SIU-MOUTV” (especificaciones de preinstalación). Por las especiales características de algunos puestos de conducir, el fabricante deberá elaborar los soportes y adaptaciones especiales necesarias no suministrados por TB para su correcta instalación.

## **AUTONOMÍA VEHÍCULOS.**

Todos los vehículos ofertados a TMB deben ser capaces de cumplir los requisitos mínimos de autonomía que permitan su operación desde el momento de la entrega hasta el final de su vida útil, estimada en 15 años.

En el caso específico de los autobuses eléctricos o de hidrógeno, los cambios de baterías previstos en la oferta deben garantizar que al final de la vida de las mismas (fijada en el 80% de su capacidad útil inicial) el vehículo será capaz de completar la jornada en las condiciones definidas.

Dado que el peso y el consumo están directamente relacionados, los vehículos articulados y standar deben mantener un ratio mínimo de kWh de energía útil por tonelada de tara superior a 27 kWh/Tn.

Las condiciones de funcionamiento definidas son:

- 18 horas de servicio sin posibilidad de recarga
- Circulando por una línea sentido mar/montaña.
- Velocidad comercial de 11 km/h.
- Condiciones meteorológicas correspondientes al día más crítico del verano de Barcelona.
- Paradas cada 250 metros mas semáforos.
- Nivel de carga al 75% de la capacidad de pasaje.
- Aire acondicionado activado.



## CARACTERÍSTICAS DE OBLIGADO CUMPLIMIENTO

A continuación, se detalla una lista de requisitos técnicos de obligado cumplimiento que deben contemplar todas las ofertas sin menoscabo de que las mismas puedan también ofertar alternativas como opcionales. La no inclusión de estos requisitos conllevará la desestimación de la totalidad de la oferta.

- Tipos de puertas: ETB.03 “Puertas servicio”.
- Condiciones de accesibilidad: ETB.04 “Accesibilidad PMR\_SR”.
- Programaciones: ETB.02 “Programaciones de los autobuses”.
- Nivel de ruido interior conforme el punto 13 de este mismo pliego.
- En los siguientes componentes, en el caso de que el fabricante desee presentar diferentes ofertas, una de ellas será como mínimo la homologada por TB:
  - Revestimiento del piso: ETB.14 (diseño específico TB)
  - Asientos de pasaje: ETB.01
  - Tapicería de los asientos: ETB.01 (diseño específico TB)

NOTA: En **DOBLE PISO** Se mantiene el tipo de calidad especificado aunque el diseño puede ser modificado con respecto a la ETB. El fabricante indicará la fecha límite para su definición.

- Autonomía mínima identificada en el apartado IX

## DOCUMENTACIÓN

De todo el proceso de fabricación deberá presentarse a TB; antes de la fabricación, por parte del carroceros o el fabricante del chasis del vehículo, la documentación que será objeto de la aprobación de TB. (La documentación será suministrada en idioma castellano):

- Descripción de los procesos por escrito.

- Documentación que incluirá como mínimo los siguientes planos:

- \* Plano de estructura del bastidor.

- \* Plano de estructura de costados.

- \* Plano de estructura de techos.

- \* Plano general de estructura.

- \* Plano de distribución placas de piso.

- \* Plano de despiece de chapeado (costados y techo).

- \* Plano de testeros (delantero y trasero).

- \* Planos de puertas de acceso (despiece general).

- \* Planos de ventanas (despiece y general).

- \* Plano de distribución en planta.

- \* Plano de barras.
- \* Plano de asientos de pasaje.
- \* Plano general del autobús.
- \* Plano distribución aislamientos.
- \* Plano anclajes barras y asideros.
- \* Plano bajos del vehículo.
- \* Plano distribución luces e intermitentes exteriores.
- \* Plano distribución luces interiores.
- \* Plano canalización aire acondicionado.
- \* Plano montaje calefactor.
- \* Plano montaje compresor aire acondicionado.
- \* Plano distribución conjuntos habitáculo motor.
- \* Plano situación caja relés y fusibles.
- \* Plano despiece portones cofres exteriores.
- \* Esquemas eléctricos que contengan tanto los planos de bastidor como de carroceros y relacionados.
- \* Planos de cuadros de conexiones con componentes.

\* Entrega en formato “pdf” con índice y link’s, sin proteger para poder realizar ampliaciones con otras instalaciones futuras.

\* Entrega de originales en formato AutoCAD para poder ampliar con futuras instalaciones.

\* Esquema neumático.

\* Esquema circuito calefacción y aire acondicionado.

\* Diseño en 3D del puesto de conducción (detalle general).

- Control de la producción aplicado por el fabricante, Normas, ensayos, frecuencias, documentación exigida a los proveedores, etc., todo ello tanto por escrito como en formato digital.

- Realización de un PLAN DE CONTROL DE CALIDAD por parte del suministrador que incluya todas las fases de fabricación.

Al finalizar el Proceso de fabricación, se deberá entregar una memoria completa de fabricación y control de calidad.

**Con la entrega de cada vehículo** se deberá entregar:

- Lista detallada por vehículo de Grupos Controlados detallando marca, modelo, versión y números de serie (como mínimo: motores de tracción y generadores de alta tensión, inversores, RESS, motores térmicos y cajas de cambios).
- Datos de proceso de fabricación, revisiones y de los controles de calidad efectuados.



- Lista detallada de los procesos de puesta en marcha pendientes de realizar y planificación de ejecución de los mismos.
- COC (una por lote de fabricación) y Ficha Técnica del vehículo.
- Certificado de la correcta instalación de todos los sistemas montados posteriormente a la fabricación del vehículo, como por ejemplo, sistemas de auto extinción, contadores de pasaje, sistemas de ayuda a la conducción, etc...

**La recepción provisional de un vehículo estará condicionada a la entrega de la documentación técnica exigida.**

## **DOBLE PISO.**

Altura del techo y visibilidad para los pasajeros de pie.

En el pasillo del piso inferior la altura interior mínima del techo podrá reducirse a 1,68 m por detrás del eje posterior (“detrás del plano vertical transversal situado a 1500 mm delante del centro del eje trasero”).

En el pasillo del piso inferior (desde la entrada y hasta el segundo eje) la altura mínima será de 1,85 m.

En el pasillo del piso superior la altura mínima será de 1,68 m con cubierta desplegada.

Estructura.

En el piso superior, la estructura dispondrá de un fusible mecánico para que, en caso de impacto en la parte frontal, no se transmita por la estructura afectando a la parte trasera.

### 20.1.1. Cerramiento superior

Existirá un sistema de cerramiento en el piso superior abatible y que una vez extendido cubra el total de la superficie de pasaje. Los elementos mecánicos de estos cerramientos deben quedar ocultos. Será de tipo opaco y la estructura dispondrá de un fusible mecánico que colapse las guías del toldo para evitar transmitir golpes de la parte delantera a la parte trasera.

Cuando cerramiento esté recogido existirá un compartimento cerrado para evitar el deterioro del mismo. La altura máxima del vehículo incluyendo este compartimento no superará la estipulada en la normativa vigente.

Los mandos de accionamiento del toldo se ubicarán en el lateral izquierdo del puesto de conducción, evitando mandos u otros elementos de accionamiento a distancia.

#### 20.1.2. Persianas de escaleras de acceso a la planta superior

Serán de aluminio y tratadas para su uso en exterior. Una vez recogidas quedarán fuera de la vista para el pasaje. Su accionamiento será motorizado comandado desde el puesto del conductor.

#### 20.1.3. Escalones.

Existirán dos escaleras de acceso al piso superior (para mantener un flujo de pasaje). El recubrimiento de los escalones se realizará con el mismo material elegido para el piso. No obstante, incorporarán un perfil de alta visibilidad que incorporará en su parte inferior una tira de leds para señalar e iluminar la huella del escalón, según lo indicado en la ETB.09\_BBT.

#### Sistemas de información al usuario.

Los vehículos deberán ir equipados del Sistema de información al Usuario Multicanal (SIM) que integra la flota de TB con tomas individuales en todas las plazas de asiento y dos más en cada plaza de Sillas de Ruedas. Dicho Sistema de Información así como sus diferentes accesorios serán suplidos por el fabricante bajo especificaciones de TB por lo que se deberá contemplar su total instalación.

El modelo actual que equipa la flota de TB es el MTP08-TX de la empresa M&E (Multimedia & Engineering). Este sistema está en fase de cambio por parte de TMB, y por este motivo, en lo referente al mismo se deberá ofertar como un opcional diferenciado del resto del vehículo.

Además, se deberá prever espacio físico adecuado y acondicionado (con especial sellado de posibles entradas de agua y dispuesto de ventilación forzada) para instalar los equipos de SAE (que proporcionará TB) interconectados entre sí, formando una red Ethernet con permiten los servicios de comunicación en tiempo real mediante equipamiento de radio digital y telefonía y en tiempo diferido mediante equipamiento de red WIFI. El fabricante deberá prever su preinstalación (soportes y cableados que proporcionará TB siguiendo las especificaciones de preinstalación contempladas y definidas en la ETB.24\_BBT “Esp. megafonía bus turístico”).

#### a) Solicitud de parada y rampa.

Los vehículos deberán equipar sendas indicaciones luminosas y acústicas ubicadas en la parte delantera del vehículo (en ambos pisos) señalizando la Parada Solicitada (“STOP”) y otra únicamente en el piso inferior señalizando la Rampa Solicitada (“RAMP”).

Dichas señales se activarán, conjuntamente con una señal acústica, en el piso inferior cuando sean accionados los pulsadores de solicitud de parada o rampa al alcance del público. El sistema dispondrá de un enclavamiento de manera que una vez accionado, las indicadoras queden iluminadas y el avisador acústico no vuelva a sonar (la parada solicitada y rampa solicitada dispondrán de avisador sonoro para ciegos).

La desactivación de la señal de parada solicitada “STOP” se realizará con la apertura de la puerta de salida. La desactivación de la señal de rampa

solicitada "RAMP" se realizará con el ciclo de apertura/cierre de la puerta donde se ubique la rampa.

El tablero de instrumentos contará con un testigo indicador de parada y rampa solicitada, de acuerdo con el mismo principio de funcionamiento del sistema descrito en el párrafo anterior (incluida señal acústica exclusiva para el conductor). La forma y el símbolo se muestran en la ETB.25.

Se instalarán dos pulsadores de solicitud de parada señalizados con la palabra STOP en blanco con fondo rojo, accionables con la palma de la mano por parte de los PMR y deberán disponer de esta indicación en inscripción BRAILLE. Los pulsadores se instalarán en las barras adyacentes a la puerta de salida a una altura entre 1,20-1,40 m orientados de manera perpendicular a la puerta y en el piso superior en número mínimo obligatorio según R107.

La señal acústica en ambos casos responde al sonido de campana estándar. La señalización de ambas indicatoras se le hará llegar también a los equipos de red embarcada además del conductor.

Tanto en el panel lateral (o ventana) de la zona de Silla de Ruedas como en el exterior de la hoja anterior de la segunda puerta se instalará el pulsador de solicitud de rampa (Tipo Capacitivo como el CAPTRON CHT4 o similar) con el gráfico indicador de Silla de Ruedas en blanco, con fondo Azul e indicación Braille con textual: "STOP" La altura de los mismos será entre 0,7-1,2 m, en caso de los interiores y el exterior entre 0,85-1,3 m (CEPE/ONU 107), véanse figuras 10 y 11.

#### b) Aviso acústico de identificación de línea y sentido.

En el lateral derecho y parte delantera exterior del vehículo se colocará un altavoz para identificar la línea y el sentido del recorrido a los pasajeros con

deficiencia visual, siguiendo las indicaciones establecidas en la ETB.24\_BBT “Esp. megafonía bus turístico”.

Siguiendo las especificaciones de la ETB.24\_BBT “Esp. megafonía bus turístico”, el cableado de todos los elementos se hará llegar hasta la ubicación de equipos de red embarcada.

c) Indicador de puerta abierta para discapacitados visuales.

La puerta de entrada dispondrá de un indicador visual para personas que tienen reducida su capacidad visual.

El dispositivo consiste en una pequeña tira de tipo led en color verde que se iluminará cuando la puerta está abierta. Se instalará entre 1,50 y 1,80 m de altura desde el suelo lo más próximo posible al marco derecho de la puerta de entrada.

d) Indicadores de línea exteriores.

Deberán ser tipo RGB y con cobertor, tal y como describe la ETB\_09 “BTT Características diseño doble piso”. También se cumplirá con lo referido a la ETB.07 “Indicadores de línea exteriores”, a excepción de la exigencia de color.

Se incluirá en la oferta la instalación y montaje de dos indicadores; uno delantero y otro lateral derecho próximo a la puerta de entrada.

Los letreros serán íntegramente de tipo RGB en color y deberán operar de manera integrada con el sistema de información multicanal.

e) Indicadora color de línea en puerta delantera (puerta de acceso).

Se instalará una tira de LED tipo RGB en el montante derecho de la luna delantera seleccionable desde el puesto de Informador, tal y como describe la ETB\_09 “BTT Características diseño doble piso”.

Espejos retrovisores.

20.1.4. Sistema de visión del piso superior.

Se instalarán dos cámaras (una anterior y otra posterior) en el piso superior que serán visualizadas en todo momento mediante pantallas a color de como mínimo de 7” que se instalarán en el puesto de conducir y en el puesto de la informadora. En todo caso la imagen que se visualice coincidirá en lado derecho con la parte derecha del vehículo y viceversa en ambas cámaras por lo que la delantera deberá invertirse su imagen.

En el caso del conductor la pantalla será la misma que visualice las puertas que dispondrán de prioridad en su visualización. En el caso de la guía únicamente visualizará la imagen del piso superior. En ningún caso ninguna de las pantallas podrán ser visibles por el pasaje para lo cual se podrán utilizar filtros polarizados.

20.1.5. Cámara de marcha atrás

Además se instalará una cámara de marcha atrás que se activará cuando ésta esté operativa (puertas cerradas, ya que éstas activan el freno de parada). La imagen para no confundir al conductor debe coincidir con el lado del vehículo por lo que su imagen deberá invertirse. El lado derecho de la imagen corresponderá con la visualización del lado derecho del vehículo.

No se instalarán al conductor más que una pantalla de visualización con las siguientes prioridades:

1. Puerta de salida o puertas (en modo Split) abiertas.
2. Marcha atrás (modo pantalla completa).
3. Cámaras piso superior (en modo Split). Por razones de seguridad esta visualización estará siempre operativa incluso con vehículo en marcha.

#### Calefacción y antivaho

Por las características del servicio en TMB únicamente se requiere sistema de calefacción para el habitáculo de conductor e informador/a, además del perceptivo sistema antivaho. En el habitáculo de conductor existirá sistema climatizador frío/calor para la correcta adecuación de la temperatura ambiente. Se podrán adecuar la correcta distribución de los flujos de aire así como el caudal de los mismos.

El puesto de informadora por la situación en que TB lo dispone (cerca de la puerta de entrada), necesitará obligatoriamente la instalación de un sistema de calefacción de rendimiento suficiente. Si no es así se dispondrán de medios adicionales (convectores, calefactores eléctricos, etc.) para suplir su capacidad de calefacción. Siempre con capacidad de ajuste tanto en intensidad como en flujo de aire.

#### Aire acondicionado.

El equipo de aire acondicionado se instalará de forma que no puedan funcionar con motor térmico parado, incluyendo los ventiladores de evaporadores, ni unidad condensadora, con objeto de evitar la descarga de las baterías (función económica). También estará previsto que, en caso de



arranque del motor, pueda hacerlo conjuntamente el equipo de aire acondicionado de manera automática, aunque no simultáneamente.

Distribución de aire en habitáculo de conductor e informadora.

Respecto al habitáculo de conductor se instalarán salidas de aire regulables, orientables y con capacidad de cierre situadas en la parte superior del puesto de trabajo y otras dos situadas en el tablero de instrumentos del conductor. Se debe garantizar un flujo de aire como mínimo de 255 m<sup>3</sup>/h.

En caso de que por razones técnicas no pueda disponer de un equipo independiente y deba utilizar el mismo equipo de aire de pasaje, se instalarán tres turbinas para forzar la ventilación, una para las salidas situadas en la parte superior del puesto de conducir, otra para las salidas del tablero de instrumentos y la tercera para el puesto de informadora. Estarán dotadas de sendos reguladores de velocidad o conmutadores de N posiciones (mínimo 2 velocidades) que se situarán uno en medio de las salidas superiores un segundo en el tablero de instrumentos para las salidas situadas en dicha zona (ETB.17 "Tipología climatización interior") y el tercero en la zona de trabajo de la informadora.

Zona de cobro

Se incluirá el equipamiento especificado en la ETB.09\_BBT

Segunda planta

Se ofertará como opcional el cerramiento a voluntad toda la segunda planta mediante ventanas accionables, mediante mecanismos automáticos que no requieran de la interacción por parte del conductor, o con un automatismo que le permita a este el accionamiento simultáneo de todo el conjunto.

Esta oferta incluirá los dispositivos necesarios antivaho de dicha zona para evitar empañamientos debido al contraste térmico.

## Logotipos

No se podrán añadir ningún tipo de logotipo (fabricante, carroceros, colaboradores, etc.) en el exterior de los vehículos en ninguna superficie (ni en relieve ni en adhesivo ni serigrafiado en ventanas) sin pacto expreso al respecto con TB.

## Detección de ocupación de asientos

En los vehículos destinados a su uso en el Barcelona Bus Turístic, es decir los de doble piso, el piso superior deberá ir equipado con un sistema de detección que permita identificar que asientos están ocupados y cuáles no. Esta información se enviará a través de un CAN bus al armario donde se emplazará la red embarcada en un formato que se determinará durante la fabricación de los vehículos.

El sistema deberá identificar con una fiabilidad superior al 95 % la ocupación del asiento descartando casi todas las bolsas de mano.

En caso de llevar cableado, el sistema dispondrá de una conexión/desconexión que permita el desmontaje rápido de los asientos para el uso del bus como plataforma superior sin asientos.

Los vehículos no tienen techo fijo, de modo que la electrónica y el resto de los componentes asociados deberán funcionar a la intemperie en las

condiciones meteorológicas de Barcelona con un grado de protección inferior a IP65.

No se aceptarán soluciones que incorporen elementos textiles en los asientos

## **EXTRAS.**

### Contadores de pasaje.

En caso que se indique, los vehículos podrán ir equipados con contadores de pasaje con un concentrador instalado. El equipo consistirá en:

- Módulos contadores para puerta doble sobre cada una de las puertas de pasaje
- Dispositivo concentrador y transmisor de datos montado junto al resto de la red embarcada del vehículo
- Antena GPS y GPRS suministrada por el fabricante, instalada en una zona que garantice la correcta transmisión y recepción de datos.
- El equipo deberá ser compatible en un futuro con la red embarcada de los autobuses de TB.

La instalación debe hacerse siguiendo las especificaciones de TB y sin interferir con el resto de equipos, letreros y adhesivos.

Se presentarán al menos dos opciones diferentes en cuanto al fabricante del equipo.

### Cámaras de video vigilancia.

Se ofertará como opcional la instalación cámaras de video vigilancia para la zona de pasaje y el entorno del conductor.

El número mínimo de cámaras será de 2 en los vehículos de rígidos y 3 en los articulados.

Estos equipos deberán disponer de la posibilidad de almacenaje de imágenes con una capacidad de al menos 7 días, y de transmisión de imágenes on-line con recepción de las mismas en un servidor externo a TMB.

Las especificaciones de montaje y campo visual de las mismas serán acordadas con TMB en la fase de implementación.



## **ANEXO I. FIGURAS**

Figura 1. Alturas Piso

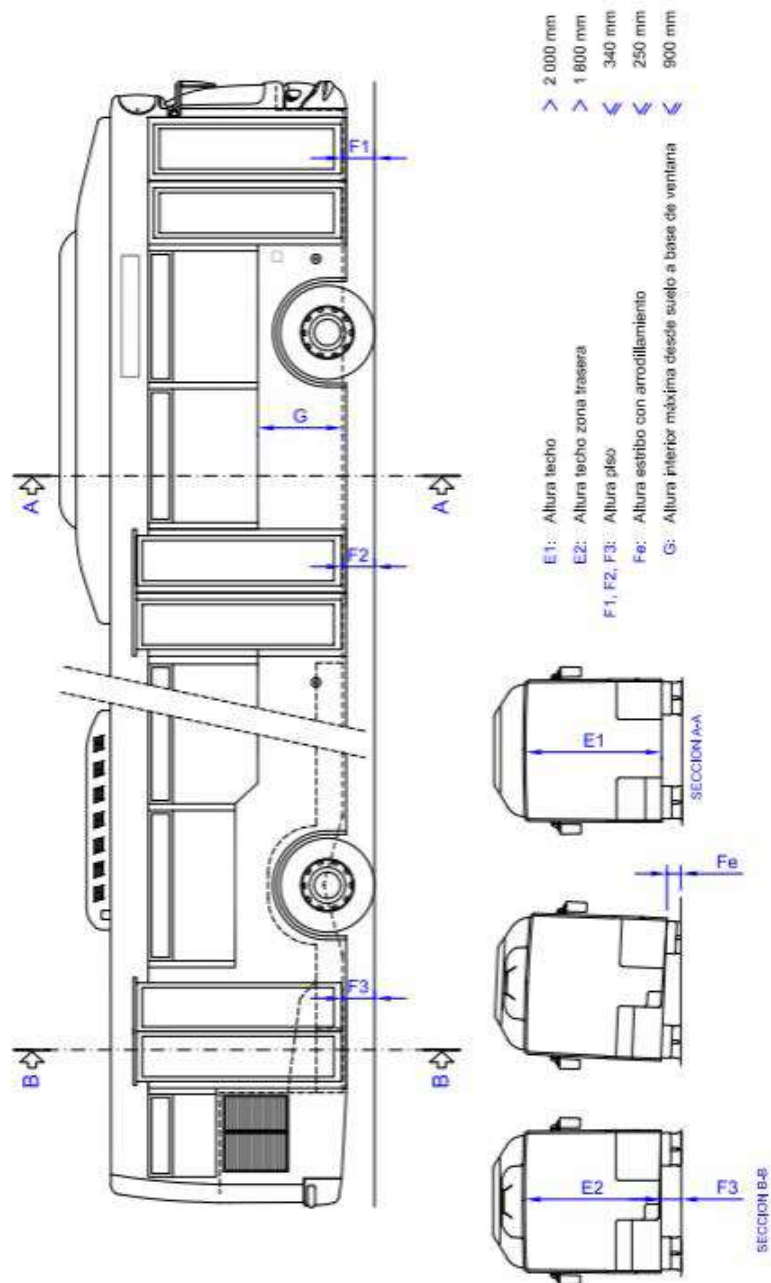




Figura 2. Dispositivo de remolcado, maniobrabilidad y resistencia

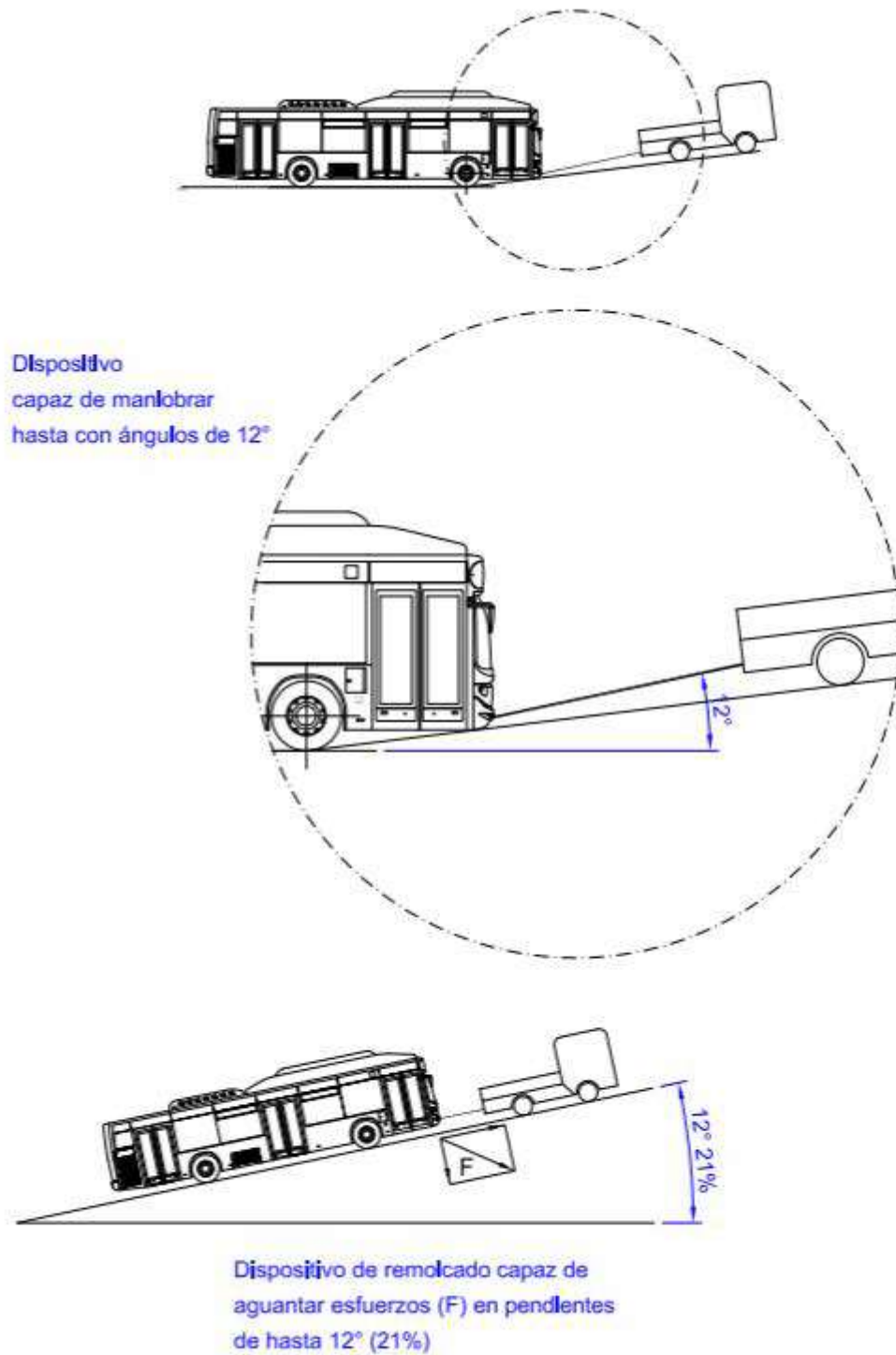


Figura 3. Soporte enganche remolque

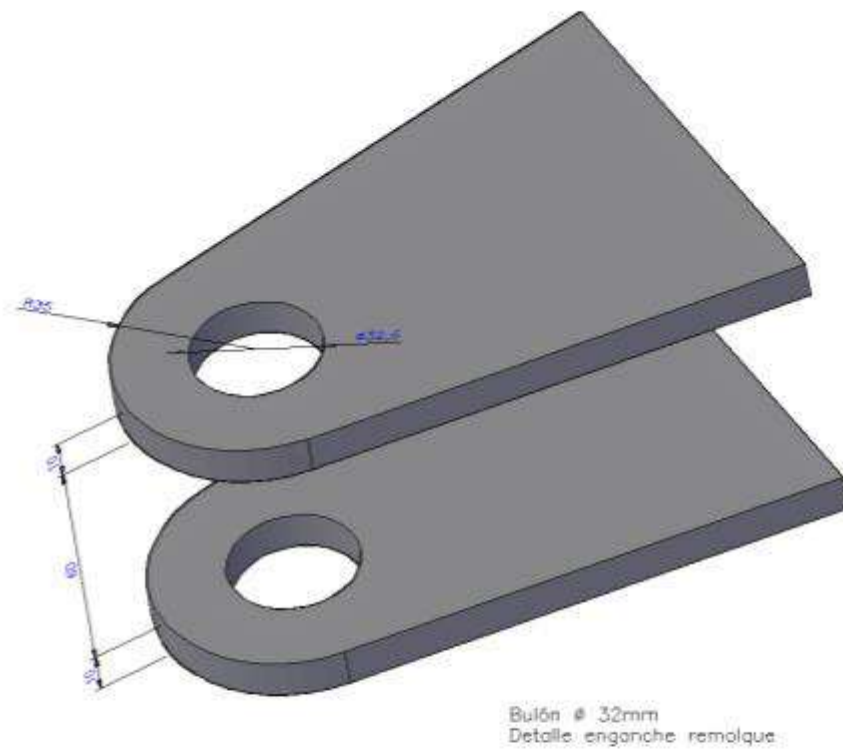


Figura 4. Calzo

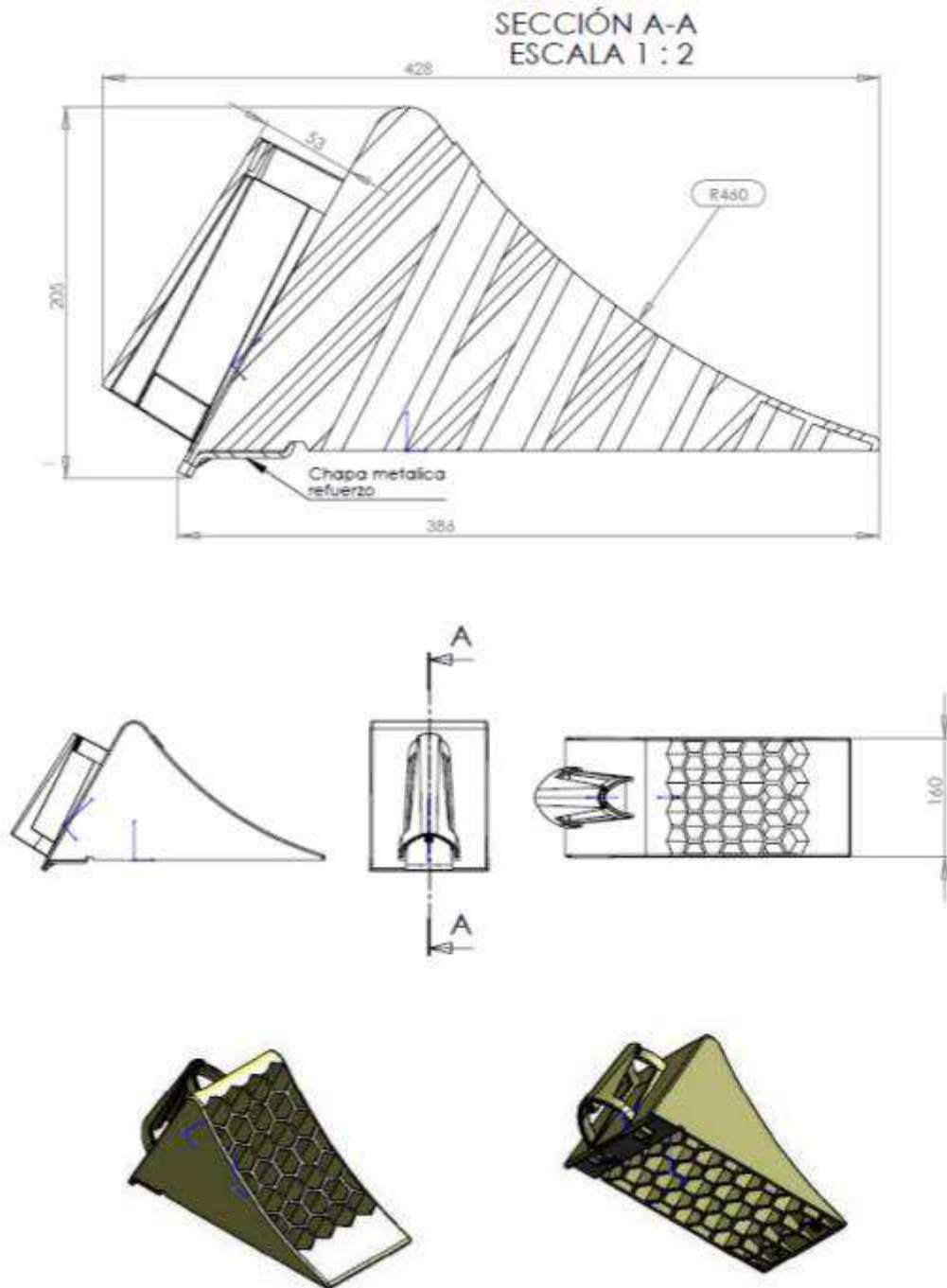


Figura 5. Soporte calzo

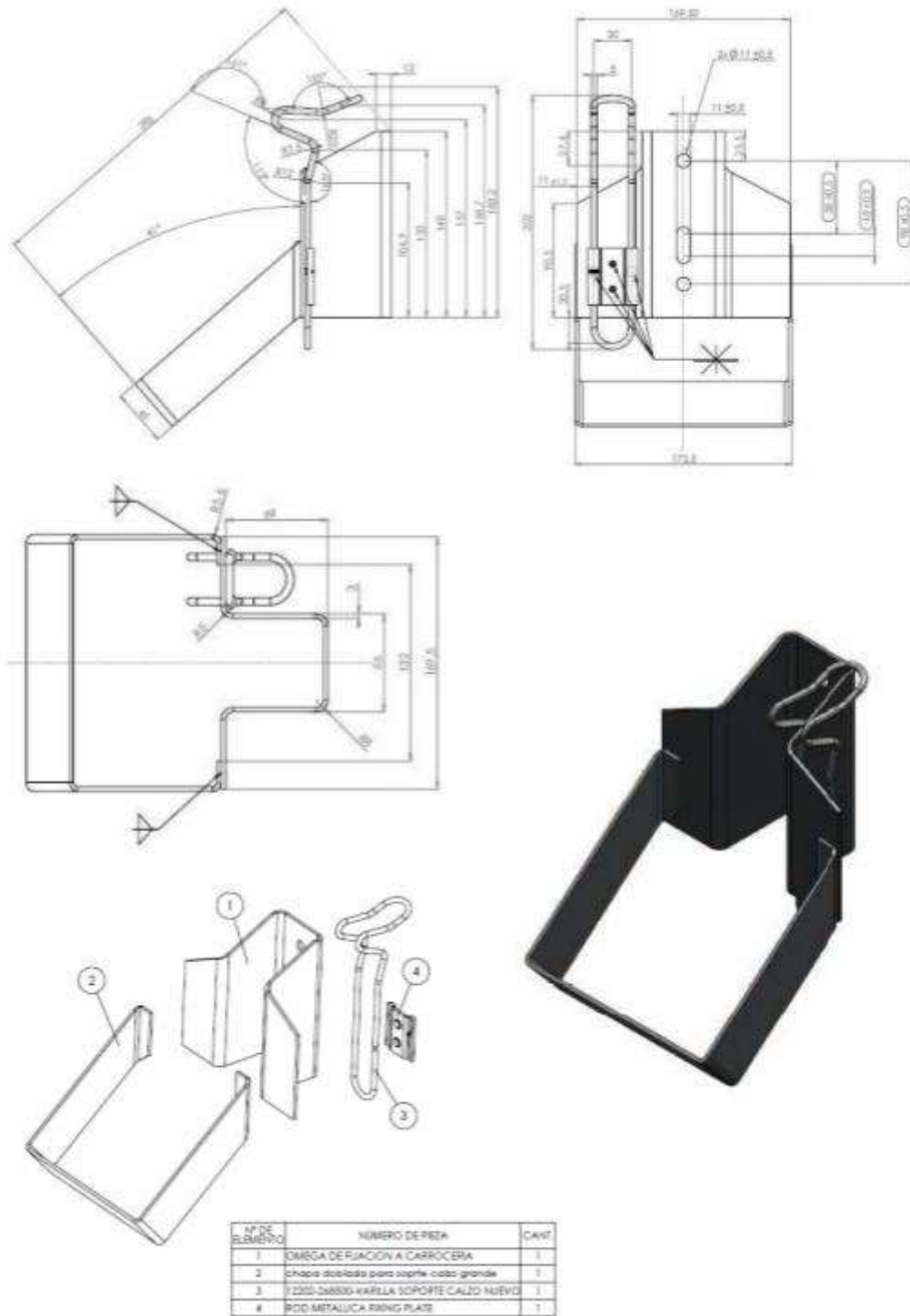


Figura 6. Altura tarimas

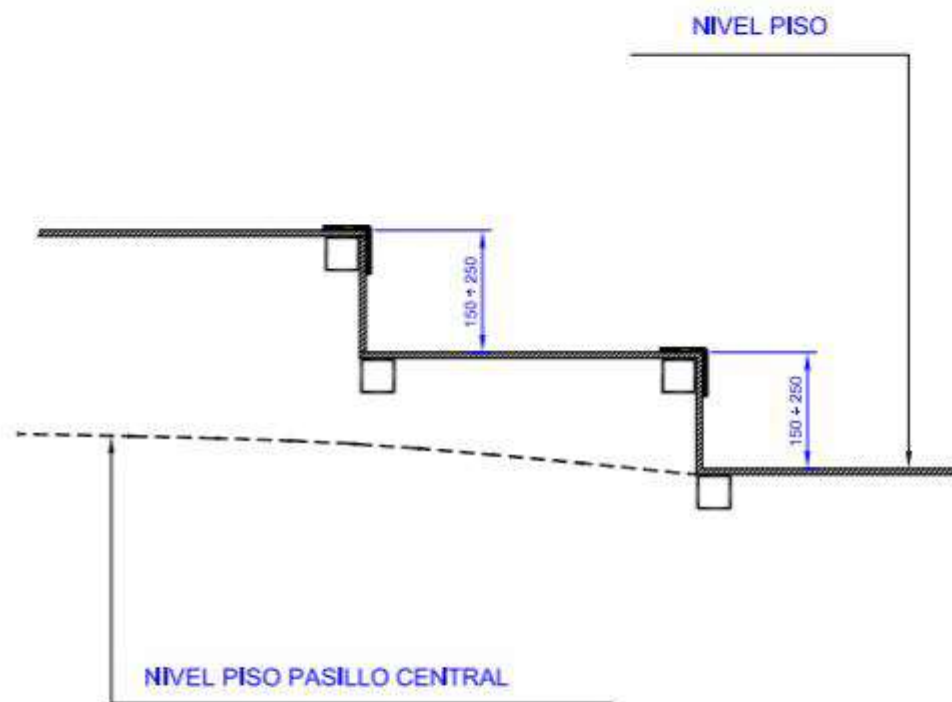


Figura 7. Articulación continua

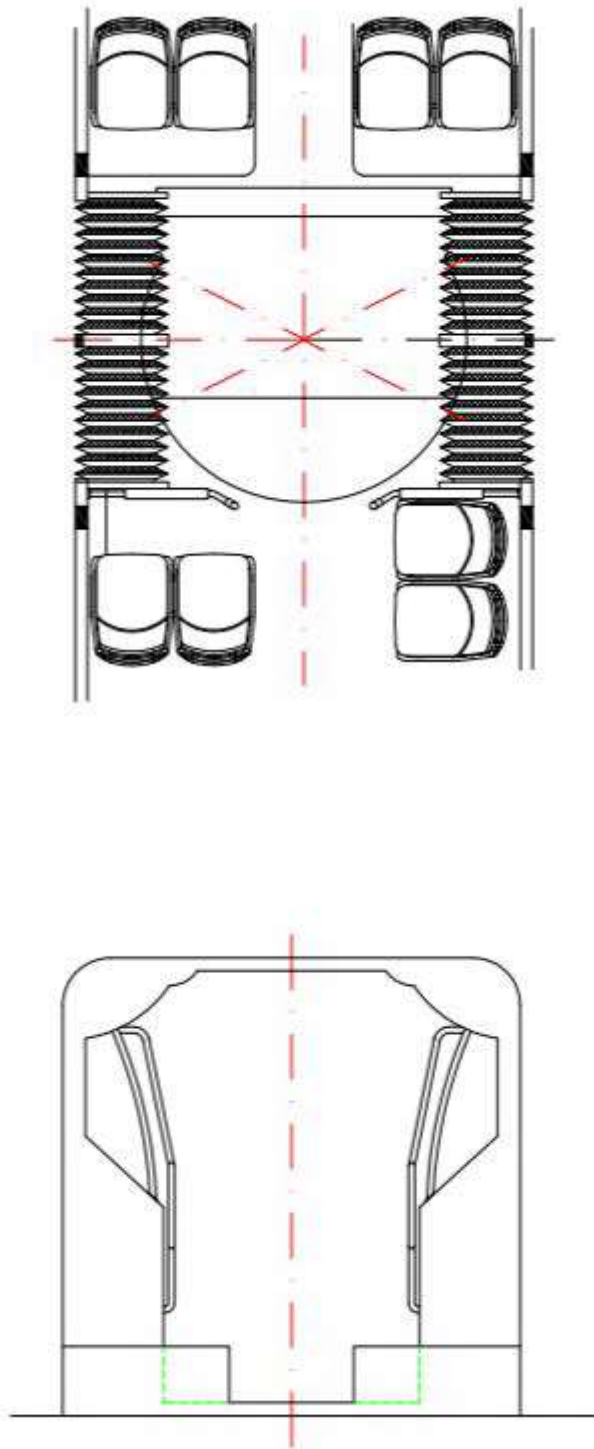


Figura 8. Protección fuele vehículo tipo 3

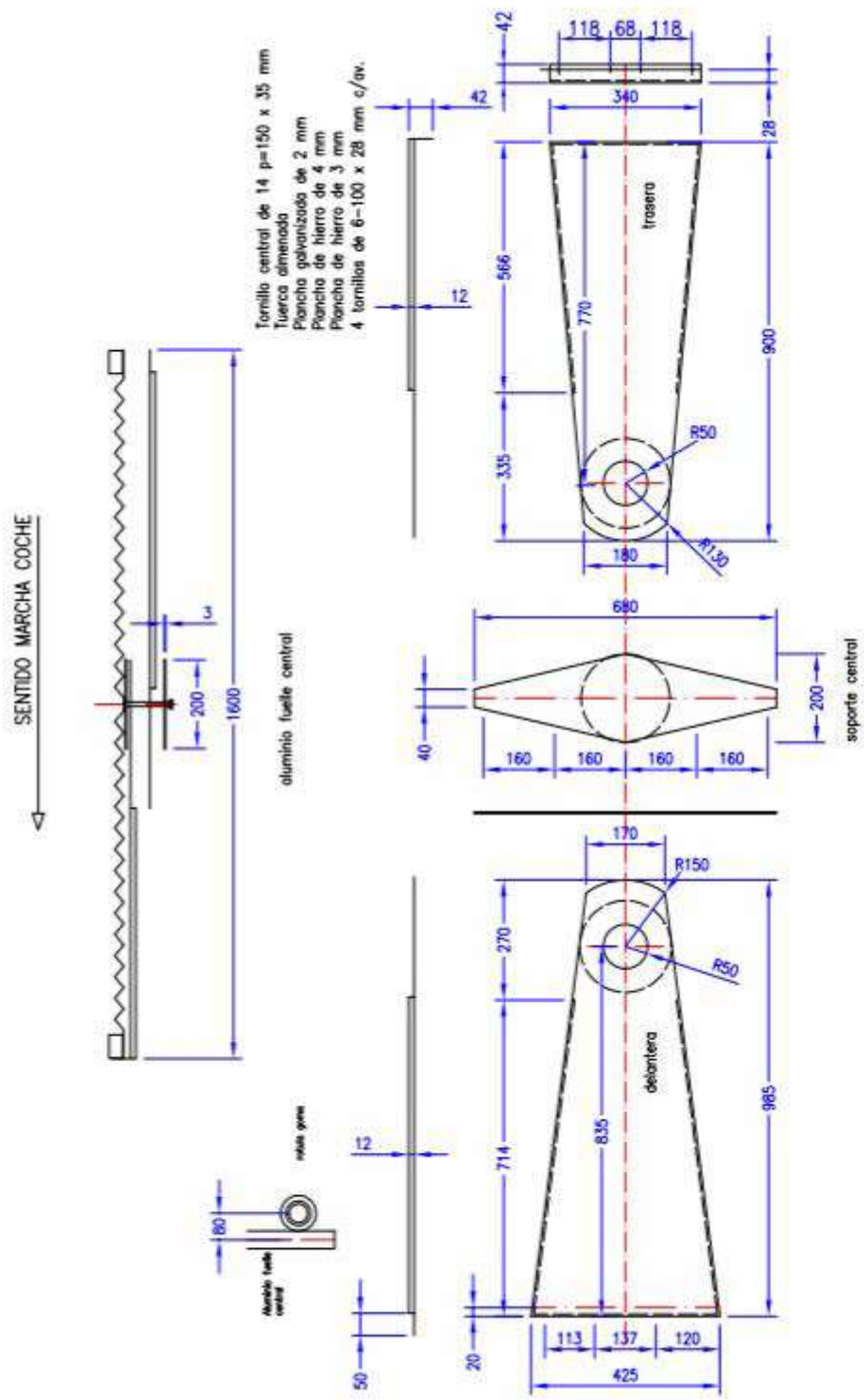
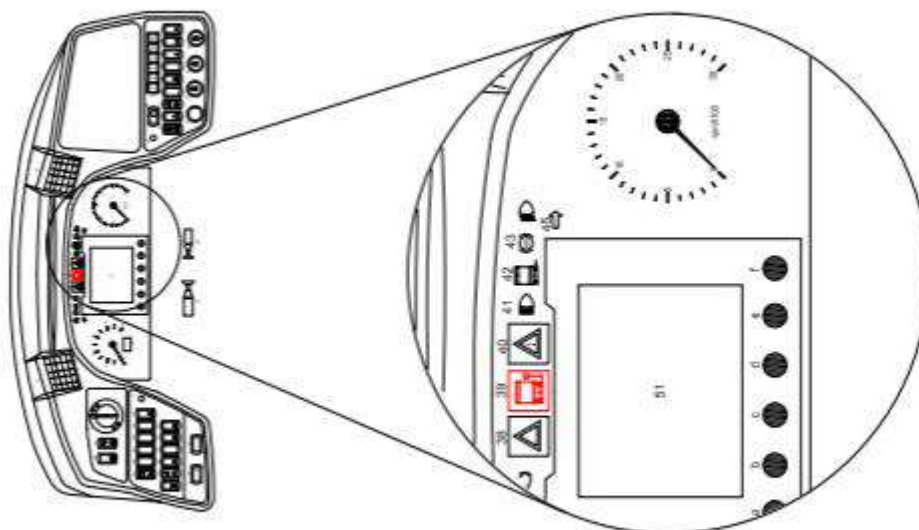


Figura 9. Testigo indicador parada solicitada

ACTIA



VDO

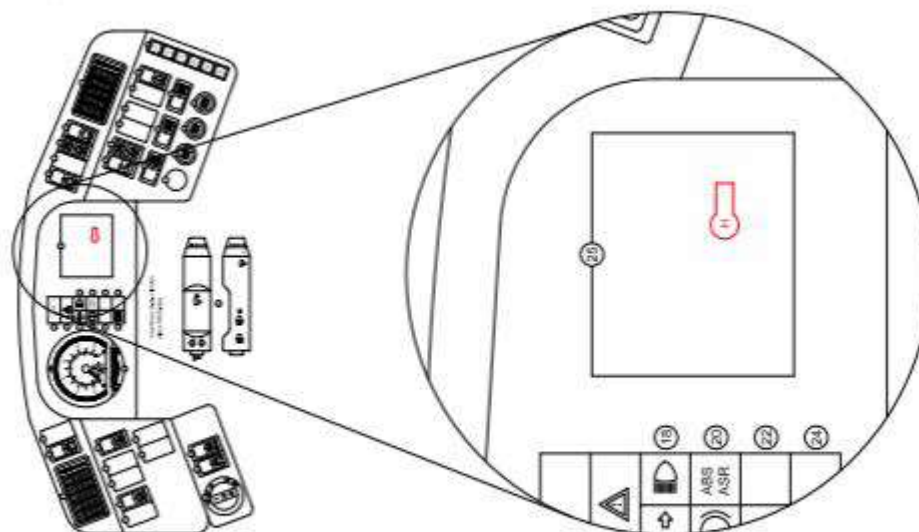




Figura 10. Distribución pulsadores de parada vehículo tipo 1

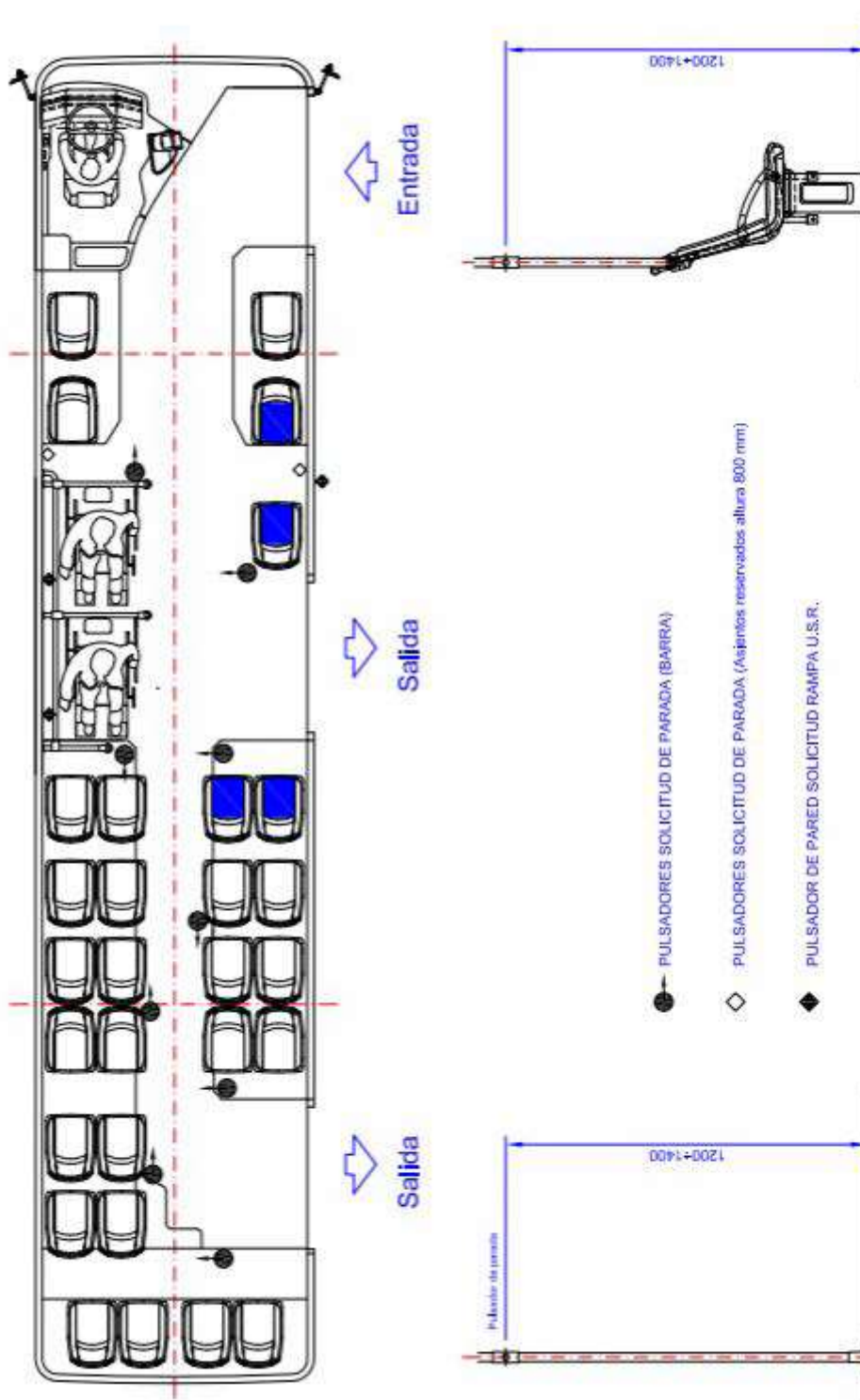


Figura 11. Distribución pulsadores solicitud parada vehículo tipo 3

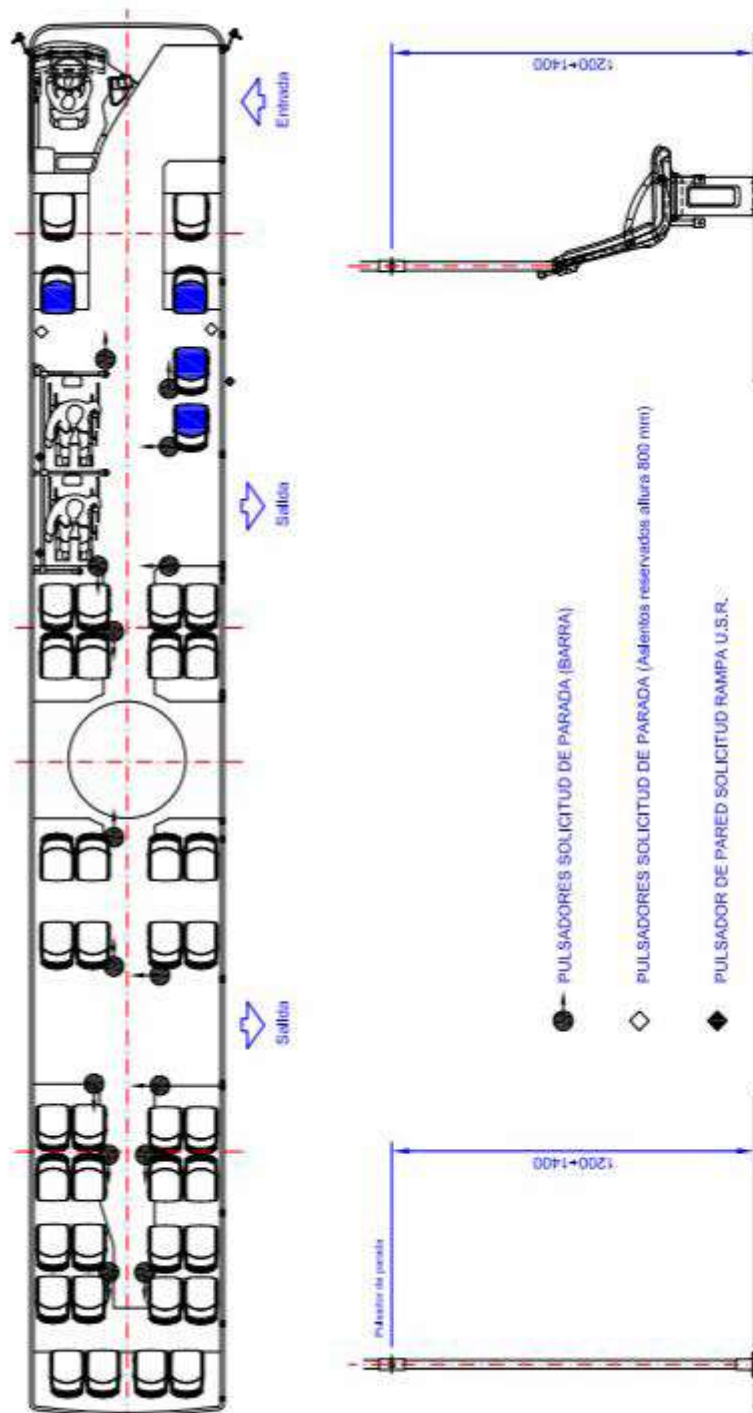


Figura 12. Tapas y portones exteriores

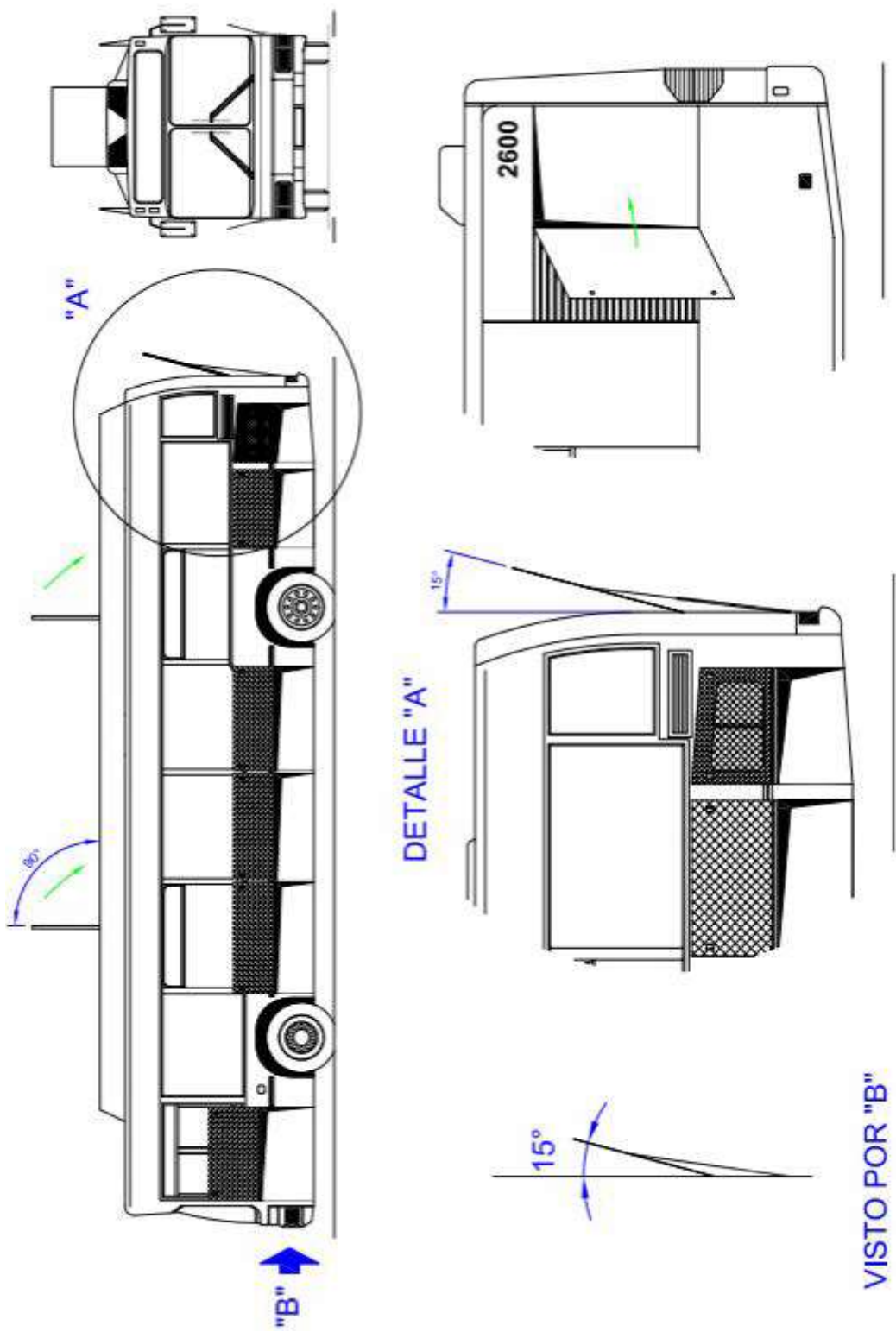


Figura 13. Toma de corriente frontal

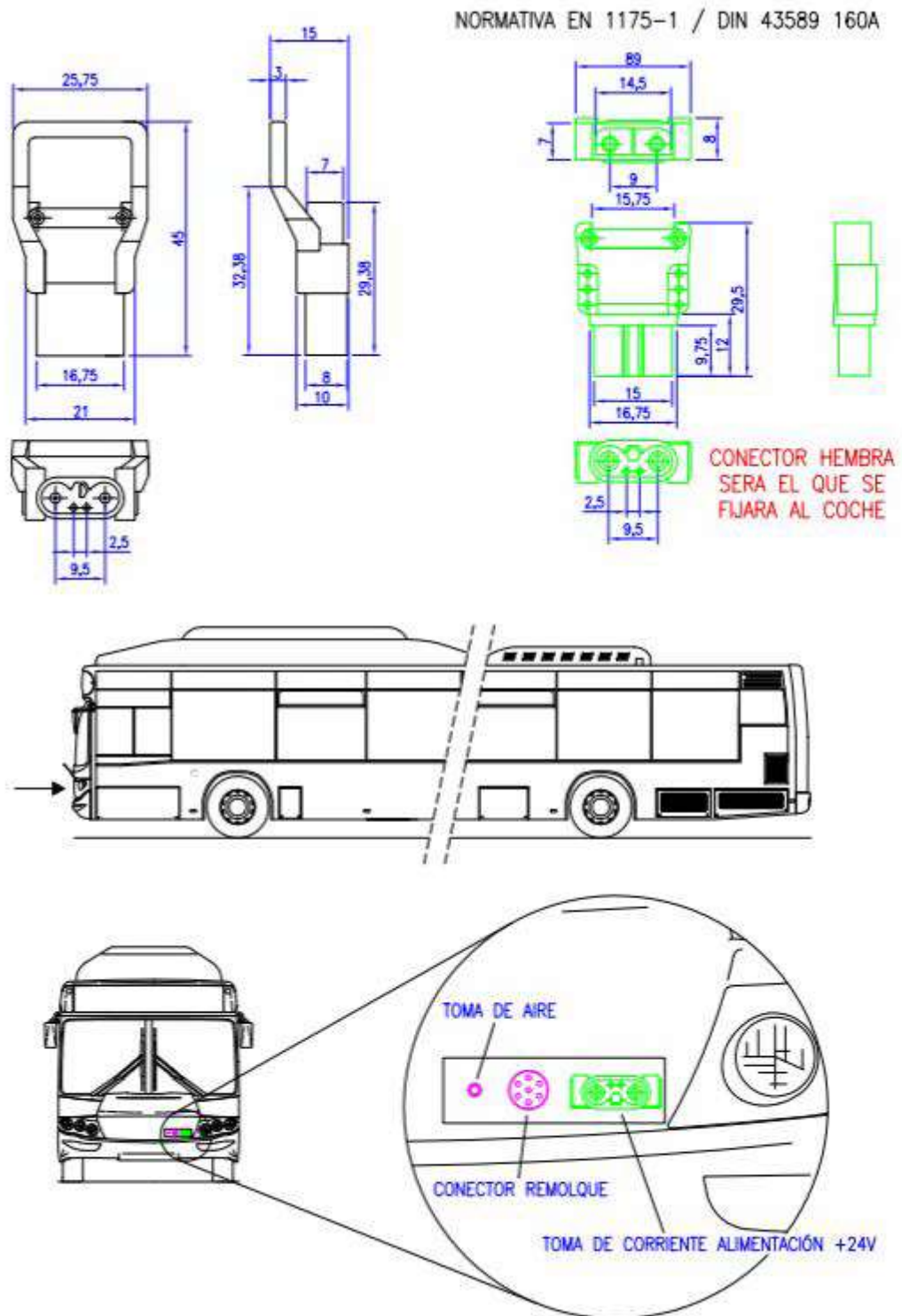


Figura 14. Ubicación y medidas habitáculo extintor

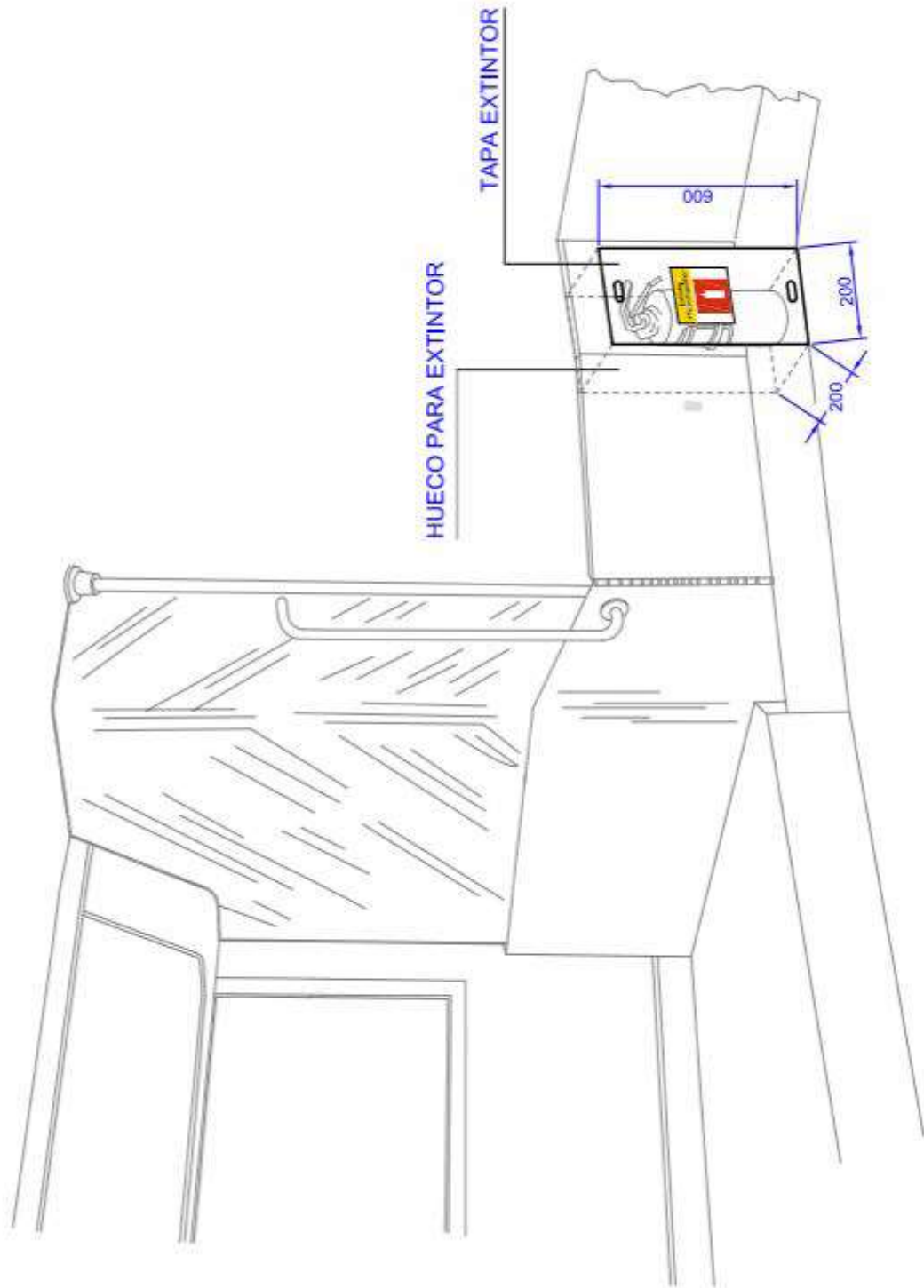
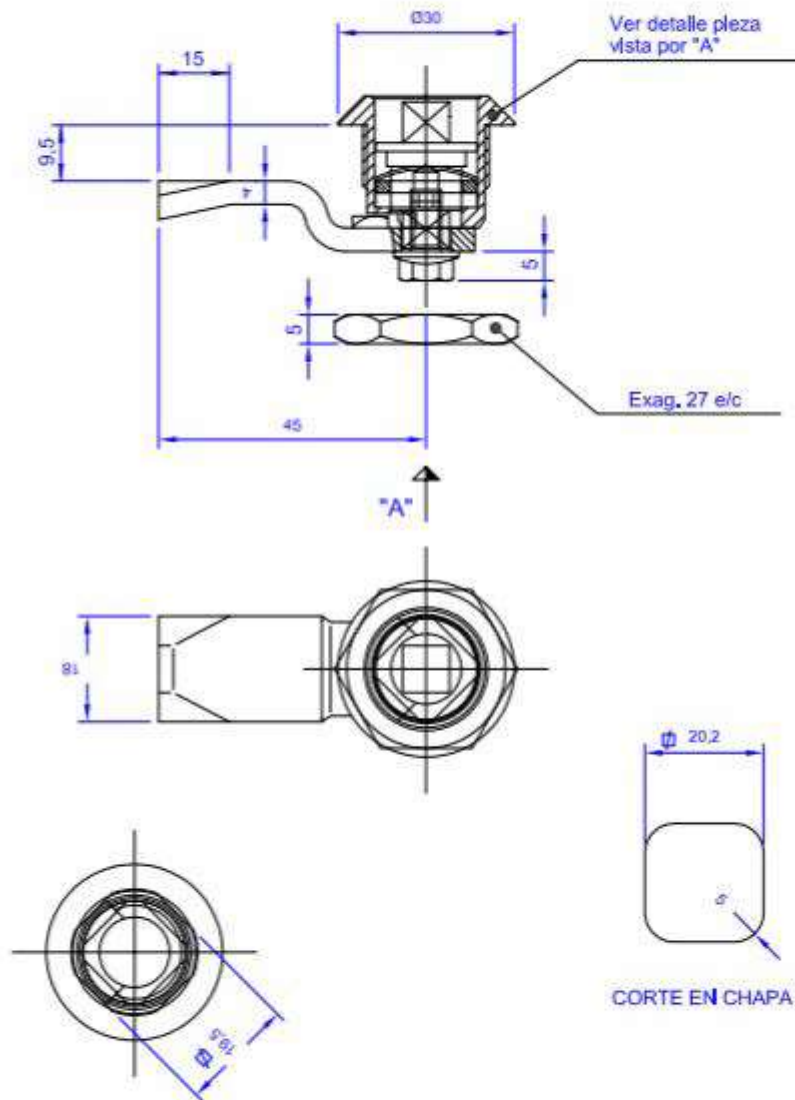


Figura 15. Cierre de cuadradillo





## **NORMAS DE CONSULTA.**

- Real Decreto 2028/1986 de 6 de junio
- ECE 36.03: "Prescripciones uniformes de Homologación para autobuses y autocares"
- Reglamento 661/2009/CEE
- Reglamento 595/2009/CEE
- Reglamento 2007/34/CEE
- CEPE/ONU 43. "Vidrios de seguridad"
- CEPE/ONU 28. "Avisadores acústicos" y R.D. 2822/1988 de 23 de Diciembre y 2009/63/CEE "Avisadores acústicos"
- UNE 23727:1990. "Ensayos de reacción al fuego de los materiales de construcción. Clasificación de los materiales utilizados en la construcción"
- UNE 26192:1987. "Dimensiones de los automóviles y vehículos remolcados"
- UNE 26352:1981. "Velocidad máxima de los vehículos"
- UNE 26438-3:1994 Parte 3. "Vehículos de carretera. Perturbaciones eléctricas por conducción y por acoplamiento Parte 3: Vehículos con tensión nominal de 24 V. Transmisión de las perturbaciones eléctricas a lo largo de la línea de alimentación"



- UNE 53127:2002. "Plásticos celulares. Determinación de las características de combustión de probetas en posición horizontal sometidas a una pequeña llama"
- UNE-EN 60228:2005 "Conductores de cables aislados"
- UNE 21031-5:1994. "Cables aislados con policloruro de vinilo de tensiones nominales inferiores o iguales a 450/750 V. Cables flexibles"
- UNE 21031-5/1C:2001. "Cables aislados con policloruro de vinilo de tensiones nominales inferiores o iguales a 450/750 V. Parte 5. Cables flexibles. Cables de más de 5 conductores con cubierta normal de policloruro de vinilo"
- UNE 21031-5/1M:2000. "Cables aislados con policloruro de vinilo de tensiones nominales inferiores o iguales a 450/750 V. Parte 5. Cables flexibles"
- UNE 21031-5/2M:2001. "Cables aislados con policloruro de vinilo de tensiones nominales inferiores o iguales a 450/750 V. Parte 5. Cables flexibles"
- UNE-EN 50342-1:2006. "Baterías de acumuladores de plomo, de arranque. Requisitos generales. Métodos de ensayo y numeración"
- UNE-EN 50342-2:2008. "Baterías de acumuladores de plomo, de arranque. Parte 2. Dimensiones de las baterías y dimensiones y marcado de los bornes"
- UNE 20317:2005. "Interruptores automáticos magnetotérmicos para el control de potencia de 1,5A a 63A"

- UNE 38337:2001. "Aluminio y aleaciones de aluminio para forja. Serie 6000. AlMgSi. Aleación en AW-6063/en AW AlMg0,7Si"
- UNE-EN 10088-1:2006. "Aceros inoxidables. Parte 1. Relación de aceros inoxidables"
- UNE-EN 10088-2:2005. "Aceros inoxidables. Parte 2: Condiciones técnicas de suministro de planchas y bandas"
- UNE-EN 10025:2006. "Productos laminados en caliente de acero no aleado para construcciones metálicas de uso general. Condiciones técnicas de suministro"
- ISO 2631-1:1997/amd 1:2010. "Mechanical vibration and shock. Evaluation of human exposure to whole-body vibration. Part 1: General requirements"
- ISO 2409 "Paints and varnishes — Cross-cut test"
- ISO 11898:1993/amd 1:1995. "Road vehicles, interchange of digital information, controller area network (CAN) for high-speed communication. Amendment 1"
- UNE-EN 55015:2007. "Límites y métodos de medida de las características relativas a la perturbación radioeléctrica de los equipos de iluminación y similares"
- EN 10305-5:2011. "Steel tubes for precision applications – Technical delivery conditions – Part 5. Welded and cold size square and rectangular tubes"
- UNE-EN 14214:2009+A1:2010. "Liquid fuels, diesel fuel of vegetable oil methylester (PME), requirements"

- 661/2009/CEE "Limpiaparabrisas y lavaparabrisas"
  - 595/2009/CEE. "Opacidad de humos"
  - CEPE/ONU 01, 05, 08, 20, 31, 37, 98, 99, 112, 113, 119, 123.
- "Lámparas y proyectores"
- CEPE/ONU 04. "Alumbrado de placas matrícula"
  - CEPE/ONU 06. "Indicadores de dirección"
  - CEPE/ONU 07. "Luces de situación y paro"
  - CEPE/ONU 10. "Compatibilidad electromagnética"
  - CEPE/ONU 11. "Puertas, cerraduras y butacas"
  - CEPE/ONU 13. "Frenado"
  - CEPE/ONU 19. "Luces antiniebla delanteras"
  - CEPE/ONU 21. "Acondicionamiento interior"
  - CEPE/ONU 23. "Luces de marcha atrás"
  - CEPE/ONU 24. "Contaminación motores Diesel. Control opacidad"
  - CEPE/ONU 26 "Salientes exteriores"
  - CEPE/ONU 30, 54, 64, 117. "Neumáticos"

- CEPE/ONU 43. "Vidrios de seguridad"
- CEPE/ONU 46. "Espejos retrovisores"
- CEPE/ONU 48. "Dispositivos de alumbrado y señalización"
- CEPE/ONU 49. "Emisiones contaminantes de los motores Diesel".
- CEPE/ONU 51. "Nivel sonoro admisible"
- CEPE/ONU 58. "Protección trasera"
- CEPE/ONU 58. "Protección trasera"
- CEPE/ONU 77. "Luces de estacionamiento"
- CEPE/ONU 79. "Dirección"
- CEPE/ONU 85. "Potencia de motor"
- CEPE/ONU 90. "Frenado"
- CEPE/ONU 100 "Vehículos eléctricos"
- CEPE/ONU 107. "Autobuses y autocares"
- CEPE/ONU 107. "Masas y dimensiones"
- CEPE/ONU 110. "Equipo especiales para GNC"
- CEPE/ONU 116. "Nivel sonoro admisible"

- CEPE/ONU 118. "Aislamientos para construcción"
- CEPE/ONU 122. "Calefacción del habitáculo"
- NBE-CT-79. "Aislamientos para construcción"
- IEC 60038. "Standard voltages"
- IEC 60921. "Balastos para lámparas tubulares fluorescentes. Prescripciones de prestaciones"
- IEC 60068-1. "Ensayo ambientales"
- IEC 60255. "Relés eléctricos"
- IEC 60127-1-1. "Fusibles miniatura. Definiciones para cortocircuitos miniatura y prescripciones generales de fusibles miniatura"
- IEC 60571. "Electronic equipment used on rail vehicles"
- Orden de 17 de Febrero de 1999 por la que se actualizan los anexos I y II de las normas para la aplicación de determinadas Directivas de la CEE relativas a la homologación de tipos de vehículos automóviles, remolques y semirremolques, así como de partes y piezas de dichos vehículos.
- Real Decreto 2822/1998 de 23 de diciembre por el que se aprueba el Reglamento General de vehículos.
- STVZO. "Código de circulación Alemán"
- UITP SORT. "Standardised On Road Test Cycles"

- V.D.V. Recomendación 234 (Octubre 2000). “Puesto conducción”
- Real Decreto 1544/2007 de 23 de noviembre por el que se regulan las condiciones básicas de accesibilidad y no discriminación para el acceso y utilización de los modos de transporte para personas con discapacidad.
- CTE/1612/2002 de 25 de junio por la que se actualizan los anexos I y II del RD 2028/1986 de 6 de junio relativa a la homologación de vehículos.
- ECE-RL87/DRL Luz diurna.
- Reglamento 1222/2009/CEE “Normativa Europa sobre Neumáticos”
- ETB's
- Notas técnicas

Mario Canet Sabaté

Responsable de nuevos desarrollos