

**UAB**

Universitat Autònoma de Barcelona  
Direcció d'Arquitectura i de Logística

**EQUIPAMENT DELS LABORATORIS DE L'ESPINA C7  
PARELL PLANTA SOTERRANI DE LES FACULTATS DE  
CIÈNCIES I BIOCÈNCIES DE LA UAB**



**PLEC TÈCNIC PEL SUBMINISTRAMENT I MUNTATGE DE  
MOBILIARI I CONNEXIÓ D'INSTAL·LACIONS PER A L'EQUIPAMENT  
DELS LABORATORIS DE LA PLANTA SOTERRANI DE L'ESPINA C7  
PARELL DE LES FACULTATS DE CIÈNCIES I BIOCÈNCIES DE LA UAB**

**UAB**

Universitat Autònoma de Barcelona  
**Direcció d'Arquitectura i de Logística**

**PRESCRIPCIONS TÈCNIQUES**

Plec Tècnic pel subministrament i muntatge de mobiliari i connexió d'instal·lacions per a l'equipament dels laboratoris de la planta soterrani de l'espina C7 Parell de les Facultats de Ciències i Biociències de la UAB Pàg. 1

---

## 1. DEFINICIÓ

Plec Tècnic pel subministrament i muntatge de mobiliari i connexió d'instal·lacions per a l'equipament dels laboratoris de la planta soterrani de l'espina C7 Parell de les Facultats de Ciències i Biociències de la UAB

## 2. ANTECEDENTS

Com a conseqüència de les obres d'adequació i reforma de la planta soterrani de l'espina C7 Parell, reconvertint els antics espais en diversos laboratoris pel Departament de Química, la UAB presenta aquesta licitació per equipar-los amb taules-poiates centrals, murals i alguna vitrina d'extracció de gasos.

Les obres de reforma es preveu finalitzin al setembre del 2026, pel que s'ha previst que el subministrament, muntatge i instal·lació dels equipaments, es faci durant l'octubre-novembre del 2026.

## 3. OBJECTIU

Es voluntat de la UAB donar resposta als requeriments de la Facultat, equipant els laboratoris amb el mobiliari corresponent.

## 4. MEMÒRIA DESCRIPTIVA

L'espai **Equips nº 1** estarà equipat amb 1 ut vitrina d'extracció de gasos de 1500 mm, (segons definició), totalment instal·lada, inclòs motor d'extracció a coberta, (posició 1) i 1 ut mòdul de rentat amb armari de doble porta a sota, sobre sòcol (posició 2). S'instal·larà també 1 ut sortida d'aire comprimit a la paret, (posició 3).

(Veure plànol de detall i posicions)

L'espai **Equips nº 2** estarà equipat amb 2 uts de taula-poiata central, amb estructures autoportants cada 1,20 m i sobres de vidre, amb tots els serveis de sobre taula, (endolls, piletes d'aigua, sortides de nitrogen i aire comprimit) i un mòdul de rentat situat a l'extrem final de la mateixa, (posició 1). Sobre cada taula s'equiparà longitudinalment una doble prestatgeria regulable a doble alçada. A l'extrem de la poiata (costat paret), si ubicarà una columna per baixada de les instal·lacions del fals sostre a l'interior de la taula.

**Plec Tècnic pel subministrament i muntatge de mobiliari i connexió d'instal·lacions per a l'equipament dels laboratoris de la planta soterrani de l'espina C7 Parell de les Facultats de Ciències i Biociències de la UAB** Pág. 2

---

A una de les parets laterals (posició 2) s'instal·larà una taula-poiata mural amb estructures autoportants i sobres de resines acríliques compactes, d'alta densitat, de com a mínim un metre d'amplada, amb 2 uts de sortides d'aire comprimit de sobre taula, (posició 2).

A l'altre paret s'instal·larà una campana extractora, (posició 3), per donar servei a un sistema de dispensació existent.

(Veure plànol de detall i posicions)

El **laboratori nº 1** estarà equipat amb 2 uts de taula-poiata central, amb estructures autoportants cada 1,20 m i sobres de vidre, amb tots els serveis de sobre taula, (endolls, piletes d'aigua, sortides de nitrogen i aire comprimit.) (posició 1). Sobre cada taula s'equiparà longitudinalment una doble prestatgeria regulable a doble alçada. A l'extrem de la poiata (costat oposat finestra) si ubicarà una columna per baixada de les instal·lacions del fals sostre a l'interior de la taula.

A les parets laterals del laboratori (posició 2 i 3) s'instal·laran taules-poiates murals amb estructures autoportants i sobres de resines acríliques compactes, d'alta densitat. A una de les poiates (posició 2), s'ubicaran 2 uts mòduls de rentat amb armaris de doble porta a sota, sobre sòcol i sota cada unitat de rentat. Una de les unitats de rentat també anirà dotada amb aigua destil·lada.

(Veure plànol de detall i posicions)

El **laboratori nº 2** estarà equipat amb 2 uts de taula-poiata central, amb estructures autoportants cada 1,20 m i sobres de vidre, amb tots els serveis de sobre taula, (endolls, piletes d'aigua, sortides de nitrogen i aire comprimit) i un mòdul de rentat situat a l'extrem final de la mateixa (posició 1). Sobre cada taula s'equiparà longitudinalment una doble prestatgeria regulable a doble alçada. A l'extrem de la poiata (costat mòdul de rentat) si ubicarà una columna per baixada de les instal·lacions del fals sostre a l'interior de la taula.

A una de les parets laterals del laboratori (posició 2 i 3) s'instal·laran taules-poiates murals amb estructures autoportants i sobres de resines acríliques compactes, d'alta densitat.

S'instal·larà 1 ut de vitrina d'extracció de gasos de 1800 mm, (segons definició), totalment instal·lada, inclòs motor d'extracció a coberta, (posició 4).

(Veure plànol de detall i posicions)

---

**Plec Tècnic pel subministrament i muntatge de mobiliari i connexió d'instal·lacions per a l'equipament dels laboratoris de la planta soterrani de l'espina C7 Parell de les Facultats de Ciències i Biociències de la UAB** Pág. 3

---

El **laboratori nº 3** contempla el muntatge del mobiliari definit en cada posició i la connexió de les instal·lacions corresponents. L'equipament d'aquest laboratori es troba desmuntat en un magatzem de la UAB, el trasllat fins al laboratori 3 anirà a càrrec de la UAB.

Equipat amb 2 uts de taula-poiata central amb estructures autoportants, de diferents alçades, 90 i 74cm i sobres de resines acríliques compactes, d'alta densitat, amb tots els serveis de sobre taula, (endolls, sortides de nitrogen i aire comprimit) i una de les taules amb un mòdul de rentat situat a l'extrem final de la mateixa. Cada taula contempla longitudinalment una doble prestatgeria regulable a doble alçada. (Posició 1)

A una de les parets laterals del laboratori, muntatge de taula-poiata mural amb estructures autoportants i sobres de resines acríliques compactes, d'alta densitat. (Posició 2).

S'instal·larà 1 ut de vitrina d'extracció de gasos de 1500 mm, (segons definició), totalment instal·lada, inclòs motor d'extracció a coberta, (posició 3).

El laboratori també disposa d'un armari alt i mobles d'emmagatzematge sota poiata.

(Veure plànol de detall i posicions)

## 5. CARACTERISTIQUES TÈCNIQUES DE L'EQUIPAMENT / MOBILIARI

### 5.1 ESTRUCTURES (taules-poiata)

**Longitud:** Haurà de disposar de diverses longituds de manera que permeti la mida de taulell definida en cada posició i als plànols de distribució que s'acompanyen.

**Profunditat:** Ha de ser la suficient per tal de permetre una mida de taulell de profunditat útil, a banda dels serveis de sobretaula, de 600mm a les taules murals i (600 + 600 mm) de profunditat útil a les taules centrals.

**Alçada:** el sistema ha de permetre la configuració de 900mm mínim d'alçada de taula.

L'estructura de suport en forma de "C" (sempre que es garanteixi que s'evita la flexió). Ha de suportar una càrrega mínima de 200Kg/ml. Haurà de ser metàl·lica, modular i independent, proveïda de suports/cavallets i elements d'unió entre els mateixos, de manera que es pugui retirar o afegir cada tram de taula o element de forma independent, com ara el mòdul de rentat. No s'acceptaran les taules que disposin d'estructures compartides.

**Plec Tècnic pel subministrament i muntatge de mobiliari i connexió d'instal·lacions per a l'equipament dels laboratoris de la planta soterrani de l'espina C7 Parell de les Facultats de Ciències i Biociències de la UAB** Pág. 4

---

Aquestes estructures juntament amb les dels sistemes de serveis, que també seran metàl·liques, disposaran d'un espai (galeria de serveis), registrable per a les instal·lacions, que permeti una fàcil accessibilitat per al manteniment de les mateixes, que quedaran ocultes darrera de panells extraïbles.

L'estructura ha de disposar d'un sistema d'anivellament en contacte amb el paviment, així com sòcols antihumitat.

Caldrà protegir-la contra atacs químics, impactes i/o abrasió. S'efectuarà preferiblement mitjançant un recobriment de pols termoendurit amb base de resines de polièster amb un gruix de  $\geq 60$  micres.

L'estructura ha de permetre la possibilitat d'instal·lar prestatges i/o armaris superiors i també armaris suspesos inferiors, sobre rodes o fixes amb sòcol, (amb prestatges interiors o calaixos), sota els sobres de taula. Cada prestatge individual o d'armari haurà de poder suportar un pes de 30Kg/m. Així mateix, l'estructura haurà de permetre la regulació en alçada dels elements instal·lats.

Fàcil canvi de configuració. Per tal de possibilitar futurs canvis de disseny dels laboratoris.

Preferentment els trams estructurals es preveuen de 120 cm a les taules-poiates centrals i de 150 cm a les murals.

## 5.2 TAULELLS I PRESTATGES

Els materials utilitzats hauran de tenir propietats antibacterianes, de resistència química i mecànica.

Opcions taulell:

- D'entre 18 i 22mm de gruix amb superfície de material compacte d'alta pressió (HPL), (tipus TRESPA o similar) per les taules-poiates murals.
- Sobre de vidre temperat de 5 a 7 mm de gruix, cantejats amb material ABS o similar, per les taules-poiates centrals.

Plec Tècnic pel subministrament i muntatge de mobiliari i connexió d'instal·lacions per a l'equipament dels laboratoris de la planta soterrani de l'espina C7 Parell de les Facultats de Ciències i Biociències de la UAB Pàg. 5

---

- Prestatges de vidre laminat de seguretat mínim 3+3 mm de gruix o de compacte acrílic amb com a mínim 6 mm de gruix, a triar per la UAB i ampla entre 200 i 300 mm. Les prestatgeries cal que permetin la regulació en alçada i la possibilitat de suprimir un prestatge (o els dos) sense que el sistema perdi rigidesa.

### 5.3 SISTEMES DE SERVEIS:

El sistema dels serveis s'ha previst de sobre taula, tant en les poiates murals com en les centrals, que permeti la instal·lació dels diferents fluids, gasos tècnics, mòduls elèctrics i de xarxa amb tapa. La protecció de les torretes elèctriques i de veu i dades han de ser com a mínim IP 55.

L'empresa adjudicatària es farà càrrec de totes les connexions dels elements i instal·lacions la majoria aèries, des del punt de subministrament situat al fals sostre i/o paret, on s'ha deixat una clau de pas, fins el punt de consum situat a la poiata, mural o central segons el cas. Es a dir que l'abast de les connexions no serà d'un metre sinó ampliada. En el cas de les poiates centrals, es farà la connexió de les instal·lacions situades al fals sostre, a través d'una columna de serveis, que anirà del fals sostre fins a la poiata, passant per la galeria de servei i fins el punt de consum.

El tub d'extracció de les vitrines de gasos no caldrà portar-lo fins a la coberta, però si fer la connexió i instal·lar els motors d'extracció a la coberta.

### 5.4 MODULS-ARMARIS SOTA POIATA:

Construït preferentment amb taulell de melamina composta per cares externes de MDF i una interna de partícules de conglomerat, per la seva resistència superior a cops i/o ratllades.

Els mòduls sota poiata de 900mm seran bucs de calaix i porta amb pany i clau, tots ells amb rodes, resistents a l'aigua per a neteja i vessaments ocasionals de productes abrasius.

- Les frontisses hauran de permetre una obertura preferent de fins a 270 graus
- El tirador serà preferentment d'alumini anoditzat.
- Els calaixos preferiblement seran amb tancament esmorteït.
- Els mòduls incorporaran un sistema de tancament amb clau.

Plec Tècnic pel subministrament i muntatge de mobiliari i connexió d'instal·lacions per a l'equipament dels laboratoris de la planta soterrani de l'espina C7 Parell de les Facultats de Ciències i Biociències de la UAB Pàg. 6

---

- Tant els calaixos com els prestatges interiors dels armaris hauran de poder suportar un pes de 30Kg per prestatge/calaix.

MIDES APROXIMADES MÒDUL:

- Ample: 600mm
- Fons: 500mm
- Alt: la corresponent per anar sota taula-poiata 900mm amb rodes.

Les mesures d'alçada màxima dels mòduls no podran excedir en cap cas la mida de l'espai lliure sota les estructures i taulells.

## 5.5 UNITATS DE RENTAT:

### ***5.5.1 Unitat de rentat de polipropilè formada per una pica amb dos escorredors un a cada costat***

Unitat de rentat situada a l'extrem final de les taules de treball centrals de 1500x750mm, formada per una pica central de 500x400x250mm i dos escorredors laterals un a cada banda.

Mides aproximades de la pica:

- Ample: mínim 400 mm.
- Fondària: mínim 400 mm.
- Profunditat: 250/300 mm.

Amb escorredors laterals.

Unitat de rentat de polipropilè.

1 aixeta de sobre taula d'aigua freda orientable.

1 pantalla de separació per evitar esquitxades a la resta de taula de treball.

1 sifó de desguàs.

1 moble inferior amb sòcol, amb anivelladors, de característiques equivalents a les descrites per a les estructures de les taules de laboratori.

Amb 3 portes per tota l'amplada 1500 mm.

Construït preferentment en taulell de melamina composta per cares externes de MDF i una interna de partícules de conglomerat.

Les capes superficials hauran de tenir una alta resistència als cops, el ratllat i el desgast físic.

Hauran de ser altament resistents a l'aigua i vessaments ocasionals de productes abrasius.

El tirador serà preferentment d'alumini anoditzat.

Plec Tècnic pel subministrament i muntatge de mobiliari i connexió d'instal·lacions per a l'equipament dels laboratoris de la planta soterrani de l'espina C7 Parell de les Facultats de Ciències i Biociències de la UAB Pág. 7

---

Cada unitat de rentat incorporarà un escriptor de matrassos

### **5.5.2 Unitat de rentat de polipropilè formada per una pica amb un escriptor a un costat**

Unitats de rentat de 1200x750mm formada per una pica de 500x400x250mm amb un escriptor a un costat.

Mides aproximades de la pica:

- Ample: mínim 400mm.
- Fondària: mínim 400 mm.
- Profunditat: 250/300 mm.

Amb un escriptor lateral.

Unitat de rentat de polipropilè.

1 aixeta de sobre taula d'aigua freda orientable.

1 sifó de desguàs.

1 moble inferior amb sòcol, amb anivelladors, de característiques equivalents a les descrites per a les estructures de les taules de laboratori.

Amb 2 portes, per tota l'amplada 1200 mm.

Construït preferentment en taulell de melamina composta per cares externes de MDF i una interna de partícules de conglomerat.

Les capes superficials hauran de tenir una alta resistència als cops, el ratllat i el desgast físic.

Hauran de ser altament resistents a l'aigua i vessaments ocasionals de productes abrasius.

El tirador serà preferentment d'alumini anoditzat.

## **6. CARACTERISTIQUES DE LES INSTAL·LACIONS:**

L'abast de les instal·lacions serà a peu de laboratori en fals sostre, majoritàriament aèries, des del punt de subministrament situat al fals sostre i/o paret, on s'ha deixat una clau de pas, fins el punt de consum situat a la poiata, mural o central segons el cas. Es a dir que l'abast de les connexions no serà d'un metre sinó ampliada. En el cas de les poiates centrals, es farà el recorregut de les instal·lacions situades al fals sostre, a través d'una columna de serveis, que anirà del fals sostre fins a la poiata, passant per la galeria de servei i fins el punt de consum, per als següents serveis:

Instal·lació de desguassos.

Instal·lació d'aigües (freda i desmineralitzada-destilada-tractada).

**Plec Tècnic pel subministrament i muntatge de mobiliari i connexió d'instal·lacions per a l'equipament dels laboratoris de la planta soterrani de l'espina C7 Parell de les Facultats de Ciències i Biociències de la UAB** Pág. 8

---

Instal·lació d'aire comprimit i gasos tècnics (nitrògen).  
Instal·lació d'electricitat.  
Instal·lació d'extracció de les vitrines de gasos.

Totes les instal·lacions tindran claus de pas al inici de la taula-poiata, que permeti la seva connexió-desconnexió, sense afectar a la resta de punts instal·lats, igualment per les vitrines de gasos.

## **6.1 INSTAL·LACIÓ DE DESGUASSOS:**

Des dels punts d'utilització d'aigua a cada laboratori (aigüera, piletes, vitrina gasos), es realitzarà el corresponent desguàs fins a connectar amb amb el desguàs previst, ubicat a la paret, a l'inici de cada poiata central i en el cas de poiates murals amb el desguàs ubicat a com a màxim 1m del punt de consum de cada laboratori.

Tots els desguassos han de dotar-se de sífó i segellar totes les unions i connexions per tal d'evitar males olors. La instal·lació es realitzarà preferentment amb tub de polipropilè del diàmetre adequat, segons normativa vigent aplicable, amb els accessoris pertinents (sífó inclòs). Inclòs connexió des de punt de servei situat a peu de taula.

## **6.2 INSTAL·LACIÓ D'AIGÜES (FREDA I DESTILADA)**

### **6.2.1 Aigua freda**

La xarxa general d'aigua freda majoritàriament aèria, arriba fins al fals sostre de cadascun dels laboratoris i/o paret, on s'ha deixat una clau de pas per cada taula. Des d'aquesta vàlvula es realitzarà la instal·lació fins el punt de consum situat a la poiata, mural o central segons el cas, inclosa la connexió. En el cas de les poiates centrals, es farà el recorregut a través de la columna de serveis, que anirà del fals sostre fins a la poiata, passant per la galeria de servei i fins al punt de consum.

Els punts de servei d'aigua estan marcats als plànols dels laboratoris. Caldrà que la instal·lació discorri mitjançant tub de polipropilè reticulat (PP-R) del diàmetre adequat, connectat a 10 atm de pressió, per a la connexió a l'aixeta s'utilitzaran maneguets flexibles. Cada taula disposarà de clau de tall, segons normativa vigent aplicable.

Plec Tècnic pel subministrament i muntatge de mobiliari i connexió d'instal·lacions per a l'equipament dels laboratoris de la planta soterrani de l'espina C7 Parell de les Facultats de Ciències i Biociències de la UAB Pág. 9

---

### **6.2.2 Aigua destil·lada**

La xarxa general d'aigua destil·lada majoritàriament aèria, arriba fins al fals sostre de cadascun dels laboratoris i/o paret, on s'ha deixat una clau de pas per cada taula. Des d'aquesta vàlvula es realitzarà la instal·lació fins el punt de consum situat a la poiata, mural o central segons el cas, inclosa la connexió. En el cas de les poiates centrals, es farà el recorregut a través de la columna de serveis, que anirà del fals sostre fins a la poiata, passant per la galeria de servei i fins al punt de consum.

Els punts de servei d'aigua destil·lada estan marcats als plànols dels laboratoris. Caldrà que la instal·lació discorri per l'interior de la galeria de serveis mitjançant tub del mateix material, de polipropilè reticulat (PP-R) del diàmetre adequat, connectat a pressió, per a la connexió a aixeta s'utilitzaran maneguets flexibles. Cada taula que disposi d'aquest servei, una per laboratori, disposarà de clau de tall, segons normativa vigent aplicable.

### **6.3 INSTAL·LACIÓ D'AIRE COMPRIMIT:**

La xarxa general d'aire comprimit aèria, arribarà fins al fals sostre de cadascun dels laboratoris, on s'ha deixat una clau de pas per cada taula. L'empresa adjudicatària haurà de fer la instal·lació des d'aquesta vàlvula fins a cada punt de consum situat a la poiata central, inclosa la connexió. Es farà el recorregut a través de la columna de serveis, que anirà del fals sostre fins a la poiata, passant per la galeria de servei i fins als punts de consum corresponents. La pressió màxima de la instal·lació serà de 3.5 bars.

Una vegada dins del moble la línia d'aire comprimit s'haurà d'adaptar als passos existents dins del mobiliari.

S'utilitzarà canonada de coure segons norma UNE 37153, els diàmetres de les derivacions interiors seran de 10/12 mm de diàmetre nominal i 1 mm de gruix, amb part proporcional d'accessoris i elements de subjecció. Soldadures d'estany-plata amb una composició d'estany 94% i 6% plata per a coure. Completament instal·lada segons la normativa vigent aplicable. Cada taula-poiata central disposarà de dues aixetes amb manoreductors.

### **6.4 INSTAL·LACIÓ DE NITROGEN:**

La xarxa general de nitrogen aèria, arribarà fins al fals sostre de cadascun dels laboratoris, on s'ha deixat una clau de pas per cada taula. L'empresa adjudicatària haurà de fer la

**Plec Tècnic pel subministrament i muntatge de mobiliari i connexió d'instal·lacions per a l'equipament dels laboratoris de la planta soterrani de l'espina C7 Parell de les Facultats de Ciències i Biociències de la UAB** Pág. 10

---

instal·lació des d'aquesta vàlvula fins a cada punt de consum situat a la poiata central, inclosa la connexió. Es farà el recorregut a través de la columna de serveis, que anirà del fals sostre fins a la poiata, passant per la galeria de servei i fins als punts de consum corresponents. La pressió màxima de la instal·lació serà de 3.5 bars.

Una vegada dins del moble la línia de nitrogen s'haurà d'adaptar als passos existents dins del mobiliari.

S'utilitzarà canonada d'acer inoxidable 1.4404 (AISI 316L) amb soldadura longitudinal, de 8mm/6mm de diàmetre i de 1 mm de gruix de paret, sèrie 2 segons UNE-EN 13012, unió a pressió, amb part proporcional d'accessoris soldats i elements de subjecció. Completament instal·lada segons la normativa vigent aplicable. Cada taula-poiata central disposarà de dues aixetes amb manoreductors.

## **6.5 INSTAL·LACIÓ D'ELECTRICITAT:**

Les línies elèctriques aèries, provinents de l'armari elèctric de cada laboratori, arribaran fins a la columna de serveis de cada taula-poiata central, des del fals sostre, on s'ha deixat una mànega per taula, per donar servei als endolls (torretes) que han de venir instal·lades amb el mobiliari.

L'empresa adjudicatària haurà de comptar la connexió de la mànega elèctrica, situada al fals sostre, fins a cada torreta elèctrica, situada a la poiata central, contemplant la connexió dels endolls. Es farà el recorregut a través de la columna de serveis, que anirà del fals sostre fins a la poiata, passant per la galeria de servei i fins a les torretes corresponents.

El sistema de distribució es farà mitjançant caixes de connexions i regletes. Les línies elèctriques s'executaran amb conductor de coure 07Z1-K no propagador de la flama, baixa emissivitat de fums, unipolar de la secció adequada. El tub de protecció corrugat serà tub flexible de PVC, lliure d'halògens, aïllant i no propagador de la flama.

Una vegada s'arribi al moble, la línia elèctrica s'haurà d'adaptar al propi moble i als passos disponibles per arribar al mecanisme a connectar. La instal·lació interior de la taula es farà sota tub corrugat, amb caixes de derivació i regletes, cada taula haurà de disposar de protecció diferencial i magneto-tèrmic propi, accessible pel personal de manteniment.

**Plec Tècnic pel subministrament i muntatge de mobiliari i connexió d'instal·lacions per a l'equipament dels laboratoris de la planta soterrani de l'espina C7 Parell de les Facultats de Ciències i Biociències de la UAB** Pág. 11

---

Els endolls hauran de ser amb torretes quàdruples (2 endolls a cada cara lateral/frontal oposada) tipus "Schuko", 2P+T lateral 10/16A 250V per norma general. Amb tapa, marc i embellidor.

## **6.6 INSTAL·LACIÓ VITRINES DE GASOS**

La vitrina haurà d'estar fabricada amb materials resistents als esforços mecànics, químics i tèrmics que garanteixin una llarga vida útil. La qualitat dels materials de la cabina interior de la vitrina de gasos per a usos generals, hauran de ser inalterables a la humitat per tal de permetre assajos típics de laboratori amb solvents orgànics i àcids sense que pateixi alteracions. S'hauran de presentar les fitxes de característiques tècniques del material que així ho avalin.

Les vitrines d'extracció de gasos s'hauran de fabricar segons els requeriments de la norma aplicable per a totes les seves parts, presentant així els certificats que ho avalin i en concret acompliran els requisits bàsics de seguretat recollits en la norma europea EN 14175 part 2. Així mateix s'haurà de realitzar una posta a punt i posta en marxa segons a l'establert a la normativa vigent.

La cabina estarà fabricada amb materials resistents als esforços mecànics, químics, tèrmics i hidròfugs que garanteixin una llarga vida útil. El interior ha de ser de material compacte d'alta pressió HPL. Taulell de placa de gres. Ha de ser resistent a l'impacte i humitat, amb una superfície tancada i impermeable. Les peces de l'interior de la cabina s'han d'unir entre elles per tal d'evitar possibles fugues. A més, ha de ser fàcil de netejar i resistent als productes de neteja i desinfectants.

A més, les vitrines han de seguir els següents requeriments:

Mides:

- Ample: l'espai disponible és de 1800 mm d'amplada
- Fons: l'espai disponible és de 1200mm.
- Alçada: del terra al fals sostre 2700mm d'alçada. Del terra al forjat de la planta superior 3600mm.

S'haurà de dotar d'un sistema de control que indiqui l'estat operatiu de la vitrina i que garanteixi la seguretat de l'usuari. Ha de tenir alarma visual i/o sonora. Així mateix es dotarà d'un mecanisme que eviti que la guillotina s'obri per damunt de l'obertura màxima de treball de 500mm.

**Plec Tècnic pel subministrament i muntatge de mobiliari i connexió d'instal·lacions per a l'equipament dels laboratoris de la planta soterrani de l'espina C7 Parell de les Facultats de Ciències i Biociències de la UAB** Pág. 12

---

Regulació automàtica del cabal d'aspiració (caudal variable). Les vitrines s'hauran de poder integrar amb el sistema de ventilació de l'edifici.

El sistema d'extracció i elèctric de les vitrines s'ha de connectar a la instal·lació existent de l'edifici. S'ha deixat instal·lat el tub d'extracció de 200mm de diàmetre de PVC, al fals sostre on anirà instal·lada la vitrina, fins a la coberta, juntament amb la línia elèctrica d'alimentació del motor. A cada vitrina li arribarà la línia elèctrica corresponent des de l'armari de cada laboratori.

L'adjudicatari haurà de fer-se càrrec d'aquestes connexions i de tot el material necessari. El motor d'extracció anirà situat a la coberta.

El sistema d'il·luminació serà de tipus LED amb temperatura de color a definir per la propietat. Haurà d'estar construïda preferiblement amb estructures laterals metàl·liques. La carcassa exterior haurà de tenir alta resistència química i resistència al foc. La superfície de treball serà de placa de gres. Així mateix el material haurà de tenir una alta resistència antibacteriana.

La vitrina de 1800, haurà de disposar de 2 uts piletes d'aigua incorporades, amb 1ut aixeta d'aigua corrent per pileta i 2 aixetes de gasos tècnics amb manoreductor (N2). (Laboratori 2).

L'altre vitrina de 1500, haurà de disposar d'una aixeta d'aire comprimit i d'un endoll trifàsic. (Espai Equips 1).

Les preses elèctriques hauran de disposar de protecció IP 55. Es disposaran 4 preses elèctriques tipus "Schuko", 2P+T lateral 10/16A 250V (2 uts a cada lateral). La guillotina haurà de disposar de portes corredisses horitzontals per tal de poder treballar amb la guillotina tancada. La vitrina estarà dotada d'un sistema de seguretat amb control de presència que permeti detectar a un usuari davant de la guillotina.

El sistema d'extracció de gasos permetrà l'evacuació de gasos de les vitrines, que compliran la norma UNE-EN 14175. La instal·lació que es requereix comprèn la connexió de les vitrines mitjançant tub de PP-H de, 250mm de diàmetre y accessoris rígids del mateix material com corbes, unions, sortides d'expansió, etc... El traçat des de les vitrines fins als motors d'extracció a la coberta de l'edifici, seran on sigui possible rectes.

**Plec Tècnic pel subministrament i muntatge de mobiliari i connexió d'instal·lacions per a l'equipament dels laboratoris de la planta soterrani de l'espina C7 Parell de les Facultats de Ciències i Biociències de la UAB** Pág. 13

---

Ventilador centrífug de simple aspiració fabricat en polipropilè PP per conducció de gasos corrosius, per a muntatge en conducte, incloent suports i fixació, lones antivibradores en expulsió, conjunt d'amortidors de vibració.

Prestacions:

- Menú de navegació.
- Regulació velocitat aspiració automàtica, en funció obertura guillotina.
- Encesa del motor d'extracció de la vitrina, manual i 3 cabdals diferents.
- Encesa d'enllumenat interior LED.
- Alarma acústica i òptica per sobre-temperatura, fallo en el motor d'extracció, velocitat o cabdal insuficient.
- Indicació de temperatura interior

- Cabal d'aire: 333 l/s.

- Pressió estàtica disponible: 150 Pa.

- Potència motor: 1 Cv.

## 7. SUPERFÍCIES

El total de la superfície útil d'actuació es de 198 m<sup>2</sup>.

## 8. TERMINI D'EXECUCIÓ

Aquests treballs es poden realitzar en dos mesos, sempre i quan hagi finalitzat la reforma d'obra civil i instal·lacions, dels espais del soterrani, que es preveu acabi a finals de Juliol de 2026.

La tutela de la bondat dels treballs, als efectes de direcció seran assumits pels tècnics de la Direcció d'Arquitectura i de Logística, directa o indirectament amb col·laboradors externs.

## 9. OBLIGACIONS DE L'ADJUDICATARI:

L'adjudicatari es compromet, d'acord amb la propietat, a realitzar les instal·lacions de condicionament que siguin necessàries per a la correcta instal·lació del mobiliari i dels equips dels elements auxiliars dels mateixos i dels dispositius de seguretat incorporats de manera

**Plec Tècnic pel subministrament i muntatge de mobiliari i connexió d'instal·lacions per a l'equipament dels laboratoris de la planta soterrani de l'espina C7 Parell de les Facultats de Ciències i Biociències de la UAB** Pág. 14

---

que quedin completa i òptimament operatius i reuneixin les condicions de seguretat que siguin exigides, el cost estarà inclòs en l'oferta. A més, tots els elements subministrats han d'anar retolats segons la normativa vigent (foc, àcids, electricitat, etc.)

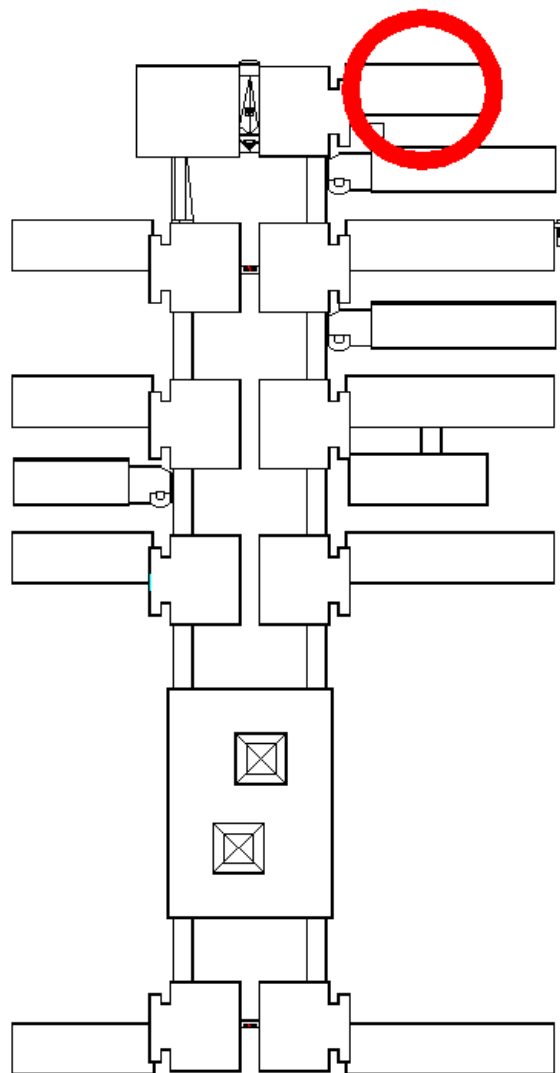
L'adjudicatari haurà d'aportar, amb posterioritat a la formalització del contracte, en format paper i electrònic, la següent documentació:

- els plànols AS-BUILT en 2D en format paper i format digital (DWG i PDF)
- La versió definitiva de tota aquella altra documentació a que es refereix la memòria tècnica

Plec Tècnic pel subministrament i muntatge de mobiliari i connexió d'instal·lacions per a l'equipament dels laboratoris de la planta sotterrani de l'espina C7 Parell de les Facultats de Ciències i Biociències de la UAB Pàg. 15

---

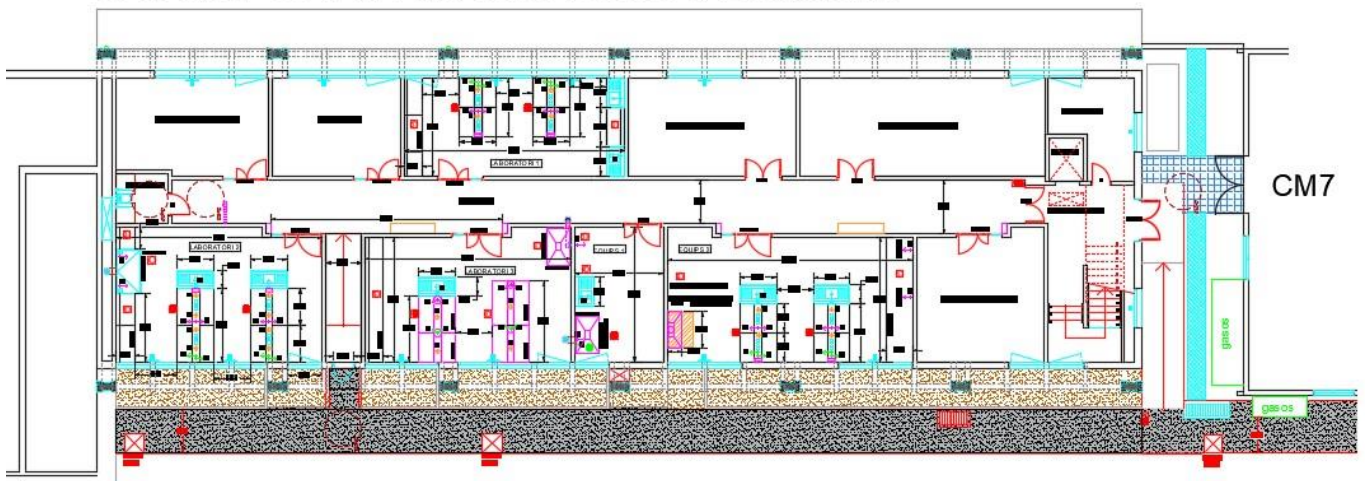
## PLÀNOL DE SITUAIÓ DE L'ESPINA C7 PARELL EN L'EDIFICI "C"



Plec Tècnic pel subministrament i muntatge de mobiliari i connexió d'instal·lacions per a l'equipament dels laboratoris de la planta soterrani de l'espina C7 Parell de les Facultats de Ciències i Biociències de la UAB Pág. 16

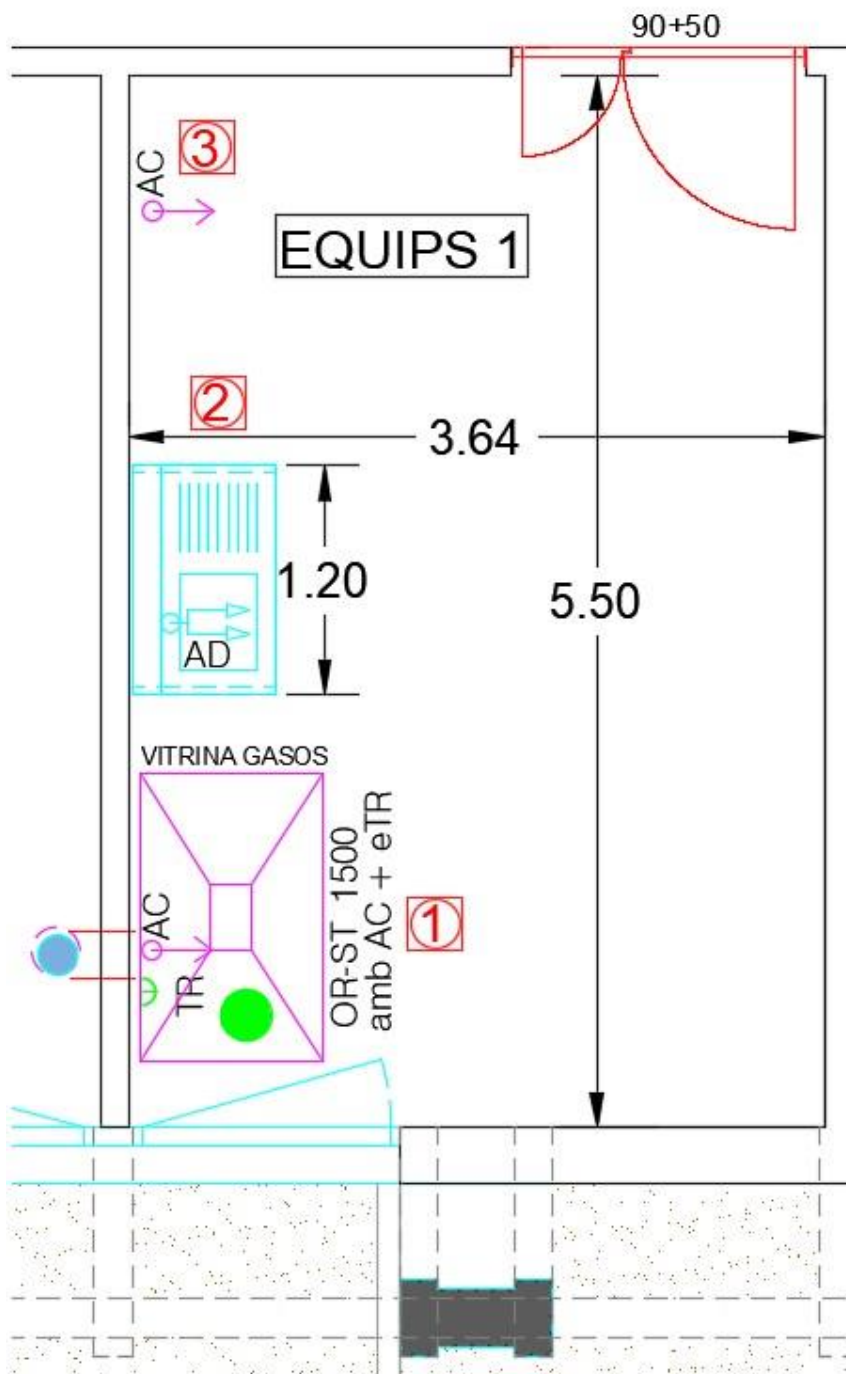
## LABORATORIS DE L'ESPINA C7 PARELL PLANTA SOTERRANI

### C7 PARELL SOTERRANI / EQUIPAMENT LABORATORIS



Plec Tècnic pel subministrament i muntatge de mobiliari i connexió d'instal·lacions per a l'equipament dels laboratoris de la planta soterrani de l'espina C7 Parell de les Facultats de Ciències i Biociències de la UAB Pàg. 17

## ESPAIS EQUIPS 1 C7 PARELL PLANTA SOTERRANI



Plec Tècnic pel subministrament i muntatge de mobiliari i connexió d'instal·lacions per a l'equipament dels laboratoris de la planta soterrani de l'espina C7 Parell de les Facultats de Ciències i Biociències de la UAB Pág. 18

---

## DESCRIPCIÓ DE LES POSICIONS ESPAI EQUIP 1:

### POSICIÓ 1:

Subministrament i instal·lació de 1 ut de vitrina de gasos.

1 ut de Vitrina d'extracció de gasos de 1500mm, sobre placa de gres (segons definició en apartat 6.6), amb 4 preses elèctriques tipus "Schuko", 2P+T lateral 10/16A 250V. Totalment instal·lada, inclou motor d'extracció.

La vitrina inclou:

- 4 preses elèctriques laterals
- 1 presa elèctrica trifàsica
- 1 aixeta amb manoreductor per l'aire comprimit

### POSICIÓ 2:

Formada per:

1 ut de mòdul de rentat de 1200x750 mm de polipropilè amb pica de 500x400x250mm amb un escorredor lateral, aixeta d'aigua freda orientable i portarà també una aixeta per aigua destil·lada, amb moble armari inferior, (segons definició en apartat 5.5.2).

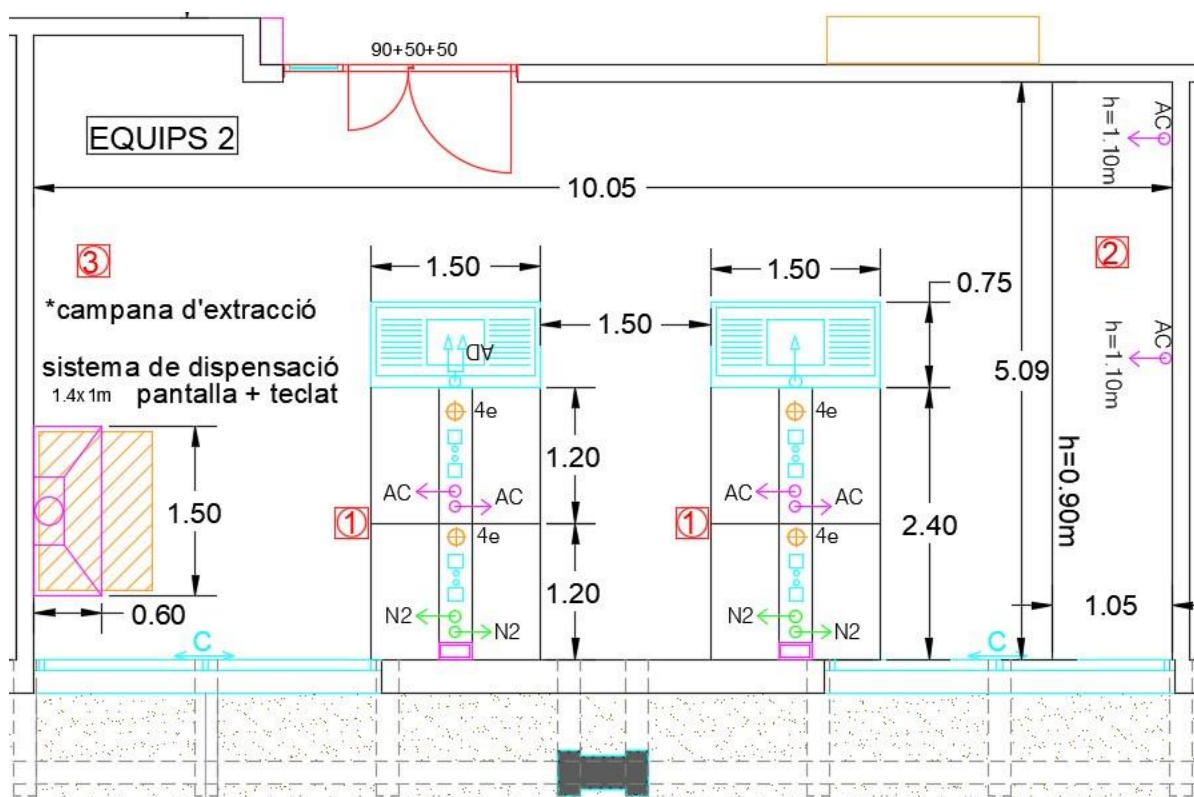
### POSICIÓ 3:

Formada per:

Instal·lació d'aixeta amb manoreductor per l'aire comprimit a la paret h=1.10m del paviment.

Plec Tècnic pel subministrament i muntatge de mobiliari i connexió d'instal·lacions per a l'equipament dels laboratoris de la planta soterrani de l'espina C7 Parell de les Facultats de Ciències i Biociències de la UAB Pàg. 19

## ESPAIS EQUIPS 2 C7 PARELL PLANTA SOTERRANI



### DESCRIPCIÓ DE LES POSICIONS ESPAI EQUIPS 2:

#### POSICIÓ 1:

Formada per:

2uts de taula-poiata central de 2.400mm x 1.500mm (estructura de 1.200mm, 2 mòduls), amb sobre de vidre, 2 prestatges superiors dobles d'entre 250-350mm de fons i el mateix llarg que l'estructura. (Segons definició en apartat 5.2), amb dues aixetes amb manoreductors pel N2, al primer mòdul de cada taula, dues aixetes amb manoreductors per l'aire comprimit (AC) al segon mòdul de cada taula, dues piletas

Plec Tècnic pel subministrament i muntatge de mobiliari i connexió d'instal·lacions per a l'equipament dels laboratoris de la planta soterrani de l'espina C7 Parell de les Facultats de Ciències i Biociències de la UAB Pág. 20

---

amb aixetes d'aigua i 1 torreta amb 4 preses elèctriques tipus "Schuko", 2P+T de 10/16A 250V a cada mòdul de cada taula, tots els serveis de sobre taula.

A l'extrem de cada taula-poiata central, anirà 1 ut de mòdul de rentat de 1.500x750mm, amb separador anti esquitxades i escorredor de matrassos, moble inferior de 3 portes amb prestatge, sòcol anti humitat amb anivelladors, pica de polipropilè de 500x400x250mm central i escorredors laterals, (segons definició en apartat 5.5.1).

La taula portarà una columna de serveis, adossada a la paret, que comunicarà el fals sostre amb la galeria de serveis de la taula, per on passaran les instal·lacions des del fals sostre fins a la galeria de serveis.

Serveis de sobre taula (segons plànol):

- 2 uts de mòdul de rentat amb aixeta d'aigua freda orientable.
- A la primera taula, el mòdul de rentat portarà també una aixeta d'aigua destil·lada.
- 2 ut d'aixetes amb manoreductors pel N2 al primer tram de cada taula (2 uts per taula) x 2 taules = 4 uts d'aixetes amb manoreductors pel N2.
- 2 uts d'aixetes amb manoreductors per l'AC al segon tram de cada taula (2 uts per taula) x 2 taules = 4 uts d'aixetes amb manoreductors per l'AC.
- 2 uts de piletes amb aixeta d'aigua freda a cada tram de taula (4 uts per taula) x 2 taules = 8 uts piletes amb aixeta d'aigua freda.
- 1 torreta elèctrica amb 4 endolls a cada tram de taula (2 uts per taula) x 2 taules = 4 torretes, 16 preses elèctriques.
- 2 ut columna de serveis, una per cada taula.

## POSICIÓ 2:

Formada per:

5,09 ml de taula-poiata mural de **fons especial**, de 900mm d'alçada x **105mm d'amplada**, suportada per estructures de 1.500mm, amb galeria de serveis. El sobre amb placa compacte d'alta pressió (HPL) tipus TRESPA (segons definició en apartats 5.1, 5.2 i 5.3); Inclou els següents serveis de sobre taula:

- 2 uts aixetes amb manoreductors per l'aire comprimit.

Plec Tècnic pel subministrament i muntatge de mobiliari i connexió d'instal·lacions per a l'equipament dels laboratoris de la planta soterrani de l'espina C7 Parell de les Facultats de Ciències i Biociències de la UAB Pág. 21

---

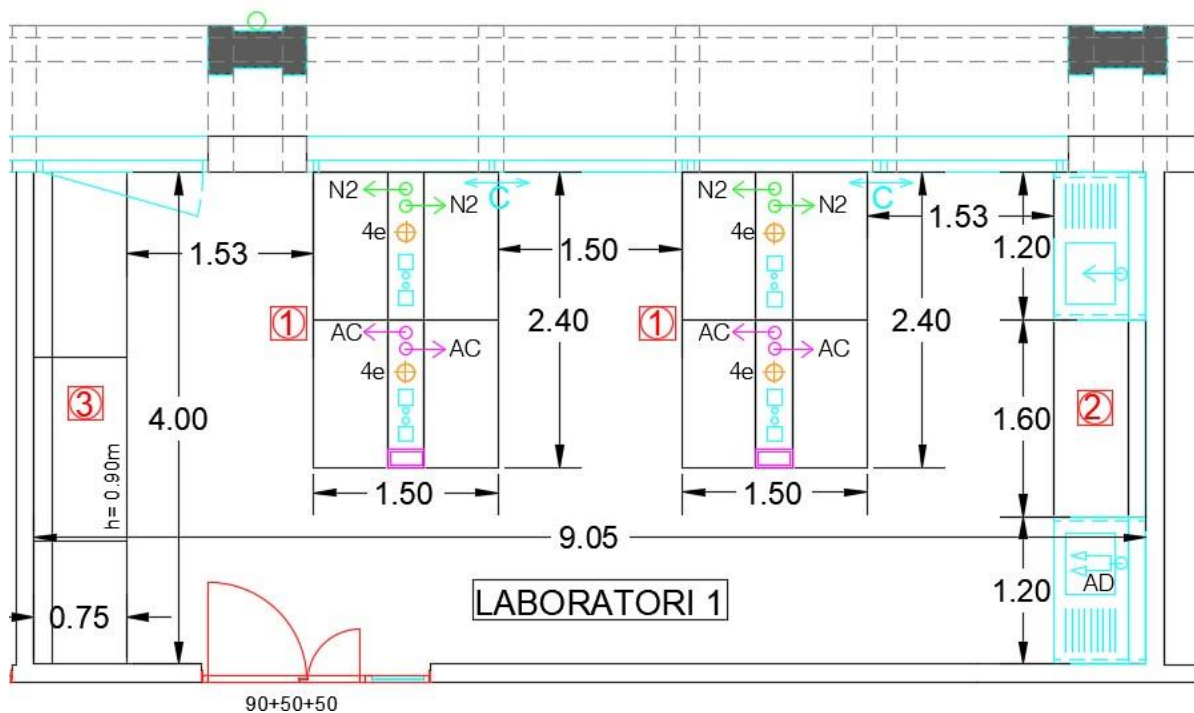
### **POSICIÓ 3:**

Formada per:

Subministrament i instal·lació de campana extractora d'acer inoxidable AISI 304 d'1mm de gruix, de 1500 mm d'amplada x 600mm de fondària, el diàmetre de sortida del tub d'extracció de 250mm, per donar servei a un sistema de dispensació existent.

Plec Tècnic pel subministrament i muntatge de mobiliari i connexió d'instal·lacions per a l'equipament dels laboratoris de la planta soterrani de l'espina C7 Parell de les Facultats de Ciències i Biociències de la UAB Pág. 22

## LABORATORI 1 C7 PARELL PLANTA SOTERRANI



### DESCRIPCIÓ DE LES POSICIONS LABORATORI 1:

#### POSICIÓ 1:

Formada per:

2uts de taula-poiata central de 2.400mm x 1.500mm (estructura de 1.200mm, 2 mòduls), amb sobre de vidre, 2 prestatges superiors dobles d'entre 250-350mm de fons i el mateix llarg que l'estructura. (Segons definició en apartat 5.2), amb dues aixetes amb manoreductors pel N2, al primer mòdul de cada taula, dues aixetes de amb manoreductors per l'aire comprimit (AC) al segon mòdul de cada taula, dues piletes amb aixetes d'aigua i 1 torreta amb 4 preses elèctriques tipus "Schuko", 2P+T de 10/16A 250V a cada mòdul de cada taula, tots els serveis de sobre taula.

Plec Tècnic pel subministrament i muntatge de mobiliari i connexió d'instal·lacions per a l'equipament dels laboratoris de la planta soterrani de l'espina C7 Parell de les Facultats de Ciències i Biociències de la UAB Pág. 23

---

La taula portarà una columna de serveis, situada al final de la pojata, que comunicarà el fals sostre amb la galeria de serveis de la taula, per on passaran les instal·lacions des del fals sostre fins a la galeria de serveis.

Serveis de sobre taula (segons plànol):

- 2 uts d'aixetes amb manoredactors pel N2 al primer tram de cada taula (2 uts per taula) x 2 taules = 4 uts d'aixetes amb manoredactors pel N2.
- 2 uts d'aixetes amb manoredactors per l'AC al segon tram de cada taula (2 uts per taula) x 2 taules = 4 uts d'aixetes amb manoredactors per l'AC.
- 2 uts de piletes amb aixeta d'aigua freda a cada tram de taula (4 uts per taula) x 2 taules = 8 uts piletes amb aixeta d'aigua freda
- 1 torreta elèctrica amb 4 endolls a cada tram de taula (2 uts per taula) x 2 taules = 4 torretes, 16 preses elèctriques.
- 2 ut columna de serveis, una per cada taula.

## POSICIÓ 2:

Formada per:

1,60 ml de taula-pojata mural de 900mm d'alçada x 750mm d'amplada, suportada per estructures de 1.500mm, amb galeria serveis. El sobre amb placa compacte d'alta pressió (HPL) tipus TRESPA (segons definició en apartats 5.1, 5.2 i 5.3);

Inclou els següents serveis de sobre taula:

- 2 uts de mòdul de rentat de 1200x750 mm de polipropilè amb pica de 500x400x250mm amb un escorredor lateral, aixeta d'aigua freda orientable i moble armari inferior, (segons definició en apartat 5.5.2).
- El primer mòdul de rentat portarà també una aixeta per aigua destil·lada.

## POSICIÓ 3:

Formada per:

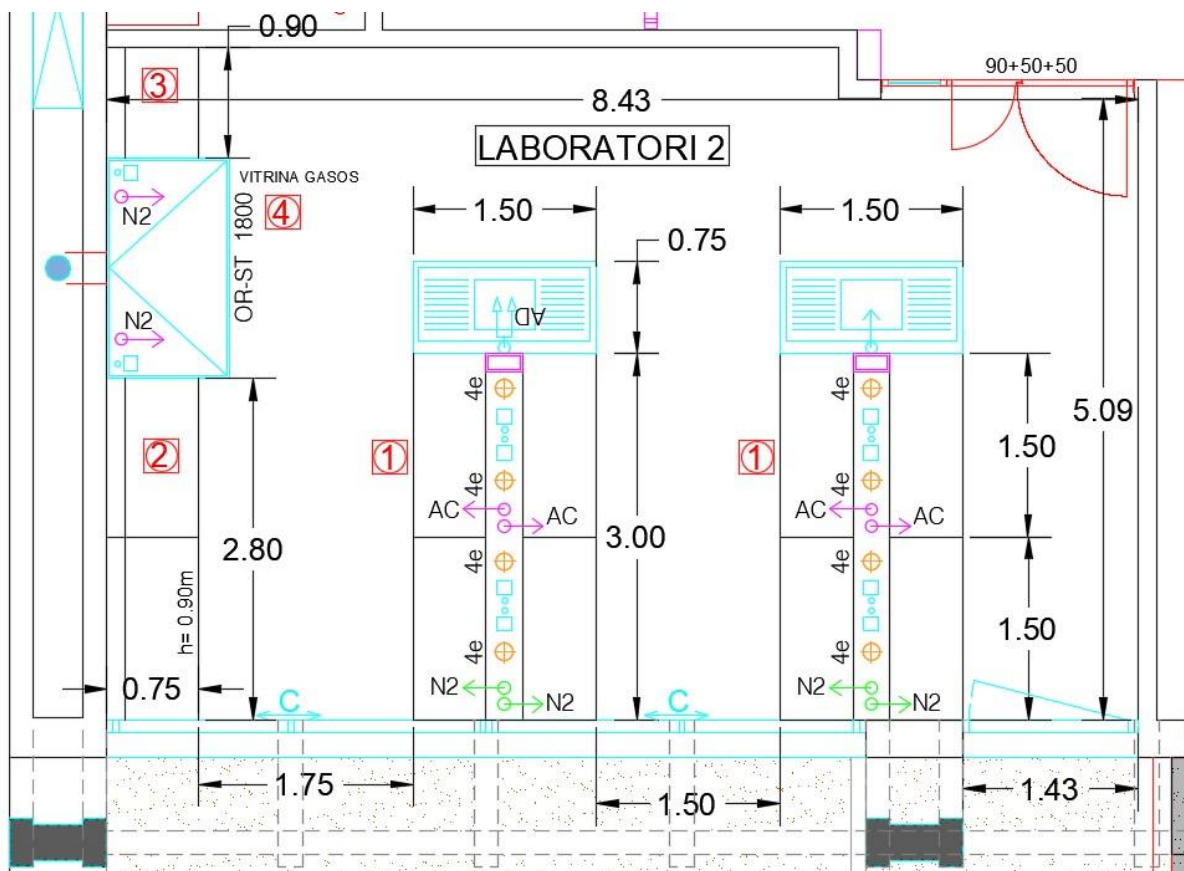
**Plec Tècnic pel subministrament i muntatge de mobiliari i connexió d'instal·lacions per a l'equipament dels laboratoris de la planta soterrani de l'espina C7 Parell de les Facultats de Ciències i Biociències de la UAB** Pág. 24

---

4,00 ml de taula-poiata mural de 900mm d'alçada x 750mm d'amplada, suportada per estructures de 1.500mm, amb galeria serveis. El sobre amb placa compacte d'alta pressió (HPL) tipus TRESPA (segons definició en apartats 5.1, 5.2 i 5.3);

Plec Tècnic pel subministrament i muntatge de mobiliari i connexió d'instal·lacions per a l'equipament dels laboratoris de la planta soterrani de l'espina C7 Parell de les Facultats de Ciències i Biociències de la UAB Pàg. 25

## LABORATORI 2 C7 PARELL PLANTA SOTERRANI



### DESCRIPCIÓ DE LES POSICIONS LABORATORI 2:

#### POSICIÓ 1:

Formada per:

2uts de taula-poiata central de 3.000mm x 1.500mm (estructura de 1.500mm, 2 mòduls), amb sobre de vidre, 2 prestatges superiors dobles d'entre 250-350mm de fons i el mateix llarg que l'estructura. (Segons definició en apartat 5.2), amb dues aixetes amb manoreductors pel N2, al primer mòdul de cada taula, dues aixetes amb manoreductors per aire comprimit (AC) al segon mòdul de cada taula, dues piletas

**Plec Tècnic pel subministrament i muntatge de mobiliari i connexió d'instal·lacions per a l'equipament dels laboratoris de la planta soterrani de l'espina C7 Parell de les Facultats de Ciències i Biociències de la UAB** Pág. 26

---

amb aixetes d'aigua i 2 torretes amb 4 preses elèctriques tipus "Schuko", 2P+T de 10/16A 250V a cada mòdul de cada taula, tots els serveis de sobre taula.

A l'extrem de cada taula-poiata central, anirà 1 ut de mòdul de rentat de 1.500x750mm, amb separador anti esquitxades i escorredor de matrassos, moble inferior de 3 portes amb prestatge, sòcol anti humitat amb anivelladors, pica de polipropilè de 500x400x250mm central i escorredors laterals, (segons definició en apartat 5.5.1).

La taula portarà una columna de serveis, situada a tocar del mòdul de rentat, que comunicarà el fals sostre amb la galeria de serveis de la taula, per on passaran les instal·lacions des del fals sostre fins a la galeria de serveis.

Serveis de sobre taula (segons plànol):

- 2 uts de mòdul de rentat amb aixeta d'aigua freda orientable.
- A la primera taula, el mòdul de rentat portarà també una aixeta d'aigua destil·lada.
- 2 ut d'aixetes amb manoreductors pel N2 al primer tram de cada taula (2 uts per taula) x 2 taules = 4 uts.
- 2 uts d'aixetes amb manoreductors per l'AC al segon tram de cada taula (2 uts per taula) x 2 taules = 4 uts.
- 2 uts de piletes amb aixeta d'aigua freda a cada tram de taula (4 uts per taula) x 2 taules = 8 uts
- 2 torretes elèctriques amb 4 endolls a cada tram de taula (4 uts per taula) x 2 taules = 8 torretes, 32 preses elèctriques.
- 2 ut columna de serveis, una per cada taula.

## **POSICIÓ 2:**

Formada per:

2,80 ml de taula-poiata mural de 900mm d'alçada x 750mm d'amplada, suportada per estructures de 1.500mm, amb galeria serveis. El sobre amb placa compacte d'alta pressió (HPL) tipus TRESPA (segons definició en apartats 5.1, 5.2 i 5.3);

Plec Tècnic pel subministrament i muntatge de mobiliari i connexió d'instal·lacions per a l'equipament dels laboratoris de la planta sotterrani de l'espina C7 Parell de les Facultats de Ciències i Biociències de la UAB Pág. 27

---

### **POSICIÓ 3:**

Formada per:

0,90 ml de taula-poiata mural de 900mm d'alçada x 750mm d'amplada, suportada per estructures corresponents, amb galeria serveis. El sobre amb placa compacte d'alta pressió (HPL) tipus TRESPA (segons definició en apartats 5.1, 5.2 i 5.3);

### **POSICIÓ 4:**

Formada per:

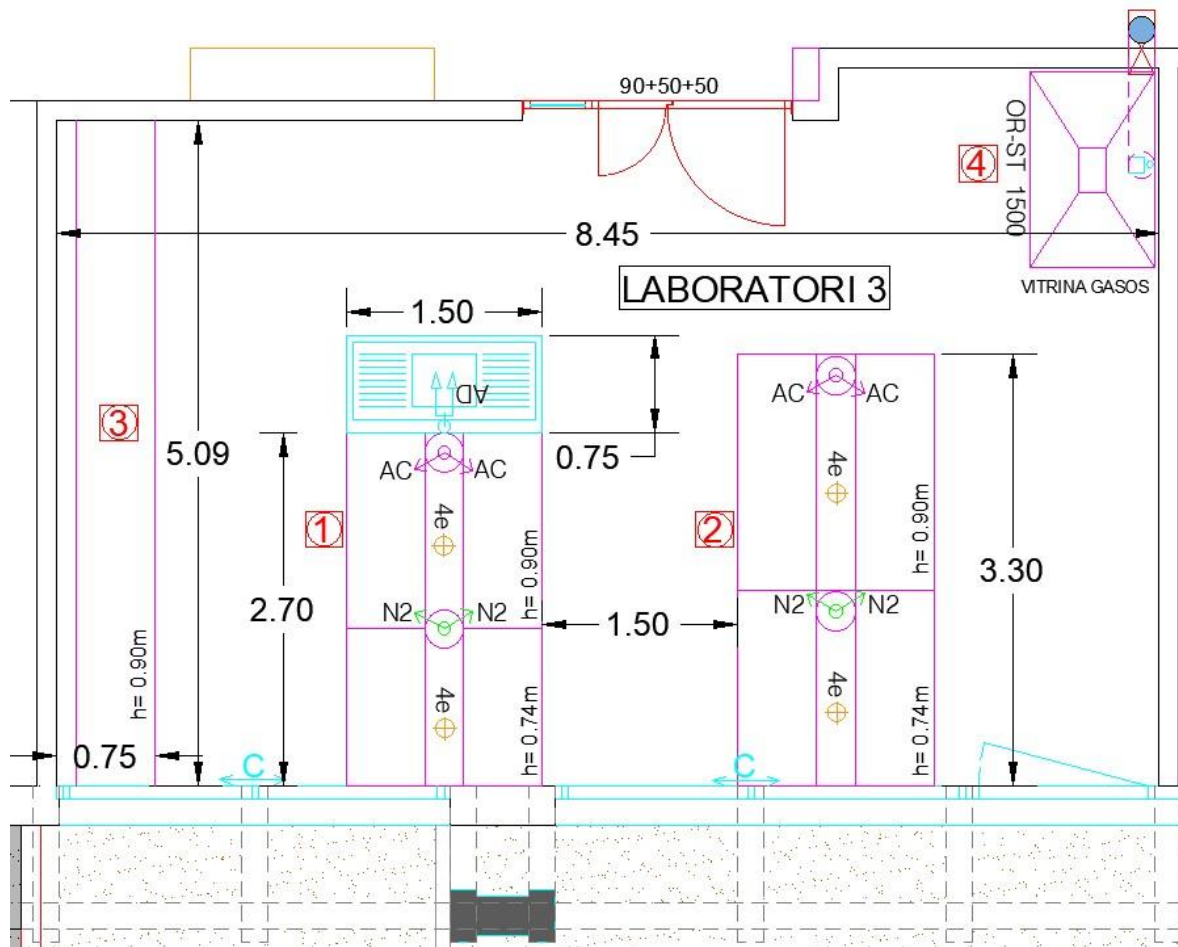
1 uts de Vitrina d'extracció de gasos de 1800mm, sobre placa de gres (segons definició en apartat 6.6), amb dues preses de N2, dues piletes d'aigua amb aixeta d'aigua freda i 4 preses elèctriques tipus "Schuko", 2P+T lateral 10/16A 250V. Totalment instal·lada, inclou motor d'extracció a coberta.

Cada vitrina inclou:

- 4 preses elèctriques laterals
- 2 uts piletes d'aigua amb aixeta d'aigua freda
- 2 uts presses N2 amb manoreductors

Plec Tècnic pel subministrament i muntatge de mobiliari i connexió d'instal·lacions per a l'equipament dels laboratoris de la planta soterrani de l'espina C7 Parell de les Facultats de Ciències i Biociències de la UAB Pàg. 28

## LABORATORI 3 C7 PARELL PLANTA SOTERRANI



### DESCRIPCIÓ DE LES POSICIONS LABORATORI 3:

Es contemplarà el muntatge i la connexió de les instal·lacions corresponents, que es deixaran en obra a peu de poata, de tot l'equipament definit a les posicions 1, 2, 3 i 4, actualment desmuntat i emmagatzemat, la UAB realitzarà el trasllat d'aquest equipament fins a la nova ubicació, Espina C7 Parell Planta soterrani.

Plec Tècnic pel subministrament i muntatge de mobiliari i connexió d'instal·lacions per a l'equipament dels laboratoris de la planta soterrani de l'espina C7 Parell de les Facultats de Ciències i Biociències de la UAB Pág. 29

---

## POSICIÓ 1:

Formada per:

1 uts de taula-poiata central de 2.700mm x 1.500mm (formada per 1 mòdul amb estructura de 1.200mm i 740mm d'alçada i un altre amb estructura de 1.500mm i 900mm d'alçada), el sobre amb placa compacte d'alta pressió (HPL) tipus TRESPA, 2 prestatges superiors dobles d'entre 250-350mm de fons i el mateix llarg que l'estructura, amb dues aixetes amb manoreductors pel N2, al primer mòdul, dues aixetes amb manoreductors per l'aire comprimit (AC) al segon mòdul, i 4 preses elèctriques tipus "Schuko", 2P+T de 10/16A 250V a cada mòdul, tots els serveis verticals amb dues columnes.

A l'extrem de la taula-poiata central, anirà 1 ut de mòdul de rentat de 1.500x750mm, amb separador anti esquitxades i escorredor de matrassos, moble inferior de 3 portes amb prestatge, sòcol anti humitat amb anivelladors, pica de polipropilè de 500x400x250mm central i escorredors laterals.

Serveis en columna verticals (segons plànol):

- 1 uts de mòdul de rentat amb aixeta d'aigua freda orientable.
- Al mòdul de rentat se li afegirà una aixeta d'aigua destil·lada, (NOU).
- 2 ut d'aixetes amb manoreductors pel N2 al primer tram de la taula.
- 2 uts d'aixetes amb manoreductors per l'AC al segon tram de taula.
- 4 endolls a cada tram de taula x 2 taules = 8 preses elèctriques.

## POSICIÓ 2:

Formada per:

1 uts de taula-poiata central de 3.300mm x 1.500mm (formada per 1 mòdul amb estructura de 1.500mm i 740mm d'alçada i un altre amb estructura de 1.800mm i 900mm d'alçada), el sobre amb placa compacte d'alta pressió (HPL) tipus TRESPA, 2 prestatges superiors dobles d'entre 250-350mm de fons i el mateix llarg que l'estructura, amb dues aixetes amb manoreductors pel N2, al primer mòdul, dues aixetes amb manoreductors per l'aire comprimit (AC) al segon mòdul, i 4 preses

Plec Tècnic pel subministrament i muntatge de mobiliari i connexió d'instal·lacions per a l'equipament dels laboratoris de la planta soterrani de l'espina C7 Parell de les Facultats de Ciències i Biociències de la UAB Pág. 30

---

elèctriques tipus "Schuko", 2P+T de 10/16A 250V a cada mòdul, tots els serveis verticals amb dues columnes.

Serveis en columna verticals (segons plànol):

- 2 ut d'aixetes amb manoreductor pel N2 al primer tram de la taula.
- 2 uts d'aixetes amb manoreductors per l'AC al segon tram de taula.
- 4 endolls a cada tram de taula x 2 taules = 8 preses elèctriques.

### POSICIÓ 3:

Formada per:

5,09 ml de taula-poiata mural de 900mm d'alçada x 750mm d'amplada, suportada per estructures de 1.500mm, amb galeria serveis. El sobre amb placa compacte d'alta pressió (HPL) tipus TRESPA.

### POSICIÓ 4:

Formada per:

1 ut de Vitrina d'extracció de gasos de 1500mm, sobre placa de gres, amb una pileta d'aigua amb aixeta d'aigua freda i 4 preses elèctriques tipus "Schuko", 2P+T lateral 10/16A 250V. Totalment instal·lada, inclou motor d'extracció a coberta.

La vitrina inclou:

- 4 preses elèctriques laterals.
- 1 ut pileta d'aigua amb aixeta d'aigua freda

S'inclou també el muntatge d'un armari de dues portes alt i 5 uts de mòduls d'emmagatzematge sota poiata de calaix i porta, i/o calaixos, suspesos.

Plec Tècnic pel subministrament i muntatge de mobiliari i connexió d'instal·lacions per a l'equipament dels laboratoris de la planta soterrani de l'espina C7 Parell de les Facultats de Ciències i Biociències de la UAB Pág. 31

---

## DESCRIPCIÓ D'ALTRES POSICIONS GENERALS:

### POSICIÓ 1:

Formada per:

10 uts de mòdul-armari sota poiata amb rodes:

- 10 uts bucs de 600 x 500 amb calaix i porta amb pany i clau, amb prestatge entremig, per anar sota taules-poiata de 900mm. (segons definició en apartat 5.4)

### POSICIÓ 2:

Formada per:

Partida a justificar per l'adaptació de l'equipament existent a les noves necessitats i ubicació.

Plec Tècnic pel subministrament i muntatge de mobiliari i connexió d'instal·lacions per a l'equipament dels laboratoris de la planta soterrani de l'espina C7 Parell de les Facultats de Ciències i Biociències de la UAB Pág. 32

---

## NOTA IMPORTANT:

Els imports assignats a cada **POSICIÓ** inclouen el **subministrament, transport entrega, muntatge i instal·lació** de tot el material i equipament definit a les posicions, també la **connexió** de totes les instal·lacions des del punt de subministrament previst a l'obra, fins al punt de consum situat a les poiates murals i/o centrals, segons el cas. En el cas de les poiates centrals, es farà el recorregut a través de la columna de serveis, que comunicarà el fals sostre, on s'han deixat les instal·lacions, amb la galeria de serveis de la poiata, per on es farà el recorregut fins als punts de treball de sobre taula corresponents. En el cas de les poiates murals les instal·lacions s'han deixat molt a prop del punt de treball.

**Posta en marxa i entrega de tots els serveis**, conductes, cablejats, canals, schukos, vàlvules de tall, vàlvules per gasos tècnics, piletas, piques, aixetes, conductes d'extracció, motors d'extracció i **tot el necessari per deixar tot el que inclou cada posició en funcionament**.

Cada posició reflecteix les unitats d'amidament de la partida, mesurades sobre plànol; l'empresa adjudicatària haurà de prendre les mides reals dels espais dels laboratoris un cop acabats, i facturarà de forma proporcionada a l'amidament real finalment executat.

**Així doncs, els licitadors hauran de donar el preu final corresponent a la suma de totes les posicions, que en cap cas podrà ser superior al total del pressupost que a falta del 21% de l'IVA es de:**

<b>TOTAL PRESSUPOST (sense IVA)</b>	<b>105.145,78 €</b>
<b>QUOTA 21% IVA</b>	<b>22.080,61 €</b>
<b>TOTAL PRESSUPOST AMB 21% IVA</b>	<b>127.226,39 €</b>

Plec Tècnic pel subministrament i muntatge de mobiliari i connexió d'instal·lacions per a l'equipament dels laboratoris de la planta soterrani de l'espina C7 Parell de les Facultats de Ciències i Biociències de la UAB Pág. 33

## QUADRE RESUM PRESSUPOST FINAL

POSICIÓ	ESPAI	IMPORT €
	<b>ESPAI EQUIPS 1 ESPINA C7 PARELL PLANTA SOTERRANI</b>	
<b>1</b>	1 VITRINA DE GASOS 1,50 ml + AC + TR	15.811,87 €
<b>2</b>	1 MODUL RENTAT	632,41 €
<b>3</b>	1 AIXETA AC	315,00 €
	<b>TOTAL ESPAI EQUIPS 1</b>	<b>16.759,28 €</b>
	<b>ESPAI EQUIPS 2 ESPINA C7 PARELL PLANTA SOTERRANI</b>	
<b>1</b>	2 TAULES CENTRALS 2,40 ml + N2-AC + mòduls rentat	15.930,00 €
<b>2</b>	1 TAULA MURAL DE FONTS ESPECIAL (1.050x7.500) 5,09 ml + AC	4.050,82 €
<b>3</b>	1 CAMPANA EXTRACTORA 1.500	3.100,00 €
	<b>TOTAL ESPAI EQUIPS 2</b>	<b>23.080,82 €</b>
	<b>LABORATORI 1 ESPINA C7 PARELL PLANTA SOTERRANI</b>	
<b>1</b>	2 TAULES CENTRALS 2,40 ml + N2-AC	14.962,18 €
<b>2</b>	1 TAULA MURAL 1,60 ml + mòduls rentat	1.934,54 €
<b>3</b>	1 TAULA MURAL 4,00 ml	1.674,28 €
	<b>TOTAL LABORATORI 1</b>	<b>18.571,00 €</b>
	<b>LABORATORI 2 TORRE C5 SENAR PL 4</b>	
<b>1</b>	2 TAULES CENTRALS 3,00 ml + N2-AC + mòduls rentat	17.584,80 €
<b>2</b>	1 TAULA MURAL 2,80 ml	1.172,00 €
<b>3</b>	1 TAULA MURAL 0,90 ml	652,00 €
<b>4</b>	1 VITRINA GASOS 1,80 ml + N2 + pileta aigua	16.711,88 €
	<b>TOTAL LABORATORI 2</b>	<b>36.120,68 €</b>
	<b>LABORATORI 3 TORRE C5 SENAR PL 4</b>	
<b>1</b>	1 TAULA CENTRAL 2,70 ml + N2-AC + mòdul rentat + nova aixeta per AD	
<b>2</b>	1 TAULA CENTRAL 3,30 ml + N2-AC	
<b>3</b>	1 TAULA MURAL 5,09 ml	
<b>4</b>	1 VITRINA GASOS 1,50 ml + pileta aigua	
	1 ARMARI ALT + 5 BUCS sota poiata	
	<b>TOTAL MUNTATGE LABORATORI 3</b>	<b>5.160,00 €</b>
	<b>D'ALTRES POSICIONS GENERALS</b>	
<b>1</b>	10 bucs de 600 x 500 amb calaix i porta amb pany i clau amb rodes	3.914,00 €

Plec Tècnic pel subministrament i muntatge de mobiliari i connexió d'instal·lacions per a l'equipament dels laboratoris de la planta soterrani de l'espina C7 Parell de les Facultats de Ciències i Biociències de la UAB Pág. 34

---

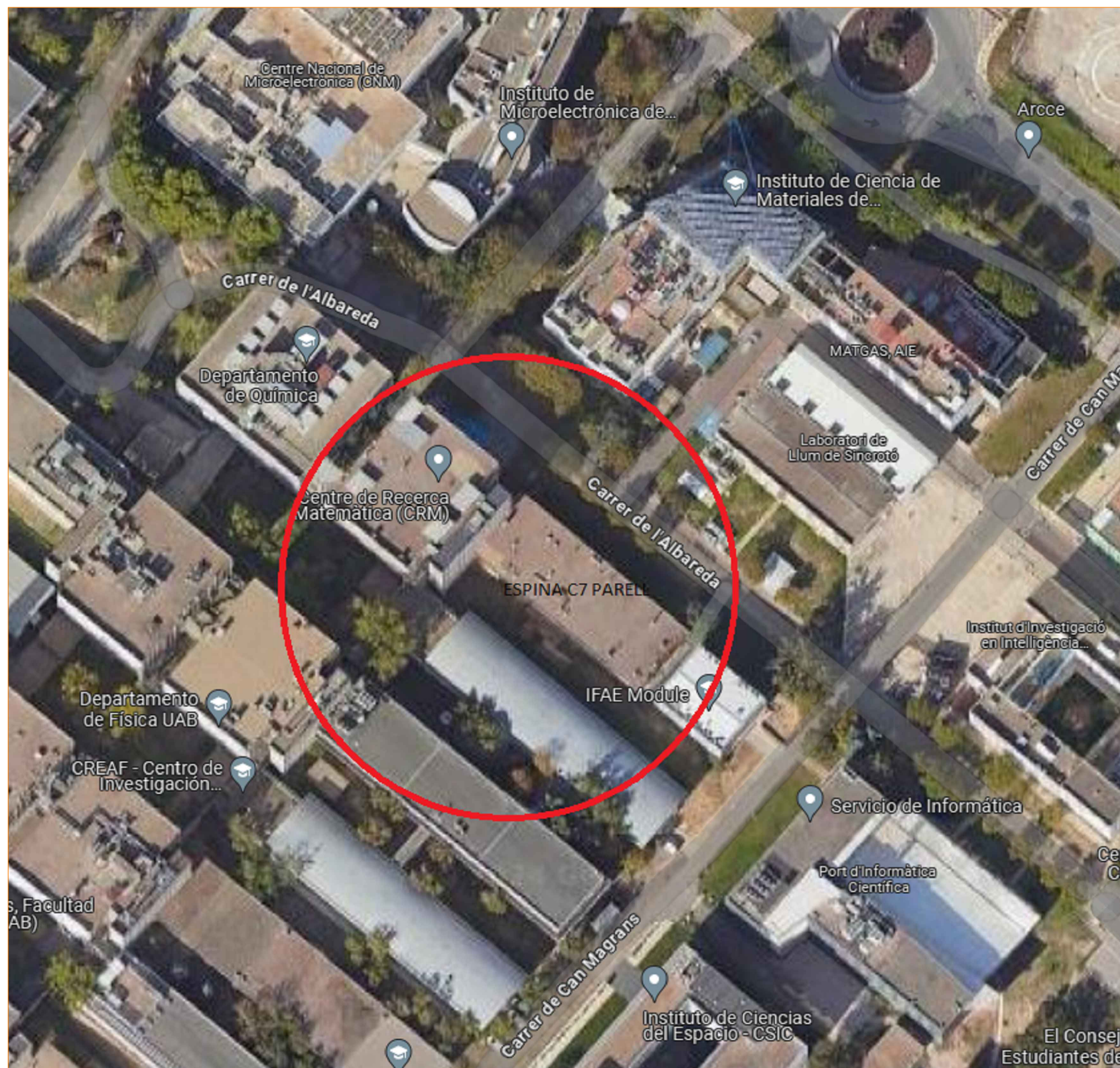
POSICIÓ	ESPAI	IMPORT €
<b>2</b>	Partida a justificar per l'adaptació de l'equipament existent a les noves necessitats i ubicació del Laboratori 3.	1.540,00 €
	<b>TOTAL POSICIONS GENERALS</b>	<b>5.454,00€</b>
	<b>TOTAL PRESSUPOST SENSE IVA</b>	<b>105.145,78 €</b>
	<b>I.V.A. 21%</b>	<b>22.080,61 €</b>
	<b>TOTAL PRESSUPOST AMB IVA</b>	<b>127.226,39 €</b>

**UAB**

Universitat Autònoma de Barcelona  
**Direcció d'Arquitectura i de Logística**

**DOCUMENTACIÓ GRÀFICA**

PROPOSTA D'EQUIPAMENT



**UAB**

**PROJECTE EXECUTIU**

Projecte: Edifici C Facultat de Ciències i Biociències. Espina C7 Parell Planta Soterrani  
 Equipament de Laboratoris pel Departament de Química

Direcció d'Arquitectura i Logística

Autor del Projecte: Direcció d'Arquitectura i Logística

La Propietat: DIRECCIÓ D'ARQUITECTURA I LOGÍSTICA

Edifici L, Planta 3ª, Campus UAB, 08193 Bellaterra (Cerdanyola del Vallès), Barcelona. Tel. 935811004, Email: arquitectura.urbanisme@uab.cat; www.uab.cat

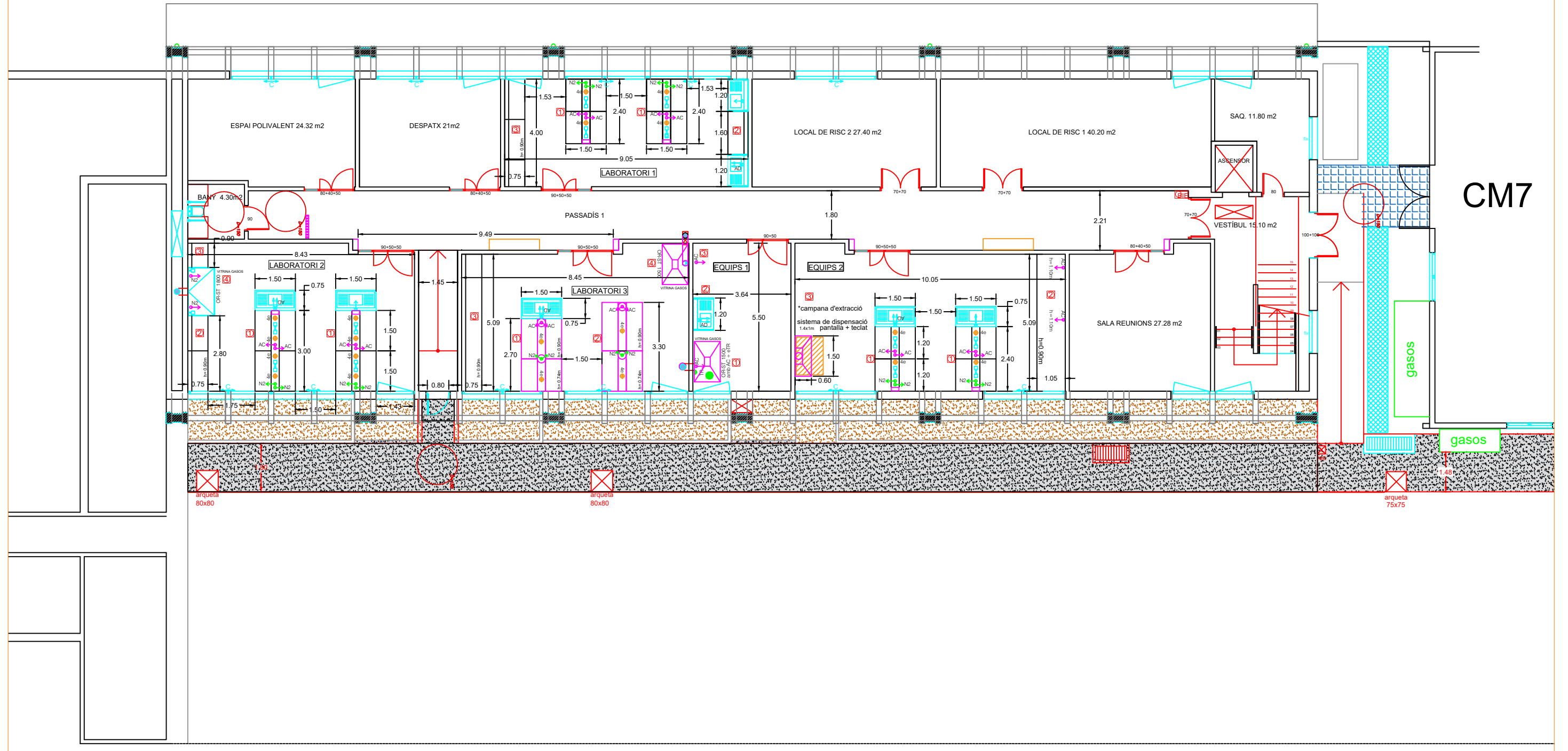
**UNIVERSITAT AUTÒNOMA DE BARCELONA**

Nom Plànol:  
EMPLAÇAMENT

Data	Modificat	Escala	Format
Nov. 2025		s/e	A3
Nº Projecte	Capítol	Nº Plànol	V.
10520		01	

EL PRESENT DOCUMENT ÉS PROPIETAT DE LA UAB. LA SEVA UTILITZACIÓ TOTAL O PARCIAL, ANI COM QUALSEVOL REPRODUCCIÓ O CESSIÓ A TERCERS, REQUERRA LA PRÈVIA AUTORIZACIÓ EXPRESSA DE LA PROPIETAT, RESTANT EN TOT CAS PROHIBIDA TOTA MODIFICACIÓ UNILATERAL DEL MATEIX.

# C7 PARELL SOTERRANI / EQUIPAMENT LABORATORIS



**UAB**

PROJECTE EXECUTIU

Projecte: Edifici C Facultat de Ciències i Biociències. Espina C7 Parell Planta Soterrani  
 Equipament de Laboratoris pel Departament de Química

Direcció d'Arquitectura i Logística

Autor del Projecte: Direcció d'Arquitectura i Logística

La Propietat: DIRECCIÓ D'ARQUITECTURA I LOGÍSTICA

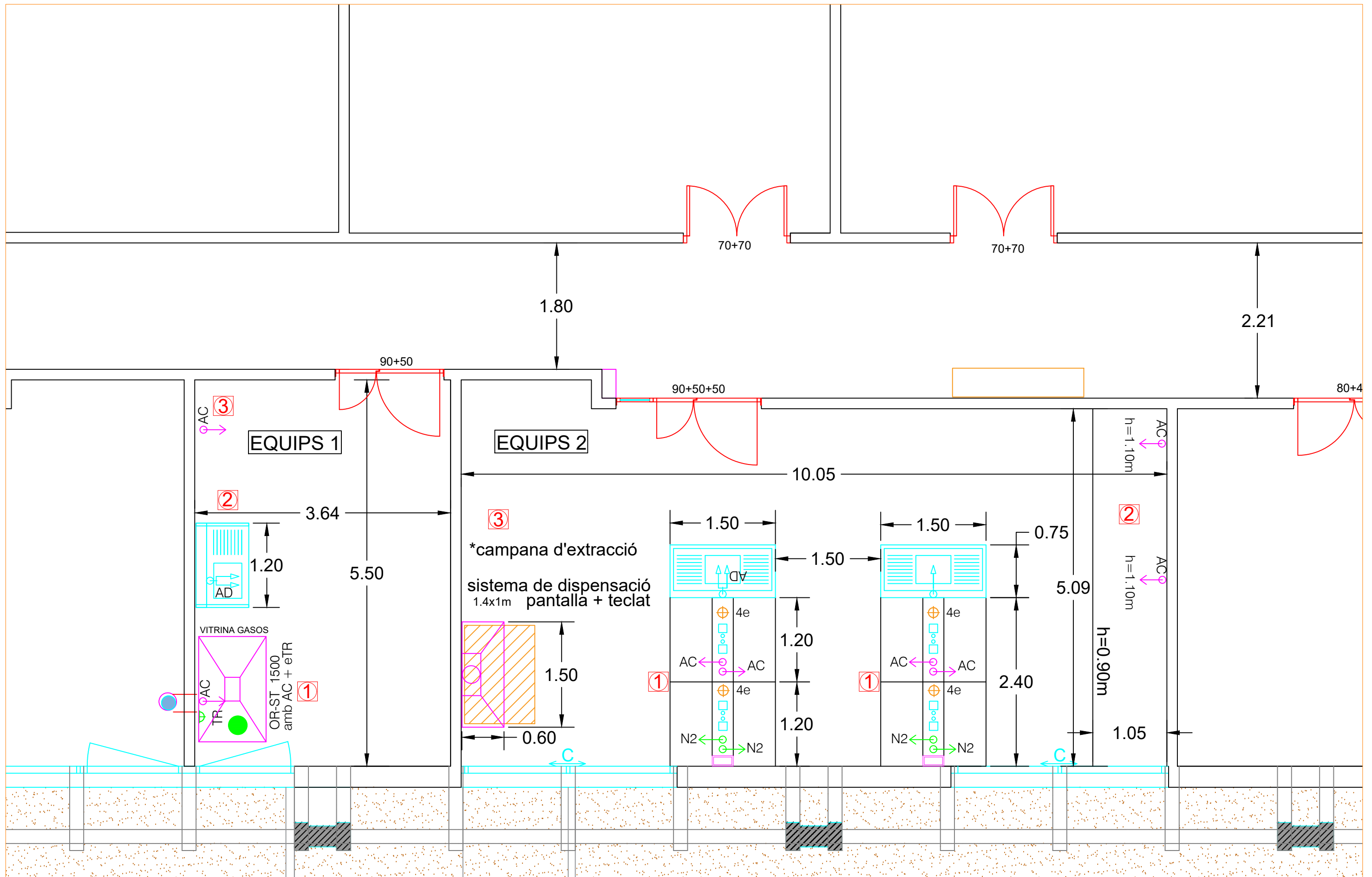
Edifici L, Planta 3ª, Campus UAB, 08193 Bellaterra (Cerdanyola del Vallès), Barcelona. Tel. 935811004, Email: arquitectura.urbanisme@uab.cat; www.uab.cat

UNIVERSITAT AUTÒNOMA DE BARCELONA

Nom Plànol:  
 REFORMA  
 Planta Distribució  
 EQUIPAMENT LABORATORIS

Data	Modificat	Escala	Format
Nov. 2025		1/150	A3
Nº Projecte	Capítol	Nº Plànol	V.
10520		02	

EL PRESENT DOCUMENT ÉS PROPIETAT DE LA UAB. LA SEVA UTILITZACIÓ TOTAL O PARCIAL, ANI COM QUALSEVOL REPRODUCCIÓ O CESSIÓ A TERCERS, REQUERRA LA PRÈVIA AUTORIZACIÓ EXPRESSA DE LA PROPIETAT. RESTANT EN TOT CAS PROHIBIDA TOTA MODIFICACIÓ UNILATERAL DEL MATEIX.



**PROJECTE EXECUTIU**

Projecte: Edifici C Facultats de Ciències i Biociències. Espina C7 Parell Planta Soterrani  
 Equipament de Laboratoris pel Departament de Química

Direcció d'Arquitectura i Logística

Autor del Projecte: Direcció d'Arquitectura i Logística

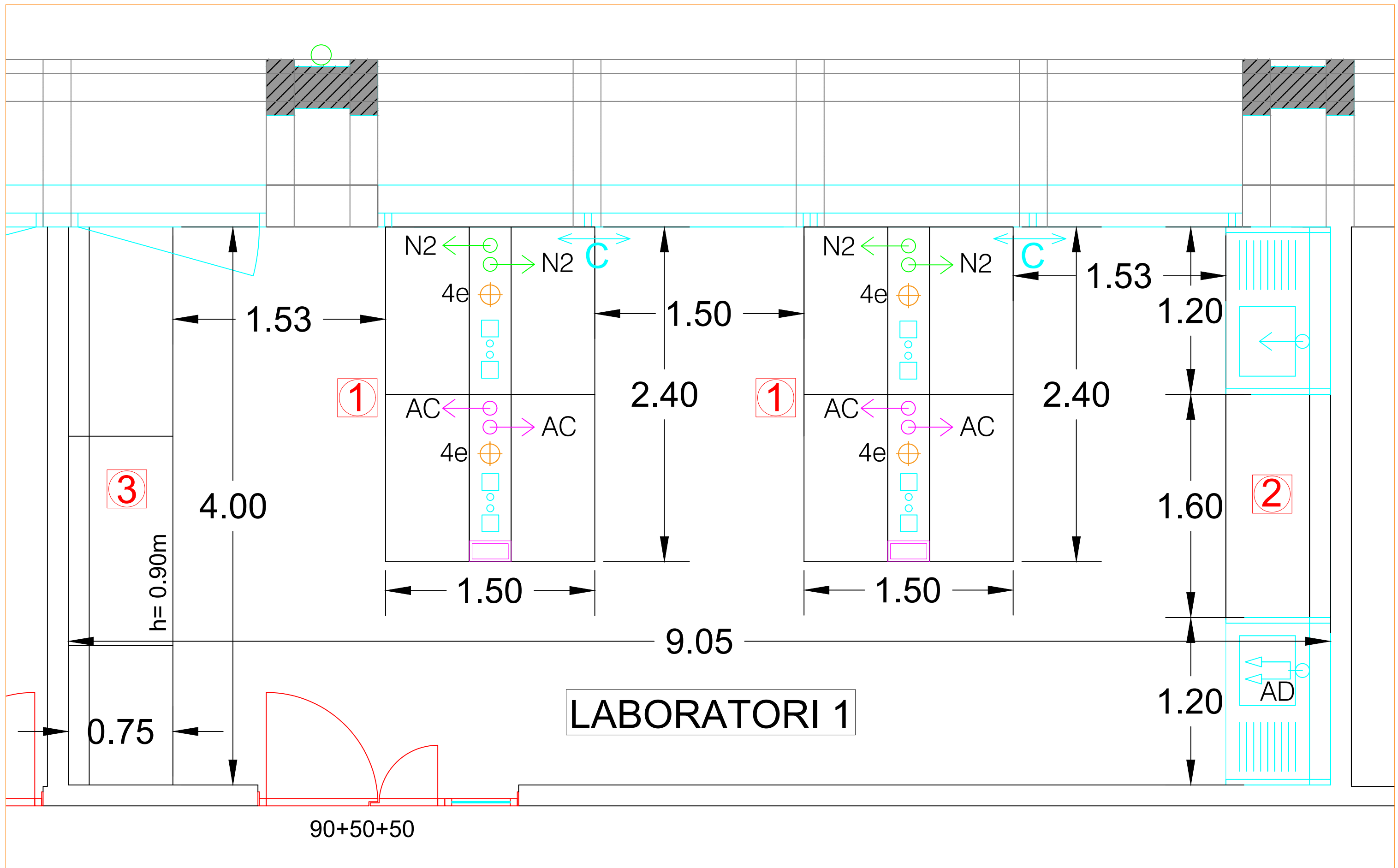
La Propietat: DIRECCIÓ D'ARQUITECTURA I LOGÍSTICA

Edifici L, Planta 3ª, Campus UAB, 08193 Bellaterra (Cerdanyola del Vallès), Barcelona. Tel. 935811004, Email: arquitectura.urbanisme@uab.cat; www.uab.cat

**UNIVERSITAT AUTÒNOMA DE BARCELONA**

Nom Plànol: REFORMA  
 Planta Distribució  
 EQUIPAMENT ESPAIS EQUIPS 1- 2

Data	Modificat	Escala	Format
Nov. 2025		1/50	A3
Nº Projecte	Capítol	Nº Plànol	V.
10520		03	



# LABORATORI 1

90+50+50

**UAB**

**PROJECTE EXECUTIU**

Projecte: Edifici C Facultats de Ciències i Biociències. Espina C7 Parell Planta Soterrani  
 Equipament de Laboratoris pel Departament de Química

Autor del Projecte: Direcció d'Arquitectura i Logística

Direcció d'Arquitectura i Logística

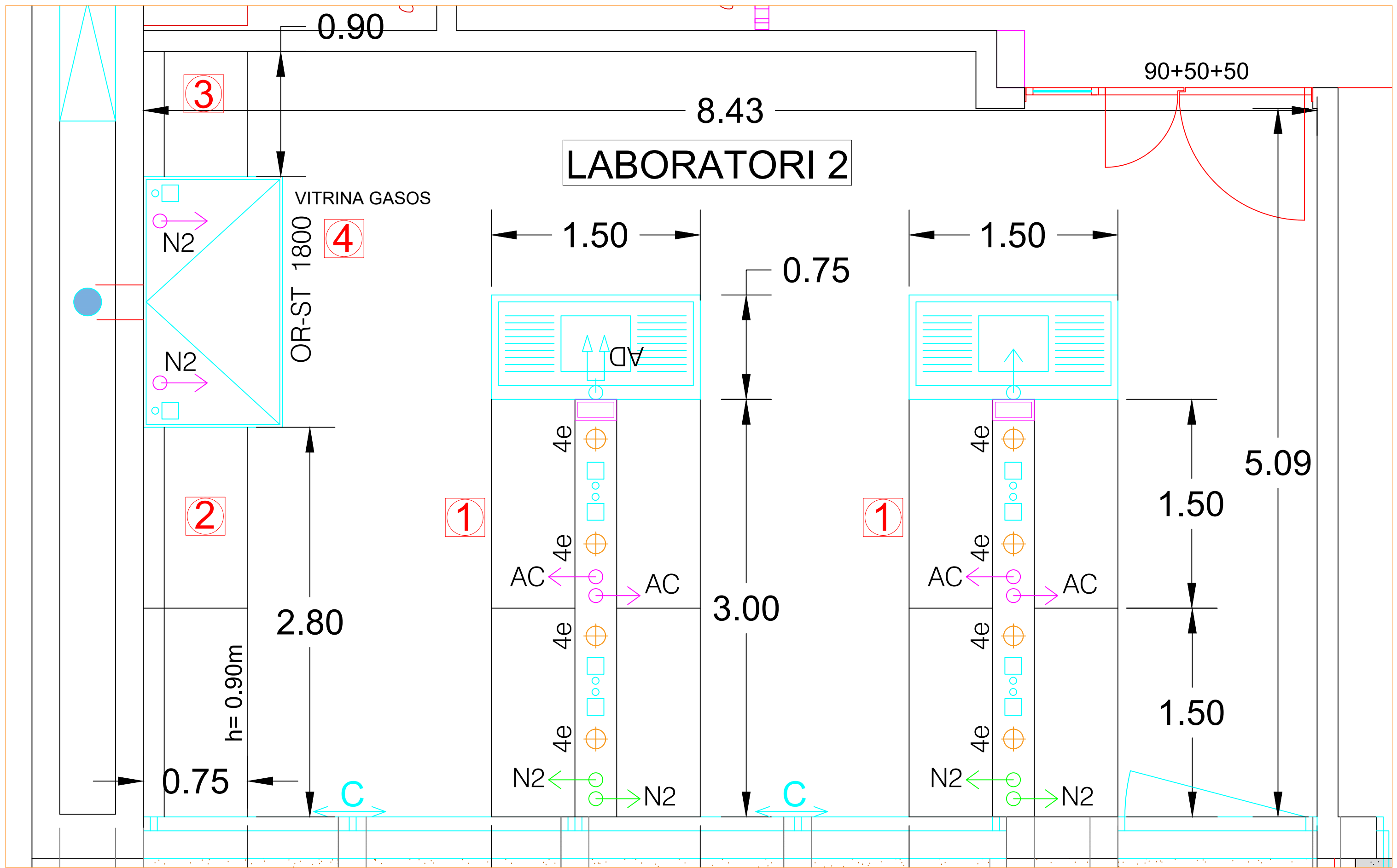
La Propietat: DIRECCIÓ D'ARQUITECTURA I LOGÍSTICA  
 Edifici L, Planta 3ª, Campus UAB, 08193 Bellaterra (Cerdanyola del Vallès), Barcelona. Tel. 935811004, Email: arquitectura.urbanisme@uab.cat; www.uab.cat

**UNIVERSITAT AUTÒNOMA DE BARCELONA**

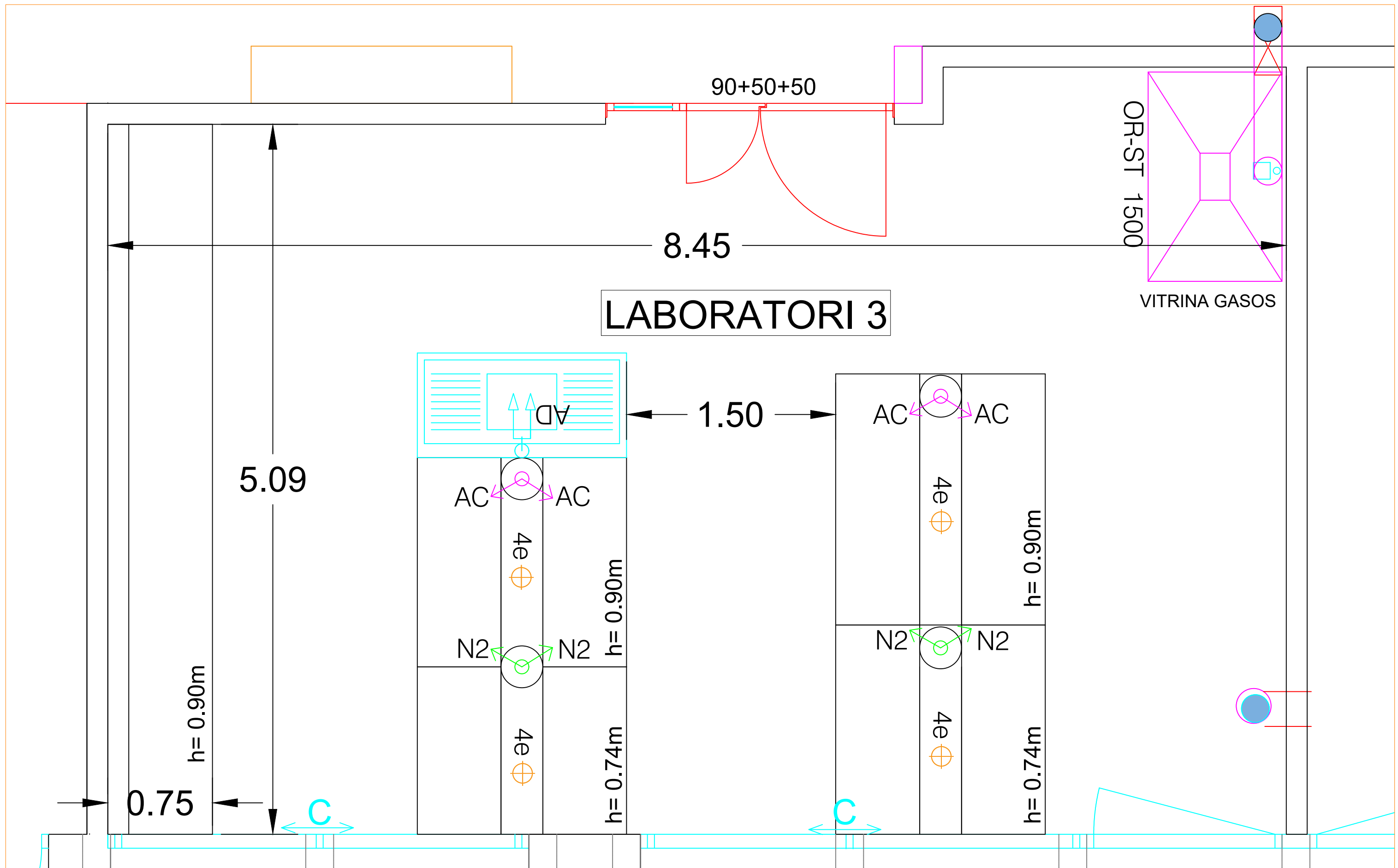
Nom Plànol: REFORMA  
 Planta Distribució  
 EQUIPAMENT LABORATORI 1

Data	Modificat	Escala	Format
Nov. 2025		1/25	A3
Nº Projecte	Capítol	Nº Plànol	V.
10520		04	

EL PRESENT DOCUMENT ÉS PROPIETAT DE LA UAB. LA SEVA UTILITZACIÓ TOTAL O PARCIAL, ANI COM QUALSEVOL REPRODUCCIÓ O CESSIÓ A TERCERS, REQUERIRIA LA PRÈVIA AUTORIZACIÓ EXPRESSA DE LA PROPIETAT. RESTANT EN TOT CAS PROHIBIDA TOTA MODIFICACIÓ UNILATERAL DEL MATEIX.



Data	Modificat	Escala	Format
Nov. 2025		1/25	A3
Nº Projecte	Capítol	Nº Plànol	V.
10520		05	



# LABORATORI 3

Data	Modificat	Escala	Format
Nov. 2025		1/150	A3
Nº Projecte	Capítol	Nº Plànol	V.
10520		06	