

PLÀNOLS CONSTRUCTIUS



PLÀNOLS CONSTRUCTIUS



ANNEX 1 PLÀNOLS 1





**MÒDUL AUXILIAR PER A PRIMERS AUXILIS
DE LES PLATGES METROPOLITANES**
Setembre 2022



MONTIAT
BADALONA
SANT ADRIÀ DEL BESOS
BARCELONA

EL PRAT DE LLIBRECAT
VILADRECA
SAVA
CASTELLDEFELS

MUNICIPIS DEL LITORAL DE L'ÀREA METROPOLITANA DE BARCELONA

TÍTOL PROJECTE

**MOBLAMENT DE PLATGES METROPOLITANES
MÒDULS DE SERVEI**

EQUIP REDACTOR

Director de serveis Espai públic:
Cap de Servei Promoció i conservació Espai públic:
Cap de Servei Espai públic:
Cap de Secció Platges metropolitanas:

Albert Gassull
Jordi Bordanove
Francesc Pla
Daniel Palacios

Autor
Serveis tècnics AMB

DADOS PLANO

MÒDUL AUXILIAR
2024-03-01_Modul Auxiliar.dwg

Març 2024



ÀREA METROPOLITANA DE BARCELONA - PLEC TECNIC

Codi per a validació :C60N2-7NKR2-LPPWE

Verificació :<https://verificador.amb.cat/verificadorDocumento/home>

Aquesta és una còpia impresa del document electrònic referènciat : 4/20.

APROVAT



Donald Judd, 15 Untitled Works In Concrete

MEMÒRIA TÈCNICA.

MÒDUL AUXILIAR PER A PRIMERS AUXILIS

Mòdul destinat a l'emmagatzematge del material d'ús del servei de socorrisme, configurat a partir de la unió de dos mòduls simples amb l'eix translúcid perpendicular entre ells, formant un prisma de 250 cm x 510cm, amb accés únic des del tester. Les façanes laterals queden compostes amb costat translúcid + costat opac, afavorint l'entrada de llum natural i mantenint les proporcions de les zones opaques de la resta de mòduls de la família. Les dimensions dels elements a emmagatzemar requereixen d'accés des del tester, amb portes practicables per a poder obrir l'ample del mòdul en la seva totalitat. El mòdul auxiliar serà totalment buit i es revestirà interiorment amb revestiment vinílic per facilitar-ne la neteja i el manteniment.

El mòdul auxiliar està compost per:

Estructura d'acer galvanitzat en calent formada per:

- Marcs d' "L" de 100x100x10mm, pintat de color vermell RAL 3000 en els dos frontals principals de cada cub.
- Estructura de perfils tubulars soldats als dos marcs d' "L" frontals per a formació de terra, sostre i façana.

Tancament vertical opac

Panell sandvitx de plafons de ciment reforçat amb fibra de vidre fermacell H2O i aïllament tèrmic de polisocionat, amb acabat exterior de mosaic de la casa Ce.Si., de la sèrie I COLORI, color VERMIGLIO MATT (vermell), de 50x50mm col·locat amb morter i vorada flexibles de la casa Webbercolor Premium fina terracota, i revestiment interior vinílic color gris homogeni Tarkett o equivalent adherit sobre panell fermacell.

Tancament vertical translúcid :

Fusteria practicable d'acer inox304 lacat blanc Forster o equivalent, format per dues fulles batents amb 4 frontisses amb Metacrilat PMMA e=6mm blanc translúcid amb protecció UV per ambdós costats, tipus Ironlux o equivalent, amb tancament Tesa multipunt 2230 amb cilindre TESA TD5 30x30 lleva curta, clau amb numeració segons municipi (a definir per la DF), amb maneta interior. Falleba per a fixació de fulla superior i inferior. Reixa integrada en fulla batent, de tubs d'acer inox304 de 45x45x2mm soldats a perfil L30.3 inferior i superior de platina inoxidable, tot lacat blanc, fixat a fusteria. Tancaportes aeri GEZE o equivalent, amb guia lliscant per costat contrari frontisses.

Fusteria fixa d'alumini lacada blanca tipus Cortizo amb airejadors de xapa d'alumini lacada blanca microperforada ovalada vertical i envidrament amb metacrilat PMMA translúcid e=6mm.

Reixa formada per tubs quadrats verticals d'acer inox 304 lacat blanc de 45x45x2 mm, soldats a platina L30x3mm superior i inferior, fixada a estructura. A la part practicable la reixa es fixa als marcs de les fulles de la fusteria, evitant tenir doble pany.

Tancament horitzontal coberta

Panell sandvitx "in situ" de plafons de ciment reforçat amb fibra de vidre fermacell H2O i aïllament tèrmic XPS, amb làmina impermeable transpirable tipus Tivek, amb acabat exterior de mosaic de la casa Ce.Si., de la sèrie I COLORI, color VERMIGLIO MATT (vermell), de 50x50mm col·locat amb morter i vorada flexibles de la casa Webbercolor Premium fina terracota, i revestiment interior vinílic color gris homogeni Tarkett o equivalent adherit sobre el panell fermacell.

MÒDUL AUXILIAR

G01 _ Índex i Memòria Tècnica

G02 _ Ordenació i Esquemes

E01 _ Estructura

A01 _ Planta i Secció Longitudinal

A02 _ Seccions transversals i detalls

A03 _ Detalls planta

A04 _ Alçats

I01 _ Instal·lacions

Tancament horitzontal paviment

Doble placa de ciment reforçat amb fibra de vidre fermacell H2O, i paviment interior vinílic color gris homogeni Tarkett o equivalent equivalent adherit sobre el panell fermacell.

El mòdul no disposa de **mobiliari interior**. És un mòdul totalment buit i diàfan per a permetre l'emmagatzematge de material divers del servei de socorrisme. En funció de les necessitats específiques de cada ubicació, la fixació de prestatges/ganxos per a penjar equipament a placa fermacell es realitzarà amb tac específic metàl·lic per a espais buits.

Per a la neteja del mòdul es col·locarà Bunera sifònica COMPACT 200x200mm de Cainox d'acer inoxidable amb sortida horitzontal i amb sifó integrat, enrasada amb paviment. El **Sanejament** es farà sempre amb una connexió directa a la xarxa de clavegueram

Sistema d'**enllumenat** interior amb rellotge temporitzat DINUY IH BIM QT i *Llumenera encastada*, al panell de sostre de Tabiclack, tipus IRELUZ IRX-10062 1x24w 840 o equivalent.

Tots els elements metàl·lics dels mòduls es pintaran amb el **tipus de pintura** i grau de **durabilitat**, d'acord amb la norma ISO.12944, per a la categoria de Corrosió Atmosfèrica **C5-M** (zones marítimes d'alta salinitat) i Durabilitat Mitja entre **5-15 anys**. El grau de **preparació de la superfície** serà d'acord a la norma ISO.8501-1 per a acer galvanitzat en calent.

Els perfils d'acer de l'estructura es pintaran amb pintura de poliuretà bicomponent prèvia imprimació dels perfils, amb pintura vermella RAL3000 i els elements que conformen les reixes en color blanc RAL 9010



MONTIAT
BADALONA
SANT ADRIÀ DEL NEBRÓ
BARCELONA

EL PRAT DE LLOBREGAT
VILADOCANS
SARNA
CASTELLDEFELS

MUNICIPIS DEL LITORAL DE L'ÀREA METROPOLITANA DE BARCELONA

TÍTOL PRODUÏTE

MOBLAMENT DE PLATGES METROPOLITANES MÒDULS DE SERVEI

EQUIP REDACTOR

Director de serveis Espai públic:
Cap de Servei Promoció i conservació Espai públic:
Cap de Servei Espai públic:
Cap de Secció Platges metropolitanas:

Albert Gassull
Jordi Bordanove
Francesc Pla
Daniel Palacios

Autor
Serveis tècnics AMB

DIBUÏS PLANO

MÒDUL AUXILIAR
MEMÒRIA TÈCNICA
2024-03-01_Modul Auxiliar.dwg

G01
Març 2024



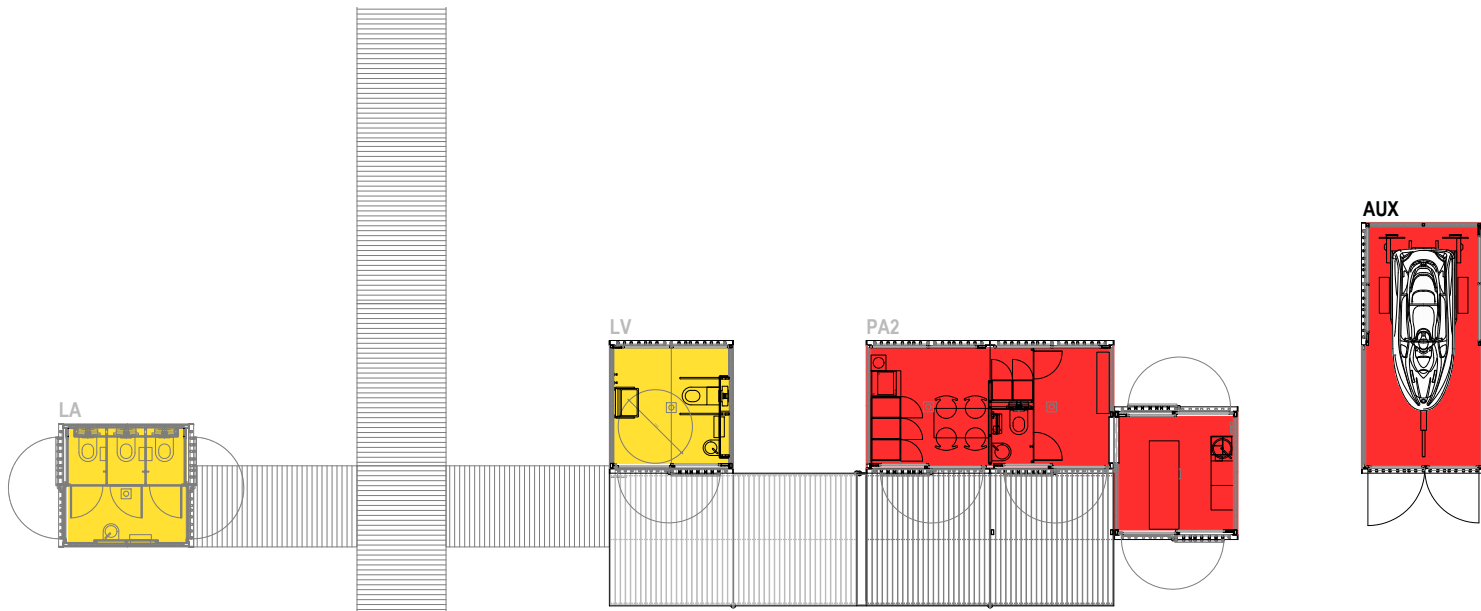
ÀREA METROPOLITANA DE BARCELONA - PLEC TECNIC

Codi per a validació :C60N2-7NKR2-LPPWE

Verificació :<https://verificador.amb.cat/verificadorDocumento/home>

Aquesta és una còpia impresa del document electrònic referènciat : 5/20.

APROVAT

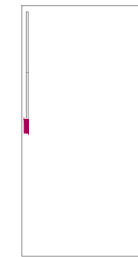


ESQUEMES

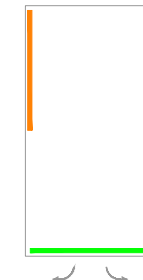
REIXES
— ABATIBLE (integrada en fusteria)
— FIXA

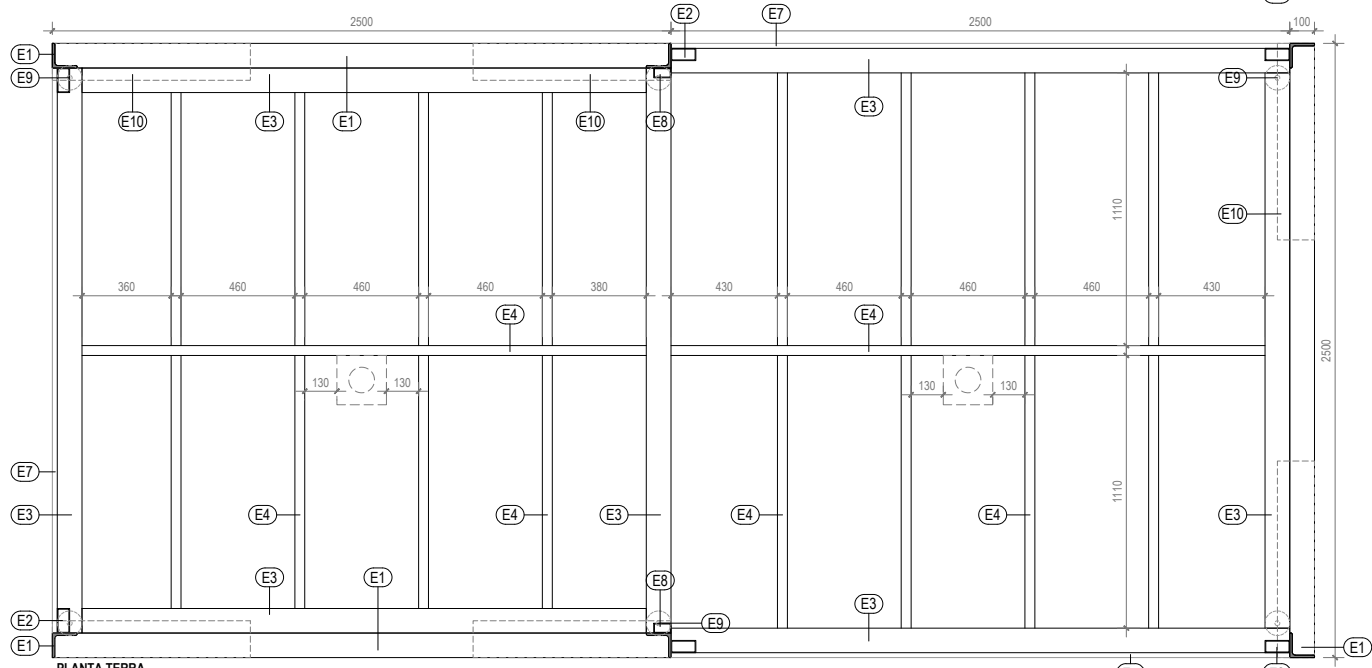
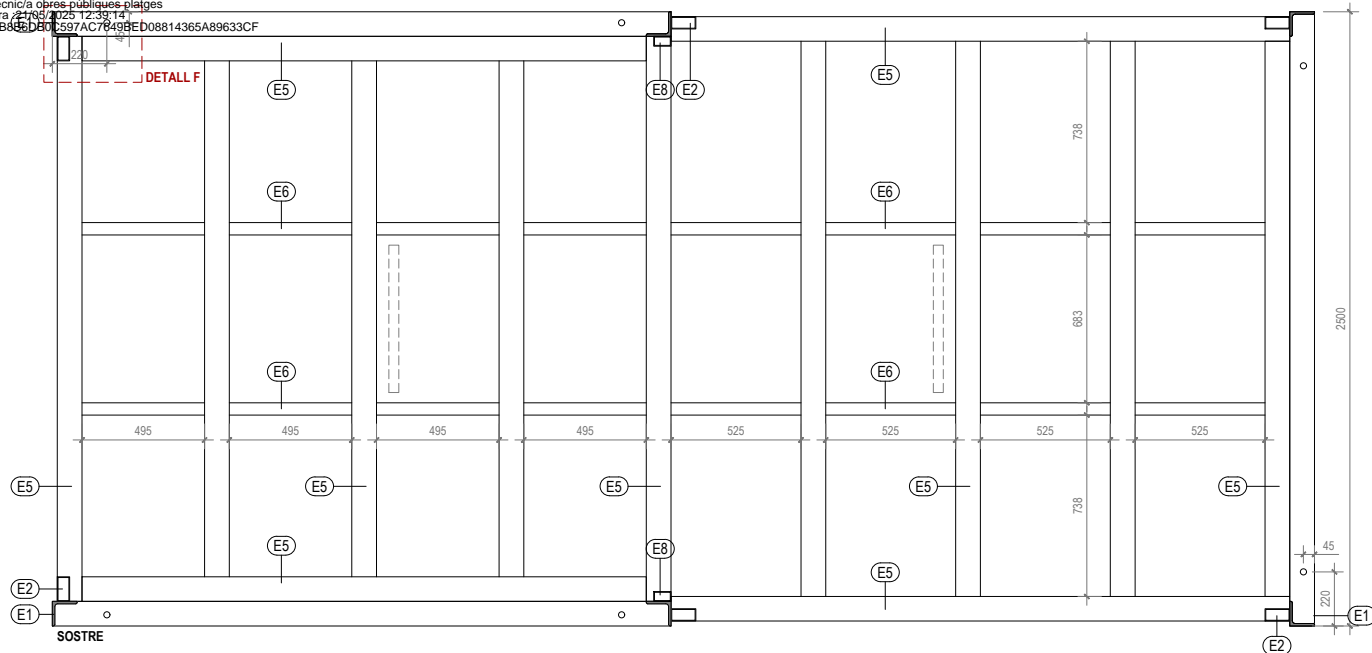


VENTILACIONS
— VERTICAL



FUSTERIES
— PRACTICABLE
— FIXA





- (E1) Marc d' "L" de 100x100x10mm pintat color vermell (RAL 3000).
- (E2) Tub 100x50x3mm (façana)
- (E3) Tub 100x60x4mm (terra)
- (E4) Tub 40x60x4mm (terra)
- (E5) Tub 100x50x4mm (sostre)
- (E6) Tub 50x50x4mm (sostre)
- (E7) Perfil L20x2mm
- (E8) Tub 70x40x2mm, premarc fusteria
- (E9) Peu regulable cargolat a perfil estructura E3, en rosca practicada prèviament al galvanitzat. (Per a ubicacions en superfícies dures)
- (E10) Base d'assentament sobre la sorra. Llistó de fusta sota els perfils L.
- (T1) Tancament vertical de panell Tabiack de Grup Taver de 70mm amb aïllament de polsiconiat i dues cares amb panell de ciment reforçat amb fibra model Fermacell H2O (12,5mm). Fixat mecànicament a l'estructura portant mitjançant cargols previstos abans de galvanitzar.
- (T2) Tancament horitzontal inferior de doble panell de ciment reforçat amb fibra model Fermacell H2O (12,5mm). Fixat mecànicament a l'estructura portant mitjançant cargols previstos abans de galvanitzar.
- (T3) Tancament horitzontal superior "in situ" format per dos panells de ciment reforçat amb fibra model Fermacell H2O (12,5mm) amb aïllament interior adherit XPS e=5cm. Fixat mecànicament a l'estructura portant mitjançant cargols previstos abans de galvanitzar i segellat de junta entre panells.
- (T4) Làmina impermeable transportable Tivek
- (F1) Fusteria fixa d'alumini Cortizo lacat blanc, envirament amb metacrilat PMMA e=6mm blanc translúcid amb protecció UV per ambdós costats.
- (F1.2) Airejador xapa d'alumini per ambdós costats lacat blanc amb microperforació ovalada vertical fixada a tubs + mosquitera interior.
- (F1.3) Reixa fixa de tubs d'acer inox304 de 45x45x2mm soldats a perfil L30.3 inferior i superior de platina inoxidable, tot lacat blanc.
- (F1.4) Tubular de 40x40x5mm i 2mm de gruix soldat a perfil L
- (F1.5) Perfil L de platina galvanitzada de 40x60x40mm i 3mm de gruix soldada a E1
- (F1.6) Perfil L de platina galvanitzada de 40x60x40mm i 3mm de gruix cargolada a E1
- (F2) Fusteria practicable d'acer inox304 lacat blanc Forster o equivalent, format per dues fulles batents amb 4 frontisses amb Metacrilat PMMA e=6mm blanc translúcid amb protecció UV per ambdós costats, tipus Ironlux o equivalent, amb tancament Tesa multipunt 2230 amb cilindre TESA TD5 30x30 lleva curta, clau amb numeració segons municipi (a definir per la DF), amb maneta interior, Fallega per a fixació de fulla superior i inferior. Reixa integrada en fulla batent, de tubs d'acer inox304 de 45x45x2mm soldats a perfil L30.3 inferior i superior de platina inoxidable, tot lacat blanc, fixat a fusteria. Tancaportes aeri GEZE o equivalent, amb guia lliscant per costat contrari frontisses.
- (A1) Revestiment exterior de gres porcel·lànec esmaltat tipus CESI ceràmica 5x5cm amb malla, matt color vermell (vermigio) col·locat sobre panell fermacell amb morter i borada flexibles Webercolor Premium fina Terracota.
- (A2) Revestiment interior vinílic de color homogeni gris de tarkett o equivalent adherit sobre panell fermacell.

Les mides exteriors totals dels mòduls es determinaran en funció de la modulació del gres porcel·lànec subministrat i col·locat sense tallar les peces.

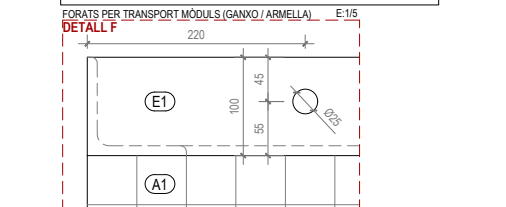
La posició dels tubs verticals de façana està condicionada a l'espessor de la peça ceràmica per tal que aquesta quedi enrasada amb el perfil L per la cara exterior.

Tots els elements metàl·lics es pintaran amb el tipus de pintura i grau de durabilitat d'acord amb la norma ISO.12944, per a la categoria de Corrosió Atmosfèrica C5-M (zones marítimes d'alta salinitat) i Durabilitat Miija entre 5-15 anys. El grau de preparació de la superfície serà d'acord a la norma ISO.8501-1 per a acer galvanitzat en calent.

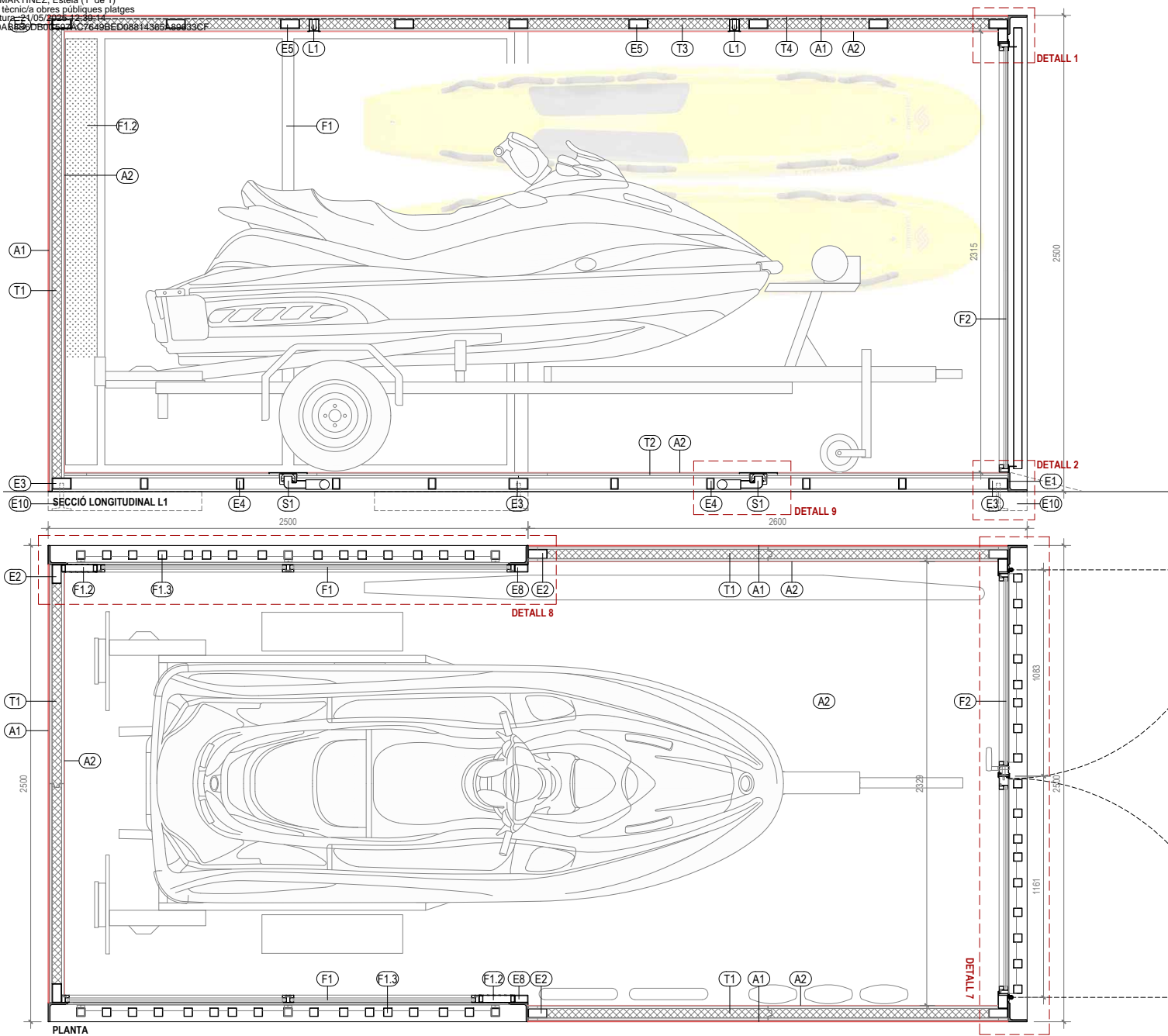
Els perfils d'acer de l'estructura es pintaran amb pintura de poliuretà bicomponent prèvia imprimació dels perfils, amb pintura vermella RAL3000 i els elements que conformen les reixes en color blanc RAL 9010

Fixació de prestatges/ganxos per a penjar equipament a placa fermacell amb tac metàl·lic per a espais buits.

Portes amb 4 frontisses per a suportar el pes de la fulla i amb folgança (=10mm) per evitar el fregament amb tancaments.



<p>AMB <small>Àrea Metropolitana de Barcelona</small></p>	<p>MONTAIGT BADALONA SANT AGUSTÍ DEL REGIDOR BARCELONA</p> <p>EL PRAT DE LLOBREGAT VILADERO SARNA CASTELLDEFELS</p> <p>TÍTOL PROJECTE</p>	<p>MOBLAMENT DE PLATGES METROPOLITANES MÒDULS DE SERVEI</p>	<p>EQUIP REDACTOR</p> <p>Director de serveis Espai públic: Cap de Servei Promoció i conservació Espai públic: Cap de Servei Espai públic: Cap de Secció Platges metropolitanas:</p>	<p>Albert Gassull Jordi Bordanove Francesc Pla Daniel Palacios</p>	<p>Autor Serveis tècnics AMB</p>	<p>MÒDUL AUXILIAR ESTRUCTURA</p> <p>DADES PLANO: 2024-03-01_Modul Auxiliar.dwg</p>	<p>A3:1/20 A1:1/10</p>	<p>E01 Març 2024</p>
--	---	--	---	--	--------------------------------------	---	----------------------------	---------------------------------



- (E1) Marc d' "L" de 100x100x10mm pintat color vermell (RAL 3000).
- (E2) Tub 100x50x3mm (façana)
- (E3) Tub 100x60x4mm (terra)
- (E4) Tub 40x60x4mm (terra)
- (E5) Tub 100x50x4mm (sostre)
- (E6) Tub 50x50x4mm (sostre)
- (E7) Perfil L20x2mm
- (E8) Tub 70x40x2mm, premarc fusteria
- (E9) Peu regulable cargolat a perfil estructura E3, en rosca practicada prèviament al galvanitzat. (Per a ubicacions en superfícies dures)
- (E10) Base d'assentament sobre la sorra. Llistó de fusta sota els perfils L.
- (T1) Tancament vertical de panell Tabiclack de Grup Taver de 70mm amb aïllament de poliisocianiat i dues cares amb panell de ciment reforçat amb fibra model Fermacell H2O (12,5mm). Fixat mecànicament a l'estructura portant mitjançant cargols previstos abans de galvanitzar.
- (T2) Tancament horitzontal inferior de doble panell de ciment reforçat amb fibra model Fermacell H2O (12,5mm). Fixat mecànicament a l'estructura portant mitjançant cargols previstos abans de galvanitzar.
- (T3) Tancament horitzontal superior "in situ" format per dos panells de ciment reforçat amb fibra model Fermacell H2O (12,5mm) amb aïllament interior adherit XPS e=5cm. Fixat mecànicament a l'estructura portant mitjançant cargols previstos abans de galvanitzar i segellat de junta entre panells.
- (T4) Làmina impermeable transpirable Tivek
- (F1) Fusteria fixa d'alumini Cortizo lacat blanc, envindrament amb metacrilat PMMA e=6mm blanc translúcid amb protecció UV per ambdós costats.
- (F1.2) Airejador xapa d'alumini per ambdós costats lacat blanc amb microperforació ovalada vertical fixada a tubs + mosquitera interior.
- (F1.3) Reixa fixa de tubs d'acer inox304 de 45x45x2mm soldats a perfil L30.3 inferior i superior de platina inoxidable, tot lacat blanc.
- (F1.4) Tubular de 40x40x5mm i 2mm de gruix soldat a perfil L
- (F1.5) Perfil L de platina galvanitzada de 40x60x40mm i 3mm de gruix soldada a E1
- (F1.6) Perfil L de platina galvanitzada de 40x60x40mm i 3mm de gruix cargolada a E1
- (F2) Fusteria practicable d'acer inox304 lacat blanc Forster o equivalent, format per dues fulles batents amb 4 frontisses amb Metacrilat PMMA e=6mm blanc translúcid amb protecció UV per ambdós costats, tipus Ironlux o equivalent, amb tancament Tesa multipunt Z230 amb cilindre TESA TD5 30x30 lleva curta, clau amb numeració segons municipi (a definir per la DF), amb maneta interior. Falteja per a fixació de fulla superior i inferior. Reixa integrada en fulla batent, de tubs d'acer inox304 de 45x45x2mm soldats a perfil L30.3 inferior i superior de platina inoxidable, tot lacat blanc, fixat a fusteria. Tancaportes aeri GEZE o equivalent, amb guia lliscant per costat contrari frontisses.

Les mides exteriors totals dels mòduls es determinaran en funció de la modulació del gres porcel·lànec subministrat i col·locat sense tallar les peces.

La posició dels tubs verticals de façana està condicionada a l'essor de la peça ceràmica per tal que aquesta quedi enrasada amb el perfil L per la cara exterior.

Tots els elements metàl·lics es pintaran amb el tipus de pintura i grau de durabilitat, d'acord amb la norma ISO.12944, per a la categoria de Corrossió Atmosfèrica C5-M (zones marítimes d'alta salinitat) i Durabilitat Miija entre 5-15 anys. El grau de preparació de la superfície serà d'acord a la norma ISO.8501-1 per a acer galvanitzat en calent.

Els perfils d'acer de l'estructura es pintaran amb pintura de poliuretà bicomponent prèvia imprimació dels perfils, amb pintura vermella RAL3000 i els elements que conformen les reixes en color blanc RAL 9010

Fixació de prestatges/ganxos per a penjar equipament a placa fermacell amb tac metàl·lic per a espais buits.

Portes amb 4 frontisses per a suportar el pes de la fulla i amb folgança (=10mm) per evitar el fregament amb tancaments.

Les mides exteriors totals dels mòduls es determinaran en funció de la modulació del gres porcel·lànec subministrat i col·locat sense tallar les peces.

La posició dels tubs verticals de façana està condicionada a l'essor de la peça ceràmica per tal que aquesta quedi enrasada amb el perfil L per la cara exterior.

Tots els elements metàl·lics es pintaran amb el tipus de pintura i grau de durabilitat, d'acord amb la norma ISO.12944, per a la categoria de Corrossió Atmosfèrica C5-M (zones marítimes d'alta salinitat) i Durabilitat Miija entre 5-15 anys. El grau de preparació de la superfície serà d'acord a la norma ISO.8501-1 per a acer galvanitzat en calent.

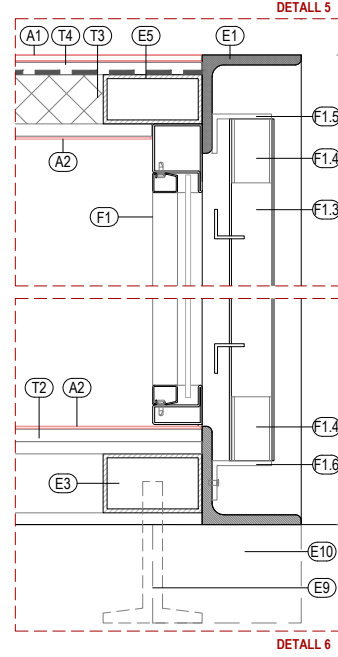
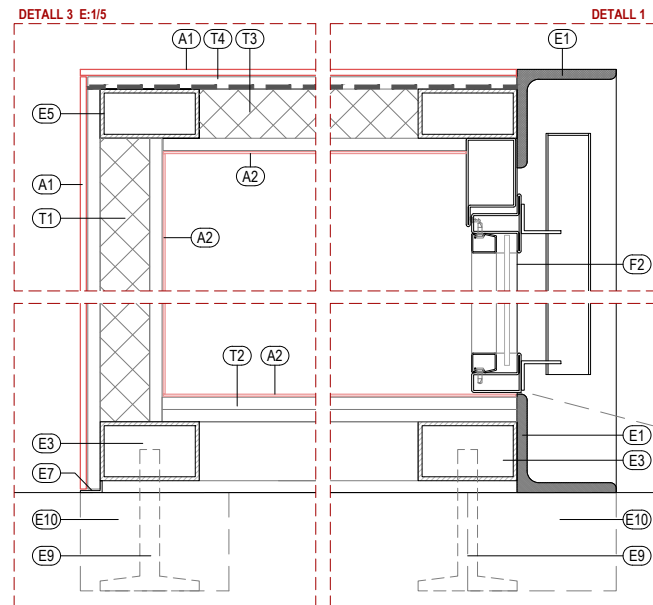
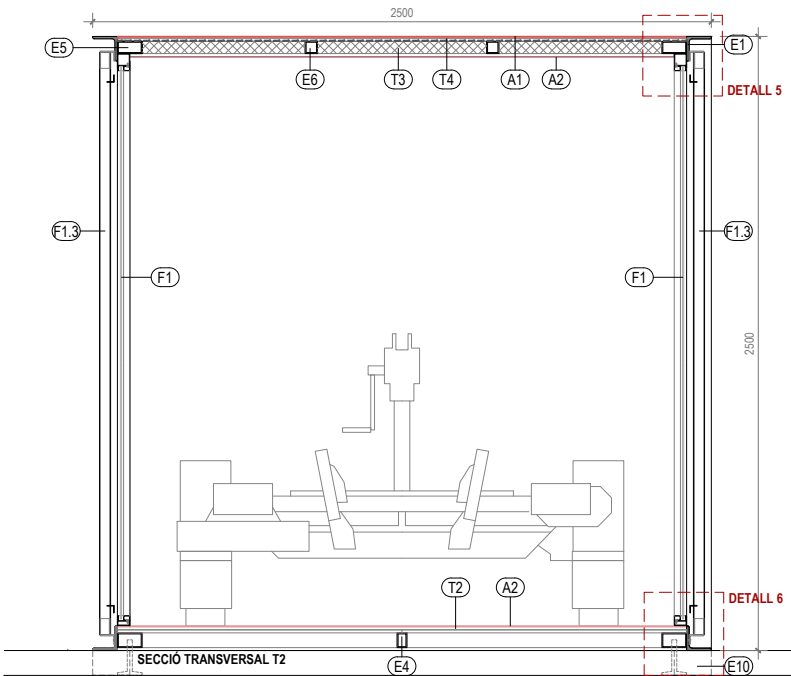
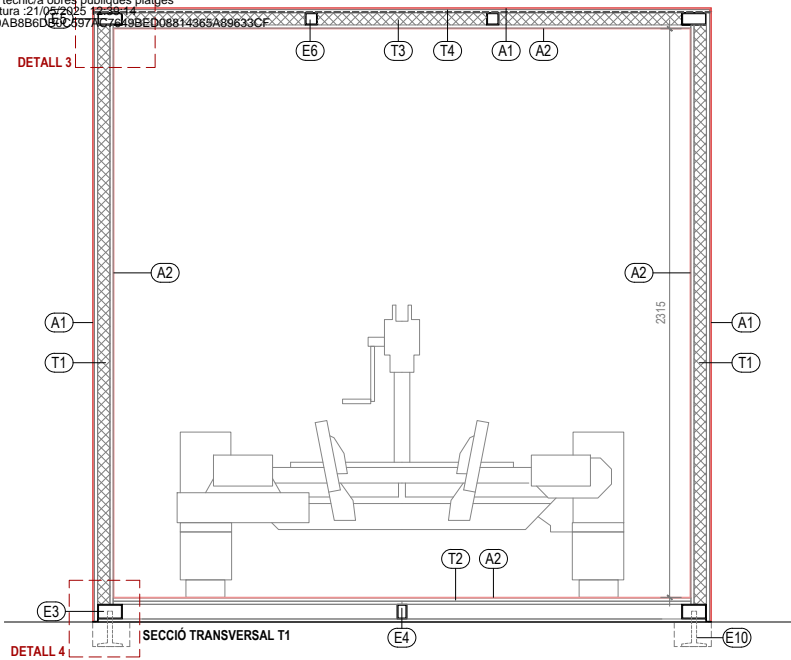
Els perfils d'acer de l'estructura es pintaran amb pintura de poliuretà bicomponent prèvia imprimació dels perfils, amb pintura vermella RAL3000 i els elements que conformen les reixes en color blanc RAL 9010

Fixació de prestatges/ganxos per a penjar equipament a placa fermacell amb tac metàl·lic per a espais buits.

Portes amb 4 frontisses per a suportar el pes de la fulla i amb folgança (=10mm) per evitar el fregament amb tancaments.



<p>AMB Àrea Metropolitana de Barcelona</p>	<p>MONTAIG BADALONA SANT ADRIÀ DEL NEBRO BARCELONA</p>	<p>EL PRAT DE LLOBREGAT VILADRIANES SARNA CASTELLDEFELS</p>	<p>TÍTOL PROJECTE</p> <p>MOBLAMENT DE PLATGES METROPOLITANES MÒDULS DE SERVEI</p>	<p>EQUIP REDACTOR</p> <p>Director de serveis Espai públic: Cap de Servei Promoció i conservació Espai públic: Cap de Servei Espai públic: Cap de Secció Platges metropolitanas:</p>	<p>Albert Gassull Jordi Bordanove Francesc Pla Daniel Palacios</p>	<p>Autor Serveis tècnics AMB</p>	<p>DANOS PLANOJ.</p> <p>MÒDUL AUXILIAR PLANTA I SECCIÓ LONGITUDINAL</p> <p>2024-03-01_Modul Auxiliar.dwg</p>	<p>A3:1/20 A1:1/10</p>	<p>A01 Març 2024</p>
---	--	---	---	---	--	--------------------------------------	--	----------------------------	---------------------------------



- (E1) Marc d' "L" de 100x100x10mm pintat color vermell (RAL 3000).
- (E2) Tub 100x50x3mm (façana)
- (E3) Tub 100x60x4mm (terra)
- (E4) Tub 40x60x4mm (terra)
- (E5) Tub 100x50x4mm (sostre)
- (E6) Tub 50x50x4mm (sostre)
- (E7) Perfil L20x2mm
- (E8) Tub 70x40x2mm, premarc fusteria
- (E9) Peu regulable cargolat a perfil estructura E3, en rosca practicada prèviament al galvanitzat. (Per a ubicacions en superfícies dures)
- (E10) Base d'assentament sobre la sorra. Llistó de fusta sota els perfils L.
- (T1) Tancament vertical de panell Tabiclack de Grup Taver de 70mm amb aïllament de poliscianat i dues cares amb panell de ciment reforçat amb fibra model Fermacell H20 (12,5mm). Fixat mecànicament a l'estructura portant mitjançant cargols previstos abans de galvanitzar.
- (T2) Tancament horitzontal inferior de doble panell de ciment reforçat amb fibra model Fermacell H20 (12,5mm). Fixat mecànicament a l'estructura portant mitjançant cargols previstos abans de galvanitzar.
- (T3) Tancament horitzontal superior "in situ" format per dos panells de ciment reforçat amb fibra model Fermacell H20 (12,5mm) amb aïllament interior adherit XPS e=5cm. Fixat mecànicament a l'estructura portant mitjançant cargols previstos abans de galvanitzar i segellat de junta entre panells.
- (T4) Làmina impermeable transpirable Tivek
- (F1) Fusteria fixa d'alumini Cortizo lacat blanc, envirament amb metacrilat PMMA e=6mm blanc translúcid amb protecció UV per ambdós costats.
- (F1.2) Airejador xapa d'alumini per ambdós costats lacat blanc amb microperforació ovalada vertical fixada a tubs + mosquitera interior.
- (F1.3) Reixa fixa de tubs d'acer inox304 de 45x45x2mm soldats a perfil L30.3 inferior i superior de platina inoxidable, tot lacat blanc.
- (F1.4) Tubular de 40x40x65mm i 2mm de gruix soldat a perfil L
- (F1.5) Perfil L de platina galvanitzada de 40x60x40mm i 3mm de gruix soldada a E1
- (F1.6) Perfil L de platina galvanitzada de 40x60x40mm i 3mm de gruix cargolada a E1
- (F2) Fusteria practicable d'acer inox304 lacat blanc Forster o equivalent, format per dues fulles batents amb 4 frontisses amb Metacrilat PMMA e=6mm blanc translúcid amb protecció UV per ambdós costats. tipus Ironlux o equivalent, amb tancament Tesa multipunt 2230 amb cilindre TESA TD5 30x30 lleva curta, clau amb numeració segons municipi (a definir per la DF), amb maneta interior. Fallega per a fixació de fulla superior i inferior. Reixa integrada en fulla batent, de tubs d'acer inox304 de 45x45x2mm soldats a perfil L30.3 inferior i superior de platina inoxidable, tot lacat blanc, fixat a fusteria. Tancaportes aeri GEZE o equivalent, amb guia lliscant per costat contrari frontisses.
- (A1) Revestiment exterior de gres porcel·lànic esmaltat tipus CESI ceràmica 5x5cm amb malla, matt color vermell (vermiglio) col·locat sobre panell fermacell amb morter i borada flexibles Webercolor Premium fina Terracota.
- (A2) Revestiment interior vinílic de color homogeni gris de tarkett o equivalent adherit sobre panell fermacell.

Les mides exteriors totals dels mòduls es determinaran en funció de la modulació del gres porcel·lànic subministrat i col·locat sense tallar les peces.

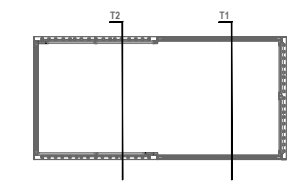
La posició dels tubs verticals de façana està condicionada a l'espessor de la peça ceràmica per tal que aquesta quedi enrasada amb el perfil L per la cara exterior.

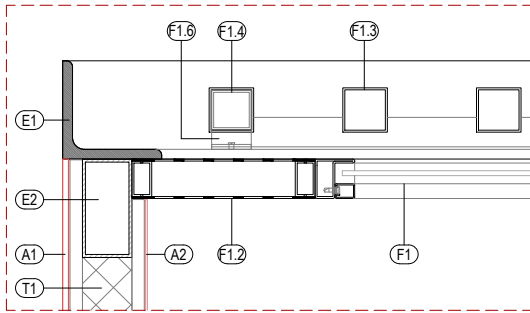
Tots els elements metàl·lics es pintaran amb el tipus de pintura i grau de durabilitat, d'acord amb la norma ISO.12944, per a la categoria de Corrossió Atmosfèrica C5-M (zones marítimes d'alta salinitat) i Durabilitat Miija entre 5-15 anys. El grau de preparació de la superfície serà d'acord a la norma ISO.8501-1 per a acer galvanitzat en calent.

Els perfils d'acer de l'estructura es pintaran amb pintura de poliuretà bicomponent prèvia imprimació dels perfils, amb pintura vermella RAL3000 i els elements que conformen les reixes en color blanc RAL 9010

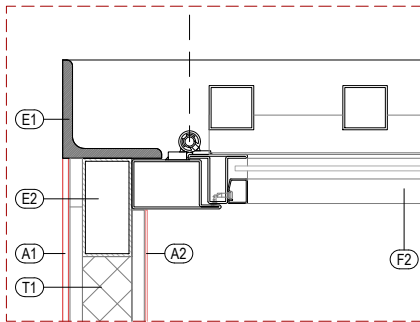
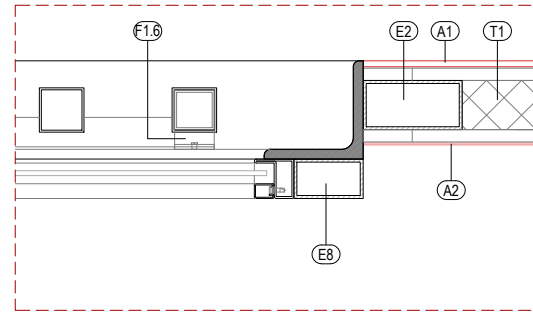
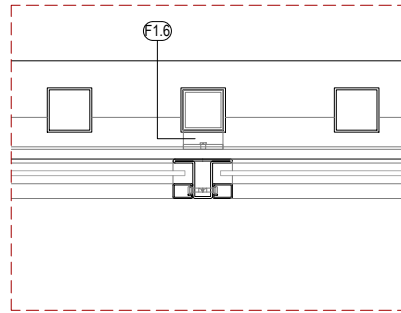
Fixació de prestatges/ganxos per a penjar equipament a placa fermacell amb tac metàl·lic per a espais buits.

Portes amb 4 frontisses per a suportar el pes de la fulla i amb folgança (=10mm) per evitar el fregament amb tancaments.

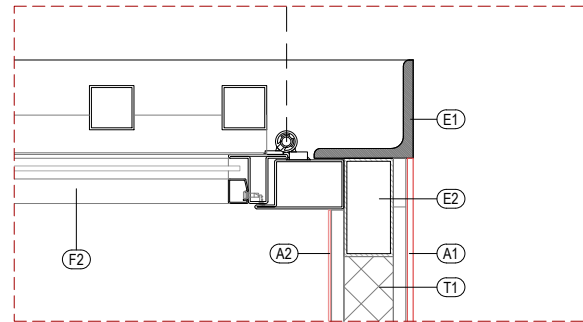
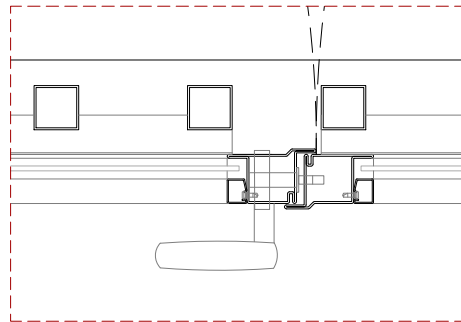




DETALL 7



DETALL 8



- (E1) Marc d' "L" de 100x100x10mm pintat color vermell (RAL 3000).
- (E2) Tub 100x50x3mm (façana)
- (E3) Tub 100x60x4mm (terra)
- (E4) Tub 40x60x4mm (terra)
- (E5) Tub 100x50x4mm (sostre)
- (E6) Tub 50x50x4mm (sostre)
- (E7) Perfil L20x2mm
- (E8) Tub 70x40x2mm. premarc fusteria
- (E9) Tub regulable cargolat a perfil estructura E3, en rosca practicada prèviament al galvanitzat. (Per a ubicacions en superfícies dures)
- (E10) Base d'assentament sobre la sorra. Llistó de fusta sota els perfils L.
- (T1) Tancament vertical de panell Tabiack de Grup Taver de 70mm amb aïllament de polsiconiat i dues cares amb panell de ciment reforçat amb fibra model Fermacell H2O (12,5mm). Fixat mecànicament a l'estructura portant mitjançant cargols previstos abans de galvanitzar.
- (T2) Tancament horitzontal inferior de doble panell de ciment reforçat amb fibra model Fermacell H2O (12,5mm). Fixat mecànicament a l'estructura portant mitjançant cargols previstos abans de galvanitzar.
- (T3) Tancament horitzontal superior "in situ" format per dos panells de ciment reforçat amb fibra model Fermacell H2O (12,5mm) amb aïllament interior adherit XPS e=5cm. Fixat mecànicament a l'estructura portant mitjançant cargols previstos abans de galvanitzar i segellat de junta entre panells.
- (T4) Làmina impermeable transpirable Tivek
- (F1) Fusteria fixa d'alumini Cortizo lacat blanc, envirament amb metacrilat PMMA e=6mm blanc translúcid amb protecció UV per ambdós costats.
- (F1.2) Airejador xapa d'alumini per ambdós costats lacat blanc amb microperforació ovalada vertical fixada a tubs + mosquitera interior.
- (F1.3) Reixa fixa de tubs d'acer inox304 de 45x45x2mm soldats a perfil L30.3 inferior i superior de platina inoxidable, tot lacat blanc.
- (F1.4) Tubular de 40x40x65mm i 2mm de gruix soldat a perfil L
- (F1.5) Perfil L de platina galvanitzada de 40x60x40mm i 3mm de gruix soldada a E1
- (F1.6) Perfil L de platina galvanitzada de 40x60x40mm i 3mm de gruix cargolada a E1
- (F2) Fusteria practicable d'acer inox304 lacat blanc Forster o equivalent, format per dues fulles batents amb 4 frontisses amb Metacrilat PMMA e=6mm blanc translúcid amb protecció UV per ambdós costats. tipus Ironlux o equivalent, amb tancament Tesa multipunt Z230 amb cilindre TESA TD5 30x30 lleva curta, clau amb numeració segons municipi (a definir per la DF), amb maneta interior. Falteba per a fixació de fulla superior i inferior. Reixa integrada en fulla batent, de tubs d'acer inox304 de 45x45x2mm soldats a perfil L30.3 inferior i superior de platina inoxidable, tot lacat blanc, fixat a fusteria. Tancaportes aeri GEZE o equivalent, amb guia lliscant per costat contrari frontisses.
- (A1) Revestiment exterior de gres porcel·l·ànic esmaltat tipus CESI ceràmica 5x5cm amb malla, matt color vermell (vermiglio) col·locat sobre panell fermacell amb morter i borada flexibles Webercolor Premium fina Terracota.
- (A2) Revestiment interior vinílic de color homogeni gris de tarkett o equivalent adherit sobre panell fermacell.

Les mides exteriors totals dels mòduls es determinaran en funció de la modulació del gres porcel·l·ànic subministrat i col·locat sense tallar les peces.

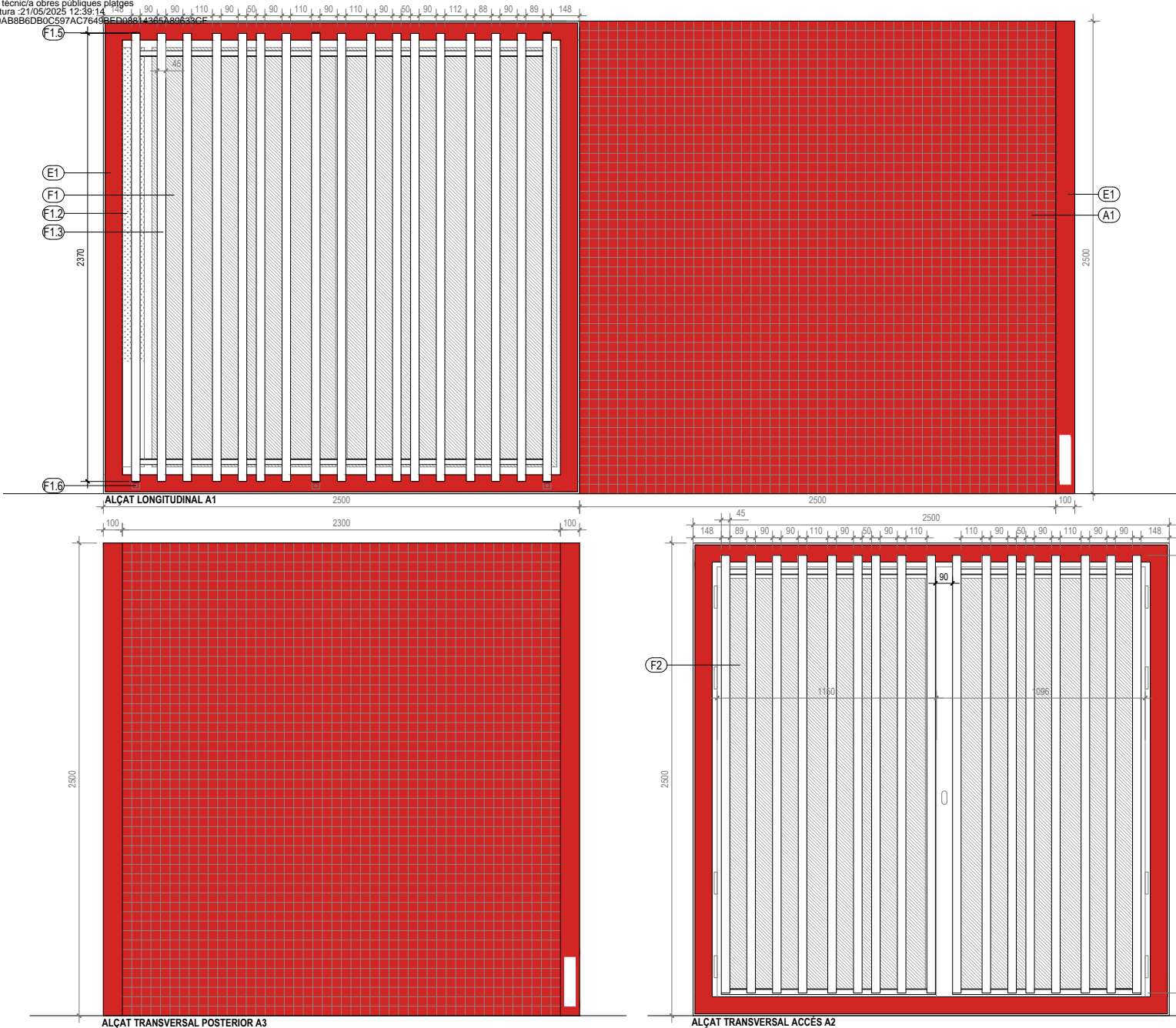
La posició dels tubs verticals de façana està condicionada a l'espessor de la peça ceràmica per tal que aquesta quedi enrasada amb el perfil L per la cara exterior.

Tots els elements metàl·lics es pintaran amb el tipus de pintura i grau de durabilitat, d'acord amb la norma ISO.12944, per a la categoria de Corrossió Atmosfèrica C5-M (zones marítimes d'alta salinitat) i Durabilitat Mijsa entre 5-15 anys. El grau de preparació de la superfície serà d'acord a la norma ISO.8501-1 per a acer galvanitzat en calent.
 Els perfils d'acer de l'estructura es pintaran amb pintura de poliuretà bicomponent prèvia imprimació dels perfils, amb pintura vermella RAL3000 i els elements que conformen les reixes en color blanc RAL 9010

Fixació de prestatges/ganxos per a penjar equipament a placa fermacell amb tac metàl·lic per a espais buits.

Portes amb 4 frontisses per a suportar el pes de la fulla i amb folgança (=10mm) per evitar el fregament amb tancaments.





- (E1) Marc d' "L" de 100x100x10mm pintat color vermell (RAL 3000).
- (E2) Tub 100x50x3mm (façana)
- (E3) Tub 100x60x4mm (terra)
- (E4) Tub 40x60x4mm (terra)
- (E5) Tub 100x50x4mm (sostre)
- (E6) Tub 50x50x4mm (sostre)
- (E7) Perfil L20x2mm
- (E8) Tub 70x40x2mm, premarc fusteria
- (E9) Peu regulable cargolat a perfil estructura E3, en rosca practicada prèviament al galvanitzat. (Per a ubicacions en superfícies dures)
- (E10) Base d'assentament sobre la sorra. Llistó de fusta sota els perfils L.
- (T1) Tancament vertical de panell Tabiack de Grup Taver de 70mm amb aïllament de poliisocianiat i dues cares amb panell de ciment reforçat amb fibra model Fermacell H2O (12,5mm). Fixat mecànicament a l'estructura portant mitjançant cargols previstos abans de galvanitzar.
- (T2) Tancament horitzontal inferior de doble panell de ciment reforçat amb fibra model Fermacell H2O (12,5mm). Fixat mecànicament a l'estructura portant mitjançant cargols previstos abans de galvanitzar.
- (T3) Tancament horitzontal superior "in situ" format per dos panells de ciment reforçat amb fibra model Fermacell H2O (12,5mm) amb aïllament interior adherit XPS e=5cm. Fixat mecànicament a l'estructura portant mitjançant cargols previstos abans de galvanitzar i segellat de junta entre panells.
- (T4) Làmina impermeable transpirable Tivek
- (F1) Fusteria fixa d'alumini Cortizo lacat blanc, envidrament amb metacrilat PMMA e=6mm blanc translúcid amb protecció UV per ambdós costats.
- (F1.2) Airejador xapa d'alumini per ambdós costats lacat blanc amb microperforació ovalada vertical fixada a tubs + mosquitera interior.
- (F1.3) Reixa fixa de tubs d'acer inox304 de 45x45x2mm soldats a perfil L30.3 inferior i superior de platina inoxidable, tot lacat blanc.
- (F1.4) Tubular de 40x40x65mm i 2mm de gruix soldat a perfil L
- (F1.5) Perfil L de platina galvanitzada de 40x60x40mm i 3mm de gruix soldada a E1
- (F1.6) Perfil L de platina galvanitzada de 40x60x40mm i 3mm de gruix cargolada a E1
- (F2) Fusteria practicable d'acer inox304 lacat blanc Forster o equivalent, format per dues fulles batents amb 4 frontisses amb Metacrilat PMMA e=6mm blanc translúcid amb protecció UV per ambdós costats, tipus Ironlux o equivalent, amb tancament Tesa multipunt 2230 amb cilindre TESA TD5 30x30 lleua curta, clau amb numeració segons municipi (a definir per la DF), amb maneta interior, Falteba per a fixació de fulla superior i inferior. Reixa integrada en fulla batent, de tubs d'acer inox304 de 45x45x2mm soldats a perfil L30.3 inferior i superior de platina inoxidable, tot lacat blanc, fixat a fusteria. Tancaportes aeri GEZE o equivalent, amb guia lliscant per costat contrari frontisses.
- (A1) Revestiment exterior de gres porcel·lànec esmaltat tipus CESI ceràmica 5x5cm amb malla, matt color vermell (vermigilo) col·locat sobre panell fermacell amb morter i borada flexibles Webercolor Premium fina Terracota.
- (A2) Revestiment interior vinílic de color homogeni gris de tarkett o equivalent adherit sobre panell fermacell.

Les mides exteriors totals dels mòduls es determinaran en funció de la modulació del gres porcel·lànec subministrat i col·locat sense tallar les peces.

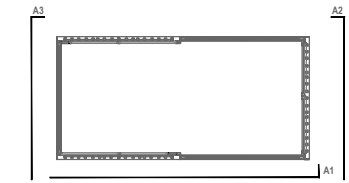
La posició dels tubs verticals de façana està condicionada a l'espessor de la peça ceràmica per tal que aquesta quedi enrasada amb el perfil L per la cara exterior.

Tots els elements metàl·lics es pintaran amb el tipus de pintura i grau de durabilitat, d'acord amb la norma ISO.12944, per a la categoria de Corrossió Atmosfèrica C5-M (zones marítimes d'alta salinitat) i Durabilitat Miija entre 5-15 anys. El grau de preparació de la superfície serà d'acord a la norma ISO.8501-1 per a acer galvanitzat en calent.

Els perfils d'acer de l'estructura es pintaran amb pintura de poliuretà bicomponent prèvia imprimació dels perfils, amb pintura vermella RAL3000 i els elements que conformen les reixes en color blanc RAL 9010

Fixació de prestatges/ganxos per a penjar equipament a placa fermacell amb tac metàl·lic per a espais buits.

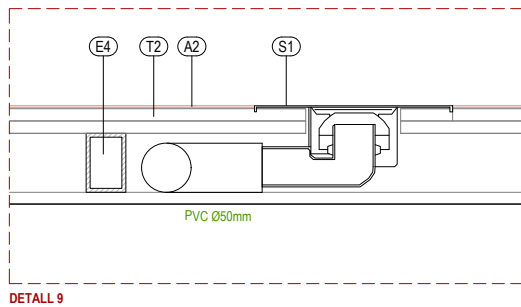
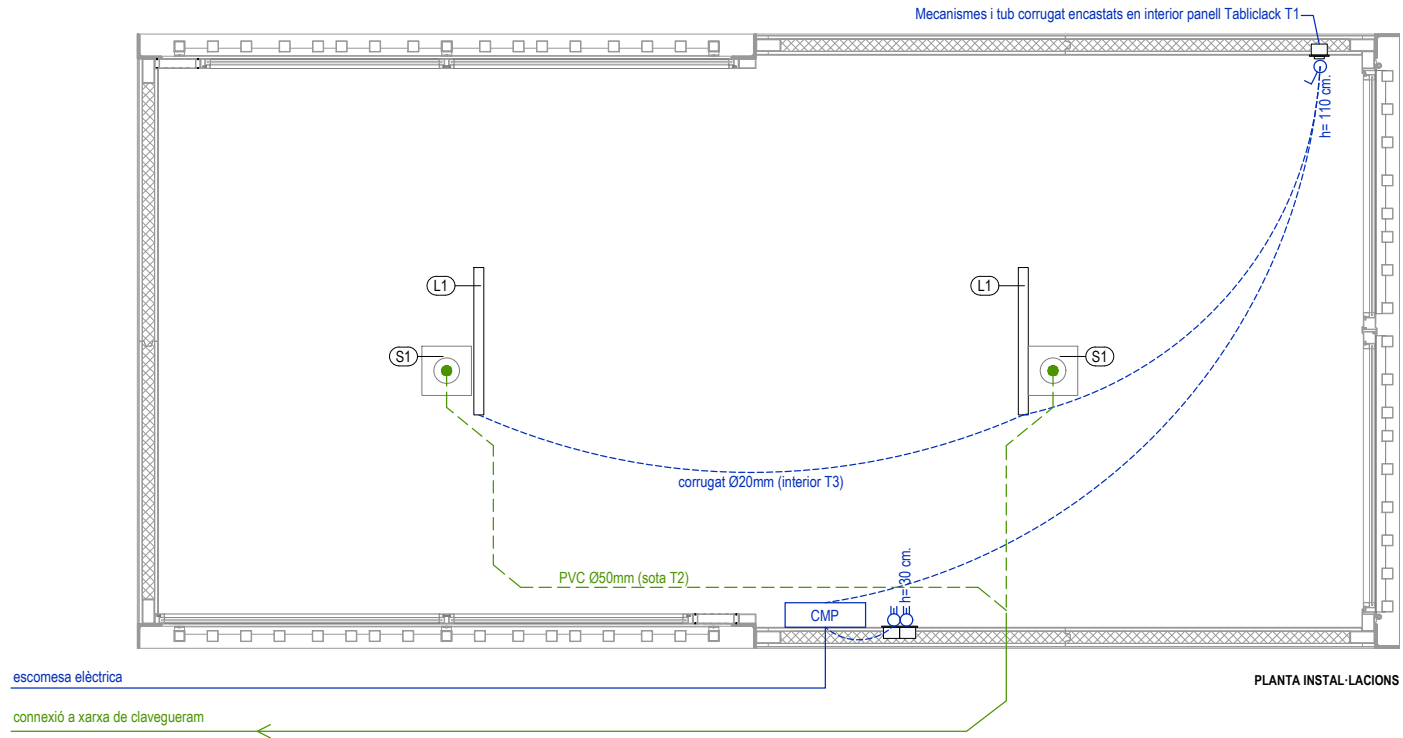
Portes amb 4 frontisses per a suportar el pes de la fulla i amb folgança (=10mm) per evitar el fregament amb tancaments.



<p style="font-size: 8px; margin: 0;">MONTIAT BADALONA SANT ADRIÀ DEL NEBRÓ BARCELONA</p> <p style="font-size: 8px; margin: 0;">EL PRAT DE LLORREGAT VILADRICANS SARÀ CASTELLDEFELS</p> <p style="font-size: 8px; margin: 0;">MUNICIPIS DEL LITORAL DE L'ÀREA METROPOLITANA DE BARCELONA</p>	<p>MOBLAMENT DE PLATGES METROPOLITANES</p> <p>MÒDULS DE SERVEI</p>	<p>EQUIP REDACTOR</p> <p>Director de serveis Espai públic: Cap de Servei Promoció i conservació Espai públic: Cap de Servei Espai públic: Cap de Secció Platges metropolitanas:</p>	<p>Albert Gassull Jordi Bordanove Francesc Pla Daniel Palacios</p>	<p>Autor Serveis tècnics AMB</p>	<p>MÒDUL AUXILIAR ALÇATS</p> <p style="font-size: 6px;">DANIS PLANO 2024-03-01_Modul Auxiliar.dwg</p>
--	--	---	--	--------------------------------------	---

A04

Març 2024




- SANEJAMENT (S)**
- (S1) Bunera sifònica COMPACT 200x200mm de Cainox d'acer inoxidable amb sortida horitzontal i amb sífo integrat, enrasada amb paviment.
- ENLLUMENAT (L)**
- (L1) Lluminera encastada, al panell de sostre de Tabliclack, HERLIGHTING Lum emp. gns 610MM 1X18W 1370lm Ref. D2A830&1A0 o equivalent, segons DF.
Activada amb rellotge temporitzador mod IH BIM QT.
 - (L2) CMP - quadre de comandaments i protecció de 310x325x100mm, en superfície.

Tots els tubs i cables de les instal·lacions que recorren per sota de la base aniran protegits amb planxes metàl·liques omega collades als tubs de la base del mòdul.





 AMB <small>Àrea Metropolitana de Barcelona</small>	<small>MOSTRELL BELLSCUNA SANT ADRIÀ DEL BESOS BARCELONA</small>	<small>EL PRAT DE LLOBREGAT VILADERANS GAVÀ CASTELLBELLERS</small>	MOBLAMENT DE PLATGES METROPOLITANES MÒDULS DE SERVEI	<small>EQUIP REDACTOR</small>	Director de serveis Espai públic: Cap de Servei Promoció i conservació Espai públic: Cap de Servei Espai públic: Cap de Secció Platges metropolitanas:	<small>Alberdi Gassull Jordi Bordanove Francesc Pla Daniel Pelacios</small>	<small>Autor Màrius Quintana, Arq</small>	MÒDUL LAVABO I VESTIDOR ADAPTAT_LV <small>DIBUXXE PLÀNOL 2024-03-01_LV.dwg</small>	Març 2024
	<small>MUNICIPIES DEL LITORAL DE L'ÀREA METROPOLITANA DE BARCELONA</small>	<small>TÍTOL PROJECTE</small>		<small>Equip Redactor</small>					





07_LV. MÒDUL LAVABO I VESTIDOR ADAPTAT

- 07-00 _ Índex
- 07-01 _ Memòria Tècnica
- 07-02 _ Emplaçament i Esquemes
- 07-03 _ Planta Estructura
- 07-04 _ Planta Paviments i Acabats
- 07-05 _ Planta Mobiliari
- 07-06 _ Planta Sanejament i Enllumenat
- 07-07 _ Planta Pergola
- 07-08 _ Secció Transversal 1
- 07-09 _ Secció Transversal 2
- 07-10 _ Secció Longitudinal 1
- 07-11 _ Alçat Lateral
- 07-12 _ Alçat Frontal
- 07-13 _ Alçat Posterior
- 07-14 _ Alçat Fusteries
- 07-15 _ Senyalètica
- 07-16 _ Muntatge
- 07-17 _ Fotos Exteriors
- 07-18 _ Foto Interior





Donald Judd, 15 Unilite Works In Concrete

MEMÒRIA TÈCNICA.

MÒDUL LAVABOS I VESTIDOR ADAPTAT

Mòdul format per un cub de 250 cm d'aresta amb dues façanes enfrontades translúcides i dues façanes laterals i sostre opacs revestits de mosaic de gres porcel·lànic.

Estructura d'acer galvanitzat en calent formada per:

- Marcs d' "L" de 100x100x10mm, pintat de color groc RAL 1023 en els dos frontals principals de cada cub.
- Estructura de perfils tubulars soldats als dos marcs d' "L" frontals per a formació de terra, sostre i façana.
- Subestructura de perfils tubulars per a fixació dels elements de mobiliari.

Tancaments opacs

- Sostre, terra i laterals: Acabat exterior i interior de la casa Ce.Si., de la sèrie I COLORI, color CEDRO MATT (groc) o equivalent, de 50x50mm col·locat amb morter i vorada flexibles de la casa Webbercolor Premium Blanc i rejuntats amb silicona transparent entre els paraments verticals i horitzontals i el marc perimetral, sobre panell "sandwitch" de plafons de ciment reforçat amb fibra de vidre fermacell H2O i aïllament tèrmic de polisocionat.

Tancaments translúcids en els dos frontals principals del cub amb:

- Fulles corredisses penjades de fusteria d'alumini lacada blanc tipus Cortizo, penjada de guia Zagan, amb tirador exterior vertical perfil d'alumini blanc 30x30mm i tirador interior d'alumini lacat blanc desplaçat respecte eix o acodado serie 200 tubular d'Arcon lacat blanc, Cilindre Tesa TD5, i pestell interior amb desbloqueig amb la pròpia clau. Vidre laminat 4+4 amb butiral blanc.
- Fulles fixes de fusteria d'alumini lacats blancs tipus Cortizo amb airejadors de xapa d'alumini lacada blanca microperforada ovalada vertical i vidres amb càmera 4+4/ 8 /4+4 amb butiral blanc.
- Reixa formada per 2 mòduls de tubs quadrats verticals d'acer inox 304 lacat blanc de 45x45x2 mm, soldats a platina L30x3mm. Un dels dos mòduls del frontal d'accés és batent amb pany de seguretat i frontissa especial desplaçada de l'eix de gir.

Paviment interior gres porcel·lànic antilliscant de la casa Ce.Si., de la sèrie I COLORI, color CEDRO MATT (groc) o equivalent, de 50x50mm col·locat amb morter i vorada flexibles Webbercolor Premium Blanc, sobre panell de ciment reforçat amb fibra tipus fermacell H2O.

Particions interiors amb portes i panells d'acer inoxidable satinat AISI 316 de 0,8mm de gruix, muntats sobre taulell HPL de 9mm. i perfils verticals de 40x40x2mm, amb ferratges i elements de fixació d'acer inoxidable AISI 316.

Mobiliari interior format per :

- Aixeta monocomandament NOFER ref. 07210.B
- Rentamans d'acer inoxidable satinat MEDICLINICS o equivalent mod. SNLM62CS AISI 304 362x365mm col·locat a 85cm d'çada amb sífo ocult GEBERIT 151.120.21.1 acabat cromat.
- Moble empotrat dispensador de paper assecamans i paperera d'acer inoxidable satinat AISI 316 STRX602E de FRANKE o equivalent.
- Inodor d'acer inoxidable satinat AISI 304, CMPX594 de FRANKE o equivalent amb sortida horitzontal per anar penjat i collat a conjunt de suport DUPLO de ROCA i dipòsit empotrat.
- Barra abatible d'acer inoxidable satinat AISI 304 de 800mm de SIMEX o equivalent, ref. 02001, amb penjador de paper higiènic
- Penjador individual d'acer inoxidable satinat AISI 316 Ref.05128 de SIMEX o equivalent.
- Seient abatible amb respall i braços ajustables AD527LUX o equivalent.
- Mirall antivandalic d'acer inoxidable 18/10 de 1mm de gruix de 30x40cm .
- Dispensador de sabó de superfície d'acer inoxidable satinat vertical Simex ref.04001 o equivalent.

Paviment exterior amb tarima de llistons i rastrells de 95x45mm, de fusta de pi tractada a l'autoclau amb sals cúpriques.

Pèrgola amb estructura metàl·lica galvanitzada en calent formada per perfils en "L" de 100x100x10mm., tubs travessers quadrats de 45x45mm, per fixar el paviment i pilar cilíndric de Ø 100mm. amb pintura de poliuretà per ambient marí aplicada segons fabricant. Llistons de 95x45mm. i rastrells al sostre i paviment de 45x45mm. Tot de fusta de pi tractada a l'autoclau amb sals cúpriques.


Pilars de 2,50 m. d'alçada de tub de Ø 100mm i pletines interiors i exteriors fixades a la "L" superior i inferior de la pèrgola

El **Sanejament** es farà sempre amb una connexió directa a la xarxa de clavegueram. En el cas que no fos possible, es col·locarà un sistema de pou amb bomba o bé un sistema químic.

Sistema d'**enllumenat** interior amb **rellotge** temporitzat DINUY IH BIM QT i *Llumenera encastada* al panell de sostre tipus IRELUZ IRX-10062 1x24w 840 o equivalent.

Es reforça el sistema de **Ventilació**, a més dels airejadors verticals, amb un Extractor-Ventilador solar Fadisol C-0703 al sostre.

Tots els elements metàl·lics dels mòduls i la pèrgola es pintaran amb el **tipus de pintura** i grau de **durabilitat**, d'acord amb la norma ISO.12944, per a la categoria de Corrosió Atmosfèrica **C5-M** (zones marítimes d'alta salinitat) i Durabilitat Mitja entre **5-15 anys**. El grau de **preparació de la superfície** serà d'acord a la norma ISO.8501-1 per a acer galvanitzat en calent..

 AMB <small>Àrea Metropolitana de Barcelona</small>	<small>MOBILITAT BARCELONA SANT ADRIÀ DEL BESOS BARCELONA</small>	<small>EL PRAT DE LLOBRIAT VILADCAIANS GAVÀ CASTELLBELLERS</small>	<small>TÍTOL PROJECTE</small>	MOBLAMENT DE PLATGES METROPOLITANES MÒDULS DE SERVEI	<small>EQUIP REDACTOR</small>	<small>Director de serveis Espai públic: Cap de Servei Promoció i conservació Espai públic: Cap de Servei Espai públic: Cap de Secció Platges metropolitanas:</small>	<small>Albert Gassull Jordi Bordanove Francesc Pla Daniel Pelaiçós</small>	<small>Autor Màrius Quintana, Arq</small>	<small>DIBUXX PLÀNOL</small>	MÒDUL LAVABO I VESTIDOR ADAPTAT_LV MEMÒRIA TÈCNICA	07-01 Març 2024
	<small>MUNICIPI DEL LITORAL DE L'ÀREA METROPOLITANA DE BARCELONA</small>	<small>TÍTOL PROJECTE</small>								<small>2024-03-01_LV.dwg</small>	



AREA METROPOLITANA DE BARCELONA - PLEC TECNIC

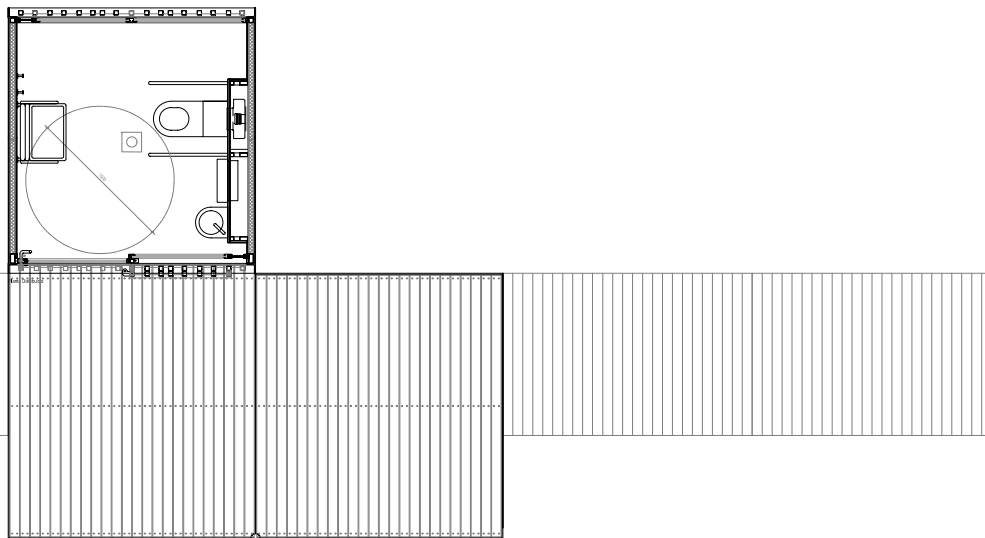
Codi per a validació :C60N2-7NKR2-LPPWE

Verificació :<https://verificador.amb.cat/verificadorDocumento/home>

Aquesta és una còpia impresa del document electrònic referenciat : 15/20.

APROVAT

04 - Mòdul Lavabos i Vestidor Adaptat



ESQUEMES

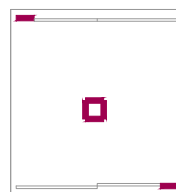
REIXES

- ABATIBLE
- FIXA



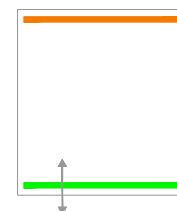
VENTILACIONS

- VERTICAL
- MECÀNICA



FUSTERIES

- CORREDERES
- FIXA



MOBILITAT
BARCELONA
SANT ADRIÀ DEL BESOS
BARCELONA

EL PRAT DE LLOBRIAT
VILADERANS
GAVÀ
CASTELLBELLERS

MUNICIPIS DEL LITORAL DE L'ÀREA METROPOLITANA DE BARCELONA

TÍTOL PROJECTE

**MOBLAMENT DE PLATGES METROPOLITANES
MÒDULS DE SERVEI**

EQUIP REDUCTOR

Director de serveis Espai públic:
Cap de Servei Promoció i conservació Espai públic:
Cap de Servei Espai públic:
Cap de Secció Platges metropolitananes:

Albert Gassull
Jordi Bordanove
Francesc Pla
Daniel Pelacios

Autor
Màrius Quintana, Arq

DIBUXX PLÀNOL

**MÒDUL LAVABO I VESTIDOR ADAPTAT_LV
EMPLAÇAMENT**

A3:1/50
A1:1/20
10 m
50 m

07-02
Març 2024



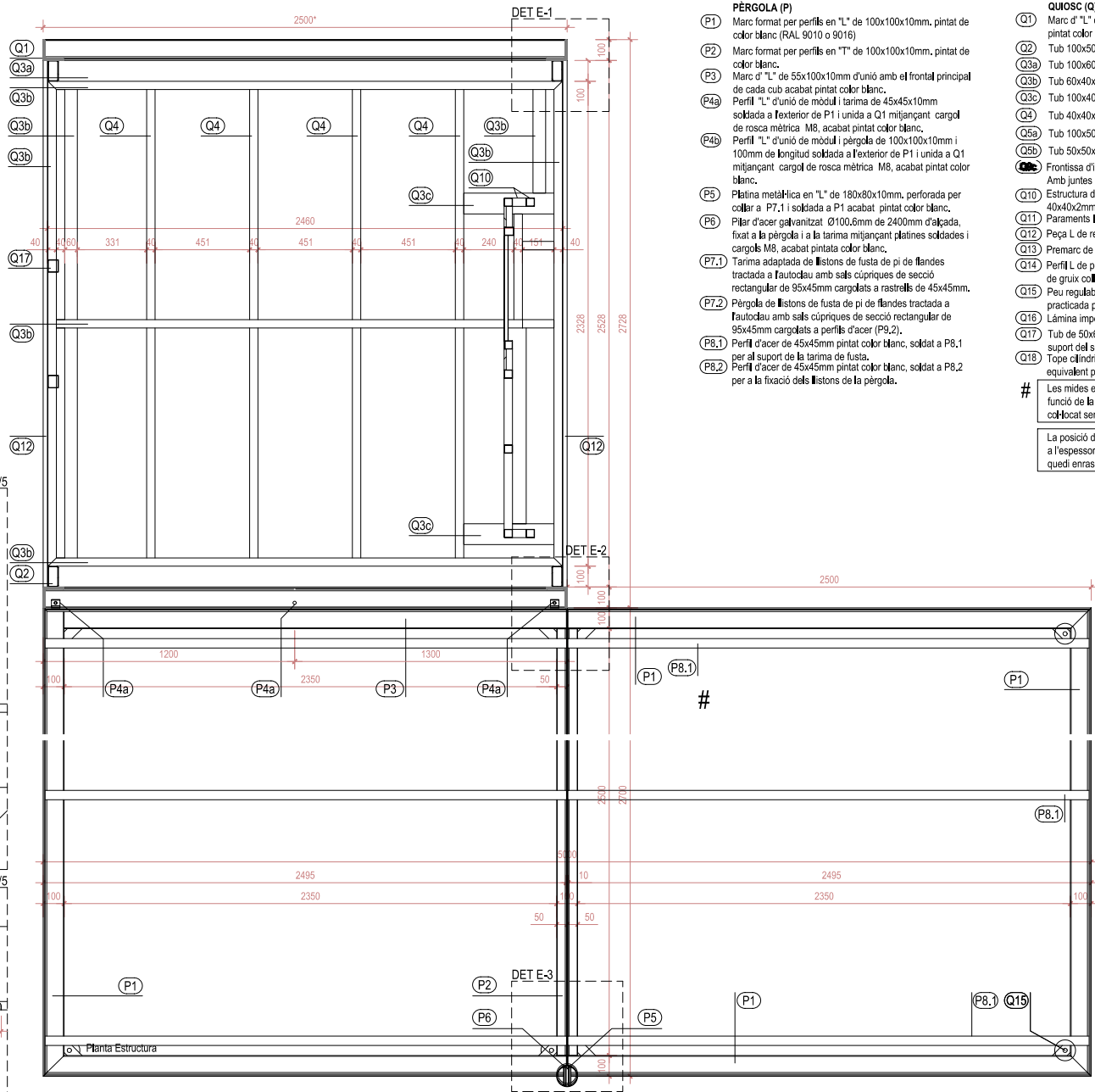
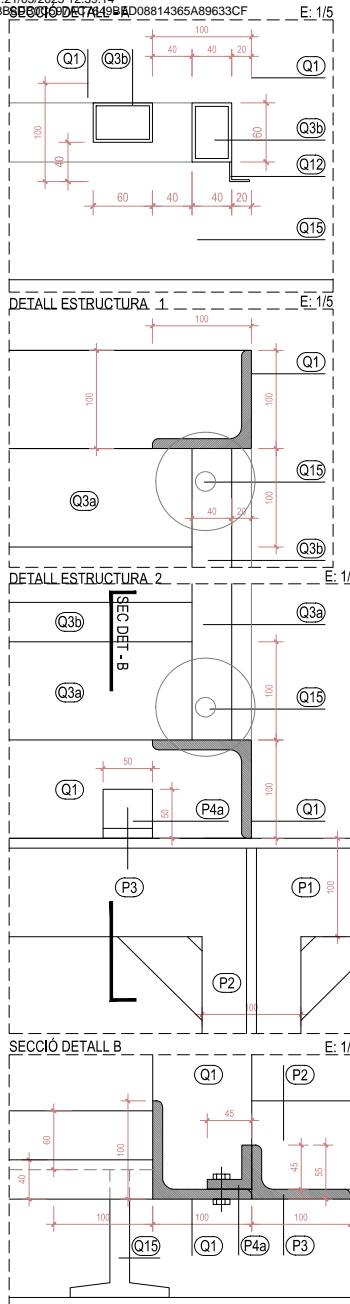
ÀREA METROPOLITANA DE BARCELONA - PLEC TÈCNIC

Codi per a validació :C60N2-7NKR2-LPPWE

Verificació :<https://verificador.amb.cat/verificadorDocumento/home>

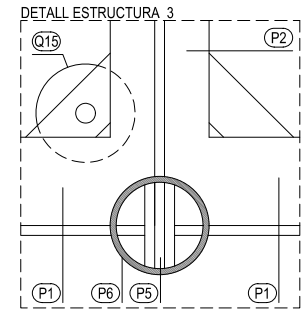
Aquesta és una còpia impresa del document electrònic referenciat : 16/20.

APROVAT



- PÈRGOLA (P)**
- (P1) Marc format per perfils en "L" de 100x100x10mm, pintat de color blanc (RAL 9010 o 9016)
 - (P2) Marc format per perfils en "T" de 100x100x10mm, pintat de color blanc.
 - (P3) Marc d' "L" de 55x100x10mm d'unió amb el frontal principal de cada cub acabat pintat color blanc.
 - (P4a) Perfil "L" d'unió de mòdul i tarima de 45x45x10mm soldada a l'exterior de P1 i unida a Q1 mitjançant cargol de rosca mètrica M8, acabat pintat color blanc.
 - (P4b) Perfil "L" d'unió de mòdul i pèrgola de 100x100x10mm i 100mm de longitud soldada a l'exterior de P1 i unida a Q1 mitjançant cargol de rosca mètrica M8, acabat pintat color blanc.
 - (P5) Platina metàl·lica en "L" de 180x80x10mm, perforada per collar a P7.1 i soldada a P1 acabat pintat color blanc.
 - (P6) Pilar d'acer galvanitzat Ø100,6mm de 2400mm d'alçada, fixat a la pèrgola i a la tarima mitjançant platines soldades i cargols M8, acabat pintat color blanc.
 - (P7.1) Tarima adaptada de listons de fusta de pi de flandes tractada a fautocau amb sals cúpniques de secció rectangular de 95x45mm cargolats a rastrells de 45x45mm.
 - (P7.2) Pèrgola de listons de fusta de pi de flandes tractada a fautocau amb sals cúpniques de secció rectangular de 95x45mm cargolats a perfils d'acer (P9.2).
 - (P8.1) Perfil d'acer de 45x45mm pintat color blanc, soldat a P8.1 per al suport de la tarima de fusta.
 - (P8.2) Perfil d'acer de 45x45mm pintat color blanc, soldat a P8.2 per a la fixació dels listons de la pèrgola.

- QUIOSC (Q)**
- (Q1) Marc d' "L" de 100x100x10mm en els dos frontals principals de cada cub acabat pintat color groc (RAL 1023).
 - (Q2) Tub 100x50x3mm (façana).
 - (Q3a) Tub 100x60x3mm (terra)
 - (Q3b) Tub 60x40x3mm (terra)
 - (Q3c) Tub 100x40x3mm (terra)
 - (Q4) Tub 40x40x3mm (terra)
 - (Q5a) Tub 100x50x4mm (sostre)
 - (Q5b) Tub 50x50x4mm (sostre)
 - (Q6) Frontissa d'inòx especial desplaçada de feix de gir col·lada a Q1. Amb juntes de Nylon a les ròtules
 - (Q10) Estructura de suport d'inodor i dipòsit format per tubs de 40x40x2mm i 40x80x2mm.
 - (Q11) Paraments Inox satinat AISI 316 de 1mm adherit a HPL 10mm.
 - (Q12) Peça L de remat d'acer 2mm soldada a perfil Q3a/b
 - (Q13) Premarc de tub/perfil U 50x20x2mm.
 - (Q14) Perfil L de platina Inox304 façana blanca de 40x60x40mm i 4mm de gruix col·lada a interior superior de tub reixa per fixació reixa.
 - (Q15) Peu regulable cargolat a perfil estructura Q3b, en rosca practicada prèviament al galvanitzar.
 - (Q16) Làmina impermeable transpirable Tivek
 - (Q17) Tub de 50x60x4mm soldat a tubs de sostre i terra per al suport del seient abatible
 - (Q18) Tope cilíndric de cautxú blanc model TP-20 de EGAÑA S.L. o equivalent per a la protecció de la porta corredissa.
- # Les mides exteriors totals dels mòduls es determinaran en funció de la modulació del gres porcel·lànic subministrat i col·locat sense tallar les peces.
- La posició dels tubs verticals de façana està condicionada a l'espessor de la peça ceràmica per tal que aquesta quedi enrasada amb el perfil L per la cara exterior.



AMB Àrea Metropolitana de Barcelona

MOBILITAT
 BARRIOCELIA
 SANT ADRIÀ DEL BESOS
 BARCELONA

EL PRAT DE LLOBREGAT
 VILADERANS
 GAVI
 CASTELLDEFELS

TITOL PROJECTE

MUNICIPI DEL LITORAL DE L'ÀREA METROPOLITANA DE BARCELONA

**MOBLAMENT DE PLATGES METROPOLITANES
 MÒDULS DE SERVEI**

EQUIP PRODUCTOR

Director de serveis Espai públic:
 Jordi Bordanove
 Cap de Servei Promoció i conservació Espai públic:
 Cap de Servei Espai públic:
 Cap de Secció Platges metropolitanas:

Albert Gassull
 Jordi Bordanove
 Francesc Pla
 Daniel Pelacios

Autor
 Màrius Quintana, Arq

**MÒDUL LAVABO I VESTIDOR ADAPTAT_LV
 PLANTA ESTRUCTURA**

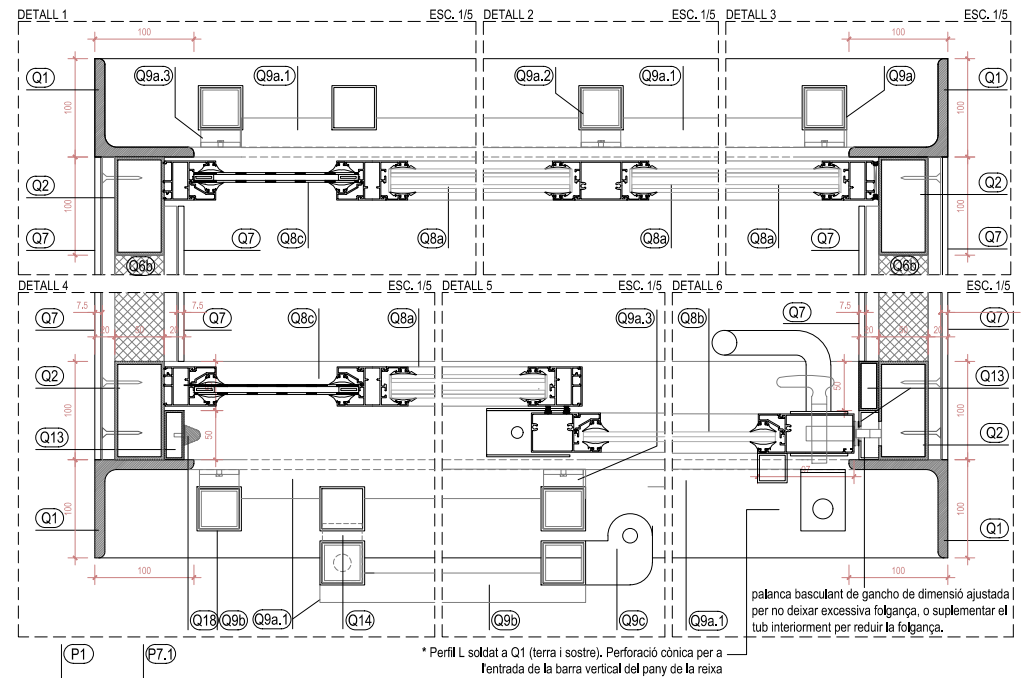
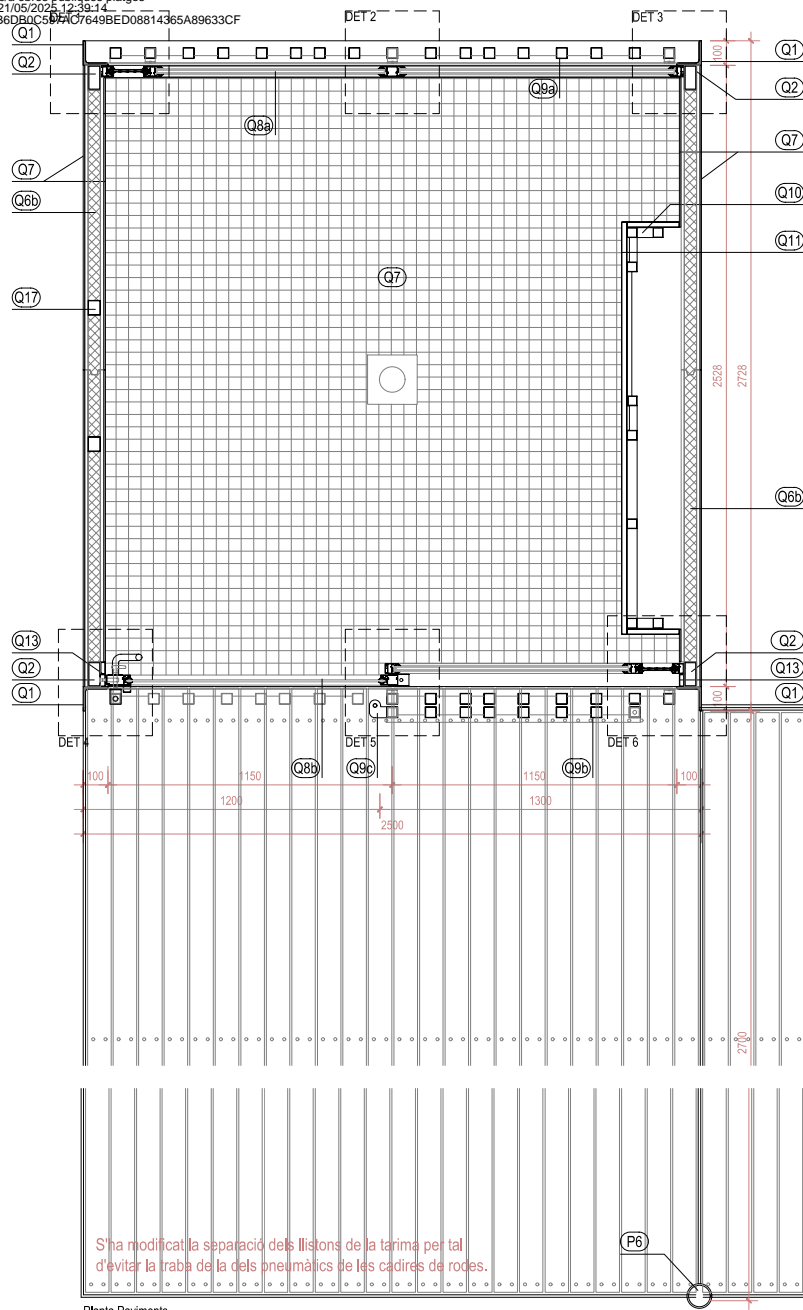
DIÀMETRE PLÀNOL
 2024-03-01_LV.dwg

A3:120
 A1:110

40 m
 20 m

07-03
 Març 2024





- QUIOSC (Q)**
- Q1 Marc d' "L" de 100x100x10mm en els dos frontals principals de cada cub acabat pintat color groc (RAL 1023).
 - Q2 Tub 100x50x3mm (façana)
 - Q3a Tub 100x60x3mm (terra)
 - Q3b Tub 60x40x3mm (terra)
 - Q3c Tub 100x40x3mm (terra)
 - Q4 Tub 40x40x3mm (terra)
 - Q5a Tub 100x50x4mm (sostre)
 - Q5b Tub 50x50x4mm (sostre)
 - Q8a Tancament horitzontal inferior de panell amb panell de ciment reforçat amb fibra model Fermacel Powerpanel H20 (12,5mm). Fixat mecànicament a l'estructura portant mitjançant cargols previstos abans de galvanitzar.
 - Q8b Tancament vertical de panell Tabiclack de Grup Taver de 70mm amb aïllament de polsocioanant i dues cares amb panell de ciment reforçat amb fibra model Fermacel H20 (12,5mm), tipus Tabiclack 70. Fixat mecànicament a l'estructura portant mitjançant cargols previstos abans de galvanitzar.
 - Q8c Tancament horitzontal superior "in situ" format per dos panells de ciment reforçat amb fibra model Fermacel H20 (12,5mm) amb aïllament interior adherit XPS $\rho=50$ mm. Fixat mecànicament a l'estructura portant mitjançant cargols previstos abans de galvanitzar i segellat de junta entre panells.
 - Q7 Revestiment exterior i interior de gres porcel·lànic esmaltat tipus CEST ceràmica 5x5cm amb malla, matt color groc cegre col·locat sobre panell Fermacel amb morter i borada flexibles Weberdolor Premium Blanc.
 - Q8a Fusteria fixa d'alumini lacat blanc tipus: Cortizo recte amb vidre doble laminat Stadiop 4+4/8/4+4 amb butliral blanc, o equivalent.
 - Q8b Fusteria d'alumini lacat blanc tipus: Cortizo recte corredissa penjada d'una guia corredera ZAGUAN IK.Z-75/2,5+X carril inox 316-L de 2,5m Ref:CRLO1075/2,5 amb carrer guia CDH-100-X carril doble INOX Ref:CRRO2100, amb vidre laminat Stadiop 4+4 amb butliral blanc, Tirador exterior vertical tub d'alumini 30x30mm color blanc RAL 9010; amb tancament CVL Ref:198K356 i cilindre TESA TDS 30x30 HN lleuger amb numeració de clau segons DF, amb pestell interior amb desdoblament amb la pròpia clau. Tirador interior d'alumini lacat blanc desplaçat respecte eix o adobat sense 200 tubular d'Arcon lacat blanc.
 - Q8c Arrejador xapa d'alumini lacat blanc microperforada ovalada vert. fixada a tubs d'alumini de 5x20x1,5mm + mosquitera interior.
 - Q8a Reixa de tubs d'acer inox 304 lacat blanc de 45x45x2mm soldats a perfil L de 30mm de platina inoxidable 1,3mm de gruix (Q9a.2) pintada de blanc.
 - Q9a.2 Tubular de 40x40x65mm i 2mm de gruix soldat a Q8a.2
 - Q9a.3 Perfil L de platina galvanitzada de 40x60x40mm i 3mm de gruix col·lada a Q1
 - Q8b Reixa de tubs d'acer inox 304 lacat blanc de 45x45x2mm soldats a través de perfil L de 30mm de platina inoxidable i 3mm de gruix (Q9a.2) pintada de blanc, amb un mòdul fixe col·lat a Q1 amb (Q9a.2) i un mòdul batent amb frontissa Q8c, amb pany Tesa amb barra vertical i cilindre TD5 lleua llarga. Clau amb mateixa numeració que porta corredissa.
 - Q8c Frontissa d'inox especial desplaçada de l'eix de gir col·lada a Q1. Amb juntes de Nylon a les rutes
 - Q10 Estructura de suport d'inodor i dipòsit format per tubs de 40x40x2mm i 40x80x2mm.
 - Q11 Paranteis inox salinat AISI 316 de 1mm adherit a HPL 10mm.
 - Q12 Peça de remat d'acer 2mm soldada a perfil Q3a/b
 - Q13 Premitic de tub/perfil L 50x20x2mm.
 - Q14 Perfil de platina inox304 lacada blanca de 40x60x40mm i 4mm de gruix col·lada a interior superior de tub reixa per fixació reixa.
 - Q15 Peu regulable cargolat a perfil estructura Q3b, en rosca practicada prèviament al galvanitzar.
 - Q16 Làmina impermeable transpirable Tivek
 - Q17 Tub de 50x60x4mm soldat a tubs de sostre i terra per al suport del seient abatible
 - Q18 Tòpe cilíndric de caubú blanc model TP-20 de EGANA S.L. o equivalent per a la protecció de la porta corredissa.
- PÈRGOLA (P)**
- P1 Marc format per perfils en "L" de 100x100x10mm, pintat de color blanc (RAL 9010 o 9016)
 - P2 Marc format per perfils en "T" de 100x100x10mm, pintat de color blanc.
 - P3 Marc d' "L" de 55x100x10mm d'unió amb el frontal principal de cada cub acabat pintat color blanc.
 - P4a Perfil "L" d'unió de mòdul i tarima de 45x45x10mm soldada a l'exterior de P1 i unida a Q1 mitjançant cargol de rosca mètrica M8, acabat pintat color blanc.
 - P4b Perfil "L" d'unió de mòdul i pèrgola de 100x100x10mm i 100mm de longitud soldada a l'exterior de P1 i unida a Q1 mitjançant cargol de rosca mètrica M8, acabat pintat color blanc.
 - P5 Platina metàl·lica en "L" de 180x80x10mm, perforada per col·lar a P7.1 i soldada a P1 acabat pintat color blanc.
 - P6 Pilar d'acer galvanitzat Ø100,6mm de 2400mm d'alçada, fixat a la pèrgola i a la tarima mitjançant platines soldades i cargols M8, acabat pintat color blanc.
 - P7.1 Tarima adaptada de llistons de fusta de pi de flandes tractada a l'autocoll amb sals cúpriques de secció rectangular de 95x45mm cargolats a rastrells de 45x45mm.
 - P7.2 Pèrgola de llistons de fusta de pi de flandes tractada a l'autocoll amb sals cúpriques de secció rectangular de 95x45mm cargolats a perfils d'acer (P9.2).
 - P8.1 Perfil d'acer de 45x45mm pintat color blanc, soldat a P8.1 per al suport de la tarima de fusta.
 - P8.2 Perfil d'acer de 45x45mm pintat color blanc, soldat a P8.2 per a la fixació dels llistons de la pèrgola.
- #** Les mesures exteriors totals dels mòduls es determinaran en funció de la modulació del gres porcel·lànic subministrat i col·locat sense tallar les peces.
- La posició dels tubs verticals de façana està condicionada a l'espessor de la peça ceràmica per tal que aquesta quedi enrasada amb el perfil L per la cara exterior.

Planta Paviments

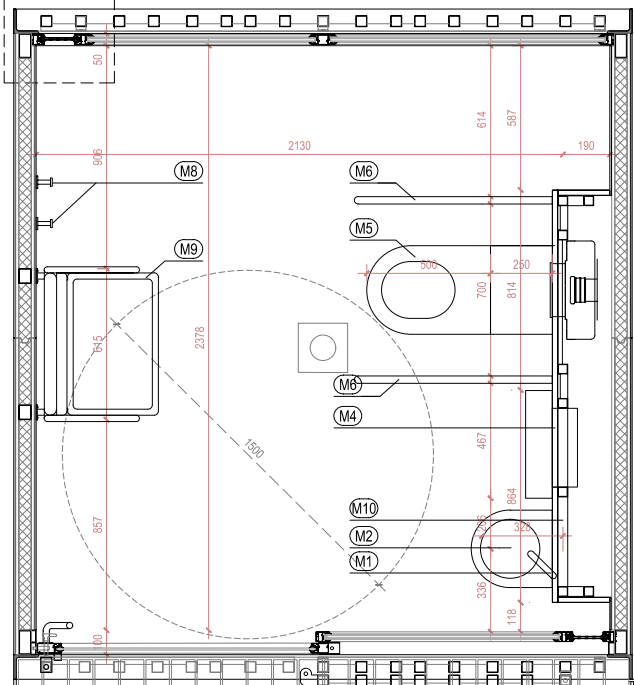
<p>MOBILITAT MOBILITAT SANTI AGNÀ DEL DESOBS BARCELONA</p> <p>EL PLAN DE L'OBRA VALERIANOS GAVI CASTELLIBRELLS</p> <p>MUNICIPAL DEL LITORAL DE L'ÀREA METROPOLITANA DE BARCELONA</p>	<p>TÍTOL PROJECTE</p> <p>MOBLAMENT DE PLATGES METROPOLITANES MÒDULS DE SERVEI</p>	Director de serveis Espai públic: Cap de Servei Promoció i conservació Espai públic: Cap de Servei Espai públic: Cap de Secció Platges metropolitanas:	Albert Gassull Jordi Bordanove Francesc Pla Daniel Palacios	Autor Màrius Quintana, Arq	<p>MÒDUL LAVABO I VESTIDOR ADAPTAT LV PLANTA PAVIMENTS</p> <p>2024-03-01_LV.dwg</p> <p>A3 1:20 A1 1:10</p> <p>40 m 20 m</p>	<p>07-04 Març 2024</p>
		EQUIP REDUCTOR	EQUIP REDUCTOR	EQUIP REDUCTOR		
		EQUIP REDUCTOR	EQUIP REDUCTOR	EQUIP REDUCTOR		
		EQUIP REDUCTOR	EQUIP REDUCTOR	EQUIP REDUCTOR		



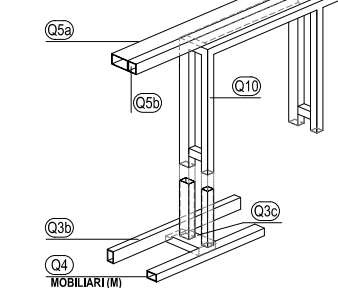
AREA METROPOLITANA DE BARCELONA - PLEC TECNIC

Codi per a validació :C60N2-7NKR2-LPPWE
 Verificació :https://verificador.amb.cat/verificadorDocumento/home
 Aquesta és una còpia impresa del document electrònic referèncial : 18/20.

APROVAT



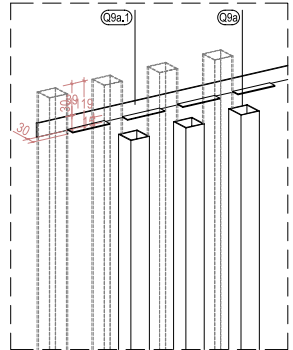
DETALL ENTREGA SUBESTRUCTURA INODORS
 AMB Q3b E:1/25



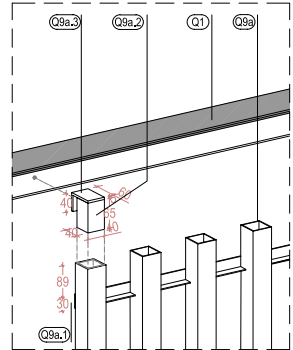
- MOBILIARI (M)**
- M1 Aixeta monomando mescladora NOFER ref. 07210,B, d'accionament amb palanca gerontològica en llautó cromat. Posició sobre el llavabo. 170 alt. x 50 ample x 160 fondo (mm)
 - M2 Rentansans d'acer inoxidable SNLM6ZCS MEDICLINICS 375x430 o equivalent, col·locat a 85cm d'alçada amb sífo ocult GEBERIT 151.120.21.1 acabat cromat.
 - M4 Mòdul dispensador de paper assecatmans i paperera d'acer inoxidable satinat AISI 316 STRX602E, de FRANKÉ.
 - M5 Inodor d'acer inoxidable satinat AISI 304, ref. CMPX594 de FRANKÉ amb sortida horitzontal per anar penjat i col·lat a conjunt de suport DUPLO de ROCA i dipòsit empotrat. Amb colze d'evacuació de Q110mm.
 - M6 Barra abatible d'acer inoxidable satinat AISI 304 de 800mm de SIMEX o equivalent, ref. 02001, amb penjador de paper higiènic.
 - M8 Penjador individual d'acer inoxidable satinat Ref.05128 de Simex o equivalent.
 - M9 Seient abatible amb respall i braços ajustables AD527LUX.
 - M10 Mirall antivandàlic d'acer inoxidable 18/10 de 1mm de gruix de 30x40cm.
 - M11 Dispensador de sabó de superfície d'acer inoxidable satinat vertical Simex ref. 04001 (208x121x70mm)

Les mides exteriors totals dels mòduls es determinaran en funció de la modulació del gres porcel·lànic subministrat i col·locat sense tallar les peces.

DETALL 7_MUNTATGE REIXA PART SUPERIOR

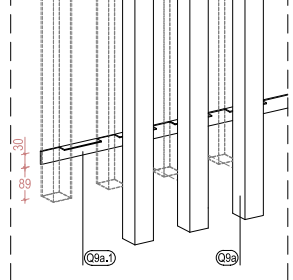


DETALL 7_ANCLATGE REIXA A MÒDUL PART SUPERIOR

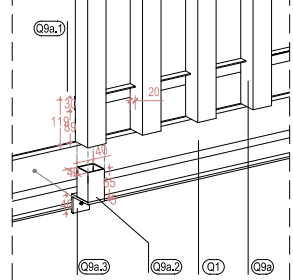


* Perfil L de platina Inox304 lacada blanca de 40x60x40mm i 4mm de gruix col·lada a interior superior de tub reixa per a fixar pràcticable en posició obert.

DETALL 8_MUNTATGE REIXA PART INFERIOR



DETALL 8_ANCLATGE REIXA A MÒDUL PART INFERIOR



* Perfil L soldat a Q1 (terra i sostre). Perforació cònica per a fentada de la barra vertical del pany de la reixa

QUIOSC (Q)

- Q1 Marc d' "L" de 100x100x10mm en els dos frontals principals de cada cub acabat pintat color groc (RAL 1023).
- Q2 Tub 100x50x3mm (façana)
- Q3a Tub 100x60x3mm (terra)
- Q3b Tub 60x40x3mm (terra)
- Q3c Tub 100x40x3mm (terra)
- Q4 Tub 40x40x3mm (terra)
- Q5a Tub 100x50x4mm (sostre)
- Q5b Tub 50x50x4mm (sostre)
- Q6a Tancament horitzontal inferior de panell amb panell de ciment reforçat amb fibra model Fermacell Powerpanel H20 (12,5mm). Fixat mecànicament a l'estructura portant mitjançant cargols previstos abans de galvanitzar.
- Q6b Tancament vertical de panell Tabicback de Grup Taver de 70mm amb aïllament de polsocioanat i dues cares amb panell de ciment reforçat amb fibra model Fermacell H20 (12,5mm), tipus Tabicback 70, Fixat mecànicament a l'estructura portant mitjançant cargols previstos abans de galvanitzar.
- Q6c Tancament horitzontal superior "in situ" format per dos panells de ciment reforçat amb fibra model Fermacell H20 (12,5mm) amb aïllament interior adherit XPS e=5cm, Fixat mecànicament a l'estructura portant mitjançant cargols previstos abans de galvanitzar i segellat de junta entre panells.
- Q7 Revestiment exterior i interior de gres porcel·lànic esmaltat tipus CESI ceràmica 5x5cm amb malla, matt color groc cedro col·locat sobre panell fermacell amb morter i borada flexibles Webercolor Premium Blanc.
- Q8a Fusteria fixa d'alumini lacat blanc tipus: Cortizo recte amb vidre doble laminat Stadiop 4+4/8/4+4 amb butiral blanc, o equivalent.
- Q8b Fusteria d'alumini lacat blanc tipus: Cortizo recte correidissa penjada d'una guia corredera ZAGUAN IX.Z-75/2,5-X carril inox 316L, de 2,5m Ref.CRL01075/2,5, amb carret guia CDH-100-IX carro doble INOX Ref.CRR02100, amb vidre laminat Stadiop 4+4 amb butiral blanc, Tirador exterior vertical tub d'alumini 30x30mm color blanc RAL 9010; amb tancament CVL Ref.198K35/6 i cilindre TESA TDS 30x30 HN Ileva curta amb numeració de dau segons DF, amb pestell interior amb desbloqueig amb la pròpia clau. Tirador interior d'alumini lacat blanc desplaçat respecte eix o acodado serie 200 tubular d'Arcon lacat blanc.

- Q8c Airejador xapa d'alumini lacat blanc microperforada ovalada vert, fixada a tubs d'alumini de 5x20x1,5mm + mosquetera interior.
- Q9a Reixa fixa de tubs d'acer inox 304 lacat blanc de 45x45x2mm soldats a perfil L de 30mm de platina inoxidable i 3mm de gruix (Q9a.1) pintada de blanc.
- Q9a.2 Tubular de 40x40x65mm i 2mm de gruix soldat (Q9a.3)
- Q9a.3 Perfil L de platina galvanitzada de 40x60x40mm i 3mm de gruix col·lada a Q1
- Q9b Reixa de tubs d'acer inox 304 lacat blanc de 45x45x2mm soldats a trassversers de perfil L de 30mm de platina inoxidable i 3mm de gruix (Q9a.1) pintada de blanc, amb un mòdul fixe col·lat a Q1 amb Q9a.2 (Q9a.3) i un mòdul batent amb frontissa Q9c, amb pany Tesa amb barra vertical i cilindre TDS Ileva llarga. Clau amb mateixa numeració que porta correidissa.
- Q9c Frontissa d'inox especial desplaçada de feix de gir col·lada a Q1. Amb juntes de Nylon a les rotules
- Q10 Estructura de suport d'inodor i dipòsit format per tubs de 40x40x2mm i 40x80x2mm.
- Q11 Paraments Inox satinat AISI 316 de 1mm adherit a HPL 10mm.
- Q12 Peça L de remat d'acer 2mm soldada a perfil Q3a/b
- Q13 Premarc de tub/perfil U 50x20x2mm.
- Q14 Perfil L de platina Inox304 lacada blanca de 40x60x40mm i 4mm de gruix col·lada a interior superior de tub reixa per fixació reixa.
- Q15 Peu regulable cargolat a perfil estructura Q3b, en rosca practicada prèviament al galvanitzar.
- Q16 Lamina impermeable transpirable Tivek
- Q17 Tub de 50x60x4mm soldat a tubs de sostre i terra per al suport del seient abatible
- Q18 Tòpe cilíndric de caubx blanc model TP-20 de EGAÑA S.L. o equivalent per a la protecció de la porta correidissa.

Les mides exteriors totals dels mòduls es determinaran en funció de la modulació del gres porcel·lànic subministrat i col·locat sense tallar les peces.

La posició dels tubs verticals de façana està condicionada a l'essor de la peça ceràmica per tal que aquesta quedi enrasada amb el perfil L per la cara exterior.

AMB | **Àrea Metropolitana de Barcelona**
 MOBILITAT BARCELONA
 SANT ADRIÀ DEL BESOS
 BARCELONA
 MUNICIPIS DEL LITORAL DE L'ÀREA METROPOLITANA DE BARCELONA

MOBLAMENT DE PLATGES METROPOLITANES
MÒDULS DE SERVEI

DIAGRAMADOR
 Director de serveis Espai públic:
 Cap de Servei Promoció i conservació Espai públic:
 Cap de Servei Espai públic:
 Cap de Secció Platges metropolitanas:

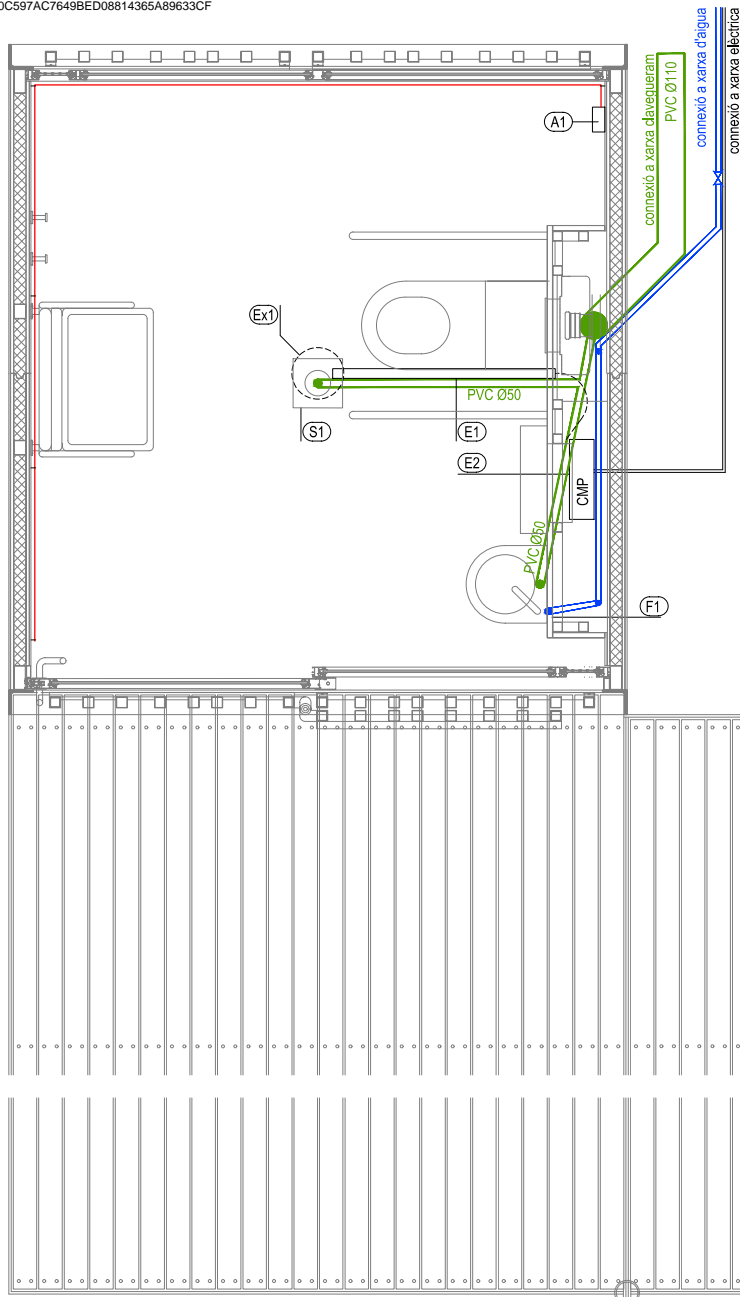
Albert Gassull
 Jordi Bordanove
 Francesc Pla
 Daniel Palacios

Autor
 Màrius Quintana, Arq

MÒDUL LAVABO I VESTIDOR ADAPTAT LV
PLANTA MOBILIARI
 2024-03-01_LV.dwg
 A3:120 40m
 A1:110 20m

07-05
 Març 2024





- FONTERIA (F)**
 (F1) Axeta amb reforç a la seva base de subjecció i connexió addicional a clau de pas amb Racor Gardena
- EXTRACCIÓ (EXT)**
 (EXT1) Extractor-Ventilador solar model C-0703 de Fadisol,
- SANEJAMENT (S)**
 (S1) Bunera sifònica COMPACT 200x200mm de Cainox d'acer inoxidable amb sortida horitzontal i amb sifó integrat,
- ACCESSIBILITAT (A)**
 (A1) Pulsador SOS, amb cordill perimetral per accionar i balissa autònoma inalambrica visual i auditiua.
- ENLLUMENAT (E)**
 (E1) Llumenera encastrada IRELLUZ IRIX-10082 1x24w 840 Activada amb relloge temporitzador mod IH BIM QT.
- (E2) CMP - quadre de comandaments i protecció de 310x325x100mm.
- Aigua freda
 — Electricitat
 — Sanejament
 — Cordill SOS

Tots els tubs i cables de les instal·lacions aniran protegits amb planxes metàl·liques omega collades als tubs 40x100x2mm de la base del mòdul.

