



# Mancomunitat d'Aigües de les Garrigues

## TÍTOL

**PROJECTE CONSTRUCTIU D'ADEQUACIÓ DE LA  
INFRAESTRUCTURA D'AIGUA EN ALTA DE LA  
MANCOMUNITAT D'AIGÜES DE LES GARRIGUES**

## DOCUMENTS

**MEMÒRIA i ANNEXOS, PLÀNOLS, PLEC DE PRESCRIPCIONS  
TÈCNIQUES I PRESSUPOST**

CONSULTOR AUTOR DEL PROJECTE

**dengvial**

**ALBERT MAGRIÑÀ i GIROL**  
Enginyer de Camins, Canals i Ports

DATA DE REDACCIÓ

**ABRIL DE 2.025**

## ÍNDIX DEL PROJECTE

### DOCUMENT NÚM. 1 - MEMÒRIA I ANNEXOS

Memòria

- Annex núm. 1 - Informe de Concentració de Fuites
- Annex núm. 2 - Pla de Treballs
- Annex núm. 3 - Estudi de Seguretat i Salut
- Annex núm. 4 - Control de Qualitat
- Annex núm. 5 - Justificació de Preus
- Annex núm. 6 - Estudi de Gestió de Residus
- Annex núm. 7 - Pressupost per al Coneixement de l'Administració

### DOCUMENT NÚM. 2 – PLÀNOLS

### DOCUMENT NÚM. 3 – PLEC DE PRESCRIPCIONS TÈCNIQUES

### DOCUMENT NÚM. 4 – PRESSUPOST

Amidaments

Quadre de Preus Núm. 1

Quadre de Preus Núm. 2

Pressupost

Resum del Pressupost

Pressupost d'Execució per Contracte

**DOCUMENT NÚM. 1**  
**MEMÒRIA I ANNEXOS**

**MEMÒRIA**

## 1.- ANTECEDENTS DEL PROJECTE

El promotor del projecte és la MANCOMUNITAT D'AIGÜES DE LES GARRIGUES.

La MANCOMUNITAT D'AIGÜES DE LES GARRIGUES va encarregar la redacció del present projecte al consultor d'enginyeria DENGVIÀ, SL.

## 2.- OBJETE DEL PROJECTE

Al 8 de febrer de 2022, la Mancomunitat d'Aigües de les Garrigues va redactar la memòria valorada "Adequació de la infraestructura d'aigua en Alta de la Mancomunitat d'Aigües de Les Garrigues" on es determinaven tres trams de la xarxa de la Mancomunitat on era necessari substituir la canonada pel seu mal estat, i valorava econòmicament aquesta substitució. Aquests trams eren:

- Tram de 800 metres del ramal de l'Espluga Calba.
- Tram de 800 metres del ramal de Bovera.
- Tram de 700 metres del ramal d'Aspa.

Segons el registre de fuites subministrat pel servei de gestió de la xarxa, en els tres trams analitzats les fuites detectades i reparades a l'any 2024 van ser 26 i el repartiment pels tres trams era el següent: 23 fuites (el 88% del total) al ramal de Bovera; 2 fuites (el 8% del total) al ramal d'Aspa; i 1 fuita (el 4% del total) al ramal d'Espluga Calba només hi va haver 1 fuita.

Al gener del 2025, es va redactar l'informe de concentració de fuites on s'explica aquesta distribució de fuites per trams. Aquest informe s'inclou com a Annex. núm. 1 del projecte.

Del recompte de fuites detectades en els trams analitzats, es pot concloure que el tram en un estat de degradació molt més gran que els altres és el del ramal de Bovera i, per tant, es considera que es el tram que es més prioritari renovar per a millorar el rendiment de subministrament d'aigua. De la mateixa manera, degut a la concentració de fuites al ramal de Bovera, es posa en perill el subministrament d'aigua potable a aquest municipi, amb un problema greu de desabastament.

Així, el projecte constructiu en redacció té com a objectiu la reparació del ramal amb prioritat alta com és el de Bovera, deixant per a futures actuacions els altres dos trams.

La totalitat de l'actuació prevista en aquest projecte està situada dins dels Termes Municipals de Bovera i La Granadella.

## 3.- DESCRIPCIÓ DE L'ACTUACIÓ PROJECTADA

Es preveu renovar un tram de 861 ml de canonades del ramal que uneix la població de Bovera i La Granadella de la xarxa en alta de la Comunitat d'Aigües de Les Garrigues. La canonada actual és de fibrociment de diàmetre nominal 80 mm, i transcorre pel mig de les plantacions agrícoles, principalment oliveres.

La nova canonada prevista tindrà una longitud de 967 ml i transcorrerà pel camí adjunt als camps agrícoles, sota de la calçada existent, en el lateral dret est. La nova canonada serà de polietilè d'alta densitat (PE-100), de 16 atmosferes pressió de treball.

Es disposaran vàlvules de seccionament del tipus comporta accionades mitjançant eix telescòpic als dos extrems del tram de canonada a renovar. Les vàlvules seran de tanca elàstica, recoberta de goma de nitril, amb cos de fosa dúctil, eix d'acer inoxidable telescòpic i trampilló, revestit interior i exteriorment amb resines epoxy, i brides. Als dos costats de la vàlvula, s'instal·larà un desaigua, per a facilitar els treballs de manteniment) i una ventosa, per a evitar l'acumulació d'aire a la canonada.

Les rases per a la instal·lació de les canonades tindran una profunditat de 1,10 cm, i una amplada de 70 cm en la seva part superior. Les canonades s'instal·laran sobre d'un llit de sorra de 10 cm. Un cop les canonades estiguin instal·lades, per sobre del llit de sorra, s'estendrà el tub i una capa de 25 cm de gruix de sorra per al recobrint. Per sobre d'aquesta sorra es reomplirà la rasa amb material de la pròpia excavació. Finalment, s'estendrà una capa de 20 cm de tot-ú artificial, com a reposició del ferm actual del camí.

També es contempla la renovació de les canonades de derivació en el tram de la canonada a reposar. Aquestes derivacions seran amb canonada de polietilè d'alta densitat de 75 cm de diàmetre (PE-100), de 16 atmosferes de pressió de treball.



*Foto 1.- Camí pel que transcorrerà la nova canonada*

Abans de la posada en funcionament de la xarxa, es realitzarà un rentat i desinfecció de les canonades per tal que els materials, revestiments, soldadures i accessoris no puguin estar bruts o contaminats amb algun tipus de substància susceptible de contaminar o empitjorar la qualitat de l'aigua procedent de la captació. Tot producte i/o substància per la neteja i desinfecció complirà amb la norma UNE-EN corresponent segons la naturalesa del producte a utilitzar, a més de tot allò disposat al R.D. 1.054/2.002 d'11 d'octubre, el R.D. 363/1.995 de 10 de març o el R.D. 1.078/1.993 de 2 de juliol.

Igualment abans de la posada en funcionament de la xarxa es realitzaran proves de pressió de la xarxa per a la verificació del correcte funcionament d'aquesta.

#### **4.- ESTUDI DE SEGURETAT I SALUT**

En compliment de l'article 4t del Reial Decret 1627/1997 de 24 d'octubre, i de l'article 233 de la Llei 9/2017, de 8 de novembre, de Contractes del Sector Públic, en el present projecte s'inclou un Estudi de Seguretat i Salut.

Aquest Estudi servirà per donar unes directrius bàsiques al Contractista per dur a terme les seves obligacions en el camp de prevenció de riscos professionals, facilitant el seu desenvolupament, sota control de la Direcció Facultativa i del Coordinador de Seguretat i Salut.

El pressupost de Seguretat i Salut puja a la quantitat de tres mil dos-cents setanta-set euros amb seixanta-tres cèntims (3.277,63 €), import que queda recollit com a partida alçada de cobrament íntegre al pressupost general del projecte.

#### **5.- ESTUDI DE GESTIÓ DE RESIDUS**

En relació a la gestió de residus s'ha elaborat una estimació i tipologia dels residus generats, les mesures de minimització i prevenció, així com la gestió dels mateixos, el corresponent plec de prescripcions tècniques. Aquest estudi està recollit a l'Annex núm. 6.

#### **6.- PLA DE CONTROL DE QUALITAT**

L'execució dels assaigs del Pla de Control de Qualitat marcat pel Director d'Obra seran executats per un laboratori acreditat contractat per l'empresa adjudicatària de l'obra. Tot i això a l'Annex núm. 4 es recull una planificació del Pla de Control de Qualitat orientatiu, que després el Director d'obra haurà d'ajuntar a la realitat de l'obra.

Aquests assaigs no seran d'abonament, ja que el seu cost es considera inclòs dins de les partides d'obra.

## 7.- TEMINI D'EXECUCIÓ DE LES OBRES

En compliment de l'article 132 del Reial Decret 1098/2001 de 12 d'octubre, pel que s'aprova el Reglament General de la Llei de Contractes de les Administracions Públiques, i de la Llei 9/2017, de 8 de novembre, de contractes del sector públic, s'elabora l'Annex núm.2 Pla de Treballs, on s'estudia amb caràcter indicatiu el possible desenvolupament de les obres.

En el present projecte s'ha estimat com a període òptim d'execució de les obres un termini de dos (2) mesos.

## 8.- EXPROPIACIONS

Segons la informació facilitada pel Consorci d'Aigües de Les Garrigues, l'execució de la totalitat d'aquest projecte està situada en terrenys d'ús públic.

## 9.- SERVEIS AFECTATS

En fase de redacció del projecte no s'han detectat serveis que es poguessin veure afectats per la realització de les obres previstes. Tot i això, el Contractista estarà obligat a realitzar la seva pròpia investigació per a la qual cosa sol·licitarà dels titulars d'obres i serveis, plànols de situació i localitzarà i descobrirà les conduccions i obres enterrades, per mitjà del detector de conduccions o per cales. Les adopcions de mesures de seguretat o la disminució dels rendiments es consideraran inclosos en els preus i, per tant, no seran objecte d'abonament independent.

## 10.- JUSTIFICACIÓ DE PREUS

La justificació de preus d'aquest projecte és basa en l'anàlisi del costos de mà d'obra, maquinària i materials a peu d'obra:

### a) Mà d'obra:

S'han estudiat tots els elements que intervenen en el cost de la mà d'obra, amb els preus reals a la zona, tenint en compte les diferents categories de treballadors que intervindran a l'obra.

### b) Maquinària:

Respecte a la maquinària a emprar a les diferents unitats d'obra, s'ha determinat el cost horari a partir del preu d'adquisició deduït d'aquest la repercussió de l'amortització de la màquina, així com les despeses de conservació i assegurances. A més, en cada cas han estat calculades les despeses horàries i combustibles, lubricants i personal conductor o mecànic.

### c) Materials a peu d'obra:

Aquest preu s'ha deduït a partir del valor d'adquisició en magatzem i incrementant-lo amb els imports de transport, càrrega i descàrrega i pèrdua de material o trencament durant la manipulació dels materials.

## 11.- REVISIÓ DE PREUS

Atès que la durada prevista de l'obra és de 2 mesos (segons el pla de treballs inclòs al corresponent Annex) i no es contempla la revisió dels preus del Projecte al llarg de l'execució de les obres.

## 12.- CLASSIFICACIÓ DEL CONTRACTISTA

En compliment dels articles 25, 26, 27, 28, 29, 36 i 133 del Reial Decret 1098/2001 de 12 d'octubre, pel que s'aprova el Reglament General de la Llei de Contractes de les Administracions Públiques, i del article 77 de la Llei 9/2017, de 8 de novembre, de contractes del sector públic, a continuació es proposa la classificació que ha de ser exigida als contractistes per admetre'ls a la licitació de l'execució d'aquestes obres:

- Grup E: Hidràuliques.
- Subgrup 1: Abastament i sanejament.
- Categoria 1: Import inferior als 150.000 €.

## 13.- PRESUPOST

Aplicant els preus unitaris que figuren als Quadres de Preus als Amidaments resultants, i tenint en compte les Partides Alçades, resulta el següent

Pressupost d'Execució Material .....66.375,04 €.

Incrementant el valor anterior amb els percentatges corresponents a Despeses Generals, Benefici Industrial i IVA, s'obté el següent

Pressupost d'Execució per Contracta .....95.573,42 €.

Afegint al valor del Pressupost per Contracta, el cost necessari per als Serveis Afectats i les Expropiacions, resulta el següent

Pressupost per a Coneixement de l'Administració .....95.573,42 €.

## 17.- DECLARACIÓ D'OBRA COMPLETA

En compliment a la Llei 9/2017, de 8 de novembre, de contractes del sector públic, es manifesta que el projecte comprèn una obra completa, ja que conté tots i cadascun dels elements que són precisos per a la utilització de l'obra i és susceptible d'ésser lliurada a l'ús general.

## 14.- DOCUMENTS QUE INTEGREN EL PROJECTE

El present projecte consta dels quatre Documents següents:

Document núm. 1: MEMÒRIA I ANNEXOS

Memòria

Annex núm. 1: Informe de Concentració de Fuites

Annex núm. 2: Pla de Treballs

Annex núm. 3: Estudi de Seguretat i Salut

Annex núm. 4: Control de Qualitat

Annex núm. 5: Justificació de Preus

Annex núm. 6: Estudi de Gestió de Residus

Annex núm. 7: Pressupost per al Coneixement de l'Administració

Document núm. 2: PLÀNOLS

Document núm. 3: PLEC DE PRESCRIPCIONS TÈCNIQUES

Document núm. 4: PRESSUPOST

Amidaments

Quadre de Preus Núm. 1

Quadre de Preus Núm. 2

Pressupost

Resum del Pressupost

Pressupost d'Execució per Contracte

## 15.- CONCLUSIÓ

Amb el que hem exposat a la present Memòria i als seus Annexos, així com a la resta dels documents del present Projecte, creiem suficientment justificat el mateix, per la qual cosa l'elevem a la consideració de la superioritat.

Barcelona, abril del 2025  
L'Enginyer Autor del Projecte

Albert Magriñà Girol

**ANNEX NÚM. 1:  
INFORME DE CONCENTRACIÓ DE FUITES**

ADEQUACIÓ DE LA INFRAESTRUCTURA D'AIGÜES EN ALTA DE LA  
MANCOMUNITAT D'AIGÜES DE LES GARRIGUES

**INFORME DE CONCETRACIÓ DE FUITES A LA XARXA**

**1.- INTRODUCCIÓ**

Al 8 de febrer de 2022, la Mancomunitat d'Aigües de les Garrigues va redactar la memòria valorada "Adequació de la infraestructura d'aigua en Alta de la Mancomunitat d'Aigües de Les Garrigues" on es determinaven tres trams de la xarxa de la Mancomunitat on era necessari substituir la canonada pel seu mal estat, i valorava econòmicament aquesta substitució.

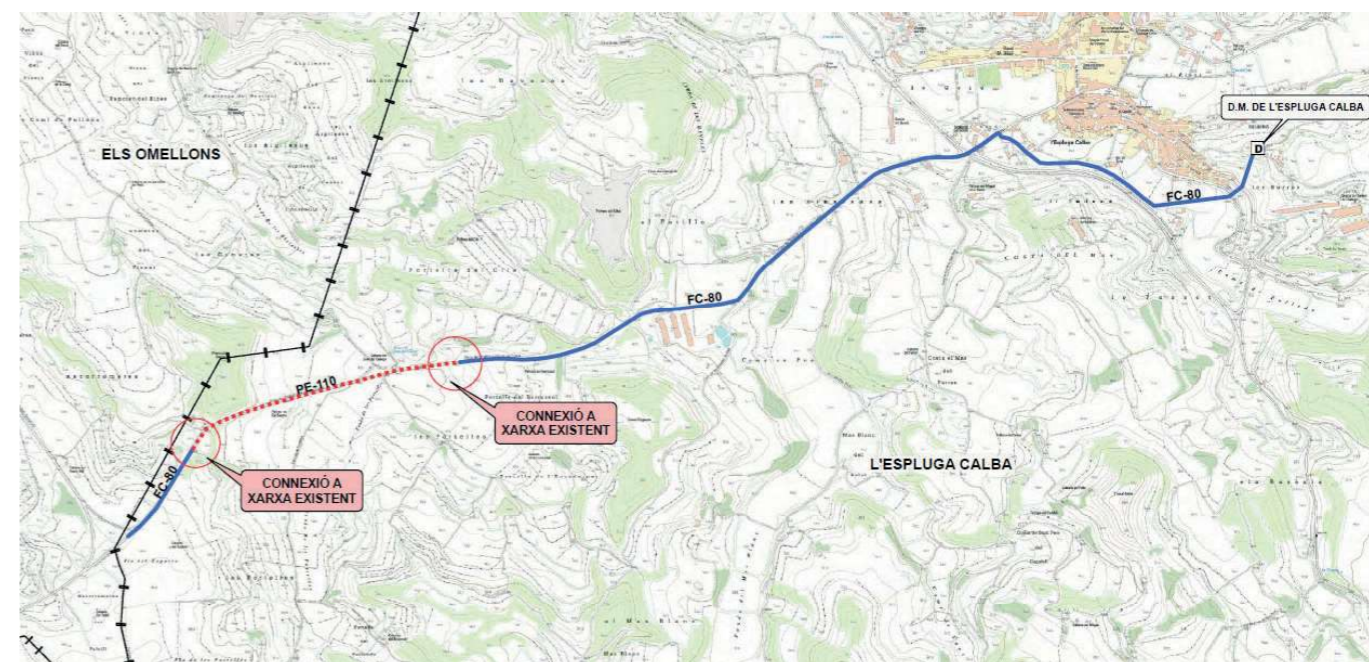
**2.- OBJECTE**

L'objectiu del present informe és analitzar les fuites que han hagut durant l'any 2024 en els 3 trams determinats a substituir per la memòria valorada "Adequació de la infraestructura d'aigua en alta de la Mancomunitat d'Aigües de Les Garrigues", de febrer de 2022.

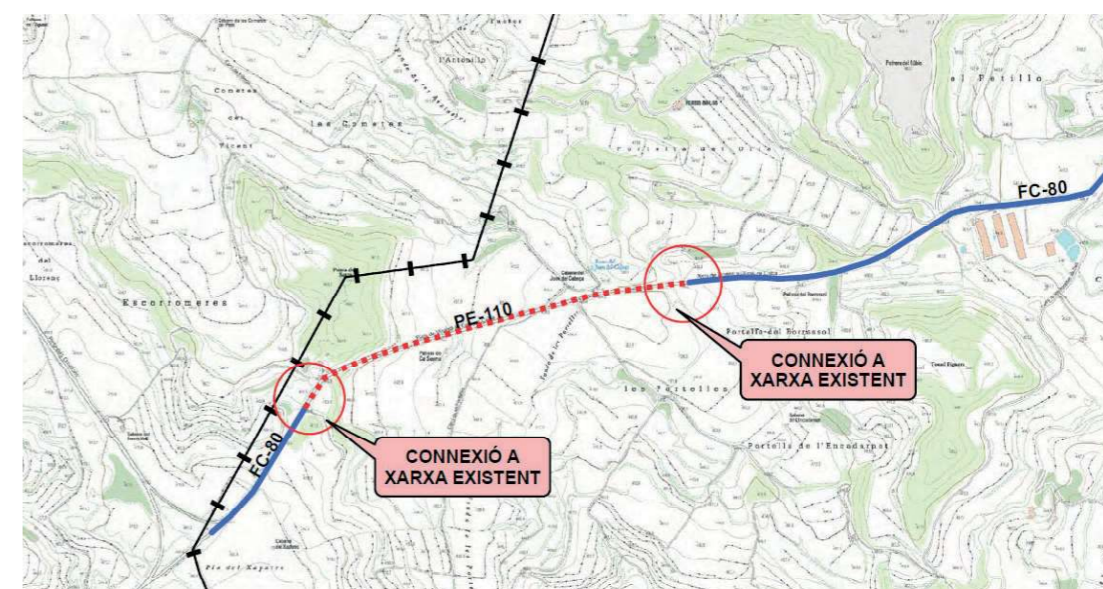
**3.- TRAMS ANALITZATS**

A la memòria valorada "Adequació de la infraestructura d'aigua en Alta de la Mancomunitat d'Aigües de Les Garrigues", de febrer de 2022, es va determinar que els tres següents trams s'havien de substituir per concentració de detecció de fuites:

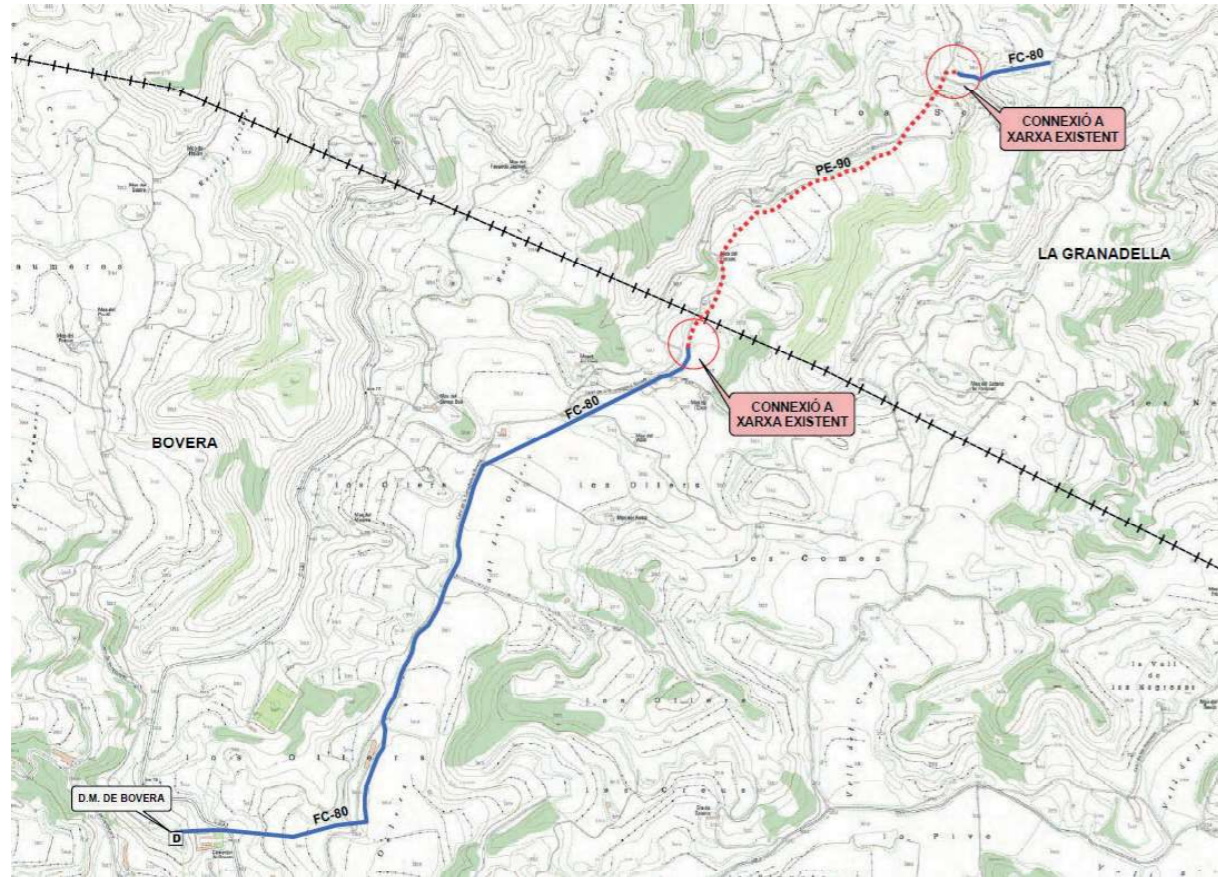
- Tram de 800 metres del ramal de l'Espluga Calba.
- Tram de 800 metres del ramal de Bovera.
- Tram de 700 metres del ramal d'Aspa.



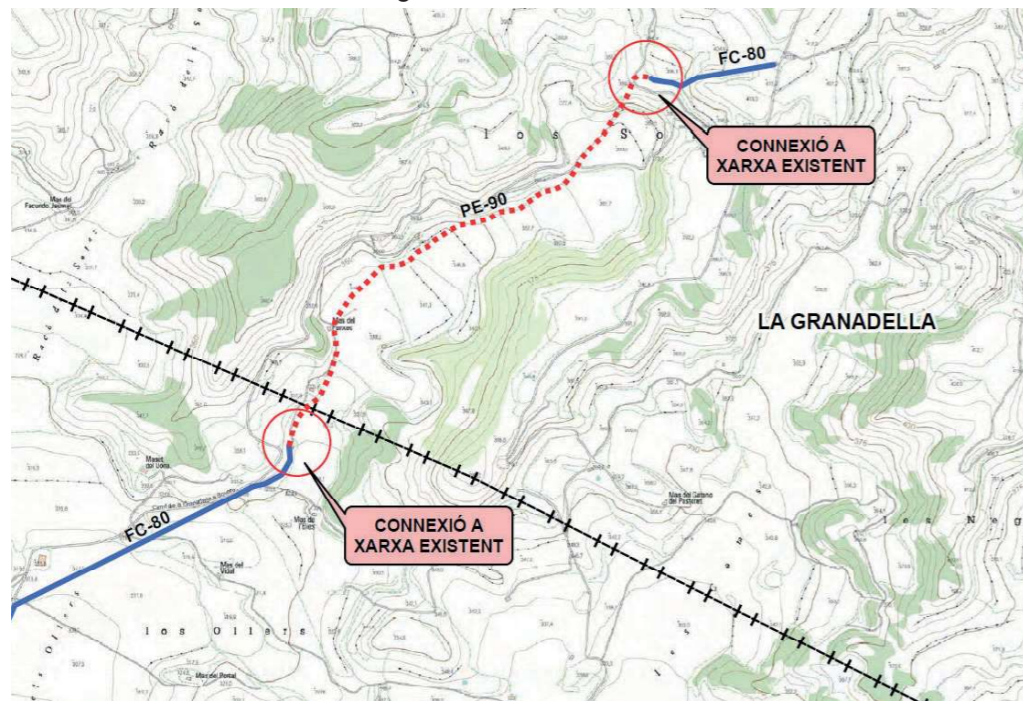
Imatge 1.- Ramal d'Espluga Calba



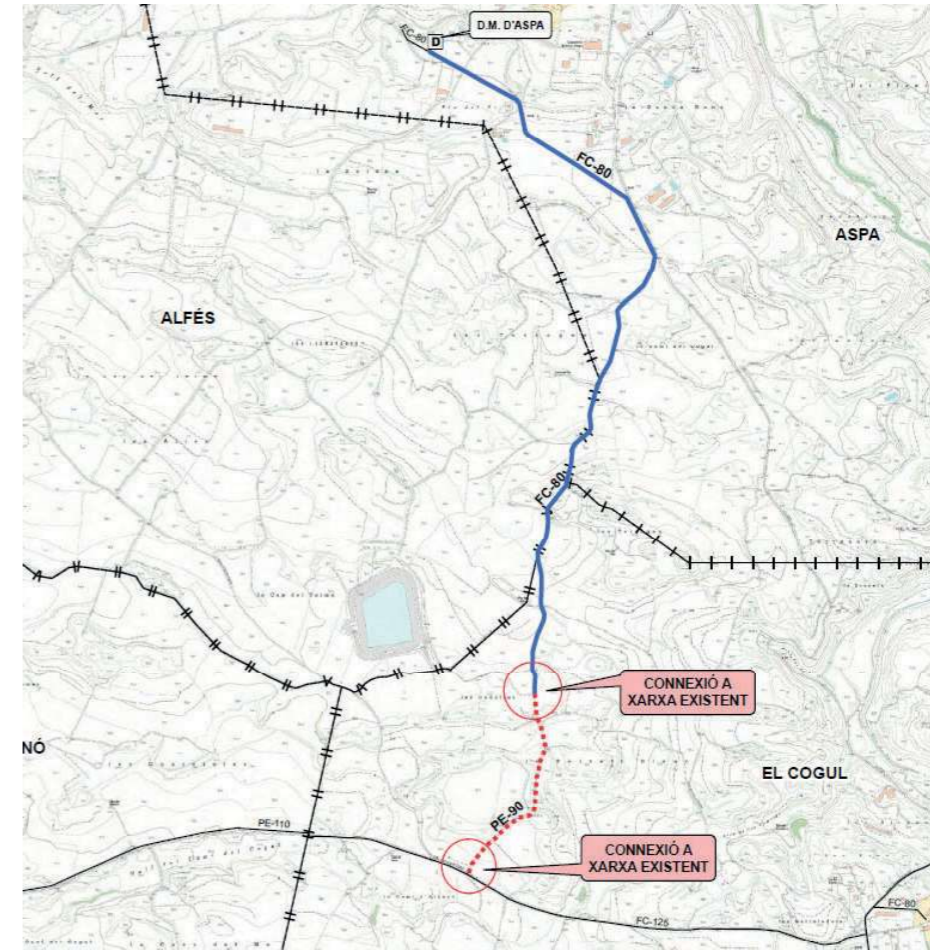
Imatge 2.- Tram previst a renovar al ramal d'Espluga Calba



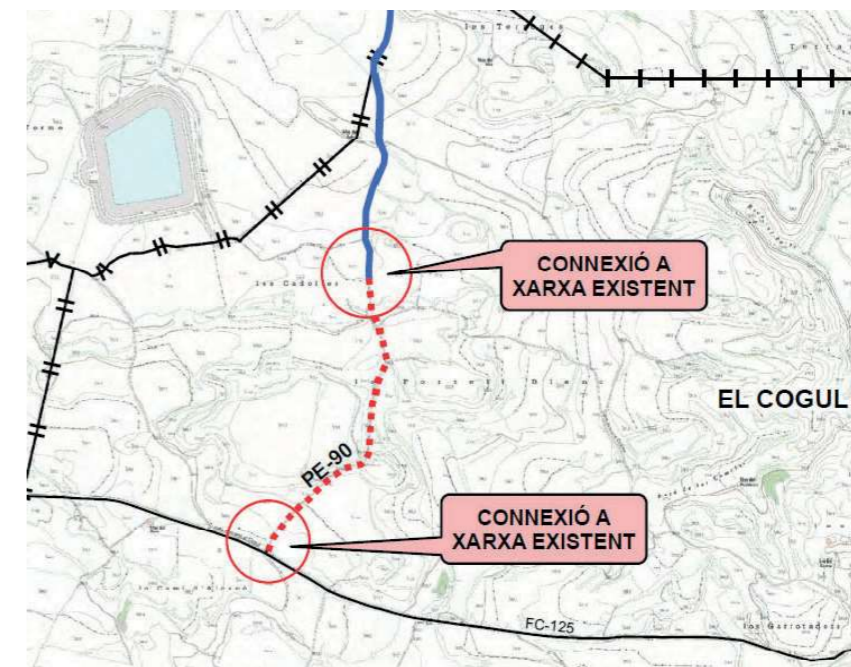
Imatge 3.- Ramal de Bovera



Imatge 4.- Tram previst a renovar al ramal de Boveda



Imatge 5.- Ramal d'Aspa



Imatge 6.- Tram previst a renovar al ramal d'Aspa

#### 4.- FUITES DE L'ANY 2024

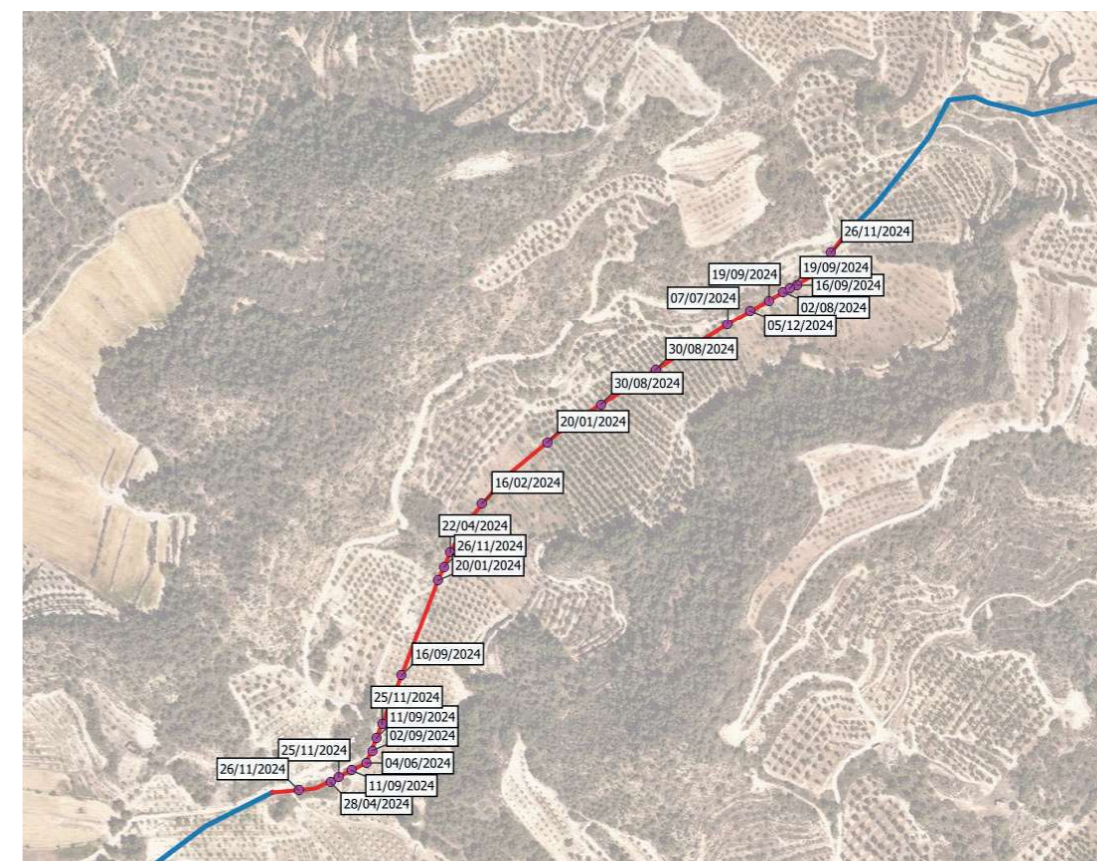
Segons el registre de fuites subministrat pel servei de gestió de la xarxa, en els tres trams analitzats les fuites detectades i reparades a l'any 2024 van ser 26 i es detallen a la taula següent:

Núm.	Tram	Data
1	Tram Bovera	20/01/2024
2	Tram Bovera	20/01/2024
3	Tram Aspa	05/02/2024
4	Tram Bovera	16/02/2024
5	Tram Bovera	22/04/2024
6	Tram Bovera	28/04/2024
7	Tram Bovera	04/06/2024
8	Tram Bovera	07/07/2024
9	Tram Bovera	02/08/2024
10	Tram Aspa	10/08/2024
11	Tram Bovera	30/08/2024
12	Tram Bovera	30/08/2024
13	Tram Bovera	02/09/2024
14	Tram Bovera	11/09/2024
15	Tram Bovera	11/09/2024
16	Tram Bovera	16/09/2024
17	Tram Bovera	16/09/2024
18	Tram Bovera	19/09/2024
19	Tram Bovera	19/09/2024
20	Tram Espluga Calba	20/11/2024
21	Tram Bovera	25/11/2024
22	Tram Bovera	25/11/2024
23	Tram Bovera	26/11/2024
24	Tram Bovera	26/11/2024
25	Tram Bovera	26/11/2024
26	Tram Bovera	05/12/2024

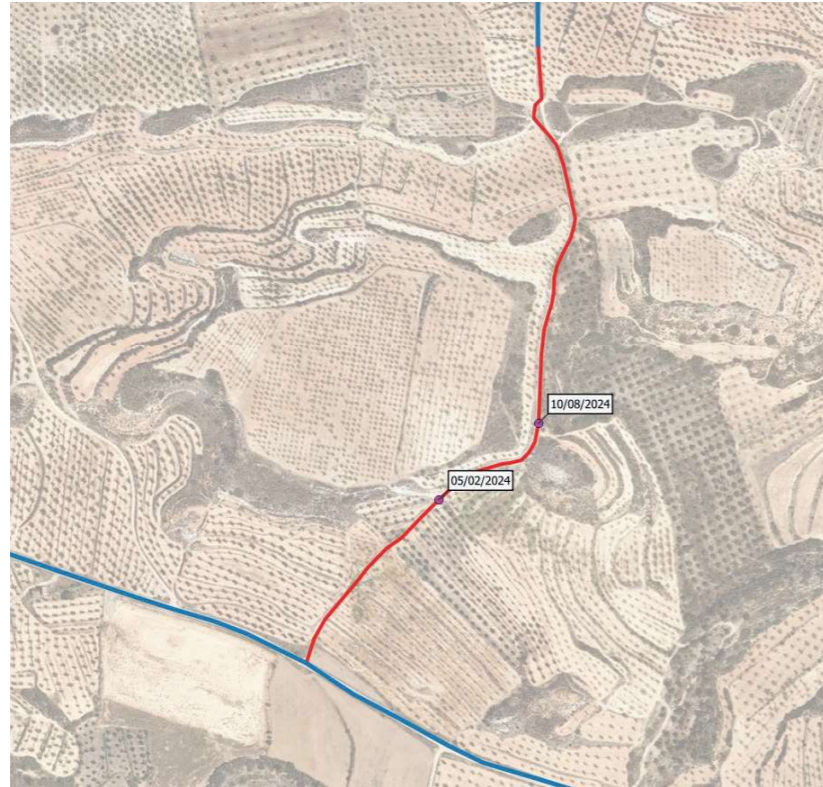
Taula 1.- Fuites detectades als tres trams analitzats a l'any 2024



Imatge 7.- Fuites detectades al tram del ramal d'Espluga Calba. 2024

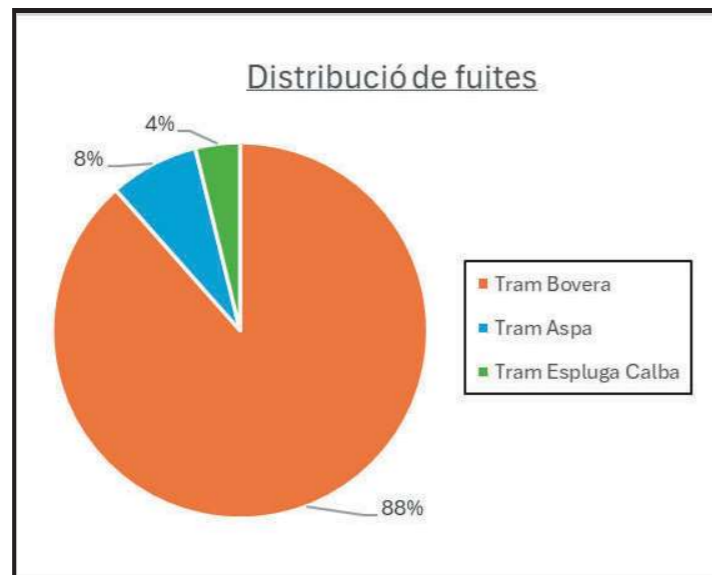


Imatge 7.- Fuites detectades al tram del ramal de Bovera. 2024



Fuites detectades al tram del *ramal d'Aspa*. 2024

Com es pot veure en la taula 1, al ramal de Bovera concentra la majoria de fuites (23 fuites, el 88% del total), mentre que al ramal d'Aspa només hi va haver 2 fuites (el 8% del total) i al ramal d'Espluga Calba només hi va haver 1 fuita (el 4% del total).



## 5.- ELECCIÓ DEL TRAM D'ACTUACIÓ

Del recompte de fuites detectades en els trams analitzats, es pot concloure que el tram en un estat de degradació molt més gran que els altres és el del ramal de Bovera i, per tant, es considera que es el tram que es més prioritari renovar per a millorar el rendiment de subministrament d'aigua. De la mateixa manera, degut a la concentració de fuites al ramal de Bovera, es posa en perill el subministrament d'aigua potable a aquest municipi, amb un problema greu de desabastament.

Així, el projecte constructiu en redacció tindrà com a objectiu la reparació del ramal amb prioritat alta com és el de Bovera, deixant per a futures actuacions els altres dos trams.

A Sarroca de Lleida, 29 de gener de 2025  
L'Enginyer autor de l'informe

Albert Magriñà Girol

**ANNEX NÚM. 2:  
PLA DE TREBALLS**

## **PLA DE TREBALLS**

### **1.- GENERALITATS**

L'obtenció del termini total d'execució de les obres definides en aquest projecte s'ha basat en la consideració de jornades de vuit (8) hores i mesos de vint-i-dos (22) dies laborals.

El conjunt de les obres s'ha ordenat en unitats o grups d'unitats, per a les que els rendiments considerats han estat els de la justificació de preus.

El diagrama s'ha programat considerant les unitats d'obra més importants.

El termini d'execució resultant és de DOS (2) mesos.

### **2.- LLISTAT D'ACTIVITATS**

Les activitats més importants en aquesta obra són les següents:

1. Excavació
2. Muntatge de canalització
3. Execució d'arquetes
4. Muntatge de valvuleria
5. Rebliments
6. Seguretat i salut

### **3.- DIAGRAMA DE BARRES**

A continuació s'inclou un diagrama de barres amb la representació de l'execució dels treballs al llarg del temps.

PLA DE TREBALLS

Descripció dels treballs	Durada (dies laborables)	MES 1				MES 2			
		1era setm.	2ona setm.	3era setm.	4ta setm.	1era setm.	2ona setm.	3era setm.	4ta setm.
Excavació	25	■	■	■	■	■	■	■	■
Muntatge de canalització	25		■	■	■	■	■	■	■
Execució d'arquetes	10						■	■	■
Muntatge de valvuleria	5								■
Rebliments	25			■	■	■	■	■	■
Seguretat i salut	40	■	■	■	■	■	■	■	■

**ANNEX NÚM. 3:  
ESTUDI DE SEGURETAT I SALUT**

## **ÍNDEX**

- **Memòria**
- **Plànols**
- **Plec de condicions**
- **Pressupost**

***MEMÒRIA***

## 1. OBJECTE DE L'ESTUDI DE SEGURETAT I SALUT

El present E.S.S. té com a objectiu establir les bases tècniques, per fixar els paràmetres de la prevenció de riscos professionals durant la realització dels treballs d'execució de les obres del Projecte objecte d'aquest estudi, així com complir amb les obligacions que es desprenen de la Llei 31 / 1995 i del RD 1627 / 1997, amb la finalitat de facilitar el control i el seguiment dels compromisos adquirits al respecte per part del Contractista.

D'aquesta manera, s'integra en el Projecte Constructiu les premisses bàsiques per a les quals el Contractista constructor pugui preveure i planificar, els recursos tècnics i humans necessaris per a l'acompliment de les obligacions preventives en aquest centre de treball, de conformitat al seu Pla d'Acció Preventiva propi d'empresa, la seva organització funcional i els mitjans a utilitzar, havent de quedar tot allò recollit al Pla de Seguretat i Salut, que haurà de presentar-se al Coordinador de Seguretat i Salut en fase d'Execució, amb antelació a l'inici de les obres, per a la seva aprovació i l'inici dels tràmits de Declaració d'Obertura davant l'Autoritat Laboral.

## 2. PROMOTOR - PROPIETARI

Promotor : Consorci d'Aigües de les Garrigues  
Adreça : Carretera C-230  
Població : 25175 Sarroca

## 3. AUTOR DE L'ESTUDI DE SEGURETAT I SALUT

Redactor E.S.S. : Albert Magriñà i Girol  
Titulació : Enginyer de Camins, Canals i Ports  
Col·legiat núm. : 17.423  
Despatx professional : DENGVIÀ, SL  
Població : Barcelona

## 4. DADES DEL PROJECTE

### 4.1. Autor del projecte

Autor del projecte : Albert Magriñà i Girol  
Titulació : Enginyer de Camins, Canals i Ports  
Col·legiat núm. : 17.423  
Despatx professional : DENGVIÀ, SL  
Població : Barcelona

### 4.2. Coordinador de Seguretat durant l'elaboració del projecte

Coordinador de S & S : Albert Magriñà i Girol  
designat pel promotor :  
Titulació : Enginyer de Camins, Canals i Ports  
Col·legiat núm. : 17.423  
Despatx professional : DENGVIÀ, SL  
Població : Barcelona

### 4.3. Tipologia de l'obra

Canalitzacions de polietilè per al transport d'aigua potable.

### 4.4. Situació

Emplaçament : TM Bovera i TM La Granadella

### 4.5. Pressupost d'execució material del projecte

El Pressupost d'Execució Material (PEM) estimat de referència per aquest projecte, exclosa la Seguretat i Salut complementària, Despeses Generals i Benefici Industrial, és de 63.097,41 €.

### 4.6. Termini d'execució

El termini estimat de duració dels treballs d'execució de l'obra és de 2 mesos.

### 4.7. Mà d'obra prevista

L'estimació de mà d'obra en punta d'execució és de 6 persones.

### 4.8. Oficis que intervenen en el desenvolupament de l'obra

Cap de colla  
Oficial 1a  
Ajudant  
Manobre  
Manobre especialista

### 4.9. Tipologia dels materials a utilitzar a l'obra

ACER EN BARRES CORRUGADES  
CIMENTS  
CLAUS

FILFERROS  
FORMIGONS  
MATERIALS AUXILIARS PER A ENCOFRATS I APUNTALAMENTS  
MORTERS AMB ADDITIUS  
PUNTALS  
SORRES  
TERRES  
TAULERS  
TAULONS  
TUBS DE POLIETILÈ DE DENSITAT ALTA  
ACCESSORIS PER A TUBS  
TAPES DE FOSA DÚCTIL

#### 4.10. Maquinària prevista per a executar l'obra

Retroexcavadora de 74 hp, amb martell de 200 kg a 400 kg  
Retroexcavadora de 95 hp, amb martell de 800 kg a 1500 kg  
Compressor portàtil, amb dos martells pneumàtics de 20 kg a 30 kg  
Equip de màquina de serra de disc de diamant per a tallar  
Fresadora de paviment  
Pala carregadora de 110 hp, tipus CAT-926 o equivalent  
Pala carregadora de 170 hp, tipus CAT-950 o equivalent  
Retroexcavadora de 50 hp, tipus CAT-416 o equivalent  
Retroexcavadora de 95 hp, tipus CAT-446 o equivalent  
Picó vibrant dúplex de 1300 kg  
Picó vibrant amb placa de 60 cm d'amplària  
Camió de 200 hp, de 15 t (7,3 m<sup>3</sup>)  
Camió de 250 hp, de 20 t (9,6 m<sup>3</sup>)  
Camió de 400 hp, de 32 t (15,4 m<sup>3</sup>)  
Camió cisterna de 6000 l  
Camió grua  
Camió grua de 5 t  
Furgoneta de 3500 kg  
Vibrador intern de formigó  
Bituminadora automotriu per a reg asfàltic  
Estenedora per a paviments de mescla bituminosa  
Escombradora autopropulsada  
Piconadora autopropulsada de 14 a 16 t  
Corró vibratori autopropulsat pneumàtic  
Compressor portàtil amb accessoris per a pintar marques vials  
Cisalla elèctrica  
Bombí per a proves de canonades  
Grup electrògen de 80/100 kVA, amb consums inclosos  
Compressor portàtil de 7/10 m<sup>3</sup>/min de cabal  
Màquina de confecció d'unions soldades de tubs de polietilè

### 5. INSTAL·LACIONS PROVISIONALS

#### 5.1. Instal·lació elèctrica provisional d'obra

Es faran els tràmits adients, per tal que la companyia subministradora d'electricitat o una acreditada faci la connexió des de la línia subministradora fins els quadres on

s'ha d'instal·lar la caixa general de protecció i els comptadors, des dels quals els Contractistes procediran a muntar la resta de la instal·lació elèctrica de subministrament provisional a l'obra, conforme al Reglament Electrotècnic de Baixa Tensió, segons el projecte d'un instal·lador autoritzat.

Es realitzarà una distribució sectoritzada, que garanteixi l'adient subministrament a tots els talls i punts de consum de l'obra, amb conductor tipus V -750 de coure de seccions adequades canalitzades en tub de PVC, rígid blindat o flexible segons el seu recorregut, però sempre amb l'apantallament suficient per a resistir al pas de vehicles i trànsit normal d'una obra.

La instal·lació elèctrica tindrà una xarxa de protecció de terra mitjançant cable de coure nu que estarà connectat a una javelina, plaques de connexió al terra, segons càlcul del projectista i comprovació de l'instal·lador.

Les mesures generals de seguretat en la instal·lació elèctrica són les següents:

- **Connexió de servei**

- Es realitzarà d'acord amb la companyia de subministrament.
- La seva secció vindrà determinada per la potència instal·lada.
- Existirà un mòdul de protecció (fusibles i limitadors de potència).
- Estarà situada sempre fora de l'abast de la maquinària d'elevació i les zones sense pas de vehicles.

- **Quadre General**

- Disposarà de protecció vers als contactes indirectes mitjançant diferencial de sensibilitat mínima de 300 mA. Per a enllumenat i eines elèctriques de doble aïllament la seva sensibilitat caldrà que sigui de 30 mA.
- Disposarà de protecció vers als contactes directes per tal que no hi existeixin parts en tensió al descobert (embornals, cargols de connexió, terminals automàtics, etc.).
- Disposarà d'interruptors de tall magnetotèrmics per a cadascú dels circuits independents. Els dels aparells d'elevació hauran de ser de tall omnipolar (tallaran tots els conductors, inclòs el neutre).
- Anirà connectat a terra (resistència màxima 78  $\Omega$ ). A l'inici de l'obra es realitzarà una connexió al terra provisional que haurà d'estar connectada a l'anell de terres, tot seguit després de realitzats els fonaments.
- Estarà protegida de la intempèrie.
- És recomanable l'ús de clau especial per a la seva obertura.
- Se senyalitzarà amb senyal normalitzada d'avertència de risc elèctric (R.D. 485/97).

- **Conductors**

- Disposaran d'un aïllament de 1000 v de tensió nominal, que es pot reconèixer per la seva impressió sobre el mateix aïllament.
- Els conductors aniran soterrats, o grapats als paraments verticals o sostres allunyats de les zones de pas de vehicles i / o persones.
- Les empiuladures hauran de ser realitzades mitjançant „jocs“ d'endolls, mai amb regletes de connexió, retorciments i embetats.

- **Quadres secundaris**

- Seguiran les mateixes especificacions establertes pel quadre general i hauran de ser de doble aïllament.

- Cap punt de consum pot estar a més de 25 m d'un d'aquests quadres.
- Encara que la seva composició variarà segons les necessitats, l'aparellatge més convencional dels equips secundaris per planta és el següent:
 

· 1	Magnetotèrmic general de 4P	:	30 A.
· 1	Diferencial de 30 A	:	30 mA.
· 1	Magnetotèrmic 3P	:	20 mA.
· 4	Magnetotèrmics 2P	:	16 A.
· 1	Connexió de corrent 3P + T	:	25 A.
· 1	Connexió de corrent 2P + T	:	16 A.
· 2	Connexió de corrent 2P	:	16 A.
· 1	Transformador de seguretat	:	(220 v./ 24 v.).
· 1	Connexió de corrent 2P	:	16 A.

• **Connexions de corrent**

- Aniran proveïdes d'embornals de connexió al terra, excepció feta per a la connexió d'equips de doble aïllament.
- S'empararan mitjançant un magnetotèrmic que faciliti la seva desconnexió.
- Es faran servir els següents colors:
 

· Connexió de 24 v	:	Violeta.
· Connexió de 220 v	:	Blau.
· Connexió de 380 v	:	Vermell
- No s'empraran connexions tipus „lladre“.

• **Maquinària elèctrica**

- Disposarà de connexió a terra.
- Els aparells d'elevació aniran proveïts d'interruptor de tall omnipolar.
- Es connectaran a terra el guiament dels elevadors i els carrils de grua o d'altres aparells d'elevació fixos.
- L'establiment de connexió a les bases de corrent, es farà sempre amb clavilla normalitzada.

• **Enllumenat provisional**

- El circuit disposarà de protecció diferencial d'alta sensibilitat, de 30 mA.
- Els portalàmpades haurà de ser de tipus aïllant.
- Es connectarà la fase al punt central del portalàmpades i el neutre al lateral més pròxim a la virolla.
- Els punts de llum a les zones de pas s'instal·laran als sostres per tal de garantir-ne la inaccessibilitat a les persones.

• **Enllumenat portàtil**

- La tensió de subministrament no ultrapassarà els 24 v o alternativament disposarà de doble aïllament, Classe II de protecció intrínseca en previsió de contactes indirectes.
- Disposarà de mànec aïllant, carcassa de protecció de la bombeta amb capacitat anticops i suport de sustentació.

**5.2. Instal·lació d'aigua provisional d'obra**

Per part del Contractista Principal, es realitzaran les gestions adients per a instal·lar una derivació des de la canonada general per a subministrar les instal·lacions

provisionals d'obra.

**5.3. Instal·lació de sanejament**

S'haurà de realitzar, a càrrec del contractista, una fossa sèptica o pou negre tractat amb bactericides.

**5.4. Altres instal·lacions. Prevenció i protecció contra incendis**

Per als treballs que comportin la introducció de flama o d'equip productor d'espurnes a zones amb risc d'incendi o d'explosió, caldrà tenir un permís de forma explícita, fet per una persona responsable, on al costat de les dates inicial i final, la naturalesa i la localització del treball, i l'equip a usar, s'indicaran les precaucions a adoptar respecte als combustibles presents (sòlids, líquids, gasos, vapors, pols), neteja prèvia de la zona i els mitjans addicionals d'extinció, vigilància i ventilació adequats.

Les precaucions generals per la prevenció i la protecció contra incendis seran les següents

- La instal·lació elèctrica haurà d'estar d'acord amb allò establert a la Instrucció M.I.B.T. 026 del vigent Reglament Electrotècnic de Baixa Tensió per a locals amb risc d'incendis o explosions.
- Es limitarà la presència de productes inflamables en els llocs de treball a les quantitats estrictament necessàries perquè el procés productiu no s'aturi. La resta es guardarà en locals diferents al de treball, i en el cas que això no fos possible es farà en recintes aïllats i condicionats. En tot cas, els locals i els recintes aïllats compliran allò especificat a la Norma Tècnica „MIE-APQ-001 Almacenamiento de líquidos inflamables y combustibles“ del Reglament sobre Emmagatzematge de Productes Químics.
- S'instal·laran recipients contenidors hermètics i incombustibles en què s'hauran de dipositar els residus inflamables, retalls, etc.
- Es col·locaran vàlvules antirretorn de flama al bufador o a les mànegues de l'equip de soldadura oxiacetilènica.
- L'emmagatzematge i ús de gasos líquids compliran amb tot allò establert a la instrucció MIE-AP7 del vigent Reglament d'Aparells a pressió en la norma 9, apartats 3 i 4 en allò referent a l'emmagatzematge, la utilització, l'inici del servei i les condicions particulars de gasos inflamables.
- Els camins d'evacuació estaran lliures d'obstacles. Existirà una senyalització indicant els llocs de prohibició de fumar, situació d'extintors, camins d'evacuació, etc.
- Han de separar-se clarament els materials combustibles els uns dels altres, i tots ells han d'evitar qualsevol tipus de contacte amb equips i canalitzacions elèctriques.
- La maquinària, tant fixa com mòbil, accionada per energia elèctrica, ha de tenir les connexions de corrent ben realitzades, i en els emplaçaments fixos, se l'haurà de proveir d'aïllament al terra. Tots els devessalls, engegats i deixalles que es produeixin pel treball han de ser retirats amb regularitat, deixant nets diàriament els voltants de les màquines.
- Les operacions de transvasament de combustible han d'efectuar-se amb bona ventilació, fora de la influència d'espurnes i fonts d'ignició. Han de preveure's també les conseqüències de possibles vessaments durant l'operació, pel que caldrà tenir a mà, terra o sorra.
- La prohibició de fumar o encendre qualsevol tipus de flama ha de formar part de la conducta a seguir en aquests treballs.

- Quan es transvasin líquids combustibles o s'omplin dipòsits hauran de parar-se els motors accionats amb el combustible que s'està transvasant.
- Quan es fan regates o forats per permetre el pas de canalitzacions, han d'obturar-se ràpidament per evitar el pas de fum o flama d'un recinte de l'edifici a un altre, evitant-se així la propagació de l'incendi. Si aquests forats s'han practicat en parets tallafocs o en sostres, la mencionada obturació haurà de realitzar-se de forma immediata i amb productes que assegurin l'estanqueïtat contra fum, calor i flames.
- En les situacions descrites anteriorment (magatzems, maquinària fixa o mòbil, transvasament de combustible, muntatge d'instal·lacions energètiques) i en aquelles, altres en què es manipuli una font d'ignició, cal col·locar extintors, la càrrega i capacitat dels quals estigui en consonància amb la naturalesa del material combustible i amb el seu volum, així com sorra i terra a on es maneguin líquids inflamables, amb l'eina pròpia per estendre-la. En el cas de grans quantitats d'aplecs, emmagatzement o concentració d'embalatges o de vessalls, han de completar-se els mitjans de protecció amb mànegues de rec que proporcionin aigua abundant.

- **Emplaçament i distribució dels extintors a l'obra**

Els principis bàsics per l'emplaçament dels extintors, són:

- Els extintors manuals es col·locaran, senyalitzats, sobre suports fixats a paraments verticals o pilars, de forma que la part superior de l'extintor quedi com a màxim a 1,70 m del sòl.
- En àrees amb possibilitats de focs „A“, la distància a recórrer horitzontalment, des de qualsevol punt de l'àrea protegida fins a aconseguir l'extintor adequat més pròxim, no excedirà de 25 m.
- En àrees amb possibilitats de focs „B“, la distància a recórrer horitzontalment, des de qualsevol punt de l'àrea protegida fins a aconseguir l'extintor adequat més pròxim, no excedirà de 15 m.
- Els extintors mòbils hauran de col·locar-se en aquells punts on s'estimi que existeix una major probabilitat d'originar-se un incendi, a ser possible, pròxims a les sortides i sempre en llocs de fàcil visibilitat i accés. En locals grans o quan existeixin obstacles que dificultin la seva localització, s'assenyalarà convenientment la seva ubicació.

## **6. SERVEIS DE SALUBRITAT I CONFORT DEL PERSONAL**

Les instal·lacions provisionals d'obra s'adaptaran a les característiques especificades als articles 15 i ss del R.D. 1627/97, de 24 d'octubre, relatiu a les DISPOSICIONS MÍNIMES DE SEGURETAT I SALUT A LES OBRES DE CONSTRUCCIÓ.

Per al servei de neteja d'aquestes instal·lacions higièniques, es responsabilitzarà a una persona o un equip, els quals podran alternar aquest treball amb altres propis de l'obra.

Per l'execució d'aquesta obra, es disposarà de les instal·lacions del personal que es defineixen i detallen tot seguit:

### **6.1. Serveis higiènics**

- **Lavabos**

Com a mínim un per a cada 10 persones.

- **Cabines d'evacuació**

S'ha d'instal·lar una cabina d'1,5 m<sup>2</sup> x 2,3 m d'altura, dotada de placa turca, com a mínim, per a cada 25 persones.

- **Local de dutxes**

Cada 10 treballadors, disposaran d'una cabina de dutxa de dimensions mínimes d'1,5 m<sup>2</sup> x 2,3 m d'altura, dotada d'aigua freda-calenta, amb terra antilliscant.

### **6.2. Vestuaris**

Superfície aconsellable 2 m<sup>2</sup> per treballador contractat.

### **6.3. Menjador**

Diferent del local de vestuari. A efectes de càlcul haurà de considerar-se entre 1,5 i 2 m<sup>2</sup> per treballador que mengi a l'obra.

Equipat amb banc allargat o cadires, proper a un punt de subministrament d'aigua (1 aixeta i pica rentaplats per a cada 10 comensals), mitjans per a escalfar menjars (1 microones per a cada 10 comensals), i cubell hermètic (60 l de capacitat, amb tapa) per a dipositar les escombraries.

### **6.4. Local d'assistència a accidentats**

El Servei de Prevenció de l'empresa contractista establirà els medis materials i humans addicionals per tal d'efectuar la Vigilància de la Salut d'acord al que estableix la llei 31/95.

Es disposarà d'una farmaciola portàtil amb el contingut següent:

- desinfectants i antisèptics autoritzats
- gases estèrils
- cotó hidròfil
- benes
- esparadrap
- apòsits adhesius
- estisores
- pinces
- guants d'un sol ús

El material de primers auxilis es revisarà periòdicament, i es reposarà de manera immediata el material utilitzat o caducat.

## 7. ÀREES AUXILIARS

### 7.1. Centrals i plantes

Estaran ubicades estratègicament en funció de les necessitats de l'obra. En el trànsit de vehicles als seus accessos es tindrà molta cura pel que fa a l'ordre, abalisament i senyalització, amb una amplada mínima de la zona de rodadura de 6 m i pòrtic de gàlib de limitació en altura, mínima de 4 m.

L'accés a la instal·lació resta restringida exclusivament al personal necessari per a la seva explotació, restant expressament abalisada, senyalitzada i prohibida la presència de tota persona en el radi de gir de la dragalina. Tots els accessos o passarel·les situats a altures superiors a 2 m sobre el sòl o plataforma de nivell inferior, disposarà de barana reglamentària d'1 m d'altura.

Els elements mòbils i transmissions estaran apantallats a les zones de treball o de pas susceptibles de possibilitar atrapaments o en el seu defecte es trobaran degudament senyalitzats. Els buits horitzontals estaran condemnats i, si no fos possible com en el cas de la fossa del skip, es disposarà de baranes laterals reglamentàries d'1 m d'altura i topall per a rodadura de vehicles.

La construcció de l'estacada destinada a la contenció i separació d'àrids, serà ferma i arriostrada en previsió de bolcades.

Les sitges de ciment no seran hermètiques, per evitar l'efecte de la pressió. La boca de recepció de la sitja estarà condemnada amb un sòlid engrallat o relliga metàl·lica. La tapa disposarà de barana perimetral reglamentària d'1 m d'altura. L'accés mitjançant escala „de gat“ estarà protegida mitjançant argolles metàl·liques ( $\varnothing$  0,80 m) a partir de 2 m de l'arrancada.

La instal·lació elèctrica complirà amb les especificacions del Reglament Electrotècnic de Baixa Tensió.

Les operacions de manteniment preventiu es realitzaran de conformitat a les instruccions del fabricant o importador.

### 7.2. Tallers

Estaran ubicats estratègicament en funció de les necessitats de l'obra.

De forma general els locals destinats a tallers, tindran les següents dimensions mínimes (descomptats els espais ocupats per màquines, aparells, instal·lacions i/o materials): 3 m d'altura de pis a sostre, 2 m<sup>2</sup> de superfície i 10 m<sup>3</sup> de volum per treballador.

La circulació del personal i els materials estarà ordenada amb molta cura, abalisada i senyalitzada, amb una amplada mínima de la zona de pas de personal (sense

càrrega) d'1,20 m<sup>2</sup> per a passadissos principals (1 m en passadissos secundaris) independent de les vies de manutenció mecànica de materials. En zones de pas, la separació entre màquines i/o equips mai no serà inferior a 0,80 m (comptat des del punt més sortint del recorregut de l'òrgan mòbil més pròxim). Al voltant dels equips que generin calor radiant, es mantindrà un espai lliure no inferior a 1,50 m, estaran apantallats i disposaran de mitjans portàtils d'extinció adequats. Les instal·lacions provisionals suspeses sobre zones de pas estaran canalitzades a una altura mínima d'1,90 m sobre el nivell del paviment.

La intensitat mínima d'il·luminació, en els llocs d'operació de les màquines i equips, serà de 200 lux. La il·luminació d'emergència serà capaç de mantenir, al menys durant una hora, una intensitat de 5 lux, i la seva font d'energia serà independent del sistema normal d'il·luminació.

L'accés, als diferents tallers provisionals d'obra, ha de restar restringit exclusivament al personal adscrit a cada un d'ells, restant expressament abalisada, senyalitzada i prohibida la presència de tota persona en el radi d'actuació de càrregues suspeses, així com en els de desplaçament i servituds de màquines i/o equips. Tots els accessos o passarel·les situades a altures superiors a 2 m sobre el sòl o plataforma de nivell inferior, disposarà de barana reglamentària d'1 m d'altura.

Els elements mòbils i transmissions estaran apantallats a les zones de treball o de pas susceptibles de possibilitar atrapaments o en el seu defecte es trobaran degudament senyalitzats. Els buits horitzontals seran condemnats.

La instal·lació elèctrica complirà amb les especificacions del Reglament Electrotècnic de Baixa Tensió.

Les operacions de manteniment preventiu de la maquinària es realitzaran de conformitat a les instruccions del fabricant o importador.

Les emanacions de pols, fibres, fums, gasos, vapors o boirines disposaran d'extracció localitzada, en la mesura del possible, evitant la seva difusió per l'atmosfera. En els tallers tancats, el subministrament d'aire fresc i net per hora i ocupant serà, al menys, de 30 a 50 m<sup>3</sup>, llevat que s'efectuï una renovació total d'aire diversos cops per hora (no inferior a 10 cops).

### 7.3. Zones d'apilament. Magatzems

Els materials emmagatzemats a l'obra, hauran de ser els compresos entre els valors „mínims-màxims“, segons una adequada planificació, que impedeixi estacionaments de materials i/o equips inactius que puguin ésser causa d'accident.

Els Mitjans Auxiliars d'Utilitat Preventiva, necessaris per a complementar la manipulació manual o mecànica dels materials apilats, hauran estat previstos en la planificació dels treballs.

Les zones d'apilament provisional estaran balisades, senyalitzades i il·luminades adequadament.

De forma general el personal d'obra (tant propi com subcontractat) haurà rebut la formació adequada respecte als principis de manipulació manual de materials. De forma més singularitzada, els treballadors responsables de la realització de maniobres amb mitjans mecànics, tindran una formació qualificada de les seves comeses i responsabilitats durant les maniobres.

## 8. TRACTAMENT DE RESIDUS

Dins del present projecte, s'ha inclòs l'Estudi de Gestió de Residus on es detalla l'estimació i tipologia dels residus generats, les mesures de minimització i prevenció, així com la gestió dels mateixos, el corresponent plec de prescripcions tècniques, la documentació gràfica i el pressupost.

## 9. TRACTAMENT DE MATERIALS I/O SUBSTÀNCIES PERILLOSES

El Contractista es responsable d'assegurar-se per mediació de l'Àrea d'Higiene Industrial del seu Servei de Prevenció, la gestió del control dels possibles efectes contaminants dels residus o materials emprats a l'obra, que puguin generar potencialment malalties o patologies professionals als treballadors i/o tercers exposats al seu contacte i/o manipulació.

L'assessoria d'Higiene Industrial comprendrà la identificació, quantificació, valoració i propostes de correcció dels factors ambientals, físics, químics i biològics, dels materials i/o substàncies perilloses, per a fer-los compatibles amb les possibilitats d'adaptació de la majoria (gairebé totalitat) dels treballadors i/o tercers aliens exposats. Als efectes d'aquest projecte, els paràmetres de mesura s'establirà mitjançant la fixació dels valors límit TLV (Threshold Limits Values) que fan referència als nivells de contaminació d'agents físics o químics, per sota dels quals els treballadors poden estar exposats sense perill per a la seva salut. El TLV s'expressa amb un nivell de contaminació mitjana en el temps, per a 8 h/dia i 40 h/setmana.

### 9.1. Manipulació

En funció de l'agent contaminant, del seu TLV, dels nivells d'exposició i de les possibles vies d'entrada a l'organisme humà, el Contractista haurà de reflectir en el seu Pla de Seguretat i Salut les mesures correctores pertinents per a establir unes condicions de treball acceptables per als treballadors i el personal exposat, de forma singular a:

- Amiant.
- Plom. Crom, Mercuri, Níquel.
- Sílice.
- Vinil.
- Urea formol.
- Ciment.
- Soroll.
- Radiacions.
- Productes tixotròpics (bentonita)
- Pintures, dissolvents, hidrocarburs, coles, resines epoxi, greixos, olis.
- Gasos líquids del petroli.
- Baixos nivells d'oxigen respirable.
- Animals.
- Entorn de drogodependència habitual.

Cal recalcar que en Pla de Seguretat i Salut s'haurà d'indicar les mesures preventives i correctores pertinents per als treballs de demolició de la canonada de fibrociment.

### 9.2. Delimitació / condicionament de zones d'apilament

Les substàncies i/o els preparats es rebran a l'obra etiquetats de forma clara, indeleble i com a mínim amb el text en idioma espanyol.

L'etiqueta ha de contenir:

- a. Denominació de la substància d'acord amb la legislació vigent o en el seu defecte nomenclatura de la IUPAC. Si és un preparat, la denominació o nom comercial.
- b. Nom comú, si és el cas.
- c. Concentració de la substància, si és el cas. Si és tracta d'un preparat, el nom químic de les substàncies presents.
- d. Nom, direcció i telèfon del fabricant, importador o distribuïdor de la substància o preparat perillós.
- e. Pictogrames i indicadors de perill, d'acord amb la legislació vigent.
- f. Riscos específics, d'acord amb la legislació vigent.
- g. Consells de prudència, d'acord amb la legislació vigent.
- h. El número CEE, si en té.
- i. La quantitat nominal del contingut (per preparats).

El fabricant, l'importador o el distribuïdor haurà de facilitar al Contractista destinatari, la fitxa de seguretat del material i/o la substància perillosa, abans o en el moment del primer lliurament.

Les condicions bàsiques d'emmagatzematge, apilament i manipulació d'aquests materials i/o substàncies perilloses, estaran adequadament desenvolupades en el Pla de Seguretat del Contractista, partint de les següents premisses:

#### • Explosius

L'emmagatzematge es realitzarà en polvorins/minipolvorins que s'ajustin als requeriments de les normes legals i reglaments vigents. Estarà adequadament senyalitzada la presència d'explosius i la prohibició de fumar.

#### • Comburents, extremadament inflamables i fàcilment inflamables

Emmagatzematge en lloc ben ventilat. Estarà adequadament senyalitzada la presència de comburents i la prohibició de fumar.

Estaran separats els productes inflamables dels comburents.

El possible punt d'ignició més pròxim estarà suficientment allunyat de la zona d'apilament.

#### • Tòxics, molt tòxics, nocius, carcinògens, mutagènics, tòxics per a la reproducció

Estarà adequadament senyalitzada la seva presència i disposarà de ventilació eficaç.

Es manipularà amb Equips de Protecció Individual adequats que assegurin l'estanquitat de l'usuari, en previsió de contactes amb la pell.

- **Corrosius, Irritants, sensibilitzants**

Estarà adequadament senyalitzada la seva presència.

Es manipularan amb Equips de Protecció Individual adequats (especialment guants, ulleres i màscara de respiració) que assegurin l'estanquitat de l'usuari, en previsió de contactes amb la pell i les mucoses de les vies respiratòries.

## 10. **CONDICIONS DE L'ENTORN**

### **Ocupació de l'obra**

S'entén per àmbit d'ocupació el realment afectat, incloent tanques, elements de protecció, baranes, bastides, contenidors, casetes, etc.

Cal tenir en compte que, en aquest tipus d'obres, l'àmbit pot ser permanent al llarg de tota l'obra o que pot ser necessari distingir entre l'**àmbit de l'obra** (el de projecte) i l'**àmbit dels treballs** en les seves diferents fases, a fi de permetre la circulació de vehicles i vianants o l'accés a edificis i guais.

En el Pla de Seguretat i Salut s'especificarà la delimitació de l'àmbit d'ocupació de l'obra i es diferenciarà clarament si aquest canvia en les diferents fases de l'obra.

### **Situació de casetes i contenidors**

Es col·locaran, preferentment, a l'interior de l'àmbit delimitat d'un tancament de l'obra. Dins de la documentació gràfica d'aquest Estudi es presenta una proposta per a la ubicació de les casetes i contenidors. En el Pla de Seguretat i Salut caldrà especificar la ubicació definitiva.

### 10.1. **Serveis afectats**

Per a l'execució d'aquest projecte no s'ha previst la necessitat de substituir cap serveis afectats. Tot i això, abans de l'inici de l'obra, el Contractista haurà de realitzar la seva pròpia investigació per a la qual cosa sol·licitarà dels titulars d'obres i serveis, plànols de situació i localitzarà i descobrirà les conduccions i obres enterrades, per mitjà del detector de conduccions o per cales. Les adopcions de mesures de seguretat o la disminució dels rendiments es consideraran inclosos en els preus i, per tant, no seran objecte d'abonament independent.

### 10.2. **Servituds**

Segons la documentació del Projecte i la facilitada pel Promotor, no s'ha previst l'existència de cap servituds en matèria d'aigües, de pas, de mitgera de llums i vistes o de desguàs dels edificis. Com amb el que s'ha indicat per als serveis afectats, el Contractista està obligat a consultar al Registre de la Propietat i als ajuntaments afectats els esmentats extrems abans de l'inici de l'obra. Les despeses generades, les mesures suplementàries de seguretat o la disminució dels rendiments es consideraran inclosos en els preus i, per tant, no seran objecte d'abonament independent.

## 11. **UNITATS CONSTRUCTIVES**

### **ENDERROCS**

ENDERROCS D'ELEMENTS SOTERRATS A POCA FONDÀRIA

### **MOVIMENTS DE TERRES**

EXCAVACIÓ DE RASES I POUS

REBLIMENTS SUPERFICIALS, TERRAPLENS / PEDRAPLENS

CÀRREGA I TRANSPORT DE TERRES O RUNES

### **ESTRUCTURES**

ESTRUCTURES DE FORMIGÓ "IN SITU"

(ENCOFRATS/ARMADURES/FORMIGONAMENT/ANCORATGES I TENSAT)

### **PAVIMENTS**

PAVIMENTS AMORFS ( FORMIGÓ, SUBBASES, TERRA, SAULO, BITUMINOSOS I REGS )

### **CANONADES PER A GASOS I FLUIDS**

TUBS MUNTATS SUPERFICIALMENT

TUBS MUNTATS SOTERRATS

### **VÀLVULES, BOMBES I GRUPS DE PRESSIÓ**

VÀLVULES, BOMBES I GRUPS DE PRESSIÓ

## 12. **DETERMINACIÓ DEL PROCÉS CONSTRUCTIU**

El Contractista amb antelació suficient a l'inici de les activitats constructives n'haurà de perfilar l'anàlisi de cada una d'acord amb els „Principios de la Acción Preventiva“ (Art. 15 L. 31/1995 de 8 de novembre) i els „Principios Aplicables durante la Ejecución de las Obras“ (Art. 10 RD. 1627/1997 de 24 d'octubre).

### 12.1. **Procediments d'execució**

En el Pla de Seguretat i Salut, s'haurà de descriure les característiques constructives i els procediments d'execució de totes les partides d'obra. En funció d'aquesta descripció, el Pla de Seguretat i Salut haurà d'analitzar si aquests provoquen algun canvi en l'avaluació de riscos d'aquest Estudi de Seguretat i Salut.

### 12.2. **Determinació del temps efectiu de duració. Pla d'execució**

A l'annex núm. 2 d'aquest projecte és recull el pla de treballs previst per a l'execució d'aquestes obres.

Per a la programació del temps material, ha sigut necessari tenir en compte els següents aspectes:

LLISTA D'ACTIVITATS	:	Relació d'unitats d'obra.
RELACIONS DE DEPENDÈNCIA	:	Prelació temporal de realització material d'unes unitats respecte a altres.
DURADA DE LES ACTIVITATS	:	Mitjançant la fixació de terminis temporals per a l'execució de cadascuna de les unitats d'obra.

De les dades així obtingudes, s'ha establert, en fase de projecte, un programa general orientatiu, en el qual s'ha tingut en compte, en principi, tan sols les grans unitats (activitats significatives), i un cop encaixat el termini de durada, s'ha realitzat la programació previsible, reflectida en un cronograma de desenvolupament.

El Contractista en el seu Pla de Seguretat i Salut haurà de reflectir, les variacions introduïdes respecte, al procés constructiu inicialment previst en el Projecte Constructiu i en el present Estudi de Seguretat i Salut.

### 13. **SISTEMES I/O ELEMENTS DE SEGURETAT I SALUT INHERENTS O INCORPORATS AL MATEIX PROCÉS CONSTRUCTIU**

Tot projecte constructiu o disseny d'equip, mitjà auxiliar, màquina o ferramenta a utilitzar a l'obra, objecte del present Estudi de Seguretat i Salut, s'integrarà en el procés constructiu, sempre d'acord amb els „Principios de la Acción Preventiva“ (Art. 15 L. 31/1995 de 8 de novembre), els „Principios Aplicables durante la Ejecución de las Obras“ (Art. 10 RD. 1627/1997 de 24 d'octubre) „Reglas generales de seguridad para máquinas“ (Art.18 RD. 1495/1986 de 26 de maig de 1986), i Normes Bàsiques de l'Edificació, entre altres reglaments connexos, i atenent les Normes Tecnològiques de l'Edificació, Instruccions Tècniques Complementàries i Normes UNE o Normes Europees, d'aplicació obligatòria i/o aconsellada.

### 14. **MEDIAMBIENT LABORAL**

#### 14.1. **Il·luminació**

Encara que la generalitat dels treballs de construcció es realitzen amb llum natural, hauran de tenir-se presents en el Pla de Seguretat i Salut algunes consideracions respecte a la utilització d'il·luminació artificial, necessària en talls, tallers, treballs nocturns o sota rasant.

Es procurarà que la intensitat lluminosa en cada zona de treball sigui uniforme, evitant els reflexos i enlluernaments al treballador així com les variacions brusques d'intensitat.

En els locals amb risc d'explosió pel gènere de les seves activitats, substàncies emmagatzemades o ambients perillosos, la il·luminació elèctrica serà antideflagrant.

En els llocs de treball en els que una fallida de l'enllumenat normal suposi un risc per als treballadors, es disposarà d'un enllumenat d'emergència d'evacuació i de seguretat.

Les intensitats mínimes d'il·luminació artificial, segons els distints treballs relacionats amb la construcció, seran els següents:

- 25-50 lux : En patis de llums, galeries i altres llocs de pas en funció de l'ús ocasional - habitual.
- 100 lux : Operacions en les quals la distinció de detalls no sigui essencial, tals com la manipulació de mercaderies a granel, l'apilament de materials o l'amassat i lligat de conglomerats hidràulics. Baixes exigències visuals.

- 100 lux : Quan sigui necessària una petita distinció de detalls, com en sales de màquines i calderes, ascensors, magatzems i dipòsits, vestuaris i banys petits del personal. Baixes exigències visuals.
- 200 lux : Si és essencial una distinció moderada de detalls com en els muntatges mitjans, en treballs senzills en bancs de taller, treballs en màquines, fratasat de paviments i tancament mecànic. Moderades exigències visuals.
- 300 lux : Sempre que sigui essencial la distinció mitjana de detalls, com treballs mitjans en bancs de taller o en màquines i treballs d'oficina en general.
- 500 lux : Operacions en les que sigui necessària una distinció mitja de detalls, tals com treballs d'ordre mitjà en bancs de taller o en màquines i treballs d'oficina en general. Altes exigències visuals.
- 1000 lux : En treballs on sigui indispensable una fina distinció de detalls sota condicions de constant contrast, durant llargs períodes de temps, tals com muntatges delicats, treballs fins en banc de taller o màquina, màquines d'oficina i dibuix artístic lineal. Exigències visuals molt altes.

Els serveis de prevenció seran els encarregats d'estimar la magnitud o nivells del risc, les situacions en les que aquest es produeix, així com controlar periòdicament les condicions, l'organització dels mètodes de treball i la salut dels treballadors amb la finalitat de prendre les decisions per a eliminar, controlar o reduir el risc mitjançant mesures de prevenció a l'origen, organitzatives, de prevenció col·lectiva, de protecció individual, formatives i informatives.

#### 14.2. **Soroll**

Per a facilitar el seu desenvolupament al Pla de Seguretat i Salut del contractista, es reproduceix un quadre sobre els nivells sonors generats habitualment en la indústria de la construcció:

Compressor	.....	82-94 dB
Equip de clavar pilots (a 15 m de distància)	.....	82 dB
Formigonera petita < 500 lts.	.....	72 dB
Formigonera mitjana > 500 lts.	.....	60 dB
Martell pneumàtic (en recinte angost)	.....	103 dB
Martell pneumàtic (a l'aire lliure)	.....	94 dB
Esmeriladora de peu	.....	60-75 dB
Camions i dumpers	.....	80 dB
Excavadora	.....	95 dB
Grua autoportant	.....	90 dB
Martell perforador	.....	110 dB
Mototrailla	.....	105 dB
Tractor d'orugues	.....	100 dB
Pala carregadora d'orugues	.....	95-100 dB
Pala carregadora de pneumàtics	.....	84-90 dB
Pistoles fixaclus d'impacte	.....	150 dB
Esmeriladora radial portàtil	.....	105 dB
Tronçadora de taula per a fusta	.....	105 dB

Les mesures a adoptar, que hauran de ser adequadament tractades al Pla de

Seguretat i Salut pel contractista, per a la prevenció dels riscos produïts pel soroll seran, en ordre d'eficàcia:

- 1er.- Supressió del risc en origen.
- 2on.- Aïllament de la part sonora.
- 3er.- Equip de Protecció Individual (EPI) mitjançant taps o orelles.

Els serveis de prevenció seran els encarregats d'estimar la magnitud o els nivells de risc, les situacions en les que aquest es produeix, així com controlar periòdicament les condicions, l'organització dels mètodes de treball i la salut dels treballadors amb la finalitat de prendre les decisions per a eliminar, controlar o reduir el risc mitjançant mesures de prevenció a l'origen, organitzatives, de prevenció col·lectiva, de protecció individual, formatives i informatives

### 14.3. Pols

La permanència d'operaris en ambients polserígens, pot donar lloc a les següents afeccions:

- Rinitis
- Asma bronquial
- Bronquitis destructiva
- Bronquitis crònica
- Efisemes pulmonars
- Neumoconiosis
- Asbestosis (asbest – fibrociment - amiant)
- Càncer de pulmó (asbest – fibrociment - amiant)
- Mesotelioma (asbest – fibrociment - amiant)

La patologia serà d'un o d'altre tipus, segons la naturalesa de la pols, la seva concentració i el temps d'exposició.

En la construcció és freqüent l'existència de pols amb contingut de sílice lliure (Si O<sub>2</sub>) que és el component que ho fa especialment nociu, com a causant de la neumoconiosis. El problema de presència massiva de fibres d'amiant en suspensió, necessitarà d'un Pla específic de desamiantat que excedeix a les competències del present Estudi de Seguretat i Salut, i que haurà de ser realitzat per empreses especialitzades.

La concentració de pols màxima admissible en un ambient al qual els operaris es trobin exposats durant 8 hores diàries, 5 dies a la setmana, és en funció del contingut de sílice en suspensió, el que ve donat per la fórmula:

$$C = \frac{10}{\% \text{ Si O}_2 + 2} \text{ mg / m}^3$$

Tenint en compte que la mostra recollida haurà de respondre a la denominada "fracció respirable", que correspon a la pols realment inhalada, ja que, de l'existent en l'ambient, les partícules més grosses són retingudes per la pituitària i les més fines són expeses amb l'aire respirat, sense haver-se fixat en els pulmons.

Els treballs en els quals és habitual la producció de pols, són fonamentalment els

següents:

- Escombrat i neteja de locals
- Manutenció de runes
- Demolicions
- Treballs de perforació
- Manipulació de ciment
- Raig de sorra
- Tall de materials ceràmics i lítics amb serra mecànica
- Pols i serradures per tronçat mecànic de fusta
- Esmerilat de materials
- Pols i fums amb partícules metàl·liques en suspensió, en treballs de soldadura
- Plantes de matxuqueix i classificació
- Moviments de terres
- Circulació de vehicles
- Polit de paraments
- Plantes asfàltiques

A més a més dels Equips de Protecció Individual necessaris, com màscares i ulleres contra la pols, convé adoptar les següents mesures preventives:

ACTIVITAT	MESURA PREVENTIVA
Neteja de locals	Ús d'aspiradora i regat previ
Manutenció de runes	Regat previ
Demolicions	Regat previ
Treballs de perforació	Captació localitzada en carros perforadors o injecció d'aigua
Manipulació de ciment	Filtres en sitges o instal·lacions confinades
Raig de sorra o granalla	Equips semiautònoms de respiració
Tall o polit de materials ceràmics o lítics	Addició d'aigua micronitzada sobre la zona de tall
Treballs de la fusta, desbarbat i soldadura elèctrica	Aspiració localitzada
Circulació de vehicles	Regat de pistes
Plantes de matxuqueix i plantes asfàltiques	Aspiració localitzada

Els serveis de prevenció seran els encarregats d'estimar la magnitud o nivells del risc, les situacions en les que aquest es produeix, així com controlar periòdicament les condicions, l'organització dels mètodes de treball i la salut dels treballadors amb la finalitat de prendre les decisions per a eliminar, controlar o reduir el risc mitjançant mesures de prevenció a l'origen, organitzatives, de prevenció col·lectiva, de protecció individual, formatives i informatives.

### 14.4. Ordre i neteja

El Pla de Seguretat i Salut del contractista haurà d'indicar com pensa fer front a les actuacions bàsiques d'ordre i neteja en la materialització d'aquest projecte, especialment pel que fa a:

- 1er.- Retirada dels objectes i coses innecessàries.
- 2on.- Emplaçament de les coses necessàries en el seu respectiu lloc d'apilament.
- 3er.- Normalització interna d'obra dels tipus de recipients i plataformes de transport de materials a granel. Pla de manutenció intern d'obra.
- 4art.- Ubicació dels baixants de runes i recipients per a apilament de residus i la seva utilització. Pla d'evacuació de residus.
- 5è.- Neteja de claus i restes de material d'encofrat.
- 6è.- Desallotjament de les zones de pas, de cables, mànegues, fleixos i restes de matèria. Il·luminació suficient.
- 7è.- Retirada d'equips i ferramentes, descansant simplement sobre superfícies de suport provisionals.
- 8è.- Drenatge de vessaments en forma de tolls de carburants o greixos.
- 9è.- Senyalització dels riscos puntuals per falta d'ordre i neteja.
- 10è.- Manteniment diari de les condicions d'ordre i neteja. Brigada de neteja.
- 11è.- Informació i formació exigible als gremis o als diferents participants en els treballs directes i indirectes de cada partida inclosa en el projecte en el que és relatiu al manteniment de l'ordre i neteja inherents a l'operació realitzada.

En els punts de radiacions el consultor hauria d'identificar els possibles treballs on es poden donar aquest tipus de radiacions i indicar les mesures protectores a prendre.

#### 14.5. Radiacions no ionitzants

Són les radiacions amb la longitud d'ona compresa entre 10-6 cm i 10 cm, aproximadament.

Normalment, no provoquen la separació dels electrons dels àtoms dels que formen part, però no per això deixen de ser perilloses. Comprenen: Radiació ultraviolada (UV), infraroja (IR), làser, microones, ultrasònica i de freqüència de ràdio.

Les radiacions no ionitzants són aquelles regions de l'espectre electromagnètic on l'energia dels fotons emesos és insuficient. Es considera que el límit més baix de longitud d'ona per a aquestes radiacions no ionitzants és de 100 nm (nanòmetre) inclosos en aquesta categoria estan les regions comunament conegudes com bandes infraroja, visible i ultraviolada.

Els treballadors més freqüents i intensament sotmesos a aquests riscos són els soldadors, especialment els de soldadura elèctrica.

##### Radiacions infraroges

Aquest tipus de radiació és ràpidament absorbida per els teixits superficials, produint un efecte d'escalfament. En el cas dels ulls, a l'absorbir-se la calor pel cristal·lí i no dispersar-se ràpidament, pot produir cataractes. Aquest tipus de lesió s'ha considerat la malaltia professional més probable en ferrers, bufadors de vidre i operaris de forns.

Totes les fonts de radiació IR intensa hauran d'estar dotades de sistemes de protecció tant propers a la font com sigui possible, per aconseguir la màxima absorció de calor i prevenir que la radiació penetri als ulls dels operaris. En cas d'utilització d'ulleres normalitzades, haurà d'incrementar-se adequadament la il·luminació del recinte, de manera que s'eviti la dilatació de la pupil·la de l'ull.

A les obres de construcció, els treballadors que estan més freqüentment exposats a aquestes radiacions són els soldadors, especialment quan realitzen soldadures

elèctriques. Així mateix, s'ha de considerar l'entorn de l'obra, com a possible font de les radiacions.

La resposta primària a aquestes absorcions d'energia és de tipus tèrmic, afectant principalment a la pell en forma de: cremades agudes, augment de la dilatació dels vasos capil·lars i un increment de la pigmentació que pot ser persistent.

De forma general, tots aquells processos industrials realitzats en calent fins a l'extrem de desprendre llum, generen aquest tipus de radiació.

##### Radiacions visibles

L'òrgan afectat més important és l'ull, sent transmeses aquestes longituds d'ona, a través dels mitjans oculars sense apreciable absorció abans d'aconseguir la retina.

##### Radiacions ultraviolades

La radiació UV és aquella que té una longitud d'ona entre els 400 nm (nanometres) i els 10 nm. Queda inclosa dins de la radiació solar, i es genera artificialment per a molts propòsits en indústries, laboratoris i hospitals. Es divideix convencionalment en tres regions:

UVA: 315 - 400 nm de longitud d'ona.

UVB: 280 - 315 nm de longitud d'ona.

UVC: 200 - 280 nm de longitud d'ona.

La radiació a la regió UVA, la més propera a l'espectre UV, és emprada àmpliament a la indústria i representa poc risc, pel contrari les radiacions UVB i UVC, són més perilloses. La norma més completa és nord americana i està, acceptada per la WHO (World Health Organization).

Les radiacions a les regions UVB i UVC tenen efectes biològics que varien marcadament amb la longitud d'ona, sent màxims entorn als 270 nm (la llàntia de quars amb vapor de mercuri a baixa pressió té una emissió a 254 nm aproximadament). També varien amb el temps d'exposició i amb la intensitat de la radiació. La exposició radiant d'ulls o pell no protegits, per a un període de vuit hores haurà d'estar limitada.

La protecció contra la sobreexposició de fonts potents que poden constituir riscos, haurà de dur-se a terme mitjançant la combinació de mesures organitzatives, d'apantallaments o resguards i de protecció personal. Sense oblidar que s'ha d'intentar substituir el que és perillós pel que comporta poc o cap risc, d'acord a la llei de prevenció de riscos laborals.

S'haurà de posar especial èmfasi en els apantallaments i en les mesures de substitució, per a minimitzar el tercer, que implica la necessitat de protecció personal. Tots els usuaris de l'equip generador de radiació UV han de conèixer perfectament la naturalesa dels riscos involucrats. En l'equip, o prop d'ell, s'han de disposar senyals d'advertència adequades al cas. La limitació d'accés a la instal·lació, la distància de l'usuari respecte a la font i la limitació del temps d'exposició, constitueixen mesures organitzatives a tenir en compte.

No es poden emetre de forma indiscriminada radiacions UV en l'espai de treball, per exemple realitzant l'operació en un recinte confinat o en una àrea adequadament protegida. Dins de l'àrea de protecció, s'ha de reduir la intensitat de la radiació reflexada, emprant pintures de color negre mate. En el cas de fonts potents, on se sospiti que sigui possible una exposició per sobre del valor límit admissible, haurà de

disposar-se de mitjans de protecció que dificultin i facin impossible el flux radiant lliure, directe i reflexat. Quant la naturalesa del treball requereixi que l'usuari operi junt a una font de radiació UV no protegida, haurà de fer-se ús dels mitjans de protecció personal. Els ulls estaran protegits amb ulleres o màscara de protecció facial, de manera que s'absorbeixin les radiacions que sobre ells incideixin. Anàlogament, hauran de protegir-se les mans, utilitzant guants de cotó, i la cara, emprant qualsevol tipus de protecció facial.

L'exposició dels ulls i pell no protegits a la radiació UV pot conduir a una inflamació dels teixits, temporal o prolongada, amb riscos variables. En el cas de la pell, pot donar lloc a un eritema similar a una cremada solar i, en el cas dels ulls, a una conjuntivitis i queratitis (o inflamació de la còrnia), de resultats imprevisibles.

La font és bàsicament el sol però també es troben en les activitats industrials de la construcció: llums fluorescents, incandescents i de descàrrega gasosa, operacions de soldadura (TIG-MIG), bufador d'arc elèctric i làsers.

Les mesures de control per a prevenir exposicions indegudes a les radiacions no ionitzants se centren en l'emprament de pantalles, blindatges i Equips de Protecció Individual (per exemple pantalla de soldadura amb visor de cèl·lula fotosensible), procurant mantenir distàncies adequades per a reduir, tenint en compte l'efecte de proporcionalitat inversa al quadrat de la distància, la intensitat de l'energia radiant emesa des de fonts que es propaguen en diferent longitud d'ona.

#### Làser

La missió d'un làser és la de produir un raig d'alta densitat i s'ha emprat en camps tan diversos com cirurgia, topografia o comunicació. Es construeixen unitats amb força polsant o continua de radiació, tant visible com invisible. Aquestes unitats, si són suficientment potents, poden danyar la pell i, en particular, els ulls si estan exposats a la radiació. La unitat polsant d'alta energia és particularment perillosa quan el polze curt de radiació impacte en el teixit causant una ampla lesió al voltant del mateix. Els làsers d'ona continua també poden causar danys en els ulls i la pell. Els de radiació IR i V presentaran perill per a la retina, en forma de cremades; els de radiació UV e IR poden suposar un risc per a la còrnia i el cristal·lí. D'una manera general, la pell és menys sensible a la radiació làser i en el cas d'unitats de radiació V i IR de grans potències, poden ocasionar cremades.

Els làsers s'han classificat, d'acord amb els riscos associats al seu ús, en els dos grups i quatre classes següents:

- j) Grup A: unitats intrínsecament segures i aquelles que cauen dins de les classes I y II.
- Classe I: els nivells d'exposició màxima permisible no poden ser excedits.
  - Classe II: de risc baix; emissió limitada a 1 mW en menys de 0,25 s, entre 400 nm i 700 nm; es preveuen els riscos per desviament de la radiació reflexada incloent la resposta de centelles.
- k) Grup B: tots els làsers presents o de ona continua amb potencia major d'1 mW, com es defineix a les classes IIIa, IIIb i IV respectivament.
- Classe IIIa: risc baix; emissió limitada a 5 vegades la corresponent a la classe II; l'ús d'instruments òptics pot resultar perillós.
  - Classe IIIb: risc mitjà; major límit d'emissió; l'impacte sobre l'ull pot resultar perillós, però no respecte a la reflexió difusa.
  - Classe IV: risc alt; major límit d'emissió; l'impacte per reflexió difusa pot ser perillós; poden causar foc i cremar la pell. El grau de protecció necessari

depèn de la longitud d'ona i de l'energia emesa per la radiació. Qualsevol equip base s'ha de dissenyar d'acord amb mesures de seguretat apropiades, com per exemple, encaixonament protector, obturador d'emissió, senyal automàtica de emissió, etc.

Els làsers poden produir llum visible (400-700 nm), alguna radiació UV (200-400 nm), o comunament radiació IR (700 nm – 1 m).

A continuació, es presenta una guia de riscos associats amb unitats concretes de raigs làser:

- a) Amb làsers de la classe IIIa (< 5 mW), s'ha de prevenir únicament la visió directa del raig.
- b) Amb els de la classe IIIb i potències compreses entre 5 mW y 500 mW, s'ha de prevenir l'impacte de la radiació directa i de reflexió especular, en els ulls no protegits, que pot resultar perillós.
- c) Amb làsers de la classe IV i potències majors de 500 mW, s'ha de prevenir l'impacte de la radiació directa, de les reflexions secundàries i de les reflexions difuses, que pot resultar perillós.  
A més dels riscos associats a aquest tipus de radiació, s'ha de tenir en compte els deguts a les unitats d'energia elèctrica emprats per a subministrar energia a l'equip làser. A continuació, es dona un codi de pràctica que cobreix personal, àrea de treball, equip i operació, respectivament, en l'ús de làsers.  
Tots els usuaris s'han de sotmetre a un examen oftalmològic periòdicament, fent èmfasi especial en les condicions de la retina. Les persones que treballen amb la classe IIIb i IV, tindran al mateix temps un examen mèdic d'inspecció de danys a la pell.
- d) Amb prioritat a qualsevol autorització, el contractista s'assegurarà que els operaris autoritzats estan degudament entrenats tant en procediment de treball segur com en el coneixement dels riscos potencials associats amb la radiació i equip que la genera.
- e) Qualsevol exposició accidental que suposi impacte en els ulls, haurà de ser registrada i comunicada al departament mèdic.
- f) La pràctica amb làser del grup B requereix la mesura general de protecció ocular, però que mai serà utilitzada per visió directa del raig.

- Àrea de treball:

- a) L'equip làser s'instal·larà en una àrea o recinte degudament controlats. La il·luminació del recinte haurà de ser tal manera que eviti la dilatació de la pupil·la de l'ull i així disminuir la possibilitat de lesió.
- b) Els raigs làser reflectits poden ser tant perillosos com els directes, i per tant, hauran d'eliminar-se les superfícies reflectants i polides.
- c) A l'àrea de treball s'haurà d'investigar periòdicament la presència de qualsevol gas tòxic que pugui generar-se durant el treball, per exemple, l'ozó.
- d) S'han de col·locar senyals lluminoses d'advertència en totes les zones d'entrada als recintes en els que els làsers funcionin. Quant la senyal estigui en acció, haurà de prohibir-se l'accés al mateix. L'equip de subministrament de potència al làser ha de disposar de protecció especial.
- e) Allà on sigui necessari, s'ha de prevenir la possibilitat de desviament del raig fora de l'àrea de control, mitjançant proteccions i blindatges. En el cas de radiació IR, ha d'emprar-se materials no inflamables per a proporcionar aquestes barreres físiques al voltant del làser. En aquests casos, s'ha d'evitar la proximitat de materials inflamables o explosius.

- Equip:

- a) Qualsevol operació de manteniment haurà de dur-se solament si la força està desconnectada.
- b) Tots els làsers, hauran de disposar de rètols d'avertència que tindran en compte la classe de làser a que correspon i el tipus de radiació visible o invisible que genera l'aparell.
- c) Quan els aparells que pertanyen al grup B no s'utilitzin, s'hauran de treure les claus de control d'engegada, així com la de control de força, que quedaran custodiades per la persona responsable autoritzada per el treball amb làser en el laboratori.
- d) Les ulleres protectores normalitzats, hauran de comprovar-se regularment i han de seleccionar-se d'acord amb la longitud d'ona de la radiació emesa per el làser en ús.
- e) Qualsevol protector de pantalla que s'utilitzi, haurà de ser de material absorbent que previngui la reflexió especular.

- Operació:

- a) Únicament el mínim nombre de persones requerides en l'operació es trobaran dins de l'àrea de control; no obstant, en el cas de làser de la classe IV, al menys dos persones estaran sempre presents durant l'operació.
- b) Únicament personal autoritzat tindrà permís per a muntar, ajustar i operar l'equip de làser.
- c) L'equip de làser haurà d'operar el temps mínim requerit per a la realització dels treballs, no es deixarà en funcionament sense estar vigilat.
- d) Com a procediment de protecció general, hauran d'utilitzar-se ulleres que previnguin el risc de dany ocular.
- e) L'equip de làser haurà de ser muntat a una alçada que mai superi la corresponent al pit de l'operador.
- f) S'ha de tenir especial cura en la radiació làser invisible, essent essencial la utilització d'un escut protector al llarg de tota la trajectòria.
- g) Donat que els làsers polsants presenten un risc incrementat per l'operador, com a guia d'alineació del raig, han d'emprar-se làsers de baixa potència d'heli o neó que pertanyin a la classe II, i no conformar-se amb una indicació somera de la direcció que adoptarà el raig. En aquests casos, sempre s'ha d'utilitzar la protecció ocular.

Els serveis de prevenció seran els encarregats d'estimar la magnitud o nivells del risc, les situacions en les que aquest es produeix, així com controlar periòdicament les condicions, l'organització dels mètodes de treball i la salut dels treballadors amb la finalitat de prendre les decisions per a eliminar, controlar o reduir el risc mitjançant mesures de prevenció en l'origen, organitzatives, de prevenció col·lectiva, de protecció individual, formatives i informatives.

En construcció acostuma a emprar-se monogràficament en l'establiment d'alineacions i nivells topogràfics.

Per la seva extrema perillositat, quan el làser estigui enfocat paral·lel al sòl, l'àrea de perill s'haurà d'acordonar. L'Equip de Protecció Individual contra el làser són les ulleres de protecció completa, amb el visor dotat del filtre adequat al tipus de làser que es tracti.

## 14.6. Radiacions ionitzants

Dins de l'àmbit de la construcció existeixen pocs treballs propis en els que es generen aquests tipus de riscos, malgrat que si existeixen situacions on es puguin donar aquest tipus de radiació, com són:

- Detecció de defectes de soldadura o esquerdes en canonades, estructures i edificis.
- Control de densitats "in situ" pel mètode nuclear.
- Control d'irregularitats en el nivell d'omplenat de recipients o grans dipòsits.
- Identificació de trajectòries, emprant traçadors en corrents hidràuliques, sediments, moviment de granel, etcètera.

Serà obligació del contractista amb la col·laboració del seu servei de prevenció determinar un procediment de treball segur per a realitzar les esmentades operacions.

També es pot considerar una possible generació de riscos en treballs realitzats dintre d'un entorn o en proximitat de determinades instal·lacions, com poden ser:

- Les instal·lacions on es realitzin exàmens de maletes i embalums en els aeroports; detecció de cartes bomba.
- Les instal·lacions mèdiques on es realitzin pràctiques de teràpia, mitjançant radiacions ionitzants.
- Les instal·lacions mèdiques on es realitzen pràctiques de diagnòstic amb raigs X amb equips amb un potencial d'operació per disseny, sigui major de 70 Kilovolts.
- Les instal·lacions mèdiques on es manipula o es tracti material radioactiu, en forma de fonts no segellades, per a ús en teràpia o diagnòstic amb tècniques "in vivo".
- Les instal·lacions d'ús industrial on es tracti o manipuli material radioactiu.
- Els acceleradors de partícules o d'investigació o d'ús industrial.
- Les instal·lacions i equips per a gammagrafia o radiografia industrial, sigui mitjançant l'ús de fonts radioactius o equips emissors de raig X.
- Els dipòsits de residus radioactius, tant transitoris com definitius.
- Les instal·lacions on es produeixin, fabriqui, repari o es faci manteniment de fonts o equips generadors de radiacions ionitzants.
- Control d'irregularitats en l'espessor de blocs de paper, làmines de plàstic i fulles de metall o en el nivell d'omplenat de recipients o grans dipòsits.
- Estimació de l'antiguitat de substàncies, emprant el carboni-14 o altres isòtops, com l'argó-40 o el fòsfor-32.
- Il·luminació passiva de rellotges o de sortides d'emergència.

Les funcions de protecció radiològica són responsabilitat del titular de la instal·lació, essent el Consell de Seguretat Nuclear el qui decidirà si han de ser encomanades a un Servei de Protecció Radiològica propi del titular o a una Unitat Tècnica de Protecció Radiològica contractada a l'efecte.

La reacció d'un individu a l'exposició a les radiacions depèn de la dosi, del volum i del tipus dels teixits irradiats.

Encara que poden ocórrer en combinació, correntment es fa una distinció entre dues classes fonamentals d'accidents per radiació, és dir: a) Irradiació externa accidental (per exemple en treballs de radiografiat de soldadura). b) Contaminació radioactiva accidental.

Els nivells màxims de dosi permesa han estat fixats tenint en compte que el cos humà pot tolerar una certa quantitat de radiació sense perjudicar el funcionament del seu organisme en general. Aquests nivells són, per a persones que treballen en Zones Controlades (per exemple edifici de contenció de central nuclear) i tenint en

compte l'efecte acumulatiu de les radiacions sobre l'organisme, 5 rems per any ó 300 milirems per setmana. Per a detectar i amidar els nivells de radiació, s'empren els comptadors Geiger.

Per al control de la dosi rebuda, s'ha de tenir en compte tres factors: a) temps de treball. b) distància de la font de radiació. c) Apantallament. El temps de treball permès s'obté dividint la dosi màxima autoritzada per la dosi rebuda en un moment donat. La dosi rebuda és inversament proporcional al quadrat de la distància a la font de radiació. Els materials que s'empren habitualment com barreres d'apantallament són el formigó i el plom, encara que també se n'usen d'altres com l'acer, totxos massissos de fang, granit, calcària, etc., en general, l'espessor necessari està en funció inversa de la densitat del material.

Per a verificar les dosis de radiació rebudes s'utilitzen dosímetres individuals, que poden consistir en una pel·lícula dosimètrica o un estildosímetre integrador de butxaca. Sempre que no s'especifiqui el contrari, el dosímetre individual es durà a la butxaca o davanter de la roba de treball, tenint especial cura en no col·locar els dosímetres sobre cap objecte que absorbeixi radiació (per exemple objectes metàl·lics).

Haurà de dur-se un Llibre de registre, on figurarà les dosis rebudes per cadascun dels treballadors professionalment exposats a radiacions.

## 15. MANIPULACIÓ DE MATERIALS

Tota mantenició de material comporta un risc, per tant, des del punt de vista preventiu, s'ha de tendir a evitar tota manipulació que no sigui estrictament necessària, en virtut del conegut axioma de seguretat que diu que "el treball més segur és aquell que no es realitza".

Per a manipular materials és preceptiu prendre les següents precaucions elementals:

- Començar per la càrrega o material que apareix més superficialment, és dir el primer i més accessible.
- Lliurar el material, no tirar-lo.
- Col·locar el material ordenat i en cas d'apilats estratificats, que aquest es realitzi en piles estables, lluny de passadissos o llocs on pugui rebre cops o desgastar-se.
- Utilitzar guants de treball i calçat de seguretat amb puntera metàl·lica i embuatada en empenya i turmells.
- En el maneigament de càrregues llargues entre dues o més persones, la càrrega pot mantenir-se en la mà, amb el braç estirat al llarg del cos, o bé sobre l'espatlla.
- S'utilitzaran les ferramentes i mitjans auxiliars adequats per al transport de cada tipus de material.
- En les operacions de càrrega i descàrrega, es prohibirà col·locar-se entre la part posterior del camió i una plataforma, pal, pilar o estructura vertical fixa.
- Si durant la descàrrega s'utilitzen ferramentes, com braços de palanca, ungles, potes de cabra o similar, disposar la maniobra de tal manera que es garanteixi el que no es vingui la càrrega damunt i que no rellisqui.

En el relatiu a la manipulació de materials el contractista en l'elaboració del Pla de Seguretat i Salut haurà de tenir en comte les següents premisses:

Intentar evitar la manipulació manual de càrregues mitjançant:

- Automatització i mecanització dels processos.
- Mesures organitzatives que eliminin o minimitzin el transport.

Adoptar Mesures preventives quan no es pugui evitar la manipulació com:

- Utilització d'ajudes mecàniques.
- Reducció o redisseny de la càrrega.
- Actuació sobre l'organització del treball.
- Millora de l'entorn de treball.

Dotar als treballadors de la formació i informació en temes que incloguin:

- Ús correcte de les ajudes mecàniques.
- Ús correcte dels equips de protecció individual.
- Tècniques segures per a la manipulació de càrregues.
- Informació sobre el pes i centre de gravetat.

### Els principis bàsics de la mantenició de materials

- 1er.-El temps dedicat a la manipulació de materials és directament proporcional a l'exposició al risc d'accident derivat de dita activitat.
- 2on.-Procurar que els diferents materials, així com la plataforma de suport i de treball de l'operari, estiguin a la mateixa alçada en què s'ha de treballar amb ells.
- 3er.-Evitar el dipositar els materials directament sobre el terra, fer-ho sempre sobre catúfols o contenidors que permetin el seu trasllat a dojo.
- 4art.-Escarçar tant com sigui possible les distàncies a recórrer pel material manipulat, evitant estacionaments intermedis entre el lloc de partida del material manipulat evitant estacionaments intermedis entre el lloc de partida del material i l'emplaçament definitiu de la seva posada en obra.
- 5è.- Traginar sempre els materials a dojo, mitjançant paloniers, catúfols, contenidors o palets, en lloc de portar-los d'un en un.
- 6è.- No tractar de reduir el nombre d'ajudants que recullin i traguin els materials, si això comporta ocupar els oficials o caps d'equip en operacions de mantenició, coincidint en franges de temps perfectament aprofitables per l'avanç de la producció.
- 7è.- Mantenir esclairats, senyalitzats i enllumenats, els llocs de pas dels materials a manipular.

### Maneigament de càrregues sense mitjans mecànics

Per a l'hissat manual de càrregues la totalitat del personal d'obra haurà rebut la formació bàsica necessària, comproment-se a seguir els següents passos:

- 1er.- Apropar-se el més possible a la càrrega.
- 2on.- Assentar els peus fermament.
- 3er.- Ajupir-se doblegant els genolls.
- 4art.- Mantenir l'esquena dreta.
- 5è.- Subjectar l'objecte fermament.
- 6è.- L'esforç d'aixecar l'han de realitzar els músculs de les cames.
- 7è.- Durant el transport, la càrrega haurà de romandre el més a prop possible del cos.

- 8è.- Per al maneigament de peces llargues per una sola persona s'actuarà segons els següents criteris preventius:
- h) Durà la càrrega inclinada per un dels seus extrems, fins l'altura de l'espatlla.
  - i) Avançarà desplaçant les mans al llarg de l'objecte, fins arribar al centre de gravetat de la càrrega.
  - j) Es col·locarà la càrrega en equilibri sobre l'espatlla.
  - k) Durant el transport, mantindrà la càrrega en posició inclinada, amb l'extrem davanter aixecat.
- 9è.- És obligatòria la inspecció visual de l'objecte pesat a aixecar, per a eliminar arestes afilades.
- 10è.- Està prohibit aixecar més de 50 kg de forma individual. El valor límit de 30 Kg per homes, pot superar-se puntualment a 50 Kg quan es tracti de descarregar un material per a col·locar-lo sobre un mitjà mecànic de manutenció. En el cas de tractar-se de dones, es redueixen aquests valors a 15 i 25 Kg respectivament.
- 11è.- És obligatori la utilització d'un codi de senyals quan s'ha d'aixecar un objecte entre uns quants, per a suportar l'esforç al mateix temps. Pot ser qualsevol sistema a condició que sigui conegut o convingut per l'equip.

## 16. MITJANS AUXILIARS D'UTILITAT PREVENTIVA (MAUP)

Als efectes del present Estudi de Seguretat i Salut, tindran la consideració de MAUP, tot Mitjà Auxiliar dotat de Protecció, Resguard, Dispositiu de Seguretat, Operació seqüencial, Seguretat positiva o Sistema de Protecció Col·lectiva, que originàriament ve integrat, de fàbrica, en l'equip, màquina o sistema, de forma solidària i indisociable, de tal manera que s'interposi, o apantalli els riscos d'abast o simultaneïtat de l'energia fora de control, i els treballadors, personal aliè a l'obra i/o materials, màquines, equips o ferramentes pròximes a la seva àrea d'influència, anul·lant o reduint les conseqüències d'accident. La seva operativitat resta garantida pel fabricant o distribuïdor de cadascun dels components, en les condicions d'utilització i manteniment per ell prescrites. El contractista resta obligat a la seva adequada elecció, seguiment i control d'ús.

## 17. SISTEMES DE PROTECCIÓ COL·LECTIVA (SPC)

Als efectes del present Estudi de Seguretat i Salut, tindran la consideració de Sistemes de Protecció Col·lectiva, el conjunt d'elements associats, incorporats al sistema constructiu, de forma provisional i adaptada a l'absència de protecció integrada de major eficàcia (MAUP), destinats a apantallar o condonar la possibilitat de coincidència temporal de qualsevol tipus d'energia fora de control, present en l'ambient laboral, amb els treballadors, personal aliè a l'obra i/o materials, màquines, equips o ferramentes pròximes a la seva àrea d'influència, anul·lant o reduint les conseqüències d'accident. La seva operativitat garanteix la integritat de les persones o objectes protegits, sense necessitat d'una participació per a assegurar la seva eficàcia. Aquest últim aspecte és el que estableix la seva diferència amb un Equip de Protecció Individual (EPI).

En absència d'homologació o certificació d'eficàcia preventiva del conjunt d'aquests Sistemes instal·lats, el contractista fixarà en el seu Pla de Seguretat i Salut, referència i relació dels Protocols d'Assaig, Certificats o Homologacions adoptades i/o requerits als instal·ladors, fabricants i/o proveïdors, per al conjunt dels esmentats Sistemes de Protecció Col·lectiva.

## 18. CONDICIONS DELS EQUIPS DE PROTECCIÓ INDIVIDUAL (EPI)

Als efectes del present Estudi de Seguretat i Salut, tindran la consideració d'Equips de Protecció Individual, aquelles peces de treball que actuen a mode de coberta o pantalla portàtil, individualitzada per a cada usuari, destinats a reduir les conseqüències derivades del contacte de la zona del cos protegida, amb una energia fora de control, d'intensitat inferior a la previsible resistència física de l'EPI.

La seva utilització haurà de quedar restringida a l'absència de garanties preventives adequades, per inexistència de MAUP, o en el seu defecte SPC d'eficàcia equivalent.

Tots els equips de protecció individual estaran degudament certificats, segons normes harmonitzades CE. Sempre de conformitat als R.D. 1407/92, R.D.159/95 i R.D. 773/97.

El Contractista Principal portarà un control documental del seu lliurament individualitzat al personal (propri o subcontractat), amb el corresponent avís de recepció signat pel beneficiari.

En els casos en què no existeixin normes d'homologació oficial, els equips de protecció individual seran normalitzats pel constructor, per al seu ús en aquesta obra, triats d'entre els que existeixin en el mercat i que reuneixin una qualitat adequada a les respectives prestacions. Per aquesta normalització interna s'haurà de comptar amb el vist-i-plau del tècnic que supervisa el compliment del Pla de Seguretat i Salut per part de la Direcció d'Obra.

Al magatzem d'obra hi haurà permanentment una reserva d'aquests equips de protecció, de manera que pugui garantir el subministrament a tot el personal sense que se'n produeixi, raonablement, la seva carència.

En aquesta previsió cal tenir en compte la rotació del personal, la vida útil dels equips i la data de caducitat, la necessitat de facilitar-los a les visites d'obra, etc.

## 19. RECURSOS PREVENTIUS

La legislació que s'ha de complir respecte a la presència de recursos preventius a les obres de construcció està contemplada a la llei 54/2003. D'acord amb aquesta llei, la presència dels recursos preventius a les obres de construcció serà preceptiva en els següents casos:

- l) *Quan els riscos es puguin veure agreujats o modificats en el desenvolupament del procés o l'activitat, per la concurrència d'operacions diverses que es desenvolupen successivament o simultàniament i que facin precís el control de la correcta aplicació dels mètodes de treball. La presència de recursos preventius de cada contractista serà necessari quan, durant l'obra, es desenvolupin treballs amb riscos especials, com es defineixen en el real decret 1627/97.*
- m) *Quan es realitzin activitats o processos que reglamentàriament es considerin perillosos o amb riscos especials.*
- n) *Quan la necessitat d'aquesta presència sigui requerida per la Inspecció de Treball i Seguretat Social, si les circumstàncies del cas ho exigissin degut a les condicions de treball detectades.*

Quan a les obres de construcció coexisteixen contractistes i subcontractistes que, de

forma successiva o simultània, puguin constituir un risc especial per interferència d'activitats, la presència dels "Recursos preventius" és, en aquests casos, necessària.

Els recursos preventius són necessaris quan es desenvolupin treballs amb riscos especials, definits a l'annex II del RD 1627/97:

1. Treballs amb riscos especialment greus d'enterrament, enfonsament o caiguda d'altura, per les particulars característiques de l'activitat desenvolupada, els procediments aplicats, o l'entorn del lloc de treball.
2. Treballs en els quals l'exposició a agents químics o biològics suposi un risc d'especial gravetat, o pels que la vigilància específica de la salut dels treballadors sigui legalment exigible.
3. Treballs amb exposició a radiacions ionitzants pels que la normativa específica obliga a la delimitació de zones controlades o vigilades.
4. Treballs a la proximitat de línies elèctriques d'alta tensió.
5. Treballs que exposin a risc d'ofegament per immersió.
6. Obres d'excavació de túnels, pous i altres treballs que suposin moviments de terra subterranis.
7. Treballs realitzats en immersió amb equip subaquàtic.
8. Treballs realitzats en caixons d'aire comprimit.
9. Treballs que impliquin l'ús d'explosius.
10. Treballs que requereixin muntar o desmuntar elements prefabricats pesats.

A continuació es detallen, de forma orientativa, les activitats de l'obra del present estudi de seguretat i salut, en base a l'avaluació de riscos d'aquest, que requereixen la presència de recurs preventiu:

### **ENDERROCS**

ENDERROCS D'ELEMENTS SOTERRATS A POCA FONDÀRIA

### **MOVIMENTS DE TERRES**

EXCAVACIÓ DE RASES I POUS

### **ESTRUCTURES**

ESTRUCTURES DE FORMIGÓ "IN SITU"  
(ENCOFRATS/ARMADURES/FORMIGONAMENT/ANCORATGES  
I TENSAT)

### **CANONADES PER A GASOS I FLUIDS**

TUBS MUNTATS SUPERFICIALMENT

TUBS MUNTATS SOTERRATS

## **20. SENYALITZACIÓ I ABALISAMENT**

Quant a la senyalització de l'obra, és necessari distingir entre la que es refereix a la que demanda de l'atenció per part dels treballadors i aquella que correspon al tràfic exterior afectat per l'obra. En el primer cas són d'aplicació les prescripcions establertes per el Reial Decret 485/1997, de 14 d'abril. La senyalització i el

abalament de tràfic vénen regulats, entre altra normativa, per la Norma 8.3-I.C. de la Direcció General de Carreteres i no és objecte de l'Estudi de Seguretat i Salut. Aquesta distinció no exclou la possible complementació de la senyalització de tràfic durant l'obra quan aquesta mateixa es faci exigible per a la seguretat dels treballadors que treballin a la immediació d'aquest tràfic.

S'ha de tenir en compte que la senyalització per si mateixa no elimina els riscos, malgrat això la seva observació quan és l'apropiada i està ben col·locada, fa que l'individu adopti conductes segures. No és suficient amb col·locar un plafó a les entrades de les obres, si després en la pròpia obra no se senyalitza l'obligatorietat d'utilitzar cinturó de seguretat al col·locar les mires per a realitzar el tancament de façana. La senyalització abundant no garanteix una bona senyalització, ja que el treballador acaba fent cas omís de qualsevol tipus de senyal.

El R.D.485/97 estableix que la senyalització de seguretat i salut en el treball haurà d'utilitzar-se sempre que l'anàlisi dels riscos existents, les situacions d'emergència previsible i les mesures preventives adoptades, posin de manifest la necessitat de:

- Cridar l'atenció dels treballadors sobre l'existència de determinats riscos, prohibicions o obligacions.
- Alertar als treballadors quan es produeixi una determinada situació d'emergència que requereixi mesures urgents de protecció o evacuació.
- Facilitar als treballadors la localització i identificació de determinats mitjans o instal·lacions de protecció, evacuació, emergència o primers auxilis.
- Orientar o guiar als treballadors que realitzin determinades maniobres perilloses.

La senyalització no haurà de considerar-se una mesura substitutiva de les mesures tècniques i organitzatives de protecció col·lectiva i haurà d'utilitzar-se quan, mitjançant aquestes últimes, no hagi estat possible eliminar els riscos o reduir-los suficientment.

Tampoc haurà de considerar-se una mesura substitutiva de la formació i informació dels treballadors en matèria de seguretat i salut en el treball.

Així mateix, segons s'estableix en el R.D. 1627/97, s'haurà de complir que:

11. Les vies i sortides específiques d'emergència hauran de senyalitzar-se conforme al R.D. 485/97, tenint en compte que aquesta senyalització haurà de fixar-se en els llocs adequats i tenir la resistència suficient.
12. Els dispositius no automàtics de lluita contra incendis hauran d'estar senyalitzats conforme al R.D. 485/97, tenint en compte que aquesta senyalització haurà de fixar-se en els llocs adequats i tenir la resistència suficient.
13. El color utilitzat per a la il·luminació artificial no podrà alterar o influir en la percepció de les senyals o panells de senyalització.
14. Les portes transparents hauran de tenir una senyalització a l'altura de la vista.
15. Quan existeixin línies d'estesa elèctrica àrees, en el cas que vehicles l'obra haguessin de circular sota l'estesa elèctrica s'utilitzarà una senyalització d'avertència.

La implantació de la senyalització i balisament s'ha de definir en els plànols de l'Estudi de Seguretat i Salut i s'ha de tenir en compte en les fitxes d'activitats, al menys respecte els riscos que no s'hagin pogut eliminar.

## 21. **CONDICIONS D'ACCÉS I AFECTACIONS DE LA VIA PÚBLICA**

En el PLA DE SEGURETAT I SALUT el Contractista definirà les desviacions i passos provisionals per a vehicles i vianants, els circuits i trams de senyalització, la senyalització, les mesures de protecció i detecció, els paviments provisionals, les modificacions que comporti la implantació de l'obra i la seva execució, diferenciant, si és cas, les diferents fases d'execució. A aquests efectes, es tindrà en compte el que determina la Normativa per a la informació i senyalització d'obres al municipi i la Instrucció Municipal sobre la instal·lació d'elements urbans a l'espai públic de la ciutat que correspongui.

Quan correspongui, d'acord amb les previsions d'execució de les obres, es diferenciarà amb claredat i per cadascuna de les distintes fases de l'obra, els àmbits de treball i els àmbits destinats a la circulació de vehicles i vianants, d'accés a edificis i guals, etc., i es definiran les mesures de senyalització i protecció que corresponguin a cadascuna de les fases.

És obligatori comunicar l'inici, l'extensió, la naturalesa dels treballs i les modificacions de la circulació de vehicles provocades per les obres, a la Guàrdia Municipal i als Bombers o a l'Autoritat que correspongui.

Quan calgui prohibir l'estacionament en zones on habitualment és permès, es col·locarà el cartell de "SENYALITZACIÓ EXCEPCIONAL" (1050 X 600 mm), amb 10 dies d'antelació a l'inici dels treballs, tot comunicant-ho a la Guàrdia Municipal o l'Autoritat que correspongui.

En la desviació o estrenyiment de passos per a vianants es col·locarà la senyalització corresponent.

No es podrà començar l'execució de les obres sense haver procedit a la implantació dels elements de senyalització i protecció que corresponguin, definits al PLA DE SEGURETAT aprovat.

El contractista de l'obra serà responsable del manteniment de la senyalització i elements de protecció implantats.

Els accessos de vianants i vehicles, estaran clarament definits, senyalitzats i separats.

### 21.1. Normes de Policia

- **Control d'accessos**

Una vegada establerta la delimitació del perímetre de l'obra, conformats els tancaments i accessos per els vianants i de vehicles, el contractista amb la col·laboració del seu servei de prevenció definirà, dins del Pla de Seguretat i Salut, el procés per al control d'entrada i sortida de vehicles en general (inclosa la maquinària com grues mòbils, retroexcavadores) i de personal de manera que garanteixi l'accés únicament a persones autoritzades.

Quan la delimitació de l'obra no es pugui portar a terme, per les pròpies circumstàncies de l'obra, el contractista, al menys haurà de garantir, l'accés controlat a les instal·lacions d'ús comú de l'obra, i haurà d'assegurar que les entrades a l'obra estiguin senyalitzades, i que quedin tancades les zones que puguin presentar riscos

- **Coordinació d'interferències i seguretat a peu d'obra**

El contractista, quan sigui necessari, donat el volum d'obra, el valor dels materials emmagatzemats i altres circumstàncies que així ho aconsellin, definirà un procés per garantir l'accés controlat a les instal·lacions que suposin risc personal i/o comú per a l'obra i l'intrusisme a l'interior de l'obra en tallers, magatzems, vestuaris i d'altres instal·lacions d'ús comú o particular.

### 21.2. Àmbit d'ocupació de la via pública

- **Ocupació del tancament de l'obra**

S'entén per àmbit d'ocupació el realment ocupat, incloent tanques, elements de protecció, baranes, bastides, contenidors, casetes, etc.

En el PLA DE SEGURETAT I SALUT EN EL TREBALL s'especificarà la delimitació de l'àmbit d'ocupació de l'obra i es diferenciarà clarament si aquest canvia en les diferents fases de l'obra. L'àmbit o els àmbits d'ocupació quedaran clarament dibuixats en plànols per fases i interrelacionats amb el procés constructiu.

- **Situació de casetes i contenidors.**

S'indicaran en el PLA DE SEGURETAT I SALUT les àrees previstes per aquest fi.

Es protegirà el pas de vianants i es col·locarà la senyalització corresponent.

- **Situació de grues-torre i muntacàrregues**

Només podran estar emplaçats a l'àmbit de l'obra.

- **Canvis de la Zona Ocupada**

Qualsevol canvi en la zona ocupada que afecti l'àmbit de domini públic es considerarà una modificació del PLA DE SEGURETAT I SALUT EN EL TREBALL i s'haurà de documentar i tramitar d'acord amb el R.D. 1627/97.

### 21.3. Operacions que afecten l'àmbit públic

- **Entrades i sortides de vehicles i maquinària.**

Vigilància	Personal responsable de l'obra s'encarregarà de dirigir les operacions d'entrada i sortida, avisant els vianants a fi d'evitar accidents.
Aparcament	Fora de l'àmbit del tancament de l'obra no podran estacionar-se vehicles ni maquinària de l'obra, excepte a la reserva de càrrega i descàrrega de l'obra quan existeixi zona d'aparcament a la calçada.
Camions en espera	Si no hi ha espai suficient dins de l'àmbit de l'obra per acollir els camions en espera, caldrà preveure i habilitar un espai

adequat a aquest fi fora de l'obra.

El PLA DE SEGURETAT preveurà aquesta necessitat, d'acord amb la programació dels treballs i els mitjans de càrrega, descàrrega i transport interior de l'obra.

- **Càrrega i descàrrega**

- Les operacions de càrrega i descàrrega s'executaran dintre l'àmbit de l'obra.

- **Descàrrega, apilament i evacuació de terres i runa**

Descàrrega	La descàrrega de runa des dels diferents nivells de l'obra, aprofitant la força de la gravetat, serà per canonades (cotes superiors) o mecànicament (cotes sota rasant), fins els contenidors o tremuges, que hauran de ser cobertes amb lones o plàstics opacs a fi d'evitar pols. Les canonades o cintes d'elevació i transport de material es col·locaran sempre per l'interior del recinte de l'obra.
------------	---

Apilament.	No es poden acumular terres, runa i deixalles en l'àmbit de domini públic, excepte si és per a un termini curt i si s'ha obtingut un permís especial de l'Ajuntament, i sempre s'ha de dipositar en tremuges o en contenidors homologats.
------------	---

Si no es disposa d'aquesta autorització ni d'espais adequats, les terres es carregaran directament sobre camions per a la seva evacuació immediata.

A manca d'espai per a col·locar els contenidors en l'àmbit del tancament de l'obra, es col·locaran sobre la vorera en el punt més proper a la tanca, deixant un pas per als vianants d'un metre i quaranta centímetres (1,40 m) d'amplada com a mínim.

S'evitarà que hi hagi productes que sobresurtin del contenidor.

Es netejarà diàriament la zona afectada i després de retirat el contenidor.

Els contenidors, quan no s'utilitzin, hauran de ser retirats.

Evacuació	Si la runa es carrega sobre camions, aquests hauran de portar la caixa tapada amb una lona o un plàstic opac a fi d'evitar la producció de pols, i el seu transport ho serà a un abocador autoritzat. El mateix es farà en els transports dels contenidors.
-----------	---

#### 21.4. Neteja i incidència sobre l'ambient que afecten l'àmbit públic

- **Neteja**

Els contractistes netejaran i regaran diàriament l'espai públic afectat per l'activitat de l'obra i especialment després d'haver efectuat càrregues i descàrregues o operacions productores de pols o deixalles.

Es vigilarà especialment l'emissió de partícules sòlides (pols, ciment, etc.).

Caldrà prendre les mesures pertinents per evitar les roderes de fang sobre la xarxa viària a la sortida dels camions de l'obra.

Està prohibit efectuar la neteja de formigoneres al clavegueram públic.

- **Sorolls. Horari de treball**

Les obres es realitzaran entre les 8,00 i les 20,00 hores dels dies feiners.

- **Pols**

Es regaran les pistes de circulació de vehicles.

Es regaran els elements a enderrocar, la runa i tots els materials que puguin produir pols.

En el tall de peces amb disc s'hi afegirà aigua.

Les sitges de ciment estaran dotades de filtre.

#### 21.5. Residus que afecten a l'àmbit públic

El contractista, dins del Pla de Seguretat i Salut, definirà amb la col·laboració del seu servei de prevenció, els procediments de treball per a l'emmagatzematge i retirada de cadascun dels diferents tipus de residus que es puguin generar a l'obra.

El contractista haurà de donar les oportunes instruccions als treballadors i subcontractistes, comprovant que ho comprenen i ho compleixen.

#### 21.6. Circulació de vehicles i vianants que afecten l'àmbit públic

- **Senyalització i protecció**

Si el pla d'implantació de l'obra comporta la desviació del trànsit rodat o la reducció de vials de circulació, s'aplicaran les mesures definides a la Norma de Senyalització d'Obres 8.3.

Està prohibida la col·locació de senyals no autoritzades pels Serveis Municipals.

- **Elements de protecció**

Pas vianants	Tots els passos de vianants que s'hagin d'habilitar es protegiran, pels dos costats, amb tanques o baranes resistents, ancorades o enganxades a terra, d'una alçada mínima d'un metre (1 m) amb travesser intermedi i entornpeus de vint centímetres (0,20 m) a la base. L'alçada de la passarel·la no sobrepasarà els quinze centímetres (0,15 m).
--------------	---

	Els elements que formin les tanques o baranes seran preferentment continus. Si són calats, les separacions mínimes no podran ser superiors a quinze centímetres (015 m).
Forats i rases	Si els vianants han de passar per sobre els forats o les rases, es col·locaran xapes metàl·liques fixades, de resistència suficient, totalment planes i sense ressalts.  Si els forats o les rases han de ser evitats, les baranes o tanques de protecció del pas es col·locaran a 45° en el sentit de la marxa.

#### • Enllumenat i abalisament lluminós

Els senyals i els elements d'abalisament aniran degudament il·luminats encara que hi hagi enllumenat públic.

S'utilitzarà pintura i material reflectant o fotoluminiscent, tant per a la senyalització vertical i horitzontal, com per als elements d'abalisament.

Els itineraris i passos de vianants estaran convenientment il·luminats al llarg de tot el tram (intensitat mínima 20 lux).

Les bastides de paraments verticals que ocupin vorera o calçada tindran abalisament lluminós i elements reflectants a totes les potes en tot el seu perímetre exterior.

La delimitació d'itineraris o passos per a vianants formada amb tanques metàl·liques de 200 x 100 cm, tindran abalisament lluminós en tot el seu perímetre.

#### • Abalisament i defensa

Els elements d'abalisament i defensa a emprar per passos per a vehicles seran els designats com tipus TB, TL i TD a la Norma de carreteres 8.3 – IC amb el següent criteri d'ubicació d'elements d'abalisament i defensa:

- En la delimitació de la vora del carril de circulació de vehicles contigu al tancament de l'obra.
- En la delimitació de vores de passos provisionals de circulació de vehicles contigus a passos provisionals per a vianants.
- Per impedir la circulació de vehicles per una part d'un carril, per tot un carril o per diversos carrils, en estrenyiments de pas i/o disminució del número de carrils.
- En la delimitació de vores en la desviació de carrils en el sentit de circulació, per salvar l'obstacle de les obres.
- En la delimitació de vores de nous carrils de circulació per a passos provisionals o per a establir una nova ordenació de la circulació, diferent de la que hi havia abans de les obres.

Es col·locaran elements de defensa TD – 1 quan, en vies d'alta densitat de circulació, en vies ràpides, en corbes pronunciades, etc., la possible desviació d'un vehicle de l'itinerari assenyalat pugui produir accidents a vianants o a treballadors (desplaçament o enderroc del tancament de l'obra o de baranes de protecció de pas de vianants, xoc contra objectes rígids, bolcar el vehicle per l'existència de desnivells, etc..).

Quan l'espai disponible sigui mínim, s'admetrà la col·locació d'elements de defensa TD – 2.

#### • Paviments provisionals

El paviment serà dur, no lliscant i sense regruixos diferents dels propis del gravat de les peces. Si és de terres, tindrà una compactació del 90% PM (Pròctor Modificat).

Si cal ampliar la vorera per a pas de vianants per la calçada, es col·locarà un entarimat sobre la part ocupada de la calçada formant un pla horitzontal amb la vorera i una barana fixa de protecció.

#### • Accessibilitat de persones amb mobilitat reduïda

Si la via o vies de l'entorn de l'obra estan adaptades d'acord amb el que disposa el Decret 135/1995 de 24 de març, i no hi ha itinerari alternatiu, els passos o itineraris provisionals compliran les següents condicions mínimes:

- Alçada lliure d'obstacles de 2,10 m.
- En els canvis de direcció, l'amplada mínima de pas haurà de permetre inscriure un cercle d'1,5 m de diàmetre.
- No podran haver-hi escales ni graons aïllats.
- El pendent longitudinal serà com a màxim del 8% i el pendent transversal del 2%.
- El paviment serà dur, no lliscant i sense regruixos diferents als propis del gravat de peces. Si és de terres tindrà una compactació del 90% PM (Pròctor Modificat).
- Els guals tindran una amplada mínima d'un metre i vint centímetres (1,20 m) i un pendent màxim del 12%.

Si hi ha itinerari alternatiu, s'indicarà, en els punts de desviació cap a l'itinerari alternatiu, col·locant un senyal tipus D amb el símbol internacional d'accessibilitat i una fletxa de senyalització.

#### • Manteniment

La senyalització i els elements d'abalisament es fixaran de tal manera que impedeixi el seu desplaçament i dificulti la seva subtracció.

La senyalització, l'abalisament, els paviments, l'enllumenat i totes les proteccions dels itineraris, desviacions i passos per a vehicles i vianants es conservaran en perfecte estat durant la seva vigència, evitant la pèrdua de condicions perceptives o de seguretat.

Els passos i itineraris es mantindran nets.

#### • Retirada de senyalització i abalisament

Acabada l'obra es retiraran tots els senyals, elements, dispositius i abalisament implantats.

El termini màxim per a l'execució d'aquestes operacions serà d'una setmana, un cop acabada l'obra o la part d'obra que exigís la seva implantació.

## 21.7. Protecció i trasllat d'elements emplaçats a la via pública

### • Arbres i jardins

Al PLA DE SEGURETAT s'assenyalaran tots els elements vegetals i l'arbrat existent a la via pública que estiguin a la zona de les obres i al seu llinar. L'Entitat Municipal responsable de Parcs i Jardins emetrà un informe previ preceptiu.

Mentre durin les obres es protegirà l'arbrat, els jardins i les espècies vegetals que puguin quedar afectades, deixant al seu voltant una franja d'un (1) metre de zona no ocupada. El contractista vetllarà, perquè els escossells i les zones ajardinades estiguin sempre lliures d'elements estranys, deixalles, escombraries i runa. S'hauran de regar periòdicament, sempre que això no es pugui fer normalment des de l'exterior de la zona d'obres.

Els escossells que quedin inclosos dins l'àmbit d'estrenyiment de pas per a vianants s'hauran de tapar de manera que la superfície sigui contínua i sense ressaltos.

### • Parades d'autobús, quioscos, bústies

A causa de la implantació del tancament de l'obra, ja sigui, perquè queden al seu interior o per quedar en zona de pas restringit, caldrà preveure el trasllat provisional de parades d'autobús, quioscos, bústies de Correus o elements similars emplaçats a l'espai públic.

En aquest cas, caldrà indicar-ho en el PLA DE SEGURETAT, preveure el seu emplaçament durant el temps que durin les obres i contactar amb els serveis corresponents per tal de coordinar les operacions.

## 22. RISCOS DE DANYS A TERCERS I MESURES DE PROTECCIÓ

### 22.1. Riscos de danys a tercers

Els riscos que durant les successives fases d'execució de l'obra podrien afectar persones o objectes annexos que en depenguin són els següents:

- Caiguda al mateix nivell.
- Atropellaments.
- Col·lisions amb obstacles a la vorera.
- Caiguda d'objectes.

### 22.2. Mesures de protecció a tercers

Es consideraran les següents mesures de protecció per a cobrir el risc de les persones que transiten pels voltants de l'obra:

- Muntatge de tanca metàl·lica a base d'elements prefabricats de 2 m. d'alçada, separant el perímetre de l'obra, de les zones de trànsit exterior.
- Per a la protecció de persones i vehicles que transitin pels carrers limítrofs,

s'instal·larà un passadís d'estructura consistent en l'assenyalament, que haurà de ser òptic i lluminós a la nit, per a indicar el gàlib de les proteccions al tràfic rodat. Ocasionalment es podrà instal·lar en el perímetre de la façana una marquesina en voladís de material resistent.

- Si fos necessari ocupar la vorera durant l'aplec de materials a l'obra, mentre duri la maniobra de descàrrega, es canalitzarà el trànsit de vianants per l'interior del passadís de vianants i el de vehicles fora de les zones d'afectació de la maniobra, amb protecció a base de reixes metàl·liques de separació d'àrees i es col·locaran llums de gàlib nocturns i senyals de trànsit que avisin als vehicles de la situació de perill.
- En funció del nivell d'intrusió de tercers a l'obra, es pot considerar la conveniència de contractar un servei de control d'accés a l'obra, a càrrec d'un Servei de Vigilància patrimonial, expressament per a aquesta funció.

## 23. PREVENCIÓ DE RISCOS CATASTRÒFICS

Els principals riscos catastròfics considerats com remotament previsibles per aquesta obra són:

- Incendi, explosió i/o deflagració.
- Inundació.
- Col·lapse estructural per maniobres fallides.
- Atemptat patrimonial contra la Propietat i/o contractistes.
- Enfosament de càrregues o aparells d'elevació.

Per a cobrir les eventualitats pertinents, el Contractista redactarà i inclourà com annex al seu Pla de Seguretat i Salut un „Pla d'Emergència Interior“, cobrint les següents mesures mínimes:

- 1.- Ordre i neteja general.
- 2.- Accessos i vies de circulació interna de l'obra.
- 3.- Ubicació d'extintors i d'altres agents extintors.
- 4.- Nomenament i formació de la Brigada de Primera Intervenció.
- 5.- Punts de trobada.
- 6.- Assistència Primers Auxilis.

## 24. ANNEX: FITXES D'ACTIVITATS-RISC-AVALUACIÓ-MESURES

### G01 ENDERROCS

#### G01.G01 ENDERROCS D'ELEMENTS SOTERRATS A POCA FONDÀRIA

RNDRROCC PER MITJANS MANUALS, MECÀNICS I/O EXPLOSIUS, DE FONAMENTS, PAVIMENTS I ELEMENTS A POCA FONDÀRIA

#### Avaluació de riscos

Id	Risc	P	G	A
1	CAIGUDA DE PERSONES A DIFERENT NIVELL <b>Situació:</b> SOBRE ELEMENTS A ENDERROCAR PER DIFICULTAT ALS ACCESSOS	2	2	3
2	CAIGUDA DE PERSONES AL MATEIX NIVELL <b>Situació:</b> TERRENY IRREGULAR. MATERIAL MAL APLEGAT	2	1	2
4	CAIGUDA D'OBJECTES PER MANIPULACIÓ O DE MATERIALS TRANSPORTATS <b>Situació:</b> MANIPULACIÓ I MANTENIMENT DE MATERIALS I EINES	2	2	3
6	TREPITJADES SOBRE OBJECTES <b>Situació:</b> MATERIALS MAL APLEGATS	2	1	2
9	COPS AMB OBJECTES O EINES (TALLS) <b>Situació:</b> AMB EINES MANUALS O MECÀNQUES	3	1	3
10	PROJECCIÓ DE FRAGMENTES O PARTÍCULES <b>Situació:</b> AMB DESTROSSA DE MATERIAL. TALL OXIACETILÈNIC. TALL PER RADIAL	2	2	3
12	ATRAPAMENT PER BOLCADA DE MÀQUINES, TRACTORS O VEHICLES <b>Situació:</b> TERRENY IRREGULAR	2	3	4
13	SOBRESFORÇOS <b>Situació:</b> MANIPULACIÓ MANUAL	2	2	3
14	EXPOSICIÓ A CONDICIONS AMBIENTALS EXTREMES <b>Situació:</b> TREBALLS A L'EXTERIOR	1	2	2
17	INHALACIÓ O INGESTIÓ DE SUBSTÀNCIES NOCIVES <b>Situació:</b> POLS	2	1	2
20	EXPLOSIONS <b>Situació:</b> OXIACETILÈ. EMANACIÓ DE GASOS	1	3	3
25	ATROPELLAMENTS O COPS AMB VEHICLES <b>Situació:</b>	2	2	3
26	EXPOSICIÓ A SOROLLS <b>Situació:</b> MAQUINÀRIA	3	1	3
27	EXPOSICIÓ A VIBRACIONS <b>Situació:</b> MAQUINÀRIA	2	1	2

P: Probabilitat (1,2,3) / G: Gravetat (1,2,3) / A: Avaluació (1,2,3,4,5)

#### MESURES PREVENTIVES

Codi	Descripció	Riscos
I0000002	Planificar els treballs per a mantenir el màxim de temps possible les proteccions	1
I0000003	Itineraris preestablerts i balissats per al personal	1
I0000008	Personal qualificat per a treballs en alçada	1
I0000013	Ordre i neteja	2 /6 /17
I0000014	Preparació i manteniment de les superfícies de treball	2 /6
I0000015	Organització de les zones de pas i emmagatzematge	2 /6
I0000025	Planificació d'àrees i llocs de treball	4
I0000026	Planificació de recorreguts i maniobres per a màquines i camions	4
I0000027	Elecció dels mitjans auxiliars de manteniment	4
I0000028	Impedir l'accés de personal dins del radi d'acció de càrregues suspeses	4
I0000029	No balancejar les càrregues suspeses	4
I0000033	Solicitar habilitació professional del personal encarregat del manteniment de l'obra	4
I0000038	Substituir lo manual per lo mecànic	9 /10
I0000039	Planificació de compra i programa de manteniment d'eines	9
I0000040	Formació de l'operari en l'ús i manteniment d'eines	9
I0000042	Evitar processos de manipulació de materials a obra	9
I0000045	Formació	10 /12
I0000051	Adequació dels recorreguts de la maquinària	12
I0000053	Procediment d'utilització de la maquinària	12
I0000054	Ús de recolzaments hidràulics	12
I0000060	Suspensió de les feines en condicions extremes	14
I0000061	Rotació dels llocs de treball	14 /26 /27
I0000062	Planificar els treballs per a realitzar-los en zones protegides	14

I0000074	Reg de les zones de treball	17
I0000082	Aïllament del procés	17
I0000094	Revisió periòdica dels equips de treball	20
I0000095	Impedir el contacte de l'acetilè amb el coure	20
I0000096	No fumar	20
I0000099	Establir una zona de protecció de radi 10 m, en treballs de soldadura i tall amb serra radial	20
I0000108	Eliminar el soroll en origen	26
I0000110	Eliminar vibracions en origen	27

### G02 MOVIMENTS DE TERRES

#### G02.G03 EXCAVACIÓ DE RASES I POUS

EXCAVACIÓ DE RASES I POUS MITJANÇANT MITJANS MANUALS I/O MECÀNICS AMB O SENSE ENTIBACIÓ

#### Avaluació de riscos

Id	Risc	P	G	A
1	CAIGUDA DE PERSONES A DIFERENT NIVELL <b>Situació:</b> ACCÉS FONS D'EXCAVACIÓ CIRCULACIÓ PERIMETRAL DE LA RASA	2	3	4
2	CAIGUDA DE PERSONES AL MATEIX NIVELL <b>Situació:</b> IRREGULARITAT DE LA ZONA DE TREBALL APLEC DE MATERIAL	2	2	3
3	CAIGUDA D'OBJECTES PER DESPLOM, ESFONDAMENT O ENSORRAMENT <b>Situació:</b> ESTABILITAT DE L'EXCAVACIÓ COL·LOCACIÓ DE L'ESTINTOLAMENT	2	3	4
6	TREPITJADES SOBRE OBJECTES <b>Situació:</b> IRREGULARITAT SUPERFÍCIE DE TREBALL	2	1	2
9	COPS AMB OBJECTES O EINES (TALLS) <b>Situació:</b> EINES MANUALS I/O MECÀNQUES	2	2	3
12	ATRAPAMENT PER BOLCADA DE MÀQUINES, TRACTORS O VEHICLES <b>Situació:</b> ESTABILITAT DE LA MAQUINÀRIA RECOLZAMENTS HIDRÀULICS ZONES DE PAS DELIMITADES	1	3	3
13	SOBRESFORÇOS <b>Situació:</b> TREBALLS MANUALS D'EXCAVACIÓ I EXTRACCIÓ DE TERRES	1	2	2
14	EXPOSICIÓ A CONDICIONS AMBIENTALS EXTREMES <b>Situació:</b> TREBALLS A L'EXTERIOR	1	2	2
16	EXPOSICIÓ A CONTACTES ELÈCTRICS <b>Situació:</b> EXISTÈNCIA D'INSTAL·LACIONS ELÈCTRIQUES SOTERRADES	1	3	3
17	INHALACIÓ O INGESTIÓ DE SUBSTÀNCIES NOCIVES <b>Situació:</b> POLS TERRES	2	1	2
25	ATROPELLAMENTS O COPS AMB VEHICLES <b>Situació:</b> CIRCULACIÓ INTERIOR D'OBRA	1	3	3
26	EXPOSICIÓ A SOROLLS <b>Situació:</b> MAQUINÀRIA	2	1	2
27	EXPOSICIÓ A VIBRACIONS <b>Situació:</b> MAQUINÀRIA	2	1	2

P: Probabilitat (1,2,3) / G: Gravetat (1,2,3) / A: Avaluació (1,2,3,4,5)

#### MESURES PREVENTIVES

Codi	Descripció	Riscos
I0000002	Planificar els treballs per a mantenir el màxim de temps possible les proteccions	1
I0000003	Itineraris preestablerts i balissats per al personal	1
I0000004	Revisió i manteniment periòdic de SPC	1
I0000012	Assegurar les escales de mà	1
I0000013	Ordre i neteja	2 /6 /17
I0000014	Preparació i manteniment de les superfícies de treball	2 /6
I0000015	Organització de les zones de pas i emmagatzematge	2 /6
I0000020	No realitzar treballs a la mateixa vertical	3
I0000021	Establir punts de referència per a controlar els moviments de l'estructura	3
I0000023	Solicitar dades de les característiques físiques de les terres	3
I0000024	Execució de treballs a l'interior de rases per equips	3
I0000026	Planificació de recorreguts i maniobres per a màquines i camions	12
I0000038	Substituir lo manual per lo mecànic	9
I0000039	Planificació de compra i programa de manteniment d'eines	9

10000040	Formació de l'operari en l'ús i manteniment d'eines	9 /12 /13
10000051	Adequació dels recorreguts de la maquinària	12
10000053	Procediment d'utilització de la maquinària	12
10000055	Elecció dels equips de manteniment	13
10000056	Paletització i eines ergonòmiques	13
10000060	Suspensió de les feines en condicions extremes	14
10000061	Rotació dels llocs de treball	27
10000062	Planificar els treballs per a realitzar-los en zones protegides	26
10000074	Reg de les zones de treball	17
10000083	Dispositius d'alarma	16
10000103	Planificació de les àrees de treball	25
10000104	Accessos i circulació independents per a personal i maquinària	25
10000105	Anivellar la maquinària per a la realització de l'activitat	25
10000106	El personal no ha de descansar al costat de màquines aturades	25
10000107	Limitació de la velocitat dels vehicles	25
10000108	Eliminar el soroll en origen	26
10000110	Eliminar vibracions en origen	27

10000014	Preparació i manteniment de les superfícies de treball	2 /6
10000015	Organització de les zones de pas i emmagatzematge	2
10000020	No realitzar treballs a la mateixa vertical	3
10000023	Solicitar dades de les característiques físiques de les terres	3
10000025	Planificació d'àrees i llocs de treball	4
10000026	Planificació de recorreguts i maniobres per a màquines i camions	4
10000027	Elecció dels mitjans auxiliars de manteniment	4
10000028	Impedir l'accés de personal dins del radi d'acció de càrregues suspeses	4
10000040	Formació de l'operari en l'ús i manteniment d'eines	12 /13
10000051	Adequació dels recorreguts de la maquinària	12
10000053	Procediment d'utilització de la maquinària	12
10000054	Ús de recolzaments hidràulics	12
10000055	Elecció dels equips de manteniment	13
10000060	Suspensió de les feines en condicions extremes	14
10000061	Rotació dels llocs de treball	27
10000062	Planificar els treballs per a realitzar-los en zones protegides	26
10000074	Reg de les zones de treball	17
10000103	Planificació de les àrees de treball	25
10000104	Accessos i circulació independents per a personal i maquinària	25
10000105	Anivellar la maquinària per a la realització de l'activitat	25
10000106	El personal no ha de descansar al costat de màquines aturades	25
10000107	Limitació de la velocitat dels vehicles	25
10000108	Eliminar el soroll en origen	26
10000110	Eliminar vibracions en origen	27

**G02.G04 REBLIMENTS SUPERFICIALS, TERRAPLENS / PEDRAPLENS**

FORMACIÓ DE REBLERTS I TERRAPLENS AMB TERRES O PEDRES (PRÒPIES DE L'OBRA O NO) AMB MITJANS MECÀNICS

**Avaluació de riscos**

Id	Risc	P	G	A
1	CAIGUDA DE PERSONES A DIFERENT NIVELL <b>Situació:</b> CIRCULACIÓ EN VORES DE TERRAPLENAT ACCÉS A ZONES DE TREBALL	1	2	2
2	CAIGUDA DE PERSONES AL MATEIX NIVELL <b>Situació:</b> IRREGULARITAT SUPERFÍCIE DE TREBALL ACCÉS A ZONES DE TREBALL APLEC DE TERRES	2	1	2
3	CAIGUDA D'OBJECTES PER DESPLOM, ESFONDAMENT O ENSORRAMENT <b>Situació:</b> INESTABILITAT DE TALUSSOS	1	2	2
4	CAIGUDA D'OBJECTES PER MANIPULACIÓ O DE MATERIALS TRANSPORTATS <b>Situació:</b> MANUTENCIÓ DE TERRES O BLOCS DE PEDRA AL TALL NO RESPECTAR DISTÀNCIA DE SEGURETAT	1	3	3
6	TREPITJADES SOBRE OBJECTES <b>Situació:</b> IRREGULARITAT SUPERFÍCIE DE TREBALL	2	1	2
12	ATRAPAMENT PER BOLCADA DE MÀQUINES, TRACTORS O VEHICLES <b>Situació:</b> INESTABILITAT DEL VEHICLE: RECOLZAMENTS HIDRÀULICS ZONES DE CIRCULACIÓ EN CONDICIONS	1	3	3
13	SOBREESFORÇOS <b>Situació:</b> TREBALLS MANUALS	1	2	2
14	EXPOSICIÓ A CONDICIONS AMBIENTALS EXTREMES <b>Situació:</b> TREBALLS A L'EXTERIOR	1	2	2
17	INHALACIÓ O INGESTIÓ DE SUBSTÀNCIES NOCIVES <b>Situació:</b> POLS	2	1	2
25	ATROPELLAMENTS O COPS AMB VEHICLES <b>Situació:</b> CIRCULACIÓ INTERIOR DE VEHICLES	2	2	3
26	EXPOSICIÓ A SOROLLS <b>Situació:</b> MAQUINÀRIA	2	1	2
27	EXPOSICIÓ A VIBRACIONS <b>Situació:</b> MAQUINÀRIA	2	1	2

P: Probabilitat (1,2,3) / G: Gravetat (1,2,3) / A: Avaluació (1,2,3,4,5)

**MESURES PREVENTIVES**

Codi	Descripció	Riscos
10000002	Planificar els treballs per a mantenir el màxim de temps possible les proteccions	1
10000003	Itineraris preestablerts i balissats per al personal	1 /4
10000013	Ordre i neteja	2 /6 /17

**G02.G05 CÀRREGA I TRANSPORT DE TERRES O RUNES**

CÀRREGA MECÀNICA SOBRE CAMIÓ DE TERRES, PEDRES O RUNA PROCEDENTS DE L'EXCAVACIÓ EN OBRA PER A TRANSPORT POSTERIOR A LA MATEIXA OBRA O A ABOCADOR

**Avaluació de riscos**

Id	Risc	P	G	A
2	CAIGUDA DE PERSONES AL MATEIX NIVELL <b>Situació:</b> IRREGULARITAT ZONA DE TREBALL ACCÉS AL TALL	2	1	2
4	CAIGUDA D'OBJECTES PER MANIPULACIÓ O DE MATERIALS TRANSPORTATS <b>Situació:</b> FEINES DE CÀRREGA DE CAMIONS CAMIONS SOBRECÀRREGATS MAQUINÀRIA NO ADIENT	2	2	3
11	ATRAPAMENT PER O ENTRE OBJECTES <b>Situació:</b> MAQUINÀRIA NO ADIENT	2	3	4
12	ATRAPAMENT PER BOLCADA DE MÀQUINES, TRACTORS O VEHICLES <b>Situació:</b> IRREGULARITAT DE SUPERFÍCIE DE TREBALL I ITINERARIS OBRA ESTABILITAT DELS RECOLZAMENTS HIDRÀULICS	2	3	4
13	SOBREESFORÇOS <b>Situació:</b> TREBALLS MANUALS	1	2	2
14	EXPOSICIÓ A CONDICIONS AMBIENTALS EXTREMES <b>Situació:</b> TREBALLS A L'EXTERIOR	2	1	2
17	INHALACIÓ O INGESTIÓ DE SUBSTÀNCIES NOCIVES <b>Situació:</b> POLS DE L'EXCAVACIÓ, CÀRREGA I TRANSPORT DE TERRES	2	2	3
25	ATROPELLAMENTS O COPS AMB VEHICLES <b>Situació:</b> CIRCULACIÓ INTERIOR D'OBRA	2	3	4
26	EXPOSICIÓ A SOROLLS <b>Situació:</b> MAQUINÀRIA	2	1	2
27	EXPOSICIÓ A VIBRACIONS <b>Situació:</b> MAQUINÀRIA	2	1	2

P: Probabilitat (1,2,3) / G: Gravetat (1,2,3) / A: Avaluació (1,2,3,4,5)

**MESURES PREVENTIVES**

Codi	Descripció	Riscos
------	------------	--------

10000002	Planificar els treballs per a mantenir el màxim de temps possible les proteccions	2
10000003	Itineraris preestablerts i balissats per al personal	2
10000004	Revisió i manteniment periòdic de SPC	2
10000025	Planificació d'àrees i llocs de treball	4
10000026	Planificació de recorreguts i maniobres per a màquines i camions	4
10000029	No balancejar les càrregues suspeses	4
10000040	Formació de l'operari en l'ús i manteniment d'eines	12 /13
10000047	Planificació i procediments per a la càrrega i descàrrega de materials	11
10000048	No treballar al costat de paraments acabats de fer ( < 48 h )	11
10000050	No treballar ni estar al radi d'acció de les càrregues suspeses	11
10000051	Adequació dels recorreguts de la maquinària	12
10000053	Procediment d'utilització de la maquinària	12
10000054	Ús de recolzaments hidràulics	12
10000060	Suspensió de les feines en condicions extremes	14
10000061	Rotació dels llocs de treball	27
10000062	Planificar els treballs per a realitzar-los en zones protegides	26
10000074	Reg de les zones de treball	17
10000103	Planificació de les àrees de treball	25
10000104	Accessos i circulació independents per a personal i maquinària	25
10000105	Anivellar la maquinària per a la realització de l'activitat	25
10000106	El personal no ha de descansar al costat de màquines aturades	25
10000107	Limitació de la velocitat dels vehicles	25
10000108	Eliminar el soroll en origen	26
10000110	Eliminar vibracions en origen	27

**MESURES PREVENTIVES**

Codi	Descripció	Riscos
10000002	Planificar els treballs per a mantenir el màxim de temps possible les proteccions	1 /2
10000003	Itineraris preestablerts i balissats per al personal	1 /2
10000004	Revisió i manteniment periòdic de SPC	1
10000012	Assegurar les escales de mà	1 /2
10000013	Ordre i neteja	1 /2 /6 /17
10000014	Preparació i manteniment de les superfícies de treball	6
10000015	Organització de les zones de pas i emmagatzematge	1 /2 /6
10000025	Planificació d'àrees i llocs de treball	4
10000026	Planificació de recorreguts i maniobres per a màquines i camions	4
10000027	Elecció dels mitjans auxiliars de manteniment	4
10000028	Impedir l'accés de personal dins del radi d'acció de càrregues suspeses	4
10000029	No balancejar les càrregues suspeses	4
10000030	Suspendre i aixecar les càrregues dins de l'envolcall o flexos originals	4
10000031	Per a la manipulació de materials voluminosos i/o pesats, sol·licitar un procediment de treball específic	4
10000038	Substituir lo manual per lo mecànic	9 /10
10000039	Planificació de compra i programa de manteniment d'eines	9
10000040	Formació de l'operari en l'ús i manteniment d'eines	9 /13
10000041	Substituir la fabricació a obra per la prefabricació a taller	9
10000042	Evitar processos de manipulació de materials a obra	9
10000044	Evitar processos de tallat de materials a l'obra	10
10000045	Formació	10 /18
10000046	Evitar processos d'ajust en obra	10
10000047	Planificació i procediments per a la càrrega i descàrrega de materials	11
10000048	No treballar al costat de paraments acabats de fer ( < 48 h )	11
10000055	Elecció dels equips de manteniment	13
10000056	Paletització i eines ergonòmiques	13
10000058	Adaptar la feina a les característiques individuals de la persona que la realitza	13
10000060	Suspensió de les feines en condicions extremes	14
10000061	Rotació dels llocs de treball	14 /27
10000062	Planificar els treballs per a realitzar-los en zones protegides	14 /26
10000068	Elecció i manteniment de les eines elèctriques	16
10000069	Formació i habilitació específica per a cada eina	16
10000071	Revisió de la posta a terra	16
10000074	Reg de les zones de treball	17

10000103	Planificació de les àrees de treball	25
10000104	Accessos i circulació independents per a personal i maquinària	25
10000105	Anivellar la maquinària per a la realització de l'activitat	25
10000106	El personal no ha de descansar al costat de màquines aturades	25
10000107	Limitació de la velocitat dels vehicles	25
10000108	Eliminar el soroll en origen	26
10000110	Eliminar vibracions en origen	27

**G04 ESTRUCTURES**

**G04.G02 ESTRUCTURES DE FORMIGÓ "IN SITU"**

**(ENCOFRATS/ARMADURES/FORMIGONAMENT/ANCORATGES I TENSAT)**

ESTRUCTURES DE FORMIGÓ ARMAT ELABORADES EN OBRA, ABOCAT AMB CUBILOT O BOMBA, ENCOFRAT METÀL·LIC O DE FUSTA

**Avaluació de riscos**

Id	Risc	P	G	A
1	CAIGUDA DE PERSONES A DIFERENT NIVELL <b>Situació:</b> MUNTATGE D'ENCOFRATS FORMIGONAT DE PILARS I JÀSSERES FORATS VERTICALS O HORIZONTALS	2	3	4
2	CAIGUDA DE PERSONES AL MATEIX NIVELL <b>Situació:</b> MATERIAL APLEGAT MATERIAL DE RUNES	2	1	2
3	CAIGUDA D'OBJECTES PER DESPLOM, ESFONDAMENT O ENSORRAMENT <b>Situació:</b> FALLIDES D'APUNTALAMENTS, ENCOFRATS	1	3	3
4	CAIGUDA D'OBJECTES PER MANIPULACIÓ O DE MATERIALS TRANSPORTATS <b>Situació:</b> DESCÀRREGA DE MATERIALS A LA VORA DEL SOSTRE CAIGUDA D'EINES MANUALS	2	3	4
6	TREPITJADES SOBRE OBJECTES <b>Situació:</b> APLECS DE MATERIAL TREPITJAR SOBRE FORMIGÓ FRESC, CASSETONS, ARMADURA	3	1	3
9	COPS AMB OBJECTES O EINES (TALLS) <b>Situació:</b> EINES MANUALS MANIPULACIÓ DE MATERIALS DIFERENTS TALLS	2	2	3
10	PROJECCIÓ DE FRAGMENTS O PARTÍCULES <b>Situació:</b> TREBALLS DE TALL DE MATERIALS ABOCAMENT DE FORMIGÓ	2	2	3
11	ATRAPAMENT PER O ENTRE OBJECTES <b>Situació:</b> TREBALLS DE COL·LOCACIÓ D'ENCOFRATS, ARMADURES PROCESSOS DE DESCÀRREGA DE MATERIALS	2	2	3
13	SOBREESFORÇOS <b>Situació:</b> TREBALLS MANUALS	2	2	3
14	EXPOSICIÓ A CONDICIONS AMBIENTALS EXTREMES <b>Situació:</b> TREBALLS A L'EXTERIOR	1	2	2
16	EXPOSICIÓ A CONTACTES ELÈCTRICS <b>Situació:</b> CONTACTES DIRECTES I INDIRECTES	1	3	3
18	CONTACTES AMB SUBSTÀNCIES NOCIVES (CÀUSTIQUES, CORROSIVES, IRRITANTS O AL·LÈRGENIQUES) <b>Situació:</b> CONTACTE AMB FORMIGÓ (CIMENT)	2	1	2
25	ATROPELLAMENTS O COPS AMB VEHICLES <b>Situació:</b> CIRCULACIÓ DE VEHICLES A OBRA	2	3	4

**P: Probabilitat (1,2,3) / G: Gravetat (1,2,3) / A: Avaluació (1,2,3,4,5)**

**MESURES PREVENTIVES**

Codi	Descripció	Riscos
10000002	Planificar els treballs per a mantenir el màxim de temps possible les proteccions	1
10000003	Itineraris preestablerts i balissats per al personal	1
10000004	Revisió i manteniment periòdic de SPC	1
10000005	Integrar la seguretat al disseny arquitectònic	1
10000006	Disseny i estudi de les mesures preventives en fase de projecte	1
10000007	Adoptar les mesures preventives necessàries per al manteniment correcte posterior	1
10000008	Personal qualificat per a treballs en alçada	1
10000010	Executar les escales a la vegada que el sostre de la planta a la que doni accés	1

10000013	Ordre i neteja	1 /2 /6
10000014	Preparació i manteniment de les superfícies de treball	2 /6
10000015	Organització de les zones de pas i emmagatzematge	2 /6
10000020	No realitzar treballs a la mateixa vertical	3 /4
10000022	Condena de la planta inferior en que s'ha de formigonar	3
10000025	Planificació d'àrees i llocs de treball	3 /4
10000026	Planificació de recorreguts i maniobres per a màquines i camions	4
10000028	Impedir l'accés de personal dins del radi d'acció de càrregues suspeses	4
10000029	No balancejar les càrregues suspeses	4
10000030	Suspendre i aixecar les càrregues dins de l'envolcall o fleixos originals	4
10000038	Substituir lo manual per lo mecànic	9
10000039	Planificació de compra i programa de manteniment d'eines	9
10000040	Formació de l'operari en l'ús i manteniment d'eines	9
10000041	Substituir la fabricació a obra per la prefabricació a taller	9
10000042	Evitar processos de manipulació de materials a obra	9
10000044	Evitar processos de tallat de materials a l'obra	10
10000045	Formació	9 /10 /11 /13 /18
10000046	Evitar processos d'ajust en obra	10
10000047	Planificació i procediments per a la càrrega i descàrrega de materials	11
10000048	No treballar al costat de paraments acabats de fer ( < 48 h )	11
10000050	No treballar ni estar al radi d'acció de les càrregues suspeses	11
10000060	Suspensió de les feines en condicions extremes	14
10000061	Rotació dels llocs de treball	14
10000062	Planificar els treballs per a realitzar-los en zones protegides	14
10000068	Elecció i manteniment de les eines elèctriques	16
10000069	Formació i habilitació específica per a cada eina	16
10000070	Compliment del REBT pel que fa a equips de protecció	16
10000071	Revisió de la posta a terra	16
10000072	Realitzar els treballs sobre superfícies seques	16
10000073	Disposar de quadres elèctrics secundaris	16
10000103	Planificació de les àrees de treball	25
10000104	Accessos i circulació independents per a personal i maquinària	25
10000106	El personal no ha de descansar al costat de màquines aturades	25
10000107	Limitació de la velocitat dels vehicles	25

**G08 PAVIMENTS**  
**G08.G01 PAVIMENTS AMORFS ( FORMIGÓ, SUBBASES, TERRA, SAULO, BITUMINOSOS I REGS )**  
**EXECUCIÓ I MANTENIMENT DE PAVIMENTS CONTINUS**

**Avaluació de riscos**

Id	Risc	P	G	A
1	CAIGUDA DE PERSONES A DIFERENT NIVELL <b>Situació:</b> TREBALLS EN VORES DE TALÚS	1	3	3
2	CAIGUDA DE PERSONES AL MATEIX NIVELL <b>Situació:</b> ITINERARI OBRA APLECS DE MATERIAL	2	2	3
4	CAIGUDA D'OBJECTES PER MANIPULACIÓ O DE MATERIALS TRANSPORTATS <b>Situació:</b> TRANSPORT DE BETUMS, TERRES, QUITRANS...	1	2	2
6	TREPITJADES SOBRE OBJECTES <b>Situació:</b> TREPITJADES SOBRE ELEMENTS CALENTS. BETUMS, QUITRANS...	2	1	2
9	COPS AMB OBJECTES O EINES (TALLS) <b>Situació:</b> ÚS D'EINES MANUALS COPS AMB MAQUINÀRIA	1	2	2
10	PROJECCIÓ DE FRAGMENTES O PARTÍCULES <b>Situació:</b> TREBALLS DE COL·LOCACIÓ I ESTESA DE BETUMS, QUITRANS...	2	1	2
11	ATRAPAMENT PER O ENTRE OBJECTES <b>Situació:</b> MAQUINÀRIA PRÒPIA DE L'OBRA	1	2	2
12	ATRAPAMENT PER BOLCADA DE MÀQUINES, TRACTORS O VEHICLES <b>Situació:</b> MAQUINÀRIA DE COMPACTACIÓ EN LA PROXIMITAT DE LES VORES DEL TALÚS	1	3	3
13	SOBRESFORÇOS <b>Situació:</b> ÚS D'EINES MANUALS	2	2	3
14	EXPOSICIÓ A CONDICIONS AMBIENTALS EXTREMES <b>Situació:</b> TREBALLS A L'EXTERIOR	1	2	2
15	CONTACTES TÈRMICS <b>Situació:</b> COL·LOCACIÓ DE BETUMS	2	2	3

16	EXPOSICIÓ A CONTACTES ELÈCTRICS <b>Situació:</b> CONTACTES DIRECTES I INDIRECTES CONTACTES AMB INSTAL·LACIONS EXISTENTS	1	2	2
17	INHALACIÓ O INGESTIÓ DE SUBSTÀNCIES NOCIVES <b>Situació:</b> POLS DE LA CIRCULACIÓ DE VEHICLES POLLS DE SITGES DE CIMENT	2	1	2
25	ATROPELLAMENTS O COPS AMB VEHICLES <b>Situació:</b> CIRCULACIÓ ALIENA I PRÒPIA DE L'OBRA	1	3	3
27	EXPOSICIÓ A VIBRACIONS <b>Situació:</b> MAQUINÀRIA	1	2	2

**P: Probabilitat (1,2,3) / G: Gravetat (1,2,3) / A: Avaluació (1,2,3,4,5)**

**MESURES PREVENTIVES**

Codi	Descripció	Riscos
I0000002	Planificar els treballs per a mantenir el màxim de temps possible les proteccions	1
I0000003	Itineraris preestablerts i balissats per al personal	1
I0000004	Revisió i manteniment periòdic de SPC	1
I0000013	Ordre i neteja	2 /6 /17
I0000014	Preparació i manteniment de les superfícies de treball	2 /6
I0000015	Organització de les zones de pas i emmagatzematge	2 /6
I0000026	Planificació de recorreguts i maniobres per a màquines i camions	4
I0000027	Elecció dels mitjans auxiliars de manteniment	4
I0000028	Impedir l'accés de personal dins del radi d'acció de càrregues suspeses	4
I0000031	Per a la manipulació de materials voluminosos i/o pesats, sol·licitar un procediment de treball específic	4
I0000038	Substituir lo manual per lo mecànic	9 /10 /15
I0000039	Planificació de compra i programa de manteniment d'eines	9
I0000040	Formació de l'operari en l'ús i manteniment d'eines	9 /11 /12
I0000042	Evitar processos de manipulació de materials a obra	9
I0000045	Formació	10 /13
I0000051	Adequació dels recorreguts de la maquinària	12
I0000053	Procediment d'utilització de la maquinària	12 /15
I0000055	Elecció dels equips de manteniment	13
I0000060	Suspensió de les feines en condicions extremes	14
I0000061	Rotació dels llocs de treball	27
I0000067	No treballar al costat de línies elèctriques amb cables nusos	16
I0000068	Elecció i manteniment de les eines elèctriques	16
I0000069	Formació i habilitació específica per a cada eina	16
I0000070	Compliment del REBT pel que fa a equips de protecció	16
I0000071	Revisió de la posta a terra	16
I0000073	Disposar de quadres elèctrics secundaris	16
I0000074	Reg de les zones de treball	17
I0000086	Substituir els materials amb substàncies nocives	17
I0000103	Planificació de les àrees de treball	25
I0000104	Accessos i circulació independents per a personal i maquinària	25
I0000105	Anivellar la maquinària per a la realització de l'activitat	25
I0000106	El personal no ha de descansar al costat de màquines aturades	25
I0000107	Limitació de la velocitat dels vehicles	25
I0000110	Eliminar vibracions en origen	27

**G12 CANONADES PER A GASOS I FLUIDS**  
**G12.G01 TUBS MUNTATS SUPERFICIALMENT**

**TUBS MUNTATS SUPERFICIALMENT**

**Avaluació de riscos**

Id	Risc	P	G	A
1	CAIGUDA DE PERSONES A DIFERENT NIVELL <b>Situació:</b> TREBALLS EN ALÇADA PER AL MUNTATGE D'EQUIPS (DIPÒSITS, VÀLVULES, ETC.)	2	3	4
2	CAIGUDA DE PERSONES AL MATEIX NIVELL <b>Situació:</b> ITINERARIS A OBRA	1	2	2
4	CAIGUDA D'OBJECTES PER MANIPULACIÓ O DE MATERIALS TRANSPORTATS	1	3	3

	<b>Situació:</b> EN MANIPULACIÓ D'EINES I EQUIPS EN MANTENIMENT DE MATERIAL			
6	TREPITJADES SOBRE OBJECTES <b>Situació:</b> EN ITINERARIS A OBRA	2	1	2
9	COPS AMB OBJECTES O EINES (TALLS) <b>Situació:</b> AMB EQUIPS, EINES EN PROCÉS DE DESEMBALATGE D'EQUIPS	3	1	3
10	PROJECCIÓ DE FRAGMENTES O PARTÍCULES <b>Situació:</b> PER ÚS DE RADIAL EN PROVES DE CÀRREGA FIXACIÓ DE SUPORTS SOLDADURA ELÈCTRICA	3	2	4
11	ATRAPAMENT PER O ENTRE OBJECTES <b>Situació:</b> EN LA COL·LOCACIÓ D'ELEMENTS PESANTS (DIPÒSITS)	2	2	3
12	ATRAPAMENT PER BOLCADA DE MÀQUINES, TRACTORS O VEHICLES <b>Situació:</b> EN LA COL·LOCACIÓ D'ELEMENTS PESANTS (DIPÒSITS)	1	3	3
13	SOBREESFORÇOS <b>Situació:</b> MANIPULACIÓ MANUAL	2	2	3
14	EXPOSICIÓ A CONDICIONS AMBIENTALS EXTREMES <b>Situació:</b> TREBALLS A L'EXTERIOR I LLOCS TANCATS	2	2	3
15	CONTACTES TÈRMICS <b>Situació:</b> SOLDADURES PER FLUIDS CALENTS	2	2	3
16	EXPOSICIÓ A CONTACTES ELÈCTRICS <b>Situació:</b> CONTACTES DIRECTES I INDIRECTES	1	3	3
17	INHALACIÓ O INGESTIÓ DE SUBSTÀNCIES NOCIVES <b>Situació:</b> GASOS SOLDADURA ELÈCTRICA FUITES DE GAS GASOS DE COMBUSTIÓ EN LLOCS TANCATS ÚS DE RADIAL	2	3	4
18	CONTACTES AMB SUBSTÀNCIES NOCIVES (CÀUSTIQUES, CORROSIVES, IRRITANTS O AL·LÈRGENIQUES) <b>Situació:</b> COLES LIQUATS DEL PETROLI	1	2	2
20	EXPLOSIONS <b>Situació:</b> OXIACETILÈ PROVES DE CÀRREGA RECIPIENTS A PRESSIÓ	1	3	3
21	INCENDIS <b>Situació:</b> PER ESPURNES EN PROCÉS DE PURGATGE PER FUITES DE COMBUSTIBLE PER TREBALLS DE SOLDADURA	1	3	3

P: Probabilitat (1,2,3) / G: Gravetat (1,2,3) / A: Avaluació (1,2,3,4,5)

### MESURES PREVENTIVES

Codi	Descripció	Riscos
10000003	Itineraris preestablerts i balissats per al personal	1
10000004	Revisió i manteniment periòdic de SPC	1
10000006	Disseny i estudi de les mesures preventives en fase de projecte	1
10000007	Adoptar les mesures preventives necessàries per al manteniment correcte posterior	1
10000012	Assegurar les escales de mà	1
10000013	Ordre i neteja	2 /6 /17
10000014	Preparació i manteniment de les superfícies de treball	2 /6
10000015	Organització de les zones de pas i emmagatzematge	2 /6
10000020	No realitzar treballs a la mateixa vertical	4
10000025	Planificació d'àrees i llocs de treball	4
10000026	Planificació de recorreguts i maniobres per a màquines i camions	4
10000027	Elecció dels mitjans auxiliars de manteniment	4
10000028	Impedir l'accés de personal dins del radi d'acció de càrregues suspeses	4
10000029	No balancejar les càrregues suspeses	4
10000030	Suspendre i aixecar les càrregues dins de l'envolcall o flexos originals	4
10000031	Per a la manipulació de materials voluminosos i/o pesats, sol·licitar un procediment de treball específic	4
10000033	Sol·licitar habilitació professional del personal encarregat del manteniment de l'obra	4
10000038	Substituir lo manual per lo mecànic	9
10000039	Planificació de compra i programa de manteniment d'eines	9 /11

I0000040	Formació de l'operari en l'ús i manteniment d'eines	9
I0000042	Evitar processos de manipulació de materials a obra	9
I0000044	Evitar processos de tallat de materials a l'obra	10
I0000045	Formació	10 /12 /13 /18 /21
I0000046	Evitar processos d'ajust en obra	10
I0000047	Planificació i procediments per a la càrrega i descàrrega de materials	11
I0000050	No treballar ni estar al radi d'acció de les càrregues suspeses	11
I0000051	Adequació dels recorreguts de la maquinària	12
I0000053	Procediment d'utilització de la maquinària	12
I0000054	Ús de recolzaments hidràulics	12
I0000055	Elecció dels equips de manteniment	13
I0000056	Paletització i eines ergonòmiques	13
I0000058	Adaptar la feina a les característiques individuals de la persona que la realitza	13
I0000059	Elecció dels materials alternatius poc pesats i més manegables	13
I0000060	Suspensió de les feines en condicions extremes	14
I0000061	Rotació dels llocs de treball	14 /17
I0000062	Planificar els treballs per a realitzar-los en zones protegides	14
I0000065	Evitar procés de soldadura a l'obra	15
I0000067	No treballar al costat de línies elèctriques amb cables nusos	16
I0000068	Elecció i manteniment de les eines elèctriques	16
I0000069	Formació i habilitació específica per a cada eina	16
I0000070	Compliment del REBT pel que fa a equips de protecció	16
I0000071	Revisió de la posta a terra	16
I0000072	Realitzar els treballs sobre superfícies seques	16
I0000073	Disposar de quadres elèctrics secundaris	16
I0000078	Evitar processos de divisió de material en sec	17
I0000079	Realitzar els treballs a l'aire lliure, sempre a sotavent	17
I0000080	Elecció dels materials al disseny del projecte	17
I0000082	Aïllament del procés	17
I0000083	Dispositius d'alarma	17
I0000085	Ventilació de les zones de treball	17
I0000086	Substituir els materials amb substàncies nocives	17 /18
I0000091	No soldar sobre contenidors de materials inflamables o explosius (pintures, dissolvents, etc)	20
I0000092	Utilitzar aigua sabonosa per a detectar fuites de gas	20
I0000093	Evitar unions de mangueres amb filferros	20
I0000094	Revisió periòdica dels equips de treball	20
I0000095	Impedir el contacte de l'acetilè amb el coure	20
I0000096	No fumar	20
I0000099	Establir una zona de protecció de radi 10 m, en treballs de soldadura i tall amb serra radial	20 /21

### G12.G02 TUBS MUNTATS SOTERRATS

#### TUBS MUNTATS SOTERRATS

#### Avaluació de riscos

Id	Risc	P	G	A
1	CAIGUDA DE PERSONES A DIFERENT NIVELL <b>Situació:</b> TREBALLS EN ALÇADA PER AL MUNTATGE D'EQUIPS (DIPÒSITS, VÁLVULES,ETC.)	2	3	4
2	CAIGUDA DE PERSONES AL MATEIX NIVELL <b>Situació:</b> ITINERARIS A OBRA	1	2	2
4	CAIGUDA D'OBJECTES PER MANIPULACIÓ O DE MATERIALS TRANSPORTATS <b>Situació:</b> EN MANIPULACIÓ D'EINES I EQUIPS EN MANTENIMENT DE MATERIAL	1	3	3
6	TREPITJADES SOBRE OBJECTES <b>Situació:</b> EN ITINERARIS A OBRA	2	1	2
9	COPS AMB OBJECTES O EINES (TALLS) <b>Situació:</b> AMB EQUIPS, EINES EN PROCÉS DE DESEMBALATGE D'EQUIPS	3	1	3
10	PROJECCIÓ DE FRAGMENTES O PARTÍCULES <b>Situació:</b> PER ÚS DE RADIAL EN PROVES DE CÀRREGA FIXACIÓ DE SUPORTS SOLDADURA ELÈCTRICA	3	2	4

11	ATRAPAMENT PER O ENTRE OBJECTES <b>Situació:</b> EN LA COL.LOCACIÓ D'ELEMENTS PESANTS (DIPÒSITS)	2	2	3
12	ATRAPAMENT PER BOLCADA DE MÀQUINES, TRACTORS O VEHICLES <b>Situació:</b> EN LA COL.LOCACIÓ D'ELEMENTS PESANTS (DIPÒSITS)	1	3	3
13	SOBREESFORÇOS <b>Situació:</b> MANIPULACIÓ MANUAL	2	2	3
14	EXPOSICIÓ A CONDICIONS AMBIENTALS EXTREMES <b>Situació:</b> TREBALLS A L'EXTERIOR I LLOCS TANCATS	2	2	3
15	CONTACTES TÈRMICS <b>Situació:</b> SOLDADURES PER FLUIDS CALENTS	2	2	3
16	EXPOSICIÓ A CONTACTES ELÈCTRICS <b>Situació:</b> CONTACTES DIRECTES I INDIRECTES	1	3	3
17	INHALACIÓ O INGESTIÓ DE SUBSTÀNCIES NOCIVES <b>Situació:</b> GASOS SOLDADURA ELÈCTRICA FUITES DE GAS GASOS DE COMBUSTIÓ EN LLOCS TANCATS ÚS DE RADIAL	2	3	4
18	CONTACTES AMB SUBSTÀNCIES NOCIVES (CÀUSTIQUES, CORROSIVES, IRRITANTS O AL·LÈRGÈNIQUES) <b>Situació:</b> COLES LIQUATS DEL PETROLI	1	2	2
20	EXPLOSIONS <b>Situació:</b> OXIACETILÈ PROVES DE CÀRREGA RECIPIENTS A PRESSIÓ	1	3	3
21	INCENDIS <b>Situació:</b> PER ESPURNES EN PROCÉS DE PURGATGE PER FUITES DE COMBUSTIBLE PER TREBALLS DE SOLDADURA	1	3	3

P: Probabilitat (1,2,3) / G: Gravetat (1,2,3) / A: Avaluació (1,2,3,4,5)

#### MESURES PREVENTIVES

Codi	Descripció	Riscos
10000003	Itineraris preestablerts i balissats per al personal	1
10000004	Revisió i manteniment periòdic de SPC	1
10000006	Disseny i estudi de les mesures preventives en fase de projecte	1
10000007	Adoptar les mesures preventives necessàries per al manteniment correcte posterior	1
10000012	Assegurar les escales de mà	1
10000013	Ordre i neteja	2 /6 /17
10000014	Preparació i manteniment de les superfícies de treball	2 /6
10000015	Organització de les zones de pas i emmagatzematge	2 /6
10000020	No realitzar treballs a la mateixa vertical	4
10000025	Planificació d'àrees i llocs de treball	4
10000026	Planificació de recorreguts i maniobres per a màquines i camions	4
10000027	Elecció dels mitjans auxiliars de manteniment	4
10000028	Impedir l'accés de personal dins del radi d'acció de càrregues suspeses	4
10000029	No balancejar les càrregues suspeses	4
10000030	Suspendre i aixecar les càrregues dins de l'envolcall o fleixos originals	4
10000031	Per a la manipulació de materials voluminosos i/o pesats, sol·licitar un procediment de treball específic	4
10000033	Solicitar habilitació professional del personal encarregat del manteniment de l'obra	4
10000038	Substituir lo manual per lo mecànic	9
10000039	Planificació de compra i programa de manteniment d'eines	9 /11
10000040	Formació de l'operari en l'ús i manteniment d'eines	9
10000042	Evitar processos de manipulació de materials a obra	9
10000044	Evitar processos de tallat de materials a l'obra	10
10000045	Formació	10 /12 /13 /18 /21
10000046	Evitar processos d'ajust en obra	10
10000047	Planificació i procediments per a la càrrega i descàrrega de materials	11
10000050	No treballar ni estar al radi d'acció de les càrregues suspeses	11
10000051	Adequació dels recorreguts de la maquinària	12
10000053	Procediment d'utilització de la maquinària	12
10000054	Ús de recolzaments hidràulics	12
10000055	Elecció dels equips de manteniment	13

I0000056	Paletització i eines ergonòmiques	13
I0000058	Adaptar la feina a les característiques individuals de la persona que la realitza	13
I0000059	Elecció dels materials alternatius poc pesats i més manegables	13
I0000060	Suspensió de les feines en condicions extremes	14
I0000061	Rotació dels llocs de treball	14 /17
I0000062	Planificar els treballs per a realitzar-los en zones protegides	14
I0000065	Evitar procés de soldadura a l'obra	15
I0000067	No treballar al costat de línies elèctriques amb cables nusos	16
I0000068	Elecció i manteniment de les eines elèctriques	16
I0000069	Formació i habilitació específica per a cada eina	16
I0000070	Compliment del REBT pel que fa a equips de protecció	16
I0000071	Revisió de la posta a terra	16
I0000072	Realitzar els treballs sobre superfícies seques	16
I0000073	Disposar de quadres elèctrics secundaris	16
I0000078	Evitar processos de divisió de material en sec	17
I0000079	Realitzar els treballs a l'aire lliure, sempre a sotavent	17
I0000080	Elecció dels materials al disseny del projecte	17
I0000082	Aïllament del procés	17
I0000083	Dispositius d'alarma	17
I0000085	Ventilació de les zones de treball	17
I0000086	Substituir els materials amb substàncies nocives	17 /18
I0000091	No soldar sobre contenidors de materials inflamables o explosius (pintures, dissolvents, etc)	20
I0000092	Utilitzar aigua sabonosa per a detectar fuites de gas	20
I0000093	Evitar unions de mangueres amb filferros	20
I0000094	Revisió periòdica dels equips de treball	20
I0000095	Impedir el contacte de l'acetilè amb el coure	20
I0000096	No fumar	20
I0000099	Establir una zona de protecció de radi 10 m, en treballs de soldadura i tall amb serra radial	20 /21

#### G17 VÀLVULES, BOMBES I GRUPS DE PRESSIÓ G17.G01 VÀLVULES, BOMBES I GRUPS DE PRESSIÓ

INSTAL·LACIÓ DE VÀLVULES, BOMBES I GRUPS DE PRESSIÓ

#### Avaluació de riscos

Id	Risc	P	G	A
1	CAIGUDA DE PERSONES A DIFERENT NIVELL <b>Situació:</b> ITINERARIS A OBRA TREBALLS EN ALÇADA	1	3	3
2	CAIGUDA DE PERSONES AL MATEIX NIVELL <b>Situació:</b> ITINERARIS A OBRA ÀREA DE TREBALL MANCA D'IL·LUMINACIÓ	1	2	2
4	CAIGUDA D'OBJECTES PER MANIPULACIÓ O DE MATERIALS TRANSPORTATS <b>Situació:</b> MANIPULACIÓ I APLECS	1	3	3
6	TREPITJADES SOBRE OBJECTES <b>Situació:</b> ITINERARIS A OBRA ÀREA DE TREBALL MANCA D'IL·LUMINACIÓ	2	1	2
9	COPS AMB OBJECTES O EINES (TALLS) <b>Situació:</b> EINES	2	1	2
10	PROJECCIÓ DE FRAGMENTS O PARTÍCULES <b>Situació:</b> A L'AJUSTAR, COL·LOCAR, FIXAR ELEMENTS	2	1	2
13	SOBREESFORÇOS <b>Situació:</b> MANIPULACIÓ MANUAL	2	1	2
14	EXPOSICIÓ A CONDICIONS AMBIENTALS EXTREMES <b>Situació:</b> TREBALLS A L'EXTERIOR TREBALLS EN LOCALS TANCATS	1	1	1
16	EXPOSICIÓ A CONTACTES ELÈCTRICS <b>Situació:</b> CONTACTES DIRECTES I INDIRECTES	1	2	2

P: Probabilitat (1,2,3) / G: Gravetat (1,2,3) / A: Avaluació (1,2,3,4,5)

**MESURES PREVENTIVES**

Codi	Descripció	Riscos
10000002	Planificar els treballs per a mantenir el màxim de temps possible les proteccions	1
10000003	Itineraris preestablerts i balissats per al personal	1
10000004	Revisió i manteniment periòdic de SPC	1
10000007	Adoptar les mesures preventives necessàries per al manteniment correcte posterior	1
10000013	Ordre i neteja	2 /6
10000014	Preparació i manteniment de les superfícies de treball	2 /6
10000015	Organització de les zones de pas i emmagatzematge	2 /6
10000017	Als plans inclinats, treballar sobre superfícies rugoses i no lliscants	2
10000025	Planificació d'àrees i llocs de treball	4
10000026	Planificació de recorreguts i maniobres per a màquines i camions	4
10000027	Elecció dels mitjans auxiliars de manteniment	4
10000028	Impedir l'accés de personal dins del radi d'acció de càrregues suspeses	4
10000029	No balancejar les càrregues suspeses	4
10000030	Suspendre i aixecar les càrregues dins de l'envolcall o fleixos originals	4
10000031	Per a la manipulació de materials voluminosos i/o pesats, sol·licitar un procediment de treball específic	4
10000038	Substituir lo manual per lo mecànic	9 /10
10000039	Planificació de compra i programa de manteniment d'eines	9
10000040	Formació de l'operari en l'ús i manteniment d'eines	9
10000041	Substituir la fabricació a obra per la prefabricació a taller	9
10000044	Evitar processos de tallat de materials a l'obra	10
10000045	Formació	10 /13
10000046	Evitar processos d'ajust en obra	10
10000055	Elecció dels equips de manteniment	13
10000056	Paletització i eines ergonòmiques	13
10000058	Adaptar la feina a les característiques individuals de la persona que la realitza	13
10000059	Elecció dels materials alternatius poc pessats i més manegables	13
10000060	Suspensió de les feines en condicions extremes	14
10000061	Rotació dels llocs de treball	14
10000062	Planificar els treballs per a realitzar-los en zones protegides	14
10000063	En cas de vent, apuntament i fixació de tots els elements inestables	14
10000064	Suspensió de les feines a cobertes inclinades amb vent superior a 40 km/h	14
10000067	No treballar al costat de línies elèctriques amb cables nusos	16
10000068	Elecció i manteniment de les eines elèctriques	16
10000069	Formació i habilitació específica per a cada eina	16
10000070	Compliment del REBT pel que fa a equips de protecció	16
10000071	Revisió de la posta a terra	16
10000072	Realitzar els treballs sobre superfícies seques	16
10000073	Disposar de quadres elèctrics secundaris	16

Barcelona, abril del 2025  
L'ENGINYER AUTOR DE L'ESTUDI DE SEGURETAT I SALUT

Albert Magrià Girol  
DENGVIÀ, SL

***PLÀNOLS***

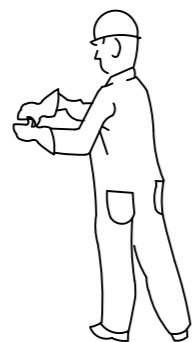
PROTECCIONS INDIVIDUALS

ROBA PER A LA PLUJA



VESTIT IMPERMEABLE, compost per jaqueta amb caputxa, butxaques de seguretat i pantaló

GRANOTA DE TREBALL



GUANTS PROTECTORS



GUANTS GOMA FINA



GUANTS DIELECTRICS



GUANTS D'ÚS GENERAL

ELEMENTS DE SENYALITZACIÓ PERSONAL



ARMILLES



CORRETJAM



MANIGUETS



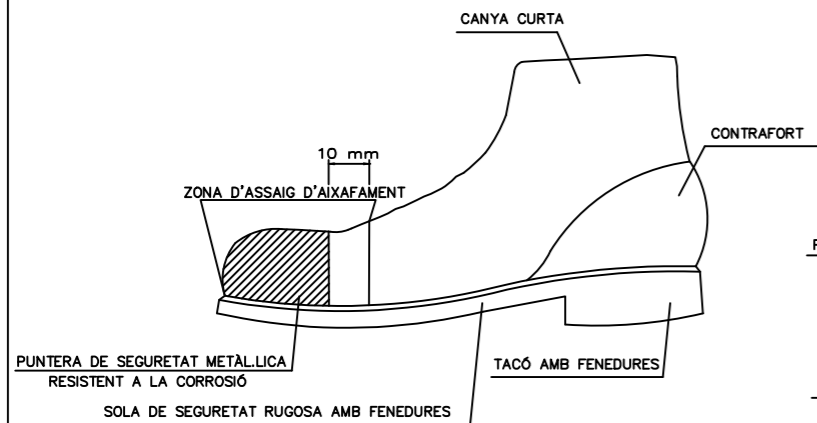
POLAINES

BOTA INDUSTRIAL PER L'AIGUA



Pis antidesllizant, amb resistència a la grassa i hidrocarburs

BOTA DE SEGURETAT CLASSE III



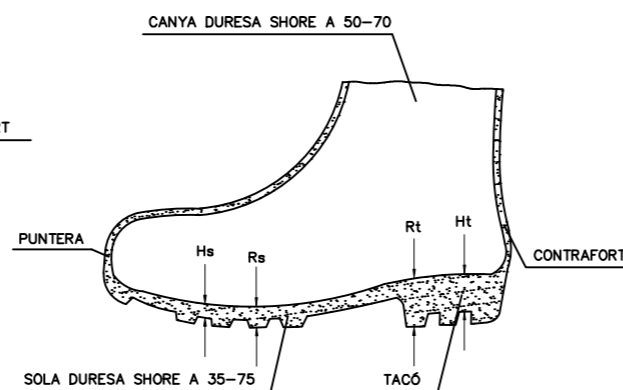
BOTA PER A ELECTRICISTA



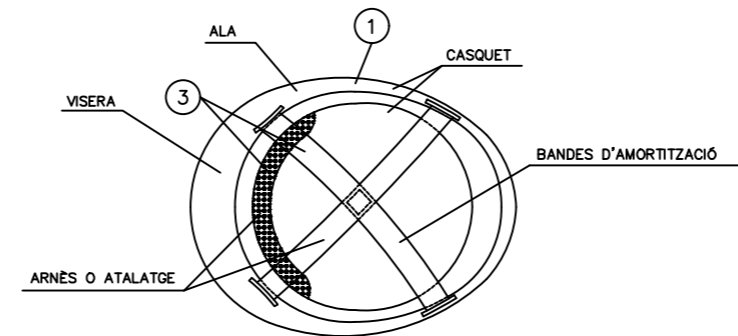
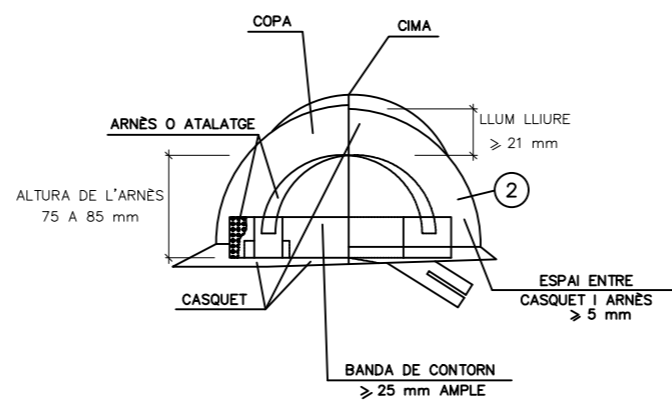
PUNTERA DE PLÀSTIC.  
Treballs per a B.T. i manobres en B.T.

BOTA IMPERMEABLE A L'AIGUA I A LA HUMITAT

Hs Fenedura de la sola = 5 mm.  
Rs Ressalt de la sola = 9 mm.  
Ht Fenedura del tacó = 20 mm.  
Rt Ressalt del tacó = 25 mm.



CASC DE SEGURETAT NO METÀL·LIC

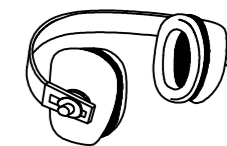


- 1 MATERIAL INCOMBUSTIBLE, RESISTENT A GRASSES, SALS I AIGUA
- 2 CLASSE N AÏLLANT A 1000v. CLASSE E-AT AÏLLANT A 25000v.
- 3 MATERIAL NO RÍGID HIDRÒFUG, FÀCIL NETEJA I DESINFECCIÓ

PROTECCIONS D'OÏDES

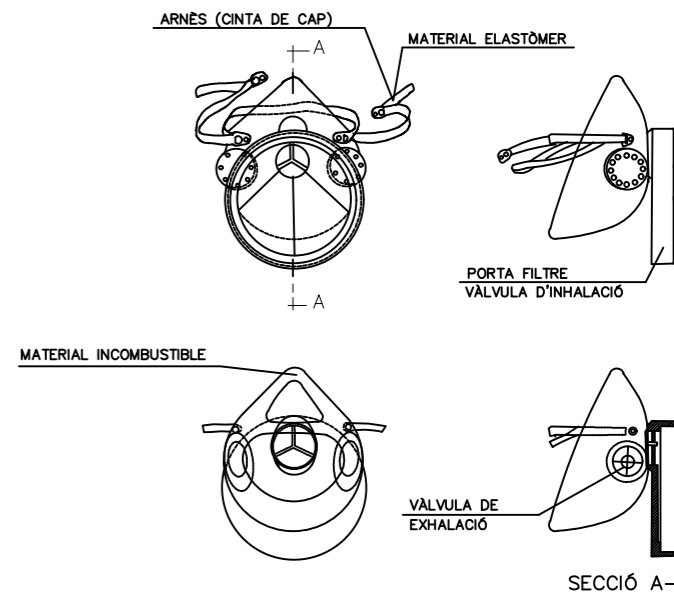


CLASSE "A" arnès al cap



CLASSE "B" arnès al clatell

MÀSCARA ANTIPOLS

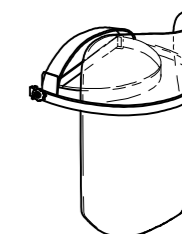


PROTECCIÓ CRANIAL



CASC DE SEGURETAT amb pantalla antiprojeccions  
Visor abatible

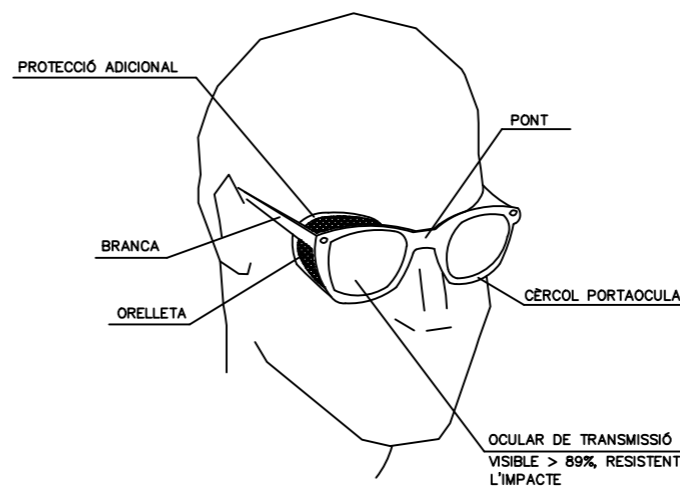
PANTALLES DE SEGURETAT



Pantalla d'acetat transparent, amb adaptadors al casc  
Visor abatible

ULLERES DE MUNTURA UNIVERSAL

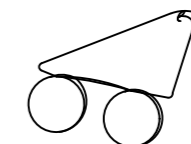
CONTRA IMPACTES I ANTIPOLS



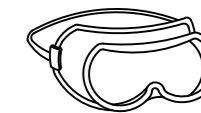
ULLERES DE MUNTURA UNIVERSAL CONTRA IMPACTES



ULLERES DE SOLDADOR

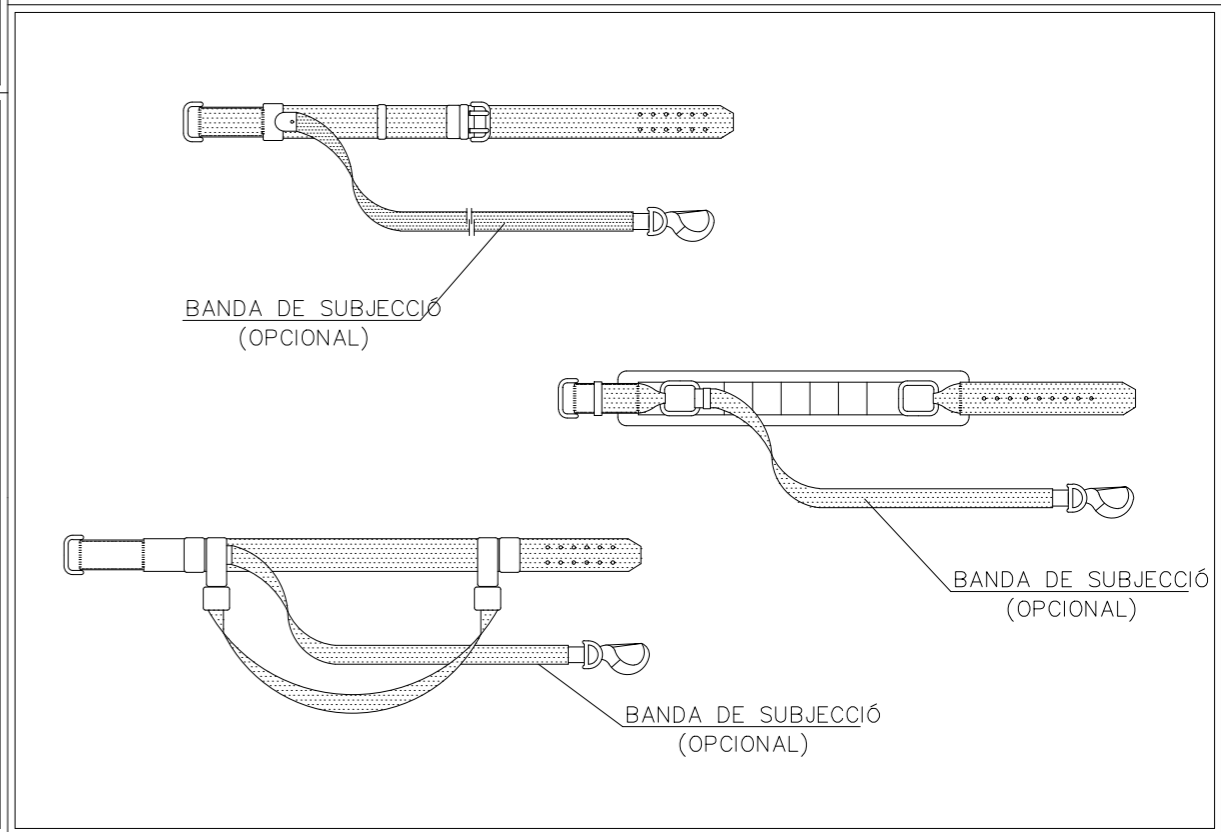
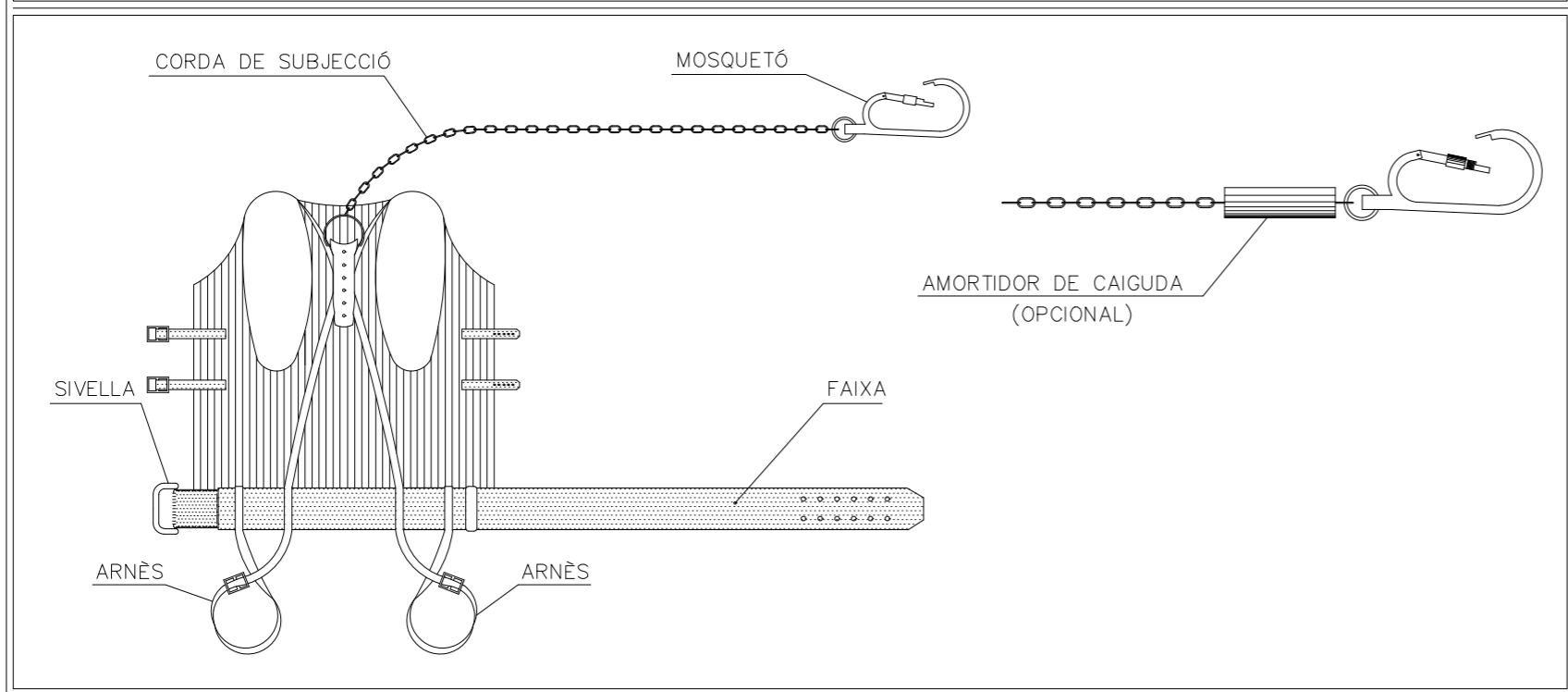
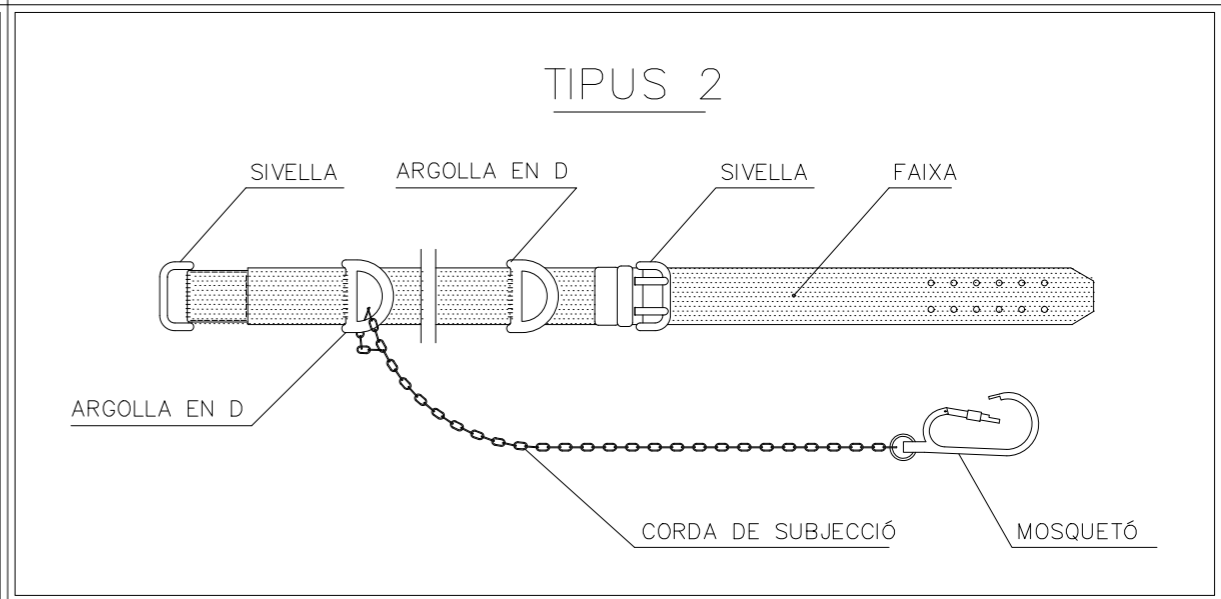
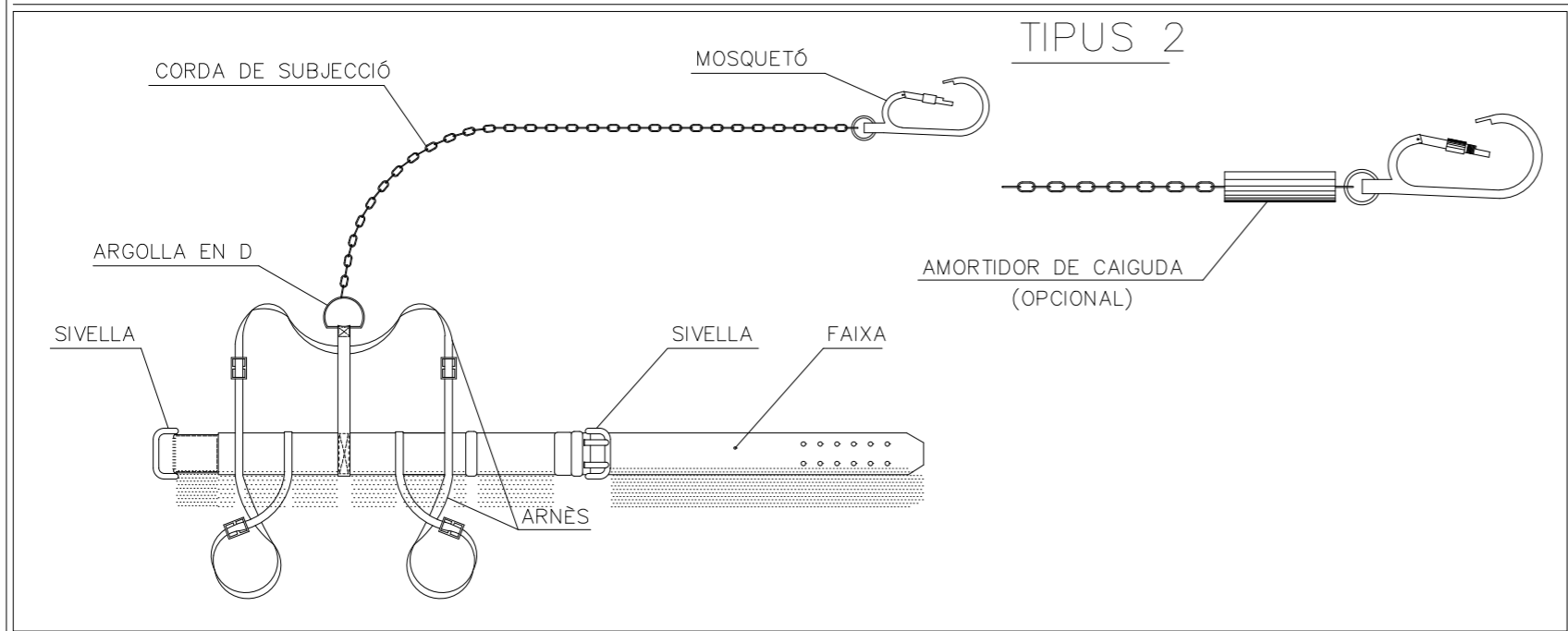
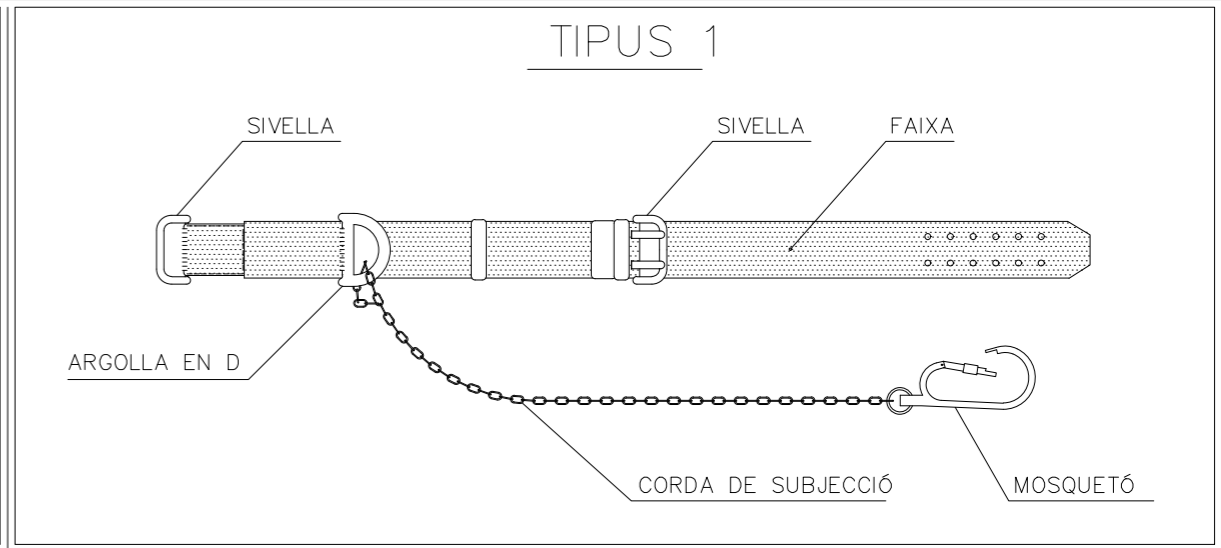
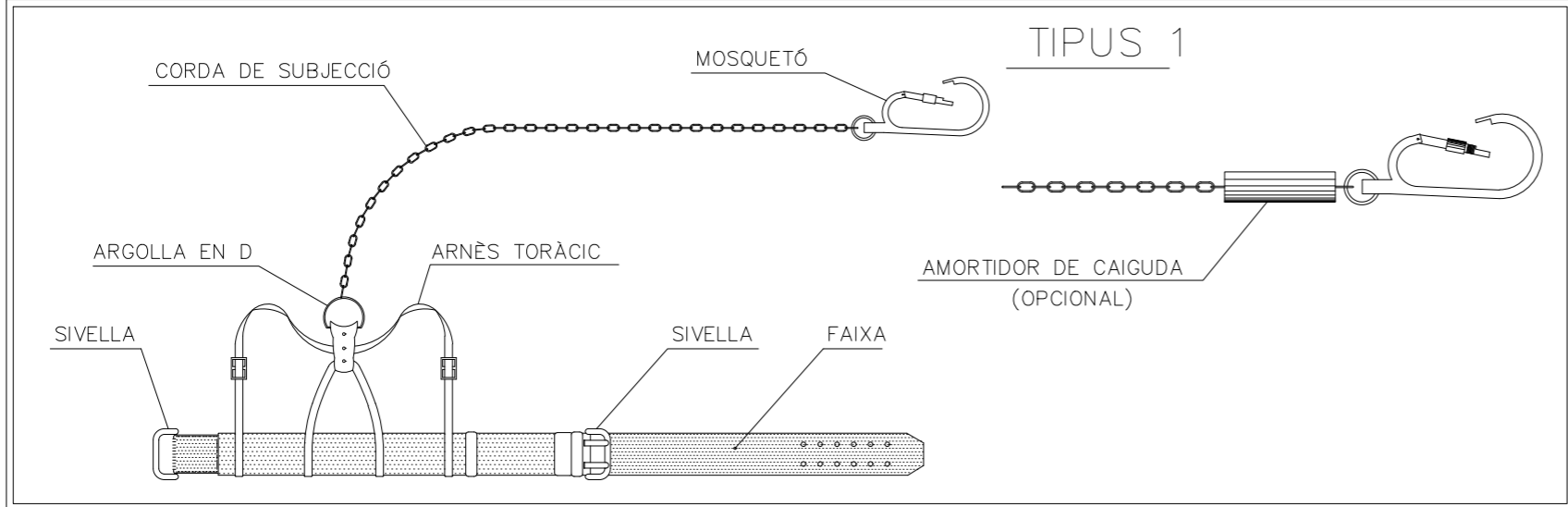


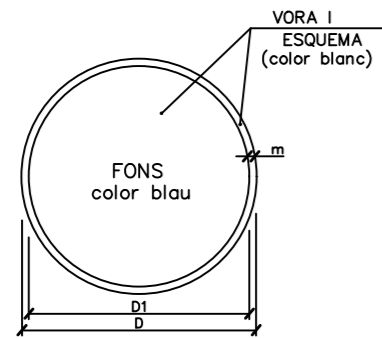
ULLERES PANORÀMICA ANTIPOLS



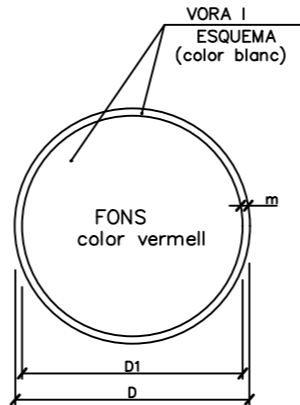
ULLERES TIPUS CASOLETA ANTIPOLS



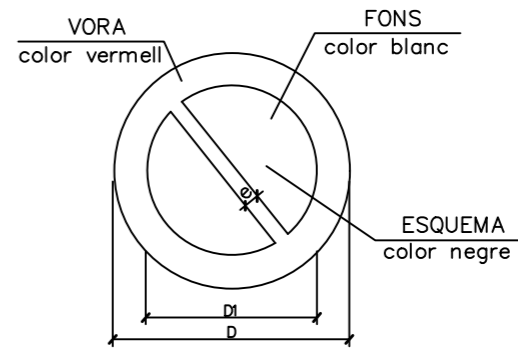




DIMENSIONS EN mm.		
D	D1	m
594	534	30
420	378	21
297	267	15
210	188	11
148	132	8
105	95	5



DIMENSIONS EN mm.		
D	D1	m
594	534	30
420	378	21
297	267	15
210	188	11
148	132	8
105	95	5

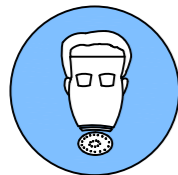


DIMENSIONS EN mm		
D	D1	e
594	420	44
420	297	31
297	210	17
210	148	16
148	105	11
105	74	8

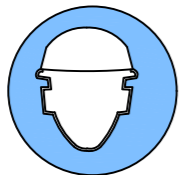
SENYALS D'OBLIGACIÓ

SENYALS DE PERILL

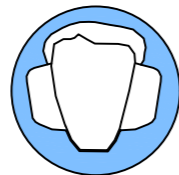
SENYALS DE PROHIBICIÓ



ÚS MASCARETA



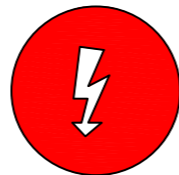
ÚS CASC



ÚS PROTECCIONS AUDITIVES



ÚS ULLERES



RISC ELÈCTRIC



RISC ELÈCTRIC



AIGUA NO POTABLE



PROHIBIT APAGAR AMB AIGUA



PROHIBIT ENCENDRE FOC



PROHIBIT FUMAR



ÚS GUANTS



ÚS GUANTS ELECTROSTÀTICS



ÚS BOTES



ÚS BOTES ELECTROSTÀTIQUES



RISC ELÈCTRIC



RISC ELÈCTRIC



PROHIBIT EL PAS ALS VIANTS



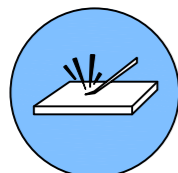
PROHIBIDA L'ENTRADA



PROHIBIT EL PAS A TOTA PERSONA AJENA A L'OBRA



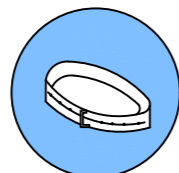
PROHIBIT EL PAS



ELIMINAR PUNTES



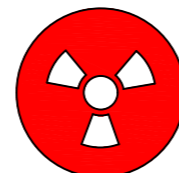
ÚS CINTURÓ DE SEGURETAT



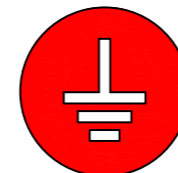
ÚS CINTURÓ DE SEGURETAT



ÚS CALÇAT ANTIESTÀTIC



RISC DE RADIACIÓ



RISC DE RADIACIÓ



ALTO NO PASSAR



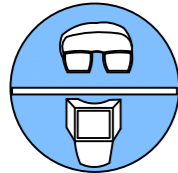
PROHIBIT ACOMPANYANTS EN CARRETÓ



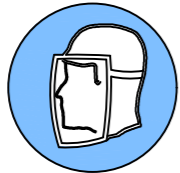
PROHIBIT DIPOSITAR MATERIALS. MANTENIR LLUIRE EL PAS



PROHIBIT EL PAS A CARRETONS



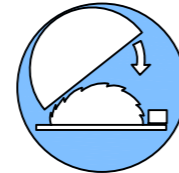
ÚS D'ULLERES O PANTALLES



ÚS DE PANTALLA



OBLIGACIÓ RENTAR-SE LES MANS



ÚS DE PROTECTOR AJUSTABLE



RISC D'INTOXICACIÓ



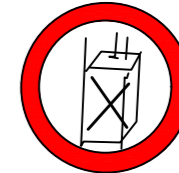
RISC D'EXPLOSIÓ



PROHIBIT TREPITJAR TERRA NO SEGUR



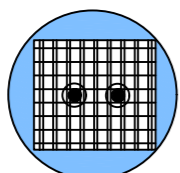
PROHIBIT ACCIONAR



PROHIBIT A PERSONES



EMPÈNYER NO ARROSSEGAR



ÚS DE PROTECTOR FIX



ÚS DE PROTECTOR ANTI CAIGUDES



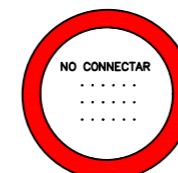
OBLIGACIÓ GENERAL (ACOMPANYADA SI ES NECESSARI D'UNA SENYAL ADDICIONAL)



RISC DE CORROSIÓ



RISC D'INCENDI



NO CONNECTAR



NO MANIOBRAR



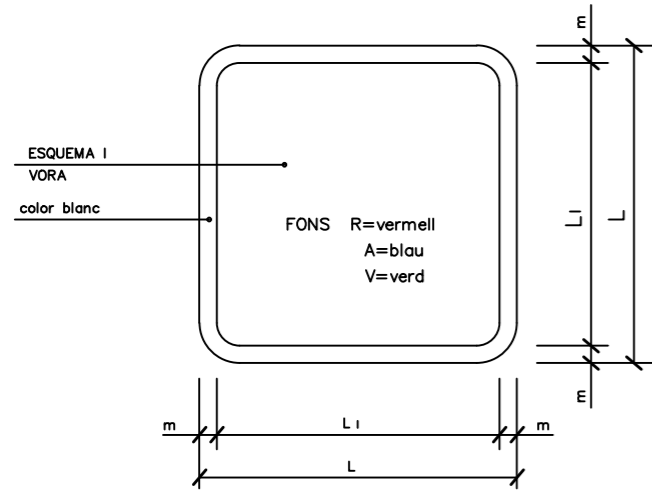
NO CONNECTAR

XIULAR OBRERS



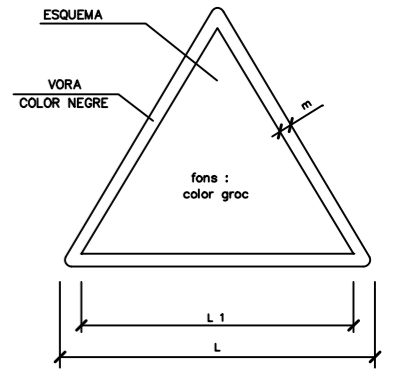
PORTARÀ LA LLEGGENDA INDICADORA DE: "OBRERS EN VIA"

SENYALS SALVAMENT VIES D'EVACUACIÓ D'EQUIPS D'EXTINCIÓ



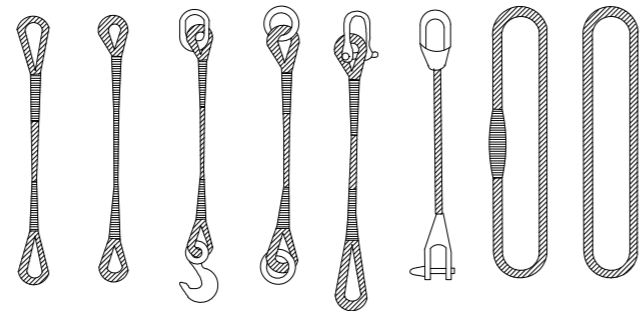
DIMENSIONS EN mm.		
L	L <sub>1</sub>	m
594	534	30
420	378	21
297	267	15
210	188	11
148	132	8
105	95	5

SENYALS D'ADVERTÈNCIA DE PERILL

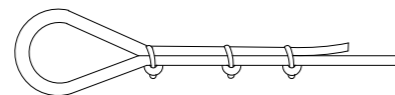
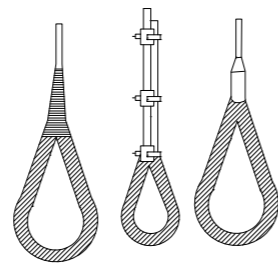


DIMENSIONS EN mm		
L	L <sub>1</sub>	m
594	492	30
420	348	21
297	246	15
210	174	11
148	121	8
105	87	5

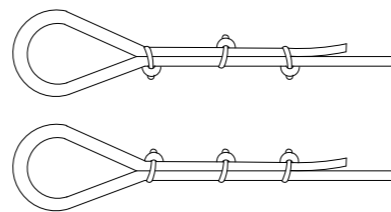
## TIPUS D' ESLINGUES



## GASSES



## MÈTODE CORRECTE

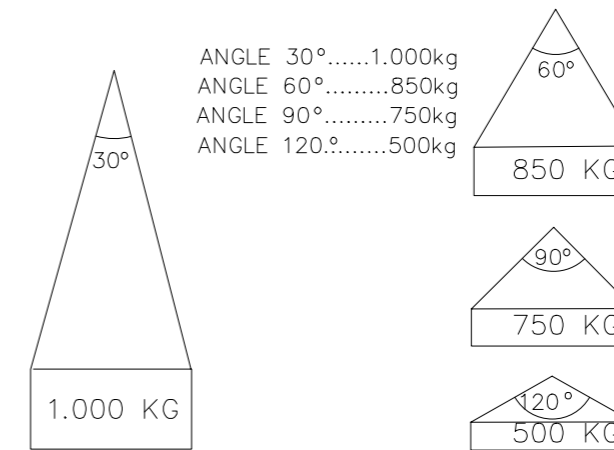


## MÈTODES INCORRECTES

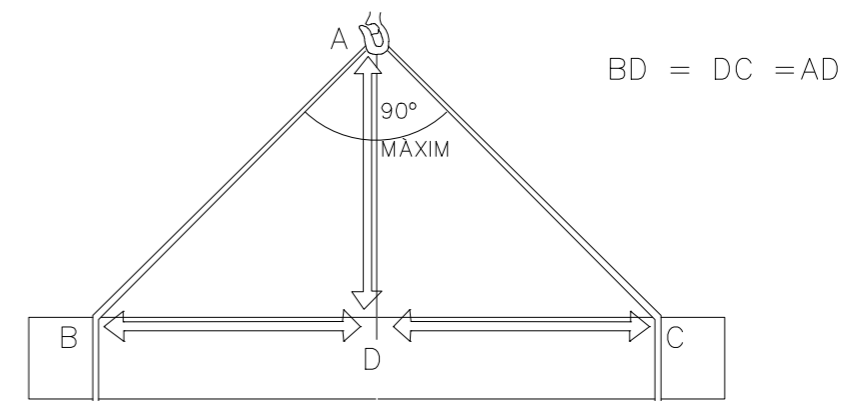
Diàmetre del Cable	Numero de Perrillos	Distancia entre Perrillos
Fins a 12 mm	3	6 Diàmetres
12 mm a 20 mm	4	6 Diàmetres
20 mm a 25 mm	5	6 Diàmetres
25 mm a 35 mm	6	6 Diàmetres

## MANEIG DE MATERIALS

### LA MATEIXA ESLINGA



RELACIÓ ENTRE L'ANGLE DE L'ESLINGA I LA SEVA CAPACITAT DE CÀRREGA

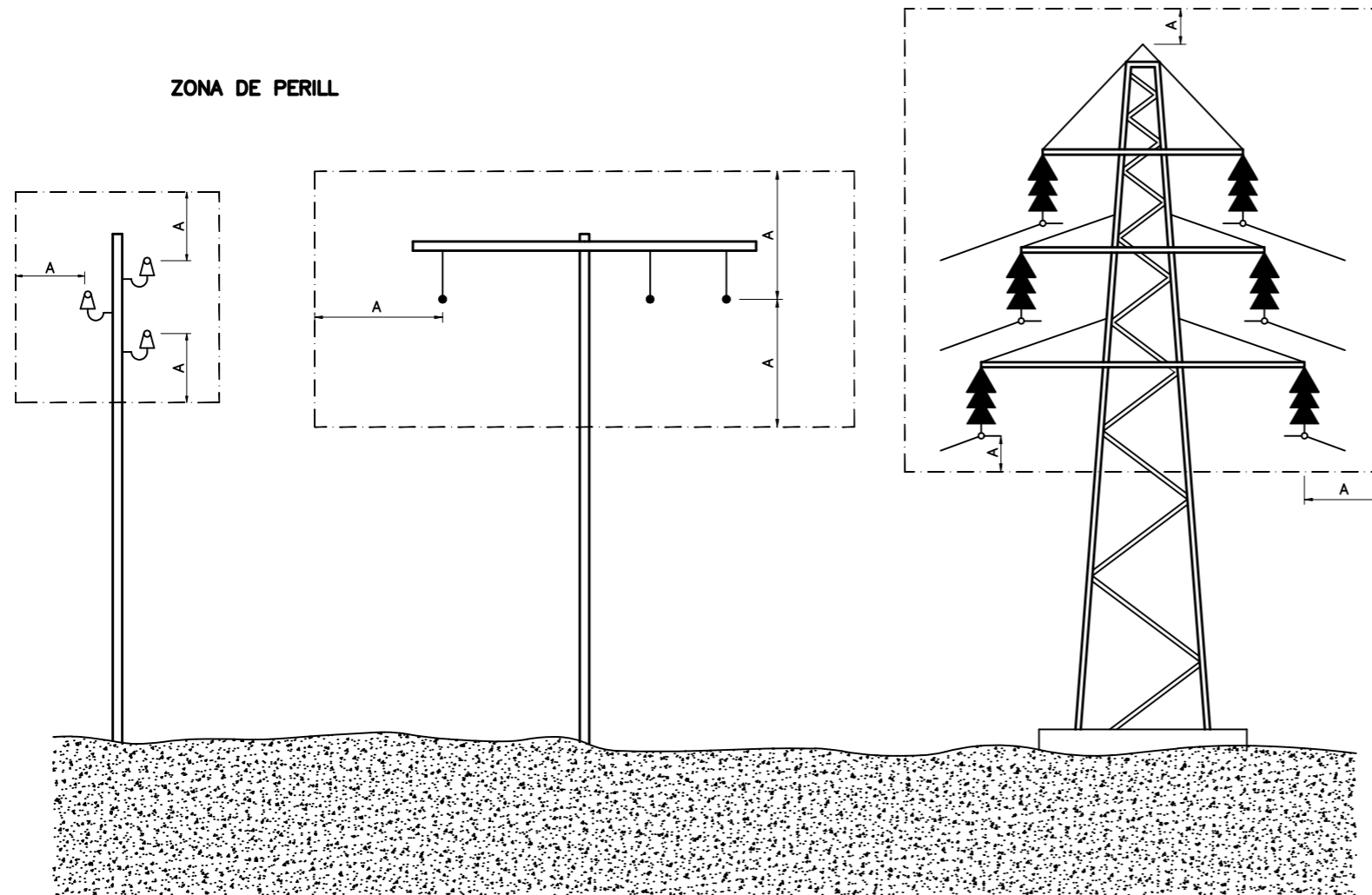


LA CÀRREGA HA D'ANAR BEN CENTRADA I L'ESLINGA NO HA DE TREBALLAR AMB ANGLES SUPERIORS A NORANTA GRAUS



REGLES RELATIVES A LA POSTA EN OBRA DE MÁQUINES  
PROPERES A LÍNIAS ELÈCTRIQUES AÈRIES

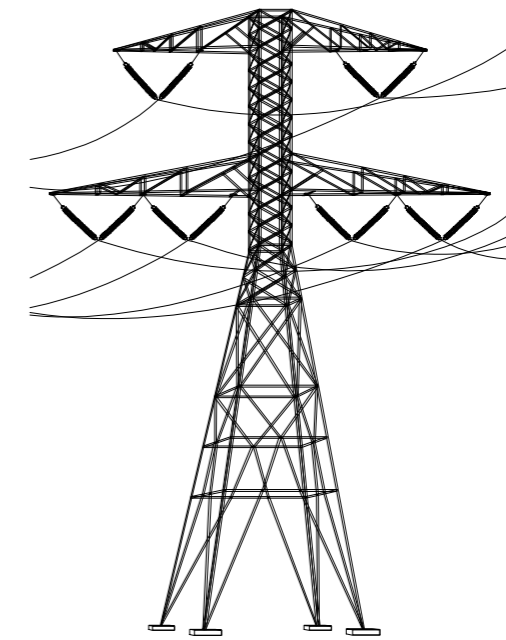
ZONA DE PERILL



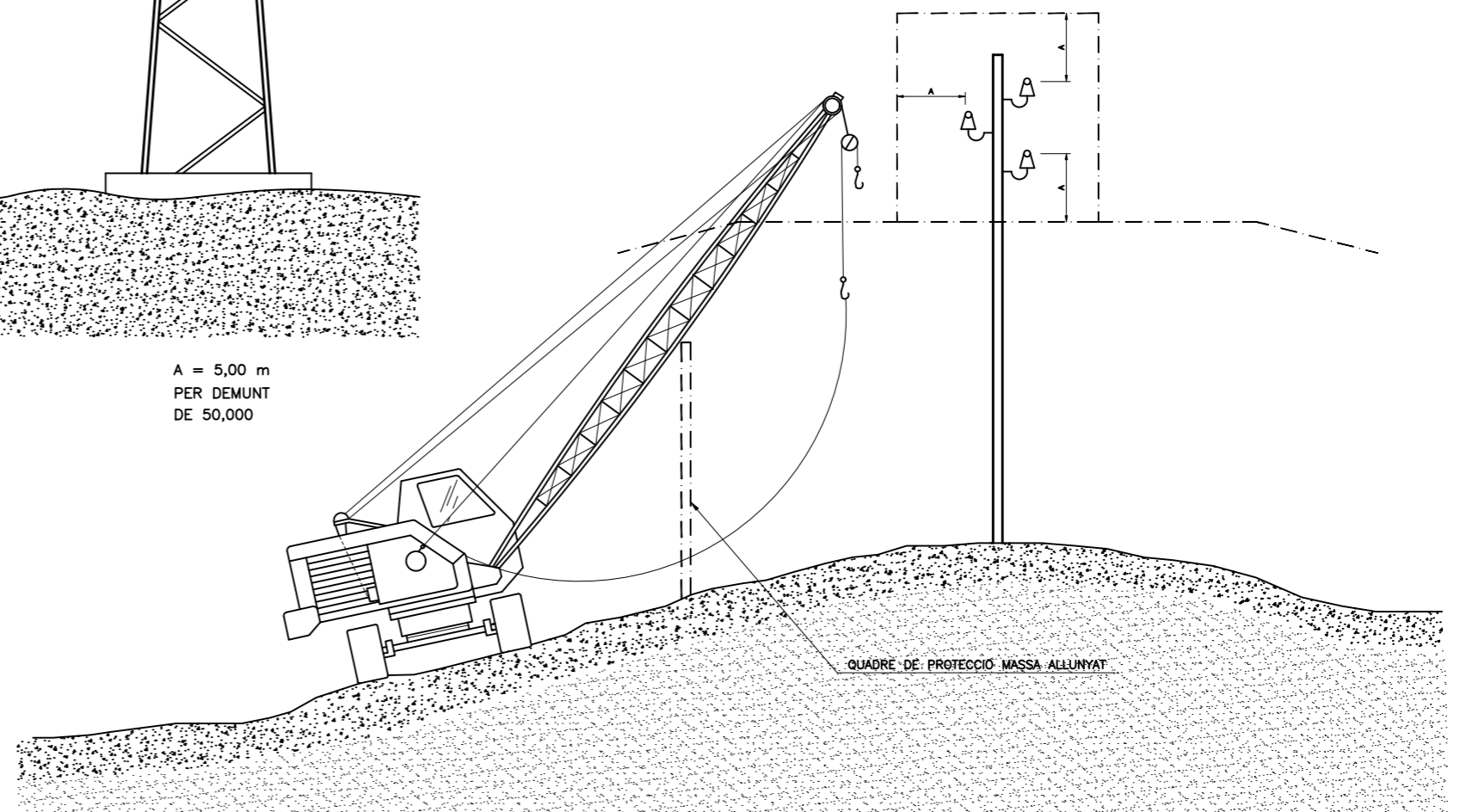
A = 2,00 m  
FINS A 50,000  
SI LA DISTANCIA ENTRE ELS PALS  
NO SUPERA ELS 50 m.

A = 2,00 m  
FINS A 50,000  
SI LA DISTANCIA ENTRE ELS PALS  
NO SUPERA ELS 50 m.

A = 5,00 m  
PER DEMUNT  
DE 50,000



PAS PER SOTA DE LÍNIAS AÈRIES DE BAIXA TENSÍO



MANCOMUNITAT  
D'AIGÜES DE LES GARRIGUES

CONSULTOR

**dengvidal**

AUTORS DEL PROJECTE

ALBERT MAGRIÑA GIROL  
Enginyer de Camins, C. T. P.

TÍTOL DEL PROJECTE

PROJECTE CONSTRUCTIU  
D'ADEQUACIÓ DE LA INFRAESTRUCTURA D'AIGUA EN ALTA  
DE LA MANCOMUNITAT D'AIGÜES DE LES GARRIGUES

ESCALES

S/E

ORIGINALS A1



GRÀFIQUES

NOM DEL PLÀNOL:

SEGURETAT I SALUT

DATA:

ABRIL 2025

NOM FITXER:

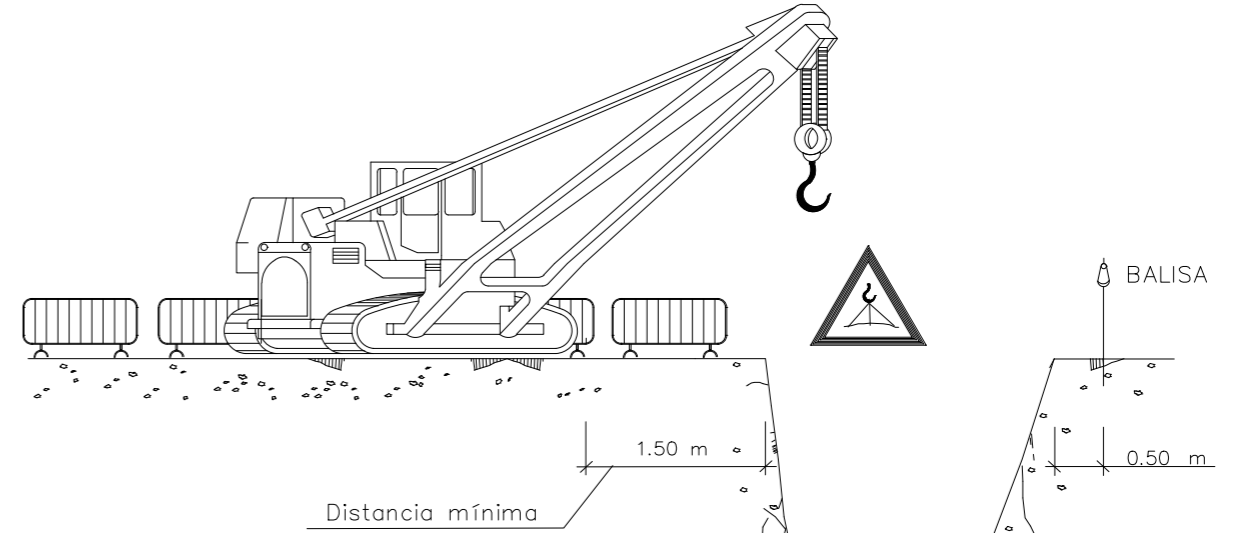
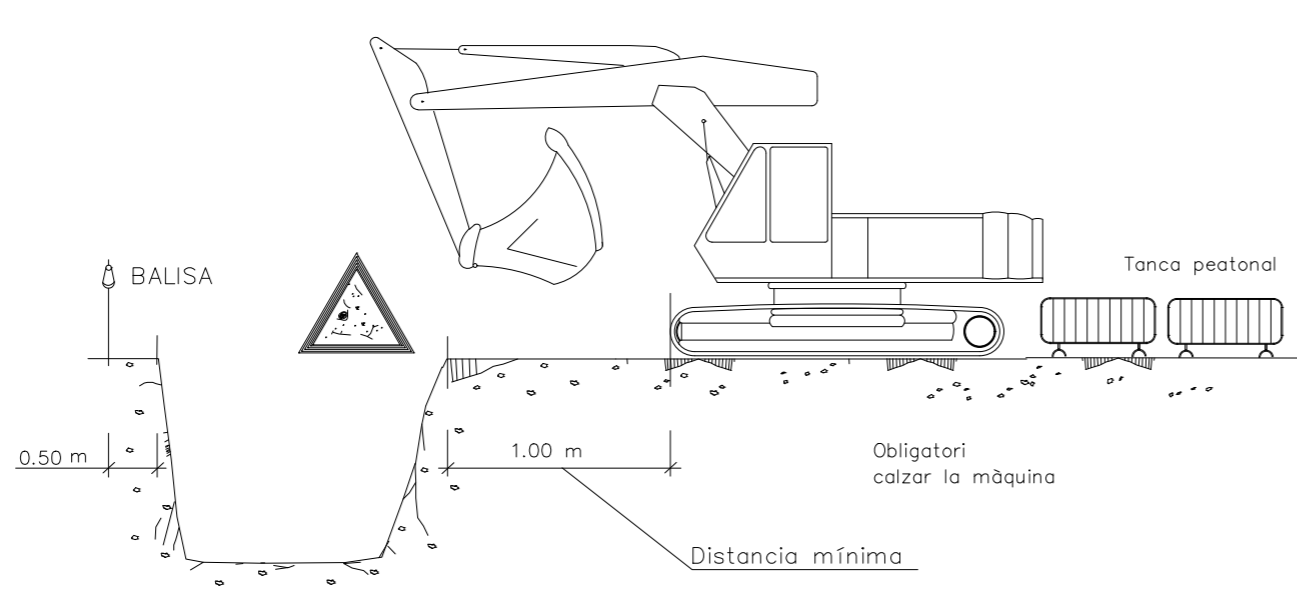
SSF06

PLÀNOL NÚM.

1

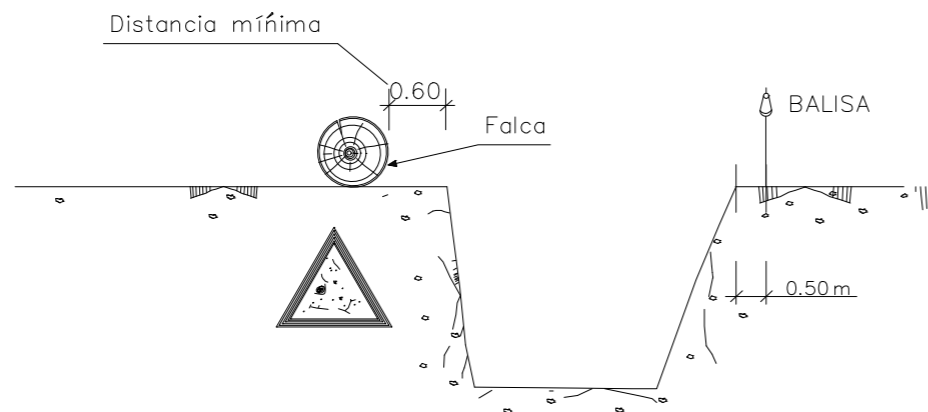
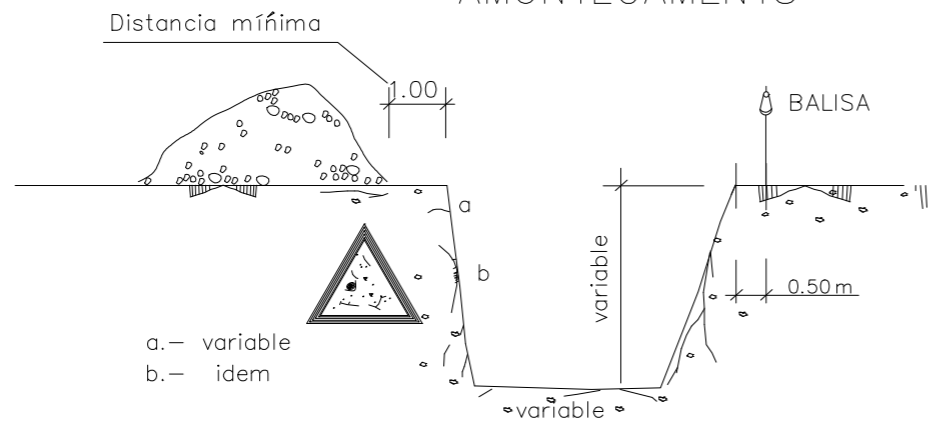
FULL...6...DE...8...

# EXCAVACIÓ

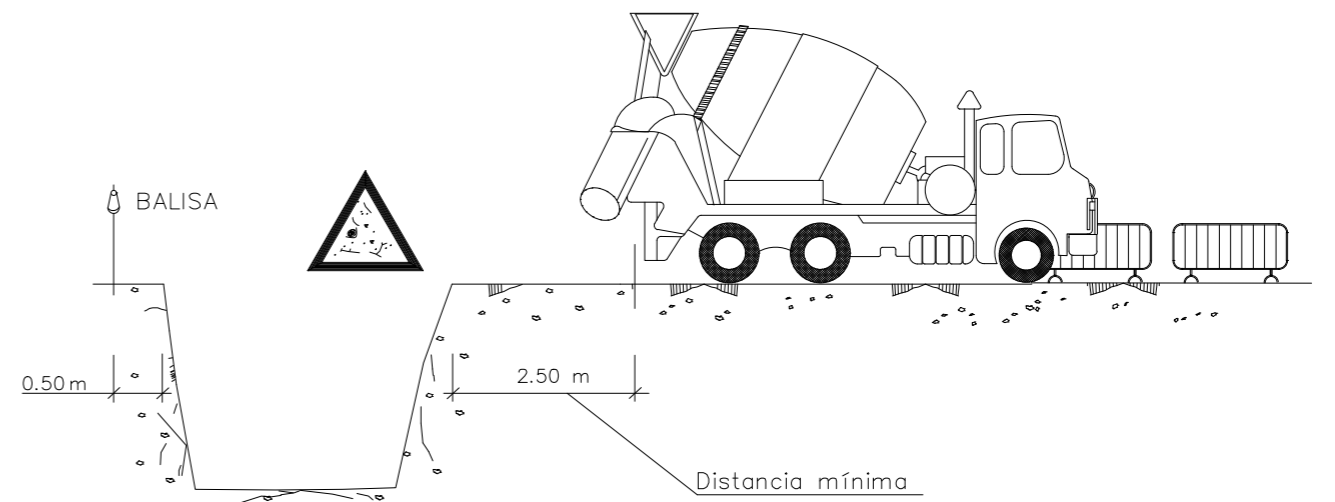


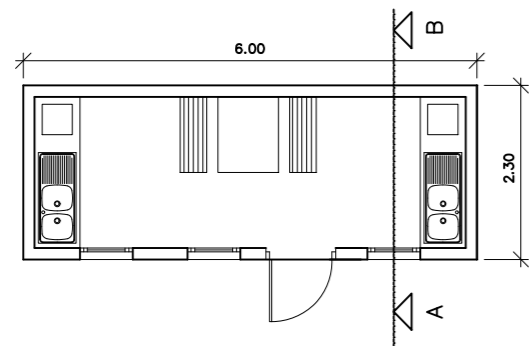
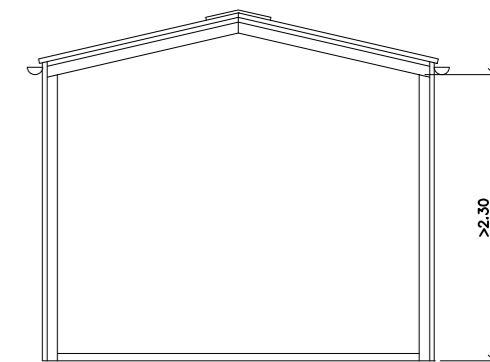
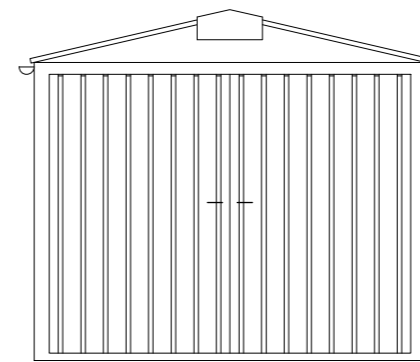
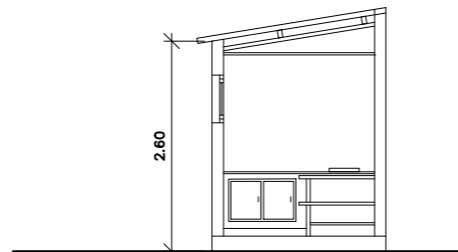
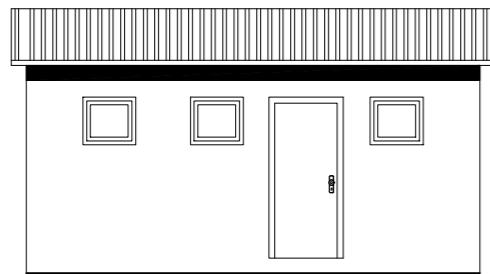
NOTA:  
L'UBICACIÓ DE LA GRUA SERÀ DETERMINADA DIARIAMENT PER EL TÈCNIC DE SEGURETAT

# AMUNTEGAMENTS



# ELEMENTS VIBRATORIS

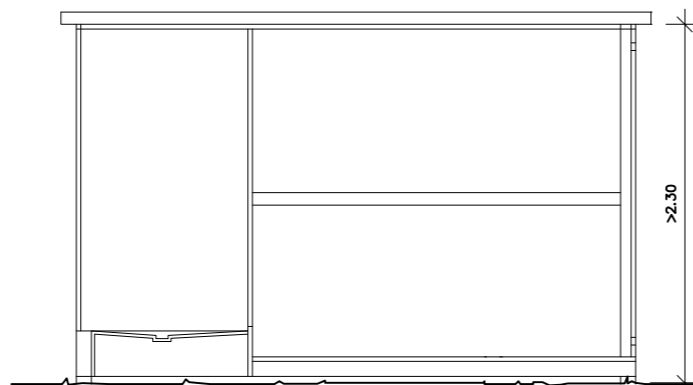
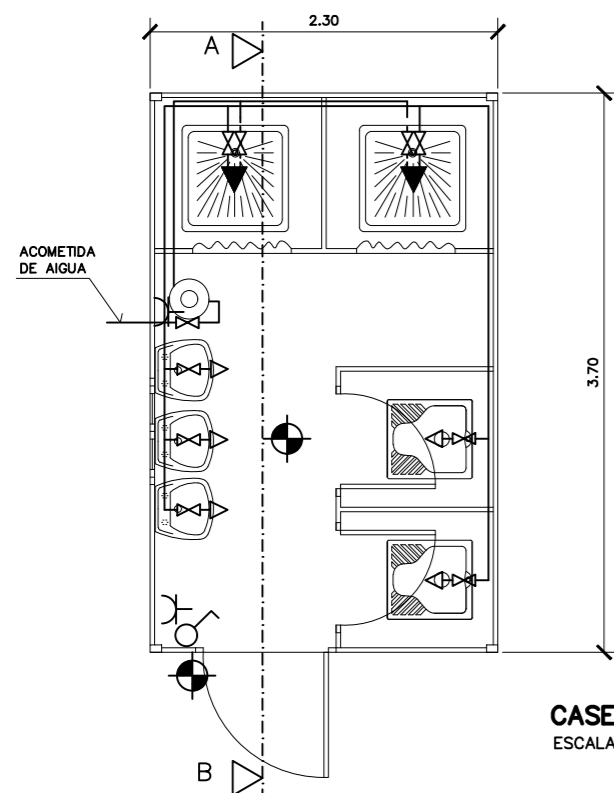
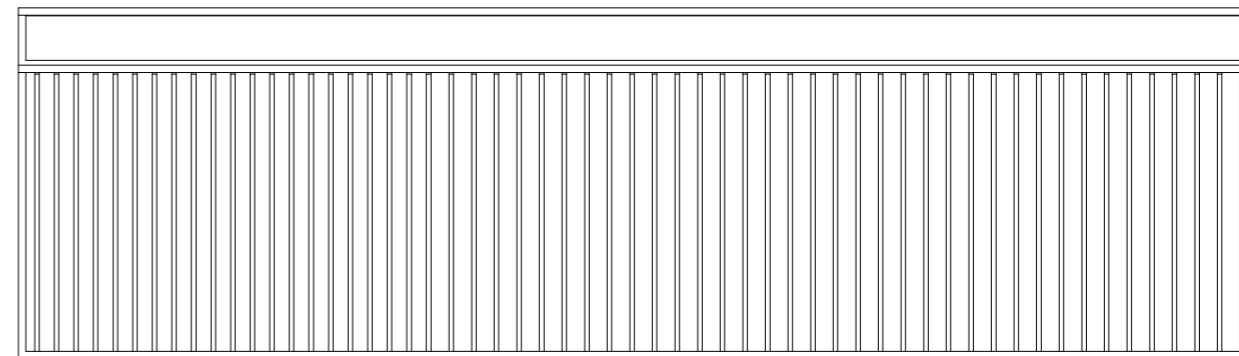
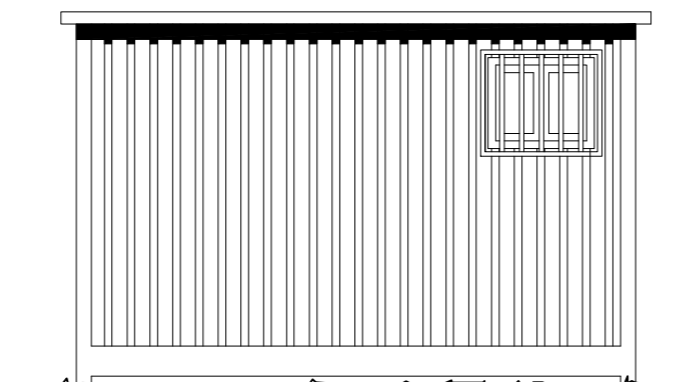
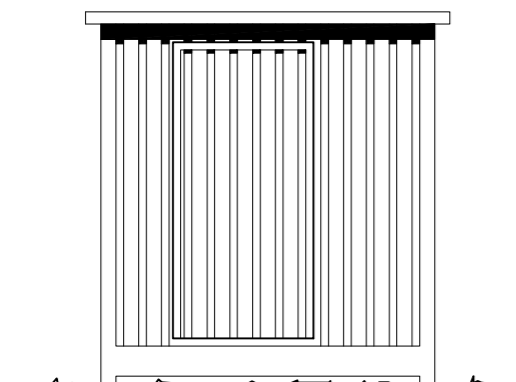




**CASETA MENJADOR**  
ESCALA 1:50

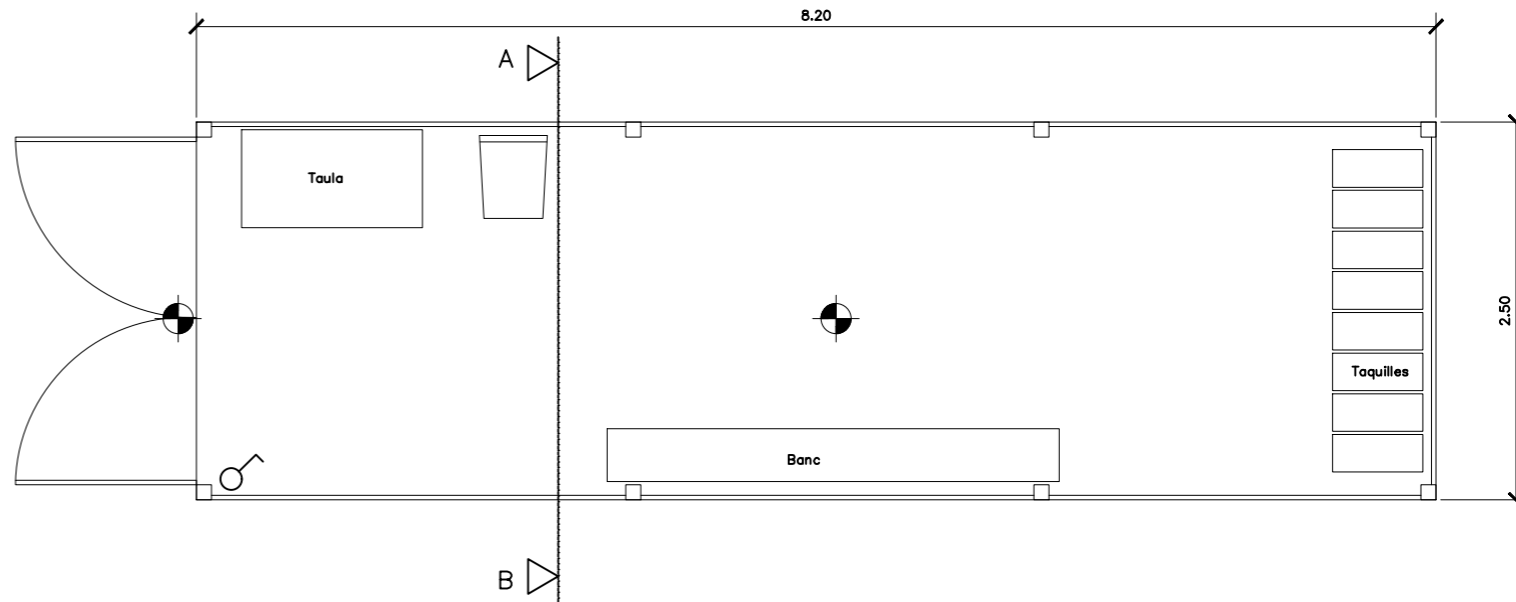
SECCIÓ A-B

SECCIÓ A-B



**CASETA DE SERVEIS**  
ESCALA 1:25

SECCIÓ A-B



**CASETA DE VESTUARIS**  
ESCALA 1:25

LLEGENDES	
	HIDROMEZCLADOR AUTOMÀTIC
	AIXETA D'AIGUA FREDA
	CALENTADOR ACUMULADOR ELÈCTRIC
	PUNT DE LLUM
	INTERRUPTOR
	BASE DE ENDOLL

# ***PLEC DE CONDICIONS***

## 1. **DEFINICIÓ I ABAST DEL PLEC**

### 1.1. Identificació de les obres

Projecte constructiu d'adequació de la infraestructura d'aigua en alta de la Mancomunitat d'Aigües de Les Garrigues.

### 1.2. Objecte

Aquest Plec de Condicions de l'Estudi de Seguretat i Salut comprèn el conjunt d'especificacions que hauran d'acomplir tant el Pla de Seguretat i Salut del Contractista com a document de Gestió Preventiva (Planificació, Organització, Execució i Control) de l'obra, les diferents proteccions a emprar per la reducció dels riscos (Mitjans Auxiliars d'Utilitat Preventiva, Sistemes de Protecció Col·lectiva, Equips de Protecció Individual), Implantacions provisionals per a la Salubritat i Confort dels treballadors, així com les tècniques de la seva implementació a l'obra i les que hauran de manar l'execució de qualsevol tipus d'instal·lacions i d'obres accessoris. Per a qualsevol tipus d'especificació no inclosa en aquest Plec, es tindran en compte les condicions tècniques que es derivin d'entendre com a normes d'aplicació:

- a) Tots aquells continguts al:
  - Plec General de Condicions Tècniques de l'Edificació", confeccionat pel Centre Experimental d'Arquitectura, aprovat pel Consell Superior de Col·legis d'Arquitectes i adaptat a les seves obres per la "Direcció General d'Arquitectura". (cas d'Edificació)
  - "Plec de Clàusules Administratives Generals, per a la Contractació d'Obres de l'Estat" i adaptat a les seves obres per la "Direcció de Política Territorial i Obres Públiques". (cas d'Obra Pública)
- b) Les contingudes al Reglament General de Contractació de l'Estat, Normes Tecnològiques de l'Edificació publicades pel "Ministerio de la Vivienda" i posteriorment pel "Ministerio de Obras Públicas y Urbanismo".
- c) La normativa legislativa vigent d'obligat compliment i les condicionades per les companyies subministradores de serveis públics, totes elles al moment de l'oferta.

### 1.3. Documents que defineixen l'Estudi de Seguretat i Salut

Segons la normativa legal vigent, Art. 5, 2 del R.D. 1627/1997, de 24 d'octubre sobre "DISPOSICIONS MÍNIMES DE SEGURETAT I DE SALUT A LES OBRES DE CONSTRUCCIÓ", l'Estudi de Seguretat haurà de formar part del Projecte d'Execució d'Obra o, al seu defecte, del Projecte d'Obra, havent de ser coherent amb el contingut del mateix i recollir les mesures preventives adequades als riscos que comporta la realització de l'obra, contenint com a mínim els següents documents:

**Memòria:** Descriptiva dels procediments, equips tècnics i medis auxiliars que hagin d'utilitzar-se o que la seva utilització es pugui preveure; identificació dels riscos laborals que puguin ser evitats, indicant a l'efecte les mesures tècniques necessàries per fer-ho; relació dels riscos laborals que no es puguin eliminar conforme als assenyalats anteriorment, especificant les mesures preventives i proteccions tècniques tendents a controlar i reduir els esmentats riscos i valorant la seva eficàcia, en especial quan es proposin mesures alternatives.

**Plec:** De condicions particulars en el que es tindran en compte les normes legals i reglamentaries aplicables a les especificacions tècniques pròpies de l'obra que es tracti, així com les prescripcions que s'hauran de complir en relació amb les característiques, l'ús i la conservació de les màquines, utensilis, eines, sistemes i equips preventius.

**Plànols:** On es desenvolupen els gràfics i esquemes necessaris per la millor definició i comprensió de les mesures preventives definides a la Memòria, amb expressió de les especificacions tècniques necessàries.

**Amidaments:** De totes les unitats o elements de seguretat i salut al treball que hagin estat definits o projectats.

**Pressupost:** Quantificació del conjunt de despeses previstes per l'aplicació i execució de l'Estudi de Seguretat i Salut.

### 1.4. Compatibilitat i relació entre els esmentats documents

L'estudi de Seguretat i Salut forma part del Projecte d'Execució d'obra, o en el seu cas, del Projecte d'Obra, havent de ser cadascun dels documents que l'integren, coherents amb el contingut del Projecte, i recollir les mesures preventives, de caràcter pal·liatiu, adequades als riscos, no eliminats o reduïts a la fase de disseny, que comporti la realització de l'obra, en els terminis i circumstàncies socio-tècniques on la mateixa es tingui que materialitzar.

El Plec de Condicions Particulars, els Plànols i Pressupost de l'Estudi de Seguretat i Salut són documents contractuals, que restaran incorporats al Contracte i, per tant, són d'obligat compliment, llevat modificacions degudament autoritzades.

La resta de Documents o dades de l'Estudi de Seguretat i Salut són informatius, i estan constituïts per la Memòria Descriptiva, amb tots els seus Annexos, els Detalls Gràfics d'interpretació, els Amidaments i els Pressupostos Parcial.

Els esmentats documents informatius representen només una opinió fonamentada de l'Autor de l'Estudi de Seguretat i Salut, sense que això suposi que es responsabilitzi de la certesa de les dades que se subministren. Aquestes dades han de considerar-se, tant sols, com a complement d'informació que el Contractista ha d'adquirir directament i amb els seus propis mitjans.

Només els documents contractuals, constitueixen la base del Contracte; per tant el Contractista no podrà al·legar, ni introduir al seu Pla de Seguretat i Salut, cap modificació de les condicions del Contracte en base a les dades contingudes als documents informatius, llevat que aquestes dades apareguin a algun document contractual.

El Contractista serà, doncs, responsable de les errades que puguin derivar-se de no obtenir la suficient informació directa, que rectifiqui o ratifiqui la continguda als documents informatius de l'Estudi de Seguretat i Salut.

Si hi hagués contradicció entre els Plànols i les Prescripcions Tècniques Particulars, en cas d'incloure's aquestes com a document que complementi el Plec de Condicions Generals del Projecte, té prevalença el que s'ha prescrit en les Prescripcions Tècniques Particulars. En qualsevol cas, ambdós documents tenen prevalença sobre les Prescripcions Tècniques Generals.

El que s'ha esmentat al Plec de condicions i només als Plànols, o viceversa, haurà de ser executat com si hagués estat exposat a ambdós documents, sempre que, a criteri de l'Autor de l'Estudi de Seguretat i Salut, quedin suficientment definides les unitats de Seguretat i Salut corresponent, i aquestes tinguin preu al Contracte.

## 2. **DEFINICIONS I COMPETÈNCIES DELS AGENTS DEL FET CONSTRUCTIU**

Dins l'àmbit de la respectiva capacitat de decisió cadascun dels actors del fet constructiu, estan obligats a prendre decisions ajustant-se als Principis Generals de l'Acció Preventiva (Art. 15 a la L. 31/1995):

1. Evitar els riscos.
2. Avaluar els riscos que no es poden evitar.
3. Combatre els riscos en el seu origen.
4. Adaptar la feina a la persona, en particular al que fa referència a la concepció dels llocs de treball, com també a l'elecció dels equips i els mètodes de treball i de producció, amb l'objectiu específic d'atenuar la feina monòtona i repetitiva i de reduir-ne els efectes a la salut.
5. Tenir en compte l'evolució de la tècnica.
6. Substituir el que sigui perillós pel que comporti poc perill o no en comporti cap.
7. Planificar la prevenció, amb la recerca d'un conjunt coherent que hi integri la tècnica, l'organització de la feina, les condicions de treball, les relacions socials i la influència dels factors ambientals al treball.
8. Adoptar mesures que donin prioritat a la protecció col·lectiva respecte de la individual.
9. Facilitar les corresponents instruccions als treballadors.

### 2.1. **Promotor**

Als efectes del present Estudi de Seguretat i Salut, serà considerat Promotor qualsevol persona, física o jurídica, pública o privada, que, individual o col·lectivament, decideixi, impulsi, programi i financi, amb recursos propis o aliens, les obres de construcció per sí mateix, o per la seva posterior alienació, lliurament o cessió a tercers sota qualsevol títol.

#### Competències en matèria de Seguretat i Salut del Promotor:

10. Designar al tècnic competent per la Coordinació de Seguretat i Salut en fase de Projecte, quan sigui necessari o es cregui convenient.
11. Designar en fase de Projecte, la redacció de l'Estudi de Seguretat, facilitant al Projectista i al Coordinador respectivament, la documentació i informació prèvia necessària per l'elaboració del Projecte i redacció de l'Estudi de Seguretat i Salut, així com autoritzar als mateixos les modificacions pertinents.
12. Facilitar que el Coordinador de Seguretat i Salut en la fase de projecte intervingui en totes les fases d'elaboració del projecte i de preparació de l'obra.
13. Designar el Coordinador de Seguretat i Salut en fase d'Obra per l'aprovació del Pla de Seguretat i Salut, aportat pel contractista amb antelació a l'inici de les obres, el qual Coordinarà la Seguretat i Salut en fase d'execució material de les mateixes.
14. La designació dels Coordinadors en matèria de Seguretat i Salut no eximeix al Promotor de les seves responsabilitats.
15. Gestionar l'"Avis Previ" davant l'Administració Laboral i obtenir les preceptives llicències i autoritzacions administratives.
16. El Promotor es responsabilitza que tots els agents del fet constructiu tinguin en compte les observacions del Coordinador de Seguretat i Salut, degudament justificades, o bé proposin unes mesures d'una eficàcia, pel cap baix, equivalents.

### 2.2. **Coordinador de Seguretat i Salut**

El Coordinador de Seguretat i Salut serà als efectes del present Estudi de Seguretat i Salut, qualsevol persona física legalment habilitada pels seus coneixements específics i que compti amb titulació acadèmica en Construcció.

És designat pel Promotor en qualitat de Coordinador de Seguretat: a) En fase de concepció, estudi i elaboració del Projecte o b) Durant l'Execució de l'obra.

El Coordinador de Seguretat i Salut i Salut forma part de la Direcció d'Obra o Direcció Facultativa/Direcció d'Execució.

#### Competències en matèria de Seguretat i Salut del Coordinador de Seguretat del Projecte:

El Coordinador de Seguretat i Salut en fase de projecte, és designat pel Promotor quan en l'elaboració del projecte d'obra intervinguin varis projectistes.

Les funcions del Coordinador en matèria de Seguretat i Salut durant l'elaboració del projecte, segons el R.D. 1627/1997, són les següents:

17. Vetllar per a què en fase de concepció, estudi i elaboració del Projecte, el Projectista tingui en consideració els "Principis Generals de la Prevenció en matèria de Seguretat i Salut" (Art. 15 a la L.31/1995), i en particular:
  - d) Prendre les decisions constructives, tècniques i d'organització amb la finalitat de planificar les diferents feines o fases de treball que es desenvolupin simultània o successivament.
  - e) Estimar la duració requerida per l'execució de les diferents feines o fases de treball.
18. Traslladar al Projectista tota la informació preventiva necessària que li cal per integrar la Seguretat i Salut a les diferents fases de concepció, estudi i elaboració del projecte d'obra.

Tenir en compte, cada vegada que sigui necessari, qualsevol estudi de seguretat i salut o estudi bàsic, així com les previsions i informacions útils per efectuar al seu dia, amb les degudes condicions de seguretat i salut, els previsibles treballs posteriors (manteniment).

Coordinar l'aplicació del que es disposa en els punts anteriors i redactar o fer redactar l'Estudi de Seguretat i Salut.

#### Competències en matèria de Seguretat i Salut del Coordinador de Seguretat i Salut d'Obra:

El Coordinador de Seguretat i Salut en fase d'execució d'obra, és designat pel Promotor en tots aquells casos en què intervé més d'una empresa i treballadors autònoms o diversos treballadors autònoms.

Les funcions del Coordinador en matèria de Seguretat i Salut durant l'execució de l'obra, segons el R.D. 1627/1997, són les següents:

1. Coordinar l'aplicació dels Principis Generals de l'Acció Preventiva (Art. 15 L. 31/1995):
  - a) En el moment de prendre les decisions tècniques i d'organització amb el fi de planificar les diferents tasques o fases de treball que s'hagin de desenvolupar simultània o successivament.
  - b) En l'estimació de la durada requerida per a l'execució d'aquests treballs o fases de treball.
2. Coordinar les activitats de l'obra per garantir que els Contractistes, i, si n'hi ha dels Subcontractistes i els treballadors autònoms, apliquin de manera coherent i

responsable els Principis de l'Acció Preventiva que recull l'article 15 de la Llei de Prevenció de Riscos Laborals (L.31/1995 de 8 de novembre) durant l'execució de l'obra i, en particular, en les tasques o activitats al què es refereix l'article 10 del R.D. 1627/1997 de 24 d'octubre sobre Disposicions mínimes de Seguretat i Salut a les obres de construcció:

- a) El manteniment de l'obra en bon estat d'ordre i neteja.
  - b) L'elecció de l'emplaçament dels llocs i àrees de treball, tenint en compte les seves condicions d'accés, i la determinació de les vies o zones de desplaçament o circulació.
  - c) La manipulació dels diferents materials i la utilització dels mitjans auxiliars.
  - d) El manteniment, el control previ a la posta en servei i el control periòdic de les instal·lacions i dispositius necessaris per a l'execució de l'obra, a fi de corregir els defectes que puguin afectar a la seguretat i la salut dels treballadors.
  - e) La delimitació i el condicionament de les zones d'emmagatzematge i dipòsit dels diferents materials, en particular si es tracta de matèries o substàncies perilloses.
  - f) La recollida dels materials perillosos utilitzats.
  - g) L'emmagatzematge i l'eliminació o evacuació dels residus i deixalles.
  - h) L'adaptació, d'acord amb l'evolució de l'obra, del període de temps efectiu que haurà de dedicar-se als diferents treballs o fases de treball.
  - i) La informació i coordinació entre els contractistes, subcontractistes i treballadors autònoms.
  - j) Les interaccions i incompatibilitats amb qualsevol tipus de treball o activitat que es realitzi en l'obra o a prop del lloc de l'obra.
3. Aprovar el Pla de Seguretat i Salut (PSS) elaborat pel contractista i, si s'escau, les modificacions que s'hi haguessin introduït. La Direcció Facultativa prendrà aquesta funció quan no calgui la designació de Coordinador.
  4. Organitzar la coordinació d'activitats empresarials prevista en l'article 24 de la Llei de Prevenció de Riscos Laborals.
  5. Coordinar les accions i funcions de control de l'aplicació correcta dels mètodes de treball.
  6. Adoptar les mesures necessàries perquè només puguin accedir a l'obra les persones autoritzades.

El Coordinador de Seguretat i Salut en la fase d'execució de l'obra respondrà davant del Promotor, del compliment de la seva funció com staff assessor especialitzat en Prevenció de la Sinistralitat Laboral, en col·laboració estricta amb els diferents agents que intervinguin a l'execució material de l'obra. Qualsevol divergència serà presentada al Promotor com a màxim patró i responsable de la gestió constructiva de la promoció de l'obra, a fi que aquest prengui, en funció de la seva autoritat, la decisió executiva que calgui.

Les responsabilitats del Coordinador no eximiran de les seves responsabilitats al Promotor, Fabricants i Subministradors d'equips, eines i mitjans auxiliars, Direcció d'Obra o Direcció Facultativa, Contractistes, Subcontractistes, treballadors autònoms i treballadors.

### 2.3. Projectista

És el tècnic habilitat professionalment que, per encàrrec del Promotor i amb subjecció a la normativa tècnica i urbanística corresponent, redacta el Projecte.

Podran redactar projectes parcials del Projecte, o parts que el complementin, altres tècnics, de forma coordinada amb l'autor d'aquest, contant en aquest cas, amb la col·laboració del Coordinador de Seguretat i Salut designat pel Promotor.

Quan el Projecte es desenvolupa o completa mitjançant projectes parcials o d'altres documents tècnics, cada projectista assumeix la titularitat del seu projecte.

Competències en matèria de Seguretat i Salut del Projectista:

7. Tenir en consideració els suggeriments del Coordinador de Seguretat i Salut en fase de Projecte per integrar els Principis de l'Acció Preventiva (Art. 15 L. 31/1995), prendre les decisions constructives, tècniques i d'organització que puguin afectar a la planificació dels treballs o fases de treball durant l'execució de les obres.
8. Acordar, en el seu cas, amb el promotor la contractació de col·laboracions parcials.

### 2.4. Director d'Obra

És el tècnic habilitat professionalment que, formant part de la Direcció d'Obra o Direcció Facultativa, dirigeix el desenvolupament de l'obra en els aspectes tècnics, estètics, urbanístics i mediambientals, de conformitat amb el Projecte que el defineix, la llicència constructiva i d'altres autoritzacions preceptives i les condicions del contracte, amb l'objecte d'assegurar l'adequació al fi proposat. En el cas que el Director d'Obra dirigeixi a més a més l'execució material de la mateixa, assumirà la funció tècnica de la seva realització i del control qualitatiu i quantitatiu de l'obra executada i de la seva qualitat.

Podran dirigir les obres dels projectes parcials altres tècnics, sota la coordinació del Director d'Obra, contant amb la col·laboració del Coordinador de Seguretat i Salut en fase d'Obra, nomenat pel Promotor.

Competències en matèria de Seguretat i Salut del Director d'Obra:

9. Verificar el replanteig, l'adequació dels fonaments, estabilitat dels terrenys i de l'estructura projectada a les característiques geotècniques del terreny.
10. Si dirigeix l'execució material de l'obra, verificar la recepció d'obra dels productes de construcció, ordenant la realització dels assaigs i proves precises; comprovar els nivells, desploms, influència de les condicions ambientals en la realització dels treballs, els materials, la correcta execució i disposició dels elements constructius, de les instal·lacions i dels Medis Auxiliars d'Utilitat Preventiva i la Senyalització, d'acord amb el Projecte i l'Estudi de Seguretat i Salut.
11. Resoldre les contingències que es produeixin a l'obra i consignar en el Llibre d'Ordres i Assistència les instruccions necessàries per la correcta interpretació del Projecte i dels Medis Auxiliars d'Utilitat Preventiva i solucions de Seguretat i Salut Integrada previstes en el mateix.
12. Elaborar a requeriment del Coordinador de Seguretat i Salut o amb la seva conformitat, eventuais modificacions del projecte, que vinguin exigides per la marxa de l'obra i que puguin afectar a la Seguretat i Salut dels treballs, sempre que les mateixes s'adeqüin a les disposicions normatives contemplades a la redacció del Projecte i del seu Estudi de Seguretat i Salut.
13. Subscriure l'Acta de Replanteig o començament de l'obra, confrontant prèviament amb el Coordinador de Seguretat i Salut l'existència prèvia de l'Acta d'Aprovació del Pla de Seguretat i Salut del contractista.
14. Certificar el final d'obra, simultàniament amb el Coordinador de Seguretat, amb els visats que siguin preceptius.
15. Conformar les certificacions parcials i la liquidació final de les unitats d'obra i de Seguretat i Salut executades, simultàniament amb el Coordinador de Seguretat.
16. Les instruccions i ordres que doni la Direcció d'Obra o Direcció Facultativa, seran normalment verbals, tenint força per obligar a tots els efectes. Els desviaments respecte al compliment del Pla de Seguretat i Salut, s'anotaran pel Coordinador al Llibre d'incidències.
17. Elaborar i subscriure conjuntament amb el Coordinador de Seguretat, la Memòria de Seguretat i Salut de l'obra finalitzada, per lliurar-la al promotor, amb els visats que foren perceptius.

## 2.5. Contractista o constructor (empresari principal) i Subcontractistes

### Definició de Contractista:

És qualsevol persona, física o jurídica, que individual o col·lectivament, assumeix contractualment davant el Promotor, el compromís d'executar, en condicions de solvència i Seguretat, amb medis humans i materials, propis o aliens, les obres o part de les mateixes amb subjecció al contracte, el Projecte i el seu Estudi de Seguretat i Salut.

### Definició de Subcontractista:

És qualsevol persona física o jurídica que assumeix contractualment davant el contractista, empresari principal, el compromís de realitzar determinades parts o instal·lacions de l'obra, amb subjecció al contracte, al Projecte i al Pla de Seguretat, del Contractista, pel que es regeix la seva execució.

### Competències en matèria de Seguretat i Salut del Contractista i/o Subcontractista:

18. El Contractista haurà d'executar l'obra amb subjecció al Projecte, directrius de l'Estudi i compromisos del Pla de Seguretat i Salut, a la legislació aplicable i a les instruccions del Director d'Obra, i del Coordinador de Seguretat i Salut, amb la finalitat de dur a terme les condicions preventives de la sinistralitat laboral i l'assegurament de la qualitat, compromeses en el Pla de Seguretat i Salut i exigides en el Projecte
19. Tenir acreditació empresarial i la solvència i capacitació tècnica, professional i econòmica que l'habiliti per al compliment de les condicions exigibles per actuar com constructor (i/o subcontractista, en el seu cas), en condicions de Seguretat i Salut.
20. Designar al Cap d'Obra que assumirà la representació tècnica del Constructor (i/o Subcontractista, en el seu cas), a l'obra i que per la seva titulació o experiència haurà de tenir la capacitat adequada d'acord amb les característiques i complexitat de l'obra.
21. Assignar a l'obra els medis humans i materials que la seva importància ho requereixi.
22. Formalitzar les subcontractacions de determinades parts o instal·lacions de l'obra dins dels límits establerts en el Contracte.
23. Redactar i signar el Pla de Seguretat i Salut que desenvolupi l'Estudi de Seguretat i Salut del Projecte. El Subcontractista podrà incorporar els suggeriments de millora corresponents a la seva especialització, en el Pla de Seguretat i Salut del Contractista i presentar-los a l'aprovació del Coordinador de Seguretat.
24. El representant legal del Contractista signarà l'Acta d'Aprovació del Pla de Seguretat i Salut conjuntament amb el Coordinador de Seguretat.
25. Signar l'Acta de Replanteig o començament i l'Acta de Recepció de l'obra.
26. Aplicarà els Principis de l'Acció Preventiva que recull l'article 15 de la Llei de Prevenció de Riscos Laborals, en particular, en desenvolupar les tasques o activitats indicades en l'esmentat article 10 del R.D. 1627/1997:
  - k) Complir i fer complir al seu personal allò establert en el Pla de Seguretat i Salut (PSS).
  - l) Complir la normativa en matèria de prevenció de riscos laborals, tenint en compte, si s'escau, les obligacions que fan referència a la coordinació d'activitats empresarials previstes en l'article 24 de la Llei de Prevenció de Riscos Laborals, i en conseqüència complir el R.D. 171/2004, i també complir les disposicions mínimes establertes en l'annex IV del R.D. 1627/1997, durant l'execució de l'obra.
  - m) Informar i facilitar les instruccions adequades als treballadors autònoms sobre totes les mesures que s'hagin d'adoptar pel que fa a la seguretat i salut a l'obra.
  - n) Atendre les indicacions i complir les instruccions del Coordinador en matèria de seguretat i salut durant l'execució de l'obra, i si és el cas, de la Direcció

27. Els Contractistes i Subcontractistes seran responsables de l'execució correcta de les mesures preventives fixades en el Pla de Seguretat i Salut (PSS) en relació amb les obligacions que corresponen directament a ells o, si escau, als treballadors autònoms que hagin contractat.
28. A més, els Contractistes i Subcontractistes respondran solidàriament de les conseqüències que es derivin de l'incompliment de les mesures previstes al Pla, als termes de l'apartat 2 de l'article 42 de la Llei de Prevenció de Riscos Laborals.
29. El Contractista principal haurà de vigilar el compliment de la normativa de prevenció de riscos laborals per part de les empreses Subcontractistes.
30. Abans de l'inici de l'activitat a l'obra, el Contractista principal exigirà als Subcontractistes que acreditin per escrit que han realitzat, per als treballs a realitzar, l'avaluació de riscos i la planificació de la seva activitat preventiva. Així mateix, el Contractista principal exigirà als Subcontractistes que acreditin per escrit que han complert les seves obligacions en matèria d'informació i formació respecte als treballadors que hagin de prestar servei a l'obra.
31. El Contractista principal haurà de comprovar que els Subcontractistes que concorren a l'obra han establert entre ells els medis necessaris de coordinació.
32. Les responsabilitats del Coordinador, de la Direcció Facultativa i del Promotor no eximiran de les seves responsabilitats als Contractistes i al Subcontractistes.
33. El Constructor serà responsable de la correcta execució dels treballs mitjançant l'aplicació de Procediments i Mètodes de Treball intrínsecament segurs (SEGURETAT INTEGRADA), per assegurar la integritat de les persones, els materials i els mitjans auxiliars fets servir a l'obra.
34. El Contractista principal facilitarà per escrit a l'inici de l'obra, el nom del Director Tècnic, que serà creditor de la conformitat del Coordinador i de la Direcció Facultativa. El Director Tècnic podrà exercir simultàniament el càrrec de Cap d'Obra, o bé, delegarà l'esmentada funció a altre tècnic, Cap d'Obra, amb coneixements contrastats i suficients de construcció a peu d'obra. El Director Tècnic, o en absència el Cap d'Obra o l'Encarregat General, ostentaran successivament la prelació de representació del Contractista a l'obra.
35. El representant del Contractista a l'obra, assumirà la responsabilitat de l'execució de les activitats preventives incloses al present Plec i el seu nom figurarà al Llibre d'Incidències.
36. Serà responsabilitat del Contractista i del Director Tècnic, o del Cap d'Obra i/o Encarregat en el seu cas, l'incompliment de les mesures preventives, a l'obra i entorn material, de conformitat a la normativa legal vigent.
37. El Contractista també serà responsable de la realització del Pla de Seguretat i Salut (PSS), així com de l'específica vigilància i supervisió de seguretat, tant del personal propi com subcontractat, així com de facilitar les mesures sanitàries de caràcter preventiu laboral, formació, informació i capacitació del personal, conservació i reposició dels elements de protecció personal dels treballadors, càlcul i dimensions dels Sistemes de Proteccions Col·lectives i en especial, les baranes i passarel·les, condemna de forats verticals i horitzontals susceptibles de permetre la caiguda de persones o objectes, característiques de les escales i estabilitat dels esglaons i recolzadors, ordre i neteja de les zones de treball, enllumenat i ventilació dels llocs de treball, bastides, apuntalaments, encofrats i estintolaments, aplecs i emmagatzematges de materials, ordre d'execució dels treballs constructius, seguretat de les màquines, grues, aparells d'elevació, mesures auxiliars i equips de treball en general, distància i localització d'estesa i canalitzacions de les companyies subministradores, així com qualsevol altre mesura de caràcter general i d'obligat compliment, segons la normativa legal vigent i els costums del sector i que pugui afectar a aquest centre de treball.
38. El Director Tècnic (o el Cap d'Obra), visitaran l'obra com a mínim amb una cadència diària i hauran de donar les instruccions pertinents a l'Encarregat General, que haurà de ser una persona de provada capacitat pel càrrec, haurà d'estar present a l'obra durant la realització de tot el treball que s'executi. Sempre que sigui preceptiu i no existeixi altra designada a l'efecte, s'entendrà que l'Encarregat General és al mateix temps el Supervisor General de Seguretat i Salut del Centre de Treball per part del Contractista, amb independència de qualsevol altre requisit Facultativa.

- formal.
39. L'acceptació expressa o tàcita del Contractista pressuposa que aquest ha reconegut l'emplaçament del terreny, les comunicacions, accessos, afectació de serveis, característiques del terreny, mides de seguretat necessàries, etc. i no podrà al·legar en el futur ignorància d'aquestes circumstàncies.
  40. El Contractista haurà de disposar de les pòlisses d'assegurança necessària per a cobrir les responsabilitats que puguin esdevenir per motius de l'obra i el seu entorn, i serà responsable dels danys i perjudicis directes o indirectes que pugui ocasionar a tercers, tant per omissió com per negligència, imprudència o imperícia professional, del personal al seu càrrec, així com del Subcontractistes, industrials i/o treballadors autònoms que intervinguin a l'obra.
  41. Les instruccions i ordres que doni la Direcció d'Obra o Direcció Facultativa, seran normalment verbals, tenint força per obligar a tots els efectes. Els desviaments respecte al compliment del Pla de Seguretat i Salut, s'anotaran pel Coordinador al Llibre d'Incidències.  
En cas d'incompliment reiterat dels compromisos del Pla de Seguretat i Salut (PSS), el Coordinador i Tècnics de la Direcció d'Obra o Direcció Facultativa, Constructor, Director Tècnic, Cap d'Obra, Encarregat, Supervisor de Seguretat, Delegat Sindical de Prevenció o els representants del Servei de Prevenció (propri o concertat) del Contractista i/o Subcontractistes, tenen el dret a fer constar al Llibre d'Incidències, tot allò que consideri d'interès per a reconduir la situació als àmbits previstos al Pla de Seguretat i Salut de l'obra.
  42. Les condicions de seguretat i salut del personal, dins de l'obra i els seus desplaçaments a/o des del seu domicili particular, seran responsabilitat dels Contractistes i/o Subcontractistes així com dels propis treballadors Autònoms.
  43. També serà responsabilitat del Contractista, el tancament perimetral del recinte de l'obra i protecció de la mateixa, el control i reglament intern de policia a l'entrada, per a evitar la intromissió incontrolada de tercers aliens i curiosos, la protecció d'accessos i l'organització de zones de pas amb destinació als visitants de les oficines d'obra.
  44. El Contractista haurà de disposar d'un senzill, però efectiu, Pla d'Emergència per a l'obra, en previsió d'incendis, pluges, glaçades, vent, etc. que puguin posar en situació de risc al personal d'obra, a tercers o als medis e instal·lacions de la pròpia obra o limítrofs.
  45. El Contractista i/o Subcontractistes tenen absolutament prohibit l'ús d'explosius sense autorització escrita de la Direcció d'Obra o Direcció Facultativa.
  46. La utilització de grues, elevadors o d'altres màquines especials, es realitzarà per operaris especialitzats i posseïdors del carnet de grua torre, del títol d'operador de grua mòbil i en altres casos l'acreditació que correspongui, sota la supervisió d'un tècnic especialitzat i competent a càrrec del Contractista. El Coordinador rebrà una còpia de cada títol d'habilitació signat per l'operador de la màquina i del responsable tècnic que autoritza l'habilitació avalant-hi la idoneïtat d'aquell per a realitzar la seva feina, en aquesta obra en concret.
  47. Tot operador de grua mòbil haurà d'estar en possessió del carnet de gruista segons l'Instrucció Tècnica Complementària "MIE-AEM-4" aprovada per RD 837/2003 expedida pel òrgan competent o en el seu defecte certificat de formació emès per entitat reconeguda; tot ell per garantir el total coneixement dels equips de treballs de forma que es pugui garantir el màxim de seguretat a les tasques a desenvolupar.
  48. El delegat del contractista haurà de certificar que tot operador de grua mòbil es troba en possessió del carnet de gruista segons especificacions del paràgraf anterior, així mateix haurà de certificar que totes les grues mòbils que s'utilitzin a l'obra compleixen totes i cadascunes de l'especificacions establertes a l'ITC "MIE-AEM-4".

## 2.6. Treballadors Autònoms

Persona física diferent al Contractista i/o Subcontractista que realitzarà de forma personal i directa una activitat professional, sense cap subjecció a un contracte de treball, i que assumeix contractualment davant el Promotor, el Contractista o el Subcontractista el compromís de realitzar determinades parts o instal·lacions de l'obra.

### Competències en matèria de Seguretat i Salut del Treballador Autònom:

49. Aplicar els Principis de l'Acció Preventiva que es recullen en l'article 15 de la Llei de Prevenció de Riscos Laborals, en particular, en desenvolupar les tasques o activitats indicades en l'article 10 del R.D. 1627/1997.
50. Complir les disposicions mínimes de seguretat i salut, que estableix l'annex IV del R.D. 1627/1997, durant l'execució de l'obra.
51. Complir les obligacions en matèria de prevenció de riscos que estableix pels treballadors l'article 29, 1,2, de la Llei de Prevenció de Riscos Laborals.
52. Ajustar la seva actuació en l'obra conforme als deures de coordinació d'activitats empresarials establerts en l'article 24 de la Llei de Prevenció de Riscos Laborals, participant, en particular, en qualsevol mesura d'actuació coordinada que s'hagi establert.
53. Utilitzar els equips de treball d'acord amb allò disposat en el R.D. 1215/1997, de 18 de juliol, pel qual s'estableixen les disposicions mínimes de seguretat i salut per a la utilització dels equips de treball per part dels treballadors.
54. Escollir i utilitzar els equips de protecció individual, segons preveu el R.D. 773/1997, de 30 de maig, sobre disposicions mínimes de seguretat i salut relativa a la utilització dels equips de protecció individual per part dels treballadors.
55. Atendre les indicacions i complir les instruccions del Coordinador en matèria de seguretat i de salut durant l'execució de l'obra i de la Direcció d'Obra o Direcció Facultativa, si n'hi ha.
56. Els treballadors autònoms hauran de complir allò establert en el Pla de Seguretat i Salut (PSS):
  - o) La maquinària, els aparells i les eines que s'utilitzen a l'obra, han de respondre a les prescripcions de seguretat i salut, equivalents i pròpies, dels equipaments de treball que l'empresari Contractista posa a disposició dels seus treballadors.
  - p) Els autònoms i els empresaris que exerceixen personalment una activitat a l'obra, han d'utilitzar equipament de protecció individual apropiat, i respectar el manteniment en condicions d'eficàcia dels diferents sistemes de protecció col·lectiva instal·lats a l'obra, segons el risc que s'ha de prevenir i l'entorn del treball.

## 2.7. Treballadors

Persona física diferent al Contractista, Subcontractista i/o Treballador Autònom que realitzarà de forma personal i directa una activitat professional remunerada per compte aliè, amb subjecció a un contracte laboral, i que assumeix contractualment davant l'empresari el compromís de desenvolupar a l'obra les activitats corresponents a la seva categoria i especialitat professional, seguint les instruccions d'aquell.

### Competències en matèria de Seguretat i Salut del Treballador:

57. El deure d'obeir les instruccions del Contractista en allò relatiu a Seguretat i Salut.
58. El deure d'indicar els perills potencials.
59. Té responsabilitat dels actes personals.
60. Té el dret a rebre informació adequada i comprensible i a formular propostes, en relació a la seguretat i salut, en especial sobre el Pla de Seguretat i Salut (PSS).
61. Té el dret a la consulta i participació, d'acord amb l'article 18, 2 de la Llei de Prevenció de Riscos Laborals.
62. Té el dret a adreçar-se a l'autoritat competent.
63. Té el dret a interrompre el treball en cas de perill imminent i seriós per a la seva

integritat i la dels seus companys o tercers aliens a l'obra.

64. Té el dret de fer us i el fruit d'unes instal·lacions provisionals de Salubritat i Confort, previstes especialment pel personal d'obra, suficients, adequades i dignes, durant el temps que duri la seva permanència a l'obra.

### **3. DOCUMENTACIÓ PREVENTIVA DE CARÀCTER CONTRACTUAL**

#### **3.1. Interpretació dels documents vinculants en matèria de Seguretat i Salut**

Excepte en el cas que l'escriptura del Contracte o Document de Conveni Contractual ho indiqui específicament d'altra manera, l'ordre de prelación dels Documents contractuals en matèria de Seguretat i Salut per aquesta obra serà el següent:

65. Escriptura del Contracte o Document del Conveni Contractual.
66. Bases del Concurs.
67. Plec de Prescripcions per la Redacció dels Estudis de Seguretat i Salut i la Coordinació de Seguretat i salut en fases de Projecte i/o d'Obra.
68. Plec de Condicions Generals del Projecte i de l'Estudi de Seguretat i Salut.
69. Plec de Condicions Facultatives i Econòmiques del Projecte i de l'Estudi de Seguretat i Salut.
70. Procediments Operatius de Seguretat i Salut i/o Procediments de control Administratiu de Seguretat, redactats durant la redacció del Projecte i/o durant l'Execució material de l'Obra, pel Coordinador de Seguretat.
71. Plànols i Detalls Gràfics de l'Estudi de Seguretat i Salut.
72. Pla d'Acció Preventiva de l'empresari-contractista.
73. Pla de Seguretat i Salut de desenvolupament de l'Estudi de Seguretat i Salut del Contractista per l'obra en qüestió.
74. Protocols, procediments, manuals i/o Normes de Seguretat i Salut interna del Contractista i/o Subcontractistes, d'aplicació en l'obra.

Feta aquesta excepció, els diferents documents que constitueixen el Contracte seran considerats com mútuament explicatius, però en el cas d'ambigüitats o discrepàncies interpretatives de temes relacionats amb la Seguretat, seran aclarides i corregides pel Director d'Obra qui, després de consultar amb el Coordinador de Seguretat, farà l'ús de la seva facultat d'aclarir al Contractista les interpretacions pertinents.

Si en el mateix sentit, el Contractista descobreix errades, omissions, discrepàncies o contradiccions tindrà que notificar-ho immediatament per escrit al Director d'Obra qui després de consultar amb el Coordinador de Seguretat, aclarirà ràpidament tots els assumptes, notificant la seva resolució al Contractista. Qualsevol treball relacionat amb temes de Seguretat i Salut, que hagués estat executat pel Contractista sense prèvia autorització del Director d'Obra o del Coordinador de Seguretat, serà responsabilitat del Contractista, restant el Director d'Obra i el Coordinador de Seguretat, eximits de qualsevol responsabilitat derivada de les conseqüències de les mesures preventives, tècnicament inadequades, que hagin pogut adoptar el Contractista pel seu compte.

En el cas que el contractista no notifiqui per escrit el descobriment d'errades, omissions, discrepàncies o contradiccions, això, no tan sols no l'eximeix de l'obligació d'aplicar les mesures de Seguretat i Salut raonablement exigibles per la reglamentació vigent, els usos i la praxi habitual de la Seguretat Integrada en la construcció, que siguin manifestament indispensables per dur a terme l'esperit o la intenció posada en el Projecte i l'Estudi de Seguretat i Salut, si no que hauran de ser materialitzats com si haguessin estat completes i correctament especificades en el Projecte i el corresponent Estudi de Seguretat i Salut.

Totes les parts del contracte s'entenen complementàries entre si, per la qual cosa qualsevol treball requerit en un sol document, encara que no estigui esmentat en cap altre, tindrà el mateix caràcter contractual que si s'hagués recollit en tots.

#### **3.2. Vigència de l'Estudi de Seguretat i Salut**

El Coordinador de Seguretat, a la vista dels continguts del Pla de Seguretat i Salut aportat pel Contractista, com document de gestió preventiva d'adaptació de la seva pròpia "cultura preventiva interna d'empresa" el desenvolupament dels continguts del Projecte i l'Estudi de Seguretat i Salut per l'execució material de l'obra, podrà indicar en l'Acta d'Aprovació del Pla de Seguretat, la declaració expressa de subsistència, d'aquells aspectes que puguin estar, a criteri del Coordinador, millor desenvolupats en l'Estudi de Seguretat, com ampliadors i complementaris dels continguts del Pla de Seguretat i Salut del Contractista.

Els Procediments Operatius i/o Administratius de Seguretat, que pugessin redactar el Coordinador de Seguretat i Salut amb posterioritat a l'Aprovació del Pla de Seguretat i Salut, tindrà la consideració de document de desenvolupament de l'Estudi i Pla de Seguretat, essent, per tant, vinculants per les parts contractants.

#### **3.3. Pla de Seguretat i Salut del Contractista**

D'acord al que es disposa el R.D. 1627 / 1997, cada contractista està obligat a redactar, abans de l'inici dels seus treballs a l'obra, un Pla de Seguretat i Salut adaptant aquest E.S.S. als seus medis, mètodes d'execució i al "PLA D'ACCIÓ PREVENTIVA INTERNA D'EMPRESA", realitzat de conformitat al R.D.39 / 1997 "LLEI DE PREVENCIÓ DE RISCOS LABORALS" (Arts. 1, 2 ap. 1, 8 i 9).

El Contractista en el seu Pla de Seguretat i Salut està obligat a incloure els requisits formals establerts a l'Art. 7 del R.D. 1627/ 1997, no obstant, el Contractista té plena llibertat per estructurar formalment aquest Pla de Seguretat i Salut.

El Contractista, en el seu Pla de Seguretat i Salut, adjuntarà, com a mínim, els plànols següents amb els continguts que en cada cas s'indiquen.

Plànol o Plànols de situació amb les característiques de l'entorn. Indicant:

- Ubicació dels serveis públics.
  - Electricitat.
  - Clavegueram.
  - Aigua potable.
  - Gas.
  - Oleoductes.
  - Altres.
- Situació i amplada dels carrers (reals i previstos).
  - Accessos al recinte.
  - Garites de control d'accessos.
- Acotat del perímetre del solar.
- Distàncies de l'edifici amb els límits del solar.
- Edificacions veïnes existents.
- Servituds.

Plànols en planta d'ordenació general de l'obra, segons les diverses fases previstes en funció del seu pla d'execució real. Indicant:

- Tancament del solar.
- Murs de contenció, atalussats, pous, talls del terreny i desnivells.

- Nivells definitius dels diferents accessos al solar i rasants de vials colindants.
- Ubicació d'instal·lacions d'implantació provisional per al personal d'obra:
  - Banys: Equipament (lavabos, retretes, dutxes, escalfador...).
  - Vestuaris del personal: Equipament (taquilles, bancs correguts, estufes...).
  - Refectori o Menjador: Equipament (taules, seients, escalfaplats, frigorífic...).
  - Farmaciola: Equipament.
  - Altres.
- Llocs destinats a apilaments.
  - Àrids i materials ensitjats.
  - Armadures, barres, tubs i biguetes.
  - Materials paletitzats.
  - Fusta.
  - Materials ensacats.
  - Materials en caixes.
  - Materials en bidons.
  - Materials solts.
  - Runes i residus.
  - Ferralla.
  - Aigua.
  - Combustibles.
  - Substàncies tòxiques.
  - Substàncies explosives i/o deflagrants.
- Ubicació de maquinària fixa i àmbit d'influència previst.
  - Aparells de manteniment mecànica: grues torre, muntacàrregues, cabrestants, maquetes, baixants de runes, cintes transportadores, bomba d'extracció de fluids.
  - Estació de formigonat.
  - Sitja de morter.
  - Planta de piconament i/o selecció d'àrids.
- Circuits de circulació interna de vehicles, límits de circulació i zones d'aparcament. Senyalització de circulació.
- Circuits de circulació interna del personal d'obra. Senyalització de Seguretat.
- Esquema d'instal·lació elèctrica provisional.
- Esquema d'instal·lació d'il·luminació provisional.
- Esquema d'instal·lació provisional de subministrament d'aigua.

Plànols en planta i seccions d'instal·lació de Sistemes de Protecció Col·lectiva.

(\*) Representació cronològica per fases d'execució.

- Protecció en previsió de caigudes de persones o objectes des de buits verticals de façanes:
  - Ubicació de bastida porticada d'estructura tubular cobrint la totalitat dels fronts de façana en avançament simultani a l'execució d'estructura fins l'acabament de tancaments i coberta.(\*)  
(\*) Sistema de Protecció Col·lectiva preferent
  - Ubicació i replanteig del conjunt de forques metàl·liques i xarxes de seguretat.(\*)  
(\*) En cas de no realitzar-se seguretat integrada amb bastides tubulars, prèvia justificació en l'ESS.
  - Ubicació i replanteig de xarxes de desencofrat.
  - Ubicació i replanteig de baranes de seguretat (\*).  
(\*) En cas de no realitzar-se seguretat integrada amb bastides tubulars, prèvia justificació en l'ESS.
  - Ubicació i replanteig de marquesines en voladís de seguretat (\*).  
(\*) En cas de no realitzar-se seguretat integrada amb bastides tubulars, prèvia justificació en l'ESS.
- Protecció en previsió de caigudes de persones o objectes des de buits verticals d'escales:
  - Ubicació i replanteig de xarxes verticals de seguretat en perímetre i buit de travessers d'escales (\*).  
(\*) Sistema de Protecció Col·lectiva preferent.
  - Ubicació i replanteig de baranes de seguretat en perímetre i buit de travessers

- d'escales.
- Protecció en previsió de caigudes de persones o objectes des de buits horitzontals de patis de llums, xemeneies, buits d'instal·lacions i encofrats.
  - Ubicació i replanteig de condemna amb malla electrosoldada enjovot en el cercol perimetral (\*).  
(\*) Sistema de Protecció Col·lectiva preferent en forjat
  - Ubicació i replanteig de xarxes horitzontals de seguretat en patis interiors.
  - Planta d'estructura amb ubicació i replanteig de xarxes horitzontals de seguretat sota taulers i sotaponts d'encofrats horitzontals recuperables.
  - Ubicació i replanteig d'entramat horitzontal de fusta colada en passos d'instal·lacions, arquetes i registres provisionals.
  - Ubicació i replanteig de barana perimetral de seguretat.

Plànols de proteccions en plataformes i zones de pas. Contingut:

- Passarel·les (ubicació i elements constitutius).
- Escales provisionals.
- Detalls de tapes provisionals d'arquetes o de buits.
- Abalisament i senyalització de zones de pas.
- Condemna d'accessos i proteccions en contenció d'estabilitat de terrenys.
- Ubicació de bastides penjades: Projecte i replanteig dels pescants i les guindoles.
- Sàgola de cable per a ancoratge i lliscament de cinturó de seguretat en perímetres exteriors amb risc de caigudes d'altura.

Plànol o plànols de distribució d'elements de seguretat per a l'ús i manteniment posterior de l'obra executada (\*).

- Bastides suspeses sobre guindoles carrileres per a neteja de façana.
- Plataformes lliscants sobre carrils per a manteniment de paraments verticals.
- Bastides especials.
- Plataformes en voladís i moll de descàrrega escamotejables per a introducció i evacuació d'equips.
- Baranes perimetrals escamotejables per a treballs de manteniment en cobertes no transitables.
- Escales de gat amb enclavament d'accessos i equipament de Sistema de Protecció Col·lectiva.
- Replanteig d'ancoratges i sàgoles per a cinturons en façanes, xemeneies, finestrals i patis.
- Replanteig de pescants escamotejables o bigues retràctils.
- Escala d'incendis i/o mànega tèxtil ignífuga d'evacuació.
- Altres.  
(\*) Tant sols en cas que estiguin contemplats en el Projecte Executiu.

Plànol d'evacuació interna d'accidentats (\*).

- Plànol de carrers per a evacuació d'accidentats en obres urbanes.
- Plànol de carreteres per a evacuació d'accidentats en obres aïllades.  
(\*) Tant sols per a obres complexes o especials.

Altres.

### 3.4. El "Llibre d'Incidències"

A l'obra existirà, adequadament protocolitzat, el document oficial "LLIBRE D'INCIDÈNCIES", facilitat per la Direcció d'Obra o Direcció Facultativa, visat pel Col·legi Professional corresponent (O. Departament de Treball 22 Gener de 1998 D.O.G.C. 2565 - 27.1.1998).

Segons l'article 13 del Real Decret 1627/97 de 24 d'Octubre, aquest llibre haurà d'estar permanentment a l'obra, en poder del Coordinador de Seguretat i Salut, i a disposició de la Direcció d'Obra o Direcció Facultativa, Contractistes, Subcontractistes i Treballadors Autònoms, Tècnics dels Centres Provincials de Seguretat i Salut i del Vigilant (Supervisor) de Seguretat, o en el seu cas, del representat dels treballadors, els quals podran realitzar-li les anotacions que considerin adient respecte a les desviacions en el compliment del Pla de Seguretat i Salut, per a que el Contractista procedeixi a la seva notificació a l'Autoritat Laboral, en un termini inferior a 24 hores.

### 3.5. Caràcter vinculant del Contracte o document del "Conveni de Prevenció i Coordinació" i documentació contractual annexa en matèria de Seguretat

El CONVENI DE PREVENCIÓ i COORDINACIÓ subscrit entre el Promotor (o el seu representant), Contractista, Projectista, Coordinador de Seguretat, Direcció d'Obra o Direcció Facultativa i Representant Sindical Delegat de Prevenció, podrà ésser elevat a escriptura pública a requeriment de les parts atorgants del mateix, essent de compte exclusiva del Contractista totes les despeses notariales i fiscals que es derivin.

El Promotor podrà prèvia notificació escrita al Contractista, assignar totes o part de les seves facultats assumides contractualment, a la persona física, jurídica o corporació que tingues a be designar a l'efecte, segons procedeixi.

Els terminis i provisions de la documentació contractual contemplada en l'apartat 2.1. del present Plec, junt amb els terminis i provisions de tots els documents aquí incorporats per referència, constitueixen l'acord ple i total entre les parts i no durà a terme cap acord o enteniment de cap naturalesa, ni el Promotor farà cap endossament o representacions al Contractista, excepte les que s'estableixin expressament mitjançant contracte. Cap modificació verbal als mateixos tindrà validesa o força o efecte algun.

El Promotor i el Contractista s'obligaran a si mateixos i als seus successors, representants legals i/o concessionaris, amb respecte al pactat en la documentació contractual vinculant en matèria de Seguretat. El Contractista no es agent o representant legal del Promotor, pel que aquest no serà responsable de cap manera de les obligacions o responsabilitats en què incorri o assumeixi el Contractista.

No es considerarà que alguna de les parts hagi renunciat a algun dret, poder o privilegi atorgat per qualsevol dels documents contractuals vinculants en matèria de Seguretat, o provisió dels mateixos, llevat que tal renúncia hagi estat degudament expressada per escrit i reconeguda per les parts afectades.

Tots els recursos o remeis brindats per la documentació contractual vinculant en matèria de Seguretat, hauran de ser presos i interpretats com acumulatius, és a dir, addicionals a qualsevol altre recurs prescrit per la llei.

Les controvèrsies que puguin sorgir entre les parts, respecte a la interpretació de la documentació contractual vinculant en matèria de Seguretat, serà competència de la jurisdicció civil. No obstant, es consideraran actes jurídics separables els que es dicten en relació amb la preparació i adjudicació del Contracte i, en conseqüència, podran ser impugnats davant l'ordre jurisdiccional contenciós-administratiu d'acord amb la normativa reguladora de l'esmentada jurisdicció.

## 4. NORMATIVA LEGAL D'APLICACIÓ

Per a la realització del Pla de Seguretat i Salut, el Contractista tindrà en compte la normativa existent i vigent en el decurs de la redacció de l'ESS (o EBSS), obligatòria o no, que pugui ésser d'aplicació.

A títol orientatiu, i sense caràcter limitatiu, s'adjunta una relació de normativa aplicable. El Contractista, no obstant, afegirà al llistat general de la normativa aplicable a la seva obra les esmenes de caràcter tècnic particular que no siguin a la relació i correspongui aplicar al seu Pla.

### 4.1. Textos generals

- Quadre de Malalties Professionals. R.D. 1995/1978. BOE de 25 d'agost de 1978. Modificada per R.D 2821/1981 de 27 de novembre. BOE 1 de desembre de 1981.
- Convenis Col·lectius
- Reglament de Seguretat i Higiene en el Treball. O.M. 31 de gener de 1940. BOE 3 de febrer de 1940, en vigor capítol VII.
- Disposicions mínimes de Seguretat i Salut en els Llocs de Treball. R.D. 486 de 14 d'abril de 1997. BOE 23 d'abril de 1997.
- Disposicions mínimes de Seguretat i Salut en Treball en l'àmbit de les empreses de treball temporal. R.D 216/1999 de 5 de febrer. BOE 24 de febrer de 1999.
- Reglament de Seguretat i Higiene en el Treball en la Indústria de la Construcció. O.M. 20 de maig de 1952. BOE 15 de juny de 1958.
- Ordenança Laboral de la Construcció, Vidre i Ceràmica. O.M. 28 d'agost de 1970. BOE 5, 7, 8, 9 de setembre de 1970, en vigor capítols VI i XVI, i les modificacions O.22 de març de 1972. BOE 31 de març de 1972 i O.27 de juliol de 1973. BOE 31 de juliol de 1973.
- Ordenança General de Seguretat i Higiene en el Treball. O.M. 9 de març de 1971. BOE 16 de març de 1971, en vigor parts del títol II.
- Reglament d'Activitats Molestes, Nocives, Insalubres i Perilloses. D. 2414/1961 de 30 de novembre. BOE 7 de desembre de 1961.
- Ordre Aprovació del Model de Llibre d'Incidències en les obres de Construcció. O.M. 12 de gener de 1998. D.O.G.C. 2565 de 27 de gener de 1998.
- Regulació de la Jornada de Treball, Jornades Especials i Descans. R.D. 2001/1983 de 28 de juliol. BOE 29 de juliol de 1983. Anul·lada Parcialment per R.D 1561/1995 de 21 de setembre. BOE 26 de setembre de 1995.
- Establiment de Models de Notificació d'Accidents de Treball. O.M. 16 de desembre de 1987. BOE 29 de desembre de 1987.
- Llei de Prevenció de Riscos Laborals. Llei 31/1995 de novembre. BOE 10 de novembre de 1995. Complementada per R.D 614/2001 de 8 de juny. BOE 21 de juny de 2001.
- Llei 54/2003, de 12 de desembre, de reforma del marc normatiu de la prevenció de riscos laborals. BOE núm. 298 de 13 de desembre.
- Reglament dels Serveis de Prevenció. R.D. 39/1997 de 17 de gener. BOE 31 de gener de 1997. Modificat per R.D 780/1998 de 30 d'abril. BOE 1 de maig de 1998.
- Senyalització de Seguretat i Salut en el Treball. R.D. 485/1997 de 14 d'abril de 1997. BOE 23 d'abril de 1997.

- Disposicions mínimes de Seguretat i Salut relatives a la Manipulació Manual de Càrregues que comportin Riscos, en particular dorsolumbars, per als treballadors. R.D. 487/1997 de 14 d'abril de 1997. BOE 23 d'abril de 1997.
- Disposicions mínimes de Seguretat i Salut relatives al Treball que inclouen pantalles de visualització. R.D. 488/1997 de 14 d'abril de 1997. BOE de 23 d'abril de 1997.
- Funcionament de les Mútues d'Accidents de Treball i Malalties Professionals de la Seguretat Social i Desenvolupament d'Activitats de Prevenció de Riscos Laborals. O. de 22 d'abril de 1997. BOE de 24 d'abril de 1997.
- Protecció dels treballadors contra els Riscos relacionats amb l'Exposició a Agents Biològics durant el treball. R.D. 664/1997 de 12 de maig. BOE de 24 de maig de 1997. Modificada per O de 25 de març de 1998. BOE 3 de març de 1998.
- Protecció de la seguretat i la salut dels treballadors contra els Riscos relacionats amb els Agents Químics durant el treball. R.D 374/2001 de 6 d'abril. BOE 1 de maig de 2001.
- Protecció de la salut i la seguretat dels treballadors exposats a riscos derivats d'atmosferes explosives en el lloc de treball. R.D 681/2003 de 12 de juny. BOE 18 de juny de 2003.
- Exposició a Agents Cancerígens durant el treball. R.D. 665/1997 de 12 de maig. BOE de 24 de maig de 1997. Modificada per R.D 1124/2000 de 16 de juny. BOE 17 de juny de 2000.
- Disposicions mínimes de Seguretat i Salut relatives a la Utilització pels treballadors d'Equips de Protecció Individual. R.D. 773/1997 de 30 de maig. BOE de 12 de juny de 1997.
- Disposicions mínimes de Seguretat i Salut per a la Utilització pels treballadors dels Equips de Treball. R.D. 1215/1997 de 18 de juliol. BOE de 7 d'agost de 1997.
- Disposicions mínimes destinades a protegir la Seguretat i la Salut dels Treballadors en les Activitats Mineres. R.D. 1389/1997 de 5 de setembre. BOE de 7 d'octubre de 1997.
- Disposicions mínimes de Seguretat i Salut en les obres de Construcció. R.D. 1627/1997 de 24 d'octubre. BOE de 25 d'octubre de 1997
- Real Decret 171/2004, pel qual es desenvolupa l'article 24 de la Llei 31/1995, de Prevenció de Riscos Laborals, en matèria de coordinació d'activitats empresarials. BOE de 31 de gener de 2004.
- Reial Decret 2177/2004, de 12 de novembre, pel qual es modifica el Reial Decret 1215/1997, de 18 de juliol, en el que s'estableixen les disposicions mínimes de seguretat i salut per a la utilització dels equips de treball per part dels treballadors, en matèria de treballs temporals en alçada.
- Reial Decret 1311/2005, de 4 de novembre, sobre la protecció de la salut i seguretat dels treballadors en front als riscos derivats o que puguin derivar-se de la exposició a vibracions mecàniques.

#### 4.2. Condicions ambientals

- Il·luminació en els Centres de Treball. O.M. 26 d'agost de 1940. BOE 29 d'agost de 1940.
- Protecció dels Treballadors davant els riscos derivats de l'exposició a soroll durant el treball. R.D. 1316/1989 de 27 d'octubre. BOE 2 de novembre de 1989.
- Reial Decret 286/2006, de 10 de març, sobre la protecció de la salut i seguretat dels treballadors en front als riscos relacionats amb la exposició al soroll.

#### 4.3. Incendis

- Norma Bàsica Edificacions NBE - CPI / 96.
- Ordenances Municipals
- Decret 64/1995 pel qual s'estableixen mesures de prevenció d'incendis forestals, i Ordre MAB/62/2003 per la qual es desenvolupen les mesures preventives establertes pel Decret 64/1995. (Generalitat de Catalunya).

#### 4.4. Instal·lacions elèctriques

- Reglament de Línies Aèries d'Alta Tensió. D. 3151/1968 de 28 de novembre. BOE 27 de desembre de 1968. Rectificat: BOE 8 de març de 1969.
- Reglament Electro-tècnic per a Baixa Tensió. R.D. 842/2002 de 2 d'agost. BOE 18 de setembre de 2002.
- Instruccions Tècniques Complementàries.

#### 4.5. Equips i maquinària

- Reglament de Recipients a Pressió. R.D. 1244/1979 de 4 d'abril. BOE 29 de maig de 1979.
- Reglament d'Aparells d'Elevació i el seu manteniment. R.D. 2291/1985 de 8 de novembre. BOE 11 de desembre de 1985.
- Reglament d'Aparells Elevadors per a obres. O.M. 23 de maig de 1977. BOE 14 de juny de 1977. Modificacions: BOE 7 de març de 1981 i 16 de novembre de 1981.
- Reglament de Seguretat en les Màquines. R.D. 1849/2000 de 10 de novembre. BOE 2 de desembre de 2000.
- Disposicions mínimes de seguretat per a la utilització pels treballadors d'Equips de Treball. R.D. 1215/1997 de 18 de juliol. BOE 7 d'agost de 1997.
- Reial Decret 1435 /1992, de Seguretat en les Màquines.
- Reial Decret 56/1995, de Seguretat en les Màquines.
- ITC – MIE – AEM1: Ascensors Electromecànics. O. 23 de setembre de 1987. BOE 6 d'octubre de 1987. Modificació: O. 11 d'octubre de 1988. BOE 21 d'octubre de 1988. Autorització de la instal·lació d'ascensors amb màquines en fossat. Resolució 10 de setembre de 1998. BOE 25 de setembre de 1998. Autorització de la instal·lació d'ascensors sense sala de màquines. Resolució 3 d'abril de 1997. BOE 23 d'abril de 1997.
- ITC – MIE – AEM2: Grues Torre desmuntables per a obres. R.D 836/2003 de 27 de maig de 2003. BOE 17 de juliol de 2003.
- ITC – MIE – AEM3: Carretes Automotrius de manteniment. O. 26 de maig de 1989. BOE 9 de juny de 1989.
- ITC – MIE – AEM4: Reglament d'aparells d'elevació i manteniment, referent a grues mòbils autopropulsades. R.D 837/2003 de 27 de maig de 2003. BOE 17 de juliol de 2003.
- ITC - MIE - MSG1: Màquines, Elements de Màquines o Sistemes de Protecció utilitzats. O. 8 d'abril de 1991. BOE 11 d'abril de 1991.

#### 4.6. Equips de protecció individual

- Comercialització i Lliure Circulació intracomunitària dels Equips de Protecció Individual. R.D. 1407/1992 de 20 de novembre. BOE 28 de desembre de 1992. Modificat per O.M. de 16 de maig de 1994 i per R.D. 159/1995 de 3 de febrer. BOE 8 de març de 1995 i complementat per la Resolució de 28 de juliol de 2000. BOE 8 de setembre de 2000, i modificada per la Resolució de 27 de maig de 2002. BOE 4 de juliol de 2002.
- Disposicions mínimes de Seguretat i Salut relatives a la Utilització pels Treballadors d'Equips de Protecció Individual. R.D. 773/1997 de 30 de maig de 1997.
- Reglament sobre comercialització d'Equips de Protecció Individual (RD 1407/1992, de 20 de novembre. BOE núm. 311 de 28 de desembre, modificat pel RD 159/1995, de 2 de febrer. BOE núm. 57 de 8 de març, i per l'O. de 20 de febrer de 1997. BOE núm. 56 de 6 de març), i modificada per la Resolució de 27 de maig de 2002. BOE 4 de juliol de 2002.
- Resolució de 29 d'abril de 1999, per la qual s'actualitza l'annex IV de la Resolució de 18 de març de 1998, de la Direcció General de Tecnologia i Seguretat Industrial. (BOE núm. 151 de 25 de juny de 1999). Complementada per la Resolució de 28 de juliol de 2000. BOE 8 de setembre de 2000.

#### 4.7. Senyalització

- Disposicions Mínimes en Matèria de Senyalització de Seguretat i Salut en el Treball. R.D. 485/1997. BOE 14 d'abril de 1997.
- Normes sobre senyalització d'obres a carreteres. Instrucció 8.3. I.C. del MOPU.

#### 4.8. Diversos

- Quadre de Malalties Professionals. R.D. 1995/1978. BOE de 25 d'agost de 1978. Modificada per R.D 2821/1981 de 27 de novembre. BOE 1 de desembre de 1981.
- Convenis Col·lectius

### 5. CONDICIONS ECONÒMIQUES

#### 5.1. Criteris d'aplicació

L' Art. 5, 4 del R.D. 1627 / 1997, de 24 d'octubre, manté per al sector de la construcció, la necessitat d'estimar l'aplicació de la Seguretat i Salut com un cost "afegit" a l'Estudi de Seguretat i Salut, i per conseqüent, incorporat al Projecte.

El pressupost per a l'aplicació i execució de l'estudi de Seguretat i Salut, haurà de quantificar el conjunt de "despeses" previstes, tant pel que es refereix a la suma total com a la valoració unitària d'elements, amb referència al quadre de preus sobre el que es calcula. Sols podran figurar partides alçades en els casos d'elements o operacions de difícil previsió.

Els amidaments, qualitats i valoració recollides en el pressupost de l'Estudi de Seguretat i Salut podran ser modificades o substituïdes per alternatives proposades pel Contractista en

el seu Pla de Seguretat i Salut, prèvia justificació tècnica degudament motivada, sempre que això no suposi disminució de l'import total ni dels nivells de protecció continguts en l'Estudi de Seguretat i Salut. A aquests efectes, el pressupost del E.S.S. haurà d'anar incorporant al pressupost general de l'obra com un capítol més del mateix.

La tendència a integrar la Seguretat i Salut (pressupost de Seguretat i Salut = 0), es contempla en el mateix cos legal quan el legislador indica que, no s'inclouran en el pressupost de l'Estudi de Seguretat i Salut els costos exigits per la correcta execució professional dels treballs, conforme a les normes reglamentàries en vigor i els criteris tècnics generalment admesos, emanats dels organismes especialitzats. Aquest criteri es l'aplicat en el present E.S.S. en l'apartat relatiu a Medis Auxiliars d'Utilitat Preventiva (MAUP).

#### 5.2. Certificació del pressupost del Pla de Seguretat i Salut

Si bé el Pressupost de Seguretat, amb criteris de "Seguretat Integrada" hauria d'estar inclòs en les partides del Projecte, de forma no segregable, per les obres de Construcció, es precisa l'establiment d'un criteri respecte a la certificació de les partides contemplades en el pressupost del Pla de Seguretat i Salut del Contractista per cada obra.

El pressupost de seguretat i salut s'abonarà d'acord amb el que indiqui el corresponent contracte d'obra.

#### 5.3. Revisió de preus del Pla de Seguretat i Salut

Els preus aprovats pel Coordinador de Seguretat i Salut continguts en el Pla de Seguretat i Salut del Contractista, es mantindrà durant la totalitat de l'execució material de les obres.

Excepcionalment, quan el contracte s'hagi executat en un 20% i transcorregut com a mínim un any des de la seva adjudicació, podrà contemplar-se la possibilitat de revisió de preus del pressupost de Seguretat, mitjançant els índexs o fórmules de caràcter oficial que determini l'òrgan de contractació, en els terminis contemplats en el Títol IV del R.D. Legislatiu 2 / 2002, de 16 de juny, pel que s'aprova el text refós de la Llei de Contractes de les Administracions Públiques.

#### 5.4. Penalitzacions per incompliment en matèria de Seguretat

La reiteració d'incompliments en l'aplicació dels compromisos adquirits en el Pla de Seguretat i Salut, a criteri per unanimitat del Coordinador de Seguretat i Salut i dels restants components de la Direcció d'Obra o Direcció Facultativa, per acció u omissió del personal propi i/o Subcontractistes i Treballadors Autònoms contractats per ell, duran aparellats conseqüentment per el Contractista, les següents Penalitzacions:

1.-	MOLT LLEU	:	3% del Benefici Industrial de l'obra contractada
2.-	LLEU	:	20% del Benefici Industrial de l'obra contractada
3.-	GREU	:	75% del Benefici Industrial de l'obra contractada
4.-	MOLT GREU	:	75% del Benefici Industrial de l'obra contractada
5.-	GRAVISSIM	:	Paralització dels treballadors +100% del Benefici Industrial de l'obra contractada + Pèrdua d'homologació com Contractista, per la mateixa Propietat, durant 2 anys.

## 6. **CONDICIONS TÈCNIQUES GENERALS DE SEGURETAT**

### 6.1. **Previsions del Contractista a l'aplicació de les Tècniques de Seguretat**

La Prevenció de la Sinistralitat Laboral, pretén aconseguir uns objectius concrets, en el nostre cas, detectar i corregir els riscos d'accidents laborals.

El Contractista Principal haurà de reflectir al seu Pla de Seguretat i Salut la manera concreta de desenvolupar les Tècniques de Seguretat i Salut i com les aplicarà en aquesta obra.

Tot seguit s'anomenen a títol orientatiu una sèrie de descripcions de les diferents Tècniques Analítiques i Operatives de Seguretat:

#### • **Tècniques analítiques de seguretat**

Les Tècniques Analítiques de Seguretat i Salut tenen com a objectiu exclusiu la detecció de riscos i la recerca de les causes.

##### **Prèvies als accidents.-**

- Inspeccions de seguretat.
- Anàlisi de treball.
- Anàlisi Estadística de la sinistralitat.
- Anàlisi del entorn de treball.

##### **Posteriors als accidents.-**

- Notificació d'accidents.
- Registre d'accidents
- Investigació Tècnica d'Accidents.

#### • **Tècniques operatives de seguretat.**

Les Tècniques Operatives de Seguretat i Salut pretenen eliminar les Causes i a través d'aquestes corregir el Risc

Segons que l'objectiu de l'acció correctora hagi d'operar sobre la conducta humana o sobre els factors perillosos mesurats, el Contractista haurà de demostrar al seu Pla de Seguretat i Salut i Higiene que té desenvolupat un sistema d'aplicació de Tècniques Operatives sobre

##### **El Factor Tècnic:**

- Sistemes de Seguretat
- Proteccions col·lectives i Resguards
- Manteniment Preventiu
- Proteccions Personals
- Normes
- Senyalització

##### **El Factor Humà:**

- Test de Selecció prelaboral del personal.
- Reconeixements Mèdics prelaborals.
- Formació
- Aprenentatge

- Propaganda
- Acció de grup
- Disciplina
- Incentius

### 6.2. **Condicions Tècniques del Control de Qualitat de la Prevenció**

El Contractista inclourà a les Empreses Subcontractades i treballadors Autònoms, lligats amb ell contractualment, en el desenvolupament del seu Pla de Seguretat i Salut; haurà d'incloure els documents tipus en el seu format real, així com els procediments de complimentació fets servir a la seva estructura empresarial, per a controlar la qualitat de la Prevenció de la Sinistralitat Laboral. Aportem al present Estudi de Seguretat, a títol de guia, l'enunciat dels més importants:

75. Programa implantat a l'empresa, de Qualitat Total o el reglamentari Pla d'Acció Preventiva.
76. Programa Bàsic de Formació Preventiva estandarditzat pel Contractista Principal
77. Formats documentals i procediments de complimentació, integrats a l'estructura de gestió empresarial, relatius al Control Administratiu de la Prevenció.
78. Comitè i/o Comissions vinculats a la Prevenció
79. Documents vinculants, actes i/o memoràndums.
80. Manuals i/o Procediments Segurs de Treball, d'ordre intern d'empresa
81. Control de Qualitat de Seguretat del Producte.

### 6.3. **Condicions Tècniques dels Òrgans de l'Empresa Contractista competents en matèria de Seguretat i Salut**

El comitè o les persones encarregades de la promoció, coordinació i vigilància de la Seguretat i Salut de l'obra seran almenys els mínims establerts per la normativa vigent pel cas concret de l'obra de referència, assenyalant-se específicament al Pla de Seguretat, la seva relació amb l'organigrama general de Seguretat i Salut de l'empresa adjudicatària de les obres.

El Contractista acreditarà l'existència d'un Servei Tècnic de Seguretat i Salut (propi o concertat) com a departament staff depenent de l'Alta Direcció de l'Empresa Contractista, dotat dels recursos, medis i qualificació necessària conforme al R.D. 39 /1997 "Reglamento de los Servicios de Prevención". En tot cas el constructor comptarà amb l'ajut del Departament Tècnic de Seguretat i Salut de la Mútua d'Accidents de Treball amb la que tingui establerta pòlissa.

El Coordinador de Seguretat i Salut podrà vedar la participació en aquesta obra del Delegat Sindical de Prevenció que no reuneixi, al seu criteri, la capacitat tècnica preventiva pel correcte compliment de la seva important missió.

L'empresari Contractista com a màxim responsable de la Seguretat i Salut de la seva empresa, haurà de fixar els àmbits de competència funcional dels Delegats Sindicals de Prevenció en aquesta obra.

L'obra disposarà de Tècnic de Seguretat i Salut (propi o concertat) a temps parcial, que assessorarà als responsables tècnics (i consegüentment de seguretat) de l'empresa constructora en matèria preventiva, així com una Brigada de reposició i manteniment de les proteccions de seguretat, amb indicació de la seva composició i temps de dedicació a aquestes funcions.

#### 6.4. Obligacions de l'Empresa Contractista competent en matèria de Medicina del Treball

El Servei de Medicina del Treball integrat en el Servei de Prevenció, o en el seu cas, el Quadre Facultatiu competent, d'acord amb la reglamentació oficial, serà l'encarregat de vetllar per les condicions higièniques que haurà de reunir el centre de treball.

Respecte a les instal·lacions mèdiques a l'obra existiran almenys una farmaciola d'urgència, que estarà degudament assenyalada i contindrà allò disposat a la normativa vigent i es revisarà periòdicament el control d'existències.

Al Pla de Seguretat i Salut i Higiene el contractista principal desenvoluparà l'organigrama així com les funcions i competències de la seva estructura en Medicina Preventiva.

Tot el personal de l'obra (Propi, Subcontractat o Autònom), amb independència del termini de durada de les condicions particulars de la seva contractació, haurà d'haver passat un reconeixement mèdic d'ingrés i estar classificat d'acord amb les seves condicions psicofísiques.

Independentment del reconeixement d'ingrés, s'haurà de fer a tots els treballadors del Centre de Treball (propis i Subcontractats), segons ve assenyalat a la vigent reglamentació al respecte, com a mínim un reconeixement periòdic anual.

Paral·lelament l'equip mèdic del Servei de Prevenció de l'empresa (Propi, Mancomunat, o assistit per Mútua d'Accidents) haurà d'establir al Pla de Seguretat i Salut un programa d'actuació cronològica a les matèries de la seva competència:

- Higiene i Prevenció al treball.
- Medicina preventiva dels treballadors.
- Assistència Mèdica.
- Educació sanitària i preventiva dels treballadors.
- Participació en comitè de Seguretat i Salut.
- Organització i posta al dia del fitxer i arxiu de medicina d'Empresa.

#### 6.5. Competències dels Col·laboradors Prevencionistes a l'obra

D'acord amb les necessitats de disposar d'un interlocutor alternatiu en absència del Cap d'Obra es nomenarà un Supervisor de Seguretat i Salut (equivalent a l'antic Vigilant de Seguretat), considerant-se en principi l'Encarregat General de l'obra, com a persona més adient per a complir-ho, en absència d'un altre treballador més qualificat en aquests treballs a criteri del Contractista. El seu nomenament es formalitzarà per escrit i es notificarà al Coordinador de Seguretat.

S'anomenarà un Socorrista, preferiblement amb coneixements en Primers Auxilis, amb la missió de realitzar petites cures i organitzar l'evacuació dels accidentats als centres assistencials que correspongui que a més a més serà l'encarregat del control de la dotació de la farmaciola.

A efectes pràctics, i amb independència del Comitè de Seguretat i Salut, si la importància de l'obra ho aconsella, es constituirà a peu d'obra una "Comissió Tècnica Interempresarial de Responsables de Seguretat", integrat pels màxims Responsables Tècnics de les Empreses participants a cada fase d'obra, aquesta "comissió" es reunirà com a mínim mensualment, i serà presidida pel Cap d'Obra del Contractista, amb l'assessorament del seu Servei de Prevenció (propi o concertat).

#### 6.6. Competències de Formació en Seguretat a l'obra

El Contractista haurà d'establir al Pla de Seguretat i Salut un programa d'actuació que reflecteixi un sistema d'entrenament inicial bàsic de tots els treballadors nous. El mateix criteri es seguirà si són traslladats a un nou lloc de treball, o ingressin com a operadors de màquines, vehicles o aparells d'elevació.

S'efectuarà entre el personal la formació adequada per assegurar el correcte ús dels medis posats al seu abast per millorar el seu rendiment, qualitat i seguretat del seu treball.

### 7. PLEC DE CONDICIONS TÈCNiques ESPECÍFIQUES DE SEGURETAT DELS EQUIPS, MÀQUINES I/O MÀQUINES-FERRAMENTES

#### 7.1. Definició i característiques dels Equips, Màquines i/o Màquines-Ferramentes

##### • Definició

És un conjunt de peces o òrgans units entre si, dels quals un al menys és mòbil i, en el seu cas, d'òrgans d'accionament, circuits de comandament i de potència, etc., associats de forma solidària per a una aplicació determinada, en particular destinada a la transformació, tractament, desplaçament i accionament d'un material.

El terme equip i/o màquina també cobreix:

- Un conjunt de màquines que estiguin disposades i siguin accionades per a funcionar solidàriament.
- Un mateix equip intercanviable, que modifiqui la funció d'una màquina, que es comercialitza en condicions que permetin al propi operador, acoblar a una màquina, a una sèrie d'elles o a un tractor, sempre que aquest equip no sigui una peça de recanvi o una ferramenta.

Quan l'equip, màquina i/o màquina ferramenta disposi de components de seguretat que es comercialitzin per separat per a garantir una funció de seguretat en el seu ús normal, aquests adquireixen als efectes del present Estudi de Seguretat i Salut la consideració de Mitjà Auxiliar d'Utilitat Preventiva (MAUP).

##### • Característiques

Els equips de treball i màquines aniran acompanyats d'unes instruccions d'utilització, esteses pel fabricant o importador, en les quals figuraran les especificacions de manteniment, instal·lació i utilització, així com les normes de seguretat i qualsevol altra instrucció que de forma específica siguin exigides en les corresponents Instruccions Tècniques Complementàries (ITC), les quals inclouran els plànols i esquemes necessaris per al manteniment i verificació tècnica, estant ajustats a les normes UNE que li siguin d'aplicació. Portaran a més a més, una placa de material durador i fixada amb solidesa en lloc ben visible, en la qual figuraran, com a mínim, les següents dades:

- Nom del fabricant.
- Any de fabricació, importació i/o subministrament.
- Tipus i número de fabricació.
- Potència en Kw.
- Contrasenya d'homologació CE i certificat de seguretat d'ús d'entitat acreditada, si procedeix.

## 7.2. Condicions d'elecció, utilització, emmagatzematge i manteniment dels Equips, Màquines i/o Màquines-Ferramentes

### • Elecció d'un Equip

Els Equips, Màquines i/o Màquines Ferramentes hauran de seleccionar-se en base a uns criteris de garanties de Seguretat per als seus operadors i respecte al seu Medi Ambient de Treball.

### • Condicions d'utilització dels Equips, Màquines i/o Màquines ferramentes

Són les contemplades en l'Annex II del R.D. 1215, de 18 de juliol sobre "Disposicions mínimes de Seguretat i Salut per a la utilització pels treballadors dels Equips de treball":

### • Emmagatzematge i manteniment

- Se seguiran escrupolosament les recomanacions d'emmagatzematge i esment, fixats pel fabricant i contingudes en la seva "Guia de manteniment preventiu".
- Es reemplaçaran els elements, es netejaran, engreixaran, pintaran, ajustaran i es col·locaran en el lloc assignat, seguint les instruccions del fabricant.
- S'emmagatzemaran en compartiments amplis i secs, amb temperatures compreses entre 15 i 25°C.
- L'emmagatzematge, control d'estat d'utilització i els lliuraments d'Equips estaran documentades i custodiades, amb justificació de recepció de conformitat, lliurament i rebut, per un responsable tècnic, delegat per l'usuari.

## 7.3. Normativa aplicable

### • Directives comunitàries relatives a la seguretat de les màquines, transposicions i dates d'entrada en vigor

Sobre comercialització i/o posada en servei en la Unió Europea

#### Directiva fonamental.

- Directiva del Consell 89/392/CEE, de 14/06/89, relativa a l'aproximació de les legislacions dels Estats membres sobre màquines (D.O.C.E. Núm. L 183, de 29/6/89), modificada per les Directives del Consell 91/368/CEE, de 20/6/91 (D.O.C.E. Núm. L 198, de 22/7/91), 93/44/CEE, de 14/6/93 (D.O.C.E. Núm. L 175, de 19/7/93) i 93/68/CEE, de 22/7/93 (D.O.C.E. Núm. L 220, de 30/8/93). Aquestes 4 directives s'han codificat en un sol text mitjançant la Directiva 98/37/CE (D.O.C.E. Núm. L 207, de 23/7/98).

Transposada pel Reial Decret 1435/1992, de 27 de novembre (B.O.E. d'11/12/92), modificat pel Reial Decret 56/1995, de 20 de gener (B.O.E. de 8/2/95).

Entrada en vigor del R.D. 1435/1992: l'1/1/93, amb període transitori fins l'1/1/95.

Entrada en vigor del R.D. 56/1995: el 9/2/95.

Excepcions:

- Carretons automotors de manutenció: l'1/7/95, amb període transitori fins l'1/1/96.
- Màquines per a elevació o desplaçament de persones: el 9/2/95, amb període transitori fins l'1/1/97.
- Components de seguretat (inclou ROPS i FOPS, vegeu la Comunicació de la Comissió 94/C253/03 -D.O.C.E. ISP C253, de 10/9/94): el 9/2/95, amb període transitori fins

l'1/1/97.

- Marcat: el 9/2/95, amb període transitori fins l'1/1/97.

#### Altres Directives.

- Directiva del Consell 73/23/CEE, de 19/2/73, relativa a l'aproximació de les legislacions dels Estats membres sobre el material elèctric destinat a utilitzar-se amb determinats límits de tensió (D.O.C.E. Núm. L 77, de 26/3/73), modificada per la Directiva del Consell 93/68/CEE.  
Transposada pel Reial Decret 7/1988, de 8 de gener (B.O.E. de 14/1/88), modificat pel Reial Decret 154/1995 de 3 de febrer (B.O.E. de 3/3/95).  
Entrada en vigor del R.D. 7/1988: l'1/12/88.  
Entrada en vigor del R.D. 154/1995: el 4/3/95, amb període transitori fins l'1/1/97.  
A aquest respecte veure també la Resolució d'11/6/98 de la Direcció General de Tecnologia i Seguretat Industrial (B.O.E. de 13/7/98).
- Directiva del Consell 87/404/CEE, de 25/6/87, relativa a l'aproximació de les legislacions dels Estats membres sobre recipients a pressió simple (D.O.C.E. Núm. L 270 de 8/8/87), modificada per les Directives del Consell 90/488/CEE, de 17/9/90 (D.O.C.E. Núm. L 270 de 2/10/90) i 93/68/CEE.  
Transposades pel Reial Decret 1495/1991, d'11 d'octubre (B.O.E. de 15/10/91), modificat pel Reial Decret 2486/1994, de 23 de desembre (B.O.E. de 24/1/95).  
Entrada en vigor del R.D. 1495/1991: el 16/10/91.  
Entrada en vigor del R.D. 2486/1994: l'1/1/95 amb període transitori fins l'1/1/97.
- Directiva del Consell 89/336/CEE, de 3/5/89, relativa a l'aproximació de les legislacions dels Estats membres sobre comptabilitat electromagnètica (D.O.C.E. Núm. L 139, de 23/5/89), modificada per les Directives del Consell 93/68/CEE i 93/97/CEE, de 29/10/93 (D.O.C.E. Núm. L 290, de 24/11/93); 92/31/CEE, de 28/4/92 (D.O.C.E. Núm. L 126, de 12/5/92); 99/5/CE, de 9/3/99 (D.O.C.E. Núm. L 091, de 7/4/1999).  
Transposades pel Reial Decret 444/1994, d'11 de març (B.O.E. d'1/4/94), modificat pel Reial Decret 1950/1995, d'1 de desembre (B.O.E. de 28/12/95) i Ordre Ministerial de 26/3/96 (B.O.E. de 3/4/96).  
Entrada en vigor del R.D. 444/1994: el 2/4/94 amb període transitori fins l'1/1/96.  
Entrada en vigor del R.D. 1950/1995: el 29/12/95. Entrada en vigor de l'Ordre de 26/03/1996: el 4/4/96.
- Directiva del Consell 90/396/CEE, de 29/6/90, relativa a l'aproximació de les legislacions dels Estats membres sobre aparells de gas (D.O.C.E. Núm. L 196, de 26/7/90), modificada per la Directiva del Consell 93/68/CEE.  
Transposada pel Reial Decret 1428/1992, de 27 de novembre (B.O.E. de 5/12/92), modificat pel Reial Decret 276/1995, de 24 de febrer (B.O.E. de 27/3/95).  
Entrada en vigor del R.D. 1428/1992: el 25/12/92 amb període transitori fins l'1/1/96.  
Entrada en vigor del R.D. 276/1995: el 28/3/95.
- Directiva del Parlament Europeu i del Consell 94/9/CE, de 23/3/94, relativa a l'aproximació de legislacions dels Estats membres sobre els aparells i sistemes de protecció per a ús en atmosferes potencialment explosives (D.O.C.E. Núm. L 100, de 19/4/94).  
Transposada pel Reial Decret 400/1996, d'1 de març (B.O.E. de 8/4/96).  
Entrada en vigor: l'1/3/96 amb període transitori fins l'1/7/03.
- Directiva del Parlament Europeu i del Consell 97/23/CE, de 29/5/97, relativa a l'aproximació de les legislacions dels Estats membres sobre equips a pressió (D.O.C.E. Núm. L 181, de 9/7/97).  
Entrada en vigor: 29/11/99 amb període transitori fins el 30/5/02.
- Onze Directives, amb les seves corresponents modificacions i adaptacions al progrés tècnic, relatives a l'aproximació de les legislacions dels Estats membres sobre determinació de l'emissió sonora de màquines i materials utilitzats en les obres de construcció.  
Transposades pel Reial Decret 212/2002, de 22 de febrer (B.O.E. d'1/3/02); Ordre Ministerial de 18/7/1991 (B.O.E. de 26/7/91), Reial Decret 71/1992, de 31 de gener (B.O.E. de 6/2/92) i Ordre Ministerial de 29/3/1996 (B.O.E. de 12/4/96).  
Entrada en vigor: En funció de cada directiva.

Sobre utilització de màquines i equips per al treball:

- Directiva del Consell 89/655/CEE, de 30/11/89, relativa a les disposicions mínimes de seguretat i de salut per a la utilització pels treballadors en el treball dels equips de treball (D.O.C.E. Núm. L 393, de 30/12/89), modificada per la Directiva del Consell 95/63/CE, de 5/12/95 (D.O.C.E. Núm. L 335/28, de 30/12/95).  
Transposades pel Reial Decret 1215/1997, de 18 de juliol (B.O.E. de 7/8/97).  
Entrada en vigor: el 27/8/97 excepte per l'apartat 2 de l'Annex I i els apartats 2 i 3 de l'Annex II, que entren en vigor el 5/12/98.

- **Normativa d'aplicació restringida**

- Reial Decret 1849/2000, de 10 de Novembre, pel qual es deroguen diferents disposicions en matèria de normalització i homologació de productes industrials (B.O.E. de 2/12/2000), i Ordre Ministerial de 8/4/1991, per la qual s'aprova la Instrucció Tècnica Complementària MSG-SM-1 del Reglament de Seguretat de les Màquines, referent a màquines, elements de màquines o sistemes de protecció, usats (B.O.E. d'11/5/91).
- Ordre Ministerial, de 26/5/1989, per la qual s'aprova la Instrucció Tècnica Complementària MIE-AEM-3 del Reglament d'Aparells d'Elevació i Manutenció referent a Carretons automotors de manutenció (B.O.E. de 9/6/89).
- Ordre de 23/5/1977 per la qual s'aprova el Reglament d'Aparells elevadors per a obres (B.O.E. de 14/6/77), modificada per dues Ordres de 7/3/1981 (B.O.E. de 14/3/81) i complementada per l'Ordre de 31/3/1981 (B.O.E. 20/4/1981)
- Reial Decret 836/2003, de 27 de juny, per la qual s'aprova la nova Instrucció Tècnica Complementària MIE-AEM-2 del Reglament d'Aparells d'elevació i Manutenció, referent a Grues Torre desmuntables per a obres (B.O.E. de 17/7/03).
- Reial Decret 837/2003, de 27 de juny, pel qual s'aprova el nou text modificat i refós de la Instrucció Tècnica Complementària MIE-AEM-4 del Reglament d'Aparells d'elevació i Manutenció, referent a Grues mòbils autopropulsades usades (B.O.E. de 17/7/03).
- Reial Decret 1849/2000, de 10 de novembre, pel qual es deroguen diferents disposicions en matèria de normalització i homologació de productes industrials (B.O.E. de 2/12/00).
- Ordre Ministerial, de 9/3/1971, per la qual s'aprova l'Ordenança General de Seguretat i Higiene en el Treball (B.O.E. de 16/3/71; B.O.E. de 17/3/71 i B.O.E. de 6/4/71).  
Anul·lada parcialment per R.D 614/2001 de 8 de juny. BOE de 21 de juny de 2001.

Barcelona, abril del 2025

L'ENGINYER AUTOR DE L'ESTUDI DE SEGURETAT I SALUT

Albert Magriñà Girol  
DENGVIÀ, SL

***PRESSUPOST***

## AMIDAMENTS

Pàg.: 1

OBRA 01 ESTUDI DE SEGURETAT I SALUT  
CAPÍTOL 01 EQUIPS PROTECCIÓ INDIVIDUAL

NUM.	CODI	UA	DESCRIPCIÓ
1	H1411111	u	Casc de seguretat per a ús normal, contra cops, de polietilè amb un pes màxim de 400 g, homologat segons UNE-EN 812
			<b>AMIDAMENT DIRECTE</b> <span style="border: 1px solid black; padding: 2px;">6,000</span>
2	H141211D	u	Casc de seguretat per a senyalista, de polietilè, amb un pes màxim de 400 g, de material fotoluminiscent, homologat segons UNE-EN 812
			<b>AMIDAMENT DIRECTE</b> <span style="border: 1px solid black; padding: 2px;">2,000</span>
3	H1414119	u	Casc de seguretat , de polietilè, amb un pes màxim de 400 g, amb pantalla facial amb visor de malla de reixeta metàl.lica, acoblada amb amès abatible , homologat segons UNE-EN 812 i UNE-EN 1731
			<b>AMIDAMENT DIRECTE</b> <span style="border: 1px solid black; padding: 2px;">1,000</span>
4	H1421110	u	Ulleres de seguretat antiimpactes estàndard, amb muntura universal, amb visor transparent i tractament contra l'entelament, homologades segons UNE-EN 167 i UNE-EN 168
			<b>AMIDAMENT DIRECTE</b> <span style="border: 1px solid black; padding: 2px;">3,000</span>
5	H1423230	u	Ulleres de seguretat per a tall oxiacetilènic, amb muntura universal de barnilla d'acer recoberta de PVC, amb visors circulars de 50 mm de D foscos de color DIN 5, homologades segons UNE-EN 175 i UNE-EN 169
			<b>AMIDAMENT DIRECTE</b> <span style="border: 1px solid black; padding: 2px;">2,000</span>
6	H142AC60	u	Pantalla facial per a soldadura elèctrica , amb marc abatible de mà i suport de polièster reforçat amb fibra de vidre vulcanitzada d'1,35 mm de gruix, amb visor inactínic semifosc amb protecció DIN 12, homologada segons UNE-EN 175
			<b>AMIDAMENT DIRECTE</b> <span style="border: 1px solid black; padding: 2px;">2,000</span>
7	H1431101	u	Protector auditiu de tap d'escuma, homologat segons UNE-EN 352-2 i UNE-EN 458
			<b>AMIDAMENT DIRECTE</b> <span style="border: 1px solid black; padding: 2px;">75,000</span>
8	H1433115	u	Protector auditiu tipus orellera acoplable a casc industrial de seguretat, homologat segons UNE-EN 352, UNE-EN 397 i UNE-EN 458
			<b>AMIDAMENT DIRECTE</b> <span style="border: 1px solid black; padding: 2px;">2,000</span>
9	H1445003	u	Mascareta de protecció respiratòria, homologada segons UNE-EN 140
			<b>AMIDAMENT DIRECTE</b> <span style="border: 1px solid black; padding: 2px;">6,000</span>
10	H1447005	u	Màscara de protecció respiratòria, homologada segons UNE-EN 136

EUR

## AMIDAMENTS

Pàg.: 2

			<b>AMIDAMENT DIRECTE</b> <span style="border: 1px solid black; padding: 2px;">6,000</span>
11	H144D205	u	Filtre contra partícules, identificat amb banda de color blanc, homologat segons UNE-EN 143 i UNE-EN 12083
			<b>AMIDAMENT DIRECTE</b> <span style="border: 1px solid black; padding: 2px;">12,000</span>
12	H144E406	u	Filtre mixte contra gasos i partícules, homologat segons UNE-EN 14387 i UNE-EN 12083
			<b>AMIDAMENT DIRECTE</b> <span style="border: 1px solid black; padding: 2px;">12,000</span>
13	H1457520	u	Parella de guants aïllants del fred i absorbents de les vibracions, de PVC sobre suport d'escuma de poliuretà, folrats interiorment amb teixit hidròfug reversible, amb maniguets fins a mig avantbraç, homologats segons UNE-EN 511 i UNE-EN 420
			<b>AMIDAMENT DIRECTE</b> <span style="border: 1px solid black; padding: 2px;">4,000</span>
14	H1459630	u	Parella de guants per a soldador, amb palmell de pell, folre interior de cotó, i màniga llarga de serratge folrada de dril fort, homologats segons UNE-EN 407 i UNE-EN 420
			<b>AMIDAMENT DIRECTE</b> <span style="border: 1px solid black; padding: 2px;">1,000</span>
15	H145C002	u	Parella de guants de protecció contra riscos mecànics comuns de construcció nivell 3, homologats segons UNE-EN 388 i UNE-EN 420
			<b>AMIDAMENT DIRECTE</b> <span style="border: 1px solid black; padding: 2px;">6,000</span>
16	H1461164	u	Parella de botes d'aigua de PVC de canya alta, per posada en obra del formigó, amb plantilla metàl.lica, amb sola antilliscant i folrades de niló rentable, homologades segons UNE-EN ISO 20344, UNE-EN ISO 20345, UNE-EN ISO 20346 i UNE-EN ISO 20347
			<b>AMIDAMENT DIRECTE</b> <span style="border: 1px solid black; padding: 2px;">2,000</span>
17	H1465277	u	Parella de botes baixes de seguretat industrial, per a encofrador, resistents a la humitat, de pell rectificada, amb envoltant del turmell encoixinat, amb puntera metàl.lica, sola antilliscant, falca amortidora d'impactes al taló i amb plantilla metàl.lica, homologades segons UNE-EN ISO 20344, UNE-EN ISO 20345, UNE-EN ISO 20346 i UNE-EN ISO 20347
			<b>AMIDAMENT DIRECTE</b> <span style="border: 1px solid black; padding: 2px;">6,000</span>
18	H1465376	u	Parella de botes baixes de seguretat industrial, per a soldador, resistents a la humitat, de pell rectificada adobada al crom, amb envoltant del turmell encoixinat, amb llengüeta de manxa de despreniment ràpid, puntera metàl.lica, sola antilliscant, falca amortidora d'impactes al taló i sense plantilla metàl.lica, homologades segons UNE-EN 344, UNE-EN 344/A1, UNE-EN 344-2, UNE-EN 345, UNE-EN 345/A1, UNE-EN 345-2, UNE-EN 346, UNE-EN 346/A1, UNE-EN 346-2, UNE-EN 347, UNE-EN 347/A i UNE-EN 347-2
			<b>AMIDAMENT DIRECTE</b> <span style="border: 1px solid black; padding: 2px;">1,000</span>
19	H146J364	u	Parella de plantilles anti Claus de flexió d'acer de 0,4 mm de gruix, de 120 kg de resistència a la perforació, pintades amb pintures epoxi i folrades, homologades segons UNE-EN ISO 20344 i UNE-EN 12568

EUR

## AMIDAMENTS

				AMIDAMENT DIRECTE	6,000
20	H147N000	u	Faixa de protecció dorsolumbar		
				AMIDAMENT DIRECTE	2,000
21	H1485800	u	Amilla reflectant amb tires reflectores a la cintura, al pit i a l'esquena, homologada segons UNE-EN 471		
				AMIDAMENT DIRECTE	6,000
22	H1488580	u	Davantall per a soldador, de serratge, homologat segons UNE-EN 340, UNE-EN 470-1 i UNE-EN 348		
				AMIDAMENT DIRECTE	1,000
23	H148D900	u	Arnès per a senyalista, amb tires reflectores a la cintura, al pit, a l'esquena i als tirants, homologat segons UNE-EN 340 i UNE-EN 471		
				AMIDAMENT DIRECTE	2,000

OBRA 01 ESTUDI DE SEGURETAT I SALUT  
CAPÍTOL 03 SISTEMES DE PROTECCIÓ COL·LECTIVA

NUM.	CODI	UA	DESCRIPCIÓ		
1	H1534001	u	Peça de plàstic en forma de bolet, de color vermell, per a protecció dels extrems de les armadures per a qualsevol diàmetre, amb desmuntatge inclòs		
				AMIDAMENT DIRECTE	25,000
2	H153A9F1	u	Topall per a descàrrega de camions en excavacions, de 4 m d'amplària amb tauló de fusta i perfils IPN 100 clavats al terreny i amb el desmuntatge inclòs		
				AMIDAMENT DIRECTE	2,000
3	H15A2015	u	Llumenera de senyalització de maquinària en moviment de color ambre		
				AMIDAMENT DIRECTE	5,000
4	HBB20005	u	Senyal manual per a senyalista		
				AMIDAMENT DIRECTE	2,000
5	HBBAA007	u	Senyal de prohibició, normalitzada amb pictograma negre sobre fons blanc, de forma circular amb cantells i banda transversal descendent d'esquerra a dreta a 45°, en color vermell, diàmetre 10 cm, amb cartell explicatiu rectangular, per ésser vista fins 3 m, fixada i amb el desmuntatge inclòs		
				AMIDAMENT DIRECTE	2,000

EUR

## AMIDAMENTS

6	HBBAC005	u	Senyal indicativa de la ubicació d'equips d'extinció d'incendis, normalitzada amb pictograma blanc sobre fons vermell, de forma rectangular o quadrada, costat major 29 cm, per ésser vista fins 12 m de distància, fixada i amb el desmuntatge inclòs		
				AMIDAMENT DIRECTE	2,000
7	HBBAC013	u	Senyal indicativa d'informació de salvament o socors, normalitzada amb pictograma blanc sobre fons verd, de forma rectangular o quadrada, costat major 60 cm, per ésser vista fins 25 m de distància, fixada i amb el desmuntatge inclòs		
				AMIDAMENT DIRECTE	2,000

OBRA 01 ESTUDI DE SEGURETAT I SALUT  
CAPÍTOL 04 IMPLANTACIÓ PROVISIONAL DEL PERSONAL D'OBRA

NUM.	CODI	UA	DESCRIPCIÓ		
1	HQU1521A	mes	Lloguer de mòdul prefabricat de sanitaris de 3,7x2,3x2,3 m de plafó d'acer lacat i aïllament de poliuretà de 35 mm de gruix, revestiment de parets amb tauler fenòlic, paviment de lamel·les d'acer galvanitzat, amb instal·lació de lampisteria, 1 lavabo col·lectiu amb 3 aixetes, 2 plaques turques, 2 dutxes, mirall i complements de bany, amb instal·lació elèctrica, 1 punt de llum, interruptor, endolls i protecció diferencial, col·locat i amb el desmuntatge inclòs		
				AMIDAMENT DIRECTE	2,000
2	HQU1A20A	mes	Lloguer de mòdul prefabricat de vestidors de 8,2x2,5x2,3 m de plafó d'acer lacat i aïllament de poliuretà de 35 mm de gruix, revestiment de parets amb tauler fenòlic, paviment de lamel·les d'acer galvanitzat amb aïllament de fibra de vidre i tauler fenòlic, amb instal·lació elèctrica, 1 punt de llum, interruptor, endolls i protecció diferencial, col·locat i amb el desmuntatge inclòs		
				AMIDAMENT DIRECTE	2,000
3	HQU1H23A	mes	Lloguer de mòdul prefabricat de menjador de 8x2,3x2,6 m de plafó d'acer lacat i aïllament de 35 mm de gruix, revestiment de parets amb tauler fenòlic, paviment de lamel·les d'acer galvanitzat amb aïllament de fibra de vidre i tauler fenòlic, amb instal·lació de lampisteria, aigüera de 2 piques amb aixeta i taulell, amb instal·lació elèctrica, 1 punt de llum, interruptor, endolls i protecció diferencial, col·locat i amb el desmuntatge inclòs		
				AMIDAMENT DIRECTE	2,000
4	HQU22301	u	Armari metàl·lic individual doble compartiment interior, de 0,4x0,5x1,8 m, col·locat i amb el desmuntatge inclòs		
				AMIDAMENT DIRECTE	6,000
5	HQU25201	u	Banc de fusta amb capacitat per a 3 persones, col·locat i amb el desmuntatge inclòs		
				AMIDAMENT DIRECTE	2,000
6	HQU27502	u	Taula de fusta amb capacitat per a 6 persones, col·locada i amb el desmuntatge inclòs		
				AMIDAMENT DIRECTE	1,000

EUR

## AMIDAMENTS

7 HQU2GF01 u Recipient per a recollida d'escombraries, de 100 l de capacitat, col.locat i amb el desmuntatge inclòs

AMIDAMENT DIRECTE 1,000

8 HQU2P001 u Penja-robes per a dutxa, col.locat i amb el desmuntatge inclòs

AMIDAMENT DIRECTE 2,000

9 HQUA1100 u Farmaciola d'armari, amb el contingut establert a l'ordenança general de seguretat i salut en el treball

AMIDAMENT DIRECTE 1,000

OBRA 01 ESTUDI DE SEURETAT I SALUT  
CAPÍTOL 05 DESPESES FORMACIÓ SEURETAT PERSONAL

NUM.	CODI	UA	DESCRIPCIÓ
------	------	----	------------

1 H16F1004 h Formació en Seguretat i Salut per als riscos específics de l'obra

AMIDAMENT DIRECTE 6,000

OBRA 01 ESTUDI DE SEURETAT I SALUT  
CAPÍTOL 06 DESPESES CONTROL SALUT DEL PERSONAL

NUM.	CODI	UA	DESCRIPCIÓ
------	------	----	------------

1 HQUAM000 u Reconeixement mèdic

AMIDAMENT DIRECTE 6,000

## QUADRE DE PREUS NÚMERO 1

Pàg.: 1

NÚMERO	CODI	UA	DESCRIPCIÓ	PREU
P- 1	H1411111	u	Casc de seguretat per a ús normal, contra cops, de polietilè amb un pes màxim de 400 g, homologat segons UNE-EN 812 (VUIT EUROS AMB SEIXANTA CÈNTIMS)	8,60 €
P- 2	H141211D	u	Casc de seguretat per a senyalista, de polietilè, amb un pes màxim de 400 g, de material fotoluminiscent, homologat segons UNE-EN 812 (TRENTA-UN EUROS AMB TRENTA-SIS CÈNTIMS)	31,36 €
P- 3	H1414119	u	Casc de seguretat, de polietilè, amb un pes màxim de 400 g, amb pantalla facial amb visor de malla de reixeta metàl·lica, acoblada amb arnès abatible, homologat segons UNE-EN 812 i UNE-EN 1731 (VINT-I-NOU EUROS AMB QUARANTA-CINC CÈNTIMS)	29,45 €
P- 4	H1421110	u	Ulleres de seguretat antiimpactes estàndard, amb muntura universal, amb visor transparent i tractament contra l'entelament, homologades segons UNE-EN 167 i UNE-EN 168 (SIS EUROS AMB SETANTA-VUIT CÈNTIMS)	6,78 €
P- 5	H1423230	u	Ulleres de seguretat per a tall oxiacetilènic, amb muntura universal de bamilla d'acer recoberta de PVC, amb visors circulars de 50 mm de D foscos de color DIN 5, homologades segons UNE-EN 175 i UNE-EN 169 (CINC EUROS AMB NORANTA-UN CÈNTIMS)	5,91 €
P- 6	H142AC60	u	Pantalla facial per a soldadura elèctrica, amb marc abatible de mà i suport de polièster reforçat amb fibra de vidre vulcanitzada d'1,35 mm de gruix, amb visor inactínic semifosc amb protecció DIN 12, homologada segons UNE-EN 175 (NOU EUROS AMB SEIXANTA-TRES CÈNTIMS)	9,63 €
P- 7	H1431101	u	Protector auditiu de tap d'escuma, homologat segons UNE-EN 352-2 i UNE-EN 458 (ZERO EUROS AMB TRENTA-UN CÈNTIMS)	0,31 €
P- 8	H1433115	u	Protector auditiu tipus orellera acoplable a casc industrial de seguretat, homologat segons UNE-EN 352, UNE-EN 397 i UNE-EN 458 (DISSET EUROS AMB NORANTA-CINC CÈNTIMS)	17,95 €
P- 9	H1445003	u	Mascareta de protecció respiratòria, homologada segons UNE-EN 140 (DOS EUROS)	2,00 €
P- 10	H1447005	u	Màscara de protecció respiratòria, homologada segons UNE-EN 136 (QUINZE EUROS AMB TRES CÈNTIMS)	15,03 €
P- 11	H144D205	u	Filtre contra partícules, identificat amb banda de color blanc, homologat segons UNE-EN 143 i UNE-EN 12083 (UN EUROS AMB TRENTA-UN CÈNTIMS)	1,31 €
P- 12	H144E406	u	Filtre mixte contra gasos i partícules, homologat segons UNE-EN 14387 i UNE-EN 12083 (TRES EUROS AMB SEIXANTA-NOU CÈNTIMS)	3,69 €
P- 13	H1457520	u	Parella de guants aïllants del fred i absorbents de les vibracions, de PVC sobre suport d'escuma de poliuretà, folrats interiorment amb teixit hidròfug reversible, amb maniguets fins a mig avantbraç, homologats segons UNE-EN 511 i UNE-EN 420 (TRETZE EUROS AMB UN CÈNTIMS)	13,01 €
P- 14	H1459630	u	Parella de guants per a soldador, amb palmell de pell, folre interior de cotó, i màniga llarga de serratge folrada de dril fort, homologats segons UNE-EN 407 i UNE-EN 420 (SET EUROS AMB QUINZE CÈNTIMS)	7,15 €
P- 15	H145C002	u	Parella de guants de protecció contra riscos mecànics comuns de construcció nivell 3, homologats segons UNE-EN 388 i UNE-EN 420 (SIS EUROS AMB NORANTA-VUIT CÈNTIMS)	6,98 €

## QUADRE DE PREUS NÚMERO 1

Pàg.: 2

NÚMERO	CODI	UA	DESCRIPCIÓ	PREU
P- 16	H1461164	u	Parella de botes d'aigua de PVC de canya alta, per posada en obra del formigó, amb plantilla metàl·lica, amb sola antilliscant i folrades de niló rentable, homologades segons UNE-EN ISO 20344, UNE-EN ISO 20345, UNE-EN ISO 20346 i UNE-EN ISO 20347 (DIVUIT EUROS AMB DINOU CÈNTIMS)	18,19 €
P- 17	H1465277	u	Parella de botes baixes de seguretat industrial, per a encofrador, resistents a la humitat, de pell rectificada, amb envoltant del turmell encoixinat, amb puntera metàl·lica, sola antilliscant, falca amortidora d'impactes al taló i amb plantilla metàl·lica, homologades segons UNE-EN ISO 20344, UNE-EN ISO 20345, UNE-EN ISO 20346 i UNE-EN ISO 20347 (VINT-I-NOU EUROS AMB SETANTA-CINC CÈNTIMS)	29,75 €
P- 18	H1465376	u	Parella de botes baixes de seguretat industrial, per a soldador, resistents a la humitat, de pell rectificada adobada al crom, amb envoltant del turmell encoixinat, amb llengüeta de manxa de despeniment ràpid, puntera metàl·lica, sola antilliscant, falca amortidora d'impactes al taló i sense plantilla metàl·lica, homologades segons UNE-EN 344, UNE-EN 344/A1, UNE-EN 344-2, UNE-EN 345, UNE-EN 345/A1, UNE-EN 345-2, UNE-EN 346, UNE-EN 346/A1, UNE-EN 346-2, UNE-EN 347, UNE-EN 347/A i UNE-EN 347-2 (TRENTA EUROS AMB CINQUANTA CÈNTIMS)	30,50 €
P- 19	H146J364	u	Parella de plantilles anticlaus de fleix d'acer de 0,4 mm de gruix, de 120 kg de resistència a la perforació, pintades amb pintures epoxi i folrades, homologades segons UNE-EN ISO 20344 i UNE-EN 12568 (DOS EUROS AMB VUITANTA-UN CÈNTIMS)	2,81 €
P- 20	H147N000	u	Faixa de protecció dorsolumbar (VINT-I-SIS EUROS AMB SETANTA-SIS CÈNTIMS)	26,76 €
P- 21	H1485800	u	Armill reflectant amb tires reflectores a la cintura, al pit i a l'esquena, homologada segons UNE-EN 471 (QUINZE EUROS AMB QUARANTA-NOU CÈNTIMS)	15,49 €
P- 22	H1488580	u	Davantall per a soldador, de serratge, homologat segons UNE-EN 340, UNE-EN 470-1 i UNE-EN 348 (DISSET EUROS AMB VUITANTA-VUIT CÈNTIMS)	17,88 €
P- 23	H148D900	u	Arnès per a senyalista, amb tires reflectores a la cintura, al pit, a l'esquena i als tirants, homologat segons UNE-EN 340 i UNE-EN 471 (VINT-I-CINC EUROS AMB CINQUANTA-TRES CÈNTIMS)	25,53 €
P- 24	H1534001	u	Peça de plàstic en forma de bolet, de color vermell, per a protecció dels extrems de les armadures per a qualsevol diàmetre, amb desmuntatge inclòs (ZERO EUROS AMB TRENTA-CINC CÈNTIMS)	0,35 €
P- 25	H153A9F1	u	Topall per a descàrrega de camions en excavacions, de 4 m d'amplària amb tauló de fusta i perfils IPN 100 clavats al terreny i amb el desmuntatge inclòs (TRENTA-UN EUROS AMB NORANTA-UN CÈNTIMS)	31,91 €
P- 26	H15A2015	u	Llumenera de senyalització de maquinària en moviment de color ambre (VINT-I-SIS EUROS AMB VINT-I-TRES CÈNTIMS)	26,23 €
P- 27	H16F1004	h	Formació en Seguretat i Salut per als riscos específics de l'obra (TRENTA EUROS AMB VUITANTA-SIS CÈNTIMS)	30,86 €
P- 28	HBB20005	u	Senyal manual per a senyalista (TRETZE EUROS AMB VUITANTA-CINC CÈNTIMS)	13,85 €

## QUADRE DE PREUS NÚMERO 1

NÚMERO	CODI	UA	DESCRIPCIÓ	PREU
P- 29	HBBA007	u	Senyal de prohibició, normalitzada amb pictograma negre sobre fons blanc, de forma circular amb cantells i banda transversal descendent d'esquerra a dreta a 45°, en color vermell, diàmetre 10 cm, amb cartell explicatiu rectangular, per ésser vista fins 3 m, fixada i amb el desmuntatge inclòs (QUARANTA-UN EUROS AMB VUITANTA-UN CÈNTIMS)	41,81 €
P- 30	HBBAC005	u	Senyal indicativa de la ubicació d'equips d'extinció d'incendis, normalitzada amb pictograma blanc sobre fons vermell, de forma rectangular o quadrada, costat major 29 cm, per ésser vista fins 12 m de distància, fixada i amb el desmuntatge inclòs (QUARANTA EUROS AMB TRENTA-CINC CÈNTIMS)	40,35 €
P- 31	HBBAC013	u	Senyal indicativa d'informació de salvament o socors, normalitzada amb pictograma blanc sobre fons verd, de forma rectangular o quadrada, costat major 60 cm, per ésser vista fins 25 m de distància, fixada i amb el desmuntatge inclòs (QUARANTA-QUATRE EUROS AMB VUIT CÈNTIMS)	44,08 €
P- 32	HQU1521A	mes	Lloguer de mòdul prefabricat de sanitaris de 3,7x2,3x2,3 m de plafó d'acer lacat i aïllament de poliuretà de 35 mm de gruix, revestiment de parets amb tauler fenòlic, paviment de lamel·les d'acer galvanitzat, amb instal·lació de lampisteria, 1 lavabo col·lectiu amb 3 aixetes, 2 plaques turques, 2 dutxes, mirall i complements de bany, amb instal·lació elèctrica, 1 punt de llum, interruptor, endolls i protecció diferencial, col·locat i amb el desmuntatge inclòs (CENT QUARANTA EUROS AMB SETANTA-VUIT CÈNTIMS)	140,78 €
P- 33	HQU1A20A	mes	Lloguer de mòdul prefabricat de vestidors de 8,2x2,5x2,3 m de plafó d'acer lacat i aïllament de poliuretà de 35 mm de gruix, revestiment de parets amb tauler fenòlic, paviment de lamel·les d'acer galvanitzat amb aïllament de fibra de vidre i tauler fenòlic, amb instal·lació elèctrica, 1 punt de llum, interruptor, endolls i protecció diferencial, col·locat i amb el desmuntatge inclòs (CENT SET EUROS AMB VUITANTA-UN CÈNTIMS)	107,81 €
P- 34	HQU1H23A	mes	Lloguer de mòdul prefabricat de menjador de 8x2,3x2,6 m de plafó d'acer lacat i aïllament de 35 mm de gruix, revestiment de parets amb tauler fenòlic, paviment de lamel·les d'acer galvanitzat amb aïllament de fibra de vidre i tauler fenòlic, amb instal·lació de lampisteria, aigüera de 2 piques amb aixeta i taulell, amb instal·lació elèctrica, 1 punt de llum, interruptor, endolls i protecció diferencial, col·locat i amb el desmuntatge inclòs (CENT SETZE EUROS AMB VINT-I-CINC CÈNTIMS)	116,25 €
P- 35	HQU22301	u	Armari metàl·lic individual doble compartiment interior, de 0,4x0,5x1,8 m, col·locat i amb el desmuntatge inclòs (CINQUANTA-TRES EUROS AMB UN CÈNTIMS)	53,01 €
P- 36	HQU25201	u	Banc de fusta amb capacitat per a 3 persones, col·locat i amb el desmuntatge inclòs (QUARANTA-UN EUROS AMB DOS CÈNTIMS)	41,02 €
P- 37	HQU27502	u	Taula de fusta amb capacitat per a 6 persones, col·locada i amb el desmuntatge inclòs (SEIXANTA-TRES EUROS AMB CINQUANTA-VUIT CÈNTIMS)	63,58 €
P- 38	HQU2GF01	u	Recipient per a recollida d'escombraries, de 100 l de capacitat, col·locat i amb el desmuntatge inclòs (QUARANTA-DOS EUROS AMB TRENTA-NOU CÈNTIMS)	42,39 €
P- 39	HQU2P001	u	Penja-robes per a dutxa, col·locat i amb el desmuntatge inclòs (DOS EUROS AMB SEIXANTA-SET CÈNTIMS)	2,67 €
P- 40	HQUA1100	u	Farmaciola d'armari, amb el contingut establert a l'ordenança general de seguretat i salut en el treball (CENT TRENTA-DOS EUROS AMB VINT-I-CINC CÈNTIMS)	132,25 €
P- 41	HQUAM000	u	Reconeixement mèdic (QUARANTA EUROS)	40,00 €

## QUADRE DE PREUS NÚMERO 1

Barcelona, abril del 2025  
L'enginyer autor del projecte i de l'Estudi de Seguretat i Salut

Albert Magriñà Girol  
DENGVIÀ, SL

## QUADRE DE PREUS NÚMERO 2

Pàg.: 1

NÚMERO	CODI	UA	DESCRIPCIÓ	PREU
P- 1	H1411111	u	Casc de seguretat per a ús normal, contra cops, de polietilè amb un pes màxim de 400 g, homologat segons UNE-EN 812	<b>8,60 €</b>
			Altres conceptes	8,60 €
P- 2	H141211D	u	Casc de seguretat per a senyalista, de polietilè, amb un pes màxim de 400 g, de material fotoluminiscent, homologat segons UNE-EN 812	<b>31,36 €</b>
			Altres conceptes	31,36 €
P- 3	H1414119	u	Casc de seguretat , de polietilè, amb un pes màxim de 400 g, amb pantalla facial amb visor de malla de reixeta metàl·lica, acoblada amb arnès abatible , homologat segons UNE-EN 812 i UNE-EN 1731	<b>29,45 €</b>
			Altres conceptes	29,45 €
P- 4	H1421110	u	Ulleres de seguretat antiimpactes estàndard, amb muntura universal, amb visor transparent i tractament contra l'entelament, homologades segons UNE-EN 167 i UNE-EN 168	<b>6,78 €</b>
			Altres conceptes	6,78 €
P- 5	H1423230	u	Ulleres de seguretat per a tall oxiacetilènic, amb muntura universal de barnilla d'acer recoberta de PVC, amb visors circulars de 50 mm de D foscos de color DIN 5, homologades segons UNE-EN 175 i UNE-EN 169	<b>5,91 €</b>
			Altres conceptes	5,91 €
P- 6	H142AC60	u	Pantalla facial per a soldadura elèctrica , amb marc abatible de mà i suport de polièster reforçat amb fibra de vidre vulcanitzada d'1,35 mm de gruix, amb visor inactínic semifosc amb protecció DIN 12, homologada segons UNE-EN 175	<b>9,63 €</b>
			Altres conceptes	9,63 €
P- 7	H1431101	u	Protector auditiu de tap d'escuma, homologat segons UNE-EN 352-2 i UNE-EN 458	<b>0,31 €</b>
			Altres conceptes	0,31 €
P- 8	H1433115	u	Protector auditiu tipus orellera acoplable a casc industrial de seguretat, homologat segons UNE-EN 352, UNE-EN 397 i UNE-EN 458	<b>17,95 €</b>
			Altres conceptes	17,95 €
P- 9	H1445003	u	Mascareta de protecció respiratòria, homologada segons UNE-EN 140	<b>2,00 €</b>
			Altres conceptes	2,00 €
P- 10	H1447005	u	Màscara de protecció respiratòria, homologada segons UNE-EN 136	<b>15,03 €</b>
			Altres conceptes	15,03 €
P- 11	H144D205	u	Filtre contra partícules, identificat amb banda de color blanc, homologat segons UNE-EN 143 i UNE-EN 12083	<b>1,31 €</b>
			Altres conceptes	1,31 €
P- 12	H144E406	u	Filtre mixte contra gasos i partícules, homologat segons UNE-EN 14387 i UNE-EN 12083	<b>3,69 €</b>
			Altres conceptes	3,69 €

## QUADRE DE PREUS NÚMERO 2

Pàg.: 2

NÚMERO	CODI	UA	DESCRIPCIÓ	PREU
P- 13	H1457520	u	Parella de guants aïllants del fred i absorbents de les vibracions, de PVC sobre suport d'escuma de poliuretà, folrats interiorment amb teixit hidròfug reversible, amb maniguets fins a mig avantbraç, homologats segons UNE-EN 511 i UNE-EN 420	<b>13,01 €</b>
			Altres conceptes	13,01 €
P- 14	H1459630	u	Parella de guants per a soldador, amb palmell de pell, folre interior de cotó, i màniga llarga de serratge folrada de dril fort, homologats segons UNE-EN 407 i UNE-EN 420	<b>7,15 €</b>
			Altres conceptes	7,15 €
P- 15	H145C002	u	Parella de guants de protecció contra riscos mecànics comuns de construcció nivell 3, homologats segons UNE-EN 388 i UNE-EN 420	<b>6,98 €</b>
			Altres conceptes	6,98 €
P- 16	H1461164	u	Parella de botes d'aigua de PVC de canya alta, per posada en obra del formigó, amb plantilla metàl·lica, amb sola antilliscant i folrades de niló rentable, homologades segons UNE-EN ISO 20344, UNE-EN ISO 20345, UNE-EN ISO 20346 i UNE-EN ISO 20347	<b>18,19 €</b>
			Altres conceptes	18,19 €
P- 17	H1465277	u	Parella de botes baixes de seguretat industrial, per a encofrador, resistents a la humitat, de pell rectificada, amb envoltant del turmell encoixinat, amb puntera metàl·lica, sola antilliscant, falca amortidora d'impactes al taló i amb plantilla metàl·lica, homologades segons UNE-EN ISO 20344, UNE-EN ISO 20345, UNE-EN ISO 20346 i UNE-EN ISO 20347	<b>29,75 €</b>
			Altres conceptes	29,75 €
P- 18	H1465376	u	Parella de botes baixes de seguretat industrial, per a soldador, resistents a la humitat, de pell rectificada adobada al crom, amb envoltant del turmell encoixinat, amb llengüeta de manxa de despeniment ràpid, puntera metàl·lica, sola antilliscant, falca amortidora d'impactes al taló i sense plantilla metàl·lica, homologades segons UNE-EN 344, UNE-EN 344/A1, UNE-EN 344-2, UNE-EN 345, UNE-EN 345/A1, UNE-EN 345-2, UNE-EN 346, UNE-EN 346/A1, UNE-EN 346-2, UNE-EN 347, UNE-EN 347/A i UNE-EN 347-2	<b>30,50 €</b>
			Altres conceptes	30,50 €
P- 19	H146J364	u	Parella de plantilles anticlaus de fleix d'acer de 0,4 mm de gruix, de 120 kg de resistència a la perforació, pintades amb pintures epoxi i folrades, homologades segons UNE-EN ISO 20344 i UNE-EN 12568	<b>2,81 €</b>
			Altres conceptes	2,81 €
P- 20	H147N000	u	Faixa de protecció dorsolumbar	<b>26,76 €</b>
			Altres conceptes	26,76 €
P- 21	H1485800	u	Armilla reflectant amb tires reflectores a la cintura, al pit i a l'esquena, homologada segons UNE-EN 471	<b>15,49 €</b>
			Altres conceptes	15,49 €
P- 22	H1488580	u	Davantall per a soldador, de serratge, homologat segons UNE-EN 340, UNE-EN 470-1 i UNE-EN 348	<b>17,88 €</b>
			Altres conceptes	17,88 €

## QUADRE DE PREUS NÚMERO 2

Pàg.: 3

NÚMERO	CODI	UA	DESCRIPCIÓ	PREU
P- 23	H148D900	u	Arnès per a senyalista, amb tires reflectores a la cintura, al pit, a l'esquena i als tirants, homologat segons UNE-EN 340 i UNE-EN 471 Altres conceptes	<b>25,53 €</b> 25,53 €
P- 24	H1534001	u	Peça de plàstic en forma de bolet, de color vermell, per a protecció dels extrems de les armadures per a qualsevol diàmetre, amb desmuntatge inclòs Altres conceptes	<b>0,35 €</b> 0,35 €
P- 25	H153A9F1	u	Topall per a descàrrega de camions en excavacions, de 4 m d'amplària amb tauló de fusta i perfils IPN 100 clavats al terreny i amb el desmuntatge inclòs Altres conceptes	<b>31,91 €</b> 31,91 €
P- 26	H15A2015	u	Llumenera de senyalització de maquinària en moviment de color ambre Altres conceptes	<b>26,23 €</b> 26,23 €
P- 27	H16F1004	h	Formació en Seguretat i Salut per als riscos específics de l'obra Altres conceptes	<b>30,86 €</b> 30,86 €
P- 28	HBB20005	u	Senyal manual per a senyalista Altres conceptes	<b>13,85 €</b> 13,85 €
P- 29	HBBAA007	u	Senyal de prohibició, normalitzada amb pictograma negre sobre fons blanc, de forma circular amb cantells i banda transversal descendent d'esquerra a dreta a 45°, en color vermell, diàmetre 10 cm, amb cartell explicatiu rectangular, per ésser vista fins 3 m, fixada i amb el desmuntatge inclòs Altres conceptes	<b>41,81 €</b> 41,81 €
P- 30	HBBAC005	u	Senyal indicativa de la ubicació d'equips d'extinció d'incendis, normalitzada amb pictograma blanc sobre fons vermell, de forma rectangular o quadrada, costat major 29 cm, per ésser vista fins 12 m de distància, fixada i amb el desmuntatge inclòs Altres conceptes	<b>40,35 €</b> 40,35 €
P- 31	HBBAC013	u	Senyal indicativa d'informació de salvament o socors, normalitzada amb pictograma blanc sobre fons verd, de forma rectangular o quadrada, costat major 60 cm, per ésser vista fins 25 m de distància, fixada i amb el desmuntatge inclòs Altres conceptes	<b>44,08 €</b> 44,08 €
P- 32	HQU1521A	mes	Lloguer de mòdul prefabricat de sanitaris de 3,7x2,3x2,3 m de plafó d'acer lacat i aïllament de poliuretà de 35 mm de gruix, revestiment de parets amb tauler fenòlic, paviment de lamel·les d'acer galvanitzat, amb instal·lació de lampisteria, 1 lavabo col·lectiu amb 3 aixetes, 2 plaques turques, 2 dutxes, mirall i complements de bany, amb instal·lació elèctrica, 1 punt de llum, interruptor, endolls i protecció diferencial, col·locat i amb el desmuntatge inclòs Altres conceptes	<b>140,78 €</b> 140,78 €
P- 33	HQU1A20A	mes	Lloguer de mòdul prefabricat de vestidors de 8,2x2,5x2,3 m de plafó d'acer lacat i aïllament de poliuretà de 35 mm de gruix, revestiment de parets amb tauler fenòlic, paviment de lamel·les d'acer galvanitzat amb aïllament de fibra de vidre i tauler fenòlic, amb instal·lació elèctrica, 1 punt de llum, interruptor, endolls i protecció diferencial, col·locat i amb el desmuntatge inclòs Altres conceptes	<b>107,81 €</b> 107,81 €

## QUADRE DE PREUS NÚMERO 2

Pàg.: 4

NÚMERO	CODI	UA	DESCRIPCIÓ	PREU
P- 34	HQU1H23A	mes	Lloguer de mòdul prefabricat de menjador de 8x2,3x2,6 m de plafó d'acer lacat i aïllament de 35 mm de gruix, revestiment de parets amb tauler fenòlic, paviment de lamel·les d'acer galvanitzat amb aïllament de fibra de vidre i tauler fenòlic, amb instal·lació de lampisteria, aigüera de 2 piques amb aixeta i tauler, amb instal·lació elèctrica, 1 punt de llum, interruptor, endolls i protecció diferencial, col·locat i amb el desmuntatge inclòs Altres conceptes	<b>116,25 €</b> 116,25 €
P- 35	HQU22301	u	Armari metàl·lic individual doble compartiment interior, de 0,4x0,5x1,8 m, col·locat i amb el desmuntatge inclòs Altres conceptes	<b>53,01 €</b> 53,01 €
P- 36	HQU25201	u	Banc de fusta amb capacitat per a 3 persones, col·locat i amb el desmuntatge inclòs Altres conceptes	<b>41,02 €</b> 41,02 €
P- 37	HQU27502	u	Taula de fusta amb capacitat per a 6 persones, col·locada i amb el desmuntatge inclòs Altres conceptes	<b>63,58 €</b> 63,58 €
P- 38	HQU2GF01	u	Recipient per a recollida d'escombraries, de 100 l de capacitat, col·locat i amb el desmuntatge inclòs Altres conceptes	<b>42,39 €</b> 42,39 €
P- 39	HQU2P001	u	Penja-robes per a dutxa, col·locat i amb el desmuntatge inclòs Altres conceptes	<b>2,67 €</b> 2,67 €
P- 40	HQUA1100	u	Farmaciola d'armari, amb el contingut establert a l'ordenança general de seguretat i salut en el treball Altres conceptes	<b>132,25 €</b> 132,25 €
P- 41	HQUAM000	u	Reconeixement mèdic Altres conceptes	<b>40,00 €</b> 40,00 €

Barcelona, abril del 2025

L'enginyer autor del projecte i de l'Estudi de Seguretat i Salut

Albert Magriñà Girol  
DENGVIÀ, SL

**PRESSUPOST**

Pàg.: 1

OBRA	01	ESTUDI DE SEGURETAT I SALUT
CAPÍTOL	01	EQUIPS PROTECCIÓ INDIVIDUAL

NUM. CODI	UA	DESCRIPCIÓ	PREU	AMIDAMENT	IMPORT	
1	H1411111	u	Casc de seguretat per a ús normal, contra cops, de polietilè amb un pes màxim de 400 g, homologat segons UNE-EN 812 (P - 1)	8,60	6,000	51,60
2	H141211D	u	Casc de seguretat per a senyalista, de polietilè, amb un pes màxim de 400 g, de material fotoluminiscent, homologat segons UNE-EN 812 (P - 2)	31,36	2,000	62,72
3	H1414119	u	Casc de seguretat , de polietilè, amb un pes màxim de 400 g, amb pantalla facial amb visor de malla de reixeta metàl·lica, acoblada amb arnès abatible , homologat segons UNE-EN 812 i UNE-EN 1731 (P - 3)	29,45	1,000	29,45
4	H1421110	u	Ulleres de seguretat antiimpactes estàndard, amb muntura universal, amb visor transparent i tractament contra l'entelament, homologades segons UNE-EN 167 i UNE-EN 168 (P - 4)	6,78	3,000	20,34
5	H1423230	u	Ulleres de seguretat per a tall oxiacetilènic, amb muntura universal de barnilla d'acer recoberta de PVC, amb visors circulars de 50 mm de D foscos de color DIN 5, homologades segons UNE-EN 175 i UNE-EN 169 (P - 5)	5,91	2,000	11,82
6	H142AC60	u	Pantalla facial per a soldadura elèctrica , amb marc abatible de mà i suport de polièster reforçat amb fibra de vidre vulcanitzada d'1,35 mm de gruix, amb visor inactínic semifosc amb protecció DIN 12, homologada segons UNE-EN 175 (P - 6)	9,63	2,000	19,26
7	H1431101	u	Protector auditiu de tap d'escuma, homologat segons UNE-EN 352-2 i UNE-EN 458 (P - 7)	0,31	75,000	23,25
8	H1433115	u	Protector auditiu tipus orellera acoplable a casc industrial de seguretat, homologat segons UNE-EN 352, UNE-EN 397 i UNE-EN 458 (P - 8)	17,95	2,000	35,90
9	H1445003	u	Mascareta de protecció respiratòria, homologada segons UNE-EN 140 (P - 9)	2,00	6,000	12,00
10	H1447005	u	Màscara de protecció respiratòria, homologada segons UNE-EN 136 (P - 10)	15,03	6,000	90,18
11	H144D205	u	Filtre contra partícules, identificat amb banda de color blanc, homologat segons UNE-EN 143 i UNE-EN 12083 (P - 11)	1,31	12,000	15,72
12	H144E406	u	Filtre mixte contra gasos i partícules, homologat segons UNE-EN 14387 i UNE-EN 12083 (P - 12)	3,69	12,000	44,28
13	H1457520	u	Parella de guants aïllants del fred i absorbents de les vibracions, de PVC sobre suport d'escuma de poliuretà, folrats interiorment amb teixit hidròfug reversible, amb maniguets fins a mig avantbraç, homologats segons UNE-EN 511 i UNE-EN 420 (P - 13)	13,01	4,000	52,04
14	H1459630	u	Parella de guants per a soldador, amb palmell de pell, folre interior de cotó, i màniga llarga de serratge folrada de dril fort, homologats segons UNE-EN 407 i UNE-EN 420 (P - 14)	7,15	1,000	7,15
15	H145C002	u	Parella de guants de protecció contra riscos mecànics comuns de construcció nivell 3, homologats segons UNE-EN 388 i UNE-EN 420 (P - 15)	6,98	6,000	41,88
16	H1461164	u	Parella de botes d'aigua de PVC de canya alta, per posada en obra del formigó, amb plantilla metàl·lica, amb sola antilliscant i folrades de niló rentable, homologades segons UNE-EN ISO 20344, UNE-EN ISO 20345, UNE-EN ISO 20346 i UNE-EN ISO 20347 (P - 16)	18,19	2,000	36,38
17	H1465277	u	Parella de botes baixes de seguretat industrial, per a encofrador, resistents a la humitat, de pell rectificada, amb envoltant del turmell encoixinat, amb puntera metàl·lica, sola antilliscant, falca amortidora d'impactes al taló i amb plantilla metàl·lica, homologades segons UNE-EN ISO 20344, UNE-EN ISO 20345, UNE-EN ISO 20346 i	29,75	6,000	178,50

EUR

**PRESSUPOST**

Pàg.: 2

NUM. CODI	UA	DESCRIPCIÓ	PREU	AMIDAMENT	IMPORT	
18	H1465376	u	Parella de botes baixes de seguretat industrial, per a soldador, resistents a la humitat, de pell rectificada adobada al crom, amb envoltant del turmell encoixinat, amb llengüeta de manxa de despreniment ràpid, puntera metàl·lica, sola antilliscant, falca amortidora d'impactes al taló i sense plantilla metàl·lica, homologades segons UNE-EN 344, UNE-EN 344/A1, UNE-EN 344-2, UNE-EN 345, UNE-EN 345/A1, UNE-EN 345-2, UNE-EN 346, UNE-EN 346/A1, UNE-EN 346-2, UNE-EN 347, UNE-EN 347/A i UNE-EN 347-2 (P - 17)	30,50	1,000	30,50
19	H146J364	u	Parella de plantilles anticlaus de fleix d'acer de 0,4 mm de gruix, de 120 kg de resistència a la perforació, pintades amb pintures epoxi i folrades, homologades segons UNE-EN ISO 20344 i UNE-EN 12568 (P - 19)	2,81	6,000	16,86
20	H147N000	u	Faixa de protecció dorsolumbar (P - 20)	26,76	2,000	53,52
21	H1485800	u	Armill reflectant amb tires reflectores a la cintura, al pit i a l'esquena, homologada segons UNE-EN 471 (P - 21)	15,49	6,000	92,94
22	H1488580	u	Davantall per a soldador, de serratge, homologat segons UNE-EN 340, UNE-EN 470-1 i UNE-EN 348 (P - 22)	17,88	1,000	17,88
23	H148D900	u	Arnès per a senyalista, amb tires reflectores a la cintura, al pit, a l'esquena i als tirants, homologat segons UNE-EN 340 i UNE-EN 471 (P - 23)	25,53	2,000	51,06
<b>TOTAL</b>	<b>CAPÍTOL</b>		<b>01.01</b>		<b>995,23</b>	

OBRA	01	ESTUDI DE SEGURETAT I SALUT
CAPÍTOL	03	SISTEMES DE PROTECCIÓ COL·LECTIVA

NUM. CODI	UA	DESCRIPCIÓ	PREU	AMIDAMENT	IMPORT	
1	H1534001	u	Peça de plàstic en forma de bolet, de color vermell, per a protecció dels extrems de les armadures per a qualsevol diàmetre, amb desmuntatge inclòs (P - 24)	0,35	25,000	8,75
2	H153A9F1	u	Topall per a descàrrega de camions en excavacions, de 4 m d'amplària amb tauló de fusta i perfils IPN 100 clavats al terreny i amb el desmuntatge inclòs (P - 25)	31,91	2,000	63,82
3	H15A2015	u	Llumenera de senyalització de maquinària en moviment de color ambre (P - 26)	26,23	5,000	131,15
4	HBB20005	u	Senyal manual per a senyalista (P - 28)	13,85	2,000	27,70
5	HBAA007	u	Senyal de prohibició, normalitzada amb pictograma negre sobre fons blanc, de forma circular amb cantells i banda transversal descendent d'esquerra a dreta a 45°, en color vermell, diàmetre 10 cm, amb cartell explicatiu rectangular, per ésser vista fins 3 m, fixada i amb el desmuntatge inclòs (P - 29)	41,81	2,000	83,62
6	HBBAC005	u	Senyal indicativa de la ubicació d'equips d'extinció d'incendis, normalitzada amb pictograma blanc sobre fons vermell, de forma rectangular o quadrada, costat major 29 cm, per ésser vista fins 12 m de distància, fixada i amb el desmuntatge inclòs (P - 30)	40,35	2,000	80,70
7	HBBAC013	u	Senyal indicativa d'informació de salvament o socors, normalitzada amb pictograma blanc sobre fons verd, de forma rectangular o quadrada, costat major 60 cm, per ésser vista fins 25 m de distància, fixada i amb el desmuntatge inclòs (P - 31)	44,08	2,000	88,16

<b>TOTAL</b>	<b>CAPÍTOL</b>		<b>01.03</b>		<b>483,90</b>
--------------	----------------	--	--------------	--	---------------

OBRA	01	ESTUDI DE SEGURETAT I SALUT
------	----	-----------------------------

EUR

**PRESSUPOST**

Pàg.: 3

NUM. CODI	UA	DESCRIPCIÓ	PREU	AMIDAMENT	IMPORT	
CAPÍTOL 04 IMPLANTACIÓ PROVISIONAL DEL PERSONAL D'OBRA						
1	HQU1521A	mes	Lloguer de mòdul prefabricat de sanitaris de 3,7x2,3x2,3 m de plafó d'acer lacat i aïllament de poliuretà de 35 mm de gruix, revestiment de parets amb tauler fenòlic, paviment de lamel·les d'acer galvanitzat, amb instal·lació de lampisteria, 1 lavabo col·lectiu amb 3 aixetes, 2 plaques turques, 2 dutxes, mirall i complements de bany, amb instal·lació elèctrica, 1 punt de llum, interruptor, endolls i protecció diferencial, col·locat i amb el desmuntatge inclòs (P - 32)	140,78	2,000	281,56
2	HQU1A20A	mes	Lloguer de mòdul prefabricat de vestidors de 8,2x2,5x2,3 m de plafó d'acer lacat i aïllament de poliuretà de 35 mm de gruix, revestiment de parets amb tauler fenòlic, paviment de lamel·les d'acer galvanitzat amb aïllament de fibra de vidre i tauler fenòlic, amb instal·lació elèctrica, 1 punt de llum, interruptor, endolls i protecció diferencial, col·locat i amb el desmuntatge inclòs (P - 33)	107,81	2,000	215,62
3	HQU1H23A	mes	Lloguer de mòdul prefabricat de menjador de 8x2,3x2,6 m de plafó d'acer lacat i aïllament de 35 mm de gruix, revestiment de parets amb tauler fenòlic, paviment de lamel·les d'acer galvanitzat amb aïllament de fibra de vidre i tauler fenòlic, amb instal·lació de lampisteria, aigüera de 2 piques amb aixeta i taulell, amb instal·lació elèctrica, 1 punt de llum, interruptor, endolls i protecció diferencial, col·locat i amb el desmuntatge inclòs (P - 34)	116,25	2,000	232,50
4	HQU22301	u	Armari metàl·lic individual doble compartiment interior, de 0,4x0,5x1,8 m, col·locat i amb el desmuntatge inclòs (P - 35)	53,01	6,000	318,06
5	HQU25201	u	Banc de fusta amb capacitat per a 3 persones, col·locat i amb el desmuntatge inclòs (P - 36)	41,02	2,000	82,04
6	HQU27502	u	Taula de fusta amb capacitat per a 6 persones, col·locada i amb el desmuntatge inclòs (P - 37)	63,58	1,000	63,58
7	HQU2GF01	u	Recipient per a recollida d'escombraries, de 100 l de capacitat, col·locat i amb el desmuntatge inclòs (P - 38)	42,39	1,000	42,39
8	HQU2P001	u	Penja-robes per a dutxa, col·locat i amb el desmuntatge inclòs (P - 39)	2,67	2,000	5,34
9	HQUA1100	u	Farmaciola d'armari, amb el contingut establert a l'ordenança general de seguretat i salut en el treball (P - 40)	132,25	1,000	132,25
<b>TOTAL</b>	<b>CAPÍTOL</b>	<b>01.04</b>			<b>1.373,34</b>	

NUM. CODI	UA	DESCRIPCIÓ	PREU	AMIDAMENT	IMPORT	
OBRA 01 ESTUDI DE SEGURETAT I SALUT						
CAPÍTOL 05 DESPESES FORMACIÓ SEGURETAT PERSONAL						
1	H16F1004	h	Formació en Seguretat i Salut per als riscos específics de l'obra (P - 27)	30,86	6,000	185,16
<b>TOTAL</b>	<b>CAPÍTOL</b>	<b>01.05</b>			<b>185,16</b>	

NUM. CODI	UA	DESCRIPCIÓ	PREU	AMIDAMENT	IMPORT	
OBRA 01 ESTUDI DE SEGURETAT I SALUT						
CAPÍTOL 06 DESPESES CONTROL SALUT DEL PERSONAL						
1	HQUAM000	u	Reconeixement mèdic (P - 41)	40,00	6,000	240,00

EUR

**PRESSUPOST**

Pàg.: 4

TOTAL	CAPÍTOL	01.06	240,00
-------	---------	-------	--------

EUR

## RESUM DE PRESSUPOST

Pàg.: 1

NIVELL 2 : CAPÍTOL			Import
CAPÍTOL	01.01	EQUIPS PROTECCIÓ INDIVIDUAL	995,23
CAPÍTOL	01.03	SISTEMES DE PROTECCIÓ COL·LECTIVA	483,90
CAPÍTOL	01.04	IMPLANTACIÓ PROVISIONAL DEL PERSONAL D'OBRA	1.373,34
CAPÍTOL	01.05	DESPESES FORMACIÓ SEGURETAT PERSONAL	185,16
CAPÍTOL	01.06	DESPESES CONTROL SALUT DEL PERSONAL	240,00
<b>OBRA</b>	<b>01</b>	<b>ESTUDI DE SEGURETAT I SALUT</b>	<b>3.277,63</b>
			<b>3.277,63</b>

NIVELL 1 : OBRA			Import
OBRA	01	ESTUDI DE SEGURETAT I SALUT	3.277,63
			<b>3.277,63</b>

Barcelona, abril del 2025  
L'enginyer autor del projecte i de l'Estudi de Seguretat i Salut

Albert Magriñà Girol  
DENGVIÀ, SL

**ANNEX NÚM. 4:  
CONTROL DE QUALITAT**

## **1.- MEMÒRIA**

A l'obra es realitzaran els assaigs de Control de Qualitat que marqui el Director d'Obra, segons el Pla de Control de Qualitat que fixi. Tot i això en el present annex es recull una planificació del Pla de Control de Qualitat orientatiu, que després el Director d'obra haurà d'ajuntar a la realitat de l'obra.

Aquests assaigs hauran d'estar realitzats per un Laboratori Acreditat que contractarà el Contractista. Els assaigs no seran d'abonament, ja que el seu cost es considera inclòs dins de les partides d'obra.

## **2.- LLISTAT DEL PLA DE CONTROL**

A continuació s'inclou els detalls del Pla de Control de Qualitat.

## PLA DE CONTROL DE QUALITAT

Operacions de Control

Pàgina: 1

Obra 01 Pressupost RENOVACIÓ LES GARRIGUES  
Capítol 01 Tram Bovera  
Subcapítol 01 Treballs previs i moviment de terres

**G228U200** Rebliment amb sorra de 0 a 3 mm en llit i arryononat de canonada, estesa i compactació segons condicions del Plec de Prescripcions Tècniques, mesurat sobre perfil teòric (P - 3) 244,650 m3

Tipus de Control: Control de recepció

Codi Assaig	Descripció	Resultat	Preu	Import	Únic	Nº Assaigs per Lot	Freqüència Lot	Unitat Freqüència	Relació d'Unitats	Tipus de Càlcul
J0304503	Anàlisi granulomètrica per tamisatge d'una mostra d'àrids, segons la norma UNE-EN 933-1		35,30			1	2.500,000	M3	1,0000	Estadístic

**G228U010** Rebliment i compactació de rases, pous i fonaments, amb material procedent de la pròpia obra, inclòs selecció, garbellat, càrregues i transports intermedis, estesa i compactació segons condicions del Plec de Prescripcions Tècniques, mesurat sobre perfil teòric (P - 2) 611,280 m3

Tipus de Control: Control de recepció

Codi Assaig	Descripció	Resultat	Preu	Import	Únic	Nº Assaigs per Lot	Freqüència Lot	Unitat Freqüència	Relació d'Unitats	Tipus de Càlcul
J03D2202	Anàlisi granulomètrica per tamisatge d'una mostra de sòl, segons la norma UNE 103101		35,30			1	2.500,000	M3	1,0000	Estadístic
J03D4204	Determinació dels límits d'Atterberg (límit líquid i límit plàstic) d'una mostra de sòl, segons la norma UNE 103103 i UNE 103104		40,23			1	2.500,000	M3	1,0000	Estadístic
J03D8208	Assaig de piconatge pel mètode del Proctor modificat d'una mostra de sòl, segons la norma UNE 103501		71,86			1	750,000	M3	1,0000	Tram
J03DA209	Determinació de l'índex CBR en laboratori, amb la metodologia del Próctor modificat (a tres punts) d'una mostra de sòl, segons la norma UNE 103502		134,68			1	2.500,000	M3	1,0000	Estadístic
J03DK20H	Determinació del contingut de matèria orgànica, pel mètode del permanganat de potàsic d'una mostra de sòl, segons la norma UNE 103204		48,06			1	2.500,000	M3	1,0000	Estadístic
J03DN10Z	Determinació del contingut de sals solubles (inclòs guix) d'un sòl, segons la norma NLT 114		43,42			1	2.500,000	M3	1,0000	Estadístic



Projecte constructiu d'adequació de la infraestructura d'aigua en alta  
de la Mancomunitat d'Aigües de Les Garrigues

## PLA DE CONTROL DE QUALITAT

Operacions de Control

Pàgina: 3

J2VCQ10N	Determinació in situ de la humitat i la densitat pel mètode de la sorra d'un sòl, segons la norma UNE 103503	40,72	5	1.000,000	M2	4,8000	Tram
<b>Total</b>	<b>Ferms 01.01.03</b>						

### **3.- RESUM DEL PLA DE CONTROL**

A continuació s'inclou el resum del Pla de Control de Qualitat.

## RESUM DEL PLA DE CONTROL

Pàg.: 1

Tram	Camí Ordinal	Descripció	Import Obra	Import PCQ	%
<b>NIVELL 3: Subcapítol</b>					
Subcapítol	01.01.01	Treballs previs i moviment de terres	35.109,40	788,85	2,25
Subcapítol	01.01.02	Canalitzacions	29.119,51	331,59	1,14
Subcapítol	01.01.03	Ferms	4.907,00	203,60	4,15
<b>Capítol</b>	<b>01.01</b>	<b>Tram Bovera</b>	<b>69.135,91</b>	<b>1.324,04</b>	<b>1,92</b>
Subcapítol	01.02.01	Partides alçades	9.850,38	0,00	0,00
<b>Capítol</b>	<b>01.02</b>	<b>Partides alçades</b>	<b>9.850,38</b>	<b>0,00</b>	<b>0,00</b>
			<b>78.986,29</b>	<b>1.324,04</b>	<b>1,68</b>
<b>NIVELL 2: Capítol</b>					
Capítol	01.01	Tram Bovera	69.135,91	1.324,04	1,92
Capítol	01.02	Partides alçades	9.850,38	0,00	0,00
<b>Obra</b>	<b>01</b>	<b>Pressupost RENOVACIÓ LES GARRIGUES</b>	<b>78.986,29</b>	<b>1.324,04</b>	<b>1,68</b>
			<b>78.986,29</b>	<b>1.324,04</b>	<b>1,68</b>
<b>NIVELL 1: Obra</b>					
Obra	01	Pressupost RENOVACIÓ LES GARRIGUES	78.986,29	1.324,04	1,68
<b>Obra</b>	<b>01</b>		<b>78.986,29</b>	<b>1.324,04</b>	<b>1,68</b>

Els imports de pressupost mostrats en aquest llistat són indicatius i per tant no vàlids a nivell contractual

Els imports estan expressats en PEC sense IVA

#### 4.- PRESSUPOST DEL PLA DE CONTROL

A partir dels amidaments de les línies de pressupost i dels criteris de control anteriorment exposats, s'obtenen el nombre d'actuacions previstes, amb les següents consideracions de tipus general:

- No s'han previst assaigs de recepció sobre productes que poden disposar de marca de qualitat de producte (AENOR o similar). En cas d'utilitzar materials que incompleixin aquest supòsit, el contractista haurà de realitzar, sota el seu càrrec, els assaigs corresponents indicats en aquest plec.
- A l'hora de comptabilitzar el nombre d'assaigs d'identificació necessaris, s'ha suposat un únic proveïdor per a cada material. En cas de variar aquest supòsit, s'hauran d'executar els assaigs corresponents a cada proveïdor, tal i com es preveu en aquest plec, a càrrec del contractista.
- En el cas de components de formigó i mesclures bituminoses, el control necessari és responsabilitat de la producció d'aquest material i s'exigirà sense estar considerat en aquest pla.
- S'ha suposat que la planta de subministrament del formigó disposa únicament de ciment amb marca de qualitat de producte, i per tant, no s'han inclòs assaigs d'identificació. En cas de que la planta disposi d'algun ciment, certificat d'acord a la RC-97, però sense marca de qualitat, s'aplicaran assaigs d'identificació a tots els ciments utilitzats, a càrrec del contractista, encara de que disposin de marca. Si algun dels ciments que utilitza la planta no està certificat segons RC-97, es podrà rebutjar el proveïment de formigó d'aquesta planta.
- El nombre d'assaigs s'obté a partir de les freqüències en amidament.

El pressupost del pla de control es presenta estructurat per àmbits i per els mateixos capítols del pressupost d'obra (activitats). El repartiment del nombre d'assaigs d'un àmbit en les diferents activitats es realitza, quan no hi ha altre criteri, de forma proporcional als amidaments de les partides associades.

A continuació figura el pressupost del Pla de Control de Qualitat.

**PRESSUPOST**

Pàg.: 1

Obra	01	Pressupost PCQ
Capítol	01	Tram Bovera
Subcapítol	01	Treballs previs i moviment de terres

NUM. CODI	UA	DESCRIPCIÓ	PREU	AMIDAMENT	IMPORT	
1	J03DK20H	U	Determinació del contingut de matèria orgànica, pel mètode del permanganat de potàsic d'una mostra de sòl, segons la norma UNE 103204 (P - 6)	48,06	1,000	48,06
2	J03DA209	U	Determinació de l'índex CBR en laboratori, amb la metodologia del Próctor modificat (a tres punts) d'una mostra de sòl, segons la norma UNE 103502 (P - 5)	134,68	1,000	134,68
3	J03D4204	U	Determinació dels límits d'Atterberg (límit líquid i límit plàstic) d'una mostra de sòl, segons la norma UNE 103103 i UNE 103104 (P - 3)	40,23	1,000	40,23
4	J03D2202	U	Anàlisi granulomètrica per tamisatge d'una mostra de sòl, segons la norma UNE 103101 (P - 2)	35,30	1,000	35,30
5	J03D8208	U	Assaig de piconatge pel mètode del Proctor modificat d'una mostra de sòl, segons la norma UNE 103501 (P - 4)	71,86	1,000	71,86
6	J0304503	U	Anàlisi granulomètrica per tamisatge d'una mostra d'àrids, segons la norma UNE-EN 933-1 (P - 1)	35,30	1,000	35,30
7	J2VCR10P	U	Determinació 'in situ' de la humitat i la densitat pel mètode dels isòtops radioactius d'un sòl, segons la norma ASTM D 6938 (P - 10)	15,20	25,000	380,00
8	J03DN10Z	U	Determinació del contingut de sals solubles (inclòs guix) d'un sòl, segons la norma NLT 114 (P - 7)	43,42	1,000	43,42

<b>TOTAL</b>	<b>Subcapítol</b>	<b>01.01.01</b>	<b>788,85</b>
--------------	-------------------	-----------------	---------------

Obra	01	Pressupost PCQ
Capítol	01	Tram Bovera
Subcapítol	02	Canalitzacions

NUM. CODI	UA	DESCRIPCIÓ	PREU	AMIDAMENT	IMPORT	
1	J060770A	U	Mostreig, realització de con d'Abrams, elaboració de les provetes, cura, recapçament i assaig a compressió d'una sèrie de cinc provetes cilíndriques de 15x30 cm, segons la norma UNE-EN 12350-1, UNE-EN 12350-2, UNE-EN 12390-1, UNE-EN 12390-2 i UNE-EN 12390-3 (P - 8)	110,53	3,000	331,59

<b>TOTAL</b>	<b>Subcapítol</b>	<b>01.01.02</b>	<b>331,59</b>
--------------	-------------------	-----------------	---------------

Obra	01	Pressupost PCQ
Capítol	01	Tram Bovera
Subcapítol	03	Ferms

NUM. CODI	UA	DESCRIPCIÓ	PREU	AMIDAMENT	IMPORT	
1	J2VCQ10N	U	Determinació in situ de la humitat i la densitat pel mètode de la sorra d'un sòl, segons la norma UNE 103503 (P - 9)	40,72	5,000	203,60

<b>TOTAL</b>	<b>Subcapítol</b>	<b>01.01.03</b>	<b>203,60</b>
--------------	-------------------	-----------------	---------------

EUR

**PRESSUPOST**

Pàg.: 2

EUR

**RESUM DE PRESSUPOST**

Pàg.: 1

<b>NIVELL 3 : Subcapítol</b>			<b>Import</b>
Subcapítol	01.01.01	Treballs previs i moviment de terres	788,85
Subcapítol	01.01.02	Canalitzacions	331,59
Subcapítol	01.01.03	Ferms	203,60
<b>Capítol</b>	<b>01.01</b>	<b>Tram Bovera</b>	<b>1.324,04</b>
			<b>1.324,04</b>
<b>NIVELL 2 : Capítol</b>			<b>Import</b>
Capítol	01.01	Tram Bovera	1.324,04
<b>Obra</b>	<b>01</b>	<b>Pressupost PCQ</b>	<b>1.324,04</b>
			<b>1.324,04</b>
<b>NIVELL 1 : Obra</b>			<b>Import</b>
Obra	01	Pressupost PCQ	1.324,04
			<b>1.324,04</b>

---

**PRESSUPOST D'EXECUCIÓ PER CONTRACTE**

Pag. 1

---

PRESSUPOST D'EXECUCIÓ MATERIAL ..... 1.324,04

**Subtotal** 1.324,04

21 % IVA SOBRE 1.324,04..... 278,05

---

**TOTAL PRESSUPOST PER CONTRACTE** € 1.602,09

---

Aquest pressupost d'execució per contracte puja a la quantitat de:

( MIL SIS-CENTS DOS EUROS AMB NOU CÈNTIMS )

---

**ANNEX NÚM. 5:  
JUSTIFICACIÓ DE PREUS**

# **1.- JUSTIFICACIÓ D'ELEMENTS SIMPLES**

## JUSTIFICACIÓ DE PREUS

Pàg.: 1

### MÀ D'OBRA

CODI	UA	DESCRIPCIÓ	PREU
A0112000	h	Cap de colla	30,30 €
A0121000	h	Oficial 1a	28,61 €
A013U001	h	Ajudant	24,94 €
A0150000	h	Manobre especialista	24,69 €

## JUSTIFICACIÓ DE PREUS

Pàg.: 2

### MAQUINÀRIA

CODI	UA	DESCRIPCIÓ	PREU
C110U010	h	Retroexcavadora de 50 hp, amb martell de 200 kg a 400 kg	49,26 €
C110U025	h	Retroexcavadora de 95 hp, amb martell de 800 kg a 1500 kg	69,20 €
C110U050	h	Equip complet de maquinària de perforació en desmunt	127,94 €
C131U016	h	Excavadora-carregadora de 250 hp, tipus CAT-235 o equivalent	144,37 €
C131U020	h	Retroexcavadora de 50 hp, tipus CAT-416 o equivalent	42,89 €
C131U028	h	Retroexcavadora de 95 hp, tipus CAT-446 o equivalent	60,80 €
C133U002	h	Motoanivelladora de 150 hp	79,83 €
C133U030	h	Corró vibratori autopropulsat de 12 a 14 t	69,37 €
C133U070	h	Picó vibrant dúplex de 1300 kg	8,52 €
C133U080	h	Picó vibrant amb placa de 60 cm d'amplària	8,75 €
C15019U0	h	Camió de 250 hp, de 20 t (9,6 m3)	48,67 €
C1502U10	h	Camió cisterna de 6000 l	51,46 €
C1502U20	h	Camió cisterna de 10000 l	59,15 €
C1503U10	h	Camió grua de 5 t	50,36 €
C1700006	h	Vibrador intern de formigó	2,03 €
C200U101	h	Bombí per a proves de canonades	4,12 €
CZ12U00A	h	Compressor portàtil de 7/10 m3/min de cabal	18,21 €
CZ1UU005	h	Màquina de confecció d'unions soldades de tubs de polietilè	3,77 €

## JUSTIFICACIÓ DE PREUS

Pàg.: 3

### MATERIALS

CODI	UA	DESCRIPCIÓ	PREU
B0111000	m3	Aigua	1,58 €
B031U100	m3	Sorra de pedrera de 0 a 3 mm	27,13 €
B037100U	m3	Tot-u natural, inclòs canon per extracció i transport a l'obra	18,11 €
B03DU005	m3	Classificació i aportació de terra per a rebliments localitzats, procedent de la pròpia obra	0,43 €
B060U310	m3	Formigó HM-20, consistència plàstica i granulat màxim 20 mm, inclòs transport a l'obra	85,77 €
B060U450	m3	Formigó HA-30, consistència fluida i granulat màxim 20 mm, inclòs transport a l'obra	102,01 €
B0D21030	m	Tauló de fusta de pi per a 10 usos	0,43 €
B0D8U001	m2	Amortització de plafó metàl·lic pla per a 40 usos	1,93 €
B0DZA000	l	Desencofrant	2,67 €
B0DZU005	u	Materials auxiliars per a encofrar	1,64 €
BFB1R607	m	Tub de polietilè d'alta densitat, segons norma UNE-EN 12201, tipus PE-100, de DN 75 mm per a PN 16 bar, amb unions termosoldades, inclòs part proporcional d'accessoris i peces especials de polietilè	7,06 €
BFB1R709	m	Tub de polietilè d'alta densitat, segons norma UNE-EN 12201, tipus PE-100, de DN 90 mm per a PN 16 bar, amb unions termosoldades, inclòs part proporcional d'accessoris i peces especials de polietilè	9,29 €
BJM3R020	u	Ventosa trifuncional DN 80, amb cos de fosa dúctil i revestiment mínim amb pintura epoxi de 150 micres, tipus Bermad C-70 o equivalent	354,77 €
BN12R120	u	Vàlvula de comporta amb brides tipus Belgicast BV.05.47 o equivalent DN 65 mm; PN 1.6 MPa amb volant, cos i tapa en fosa dúctil GGG 50, revestiment mínim amb pintura epoxi de 150 micres, eix inox AISI 420 amb rosques extruïdes i conformades per laminació en fred, tancament elàstic amb lletia guiada de fosa GGG 50 totalment revestida amb EPDM, tornilleria DIN-912 d'acer qualitat 8,8 amb tractament anticorrosiu, amb tots els seus accesoris i complements per al seu muntatge, completament instal·lada i provada.	189,34 €

## JUSTIFICACIÓ DE PREUS

Pàg.: 4

### MATERIALS

CODI	UA	DESCRIPCIÓ	PREU
BN12R130	u	Vàlvula de comporta amb brides tipus Belgicast BV.05.47 o equivalent DN 80 mm; PN 1.6 MPa amb volant, cos i tapa en fosa dúctil GGG 50, revestiment mínim amb pintura epoxi de 150 micres, eix inox AISI 420 amb rosques extruïdes i conformades per laminació en fred, tancament elàstic amb lletia guiada de fosa GGG 50 totalment revestida amb EPDM, tornilleria DIN-912 d'acer qualitat 8,8 amb tractament anticorrosiu, amb tots els seus accesoris i complements per al seu muntatge, completament instal·lada i provada.	202,44 €
BNWM0065	u	Part proporcional de junts i cargols DN65	4,04 €
BNWM0080	u	Part proporcional de junts i cargols DN80	8,33 €

## **2.- JUSTIFICACIÓ DE LES PARTIDES D'OBRA**

## JUSTIFICACIÓ DE PREUS

Pàg.: 1

### PARTIDES D'OBRA

NÚM	CODI	UA	DESCRIPCIÓ	PREU
P- 1	G222U006	m3	Excavació de terreny no classificat en rases, pous o fonaments, amb mitjans mecànics, incloses part proporcional en roca i tall prèvi en talussos, càrrega i transport a l'abocador, aplec o lloc d'ús, inclòs cànon d'abocament i manteniment de l'abocador	<b>Rend.: 65,000</b> <b>14,27 €</b>
			Unitats	Preu €
			Parcial	Import
	Mà d'obra:			
	A0112000	h	Cap de colla	0,350 /R x 30,30000 = 0,16315
	A0121000	h	Oficial 1a	4,700 /R x 28,61000 = 2,06872
	A0150000	h	Manobre especialista	1,300 /R x 24,69000 = 0,49380
			Subtotal...	2,72567
	Maquinària:			
	C110U025	h	Retroexcavadora de 95 hp, amb martell de 800 kg a 1500 kg	0,600 /R x 69,20000 = 0,63877
	C110U050	h	Equip complet de maquinària de perforació en desmunt	2,200 /R x 127,94000 = 4,33028
	C131U016	h	Excavadora-carregadora de 250 hp, tipus CAT-235 o equivalent	1,000 /R x 144,37000 = 2,22108
	C15019U0	h	Camió de 250 hp, de 20 t (9,6 m3)	2,000 /R x 48,67000 = 1,49754
			Subtotal...	8,68767
			COST DIRECTE	11,41334
			DESPESES INDIRECTES 25,00%	2,85334
			<b>COST EXECUCIÓ MATERIAL</b>	<b>14,26667</b>
P- 2	G228U010	m3	Rebliment i compactació de rases, pous i fonaments, amb material procedent de la pròpia obra, inclòs selecció, garbellat, càrregues i transports intermedis, estesa i compactació segons condicions del Plec de Prescripcions Tècniques, mesurat sobre perfil teòric	<b>Rend.: 15,000</b> <b>7,52 €</b>
			Unitats	Preu €
			Parcial	Import
	Mà d'obra:			
	A0112000	h	Cap de colla	0,250 /R x 30,30000 = 0,50500
	A0150000	h	Manobre especialista	1,200 /R x 24,69000 = 1,97520
			Subtotal...	2,48020
	Maquinària:			
	C131U028	h	Retroexcavadora de 95 hp, tipus CAT-446 o equivalent	0,500 /R x 60,80000 = 2,02667
	C133U070	h	Picó vibrant dúplex de 1300 kg	1,000 /R x 8,52000 = 0,56800
	C1502U10	h	Camió cisterna de 6000 l	0,100 /R x 51,46000 = 0,34307
			Subtotal...	2,93774
	Materials:			
	B0111000	m3	Aigua	0,050 x 1,58000 = 0,07900

## JUSTIFICACIÓ DE PREUS

Pàg.: 2

### PARTIDES D'OBRA

NÚM	CODI	UA	DESCRIPCIÓ	PREU
	B03DU005	m3	Classificació i aportació de terra per a rebliments localitzats, procedent de la pròpia obra	1,200 x 0,43000 = 0,51600
			Subtotal...	0,59500
			COST DIRECTE	6,01294
			DESPESES INDIRECTES 25,00%	1,50324
			<b>COST EXECUCIÓ MATERIAL</b>	<b>7,51618</b>
P- 3	G228U200	m3	Rebliment amb sorra de 0 a 3 mm en lilit i arryonat de canonada, estesa i compactació segons condicions del Plec de Prescripcions Tècniques, mesurat sobre perfil teòric	<b>Rend.: 20,000</b> <b>43,65 €</b>
			Unitats	Preu €
			Parcial	Import
	Mà d'obra:			
	A0112000	h	Cap de colla	0,250 /R x 30,30000 = 0,37875
	A0150000	h	Manobre especialista	1,000 /R x 24,69000 = 1,23450
			Subtotal...	1,61325
	Maquinària:			
	C131U020	h	Retroexcavadora de 50 hp, tipus CAT-416 o equivalent	0,500 /R x 42,89000 = 1,07225
	C133U080	h	Picó vibrant amb placa de 60 cm d'amplària	1,000 /R x 8,75000 = 0,43750
	C1502U10	h	Camió cisterna de 6000 l	0,200 /R x 51,46000 = 0,51460
			Subtotal...	2,02435
	Materials:			
	B0111000	m3	Aigua	0,050 x 1,58000 = 0,07900
	B031U100	m3	Sorra de pedrera de 0 a 3 mm	1,150 x 27,13000 = 31,19950
			Subtotal...	31,27850
			COST DIRECTE	34,91610
			DESPESES INDIRECTES 25,00%	8,72903
			<b>COST EXECUCIÓ MATERIAL</b>	<b>43,64512</b>
P- 4	G921U010	m3	Base de tot-u natural, estesa, humectació i compactació, mesurat sobre perfil teòric	<b>Rend.: 140,000</b> <b>29,22 €</b>
			Unitats	Preu €
			Parcial	Import
	Mà d'obra:			
	A0112000	h	Cap de colla	0,500 /R x 30,30000 = 0,10821
	A0150000	h	Manobre especialista	1,000 /R x 24,69000 = 0,17636
			Subtotal...	0,28457
	Maquinària:			

## JUSTIFICACIÓ DE PREUS

Pàg.: 3

### PARTIDES D'OBRA

NÚM	CODI	UA	DESCRIPCIÓ	PREU
	C133U002	h	Motoanivelladora de 150 hp	1,000 /R x 79,83000 = 0,57021
	C133U030	h	Corró vibratori autopropulsat de 12 a 14 t	1,000 /R x 69,37000 = 0,49550
	C1502U20	h	Camió cisterna de 10000 l	0,500 /R x 59,15000 = 0,21125
			Subtotal...	1,27696 1,27696
	Materials:			
	B0111000	m3	Aigua	0,050 x 1,58000 = 0,07900
	B037100U	m3	Tot-u natural, inclòs cànon per extracció i transport a l'obra	1,200 x 18,11000 = 21,73200
			Subtotal...	21,81100 21,81100
			COST DIRECTE	23,37253
			DESPESES INDIRECTES 25,00%	5,84313
			<b>COST EXECUCIÓ MATERIAL</b>	<b>29,21566</b>
P-5	GDK2U013	u	Pericó per a canalització de serveis de 100x100x140 cm de secció interior, amb parets de 25 cm de gruix, solera de 20 cm de gruix i coberta de 25 cm de gruix, de formigó armat HA-30, inclòs excavació, transport a l'abocador, cànon d'abocament i manteniment de l'abocador, formigó de neteja, armat, totalment acabat	<b>Rend.: 0,450 463,59 €</b>
			Unitats	Preu €
			Parcial	Import
	Mà d'obra:			
	A0112000	h	Cap de colla	0,250 /R x 30,30000 = 16,83333
	A0121000	h	Oficial 1a	1,000 /R x 28,61000 = 63,57778
	A013U001	h	Ajudant	1,000 /R x 24,94000 = 55,42222
			Subtotal...	135,83333 135,83333
	Maquinària:			
	C110U010	h	Retroexcavadora de 50 hp, amb martell de 200 kg a 400 kg	0,100 /R x 49,26000 = 10,94667
	C131U020	h	Retroexcavadora de 50 hp, tipus CAT-416 o equivalent	0,200 /R x 42,89000 = 19,06222
	C15019U0	h	Camió de 250 hp, de 20 t (9,6 m3)	0,150 /R x 48,67000 = 16,22333
	C1503U10	h	Camió grua de 5 t	0,229 /R x 50,36000 = 25,62764
	C1700006	h	Vibrador intern de formigó	0,500 /R x 2,03000 = 2,25556
	CZ12U00A	h	Compressor portàtil de 7/10 m3/min de cabal	0,250 /R x 18,21000 = 10,11667
			Subtotal...	84,23209 84,23209
	Materials:			
	B060U310	m3	Formigó HM-20, consistència plàstica i granulat màxim 20 mm, inclòs transport a l'obra	0,200 x 85,77000 = 17,15400
	B060U450	m3	Formigó HA-30, consistència fluida i granulat màxim 20 mm, inclòs transport a l'obra	1,100 x 102,01000 = 112,21100
	B0D21030	m	Tauló de fusta de pi per a 10 usos	10,000 x 0,43000 = 4,30000
	B0D8U001	m2	Amortització de plafó metàl·lic pla per a 40 usos	4,500 x 1,93000 = 8,68500

## JUSTIFICACIÓ DE PREUS

Pàg.: 4

### PARTIDES D'OBRA

NÚM	CODI	UA	DESCRIPCIÓ	PREU
	B0DZA000	l	Desenclafant	0,710 x 2,67000 = 1,89570
	B0DZU005	u	Materials auxiliars per a enclafar	4,000 x 1,64000 = 6,56000
			Subtotal...	150,80570 150,80570
			COST DIRECTE	370,87112
			DESPESES INDIRECTES 25,00%	92,71778
			<b>COST EXECUCIÓ MATERIAL</b>	<b>463,58890</b>
P-6	GFB1R607	m	Tub de polietilè d'alta densitat, segons norma UNE-EN 12201, tipus PE-100, de DN 75 mm per a PN 16 bar, amb unions termosoldades, inclòs part proporcional d'accessoris i peces especials de polietilè, col·locat al fons de la rasa i prova	<b>Rend.: 123,595 10,26 €</b>
			Unitats	Preu €
			Parcial	Import
	Mà d'obra:			
	A0112000	h	Cap de colla	0,200 /R x 30,30000 = 0,04903
	A0121000	h	Oficial 1a	1,000 /R x 28,61000 = 0,23148
	A013U001	h	Ajudant	2,000 /R x 24,94000 = 0,40358
			Subtotal...	0,68409 0,68409
	Maquinària:			
	C1502U10	h	Camió cisterna de 6000 l	0,500 /R x 51,46000 = 0,20818
	C1503U10	h	Camió grua de 5 t	0,500 /R x 50,36000 = 0,20373
	C200U101	h	Bombí per a proves de canonades	0,500 /R x 4,12000 = 0,01667
	CZ1UU005	h	Màquina de confecció d'unions soldades de tubs de polietilè	1,000 /R x 3,77000 = 0,03050
			Subtotal...	0,45908 0,45908
	Materials:			
	B0111000	m3	Aigua	0,005 x 1,58000 = 0,00790
	BFB1R607	m	Tub de polietilè d'alta densitat, segons norma UNE-EN 12201, tipus PE-100, de DN 75 mm per a PN 16 bar, amb unions termosoldades, inclòs part proporcional d'accessoris i peces especials de polietilè	1,000 x 7,06000 = 7,06000
			Subtotal...	7,06790 7,06790
			COST DIRECTE	8,21107
			DESPESES INDIRECTES 25,00%	2,05277
			<b>COST EXECUCIÓ MATERIAL</b>	<b>10,26384</b>