

**Projecte per la instal·lació de set pantalles per la visualització de missatges i imatges al municipi de Castelldefels (Eix 3 "Transició digital" del subprojecte PSTD Costa Barcelona Delta Llobregat del Pla de Recuperació, Transformació i Resiliència i finançat per la Unió Europea mitjançant el programa Next Generation EU)**

**Març 2025**





**Ajuntament  
de Castelldefels**

<b>Promotor:</b>	<b>Ajuntament de Castelldefels</b>
<b>Enginyeria redactora:</b>	<b>BCN Projecta Associats S.L.</b>
<b>Autors:</b>	<b>Carlos Maroto Belmonte</b>



### Signatures electròniques

### Versions del document

Primera signatura electrònica	<b>MAROTO BELMONTE CARLOS - 43708039N</b> 	Firmado digitalmente por MAROTO BELMONTE CARLOS - 43708039N Fecha: 2025.03.27 18:08:22 +01'00'
Segona signatura electrònica	<b>FERNANDO PASCUAL SEGURA</b> 	Firmado digitalmente por FERNANDO PASCUAL SEGURA Fecha: 2025.03.28 07:11:28 +01'00'
Tercera signatura electrònica		
Quarta signatura electrònica		

Versió	Data	Descripció de les modificacions
1.0	03/03/25	Document gènesi
2.0	13/03/25	S'ha modificat l'apartat 1.1.9, el 1.2.6.1 i 1.2.6.3, el 1.4, el 2.2.3.2, el 2.2.6, el pressupost i el plànol 5.1.
3.0	27/03/25	S'ha modificat l'apartat 1.1.9, el 2.3 i el pressupost.

## Índex de continguts

<b>1</b>	<b>MEMÒRIA .....</b>	<b>5</b>	<b>2.3</b>	<b>Pla de manteniment .....</b>	<b>37</b>
1.1	Dades generals .....	6	2.3.1	Manteniment preventiu .....	37
1.1.1	Antecedents .....	6	2.3.2	Manteniment correctiu .....	37
1.1.2	Objecte del projecte .....	6	2.3.3	Acords de Nivell de Servei (ANS) .....	38
1.1.3	Emplaçament .....	6	<b>3</b>	<b>ESTUDI DE SEGURETAT I SALUT.....</b>	<b>40</b>
1.1.4	Promotor i autor del projecte .....	7	3.1	Memòria.....	41
1.1.5	Solució adoptada.....	7	3.1.1	Justificació de l'estudi de Seguretat i Salut.....	41
1.1.6	Estudi de Seguretat i Salut.....	8	3.1.2	Objecte de l'estudi .....	41
1.1.7	Pla d'obra i termini d'execució.....	8	3.1.3	Descripció i localització dels treballs .....	41
1.1.8	Justificació de preus .....	8	3.1.4	Resum del Pressupost .....	41
1.1.9	Resum del pressupost .....	8	3.1.5	Identificació i descripció dels riscos.....	41
1.1.10	Classificació del contractista.....	8	3.1.6	Mesures de prevenció i protecció .....	44
1.1.11	Revisió de preus .....	8	3.2	Plec de condicions tècniques.....	46
1.1.12	Període de garantia .....	8	3.2.1	Disposicions legals d'aplicació .....	46
1.1.13	Manteniment .....	9	3.2.2	Primers auxilis .....	47
1.1.14	Declaració d'obra complerta .....	9	3.2.3	Accions a seguir en cas d'accident laboral.....	47
1.1.15	Legislació aplicable.....	9	3.2.4	Comunicacions immediates en cas d'accident laboral .....	47
1.2	Descripció tècnica .....	10	3.2.5	Actuacions administratives en cas d'accident laboral .....	47
1.2.1	Consideracions generals.....	10	3.3	Annexos .....	48
1.2.2	Plataforma de gestió .....	10	3.3.1	Fitxes tècniques.....	48
1.2.3	Sistema de pantalles informatives PI's .....	10	<b>4</b>	<b>PRESSUPOST.....</b>	<b>62</b>
1.2.4	Sistema de comunicacions .....	12	4.1	Amidaments .....	63
1.2.5	Sistema d'alimentació elèctrica.....	12	4.2	Quadre de preus 1 .....	63
1.2.6	Detall dels treballs.....	13	4.3	Quadre de preus 2 .....	63
1.3	Planificació temporal .....	22	4.4	Justificació de preus.....	63
1.4	Gestió de residus .....	22	4.5	Pressupost .....	63
<b>2</b>	<b>PLEC DE PRESCRIPCIONS TÈCNIQUES.....</b>	<b>23</b>	4.6	Resum del pressupost.....	63
2.1	Prescripcions generals .....	24	4.7	Pressupost d'execució per contracte.....	63
2.1.1	Facultats del director facultatiu.....	24	<b>5</b>	<b>PLÀNOLS.....</b>	<b>64</b>
2.1.2	Representació del contractista i assistència a la direcció facultativa.....	24	5.1	Situació i emplaçament dels punts.....	65
2.1.3	Estudi de l'organització i del desenvolupament dels treballs.....	24	5.2	PI-01: Plaça Neus Català.....	65
2.1.4	Termini d'entrega de l'obra.....	25	5.3	PI-02: Avinguda Banys.....	65
2.1.5	Control de qualitat .....	25	5.4	PI-03: Plaça de les Palmeres .....	65
2.1.6	Criteris ambientals .....	25	5.5	PI-04: Baixador de Renfe.....	65
2.2	Prescripcions particulars .....	26			
2.2.1	Sistema de gestió de continguts (CMS) .....	26			
2.2.2	Players.....	28			
2.2.3	Pantalles d'informació dinàmica (PID).....	28			
2.2.4	Cablejat i connectors ethernet.....	35			
2.2.5	Canalitzacions.....	35			
2.2.6	Arquetes.....	36			



5.6	PI-05: Espai de Montserrat.....	65
5.7	PI-06: Teatre Plaza .....	65
5.8	PI-07: Edifici República.....	65

5.9	Detall rasa i arqueta .....	65
5.10	Detall exemple suport amb cimentació.....	65
5.11	Detall exemple instal·lació.....	65

## Índex d'il·lustracions

Il·lustració 1:	Emplaçaments .....	6
Il·lustració 2:	Diagrama de blocs de les comunicacions de la pantalla LED.....	7
Il·lustració 3:	Diagrama de blocs de la pantalla .....	8
Il·lustració 4:	Gràfica de la relació entre distància i pixel pitch.....	10
Il·lustració 5:	Exemple de pantalla a l'exterior i a l'interior.....	11
Il·lustració 6:	Exemple de l'electrònica amb una pantalla de 4 gabinets .....	11
Il·lustració 7:	Esquema alimentació i comunicació PI.....	12
Il·lustració 8:	Esquema de cablejat dels punts d'instal·lació amb router .....	13
Il·lustració 9:	TMF1 existent sense servei a l'armari de la façana de la biblioteca.....	15
Il·lustració 10:	Subquadre existent amb espai pel subquadre nou .....	15
Il·lustració 11:	Armaris a la façana de la biblioteca .....	15
Il·lustració 12:	Arqueta existent connectada al quadre elèctric.....	15
Il·lustració 13:	Quadre elèctric municipal amb espai i arqueta existent davant .....	16
Il·lustració 14:	Diferencial 100A i magnetotèrmic de 20A en desús.....	17
Il·lustració 15:	Quadre elèctric existent sense espai .....	18
Il·lustració 16:	Quadre elèctric de l'Espai Montserrat Roig.....	19
Il·lustració 17:	Quadre elèctric del Teatre Plaza.....	20
Il·lustració 18:	Quadre elèctric de l'Edifici República .....	21
Il·lustració 19:	Diagrama de Gantt .....	22
Il·lustració 20:	Reproductor multimèdia de Brightsign .....	28
Il·lustració 21:	Gabinet frontal de INFILED .....	31
Il·lustració 22:	Esquema posterior i lateral del gabinet de 8 mòduls de INFILED .....	31
Il·lustració 23:	Exemple de columna centrada .....	32
Il·lustració 24:	Router 4G/5G UR-35 de Milesight .....	33

## Índex de taules

Taula 1:	Emplaçaments dels punts d'instal·lació.....	6
Taula 2:	Resum del pressupost del projecte tècnic.....	8
Taula 3:	Sistema de comunicacions i alimentació per punt d'informació .....	13
Taula 4:	Treballs a fer a cada PI .....	13
Taula 5:	Planificació temporal.....	22
Taula 6:	Residus generats .....	22
Taula 7:	Característiques tècniques Router 4G/5G UR-35 de Milesight .....	34
Taula 8:	Característiques elèctriques cablejat UTP Cat6.....	35
Taula 9:	Característiques tècniques dels connectors RJ45.....	35
Taula 10:	Activitats del manteniment preventiu .....	37

## Glossari de sigles i acrònims

CAU: Centre d'Atenció a l'Usuari.

CCTV: *Closed Circuit Television* – Circuit Tancat de Televisió.

CEM: Compatibilitat Electromagnètica.

CPD: Centre de Processament de Dades.

CMS: Content Management System

ENAC: Entitat Nacional d'Accreditació.

FO: Fibra òptica.

GPS: *Global Position System* – Sistema de Posicionament Global.

ID: Infraestructura Digital.

IED: Instal·lació Elèctrica Dedicada.

IoT: *Internet of Things* – Internet de les coses.

IR: Infraroig.

LPWAN: *Low Power Wide Area Network* – Xarxa d'àrea extensa i baixa potència.

NNT: *Neural Network Technology* – Tecnologia de Xarxes Neuronals.

NTP: *Network Time Protocol* – Protocol de Temps de Xarxa.

OLTS: *Optical Loss Test Set* – Test de prova de pèrdua òptica.



OTDR: *Optical Time Domain Reflectometer* – Reflectòmetre òptic de domini

temporal. PI: Punt d'Instal·lació o Pantalla Informativa.

PEC: Pressupost d'Execució per Contracte.



PEM: Pressupost d'Execució de Material.

PoE: *Power over Ethernet* – Alimentació mitjançant Ethernet.

PT/TT: Preses de Telecomunicacions/Tomas de Telecomunicaciones.

QEG: Quadre Elèctric General.

SAI: Sistema d'Alimentació Ininterrompuda.

ScP: Punt de connexió de Servei.

SCP: Sala de Comunicacions Principal.

SCE: Sistema de Cablejat Estructurat.

SC: Subsistema Troncal de Campus.

SE: Subsistema Troncal d'Edifici.

SH: Subsistema Horitzontal.

STP: *Shielded Twisted Pair* – Parell Trenat Blindat.

UTP: *Unshielded Twisted Pair* – Parell Trenat no Blindat.

VMS: *Video Management System* – Sistema de Gestió de Vídeo.

WiFi: *Wireless Fidelity*.



# 1 MEMÒRIA

## 1.1 DADES GENERALS

### 1.1.1 ANTECEDENTS

L'ajuntament de Castelldefels vol millorar la comunicació amb la ciutadania mitjançant la instal·lació de pantalles informatives gestionades des de l'ajuntament en temps real.

### 1.1.2 OBJECTE DEL PROJECTE

L'objecte d'aquest projecte és la redacció del projecte per la instal·lació de set pantalles per la visualització de missatges i imatges al municipi de Castelldefels. Eix 3 "Transició digital" del subprojecte PSTD Costa Barcelona Delta Llobregat del Pla de Recuperació, Transformació i Resiliència i finançat per la Unió Europea mitjançant el programa Next Generation EU.

### 1.1.3 EMPLAÇAMENT

Els set (7) punts d'instal·lació escollits per fer la instal·lació són:

Punt	Descripció	Ubicació	
		Latitud	Longitud
PI-01	Plaça Neus Català	41°16'54.8"N	1°58'45.2"E
PI-02	Avinguda Banys	41°15'59.9"N	1°58'17.6"E
PI-03	Plaça de les Palmeres	41°15'54.7"N	1°59'29.1"E
PI-04	Baixador de Renfe	41°15'54.3"N	1°57'23.9"E
PI-05	Espai Montserrat Roig – Carrer de l'Església	41°17'14.6"N	1°59'07.8"E
PI-06	Teatre Plaza	41°16'45.2"N	1°58'45.7"E
PI-07	Edifici de la República	41°16'50.1"N	1°58'34.6"E

Taula 1: Emplaçaments dels punts d'instal·lació



Il·lustració 1: Emplaçaments

#### 1.1.4 PROMOTOR I AUTOR DEL PROJECTE

El promotor d'aquesta instal·lació és:

##### **Ajuntament de Castelldefels**

L'encàrrec d'aquest projecte s'ha fet des de l'**Alcaldia de l'Ajuntament** com a contracte del subprojecte PSTD Costa Barcelona Delta Llobregat del Pla de Recuperació, Transformació i Resiliència i finançat per la Unió Europea mitjançant el programa Next Generation EU, en ordre d'avançar pel que fa a la Transició Digital del municipi.

L'enginyeria redactora del projecte és:

##### **BCN Projecta Associats S.L.**

C/ París, 207, 5è-1ª  
08008-Barcelona  
www.bcnprojecta.com

L'equip autor del projecte és:

##### *CAP DE PROJECTE*

##### **Sr. Carlos Maroto Belmonte**

Enginyer Superior de Telecomunicacions

Número de col·legiat (COIT) 12011 i número d'associat (ACET) 1213

##### *TÈCNICS*

##### **Sr. Fernando Pascual Segura**

Enginyer Tècnic de Telecomunicació

Col·legiat número 2275, de l'Associació Catalana d'Enginyeria de Telecomunicació (ACET)

#### 1.1.5 SOLUCIÓ ADOPTADA

La solució adoptada implica una millora en la transició digital del municipi, amb l'objectiu d'establir una nova via de comunicació àgil i efectiva entre l'Ajuntament i els vianants del municipi.

Es proposa la instal·lació de set pantalles digitals en punts estratègics del municipi amb elevada afluència de persones. Aquestes pantalles permetran informar en temps real sobre avisos municipals, esdeveniments, emergències i altres comunicacions d'interès per a la ciutadania.

Les pantalles estaran connectades a una plataforma centralitzada de gestió de continguts, que permetrà programar i actualitzar la informació de manera remota. Aquesta plataforma garantirà l'actualització constant dels missatges i la seva correcta distribució als diferents punts d'informació.

Cada pantalla comptarà amb el programari necessari per gestionar i mostrar els continguts de manera eficient. A més, el sistema haurà d'assegurar un funcionament continu les 24 hores del dia,

365 dies l'any, amb una alta fiabilitat i capacitat d'operació sota diverses condicions meteorològiques.

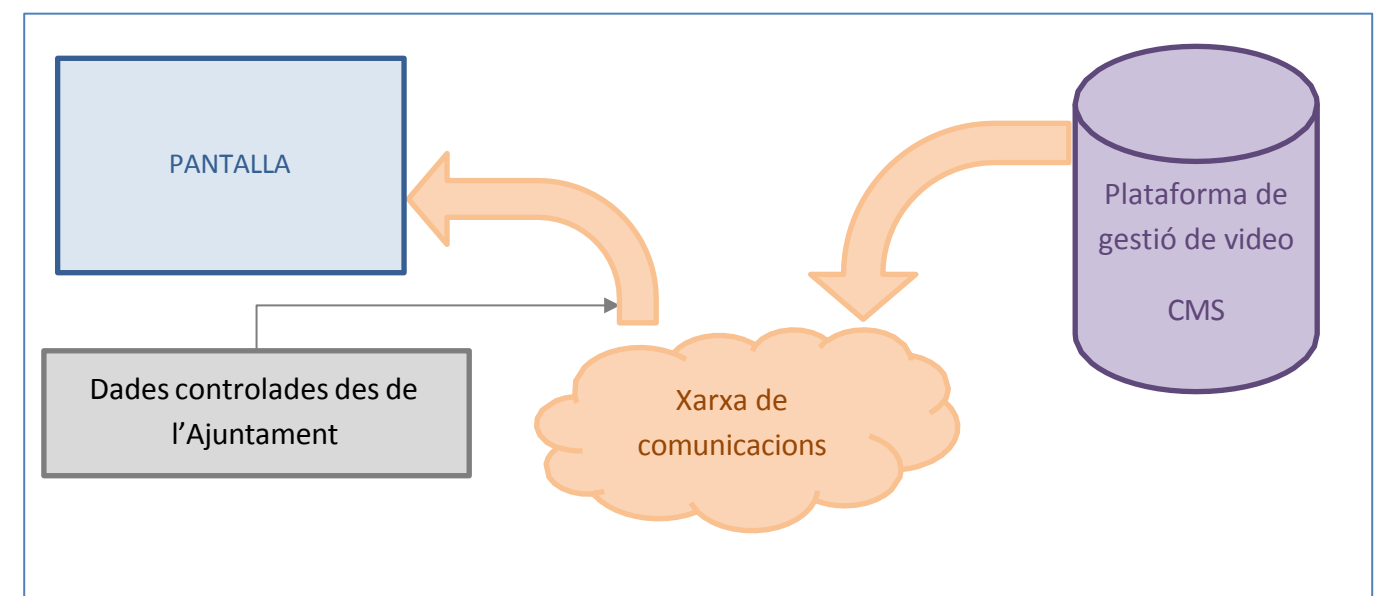
Les pantalles hauran de complir els següents requisits tècnics:

- **Alta visibilitat** en diferents condicions de llum.
- **Resistència a condicions meteorològiques adverses**, amb un grau de protecció adequat per a instal·lació a l'exterior.
- **Connexió remota** per a l'actualització de continguts, mitjançant xarxes de comunicació segures.
- **Baix consum energètic** i eficiència operativa per minimitzar l'impacte ambiental i reduir costos d'explotació.

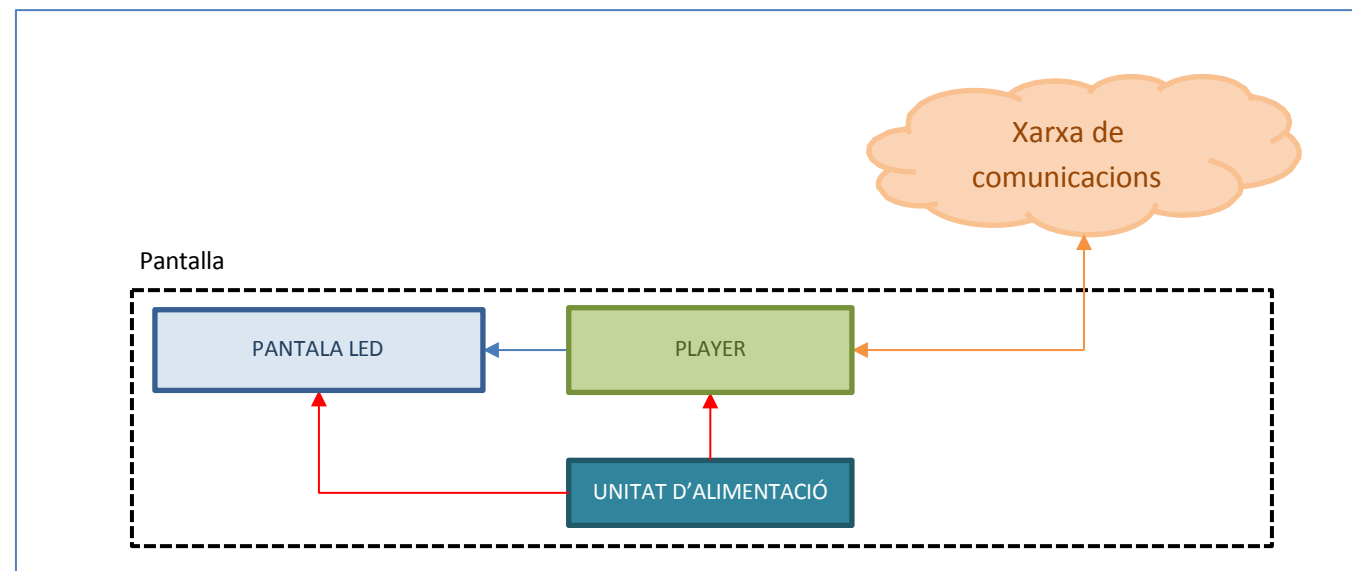
El sistema de comunicació de les pantalles es basarà en connexió a la xarxa de telefonia mòbil 4G/5G, excepte en ubicacions específiques on es pugui aprofitar la xarxa Ethernet existent. La transmissió de dades es farà de manera segura, sense emmagatzemar informació personal dels usuaris ni generar bases de dades d'històrics de contingut, excepte per garantir la seva correcta operativitat en cas d'interrupcions puntuals de connexió.

Les pantalles es muntaran, sobre diferents espais, tant interiors com exteriors, adaptant l'estructura a cada espai.

Aquesta solució garantirà una millora en la comunicació entre l'Ajuntament i la ciutadania, oferint una eina moderna, accessible i eficient per a la difusió d'informació rellevant en l'espai públic.



Il·lustració 2: Diagrama de blocs de les comunicacions de la pantalla LED



Il·lustració 3: Diagrama de blocs de la pantalla

#### 1.1.6 ESTUDI DE SEGURETAT I SALUT

L'Estudi de Seguretat i Salut en el Treball, estableix les mesures a prendre durant l'execució de l'obra respecte a prevenció de riscos d'accidents i malalties professionals, així com les instal·lacions preceptives d'higiene i benestar dels treballadors.

Té l'objecte de complir amb el Reial Decret 1627/1997, de 24 d'Octubre per el que s'implanta l'obligatorietat de la inclusió d'un Estudi de Seguretat i Higiene en el Treball als projectes de les característiques d'aquesta instal·lació.

L'apartat Estudi de Seguretat i Salut explica amb detall quin és l'àmbit d'aplicació del mateix i els motius pel qual potser un Estudi Bàsic.

#### 1.1.7 PLA D'OBRA I TERMINI D'EXECUCIÓ

A l'apartat 1.3.3 es presenta la planificació temporal d'execució del projecte en què s'exposa el possible desenvolupament dels treballs mitjançant una taula detallada i el diagrama de Gantt.

S'estima un termini d'execució del present projecte de **87 dies laborals**, que aproximadament representen unes **divuit (18) setmanes naturals** sense festius addicionals als caps de setmana.

#### 1.1.8 JUSTIFICACIÓ DE PREUS

La justificació de preus d'aquest projecte es basa en el banc de preus de l'ITEC 2024, i en preus de mercat per als elements que no es trobin en aquest.

Els valors obtinguts queden reflectits a l'apartat Justificació de preus del capítol 4-PRESSUPOST.

#### 1.1.9 RESUM DEL PRESSUPOST

Aplicant els preus unitaris que figuren en el quadre de preus i els amidaments del projecte, s'obté el següent resum del pressupost:

Pressupost d'Execució de Material (PEM)	191.727,34 €
↳ Seguretat i Salut	1.771,18 €
13% Despeses Generals sobre PEM	24.924,55 €
6% Benefici Industrial sobre PEM	11.503,64 €
<b>Total Pressupost d'Execució per Contracte (PEC)</b>	<b>228.155,53 €</b>
21% IVA sobre PEC	47.912,66 €
<b>Total Pressupost per Contracte amb IVA inclòs</b>	<b>276.068,19 €</b>

Taula 2: Resum del pressupost del projecte tècnic

El detall del pressupost es troba inclòs en el capítol 4-PRESSUPOST del present projecte. Inclou a la justificació de preus el desglossament dels costos directes salarials i la categoria professional, retribucions i també els costos indirectes.

#### 1.1.10 CLASSIFICACIÓ DEL CONTRACTISTA

Les empreses que comptin amb classificació empresarial en grup i/o subgrup que es correspongui amb les prestacions objecte del contracte, poden acreditar la seva solvència indistintament mitjançant la seva classificació o bé acreditant el compliment dels requisits específics següents, tot d'acord amb les previsions de la Llei 9/2017, de 8 de novembre, de Contractes del sector Públic.

D'acord amb el Reglament General de Contractació de l'Estat la classificació dels contractistes aplicable per aquesta instal·lació seria:

**Grup: I**

**Subgrup: 7**

Encara que en no arribar a 500.000 € el pressupost no és exigible.

Sens perjudici de l'acreditació dels criteris de selecció complementaris que pugui establir l'Ajuntament.

#### 1.1.11 REVISIÓ DE PREUS

Aquest contracte **no està subjecte a revisió de preus** de conformitat amb el que disposa l'article 103 de la Llei 9/2017, de 8 de novembre, de Contractes del Sector Públic.

#### 1.1.12 PERÍODE DE GARANTIA

El període de garantia dels treballs serà d'un (1) any i el dels equips i materials instal·lats serà de tres (3) anys.

#### 1.1.13 MANTENIMENT

Fora de la subvenció de Next Generation, l'Ajuntament s'encarregarà del manteniment tal com es descriu a l'apartat 2.3. Ho realitzarà l'empresa que guanyi la licitació durant **quatre (4) anys**.

#### 1.1.14 DECLARACIÓ D'OBRA COMPLERTA

En compliment de l'últim paràgraf de l'article 127 del Real Decret 1098/2001, de 12 d'octubre, per el que s'aprova el Reglament general de la Llei de contractes de les Administracions Públiques, es manifesta que el present Projecte es tracta d'una obra completa, en el sentit exigint en l'article 125 de l'esmentat Reglament, donat que l'obra projectada comprèn tots i cadascun dels elements necessaris per a la seva utilització, i per això és susceptible d'ésser lliurada a l'ús públic.

#### 1.1.15 LEGISLACIÓ APLICABLE

En el plec de prescripcions generals del projecte es detalla tota la legislació i normativa aplicable per l'execució dels treballs recollits en el present document.

Pel que fa la legislació aplicable en matèria de sistemes de seguretat ciutadana i videovigilància es tindrà en compte la següent legislació:

- Règim general aplicable:
  - **Llei Orgànica 3/2018**, de 5 de desembre, de protecció de dades personals i garantia dels drets digitals.
- Règim específic per a instal·lacions elèctriques:
  - Legislació estatal:
    - **Reial decret 842/2002**, de 2 d'agost, pel qual s'aprova el Reglament Electrotècnic per a Baixa Tensió (REBT) i el Vademècum d'Endesa.
    - **Reial decret 223/2008**, de 15 de febrer, pel qual s'aprova el Reglament d'eficiència energètica en instal·lacions d'enllumenat exterior i les seves instruccions tècniques complementàries EA-01 a EA-07.
  - Legislació autonòmica:
    - **Decret 192/2023**, de 9 de novembre, de seguretat industrial dels establiments, les instal·lacions i els productes.
    - **Decret 179/1995**, de 13 de juny, pel qual s'aprova el Reglament de les instal·lacions de protecció contra incendis.
- Altres normatives relacionades:
  - Normativa sobre paisatge urbà i mobiliari urbà:
    - **Ordenança de Civisme i de l'Ús de l'Espai Públic de l'Ajuntament de Castelldefels**: Aquesta ordenança regula aspectes relacionats amb el paisatge urbà i el mobiliari urbà, incloent-hi la instal·lació d'elements visuals en l'espai públic i el manteniment de mobiliari urbà.

## 1.2 DESCRIPCIÓ TÈCNICA

### 1.2.1 CONSIDERACIONS GENERALS

L'àmbit de les actuacions a realitzar són:

- Instal·lació de nous quadres elèctrics
- Adequació de quadres elèctrics existents
- Estesa de xarxa de comunicacions via Ethernet
- Disposar noves pantalles informatives
- Instal·lació i posada en marxa d'un nou sistema de gestió de pantalles
- Retirar elements obsolets: element TAM (a càrrec de l'Ajuntament) i finestra fixa.

Així mateix, es detallaran les actuacions a realitzar. Aquestes actuacions seguiran allò marcat en el plec de prescripcions a fi d'executar-les de la manera prevista i a la vegada que es respecten les directrius adequades.

#### 1.2.1.1 ORGANISMES IMPLICATS

En el present projecte es contemplen feines d'instal·lació de pantalles en el municipi de Castelldefels. Aquesta instal·lació inclou, la instal·lació de suports a la vorera o a edificis d'interior, i la instal·lació de diversos equipaments electrònics, així com treballs d'obra civil, tot segons detall a l'apartat 2 d'aquest document.

#### 1.2.1.2 FINAL D'OBRA

Per a la recepció de la instal·lació del sistema pantalles informatives i tot els seus elements, el contractista haurà de presentar tota la documentació de final d'obra que s'indica al plec de prescripcions tècniques.

### 1.2.2 PLATAFORMA DE GESTIÓ

La plataforma de gestió de vídeo o CMS (Content Management System) s'erigeix com el nucli operatiu i estratègic per la monitorització, gestió i administració de la informació mostrada en temps real.

Els objectius de la plataforma seran:

- Gestionar en temps real la informació que mostren les pantalles per tal de garantir una comunicació efectiva amb la ciutadania.
- Assegurar el correcte funcionament i manteniment de les pantalles

El CMS haurà d'administrar 11 pantalles ja que a part dels 7 emplaçaments del present projecte, també haurà de gestionar d'existents. En el Plec de Prescripcions Tècniques es fa una explicació detallada de les seves característiques a l'apartat 2.2.1. Veure també Il·lustració 2 i Il·lustració 3.

### 1.2.3 SISTEMA DE PANTALLES INFORMATIVES PI'S

D'ara endavant ens referirem al sistema de pantalles informatives o als punts d'informació com a PI.

En general, el sistema de PI haurà de complir uns requeriments mínims respecte a:

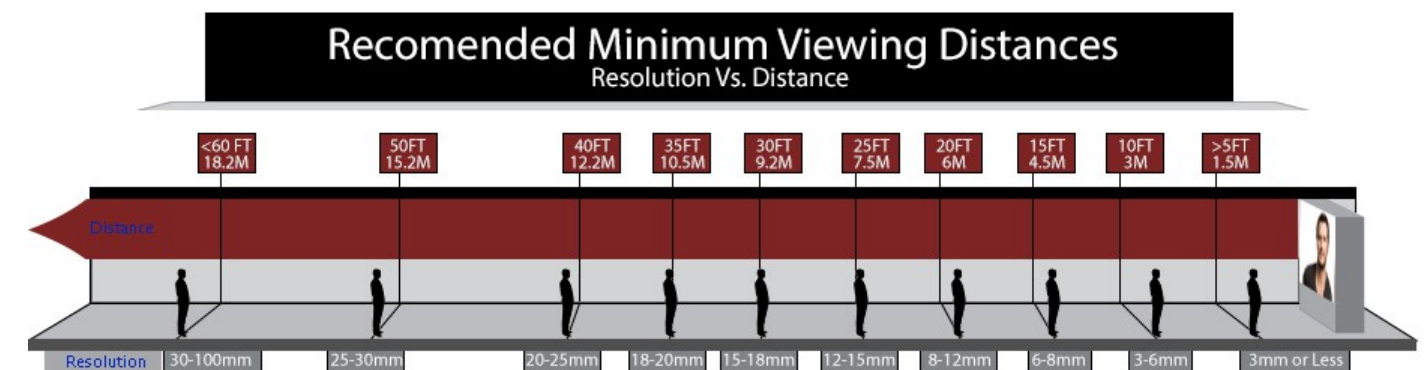
- Emplaçament dels punts d'instal·lació.
- Requisits tècnics.
- Gestió de les dades de manera eficient.
- Alimentació elèctrica.
- Comunicació amb centre de control.
- Garantia i manteniment.

Amb l'objectiu d'escollir les pantalles més adients per la lectura dels missatges, es realitza un estudi previ que determini les especificacions de les pantalles LED en funció de les seva ubicació i la distància de lectura dels vianants.

La principal especificació a determinar, per tal de garantir una òptima visualització de les pantalles informatives, és el **pixel pitch**. Aquesta característica fa referència a la distància entre el centre de dos píxels adjacents d'una pantalla LED. Aquesta determina la resolució i la distància òptima de visualització:

- A menor píxel pitch, major resolució i millor llegibilitat a distàncies curtes.
- A major píxel pitch, menor resolució, però més adequat per a visualitzacions a distàncies més llargues.

A partir del següent criteri, s'ha escollit el *pixel pitch* segons la previsió de la distància en que el vianant visionarà la pantalla i la resolució òptima més raonable:



Il·lustració 4: Gràfica de la relació entre distància i pixel pitch

En aquest projecte es prescriurà la instal·lació de pantalles LED per gabinets de 1000x1000 mm o de 1000x500 mm, formats per mòduls de 500x250 mm. S'ha escollit aquesta estructura de pantalles ja que les necessitats del projecte requerien pantalles personalitzades i el disseny d'una pantalla per mòduls ofereix més avantatges que una pantalla d'una sola peça. A més, al ser pantalles col·locades en espais públics, tenen més risc de ser malmeses, així doncs, el sistema de mòduls permet dur a terme aquest manteniment de forma més econòmica i eficaç.

Detalladament, les avantatges d'utilitzar aquest sistema per mòduls són les següents:

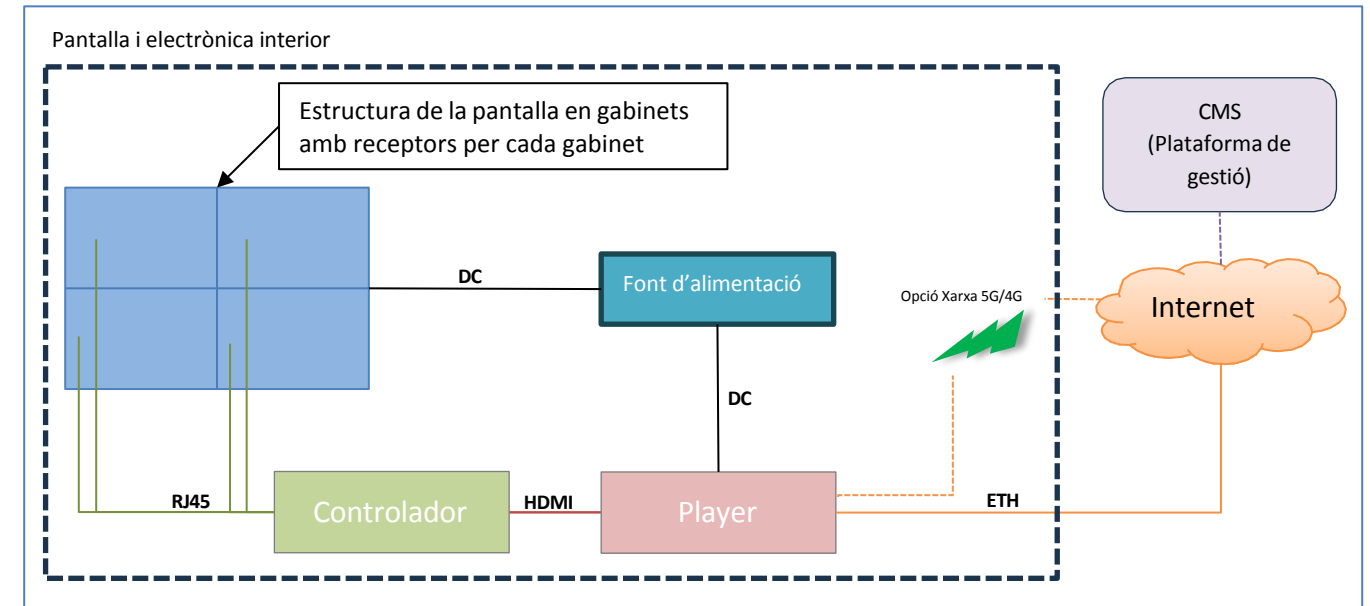
- **Flexibilitat en el disseny:** Les pantalles modulars permeten adaptar-se a diferents dimensions i formes, facilitant la personalització segons les necessitats específiques de cada ubicació.
- **Facilitat de manteniment:** En cas de que un mòdul en específic deixi de funcionar, és possible substituir-lo sense afectar la resta de la pantalla, reduint el temps d'inactivitat i els costos de reparació.
- **Escalabilitat:** Aquestes pantalles permeten ampliar o reduir la seva mida de manera senzilla, afegint o retirant mòduls segons les necessitats canviants del municipi.
- **Instal·lació simplificada:** Els mòduls són generalment lleugers i fàcils de manipular, la qual cosa facilita el procés d'instal·lació.



Il·lustració 5: Exemple de pantalla a l'exterior i a l'interior

Cada pantalla, ja sigui en punts d'informació amb una o dues pantalles, està formada pels següents elements principals:

- Mòduls LED en estructura de gabinet del *pixel pitch* seleccionat i la quantitat necessària per construir les dimensions totals de les pantalles. Amb receptor integrat.
- Reproductor multimèdia per gestionar els continguts rebuts del CMS.
- Controlador per coordinar el contingut del reproductor cap als mòduls.
- Equipament de comunicacions, permetent la connexió amb la plataforma central de gestió. Inclouent un Router 4G/5G on escaigui.
- Font d'alimentació amb connexió a la xarxa elèctrica municipal.
- Sistema de suport i protecció antivandàlica, on escaigui, amb estructures resistentes a les condicions meteorològiques adverses.
- Sensor de llum



Il·lustració 6. Exemple de l'electrònica amb una pantalla de 4 gabinets

Tot segons la descripció detallada a l'apartat 2.2.3 del capítol 2- PLEC DE PRESCRIPCIONS TÈCNiques.

#### 1.2.4 SISTEMA DE COMUNICACIONS

Totes les PI estaran connectades a la plataforma de gestió de vídeo que distribuirà els continguts multimèdia segons correspongui. La comunicació es realitzarà mitjançant targetes SIM amb dades il·limitades a través de la xarxa 4G/5G de telefonia mòbil o mitjançant la xarxa de fibra òptica en els punts on la infraestructura estigui disponible. Com que la immediatesa dels missatges no és crítica, s'admetran valors de latència alts en el refresc dels missatges.

**Sí queda inclòs en l'àmbit d'aquest projecte la instal·lació del Router 4G/5G de connexió als PI.**

#### 1.2.5 SISTEMA D'ALIMENTACIÓ ELÈCTRICA

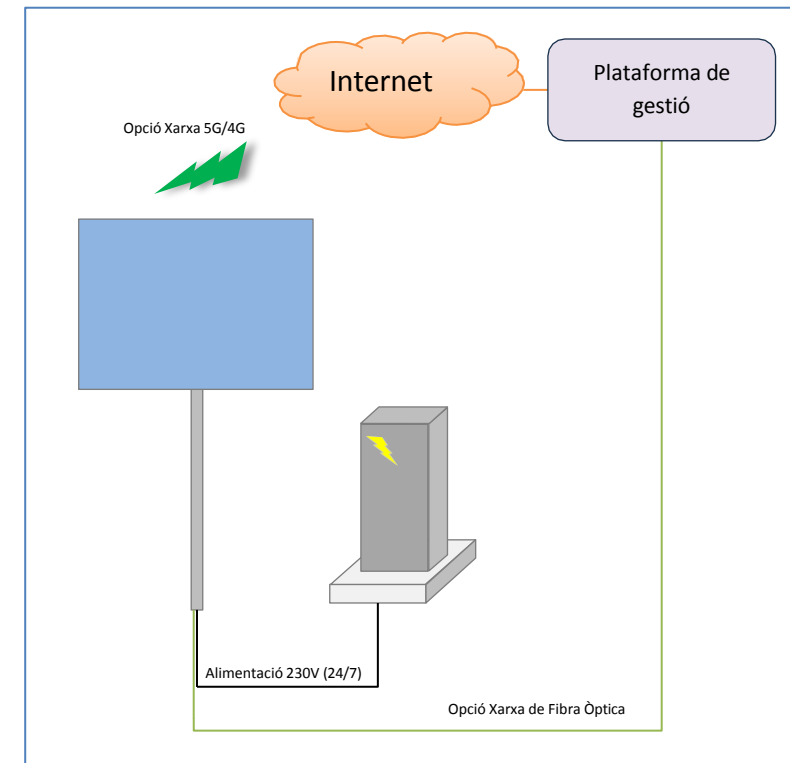
Tots els punts d'instal·lació disposaran d'alimentació elèctrica durant les 24 hores al prendre-la d'un quadre elèctric municipal.

S'haurà d'estendre una línia de cable elèctric independent per a connectar la instal·lació. L'estesa es farà des del quadre elèctric més proper i s'adaptarà el quadre elèctric a les necessitats.

En qualsevol cas, la xarxa elèctrica d'alimentació haurà de complir amb tota la normativa vigent i amb les condicions que permetin la seva legalització, si procedís.

El cable d'alimentació elèctrica serà d'una secció mínima de  $3\varnothing 2,5 \text{ mm}^2$  i màxima de  $3\varnothing 10 \text{ mm}^2$  segons el consum de la pantalla.

Tot segons les prescripcions tècniques descrites als apartats 2.2.5 i PLEC DE PRESCRIPCIONS TÈCNIQUES d'aquest projecte.



Il·lustració 7. Esquema alimentació i comunicació PI

### 1.2.6 DETALL DELS TREBALLS

Totes les pantalles tindran la mateixa funcionalitat i l'alimentació elèctrica. I 2 tipus d'instal·lació segons el sistema de connexió, que sempre es dirigirà a l'Ajuntament de Castelldefels.

- **Connectivitat:**
  - Sistema de comunicacions amb telefonia mòbil 4G/5G.
  - Sistema de comunicacions amb xarxa Ethernet.
- **Alimentació elèctrica:** Connexió a quadre elèctric municipal. Es disposarà d'alimentació elèctrica les 24 hores. S'haurà d'estendre una línia de cable elèctric independent per a connectar l'equipament del sistema. L'estesa es farà des del quadre elèctric més proper.

A la següent taula es fa un resum, per cada punt d'informació, del sistema de comunicacions i d'alimentació elèctrica.

Punt d'informació	Sistema de comunicacions	Sistema d'alimentació
PI-01	Xarxa ETHERNET connectat a la biblioteca	Quadre elèctric municipal
PI-02	Xarxa 4G/5G amb SIM	Quadre elèctric municipal
PI-03	Xarxa 4G/5G amb SIM	Quadre elèctric municipal
PI-04	Xarxa 4G/5G amb SIM	Quadre elèctric municipal
PI-05	Xarxa ETHERNET connectat a l'Espai Montserrat Roig	Quadre elèctric municipal
PI-06	Xarxa ETHERNET connectat al Teatre Plaza	Quadre elèctric municipal
PI-07	Xarxa ETHERNET connectat a l'edifici de la República	Quadre elèctric municipal

Taula 3: Sistema de comunicacions i alimentació per punt d'informació

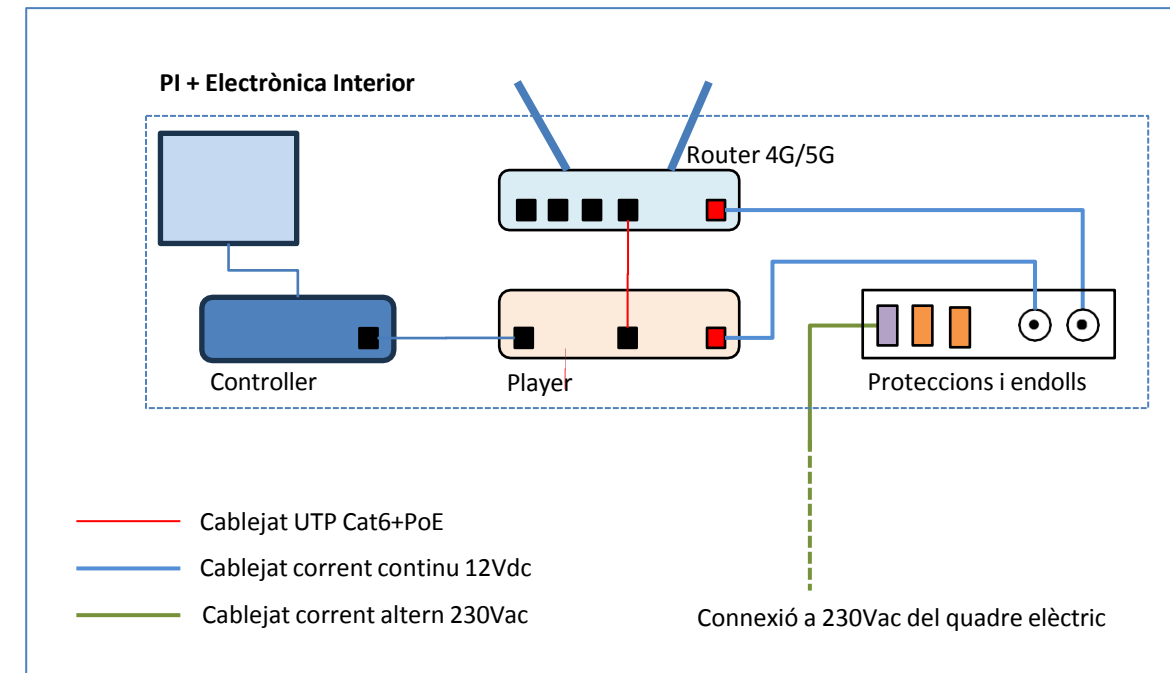
Total de pantalles a instal·lar: **9 pantalles en 7 punts d'informació.**

A la següent taula es fa un resum dels treballs d'instal·lació a cada punt, marcats amb x:

Treball	P1	P2	P3	P4	P5	P6	P7
Rasa per fer arribar l'alimentació elèctrica des dels quadres elèctrics i/o la línia de xarxa de comunicacions	x	x		x			
Construir la base per a la columna o banderola suport	x	x		x			
Implementació de connexió de comunicacions 4G/5G amb router i targeta SIM operativa		x	x	x			
Instal·lació de magnetotèrmic i diferencial al quadre elèctric i/o estesa de línia		x	x		x	x	x
Instal·lació de quadre elèctric nou o adequació d'existent	x			x			

Taula 4. Treballs a fer a cada PI

Tot segons els detalls tècnics descrits al capítol 2- PLEC DE PRESCRIPCIONS TÈCNIQUES.



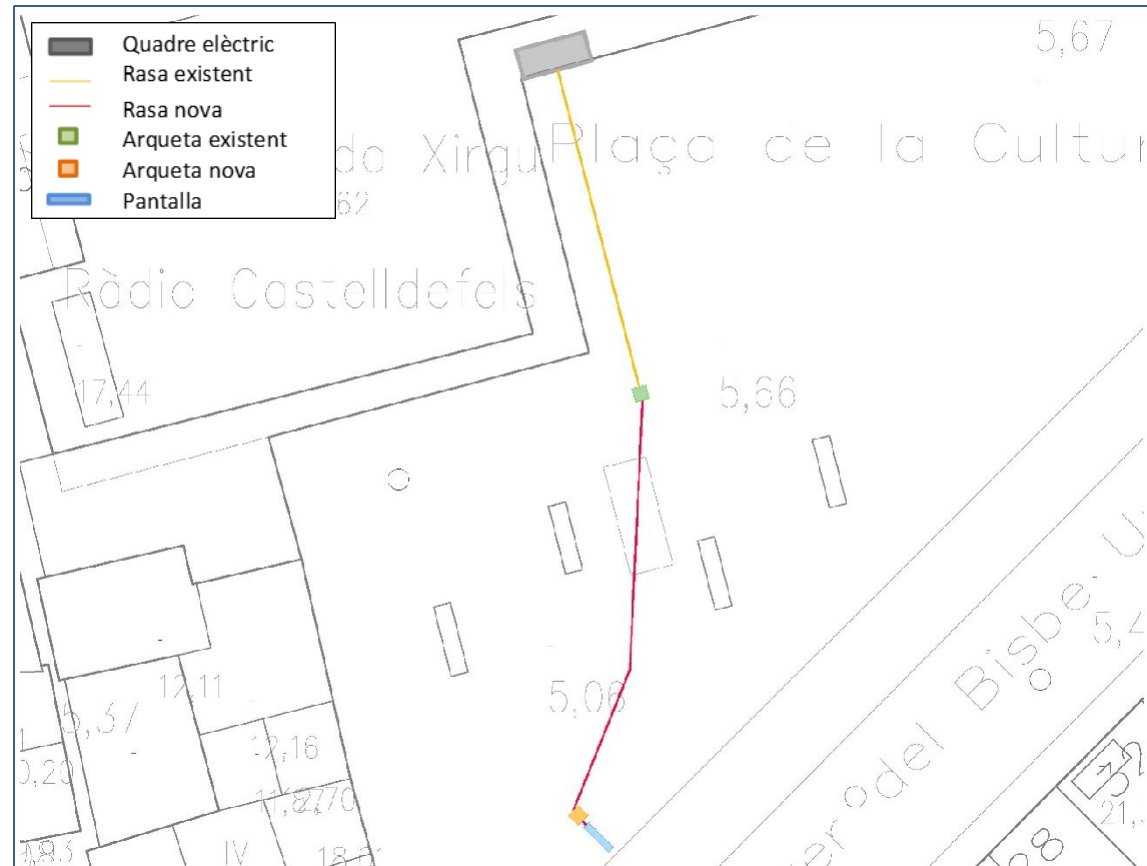
Il·lustració 8: Esquema de cablejat dels punts d'instal·lació amb router

A continuació es detallen les ubicacions de les pantalles amb fotomuntatges i detalls dels treballs a fer.

1.2.6.1 PI-01: PLAÇA NEUS CATALÀ

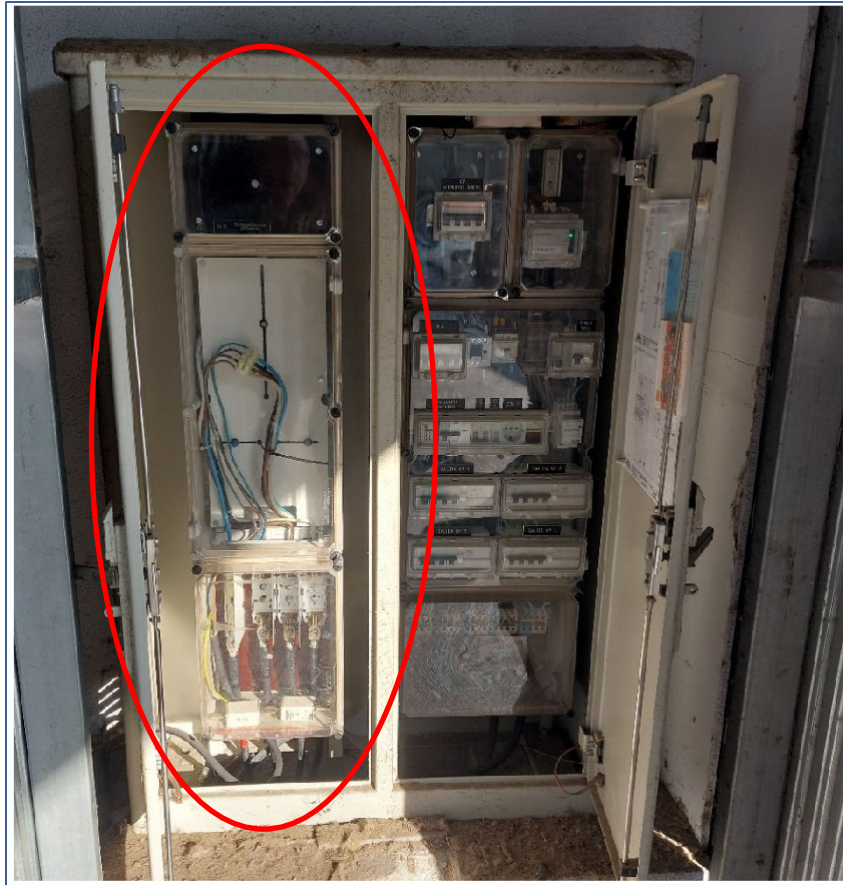


Pantalles LED Display Outdoor  
 • Dimensions pantalla: 2000 × 1500 mm  
 • Resolució: 336 × 252 px  
 • Pitch: 5,95 mm  
 • 2 cares - Consum total: 3.960 W



RESUM DE LA INSTAL·LACIÓ

- Adequació del TMF1 sense servei existent. Disposició de un nou ICP, un comptador i sistema de telegestió Citilux. Implica demanar nou subministrament a la companyia.
- Ampliació d'un nou subquadre al costat de l'existent. El nou subquadre haurà d'anar proveït amb:
  - Un IGA 3F de 40A de corba C.
  - Un diferencial de 40A de 30mA de sensibilitat, súperimmunitzat (SI) de classe A.
  - Un magnetotèrmic 1F+N de 20A de corba D.
- Realització de la base de dau de formigó i el formigonat.
- Instal·lació del suport tipus monoposte i les pantalles més electrònica. Muntatge de protecció antivandàlica per cada pantalla.
- Instal·lació de una nova arqueta de tipus M amb canalitzacions a la pantalla.
- Fer 25 m de rasa de 20x60 cm (amplada x profunditat) des de l'arqueta existent sense servei (amb guia) fins l'arqueta nova. Disposar dos tubs corrugats de Ø63 mm.
- Connectar les proteccions elèctriques al panell i al quadre elèctric, segons indica REBT i Vademécum d'Endesa:
  - Estesa de 30 m de línia de cablejat de secció 3Ø4 mm<sup>2</sup>.
- Connectar la pantalla a la xarxa de la biblioteca.
  - Estesa de 45 m de cablejat Ethernet, de categoria 6A, al rack de la biblioteca.
- Proves de funcionament.



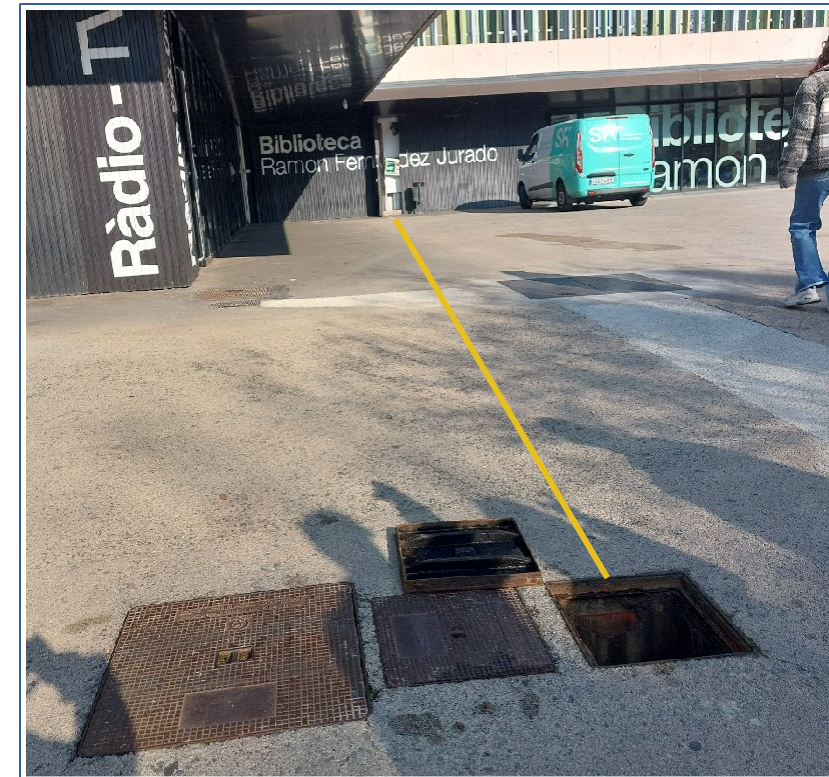
Il·lustració 9: TMF1 existent sense servei a l'armari de la façana de la biblioteca



Il·lustració 10: Subquadre existent amb espai pel subquadre nou

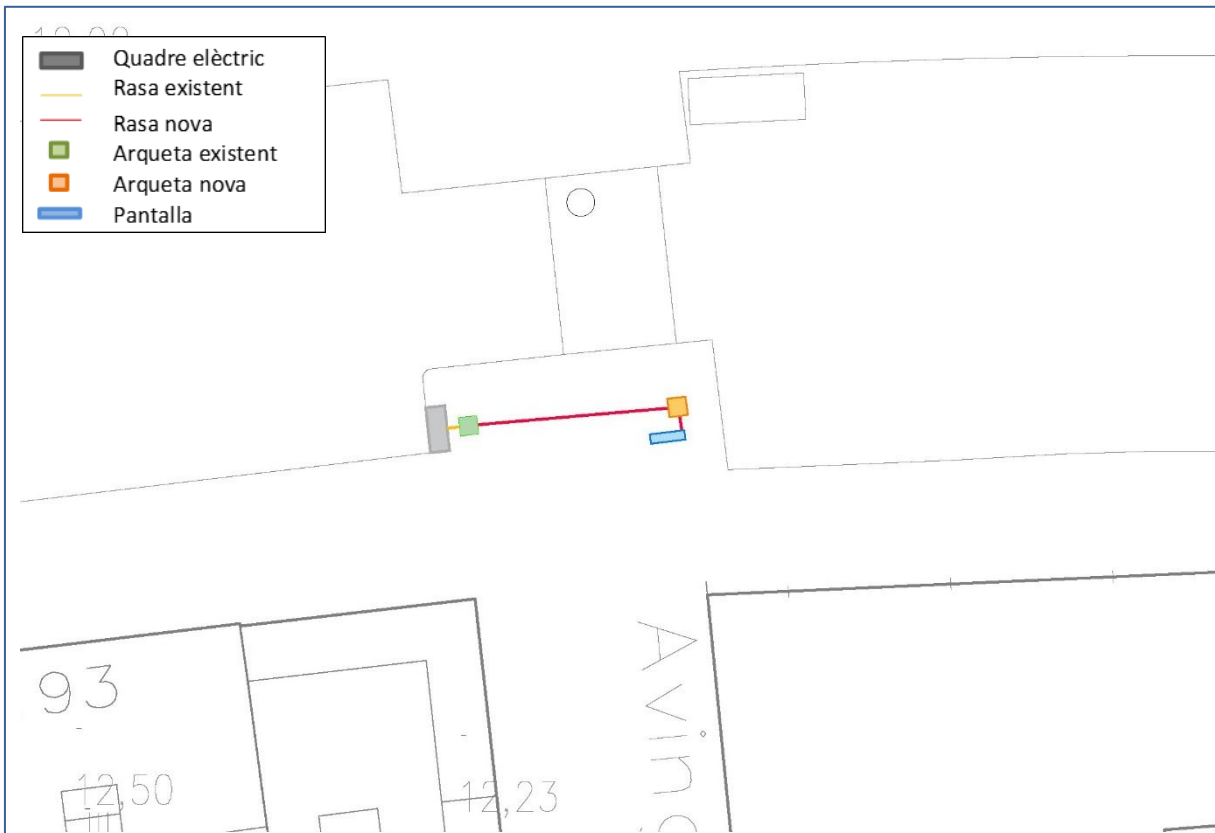


Il·lustració 11: Armaris a la façana de la biblioteca



Il·lustració 12: Arqueta existent connectada al quadre elèctric

1.2.6.2 PI-02: AVINGUDA BANYS



RESUM DE LA INSTAL·LACIÓ

- Ampliació del quadre elèctric, afegint els següents elements a la línia on hi ha espai:
  - Un diferencial de 40A de 30mA de sensibilitat, súperimmunitzat (SI) de classe A.
  - Un magnetotèrmic 1F+N de 20A de corba D.
- Realització de la base de dau de formigó i el formigonat.
- Instal·lació del suport de tipus banderola i les pantalles més electrònica. Muntatge de protecció antivandàlica per cada pantalla.
- Instal·lació de una nova arqueta de tipus M amb canalitzacions a la pantalla.
- Fer 10 m de rasa de 20x60 cm (amplada x profunditat) des de l'arqueta existent fins l'arqueta nova. Disposar dos tubs corrugats de Ø63 mm.
- Connectar les proteccions elèctriques al panell i al quadre elèctric, segons indica REBT i Vademécum d'Endesa:
  - Estesa de 15 m de línia de cablejat de secció 3Ø4 mm<sup>2</sup>
- La comunicació es farà a través de la xarxa 5G/4G. Caldrà incloure la targeta SIM del proveïdor de Telecomunicacions corresponent
- Proves de funcionament.



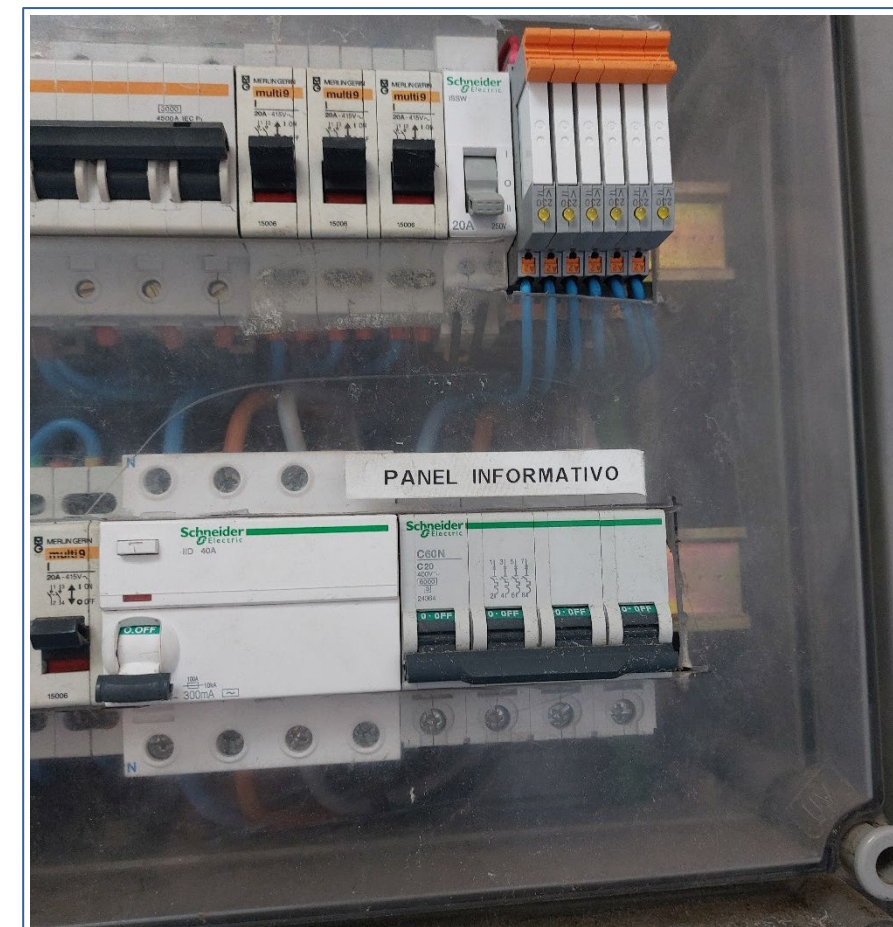
Il·lustració 13: Quadre electric municipal amb espai i arqueta existent davant

### 1.2.6.3 PI-03: PLAÇA PALMERES



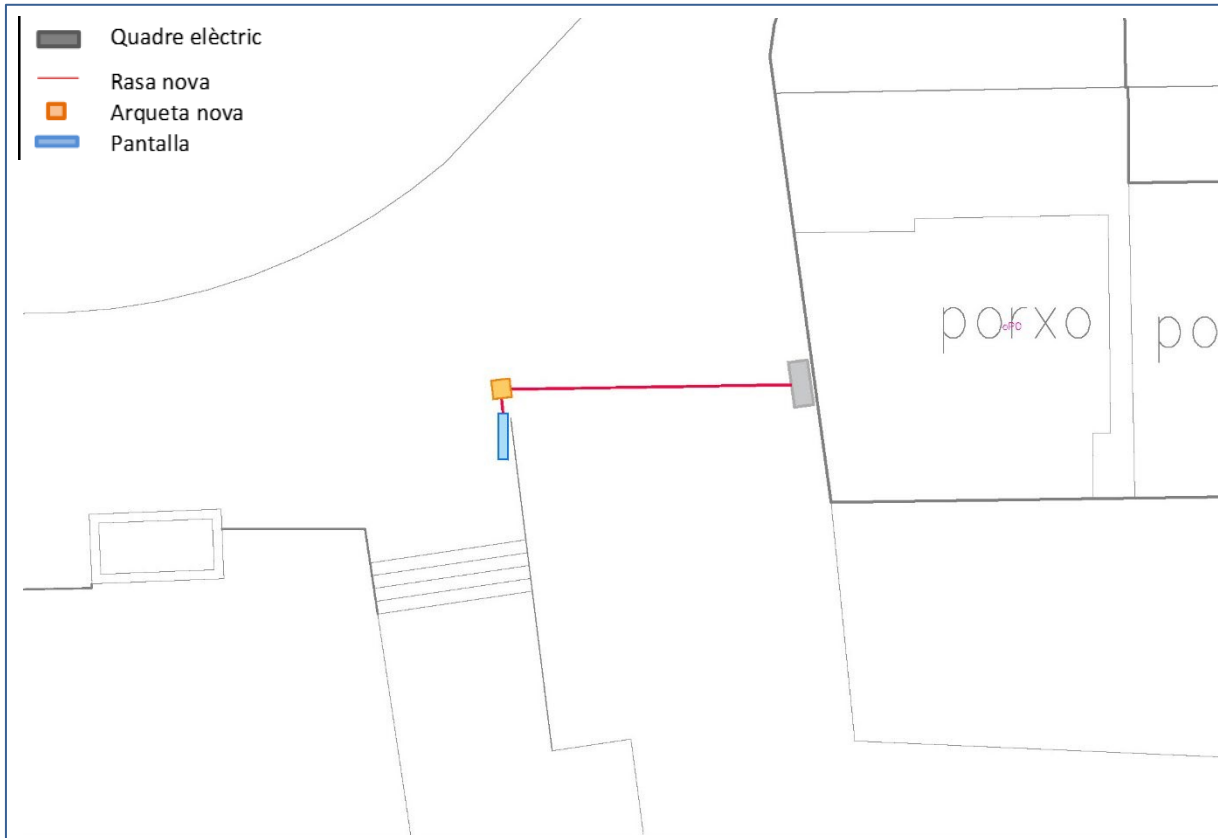
### RESUM DE LA INSTAL·LACIÓ

- Canviar el magnetotèrmic trifàsic en desús de 20A a un magnetotèrmic de 40A, 1F+N de corba D.
- Instal·lació dels elements subjectants i la pantalla més electrònica.
- Connectar les proteccions elèctriques al panell i al quadre elèctric, segons indica REBT i Vademècum d'Endesa:
  - Estesa de 5 m de línia de cablejat de secció 3Ø10 mm<sup>2</sup>.
- Connectar la pantalla a la xarxa de la biblioteca.
  - Estesa de 5 m de cablejat Ethernet, de categoria 6A, al rack de dins de l'estructura que connecta amb l'antena Wimax de dalt.
- Proves de funcionament.



Il·lustració 14: Diferencial 100A i magnetotèrmic de 20A en desús

#### 1.2.6.4 PI-04: BAIXADOR DE RENFE



#### RESUM DE LA INSTAL·LACIÓ

- Instal·lació de un nou quadre elèctric sencer al costat de l'existent, demanant servei a la companyia. Haurà de tenir:
  - Un IGA 3F de 40A de corba C.
  - Un diferencial de 40A de 30mA de sensibilitat, súperimmunitzat (SI) de classe A.
  - Un magnetotèrmic 1F+N de 20A de corba D.
- Realització de la base de dau de formigó i el formigonat.
- Després de la retirada de l'element TAM actual: instal·lació del suport de tipus monoposte i la pantalla més electrònica. Muntatge de protecció antivandàlica per cada pantalla.
- Instal·lació de una nova arqueta de tipus M amb canalitzacions a la pantalla.
- Fer 15 m de rasa de 20x60 cm (amplada x profunditat) des del nou armari fins l'arqueta nova. Disposar dos tubs corrugats de Ø63 mm.
- Connectar les proteccions elèctriques al panell i al quadre elèctric, segons indica REBT i Vademècum d'Endesa.
  - Estesa de 20 m de línia de cablejat de secció 3Ø4 mm<sup>2</sup>.
- La comunicació es farà a través de la xarxa 5G/4G. Caldrà incloure la targeta SIM del proveïdor de Telecomunicacions corresponent.
- Proves de funcionament.



Il·lustració 15: Quadre elèctric existent sense espai

#### 1.2.6.5 PI-05: ESPAI DE MONTSERRAT



#### RESUM DE LA INSTAL·LACIÓ

- Retirada del vidre fixe existent i instal·lació d'un vidre fixe sense elements estructurals que impedeixin la visibilitat
- Ampliació del quadre elèctric, afegint els següents elements a la línia on hi ha espai:
  - Un diferencial de 40A de 30mA de sensibilitat, súperimmunitzat (SI) de classe A.
  - Un magnetotèrmic 1F+N de 30A de corba D.
- Instal·lació la pantalla, més electrònica, al suport en format de pedestal amb rodes.
- Connectar les proteccions elèctriques al panell i al quadre elèctric, segons indica REBT i Vademécum d'Endesa.
  - Estesa de 20 m de línia de cablejat de secció 3Ø6 mm<sup>2</sup>
- Connectar la pantalla a la xarxa de la biblioteca via Ethernet.
  - Estesa de 35 m de cablejat Ethernet, de categoria 6A, al rack de planta baixa.
- Proves de funcionament.



Il·lustració 16: Quadre elèctric de l'Espai Montserrat Roig

#### 1.2.6.6 PI-06: TEATRE PLAZA



#### RESUM DE LA INSTAL·LACIÓ

- Ampliació del quadre elèctric, afegint els següents elements a la línia on hi ha espai:
  - Un diferencial de 40A de 30mA de sensibilitat, súperimmunitzat (SI) de classe A.
  - Un magnetotèrmic 1F+N de 20A de corba D.
- Instal·lació de la subjecció de la pantalla amb frontisses a la paret lateral i instal·lació de la pantalla, més electrònica.
- Connectar les proteccions elèctriques al panell i al quadre elèctric, segons indica REBT i Vademécum d'Endesa.
  - Estesa de 20 m de línia de cablejat de secció 3Ø4 mm<sup>2</sup>
- Connectar la pantalla a la xarxa de la biblioteca via Ethernet.
  - Estesa de 25 m de cablejat Ethernet, de categoria 6A, al rack de planta baixa.
- Proves de funcionament.



Il·lustració 17: Quadre elèctric del Teatre Plaza

#### 1.2.6.7 PI-07: EDIFICI REPÚBLICA



#### RESUM DE LA INSTAL·LACIÓ

- Ampliació del quadre elèctric, afegint els següents elements a la línia on hi ha espai:
  - Un diferencial de 40A de 30mA de sensibilitat, súperimmunitzat (SI) de classe A.
  - Un magnetotèrmic 1F+N de 10A de corba D.
- Instal·lació el elements subjectants directament a les bigues de la façana i instal·lació de la pantalla, més electrònica.
- Connectar les proteccions elèctriques al panell i al quadre elèctric, segons indica REBT i Vademécum d'Endesa.
  - Estesa de 40 m de cablejat elèctric de secció 3Ø2,4 mm<sup>2</sup>
- Connectar la pantalla a la xarxa de l'edifici municipal.
  - Estesa de 35 m de cablejat Ethernet, de categoria 6A, al rack de planta baixa.
- Proves de funcionament.



Il·lustració 18: Quadre elèctric de l'Edifici República

### 1.3 PLANIFICACIÓ TEMPORAL

Per a l'obtenció del temps d'execució en cada tram s'han tingut en compte els següents criteris:

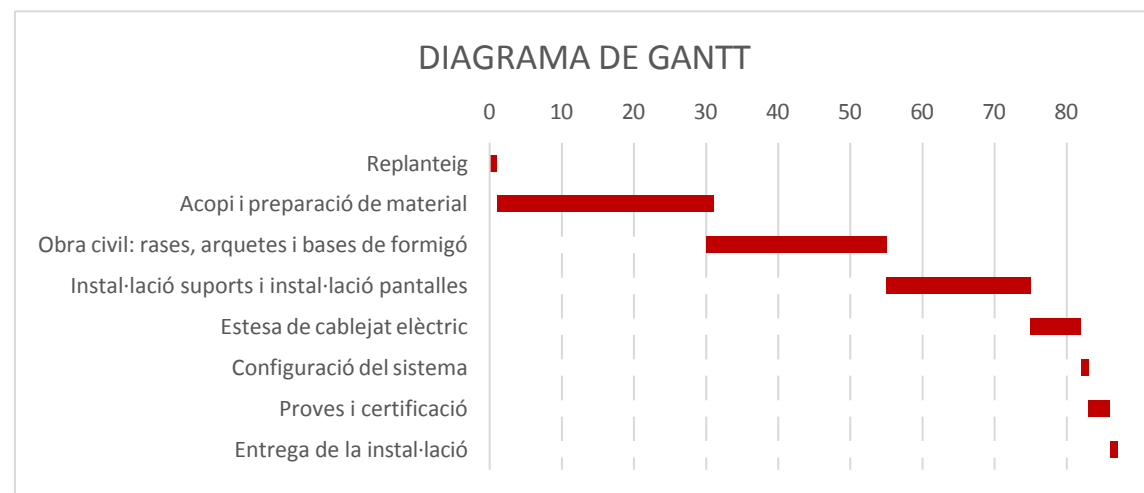
- Rendiments mitjos de maquinària i equips.
- Es consideren jornades de treball de vuit (8) hores i de cinc (5) dies laborals a la setmana.
- Amidaments de les principals partides d'obra a realitzar.

El temps d'execució estimat és de **87 dies laborals**, que aproximadament representen unes **divuit (18) setmanes naturals** sense festius addicionals als caps de setmana.

A continuació es mostra la taula de planificació i el diagrama de Gantt per a les principals unitats d'obra. A l'inici del projecte el contractista de les obres presentarà una proposta de planificació que serà validada per la Direcció Facultativa.

Treball	Temps (dies)	Dia inici	Dia final
Replanteig	1	0	1
Acopi i preparació de material	30	1	30
Obra civil: rases, arquetes i bases de formigó	25	30	55
Instal·lació suports i instal·lació pantalles	20	55	75
Estesa de cablejat elèctric	7	75	82
Configuració del sistema	1	82	83
Proves i certificació	3	83	86
Entrega de la instal·lació	1	86	87

Taula 5: Planificació temporal



Il·lustració 19: Diagrama de Gantt

### 1.4 GESTIÓ DE RESIDUS

En el procés d'execució de les obres, amb la finalitat d'evitar la contaminació i incidències mediambientals desfavorables, s'haurà de tenir especial cura amb la manipulació, la gestió i l'emmagatzematge del residus que es produeixen, complint estrictament amb:

- El *Reial Decret 105/2008, de l'1 de febrer (BOE 13/2/2008)* que regula la producció i gestió dels residus de construcció i demolició, així com la legislació vigent en aquesta matèria tant a nivell europeu com nacional, autonòmic i municipal.
- La *Llei 34/2007, de 15 de novembre (BOE 16/11/2007)*, de qualitat i protecció de l'atmosfera que estableix les bases en matèria de prevenció, vigilància i reducció de la contaminació atmosfèrica amb la finalitat d'evitar i quan sigui possible, reduir els danys que d'aquesta pugui derivar-se per les persones, el medi ambient i la resta de bens de qualsevol naturalesa.
- La *Llei 26/2007, de 23 d'octubre (BOE 24/10/2007)*, de Responsabilitat Mediambiental, que regula la responsabilitat dels operadors de prevenir, evitar i reparar els danys mediambientals, de conformitat amb l'article 45 de la Constitució i amb els principis de prevenció i de que "qui contamina paga".

Durant el transcurs dels treballs objecte del present document així com a la finalització dels mateixos, el contractista és responsable de retirar tots els residus generats durant l'execució de les obres, de manera que sota cap circumstància es produeixi emmagatzematge temporal de residus en els edificis o llocs d'execució de les feines.

El cost d'aquesta gestió dels residus s'ha inclòs al capítol destinat a aquest efecte del Pressupost d'execució.

En l'execució de les obres descrites en aquest document, segons el tipus de canalització, s'estima que es generaran **11,90 m<sup>3</sup>** de residus en total equivalents a **25.420,00 Kg**, desglossats de la següent manera:

RESIDUS GENERATS EN LA CONSTRUCCIÓ DE PRISMA DE CANALITZACIÓ		
Residu	Volum (m3)	Pes (Kg)
Total residus Formigó i Panots	10,00	22.000,00
Total residus Terres sobrants	1,90	3.420,00
<b>Total residus per eliminació en abocador autoritzat</b>	<b>11,90</b>	<b>25.420,00</b>

Taula 6: Residus generats

Un cop acabats els treballs, es presentarà un informe resum dels residus generats i la seva correcta disposició a un centre homologat.



## 2 PLEC DE PRESCRIPCIONS TÈCNIQUES

## 2.1 PRESCRIPCIONS GENERALS

### 2.1.1 FACULTATS DEL DIRECTOR FACULTATIU

El Director Facultatiu de l'obra tindrà l'autoritat sobre la forma i condicions en que haurà d'executar-se cada unitat de l'obra. Serà missió especial seva la direcció i vigilància dels treballs que en l'obra es realitzin, bé per si mateix, bé per mitjà dels seus representants, i això amb autoritat tècnica completa i indiscutible, fins i tot en el no previst taxativament en aquests Plecs, sobre les persones i coses situades a l'obra i en relació amb els treballs que hagin de realitzar-se.

Tots els dubtes i consultes respecte a l'execució dels treballs que componen l'obra es dirigiran per escrit a la Direcció Facultativa, que contestarà a aquestes per el mateix procediment, quedant constància en els documents de les dates en què es realitzi la seva remesa i expedició.

El contractista podrà obtenir, a costa seva, còpia de tots els plànols del Projecte necessaris per l'obra i en el número que desitgi, sol·licitant-los al Director Facultatiu.

En cas de requeriments o reclamacions: el contractista sols podrà presentar-les a través del Director Facultatiu, davant l'Administració contractant, si són d'ordre econòmic, i d'acord amb les condicions estipulades en aquests Plecs de Condicions; contra instruccions d'ordre tècnic o facultatiu de la seva responsabilitat, si s'escau, mitjançant exposició raonada, adreçada al Director Facultatiu, qui podrà limitar la seva resposta a l'avís de rebut que, en tot cas, serà obligatori per aquest tipus de reclamacions.

Totes les obres compreses en el Projecte s'executaran d'acord amb els terminis aprovats i ordres emeses per l'Enginyer Director de l'obra, qui resoldrà les qüestions que es plantegin referents a la interpretació de terminis i condicions d'execució, subministrant al Contractista qualsevol informació precisa perquè les obres puguin ser realitzades.

Previ al començament de l'obra es procedirà al replanteig de la mateixa en tots els seus aspectes, presenciant les operacions l'Enginyer Director i el Contractista, o persona en qui ambdós deleguin, havent-se d'aixecar l'acta corresponent.

### 2.1.2 REPRESENTACIÓ DEL CONTRACTISTA I ASSISTÈNCIA A LA DIRECCIÓ FACULTATIVA

El contractista adjudicatari o la persona en qui delegui estarà present en el replanteig general dels treballs i en tots els replanteigs parcials que es produeixin, i sempre que ho requereixi l'Enginyer Director dels treballs.

El Contractista anomenarà un Director d'Obra, que a judici de la Administració tingui el nivell tècnic adequat, i amb suficients poders que el representarà en l'execució dels treballs d'aquest Projecte.

Les operacions que es contractaran s'executaran a risc i ventura del contractista sense que, per tant, aquest tingui dret a indemnització per causa de pèrdues, subtraccions, avaries o perjudicis.

El contractista serà responsable total i absolut del desenvolupament dels treballs i dels danys que tant a la part contractant com a tercers, puguin derivar-se dels mateixos. Sense perjudici de dita responsabilitat, el contractista acreditarà tenir assegurada la responsabilitat civil a que es pugui incórrer per raó de l'execució de les obres per sinistre.

El contractista repararà per si o per tercers, però sempre al seu càrrec, durant el desenvolupament de les obres, o a la seva finalització, segons el que indiqui la Direcció d'Obra, els desperfectes ocasionats en qualsevol element o instal·lació de la part contractant, o de tercers.

El contractista no sols respondrà dels seus actes propis, sinó dels subcontractistes i del personal que li presti serveis per l'execució de les obres.

El contractista serà una empresa acreditada pel Ministeri de l'Interior per a la instal·lació i manteniment d'aparells, equips, dispositius i sistemes de seguretat connectats a centrals receptores d'alarmes o centres de control o de videovigilància.

### 2.1.3 ESTUDI DE L'ORGANITZACIÓ I DEL DESENVOLUPAMENT DELS TREBALLS

El Contractista ha de generar, conjuntament amb la Direcció d'Obra, l'acta de replanteig i formalitzar la iniciació de les obres i vetllar que els replantejos s'efectuïn degudament.

Una vegada efectuats els replantejos de detall i els treballs necessaris per a un perfecte coneixement de la forma i característiques del terreny i materials, el Contractista formularà els plànols detallats d'execució que la Direcció d'Obra estimi convenients, justificant adequadament les disposicions i dimensions que figurin.

Aquests plànols s'hauran de formular amb la suficient antelació, que fixarà la Direcció d'Obra, a la data programada per a l'execució de la part d'obra i/o serveis a què es refereix i hauran d'ésser aprovats per la Direcció d'Obra.

El Contractista haurà de presentar els projectes d'implantació, posta en marxa i integració dels diferents sistemes, que hauran de ser validats per l'ajuntament abans de la seva execució.

El Contractista trametrà a la Direcció d'Obra i als interlocutors que l'Ajuntament designi un comunicat setmanal de la tasca executada cada setmana i en el que es reflectiran les incidències d'obra i/o servei més importants. La Direcció d'Obra podrà definir amb major detall el contingut de l'esmentat comunicat.

Complementàriament la Direcció d'Obra o la part contractant podrà demanar al Contractista el lliurament d'un comunicat especial en el moment que ho consideri adequat.

Al començament de l'obra, l'empresa adjudicatària elaborarà una planificació detallada de les seves tasques i recursos dedicats, amb les fites més importants.

L'empresa adjudicatària generarà els plànols d'obra i/o serveis requerits per la Direcció d'Obra, necessaris per a la certificació i per a la elaboració de l'As-Built.

#### 2.1.4 TERMINI D'ENTREGA DE L'OBRA

El termini d'execució de l'obra correspondrà al indicat en el Plecs de Condicions Administratives. Un cop adjudicada l'obra, el adjudicatari haurà de presentar al Director Facultatiu de la mateixa el corresponent pla de treball, en el que s'indicaran els terminis de les diferents unitats que la integren.

#### 2.1.5 CONTROL DE QUALITAT

##### 2.1.5.1 CONTROL DE MATERIALS I EQUIPAMENT

Les tasques de control de qualitat que seran d'aplicació són les següents:

- Sol·licitar al fabricant el certificat de les característiques tècniques dels materials que conformen la instal·lació.
- Control de la documentació tècnica subministrada.
- Control final d'identificació del material i lloc d'emplaçament.
- Identificació dels equips i materials (Marca, Tipus, Normativa, Característiques).
- Comprovar que els diferents elements compleixen les especificacions del projecte.
- Verificar el compliment de la normativa establerta per a cada tipus de material.
- Continuitat dels cables Ethernet.
- Cobertura de la xarxa 4G/5G als punts d'instal·lació.

Un cop realitzat el control dels materials, totes les anomalies, incompliment de les especificacions, desviacions del projecte i variacions del que s'ha contractat amb l'empresa instal·ladora es comunicarà a la Direcció d'Obra que decidirà la substitució total o parcial del material rebut.

##### 2.1.5.2 CONTROL DURANT L'EXECUCIÓ

Operacions de control:

- Control del procés i de la correcta execució de la instal·lació.
- Realització d'informes amb resultats dels controls i proves realitzats.
- Es comprovarà el funcionament i l'execució de la instal·lació de forma global.

En cas de resultats negatius i anomalies, es procurarà corregir els defectes sempre que sigui possible, en cas contrari es substituirà el material afectat o es tornarà a instal·lar/construir de manera correcta.

#### 2.1.6 CRITERIS AMBIENTALS

Pel que fa a aquest projecte, els criteris ambientals que s'han de dur a terme durant l'execució de les obres són els següents:

##### 2.1.6.1 MATERIALS

- Els materials que es puguin disposar d'ecoetiquetatge.
- Es farà ús de materials o productes ambientalment correctes (amb contingut reciclat o reciclable, materials monomaterials, fàcilment desmuntables, fabricats amb estalvi de consum energètic o de recursos).
- Evitar l'ús de productes/materials que continguin substàncies perilloses pel medi ambient i/o la salut de les persones (fibres d'asbests, productes amb substàncies volàtils i compostos químics, pintures sintètiques, orgàniques o amb base de dissolvents, betum reciclat de l'oli per a la pavimentació).

##### 2.1.6.2 SÒL I SUBSÒL

- Durant la redacció del projecte s'ha programat obra civil.
- Per tant cal preveure el dipòsit de les terres en abocadors, per a que es puguin reutilitzar a d'altres obres.

##### 2.1.6.3 AIRE

- Es preveurà i reduirà la generació de pols i les projeccions de les voladures als moviments de terres, circulació de maquinària i demés treballs a obra.
- Es protegiran els materials que el vent pugui arrossegar inclòs el transport en camió.

##### 2.1.6.4 GESTIÓ DE RESIDUS

- Es gestionaran els residus correctament, d'acord amb el que marca la legislació vigent i es portarà un registre.
- Es recolliran selectivament els següents residus, a fi i efecte de reciclar-los.
  - Materials d'origen petri
  - Metalls
  - Plàstics
  - Paper
- Es fomentarà la reutilització i el reciclatge de materials en obra.
- Es recolliran els olis i greixos generats a obra, complint la legislació sectorial aplicable.
- Es gestionarà la neteja de cubes de formigó a la pròpia planta de formigó.

## 2.2 PRESCRIPCIONS PARTICULARS

Cal remarcar, que tant a la memòria com al pressupost s'utilitzen marques i models de fabricants que només s'han d'utilitzar de guia, essent els paràmetres tècnics que defineixen cada element els que s'han de contemplar.

### 2.2.1 SISTEMA DE GESTIÓ DE CONTINGUTS (CMS)

Un Sistema de Gestió de Continguts (CMS, per les seves sigles en anglès) és una aplicació de programari que permet crear, gestionar i modificar continguts digitals de manera senzilla, sense necessitat de coneixements tècnics avançats. S'utilitza àmpliament per administrar llocs web, blogs i altres plataformes digitals, facilitant la publicació i actualització de continguts de forma eficient.

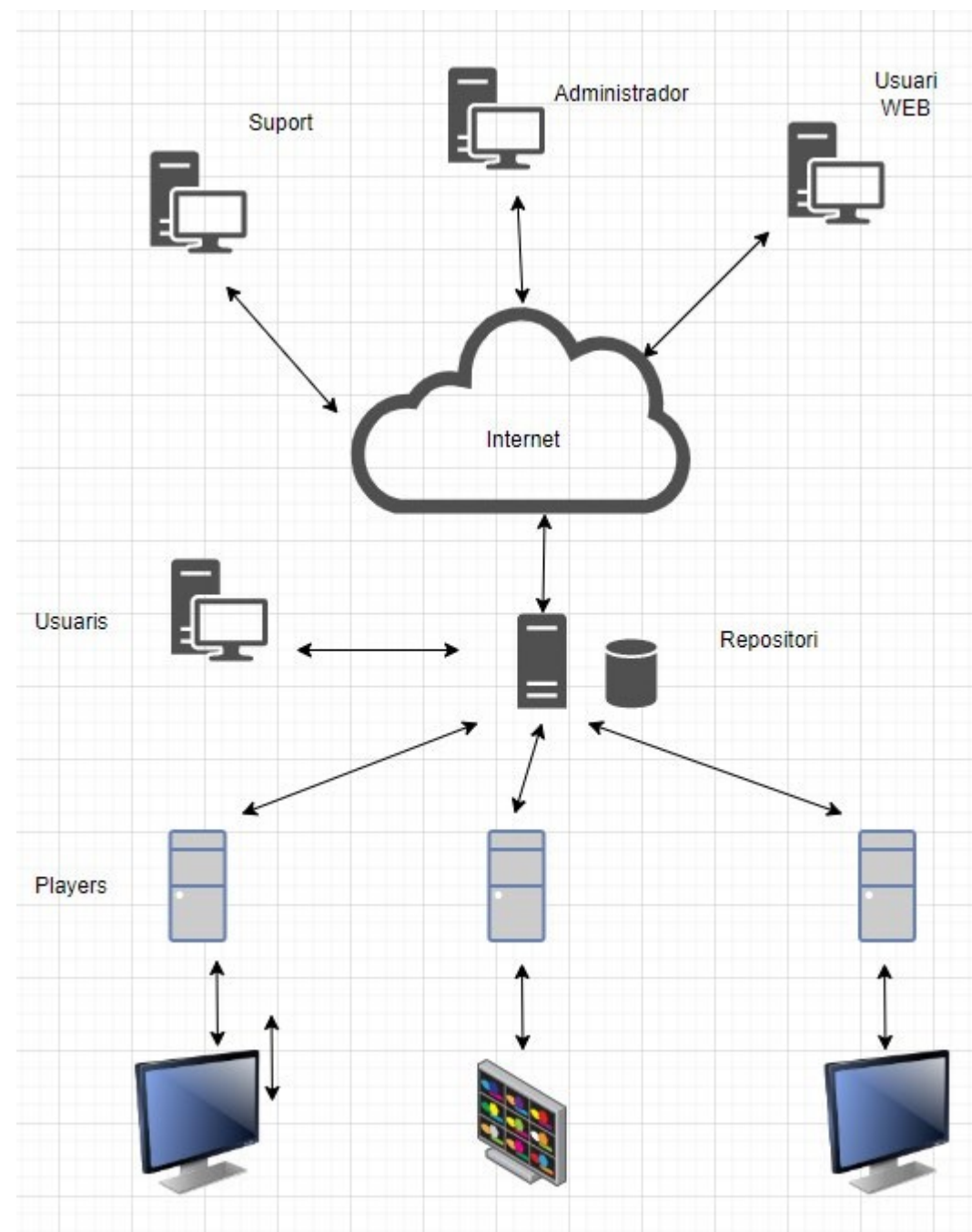
#### 2.2.1.1 ARQUITECTURA DEL SISTEMA

Ha de ser una infraestructura tipus SaaS que disposi de players en cada ubicació, aquests players hauran de tenir connectivitat per anar carregant els continguts a visualitzar i una microSD per tenir un emmagatzematge mínim.

El sistema de descàrrega de continguts ha d'operar en segon pla i de forma automàtica. De forma que, cada cert temps (ha de poder-se configurar), el player sol·licita a la seva entitat superior la llista de reproducció (que serà un arxiu XML xifrat i comprimit amb tota la programació a emetre per aquest element). La playlist anirà dividida en seccions que estaran marcades en funció de la data i hora en que es van crear. En cas de que el player no es pogués connectar en algun moment mantindria la darrera programació carregada.

L'arquitectura del CMS per a la gestió de pantalles LED es compon dels següents components principals:

- **Servidor i Repositori Central:** Allotja el programari de gestió, encarregant-se de la creació, emmagatzematge i distribució dels continguts digitals a les diferents pantalles connectades.
- **Panell d'Administració (Back-end):** Interfície web que permet als administradors crear, editar i programar continguts, així com gestionar usuaris i configurar la disposició dels elements a les pantalles. Amb usuaris en local i en el núvol.
- **Reproductors multimèdia (Players):** Equips connectats a cada pantalla LED que reben i mostren el contingut segons la programació establerta. Aquest sistema és compatible amb diversos dispositius, incloent-hi sistemes en xip (SoC) dels principals fabricants del mercat, permetent la reutilització de maquinari existent.
- **Xarxa de Comunicació:** Infraestructura que facilita la transmissió de dades entre el servidor central i els dispositius de reproducció, podent ser una xarxa local (LAN) o connexions a través d'Internet, com és el cas.



#### 2.2.1.2 FUNCIONALITATS MÍNIMES QUE HA DE TENIR

A continuació es descriuen les funcionalitats que ha de tenir el CMS que es proposi:

1. Ha de ser capaç de monitoritzar tots els dispositius mostrant i alertant de possibles incidències. Tenint inventariada tota la xarxa en temps real. El sistema permetrà realitzar estadístiques temporals de les incidències produïdes.
2. Ha de ser multi usuari i multi rol. De forma que quedin registrades el historial de les accions de



cada usuari. A més cal que disposi d'un sistema de validació de continguts abans de la seva publicació.

Aquest mòdul habilita la possibilitat d'aprovar o no les plantilles a emetre en qualsevol dispositiu del sistema. De forma que fins que els continguts no passin per les persones responsables no siguin publicades en cap cas. La validació de plantilles tindrà tres possibles estats: pendent d'aprobat, aprovat i rebutjat.

3. Ha de ser una infraestructura SaaS protegida mitjançant WAF.
4. Ha de disposar d'un compositor multimèdia multicapa, aquesta eina ha de permetre presentar en una plantilla tots els elements multimèdia que calen per crear una presentació: fons monocromàtics o degradats, imatges fixes, animacions flash tot tipus de vídeo, TV en viu, textos enriquits, pàgines WEB, objectes intel·ligents (fonts XML amb animació flash), etc. De forma que es pugui definir el seu ordre en la pàgina, posició, mida, aspecte, transparència i inclús efectes de transició.  
  
Aquesta eina ha de permetre treballar en diverses resolucions i formats al mateix temps, de tal forma que en la mateixa plantilla la podem configurar en vertical i horitzontal. Totes les capes multimèdia han de poder-se posicionar i escalar lliurement, modificar la seva transparència (permet continguts PNG o flash). També cal que permeti fer previsualitzacions en temps reals abans de la publicació.
5. Ha de disposar d'un mòdul d'anàlisi de dades que permeti disposar d'informes d'emissió de continguts, estadístiques, etc...
6. Ha de disposar d'un gestor de publicacions, que ha de permetre:
  - a. Publicacions per àmbits. Permetent agrupar/desagrupar pantalles per pujar continguts al mateix temps.
  - b. Programacions del continguts per dates i hores, dies de la setmana, cicles i ha de permetre posar hores i dates d'inici i finalització.
  - c. Programació per variables com poden ser emergències o incidents de la zona, segons meteorologia, segons audiència, entre altres.
7. Ha de ser compatible amb els principals sistemes operatius utilitzats en cartellera digital tant per *players* extern com integrats com poden ser: Windows, Linux, Samsung Smart, LG WebOS, Android, Embed Signage, Cisco, BrightSign, Novastar, etc..
8. Ha de permetre l'emissió de missatges d'alarma en les pantalles on es configuri pel gestor.

L'empresa adjudicada haurà de realitzar la corresponent formació als operadors i administradors que l'Ajuntament designi.

### 2.2.1.3 MÒDULS ADDICIONALS

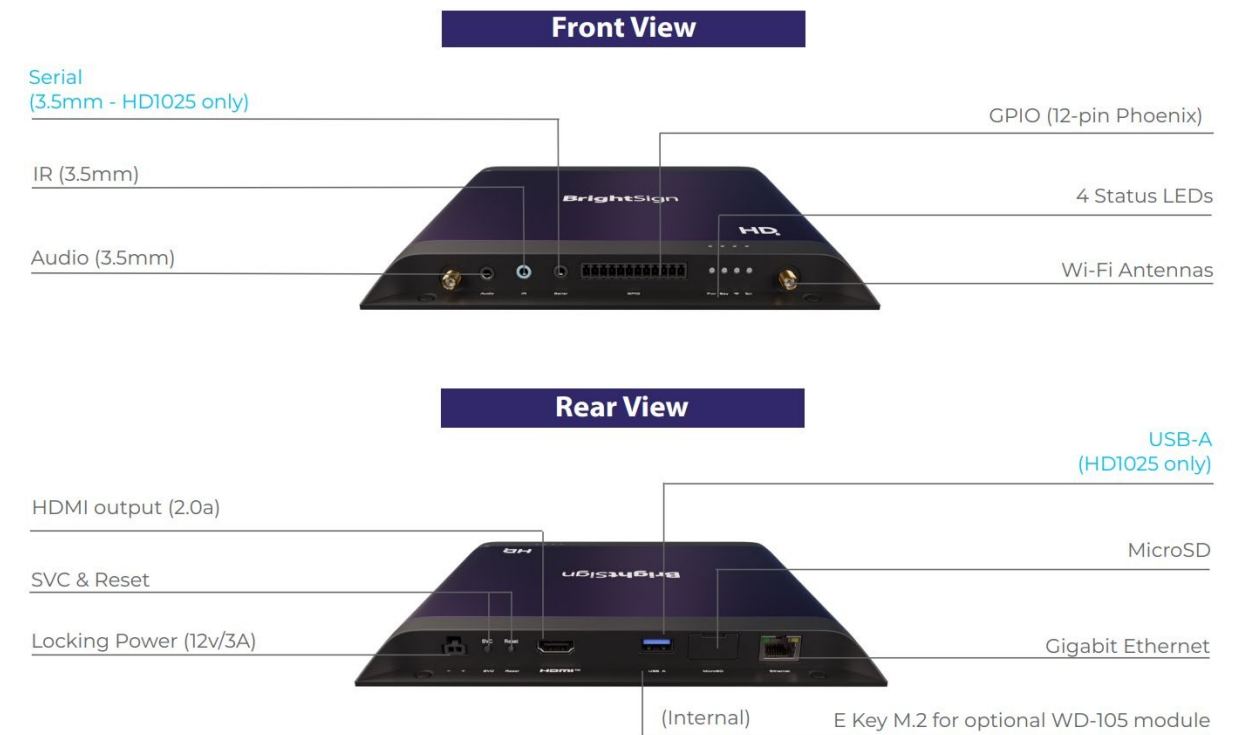
El sistema ha de disposar o tenir disponibilitat d'incorporar en el futur les següents funcionalitats o mòduls:

1. La solució ha de permetre ser multi empresa a futur de forma que dintre de l'organització sigui possible crear una estructura jeràrquica.
2. Mesura d'audiència mitjançant càmeres integrades en la cartellera, ha de poder permetre distingir entre:
  - a. Sexe: home / dona.
  - b. Grup d'edat: nen / jove / adult / sènior.
  - c. Emoció: sorpresa / por / fàstic / tristesa / alegria / ira.
  - d. Temps: presència / atenció.
3. Possibilitat de *videowalls* anamòrfics: amb sincronització entre *players*/pantalles, sense límit de pantalles, possibilitat de 4K, cal disposar d'una eina web per l'ajust i possibilitat de diversos formats i mides simultanis.
4. Possibilitat de ser un gestor multi dispositiu en cas de voler afegir altres elements reproductors que no siguin pantalles LED.

## 2.2.2 PLAYERS

Les característiques mínimes dels *players* seran les de la taula adjunta:

I/O Package	Standard
<b>VIDEO &amp; HTML5 ENGINES</b>	
4K video decoding	X 8-bit at 60p 10-bit at 30p
Full HD at 60p video decoding	X (dual)
HD images & graphics	X
HTML5 Performance	Modular 2D motion graphics
HTML support: HTML5, CSS, JavaScript, and Chromium compatible	X
<b>MEDIA FORMATS</b>	
4K Video codecs: H.265/HEVC, H.264/AVC (max 30p), VP9	X H.265 at 60p H.264 at 30p
4K Video Containers: MP4, .MOV, .MKV, .WEBM, .TS, .MPG, .MPEG, .PS, .M2P, .MPV, .AVI, .HEVC, .H264, .AV1, .VP9, and .MJPG	X
Full HD Video Codecs: H.265/HEVC, H.264/AVC, VP9, MPEG 4 part 2, MPEG1 video, MPEG2 video	X
Full HD Video Containers: MP4, .MOV, .MKV, .WEBM, .TS, .MPG, .MPEG, .PS, .M2P, .MPV, .AVI, .HEVC, .H264, .AV1, .VP9, and .MJPG	X
Images: BMP, JPEG, PNG	X
Audio: MP2, MP3, AAC and WAV (AC3 is passed through)	X
<b>DISPLAY RESOLUTIONS</b>	
Supports all common screen resolutions up to 4K	X
Supports <u>additional</u> & <u>customizable</u> display resolutions with unique aspect ratios	X
<b>ACCESSORIES</b>	
BP200 & BP900 USB Button Pads	
WD-105 Dual Antenna Wireless/Bluetooth Module	X
MicroSD Class 10 Cards (various capacities)	X
BrightSign Mobile USB Modem & Service	
<b>MISCELLANEOUS</b>	
Operating Temperature Range	0°C to 40°C
Dimensions (W x D x H)	205 x 185 x 25 mm
Shipping Weight / Player Weight	1.3 kg / 0.3 kg
Locking Power Supply	12V
Multi-Country Power & Regulatory Approvals	X
Built-in Wall Mounting	X
1 Year Warranty, parts and labor*	X
MSRP	\$500



Il·lustració 20. Reproductor multimèdia de Brightsign

El reproductor multimèdia haurà de portar una microSD per tal de guardar els continguts multimèdia fins que l'administrador els canviï.

## 2.2.3 PANTALLES D'INFORMACIÓ DINÀMICA (PID)

Les dimensions finals de les pantalles LED es conformen mitjançant mòduls LED de mida estàndard, els quals permeten crear superfícies adaptades a les necessitats específiques de cada emplaçament. Aquest sistema modular facilita la configuració de pantalles amb dimensions personalitzades, garantint una òptima visualització en funció de la distància de lectura prevista.

En aquest apartat es descriuen els possibles mòduls que podran conformar els panells definitius, els quals tindran superfícies adaptades a la ubicació i a la distància òptima de visualització. Les pantalles s'han dimensionat segons els criteris de relació entre pixel pitch i distància de lectura, assegurant una correcta percepció de la informació per part dels vianants.

Les pantalles, per tal de no suposar un obstacle a les vies de vianants, seran de tipus banderola mentre que quan estiguin allunyades de passejos, seran columnes senzilles que fixaran el panell per la part central. En alguns casos tindrem pantalles que, per la zona on estan ubicades, s'han definit que siguin d'interior o a façana/paret.

### 2.2.3.1 UNITAT DE PANTALLA LED

Les pantalles LED estaran formades per una estructura de gabinets de 1000x1000mm formats per 8 mòduls de 500x250 mm. Aquesta tipologia de pantalles ofereix moltes més avantatges que les pantalles d'una sola peça.

Els panells LED seran de 3 tipus en funció del pixel pitch la velocitat de la via o de restriccions d'espai a la vorera:

S'han seleccionat tres tipus de pantalles LED en funció de la distància de lectura prevista:

- **Pixel pitch de 3'9 mm** (lectura a uns 3 metres o menys): PI-05 Espai Montserrat Roig i PI-07 Teatre Plaza.
- **Pixel pitch de 5'9 mm** (lectura òptima a uns 5-6 metres): PI-01 Plaça Neus Català, PI-02 Avinguda Banys, PI-04 Baixador de Renfe i PI-07 Edifici de la República.
- **Pixel pitch de 7'8 mm** (lectura òptima a uns 8 metres o més): PI-03 Plaça de les Palmeres.

Com s'ha dit abans, el panell amb la superfície total vindrà compostat per mòduls.

Les característiques mínimes dels mòduls LED de pixel pitch 3.9 mm seran les de la taula adjunta:

General Information	Model Number	IL-FISS-ORMV3.91
	Pixel Pitch	3.91mm
	Environments	Outdoor
Physical Parameter	Physical Density	65,536 pixel/m <sup>2</sup>
	LED Arrangement	3 IN 1 SMD
	LED Wavelength	R: 615-630nm / G:515-535nm / B: 465-480nm
	LED Package Manufacturer	SMD1820 black frame LED copper wire
	Module Resolution (WxH)	128 x 64 pixels
	Module Dimensions (WxH, mm)	500 x 250 mm
	Module Quantity	8 pcs
	Module Weight	1.35 Kg
	Cabinet Resolution	256 x 256 pixels
	Cabinet Dimensions	1000 x 1000 x 83.35 mm
	Cabinet Weight	19Kg
	Maintenance	Front / Rear (select one)
	Cabinet Material	Aluminum alloy
	Max Stacking (10 times safety factor)	14 m
Optical Parameter	Brightness (After Calibration)	5000 nits
	Brightness Adjustment	0~100%, 256 level
	Viewing Angle	160° / 90°
	Contrast Ratio (Under 10 illuminance)	6000:1
	Color Temperature – (Default, Adjustable)	6500K (3500 - 9000K Adjustable)
	Display Color	4.4T
	Greyscale	14 bits
Power Supply	Max. Power Consumption	600 W / m <sup>2</sup>
	Avg. Power Consumption	200 W / m <sup>2</sup>
	Operating Power Source	100-240V AC, 50/60Hz
Control System	Frequency	50/60 Hz
	Refresh Rate	3,840Hz
	Control Mode	Synchronization control
	Signal Input Source	DVI, HDMI, DP, SDI
	Receiving Card	A5s Plus
	Multiplex/Driver Chips	1/8, ICND2153S
	Control Distance	Ethernet cable ≤ 100m, or Fiber Optic ≤ 15Km
Operation Conditions	Operating Temperature	-20°C ~ +50°C
	Operating Humidity	10-90%RH Non-condensing
	IP Rating (Front/Rear)	IP65
	LED Lifetime	≥50,000 h
	Certification	CE, FCC, ETL, RoHS, REACH, WEEE

Les característiques mínimes dels mòduls LED de pixel pitch 5.9 mm seran les de la taula adjunta:

General Information	Model Number	IL-FISS-ORMV5.95
	Pixel Pitch	5.95mm
	Environments	Outdoor
Physical Parameter	Physical Density	28,224 pixel/m <sup>2</sup>
	LED Arrangement	3 IN 1 SMD
	LED Wavelength	R: 615-630nm / G:515-535nm / B: 465-480nm
	LED Package Manufacturer	SMD1820 black frame LED copper wire
	Module Resolution (W x H)	84 x 42 pixels
	Module Dimensions (W x H, mm)	500 x 250 mm
	Module Quantity	8 pcs
	Module Weight	1.4 Kg
	Cabinet Resolution	168 x 168 pixels
	Cabinet Dimensions	1000 x 1000 x 85.8 mm
	Cabinet Weight	19.28 Kg
	Maintenance	Front / Rear (select one)
	Cabinet Material	Aluminum alloy
	Max Stacking (10 times safety factor)	14 m
Optical Parameter	Brightness (After Calibration)	5000 nits
	Brightness Adjustment	0~100%, 256 level
	Viewing Angle	160° / 90°
	Contrast Ratio (Under 10 illuminance)	12000:1
	Color Temperature – (Default, Adjustable)	6500K (3500 - 9000K Adjustable)
	Display Color	4.4T
	Greyscale	14 bits
Power Supply	Max. Power Consumption	660 W / m <sup>2</sup>
	Avg. Power Consumption	220 W / m <sup>2</sup>
	Operating Power Source	100-240V AC, 50/60Hz
Control System	Frequency	50/60 Hz
	Refresh Rate	3,840Hz
	Control Mode	Synchronization control
	Signal Input Source	DVI, HDMI, DP, SDI
	Receiving Card	A5s Plus
	Multiplex/Driver Chips	1/7, ICND2153S
	Control Distance	Ethernet cable ≤ 100m or Fiber Optic ≤ 15Km
Operation Conditions	Operating Temperature	-20°C ~ +50°C
	Operating Humidity	10-90%RH Non-condensing
	IP Rating (Front/Rear)	IP65
	LED Lifetime	≥50,000h
	Certification	CE, FCC, ETL, RoHS, REACH, WEEE

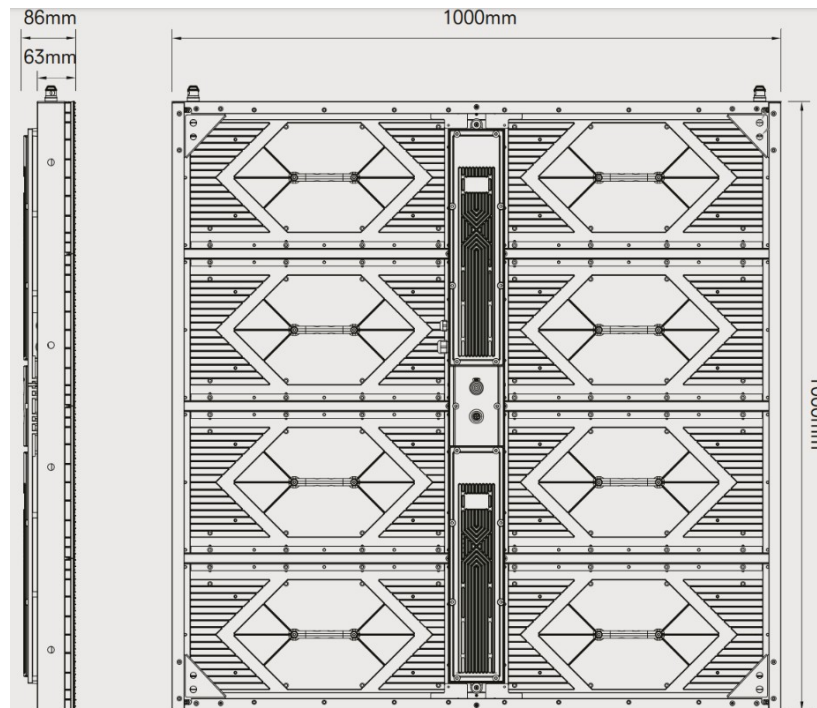
Les característiques mínimes dels mòduls LED de pixel pitch 7.8 mm seran les de la taula adjunta:

General information	Model Number	Il-Fiss-Ormv7.8 Pro
	Pixel Pitch (mm)	7,81mm
	Enviroment	Outdoor
	Physical Density (pixels/m <sup>2</sup> )	16.384pixels/[]
LED	Configuration	3-in-1 SMD
	Wavelength (pixels/m <sup>2</sup> )	R:615-630nm/G:515-535nm/B:465-480nm
Module	Resolution (H x V pixels)	64x32pixels
	Quantity	8
	Dimensions (H x V mm)	500x250mm
	Dimensions (H x V inch)	19,69x9,84inch
	Weight (Kg)	1,30
	Weight (Lb)	2,87
Cabinet	Resolution (H x V pixels)	128x128pixels
	Dimensions (H x V mm)	1000x1000mm
	Dimensions (H x V inch)	39,37x39,37inch
	Weight (Kg)	19
	Weight (Lb)	41,89
	Material	Aluminum Profile
	Maintenance Access	Front/Rear (select one)
Physical Parameters	Max. Rigging (Panel)	/
Optical Parameters	Brightness (After Calibration/nits)	5000
	Brightness Adjustment	0~100% (256 levels)
	Viewing Angle (°)	160°/106°
	Contrast Ratio	12000:1
	Color Temperature (K)	6500K (3000K~10000K adjustable)
	Display Color (T)	4.4T
	Scan Rate	1/4
Power Supply	Max. Power Consumption (W/Panel)	630w/m <sup>2</sup>
	Avg. Power Consumption (W/Panel)	210w/m <sup>2</sup>
	Operating Power Source (V)	100-240V AC, 50/60Hz
Control System	Frequency (Hz)	50/60Hz
	Refresh Rate (Hz)	3,840Hz
	Control Mode	Synchronous Display
	Signal Input Source	DVI, HDMI, DP, SDI
	Receiving Card	Novastar
	Multiplex/Driver Chips	ICND2153S
	Control Distance (m>km)	Ethernetcable≤ 100m or Fiber Optic≤ 15km
Operating Conditions	Operating Temperature (°C)	-20°C ~ +50°C
	Operating Humidity (%RH)	10-90% RH Non-condensing
	IP Rating (Front/Rear)	IP65
	LED Lifetime (h)	≥50000h
	Certifications	CE, FCC, ETL, RoHS, REACH, WEEE

Quant a les dimensions dels mòduls dependrà dels fabricants. En aquest projecte s'han plantejat pantalles muntades per gabinets de 1000x1000mm formats per 8 mòduls de 500x250 mm. Quant més petits els mòduls, més flexibilitat per a adaptar les superfícies.



Il·lustració 21. Gabinet frontal de INFILED



Il·lustració 22. Esquema posterior i lateral del gabinet de 8 mòduls de INFILED

Les columnes i el marc delimitadors de les pantalles LED seran metàl·liques i pintades en negre per mitjà de termolacat.

Adicionalment, els panells que ho requereixin disposaran d'un sensor de llum que ajustarà la intensitat lumínica automàticament de manera que durant un dia clar pugui oferir-se la màxima

lluminositat i de nit la mínima per a que sigui visible el text o senyal sense enlluernar conductors de vehicles ni vianants.

#### 2.2.3.2 REQUISITS TÈCNICS DELS SUPORTS DE LES PI'S

L'industrial encarregat dels suports, haurà de presentar un estudi de la fonamentació i de la subjecció dels suports. A més, hauran d'incorporar una protecció antivandàlica, a dissenyar pel fabricant.

Quant a les columnes i banderoles, la distància mínima entre la part inferior del panell i el paviment, sempre serà com a mínim de 2.200 mm.

##### 2.2.3.2.1 ESPECIFICACIONS DE LA PROTECCIÓ ANTIVANDÀLICA

La protecció antivandàlica haurà de ser de vidre de seguretat laminat temperat 4+4, amb protecció solar. Inclourà una serigrafia perimetral, amb frontisses hidràuliques d'obertura abatible cap amunt. Les frontisses aniran ancorades a la part superior de l'estructura de la pantalla i tindrà un pany lateral de seguretat.

Aquesta protecció es disposarà a les pantalles d'exterior de fàcil accés, és a dir, a peu de carrer.

##### 2.2.3.2.2 ESPECIFICACIONS DE LES COLUMNES I BANDEROLES

Pel cas de columna centrada, les seves característiques generals seran:

###### Estructura:

- Construïda amb perfils tubulars estructurals de 60x60x3mm d'acer al carboni amb tractament anticorrosiu galvanitzat. Procedent de laminació en calent de colada, fabricada segons la norma DIN 14162 amb recobriments Z275. Amb perfils electrosoldats mitjançant soldadura MIG MAG. Proveïda de plaques per a l'ancoratge dels gabinets que permeten regulació i calibració mecànica. Plaques fabricades en xapa d'acer al carboni de 5 mm, tallades mitjançant plasma amb acabat zincat. Cargols de qualitat 8.8 segons DIN 6923 i 6921 amb acabat zincat.

###### Tancaments i Ventilació

- Tancaments embellidors perimetrals i panells posteriors realitzats en xapa galvanitzada d'1 mm de gruix. Mecanitzats mitjançant tall làser i conformats amb plegadora. Acabat amb pintura electrostàtica en pols de epoxi-polièster, polimeritzat en forn a 200°C. Ventilació passiva per convecció amb petites perforacions quadrades en els tancaments inferior i superior.

###### Fusteria

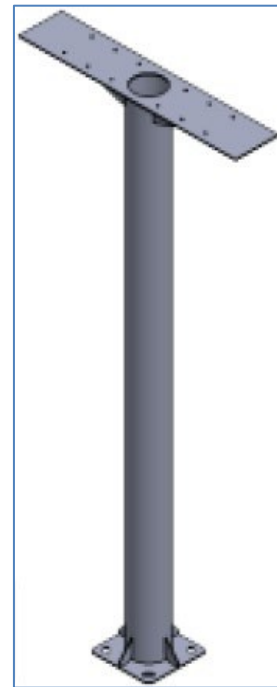
- Columna vertical (fust) de tub rodó d'acer de qualitat S 235 JR. Incorpora una placa d'ancoratge superior de forma quadrada i inferior de forma circular. Amb cartelles corresponents d'acer al carboni S 235 JR.

- Acabat C3 Alt amb base anticorrosiva d'imprimació de resina epoxi de dos components en capa gruixuda. Lacat amb esmalt de poliuretà de dos components d'alta duresa segons norma UNE EN ISO 12944.

### Cimentació

S'excavarà i es procedirà al formigonat amb formigó HA-25 i armadura d'acer corrugat de qualitat B 500 S. Es deixarà embotida la placa de nivellació circular en acer al carboni S 275 JR, amb pern d'acer ST 52 amb extrem roscat, femella de qualitat 8.8 i contrafemella de seguretat 5.6. Les dimensions de la sabata de fonamentació i els kg d'armadura seran les resultants del càlcul estructural, tenint en compte que, en cas que la resistència del terreny sigui inferior a  $\sigma \leq 2 \text{ Kp/cm}^2$ , s'ajustaran segons requeriments tècnics.

En qualsevol cas, el fabricant haurà de presentar els càlculs de l'estructura segons el vigent Codi Tècnic de l'Edificació i la Instrucció d'Acer Estructural, aplicant les càrregues de vent i pes propi establertes per la normativa, així com els coeficients de majoració d'accions i de minoració de la resistència dels materials.



Il·lustració 23. Exemple de columna centrada

### 2.2.3.2.3 ESPECIFICACIONS DELS SUPORTS A FAÇANA

Els suports a façana s'adaptaran a cada edifici o tòtem on hagin d'anar, havent el fabricant de proposar una solució que compleixi amb els següents requeriments:

- Estructura d'acer al carboni. Amb tractament anticorrosiu galvanitzat, procedent de laminació en calent de colada. Fabricada segons la norma DIN 14162 amb recobriment Z275.
- Perfils electrosoldats mitjançant soldadura MIG MAG.
- Proveïda de plaques per a l'ancoratge dels gabinets, que permeti la regulació i calibració mecànica. Fabricades en xapa d'acer al carboni de 10 mm. Tall mitjançant làser amb acabat zincat.
- Cargols de qualitat 8.8 segons DIN 6923 i 6921 amb acabat zincat.

En qualsevol cas, el fabricant haurà de presentar els càlculs de l'estructura segons el vigent Codi Tècnic de l'Edificació i la Instrucció d'Acer Estructural, aplicant les càrregues de vent i pes propi establertes per la normativa, així com els coeficients de majoració d'accions i de minoració de la resistència dels materials.

### 2.2.3.2.4 ESPECIFICACIONS DELS SUPORTS A TERRA

El suport a terra haurà d'anar en una pedestal amb rodes embellida i amb una tela posterior impresa, el suport haurà de complir amb els següents requeriments:

- Estructura d'acer al carboni. Amb tractament anticorrosiu galvanitzat, procedent de laminació en calent de colada. Fabricada segons la norma DIN 14162 amb recobriment Z275.
- Perfils electrosoldats mitjançant soldadura MIG MAG.
- Proveïda de plaques per a l'ancoratge dels gabinets, que permeti la regulació i calibració mecànica. Fabricades en xapa d'acer al carboni de 10 mm. Tall mitjançant làser amb acabat zincat.
- Cargols de qualitat 8.8 segons DIN 6923 i 6921 amb acabat zincat.
- Marc perimetral amb tancament de xapa galvanitzada amb acabat lacat d'epoxi al forn.

Aquesta solució aporta versatilitat a l'estructura de la pantalla, poden facilitar el manteniment de la pròpia i de la zona on s'instal·la. Es recomana per pantalles d'interior encarades a vidres fixes.

En qualsevol cas, el fabricant haurà de presentar els càlculs de l'estructura segons el vigent Codi Tècnic de l'Edificació i la Instrucció d'Acer Estructural, aplicant les càrregues de vent i pes propi establertes per la normativa, així com els coeficients de majoració d'accions i de minoració de la resistència dels materials.

#### 2.2.3.2.5 ESPECIFICACIONS DELS SUPORTS A SUBJECTATS A PARET LATERAL

El suport a paret lateral haurà d'anar subjectats amb frontisses i amb una tela posterior impresa, el suport haurà de complir amb els següents requeriments:

- Estructura d'acer al carboni. Amb tractament anticorrosiu galvanitzat, procedent de laminació en calent de colada. Fabricada segons la norma DIN 14162 amb recobriment Z275.
- Perfils electrosoldats mitjançant soldadura MIG MAG.
- Proveïda de plaques per a l'ancoratge dels gabinets, que permeti la regulació i calibració mecànica. Fabricades en xapa d'acer al carboni de 10 mm. Tall mitjançant làser amb acabat zincat.
- Cargols de qualitat 8.8 segons DIN 6923 i 6921 amb acabat zincat.
- Marc perimetral amb tancament de xapa galvanitzada amb acabat lacat d'epoxi al forn.

En qualsevol cas, el fabricant haurà de presentar els càlculs de l'estructura segons el vigent Codi Tècnic de l'Edificació i la Instrucció d'Acer Estructural, aplicant les càrregues de vent i pes propi establertes per la normativa, així com els coeficients de majoració d'accions i de minoració de la resistència dels materials.

#### 2.2.3.3 GARANTIA I MANTENIMENT

L'empresa adjudicatària haurà de donar garantia mínima de tres anys dels equips instal·lats. També haurà de garantir un contracte de manteniment anual durant 4 anys amb el compromís de donar resposta davant de qualsevol incidència o avaria i solucionar-la en un termini màxim de 72 hores.

L'empresa adjudicatària haurà d'assumir les evolucions del *software* dels equips i mantenir-los actualitzats, així com ajustar-se a les possibles evolucions dels sistemes de transmissió de dades i/o protocols de comunicació amb la PMR.

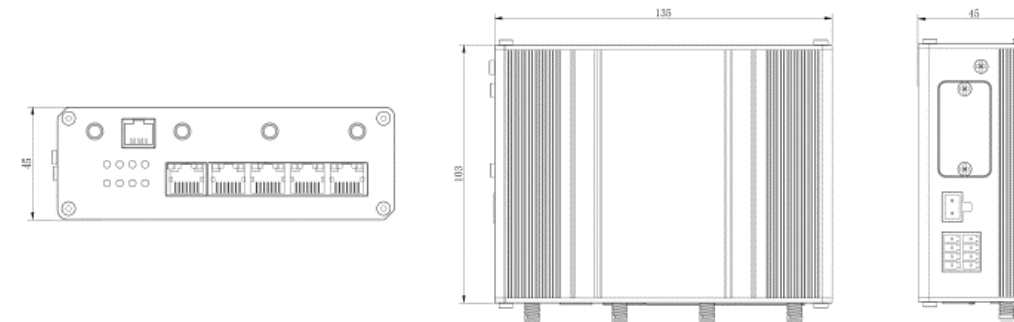
#### 2.2.3.4 XARXA DE COMUNICACIONS

##### 2.2.3.4.1 ROUTER 4G/5G

Les característiques tècniques hauran de ser les de la taula o similars. Utilitzem com a model de referència el UR-35 de 4 ports PoE LAN+1 port WAN del fabricant *Milesight*.



##### ◆ Dimensiones (mm)



Il·lustració 24. Router 4G/5G UR-35 de Milesight

Model	UR-35
<b>Ethernet</b>	5 ports Ethernet RJ45 10/100 Mbps
<b>PoE</b>	Ports 1~4 IEEE 802.3af/at POE
<b>WiFi</b>	IEEE 802.11 b/g/n 2.4 GHz Access Point
<b>SIM</b>	2 ranures per a targetes microSIM 4G/5g
<b>Freqüències LTE</b>	Bandes 1/3/5/7/8/20/38/40/41
<b>Posicionament</b>	GPS + GLONASS
<b>Connectors antena</b>	LTE, GPS i WiFi
<b>CPU</b>	528 MHZ, 32 bits ARM Cortex-A7
<b>RAM</b>	128 MB DDR3
<b>Flash</b>	128 MB
<b>Protocols de xarxa</b>	PPP, PPPoE, SNMP v1/v2c/v3, TCP, UDP, DHCP, RIP v1/v2, OSPF, DDNS, VRRP, HTTP, HTTPS, DNS, ARP, QoS, SNTP, Telnet, VLAN, SSH
<b>Ports</b>	I/O, sèrie RS232 i RS485
<b>Alimentació</b>	DC 9~48V (alimentador 48V requerit per a PoE inclòs)
<b>Material</b>	Metall
<b>Temperatura funcionament</b>	-40° C ~ +70° C (funcions LTE reduïdes > 60° C)
<b>Humitat funcionament</b>	0 ~ 95% (no condensant) a 25° C
<b>Instal·lació</b>	Carril DIN, paret o sobretaula
<b>Dimensions</b>	45 (Alt) x 103 (Ample) x 135 (Fons) mm
<b>Pes</b>	485 g

Taula 7. Característiques tècniques Router 4G/5G UR-35 de Milesight

### 2.2.3.5 ALIMENTACIÓ ELÈCTRICA

Atès que el consum dels PI's pot ser considerable, podent arribar com a màxim a 8.820 W, no es considera viable l'alimentació des de l'enllumenat públic (EP) i bateries. S'opta per dur una línia directa tripolar entre el quadre elèctric (QE) de l'EP i el PID. La secció del cable variarà segons el consum i la distància entre els dos elements. Les seccions seran de 2x2.5+T mm<sup>2</sup>, 2x4+T mm<sup>2</sup>, 2x6+T mm<sup>2</sup> i 2x10+T mm<sup>2</sup>. Aquest cable serà tintat de manera diferent per distingir-lo del d'EP. En els punts d'accés (arquetes) en que coincideixin amb el cablejat d'EP, es fixarà una etiqueta indicant la funció del cable.

Quan a les proteccions, en el QE s'instal·larà un Interruptor diferencial de classe A de 40 A de sensibilitat de 30 mA de 2 Mòduls DIN de 18 mm d'amplada i en el costat del panell, un interruptor magnetotèrmic d'intensitat nominal diferent segons la pantalla, corba D, bipolar de 6000 A de poder de tall, de 2 mòduls DIN de 18 mm. Pels casos on escaigui, s'instal·larà un IGA de 40A, de classe 3F i corba C.

Punt d'Instal·lació	IGA	Diferencial	Magnetotèrmic	Cablejat
PI-01	3F 40A corba C	40A 30mA SI classe A	1F+N 20A corba D	3Ø4 mm <sup>2</sup> (30 m)
PI-02	-	40A 30mA SI classe A	1F+N 20A corba D	3Ø4 mm <sup>2</sup> (15 m)
PI-03	-	-	1F+N 40A corba D	3Ø10 mm <sup>2</sup> (5 m)
PI-04	3F 40A corba C	40A 30mA SI classe A	1F+N 20A corba D	3Ø4 mm <sup>2</sup> (20 m)
PI-05	-	40A 30mA SI classe A	1F+N 30A corba D	3Ø6 mm <sup>2</sup> (20 m)
PI-06	-	40A 30mA SI classe A	1F+N 20A corba D	3Ø4 mm <sup>2</sup> (20 m)
PI-07	-	40A 30mA SI classe A	1F+N 10A corba D	3Ø2,4 mm <sup>2</sup> (40 m)

Totes les actuacions es realitzaran seguint la normativa REBT i el Vademécum d'Endesa.

#### 2.2.4 CABLEJAT I CONNECTORS ETHERNET

S'ha previst un cable UTP cat 6A per a connectar el router 4G/5G amb el reproductor multimèdia que gestionarà els continguts enviats pel CMS, i la pantalla instal·lada a cada punt d'informació, proporcionant a la pantalla un canal de transmissió i alimentació PoE simultàniament.

Algunes pantalles es connectaran a través de SIM, mentre que altres ho faran a través de la xarxa local d'edificis públics. Aquests punts es connectaran a través de cablejat UTP cat 6A des del reproductor multimèdia fins al rack de l'edifici.

Del reproductor multimèdia als controladors o senders, la connexió es realitzarà mitjançant DMI, i dels senders als panells LED es farà a través de connexió RJ45.

Compleix els estàndards IEC 61156-5 i EN50288-6-1, tal i com:

Característiques elèctriques primàries	
Resistència en contínua	Màx. 8,9 $\Omega$ / 100 m
Desequilibri en la resistència del conductor	Màx. 2%
Característiques elèctriques secundàries	
Retard de propagació	518 ns @ 10 MHz
Distorsió de retard	Màx. 40 ns / 100m
Impedància característica bàsica	85-115 $\Omega$ @ 1-200 MHz
Atenuació d'acoplament	$\geq 85$ @ 30-100 MHz $\geq 85-20 \cdot \log(fg/100)$ @ 100-1.000 MHz

Taula 8. Característiques elèctriques cablejat UTP Cat6

S'han previst uns connectors amb les característiques següents:

<b>Estàndard</b>	ISO/IEC 11801 ANSI/TIA/EIA 568-B2 CENELEC EN50288-3, EN50173:2002, EN50167, EN50169
<b>Material de cobertura</b>	Policarbonat UL - 94 V
<b>Material dels contactes</b>	Bronze amb 50 $\mu$ polzades d'or sobre 100 $\mu$ polzades de níquel
<b>Temperatura de treball</b>	-40 °C fins a 68 °C
<b>Tipus de conductor</b>	Compatible amb 24-26 AWG cable flexible
<b>Resistència d'aïllament</b>	100 M $\Omega$
<b>Resistència del contacte</b>	$\leq 20$ m $\Omega$
<b>Retenció de la força del connector</b>	140 N
<b>Durabilitat</b>	750 cicles

Taula 9. Característiques tècniques dels connectors RJ45

#### 2.2.5 CANALITZACIONS

##### 1.- DEFINICIÓ I CONDICIONS DE LES PARTIDES D'OBRA EXECUTADES

Canalitzacions de 20x60 cm amb tubs de formigó, de PVC, de polietilè col·locats en una rasa i recoberts.

S'han considerat els reblerts de rasa següents:

- Reblert de la rasa amb terres.
- Reblert de la rasa amb formigó.

L'execució de la unitat d'obra inclou les operacions següents:

- Col·locació dels tubs.
- Unió dels tubs.
- Reblert de la rasa amb terres o formigó.

##### CONDICIONS GENERALS:

Els tubs col·locats han de quedar a la rasant prevista. Han de quedar rectes.

Els tubs s'han de situar regularment distribuïts dins la rasa.

No hi ha d'haver contactes entre els tubs.

##### REBLERT DE LA RASA AMB TERRES:

La rasa ha de quedar reblerta de terres seleccionades degudament compactades.

Partícules que passen pel tamís 0,08 UNE 7-056 (NLT-152), en pes: < 25%.

Contingut en matèria orgànica (UNE 103-204): Nul.

Contingut de pedres de mida > 8 cm (NLT-152): Nul.

##### REBLERT DE LA RASA AMB FORMIGÓ:

El formigó no ha de tenir esquerdes o defectes de formigonat, com és ara disgregacions o buits a la massa.

Gruix del formigó per sota del tub més baix:  $\geq 5$  cm.

La resistència característica del formigó es comprovarà d'acord amb l'article 57 del CODI ESTRUCTURAL.

##### 2.- CONDICIONS DEL PROCÉS D'EXECUCIÓ

##### CONDICIONS GENERALS:

No s'han de col·locar més de 100 m de canalització sense haver acabat les operacions d'execució de junts i reblert de rasa.

##### REBLERT DE LA RASA AMB TERRES:

S'ha de treballar a una temperatura superior a 5°C i sense pluja.

Abans de procedir al rebliment de terres, s'han de subjectar els tubs per punts, amb material de reblert.

Cal evitar el pas de vehicles fins que la compactació s'hagi completat.

##### REBLERT DE LA RASA AMB FORMIGÓ:

La temperatura ambient per a formigonar ha d'estar entre 5°C i 40°C.

El formigó s'ha de col·locar a la rasa abans que s'iniciï el seu adormiment i l'abocada s'ha de fer de manera



que no es produeixin disgregacions.

El procés de formigonat no ha de modificar la situació del tub dins del dau de formigó.

### 3.- UNITAT I CRITERI D'AMIDAMENT

Metres de llargària instal·lada, amidada segons les especificacions de la DT, entre els eixos dels elements o dels punts per connectar.

### 4.- NORMATIVA DE COMPLIMENT OBLIGATORI

NORMATIVA GENERAL:

La normativa ha de ser l'específica de l'ús al que es destina la canalització.

REBLERT DE LA RASA AMB FORMIGÓ:

*Real Decreto 470/2021, de 29 de junio, por el que se aprueba el Código Estructural.*

## 2.2.6 ARQUETES

### 1.- DEFINICIÓ I CONDICIONS DE LES PARTIDES D'OBRA EXECUTADES

Arqueta per a registre de canalitzacions de serveis de tipus M. De tapa 380x380 mm i marc 420x420 mm. amb una alçada de 30 mm hidràulica en fosa dúctil per a 12,5 TN. de càrrega de trencament. Compleix norma UNE-EN 124 classe B-125. Per col·locar en voreres, zones de vianants o de trànsit lleuger. Amb possibilitat de serigrafia.

L'execució de la unitat d'obra inclou les operacions següents:

Arqueta prefabricada:

- Comprovació de la superfície d'assentament.
- Col·locació del formigó o de la grava de la solera.
- Formació de forats per a connexió de tubs.
- Preparació per a la col·locació del marc de la tapa.
- Acoblament dels tubs.
- Reblert lateral amb terres.
- Col·locació de la tapa en el seu cas.

CONDICIONS GENERALS:

La solera ha de quedar plana, anivellada i a la fondària prevista a la DT.

Toleràncies d'execució:

- Nivell de la solera:  $\pm 20$  mm.

### 2.- CONDICIONS DEL PROCÉS D'EXECUCIÓ

CONDICIONS GENERALS:

El procés de col·locació no ha de produir desperfectes, ni ha de modificar les condicions exigides per

al material.

Es realitzarà una prova d'estanquitat en el cas que la DF ho consideri necessari.

ARQUETES PREFABRICADES:

S'ha de treballar a una temperatura ambient que oscil·li entre els 5°C i els 40°C, sense pluja.

### 3.- UNITAT I CRITERI D'AMIDAMENT

Unitat mesurada segons les especificacions de la DT.

### 4.- NORMATIVA DE COMPLIMENT OBLIGATORI

*Real Decreto 470/2021, de 29 de junio, por el que se aprueba el Código Estructural.*

## 2.3 PLA DE MANTENIMENT

L'objectiu del Pla de manteniment és garantir l'operació i el funcionament correcte dels punts informatius (PI) existents (4) i nous (7).

La durada prevista del contracte de manteniment és de **quatre (4) anys**.

Les activitats previstes del manteniment es classifiquen en els següents blocs:

- Manteniment preventiu.
- Manteniment correctiu.

La qualitat del servei de manteniment prestat com del temps de resposta davant averies o incidències es descriu als Acords de Nivell de Servei (ANS) a l'apartat 2.3.3.

### 2.3.1 MANTENIMENT PREVENTIU

El manteniment preventiu comprèn totes aquelles operacions destinades a evitar possibles avaries i envelliment prematur de les instal·lacions, que permetin mantenir els nivells de disponibilitat i funcionalitat del sistema PI. Aquest tipus de manteniment s'executarà mitjançant un quadre d'actuacions periòdiques programades tant pels punts existents com nous.

S'inclou també dins d'aquest bloc, el cost de les targetes SIM amb dades il·limitades de les pantalles, concretament dos per les noves pantalles (PI-02 i PI-04) i quatre per les existents.

Els materials (petit material, cablejats de tot tipus, connectors i endolls, etc.) i aparells elevadors necessaris per a realitzar el manteniment preventiu seran subministrats per l'empresa contractista, essent a cost zero per l'Ajuntament.

A la següent taula es relacionen les activitats previstes al manteniment preventiu i la seva periodicitat, que ha d'executar el contractista. No obstant això, haurà de realitzar les activitats addicionals que consideri necessàries per garantir la disponibilitat del sistema.

Element	Activitat	Periodicitat
Comunicacions	Monitorització de les pantalles, amb verificació i comprovació del correcte enviament de dades a l'Ajuntament.	Permanent 24/7
Armaris, alimentació elèctrica	Revisió del cablatge elèctric.	Semestral
	Revisió i neteja general de contactes elèctrics.	Semestral
Pantalla LED	Inspecció visual externa, comprovació de totes les connexions, alimentació de les pantalles LED, analitzant contactes incorrectes que puguin causar curtcircuits, escalfaments, desconexions, etc.	Semestral
	Neteja de la part de control i electrònica, mitjançant bufat delicat.	Semestral

	Neteja dels panells LED, del vidre protector de les pantalles, on escaigui, i de la part exterior de la carcassa.	Semestral
	Revisió del cablatge elèctric i dades.	Semestral
	Revisió i neteja general de contactes elèctrics i connectors de dades.	Semestral
	Revisió de fonts de soroll que afectin els senyals de vídeo.	Semestral
	Substitució d'elements interns que estiguin degradats.	Quan sigui necessari
Tots	Revisió de preses de terra.	Semestral
	Revisió de l'inventari i etiquetatge d'elements.	Semestral
	Repàs i repintat de suports i caixes d'elements amb problemes d'oxidació.	Anual

Taula 10: Activitats del manteniment preventiu

En cas d'avaria o disfunció en algun dels equips l'empresa contractista cedirà, sense cost per a l'Ajuntament, els equips necessaris de característiques similars durant el termini de la reparació.

En cas d'actuacions vandàliques o per motius climatològics excepcionals l'empresa contractista realitzarà la neteja i verificació del funcionament.

El contractista enviarà **anualment** a l'Ajuntament un informe de les actuacions realitzades que contindran el resultat de tot el manteniment preventiu.

### 2.3.2 MANTENIMENT CORRECTIU

El manteniment correctiu comprèn les actuacions a realitzar en cas d'avaria o mal funcionament dels equips. Aquestes actuacions són la reparació, arranament o substitució del material per tal de restaurar el sistema al seu funcionament original. Les avaries caldrà que siguin resoltes en allò establert als acords de nivell de servei (ANS) especificats a l'apartat 2.3.3 d'aquest document.

El preu unitari de la mà d'obra, maquinària, materials, elements compostos i partides d'obra que s'hagin d'utilitzar a les actuacions del manteniment correctiu, es calcularà a partir:

- Del preu unitari indicat a les llistes **Quadre de preus 1, Quadre de preus 2 i Justificació de preus** del capítol 4-PRESSUPOST d'aquest projecte
- El percentatge de baixa realitzat per l'empresa contractista a la seva oferta guanyadora de la licitació.

El preu unitari final de cada element de l'actuació es calcularà aplicant el percentatge de baixa al preu unitari de les anteriors llistes.

El cost per a l'Ajuntament serà zero si l'actuació de manteniment correctiu s'ha de realitzar en el període

de garantia dels equips, on l'empresa contractista també realitzarà el tràmit de garanties amb fabricants o distribuïdors autoritzats per als materials que comptin amb aquest suport.

### 2.3.3 ACORDS DE NIVELL DE SERVEI (ANS)

La qualitat del servei de manteniment prestat per l'adjudicatari durant la durada del contracte es controlarà mitjançant els indicadors de servei. L'adjudicatari es compromet a complir els Acords de Nivell de Servei (ANS) en els terminis establerts en el present plec. El responsable del contracte o persones en qui l'Ajuntament pugui delegar aquesta activitat, supervisarà l'acompliment dels ANS. L'incompliment dels ANS donarà lloc a la imposició de les penalitzacions establertes al plec de clàusules administratives o a la resolució del contracte.

#### 2.3.3.1 HORARIS

Es diferenciarà entre dos tipus d'horaris:

Horari normal	De 09.00h a 17.00h de dilluns a divendres
Horari estès	De les 17.00h endavant, de dilluns a divendres Dissabtes i diumenges complets

Per efectuar tasques de manteniment programat l'adjudicatari haurà de contactar amb l'Ajuntament amb la finalitat d'habilitar el mecanisme més convenient en cada cas, per a dur a terme les tasques requerides, així com consensuar la finestra de manteniment més idònia.

Les esmentades finestres de manteniment es trobaran, en general, dins de l'horari normal, excepte circumstàncies excepcionals així valorades, que hauran de ser autoritzades expressament i amb anterioritat (antelació mínima de 48 hores).

#### 2.3.3.2 ANS RELATIUS A DISPONIBILITAT DE SERVEI

Per tal de mesurar la disponibilitat, es considerarà el temps en el que es trobin operatius i amb suficients recursos tots els elements que composin la solució, descomptant aquells que siguin atribuïbles a la infraestructures i plataformes del propi Ajuntament.

**El nivell de disponibilitat del servei ofert ha de ser igual o superior al 98% dins de l'horari normal i superior al 95% per l'horari estès.**

La fórmula que s'utilitzarà pel càlcul de la disponibilitat del servei és la següent

$$\text{Disponibilitat} = (\text{Temps servei compromès}) - (\text{Temps caiguda del servei}) / \text{Temps servei compromès} * 100$$

- **Temps de servei compromès:** Hores o fraccions en les que els serveis estaran disponibles fora del termini dedicat al manteniment. El servei estarà disponible les 24 hores del dia durant tots els dies de l'any.
- **Temps de caiguda del servei:** Hores o fraccions en les que els serveis no estan disponibles fora del temps dedicat a manteniment.
- **Disponibilitat:** El percentatge de temps en el que els serveis estan disponibles.

#### 2.3.3.3 ANS RELATIUS A LA GESTIÓ D'INCIDÈNCIES I SUPORT FUNCIONAL I TÈCNIC

La gestió d'incidències i suport funcional i tècnic, ha de restaurar els nivells normals del serveis afectat tant aviat sigui possible, minimitzant l'impacte en el sistema de gestió i tramitació, mantenint els nivells de qualitat i disponibilitat del servei així com poder resoldre aspectes i necessitats funcionals i adaptacions tècniques sobre l'ús i configuració i parametrització de la solució.

L'empresa haurà d'establir almenys un procediment per a la comunicació d'incidències al seu Centre d'Atenció a l'Usuari (CAU), que podrà ser per via telefònica, correu electrònic, o a través d'un portal web.

En aquest sentit, per al servei de CAU, l'adjudicatari cal que:

- Designi un responsable tècnic del sistema de manteniment integral i resolució d'incidències amb l'objectiu de fer el seguiment de les incidències que es reportin indicant el seu nom, càrrec, telèfon de contacte, i e-mail.
- Cobreixi l'**horari de dilluns a divendres de 9:00 a 17:00 hores** i constituirà el punt únic de contacte a efectes de comunicar qualsevol incidència que afecti a qualsevol dels serveis i funcionalitats incloses en el contracte objecte d'aquesta licitació.
- Proveeixi de les eines necessàries que permetin a l'Ajuntament el seguiment actualitzat de l'estat d'incidències (registre, temps de resposta i resolució i estat de les mateixes). Per garantir l'acompliment dels acords de nivell de servei, la gestió de les peticions i incidències, l'Ajuntament ha de poder determinar l'acceptació o no de la resolució d'una incidència. En el cas de discrepància entre adjudicatari i l'Ajuntament, el sistema cal que ho permeti reflectir.
- Atenguin consultes sobre operatòria i l'explotació de les aplicacions, ja sigui per via telefònica, via telemàtica o assistència presencial, pels aspectes tant de tipus conceptual como de tipus informàtic.

En referència a l'abast i conceptes inclosos en el següent apartat:

**Incidència:** Qualsevol esdeveniment que no forma part de l'operació estàndard de l'aplicació i que causa, o pot causar una interrupció, o una reducció de les funcionalitats de la mateixa. Es troben igualment compresos en aquesta definició aquells comportaments de l'aplicació que, encara que formant part de l'operativa normal del programa, ocasionen comportaments del mateix no compatibles amb el funcionament operatiu requerit i que requereixin al menys una intervenció de manteniment d'entre les definides anteriorment.

Les prioritats de les incidències seran definides pels tècnics municipals designats que supervisaran el

contracte, i aquestes s'establiran abans de l'inici de la posta en marxa del servei i quan es comuniqui la incidència. La prioritat es definirà en funció del resultat del impacte de la incidència (afecta a l'operativa de l'aplicació de manera que impedeixi la continuació del treball normal amb la mateixa, i a més afecta un usuari, un departament o a l'Ajuntament), i la urgència (si es pot esperar molt, poc o gens, o usuari destí al que impacta) segons la següent matriu:

Impacte/Urgència	Alta	Mitjana	Baixa
Crítica	Molt crítica	Crítica	Mitjana
Mitjana	Crítica	Mitjana	Baixa
Baixa	Mitjana	Baixa	Molt baixa

**Temps de resposta:** Temps màxim transcorregut des que es comunica a l'empresa subministradora l'existència d'una incidència o una consulta tècnica i/o funcional, fins que es rep una resposta i comença a treballar per a la seva resolució, en cas que sigui incidència.

**Temps de resolució:** Temps màxim transcorregut des que es comunica a l'empresa subministradora l'existència d'una incidència fins que l'esmentada empresa facilita una solució temporal que resolgui provisionalment el problema o bé una solució definitiva al mateix. Una incidència crítica resolta temporalment, es converteix en una incidència no-crítica, a efectes dels Acords de Nivell de Servei.

Els temps de resolució inclouen el pas a producció corresponent per corregir la incidència, passant pels entorns de desenvolupament, preproducció, descomptant-se el temps que transcorri entre les peticions de canvi i els terminis de resposta i planificació.

**Un dia hàbil** s'entén passat 8 hores dins de l'horari laboral.

**Les incidències no resoltes**, s'afegiran al trimestre posterior i ponderaran el doble.

Tots els següents paràmetres han de ser assumits per l'adjudicatari a excepció dels casos no imputables a la seva responsabilitat:

Concepte	Acord de nivell de servei	Penalitzacions per incompliment
<b>Gestió incidències i suport funcional i tècnic</b>		
Temps de resposta davant una incidència, problema o consulta tècnica i/o funcional.	Inferior a 4 h (dins de l'horari normal).	0,2% de la facturació dels serveis de manteniment i evolució per cada dia de retard.
Temps de resolució d'avaries/incidències nivell alt (crític).	<= 24 hores (en dies laborables).	2 % de la facturació dels serveis de manteniment i evolució per cada dia de retard.
Temps de resolució d'avaries/incidències nivell mig.	<= 24 hores (en dies laborables).	1% de la facturació dels serveis de manteniment i evolució per cada dia de retard.
Temps de resolució d'avaries/incidències nivell baix.	<= 50 hores.	0,5% de la facturació dels serveis de manteniment i evolució per cada dia de retard.
Temps de canvi d'ubicació d'un sistema de vídeo.	<= 15 dies naturals.	0,2% de la facturació dels serveis de manteniment i evolució per cada dia de retard.
Temps de lliurament d'adequacions tècniques i normativa, amb termini.	<= 5 dies abans data límit entrada en vigor.	2% de la facturació del servei de suport i manteniment, per cada setmana laboral de retard.
Temps lliurament informes sol·licitats.	Inferior o igual a 5 dies hàbils.	0,2% de la facturació dels serveis de suport i manteniment per cada dia addicional.
Temps realització sessions formatives/informatives per usuaris.	Inferior o igual a 12 mesos.	0,2% de la facturació dels serveis de suport i manteniment i per cada dia addicional.



## 3 ESTUDI DE SEGURETAT I SALUT

### 3.1 MEMÒRIA

#### 3.1.1 JUSTIFICACIÓ DE L'ESTUDI DE SEGURETAT I SALUT

El paràgraf 2, de l'article 4, Capítol II, del RD 1627/1997 de 24 d'octubre (BOE 1997.10.25), estableix l'obligatorietat d'elaboració d'un Estudi bàsic de seguretat i salut i no caldrà l'elaboració d'un Estudi de Seguretat i Salut quan el projecte d'obres no s'inclouï en cap dels supòsits següents:

- Que el pressupost d'execució per contracte inclòs en el projecte sigui igual o superior a 450.759,08 euros.
- Que la durada estimada sigui superior a 30 dies laborables, emprant-se en algun moment a més de 20 treballadors simultàniament.
- Que el volum de la mà d'obra estimada entenen per tal la suma dels dies de treball del total dels treballadors a l'obra, sigui superior a 500.
- Les obres de túnels, galeries, conduccions subterrànies i preses.

El projecte tècnic d'**instal·lació de pantalles informatives al municipi de Castelldefels**, s'inclou en els supòsits esmentats pel que està justificada i obligada l'elaboració d'aquest Estudi de Seguretat i Salut.

#### 3.1.2 OBJECTE DE L'ESTUDI

El present estudi bàsic de Seguretat i Salut estableix les prevencions de riscos d'accidents laborals i de danys a tercers, que puguin derivar de les unitats d'obra previstes per a l'execució d'aquest projecte, segons queda establert en el capítol II, del Reial Decret 1627 / 1997 de 24 d'octubre (BOE 1997.10.25).

En aquest estudi bàsic de Seguretat i Salut, elaborat d'acord amb les directrius de l'article 6, capítol II, de l'esmentat RD, s'identifiquen les situacions potencials de risc laboral més típiques de les obres en desplegaments de xarxes de fibra òptica, i es precisen les normes de prevenció aplicables a aquests riscos que afavoreixin la seva eliminació o minimització. En aquells casos en què hi hagi riscos laborals que no puguin eliminar conforme al que assenyalava anteriorment, es detalla la ubicació en l'apartat "Mesures extraordinàries de Protecció" per definir les mesures de protecció adequades, establint mesures alternatives, si cal, tendents a eliminar o, si no controlar i reduir, els riscos d'accidents laborals.

En totes les unitats d'obra previstes per a l'execució dels treballs d'aquest projecte s'hauran d'aplicar també, a part de les esmentades normes, les precaucions específiques que el contractista tingui assenyalades en els Mètodes d'Instal·lació i en els Manuals de Construcció.

D'altra banda l'Empresa Constructora no està exempta de dur a terme les seves obligacions en el camp de la prevenció de riscos laborals, ja que en virtut del Reial Decret està obligada a elaborar un Pla de Seguretat i Salut en el Treball, en el qual s'analitzin, estudiïn, desenvolupin i complementin les previsions contingudes en aquest Estudi Bàsic de Seguretat i Salut en funció del seu propi sistema d'execució d'obra. En aquest Pla, s'inclouran les propostes de mesures alternatives de prevenció de

riscos que el contractista proposi, amb la corresponent justificació tècnica, que no podran implicar disminució dels nivells de protecció previstos, ni disminuir la valoració econòmica de les que s'establlissin, en el cas, en aquest estudi.

#### 3.1.3 DESCRIPCIÓ I LOCALITZACIÓ DELS TREBALLS

Els treballs a què es refereix aquest estudi són els inherents a la instal·lació de pantalles suports a espais públics, estesa i connexió amb cablejat UTP en alçada, realitzats conforme es recull en els procediments descrits al Plec de Condicions Generals i les Normes Internes de Seguretat i Salut. Aquests treballs es citen, detallen i localitzen en el present projecte.

#### 3.1.4 RESUM DEL PRESSUPOST

El cost estimat en material i formació de Seguretat i Salut és **1.771,18 €** i està indicat al capítol 4-PRESSUPOST d'aquest projecte.

#### 3.1.5 IDENTIFICACIÓ I DESCRIPCIÓ DELS RISCOS

Sense perjudici de les disposicions mínimes de seguretat i salut aplicables als llocs de treball en les obres, establertes en l'annex IV del Reial Decret 1627/1997 de 24 d'octubre, s'enumeren a continuació els riscos particulars dels diferents treballs derivats de les diferents unitats d'obra recollides en aquest projecte.

S'haurà de fer especial atenció als riscos més usuals de les obres, com són les caigudes, talls, cremades, erosions, caiguda d'objectes, atropellaments i electrocucions, havent d'adoptar en cada moment la postura més adequada i l'equip de treball més apropiat a les característiques de l'obra que es vagi a realitzar.

A continuació s'indica una relació, no exhaustiva, dels riscos derivats dels treballs més habituals:

##### Accidents "in itinere":

- Vehicle particular
- Vehicle públic
- Vehicle d'empresa
- Desplaçament vianants

##### Riscos comuns a tots els treballs:

- Utilització de vehicles: Furgonetes.
- Utilització de vehicles: Camions.
- Utilització de vehicles: Carretons.
- Utilització d'eines.
- Utilització de maquinària.
- Caigudes d'escala, plataformes, bastides o pals.
- Caigudes al mateix nivell (ensopegades amb materials o eines, relliscades).
- Caigudes a diferent nivell (rases, precipicis, canvis bruscos de nivell sense proteccions).
- Caigudes d'eines, materials o objectes des de nivells superiors.

- Aixafament o atrapament per desplaçament de càrregues.
- Extensió d'escales inapropiada.
- Graons d'escala defectuosos.
- Suports de fixació deteriorats o poc sòlids.
- Caiguda de la càrrega transportada.
- Caigudes de material i rebots.
- Projecció de partícules.
- Cops amb objectes.
- Atropellaments, xocs amb altres vehicles.
- Cremades.
- Talls, punxades.
- Agressions d'animals.
- Sobreesforços per postures incorrectes.
- Males condicions meteorològiques.
- Incendis i explosions.
- Proximitat amb altres serveis (gas, aigua, electricitat, etc.).
- Parets de fixació deteriorades o poc sòlides.
- Contactes elèctrics directes i indirectes.
- Maneig de recipients a pressió.
- Sorolls.
- Esfondraments o desploms.
- Atrapaments per òrgans mòbils.
- Sobretensions d'origen atmosfèric. Dies de tempesta.
- Tensió de pas i tensió de contacte

#### 3.1.5.1 CONSTRUCCIÓ DE CANALITZACIONS, CAMBRES DE REGISTRE I PERICONS

- Risc derivat del funcionament de les grues.
- Ambient excessivament sorollós.
- Generació excessiva de pols.
- Gasos tòxics.
- Gasos combustibles.
- Líquids inflamables.
- Aigües residuals.
- Trànsit.
- Creus amb rierols, rius i ferrocarrils
- Desplom i / o caiguda de maquinària i / o eines.
- Obertura de clots
- Despreniment i / o esclavissament de terres.
- Desplom i / o caiguda de les parets de contenció en pous i rases.
- Desplom i / o caiguda d'edificacions veïnes.
- Fallades d'encofrats.
- Fallades d'apuntament o d'apuntament.
- Bolcada de piles de material.

#### 3.1.5.2 TREBALLS EN CAMBRES DE REGISTRE, PERICONS I GALERIES DE SERVEI

- Risc derivat del funcionament de les grues.
- Gasos tòxics.
- Líquids inflamables.
- Gasos combustibles.
- Aigües residuals.
- Trànsit.
- Inundacions.
- Tensions d'estesa de cables.

#### 3.1.5.3 TREBALLS AMB PLATAFORMA ELEVADORA

- Caigudes de persones a diferent nivell.
- Caigudes de persones al mateix nivell.
- Caiguda d'objectes per desplomi o esfondrament (plataforma).
- Caiguda d'objectes en manipulació (eines, materials).
- Caiguda d'objectes despresos(materials no manipulats).
- Cops contra objectes immòbils.
- Cops amb elements mòbils de màquines.
- Cops amb objectes o eines.
- Atrapament per bolcada de màquines o vehicles.
- Sobreesforços.
- Contactes elèctrics.
- Incendis.
- Atropellaments, cops i xocs amb vehicles.
- Malalties causades per agents físics (soroll, vibracions).

#### 3.1.5.4 RISCOS ELÈCTRICS

##### 3.1.5.4.1 TREBALLS PRÒXIMS A INSTAL·LACIONS EN BAIXA TENSÍO

La veritable protecció consisteix a evitar els possibles contactes o proximitat de les línies d'energia respecte a les persones o les instal·lacions. Per això, amb caràcter general, es tindrà en compte:

- Abans d'iniciar qualsevol treball pròxim a línies d'energia elèctrica, s'haurà de comptar amb tots els mitjans de protecció personal i general necessaris, rebutjant si cal, els que no estiguin en bon estat de conservació.
- També s'ha d'observar la posició de totes les línies d'energia elèctrica existents en l'àrea de treball. En principi cal considerar tot conductor telefònic a prop de línies d'energia elèctrica com si estigués sota tensió.

Els accidents elèctrics presenten un índex de gravetat molt alt. La causa fonamental de les lesions és la intensitat del corrent que circula pel cos humà unida a la durada del xoc elèctric. Les instal·lacions en baixa tensió, i les de corrent altern en baixa freqüència, són les que produeixen major nombre d'accidents elèctrics.

Els contactes elèctrics es divideixen en dos: directes i indirectes. El directe és el produït al contacte de les persones amb les parts actives dels materials o equips (Reglament Electrotècnic de Baixa Tensió; REBT MI BT 001). Per considerar satisfeta la protecció contra contactes directes a les instal·lacions elèctriques, es prengué una de les següents mesures (REBT MI BT 021):

- Interposició d'obstacles.
- Allunyament de les parts actives de la instal·lació.
- Recobriment de les parts actives de la instal·lació.

El contacte indirecte es produeix quan les persones contacten amb massa posades accidentalment sota tensió (REBT MI BT 001). Les masses comprenen, normalment:

- Les parts metàl·liques accessibles dels materials i equips elèctrics.
- Els elements metàl·lics en contacte amb les superfícies exteriors de materials o equips alimentats amb corrent elèctric.
- Tot objecte metàl·lic situat en la proximitat de parts actives no aïllades.

Les mesures de protecció contra contactes indirectes poden ser:

#### Classe A

- Separació de circuits
- Ocupació de petites tensions.
- Separació entre les parts actives i les masses accessibles per mitjà d'aïllaments de protecció.
- Inaccessibilitat simultània d'elements conductors i masses.
- Recobriment de les masses amb aïllaments de protecció.
- Connexions equipotencials.

#### Classe B

- Posada a terra de les masses i dispositius de tall per intensitat de defecte (diferencials).
- Posada a terra de les masses i dispositius de tall per tensió de defecte.
- Posada a neutre de les masses i dispositius de tall per intensitat de defecte (fusibles o interruptors magnetotèrmics).

La posada a terra permet per evitar que les màquines quedin sotmeses a tensions superiors a les de seguretat ( $V_s = I \times RT$ )

L'elecció de la sensibilitat del diferencial, queda determinada en complir la relació  $R \leq 50/I_s$  en locals i emplaçaments secs. I per  $R \leq 24/I_s$ , en locals o emplaçaments humits. Sent  $I_s$  el valor de la sensibilitat de l'interruptor a utilitzar. Existeixen dispositius diferencials amb els valors següents:

- Per a alta sensibilitat (30mA);
- Mitjana sensibilitat (300, 500, 650mA);
- Baixa sensibilitat 1 A, 2 A i 3 A.

Les proteccions més comuns són els dispositius associats a la posada a terra: Com són els dispositius de tall per intensitat de defecte (curtcircuits fusibles o interruptors magnetotèrmics).

S'han de revisar els falsos contactes i males connexions que fan augmenti la resistència en ells, això provoca un augment de la intensitat en el circuit, produint punts calents que, en la majoria dels casos són el punt d'ignició dels incendis.

Els aparells fusibles com els dispositius de tall per sobre intensitat han d'estar protegits per elements apaga espurnes i de fosa.

#### 3.1.5.4.2 TREBALLS PROPERS A LA LÍNIA D'ALTA TENSIÓ D'ENERGIA ELÈCTRICA

La veritable protecció consisteix a evitar els possibles contactes o proximitat de les línies d'energia respecte a les persones o les instal·lacions. Per això, amb caràcter general, es tindrà en compte:

- Abans d'iniciar qualsevol treball pròxim a línies d'energia elèctrica, s'haurà de comptar amb tots els mitjans de protecció personal i general necessaris, rebutjant si cal, els que no estiguin en bon estat de conservació.
- També s'ha d'observar la posició de totes les línies d'energia elèctrica existents en l'àrea de treball. En principi cal considerar tot conductor telefònic a prop de línies d'energia elèctrica com si estigués sota tensió.
- L'encarregat d'obra estarà sempre present mentre durin els treballs d'instal·lació o desmuntatge propers a línia d'energia d'Alta Tensió.
- No s'han d'introduir vehicles amb càrrega alta per sota de les línies elèctriques.
- Assegurar-se que les parts de les grues mòbils dels camions es fixen abans de passar per sota de les línies elèctriques i que no es maniobra amb les esteses en la seva proximitat, de manera que una falsa maniobra pugui generar un contacte. Una persona vigilarà o estar proveïda de mitjans de senyalització que permetin ordenar la parada immediatament si és necessari. En cas de contacte del camió amb la línia aèria es procurarà en primer lloc realitzar la desconexió baixant la part mòbil i en cas de no aconseguir-ho es abandonarà el camió SALTANT, mai es baixarà fent contacte a la vegada en el camió i el terreny.
- El personal que no participi en la maniobra de la grua romandrà allunyat de la mateixa.
- Quan calgui transportar objectes llargs per sota de les línies aèries cal assegurar-se que estan en posició horitzontal i que no sobrepassen la distància de seguretat.
- Les distàncies de seguretat en línies aèries d'Alta Tensió estan fixades en el Reglament de línies elèctriques aèries d'alta tensió (4 m fins a 66 kV i 5 m per a tensions superiors).
- Es suspendran els treballs quan amenaci tempesta.
- Sempre s'han de complir les directrius marcades en: el Reglament Electrotècnic per Baixa Tensió i el Reglament de Línies Elèctriques Aèries d'Alta Tensió

#### 3.1.5.4.3 TREBALLS PROPERS A INSTAL·LACIONS ELÈCTRIQUES SUBTERRÀNIES

La veritable protecció consisteix a evitar els possibles contactes o proximitat de les línies d'energia respecte a les persones o les instal·lacions. Per això, amb caràcter general, es tindrà en compte:

- Abans d'iniciar qualsevol treball pròxim a línies d'energia elèctrica, s'haurà de comptar amb tots els mitjans de protecció personal i general necessaris, rebutjant si cal, els que no estiguin en bon estat de conservació.

- També s'ha d'observar la posició de totes les línies d'energia elèctrica existents en l'àrea de treball. En principi cal considerar tot conductor telefònic a prop de línies d'energia elèctrica com si estigués sota tensió.
- L'encarregat d'obra estarà sempre present mentre durin els treballs d'instal·lació o desmuntatge propers a línia d'energia d'Alta Tensió.

#### 3.1.5.4.4 PARAL·LELISME

Es diu que hi ha paral·lelisme quan la canalització de telecomunicacions i la d'altres serveis recorren sensiblement paral·leles, això pot produir-se en el pla horitzontal i vertical, havent d'evitar aquest últim cas, és a dir que una canalització discorri per sobre d'una altra.

En cas de paral·lelisme amb xarxes de distribució d'energia elèctrica, semàfors, enllumenat públic, etc. s'ha de mantenir una separació adequada, havent-se establert aquesta segons la norma UNE 133.100, en 25 cm. amb línies d'alta tensió i 20 cm. amb les de baixa tensió.

Es considera com a límit entre baixa i alta tensió els 500 volts segons la norma esmentada

#### 3.1.5.4.5 CRUÏLLA

Anomenem encreuament al cas en què es troben els traçats de les dues canalitzacions.

Les separacions mínimes que s'han de mantenir en el cas de encreuaments són les mateixes que per al paral·lelisme, és a dir, 25 cm. per a alta tensió i 20 cm. per a baixa tensió.

#### 3.1.6 MESURES DE PREVENCIÓ I PROTECCIÓ

Com a criteri general primarà la protecció de les persones enfront de l'execució del treball que es realitza, paralitzant aquest treball quan s'adverteixi risc greu i imminent per als treballadors o terceres persones en tant s'analitza aquest risc i s'estableixin les mesures de protecció adequades al cas.

A més, hauran de mantenir-se en perfecte estat de conservació els mitjans auxiliars, la maquinària, les eines de treball i els equips de protecció individual, els quals, han d'estar homologats segons la normativa vigent.

Les mesures relacionades a continuació també s'han de tenir en compte i seran d'aplicació en l'execució dels previsibles treballs posteriors (reparació, manteniment, etc.) Que siguin requerits.

##### 3.1.6.1 MESURES DE PROTECCIÓ COL·LECTIVA

- Organització dels treballs per evitar interferències entre els diferents treballs i circulacions dins de l'obra.
- Senyalització de perill en les rases.
- Preveure el sistema de circulació de vehicles i la seva senyalització, tant a l'interior de l'obra com en relació als nivells exteriors.
- Deixar una zona lliure al voltant de la zona excavada pel pas de maquinària

- Immobilització de camions mitjançant falques i / o topalls durant les tasques de càrrega i descàrrega.
- Respectar les distàncies de seguretat amb les instal·lacions existents.
- Els elements de les instal·lacions elèctriques han de tenir proteccions aïllants i interruptor diferencial.
- Comprovació de l'adequació de les solucions d'execució a l'estat real dels elements (subsòl, edificacions veïnes).
- Comprovació d'apuntaments, condicions d'estrebats i pantalles de protecció de rases.
- Precaució en la utilització de paviments lliscants.
- Col·locació de baranes de protecció en llocs amb perill de caiguda
- Col·locació de mallats en forats horitzontals.
- Protectors de goma.
- Barana de protecció CR, alçada mínima 90 cm.
- Explosímetres.
- Extintors.
- Ventiladors elèctrics.
- Motobombes i electrobombes
- Grups electrògens
- Ganxo per aixecar tapes de pericons
- Tanques i banderoles de senyalització.
- Detector d'oxigen.
- Detector de gasos tòxics.
- Defensa contra aigües.
- Caputxons i beines aïllants
- Bastida per Càmeres de Registre
- Extractor de fusibles.
- Equips per a la posada a terra i curtcircuit.
- Utilització d'envasos normalitzats per a transport de combustible.
- Plataforma per escales.

##### 3.1.6.2 MESURES DE PROTECCIÓ INDIVIDUAL

- Ús de sabates antilliscants en escales.
- Utilització de màscara i ulleres homologades contra la pols i / o projecció de partícules.
- Utilització de calçat de protecció i seguretat d'acord amb les tasques a realitzar degudament homologats.
- Utilització de casc de seguretat homologat.
- Utilització de guants homologat per evitar el contacte directe amb materials agressius i minimitzar el risc de talls i punxades.
- Utilització de guants aïllants homologats per evitar el risc elèctric.
- Utilització de protectors auditius homologats en ambients excessivament sorollosos
- Granota de feina.
- Casc de seguretat.
- Bota baixa, de cuir.

- Calçat de seguretat contra riscos mecànics.
- Armilles, jaquetes, i davantals de protecció contra agressions mecàniques i químiques, cinturons de subjecció del tronc, faixes i cinturons antivibracions, roba de protecció antiinflamable, armilla retroreflectant i fluorescent homologat.
- Cinturó de seguretat homologat.
- Cinturó homologat per Cambres de Registre.
- Guants contra agressius químics.
- Catifes aïllants.
- Ulleres de muntura universal, ulleres de muntura integral ulleres de muntura cassoles, pantalles facials, pantalles de soldadors de mà o cap.
- Equips de protecció contra caigudes d'altura, arnesos i cinturons de subjecció,
- Utilització de les eines més adequades per als diferents treballs.
- En presència, encara que sigui temporal, d'atmosferes potencialment explosives, utilitzar les eines antiespurna, o amb sistema antideflagrant.
- Les eines portàtils que s'utilitzen en llocs altament conductors com canonades metàl·liques, o humides, hauran de ser del tipus III (24V) o bé alimentades per un transformador separador de circuits, estant aquest fora del recinte on es va a treballar.
- Mai fer servir eines elèctriques amb els peus mullats.
- No s'han d'exposar les màquines elèctriques a la pluja, si aquestes no tenen un grau de protecció a la penetració d'aigua (IP 44 mínim).
- Amb les eines pneumàtiques, haurem de prestar especial atenció als riscos derivats de la projecció de partícules o fragments a gran velocitat i utilitzar-les amb els equips de protecció individual adequats. Algunes d'aquestes eines poden ser els martells pneumàtics, pistoles, fixa claus, etc.

### 3.1.6.3 MESURES DE PROTECCIÓ A TERCERS

- Tancament, senyalització i enllumenat de l'obra. En el cas que el tancament envaeixi la calçada s'ha de preveure un pas protegit per a la circulació de vianants
- Preveure el sistema de circulació de vehicles tant a l'interior de l'obra com en relació amb els vials exteriors.
- Immobilització de camions mitjançant falques i / o topalls durant les tasques de càrrega i descàrrega.
- Comprovació de l'adequació de les solucions d'execució a l'estat real dels elements (subsòl, edificacions veïnes).
- Protecció dels buits dels sostres per evitar la caiguda d'objectes (xarxes, lones).

### 3.1.6.4 MESURES EXTRAORDINÀRIES DE PROTECCIÓ

#### OBRA D'ALT RISC LABORAL

#### Encreuament amb línia elèctrica d'A.T. de 20 KV reglamentada.

#### MESURES EXTRAORDINÀRIES DE PROTECCIÓ I PREVENCIÓ

Les mesures extraordinàries de protecció i prevenció es detallen en l'apartat "Treballs propers a la línia d'energia elèctrica".

No es començarà l'obra mentre no siguin concedits els permisos per a la seva execució.

#### OBRA D'ALT RISC LABORAL

#### Cruïlla de carretera

#### MESURES EXTRAORDINÀRIES DE PROTECCIÓ I PREVENCIÓ

S'extremaran les precaucions de senyalització i abalisament d'obres a la carretera, demanant el tall de trànsit si cal mentre durin els treballs d'estesa i fixació del cable entre els esmentats pals. Si el trànsit és dens es s'instal·laran a banda i banda de la carretera marcs de fusta amb l'alçada suficient perquè permeten subjectar el cable per sobre de la via mentre duren els treballs d'estesa i fixació en les obertures afectats. No es començaran els treballs mentre no siguin concedits els permisos per a executar

#### OBRA D'ALT RISC LABORAL

#### Encreuament subterrani de Carretera

#### MESURES EXTRAORDINÀRIES DE PROTECCIÓ I PREVENCIÓ

S'extremaran les precaucions de senyalització i abalisament d'obres a la carretera. demanant el tall o desviació del trànsit si cal mentre durin els treballs de canalització i reposició de vorera i paviment. Si la densitat del trànsit rodat ho aconsella i el desviament de trànsit és improcedent per seguretat urbana, l'obra es realitzarà en dues fases, en la primera s'executarà la canalització d'una de les meitats de la calçada permetent el trànsit rodat per l'altra meitat i quan es pugui reposar el trànsit rodat a la primera meitat, s'executarà l'obra de la segona. En tot moment estarà vigilat el trànsit rodat per dues persones que establiran la prioritat de pas en cada sentit de circulació no es començarà l'obra mentre no siguin concedits els permisos per a la seva execució.

#### OBRA D'ALT RISC LABORAL

#### Treballs de canalització subterrània en via pública que afecten a vorera i calçada

#### MESURES EXTRAORDINÀRIES DE PROTECCIÓ I PREVENCIÓ

S'extremaran les precaucions de senyalització i abalisament d'obres en la calçada, demanant el tall o desviació del trànsit si cal mentre durin els treballs de canalització i reposició de vorera i paviment. No es començaran les obres mentre no siguin concedits els permisos per a executar

NOTA: Aquesta informació no eximeix de l'adopció, per part del personal d'obra, de totes les mesures, precaucions i requeriment dels mitjans necessaris per a la realització dels treballs, tal com recull en els Mètodes i manuals de Construcció / Instal·lació corresponents.

Les precaucions específiques per a cada tipus de risc enumerat, estaran detallades en les Normes De Seguretat i Higiene en el Treball de l'empresa instal·ladora.

## 3.2 PLEC DE CONDICIONS TÈCNIQUES

### 3.2.1 DISPOSICIONS LEGALS D'APLICACIÓ

A continuació es detalla una llista, no exhaustiva, de lleis, decrets i normes actualment en vigor que d'una manera directa o indirecta, afecten la prevenció de riscos laborals:

- R.D. 1627/1997, de 24 d'octubre (BOE 1997.10.25), de Disposicions mínimes de Seguretat i de Salut en les obres de construcció. Transposició al dret espanyol de la Directiva 92/57/CEE de 24 de juny que estableix les disposicions mínimes de Seguretat i de Salut que s'han d'aplicar en les obres de construcció temporals o mòbils.
- Llei 31/1995, de 8 de novembre (BOE 1995.11.10), de Prevenció de Riscos Laborals. Transposició al dret espanyol de la Directiva 89/391/CEE relativa a l'aplicació de les mesures per promoure la millora de la seguretat i salut dels treballadors en el treball, així com les Directives 92/85/CEE, 94/33/CEE i 91/383/CEE relatives a l'aplicació de la maternitat i dels joves i al tractament de les relacions de treball temporals, de durada determinada i en empreses de treball temporal.
- R.D. 171/2004, de 30 de gener, pel qual es desenvolupa l'article 24 de la Llei 31/1995, de 8 de novembre de Previsió de Riscos Laborals, en matèria de coordinació d'activitats empresarials. En el BOE 2004.03.10 (pàgina 10.722), es fa referència a una correcció d'errors d'aquest RD 171/2004 de 30 de gener.
- Llei 54/2003, de 12 de desembre, de reforma del marc normatiu de la Prevenció de Riscos Laborals que modifica la Llei 31/1995 de 8 de novembre, de Prevenció de Riscos Laborals i inclou les modificacions que s'introdueixen en la Llei sobre Infraccions i Sancions en l'ordre social, text refós aprovat per RD 5 / 2000, de 4 d'agost.
- R.D. 39/1997, de 17 de gener (BOE 1997.01.31), pel qual s'aprova el Reglament dels serveis de prevenció, modificat per RD 780/1998 de 30 d'abril (BOE 1998.05.01).
- R.D. 485/1997, de 14 d'abril (BOE 1997.04.23), sobre disposicions mínimes en matèria de senyalització de seguretat i salut en el treball. Transposició al dret espanyol de la Directiva 92/58/CEE de 24 de juny.
- R.D. 486/1997, de 14 d'abril (BOE 1997.04.23), pel qual s'estableixen les disposicions mínimes de seguretat i salut en els llocs de treball. Transposició al dret espanyol de la Directiva 89/654/CEE de 30 de novembre.
- R.D. 487/1997, de 14 d'abril (BOE 1997.04.23), sobre disposicions mínimes de seguretat i salut relatives a la manipulació manual de càrregues que comporti riscos, en particular dorsolumbars, per als treballadors. Transposició al dret espanyol de la Directiva 90/269/CEE de 29 de maig.
- R.D. 374/2001, de 6 d'abril (BOE 1901.05.01), sobre la protecció de la salut i seguretat dels treballadors contra els riscos relacionats amb els agents químics durant el treball. Transposició al dret espanyol de la Directiva 98/24/CE, del Consell, de 7 d'abril i de la Directiva 2000/39/CE, de la Comissió, de 8 de juny.
- R.D. 614/2001, de 8 de juny (BOE 2001.06.21), sobre disposicions mínimes per a la protecció de la salut i seguretat dels treballadors enfront del risc elèctric.
- R.D. 349/2003, de 21 de març (BOE 2003.04.05), pel qual es modifica el RD 665/1997, de 12 de maig, (BOE 1997.05.24), sobre la protecció dels treballadors contra els riscos relacionats amb l'exposició a agents cancerígens durant el treball, i pel qual s'amplia el seu àmbit d'aplicació als agents mutàgens.
- R.D. 1215/1997, de 18 de juliol (BOE 1997.08.07), pel qual s'estableixen les disposicions mínimes de seguretat i salut per a la utilització dels treballadors dels equips de treball.
- R.D. 773/1997, de 30 de maig (BOE 1997.06.12) sobre disposicions mínimes de seguretat i salut relatives a la utilització dels treballadors d'equips de protecció individual. En el BOE 1997.07.18 (pàgina 22094) es fa referència a una correcció d'errors d'aquest RD 773/1997 de 30 de maig.
- R.D. 212/2002, de 22 de febrer (BOE 2002.03.01), pel qual es regulen les emissions sonores en l'entorn degudes a determinades màquines d'ús a l'aire lliure. Transposició al dret espanyol de la Directiva 2000/14/CE, de 8 de maig relativa a l'aproximació de les legislacions dels Estats membres sobre emissions sonores en l'entorn degudes a les màquines d'ús a l'aire lliure.
- Llei 37/2003, de 17 de novembre (BOE 18/11/2003), del soroll. Transposició al dret espanyol de la Directiva 2002/49/CE del Parlament Europeu i del Consell, de 25 de juny de 2002.
- R.D. 524/2006, de 28 d'abril (BOE 04/05/2006), pel qual es modifica el RD 212/2002, de 22 de febrer (BOE 2002.03.01) pel qual es regulen les emissions sonores en l'entorn deguda a determinades màquines d'ús a l'aire lliure. Transposició al dret espanyol de la Directiva 2005/88/CE del Parlament Europeu i del Consell, de 14 de desembre de 2005, per la qual es modifica la Directiva 2000/14/CE relativa a l'aproximació de les legislacions dels estats membres sobre emissions sonores en l'entorn degudes a les màquines d'ús a l'aire lliure.
- R.D. 286/2006, de 10 de març (BOE 2006.03.11), sobre protecció de la salut i la seguretat dels treballadors contra els riscos relacionats amb l'exposició al soroll. Transposició al dret espanyol de la Directiva 2003/10/CE del Parlament Europeu i del Consell, de 6 de febrer de 2003, sobre les disposicions mínimes de seguretat i salut relatives a l'exposició dels treballadors als riscos derivats dels agents físics ( soroll).
- O.M. de 14 de març de 1960 (BOE 1960.03.23) sobre normes per a la Senyalització d'obres a les carreteres.
- O.M. de 31 d'agost de 1997 (BOE 1987.09.18) sobre senyalització, abalisament, defensa, neteja i terminació d'obres fixes en vies fora de poblat. Modificada per R.D. 208/1989 de 3 de febrer (BOE 1989.03.01) pel qual s'afegeix l'article 21 bis i es modifica la redacció de l'article 171.bA del Codi de circulació.
- RD 842/2002 de 2 d'agost (BOE 1902.09.18) pel qual s'aprova el Reglament electrotècnic per a baixa tensió.
- Sr 3151/1968 de 28 de novembre (BOE 1968.12.27), pel qual s'aprova el Reglament de línies elèctriques aèries d'Alta Tensió.
- R.D. 769/1999 de 7 de maig (BOE 1999.05.31), pel qual es dicten les disposicions d'aplicació de la Directiva del Parlament Europeu i del Consell, 97/23/CE relativa als equips de pressió i es modifica el RD 1244/1979 de 4 d'abril, que va aprovar el Reglament d'aparells a pressió.
- R.D. 1311/2005, de 4 de novembre (BOE 2005.11.05), sobre la protecció de la salut i la seguretat dels treballadors davant els riscos derivats o que puguin derivar de l'exposició a vibracions mecàniques. Transposició al dret espanyol de la Directiva 2002/44/CE del Parlament Europeu i del Consell, de 25 de juny de 2002.
- R.D. 396/2006, de 31 de març (BOE 1906.04.11), pel qual s'estableixen les disposicions mínimes de seguretat i salut aplicables als treballs amb risc d'exposició a l'amiant. Transposició al dret espanyol de la Directiva 2003/18/CE del Parlament Europeu i del Consell, de 27 de març de 2003, per adaptar la normativa espanyola a la comunitària.

- R.D. 604/2006, de 19 de maig, pel qual es modifiquen el RD 39/1997, de 17 de gener, pel qual s'aprova el Reglament dels Serveis de Protecció, i el RD 1627/1997, de 24 d'octubre, pel qual s'estableixen les disposicions mínimes de seguretat i salut en les obres de construcció.
- Llei 32/2006, de 18 d'octubre (BOE 2006.10.19), reguladora de la subcontractació al sector de la Construcció. Té per objecte millorar les condicions de treball del sector, en general, i les condicions de seguretat i salut dels treballadors d'aquest, en particular.

### 3.2.2 PRIMERS AUXILIS

Es disposarà d'una farmaciola portàtil el contingut serà, com a mínim, l'especificat en el paràgraf 3 de l'annex VI del Reial Decret 486/1997 de 14 d'abril (BOE 1997.04.23).

S'informarà, a l'inici de l'obra, de la situació dels diferents centres mèdics als quals s'haurà de traslladar als accidentats, per a això, és convenient anunciar en l'obra, i en un lloc ben visible, la llista dels telèfons i direccions dels centres assignats per a urgències, així com d'ambulàncies, taxis, i qualsevol altre mitjà de transport, públic o privat, que permeti garantir un ràpid i segur mitjà de trasllat dels possibles accidentats als centres d'atenció mèdica.

### 3.2.3 ACCIONS A SEGUIR EN CAS D'ACCIDENT LABORAL

L'empresa encarregada d'executar les obres i instal·lacions associades a aquest projecte, a través de direcció de l'obra, aplicarà els següents principis de socors, en el cas que ocorri un accident laboral:

1. L'accidentat és el primer. Se li atindrà de seguida per tal d'evitar l'agreujament o progressió de les lesions.
2. En cas de caiguda des d'alçada o diferent nivell, i en el cas d'accident elèctric, se suposarà sempre, que poden existir lesions greus, en conseqüència, extreure les precaucions d'atenció primària en l'obra, aplicant les tècniques especials per a la immobilització del accidentat fins a l'arribada de l'ambulància, i de reanimació en el cas d'accident elèctric.
3. En cas de gravetat manifesta, s'evacuarà el ferit en llitera i ambulància, s'evitaran en el possible segons el bon criteri de les persones que atenguin primàriament l'accidentat, la utilització dels transports particulars, pel que impliquen de risc i incomodat per al accidentat.

L'hospital més proper a la instal·lació és:

**CUAP Castelldefels**  
**Carrer de Guillermo Marconi, 7**  
**08860 Castelldefels, Barcelona**  
**Tel. 935 54 78 06**

### 3.2.4 COMUNICACIONS IMMEDIATES EN CAS D'ACCIDENT LABORAL

El Cap d'Obra, i en la seva absència, l'encarregat de l'Obra, i en absència d'ambdós, el Coordinador

de Seguretat i Salut, queden obligats a realitzar les accions i comunicacions que es recullen en el quadre explicatiu informatiu següent, que es consideren accions clau per a un millor anàlisi de la prevenció decidida i la seva eficàcia:

#### COMUNICACIONS IMMEDIATES EN CAS D'ACCIDENT LABORAL

##### Accidents de tipus lleu.

Al Coordinador en matèria de seguretat i salut durant l'execució de l'obra: de tots i de cada un d'ells, amb la finalitat d'investigar les causes i adoptar les correccions oportunes.

A la Direcció Facultativa de l'obra: de tots i de cada un d'ells, amb la finalitat d'investigar les causes i adoptar les correccions oportunes.

A l'autoritat laboral: en les formes que estableix la legislació vigent en matèria d'accidents laborals.

##### Accidents de tipus greu.

Al Coordinador en matèria de seguretat i salut durant l'execució de l'obra: de tots i de cada un d'ells, amb la finalitat d'investigar les causes i adoptar les correccions oportunes.

A la Direcció Facultativa de l'obra: de forma immediata, a fi d'investigar les causes i adoptar les correccions oportunes.

A l'autoritat laboral: en les formes que estableix la legislació vigent en matèria d'accidents laborals.

##### Accidents mortals.

Al jutjat de guàrdia: perquè pugui procedir a l'aixecament del cadàver i les investigacions judicials.

Al Coordinador en matèria de seguretat i salut durant l'execució de l'obra: de tots i de cada un d'ells, amb la finalitat d'investigar les causes i adoptar les correccions oportunes.

A la Direcció Facultativa de l'obra: de forma immediata, a fi d'investigar les causes i adoptar les correccions oportunes.

A l'autoritat laboral: en les formes que estableix la legislació vigent en matèria d'accidents laborals.

### 3.2.5 ACTUACIONS ADMINISTRATIVES EN CAS D'ACCIDENT LABORAL

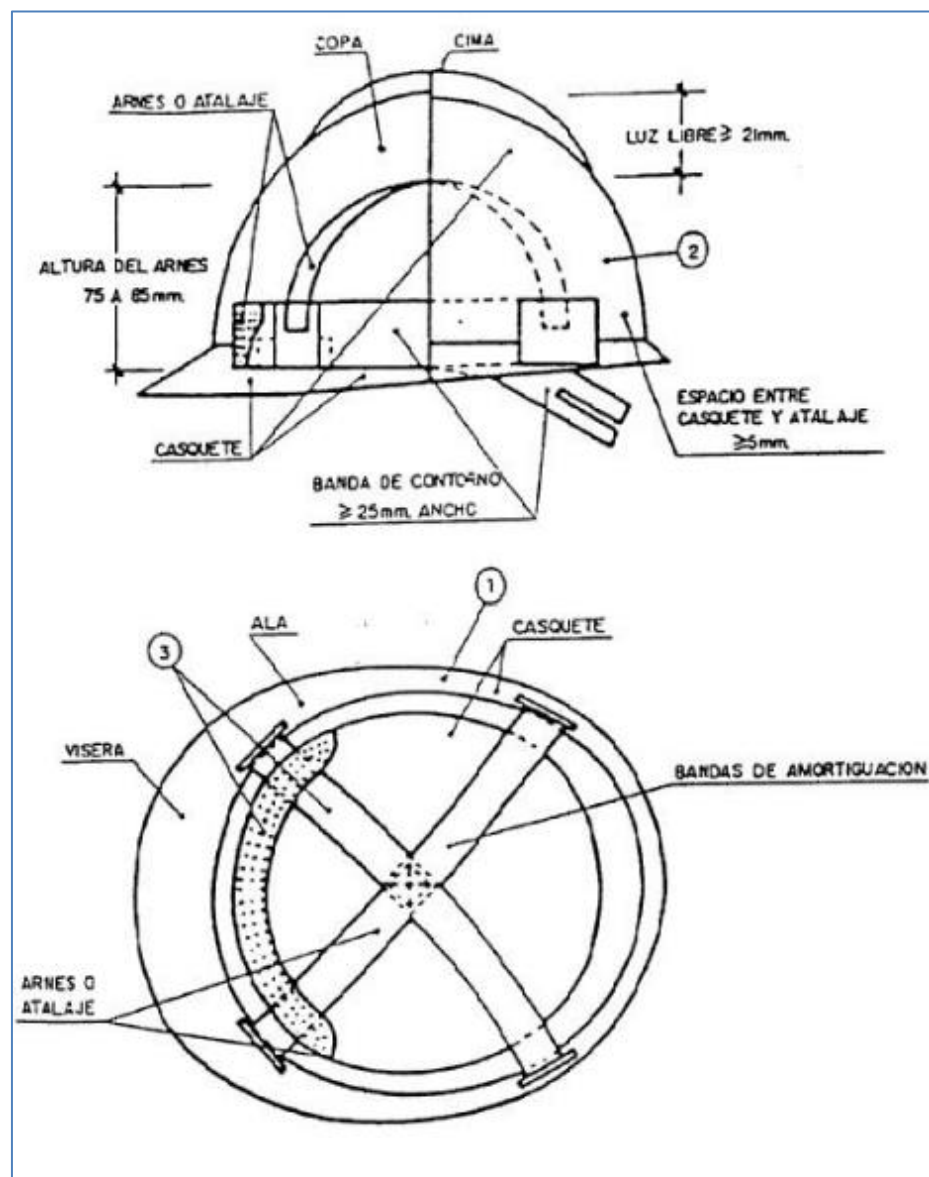
El Cap d'Obra, en cas d'accident laboral, realitzarà les següents actuacions administratives:

- Accidents sense baixa laboral: es compilaran en el "full oficial d'accidents de treball ocorreguts sense baixa mèdica", que es presentarà a la "entitat gestora" o "col·laboradora", en el termini dels 5 primers dies del mes següent.
- Accidents amb baixa laboral: originaran un comunicat oficial d'accident de treball, que es presentarà en l'entitat gestora o en el termini de 5 dies hàbils, comptats a partir de la data de l'accident.
- Accidents greus, molt greus i mortals, o que hagin afectat a 4 o més treballadors: es comunicaran a l'autoritat laboral, telegràficament, telefònicament o per fax, en el termini de 24 hores comptades a partir de la data del sinistre.

### 3.3 ANNEXOS

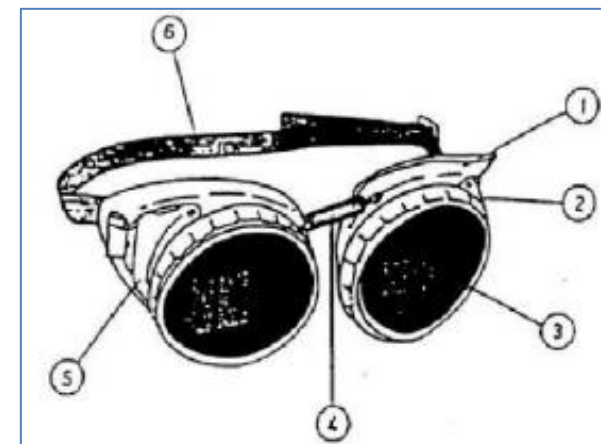
#### 3.3.1 FITXES TÈCNIQUES

##### 3.3.1.1 CASC DE SEGURETAT NO METÀL·LIC



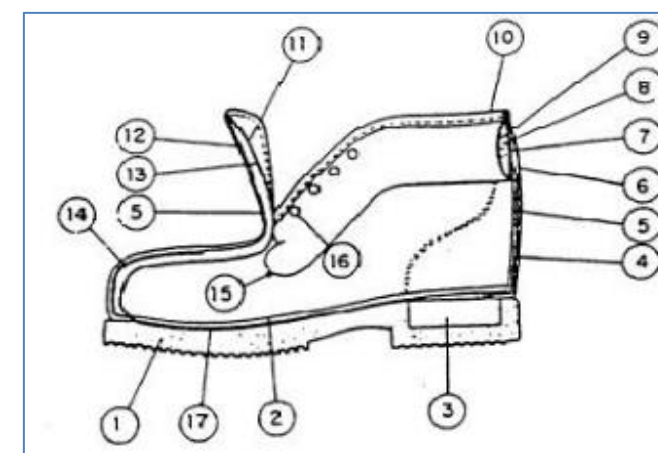
Material incombustible resistent a greixos, sals i aigües. Classe n aïllant a 1.000 V i classe e 4T aïllant a 25.000 V. Material no rígid hidròfug, fàcil neteja i desinfecció

##### 3.3.1.2 ULLERES PROTECTORES CONTRA IMPACTES



1. Casquet emmotllat de material plàstic (1)
2. Anelles roscades per suport i retenció de vidre en matèria plàstica (1)
3. Vidre inactínic de 50 mm. De diàmetre
4. Ocular protector de plàstic incolor de 50 mm. De diàmetre
5. Cadeneta regulable amb protector de goma
6. Dispositius d'alumini anoditzat per ventilació indirecta
7. Cinta de cautxú regulable mitjançant 2 sivelles metàl·liques

##### 3.3.1.3 BOTES DE SEGURETAT, CLASSE III

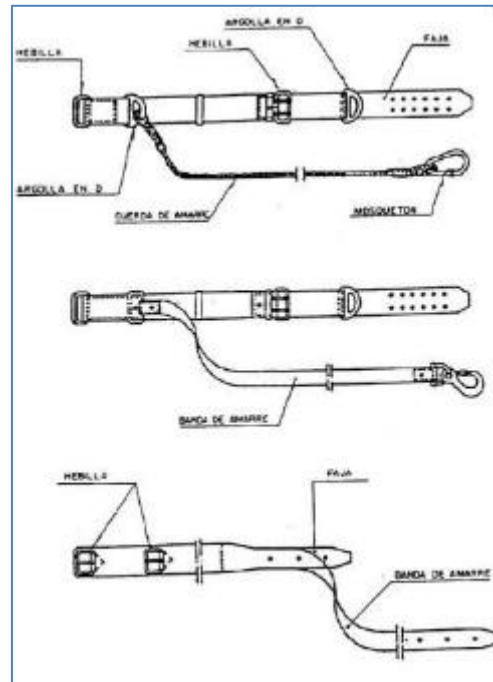


1. Sola vulcanitzada d'acer-nitril
2. Palmell de muntatge de cuir artificial adobat al crom, de 3 mm. de gruix amb plantilla de jute\*
3. Prevulcanització amb làser
4. Replè del talo de fusta de pollancre de 20 mm. de gruix\*
5. Contrafort de roba endurida amb resina\*
6. Tall de pell "boix-calf"
7. Talonera reforç pell "boix-calf"
8. Tall de pell "boix-calf"

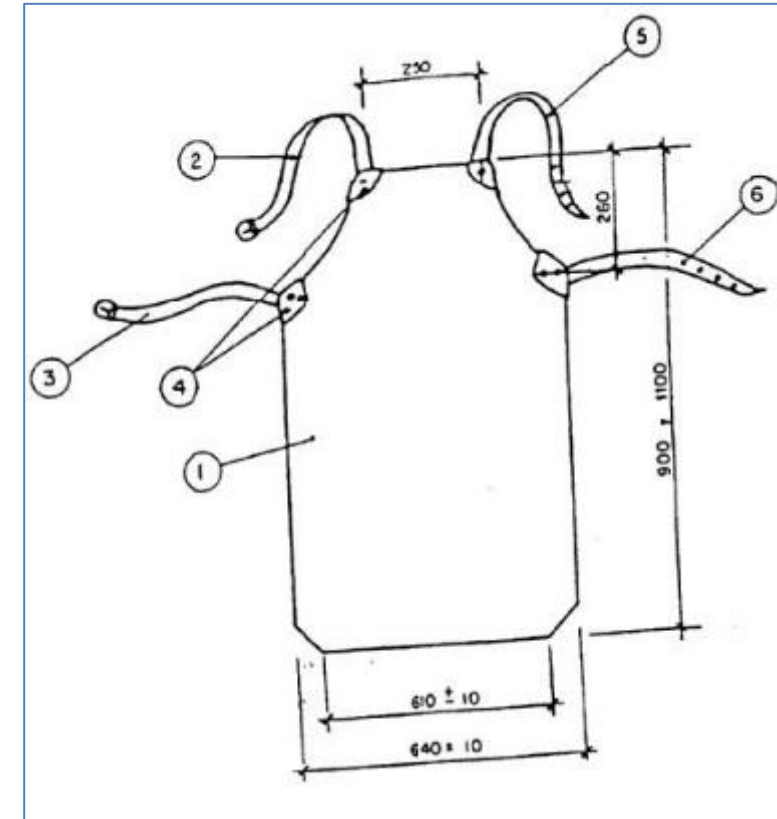
9. Foam de 9 mm de gruix\*
10. Serratge adobat al crom
11. Bordet d'hule plastificat\*
12. Folre de lona de coto aprestat de 0,4 mm. De gruix
13. Llengüeta de pell "boix-calf"
14. Feltre de lona aprestada de 5 mm de gruix\*
15. Puntera metàl·lica
16. Rebló d'acer pavonat\*
17. Ullets inoxidable de llautó niquelat\*
18. Replè de jute aprestat\*

\* Aquestes matèries primeres podran substituir-se per altres similars previ coneixement i aprovació del client

#### 3.3.1.4 CINTURÓ DE SEGURETAT



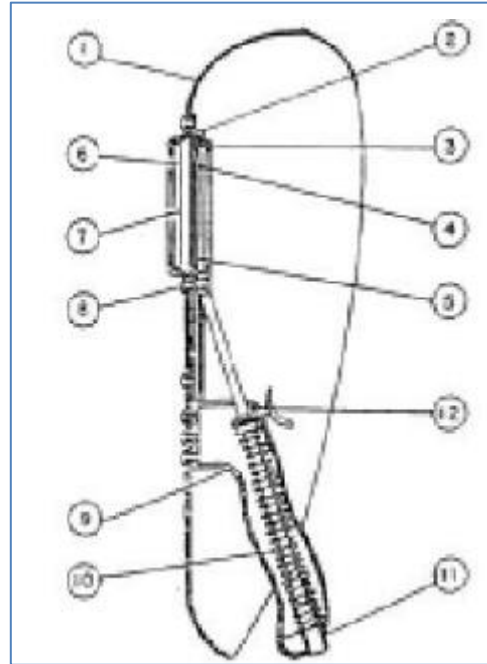
#### 3.3.1.5 DAVANTAL DE CUIR PER A SOLDADOR



1. Davantal\*
  - 1.1. Talla a. 900 mm de longitud total por 640 mm. d'amplada
  - 1.2. Talla b. 1.100 mm de longitud total por 640 mm. d'amplada
2. Corretja amb sivelles de 160 \* 20 mm
3. Corretja amb sivelles de 220 \* 20 mm
4. Reforços
5. Corretja de subjecció de 500 \* 20 mm
6. Corretja de subjecció de 500 \* 20 mm

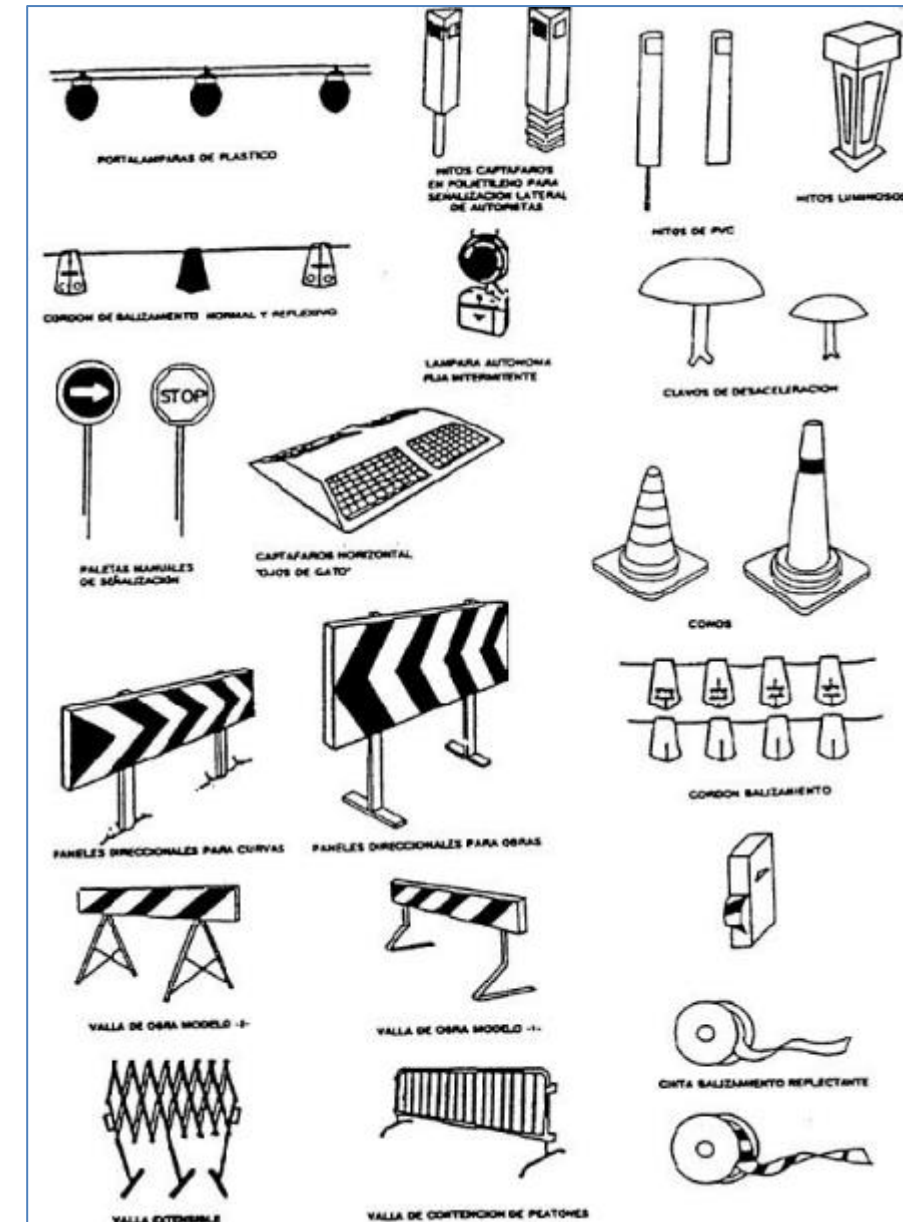
\* El gruix del cuir serà de 2mm aprox.

### 3.3.1.6 PANTALLA PER A SOLDADOR



1. Carcassa de fibra de vidre amb polièster emmotllat en una sola peça
2. Marc fixa d'akulon
3. Marc lliscant en material acrílic
4. Cristall pla inactínic
5. Fleixos de retenció de cristalls de xapa d'acer estampada
6. Cristall pla incolor
7. Reblons de llautó recobert de poliamida
8. Mànegc de material acrílic o fusta
9. Molla de filferro d'acer de 1 mm. De diàmetre
10. Casquet guia per ressort de poliamida
11. Tirant amb gallet de poliamida

### 3.3.1.7 ELEMENTS DE SENYALITZACIÓ I BALISAMENT



3.3.1.8 SENYALS D'OBLIGATORIETAT

DIMENSIONES EN mm		
D	D <sub>1</sub>	m
594	534	30
420	378	21
297	267	15
210	188	11
148	132	8
105	95	5

- USO DE GAFAS O PANTALLAS
- USO DE PANTALLA
- OBLIGACION LAVARSE LAS MANOS
- USO DE PROTECTOR AJUSTABLE
- USO DE PROTECTOR Fijo
- ELIMINAR PUNTAS
- USO CINTURON SEGURIDAD
- USO CINTURON SEGURIDAD
- USO CALZADO ANTISTATICO
- USO DE PROTECTOR Fijo
- NO ARRASRAR
- USO GUANTES
- USO GUANTES DIELECTRICOS
- USO BOTAS
- USO BOTAS DIELECTRICOS
- USO MASCARILLA
- USO CASCO
- USO PROTECCIONES AUDITIVAS
- USO GAFAS

3.3.1.9 SENYALS DE PERILL

DIMENSIONES EN mm		
D	D <sub>1</sub>	m
594	534	30
420	378	21
297	267	15
210	188	11
148	132	8
105	95	5

SEÑAL PARA DISTANCIA INFERIORES A 50 m R.D. 1403 DE 09/05/85

$S = \frac{L \cdot V}{3.6}$

S = SUPERFICIE EN m<sup>2</sup>

L = DISTANCIA EN M

SEGUN LO DISPUESTO EN LA SERIE A NORMA UNE 84/11/75

- RIESGO DE COMBUSTION
- TIERRAS POCAS
- RIESGO ELECTRICO
- PROHIBIDO FUMAR EN EL TRABAJO
- RIESGO ELECTRICO
- RIESGO ELECTRICO
- RIESGO ELECTRICO
- RIESGO DE EXPLOSION
- RIESGO DE CONTAMINACION
- RIESGO DE RADIACION
- RIESGO DE INCENDIO
- PROHIBIDO PASAR POR ENCIMA DE LAS MAQUINAS
- RIESGO ELECTRICO

3.3.1.10 SENYALS DE PROHIBICIÓ

**ESQUEMA Y ESBOZO color negro**

londa amarilla

**DIMENSIONES EN mm**

L	L <sub>1</sub>	m
594	492	30
420	348	21
297	246	15
210	174	11
148	121	8
105	87	5

ESQUEMA color negro

**DIMENSIONES EN mm**

D	D <sub>1</sub>	m
594	420	44
420	294	31
297	210	17
210	148	16
148	105	11
105	74	8

RIESGO DE INCENDIO

RIESGO DE EXPLOSION

RIESGO RADIACION

RIESGO CARGAS SUSPENDIDAS

RIESGO INTOXICACION

RIESGO CORROSION

RIESGO ELECTRICO

PELIGRO INDETERMINADO

ADVERTENCIA LASER

PASO DE CARRETILLAS

TERRAS PUESTAS

PELIGRO GENERAL

CAIDA DE OBJETOS

DESPEÑONAJE

MÁQUINA PESADA EN MOVIMIENTO

CARRIL A DENTADO INVEL

CAIDA AL BARRIDO INVEL

ALTA TEMPERATURA

BAJA TEMPERATURA

ALTA PRESION

3.3.1.11 SENYALS D'INFORMACIÓ

**ESQUEMA color rojo**

FONDO color blanco

**DIMENSIONES EN mm**

D	D <sub>1</sub>	m
594	420	44
420	294	31
297	210	17
210	148	16
148	105	11
105	74	8

ESQUEMA color negro

**DIMENSIONES EN mm**

D	D <sub>1</sub>	m
594	420	44
420	294	31
297	210	17
210	148	16
148	105	11
105	74	8

ALTO NO PASAR

PROHIBIDO ACOMPAÑANTES EN CARRETILLA

PROHIBIDO DEPOSITAR MATERIALES. MANTENER LIBRE EL PASO

PROHIBIDO EL PASO A CARRETILLA

PROHIBIDO PISAR BARRA NO SEGURO

AGUA NO POTABLE

PROHIBIDO APAGAR CON AGUA

PROHIBIDO ENCENDER FUEGO

PROHIBIDO FUMAR

PROHIBIDO A PERSONAS

PROHIBIDO EL PASO A PEATONES

PROHIBIDA LA ENTRADA

PROHIBIDO EL PASO A TODA PERSONA AJENA A LA OBRA

PROHIBIDO PASO

PROHIBIDO ACCIONAR

NO MANEJAR EN TENSION

NO CONECTAR SE ESTA TRABAJANDO

NO MANEJAR TRABAJOS EN TENSION

NO CONECTAR

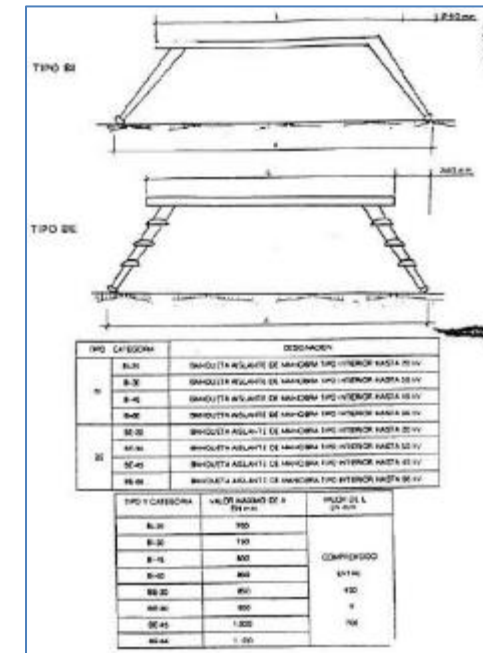
3.3.1.12 SENYALS CONTRAINCENDIS

SIGNIFICADO	ESQUEMA SEÑAL		COLOR SEÑAL		SEÑAL NORMALIZADA
	DIBUJO	COLOR	PRINCIPAL	CONTRASTE	
DIRECCION HACIA SALIDA DE URGENCIA		BLANCO	VERDE	BLANCO	
LOCALIZACION DUCHA DE URGENCIA		BLANCO	VERDE	BLANCO	
DIRECCION HACIA DUCHA DE URGENCIA		BLANCO	VERDE	BLANCO	
DIRECCION DE URGENCIA		BLANCO	VERDE	BLANCO	

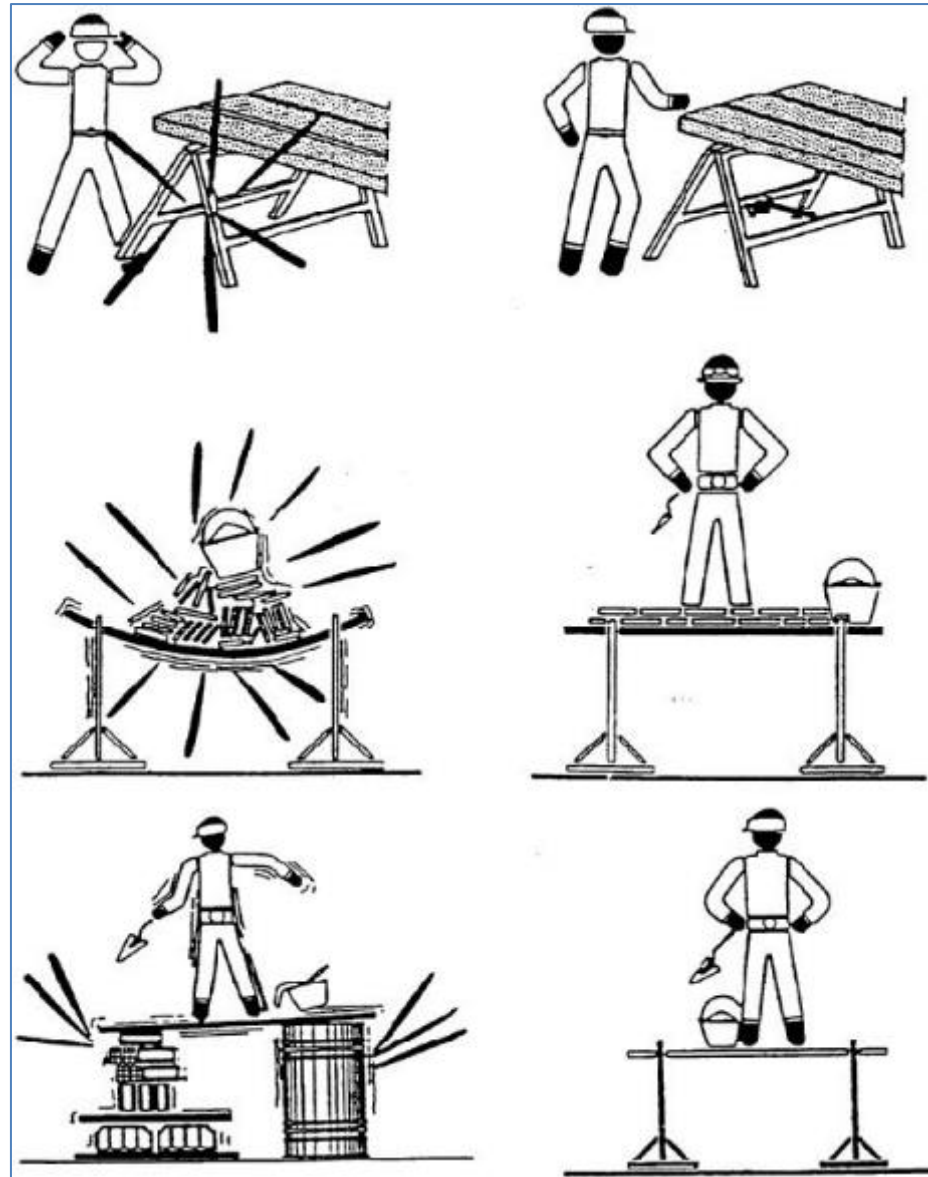
SIGNIFICADO	ESQUEMA SEÑAL		COLOR SEÑAL		SEÑAL NORMALIZADA
	DIBUJO	COLOR	PRINCIPAL	CONTRASTE	
EQUIPO CONTRA INCENDIOS		BLANCO	ROJO	BLANCO	
LOCALIZACION DE EQUIPO CONTRA INCENDIOS		BLANCO	ROJO	BLANCO	
DIRECCION HACIA EQUIPO CONTRA INCENDIOS		BLANCO	ROJO	BLANCO	

SIGNIFICADO	ESQUEMA SEÑAL		COLOR SEÑAL		SEÑAL NORMALIZADA
	DIBUJO	COLOR	PRINCIPAL	CONTRASTE	
EQUIPO DE PRIMEROS AUXILIOS		BLANCO	VERDE	BLANCO	
LOCALIZACION DE PRIMEROS AUXILIOS		BLANCO	VERDE	BLANCO	
DIRECCION HACIA PRIMEROS AUXILIOS		BLANCO	VERDE	BLANCO	
LOCALIZACION SALIDA DE URGENCIA		BLANCO	VERDE	BLANCO	

3.3.1.13 BANQUETS AÏLLANTS



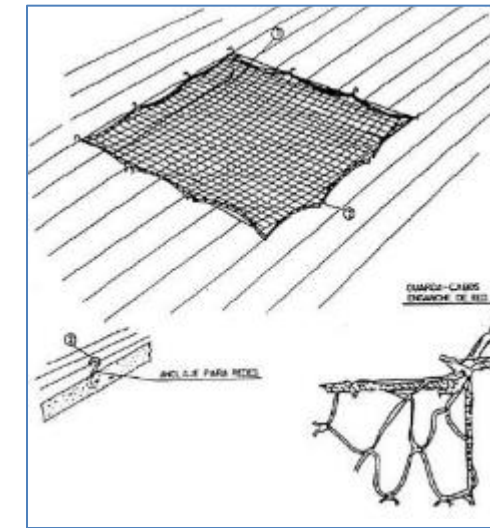
3.3.1.14 ÚS DE BASTIDES SOBRE CAVALLET



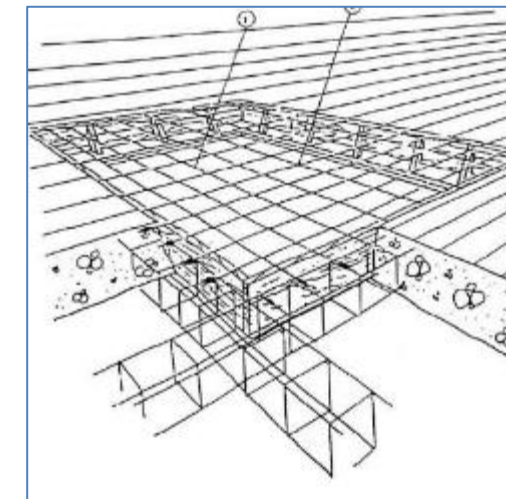
**INCORRECTE**

**CORRECTE**

3.3.1.15 PROTECCIÓ DE FORATS HORIZONTALS

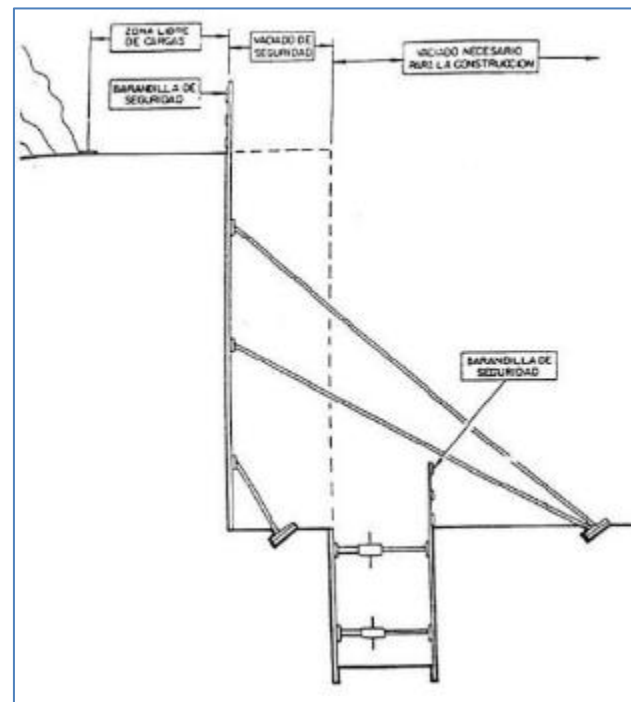
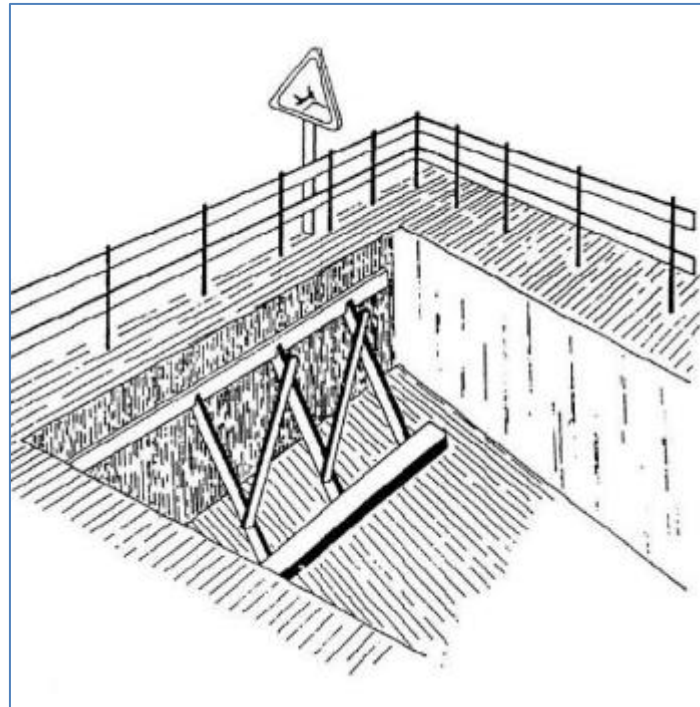


- 12. Xarxa de poliamida de fil de 4mm. de gruix
- 13. Ganxos incorporats al forjat al abocar el formigó

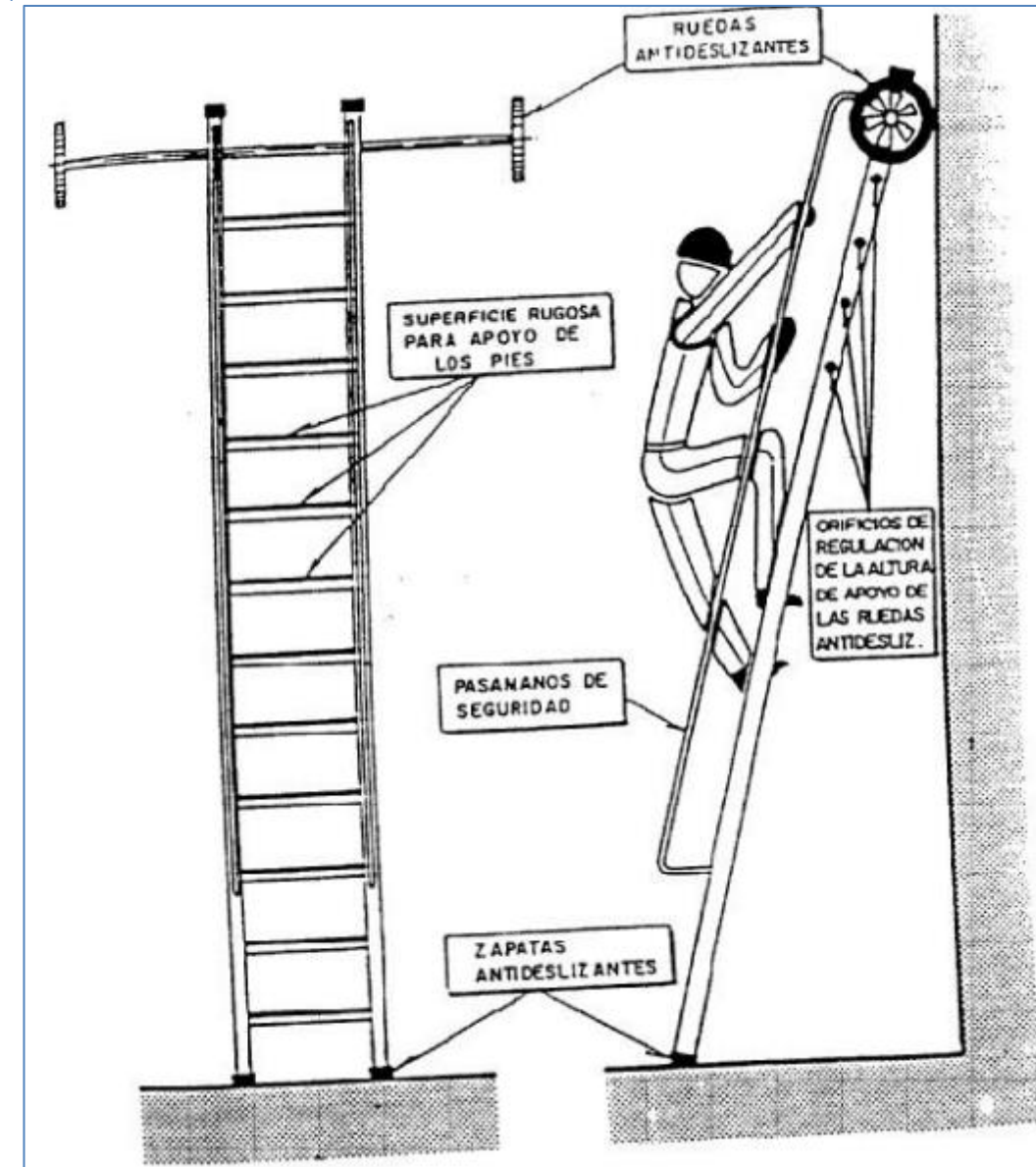


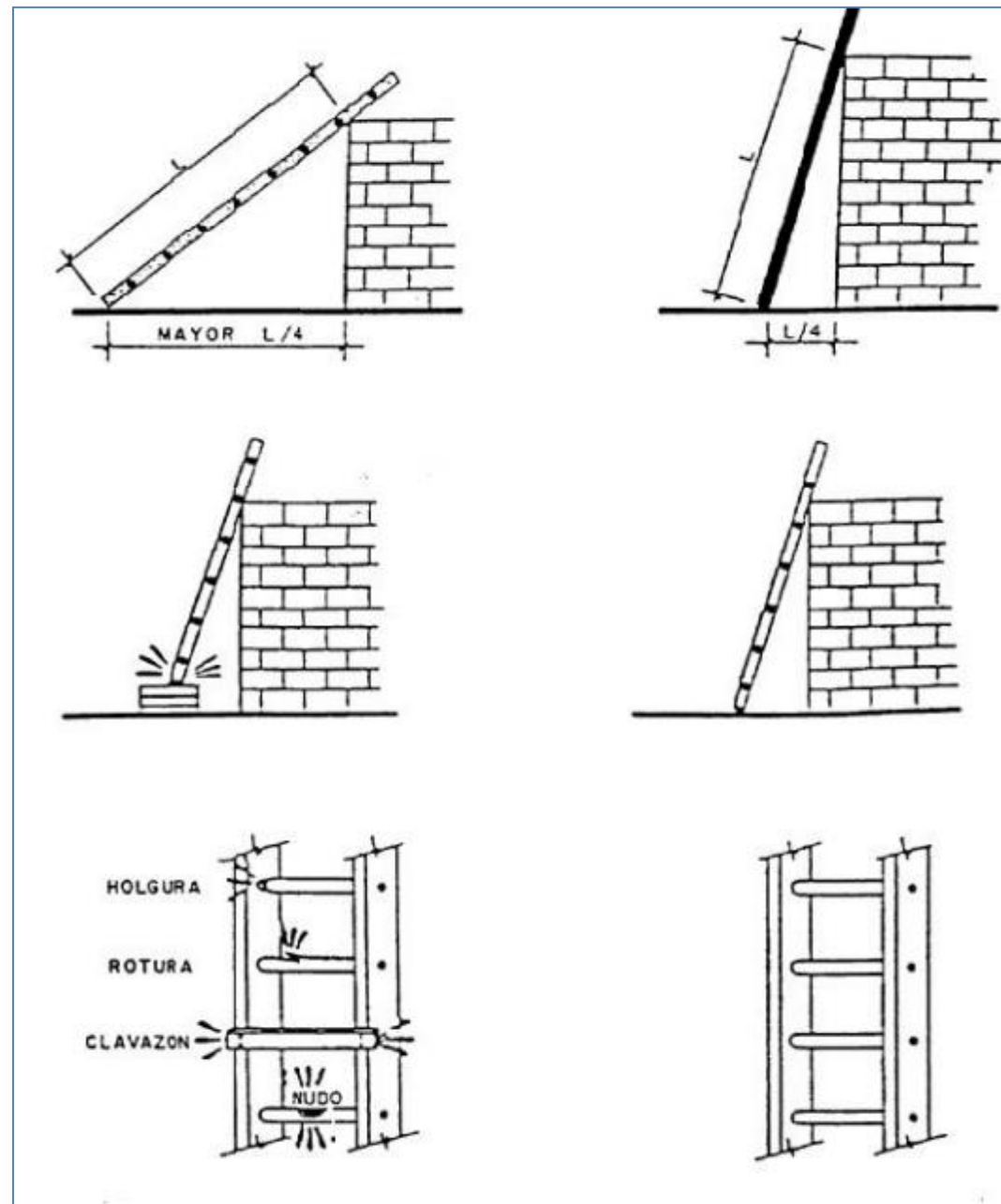
- 14. Mallat col·locat en la cara superior
- 15. Rodó electrosoldat

3.3.1.16 EXECUCIÓ D'APUNTALAMENT D'EXCAVACIONS



3.3.1.17 ÚS D'ESCALES DE MÀ



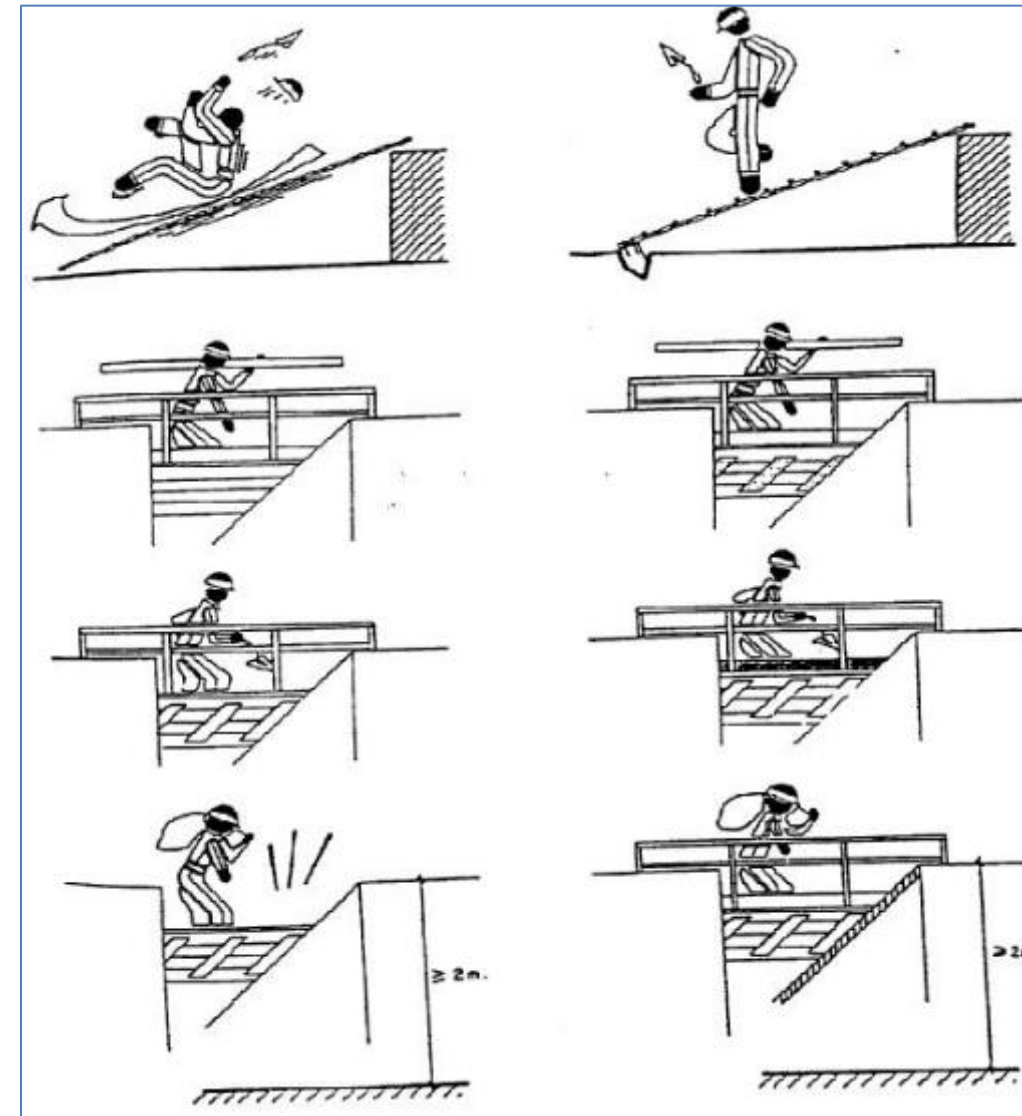


INCORRECTE

CORRECTE

3.3.1.18

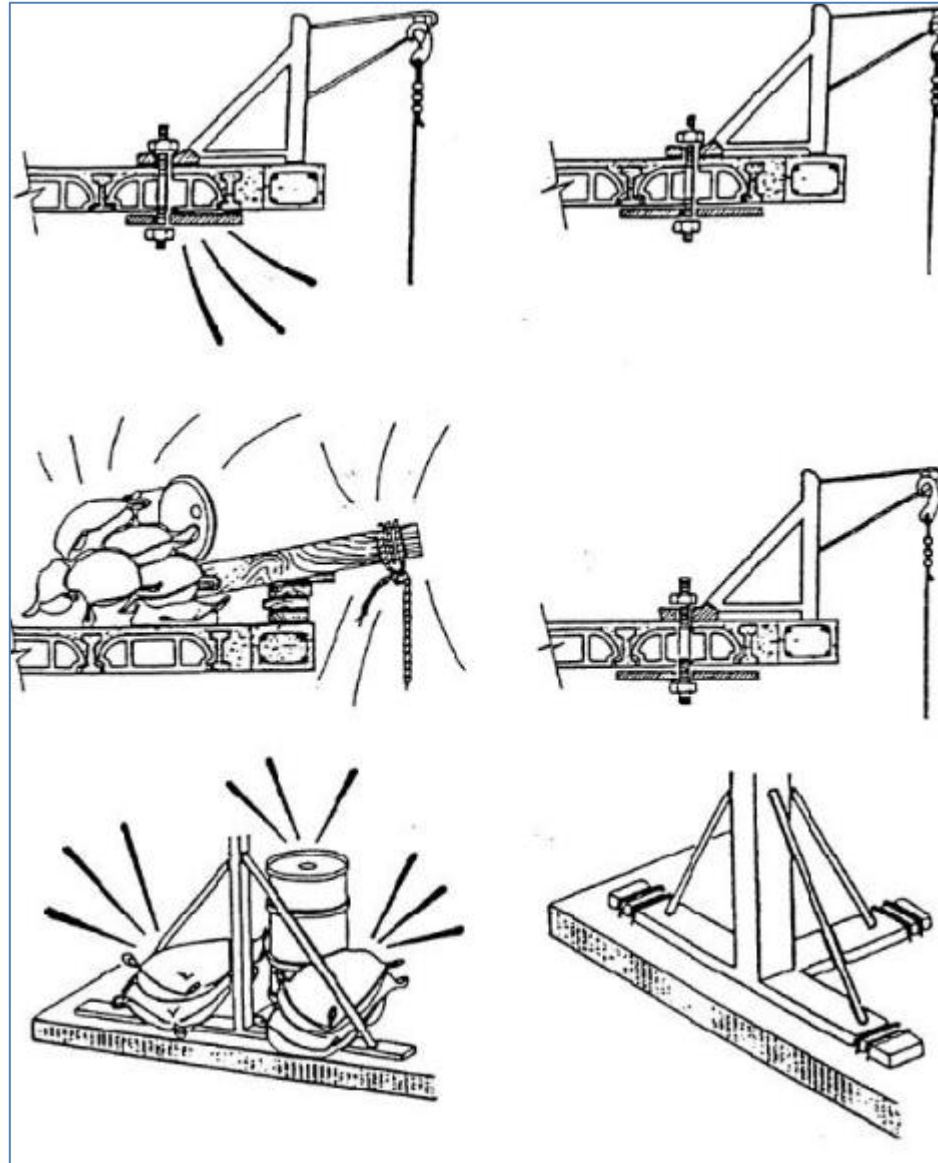
CREUAMENT DE RASES



INCORRECTE

CORRECTE

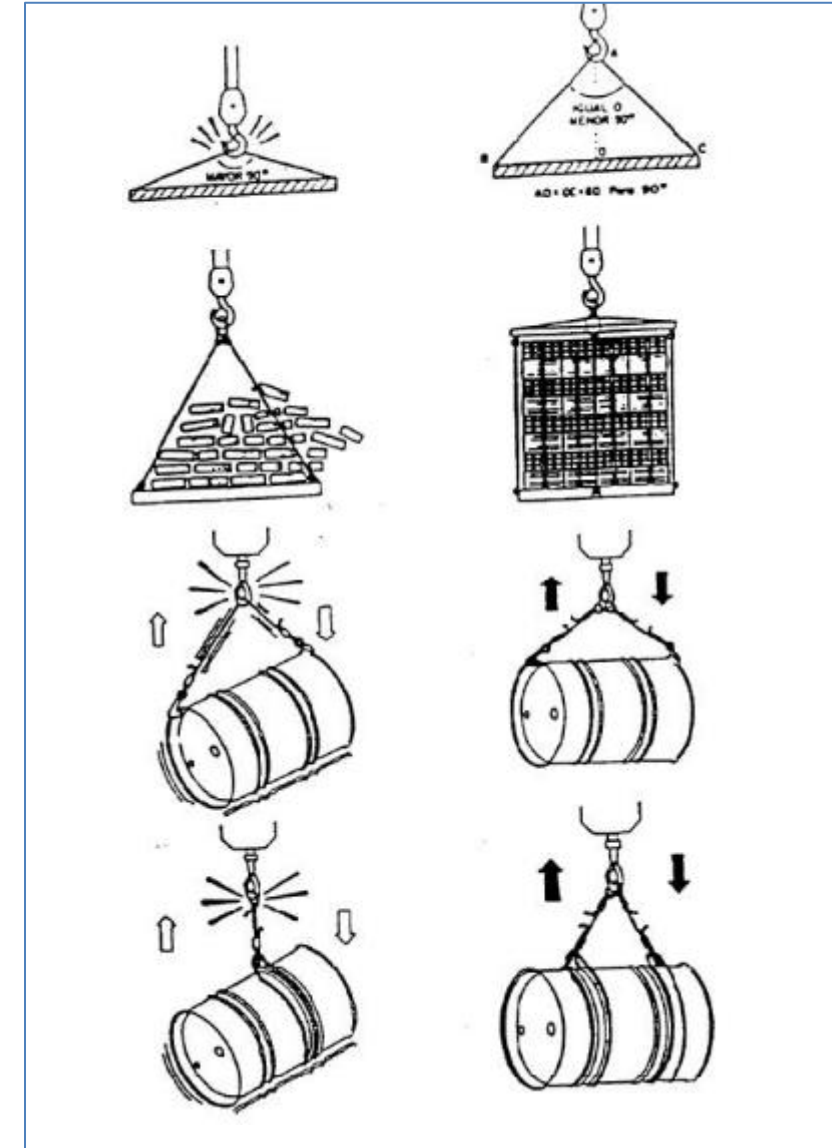
3.3.1.19 ANCORATGES DE MAQUINÀRIA



INCORRECTE

CORRECTE

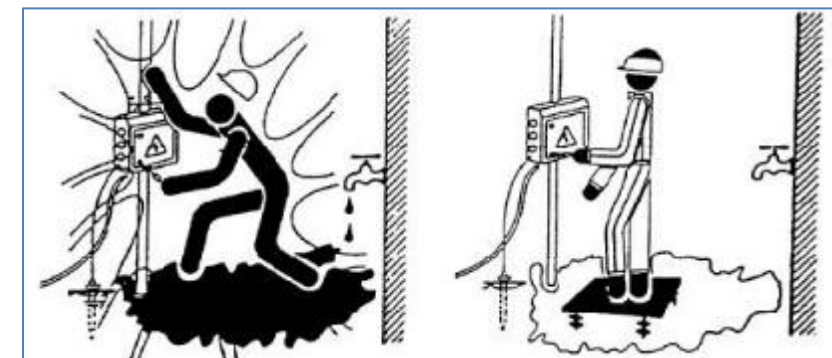
3.3.1.20 SUSTENTACIÓ DE CÀRREGUES

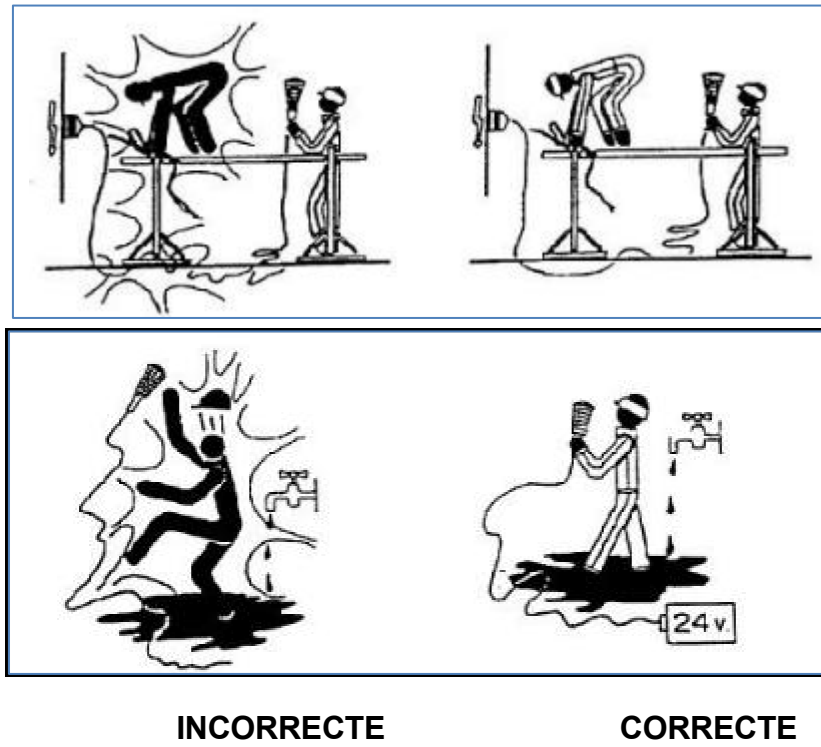


INCORRECTE

CORRECTE

3.3.1.21 EINES I INSTAL·LACIONS ELÈCTRIQUES

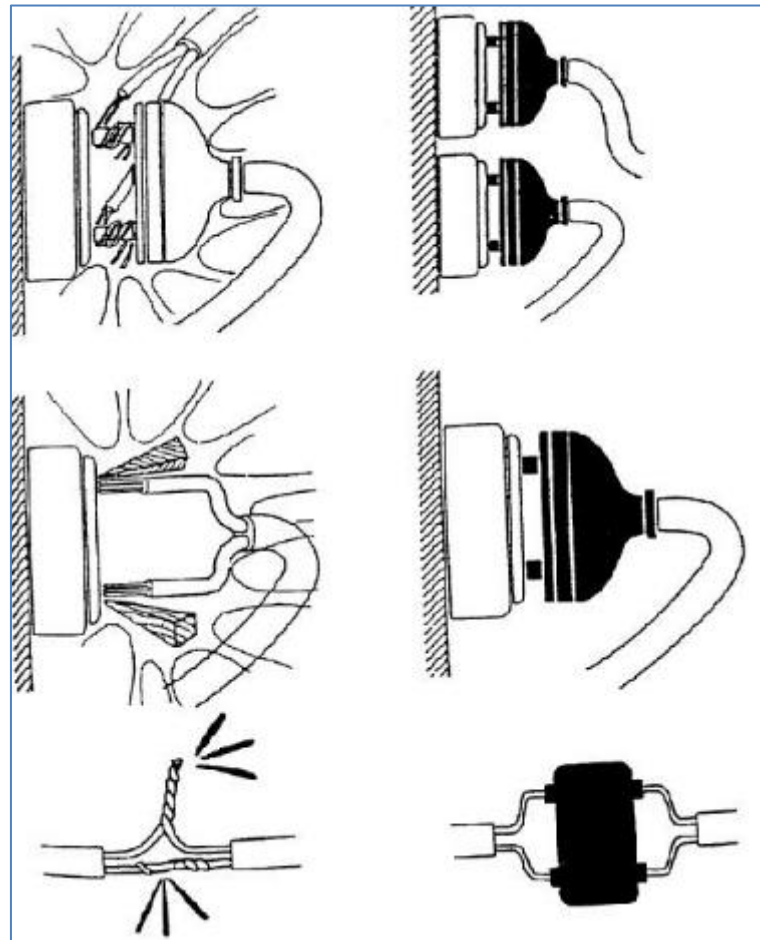




INCORRECTE

CORRECTE

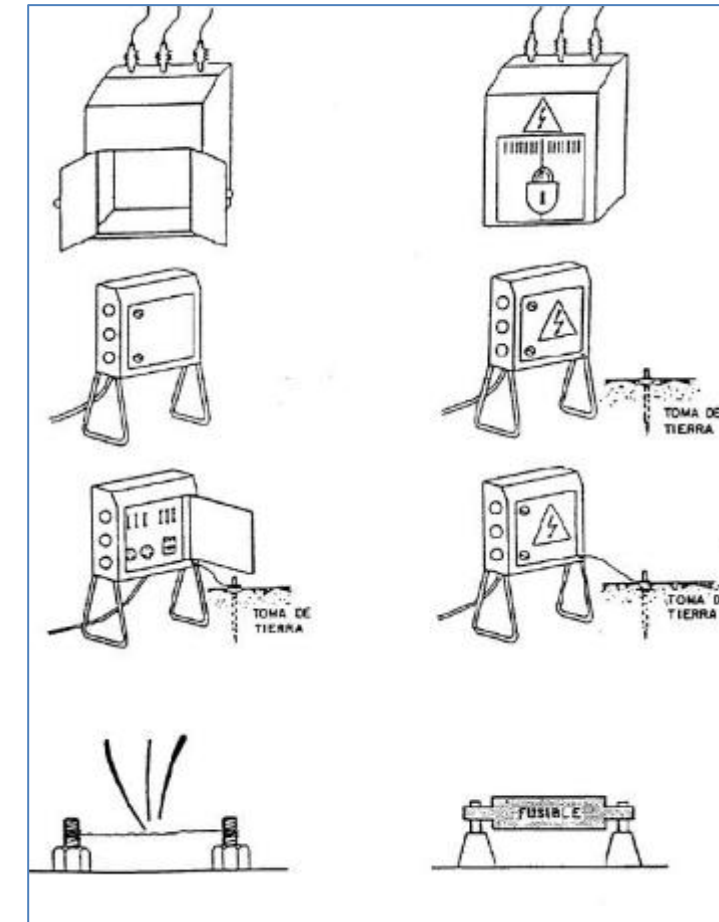
3.3.1.22 CONNEXIONS ELÈCTRIQUES



INCORRECTE

CORRECTE

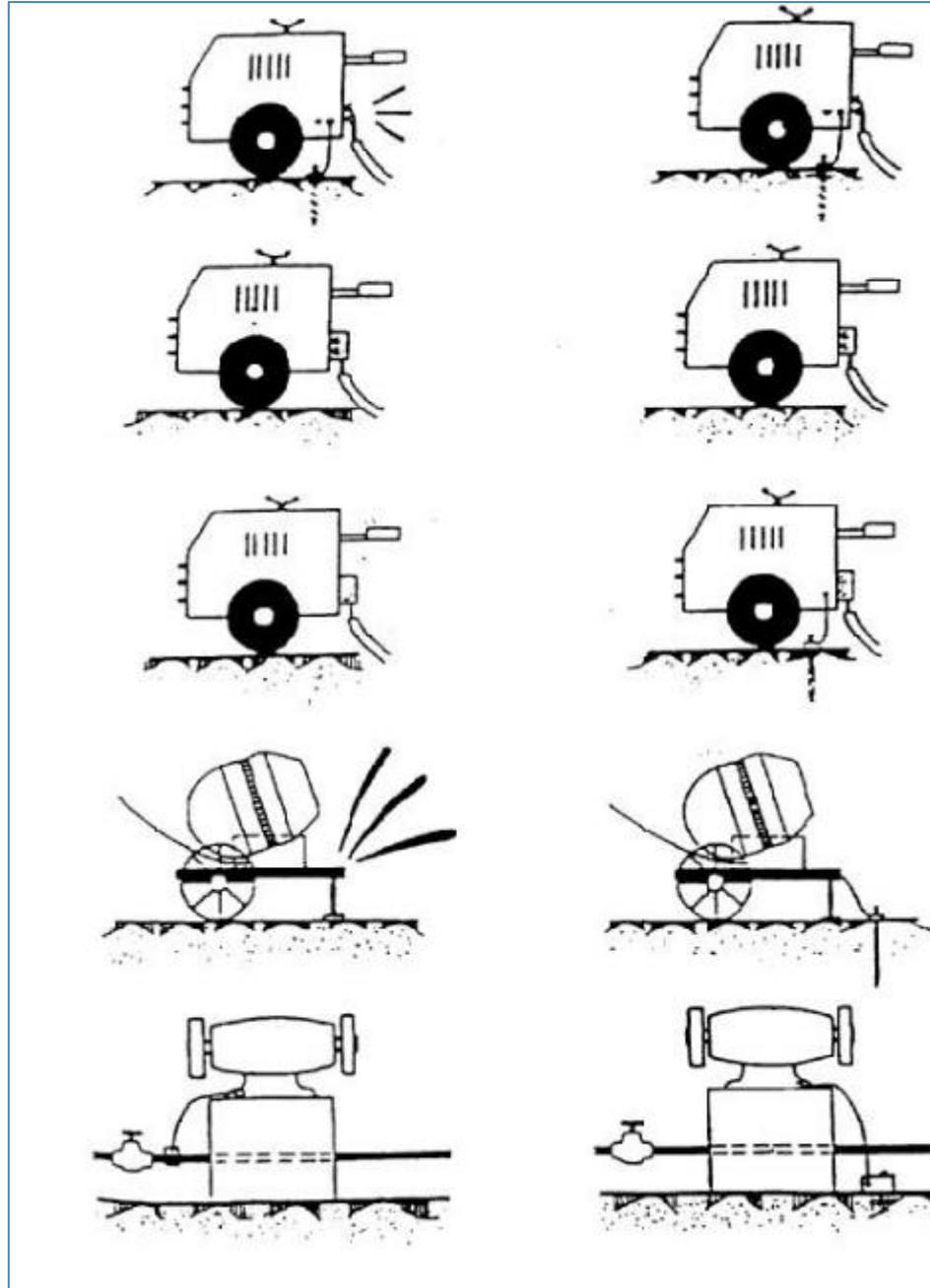
3.3.1.23 PROTECCIÓ DE QUADRES ELÈCTRICS



INCORRECTE

CORRECTE

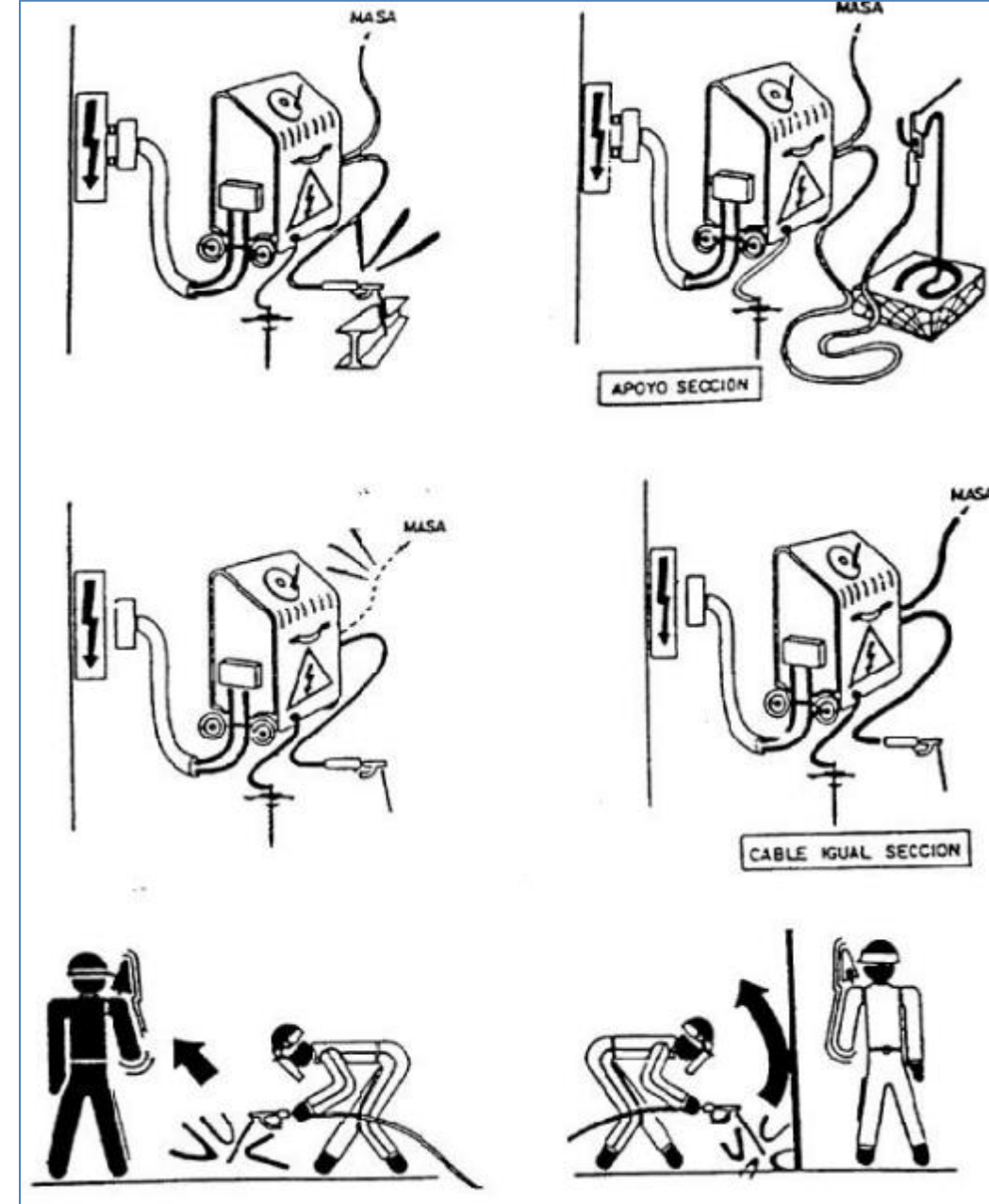
3.3.1.24 MOTORS I INSTAL·LACIONS ELÈCTRIQUES



INCORRECTE

CORRECTE

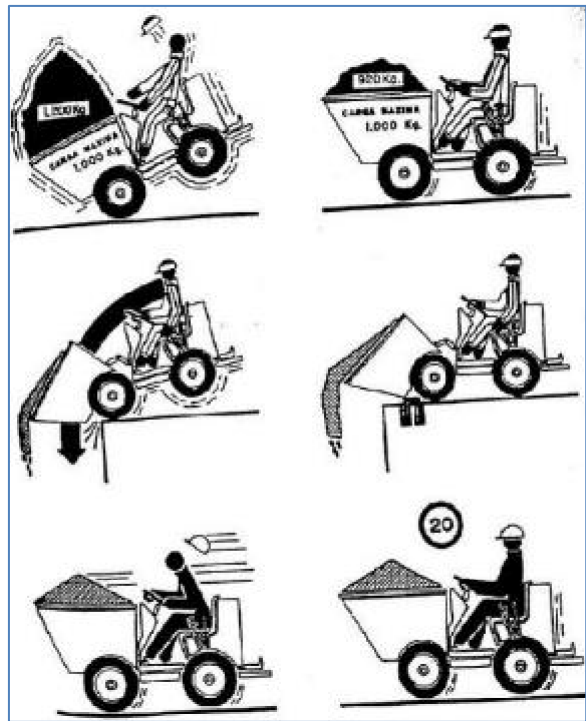
3.3.1.25 SOLDADURES ELÈCTRIQUES



INCORRECTE

CORRECTE

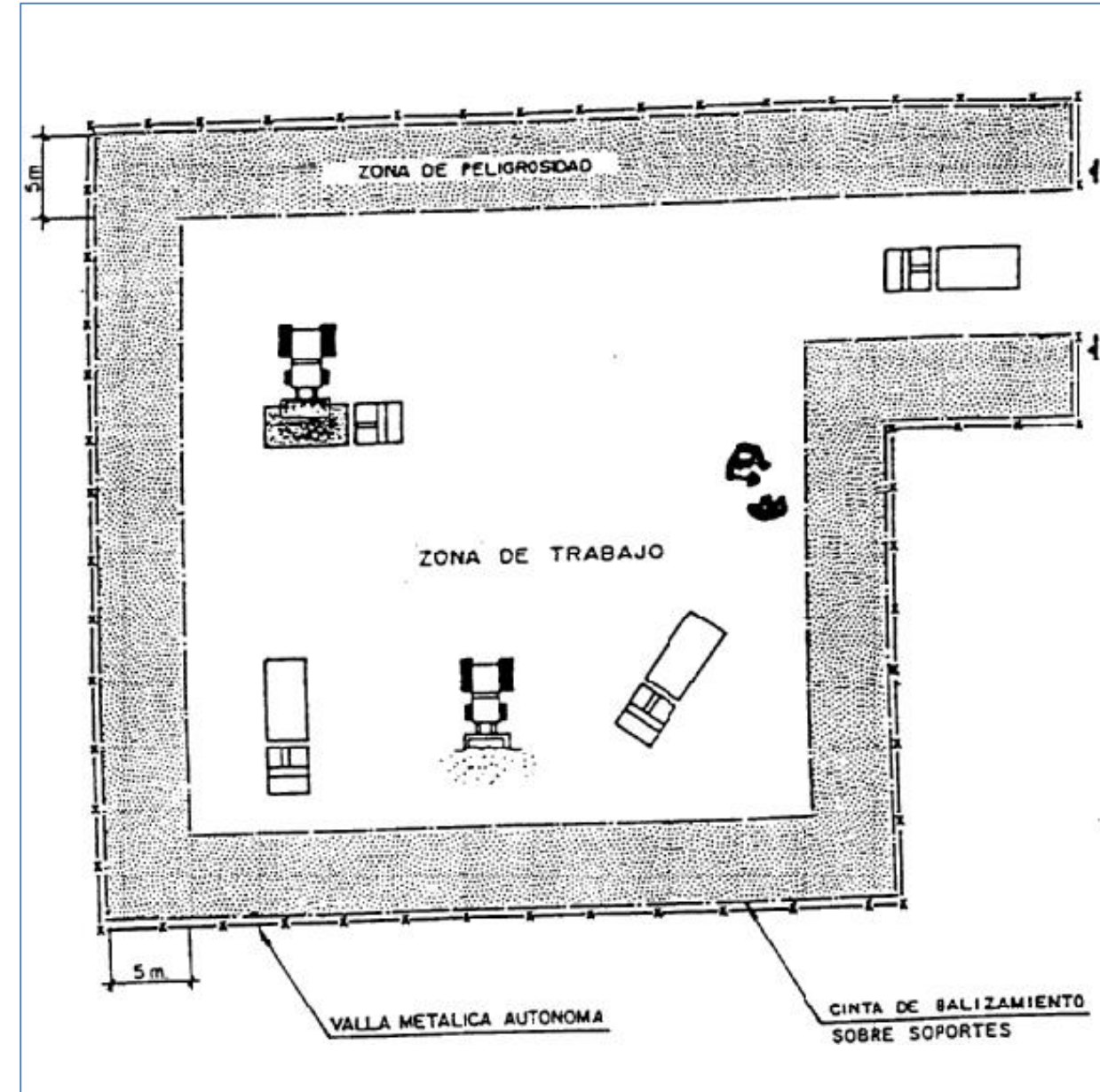
3.3.1.26 ÚS DE DUMPER



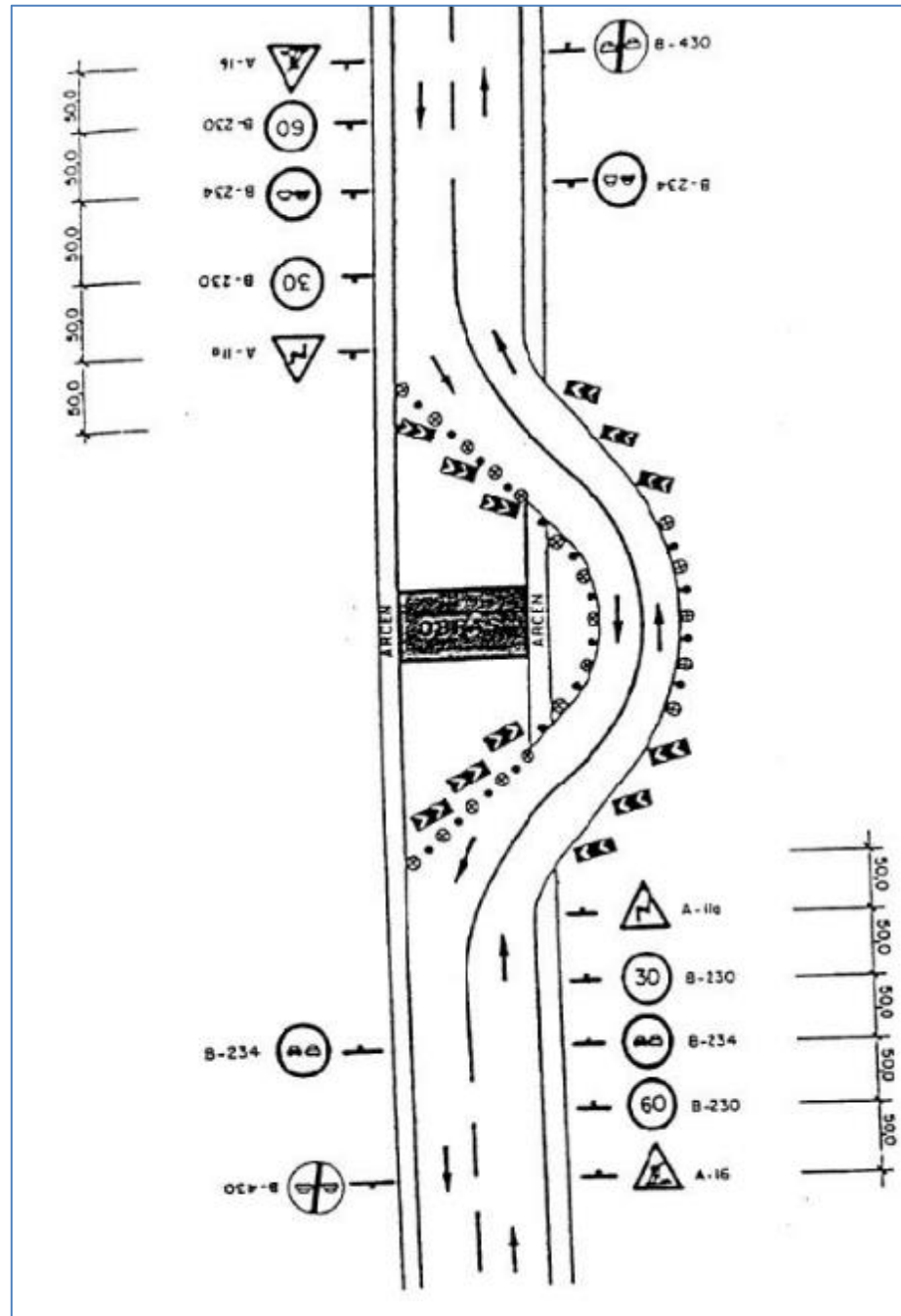
INCORRECTE

CORRECTE

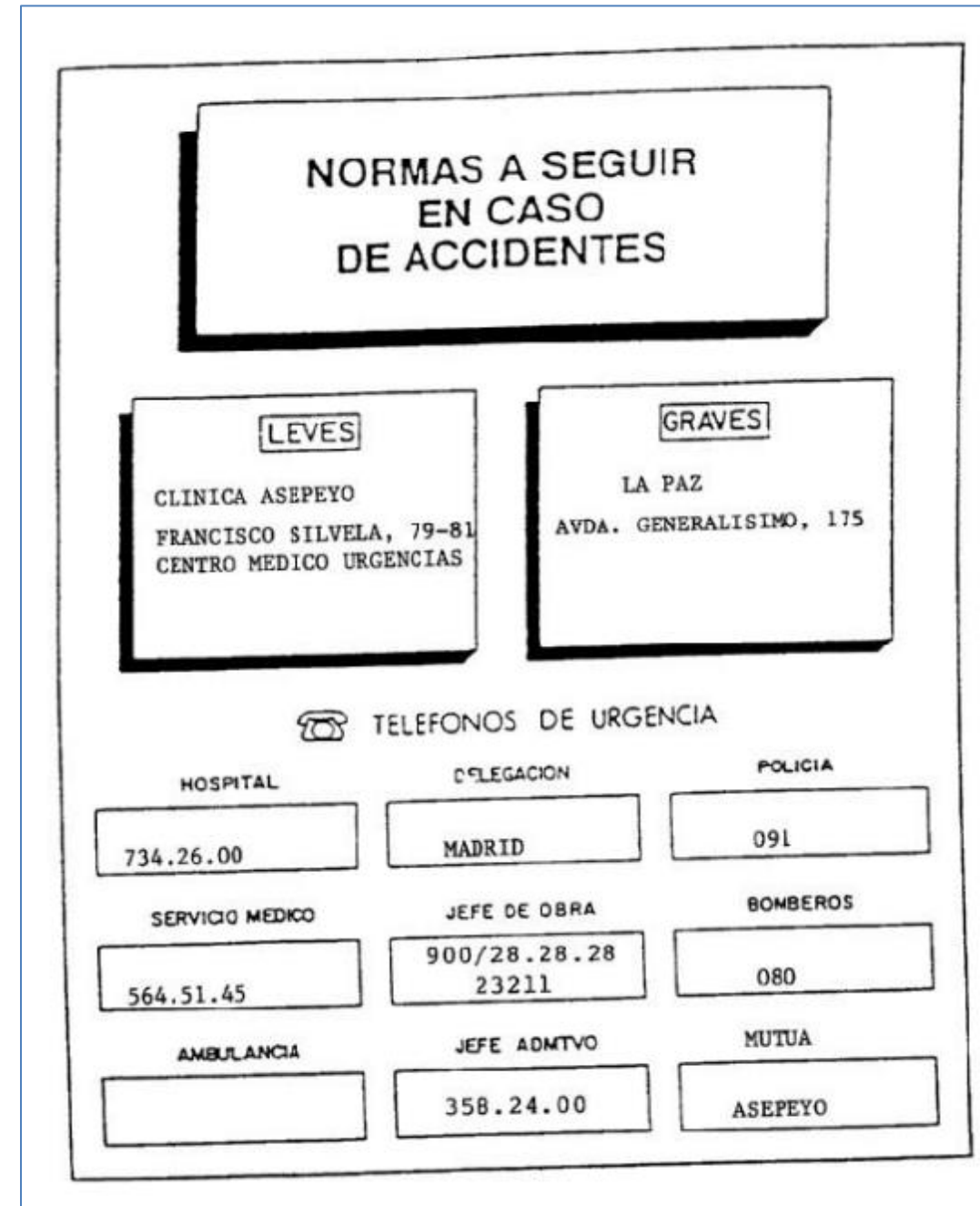
3.3.1.27 DELIMITACIÓ DE ZONES DE TREBALL



3.3.1.28 SENYALITZACIÓ DE DESVIAMENTS PER OBRES



3.3.1.29 FULL DE D'EXEMPLE DE NORMES A SEGUIR EN CAS D'ACCIDENT





## 4 PRESSUPOST



#### **4.1 AMIDAMENTS**

#### **4.2 QUADRE DE PREUS 1**

#### **4.3 QUADRE DE PREUS 2**

#### **4.4 JUSTIFICACIÓ DE PREUS**

#### **4.5 PRESSUPOST**

#### **4.6 RESUM DEL PRESSUPOST**

#### **4.7 PRESSUPOST D'EXECUCIÓ PER CONTRACTE**

## AMIDAMENTS

Data: 27/03/25

Pàg.: 1

Obra	01	PRESSUPOST 24265
Capítol	01	OBRA CIVIL
Subcapítol	01	ENDERROCS I MOVIMENTS DE TERRES

NUM.	CODI	UA	DESCRIPCIÓ
------	------	----	------------

- 1 P2255-DPGP m3 Rebliment i piconatge de rasa d'amplària fins a 0,6 m, amb material seleccionat de la pròpia excavació, en tongades de gruix de fins a 25 cm, utilitzant picó vibrat de combustible, amb compactació del 95% PM

Num.	Text	Tipus	[C]	[D]	[E]	[F]	TOTAL	Fórmula
1		T	Amplada	Profunditat	Longitud			
2	PI-01		0,200	0,210	25,000		1,050	C#*D#*E#*F#
3	PI-02		0,200	0,210	10,000		0,420	C#*D#*E#*F#
4	IP-04		0,200	0,210	15,000		0,630	C#*D#*E#*F#

**TOTAL AMIDAMENT** **2,100**

- 2 P221E-AWDV m3 Excavació de rasa en presència de serveis fins a 2 m de fondària, en terreny compacte (SPT 20-50), realitzada amb retroexcavadora i amb les terres deixades a la vora

Num.	Text	Tipus	[C]	[D]	[E]	[F]	TOTAL	Fórmula
1		T	Amplada	Profunditat	Longitud			
2	PI-01		0,200	0,400	25,000		2,000	C#*D#*E#*F#
3	PI-02		0,200	0,400	10,000		0,800	C#*D#*E#*F#
4	PI-04		0,200	0,400	15,000		1,200	C#*D#*E#*F#

**TOTAL AMIDAMENT** **4,000**

- 3 P2146-DJ29 m2 Demolició de paviment de panots col·locats sobre base de formigó de fins a 20 cm de gruix, inclòs la demolició de la base, d'amplària fins a 0,6 m amb retroexcavadora amb martell trencador i càrrega sobre camió amb mitjans mecànics

Num.	Text	Tipus	[C]	[D]	[E]	[F]	TOTAL	Fórmula
1	Tram	T	Amplada (m)	Longitud (m)				
2	PI-01		0,200	25,000			5,000	C#*D#*E#*F#
3	PI-02		0,200	10,000			2,000	C#*D#*E#*F#
4	PI-04		0,200	15,000			3,000	C#*D#*E#*F#

**TOTAL AMIDAMENT** **10,000**

Obra	01	PRESSUPOST 24265
Capítol	01	OBRA CIVIL
Subcapítol	02	SISTEMA VIARI

NUM.	CODI	UA	DESCRIPCIÓ
------	------	----	------------

- 1 P931-117F m3 Base de formigó (CE, EHE) formigó HM-20/P / 10 / I de consistència plàstica, grandària màxima del granulat 10 mm, amb >= 200 kg/m3 de ciment, apte per a classe d'exposició I, abocat des de camió amb estesa i vibratge manual, amb acabat reglejat, en entorn urbà amb dificultat de mobilitat, en voreres <= 3 m d'amplària o calçada/plataforma única <= 7 m d'amplària, amb afectació per serveis o elements de mobiliari urbà, en actuacions de 0.2 a 2 m3

## AMIDAMENTS

Data: 27/03/25

Pàg.: 2

2	PI-01		0,200	0,190	25,000		0,950	C#*D#*E#*F#
---	-------	--	-------	-------	--------	--	-------	-------------

**TOTAL AMIDAMENT** **0,950**

- 2 PDK2-VL6N u Pericó de registre de fàbrica de maó de 40x40x40 cm, per a instal·lacions de serveis, amb parets de 15 cm de gruix de maó calat de 290x140x100 mm, arrebossada i lliscada interiorment amb morter mixt amb una proporció en volum 1:2:10, sobre solera formigó de 20 cm de gruix i reblert lateral amb terra de la mateixa excavació

Num.	Text	Tipus	[C]	[D]	[E]	[F]	TOTAL	Fórmula
1		T	Unitats					
2	PI-01		1,000				1,000	C#*D#*E#*F#
3	PI-02		1,000				1,000	C#*D#*E#*F#
4	PI-04		1,000				1,000	C#*D#*E#*F#

**TOTAL AMIDAMENT** **3,000**

- 3 PDK1-0001 u Bastiment i tapa per a pericó de serveis de fosa grisa de 420x420x40 mm i de 25 kg de pes, classe de carga B-125 per col·locar en voreres, zones de vianants o de trànsit lleuger. Amb de gravat sota relleu de l'Ajuntament i el servei. Col·locada amb morter per a ram de paleta, col.mort.

Num.	Text	Tipus	[C]	[D]	[E]	[F]	TOTAL	Fórmula
1		T	Unitats					
2	PI-01		1,000				1,000	C#*D#*E#*F#
3	PI-02		1,000				1,000	C#*D#*E#*F#
4	PI-04		1,000				1,000	C#*D#*E#*F#

**TOTAL AMIDAMENT** **3,000**

- 4 P9E1-V6R3 m2 Paviment de panot per a vorera de color de 20x20x4 cm, classe 1a, preu superior, sobre suport de 3 cm de morter amb additius, col·locat a truc de maceta amb morter mixt 1:2:10 i beurada de color amb ciment blanc de ram de paleta

Num.	Text	Tipus	[C]	[D]	[E]	[F]	TOTAL	Fórmula
1	Tram	T	Amplada (m)	Longitud (m)				
2	PI-01		0,200	25,000			5,000	C#*D#*E#*F#
3	PI-02		0,200	10,000			2,000	C#*D#*E#*F#
4	PI-04		0,200	15,000			3,000	C#*D#*E#*F#

**TOTAL AMIDAMENT** **10,000**

- 5 P930-11ABR m3 Base per a paviment de formigó d'ús no estructural HNE-15/B/20 de resistència a compressió 15 N/mm2, consistència tova i grandària màxima del granulat 20 mm, abocat des de camió amb estesa i piconatge manual, acabat reglejat

Num.	Text	Tipus	[C]	[D]	[E]	[F]	TOTAL	Fórmula
1		T	Profunditat	Amplada (m)	Longitud (m)			
2	PI-01		0,200	0,190	25,000		0,950	C#*D#*E#*F#
3	PI-02		0,200	0,190	10,000		0,380	C#*D#*E#*F#
4	PI-04		0,200	0,190	15,000		0,570	C#*D#*E#*F#

**TOTAL AMIDAMENT** **1,900**

Obra	01	PRESSUPOST 24265
Capítol	01	OBRA CIVIL

CASTELLDEFELS	Tipus	[C]	[D]	[E]	[F]	TOTAL	Fórmula
Num. Text Projecte d'instal·lació de pantalles informatives.	T	Amplada	Profunditat	Longitud			
1							

CASTELLDEFELS 03 CIMENTACIONS  
 Subcapítol  
 Projecte d'instal·lació de pantalles informatives.

## AMIDAMENTS

Data: 27/03/25

Pàg.: 3

NUM.	CODI	UA	DESCRIPCIÓ
1	P352-0001	m3	Cimentació de formigó armat de 2500x1500x1200 mm amb armadura inferior d'acer corrugat B500S de 16 mm composta per 9 barres de 2300 mm i 9 barres de 1300 mm i armadura superior d'acer corrugat B500S de 12 mm composta per 9 barres de 2300 mm i 9 barres de 1300 mm formigó HA-25 i 12 pernns M24x1000 mm.

Num. Text	Tipus	[C]	[D]	[E]	[F]	TOTAL	Fórmula
1	C	Unitats	Longitud	Ample	Alçada		
2	PI-01	1,000				1,000	C#*D#*E#*F#
3	PI-02	1,000				1,000	C#*D#*E#*F#
4	PI-04	1,000				1,000	C#*D#*E#*F#
<b>TOTAL AMIDAMENT</b>						<b>3,000</b>	

Obra	01	PRESSUPOST 24265
Capítol	02	INSTAL·LACIONS
Subcapítol	01	PANTALLES

NUM.	CODI	UA	DESCRIPCIÓ
1	PP2C-0001	u	Subministrament i instal·lació de dues pantalles LED de dimensions 2.000 x 1.500 mm i resolució de 336 x 252 amb un píxel pitch de 5'95 mm i un consum màxim de 1.980 W i una dissipació de calor de 60.612 BTU, per pantalla. Lluminositat superior o igual a 5.000 nits i una temperatura ajustable de 3500 - 9000K ajustable. Estructurada amb 2 gabinets de 1.000 x 1.000 mm de 8 mòduls cadascún i 2 de 1.000 x 500 mm de 4 mòduls cadascún. Comunicació amb cable Ethernet. Amb sensor de lluminositat. Controlador (sender) de baixa latència per rebre les dades del reproductor multimèdia i enviar les dades pertinents a cada gabinet. Amb font d'alimentació i receptors per cada gabinet. Amb protecció antivandàlica.

Num. Text	Tipus	[C]	[D]	[E]	[F]	TOTAL	Fórmula
1	PI-01	1,000				1,000	C#*D#*E#*F#
<b>TOTAL AMIDAMENT</b>						<b>1,000</b>	

2	PP2C-0006	u	Subministrament i instal·lació de pantalla LED de dimensions 1.500 x 2.000 mm i resolució de 336 x 252 amb un píxel pitch de 5'95 mm i un consum màxim de 1.980 W i una dissipació de calor de 60.612 BTU, per pantalla. Lluminositat superior o igual a 5.000 nits i una temperatura ajustable de 3500 - 9000K ajustable. Estructurada amb 2 gabinets de 1.000 x 1.000 mm de 8 mòduls cadascún i 2 de 1.000 x 500 mm de 4 mòduls cadascún. Comunicació amb cable Ethernet. Amb sensor de lluminositat. Controlador (sender) de baixa latència per rebre les dades del reproductor multimèdia i enviar les dades pertinents a cada gabinet. Amb font d'alimentació i receptors per cada gabinet. Amb protecció antivandàlica.
---	-----------	---	---

Num. Text	Tipus	[C]	[D]	[E]	[F]	TOTAL	Fórmula
1	PI-02	1,000				1,000	C#*D#*E#*F#
<b>TOTAL AMIDAMENT</b>						<b>1,000</b>	

EUR

## AMIDAMENTS

Data: 27/03/25

Pàg.: 4

superior o igual a 5.000 nits i una temperatura ajustable de 3500 - 9000K ajustable. Estructurada amb 2 gabinets de 1.000 x 1.000 mm de 8 mòduls cadascún i 2 de 1.000 x 500 mm de 4 mòduls cadascún. Comunicació amb cable Ethernet. Amb sensor de lluminositat. Controlador (sender) de baixa latència per rebre les dades del reproductor multimèdia i enviar les dades pertinents a cada gabinet. Amb font d'alimentació i receptors per cada gabinet.

Num. Text	Tipus	[C]	[D]	[E]	[F]	TOTAL	Fórmula
1	PI-07	1,000				1,000	C#*D#*E#*F#
<b>TOTAL AMIDAMENT</b>						<b>1,000</b>	

4	PP2C-0002	u	Subministrament i instal·lació de pantalla LED de dimensions 4.000 x 3.500 mm i resolució de 512 x 448 amb un píxel pitch de 7'81 mm i un consum màxim de 8.820 W i una dissipació de calor de 270.000 BTU. Lluminositat superior o igual a 5.000 nits i una temperatura ajustable de 3500 - 9000K ajustable. Estructurada amb 12 gabinets de 1.000 x 1.000 mm de 8 mòduls cadascún i 4 de 1.000 x 500 mm de 4 mòduls cadascún. Comunicació amb cable Ethernet. Amb filament d'or per la sal i humitat. Amb sensor de lluminositat. Controlador (sender) de baixa latència per rebre les dades del reproductor multimèdia i enviar les dades pertinents a cada gabinet. Amb font d'alimentació i receptors per cada gabinet.
---	-----------	---	--

Num. Text	Tipus	[C]	[D]	[E]	[F]	TOTAL	Fórmula
1	PI-03	1,000				1,000	C#*D#*E#*F#
<b>TOTAL AMIDAMENT</b>						<b>1,000</b>	

5	PP2C-0003	u	Subministrament i instal·lació de pantalla LED de dimensions 2.500 x 1.500 mm i resolució de 420 x 252 amb un píxel pitch de 5'95 mm i un consum màxim de 2.475 W i una dissipació de calor de 8.418 BTU. Lluminositat superior o igual a 5.000 nits i una temperatura ajustable de 3500 - 9000K ajustable. Estructurada amb 2'5 gabinets de 1.000 x 1.000 mm de 8 mòduls i 2'25 de 1.000 x 500 mm de 4 mòduls . Comunicació amb cable Ethernet. Amb filament d'or per la sal i humitat. Amb sensor de lluminositat. Controlador de baixa latència per rebre les dades del reproductor multimèdia i enviar les dades pertinents a cada gabinet. Amb font d'alimentació i receptors per cada gabinet.
---	-----------	---	--

Num. Text	Tipus	[C]	[D]	[E]	[F]	TOTAL	Fórmula
3	PP2C-0007	u	Subministrament i instal·lació de pantalla LED de dimensions 2.000 x 1.500 mm i resolució de 336 x 252 amb un píxel pitch de 5'95 mm i un consum màxim de 1.980 W i una dissipació de calor de 60.612 BTU. Lluminositat				

EUR

CASTELLDEFELS  
 Projecte d'instal·lació de pantalles informatives.

1,000

1,000 C#\*D#\*E#\*F#

**TOTAL AMIDAMENT**

6 PP2C-0004 u Subministrament i instal·lació de pantalla LED de dimensions 3.500 x 2.500 mm i resolució de 896 x 640 amb un píxel pitch de 3'91 mm i un consum màxim de 5.250 W i una dissipació de calor de 17.857 BTU. Lluminositat superior o igual a 5.000 nits i una temperatura ajustable de 3500 - 9000K ajustable. Estructurada amb 2'5 gabinets de 1.000 x 1.000 mm de 8 mòduls i 2'75 de 1.000 x 500 mm o 500 x 1.000 mm de 4 mòduls . Comunicació amb cable Ethernet. Amb sensor de lluminositat. Controlador de baixa latència per rebre les dades del reproductor multimèdia i enviar les dades pertinents a cada gabinet. Amb font d'alimentació i receptors per cada gabinet.

1 PI-05

1,000

1,000 C#\*D#\*E#\*F#

**TOTAL AMIDAMENT**

7 PP2C-0005 u Subministrament i instal·lació de pantalla LED de dimensions 2.000 x 2.000 mm i resolució de 510 x 510 amb un píxel pitch de 3'91 mm i un consum màxim de 2.400 W i una dissipació de calor de 73.469 BTU. Lluminositat superior o igual a 5.000 nits i una temperatura ajustable de 3500 - 9000K ajustable. Estructurada amb 4 gabinets de 1.000 x 1.000 mm de 8 mòduls. Comunicació amb cable Ethernet. Amb sensor de lluminositat. Controlador de baixa latència per rebre les dades del reproductor multimèdia i enviar les dades pertinents a cada

CASTELLDEFELS  
 Projecte d'instal·lació de pantalles informatives.

1,000

Num.	Text	Tipus	[C]	[D]	[E]	[F]	TOTAL	Fórmula
------	------	-------	-----	-----	-----	-----	-------	---------

1,000

## AMIDAMENTS

Data: 27/03/25

Pàg.: 5

gabinet. Amb font d'alimentació i receptors per cada gabinet.

Num.	Text	Tipus	[C]	[D]	[E]	[F]	TOTAL	Fórmula
1	PI-06		1,000				1,000	C#*D#*E#*F#

**TOTAL AMIDAMENT** **1,000**

8 PAF7-0001 u Subministrament i col·locació de fix d'alumini amb vidre laminat 4+4 de la sèrie STILO 50 RPT en lacat RAL estàndard compost per una unitat de fix amb vidre en tres peces segellat amb silicona transparent mida 4000 x 2500.

Num.	Text	Tipus	[C]	[D]	[E]	[F]	TOTAL	Fórmula
1	PI-05		1,000				1,000	C#*D#*E#*F#

**TOTAL AMIDAMENT** **1,000**

9 PP20006 u Subministrament i instal·lació de reproductor digital multimèdia. Descodificació de vídeo 4K, 8 bits a 60p, 10 bits a 30p. Full HD a 60p descodificació de vídeo (dual). Imatges i gràfics HD. Gràfics en moviment 2D modulars i rendiment HTML5. Suport HTML: HTML5, CSS, JavaScript i X compatible amb Chromium. Formats de mitjà: vídeo 4K: MP4, .MOV, .MKV, .WEBM, .TS, .MPG, .MPEG, .PS, .M2P, .MPV, .AVI, .HEVC, .H264, .AV1, .VP9 i .MJPG. Còdecs de vídeo Full HD: H.265/HEVC, H.264/AVC, VP9, ??MPEG 4 part 2, MPEG1vídeo, MPEG2 vídeo. Contenedors de vídeo Full HD: MP4, .MOV, .MKV, .WEBM, .TS, .MPG, .MPEG, .PS, .M2P, .MPV, .AVI, .HEVC, .H264, .AV1, .VP9 i .MJPG. Imatges: BMP, JPEG, PNG. Àudio: MP2, MP3, AAC i WAV (es passa AC3). Resolucions de visualització: totes les resolucions de pantalla habituals fins a 4K, resolucions de visualització addicionals i personalitzables amb relacions d'aspecte úniques. Mòdul sense fil/Bluetooth d'antena dual WD-105, targetes MicroSD Classe 10 (diverses capacitats). Temperatura de funcionament de 0°C a 50°C. Dimensions (WxDxH): 205 x 185,9 x 19,2 mm. Pes: 0.59 kg. Muntatge de paret incorporat. Totalment instal·lat, inclòs complements necessaris.

Num.	Text	Tipus	[C]	[D]	[E]	[F]	TOTAL	Fórmula
1	Un per emplaçament		7,000				7,000	C#*D#*E#*F#

**TOTAL AMIDAMENT** **7,000**

Obra 01 PRESSUPOST 24265  
Capítol 02 INSTAL·LACIONS  
Subcapítol 02 LÍNIES ELÈCTRIQUES

NUM. CODI UA DESCRIPCIÓ

1 PG33-E6QQ m Cable amb conductor de coure de tensió assignada0,6/1 kV, de designació RV-K, construcció segons norma UNE 21123-2, tripolar, de secció 3x2,5 mm2, amb coberta del cable de PVC, classe de reacció al foc Eca segons la norma UNE-EN 50575, col·locat en tub

Num.	Text	Tipus	[C]	[D]	[E]	[F]	TOTAL	Fórmula
1		C	Unitats	Longitud	Ample	Alçada	Total	
2	PI-07			40,000			40,000	C#*D#*E#*F#

**TOTAL AMIDAMENT** **40,000**

2 PG33-E6QP m Cable amb conductor de coure de tensió assignada0,6/1 kV, de designació RV-K, construcció segons norma UNE 21123-2, tripolar, de secció 3x4 mm2, amb coberta del cable de PVC, classe de reacció al foc Eca segons la norma UNE-EN 50575, col·locat en tub

Num.	Text	Tipus	[C]	[D]	[E]	[F]	TOTAL	Fórmula
1	Cable 3Ø4 mm2	C	Unitats	Longitud	Ample	Alçada		

EUR

## AMIDAMENTS

Data: 27/03/25

Pàg.: 6

2	PI-01		30,000				30,000	C#*D#*E#*F#
3	PI-02		15,000				15,000	C#*D#*E#*F#
4	PI-04		20,000				20,000	C#*D#*E#*F#
5	PI-06		20,000				20,000	C#*D#*E#*F#

**TOTAL AMIDAMENT** **85,000**

3 PG33-E6QQ m Cable amb conductor de coure de tensió assignada0,6/1 kV, de designació RV-K, construcció segons norma UNE 21123-2, tripolar, de secció 3x6 mm2, amb coberta del cable de PVC, classe de reacció al foc Eca segons la norma UNE-EN 50575, col·locat en tub

Num.	Text	Tipus	[C]	[D]	[E]	[F]	TOTAL	Fórmula
1		C	Unitats	Longitud	Ample	Alçada		
2	PI-05			20,000			20,000	C#*D#*E#*F#

**TOTAL AMIDAMENT** **20,000**

4 PG33-E415 m Cable amb conductor de coure de tensió assignada0,6/1 kV, de designació RV-K, construcció segons norma UNE 21123-2, tripolar, de secció 3x10 mm2, amb coberta del cable de PVC, classe de reacció al foc Eca segons la norma UNE-EN 50575, col·locat en canal o safata

Num.	Text	Tipus	[C]	[D]	[E]	[F]	TOTAL	Fórmula
1	Cable 3Ø4 mm2	C	Unitats	Longitud	Ample	Alçada		
2	PI-05			5,000			5,000	C#*D#*E#*F#

**TOTAL AMIDAMENT** **5,000**

5 PP44-6647 m Cable per a transmissió de dades amb conductor de coure, de 4 parells, categoria 6 U/FTP, aïllament de poliolefina i coberta de poliolefina, de baixa emissió de fums i opacitat reduïda, no propagador de la flama segons UNE-EN 60332-1-2, col·locat sota tub o canal

Num.	Text	Tipus	[C]	[D]	[E]	[F]	TOTAL	Fórmula
1	Cable 3Ø4 mm2	C	Unitats	Longitud	Ample	Alçada		
2	PI-01			45,000			45,000	C#*D#*E#*F#
3	PI-03			5,000			5,000	C#*D#*E#*F#
4	PI-05			35,000			35,000	C#*D#*E#*F#
5	PI-06			25,000			25,000	C#*D#*E#*F#
6	PI-07			35,000			35,000	C#*D#*E#*F#

**TOTAL AMIDAMENT** **145,000**

Obra 01 PRESSUPOST 24265  
Capítol 02 INSTAL·LACIONS  
Subcapítol 03 CANALITZACIONS

NUM. CODI UA DESCRIPCIÓ

1 PG2N-EUGL m Tub corbale corrugat de polietilè, de doble capa, llisa la interior i corrugada l'exterior, de 63 mm de diàmetre nominal, aïllant i no propagador de la flama, resistència a l'impacte de 20 J, resistència a compressió de 450 N, muntat com a canalització soterrada

Num.	Text	Tipus	[C]	[D]	[E]	[F]	TOTAL	Fórmula
1		T	Longitud					
2	PI-01			50,000			50,000	C#*D#*E#*F#
3	PI-02			20,000			20,000	C#*D#*E#*F#
4	PI-04			30,000			30,000	C#*D#*E#*F#

EUR

## AMIDAMENTS

Data: 27/03/25

Pàg.: 7

TOTAL AMIDAMENT **100,000**

Obra 01 PRESSUPOST 24265  
Capítol 02 INSTAL·LACIONS  
Subcapítol 04 QUADRES ELÈCTRICS

NUM.	CODI	UA	DESCRIPCIÓ
------	------	----	------------

1 PG1A-DGKF u Caixa per a quadre de comandaments i protecció, de material antixoc, per a dos mòduls i muntada superficialment

Num.	Text	Tipus	[C]	[D]	[E]	[F]	TOTAL	Fórmula
1	Interruptor magnetotèrmic	C	Unitats	Longitud	Ample	Alçada		
2	PI-01		1,000				1,000	C#*D#*E#*F#
3	PI-04		1,000				1,000	C#*D#*E#*F#

TOTAL AMIDAMENT **2,000**

2 PG49-AJQO u Interruptor automàtic magnetotèrmic tipus IGA de 40 A d'intensitat nominal, amb PIA corba C, bipolar (2P) amb bobina d'emissió, de 6000 A de poder de tall segons UNE-EN 60898, de 3 mòduls DIN de 18 mm d'amplària, muntat en perfil DIN

Num.	Text	Tipus	[C]	[D]	[E]	[F]	TOTAL	Fórmula
1	IGA	C	Unitats	Longitud	Ample	Alçada		
2	PI-01		1,000				1,000	C#*D#*E#*F#
3	PI-04		1,000				1,000	C#*D#*E#*F#

TOTAL AMIDAMENT **2,000**

3 PG4B-DX1V u Interruptor diferencial de la classe A, gamma terciari, de 40 A d'intensitat nominal, bipolar (2P), de sensibilitat 0,03 A, de desconnexió fix instantani, amb botó de test incorporat i indicador mecànic de defecte, construït segons les especificacions de la norma UNE-EN 61008-1, de 2 mòduls DIN de 18 mm d'amplària, muntat en perfil DIN

Num.	Text	Tipus	[C]	[D]	[E]	[F]	TOTAL	Fórmula
1	Interruptor diferencial	C	Unitats	Longitud	Ample	Alçada		
2	PI-01		1,000				1,000	C#*D#*E#*F#
3	PI-02		1,000				1,000	C#*D#*E#*F#
4	PI-04		1,000				1,000	C#*D#*E#*F#
5	PI-05		1,000				1,000	C#*D#*E#*F#
6	PI-06		1,000				1,000	C#*D#*E#*F#
7	PI-07		1,000				1,000	C#*D#*E#*F#

TOTAL AMIDAMENT **6,000**

4 PG48-EQ4N u Interruptor automàtic magnetotèrmic de 10 A d'intensitat nominal, tipus ICP-M, bipolar (1P+N), de 6000 A de poder de tall segons UNE 20317, de 2 mòduls DIN de 18 mm d'amplària, muntat en perfil DIN

Num.	Text	Tipus	[C]	[D]	[E]	[F]	TOTAL	Fórmula
1		C	Unitats	Longitud	Ample	Alçada	Total	
2	PI-07		1,000				1,000	

TOTAL AMIDAMENT **1,000**

EUR

## AMIDAMENTS

Data: 27/03/25

Pàg.: 8

Num.	Text	Tipus	[C]	[D]	[E]	[F]	TOTAL	Fórmula
1	Interruptor diferencial	C	Unitats	Longitud	Ample	Alçada		
2	PI-01		1,000				1,000	C#*D#*E#*F#
3	PI-02		1,000				1,000	C#*D#*E#*F#
4	PI-04		1,000				1,000	C#*D#*E#*F#
5	PI-06		1,000				1,000	C#*D#*E#*F#

TOTAL AMIDAMENT **4,000**

6 PG48-EQ99 u Interruptor automàtic magnetotèrmic de 30 A d'intensitat nominal, tipus ICP-M, bipolar (1P+N), de 6000 A de poder de tall segons UNE 20317, de 2 mòduls DIN de 18 mm d'amplària, muntat en perfil DIN

Num.	Text	Tipus	[C]	[D]	[E]	[F]	TOTAL	Fórmula
1		C	Unitats	Longitud	Ample	Alçada	Total	
2	PI-05		1,000				1,000	C#*D#*E#*F#

TOTAL AMIDAMENT **1,000**

7 PG48-EQ9V u Interruptor automàtic magnetotèrmic de 40 A d'intensitat nominal, tipus ICP-M, bipolar (1P+N), de 6000 A de poder de tall segons UNE 20317, de 2 mòduls DIN de 18 mm d'amplària, muntat en perfil DIN

Num.	Text	Tipus	[C]	[D]	[E]	[F]	TOTAL	Fórmula
1		C	Unitats	Longitud	Ample	Alçada	Total	
2	PI-03		1,000				1,000	C#*D#*E#*F#

TOTAL AMIDAMENT **1,000**

8 PHG0-0001 u Subministrament i instal·lació del sistema de telegestió Citilux NXT-CITIDIM per quadre elèctric, en previsió. Inclou:  
- Terminal Citilux NCT amb programació bàsica.  
- 1 port Ethernet amb connector RJ45.  
- Tractes d'intensitat 10-50-25/0,2A per a medicació de consums i paràmetres elèctrics.  
- Material auxiliar: font d'alimentació, cablejat de dades, etc.  
- Transport.  
- 6 Equips de detecció de trets per actuació de protecció de línia.  
No inclou els nodes, instal·lar en funció de les lluminàries.

Num.	Text	Tipus	[C]	[D]	[E]	[F]	TOTAL	Fórmula
1		C	Unitats	Longitud	Ample	Alçada		
2	PI-01		1,000				1,000	C#*D#*E#*F#

TOTAL AMIDAMENT **1,000**

Obra 01 PRESSUPOST 24265  
Capítol 02 INSTAL·LACIONS  
Subcapítol 05 MECANISMES

NUM.	CODI	UA	DESCRIPCIÓ
------	------	----	------------

1 PG60-0002 u Presa de corrent doble de tipus universal, bipolar (2P), 16 A 250 V, amb tapa, preu mitjà, encastada

EUR

C#\*D#\*E#\*F#

CASTELLDEFELS

Projecte d'instal·lació de pantalles informatives.

Interruptor automàtic magnetotèrmic de 20 A d'intensitat nominal, tipus ICP-M, bipolar (1P+N), de 6000 A de poder de tall segons UNE 20317, de 2 mòduls DIN de 18 mm d'amplària, muntat en perfil DIN

## AMIDAMENTS

Data: 27/03/25

Pàg.: 7

Num.	Text	Tipus	[C]	[D]	[E]	[F]	TOTAL	Fórmula
1	Interruptor magnetotèrmic	C	Unitats	Longitud	Ample	Alçada		
	CASTELLDEFELS		1,000				1,000	C#*D#*E#*F#
	Projecte d'instal·lació de pantalles informatives.		1,000				1,000	C#*D#*E#*F#

## AMIDAMENTS

Data: 27/03/25

Pàg.: 8

## AMIDAMENTS

Data: 27/03/25

Pàg.: 9

TOTAL AMIDAMENT

2 PG60-0010 u Endoll Tipus F Schuko per a Carri 10A / 220-240V IP20, Instal·lació carril

Num.	Text	Tipus	[C]	[D]	[E]	[F]	TOTAL	Fórmula
1	Interruptor magnetotèrmic	C	Unitats	Longitud	Ample	Alçada		
2	PI-01		1,000				1,000	C#*D#*E#*F#
3	PI-04		1,000				1,000	C#*D#*E#*F#

TOTAL AMIDAMENT

Obra 01 PRESSUPOST 24265  
Capítol 03 SERVEIS

NUM.	CODI	UA	DESCRIPCIÓ
------	------	----	------------

1 PPAZ-0005 a Llicència CMS i posada en marxa- De 1 a 25 dispositius, configurada pels 7 punts d'informació nous i els 4 existents

AMIDAMENT DIRECTE

2 PPAZ0003 u Sessió de formació d'usuari i entrega de documentació

AMIDAMENT DIRECTE

Obra 01 PRESSUPOST 24265  
Capítol 04 SEGURETAT I SALUT  
Subcapítol 01 PROTECCIÓ INDIVIDUAL

NUM.	CODI	UA	DESCRIPCIÓ
------	------	----	------------

1 H1411111 u Casco de seguridad para uso normal, contra golpes, de polietileno con un peso máximo de 400 g, homologado según UNE-EN 812

AMIDAMENT DIRECTE

2 H1424340 u Gafas de seguridad herméticas para esmerillar, con montura de cazoleta de policarbonato con respiradores y apoyo nasal, adaptables con cinta elástica, con visores circulares de 50 mm de D roscados en la montura, homologadas según UNE-EN 167 y UNE-EN 168

AMIDAMENT DIRECTE

3 H1432012 u Protector auditivo de auricular, ensamblado en la cabeza con arnés y orejeras antirruído, homologado según UNE-EN 352-1 y UNE-EN 458

AMIDAMENT DIRECTE

4 H1445003 u Mascarilla de protección respiratoria, homologada según UNE-EN 140

AMIDAMENT DIRECTE

EUR

## AMIDAMENTS

Data: 27/03/25

Pàg.: 10

AMIDAMENT DIRECTE

6 H1463253 u Pareja de botas dieléctricas resistentes a la humedad, de piel rectificada, con tobillera acolchada suela antideslizante y antiestática, cuña amortiguadora para el talón, lengüeta de fuelle, de desprendimiento rápido, sin herramienta metálica, con puntera reforzada, homologadas según DIN 4843

AMIDAMENT DIRECTE

7 H147A300 u Dispositivo antibloqueo, para sujetar el cinturón de seguridad a una cuerda de 16 mm de D, de aleación ligera, de calidad F5

AMIDAMENT DIRECTE

8 H147D501 u Sistema anticaída compuesto por un arnés anticaída con tirantes, bandas secundarias, bandas subglutias, bandas de muslo, apoyo dorsal para sujeción, elementos de ajuste, elemento dorsal de enganche de arnés anticaída y hebilla, incorporado a un subsistema anticaída absorbente de energía, homologado según UNE-EN 361, UNE-EN 362, UNE-EN 364, UNE-EN 365 y UNE-EN 355

AMIDAMENT DIRECTE

9 H147RA00 m Cuerda de poliamida de alta tenacidad, de 16 mm de diámetro, para sirga de cinturón de seguridad

AMIDAMENT DIRECTE

10 H1485800 u Chaleco reflectante con tiras reflectantes en la cintura, en el pecho y en la espalda, homologada según UNE-EN 471

AMIDAMENT DIRECTE

Obra 01 PRESSUPOST 24265  
Capítol 04 SEGURETAT I SALUT  
Subcapítol 02 PROTECCIÓ COLECTIVA

NUM.	CODI	UA	DESCRIPCIÓ
------	------	----	------------

1 HM31161J u Extintor de polvo seco, de 6 kg de carga, con presión incorporada, pintado, con soporte en la pared y con el desmontaje incluido

AMIDAMENT DIRECTE

2 HQU2Z001 u Botiquín de primeros auxilios con material sanitario

AMIDAMENT DIRECTE

3 H16FZ001 u Reconocimiento médico obligatorio

AMIDAMENT DIRECTE

5 H1455710 u Pareja de guantes de alta resistencia al corte y abrasión para chatarra, con dedos y palma de caucho rugoso sobre soporte de algodón, y sujeción elástica a la muñeca, homologados según UNE-EN 388 y UNE-EN 420

EUR

AMIDAMENT DIRECTE

AMIDAMENT DIRECTE

1,000

**AMIDAMENTS**

1,000

## AMIDAMENTS

Data: 27/03/25 Pàg.: 11

Obra 01 PRESSUPOST 24265  
Capítol 04 SEGURETAT I SALUT  
Subcapítol 03 SENYALITZACIÓ

NUM.	CODI	UA	DESCRIPCIÓ
------	------	----	------------

1 HBB11111 u Placa con pintura reflectante triangular de 70 cm de lado, para señales de tráfico, fijada y con el desmontaje incluido

AMIDAMENT DIRECTE 1,000

2 HBBAF002 u Señal de advertencia, normalizada con pictograma negro sobre fondo amarillo, de forma triangular con el canto negro, lado mayor 85 cm, con cartel explicativo rectangular, por ser vista hasta 25 m de distancia, fijada y con el desmontaje incluido

AMIDAMENT DIRECTE 1,000

3 HBC12900 u Cono de plástico reflectante de 90 cm de altura

AMIDAMENT DIRECTE 2,000

4 HBC1GFJ1 u Luminaria con lámpara intermitente color ámbar con energía de batería de 12 V y con el desmontaje incluido

AMIDAMENT DIRECTE 1,000

5 HBC1HG01 u Baliza luminosa de alta intensidad estroboscópica y con el desmontaje incluido

AMIDAMENT DIRECTE 1,000

6 H6AA2111 m Valla móvil, de 2 m de altura, de acero galvanizado, con malla electrosoldada de 90x150 mm y de 4.5 y 3.5 mm de D, bastidor de 3.5x2 m de tubo de 40 mm de D, fijado a pies prefabricados de hormigón, y con el desmontaje incluido

AMIDAMENT DIRECTE 4,000

7 YSB130 m Delimitación provisional de zona de obras mediante vallado perimetral formado por vallas peatonales de hierro, de 1,10x2,50 m, color amarillo, con barrotes verticales montados sobre bastidor de tubo, con dos pies metálicos, amortizables en 20 usos. Incluso tubo reflectante de PVC para mejorar la visibilidad de la valla y mantenimiento en condiciones seguras durante todo el período de tiempo que se requiera.  
Incluye: Montaje. Desmontaje trasero. Transporte hasta el puesto de almacenaje o retirada en contenedor.

AMIDAMENT DIRECTE 4,000

Obra 01 PRESSUPOST 24265  
Capítol 04 SEGURETAT I SALUT  
Subcapítol 04 INSTAL·LACIONS PROVISIONALS

NUM.	CODI	UA	DESCRIPCIÓ
------	------	----	------------

1 HQU1B350 u Transport, entrega, retirada, muntatge i desmuntatge de mòdul prefabricat per a equipament sanitaris a obra de 3,7x2,4 m amb tancaments formats per placa de dues planxes d'acer prelacat i aïllament interior de 40mm de gruix i paviment format per tauler aglomerat hidròfug amb acabat de PVC sobre xapa galvanitzada i llana mineral de vidre, instal·lació elèctrica 1 punt de llum, interruptor, endolls i protecció diferencial, i equipat amb 2 inodors,

EUR

## AMIDAMENTS

Data: 27/03/25 Pàg.: 12

AMIDAMENT DIRECTE 1,000

2 PQUM-566Y u Recipient per a recollida d'escombraries, de 100 l de capacitat, col·locat i amb el desmuntatge inclòs

AMIDAMENT DIRECTE 1,000

Obra 01 PRESSUPOST 24265  
Capítol 05 GESTIÓ DE RESIDUS  
Subcapítol 01 GESTIÓ INTERNA

NUM.	CODI	UA	DESCRIPCIÓ
------	------	----	------------

1 P2R2-EU9R m3 Classificació a peu d'obra de residus de construcció o demolició en fraccions segons REAL DECRETO 105/2008, amb mitjans manuals

Num.	Text	Tipus	[C]	[D]	[E]	[F]	TOTAL	Fórmula
1		T	Unitats	Llarg	Ample	Alt		
2	Gestió		50,000				50,000	C#*D#*E#*F#

TOTAL AMIDAMENT 50,000

Obra 01 PRESSUPOST 24265  
Capítol 05 GESTIÓ DE RESIDUS  
Subcapítol 02 GESTIÓ EXTERNA

NUM.	CODI	UA	DESCRIPCIÓ
------	------	----	------------

1 P2R4-MBJ8 m3 Transport i descàrrega, amb camió, a dipòsit autoritzat, de terra i dels productes resultat de l'excavació, inclòs cànon d'abocament

Num.	Text	Tipus	[C]	[D]	[E]	[F]	TOTAL	Fórmula
1		T	Unitats	Llarg	Ample	Alt		
2	Gestió		40,000				40,000	C#*D#*E#*F#

TOTAL AMIDAMENT 40,000

2 P2RB-HIFS m3 Disposició de terres no contaminades de densitat aparent 1,6 t/m3, a valoritzador de materials naturals excavats amb codi VNME

Num.	Text	Tipus	[C]	[D]	[E]	[F]	TOTAL	Fórmula
1		T	Unitats	Llarg	Ample	Alt		
2	Gestió		40,000				40,000	C#*D#*E#*F#

TOTAL AMIDAMENT 40,000

2 dutxes, lavabo col·lectiu amb 2 aixetes i termos elèctric 50 litres

EUR

CASTELLDEFELS m3  
Projecte d'instal·lació de pantalles informatives.

Càrrega amb mitjans mecànics i transport de residus inerts o no especials a instal·lació autoritzada de gestió de residus, amb camió per a transport de 7 t, amb un recorregut de més de 5 i fins a 10 km

1	T	Unitats	Llarg	Ample	Alt	
2 Gestió		40,000				40,000 C#*D#*E#*F#

## AMIDAMENTS

Data: 27/03/25

Pàg.: 11

CASTELLDEFELS  
Projecte d'instal·lació de pantalles informatives.

Num.	Text	Tipus	[C]	[D]	[E]	[F]	TOTAL	Fórmula
------	------	-------	-----	-----	-----	-----	-------	---------

## AMIDAMENTS

Data: 27/03/25

Pàg.: 12

## AMIDAMENTS

TOTAL AMIDAMENT

4 P2RA-EU6Q m3 Disposició controlada en centre de reciclatge de residus barrejats no perillosos amb una densitat 0,17 t/m3, procedents de construcció o demolició, amb codi 17 09 04 segons la Llista Europea de Residus

Num.	Text	Tipus	[C]	[D]	[E]	[F]	TOTAL	Fórmula
1		T	Unitats	Llarg	Ample	Alt		
2	Gestió		40,000				40,000	C#*D#*E#*F#

TOTAL AMIDAMENT

Obra 01 PRESSUPOST 24265  
 Capítol 06 PLA DE MANTENIMENT

NUM.	CODI	UA	DESCRIPCIÓ
------	------	----	------------

1 PPAZ0018 u Contracte de manteniment anual, segons els termes inclosos al pla de manteniment de l'apartat 2.3 de la memòria del projecte, que constitueix el manteniment preventiu i correctiu. Inclou:

- Cost del manteniment dels equips a les pantalles
- Cost de les targetes SIM

Num.	Text	Tipus	[C]	[D]	[E]	[F]	TOTAL	Fórmula
1	Any 1		1,000				1,000	C#*D#*E#*F#
2	Any 2		1,000				1,000	C#*D#*E#*F#
3	Any 3		1,000				1,000	C#*D#*E#*F#
4	Any 4		1,000				1,000	C#*D#*E#*F#

TOTAL AMIDAMENT

## QUADRE DE PREUS NÚMERO 1

Data: 27/03/25

Pàg.: 1

NÚMERO	CODI	UA	DESCRIPCIÓ	PREU
P-1	H1411111	u	Casco de seguridad para uso normal, contra golpes, de polietileno con un peso máximo de 400 g, homologado según UNE-EN 812 (CINC EUROS AMB TRENTA-QUATRE CÈNTIMS)	5,34 €
P-2	H1424340	u	Gafas de seguridad herméticas para esmerillar, con montura de cazoleta de policarbonato con respiradores y apoyo nasal, adaptables con cinta elástica, con visores circulares de 50 mm de D roscados en la montura, homologadas según UNE-EN 167 y UNE-EN 168 (SET EUROS AMB SETANTA CÈNTIMS)	7,70 €
P-3	H1432012	u	Protector auditivo de auricular, ensamblado en la cabeza con arnés y orejeras antiruido, homologado según UNE-EN 352-1 y UNE-EN 458 (DIVUIT EUROS AMB SETANTA-TRES CÈNTIMS)	18,73 €
P-4	H1445003	u	Mascarilla de protección respiratoria, homologada según UNE-EN 140 (UN EUROS AMB QUARANTA-SET CÈNTIMS)	1,47 €
P-5	H1455710	u	Pareja de guantes de alta resistencia al corte y abrasión para chatarra, con dedos y palma de caucho rugoso sobre soporte de algodón, y sujeción elástica a la muñeca, homologados según UNE-EN 388 y UNE-EN 420 (DOS EUROS AMB VUITANTA CÈNTIMS)	2,80 €
P-6	H1463253	u	Pareja de botas dieléctricas resistentes a la humedad, de piel rectificada, con tobillera acolchada suela antideslizante y antiestática, cuña amortiguadora para el talón, lengüeta de fuelle, de desprendimiento rápido, sin herramienta metálica, con puntera reforzada, homologadas según DIN 4843 (CINQUANTA-SIS EUROS AMB TRENTA-UN CÈNTIMS)	56,31 €
P-7	H147A300	u	Dispositivo antibloqueo, para sujetar el cinturón de seguridad a una cuerda de 16 mm de D, de aleación ligera, de calidad F5 (VUITANTA-SIS EUROS AMB VINT-I-TRES CÈNTIMS)	86,23 €
P-8	H147D501	u	Sistema anticaída compuesto por un arnés anticaída con tirantes, bandas secundarias, bandas subglutias, bandas de muslo, apoyo dorsal para sujeción, elementos de ajuste, elemento dorsal de enganche de arnés anticaída y hebilla, incorporado a un subsistema anticaída absorbente de energía, homologado según UNE-EN 361, UNE-EN 362, UNE-EN 364, UNE-EN 365 y UNE-EN 355 (CENT VUITANTA-VUIT EUROS AMB QUARANTA-SIS CÈNTIMS)	188,46 €
P-9	H147RA00	m	Cuerda de poliamida de alta tenacidad, de 16 mm de diámetro, para sirga de cinturón de seguridad (QUATRE EUROS AMB VUITANTA CÈNTIMS)	4,80 €
P-10	H147Z001	u	Gel antiséptico 500 ml (SET EUROS AMB QUINZE CÈNTIMS)	7,15 €
P-11	H1485800	u	Chaleco reflectante con tiras reflectantes en la cintura, en el pecho y en la espalda, homologada según UNE-EN 471 (TRETZE EUROS AMB VUITANTA-SET CÈNTIMS)	13,87 €
P-12	H16F1004	h	Información en Seguridad y Salud para los riesgos específicos de la obra (VINT-I-QUATRE EUROS AMB VINT-I-DOS CÈNTIMS)	24,22 €
P-13	H16FZ001	u	Reconocimiento médico obligatorio (QUARANTA-NOU EUROS AMB NORANTA-NOU CÈNTIMS)	49,99 €

## QUADRE DE PREUS NÚMERO 1

Data: 27/03/25

Pàg.: 2

NÚMERO	CODI	UA	DESCRIPCIÓ	PREU
P-14	H6AA2111	m	Valla móvil, de 2 m de altura, de acero galvanizado, con malla electrosoldada de 90x150 mm y de 4.5 y 3,5 mm de D, bastidor de 3.5x2 m de tubo de 40 mm de D, fijado a pies prefabricados de hormigón, y con el desmontaje incluido (TRES EUROS AMB DOTZE CÈNTIMS)	3,12 €
P-15	HBB11111	u	Placa con pintura reflectante triangular de 70 cm de lado, para señales de tráfico, fijada y con el desmontaje incluido (CINQUANTA-SIS EUROS AMB SETANTA-UN CÈNTIMS)	56,71 €
P-16	HBBAF002	u	Señal de advertencia, normalizada con pictograma negro sobre fondo amarillo, de forma triangular con el canto negro, lado mayor 85 cm, con cartel explicativo rectangular, por ser vista hasta 25 m de distancia, fijada y con el desmontaje incluido (CENT CINQUANTA-QUATRE EUROS AMB NORANTA-SIS CÈNTIMS)	154,96 €
P-17	HBC12900	u	Cono de plástico reflectante de 90 cm de altura (TRENTA EUROS AMB CINQUANTA-UN CÈNTIMS)	30,51 €
P-18	HBC1GFJ1	u	Luminaria con lámpara intermitente color ámbar con energía de batería de 12 V y con el desmontaje incluido (VINT-I-SET EUROS AMB SETANTA-SET CÈNTIMS)	27,77 €
P-19	HBC1HG01	u	Baliza luminosa de alta intensidad estroboscópica y con el desmontaje incluido (SETANTA-SIS EUROS AMB NORANTA CÈNTIMS)	76,90 €
P-20	HM31161J	u	Extintor de polvo seco, de 6 kg de carga, con presión incorporada, pintado, con soporte en la pared y con el desmontaje incluido (QUARANTA-SIS EUROS AMB CINC CÈNTIMS)	46,05 €
P-21	HQU1B350	u	Transport, entrega, retirada, muntatge i desmuntatge de mòdul prefabricat per a equipament sanitari a obra de 3,7x2,4 m amb tancaments formats per placa de dues planxes d'acer prelacat i aïllament interior de 40mm de gruix i paviment format per tauler aglomerat hidròfug amb acabat de PVC sobre xapa galvanitzada i llana mineral de vidre, instal·lació elèctrica 1 punt de llum, interruptor, endolls i protecció diferencial, i equipat amb 2 inodors, 2 dutxes, lavabo col·lectiu amb 2 aixetes i termos elèctric 50 litres (DOS-CENTS NOU EUROS AMB TRENTA-VUIT CÈNTIMS)	209,38 €
P-22	HQU2Z001	u	Botiquín de primeros auxilios con material sanitario (CENT VUITANTA-SET EUROS AMB VUITANTA-CINC CÈNTIMS)	187,85 €
P-23	P2146-DJ29	m2	Demolició de paviment de panots col·locats sobre base de formigó de fins a 20 cm de gruix, inclòs la demolició de la base, d'amplària fins a 0,6 m amb retroexcavadora amb martell trencador i càrrega sobre camió amb mitjans mecànics (DISSET EUROS AMB CATORZE CÈNTIMS)	17,14 €
P-24	P221E-AWDV	m3	Excavació de rasa en presència de serveis fins a 2 m de fondària, en terreny compacte (SPT 20-50), realitzada amb retroexcavadora i amb les terres deixades a la vora (QUINZE EUROS AMB QUATRE CÈNTIMS)	15,04 €
P-25	P2255-DPGP	m3	Rebliment i piconatge de rasa d'amplària fins a 0,6 m, amb material seleccionat de la pròpia excavació, en tongades de gruix de fins a 25 cm, utilitzant picó vibrant de combustible, amb compactació del 95% PM (VINT EUROS AMB TRENTA-UN CÈNTIMS)	20,31 €
P-26	P2R2-EU9R	m3	Classificació a peu d'obra de residus de construcció o demolició en fraccions segons REAL DECRETO 105/2008, amb mitjans manuals (VINT-I-QUATRE EUROS AMB VINT-I-DOS CÈNTIMS)	24,22 €

**QUADRE DE PREUS NÚMERO 1**

Data: 27/03/25 Pàg.: 3

NÚMERO	CODI	UA	DESCRIPCIÓ	PREU
P-27	P2R4-MBJ8	m3	Transport i descàrrega, amb camió, a dipòsit autoritzat, de terra i dels productes resultat de l'excavació, inclòs cànon d'abocament (VINT-I-QUATRE EUROS AMB SETANTA-TRES CÈNTIMS)	24,73 €
P-28	P2R6-4I4K	m3	Càrrega amb mitjans mecànics i transport de residus inerts o no especials a instal·lació autoritzada de gestió de residus, amb camió per a transport de 7 t, amb un recorregut de més de 5 i fins a 10 km (VUIT EUROS AMB TRENTA CÈNTIMS)	8,30 €
P-29	P2RA-EU6Q	m3	Disposició controlada en centre de reciclatge de residus barrejats no perillosos amb una densitat 0,17 t/m3, procedents de construcció o demolició, amb codi 17 09 04 segons la Llista Europea de Residus (DISSET EUROS AMB CINQUANTA-UN CÈNTIMS)	17,51 €
P-30	P2RB-HIFS	m3	Disposició de terres no contaminades de densitat aparent 1,6 t/m3, a valoritzador de materials naturals excavats amb codi VNME (SET EUROS AMB VINT CÈNTIMS)	7,20 €
P-31	P352-0001	m3	Cimentació de formigó armat de 2500x1500x1200 mm amb armadura inferior d'acer corrugat B500S de 16 mm composta per 9 barres de 2300 mm i 9 barres de 1300 mm i armadura superior d'acer corrugat B500S de 12 mm composta per 9 barres de 2300 mm i 9 barres de 1300 mm formigó HA-25 i 12 pern M24x1000 mm. (DOS MIL VUIT-CENTS VUITANTA-QUATRE EUROS)	2.884,00 €
P-32	P930-11ABR	m3	Base per a paviment de formigó d'ús no estructural HNE-15/B/20 de resistència a compressió 15 N/mm2, consistència tova i grandària màxima del granulat 20 mm, abocat des de camió amb estesa i piconatge manual, acabat reglejat (CENT SETZE EUROS AMB SEIXANTA CÈNTIMS)	116,60 €
P-33	P931-I17F	m3	Base de formigó (CE, EHE) formigó HM-20/P / 10 / I de consistència plàstica, grandària màxima del granulat 10 mm, amb >= 200 kg/m3 de ciment, apte per a classe d'exposició I, abocat des de camió amb estesa i vibratge manual, amb acabat reglejat, en entorn urbà amb dificultat de mobilitat, en voreres <= 3 m d'amplària o calçada/plataforma única <= 7 m d'amplària, amb afectació per serveis o elements de mobiliari urbà, en actuacions de 0.2 a 2 m3 (CENT CATORZE EUROS AMB QUARANTA CÈNTIMS)	114,40 €
P-34	P9E1-V6R3	m2	Paviment de panot per a vorera de color de 20x20x4 cm, classe 1a, preu superior, sobre suport de 3 cm de morter amb additius, col·locat a truc de maceta amb morter mixt 1:2:10 i beurada de color amb ciment blanc de ram de paleta (QUARANTA-VUIT EUROS AMB CINQUANTA-QUATRE CÈNTIMS)	48,54 €
P-35	PAF7-0001	u	Subministrament i col·locació de fix d'alumini amb vidre laminat 4+4 de la sèrie STILO 50 RPT en lacat RAL estàndard compost per una unitat de fix amb vidre en tres peces segellat amb sílicona transparent mida 4000 x 2500. (TRES MIL CINC-CENTS QUARANTA EUROS AMB VUITANTA-NOU CÈNTIMS)	3.540,89 €
P-36	PDK1-0001	u	Bastiment i tapa per a pericó de serveis de fosa grisa de 420x420x40 mm i de 25 kg de pes, classe de carga B-125 per col·locar en voreres, zones de vianants o de trànsit lleuger. Amb de gravat sota relleu de l'Ajuntament i el servei. Col·locada amb morter per a ram de paleta,col.mort. (QUARANTA-DOS EUROS AMB SEIXANTA-VUIT CÈNTIMS)	42,68 €
P-37	PDK2-VL6N	u	Pericó de registre de fàbrica de maó de 40x40x40 cm, per a instal·lacions de serveis, amb parets de 15 cm de gruix de maó calat de 290x140x100 mm, arrebossada i lliscada interiorment amb morter mixt amb una proporció en volum 1:2:10, sobre solera formigó de 20 cm de gruix i reblert lateral amb terra de la mateixa excavació (CENT DIVUIT EUROS AMB SETANTA-CINC CÈNTIMS)	118,75 €

**QUADRE DE PREUS NÚMERO 1**

Data: 27/03/25 Pàg.: 4

NÚMERO	CODI	UA	DESCRIPCIÓ	PREU
P-38	PG1A-DGKF	u	Caixa per a quadre de comandaments i protecció, de material antixoc, per a dos mòduls i muntada superficialment (ONZE EUROS AMB VINT-I-SET CÈNTIMS)	11,27 €
P-39	PG2N-EUGL	m	Tub corbable corrugat de polietilè, de doble capa, llisa la interior i corrugada l'exterior, de 63 mm de diàmetre nominal, aïllant i no propagador de la flama, resistència a l'impacte de 20 J, resistència a compressió de 450 N, muntat com a canalització soterrada (TRES EUROS AMB VINT-I-CINC CÈNTIMS)	3,25 €
P-40	PG33-E415	m	Cable amb conductor de coure de tensió assignada0,6/1 kV, de designació RV-K, construcció segons norma UNE 21123-2, tripolar, de secció 3x10 mm2, amb coberta del cable de PVC, classe de reacció al foc Eca segons la norma UNE-EN 50575, col·locat en canal o safata (SIS EUROS AMB QUARANTA-DOS CÈNTIMS)	6,42 €
P-41	PG33-E6QO	m	Cable amb conductor de coure de tensió assignada0,6/1 kV, de designació RV-K, construcció segons norma UNE 21123-2, tripolar, de secció 3x2,5 mm2, amb coberta del cable de PVC, classe de reacció al foc Eca segons la norma UNE-EN 50575, col·locat en tub (DOS EUROS AMB VINT-I-SIS CÈNTIMS)	2,26 €
P-42	PG33-E6QP	m	Cable amb conductor de coure de tensió assignada0,6/1 kV, de designació RV-K, construcció segons norma UNE 21123-2, tripolar, de secció 3x4 mm2, amb coberta del cable de PVC, classe de reacció al foc Eca segons la norma UNE-EN 50575, col·locat en tub (TRES EUROS AMB DIVUIT CÈNTIMS)	3,18 €
P-43	PG33-E6QQ	m	Cable amb conductor de coure de tensió assignada0,6/1 kV, de designació RV-K, construcció segons norma UNE 21123-2, tripolar, de secció 3x6 mm2, amb coberta del cable de PVC, classe de reacció al foc Eca segons la norma UNE-EN 50575, col·locat en tub (CINC EUROS AMB DINO CÈNTIMS)	5,19 €
P-44	PG48-EQ4N	u	Interruptor automàtic magnetotèrmic de 10 A d'intensitat nominal, tipus ICP-M, bipolar (1P+N), de 6000 A de poder de tall segons UNE 20317, de 2 mòduls DIN de 18 mm d'amplària, muntat en perfil DIN (QUARANTA-QUATRE EUROS AMB CINQUANTA-SET CÈNTIMS)	44,57 €
P-45	PG48-EQ8N	u	Interruptor automàtic magnetotèrmic de 20 A d'intensitat nominal, tipus ICP-M, bipolar (1P+N), de 6000 A de poder de tall segons UNE 20317, de 2 mòduls DIN de 18 mm d'amplària, muntat en perfil DIN (QUARANTA-SIS EUROS AMB QUINZE CÈNTIMS)	46,15 €
P-46	PG48-EQ99	u	Interruptor automàtic magnetotèrmic de 30 A d'intensitat nominal, tipus ICP-M, bipolar (1P+N), de 6000 A de poder de tall segons UNE 20317, de 2 mòduls DIN de 18 mm d'amplària, muntat en perfil DIN (QUARANTA-NOU EUROS AMB TRENTA-DOS CÈNTIMS)	49,32 €
P-47	PG48-EQ9V	u	Interruptor automàtic magnetotèrmic de 40 A d'intensitat nominal, tipus ICP-M, bipolar (1P+N), de 6000 A de poder de tall segons UNE 20317, de 2 mòduls DIN de 18 mm d'amplària, muntat en perfil DIN (SEIXANTA EUROS AMB QUARANTA-SIS CÈNTIMS)	60,46 €
P-48	PG49-AJQO	u	Interruptor automàtic magnetotèrmic tipus IGA de 40 A d'intensitat nominal, amb PIA corba C, bipolar (2P) amb bobina d'emissió, de 6000 A de poder de tall segons UNE-EN 60898, de 3 mòduls DIN de 18 mm d'amplària, muntat en perfil DIN (SEIXANTA-CINC EUROS AMB CINQUANTA-UN CÈNTIMS)	65,51 €
P-49	PG4B-DX1V	u	Interruptor diferencial de la classe A, gamma terciari, de 40 A d'intensitat nominal, bipolar (2P), de sensibilitat 0,03 A, de desconnexió fix instantani, amb botó de test incorporat i indicador mecànic de defecte, construït segons les especificacions de la norma UNE-EN 61008-1, de 2 mòduls DIN de 18 mm d'amplària, muntat en perfil DIN (CENT CINQUANTA-NOU EUROS AMB NORANTA-QUATRE CÈNTIMS)	159,94 €

**QUADRE DE PREUS NÚMERO 1**

Data: 27/03/25

Pàg.: 5

NÚMERO	CODI	UA	DESCRIPCIÓ	PREU
P-50	PG60-0002	u	Presa de corrent doble de tipus universal, bipolar (2P), 16 A 250 V, amb tapa, preu mitjà, encastada (QUINZE EUROS AMB CINQUANTA-QUATRE CÈNTIMS)	15,54 €
P-51	PG60-0010	u	Endoll Tipus F Schuko per a Carri 10A / 220-240V IP20, Instal·lació carril (VINT-I-QUATRE EUROS AMB QUARANTA CÈNTIMS)	24,40 €
P-52	PHG0-0001	u	Subministrament i instal·lació del sistema de telegestió Citilux NXT-CITIDIM per quadre elèctric, en previsió. Inclou: - Terminal Citilux NCT amb programació bàsica. - 1 port Ethernet amb connector RJ45. - Tractes d'intensitat 10-50-25/0,2A per a medició de consums i paràmetres elèctrics. - Material auxiliar: font d'alimentació, cablejat de dades, etc. - Transport. - 6 Equips de detecció de trets per actuació de protecció de línia. No inclou els nodes, instal·lar en funció de les lluminàries. (DOS MIL NOU EUROS AMB QUINZE CÈNTIMS)	2.009,15 €
P-53	PP20006	u	Subministrament i instal·lació de reproductor digital multimèdia. Descodificació de vídeo 4K, 8 bits a 60p, 10 bits a 30p. Full HD a 60p descodificació de vídeo (dual). Imatges i gràfics HD. Gràfics en moviment 2D modulars i rendiment HTML5. Suport HTML: HTML5, CSS, JavaScript i X compatible amb Chromium. Formats de media: còdecs de vídeo 4k: H.265/HEVC, H.264/AVC (max 30p), VP9, H.265 a les 60p, H.264 a les 30p. Contenedors de vídeo 4K: MP4, .MOV, .MKV, .WEBM, .TS, .MPG, .MPEG, .PS, .M2P, .MPV, .AVI, .HEVC, .H264, .AV1, .VP9 i .MJPG. Còdecs de vídeo Full HD: H.265/HEVC, H.264/AVC, VP9, ??MPEG 4 part 2, MPEG1video, MPEG2 video. Contenedors de vídeo Full HD: MP4, .MOV, .MKV, .WEBM, .TS, .MPG, .MPEG, .PS, .M2P, .MPV, .AVI, .HEVC, .H264, .AV1, .VP9 i .MJPG. Imatges: BMP, JPEG, PNG. Àudio: MP2, MP3, AAC i WAV (es passa AC3). Resolucions de visualització: totes les resolucions de pantalla habituals fins a 4K, resolucions de visualització addicionals i personalitzables amb relacions d'aspecte úniques. Mòdul sense fil/Bluetooth d'antena dual WD-105, targetes MicroSD Classe 10 (diverses capacitats). Temperatura de funcionament de 0°C a 50°C. Dimensions (WxDxH): 205 x 185,9 x 19,2 mm. Pes: 0.59 kg. Muntatge de paret incorporat. Totalment instal·lat, inclòs complements necessaris. (SIS-CENTS VUIT EUROS AMB VUITANTA-SET CÈNTIMS)	608,87 €
P-54	PP2C-0001	u	Subministrament i instal·lació de dues pantalles LED de dimensions 2.000 x 1.500 mm i resolució de 336 x 252 amb un píxel pitch de 5'95 mm i un consum màxim de 1.980 W i una dissipació de calor de 60.612 BTU, per pantalla. Lluminositat superior o igual a 5.000 nits i una temperatura ajustable de 3500 - 9000K ajustable. Estructurada amb 2 gabinets de 1.000 x 1.000 mm de 8 mòduls cadascún i 2 de 1.000 x 500 mm de 4 mòduls cadascún. Comunicació amb cable Ethernet. Amb sensor de lluminositat. Controlador (sender) de baixa latència per rebre les dades del reproductor multimèdia i enviar les dades pertinents a cada gabinet. Amb font d'alimentació i receptors per cada gabinet. Amb protecció antivandàlica.  (VINT-I-TRES MIL CINC-CENTS SEIXANTA EUROS AMB NORANTA-QUATRE CÈNTIMS)	23.560,94 €
P-55	PP2C-0002	u	Subministrament i instal·lació de pantalla LED de dimensions 4.000 x 3.500 mm i resolució de 512 x 448 amb un píxel pitch de 7'81 mm i un consum màxim de 8.820 W i una dissipació de calor de 270.000 BTU. Lluminositat superior o igual a 5.000 nits i una temperatura ajustable de 3500 - 9000K ajustable. Estructurada amb 12 gabinets de 1.000 x 1.000 mm de 8 mòduls cadascún i 4 de 1.000 x 500 mm de 4 mòduls cadascún. Comunicació amb cable Ethernet. Amb filament d'or per la sal i humitat. Amb sensor de lluminositat. Controlador (sender) de baixa latència per rebre les dades del reproductor multimèdia i enviar les dades pertinents a cada gabinet. Amb font d'alimentació i receptors per cada gabinet.  (VINT-I-QUATRE MIL VUIT-CENTS QUARANTA-CINC EUROS AMB QUARANTA CÈNTIMS)	24.845,40 €

**QUADRE DE PREUS NÚMERO 1**

Data: 27/03/25

Pàg.: 6

NÚMERO	CODI	UA	DESCRIPCIÓ	PREU
P-56	PP2C-0003	u	Subministrament i instal·lació de pantalla LED de dimensions 2.500 x 1.500 mm i resolució de 420 x 252 amb un píxel pitch de 5'95 mm i un consum màxim de 2.475 W i una dissipació de calor de 8.418 BTU. Lluminositat superior o igual a 5.000 nits i una temperatura ajustable de 3500 - 9000K ajustable. Estructurada amb 2'5 gabinets de 1.000 x 1.000 mm de 8 mòduls i 2'25 de 1.000 x 500 mm de 4 mòduls . Comunicació amb cable Ethernet. Amb filament d'or per la sal i humitat. Amb sensor de lluminositat. Controlador de baixa latència per rebre les dades del reproductor multimèdia i enviar les dades pertinents a cada gabinet. Amb font d'alimentació i receptors per cada gabinet.  (QUINZE MIL CENT CINQUANTA-VUIT EUROS AMB CINQUANTA CÈNTIMS)	15.158,50 €
P-57	PP2C-0004	u	Subministrament i instal·lació de pantalla LED de dimensions 3.500 x 2.500 mm i resolució de 896 x 640 amb un píxel pitch de 3'91 mm i un consum màxim de 5.250 W i una dissipació de calor de 17.857 BTU. Lluminositat superior o igual a 5.000 nits i una temperatura ajustable de 3500 - 9000K ajustable. Estructurada amb 2'5 gabinets de 1.000 x 1.000 mm de 8 mòduls i 2'75 de 1.000 x 500 mm o 500 x 1.000 mm de 4 mòduls . Comunicació amb cable Ethernet. Amb sensor de lluminositat. Controlador de baixa latència per rebre les dades del reproductor multimèdia i enviar les dades pertinents a cada gabinet. Amb font d'alimentació i receptors per cada gabinet. (VINT-I-TRES MIL CINC-CENTS SET EUROS AMB NORANTA-QUATRE CÈNTIMS)	23.507,94 €
P-58	PP2C-0005	u	Subministrament i instal·lació de pantalla LED de dimensions 2.000 x 2.000 mm i resolució de 510 x 510 amb un píxel pitch de 3'91 mm i un consum màxim de 2.400 W i una dissipació de calor de 73.469 BTU. Lluminositat superior o igual a 5.000 nits i una temperatura ajustable de 3500 - 9000K ajustable. Estructurada amb 4 gabinets de 1.000 x 1.000 mm de 8 mòduls. Comunicació amb cable Ethernet. Amb sensor de lluminositat. Controlador de baixa latència per rebre les dades del reproductor multimèdia i enviar les dades pertinents a cada gabinet. Amb font d'alimentació i receptors per cada gabinet. (QUINZE MIL DOS-CENTS ONZE EUROS AMB QUARANTA CÈNTIMS)	15.211,40 €
P-59	PP2C-0006	u	Subministrament i instal·lació de pantalla LED de dimensions 1.500 x 2.000 mm i resolució de 336 x 252 amb un píxel pitch de 5'95 mm i un consum màxim de 1.980 W i una dissipació de calor de 60.612 BTU, per pantalla. Lluminositat superior o igual a 5.000 nits i una temperatura ajustable de 3500 - 9000K ajustable. Estructurada amb 2 gabinets de 1.000 x 1.000 mm de 8 mòduls cadascún i 2 de 1.000 x 500 mm de 4 mòduls cadascún. Comunicació amb cable Ethernet. Amb sensor de lluminositat. Controlador (sender) de baixa latència per rebre les dades del reproductor multimèdia i enviar les dades pertinents a cada gabinet. Amb font d'alimentació i receptors per cada gabinet. Amb protecció antivandàlica.  (VINT-I-TRES MIL CINC-CENTS SEIXANTA EUROS AMB NORANTA-QUATRE CÈNTIMS)	23.560,94 €
P-60	PP2C-0007	u	Subministrament i instal·lació de pantalla LED de dimensions 2.000 x 1.500 mm i resolució de 336 x 252 amb un píxel pitch de 5'95 mm i un consum màxim de 1.980 W i una dissipació de calor de 60.612 BTU. Lluminositat superior o igual a 5.000 nits i una temperatura ajustable de 3500 - 9000K ajustable. Estructurada amb 2 gabinets de 1.000 x 1.000 mm de 8 mòduls cadascún i 2 de 1.000 x 500 mm de 4 mòduls cadascún. Comunicació amb cable Ethernet. Amb sensor de lluminositat. Controlador (sender) de baixa latència per rebre les dades del reproductor multimèdia i enviar les dades pertinents a cada gabinet. Amb font d'alimentació i receptors per cada gabinet.  (CINC MIL SIS-CENTS NORANTA-UN EUROS AMB CINQUANTA-TRES CÈNTIMS)	5.691,53 €
P-61	PP44-6647	m	Cable per a transmissió de dades amb conductor de coure, de 4 parells, categoria 6 U/FTP, aïllament de poliolefina i coberta de poliolefina, de baixa emissió de fums i opacitat reduïda, no propagador de la flama segons UNE-EN 60332-1-2, col·locat sota tub o canal (DOS EUROS AMB VINT-I-TRES CÈNTIMS)	2,23 €

**QUADRE DE PREUS NÚMERO 1**

Data: 27/03/25

Pàg.: 7

NÚMERO	CODI	UA	DESCRIPCIÓ	PREU	
P-62	PPAZ0003	u	Sessió de formació d'usuari i entrega de documentació (CINC-CENTS QUARANTA-SIS EUROS AMB QUARANTA-VUIT CÈNTIMS)	546,48	€
P-63	PPAZ0018	u	Contracte de manteniment anual, segons els termes inclosos al pla de manteniment de l'apartat 2.3 de la memòria del projecte, que constitueix el manteniment preventiu i correctiu. Inclou:  - Cost del manteniment dels equips a les pantalles - Cost de les targetes SIM (QUATRE MIL TRES-CENTS TRENTA EUROS AMB VUITANTA-TRES CÈNTIMS)	4.330,83	€
P-64	PPAZ-0005	a	Llicència CMS i posada en marxa- De 1 a 25 dispositius, configurada pels 7 punts d'informació nous i els 4 existents (TRES MIL CINC-CENTS SETANTA-VUIT EUROS AMB QUARANTA-SET CÈNTIMS)	3.578,47	€
P-65	PQUM-566Y	u	Recipient per a recollida d'escombraries, de 100 l de capacitat, col·locat i amb el desmuntatge inclòs (QUARANTA-SIS EUROS AMB SETANTA-VUIT CÈNTIMS)	46,78	€
P-66	YSB130	m	Delimitación provisional de zona de obras mediante vallado perimetral formado por vallas peatonales de hierro, de 1,10x2,50 m, color amarillo, con barrotes verticales montados sobre bastidor de tubo, con dos pies metálicos, amortizables en 20 usos. Incluso tubo reflectante de PVC para mejorar la visibilidad de la valla y mantenimiento en condiciones seguras durante todo el período de tiempo que se requiera. Incluye: Montaje. Desmontaje trasero. Transporte hasta el puesto de almacenaje o retirada en contenedor.  (TRES EUROS AMB SEIXANTA-TRES CÈNTIMS)	3,63	€

## QUADRE DE PREUS NÚMERO 2

Data: 27/03/25 Pàg.: 1

NÚMERO	CODI	UA	DESCRIPCIÓ	PREU	
P-1	H1411111	u	Casco de seguridad para uso normal, contra golpes, de polietileno con un peso máximo de 400 g, homologado según UNE-EN 812	<b>5,34</b>	€
	B1411111	u	Casco de seguridad para uso normal, contra golpes, de polietileno con un peso máxim	5,18000	€
			Altres conceptes	0,16000	€
P-2	H1424340	u	Gafas de seguridad herméticas para esmerillar, con montura de cazoleta de policarbonato con respiradores y apoyo nasal, adaptables con cinta elástica, con visores circulares de 50 mm de D roscaados en la montura, nomologadas según UNE-EN 107 y UNE-EN 108	<b>7,70</b>	€
	B1424340	u	Gafas de seguridad herméticas para esmerillar, con montura de cazoleta de policarbon	7,48000	€
			Altres conceptes	0,22000	€
P-3	H1432012	u	Protector auditivo de auricular, ensamblado en la cabeza con arnés y orejeras antirruido, homologado según UNE-EN 352-1 y UNE-EN 458	<b>18,73</b>	€
	B1432012	u	Protector auditivo de auricular, ensamblado en la cabeza con arnés y orejeras antirruid	18,18000	€
			Altres conceptes	0,55000	€
P-4	H1445003	u	Mascarilla de protección respiratoria, homologada según UNE-EN 140	<b>1,47</b>	€
	B1445003	u	Mascarilla de protección respiratoria, homologada según UNE-EN 140	1,43000	€
			Altres conceptes	0,04000	€
P-5	H1455710	u	Pareja de guantes de alta resistencia al corte y abrasión para chatarra, con dedos y palma de caucho rugoso sobre soporte de algodón, y sujeción elástica a la muñeca, homologados según UNE-EN 388 y UNE-EN 420	<b>2,80</b>	€
	B1455710	u	Pareja de guantes de alta resistencia al corte y abrasión para chatarra, con dedos y pa	2,72000	€
			Altres conceptes	0,08000	€
P-6	H1463253	u	Pareja de botas dieléctricas resistentes a la humedad, de piel rectificada, con tobillera acolchada suela antideslizante y antiestática, cuña amortiguadora para el talón, lengüeta de fuelle, de desprendimiento rápido, sin herramienta metálica, con puntera reforzada, homologadas según DIN 4843	<b>56,31</b>	€
	B1463253	u	Pareja de botas dieléctricas resistentes a la humedad, de piel rectificada, con tobillera	54,67000	€
			Altres conceptes	1,64000	€
P-7	H147A300	u	Dispositivo antibloqueo, para sujetar el cinturón de seguridad a una cuerda de 16 mm de D, de aleación ligera, de calidad F5	<b>86,23</b>	€
	B147A300	u	Dispositivo antibloqueo, para sujetar el cinturón de seguridad a una cuerda de 16 mm	83,72000	€
			Altres conceptes	2,51000	€
P-8	H147D501	u	Sistema anticaída compuesto por un arnés anticaída con tirantes, bandas secundarias, bandas subglutias, bandas de muslo, apoyo dorsal para sujeción, elementos de ajuste, elemento dorsal de enganche de arnés anticaída y hebilla, incorporado a un subsistema anticaída absorbente de energía, homologado según UNE-EN 361, UNE-EN 362, UNE-EN 364, UNE-EN 365 y UNE-EN 355	<b>188,46</b>	€
	B147D501	u	Sistema anticaída compuesto por un arnés anticaída con tirantes, bandas secundarias,	182,97000	€
			Altres conceptes	5,49000	€
P-9	H147RA00	m	Cuerda de poliamida de alta tenacidad, de 16 mm de diámetro, para sirga de cinturón de seguridad	<b>4,80</b>	€
	B147RA00	m	Cuerda de poliamida de alta tenacidad, de 16 mm de diámetro, para sirga de cinturón	4,66000	€

## QUADRE DE PREUS NÚMERO 2

Data: 27/03/25 Pàg.: 2

NÚMERO	CODI	UA	DESCRIPCIÓ	PREU	
P-11	H1485800	u	Chaleco reflectante con tiras reflectantes en la cintura, en el pecho y en la espalda, homologada según UNE-EN 471	<b>13,87</b>	€
	B1485800	u	Chaleco reflectante con tiras reflectantes en la cintura, en el pecho y en la espalda, ho	13,47000	€
			Altres conceptes	0,40000	€
P-12	H16F1004	h	Intomacion en Seguridad y Salud para los nesgos especificos de la obra	<b>24,22</b>	€
			Altres conceptes	24,22000	€
P-13	H16FZ001	u	Reconocimiento médico obligatorio	<b>49,99</b>	€
			Altres conceptes	49,99000	€
P-14	H6AA2111	m	Valla móvil, de 2 m de altura, de acero galvanizado, con malla electrosoldada de 90x150 mm y de 4.5 y 3,5 mm de D, bastidor de 3.5x2 m de tubo de 40 mm de D, fijado a pies prefabricados de hormigón, y con el desmontaje incluido	<b>3,12</b>	€
	B1Z6211A	m	Valla móvil, de 2 m de altura, de acero galvanizado, con malla electrosoldada de 90x1	0,63000	€
	B1Z6AF0A	u	Dado de hormigón de 38 kg para pie de valla móvil de malla de acero y para 20 usos,	0,04500	€
			Altres conceptes	2,44500	€
P-15	HBB11111	u	Placa con pintura reflectante triangular de 70 cm de lado, para señales de tráfico, fijada y con el desmontaje incluido	<b>56,71</b>	€
	BBL11102	u	Placa triangular, de 70 cm, con pintura reflectante, para 2 usos, para seguridad y salud	31,54000	€
			Altres conceptes	25,17000	€
P-16	HBBAF002	u	Señal de advertencia, normalizada con pictograma negro sobre fondo amarillo, de forma triangular con el canto negro, lado mayor 85 cm, con cartel explicativo rectangular, por ser vista hasta 25 m de distancia, fijada y con el desmontaje incluido	<b>154,96</b>	€
	BBBAF002	u	Señal de advertencia, normalizada con pictograma negro sobre fondo amarillo, de for	65,00000	€
	BBBAD002	u	Cartel explicativo del contenido de la señal, con leyenda indicativa de advertencia, con	50,17000	€
			Altres conceptes	39,79000	€
P-17	HBC12900	u	Cono de plástico reflectante de 90 cm de altura	<b>30,51</b>	€
	BBC12902	u	Cono de balizamiento de plástico reflectante de 90 cm de altura, para 2 usos, para seg	29,03000	€
			Altres conceptes	1,48000	€
P-18	HBC1GFJ1	u	Luminaria con lámpara intermitente color ámbar con energía de batería de 12 V y con el desmontaje incluido	<b>27,77</b>	€
	BBC1GFJ2	u	Luminaria con lámpara intermitente color ámbar, con energía de batería de 12 V, para	23,43000	€
			Altres conceptes	4,34000	€
			Altres conceptes	0,14000	€
P-10	H147Z001	u	Gel antiséptico 500 ml	<b>7,15</b>	€
	B147Z001	u	Gel antiséptico 500 ml	6,94000	€
			Altres conceptes	0,21000	€

-					
P-19	HBC1HG01	u	Baliza luminosa de alta intensidad estroboscópica y con el desmontaje incluido	<b>76,90</b>	€
	BBLZC000	u	Soporte metálico de baliza luminosa para tubo y barrera, para seguridad y salud	5,49000	€
	BBC1J000	u	Pila de 6 V para baliza luminosa, para seguridad y salud	12,08000	€

	BBC1HG00	u	Baliza luminosa de alta intensidad estroboscópica, para seguridad y salud	54,27000	€
			Altres conceptes	5,06000	€
P-20	HM31161J	u	Extintor de polvo seco, de 6 kg de carga, con presión incorporada, pintado, con soporte en la pared y con el desmontaje incluido	<b>46,05</b>	€
	BM311611	u	Extintor de polvo seco, de carga 6 kg, con presión incorporada, pintado, para seguridad	33,78000	€
	B1ZM1000	u	Parte proporcional de elementos especiales para extintores, para seguridad y salud	0,29000	€
			Altres conceptes	11,98000	€
P-21	HQU1B350	u	Transport, entrega, retirada, muntatge i desmuntatge de mòdul prefabricat per a equipament sanitari a obra de 3,7x2,4 m amb tancaments formats per placa de dues planxes d'acer prelacat i aïllament interior de 40mm de gruix i paviment format per tauler aglomerat hidròfug amb acabat de PVC sobre xapa galvanitzada i llana mineral de vidre, instal·lació elèctrica 1	<b>209,38</b>	€

## QUADRE DE PREUS NÚMERO 2

Data: 27/03/25 Pàg.: 3

NÚMERO	CODI	UA	DESCRIPCIÓ	PREU
			punt de llum, interruptor, endolls i protecció diferencial, i equipat amb 2 inodors, 2 dutxes, lavabo col·lectiu amb 2 aixetes i termos elèctric 50 litres	
			Altres conceptes	209,38000 €
P-22	HQU2Z001	u	Botiquín de primeros auxilios con material sanitario	<b>187,85 €</b>
	BQU2Z001	u	Botiquín de primeros auxilios con material sanitario	176,50000 €
			Altres conceptes	11,35000 €
P-23	P2146-DJ29	m2	Demolició de paviment de panots col·locats sobre base de formigó de fins a 20 cm de gruix, inclòs la demolició de la base, d'amplària fins a 0,6 m amb retroexcavadora amb martell trencador i càrrega sobre camió amb mitjans mecànics	<b>17,14 €</b>
			Altres conceptes	17,14000 €
P-24	P221E-AWD	m3	Excavació de rasa en presència de serveis fins a 2 m de fondària, en terreny compacte (SPT 20-50), realitzada amb retroexcavadora i amb les terres deixades a la vora	<b>15,04 €</b>
			Altres conceptes	15,04000 €
P-25	P2255-DPG	m3	Rebliment i piconatge de rasa d'amplària fins a 0,6 m, amb material seleccionat de la pròpia excavació, en tongades de gruix de fins a 25 cm, utilitzant picó vibrant de combustible, amb compactació del 95% PM	<b>20,31 €</b>
			Altres conceptes	20,31000 €
P-26	P2R2-EU9R	m3	Classificació a peu d'obra de residus de construcció o demolició en fraccions segons REAL DECRETO 105/2008, amb mitjans manuals	<b>24,22 €</b>
			Altres conceptes	24,22000 €
P-27	P2R4-MBJ8	m3	Transport i descàrrega, amb camió, a dipòsit autoritzat, de terra i dels productes resultat de l'excavació, inclòs cànon d'abocament	<b>24,73 €</b>
	B2RA-28V5	m3	Disposició controlada en dipòsit autoritzat inclòs el cànon sobre la deposició controlad	9,30000 €
			Altres conceptes	15,43000 €
P-28	P2R6-414K	m3	Càrrega amb mitjans mecànics i transport de residus inerts o no especials a instal·lació autoritzada de gestió de residus, amb camió per a transport de 7 t, amb un recorregut de més de 5 i fins a 10 km	<b>8,30 €</b>
			Altres conceptes	8,30000 €
P-29	P2RA-EU6Q	m3	Disposició controlada en centre de reciclatge de residus barrejats no perillosos amb una densitat 0,17 t/m3, procedents de construcció o demolició, amb codi 17 09 04 segons la Llista Europea de Residus	<b>17,51 €</b>
	B2RA-28TO	t	Disposició controlada en centre de reciclatge de residus barrejats no perillosos amb un	17,00000 €
			Altres conceptes	0,51000 €
P-30	P2RB-HIFS	m3	Disposició de terres no contaminades de densitat aparent 1,6 t/m3, a valoritzador de materials naturals excavats amb codi VNME	<b>7,20 €</b>
	B2RB-HFVL	t	Disposició de terres no contaminades de densitat aparent 1,6 t/m3, a valoritzador de m	6,99200 €
			Altres conceptes	0,20800 €
P-31	P352-0001	m3	Cimentació de formigó armat de 2500x1500x1200 mm amb armadura inferior d'acer corrugat B500S de 16 mm composta per 9 barres de 2300 mm i 9 barres de 1300 mm i armadura superior d'acer corrugat B500S de 12 mm composta per 9 barres de 2300 mm i 9 barres de 1300 mm formigó HA-25 i 12 pern M24x1000 mm.	<b>2.884,00 €</b>
	P352-0007	u	Cimentació de formigó armat de 2500x1500x1200 mm amb armadura inferior d'acer co	2.800,00000 €
			Altres conceptes	84,00000 €

## QUADRE DE PREUS NÚMERO 2

Data: 27/03/25 Pàg.: 4

NÚMERO	CODI	UA	DESCRIPCIÓ	PREU
	B069-2A9H	m3	Formigó d'ús no estructural HNE-15/B/20 de resistència a compressió 15 N/mm2, cons	97,59750 €
			Altres conceptes	19,00250 €
P-33	P931-I17F	m3	Base de formigó (CE, EHE) formigó HM-20/P / 10 / I de consistència plàstica, grandària màxima del granulat 10 mm, amb >= 200 kg/m3 de ciment, apte per a classe d'exposició I, abocat des de camió amb estesa i vibratge manual, amb acabat reglejat, en entorn urbà amb dificultat de mobilitat, en voreres <= 3 m d'amplària o calçada/plataforma única <= 7 m d'amplària, amb afectació per serveis o elements de mobiliari urbà, en actuacions de 0.2 a 2 m3	<b>114,40 €</b>
	B06E-12BY	m3	Formigó HM-20/P / 10 / I de consistència plàstica, grandària màxima del granulat 10 m	89,71200 €
			Altres conceptes	24,68800 €
P-34	P9E1-V6R3	m2	Paviment de panot per a vorera de color de 20x20x4 cm, classe 1a, preu superior, sobre suport de 3 cm de morter amb additius, col·locat a truc de maceta amb morter mixt 1:2:10 i beurada de color amb ciment blanc de ram de paleta	<b>48,54 €</b>
	B9E2-0HOU	m2	Panot de color de 20x20x4 cm, classe 1a, preu superior	9,67980 €
	B083-06UD	kg	Colorant en pols per a formigó	0,82365 €
	B055-065W	t	Ciment blanc de ram de paleta BL 22,5 X segons UNE 80305, en sacs	0,49805 €
	B011-05ME	m3	Aigua	0,00154 €
			Altres conceptes	37,53696 €
P-35	PAF7-0001	u	Subministrament i col·locació de fix d'alumini amb vidre laminat 4+4 de la sèrie STILO 50 RPT en lacat RAL estàndard compost per una unitat de fix amb vidre en tres peces segellat amb silicona transparent mida 4000 x 2500.	<b>3.540,89 €</b>
	BAF4-0001	U	Fix d'alumini amb vidre laminat 4+4 de la sèrie STILO 50 RPT en lacat RAL estàndard	3.416,32000 €
			Altres conceptes	124,57000 €
P-36	PDK1-0001	u	Bastiment i tapa per a pericó de serveis de fosa grisa de 420x420x40 mm i de 25 kg de pes, classe de carga B-125 per col·locar en voreres, zones de vianants o de trànsit lleuger. Amb de gravat sota relleu de l'Ajuntament i el servei. Col·locada amb morter per a ram de paleta,col.mort.	<b>42,68 €</b>
	BDK1-0M3N	u	Bastiment i tapa per a pericó de serveis de fosa grisa de 420x420x40 mm i de 25 kg d	21,37000 €
	B07L-1PY6	t	Morter per a ram de paleta, classe M 5 (5 N/mm2), en sacs, de designació (G) segons	0,26233 €
			Altres conceptes	21,04767 €
P-37	PDK2-VL6N	u	Pericó de registre de fàbrica de maó de 40x40x40 cm, per a instal·lacions de serveis, amb parets de 15 cm de gruix de maó calat de 290x140x100 mm, arrebossada i lliscada interiorment amb morter mixt amb una proporció en volum 1:2:10, sobre solera formigó de 20 cm de gruix i reblert lateral amb terra de la mateixa excavació	<b>118,75 €</b>
	B011-05ME	m3	Aigua	0,00154 €
	B0F1A-0760	u	Maó calat R-25, de 290x140x100 mm, per a revestir, categoria I, HD, segons la norma	8,24727 €
	B069-2A9O	m3	Formigó d'ús no estructural HNE-15/P/20 de resistència a compressió 15 N/mm2, cons	12,34424 €
	B055-067M	t	Ciment pòrtland amb filler calcarí CEM II/B-L 32,5 R segons UNE-EN 197-1, en sacs	0,21746 €
			Altres conceptes	97,93949 €
P-38	PG1A-DGKF	u	Caixa per a quadre de comandaments i protecció, de material antixoc, per a dos mòduls i muntada superficialment	<b>11,27 €</b>
	BGW2-093K	u	Part proporcional d'accessoris de caixa per a quadre de comandament i protecció	1,61000 €
	BG18-0BWM	u	Caixa per a quadre de comandament i protecció, de material antixoc, amb dos mòduls	3,92000 €

CASTELLDEFELS  
 P-32 P-55-11ABR m3 Base per a paviment de formigó d'ús no estructural HNE-15/B/20 de resistència a compressió  
 Projecte d'instal·lació de pantalles informatives, consistència tova i grandària màxima del granulat 20 mm, abocat des de camió  
 amb estesa i piconatge manual, acabat reglejat

**116,60 €**

**QUADRE DE PREUS NÚMERO 2**

Data: 27/03/25 Pàg.: 3

NÚMERO	CODI	UA	DESCRIPCIÓ	PREU
--------	------	----	------------	------

CASTELLDEFELS  
 Projecte d'instal·lació de pantalles informatives

Altres conceptes 5,74000 €

P-39 PG2N-EUGL m Tub corbale corrugat de polietilè, de doble capa, llisa la interior i corrugada l'exterior, de 63 mm de diàmetre nominal, aïllant i no propagador de la flama, resistència a l'impacte de 20 J, resistència a compressió de 450 N, muntat com a canalització soterrada

**3,25 €**

**QUADRE DE PREUS NÚMERO 2**

Data: 27/03/25 Pàg.: 4

NÚMERO	CODI	UA	DESCRIPCIÓ	PREU
--------	------	----	------------	------

## QUADRE DE PREUS NÚMERO 2

Data: 27/03/25 Pàg.: 5

NÚMERO	CODI	UA	DESCRIPCIÓ	PREU	
	BG2Q-1KTF	m	Tub corbable corrugat de polietilè, de doble capa, llisa la interior i corrugada l'exterior,	1,92780	€
			Altres conceptes	1,32220	€
P-40	PG33-E415	m	Cable amb conductor de coure de tensió assignada0,6/1 kV, de designació RV-K, construcció segons norma UNE 21123-2, tripolar, de secció 3x10 mm2, amb coberta del cable de PVC, classe de reacció al foc Eca segons la norma UNE-EN 50575, col·locat en canal o safata	<b>6,42</b>	€
	BG33-G2RD	m	Cable amb conductor de coure de tensió assignada0,6/1 kV, de designació RV-K, cons	4,49820	€
			Altres conceptes	1,92180	€
P-41	PG33-E6QO	m	Cable amb conductor de coure de tensió assignada0,6/1 kV, de designació RV-K, construcció segons norma UNE 21123-2, tripolar, de secció 3x4 mm2, amb coberta del cable de PVC, classe de reacció al foc Eca segons la norma UNE-EN 50575, col·locat en tub	<b>2,26</b>	€
	BG33-G2RB	m	Cable amb conductor de coure de tensió assignada0,6/1 kV, de designació RV-K, cons	1,38720	€
			Altres conceptes	0,87280	€
P-42	PG33-E6QP	m	Cable amb conductor de coure de tensió assignada0,6/1 kV, de designació RV-K, construcció segons norma UNE 21123-2, tripolar, de secció 3x4 mm2, amb coberta del cable de PVC, classe de reacció al foc Eca segons la norma UNE-EN 50575, col·locat en tub	<b>3,18</b>	€
	BG33-G2RG	m	Cable amb conductor de coure de tensió assignada0,6/1 kV, de designació RV-K, cons	2,27460	€
			Altres conceptes	0,90540	€
P-43	PG33-E6QQ	m	Cable amb conductor de coure de tensió assignada0,6/1 kV, de designació RV-K, construcció segons norma UNE 21123-2, tripolar, de secció 3x6 mm2, amb coberta del cable de PVC, classe de reacció al foc Eca segons la norma UNE-EN 50575, col·locat en tub	<b>5,19</b>	€
	BG33-G2RC	m	Cable amb conductor de coure de tensió assignada0,6/1 kV, de designació RV-K, cons	2,87640	€
			Altres conceptes	2,31360	€
P-44	PG48-EQ4N	u	Interruptor automàtic magnetotèrmic de 10 A d'intensitat nominal, tipus ICP-M, bipolar (1P+N), de 6000 A de poder de tall segons UNE 20317, de 2 mòduls DIN de 18 mm d'amplària, muntat en perfil DIN	<b>44,57</b>	€
	BGWD-0AS2	u	Part proporcional d'accessoris per a interruptors magnetotèrmics	0,45000	€
	BG46-19R9	u	Interruptor automàtic magnetotèrmic, de 10 A d'intensitat nominal, tipus ICP-M, bipolar	32,00000	€
			Altres conceptes	12,12000	€
P-45	PG48-EQ8N	u	Interruptor automàtic magnetotèrmic de 20 A d'intensitat nominal, tipus ICP-M, bipolar (1P+N), de 6000 A de poder de tall segons UNE 20317, de 2 mòduls DIN de 18 mm d'amplària, muntat en perfil DIN	<b>46,15</b>	€
	BG46-19RB	u	Interruptor automàtic magnetotèrmic, de 20 A d'intensitat nominal, tipus ICP-M, bipolar	33,54000	€
	BGWD-0AS2	u	Part proporcional d'accessoris per a interruptors magnetotèrmics	0,45000	€
			Altres conceptes	12,16000	€
P-46	PG48-EQ99	u	Interruptor automàtic magnetotèrmic de 30 A d'intensitat nominal, tipus ICP-M, bipolar (1P+N), de 6000 A de poder de tall segons UNE 20317, de 2 mòduls DIN de 18 mm d'amplària, muntat en perfil DIN	<b>49,32</b>	€
	BGWD-0AS2	u	Part proporcional d'accessoris per a interruptors magnetotèrmics	0,45000	€
	BG46-19RL	u	Interruptor automàtic magnetotèrmic, de 30 A d'intensitat nominal, tipus ICP-M, bipolar	36,61000	€
			Altres conceptes	12,26000	€
P-47	PG48-EQ9V	u	Interruptor automàtic magnetotèrmic de 40 A d'intensitat nominal, tipus ICP-M, bipolar (1P+N), de 6000 A de poder de tall segons UNE 20317, de 2 mòduls DIN de 18 mm d'amplària, muntat en perfil DIN	<b>60,46</b>	€
	BGWD-0AS2	u	Part proporcional d'accessoris per a interruptors magnetotèrmics	0,45000	€
	BG46-19RF	u	Interruptor automàtic magnetotèrmic, de 40 A d'intensitat nominal, tipus ICP-M, bipolar	47,43000	€

## QUADRE DE PREUS NÚMERO 2

Data: 27/03/25 Pàg.: 6

NÚMERO	CODI	UA	DESCRIPCIÓ	PREU	
			Altres conceptes	12,58000	€
P-48	PG49-AJQO	u	Interruptor automàtic magnetotèrmic tipus IGA de 40 A d'intensitat nominal, amb PIA corba C, bipolar (2P) amb bobina d'emissió, de 6000 A de poder de tall segons UNE-EN 60898, de 3 mòduls DIN de 18 mm d'amplària, muntat en perfil DIN	<b>65,51</b>	€
	BGWD-0AS2	u	Part proporcional d'accessoris per a interruptors magnetotèrmics	0,45000	€
	BG47-2ITO	u	Interruptor automàtic magnetotèrmic tipus IGA de 40 A d'intensitat nominal, amb PIA c	52,33000	€
			Altres conceptes	12,73000	€
P-49	PG4B-DX1V	u	Interruptor diferencial de la classe A, gamma terciari, de 40 A d'intensitat nominal, bipolar (2P), de sensibilitat 0,03 A, de desconexió fix instantani, amb botó de test incorporat i indicador mecànic de defecte, construït segons les especificacions de la norma UNE-EN 61008-1, de 2 mòduls DIN de 18 mm d'amplària, muntat en perfil DIN	<b>159,94</b>	€
	BGWD-0AS3	u	Part proporcional d'accessoris per a interruptors diferencials	0,41000	€
	BG4L-09Y8	u	Interruptor diferencial de la classe A, gamma terciari, de 40 A d'intensitat nominal, bipo	139,68000	€
			Altres conceptes	19,85000	€
P-50	PG60-0002	u	Presa de corrent doble de tipus universal, bipolar (2P), 16 A 250 V, amb tapa, preu mitjà, encastada	<b>15,54</b>	€
	BG6G-1NYO	u	Presa de corrent de tipus universal, bipolar (2P), 16 A 250 V, amb tapa, preu mitjà, per	7,40000	€
			Altres conceptes	8,14000	€
P-51	PG60-0010	u	Endoll Tipus F Schuko per a Carri 10A / 220-240V IP20, Instal·lació carril	<b>24,40</b>	€
	BG01-0010	U	Endoll Tipus F Schuko per a Carri 10A / 220-240V IP20, Instal·lació en carril	16,00000	€
			Altres conceptes	8,40000	€
P-52	PHG0-0001	u	Subministrament i instal·lació del sistema de telegestió Citilux NXT-CITIDIM per quadre elèctric, en previsió. Inclou: - Terminal Citilux NCT amb programació bàsica. - 1 port Ethernet amb connector RJ45. - Tractes d'intensitat 10-50-25/0,2A per a medicació de consums i paràmetres elèctrics. - Material auxiliar: font d'alimentació, cablejat de dades, etc. - Transport. - 6 Equips de detecció de trets per actuació de protecció de línia. No inclou els nodes, instal·lar en funció de les lluminàries.	<b>2.009,15</b>	€
	BHG0-0001	u	Sistema de telegestió Citilux NXT-CITIDIM per quadre elèctric. Inclou:	1.896,00000	€
			Altres conceptes	113,15000	€
P-53	PP20006	u	Subministrament i instal·lació de reproductor digital multimèdia. Descodificació de vídeo 4K, 8 bits a 60p, 10 bits a 30p. Full HD a 60p descodificació de vídeo (dual). Imatges i gràfics HD.	<b>608,87</b>	€
			Gràfics en moviment 2D modulars i rendiment HTML5. Suport HTML: HTML5, CSS, JavaScript i X compatible amb Chromium. Formats de media: còdecs de vídeo 4k: H.265/HEVC, H.264/AVC (max 30p), VP9, H.265 a les 60p, H.264 a les 30p. Contenidors de vídeo 4K: MP4, .MOV, .MKV, .WEBM, .TS, .MPG, .MPEG, .PS, .M2P, .MPV, .AVI, .HEVC, .H264, .AV1, .VP9 i .MJPG. Còdecs de vídeo Full HD: H.265/HEVC, H.264/AVC, VP9, ??MPEG 4 part 2, MPEG1video, MPEG2 video. Contenidors de vídeo Full HD: MP4, .MOV, .MKV, .WEBM, .TS, .MPG, .MPEG, .PS, .M2P, .MPV, .AVI, .HEVC, .H264, .AV1, .VP9 i .MJPG. Imatges: BMP, JPEG, PNG. Àudio: MP2, MP3, AAC i WAV (es passa AC3). Resolucions de visualització: totes les resolucions de pantalla habituals fins a 4K, resolucions de visualització addicionals i personalitzables amb relacions d'aspecte úniques. Mòdul sense fil/Bluetooth d'antena dual WD-105, targetes MicroSD Classe 10 (diverses capacitats). Temperatura de funcionament de 0°C a 50°C. Dimensions (WxDxH): 205 x 185,9 x 19,2 mm. Pes: 0.59 kg. Muntatge de paret incorporat. Totalment instal·lat, inclòs complements necessaris.	608,87000	€
			Altres conceptes	608,87000	€
P-54	PP2C-0001	u	Subministrament i instal·lació de dues pantalles LED de dimensions 2.000 x 1.500 mm i resolució de 336 x 252 amb un píxel pitch de 5'95 mm i un consum màxim de 1.980 W i una dissipació de calor de 60.612 BTU, per pantalla. Lluminositat superior o igual a 5.000 nits i una temperatura ajustable de 3500 - 9000K ajustable. Estructurada amb 2 gabinets de 1.000	<b>23.560,94</b>	€

## QUADRE DE PREUS NÚMERO 2

Data: 27/03/25 Pàg.: 7

NÚMERO	CODI	UA	DESCRIPCIÓ	PREU	
			x 1.000 mm de 8 mòduls cadascún i 2 de 1.000 x 500 mm de 4 mòduls cadascún. Comunicació amb cable Ethernet. Amb sensor de lluminositat. Controlador (sender) de baixa latència per rebre les dades del reproductor multimèdia i enviar les dades pertinents a cada gabinet. Amb font d'alimentació i receptors per cada gabinet. Amb protecció antivandàlica.		
BAF4-0002		U	Protecció antivandàlica de vidre temperat, vidre 4+4 temperat amb protecció solar, am	4.960,00000	€
BP7Z-0001		u	Pantalla LED de dimensions 2.000 x 1.500 mm i resolució de 336 x 252 amb un píxel p Altres conceptes	8.935,00000 9.665,94000	€ €
P-55	PP2C-0002	u	Subministrament i instal·lació de pantalla LED de dimensions 4.000 x 3.500 mm i resolució de 512 x 448 amb un píxel pitch de 781 mm i un consum màxim de 8.820 W i una dissipació de calor de 270.000 BTU. Lluminositat superior o igual a 5.000 nits i una temperatura ajustable de 3500 - 9000K ajustable. Estructurada amb 12 gabinets de 1.000 x 1.000 mm de 8 mòduls cadascún i 4 de 1.000 x 500 mm de 4 mòduls cadascún. Comunicació amb cable Ethernet. Amb filament d'or per la sal i humitat. Amb sensor de lluminositat. Controlador (sender) de baixa latència per rebre les dades del reproductor multimèdia i enviar les dades pertinents a cada gabinet. Amb font d'alimentació i receptors per cada gabinet.	<b>24.845,40</b>	<b>€</b>
	P358-0002	u	Plataforma	750,00000	€
	P356-0002	u	Estructura amb marc perimetral decoratiu	2.835,00000	€
	P352-0002	U	Cimentació de formigó armat de 2500x1500x1200 mm amb armadura inferior d'acer co	0,00000	€
	BP7Z-0002	u	Pantalla LED de dimensions 4.000 x 3.500 mm i resolució de 512 x 448 amb un píxel p Altres conceptes	16.494,00000 4.766,40000	€ €
P-56	PP2C-0003	u	Subministrament i instal·lació de pantalla LED de dimensions 2.500 x 1.500 mm i resolució de 420 x 252 amb un píxel pitch de 595 mm i un consum màxim de 2.475 W i una dissipació de calor de 8.418 BTU. Lluminositat superior o igual a 5.000 nits i una temperatura ajustable de 3500 - 9000K ajustable. Estructurada amb 2'5 gabinets de 1.000 x 1.000 mm de 8 mòduls i 2'25 de 1.000 x 500 mm de 4 mòduls . Comunicació amb cable Ethernet. Amb filament d'or per la sal i humitat. Amb sensor de lluminositat. Controlador de baixa latència per rebre les dades del reproductor multimèdia i enviar les dades pertinents a cada gabinet. Amb font d'alimentació i receptors per cada gabinet.	<b>15.158,50</b>	<b>€</b>
	P357-0003	u	Monopost amb fust amb tancament posterior, lateral i frontal amb xapa lacada en negr	3.980,00000	€
	BP7Z-0003	u	Pantalla LED de dimensions 2.500 x 1.500 mm i resolució de 420 x 252 amb un píxel p	5.335,00000	€
	BAF4-0002	U	Protecció antivandàlica de vidre temperat, vidre 4+4 temperat amb protecció solar, am Altres conceptes	2.480,00000 3.363,50000	€ €
P-57	PP2C-0004	u	Subministrament i instal·lació de pantalla LED de dimensions 3.500 x 2.500 mm i resolució de 896 x 640 amb un píxel pitch de 391 mm i un consum màxim de 5.250 W i una dissipació de calor de 17.857 BTU. Lluminositat superior o igual a 5.000 nits i una temperatura ajustable de 3500 - 9000K ajustable. Estructurada amb 2'5 gabinets de 1.000 x 1.000 mm de 8 mòduls i 2'75 de 1.000 x 500 mm o 500 x 1.000 mm de 4 mòduls . Comunicació amb cable Ethernet. Amb sensor de lluminositat. Controlador de baixa latència per rebre les dades del reproductor multimèdia i enviar les dades pertinents a cada gabinet. Amb font d'alimentació i receptors per cada gabinet.	<b>23.507,94</b>	<b>€</b>
	P356-0004	u	Tòtem amb peanya a terra i part posterior de tela impresa	3.230,00000	€
	BP7Z-0004	u	Pantalla LED de dimensions 3.500 x 2.500 mm i resolució de 896 x 640 amb un píxel p Altres conceptes	16.870,00000 3.407,94000	€ €
			Altres conceptes	4.330,83000	€

## QUADRE DE PREUS NÚMERO 2

Data: 27/03/25 Pàg.: 8

NÚMERO	CODI	UA	DESCRIPCIÓ	PREU	
P-58	PP2C-0005	u	Subministrament i instal·lació de pantalla LED de dimensions 2.000 x 2.000 mm i resolució de 510 x 510 amb un píxel pitch de 391 mm i un consum màxim de 2.400 W i una dissipació de calor de 73.469 BTU. Lluminositat superior o igual a 5.000 nits i una temperatura ajustable de 3500 - 9000K ajustable. Estructurada amb 4 gabinets de 1.000 x 1.000 mm de 8 mòduls. Comunicació amb cable Ethernet. Amb sensor de lluminositat. Controlador de baixa latència per rebre les dades del reproductor multimèdia i enviar les dades pertinents a cada gabinet. Amb font d'alimentació i receptors per cada gabinet.	<b>15.211,40</b>	<b>€</b>
	P356-0005	u	Estructura fixada a un lateral per a la subjecció d'una altra estructura amb part posterior	1.835,00000	€
	BP7Z-0005	u	Pantalla LED de dimensions 2.000 x 2.000 mm i resolució de 510 x 510 amb un píxel p Altres conceptes	10.068,00000 3.308,40000	€ €
P-59	PP2C-0006	u	Subministrament i instal·lació de pantalla LED de dimensions 1.500 x 2.000 mm i resolució de 336 x 252 amb un píxel pitch de 595 mm i un consum màxim de 1.980 W i una dissipació de calor de 60.612 BTU, per pantalla. Lluminositat superior o igual a 5.000 nits i una temperatura ajustable de 3500 - 9000K ajustable. Estructurada amb 2 gabinets de 1.000 x 1.000 mm de 8 mòduls cadascún i 2 de 1.000 x 500 mm de 4 mòduls cadascún. Comunicació amb cable Ethernet. Amb sensor de lluminositat. Controlador (sender) de baixa latència per rebre les dades del reproductor multimèdia i enviar les dades pertinents a cada gabinet. Amb font d'alimentació i receptors per cada gabinet. Amb protecció antivandàlica.	<b>23.560,94</b>	<b>€</b>
	BP7Z-0001	u	Pantalla LED de dimensions 2.000 x 1.500 mm i resolució de 336 x 252 amb un píxel p	8.935,00000	€
	BAF4-0002	U	Protecció antivandàlica de vidre temperat, vidre 4+4 temperat amb protecció solar, am	4.960,00000	€
	P357-0006	u	Monopost amb fust desplaçat a l'esquerra amb tancament posterior, lateral i frontal am Altres conceptes	3.980,00000 5.685,94000	€ €
P-60	PP2C-0007	u	Subministrament i instal·lació de pantalla LED de dimensions 2.000 x 1.500 mm i resolució de 336 x 252 amb un píxel pitch de 595 mm i un consum màxim de 1.980 W i una dissipació de calor de 60.612 BTU. Lluminositat superior o igual a 5.000 nits i una temperatura ajustable de 3500 - 9000K ajustable. Estructurada amb 2 gabinets de 1.000 x 1.000 mm de 8 mòduls cadascún i 2 de 1.000 x 500 mm de 4 mòduls cadascún. Comunicació amb cable Ethernet. Amb sensor de lluminositat. Controlador (sender) de baixa latència per rebre les dades del reproductor multimèdia i enviar les dades pertinents a cada gabinet. Amb font d'alimentació i receptors per cada gabinet.	<b>5.691,53</b>	<b>€</b>
	P356-0007	u	Estructura a paret amb marc perimetral decoratiu	975,00000	€
	BP7Z-0001	u	Pantalla LED de dimensions 2.000 x 1.500 mm i resolució de 336 x 252 amb un píxel p Altres conceptes	4.467,50000 249,03000	€ €
P-61	PP44-6647	m	Cable per a transmissió de dades amb conductor de coure, de 4 parells, categoria 6 U/FTP, aïllament de poliolefina i coberta de poliolefina, de baixa emissió de fums i opacitat reduïda, no propagador de la flama segons UNE-EN 60332-1-2, col·locat sota tub o canal	<b>2,23</b>	<b>€</b>
	BP44-1A3M	m	Cable per a transmissió de dades amb conductors de coure, de 4 parells, categoria 6 Altres conceptes	1,35450 0,87550	€ €
P-62	PPAZ0003	u	Sessió de formació d'usuari i entrega de documentació Altres conceptes	<b>546,48</b> 546,48000	<b>€</b> €
P-63	PPAZ0018	u	Contracte de manteniment anual, segons els termes inclosos al pla de manteniment de l'apartat 2.3 de la memòria del projecte, que constitueix el manteniment preventiu i correctiu. Inclou:  - Cost del manteniment dels equips a les pantalles - Cost de les targetes SIM	<b>4.330,83</b>	<b>€</b>
			Altres conceptes	4.330,83000	€

**QUADRE DE PREUS NÚMERO 2**

Data: 27/03/25

Pàg.: 9

NÚMERO	CODI	UA	DESCRIPCIÓ	PREU	
P-64	PPAZ-0005	a	Llicència CMS i posada en marxa- De 1 a 25 dispositius, configurada pels 7 punts d'informació nous i els 4 existents	<b>3.578,47</b>	€
			Altres conceptes	3.578,47000	€
P-65	PQUM-566Y	u	Recipient per a recollida d'escombraries, de 100 l de capacitat, col·locat i amb el desmuntatge inclòs	<b>46,78</b>	€
	BQUI-0T18	u	Recipient per a recollida d'escombraries de 100 l de capacitat, per a seguretat i salut	43,19000	€
			Altres conceptes	3,59000	€
P-66	YSB130	m	Delimitación provisional de zona de obras mediante vallado perimetral formado por vallas peatonales de hierro, de 1,10x2,50 m, color amarillo, con barrotes verticales montados sobre bastidor de tubo, con dos pies metálicos, amortizables en 20 usos. Incluso tubo reflectante de PVC para mejorar la visibilidad de la valla y mantenimiento en condiciones seguras durante todo el período de tiempo que se requiera. Incluye: Montaje. Desmontaje trasero. Transporte hasta el puesto de almacenaje o retirada en contenedor.	<b>3,63</b>	€
	MT50VBE020	u	Tubo reflectante de PVC, color naranja, para mejorar la visibilidad de la valla.	0,12000	€
	MT5V429E	u	Valla peatonal de hierro, de 1,10x2,50 m, color amarillo, con barrotes verticales monta	0,84000	€
			Altres conceptes	2,67000	€

## JUSTIFICACIÓ DE PREUS

Data: 27/03/25 Pàg.: 1

MA D'OBRA

CODI	UA	DESCRIPCIÓ	PREU
A01-FEPD	h	Ajudant electricista	24,61000 €
A01-FEPH	h	Ajudant muntador	24,65000 €
A01H2000	h	Oficial 1a para seguridad y salud	27,76000 €
A01H3000	h	Ayudante para seguridad y salud	24,65000 €
A01H4000	h	Peón para seguridad y salud	23,17000 €
A0D-0007	h	Manobre	23,17000 €
A0D-0009	h	Manobre per a seguretat i salut	21,70000 €
A0E-000A	h	Manobre especialista	23,47000 €
A0F-000E	h	Oficial 1a electricista	28,69000 €
A0F-000R	h	Oficial 1a muntador	28,69000 €
A0F-000S	h	Oficial 1a d'obra pública	27,19000 €
A0F-000T	h	Oficial 1a paleta	32,59000 €
A0F-0013	h	Oficial 1a informàtic	87,12000 €
MO120	h	Peón Seguridad y Salud.	21,40000 €
P351-0001	u	Montatge	3.980,00000 €
P351-0002	u	Montatge	3.983,00000 €
P351-0003	u	Montatge	1.933,00000 €
P351-0004	u	Montatge	2.683,00000 €
P351-0005	u	Montatge	2.823,00000 €

## JUSTIFICACIÓ DE PREUS

Data: 27/03/25 Pàg.: 2

CODI	UA	DESCRIPCIÓ	PREU
C115-00EE	h	Retroexcavadora amb martell trencador	66,32000 €
C138-00KR	h	Pala carregadora sobre pneumàtics de 8 a 14 t	78,23000 €
C13A-00FQ	h	Safata vibrant combustible amb placa de 60 cm	6,25000 €
C13C-00LP	h	Retroexcavadora sobre pneumàtics de 8 a 10 t	51,15000 €
C150-002W	h	Camió cistella de 10 a 19 m d'alçària	54,80000 €
C154-003N	h	Camió per a transport de 7 t	40,00000 €
C154-003O	h	Camió per a transport de 24 t	65,39000 €
C176-00FX	h	Formigonera de 165 l	1,78000 €
C1Z13000	h	Camió grua per a seguretat i salut	46,56000 €
C1ZQB350	u	Transport per entrega i retirada de mòdul prefabricat per a equipament sanitaris a obra de 3,7x2,4 m amb tancaments formats per placa de dues planxes d'acer prelacat i aïllament interior de 40mm de gruix i paviment format per tauler aglomerat hidròfug amb acabat de PVC sobre xapa galvanitzada i llana mineral de vidre, instal·lació elèctrica amb 1 punt de llum, interruptor, endolls i protecció diferencial, i equipat amb 2 inodors, 2 dutxes, lavabo col·lectiu amb 2 aixetes i termos elèctric 50 litres	182,26000 €
C20K-00DP	h	Regle vibratori	5,88000 €

## JUSTIFICACIÓ DE PREUS

Data: 27/03/25 Pàg.: 3

### MATERIALS

CODI	UA	DESCRIPCIÓ	PREU
B011-05ME	m3	Aigua	1,54000 €
B03L-05N7	t	Sorra de pedrera per a morters	17,03000 €
B054-06DH	kg	Calç aèria hidratada CL 90-S, en sacs	0,36000 €
B055-065W	t	Ciment blanc de ram de paleta BL 22,5 X segons UNE 80305, en sacs	160,66000 €
B055-0661	t	Ciment pòrtland CEM I 32,5 R segons UNE-EN 197-1, en sacs	167,96000 €
B055-067M	t	Ciment pòrtland amb filler calcari CEM II/B-L 32,5 R segons UNE-EN 197-1, en sacs	103,55000 €
B069-2A9H	m3	Formigó d'ús no estructural HNE-15/B/20 de resistència a compressió 15 N/mm2, consistència tova i grandària màxima del granulat 20 mm	92,95000 €
B069-2A9O	m3	Formigó d'ús no estructural HNE-15/P/20 de resistència a compressió 15 N/mm2, consistència plàstica i grandària màxima del granulat 20 mm	92,19000 €
B06E-12BY	m3	Formigó HM-20/P / 10 / I de consistència plàstica, grandària màxima del granulat 10 mm, amb >= 200 kg/m3 de ciment, apte per a classe d'exposició I	85,44000 €
B07L-1PY6	t	Morter per a ram de paleta, classe M 5 (5 N/mm2), en sacs, de designació (G) segons norma UNE-EN 998-2	62,46000 €
B081-06U6	kg	Additiu inclusor aire/plasticant per a morter, segons la norma UNE-EN 934-3	1,94000 €
B083-06UD	kg	Colorant en pols per a formigó	3,23000 €
B0F1A-0760	u	Maó calat R-25, de 290x140x100 mm, per a revestir, categoria I, HD, segons la norma UNE-EN 771-1	0,30000 €
B1411111	u	Casco de seguridad para uso normal, contra golpes, de polietileno con un peso máximo de 400 g, homologado según UNE-EN 812	5,18000 €
B1424340	u	Gafas de seguridad herméticas para esmerillar, con montura de cazoleta de policarbonato con respiradores y apoyo nasal, adaptables con cinta elástica, con visores circulares de 50 mm de D roscados en la montura, homologadas según UNE-EN 167 y UNE-EN 168	7,48000 €
B1432012	u	Protector auditivo de auricular, ensamblado en la cabeza con arnés y orejeras antirruído, homologado según UNE-EN 352-1 y UNE-EN 458	18,18000 €
B1445003	u	Mascarilla de protección respiratoria, homologada según UNE-EN 140	1,43000 €
B1455710	u	Pareja de guantes de alta resistencia al corte y abrasión para chatarra, con dedos y palma de caucho rugoso sobre soporte de algodón, y sujeción elástica a la muñeca, homologados según UNE-EN 388 y UNE-EN 420	2,72000 €
B1463253	u	Pareja de botas dieléctricas resistentes a la humedad, de piel rectificada, con tobillera acolchada suela antideslizante y antiestática, cuña amortiguadora para el talón, lengüeta de fuelle, de desprendimiento rápido, sin herramienta metálica, con puntera reforzada, homologadas según DIN 4843	54,67000 €
B147A300	u	Dispositivo antibloqueo, para sujetar el cinturón de seguridad a una cuerda de 16 mm de D, de aleación ligera, de calidad F5	83,72000 €
B147D501	u	Sistema anticaída compuesto por un arnés anticaída con tirantes, bandas secundarias, bandas subglutias, bandas de muslo, apoyo dorsal para sujeción, elementos de ajuste, elemento dorsal de enganche de arnés anticaída y hebilla, incorporado a un subsistema anticaída absorbente de energía,	182,97000 €
B147RA00	m	Cable de acero inoxidable AISI 304, de 16 mm de diámetro, para el cable de seguridad	4,66000 €
B147Z001	u	Gel antiséptico 500 ml	6,94000 €
B1485800	u	Chaleco reflectante con tiras reflectantes en la cintura, en el pecho y en la espalda, homologada según UNE-EN 471	13,47000 €
B1Z6211A	m	Valla móvil, de 2 m de altura, de acero galvanizado, con malla electrosoldada de 90x150 mm y de 4.5 y 3.5 mm de diámetro, bastidor de 3.5x2 m de tubo de 40 mm de diámetro para fijar a pies prefabricados de hormigón, para 20 usos, para seguridad y salud	0,63000 €
B1Z6AF0A	u	Dado de hormigón de 38 kg para pie de valla móvil de malla de acero y para 20 usos, para seguridad y salud	0,15000 €
B1ZM1000	u	Parte proporcional de elementos especiales para extintores, para seguridad y salud	0,29000 €
B2RA-28TO	t	Disposició controlada en centre de reciclatge de residus barrejats no perillosos amb una densitat 0,17 t/m3, procedents de construcció o demolició, amb codi 17 09 04 segons la Llista Europea de Residus	100,00000 €

## JUSTIFICACIÓ DE PREUS

Data: 27/03/25 Pàg.: 4

### MATERIALS

CODI	UA	DESCRIPCIÓ	PREU
B2RA-28V5	m3	Disposició controlada en dipòsit autoritzat inclòs el cànon sobre la deposició controlada dels residus de la construcció, segons la LLEI 8/2008, de residus de terra inerts amb una densitat 1,6 t/m3, procedents d'excavació, amb codi 17 05 04 segons la Llista Europea de Residus	9,30000 €
B2RB-HFVL	t	Disposició de terres no contaminades de densitat aparent 1,6 t/m3, a valoritzador de materials naturals excavats amb codi VNME	4,37000 €
B9E2-0HOU	m2	Panot de color de 20x20x4 cm, classe 1a, preu superior	9,49000 €
BAF4-0001	U	Fix d'alumini amb vidre laminat 4+4 de la sèrie STILO 50 RPT en lacat RAL estàndard compost per una unitat de fix amb vidre en tres peces segellat amb silicona transparent mida 4000 x 2500	3.416,32000 €
BAF4-0002	U	Protecció antivandàlica de vidre temperat, vidre 4+4 temperat amb protecció solar, amb serigrafia perimetral, amb resorts hidràulics d'obertura abatible cap amunt, frontisses superiors ancorades a estructura pantalla i pany lateral de seguretat	2.480,00000 €
BBBAD002	u	Cartel explicativo del contenido de la señal, con leyenda indicativa de advertencia, con el texto en negro sobre fondo amarillo, de forma rectangular, con el canto negro, lado mayor 85 cm, por ser visto hasta 25 m, para seguridad y salud	50,17000 €
BBBAF002	u	Señal de advertencia, normalizada con pictograma negro sobre fondo amarillo, de forma triangular con el canto negro, lado mayor 85 cm, para ser vista hasta 25 m, para seguridad y salud	65,00000 €
BBC12902	u	Cono de balizamiento de plástico reflectante de 90 cm de altura, para 2 usos, para seguridad y salud	29,03000 €
BBC1GFJ2	u	Luminaria con lámpara intermitente color ámbar, con energía de batería de 12 V, para 2 usos, para seguridad y salud	23,43000 €
BBC1HG00	u	Baliza luminosa de alta intensidad estroboscópica, para seguridad y salud	54,27000 €
BBC1J000	u	Pila de 6 V para baliza luminosa, para seguridad y salud	6,04000 €
BBL11102	u	Placa triangular, de 70 cm, con pintura reflectante, para 2 usos, para seguridad y salud	31,54000 €
BBLZC000	u	Soporte metálico de baliza luminosa para tubo y barrera, para seguridad y salud	5,49000 €
BDK1-0M3N	u	Bastiment i tapa per a pericó de serveis de fosa grisa de 420x420x40 mm i de 25 kg de pes, compleix norma UNE-EN 124 classe B-125.	21,37000 €
BG01-0010	U	Endoll Tipus F Schuko per a Carri 10A / 220-240V IP20, Instal·lació en carril	16,00000 €
BG18-0BWM	u	Caixa per a quadre de comandament i protecció, de material antixoc, amb dos mòduls i per a muntar superficialment	3,92000 €
BG2Q-1KTF	m	Tub corbale corrugat de polietilè, de doble capa, llisa la interior i corrugada l'exterior, de 63 mm de diàmetre nominal, aïllant i no propagador de la flama, resistència a l'impacte de 20 J, resistència a compressió de 450 N, per a canalitzacions soterrades	1,89000 €
BG33-G2RB	m	Cable amb conductor de coure de tensió assignada0,6/1 kV, de designació RV-K, construcció segons norma UNE 21123-2, tripolar, de secció 3x2,5 mm2, amb coberta del cable de PVC, classe de reacció al foc Eca segons la norma UNE-EN 50575	1,36000 €
BG33-G2RC	m	Cable amb conductor de coure de tensió assignada0,6/1 kV, de designació RV-K, construcció segons norma UNE 21123-2, tripolar, de secció 3x6 mm2, amb coberta del cable de PVC, classe de reacció al foc Eca segons la norma UNE-EN 50575	2,82000 €
BG33-G2RD	m	Cable amb conductor de coure de tensió assignada0,6/1 kV, de designació RV-K, construcció segons norma UNE 21123-2, tripolar, de secció 3x10 mm2, amb coberta del cable de PVC, classe de reacció al foc Eca segons la norma UNE-EN 50575	4,41000 €
BG33-G2RG	m	Cable amb conductor de coure de tensió assignada0,6/1 kV, de designació RV-K, construcció segons norma UNE 21123-2, tripolar, de secció 3x4 mm2, amb coberta del cable de PVC, classe de reacció al foc Eca segons la norma UNE-EN 50575	2,23000 €
BG46-19R9	u	Interruptor automàtic magnetotèrmic, de 10 A d'intensitat nominal, tipus ICP-M, bipolar (1P+N), de 6000 A de poder de tall segons UNE 20317, de 2 mòduls DIN de 18 mm d'amplària, per a muntar en perfil DIN	32,00000 €
BG46-19RB	u	Interruptor automàtic magnetotèrmic, de 20 A d'intensitat nominal, tipus ICP-M, bipolar (1P+N), de 6000 A de poder de tall segons UNE 20317, de 2 mòduls DIN de 18 mm d'amplària, per a muntar en perfil DIN	33,54000 €
BG46-19RF	u	Interruptor automàtic magnetotèrmic, de 40 A d'intensitat nominal, tipus ICP-M, bipolar (1P+N), de 6000 A de poder de tall segons UNE 20317, de 2 mòduls DIN de 18 mm d'amplària, per a muntar en perfil DIN	47,43000 €

## JUSTIFICACIÓ DE PREUS

Data: 27/03/25 Pàg.: 5

### MATERIALS

CODI	UA	DESCRIPCIÓ	PREU
BG46-19RL	u	Interruptor automàtic magnetotèrmic, de 30 A d'intensitat nominal, tipus ICP-M, bipolar (1P+N), de 6000 A de poder de tall segons UNE 20317, de 2 mòduls DIN de 18 mm d'amplària, per a muntar en perfil DIN	36,61000 €
BG47-2ITO	u	Interruptor automàtic magnetotèrmic tipus IGA de 40 A d'intensitat nominal, amb PIA corba C, bipolar (2P) amb bobina d'emissió, de 6000 A de poder de tall segons UNE-EN 60898, de 3 mòduls DIN de 18 mm d'amplària, per a muntar en perfil DIN	52,33000 €
BG4L-09Y8	u	Interruptor diferencial de la classe A, gamma terciari, de 40 A d'intensitat nominal, bipolar (2P), de 0,03 A de sensibilitat, de desconexió fix instantani, amb botó de test incorporat i indicador mecànic de defecte, construït segons les especificacions de la norma UNE-EN 61008-1, de 2 mòduls DIN de 18 mm d'amplària, per a muntar en perfil DIN	139,68000 €
BG6G-1NYO	u	Presa de corrent de tipus universal, bipolar (2P), 16 A 250 V, amb tapa, preu mitjà, per a encastar	3,70000 €
BGW2-093K	u	Part proporcional d'accessoris de caixa per a quadre de comandament i protecció	1,61000 €
BGWD-0AS2	u	Part proporcional d'accessoris per a interruptors magnetotèrmics	0,45000 €
BGWD-0AS3	u	Part proporcional d'accessoris per a interruptors diferencials	0,41000 €
BHG0-0001	u	Sistema de telegestió Citilux NXT-CITIDIM per quadre elèctric. Inclou: - Terminal Citilux NCT amb programació bàsica. - 1 port Ethernet amb connector RJ45. - Tractes d'intensitat 10-50-25/0,2A per a medició de consums i paràmetres elèctrics. - Material auxiliar: font d'alimentació, cablejat de dades, etc. - Transport. - 6 Equips de detecció de trets per actuació de protecció de línia.	1.896,00000 €
BM311611	u	Extintor de polvo seco, de carga 6 kg, con presión incorporada, pintado, para seguridad y salud	33,78000 €
BP44-1A3M	m	Cable per a transmissió de dades amb conductors de coure, de 4 parells, categoria 6 U/FTP, aïllament de poliolefina i coberta de poliolefina, de baixa emissió de fums i opacitat reduïda, no propagador de la flama segons UNE-EN 60332-1-2, classe de reacció al foc Dca-s2, d2, a2 segons la norma UNE-EN 50575	1,29000 €
BP7Z-0001	u	Pantalla LED de dimensions 2.000 x 1.500 mm i resolució de 336 x 252 amb un píxel pitch de 5'95 mm i un consum màxim de 1.980 W i una dissipació de calor de 60.612 BTU. Lluminositat superior o igual a 5.000 nits i una temperatura ajustable de 3500 - 9000K ajustable. Estructurada amb 2 gabinets de 1.000 x 1.000 mm de 8 mòduls i 2 de 1.000 x 500 mm de 4 mòduls cadascún. Comunicació amb cable Ethernet. Controlador de baixa latència per rebre les dades del reproductor multimèdia i enviar les dades pertinents a cada gabinet. Amb font d'alimentació i receptors per cada gabinet.	4.467,50000 €
BP7Z-0002	u	Pantalla LED de dimensions 4.000 x 3.500 mm i resolució de 512 x 448 amb un píxel pitch de 7'81 mm i un consum màxim de 8.820 W i una dissipació de calor de 30.000 BTU. Lluminositat superior o igual a 5.000 nits i una temperatura ajustable de 3500 - 9000K ajustable. Estructurada amb 2 gabinets de 1.000 x 1.000 mm de 8 mòduls i 2 de 1.000 x 500 mm de 4 mòduls. Comunicació amb cable Ethernet. Amb filament d'or per la sal i humitat. Amb sensor de lluminositat. Controlador de baixa latència per rebre les dades del reproductor multimèdia i enviar les dades pertinents a cada gabinet. Amb font d'alimentació i receptors per cada gabinet.	16.494,00000 €
BP7Z-0003	u	Pantalla LED de dimensions 2.500 x 1.500 mm i resolució de 420 x 252 amb un píxel pitch de 5'95 mm i un consum màxim de 2.475 W i una dissipació de calor de 8.418 BTU. Lluminositat superior o igual a 5.000 nits i una temperatura ajustable de 3500 - 9000K ajustable. Estructurada amb 2'5 gabinets de 1.000 x 1.000 mm de 8 mòduls i 2'25 de 1.000 x 500 mm de 4 mòduls. Comunicació amb cable Ethernet. Amb filament d'or per la sal i humitat. Amb sensor de lluminositat. Controlador de baixa latència per rebre les dades del reproductor multimèdia i enviar les dades pertinents a cada gabinet. Amb font d'alimentació i receptors per cada gabinet.	5.335,00000 €
BP7Z-0004	u	Pantalla LED de dimensions 3.500 x 2.500 mm i resolució de 896 x 640 amb un píxel pitch de 3'91 mm i un consum màxim de 5.250 W i una dissipació de calor de 17.857 BTU. Lluminositat superior o igual a 5.000 nits i una temperatura ajustable de 3500 - 9000K ajustable. Estructurada amb 2'5 gabinets de 1.000 x 1.000 mm de 8 mòduls i 2'75 de 1.000 x 500 mm o 500 x 1.000 mm de 4 mòduls. Comunicació amb cable Ethernet. Amb sensor de lluminositat. Controlador de baixa latència per rebre les dades del reproductor multimèdia i enviar les dades pertinents a cada gabinet. Amb font d'alimentació i receptors per cada gabinet.	16.870,00000 €
BP7Z-0005	u	Pantalla LED de dimensions 2.000 x 2.000 mm i resolució de 510 x 510 amb un píxel pitch de 3'91 mm i un consum màxim de 2.400 W i una dissipació de calor de 73.469 BTU. Lluminositat superior o igual a 5.000 nits i una temperatura ajustable de 3500 - 9000K ajustable. Estructurada amb 4	10.068,00000 €

## JUSTIFICACIÓ DE PREUS

Data: 27/03/25 Pàg.: 6

### MATERIALS

CODI	UA	DESCRIPCIÓ	PREU
		gabinets de 1.000 x 1.000 mm de 8 mòduls. Comunicació amb cable Ethernet. Amb sensor de lluminositat. Controlador de baixa latència per rebre les dades del reproductor multimèdia i enviar les dades pertinents a cada gabinet. Amb font d'alimentació i receptors per cada gabinet.	
BP7ZZ1SIM1	u	Targeta SIM mensual dades il·limitades	35,00000 €
BQU2Z001	u	Botiquín de primeros auxilios con material sanitario	176,50000 €
BQUI-0T18	u	Recipiente per a recollida d'escombraries de 100 l de capacitat, per a seguretat i salut	43,19000 €
MT50VBE020	u	Tube reflectante de PVC, color naranja, para mejorar la visibilidad de la valla.	2,40000 €
MT5V429E	u	Valla peatonal de hierro, de 1,10x2,50 m, color amarillo, con barrotes verticales montados sobre bastidor de tubo, con dos pies metálicos, incluso placa para publicidad.	42,00000 €
P352-0002	U	Cimentació de formigó armat de 2500x1500x1200 mm amb armadura inferior d'acer corrugat B500S de 16 mm composta per 9 barres de 2300 mm i 9 barres de 1300 mm i armadura superior d'acer corrugat B500S de 12 mm composta per 9 barres de 2300 mm i 9 barres de 1300 mm formigó HA-25 i 12 pern M24x1000 mm.	0,00000 €
P352-0007	u	Cimentació de formigó armat de 2500x1500x1200 mm amb armadura inferior d'acer corrugat B500S de 16 mm composta per 9 barres de 2300 mm i 9 barres de 1300 mm i armadura superior d'acer corrugat B500S de 12 mm composta per 9 barres de 2300 mm i 9 barres de 1300 mm formigó HA-25 i 12 pern M24x1000 mm.	2.800,00000 €
P356-0002	u	Estructura amb marc perimetral decoratiu	2.835,00000 €
P356-0004	u	Tòtem amb peanya a terra i part posterior de tela impresa	3.230,00000 €
P356-0005	u	Estructura fixada a un lateral per a la subjecció d'una altra estructura amb part posterior de tela impresa	1.835,00000 €
P356-0007	u	Estructura a paret amb marc perimetral decoratiu	975,00000 €
P357-0001	u	Monopost de 2x1,5 m amb fust de 2,20 m amb tancament posterior, lateral i frontal amb xapa lacada en negre o RAL preu	3.980,00000 €
P357-0003	u	Monopost amb fust amb tancament posterior, lateral i frontal amb xapa lacada en negre o RAL	3.980,00000 €
P357-0006	u	Monopost amb fust desplaçat a l'esquerra amb tancament posterior, lateral i frontal amb xapa lacada en negre o RAL	3.980,00000 €
P358-0002	u	Plataforma	750,00000 €

## JUSTIFICACIÓ DE PREUS

Data: 27/03/25 Pàg.: 7

### TRANSPORT

CODI	UA	DESCRIPCIÓ	PREU
P354-0001	u	Grua autocargante	960,00000 €

## JUSTIFICACIÓ DE PREUS

Data: 27/03/25 Pàg.: 8

### ELEMENTS COMPOSTOS

CODI	UA	DESCRIPCIÓ	PREU
<b>B07F-0LT6</b>	m3	Morter mixt de ciment pòrtland amb filler calcari CEM II/B-L, calç i sorra, amb 200 kg/m3 de ciment, amb una proporció en volum 1:2:10 i 2,5 N/mm2 de resistència a compressió, elaborat a l'obra	<b>Rend.: 1,000 217,25000 €</b>

	Unitats	Preu	Parcial	Import
<b>Ma d'obra</b>				
A0E-000A	h	Manobre especialista	1,050 /R x 23,47000 =	24,64350
			Subtotal:	24,64350
<b>Maquinària</b>				
C176-00FX	h	Formigonera de 165 l	0,725 /R x 1,78000 =	1,29050
			Subtotal:	1,29050
<b>Materials</b>				
B03L-05N7	t	Sorra de pedrera per a morters	1,530 x 17,03000 =	26,05590
B011-05ME	m3	Aigua	0,200 x 1,54000 =	0,30800
B054-06DH	kg	Calç aèria hidratada CL 90-S, en sacs	400,000 x 0,36000 =	144,00000
B055-067M	t	Ciment pòrtland amb filler calcari CEM II/B-L 32,5 R segons UNE-EN 197-1, en sacs	0,200 x 103,55000 =	20,71000
			Subtotal:	191,07390
		DESPESES AUXILIARS	1,00 %	0,24644
			COST DIRECTE	217,25434
			<b>COST EXECUCIÓ MATERIAL</b>	<b>217,25434</b>

<b>B07G-0MR9</b>	m3	Morter de ciment amb ciment pòrtland CEM I i sorra, amb additiu inclusor aire/plastificant i 250 kg/m3 de ciment, amb una proporció en volum 1:6 i 5 N/mm2 de resistència a compressió, elaborat a l'obra	<b>Rend.: 1,000 95,98000 €</b>
------------------	----	---	--------------------------------

	Unitats	Preu	Parcial	Import
<b>Ma d'obra</b>				
A0E-000A	h	Manobre especialista	1,000 /R x 23,47000 =	23,47000
			Subtotal:	23,47000
<b>Maquinària</b>				
C176-00FX	h	Formigonera de 165 l	0,700 /R x 1,78000 =	1,24600
			Subtotal:	1,24600
<b>Materials</b>				
B011-05ME	m3	Aigua	0,200 x 1,54000 =	0,30800
B03L-05N7	t	Sorra de pedrera per a morters	1,630 x 17,03000 =	27,75890
B055-0661	t	Ciment pòrtland CEM I 32,5 R segons UNE-EN 197-1, en sacs	0,250 x 167,96000 =	41,99000
			Subtotal:	71,02690

## JUSTIFICACIÓ DE PREUS

Data: 27/03/25 Pàg.: 7

TRANSPORT

CODI	UA	DESCRIPCIÓ	PREU
------	----	------------	------

CASTELLDEFELS  
Projecte d'instal·lació de pantalles informatives.  
5051-0606 kg Additiu inclusor aire/plastificant per a morter, segons UNE-EN 934-3 0,500 x 1,94000 = 0,97000

## JUSTIFICACIÓ DE PREUS

Data: 27/03/25 Pàg.: 8

ELEMENTS COMPOSTOS

CODI	UA	DESCRIPCIÓ	PREU
------	----	------------	------

## JUSTIFICACIÓ DE PREUS

Data: 27/03/25 Pàg.: 9

### ELEMENTS COMPOSTOS

CODI	UA	DESCRIPCIÓ	PREU
		DESPESES AUXILIARS 1,00 %	0,23470
		COST DIRECTE	95,97760
		<b>COST EXECUCIÓ MATERIAL</b>	<b>95,97760</b>

## JUSTIFICACIÓ DE PREUS

Data: 27/03/25 Pàg.: 10

### PARTIDES D'OBRA

NÚM	CODI	UA	DESCRIPCIÓ	PREU
P-1	H1411111	u	Casco de seguridad para uso normal, contra golpes, de polietileno con un peso máximo de 400 g, homologado según UNE-EN 812	<b>Rend.: 1,000</b> <b>5,34 €</b>
				Unitats Preu Parcial Import
		Materials		
	B1411111	u	Casco de seguridad para uso normal, contra golpes, de polietileno con un peso máximo de 400 g, homologado según UNE-EN 812	1,000 x 5,18000 = 5,18000
			Subtotal:	5,18000 5,18000
			COST DIRECTE	5,18000
			DESPESES INDIRECTES 3,00 %	0,15540
			<b>COST EXECUCIÓ MATERIAL</b>	<b>5,33540</b>
P-2	H1424340	u	Gafas de seguridad herméticas para esmerillar, con montura de cazoleta de policarbonato con respiradores y apoyo nasal, adaptables con cinta elástica, con visores circulares de 50 mm de D roscados en la montura, homologadas según UNE-EN 167 y UNE-EN 168	<b>Rend.: 1,000</b> <b>7,70 €</b>
				Unitats Preu Parcial Import
		Materials		
	B1424340	u	Gafas de seguridad herméticas para esmerillar, con montura de cazoleta de policarbonato con respiradores y apoyo nasal, adaptables con cinta elástica, con visores circulares de 50 mm de D roscados en la montura, homologadas según UNE-EN 167 y UNE-EN 168	1,000 x 7,48000 = 7,48000
			Subtotal:	7,48000 7,48000
			COST DIRECTE	7,48000
			DESPESES INDIRECTES 3,00 %	0,22440
			<b>COST EXECUCIÓ MATERIAL</b>	<b>7,70440</b>
P-3	H1432012	u	Protector auditivo de auricular, ensamblado en la cabeza con arnés y orejeras antirruído, homologado según UNE-EN 352-1 y UNE-EN 458	<b>Rend.: 1,000</b> <b>18,73 €</b>
				según UNE-EN 352-1 y UNE-EN 458
		Materials		
	B1432012	u	Protector auditivo de auricular, ensamblado en la cabeza con arnés y orejeras antirruído, homologado	
			Subtotal:	18,18000 18,18000

CASTELLDEFELS Preu Parcial Import 1,000 x 18,18000 = 18,18000  
Projecte d'instal·lació de pantalles informatives.

## JUSTIFICACIÓ DE PREUS

Data: 27/03/25 Pàg.: 9

ELEMENTS COMPOSTOS

CODI	UA	DESCRIPCIÓ	PREU
------	----	------------	------

CASTELLDEFELS  
Projecte d'instal·lació de pantalles informatives.

## JUSTIFICACIÓ DE PREUS

Data: 27/03/25 Pàg.: 10

PARTIDES D'OBRA

NÚM	CODI	UA	DESCRIPCIÓ	PREU
-----	------	----	------------	------

Subtotal: 18,18000 18,18000

## JUSTIFICACIÓ DE PREUS

Data: 27/03/25 Pàg.: 11

### PARTIDES D'OBRA

NÚM	CODI	UA	DESCRIPCIÓ	PREU
				Subtotal:
				54,67000
				54,67000
				1,64010
				<b>56,31010</b>
<b>P-4</b>	<b>H1445003</b>	u	Mascarilla de protección respiratoria, homologada según UNE-EN 140	<b>Rend.: 1,000 1,47 €</b>
				Unitats Preu Parcial Import
Materials				
	B1445003	u	Mascarilla de protección respiratoria, homologada según UNE-EN 140	1,000 x 1,43000 = 1,43000
				Subtotal: 1,43000 1,43000
				COST DIRECTE 1,43000
				DESPESES INDIRECTES 3,00 % 0,04290
				<b>COST EXECUCIÓ MATERIAL 1,47290</b>
<b>P-5</b>	<b>H1455710</b>	u	Pareja de guantes de alta resistencia al corte y abrasión para chatarra, con dedos y palma de caucho rugoso sobre soporte de algodón, y sujeción elástica a la muñeca, homologados según UNE-EN 388 y UNE-EN 420	<b>Rend.: 1,000 2,80 €</b>
				Unitats Preu Parcial Import
Materials				
	B1455710	u	Pareja de guantes de alta resistencia al corte y abrasión para chatarra, con dedos y palma de caucho rugoso sobre soporte de algodón, y sujeción elástica a la muñeca, homologados según UNE-EN 388 y UNE-EN 420	1,000 x 2,72000 = 2,72000
				Subtotal: 2,72000 2,72000
				COST DIRECTE 2,72000
				DESPESES INDIRECTES 3,00 % 0,08160
				<b>COST EXECUCIÓ MATERIAL 2,80160</b>
<b>P-6</b>	<b>H1463253</b>	u	Pareja de botas dieléctricas resistentes a la humedad, de piel rectificada, con tobillera acolchada suela antideslizante y antiestática, cuña amortiguadora para el talón, lengüeta de fuelle, de desprendimiento rápido, sin herramienta metálica, con puntera reforzada, homologadas según DIN 4843	<b>Rend.: 1,000 56,31 €</b>
				Unitats Preu Parcial Import
Materials				
	B1463253	u	Pareja de botas dieléctricas resistentes a la humedad, de piel rectificada, con tobillera acolchada suela antideslizante y antiestática, cuña amortiguadora para el talón, lengüeta de fuelle, de desprendimiento rápido, sin herramienta metálica, con puntera reforzada, homologadas según DIN 4843	1,000 x 182,97000 = 182,97000
				Subtotal: 182,97000 182,97000
				COST DIRECTE 182,97000
				DESPESES INDIRECTES 3,00 % 5,48910
				<b>COST EXECUCIÓ MATERIAL 188,45910</b>

## JUSTIFICACIÓ DE PREUS

Data: 27/03/25 Pàg.: 12

### PARTIDES D'OBRA

NÚM	CODI	UA	DESCRIPCIÓ	PREU
				Subtotal:
				54,67000
				54,67000
				1,64010
				<b>56,31010</b>
<b>P-7</b>	<b>H147A300</b>	u	Dispositivo antibloqueo, para sujetar el cinturón de seguridad a una cuerda de 16 mm de D, de aleación ligera, de calidad F5	<b>Rend.: 1,000 86,23 €</b>
				Unitats Preu Parcial Import
Materials				
	B147A300	u	Dispositivo antibloqueo, para sujetar el cinturón de seguridad a una cuerda de 16 mm de D, de aleación ligera, de calidad F5	1,000 x 83,72000 = 83,72000
				Subtotal: 83,72000 83,72000
				COST DIRECTE 83,72000
				DESPESES INDIRECTES 3,00 % 2,51160
				<b>COST EXECUCIÓ MATERIAL 86,23160</b>
<b>P-8</b>	<b>H147D501</b>	u	Sistema anticaída compuesto por un arnés anticaída con tirantes, bandas secundarias, bandas subglutias, bandas de muslo, apoyo dorsal para sujeción, elementos de ajuste, elemento dorsal de enganche de arnés anticaída y hebilla, incorporado a un subsistema anticaída absorbente de energía, homologado según UNE-EN 361, UNE-EN 362, UNE-EN 364, UNE-EN 365 y UNE-EN 355	<b>Rend.: 1,000 188,46 €</b>
				Unitats Preu Parcial Import
Materials				
	B147D501	u	Sistema anticaída compuesto por un arnés anticaída con tirantes, bandas secundarias, bandas subglutias, bandas de muslo, apoyo dorsal para sujeción, elementos de ajuste, elemento dorsal de enganche de arnés anticaída y hebilla, incorporado a un subsistema anticaída absorbente de energía, homologado según UNE-EN 361, UNE-EN 362, UNE-EN 364, UNE-EN 365 y UNE-EN 355	1,000 x 182,97000 = 182,97000
				Subtotal: 182,97000 182,97000
				COST DIRECTE 182,97000
				DESPESES INDIRECTES 3,00 % 5,48910
				<b>COST EXECUCIÓ MATERIAL 188,45910</b>

x

54.6700  
**JUSTIFICACIÓ DE PREUS**

Data: 27/03/25 Pàg.: 11

54.670  
00  
PARTIDES D'OBRA

NÚM	CODI	UA	DESCRIPCIÓ	PREU
-----	------	----	------------	------

**JUSTIFICACIÓ DE PREUS**

Data: 27/03/25 Pàg.: 12

PARTIDES D'OBRA

NÚM	CODI	UA	DESCRIPCIÓ	PREU
-----	------	----	------------	------

## JUSTIFICACIÓ DE PREUS

Data: 27/03/25 Pàg.: 13

### PARTIDES D'OBRA

NÚM	CODI	UA	DESCRIPCIÓ	PREU
<b>P-9</b>	<b>H147RA00</b>	m	Cuerda de poliamida de alta tenacidad, de 16 mm de diámetro, para sirga de cinturón de seguridad	<b>Rend.: 1,000 4,80 €</b>
			Unitats	Preu
			Parcial	Import
			Subtotal:	4,66000 4,66000
			COST DIRECTE	4,66000
			DESPESES INDIRECTES 3,00 %	0,13980
			<b>COST EXECUCIÓ MATERIAL</b>	<b>4,79980</b>
			Materials	
	B147RA00	m	Cuerda de poliamida de alta tenacidad, de 16 mm de diámetro, para sirga de cinturón de seguridad	1,000 x 4,66000 = 4,66000
			Subtotal:	4,66000 4,66000
			COST DIRECTE	4,66000
			DESPESES INDIRECTES 3,00 %	0,13980
			<b>COST EXECUCIÓ MATERIAL</b>	<b>4,79980</b>
<b>P-10</b>	<b>H147Z001</b>	u	Gel antiséptico 500 ml	<b>Rend.: 1,000 7,15 €</b>
			Unitats	Preu
			Parcial	Import
			Subtotal:	6,94000 6,94000
			COST DIRECTE	6,94000
			DESPESES INDIRECTES 3,00 %	0,20820
			<b>COST EXECUCIÓ MATERIAL</b>	<b>7,14820</b>
			Materials	
	B147Z001	u	Gel antiséptico 500 ml	1,000 x 6,94000 = 6,94000
			Subtotal:	6,94000 6,94000
			COST DIRECTE	6,94000
			DESPESES INDIRECTES 3,00 %	0,20820
			<b>COST EXECUCIÓ MATERIAL</b>	<b>7,14820</b>
<b>P-11</b>	<b>H1485800</b>	u	Chaleco reflectante con tiras reflectantes en la cintura, en el pecho y en la espalda, homologada según UNE-EN 471	<b>Rend.: 1,000 13,87 €</b>
			Unitats	Preu
			Parcial	Import
			Subtotal:	13,47000 13,47000
			COST DIRECTE	13,47000
			DESPESES INDIRECTES 3,00 %	0,40410
			<b>COST EXECUCIÓ MATERIAL</b>	<b>13,87410</b>
			Materials	
	B1485800	u	Chaleco reflectante con tiras reflectantes en la cintura, en el pecho y en la espalda, homologada según UNE-EN 471	1,000 x 13,47000 = 13,47000
			Subtotal:	13,47000 13,47000
			COST DIRECTE	13,47000
			DESPESES INDIRECTES 3,00 %	0,40410
			<b>COST EXECUCIÓ MATERIAL</b>	<b>13,87410</b>
<b>P-12</b>	<b>H16F1004</b>	h	Información en Seguridad y Salud para los riesgos específicos de la obra	<b>Rend.: 1,000 24,22 €</b>
			Unitats	Preu
			Parcial	Import
			Subtotal:	23,17000 23,17000
			COST DIRECTE	23,17000
			DESPESES INDIRECTES 3,00 %	0,05220
			<b>COST EXECUCIÓ MATERIAL</b>	<b>23,22220</b>
			Ma d'obra	
	A01H4000	h	Peón para seguridad y salud	1,000 /R x 23,17000 = 23,17000

## JUSTIFICACIÓ DE PREUS

Data: 27/03/25 Pàg.: 14

### PARTIDES D'OBRA

NÚM	CODI	UA	DESCRIPCIÓ	PREU
			DESPESES AUXILIARS 1,50 %	0,34755
			COST DIRECTE	23,51755
			DESPESES INDIRECTES 3,00 %	0,70553
			<b>COST EXECUCIÓ MATERIAL</b>	<b>24,22308</b>
<b>P-13</b>	<b>H16FZ001</b>	u	Reconocimiento médico obligatorio	<b>Rend.: 1,000 49,99 €</b>
			Unitats	Preu
			Parcial	Import
			Subtotal:	47,82000 47,82000
			COST DIRECTE	47,82000
			DESPESES INDIRECTES 3,00 %	0,16780
			<b>COST EXECUCIÓ MATERIAL</b>	<b>47,98780</b>
			Ma d'obra	
	A01H4000	h	Peón para seguridad y salud	1,000 /R x 23,17000 = 23,17000
	A01H3000	h	Ayudante para seguridad y salud	1,000 /R x 24,65000 = 24,65000
			Subtotal:	47,82000 47,82000
			COST DIRECTE	47,82000
			DESPESES INDIRECTES 3,00 %	0,16780
			<b>COST EXECUCIÓ MATERIAL</b>	<b>47,98780</b>
<b>P-14</b>	<b>H6AA2111</b>	m	Valla móvil, de 2 m de altura, de acero galvanizado, con malla electrosoldada de 90x150 mm y de 4.5 y 3,5 mm de D, bastidor de 3.5x2 m de tubo de 40 mm de D, fijado a pies prefabricados de hormigón, y con el desmontaje incluido	<b>Rend.: 1,000 3,12 €</b>
			Unitats	Preu
			Parcial	Import
			Subtotal:	2,31700 2,31700
			COST DIRECTE	2,31700
			DESPESES INDIRECTES 3,00 %	0,07020
			<b>COST EXECUCIÓ MATERIAL</b>	<b>2,38720</b>
			Materials	
	B1Z6AF0A	u	Dado de hormigón de 38 kg para pie de valla móvil de malla de acero y para 20 usos, para seguridad y salud	0,300 x 0,15000 = 0,04500
	B1Z6211A	m	Valla móvil, de 2 m de altura, de acero galvanizado, con malla electrosoldada de 90x150 mm y de 4.5 y 3,5 mm de diámetro, bastidor de 3.5x2 m de tubo de 40 mm de diámetro para fijar a pies prefabricados de hormigón, para 20 usos, para seguridad y salud	1,000 x 0,63000 = 0,63000
			Subtotal:	0,67500 0,67500
			COST DIRECTE	0,67500
			DESPESES AUXILIARS 1,50 %	0,03476
			COST DIRECTE	3,02676
			DESPESES INDIRECTES 3,00 %	0,09080
			<b>COST EXECUCIÓ MATERIAL</b>	<b>3,11756</b>

**JUSTIFICACIÓ DE PREUS**

PARTIDES D'OBRA

NÚM	CODI	UA	DESCRIPCIÓ	PREU
-----	------	----	------------	------

**JUSTIFICACIÓ DE PREUS**

PARTIDES D'OBRA

NÚM	CODI	UA	DESCRIPCIÓ	PREU
-----	------	----	------------	------

## JUSTIFICACIÓ DE PREUS

Data: 27/03/25 Pàg.: 15

### PARTIDES D'OBRA

NÚM	CODI	UA	DESCRIPCIÓ	PREU																																																																		
P-15	HBB11111	u	Placa con pintura reflectante triangular de 70 cm de lado, para señales de tráfico, fijada y con el desmontaje incluido	<b>Rend.: 1,000 56,71 €</b>																																																																		
<table border="0" style="width: 100%;"> <tr> <td style="width: 20%;"></td> <td style="width: 10%; text-align: right;">Unitats</td> <td style="width: 10%;"></td> <td style="width: 10%; text-align: right;">Preu</td> <td style="width: 10%; text-align: right;">Parcial</td> <td style="width: 10%; text-align: right;">Import</td> </tr> <tr> <td>Ma d'obra</td> <td></td> <td></td> <td></td> <td></td> <td></td> </tr> <tr> <td>A01H4000</td> <td>h</td> <td>Peón para seguridad y salud</td> <td>1,000 /R x 23,17000 =</td> <td>23,17000</td> <td></td> </tr> <tr> <td colspan="3"></td> <td style="text-align: right;">Subtotal:</td> <td>23,17000</td> <td>23,17000</td> </tr> <tr> <td>Materials</td> <td></td> <td></td> <td></td> <td></td> <td></td> </tr> <tr> <td>BBL11102</td> <td>u</td> <td>Placa triangular, de 70 cm, con pintura reflectante, para 2 usos, para seguridad y salud</td> <td>1,000 x 31,54000 =</td> <td>31,54000</td> <td></td> </tr> <tr> <td colspan="3"></td> <td style="text-align: right;">Subtotal:</td> <td>31,54000</td> <td>31,54000</td> </tr> <tr> <td colspan="3"></td> <td style="text-align: right;">DESPESES AUXILIARS</td> <td>1,50 %</td> <td>0,34755</td> </tr> <tr> <td colspan="3"></td> <td style="text-align: right;">COST DIRECTE</td> <td>3,00 %</td> <td>1,65173</td> </tr> <tr> <td colspan="3"></td> <td style="text-align: right;">DESPESES INDIRECTES</td> <td></td> <td></td> </tr> <tr> <td colspan="3"></td> <td style="text-align: right;"><b>COST EXECUCIÓ MATERIAL</b></td> <td></td> <td><b>56,70928</b></td> </tr> </table>						Unitats		Preu	Parcial	Import	Ma d'obra						A01H4000	h	Peón para seguridad y salud	1,000 /R x 23,17000 =	23,17000					Subtotal:	23,17000	23,17000	Materials						BBL11102	u	Placa triangular, de 70 cm, con pintura reflectante, para 2 usos, para seguridad y salud	1,000 x 31,54000 =	31,54000					Subtotal:	31,54000	31,54000				DESPESES AUXILIARS	1,50 %	0,34755				COST DIRECTE	3,00 %	1,65173				DESPESES INDIRECTES						<b>COST EXECUCIÓ MATERIAL</b>		<b>56,70928</b>
	Unitats		Preu	Parcial	Import																																																																	
Ma d'obra																																																																						
A01H4000	h	Peón para seguridad y salud	1,000 /R x 23,17000 =	23,17000																																																																		
			Subtotal:	23,17000	23,17000																																																																	
Materials																																																																						
BBL11102	u	Placa triangular, de 70 cm, con pintura reflectante, para 2 usos, para seguridad y salud	1,000 x 31,54000 =	31,54000																																																																		
			Subtotal:	31,54000	31,54000																																																																	
			DESPESES AUXILIARS	1,50 %	0,34755																																																																	
			COST DIRECTE	3,00 %	1,65173																																																																	
			DESPESES INDIRECTES																																																																			
			<b>COST EXECUCIÓ MATERIAL</b>		<b>56,70928</b>																																																																	

P-16	HBBAF002	u	Señal de advertencia, normalizada con pictograma negro sobre fondo amarillo, de forma triangular con el canto negro, lado mayor 85 cm, con cartel explicativo rectangular, por ser vista hasta 25 m de distancia, fijada y con el desmontaje incluido	<b>Rend.: 1,000 154,96 €</b>																																																																								
<table border="0" style="width: 100%;"> <tr> <td style="width: 20%;"></td> <td style="width: 10%; text-align: right;">Unitats</td> <td style="width: 10%;"></td> <td style="width: 10%; text-align: right;">Preu</td> <td style="width: 10%; text-align: right;">Parcial</td> <td style="width: 10%; text-align: right;">Import</td> </tr> <tr> <td>Ma d'obra</td> <td></td> <td></td> <td></td> <td></td> <td></td> </tr> <tr> <td>A01H4000</td> <td>h</td> <td>Peón para seguridad y salud</td> <td>1,500 /R x 23,17000 =</td> <td>34,75500</td> <td></td> </tr> <tr> <td colspan="3"></td> <td style="text-align: right;">Subtotal:</td> <td>34,75500</td> <td>34,75500</td> </tr> <tr> <td>Materials</td> <td></td> <td></td> <td></td> <td></td> <td></td> </tr> <tr> <td>BBBAF002</td> <td>u</td> <td>Señal de advertencia, normalizada con pictograma negro sobre fondo amarillo, de forma triangular con el canto negro, lado mayor 85 cm, para ser vista hasta 25 m, para seguridad y salud</td> <td>1,000 x 65,00000 =</td> <td>65,00000</td> <td></td> </tr> <tr> <td>BBBAD002</td> <td>u</td> <td>Cartel explicativo del contenido de la señal, con leyenda indicativa de advertencia, con el texto en negro sobre fondo amarillo, de forma rectangular, con el canto negro, lado mayor 85 cm, por ser visto hasta 25 m, para seguridad y salud</td> <td>1,000 x 50,17000 =</td> <td>50,17000</td> <td></td> </tr> <tr> <td colspan="3"></td> <td style="text-align: right;">Subtotal:</td> <td>115,17000</td> <td>115,17000</td> </tr> <tr> <td colspan="3"></td> <td style="text-align: right;">DESPESES AUXILIARS</td> <td>1,50 %</td> <td>0,52133</td> </tr> <tr> <td colspan="3"></td> <td style="text-align: right;">COST DIRECTE</td> <td></td> <td>150,44633</td> </tr> <tr> <td colspan="3"></td> <td style="text-align: right;">DESPESES INDIRECTES</td> <td>3,00 %</td> <td>4,51339</td> </tr> <tr> <td colspan="3"></td> <td style="text-align: right;"><b>COST EXECUCIÓ MATERIAL</b></td> <td></td> <td><b>154,95971</b></td> </tr> </table>						Unitats		Preu	Parcial	Import	Ma d'obra						A01H4000	h	Peón para seguridad y salud	1,500 /R x 23,17000 =	34,75500					Subtotal:	34,75500	34,75500	Materials						BBBAF002	u	Señal de advertencia, normalizada con pictograma negro sobre fondo amarillo, de forma triangular con el canto negro, lado mayor 85 cm, para ser vista hasta 25 m, para seguridad y salud	1,000 x 65,00000 =	65,00000		BBBAD002	u	Cartel explicativo del contenido de la señal, con leyenda indicativa de advertencia, con el texto en negro sobre fondo amarillo, de forma rectangular, con el canto negro, lado mayor 85 cm, por ser visto hasta 25 m, para seguridad y salud	1,000 x 50,17000 =	50,17000					Subtotal:	115,17000	115,17000				DESPESES AUXILIARS	1,50 %	0,52133				COST DIRECTE		150,44633				DESPESES INDIRECTES	3,00 %	4,51339				<b>COST EXECUCIÓ MATERIAL</b>		<b>154,95971</b>
	Unitats		Preu	Parcial	Import																																																																							
Ma d'obra																																																																												
A01H4000	h	Peón para seguridad y salud	1,500 /R x 23,17000 =	34,75500																																																																								
			Subtotal:	34,75500	34,75500																																																																							
Materials																																																																												
BBBAF002	u	Señal de advertencia, normalizada con pictograma negro sobre fondo amarillo, de forma triangular con el canto negro, lado mayor 85 cm, para ser vista hasta 25 m, para seguridad y salud	1,000 x 65,00000 =	65,00000																																																																								
BBBAD002	u	Cartel explicativo del contenido de la señal, con leyenda indicativa de advertencia, con el texto en negro sobre fondo amarillo, de forma rectangular, con el canto negro, lado mayor 85 cm, por ser visto hasta 25 m, para seguridad y salud	1,000 x 50,17000 =	50,17000																																																																								
			Subtotal:	115,17000	115,17000																																																																							
			DESPESES AUXILIARS	1,50 %	0,52133																																																																							
			COST DIRECTE		150,44633																																																																							
			DESPESES INDIRECTES	3,00 %	4,51339																																																																							
			<b>COST EXECUCIÓ MATERIAL</b>		<b>154,95971</b>																																																																							

## JUSTIFICACIÓ DE PREUS

Data: 27/03/25 Pàg.: 16

### PARTIDES D'OBRA

NÚM	CODI	UA	DESCRIPCIÓ	PREU																																																																		
P-17	HBC12900	u	Cono de plástico reflectante de 90 cm de altura	<b>Rend.: 1,000 30,51 €</b>																																																																		
<table border="0" style="width: 100%;"> <tr> <td style="width: 20%;"></td> <td style="width: 10%; text-align: right;">Unitats</td> <td style="width: 10%;"></td> <td style="width: 10%; text-align: right;">Preu</td> <td style="width: 10%; text-align: right;">Parcial</td> <td style="width: 10%; text-align: right;">Import</td> </tr> <tr> <td>Ma d'obra</td> <td></td> <td></td> <td></td> <td></td> <td></td> </tr> <tr> <td>A01H4000</td> <td>h</td> <td>Peón para seguridad y salud</td> <td>0,025 /R x 23,17000 =</td> <td>0,57925</td> <td></td> </tr> <tr> <td colspan="3"></td> <td style="text-align: right;">Subtotal:</td> <td>0,57925</td> <td>0,57925</td> </tr> <tr> <td>Materials</td> <td></td> <td></td> <td></td> <td></td> <td></td> </tr> <tr> <td>BBC12902</td> <td>u</td> <td>Cono de balizamiento de plástico reflectante de 90 cm de altura, para 2 usos, para seguridad y salud</td> <td>1,000 x 29,03000 =</td> <td>29,03000</td> <td></td> </tr> <tr> <td colspan="3"></td> <td style="text-align: right;">Subtotal:</td> <td>29,03000</td> <td>29,03000</td> </tr> <tr> <td colspan="3"></td> <td style="text-align: right;">DESPESES AUXILIARS</td> <td>1,50 %</td> <td>0,00869</td> </tr> <tr> <td colspan="3"></td> <td style="text-align: right;">COST DIRECTE</td> <td></td> <td>29,61794</td> </tr> <tr> <td colspan="3"></td> <td style="text-align: right;">DESPESES INDIRECTES</td> <td>3,00 %</td> <td>0,88854</td> </tr> <tr> <td colspan="3"></td> <td style="text-align: right;"><b>COST EXECUCIÓ MATERIAL</b></td> <td></td> <td><b>30,50648</b></td> </tr> </table>						Unitats		Preu	Parcial	Import	Ma d'obra						A01H4000	h	Peón para seguridad y salud	0,025 /R x 23,17000 =	0,57925					Subtotal:	0,57925	0,57925	Materials						BBC12902	u	Cono de balizamiento de plástico reflectante de 90 cm de altura, para 2 usos, para seguridad y salud	1,000 x 29,03000 =	29,03000					Subtotal:	29,03000	29,03000				DESPESES AUXILIARS	1,50 %	0,00869				COST DIRECTE		29,61794				DESPESES INDIRECTES	3,00 %	0,88854				<b>COST EXECUCIÓ MATERIAL</b>		<b>30,50648</b>
	Unitats		Preu	Parcial	Import																																																																	
Ma d'obra																																																																						
A01H4000	h	Peón para seguridad y salud	0,025 /R x 23,17000 =	0,57925																																																																		
			Subtotal:	0,57925	0,57925																																																																	
Materials																																																																						
BBC12902	u	Cono de balizamiento de plástico reflectante de 90 cm de altura, para 2 usos, para seguridad y salud	1,000 x 29,03000 =	29,03000																																																																		
			Subtotal:	29,03000	29,03000																																																																	
			DESPESES AUXILIARS	1,50 %	0,00869																																																																	
			COST DIRECTE		29,61794																																																																	
			DESPESES INDIRECTES	3,00 %	0,88854																																																																	
			<b>COST EXECUCIÓ MATERIAL</b>		<b>30,50648</b>																																																																	

P-18	HBC1GFJ1	u	Luminaria con lámpara intermitente color ámbar con energía de batería de 12 V y con el desmontaje incluido	<b>Rend.: 1,000 27,77 €</b>																																																																		
<table border="0" style="width: 100%;"> <tr> <td style="width: 20%;"></td> <td style="width: 10%; text-align: right;">Unitats</td> <td style="width: 10%;"></td> <td style="width: 10%; text-align: right;">Preu</td> <td style="width: 10%; text-align: right;">Parcial</td> <td style="width: 10%; text-align: right;">Import</td> </tr> <tr> <td>Ma d'obra</td> <td></td> <td></td> <td></td> <td></td> <td></td> </tr> <tr> <td>A01H4000</td> <td>h</td> <td>Peón para seguridad y salud</td> <td>0,150 /R x 23,17000 =</td> <td>3,47550</td> <td></td> </tr> <tr> <td colspan="3"></td> <td style="text-align: right;">Subtotal:</td> <td>3,47550</td> <td>3,47550</td> </tr> <tr> <td>Materials</td> <td></td> <td></td> <td></td> <td></td> <td></td> </tr> <tr> <td>BBC1GFJ2</td> <td>u</td> <td>Luminaria con lámpara intermitente color ámbar, con energía de batería de 12 V, para 2 usos, para seguridad y salud</td> <td>1,000 x 23,43000 =</td> <td>23,43000</td> <td></td> </tr> <tr> <td colspan="3"></td> <td style="text-align: right;">Subtotal:</td> <td>23,43000</td> <td>23,43000</td> </tr> <tr> <td colspan="3"></td> <td style="text-align: right;">DESPESES AUXILIARS</td> <td>1,50 %</td> <td>0,05213</td> </tr> <tr> <td colspan="3"></td> <td style="text-align: right;">COST DIRECTE</td> <td></td> <td>26,95763</td> </tr> <tr> <td colspan="3"></td> <td style="text-align: right;">DESPESES INDIRECTES</td> <td>3,00 %</td> <td>0,80873</td> </tr> <tr> <td colspan="3"></td> <td style="text-align: right;"><b>COST EXECUCIÓ MATERIAL</b></td> <td></td> <td><b>27,76636</b></td> </tr> </table>						Unitats		Preu	Parcial	Import	Ma d'obra						A01H4000	h	Peón para seguridad y salud	0,150 /R x 23,17000 =	3,47550					Subtotal:	3,47550	3,47550	Materials						BBC1GFJ2	u	Luminaria con lámpara intermitente color ámbar, con energía de batería de 12 V, para 2 usos, para seguridad y salud	1,000 x 23,43000 =	23,43000					Subtotal:	23,43000	23,43000				DESPESES AUXILIARS	1,50 %	0,05213				COST DIRECTE		26,95763				DESPESES INDIRECTES	3,00 %	0,80873				<b>COST EXECUCIÓ MATERIAL</b>		<b>27,76636</b>
	Unitats		Preu	Parcial	Import																																																																	
Ma d'obra																																																																						
A01H4000	h	Peón para seguridad y salud	0,150 /R x 23,17000 =	3,47550																																																																		
			Subtotal:	3,47550	3,47550																																																																	
Materials																																																																						
BBC1GFJ2	u	Luminaria con lámpara intermitente color ámbar, con energía de batería de 12 V, para 2 usos, para seguridad y salud	1,000 x 23,43000 =	23,43000																																																																		
			Subtotal:	23,43000	23,43000																																																																	
			DESPESES AUXILIARS	1,50 %	0,05213																																																																	
			COST DIRECTE		26,95763																																																																	
			DESPESES INDIRECTES	3,00 %	0,80873																																																																	
			<b>COST EXECUCIÓ MATERIAL</b>		<b>27,76636</b>																																																																	

P-19	HBC1HG01	u	Baliza luminosa de alta intensidad estroboscópica y con el desmontaje incluido	<b>Rend.: 1,000 76,90 €</b>																								
<table border="0" style="width: 100%;"> <tr> <td style="width: 20%;"></td> <td style="width: 10%; text-align: right;">Unitats</td> <td style="width: 10%;"></td> <td style="width: 10%; text-align: right;">Preu</td> <td style="width: 10%; text-align: right;">Parcial</td> <td style="width: 10%; text-align: right;">Import</td> </tr> <tr> <td>Ma d'obra</td> <td></td> <td></td> <td></td> <td></td> <td></td> </tr> <tr> <td>A01H4000</td> <td>h</td> <td>Peón para seguridad y salud</td> <td>0,120 /R x 23,17000 =</td> <td>2,78040</td> <td></td> </tr> <tr> <td>Materials</td> <td></td> <td></td> <td></td> <td></td> <td></td> </tr> </table>						Unitats		Preu	Parcial	Import	Ma d'obra						A01H4000	h	Peón para seguridad y salud	0,120 /R x 23,17000 =	2,78040		Materials					
	Unitats		Preu	Parcial	Import																							
Ma d'obra																												
A01H4000	h	Peón para seguridad y salud	0,120 /R x 23,17000 =	2,78040																								
Materials																												

CASTELLDEFELS  
 Projecte d'instal·lació de pantalles i barreres  
 BB1Z000 u Soporta metàl·lic de baliza luminosa para tubo y  
 barrera, para seguridad y salud  
 BBC1J000 u Pila de 6 V para baliza luminosa, para seguridad y  
 salud

**JUSTIFICACIÓ DE PREUS**

Data: 27/03/25 Pàg.: 15

PARTIDES D'OBRA

NÚM	CODI	UA	DESCRIPCIÓ	PREU
-----	------	----	------------	------

CASTELLDEFELS  
 Projecte d'instal·lació de pantalles i barreres  
 BB1Z000 u Soporta metàl·lic de baliza luminosa para tubo y  
 barrera, para seguridad y salud  
 BBC1J000 u Pila de 6 V para baliza luminosa, para seguridad y  
 salud

1,000 x 5,49000 = 5,49000  
 2,000 x 6,24500 = 12,49000

**JUSTIFICACIÓ DE PREUS**

Data: 27/03/25 Pàg.: 16

PARTIDES D'OBRA

NÚM	CODI	UA	DESCRIPCIÓ	PREU
-----	------	----	------------	------

## JUSTIFICACIÓ DE PREUS

Data: 27/03/25 Pàg.: 17

### PARTIDES D'OBRA

NÚM	CODI	UA	DESCRIPCIÓ	PREU	
	BBC1HG00	u	Baliza luminosa de alta intensidad estroboscópica, para seguridad y salud	1,000 x 54,27000 = 54,27000	
Subtotal:				71,84000 71,84000	
				DESPESES AUXILIARS 1,50 % 0,04171	
				COST DIRECTE 74,66211	
				DESPESES INDIRECTES 3,00 % 2,23986	
				<b>COST EXECUCIÓ MATERIAL 76,90197</b>	
<b>P-20</b>	<b>HM31161J</b>	<b>u</b>	<b>Extintor de polvo seco, de 6 kg de carga, con presión incorporada, pintado, con soporte en la pared y con el desmontaje incluido</b>	<b>Rend.: 1,000 46,05 €</b>	
		Unitats	Preu	Parcial	Import
Ma d'obra					
	A01H3000	h	Ayudante para seguridad y salud	0,200 /R x 24,65000 = 4,93000	
	A01H2000	h	Oficial 1a para seguridad y salud	0,200 /R x 27,76000 = 5,55200	
Subtotal:				10,48200 10,48200	
Materials					
	B1ZM1000	u	Parte proporcional de elementos especiales para extintores, para seguridad y salud	1,000 x 0,29000 = 0,29000	
	BM311611	u	Extintor de polvo seco, de carga 6 kg, con presión incorporada, pintado, para seguridad y salud	1,000 x 33,78000 = 33,78000	
Subtotal:				34,07000 34,07000	
				DESPESES AUXILIARS 1,50 % 0,15723	
				COST DIRECTE 44,70923	
				DESPESES INDIRECTES 3,00 % 1,34128	
				<b>COST EXECUCIÓ MATERIAL 46,05051</b>	

<b>P-21</b>	<b>HQU1B350</b>	<b>u</b>	<b>Transport, entrega, retirada, muntatge i desmuntatge de mòdul prefabricat per a equipament sanitaris a obra de 3,7x2,4 m amb tancaments formats per placa de dues planxes d'acer prelacat i aïllament interior de 40mm de gruix i paviment format per tauler aglomerat hidròfug amb acabat de PVC sobre xapa galvanitzada</b>	<b>Rend.: 1,000 209,38 €</b>	
		Unitats	Preu	Parcial	Import
Ma d'obra					
i llana mineral de vidre, instal·lació elèctrica 1 punt de llum, interruptor, endolls i protecció diferencial, i equipat amb 2 inodors, 2 dutxes, lavabo col·lectiu amb 2 aixetes i termos elèctric 50 litres					
Maquinària					

## JUSTIFICACIÓ DE PREUS

Data: 27/03/25 Pàg.: 18

### PARTIDES D'OBRA

NÚM	CODI	UA	DESCRIPCIÓ	PREU	
			mineral de vidre, instal·lació elèctrica amb 1 punt de llum, interruptor, endolls i protecció diferencial, i equipat amb 2 inodors, 2 dutxes, lavabo col·lectiu amb 2 aixetes i termos elèctric 50 litres		
	C1Z13000	h	Camió grua per a seguretat i salut	0,300 /R x 46,56000 = 13,96800	
Subtotal:				196,22800 196,22800	
				DESPESES AUXILIARS 1,50 % 0,10427	
				COST DIRECTE 203,28327	
				DESPESES INDIRECTES 3,00 % 6,09850	
				<b>COST EXECUCIÓ MATERIAL 209,38176</b>	
<b>P-22</b>	<b>HQU2Z001</b>	<b>u</b>	<b>Botiquín de primeros auxilios con material sanitario</b>	<b>Rend.: 1,000 187,85 €</b>	
		Unitats	Preu	Parcial	Import
Ma d'obra					
	A01H4000	h	Peón para seguridad y salud	0,250 /R x 23,17000 = 5,79250	
Subtotal:				5,79250 5,79250	
Materials					
	BQU2Z001	u	Botiquín de primeros auxilios con material sanitario	1,000 x 176,50000 = 176,50000	
Subtotal:				176,50000 176,50000	
				DESPESES AUXILIARS 1,50 % 0,08689	
				COST DIRECTE 182,37939	
				DESPESES INDIRECTES 3,00 % 5,47138	
				<b>COST EXECUCIÓ MATERIAL 187,85077</b>	

<b>P-23</b>	<b>P2146-DJ29</b>	<b>m2</b>	<b>Demolició de paviment de panots col·locats sobre base de formigó de fins a 20 cm de gruix, inclòs la demolició de la base, d'amplària fins a 0,6 m amb retroexcavadora amb martell trencador i càrrega sobre camió amb mitjans mecànics</b>	<b>Rend.: 1,000 17,14 €</b>	
		Unitats	Preu	Parcial	Import
Maquinària					
	C13C-00LP	h	Retroexcavadora sobre pneumàtics de 8 a 10 t	0,066 /R x 51,15000 = 3,37590	
	C115-00EE	h	Retroexcavadora amb martell trencador	0,200 /R x 66,32000 = 13,26400	
Subtotal:				16,63990 16,63990	
				COST DIRECTE 16,63990	
				DESPESES INDIRECTES 3,00 % 0,49920	
	A01H4000	h	Peón para seguridad y salud	0,300	
	/R x		23,17000 = 6,95100		

**JUSTIFICACIÓ DE PREUS**

PARTIDES D'OBRA

NÚM	CODI	UA	DESCRIPCIÓ	PREU
-----	------	----	------------	------

1  
:  
6  
:  
9  
5  
1  
0  
0  
:  
6  
:  
9  
5  
1  
0  
0

C1ZQB350	u		Transport per entrega i retirada de mòdul prefabricat per a equipament sanitari a obra de 3,7x2,4 m amb tancaments formats per placa de dues planxes d'acer prelacat i aïllament interior de 40mm de gruix i paviment format per tauler aglomerat hidròfug amb acabat de PVC sobre xapa galvanitzada i llana	1,000 /R x 182,26000 = 182,26000
----------	---	--	--	----------------------------------

**JUSTIFICACIÓ DE PREUS**

PARTIDES D'OBRA

NÚM	CODI	UA	DESCRIPCIÓ	PREU
-----	------	----	------------	------

## JUSTIFICACIÓ DE PREUS

Data: 27/03/25 Pàg.: 19

### PARTIDES D'OBRA

NÚM	CODI	UA	DESCRIPCIÓ	PREU
<b>P-24</b>	<b>P221E-AWDV</b>	m3	Excavació de rasa en presència de serveis fins a 2 m de fondària, en terreny compacte (SPT 20-50), realitzada amb retroexcavadora i amb les terres deixades a la vora	<b>Rend.: 1,000</b> <b>15,04 €</b>
			Unitats	Preu
Ma d'obra				Parcial
	A0D-0007	h	Manobre	0,201 /R x 23,17000 = 4,65717
			Subtotal:	4,65717 4,65717
Maquinària				
	C13C-00LP	h	Retroexcavadora sobre pneumàtics de 8 a 10 t	0,193 /R x 51,15000 = 9,87195
			Subtotal:	9,87195 9,87195
			DESPESES AUXILIARS	1,50 % 0,06986
			COST DIRECTE	14,59898
			DESPESES INDIRECTES	3,00 % 0,43797
			<b>COST EXECUCIÓ MATERIAL</b>	<b>15,03695</b>

<b>P-25</b>	<b>P2255-DPGP</b>	m3	Rebliment i piconatge de rasa d'amplària fins a 0,6 m, amb material seleccionat de la pròpia excavació, en tongades de gruix de fins a 25 cm, utilitzant picó vibrant de combustible, amb compactació del 95% PM	<b>Rend.: 1,000</b> <b>20,31 €</b>
			Unitats	Preu
Ma d'obra				Parcial
	A0E-000A	h	Manobre especialista	0,450 /R x 23,47000 = 10,56150
			Subtotal:	10,56150 10,56150
Maquinària				
	C13A-00FQ	h	Safata vibrant combustible amb placa de 60 cm	0,450 /R x 6,25000 = 2,81250
	C13C-00LP	h	Retroexcavadora sobre pneumàtics de 8 a 10 t	0,121 /R x 51,15000 = 6,18915
			Subtotal:	9,00165 9,00165
			DESPESES AUXILIARS	1,50 % 0,15842
			COST DIRECTE	19,72157
			DESPESES INDIRECTES	3,00 % 0,59165
			<b>COST EXECUCIÓ MATERIAL</b>	<b>20,31322</b>

<b>P-26</b>	<b>P2R2-EU9R</b>	m3	Classificació a peu d'obra de residus de construcció o demolició en fraccions segons REAL DECRETO 105/2008, amb mitjans manuals	<b>Rend.: 1,000</b> <b>24,22 €</b>
			Unitats	Preu
Ma d'obra				Parcial
	A0D-0007	h	Manobre	1,000 /R x 23,17000 = 23,17000
			Subtotal:	23,17000 23,17000

## JUSTIFICACIÓ DE PREUS

Data: 27/03/25 Pàg.: 20

### PARTIDES D'OBRA

NÚM	CODI	UA	DESCRIPCIÓ	PREU
			DESPESES AUXILIARS	1,50 % 0,34755
			COST DIRECTE	23,51755
			DESPESES INDIRECTES	3,00 % 0,70553
			<b>COST EXECUCIÓ MATERIAL</b>	<b>24,22308</b>

<b>P-27</b>	<b>P2R4-MBJ8</b>	m3	Transport i descàrrega, amb camió, a dipòsit autoritzat, de terra i dels productes resultat de l'excavació, inclòs cànon d'abocament	<b>Rend.: 1,000</b> <b>24,73 €</b>
			Unitats	Preu
Ma d'obra				Parcial
	A0D-0007	h	Manobre	0,014 /R x 23,17000 = 0,32438
			Subtotal:	0,32438 0,32438
Maquinària				
	C154-003O	h	Camió per a transport de 24 t	0,220 /R x 65,39000 = 14,38580
			Subtotal:	14,38580 14,38580
Materials				
	B2RA-28V5	m3	Disposició controlada en dipòsit autoritzat inclòs el cànon sobre la deposició controlada dels residus de la construcció, segons la LLEI 8/2008, de residus de terra inerts amb una densitat 1,6 t/m3, procedents d'excavació, amb codi 17 05 04 segons la Llista Europea de Residus	1,000 x 9,30000 = 9,30000
			Subtotal:	9,30000 9,30000
			COST DIRECTE	24,01018
			DESPESES INDIRECTES	3,00 % 0,72031
			<b>COST EXECUCIÓ MATERIAL</b>	<b>24,73049</b>

<b>P-28</b>	<b>P2R6-44K</b>	m3	Càrrega amb mitjans mecànics i transport de residus inerts o no especials a instal·lació autoritzada de gestió de residus, amb camió per a transport de 7 t, amb un recorregut de més de 5 i fins a 10 km	<b>Rend.: 1,000</b> <b>8,30 €</b>
			Unitats	Preu
Maquinària				Parcial
	C138-00KR	h	Pala carregadora sobre pneumàtics de 8 a 14 t	0,010 /R x 78,23000 = 0,78230
	C154-003N	h	Camió per a transport de 7 t	0,182 /R x 40,00000 = 7,28000
			Subtotal:	8,06230 8,06230
			COST DIRECTE	8,06230
			DESPESES INDIRECTES	3,00 % 0,24187
			<b>COST EXECUCIÓ MATERIAL</b>	<b>8,30417</b>

## JUSTIFICACIÓ DE PREUS

Data: 27/03/25 Pàg.: 21

### PARTIDES D'OBRA

NÚM	CODI	UA	DESCRIPCIÓ	PREU
-----	------	----	------------	------

<b>P-29</b>	<b>P2RA-EU6Q</b>	m3	Disposició controlada en centre de reciclatge de residus barrejats no peril·losos amb una densitat 0,17 t/m3, procedents de construcció o demolició, amb codi 17 09 04 segons la Llista Europea de Residus	<b>Rend.: 1,000</b>	<b>17,51</b>	<b>€</b>
-------------	------------------	----	--	---------------------	--------------	----------

		Unitats	Preu	Parcial	Import
Materials	B2RA-28TO t	0,170	x 100,00000 =	17,00000	
				Subtotal:	17,00000
				COST DIRECTE	17,00000
				DESPESES INDIRECTES	3,00 %
				<b>COST EXECUCIÓ MATERIAL</b>	<b>17,51000</b>

<b>P-30</b>	<b>P2RB-HIFS</b>	m3	Disposició de terres no contaminades de densitat aparent 1,6 t/m3, a valoritzador de materials naturals excavats amb codi VNME	<b>Rend.: 1,000</b>	<b>7,20</b>	<b>€</b>
-------------	------------------	----	--	---------------------	-------------	----------

		Unitats	Preu	Parcial	Import
Materials	B2RB-HFVL t	1,600	x 4,37000 =	6,99200	
				Subtotal:	6,99200
				COST DIRECTE	6,99200
				DESPESES INDIRECTES	3,00 %
				<b>COST EXECUCIÓ MATERIAL</b>	<b>7,20176</b>

<b>P-31</b>	<b>P352-0001</b>	m3	Cimentació de formigó armat de 2500x1500x1200 mm amb armadura inferior d'acer corrugat B500S de 16 mm composta per 9 barres de 2300 mm i 9 barres de 1300 mm i armadura superior d'acer corrugat B500S de 12 mm composta per 9 barres de 2300 mm i 9 barres de 1300 mm formigó HA-25 i 12 pernns M24x1000 mm.	<b>Rend.: 1,000</b>	<b>2.884,00</b>	<b>€</b>
-------------	------------------	----	---	---------------------	-----------------	----------

		Unitats	Preu	Parcial	Import
Materials	P352-0007 u		B500S de 12 mm composta per 9 barres de 2300 mm i 9 barres de 1300 mm formigó HA-25 i 12 pernns M24x1000 mm.		

## JUSTIFICACIÓ DE PREUS

Data: 27/03/25 Pàg.: 22

### PARTIDES D'OBRA

NÚM	CODI	UA	DESCRIPCIÓ	PREU
-----	------	----	------------	------

COST DIRECTE			2.800,00000
DESPESES INDIRECTES	3,00 %		84,00000
<b>COST EXECUCIÓ MATERIAL</b>			<b>2.884,00000</b>

<b>P-32</b>	<b>P930-11ABR</b>	m3	Base per a paviment de formigó d'ús no estructural HNE-15/B/20 de resistència a compressió 15 N/mm2, consistència tova i grandària màxima del granulat 20 mm, abocat des de camió amb estesa i piconatge manual, acabat reglejat	<b>Rend.: 1,000</b>	<b>116,60</b>	<b>€</b>
-------------	-------------------	----	--	---------------------	---------------	----------

		Unitats	Preu	Parcial	Import
Ma d'obra	A0F-000S h	0,150	/R x 27,19000 =	4,07850	
	A0D-0007 h	0,450	/R x 23,17000 =	10,42650	
				Subtotal:	14,50500

		Unitats	Preu	Parcial	Import
Maquinària	C20K-00DP h	0,150	/R x 5,88000 =	0,88200	
				Subtotal:	0,88200

		Unitats	Preu	Parcial	Import
Materials	B069-2A9H m3	1,050	x 92,95000 =	97,59750	
				Subtotal:	97,59750

DESPESES AUXILIARS	1,50 %		0,21758
COST DIRECTE			113,20208
DESPESES INDIRECTES	3,00 %		3,39606
<b>COST EXECUCIÓ MATERIAL</b>			<b>116,59814</b>

<b>P-33</b>	<b>P931-117F</b>	m3	Base de formigó (CE, EHE) formigó HM-20/P / 10 / I de consistència plàstica, grandària màxima del granulat 10 mm, amb >= 200 kg/m3 de ciment, apte per a classe d'exposició I, abocat des de camió amb estesa i vibratge manual, amb acabat reglejat, en entorn urbà amb dificultat de mobilitat, en voreres <= 3 m d'amplària o calçada/plataforma única <= 7 m d'amplària, amb afectació per serveis o elements de mobiliari urbà, en actuacions de 0.2 a 2 m3	<b>Rend.: 1,000</b>	<b>114,40</b>	<b>€</b>
-------------	------------------	----	--	---------------------	---------------	----------

	000 =	2.800,00000
	1,000	
	x	2.800,00



## JUSTIFICACIÓ DE PREUS

Data: 27/03/25 Pàg.: 23

### PARTIDES D'OBRA

NÚM	CODI	UA	DESCRIPCIÓ	PREU
<b>Materials</b>				
	B06E-12BY	m3	Formigó HM-20/P / 10 / I de consistència plàstica, grandària màxima del granulat 10 mm, amb >= 200 kg/m3 de ciment, apte per a classe d'exposició I	1,050 x 85,44000 = 89,71200
Subtotal:				89,71200
DESPESES AUXILIARS				1,50 % 0,28764
COST DIRECTE				111,06806
DESPESES INDIRECTES				3,00 % 3,33204
<b>COST EXECUCIÓ MATERIAL</b>				<b>114,40011</b>

<b>P-34</b>	<b>P9E1-V6R3</b>	m2	Paviment de panot per a vorera de color de 20x20x4 cm, classe 1a, preu superior, sobre suport de 3 cm de morter amb additiu, col·locat a truc de maceta amb morter mixt 1:2:10 i beurada de color amb ciment blanc de ram de paleta	<b>Rend.: 1,000</b>	<b>48,54</b>	<b>€</b>
-------------	------------------	----	---	---------------------	--------------	----------

	Unitats	Preu	Parcial	Import
<b>Ma d'obra</b>				
A0F-000S	h	Oficial 1a d'obra pública	0,5796 /R x 27,19000 =	15,75932
A0D-0007	h	Manobre	0,440 /R x 23,17000 =	10,19480
Subtotal:				25,95412

<b>Materials</b>				
B083-06UD	kg	Colorant en pols per a formigó	0,255 x 3,23000 =	0,82365
B055-065W	t	Ciment blanc de ram de paleta BL 22,5 X segons UNE 80305, en sacs	0,0031 x 160,66000 =	0,49805
B011-05ME	m3	Aigua	0,001 x 1,54000 =	0,00154
B9E2-0HOU	m2	Panot de color de 20x20x4 cm, classe 1a, preu superior	1,020 x 9,49000 =	9,67980
B07G-0MR9	m3	Morter de ciment amb ciment pòrtland CEM I i sorra, amb additiu inclusor aire/plastificant i 250 kg/m3 de ciment, amb una proporció en volum 1:6 i 5 N/mm2 de resistència a compressió, elaborat a l'obra	0,0306 x 95,97760 =	2,93691
B07F-0LT6	m3	Morter mixt de ciment pòrtland amb filler calcarí CEM I i sorra amb additiu inclusor aire/plastificant i 250 kg/m3 de ciment, amb una proporció en volum 1:6 i 5 N/mm2 de resistència a compressió, elaborat a l'obra	0,0315 x 217,25434 =	6,84351
Subtotal:				20,78346

DESPESES AUXILIARS				1,50 % 0,38931
COST DIRECTE				47,12689
DESPESES INDIRECTES				3,00 % 1,41381
<b>COST EXECUCIÓ MATERIAL</b>				<b>48,54079</b>

<b>P-35</b>	<b>PAF7-0001</b>	u	Subministrament i col·locació de fix d'alumini amb vidre laminat 4+4 de la sèrie STILO 50 RPT en lacat RAL estàndard compost per una unitat de fix amb
-------------	------------------	---	--

## JUSTIFICACIÓ DE PREUS

Data: 27/03/25 Pàg.: 24

### PARTIDES D'OBRA

NÚM	CODI	UA	DESCRIPCIÓ	PREU
<b>Ma d'obra</b>				
	A0F-000R	h	Oficial 1a muntador	0,600 /R x 28,69000 = 17,21400
	A01-FEPH	h	Ajudant muntador	0,150 /R x 24,65000 = 3,69750
Subtotal:				20,91150
20,91150				
<b>Materials</b>				
0 =				3.416,32000
	BAF4-0001	U	Fix d'alumini amb vidre laminat 4+4 de la sèrie STILO 50 RPT en lacat RAL estàndard compost per una unitat de fix amb vidre en tres peces segellat amb silicona transparent mida 4000 x 2500	1,000 x 3.416,3200
Subtotal:				3.416,32000
3.416,32000				

DESPESES AUXILIARS				2,50 % 0,52279
COST DIRECTE				3.437,75429
DESPESES INDIRECTES				3,00 % 103,13263
<b>COST EXECUCIÓ MATERIAL</b>				<b>3.540,88692</b>

<b>P-36</b>	<b>PDK1-0001</b>	u	Bastiment i tapa per a pericó de serveis de fosa grisa de 420x420x40 mm i de 25 kg de pes, classe de carga B-125 per col·locar en voreres, zones de vianants o de trànsit lleuger. Amb de gravat sota relleu de l'Ajuntament i el servei. Col·locada amb morter per a ram de paleta, col.mort.	<b>Rend.: 1,000</b>	<b>42,68</b>	<b>€</b>
-------------	------------------	---	--	---------------------	--------------	----------

	Unitats	Preu	Parcial	Import
<b>Ma d'obra</b>				
A0F-000T	h	Oficial 1a paleta	0,350 /R x 32,59000 =	11,40650
A0D-0007	h	Manobre	0,350 /R x 23,17000 =	8,10950
Subtotal:				19,51600
19,51600				

<b>Materials</b>				
BDK1-0M3N	u	Bastiment i tapa per a pericó de serveis de fosa grisa de 420x420x40 mm i de 25 kg de pes, compleix norma UNE-EN 124 classe B-125.	1,000 x 21,37000 =	21,37000
B07L-1PY6	t	Morter per a ram de paleta, classe M 5 (5 N/mm2), en sacs, de designació (G) segons norma UNE-EN 998-2	0,0042 x 62,46000 =	0,26233
Subtotal:				21,63233
21,63233				

DESPESES AUXILIARS				1,50 % 0,29274
COST DIRECTE				41,44107
DESPESES INDIRECTES				3,00 % 1,24323
<b>COST EXECUCIÓ MATERIAL</b>				<b>42,68430</b>

00

P-37

3.540,89

<b>Re</b>	<b>nd</b>	<b>€</b>	<b>Unitats</b>	<b>Preu</b>	<b>Parcial</b>
<b>:</b>	<b>:</b>			<b>Import</b>	
<b>1,0</b>					

CASTELLDEFELS e maó calat de 290x140x100 mm, arrebossada i Rend.: 1,000 118,75 €  
 2P Projecte d'instal·lació de pantalles il·luminades interiorment amb morter mixt amb una  
 VL6 P proporció en volum 1:2:10, sobre solera formigó  
 N er de 20 cm de gruix i reblert lateral amb terra de la  
 ic mateixa excavació

**JUSTIFICACIÓ DE PREUS**

Data: 27/03/25 Pàg.: 23

PARTIDES D'OBRA				
NÚM	CODI	UA	DESCRIPCIÓ	PREU

re  
 i  
 st  
 re  
 d  
 e  
 fà  
 br  
 ic  
 a  
 d  
 e  
 m  
 a  
 ó  
 d  
 e  
 4  
 0  
 x  
 4  
 0  
 x  
 4  
 0  
 c  
 m  
 ,  
 p  
 e  
 r  
 a  
 in  
 st  
 al  
 ·l  
 a  
 ci  
 o  
 n  
 s  
 d  
 e  
 s  
 e  
 rv  
 ei  
 s,  
 a  
 m  
 b  
 p  
 a  
 r  
 et  
 s  
 d  
 e  
 1  
 5  
 c  
 m  
 d  
 e  
 g  
 r  
 ui  
 x  
 d

Unitats Preu Parcial Import

CASTELLDEFELS  
 Projecte d'instal·lació de pantalles informatives.

**JUSTIFICACIÓ DE PREUS**

Data: 27/03/25 Pàg.: 24

PARTIDES D'OBRA				
NÚM	CODI	UA	DESCRIPCIÓ	PREU

## JUSTIFICACIÓ DE PREUS

Data: 27/03/25 Pàg.: 25

### PARTIDES D'OBRA

NÚM	CODI	UA	DESCRIPCIÓ	PREU
<b>Ma d'obra</b>				
	A0D-0007	h	Manobre	1,000 /R x 23,17000 = 23,17000
	A0F-000T	h	Oficial 1a paleta	2,000 /R x 32,59000 = 65,18000
Subtotal:				88,35000 88,35000
<b>Materials</b>				
	B069-2A9O	m3	Formigó d'ús no estructural HNE-15/P/20 de resistència a compressió 15 N/mm2, consistència plàstica i grandària màxima del granulat 20 mm	0,1339 x 92,19000 = 12,34424
	B055-067M	t	Ciment portland amb filler calcari CEM II/B-L 32,5 R segons UNE-EN 197-1, en sacs	0,0021 x 103,55000 = 0,21746
	B0F1A-0760	u	Maó calat R-25, de 290x140x100 mm, per a revestir, categoria I, HD, segons la norma UNE-EN 771-1	27,4909 x 0,30000 = 8,24727
	B011-05ME	m3	Aigua	0,001 x 1,54000 = 0,00154
	B07F-0LT6	m3	Morter mixt de ciment portland amb filler calcari CEM II/B-L, calç i sorra, amb 200 kg/m3 de ciment, amb una proporció en volum 1:2:10 i 2,5 N/mm2 de resistència a compressió, elaborat a l'obra	0,0221 x 217,25434 = 4,80132
Subtotal:				25,61183 25,61183
DESPESES AUXILIARS 1,50 %				1,32525
COST DIRECTE				115,28708
DESPESES INDIRECTES 3,00 %				3,45861
<b>COST EXECUCIÓ MATERIAL</b>				<b>118,74569</b>

<b>P-38</b>	<b>PG1A-DGKF</b>	u	Caixa per a quadre de comandaments i protecció, de material antixoc, per a dos mòduls i muntada superficialment	<b>Rend.: 1,000</b>	<b>11,27</b>	<b>€</b>
-------------	------------------	---	---	---------------------	--------------	----------

Unitats Preu Parcial Import

### Ma d'obra

	A0F-000E	h	Oficial 1a electricista	0,100 /R x 28,69000 = 2,86900
	A01-FEPD	h	Ajudant electricista	0,100 /R x 24,61000 = 2,46100
Subtotal:				5,33000 5,33000

### Materials

	BGW2-093K	u	Part proporcional d'accessoris de caixa per a quadre de comandament i protecció	1,000 x 1,61000 = 1,61000
	BG18-0BW	u	Caixa per a quadre de comandament i protecció, de material antixoc, amb dos mòduls i per a muntar superficialment	1,000 x 3,92000 = 3,92000
Subtotal:				5,53000 5,53000

## JUSTIFICACIÓ DE PREUS

Data: 27/03/25 Pàg.: 26

### PARTIDES D'OBRA

NÚM	CODI	UA	DESCRIPCIÓ	PREU		
<b>P-39</b>	<b>PG2N-EUGL</b>	m	Tub corbale corrugat de polietilè, de doble capa, llisa la interior i corrugada l'exterior, de 63 mm de diàmetre nominal, aïllant i no propagador de la flama, resistència a l'impacte de 20 J, resistència a compressió de 450 N, muntat com a canalització soterrada	<b>Rend.: 1,000</b>	<b>3,25</b>	<b>€</b>
Unitats Preu Parcial Import						
<b>Ma d'obra</b>						
	A0F-000E	h	Oficial 1a electricista	0,025 /R x 28,69000 = 0,71725		
	A01-FEPD	h	Ajudant electricista	0,020 /R x 24,61000 = 0,49220		
Subtotal:				1,20945 1,20945		
<b>Materials</b>						
	BG2Q-1KTF	m	Tub corbale corrugat de polietilè, de doble capa, llisa la interior i corrugada l'exterior, de 63 mm de diàmetre nominal, aïllant i no propagador de la flama, resistència a l'impacte de 20 J, resistència a compressió de 450 N, per a canalitzacions soterrades	1,020 x 1,89000 = 1,92780		
Subtotal:				1,92780 1,92780		
DESPESES AUXILIARS 1,50 %				0,01814		
COST DIRECTE				3,15539		
DESPESES INDIRECTES 3,00 %				0,09466		
<b>COST EXECUCIÓ MATERIAL</b>				<b>3,25005</b>		

<b>P-40</b>	<b>PG33-E415</b>	m	Cable amb conductor de coure de tensió assignada 0,6/1 kV, de designació RV-K, construcció segons norma UNE 21123-2, tripolar, de secció 3x10 mm2, amb coberta del cable de PVC, classe de reacció al foc Eca segons la norma UNE-EN 50575, col·locat en canal o safata	<b>Rend.: 1,000</b>	<b>6,42</b>	<b>€</b>
-------------	------------------	---	---	---------------------	-------------	----------

Unitats Preu Parcial Import

### Ma d'obra

	A0F-000E	h	Oficial 1a electricista	0,032 /R x 28,69000 = 0,91808
	A01-FEPD	h	Ajudant electricista	0,032 /R x 24,61000 = 0,78752
Subtotal:				1,70560 1,70560

### Materials

	BG33-G2RD	m	Cable amb conductor de coure de tensió assignada 0,6/1 kV, de designació RV-K, construcció segons norma UNE 21123-2, tripolar, de secció 3x10 mm2, amb coberta del cable de PVC, classe de	1,020 x 4,41000 = 4,49820
--	-----------	---	--	---------------------------

CASTELLDEFELS  
Projecte d'instal·lació de pantalles informatives.

DESPESES AUXILIARS	1,50 %	
COST DIRECTE		10,93995
DESPESES INDIRECTES	3,00 %	0,32820
COST EXECUCIÓ MATERIAL	Data: 27/03/25	<u>11,26815</u>

### JUSTIFICACIÓ DE PREUS

PARTIDES D'OBRA

NÚM	CODI	UA	DESCRIPCIÓ	PREU
-----	------	----	------------	------

0,07995

CASTELLDEFELS reacció al foc Eca segons la norma UNE-EN 50575  
Projecte d'instal·lació de pantalles informatives.

Subtotal: 4,49820 4,49820

### JUSTIFICACIÓ DE PREUS

DESPESES AUXILIARS	1,50 %	0,02558
COST DIRECTE	Data: 27/03/25	<u>6,22938</u>
DESPESES INDIRECTES	3,00 %	0,18688
COST EXECUCIÓ MATERIAL		<b>6,41627</b>

PARTIDES D'OBRA

NÚM	CODI	UA	DESCRIPCIÓ	PREU
-----	------	----	------------	------

## JUSTIFICACIÓ DE PREUS

Data: 27/03/25 Pàg.: 27

### PARTIDES D'OBRA

NÚM	CODI	UA	DESCRIPCIÓ	PREU
P-41	PG33-E6QO	m	Cable amb conductor de coure de tensió assignada 0,6/1 kV, de designació RV-K, construcció segons norma UNE 21123-2, tripolar, de secció 3x2,5 mm <sup>2</sup> , amb coberta del cable de PVC, classe de reacció al foc Eca segons la norma UNE-EN 50575, col·locat en tub	<b>Rend.: 1,000</b> <b>2,26 €</b>
				Unitats      Preu      Parcial      Import
Ma d'obra				
	A0F-000E	h	Oficial 1a electricista	0,015 /R x 28,69000 = 0,43035
	A01-FEPD	h	Ajudant electricista	0,015 /R x 24,61000 = 0,36915
			Subtotal:	0,79950      0,79950
Materials				
	BG33-G2RB	m	Cable amb conductor de coure de tensió assignada 0,6/1 kV, de designació RV-K, construcció segons norma UNE 21123-2, tripolar, de secció 3x2,5 mm <sup>2</sup> , amb coberta del cable de PVC, classe de reacció al foc Eca segons la norma UNE-EN 50575	1,020 x 1,36000 = 1,38720
			Subtotal:	1,38720      1,38720
			DESPESES AUXILIARS	1,50 %      0,01199
			COST DIRECTE	2,19869
			DESPESES INDIRECTES	3,00 %      0,06596
			<b>COST EXECUCIÓ MATERIAL</b>	<b>2,26465</b>

P-42 PG33-E6QP m e amb conductor de coure de tensió **Rend.: 1,000** **3,18 €**

NÚM	CODI	UA	DESCRIPCIÓ	PREU
P-42	PG33-E6QP	m	Cabl assignada 0,6/1 kV, de designació RV-K, construcció segons norma UNE 21123-2, tripolar, de secció 3x4 mm <sup>2</sup> , amb coberta del cable de PVC, classe de reacció al foc Eca segons la norma UNE-EN 50575, col·locat en tub	<b>Rend.: 1,000</b> <b>3,18 €</b>
				Unitats      Preu      Parcial      Import
Ma d'obra				
	A0F-000E	h	Oficial 1a electricista	0,015 /R x 28,69000 = 0,43035
	A01-FEPD	h	Ajudant electricista	0,015 /R x 24,61000 = 0,36915
			Subtotal:	0,79950      0,79950
Materials				
	BG33-G2RG	m	Cable amb conductor de coure de tensió assignada 0,6/1 kV, de designació RV-K, construcció segons norma UNE 21123-2, tripolar, de secció 3x4 mm <sup>2</sup> , amb coberta del cable de PVC, classe de reacció al foc Eca segons la norma UNE-EN 50575	1,020 x 2,23000 = 2,27460
			Subtotal:	2,27460      2,27460

## JUSTIFICACIÓ DE PREUS

Data: 27/03/25 Pàg.: 28

### PARTIDES D'OBRA

NÚM	CODI	UA	DESCRIPCIÓ	PREU
P-43	PG33-E6QQ	m	Cable amb conductor de coure de tensió assignada 0,6/1 kV, de designació RV-K, construcció segons norma UNE 21123-2, tripolar, de secció 3x6 mm <sup>2</sup> , amb coberta del cable de PVC, classe de reacció al foc Eca segons la norma UNE-EN 50575, col·locat en tub	<b>Rend.: 1,000</b> <b>5,19 €</b>
				Unitats      Preu      Parcial      Import
Ma d'obra				
	A0F-000E	h	Oficial 1a electricista	0,040 /R x 28,69000 = 1,14760
	A01-FEPD	h	Ajudant electricista	0,040 /R x 24,61000 = 0,98440
			Subtotal:	2,13200      2,13200
Materials				
	BG33-G2RC	m	Cable amb conductor de coure de tensió assignada 0,6/1 kV, de designació RV-K, construcció segons norma UNE 21123-2, tripolar, de secció 3x6 mm <sup>2</sup> , amb coberta del cable de PVC, classe de reacció al foc Eca segons la norma UNE-EN 50575	1,020 x 2,82000 = 2,87640
			Subtotal:	2,87640      2,87640
			DESPESES AUXILIARS	1,50 %      0,03198
			COST DIRECTE	5,04038
			DESPESES INDIRECTES	3,00 %      0,15121
			<b>COST EXECUCIÓ MATERIAL</b>	<b>5,19159</b>

P-44 PG48-EQ4N u Interruptor automàtic magnetotèrmic de 10 A **Rend.: 1,000** **44,57 €**

NÚM	CODI	UA	DESCRIPCIÓ	PREU
P-44	PG48-EQ4N	u	Interruptor automàtic magnetotèrmic de 10 A d'intensitat nominal, tipus ICP-M, bipolar (1P+N), de 6000 A de poder de tall segons UNE 20317, de 2 mòduls DIN de 18 mm d'amplària, muntat en perfil DIN	<b>Rend.: 1,000</b> <b>44,57 €</b>
				Unitats      Preu      Parcial      Import
Ma d'obra				
	A0F-000E	h	Oficial 1a electricista	0,200 /R x 28,69000 = 5,73800
	A01-FEPD	h	Ajudant electricista	0,200 /R x 24,61000 = 4,92200
			Subtotal:	10,66000      10,66000
Materials				
	BGWD-0AS	u	Part proporcional d'accessoris per a interruptors magnetotèrmics	1,000 x 0,45000 = 0,45000
	BG46-19R9	u	Interruptor automàtic magnetotèrmic, de 10 A d'intensitat nominal, tipus ICP-M, bipolar (1P+N), de 6000 A de poder de tall segons UNE 20317, de 2 mòduls DIN de 18 mm d'amplària, per a muntar en perfil DIN	1,000 x 32,00000 = 32,00000
			Subtotal:	32,45000      32,45000

CASTELLDEFELS	DESPESES AUXILIARS	1,50 %	0,01199
Projecte d'instal·lació de pantalles informatives.			
	COST DIRECTE		3,08609
	DESPESES INDIRECTES	3,00 %	0,09258
	COST EXECUCIÓ MATERIAL		<b>3,17868</b>
		Data: 27/03/25	Pàg.: 27

### **JUSTIFICACIÓ DE PREUS**

PARTIDES D'OBRA

NÚM	CODI	UA	DESCRIPCIÓ	PREU
-----	------	----	------------	------

CASTELLDEFELS	DESPESES AUXILIARS	1,50 %	0,15990
Projecte d'instal·lació de pantalles informatives.			
	COST DIRECTE		43,26990
	DESPESES INDIRECTES	3,00 %	1,29810
	COST EXECUCIÓ MATERIAL		<b>44,56800</b>
		Data: 27/03/25	Pàg.: 28

### **JUSTIFICACIÓ DE PREUS**

PARTIDES D'OBRA

NÚM	CODI	UA	DESCRIPCIÓ	PREU
-----	------	----	------------	------

## JUSTIFICACIÓ DE PREUS

Data: 27/03/25 Pàg.: 29

### PARTIDES D'OBRA

NÚM	CODI	UA	DESCRIPCIÓ	PREU
-----	------	----	------------	------

**P-45 PG48-EQ8N** u Interruptor automàtic magnetotèrmic de 20 A d'intensitat nominal, tipus ICP-M, bipolar (1P+N), de 6000 A de poder de tall segons UNE 20317, de 2 mòduls DIN de 18 mm d'amplària, muntat en perfil DIN

**60,46 €**

Preu Parcial Import

#### Ma d'obra

A0F-000E h Oficial 1a electricista /R x 28,69000 = 5,73800  
A01-FEPD h Ajudant electricista /R x 24,61000 = 4,92200

Subtotal: 10,66000 10,66000

#### Materials

BGWD-0AS u Part proporcional d'accessoris per a interruptors magnetotèrmics 1,000 x 0,45000 = 0,45000  
BG46-19RB u Interruptor automàtic magnetotèrmic, de 20 A d'intensitat nominal, tipus ICP-M, bipolar (1P+N), de 6000 A de poder de tall segons UNE 20317, de 2 mòduls DIN de 18 mm d'amplària, per a muntar en perfil DIN 1,000 x 33,54000 = 33,54000

Subtotal: 33,99000 33,99000

DESPESES AUXILIARS 1,50 % 0,15990

COST DIRECTE 44,80990

DESPESES INDIRECTES 3,00 % 1,34430

**COST EXECUCIÓ MATERIAL 46,15420**

**P-46 PG48-EQ99** u Interruptor automàtic magnetotèrmic de 30 A d'intensitat nominal, tipus ICP-M, bipolar (1P+N), de 6000 A de poder de tall segons UNE 20317, de 2 mòduls DIN de 18 mm d'amplària, muntat en perfil DIN **Rend.: 1,000 49,32 €**

Subtotal: 10,66000 10,66000

#### Materials

BGWD-0AS u Part proporcional d'accessoris per a interruptors magnetotèrmics 1,000 x 0,45000 = 0,45000 37,06000 37,06000

DESPESES AUXILIARS 1,50 % 0,15990

BG46-19RL u Interruptor automàtic magnetotèrmic, de 30 A d'intensitat nominal, tipus ICP-M, bipolar (1P+N), de 6000 A de poder de tall segons UNE 20317, de 2 mòduls DIN de 18 mm d'amplària, per a muntar en perfil DIN 1,000 x 36,61000 = 36,61000 47,87990

DESPESES INDIRECTES 3,00 % 1,43640

**COST EXECUCIÓ MATERIAL 49,31630**

## JUSTIFICACIÓ DE PREUS

Data: 27/03/25 Pàg.: 30

### PARTIDES D'OBRA

NÚM	CODI	UA	DESCRIPCIÓ	PREU
-----	------	----	------------	------

**60,46 €**

Preu Parcial Import

#### Ma d'obra

A0F-000E h Oficial 1a electricista /R x 28,69000 = 5,73800  
A01-FEPD h Ajudant electricista /R x 24,61000 = 4,92200

Subtotal: 10,66000 10,66000

BGWD-0AS u Part proporcional d'accessoris per a interruptors magnetotèrmics 1,000 x 0,45000 = 0,45000

BG46-19RF u Interruptor automàtic magnetotèrmic, de 40 A d'intensitat nominal, tipus ICP-M, bipolar (1P+N), de 6000 A de poder de tall segons UNE 20317, de 2 mòduls DIN de 18 mm d'amplària, per a muntar en perfil DIN 1,000 x 47,43000 = 47,43000

Subtotal: 47,88000 47,88000

DESPESES AUXILIARS 1,50 % 0,15990

COST DIRECTE 58,69990

DESPESES INDIRECTES 3,00 % 1,76100

**COST EXECUCIÓ MATERIAL 60,46090**

**P-48 PG49-AJQO** u Interruptor automàtic magnetotèrmic tipus IGA de 40 A d'intensitat nominal, amb PIA corba C, bipolar (2P) amb bobina d'emissió, de 6000 A de poder de tall segons UNE-EN 60898, de 3 mòduls DIN de 18 mm d'amplària, muntat en perfil DIN **Rend.: 1,000 65,51 €**

Unitats Preu Parcial Import

#### Ma d'obra

A0F-000E h Oficial 1a electricista 0,200 /R x 28,69000 = 5,73800  
A01-FEPD h Ajudant electricista 0,200 /R x 24,61000 = 4,92200

Subtotal: 10,66000 10,66000

rs 1,000 x 0,45000 = 0,45000

**COST EXECUCIÓ MATERIAL de 40 52,33000 52,33000**

**49,31630**

#### Materials

BGWD-0AS u Part proporcional d'accessoris per a interruptors magnetotèrmics

BG47-2ITO u Interruptor automàtic magnetotèrmic

## JUSTIFICACIÓ DE PREUS

Data: 27/03/25 Pàg.: 29

### PARTIDES D'OBRA

NÚM	CODI	UA	DESCRIPCIÓ	PREU
				<b>Rend.: 1,000</b>
				<b>46,15 €</b>

## JUSTIFICACIÓ DE PREUS

Data: 27/03/25 Pàg.: 30

Subtotal: 52,78000 52,78000

NÚM	CODI	UA	DESCRIPCIÓ	PREU
P-47	PG48-EQ9V	u	Interrupctor automàtic magnetotèrmic de 40 A d'intensitat nominal, tipus ICP-M, bipolar (1P+N), de 6000 A de poder de tall segons UNE 20317, de 2 mòduls DIN de 18 mm d'amplària, muntat en perfil DIN	<b>Rend.: 1,000</b>

### Ma d'obra

			Unitats	Preu	Parcial	Import
A0F-000E	h	Oficial 1a electricista	0,200 /R x	28,69000 =	5,73800	
A01-FEPD	h	Ajudant electricista	0,200 /R x	24,61000 =	4,92200	

## JUSTIFICACIÓ DE PREUS

Data: 27/03/25 Pàg.: 31

### PARTIDES D'OBRA

NÚM	CODI	UA	DESCRIPCIÓ	PREU	
			DESPESES AUXILIARS	1,50 %	0,15990
			COST DIRECTE		63,59990
			DESPESES INDIRECTES	3,00 %	1,90800
			<b>COST EXECUCIÓ MATERIAL</b>		<b>65,50790</b>

<b>P-49</b>	<b>PG4B-DX1V</b>	u	Interrupctor diferencial de la classe A, gamma terciari, de 40 A d'intensitat nominal, bipolar (2P), de sensibilitat 0,03 A, de desconnexió fix instantani, amb botó de test incorporat i indicador mecànic de defecte, construït segons les especificacions de la norma UNE-EN 61008-1, de 2 mòduls DIN de 18 mm d'amplària, muntat en perfil DIN	<b>Rend.: 1,000</b>	<b>159,94</b>	€
-------------	------------------	---	--	---------------------	---------------	---

Ma d'obra		Unitats	Preu	Parcial	Import
A01-FEPD	h	Ajudant electricista	0,200 /R x	24,61000 =	4,92200
A0F-000E	h	Oficial 1a electricista	0,350 /R x	28,69000 =	10,04150
		Subtotal:		14,96350	14,96350
Materials		Unitats	Preu	Parcial	Import
BGWD-0AS	u	Part proporcional d'accessoris per a interruptors diferencials	1,000 x	0,41000 =	0,41000
BG4L-09Y8	u	Interrupctor diferencial de la classe A, gamma terciari, de 40 A d'intensitat nominal, bipolar (2P), de 0,03 A de sensibilitat, de desconnexió fix instantani, amb botó de test incorporat i indicador mecànic de defecte, construït segons les especificacions de la norma UNE-EN 61008-1, de 2 mòduls DIN de 18 mm d'amplària, per a muntar en perfil DIN	1,000 x	139,68000 =	139,68000
		Subtotal:		140,09000	140,09000
		DESPESES AUXILIARS	1,50 %		0,22445
		COST DIRECTE			155,27795
		DESPESES INDIRECTES	3,00 %		4,65834
		<b>COST EXECUCIÓ MATERIAL</b>			<b>159,93629</b>

<b>P-50</b>	<b>PG60-0002</b>	u	Presa de corrent doble de tipus universal, bipolar (2P), 16 A 250 V, amb tapa, preu mitjà, encastada	<b>Rend.: 1,000</b>	<b>15,54</b>	€
-------------	------------------	---	--	---------------------	--------------	---

Ma d'obra		Unitats	Preu	Parcial	Import
A0F-000E	h	Oficial 1a electricista	0,150 /R x	28,69000 =	4,30350
A01-FEPD	h	Ajudant electricista	0,133 /R x	24,61000 =	3,27313
		Subtotal:		7,57663	7,57663
Materials		Unitats	Preu	Parcial	Import
BG6G-1NYO	u	Presa de corrent de tipus universal, bipolar (2P), 16 A 250 V, amb tapa, preu mitjà, per a encastar	2,000 x	3,70000 =	7,40000
		Subtotal:		7,40000	7,40000

## JUSTIFICACIÓ DE PREUS

Data: 27/03/25 Pàg.: 32

### PARTIDES D'OBRA

NÚM	CODI	UA	DESCRIPCIÓ	PREU	
			DESPESES AUXILIARS	1,50 %	0,11365
			COST DIRECTE		15,09028
			DESPESES INDIRECTES	3,00 %	0,45271
			<b>COST EXECUCIÓ MATERIAL</b>		<b>15,54299</b>

<b>P-51</b>	<b>PG60-0010</b>	u	Endoll Tipus F Schuko per a Carri 10A / 220-240V IP20, Instal·lació carril	<b>Rend.: 1,000</b>	<b>24,40</b>	€
-------------	------------------	---	--	---------------------	--------------	---

Ma d'obra		Unitats	Preu	Parcial	Import
A0F-000E	h	Oficial 1a electricista	0,150 /R x	28,69000 =	4,30350
A01-FEPD	h	Ajudant electricista	0,133 /R x	24,61000 =	3,27313
		Subtotal:		7,57663	7,57663
Materials		Unitats	Preu	Parcial	Import
BG01-0010	U	Endoll Tipus F Schuko per a Carri 10A / 220-240V IP20, Instal·lació en carril	1,000 x	16,00000 =	16,00000
		Subtotal:		16,00000	16,00000
		DESPESES AUXILIARS	1,50 %		0,11365
		COST DIRECTE			23,69028
		DESPESES INDIRECTES	3,00 %		0,71071
		<b>COST EXECUCIÓ MATERIAL</b>			<b>24,40099</b>

<b>P-52</b>	<b>PHG0-0001</b>	u	Subministrament i instal·lació del sistema de telegestió Citilux NXT-CITIDIM per quadre elèctric, en previsió. Inclou: - Terminal Citilux NCT amb programació bàsica. - 1 port Ethernet amb connector RJ45. - Tractes d'intensitat 10-50-25/0,2A per a medició de consums i paràmetres elèctrics. - Material auxiliar: font d'alimentació, cablejat de dades, etc. - Transport. - 6 Equips de detecció de trets per actuació de protecció de línia. No inclou els nodes, instal·lar en funció de les lluminàries.	<b>Rend.: 1,000</b>	<b>2.009,15</b>	€
-------------	------------------	---	--	---------------------	-----------------	---

Ma d'obra		Unitats	Preu	Parcial	Import
A0F-000E	h	Oficial 1a electricista	1,000 /R x	28,69000 =	28,69000
A01-FEPD	h	Ajudant electricista	1,000 /R x	24,61000 =	24,61000
		Subtotal:		53,30000	53,30000
Materials		Unitats	Preu	Parcial	Import
BHG0-0001	u	Sistema de telegestió Citilux NXT-CITIDIM per quadre elèctric. Inclou: - Terminal Citilux NCT amb programació bàsica. - 1 port Ethernet amb connector RJ45. - Tractes d'intensitat 10-50-25/0,2A per a medició de consums i paràmetres elèctrics. - Material auxiliar: font d'alimentació, cablejat de dades, etc.			

**JUSTIFICACIÓ DE PREUS**

Data: 27/03/25 Pàg.: 31

PARTIDES D'OBRA

NÚM	CODI	UA	DESCRIPCIÓ	PREU
-----	------	----	------------	------

**JUSTIFICACIÓ DE PREUS**

Data: 27/03/25 Pàg.: 32

PARTIDES D'OBRA

NÚM	CODI	UA	DESCRIPCIÓ	PREU
-----	------	----	------------	------

## JUSTIFICACIÓ DE PREUS

Data: 27/03/25 Pàg.: 33

### PARTIDES D'OBRA

NÚM	CODI	UA	DESCRIPCIÓ	PREU
			- Transport. - 6 Equips de detecció de trets per actuació de protecció de línea.	
			Subtotal:	1.896,00000
			DESPESES AUXILIARS 2,50 %	1,33250
			COST DIRECTE	1.950,63250
			DESPESES INDIRECTES 3,00 %	58,51898
			<b>COST EXECUCIÓ MATERIAL</b>	<b>2.009,15148</b>

<b>P-53</b>	<b>PP20006</b>	u	Subministrament i instal·lació de reproductor digital multimèdia. Descodificació de vídeo 4K, 8 bits a 60p, 10 bits a 30p. Full HD a 60p descodificació de vídeo (dual). Imatges i gràfics HD. Gràfics en moviment 2D modulars i rendiment HTML5. Suport HTML: HTML5, CSS, JavaScript i X compatible amb Chromium. Formats de media: còdecs de vídeo 4k: H.265/HEVC, H.264/AVC (max 30p), VP9, H.265 a les 60p, H.264 a les 30p. Contenedors de vídeo 4K: MP4, .MOV, .MKV, .WEBM, .TS, .MPG, .MPEG, .PS, .M2P, .MPV, .AVI, .HEVC, .H264, .AV1, .VP9 i .MJPG. Còdecs de vídeo Full HD: H.265/HEVC, H.264/AVC, VP9, ??MPEG 4 part 2, MPEG1video, MPEG2 video. Contenedors de vídeo Full HD: MP4, .MOV, .MKV, .WEBM, .TS, .MPG, .MPEG, .PS, .M2P, .MPV, .AVI, .HEVC, .H264, .AV1, .VP9 i .MJPG. Imatges: BMP, JPEG, PNG. Àudio: MP2, MP3, AAC i WAV (es passa AC3). Resolucions de visualització: totes les resolucions de pantalla habituals fins a 4K, resolucions de visualització addicionals i personalitzables amb relacions d'aspecte úniques. Mòdul sense fil/Bluetooth d'antena dual WD-105, targetes MicroSD Classe 10 (diverses capacitats). Temperatura de funcionament de 0°C a 50°C. Dimensions (WxDxH): 205 x 185,9 x 19,2 mm. Pes: 0.59 kg. Muntatge de paret incorporat. Totalment instal·lat, inclos complements necessaris.	<b>Rend.: 1,000</b>	<b>608,87</b>	<b>€</b>
-------------	----------------	---	---	---------------------	---------------	----------

			Unitats	Preu	Parcial	Import
Ma d'obra						
	A0F-0013	h	0,300 /R x	87,12000 =	26,13600	
	BPA2Z9990	u			visualització addicionals i personalitzables amb	

## JUSTIFICACIÓ DE PREUS

Data: 27/03/25 Pàg.: 34

### PARTIDES D'OBRA

NÚM	CODI	UA	DESCRIPCIÓ	PREU
			relacions d'aspecte úniques. Mòdul sense fil/Bluetooth d'antena dual WD-105, targetes MicroSD Classe 10 (diverses capacitats). Temperatura de funcionament de 0°C a 50°C. Dimensions (WxDxH): 205 x 185,9 x 19,2 mm. Pes: 0.59 kg. Muntatge de paret incorporat. Totalment instal·lat, inclòs complements necessaris. MicroSD 256GB AFEIGIDA.	
			Subtotal:	565,00000
			COST DIRECTE	591,13600
			DESPESES INDIRECTES 3,00 %	17,73408
			<b>COST EXECUCIÓ MATERIAL</b>	<b>608,87008</b>

<b>P-54</b>	<b>PP2C-0001</b>	u	Subministrament i instal·lació de dues pantalles LED de dimensions 2.000 x 1.500 mm i resolució de 336 x 252 amb un píxel pitch de 5'95 mm i un consum màxim de 1.980 W i una dissipació de calor de 60.612 BTU, per pantalla. Lluminositat superior o igual a 5.000 nits i una temperatura ajustable de 3500 - 9000K ajustable. Estructurada amb 2 gabinets de 1.000 x 1.000 mm de 8 mòduls cadascun i 2 de 1.000 x 500 mm de 4 mòduls cadascun. Comunicació amb cable Ethernet. Amb sensor de lluminositat. Controlador (sender) de baixa latència per rebre les dades del reproductor multimèdia i enviar les dades pertinents a cada gabinet. Amb font d'alimentació i receptors per cada gabinet. Amb protecció antivandàlica.	<b>Rend.: 1,000</b>	<b>23.560,94</b>	<b>€</b>
-------------	------------------	---	---	---------------------	------------------	----------

			Unitats	Preu	Parcial	Import
Ma d'obra						
	P351-0001	u	1,000 /R x	3.980,00000 =	3.980,00000	
			Subtotal:		3.980,00000	3.980,00000
Materials						
	1,000	x	565,00000 =	565,00000		
	BAF4-0002	U	vidre 4+4		Protecció antivandàlica de vidre temperat, temperat amb protecció solar, amb serigrafia perimetral, amb ressorts hidràulics d'obertura abatible cap amunt, frontisses superiors ancorades a estructura pantalla i pany lateral de seguretat	
	BP7Z-0001	u	1.500 mm i		Pantalla LED de dimensions 2.000 x resolució de 336 x 252 amb un píxel pitch de 5'95 mm i un consum màxim de 1.980 W i una dissipació de calor de 60.612 BTU. Lluminositat superior o igual a 5.000 nits i una temperatura ajustable de 3500 - 9000K ajustable. Estructurada amb 2 gabinets de 1.000 x 1.000 mm de 8 mòduls cadascun	

CASTELLDEFELS i 2 de 1.000 x 500 mm de 4 mòduls cadascún. 2,000 x 2.480,00000 =  
Projecte d'instal·lació de pantalles informatives comunicació amb cable Ethernet. 4.960,00000

Controlador de baixa latència per rebre les dades del reproductor multimèdia i enviar les dades pertinents a cada gabinet. Amb font d'alimentació i receptors per cada gabinet.

2,000 x 4.467,50000 = 8.935,00000  
Data: 27/03/25 Pàg.: 33

## JUSTIFICACIÓ DE PREUS

PARTIDES D'OBRA

NÚM	CODI	UA	DESCRIPCIÓ	PREU
-----	------	----	------------	------

CASTELLDEFELS  
Projecte d'instal·lació de pantalles informatives.

## JUSTIFICACIÓ DE PREUS

Data: 27/03/25 Pàg.: 34

PARTIDES D'OBRA

NÚM	CODI	UA	DESCRIPCIÓ	PREU
-----	------	----	------------	------

## JUSTIFICACIÓ DE PREUS

Data: 27/03/25 Pàg.: 35

### PARTIDES D'OBRA

NÚM	CODI	UA	DESCRIPCIÓ	PREU
	P357-0001	u	Monopost de 2x1,5 m amb fust de 2,20 m amb tancament posterior, lateral i frontal amb xapa lacada en negre o RAL preu	1,000 x 3.980,00000 = 3.980,00000
Subtotal:				17.875,00000
Transport				
	P354-0001	u	Grua autocargante	1,000 x 960,00000 = 960,00000
Subtotal:				960,00000
DESPESES AUXILIARS				1,50 % 59,70000
COST DIRECTE				22.874,70000
DESPESES INDIRECTES				3,00 % 686,24100
<b>COST EXECUCIÓ MATERIAL</b>				<b>23.560,94100</b>

<b>P-55</b>	<b>PP2C-0002</b>	u	Subministrament i instal·lació de pantalla LED de dimensions 4.000 x 3.500 mm i resolució de 512 x 448 amb un píxel pitch de 7'81 mm i un consum màxim de 8.820 W i una dissipació de calor de 270.000 BTU. Lluminositat superior o igual a 5.000 nits i una temperatura ajustable de 3500 - 9000K ajustable. Estructurada amb 12 gabinets de 1.000 x 1.000 mm de 8 mòduls cadascun i 4 de 1.000 x 500 mm de 4 mòduls cadascun. Comunicació amb cable Ethernet. Amb filament d'or per la sal i humitat. Amb sensor de lluminositat. Controlador (sender) de baixa latència per rebre les dades del reproductor multimèdia i enviar les dades pertinents a cada gabinet. Amb font d'alimentació i receptors per cada gabinet.	<b>Rend.: 1,000</b>	<b>24.845,40</b>	<b>€</b>
-------------	------------------	---	--	---------------------	------------------	----------

	Unitats	Preu	Parcial	Import
Ma d'obra				
	P351-0002	u	Montatge	1,000 /R x 3.983,00000 = 3.983,00000
Subtotal:				3.983,00000

Materials				
	BP7Z-0002	u	Pantalla LED de dimensions 4.000 x 3.500 mm i resolució de 512 x 448 amb un píxel pitch de 7'81 mm i un consum màxim de 8.820 W i una dissipació de calor de 30.000 BTU. Lluminositat superior o igual a 5.000 nits i una temperatura ajustable de 3500 - 9000K ajustable. Estructurada amb 2 gabinets de 1.000 x 1.000 mm de 8 mòduls i 2 de 1.000 x 500 mm de 4 mòduls. Comunicació amb cable Ethernet. Amb filament d'or per la sal i humitat. Amb sensor de lluminositat. Controlador de baixa latència per rebre les dades del reproductor multimèdia i enviar les dades pertinents a cada gabinet. Amb font d'alimentació i receptors per cada gabinet.	1,000 x 16.494,00000 = 16.494,00000
	P358-0002	u	Plataforma	1,000 x 750,00000 = 750,00000
	P356-0002	u	Estructura amb marc perimetral decoratiu	1,000 x 2.835,00000 = 2.835,00000
	P352-0002	U	Cimentació de formigó armat de 2500x1500x1200 mm amb armadura inferior d'acer corrugat B500S de 16 mm composta per 9 barres de 2300 mm i 9 barres de 1300 mm i armadura superior d'acer corrugat B500S de 16 mm composta per 9 barres de 2300 mm i 9 barres de 1300 mm	1,000 x 0,00000 = 0,00000

## JUSTIFICACIÓ DE PREUS

Data: 27/03/25 Pàg.: 36

### PARTIDES D'OBRA

NÚM	CODI	UA	DESCRIPCIÓ	PREU
			i 9 barres de 1300 mm formigó HA-25 i 12 pernns M24x1000 mm.	
Subtotal:				20.079,00000
DESPESES AUXILIARS				1,50 % 59,74500
COST DIRECTE				24.121,74500
DESPESES INDIRECTES				3,00 % 723,65235
<b>COST EXECUCIÓ MATERIAL</b>				<b>24.845,39735</b>

<b>P-56</b>	<b>PP2C-0003</b>	u	Subministrament i instal·lació de pantalla LED de dimensions 2.500 x 1.500 mm i resolució de 420 x 252 amb un píxel pitch de 5'95 mm i un consum màxim de 2.475 W i una dissipació de calor de 8.418 BTU. Lluminositat superior o igual a 5.000 nits i una temperatura ajustable de 3500 - 9000K ajustable. Estructurada amb 2'5 gabinets de 1.000 x 1.000 mm de 8 mòduls i 2'25 de 1.000 x 500 mm de 4 mòduls . Comunicació amb cable Ethernet. Amb filament d'or per la sal i humitat. Amb sensor de lluminositat. Controlador de baixa latència per rebre les dades del reproductor multimèdia i enviar les dades pertinents a cada gabinet. Amb font d'alimentació i receptors per cada gabinet.	<b>Rend.: 1,000</b>	<b>15.158,50</b>	<b>€</b>
-------------	------------------	---	--	---------------------	------------------	----------

	Unitats	Preu	Parcial	Import
Ma d'obra				
	P351-0003	u	Montatge	1,000 /R x 1.933,00000 = 1.933,00000
Subtotal:				1.933,00000

Materials				
	BAF4-0002	U	Protecció antivandàlica de vidre temperat, vidre 4+4 temperat amb protecció solar, amb serigrafia perimetral, amb ressorts hidràulics d'obertura abatible cap amunt, frontisses superiors ancorades a estructura pantalla i pany lateral de seguretat	1,000 x 2.480,00000 = 2.480,00000
	BP7Z-0003	u	Pantalla LED de dimensions 2.500 x 1.500 mm i resolució de 420 x 252 amb un píxel pitch de 5'95 mm i un consum màxim de 2.475 W i una dissipació de calor de 8.418 BTU. Lluminositat superior o igual a 5.000 nits i una temperatura ajustable de 3500 - 9000K ajustable. Estructurada amb 2'5 gabinets de 1.000 x 1.000 mm de 8 mòduls i 2'25 de 1.000 x 500 mm de 4 mòduls . Comunicació amb cable Ethernet. Amb filament d'or per la sal i humitat. Amb sensor de lluminositat. Controlador de baixa latència per rebre les dades del reproductor multimèdia i enviar les dades pertinents a cada gabinet. Amb font d'alimentació i receptors per cada gabinet.	1,000 x 5.335,00000 = 5.335,00000
	P357-0003	u	Monopost amb fust amb tancament posterior, lateral i frontal amb xapa lacada en negre o RAL	1,000 x 3.980,00000 = 3.980,00000

Transport				
Subtotal:				11.795,00000

## JUSTIFICACIÓ DE PREUS

Data: 27/03/25 Pàg.: 37

### PARTIDES D'OBRA

NÚM	CODI	UA	DESCRIPCIÓ	PREU
	P354-0001	u	Grua autocargante	1,000 x 960,00000 = 960,00000
			Subtotal:	960,00000 960,00000
			DESPESES AUXILIARS	1,50 % 28,99500
			COST DIRECTE	14.716,99500
			DESPESES INDIRECTES	3,00 % 441,50985
			<b>COST EXECUCIÓ MATERIAL</b>	<b>15.158,50485</b>

<b>P-57</b>	<b>PP2C-0004</b>	<b>u</b>	Subministrament i instal·lació de pantalla LED de dimensions 3.500 x 2.500 mm i resolució de 896 x 640 amb un píxel pitch de 3'91 mm i un consum màxim de 5.250 W i una dissipació de calor de 17.857 BTU. Lluminositat superior o igual a 5.000 nits i una temperatura ajustable de 3500 - 9000K ajustable. Estructurada amb 2'5 gabinets de 1.000 x 1.000 mm	<b>Rend.: 1,000</b>	<b>23.507,94</b>	<b>€</b>
			de 8 mòduls i 2'75 de 1.000 x 500 mm o 500 x 1.000 mm de 4 mòduls . Comunicació amb cable Ethernet. Amb sensor de lluminositat. Controlador de baixa latència per rebre les dades del reproductor multimèdia i enviar les dades pertinents a cada gabinet. Amb font d'alimentació i receptors per cada gabinet.			

	Unitats	Preu	Parcial	Import
Ma d'obra				
	P351-0004	u	Montatge	1,000 /R x 2.683,00000 = 2.683,00000
			Subtotal:	2.683,00000 2.683,00000
Materials				
	P356-0004	u	Tòtem amb peanya a terra i part posterior de tela impresa	1,000 x 3.230,00000 = 3.230,00000
	BP7Z-0004	u	Pantalla LED de dimensions 3.500 x 2.500 mm i resolució de 896 x 640 amb un píxel pitch de 3'91 mm i un consum màxim de 5.250 W i una dissipació de calor de 17.857 BTU. Lluminositat superior o igual a 5.000 nits i una temperatura ajustable de 3500 - 9000K ajustable. Estructurada amb 2'5 gabinets de 1.000 x 1.000 mm de 8 mòduls i 2'75 de 1.000 x 500 mm o 500 x 1.000 mm de 4 mòduls . Comunicació amb cable Ethernet. Amb sensor de lluminositat. Controlador de baixa latència per rebre les dades del reproductor multimèdia i enviar les dades pertinents a cada gabinet. Amb font d'alimentació i receptors per cada gabinet.	1,000 x 16.870,00000 = 16.870,00000
			Subtotal:	20.100,00000 20.100,00000
			DESPESES AUXILIARS	1,50 % 40,24500
			COST DIRECTE	22.823,24500
			DESPESES INDIRECTES	3,00 % 684,69735
			<b>COST EXECUCIÓ MATERIAL</b>	<b>23.507,94235</b>

## JUSTIFICACIÓ DE PREUS

Data: 27/03/25 Pàg.: 38

### PARTIDES D'OBRA

NÚM	CODI	UA	DESCRIPCIÓ	PREU
<b>P-58</b>	<b>PP2C-0005</b>	<b>u</b>	Subministrament i instal·lació de pantalla LED de dimensions 2.000 x 2.000 mm i resolució de 510 x 510 amb un píxel pitch de 3'91 mm i un consum màxim de 2.400 W i una dissipació de calor de 73.469 BTU. Lluminositat superior o igual a 5.000 nits i una temperatura ajustable de 3500 - 9000K ajustable. Estructurada amb 4 gabinets de 1.000 x 1.000 mm de 8 mòduls. Comunicació amb cable Ethernet. Amb sensor de lluminositat. Controlador de baixa latència per rebre les dades del reproductor multimèdia i enviar les dades pertinents a cada gabinet. Amb font d'alimentació i receptors per cada gabinet.	<b>Rend.: 1,000</b> <b>15.211,40</b> <b>€</b>
			reproductor multimèdia i enviar les dades pertinents a cada gabinet. Amb font d'alimentació i receptors per cada gabinet.	
			Unitats	Preu
			Parcial	Import
Ma d'obra				
	P351-0005	u	Montatge	1,000 /R x 2.823,00000 = 2.823,00000
			Subtotal:	2.823,00000 2.823,00000
Materials				
	BP7Z-0005	u	Pantalla LED de dimensions 2.000 x 2.000 mm i resolució de 510 x 510 amb un píxel pitch de 3'91 mm i un consum màxim de 2.400 W i una dissipació de calor de 73.469 BTU. Lluminositat superior o igual a 5.000 nits i una temperatura ajustable de 3500 - 9000K ajustable. Estructurada amb 4 gabinets de 1.000 x 1.000 mm de 8 mòduls. Comunicació amb cable Ethernet. Amb sensor de lluminositat. Controlador de baixa latència per rebre les dades del reproductor multimèdia i enviar les dades pertinents a cada gabinet. Amb font d'alimentació i receptors per cada gabinet.	1,000 x 10.068,00000 = 10.068,00000
	P356-0005	u	Estructura fixada a un lateral per a la subjecció d'una altra estructura amb part posterior de tela impresa	1,000 x 1.835,00000 = 1.835,00000
			Subtotal:	11.903,00000 11.903,00000
			DESPESES AUXILIARS	1,50 % 42,34500
			COST DIRECTE	14.768,34500
			DESPESES INDIRECTES	3,00 % 443,05035
			<b>COST EXECUCIÓ MATERIAL</b>	<b>15.211,39535</b>

<b>P-59</b>	<b>PP2C-0006</b>	<b>u</b>	Subministrament i instal·lació de pantalla LED de dimensions 1.500 x 2.000 mm i resolució de 336 x 252 amb un píxel pitch de 5'95 mm i un consum màxim de 1.980 W i una dissipació de calor de 60.612 BTU, per pantalla. Lluminositat superior o igual a 5.000 nits i una temperatura ajustable de 3500 - 9000K ajustable. Estructurada amb 2 gabinets de 1.000 x 1.000 mm de 8 mòduls cadascún i 2 de 1.000 x 500 mm de 4 mòduls cadascún. Comunicació amb cable Ethernet. Amb sensor de lluminositat. Controlador (sender) de baixa latència per rebre les	<b>Rend.: 1,000</b> <b>23.560,94</b> <b>€</b>
-------------	------------------	----------	--	---

## **JUSTIFICACIÓ DE PREUS**

Data: 27/03/25 Pàg.: 37

PARTIDES D'OBRA

NÚM	CODI	UA	DESCRIPCIÓ	PREU
-----	------	----	------------	------

## **JUSTIFICACIÓ DE PREUS**

Data: 27/03/25 Pàg.: 38

PARTIDES D'OBRA

NÚM	CODI	UA	DESCRIPCIÓ	PREU
-----	------	----	------------	------



## JUSTIFICACIÓ DE PREUS

Data: 27/03/25 Pàg.: 39

PARTIDES D'OBRA

NÚM	CODI	UA	DESCRIPCIÓ	PREU
-----	------	----	------------	------

0,015 /R x 28,69000 = 0,43035  
0,015 /R x 24,65000 = 0,36975

## JUSTIFICACIÓ DE PREUS

Data: 27/03/25 Pàg.: 40

PARTIDES D'OBRA

NÚM	CODI	UA	DESCRIPCIÓ	PREU
-----	------	----	------------	------

## JUSTIFICACIÓ DE PREUS

Data: 27/03/25 Pàg.: 41

### PARTIDES D'OBRA

NÚM	CODI	UA	DESCRIPCIÓ				PREU	
				Subtotal:			0,80010	0,80010
Materials								
	BP44-1A3M	m	Cable per a transmissió de dades amb conductors de coure, de 4 parells, categoria 6 U/FTP, aïllament de poliolefina i coberta de poliolefina, de baixa emissió de fums i opacitat reduïda, no propagador de la flama segons UNE-EN 60332-1-2, classe de reacció al foc Dca-s2, d2, a2 segons la norma UNE-EN 50575	1,050	x	1,29000 =	1,35450	
				Subtotal:			1,35450	1,35450
				DESPESES AUXILIARS	1,50	%		0,01200
				COST DIRECTE				2,16660
				DESPESES INDIRECTES	3,00	%		0,06500
				<b>COST EXECUCIÓ MATERIAL</b>				<b>2,23160</b>
<b>-62</b>	<b>PPAZ0003</b>	u	Sessió de formació d'usuari i entrega de documentació	<b>Rend.: 1,000</b>			<b>546,48</b>	<b>€</b>
<b>P</b>				Unitats		Preu	Parcial	Import
Ma d'obra								
	A0F-0013	h	Oficial 1a informàtic	6,000	/R x	87,12000 =	522,72000	
				Subtotal:			522,72000	522,72000
				DESPESES AUXILIARS	1,50	%		7,84080
				COST DIRECTE				530,56080
				DESPESES INDIRECTES	3,00	%		15,91682
				<b>COST EXECUCIÓ MATERIAL</b>				<b>546,47762</b>
	<b>PPAZ0015</b>	u	Targeta SIM anual dades il·limitades	<b>Rend.: 1,000</b>			<b>432,60</b>	<b>€</b>
				Unitats		Preu	Parcial	Import
Materials								
	BP7ZZ1SIM	u	Targeta SIM mensual dades il·limitades	12,000	x	35,00000 =	420,00000	
				Subtotal:			420,00000	420,00000
				COST DIRECTE				420,00000
				DESPESES INDIRECTES	3,00	%		12,60000
				<b>COST EXECUCIÓ MATERIAL</b>				<b>432,60000</b>
<b>P-63</b>	<b>PPAZ0018</b>	u	Contracte de manteniment anual, segons els termes inclosos al pla de manteniment de l'apartat 2.3 de la memòria del projecte, que constitueix el manteniment preventiu i correctiu. Inclou:  - Cost del manteniment dels equips a les pantalles - Cost de les targetes SIM	<b>Rend.: 1,000</b>			<b>4.330,83</b>	<b>€</b>
				Unitats		Preu	Parcial	Import

## JUSTIFICACIÓ DE PREUS

Data: 27/03/25 Pàg.: 42

### PARTIDES D'OBRA

NÚM	CODI	UA	DESCRIPCIÓ				PREU	
	PPAZ3001	u	Manteniment preventiu anual per punt informatiu (PI), segons detall descrit al plec de prescripcions tècniques.	11,000	x	153,15350 =	1.684,68850	
				Subtotal:			4.204,68850	4.204,68850
				DESPESES AUXILIARS	1,50	%		0,00000
				COST DIRECTE				4.204,68850
				DESPESES INDIRECTES	3,00	%		126,14066
				<b>COST EXECUCIÓ MATERIAL</b>				<b>4.330,82916</b>
	<b>PPAZ2001</b>	u	Actuació de manteniment preventiu per punt informatiu (PI), segons detall descrit a l'annex de la memòria del projecte i plec de prescripcions tècniques	<b>Rend.: 1,000</b>			<b>78,87</b>	<b>€</b>
				Unitats		Preu	Parcial	Import
Ma d'obra								
	A0F-0013	h	Oficial 1a informàtic	0,250	/R x	87,12000 =	21,78000	
	A01-FEPH	h	Ajudant muntador	0,500	/R x	24,65000 =	12,32500	
	A0F-000R	h	Oficial 1a muntador	0,500	/R x	28,69000 =	14,34500	
				Subtotal:			48,45000	48,45000
Maquinària								
	C150-002W	h	Camió cistella de 10 a 19 m d'alçària	0,500	/R x	54,80000 =	27,40000	
				Subtotal:			27,40000	27,40000
				DESPESES AUXILIARS	1,50	%		0,72675
				COST DIRECTE				76,57675
				DESPESES INDIRECTES	3,00	%		2,29730
				<b>COST EXECUCIÓ MATERIAL</b>				<b>78,87405</b>
	<b>PPAZ3001</b>	u	Manteniment preventiu anual per punt informatiu (PI), segons detall descrit al plec de prescripcions tècniques.	<b>Rend.: 1,000</b>			<b>157,75</b>	<b>€</b>
				Unitats		Preu	Parcial	Import
Partides d'obra								
	PPAZ2001	u	Actuació de manteniment preventiu per punt informatiu (PI), segons detall descrit a l'annex de la memòria del projecte i plec de prescripcions tècniques	2,000	x	76,57675 =	153,15350	
				Subtotal:			153,15350	153,15350
				DESPESES AUXILIARS	1,50	%		0,00000
				COST DIRECTE				153,15350
				DESPESES INDIRECTES	3,00	%		4,59461
				<b>COST EXECUCIÓ MATERIAL</b>				<b>157,74811</b>

6,000 x 420,00000 = 2.520,00000

**JUSTIFICACIÓ DE PREUS**

Data: 27/03/25

Pàg.: 41

PARTIDES D'OBRA

NÚM	CODI	UA	DESCRIPCIÓ	PREU
-----	------	----	------------	------

**JUSTIFICACIÓ DE PREUS**

Data: 27/03/25

Pàg.: 42

PARTIDES D'OBRA

NÚM	CODI	UA	DESCRIPCIÓ	PREU
-----	------	----	------------	------

## JUSTIFICACIÓ DE PREUS

Data: 27/03/25 Pàg.: 43

### PARTIDES D'OBRA

NÚM	CODI	UA	DESCRIPCIÓ	PREU
P-64	PPAZ-0005	a	Llicència CMS i posada en marxa- De 1 a 25 dispositius, configurada pels 7 punts d'informació nous i els 4 existents	Rend.: 1,000 3.578,47 €
			Unitats	Preu
			Parcial	Import
Ma d'obra				
	A0F-0013	h	Oficial 1a informàtic	2,000 /R x 87,12000 = 174,24000
	BPA2Z9980	u	Llicència CMS de 1 a 25 disp.	11,000 x 300,00000 = 3.300,00000
			Subtotal:	3.300,00000 3.300,00000
			COST DIRECTE	3.474,24000
			DESPESES INDIRECTES 3,00 %	104,22720
			<b>COST EXECUCIÓ MATERIAL</b>	<b>3.578,46720</b>

P-65	PQUM-566Y	u	Recipient per a recollida d'escombraries, de 100 l de capacitat, col·locat i amb el desmuntatge inclòs	Rend.: 1,000 46,78 €
			Unitats	Preu
			Parcial	Import
Ma d'obra				
	A0D-0009	h	Manobre per a seguretat i salut	0,100 /R x 21,70000 = 2,17000
			Subtotal:	2,17000 2,17000
Materials				
	BQUI-0T18	u	Recipient per a recollida d'escombraries de 100 l de capacitat, per a seguretat i salut	1,000 x 43,19000 = 43,19000
			Subtotal:	43,19000 43,19000
			DESPESES AUXILIARS 2,50 %	0,05425
			COST DIRECTE	45,41425
			DESPESES INDIRECTES 3,00 %	1,36243
			<b>COST EXECUCIÓ MATERIAL</b>	<b>46,77668</b>

P-66	YSB130	m	Delimitación provisional de zona de obras mediante vallado perimetral formado por vallas peatonales de hierro, de 1,10x2,50 m, color amarillo, con barrotes verticales montados sobre bastidor de tubo, con dos pies metálicos, amortizables en 20 usos. Incluso tubo reflectante de PVC para mejorar la visibilidad de la valla y mantenimiento en condiciones seguras durante todo el período de tiempo que se requiera. Incluye: Montaje. Desmontaje trasero. Transporte hasta el puesto de almacenaje o retirada en contenedor.	Rend.: 1,000 3,63 €
			Unitats	Preu
			Parcial	Import
Ma d'obra				
	MO120	h	Peón Seguridad y Salud.	0,115 /R x 21,40000 = 2,46100
			Subtotal:	2,46100 2,46100

## JUSTIFICACIÓ DE PREUS

Data: 27/03/25 Pàg.: 44

### PARTIDES D'OBRA

NÚM	CODI	UA	DESCRIPCIÓ	PREU
	MT5V429E	u	Valla peatonal de hierro, de 1,10x2,50 m, color amarillo, con barrotes verticales montados sobre bastidor de tubo, con dos pies metálicos, incluso placa para publicidad.	0,020 x 42,00000 = 0,84000
	MT50VBE02	u	Tubo reflectante de PVC, color naranja, para mejorar la visibilidad de la valla.	0,050 x 2,40000 = 0,12000
			Subtotal:	0,96000 0,96000
Altres				
	%ZZ	%	Costes directos complementarios	2,000 % s 3,42100 = 0,06842
			Subtotal:	0,06842 0,06842
			DESPESES AUXILIARS 1,50 %	0,03692
			COST DIRECTE	3,52634
			DESPESES INDIRECTES 3,00 %	0,10579
			<b>COST EXECUCIÓ MATERIAL</b>	<b>3,63213</b>

## **JUSTIFICACIÓ DE PREUS**

Data: 27/03/25 Pàg.: 43

PARTIDES D'OBRA

NÚM	CODI	UA	DESCRIPCIÓ	PREU
-----	------	----	------------	------

## **JUSTIFICACIÓ DE PREUS**

Data: 27/03/25 Pàg.: 44

PARTIDES D'OBRA

NÚM	CODI	UA	DESCRIPCIÓ	PREU
-----	------	----	------------	------

**JUSTIFICACIÓ DE PREUS**

Data: 27/03/25

Pàg.: 45

ALTRES

CODI	UA	DESCRIPCIÓ	PREU
BPA2Z9980003	u	Llicència CMS de 1 a 25 disp.	300,00000 €
BPA2Z9990005	u	Reproductor digital multimèdia. Descodificació de vídeo 4K, 8 bits a 60p, 10 bits a 30p. Full HD a 60p descodificació de vídeo (dual). Imatges i gràfics HD. Gràfics en moviment 2D modulars i rendiment HTML5. Suport HTML: HTML5, CSS, JavaScript i X compatible amb Chromium. Formats de media: còdecs de vídeo 4k: H.265/HEVC, H.264/AVC (max 30p), VP9, H.265 a les 60p, H.264 a les 30p. Contenedors de vídeo 4K: MP4, .MOV, .MKV, .WEBM, .TS, .MPG, .MPEG, .PS, .M2P,.MPV, .AVI, .HEVC, .H264, .AV1, .VP9 i .MJPG. Còdecs de vídeo Full HD: H.265/HEVC, H.264/AVC, VP9, ??MPEG 4 part 2, MPEG1video, MPEG2 video. Contenedors de vídeo Full HD: MP4, .MOV, .MKV, .WEBM, .TS, .MPG, .MPEG, .PS, .M2P, .MPV, .AVI, .HEVC, .H264, .AV1, .VP9 i .MJPG. Imatges: BMP, JPEG, PNG. Àudio: MP2, MP3, AAC i WAV (es passa AC3). Resolucions de visualització: totes les resolucions de pantalla habituals fins a 4K, resolucions de visualització addicionals i personalitzables amb relacions d'aspecte úniques. Mòdul sense fil/Bluetooth d'antena dual WD-105, targetes MicroSD Classe 10 (diverses capacitats). Temperatura de funcionament de 0°C a 50°C. Dimensions (WxDxH): 205 x 185,9 x 19,2 mm. Pes: 0.59 kg. Muntatge de paret incorporat. Totalment instal·lat, inclòs complements necessaris. MicroSD 256GB AFEGIDA.	565,00000 €

**PRESSUPOST**

Data: 27/03/25

Pàg.: 1

Obra	01	Pressupost 24265
Capítol	01	Obra Civil
Subcapítol	01	Enderrocs i moviments de terres

NUM. CODI	UA	DESCRIPCIÓ	PREU	AMIDAMENT	IMPORT	
1	P2255-DPGP	m3	Rebliment i piconatge de rasa d'amplària fins a 0,6 m, amb material seleccionat de la pròpia excavació, en tongades de gruix de fins a 25 cm, utilitzant picó vibrat de combustible, amb compactació del 95% PM (P - 25)	20,31	2,100	42,65
2	P221E-AWDV	m3	Excavació de rasa en presència de serveis fins a 2 m de fondària, en terreny compacte (SPT 20-50), realitzada amb retroexcavadora i amb les terres deixades a la vora (P - 24)	15,04	4,000	60,16
3	P2146-DJ29	m2	Demolició de paviment de panots col·locats sobre base de formigó de fins a 20 cm de gruix, inclòs la demolició de la base, d'amplària fins a 0,6 m amb retroexcavadora amb martell trencador i càrrega sobre camió amb mitjans mecànics (P - 23)	17,14	10,000	171,40

<b>TOTAL</b>	<b>Subcapítol</b>	<b>01.01.01</b>	<b>274,21</b>
--------------	-------------------	-----------------	---------------

Obra	01	Pressupost 24265
Capítol	01	Obra Civil
Subcapítol	02	Sistema viari

NUM. CODI	UA	DESCRIPCIÓ	PREU	AMIDAMENT	IMPORT	
1	P931-I17F	m3	Base de formigó (CE, EHE) formigó HM-20/P / 10 / I de consistència plàstica, grandària màxima del granulat 10 mm, amb >= 200 kg/m3 de ciment, apte per a classe d'exposició I, abocat des de camió amb estesa i vibratge manual, amb acabat reglejat, en entorn urbà amb dificultat de mobilitat, en voreres <= 3 m d'amplària o calçada/plataforma única <= 7 m d'amplària, amb afectació per serveis o elements de mobiliari urbà, en actuacions de 0.2 a 2 m3 (P - 33)	114,40	0,950	108,68
2	PDK2-VL6N	u	Pericó de registre de fàbrica de maó de 40x40x40 cm, per a instal·lacions de serveis, amb parets de 15 cm de gruix de maó calat de 290x140x100 mm, arrebossada i lliscada interiorment amb morter mixt amb una proporció en volum 1:2:10, sobre solera formigó de 20 cm de gruix i reblert lateral amb terra de la mateixa excavació (P - 37)	118,75	3,000	356,25
3	PDK1-0001	u	Bastiment i tapa per a pericó de serveis de fosa grisa de 420x420x40 mm i de 25 kg de pes, classe de carga B-125 per col·locar en voreres, zones de vianants o de trànsit lleuger. Amb de gravat sota relleu de l'Ajuntament i el servei. Col·locada amb morter per a ram de paleta,col.mort. (P - 36)	42,68	3,000	128,04
4	P9E1-V6R3	m2	Paviment de panot per a vorera de color de 20x20x4 cm, classe 1a, preu superior, sobre suport de 3 cm de morter amb additius, col·locat a truc de maceta amb morter mixt 1:2:10 i beurada de color amb ciment blanc de ram de paleta (P - 34)	48,54	10,000	485,40
5	P930-11ABR	m3	Base per a paviment de formigó d'ús no estructural HNE-15/B/20 de resistència a compressió 15 N/mm2, consistència tova i grandària màxima del granulat 20 mm, abocat des de camió amb estesa i piconatge manual, acabat reglejat (P - 32)	116,60	1,900	221,54

<b>TOTAL</b>	<b>Subcapítol</b>	<b>01.01.02</b>	<b>1.299,91</b>
--------------	-------------------	-----------------	-----------------

Obra	01	Pressupost 24265
Capítol	01	Obra Civil
Subcapítol	03	Cimentacions

EUR

**PRESSUPOST**

Data: 27/03/25

Pàg.: 2

NUM. CODI	UA	DESCRIPCIÓ	PREU	AMIDAMENT	IMPORT	
1	P352-0001	m3	Cimentació de formigó armat de 2500x1500x1200 mm amb armadura inferior d'acer corrugat B500S de 16 mm composta per 9 barres de 2300 mm i 9 barres de 1300 mm i armadura superior d'acer corrugat B500S de 12 mm composta per 9 barres de 2300 mm i 9 barres de 1300 mm formigó HA-25 i 12 pern M24x1000 mm. (P - 31)	2.884,00	3,000	8.652,00

<b>TOTAL</b>	<b>Subcapítol I</b>	<b>01.01.03</b>	<b>8.652,00</b>
--------------	---------------------	-----------------	-----------------

Obra	01	Pressupost 24265
Capítol	02	Instal·lacions
Subcapítol	01	Pantalles

NUM. CODI	UA	DESCRIPCIÓ	PREU	AMIDAMENT	IMPORT	
1	PP2C-0001	u	Subministrament i instal·lació de dues pantalles LED de dimensions 2.000 x 1.500 mm i resolució de 336 x 252 amb un píxel pitch de 5'95 mm i un consum màxim de 1.980 W i una dissipació de calor de 60.612 BTU, per pantalla. Lluminositat superior o igual a 5.000 nits i una temperatura ajustable de 3500 - 9000K ajustable. Estructurada amb 2 gabinets de 1.000 x 1.000 mm de 8 mòduls cadascún i 2 de 1.000 x 500 mm de 4 mòduls cadascún. Comunicació amb cable Ethernet. Amb sensor de lluminositat. Controlador (sender) de baixa latència per rebre les dades del reproductor multimèdia i enviar les dades pertinents a cada gabinet. Amb font d'alimentació i receptors per cada gabinet. Amb protecció antivandàlica.	23.560,94	1,000	23.560,94

2	PP2C-0006	u	Subministrament i instal·lació de pantalla LED de dimensions 1.500 x 2.000 mm i resolució de 336 x 252 amb un píxel pitch de 5'95 mm i un consum màxim de 1.980 W i una dissipació de calor de 60.612 BTU, per pantalla. Lluminositat superior o igual a 5.000 nits i una temperatura ajustable de 3500 - 9000K ajustable. Estructurada amb 2 gabinets de 1.000 x 1.000 mm de 8 mòduls cadascún i 2 de 1.000 x 500 mm de 4 mòduls cadascún. Comunicació amb cable Ethernet. Amb sensor de lluminositat. Controlador (sender) de baixa latència per rebre les dades del reproductor multimèdia i enviar les dades pertinents a cada gabinet. Amb font d'alimentació i receptors per cada gabinet. Amb protecció antivandàlica.	23.560,94	1,000	23.560,94
---	-----------	---	---	-----------	-------	-----------

3	PP2C-0007	u	Subministrament i instal·lació de pantalla LED de dimensions 2.000 x 1.500 mm i resolució de 336 x 252 amb un píxel pitch de 5'95 mm i un consum màxim de 1.980 W i una dissipació de calor de 60.612 BTU. Lluminositat superior o igual a 5.000 nits i una temperatura ajustable de 3500 - 9000K ajustable. Estructurada amb 2 gabinets de 1.000 x 1.000 mm de 8 mòduls cadascún i 2 de 1.000 x 500 mm de 4 mòduls cadascún. Comunicació amb cable Ethernet. Amb sensor de lluminositat. Controlador (sender) de baixa latència per rebre les dades del reproductor multimèdia i enviar les dades pertinents a cada gabinet. Amb font d'alimentació i receptors per cada gabinet.	5.691,53	1,000	5.691,53
---	-----------	---	--	----------	-------	----------

4	PP2C-0002	u	Subministrament i instal·lació de pantalla LED de dimensions 4.000 x 3.500 mm i resolució de 512 x 448 amb un píxel pitch de 7'81 mm i un consum màxim de 8.820 W i una dissipació de calor de 270.000 BTU.	24.845,40	1,000	24.845,40
---	-----------	---	---	-----------	-------	-----------

EUR

**PRESSUPOST**

Data: 27/03/25

Pàg.: 3

5	PP2C-0003	u	Lluminositat superior o igual a 5.000 nits i una temperatura ajustable de 3500 - 9000K ajustable. Estructurada amb 12 gabinets de 1.000 x 1.000 mm de 8 mòduls cadascun i 4 de 1.000 x 500 mm de 4 mòduls cadascun. Comunicació amb cable Ethernet. Amb filament d'or per la sal i humitat. Amb sensor de lluminositat. Controlador (sender) de baixa latència per rebre les dades del reproductor multimèdia i enviar les dades pertinents a cada gabinet. Amb font d'alimentació i receptors per cada gabinet. (P - 55)	15.158,50	1,000	15.158,50
6	PP2C-0004	u	de 3500 - 9000K ajustable. Estructurada amb 2'5 gabinets de 1.000 x 1.000 mm de 8 mòduls i 2'25 de 1.000 x 500 mm de 4 mòduls . Comunicació amb cable Ethernet. Amb filament d'or per la sal i humitat. Amb sensor de lluminositat. Controlador de baixa latència per rebre les dades del reproductor multimèdia i enviar les dades pertinents a cada gabinet. Amb font d'alimentació i receptors per cada gabinet. (P - 56)	23.507,94	1,000	23.507,94
7	PP2C-0005	u	Subministrament i instal·lació de pantalla LED de dimensions 2.000 x 2.000 mm i resolució de 510 x 510 amb un píxel pitch de 3'91 mm i un consum màxim de 2.475 W i una dissipació de calor de 8.418 BTU. Lluminositat superior o igual a 5.000 nits i una temperatura ajustable de 3500 - 9000K ajustable. Estructurada amb 2'5 gabinets de 1.000 x 1.000 mm de 8 mòduls i 2'75 de 1.000 x 500 mm o 500 x 1.000 mm de 4 mòduls . Comunicació amb cable Ethernet. Amb sensor de lluminositat. Controlador de baixa latència per rebre les dades del reproductor multimèdia i enviar les dades pertinents a cada gabinet. Amb font d'alimentació i receptors per cada gabinet. (P - 57)	15.211,40	1,000	15.211,40
8	PAF7-0001	u	Lluminositat superior o igual a 5.000 nits i una temperatura ajustable de 3500 - 9000K ajustable. Estructurada amb 4 gabinets de 1.000 x 1.000 mm de 8 mòduls. Comunicació amb cable Ethernet. Amb sensor de lluminositat. Controlador de baixa latència per rebre les dades del reproductor multimèdia i enviar les dades pertinents a cada gabinet. Amb font d'alimentació i receptors per cada gabinet. (P - 58)	3.540,89	1,000	3.540,89
9	PP20006	u	Subministrament i instal·lació de reproductor digital multimèdia. Descodificació de vídeo 4K, 8 bits a 60p, 10 bits a 30p. Full HD a 60p descodificació de vídeo (dual). Imatges i gràfics HD. Gràfics en moviment 2D modulars i rendiment HTML5. Suport HTML: HTML5, CSS, JavaScript i X compatible amb Chromium. Formats de media: còdecs de vídeo 4k: H.265/HEVC, H.264/AVC (max 30p), VP9, H.265 a les 60p, H.264 a les 30p. Contenedors de vídeo 4K: MP4, .MOV, .MKV, .WEBM, .TS, .MPG, .MPEG, .PS, .M2P, .MPV, .AVI, .HEVC, .H264, .AV1, .VP9 i .MJPG. Còdecs de vídeo Full HD: H.265/HEVC, H.264/AVC, VP9, ??MPEG 4 part 2, MPEG1video, MPEG2 video. Contenedors de vídeo Full HD: MP4, .MOV, .MKV, .WEBM, .TS, .MPG, .MPEG, .PS, .M2P, .MPV, .AVI, .HEVC, .H264, .AV1, .VP9 i .MJPG. Imatges: BMP, JPEG, PNG. Àudio: MP2, MP3, AAC i WAV (es passa AC3). Resolucions de visualització: totes les resolucions de pantalla habituals fins a 4K, resolucions de visualització addicionals i personalitzables amb relacions d'aspecte úniques. Mòdul sense			

EUR

**PRESSUPOST**

Data: 27/03/25

Pàg.: 4

de paret incorporat. Totalment instal·lat, inclòs complements necessaris. (P - 53)					
<b>TOTAL</b>	<b>Subcapítol</b>	<b>01.02.01</b>	<b>139.339,63</b>		
Obra	01	Pressupost 24265			
Capítol	02	Instal·lacions			
Subcapítol	02	Línies elèctriques			
NUM. CODI	UA	DESCRIPCIÓ	PREU	AMIDAMENT	IMPORT
1	PG33-E6QO	m	2,26	40,000	90,40
		Cable amb conductor de coure de tensió assignada0,6/1 kV, de designació RV-K, construcció segons norma UNE 21123-2, tripolar, de secció 3x2,5 mm2, amb coberta del cable de PVC, classe de reacció al foc Eca segons la norma UNE-EN 50575, col·locat en tub (P - 41)			
2	PG33-E6QP	m	3,18	85,000	270,30
		Cable amb conductor de coure de tensió assignada0,6/1 kV, de designació RV-K, construcció segons norma UNE 21123-2, tripolar, de secció 3x4 mm2, amb coberta del cable de PVC, classe de reacció al foc Eca segons la norma UNE-EN 50575, col·locat en tub (P - 42)			
3	PG33-E6QQ	m	5,19	20,000	103,80
		Cable amb conductor de coure de tensió assignada0,6/1 kV, de designació RV-K, construcció segons norma UNE 21123-2, tripolar, de secció 3x6 mm2, amb coberta del cable de PVC, classe de reacció al foc Eca segons la norma UNE-EN 50575, col·locat en tub (P - 43)			
4	PG33-E415	m	6,42	5,000	32,10
		Cable amb conductor de coure de tensió assignada0,6/1 kV, de designació RV-K, construcció segons norma UNE 21123-2, tripolar, de secció 3x10 mm2, amb coberta del cable de PVC, classe de reacció al foc Eca segons la norma UNE-EN 50575, col·locat en canal o safata (P - 40)			
5	PP44-6647	m	2,23	145,000	323,35
		Cable per a transmissió de dades amb conductor de coure, de 4 parells, categoria 6 U/FTP, aïllament de poliolefina i coberta de poliolefina, de baixa emissió de fums i opacitat reduïda, no propagador de la flama segons UNE-EN 60332-1-2, col·locat sota tub o canal (P - 61)			
<b>TOTAL</b>	<b>Subcapítol</b>	<b>01.02.02</b>	<b>819,95</b>		
Obra	01	Pressupost 24265			
Capítol	02	Instal·lacions			
Subcapítol	03	Canalitzacions			
NUM. CODI	UA	DESCRIPCIÓ	PREU	AMIDAMENT	IMPORT
608,87			4.262,09	7,000	
		fil/Bluetooth d'antena dual WD-105, targetes MicroSD Classe 10 (diverses capacitats). Temperatura de funcionament de 0°C a 50°C. Dimensions (WxDxH): 205 x 185,9 x 19,2 mm. Pes: 0.59 kg. Muntatge			
	1	PG2N-EUGL		m	
		Tub corbale corrugat de polietilè, de doble capa, llisa la interior i corrugada l'exterior, de 63 mm de diàmetre nominal, aïllant i no propagador de la flama, resistència a l'impacte de 20 J, resistència a compressió de 450 N, muntat com a canalització soterrada (P - 39)			

EUR

CASTELLDEFELS 3,25 100,000 325,00  
 Projecte d'instal·lació de pantalles informatives.

- 1 PG1A-DGKF u Caixa per a quadre de comandaments i protecció, de material antixoc, per a dos mòduls i muntada superficialment (P - 38)
- 2 PG49-AJQO u Interruptor automàtic magnetotèrmic tipus IGA de 40 A d'intensitat nominal, amb PIA corba C, bipolar (2P) amb bobina d'emissió, de 6000 A de poder de tall segons UNE-EN 60898, de 3 mòduls DIN de 18 mm d'amplària, muntat en perfil DIN (P - 48)

11,27 2,000 22,54  
 65,51 2,000 131,02

TOTAL	Subcapítol	01.02.03	325,00
Obra	01	Pressupost 24265	
CASTELLDEFELS	02	Instal·lacions	
Projecte d'instal·lació de pantalles informatives.	04	Quadres elèctrics	

NUM. CODI	UA	DESCRIPCIÓ	PREU	AMIDAMENT	IMPORT
-----------	----	------------	------	-----------	--------

**PRESSUPOST**

Data: 27/03/25 Pàg.: 5

NUM. CODI	UA	DESCRIPCIÓ	PREU	AMIDAMENT	IMPORT	
3	PG4B-DX1V	u	Interruptor diferencial de la classe A, gamma terciari, de 40 A d'intensitat nominal, bipolar (2P), de sensibilitat 0,03 A, de desconexió fix instantani, amb botó de test incorporat i indicador mecànic de defecte, construït segons les especificacions de la norma UNE-EN 61008-1, de 2 mòduls DIN de 18 mm d'amplària, muntat en perfil DIN (P - 49)	159,94	6,000	959,64
4	PG48-EQ4N	u	Interruptor automàtic magnetotèrmic de 10 A d'intensitat nominal, tipus ICP-M, bipolar (1P+N), de 6000 A de poder de tall segons UNE 20317, de 2 mòduls DIN de 18 mm d'amplària, muntat en perfil DIN (P - 44)	44,57	1,000	44,57
5	PG48-EQ8N	u	Interruptor automàtic magnetotèrmic de 20 A d'intensitat nominal, tipus ICP-M, bipolar (1P+N), de 6000 A de poder de tall segons UNE 20317, de 2 mòduls DIN de 18 mm d'amplària, muntat en perfil DIN (P - 45)	46,15	4,000	184,60
6	PG48-EQ99	u	Interruptor automàtic magnetotèrmic de 30 A d'intensitat nominal, tipus ICP-M, bipolar (1P+N), de 6000 A de poder de tall segons UNE 20317, de 2 mòduls DIN de 18 mm d'amplària, muntat en perfil DIN (P - 46)	49,32	1,000	49,32
7	PG48-EQ9V	u	Interruptor automàtic magnetotèrmic de 40 A d'intensitat nominal, tipus ICP-M, bipolar (1P+N), de 6000 A de poder de tall segons UNE 20317, de 2 mòduls DIN de 18 mm d'amplària, muntat en perfil DIN (P - 47)	60,46	1,000	60,46
8	PHG0-0001	u	Subministrament i instal·lació del sistema de telegestió Citilux NXT-CITIDIM per quadre elèctric, en previsió. Inclou: - Terminal Citilux NCT amb programació bàsica. - 1 port Ethernet amb connector RJ45. - Tractes d'intensitat 10-50-25/0,2A per a medició de consums i paràmetres elèctrics. - Material auxiliar: font d'alimentació, cablejat de dades, etc. - Transport. - 6 Equips de detecció de trets per actuació de protecció de línia. No inclou els nodes, instal·lar en funció de les lluminàries. (P - 52)	2.009,15	1,000	2.009,15

**TOTAL Subcapítol 01.02.04 3.461,30**

Obra	01	Pressupost 24265
Capítol	02	Instal·lacions
Subcapítol	05	Mecanismes

NUM. CODI	UA	DESCRIPCIÓ	PREU	AMIDAMENT	IMPORT
-----------	----	------------	------	-----------	--------

1	PG60-0002	u	Presa de corrent doble de tipus universal, bipolar (2P), 16 A 250 V, amb tapa, preu mitjà, encastada (P - 50)	15,54	2,000	31,08
2	PG60-0010	u	Endoll Tipus F Schuko per a Carri 10A / 220-240V IP20, Instal·lació carril (P - 51)	24,40	2,000	48,80

**TOTAL Subcapítol 01.02.05 79,88**

Obra	01	Pressupost 24265
Capítol	03	Serveis

NUM. CODI	UA	DESCRIPCIÓ	PREU	AMIDAMENT	IMPORT
-----------	----	------------	------	-----------	--------

1	PPAZ-0005	a	Llicència CMS i posada en marxa- De 1 a 25 dispositius, configurada pels 7 punts d'informació nous i els 4 existents (P - 64)	3.578,47	4,000	14.313,88
2	PPAZ0003	u	Sessió de formació d'usuari i entrega de documentació (P - 62)	546,48	1,000	546,48

**TOTAL Capítol 01.03 14.860,36**

Obra	01	Pressupost 24265
Capítol	04	Seguretat i Salut
Subcapítol	01	PROTECCIÓ INDIVIDUAL

**PRESSUPOST**

Data: 27/03/25 Pàg.: 6

NUM. CODI	UA	DESCRIPCIÓ	PREU	AMIDAMENT	IMPORT	
1	H1411111	u	Casco de seguridad para uso normal, contra golpes, de polietileno con un peso máximo de 400 g, homologado según UNE-EN 812 (P - 1)	5,34	4,000	21,36
2	H1424340	u	Gafas de seguridad herméticas para esmerillar, con montura de cazoleta de policarbonato con respiradores y apoyo nasal, adaptables con cinta elástica, con visores circulares de 50 mm de D roscados en la montura, homologadas según UNE-EN 167 y UNE-EN 168 (P - 2)	7,70	4,000	30,80
3	H1432012	u	Protector auditivo de auricular, ensamblado en la cabeza con arnés y orejeras antirruído, homologado según UNE-EN 352-1 y UNE-EN 458 (P - 3)	18,73	4,000	74,92
4	H1445003	u	Mascarilla de protección respiratoria, homologada según UNE-EN 140 (P - 4)	1,47	4,000	5,88
5	H1455710	u	Pareja de guantes de alta resistencia al corte y abrasión para chatarra, con dedos y palma de caucho rugoso sobre soporte de algodón, y sujeción elástica a la muñeca, homologados según UNE-EN 388 y UNE-EN 420 (P - 5)	2,80	4,000	11,20
6	H1463253	u	Pareja de botas dieléctricas resistentes a la humedad, de piel rectificadas, con tobillera acolchada suela antideslizante y antiestática, cuña amortiguadora para el talón, lengüeta de fuelle, de desprendimiento rápido, sin herramienta metálica, con puntera reforzada, homologadas según DIN 4843 (P - 6)	56,31	4,000	225,24
7	H147A300	u	Dispositivo antibloqueo, para sujetar el cinturón de seguridad a una cuerda de 16 mm de D, de aleación ligera, de calidad F5 (P - 7)	86,23	2,000	172,46
8	H147D501	u	Sistema anticaída compuesto por un arnés anticaída con tirantes, bandas secundarias, bandas subglutias, bandas de muslo, apoyo dorsal para sujeción, elementos de ajuste, elemento dorsal de enganche de arnés anticaída y hebilla, incorporado a un subsistema anticaída absorbente de energía, homologado según UNE-EN 361, UNE-EN 362, UNE-EN 364, UNE-EN 365 y UNE-EN 355 (P - 8)	188,46	1,000	188,46
9	H147RA00	m	Cuerda de poliamida de alta tenacidad, de 16 mm de diámetro, para sirga de cinturón de seguridad (P - 9)	4,80	2,000	9,60
10	H1485800	u	Chaleco reflectante con tiras reflectantes en la cintura, en el pecho y en la espalda, homologada según UNE-EN 471 (P - 11)	13,87	4,000	55,48

**TOTAL Subcapítol 01.04.01 795,40**

Obra	01	Pressupost 24265
Capítol	04	Seguretat i Salut
Subcapítol	02	PROTECCIÓ COLECTIVA

NUM. CODI	UA	DESCRIPCIÓ	PREU	AMIDAMENT	IMPORT
-----------	----	------------	------	-----------	--------

1	HM31161J	u	Extintor de polvo seco, de 6 kg de carga, con presión incorporada, pintado, con soporte en la pared y con el desmontaje incluido (P - 20)	46,05	1,000	46,05
2	HQU2Z001	u	Botiquín de primeros auxilios con material sanitario (P - 22)	187,85	1,000	187,85
3	H16FZ001	u	Reconocimiento médico obligatorio (P - 13)	49,99	1,000	49,99
4	H16F1004	h	Información en Seguridad y Salud para los riesgos específicos de la obra (P - 12)	24,22	1,000	24,22
5	H147Z001	u	Gel antiséptico 500 ml (P - 10)	7,15	1,000	7,15

**TOTAL Subcapítol 01.04.02 315,26**

Obra	01	Pressupost 24265
Capítol	04	Seguretat i Salut
Subcapítol	03	SENYALITZACIÓ

**PRESSUPOST**

Data: 27/03/25

Pàg.: 7

NUM. CODI	UA	DESCRIPCIÓ	PREU	AMIDAMENT	IMPORT	
1	HBB11111	u	Placa con pintura reflectante triangular de 70 cm de lado, para señales de tráfico, fijada y con el desmontaje incluido (P - 15)	56,71	1,000	56,71
2	HBBAF002	u	Señal de advertencia, normalizada con pictograma negro sobre fondo amarillo, de forma triangular con el canto negro, lado mayor 85 cm, con cartel explicativo rectangular, por ser vista hasta 25 m de distancia, fijada y con el desmontaje incluido (P - 16)	154,96	1,000	154,96
3	HBC12900	u	Cono de plástico reflectante de 90 cm de altura (P - 17)	30,51	2,000	61,02
4	HBC1GFJ1	u	Luminaria con lámpara intermitente color ámbar con energía de batería de 12 V y con el desmontaje incluido (P - 18)	27,77	1,000	27,77
5	HBC1HG01	u	Baliza luminosa de alta intensidad estroboscópica y con el desmontaje incluido (P - 19)	76,90	1,000	76,90
6	H6AA2111	m	Valla móvil, de 2 m de altura, de acero galvanizado, con malla electrosoldada de 90x150 mm y de 4,5 y 3,5 mm de D, bastidor de 3.5x2 m de tubo de 40 mm de D, fijado a pies prefabricados de hormigón, y con el desmontaje incluido (P - 14)	3,12	4,000	12,48
7	YSB130	m	Delimitación provisional de zona de obras mediante vallado perimetral formado por vallas peatonales de hierro, de 1,10x2,50 m, color amarillo, con barrotes verticales montados sobre bastidor de tubo, con dos pies metálicos, amortizables en 20 usos. Incluso tubo reflectante de PVC para mejorar la visibilidad de la valla y mantenimiento en condiciones seguras durante todo el periodo de tiempo que se requiera. Incluye: Montaje. Desmontaje trasero. Transporte hasta el puesto de almacenaje o retirada en contenedor. (P - 66)	3,63	4,000	14,52
<b>TOTAL</b>	<b>Subcapítol</b>		<b>01.04.03</b>			<b>404,36</b>

Obra	01	Pressupost 24265
Capítol	04	Seguretat i Salut
Subcapítol	04	INSTAL·LACIONS PROVISIONALS

NUM. CODI	UA	DESCRIPCIÓ	PREU	AMIDAMENT	IMPORT	
1	HQU1B350	u	Transport, entrega, retirada, muntatge i desmuntatge de mòdul prefabricat per a equipament sanitaris a obra de 3,7x2,4 m amb tancaments formats per placa de dues planxes d'acer prelacat i aïllament interior de 40mm de gruix i paviment format per tauler aglomerat hidròfug amb acabat de PVC sobre xapa galvanitzada i llana mineral de vidre, instal·lació elèctrica 1 punt de llum, interruptor, endolls i protecció diferencial, i equipat amb 2 inodors, 2 dutxes, lavabo col·lectiu amb 2 aixetes i termos elèctric 50 litres (P - 21)	209,38	1,000	209,38
2	PQUM-566Y	u	Recipient per a recollida d'escombraries, de 100 l de capacitat, col·locat i amb el desmuntatge inclòs (P - 65)	46,78	1,000	46,78
<b>TOTAL</b>	<b>Subcapítol</b>		<b>01.04.04</b>			<b>256,16</b>

Obra	01	Pressupost 24265
Capítol	05	Gestió de Residus
Subcapítol	01	Gestió interna

NUM. CODI	UA	DESCRIPCIÓ	PREU	AMIDAMENT	IMPORT	
1	P2R2-EU9R	m3	Classificació a peu d'obra de residus de construcció o demolició en fraccions segons REAL DECRETO 105/2008, amb mitjans manuals (P - 26)	24,22	50,000	1.211,00

EUR

**PRESSUPOST**

Data: 27/03/25

Pàg.: 8

NUM. CODI	UA	DESCRIPCIÓ	PREU	AMIDAMENT	IMPORT	
<b>TOTAL</b>	<b>Subcapítol</b>		<b>01.05.01</b>		<b>1.211,00</b>	
Obra	01	Pressupost 24265				
Capítol	05	Gestió de Residus				
Subcapítol	02	Gestió externa				
1	P2R4-MBJ8	m3	Transport i descàrrega, amb camió, a dipòsit autoritzat, de terra i dels productes resultat de l'excavació, inclòs cànon d'abocament (P - 27)	24,73	40,000	989,20
2	P2RB-HIFS	m3	Disposició de terres no contaminades de densitat aparent 1,6 t/m3, a valoritzador de materials naturals excavats amb codi VNME (P - 30)	7,20	40,000	288,00
3	P2R6-4I4K	m3	Càrrega amb mitjans mecànics i transport de residus inerts o no especials a instal·lació autoritzada de gestió de residus, amb camió per a transport de 7 t, amb un recorregut de més de 5 i fins a 10 km (P - 28)	8,30	40,000	332,00
4	P2RA-EU6Q	m3	Disposició controlada en centre de reciclatge de residus barrejats no perillosos amb una densitat 0,17 t/m3, procedents de construcció o demolició, amb codi 17 09 04 segons la Llista Europea de Residus (P - 29)	17,51	40,000	700,40
<b>TOTAL</b>	<b>Subcapítol</b>		<b>01.05.02</b>		<b>2.309,60</b>	
Obra	01	Pressupost 24265				
Capítol	06	Pla de manteniment				

1	PPAZ0018	u	Contracte de manteniment anual, segons els termes inclosos al pla de manteniment de l'apartat 2.3 de la memòria del projecte, que constitueix el manteniment preventiu i correctiu. Inclou:  - Cost del manteniment dels equips a les pantalles - Cost de les targetes SIM (P - 63)	4.330,83	4,000	17.323,32
---	----------	---	--	----------	-------	-----------

<b>TOTAL</b>	<b>Capítol</b>		<b>01.06</b>			<b>17.323,32</b>
--------------	----------------	--	--------------	--	--	------------------

EUR

**RESUM DE PRESSUPOST**

Data: 27/03/25

Pàg.: 1

NIVELL 2: Capítol			Import
Capítol	01.01	Obra Civil	10.226,12
Capítol	01.02	Instal·lacions	144.025,76
Capítol	01.03	Serveis	14.860,36
Capítol	01.04	Seguretat i Salut	1.771,18
Capítol	01.05	Gestió de Residus	3.520,60
Capítol	01.06	Pla de manteniment	17.323,32
<b>Obra</b>	<b>01</b>	<b>Pressupost 24265</b>	<b>191.727,34</b>
			<b>191.727,34</b>
NIVELL 1: Obra			Import
Obra	01	Pressupost 24265	191.727,34
			<b>191.727,34</b>

**PRESSUPOST D'EXECUCIÓ PER CONTRACTE**

Pàg. 1

---

PRESSUPOST D'EXECUCIÓ MATERIAL.....	191.727,34
13 % DESPESES GENERALS SOBRE 191.727,34.....	24.924,55
6 % BENEFICI INDUSTRIAL SOBRE 191.727,34.....	11.503,64

**PRESSUPOST D'EXECUCIÓ PER CONTRACTE**

228.155,53

21 % IVA SOBRE 228.155,53.....	47.912,66
--------------------------------	-----------

**TOTAL PRESSUPOST PER CONTRACTE AMB IVA INCLÒS**

276.068,19

Aquest pressupost d'execució per contracte (IVA inclòs) puja a  
dos-cents setanta-sis mil seixanta-vuit euros amb dinou cèntims

---



## 5 PLÀNOLS



## **5.1 SITUACIÓ I EMPLAÇAMENT DELS PUNTS**

### **5.2 PI-01: PLAÇA NEUS CATALÀ**

### **5.3 PI-02: AVINGUDA BANYS**

### **5.4 PI-03: PLAÇA DE LES PALMERES**

### **5.5 PI-04: BAIXADOR DE RENFE**

### **5.6 PI-05: ESPAI DE MONTSERRAT**

### **5.7 PI-06: TEATRE PLAZA**

### **5.8 PI-07: EDIFICI REPÚBLICA**

### **5.9 DETALL RASA I ARQUETA**

### **5.10 DETALL EXEMPLE SUPORT AMB CIMENTACIÓ**

### **5.11 DETALL EXEMPLE INSTAL·LACIÓ**

PI-05

PI-01

PI-07

PI-06

PI-04

PI-02

PI-03

PROJECTE TÈCNIC D'INSTAL·LACIÓ DE PANTALLES PER VISUALITZACIÓ DE MISSATGES I IMATGES AL MUNICIPI DE CASTELLDEFELS

ADREÇA:

CASTELLDEFELS  
MUNICIPI DE CASTELLDEFELS

PROMOTOR:

AJUNTAMENT DE CASTELLDEFELS

**projecta**  
Infraestructures  
digitals  
C/Paris, 207, 5è 1a  
08008 - BARCELONA

SITUACIÓ I EMPLAÇAMENT DELS PUNTS

CARLOS MAROTO BELMONTE  
Enginyer de Telecomunicacions

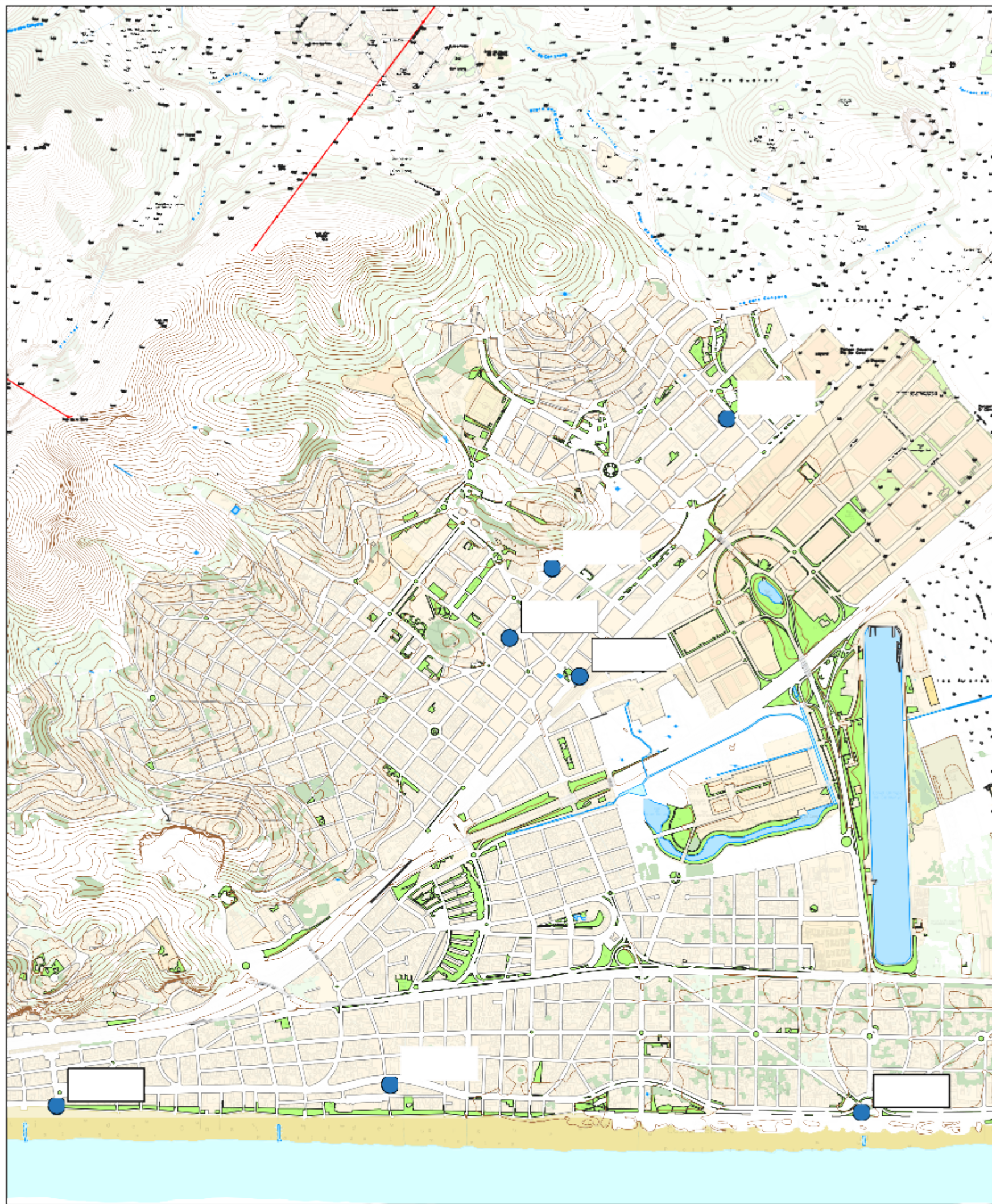
Col·legiat COIT n° 12.011

ESCALA:  
---

DIBUIXAT:  
M.BERTOLÍN

REF.:

DATA:

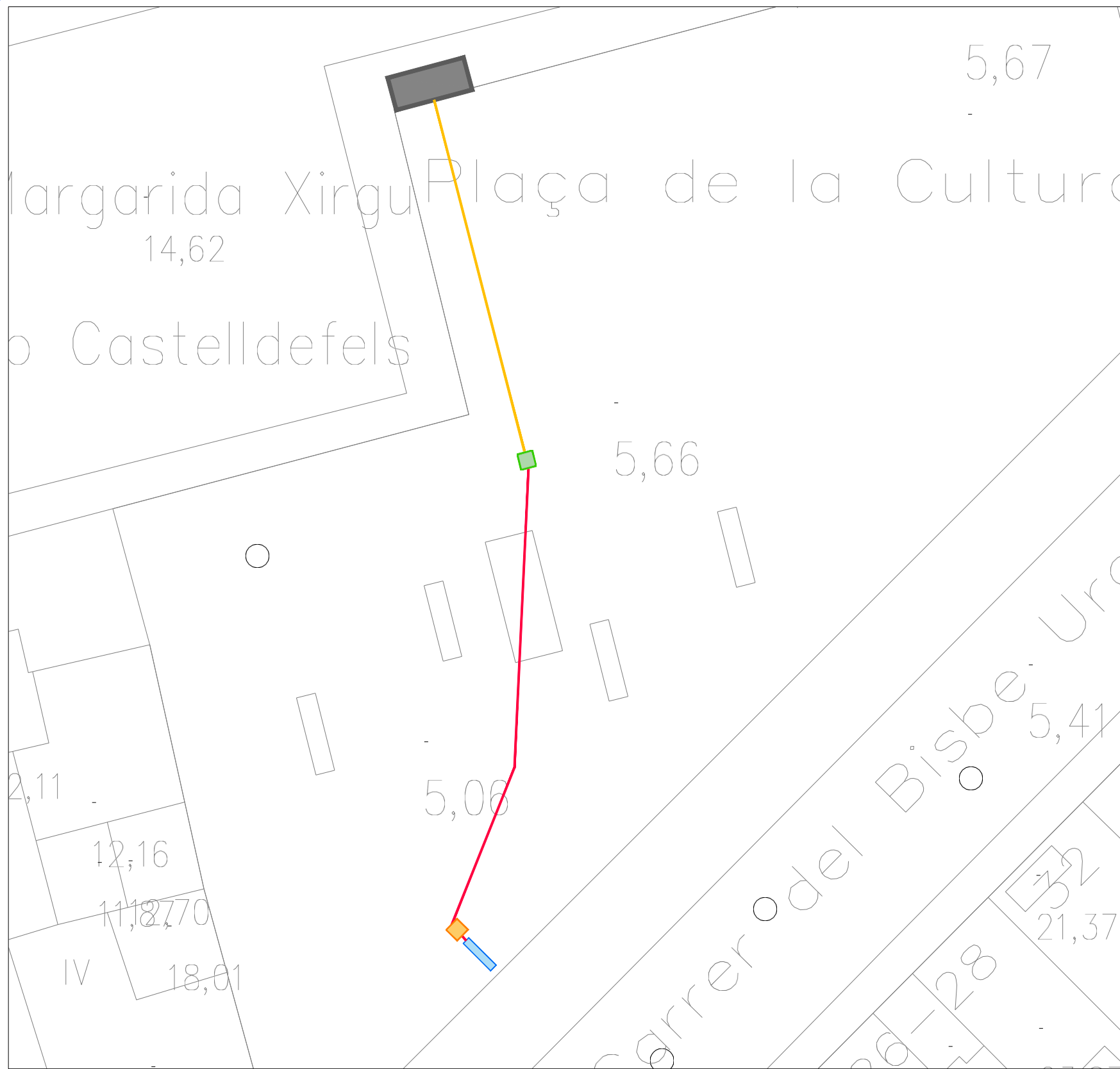


**P**

\_\_\_\_\_

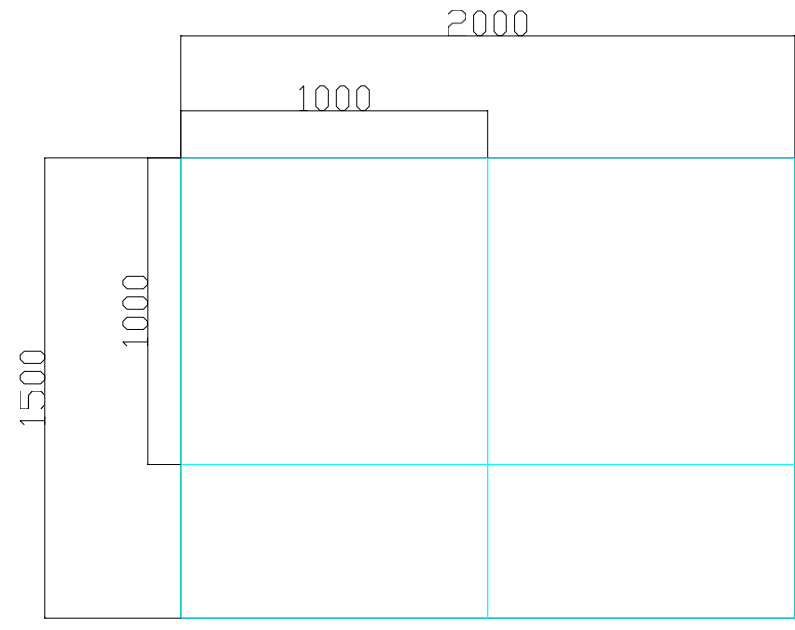
\_\_\_\_\_

\_\_\_\_\_



- Pantalles LED Display Outdoor**
- Dimensions pantalla: 2000 x 1500 mm
  - Resolució: 336 x 252 px
  - Pitch: 5,9 mm
  - **2 cares** - Consum total: 3.960 W

**ESQUEMA DE MÒDULS DE LA PANTALLA**



LLEGENDA			
	Pantalla Informativa LED		Canalització nova de 20x80 cm
	Arqueta tipus M de 500x500 mm		Canalització existent
	Arqueta existent		
	Quadre elèctric		



**projecta**  
Infraestructures digitals

C/París, 207, 5è 1a  
08008 - BARCELONA  
Tel. 93 745 04 31

**PROJECTE TÈCNIC D'INSTAL·LACIÓ DE PANTALLES PER VISUALITZACIÓ DE MISSATGES I IMATGES AL MUNICIPI DE CASTELLDEFELS**

ADREÇA: **PLAÇA NEUS CATALÀ**  
MUNICIPI DE CASTELLDEFELS

PROMOTOR: **AJUNTAMENT DE CASTELLDEFELS**

**PDC-01: PLAÇA NEUS CATALÀ**

CARLOS MAROTO BELMONTE  
Enginyer de Telecomunicacions  
Col·legiat COIT nº 12.011  
Associat ACET nº 1.213

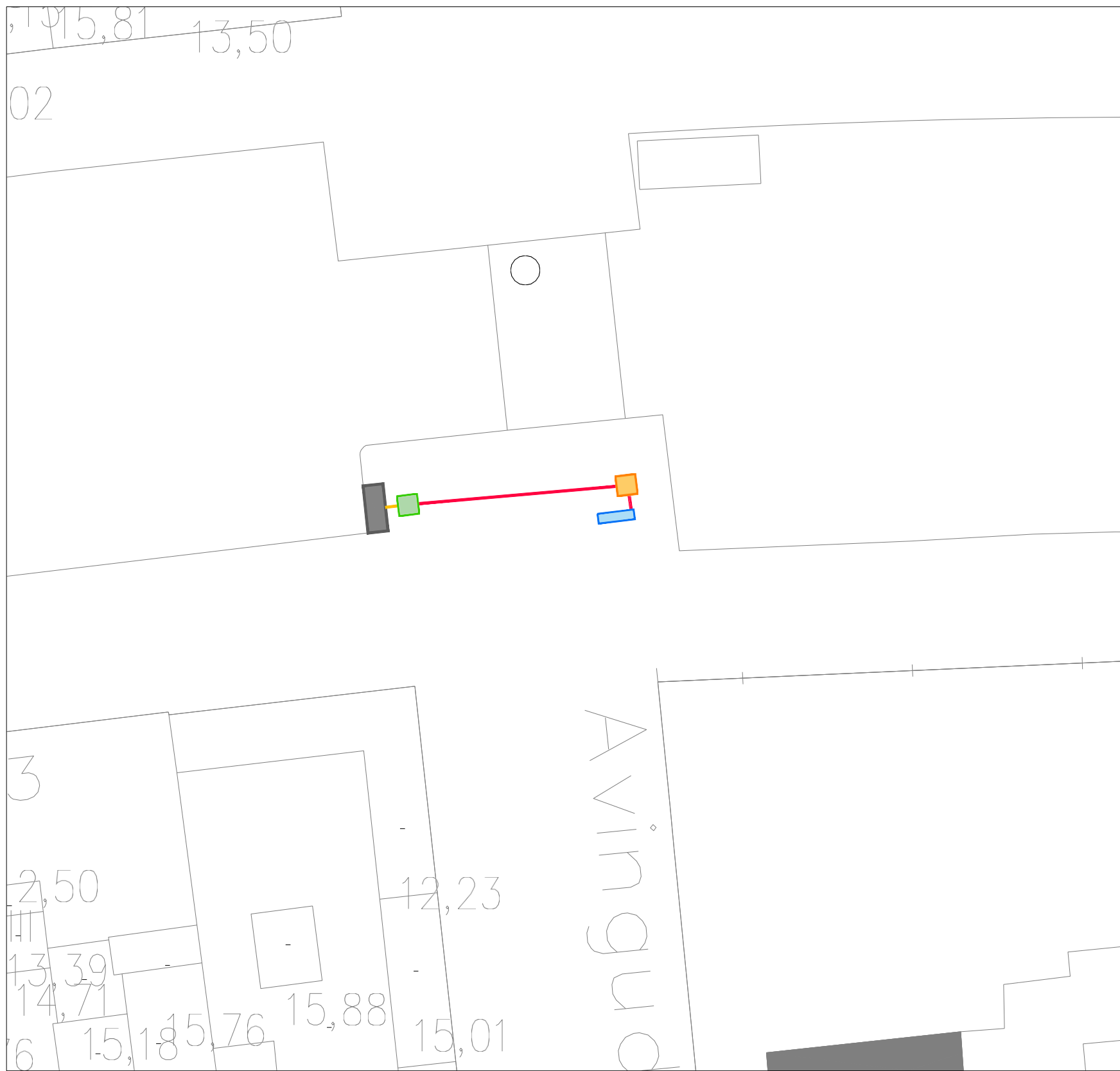
ESCALA: 1/250







DIBUIXAT: M.BERTOLÍN

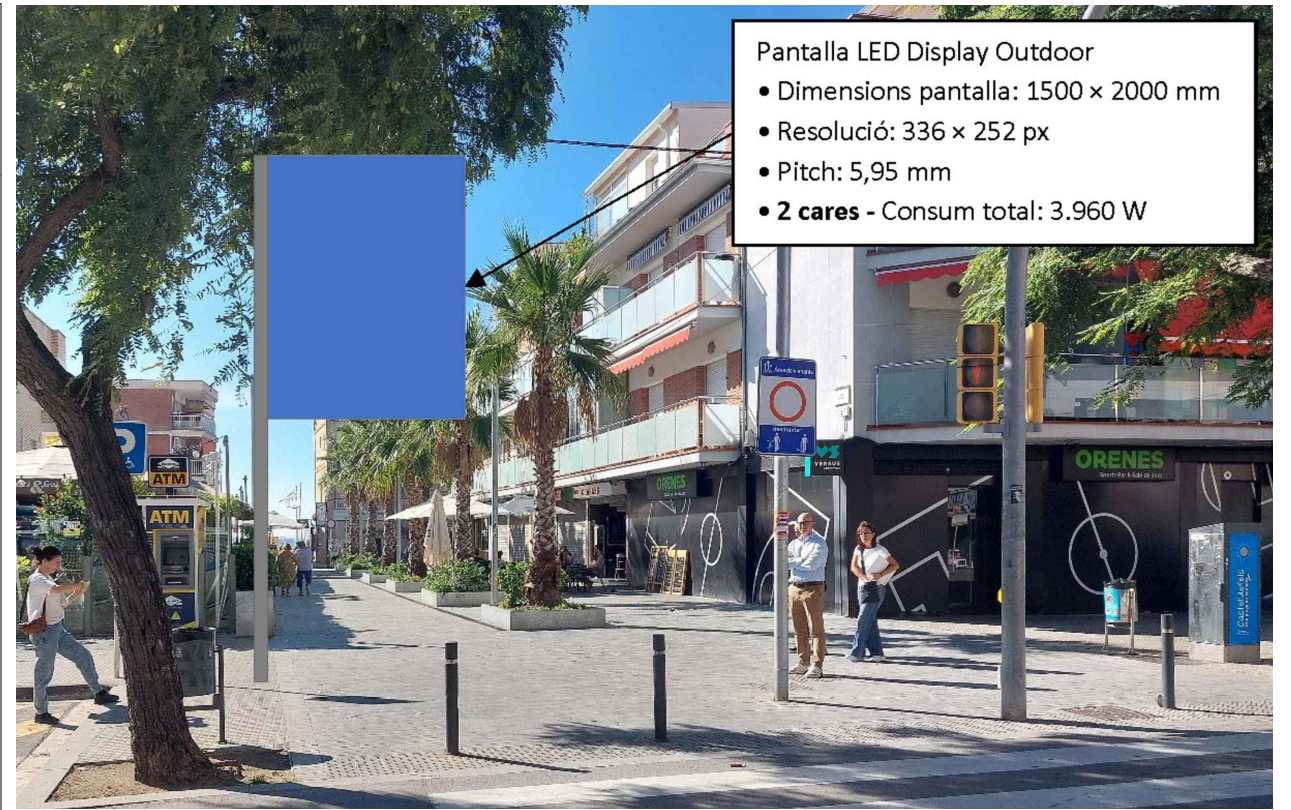
REF.: 24265

DATA: MARÇ 2025

**5.2**

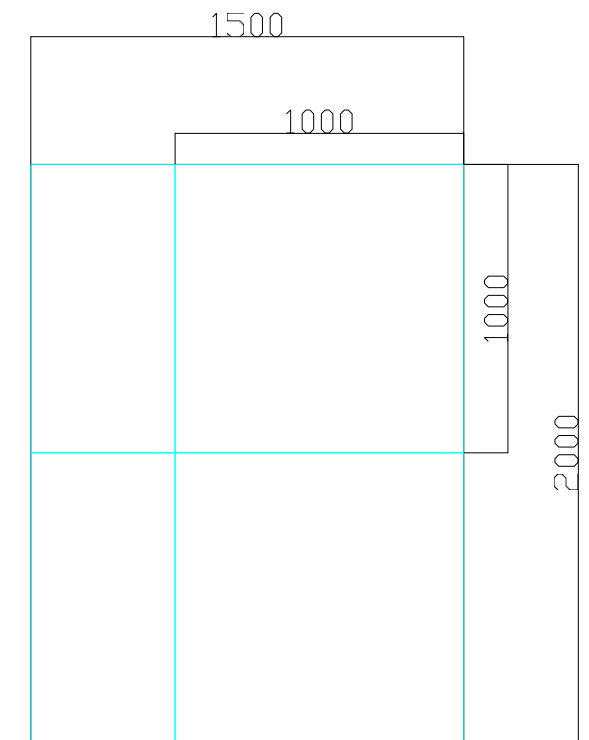


LLEGENDA		
	Pantalla Informativa LED	 Canalització nova de 20x80 cm
	Arqueta tipus M de 500x500 mm	 Canalització existent
	Arqueta existent	
	Quadre elèctric	



- Pantalla LED Display Outdoor
- Dimensions pantalla: 1500 x 2000 mm
- Resolució: 336 x 252 px
- Pitch: 5,95 mm
- 2 cares - Consum total: 3.960 W

ESQUEMA DE MÒDULS DE LA PANTALLA



PROJECTE TÈCNIC D'INSTAL·LACIÓ DE PANTALLES PER VISUALITZACIÓ DE MISSATGES I IMATGES AL MUNICIPI DE CASTELLDEFELS

ADREÇA:

AVINGUDA BANYS  
MUNICIPI DE CASTELLDEFELS

PROMOTOR:

AJUNTAMENT DE CASTELLDEFELS

PDC-02: AVINGUDA BANYS



C/Paris, 207, 5è 1a  
08009 - BARCELONA

CARLOS MAROTO BELMONTE  
Enginyer de Telecomunicacions

RESOLUCIÓ N° 120/1

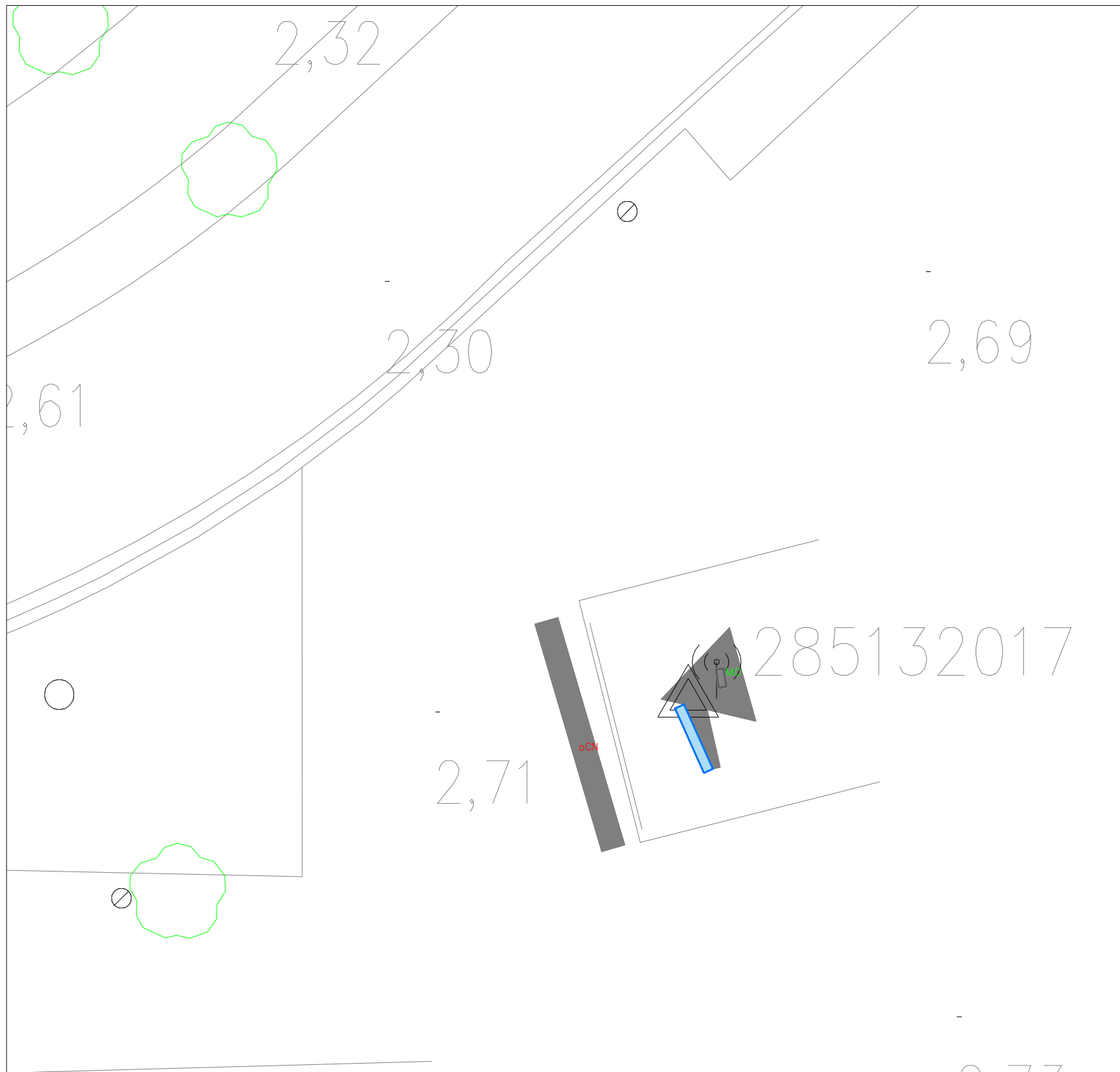
ESCALA:  
1/200


DIBUIXAT:  
M.BERTOLÍN

REF.:  
24265

DATA:  
MARÇ 2025

5.3

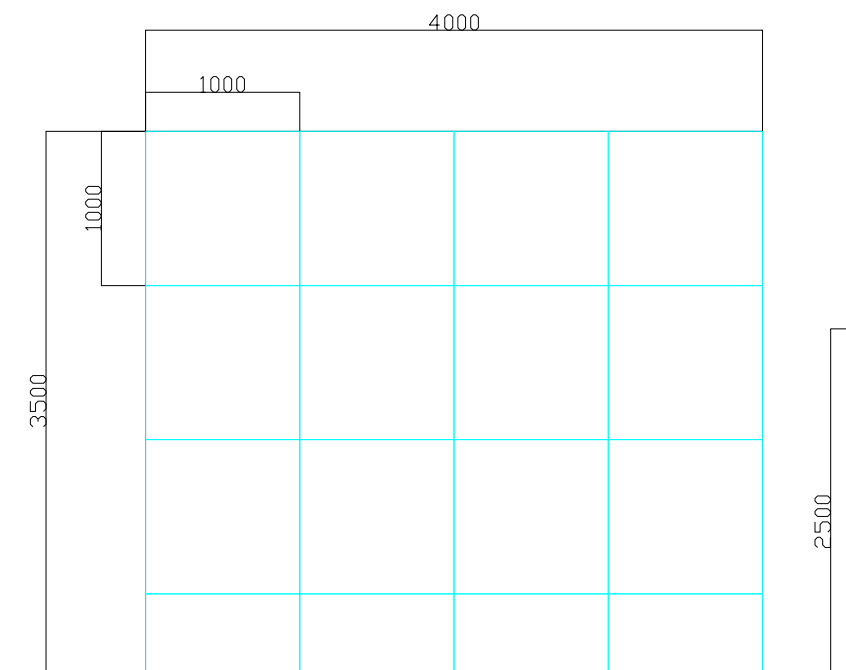


LLEGENDA	
	Pantalla Informativa LED
	Quadre elèctric



Pantalla LED Display Outdoor  
 • Dimensions pantalla: 4000 x 3500 mm  
 • Resolució: 512 x 448 px  
 • Pitch: 7,81 mm  
 • Consum: 8.820 W

ESQUEMA DE MÒDULS DE LA PANTALLA



PROJECTE TÈCNIC D'INSTAL·LACIÓ DE PANTALLES PER VISUALITZACIÓ DE MISSATGES I IMATGES AL MUNICIPI DE CASTELLDEFELS

ADREÇA: PLAÇA DE LES PALMERES  
 MUNICIPI DE CASTELLDEFELS

PROMOTOR: AJUNTAMENT DE CASTELLDEFELS

PDC-03: PLAÇA DE LES PALMERES

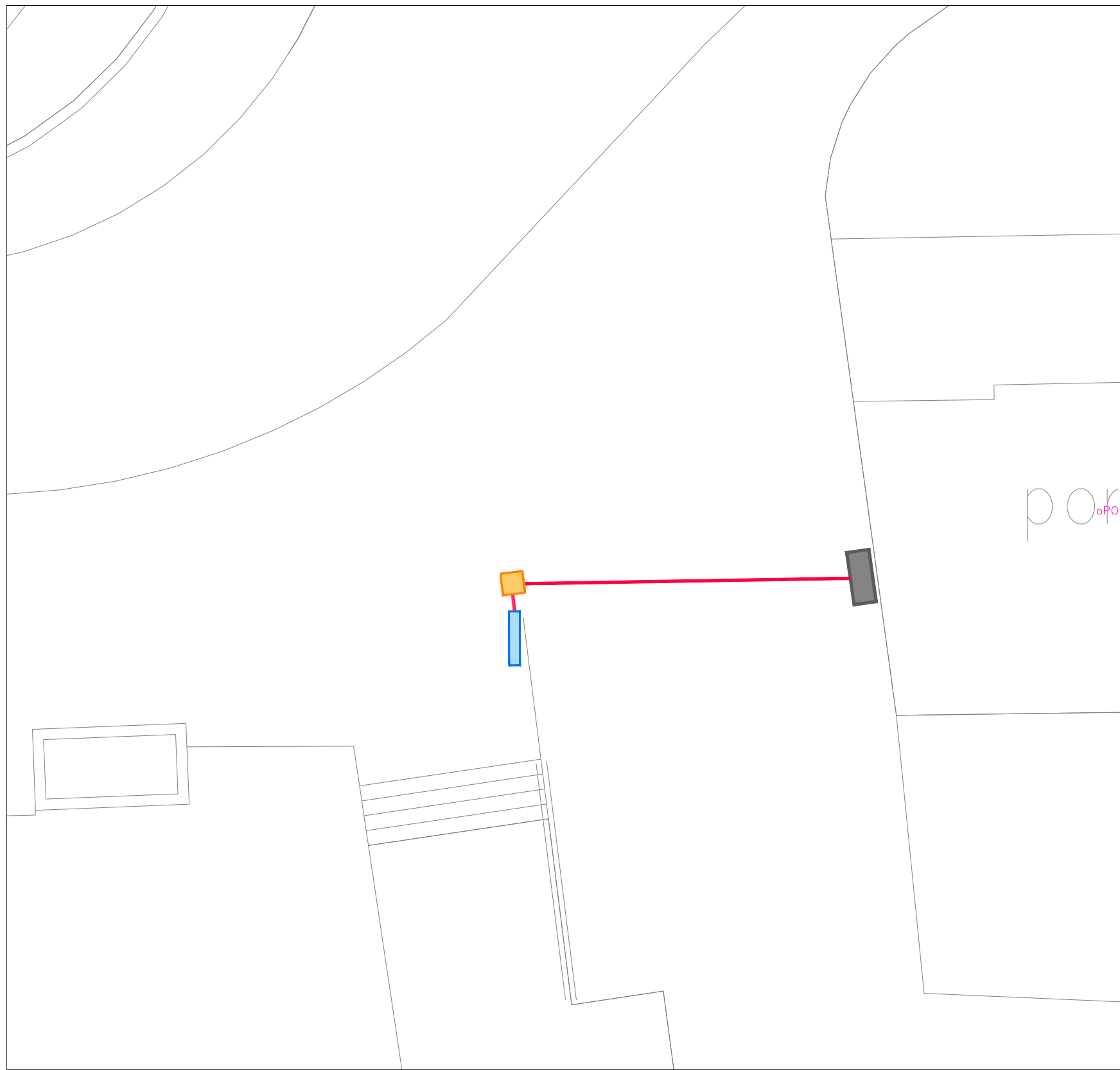


C/París, 207, 5è 1a  
 08008 - BARCELONA

CARLOS MAROTO BELMONTE  
 Enginyer de Telecomunicacions

ESCALA: 1/200  
 DIBUIXAT: M.BERTOLÍN

REF.: 24265  
 DATA: MARÇ 2025  
 5.4

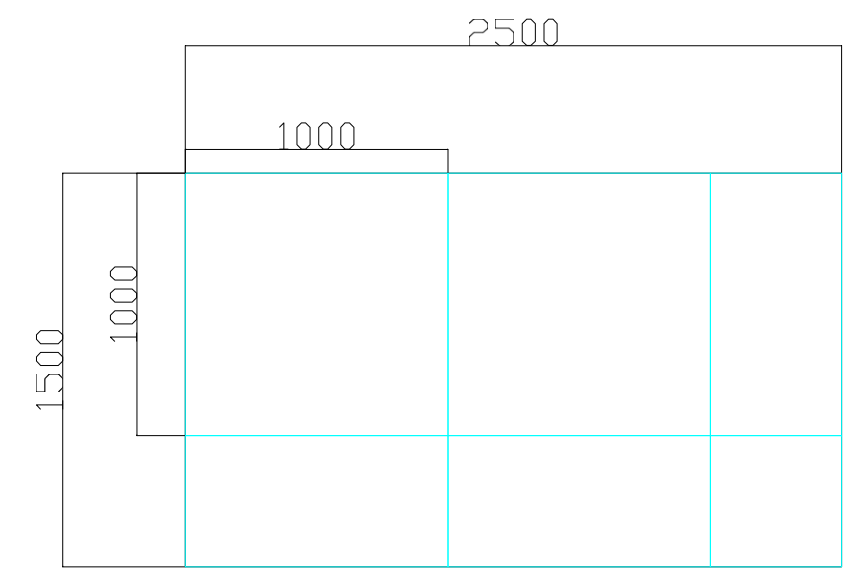






**Pantalles LED Display Outdoor**

- Dimensions: 2500 x 1500 mm
- Resolució: 420 x 252 píxels
- Pitch: 5,95 mm
- Consum: 2.475 W



**ESQUEMA DE MÒDULS DE LA PANTALLA**



LLEGENDA	
	Pantalla Informativa LED
	Arqueta tipus M de 500x500 mm
	Canalització nova de 20x80 cm
	Quadre elèctric

P

**PROJECTE TÈCNIC D'INSTAL·LACIÓ DE PANTALLES PER VISUALITZACIÓ DE MISSATGES I IMATGES AL MUNICIPI DE CASTELLDEFELS**

ADREÇA: BAIXADOR DE RENFE  
MUNICIPI DE CASTELLDEFELS

PROMOTOR: AJUNTAMENT DE CASTELLDEFELS

PDC-04: BAIXADOR DE RENFE

CARLOS MAROTO BELMONTE  
Enginyer de Telecomunicacions  
Col·legiat COIT nº 12.011  
Associat ACET nº 1.213

ESCALA: 1/180

REF.: 24265

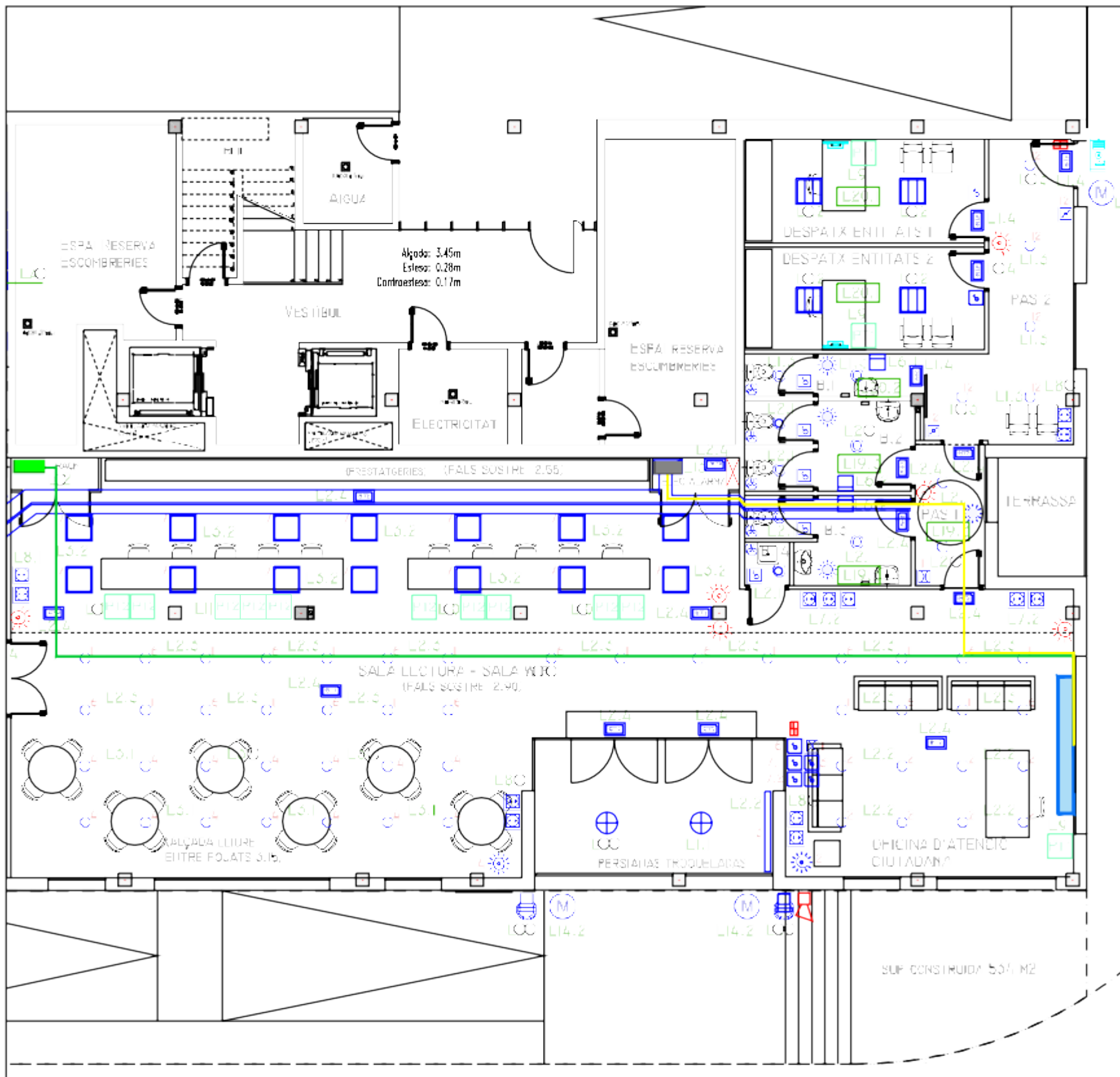
DIBUIXAT: M.BERTOLÍN

DATA: MARÇ 2025

5.5

C/París, 207, 5è 1a 08008 - BARCELONA Tel. 93 745 04 31

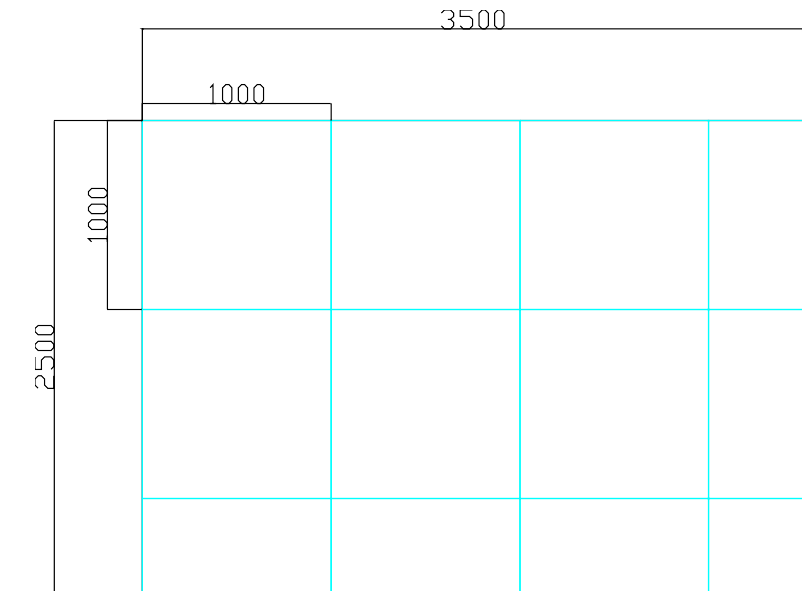
projecta Infraestructures digitals



- Pantalles LED Display Indoor**
- Dimensions: 3500 x 2500 mm
  - Resolució: 896 x 640 píxels
  - Pitch: 3,91 mm
  - Consum: 5.250 W



**ESQUEMA DE MÒDULS DE LA PANTALLA**



LLEGENDA	
	Pantalla Informativa LED
	Cablejat elèctric
	Cablejat Ethernet
	Quadre elèctric
	Rack edifici

**PROJECTE TÈCNIC D'INSTAL·LACIÓ DE PANTALLES PER VISUALITZACIÓ DE MISSATGES I IMATGES AL MUNICIPI DE CASTELLDEFELS**



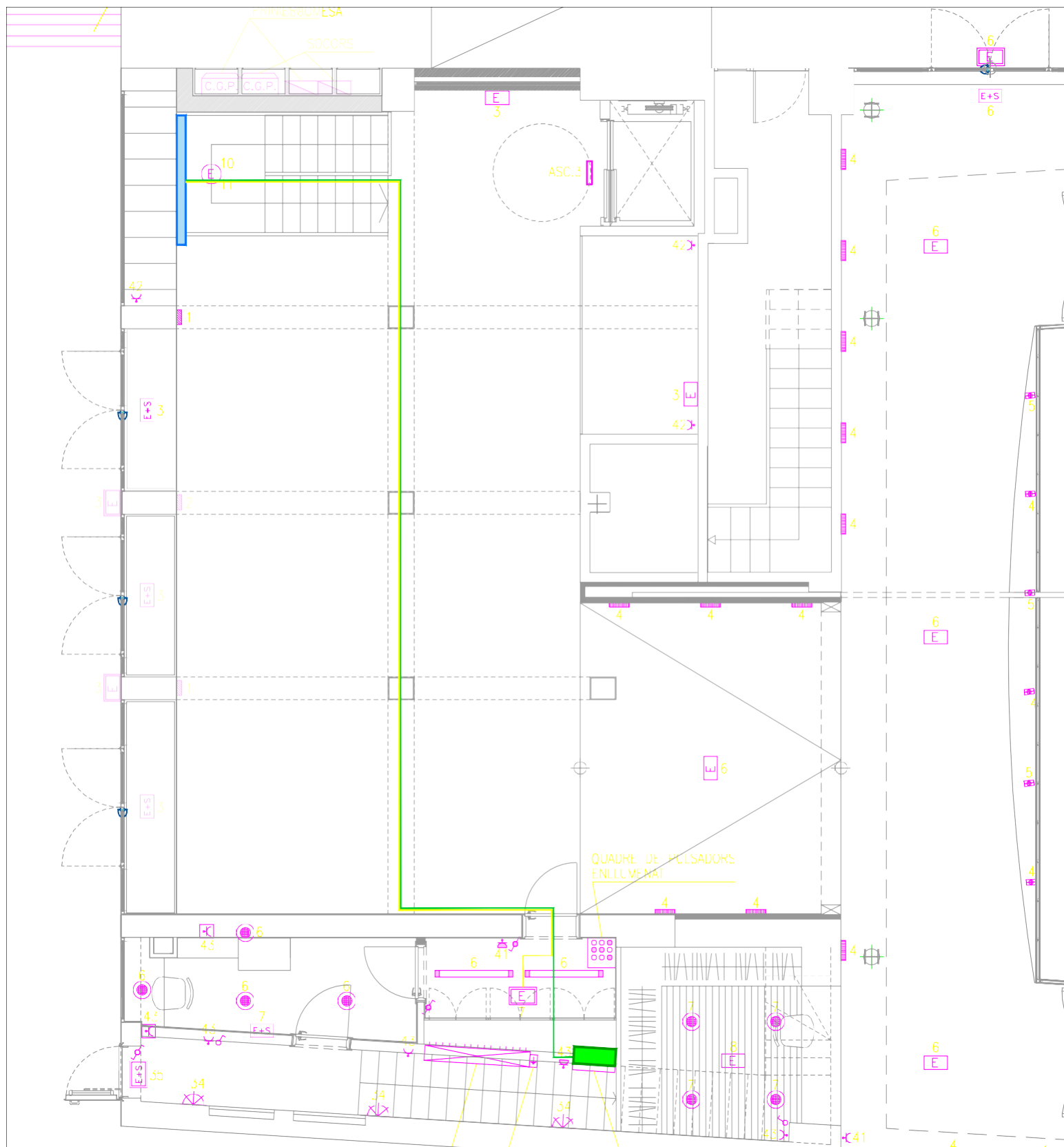
ADREÇA:  
 CARRER DE L'ESGLÉSIA, 117  
 MUNICIPI DE CASTELLDEFELS

PROMOTOR:  
 AJUNTAMENT DE CASTELLDEFELS

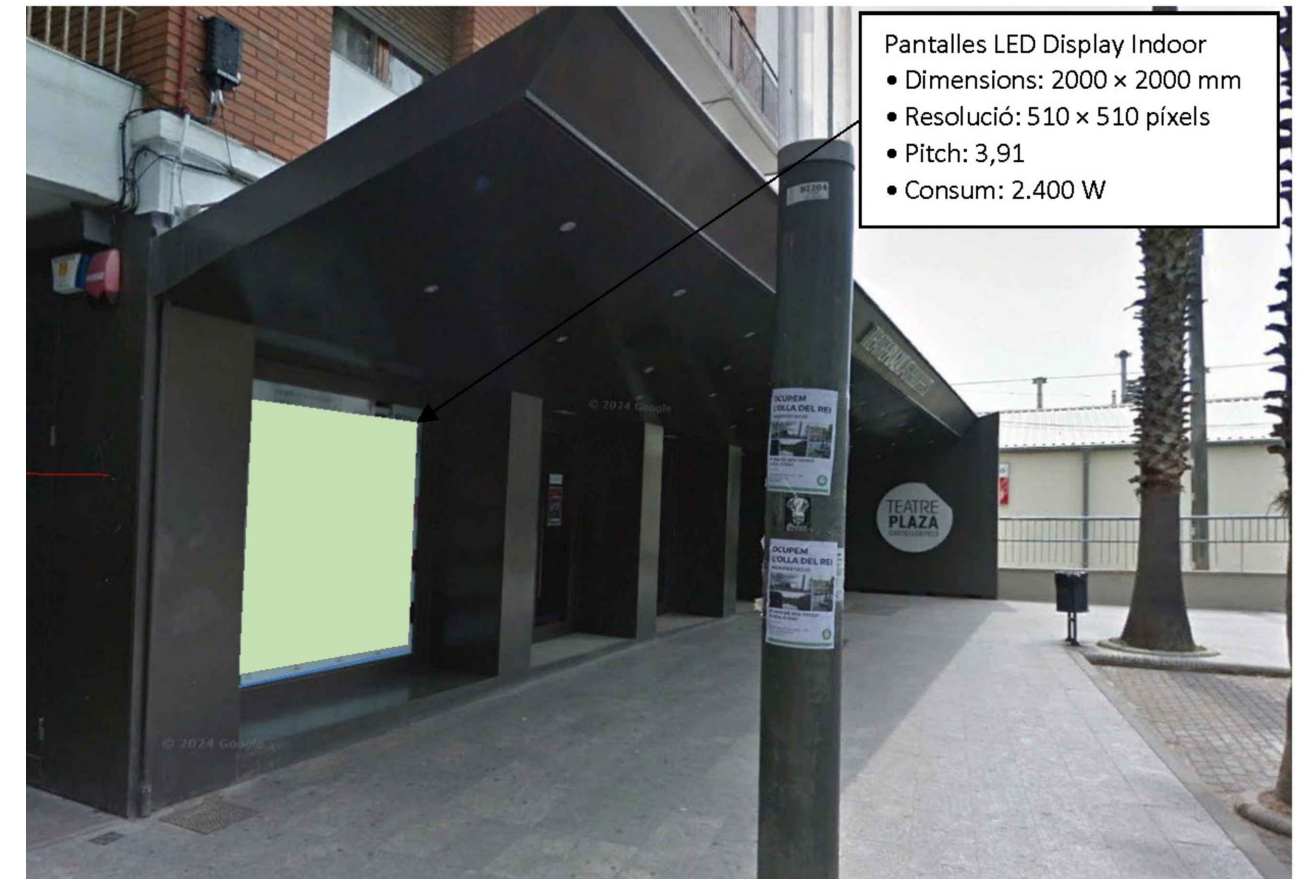
PDC-05: ESPAI MONTSERRAT ROIG

CARLOS MAROTO BELMONTE  
 Enginyer de Telecomunicacions  
 Col·legiat COIT nº 12.011  
 Associat ACET nº 1.213

ESCALA: 1/125	DIBUIXAT: M.BERTOLÍN
REF.: 24265	DATA: MARÇ 2025
	5.6

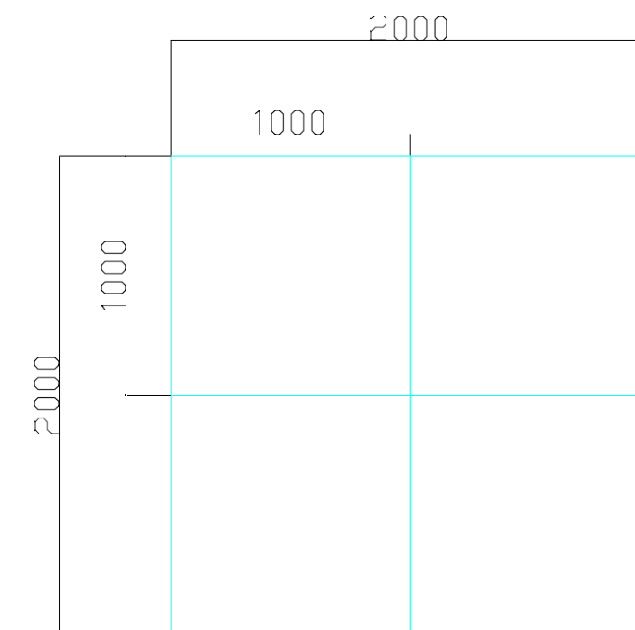


LLEGENDA	
	Pantalla Informativa LED
	Cablejat elèctric
	Cablejat Ethernet
	Quadre elèctric
	Rack edifici



- Pantalles LED Display Indoor
- Dimensions: 2000 x 2000 mm
- Resolució: 510 x 510 píxels
- Pitch: 3,91
- Consum: 2.400 W

ESQUEMA DE MÒDULS DE LA PANTALLA



PROJECTE TÈCNIC D'INSTAL·LACIÓ DE PANTALLES PER VISUALITZACIÓ DE MISSATGES I IMATGES AL MUNICIPI DE CASTELLDEFELS

ADREÇA:

PLAÇA DE L'ESTACIÓ, 4  
MUNICIPI DE CASTELLDEFELS

PROMOTOR:

AJUNTAMENT DE CASTELLDEFELS

PDC-06: TEATRE PLAZA



68005 - BARCELONA  
Tel. 93 745 04 31

CARLOS MAROTO BELMONTE  
Enginyer de Telecomunicacions  
Associat ACET nº 1.213

ESCALA:  
1/80

DIBUIXAT:  
M.BERTOLÍN

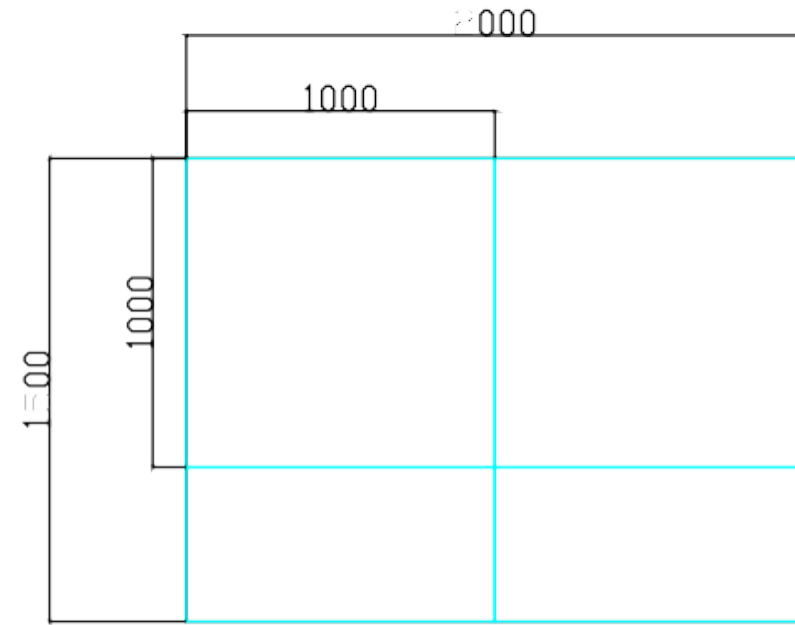
REF.:  
24265

DATA:  
MARÇ 2025 5.7



- Pantalles LED Display Outdoor**
- Dimensions pantalla: 2000 x 1500 mm
  - Resolució: 336 x 252 px
  - Pitch: 5,95 mm
  - Consum: 1.980 W

**ESQUEMA DE MÒDULS DE LA PANTALLA**



LLEGENDA	
	Pantalla Informativa LED
	Cablejat elèctric
	Cablejat Ethernet
	Quadre elèctric
	Rack edifici



**PROJECTE TÈCNIC D'INSTAL·LACIÓ DE PANTALLES PER VISUALITZACIÓ DE MISSATGES I IMATGES AL MUNICIPI DE CASTELLDEFELS**

ADREÇA:  
 CARRER D'ARCADI BALAGUER, 25  
 MUNICIPI DE CASTELLDEFELS

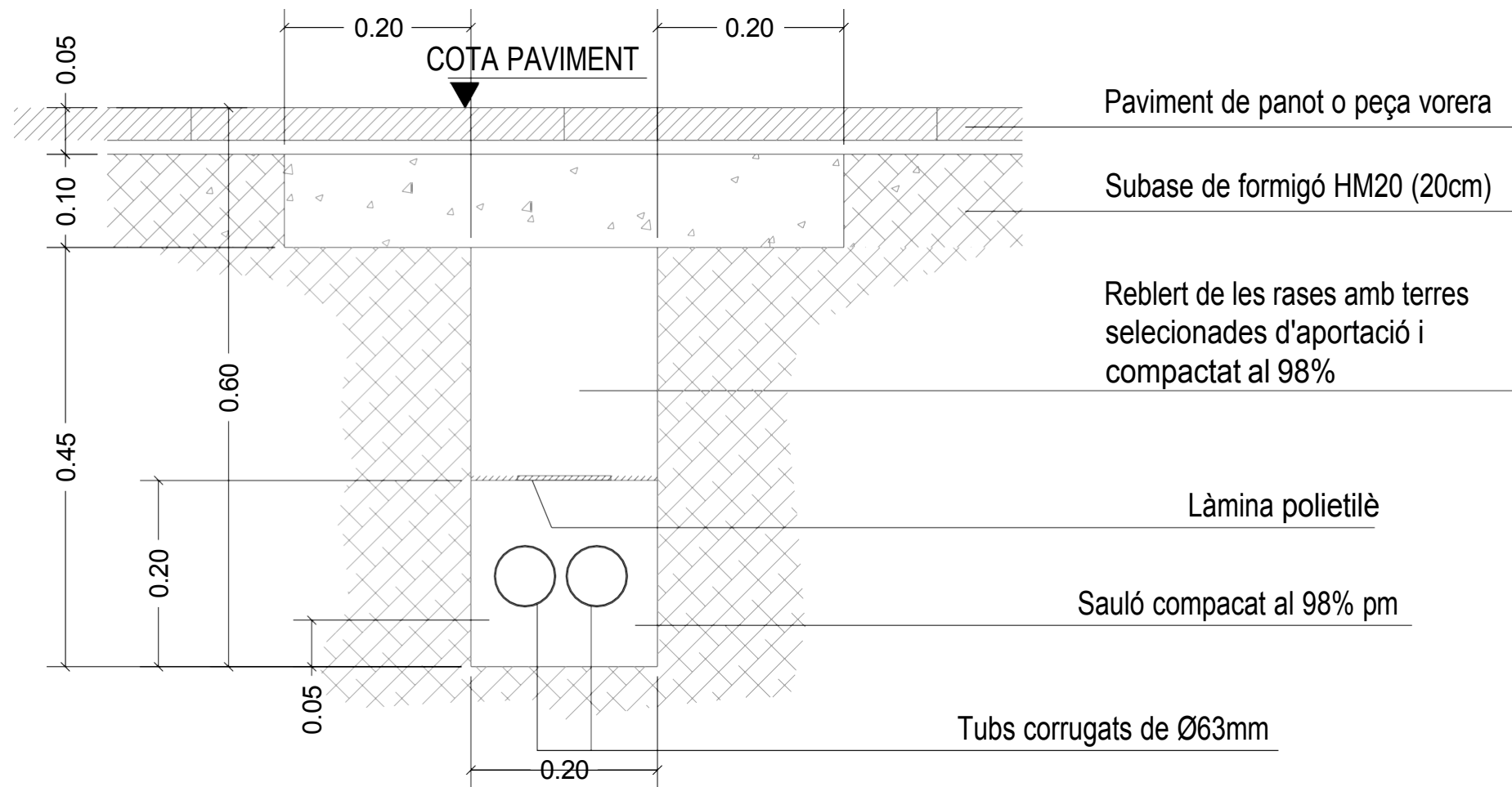
PROMOTOR:  
 AJUNTAMENT DE CASTELLDEFELS

PDC-07: EDIFICI REPÚBLICA

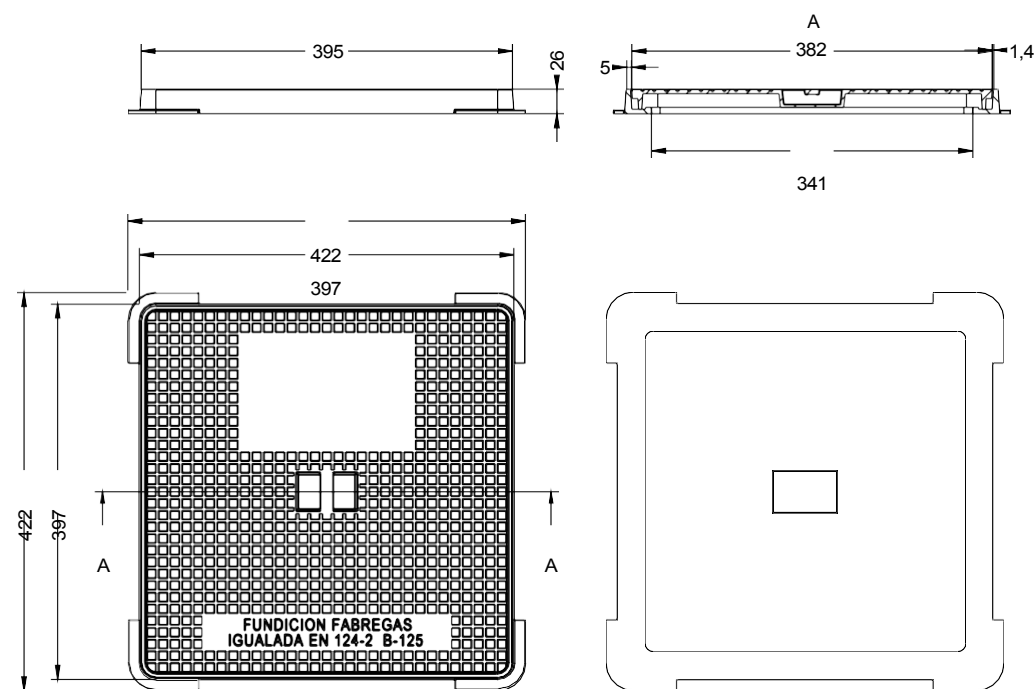
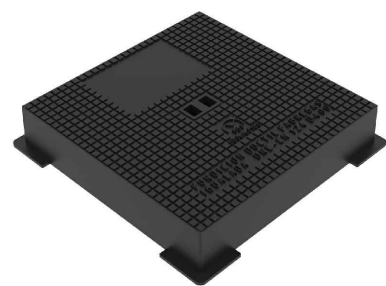
CARLOS MAROTO BELMONTE  
 Enginyer de Telecomunicacions  
 Col·legi d'Enginyers de Telecomunicacions de Catalunya nº 1211

ESCALA: 1/150  
 DIBUIXAT: M.BERTOLÍN  
 REF.: 24265  
 DATA: MARÇ 2025

### RASA DE 20X60CM EN VORERA



### ARQUETA DE SERVEI TIPUS M



**P** PROJECTE TÈCNIC D'INSTAL·LACIÓ DE PANTALLES PER VISUALITZACIÓ DE MISSATGES I IMATGES AL MUNICIPI DE CASTELLDEFELS

ADREÇA: CASTELLDEFELS  
MUNICIPI DE CASTELLDEFELS

PROMOTOR: AJUNTAMENT DE CASTELLDEFELS

**projecta**  
Infraestructures  
digitals  
Tel. 93 745 04 31  
C/Paris, 207, 5è 1a

Associat ACET nº 1.213

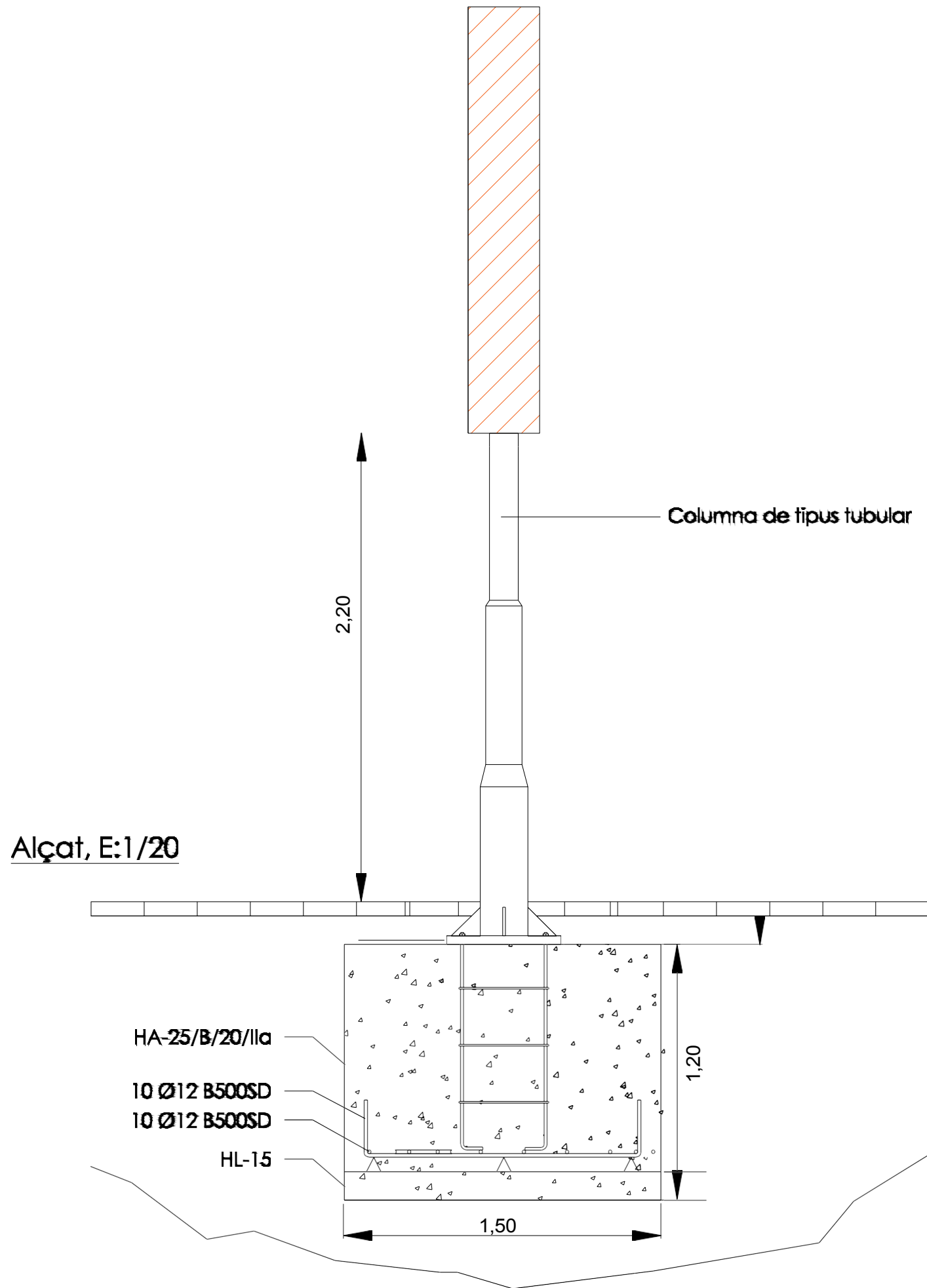
DETALL RASA I ARQUETA

CARLOS MAROTO

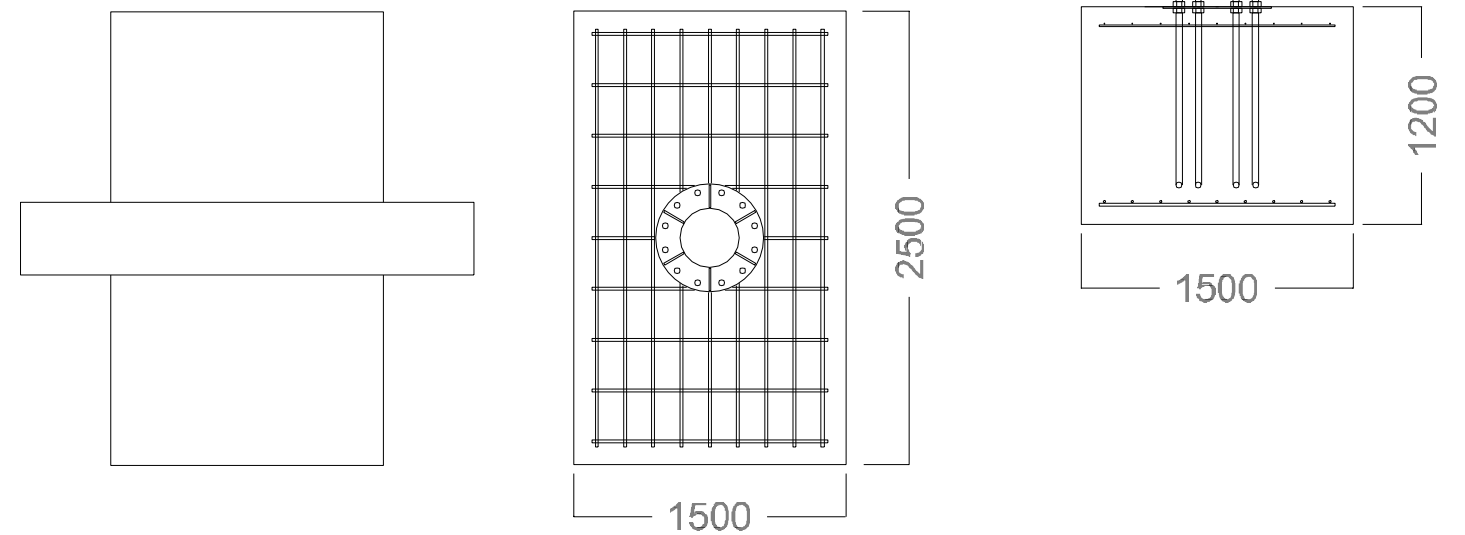
E  
S  
C  
AL  
A:  
-  
R

DIBUIXAT:  
M.BERTOLÍN

EF.:	DATA:	
24265	MARÇ 2025	5.9



EXEMPLE CIMENTACIÓ\*



\*El fabricant haurà de presentar el disseny i els càlculs dels detalls dels suports



C/París, 207, 5è 1a  
08005 - BARCELONA  
Tel: 93 461 12 11

PROJECTE TÈCNIC D'INSTAL·LACIÓ DE PANTALLES PER VISUALITZACIÓ DE MISSATGES I IMATGES AL MUNICIPI DE CASTELLDEFELS

ADREÇA:

CASTELLDEFELS  
MUNICIPI DE CASTELLDEFELS

PROMOTOR:

AJUNTAMENT DE CASTELLDEFELS

DETALL EXEMPLE SUPORT AMB CIMENTACIÓ

CARLOS MAROTO BELMONTE  
Enginyer de Telecomunicacions

RESOLUCIÓ N° 120/1

ESCALA:

DIBUIXAT:

-

M.BERTOLÍN

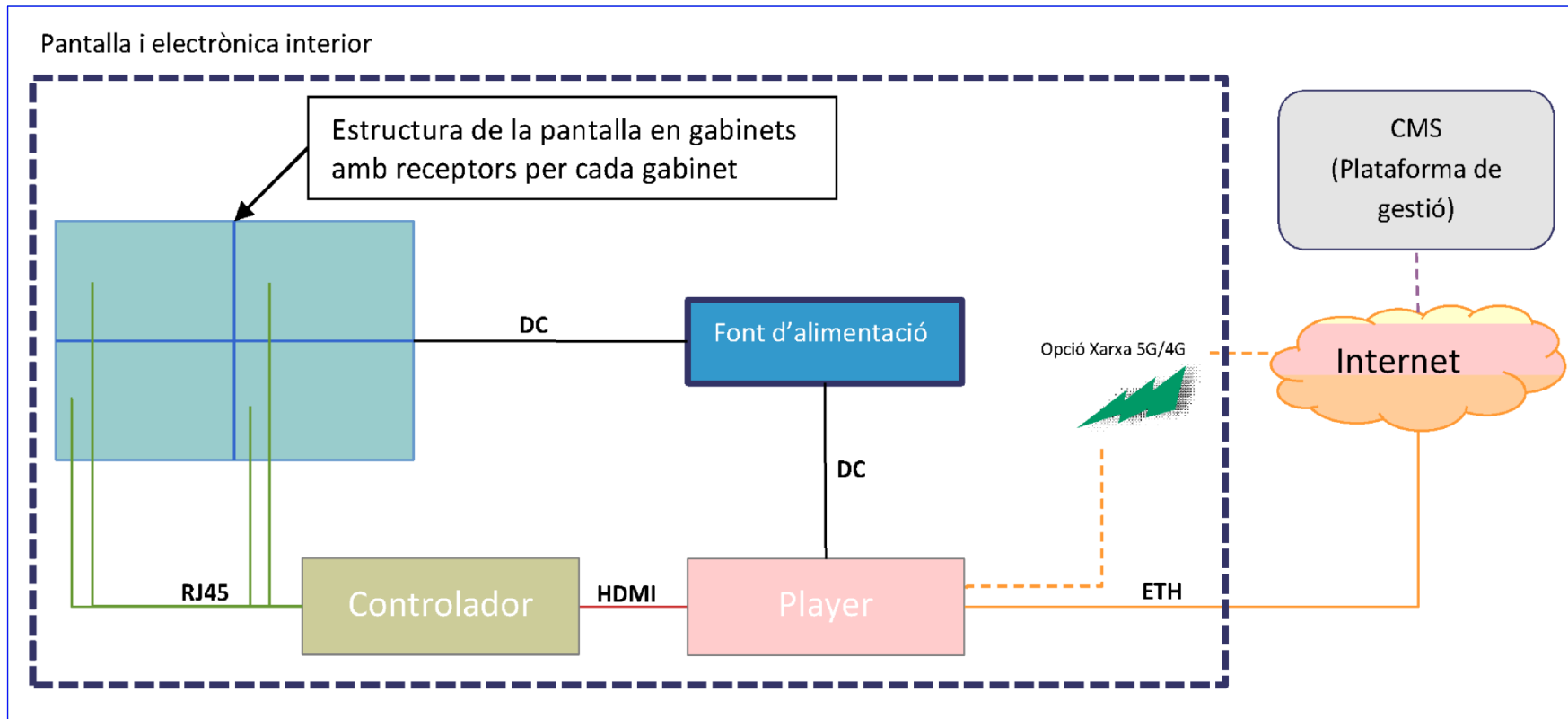
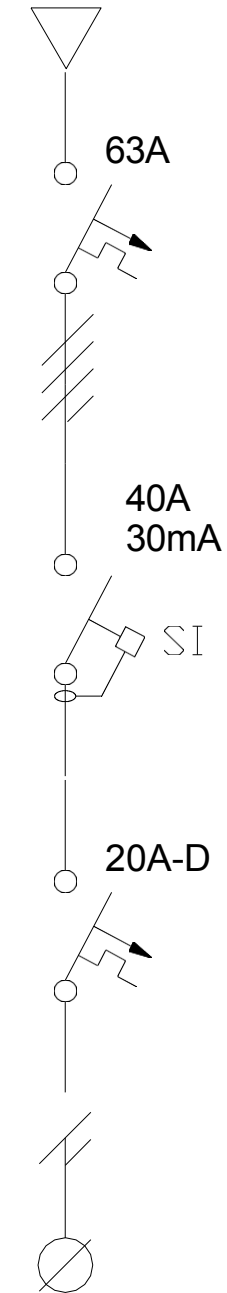
REF.:  
24265

DATA:  
MARÇ 2025

5.10

# QUADRE ELÈCTRIC MUNICIPAL

## ESCOMESA



### PROJECTE TÈCNIC D'INSTAL·LACIÓ DE PANTALLES PER VISUALITZACIÓ DE MISSATGES I IMATGES AL MUNICIPI DE CASTELLDEFELS



ADREÇA:

CASTELLDEFELS  
MUNICIPI DE CASTELLDEFELS

PROMOTOR:

AJUNTAMENT DE CASTELLDEFELS

DETALL EXEMPLE INSTAL·LACIÓ

CARLOS MAROTO BELMONTE  
Enginyer de Telecomunicacions

ESCALA:

DIBUIXAT:

REF.:  
24265

DATA:  
MARÇ 2025

5.11

C/París, 207, 5è 1a  
08008 - BARCELONA

RESUM ACET nº 12131