

Informe del equipo redactor del proyecto ejecutivo

PROYECTO **PROYECTO EJECUTIVO DE REMODELACIÓN DE LA ZONA ESPORTIVA DE L'ESTADI MUNICIPAL.**

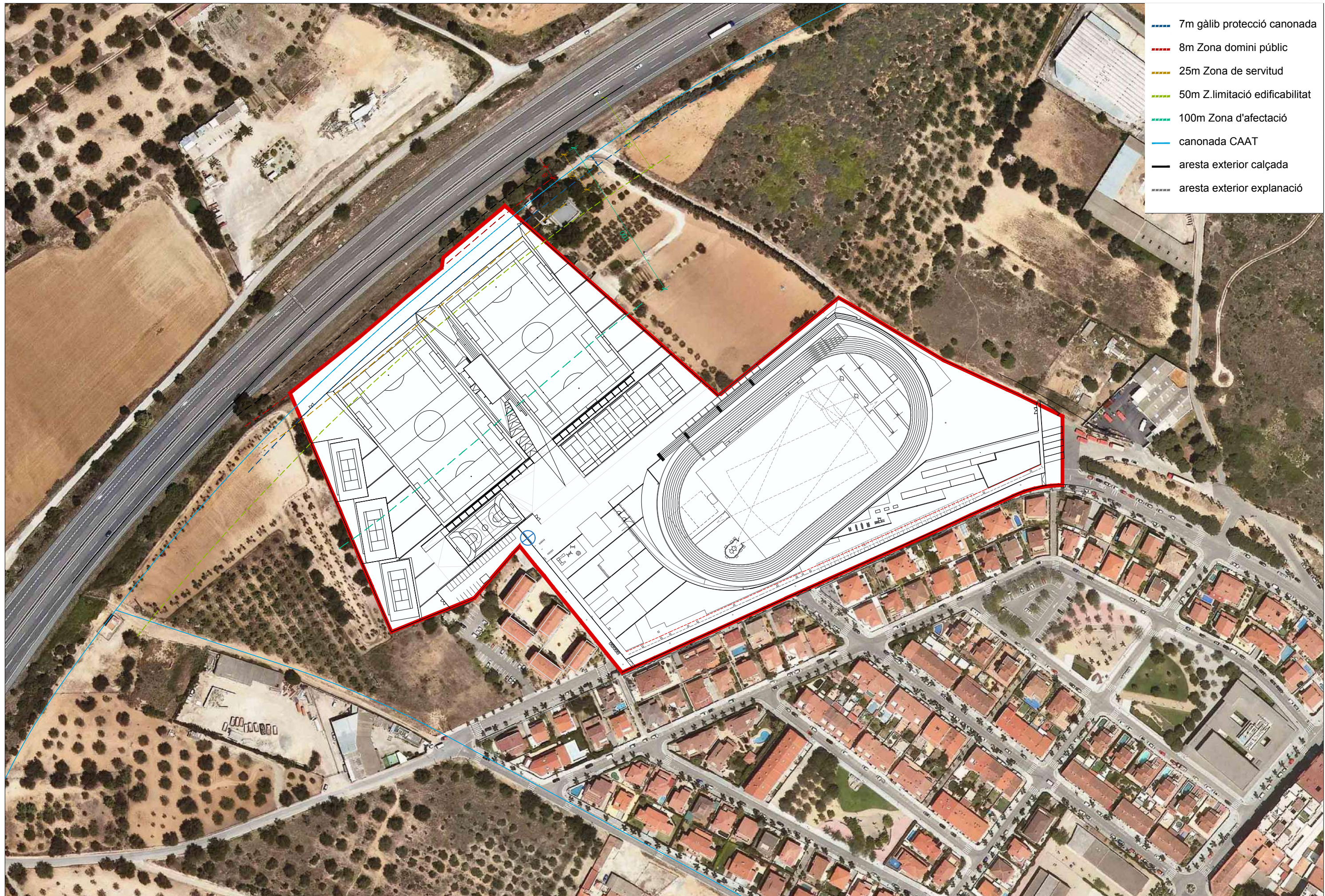
UBICACIÓN: Estadi Municipal. Carrer de l'Estadi. Vila-seca.

1. INFORME

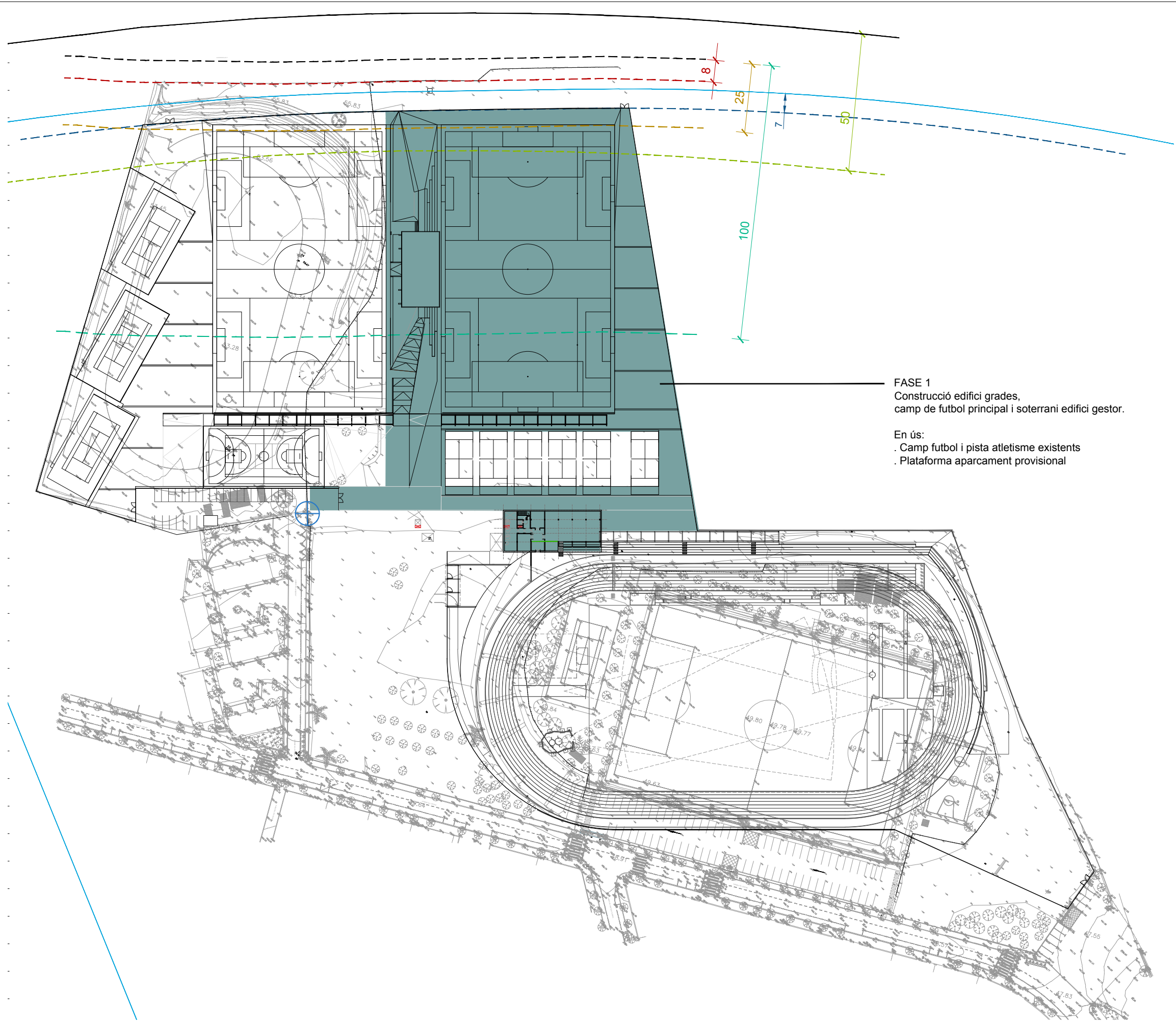
En relación al Proyecto Ejecutivo de referencia sometido a informe preceptivo de conformidad con la Ley 37/2015, de 29 de septiembre, de carreteras, se adjunta la separata con la planta y secciones tipo con la justificación de los aspectos requeridos:

1. Se grafían debidamente en planta la línea de edificación y zonas de protección. Se adjunta actualización del Orto fotoplano, planta de Urbanización general y planta de Fase 1+Fase 2, por tratarse esta primera licitación de estas dos fases de obra.
2. Se grafían en secciones tipo los taludes, sistemas de postes de iluminación y redes planteadas, su altura respecto del terreno adyacente (puesto que los campos de fútbol están deprimidos), dando cumplimiento a la proporción entre altura y distancia (1.5x). Las vallas de cerramiento y redes de goles, se colocarán adyacentes a los campos en la cabeza del talud. Se adjuntan secciones generales y secciones de detalle, incluso plano de detalle del campo de futbol.
3. Se mantendrá y garantizará el paso de mantenimiento al corredor de mantenimiento con las mismas condiciones que las actuales (pero con la zona debidamente limpia y desbrozada), **ya que el cerramiento del recinto deportivo queda en la cabeza del talud y no invadirá el paso de mantenimiento. De hecho, dicho paso por corredor se garantiza también para el mantenimiento por parte del Consorci d'Aigües de Tarragona (CAT), de la tubería principal.**
4. No se ha planteado un plan de actuación que contemple la contaminación acústica que pueda causar la carretera por tratarse de un equipamiento deportivo donde las pistas más próximas a la autopista son los campos de fútbol, actividad que no requiere de unos condicionantes acústicos especiales.
5. Se realizará un estudio lumínico teniendo en cuenta que el campo principal tendrá una iluminación de 500 lux, con el objetivo de evitar cualquier tipo de deslumbramiento que pueda afectar a los conductores en la autopista.

Barcelona, a 20 de febrero de 2025



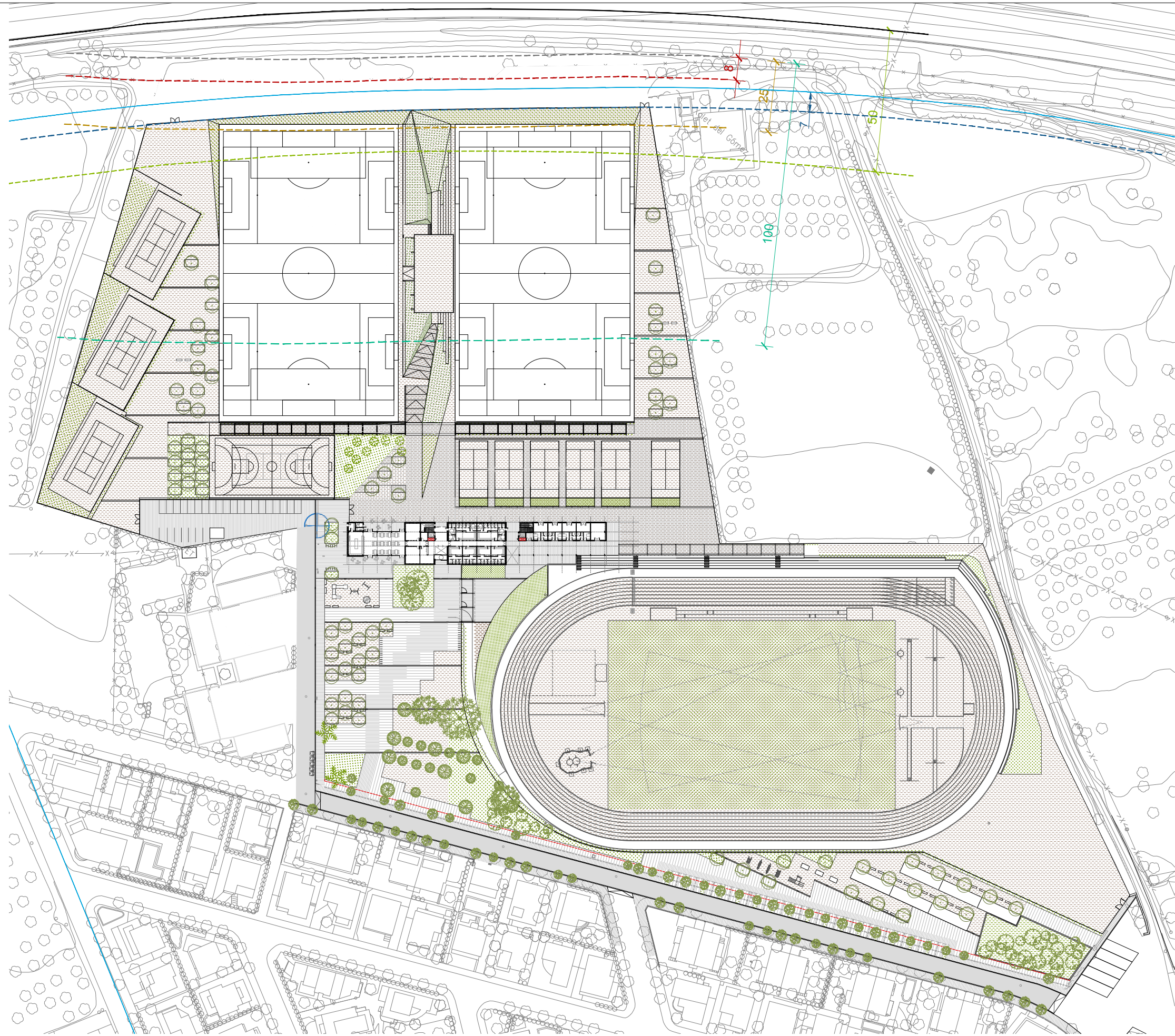
- - - - 7m gàlib protecció canonada
- - - - 8m Zona domini públic
- - - - 25m Zona de servitud
- - - - 50m Z.limitació edificabilitat
- - - - 100m Zona d'afectació
- canonada CAAT
- aresta exterior calçada
- - - - aresta exterior explanació



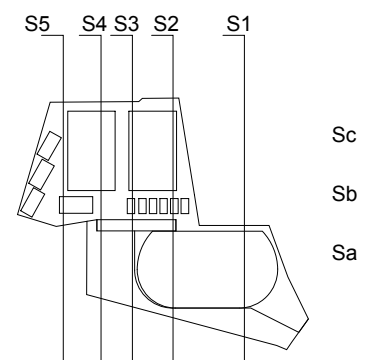
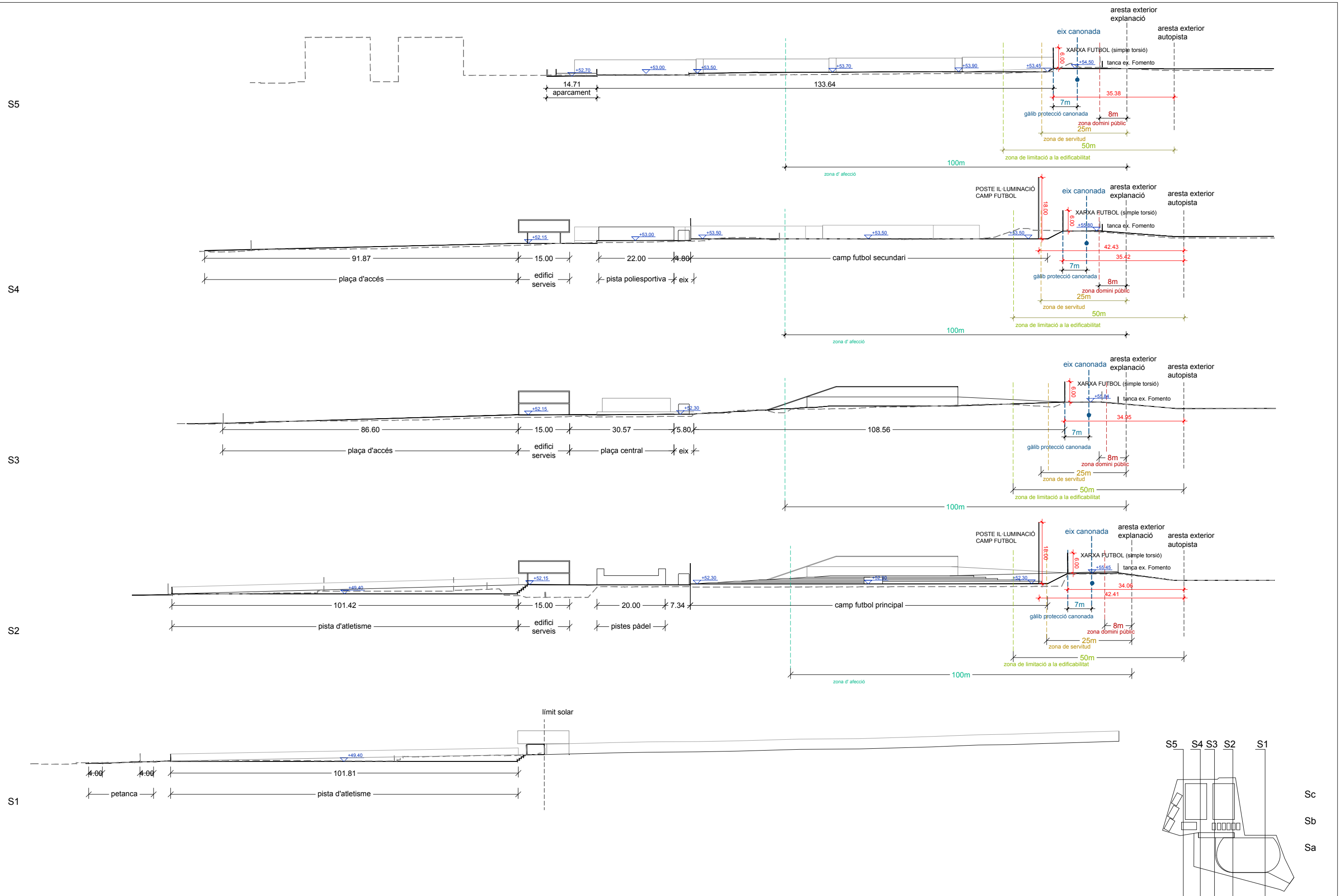
- - - - 7m gàlib protecció canonada
- - - - 8m Zona domini públic
- - - - 25m Zona de servitud
- - - - 50m Z.limitació edificabilitat
- - - - 100m Zona d'afectació
- canonada CAAT
- aresta exterior calçada
- - - - aresta exterior explanació

FASE 1
 Construcció edifici grades,
 camp de futbol principal i soterrani edifici gestor.

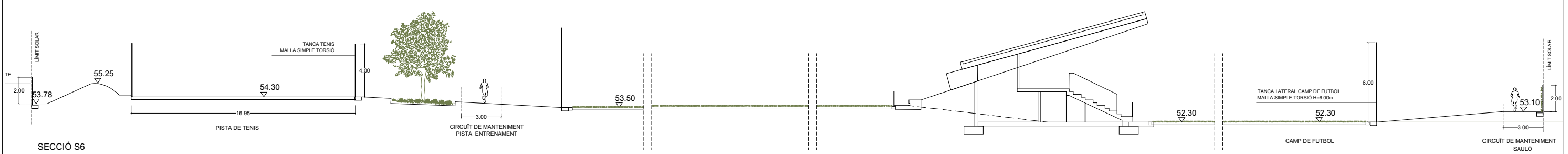
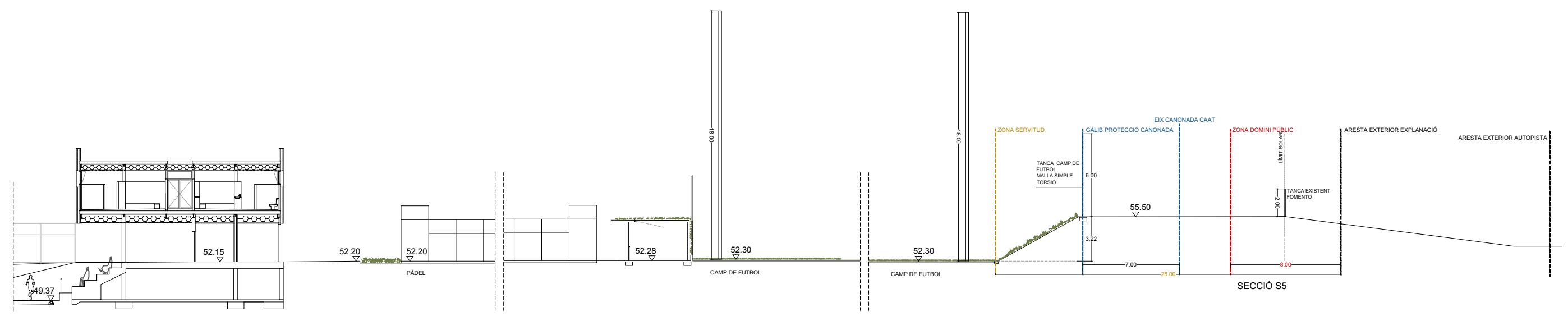
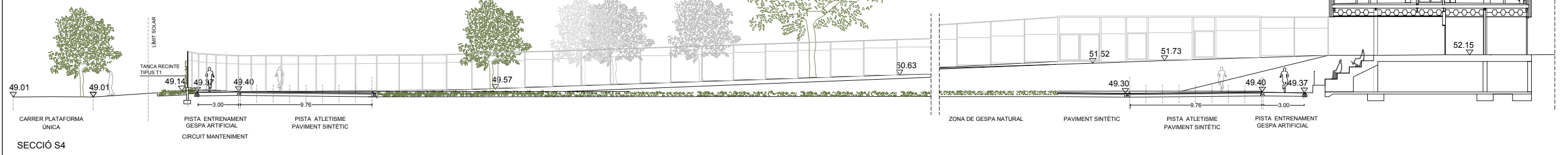
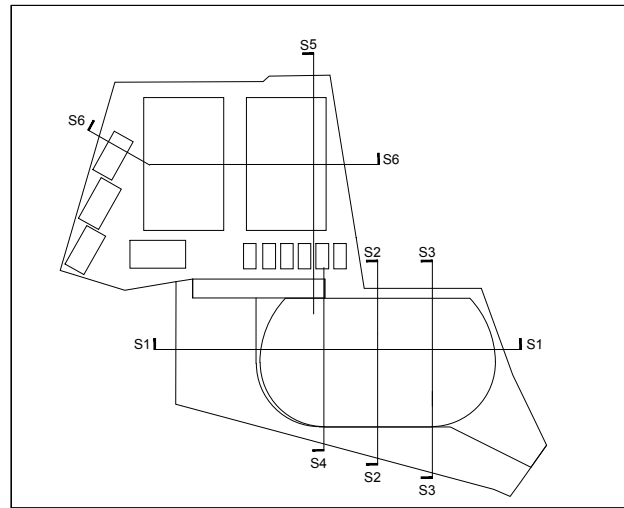
En ús:
 . Camp futbol i pista atletisme existents
 . Plataforma aparcament provisional



- - - - - 7m gàlib protecció canonada
- - - - - 8m Zona domini públic
- - - - - 25m Zona de servitud
- - - - - 50m Z.limitació edificabilitat
- - - - - 100m Zona d'afectació
- canonada CAAT
- aresta exterior calçada
- - - - - aresta exterior explanació



PROMOTOR Ajuntament de Vila-seca	ARQUITECTES UTE haz arquitectura + territori 24 + manrique planas <small>Manuel Sánchez-Villanueva, Ivan Pérez, Carol Beuter, Adrià Calvo, Maria Manrique, Gisela Planas</small>	CODI	TÍTOL DEL PROJECTE Projecte executiu de remodelació de la zona esportiva de l'estadi municipal.	DIRECCIÓ Vila-seca	ESCALA DIN A3 1/1400 FORMAT DIN A1 1/700	DATA Setembre 2024	NOM DEL PLANOL 2 PROPOSTA D'URBANITZACIÓ Zona Esportiva estadi	PLANOL NÚM. 2.3 FULL 1 DE 1
-------------------------------------	--	------	--	-----------------------	--	-----------------------	---	-----------------------------------



PROMOTOR Ajuntament de Vila-seca	ARQUITECTES UTE haz arquitectura + territori 24 + manrique planas <small>Manuel Sánchez-Villanueva, Ivan Pérez, Carol Beuter, Adrià Calvo, Maria Manrique, Gisela Planas</small>	CODI	TÍTOL DEL PROJECTE Projecte executiu de remodelació de la zona esportiva de l'estadi municipal.	DIRECCIÓ Vila-seca	ESCALA DIN A3 1/300 FORMAT DIN A1 1/150	DATA Setembre 2024	NOM DEL PLÀNOL Zona Esportiva estadi 5. DEFINICIÓ PROPOSTA D'URBANITZACIÓ Seccions urbanització	PLÀNOL NÚM. 5.3.2 FULL 2 DE 2
-------------------------------------	--	------	--	-----------------------	---	-----------------------	--	-------------------------------------

CAMP DOBLE POLIESPORTIU (CAM-2)
(NIDE 2021)
2 Camps poliesportius (1 principal) de gespa artificial de 105x63 m, amb marcatges per a:

- 1 Camp de Fútbol 11 de 100x60m
- 2 Camp de Fútbol 7 de 60x30m

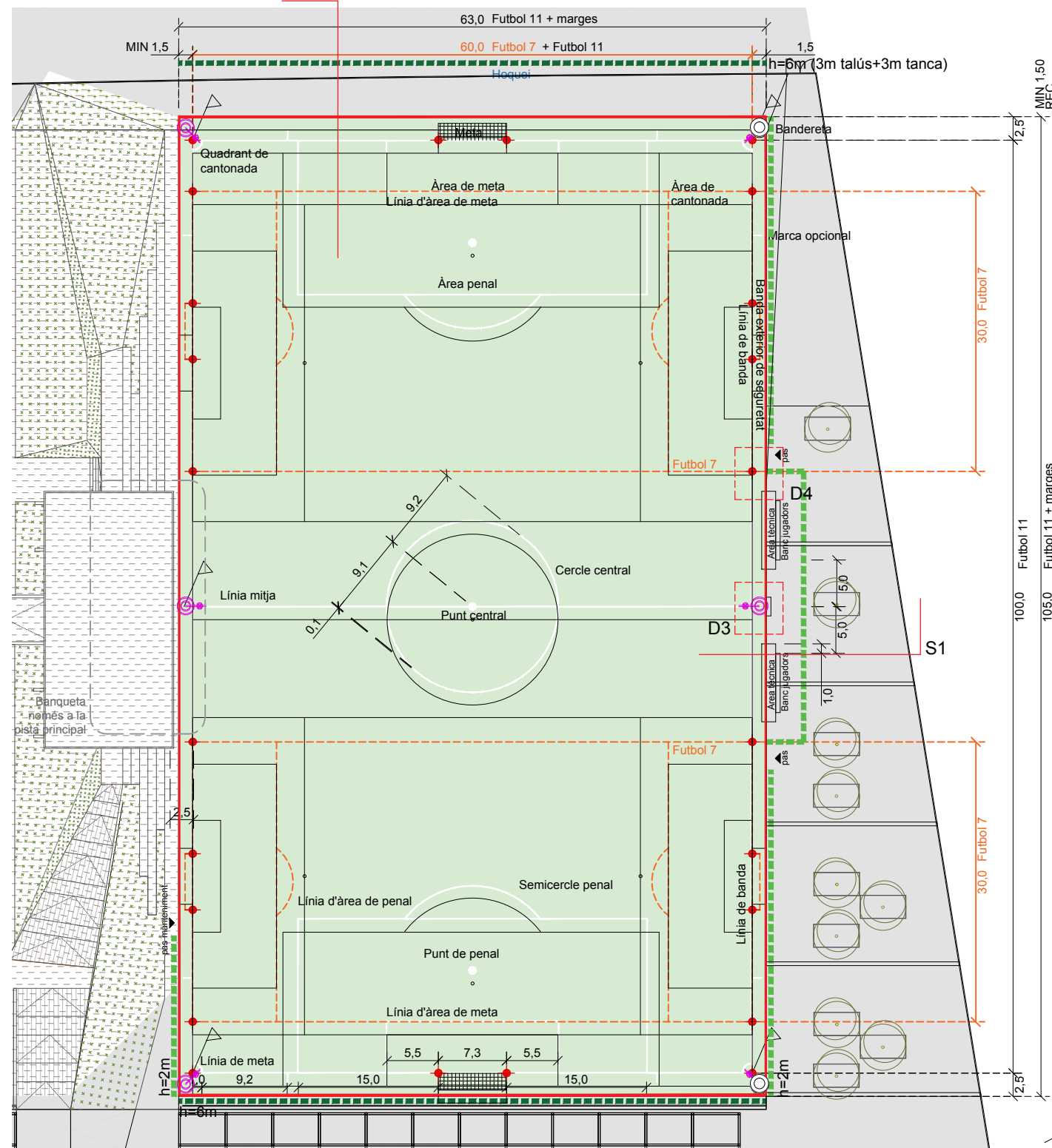
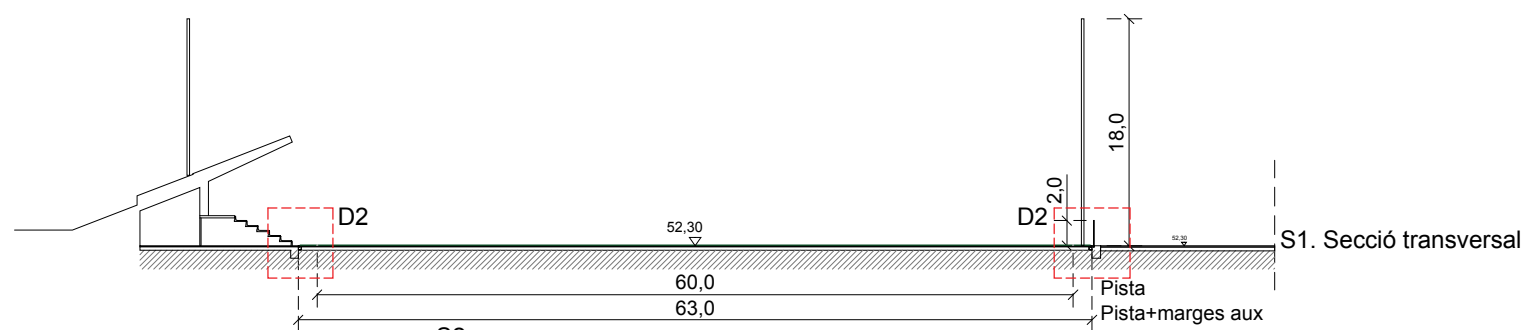
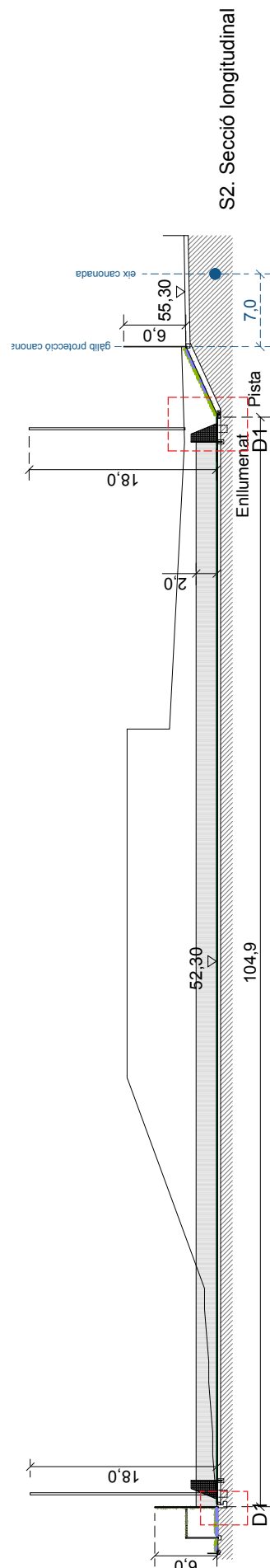
Competicions:
-aficionats, juvenils i autonòmiques

Equipament:

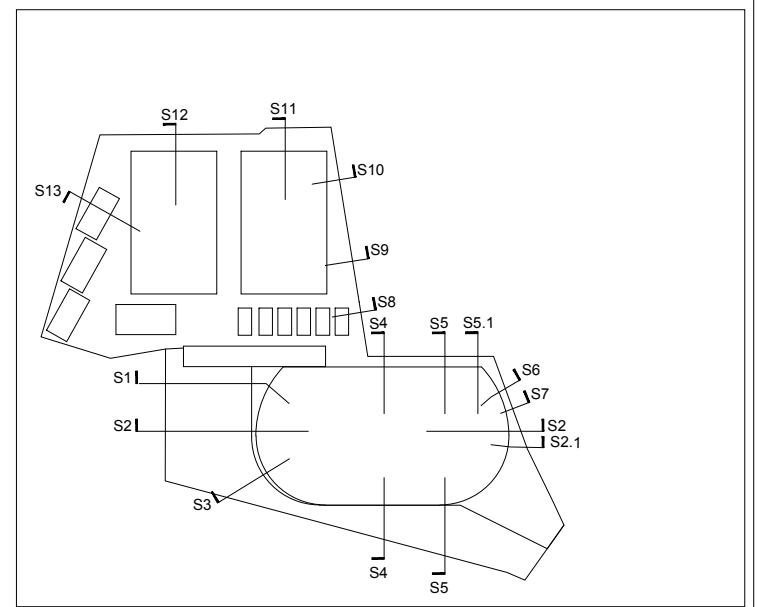
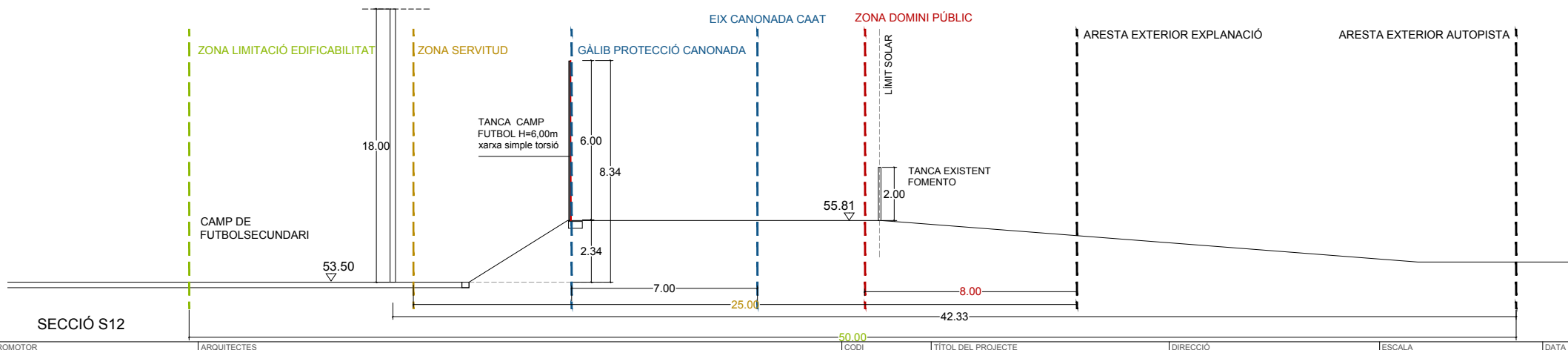
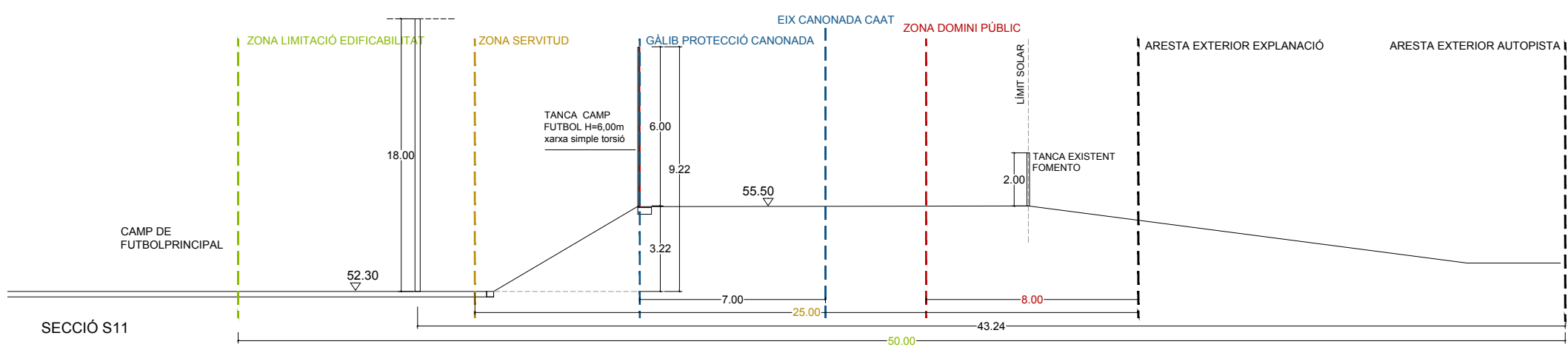
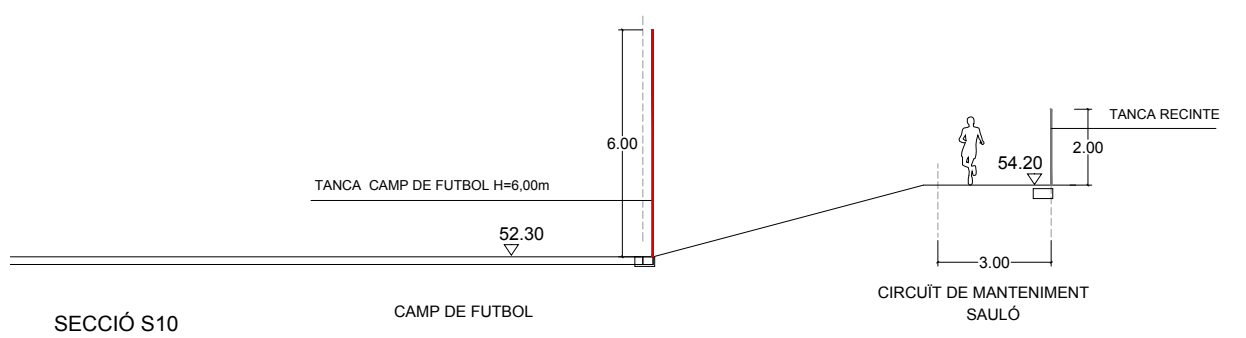
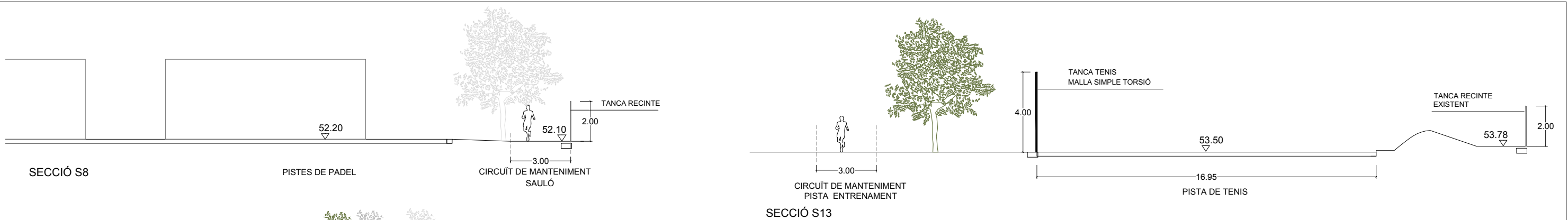
- Equipament esportiu complet: Porteries, banquetes i banderins. (veure detalls D5-D7)
- Previsió d'ancoratges per a equipament (veure detall D4).
- Tanques perimetrals, xarxes de protecció: xarxes per a pilotes futbol-7 i futbol-11 (veure detall D12).
- Sistema de reg i drenatges, xarxa de claveguerons i connexió a la xarxa (veure detalls D9-D11):
- Aspersors

Enllumenat:

- Inst. Enllumenat complet: Columnes, projectors, subquadres d'enceses (enceses d'entrenament i de competició).
- Columnes/torres i alcada del muntatge: 4 de 18m (3 projectors per columna) a cada camp.
- Requeriments segons normativa UNE-EN 12193:2020 per Classe II: 200 lux / Uniformitat mitjana 0.60 / Uniformitat extrema $\geq 50\%$ mitjana.



PROMOTOR Ajuntament de Vila-seca	ARQUITECTES UTE haz arquitectura + territori 24 + manrique planas Manuel Sánchez-Villanueva, Ivan Pérez, Carol Beuter, Adrià Calvo, Marta Manrique, Gisela Planas	CODI	TÍTOL DEL PROJECTE Projecte executiu de remodelació de la zona esportiva de l'estadi municipal.	DIRECCIÓ Vila-seca	ESCALA DIN A3 1/600 FORMAT DIN A1 1/300	DATA Setembre 2024	NOM DEL PLANOL 6. EQUIPAMENTS ESPORTIUS Camp de futbol. Planta	Zona Esportiva estadi	PLANOL NÚM. 6.1.1
									FULL 1 DE 1



PROMOTOR Ajuntament de Vila-seca	ARQUITECTES UTE haz arquitectura + territori 24 + manrique planas Manuel Sánchez-Villanueva, Ivan Pérez, Carol Beuter, Adrià Calvo, Mària Manrique, Gisela Planas	CODI 50.00	TÍTOL DEL PROJECTE Projecte executiu de remodelació de la zona esportiva de l'estadi municipal.	DIRECCIÓ Vila-seca	ESCALA DIN A3 1/200 FORMAT DIN A1 1/100	DATA Setembre 2024	NOM DEL PLANOL 8. TANQUES I PÈRGOLAS Seccions tanca 03	Zona Esportiva estadi	PLANOL NÚM. 8.4
									FULL 1 DE 1