

Resolució de la Gerència de la societat municipal SERVEIS MUNICIPALS SANT QUIRZE, S.L.U.

ASSUMPTE: Motivació de la necessitat, justificació, i adjudicació del contracte del "Subministrament de 6 bombes i un grup electrogen pels dipòsits Castellet 3, Castelltort i Can Pallars per inversions en la millora de la Xarxa de distribució d'aigua potable gestionada per l'empresa municipal Serveis Municipals Sant Quirze SLU. – SQVaigua."

Exp. 54/2024/SMSQV/CO.

Aquest contracte és regula per la llei 9/2017, de 8 de novembre de Contractes del Sector Públic, que va entrar en vigor el 9 de març de 2018.

Dades del contracte.

Tipus de contracte/s: contracte mixt de Subministrament amb servei d'instal·lació.
Subministrament de 6 bombes i un grup electrogen pels dipòsits Castellet 3, Castelltort i Can Pallars per inversions en la millora de la Xarxa de distribució d'aigua potable gestionada per l'empresa municipal Serveis Municipals Sant Quirze SLU. – SQVaigua.
Objecte: L'objecte d'aquest contracte és el Subministrament, instal·lació i posada en funcionament de 6 bombes i un grup electrogen pels dipòsits Castellet 3, Castelltort i Can Pallars per inversions en la millora de la Xarxa de distribució d'aigua potable gestionada per l'empresa municipal Serveis Municipals Sant Quirze SLU. – SQVaigua.
Pressupostos base de licitació. El pressupost base de licitació del contracte de subministraments és de 29.300,00 euros (sense IVA 21%) i de 35.453,00 euros IVA inclòs.
Procediment: Obert simplificat sumari
Tramitació: Ordinària
Termini de durada del contracte: 2 mesos
Possibles prorrogues: NO.

Divisió en Lots: NO

Valor total estimat del contracte.

El valor total estimat del contracte és de 29.300,00 euros (sense IVA 21%).

ANTECEDENTS.

Els dia 3 de gener de 2023 l'empresa municipal Serveis Municipals Sant Quirze, SLU. – SQVaigua va iniciar la prestació del Servei municipal d'abastament i distribució d'aigua potable a Sant Quirze del Vallès.

Pel bon funcionament de l'empresa "Serveis Municipals Sant Quirze S.L.U. - SQVaigua" és necessari dotar-se, entre d'altres instruments, d'un contracte de Subministrament de 6 bombes i un grup electrogen pels dipòsits Castellet 3, Castelltort i Can Pallàs per inversions en la millora de la Xarxa de distribució d'aigua potable gestionada per l'empresa municipal Serveis Municipals Sant Quirze SLU. – SQVaigua.

DESCRIPCIÓ DE L'OBJECTE DEL CONTRACTE.

L'objecte del present contracte és l'adquisició de 6 bombes i un grup electrogen pels dipòsits Castellet 3, Castelltort i Can Pallàs per inversions en la millora de la Xarxa de distribució d'aigua potable gestionada per l'empresa municipal Serveis Municipals Sant Quirze SLU. – SQVaigua.

PRESSUPOST BASE LICITACIÓ I VALOR ESTIMAT.

El pressupost base de licitació del contracte de subministraments és de 29.300,00 euros (sense IVA 21%) i de 35.453,00 euros IVA inclòs.

No es preveuen modificacions.

El valor total estimat del contracte és de 29.300,00 euros (sense IVA 21%).

ADJUDICACIÓ DEL CONTRACTE:

D'acord amb la llei de contractes del sector públic es tracta d'un contracte de subministraments d'un valor total estimat del contracte, de 29.300,00 euros abans d'IVA, import total inferior a 60.000 euros (sense IVA). L'objecte del contracte NO es divideix en lots, ja que no és possible al tractar-se d'una única prestació diferenciada.

El procediment tramitació del contracte és un procediment Obert simplificat sumari. L'expedient s'ha tramitat de forma ordinària, sense reducció de terminis.

En data 22/05/2025 a les 14:52 es va publicar al perfil del contractant de Serveis Municipals Sant Quirze SLU. (<https://contractaciopublica.cat/ca/detall-publicacio/085d3ae8-c39b->

[4dcf-8ccc-908b89fc3e26/300458554](#)) l'anunci de licitació de contracte del Subministrament, instal·lació i posada en funcionament de 6 bombes i un grup electrogen pels dipòsits Castellet 3, Castelltort i Can Pallàs per inversions en la millora de la Xarxa de distribució d'aigua potable gestionada per l'empresa municipal Serveis Municipals Sant Quirze SLU. – SQVaigua.

Dins del termini per a la presentació d'ofertes que finalitzava el dia 07/06/2025, a les 23:59, s'han presentat quatre (4) proposicions mitjançant el sobre digital del programari e-Licita, d'acord amb el quadre següent:



Certificat de l'eina Sobre Digital

Per a la licitació corresponent a "Subministrament de 6 bombes i un grup electrogen per a inversions de SQVaigua" amb el codi d'expedient "54/2025/SQVSLU/CO" que finalitza el termini per a la presentació d'ofertes el dia 07/06/2025, a les 23:59, les proposicions presentades mitjançant l'eina de Sobre Digital són les que es relacionen a continuació:

Denominació social	NIF	Data d'entrada	Hora d'entrada	Registre d'entrada
Frans Bonhomme España, S.L.U.	B63571426	26/05/2025	12:15:17	E2025000176
3G AGUAS S.L.	B60917143	30/05/2025	13:39:23	E2025000186
ELECTROMECANICA VILAFRANCA JF SL	B59837344	04/06/2025	17:07:47	E2025000193
DOMO21 INGENIERIA E INSTALACIONES SL	B64648546	06/06/2025	11:37:32	E2025000198

En data 9 de juny de 2025 s'ha procedit a l'obertura telemàtica de les ofertes presentades.



Registre d'obertura de telemàtica

Licitació: 54/2025/SQVSLU/CO

Sobre: Telemàtica

Data	Acció
09/06/2025 19:41:00	L'usuari gestor Xavier Ludevid i Massana ha obert el sobre telemàtica, a data i hora 09/06/2025 19:41:00.

PROCEDIMENT D'ADJUDICACIÓ

El procediment d'adjudicació del contracte de Subministraments s'efectua utilitzant el procediment obert simplificat sumari, i es basarà en el principi de millor relació qualitat-preu.

COMPROVACIÓ DE LA DOCUMENTACIÓ PRESENTADA.

S'ha comprovat la documentació presentada per les empreses licitadores, detectant-se les següents mancances:

- DOMO21 INGENIERIA E INSTALACIONES, S.L, no ha aportat la informació sobre la documentació de l'ANNEX 4: Fitxes Tècniques del material a Subministrar. El dia 18 de juny de 2025 se li va fer un requeriment perquè completés la documentació en un termini màxim de 3 dies hàbils. Passats els 3 dies hàbils no ha presentat la documentació i per tant ha de ser exclòs de la licitació.
- 3G AGUAS S.L, aporta la documentació correctament, però en la documentació de l'ANNEX 3 es detecta una contradicció entre el full de càlcul presentat amb l'oferta econòmica signada i el document de l'annex 3 també signat. Els dies 9 de juliol se li va fer un requeriment perquè completés la documentació en un termini màxim de 3 dies hàbils. 3G AGUAS S.L, ha apartat la documentació requerida.

CRITERIS DE VALORACIÓ DE LES OFERTES.

Com a únics criteris d'adjudicació quantificables mitjançant la mera aplicació de fórmules, segons el que preveu l'article 145 de la LCSP, en aquest contracte es valoraran la baixa sobre el preu total en el seu conjunt i l'ampliació del termini de garantia. La xifra proposada de baixa es calcularà amb dos decimals.

Els criteris d'adjudicació que s'aplicaran per adjudicar el contracte per poder obtenir la millor relació qualitat-preu són:

- Oferta econòmica: Puntuació màxima 90 punts. Els punts s'atorgaran de forma proporcional segons la fórmula $P_i = 90 \times (PUL - PUOF) / (PUL - PUM)$

Els licitadors hauran de fer una oferta sobre el preu total del Pressupost Base de Licitació (IVA exclòs); les ofertes hauran de ser iguals o inferiors al Pressupost Base de Licitació i l'oferta que no realitzi cap baixa amb 0 punts, atribuint-se als restants imports la puntuació que resulta de la forma de càlcul establerta.

P = Puntuació obtinguda.

PM = Puntuació màxima possible (100 punts)

PUL = Preu objecte de licitació.

$PUOF$ = Preu proposat pel licitador

PUM = Preu més baix proposat pels licitadors.

- Ampliació del termini de garantia: Puntuació màxima 10 punts.

Es valorarà que els licitadors proposin un període de garantia superior al mínim d'un any establert a la clàusula 5a "Garantia" del Plec de condicions tècniques particulars, de la següent forma:

	Puntuació
Termini de garantia de 2 anys	1 punts
Termini de garantia de 3 anys	3 punts
Termini de garantia de 4 anys	6 punts

Termini de garantia de 5 anys

10 punts

ANÀLISI COMPRAT DE LES OFERTES PRESENTADES.

Al haver-se presentat exclòs de la licitació l'empresa DOMO21 INGENIERIA E INSTALACIONES, S.L, es valoraran només les ofertes presentades per 3G AGUAS S.L., ELECTROMECHANICA VILAFRANCA JF SL i Frans Bonhomme España, S.L.U.

L'anàlisi comparatiu és el següent:

3G AGUAS S.L.		ELECTROMECHANICA VILAFRANCA JF SL		Frans Bonhomme España, S.L.U.	
Preu oferta (UT) *	Preu oferta	Preu oferta (UT) *	Preu oferta	Preu oferta (UT) *	Preu oferta
2.965,65 €/Ut	11.862,60 €	3.100,00 €/Ut	12.400,00 €	4.130,00 €/Ut	16.520,00 €
1.864,37 €/Ut	3.728,74 €	1.800,00 €/Ut	3.600,00 €	920,00 €/Ut	1.840,00 €
3.300,00 €/Ut	3.300,00 €	2.898,50 €/Ut	2.898,50 €	2.898,50 €/Ut	2.898,50 €
Base	18.891,34 €	Base	18.898,50 €	Base	21.258,50 €
IVA	3.967,18 €	IVA	3.968,69 €	IVA	4.464,29 €
Total	22.858,52 €	Total	22.867,19 €	Total	25.722,79 €
Punts	90,00 Punts	Punts	89,94 Punts	Punts	69,53 Punts

Termini de garantia	5 anys
Punts	10,00 Punts

Termini de garantia	5 anys
Punts	10,00 Punts

Termini de garantia	1 anys
Punts	1,00 Punts

Punts totals	100,00 Punts
--------------	---------------------

Punts totals	99,94 Punts
--------------	--------------------

Punts totals	70,53 Punts
--------------	--------------------

VALORACIÓ DE L'EXISTÈNCIA DE BAIXES PRESUMPTAMENT ANORMALS.

Una vegada fet l'anàlisi de les ofertes presentades, cal fer el càlcul solament de l'oferta econòmica per valorar si hi ha baixes presumptament anormals, d'acord amb la clàusula 27.a del plec de clàusules administratives particulars que regeix aquest contracte s'estableix que, "Si concorren tres o més empreses licitadores, es considerarà anormalment baixa quan l'oferta econòmica proposada sigui inferior en més del 10% a la mitjana aritmètica de les ofertes econòmiques presentades."

Aquest càlcul s'expressa en els quadres de números que s'adjunta a continuació:

Càlcul de baixa presumptament anormal

	Preu oferta	Dif. Mitjana	%
3G AGUAS S.L.	18.891,34 €	-791,44 €	-4,19%
ELECTROMECHANICA VILAFRANCA JF SL	18.898,50 €	-784,28 €	-4,15%
Frans Bonhomme España, S.L.U.	21.258,50 €	1.575,72 €	7,41%
Mitjana	19.682,78 €		

Cap de les ofertes es pot considerar anormalment baixa.

PROPOSTA ADJUDICACIÓ.

El present contracte de subministrament es proposa que s'adjudiqui a 3G AGUAS S.L.. amb NIF núm. B60917143, per al "Subministrament de 6 bombes i un grup electrogen pels

dipòsits Castellet 3, Castelltort i Can Pallars per inversions en la millora de la Xarxa de distribució d'aigua potable gestionada per l'empresa municipal Serveis Municipals Sant Quirze SLU. – SQVaigua” SQVaigua.” Exp. 54/2024/SMSQV/CO, amb uns preu unitaris d'acord amb la seva oferta, que es reproduïxen a continuació, per un preu total de 18.891,34 euros abans d'IVA amb termini de garantia de 5 anys.

		3G AGUAS S.L.	
Material	Unitats	Preu oferta (UT) *	Preu oferta
BOMBA 1	4	2.965,65 €/Ut	11.862,60 €
BOMBA 2	2	1.864,37 €/Ut	3.728,74 €
Grup electrògen trifasic/monofasic	1	3.300,00 €/Ut	3.300,00 €
		Base	18.891,34 €
		IVA	3.967,18 €
		Total	22.858,52 €

Inclou instal.lació i posada en funcionament

S'adjunta l'oferta i la resta de documentació presentada d'acord al que requereix la present resolució.

JUSTIFICACIÓ CONFORME NO S'HA ALTERAT L'OBJECTE DEL CONTRACTE:

D'acord amb la l'article 118 de la llei 9/2017, de 8 de novembre de Contractes del Sector Públic, l'objecte d'aquest contracte no s'ha alterat per evitar l'aplicació de les regles generals de contractació. Es tracta d'un contracte de subministraments d'un import inferior als 60.000 euros (sense IVA).

TERMINI D'EXECUCIÓ O DURADA DEL CONTRACTE:

L'inici del contracte serà a partir de la data de la comunicació de l'adjudicació del contracte, i el termini d'execució serà de dos mesos.

PRESSUPOST D'ADJUDICACIÓ:

a) Import base:

Import base 18.891,34 €

Tipus d'IVA 21,00 %

Quota IVA 3.967,18 €

Import total d'adjudicació 22.858,52 €

b) Anualitats

L'execució d'aquest contracte està prevista durant l'exercici de 2025.

c) Aplicació pressupostària

La despesa derivada d'aquesta contractació es farà efectiva amb càrrec a la partida corresponent del pressupost de l'empresa Serveis Municipal Sant Quirze S.L.U., vigent.

d) Finançament

El finançament d'aquest contracte prové de fons propis.

e) Procediment de contractació:

D'acord amb la llei de contractes del sector públic es un contracte de subministrament d'import inferior als 60.000 € (sense IVA). El procediment d'adjudicació del contracte de subministrament s'efectua utilitzant el procediment obert simplificat sumari, i s'ha basat en el principi de millor relació qualitat-preu.

FORMA DE PAGAMENT.

El pagament es realitzarà en el termini màxim d'un mes des de la presentació de les factures mensuals corresponents a les prestacions realment efectuades en cadascun dels mesos en que s'han d'efectuar els subministraments.

MOTIVACIÓ D'INSUFICIÈNCIA DE MITJANS PROPIS.

Actualment l'empresa "Serveis Municipals Sant Quirze S.L.U" no disposa de personal propi per fer el subministrament de materials, i per tant és imprescindible fer aquest contracte de subministrament extern.

FONAMENTS DE DRET

Llei 9/2017, de 8 de novembre, de Contractes del Sector Públic, per la qual es transposen a l'ordenament jurídic espanyol les Directives del Parlament Europeu i del Consell 2014/23/UE i 2014/24/UE, de 26 de febrer de 2014.

Estatuts de la societat Serveis Municipals sant Quirze, SLU, publicats al Butlletí Oficial de la Província d'1 de juny de 2022.

Les Instruccions Internes de Contractació de la societat municipal Serveis Municipals Sant Quirze, SLU, aprovades per la Junta General de la societat el dia 24 de novembre de 2022.

L'acord del Consell d'Administració de l'empresa Serveis municipals Sant Quirze SLU de data 14 de desembre de 2022 de delegar en la gerència de la societat les facultats de contractació previstes a l'article 8e de les Instruccions Internes de Contractació de la societat municipal SERVEIS MUNICIPALS SANT QUIRZE S.L.U. de forma genèrica.

DISPOSICIÓ

D'acord amb els antecedents i els fonaments de dret assenyalats anteriorment, la gerència de l'empresa municipal Serveis municipals Sant Quirze SLU, ha resolt:

Primer.- Adjudicar el Contracte del Subministrament de 6 bombes i un grup electrogen pels dipòsits Castellet 3, Castelltort i Can Pallars per inversions en la millora de la Xarxa de distribució d'aigua potable gestionada per l'empresa municipal Serveis Municipals Sant Quirze SLU. – SQVaigua, Exp. 54/2024/SMSQV/CO, a 3G AGUAS S.L.. amb NIF núm. B60917143, amb els preu unitaris d'acord amb la seva oferta, que s'adjunta a la resolució, per un preu total de 18.891,34 euros abans d'IVA i amb termini de garantia de 5 anys.

		3G AGUAS S.L.	
Material	Unitats	Preu oferta (UT) *	Preu oferta
BOMBA 1	4	2.965,65 €/Ut	11.862,60 €
BOMBA 2	2	1.864,37 €/Ut	3.728,74 €
Grup electrògen trifasic/monofasic	1	3.300,00 €/Ut	3.300,00 €
		Base	18.891,34 €
		IVA	3.967,18 €
		Total	22.858,52 €

Inclou instal.lació i posada en funcionament

Segon.- Aprovar la despesa per import de 22.858,52 euros, dels quals 18.891,34 euros corresponen a la base imposable i 3.967,18 euros a l'IVA, que s'imputarà dins del pressupost de l'exercici 2025 de la societat en el qual existeix crèdit suficient i adequat per atendre les obligacions derivades d'aquest contracte.

Tercer.- Notificar la present resolució a l'adjudicatària.

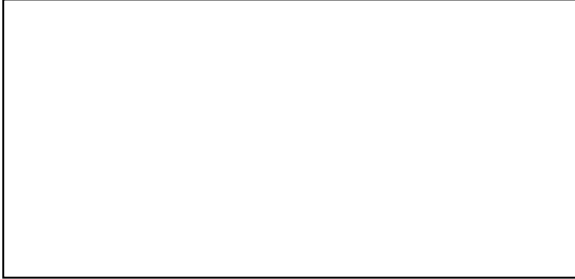
Quart.- Donar compte de la present resolució a la primera reunió que es porti a terme del Consell d'Administració de la societat.

D'acord amb l'article 44.6 de la LCSP, les actuacions realitzades per poders adjudicadors que no tinguin la condició d'administracions públiques en procediments d'adjudicació de contractes, aquesta resolució és susceptible del recurs d'alçada regulat als articles 121 i 122 de la Llei 39/2015, d'1 d'octubre, del Procediment Administratiu Comú de les Administracions Públiques, davant el titular del departament, òrgan, ens o organisme al qual estigui adscrita l'entitat contractant o al qual correspongui la seva tutela.

Informar que l'ordre jurisdiccional civil és el competent per resoldre les controvèrsies derivades d'aquest acte, d'acord amb l'article 27.2.a) de la Llei 9/2017, de 8 de novembre, de contractes del sector públic, per la qual es transposen a l'ordenament jurídic espanyol les directives del Parlament Europeu i del Consell 2014/23/UE i 2014/24/UE, de 26 de febrer de 2014, sense que es pugui interposar cap tipus de recurs en via administrativa.

Sant Quirze del Vallès, a la data de la signatura electrònica.

El Gerent



Xavier Ludevid i Massana

Plec de Clàusules Administratives Particulars.

Contractació del “ Subministrament de 6 bombes i un grup electrogen pels dipòsits Castellet 3, Castelltort i Can Pallars per inversions en la millora de la Xarxa de distribució d’aigua potable gestionada per l’empresa municipal Serveis Municipals Sant Quirze SLU. – SQVaigua.”

Exp. 54/2025/SQVSLU/CO.”

Aquest contracte és regula per la llei 9/2017, de 8 de novembre de Contractes del Sector Públic, que va entrar en vigor el 9 de març de 2018.

ANNEX 1: DECLARACIÓ RESPONSABLE.

El Sr Gabriel Gallardo Garcia, amb DNI núm 47736183M, actuant en nom i representació de l’empresa 3G AGUAs S.L. amb NIF núm. B60917143, en la seva condició de Administrador i amb poders suficients per subscriure la present declaració responsable, assabentat de la convocatòria del procediment de contractació per a l’adjudicació del contracte “Subministrament de 6 bombes i un grup electrogen pels dipòsits Castellet 3, Castelltort i Can Pallars per inversions en la millora de la Xarxa de distribució d’aigua potable gestionada per l’empresa municipal Serveis Municipals Sant Quirze SLU. – SQVaigua.” Exp. 54/2025/SQVSLU/CO.”,

DECLARA RESPONSABLEMENT:

1. Que ni el licitador ni els seus administradors i/o representants incorre en cap de les prohibicions per a contractar amb l’administració recollides a l’article 71 de la LCSP.
2. Que el licitador compleix tots i cadascun dels requisits de capacitat i solvència establerts en el plec que regula el contracte abans esmentat i està en disposició i es compromet a aportar la documentació acreditativa d’aquests extrems, detallada a les clàusules referents a la solvència econòmica i tècnica del plec de clàusules administratives en el termini establert que li atorgui Serveis Municipals Sant Quirze SLU. – SQVaigua.
3. Que pel que fa a la subcontractació el licitador:
NO té prevista la subcontractació d’aquest contracte.
4. Que les dades afectes de rebre les comunicacions i notificacions derivades del procés de negociació i d’adjudicació s són les següents:
 - a. Persona de contacte: Gabriel Gallardo Garcia

- b. Adreça electrònica: Gabriel.gg@aintas.com
- c. Telèfon mòbil: 659587494
5. Que el licitador es troba al corrent d'obligacions tributàries amb l'Estat.
6. Que el licitador es troba al corrent d'obligacions tributàries amb la Generalitat de Catalunya.
7. Que el licitador es troba al corrent d'obligacions tributàries amb l'Ajuntament de Sant Quirze del Vallès .
8. Que el licitador es troba al corrent d'obligacions amb la Seguretat Social.
9. Que el licitador està donat d'alta a l'Impost sobre Activitats Econòmiques i al corrent del seu pagament, quan s'exerceixin activitats subjectes a aquest impost (indicar la possible exempció, en el seu cas).
10. Que, en cas que el licitador tingui intenció de concórrer en unió temporal d'empreses, declara:
NO té intenció de concórrer en unió temporal d'empreses.
11. Que el licitador autoritza Serveis Municipals Sant Quirze SLU. – SQVaigua, perquè pugui obtenir directament, davant de les Administracions competents, els certificats acreditatius del compliment de les obligacions tributàries i amb la Seguretat Social.

sí

12. El licitador (contractista, subcontractista o empreses filials o empreses interposades) no té cap tipus de relació amb paradisos fiscals.
13. Que, en cas que es tracti d'empresa estrangera, es sotmet a la jurisdicció dels Jutjats i Tribunals espanyols en qualsevol ordre, per totes les incidències que de manera directa o indirecta es podessin produir per raó del contracte, amb renúncia, en el seu cas, al fur jurisdiccional estranger que els pugui correspondre.
14. Referent al formar part d'un grup empresarial, el licitador declara:
Que el licitador **NO** forma part de cap grup empresarial.

I als efectes oportuns, se signa la present declaració responsable, a 30 de

Maig de 2025

Signatura

47736183M Firmado
GABRIEL digitalmente por
GALLARDO 47736183M
(R: B60917143) GABRIEL GALLARDO
B60917143) (R: B60917143)
Fecha: 2025.05.30
12:54:37 +02'00'

Plec de Clàusules Administratives Particulars.

Contractació del “ Subministrament de 6 bombes i un grup electrogen pels dipòsits Castellet 3, Castelltort i Can Pallars per inversions en la millora de la Xarxa de distribució d’aigua potable gestionada per l’empresa municipal Serveis Municipals Sant Quirze SLU. – SQVaigua.”

Exp. 54/2025/SQVSLU/CO.”

Aquest contracte és regula per la llei 9/2017, de 8 de novembre de Contractes del Sector Públic, que va entrar en vigor el 9 de març de 2018.

ANNEX 2: DECLARACIÓ DE CONFIDENCIALITAT

El/la Sr./Sra. Gabriel Gallardo Garcia , amb DNI núm. 47736183M, en nom propi o com a (càrrec) de l’empresa 3G AGUAS S.L, en nom i representació d’aquesta empresa, amb residència al carrer Camí de la Riera número 14-16 Rubí 08191, i amb NIF. B60917143 , declara sota la seva responsabilitat que:

- Els documents i/o la informació que es detalla seguidament tenen caràcter confidencial:

Les circumstàncies o els motius en què es fonamenta aquesta declaració per a cada un dels documents i/o informacions detallats són les/els següents:

.....

- Cap document i/o informació té el caràcter de confidencial.

I perquè consti, signo aquesta declaració.

(lloc i data)

Signatura

47736183M

GABRIEL

GALLARDO (R:

B60917143)

Firmado digitalmente
por 47736183M
GABRIEL GALLARDO
(R: B60917143)
Fecha: 2025.05.30
12:45:25 +02'00'

En cas de no marcar cap de les dues caselles, s'entendrà que l'empresa licitadora no declara cap document com a confidencial. No obstant això, correspondrà a l'òrgan de contractació, tenint en compte aquesta circumstància, valorar i declarar en el seu cas si algun o alguns dels documents que integren l'oferta ha de tenir la consideració de confidencial.

Plec de Clàusules Administratives Particulars.

Contractació del “ Subministrament de 6 bombes i un grup electrogen pels dipòsits Castellet 3, Castelltort i Can Pallars per inversions en la millora de la Xarxa de distribució d’aigua potable gestionada per l’empresa municipal Serveis Municipals Sant Quirze SLU. – SQVaigua.”

Exp. 54/2025/SQVSLU/CO.”

Aquest contracte és regula per la llei 9/2017, de 8 de novembre de Contractes del Sector Públic, que va entrar en vigor el 9 de març de 2018.

ANNEX 3: MODEL DE PROPOSICIÓ ECONÒMICA

El/la Sr/Sra Gabriel Gallardo Garcia, amb residència a Vallvidrera, carrer Elisa Moragas número 3, i amb NIF 47736183M , declara que, assabentat/ada de les condicions i els requisits que s’exigeixen per poder ser adjudicatari/a/ària del contracte “Subministrament de la roba del personal tècnic i de la Brigada de l’empresa municipal Serveis Municipals Sant Quirze SLU. – SQVaigua, per dos anys dins dels exercicis 2024, 2025 i 2026.” Exp. 18/2024/SQVSLU/CO”., en nom propi / en nom i representació de l’empresa 3G AGUAS S.L,

Es compromet en nom propi / en nom i representació de l’empresa 3G AGUAS S.L. a executar-lo amb estricta subjecció als requisits i condicions estipulats, realitzant una proposta de preus unitaris d’acord amb el fitxer Excel anomenat “2025-05-08 ANNEX 3 Presentació ofertes (Serveis Municipals Sant Quirze SLU) Exp 54-25 4.xls i el fitxer “2025-05-08 ANNEX 3 Presentació ofertes (Serveis Municipals Sant Quirze SLU) Exp 54-25 4.PDF signat que annexa amb un valor total de divuit mil vuit-cents noranta-un euros amb trenta-quatre cèntims(18.891,34€) (IVA exclòs).

Ofereix una ampliació del termini de garantia de 5 anys, expressat en anys, superior al mínim establert a la clàusula 5a “Garantia” del Plec de condicions tècniques particulars.

“

Emplenar els models:

- El full de càlcul en format Excel emplenat que s'adjunta amb el nom "2025-05-08 ANNEX 3 Presentació ofertes Exp 54-25.xls" i
- El full de càlcul en format Excel, que s'adjunta, emplenat, imprès en PDF i signat, d'acord amb el fitxer model el nom "2025-05-08 ANNEX 3 Presentació ofertes Exp 54-25.xls".

“

I perquè consti, signo aquesta oferta econòmica.

(lloc i data)

47736183M Firmado
GABRIEL digitalmente por
GALLARDO 47736183M
(R: GABRIEL GALLARDO
B60917143) (R: B60917143)
Fecha: 2025.07.11
12:04:10 +02'00'

Subministrament de Bombes pels c 54/2025/SQVSLU/CO 4+2

Material	Unitats	Preu licitació	Import
BOMBA 1	4	5.300,00 €/Ut	21.200,00 €
BOMBA 2	2	2.400,00 €/Ut	4.800,00 €
Grup electrògen trifasic/monofasic	1	3.300,00 €/Ut	3.300,00 €
Base			29.300,00 €
IVA			6.153,00 €
Total			35.453,00 €

Inclou instal.lació i posada en funcionament

*** Emplenar només la columna de color groc.**

47736183M Firmado digitalmente
por 47736183M
GABRIEL GABRIEL GALLARDO
GALLARDO (R: (R: B60917143)
B60917143) Fecha: 2025.05.30
13:13:17 +02'00'

dipòsits. Exp.

+1

Preu oferta (UT) *	Preu oferta
2.965,65 €/Ut	11.862,60 €
1.864,37 €/Ut	3.728,74 €
3.300,00 €/Ut	3.300,00 €
Base	18.891,34 €
IVA	3.967,18 €
Total	22.858,52 €

Plec de Clàusules Administratives Particulars.

Contractació del “ Subministrament de 6 bombes i un grup electrogen pels dipòsits Castellet 3, Castelltort i Can Pallars per inversions en la millora de la Xarxa de distribució d’aigua potable gestionada per l’empresa municipal Serveis Municipals Sant Quirze SLU. – SQVaigua.”

Exp. 54/2025/SQVSLU/CO.”

Aquest contracte és regula per la llei 9/2017, de 8 de novembre de Contractes del Sector Públic, que va entrar en vigor el 9 de març de 2018.

ANNEX 4: FITXES TÈCNIQUES DEL MATERIAL A SUBMINISTRAR

DECLARACIÓ RESPONSABLE

El Sr./ La Sra. Gabriel Gallardo Garcia, amb DNI núm 47736183M, actuant en nom i representació de l’empresa 3G AGUAS S.L. , en la seva condició de Administrador i amb poders suficients per subscriure la present declaració responsable, assabentat/da de la convocatòria del procediment de contractació per a l’adjudicació del contracte **Subministrament de 6 bombes i un grup electrogen pels dipòsits Castellet 3, Castelltort i Can Pallars per inversions en la millora de la Xarxa de distribució d’aigua potable gestionada per l’empresa municipal Serveis Municipals Sant Quirze SLU. – SQVaigua.” EXP. 54/2025/SQVSLU/CO** , DECLARA RESPONSABLEMENT:

1. Que la documentació que aporta annexada a aquest document són les fitxes tècniques del material a subministrar d’acord amb l’oferta presentada i la proposta d’adjudicació d’aquest contracte efectuat per la gerencia de l’Empresa municipal Serveis Municipals sant Quirze SLU. – SQVaigua.

I als efectes oportuns, se signa la present declaració responsable, a 30 de Maig de 2025.

Signatura

47736183M
GABRIEL
GALLARDO (R:
B60917143)

Firmado digitalmente por
47736183M GABRIEL
GALLARDO (R:
B60917143)
Fecha: 2025.05.30
13:24:10 +02'00'

Hoja de datos técnica

N.º pos. del cliente:
Fecha de solicitud: 27/05/2025
N.º de solicitud:
Cantidad: 1

Oferta: 321908
N.º de posición: 100
Fecha: 27/05/2025
Página: 1 / 5

Etaline 050-050-160 GG
ETL 050-050-160-GGSCV76 WSECX2HHB

N.º de versión: 1

Punto de servicio 1

Punto de servicio cuyo tamaño debe ajustarse

Condiciones de servicio (solicitud)

Caudal de bombeo deseado	41.4 m³/h	Presión de vapor determinada	1.985 bar.a
Altura de elevación deseada	30.6 m	Presión de entrada mínima necesaria	1.239 bar.r
Fluido	Agua, agua caliente	Temperatura ambiente especificada	20 °C
Variante del fluido	Agua alta t.trat.sg.VdTÜV 1466	Altura de instalación sobre el nivel del mar	1,000 m
Temperatura especificada del fluido	120 °C		
Densidad Líquido de bombeo	943 kg/m³		
Viscosidad cinemática Fluido	0.26 mm²/s		

Condiciones de servicio

Caudal de bombeo	41.42 m³/h	Potencia máxima absorbida en el punto de servicio	4.734 kW
Caudal de bombeo mínimo permitido	13.47 m³/h	Potencia máxima absorbida/curva	5.831 kW
Altura de elevación	30.63 m	Régimen de revoluciones de la bomba	2,941 1/min
Altura de elevación en punto cero	35.66 m	Presión de salida máxima	4.49 bar.r
Rendimiento Bomba	68.84 %		
NPSH requerido	2.24 m		

Modelo de la bomba

Volumen de suministro	Bomba + motor	Tensión de red	400 V
Bomba suministrada por KSB		Frecuencia de alimentación	50 Hz
Norma de la bomba	EN 733	Índice de eficiencia mínima	0.7
Posición del eje	vertical	Temperatura del fluido mínima permitida	0 °C
Tipo de bomba	Diseño monobloque	Temperatura del fluido máxima permitida	140 °C
Diseño del sistema de bombas	Instalación con bomba simple	Cantidad Etapas, corriente única	1
Sentido de giro de la bomba mirando desde la carcasa	Izquierda	Espacio de montaje Tapa de la carcasa	Cónica (tapa A)
Diámetro hidráulico del rodete	158 mm	Tamaño del soporte de cojinetes/Unidad de eje	25
Tipo de rodete	Multicanal cerrado radialmente	Directrices Bomba	CE
Paso libre	11.5 mm		
Pie de la carcasa del sistema hidráulico	No		

Hoja de datos técnica

N.º pos. del cliente:
Fecha de solicitud: 27/05/2025
N.º de solicitud:
Cantidad: 1

Oferta: 321908
N.º de posición: 100
Fecha: 27/05/2025
Página: 2 / 5

Etaline 050-050-160 GG
ETL 050-050-160-GGSCV76 WSECX2HHB

N.º de versión: 1

Conexiones principales de la bomba

Diámetro nominal Boca de aspiración	DN 50	Diámetro nominal Boca de impulsión	DN 50
Presión nominal Boca de aspiración	PN 16	Presión nominal Boca de impulsión	PN 16
Ajuste de la boca de aspiración	frente a la boca de impulsión	Ajuste de la boca de impulsión	0 grados
Modelo de boca de aspiración conforme a	EN1092-2	Modelo de boca de impulsión conforme a	EN1092-2
Brida de aspiración taladrada según	EN1092-2	Brida de impulsión taladrada según	EN1092-2
Forma de la moldura de estanqueidad Entrada	Moldura estanqueidad (B,RF)		
Forma de la moldura de estanqueidad Salida	Moldura estanqueidad (B,RF)		

Conexiones auxiliares de la bomba

6B Líquido de bombeo Vaciado	G 1/4 taladrado y cerrado	1M Manómetro Boca de impulsión	G 1/4 taladrado y cerrado
6D Líquido de bombeo Llenado y purga	G 1/4 taladrado y cerrado	1M Manómetro Boca de aspiración	G 1/4 taladrado y cerrado
5B Purga, drenaje y vaciado	G 1/4 Válvula manual montada		

Cierre del eje

Modelo del cierre del eje	Cierre mecánico simple, zona de montaje con purga de aire (tapa A) - AV	Código de junta	Código 76
		Fabricante del cierre del eje del lado de la bomba	BURGMANN
Presión determinada Estanco	1.43 bar.r	Tipo de cierre mecánico del lado del producto	ERMG13G6
		Material Cierre del eje del lado del producto	AQ7EGG-Y10

Hoja de datos técnica

N.º pos. del cliente:
Fecha de solicitud: 27/05/2025
N.º de solicitud:
Cantidad: 1

Oferta: 321908
N.º de posición: 100
Fecha: 27/05/2025
Página: 3 / 5

Etaline 050-050-160 GG
ETL 050-050-160-GGSCV76 WSECX2HHB

N.º de versión: 1

Materiales

Material Carcasa espiral (102)	EN-GJL-250/A48 CL 35B	Material Tornillos Carcasa	8.8
Material Tapa de la carcasa (161)	EN-GJL-250/A48 CL 35B	espiral (902.01)	
Material Eje	C45+N	Material Tuerca Fijación del rodete (920.95)	(ST)
Material Rodete (230)	EN-GJL-250/A48 CL 35B		
Material Junta estática Carcasa espiral (400.10)	DPAF DW001		
Material Anillo de desgaste del lado de aspiración (502.01)	JL/HIERRO FUNDIDO CON GRAFITO LAMINAR		
Material Anillo de desgaste del lado de impulsión (502.02)	JL/HIERRO FUNDIDO CON GRAFITO LAMINAR		
Material Casquillo protector del eje (523)	(CRNIMO ST INT)		
Material Junta estática Tapa de presión	DPAF DW001		
Material linterna de accionamiento	EN-GJL-250/A48 CL 35B		
Material Pie de apoyo	SIN		

Hoja de datos técnica

N.º pos. del cliente:
Fecha de solicitud: 27/05/2025
N.º de solicitud:
Cantidad: 1

Oferta: 321908
N.º de posición: 100
Fecha: 27/05/2025
Página: 4 / 5

Etaline 050-050-160 GG
ETL 050-050-160-GGSCV76 WSECX2HHB

N.º de versión: 1

Accionamiento

Motor eléctrico	Sí	Revoluciones nominales Motor	2,930 1/min
Concepto de accionamiento	Accionamiento eléctrico	Número de polos	2
Norma del accionamiento mecánico	IEC	Potencia nominal Motor	5.5 kW
Norma del accionamiento eléctrico	IEC	Reserva de potencia determinada motor	16.2 %
Cojinete aislado del motor	No	Tensión nominal Motor	400 V
Fabricante del motor	Elección de KSB	Bobinado del motor	400 / 690 V
Accionamiento del cliente	No	Frecuencia nominal Motor	50Hz
Construcción del motor	IM V1 (IM3011) IEC 60034-7	Tipo de conmutador del motor	Triángulo
Tamaño del motor	132S	Intensidad nominal Motor	10.5 A
Clase de eficiencia	IE3 (Premium)	Relación de la corriente de arranque Ia/In	8.7
Material Carcasa del motor	AL	Factor de potencia a plena carga (4/4)	0.82
Tipo de protección Motor	IP55 (TEFC)	Rendimiento del motor a plena carga (4/4)	89.2 %
Tipo protección Grupo	sin	Valor límite máximo de humedad en el motor	30 g/m³
Clase térmica	155 (F) según IEC 60085	Identificación conforme a las directrices relativas al accionamiento	CE
Sensor de temperatura del motor	3 posistores		
Posición de la caja de bornes del motor (en el eje del motor)	0 Grad		
Servicio con variador de frecuencia permitido	Sí (según fabricante motor)		
Nivel de presión sonora Motor	71 dBa		
Serie Fabricante del motor	según el fabricante del motor (IEC, IE3)		

Pintura

Grupo motobomba

Preparación de la superficie	Libre de polvo, grasa, óxido
Calidad Pintura de fondo	Pintura de fondo de inmersión a base de agua, hidrosoluble
Grosor Pintura de fondo	60 µm
Calidad Revestimiento de la tapa	Dispersión de acrilato, diluible en agua
Grosor Revestimiento de la tapa	40 µm
Color del revestimiento de la tapa	RAL5002 Azul ultramar

Hoja de datos técnica

N.º pos. del cliente:
Fecha de solicitud: 27/05/2025
N.º de solicitud:
Cantidad: 1

Oferta: 321908
N.º de posición: 100
Fecha: 27/05/2025
Página: 5 / 5

Etaline 050-050-160 GG
ETL 050-050-160-GGSCV76 WSECX2HHB

N.º de
versión: 1

Coste energético e impacto medioambiental

Resultado

Emisiones de CO2 estimadas (cradle-to-gate) (eq. de CO2) * 518 kg

* Esta especificación PCF se basa en el peso del producto asumiendo la proporción típica de materiales. La tasa de cálculo entre el peso del producto y las emisiones de CO2 se basa en varios análisis del ciclo de vida (LCA) de productos de muestra de la misma serie conforme a ISO14040 / 14044. El objetivo y el alcance de estos análisis se ha limitado a la fase de producción (Cradle-to-Gate). En relación a las "entradas" se han tenido en cuenta todos los materiales, energía y medios auxiliares, y en relación a las "salidas" se han tenido en cuenta emisiones, chatarra y residuos. No queda cubierta la influencia de la logística de salida. Las variables de entrada de las evaluaciones abarcan, al menos, un 95 % del peso total del producto. El análisis se concentra exclusivamente en el potencial de calentamiento global (EF3.0 Climate Change – total).

Embalaje

Adecuado para transporte Transporte con camión
Adecuado para almacenaje Almacenamiento interior
Clase de embalaje

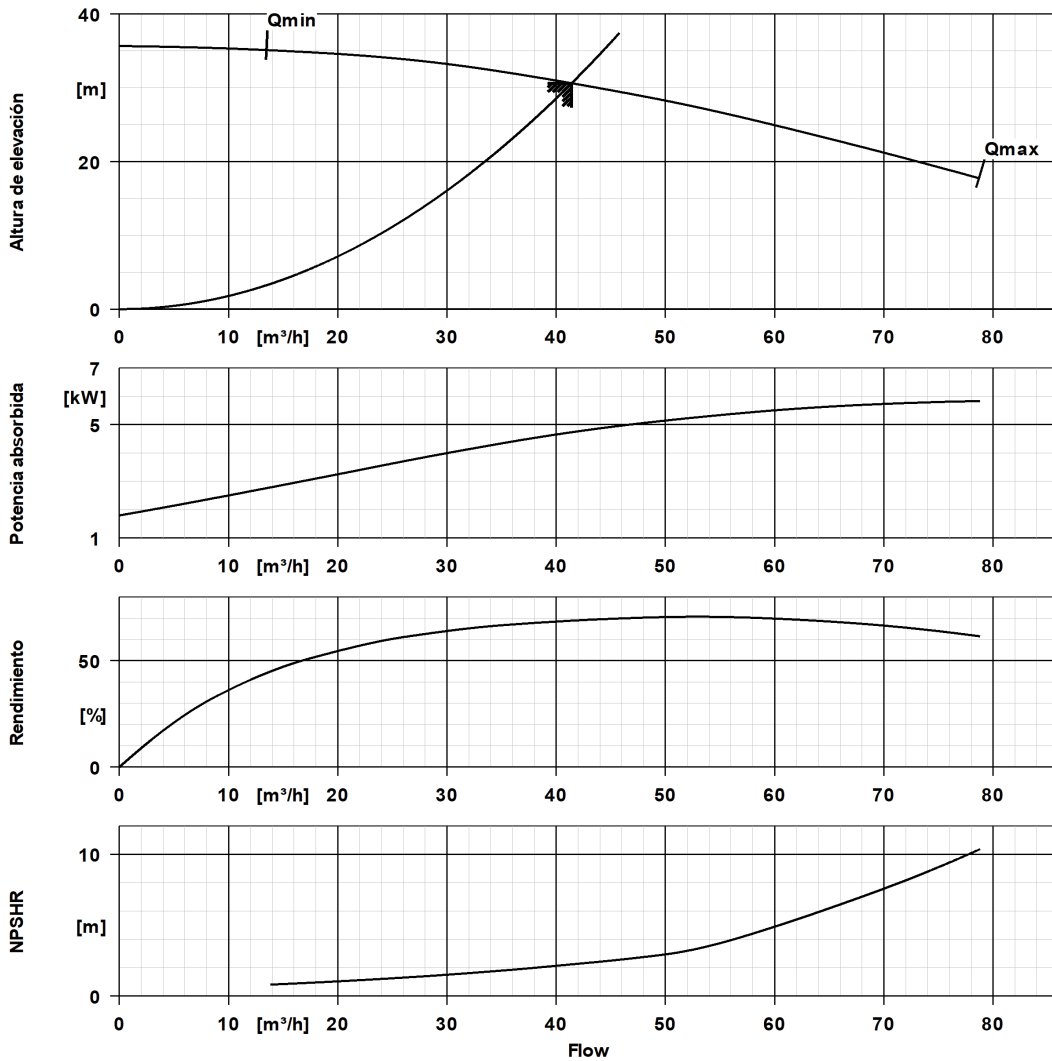
Curva característica (bomba)

N.º pos. del cliente:
 Fecha de solicitud: 27/05/2025
 N.º de solicitud:
 Cantidad: 1

Oferta: 321908
 N.º de posición: 100
 Fecha: 27/05/2025
 Página: 1 / 2

Etaline 050-050-160 GG
 ETL 050-050-160-GGSCV76 WSECX2HHB

N.º de versión: 1



Datos de la curva

Régimen de revoluciones de la bomba	2,941 1/min	Rendimiento Bomba	68.8 %
Densidad Líquido de bombeo	943 kg/m^3	Índice de eficiencia mínima	0.7
Viscosidad cinemática Fluido	0.26 mm^2/s	Potencia máxima absorbida en el punto de servicio	4.73 kW
Caudal de bombeo	41.4 m^3/h	NPSH requerido	2.24 m
Altura de elevación	30.6 m	Diámetro hidráulico del rodete	158 mm
		Cálculo hidráulico conforme a la norma/clase	

Curva característica (bomba)

N.º pos. del cliente:
Fecha de solicitud: 27/05/2025
N.º de solicitud:
Cantidad: 1

Oferta: 321908
N.º de posición: 100
Fecha: 27/05/2025
Página: 2 / 2

Etaline 050-050-160 GG
ETL 050-050-160-GGSCV76 WSECX2HHB

N.º de
versión: 1

EN ISO 9906
clase 3B

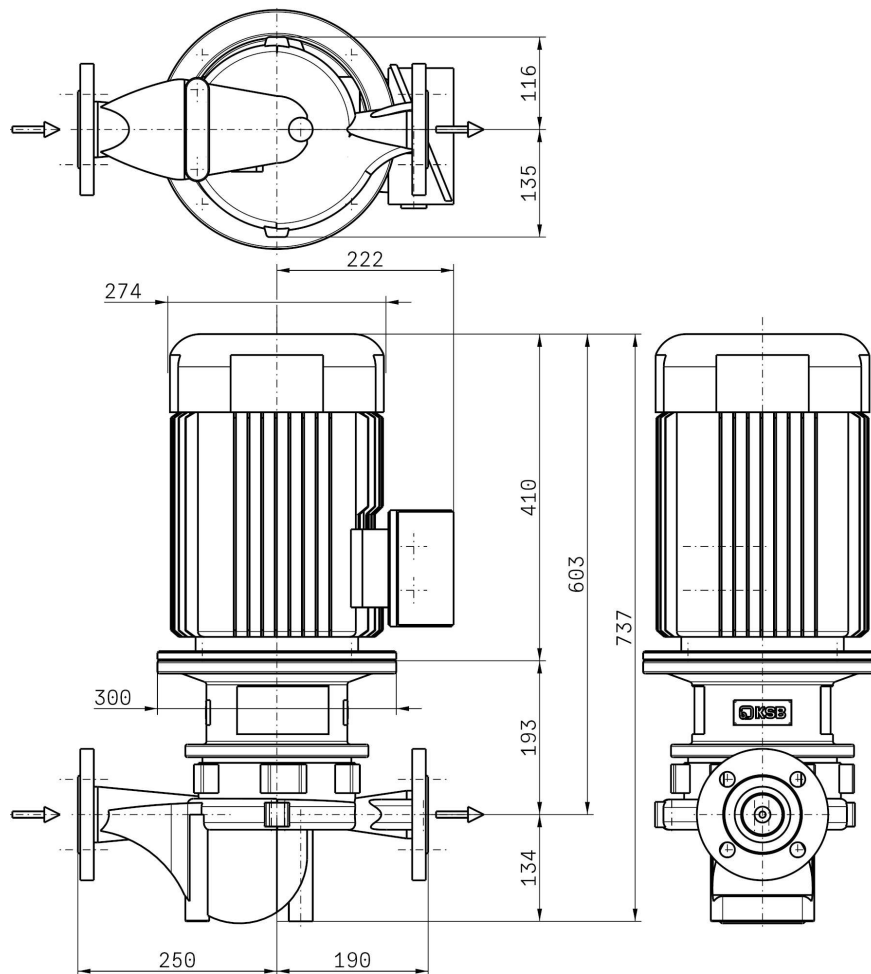
Esquema de instalación

N.º pos. del cliente:
 Fecha de solicitud: 27/05/2025
 N.º de solicitud:
 Cantidad: 1

Oferta: 321908
 N.º de posición: 100
 Fecha: 27/05/2025
 Página: 1 / 2

Etaline 050-050-160 GG
 ETL 050-050-160-GGSCV76 WSECX2HHB

N.º de versión: 1



La representación no es a escala

Medidas en mm

Motor

Motor eléctrico	Sí
Fabricante del motor	Elección de KSB
Tamaño del motor	132S
Potencia nominal Motor	5.5 kW
Número de polos	2
Revoluciones nominales Motor	2,930 1/min
Posición de la caja de bornes del motor (en el eje del motor)	0 Grad

Conexiones

Diámetro nominal Boca de aspiración	DN 50
Brida de aspiración taladrada según	EN1092-2
Diámetro nominal Boca de impulsión	DN 50
Brida de impulsión taladrada según	EN1092-2
Presión nominal Boca de aspiración	PN 16
Presión nominal Boca de impulsión	PN 16

Esquema de instalación

N.º pos. del cliente:
Fecha de solicitud: 27/05/2025
N.º de solicitud:
Cantidad: 1

Oferta: 321908
N.º de posición: 100
Fecha: 27/05/2025
Página: 2 / 2

Etaline 050-050-160 GG
ETL 050-050-160-GGSCV76 WSECX2HHB

N.º de
versión: 1

Peso neto

Peso máximo Bomba	34.55 kg
Peso máximo Accionamiento	60 kg
Peso máximo Grupo motobomba	94.55 kg
Peso total Medios de montaje/ transporte	6.12 kg

Conectar las tuberías libres de toda tensión

Desviación permitida para la altura del eje: DIN 747
Dimensiones sin tolerancia: ISO 2768-m
Dimensiones de conexión para bombas: EN735
Dimensiones sin tolerancia, piezas soldadas: ISO 13920-B
Dimensiones sin tolerancia, piezas de fundición gris: ISO 8062-CT9

Ver las conexiones auxiliares en el plano adicional

Hojas de datos

Nº de posición del cliente:
Pedido fechado:
Doc. no.: Cotización rápida
Cantidad: 1

Número: ES 8003605207
Nº de artículo: 100
Desede: 27/05/2025
Página: 1 / 6

MovitecV F004/06-B1D50FS080D5UW

Bomba de alta presión Inline

Versión nº.: 1

Datos de trabajo

Caudal bombeado requerido	3,00 m ³ /h	Corriente volumétrica	3,09 m ³ /h
Datos de funcionamiento determinados para presión máxima de entrada		Altura de bombeo	47,59 m
Altura de bombeo requerida	44,80 m	Eficiencia	57,6 %
Medio bombeado	agua, agua caliente	IEM (índice de eficiencia mínima)	≥ 0,70
	agua caliente tratado según VdTÜV 1466	Absorción de potencia	0,66 kW
Indicaciones detalladas sobre el líquido de bombeo	No contiene sustancias químicas o mecánicas que afecten a los materiales	Velocidad de rotación de la bomba	2916 rpm
Temperatura ambiente máxima	20,0 °C	NPSH requerido	1,65 m
Temperatura ambiente mínima	20,0 °C	Presión permitida de trabajo	25,00 bar.r
Temperatura del medio a bombear	120,0 °C	Pres. descarga	5,66 bar.r
Densidad del fluido	943 kg/m ³	Altura de bombeo en el punto de caudal cero	55,18 m
Viscosidad del medio a bombear	0,26 mm ² /s	Mín.caudal permitido para funcionamiento estable continuo	1,00 m ³ /h
Máx presión de aspiración	1,26 bar.r	Mín gasto másico permitido para funcionamiento estable continuo	0,26 kg/s
Presión mín. aspiración	1,26 bar.r	Caudal de masa máximo admisible	1,71 kg/s
NPSH disponible	3,00 m	Diseño	Bomba individual 1 x 100% Ninguno;tolerancias s/ISO 9906 Clase 3B; por debajo de 10kW de acuerdo con párrafo 4.4.2
Rata de caudal de masa	0,81 kg/s		
Potencia máxima de curva	0,83 kW		

Ejecución

Bomba estándar	Ejecución internacional in-line	Fabricante cierre del eje	DP
Diseño	KSB alta presión de acoplamiento directo	Tipo cierre del eje	RMG-FX
Orientación	Vertical	Código de material	AQ7EGG
Diam. Nominal de aspiración	DN 25	Código	50
Presión nominal de aspiración	PN 25	Plan de estanqueidad	I GLRD de efecto sencillo (circulación interior)
Posición de aspiración	90° (derecha)	Minimum requirements for hot water quality: treatment acc. to VdTÜV regulation TCH 1466 with SiO ₂ -content up to max. 10 mg/l and conductivity up to max. 250 µS/cm. Solids content up to max. 5 mg/l and no additives forming a greasy film on the mechanical seal faces.	
Descarga norma de conexión	EN 1092-2	Cámara de montaje de la junta	Cámara estándar de juntas
Diám.nominal descarga	DN 25	Protección contra contactos involuntarios	con
Presión nominal de descarga	PN 25	Diámetro del rodete	86,0 mm
Posición de la tubuladura de presión	270° (izquierda 90°)	Dirección de rotación del arrastre	Sentido agujas del reloj
Brida redonda (F)		Color	Negro grafito (RAL 9011)
Cierre del eje	GLRD de efecto sencillo		

Hojas de datos

Nº de posición del cliente:
Pedido fechado:
Doc. no.: Cotización rápida
Cantidad: 1

Número: ES 8003605207
Nº de artículo: 100
Desede: 27/05/2025
Página: 2 / 6

MovitecV F004/06-B1D50FS080D5UW

Bomba de alta presión Inline

Versión nº.: 1

Accionamiento, accesorios

Tipo de accionamiento	Motor eléctrico	Clase de aislamiento	F según IEC 34-1
Accionamiento mecánico estándar	IEC	Clase de protección del motor	IP 55
Modelo (marca)	KSB (DMW)	Coseno phi a plena carga (4/4)	0,83
Accionamiento suministrado por	Motor estándar suministrado por KSB - montado por KSB	Rendimiento del motor a plena carga (4/4)	82,7 %
Formato constructivo del motor	V18	Órgano sensorio de temperatura	Sin
Tamaño del motor	080M	Posición de la caja de bornes	90° (derecha) visto desde el accionamiento
Clase de rendimiento	Clase de rendimiento IE3 según IEC60034-30-1	Bobinado del motor	230 / 400 V
Velocidad del motor	2915 rpm	Nº de polos	2
Frecuencia	50 Hz	Cojinete fijo reforzado	axial
Voltaje de régimen	400 V	Clase de conexión	estrella
Potencia dimensionada P2	1,10 kW	Método de refrigeración del motor	Enfriamiento de la superficie
Límite de comportamiento P2máx.	1,30 kW	Material del motor	Aluminio
Reserva disponible	98,00 %	Operación con inversor de frecuencia permitida	FI permitido
Corriente de régimen	2,3 A	Nivel de presión acústica del motor	60 dBa
Relación de la corriente de arranque	7		

Materiales V

Rosca de bomba (10-6)	Acero CrNi 1.4301	Junta tórica (412)	EPDM 559236
Carcasa de bomba (101)	Acero inoxidable 1.4308	Tapa de la junta (471)	Acero inoxidable 1.4308
Cuerpo de etapa (108)	Acero CrNi 1.4301	Casquillo de cojinete (529)	Carbido tungsteno
Tapa (160)	Acero CrNi 1.4301	Brida (723)	Fundición esferolítica EN-GJS-400-15
Difusor (171)	Acero CrNi 1.4301	Placa de base (890)	Fundición gris EN-GJL-250
Eje (210)	Acero al cromo 1.4057+QT800	Tornillo tapón (903)	Acero CrNi 1.4301
Rodete (230)	Acero CrNi 1.4301	Tirante (905)	Acero al cromo 1.4057+QT800
Linterna del accionamiento (341)	Fundición gris EN-GJL-250	Tuerca (920)	Acero CrNi 1.4301

Embalaje

Categoría de embalaje	A0 de acuerdo con selección KSB	Embalaje para transporte	Cami ón
Embalaje para almacenamiento	interior		

Placas de características

Idioma de las placas de características	internacional
---	---------------

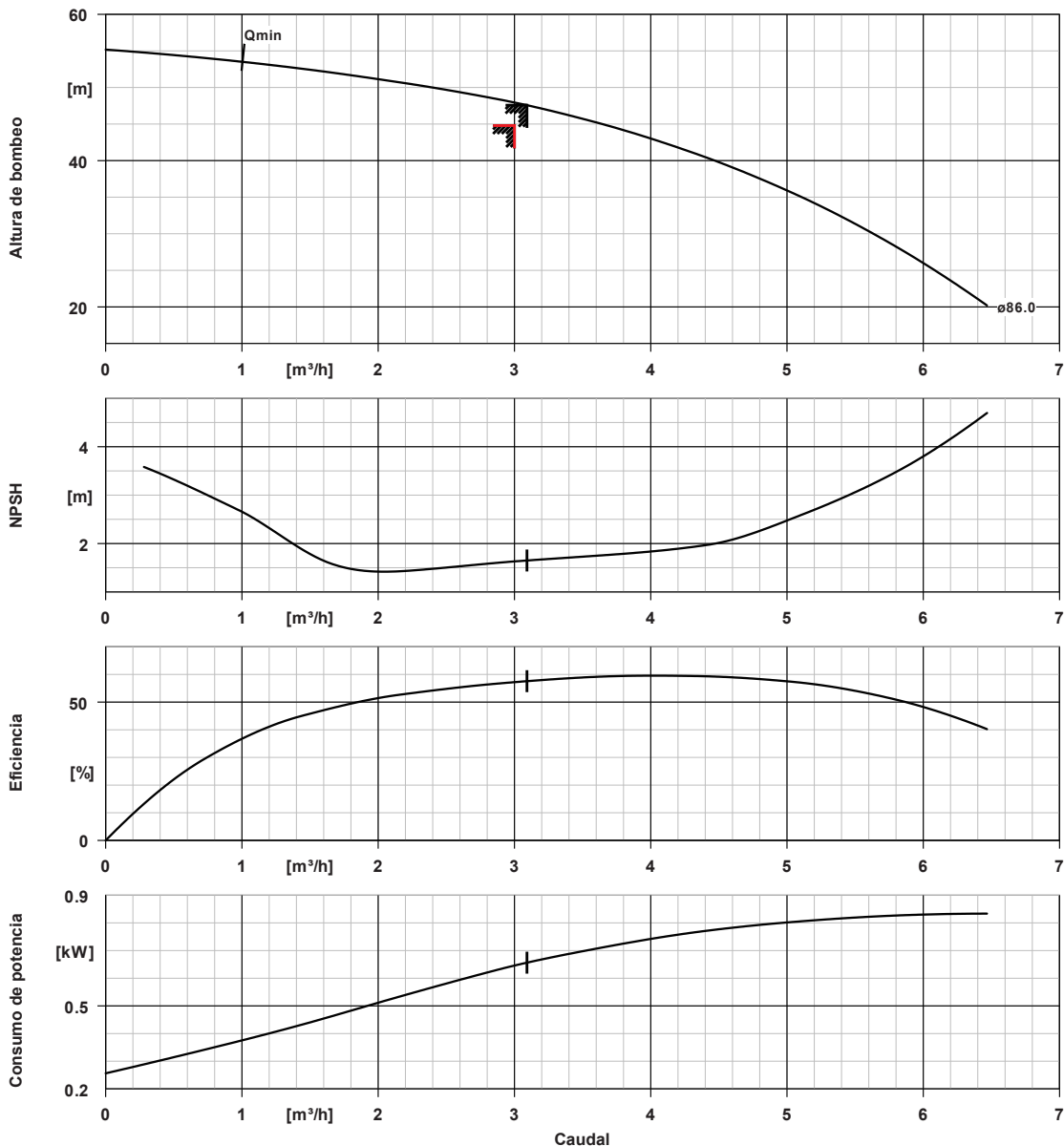
Hoja de curvas

Nº de posición del cliente:
 Pedido fechado:
 Doc. no.: Cotización rápida
 Cantidad: 1

Número: ES 8003605207
 Nº de artículo: 100
 Desede: 27/05/2025
 Página: 3 / 6

MovitecV F004/06-B1D50FS080D5UW
 Bomba de alta presión Inline

Versión nº.: 1



Datos de curvas

Velocidad de giro	2916 rpm	Eficiencia	57,6 %
Densidad del fluido	943 kg/m ³	IEM (índice de eficiencia mínima)	≥ 0,70
Viscosidad	0,26 mm ² /s	Absorción de potencia	0,66 kW
Corriente volumétrica	3,09 m ³ /h	NPSHR	1,65 m
Caudal bombeado	3,00 m ³ /h	Número de curva	K95000400/2
requerido		Diámetro efectivo del rodete	86,0 mm
Altura de bombeo	47,59 m	Estándar de aceptación	Ninguno; tolerancias s/ISO 9906 Clase 3B; por debajo de 10 kW de acuerdo con párrafo 4.4.2
Altura de bombeo requerida	44,80 m		

Plano de instalación

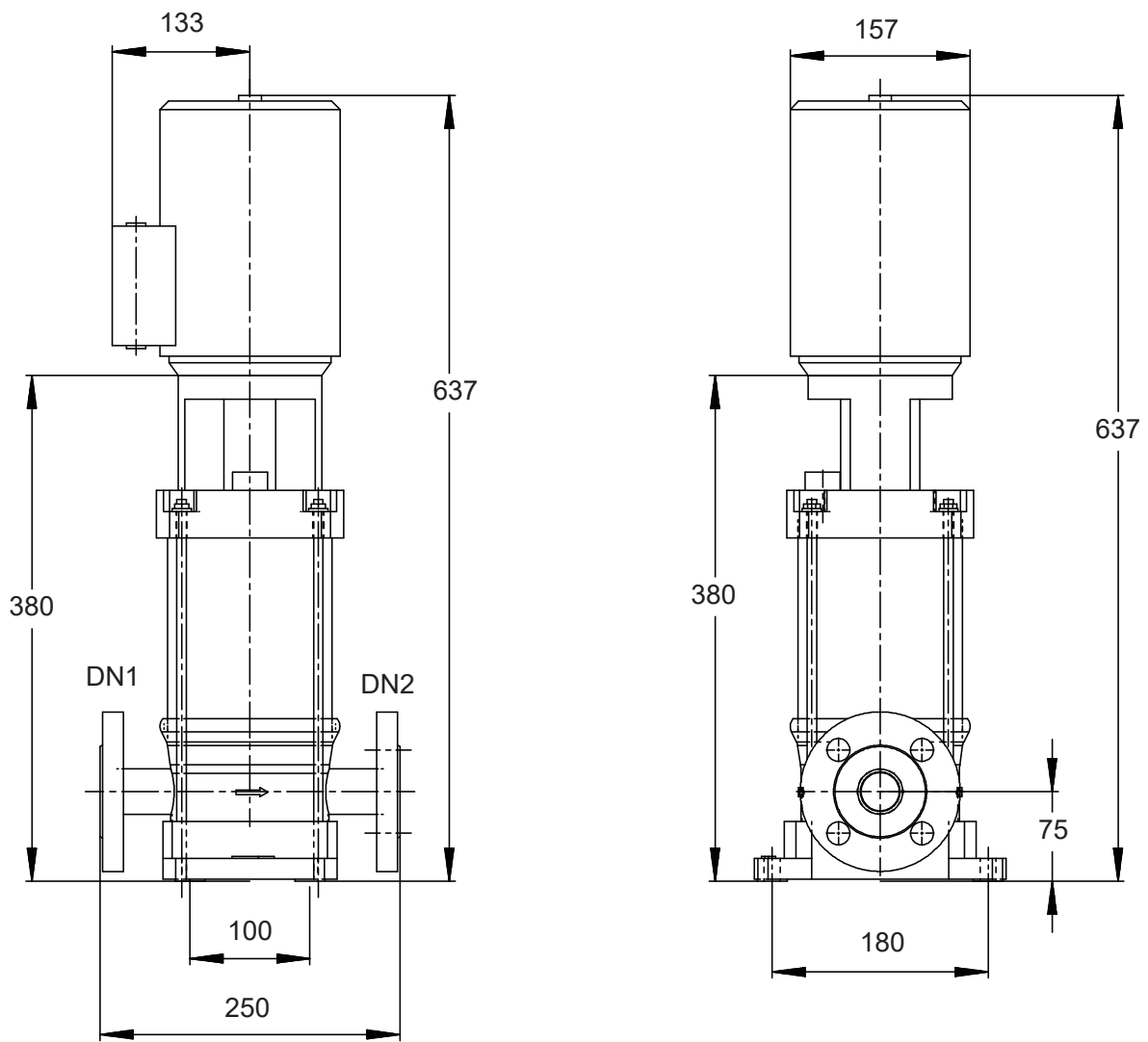
Nº de posición del cliente:
Pedido fechado:
Doc. no.: Cotización rápida
Cantidad: 1

Número: ES 8003605207
Nº de artículo:100
Desde: 27/05/2025
Página: 4 / 6

MovitecV F004/06-B1D50FS080D5UW

Versión nº.: 1

Bomba de alta presión Inline



El plano no es para medir

Dimensiones en mm

Plano de instalación

Nº de posición del cliente:
Pedido fechado:
Doc. no.: Cotización rápida
Cantidad: 1

Número: ES 8003605207
Nº de artículo:100
Desede: 27/05/2025
Página: 5 / 6

MovitecV F004/06-B1D50FS080D5UW
Bomba de alta presión Inline

Versión nº.: 1

Motor

Fabricante del motor	KSB (DMW)
Tamaño del motor	080M
Potencia del motor	1,10 kW
Nº de polos	2
Velocidad de giro	2915 rpm
Posición de la caja de bornes	90° (derecha)
	visto desde el accionamiento
Revestimiento de cojinete roscado	no

Conexiones

Diámetro nominal aspiración	DN 25 / EN 1092-2
DN1	
Tamaño descarga nominal	DN 25 / EN 1092-2
DN2	
Presión nominal de aspiración	PN 25
Régimen presión de descarga	PN 25
Brida redonda (F)	

Peso neto

Bomba	18 kg
Motor	12 kg
Total	30 kg

Conectar tuberías sin tensión o resistencia

Ver plano extra para las conexiones auxiliares

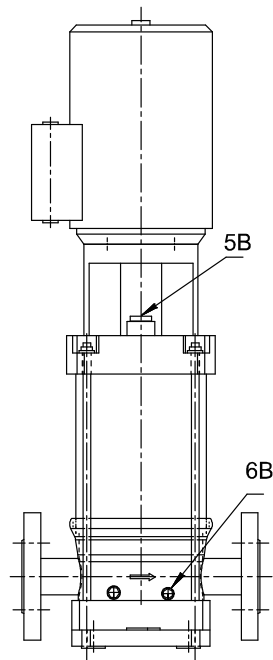
Esquema de conexiones

Nº de posición del cliente:
Pedido fechado:
Doc. no.: Cotización rápida
Cantidad: 1

Número: ES 8003605207
Nº de artículo:100
Desde: 27/05/2025
Página: 6 / 6

MovitecV F004/06-B1D50FS080D5UW
Bomba de alta presión Inline

Versión nº.: 1



Conexiones

5B Purgado
6B Vaciado de líquido bombeado

G 3/8
G 1/4

Cerrado con tapón de purgado
Taladrado y cerrado

S12000 400V 50HZ #AVR #CONN #DPP

EL CONJUNTO GASOLINA COMPLETO



El generador S 12000 tiene una calidad y resistencia excepcionales. Cumple los requerimientos de la UE para el mercado europeo, es un producto extraordinario, ya que con tanta potencia, es capaz de cumplir la normativa de la UE sobre las emisiones sonoras (2000/14/CE). El generador S 12000 ofrece todas las características de un producto de alto nivel: un motor económico y potente, con un diseño moderno y robusto, depósito de combustible de larga duración y fácil llenado. Ideal para un uso intensivo, este generador está equipado con un panel de control que permite conectar muchos accesorios y opciones para ofrecer un óptimo confort de uso.

Principales Características

Frecuencia	Hz	50
Voltaje	V	400
Factor de potencia	cos ϕ	0.8
Fases		3

Potencia nominal

Potencia en emergencia LTP	kVA	13.9
Potencia en emergencia LTP	kW	11.1
Potencia Continua COP	kVA	11.8
Potencia Continua COP	kW	9.5

Fase monofásica de potencia

Potencia en emergencia monofásica LTP	kVA	5.6
Potencia en continuo COP monofásica	kVA	5.0

Definición de las Potencias (según el estándar ISO 8528 1:2005)

Especificaciones de motor

Marca Motor		Honda
Modelo		GX630
Sistema de refrigeración		Aire
Cilindrada	cm ³	688
Aspiración		Natural
Velocidad de funcionamiento nominal	rpm	3000
Regulador de velocidad		Mecánica
Combustible		Gasolina
Capacidad de aceite	l	1.9
Sistema de arranque		Eléctrico



Especificaciones de alternador

Tipo		Con escobillas
Clase		H
Protección IP		23
Polos		2
Frecuencia	Hz	50
Sistema de regulación de tensión		Electrónico
Regulación estándar AVR		ASR

Dimensiones

Longitud	(L) mm	960
Ancho	(W) mm	641
Altura	(H) mm	667
Peso seco	Kg	165
Capacidad de tanque de combustible	l	24

Autonomía

Consumo de combustible @ 75% PRP	l/h	4.23
Consumo de combustible @ 100% PRP	l/h	5.64
Autonomía al 75% PRP	h	5.67
Autonomía al 100% PRP	h	4.26

Nivel sonoro

Nivel sonoro garantizado (LWA)	dBA	96
Nivel de presión de ruido @ 7 mt	dB(A)	68

PANEL DE CONTROL DEL GENERADOR

Montado sobre el generador y completamente equipado con: instrumentación, controles y protección del generador y tomas.



CONTROLES:

- Llave de Arranque: OFF - ON - START
- Botón Choke
- Conector CONN para AMF/RSS (Accesorio disponible)

INSTRUMENTACIÓN

- Voltímetro
- Cuenta Horas

PROTECCIONES

- Magnetotérmico
- Protección Diferencial (DPP)
- Protección por bajo nivel de aceite

ENCHUFES

SCHUKO 230V 16A IP54	1
2P+T CEE 230V 16A IP44	2
3P+N+T CEE 400V 16A IP44	1

ACCESORIOS DEL PANEL DE CONTROL

AMF - PANEL DE CONTROL AUTOMÁTICO (CONN)

Este accesorio permite controlar todas las funciones del generador. Está construido para monitorizar el sistemas de corriente alterna, tanto monofásica como trifásica con neutro ; esto permite transferir la carga de potencia que necesita el usuario al generador cuando la tensión de la red es defectuosa. Y por el contrario, tan pronto como el sistema AMF detecta la vuelta de tensión en la red eléctrica, hace que se detenga el generador.

Equipamiento:

- Unidad de Control y Protección (DGT)
- Detector de Fase
- Contactor con enclavamiento mecánico
- Carga de Batería
- Alarma acústica
- 8 metros de cableado de control (Con Conector CONN)
- Capacidad de Arranque y Paro externo
- Botón de parada de emergencia

Instrumentación (DGT):

- Voltaje de red
- Voltaje del generador
- Frecuencímetro
- Cuenta horas

Alarmas y Paro:

- Sobre voltaje del generador
- Sobrevoltaje de la batería
- Bajo nivel de presión de aceite
- Fallo de arranque
- Desconexión externa



RSS ARRANQUE / PARO REMOTO (CONN)

Arranque y paro remoto RSS con mando a distancia y conector CONN (Distancia máxima de 90 m)



KIT DE TRANSPORTE

- con asas fijas
- con asas plegables



3G AGUAS S.L.

Camí de la Riera, 14-16 (Pol. Ind. Cova Solera)
 08191 RUBÍ (Barcelona)
 Tel: 93 588 59 25
 www.aintas.com info@aintas.com

OFERTA Nº 250471
FECHA 28/05/2025
REF. OFERTA 54/2025/SQVSLU/CO
CONTACTO
EMAIL
GESTOR GABRIEL GALLARDO
ENVIADO POR ERIC VERDEJO

Cliente 1735

SQVAIGUA
 CL.BERGUEDÀ 12
 ENTREGUES DE 8 A 15 HORAS
 08192 SANT QUIRZE DEL VALLES
 BARCELONA
 Tel 93 118 893
 NIF: B10846293

Pos	Artículo	Un.	Precio	Importe
10	BOMBA 1 Vertical en línea ETL 50-160 de 5,5 kw Caudal de bombeo deseado 41.4 m³/h Altura de elevación deseada 30.6 m Fluido Agua, agua caliente Variante del fluido Agua alta t.trat.sg.VdTÜV 1466 Temperatura especificada del fluido 120°C Densidad Líquido de bombeo 943 kg/m³ Viscosidad cinemática Fluido 0.26 mm²/s Presión de vapor determinada 1.985 bar.a Presión de entrada mínima necesaria 1.239 bar.r Temperatura ambiente especificada 20°C Altura de instalación sobre el nivel del mar 1000m Caudal de bombeo 41.42 m³/h Caudal de bombeo mínimo permitido 13.47 m³/h Altura de elevación 30.63 m Altura de elevación en punto cero 35.66 m Rendimiento Bomba 68.84 % NPSH requerido 2.24 m Potencia máxima absorbida en el punto de servicio 4.734 kW Potencia máxima absorbida/curva 5.831 kW Régimen de revoluciones de la bomba 2,941 1/min Presión de salida máxima 4.49 bar.r	4	2.965,65	11.862,60
20	BOMBA 2 Caudal bombeado requerido 3,00 m³/h Altura de bombeo requerida 44,80 m Medio bombeado agua, agua caliente agua caliente tratado según VdTüV 1466 Indicaciones detalladas sobre el líquido de bombeo No contiene sustancias químicas o mecánicas que afecten a los materiales Temperatura ambiente máxima 20,0 °C	2	1.864,37	3.728,74
			Suma y sigue:	15.591,34

3G AGUAS S.L.

Camí de la Riera, 14-16 (Pol. Ind. Cova Solera)
 08191 RUBÍ (Barcelona)
 Tel: 93 588 59 25
 www.aintas.com info@aintas.com

OFERTA Nº 250471
FECHA 28/05/2025
REF. OFERTA 54/2025/SQVSLU/CO
CONTACTO
EMAIL
GESTOR GABRIEL GALLARDO
ENVIADO POR ERIC VERDEJO

Cliente 1735

SQVAIGUA
 CL.BERGUEDÀ 12
 ENTREGUES DE 8 A 15 HORES
 08192 SANT QUIRZE DEL VALLES
 BARCELONA
 Tel 93 118 893
 NIF: B10846293

Pos	Artículo	Un.	Precio	Importe
	Temperatura ambiente mínima 20,0 °C Corriente volum étrica 3,09 m³/h Altura de bombeo 47,59 m Eficiencia 57,6 % IEM (índice de eficiencia mínima) = 0,70 Absorción de potencia 0,66 kW Velocidad de rotación de la bomba 2916 rpm NPSH requerido 1,65 m Presión permitida de trabajo 25,00 bar.r Temperatura del medio a bombear 120,0 °C Densidad del fluido 943 kg/m³ Viscosidad del medio a bombear 0,26 mm²/s Máx presión de aspiración 1,26 bar.r Presión mín. aspiración 1,26 bar.r NPSH disponible 3,00 m Rata de caudal de masa 0,81 kg/s Potencia m áxima de curva 0,83 kW Pres. descarga 5,66 bar.r Altura de bombeo en el punto de caudal cero 55,18 m Mín.caudal permitido para funcionamiento estable continuo 1,00 m³/h Mín gasto m ásico permitido para funcionamiento estable continuo 0,26 kg/s Caudal de masa m áximo admisible 1,71 kg/s			
30	GRUPO ELECTRÓGENO S12000 400V 50HZ Frecuencia Hz 50 Voltaje V 400 Factor de potencia cos ? 0.8 Fases 3 Potencia en emergencia LTP kVA 13.9 Potencia en emergencia LTP kW 11.1 Potencia Continua COP kVA 11.8 Potencia Continua COP kW 9.5	1	3.300,00	3.300,00
			Suma y sigue:	18.891,34

3G AGUAS S.L.

Camí de la Riera, 14-16 (Pol. Ind. Cova Solera)
08191 RUBÍ (Barcelona)
Tel: 93 588 59 25
www.aintas.com info@aintas.com

OFERTA Nº 250471
FECHA 28/05/2025
REF. OFERTA 54/2025/SQVSLU/CO
CONTACTO
EMAIL
GESTOR GABRIEL GALLARDO
ENVIADO POR ERIC VERDEJO

Cliente 1735

SQVAIGUA
CL.BERGUEDÀ 12
ENTREGUES DE 8 A 15 HORAS
08192 SANT QUIRZE DEL VALLES
BARCELONA
Tel 93 118 893
NIF: B10846293

Pos	Artículo	Un.	Precio	Importe
	Potencia en emergencia monofásica LTP kVA 5.6 Potencia en continuo COP monofásica kVA 5.0 Marca Motor Honda Modelo GX630 Sistema de refrigeración Aire Cilindrada cm ³ 688 Aspiración Natural Velocidad de funcionamiento nominal rpm 3000 Regulador de velocidad Mecánica Combustible Gasolina Capacidad de aceite l 1.9 Sistema de arranque Eléctrico Tipo Con escobillas Clase H Protección IP 23 Polos 2 Frecuencia Hz 50 Sistema de regulación de tensión Electrónico Regulación estándar AVR ASR Longitud (L) mm 960 Ancho (W) mm 641 Altura (H) mm 667 Peso seco Kg 165 Capacidad de tanque de combustible l 24 Consumo de combustible @ 75% PRP l/h 4.23 Consumo de combustible @ 100% PRP l/h 5.64 Autonomía al 75% PRP h 5.67 Autonomía al 100% PRP h 4.26 Nivel sonoro garantizado (LWA) dBA 96 Nivel de presión de ruido @ 7 mt dB(A) 68 CONTROLES: - Llave de Arranque: OFF - ON - START - Botón Choke - Conector CONN para AMF/RSS (Accesorio disponible)			
			Suma y sigue:	18.891,34

3G AGUAS S.L.

Camí de la Riera, 14-16 (Pol. Ind. Cova Solera)
08191 RUBÍ (Barcelona)
Tel: 93 588 59 25
www.aintas.com info@aintas.com

OFERTA Nº 250471
FECHA 28/05/2025
REF. OFERTA 54/2025/SQVSLU/CO
CONTACTO
EMAIL
GESTOR GABRIEL GALLARDO
ENVIADO POR ERIC VERDEJO

Cliente 1735

SQVAIGUA
CL.BERGUEDÀ 12
ENTREGUES DE 8 A 15 HORES
08192 SANT QUIRZE DEL VALLES
BARCELONA
Tel 93 118 893
NIF: B10846293

Pos	Artículo	Un.	Precio	Importe
	INSTRUMENTACIÓN			
	- Voltímetro			
	- Cuenta Horas			
	PROTECCIONES			
	- Magnetotérmico			
	- Protección Diferencial (DPP)			
	- Protección por bajo nivel de aceite			
	ENCHUFES			
	SCHUKO 230V 16A IP54 1			
	2P+T CEE 230V 16A IP44 2			
	3P+N+T CEE 400V 16A IP44 1			

47736183M Firmado
digitalmente por
GABRIEL 47736183M
GALLARDO GABRIEL
(R: GALLARDO (R:
B60917143) B60917143)
B60917143) Fecha: 2025.05.30
13:27:54 +02'00'

EN CASO DE PEDIDO, ROGAMOS LO REMITAN A ventas@aintas.com INDICANDO EL Nº DE OFERTA

FORMA DE PAGO	Transferencia bancaria 60 días ES23-0075-0430-10-0600339335	IMPORTE NETO	18.891,34 €
AGENCIA	N/ MEDIOS		
PORTES	Pagados	BASE IMPONIBLE	18.891,34 €
PLAZO ENTREGA		IVA 21 %	3.967,18 €
VALIDEZ OFERTA		TOTAL OFERTA	22.858,52 €