



**Plec de prescripcions tècniques per a
subministrament de productes de
drogueria i neteja destinats a les diverses
dependències propietat dels Ferrocarrils
de la Generalitat de Catalunya**

Abril 2025

Índex

| | Pàg. |
|---|------|
| 1 Objecte del plec | 3 |
| 2 Abast | 3 |
| 2.1 Subministrament dels components d'acord a les llistes de referències..... | 3 |
| 2.2 Subministrament de components fora de les llistes de referències..... | 4 |
| 3 Condicions de subministrament..... | 4 |
| 3.1 Condicions de lliurament..... | 4 |
| 3.2 Llocs de lliurament | 4 |
| 3.3 Recepció dels subministraments | 5 |
| 3.4 Termini de subministrament..... | 5 |
| 3.5 Incidències..... | 5 |
| 3.5.1 Ruptures d'estoc..... | 6 |
| 3.5.2 Material defectuós | 6 |
| 4 Condicions generals del subministrament | 6 |
| 5 Procés de recepció dels subministraments | 6 |
| 6 Garantia de Producte | 7 |
| 7 Annexos | 8 |

1 Objecte del plec

El present plec de condicions tècniques té per objecte definir les característiques tècniques i quantitats estimades per als pròxims dos anys del Subministrament de productes de drogueria i neteja destinats a les diverses dependències propietat dels Ferrocarrils de la Generalitat de Catalunya.

Aquest plec complementa allò especificat en el plec de clàusules administratives particulars, el qual és part integral d'aquesta licitació.

2 Abast

2.1 Subministrament dels components d'acord a les llistes de referències

L'abast de la licitació és el subministrament de productes de drogueria i neteja necessaris per a l'àrea de material mòbil, així com la resta d'àrees d'FGC que donen servei a les seves línies comercials. Aquests recanvis formaran part dels materials consumibles del magatzem Central de Rubí.

Les quantitats d'entrega estimades són les descrites als documents Annexos d'aquest Plec, per a cada lot. Aquestes quantitats són basades en els consums d'anys anteriors, per tant, estimatives, de tal forma que FGC no estarà obligada als consums indicats ni un percentatge determinat, sense que aquest fet doni dret a l'adjudicatari a ser rescabalat o compensat, a excepció d'aquells articles on s'estableixi per part de l'adjudicatari en la seva oferta una quantitat mínima, en la qual si FGC fa una petició de subministrament haurà d'adquirir aquell estoc sense que s'admeti comandes parcials per sota de la quantitat establerta com a lot mínim.

A l'annex d'aquest Plec, a cada lot corresponent, s'ha informat de la descripció genèrica del material i en algun cas de les referències dels fabricants que actualment estan en ús a FGC, entenent que aquesta informació és a títol orientatiu i no exclouent que en el període de presentació d'ofertes es puguin oferir equivalències que garanteixin el bon funcionament i seguretat dels equips on van instal·lats. Aquestes possibles equivalències anirien acompanyades a petició d'FGC, de la documentació tècnica i proves corresponents.

Als preus unitaris hauran d'estar incloses qualsevol despesa de transport i embalatge, així com qualsevol altre concepte que el licitador consideri necessari.

Els preus indicats al document presentat a l'oferta econòmica, seran els d'aplicació durant tota la vigència del contracte. Aquests preus seran el resultat d'aplicar un descompte lineal sobre els preus màxims unitaris de cada material aportat per FGC als annexos d'aquest Plec, per a cada lot concret. No s'admetran lliuraments parcials ni quantitats per sobre de les sol·licitades,

exceptuant l'autorització expressa i per escrit, per part de Ferrocarrils de la Generalitat de Catalunya.

En cas que, amb posterioritat, a l'ús d'un material amb una nova marca es detecti alguna incidència per part de l'oficina Tècnica d'FGC, l'adjudicatari haurà de tenir la capacitat de resoldre-la o, si escau, poder subministrar la marca en ús o indicada per la pròpia Oficina Tècnica d'FGC.

2.2 Subministrament de components fora de les llistes de referències

En cas que FGC hagi d'adquirir un material no previst a la llista de preus, podrà demanar un pressupost a l'adjudicatari. Si FGC considera que aquell preu està fora del mercat, podrà sol·licitar a tres empreses un preu, per ajustar quin seria el preu de mercat. En cas que amb aquesta proposta l'adjudicatari no ajusti el pressupost sol·licitat, FGC podrà adquirir aquell material a un tercer, sense que aquest fet doni dret a l'adjudicatari a ser compensat o rescabalat.

3 Condicions de subministrament

L'adjudicatari estarà obligat a complir amb els procediments d'FGC. Els licitadors hauran d'assumir les següents condicions:

3.1 Condicions de lliurament

Els lliuraments de material, s'efectuaran un cop rebuda la petició formal prèviament acordada entre el subministrador i FGC, que podrà ser per l'aplicació web, per Mail, o una altra via que el licitador pugui proposar i que a FGC li resulti d'interès. Per part d'FGC la petició es realitzarà sempre pel personal adscrit als Magatzems de Rubí i Martorell.

3.2 Llocs de lliurament

Els lliuraments dels materials es realitzaran en el magatzem central de Rubí. L'adjudicatari serà l'encarregat de transportar, descarregar i traslladar els materials fins al lloc on hagin de ser subministrats.

MAGATZEM DE RUBÍ
Ferrocarrils de la Generalitat de Catalunya
C/ Antoni Sedó, s/n.
08191 – Rubí.
Barcelona
Horari de recepció: laborables de 08:00 h a 14:00 h.

En cas de petició expressa i de forma esporàdica, es podran determinar lliurament tant en el magatzem de Martorell com en el Taller de Ribes de Freser, en els mateixos horaris.

MAGATZEM DE MARTORELL

Ferrocarrils de la Generalitat de Catalunya

C/ Montserrat, s/n.

08760 – Martorell.

Barcelona

Horari de recepció: laborables de 08:00 h a 14:00 h.

TALLER RIBES DE FRESER

Ferrocarrils de la Generalitat de Catalunya

Pl. Estació Ribes-Vila, 3

17534 – Ribes de Freser.

Girona

Horari de recepció: laborables de 08:00 h a 14:00 h.

3.3 Recepció dels subministraments

Els components hauran de ser lliurats ben embalats, si és necessari pel seu volum, sobre palet, precintats i amb les etiquetes d'identificació del producte. Si s'observa un embalatge deficient que hagi produït danys al material, aquest serà retornat i serà a càrrec de l'adjudicatari.

L'acceptació per part d'FGC dels materials sol·licitats, no exclou la responsabilitat de l'adjudicatari sobre la qualitat dels mateixos, assumint la reposició d'aquells materials que hagin sofert desperfectes o resultin nocius.

3.4 Termini de subministrament

S'estableixen els següents terminis de subministrament:

El lliurament de qualsevol tipus de material, es realitzarà en un **temps inferior a 20 dies laborables** en aquells materials que se sol·licitin de forma estàndard pels mecanismes habituals, a comptabilitzar des de la petició formal de FGC a través de la forma en la qual s'acordi realitzar la petició, en dies laborables (de dilluns a divendres) i en horari de treball de 08:00 i les 14:00 hores, en les dependències que FGC designi.

En el cas que la petició es realitzés fora de l'horari establert, el temps de lliurament s'aplicarà des de les 08:00 hores del dia laboral següent a la recepció de la sol·licitud.

Si el termini de lliurament supera el termini indicat a la formalització del contracte, s'aplicarà la corresponent penalització indicada en el Plec de Clàusules Administratives.

3.5 Incidències

L'adjudicatari haurà de posar a la disposició d'FGC, un servei d'assistència tècnica a la sol·licitud de subministrament i si escau, a possibles incidències o devolucions.

Així mateix, en el cas d'una ruptura d'estoc o entrega d'una partida defectuosa, l'empresa, en el cas de no disposar d'estoc suficient del material en qüestió, haurà de proposar una equivalència en el termini màxim de 24 hores, acompanyats amb la seva fitxa tècnica, així com amb una declaració responsable que garanteixi la seva equivalència. Aquestes equivalències hauran de ser validades per l'Oficina Tècnica d'FGC i en cas de resposta negativa, el licitador haurà de poder subministrar la referència admesa i en ús actual a FGC.

3.5.1 Ruptures d'estoc

En aquells casos, que en la petició formal per part d'FGC, es manifesti que el material en qüestió es troba en situació de **ruptura d'estoc**, el termini d'entrega haurà de **ser inferior a 5 dies laborables**.

En el cas que la petició es realitzés fos de l'horari establert, el temps de lliurament s'aplicarà des de les 08:00 hores del dia laboral següent a la recepció de la sol·licitud.

3.5.2 Material defectuós

En cas de que FGC detecti una partida defectuosa en una entrega de material, l'empresa haurà de disposar d'estoc o disponibilitat dels materials subministrats per substituir el material afectat en un termini d'entrega **inferior a 5 dies laborables**.

Així mateix, l'adjudicatari, si ho considera necessari, realitzarà la recollida de la partida defectuosa a les instal·lacions d'FGC.

4 Condicions generals del subministrament

Tots els components subministrats seran nous i estaran en perfectes condicions d'ús. A més, hauran de respondre a les característiques tècniques del servei que aplica dins l'entorn ferroviari, havent de ser acceptats per FGC a través dels seus tècnics, podent ser rebutjats en cas que es trobin defectes de qualitat o en el cas que el material despatxat no fos d'aplicació per a la unitat sol·licitada.

L'empresa adjudicatària designarà un responsable de contracte de subministrament que serà l'interlocutor amb FGC per al correcte desenvolupament del mateix, així mateix FGC designarà un interlocutor amb l'empresa adjudicatària.

5 Procés de recepció dels subministraments

Cada vegada que és produïx una comanda de material, el subministrador aportarà un **albarà de lliurament valorat** amb almenys, els següents camps:

- N° d'albarà
- Referència del nombre de comanda o, pla d'entrega i posició.

- Data sol·licitud.
- Data de lliurament.
- Referències, quantitats lliurades i s'haurà d'incloure el **codi que FGC ha donat en el seus llistats dels Annexos, per a cada lot.**
- Nombre del lot de fabricació.
- Data de fabricació i data de caducitat (vida útil).

6 Garantia de Producte

La garantia dels productes subministrats serà de 24 mesos.

7 Annexos

Es poden presentar materials equivalents als indicats, en aquells materials on s'indica marca actualment en ús a FGC, atenent a les característiques tècniques indicades.

Lot 1 – Articles Cel·lulosa

| Material | Text breu de material | Consum estimat 24 mesos | Preu Unitari Màxim Admès | Import Licitació |
|------------|---|-------------------------|--------------------------|------------------|
| 1001031000 | ROTLLOS PAPER HIGIENIC DE CEL·LULOSA BLANC DE DUES CAPES DE 14 MTS. REF. GOMA-CAMPS H287590 O EQUIVALENT | 48.060,000 | 0,26 € | 12.495,60 € |
| 1001031005 | ROTLLOS PAPER BLANC HIGIENIC GEGANT PER WC, 2 CAPES, 124 MTS. REF. GOMA-CAMPS J282330.0 O EQUIVALENT de 200x90 mm. 17 gr/m2. Diàmtre mandril 45 mm. Diàmtre del rotllo: 173mm.(1caixa = 18 rotllos) | 36.540,000 | 1,26 € | 46.040,40 € |
| 1001032005 | BOBINES DE PAPER BLAU 400 MTS. 2 FULLS REF. GOMA-CAMPS J286041.5 O EQUIVALENT | 2.000,000 | 13,32 € | 26.640,00 € |
| 1001032010 | PAPER ASSECAMANS XTRASEC REF. J282000.1 DE GOMA-CAMPS O EQUIVALENT (225mm x 310mm) (1 caixa = 20 paquets) (1 paquet = 144 unitats) | 6.480,000 | 1,55 € | 10.044,00 € |

| | | | | |
|------------|--|-----------|-------------------------|---------------------|
| 1001032015 | PAPER CEL.LULOSA INDUSTRIAL BLANC 1 CAPA DE 350X230 MM. REF. GOMA-CAMPS J286010.1 O EQUIVALENT - GR/M2 DE 22,5 AMB DIAMETRE MANDRIL 76 MM. METRATGE 1000. EN SACS DE 2 UNITATS | 3.000,000 | 18,26 € | 54.780,00 € |
| | | | IMPORT LICITACIÓ | 150.000,00 € |

Lot 2 – Articles Neteja diversa

| Material | Text breu de material | Consum estimat 24 mesos | Preu Unitari Màxim Admès | Import Licitació |
|------------|---|-------------------------|--------------------------|------------------|
| 0701103600 | DOSSIFICADOR 71041 D-523 DE MEDICLINICS | 8,000 | 59,55 € | 476,40 € |
| 0801061221 | AMBIENTADOR EN AEROSOL DE 500 ML (1 CAIXA = 12 UNITATS) | 96,000 | 4,25 € | 408,00 € |
| 0801061230 | INSECTICIDA SPRAY 600ml | 90,000 | 4,80 € | 432,00 € |
| 0801061235 | AEROSOL ESPECIAL AVISPEROS (750ml) COMPOSICIO: PRALETRIN 0,3% - LACA INSECTICIDA | 36,000 | 23,00 € | 828,00 € |
| 0801071004 | SABÓ NETEJAPARABRISSES "IADA" RF.80331 O EQUIVALENT EN ENVASOS DE 25 L. | 1.000,000 | 0,90 € | 900,00 € |
| 0801071017 | DETERGENT "JONCLEAN 900" O EQUIVALENT (ENVASOS DE 20 lts.) | 700,000 | 5,45 € | 3.815,00 € |
| 0801071060 | DESENGREIXANT NETZMITTEL 200-2 O EQUIVALENT (BIDONS DE 25 L.) | 100,000 | 25,00 € | 2.500,00 € |
| 1001011035 | FREGALLS GRANS I/O PLA FIBRA VERDE ESTROPAJO. | 150,000 | 1,80 € | 270,00 € |
| 1001012500 | PISTOLA PULVERITZADORA D'UN LITRE | 80,000 | 4,20 € | 336,00 € |
| 1001012600 | PAQUETS DE 10 BOSSES D'ESCOMBRERIES GEGANTS (85x105 cm.) | 800,000 | 1,90 € | 1.520,00 € |
| 1001012605 | PAQUETS DE 25 UNITATS DE BOSSES D'ESCOMBRERIES D'US DOMESTIC DE 54 X 60 SUPER REFORÇADES. | 150,000 | 3,25 € | 487,50 € |
| 1001021001 | SABÓ DE MANS GELMAN O DTL-578 (ANTIC DTL-550) O EQUIVALENT (ENVASOS DE 5 KG.)(1 CAIXA = 4 GARRAFES) | 5.000,000 | 3,50 € | 17.500,00 € |
| 1001021002 | SABÓ PASTA GRANULADA US INDUSTRIAL DE NETEJA PER A MECANICS EN BIDO DE 5 LITRES | 250,000 | 4,50 € | 1.125,00 € |
| 1001022007 | NETEJAVIDRES O MULTIUSOS EN BIDONS DE 5 LTS | 450,000 | 5,85 € | 2.632,50 € |

| | | | | |
|------------|--|-----------|-------------------------|--------------------|
| 1001022026 | NETEJAVIDRES MULTIUSOS (RECANVI DE 750 ML) | 96,000 | 2,60 € | 249,60 € |
| 1001023010 | SERRIN IGNIFUGADO ECOABSOAL ULTRA O EQUIVALENT EN SACOS | 800,000 | 14,15 € | 11.320,00 € |
| 1001041010 | DRAPS ESPECIAL SEMI LLANÇOL (A SUBMINISTRAR SEGONS NECESSITATS DEL MAGATZEM). | 1.000,000 | 4,60 € | 4.600,00 € |
| 1003031003 | PASTILLES DE SAL TORREMAR, EN SACS DE 25 KG. O CODI: 036 DE SAL COSTA O EQUIVALENT | 1.200,000 | 0,50 € | 600,00 € |
| | | | IMPORT LICITACIÓ | 50.000,00 € |

CARACTERÍSTIQUES TÈCNIQUES

LOT I

- 1) **1001031000** : ROTLLOS PAPER HIGIENIC DE CEL.LULOSA BLANC DE DUES CAPES DE 14 MTS. REF. GOMA-CAMPS H287590 O EQUIVALENT

ARTÍCULO

Nº CAPAS: 2

Nº SERVICIOS: 140

METRAJE (m): 14

UNIÓ CAPAS: CONFORDECO PIXEL

LARGO-ANCHO SERVICIO (mm): 100 MM X 87 MM

DIÁMETRO MANDRIL: 45 MM

CARACTERÍSTICAS MANDRIL: NO EXTRAIBLE

DIÁMETRO ROLLO: 93

COLOR: BLANCO

CERTIFICADO: EU-ECOLABEL /FSC MIX CREDIT

PAPEL

GRAMAJE (gr/m²): 15.8 GR

TIPO PAPEL: Pasta

CERTIFICADO: EU-ECOLABEL /FSC MIX CREDIT

DESCRIPCIÓN: HIG PST 1C 15,8g ECOLABEL FSC MIX CREDIT.

ENVASE INTERIOR

UNIDADES PAQUETE: 4

DISTRIBUCION PAQUETE: 2X2X1

MEDIDAS PAQUETE (mm): 190x96x180

EMBALAJE SACO

CONTENIDO SACO: 108 Rollos (27 paquetes)

DISTRIBUCIÓN SACO: 3x9

MEDIDAS SACO (mm): 855x570x180

PESO BRUTO SACO (kg): 4.8011

VOLUMEN SACO (m³): 0.0877

PALET

DESCRIPCIÓN: PALETS IPP 800X1200 (E812)

DOBLE PALET: NO

CAPACIDAD PALET: 28 Sacos

DISTRIBUCIÓN PALET (BASExALTO): 2x13

DIMENSIONES PALET (mm): 1200x800x2400

VOLUMEN PALET (m³): 2.39

PESO PALET (kg): 151.36

OBSERVACIONES

TOLERANCIA TÉCNICA ADMISIBLE: +/-5%

Este producto se fabrica de acuerdo con las normas ISO 9001 e ISO 14001.

- 2) **1001031005** : ROTLLOS PAPER BLANC HIGIENIC GEGANT PER WC, 2 CAPES, 124 MTS. REF. GOMA- CAMPS J282330.0 O EQUIVALENT de 200x90 mm. 17 gr/m2. Diàmtre mandril 45 mm. Diàmtre del rotllo: 173mm.(1caixa = 18 rotllos)



ARTÍCULO

| | | | |
|-----------------------------|-------------------|-----------------|-----|
| | | Nº CAPAS: | 2 |
| | | Nº SERVICIOS: | 620 |
| LARGO-ANCHO SERVICIO (mm) : | 200 MM X 90 MM | METRAJE (mts): | 124 |
| DIÁMETRO MANDRIL: | 45 MM | DIÁMETRO ROLLO: | 173 |
| CERTIFICADO: | EU-ECOLABEL / FSC | | |

PAPEL

| | | | |
|------------------|-------------------|--------------|---------------------------------|
| GRAMAJE (gr/m2): | 15.8 GR | TIPO PAPEL: | Pasta |
| CERTIFICADO: | EU-ECOLABEL / FSC | DESCRIPCIÓN: | TISU HIG. 15,8grs 285cms 20% |

EMBALAJE SACO

| | | | |
|-----------------------|----------|--------------------|-------------------|
| CONTENIDO SACO: | 18 Rollo | DISTRIBUCIÓN SACO: | 3x2x3 |
| PESO BRUTO SACO (kg): | 6.527 | MEDIDAS SACO (mm): | 519x346x270 |
| VOLUMEN SACO (m3): | 0.0484 | CÓDIGO EAN 13: | 8410304823304 SAC |

PALET

| | | | |
|-------------------------|------------------------------|------------------------------------|-------|
| DESCRIPCIÓN: | PALETS CHEP 800X1200 (03) | DOBLE PALET: | NO |
| CAPACIDAD PALET: | 45 Saco | DISTRIBUCIÓN PALET (BASExALTO): | 5x9 |
| DIMENSIONES PALET (mm): | 1200x920x2580 | VOLUMEN PALET (m3): | 2.845 |
| PESO PALET (kg): | 318.72 | | |

OBSERVACIONES

| | |
|-------------------------------|-------|
| TOLERANCIA TÉCNICA ADMISIBLE: | +/-5% |
|-------------------------------|-------|

Este producto se fabrica de acuerdo con las normas ISO 9001 e ISO 14001.

- 3) **1001032005** : BOBINES DE PAPER BLAU 400 MTS. 2 FULLS REF. GOMA-CAMPS J286041.5 O EQUIVALENT



ARTÍCULO

| | | | |
|-----------------------------|---|-----------------|------|
| LARGO-ANCHO SERVICIO (mm) : | 330 MM X 230 MM | Nº CAPAS: | 2 |
| DIÁMETRO MANDRIL: | 76 MM | Nº SERVICIOS: | 1212 |
| CERTIFICADO: | EU-ECOLABEL / FSC / CONTACTO ALIMENTARIO | METRAJE (mts): | 400 |
| | | DIÁMETRO ROLLO: | 331 |

PAPEL

| | | | |
|------------------|---|--------------|---|
| GRAMAJE (gr/m2): | 19.5 GR | TIPO PAPEL: | Reciclado |
| CERTIFICADO: | EU-ECOLABEL / FSC / CONTACTO ALIMENTARIO | DESCRIPCIÓN: | IND RCL AZUL 1C 19,5g ECOLABEL FSC RECYCLED CREDIT |

EMBALAJE SACO

| | | | |
|-----------------------|---------|--------------------|-------------------|
| CONTENIDO SACO: | 2 Rollo | DISTRIBUCIÓN SACO: | 2x1 |
| PESO BRUTO SACO (kg): | 7.326 | MEDIDAS SACO (mm): | 662x331x230 |
| VOLUMEN SACO (m3): | 0.0503 | CÓDIGO EAN 13: | 8410304860415 SAC |

PALET

| | | | |
|-------------------------|------------------------------|------------------------------------|-----------------|
| DESCRIPCIÓN: | PALETS CHEP 800X1200 (03) | DOBLE PALET: | NO |
| CAPACIDAD PALET: | 40 Saco | DISTRIBUCIÓN PALET (BASExALTO): | 4 S, x 10 PISOS |
| DIMENSIONES PALET (mm): | 1324x800x2450 | VOLUMEN PALET (m3): | 2.6 |
| PESO PALET (kg): | 318 | | |

OBSERVACIONES

| | |
|----------------------------------|-------|
| TOLERANCIA TÉCNICA ADMISIBLE: | +/-5% |
|----------------------------------|-------|

Este producto se fabrica de acuerdo con las normas ISO 9001 e ISO 14001.

- 4) **1001032010** : PAPER ASSECAMANS XTRASEC REF. J282000.1 DE GOMA-CAMPS O EQUIVALENT (225mm x 310mm) (1 caixa = 20 paquets) (1 paquet = 144 unitats)



ARTÍCULO

| | | |
|----------------------------|-----------------|--|
| | Nº CAPAS: | 2 |
| | Nº SERVICIOS: | 144 |
| LARGO-ANCHO SERVICIO (mm): | 225 MM X 310 MM | CERTIFICADO: |
| | | EU-ECOLABEL / FSC / FOOD CONTACT / HYPOALLERGEN IC |

PAPEL

| | | | |
|------------------|--|--------------|-------------------------------------|
| GRAMAJE (gr/m2): | 19 GR | TIPO PAPEL: | Pasta |
| CERTIFICADO: | EU-ECOLABEL / FSC / FOOD CONTACT / HYPOALLERGEN IC | DESCRIPCIÓN: | TISU TOA. WS 19grs 285cms 12% |

ENVASE INTERIOR

| | | | |
|-------------------|-----|-----------------------|------------|
| UNIDADES PAQUETE: | 144 | MEDIDAS PAQUETE (mm): | 230x80x120 |
|-------------------|-----|-----------------------|------------|

EMBALAJE

| | | | |
|--------------------|--------------------|-----------------------|-------------------|
| CONTENIDO CAJA: | 2880 <u>Toalla</u> | MEDIDAS CAJA (mm): | 600x350x240 |
| DISTRIBUCIÓN CAJA: | 5x4 | PESO BRUTO CAJA (kg): | 8.053 |
| VOLUMEN CAJA (m3): | .0504 | CÓDIGO EAN 13: | 8410304820006 PAQ |
| CÓDIGO DUN 14: | 18410304820003 CAJ | | |

PALET

| | | | |
|-------------------------|------------------------------|------------------------------------|----------------|
| DESCRIPCIÓN: | PALETS CHEP 800X1200 (03) | DOBLE PALET: | NO |
| CAPACIDAD PALET: | 36 Cajas | DISTRIBUCIÓN PALET (BASExALTO): | 4 C, x 9 PISOS |
| DIMENSIONES PALET (mm): | 1200x800x2310 | VOLUMEN PALET (m3): | 2.217 |
| PESO PALET (kg): | 387.16 | | |

Este producto se fabrica de acuerdo con las normas ISO 9001 e ISO 14001.

- 5) **1001032015** : PAPER CEL.LULOSA INDUSTRIAL BLANC 1 CAPA DE 350X230 MM. REF. GOMA-CAMPS J286010.1 O EQUIVALENT - GR/M2 DE 22,5 AMB DIAMETRE MANDRIL 76 MM. METRATGE 1000. EN SACS DE 2 UNITATS



ARTÍCULO

| | | | |
|-----------------------------|-----------------|-----------------|---|
| LARGO-ANCHO SERVICIO (mm) : | 350 MM X 230 MM | Nº CAPAS: | 1 |
| DIÁMETRO MANDRIL: | 76 MM | Nº SERVICIOS: | 2857 |
| COLOR: | BLANCO | METRAJE (mts): | 1000 |
| | | DIÁMETRO ROLLO: | 350 |
| | | CERTIFICADO: | EU-ECOLABEL / FSC RECYCLED / FOOD CONTACT / HYPO |

PAPEL

| | | | |
|------------------|---|--------------|--|
| GRAMAJE (gr/m2): | 22.5 GR | TIPO PAPEL: | Reciclado |
| CERTIFICADO: | EU-ECOLABEL / FSC RECYCLED / FOOD CONTACT / HYPO | DESCRIPCIÓN: | IND RCL 1C 22,5g ECOLABEL FSC RECYCLED CREDIT |

EMBALAJE SACO

| | | | |
|-----------------------|---------|--------------------|---------------|
| CONTENIDO SACO: | 2 Rollo | DISTRIBUCIÓN SACO: | 2x1 |
| PESO BRUTO SACO (kg): | 10.5 | MEDIDAS SACO (mm): | 700x350x230 |
| VOLUMEN SACO (m3): | 0.0613 | CÓDIGO EAN 13: | 8410304860118 |

PALET

| | | | |
|-------------------------|-------------------------------|------------------------------------|-------|
| DESCRIPCIÓN: | PALETS IPP 800X1200 (E812) | DOBLE PALET: | NO |
| CAPACIDAD PALET: | 40 Saco | DISTRIBUCIÓN PALET (BASExALTO): | 4x10 |
| DIMENSIONES PALET (mm): | 1400x800x2450 | VOLUMEN PALET (m3): | 2.744 |
| PESO PALET (kg): | 444.95 | | |

OBSERVACIONES

| | |
|-------------------------------|-------|
| TOLERANCIA TÉCNICA ADMISIBLE: | +/-5% |
|-------------------------------|-------|

Este producto se fabrica de acuerdo con las normas ISO 9001 e ISO 14001.

LOT II

1) **0701103600** : DOSSIFICADOR 71041 D-523 DE MEDICLINICS O EQUIVALENT

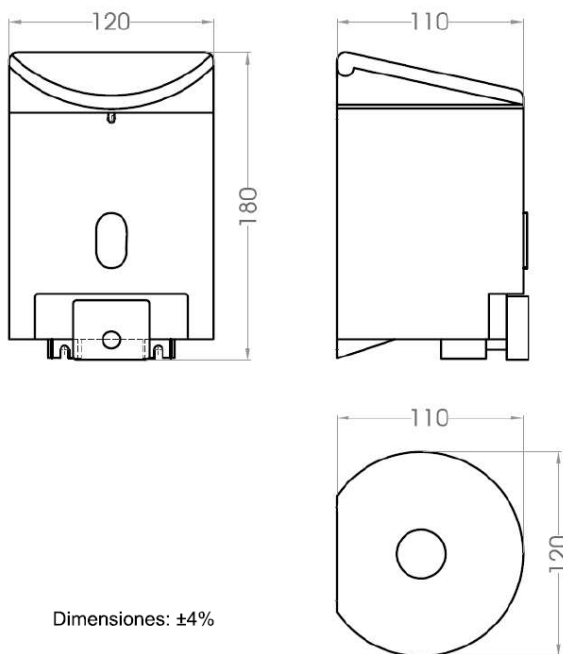
- Dosificador de jabón líquido de 1,0 L de capacidad, fabricado en ABS de 3 mm de espesor, para instalar directamente en la pared y de accionamiento manual a través de un pulsador.
- Con un diseño funcional, robusto y moderno este dosificador de jabón se integra perfectamente en cualquier ambiente de baño y es adecuado para lavabos con frecuencia de paso alta. Modelo apto para colectividades.
- Dispone de un visor de nivel de contenido de jabón en la parte frontal que permite visualizar en todo momento el nivel de jabón disponible dentro del dosificador.
- El rellenado del jabón se realiza por la parte superior del dispensador a través de una tapa que se abre mediante llave especial suministrada.
- Dispensa jabones líquidos higiénicos para manos, con PH neutro y libre de cloro.

| | |
|--------------------------------------|----------|
| Espesor cuerpo | 4 mm |
| Jabones admitidos | Líquidos |
| Peso (vacío) | 0,3 Kg |
| Capacidad | 1.000 ml |
| Cantidad dispensada/pulsación | 1,0 ml |
| Fuerza de pulsación | 32 N |

Componentes y materiales

- **DEPÓSITO:** fabricado en termo-plástico ABS de 3 mm de espesor, de color blanco. Se adosa a la pared mediante 3 tornillos y 3 tacos de 5 mm de plástico suministrados.
- **TAPA:** fabricada en termo-plástico ABS de color negro. Se abre mediante llave especial suministrada.
- **PULSADOR:** de termo-plástico ABS de color negro.
- **VÁLVULA:** anti-goteo y anti-corrosión.

Dimensiones



2) **0801071004** : SABÓ NETEJAPARABRISSES "IADA" REF.80331 O EQUIVALENT EN ENVASOS DE 25 L.

| | | |
|------------------------------|-------------------|---|
| Descripción : | | Líquido limpia parabrisas. Protección -5°C. |
| Aspecto : | Visual | Fluido brillante. Color azul claro. |
| pH : | UNE 26-390 | 4,00 / 7,00 |
| Densidad 20 °C : | UNE 26-389 | 0,987 g/cc |
| Punto de congelación: | ASTM D1177 | -5°C |

- 3) **0801071017** : DETERGENT "JONCLEAN 900" O EQUIVALENT (ENVASOS DE 20 lts.)

Detergente para lavado de carrocerías

Detergente líquido alcalino para el lavado químico de carrocerías, compuesto de tensioativos reductores de la tensión superficial del agua, agentes minerales de baja alcalinidad y repelentes de suciedad.

| Datos técnicos | | | |
|--------------------------|----------------------------|-----------|-----|
| Aspecto | Líquido azul, transparente | pH (puro) | >12 |
| Densidad relativa (20°C) | 1,1 g/cm ³ | | |

- 4) **0801071060** : DESENGREIXANT NETZMITTEL 200-2 O EQUIVALENT (BIDONS DE 25 L.)

Concentrat líquid, desenvolupat principalment com a agent d' addició de solucions desgreixants alcalines aplicades per immersió i aspersió

Compost per tensioactius no-iònics en base aquosa, amb una extraordinària potència desgreixant aconseguint una notable reducció de la tensió superficial i un òptim efecte mullant.

Aspecte: groc clar, solució transparent

Densitat (20 °C): 1,017 ± 0,01

Valor de pH conc.: 7,3 ± 0,5

- 5) **1001021001** : SABÓ DE MANS GELMAN O DTL-578 (ANTIC DTL-550) O EQUIVALENT (ENVASOS DE 5 KG.)(1 CAIXA = 4 GARRAFES)

| | |
|-------------------------------------|-------------|
| Aspecto..... | Líquido |
| Color..... | Amarillo |
| Olor..... | Esencia |
| pH al 1%..... | 7,5 +/- 0,5 |
| Densidad (20 ^o -C.)..... | 1,04 g/ml |

6) **1001023010** : SERRIN IGNIFUGADO ECOABSOAL ULTRA O EQUIVALENT - EN SACOS

CARACTERÍSTICAS FÍSICO-QUÍMICAS / PHYSICO- CHEMICAL PROPERTIES

| | Tolerancia |
|---|------------|
| DENSIDAD APARENTE / BULK DENSITY170Kg/m3 | +/-10% |
| ABSORCIÓN DE AGUA / WATER ABSORPTION (NFT-90 361)..... 669%. | +/-5% |
| ABSORCIÓN DE HIDROCARBUROS / HYDROCARBON ABSORP.(NF T 90-361)..... 484% | +/-5% |
| HUMEDAD / MOISTURE.....<12% | +/-10% |

GRANULOMETRÍA / PARTICLE SIZE DISTRIBUTION

0,5-1,6 mm..... 90 %

COMPOSICIÓN / COMPOSITION

100% SERRIN DE PINACEOS

PROPIEDADES / PROPERTIES

PRODUCTO IGNÍFUGO / PRODUCT FIREPROOF

NO PRODUCE ALERGIA, NO TÓXICO / NOT ALLERGIC, NONTOXIC

MATERIAL VEGETAL NATURAL Y SOSTENIBLE 100% / 100% NATURAL VEGETABLE AND SUSTAINABLE PRODUCT

NO ABRASIVO / NOT ABRASIVE

ANTIDESLIZANTE /ANTI-SLIP

SE REDUCE LA CANTIDAD DE RESIDUO GENERADO/SIGNIFICANTLY REDUCES THE AMOUNT OF WASTE TO BE MANAGED

7) **1003031003** : PASTILLES DE SAL TORREMAR, EN SACS DE 25 KG. O CODI: 036 DE SAL COSTA O EQUIVALENT



- Sal Vacuum compactada y seca.
- Aspecto: almendra.
- Tamaño aproximado: 25 x 15 mm.
- Humedad máxima: 0,1%.
- Presentación en saco de polietileno de 25 kg blanco.
- Usos habituales: descalcificación.

| COMPONENTES PRINCIPALES | | | |
|--|---|------------------|-----------------------|
| NaCl (Cloruro de Sodio) | | | |
| Antiapelmazante (E-535) | | | |
| CARACTERÍSTICAS FÍSICAS | | | |
| PARÁMETRO | DESCRIPCIÓN | | |
| Aspecto | Pastillas elipsoidales de aproximadamente 25x15mm | | |
| Color | Blanco | | |
| Olor | Inodoro | | |
| Punto de Fusión | 802 °C | | |
| Punto de Ebullición | 1413 °C | | |
| Forma cristalina | Cúbica Compacta | | |
| Índice de refracción | 1.5443 | | |
| Solubilidad | 357 g/l. Ligeramente soluble en alcohol etílico y insoluble en HCl concentrado. | | |
| CARACTERÍSTICAS QUÍMICAS* | | | |
| PARÁMETRO | ESPECIFICACIÓN | PARÁMETRO | ESPECIFICACIÓN |
| Cloruro sódico | ≥ 99.4 % (sobre masa seca) | Arsénico | ≤ 13 ppm |
| Humedad | máx. 0.6 % | Antimonio | ≤ 2.6 ppm |
| Ferrocianuro Sódico anhid. | máx. 20 ppm | Cadmio | ≤ 1.3 ppm |
| Materia Insoluble | máx 0.05 % | Cromo | ≤ 13 ppm |
| Calcio | máx 0.10 % | Mercurio | ≤ 0.26 ppm |
| Magnesio | máx 0.08 % | Niquel | ≤ 13 ppm |
| Sulfatos | máx 0.30% | Plomo | ≤ 13 ppm |
| *Calidad EN 973 tipo A | | Selenio | ≤ 2.6 ppm |
| CARACTERÍSTICAS GRANULOMÉTRICAS | | | |
| Pastillas elipsoidales de aproximadamente 25x15mm. | | | |