

PROJECTE PER ELS ESPAIS D'OMBRA AL CAMP DE VIDA ACTIVA A CARDONA

PROJECTE PER NOUS ESPAIS D'OMBRA AL CAMP DE VIDA ACTIVA A CARDONA
Tendals i estructura metàl·lica

OCTUBRE 2024

MD 01. OBJECTE DEL PROJECTE

Abast de la intervenció:

L'objecte es la construcció d'un sistema de tendals tèxtils que proporcionin nous espais d'ombra a nivell de la zona d'espectadors sobre graderia que dona al camp de vida activa, especialment a la zona del bar del equipament.

La documentació que s'adjunta fa referència exclusivament al sistema d'elements metàl·lics de subjecció dels tendals tèxtils.

Abast de la documentació:

Relació del contingut general de la documentació presentada:

M. MEMÒRIA

PR. PRESSUPOST

DG. DOCUMENTACIÓ GRÀFICA

M. MEMÒRIA

M 01. OBJECTE DEL PROJECTE

L'objecte del present document és la definició formal dels nous espais d'ombra al Camp de Vida Activa. L'àmbit on s'ubicaran els tendals està configurat per un gran porxo ascendent que cobreix la terrassa del bar l'escala d'accés des de la carretera de la mina.

M 02. DESCRIPCIÓ DE LA PROPOSTA

La proposta general planteja la instal·lació d'una sèrie d'elements d'ombra per tal de minimitzar la incidència del sol a la zona d'estada de la zona sobre grades del Camp de Vida Activa a Cardona.

Aquestes proteccions solars es configuren a base de unitats independents de lones tensades de forma rectangular i triangular fixades sobre elements metàl·lics, bàculs i elements ancorats a la llosa volada de formigó que forma el gran porxo sobre aquesta zona.

Tres grans pilars metàl·lics suporten la llosa del porxo amb una alçada variable que oscil·la entre els 4,75 m i una alçada màxima de 8,00 metres a la zona de l'escala.

Aquesta gran alçada protegeix de la pluja però no del sol, que degut a la orientació sud-oest de la façana, fa que les persones pateixin de un elevat grau d'insolació.

Aquest fet justifica la instal·lació d'aquests espais d'ombra.

M 03. CARACTERÍSTIQUES TECNiques

Es fan unes cobertes amb estructura i tèxtil, model ESPAI ARTEX o equivalent, per donar ombra. La instal·lació es planteja mitjançant pilars metàl·lics i cobertes tèxtils.

Els punts d'ancoratge de les veles són a diferents alçades, d'aquesta manera aconseguim formes amb doble curvatura que doten el conjunt d'una estabilitat més gran davant del vent.

DISSENY MEMBRANA TÈXTIL: Es dissenya una membrana tensada que treballi de la manera més uniforme possible, amb reforços en els vèrtexs i els perímetres resistent a la tracció i l'esquinçament. Disseny realitzat mitjançant patronatge informàtic, i tall amb Plotter automatitzat.

CONFECIÓ: Mitjançant costura amb fil de polièster amb doble fil i doble passada.

COBERTA: Coberta per a protecció solar fabricada en polietilè d'alta densitat amb additius anti-UV. Tensada amb cable perimetral, allotjat a la vora de la beina amb mordasses fabricades en dur alumini a cadascun dels seus vèrtexs i tensors en acer galvanitzat. TEIXIT HDPE Teixit de punta cadena, no s'esfilagarsa ni s'esquinça, teixit de punt amb 100% fil monofilament rodó per a estabilitat estructural.

Equilibri entre trama i ordit assegurant el mínim manteniment. L'HDPE no es podreix ni absorbeix humitat, 3 ANYS DE **GARANTIA** del teixit en la degradació per UV. El bloqueig UV del 93,6% redueix l'exposició al sol per allargar el temps de manera més segura a l'exterior. Teixit transpirable per millorar el pas de l'aire.

TEIXIT: Fil del teixit de punt HDPE resistent a UV Composició 100% Monofilament Rang de temperatura (°C) -30 a +70 Massa del teixit (gsm) (AS2001.2.13) 350 gr x m2 +- 20 Gruix aproximat (mm) 1.6 Força de trencament - Deformació (mitjana) 1.500 N Força de trencament - Trama (mitjana) 1.300 N Trama de trencament de l'ala 327 N Trama de esquinçament de l'ala 245 N.

FERRATGES: En cadascun dels seus vèrtexs i en tot el seu perímetre, es contemplen mordasses, cables i tensors per al seu correcte ancoratge i tensat. - Diàmetre del cable: 5 mm 7 x19- FC GALVA/ CD - Composició del cable: d'acer galvanitzat norma UNE-EN12385-4:2003 + A1:2008 Mordasses Fabricades en alumini naval Norma U.N.E. L-3321/38.340. Densitat g/cm3 2,70 Estat del tractament O/H-111 amb acabat polit de 150 mm diàmetre de 7 + 7mm de gruix amb passacables.

PILARS DE SUPORT: Es planteja el subministrament de 4 pilars amb alçades de 2.95 m. El pilar fabricat serà un tub d'acer amb qualitat S 275 (NO GALVANITZAT). El límit elàstic és de 275 N/mm², de secció rodona. Els pilars aniran proveïts d'anelles per a l'ancoratge de la vela. L'acer està fabricat d'acord amb el Marcat CE, norma UNE-EN 1090-1: 2011 + A1: 2012 i dimensionat segons els criteris del CTE DB SE-A ACABAT: DESENGREIX-SE + LLIT MECANICAMENT+ IMPR. EPOXI + ACABAT EN PINTURA DE POLIURETÀ. COLOR: Pendent de definir per DF.

M 04 FASES D'EXECUCIÓ I TERMINIS

La instal·lació de aquestes estructures i lones tensades es farà sobre uns elements de fonamentació ja executats prèviament.

Bàsicament es realitzaran les següents accions:

- Col·locació dels màstils metàl·lics sobre els ancoratges metàl·lics reservats als elements de fonamentació. Aquests elements metàl·lics ja vindran amb la pintura d'acabat feta a taller.
- Replanteig i col·locació d'elements d'ancoratge a la part inferior de la llosa de formigó.
- Replanteig i col·locació d'estructures metàl·liques de sustentació de tendals als pilars metàl·lics existents.
- Una vegada feta la instal·lació dels elements metàl·lics de sustentació, es prendran les mides exactes per confeccionar les lones tèxtils.
- Execució de les àrees de paviment per tal de cobrir els elements d'ancoratge del nous màstils.
- Instal·lació de les lones tèxtils.

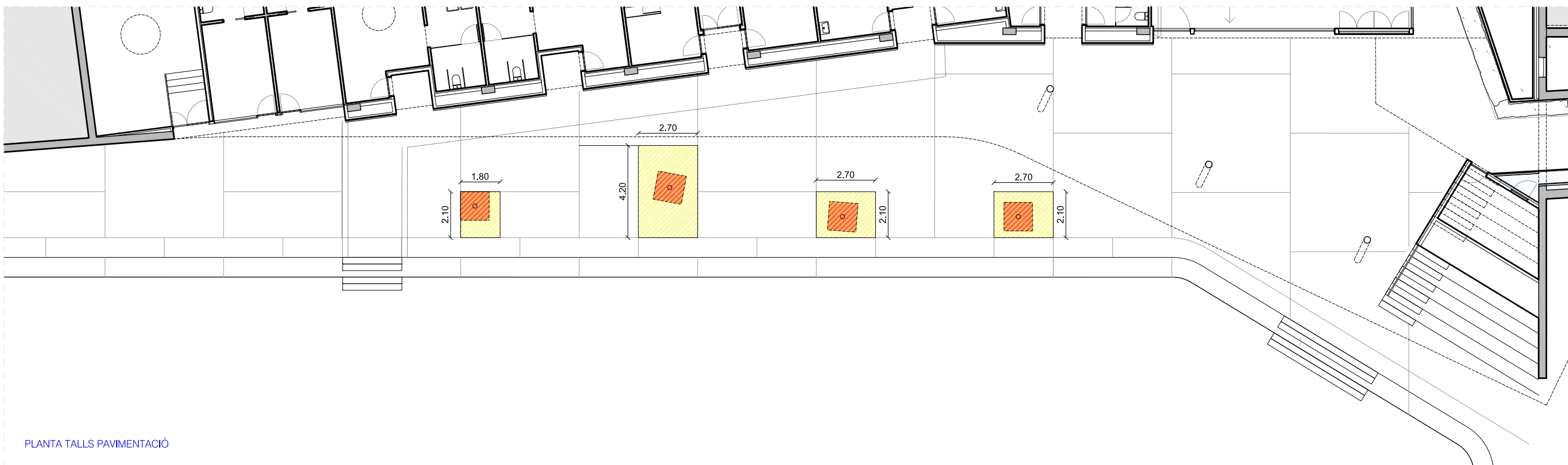
TERMINI D'EXECUCIÓ DELS TREBALLS: 7 SETMANES

PR. PRESSUPOST I AMIDAMENTS

Referencia	Descripció	Quantitat	Preu	Import
3/1005	Ut. Subministre i col.locació de conjunt de veles Commercial 95 de 76,60 m2	1,00	2.630,00	2.630,00 €
3/1005	Ut. Subministre i col.locació de conjunt de veles Commercial 95 de 157,90 m2	1,00	5.521,00	5.521,76 €
EAR/PIMAS300	Ut. Subministre i col.locació de mastil d'acer lacat 2,95 m d'alçaria amb visera, color a escollir der la DF	4,00	1.384,00	5.536,00 €
LG/PLAHR1500	Ut. Subministre i col.locació de placa d'ancoratge d'acer fixada a sostre mecànicament.	5,00	198,00	990,00 €
345-00007	Ut. Subministre i col.locació d'abraçadora d'acer a columna metal.lica existent amb extensió rigiditzadora.	2,00	677,00	1.354,00 €
EAR/LG102100	Ut. Subministre i col.locació de placa 100 mm rodona d'acer inox per reforç dels vèrtex de la marquesina.	20,00	46,00	920,00 €
AB/UBO10	Ut. Subministre i col.locació d'abaron d'acer inox de 10 mm.	59,00	33,85	1997,15 €
EAR/1001	P.A. Instal.lació del conjunt.	1,00	2.670,00	2.670,00 €
	TOTAL			21.618,91 €
	+ 21% IVA			+ 4.539,97
	TOTAL PEC			26.158,88 €



PLANTA FONAMENTS



PLANTA TALLS PAVIMENTACIÓ

PROMOTOR

EQUIP REDACTOR



TÍTOL DEL PROJECTE

PROPOSTA PROTECCIÓ SOLAR AL CAMP DE VIDA ACTIVA CARDONA

NOM DEL PLÀNOL

DEFINICIÓ ARQUITECTÒNICA
PROPOSTA FONAMENTACIÓ

ESCALA DinA1 1/100
DinA3 1/200



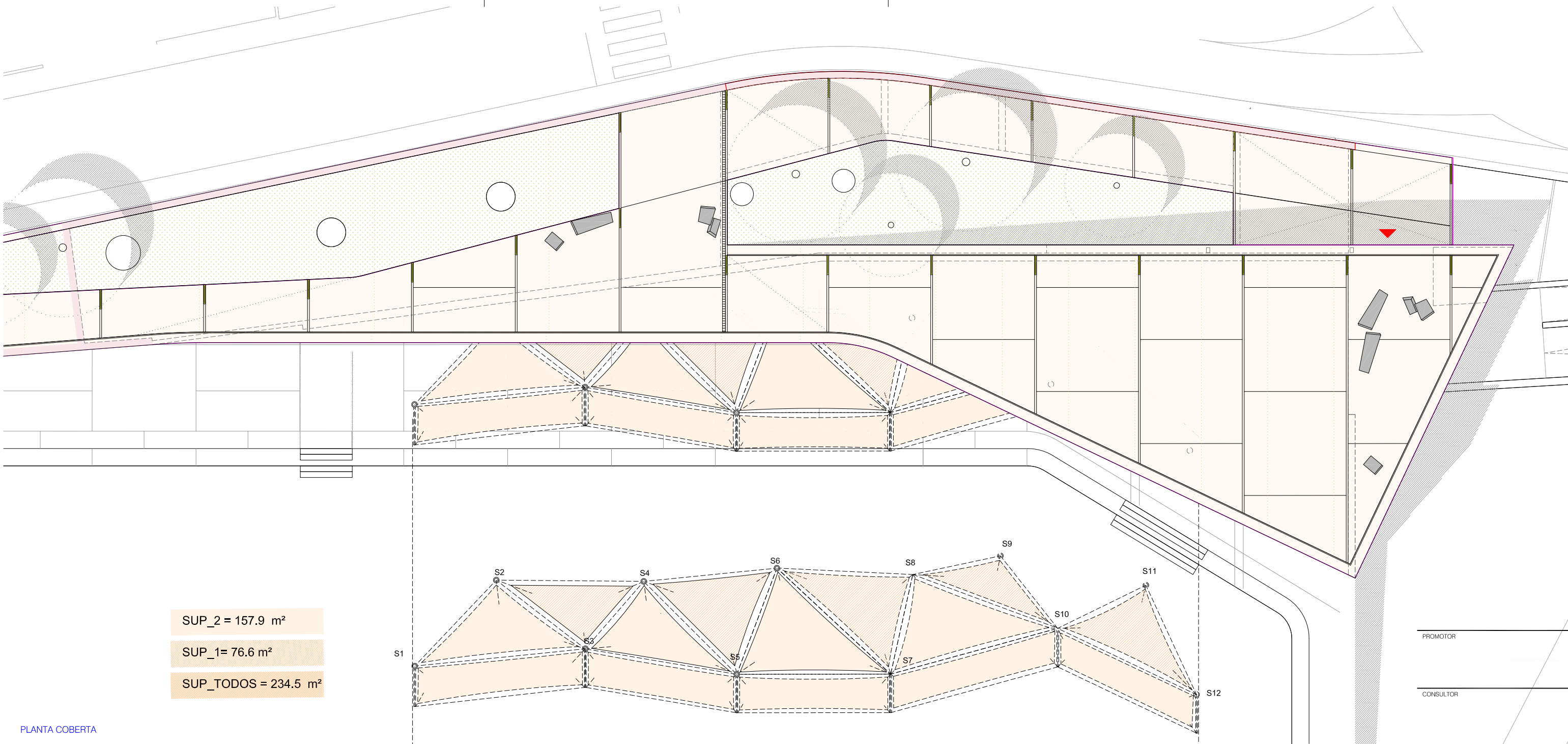
CLAU DATA
SETEMBRE 2024

NOM FITXER NÚMERO PLÀNOL

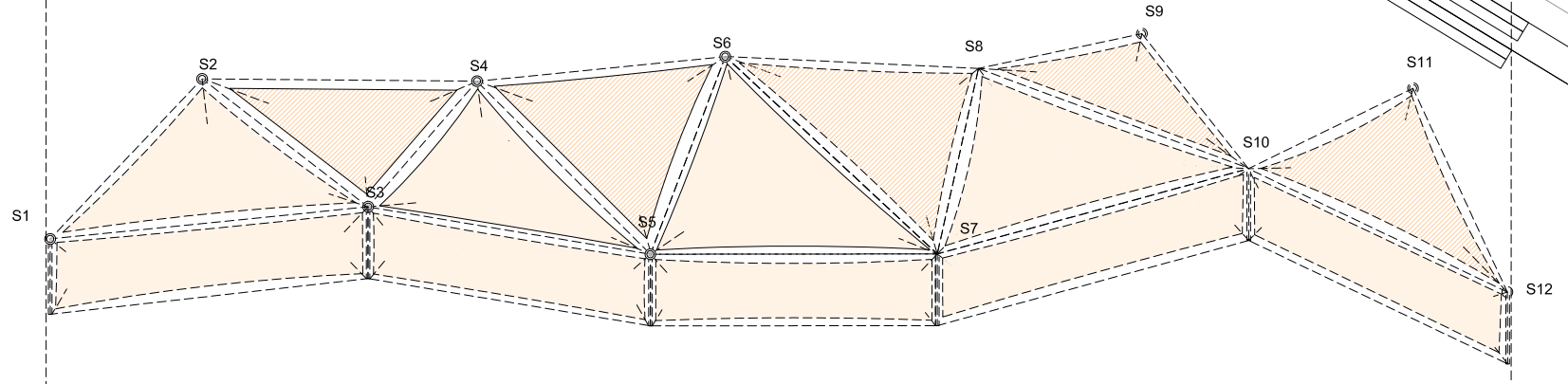
CAPITOL

01

MODIFICACIÓ DATA NÚMERO VERSIÓ



SUP_2 = 157.9 m²
 SUP_1 = 76.6 m²
 SUP_TODOS = 234.5 m²



PLANTA COBERTA

PROMOTOR
 CONSULTOR

EQUIP REDACTOR
BCQ
 arquitectura barcelona

TÍTOL DEL PROJECTE

PROPOSTA PROTECCIÓ SOLAR AL CAMP DE VIDA ACTIVA CARDONA

NOM DEL PLÀNOL
 DEFINICIÓ ARQUITECTÓNICA
 PLANTA I ALÇAT PRINCIPAL

ESCALA DinA1 1/100
 DinA3 1/200

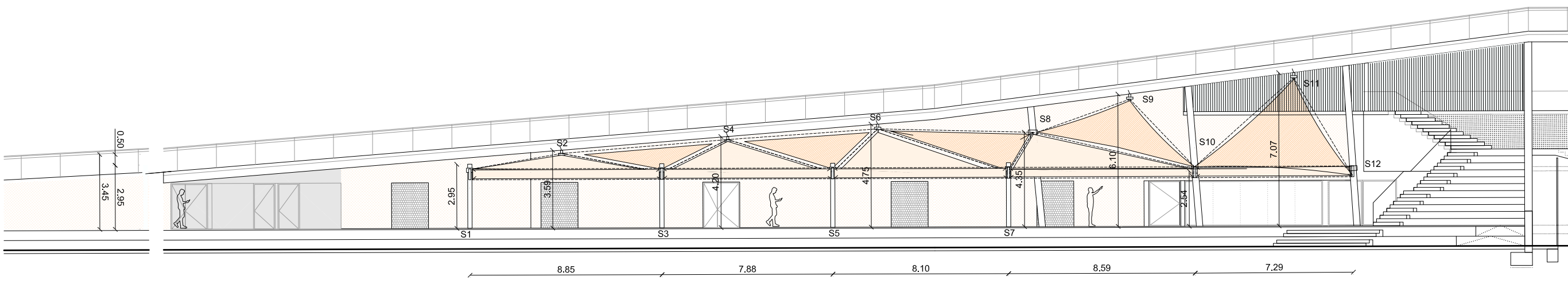


CLAU DATA
 SETEMBRE 2024

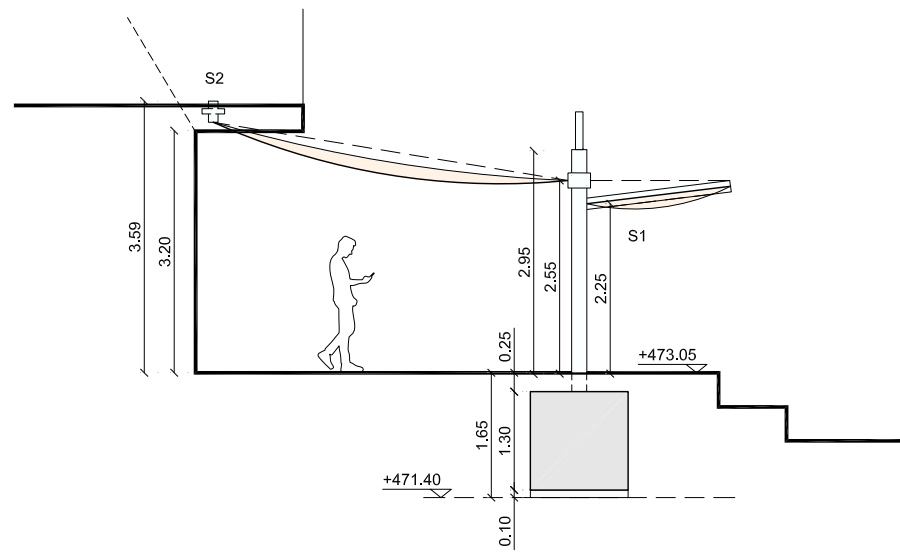
NOM FITXER NÚMERO PLÀNOL

CAPITOL

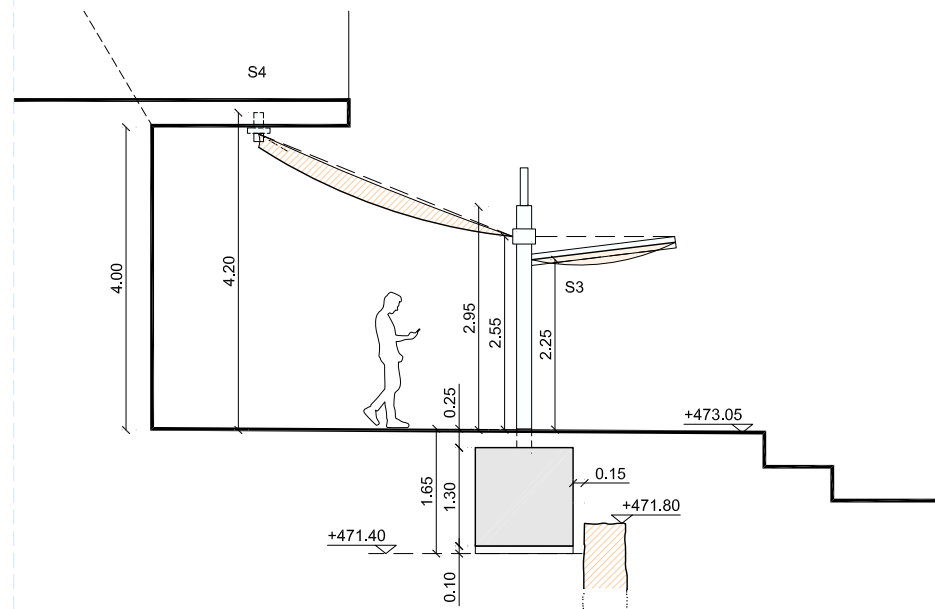
MODIFICACIÓ DATA NÚMERO VERSIÓ



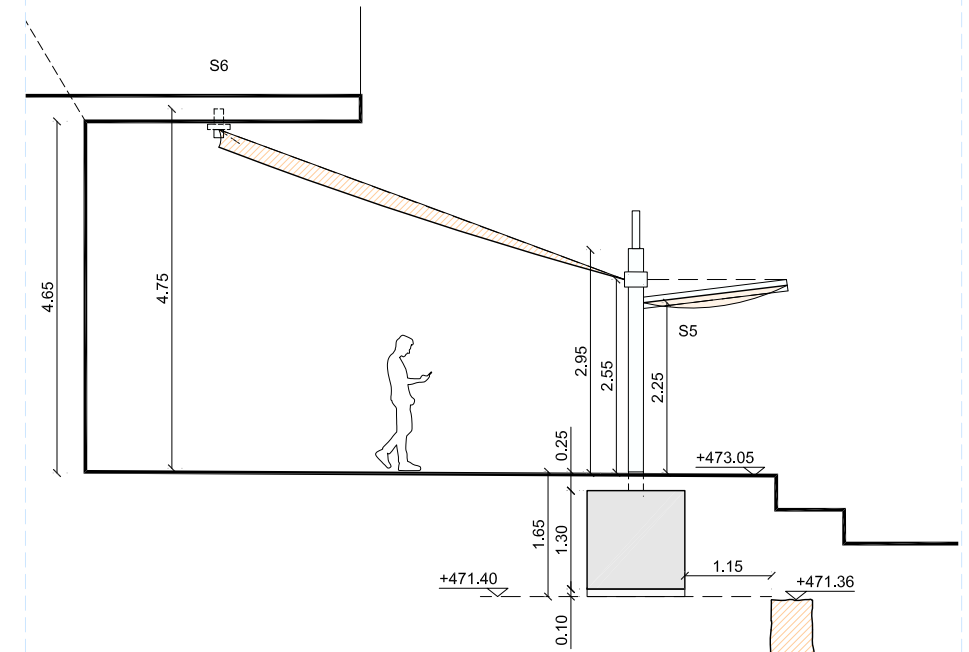
ALÇAT FRONTAL



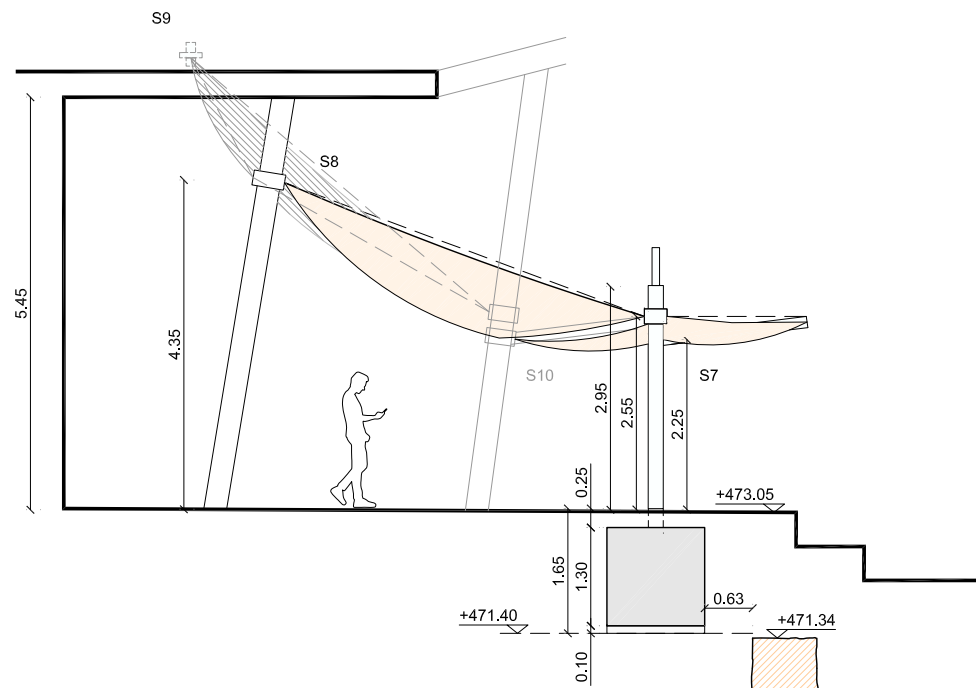
SECCIÓ TRANSVERSAL 1



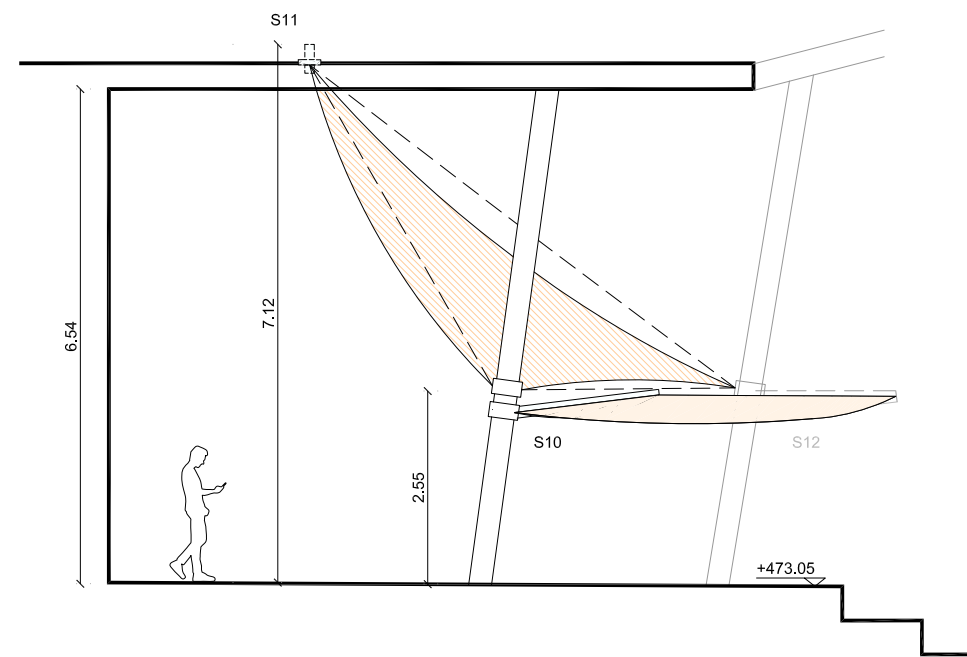
SECCIÓ TRANSVERSAL 2



SECCIÓ TRANSVERSAL 3



SECCIÓ TRANSVERSAL 4



SECCIÓ TRANSVERSAL 5

PROMOTOR

CONSULTOR

EQUIP REDACTOR



TÍTOL DEL PROJECTE

PROPOSTA PROTECCIÓ SOLAR AL CAMP DE VIDA ACTIVA CARDONA

NOM DEL PLÀNOL

DEFINICIÓ ARQUITECTÒNICA
SECCIONS

ESCALA DinA1 1/50
DinA3 1/100



CLAU

DATA

SETEMBRE 2024

NOM FITXER

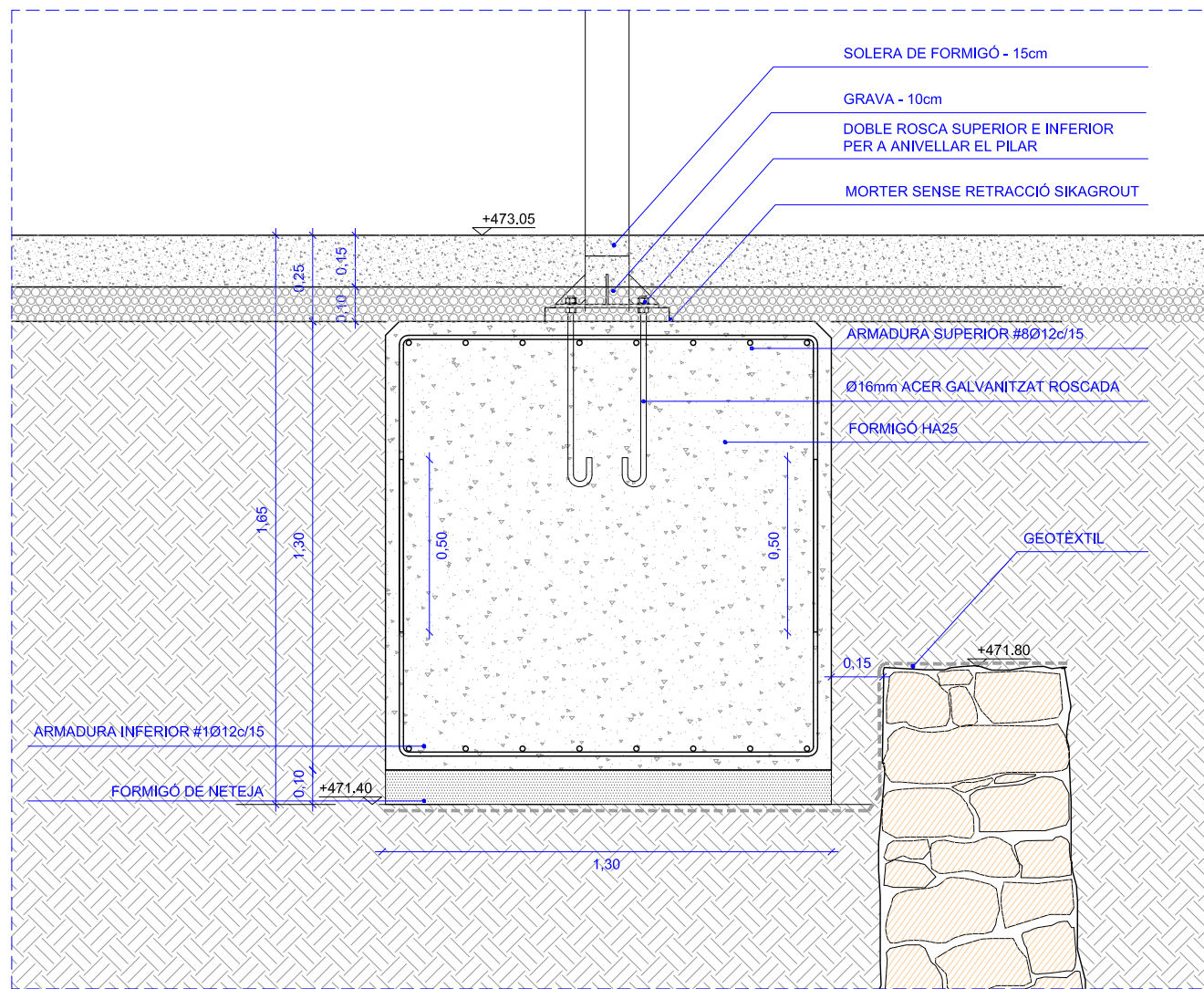
NÚMERO PLÀNOL

CAPITOL

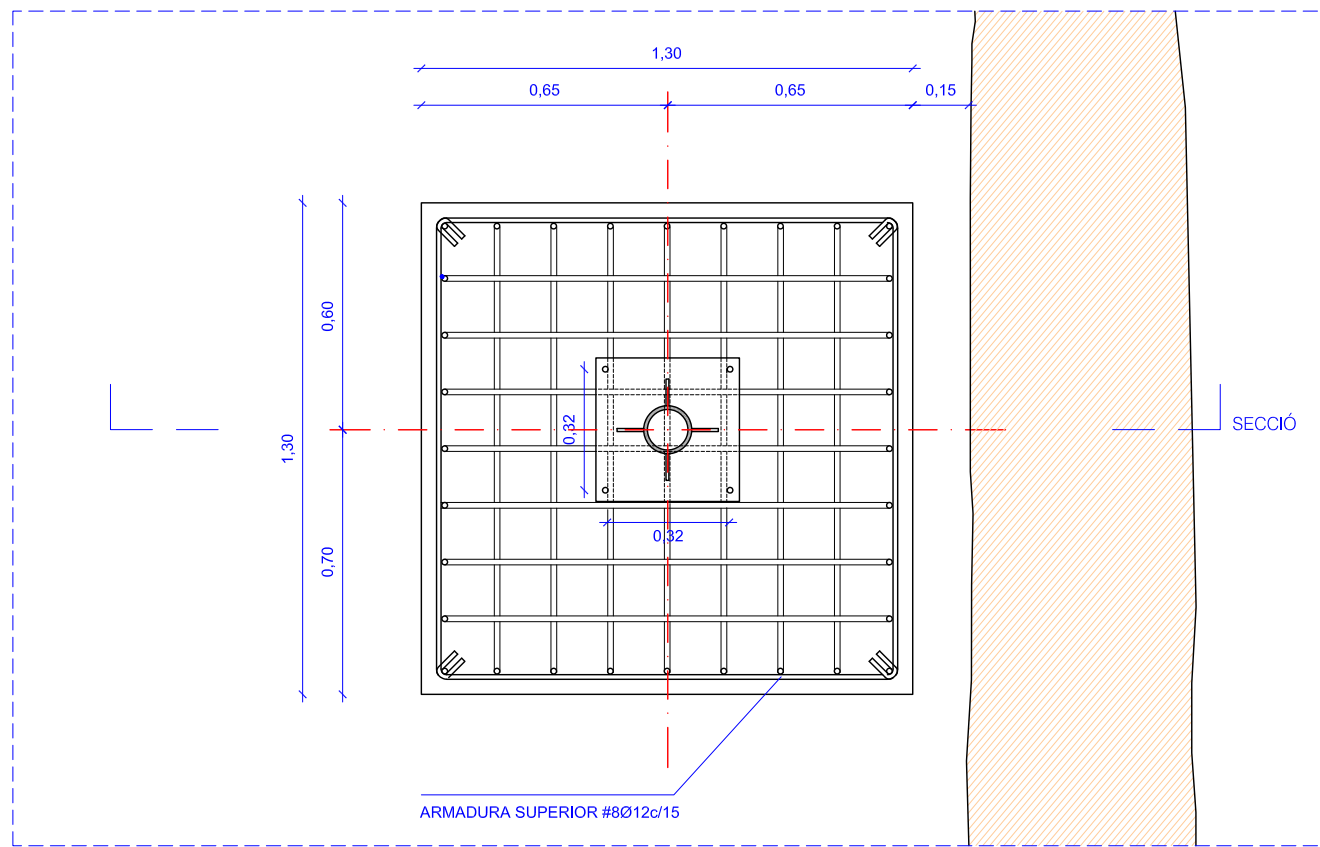
03

MODIFICACIÓ DATA

NÚMERO VERSIÓ



SECCIÓ



PLANTA

PROMOTOR



CONSULTOR

EQUIP REDACTOR



TÍTOL DEL PROJECTE

PROPOSTA PROTECCIÓ SOLAR AL CAMP DE VIDA ACTIVA CARDONA

NOM DEL PLÀNOL

DETALL CONSTRUCTIU
SABATA (SECCIÓ TRANSVERSAL 2)

ESCALA DinA1 1/10
DinA3 1/20



CLAU DATA

SETEMBRE 2024

NOM FITXER NÚMERO PLÀNOL

CAPITOL

04

MODIFICACIÓ DATA NÚMERO VERSIÓ