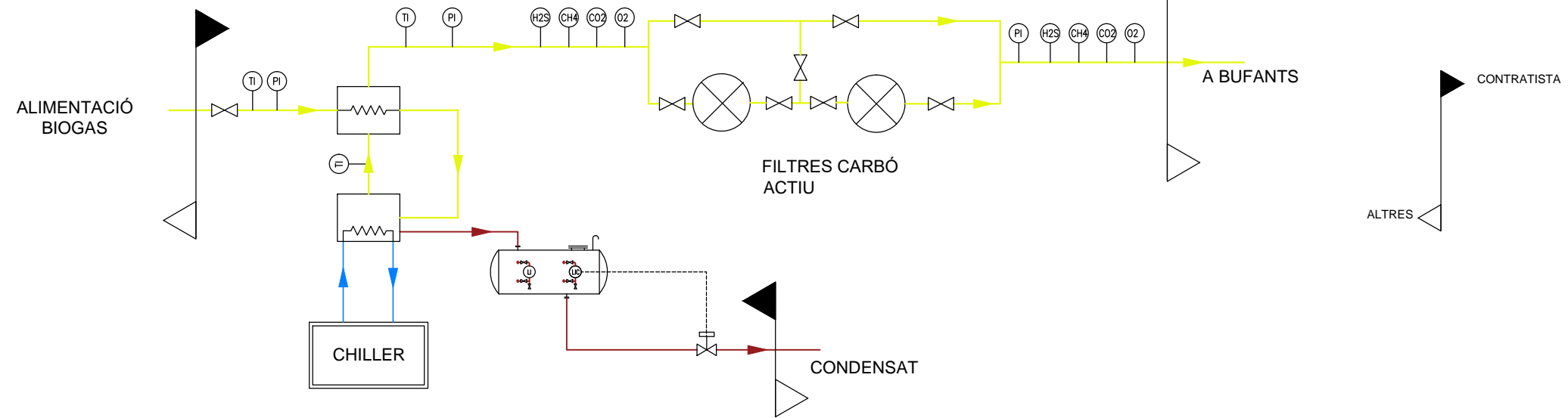
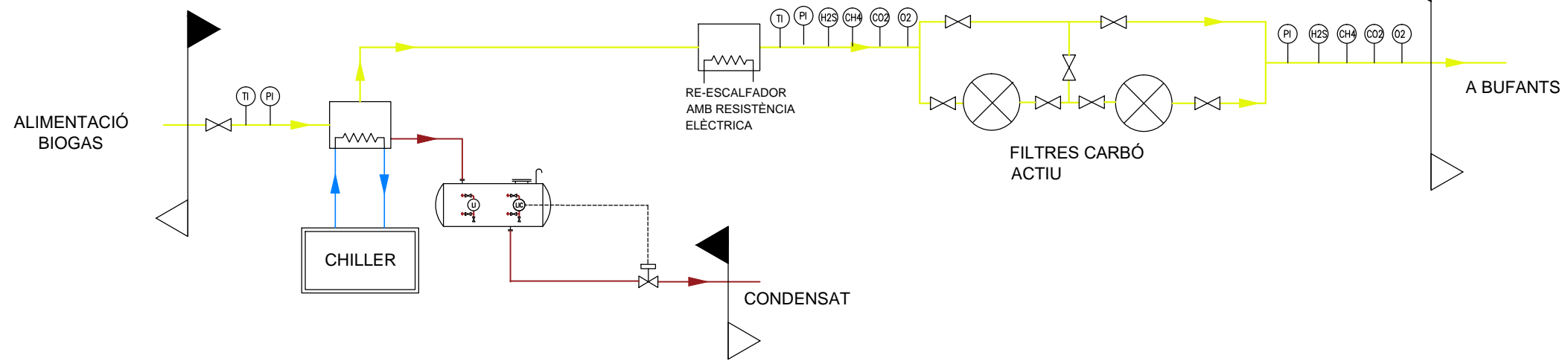


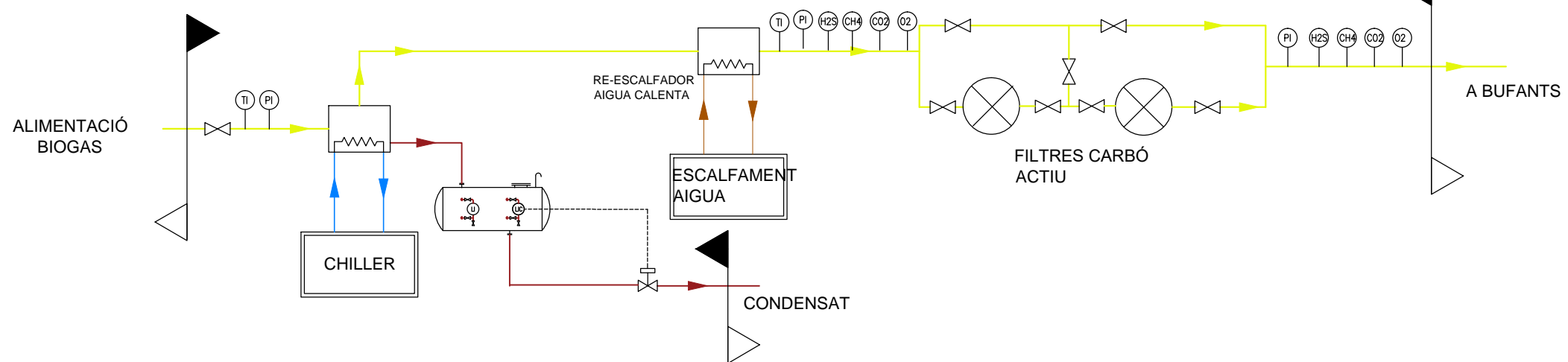
ALTERNATIVA 1



ALTERNATIVA 2A



ALTERNATIVA 2B



ESTE PLANO INCLUIDOS LOS DATOS TECNICOS SON PROPIEDAD DE RESA. QUEDANDO PROHIBIDA SU REPRODUCCION O COMUNICACION A TERCEROS SIN AUTORIZACION ESCRITA DE ESTA COMPAÑIA / THIS DRAWING INCLUDING THE TECHNICAL DATA IS PROPERTY OF RESA. REMAINING FORBIDDEN ITS REPRODUCCION OR COMMUNICATION TO THIRD PARTIES WITHOUT WRITTEN AUTHORIZATION OF THIS COMPANY

REV.	FECHA	MODIFICACION	REALIZADO	REVISADO	APROBADO
1	29.05.24	ACTUALIZACIÓN	M.BAGAN	S.GALMES	J.CLARA
0	24.11.23	PID PRELIMINAR	M.BAGAN	S.GALMES	J.CLARA



LOGO CONTRATISTA
FICHTNER
RECUPERACION DE ENERGIA

PROYECTO D'AMPLIACIÓ DE LA PLANTA DE DIGESTIÓ ANAERÒBICA I COMPOSTATGE DEL CENTRE COMARCAL DE TRACTAMENT DE RESIDUS DEL VALLÈS ORIENTAL

ESQUEMA CONDICIONAMENT DE BIOGÀS

Nº DE PLANO/DOCUMENTO CONTRATISTA: -					
ESCALA: %					A3
PROYECTO	AUTOR	DOC	TIPO	Nº	REV.
P576	NNN	P	A	NNN	N