

PLEC DE PRESCRIPCIONS TÈCNiques PER LA CONTRACTACIÓ DEL SUBMINISTRAMENT DE SWITCHS FIBER CHANNEL I LA SEVA INSTAL·LACIÓ I CONFIGURACIÓ DE LA SOCIETAT MERCANTIL CORPORACIÓ CATALANA DE MITJANS AUDIOVISUALS, SA.

- PROCEDIMENT OBERT -

EXPEDIENT NÚM. 2409OB05

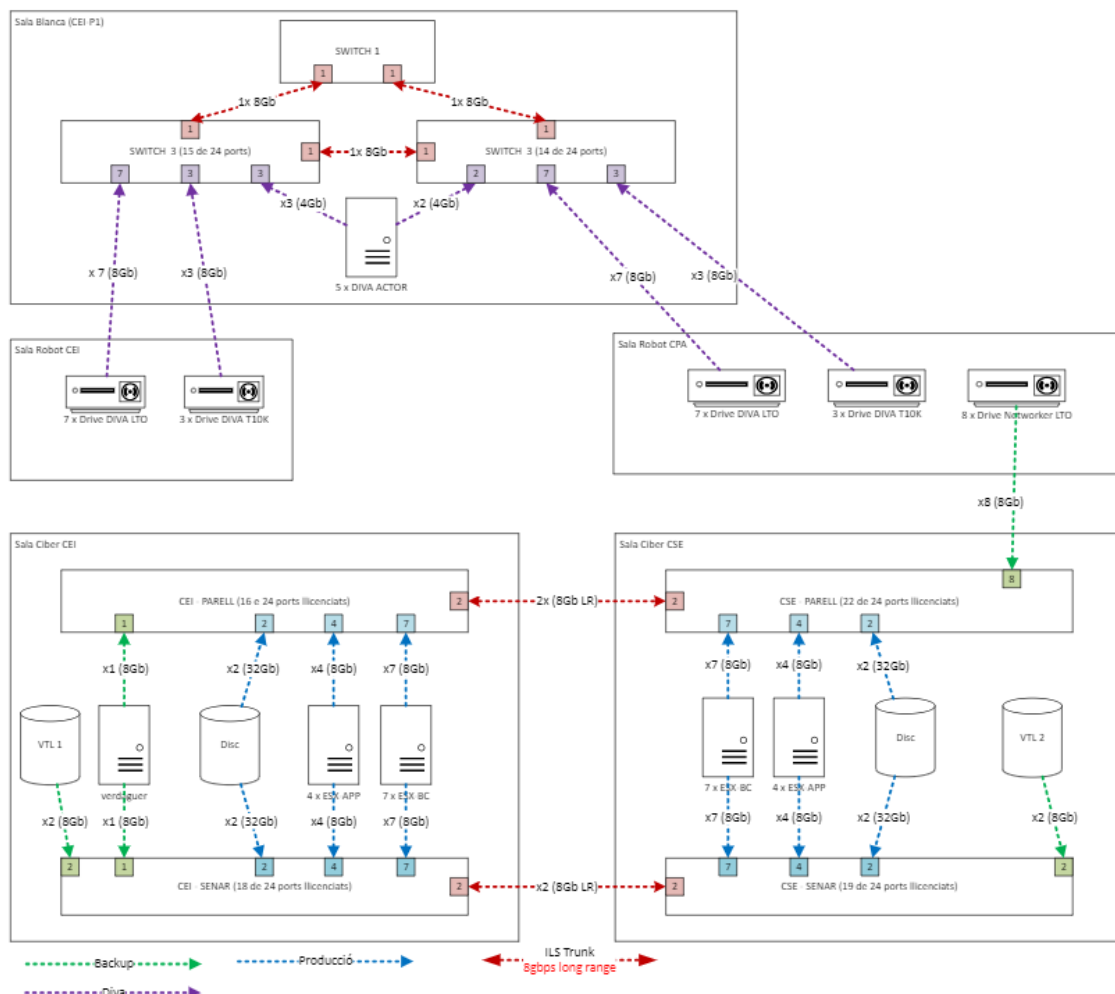
1. DESCRIPCIONS TÈCNiques

L'objecte d'aquesta concurrència és la contractació per part de la societat mercantil Corporació Catalana de Mitjans Audiovisuals, SA (CCMA, SA) del subministrament de switchs FibreChannel i la seva instal·lació i configuració.

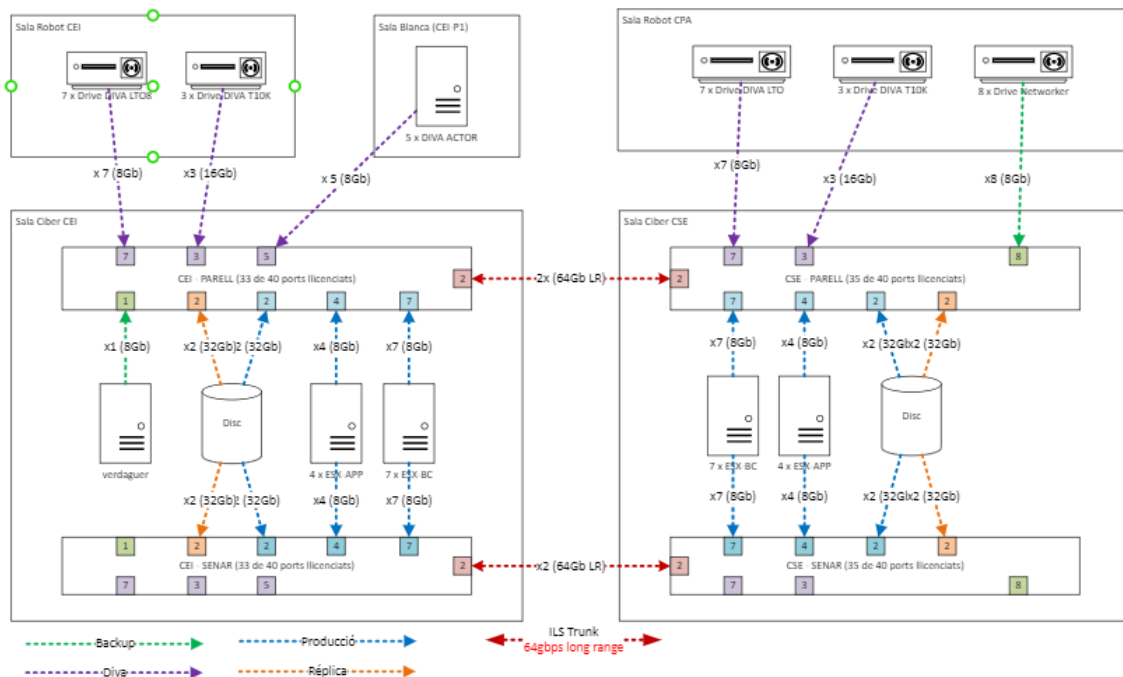
Actualment la CCMA disposa de 7 switch de Fiber Channel:

- 4 switch equivalents Brocade 6510, amb FOS ver 7.3.1a, gestionats per SISCO Ciberseguretat
- 3 switch equivalents Qlogic SANbox 5602, gestionat per SISCO Infraestructures i Comunicacions.

Aquest es l'esquema de com estan sent utilitzats:



Es volen substituir els 7 switch per 4 switch nous amb la següent disposició:



En aquesta nova disposició, es preveuen canvis futurs que encara no estan implementats, pel que l'ús del ports mostrat no es correspon exactament amb l'ús actual.

2. REQUERIMENTS:

4 switch FC amb les següents característiques:

- Brocade o OEM, ja que s'han de poder connectar als actuals Brocade 6510 per estendre la configuració, per tant, han de ser totalment compatibles de base (protocols, sistema operatiu,...).
- 40 ports de 8/16/32Gb Short Range llicenciats a cada switch.
- D'aquests 40 ports, 2 ports per switch es dedicaran a la interconnexió entre switch, amb Gbic de 64Gb SFP+ LWL (Long WaveLength).
- Ampliables almenys fins a 48 ports
- Suport de ports a 64Gb.
- Suport de NVMe
- Suport de Virtual Fabric, per poder separar el tràfic de cada sistema.
- Suport de Trunking a nivell de trama: que el balanceig sobre els trunks no sigui a nivell de connexió, sinó a nivell de cada trama (que no es defineixi a partir dels ports on es connecten els equips)
- Doble font d'alimentació
- Accés d'administració sobre canal encriptat (HTTPS o TLS)
- Funcionalitats requerides:
 - ILS Trunking: Poder unir varis enllaços ILS entre switchos per compartir el tràfic.
 - Capacitat de monitorització avançada, de forma que es pugui tenir dades dels flux que passen pels switchs
- 3 anys de manteniment 8x5 NBD.

3 anys de subscripció del programari de gestió dels switch Brocade SANnav Management Portal Base Edition.

3. SERVEIS:

L'adjudicatari haurà de realitzar els següents serveis:

- **Instal·lació física:** Aquesta tasca constarà del transport fins els CPDs, desembalat, enrackat, connexió del cablejat mínim per comprovar l'arrencada dels equips, recollida i reciclatge dels embalatges
- **Actualització firmware:** Actualitzar si cal, els equips a les últimes versions de firmwares o la versió recomanada.
- **Migració de la configuració dels equips antics:**
 - En el cas dels 4 switch 6510, que estan connectat format dos fabricis, es vol fer la migració estenent els fabricis amb els nous equips i migrant les connexions dels antics als nous.
 - En el cas dels 3 switch Qlogic, es farà la configuració de nou als nous switch i es passaran els connexions dels antics als nous.

Sant Joan Despí, 10 de setembre de 2024