

**PROJECTE
EXECUTIU
D'INSTAL·LACIONS**

Ref: 3523



Pau Claris 97, 1r 2a | 08009 Barcelona
T: 93.487.13.48 | F: 93.272.17.81 | @: info@arcbcn.cat

**SUBSTITUCIÓ REFREDADORA PER BOMBA
DE CALOR**

Facultat de Veterinària - Universitat Autònoma de
Barcelona



Febrer 2024

4323_v0

1	DADES GENERALS	3
1.1	OBJECTE DEL DOCUMENT	3
1.2	EMPLAÇAMENT	3
1.3	TITULAR	3
1.4	DADES AUTOR DEL DOCUMENT	3
1.5	ÀMBIT D'ACTUACIÓ	4
1.6	NORMATIVA APLICABLE	4
2	SITUACIÓ ACTUAL DE LES INSTAL·LACIONS	5
2.1	DESCRIPCIÓ DE L'EDIFICI.....	5
2.2	DESCRIPCIÓ DE LES INSTAL·LACIONS EXISTENTS	6
3	CRITERIS D'ACTUACIÓ	8
4	DESCRIPCIÓ DE LA SOLUCIÓ PROPOSADA	9
4.1	DISTRIBUCIÓ HIDRÀULICA.....	10
4.2	ELECTRICITAT	12
4.3	CONTROL	15
4.4	OBRA CIVIL	16
	ANNEX 1: PRESSUPOST	17
	ANNEX 2: CÀLCULS I FITXES TÈCNIQUES.....	18
	ANNEX 3: PLÀNOLS	19
	ANNEX 4: ESTUDI BÀSIC DE SEGURETAT I SALUT	20
	ANNEX 5: PLEC DE CONDICIONS TÈCNIQUES	21

1 DADES GENERALS

1.1 OBJECTE DEL DOCUMENT

L'objecte del projecte es descriure totes les actuacions a dur a terme per la substitució d' una refredadora per una bomba de calor, i l'adequació de les instal·lacions adjacents, de la facultat de Veterinària de la Universitat Autònoma de Barcelona. Tot el projecte, es realitzarà d'acord amb les disposicions del vigent Reglament d'Instal·lacions Tèrmiques en els Edificis (RITE), R.D. 1027/2007 del 20 de juliol, i Instruccions Tècniques Complementàries.

1.2 EMPLAÇAMENT

- Denominació: Universitat Autònoma de Barcelona - Campus Veterinària
- Adreça: Edifici V, Travessera dels Turons
Universitat Autònoma de Barcelona
- Població: 08193 Cerdanyola del Vallès (Barcelona)

1.3 TITULAR

- Nom: UNIVERSITAT AUTÒNOMA DE BARCELONA
- CIF: Q0818002H
- Representant: Albert Teixidor Martínez
- NIF: 38100101A

1.4 DADES AUTOR DEL DOCUMENT

- Nom: Sr. Enric Ros Baró
- NIF: 44010345Y
- Adreça: Via Laietana 54, Principal
- Població: 08003 - BARCELONA.

1.5 ÀMBIT D'ACTUACIÓ

L'objecte d'aquest projecte és:

- Substitució de una refredadora existent per donar servei a la biblioteca de la facultat, per un equip nou tipus bomba de calor. L'equip està situat al badalot exterior, adjacent a l'edifici de la biblioteca.
- Es contemplen les actuacions necessàries a nivell hidràulic, per tal de desconnectar els equips existents i connectar el nou als col·lectors generals situats a la pròpia sala tècnica.
- A nivell elèctric, caldrà substituir la protecció elèctrica, al quadre existent, al pròpi badalot, i, s'instal·larà un analitzador de xarxes i es renovarà tot el cablejat elèctric aprofitant les safates existents.
- Finalment, per la part de control, es proposa la incorporació dels nous elements al sistema actual. Es mantenen els existents i s'instal·la un comptador d'energia tèrmic i elèctric. El quadre de control també es troba al badalot de producció.
- Per a la retirada i entrada de nou equip, es contemplen les actuacions necessàries, d'elements arquitectònics.

1.6 NORMATIVA APLICABLE

La normativa que ha estat la base principal per les propostes realitzades es la següent:

- LLEI 20/2009, del 4 de desembre, de prevenció i control ambiental de les activitats.
- Llei 3/2010, del 18 de febrer, de prevenció i seguretat en matèria d'incendis en establiments, activitats, infraestructures i edificis.
- DB-SI Seguridad en caso de incendio del Código Técnico de la Edificación.
- DB-SUA Seguridad de utilización y accesibilidad del Código Técnico de la Edificación.
- DB-HE Ahorro de energía del Código Técnico de la Edificación.
- DB-HR Protección frente al ruido del Código Técnico de la Edificación.
- DB-HS Salubridad del Código Técnico de la Edificación.
- Reglamento de instalaciones de protección contra incendios, aprobado por Real Decreto 513/2017, de 22 de mayo.
- Reglamento electrotécnico de Baja Tensión, según RD 84272002.
- Reglamento de Instalaciones térmicas de los edificios.

2 SITUACIÓ ACTUAL DE LES INSTAL·LACIONS

2.1 DESCRIPCIÓ DE L'ESPAI

El cos central de la facultat, està composta per tres edificis, dos dels quals estan dedicats a aules i espais auxiliars, i un exclusivament dedicat a la biblioteca. Aquest últim és objecte d' aquest projecte, canviant la seva producció de fred actual. Com s' ha comentat, annexat a l' edifici de la biblioteca, hi trobem tant la producció de calor, en una sala de calderes, com la de fred, separades aquestes en espais independents. L' espai dedicat a la producció de fred, consta d' un badalot d' una sola planta, i coberta lleugera, amb accés a aquesta a través d' una escala interior metàl·lica.

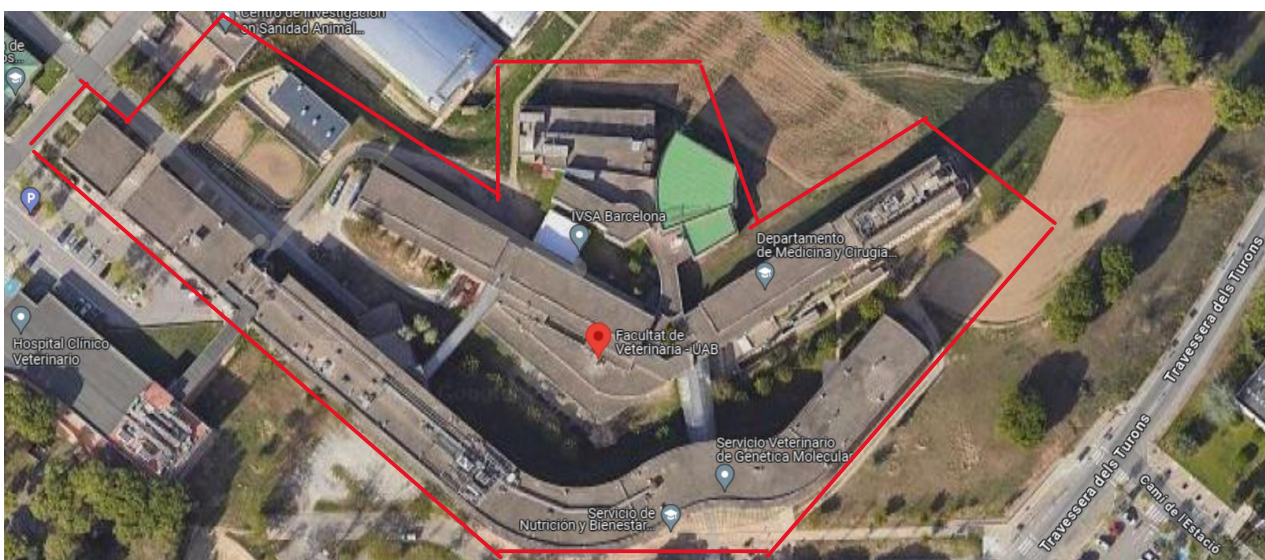


Fig. 1. Situació facultat Veterinària universitat Autònoma de Barcelona

2.2 DESCRIPCIÓ DE LES INSTAL·LACIONS EXISTENTS

Actualment l'edifici disposa com s'ha comentat, d'una producció de fred i una de calor independents.

La producció de calor, es per mitjà de calderes, al ser el circuit a 2 tubs, aquesta producció es connecta al circuit per mitjà d'un bescanviador, per poder fer canvi de temperatures, i treballar el circuit secundari a 45-40°C, per el tipus d'unitats terminals.

Pel que fa a la producció de fred aquesta es du a terme amb una refredadora connectada directament al circuit hidràulic esmentat amb temperatures de 7-12°C.

L'instal·lació actual compte amb grup hidràulic de bomba de doble cos, i dipòsit d'inèrcia de 1000l, externs a l'equip de producció. L'instal·lació està dissenyada per tal que, per mitjà de vàlvules manuals, es pugui fer el canvi estacional de fred i calor.

La sala de producció compte amb un silenciador per a l'entrada d'aire, que es mantindrà tal i com està executat a dia d'avui, i amb una extracció per mitjà d'un conducte d'extracció d'aire conduit de la sala a l'exterior a través de la coberta lleugera.



Fig. 2. Producció de fred de l'edifici biblioteca

La refredadora a substituir és de les següents característiques:

MARCA / MODEL	CLIMAVENETA / WRA 0902/B
POTÈNCIA FRIGORÍFICA	182,10 kW
MAXIMA POTÈNCIA ABSORVIDA	101,00 kW
GAS REFRIGERANT	R407c
DIMENSIONS	(3110x2220xh:2150) mm
PES	2070 kg

3 CRITERIS D'ACTUACIÓ

El criteris principals per a la realització d'aquest estudi son els següents:

- a) Eficiència energètica: Les solucions proposades hauran de tenir un alt nivell d'eficiència energètica.
- b) Fiabilitat: es buscaran solucions que garanteixin el funcionament de la instal·lació
- c) Aprofitament instal·lacions existents: al projecte es tenen en compte les instal·lacions existents, de manera que s'aprofiten aquestes que es troben en bon estat i serveixen als objectius del projecte.
- d) Tecnologia: Es selecciona la tecnologia de l' equip tenint en compte les possibles possibilitats de compressors i bescanviadors.
- e) Instal·lació elèctrica: Es contempla la substitució del cablejat elèctric, canviant-lo a la tipologia Afumex, complint així la norma, i es preveu també el canvi de la protecció elèctrica i l' instal·lació d' un comptador elèctric.
- f) Obra civil: S' hauran de dur a terme actuacions per a la retirada de la coberta lleugera i conducte d' extracció, per tal de poder retirar l' equip actual i entrar el nou.

Es pretén substituir la refredadora actual com s' ha esmentat, els condicionats que limiten el nou equip són els següents:

- Espai disponible per a la ubicació del nou equip: per a la seva ubicació a la sala tècnica de mides reduïdes, l' equip ha de tenir una alçada màxima de 2,10 m i 2,20 m d' amplada i 4,30 de llargada amb reforç sota equip.
 - Diàmetres existents de les canonades existents, actualment la màquina està connectada a canonades de DN100.
 - Hidràulica:
Actualment els equips estan connectats a un dipòsit d' inèrcia de capacitat 1000l. Degut a que l'espai de la zona tècnica no permet que l'equip integri la part hidràulica, i l'existent es troba en bon estat, es valora l' opció d' aprofitament del dipòsit esmentat i treballar amb aquest.
-

4 DESCRIPCIÓ DE LA SOLUCIÓ PROPOSADA

Estudiant les possibilitats l' equip proposat, es contempla la següent tecnologia:

- Ventiladors EC potenciat
 - o S' ha d' expulsar l' aire conduït pel que necessitem més pressió disponible.
- Bescanviador:
 - o Multitubular: És el tipus de bescanviador que es proposa, ofereix una major fiabilitat en quan a les possibles congelacions parcials, essent aquest més robust. La seva eficiència es major a un bescanviador de plaques.
- Compressors tipus scroll
 - o Es la tecnologia que es té en compte, ja que és la disponible en combinació amb bescanviador multitubular per aquest nivell de potència

La bomba de calor que es proposa instal·lar amb les característiques descrites amb anterioritat i de potència simi l' actual, té les següents característiques:

CLIMAVENETA NX-N-G06/CA/EC/0804T	
Potència frigorífica (kW)	213,10
Potència calorífica (kW)	223,70
Potència elèctrica (kW)	95,80
Ventiladors d' extracció (m ³ /h)	6x19506
Tipus de compressors	Scroll
Nº compressors (u)	4
Gas refrigerant	R454B
Dimensions	
- Llargada (mm)	5110
- Alçada (mm)	2150
- Amplada (mm)	2220
- Pes (kg)	2630

Fent llavors la comparativa entre potència actual i potència a instal·lar:

$$\text{Augment de potència: } \frac{213,10}{182,10} = 17,02\%$$

S' augmenta per tant en un 17% la potència de fred sense que cap element de l' instal·lació actual es vegi afectar.

En quan a la potència calorífica, es disposen d' aquests 223,70 kW, podent treballar o bé amb la calor produïda per la bomba de calor, o bé amb la produïda per la caldera si en algun moment aquesta no pot disposar de servei com a mode *backup*.

4.1 DISTRIBUCIÓ HIDRÀULICA

Pel que fa a la connexió de l' equip es connectarà a la mateixa posició en que està connectat l' actual, per tant es procedirà a la desconnexió de l' equip existent des de les vàlvules de tall i es reconfigurarà el traçat final de canonades per a la connexió del nou equip.

La nova bomba de calor es connectarà per mitjà d' una canonada d' impulsió, i una de retorn de 4". Per Les feines derivades seran la desconnexió de la refredadora existent i la connexió del nou equip. El sistema d'emplenat i buidat, es mantindrà l' existent.

S' afegeix a la sortida del nou equip la instrumentació necessària composta per; un comptador d' energia i un filtre. S' aprofita l' interruptor de fluxe existent, buidat, a més de vàlvules de tall, purgadors, manòmetres i termòmetres segons esquema de principi adjunt a la documentació gràfica.

4.1.1 CÀLCUL DE CANONADES

Mètode de càlcul utilitzat per a les xarxes de canonades

El càlcul de la xarxa de canonades s'ha realitzat mitjançant un programa que determina el diàmetre necessari per a cada tram en funció del cabal circulant (en correspondència a la potència alimentada pel tram) amb els límits de la velocitat màxima de l'aigua prevista a cada tram i la màxima pèrdua de càrrega per metre de longitud de la canonada.

Els valors límit dels paràmetres seleccionats per aquest projecte són 1,5 m/s i 0,03 - 0,04 m.c.a/m.

Com a dades complementàries s'indica el tipus de tub a partir del qual es determina la rugositat de les canonades, així com la temperatura de funcionament, que proporciona la viscositat.

Cal indicar que les pèrdues calculades per a cada tram són degudes a les pèrdues per fregament en els trams rectes de les canonades i a les pèrdues singulars produïdes pels accessoris.

Per al càlcul de les pèrdues per fregament, el mètode de càlcul emprat és mitjançant la Llei de Darcy-Weisbach, on la caiguda de pressió per fricció al circular l'aigua és:

$$Hr = \lambda \cdot \frac{L}{D} \cdot \frac{V^2}{2 \cdot g}$$

- Hr = Coeficient per càrrega primària
- L = Longitud en metres
- V = Velocitat mitjana
- D = Diàmetre en metres
- g = Gravetat 9,8 m/s²

per a accessoris singulars, es poden determinar introduint el número i tipus d'accessori per a cada tram, mitjançant la següent fórmula

$$h_L = K \cdot \frac{v^2}{2g}$$

On K, és el coeficient de pèrdua puntual associada a l'accessori

o com un valor percentual de les pèrdues per fregament, que és com s'ha realitzat en aquest cas.

A l'annex de càlcul s'adjunten els càlculs de les canonades hidràuliques de fred i de calor.

4.2 ELECTRICITAT

Estat actual

Actualment, hi ha una línia que alimenta la refredadora existent. Aquestes serà sanejades i retirada així com les seves respectives proteccions.

Estat proposta

Es contempla la substitució de la línia com s' ha comentat, tenint en compte que l' equip proposat, té una intensitat màxima admissible de 153 A, i que la protecció actual és de 250A sense possibilitat de ser regulada. Es proposa la substitució de la protecció actual per una protecció de caixa emmotllada de 200A regulada a 160A i una línia trifàsica de 4x(95) +TTx50 mm².

La nova línia es col·locarà a les safates existents a la sala tècnica de climatització i que venen del subquadre de potència ubicat a la pròpia sala.

4.2.1 DISPOSITIUS DE COMANDAMENT I PROTECCIÓ

S' afegeix a la línia elèctrica del nou equip un comptador elèctric amb comunicació BACnet, pel que caldrà una modificació del subquadre per encabir-lo, així com per encabir la nova protecció esmentada que substitueix l' existent.

4.2.2 IDENTIFICACIÓ DE CIRCUITS

S'identificaran totes les línies originades en cada quadre i subquadre ròtulat segons esquemes cada circuit.

4.2.3 PROTECCIÓ CONTRA SOBREINTENSITATS

La protecció contra sobreintensitats, degudes a sobrecàrregues dels aparells d'utilització o defectes d'aïllament i curtcircuits, han d' estar realitzats amb interruptors magneto tèrmics per a cada circuit, que aniran col·locats en el quadre de comandament i protecció corresponent.

En l'origen de cada circuit hi ha d' haver instal·lat un dispositiu de protecció contra curtcircuits la capacitat de tall de què ha de ser superior a la màxima corrent de curtcircuit prevista.

4.2.4 PROTECCIÓ CONTRA CONTACTES DIRECTES I INDIRECTES

La protecció contra els contactes directes s'aconseguirà mitjançant el recobriment de les parts actives de la instal·lació amb un aïllament adequat, o bé mitjançant la interposició d'obstacles que impedeixin, tot contacte accidental amb les mateixes.

Per a la protecció contra contactes indirectes es farà servir el sistema de connexió a terra de les masses susceptibles de quedar amb tensió, associat a l'ús d'interruptors diferencials de tall per intensitat de defecte.

Segons l'apartat 4.1.2. de la ITC-BT-24, s'ha de complir que:

$$R_A < 0 = (50 \text{ o } 24 \text{ Volts}) / I_{\Delta}$$

en què:

R_A Suma de les resistències de la presa de terra i dels conductors de protecció de les masses en Ohms.

50/24 constant per a locals secs o mullats.

I_{Δ} la sensibilitat de el diferencial en amperes.

4.2.5 INTENSITATS DE CURTCIRCUIT

Per al càlcul dels corrents de curt circuit, i considerant el que s'ha explicat a l'Annex 3 de la Guia Tècnica d'aplicació de vigent Reglament Electrotècnic de Baixa Tensió, tenim que la tensió en l'inici de la instal·lació en cas de curt circuit es pot considerar com 0,8 vegades la tensió de subministrament. Es pren el defecte fase terra com el més desfavorable i se suposa menyspreable la inductància dels cables. Per tant, es pot emprar la següent fórmula simplificada:

$$I_{cc} = \frac{0.8 \cdot U}{R}$$

on:

I_{cc} = Intensitat de curtcircuit.

U = Tensió d'alimentació fase / neutre.

R = Resistència del conductor de fase entre el punt considerat i l'alimentació.

El valor de R , ha de tenir en compte la suma de les resistències dels conductors entre la caixa general de protecció i el punt considerat en el que es vol calcular el corrent de curt circuit, en aquest cas el quadre general de comandament i protecció de la instal·lació de el local. Per al càlcul de R es considera que els conductors es troben a una temperatura de 20°C, Per obtenir així el valor màxim possible de I_{cc} .

Així doncs, tindrem per al càlcul la resistència a la derivació individual principal serà:

$$R = \rho \cdot \frac{L}{S}$$

$$R (DI) = \rho \cdot L (DI) / S (DI)$$

on:

ρ = Resistivitat de el coure a 20°C (0,018 Ω mm² / m per a conductors de coure)

L = Longitud de la Derivació Individual en metres dels dos conductors.

S = Secció de la Derivació Individual en mm².

Aplicant el valor de R calculat, trobem el valor del corrent de curt circuit en l'origen de la instal·lació. Els interruptors de protecció de la instal·lació de centre es seleccionaran tenint en compte el valor del corrent de curt circuit calculat.

4.2.6 CONNEXIÓ A TERRA DE LA INSTAL·LACIÓ

Les posades a terra s'estableixen amb l'objecte, principalment, de limitar la tensió que respecte a terra poden presentar, en qualsevol moment, les masses metàl·liques, assegurar l'actuació de les proteccions i eliminar el risc que suposa una avaria en el material emprat .

Els elements terminals de consum elèctric disposaran de la seva presa de terra preceptiva a través del cablejat general de quadres i fins les terres generals de l'edifici.

La denominació "posada a terra" comprèn tota unió metàl·lica directa sense fusible ni cap tipus de protecció, de secció suficient, entre determinants elements o part d'una instal·lació i un conjunt d'instal·lacions, edificis i superfície pròxima a el terreny no existeixin diferents de potències perilloses i que, a el mateix temps, permeti el pas a terra dels corrents o manca de descàrrega d'origen atmosfèric.

Els elèctrodes artificials que s'utilitzaran per construir la posta de terra seran plaques enterrades d'acer inoxidable, podent emprar també piquets verticals, conductors soterrats horitzontalment i elèctrodes de grafit.

La posada a terra s'ha dimensionat i executat la xarxa i els elements de posada a terra segons el que disposa la ITC-BT-18.

4.2.7 CÀLCUL DELS CONDUCTORS

El càlcul de la secció dels conductors s'ha fet amb un programa dedicat que determina la secció necessària per aconseguir una caiguda de tensió igual o inferior a l'exigida i de manera que el corrent que circuli pel cable sigui igual o inferior a la 'admissible segons les taules corresponents del Reglament Electrotècnic per a Baixa Tensió i Instruccions Tècniques Complementàries.

Així mateix s'ha d'assegurar que els conductors empleats no impliquin una pèrdua de càrrega en els receptors superior al que indica la normativa ASHRAE Standard 90.1-2010.

Les fórmules utilitzades per als càlculs són les següents:

Per circuits trifàsics:

$$e = \frac{100 \cdot P \cdot Fc \cdot L}{56 \cdot \cos \varphi \cdot S \cdot U} \qquad I = \frac{P \cdot Fc}{\sqrt{3} \cdot U \cdot \cos \varphi}$$

Per circuits monofàsics:

$$e = \frac{100 \cdot P \cdot Fc \cdot 2L}{56 \cdot \cos \varphi \cdot S \cdot U} \qquad I = \frac{P \cdot Fc}{U \cdot \cos \varphi}$$

On S és la secció en mm² i U la tensió de circuit.

El detall i resum dels càlculs es podrà veure a l'annex de càlculs

4.3 CONTROL

La instal·lació de control projectada, es basarà en la integració de la nova bomba de calor i els comptadors previstos; el d'energia i l'analitzador de xarxes, al sistema actual de control que existeix a la sala tècnica. S'integrarà també el nou interruptor de flux a l'equip previst instal·lar.

La comunicació de la bomba de calor i comptadors, aniran connectats amb protocol BacNET. Es cablejarà des de les targetes de comunicació dels equips fins a l'actual sistema de control amb cable bus.

Els elements de camps existents a la bomba de calor estan integrats al propi equip igual que el del comptador i amb la targeta de comunicació es podran tractar tots els elements de camp des del sistema central de control existent. Caldrà configurar i programar el sistema actual per integrar-hi els elements esmentats.

4.4 OBRA CIVIL

A nivell d'obra civil, caldrà la modificació d'instal·lacions existents de la sala tècnica, per a la retirada de l'equip existent i posterior entrada de la bomba de calor projectada.

Per a poder dur a terme aquesta acció caldrà el desmuntatge de la totalitat del conducte d'extracció i de la coberta lleugera així com de les biguetes que la suporten i s'haurà de tornar a col·locar.

El conducte retirat s'haurà d'adaptar al nou equip per a la correcta extracció de l'aire.

Barcelona, febrer de 2024



Enric Ros Baró
Enginyer Industrial
Col·legiat núm.: 10.239

ANNEX 1: PRESSUPOST

- Amidaments
- Pressupost
- Resum de pressupost
- Últim full

AMIDAMENTS

OBRA 01 PRESUPUESTO 4323_BOMBA DE CALOR FACULTAT VETERINÀRIA UAB
 CAPÍTOL 01 DESMANTELLAMENTS

NUM.	CODI	UA	DESCRIPCIÓ
------	------	----	------------

1	ED12DER00	u	<p>Desmantellament d' elements obsolets, desconnexió i retirada de refredadora, d'acord a projecte i indicacions de la DF.</p> <p>Buidat i segellat dels circuits que restin en us, recuperació i tractament de gas refrigerant, acopi d'equips segons indicacions de manteniment edifici, desmuntatge de refredadores incloent part proporcional de grua, mitjans d'elevació, càrrega en camió dels residus i equips, trasllat a abocador autoritzat amb pagament de taxes incloses.</p>
---	-----------	---	---

Num.	Text	Tipus	[C]	[D]	[E]	[F]	TOTAL	Fórmula
1	planta coberta		1,000				1,000	C#*D#*E#*F#

TOTAL AMIDAMENT 1,000

OBRA 01 PRESUPUESTO 4323_BOMBA DE CALOR FACULTAT VETERINÀRIA UAB
 CAPÍTOL 02 EQUIPS DE PRODUCCIÓ

NUM.	CODI	UA	DESCRIPCIÓ
------	------	----	------------

1	EEH5BCA4	u	<p>Subministrament i instal·lació de màquina bomba de calor, marca 'CLIMAVENETA', model NX-N-G06 /CA /EC /0804T o equivalent, d'acord amb les especificacions de projecte, per a una potència de fred de 213,10 kW, EER=3,100, amb unes temperatures d'aigua de 7-12°C, i una potència de calor de 223,70 kW, COP=3,38, amb unes temperatures d'aigua de 45-40°C amb una connexió elèctrica 400V - 3F+N+T, amb compresor de scroll i bescanviador multitubular, amb ventiladors EC, 2 circuits frigorífics independents amb refrigerant R454B. Dimensions 5110x2220x2150 mm i pes en operació de 2630 kg.</p> <p>Inclou:</p> <ul style="list-style-type: none"> - Anti intrusió d' insectes o elements - Soportació antivibratoris tipus molles - Tarja de comunicació BacNET <p>Amb part proporcional d'elements de muntatge, amb grua, llicències, mitjans d'elevació i transport inclosos, inclou materials auxiliars, totalment muntada, connectada i programada.</p> <p>Inclou també tots els accessoris, elements de connexió necessaris i posada en marxa segons RITE, DF i indicacions plànol.</p>
---	----------	---	---

Num.	Text	Tipus	[C]	[D]	[E]	[F]	TOTAL	Fórmula
1	bc-1		1,000				1,000	C#*D#*E#*F#

TOTAL AMIDAMENT 1,000

2	EQN2AR10	u	<p>Treballs per a modificació de bancada, amb nous perfils en cas que siguin necessaris en base a dimensions de la nova bomba de calor, de tal manera que aquesta quedi perfectament recolzada. Actuacions per a l'adequació de paviment. Incloent reparacions i sanejament, reforços i millores estructurals per suportar la nova unitat i pintura general en tota l'estructura amb imprimació i doble capa de pintura anti-oxidant per intemperie segons indicacions de la DF.</p>
---	----------	---	--

Num.	Text	Tipus	[C]	[D]	[E]	[F]	TOTAL	Fórmula

AMIDAMENTS

1	planta coberta		1,000				1,000	C#*D#*E#*F#
TOTAL AMIDAMENT							1,000	

OBRA 01 PRESUPUESTO 4323_BOMBA DE CALOR FACULTAT VETERINÀRIA UAB
 CAPÍTOL 03 HIDRÀULICA
 TITOL 3 01 CONNEXIÓ BOMBA DE CALOR

NUM.	CODI	UA	DESCRIPCIÓ
------	------	----	------------

1 PF1A-DV10 m Tub d'acer negre sense soldadura, fabricat amb acer S195 T, de 4'' de mida de rosca (diàmetre exterior especificat=114,3 mm i DN=100 mm), sèrie M segons UNE-EN 10255, soldat, amb grau de dificultat mitjà i col·locat superficialment

Num.	Text	Tipus	[C]	[D]	[E]	[F]	TOTAL	Fórmula
1	IMP		6,000	1,100			6,600	C#*D#*E#*F#
2	RET		6,000	1,100			6,600	C#*D#*E#*F#

TOTAL AMIDAMENT **13,200**

2 PFQ0-LCLW m Aïllament tèrmic d'escuma elastomèrica per a canonades que transporten fluids a temperatura entre -50°C i 105°C, per a tub de diàmetre exterior 114 mm, de 55 mm de gruix, classe de reacció al foc BL-s3, d0 segons norma UNE-EN 13501-1, amb un factor de resistència a la difusió del vapor d'aigua >= 7000, col·locat superficialment amb grau de dificultat mitjà

Num.	Text	Tipus	[C]	[D]	[E]	[F]	TOTAL	Fórmula
1	IMP		6,000	1,100			6,600	C#*D#*E#*F#
2	RET		6,000	1,100			6,600	C#*D#*E#*F#

TOTAL AMIDAMENT **13,200**

3 PFR0-3NLS m Recobriments d'aïllaments tèrmics de canonades d'alumini, de 230 mm de diàmetre, de 0,6 mm de gruix, amb grau de dificultat mitjà i col·locat superficialment

Num.	Text	Tipus	[C]	[D]	[E]	[F]	TOTAL	Fórmula
1	IMP		6,000	1,100			6,600	C#*D#*E#*F#
2	RET		6,000	1,100			6,600	C#*D#*E#*F#

TOTAL AMIDAMENT **13,200**

4 1NC1AR11 u Subministrament i instal·lació de conjunt de buidatge a punt baix per a canonada d'impulsió i tornada, format per:
 -Peces d'unió a canonada formada per tub i aïllament tèrmic d'escumes elastomèriques.
 -Vàlvules de bola Ø1/2"
 -Peces còniques per al pas visual d'aigua.
 -Peça de connexió a punt de buidatge en polipropilè.

 Inclou materials auxiliars, totalment muntat i connectat.

Num.	Text	Tipus	[C]	[D]	[E]	[F]	TOTAL	Fórmula
1	BC		1,000				1,000	C#*D#*E#*F#

TOTAL AMIDAMENT **1,000**

5 PFM3-8G68 u Maniguet antivibratori d'EPDM amb brides, de diàmetre nominal 100 mm, cos de cautxú EPDM reforçat amb niló, brides d'acer galvanitzat, pressió màxima 10 bar, temperatura màxima 105 °C, embridat

AMIDAMENTS

Num.	Text	Tipus	[C]	[D]	[E]	[F]	TOTAL	Fórmula
1	BC		2,000				2,000	C#*D#*E#*F#

TOTAL AMIDAMENT **2,000**

6	PN44-FAR3	u	Vàlvula de papallona concèntrica, segons norma UNE-EN 593, manual, de doble brida, de 100 mm de diàmetre nominal, de 16 bar de pressió nominal, cos de fosa nodular EN-GJS-400-15 (GGG40) amb revestiment de resina epoxi (150 micres), disc d'acer inoxidable 1.4401 (AISI 316), anell d'etilè propilè diè (EPDM), eix d'acer inoxidable 1.4021 (AISI 420) i accionament per reductor manual, muntada superficialment					
---	-----------	---	--	--	--	--	--	--

Num.	Text	Tipus	[C]	[D]	[E]	[F]	TOTAL	Fórmula
1	Reposició en mal estat		3,000				3,000	C#*D#*E#*F#

TOTAL AMIDAMENT **3,000**

7	PNE1-763P	u	Filtre colador en forma de Y amb brides, 100 mm de diàmetre nominal, 16 bar de pressió nominal, fosa grisa EN-GJL-250 (GG25), malla d'acer inoxidable 1.4301 (AISI 304) amb perforacions d'1,5 mm de diàmetre, muntat superficialment					
---	-----------	---	---	--	--	--	--	--

Num.	Text	Tipus	[C]	[D]	[E]	[F]	TOTAL	Fórmula
1	BC ret		1,000				1,000	C#*D#*E#*F#

TOTAL AMIDAMENT **1,000**

8	PEUC-51AT	u	Purgador automàtic d'aire, de llautó, per flotador, de posició vertical i vàlvula d'obturació incorporada, amb rosca de 1/2'' de diàmetre, roscat					
---	-----------	---	---	--	--	--	--	--

Num.	Text	Tipus	[C]	[D]	[E]	[F]	TOTAL	Fórmula
1	Punt alt		2,000				2,000	C#*D#*E#*F#

TOTAL AMIDAMENT **2,000**

OBRA 01 PRESUPUESTO 4323_BOMBA DE CALOR FACULTAT VETERINÀRIA UAB
CAPITOL 04 ADEQUACIÓ ELÈCTRICA

NUM.	CODI	UA	DESCRIPCIÓ
------	------	----	------------

1	PG33-E4VF	m	Cable amb conductor de coure de tensió assignada 0,6/1 kV, de designació RZ1-K (AS), construcció segons norma UNE 21123-4, unipolar, de secció 1x50 mm ² , amb coberta del cable de poliolefines, classe de reacció al foc Cca-s1b, d1, a1 segons la norma UNE-EN 50575 amb baixa emissió fums, col·locat en canal o safata
---	-----------	---	--

Num.	Text	Tipus	[C]	[D]	[E]	[F]	TOTAL	Fórmula
1	TT		10,000	1,000	1,100		11,000	C#*D#*E#*F#

TOTAL AMIDAMENT **11,000**

2	PG33-E4VJ	m	Cable amb conductor de coure de tensió assignada 0,6/1 kV, de designació RZ1-K (AS), construcció segons norma UNE 21123-4, unipolar, de secció 1x95 mm ² , amb coberta del cable de poliolefines, classe de reacció al foc Cca-s1b, d1, a1 segons la norma UNE-EN 50575 amb baixa emissió fums, col·locat en canal o safata					
---	-----------	---	--	--	--	--	--	--

Num.	Text	Tipus	[C]	[D]	[E]	[F]	TOTAL	Fórmula
1	3F+N		10,000	4,000	1,100		44,000	C#*D#*E#*F#

TOTAL AMIDAMENT **44,000**

AMIDAMENTS

3 PG2J-4BHH m Safata metàl·lica de reixa d'acer galvanitzat en calent, d'alçària 50 mm i amplària 400 mm, col·locada sobre suports horitzontals amb elements de suport

Num.	Text	Tipus	[C]	[D]	[E]	[F]	TOTAL	Fórmula
1	Connexió equip		3,000	1,100			3,300	C#*D#*E#*F#

TOTAL AMIDAMENT 3,300

4 PG4A-EOV7 u Interruptor automàtic magnetotèrmic de caixa emmotllada, de 250 A d'intensitat màxima i calibrat a 200 A, amb 3 pols i 3 relès i bloc de relès magnetotèrmic estàndard, de 50 kA de poder de tall segons UNE-EN 60947-2, muntat superficialment

Num.	Text	Tipus	[C]	[D]	[E]	[F]	TOTAL	Fórmula
1	Protecció		1,000				1,000	C#*D#*E#*F#

TOTAL AMIDAMENT 1,000

OBRA 01 PRESUPUESTO 4323_BOMBA DE CALOR FACULTAT VETERINÀRIA UAB
 CAPÍTOL 06 ADEQUACIÓ CONTROL
 TITOL 3 01 ELEMENTS DE CAMP

NUM.	CODI	UA	DESCRIPCIÓ
------	------	----	------------

1 EEVGTB6C u Subministrament i instal·lació de Comptador electrònic marca KAMSTRUP, model Multical 603, dissenyats per al mesurament de consums energètics.

Inclou:
 Integrador M603-E Pt500 de 2 fils, t1-t2-t3, V1-V2
 Caudalímetre ultrasònic ULTRAFLOW® tipus 44 per FRED (2°C - 15°C) i/o CALOR (2°C - 130°C)
 Cabal nominal qp 40,0 m³/h, 300 mm X DN80, PN 25 en acer inoxidable.
 Joc de 2 sondes de butxaca amb 1,5 m de cable, & 5,8. amb Joc portasondes de 140 mm X R½", acer inox. per ø 5,8 mm (2 unit.) 230 VAC alimentació
 Cable de connexió entre Multical i Ultraflow – 10 m.
 Port òptic per a lectura de registres històrics (fins a 15 anys, 36 mesos, 460 dies i 1.392 hores)
 Targeta de comunicació 1: BACnet MS/TP (RS-485) + 2 entrades de polsos (A, B)*
 Placa metàl·lica per a capçal de lectura òptica
 Suport pla per a muntatge a la paret
 Compleix amb la normativa MID (caudalímetre, integrador i sondes)
 Programat per mesurar calor i fred en 2 registres diferents: E1 i E3

Inclou tasques de comprovacions i programació, amb materials auxiliars, totalment muntat i connectat.

Num.	Text	Tipus	[C]	[D]	[E]	[F]	TOTAL	Fórmula
1	pc		1,000				1,000	C#*D#*E#*F#

TOTAL AMIDAMENT 1,000

AMIDAMENTS

2	PG52-AR01	u	Instal·lació i subministrament de comptador kwh trifàssic 250A BACnet Marca Schneider gama iEM Comptador d'energia de la sèrie Acti9 iEM per comptatge de kwh trifàssic, muntat en carril DIN, amb pantalla LCD. La senyalització local addicional inclou un indicador LED verd d'encesa, un LED groc parpellejant per comprovar la precisió, una alarma de sobrecàrrega i indicadors de comunicació. Classe de precisió: Energia activa: classe 1 segons IEC 62053-21, Energia activa: classe B segons EN 50470-3 i Energia activa: classe 1 segons IEC 61557-12. Possibilitat de mesurar Potència Activa i Reactiva, Energia Activa i Reactiva, Voltatge i Corrent. Amb mesurament d' energia de quatre quadrants. Dissenyat per a xarxes de 50 Hz o 60 Hz. El corrent nominal de línia per a aquest mesurador és de fins a 250 A mitjançant connexió directa i admetrà configuracions monofàsiques i neutres, trifàsiques i trifàsiques i neutres. El protocol de comunicació és BACnet amb compatibilitat amb terminals de cargol. El comptador kwh compta amb una entrada digital programable i una sortida digital programable que es pot utilitzar com a sortida de polsos. Les certificacions inclouen EAC, CE, UL i MID. Inclou toroidals per les mesures de potència i intensitat. Totalment muntat i regulat inclosos accessoris i petit material per al muntatge. Inclosa integració al sistema de control BMS.			
---	-----------	---	--	--	--	--

Num.	Text	Tipus	[C]	[D]	[E]	[F]	TOTAL	Fórmula
1	Circuit Bomba calor		1,000				1,000	C#*D#*E#*F#

TOTAL AMIDAMENT 1,000

OBRA 01 PRESUPUESTO 4323_BOMBA DE CALOR FACULTAT VETERINÀRIA UAB
 CAPÍTOL 06 ADEQUACIÓ CONTROL
 TITOL 3 02 CABLEJAT I DISTRIBUCIÓ

NUM.	CODI	UA	DESCRIPCIÓ					
1	EEVZAR32	m	Instal·lació de cable bus per sistemes de control: -Cable de comunicacions per a bus de dades, 2x1 mm2 trenat, per elements de control integrables a BMS (Modbus o BACnet) -Tub flexible corrugat de plàstic sense halògens, de 20 mm de diàmetre nominal, aïllant i no propagador de la flama, de baixa emissió de fums i sense emissió de gasos tòxics ni corrosius, resistència al impacte de 2 J, resistència a compressió de 320 N i una rigidesa dielèctrica de 2000 V					

Num.	Text	Tipus	[C]	[D]	[E]	[F]	TOTAL	Fórmula
1	comptador energia		20,000	1,200			24,000	C#*D#*E#*F#
2	Bomba de calor		20,000	1,200			24,000	C#*D#*E#*F#

TOTAL AMIDAMENT 48,000

OBRA 01 PRESUPUESTO 4323_BOMBA DE CALOR FACULTAT VETERINÀRIA UAB
 CAPÍTOL 06 ADEQUACIÓ CONTROL
 TITOL 3 03 INTEGRACIÓ

NUM.	CODI	UA	DESCRIPCIÓ					
1	EEV2AR55	u	Partida per la integració del comptador d'energia, analitzador de xarxes i bomba de calor i elements de control interns de la bomba de calor com bombes, sondes etc Integració al sistema de control de l'edifici BMS					

AMIDAMENTS

Data: 29/02/24

Pàg.: 6

Num.	Text	Tipus	[C]	[D]	[E]	[F]	TOTAL	Fórmula
1	planta coberta		1,000				1,000	C#*D#*E#*F#

TOTAL AMIDAMENT 1,000

OBRA 01 PRESUPUESTO 4323_BOMBA DE CALOR FACULTAT VETERINÀRIA UAB
 CAPÍTOL 08 OBRA CIVIL

NUM.	CODI	UA	DESCRIPCIÓ
------	------	----	------------

1 P653-AR01 Pa

Treballs d' obra civil consistents en:

- Desmuntatge de coberta lleugera i perfils estructurals
- Muntatge de coberta lleugera i perfils estructurals
- Conducció per mitjà de conductes de xapa de l' aire d' extracció
- Adaptació d' instal·lacions per a la retirada i entrada de nous equips, inclosa l' il·luminació.

Inclusos, mitjans d' elevació i grues, tots els materials necessaris, petit material, retirades i gestió de runes, i posada en marxa de les instal·lacions afectades segons DF.

Num.	Text	Tipus	[C]	[D]	[E]	[F]	TOTAL	Fórmula
1			1,000				1,000	C#*D#*E#*F#

TOTAL AMIDAMENT 1,000

OBRA 01 PRESUPUESTO 4323_BOMBA DE CALOR FACULTAT VETERINÀRIA UAB
 CAPÍTOL 08 PARTIDES DE SUPORT

NUM.	CODI	UA	DESCRIPCIÓ
------	------	----	------------

1 EZ00AR03 u

Partida per a mesures de seguretat i salut internes de l'obra.

AMIDAMENT DIRECTE 1,000

2 HB2AAE32 u

Partida corresponen a les tasques de suport de posada en marxa del conjunt de la instal·lació compostas per:

- Omplerta del circuit de climatització i proves de pressió, i d'estanqueitat.
- Equilibrat del sistema hidràulic i valvuleria amb cabals nominals de projecte.
- Configuració de paramentres particulars i proves de funcionament de sistema de regulació i control.

Totes les proves d'acord a les especificacions del IT2 del RITE i a les normatives UNE corresponents.

Inclou documentació de final d'obra tals com mesures, certificats, configuracions, manuals d'ús, resultats de proves, manuals de manteniment, etc.

Inclou totes les tasques necessàries per a garantir una posada en marxa completa i acurada de la instal·lació, així com una prova general variant consignes i diferents situacions. Inclouent tot l'aparellatge i estris de mesura necessaris així com mà d'obra i equips auxiliars.

AMIDAMENTS

Data: 29/02/24

Pàg.: 7

AMIDAMENT DIRECTE

1,000

PRESSUPOST

Data: 29/02/24

Pàg.: 1

OBRA 01 PRESUPUESTO 4323_BOMBA DE CALOR FACULTAT VETERINÀRIA UAB
 CAPÍTOL 01 DESMANTELLAMENTS

NUM.	CODI	UA	DESCRIPCIÓ	PREU	AMIDAMENT	IMPORT
1	ED12DER00	u	Desmantellament d' elements obsolets, desconnexió i retirada de refredadora, d'acord a projecte i indicacions de la DF. Buidat i segellat dels circuits que restin en us, recuperació i tractament de gas refrigerant, acopi d'equips segons indicacions de manteniment edifici, desmuntatge de refredadores incloent part proporcional de grua, mitjans d'elevació, càrrega en camió dels residus i equips, trasllat a abocador autoritzat amb pagament de taxes incloses. (P - 2)	1.328,40	1,000	1.328,40
TOTAL	CAPÍTOL		01.01			1.328,40

OBRA 01 PRESUPUESTO 4323_BOMBA DE CALOR FACULTAT VETERINÀRIA UAB
 CAPÍTOL 02 EQUIPS DE PRODUCCIÓ

NUM.	CODI	UA	DESCRIPCIÓ	PREU	AMIDAMENT	IMPORT
1	EEH5BCA4	u	Subministrament i instal·lació de màquina bomba de calor, marca 'CLIMAVENETA', model NX-N-G06 /CA /EC /0804T o equivalent, d'acord amb les especificacions de projecte, per a una potència de fred de 213,10 kW, EER=3,100, amb unes temperatures d'aigua de 7-12°C, i una potència de calor de 223,70 kW, COP=3,38, amb unes temperatures d'aigua de 45-40°C amb una connexió elèctrica 400V - 3F+N+T, amb compresor de scroll i bescanviador multitubular, amb ventiladors EC, 2 circuits frigorífics independents amb refrigerant R454B. Dimensions 5110x2220x2150 mm i pes en operació de 2630 kg. Inclou: - Anti intrusió d' insectes o elements - Soportació antivibratori tipus molles - Tarja de comunicació BacNET Amb part proporcional d'elements de muntatge, amb grua, llicències, mitjans d'elevació i transport inclosos, inclou materials auxiliars, totalment muntada, connectada i programada. Inclou també tots els accessoris, elements de connexió necessaris i posada en marxa segons RITE, DF i indicacions plànol. (P - 3)	72.911,41	1,000	72.911,41
2	EQN2AR10	u	Treballs per a modificació de bancada, amb nous perfils en cas que siguin necessaris en base a dimensions de la nova bomba de calor, de tal manera que aquesta quedi perfectament recolzada. Actuacions per a l'adequació de paviment. Incloent reparacions i sanejament, reforços i millores estructurals per suportar la nova unitat i pintura general en tota l'estructura amb imprimació i doble capa de pintura anti-oxidant per intemperie segons indicacions de la DF. (P - 7)	705,00	1,000	705,00
TOTAL	CAPÍTOL		01.02			73.616,41

PRESSUPOST

Data: 29/02/24

Pàg.: 2

OBRA 01 PRESUPUESTO 4323_BOMBA DE CALOR FACULTAT VETERINÀRIA UAB
 CAPÍTOL 03 HIDRÀULICA
 TITOL 3 01 CONNEXIÓ BOMBA DE CALOR

NUM.	CODI	UA	DESCRIPCIÓ	PREU	AMIDAMENT	IMPORT
1	PF1A-DV10	m	Tub d'acer negre sense soldadura, fabricat amb acer S195 T, de 4'' de mida de rosca (diàmetre exterior especificat=114,3 mm i DN=100 mm), sèrie M segons UNE-EN 10255, soldat, amb grau de dificultat mitjà i col·locat superficialment (P - 12)	89,77	13,200	1.184,96
2	PFQ0-LCLW	m	Aïllament tèrmic d'escuma elastomèrica per a canonades que transporten fluids a temperatura entre -50°C i 105°C, per a tub de diàmetre exterior 114 mm, de 55 mm de gruix, classe de reacció al foc BL-s3, d0 segons norma UNE-EN 13501-1, amb un factor de resistència a la difusió del vapor d'aigua >= 7000, col·locat superficialment amb grau de dificultat mitjà (P - 14)	84,54	13,200	1.115,93
3	PFR0-3NLS	m	Recobriments d'aïllaments tèrmics de canonades d'alumini, de 230 mm de diàmetre, de 0,6 mm de gruix, amb grau de dificultat mitjà i col·locat superficialment (P - 15)	51,55	13,200	680,46
4	1NC1AR11	u	Subministrament i instal·lació de conjunt de buidatge a punt baix per a canonada d'impulsió i tornada, format per: -Peces d'unió a canonada formada per tub i aïllament tèrmic d'escumes elastomèriques. -Vàlvules de bola Ø1/2" -Peces còniques per al pas visual d'aigua. -Peça de connexió a punt de buidatge en polipropilè. Inclou materials auxiliars, totalment muntat i connectat. (P - 1)	74,77	1,000	74,77
5	PFM3-8G68	u	Manigueta antivibratori d'EPDM amb brides, de diàmetre nominal 100 mm, cos de cautxú EPDM reforçat amb niló, brides d'acer galvanitzat, pressió màxima 10 bar, temperatura màxima 105 °C, embriat (P - 13)	84,21	2,000	168,42
6	PN44-FAR3	u	Vàlvula de papallona concèntrica, segons norma UNE-EN 593, manual, de doble brida, de 100 mm de diàmetre nominal, de 16 bar de pressió nominal, cos de fosa nodular EN-GJS-400-15 (GGG40) amb revestiment de resina epoxi (150 micres), disc d'acer inoxidable 1.4401 (AISI 316), anell d'etilè propilè diè (EPDM), eix d'acer inoxidable 1.4021 (AISI 420) i accionament per reductor manual, muntada superficialment (P - 21)	183,46	3,000	550,38
7	PNE1-763P	u	Filtre colador en forma de Y amb brides, 100 mm de diàmetre nominal, 16 bar de pressió nominal, fosa grisa EN-GJL-250 (GG25), malla d'acer inoxidable 1.4301 (AISI 304) amb perforacions d'1,5 mm de diàmetre, muntat superficialment (P - 22)	201,20	1,000	201,20
8	PEUC-51AT	u	Purgador automàtic d'aire, de llautó, per flotador, de posició vertical i vàlvula d'obturació incorporada, amb rosca de 1/2'' de diàmetre, roscat (P - 11)	18,06	2,000	36,12
TOTAL	TITOL 3		01.03.01			4.012,24

OBRA 01 PRESUPUESTO 4323_BOMBA DE CALOR FACULTAT VETERINÀRIA UAB
 CAPÍTOL 04 ADEQUACIÓ ELÈCTRICA

NUM.	CODI	UA	DESCRIPCIÓ	PREU	AMIDAMENT	IMPORT
1	PG33-E4VF	m	Cable amb conductor de coure de tensió assignada 0,6/1 kV, de designació RZ1-K (AS), construcció segons norma UNE 21123-4, unipolar, de secció 1x50 mm ² , amb coberta del cable de poliolefines, classe de reacció al foc Cca-s1b, d1, a1 segons la norma UNE-EN 50575 amb baixa emissió fums, col·locat en	9,87	11,000	108,57

PRESSUPOST

Data: 29/02/24

Pàg.: 3

2	PG33-E4VJ	m	canal o safata (P - 17)			
			Cable amb conductor de coure de tensió assignada 0,6/1 kV, de designació RZ1-K (AS), construcció segons norma UNE 21123-4, unipolar, de secció 1x95 mm ² , amb coberta del cable de poliolefines, classe de reacció al foc Cca-s1b, d1, a1 segons la norma UNE-EN 50575 amb baixa emissió fums, col·locat en canal o safata (P - 18)	16,93	44,000	744,92
3	PG2J-4BHH	m	Safata metàl·lica de reixa d'acer galvanitzat en calent, d'alçària 50 mm i amplària 400 mm, col·locada sobre suports horitzontals amb elements de suport (P - 16)	37,85	3,300	124,91
4	PG4A-EOV7	u	Interruptor automàtic magnetotèrmic de caixa emmotllada, de 250 A d'intensitat màxima i calibrat a 200 A, amb 3 pols i 3 relès i bloc de relès magnetotèrmic estàndard, de 50 kA de poder de tall segons UNE-EN 60947-2, muntat superficialment (P - 19)	1.111,28	1,000	1.111,28
TOTAL			CAPÍTOL	01.04		2.089,68

OBRA	01	PRESUPUESTO 4323_BOMBA DE CALOR FACULTAT VETERINÀRIA UAB
CAPÍTOL	06	ADEQUACIÓ CONTROL
TITOL 3	01	ELEMENTS DE CAMP

NUM.	CODI	UA	DESCRIPCIÓ	PREU	AMIDAMENT	IMPORT
1	EEVGTB6C	u	<p>Subministrament i instal·lació de Comptador electrònic marca KAMSTRUP, model Multical 603, dissenyats per al mesurament de consums energètics.</p> <p>Inclou: Integrador M603-E Pt500 de 2 fils, t1-t2-t3, V1-V2 Caudalímetre ultrasònic ULTRAFLOW® tipus 44 per FRED (2°C - 15°C) i/o CALOR (2°C - 130°C) Cabal nominal qp 40,0 m³/h, 300 mm X DN80, PN 25 en acer inoxidable. Joc de 2 sondes de butxaca amb 1,5 m de cable, & 5,8. amb Joc portasondes de 140 mm X R½", acer inox. per ø 5,8 mm (2 unit.) 230 VAC alimentació Cable de connexió entre Multical i Ultraflow – 10 m. Port òptic per a lectura de registres històrics (fins a 15 anys, 36 mesos, 460 dies i 1.392 hores) Targeta de comunicació 1: BACnet MS/TP (RS-485) + 2 entrades de polsos (A, B)* Placa metàl·lica per a capçal de lectura òptica Suport pla per a muntatge a la paret Compleix amb la normativa MID (caudalímetre, integrador i sondes) Programat per mesurar calor i fred en 2 registres diferents: E1 i E3</p> <p>Inclou tasques de comprovacions i programació, amb materials auxiliars, totalment muntat i connectat.</p>	2.817,56	1,000	2.817,56
2	PG52-AR01	u	<p>(P - 5)</p> <p>Instal·lació i subministrament de comptador kwh trifàsic 250A BACnet Marca Schneider gama iEM</p> <p>Comptador d'energia de la sèrie Acti9 iEM per comptatge de kwh trifàsic, muntat en carril DIN, amb pantalla LCD. La senyalització local addicional inclou un indicador LED verd d'encesa, un LED groc parpellejant per comprovar la precisió, una alarma de sobrecàrrega i indicadors de comunicació. Classe de precisió: Energia activa: classe 1 segons IEC 62053-21, Energia activa: classe B segons EN 50470-3 i Energia activa: classe 1 segons IEC 61557-12. Possibilitat de mesurar Potència Activa i Reactiva,</p>	859,98	1,000	859,98

PRESSUPOST

Data: 29/02/24

Pàg.: 4

			Energia Activa i Reactiva, Voltatge i Corrent. Amb mesurament d'energia de quatre quadrants. Dissenyat per a xarxes de 50 Hz o 60 Hz. El corrent nominal de línia per a aquest mesurador és de fins a 250 A mitjançant connexió directa i admetrà configuracions monofàsiques i neutres, trifàsiques i trifàsiques i neutres. El protocol de comunicació és BACnet amb compatibilitat amb terminals de cargol. El comptador khw compta amb una entrada digital programable i una sortida digital programable que es pot utilitzar com a sortida de polsos. Les certificacions inclouen EAC, CE, UL i MID. Inclou toroidals per les mesures de potència i intensitat. Totalment muntat i regulat inclosos accessoris i petit material per al muntatge. Inclusa integració al sistema de control BMS. (P - 20)			
TOTAL	TITOL 3	01.06.01				3.677,54

OBRA	01	PRESUPUESTO 4323_BOMBA DE CALOR FACULTAT VETERINÀRIA UAB
CAPÍTOL	06	ADEQUACIÓ CONTROL
TITOL 3	02	CABLEJAT I DISTRIBUCIÓ

NUM.	CODI	UA	DESCRIPCIÓ	PREU	AMIDAMENT	IMPORT
1	EEVZAR32	m	Instal·lació de cable bus per sistemes de control: -Cable de comunicacions per a bus de dades, 2x1 mm2 trenat, per elements de control integrables a BMS (Modbus o BACnet) -Tub flexible corrugat de plàstic sense halògens, de 20 mm de diàmetre nominal, aïllant i no propagador de la flama, de baixa emissió de fums i sense emissió de gasos tòxics ni corrosius, resistència al impacte de 2 J, resistència a compressió de 320 N i una rigidesa dielèctrica de 2000 V (P - 6)	5,64	48,000	270,72
TOTAL	TITOL 3	01.06.02				270,72

OBRA	01	PRESUPUESTO 4323_BOMBA DE CALOR FACULTAT VETERINÀRIA UAB
CAPÍTOL	06	ADEQUACIÓ CONTROL
TITOL 3	03	INTEGRACIÓ

NUM.	CODI	UA	DESCRIPCIÓ	PREU	AMIDAMENT	IMPORT
1	EEV2AR55	u	Partida per la integració del comptador d'energia, analitzador de xarxes i bomba de calor i elements de control interns de la bomba de calor com bombes, sondes etc Integració al sistema de control de l'edifici BMS (P - 4)	1.481,40	1,000	1.481,40
TOTAL	TITOL 3	01.06.03				1.481,40

OBRA	01	PRESUPUESTO 4323_BOMBA DE CALOR FACULTAT VETERINÀRIA UAB
CAPÍTOL	07	OBRA CIVIL

NUM.	CODI	UA	DESCRIPCIÓ	PREU	AMIDAMENT	IMPORT
1	P653-AR01	Pa	Treballs d'obra civil consistents en: - Desmuntatge de coberta lleugera i perfils estructurals - Muntatge de coberta lleugera i perfils estructurals - Conducció per mitjà de conductes de xapa de l'aire d'extracció	6.207,69	1,000	6.207,69

PRESSUPOST

Data: 29/02/24

Pàg.: 5

			- Adaptació d' instal·lacions per a la retirada i entrada de nous equips, inclosa l' il·luminació. Inclusos, mitjans d' elevació i grues, tots els materials necessaris, petit material, retirades i gestió de runes, i posada en marxa de les instal·lacions afectades segons DF. (P - 10)			
TOTAL	CAPÍTOL		01.07			6.207,69

OBRA 01 PRESUPUESTO 4323_BOMBA DE CALOR FACULTAT VETERINÀRIA UAB
 CAPÍTOL 08 PARTIDES DE SUPORT

NUM.	CODI	UA	DESCRIPCIÓ	PREU	AMIDAMENT	IMPORT
1	EZ00AR03	u	Partida per a mesures de seguretat i salut internes de l'obra. (P - 8)	893,58	1,000	893,58
2	HB2AAE32	u	Partida corresponen a les tasque de suport de posada en marxa del conjunt de la instal·lació composadas per: - Omplerta del circuit de climatització i proves de pressió, i d'estanqueitat. - Equilibrat del sistema hidràulic i valvuleria amb cabals nominals de projecte. - Configuració de paramentres particulars i proves de funcionament de sistema de regulació i control. Totes les proves d'acord a les especificacions del IT2 del RITE i a les normatives UNE corresponents. Inclou documentació de final d'obra tals com mesures, certificats, configuracions, manuals d'ús, resultats de proves, manuals de manteniment, etc. Inclou totes les tasques necessàries per a garantir una posada en marxa complerta i acurada de la instal·lació, així com una prova general variant consignes i diferents situacions. Incluent tot l'aparellatge i estris de mesura neessaris així com mà d'obra i equips auxiliars. (P - 9)	478,30	1,000	478,30
TOTAL	CAPÍTOL		01.08			1.371,88

RESUM DE PRESSUPOST

Data: 29/02/24

Pàg.:

1

NIVELL 2: CAPÍTOL			Import
Capítol	01.01	Desmantellaments	1.328,40
Capítol	01.02	Equips de producció	73.616,41
Capítol	01.03	Hidràulica	4.012,24
Capítol	01.04	Adequació elèctrica	2.089,68
Capítol	01.06	Adequació control	5.429,66
Capítol	01.07	Obra civil	6.207,69
Capítol	01.08	Partides de suport	1.371,88
Obra	01	Presupuesto 4323_Bomba de calor facultat Veterinària UAB	94.055,96
			94.055,96

NIVELL 1: OBRA			Import
Obra	01	Presupuesto 4323_Bomba de calor facultat Veterinària UAB	94.055,96
			94.055,96

PRESSUPOST D'EXECUCIÓ PER CONTRACTE

PRESSUPOST D'EXECUCIÓ MATERIAL.....	94.055,96
13 % Despeses generals SOBRE 94.055,96.....	12.227,27
6 % Benefici Industrial SOBRE 94.055,96.....	5.643,36
Subtotal	111.926,59
21 % IVA SOBRE 111.926,59.....	23.504,58
TOTAL PRESSUPOST PER CONTRACTE	€ 135.431,17

Aquest pressupost d'execució per contracte puja a

(CENT TRENTA-CINC MIL QUATRE-CENTS TRENTA-UN EUROS AMB DISSET CÈNTIMS)

ANNEX 2: CÀLCULS I FITXES TÈCNIQUES



C/ Pau Claris 97 1-2
08009 Barcelona
Tel. 93 487 13 48
www.arbcn.cat

CÀLCUL DE CANONADES I BOMBES DE CLIMATITZACIÓ

Calculat pel sistema de pèrdua de càrrega per fricció en sistemes tancats en canonades.
Basat en la fórmula de Darcy-Weirsbach

PROJECTE	SUBSTITUCIÓ REFREDADORA VETERINARIA
CODI	4323
DATA	23/02/2024

Equació de Reynolds

$$N^{\circ} Re_{ynolds} = \frac{V \cdot D}{\nu} = Re$$

Re >2320 Règim turbulent
Re <2320 Règim laminar

Equació de Blasius (per 2.000 < Re < 100.001)

$$\lambda = \frac{0,316}{Re^{1/4}}$$

Per 100.101 < Re < 200.000 -> +20% a Hr

Equació de Darcy-Weisbach

$$Hr = \lambda \cdot \frac{L}{D} \cdot \frac{V^2}{2 \cdot g}$$

Hr = Coeficient per càrrega primària
L = Longitud en metres
V = Velocitat mitjana
D = Diàmetre en metres
g = Gravetat 9,8 m/s²

Valors orientatius de la viscositat a pressió atmosfèrica

a 7° C	1,43E-06	m ² /s
a 12° C	1,24E-06	m ² /s
a 20° C	1,01E-06	m ² /s
a 30° C	8,04E-07	m ² /s
a 40° C	6,61E-07	m ² /s
a 50° C	5,56E-07	m ² /s
a 60° C	4,77E-07	m ² /s
a 70° C	4,15E-07	m ² /s
a 80° C	3,67E-07	m ² /s
a 90° C	3,28E-07	m ² /s

Material	DN
ac	8
cu	10
ppr	15
pe	20
	25
	32
	40
	50
	63
	80
	90
	100
	125
	150
	200
	250
	300
	350
	400

VALORS DE CàLCUL	v < 1,5 m/s (metall) v < 2 m/s (plàstic)	Hr < 0,03 - 0,04 mca/m
------------------	---	------------------------

Temperatura de treball	a 7° C	1,43E-06
------------------------	--------	----------

Circuit		Potència	Material	Salt tèrmic	Q simult.	Diàm Nom.	Diàm. Interior	Diàm. Comercial	V	Re	λ	Hr	Hr	L	Leq	LTotal	Hr Total	CIRCUIT MÉS DESFAVORABLE
Node inicial	Node final	W		°C	m ³ /h	mm.	mm	m/s	m.c.a/m			mm.c.a/ m						
1	2	213,100	ac	5	36,65	100	105,3	4"	1,17	86.090	0,0184	0,0122	12,22	50	10	60	0,733	x

BOMBA A SELECCIONAR		
Condicions de Càlcul		
Cabal (+2%)	38,49	m ³ /h
Pressió (+2%)	10,989	m.c.a.

CÀLCUL VOLUM TOTAL INSTAL·LACIÓ (CANONADES + EQUIPS)		
V canonades	1,0450	m ³
V equips		m ³
V TOTAL	1,0	m ³

CÀLCUL PÈRDU DE CARREGA TOTAL EN BASE CIRCUIT MÉS DESFAVORABLE	
Subtotal	0,73
Retorn x2	ΔP _v = 1,466
Diposit	ΔP _v = 1
Màquina	ΔP _v = 5,5
Vàlvula TA	ΔP _v = 1
Valvuleria	ΔP _v = 1,5
TOTAL	10,466



C/ Pau Claris 97 1-2
08009 Barcelona
Tel. 93 487 13 48
www.arcbcn.cat

CÀLCUL DE CANONADES I BOMBES DE CLIMATITZACIÓ

Calculat pel sistema de pèrdua de càrrega per fricció en sistemes tancats en canonades.
Basat en la fórmula de Darcy-Weisbach

PROJECTE	SUBSTITUCIÓ REFREDADORA VETERINÀRIA
CODI	4323
DATA	23/02/2024

Equació de Reynolds

$$N^{\circ} Re_{ynolds} = \frac{V \cdot D}{\nu} = Re$$

Re > 2320 Règim turbulent
Re < 2320 Règim laminar

Equació de Blasius (per 2.000 < Re < 100.001)

$$\lambda = \frac{0,316}{Re^{1/4}}$$

Per 100.101 < Re < 200.000 -> +20% a Hr

Equació de Darcy-Weisbach

$$Hr = \lambda \cdot \frac{L}{D} \cdot \frac{V^2}{2 \cdot g}$$

Hr = Coeficient per càrrega primària
L = Longitud en metres
V = Velocitat mitjana
D = Diàmetre en metres
g = Gravetat 9,8 m/s²

Valors orientatius de la viscositat a pressió atmosfèrica

a 7° C	1,43E-06	m ² /s
a 12° C	1,24E-06	m ² /s
a 20° C	1,01E-06	m ² /s
a 30° C	8,04E-07	m ² /s
a 40° C	6,61E-07	m ² /s
a 50° C	5,56E-07	m ² /s
a 60° C	4,77E-07	m ² /s
a 70° C	4,15E-07	m ² /s
a 80° C	3,67E-07	m ² /s
a 90° C	3,28E-07	m ² /s

Material	DN
ac	8
cu	10
ppr	15
pe	20
	25
	32
	40
	50
	63
	80
	90
	100
	125
	150
	200
	250
	300
	350
	400

VALORS DE CàLCUL	v < 1,5 m/s (metall)	Hr < 0.03 - 0.04 mca/m
	v < 2 m/s (plàstic)	

Temperatura de treball	a 40° C	6,61E-07
------------------------	---------	----------

Circuit		Potència	Material	Salt tèrmic	Q simult.	Diàm. Nom.	Diàm. Interior	Diàm. Comercial	V	Re	λ	Hr	Hr	L	Leq	LTotal	Hr Total	CIRCUIT MÉS DESFAVORABLE
Node inicial	Node final	W		°C	m ³ /h	mm.	mm		m/s			m.c.a./m	mm.c.a./ m	m	m	m	m.c.a	E
Producció Calor		223.700	ac	5	38,48	100	105,3	4"	1,23	195.511	0,0150	0,0132	13,16	50	10	60	0,790	x

BOMBA A SELECCIONAR		
Condicions de Càlcul		
Cabal (+2%)	40,40	m ³ /h
Pressió (+2%)	11,108	m.c.a.

CÀLCUL VOLUM TOTAL INSTAL·LACIÓ (CANONADES + EQUIPS)			
V canonades	1,0450	m ³	
V equips		m ³	
V TOTAL	1,0	m ³	

CÀLCUL PÈRDUA DE CARREGA TOTAL EN BASE CIRCUIT MÉS DESFAVORABLE		
Subtotal		0,79
Retorn x2	ΔP _v =	1,579
Diposit	ΔP _v =	1
Màquina	ΔP _v =	5,5
Vàlvula TA	ΔP _v =	1
Valvuleria	ΔP _v =	1,5
TOTAL		10,579

Quadre de resultats

QUADRE DE RESULTATS

Fora de projecte (Subministrament principal)

Fora de projecte

Fora de projecte

Descripció	Fase	Simult.	Pot. Calc. (W)	Pot. Inst. (W)	Pot. Dem. (W)	cos φ	Long. (m)	Secció (mm)	Aïllam.	Met. Inst.	I _B (A)	I _N (A)	ΔU (%)	ΔU _Σ (%)	Canalitz. (mm)
Fora de projecte	3F+N	-	95800.00	95800.00	95800.00	0.85	10.00	RZ1-K (AS) Cca-s1b,d1,a1 4(1x120) + TTx70	0,6/1 kV	F	162.68	341.56	0.10	-	Sense conducte
BC Biblioteca Veterinaria UAB	3F+N	1.00	95800.00	95800.00	95800.00	0.85	15.00	RZ1-K (AS) Cca-s1b,d1,a1 4(1x95) + TTx50	0,6/1 kV	F	162.68	214.91	0.21	0.31	Canal protector 200 x 35 mm

Descripció	I _B (A)	I _N (A)	I _Z (A)	I _{CC} _{màx} (A)	Pdt (kA)	I _{CC} _{mín} (A)	I _m (kA)	I _d (A)	Sens.dif. (mA)
Fora de projecte	162.68	200.00	341.56	12.00	-	4.72	-	-	-
BC Biblioteca Veterinaria UAB	162.68	200.00	214.91	11.24	15.00	3.78	2.00	9.24	300

SELECCIÓN TÉCNICA

Versión de software: ELCA World v. 1.8.2.0
Usuario: Jordi Albert
Versión DB: 1.9.2.0
Fecha de impresión: 13/12/2023 18:35



SELECCIÓN TÉCNICA

NX-N-G06 /CA /EC /0804T

Unidad reversible con fuente aire para instalación exterior



Código	NX-N-G06 /CA /EC /0804T	
Versión	CA	
Tamaño	0804T	
Opción	Unidades con accesorios EC FANS seleccionado	
Alimentación eléctrica	V/ph/Hz	400/3/50

1	SELECCIÓN TÉCNICA	pg.3
1.1	Prestaciones en las condiciones de referencia	pg.3
1.2	Cargas parciales	pg.4
1.3	Intercambiadores	pg.5
1.4	Ventiladores	pg.5
1.5	Compresores	pg.6
1.6	Datos de sonido	pg.6
1.7	Límites de funcionamiento	pg.7
1.8	Datos eléctricos	pg.7
1.9	Accesorios	pg.8
1.10	Dimensiones y pesos	pg.9
1.11	Documentación técnica - reglamento (ue) n ° 813/2013	pg.10

1 SELECCIÓN TÉCNICA

Versión de software: ELCA World v. 1.8.2.0
Versión DB: 1.9.2.0
Usuario: Jordi Albert
Fecha de impresión: 13/12/2023 18:35
Calculation type: EN 14511 - EN 14825



NX-N-G06 /CA /EC /0804T



1.1 PRESTACIONES EN LAS CONDICIONES DE REFERENCIA

CONDICIONES DE FUNCIONAMIENTO

REFRIGERACIÓN

INTERCAMBIADOR DE USUARIOS

Tipo de fluido		AGUA
Glicol	%	0
Factor de ensuciamiento	m ² K/kW	0,018
Temperatura entrada fluido (refrigeración)	°C	12,00
Temperatura salida fluido (refrigeración)	°C	7,00
Caudal	l/s	10,21
Pérdida de carga.	kPa	48,9
Presión estática útil nominal	kPa	0,00

AMBIENTE

Temperatura aire (refrigeración)	°C	35,0
----------------------------------	----	------

CALEFACCIÓN

INTERCAMBIADOR DE USUARIOS

Tipo de fluido		AGUA
Glicol	%	0
Factor de ensuciamiento	m ² K/kW	0,018
Temperatura entrada fluido (calefacción)	°C	40,00
Temperatura salida fluido (calefacción)	°C	45,00
Caudal	l/s	10,78
Pérdida de carga.	kPa	54,5
Presión estática útil nominal	kPa	0,00

AMBIENTE

Temperatura aire (calefacción)	°C	7,0
--------------------------------	----	-----

REFRIGERACIÓN (EN14511)

Potencia frigorífica	kW	213,1
Potencia absorbida compresor	kW	57,50
Potencia absorbida ventiladores modo chiller	kW	10,20
Potencia absorbida total	kW	68,70
EER	kW/kW	3,100
ESEER EN14511	kW/kW	4,290

CALEFACCIÓN (EN14511)

Potencia térmica total	kW	223,7
Potencia absorbida compresores (calefacción)	kW	59,97
Potencia absorbida ventiladores modo Bomba de calor	kW	5,10
Potencia absorbida total	kW	66,20
COP	kW/kW	3,380

SCOP

Las prestaciones referidas se obtienen mediante cálculos teóricos y por lo tanto tiene ciertos márgenes de error. Versión informe: 1.0.6.0

SELECCIÓN TÉCNICA

Versión de software: ELCA World v. 1.8.2.0
Versión DB: 1.9.2.0
Usuario: Jordi Albert
Fecha de impresión: 13/12/2023 18:35
Calculation type: EN 14511 - EN 14825



NX-N-G06 /CA /EC /0804T



SCOP Oficial (Reg. 813/2013 UE)

BAJA TEMPERATURA

Tipo de clima		Average
Temperatura de la aplicación	°C	35
Tipo de caudal		Variable
Tipo de temperatura		Variable
Temperatura bivalente	°C	-7,0
PDesign	kW	167
Qhe	kWh	79674
SCOP		4,32
Rendimiento ηs	%	170
Clase de eficiencia estacional		-

SCOP Editable (EN 14825)

BAJA TEMPERATURA

Tipo de clima		Más frío	Average	Warmer
Temperatura de la aplicación	°C	0,00	35,00	0,00
Tipo de caudal		-	Variable	-
Tipo de temperatura		-	Variable	-
Temperatura bivalente	°C	0,0	-7,0	0,0
PDesign	kW	0,00	167	0,00
Qhe	kWh	0	79674	0
SCOP		0,00	4,32	0,00
Rendimiento ηs	%	0	170	0
Clase de eficiencia estacional		-	-	-

Notes

Cualquier valor SCOP distinto de lo indicado en los documentos comerciales se atribuye a la configuración diferente del variador y / oa diferentes parámetros de entrada del usuario

1.2 CARGAS PARCIALES

CARGAS PARCIALES EN REFRIGERACIÓN

Carga	%	100,0	90,0	80,0	70,0	60,0	50,0	40,0	30,0	<i>20,0</i>	<i>10,0</i>
Temperatura aire exterior	°C	35,0	35,0	35,0	35,0	35,0	35,0	35,0	35,0	<i>35,0</i>	<i>35,0</i>
Carga frig.	kWh	213	192	171	149	128	107	85	64	<i>43</i>	<i>21</i>
Potencia absorbida ventiladores modo chiller	kW	10,20	10,20	10,20	8,78	6,71	4,89	3,93	2,98	<i>2,05</i>	<i>1,15</i>
Potencia absorbida total	kW	68,70	61,10	53,50	45,80	38,00	30,70	24,80	18,80	<i>13,00</i>	<i>7,330</i>
Temp. entrada evaporador	°C	12,00	11,50	11,00	10,50	10,00	9,50	9,01	8,50	<i>8,28</i>	<i>8,28</i>
Temp. salida evaporador	°C	7,00	7,00	7,00	7,00	7,00	7,00	7,00	7,00	<i>7,00</i>	<i>7,00</i>
Caudal evaporador	l/s	10,21	10,21	10,21	10,21	10,21	10,21	10,21	10,21	<i>10,21</i>	<i>10,21</i>
EER	kW/kW	3,100	3,140	3,190	3,260	3,360	3,470	3,440	3,390	<i>3,270</i>	<i>2,910</i>
Notas		Note: italics texts mean integrated values under minimum step									

Las prestaciones referidas se obtienen mediante cálculos teóricos y por lo tanto tiene ciertos márgenes de error. Versión informe: 1.0.6.0

SELECCIÓN TÉCNICA

Versión de software: ELCA World v. 1.8.2.0
Versión DB: 1.9.2.0
Usuario: Jordi Albert
Fecha de impresión: 13/12/2023 18:35
Calculation type: EN 14511 - EN 14825



NX-N-G06 /CA /EC /0804T



CARGAS PARCIALES EN CALEFACCIÓN

Carga	%	100,0	90,0	80,0	70,0	60,0	50,0	40,0	30,0	<i>20,0</i>	<i>10,0</i>
Temp. aire exterior	°C	7,0	7,0	7,0	7,0	7,0	7,0	7,0	7,0	<i>7,0</i>	<i>7,0</i>
Carga térmica	kWh	224	201	179	157	134	112	90	67	<i>45</i>	<i>22</i>
Potencia absorbida total	kW	66,20	58,70	51,20	43,90	36,70	30,20	24,60	19,00	<i>13,30</i>	<i>7,510</i>
Temp. entrada condensador	°C	40,00	40,50	41,00	41,50	42,00	42,50	43,00	43,51	<i>43,67</i>	<i>43,67</i>
Temp. salida condensador	°C	45,00	45,00	45,00	45,00	45,00	45,00	45,00	45,00	<i>45,00</i>	<i>45,00</i>
Caudal fluido condensador	l/s	10,78	10,78	10,78	10,78	10,78	10,78	10,78	10,78	<i>10,78</i>	<i>10,78</i>
COP	kW/kW	3,380	3,430	3,500	3,570	3,660	3,710	3,640	3,530	<i>3,370</i>	<i>2,980</i>
Notas	Note: italics texts mean integrated values under minimum step										

1.3 INTERCAMBIADORES

INTERCAMBIADOR DE USUARIOS

Tipología	MULTITUBULAR	
Cantidad	N°	1
Tipología empalmes	[A] - Grooved pipe	
Diámetro empalmes	3"	
Caudal mínimo	l/s	5,917
Caudal máximo	l/s	16,33
Contenido agua intercambiador de calor	l	35,8
Contenido mínimo de agua en el sistema	l	556

[A]



1.4 VENTILADORES

Tipología ventilador	AXIAL EC	
Cantidad	N°	6
Potencia total absorbida ventiladores	kW	10,20
F.L.I.	kW	6x1.7
F.L.A.	A	6x2.7

REFRIGERACIÓN

Potencia total absorbida ventiladores	kW	10,20
Caudal de aire nominal	m³/s	32,51
Presión estática externa nominal	Pa	0

CALEFACCIÓN

Potencia total absorbida ventiladores	kW	5,10
Caudal aire	m³/s	22,96
Presión estática	Pa	0

Las prestaciones referidas se obtienen mediante cálculos teóricos y por lo tanto tiene ciertos márgenes de error. Versión informe: 1.0.6.0

SELECCIÓN TÉCNICA

Versión de software: ELCA World v. 1.8.2.0
Versión DB: 1.9.2.0
Usuario: Jordi Albert
Fecha de impresión: 13/12/2023 18:35
Calculation type: EN 14511 - EN 14825



NX-N-G06 /CA /EC /0804T



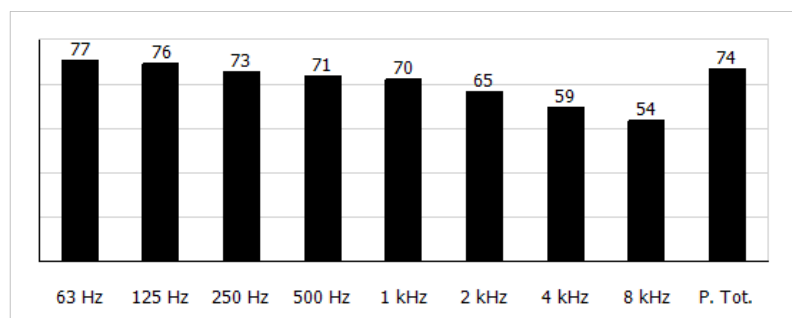
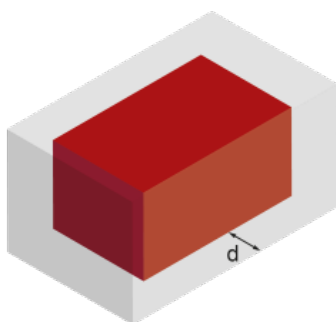
1.5 COMPRESORES

COMPRESORES		
Tipo de compresor		SCROLL
N.º compresores	Nº	4
N.º circuitos	Nº	2
Grados	Nº	4
Grado mínimo	%	25
Regulación		STEPS
Carga aceite	kg	10,8
F.L.I. - Máxima potencia absorbida	kW	4x21.4
F.L.A. - Máxima corriente absorbida	A	4x34.2
L.R.A. - Corriente de arranque de cada compresor	A	4x211

REFRIGERANT		
Refrigerante		R454B
Carga teórica de refrigerante	kg	81,4
GWP100 value (from IPCC AR5)		467
CO2 equivalent	t	38,0

1.6 DATOS DE SONIDO

DATOS DEL SONIDO FRÍO									
Frecuencias	Hz	63	125	250	500	1000	2000	4000	8000
Potencia sonora (espectro)	dB	97	96	93	91	90	85	79	74
Potencia sonora total en refrigeración	dB(A)	94							
Presión sonora (espectro)	dB	77	76	73	71	70	65	59	54
Presión sonora total	dB(A)	74							



DATOS DEL SONIDO CALIENTE OUTDOOR		
Potencia sonora total en calefacción	dB(A)	94

Las prestaciones referidas se obtienen mediante cálculos teóricos y por lo tanto tiene ciertos márgenes de error. Versión informe: 1.0.6.0

SELECCIÓN TÉCNICA

Versión de software: ELCA World v. 1.8.2.0
Versión DB: 1.9.2.0
Usuario: Jordi Albert
Fecha de impresión: 13/12/2023 18:35
Calculation type: EN 14511 - EN 14825



NX-N-G06 /CA /EC /0804T



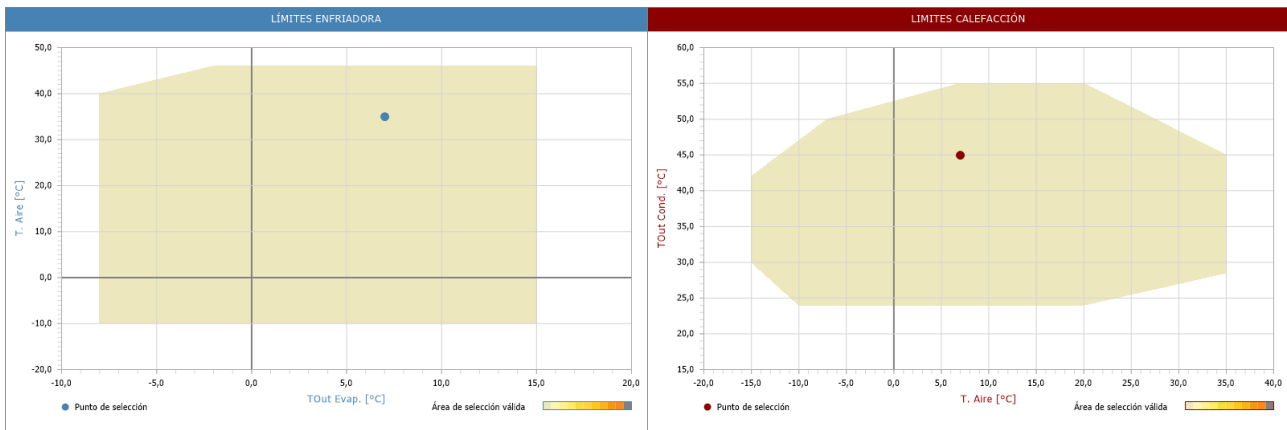
Notes

Distancia m 1

Notes

Nivel de presión sonora medio a 1 m de distancia, para unidad en campo libre sobre superficie reflectante; valor no vinculante calcula por el nivel de potencia sonora.
Potencia sonora basada en mediciones realizadas con arreglo a la normativa ISO 9614.

1.7 LÍMITES DE FUNCIONAMIENTO



1.8 DATOS ELÉCTRICOS

Alimentación eléctrica	V/ph/Hz	400/3/50
F.L.I. - Máxima potencia absorbida	kW	95,80
F.L.A. - Máxima corriente absorbida	A	153
S.A. - Máxima corriente arranque	A	330

Las prestaciones referidas se obtienen mediante cálculos teóricos y por lo tanto tiene ciertos márgenes de error. Versión informe: 1.0.6.0

SELECCIÓN TÉCNICA

Versión de software: ELCA World v. 1.8.2.0
Versión DB: 1.9.2.0
Usuario: Jordi Albert
Fecha de impresión: 13/12/2023 18:35
Calculation type: EN 14511 - EN 14825



NX-N-G06 /CA /EC /0804T



1.9 ACCESORIOS

ACCESORIOS NECESARIOS

Accesorio

808 - Ventiladores EC

Las prestaciones referidas se obtienen mediante cálculos teóricos y por lo tanto tiene ciertos márgenes de error. Versión informe: 1.0.6.0

SELECCIÓN TÉCNICA

Versión de software: ELCA World v. 1.8.2.0
 Versión DB: 1.9.2.0
 Usuario: Jordi Albert
 Fecha de impresión: 13/12/2023 18:35
 Calculation type: EN 14511 - EN 14825

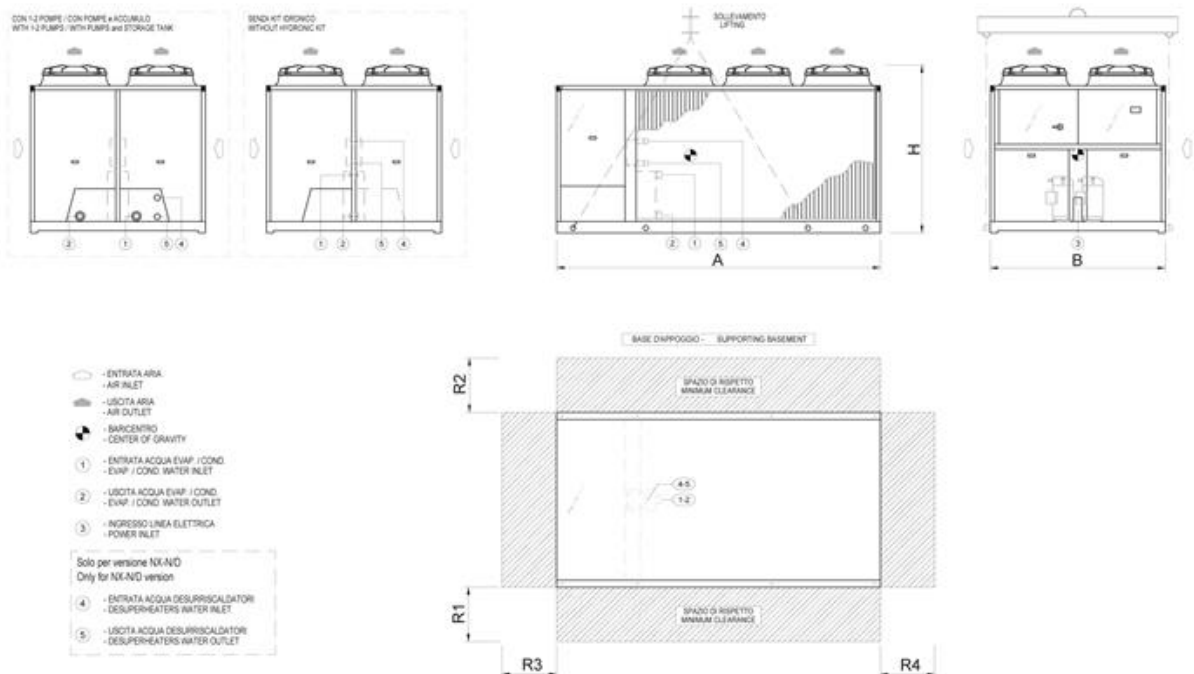


NX-N-G06 /CA /EC /0804T



1.10 DIMENSIONES Y PESOS

A	mm	5110
B	mm	2220
H	mm	2150
Peso en funcionamiento	kg	2630
R1	mm	2000
R2	mm	2000
R3	mm	1100
R4	mm	2000



Las prestaciones referidas se obtienen mediante cálculos teóricos y por lo tanto tiene ciertos márgenes de error. Versión informe: 1.0.6.0

DOCUMENTACIÓN TÉCNICA - REGLAMENTO (UE) N ° 813/2013

NX-N-G06 / CA / EC / 0804T			
Bomba de calor aire-agua:	yes / no		yes
Bomba de calor agua-agua:	yes / no		no
Bomba de calor salmuera-agua:	yes / no		no
Bomba de calor de baja temperatura:	yes / no		yes
Equipado con un calefactor complementario:	yes / no		no
Calefactor combinado con bomba de calor:	yes / no		no
Aplicación de temperatura (1)	(low 35°C/ medium 55°C)		low 35°C
Caudal agua	fixed / variable		variable
Temperatura de salida	fixed / variable		variable
Los parámetros se indicarán para condiciones climáticas medias/ alta/ baja (1)	average / warmer / colder		average
Potencia calorífica nominal Tdesignh	Prated = Pdesignh	[kW]	167
Eficiencia energética estacional de calefacción	ηs	[%]	170
Eficiencia energética estacional de calefacción	-	-	-
Capacidad de calefacción declarada para una carga parcial a una temperatura interior de 20 °C y una temperatura exterior Tj			
Capacidad de calefacción para una temperatura exterior Tj = - 7 °C	Pdh	[kW]	147
Capacidad de calefacción para una temperatura exterior Tj = +2 °C	Pdh	[kW]	89,8
Capacidad de calefacción para una temperatura exterior Tj = +7 °C	Pdh	[kW]	63,5
Capacidad de calefacción para una temperatura exterior Tj = +12 °C	Pdh	[kW]	73,0
Capacidad de calefacción para una temperatura exterior Tj = Temperatura bivalente	Pdh	[kW]	147
Capacidad de calefacción para una temperatura exterior Tj = Temperatura límite de funcionamiento	Pdh	[kW]	139
Para bombas de calor aire-agua: Tj = - 15 °C (si TOL < - 20 °C)	Pdh	[kW]	-
Temperatura bivalente	Tbiv	[°C]	-7
Coefficiente de degradación	Cdh	-	0,90
Coefficiente de rendimiento declarado o factor energético primario para una carga parcial a una temperatura interior de 20 °C y una temperatura exterior Tj			
Capacidad de calefacción para una temperatura exterior Tj = - 7 °C	COPd	-	2,95
Capacidad de calefacción para una temperatura exterior Tj = +2 °C	COPd	-	4,28
Capacidad de calefacción para una temperatura exterior Tj = +7 °C	COPd	-	5,50
Capacidad de calefacción para una temperatura exterior Tj = +12 °C	COPd	-	6,56
Capacidad de calefacción para una temperatura exterior Tj = Temperatura bivalente	COPd	-	2,95
Capacidad de calefacción para una temperatura exterior Tj = Temperatura límite de funcionamiento	COPd	-	2,73
Para bombas de calor aire-agua: Tj = - 15 °C (si TOL < - 20 °C)	COPd	-	-
Para bombas de calor aire-agua: Temperatura límite de funcionamiento	TOL	[°C]	-15
Temperatura límite de calentamiento de agua	WTOL	[°C]	42
Consumo de electricidad en modos distintos del activo			
Modo desactivado	POFF	[kW]	0,000
Modo desactivado por termostato	PTO	[kW]	0,610
Modo de espera	PSB	[kW]	0,371
Modo riscaldamento del carter	PCK	[kW]	0,371
Calefactor complementario			
Potencia térmica nominal	Psup	[kW]	27,3
Otros elementos			
Control de capacidad	fixed / variable		variable
Nivel de potencia acústica (interior)	LWA	[dB(A)]	-
Nivel de potencia acústica (exterior)	LWA	[dB(A)]	94
Consumo anual de electricidad para la calefacción	QHE	[kWh]	79674
Intercambiador de calor (exterior)			
Para bombas de calor aire-agua: Caudal de aire nominal (exterior)	Qairsource	[m³/h]	82656,02
Para bombas de calor agua/salmuera a agua: Caudal de salmuera o de agua nominal, intercambiador de calor de exterior	Qwater/brine source	[m³/h]	-

Contact details: Mitsubishi Electric Hydronics & IT Cooling Systems S.p.A., via Caduti di Cefalonia 1 - 36061 Bassano del Grappa (VI) - Italy

(1) Los parámetros se declararán para aplicaciones de media temperatura, excepto si se trata de bombas de calor de baja temperatura. En el caso de las bombas de calor de baja temperatura, los parámetros se declararán para aplicaciones de baja temperatura.

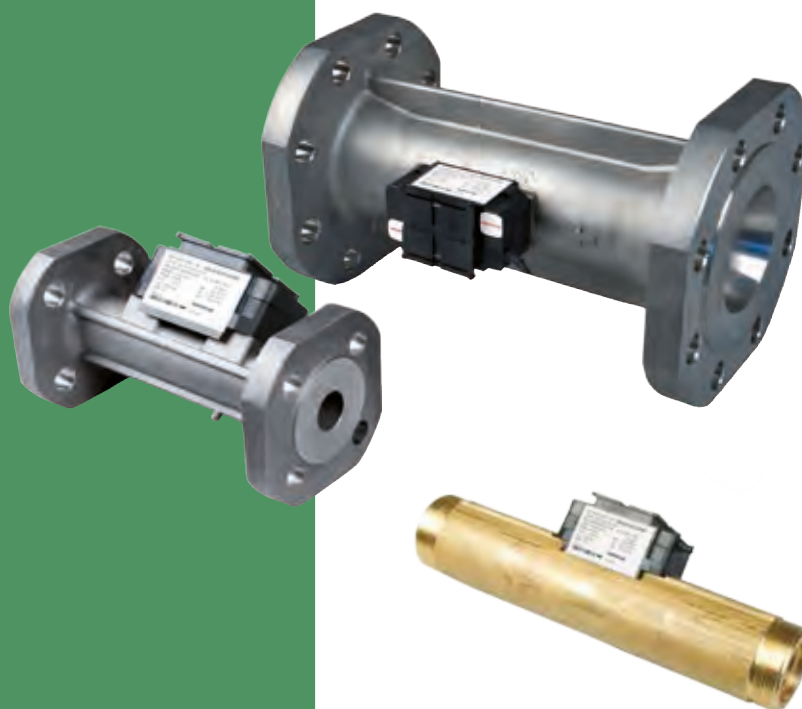
NOTE: Technical data referred to selected unit.



Especificaciones Técnicas

ULTRAFLOW® 54 DN20-125

- Caudalímetro ultrasónico
- Para caudales de 2,5 m³/h y hasta 100 m³/h
- Diseño compacto
- Contador estático, sin piezas móviles
- Amplio rango dinámico
- Sin desgaste
- Precisión excepcional
- Longevidad



MID-2014/32/UE



Contenido

Homologaciones	3
Datos técnicos	3
Datos de caudal	4
Materiales	5
Resumen de tipos	5
Croquis dimensionados	6
Pérdida de carga	10
Instalación	11
Ejemplos de instalación	12
Conexión eléctrica	13
Ejemplo de conexión entre ULTRAFLOW® 54 y MULTICAL®	14
Especificaciones para pedidos	15
Accesorios	16

Aplicación

El ULTRAFLOW® 54 es un caudalímetro estático, basado en el principio de medición ultrasónica. Se utiliza principalmente para medir el volumen de caudal, en combinación con el integrador de energía MULTICAL®. El ULTRAFLOW® 54 está diseñado para el uso en instalaciones de calefacción que utilizan el agua como medio conductor del calor.

ULTRAFLOW® 54 utiliza tecnología de microprocesadores y técnicas de medición ultrasónicas. Todos los circuitos de cálculo y medición están agrupados en una sola tarjeta, ofreciendo así un diseño compacto y racional, así como unos niveles excepcionalmente altos de precisión y fiabilidad en la medición.

El caudal se mide por medio de una técnica ultrasónica bidireccional basada en el método de tiempo de tránsito, que presenta una precisión y una estabilidad a largo plazo comprobadas. Dos transductores ultrasónicos envían las señales sonoras, tanto en el sentido de flujo como en el sentido inverso.

La señal ultrasónica que circula en el sentido de flujo llega antes al transductor opuesto. La diferencia de tiempo entre

las dos señales puede convertirse en velocidad de flujo, y por lo tanto en volumen.

El ULTRAFLOW® 54 se conecta al MULTICAL® mediante un cable de impulsos trifilar. Este cable se utiliza para alimentar el caudalímetro desde el integrador y también para enviar la señal al integrador. La señal corresponde al caudal, o para ser exactos, se transmite un número de impulsos proporcional al volumen de agua que circula por el medidor.

En caso necesario, se puede incorporar un Pulse Transmitter para alimentar el ULTRAFLOW® 54, p.ej. si la distancia entre el MULTICAL® y el ULTRAFLOW® 54 es de 10 metros o más.

Si se desea conectar el ULTRAFLOW® 54 con equipos receptores de pulsos de otros fabricantes deberá hacerse a través de un Módulo Transmisor de impulsos (Pulse Transmitter. Ref. 6699-608).

El Pulse Transmitter dispone de alimentación incorporada y de una salida de impulsos galvánicamente separada.

Homologaciones

Aprobación de modelo

El ULTRAFLOW® 54 ha sido aprobado en conformidad con la directiva MID-2014/32/UE.

Certificado de examinación de modelo CE DK-0200-MI004-008.

Certificado MID de acuerdo al Módulo D DK-0200-MID-D-001

Para más información sobre aprobaciones y verificaciones, por favor contacte con Kamstrup.

Marcado CE

El ULTRAFLOW® 54 incluye el marcado conforme a las directivas:

- Directiva MID	2014/32/UE
- Directiva EMC	2014/30/UE
- Directiva LV	2014/35/UE (junto al Pulse Transmitter o Pulse Divider)
- Directiva PE	2014/68/UE (DN50...DN125 categoría I)

MID-2014/32/UE



Designación MID

- Mecánico	Clase M1
- Electromagnético	Clase E1 y E2
- Clase climática	5...55 °C, en entornos que no permitan la condensación y en emplazamientos interiores

Datos técnicos

Datos mecánicos

Clase metrológica	2 ó 3
Clase medioambiental	Cumple con EN 1434 clase C
Temperatura ambiente	5...55 °C
Humedad	< 93 % RF sin condensación
Clase de protección	
- Caudalímetro	IP65
- Pulse Transmitter	IP67
Fluido calo-portador	Agua
Temperatura* del medio	15...130 °C
Temperatura de almacenamiento (caudalímetro vacío)	-25...60 °C
Grado de presión	PN16, PS16/PN25, PS25 brida

* Si la temperatura del fluido calo-portador supera los 90 °C, deberá utilizarse un medidor con bridas. Además, el integrador MULTICAL® o el Pulse Transmitter deberán ser montados en la pared.

Datos técnicos

Datos eléctricos

Tensión de alimentación	3,6 VDC ±0,1 VDC
Batería (Pulse Transmitter)	3,65 VDC, D-Cell litio
Intervalo de sustitución	6 años @ $t_{BAT} < 30\text{ °C}$
Alimentación (Pulse Transmitter)	230 VCA +15/-30 %, 50 Hz 24 VAC ± 50 %, 50 Hz
Alimentación de respaldo	El super-cap incorporado evita interrupciones de funcionamiento debidas a breves caídas en el suministro de energía.
Longitud de cable	
- caudalímetro	Máx. 10 m
- vía Pulse Transmitter	Depende del integrador (Máx. 100 m cuando se conecta con un MULTICAL®)
Datos EMC	Cumple con EN 1434 clase C

Datos de caudal

Caudal nom. q_p [m³/h]	Diámetro nom. [mm]	Factor medidor * [imp./l]	Rango dinámico $q_p:q_i$	$q_s:q_p$	Caudal @125 Hz ** [m³/h]	$\Delta p@q_p$ [bar]	Mide a partir de [l/h]
2,5	DN20	60	100:1	2:1	7,5	0,03	5
3,5	DN25	50	100:1	2:1	9	0,07	7
6	DN25 & DN32	25	100:1	2:1	18	0,2	12
10	DN40	15	100:1	2:1	30	0,06	20
15	DN50	10	100:1	2:1	45	0,14	30
25	DN65	6	100:1	2:1	75	0,06	50
40	DN80	5	100:1	2:1	90	0,05	80
60	DN100	2,5	100:1	2:1	180	0,03	120
100	DN100 & DN125	1,5	100:1	2:1	300	0,07	200

* El factor medidor se indica en la etiqueta frontal.

** Caudal de saturación. Se mantiene la frecuencia máx de impulsos de 128 Hz en los niveles de caudal más elevados.

Materiales

Piezas mojadas

Cuerpo, roscado	Latón DZR (Latón antidezincificación), CW602N
Cuerpo, embridado	Acero inoxidable, W.no. 1.4308
Transductores	Acero inoxidable, W.no 1.4401
Juntas	EPDM
Reflectores	Acero inoxidable, W.no. 1.4301
Conducto de medición	Termoplástico, PES 30 % GF

Caja con electrónica

Base	Termoplástico, PC 10 % GF
Tapa	Termoplástico, PC 20 % GF

Cable de conexión

Cable de silicona [3 x 0,5 mm²]

Resumen de tipos

Caudal nom. q_p [m ³ /h]	Tamaño		
2,5	DN20 x 190 mm		
3,5	G5/4B x 260 mm	DN25 x 260 mm	
6	G5/4B x 260 mm	DN25 x 260 mm	DN32 x 260 mm
10	G2B x 300 mm	DN40 x 300 mm	
15	DN50 x 270 mm		
25	DN65 x 300 mm		
40	DN80 x 300 mm		
60	DN100 x 360 mm		
100	DN100 x 360 mm	DN125 x 350 mm	

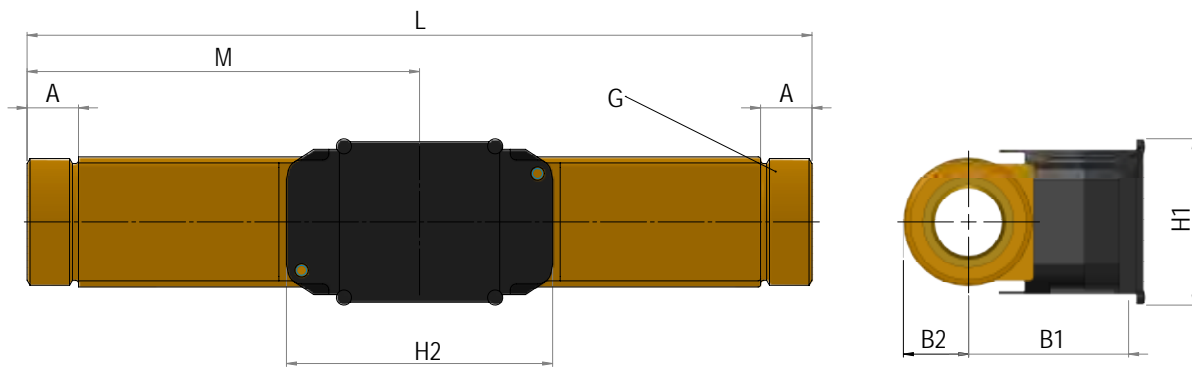
Rosca EN ISO 228-1.

Bridas EN 1092-1, PN25. Rectificado de bridas tipo B, con resalte.

Croquis dimensionados

ULTRAFLOW® 54, G5/4B y G2B

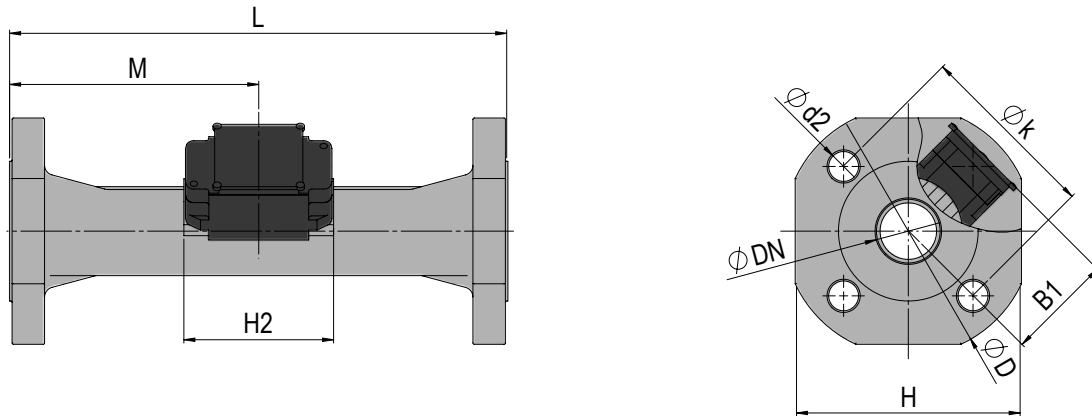
Todas las medidas son en mm, a menos que se indique lo contrario.



Rosca EN ISO 228-1	L	M	H2	A	B1	B2	H1	Peso aprox. [kg]
G5/4B	260	L/2	89	17	58	22	55	2,3
G2B	300	L/2	89	21	65	31	55	4,5

Croquis dimensionados

ULTRAFLOW® 54, DN20 a DN50

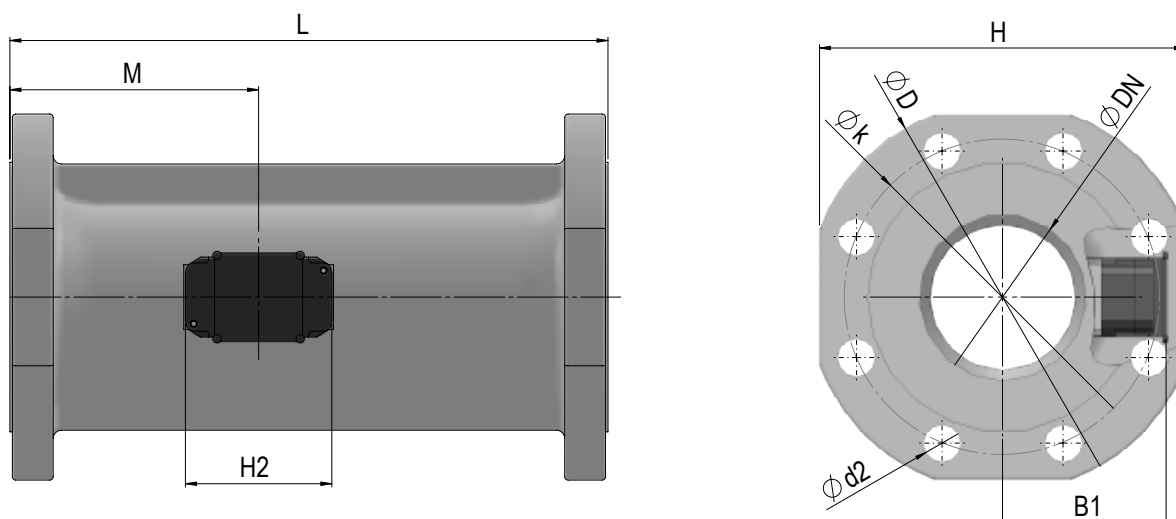


Bridas EN 1092-1, PN25. Rectificado de bridas tipo B, con resalte.

Diám. nom.	L	M	H2	B1	D	H	k	Pernos		Peso aprox. [kg]	
								Cant.	Rosca		
DN20	190	L/2	89	58	105	95	75	4	M12	14	2,9
DN25	260	L/2	89	58	115	106	85	4	M12	14	5,0
DN32	260	L/2	89	<D/2	140	128	100	4	M16	18	5,2
DN40	300	L/2	89	<D/2	150	136	110	4	M16	18	8,3
DN50	270	155	89	<D/2	165	145	125	4	M16	18	10,1

Croquis dimensionados

ULTRAFLOW® 54, DN65 a DN125

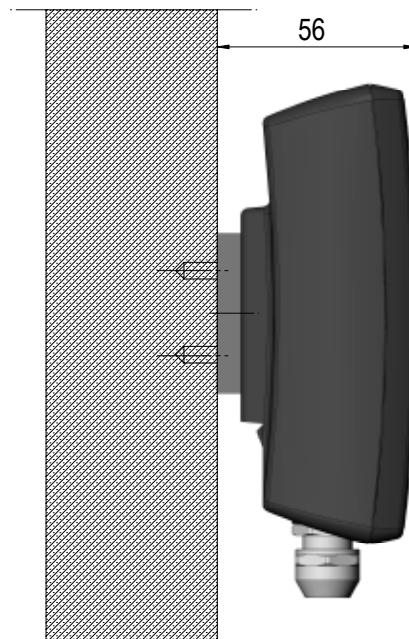
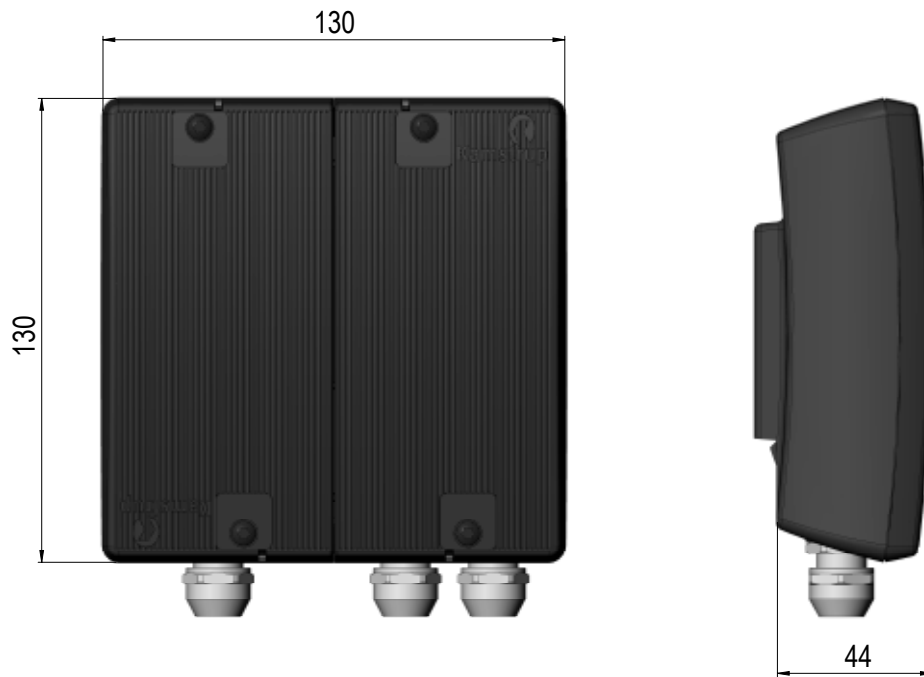


Bridas EN 1092-1, PN25. Rectificado de bridas tipo B, con resalte.

Diám. nom.	L	M	H2	B1	D	H	k	Cant.	Pernos Rosca	d ₂	Peso aprox. [kg]
DN65	300	170	89	<H/2	185	168	145	8	M16	18	13,2
DN80	300	170	89	<H/2	200	184	160	8	M16	18	16,8
DN100	360	210	89	<H/2	235	220	190	8	M20	22	21,7
DN125	350	212	89	<H/2	270	260	220	8	M24	26	28,2

Croquis dimensionados

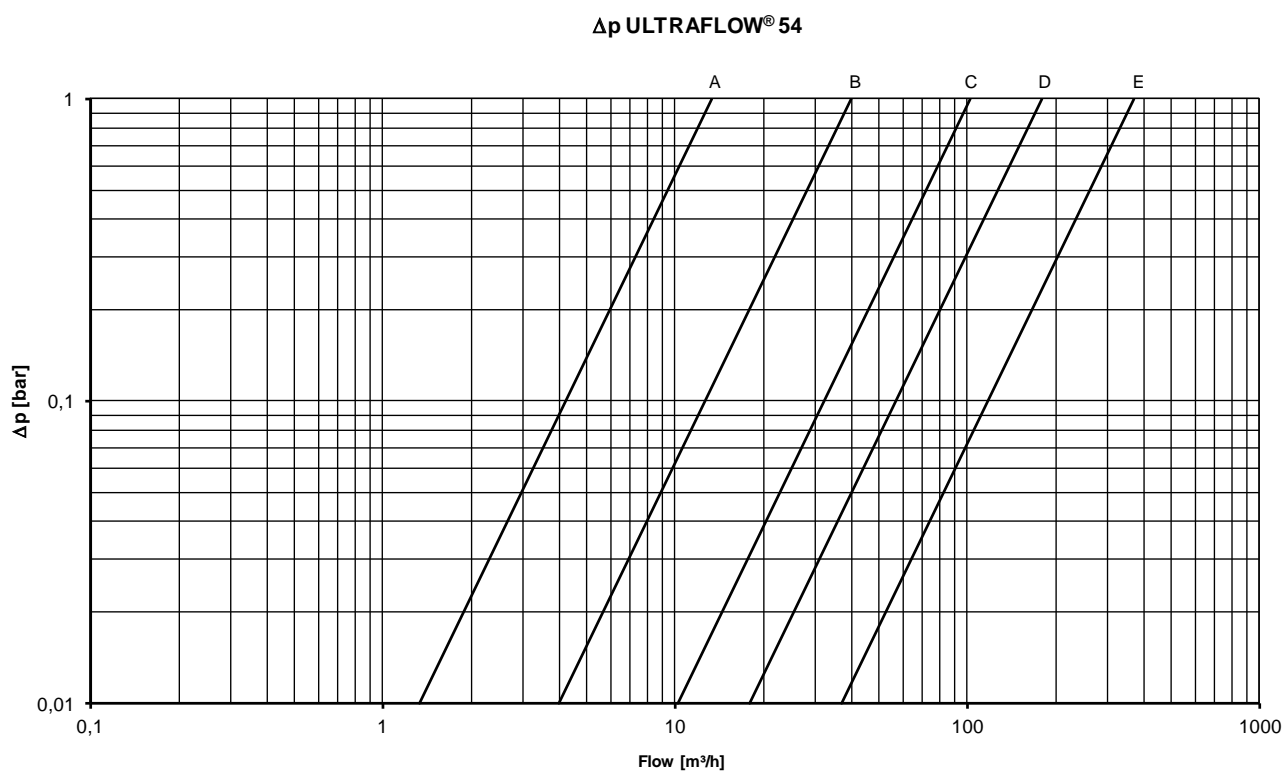
Pulse Transmitter



Pérdida de carga

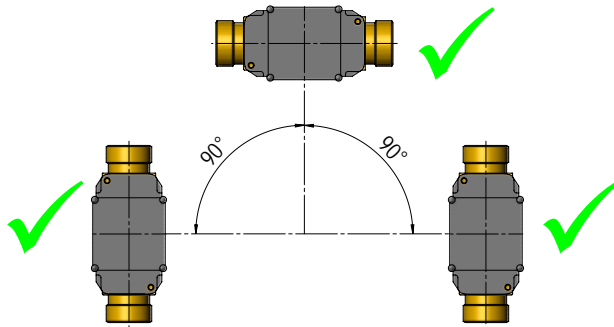
Gráfico	q_p [m³/h]	Diámetro nom. [mm]	k_v^*	Q@0,25 bar [m³/h]
A	2,5 & 3,5 & 6	DN20 & DN25 & DN32	13,4	6,7
B	10 & 15	DN40 & DN50	40	20
C	25	DN65	102	51
D	40	DN80	179	90
E	60 & 100	DN100 & DN125	373	187

* $q = k_v \times \sqrt{\Delta p}$



Instalación

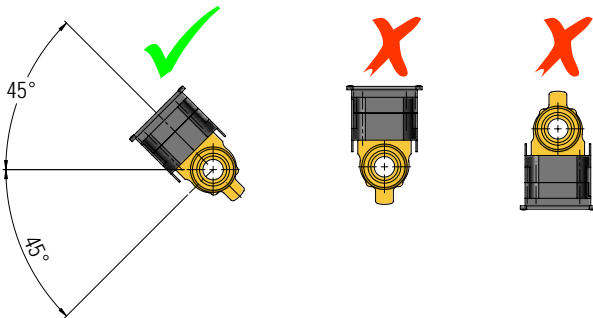
Ángulo de montaje del ULTRAFLOW® 54



ULTRAFLOW® puede ser instalado en posición horizontal, vertical o inclinada.

¡IMPORTANTE!

En el ULTRAFLOW® 54, la caja de plástico/ electrónica debe ser orientada hacia un lateral, nunca hacia arriba o hacia abajo (en caso de instalación horizontal).



El ULTRAFLOW® 54 puede ser inclinado hasta $\pm 45^\circ$ respecto al eje de la tubería.

Entrada recta

El ULTRAFLOW® 54 no requiere ninguna toma recta de entrada ni salida para cumplir con la Directiva de Instrumentos de Medida [MID] 2014/32/EU, OIML R75:2002 y EN 1434:2007.

Solo en caso de fuertes perturbaciones en el flujo el contador necesitaría una toma recta de entrada.

Recomendamos consulte el informe CEN CR 13582.

Presión de trabajo

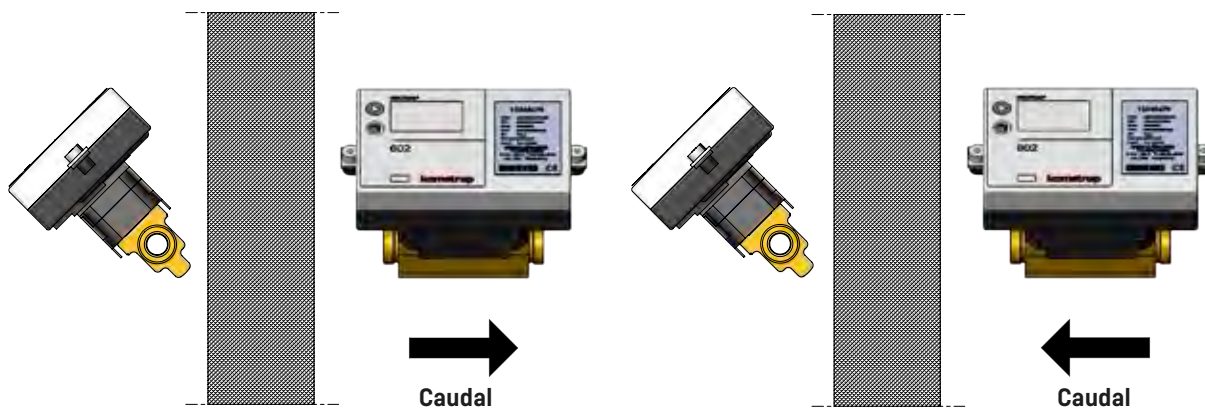
Para evitar cavitación, la presión a la salida del caudalímetro debe ser mín. 1,5 bar a q_p y 2,5 bar a q_s .

Ello se aplica a temperaturas de hasta 80 °C.

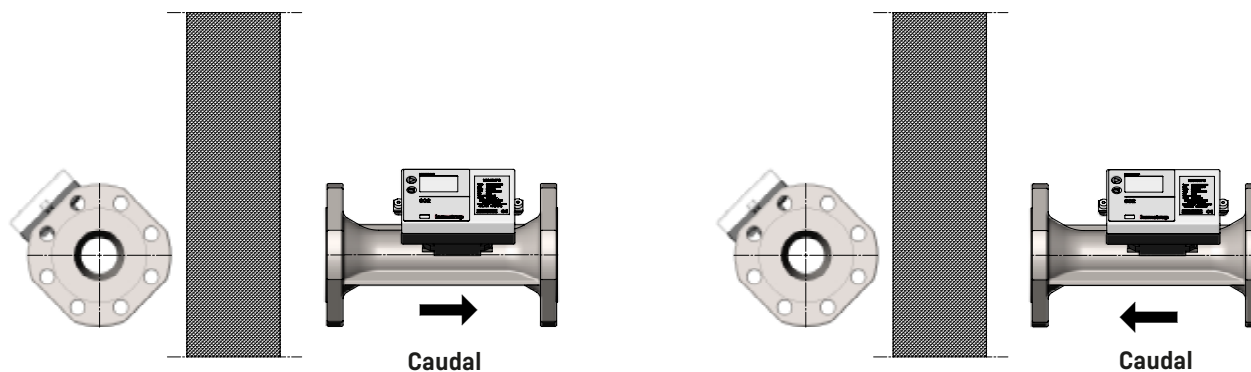
El ULTRAFLOW® 54 no debe estar sometido a presiones inferiores a la presión ambiental (vacío).

Ejemplos de instalación

Caudalímetro de rosca con MULTICAL®/Pulse Transmitter montado directamente en ULTRAFLOW® 54.



Caudalímetro de brida con MULTICAL® montado directamente en ULTRAFLOW® 54.



Nota: Para temperaturas del fluido calo-portador superiores a 90 °C, tanto el integrador como el Pulse Transmitter no deberán ser montados sobre el caudalímetro. Se recomienda la instalación en pared.

Conexión eléctrica

Conexión MULTICAL® y ULTRAFLOW® 54

ULTRAFLOW® 54	->	MULTICAL®
Azul (GND)	->	11
Rojo (alimentación)	->	9
Amarillo (señal)	->	10

Conexión a través del Pulse Transmitter

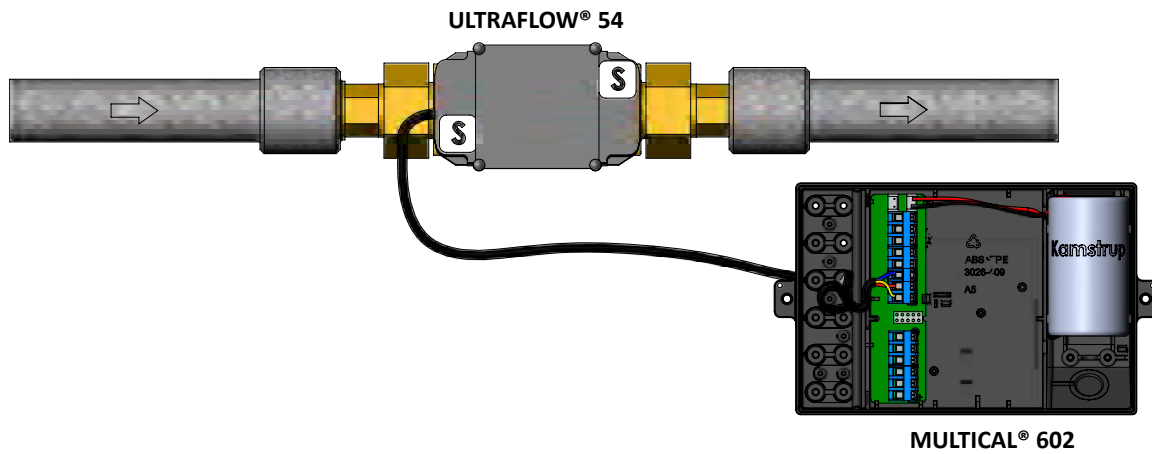
ULTRAFLOW® 54	->	Pulse Transmitter		->	MULTICAL®
		Entrada	Salida		
Azul (GND)	->	11	11A	->	11
Rojo (alimentación)	->	9	9A	->	9
Amarillo (señal)	->	10	10A	->	10

Si utiliza cables de señal largos, tenga especial cuidado al efectuar la instalación. La distancia entre los cables de señal y cualquier otro tipo de cable ha de ser de por lo **menos 25 cm**, debido a la compatibilidad electromagnética (EMC).

Para más información sobre el Pulse Transmitter, por favor consulte la descripción técnica 5512-385 que podrá encontrar en products.kamstrup.com.

Ejemplo de conexión entre ULTRAFLOW® 54 y MULTICAL®

ULTRAFLOW® 54 y MULTICAL® 602



Especificaciones para pedidos

Código de pedido *	q _p [m ³ /h]	q _i [m ³ /h]	q _s [m ³ /h]	Conexión	Longitud [mm]	Factor medidor [impulsos/l]	CCC ** (Alta resolución)	Materiales
65-5-CECA-XXX	2,5	0,025	5	DN20	190	60	498 [-]	Acero inoxidable
65-5-CGAG-XXX	3,5	0,035	7	G5/4B (R1)	260	50	451 [436]	Latón
65-5-CGCB-XXX	3,5	0,035	7	DN25	260	50	451 [436]	Acero inoxidable
65-5-CHAG-XXX	6	0,06	12	G5/4B (R1)	260	25	437 [438]	Latón
65-5-CHCB-XXX	6	0,06	12	DN25	260	25	437 [438]	Acero inoxidable
65-5-CHCC-XXX	6	0,06	12	DN32	260	25	437 [438]	Acero inoxidable
65-5-CJAJ-XXX	10	0,1	20	G2B (R1½)	300	15	478 [483]	Latón
65-5-CJCD-XXX	10	0,1	20	DN40	300	15	478 [483]	Acero inoxidable
65-5-CKCE-XXX	15	0,15	30	DN50	270	10	420 [485]	Acero inoxidable
65-5-CLCG-XXX	25	0,25	50	DN65	300	6	479 [-]	Acero inoxidable
65-5-CMCH-XXX	40	0,4	80	DN80	300	5	458 [486]	Acero inoxidable
65-5-FACL-XXX	60	0,6	120	DN100	360	2,5	470 [487]	Acero inoxidable
65-5-FBCL-XXX	100	1	200	DN100	360	1,5	480 [488]	Acero inoxidable
65-5-FBCM-XXX	100	1	200	DN125	350	1,5	480 [488]	Acero inoxidable

* El código XXX, que se refiere al ensamblaje definitivo, a las homologaciones, etc. es determinado por Kamstrup A/S. Puede que algunas de las variantes no estén contempladas en las homologaciones nacionales.

** El código CCC indica el modo de transferencia de datos entre caudalímetro y el integrador MULTICAL®

Por defecto el ULTRAFLOW® 54 se suministra con 2,5 m de cable de caudalímetro, pero también se puede solicitar con 5 ó 10 m de cable.

Pulse Transmitter – código de producto 6699-903

El Pulse Transmitter se entrega con fuente de alimentación incorporada para ULTRAFLOW® 54. Está disponible con batería, 24 VCA ó 230 VCA. Al cursar el pedido, sírvase indicar el tipo de alimentación deseado.

Accesorios

Racores incluyendo juntas (PN16)

Tamaño	Racor	Junta	Ref. (1 ud)
DN25	R1	G5/4	6561-325
DN40	R1½	G2	6561-315

Juntas para racores

Tamaño (Junta)	Ref. (1 ud)
G5/4	2210-063
G2	2210-065

Juntas para caudalímetros con bridas (PN25)

Tamaño	Ref. (1 ud)
DN20	2210-147
DN25	2210-133
DN32	2210-217
DN40	2210-132
DN50	2210-099
DN65	2210-141
DN80	2210-140
DN100	1150-142
DN125	1150-153

Para más información sobre el ULTRAFLOW 54 DN20-125, por favor consulte la descripción técnica 5512-385 que podrá encontrar en products.kamstrup.com.

Kamstrup España

Núñez de Balboa, 29
E-28001 Madrid
T: 91 435 9034
F: 91 575 5473
info@kamstrup.es
kamstrup.com

Guía de instalación y uso

MULTICAL® 603



Información

Condiciones admitidas de operación / rangos de medición

Aprobación como contador de calefacción conforme con MID y EN1434:

Rango de temperatura θ : 2 °C...180 °C $\Delta\theta$: 3 K...178 K

ULTRAFLOW® (temperatura del medio) θ_q : 15 °C...130 °C

Aprobación como contador de refrigeración conforme con DK-BEK 1178 y EN1434:

Rango de temperatura θ : 2 °C...180 °C $\Delta\theta$: 3 K...178 K

ULTRAFLOW® (temperatura del medio) θ_q : 2 °C...130 °C

Especificaciones MID

Entorno mecánico

Clase M1 y M2

Entorno electromagnético

Clase E1 (aplicaciones domésticas/industria ligera) y clase E2 (industria). Los cables de señal deben estar separados al menos 25 cm de otras instalaciones.

Entorno climático

Ubicaciones que no permitan la condensación y en emplazamientos interiores. La temperatura ambiente debe estar entre 5 y 55 °C.

Mantenimiento y reparación

La empresa suministradora está autorizada a cambiar las sondas de temperatura, el caudalímetro, las tarjetas de comunicación y alimentación. Otras reparaciones requieren reverificación a realizar por un laboratorio acreditado.

Selección de sondas de temperatura

MULTICAL® 603-A - Pt100 Pt100 - EN 60751, conexión de 2 hilos

MULTICAL® 603-B - Pt100 Pt100 - EN 60751, conexión de 4 hilos

MULTICAL® 603-C/E/F - Pt500 Pt500 - EN 60751, conexión de 2 hilos

MULTICAL® 603-D/G - Pt500 Pt500 - EN 60751, conexión de 4 hilos

Baterías de reemplazo

Kamstrup tipo HC-993-09 (2 pilas A)

Kamstrup tipo HC-993-02 (1 pila D)

Tarjetas de comunicación

Puede consultarse una relación de las tarjetas disponibles en la sección Tarjetas de comunicación.

Contenido

1	General information	4
2	Mounting of temperature sensors	5
2.1	Short direct sensor (DS)	5
2.2	Pocket sensor (PL)	6
3	Mounting of flow sensor	7
3.1	Mounting of couplings and short direct sensor in flow sensor	7
3.3	Mounting of ULTRAFLOW® 54 ≥ DN150	8
3.2	Mounting of ULTRAFLOW® ≤ DN125	8
3.4	Flow sensor position	9
3.5	Installations with two ULTRAFLOW® sensors	10
4	Mounting the calculator	11
4.1	Compact mounting	11
4.2	Wall-mounting	11
5	Electrical connection	12
5.3	Cable Extender Box	12
5.4	Electrical connection of Pulse Transmitter	12
5.1	Connection of temperature sensors	12
5.2	Connection of ULTRAFLOW®	12
5.5	Connection of other flow sensors	13
5.7	Internal communication	13
5.6	Connection of power supply	13
6	Testing of function	14
7	Information code	15
8	Communication Modules	16
8.1	Module overview	16
8.2	Pulse inputs	16
8.3	Pulse outputs	17
8.4	Data + pulse inputs, type HC-003-10	17
8.5	Data + pulse outputs, type HC-003-11	17
8.6	M-Bus + pulse inputs, type HC-003-20	18
8.7	M-Bus + pulse outputs, type HC-003-21	18
8.8	M-Bus + Thermal Disconnect, type HC-003-22	18
8.9	Wireless M-Bus + pulse inputs, type HC-003-30	19
8.10	Wireless M-Bus + pulse outputs, type HC-003-31	19
8.11	Analog outputs, type HC-003-40	19
8.12	LON FT-X3 + 2 pulse inputs, type HC-003-60	20
8.13	BACnet MS/TP + 2 pulse inputs, type HC-003-66	20
8.14	Modbus + pulse inputs, type HC-003-67	20
9	Set-up via front keys	21

1 Información general

- ⚠ Lea este manual antes de instalar el contador de energía.**
Una instalación incorrecta dejará sin efecto las obligaciones de garantía de Kamstrup.
Al conectar un suministro de 230 V existe el riesgo de sufrir una descarga eléctrica.
Al trabajar en el caudalímetro en la instalación, existe el riesgo de que salga agua (caliente) a presión.
A temperaturas del agua por encima de 60 °C, el caudalímetro debe apantallarse para impedir un contacto involuntario.

Recuerde que deben cumplirse las siguientes condiciones de instalación:

- Presión nominal, Kamstrup ULTRAFLOW®: PN16/PN25/PN40, véase el marcado. El marcado del caudalímetro no aplica a los accesorios.
- Presión nominal, sondas de temperatura directas Kamstrup: PN16
- Presión nominal, sondas de temperatura indirectas Kamstrup: PN25

A temperaturas del agua por encima de 90 °C se recomienda el uso de caudalímetros de brida así como el montaje en pared del MULTICAL®.

A temperaturas del agua por debajo de la temperatura ambiente, el MULTICAL® debe montarse en pared, y el caudalímetro utilizado debe estar protegido contra condensación.

2 Montaje de sondas de temperatura

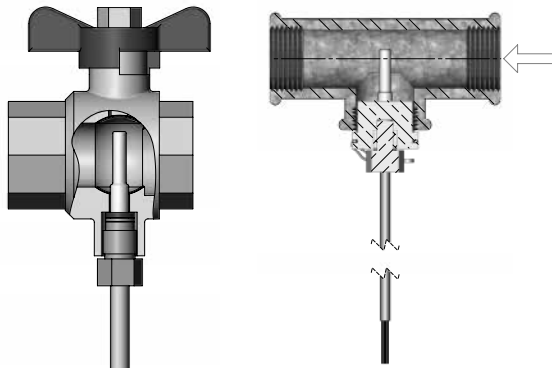
Las sondas de temperatura empleadas para medir las temperaturas de impulsión y retorno se suministran en pares calibrados que no deben separarse nunca. Normalmente, las sondas de temperatura se suministran pre-instaladas de fábrica en el integrador. De acuerdo con la norma EN 1434/OIML R75, no se debe modificar la longitud del cable. En caso de que sea necesario sustituir las sondas, siempre deberán sustituirse las dos sondas en pareja.

La sonda identificada con una marca roja debe montarse en la tubería de entrada. La otra sonda, identificada con una marca azul, debe montarse en la tubería de salida. Para el montaje en el integrador, consulte la sección "Conexión eléctrica".

Nota: Los cables de la sonda no deben someterse a sacudidas ni se debe tirar de ellos. Tenga esto en cuenta en caso de agrupar los cables y no apriete las bridas innecesariamente ya que esto puede dañar los cables. Asimismo, en instalaciones de refrigeración y de calefacción/refrigeración tenga presente que las sondas de temperatura deben montarse desde abajo.

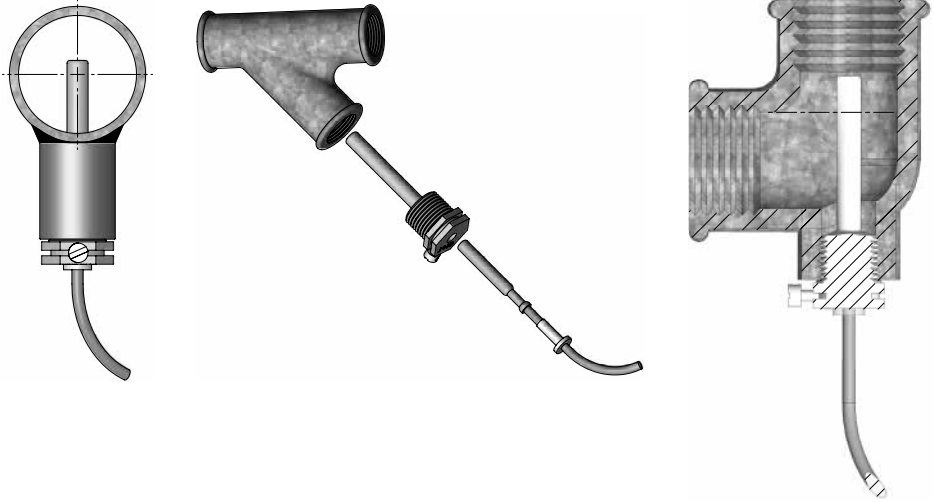
2.1 Sondas directas cortas (DS)

Las sondas directas cortas, hasta DN25, pueden montarse en válvulas de bola especiales con una toma M 10 incorporada para la sonda directa corta. También pueden montarse en instalaciones con piezas en T estándar. Kamstrup A/S puede suministrar racores de latón R $\frac{1}{2}$ y R $\frac{3}{4}$ donde montar las sondas directas cortas. La sonda directa corta puede montarse, a su vez, directamente en caudalímetros seleccionados de Kamstrup A/S. Apriete ligeramente (aprox. 4 Nm) las juntas de latón de las sondas con ayuda de una llave de 12 mm y precinte las sondas con juntas y alambre.



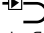
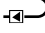
2.2 Sondas con portasondas (PL)

Las portasondas pueden montarse, p. ej., en un manguito de soldadura o en una pieza lateral en Y de 45°. La punta del portasonda debe situarse en el centro del caudal. Introduzca al máximo las sondas de temperatura en los portasondas. Si se requiere un tiempo de respuesta corto, se puede emplear pasta térmica conductora "anti-endurecimiento". Empuje el manguito de plástico del cable de la sonda dentro del portasondas y asegure el cable con el tornillo de cierre M4 adjunto. Apriete el tornillo solo a mano. Selle los portasondas con juntas y alambre.



3 Montaje del caudalímetro

Antes de instalar el caudalímetro, purgue el sistema y retire las membranas de plástico que lo protegen.

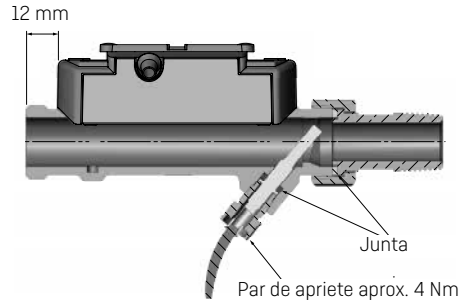
La ubicación correcta del caudalímetro se indica o en la etiqueta o en la pantalla del integrador.  indica ubicación en impulsión, mientras que  señala ubicación en retorno. La dirección de flujo se indica con una flecha en el caudalímetro.

3.1 Montaje de racores y de la sonda directa corta en el caudalímetro

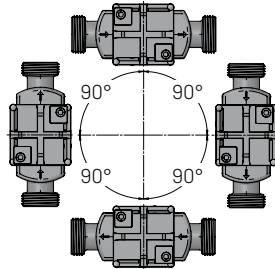
La sonda directa corta de Kamstrup solo puede montarse en instalaciones PN16. El caudalímetro junto con cualquier tapón ciego montado en él, pueden utilizarse tanto en PN16 como en PN25. El caudalímetro está disponible con marcado PN16 o PN25 según sea necesario. Únicamente se suministran racores PN16. En las instalaciones PN25 deben utilizarse racores PN25 adecuados.

En combinación con caudalímetros con dimensiones nominales G $\frac{3}{4}$ Bx110 mm y G1Bx110 mm, es preciso comprobar si la salida de la rosca es suficiente.

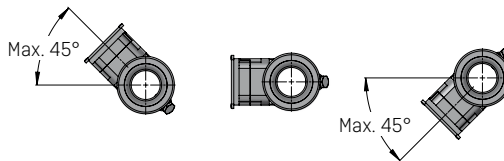
Los casquillos y las juntas se montan según muestra la figura.



3.2 Montaje del ULTRAFLOW® ≤ DN125



El caudalímetro puede montarse en posición horizontal, vertical o en ángulo.



El caudalímetro debería montarse con una carcasa de plástico ubicada en el lateral (en montaje horizontal). El caudalímetro puede girarse hasta $\pm 45^\circ$ con respecto al eje de la tubería si fuera necesario*.

* Los caudalímetros del tipo 65-5-XXHX-XXX en los tamaños q_p 0,6 a 2,5 m³/h no pueden girarse hacia arriba.

Nota: En instalaciones en las que la temperatura del agua es inferior a la temperatura ambiente debe utilizarse un ULTRAFLOW® protegido contra condensación. Al mismo tiempo, el ULTRAFLOW® no puede montarse con la carcasa de plástico girada por debajo de 0°. Se recomienda girar la carcasa de plástico 45° hacia arriba.

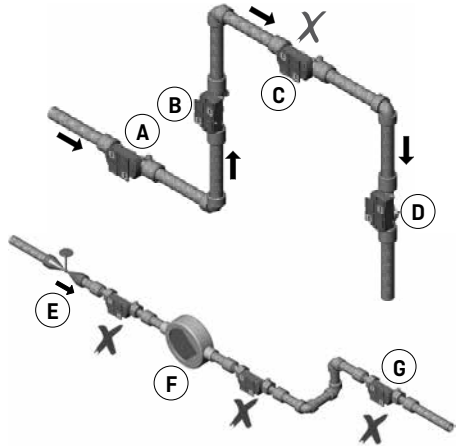
3.3 Montaje del ULTRAFLOW® 54 ≥ DN150

Véase el manual de instalación y uso n.º 5512-887

3.4 Ubicación del caudalímetro

Los caudalímetros Kamstrup no precisan de una toma recta de entrada ni de salida para cumplir con la Directiva sobre instrumentos de medida (MID) 2014/32/UE, la norma OIML R75:2002 y la norma EN 1434:2015. Solo en caso de fuertes perturbaciones en el flujo antes del contador será necesaria una toma recta de entrada. Se recomienda seguir las directrices de CEN CR 13582.

- A** Ubicación recomendada.
- B** Ubicación recomendada.
- C** Ubicación inaceptable debido al riesgo de acumulación de aire.
- D** Ubicación aceptable en sistemas cerrados.
- E** No debe situarse inmediatamente después de una válvula con la excepción de las válvulas de corte (tipo válvula de bola) que deben estar totalmente abiertas cuando no se utilizan para interrumpir el flujo.
- F** No debe situarse inmediatamente antes o después de una bomba.
- G** No debe situarse inmediatamente después de un doble codo a dos alturas.



Con el fin de evitar cavitación, la presión de operación en la salida del caudalímetro debe ser de mínimo 1,5 bar a caudal nominal (q_p) y de mínimo 2,5 bar a caudal máximo (q_s). Esto es aplicable a temperaturas de hasta aprox. 80 °C. El caudalímetro no debe estar sometido a presiones inferiores a la presión ambiente (vacío).

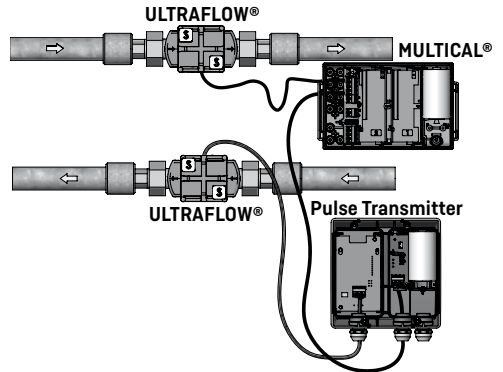
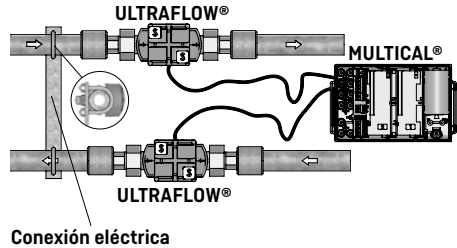
3.5 Instalaciones con dos caudalímetros ULTRAFLOW®

El MULTICAL® puede utilizarse en diferentes aplicaciones con dos caudalímetros ULTRAFLOW®, incluyendo detección de fugas y sistemas abiertos. Como norma general, cuando se instalan dos caudalímetros ULTRAFLOW® con un MULTICAL®, es preciso realizar una conexión de acople eléctrico entre las dos tuberías en las que están montados los caudalímetros. Sin embargo, si las dos tuberías están montadas en un intercambiador de calor junto a los caudalímetros, el intercambiador de calor proporcionará el acoplamiento eléctrico necesario.

- Las tuberías de impulsión y de retorno están acopladas eléctricamente.
- No deben realizarse trabajos de soldadura en las partes de la instalación de las tuberías conectadas eléctricamente a los caudalímetros.

En instalaciones en las que el acoplamiento eléctrico no es posible o en las que existe la posibilidad de que* se realicen trabajos de soldadura en el sistema de tuberías, el cable desde un ULTRAFLOW® debe guiarse a través de un Pulse Transmitter para obtener una separación galvánica antes de que el cable se conecte al MULTICAL®.

- * Los trabajos de soldadura eléctrica deben efectuarse siempre con el polo de puesta a tierra lo más próximo posible al punto de soldadura. Los daños que sufran los contadores debidos a trabajos de soldadura no están cubiertos por la garantía de fábrica.



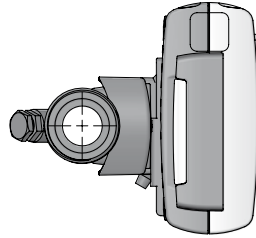
4 Montaje del integrador

El integrador MULTICAL® 403 puede montarse de diferentes formas: bien directamente en el ULTRAFLOW® (montaje compacto) o en una pared (montaje en pared).

4.1 Montaje compacto

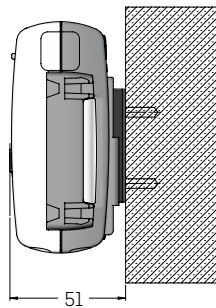
En el montaje compacto, el integrador MULTICAL® se monta directamente en el ULTRAFLOW® deslizando el integrador en el soporte de la carcasa de plástico del caudalímetro. Una vez montado, el integrador se precinta con un sello y alambre o con una etiqueta de sellado. En caso de riesgo de condensación (p. ej., en aplicaciones de refrigeración), el integrador debe montarse en pared. Además, en aplicaciones de refrigeración debe utilizarse un caudalímetro protegido contra la condensación.

Nota: En caso de montaje compacto, en determinados tipos de ULTRAFLOW® puede resultar necesario utilizar el soporte en ángulo suministrado con el fin de lograr la combinación requerida de ángulo de visión para la pantalla del integrador y el ángulo de instalación del ULTRAFLOW®.



4.2 Montaje en pared

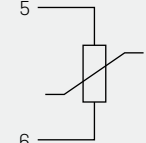
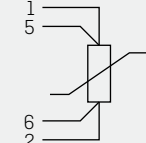
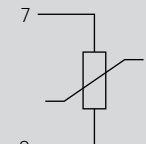
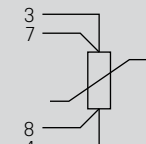
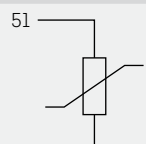
El MULTICAL® puede montarse en una pared lisa. El montaje en pared requiere un soporte de pared disponible como accesorio para el MULTICAL®. Utilice el soporte de pared como plantilla para marcar y taladrar dos orificios de 6 mm en la pared. A continuación, monte el soporte de pared con los tornillos y tacos adjuntos. Monte el MULTICAL® en el soporte de pared deslizando el integrador en el soporte de igual forma que se ha hecho en el montaje compacto.



5 Conexión eléctrica

5.1 Conexión de sondas de temperatura

Las sondas de temperatura se conectan al MULTICAL® a través de la placa base de conexión. Conforme al tipo de contador se utilizan los números de terminal de la tabla para la conexión de sondas de temperatura.

Sonda	2 hilos N.º terminal	4 hilos N.º terminal
t1		
t2		
t3		

5.2 Conexión del ULTRAFLOW®

El ULTRAFLOW® se conecta al MULTICAL® a través de la placa base de conexión utilizando los números de terminal de la tabla.

	Cable	ULTRAFLOW®
9 +	Rojo	
10 Sig	Amarillo	V1
11 -	Azul	
9 +	Rojo	
69 Sig	Amarillo	V2
11 -	Azul	

5.3 Caja alargadora de cables

Si se precisa un cable con una longitud superior a 10 m entre el MULTICAL® y el ULTRAFLOW®, en longitudes de entre 10 y 30 m puede utilizarse una caja alargadora de cables. Consulte más información al respecto en el documento 5512-2008.

5.4 Conexión eléctrica al Pulse Transmitter

Si el ULTRAFLOW® 54 se utiliza junto con un equipo de otro fabricante, debe conectarse a través de un Pulse Transmitter o de un Pulse Divider. Consulte en las instrucciones 5512-1387 más información al respecto.

5.5 Conexión de otros caudalímetros

Es posible conectar al MULTICAL® otros caudalímetros pasivos bien con interruptor Reed o bien con salida de transistor según los números de terminal de la tabla. Cerciérese de montar correctamente + y - de los caudalímetros con salidas de transistor.

Caudalímetro	
10 + 11 -	V1
69 + 11 -	V2

Algunos tipos de MULTICAL® pueden conectarse a otros caudalímetros con salidas de pulsos activos de 24 V según los números de terminal de la tabla. Cerciérese de conectar correctamente + y -.

Caudalímetro	
10B + 11B -	V1

5.6 Conexión de la fuente de alimentación

5.6.1 Alimentación por batería

El MULTICAL® está disponible con alimentación por diferentes tipos de baterías. Para lograr una duración óptima de la batería, la temperatura de la misma no debe superar los 30 °C, p. ej., mediante el montaje en pared. La tensión de una batería de litio es prácticamente constante a lo largo de su vida útil (aprox. 3,65 VCC). Por consiguiente, no es posible determinar la capacidad restante de la batería midiendo la tensión. Sin embargo, el código de información del contador indica si el nivel de la batería es bajo. Véase la sección "Código de información". La batería no puede ni debe cargarse y no debe cortocircuitarse. Las baterías usadas deben ser depositadas en un centro autorizado para su destrucción, p. ej., en Kamstrup A/S. Encontrará más información al respecto en la documentación sobre la manipulación y eliminación de las pilas de litio [5510-408].

5.6.2 Conexión a red

El MULTICAL® está disponible con tarjetas de alimentación tanto de 24 VCA* como de 230 VCA. Las tarjetas de alimentación poseen protección de clase II y se conectan mediante un cable de dos hilos (sin toma a tierra) a través del pasacables situado en la parte inferior de la base de conexión. Utilice un cable de conexión con un diámetro exterior de 5-8 mm y cerciérese de que el cable se pela correctamente y de que el pasacables se monta debidamente. En caso de conexión a 230 VCA, es importante asegurar que la instalación completa cumple las regulaciones en vigor. El MULTICAL® puede suministrarse con 2 cables de alimentación de 0,75 mm². El cable de alimentación para el contador nunca debe estar protegido por un fusible de mayor amperaje al permitido.

En caso de duda, se recomienda consultar a un electricista autorizado para una evaluación personalizada sobre cómo llevar a cabo la instalación. Además, tenga en cuenta que los trabajos en instalaciones fijas, incluyendo cualquier intervención en la caja de fusibles, deben ser realizados exclusivamente por un electricista autorizado.

* Utilizando una tarjeta de alimentación "de alta potencia" de 24 VCA/VCC, el MULTICAL® también puede ser alimentación con 24 VCC.

5.7 Comunicación interna

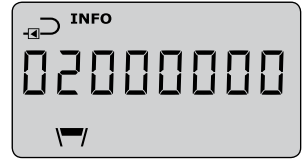
Dependiendo del tipo, el MULTICAL® 603 ofrece la posibilidad de comunicación interna con M-Bus. El M-Bus se conecta a través de la placa base de conexión con los terminales 24 y 25.

6 Comprobación del funcionamiento

Lleve a cabo una comprobación funcional después de montar por completo el contador de energía. Abra los termostatos y las válvulas para que circule el agua por el sistema de calefacción. Pulse la tecla frontal del MULTICAL® para cambiar la lectura de la pantalla y compruebe que los valores mostrados para las temperaturas y el caudal de agua son razonables.

7 Código de información

El MULTICAL® supervisa constantemente una serie de funciones importantes. Si se produce un error grave en el sistema de medición o en la instalación, aparece la palabra "INFO" parpadeando en la pantalla. La señal "INFO" permanece parpadeando mientras el error persista, independientemente de la pantalla en la que se encuentre. La señal "INFO" desaparece automáticamente en cuanto se soluciona el error. Para visualizar los errores actuales en el MULTICAL®, es posible desplazarse hasta el código de información en la pantalla. Se trata de la pantalla en la que la palabra "INFO" no parpadea, sino que se muestra estática. La indicación del código de información está disponible tanto en el modo USER como en el modo TECH. El código de información consta de 8 dígitos, y cada funcionalidad tiene su propio dígito asignado para indicar información importante. Por ejemplo, toda la información relativa a la sonda t1 se muestra en la pantalla en el segundo dígito desde la izquierda.



Dígitos en pantalla								Descripción
1	2	3	4	5	6	7	8	
Info	t1	t2	t3	V1	V2	In-A	In-B	
1								Sin tensión de alimentación
2								Nivel de pila bajo
9								Alarma externa (p. ej., a través de KMP)
	1							t1 Por encima del rango de medición o desconectada
		1						t2 Por encima del rango de medición o desconectada
			1					t3 Por encima del rango de medición o desconectada
	2							t1 Por debajo del rango de medición o en cortocircuito
		2						t2 Por debajo del rango de medición o en cortocircuito
			2					t3 Por debajo del rango de medición o en cortocircuito
	9	9						Salto térmico inválido (t1-t2)
				1				V1 Error de comunicación
					1			V2 Error de comunicación
						2		V1 Número de pulsos incorrecto
							2	V2 Número de pulsos incorrecto
							3	V1 Aire
							3	V2 Aire
							4	V1 Sentido de caudal incorrecto
							4	V2 Sentido de caudal incorrecto
							6	V1 Caudal incrementado
							6	V2 Caudal incrementado
							7	Rotura, sale agua del sistema
							7	Rotura, entra agua en el sistema
							8	Fuga, sale agua del sistema
							8	Fuga, entra agua en el sistema
							7	Entrada de pulsos A2. Fuga en el sistema
							8	Entrada de pulsos A1. Fuga en el sistema
							9	Entrada de pulsos A1/A2. Alarma externa
							7	Entrada de pulsos B2. Fuga en el sistema
							8	Entrada de pulsos B1. Fuga en el sistema
							9	Entrada de pulsos B1/B2. Alarma externa

8 Tarjetas de comunicación

Es posible agregar al MULTICAL® 603 una serie de funciones adicionales a través de distintas tarjetas de comunicación. A continuación se describen brevemente entradas y salidas de pulsos y tipos de tarjetas.

Nota: Antes de reemplazar o de montar tarjetas se debe desconectar la tensión de alimentación del contador. Esto mismo es aplicable para el montaje de una antena.

8.1 Resumen de tarjetas

Tarjetas de comunicación para el MULTICAL® 603

Tipo	Descripción
HC-003-10	Datos + 2 entradas de pulsos (In-A, In-B)
HC-003-11	Datos + 2 salidas de pulsos (Out-C, Out-D)
HC-003-20	M-Bus, configurable + 2 entradas de pulsos (In-A, In-B)
HC-003-21	M-Bus, configurable + 2 salidas de pulsos (Out-C, Out-D)
HC-003-22	M-Bus, configurable con desconexión térmica
HC-003-30	Wireless M-Bus, configurable, 868 MHz + 2 entradas de pulsos (In-A, In-B)
HC-003-31	Wireless M-Bus + salidas de pulsos
HC-003-40	Tarjeta analógica 0/4...20 mA
HC-003-60	LON FT-X3 + 2 entradas de pulsos
HC-003-66	BACnet MS/TP + 2 entradas de pulsos
HC-003-67	Modbus RTU (RS-485) + 2 entradas de pulsos (In-A, In-B)

8.2 Entradas de pulsos

Las entradas de pulsos A y B se utilizan para conectar contadores adicionales con una salida de interruptor Reed o con una salida de pulsos electrónicos pasivos.

La duración mín. del pulso es de 30 ms, y la frecuencia máx. de 3 Hz.

Si se monta en el MULTICAL® una tarjeta con entradas de pulsos, el contador se configura automáticamente para entradas de pulsos. Recuerde que la cantidad de pulsos [litros/pulso] dada por los contadores de agua adicionales debe coincidir con la configurada en las entradas A y B. Después de la entrega, las configuraciones de las entradas de pulsos A y B pueden cambiarse con el programa para PC METERTOOL HCW.

65 +
66 - Entrada de pulsos A

67 +
68 - Entrada de pulsos B

8.3 Salidas de pulsos

Las salidas de pulsos para energía y volumen están diseñadas con optoacopladores darlington y están disponibles con toda una serie de tarjetas de comunicación.

La tensión y la corriente máx. de las salidas son de 30 VCC y 10 mA respectivamente.

Si se monta en el MULTICAL® una tarjeta con salidas de pulsos, el contador se configura automáticamente para salidas de pulsos. La duración del pulso puede ser de 32 ms o de 100 ms. Después de la entrega, la duración del pulso puede cambiarse con el programa para PC METERTOOL HCW.

El equipo emite un pulso siempre que aumenta la última unidad de pantalla, tanto de energía como de volumen.

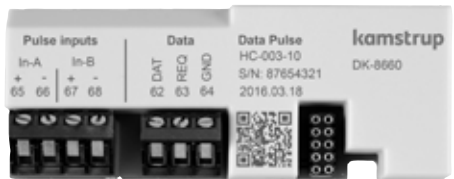
16 +
17 - Salida de pulsos C

18 +
19 - Salida de pulsos D

8.4 Datos + entradas de pulsos, tipo HC-003-10

Las terminales de datos se utilizan para la conexión a un PC, p. ej. La señal es pasiva y está galvánicamente separada por medio de optoacopladores. La conversión a la señal RS232 requiere la conexión de un cable de datos 66-99-106 (D-SUB 9F) o 66-99-098 (USB tipo A) con las siguientes conexiones:

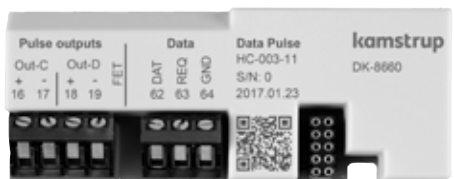
62	Marrón	[DAT]
63	Blanco	[REQ]
64	Verde	[GND]



8.5 Datos + salidas de pulsos, tipo HC-003-11

Las terminales de datos se utilizan para la conexión a un PC, p. ej. La señal es pasiva y está galvánicamente separada por medio de optoacopladores. La conversión a la señal RS232 requiere la conexión de un cable de datos 66-99-106 (D-SUB 9F) o 66-99-098 (USB tipo A) con las siguientes conexiones:

62	Marrón	[DAT]
63	Blanco	[REQ]
64	Verde	[GND]



8.6 M-Bus + entradas de pulsos, tipo HC-003-20

Las tarjetas M-Bus soportan direcciones primarias, secundarias y secundarias ampliadas.

La tarjeta se conecta a un M-Bus Master a través de los bornes 24 y 25 utilizando un cable de par trenzado. La polaridad no influye en la funcionalidad.

La tarjeta se alimenta a través del maestro conectado.



8.7 M-Bus + salidas de pulsos, tipo HC-003-21

Las tarjetas M-Bus soportan direcciones primarias, secundarias y secundarias ampliadas.

La tarjeta se conecta a un M-Bus Master a través de los bornes 24 y 25 utilizando un cable de par trenzado. La polaridad no influye en la funcionalidad.

La tarjeta se alimenta a través del maestro conectado.



8.8 M-Bus + desconexión térmica, tipo HC-003-22

Las tarjetas M-Bus soportan direcciones primarias, secundarias y secundarias ampliadas. La tarjeta se conecta a un M-Bus Master a través de los bornes 24 y 25 utilizando un cable de par trenzado. La polaridad no influye en la funcionalidad.

El contador debe alimentarse con 24 VCA o 230 VCA.

La tarjeta requiere una fuente de alimentación externa de 24 VCA para utilizar el actuador conectado.



8.9 Wireless M-Bus + entradas de pulsos, tipo HC-003-30*

La tarjeta Wireless M-Bus ha sido diseñada para formar parte del sistema portátil de Kamstrup Wireless M-Bus Reader System que opera dentro de la banda de frecuencia libre de 868 MHz. La tarjeta de radio está disponible tanto con antena interna como con externa. Recuerde que los dos tipos de antena utilizan la misma conexión.



8.10 Wireless M-Bus + salidas de pulsos, tipo HC-003-31*

La tarjeta Wireless M-Bus ha sido diseñada para formar parte del sistema portátil de Kamstrup Wireless M-Bus Reader System que opera dentro de la banda de frecuencia libre de 868 MHz. La tarjeta de radio está disponible tanto con antena interna como con externa. Recuerde que los dos tipos de antena utilizan la misma conexión.




8.11 Salidas analógicas, tipo HC-003-40

Tarjeta analógica con 2 salidas de corriente de 0/4..20 mA. La corriente se mide directamente a través de los 2 bloques de terminales de salida 80-81 y 82-83.

El contador debe alimentarse con 24 VCA o 230 VCA.

La tarjeta requiere una fuente de alimentación externa de 24 VCA para utilizar las salidas analógicas.



*  La tarjeta Wireless M-Bus debe conectarse a una antena interna o externa. Al montar una antena externa, asegúrese de que el cable de la antena no quede aprisionado ni resulte dañado al montar el integrador. Antes de reemplazar o de montar tarjetas se debe desconectar la tensión de alimentación del contador. Esto mismo es aplicable para el montaje de una antena.

8.12 LON FT-X3 + 2 entradas de pulsos, tipo HC-003-60

La tarjeta LON FT-X3 está diseñada para el uso en comunicación de topología libre TP/FT-10. La tarjeta es compatible con LONWORKS® 2.0 y soporta la comunicación de alta velocidad de hasta 78600 baudios.

La tarjeta LON permite la integración de los contadores de energía en sistemas de automatización de edificios (BMS) o en aplicaciones industriales. La tarjeta LON se suministra con códigos de barras con el ID de nodo LON impreso para facilitar la puesta en marcha.

La tarjeta se alimenta a través de la fuente de alimentación de 24 VCA o 230 VCA en el MULTICAL®. La fuente de alimentación debe ser de tipo "alta potencia". No es posible la alimentación por batería del MULTICAL®.



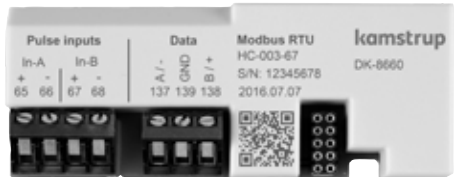
8.13 BACnet MS/TP + 2 entradas de pulsos, tipo HC-003-66

La tarjeta BACnet está diseñada para el uso en comunicación de topología libre. La tarjeta es compatible con ASHRAE 135 y soporta la comunicación de alta velocidad de hasta 76.800 baudios.

La tarjeta BACnet permite la integración de los contadores de energía en sistemas de automatización de edificios (BMS) o en aplicaciones industriales.

La tarjeta BACnet cuenta con certificación BACnet y está registrada en la lista BTL.

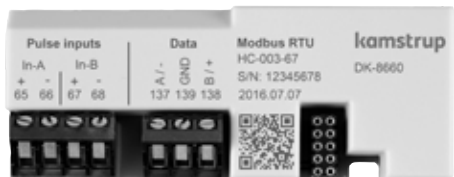
La tarjeta se alimenta a través de la fuente de alimentación de 24 VCA o 230 VCA en el MULTICAL®. El MULTICAL® no puede alimentarse por batería.



8.14 Modbus + entradas de pulsos, tipo HC-003-67

Tarjeta de esclavo Modbus RTU. Comunicación en RS485 con cables trenzados apantallados a través de los terminales 137, 138 y 139.

El contador debe alimentarse con 24 VCA o 230 VCA.



9 Programación a través de las teclas frontales

El MULTICAL® 603 permite configurar una serie de parámetros in-situ. La configuración se lleva a cabo en el modo SETUP que está activo siempre que el MULTICAL® 603 permanezca en el modo de transporte* o hasta que la configuración termine con el comando "End setup".

Puede pasar del modo USER al modo SETUP pulsando la tecla principal durante 5 segundos hasta que en la pantalla aparezca el texto "1-USER". A continuación, utilice las teclas de flecha para ir a 3-SETUP y pulse la tecla principal una vez para abrir el modo SETUP en el MULTICAL® 603. Utilice las teclas de flecha para pasar a los parámetros que desea cambiar. Puede acceder a estos parámetros pulsando la tecla principal. Seguidamente, pulsando la teclas de flecha puede desplazarse hasta los números individuales, p. ej., a los minutos en el parámetro de la hora (3-004). El parámetro se ajusta pulsando brevemente la tecla principal varias veces. Para salir de la opción de menú, mantenga pulsada la tecla principal hasta que en la pantalla se muestre OK. Después de 4 min sin accionar las teclas frontales, el contador regresa a la lectura de energía en el modo USER.

Modo SETUP		Número de índice en la pantalla
1.0	Número de cliente [Nº 1]	3-001
2.0	Número de cliente [Nº 2]	3-002
3.0	Fecha	3-003
4.0	Hora**	3-004
5.0	Fecha de cierre anual 1 [MM.DD]	3-005
6.0	Fecha de cierre mensual 1 [DD]	3-006
7.0	Posición del caudalímetro: impulsión o retorno (código A)	3-007
8.0	Unidad de energía [código B]	3-008
9.0	Dirección primaria interna M-Bus [Nº 34]	3-009
10.0	Dirección primaria M-Bus tarjeta 1 [Nº 34]	3-010
11.0	Dirección primaria M-Bus tarjeta 2 [Nº 34]	3-011
12.0	Media de tiempo para cálculo mín./máx. de P y Q	3-012
13.0	θ_{hc} ***	3-013
14.0	t offset	3-014
15.0	Radio "ON" u "OFF"	3-015
16.0	Entrada A1 (registro preestablecido)	3-016
17.0	Entrada B1 (registro preestablecido)	3-017
18.0	Número de contador en la entrada A1	3-018
19.0	Número de contador en la entrada B1	3-019
20.0	TL2	3-020
21.0	TL3	3-021

* El MULTICAL® 603 permanece en el modo de transporte hasta que se registre por vez primera un caudal del 1 % de q_p o superior. Seguidamente, el contador solo puede llevarse de nuevo al modo SETUP rompiendo el sello de instalación y separando la parte superior del integrador y la base.

** Antes de colocar el sello de instalación, todas las tarjetas pueden ajustar el reloj.

*** θ_{hc} solo puede cambiarse en los contadores configurados como tipo 6. Si intenta acceder a este menú en contadores de otro tipo, en la pantalla se mostrará "Off".

Manual de uso

Medición de energía

El MULTICAL® 603 funciona del siguiente modo:

El caudalímetro registra el volumen de agua en metros cúbicos (m³) que circula a través del sistema.

Las sondas de temperatura situadas en las tuberías de entrada y de salida registran la refrigeración, esto es, la diferencia entra la temperatura de entrada y la de salida.

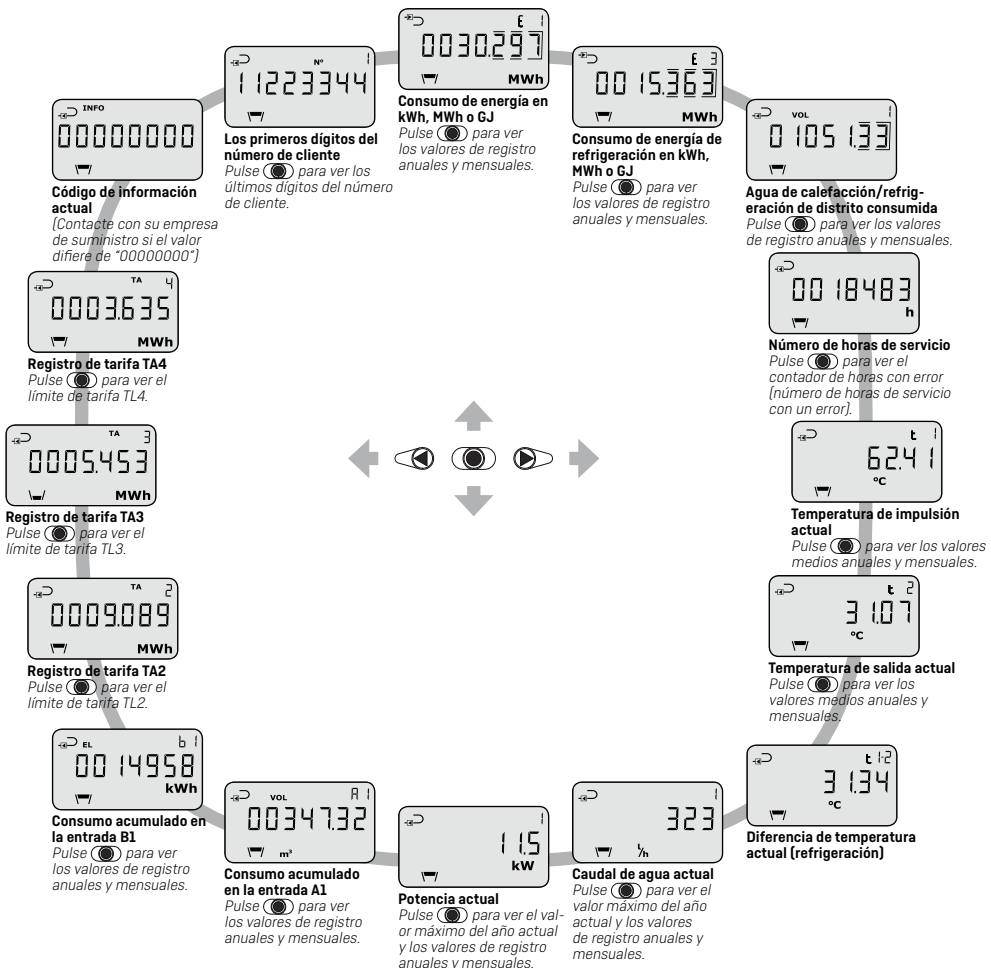
El MULTICAL® 603 calcula el consumo energético a partir del volumen de agua y la diferencia de temperatura.

Lecturas de pantalla

Al pulsar una de las teclas de flecha (<< o >>), se muestra una nueva lectura. La tecla principal (●) se utiliza para recuperar un historial de lecturas y valores promedio, así como para regresar a las lecturas primarias.

Cuatro minutos después de pulsar por última vez cualquiera de las teclas frontales, la lectura cambia automáticamente a la energía consumida.

Lecturas de pantalla



Las lecturas de pantalla se basan en el código DDD 310 /610. En kamstrup.com podrá encontrar toda una selección de manuales de uso basados en otros códigos DDD.

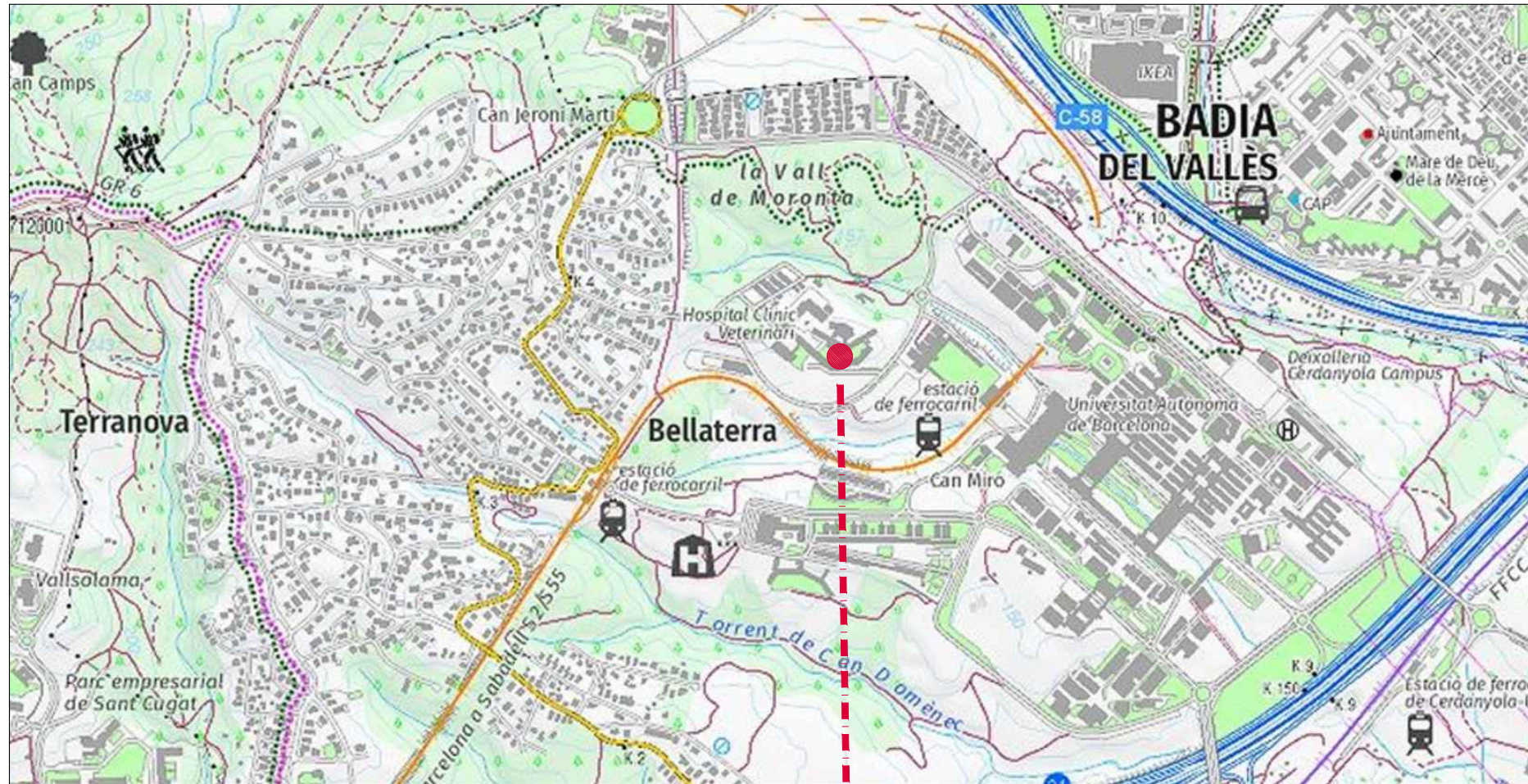
Manual de uso

MULTICAL® 603

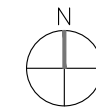


ANNEX 3: PLÀNOLS

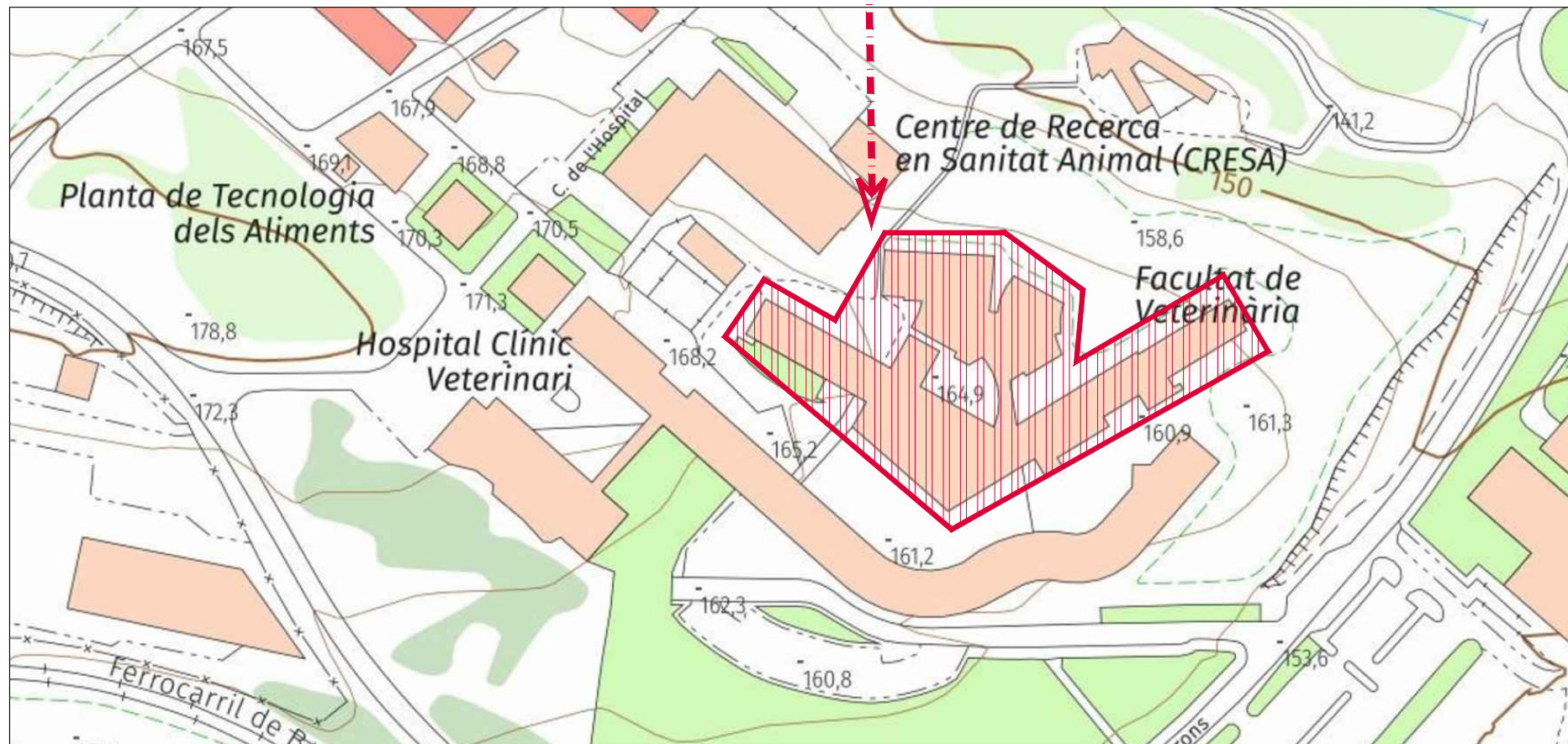
SITUACIÓ.
e: 1/15000



SITUACIÓ I EMPLAÇAMENT	
	ZONA D'ACTUACIÓ



EMPLAÇAMENT.
e: 1/2000



ARC
BCN

www.arcbcn.cat

PROJECTE EXECUTIU DE SUBSTITUCIÓ REFREDADORA
FACULTAT DE VETERINÀRIA
UNIVERSITAT AUTÒNOMA DE BARCELONA

REFERÈNCIA 4323

UAB
Universitat Autònoma
de Barcelona

PROPIETAT

TÈCNIC ENRIC ROS I BARÓ
Enginyer industrial col·legiat 10.239

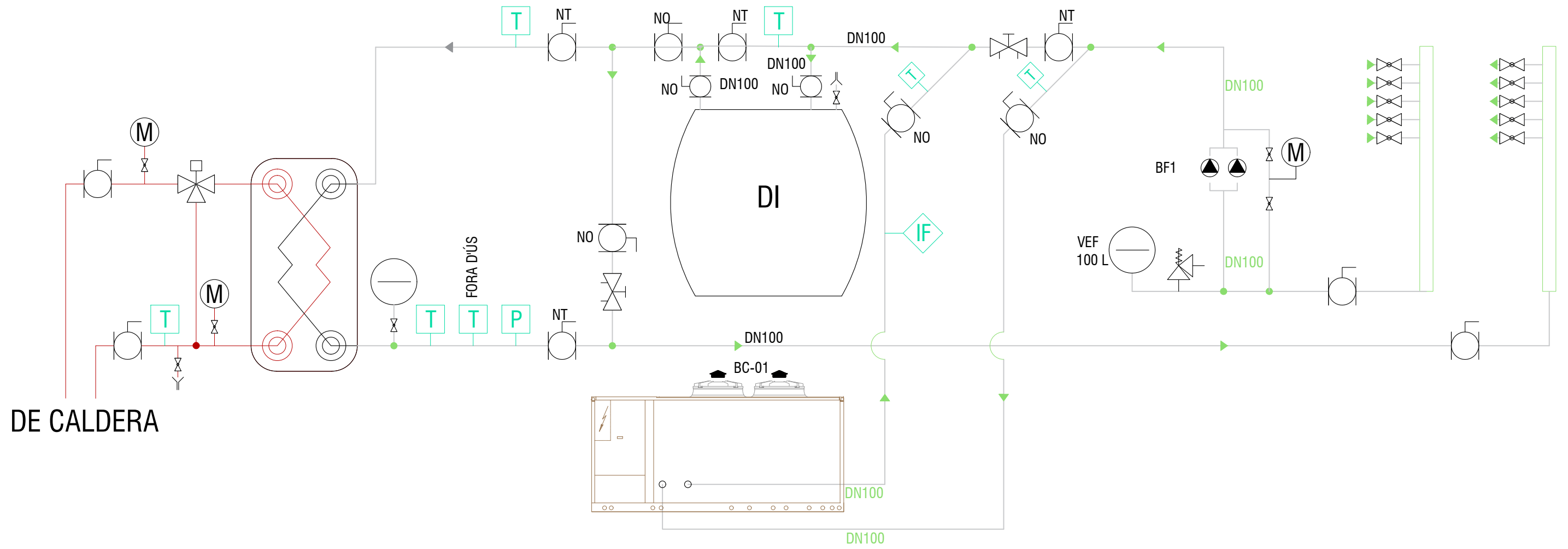
REVISIÓ DATA Febrer 2024 A3 - E.: VARIES

PRODUCCIÓ CLIMA
SITUACIÓ I EMPLAÇAMENT

Aquest pla és propietat intel·lectual d'ARCBCN, queda prohibida la seva reproducció total o parcial i l'entrega a tercers sense autorització expressa (s'art. 2 del conveni de la propietat intel·lectual ratificat el 29-03-51).

CL.00

FUNCIONAMENT AMB BOMBA DE CALOR



VALVULERIA I CONTROL	
	AIGUA FREDA (AF) - IMPULSIÓ/RETORN
	AIGUA CALENTA (AC) - IMPULSIÓ/RETORN
	AIGUA DE BOMBA DE CALOR (CALENTA / FREDA) IMP/RET
	VÀLVULA DE PAS
	VÀLVULA DE BOLA
	VÀLVULA DE PAPALLONA
	VÀLVULA D'EQUILIBRAT
	VÀLVULA DE SEGURETAT
	PUNT DE BUIDAT
	BOMBA
	BESCANVIADOR
	MANÒMETRE
	SONDA TEMPERATURA
	SONDA DE PRESSIÓ
	INTERRUPTOR DE FLUX
	VÀLVULA DE PAPALLONA



PROJECTE EXECUTIU DE SUBSTITUCIÓ REFREDADORA
FACULTAT DE VETERINÀRIA
UNIVERSITAT AUTÒNOMA DE BARCELONA

REFERÈNCIA 4323



PROPIETAT

TÈCNIC ENRIC ROS I BARÓ
Enginyer industrial col·legiat 10.239

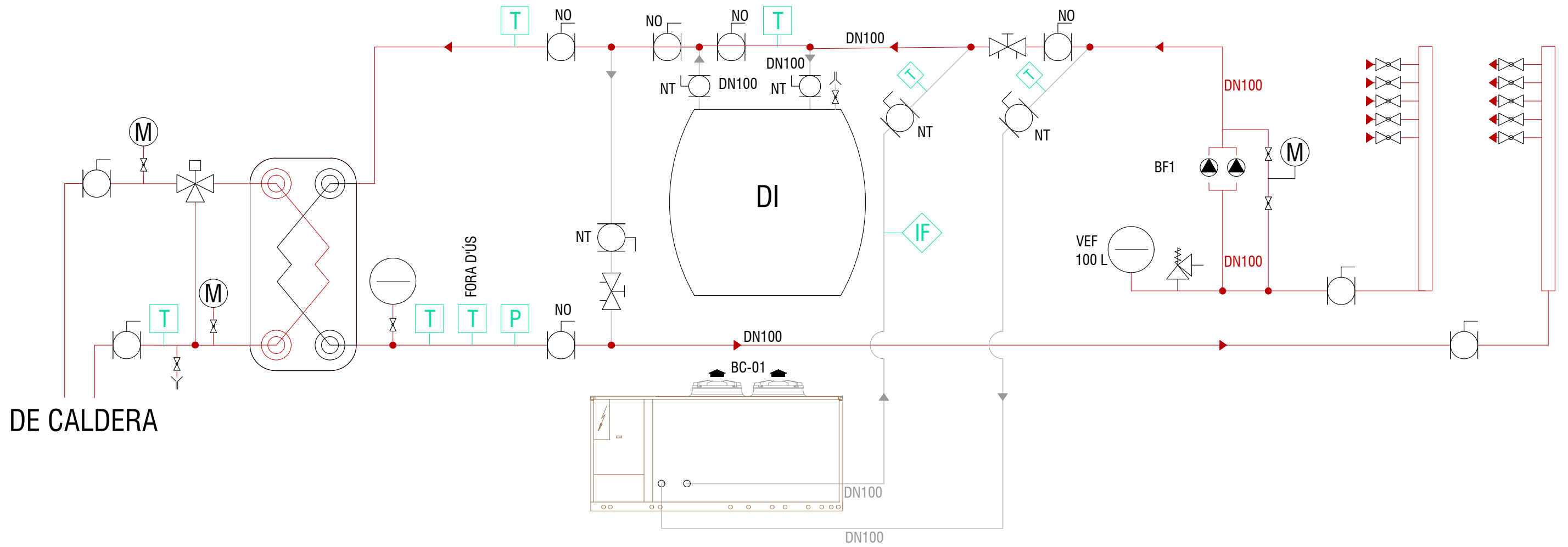
REVISIÓ DATA Febrer 2024 A3 - E.:

PRODUCCIÓ CLIMA
ESQUEMA DE PRINCIPI
ESTAT FUTUR: FUNCIONAMENT AMB BOMBA DE CALOR

Aquest plànol és propietat intel·lectual de ARCBON, queda prohibida la seva reproducció total o parcial i l'entrega a tercers sense autorització expressa (i./art. 2 del conveni de la propietat intel·lectual ratificat el 29-03-51).

CL.EPP.01

FUNCIONAMENT AMB CALDERA



VALVULERIA I CONTROL	
	AIGUA FREDA (AF) - IMPULSIÓ/RETORN
	AIGUA CALENTA (AC) - IMPULSIÓ/RETORN
	AIGUA DE BOMBA DE CALOR (CALENTA / FREDA) IMP/RET
	VÀLVULA DE PAS
	VÀLVULA DE BOLA
	VÀLVULA DE PAPALLONA
	VÀLVULA D'EQUILIBRAT
	VÀLVULA DE SEGURETAT
	PUNT DE BUIDAT
	BOMBA
	BESCANVIADOR
	MANÒMETRE
	SONDA TEMPERATURA
	SONDA DE PRESSIÓ
	INTERRUPTOR DE FLUX
	VÀLVULA DE PAPALLONA



PROJECTE EXECUTIU DE SUBSTITUCIÓ REFREDADORA
FACULTAT DE VETERINÀRIA
UNIVERSITAT AUTÒNOMA DE BARCELONA

REFERÈNCIA 4323



PROPIETAT

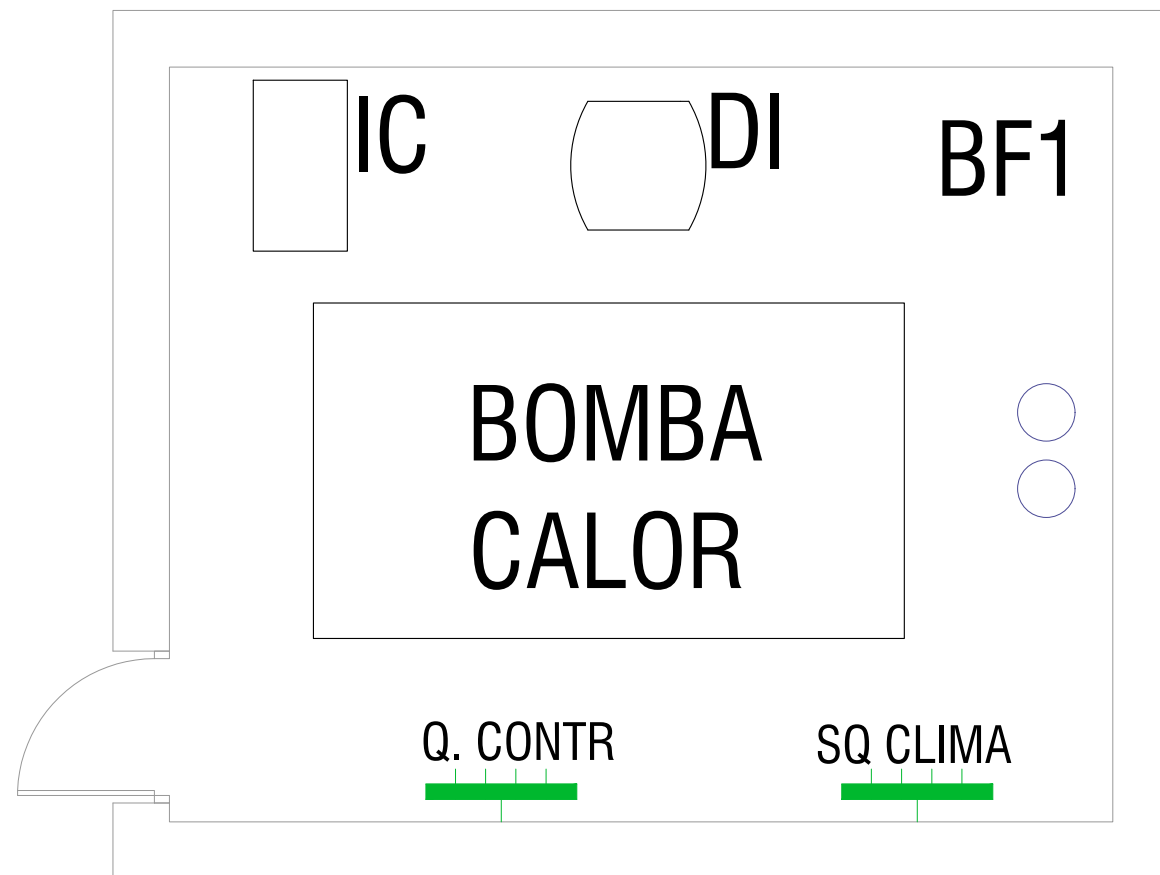
TÈCNIC ENRIC ROS I BARÓ
Enginyer industrial col·legiat 10.239

REVISIÓ DATA Febrer 2024 A3 - E.:

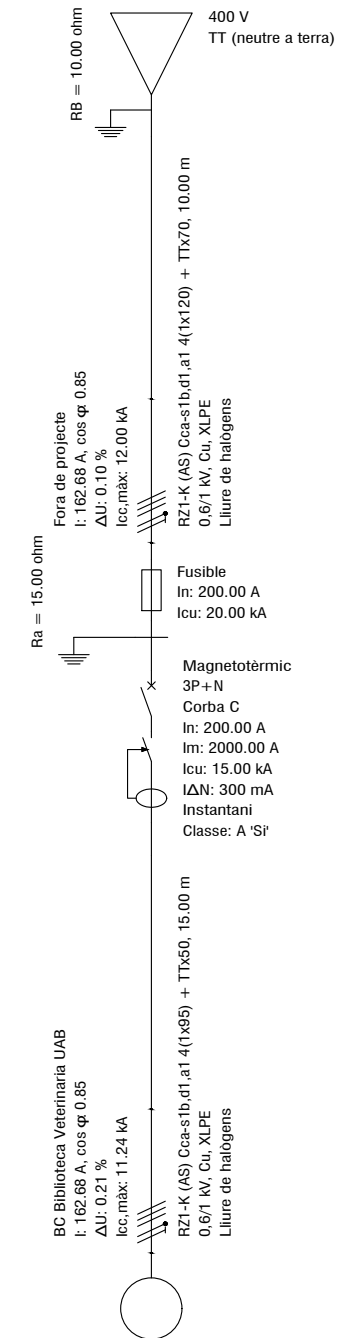
PRODUCCIÓ CLIMA
ESQUEMA DE PRINCIPI
ESTAT FUTUR: FUNCIONAMENT AMB CALDERA

Aquest plànol és propietat intel·lectual de ARCBON, queda prohibida la seva reproducció total o parcial i l'entrega a tercers sense autorització expressa (i./art. 2 del conveni de la propietat intel·lectual ratificat el 29-03-51).

CL.EPP.02



NOVA LÍNIA BC A QUADRE EXISTENT



Referència	BC Biblioteca Veterinària UAB
Potència demanada	95.80 kW



www.arcobcn.cat

PROJECTE EXECUTIU DE SUBSTITUCIÓ REFREDADORA
FACULTAT DE VETERINÀRIA
UNIVERSITAT AUTÒNOMA DE BARCELONA

REFERÈNCIA 4323



PROPIETAT

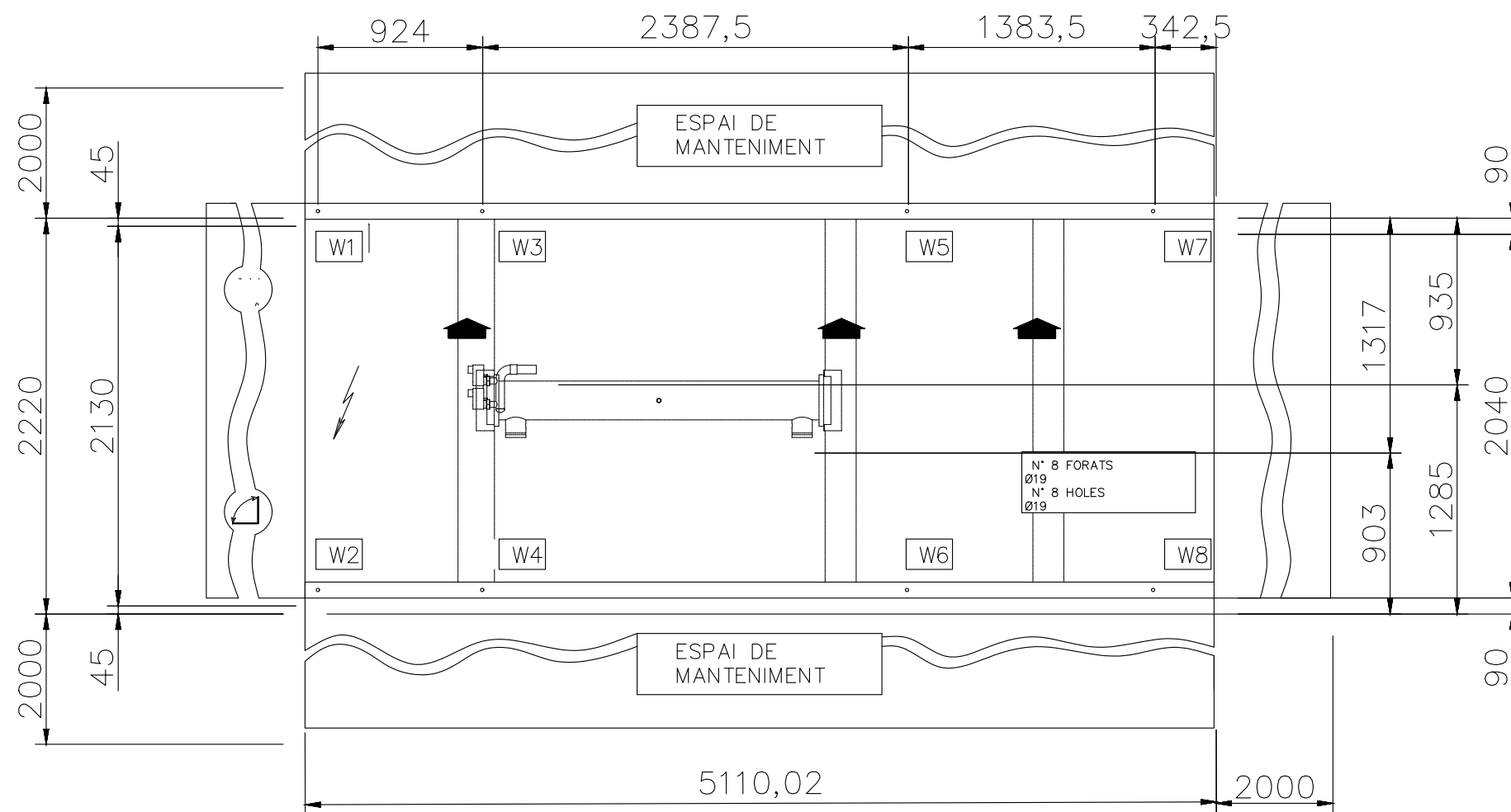
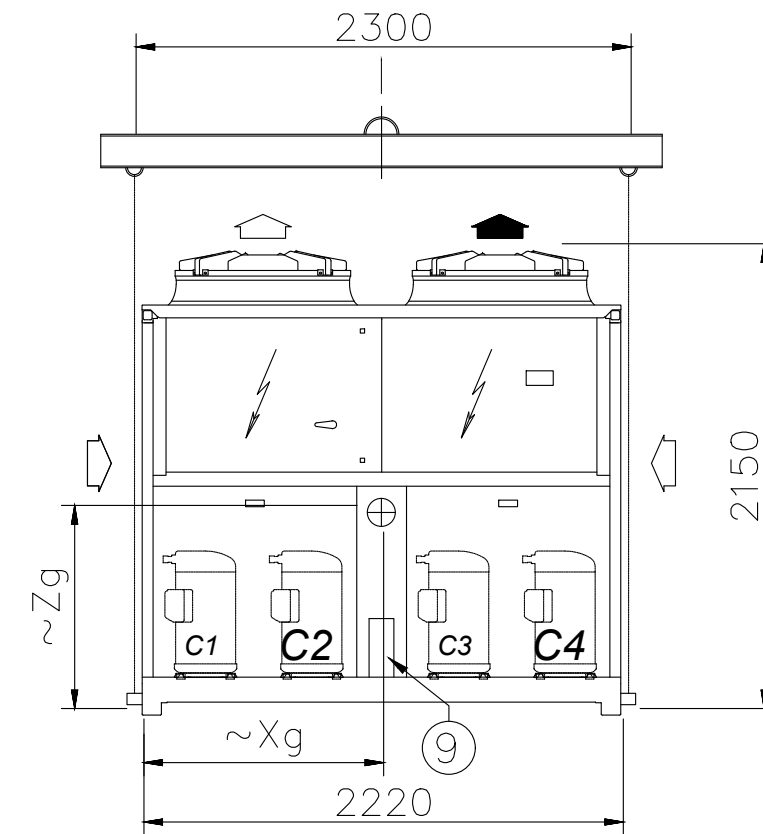
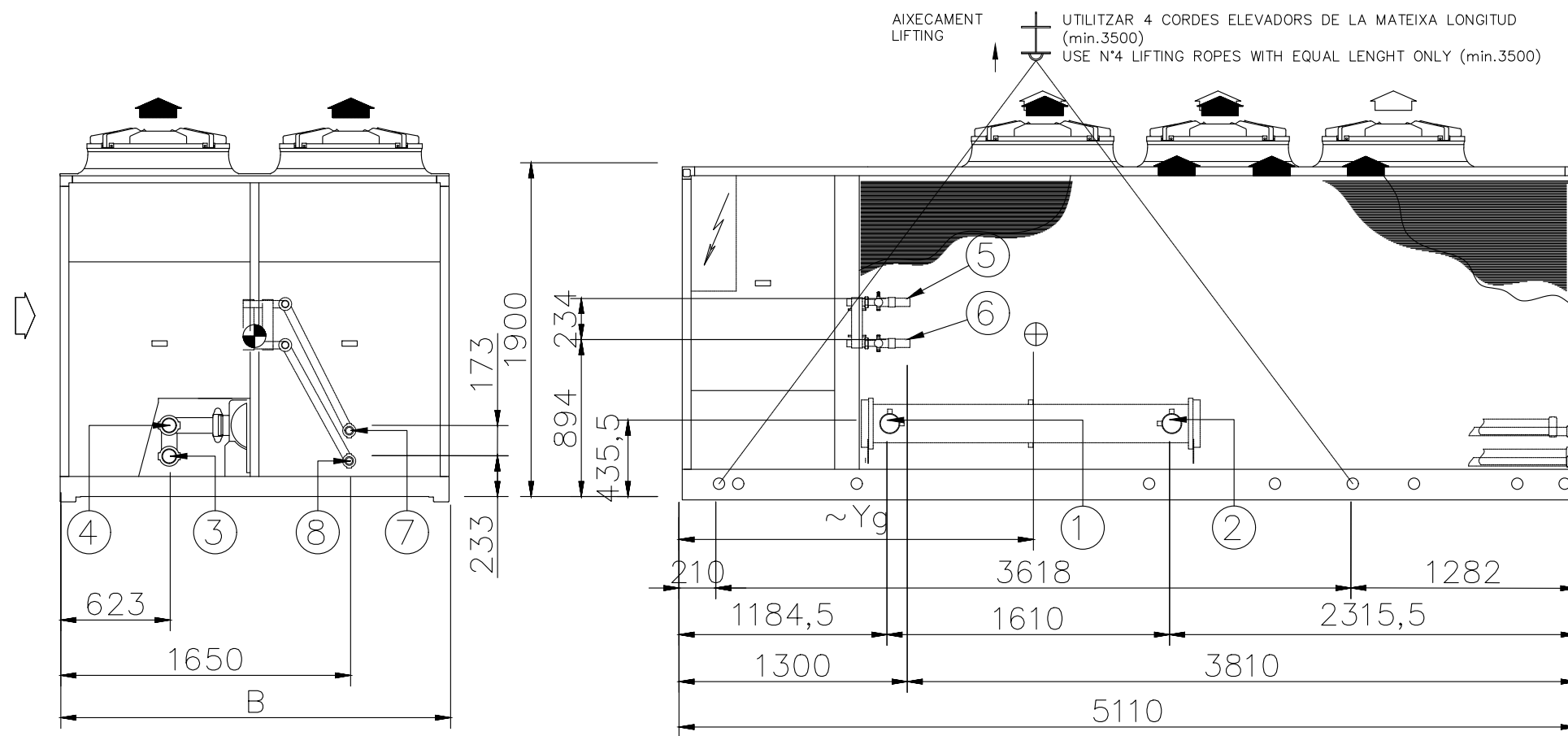
TÈCNIC ENRIC ROS I BARÓ
Enginyer industrial col·legiat 10.239

REVISIÓ DATA Febrer 2024 A3 - E.:

PRODUCCIÓ CLIMA
DISTRIBUCIÓ PLANTA
ESTAT FUTUR

Aquest plànol és propietat intel·lectual de ARCBON, queda prohibida la seva reproducció total o parcial i l'entrega a tercers sense autorització expressa (i, l'article 2 del conveni de la propietat intel·lectual ratificat el 29-03-51).

CL.01



ARC

www.arcobcn.cat

PROJECTE EXECUTIU DE SUBSTITUCIÓ REFREDADORA
FACULTAT DE VETERINÀRIA
UNIVERSITAT AUTÒNOMA DE BARCELONA

REFERÈNCIA 4323

UAB
Universitat Autònoma
de Barcelona

PROPIETAT

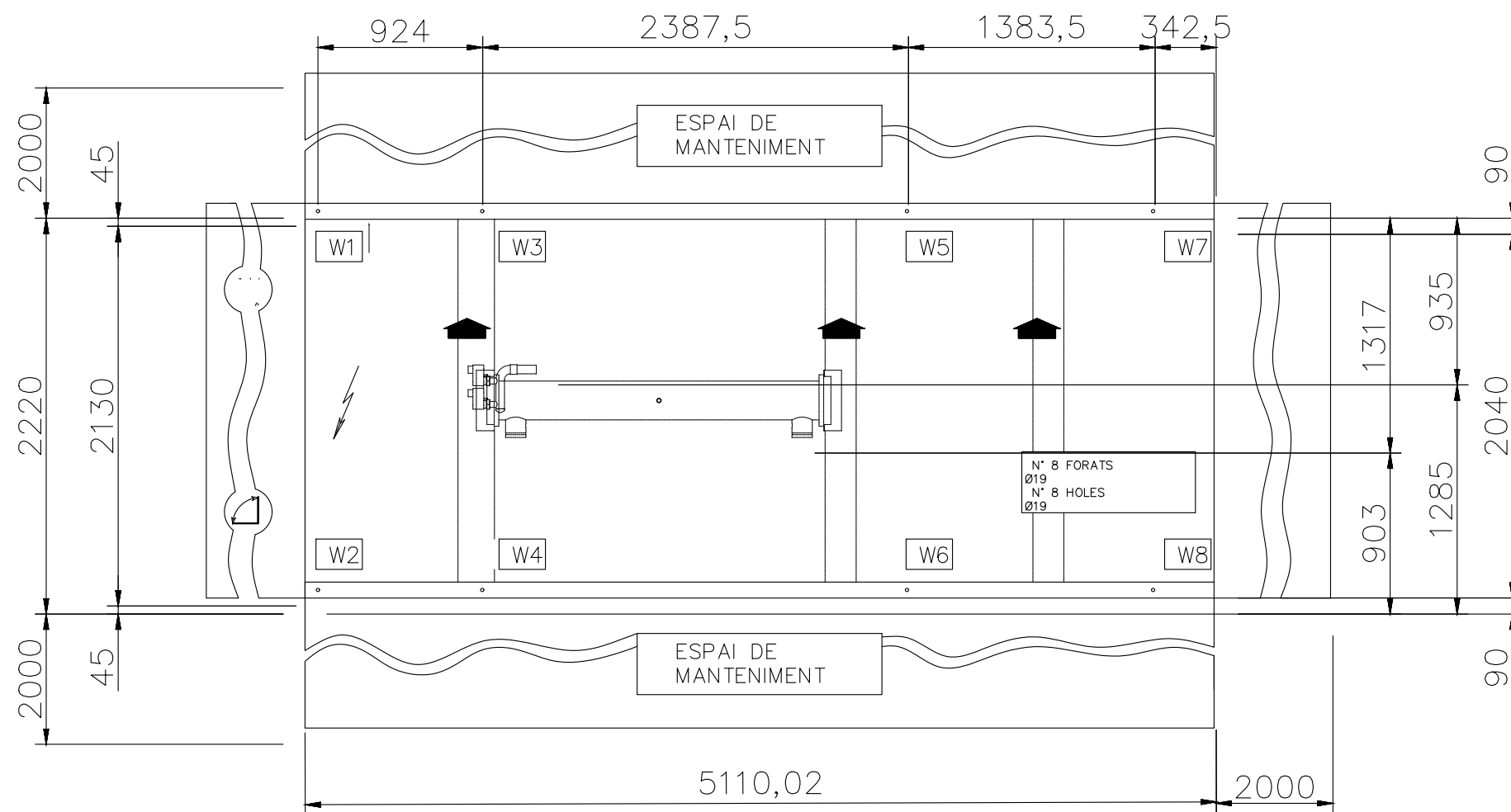
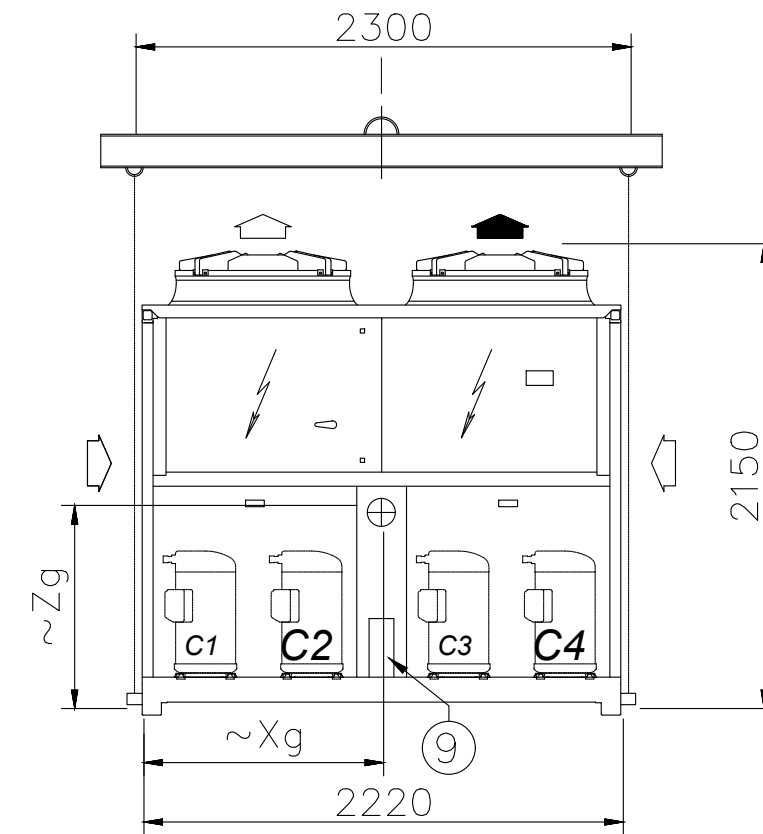
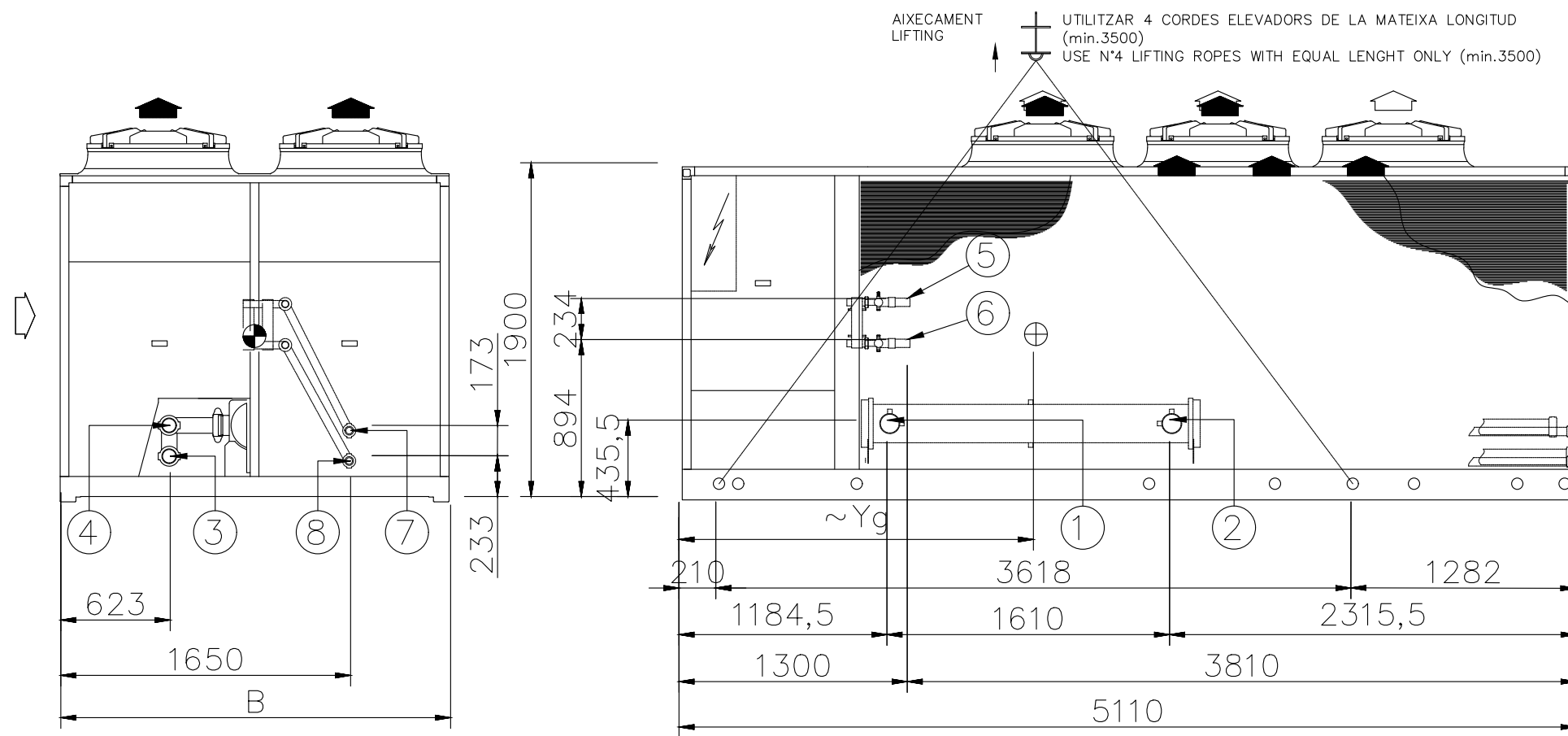
TÈCNIC ENRIC ROS I BARÓ
Enginyer industrial col·legiat 10.239

REVISIÓ DATA Febrer 2024 A3 - E.:

PRODUCCIÓ CLIMA
DETALL BOMBA DE CALOR

Aquest plànol és propietat intel·lectual de ARCBON, queda prohibida la seva reproducció total o parcial i l'entrega a tercers sense autorització expressa (i, l'article 2 del conveni de la propietat intel·lectual ratificat el 29-03-51).

CL.DET.01



ARC

www.arcibcn.cat

PROJECTE EXECUTIU DE SUBSTITUCIÓ REFREDADORA
FACULTAT DE VETERINÀRIA
UNIVERSITAT AUTÒNOMA DE BARCELONA

REFERÈNCIA 4323

UAB
Universitat Autònoma
de Barcelona

PROPIETAT

TÈCNIC ENRIC ROS I BARÓ
Enginyer industrial col·legiat 10.239

REVISIÓ DATA Febrer 2024 A3 - E.:

PRODUCCIÓ CLIMA
DETALL BOMBA DE CALOR

Aquest plànol és propietat intel·lectual de ARCBON, queda prohibida la seva reproducció total o parcial i l'entrega a tercers sense autorització expressa (i, l'article 2 del conveni de la propietat intel·lectual ratificat el 29-03-51).

CL.DET.01

ANNEX 4: ESTUDI BÀSIC DE SEGURETAT I SALUT

SEGURETAT I SALUT

ÍNDEX

1. OBJECTE D'AQUEST ESTUDI	4
2. DADES BÀSIQUES DE L'OBRA	4
2.1 EMPLAÇAMENT	4
2.2 TITULAR	4
2.3 DADES AUTOR DEL PROJECTE.....	5
2.4 DESCRIPCIÓ DELS TREBALLS A REALITZAR	5
2.5 TERMINI D'EXECUCIÓ I MÀ D'OBRA.....	5
2.6 INTERFERÈNCIA I SERVEIS AFECTATS	5
3. PREVENCIÓ DE RISCOS LABORALS	6
3.1 INTRODUCCIÓ.....	6
3.2 DRETS I OBLIGACIONS.....	6
3.3 SERVEIS DE PREVENCIÓ.	14
3.4 CONSULTA I PARTICIPACIÓ DELS TREBALLADORS.	15
4. DISPOSICIONS MÍNIMES DE SEGURETAT I SALUT PER A LA UTILITZACIÓ PELS TREBALLADORS DELS EQUIPS DE TREBALL.	16
4.1 INTRODUCCIÓ.....	16
4.2 OBLIGACIÓ GENERAL DE L'EMPRESARI.....	16
4.3 CENTRES ASSISTENCIALS MÉS PRÒXIMS	21
5. DEFINICIÓ DELS RISCOS	21
5.1 RISCOS PROFESSIONALS	21
6. MESURES DE PROTECCIÓ I PREVENCIÓ.	22
6.1 PROTECCIONS PERSONALS	22
6.2 PROTECCIONS COL·LECTIVES	22
6.3 MESURES PREVENTIVES DE CARACTER GENERAL	23
6.4 MESURES DE SEGURETAT I PROTECCIÓ DE CARÀCTER GENERAL EN INSTAL·LACIÓ ELÈCTRICA.....	24
6.5 MESURES DE SEGURETAT I PROTECCIÓ PER A QUADRE ELÈCTRICS.....	25
6.6 MESURES DE SEGURETAT I PROTECCIÓ PER A LA INSTAL·LACIÓ D'ENLLUMENAT.....	26
7. TASQUES DE VIGILÀNCIA DE L'OBRA	26
8. MITJANS AUXILIARS.....	27
8.1 ESCALES DE MÀ	27

9. RELACIÓ DE NORMES I REGLAMENTS SOBRE SEGURETAT I SALUT EN LES OBRES APLICABLES²⁸

1. OBJECTE D'AQUEST ESTUDI

Aquest Estudi de Seguretat i Salut serà un estudi bàsic segons les prescripcions de l'Article 4 RD 1627/1997.

L'objecte d'aquest Estudi Bàsic de Seguretat i Salut és el d'establir, durant l'execució de les instal·lacions, les previsions respecte a la prevenció de riscos d'accidents i malalties professionals, així com facilitar informació útil per a poder efectuar en les condicions de seguretat i salut les posteriors tasques de manteniment.

Aquest document forma part de la documentació del contracte de licitació, PROJECTE EXECUTIU D'INSTAL·LACIONS: SUBSTITUCIÓ DE REFREDADORA PER BOMBA DE CALOR de la facultat de Veterinària, de la Universitat Autònoma de Barcelona.

El projecte complert a que fa referència el present document, es preveu ser executat en una sola actuació.

2. DADES BÀSIQUES DE L'OBRA

2.1 EMPLAÇAMENT

- Denominació: Universitat Autònoma de Barcelona – Campus Veterinària
- Adreça: Edifici V, Travessera dels Turons
Universitat Autònoma de Barcelona
- Població: 08193 Cerdanyola del Vallès (Barcelona)

2.2 · POBLACIÓ: 08193 CERDANYOLA DEL VALLÈS (BARCELONATITULAR

- Nom: UNIVERSITAT AUTÒNOMA DE BARCELONA
- CIF: Q0818002H
- Representant: Albert Texidor Martínez
- NIF: 38100101A

2.3 DADES AUTOR DEL PROJECTE

- Nom: Sr. Enric Ros Baró
- NIF: 44010345Y
- Adreça: Via Laietana 54, Principal
- Població: 08003 – BARCELONA.

2.4 DESCRIPCIÓ DELS TREBALLS A REALITZAR

El projecte principal consisteix en la substitució d' una refredadora situada a la sala tècnica de climatització del badalot adjacent a la biblioteca de la facultat de Veterinària de la Universitat Autònoma de Barcelona, per una bomba de calor. Es tracta de la substitució de l' equip i adequació de l' instal·lació hidràulica, elèctrica i de control.

2.5 TERMINI D'EXECUCIÓ I MÀ D'OBRA

Serà la propietat qui fixarà les dates concretes d'execució en funció de la disponibilitat i necessitats del personal del edifici. Donat que totes les actuacions es realitzen en zones tècniques, no s'ha de envair cap zona de treball o de estada al públic.

Es preveu la intervenció de diversos equips integrats cadascun per un oficial 1^a i un ajudant muntador. Hi haurà també un cap d'obra encarregat de la supervisió d'aquests equips.

2.6 INTERFERÈNCIA I SERVEIS AFECTATS

Els treballs a realitzar seran simultanis amb la utilització ininterrompuda de l'edifici, tant per part del personal intern, com del personal extern que en faci ús dels serveis de caràcter públic que es puguin donar.

Per aquest motiu, l'organització i coordinació de totes les qüestions que puguin afectar aspectes relacionats amb la seguretat i salut derivats d'aquest context específic, hauran de ser objecte d'estudi i desenvolupament minuciós al pla de seguretat i salut que s'aprovi prèviament a l'inici de l'obra.

3. PREVENCIÓ DE RISCOS LABORALS

3.1 INTRODUCCIÓ

La llei 31/1995, de 8 de novembre de 1995, de Prevenció de Riscos Laborals té per objecte la determinació del paquet bàsic de garanties i responsabilitats precises per a establir un adequat nivell de protecció de la salut dels treballadors enfront dels riscos derivats de les condicions de treball.

Com llei estableix un marc legal a partir del qual les normes reglamentàries aniran fixant i concretant els aspectes més tècnics de les mesures preventives.

Aquestes normes complementàries queden resumides a continuació:

- Disposicions mínimes de seguretat i salut en els llocs de treball;
- Disposicions mínimes de seguretat i salut per a la utilització pels treballadors dels equips de treball;
- Disposicions mínimes de seguretat i salut en les obres de construcció.;
- Disposicions mínimes de seguretat i salut relatives a la utilització pels treballadors d'equips de protecció individual.

3.2 DRETS I OBLIGACIONS

3.2.1 Dret a la protecció front als riscos laborals.

Els treballadors tenen dret a una protecció eficaç en matèria de seguretat i salut en el treball.

A aquest efecte, l'empresari realitzarà la prevenció dels riscos laborals mitjançant l'adopció de quantes mesures siguin necessàries per a la protecció de la seguretat i la salut dels treballadors, amb les especialitats que es recullen en els articles següents en matèria d'avaluació de riscos, informació, consulta, participació i formació dels treballadors, actuació en casos d'emergència i de risc greu i imminent i vigilància de la salut.

L'empresari aplicarà les mesures preventives pertinents, conforme als següents principis generals:

- Evitar els riscos;
- Avaluar els riscos que no es poden evitar;
- Combatre els riscos a l'origen;
- Adaptar el treball a la persona, en particular pel que fa a la concepció dels llocs de treball, l'organització del treball, les condicions de treball, les relacions socials i la influència dels factors ambientals en el treball;
- Adoptar mesures que anteposin la protecció col·lectiva a la individual;
- Donar les degudes instruccions als treballadors;
- Adoptar les mesures necessàries a fi de garantir que només els treballadors que hagin rebut informació suficient i adequada puguin accedir a les zones de risc greu i específic;
- Preveure les distraccions o imprudències no temeràries que pugués cometre el treballador.

3.2.2 Avaluació dels riscos.

L'acció preventiva en l'empresa es planificarà per l'empresari a partir d'una avaluació inicial dels riscos per a la seguretat i la salut dels treballadors, que es realitzarà, amb caràcter general, tenint en compte la naturalesa de l'activitat, i en relació amb aquells que estiguin exposats a riscos especials. Igual avaluació deurà fer-se en ocasió de l'elecció dels equips de treball, de les substàncies o preparats químics i del condicionament dels llocs de treball.

D'alguna manera es podrien classificar les causes dels riscos en les categories següents:

- Insuficient qualificació professional del personal dirigent, caps d'equip i obrers;
- Ocupació de maquinària i equips en treballs que no corresponen a la finalitat per a la qual van ser concebuts o a les seves possibilitats;
- Negligència en el maneig i conservació de les màquines i instal·lacions. Control deficient en l'explotació;
- Insuficient instrucció del personal en matèria de seguretat;

Referent a les màquines eina, els riscos que poden sorgir al manejar-les es poden resumir en els següents punts:

- Es pot produir un accident o deterioració d'una màquina si s'engega sense conèixer el seu funcionament;
- La lubricació deficient condueix a un desgast prematur pel que els punts de greixatge manual deuen ser greixats regularment;
- Pot haver certs riscos si alguna palanca de la màquina no està en la seva posició correcta;
- El resultat d'un treball pot ser poc exacte si les guies de les màquines es desgasten, i per això cal protegir-les contra la introducció d'encenalls;
- Pot haver riscos mecànics que es derivin fonamentalment dels diversos moviments que realitzin les distintes parts d'una màquina i que poden provocar que l'operari:
 - Entri en contacte amb alguna part de la màquina o ser atrapat entre ella i qualsevol estructura fixa o material;
 - Sigui copejat o arrossegat per qualsevol part en moviment de la màquina;
 - Ser copejat per elements de la màquina que resultin projectats;
 - Ser copejat per altres materials projectats per la màquina;
- Pot haver riscos no mecànics tals com els derivats de la utilització d'energia elèctrica, productes químics, generació de soroll, vibracions i radiacions.

D'una manera més concreta en quant a l'activitat d'aquest projecte es refereix, seguidament es mostra una taula resum d'aquests riscos i la seva avaluació.

<u>Riscos</u>	<u>Probabilitat</u>	<u>Gravetat</u>	<u>Avaluació del risc</u>
1.-Caigudes de persones a diferent nivell.	ALTA	MOLT GREU	CRITIC
3.-Caiguda d'objectes per desplom.	BAIXA	GREU	BAIX
4.-Caiguda d'objectes per manipulació.	BAIXA	LLEU	INFIM
5.-Caiguda d'objectes.	MITJA	GREU	MIG
8.-Cops amb elements mòbils de màquines.	MITJA	GREU	MIG
9.-Cops amb objectes o eines.	MITJA	LLEU	BAIX
10.-Projecció de fragments o partícules.	MITJA	LLEU	BAIX
13.-Sobreesforços.	MITJA	GREU	MIG
15.-Contactes tèrmics.	BAIXA	GREU	BAIX
18.-Contactes elèctrics.	MITJA	GREU	MIG
19.-Exposició a radiacions.	MITJA	GREU	MIG
28.-Malalties causades per agents físics.	MITJA	GREU	MIG

Les activitats de prevenció deuran ser modificades quan s'apreciï per l'empresari, com a conseqüència dels controls periòdics previst en l'apartat anterior, la seva inadequació a les fins de protecció requerits.

3.2.3 Equips de treball i medis de protecció.

Quan la utilització d'un equip de treball pugui presentar un risc específic per a la seguretat i la salut dels treballadors, l'empresari adoptarà les mesures necessàries amb la finalitat de que:

- La utilització de l'equip de treball quedi reservada als encarregats d'aquesta utilització.
- Els treballs de reparació, transformació, manteniment o conservació siguin realitzats pels treballadors específicament capacitats per aquesta tasca.

L'empresari deurà proporcionar als seus treballadors equips de protecció individual adequats per a l'acompliment de les seves funcions i vetllar per l'ús efectiu dels mateixos.

De manera concreta, i en l'abast d'aquest projecte fent referència a treballs de transport i fontaneria/clima, els equips de protecció individual haurien de ser:

- Cascos de Seguretat
- Guants de cuir i lona (tipus americà)
- Botes de seguretat
- Granota de treball
- Cinturó de seguretat si calgués

Sempre que les condicions de treball exigeixen d'altres elements de protecció, es dotarà als treballadors del mateixos, reflectint-los al Pla de Seguretat i condicions de Salut que ha de realitzar l'empresa constructora (Art. 7 R.D. 1627/1997)

A més, i per totes les feines previstes a coberta, caldrà disposar dels elements col·lectius que assegurin la seguretat dels treballadors mentre realitzin les tasques en aquesta zona del edifici:

- Vallat perimetral de la zona de treball.
- Punts d'ancoratge o línies de vida per subjecció.
- Arnesos i elements de subjecció.
- Senyalització i avisos de perill de caigudes i/o diferent nivell.

3.2.4 Informació, consulta i participació dels treballadors.

L'empresari adoptarà les mesures adequades per que els treballadors rebin totes les informacions necessàries en relació amb:

- Els riscos per a la seguretat i la salut dels treballadors en el treball.
- Les mesures i activitats de protecció i prevenció aplicables als riscos.

Els treballadors tindran dret a efectuar propostes a l'empresari, així com als òrgans competents en aquesta matèria, dirigides a la millora dels nivells de la protecció de la seguretat i la salut en els llocs de treball, en matèria de senyalització en dits llocs, quant a la utilització pels treballadors dels equips de treball, en les obres de construcció i quant a utilització pels treballadors d'equips de protecció individual.

3.2.5 Formació dels treballadors.

L'empresari deurà garantir que cada treballador rebi una formació teòrica i pràctica, suficient i adequada, en matèria preventiva.

3.2.6 Mesures d'emergència.

L'empresari, tenint en compte la grandària i l'activitat de l'empresa, així com la possible presència de persones alienes a la mateixa, deurà analitzar les possibles situacions d'emergència i adoptar les mesures necessàries en matèria de primers auxilis, lluita contra incendis i evacuació dels treballadors, designant per a això al personal encarregat de posar en pràctica aquestes mesures i comprovant periòdicament, si escau, el seu correcte funcionament.

Les actuacions previstes, en cap cas poden minimitzar les mesures de prevenció contra incendi del edifici, per tant:

- S'han de mantenir els equips d'extinció actuals en servei, qualsevol desplaçament haurà mantenir les distàncies normatives de cobertura.
- Les tasques a realitzar o l'acopi de material, en cap cas poden bloquejar una sortida d'emergència o l'accés a un equip d'extinció present a la zona.
- S'han de mantenir les compartimentacions entre sectors en la mesura del possible durant tota la durada de l'obra. La porta RF de tancament del bloc de sala de calders haurà de romandre tancada de manera habitual, no es pot deixar oberta, si no és imprescindible per algun accés.

El desmuntatge de la rampa d'alimentació de gas ha de fer-se assegurant el tall complet de subministrament, per tant cal tancar vàlvula general o de ramal i senyalitzar el seu tall. També es recomana la instal·lació d'un precinte per evitar obertures accidentals.

3.2.7 Risc greu i imminent.

Quan els treballadors estiguin exposats a un risc greu i imminent en ocasió del seu treball, l'empresari estarà obligat a:

- Informar com més aviat millor a tots els treballadors afectats sobre l'existència de dita risc i de les mesures adoptades en matèria de protecció.
- Donar les instruccions necessàries perquè, en cas de perill greu, imminent i inevitable, els treballadors puguin interrompre la seva activitat i a més estar en condicions, tenint en compte dels seus coneixements i dels mitjans tècnics llocs a la seva disposició, d'adoptar les mesures necessàries per a evitar les conseqüències de dit perill.
- Avisar i informar a la resta del personal del edifici si el risc detectat és potencialment extensible a la resta del edifici.
- Informar als treballadors del pla d'evacuació del edifici, i si cal, reforçar la senyalització d'evacuació de la zona de treballs.
- Informar als responsables del pla d'evacuació del abast de les obres i dels espais afectats per que es prenguin les mesures adients dins del pla general.
- Assegurar l'evacuació de tot el personal de l'obra i, si és el cas, de possibles ferits.
- Contactar amb els serveis d'emergència.
- Disposar a l'obra de farmaciola per primers auxilis als treballadors.

3.2.8 Vigilància de la salut.

L'empresari garantirà als treballadors al seu servei la vigilància periòdica del seu estat de salut en funció dels riscos inherents al treball, optant per la realització d'aquells reconeixements o proves que causin les menors molèsties al treballador i que siguin proporcionals al risc.

3.2.9 Documentació.

L'empresari deurà elaborar i conservar a la disposició de l'autoritat laboral la següent documentació:

- Avaluació dels riscos per a la seguretat i salut en el treball, i planificació de l'acció preventiva.
- Mesures de protecció i prevenció a adoptar. - Resultat dels controls periòdics de les condicions de treball.
- Pràctica dels controls de l'estat de salut dels treballadors.
- Relació d'accidents de treball i malalties professionals que hagin causat al treballador una incapacitat laboral superior a un dia de treball.

3.2.10 Coordinació d'activitats empresarials.

Quan en un mateix centre de treball desenvolupin activitats treballadors de dos o més empreses, aquestes deuran cooperar en l'aplicació de la normativa sobre prevenció de riscos laborals.

3.2.11 Protecció de treballadors sensibles a determinats riscos.

L'empresari garantirà, avaluant els riscos i adoptant les mesures preventives necessàries, la protecció dels treballadors que, per les seves pròpies característiques personals o estat biològic conegut, inclosos aquells que tinguin reconeguda la situació de discapacitat física, psíquica o sensorial, siguin específicament sensibles als riscos derivats del treball.

3.2.12 Protecció de la maternitat.

L'avaluació dels riscos deurà comprendre la determinació de la naturalesa, el grau i la durada de l'exposició de les treballadores en situació d'embaràs o part recent, a agents, procediments o condicions de treball que puguin influir negativament en la salut de les treballadores o del fetus, adoptant, si escau, les mesures necessàries per a evitar l'exposició a dit risc.

3.2.13 Protecció dels menors.

Abans de la incorporació al treball de joves menors de divuit anys, i prèviament a qualsevol modificació important de les seves condicions de treball, l'empresari deurà efectuar una avaluació dels llocs de treball a ocupar pels mateixos, a fi de determinar la naturalesa, el grau i la durada de la seva exposició, tenint especialment en compte els riscos derivats de la seva falta d'experiència per a avaluar els riscos existents o potencials i del seu desenvolupament encara incomplet.

3.2.14 Relacions de treball temporal, de duració determinada i en empreses de treball temporal.

Els treballadors amb relacions de treball temporal o de durada determinada, així com els contractats per empreses de treball temporal, deuran gaudir del mateix nivell de protecció en matèria de seguretat i salut que els restants treballadors de l'empresa en la qual presten els seus serveis.

3.2.15 Obligacions dels treballadors en matèria de prevenció de riscos.

Correspon a cada treballador vetllar, segons les seves possibilitats i mitjançant el compliment de les mesures de prevenció que en cada cas siguin adoptades, per la seva pròpia seguretat i salut en el treball i per la d'aquelles altres persones a les quals pugui afectar la seva activitat professional, a causa dels seus actes i omissions en el treball, de conformitat amb la seva formació i les instruccions de l'empresari.

Els treballadors, conformement a la seva formació i seguint les instruccions de l'empresari, deuran en particular:

- Utilitzar adequadament, d'acord amb la seva naturalesa i els riscos previsibles, les màquines, aparells, eines, substàncies perilloses, equips de transport i, en general, qualsevol altre mitjà amb els qual desenvolupin la seva activitat.

- Utilitzar correctament els mitjans i equips de protecció facilitats per l'empresari.
- No posar fora de funcionament i utilitzar correctament els dispositius de seguretat existents.
- Informar immediatament d'un risc per a la seguretat i la salut dels treballadors.
- Contribuir al compliment de les obligacions establertes per l'autoritat competent.

3.3 SERVEIS DE PREVENCIÓ.

3.3.1 Protecció i prevenció de riscos professionals.

En compliment del deure en prevenció de riscos professionals, l'empresari designarà un o diversos treballadors per a ocupar-se d'aquesta activitat, constituirà un servei de prevenció o concertarà dit servei amb una entitat especialitzada aliena a l'empresa.

Els treballadors designats deuran tenir la capacitat necessària, disposar del temps i dels mitjans precisos i ser suficients en nombre, tenint en compte la grandària de l'empresa, així com els riscos que estan exposats els treballadors.

En les empreses de menys de sis treballadors, l'empresari podrà assumir personalment les funcions assenyalades anteriorment, sempre que desenvolupi de forma habitual la seva activitat en el centre de treball i tingui capacitat necessària.

L'empresari que no hagués concertat el Servei de Prevenció amb una entitat especialitzada aliena a l'empresa deurà sotmetre el seu sistema de prevenció al control d'una auditoria o avaluació externa.

3.3.2 Serveis de prevenció

Si la designació d'un o diversos treballadors fora insuficient per a la realització de les activitats de prevenció, en funció de la grandària de l'empresa, dels riscos que estan exposats els treballadors o de la perillositat de les activitats desenvolupades, l'empresari deurà recórrer a un o diversos serveis de prevenció propis o aliens a l'empresa, que col·laboraran quan sigui necessari.

S'entendrà com servei de prevenció el conjunt de mitjans humans i materials necessaris per a realitzar les activitats preventives a fi de garantir d'adequada protecció de la seguretat i la salut dels treballadors, assessorant i assistint per a això a l'empresari, als treballadors i als seus representants i als òrgans de representació especialitzats.

3.4 CONSULTA I PARTICIPACIÓ DELS TREBALLADORS.

3.4.1 Consulta dels treballadors.

L'empresari deurà consultar als treballadors, amb la deguda antelació, l'adopció de les decisions relatives a:

- La planificació i l'organització del treball en l'empresa i la introducció de noves tecnologies, en tot el relacionat amb les conseqüències que aquestes poguessin tenir per a la seguretat i la salut dels treballadors.
- L'organització i desenvolupament de les activitats de protecció de la salut i prevenció dels riscos professionals en l'empresa, inclosa la designació dels treballadors encarregats d'aquestes activitats o el recurs a un servei de prevenció extern.
- La designació dels treballadors encarregats de les mesures d'emergència.
- El projecte i l'organització de la formació en matèria preventiva.

3.4.2 Drets de participació i representació.

Els treballadors tenen dret a participar en l'empresa en les qüestions relacionades amb la prevenció de riscos en el treball.

En les empreses o centres de treball que contin amb sis o més treballadors, la participació d'aquests es canalitzarà a través dels seus representants i de la representació especialitzada.

4. DISPOSICIONS MÍNIMES DE SEGURETAT I SALUT PER A LA UTILITZACIÓ PELS TREBALLADORS DELS EQUIPS DE TREBALL.

4.1 INTRODUCCIÓ.

La llei 31/1995, de 8 de novembre de 1995, de Prevenció de Riscos Laborals és la norma legal per la qual es determina el cos bàsic de garanties i responsabilitats precises per a establir un adequat nivell de protecció de la salut dels treballadors enfront dels riscos derivats de les condicions de treball.

D'acord amb l'article 6 d'aquesta llei, seran les normes reglamentàries les quals fixaran les mesures mínimes que deuen adaptar-se per a d'adequada protecció dels treballadors. Entre aquestes es troben les destinades a garantir que de la presència o utilització dels equips de treball posats a la disposició dels treballadors en l'empresa o centre de treball no es derivin riscos per a la seguretat o salut dels mateixos.

Per tot l'exposat, el Reial decret 1215/1997 de 18 de Juliol de 1.997 estableix **les disposicions mínimes de seguretat i de salut per a la utilització pels treballadors dels equips de treball**, entenent com a tals qualsevol màquina, aparell, instrument o instal·lació utilitzat en el treball.

4.2 OBLIGACIÓ GENERAL DE L'EMPRESARI.

L'empresari adoptarà les mesures necessàries perquè els equips de treball que es posin a la disposició dels treballadors siguin adequats al treball que degui realitzar-se i convenientment adaptats al mateix, de forma que garanteixin la seguretat i la salut dels treballadors a l'utilitzar aquests equips.

Deurà utilitzar únicament equips que satisfacin qualsevol disposició legal o reglamentària que els sigui d'aplicació.

Per a l'elecció dels equips de treball l'empresari deurà tenir en compte els següents factors:

- Les condicions i característiques específiques del treball a desenvolupar.
- Els riscos existents per a la seguretat i salut dels treballadors en el lloc de treball.
- Si escau, les adaptacions necessàries per a la seva utilització per treballadors discapacitats.

Adoptarà les mesures necessàries perquè, mitjançant un manteniment adequat, els equips de treball es conservin durant tot el temps d'utilització en unes condicions adequades. Totes les operacions de manteniment, ajustament, revisió o reparació dels equips de treball es realitzarà després d'haver parat o desconnectat l'equip. Aquestes operacions deuran ser encomanades al personal especialment capacitats per a això.

L'empresari deura garantir que els treballadors rebin una formació i informació adequades als riscos derivats dels equips de treball. La informació, subministrada preferentment per escrit, deura contenir, com a mínim, les indicacions relatives a:

- Les condicions i forma correcta d'utilització dels equips de treball, tenint en compte les instruccions del fabricant, així com les situacions o formes d'utilització anormals i perilloses que puguin preveure's.
- Les conclusions que, si escau, es puguin obtenir de l'experiència adquirida en la utilització dels equips de treball..

4.2.1 Disposicions mínimes generals aplicables als equips de treball.

Els òrgans d'accionament d'un equip de treball que tinguin alguna incidència en la seguretat deuran ser clarament visibles i identificables i no deuran implicar riscos com a conseqüència d'una manipulació involuntària.

Cada equip de treball deura estar proveït d'un òrgan d'accionament que permeti la seva parada total en condicions de seguretat.

Qualsevol equip de treball que comporti risc de caiguda d'objectes o de projeccions deura estar proveït de dispositius de protecció adequats a dits riscos.

Qualsevol equip de treball que comporti risc per emanació de gasos, vapors o líquids o per emissió de pols deura estar proveït de dispositius adequats de captació o extracció prop de la font emissora corresponent.

Si fos necessari per a la seguretat o la salut dels treballadors, els equips de treball i els seus elements deuran estabilitzar-se per fixació o per altres mitjans.

Quan els elements mòbils d'un equip de treball puguin comportar risc d'accident per contacte mecànic, deuran anar equipats amb resguards o dispositius que impedeixin l'accés a les zones perilloses.

Les zones i punts de treball o manteniment d'un equip de treball deuran estar adequadament il·luminades en funció de les tasques que deguin realitzar-se.

Les parts d'un equip de treball que arribin a temperatures elevades o molt baixes deuran estar protegides quan correspongui contra els riscos de contacte o la proximitat dels treballadors.

Tot equip de treball deurà ser adequat per a protegir als treballadors exposats contra el risc de contacte directe o indirecte de l'electricitat i els quals comportin risc per soroll, vibracions o radiacions, deurà disposar de les proteccions o dispositius adequats per a limitar, la generació i propagació d'aquests agents físics.

Les eines manuals deuran estar construïdes amb materials resistents i la unió entre els seus elements deurà ser ferm, de manera que s'evitin els trencaments o projeccions dels mateixos.

La utilització de tots aquests equips no podrà realitzar-se en contradicció amb les instruccions facilitades pel fabricant, comprovant-se abans d'iniciar la tasca que totes les seves proteccions i condicions d'ús són les adequades.

Deuran prendre's les mesures necessàries per a evitar enganxades de cabell, robes de treball o altres objectes del treballador, evitant, en qualsevol cas, sotmetre als equips a sobrecàrregues, sobrepressions, velocitats o tensions excessives.

4.2.2 Disposicions mínimes addicionals aplicables als equips de treball mòbil.

Els equips amb treballadors transportats deuran evitar el contacte d'aquests amb rodes i erugues i l'enganxada per les mateixes. Per a això disposaran d'una estructura de protecció que impedeixi que l'equip de treball inclini més d'un quart de volta o una estructura que garanteixi un espai suficient voltant dels treballadors transportats quan l'equip pugui inclinar-se més d'un quart de volta. No es requeriran aquestes estructures de protecció quan l'equip de treball es trobi estabilitzat durant la seva ocupació.

Els carretons elevadors deuran estar condicionades mitjançant la instal·lació d'una cabina per al conductor, una estructura que impedeixi que el carretó bolqui, una estructura que garanteixi que, en cas de bolcada, quedi espai suficient per al treballador entre el sòl i determinades parts d'aquest carretó i una estructura que mantingui al treballador sobre el seient de conducció en bones condicions.

Els equips de treball automotors deuran contar amb dispositius de frenat i parada, amb dispositius per a garantir una visibilitat adequada i amb una senyalització acústica d'advertiment. En qualsevol cas, la seva conducció estarà reservada als treballadors que hagin rebut una informació específica.

4.2.3 Disposicions mínimes addicionals aplicables als equips de treball per elevació de càrregues

Deuran estar instal·lats fermament, tenint present la càrrega que deguin aixecar i les tensions induïdes en els punts de suspensió o de fixació. En qualsevol cas, els aparells d'hissar estaran equipats amb limitador del recorregut del carro i dels ganxos, els motors elèctrics estaran proveïts de limitadors d'altura i del pes, els ganxos de subjecció seran d'acer amb "pestells de seguretat" i els carrils per a desplaçament estaran limitats a una distància de 1 m. del seu terme mitjançant límits de seguretat de final de carrera elèctrica.

Deurà figurar clarament la càrrega nominal.

Deuran instal·lar-se de manera que es redueixi el risc que la càrrega caigui en picat, se solti o es desvii involuntàriament de forma perillosa. En qualsevol cas, s'evitarà la presència de treballadors sota les càrregues suspeses. Cas d'anar equipades amb cabines per a treballadors deurà evitar-se la caiguda d'aquestes, la seva aixafada o xoc.

Els treballs d'hissat, transport i descens de càrregues suspeses, quedaran interromputs sota règim de vents superiors als 60 km/h.

4.2.4 Disposicions mínimes addicionals aplicables a la maquinària eina.

Les màquines-eina estaran protegides elèctricament mitjançant doble aïllament i els seus motors elèctrics estaran protegits per la carcassa.

Les màquines amb capacitat de tall tindran el disc protegit mitjançant una carcassa antiprojeccions.

Les màquines utilitzades en ambients inflamables o explosius estaran protegides mitjançant carcasses antideflagrants. Es prohibeix la utilització de màquines accionades mitjançant combustibles líquids en llocs tancats o de ventilació insuficient.

Es prohibeix treballar sobre llocs amb aigüerols, per a evitar els riscos de caigudes i els elèctrics.

Per a totes les tasques es disposarà una il·luminació adequada, entorn de 100 lux.

En prevenció dels riscos per inhalació de pols, s'utilitzaran en via humida les eines que el produeixin.

Les taules de serra circular, talladores de material ceràmic i serres de disc manual no se situaran a distàncies inferiors a tres metres de la vora dels forjats, amb l'excepció dels quals estiguin clarament protegits (xarxes o baranes, etc.). En cap concepte es retirarà la protecció del disc de tall, utilitzant-se en tot moment ulleres de seguretat antiprojecció de partícules. Com normal general, es deurán extreure les claus o parts metàl·liques clavades en l'element a tallar.

Amb les pistoles fixa-claus no es realitzaran tirs inclinats, es deurà verificar que no hi ha ningú a l'altre costat de l'objecte sobre el qual es dispara, s'evitarà clavar sobre fàbriques de rajola buida i s'assegurarà l'equilibri de la persona abans d'efectuar el tir.

Per a la utilització dels trepants portàtils i fregadores elèctriques s'elegiran sempre les broques i discos adequats al material a trepar, s'evitarà realitzar trepants en una sola maniobra i trepants o fregadores inclinades a pols i es tractarà no reescalfar les broques i discos.

Les polidores i abrillantadores de sòls, fregadores de fusta i aïlladores mecàniques tindran el manillar de maneig i control revestit de material aïllant i estaran dotades de cercle de protecció antienganxades o abrasions.

En les tasques de soldadura per arc elèctric s'utilitzarà elm de soldar o pantalla de mà, no es mirarà directament a l'arc voltaic, no es tocaran les peces recentment soldades, es soldarà en un lloc ventilat, es verificarà la inexistència de persones en l'entorn vertical de lloc de treball, no es deixarà directament la pinça en el sòl s'escollirà l'elèctrode adequat per al cordó a executar i es suspendran els treballs de soldadura amb vents superiors a 60 km/h i a la intempèrie amb règim de pluges.

En la soldadura oxiacetilènica no es barrejaran ampolles de gasos diferents, aquestes es transportaran sobre bats engabiades en posició vertical i lligades, no es situaran al sol ni en posició inclinada i els encenedors estaran dotats de vàlvules antitornada de la flama. Si es desprenen pintures es treballarà amb màscara protectora i es farà a l'aire lliure o en un local ventilat.

5. DEFINICIÓ DELS RISCOS

5.1 RISCOS PROFESSIONALS

5.1.1 Riscos més freqüents

- Caigudes de persones a diferent nivell;
- Cops per objectes o eines;
- Caiguda de materials i rebots;
- Caigudes des d'elements provisionals (bastides, escales, etc.);
- Caiguda al mateix nivell;
- Despreniment de materials;
- Sobreesforços per postures incorrectes;
- Ferides produïdes per objectes punxants o tallants;
- Lesions oculars per projeccions de partícules als ulls;
- Afeccions de la pell;
- Cremades;
- Electrocució, per contacte directe o indirecte;
- Incendis o explosions produïdes per curtcircuits.

5.1.2 Tecnologia preventiva

- Els medis auxiliars de prevenció, la maquinària i les eines s'hauran de mantenir en bon estat, i els medis de protecció hauran d'estar homologats.

5.1.3 RISCOS A TERCERS

Donat que la obra es realitzarà només en sales tècniques, aquesta no afectarà a usuaris de l'edifici. Tot i això, la zona de treball es senyalitzarà degudament mentre s'estiguin realitzant els treballs per evitar qualsevol tipus d'incident amb tercers.

6. MESURES DE PROTECCIÓ I PREVENCIÓ.

6.1 PROTECCIONS PERSONALS

- Serà obligatori l'ús de casc, cinturó de seguretat i calçat antirelliscant;
- Utilització de roba de treball que sigui incombustible;
- Utilització de màscares i ulleres homologades contra la pols i/o projecció de partícules;
- Utilització de guants aïllants;
- Utilització de protectors auditius homologats si l'ambient és excessivament sorollós.
- Ús de banquetes, plataformes o tapissos aïllants;
- Utilització d'eines homologades aïllants o aïllades;
- Evitar portar polseres, cadenes, collars o similars pel risc de contacte que suposen.
- Sempre que les condicions de treball ho faci necessari, es facilitarà als treballadors els elements de protecció adequats.

6.2 PROTECCIONS COL·LECTIVES

- Organització i planificació dels treballs per evitar interferències entre les diferents tasques a realitzar;
- S'haurà de senyalitzar les zones de perill;
- En tot moment es mantindran les zones de treball netes i ordenades, i suficientment il·luminades, i es netejaran de runa diàriament;
- Prèviament al inici dels treballs, s'establiran punts fixes per enganxar els cinturons de seguretat;
- Sempre que sigui possible s'instal·larà una plataforma de treball protegida amb barana i entornpeu, essent necessari per a treballs en alçada com xemeneies, etc..;

- Totes les zones de treball estaran suficientment il·luminades, com a mínim 100 lux mesurats a 2 m. del paviment;
- Si s'utilitzen lluminàries portàtils, hauran de funcionar a 24 volts;
- No es podran iniciar els treballs si no es compleixen les mesures de seguretat;
- Caldrà respectar les distàncies de seguretat amb instal·lacions existents.

6.3 MESURES PREVENTIVES DE CARACTER GENERAL

- S'establiran al llarg de l'obra rètols divulgatius i senyalització dels riscos (vol, atropellament, col·lisió, caiguda en altura, corrent elèctric, perill d'incendi, materials inflamables, prohibit fumar,...), així com les mesures preventives previstes (ús obligatori del casc, ús obligatori de les botes de seguretat, ús obligatori de guants, ús obligatori de cinturó de seguretat,...)
- S'habilitaran zones o estades per a l'apilament de material i útils (peces prefabricades, fusteria metàl·lica i de fusta, vidre, pintures, vernissos i dissolvents, material elèctric, aparells sanitaris, canonades, aparells de calefacció i climatització,...);
- S'haurà de disposar d'un magatzem per guardar els diversos materials a utilitzar;
- Es procurarà que els treballs es realitzin en superfícies seques i netes, utilitzant els elements de protecció personal, fonamentalment calçat antilliscant reforçat per a protecció de cops en els peus, casc de protecció per al cap i cinturó de seguretat;
- El transport d'elements pesats (sacs de aglomerant, rajoles, sorres,...) es farà sobre carretó de mà i així evitar sobrecàrregues;
- Les bastides sobre broqueteres, per a treballs en altura, tindran sempre plataformes de treball d'amplària no inferior a 60 cm (3 taulons travats entre si), prohibint-se la formació de bastides mitjançant bidons, caixes de materials, banyeres.

- La distribució de màquines, equips i materials en els locals de treball serà d'adequada, delimitant les zones d'operació i pas, els espais destinats a llocs de treball, les separacions entre màquines i equips, .
- L'àrea de treball estarà a l'abast normal de la mà, sense necessitat d'executar moviments forçats.
- Es vigilaran els esforços de torsió o de flexió del tronc, sobretot si el cos es troba en posició inestable.
- S'evitaran les distàncies massa grans d'elevació, descens o transport, així com un ritme massa alt de treball.
- Es tractarà que la càrrega i el seu volum permetin agafar-la amb facilitat.
- Es deu seleccionar l'eina correcta per al treball a realitzar, mantenint-la en bon estat i ús correcte d'aquesta. Després de realitzar les tasques, es guardaran en lloc segur.
- Es prohibeix el connexionat de cables als quadres de subministrament elèctric d'obra sense la utilització de les clavilles "mascle-femella";
- Els equips portàtils d'il·luminació seran amb mànec aïllant amb reixeta de protecció de la bombeta, i funcionaran a 24 volts;
- Si existeixen línies elèctriques properes a la zona de treball, si es possible, es deixaran sense servei mentre es treballa, i si això no fos possible, s'apantallaran correctament o es recobriran amb macarrons aïllants;
- Si els treballs impliquen un risc elèctric, s'hauran de realitzar sense tensió;
- Caldrà respectar les distàncies de seguretat amb les línies elèctriques o bé amb altres instal·lacions de serveis del local;
- En situació de pluja, neu o gel, es suspendran els treballs.

6.4 MESURES DE SEGURETAT I PROTECCIÓ DE CARÀCTER GENERAL EN INSTAL·LACIÓ ELÈCTRICA

- Localitzar les instal·lacions de cables existents, ja siguin aèries o subterrànies i senyalitzar-les quan puguin interferir en els treballs que es vagin a realitzar

- Delimitar les zones d'accés a instal·lacions elèctriques e instal·lar senyals de perill en els quadre i portes d'accés a recintes elèctrics.
- Estendre les línies elèctriques de forma que es minimitzin els riscos mecànics deguts al moviment de persones, maquinària i vehicles
- Normalitzar els endolls, de forma que siguin del mateix tipus les utilitzades per les diferents empreses participants en l'obra
- Mantenir la instal·lació elèctrica en bon estat de funcionament, revisant periòdicament l'estat dels cables, quadres elèctrics, proteccions i molt especialment els interruptors diferencials i instal·lació de connexió a terra de la instal·lació
- Disposar sempre en el magatzem d'obra de recanvis de clavilles, preses de corrent, interruptors diferencials i automàtics, etc
- Els treballs d'extensió i modificació de la instal·lació elèctrica així com els treballs de reparació i conservació han de ser realitzats per personal electricista autoritzat.

6.5 MESURES DE SEURETAT I PROTECCIÓ PER A QUADRE ELÈCTRICS

- Instal·lar els quadres elèctrics de distribució amb protecció mínima IP 547 i tancats amb clau. Només serà accessible des de l'exterior el comandament del interruptor general i preses de corrent.
- Situar els quadres elèctrics en zones mecànicament segures i allunyades dels finals i forats dels forjats.
- Distribuir els quadres elèctrics amb preses de corrent amb número suficient i a distàncies raonables de qualsevol punt de l'obra (màxim 25 m)
- Bloquejar amb forrellats els interruptors generals dels quadres quan hagin de quedar fora de servei per raons de reparació o manteniment
- No restablir el servei elèctric en les quadres sense comprovar prèviament que no hi ningú treballant en els circuits que alimenta

6.6 MESURES DE SEURETAT I PROTECCIÓ PER A LA INSTAL·LACIÓ D'ENLLUMENAT

- Instal·lar aparells d'enllumenat amb un índex de protecció mínim IP 547 i de classe II d'aïllament
- Assegurar una il·luminació artificial suficient en totes les àrees de treball i un nivell d'il·luminació no inferior a 10 lux en totes les vies de circulació.
- L'enllumenat en recintes molt conductors i emplaçament inundables s'alimentarà amb tensió de seguretat no superior a 24 V.

7. TASQUES DE VIGILÀNCIA DE L'OBRA

- Revisar que les seccions dels cables instal·lades son adequades a les proteccions contra sobreintensitats col·locades en origen.
- No admetre connexions de cables amb cintes aïllants o similars
- Retirar de l'obra els cables que presentin defectes en la coberta o aïllament
- Impedir la presència de parts actives o fàcilment accessibles sense eines o claus apropiades
- Vigilar que les connexions elèctriques de cables i màquines a les preses de corrent es realitzi amb les clavilles o sistemes de connexió adients
- No permetre desconnectar els cables estirant d'ells de forma brusca. Obligar a desconnectar estirant de la clavilla.
- Vigilar que les eines o màquines amb accionament elèctric que s'utilitzin en l'obra estiguin degudament homologades, en bon estat elèctric i que s'utilitzin per als usos previstos i de forma adequada.
- Impedir les connexions a terra a través de conduccions de fluids o similars. La connexió es farà a través de la instal·lació prevista per a aquest ús
- Vigilar la existència i bon estat dels extintors per a foc elèctric.

8. MITJANS AUXILIARS

- Les escales a utilitzar, si són de fusta, disposaran de tirants de limitació de l'obertura; si són de mà tindran dispositius antirelliscants i es fixaran a punts sòlids de l'edificació i sobrepassaran en 0,70 m. com a mínim el desnivell a salvar; en ambdós casos l'amplada mínima serà de 0,50 m;
- Els trepants i altres equips portàtils, que estiguin alimentats per electricitat, tindran doble aïllament;
- Les pistoles fixa-claus s'utilitzaran sempre amb la seva protecció;
- Es comprovarà el bon estat dels medis auxiliars abans de la seva utilització com son plataformes, escales portàtils i cavallets;
- Les operacions de més de 2 m. d'alçada s'efectuaran amb alguna de les següents mesures : baranes de 0,9 m. amb margepeu de 15 cm. i llistó intermedi, xarxes perimetrals, xarxes verticals, xarxes horitzontals. En cas contrari caldrà utilitzar arnés de seguretat amb dispositiu anticaigudes;

8.1 ESCALES DE MÀ

8.1.1 Riscos més freqüents

- Lliscament de l'escala;
- Fallida del peu de l'escala;
- Trencament d'algun element;
- Posicionament inadequat;
- Treball incorrecte de l'usuari.

8.1.2 Mesures preventives

- Escales amb talons en bon estat;
- Col·locació de l'escala amb inclinació correcta (projecció vertical/ projecció horitzontal= 4/1);

- No col·locar l'escala sobre caixes, palets, etc;
- No realitzar treballs que impliquin vibracions o impactes si l'escala no està perfectament immobilitzada;
- No realitzar treballs que comportin un desplaçament del cos que alteri el centre de gravetat. El cercle de seguretat treballant en el sostre és de 25 cm de radi al voltant del cap de l'operari. En una paret de 45 cm;
- Pujar i baixar de cara a l'escala;
- Les escales hauran de ser de fusta i sense pintar;
- No portar càrregues pujant o baixant.

9. RELACIÓ DE NORMES I REGLAMENTS SOBRE SEGURETAT I SALUT EN LES OBRES APLICABLES

(en negreta hi ha marcades les normatives que afecten directament a la Construcció)

- **Directiva 92/57/CEE de 24 de Junio (DO: 26/08/92)**

Disposiciones mínimas de seguridad y de salud que deben aplicarse en las obras de construcciones temporales o móviles

- **RD 1627/1997 de 24 de octubre (BOE: 25/10/97)**

Disposiciones mínimas de Seguridad y de Salud en las obras de construcción

Transposició de la Directiva 92/57/CEE

Deroga el RD 555/86 sobre obligatorietat d'inclusió d'Estudi de Seguretat i Higiene en projectes d'edificació i obres públiques

- **Ley 31/1995 de 8 de noviembre (BOE: 10/11/95)**

Prevención de riesgos laborales

Desenvolupament de la Llei a través de les següents disposicions:

- **RD 39/1997 de 17 de enero (BOE: 31/01/97)**

Reglamento de los Servicios de Prevención

- **RD 485/1997 de 14 de abril (BOE: 23/04/97)**

Disposiciones mínimas en materia de señalización, de seguridad y salud en el trabajo

- **RD 486/1997** de 14 de abril (BOE: 23/04/97)

Disposiciones mínimas de seguridad y salud en los lugares de trabajo

En el capítol 1 exclou les obres de construcció però el RD 1627/1997 l'esmenta en quant a escales de mà.

Modifica i deroga alguns capítols de la Ordenanza de Seguridad e Higiene en el trabajo (O. 09/03/1971)

- **RD 487/1997** de 14 de abril (BOE: 23/04/97)

Disposiciones mínimas de seguridad y salud relativas a la manipulación manual de cargas que entrañe riesgos, en particular dorso lumbares, para los trabajadores

- **RD 488/97** de 14 de abril (BOE: 23/04/97)

Disposiciones mínimas de seguridad y salud relativas al trabajo con equipos que incluyen pantallas de visualización

- **RD 664/1997** de 12 de mayo (BOE: 24/05/97)

Protección de los trabajadores contra los riesgos relacionados con la exposición a agentes biológicos durante el trabajo

- **RD 665/1997** de 12 de mayo (BOE: 24/05/97)

Protección de los trabajadores contra los riesgos relacionados con la exposición a agentes cancerígenos durante el trabajo

- **RD 773/1997** de 30 de mayo (BOE: 12/06/97)

Disposiciones mínimas de seguridad y salud, relativas a la utilización por los trabajadores de equipos de protección individual

- **RD 1215/1997** de 18 de julio (BOE: 07/08/97)

Disposiciones mínimas de seguridad y salud para la utilización por los trabajadores de los equipos de trabajo

Transposició de la Directiva 89/655/CEE sobre utilització dels equips de treball

Modifica i deroga alguns capítols de la Ordenanza de Seguridad e Higiene en el trabajo (O. 09/03/1971)

- **Ordenanza del 31 de enero de 1940. Andamios: Cap. VII, art. 66º a 74º** (BOE: 03/02/40)

Reglamento general sobre Seguridad e Higiene
- **Ordenanza del 28 de agosto de 1970.** Art. 1º a 4º, 183º a 291º y Anexos I y II (BOE: 05/09/70; 09/09/70)

Ordenanza del trabajo para las industrias de la Construcción, vidrio y cerámica

Correcció d'errades: BOE: 17/10/70
- **Ordenanza del 20 de septiembre de 1986** (BOE: 13/10/86)

Modelo de libro de incidencias correspondiente a las obras en que sea obligatorio el estudio de Seguridad e Higiene

Correcció d'errades: BOE: 31/10/86
- **Ordenanza del 16 de diciembre de 1987** (BOE: 29/12/87)

Nuevos modelos para la notificación de accidentes de trabajo e instrucciones para su cumplimiento y tramitación
- **Ordenanza del 31 de agosto de 1987** (BOE: 18/09/87)

Señalización, balizamiento, limpieza y terminación de obras fijas en vías fuera de poblado
- **Ordenanza del 28 de junio de 1988** (BOE: 07/07/88)

Instrucción Técnica Complementaria MIE-AEM 2 del Reglamento de Aparatos de elevación y Manutención referente a grúas-torre desmontables para obras

Modificació: O. de 16 de abril de 1990 (BOE: 24/04/90)
- **Ordenanza del 7 de enero de 1987** (BOE: 15/01/87)

Normas complementarias del Reglamento sobre seguridad de los trabajos con riesgo de amianto
- **RD 1316/1989** de 27 de octubre (BOE: 02/11/89)

Protección a los trabajadores frente a los riesgos derivados de la exposición al ruido durante el trabajo

- **Ordenanza del 9 de marzo de 1971** (BOE: 16 i 17/03/71)

Ordenanza General de Seguridad e Higiene en el trabajo

Correcció d'errades: BOE: 06/04/71

Modificació: BOE: 02/11/89

Derogats alguns capítols per: Ley 31/1995, RD 485/1997, RD 486/1997, RD 664/1997, RD 665/1997, RD 773/1997 i RD 1215/1997

- **Ordenança del 12 de gener de 1998** (DOG: 27/01/98)

S'aprova el model de Llibre d'incidències en obres de construcció

- **Resoluciones aprobatorias de Normas técnicas Reglamentarias para distintos medios de protección personal de trabajadores**

- R. de 14 de diciembre de 1974 (BOE: 30/12/74): N.R. MT-1: Cascos no metálicos

- R. de 28 de julio de 1975 (BOE: 01/09/75): N.R. MT-2: Protectores auditivos

- R. de 28 de julio de 1975 (BOE: 02/09/75): N.R. MT-3: Pantallas para soldadores

Modificació: BOE: 24/10/75

- R. de 28 de julio de 1975 (BOE: 03/09/75): N.R. MT-4: Guantes aislantes de electricidad

Modificació: BOE: 25/10/75

- R. de 28 de julio de 1975 (BOE: 04/09/75): N.R. MT-5: Calzado de seguridad contra riesgos mecánicos

Modificació: BOE: 27/10/75

- R. de 28 de julio de 1975 (BOE: 05/09/75): N.R. MT-6: Banquetas aislantes de maniobras

Modificació: BOE: 28/10/75

- R. de 28 de julio de 1975 (BOE: 06/09/75): N.R. MT-7: Equipos de protección personal de vías respiratorias. Normas comunes y adaptadores faciales

Modificació: BOE: 29/10/75

- R. de 28 de julio de 1975 (BOE: 08/09/75): N.R. MT-8: Equipos de protección personal de vías respiratorias: filtros mecánicos

Modificació: BOE: 30/10/75

- R. de 28 de julio de 1975 (BOE: 09/09/75): N.R. MT-9: Equipos de protección personal de vías respiratorias: mascarillas auto filtrantes

Modificació: BOE: 31/10/75

- R. de 28 de julio de 1975 (BOE: 10/09/75): N.R. MT-10: Equipos de protección personal de vías respiratorias: filtros químicos y mixtos contra amoníaco

Modificació: BOE: 01/11/75

- Normativa d'àmbit local (ordenances municipals)

EL FACULTATIU



Enric Ros i Baró

Enginyer Industrial

Col·legiat núm.: 10.239

ANNEX 5: PLEC DE CONDICIONS TÈCNIQUES

PLEC DE CONDICIONS TÈCNIQUES

ÍNDEX

1. PLEC DE CONDICIONS ESPECÍFIQUES.....	3
1.1 OBLIGACIONS DE L'EMPRESA INSTAL·LADORA.....	3
1.2 REQUISITS PER A L'EMPRESA INSTAL·LADORA.....	3
1.3 INSPECCIÓ I DIRECCIÓ FACULTATIVA DE LES OBRES.....	4
2. PLEC DE CONDICIONS TÈCNIQUES GENERALS	4
2.1 GENERALITATS	4
2.2 APLEC DE MATERIALS.....	5
2.3 INSPECCIÓ I MESURES PRÈVIES AL MUNTATGE	5
2.4 PLÀNOLS, CATÀLEGS I MOSTRES	6
2.5 COOPERACIÓ AMB ALTRES CONTRACTISTES	6
2.6 PROTECCIÓ DELS MATERIALS A L'OBRA.....	7
2.7 NETEJA DE L'OBRA	7
2.8 BASTIDES I EQUIPS AUXILIARS	7
2.9 OBRES AUXILIARS DE PALETA.....	8
2.10 ENERGIA ELÈCTRICA I AIGUA.....	8
2.11 PROTECCIÓ DE LES PARTS EN MOVIMENT I ELEMENTS SOTMESOS A ALTES TEMPERATURES.	8
2.12 MANIGUETS PASSAMURS	8
2.13 NETEJA DE LES CANALITZACIONS	9
2.14 SENYALITZACIÓ.....	10
2.15 IDENTIFICACIÓ.....	10
2.16 PROVES	10
2.17 RECEPCIÓ PROVISIONAL I DEFINITIVA.....	12
2.18 RECANVIS, EINES I ÚTILS ESPECIALS	13
2.19 NORMATIVA	13
2.20 SEGURETAT I SALUT	14

1. PLEC DE CONDICIONS ESPECÍFIQUES

1.1 OBLIGACIONS DE L'EMPRESA INSTAL·LADORA

L'empresa instal·ladora estarà obligada a executar la instal·lació d'acord amb el projecte redactat, i una vegada finalitzades les obres i realitzades les proves, es presentarà una còpia del projecte a l'Entitat d'Inspecció i Control.

L'empresa instal·ladora haurà de complir, apart de les condicions legalment establertes, les següents de tipus tècnic :

- Existirà permanentment a l'obra un encarregat que es responsabilitzi de l'execució de la mateixa i que doni solució als problemes que es puguin presentar.
- Es prendran les mesures oportunes perquè els treballs es realitzin en les degudes condicions de seguretat, així com la del resta de personal que realitzi instal·lacions al local, d'acord amb l'estudi de seguretat i salut adjunt, el qual es farà conèixer al personal.
- L'empresa instal·ladora haurà d'ajustar-se necessàriament a realitzar la instal·lació d'acord amb les condicions tècniques redactades en la memòria tècnica i plànols, en especial al que es refereix a la qualitat dels materials i dimensions. Com sigui que en el projecte s'indica la marca i model dels elements a instal·lar, així com qualitat dels materials i dimensions, no es podrà realitzar cap modificació que no estigui justificada.
- En cas de tenir que variar alguna de les condicions tècniques, haurà de ser comunicat prèviament al Director de l'obra per a la seva aprovació.

1.2 REQUISITS PER A L'EMPRESA INSTAL·LADORA

L'empresa instal·ladora haurà de complir els següents requisits de tipus legal i disposar dels següents documents :

Document que acrediti a l'empresa instal·ladora estar inscrita en el Registre Especial del Departament de Treball i Indústria de la Generalitat (REIMITE).

Document que acrediti disposar de la llicència fiscal per executar les instal·lacions de fred i calefacció.

El responsable de l'empresa instal·ladora haurà de disposar de carnet d'instal·lador autoritzat per instal·lacions de climatització, lliurat pel Departament de Treball i Indústria de la Generalitat de Catalunya.

1.3 INSPECCIÓ I DIRECCIÓ FACULTATIVA DE LES OBRES

La inspecció i direcció facultativa de les obres es realitzarà per part del facultatiu, el qual realitzarà visites periòdiques a fi de comprovar el desenvolupament de les instal·lacions i solucionar els problemes que es puguin presentar.

Una vegada executada l'obra i contractat el subministrament elèctric, es realitzaran les proves de funcionament que preveu la ITE-06, estenent el Director de l'Obra el corresponent certificat. Si han hagut modificacions respecte al projecte aprovat acceptades pel Director de l'Obra, aquestes modificacions s'especificaran en la memòria i plànols i s'adjuntaran en l'expedient de legalització de les instal·lacions.

2. PLEC DE CONDICIONS TÈCNiques GENERALS

2.1 GENERALITATS

2.1.1 ABAST DELS TREBALLS

Els treballs a realitzar seran els que s'indiquen o inclouen a la memòria, plànols i pressupost d'aquest projecte, en les condicions que determinen aquests documents i el present Plec de Condicions Tècniques.

2.1.2 PLANIFICACIÓ I COORDINACIÓ

El termini previst per a l'execució de les instal·lacions i obres complementàries d'aquest projecte es de 2 mesos.

En aquest termini es consideren inclosos els treballs de replanteig i neteja final de l'obra, així com la correcció dels defectes observats en la recepció provisional i el lliurament de la documentació prevista en el apartat de proves.

L'inici de l'execució de les instal·lacions haurà de ser coordinada pel contractista general de l'obra i/o amb la resta d'industrials.

En la reunió de replanteig l'instal·lador haurà de lliurar un document amb la programació de temps i recursos previstos i amb la data d'acabament dels treballs acordada en el contracte.

2.2 APLEC DE MATERIALS

La empresa instal·ladora anirà emmagatzemant en un lloc determinat abans tots els materials necessaris per a executar l'obra, de forma esglaonada segons necessitats.

Els materials vindran de fàbrica correctament empaquetats a l'objecte de protegir-los contra els elements climatològics, cops i mals tractaments durant el transport, així com durant la seva permanència en el lloc d'emmagatzematge.

Quan el transport es realitzi per mar, els material portaran un embalatge especial, així com les proteccions necessàries per a evitar tota possibilitat de corrosió marina.

Els embalatges de components pesats o voluminosos disposaran dels convenients reforços de protecció i elements per a agafar-los que facilitin les operacions de càrrega i descàrrega amb la deguda correcció i seguretat.

Externament al embalatge i en lloc visible es col·locaran etiquetes que indiquin de forma inequívoca el material contingut en el seu interior.

A l'arribada a l'obra es comprovarà que les característiques tècniques de tots els materials corresponen amb les especificades al projecte.

2.3 INSPECCIÓ I MESURES PRÈVIES AL MUNTATGE

En la reunió de replanteig d'acord amb els plànols de muntatge i de projecte, el contractista marcarà de forma visible la instal·lació amb punts d'ancoratge, regates, perforacions, etc., que haurà de ser aprovada per la direcció Facultativa abans d'iniciar l'execució de les obres.

De la comprovació del replanteig es realitzarà un acta que reflectirà:

La conformitat o no del replanteig respecte dels documents contractuals de projecte.

Les contradiccions, error, u omissions que s'haguessin detectat en els documents del projecte.

Model uniforme de certificació acceptat per la propietat.

Qualsevol altre aspecte que pugui afectar al compliment del contracte.

2.4 PLÀNOLS, CATÀLEGS I MOSTRES

De forma prèvia al replanteig de les obres i amb la suficient anticipació el contractista presentarà els plànols de muntatge necessaris i/o un programa de realització d'aquest plànols d'acord amb la programació de l'obra que hauran de ser aprovats per la Direcció Facultativa .

Aquest plànols de muntatge són els que complementen els plànols de Projecte en aquells aspectes propis de l'execució de la instal·lació i que permeten detectar i resoldre problemes d'execució i coordinació amb altres instal·lacions o elements de l'obra.

Els materials objecte del contracte seran els que figurin en els documents del projecte. Cas de que en alguna partida del projecte figuri "o equivalent " o un altre expressió anàloga s'entén que el material, tipus i marca es el que figura en el projecte. Si es vol utilitzar un material equivalent el contractista haurà d'acreditar amb els catàlegs i documentació oportuna l'equivalència del material proposat.

La utilització de materials equivalents haurà de ser aprovada per escrit per la direcció facultativa de les obres. Qualsevol canvi efectuat pel contractista sense que hi consti la corresponent aprovació per part de la Direcció Facultativa suposarà la immediata substitució pel material especificat en el projecte, sense que això pugui representar cap endarreriment del termini d'acabament previst. Tots els costos que es puguin derivar d'aquesta substitució seran a càrrec del contractista.

Es proporcionaran els catàlegs i mostres dels materials que sol·liciti la Direcció Facultativa, amb la suficient anticipació d'acord amb la programació de l'obra.

2.5 COOPERACIÓ AMB ALTRES CONTRACTISTES

La empresa instal·ladora haurà de cooperar plenament amb els altres contractistes, lliurant tota la documentació necessària a fi de que els treballs transcorrin sense interferències ni endarreriments.

El contractista haurà de coordinar l'execució dels treballs propis amb els de la resta d'industrials de l'obra, per tal de complir els terminis parcials i finals d'acord amb la programació de l'obra. En cas de conflicte la Direcció Facultativa determinarà les prioritats.

2.6 PROTECCIÓ DELS MATERIALS A L'OBRA.

Durant l'emmagatzematge en l'obra i un cop instal·lats s'hauran de protegir tots els materials de desperfectes, danys, així com de la humitat,

Les obertures de connexió de tots els aparells i equips hauran d'estar convenientment protegides durant el transport, emmagatzematge i muntatge, fins que no es procedeixi a la seva connexió. Els protectors hauran de tenir forma i resistència adients per a evitar l'entrada de cossos estranys i brutícia, així com els danys mecànics que puguin patir les superfícies d'acoblament de brides, rosques, maniguets, etc.

Si es previsible l'oxidació de les superfícies esmentades, hauran de cobrir-se amb pintures antioxidants, greixos o olis que hauran d'eliminar-se al moment de realitzar l'acoblament.

S'haurà de tenir especial cura dels materials fràgils i delicats, com materials aïllants, aparells de control i mesura, etc. que hauran de quedar especialment protegits.

2.7 NETEJA DE L'OBRA

En el transcurs del muntatge de les instal·lacions s'hauran d'evacuar de l'obra tots els materials sobrants dels treballs realitzats amb anterioritat, com embalatges, retalls de tubs, conductes i materials aïllants.

Tanmateix, al final de l'obra s'hauran de netejar perfectament de qualsevol brutícia totes les unitats terminals, equips de sales de màquines, instruments de mesurar i control, quadres elèctrics, etc. deixant-los en perfecte estat.

2.8 BASTIDES I EQUIPS AUXILIARS

Les bastides i equips auxiliars necessaris per al muntatge dels materials objecte d'aquest projecte hauran de ser aportades pel contractista. S'entén que les despeses derivades de la utilització d'aquests elements està inclosa en els preus unitaris dels materials.

Les característiques pròpies i de muntatge d'aquests elements han de garantir les condicions de seguretat dels operaris.

2.9 OBRES AUXILIARS DE PALETA

Totes les obres auxiliars i/o ajudes de paleta o d'altres industrials per a poder realitzar el pas, muntatge, ancoratge o fixació d'una instal·lació, etc., seran per compte del instal·lador (la relació anterior no és exhaustiva).

El contractista ha de preveure la realització d'aquests treballs complementaris per tal de lliurar la instal·lació completament acabada.

2.10 ENERGIA ELÈCTRICA I AIGUA

Els subministraments provisionals d'energia elèctrica i aigua necessaris pel muntatge de la instal·lació seran per compte del contractista, així com els mitjans necessaris per a la seva distribució i utilització.

Aquests mitjans de distribució i utilització (cables, quadres, proteccions, etc.) hauran de garantir les condicions de seguretat necessàries.

Els subministrament definitius d'aigua i energia elèctrica seran per compte de la propietat.

2.11 PROTECCIÓ DE LES PARTS EN MOVIMENT I ELEMENTS SOTMESOS A ALTES TEMPERATURES.

Tots els elements en moviment, hauran de quedar protegits d'acord amb la reglamentació sobre seguretat de màquines aplicable.

Els elements de protecció hauran de ser desmuntables per tal de facilitar les tasques de manteniment.

Cap superfície de la instal·lació en la que existeixi possibilitat de contacte accidental, excepte les superfícies dels elements emissors de calor, podrà tenir una temperatura superior a 60°C. En cas contrari hauran de protegir-se convenientment, sense perjudici del compliment de les reglamentacions específiques en matèria de gas i/o baixa tensió que puguin ser aplicables a aquests equips o aparells.

2.12 MANIGUETS PASSAMURS

Els maniguets passamurs hauran de col·locar-se en l'obra de paleta o elements estructurals durant la seva execució.

L'espai situat entre el maniguet i la canonada haurà d'omplir-se amb massilla plàstica que segelli totalment el pas i permeti per altra banda la lliure dilatació de la conducció. En determinats casos el material de reblert haurà de ser impermeable al pas de vapor d'aigua.

Els maniguets han d'acabar-se al ras de l'element d'obra, excepte en el cas de pas de forjats que hauran de sobresortir 2 cm per la part superior.

Els maniguets hauran de realitzar-se amb materials adequats i amb unes dimensions suficients per a permetre el pas de la canonada i del seu aïllant tèrmic. La franquícia de pas no pot ser superior a 3 cm.

Quan el maniguet traspassi un element al que se l'exigeixi una determinada resistència al foc, la solució constructiva del conjunt haurà de tenir com a mínim la mateixa resistència.

Es considera que els passos a través d'un element constructiu no redueixen la seva resistència al foc si es compleix alguna de les condicions establertes a aquest respecte en la NBE-CPI Condicions de protecció contra incendis en els edificis vigent.

2.13 NETEJA DE LES CANALITZACIONS

La xarxa de distribució d'aigua seran netejades internament abans de realitzar les proves hidràuliques i la posada en funcionament per a eliminar pols, pellofes, olis i qualsevol altre material estrany.

Les canonades, accessoris i vàlvules seran examinats abans de la seva instal·lació i, quan sigui necessari, netejats.

La xarxa de distribució d'aigua seran netejades internament abans de realitzar les proves hidràuliques i la posada en funcionament per a eliminar pols, pellofes, olis i qualsevol altre material estrany.

Durant el muntatge s'evitarà la introducció de matèries estranyes dins de les canonades, aparells i equips, protegint les obertures amb taps adequats.

Un cop acabada la instal·lació de la xarxa, s'omplirà amb una solució aquosa d'un producte detergent, amb dispersants orgànics compatibles amb els materials utilitzats en el circuit. La concentració serà establerta pel fabricant.

A continuació es posaran en funcionament les bombes i es deixarà circular l'aigua durant dues hores com a mínim.. Posteriorment es buidarà totalment la xarxa i s'esbandirà amb aigua procedent del dispositiu d'alimentació.

En el cas de xarxes tancades destinades a la circulació de fluids amb temperatura inferior a 100 °C, es mesurarà el pH de l'aigua del circuit.

Si el pH resulta inferior a 7,5 es repetirà l'operació de neteja tantes vegades com sigui necessari. A continuació es posarà en funcionament la instal·lació amb els seus aparells de tractament.

Els filtres de xarxa metàl·lica posats per a protecció de les bombes, es deixaran durant al menys una setmana de funcionament, fins que es comprova que ha estat completada l'eliminació de les partícules més fines que pugui retenir el tamís de la xarxa. Els filtres per a protecció de vàlvules automàtiques, comptadors, etc., es deixaran un any.

2.14 SENYALITZACIÓ

Les conduccions de la instal·lació hauran d'estar senyalitzades amb bandes, anelles i fletxes disposades sobre la superfície exterior de les mateixes o del seu aïllament tèrmic, en el cas que el tinguin, d'acord amb l'indicat a la norma UNE 1001000.

En la sala de màquines es disposarà el codi de colors, junt a l'esquema de principi de la instal·lació.

2.15 IDENTIFICACIÓ

Al final de l'obra els aparells, equips i quadres elèctrics que no vinguin reglamentàriament identificats amb placa de fàbrica, hauran de marcar-se amb una xapa d'identificació, sobre la qual s'indicaran el nom i les característiques tècniques dels elements.

En els quadres elèctrics els borns de sortida hauran de tenir un número d'identificació que es correspondrà a l'indicat a l'esquema de comandament i potència.

Les plaques es situaran en un lloc visible i es fixaran amb reblons, soldadura o material adhesiu resistent a les condicions ambientals.

2.16 PROVES

2.16.1 PROVES HIDROSTÀTIQUES DE XARXES DE CANONADES

Totes les xarxes de circulació de fluids portadors hauran de ser provades hidrostàticament a fi d'assegurar la seva estanquitat, abans de quedar ocultes per obres de paleta, material de reblert o pel material aïllant.

Independentment de les proves parcials a que hagin estat sotmeses les parts de la instal·lació al llarg del muntatge, ha de realitzar-se una prova final d'estanquitat de tots els equips i conduccions a una pressió en fred equivalent a una vegada i mitja la de treball, amb una pressió mínima de 6 bar, d'acord amb la UNE 100151.

Les proves requereixen el tapament dels extrems de la xarxa, abans de que estiguin instal·lats les unitats terminals. Els elements de tapament hauran de ser instal·lat en el

curs del muntatge, de manera que serveixin també per a evitar l'entrada en la xarxa de materials estranys.

Posteriorment es realitzaran proves de circulació d'aigua, posant les bombes en marxa, comprovant la neteja dels filtres i mesurant pressions i, finalment, es realitzarà la comprovació de l'estanquitat del circuit amb el fluid a la temperatura de règim.

Per últim es comprovarà el tarat de tots els elements de seguretat.

2.16.2 PROVES DE XARXES DE CONDUCTES

Els conductes de xapa es provaran d'acord amb la UNE 100104

Les proves requereixen el tapament dels extrems de la xarxa abans de que estiguin instal·lades les unitats terminals. Els elements de tapament hauran d'instal·lar-se durant el muntatge, de tal manera que serveixin al mateix temps per a evitar l'entrada en la xarxa de materials estranys.

2.16.3 PROVES DE LLIURE DILATACIÓ

Un cop les anteriors proves siguin satisfactòries i s'hagin comprovat hidrostàticament els elements de seguretat, les instal·lacions equipades amb calderes es portaran fins a la temperatura de tarat dels elements de seguretat, anul·lant prèviament l'actuació dels sistemes dels aparells de regulació automàtica.

Durant el refredament de la instal·lació i al finalitzar el mateix, es comprovarà visualment que no hi han hagut deformacions apreciables a cap element o tram de canonada, i que el sistema d'expansió ha funcionat correctament.

2.16.4 PROVES DE CIRCUITS FRIGORÍFICS

Els circuits frigorífics de les instal·lacions centralitzades de climatització realitzats en obra, seran sotmesos a les proves d'estanquitat especificades en la instrucció MI.IF.010 del Reglament de seguretat per a Plantes i instal·lacions frigorífiques.

No haurà de ser sotmesa a una prova d'estanquitat la instal·lació d'unitats per elements quan es realitzi amb línies precarregades subministrades pel fabricant de l'equip, que lliurarà el corresponent certificat de proves.

2.16.5 ALTRES PROVES

Per últim es comprovarà que la instal·lació compleix amb les exigències de qualitat, confortabilitat, seguretat i estalvi d'energia d'aquestes instruccions tècniques. Particularment es comprovarà el bon funcionament de la regulació automàtica del sistema.

2.17 RECEPCIÓ PROVISIONAL I DEFINITIVA

2.17.1 RECEPCIÓ PROVISIONAL

Un cop realitzades les proves finals amb resultats satisfactoris en presència del director de l'obra es procedirà al acte de recepció provisional de la instal·lació amb la que es donarà per finalitzat el muntatge de la instal·lació. En el moment de la recepció provisional, l'empresa instal·ladora haurà de lliurar al director de l'obra la documentació següent:

Una còpia dels plànols de la instal·lació realment executada, en la que figurin com a mínim l'esquema de principi, l'esquema de control i seguretat, l'esquema elèctric, els plànols de la sala de màquines i els plànols de planta on han d'indicar-se el recorregut de les conduccions de distribució de tots els fluids i la situació de les unitats terminals.

Una memòria descriptiva de la instal·lació realment executada, en la que s'incloguin les bases de projecte i els criteris adoptats per al seu desenvolupament.

Una relació dels materials i els equips utilitzats, en la que s'indiqui el fabricant, la marca, el model i les característiques de funcionament, junt amb els catàlegs i la corresponent documentació d'origen i garantia.

Els manuals amb les instruccions d'utilització, funcionament i manteniment, junt amb la llista de recanvis recomanats.

Un document en el que figuri relacionats els resultats de les proves realitzades.

El certificat de la instal·lació signat.

El director d'obra lliurarà els mencionats documents un cop comprovat el seu contingut i firmat el certificat, al titular de la instal·lació, qui ho presentarà a registre en l'organisme territorial competent.

Pel que fa a la documentació de la instal·lació s'estarà d'acord amb el que disposa la Llei General per a la Defensa dels Consumidors i Usuaris i disposicions que la desenvolupen.

2.17.2 RECEPCIÓ DEFINITIVA

Transcorregut el termini de garantia que serà d'un any si en el contracte no s'estipula un altre de més durada, la recepció provisional es transformarà en recepció definitiva, excepte que per part del titular ja hagi estat cursada alguna reclamació abans de finalitzar el període de garantia.

Si durant el període de garantia es produeixin avaries o defectes de funcionament, aquests hauran de ser reparats gratuïtament per l'empresa instal·ladora, excepte en el cas que es demostrï que les avaries han estat produïdes per manca de manteniment o us incorrecte de la instal·lació.

2.18 RECANVIS, EINES I ÚTILS ESPECIALS

Si durant el període de garantia de la instal·lació calgués efectuar el recanvi d'algun dels elements instal·lats, aquesta operació serà a càrrec de l'instal·lador, a no ser que es demostrï que la substitució ha estat deguda a una manca de manteniment o us incorrecte de la instal·lació.

Un cop realitzada la recepció definitiva es deixarà una documentació suficient per a permetre la identificació dels recanvis necessaris.

Si calgués la utilització d'eines o útils especials per a la substitució de recanvis o per a realitzar determinades tasques de manteniment, aquestes hauran de ser lliurades per l'instal·lador al titular de la instal·lació a l'acte de la recepció definitiva.

2.19 NORMATIVA

La normativa considerada pel disseny i càlcul de la instal·lació és la següent i que caldrà observar per al muntatge de les instal·lacions es la següent

Reglament d'Instal·lacions de Calefacció, Climatització i Aigua Calenta Sanitària (Real Decret 1618/1980 de 4 d'agost de 1980) i Instruccions Tècniques Complementàries (ordre del 16 de juliol de 1981)

Norma Bàsica de l'edificació "NBE-CPI/96": Condicions de Protecció contra Incendis en els Edificis (Real Decret 2177/1996, de 4 d'octubre de 1996)

Reglament Electrotècnic per a Baixa Tensió i Instruccions Tècniques Complementàries (R.D. 842/2002 de 2 d'agost).

2.20 SEGURETAT I SALUT

El contractista haurà de complir en la part que li correspongui amb el que s'indiqui en el Pla de Seguretat i salut de l'obra.

EL FACULTATIU

Barcelona, febrer de 2024

A handwritten signature in blue ink, consisting of several overlapping loops and a long horizontal stroke extending to the right.

Enric Ros Baró

Enginyer Industrial

Col·legiat núm.: EIC 10.239

**PROJECTE
EXECUTIU
D'INSTAL·LACIONS**

Ref: 3523



Pau Claris 97, 1r 2a | 08009 Barcelona
T: 93.487.13.48 | F: 93.272.17.81 | @: info@arcbcn.cat

**SUBSTITUCIÓ REFREDADORES PER
BOMBA DE CALOR**

Campus Sabadell - Universitat Autònoma de
Barcelona



Febrer 2024

4423_v0

1	DADES GENERALS	3
1.1	OBJECTE DEL DOCUMENT	3
1.2	EMPLAÇAMENT	3
1.3	TITULAR	3
1.4	DADES AUTOR DEL DOCUMENT	3
1.5	ÀMBIT D'ACTUACIÓ	4
1.6	NORMATIVA APLICABLE	4
2	SITUACIÓ ACTUAL DE LES INSTAL·LACIONS	5
2.1	DESCRIPCIÓ DE L'EDIFICI.....	5
2.2	DESCRIPCIÓ DE LES INSTAL·LACIONS EXISTENTS	7
3	CRITERIS D'ACTUACIÓ	9
4	DESCRIPCIÓ DE LA SOLUCIÓ PROPOSADA	10
4.1	DISTRIBUCIÓ HIDRÀULICA.....	13
4.2	ELECTRICITAT	15
4.3	CONTROL	19
4.4	OBRA CIVIL	19
	ANNEX 1: PRESSUPOST	20
	ANNEX 2: CÀLCULS I FITXES TÈCNIQUES.....	21
	ANNEX 3: PLÀNOLS	22
	ANNEX 4: ESTUDI BÀSIC DE SEGURETAT I SALUT	23
	ANNEX 5: PLEC DE CONDICIONS TÈCNIQUES	24

1 DADES GENERALS

1.1 OBJECTE DEL DOCUMENT

L'objecte del projecte es descriure totes les actuacions a dur a terme per la substitució de dues refredadores per una bomba de calor, i l'adequació de les instal·lacions adjacents, del capus de Sabdell de la Universitat Autònoma de Barcelona. Tot el projecte, es realitzarà d'acord amb les disposicions del vigent Reglament d'Instal·lacions Tèrmiques en els Edificis (RITE), R.D. 1027/2007 del 20 de juliol, i Instruccions Tècniques Complementàries.

1.2 EMPLAÇAMENT

- Denominació: Universitat Autònoma de Barcelona - Campus Sabadell
- Adreça: Carrer Emprius, 2
Universitat Autònoma de Barcelona
- Població: 08202 Sabadell (Barcelona)

1.3 TITULAR

- Nom: UNIVERSITAT AUTÒNOMA DE BARCELONA
- CIF: Q0818002H
- Representant: Albert Texidor Martínez
- NIF: 38100101A

1.4 DADES AUTOR DEL DOCUMENT

- Nom: Sr. Enric Ros Baró
- NIF: 44010345Y
- Adreça: Via Laietana 54, Principal
- Població: 08003 - BARCELONA.

1.5 ÀMBIT D'ACTUACIÓ

L'objecte d'aquest projecte és:

- Substitució de dues refredadores per un equip nou tipus bomba de calor al soterrani, a la sala tècnica de climatització.
- Es contemplen les actuacions adjacents a nivell hidràulic per tal de desconectar els equips existents i connectar el nou als col·lectors generals situats a la sala tècnica.
- A nivell elèctric, caldrà substituir la protecció elèctrica, al quadre existent, s'instal·larà un analitzador de xarxes i es renovarà tot el cablejat elèctric aprofitant les safates existents.
- Finalment, per la part de control, es proposa la incorporació dels nous elements al sistema actual. Es mantenen els existents i s'instal·la un comptador d'energia tèrmic i elèctric.

1.6 NORMATIVA APLICABLE

La normativa que ha estat la base principal per les propostes realitzades es la següent:

- LLEI 20/2009, del 4 de desembre, de prevenció i control ambiental de les activitats.
- Llei 3/2010, del 18 de febrer, de prevenció i seguretat en matèria d'incendis en establiments, activitats, infraestructures i edificis.
- DB-SI Seguridad en caso de incendio del Código Técnico de la Edificación.
- DB-SUA Seguridad de utilización y accesibilidad del Código Técnico de la Edificación.
- DB-HE Ahorro de energía del Código Técnico de la Edificación.
- DB-HR Protección frente al ruido del Código Técnico de la Edificación.
- DB-HS Salubridad del Código Técnico de la Edificación.
- Reglamento de instalaciones de protección contra incendios, aprobado por Real Decreto 513/2017, de 22 de mayo.
- Reglamento electrotécnico de Baja Tensión, según RD 84272002.
- Reglamento de Instalaciones térmicas de los edificios.

2 SITUACIÓ ACTUAL DE LES INSTAL·LACIONS

2.1 DESCRIPCIÓ DE L'EDIFICI

L' edifici està compost per una planta soterrani i 4 plantes superiors, una de les quals, la planta baixa, compta a més amb un altell a la part de la biblioteca.

- Planta soterrani:

Planta destinada a les sales tècniques per a les instal·lacions de l' edifici. Ens trobem en aquesta planta les sales afectades pel present projecte (sala de climatització i sala de quadres elèctrics i control), a més de la sala de calderes, taller i magatzem, galeries de servei i sales de maquinaria per ascensors.

Aquesta zona no està climatitzada pel que queda fora de l' àmbit del càlcul de càrregues tèrmiques.

- Planta inferior:

Aquesta planta compta a la seva banda sud d' una cafeteria i una àrea de descans. Les dues ales est i oest estan compostes per les zones de circulació i aules. La part nord d' aquesta planta està destinada a biblioteca.

- Planta baixa i altell:

La part nord d' aquesta planta, disposa d' un altell i està en comunicació amb la zona nord de la planta inferior, composant aquestes tres zones la biblioteca. Per a la realització del càlcul de càrregues tèrmiques s' ha utilitzat la documentació extreta del projecte de reforma de la biblioteca de l' any 2015.

La resta de la planta (ala est i oest, i ala sud), està composta per zones de circulacions i aules.

- Planta primera i planta segona:

Aquestes dues plantes tenen les mateixes distribucions, i compten a la seva zona nord, amb laboratoris de treball i despatxos. La seva zona sud està formada per diversos despatxos de departament i la seva zona de circulació.

Per al càlcul de càrregues tèrmiques, s' han tingut en compte les zones ocupades, com despatxos, laboratoris, aules, cafeteria, i la biblioteca. A més a la planta inferior, si que s' ha tingut en compte pel càlcul de càrregues, la zona de descans (HALL). Aquesta zona compta amb climatització pròpia, per mitjà d' un climatitzador que "tempera" la zona.

S' adjunta a l' Annex de càlcul, la càrrega tèrmica de l' edifici.

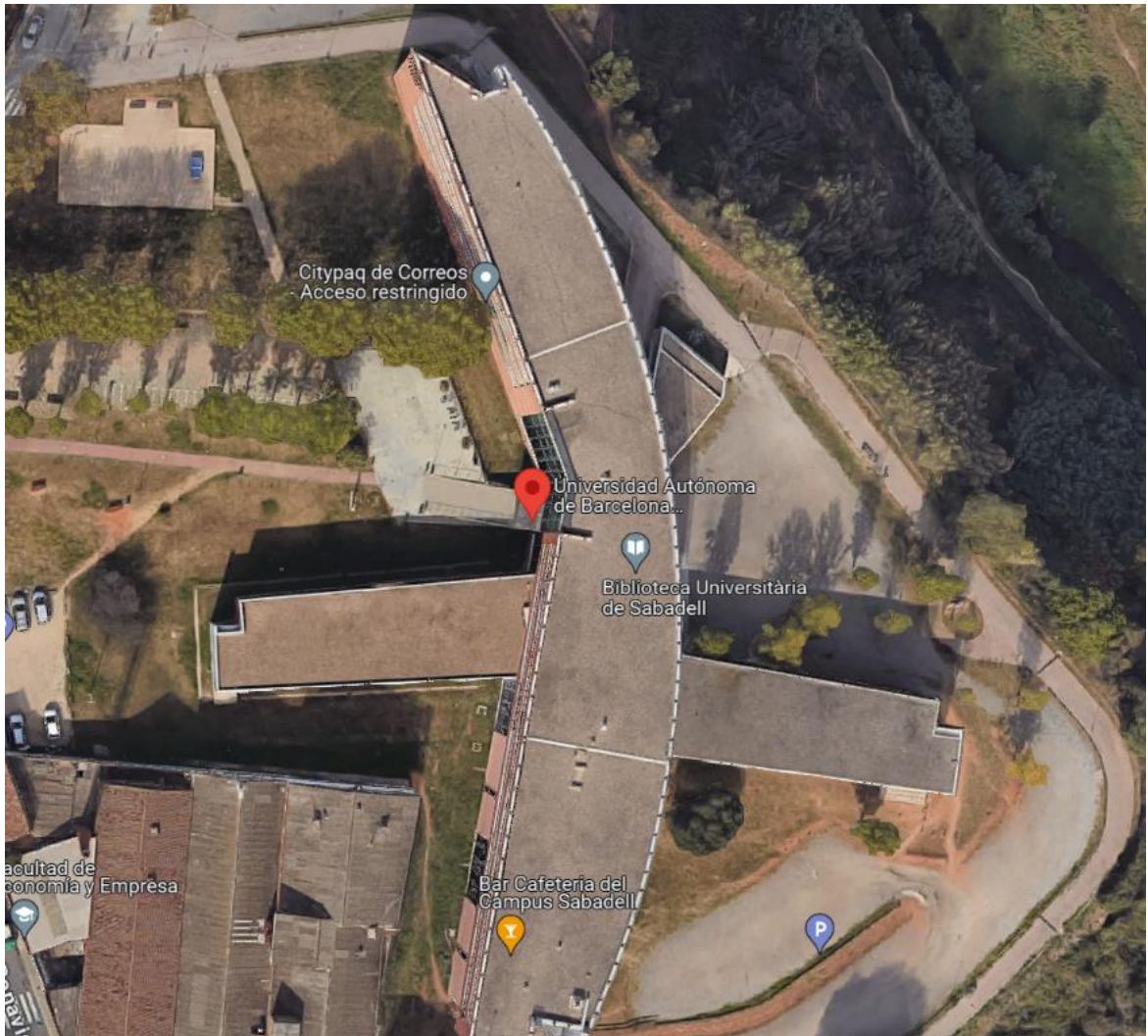


Fig. 1. Situació Edifici càmpus Sabadell

2.2 DESCRIPCIÓ DE LES INSTAL·LACIONS EXISTENTS

Actualment l'edifici disposa de varies produccions situades a les sales tècniques de la planta sotterrani.

A la planta sotterrani s' hi ubiquen les dues sales tècniques de producció tèrmica:

Producció de fred: Aquesta es porta a terme actualment per mitjà de tres refredadores. S' estima que una de les tres està en desús i serà desmantellada juntament amb l' altre més antiga. Aquestes 3 refredadores estan connectades dins el falç sostre tècnic de la pròpia sala per mitjà d' un col·lector d' impulsió i un de retorn. D' aquest col·lector surten les canonades principals de producció de fred que es connecten als col·lectors principals de distribució de l' edifici. Els dos equips que es desmantellen, seran desconnectats d' aquest primer col·lector.

Producció de calor: La producció de calor es dur a terme a la sala adjacent (sala de calderes) i d' es d' aquest punt es condueixen les canonades principals d' impulsió i retorn de calor als col·lectors esmentat de distribució de l' edifici.

L' edifici compta amb varis sistemes de climatització, les zones de despatxos i aules estàn equipades amb fan coils i les zones diàfanos com s' ha esmentat amb anterioritat compten amb climatitzadors dedicats. El disseny del col·lector de distribució fa que l' instal·lació pugui treballar a 4 tubs, ja que aquest disposa de sectorització per tenir el fred i calor separats. La connexió de la nova bomba de calor que es proposa es durà a terme a la part de col·lector que pot compartir fred i calor, segons l' interès estacional, podent d' aquesta manera fer un circuit a 2 tubs. L' equip subministrarà o bé fred o bé calor, podent donar suport aquest últim a les calderes o bé funcionar com a prioritat en èpoques poc exigents sense necessitat de treballar les calderes.



Fig. 2. Producció de fred de l'edifici

Les dues refredadores a substituir son de les següents característiques:

MARCA / MODEL	CLIMAVENETA / WRA 1202 / B
POTÈNCIA FRIGORÍFICA	229,00 kW
MAXIMA POTÈNCIA ABSORVIDA	100,70 kW
GAS REFRIGERANT	R407c
DIMENSIONS	4500x1095mm H:2250mm
PES	2326 kg

Els grups hidràulics existents seran desmantellats degut a que no poden ser aprofitats per el nou equip. El nou equip a seleccionar incorporarà el grup hidràulic intern i s' utilitzarà el dipòsit d' inèrcia existent.

3 CRITERIS D'ACTUACIÓ

El criteris principals per a la realització d'aquest estudi son els següents:

- a) Eficiència energètica: Les solucions proposades hauran de tenir un alt nivell d'eficiència energètica.
- b) Fiabilitat: es buscaran solucions que garanteixin el funcionament de la instal·lació
- c) Aprofitament instal·lacions existents: al projecte es tenen en compte les instal·lacions existents, de manera que s'aprofiten aquestes que es troben en bon estat i serveixen als objectius del projecte.
- d) Tecnologia: Es selecciona la tecnologia de l' equip tenint en compte com a requeriment, que els ventiladors de l' equip, han ser centrífugs degut a la necessitat que la condensació ha de ser conduïda.

Es pretén substituir les dues refredadores 2 i 3 com s' ha esmentat, els condicionats que limiten les dimensions del nou equip són els següents:

- Espai disponible per a la ubicació del nou equip: per a la seva ubicació a la sala tècnica, l' equip ha de tenir una alçada màxima de 2,48 m i 1,50m d' amplada aprox. amb reforç sota equip. Es preveuen possibles actuacions de desmantellament i posterior muntatge a l' il·luminació de la sala per encabir el nou equip a la posició prevista.
- Diàmetres existents de les canonades existents, actualment la màquina està connectada a canonades de DN100.
- Hidràulica:
Actualment els equips estan connectats a un dipòsit d' inèrcia de capacitat 1000l. Degut a que el nou equip, amb model de ventiladors centrífugs, no pot equipar el dipòsit d' inèrcia internament, es valora l' opció d' aprofitament del dipòsit esmentat i treballar amb aquest.

Els grups de bombeig actuals estan dissenyats per una potència inferior a la prevista instal·lar, pel que s' hauran de dimensionar novament aquests, preveient-los instal·lar a l' interior de la pròpia bomba de calor.

4 DESCRIPCIÓ DE LA SOLUCIÓ PROPOSADA

Les opcions a tenir en compte venen donades per l' espai de la sala tècnica i la necessitat d' haver d'instal·lar ventiladors centrífugs per expulsar l' aire com s' ha comentat.

Estudiant les possibilitats l' equip proposat té següents característiques:

- Ventiladors centrífugs
 - o S' expulsa l' aire conduït pel que necessitem mes pressió disponible.
- Compressors tipus scroll
 - o Aquesta tecnologia ens bé donada amb la combinació de ventiladors centrífugs.
- Bescanviador de plaques:
 - o Igual que en el cas anterior la configuració dels equips amb ventiladors centrífugs són amb bescanviador de plaques, no permetent la utilització de bescanviador multitubular

Els dos equips actuals a substituir són de l' any 2005 i tenen les següents característiques:

CLIMAVENETA WRA 1202/B	
Potència frigorífica (kW)	229
Potència elèctrica (kW)	100,70
Ventiladors d' extracció (m3/h)	4x16.000
Tipus de compressors	Semi hermètic
Nº compressors (u)	2
Gas refrigerant	R407C
Dimensions	
- Llargada (mm)	4500
- Alçada (mm)	2250
- Amplada (mm)	1095
- Pes (kg)	2326

Actualment per tant es disposa d' una potència frigorífica total de:

Equip 1 (substituït l' any 2016): Climaveneta NECS-C/B 0904 de potència 221,70 kW

Equip 2 i 3 a substituir citats a la taula anterior.

Potència frigorífica actual = 229 + 221,70 + 221,70 = 672,40 kW

La bomba de calor que es proposa instal·lar amb les característiques descrites amb anterioritat de més potència té les següents característiques:

CLIMAVENETA NX-CN /K 1104	
Potència frigorífica (kW)	266,00
Potència calorífica (kW)	282,40
Potència elèctrica (kW)	147,80
Ventiladors d' extracció (m3/h)	6x14502
Tipus de compressors	Scroll
Nº compressors (u)	4
Gas refrigerant	R410a
Dimensions	
- Llargada (mm)	5670
- Alçada (mm)	2100
- Amplada (mm)	1260
- Pes (kg)	2652

Fent llavors la comparativa entre potència actual i potència a instal·lar:

Potència frigorífica actual = 229 + 221,70 + 221,70 = 672,40 kW

Potència frigorífica instal·lar en l'estat final = 229 + 266 = 495 kW

Fracció de potència des de l'estat inicial: $\frac{495}{672,40} = 73,61\%$

Es redueix per tant la potència actual en un 26,38%

Actualment les instal·lacions estan funcionant sense una de les dues refredadores a substituir per averia i s'està arribant al nivell de confort. Per poder assegurar que aquesta reducció de potència no és un inconvenient, s'han estudiat les zones que estan climatitzades amb fred i s'han calculat unes càrregues tèrmiques amb el següent resultat:

Els espais que s'han tingut en compte són:

- Biblioteca
- Sala d'estar (Hall), amb una càrrega inferior a la resta de locals degut a que es té en compte que el climatitzador destinat a aquest espai només tempera la zona.
- Aules i despatxos
- Cafeteria

D'aquests espais s'obté doncs el següent resultat:

- Planta inferior: 171 kW
- Planta baixa i altell: 247 kW
- Planta primera: 109 kW
- Planta segona: 103 kW

S'adjunta a l'Annex de càlculs el detall del càlcul de càrregues tèrmiques.

Potència total: 630 kW, d'aquesta s'en pot cobrir un total del 78,46% amb els dos equips proposats. Aquest resultat el donem per vàlid, considerant que el moment més desfavorable on podem necessitar aquesta potència el recinte no està al 100% i per tant podem aplicar una simultaneïtat superior al 75%. Es preveu la col·locació de l'equip en la posició segons la documentació gràfica, deixant espai per la possible instal·lació d'un tercer equip en el futur.

A nivell de grup hidràulic es proposa l'aprofitament del dipòsit d'inèrcia esmentat i el grup de bombeig estarà incorporat a l'equip, essent aquest a cabal constant per el circuit primari, es disposarà de dues bombes 1+1.

Pel que fa a la connexió de l'equip es connectarà a les esperes d'impulsió i retorn situades a la part del col·lector que hi ha entre els circuits de fred i calor. Connectant-nos en aquests punts, i per mitjà d'un joc de vàlvules, de les que disposen ja els col·lectors, podem donar amb dos tubs servei al circuit de fred i al de calor segons les necessitats estacionals. La potència de calor serveix de recolzament a les calderes existents.

4.1 DISTRIBUCIÓ HIDRÀULICA

La nova bomba de calor es connectarà als col·lectors, per mitjà d' una canonada d' impulsió, i una de retorn de 5". Per la capacitat de fred podria ser de 4", la seleccionem de 5" podent d' aquesta manera entregar tota la potència calorífica, aprofitant-la en èpoques en que no sigui necessari engegar les calderes.

Les feines derivades seran la desconexió de les refredadores existents del col·lector i del dipòsit d' inèrcia i la connexió del nou equip als col·lectors així com al dipòsit d' inèrcia existent.

El sistema d'emplenat es mantindrà l' existent mentre que es farà un buidat nou per l' equip en concret.

S' afegeix a la sortida del nou equip la instrumentació necessària composta per; un comptador d' energia, filtre, vàlvula d' equilibrat i buidat al retorn, i un interruptor de fluxe i buidat, a l' impulsió, a més de vàlvules de tall, purgadors, manòmetres i termòmetres segons esquema de principi adjunt a la documentació gràfica.

4.1.1 CÀLCUL DE CANONADES

Mètode de càlcul utilitzat per a les xarxes de canonades

El càlcul de la xarxa de canonades s'ha realitzat mitjançant un programa que determina el diàmetre necessari per a cada tram en funció del cabal circulant (en correspondència a la potència alimentada pel tram) amb els límits de la velocitat màxima de l'aigua prevista a cada tram i la màxima pèrdua de càrrega per metre de longitud de la canonada.

Els valors límit dels paràmetres seleccionats per aquest projecte són 1,5 m/s i 0,03 - 0,04 m.c.a/m.

Com a dades complementàries s'indica el tipus de tub a partir del qual es determina la rugositat de les canonades, així com la temperatura de funcionament, que proporciona la viscositat.

Cal indicar que les pèrdues calculades per a cada tram són degudes a les pèrdues per fregament en els trams rectes de les canonades i a les pèrdues singulars produïdes pels accessoris.

Per al càlcul de les pèrdues per fregament, el mètode de càlcul emprat és mitjançant la Llei de Darcy-Weisbach, on la caiguda de pressió per fricció al circular l'aigua és:

$$Hr = \lambda \cdot \frac{L}{D} \cdot \frac{V^2}{2 \cdot g}$$

- Hr = Coeficient per càrrega primària
- L = Longitud en metres
- V = Velocitat mitjana
- D = Diàmetre en metres
- g = Gravetat 9,8 m/s²

per a accessoris singulars, es poden determinar introduint el número i tipus d'accessori per a cada tram, mitjançant la següent fórmula

$$h_L = K \cdot \frac{v^2}{2g}$$

On K, és el coeficient de pèrdua puntual associada a l'accessori

o com un valor percentual de les pèrdues per fregament, que és com s'ha realitzat en aquest cas.

A l'annex de càlcul s'adjunten els càlculs de les canonades hidràuliques de fred i de calor.

4.2 ELECTRICITAT

Estat actual

Actualment, hi ha una línia que alimenta les refredadores existents, una per cada refredadora. Aquestes seran sanejades i retirades així com les seves respectives proteccions.

Estat proposta

Es contempla la substitució de les línies existents com s' ha comentat, tenint en compte que l' equip proposat, té una intensitat màxima admissible de 251 A, es proposa la substitució de les dues proteccions existents per una protecció de caixa emmotllada de 400A regulada a 250A i una línia trifàsica de 4x(185) +TTx95 mm².

La nova línia es col·locarà a les safates existents a la sala tècnica de climatització i que venen de la sala elèctrica de quadres un cop retirades les línies existents.

4.2.1 DISPOSITIUS DE COMANDAMENT I PROTECCIÓ

S' afegeix a la línia elèctrica del nou equip un comptador elèctric amb comunicació BACnet, pel que caldrà una modificació del subquadre per encabir-lo, així com per encabir la nova protecció esmentada que substitueix l' existent.

4.2.2 IDENTIFICACIÓ DE CIRCUITS

S'identificaran totes les línies originades en cada quadre i subquadre ròtulat segons esquemes cada circuit.

4.2.3 PROTECCIÓ CONTRA SOBREINTENSITATS

La protecció contra sobreintensitats, degudes a sobrecàrregues dels aparells d'utilització o defectes d'aïllament i curtcircuits, han d' estar realitzats amb interruptors magneto tèrmics per a cada circuit, que aniran col·locats en el quadre de comandament i protecció corresponent.

En l'origen de cada circuit hi ha d' haver instal·lat un dispositiu de protecció contra curtcircuits la capacitat de tall de què ha de ser superior a la màxima corrent de curtcircuit prevista.

4.2.4 PROTECCIÓ CONTRA CONTACTES DIRECTES I INDIRECTES

La protecció contra els contactes directes s'aconseguirà mitjançant el recobriment de les parts actives de la instal·lació amb un aïllament adequat, o bé mitjançant la interposició d'obstacles que impedeixin, tot contacte accidental amb les mateixes.

Per a la protecció contra contactes indirectes es farà servir el sistema de connexió a terra de les masses susceptibles de quedar amb tensió, associat a l'ús d'interruptors diferencials de tall per intensitat de defecte.

Segons l'apartat 4.1.2. de la ITC-BT-24, s'ha de complir que:

$$R_A < 0 = (50 \text{ o } 24 \text{ Volts}) / I_{\Delta}$$

en què:

R_A Suma de les resistències de la presa de terra i dels conductors de protecció de les masses en Ohms.

50/24 constant per a locals secs o mullats.

I_{Δ} la sensibilitat de el diferencial en amperes.

4.2.5 INTENSITATS DE CURTCIRCUIT

Per al càlcul dels corrents de curt circuit, i considerant el que s'ha explicat a l'Annex 3 de la Guia Tècnica d'aplicació de vigent Reglament Electrotècnic de Baixa Tensió, tenim que la tensió en l'inici de la instal·lació en cas de curt circuit es pot considerar com 0,8 vegades la tensió de subministrament. Es pren el defecte fase terra com el més desfavorable i se suposa menyspreable la inductància dels cables. Per tant, es pot emprar la següent fórmula simplificada:

$$I_{cc} = \frac{0.8 \cdot U}{R}$$

on:

I_{cc} = Intensitat de curtcircuit.

U = Tensió d'alimentació fase / neutre.

R = Resistència del conductor de fase entre el punt considerat i l'alimentació.

El valor de R , ha de tenir en compte la suma de les resistències dels conductors entre la caixa general de protecció i el punt considerat en el que es vol calcular el corrent de curt circuit, en aquest cas el quadre general de comandament i protecció de la instal·lació de el local. Per al càlcul de R es considera que els conductors es troben a una temperatura de 20°C, Per obtenir així el valor màxim possible de I_{cc} .

Així doncs, tindrem per al càlcul la resistència a la derivació individual principal serà:

$$R = \rho \cdot \frac{L}{S}$$

$$R (DI) = \rho \cdot L (DI) / S (DI)$$

on:

ρ = Resistivitat de el coure a 20°C (0,018 Ω mm² / m per a conductors de coure)

L = Longitud de la Derivació Individual en metres dels dos conductors.

S = Secció de la Derivació Individual en mm².

Aplicant el valor de R calculat, trobem el valor del corrent de curt circuit en l'origen de la instal·lació. Els interruptors de protecció de la instal·lació de centre es seleccionaran tenint en compte el valor del corrent de curt circuit calculat.

4.2.6 CONNEXIÓ A TERRA DE LA INSTAL·LACIÓ

Les posades a terra s'estableixen amb l'objecte, principalment, de limitar la tensió que respecte a terra poden presentar, en qualsevol moment, les masses metàl·liques, assegurar l'actuació de les proteccions i eliminar el risc que suposa una avaria en el material emprat .

Els elements terminals de consum elèctric disposaran de la seva presa de terra preceptiva a través del cablejat general de quadres i fins les terres generals de l'edifici.

La denominació "posada a terra" comprèn tota unió metàl·lica directa sense fusible ni cap tipus de protecció, de secció suficient, entre determinants elements o part d'una instal·lació i un conjunt d'instal·lacions, edificis i superfície pròxima a el terreny no existeixin diferents de potències perilloses i que, a el mateix temps, permeti el pas a terra dels corrents o manca de descàrrega d'origen atmosfèric.

Els elèctrodes artificials que s'utilitzaran per construir la posta de terra seran plaques enterrades d'acer inoxidable, podent emprar també piquets verticals, conductors soterrats horitzontalment i elèctrodes de grafit.

La posada a terra s'ha dimensionat i executat la xarxa i els elements de posada a terra segons el que disposa la ITC-BT-18.

4.2.7 CÀLCUL DELS CONDUCTORS

El càlcul de la secció dels conductors s'ha fet amb un programa dedicat que determina la secció necessària per aconseguir una caiguda de tensió igual o inferior a l'exigida i de manera que el corrent que circuli pel cable sigui igual o inferior a la ' admissible segons les taules corresponents del Reglament Electrotècnic per a Baixa Tensió i Instruccions Tècniques Complementàries.

Així mateix s'ha d'assegurar que els conductors empleats no impliquin una pèrdua de càrrega en els receptors superior al que indica la normativa ASHRAE Standard 90.1-2010.

Les fórmules utilitzades per als càlculs són les següents:

Per circuits trifàsics:

$$e = \frac{100 \cdot P \cdot Fc \cdot L}{56 \cdot \cos \varphi \cdot S \cdot U} \qquad I = \frac{P \cdot Fc}{\sqrt{3} \cdot U \cdot \cos \varphi}$$

Per circuits monofàsics:

$$e = \frac{100 \cdot P \cdot Fc \cdot 2L}{56 \cdot \cos \varphi \cdot S \cdot U} \qquad I = \frac{P \cdot Fc}{U \cdot \cos \varphi}$$

On S és la secció en mm² i U la tensió de circuit.

El detall i resum dels càlculs es podrà veure a l' annex de càlculs

4.3 CONTROL

La instal·lació de control projectada, es basarà en la integració de la nova bomba de calor i els comptadors previstos; el d'energia i l'analitzador de xarxes, al sistema actual de control que existeix a la sala tècnica elèctrica i de control de la planta soterrani. S'integrarà també el nou interruptor de flux a l'equip previst instal·lar.

La comunicació de la bomba de calor i comptadors, aniran connectats amb protocol BacNET. Es cablejarà des de les targes de comunicació dels equips fins a l'actual sistema de control amb cable bus.

Els elements de camps existents a la bomba de calor estan integrats al propi equip igual que el del comptador i amb la targeta de comunicació es podran tractar tots els elements de camp des del sistema central de control existent. Caldrà configurar i programar el sistema actual per integrar-hi els elements esmentats.

4.4 OBRA CIVIL

A nivell d'obra civil, caldrà la modificació d'instal·lacions existents, inclosa l'instal·lació d'il·luminació, de la sala tècnica, per a la retirada dels equips existents i posterior entrada de la bomba de calor projectada.

Pel que fa a la zona on hi ha els equips col·locats, caldrà el desmantellament del falç sostre tècnic sellat, (utilitzat a mode de plenum per a l'evacuació d'aire dels equips de producció), per al desmantellament de conductes d'extracció de les refredadores, així com per a l'anul·lació de les canonades existents connectades als col·lectors. Aquest falç sostre haurà de tornar a ser muntat i sellat i els conductes del nou equip hauran de ser conduïts a través seu.

Barcelona, febrer de 2024



Enric Ros Baró
Enginyer Industrial
Col·legiat núm.: 10.239

ANNEX 1: PRESSUPOST

- Amidaments
- Pressupost
- Resum de pressupost
- Últim full

AMIDAMENTS

OBRA 01 PRESUPUESTO 4423_BOMBA DE CALOR CAMPUS SABADELL UAB
 CAPÍTOL 01 DESMANTELLAMENTS

NUM.	CODI	UA	DESCRIPCIÓ
------	------	----	------------

1	ED12DER00	u	<p>Desmantellament d' elements obsolets, desconnexió i retirada de les dues refredadores, i equips de bombeig i associats existents, d'acord a projecte i indicacions de la DF.</p> <p>Buidat i segellat dels circuits que restin en us, recuperació i tractament de gas refrigerant, acopi d'equips segons indicacions de manteniment edifici, desmuntatge de refredadores incloent part proporcional de grua, mitjans d'elevació, càrrega en camió dels residus i equips, trasllat a abocador autoritzat amb pagament de taxes incloses.</p> <p>Retirada de falç sostre tècnic i conductes d' extracció de les refredadores existents.</p>
---	-----------	---	--

Num.	Text	Tipus	[C]	[D]	[E]	[F]	TOTAL	Fórmula
1	planta coberta		1,000				1,000	C#*D#*E#*F#

TOTAL AMIDAMENT 1,000

OBRA 01 PRESUPUESTO 4423_BOMBA DE CALOR CAMPUS SABADELL UAB
 CAPÍTOL 02 EQUIPS DE PRODUCCIÓ

NUM.	CODI	UA	DESCRIPCIÓ
------	------	----	------------

1	EEH5BCA4	u	<p>Subministrament i instal·lació de màquina bomba de calor, marca 'CLIMAVENETA', model NX-CN /K /1104 o equivalent, d'acord amb les especificacions de projecte, per a una potència de fred de 266,00 kW, EER=2,68, amb unes temperatures d'aigua de 7-12°C, i una potència de calor de 282,40 kW, COP=2,93, amb unes temperatures d'aigua de 45-40°C amb una connexió elèctrica 400V - 3F+N+T, amb compresors scroll i bescanviador de plaques, amb ventiladors PLUG FAN, 2 circuits frigorífics independents amb refrigerant R410A. Dimensions 5670x1260xh:2100mm i pes en operació de 2652 kg.</p> <p>Inclou: - Ventiladors centrífugs - Grup hidrònic amb conjunt de dues bombes 2P HH (VELOCITAT FIXA). - Anti intrusió d' insectes o elements - Soportació antivibratoris tipus molles - Tarja de comunicació BacNET</p> <p>Amb part proporcional d'elements de muntatge, amb grua, llicències, mitjans d'elevació i transport inclosos, inclou materials auxiliars, totalment muntada, connectada i programada.</p> <p>Inclou també tots els accessoris, elements de connexió necessaris i posada en marxa segons RITE, DF i indicacions plànol.</p> <p>Equip segons documentació tècnica adjunta a Annex de documentació tècnica</p>
---	----------	---	--

Num.	Text	Tipus	[C]	[D]	[E]	[F]	TOTAL	Fórmula
1	bc-1		1,000				1,000	C#*D#*E#*F#

TOTAL AMIDAMENT 1,000

AMIDAMENTS

2	EQN2AR10	u	Treballs per a construcció de bancada, amb nous perfils en cas que siguin necessaris en base a dimensions de la nova bomba de calor, de tal manera que aquesta quedi perfectament recolzada. Actuacions per a l'adequació de paviment. Inclou reparacions i sanejament, reforços i millores estructurals per suportar la nova unitat i pintura general en tota l'estructura amb imprimació i doble capa de pintura anti-oxidant per intemperie segons indicacions de la DF.					
---	----------	---	---	--	--	--	--	--

Num.	Text	Tipus	[C]	[D]	[E]	[F]	TOTAL	Fórmula
1	planta coberta		1,000				1,000	C#*D#*E#*F#

TOTAL AMIDAMENT 1,000

OBRA 01 PRESUPUESTO 4423_BOMBA DE CALOR CAMPUS SABADELL UAB
 CAPÍTOL 03 HIDRÀULICA
 TITOL 3 01 CONNEXIÓ BOMBA DE CALOR

NUM.	CODI	UA	DESCRIPCIÓ
------	------	----	------------

1	PF1A-DV11	m	Tub d'acer negre sense soldadura, fabricat amb acer S195 T, de 5'' de mida de rosca (diàmetre exterior especificat=139,7 mm i DN=125 mm), sèrie M segons UNE-EN 10255, soldat, amb grau de dificultat mitjà i col·locat superficialment
---	-----------	---	---

Num.	Text	Tipus	[C]	[D]	[E]	[F]	TOTAL	Fórmula
1	IMP		18,000	1,100			19,800	C#*D#*E#*F#
2	RET		16,000	1,100			17,600	C#*D#*E#*F#

TOTAL AMIDAMENT 37,400

2	PFQ0-AR01	m	Aïllament tèrmic d'escuma elastomèrica per a canonades que transporten fluids a temperatura entre -50°C i 150°C, per a tub de diàmetre exterior 125 mm, de 40 mm de gruix, classe de reacció al foc BL-s2, d0 segons norma UNE-EN 13501-1, sense HCFC-CFC, amb un factor de resistència a la difusió del vapor d'aigua >= 7000, col·locat superficialment amb grau de dificultat mitjà
---	-----------	---	--

Num.	Text	Tipus	[C]	[D]	[E]	[F]	TOTAL	Fórmula
1	IMP		18,000	1,100			19,800	C#*D#*E#*F#
2	RET		16,000	1,100			17,600	C#*D#*E#*F#

TOTAL AMIDAMENT 37,400

3	1NC1AR11	u	Subministrament i instal·lació de conjunt de buidatge a punt baix per a canonada d'impulsió i tornada, format per: -Peces d'unió a canonada formada per tub i aïllament tèrmic d'escumes elastomèriques. -Vàlvules de bola Ø1/2" -Peces còniques per al pas visual d'aigua. -Peça de connexió a punt de buidatge en polipropilè. Inclou materials auxiliars, totalment muntat i connectat.					
---	----------	---	---	--	--	--	--	--

Num.	Text	Tipus	[C]	[D]	[E]	[F]	TOTAL	Fórmula
1	BC		2,000				2,000	C#*D#*E#*F#
2	Inèrcia		1,000				1,000	C#*D#*E#*F#

TOTAL AMIDAMENT 3,000

AMIDAMENTS

4 PFM3-8G69 u Maniguet antivibratori d'EPDM amb brides, de diàmetre nominal 125 mm, cos de cautxú EPDM reforçat amb niló, brides d'acer galvanitzat, pressió màxima 10 bar, temperatura màxima 105 °C, embridat

Num.	Text	Tipus	[C]	[D]	[E]	[F]	TOTAL	Fórmula
1	BC		2,000				2,000	C#*D#*E#*F#

TOTAL AMIDAMENT 2,000

5 PN44-FARB u Vàlvula de papallona concèntrica, segons norma UNE-EN 593, manual, de doble brida, de 125 mm de diàmetre nominal, de 16 bar de pressió nominal, cos de fosa nodular EN-GJS-400-15 (GGG40) amb revestiment de resina epoxi (150 micres), disc de fosa nodular EN-GJS-400-15 (GGG40), anell d'etilè propilè diè (EPDM), eix d'acer inoxidable 1.4021 (AISI 420) i accionament per reductor manual, muntada superficialment

Num.	Text	Tipus	[C]	[D]	[E]	[F]	TOTAL	Fórmula
1	Col·lectors		2,000				2,000	C#*D#*E#*F#
2	BC		2,000				2,000	C#*D#*E#*F#
3	Inèrcia		3,000				3,000	C#*D#*E#*F#

TOTAL AMIDAMENT 7,000

6 PNE1-762B u Filtre colador en forma de Y amb brides, 125 mm de diàmetre nominal, 16 bar de pressió nominal, fosa grisa EN-GJL-250 (GG25), malla d'acer inoxidable 1.4301 (AISI 304) amb perforacions d'1,5 mm de diàmetre, muntat superficialment

Num.	Text	Tipus	[C]	[D]	[E]	[F]	TOTAL	Fórmula
1	Ret bc		1,000				1,000	C#*D#*E#*F#

TOTAL AMIDAMENT 1,000

7 PN38-EC5R u Vàlvula de bola manual amb rosca, de tres peces amb pas total, d'acer inoxidable 1.4408 (AISI 316), de diàmetre nominal 1/2, de 64 bar de PN i preu alt, muntada superficialment

Num.	Text	Tipus	[C]	[D]	[E]	[F]	TOTAL	Fórmula
1	Pont manomètric		2,000				2,000	C#*D#*E#*F#

TOTAL AMIDAMENT 2,000

8 PJMA-HAH3 u Manòmetre de glicerina per a una pressió de 0 a 10 bar, d'esfera de 63 mm i rosca d'1/4" de D, col·locat roscat

Num.	Text	Tipus	[C]	[D]	[E]	[F]	TOTAL	Fórmula
1	Pont manomètric		2,000				2,000	C#*D#*E#*F#

TOTAL AMIDAMENT 2,000

9 PEUC-51AT u Purgador automàtic d'aire, de llautó, per flotador, de posició vertical i vàlvula d'obturació incorporada, amb rosca de 1/2" de diàmetre, roscat

Num.	Text	Tipus	[C]	[D]	[E]	[F]	TOTAL	Fórmula
1	bc		2,000				2,000	C#*D#*E#*F#
2	Inèrcia		1,000				1,000	C#*D#*E#*F#

TOTAL AMIDAMENT 3,000

10 PEUE-6YPO u Termòmetre bimetal·lic, amb beina de 3/8" de diàmetre, d'esfera de 38 mm, de <= 80°C, col·locat roscat

AMIDAMENTS

Data: 29/02/24

Pàg.: 4

Num.	Text	Tipus	[C]	[D]	[E]	[F]	TOTAL	Fórmula
1	bc		2,000				2,000	C#*D#*E#*F#
2	Inèrcia		1,000				1,000	C#*D#*E#*F#

TOTAL AMIDAMENT 3,000

11 PNC2-HE9B u Vàlvula d'equilibrat estàtic amb brides de fosa i 150 mm de diàmetre nominal, col·locada

Num.	Text	Tipus	[C]	[D]	[E]	[F]	TOTAL	Fórmula
1	BC		1,000				1,000	C#*D#*E#*F#

TOTAL AMIDAMENT 1,000

OBRA 01 PRESUPUESTO 4423_BOMBA DE CALOR CAMPUS SABADELL UAB
 CAPÍTOL 04 ADEQUACIÓ ELÈCTRICA

NUM.	CODI	UA	DESCRIPCIÓ
------	------	----	------------

1 PG10-DB01 Pa Partida per adequació de connexió a la nova bomba de calor i instal·lació del comptador d'energia i elèctric, tot etiquetat i segons DF i REBT.

Inclou adequació de quadre elèctric i de quadre de control.

Num.	Text	Tipus	[C]	[D]	[E]	[F]	TOTAL	Fórmula
1	Adequació QE		1,000				1,000	C#*D#*E#*F#

TOTAL AMIDAMENT 1,000

2 PG33-E4VP m Cable amb conductor de coure de tensió assignada 0,6/1 kV, de designació RZ1-K (AS), construcció segons norma UNE 21123-4, unipolar, de secció 1x185 mm², amb coberta del cable de poliolefines, classe de reacció al foc Cca-s1b, d1, a1 segons la norma UNE-EN 50575 amb baixa emissió fums, col·locat en canal o safata

Num.	Text	Tipus	[C]	[D]	[E]	[F]	TOTAL	Fórmula
1	línia alimentació		35,000	1,100	4,000		154,000	C#*D#*E#*F#

TOTAL AMIDAMENT 154,000

3 PG33-E4VJ m Cable amb conductor de coure de tensió assignada 0,6/1 kV, de designació RZ1-K (AS), construcció segons norma UNE 21123-4, unipolar, de secció 1x95 mm², amb coberta del cable de poliolefines, classe de reacció al foc Cca-s1b, d1, a1 segons la norma UNE-EN 50575 amb baixa emissió fums, col·locat en canal o safata

Num.	Text	Tipus	[C]	[D]	[E]	[F]	TOTAL	Fórmula
1	línia terra		35,000	1,100	1,000		38,500	C#*D#*E#*F#

TOTAL AMIDAMENT 38,500

4 PG2J-4BHH m Safata metàl·lica de reixa d'acer galvanitzat en calent, d'alçària 50 mm i amplària 400 mm, col·locada sobre suports horitzontals amb elements de suport

Num.	Text	Tipus	[C]	[D]	[E]	[F]	TOTAL	Fórmula
1	Connexió equips		6,000	1,100			6,600	C#*D#*E#*F#

AMIDAMENTS

TOTAL AMIDAMENT 6,600

5 PG4A-EOY3 u

Interruptor automàtic magnetotèrmic de caixa emmotllada, de 400 A d'intensitat màxima, amb 4 pols i 3 o 4 relès, o 3 relès amb protecció parcial del neutre i bloc de relès electrònic regulable per a interruptors fins a 630 A, de 45 kA de poder de tall segons UNE-EN 60947-2, muntat superficialment

Num.	Text	Tipus	[C]	[D]	[E]	[F]	TOTAL	Fórmula
1	Protecció BC		1,000				1,000	C#*D#*E#*F#

TOTAL AMIDAMENT 1,000

OBRA 01 PRESUPUESTO 4423_BOMBA DE CALOR CAMPUS SABADELL UAB
 CAPÍTOL 06 ADEQUACIÓ CONTROL
 TITOL 3 01 ELEMENTS DE CAMP

NUM.	CODI	UA	DESCRIPCIÓ
------	------	----	------------

1 EEVGTB6C u

Subministrament i instal·lació de Comptador electrònic marca KAMSTRUP, model Multical 603, dissenyats per al mesurament de consums energètics.

Inclou:
 Integrador M603-E Pt500 de 2 fils, t1-t2-t3, V1-V2
 Caudalímetre ultrasònic ULTRAFLOW® tipus 44 per FRED (2°C - 15°C) i/o CALOR (2°C - 130°C)
 Cabal nominal qp 60,0 m³/h, DN100, PN 25 en acer inoxidable.
 Joc de 2 sondes de butxaca amb 1,5 m de cable, & 5,8. amb Joc portasondes de 140 mm X R½", acer inox. per ø 5,8 mm (2 unit.) 230 VAC alimentació
 Cable de connexió entre Multical i Ultraflow – 10 m.
 Port òptic per a lectura de registres històrics (fins a 15 anys, 36 mesos, 460 dies i 1.392 hores)
 Targeta de comunicació 1: BACnet MS/TP (RS-485) + 2 entrades de polsos (A, B)*
 Placa metàl·lica per a capçal de lectura òptica
 Suport pla per a muntatge a la paret
 Compleix amb la normativa MID (caudalímetre, integrador i sondes)
 Programat per mesurar calor i fred en 2 registres diferents: E1 i E3

Inclou tasques de comprovacions i programació, amb materials auxiliars, totalment muntat i connectat.

Num.	Text	Tipus	[C]	[D]	[E]	[F]	TOTAL	Fórmula
1	pc		1,000				1,000	C#*D#*E#*F#

TOTAL AMIDAMENT 1,000

2 PEVB-H959 u

Suministrament i muntatge d' interruptor de cabal per a líquid, amb accessoris de muntatge, muntat i connectat

Inclou integració a bomba de calor

Num.	Text	Tipus	[C]	[D]	[E]	[F]	TOTAL	Fórmula
1	Circuit hidràulic IMP		1,000				1,000	C#*D#*E#*F#

TOTAL AMIDAMENT 1,000

AMIDAMENTS

3	PG52-AR01	u	Instal·lació i subministrament de comptador kwh trifàssic 250A BACnet Marca Schneider gama iEM Comptador d'energia de la sèrie Acti9 iEM per comptatge de kwh trifàsic, muntat en carril DIN, amb pantalla LCD. La senyalització local addicional inclou un indicador LED verd d'encesa, un LED groc parpellejant per comprovar la precisió, una alarma de sobrecàrrega i indicadors de comunicació. Classe de precisió: Energia activa: classe 1 segons IEC 62053-21, Energia activa: classe B segons EN 50470-3 i Energia activa: classe 1 segons IEC 61557-12. Possibilitat de mesurar Potència Activa i Reactiva, Energia Activa i Reactiva, Voltatge i Corrent. Amb mesurament d' energia de quatre quadrants. Dissenyat per a xarxes de 50 Hz o 60 Hz. El corrent nominal de línia per a aquest mesurador és de fins a 250 A mitjançant connexió directa i admetrà configuracions monofàsiques i neutres, trifàsiques i trifàsiques i neutres. El protocol de comunicació és BACnet amb compatibilitat amb terminals de cargol. El comptador kwh compta amb una entrada digital programable i una sortida digital programable que es pot utilitzar com a sortida de polsos. Les certificacions inclouen EAC, CE, UL i MID. Inclou toroidals per les mesures de potència i intensitat. Totalment muntat i regulat inclosos accessoris i petit material per al muntatge. Inclosa integració al sistema de control BMS.			
---	-----------	---	---	--	--	--

Num.	Text	Tipus	[C]	[D]	[E]	[F]	TOTAL	Fórmula
1	Circuit Bomba calor		1,000				1,000	C#*D#*E#*F#

TOTAL AMIDAMENT 1,000

OBRA 01 PRESUPUESTO 4423_BOMBA DE CALOR CAMPUS SABADELL UAB
 CAPÍTOL 06 ADEQUACIÓ CONTROL
 TITOL 3 02 CABLEJAT I DISTRIBUCIÓ

NUM.	CODI	UA	DESCRIPCIÓ					
1	EEVZAR32	m	Instal·lació de cable bus per sistemes de control: -Cable de comunicacions per a bus de dades, 2x1 mm2 trenat, per elements de control integrables a BMS (Modbus o BACnet) -Tub flexible corrugat de plàstic sense halògens, de 20 mm de diàmetre nominal, aïllant i no propagador de la flama, de baixa emissió de fums i sense emissió de gasos tòxics ni corrosius, resistència al impacte de 2 J, resistència a compressió de 320 N i una rigidesa dielèctrica de 2000 V					

Num.	Text	Tipus	[C]	[D]	[E]	[F]	TOTAL	Fórmula
1	comptador energia		50,000	1,200			60,000	C#*D#*E#*F#
2	Bomba de calor		50,000	1,200			60,000	C#*D#*E#*F#

TOTAL AMIDAMENT 120,000

OBRA 01 PRESUPUESTO 4423_BOMBA DE CALOR CAMPUS SABADELL UAB
 CAPÍTOL 06 ADEQUACIÓ CONTROL
 TITOL 3 03 INTEGRACIÓ

NUM.	CODI	UA	DESCRIPCIÓ					
1	EEV2AR55	u	Partida per la integració del comptador d'energia, analitzador de xarxes i bomba de calor i elements de control interns de la bomba de calor com bombes, sondes etc Integració al sistema de control de l'edifici BMS					

AMIDAMENTS

Data: 29/02/24

Pàg.: 7

Num.	Text	Tipus	[C]	[D]	[E]	[F]	TOTAL	Fórmula
1	planta coberta		1,000				1,000	C#*D#*E#*F#

TOTAL AMIDAMENT 1,000

OBRA 01 PRESUPUESTO 4423_BOMBA DE CALOR CAMPUS SABADELL UAB
 CAPÍTOL 07 OBRA CIVIL

NUM.	CODI	UA	DESCRIPCIÓ
1	P653-AR01	Pa	<p>Treballs d' obra civil consistents en:</p> <ul style="list-style-type: none"> - Muntatge de falç sostre tècnic i sellat del mateix, per evitar fugues d' aire. - Conducció per mitjà de conductes de xapa de l' aire d' extracció de la refredadora existent i noo equip, inclos el sellat del falç sostre amb aquests. - Adaptació d' instal·lacions per a la retirada i entrada de nous equips, inclosa l' il·luminació. <p>Inclusos tots els materials necessaris, petit material, retirades i gestió de runes, i posada en marxa de les instal·lacions afectades segons DF.</p>

Num.	Text	Tipus	[C]	[D]	[E]	[F]	TOTAL	Fórmula
1			1,000				1,000	C#*D#*E#*F#

TOTAL AMIDAMENT 1,000

OBRA 01 PRESUPUESTO 4423_BOMBA DE CALOR CAMPUS SABADELL UAB
 CAPÍTOL 08 PARTIDES DE SUPORT

NUM.	CODI	UA	DESCRIPCIÓ
1	EZ00AR03	u	Partida per a mesures de seguretat i salut internes de l'obra.

AMIDAMENT DIRECTE 1,000

2	HB2AAE32	u	<p>Partida corresponen a les tasque de suport de posada en marxa del conjunt de la instal·lació composadas per:</p> <ul style="list-style-type: none"> - Omplerta del circuit de climatització i proves de pressió, i d'estanqueitat. - Equilibrat del sistema hidràulic i valvuleria amb cabals nominals de projecte. - Configuració de paramentres particulars i proves de funcionament de sistema de regulació i control. <p>Totes les proves d'acord a les especificacions del IT2 del RITE i a les normatives UNE corresponents.</p> <p>Inclou documentació de final d'obra tals com mesures, certificats, configuracions, manuals d'ús, resultats de proves, manuals de manteniment, etc.</p> <p>Inclou totes les tasques necessàries per a garantir una posada en marxa completa i acurada de la instal·lació, així com una prova general variant consignes i diferents situacions. Incloent tot l'aparellatge i estris de mesura neessaris així com mà d'obra i equips auxiliars.</p>
---	----------	---	--

AMIDAMENTS

Data: 29/02/24

Pàg.: 8

AMIDAMENT DIRECTE

1,000

PRESSUPOST

Data: 29/02/24

Pàg.: 1

OBRA 01 PRESUPUESTO 4423_BOMBA DE CALOR CAMPUS SABADELL UAB
 CAPÍTOL 01 DESMANTELLAMENTS

NUM.	CODI	UA	DESCRIPCIÓ	PREU	AMIDAMENT	IMPORT
1	ED12DER00	u	<p>Desmantellament d' elements obsolets, desconexió i retirada de les dues refredadores, i equips de bombeig i associats existents, d'acord a projecte i indicacions de la DF.</p> <p>Buidat i segellat dels circuits que restin en us, recuperació i tractament de gas refrigerant, acopi d'equips segons indicacions de manteniment edifici, desmuntatge de refredadores incloent part proporcional de grua, mitjans d'elevació, càrrega en camió dels residus i equips, trasllat a abocador autoritzat amb pagament de taxes incloses.</p> <p>Retirada de falç sostre tècnic i conductes d' extracció de les refredadores existents.</p> <p>(P - 2)</p>	2.192,80	1,000	2.192,80
TOTAL			CAPÍTOL 01.01			2.192,80

OBRA 01 PRESUPUESTO 4423_BOMBA DE CALOR CAMPUS SABADELL UAB
 CAPÍTOL 02 EQUIPS DE PRODUCCIÓ

NUM.	CODI	UA	DESCRIPCIÓ	PREU	AMIDAMENT	IMPORT
1	EEH5BCA4	u	<p>Subministrament i instal·lació de màquina bomba de calor, marca 'CLIMAVENETA', model NX-CN /K /1104 o equivalent, d'acord amb les especificacions de projecte, per a una potència de fred de 266,00 kW, EER=2,68, amb unes temperatures d'aigua de 7-12°C, i una potència de calor de 282,40 kW, COP=2,93, amb unes temperatures d'aigua de 45-40°C amb una connexió elèctrica 400V - 3F+N+T, amb compresors scroll i bescanviador de plaques, amb ventiladors PLUG FAN, 2 circuits frigorífics independents amb refrigerant R410A. Dimensions 5670x1260xh:2100mm i pes en operació de 2652 kg.</p> <p>Inclou:</p> <ul style="list-style-type: none"> - Ventiladors centrífugs - Grup hidrònic amb conjunt de dues bombes 2P HH (VELOCITAT FIXA). - Anti intrusió d' insectes o elements - Sopotació antivibratori tipus molles - Tarja de comunicació BacNET <p>Amb part proporcional d'elements de muntatge, amb grua, llicències, mitjans d'elevació i transport inclosos, inclou materials auxiliars, totalment muntada, connectada i programada.</p> <p>Inclou també tots els accessoris, elements de connexió necessaris i posada en marxa segons RITE, DF i indicacions plànol.</p> <p>Equip segons documentació tècnica adjunta a Annex de documentació tècnica (P - 3)</p>	86.968,42	1,000	86.968,42
2	EQN2AR10	u	<p>Treballs per a construcció de bancada, amb nous perfils en cas que siguin necessaris en base a dimensions de la nova bomba de calor, de tal manera que aquesta quedi perfectament recolzada. Actuacions per a l'adequació de paviment.</p> <p>Inclou reparacions i sanejament, reforços i millores estructurals</p>	705,00	1,000	705,00

PRESSUPOST

Data: 29/02/24

Pàg.: 2

			per suportar la nova unitat i pintura general en tota l'estructura amb imprimació i doble capa de pintura anti-oxidant per intemperie segons indicacions de la DF.			
			(P - 7)			
TOTAL	CAPÍTOL		01.02			87.673,42

OBRA	01	PRESUPUESTO 4423_BOMBA DE CALOR CAMPUS SABADELL UAB
CAPÍTOL	03	HIDRÀULICA
TÍTOL 3	01	CONNEXIÓ BOMBA DE CALOR

NUM.	CODI	UA	DESCRIPCIÓ	PREU	AMIDAMENT	IMPORT
1	PF1A-DV11	m	Tub d'acer negre sense soldadura, fabricat amb acer S195 T, de 5'' de mida de rosca (diàmetre exterior especificat=139,7 mm i DN=125 mm), sèrie M segons UNE-EN 10255, soldat, amb grau de dificultat mitjà i col·locat superficialment (P - 14)	109,61	37,400	4.099,41
2	PFQ0-AR01	m	Aïllament tèrmic d'escuma elastomèrica per a canonades que transporten fluids a temperatura entre -50°C i 150°C, per a tub de diàmetre exterior 125 mm, de 40 mm de gruix, classe de reacció al foc BL-s2, d0 segons norma UNE-EN 13501-1, sense HCFC-CFC, amb un factor de resistència a la difusió del vapor d'aigua >= 7000, col·locat superficialment amb grau de dificultat mitjà (P - 16)	96,02	37,400	3.591,15
3	1NC1AR11	u	Subministrament i instal·lació de conjunt de buidatge a punt baix per a canonada d'impulsió i tornada, format per: -Peces d'unió a canonada formada per tub i aïllament tèrmic d'escumes elastomèriques. -Vàlvules de bola Ø1/2" -Peces còniques per al pas visual d'aigua. -Peça de connexió a punt de buidatge en polipropilè. Inclou materials auxiliars, totalment muntat i connectat. (P - 1)	74,77	3,000	224,31
4	PFM3-8G69	u	Manigueta antivibratori d'EPDM amb brides, de diàmetre nominal 125 mm, cos de cautxú EPDM reforçat amb niló, brides d'acer galvanitzat, pressió màxima 10 bar, temperatura màxima 105 °C, embridat (P - 15)	105,93	2,000	211,86
5	PN44-FARB	u	Vàlvula de papallona concèntrica, segons norma UNE-EN 593, manual, de doble brida, de 125 mm de diàmetre nominal, de 16 bar de pressió nominal, cos de fosa nodular EN-GJS-400-15 (GGG40) amb revestiment de resina epoxi (150 micres), disc de fosa nodular EN-GJS-400-15 (GGG40), anell d'etilè propilè diè (EPDM), eix d'acer inoxidable 1.4021 (AISI 420) i accionament per reductor manual, muntada superficialment (P - 25)	197,92	7,000	1.385,44
6	PNE1-762B	u	Filtre colador en forma de Y amb brides, 125 mm de diàmetre nominal, 16 bar de pressió nominal, fosa grisa EN-GJL-250 (GG25), malla d'acer inoxidable 1.4301 (AISI 304) amb perforacions d'1,5 mm de diàmetre, muntada superficialment (P - 27)	292,13	1,000	292,13
7	PN38-EC5R	u	Vàlvula de bola manual amb rosca, de tres peces amb pas total, d'acer inoxidable 1.4408 (AISI 316), de diàmetre nominal 1/2, de 64 bar de PN i preu alt, muntada superficialment (P - 24)	22,48	2,000	44,96
8	PJMA-HAH3	u	Manòmetre de glicerina per a una pressió de 0 a 10 bar, d'esfera de 63 mm i rosca d'1/4' de D, col·locat roscat (P - 23)	18,32	2,000	36,64
9	PEUC-51AT	u	Purgador automàtic d'aire, de llautó, per flotador, de posició vertical i vàlvula d'obturació incorporada, amb rosca de 1/2'' de diàmetre, roscat (P - 11)	18,06	3,000	54,18
10	PEUE-6YPO	u	Termòmetre bimetal·lic, amb beina de 3/8'' de diàmetre, d'esfera	17,59	3,000	52,77

PRESSUPOST

Data: 29/02/24

Pàg.: 3

11	PNC2-HE9B	u	de 38 mm, de <= 80°C, col·locat roscat (P - 12) Vàlvula d'equilibrat estàtic amb brides de fosa i 150 mm de diàmetre nominal, col·locada (P - 26)	1.749,32	1,000	1.749,32
TOTAL TITOL 3			01.03.01			11.742,17

OBRA 01 PRESUPUESTO 4423_BOMBA DE CALOR CAMPUS SABADELL UAB
CAPÍTOL 04 ADEQUACIÓ ELÈCTRICA

NUM.	CODI	UA	DESCRIPCIÓ	PREU	AMIDAMENT	IMPORT
1	PG10-DB01	Pa	Partida per adequació de connexió a la nova bomba de calor i instal·lació del comptador d'energia i elèctric, tot etiquetat i segons DF i REBT. Inclou adequació de quadre elèctric i de quadre de control. (P - 17)	532,06	1,000	532,06
2	PG33-E4VP	m	Cable amb conductor de coure de tensió assignada 0,6/1 kV, de designació RZ1-K (AS), construcció segons norma UNE 21123-4, unipolar, de secció 1x185 mm ² , amb coberta del cable de poliolefines, classe de reacció al foc Cca-s1b, d1, a1 segons la norma UNE-EN 50575 amb baixa emissió fums, col·locat en canal o safata (P - 20)	30,28	154,000	4.663,12
3	PG33-E4VJ	m	Cable amb conductor de coure de tensió assignada 0,6/1 kV, de designació RZ1-K (AS), construcció segons norma UNE 21123-4, unipolar, de secció 1x95 mm ² , amb coberta del cable de poliolefines, classe de reacció al foc Cca-s1b, d1, a1 segons la norma UNE-EN 50575 amb baixa emissió fums, col·locat en canal o safata (P - 19)	16,93	38,500	651,81
4	PG2J-4BHH	m	Safata metàl·lica de reixa d'acer galvanitzat en calent, d'alçària 50 mm i amplària 400 mm, col·locada sobre suports horitzontals amb elements de suport (P - 18)	37,85	6,600	249,81
5	PG4A-EOY3	u	Interruptor automàtic magnetotèrmic de caixa emmotllada, de 400 A d'intensitat màxima, amb 4 pols i 3 o 4 relès, o 3 relès amb protecció parcial del neutre i bloc de relès electrònic regulable per a interruptors fins a 630 A, de 45 kA de poder de tall segons UNE-EN 60947-2, muntat superficialment (P - 21)	2.617,65	1,000	2.617,65
TOTAL CAPÍTOL			01.04			8.714,45

OBRA 01 PRESUPUESTO 4423_BOMBA DE CALOR CAMPUS SABADELL UAB
CAPÍTOL 06 ADEQUACIÓ CONTROL
TITOL 3 01 ELEMENTS DE CAMP

NUM.	CODI	UA	DESCRIPCIÓ	PREU	AMIDAMENT	IMPORT
1	EEVGTB6C	u	Subministrament i instal·lació de Comptador electrònic marca KAMSTRUP, model Multical 603, dissenyats per al mesurament de consums energètics. Inclou: Integrador M603-E Pt500 de 2 fils, t1-t2-t3, V1-V2 Caudalímetre ultrasònic ULTRAFLOW® tipus 44 per FRED (2°C - 15°C) i/o CALOR (2°C - 130°C) Cabal nominal qp 60,0 m ³ /h, DN100, PN 25 en acer inoxidable. Joc de 2 sondes de butxaca amb 1,5 m de cable, & 5,8. amb Joc portasondes de 140 mm X R½", acer inox. per ø 5,8 mm (2 unit.) 230 VAC alimentació Cable de connexió entre Multical i Ultraflow - 10 m. Port òptic per a lectura de registres històrics (fins a 15 anys, 36 mesos, 460 dies i 1.392 hores) Targeta de comunicació 1: BACnet MS/TP (RS-485) + 2 entrades	2.748,48	1,000	2.748,48

PRESSUPOST

Data: 29/02/24

Pàg.: 4

			de polsos (A, B)* Placa metàl·lica per a capçal de lectura òptica Suport pla per a muntatge a la paret Compleix amb la normativa MID (caudàlmetre, integrador i sondes) Programat per mesurar calor i fred en 2 registres diferents: E1 i E3 Inclou tasques de comprovacions i programació, amb materials auxiliars, totalment muntat i connectat. (P - 5)			
2	PEVB-H959	u	Suministrament i muntatge d' interruptor de cabal per a líquid, amb accessoris de muntatge, muntat i connectat Inclou integració a bomba de calor (P - 13)	116,17	1,000	116,17
3	PG52-AR01	u	Instal·lació i suministrament de comptador kwh trifàssic 250A BACnet Marca Schneider gama iEM Comptador d'energia de la sèrie Acti9 iEM per comptatge de khw trifàsic, muntat en carril DIN, amb pantalla LCD. La senyalització local addicional inclou un indicador LED verd d'encesa, un LED groc parpellejant per comprovar la precisió, una alarma de sobrecàrrega i indicadors de comunicació. Classe de precisió: Energia activa: classe 1 segons IEC 62053-21, Energia activa: classe B segons EN 50470-3 i Energia activa: classe 1 segons IEC 61557-12. Possibilitat de mesurar Potència Activa i Reactiva, Energia Activa i Reactiva, Voltatge i Corrent. Amb mesurament d' energia de quatre quadrants. Dissenyat per a xarxes de 50 Hz o 60 Hz. El corrent nominal de línia per a aquest mesurador és de fins a 250 A mitjançant connexió directa i admetrà configuracions monofàsiques i neutres, trifàsiques i trifàsiques i neutres. El protocol de comunicació és BACnet amb compatibilitat amb terminals de cargol. El comptador khw compta amb una entrada digital programable i una sortida digital programable que es pot utilitzar com a sortida de polsos. Les certificacions inclouen EAC, CE, UL i MID. Inclou toroidals per les mesures de potència i intensitat. Totalment muntat i regulat inclosos accessoris i petit material per al muntatge. Inclusa integració al sistema de control BMS. (P - 22)	859,98	1,000	859,98
TOTAL TITOL 3			01.06.01			3.724,63

OBRA	01	PRESUPUESTO 4423_BOMBA DE CALOR CAMPUS SABADELL UAB
CAPÍTOL	06	ADEQUACIÓ CONTROL
TITOL 3	02	CABLEJAT I DISTRIBUCIÓ

NUM.	CODI	UA	DESCRIPCIÓ	PREU	AMIDAMENT	IMPORT
1	EEVZAR32	m	Instal·lació de cable bus per sistemes de control: -Cable de comunicacions per a bus de dades, 2x1 mm2 trenat, per elements de control integrables a BMS (Modbus o BACnet) -Tub flexible corrugat de plàstic sense halògens, de 20 mm de diàmetre nominal, aïllant i no propagador de la flama, de baixa emissió de fums i sense emissió de gasos tòxics ni corrosius, resistència al impacte de 2 J, resistència a compressió de 320 N i una rigidesa dielèctrica de 2000 V (P - 6)	5,64	120,000	676,80

PRESSUPOST

Data: 29/02/24

Pàg.: 5

TOTAL	TITOL 3	01.06.02	676,80
--------------	----------------	-----------------	---------------

OBRA 01 PRESUPUESTO 4423_BOMBA DE CALOR CAMPUS SABADELL UAB
 CAPÍTOL 06 ADEQUACIÓ CONTROL
 TITOL 3 03 INTEGRACIÓ

NUM.	CODI	UA	DESCRIPCIÓ	PREU	AMIDAMENT	IMPORT
1	EEV2AR55	u	Partida per la integració del comptador d'energia, analitzador de xarxes i bomba de calor i elements de control interns de la bomba de calor com bombes, sondes etc Integració al sistema de control de l'edifici BMS (P - 4)	1.481,40	1,000	1.481,40
TOTAL	TITOL 3	01.06.03				1.481,40

OBRA 01 PRESUPUESTO 4423_BOMBA DE CALOR CAMPUS SABADELL UAB
 CAPÍTOL 07 OBRA CIVIL

NUM.	CODI	UA	DESCRIPCIÓ	PREU	AMIDAMENT	IMPORT
1	P653-AR01	Pa	Treballs d' obra civil consistents en: - Muntatge de falç sostre tècnic i sellat del mateix. per evitar fugues d' aire. - Conducció per mitjà de conductes de xapa de l' aire d' extracció de la refredadora existent i noo equip, inclos el sellat del falç sostre amb aquests. - Adaptació d' instal·lacions per a la retirada i entrada de nous equips, inclosa l' il·luminació. Inclosos tots els materials necessaris, petit material, retirades i gestió de runes, i posada en marxa de les instal·lacions afectades segons DF. (P - 10)	3.395,39	1,000	3.395,39
TOTAL	CAPÍTOL	01.07				3.395,39

OBRA 01 PRESUPUESTO 4423_BOMBA DE CALOR CAMPUS SABADELL UAB
 CAPÍTOL 08 PARTIDES DE SUPORT

NUM.	CODI	UA	DESCRIPCIÓ	PREU	AMIDAMENT	IMPORT
1	EZ00AR03	u	Partida per a mesures de seguretat i salut internes de l'obra. (P - 8)	1.008,02	1,000	1.008,02
2	HB2AAE32	u	Partida corresponen a les tasque de suport de posada en marxa del conjunt de la instal·lació composadas per: - Omplerta del circuit de climatització i proves de pressió, i d'estanqueitat. - Equilibrat del sistema hidràulic i valvuleria amb cabals nominals de projecte. - Configuració de paramentres particulars i proves de funcionament de sistema de regulació i control. Totes les proves d'acord a les especificacions del IT2 del RITE i a	573,96	1,000	573,96

PRESSUPOST

Data: 29/02/24

Pàg.: 6

		<p>les normatives UNE corresponents.</p> <p>Inclou documentació de final d'obra tals com mesures, certificats, configuracions, manuals d'ús, resultats de proves, manuals de manteniment, etc.</p> <p>Inclou totes les tasques necessàries per a garantir una posada en marxa completa i acurada de la instal·lació, així com una prova general variant consignes i diferents situacions. Inclouent tot l'aparellatge i estris de mesura necessaris així com mà d'obra i equips auxiliars.</p> <p>(P - 9)</p>			
TOTAL	CAPÍTOL	01.08			1.581,98

RESUM DE PRESSUPOST

Data: 29/02/24

Pàg.: 1

NIVELL 2: CAPÍTOL			Import
Capítol	01.01	Desmantellaments	2.192,80
Capítol	01.02	Equips de producció	87.673,42
Capítol	01.03	Hidràulica	11.742,17
Capítol	01.04	Adequació elèctrica	8.714,45
Capítol	01.06	Adequació control	5.882,83
Capítol	01.07	Obra civil	3.395,39
Capítol	01.08	Partides de suport	1.581,98
Obra	01	Presupuesto 4423_Bomba de calor campus Sabadell UAB	121.183,04
			121.183,04

NIVELL 1: OBRA			Import
Obra	01	Presupuesto 4423_Bomba de calor campus Sabadell UAB	121.183,04
			121.183,04

PRESSUPOST D'EXECUCIÓ PER CONTRACTE

PRESSUPOST D'EXECUCIÓ MATERIAL.....	121.183,04
13 % Despeses generals SOBRE 121.183,04.....	15.753,80
6 % Benefici Industrial SOBRE 121.183,04.....	7.270,98
Subtotal	144.207,82
21 % IVA SOBRE 144.207,82.....	30.283,64
TOTAL PRESSUPOST PER CONTRACTE €	174.491,46

Aquest pressupost d'execució per contracte puja a

(CENT SETANTA-QUATRE MIL QUATRE-CENTS NORANTA-UN EUROS AMB QUARANTA-SIS CÈNTIMS)

ANNEX 2: CÀLCULS I FITXES TÈCNIQUES



Via Laietana 54, Principal
08003, Barcelona
Tel. 93.487.13.48
www.arcbn.cat

RESUM CÀRREGUES TÈRMiques

PROJECTE	BOMBA CALOR Campus Sabadell UAB
CODI	4423
DATA	21/02/2024

Planta inferior						
Zona	Superfície	Rati fred (wm2)	Potència fred (W)	Rati calor (wm2)	Potència calor (W)	Comentaris
Sala d'estudis	378,02	127,21	48.087	77,72	29.378	
Cabina 2	11,65	183,69	2.140	130,56	1.521	
Cabina 3	11,65	183,69	2.140	130,56	1.521	
Cabina 4	11,65	183,69	2.140	130,56	1.521	
Cabina 5	11,65	183,69	2.140	130,56	1.521	
Cabina 1	19,52	191,50	3.738	177,87	3.472	
Àrea tècnica	46,40	72,24	3.352	56,21	2.608	
Dipòsit	26,73	243,25	6.502	123,38	3.298	
Sala estar (HALL)	524,57	90	26218,5	40	20974,8	
Seminari F	71,00	90	6390	80	5680	
Aula 2	118,60	90	10674	80	9488	
Sala estudi	22,00	90	1980	80	1760	
Cafeteria	82,00	90	4100	40	3280	
Aula 10	122,29	90	11006,1	80	9783,2	
Aula 11	126,36	90	11372,4	80	10108,8	
Aula 20	70,00	90	6300	80	5600	
Aula 21	70,00	90	6300	80	5600	
Aula 22	90,00	90	8100	80	7200	
Aula 23	65,00	90	6550	80	7000	
	1908,89		171.230		131.915	

Planta baixa i attell					
	Rati fred (wm2)	Potència fred (W)	Rati calor (wm2)	Potència calor (W)	
Sala estudis	435,00	119,08	51.800	58,32	25.370
Despatx préstec	19,20	194,69	3.738	180,83	3.472
Secretaria	43,40	152,88	6.635	75,58	3.280
Sala estudis	11,45	186,90	2.140	132,84	1.521
Sala estudis	10,30	207,77	2.140	147,67	1.521
Altell sala lectura	289,94	155,20	45.000	81,74	23.700
Despatx EMP	9,20	205,22	1.888	136,52	1.256
Despatx INF	9,20	205,22	1.888	136,52	1.256
Cabina 3	9,20	205,22	1.888	136,52	1.256
Sala ordinadors	17,8	200,00	3.560	132,02	2.350
Despatx cap biblo	21,20	115,57	2.450	82,55	1.750
Sala Industrial	66,60	177,18	11.800	102,10	6.800
HALL	599,91	50	23995,5	40	23996,4
Aula 12	78,70	90	7083	80	6296
Aula 13	122,29	90	11006,1	80	9783,2
Aula 14	126,37	90	11373,3	80	10109,6
Aula Olga Torres	69,40	90	6246	80	5552
Aula 24	89,70	90	8073	80	7176
Aula 25	90,20	90	8118	80	7216
Aula 26	94,50	90	8505	80	7560
Aula 4	116,30	90	10467	80	9304
Seminari E	70,10	90	6309	80	5608
Local estudiants	12,80	90	1152	80	1024
Despatx Econ i emprn	20,00	90	1800	80	1600
Despatx enginyers	23,00	90	2070	80	1840
	2455,76		247.125		170.597

Planta primera					
	Rati fred (wm2)	Potència fred (W)	Rati calor (wm2)	Potència calor (W)	
Sala Juntes	62,60	90	5634	80	5008
Sala reunions	24,70	90	2223	80	1976
Support departamental	59,00	90	5310	80	4720
Despatx direcció EE	31,20	90	2808	80	2496
Secretaria direcció	35,40	90	3186	80	2832
Seminari B	59,00	90	5310	80	4720
Despatx Degà	37,30	90	3357	80	2984
Seminari A	57,80	90	5202	80	4624
Gestió econòmica	37,50	90	3357	80	2984
Administració	18,30	90	1647	80	1464
Secretaria Admin.	18,50	90	1665	80	1480
Auxiliar secretaria	18,10	90	1629	80	1448
Gestió acadèmica	87,75	90	7897,5	80	7020
Aula Informàtica G	39,00	90	3510	80	3120
Laboratori projectes	34,84	90	3135,6	80	2787,2
Aula Informàtica F	18,00	90	1620	80	1440
Seminari C	34,50	90	3105	80	2760
Seminari D	34,50	90	3105	80	2760
Aula Informàtica E	39,00	90	3510	80	3120
Aula Informàtica D	39,00	90	3510	80	3120
Sala Informàtica I	77,00	90	6930	80	6160
Sala Informàtica C	39,00	90	3510	80	3120
Sala Informàtica B	39,00	90	3510	80	3120
Sala de graus	54,45	90	4900,5	80	4356
Taller SID	26,18	90	2356,2	80	2094,4
Taller SID	19,20	90	1728	80	1536
Centre de càlcul	50,15	90	4513,5	80	4012
Despatx SID	69,64	90	6177,6	80	5491,2
	1219,41		109746,9		97552,8

Planta segona					
	Rati fred (wm2)	Potència fred (W)	Rati calor (wm2)	Potència calor (W)	
Sala reunions 1	23,10	90	2079	80	1848
Sala reunions 2	18,00	90	1620	80	1488
Despatx EMP FIN	10,24	90	921,6	80	819,2
Despatx EMP FIN	12,00	90	1080	80	960
Despatx dret privat	18,60	90	1674	80	1488
despatx finances 1	18,60	90	1674	80	1488
despatx finances 2	18,60	90	1674	80	1488
Despatx empresa FIH	12,00	90	1080	80	960
Despatx ECON I EMI	13,60	90	1224	80	1098
Despatx dret públic	15,04	90	1353,6	80	1203,2
Despatx empresa	18,60	90	1674	80	1488
Despatx comptabilitat	16,16	90	1454,4	80	1292,8
Despatx empresa i fir	18,60	90	1674	80	1488
Despatx contabilitat	16,88	90	1519,2	80	1350,4
Despatx empresa fin	18,60	90	1674	80	1488
Despatx empres	17,20	90	1548	80	1376
Despatx econ historis	18,60	90	1674	80	1488
Despatx econ aplicad	17,44	90	1569,6	80	1395,2
Despatx econ historis	18,60	90	1674	80	1488
Despatx econ aplicad	17,60	90	1584	80	1408
Despatx empresa oca	18,60	90	1674	80	1488
Despatx	17,60	90	1584	80	1408
Despatx empresa cor	18,60	90	1674	80	1488
Despatx contabilitat	17,44	90	1569,6	80	1395,2
Despatx filologia fran	17,28	90	1555,2	80	1382,4
Despatx econ aplicad	17,44	90	1569,6	80	1395,2
Despatx econ empres	17,60	90	1584	80	1408
Despatx empresa	17,60	90	1584	80	1408
Manjador	27,03	90	2432,7	80	2162,4
Laboratori A	37,68	90	3391,2	80	3014,4
Laboratori B	69,92	90	6292,8	80	5593,6
Laboratori C	68,64	90	6177,6	80	5491,2
Laboratori D	71,02	90	6391,8	80	5691,6
Laboratori E	79,38	90	7144,2	80	6350,4
Laboratori F	73,78	90	6640,2	80	5902,4
Laboratori G	71,00	90	6390	80	5690
Despatx psicologia sr	18,60	90	1674	80	1488
despatx arquitectura	18,60	90	1674	80	1488
despatx arquitectura	18,60	90	1674	80	1488
Despatx telecos	18,60	90	1674	80	1488
Despatx telecos	18,60	90	1674	80	1488
Despatx telecos	18,60	90	1674	80	1488
Despatx telecos	18,60	90	1674	80	1488
Despatx telecos	18,60	90	1674	80	1488
Despatx telecos	18,60	90	1674	80	1488
Despatx telecos con	18,60	90	1674	80	1488
	1146,67		103200,3		91733,6

Resultats edifici complet	
Fred	Calor
631.302 W	491.798 W
631,30 kW	491,80 kW
	Rati fred w/m2
Superfície (m2) 6730,73	93,79
	Rati calor w/m2
	73,07



C/ Pau Claris 97 1-2
08009 Barcelona
Tel. 93 487 13 48
www.arcbcn.cat

CÀLCUL DE CANONADES I BOMBES DE CLIMATITZACIÓ

Calculat pel sistema de pèrdua de càrrega per fricció en sistemes tancats en canonades.
Basat en la fórmula de Darcy-Weirsbach

PROJECTE	SUBSTITUCIÓ REFREDADORES SABADELL
CODI	4423
DATA	21/02/2024

Equació de Reynolds

$$N^{\circ} \text{Reynolds} = \frac{V \cdot D}{\nu} = \text{Re}$$

Re >2320 Règim turbulent
Re <2320 Règim laminar

Equació de Blasius (per 2.000<Re<100.001)

$$\lambda = \frac{0,316}{\text{Re}^{1/4}}$$

Per 100.101 < Re < 200.000 -> +20% a Hr

Equació de Darcy-Weirsbach

$$Hr = \lambda \cdot \frac{L}{D} \cdot \frac{V^2}{2 \cdot g}$$

Hr = Coeficient per càrrega primària
L = Longitud en metres
V = Velocitat mitjana
D = Diàmetre en metres
g = Gravetat 9,8 m/s²

Valors orientatius de la viscositat a pressió atmosfèrica

a 7° C	1,43E-06	m ² /s
a 12° C	1,24E-06	m ² /s
a 20° C	1,01E-06	m ² /s
a 30° C	8,04E-07	m ² /s
a 40° C	6,61E-07	m ² /s
a 50° C	5,56E-07	m ² /s
a 60° C	4,77E-07	m ² /s
a 70° C	4,15E-07	m ² /s
a 80° C	3,67E-07	m ² /s
a 90° C	3,28E-07	m ² /s

Material	DN
ac	8
cu	10
ppr	15
pe	20
	25
	32
	40
	50
	63
	80
	90
	100
	125
	150
	200
	250
	300
	350
	400

VALORS DE CàLCUL	v < 1,5 m/s (metall) v < 2 m/s (plàstic)	Hr < 0.03 - 0.04 mca/m
------------------	---	------------------------

Temperatura de treball	a 7° C	1,43E-06
------------------------	--------	----------

Circuit		Potència	Material	Salt tèrmic	Q simult.	Diàm. Nom.	Diàm. Interior	Diàm. Comercial	V	Re	λ	Hr	Hr	L	Leq	LTotal	Hr Total	CIRCUIT MÉS DESFAVORABLE
Node inicial	Node final	W		°C	m ³ /h	mm.	mm		m/s			m.c.a/m						
1	2	266.000	ac	5	45,75	100	105,3	4"	1,46	107.462	0,0175	0,0216	21,61	50	10	60	1,297	x

BOMBA A SELECCIONAR		
Condicions de Càlcul		
Cabal (+2%)	48,04	m ³ /h
Pressió (+2%)	12,173	m.c.a.

CÀLCUL VOLUM TOTAL INSTAL·LACIÓ (CANONADES + EQUIPS)		
V canonades	1,0450	m ³
V equips		m ³
V TOTAL	1,0	m ³

CÀLCUL PÈRDUA DE CARREGA TOTAL EN BASE CIRCUIT MÉS DESFAVORABLE	
Subtotal	1,30
Retorn x2	ΔP _v = 2,593
Diposit	ΔP _v = 1
Màquina	ΔP _v = 5,5
Vàlvula TA	ΔP _v = 1
Valvuleria	ΔP _v = 1,5
TOTAL	11,593



C/ Pau Claris 97 1-2
08009 Barcelona
Tel. 93 487 13 48
www.arcbcn.cat

CÀLCUL DE CANONADES I BOMBES DE CLIMATITZACIÓ

Calculat pel sistema de pèrdua de càrrega per fricció en sistemes tancats en canonades.
Basat en la fórmula de Darcy-Weisbach

PROJECTE	SUBSTITUCIÓ REFREDADORES SABADELL
CODI	4423
DATA	21/02/2024

Equació de Reynolds

$$N^{\circ} Re_{ynolds} = \frac{V \cdot D}{\nu} = Re$$

Re >2320 Règim turbulent
Re <2320 Règim laminar

Equació de Blasius (per 2.000 < Re < 100.001)

$$\lambda = \frac{0,316}{Re^{1/4}}$$

Per 100.101 < Re < 200.000 -> +20% a Hr

Equació de Darcy-Weisbach

$$Hr = \lambda \cdot \frac{L}{D} \cdot \frac{V^2}{2 \cdot g}$$

Hr = Coeficient per càrrega primària
L = Longitud en metres
V = Velocitat mitjana
D = Diàmetre en metres
g = Gravetat 9,8 m/s²

Valors orientatius de la viscositat a pressió atmosfèrica

a 7° C	1,43E-06	m ² /s
a 12° C	1,24E-06	m ² /s
a 20° C	1,01E-06	m ² /s
a 30° C	8,04E-07	m ² /s
a 40° C	6,61E-07	m ² /s
a 50° C	5,56E-07	m ² /s
a 60° C	4,77E-07	m ² /s
a 70° C	4,15E-07	m ² /s
a 80° C	3,67E-07	m ² /s
a 90° C	3,28E-07	m ² /s

Material	DN
ac	8
cu	10
ppr	15
pe	20
	25
	32
	40
	50
	63
	80
	90
	100
	125
	150
	200
	250
	300
	350
	400

VALORS DE CÀLCUL	v < 1,5 m/s (metall)	Hr < 0.03 - 0.04 mca/m
	v < 2 m/s (plàstic)	

Temperatura de treball	a 40° C	6,61E-07
------------------------	---------	----------

Circuit		Potència	Material	Salt tèrmic	Q simult.	Diàm Nom.	Diàm. Interior	Diàm. Comercial	V	Re	λ	Hr	Hr	L	Leq	LTotal	Hr Total	CIRCUIT MÉS DESFAVORABLE
Node inicial	Node final	W		°C	m ³ /h	mm.	mm		m/s			m.c.a/m	mm.c.a/ m	m	m	m	m.c.a	E
Producció Calor		282.400	ac	5	48,57	125	129,7	5"	1,02	200.382	0,0149	0,0074	7,35	50	10	60	0,441	x

BOMBA A SELECCIONAR		
Condicions de Càlcul		
Cabal (+2%)	51,00	m ³ /h
Pressió (+2%)	10,376	m.c.a.

CÀLCUL VOLUM TOTAL INSTAL·LACIÓ (CANONADES + EQUIPS)			
V canonades	1,5854	m ³	
V equips		m ³	
V TOTAL	1,6	m ³	

CÀLCUL PÈRDUJA DE CARREGA TOTAL EN BASE CIRCUIT MÉS DESFAVORABLE		
Subtotal		0,44
Retorn x2	ΔP _v =	0,882
Diposit	ΔP _v =	1
Màquina	ΔP _v =	5,5
Vàlvula TA	ΔP _v =	1
Valvuleria	ΔP _v =	1,5
TOTAL		9,882

Quadre de resultats

QUADRE DE RESULTATS

Fora de projecte (Subministrament principal)

Fora de projecte

Fora de projecte

Descripció	Fase	Simult.	Pot. Calc. (W)	Pot. Inst. (W)	Pot. Dem. (W)	cos φ	Long. (m)	Secció (mm)	Aïllam.	Met. Inst.	I _s (A)	I _z (A)	ΔU (%)	ΔU ₀ (%)	Canalitz. (mm)
Fora de projecte	3F+N	-	147800.00	147800.00	147800.00	0.85	10.00	RZ1-K (AS) Cca-s1b,d1,a1 4(1x185) + TTx95	0,6/1 kV	F	250.98	454.82	0.12	-	Sense conducte
BC CAMPUS SABADELL	3F+N	1.00	147800.00	147800.00	147800.00	0.85	35.00	RZ1-K (AS) Cca-s1b,d1,a1 4(1x185) + TTx95	0,6/1 kV	F	250.98	334.15	0.43	0.55	Canal protector 200 x 100 mm

Descripció	I _B (A)	I _n (A)	I _z (A)	I _{CC} _{màx} (A)	Pdt (kA)	I _{CC} _{mín} (A)	I _m (kA)	I _d (A)	Sens.dif. (mA)
Fora de projecte	250.98	400.00	454.82	12.00	-	4.88	-	-	-
BC CAMPUS SABADELL	250.98	280.00	334.15	11.33	20.00	3.52	2.80	9.24	300

SELECCIÓN TÉCNICA

Versión de software: ELCA World v. 1.8.2.0
Usuario: Jordi Albert
Versión DB: 1.9.2.0
Fecha de impresión: 24/01/2024 09:12



SELECCIÓN TÉCNICA

NX-CN /K /1104

Unidad reversible con fuente aire para instalación interna



Código		NX-CN /K /1104
Versión		K
Tamaño		1104
Alimentación eléctrica	V/ph/Hz	400/3/50

1	SELECCIÓN TÉCNICA	pg.3
1.1	Prestaciones en las condiciones de referencia	pg.3
1.2	Eficiencias	pg.4
1.3	Cargas parciales	pg.5
1.4	Intercambiadores	pg.5
1.5	Ventiladores	pg.6
1.6	Compresores	pg.6
1.7	Datos de sonido	pg.6
1.8	Límites de funcionamiento	pg.8
1.9	Datos eléctricos	pg.9
1.10	Accesorios	pg.9
1.11	Dimensiones y pesos	pg.10
1.12	Documentación técnica - reglamento (ue) n ° 813/2013	pg.11

1 SELECCIÓN TÉCNICA

Versión de software: ELCA World v. 1.8.2.0
Versión DB: 1.9.2.0
Usuario: Jordi Albert
Fecha de impresión: 24/01/2024 09:12
Calculation type: EN 14511 - EN 14825



NX-CN /K /1104

R HFC R-410A

SCROLL

1.1 PRESTACIONES EN LAS CONDICIONES DE REFERENCIA

CONDICIONES DE FUNCIONAMIENTO

REFRIGERACIÓN

INTERCAMBIADOR DE USUARIOS

Tipo de fluido		AGUA
Glicol	%	0
Factor de ensuciamiento	m ² K/kW	0,018
Temperatura entrada fluido (refrigeración)	°C	12,00
Temperatura salida fluido (refrigeración)	°C	7,00
Caudal	l/s	12,69
Pérdida de carga.	kPa	19,6
Presión estática útil nominal	kPa	149

AMBIENTE

Temperatura aire (refrigeración)	°C	35,0
----------------------------------	----	------

CALEFACCIÓN

INTERCAMBIADOR DE USUARIOS

Tipo de fluido		AGUA
Glicol	%	0
Factor de ensuciamiento	m ² K/kW	0,018
Temperatura entrada fluido (calefacción)	°C	40,00
Temperatura salida fluido (calefacción)	°C	45,00
Caudal	l/s	13,67
Pérdida de carga.	kPa	22,8
Presión estática útil nominal	kPa	138

AMBIENTE

Temperatura aire (calefacción)	°C	7,0
--------------------------------	----	-----

REFRIGERACIÓN (EN14511)

Potencia frigorífica	kW	266,0
Potencia absorbida compresor	kW	94,07
Potencia absorbida ventiladores modo chiller	kW	9,78
Potencia absorbida total	kW	99,30
EER	kW/kW	2,680
ESEER EN14511	kW/kW	4,280

CALEFACCIÓN (EN14511)

Potencia térmica total	kW	282,4
Potencia absorbida compresores (calefacción)	kW	90,91
Potencia absorbida ventiladores modo Bomba de calor	kW	9,78
Potencia absorbida total	kW	96,40
COP	kW/kW	2,930

SCOP

Las prestaciones referidas se obtienen mediante cálculos teóricos y por lo tanto tiene ciertos márgenes de error. Versión informe: 1.0.6.0

SELECCIÓN TÉCNICA

Versión de software: ELCA World v. 1.8.2.0
Versión DB: 1.9.2.0
Usuario: Jordi Albert
Fecha de impresión: 24/01/2024 09:12
Calculation type: EN 14511 - EN 14825



NX-CN /K /1104

R HFC R-410A

SCROLL

SCOP Oficial (Reg. 813/2013 UE)

BAJA TEMPERATURA

Tipo de clima		Average
Temperatura de la aplicación	°C	35
Tipo de caudal		Fijo
Tipo de temperatura		Variable
Temperatura bivalente	°C	-7,0
PDesign	kW	202
Qhe	kWh	107545
SCOP		3,88
Rendimiento η_s	%	152
Clase de eficiencia estacional		-

SCOP Editable (EN 14825)

BAJA TEMPERATURA

Tipo de clima		Más frío	Average	Warmer
Temperatura de la aplicación	°C	0,00	35,00	0,00
Tipo de caudal		-	Fijo	-
Tipo de temperatura		-	Variable	-
Temperatura bivalente	°C	0,0	-7,0	0,0
PDesign	kW	0,00	202	0,00
Qhe	kWh	0	107545	0
SCOP		0,00	3,88	0,00
Rendimiento η_s	%	0	152	0
Clase de eficiencia estacional		-	-	-

Notes

Cualquier valor SCOP distinto de lo indicado en los documentos comerciales se atribuye a la configuración diferente del variador y / oa diferentes parámetros de entrada del usuario

1.2 EFICIENCIAS

ESEER (EN 14511 VALUE)

Carga	%	100	75	50	25
Temperatura aire exterior	°C	35,0	30,0	25,0	20,0
Temp. entrada evaporador	°C	12,00	10,75	9,49	8,49
Temp. salida evaporador	°C	7,00	7,00	7,00	7,00
Caudal evaporador	l/s	12,69	12,69	12,69	12,69
Potencia frigo	kW	266,0	199,5	133,0	66,50
Potencia absorbida total	kW	99,30	56,50	29,60	12,80
EER	kW/kW	2,680	3,530	4,490	5,180
ESEER EN14511 CALCULADO	kW/kW			4,280	
ESEER	kW/kW			4,280	

Las prestaciones referidas se obtienen mediante cálculos teóricos y por lo tanto tiene ciertos márgenes de error. Versión informe: 1.0.6.0

SELECCIÓN TÉCNICA

Versión de software: ELCA World v. 1.8.2.0
Versión DB: 1.9.2.0
Usuario: Jordi Albert
Fecha de impresión: 24/01/2024 09:12
Calculation type: EN 14511 - EN 14825



NX-CN /K /1104

R HFC R-410A

SCROLL

1.3 CARGAS PARCIALES

CARGAS PARCIALES EN REFRIGERACIÓN

Carga	%	100,0	90,0	80,0	70,0	60,0	50,0	40,0	30,0	<i>20,0</i>	<i>10,0</i>
Temperatura aire exterior	°C	35,0	35,0	35,0	35,0	35,0	35,0	35,0	35,0	<i>35,0</i>	<i>35,0</i>
Carga frig.	kWh	266	239	213	186	160	133	106	80	<i>53</i>	<i>27</i>
Potencia absorbida ventiladores modo chiller	kW	9,78	7,65	5,51	4,18	3,50	2,82	1,73	0,60	<i>0,12</i>	<i>0,07</i>
Potencia absorbida total	kW	99,30	86,10	72,90	61,00	50,30	39,50	31,00	22,60	<i>15,30</i>	<i>8,620</i>
Temp. entrada evaporador	°C	12,00	11,50	11,00	10,50	9,99	9,49	8,99	8,49	<i>8,29</i>	<i>8,29</i>
Temp. salida evaporador	°C	7,00	7,00	7,00	7,00	7,00	7,00	7,00	7,00	<i>7,00</i>	<i>7,00</i>
Caudal evaporador	l/s	12,69	12,69	12,69	12,69	12,69	12,69	12,69	12,69	<i>12,69</i>	<i>12,69</i>
EER	kW/kW	2,680	2,780	2,920	3,050	3,170	3,370	3,440	3,520	<i>3,480</i>	<i>3,090</i>
Notas	Note: italics texts mean integrated values under minimum step										

CARGAS PARCIALES EN CALEFACCIÓN

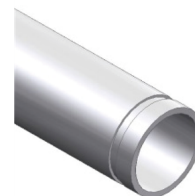
Carga	%	100,0	90,0	80,0	70,0	60,0	50,0	40,0	30,0	<i>20,0</i>	<i>10,0</i>
Temp. aire exterior	°C	7,0	7,0	7,0	7,0	7,0	7,0	7,0	7,0	<i>7,0</i>	<i>7,0</i>
Carga térmica	kWh	282	254	226	198	170	141	113	85	<i>57</i>	<i>28</i>
Potencia absorbida total	kW	96,30	84,70	73,10	62,20	51,90	41,60	33,10	24,70	<i>16,80</i>	<i>9,390</i>
Temp. entrada condensador	°C	40,00	40,50	41,00	41,50	41,99	42,49	42,99	43,49	<i>43,77</i>	<i>43,77</i>
Temp. salida condensador	°C	45,00	45,00	45,00	45,00	45,00	45,00	45,00	45,00	<i>45,00</i>	<i>45,00</i>
Caudal fluido condensador	l/s	13,67	13,67	13,67	13,67	13,67	13,67	13,67	13,67	<i>13,67</i>	<i>13,67</i>
COP	kW/kW	2,930	3,000	3,090	3,180	3,270	3,390	3,420	3,430	<i>3,360</i>	<i>3,000</i>
Notas	Note: italics texts mean integrated values under minimum step										

1.4 INTERCAMBIADORES

INTERCAMBIADOR DE USUARIOS

Tipología	PLACAS	
Cantidad	N°	1
Tipología empalmes	[A] - Grooved pipe	
Diámetro empalmes	3"	
Caudal mínimo	l/s	10,03
Caudal máximo	l/s	18,61
Contenido agua intercambiador de calor	l	38,0
Contenido mínimo de agua en el sistema	l	663

[A]



Las prestaciones referidas se obtienen mediante cálculos teóricos y por lo tanto tiene ciertos márgenes de error. Versión informe: 1.0.6.0

SELECCIÓN TÉCNICA

Versión de software: ELCA World v. 1.8.2.0
Versión DB: 1.9.2.0
Usuario: Jordi Albert
Fecha de impresión: 24/01/2024 09:12
Calculation type: EN 14511 - EN 14825



NX-CN /K /1104

R HFC R-410A

SCROLL

1.5 VENTILADORES

Tipología ventilador		PLUG FAN
Cantidad	Nº	6
Potencia total absorbida ventiladores	kW	9,78
F.L.I.	kW	6x2.8
F.L.A.	A	6x4.2

REFRIGERACIÓN

Potencia total absorbida ventiladores	kW	9,78
Caudal de aire nominal	m³/s	24,17
Presión estática externa nominal	Pa	120

CALEFACCIÓN

Potencia total absorbida ventiladores	kW	9,78
Caudal aire	m³/s	24,17
Presión estática	Pa	120

1.6 COMPRESORES

COMPRESORES

Tipo de compresor		SCROLL
N.º compresores	Nº	4
N.º circuitos	Nº	2
Grados	Nº	4
Grado mínimo	%	25
Regulación		STEPS
Carga aceite	kg	28,8
F.L.I. - Máxima potencia absorbida	kW	2x27.6+2x35.9
F.L.A. - Máxima corriente absorbida	A	2x44.6+2x58.9
L.R.A. - Corriente de arranque de cada compresor	A	2x272+2x310

REFRIGERANT

Refrigerante		R410A
Carga teórica de refrigerante	kg	72,8
GWP100 value (from IPCC AR5)		1924
CO2 equivalent	t	140

1.7 DATOS DE SONIDO

DATOS DEL SONIDO FRÍO

Frecuencias	Hz	63	125	250	500	1000	2000	4000	8000
Potencia sonora (espectro)	dB	79	85	84	88	85	84	74	66
Potencia sonora total en refrigeración	dB(A)	90							

DATOS DEL SONIDO CALIENTE INDOOR

Potencia sonora en calefacción	dB(A)	90							
--------------------------------	-------	----	--	--	--	--	--	--	--

Las prestaciones referidas se obtienen mediante cálculos teóricos y por lo tanto tiene ciertos márgenes de error. Versión informe: 1.0.6.0

SELECCIÓN TÉCNICA

Versión de software: ELCA World v. 1.8.2.0
Versión DB: 1.9.2.0
Usuario: Jordi Albert
Fecha de impresión: 24/01/2024 09:12
Calculation type: EN 14511 - EN 14825



NX-CN /K /1104

R HFC R-410A

SCROLL

DATOS DEL SONIDO CALIENTE OUTDOOR

Potencia sonora total en calefacción	dB(A)	90
--------------------------------------	-------	----

Notes

Notes

Potencia sonora total de los ventiladores declarada por el fabricante y referida a la velocidad de rotación nominal y altura de elevación estática útil de 120 Pa

SELECCIÓN TÉCNICA

Versión de software: ELCA World v. 1.8.2.0
Versión DB: 1.9.2.0
Usuario: Jordi Albert
Fecha de impresión: 24/01/2024 09:12
Calculation type: EN 14511 - EN 14825

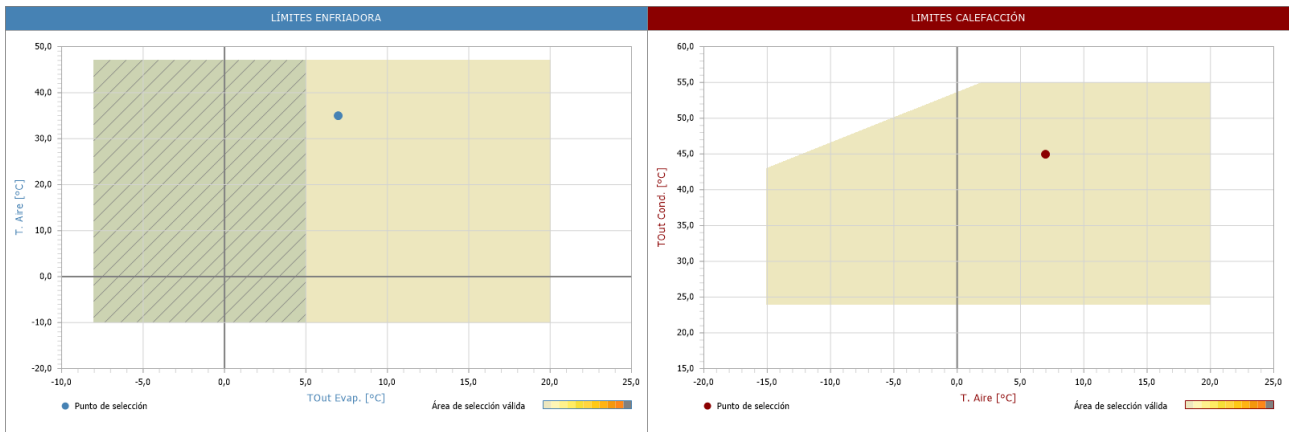



NX-CN /K /1104

R HFC R-410A

SCROLL

1.8 LÍMITES DE FUNCIONAMIENTO



LÍMITES ENFRIADORA	LÍMITES CALEFACCIÓN
 874-EVAPORATOR OUTLET WATER TEMPERATURE <5°C	

Las prestaciones referidas se obtienen mediante cálculos teóricos y por lo tanto tiene ciertos márgenes de error. Versión informe: 1.0.6.0

SELECCIÓN TÉCNICA

Versión de software: ELCA World v. 1.8.2.0
Versión DB: 1.9.2.0
Usuario: Jordi Albert
Fecha de impresión: 24/01/2024 09:12
Calculation type: EN 14511 - EN 14825



NX-CN /K /1104

R HFC R-410A

SCROLL

1.9 DATOS ELÉCTRICOS

Alimentación eléctrica	V/ph/Hz	400/3/50
F.L.I. - Máxima potencia absorbida	kW	147,8
F.L.A. - Máxima corriente absorbida	A	240
S.A. - Máxima corriente arranque	A	490,9

1.10 ACCESORIOS

GRUPOS HIDRÓNICOS

INTERCAMBIADOR DE USUARIOS

Código accesorio		4741
Descripción accesorios		U - 2 BOMBAS 2P LH (VELOCIDAD FIJA)
Caudal mínimo	l/s	10,03
Caudal máximo	l/s	18,61

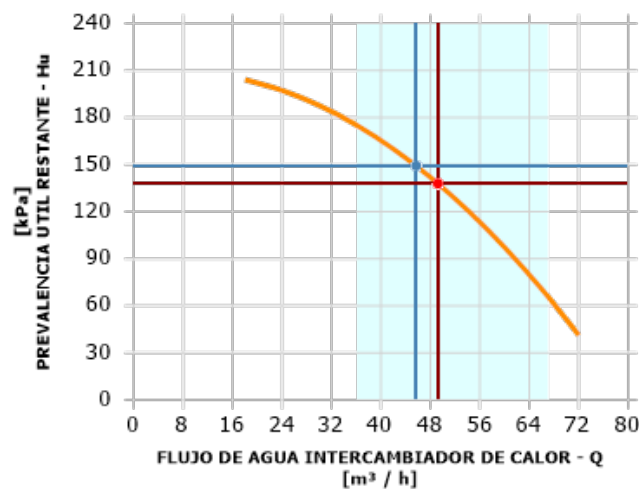
REFRIGERACIÓN

Caudal	l/s	12,69
Presión estática útil nominal	kPa	149

CALEFACCIÓN

Caudal	l/s	13,67
Presión estática útil nominal	kPa	138

GRAPH OF RESIDUAL PRESSURE HEAD



VARIACIONES DATOS DIMENSIONALES / ELÉCTRICOS

Extra FLA tot.	A	8
Extra FLI tot.	kW	4,000
Extra peso tot.	kg	112
Additional length	mm	0
Additional width	mm	0
Additional height	mm	0
Extra pot. sonora	dB(A)	1,0
Acumulación tot.	l	0,00

Las prestaciones referidas se obtienen mediante cálculos teóricos y por lo tanto tiene ciertos márgenes de error. Versión informe: 1.0.6.0

SELECCIÓN TÉCNICA

Versión de software: ELCA World v. 1.8.2.0
Versión DB: 1.9.2.0
Usuario: Jordi Albert
Fecha de impresión: 24/01/2024 09:12
Calculation type: EN 14511 - EN 14825



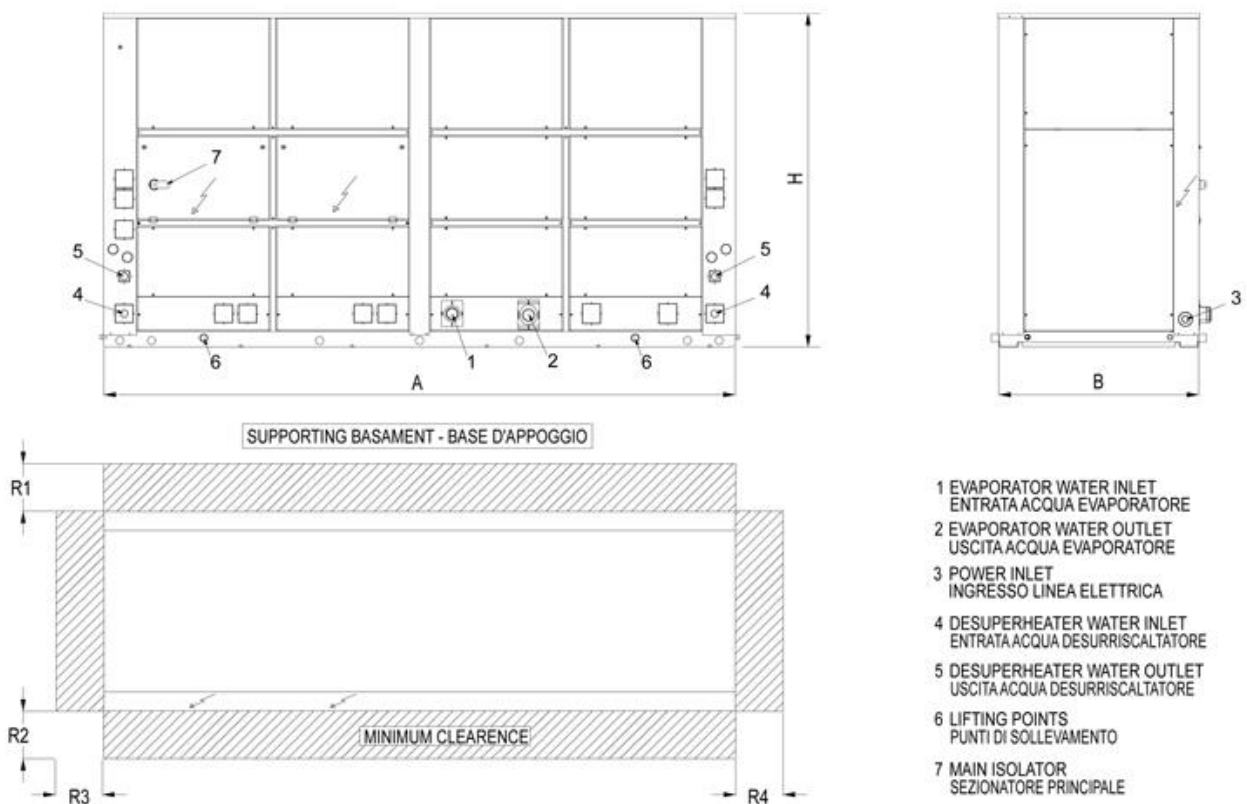
NX-CN /K /1104

R HFC R-410A

SCROLL

1.11 DIMENSIONES Y PESOS

A	mm	5670
B	mm	1260
H	mm	2100
Peso en funcionamiento	kg	2652
R1	mm	1000
R2	mm	1000
R3	mm	1000
R4	mm	1000



Las prestaciones referidas se obtienen mediante cálculos teóricos y por lo tanto tiene ciertos márgenes de error. Versión informe: 1.0.6.0

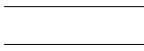
DOCUMENTACIÓN TÉCNICA - REGLAMENTO (UE) N ° 813/2013

NX-CN /K /1104			
Bomba de calor aire-agua:	yes / no		yes
Bomba de calor agua-agua:	yes / no		no
Bomba de calor salmuera-agua:	yes / no		no
Bomba de calor de baja temperatura:	yes / no		yes
Equipado con un calefactor complementario:	yes / no		no
Calefactor combinado con bomba de calor:	yes / no		no
Aplicación de temperatura (1)	(low 35°C/ medium 55°C)		low 35°C
Caudal agua	fixed / variable		fixed
Temperatura de salida	fixed / variable		variable
Los parámetros se indicarán para condiciones climáticas medias/ alta/ baja (1)	average / warmer / colder		average
Potencia calorífica nominal Tdesignh	Prated = Pdesignh	[kW]	202
Eficiencia energética estacional de calefacción	ηs	[%]	152
Eficiencia energética estacional de calefacción	-	-	-
Capacidad de calefacción declarada para una carga parcial a una temperatura interior de 20 °C y una temperatura exterior Tj			
Capacidad de calefacción para una temperatura exterior Tj = - 7 °C	Pdh	[kW]	179
Capacidad de calefacción para una temperatura exterior Tj = +2 °C	Pdh	[kW]	109
Capacidad de calefacción para una temperatura exterior Tj = +7 °C	Pdh	[kW]	73,0
Capacidad de calefacción para una temperatura exterior Tj = +12 °C	Pdh	[kW]	84,3
Capacidad de calefacción para una temperatura exterior Tj = Temperatura bivalente	Pdh	[kW]	179
Capacidad de calefacción para una temperatura exterior Tj = Temperatura límite de funcionamiento	Pdh	[kW]	168
Para bombas de calor aire-agua: Tj = - 15 °C (si TOL < - 20 °C)	Pdh	[kW]	-
Temperatura bivalente	Tbiv	[°C]	-7
Coefficiente de degradación	Cdh	-	0,90
Coefficiente de rendimiento declarado o factor energético primario para una carga parcial a una temperatura interior de 20 °C y una temperatura exterior Tj			
Capacidad de calefacción para una temperatura exterior Tj = - 7 °C	COPd	-	2,45
Capacidad de calefacción para una temperatura exterior Tj = +2 °C	COPd	-	3,86
Capacidad de calefacción para una temperatura exterior Tj = +7 °C	COPd	-	5,13
Capacidad de calefacción para una temperatura exterior Tj = +12 °C	COPd	-	6,02
Capacidad de calefacción para una temperatura exterior Tj = Temperatura bivalente	COPd	-	2,45
Capacidad de calefacción para una temperatura exterior Tj = Temperatura límite de funcionamiento	COPd	-	2,25
Para bombas de calor aire-agua: Tj = - 15 °C (si TOL < - 20 °C)	COPd	-	-
Para bombas de calor aire-agua: Temperatura límite de funcionamiento	TOL	[°C]	-15
Temperatura límite de calentamiento de agua	WTOL	[°C]	43
Consumo de electricidad en modos distintos del activo			
Modo desactivado	POFF	[kW]	0,000
Modo desactivado por termostato	PTO	[kW]	1,213
Modo de espera	PSB	[kW]	0,180
Modo riscaldamento del carter	PCK	[kW]	0,380
Calefactor complementario			
Potencia térmica nominal	Psup	[kW]	34,0
Otros elementos			
Control de capacidad	fixed / variable		variable
Nivel de potencia acústica (interior)	LWA	[dB(A)]	90
Nivel de potencia acústica (exterior)	LWA	[dB(A)]	90
Consumo anual de electricidad para la calefacción	QHE	[kWh]	107545
Intercambiador de calor (exterior)			
Para bombas de calor aire-agua: Caudal de aire nominal (exterior)	Qairsource	[m³/h]	87000,04
Para bombas de calor agua/salmuera a agua: Caudal de salmuera o de agua nominal, intercambiador de calor de exterior	Qwater/brine source	[m³/h]	-

Contact details: Mitsubishi Electric Hydronics & IT Cooling Systems S.p.A., via Caduti di Cefalonia 1 - 36061 Bassano del Grappa (VI) - Italy

(1) Los parámetros se declararán para aplicaciones de media temperatura, excepto si se trata de bombas de calor de baja temperatura. En el caso de las bombas de calor de baja temperatura, los parámetros se declararán para aplicaciones de baja temperatura.

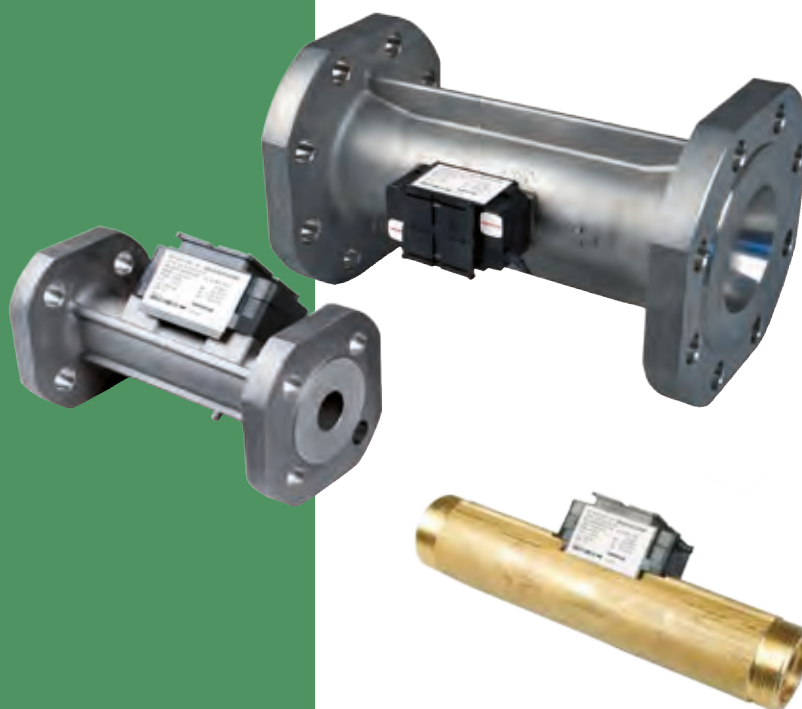
NOTE: Technical data referred to selected unit.



Especificaciones Técnicas

ULTRAFLOW® 54 DN20-125

- Caudalímetro ultrasónico
- Para caudales de 2,5 m³/h y hasta 100 m³/h
- Diseño compacto
- Contador estático, sin piezas móviles
- Amplio rango dinámico
- Sin desgaste
- Precisión excepcional
- Longevidad



MID-2014/32/UE



Contenido

Homologaciones	3
Datos técnicos	3
Datos de caudal	4
Materiales	5
Resumen de tipos	5
Croquis dimensionados	6
Pérdida de carga	10
Instalación	11
Ejemplos de instalación	12
Conexión eléctrica	13
Ejemplo de conexión entre ULTRAFLOW® 54 y MULTICAL®	14
Especificaciones para pedidos	15
Accesorios	16

Aplicación

El ULTRAFLOW® 54 es un caudalímetro estático, basado en el principio de medición ultrasónica. Se utiliza principalmente para medir el volumen de caudal, en combinación con el integrador de energía MULTICAL®. El ULTRAFLOW® 54 está diseñado para el uso en instalaciones de calefacción que utilizan el agua como medio conductor del calor.

ULTRAFLOW® 54 utiliza tecnología de microprocesadores y técnicas de medición ultrasónicas. Todos los circuitos de cálculo y medición están agrupados en una sola tarjeta, ofreciendo así un diseño compacto y racional, así como unos niveles excepcionalmente altos de precisión y fiabilidad en la medición.

El caudal se mide por medio de una técnica ultrasónica bidireccional basada en el método de tiempo de tránsito, que presenta una precisión y una estabilidad a largo plazo comprobadas. Dos transductores ultrasónicos envían las señales sonoras, tanto en el sentido de flujo como en el sentido inverso.

La señal ultrasónica que circula en el sentido de flujo llega antes al transductor opuesto. La diferencia de tiempo entre

las dos señales puede convertirse en velocidad de flujo, y por lo tanto en volumen.

El ULTRAFLOW® 54 se conecta al MULTICAL® mediante un cable de impulsos trifilar. Este cable se utiliza para alimentar el caudalímetro desde el integrador y también para enviar la señal al integrador. La señal corresponde al caudal, o para ser exactos, se transmite un número de impulsos proporcional al volumen de agua que circula por el medidor.

En caso necesario, se puede incorporar un Pulse Transmitter para alimentar el ULTRAFLOW® 54, p.ej. si la distancia entre el MULTICAL® y el ULTRAFLOW® 54 es de 10 metros o más.

Si se desea conectar el ULTRAFLOW® 54 con equipos receptores de pulsos de otros fabricantes deberá hacerse a través de un Módulo Transmisor de impulsos (Pulse Transmitter. Ref. 6699-608).

El Pulse Transmitter dispone de alimentación incorporada y de una salida de impulsos galvánicamente separada.

Homologaciones

Aprobación de modelo

El ULTRAFLOW® 54 ha sido aprobado en conformidad con la directiva MID-2014/32/UE.

Certificado de examinación de modelo CE DK-0200-MI004-008.

Certificado MID de acuerdo al Módulo D DK-0200-MID-D-001

Para más información sobre aprobaciones y verificaciones, por favor contacte con Kamstrup.

Marcado CE

El ULTRAFLOW® 54 incluye el marcado conforme a las directivas:

- Directiva MID 2014/32/UE
- Directiva EMC 2014/30/UE
- Directiva LV 2014/35/UE (junto al Pulse Transmitter o Pulse Divider)
- Directiva PE 2014/68/UE (DN50...DN125 categoría I)

MID-2014/32/UE



Designación MID

- Mecánico Clase M1
- Electromagnético Clase E1 y E2
- Clase climática 5...55 °C, en entornos que no permitan la condensación y en emplazamientos interiores

Datos técnicos

Datos mecánicos

Clase metrológica	2 ó 3
Clase medioambiental	Cumple con EN 1434 clase C
Temperatura ambiente	5...55 °C
Humedad	< 93 % RF sin condensación
Clase de protección	
- Caudalímetro	IP65
- Pulse Transmitter	IP67
Fluido calo-portador	Agua
Temperatura* del medio	15...130 °C
Temperatura de almacenamiento (caudalímetro vacío)	-25...60 °C
Grado de presión	PN16, PS16/PN25, PS25 brida

* Si la temperatura del fluido calo-portador supera los 90 °C, deberá utilizarse un medidor con bridas. Además, el integrador MULTICAL® o el Pulse Transmitter deberán ser montados en la pared.

Datos técnicos

Datos eléctricos

Tensión de alimentación	3,6 VDC ±0,1 VDC
Batería (Pulse Transmitter)	3,65 VDC, D-Cell litio
Intervalo de sustitución	6 años @ $t_{BAT} < 30\text{ °C}$
Alimentación (Pulse Transmitter)	230 VCA +15/-30 %, 50 Hz 24 VAC ± 50 %, 50 Hz
Alimentación de respaldo	El super-cap incorporado evita interrupciones de funcionamiento debidas a breves caídas en el suministro de energía.
Longitud de cable	
- caudalímetro	Máx. 10 m
- vía Pulse Transmitter	Depende del integrador (Máx. 100 m cuando se conecta con un MULTICAL®)
Datos EMC	Cumple con EN 1434 clase C

Datos de caudal

Caudal nom. q_p [m³/h]	Diámetro nom. [mm]	Factor medidor * [imp./l]	Rango dinámico $q_p:q_i$	$q_s:q_p$	Caudal @125 Hz ** [m³/h]	$\Delta p@q_p$ [bar]	Mide a partir de [l/h]
2,5	DN20	60	100:1	2:1	7,5	0,03	5
3,5	DN25	50	100:1	2:1	9	0,07	7
6	DN25 & DN32	25	100:1	2:1	18	0,2	12
10	DN40	15	100:1	2:1	30	0,06	20
15	DN50	10	100:1	2:1	45	0,14	30
25	DN65	6	100:1	2:1	75	0,06	50
40	DN80	5	100:1	2:1	90	0,05	80
60	DN100	2,5	100:1	2:1	180	0,03	120
100	DN100 & DN125	1,5	100:1	2:1	300	0,07	200

* El factor medidor se indica en la etiqueta frontal.

** Caudal de saturación. Se mantiene la frecuencia máx de impulsos de 128 Hz en los niveles de caudal más elevados.

Materiales

Piezas mojadas

Cuerpo, roscado	Latón DZR (Latón antidezincificación), CW602N
Cuerpo, embridado	Acero inoxidable, W.no. 1.4308
Transductores	Acero inoxidable, W.no 1.4401
Juntas	EPDM
Reflectores	Acero inoxidable, W.no. 1.4301
Conducto de medición	Termoplástico, PES 30 % GF

Caja con electrónica

Base	Termoplástico, PC 10 % GF
Tapa	Termoplástico, PC 20 % GF

Cable de conexión

Cable de silicona [3 x 0,5 mm²]

Resumen de tipos

Caudal nom. q_p [m ³ /h]	Tamaño		
2,5	DN20 x 190 mm		
3,5	G5/4B x 260 mm	DN25 x 260 mm	
6	G5/4B x 260 mm	DN25 x 260 mm	DN32 x 260 mm
10	G2B x 300 mm	DN40 x 300 mm	
15	DN50 x 270 mm		
25	DN65 x 300 mm		
40	DN80 x 300 mm		
60	DN100 x 360 mm		
100	DN100 x 360 mm	DN125 x 350 mm	

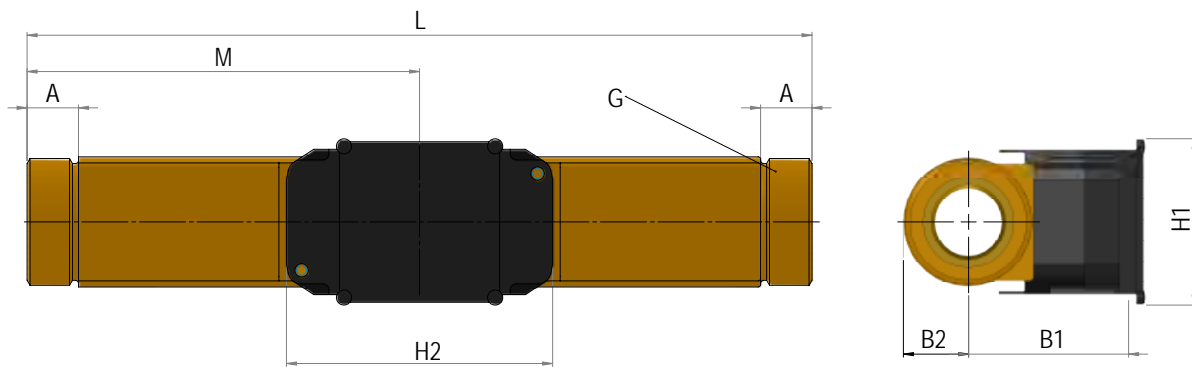
Rosca EN ISO 228-1.

Bridas EN 1092-1, PN25. Rectificado de bridas tipo B, con resalte.

Croquis dimensionados

ULTRAFLOW® 54, G5/4B y G2B

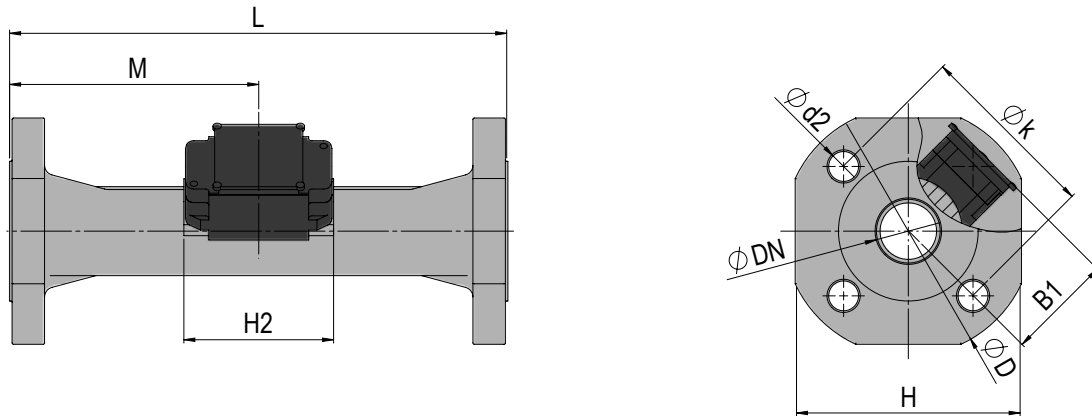
Todas las medidas son en mm, a menos que se indique lo contrario.



Rosca EN ISO 228-1	L	M	H2	A	B1	B2	H1	Peso aprox. [kg]
G5/4B	260	L/2	89	17	58	22	55	2,3
G2B	300	L/2	89	21	65	31	55	4,5

Croquis dimensionados

ULTRAFLOW® 54, DN20 a DN50

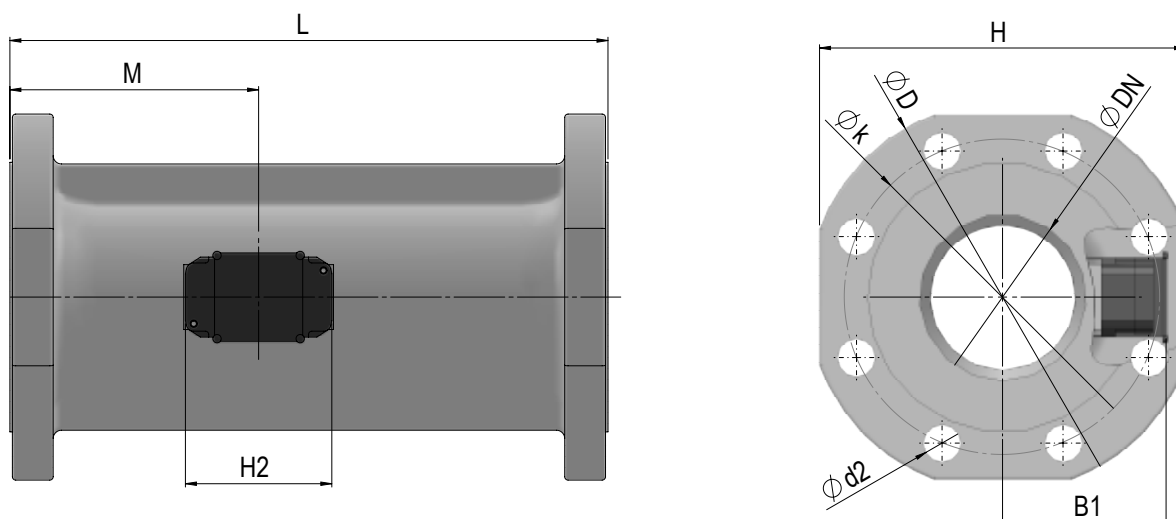


Bridas EN 1092-1, PN25. Rectificado de bridas tipo B, con resalte.

Diám. nom.	L	M	H2	B1	D	H	k	Pernos		Peso aprox. [kg]	
								Cant.	Rosca d ₂		
DN20	190	L/2	89	58	105	95	75	4	M12	14	2,9
DN25	260	L/2	89	58	115	106	85	4	M12	14	5,0
DN32	260	L/2	89	<D/2	140	128	100	4	M16	18	5,2
DN40	300	L/2	89	<D/2	150	136	110	4	M16	18	8,3
DN50	270	155	89	<D/2	165	145	125	4	M16	18	10,1

Croquis dimensionados

ULTRAFLOW® 54, DN65 a DN125

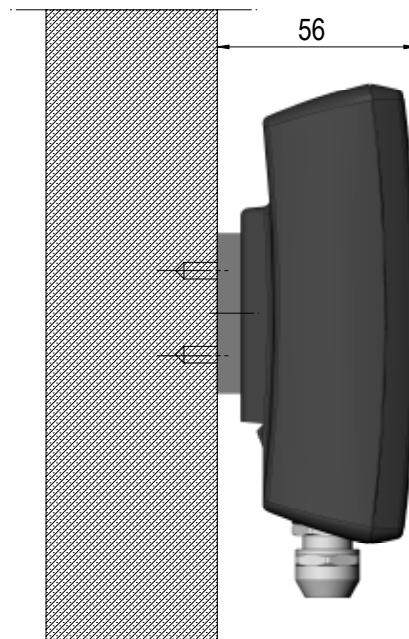
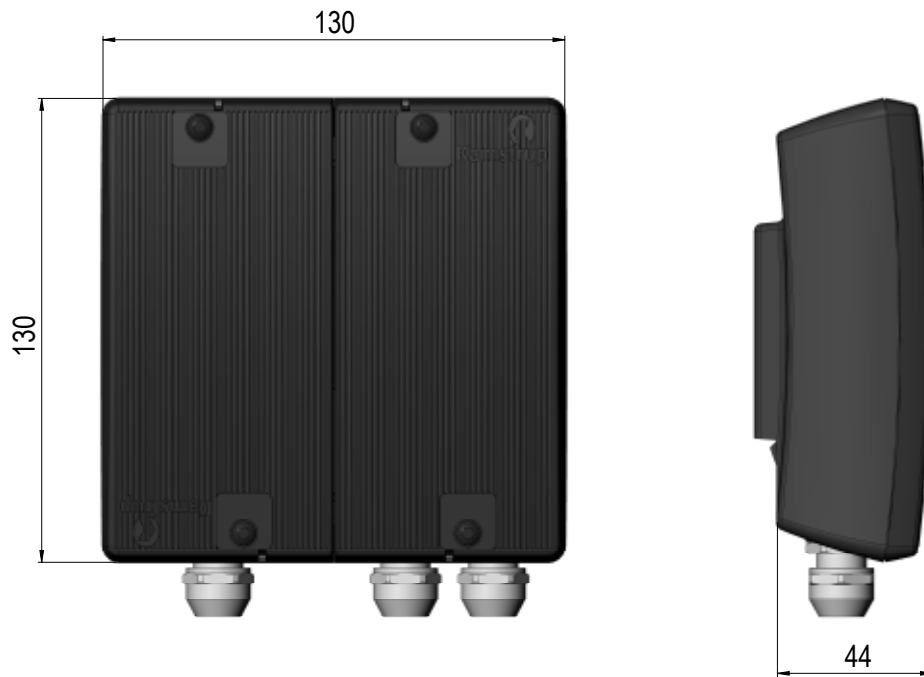


Bridas EN 1092-1, PN25. Rectificado de bridas tipo B, con resalte.

Diám. nom.	L	M	H2	B1	D	H	k	Cant.	Pernos Rosca	d ₂	Peso aprox. [kg]
DN65	300	170	89	<H/2	185	168	145	8	M16	18	13,2
DN80	300	170	89	<H/2	200	184	160	8	M16	18	16,8
DN100	360	210	89	<H/2	235	220	190	8	M20	22	21,7
DN125	350	212	89	<H/2	270	260	220	8	M24	26	28,2

Croquis dimensionados

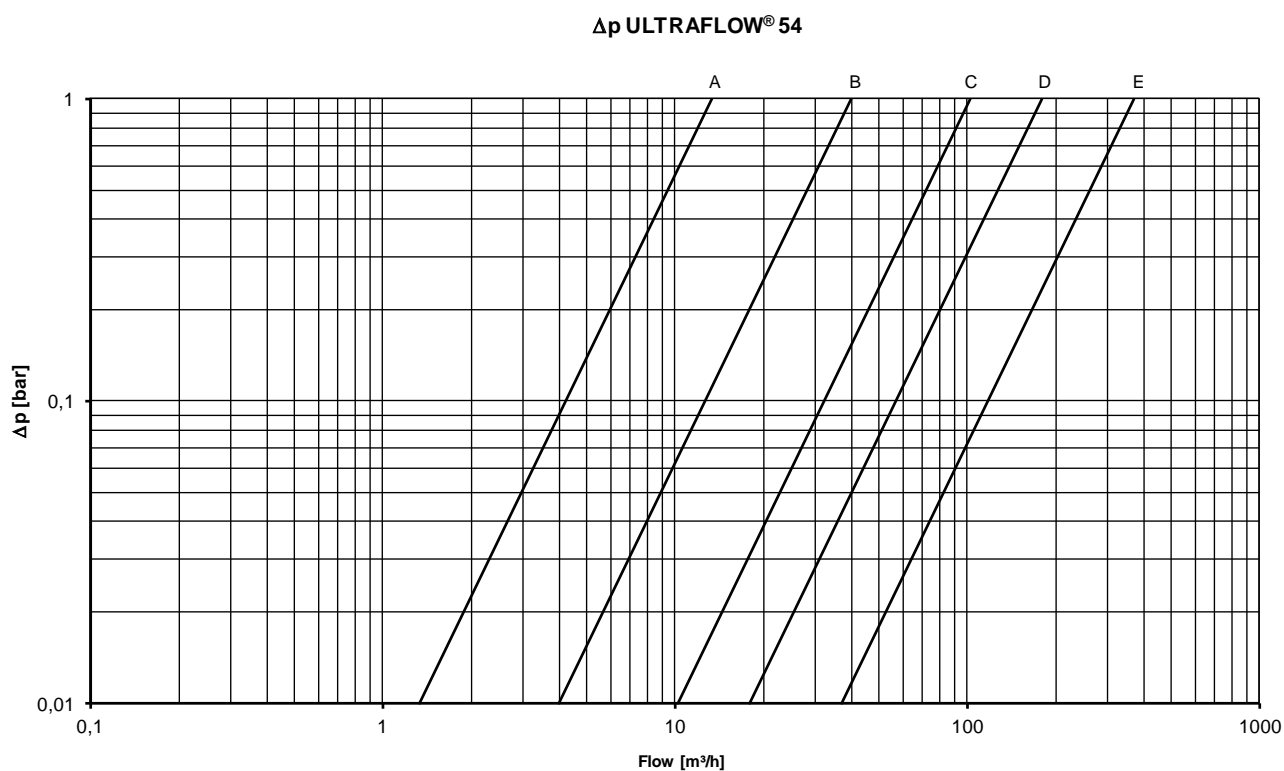
Pulse Transmitter



Pérdida de carga

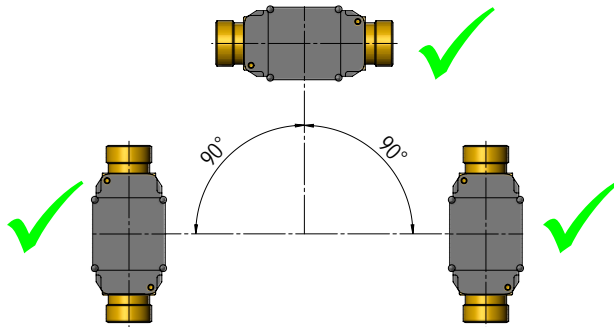
Gráfico	q_p [m³/h]	Diámetro nom. [mm]	k_v^*	Q@0,25 bar [m³/h]
A	2,5 & 3,5 & 6	DN20 & DN25 & DN32	13,4	6,7
B	10 & 15	DN40 & DN50	40	20
C	25	DN65	102	51
D	40	DN80	179	90
E	60 & 100	DN100 & DN125	373	187

* $q = k_v \times \sqrt{\Delta p}$



Instalación

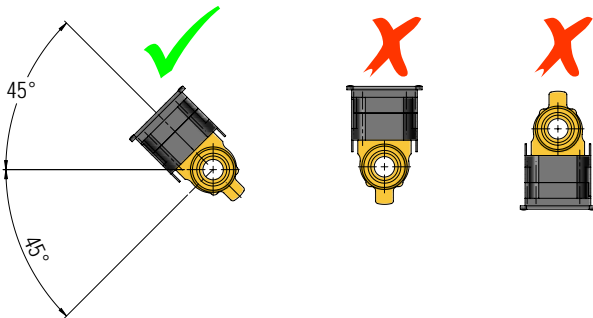
Ángulo de montaje del ULTRAFLOW® 54



ULTRAFLOW® puede ser instalado en posición horizontal, vertical o inclinada.

¡IMPORTANTE!

En el ULTRAFLOW® 54, la caja de plástico/electrónica debe ser orientada hacia un lateral, nunca hacia arriba o hacia abajo (en caso de instalación horizontal).



El ULTRAFLOW® 54 puede ser inclinado hasta $\pm 45^\circ$ respecto al eje de la tubería.

Entrada recta

El ULTRAFLOW® 54 no requiere ninguna toma recta de entrada ni salida para cumplir con la Directiva de Instrumentos de Medida (MID) 2014/32/EU, OIML R75:2002 y EN 1434:2007.

Solo en caso de fuertes perturbaciones en el flujo el contador necesitaría una toma recta de entrada.

Recomendamos consulte el informe CEN CR 13582.

Presión de trabajo

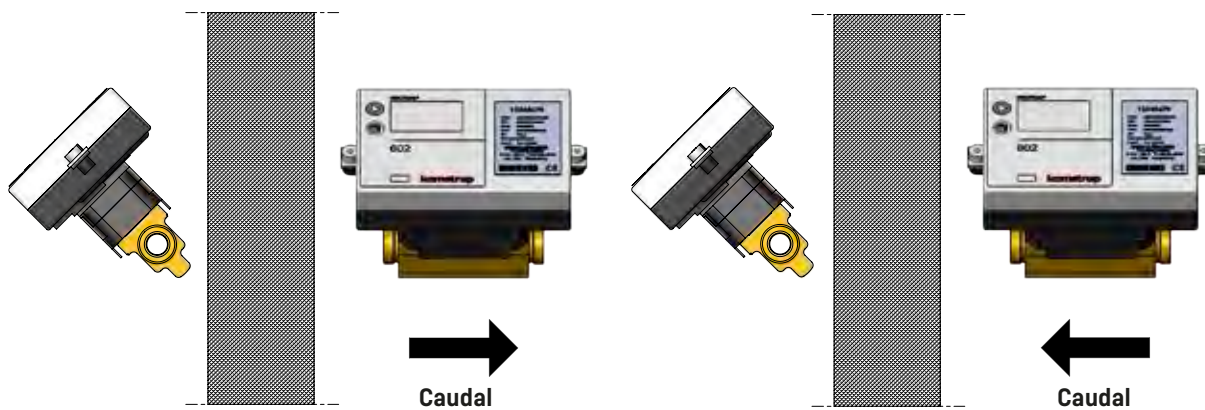
Para evitar cavitación, la presión a la salida del caudalímetro debe ser mín. 1,5 bar a q_p y 2,5 bar a q_s .

Ello se aplica a temperaturas de hasta 80 °C.

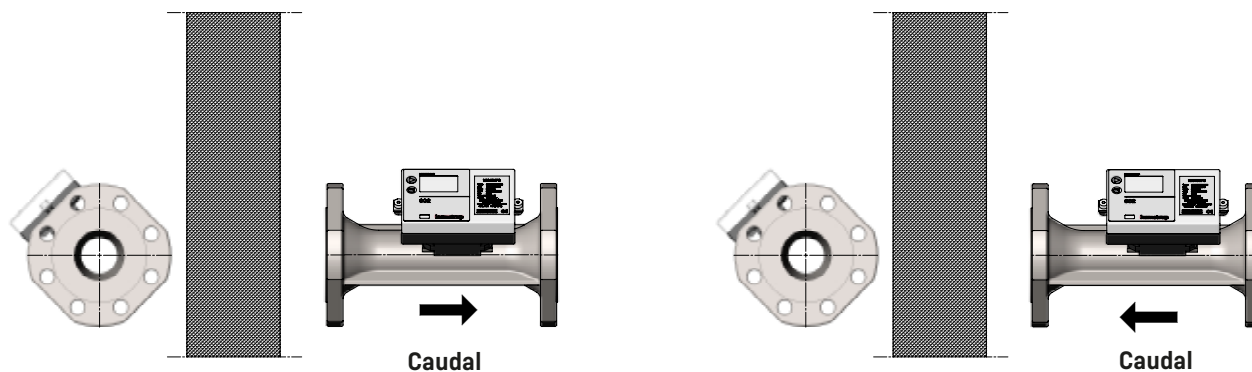
El ULTRAFLOW® 54 no debe estar sometido a presiones inferiores a la presión ambiental (vacío).

Ejemplos de instalación

Caudalímetro de rosca con MULTICAL®/Pulse Transmitter montado directamente en ULTRAFLOW® 54.



Caudalímetro de brida con MULTICAL® montado directamente en ULTRAFLOW® 54.



Nota: Para temperaturas del fluido calo-portador superiores a 90 °C, tanto el integrador como el Pulse Transmitter no deberán ser montados sobre el caudalímetro. Se recomienda la instalación en pared.

Conexión eléctrica

Conexión MULTICAL® y ULTRAFLOW® 54

ULTRAFLOW® 54	->	MULTICAL®
Azul (GND)	->	11
Rojo (alimentación)	->	9
Amarillo (señal)	->	10

Conexión a través del Pulse Transmitter

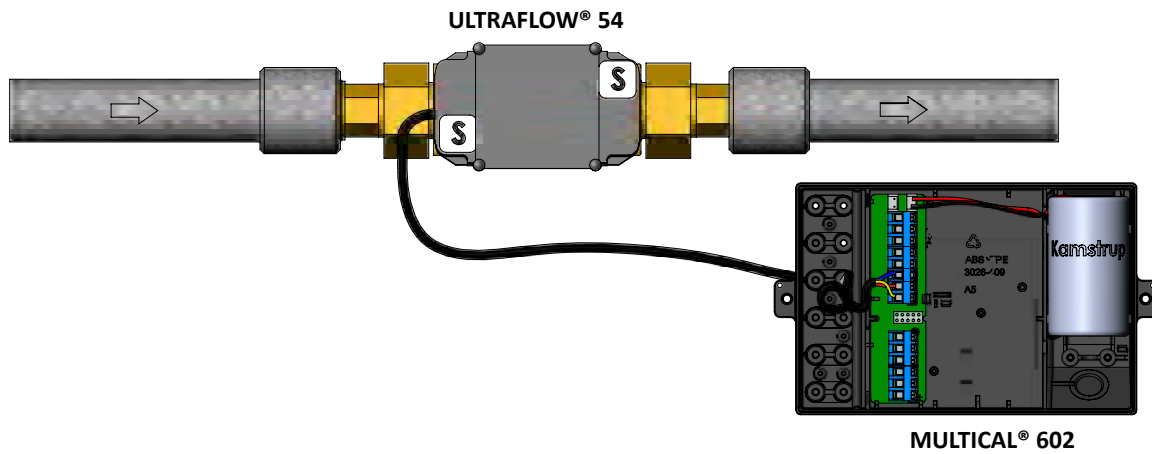
ULTRAFLOW® 54	->	Pulse Transmitter		->	MULTICAL®
		Entrada	Salida		
Azul (GND)	->	11	11A	->	11
Rojo (alimentación)	->	9	9A	->	9
Amarillo (señal)	->	10	10A	->	10

Si utiliza cables de señal largos, tenga especial cuidado al efectuar la instalación. La distancia entre los cables de señal y cualquier otro tipo de cable ha de ser de por lo **menos 25 cm**, debido a la compatibilidad electromagnética (EMC).

Para más información sobre el Pulse Transmitter, por favor consulte la descripción técnica 5512-385 que podrá encontrar en products.kamstrup.com.

Ejemplo de conexión entre ULTRAFLOW® 54 y MULTICAL®

ULTRAFLOW® 54 y MULTICAL® 602



Especificaciones para pedidos

Código de pedido *	q _p [m ³ /h]	q _i [m ³ /h]	q _s [m ³ /h]	Conexión	Longitud [mm]	Factor medidor [impulsos/l]	CCC ** (Alta resolución)	Materiales
65-5-CECA-XXX	2,5	0,025	5	DN20	190	60	498 [-]	Acero inoxidable
65-5-CGAG-XXX	3,5	0,035	7	G5/4B (R1)	260	50	451 [436]	Latón
65-5-CGCB-XXX	3,5	0,035	7	DN25	260	50	451 [436]	Acero inoxidable
65-5-CHAG-XXX	6	0,06	12	G5/4B (R1)	260	25	437 [438]	Latón
65-5-CHCB-XXX	6	0,06	12	DN25	260	25	437 [438]	Acero inoxidable
65-5-CHCC-XXX	6	0,06	12	DN32	260	25	437 [438]	Acero inoxidable
65-5-CJAJ-XXX	10	0,1	20	G2B (R1½)	300	15	478 [483]	Latón
65-5-CJCD-XXX	10	0,1	20	DN40	300	15	478 [483]	Acero inoxidable
65-5-CKCE-XXX	15	0,15	30	DN50	270	10	420 [485]	Acero inoxidable
65-5-CLCG-XXX	25	0,25	50	DN65	300	6	479 [-]	Acero inoxidable
65-5-CMCH-XXX	40	0,4	80	DN80	300	5	458 [486]	Acero inoxidable
65-5-FACL-XXX	60	0,6	120	DN100	360	2,5	470 [487]	Acero inoxidable
65-5-FBCL-XXX	100	1	200	DN100	360	1,5	480 [488]	Acero inoxidable
65-5-FBCM-XXX	100	1	200	DN125	350	1,5	480 [488]	Acero inoxidable

* El código XXX, que se refiere al ensamblaje definitivo, a las homologaciones, etc. es determinado por Kamstrup A/S. Puede que algunas de las variantes no estén contempladas en las homologaciones nacionales.

** El código CCC indica el modo de transferencia de datos entre caudalímetro y el integrador MULTICAL®

Por defecto el ULTRAFLOW® 54 se suministra con 2,5 m de cable de caudalímetro, pero también se puede solicitar con 5 ó 10 m de cable.

Pulse Transmitter – código de producto 6699-903

El Pulse Transmitter se entrega con fuente de alimentación incorporada para ULTRAFLOW® 54. Está disponible con batería, 24 VCA ó 230 VCA. Al cursar el pedido, sírvase indicar el tipo de alimentación deseado.

Accesorios

Racores incluyendo juntas (PN16)

Tamaño	Racor	Junta	Ref. (1 ud)
DN25	R1	G5/4	6561-325
DN40	R1½	G2	6561-315

Juntas para racores

Tamaño (Junta)	Ref. (1 ud)
G5/4	2210-063
G2	2210-065

Juntas para caudalímetros con bridas (PN25)

Tamaño	Ref. (1 ud)
DN20	2210-147
DN25	2210-133
DN32	2210-217
DN40	2210-132
DN50	2210-099
DN65	2210-141
DN80	2210-140
DN100	1150-142
DN125	1150-153

Para más información sobre el ULTRAFLOW 54 DN20-125, por favor consulte la descripción técnica 5512-385 que podrá encontrar en products.kamstrup.com.

Kamstrup España

Núñez de Balboa, 29
E-28001 Madrid
T: 91 435 9034
F: 91 575 5473
info@kamstrup.es
kamstrup.com

Guía de instalación y uso

MULTICAL® 603



Información

Condiciones admitidas de operación / rangos de medición

Aprobación como contador de calefacción conforme con MID y EN1434:

Rango de temperatura θ : 2 °C...180 °C $\Delta\theta$: 3 K...178 K

ULTRAFLOW® (temperatura del medio) θ_q : 15 °C...130 °C

Aprobación como contador de refrigeración conforme con DK-BEK 1178 y EN1434:

Rango de temperatura θ : 2 °C...180 °C $\Delta\theta$: 3 K...178 K

ULTRAFLOW® (temperatura del medio) θ_q : 2 °C...130 °C

Especificaciones MID

Entorno mecánico

Clase M1 y M2

Entorno electromagnético

Clase E1 (aplicaciones domésticas/industria ligera) y clase E2 (industria). Los cables de señal deben estar separados al menos 25 cm de otras instalaciones.

Entorno climático

Ubicaciones que no permitan la condensación y en emplazamientos interiores. La temperatura ambiente debe estar entre 5 y 55 °C.

Mantenimiento y reparación

La empresa suministradora está autorizada a cambiar las sondas de temperatura, el caudalímetro, las tarjetas de comunicación y alimentación. Otras reparaciones requieren reverificación a realizar por un laboratorio acreditado.

Selección de sondas de temperatura

MULTICAL® 603-A - Pt100 Pt100 - EN 60751, conexión de 2 hilos

MULTICAL® 603-B - Pt100 Pt100 - EN 60751, conexión de 4 hilos

MULTICAL® 603-C/E/F - Pt500 Pt500 - EN 60751, conexión de 2 hilos

MULTICAL® 603-D/G - Pt500 Pt500 - EN 60751, conexión de 4 hilos

Baterías de reemplazo

Kamstrup tipo HC-993-09 (2 pilas A)

Kamstrup tipo HC-993-02 (1 pila D)

Tarjetas de comunicación

Puede consultarse una relación de las tarjetas disponibles en la sección Tarjetas de comunicación.

Contenido

1	General information	4
2	Mounting of temperature sensors	5
2.1	Short direct sensor (DS)	5
2.2	Pocket sensor (PL)	6
3	Mounting of flow sensor	7
3.1	Mounting of couplings and short direct sensor in flow sensor	7
3.3	Mounting of ULTRAFLOW® 54 ≥ DN150	8
3.2	Mounting of ULTRAFLOW® ≤ DN125	8
3.4	Flow sensor position	9
3.5	Installations with two ULTRAFLOW® sensors	10
4	Mounting the calculator	11
4.1	Compact mounting	11
4.2	Wall-mounting	11
5	Electrical connection	12
5.3	Cable Extender Box	12
5.4	Electrical connection of Pulse Transmitter	12
5.1	Connection of temperature sensors	12
5.2	Connection of ULTRAFLOW®	12
5.5	Connection of other flow sensors	13
5.7	Internal communication	13
5.6	Connection of power supply	13
6	Testing of function	14
7	Information code	15
8	Communication Modules	16
8.1	Module overview	16
8.2	Pulse inputs	16
8.3	Pulse outputs	17
8.4	Data + pulse inputs, type HC-003-10	17
8.5	Data + pulse outputs, type HC-003-11	17
8.6	M-Bus + pulse inputs, type HC-003-20	18
8.7	M-Bus + pulse outputs, type HC-003-21	18
8.8	M-Bus + Thermal Disconnect, type HC-003-22	18
8.9	Wireless M-Bus + pulse inputs, type HC-003-30	19
8.10	Wireless M-Bus + pulse outputs, type HC-003-31	19
8.11	Analog outputs, type HC-003-40	19
8.12	LON FT-X3 + 2 pulse inputs, type HC-003-60	20
8.13	BACnet MS/TP + 2 pulse inputs, type HC-003-66	20
8.14	Modbus + pulse inputs, type HC-003-67	20
9	Set-up via front keys	21

1 Información general

- ⚠ Lea este manual antes de instalar el contador de energía.**
Una instalación incorrecta dejará sin efecto las obligaciones de garantía de Kamstrup.
Al conectar un suministro de 230 V existe el riesgo de sufrir una descarga eléctrica.
Al trabajar en el caudalímetro en la instalación, existe el riesgo de que salga agua (caliente) a presión.
A temperaturas del agua por encima de 60 °C, el caudalímetro debe apantallarse para impedir un contacto involuntario.

Recuerde que deben cumplirse las siguientes condiciones de instalación:

- Presión nominal, Kamstrup ULTRAFLOW®: PN16/PN25/PN40, véase el marcado. El marcado del caudalímetro no aplica a los accesorios.
- Presión nominal, sondas de temperatura directas Kamstrup: PN16
- Presión nominal, sondas de temperatura indirectas Kamstrup: PN25

A temperaturas del agua por encima de 90 °C se recomienda el uso de caudalímetros de brida así como el montaje en pared del MULTICAL®.

A temperaturas del agua por debajo de la temperatura ambiente, el MULTICAL® debe montarse en pared, y el caudalímetro utilizado debe estar protegido contra condensación.

2 Montaje de sondas de temperatura

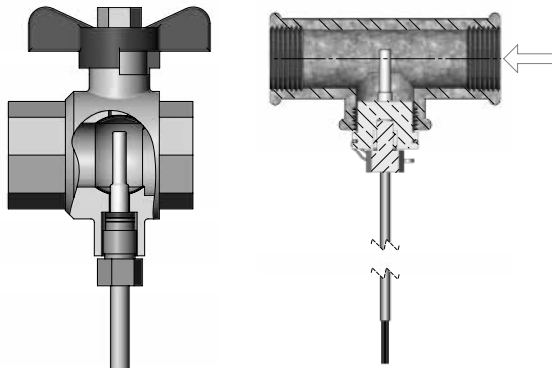
Las sondas de temperatura empleadas para medir las temperaturas de impulsión y retorno se suministran en pares calibrados que no deben separarse nunca. Normalmente, las sondas de temperatura se suministran pre-instaladas de fábrica en el integrador. De acuerdo con la norma EN 1434/OIML R75, no se debe modificar la longitud del cable. En caso de que sea necesario sustituir las sondas, siempre deberán sustituirse las dos sondas en pareja.

La sonda identificada con una marca roja debe montarse en la tubería de entrada. La otra sonda, identificada con una marca azul, debe montarse en la tubería de salida. Para el montaje en el integrador, consulte la sección "Conexión eléctrica".

Nota: Los cables de la sonda no deben someterse a sacudidas ni se debe tirar de ellos. Tenga esto en cuenta en caso de agrupar los cables y no apriete las bridas innecesariamente ya que esto puede dañar los cables. Asimismo, en instalaciones de refrigeración y de calefacción/refrigeración tenga presente que las sondas de temperatura deben montarse desde abajo.

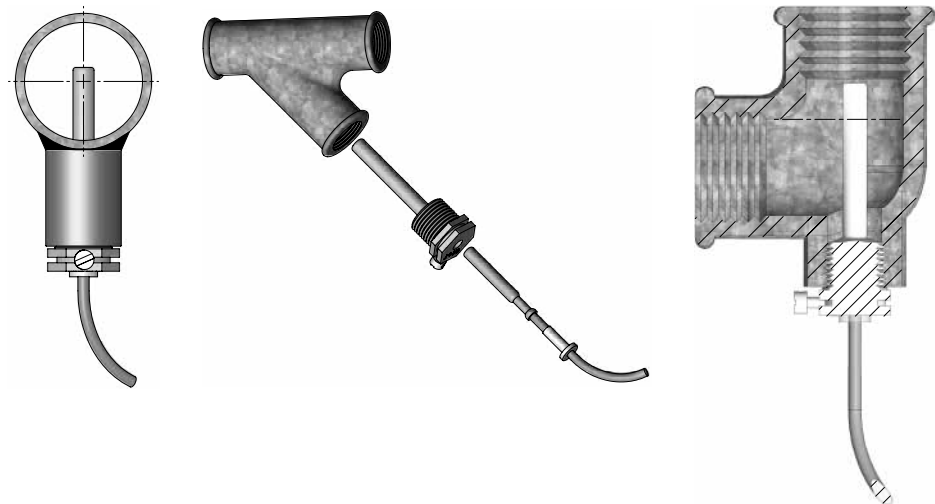
2.1 Sondas directas cortas (DS)

Las sondas directas cortas, hasta DN25, pueden montarse en válvulas de bola especiales con una toma M 10 incorporada para la sonda directa corta. También pueden montarse en instalaciones con piezas en T estándar. Kamstrup A/S puede suministrar racores de latón R½ y R¾ donde montar las sondas directas cortas. La sonda directa corta puede montarse, a su vez, directamente en caudalímetros seleccionados de Kamstrup A/S. Apriete ligeramente (aprox. 4 Nm) las juntas de latón de las sondas con ayuda de una llave de 12 mm y precinte las sondas con juntas y alambre.



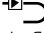
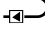
2.2 Sondas con portasondas (PL)

Las portasondas pueden montarse, p. ej., en un manguito de soldadura o en una pieza lateral en Y de 45°. La punta del portasonda debe situarse en el centro del caudal. Introduzca al máximo las sondas de temperatura en los portasondas. Si se requiere un tiempo de respuesta corto, se puede emplear pasta térmica conductora "anti-endurecimiento". Empuje el manguito de plástico del cable de la sonda dentro del portasondas y asegure el cable con el tornillo de cierre M4 adjunto. Apriete el tornillo solo a mano. Selle los portasondas con juntas y alambre.



3 Montaje del caudalímetro

Antes de instalar el caudalímetro, purgue el sistema y retire las membranas de plástico que lo protegen.

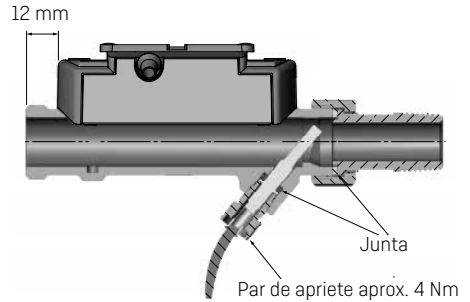
La ubicación correcta del caudalímetro se indica o en la etiqueta o en la pantalla del integrador.  indica ubicación en impulsión, mientras que  señala ubicación en retorno. La dirección de flujo se indica con una flecha en el caudalímetro.

3.1 Montaje de racores y de la sonda directa corta en el caudalímetro

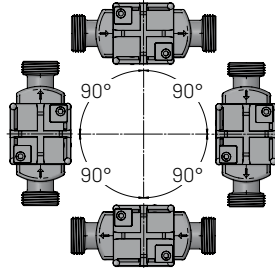
La sonda directa corta de Kamstrup solo puede montarse en instalaciones PN16. El caudalímetro junto con cualquier tapón ciego montado en él, pueden utilizarse tanto en PN16 como en PN25. El caudalímetro está disponible con marcado PN16 o PN25 según sea necesario. Únicamente se suministran racores PN16. En las instalaciones PN25 deben utilizarse racores PN25 adecuados.

En combinación con caudalímetros con dimensiones nominales G $\frac{3}{4}$ Bx110 mm y G1Bx110 mm, es preciso comprobar si la salida de la rosca es suficiente.

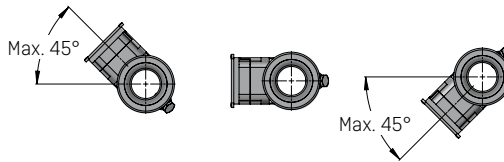
Los casquillos y las juntas se montan según muestra la figura.



3.2 Montaje del ULTRAFLOW® ≤ DN125



El caudalímetro puede montarse en posición horizontal, vertical o en ángulo.



El caudalímetro debería montarse con una carcasa de plástico ubicada en el lateral (en montaje horizontal). El caudalímetro puede girarse hasta $\pm 45^\circ$ con respecto al eje de la tubería si fuera necesario*.

* Los caudalímetros del tipo 65-5-XXHX-XXX en los tamaños q_p 0,6 a 2,5 m³/h no pueden girarse hacia arriba.

Nota: En instalaciones en las que la temperatura del agua es inferior a la temperatura ambiente debe utilizarse un ULTRAFLOW® protegido contra condensación. Al mismo tiempo, el ULTRAFLOW® no puede montarse con la carcasa de plástico girada por debajo de 0°. Se recomienda girar la carcasa de plástico 45° hacia arriba.

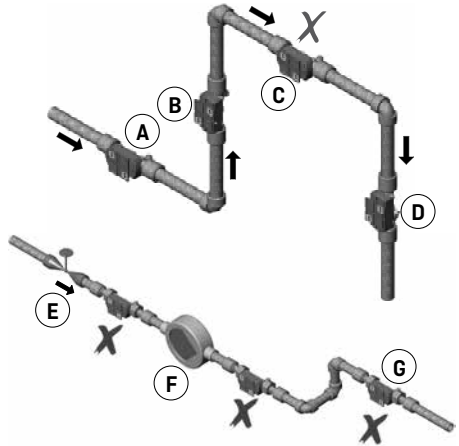
3.3 Montaje del ULTRAFLOW® 54 ≥ DN150

Véase el manual de instalación y uso n.º 5512-887

3.4 Ubicación del caudalímetro

Los caudalímetros Kamstrup no precisan de una toma recta de entrada ni de salida para cumplir con la Directiva sobre instrumentos de medida (MID) 2014/32/UE, la norma OIML R75:2002 y la norma EN 1434:2015. Solo en caso de fuertes perturbaciones en el flujo antes del contador será necesaria una toma recta de entrada. Se recomienda seguir las directrices de CEN CR 13582.

- A** Ubicación recomendada.
- B** Ubicación recomendada.
- C** Ubicación inaceptable debido al riesgo de acumulación de aire.
- D** Ubicación aceptable en sistemas cerrados.
- E** No debe situarse inmediatamente después de una válvula con la excepción de las válvulas de corte (tipo válvula de bola) que deben estar totalmente abiertas cuando no se utilizan para interrumpir el flujo.
- F** No debe situarse inmediatamente antes o después de una bomba.
- G** No debe situarse inmediatamente después de un doble codo a dos alturas.



Con el fin de evitar cavitación, la presión de operación en la salida del caudalímetro debe ser de mínimo 1,5 bar a caudal nominal (q_p) y de mínimo 2,5 bar a caudal máximo (q_s). Esto es aplicable a temperaturas de hasta aprox. 80 °C. El caudalímetro no debe estar sometido a presiones inferiores a la presión ambiente (vacío).

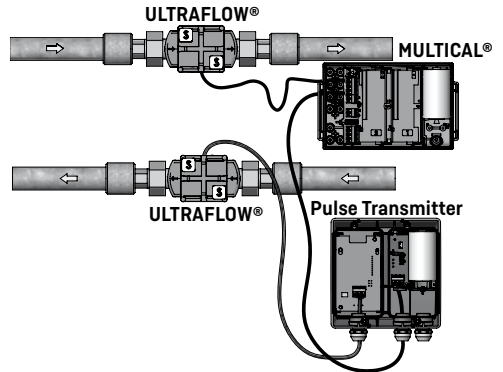
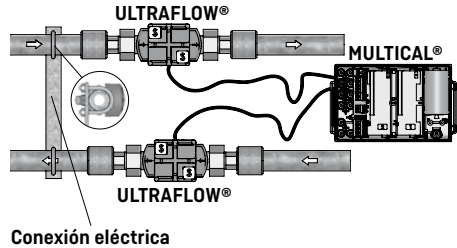
3.5 Instalaciones con dos caudalímetros ULTRAFLOW®

El MULTICAL® puede utilizarse en diferentes aplicaciones con dos caudalímetros ULTRAFLOW®, incluyendo detección de fugas y sistemas abiertos. Como norma general, cuando se instalan dos caudalímetros ULTRAFLOW® con un MULTICAL®, es preciso realizar una conexión de acople eléctrico entre las dos tuberías en las que están montados los caudalímetros. Sin embargo, si las dos tuberías están montadas en un intercambiador de calor junto a los caudalímetros, el intercambiador de calor proporcionará el acoplamiento eléctrico necesario.

- Las tuberías de impulsión y de retorno están acopladas eléctricamente.
- No deben realizarse trabajos de soldadura en las partes de la instalación de las tuberías conectadas eléctricamente a los caudalímetros.

En instalaciones en las que el acoplamiento eléctrico no es posible o en las que existe la posibilidad de que* se realicen trabajos de soldadura en el sistema de tuberías, el cable desde un ULTRAFLOW® debe guiarse a través de un Pulse Transmitter para obtener una separación galvánica antes de que el cable se conecte al MULTICAL®.

- * Los trabajos de soldadura eléctrica deben efectuarse siempre con el polo de puesta a tierra lo más próximo posible al punto de soldadura. Los daños que sufran los contadores debidos a trabajos de soldadura no están cubiertos por la garantía de fábrica.



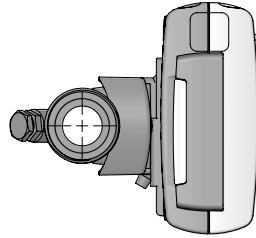
4 Montaje del integrador

El integrador MULTICAL® 403 puede montarse de diferentes formas: bien directamente en el ULTRAFLOW® (montaje compacto) o en una pared (montaje en pared).

4.1 Montaje compacto

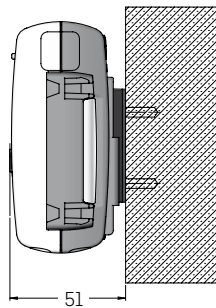
En el montaje compacto, el integrador MULTICAL® se monta directamente en el ULTRAFLOW® deslizando el integrador en el soporte de la carcasa de plástico del caudalímetro. Una vez montado, el integrador se precinta con un sello y alambre o con una etiqueta de sellado. En caso de riesgo de condensación (p. ej., en aplicaciones de refrigeración), el integrador debe montarse en pared. Además, en aplicaciones de refrigeración debe utilizarse un caudalímetro protegido contra la condensación.

Nota: En caso de montaje compacto, en determinados tipos de ULTRAFLOW® puede resultar necesario utilizar el soporte en ángulo suministrado con el fin de lograr la combinación requerida de ángulo de visión para la pantalla del integrador y el ángulo de instalación del ULTRAFLOW®.



4.2 Montaje en pared

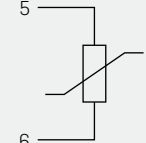
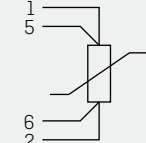
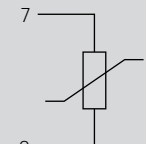
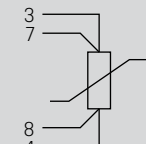
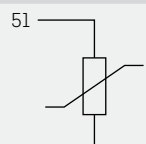
El MULTICAL® puede montarse en una pared lisa. El montaje en pared requiere un soporte de pared disponible como accesorio para el MULTICAL®. Utilice el soporte de pared como plantilla para marcar y taladrar dos orificios de 6 mm en la pared. A continuación, monte el soporte de pared con los tornillos y tacos adjuntos. Monte el MULTICAL® en el soporte de pared deslizando el integrador en el soporte de igual forma que se ha hecho en el montaje compacto.



5 Conexión eléctrica

5.1 Conexión de sondas de temperatura

Las sondas de temperatura se conectan al MULTICAL® a través de la placa base de conexión. Conforme al tipo de contador se utilizan los números de terminal de la tabla para la conexión de sondas de temperatura.

Sonda	2 hilos N.º terminal	4 hilos N.º terminal
t1		
t2		
t3		

5.2 Conexión del ULTRAFLOW®

El ULTRAFLOW® se conecta al MULTICAL® a través de la placa base de conexión utilizando los números de terminal de la tabla.

	Cable	ULTRAFLOW®
9 +	Rojo	
10 Sig	Amarillo	V1
11 -	Azul	
9 +	Rojo	
69 Sig	Amarillo	V2
11 -	Azul	

5.3 Caja alargadora de cables

Si se precisa un cable con una longitud superior a 10 m entre el MULTICAL® y el ULTRAFLOW®, en longitudes de entre 10 y 30 m puede utilizarse una caja alargadora de cables. Consulte más información al respecto en el documento 5512-2008.

5.4 Conexión eléctrica al Pulse Transmitter

Si el ULTRAFLOW® 54 se utiliza junto con un equipo de otro fabricante, debe conectarse a través de un Pulse Transmitter o de un Pulse Divider. Consulte en las instrucciones 5512-1387 más información al respecto.

5.5 Conexión de otros caudalímetros

Es posible conectar al MULTICAL® otros caudalímetros pasivos bien con interruptor Reed o bien con salida de transistor según los números de terminal de la tabla. Cerciérese de montar correctamente + y - de los caudalímetros con salidas de transistor.

Caudalímetro	
10 + 11 -	V1
69 + 11 -	V2

Algunos tipos de MULTICAL® pueden conectarse a otros caudalímetros con salidas de pulsos activos de 24 V según los números de terminal de la tabla. Cerciérese de conectar correctamente + y -.

Caudalímetro	
10B + 11B -	V1

5.6 Conexión de la fuente de alimentación

5.6.1 Alimentación por batería

El MULTICAL® está disponible con alimentación por diferentes tipos de baterías. Para lograr una duración óptima de la batería, la temperatura de la misma no debe superar los 30 °C, p. ej., mediante el montaje en pared. La tensión de una batería de litio es prácticamente constante a lo largo de su vida útil (aprox. 3,65 VCC). Por consiguiente, no es posible determinar la capacidad restante de la batería midiendo la tensión. Sin embargo, el código de información del contador indica si el nivel de la batería es bajo. Véase la sección "Código de información". La batería no puede ni debe cargarse y no debe cortocircuitarse. Las baterías usadas deben ser depositadas en un centro autorizado para su destrucción, p. ej., en Kamstrup A/S. Encontrará más información al respecto en la documentación sobre la manipulación y eliminación de las pilas de litio [5510-408].

5.6.2 Conexión a red

El MULTICAL® está disponible con tarjetas de alimentación tanto de 24 VCA* como de 230 VCA. Las tarjetas de alimentación poseen protección de clase II y se conectan mediante un cable de dos hilos (sin toma a tierra) a través del pasacables situado en la parte inferior de la base de conexión. Utilice un cable de conexión con un diámetro exterior de 5-8 mm y cerciérese de que el cable se pela correctamente y de que el pasacables se monta debidamente. En caso de conexión a 230 VCA, es importante asegurar que la instalación completa cumple las regulaciones en vigor. El MULTICAL® puede suministrarse con 2 cables de alimentación de 0,75 mm². El cable de alimentación para el contador nunca debe estar protegido por un fusible de mayor amperaje al permitido.

En caso de duda, se recomienda consultar a un electricista autorizado para una evaluación personalizada sobre cómo llevar a cabo la instalación. Además, tenga en cuenta que los trabajos en instalaciones fijas, incluyendo cualquier intervención en la caja de fusibles, deben ser realizados exclusivamente por un electricista autorizado.

* Utilizando una tarjeta de alimentación "de alta potencia" de 24 VCA/VCC, el MULTICAL® también puede ser alimentación con 24 VCC.

5.7 Comunicación interna

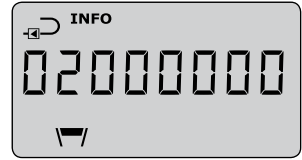
Dependiendo del tipo, el MULTICAL® 603 ofrece la posibilidad de comunicación interna con M-Bus. El M-Bus se conecta a través de la placa base de conexión con los terminales 24 y 25.

6 Comprobación del funcionamiento

Lleve a cabo una comprobación funcional después de montar por completo el contador de energía. Abra los termostatos y las válvulas para que circule el agua por el sistema de calefacción. Pulse la tecla frontal del MULTICAL® para cambiar la lectura de la pantalla y compruebe que los valores mostrados para las temperaturas y el caudal de agua son razonables.

7 Código de información

El MULTICAL® supervisa constantemente una serie de funciones importantes. Si se produce un error grave en el sistema de medición o en la instalación, aparece la palabra "INFO" parpadeando en la pantalla. La señal "INFO" permanece parpadeando mientras el error persista, independientemente de la pantalla en la que se encuentre. La señal "INFO" desaparece automáticamente en cuanto se soluciona el error. Para visualizar los errores actuales en el MULTICAL®, es posible desplazarse hasta el código de información en la pantalla. Se trata de la pantalla en la que la palabra "INFO" no parpadea, sino que se muestra estática. La indicación del código de información está disponible tanto en el modo USER como en el modo TECH. El código de información consta de 8 dígitos, y cada funcionalidad tiene su propio dígito asignado para indicar información importante. Por ejemplo, toda la información relativa a la sonda t1 se muestra en la pantalla en el segundo dígito desde la izquierda.



Dígitos en pantalla								Descripción
1	2	3	4	5	6	7	8	
Info	t1	t2	t3	V1	V2	In-A	In-B	
1								Sin tensión de alimentación
2								Nivel de pila bajo
9								Alarma externa (p. ej., a través de KMP)
	1							t1 Por encima del rango de medición o desconectada
		1						t2 Por encima del rango de medición o desconectada
			1					t3 Por encima del rango de medición o desconectada
	2							t1 Por debajo del rango de medición o en cortocircuito
		2						t2 Por debajo del rango de medición o en cortocircuito
			2					t3 Por debajo del rango de medición o en cortocircuito
	9	9						Salto térmico inválido (t1-t2)
				1				V1 Error de comunicación
					1			V2 Error de comunicación
						2		V1 Número de pulsos incorrecto
							2	V2 Número de pulsos incorrecto
							3	V1 Aire
							3	V2 Aire
							4	V1 Sentido de caudal incorrecto
							4	V2 Sentido de caudal incorrecto
							6	V1 Caudal incrementado
							6	V2 Caudal incrementado
							7	Rotura, sale agua del sistema
							7	Rotura, entra agua en el sistema
							8	Fuga, sale agua del sistema
							8	Fuga, entra agua en el sistema
							7	Entrada de pulsos A2. Fuga en el sistema
							8	Entrada de pulsos A1. Fuga en el sistema
							9	Entrada de pulsos A1/A2. Alarma externa
							7	Entrada de pulsos B2. Fuga en el sistema
							8	Entrada de pulsos B1. Fuga en el sistema
							9	Entrada de pulsos B1/B2. Alarma externa

8 Tarjetas de comunicación

Es posible agregar al MULTICAL® 603 una serie de funciones adicionales a través de distintas tarjetas de comunicación. A continuación se describen brevemente entradas y salidas de pulsos y tipos de tarjetas.

Nota: Antes de reemplazar o de montar tarjetas se debe desconectar la tensión de alimentación del contador. Esto mismo es aplicable para el montaje de una antena.

8.1 Resumen de tarjetas

Tarjetas de comunicación para el MULTICAL® 603

Tipo	Descripción
HC-003-10	Datos + 2 entradas de pulsos (In-A, In-B)
HC-003-11	Datos + 2 salidas de pulsos (Out-C, Out-D)
HC-003-20	M-Bus, configurable + 2 entradas de pulsos (In-A, In-B)
HC-003-21	M-Bus, configurable + 2 salidas de pulsos (Out-C, Out-D)
HC-003-22	M-Bus, configurable con desconexión térmica
HC-003-30	Wireless M-Bus, configurable, 868 MHz + 2 entradas de pulsos (In-A, In-B)
HC-003-31	Wireless M-Bus + salidas de pulsos
HC-003-40	Tarjeta analógica 0/4...20 mA
HC-003-60	LON FT-X3 + 2 entradas de pulsos
HC-003-66	BACnet MS/TP + 2 entradas de pulsos
HC-003-67	Modbus RTU (RS-485) + 2 entradas de pulsos (In-A, In-B)

8.2 Entradas de pulsos

Las entradas de pulsos A y B se utilizan para conectar contadores adicionales con una salida de interruptor Reed o con una salida de pulsos electrónicos pasivos.

La duración mín. del pulso es de 30 ms, y la frecuencia máx. de 3 Hz.

Si se monta en el MULTICAL® una tarjeta con entradas de pulsos, el contador se configura automáticamente para entradas de pulsos. Recuerde que la cantidad de pulsos [litros/pulso] dada por los contadores de agua adicionales debe coincidir con la configurada en las entradas A y B. Después de la entrega, las configuraciones de las entradas de pulsos A y B pueden cambiarse con el programa para PC METERTOOL HCW.

65 +
66 - Entrada de pulsos A

67 +
68 - Entrada de pulsos B

8.3 Salidas de pulsos

Las salidas de pulsos para energía y volumen están diseñadas con optoacopladores darlington y están disponibles con toda una serie de tarjetas de comunicación.

La tensión y la corriente máx. de las salidas son de 30 VCC y 10 mA respectivamente.

Si se monta en el MULTICAL® una tarjeta con salidas de pulsos, el contador se configura automáticamente para salidas de pulsos. La duración del pulso puede ser de 32 ms o de 100 ms. Después de la entrega, la duración del pulso puede cambiarse con el programa para PC METERTOOL HCW.

El equipo emite un pulso siempre que aumenta la última unidad de pantalla, tanto de energía como de volumen.

16 +
17 - Salida de pulsos C

18 +
19 - Salida de pulsos D

8.4 Datos + entradas de pulsos, tipo HC-003-10

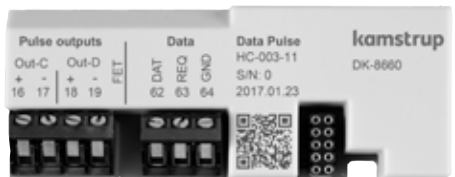
Las terminales de datos se utilizan para la conexión a un PC, p. ej. La señal es pasiva y está galvánicamente separada por medio de optoacopladores. La conversión a la señal RS232 requiere la conexión de un cable de datos 66-99-106 (D-SUB 9F) o 66-99-098 (USB tipo A) con las siguientes conexiones:



62	Marrón	[DAT]
63	Blanco	[REQ]
64	Verde	[GND]

8.5 Datos + salidas de pulsos, tipo HC-003-11

Las terminales de datos se utilizan para la conexión a un PC, p. ej. La señal es pasiva y está galvánicamente separada por medio de optoacopladores. La conversión a la señal RS232 requiere la conexión de un cable de datos 66-99-106 (D-SUB 9F) o 66-99-098 (USB tipo A) con las siguientes conexiones:



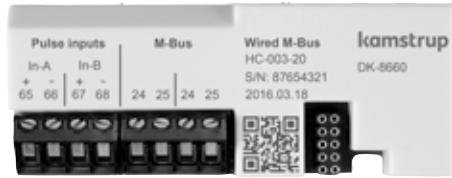
62	Marrón	[DAT]
63	Blanco	[REQ]
64	Verde	[GND]

8.6 M-Bus + entradas de pulsos, tipo HC-003-20

Las tarjetas M-Bus soportan direcciones primarias, secundarias y secundarias ampliadas.

La tarjeta se conecta a un M-Bus Master a través de los bornes 24 y 25 utilizando un cable de par trenzado. La polaridad no influye en la funcionalidad.

La tarjeta se alimenta a través del maestro conectado.



8.7 M-Bus + salidas de pulsos, tipo HC-003-21

Las tarjetas M-Bus soportan direcciones primarias, secundarias y secundarias ampliadas.

La tarjeta se conecta a un M-Bus Master a través de los bornes 24 y 25 utilizando un cable de par trenzado. La polaridad no influye en la funcionalidad.

La tarjeta se alimenta a través del maestro conectado.



8.8 M-Bus + desconexión térmica, tipo HC-003-22

Las tarjetas M-Bus soportan direcciones primarias, secundarias y secundarias ampliadas. La tarjeta se conecta a un M-Bus Master a través de los bornes 24 y 25 utilizando un cable de par trenzado. La polaridad no influye en la funcionalidad.

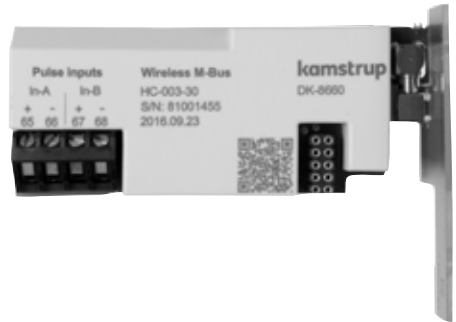
El contador debe alimentarse con 24 VCA o 230 VCA.

La tarjeta requiere una fuente de alimentación externa de 24 VCA para utilizar el actuador conectado.



8.9 Wireless M-Bus + entradas de pulsos, tipo HC-003-30*

La tarjeta Wireless M-Bus ha sido diseñada para formar parte del sistema portátil de Kamstrup Wireless M-Bus Reader System que opera dentro de la banda de frecuencia libre de 868 MHz. La tarjeta de radio está disponible tanto con antena interna como con externa. Recuerde que los dos tipos de antena utilizan la misma conexión.



8.10 Wireless M-Bus + salidas de pulsos, tipo HC-003-31*

La tarjeta Wireless M-Bus ha sido diseñada para formar parte del sistema portátil de Kamstrup Wireless M-Bus Reader System que opera dentro de la banda de frecuencia libre de 868 MHz. La tarjeta de radio está disponible tanto con antena interna como con externa. Recuerde que los dos tipos de antena utilizan la misma conexión.




8.11 Salidas analógicas, tipo HC-003-40

Tarjeta analógica con 2 salidas de corriente de 0/4..20 mA. La corriente se mide directamente a través de los 2 bloques de terminales de salida 80-81 y 82-83.

El contador debe alimentarse con 24 VCA o 230 VCA.

La tarjeta requiere una fuente de alimentación externa de 24 VCA para utilizar las salidas analógicas.



*  La tarjeta Wireless M-Bus debe conectarse a una antena interna o externa. Al montar una antena externa, asegúrese de que el cable de la antena no quede aprisionado ni resulte dañado al montar el integrador. Antes de reemplazar o de montar tarjetas se debe desconectar la tensión de alimentación del contador. Esto mismo es aplicable para el montaje de una antena.

8.12 LON FT-X3 + 2 entradas de pulsos, tipo HC-003-60

La tarjeta LON FT-X3 está diseñada para el uso en comunicación de topología libre TP/FT-10. La tarjeta es compatible con LONWORKS® 2.0 y soporta la comunicación de alta velocidad de hasta 78600 baudios.

La tarjeta LON permite la integración de los contadores de energía en sistemas de automatización de edificios (BMS) o en aplicaciones industriales. La tarjeta LON se suministra con códigos de barras con el ID de nodo LON impreso para facilitar la puesta en marcha.

La tarjeta se alimenta a través de la fuente de alimentación de 24 VCA o 230 VCA en el MULTICAL®. La fuente de alimentación debe ser de tipo "alta potencia". No es posible la alimentación por batería del MULTICAL®.



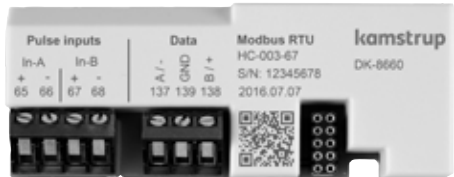
8.13 BACnet MS/TP + 2 entradas de pulsos, tipo HC-003-66

La tarjeta BACnet está diseñada para el uso en comunicación de topología libre. La tarjeta es compatible con ASHRAE 135 y soporta la comunicación de alta velocidad de hasta 76.800 baudios.

La tarjeta BACnet permite la integración de los contadores de energía en sistemas de automatización de edificios (BMS) o en aplicaciones industriales.

La tarjeta BACnet cuenta con certificación BACnet y está registrada en la lista BTL.

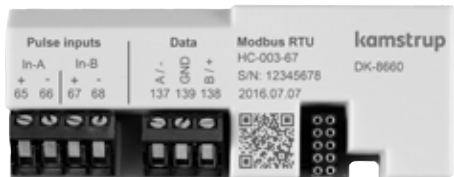
La tarjeta se alimenta a través de la fuente de alimentación de 24 VCA o 230 VCA en el MULTICAL®. El MULTICAL® no puede alimentarse por batería.



8.14 Modbus + entradas de pulsos, tipo HC-003-67

Tarjeta de esclavo Modbus RTU. Comunicación en RS485 con cables trenzados apantallados a través de los terminales 137, 138 y 139.

El contador debe alimentarse con 24 VCA o 230 VCA.



9 Programación a través de las teclas frontales

El MULTICAL® 603 permite configurar una serie de parámetros in-situ. La configuración se lleva a cabo en el modo SETUP que está activo siempre que el MULTICAL® 603 permanezca en el modo de transporte* o hasta que la configuración termine con el comando "End setup".

Puede pasar del modo USER al modo SETUP pulsando la tecla principal durante 5 segundos hasta que en la pantalla aparezca el texto "1-USER". A continuación, utilice las teclas de flecha para ir a 3-SETUP y pulse la tecla principal una vez para abrir el modo SETUP en el MULTICAL® 603. Utilice las teclas de flecha para pasar a los parámetros que desea cambiar. Puede acceder a estos parámetros pulsando la tecla principal. Seguidamente, pulsando la teclas de flecha puede desplazarse hasta los números individuales, p. ej., a los minutos en el parámetro de la hora (3-004). El parámetro se ajusta pulsando brevemente la tecla principal varias veces. Para salir de la opción de menú, mantenga pulsada la tecla principal hasta que en la pantalla se muestre OK. Después de 4 min sin accionar las teclas frontales, el contador regresa a la lectura de energía en el modo USER.

Modo SETUP		Número de índice en la pantalla
1.0	Número de cliente [Nº 1]	3-001
2.0	Número de cliente [Nº 2]	3-002
3.0	Fecha	3-003
4.0	Hora**	3-004
5.0	Fecha de cierre anual 1 [MM.DD]	3-005
6.0	Fecha de cierre mensual 1 [DD]	3-006
7.0	Posición del caudalímetro: impulsión o retorno (código A)	3-007
8.0	Unidad de energía [código B]	3-008
9.0	Dirección primaria interna M-Bus [Nº 34]	3-009
10.0	Dirección primaria M-Bus tarjeta 1 [Nº 34]	3-010
11.0	Dirección primaria M-Bus tarjeta 2 [Nº 34]	3-011
12.0	Media de tiempo para cálculo mín./máx. de P y Q	3-012
13.0	θ_{hc} ***	3-013
14.0	t offset	3-014
15.0	Radio "ON" u "OFF"	3-015
16.0	Entrada A1 (registro preestablecido)	3-016
17.0	Entrada B1 (registro preestablecido)	3-017
18.0	Número de contador en la entrada A1	3-018
19.0	Número de contador en la entrada B1	3-019
20.0	TL2	3-020
21.0	TL3	3-021

* El MULTICAL® 603 permanece en el modo de transporte hasta que se registre por vez primera un caudal del 1 % de q_p o superior. Seguidamente, el contador solo puede llevarse de nuevo al modo SETUP rompiendo el sello de instalación y separando la parte superior del integrador y la base.

** Antes de colocar el sello de instalación, todas las tarjetas pueden ajustar el reloj.

*** θ_{hc} solo puede cambiarse en los contadores configurados como tipo 6. Si intenta acceder a este menú en contadores de otro tipo, en la pantalla se mostrará "Off".

Manual de uso

Medición de energía

El MULTICAL® 603 funciona del siguiente modo:

El caudalímetro registra el volumen de agua en metros cúbicos (m³) que circula a través del sistema.

Las sondas de temperatura situadas en las tuberías de entrada y de salida registran la refrigeración, esto es, la diferencia entra la temperatura de entrada y la de salida.

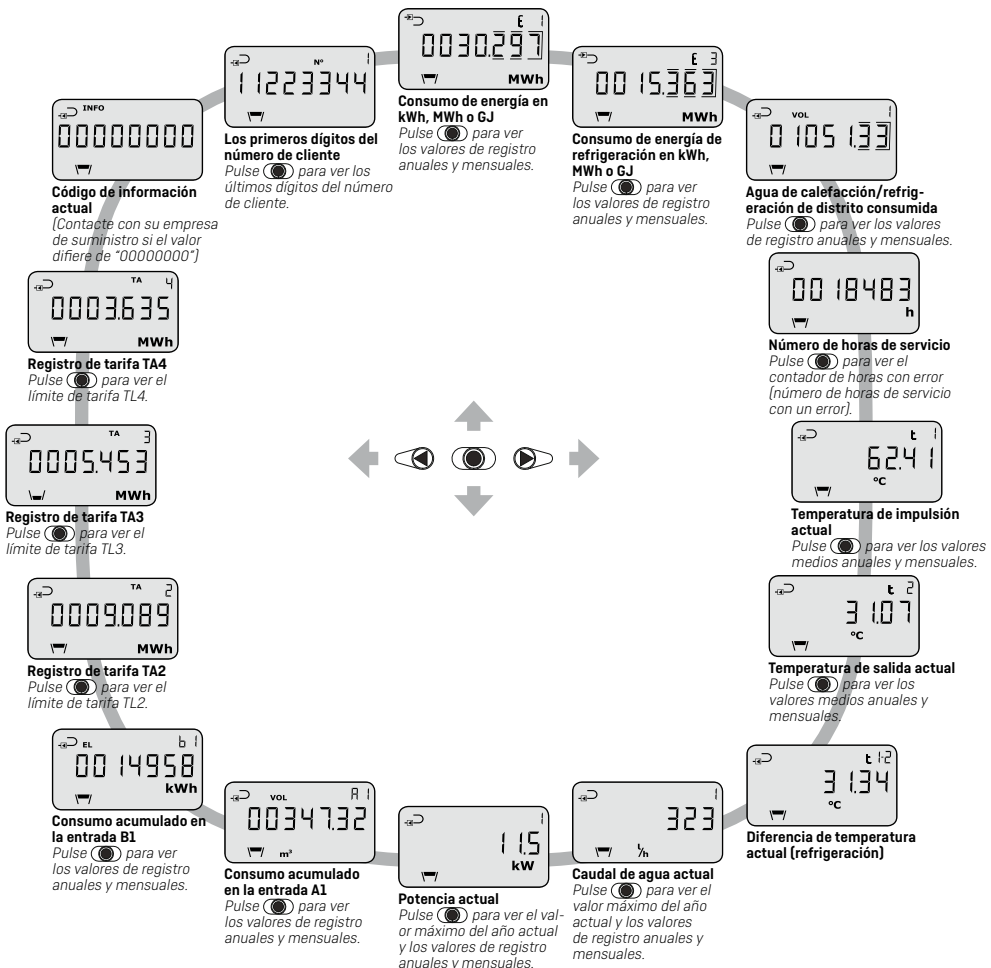
El MULTICAL® 603 calcula el consumo energético a partir del volumen de agua y la diferencia de temperatura.

Lecturas de pantalla

Al pulsar una de las teclas de flecha (<< o >>), se muestra una nueva lectura. La tecla principal (●) se utiliza para recuperar un historial de lecturas y valores promedio, así como para regresar a las lecturas primarias.

Cuatro minutos después de pulsar por última vez cualquiera de las teclas frontales, la lectura cambia automáticamente a la energía consumida.

Lecturas de pantalla



Las lecturas de pantalla se basan en el código DDD 310 /610. En kamstrup.com podrá encontrar toda una selección de manuales de uso basados en otros códigos DDD.

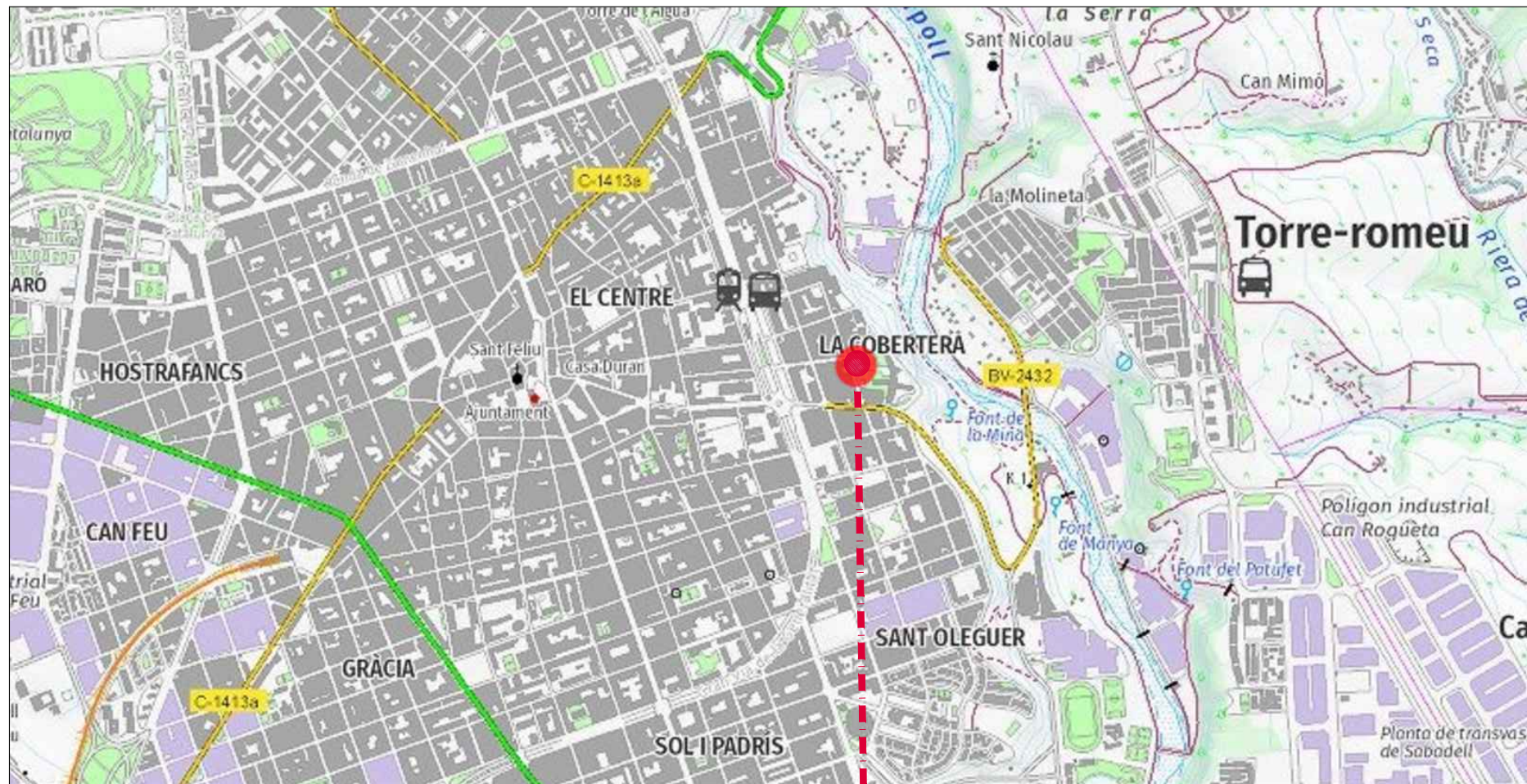
Manual de uso

MULTICAL® 603

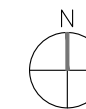


ANNEX 3: PLÀNOLS

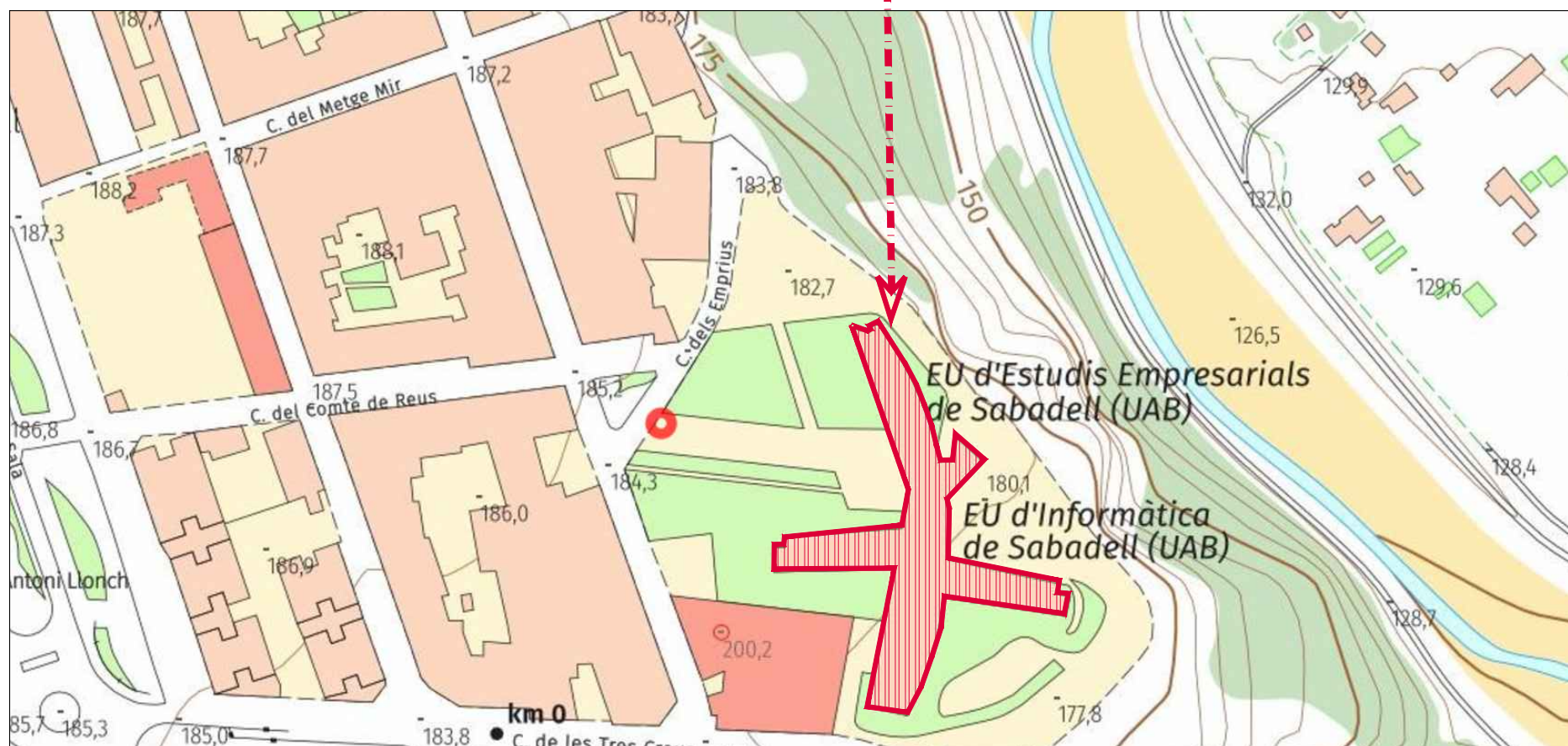
SITUACIÓ.
e: 1/15000



SITUACIÓ I EMPLAÇAMENT	
	ZONA D'ACTUACIÓ



EMPLAÇAMENT.
e: 1/2000



ARC
www.arcbarcn.cat

PROJECTE EXECUTIU DE SUBSTITUCIÓ REFREDADORA
CAMPUS SABADELL
UNIVERSITAT AUTÒNOMA DE BARCELONA

REFERÈNCIA 4423

PROPIETAT **UAB**
Universitat Autònoma de Barcelona

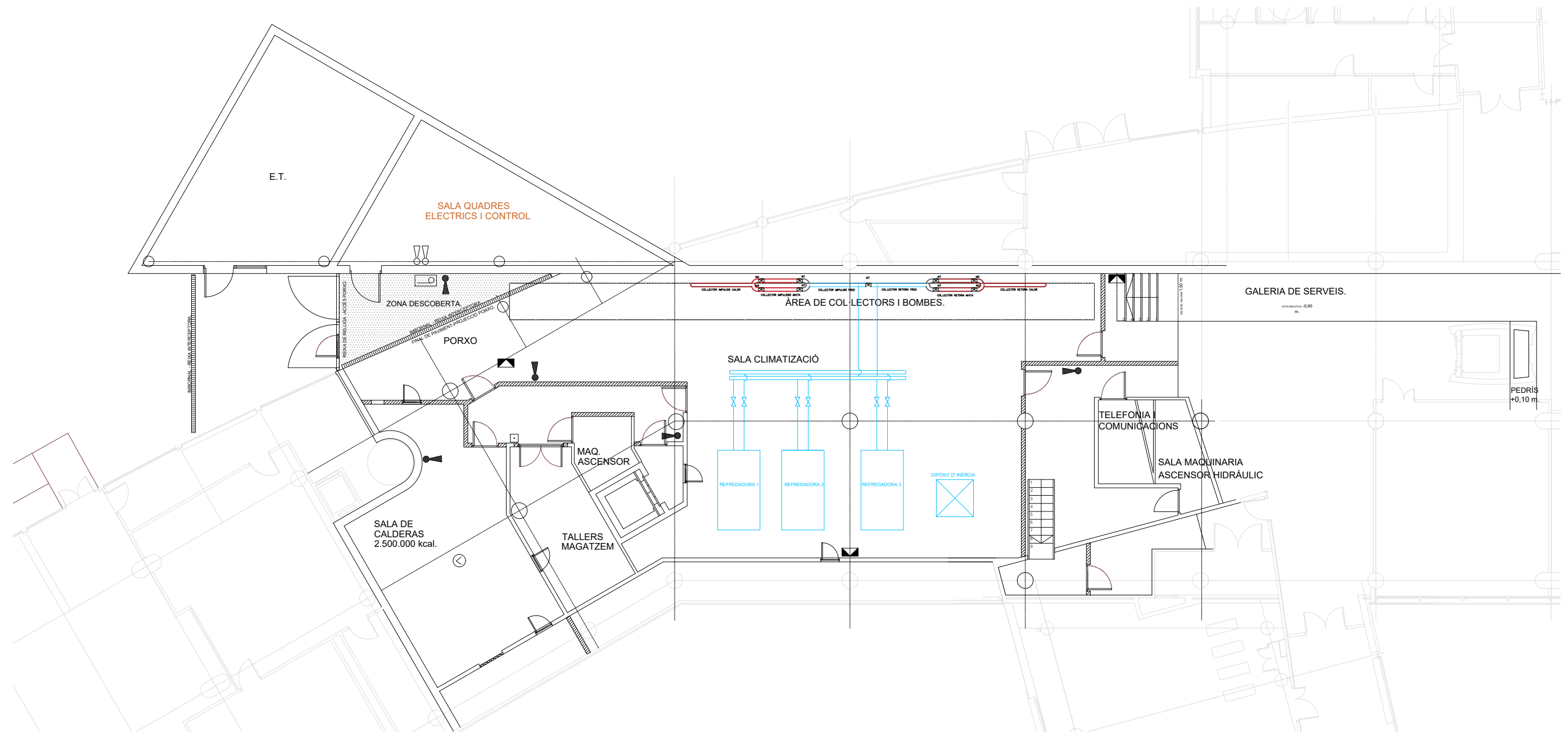
TÈCNIC ENRIC ROS I BARÓ
Enginyer industrial col·legiat 10.239

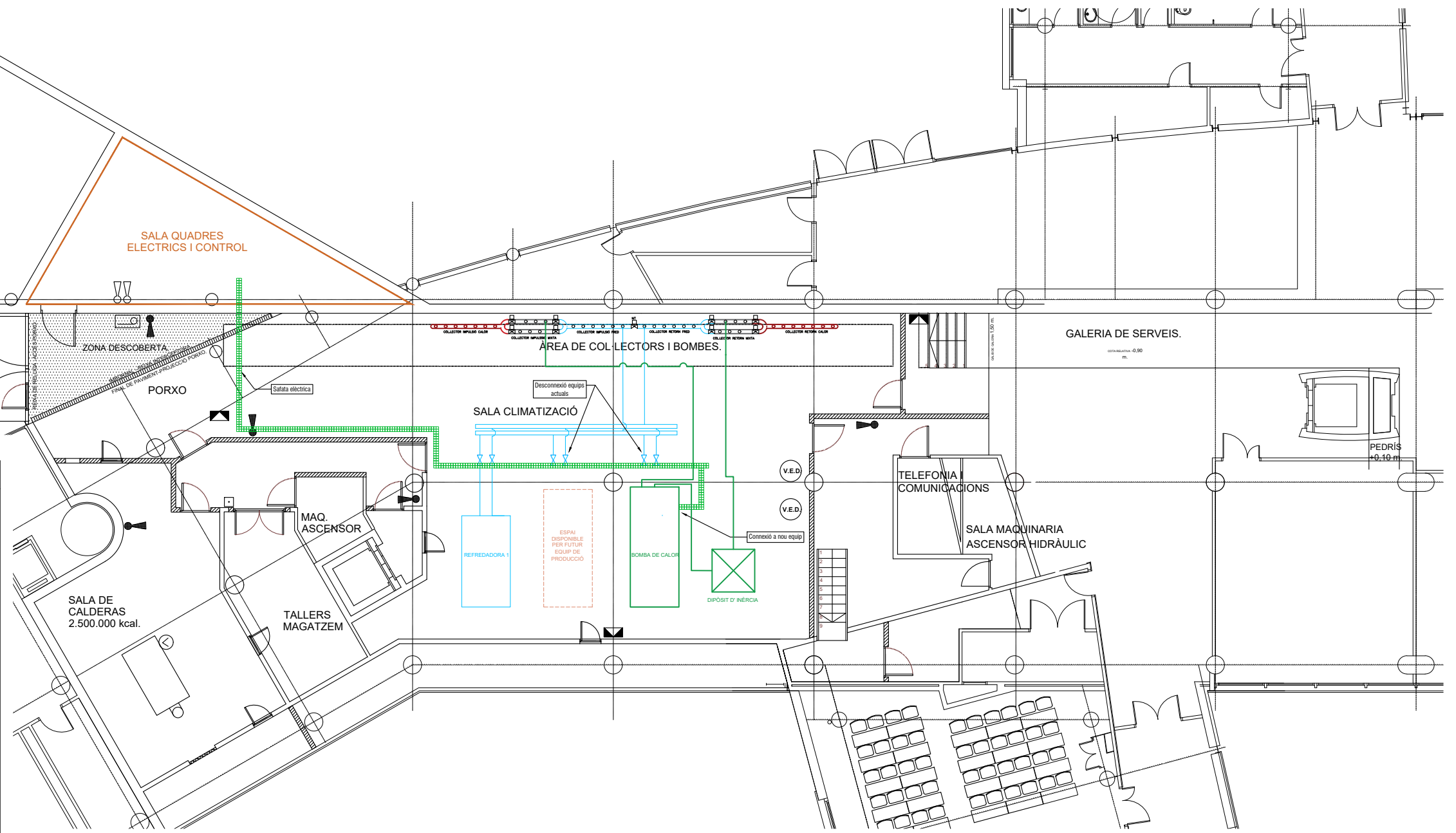
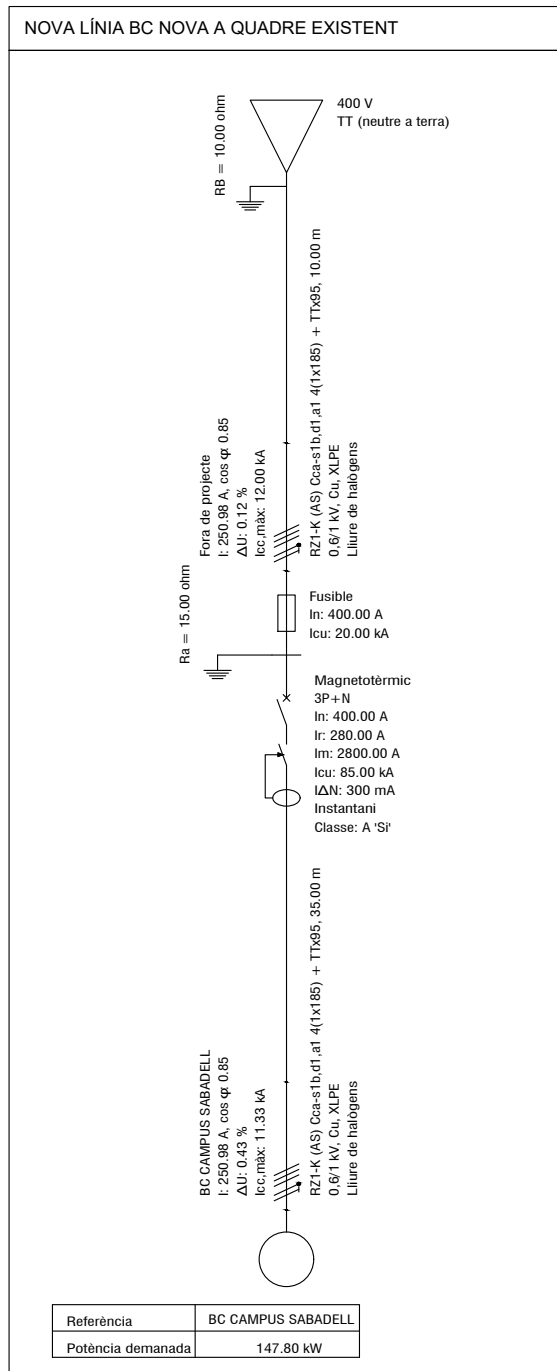
REVISIÓ DATA Febren 2024 A3 - E.: VARIES

PRODUCCIÓ CLIMA
SITUACIÓ I EMPLAÇAMENT

Aquest plaer és propietat intel·lectual de ARCBN, queda prohibida la seva reproducció total o parcial i l'entrega a tercers sense autorització expressa (s'artículo 2 del conveni de la propietat intel·lectual ratificat el 29-03-51).

CL.00





PROJECTE EXECUTIU DE SUBSTITUCIÓ REFREDADORA
CAMPUS SABADELL
UNIVERSITAT AUTÒNOMA DE BARCELONA

REFERÈNCIA 4423



PROPIETAT

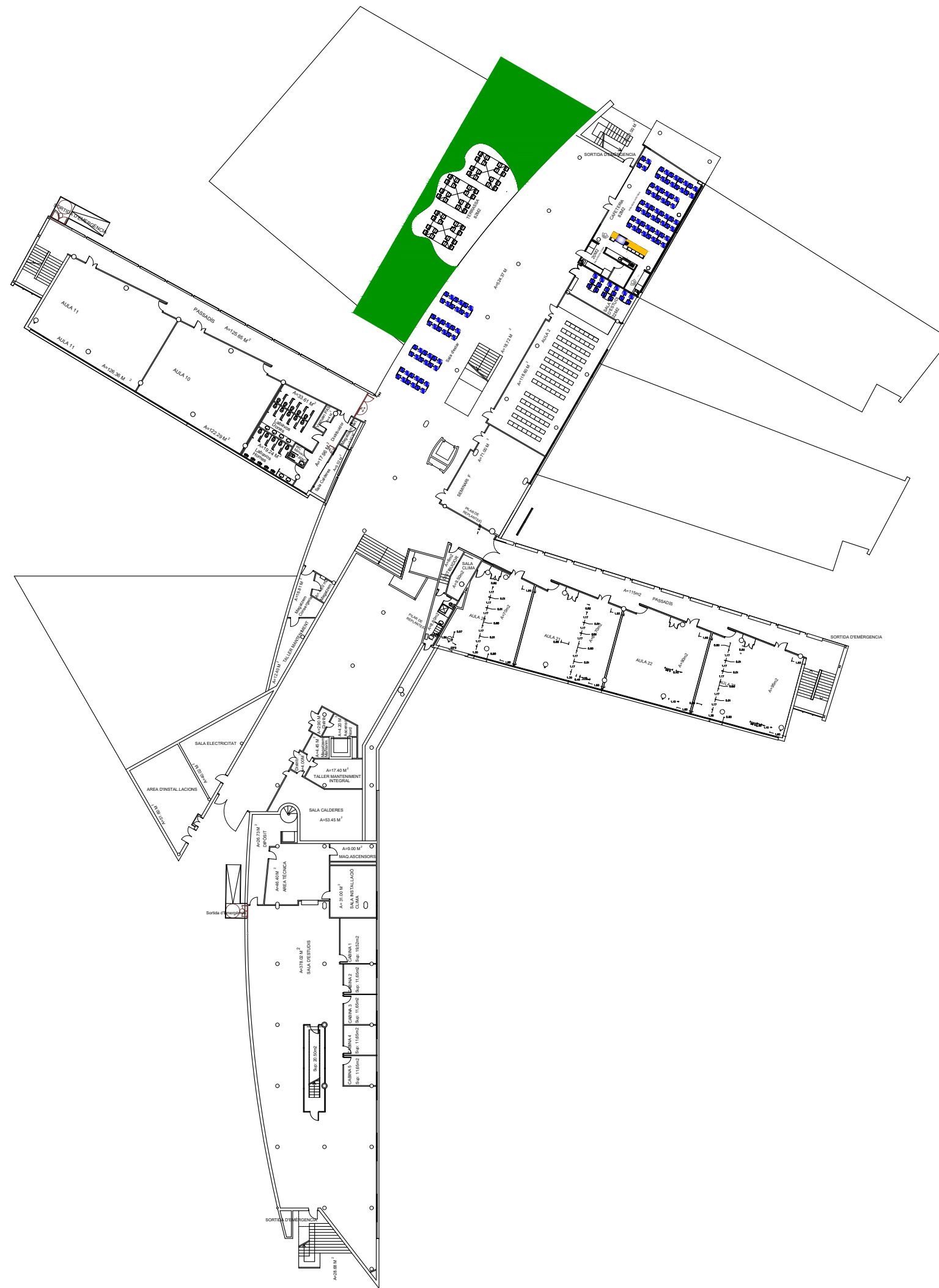
TÈCNIC ENRIC ROS I BARÓ
Enginyer industrial col·legiat 10.239

REVISIÓ DATA Febrer 2024 A3 - E.: 1/200

PRODUCCIÓ CLIMA
PLANTA SOTERRANI
ESTAT FUTUR

Aquest plànol és propietat intel·lectual de ARCBON, queda prohibida la seva reproducció total o parcial i l'entrega a tercers sense autorització expressa (i, l'article 2 del conveni de la propietat intel·lectual ratificat el 29-03-51).

CL.02



www.arcbrn.cat

PROJECTE EXECUTIU DE SUBSTITUCIÓ REFREDADORA
CAMPUS SABADELL
UNIVERSITAT AUTÒNOMA DE BARCELONA

REFERÈNCIA 4423



PROPIETAT

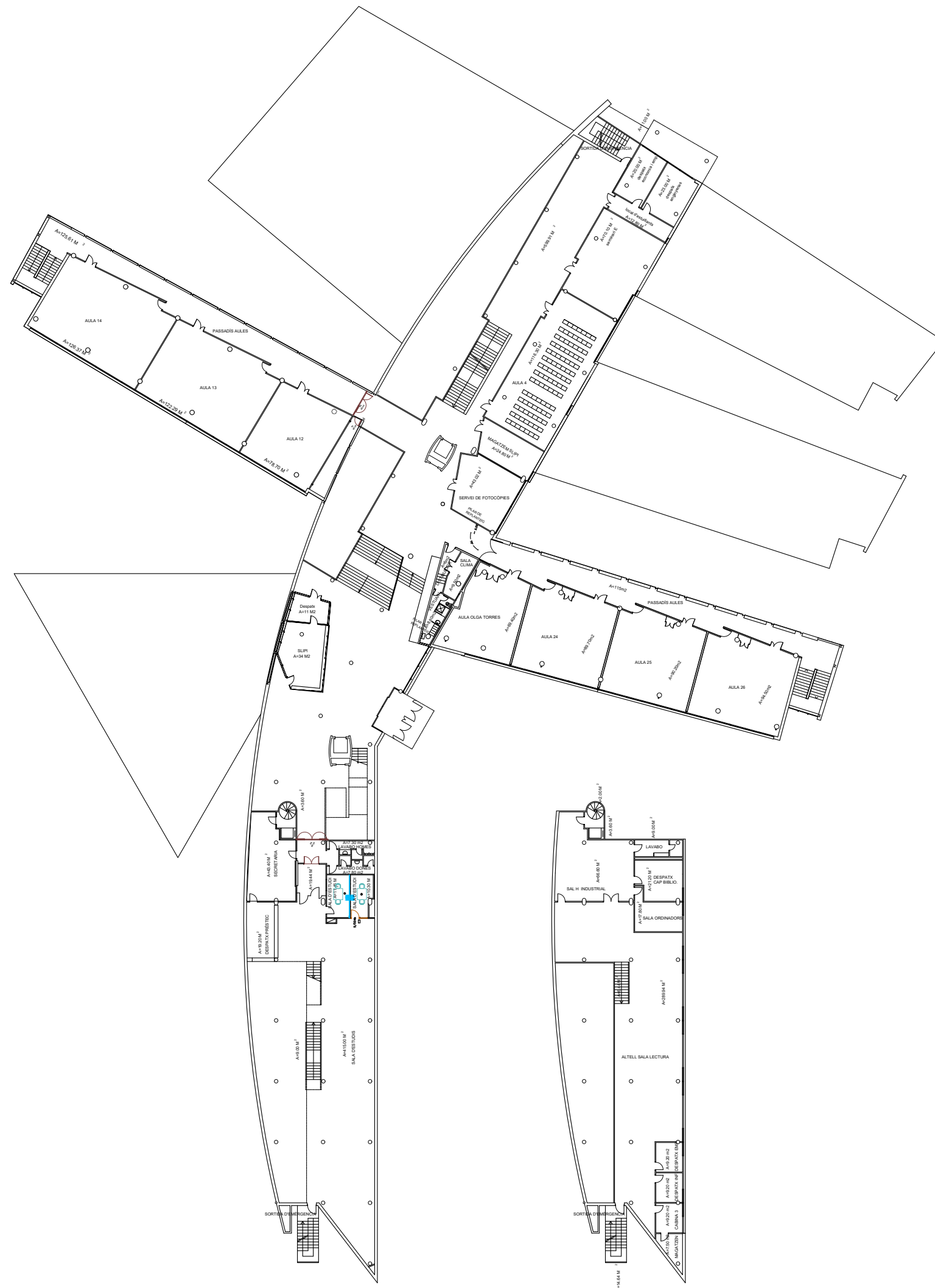
TÈCNIC ENRIC ROS I BARÓ
Enginyer industrial col·legiat 10.239

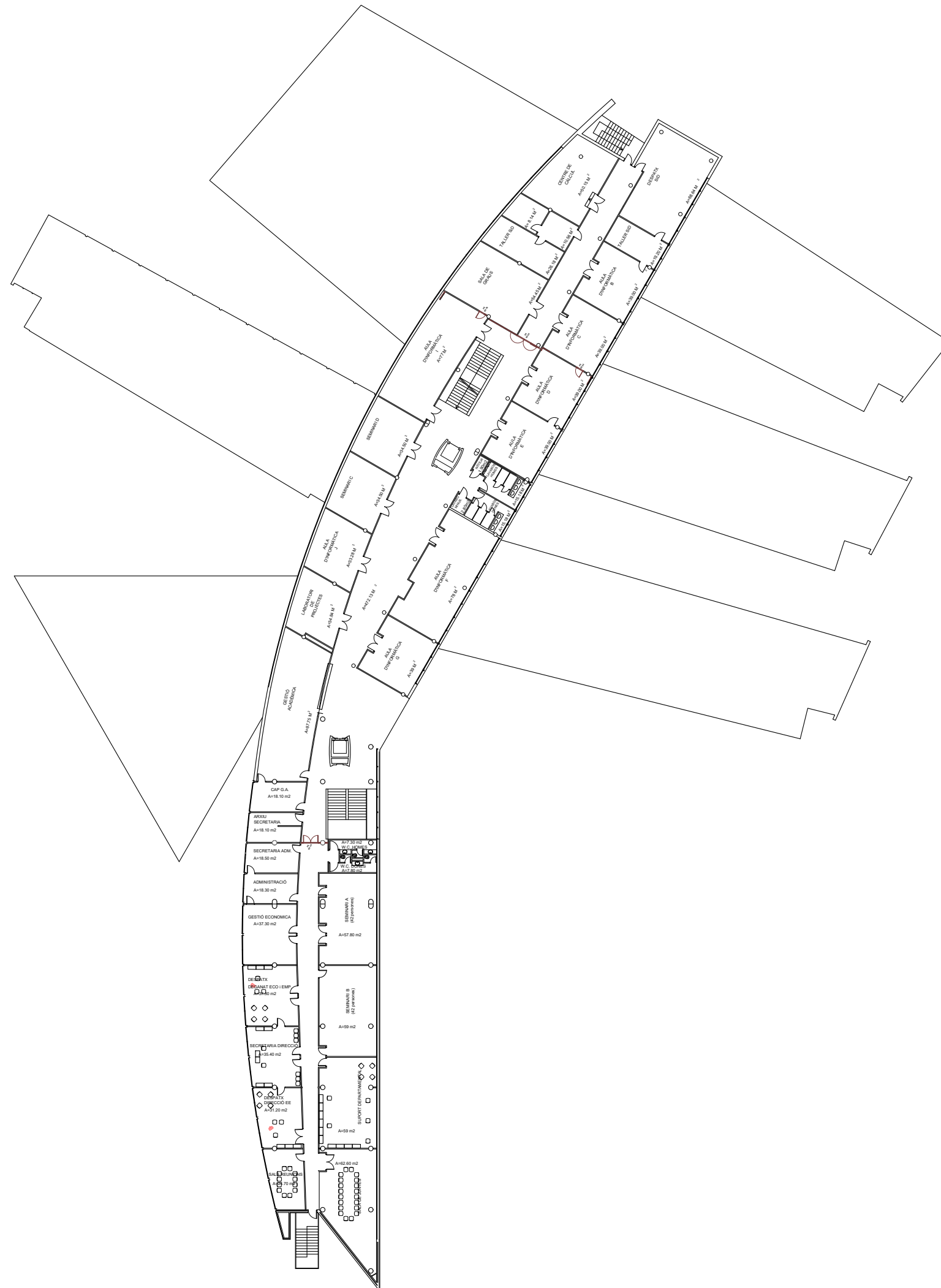
REVISIÓ DATA Febrer 2024 A3 - E.: 1/500

PRODUCCIÓ CLIMA
PLANTA INFERIOR

CL.03

Aquest plànol és propietat intel·lectual de ARCBON, queda prohibida la seva reproducció total o parcial i l'entrega a tercers sense autorització expressa (i, l'article 2 del conveni de la propietat intel·lectual ratificat el 29-03-51).





www.arcbon.cat

PROJECTE EXECUTIU DE SUBSTITUCIÓ REFREDADORA
 CAMPUS SABADELL
 UNIVERSITAT AUTÒNOMA DE BARCELONA

REFERÈNCIA 4423



PROPIETAT

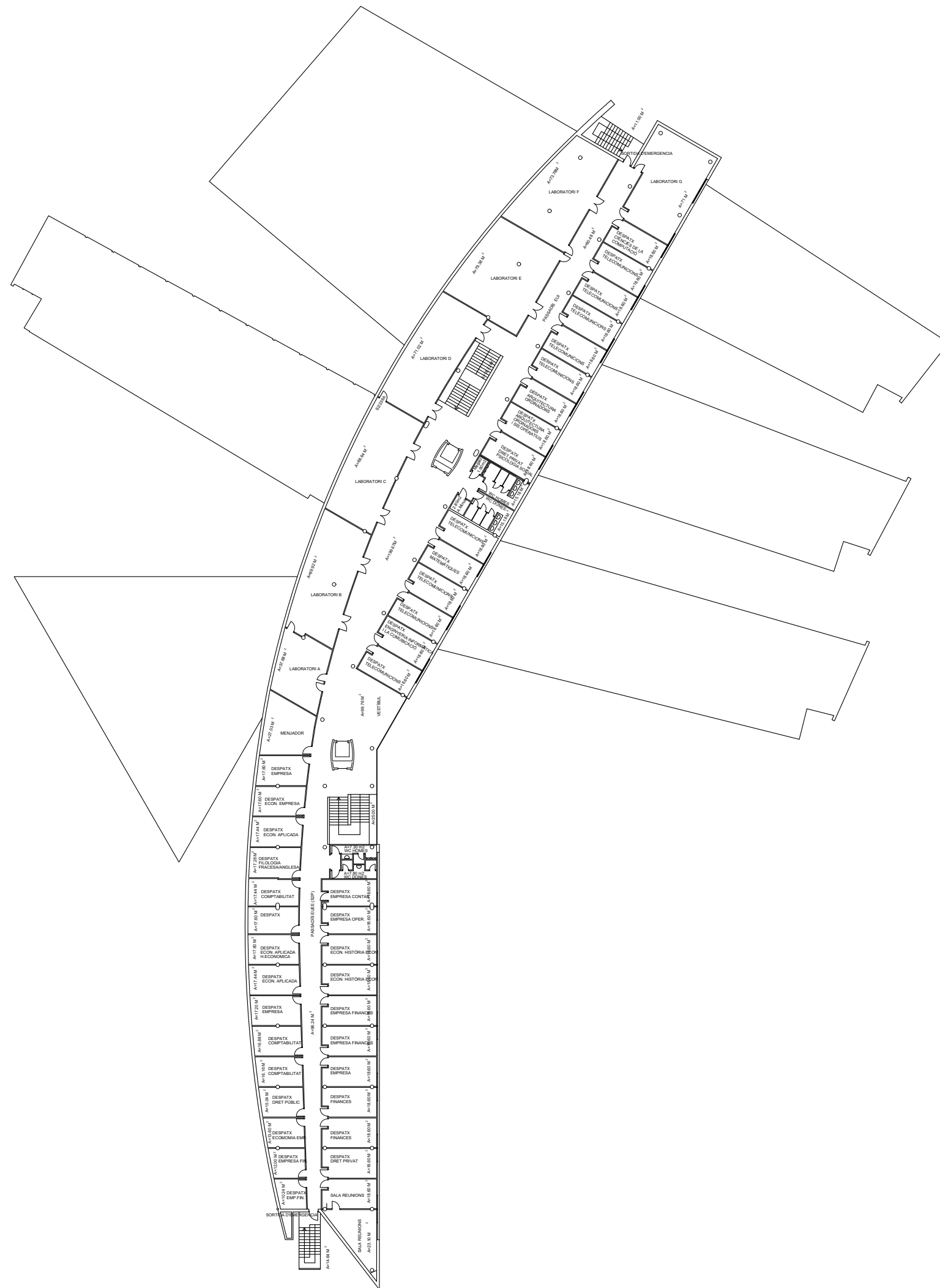
TÈCNIC ENRIC ROS I BARÓ
 Enginyer industrial col·legiat 10.239

REVISIÓ DATA Febrer 2024 A3 - E.: 1/500

PRODUCCIÓ CLIMA
 PLANTA PRIMERA

CL.05

Aquest plànol és propietat intel·lectual de ARCBON, queda prohibida la seva reproducció total o parcial i l'entrega a tercers sense autorització expressa (i, Article 2 del conveni de la propietat intel·lectual ratificat el 29-03-51).



PROJECTE EXECUTIU DE SUBSTITUCIÓ REFREDADORA
CAMPUS SABADELL
UNIVERSITAT AUTÒNOMA DE BARCELONA

REFERÈNCIA 4423



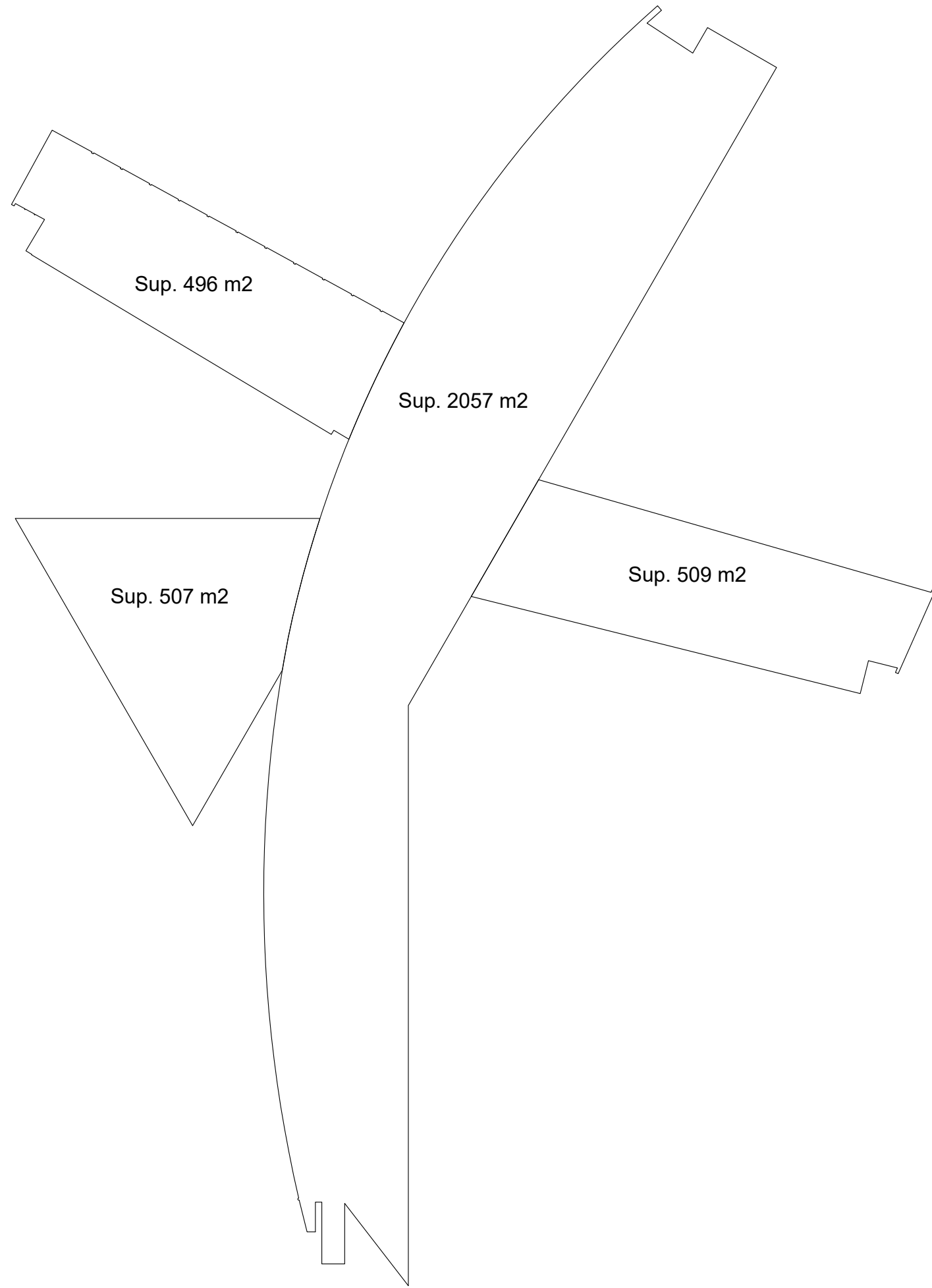
PROPIETAT

TÈCNIC ENRIC ROS I BARÓ
Enginyer industrial col·legiat 10.239

REVISIÓ DATA Febrer 2024 A3 - E.: 1/500

PRODUCCIÓ CLIMA
PLANTA SEGONA

Aquest plànol és propietat intel·lectual de ARCBN, queda prohibida la seva reproducció total o parcial i l'entrega a tercers sense autorització expressa (i, l'article 2 del conveni de la propietat intel·lectual ratificat el 29-03-51).



PROJECTE EXECUTIU DE SUBSTITUCIÓ REFREDADORA
CAMPUS SABADELL
UNIVERSITAT AUTÒNOMA DE BARCELONA

REFERÈNCIA 4423



PROPIETAT

TÈCNIC ENRIC ROS I BARÓ
Enginyer industrial col·legiat 10.239

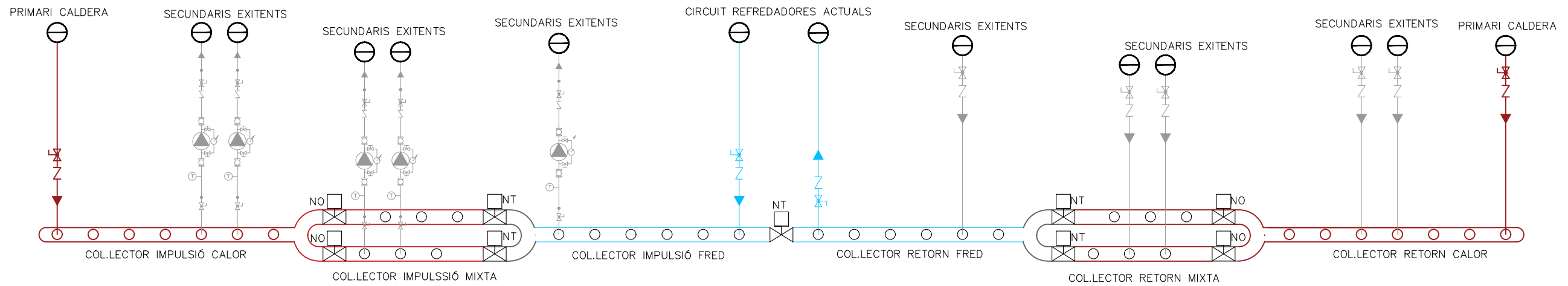
REVISIÓ DATA Febrer 2024 A3 - E.: 1/500

PRODUCCIÓ CLIMA
PLANTA COBERTA

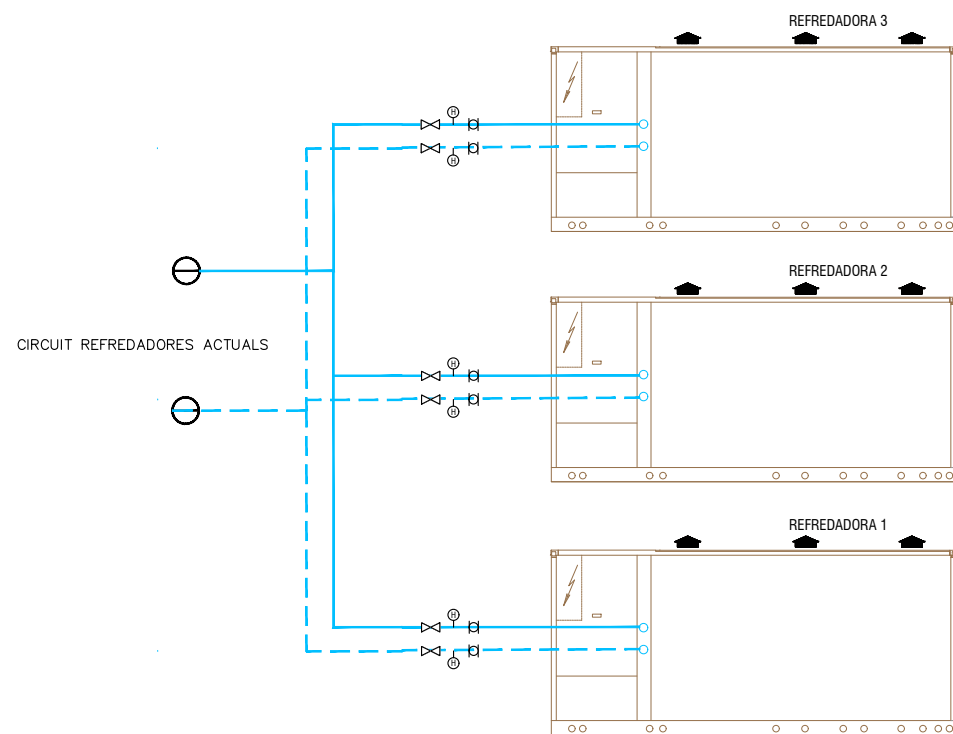
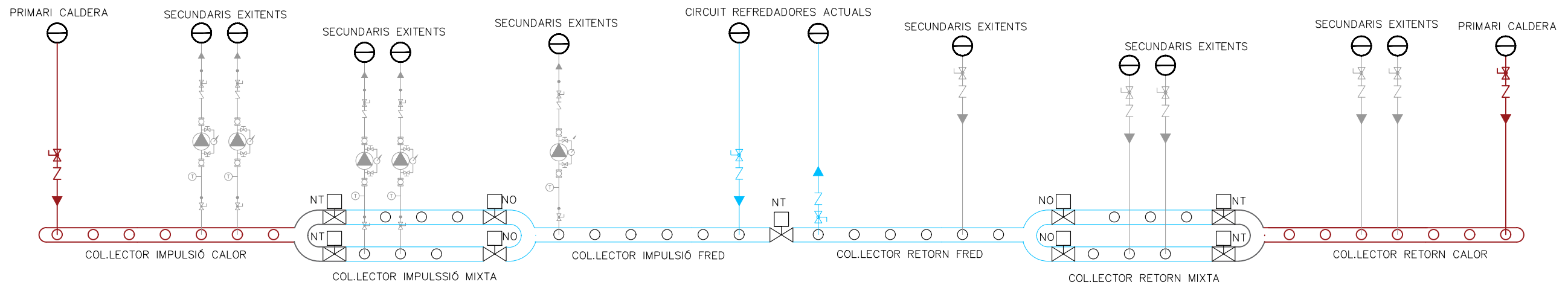
Aquest plànol és propietat intel·lectual de ARCBCL, queda prohibida la seva reproducció total o parcial i l'entrega a tercers sense autorització expressa (i, l'article 2 del conveni de la propietat intel·lectual ratificat el 29-03-51).

CL.07

SISTEMA ESTACIONAL CALOR



SISTEMA ESTACIONAL FRED



VALVULERIA I CONTROL	
	AIGUA FREDA (AF) - IMPULSIÓ/RETORN
	AIGUA CALENTA (AC) - IMPULSIÓ/RETORN
	AIGUA DE BOMBA DE CALOR (CALENTA / FREDA) IMP/RET
	MANÒMETRE
	TERMOSTAT
	COMPTADOR D'ENERGIA TÈRMICA
	SERVOMOTOR
	VÀLVULA DE PAS
	VÀLVULA DE BOLA
	VÀLVULA ANTIRRETORN
	VÀLVULA DE SEGURETAT
	FILTRE
	MANIGUET ANTI-VIBRATORI
	CON AMB CONNEXIÓ A DESGUÀS
	BOMBA
	BESCANVIADOR
	DIPÒSIT D'EXPANSIÓ

ARC
www.arcibcn.cat

PROJECTE EXECUTIU DE SUBSTITUCIÓ REFREDADORA
CAMPUS SABADELL
UNIVERSITAT AUTÒNOMA DE BARCELONA

REFERÈNCIA 4423

UAB
Universitat Autònoma
de Barcelona

PROPIETAT

TÈCNIC ENRIC ROS I BARÓ
Enginyer industrial col·legiat 10.239

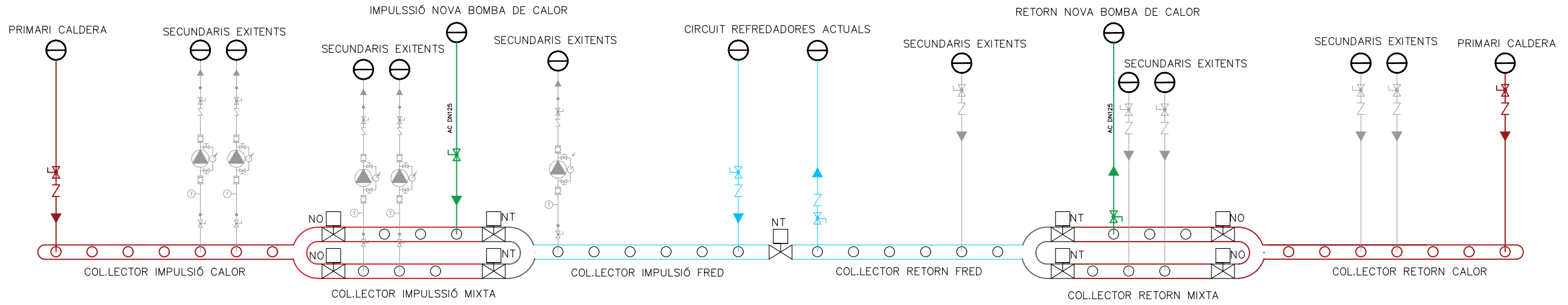
REVISIÓ DATA Febrer 2024 A3 - E.: VARIES

PRODUCCIÓ CLIMA
ESQUEMA DE PRINCIPI
ESTAT ACTUAL

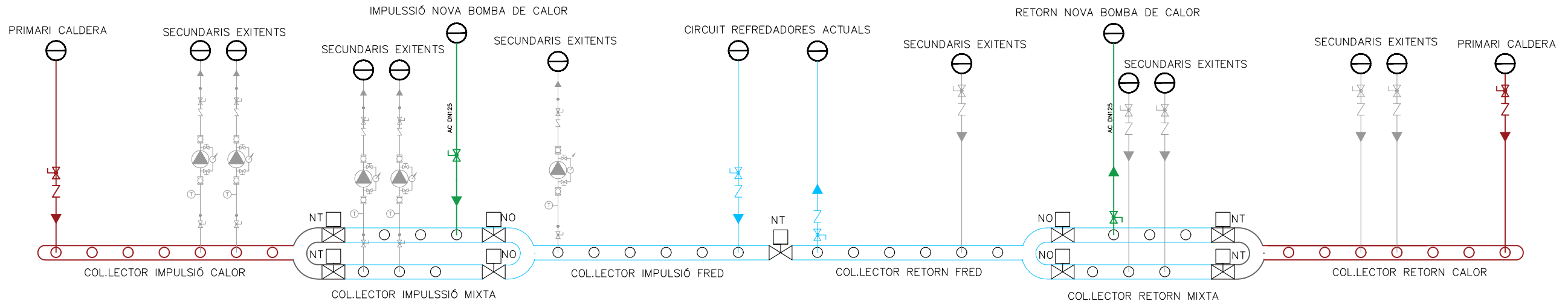
Aquest plànol és propietat intel·lectual de ARCBON, queda prohibida la seva reproducció total o parcial i l'entrega a tercers sense autorització expressa (i, l'article 2 del conveni de la propietat intel·lectual ratificat el 29-03-51).

CL.EPP.01

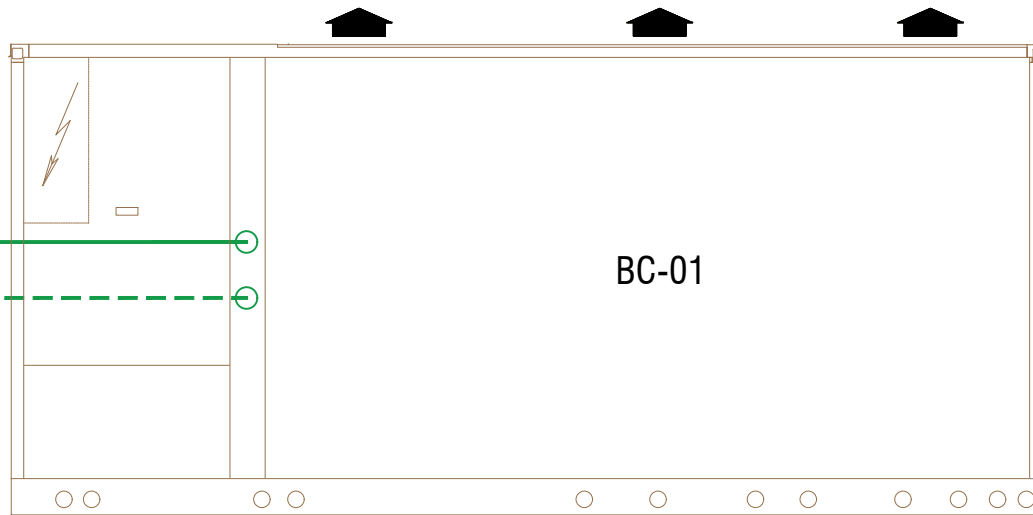
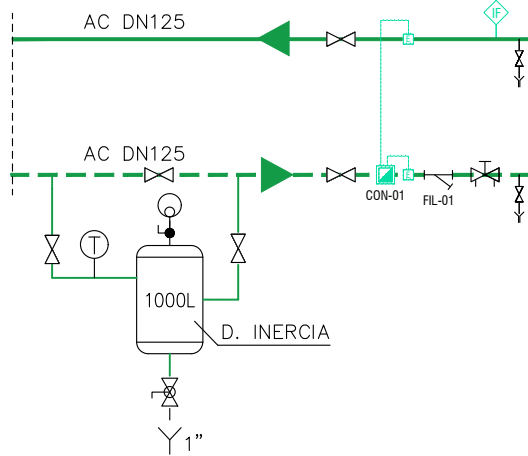
SISTEMA ESTACIONAL CALOR



SISTEMA ESTACIONAL FRED



A COLLECTORS PRINCIPALS



VALVULERIA I CONTROL	
	AIGUA FREDA (AF) - IMPULSIÓ/RETORN
	AIGUA CALENTA (AC) - IMPULSIÓ/RETORN
	AIGUA DE BOMBA DE CALOR (CALENTA / FREDA) IMP/RET
	MANÒMETRE
	TERMOSTAT
	COMPTADOR D'ENERGIA TÈRMICA
	SERVOMOTOR
	VÀLVULA DE PAS
	VÀLVULA DE BOLA
	VÀLVULA ANTIRRETORN
	VÀLVULA DE SEGURETAT
	FILTRE
	MANIGUET ANTI-VIBRATORI
	CON AMB CONNEXIÓ A DESGUÀS
	BOMBA
	BESCANVIADOR
	DIPOSET D'EXPANSIÓ

Cod	Marca	Model	Tipus	Dimensions (llarg/prof/alt)	Pes	Potència fred	Potència calor	Cabal fred	Cabal calor	Salt tèrmic	Consum electric	Consum electric (activació)	Consum electric (plena carga)	potència sonora
				mm	kg	KW fred	KW cal	l/s	l/s	°C	KW	A	A	dB
BC01	CLIMAVENETA	NXCN /K /1104	Condensació per aire	5670x1260x2100	2652	266	282,4	12,69	13,67	5	147,8	490,9	240	90

Cod	Unitats	Marca	Model	Tipus d'element	Circuit	Instal·lació	FLUID			
							Tipus	Temp. E/S °C	Connexió mm	Pressió nom. bar
CON-01	1	KAMSTRUP	MULTICALB 603	Comptador d'energia tèrmica	2 Tubs	Circuit de retorn	aigua	7-12°C/45-40°C	DN100	PN16
FIL-01	1	GENÈRIC	GENÈRIC	Filtre hidràulic	2 Tubs	Circuit de retorn	aigua	7-12°C/45-40°C	DN125	PN16
IF-01	1	GENÈRIC	GENÈRIC	Interrupidor de fluxe	2 Tubs	Circuit d'impulsió	aigua	7-12°C/45-40°C	DN125	PN16

PROJECTE EXECUTIU DE SUBSTITUCIÓ REFREDADORA
CAMPUS SABADELL
UNIVERSITAT AUTÒNOMA DE BARCELONA

REFERÈNCIA 4423

PROPIETAT

UAB
Universitat Autònoma de Barcelona

TÈCNIC ENRIC ROS I BARÓ
Enginyer industrial col·legiat 10.239

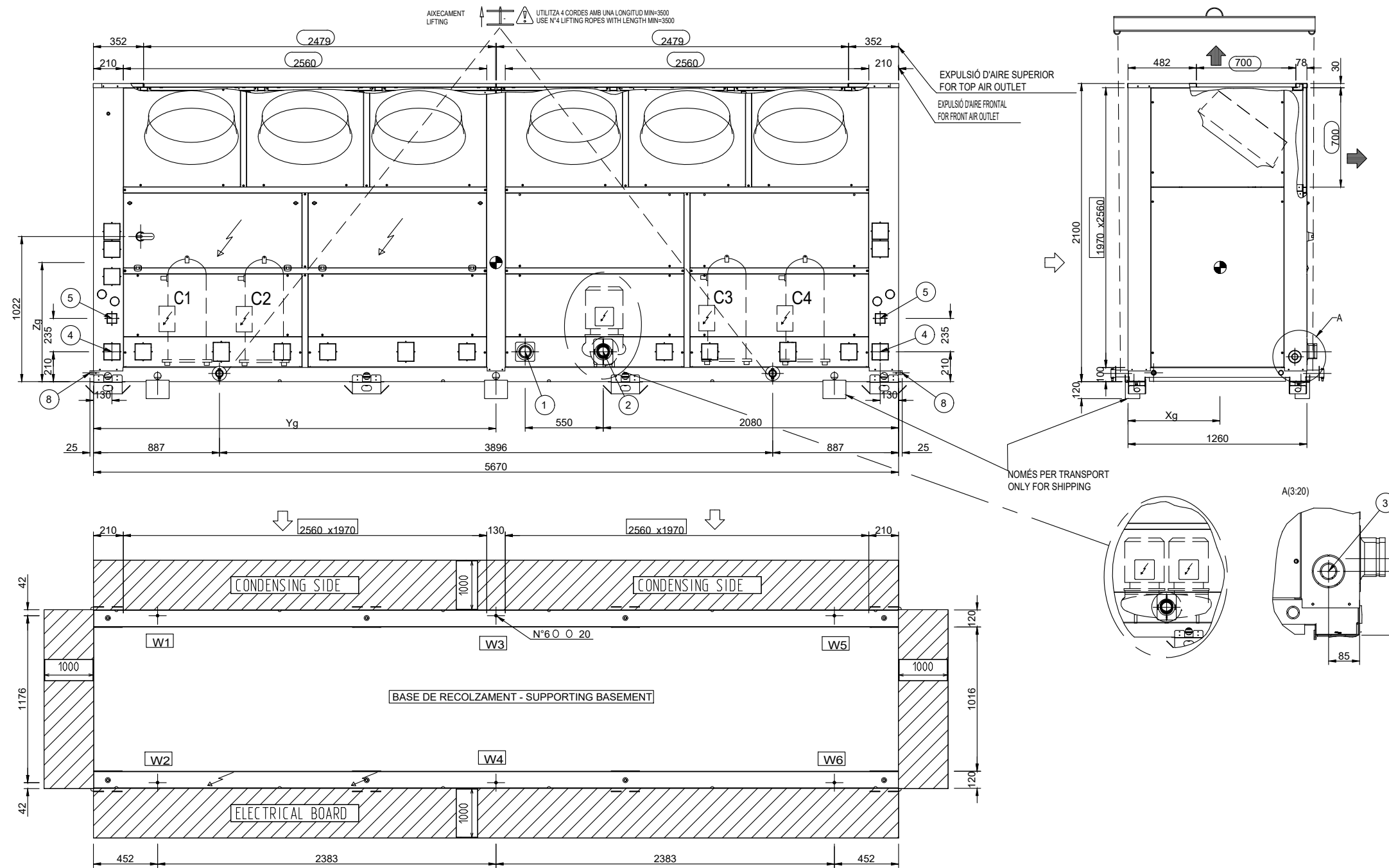
REVISIÓ DATA Febrer 2024 A3 - E.: VARIES

PRODUCCIÓ CLIMA
ESQUEMA DE PRINCIPI
ESTAT FUTUR

Aquest plànol és propietat intel·lectual de ARCBON, queda prohibida la seva reproducció total o parcial i l'entrega a tercers sense autorització expressa (i, l'article 2 del conveni de la propietat intel·lectual ratificat el 29-03-51).

ARCBON
www.arcbon.cat

CL.EPP.02



UNITAT AMB 1 BOMBA / UNIT WITH 1 PUMP											
DISTRIBUCIÓ DE PES/WEIGHT DISTRIBUTION							PES OPERATIU [kg] OPERATING WEIGHT		BARICENTRE [mm] CENTER OF GRAVITY		
SIZE	VERSION	W1	W2	W3	W4	W5	W6	TOTAL	Xg	Yg	Zg
0904	K	431	471	408	449	385	426	2570	658	2750	905
1004	K	438	483	414	459	390	435	2620	660	2748	896
1104	K	443	492	420	470	398	447	2670	662	2755	888

UNITAT AMB 2 BOMBES / UNIT WITH 2 PUMPS											
DISTRIBUCIÓ DE PES/WEIGHT DISTRIBUTION							PES OPERATIU [kg] OPERATING WEIGHT		BARICENTRE [mm] CENTER OF GRAVITY		
SIZE	VERSION	W1	W2	W3	W4	W5	W6	TOTAL	Xg	Yg	Zg
0904	K	458	509	443	494	428	479	2660	662	2783	903
1004	K	443	496	426	480	410	464	2720	665	2778	880
1104	K	448	513	438	502	427	592	2820	670	2799	865

- ↖ ENTRADA AIRE
-AIR INLET
- ↗ SORTIDA AIRE
-AIR OUTLET
- BARICENTRE
-CENTER OF GRAVITY
- ▨ ESPAI DE MANTENIMENT
-MINIMUM CLEARANCE
- XX DIMENSIO SORTIDA AIRE
-AIR OUTLET DIM.
- XX DIMENSIO ENTRADA AIRE
-AIR INLET DIM.

CONNEXIONS / CONNECTIONS			
1	ENTRADA AIGUA Ø3"	WATER INLET Ø3"	GROOVED
2	SORTIDA AIGUA Ø3"	WATER OUTLET Ø3"	GROOVED
3	ALIMENTACIÓ ELÈCTRICA	POWER SUPPLY	-
8	DRENAT DE CONDENSATS R 3/4	CONDENSATE DRAIN R 3/4	EN10226
OPCIONALS / OPTIONALS			
4	ENTRADA AIGUA DESCALIFICADA R1 1/2	DESUPERHEATER WATER INLET R1 1/2	EN10226
5	SORTIDA AIGUA DESCALIFICADA R1 1/2	DESUPERHEATER WATER OUTLET R1 1/2	EN10226

ARC

www.arcobcn.cat

PROJECTE EXECUTIU DE SUBSTITUCIÓ REFREDADORA
CAMPUS SABADELL
UNIVERSITAT AUTÒNOMA DE BARCELONA

REFERÈNCIA 4423

PROPIETAT

UAB
Universitat Autònoma
de Barcelona

TÈCNIC ENRIC ROS I BARÓ
Enginyer industrial col·legiat 10.239

REVISIÓ DATA Febrer 2024 A3 - E.: VARIES

PRODUCCIÓ CLIMA
DETALL BOMBA DE CALOR

Aquest pla és propietat intel·lectual de ARCBON, queda prohibida la seva reproducció total o parcial i l'entrega a tercers sense autorització expressa (i, l'article 2 del conveni de la propietat intel·lectual ratificat el 29-03-51).

CL.EPP.03

ANNEX 4: ESTUDI BÀSIC DE SEGURETAT I SALUT

SEGURETAT I SALUT

ÍNDEX

1. OBJECTE D'AQUEST ESTUDI	4
2. DADES BÀSIQUES DE L'OBRA	4
2.1 EMPLAÇAMENT	4
2.2 TITULAR	4
2.3 DADES AUTOR DEL PROJECTE.....	5
2.4 DESCRIPCIÓ DELS TREBALLS A REALITZAR	5
2.5 TERMINI D'EXECUCIÓ I MÀ D'OBRA.....	5
2.6 INTERFERÈNCIA I SERVEIS AFECTATS	5
3. PREVENCIÓ DE RISCOS LABORALS	6
3.1 INTRODUCCIÓ.....	6
3.2 DRETS I OBLIGACIONS.....	6
3.3 SERVEIS DE PREVENCIÓ.	14
3.4 CONSULTA I PARTICIPACIÓ DELS TREBALLADORS.	15
4. DISPOSICIONS MÍNIMES DE SEGURETAT I SALUT PER A LA UTILITZACIÓ PELS TREBALLADORS DELS EQUIPS DE TREBALL.	16
4.1 INTRODUCCIÓ.....	16
4.2 OBLIGACIÓ GENERAL DE L'EMPRESARI.....	16
4.3 CENTRES ASSISTENCIALS MÉS PRÒXIMS	21
5. DEFINICIÓ DELS RISCOS	21
5.1 RISCOS PROFESSIONALS	21
6. MESURES DE PROTECCIÓ I PREVENCIÓ.	22
6.1 PROTECCIONS PERSONALS	22
6.2 PROTECCIONS COL·LECTIVES	22
6.3 MESURES PREVENTIVES DE CARACTER GENERAL	23
6.4 MESURES DE SEGURETAT I PROTECCIÓ DE CARÀCTER GENERAL EN INSTAL·LACIÓ ELÈCTRICA.....	24
6.5 MESURES DE SEGURETAT I PROTECCIÓ PER A QUADRE ELÈCTRICS.....	25
6.6 MESURES DE SEGURETAT I PROTECCIÓ PER A LA INSTAL·LACIÓ D'ENLLUMENAT.....	26
7. TASQUES DE VIGILÀNCIA DE L'OBRA	26
8. MITJANS AUXILIARS.....	27
8.1 ESCALES DE MÀ	27

9. RELACIÓ DE NORMES I REGLAMENTS SOBRE SEGURETAT I SALUT EN LES OBRES APLICABLES²⁸

1. OBJECTE D'AQUEST ESTUDI

Aquest Estudi de Seguretat i Salut serà un estudi bàsic segons les prescripcions de l'Article 4 RD 1627/1997.

L'objecte d'aquest Estudi Bàsic de Seguretat i Salut és el d'establir, durant l'execució de les instal·lacions, les previsions respecte a la prevenció de riscos d'accidents i malalties professionals, així com facilitar informació útil per a poder efectuar en les condicions de seguretat i salut les posteriors tasques de manteniment.

Aquest document forma part de la documentació del contracte de licitació, PROJECTE EXECUTIU D'INSTAL·LACIONS: SUBSTITUCIÓ DE REFREDADORES PER BOMBA DE CALOR de la facultat de Sabadell, de la Universitat Autònoma de Barcelona.

El projecte complert a que fa referència el present document, es preveu ser executat en una sola actuació.

2. DADES BÀSIQUES DE L'OBRA

2.1 EMPLAÇAMENT

- Denominació: Universitat Autònoma de Barcelona – Campus Sabadell
- Adreça: Carrer Emprius, 2
Universitat Autònoma de Barcelona
- Població: 08202 Sabadell (Barcelona)

2.2 TITULAR

- Nom: UNIVERSITAT AUTÒNOMA DE BARCELONA
- CIF: Q0818002H
- Representant: Albert Texidor Martínez
- NIF: 38100101A

2.3 DADES AUTOR DEL PROJECTE

- Nom: Sr. Enric Ros Baró
- NIF: 44010345Y
- Adreça: Via Laietana 54, Principal
- Població: 08003 – BARCELONA.

2.4 DESCRIPCIÓ DELS TREBALLS A REALITZAR

El projecte principal consisteix en la substitució de dues refredadores situades a la sala tècnica de climatització de la planta soterrani del campus de Sabadell de la Universitat Autònoma de Barcelona, per una bomba de calor. Es tracta de la substitució de l'equip i adequació de l'instal·lació hidràulica, elèctrica i de control.

2.5 TERMINI D'EXECUCIÓ I MÀ D'OBRA

Serà la propietat qui fixarà les dates concretes d'execució en funció de la disponibilitat i necessitats del personal del edifici. Donat que totes les actuacions es realitzen en zones tècniques, no s'ha de envair cap zona de treball o de estada al públic.

Es preveu la intervenció de diversos equips integrats cadascun per un oficial 1^a i un ajudant muntador. Hi haurà també un cap d'obra encarregat de la supervisió d'aquests equips.

2.6 INTERFERÈNCIA I SERVEIS AFECTATS

Els treballs a realitzar seran simultanis amb la utilització ininterrompuda de l'edifici, tant per part del personal intern, com del personal extern que en faci ús dels serveis de caràcter públic que es puguin donar.

Per aquest motiu, l'organització i coordinació de totes les qüestions que puguin afectar aspectes relacionats amb la seguretat i salut derivats d'aquest context específic, hauran de ser objecte d'estudi i desenvolupament minuciós al pla de seguretat i salut que s'aprovi prèviament a l'inici de l'obra.

3. PREVENCIÓ DE RISCOS LABORALS

3.1 INTRODUCCIÓ

La llei 31/1995, de 8 de novembre de 1995, de Prevenció de Riscos Laborals té per objecte la determinació del paquet bàsic de garanties i responsabilitats precises per a establir un adequat nivell de protecció de la salut dels treballadors enfront dels riscos derivats de les condicions de treball.

Com la llei estableix un marc legal a partir del qual les normes reglamentàries aniran fixant i concretant els aspectes més tècnics de les mesures preventives.

Aquestes normes complementàries queden resumides a continuació:

- Disposicions mínimes de seguretat i salut en els llocs de treball;
- Disposicions mínimes de seguretat i salut per a la utilització pels treballadors dels equips de treball;
- Disposicions mínimes de seguretat i salut en les obres de construcció.;
- Disposicions mínimes de seguretat i salut relatives a la utilització pels treballadors d'equips de protecció individual.

3.2 DRETS I OBLIGACIONS

3.2.1 Dret a la protecció front als riscos laborals.

Els treballadors tenen dret a una protecció eficaç en matèria de seguretat i salut en el treball.

A aquest efecte, l'empresari realitzarà la prevenció dels riscos laborals mitjançant l'adopció de quantes mesures siguin necessàries per a la protecció de la seguretat i la salut dels treballadors, amb les especialitats que es recullen en els articles següents en matèria d'avaluació de riscos, informació, consulta, participació i formació dels treballadors, actuació en casos d'emergència i de risc greu i imminent i vigilància de la salut.

L'empresari aplicarà les mesures preventives pertinents, conforme als següents principis generals:

- Evitar els riscos;
- Avaluar els riscos que no es poden evitar;
- Combatre els riscos a l'origen;
- Adaptar el treball a la persona, en particular pel que fa a la concepció dels llocs de treball, l'organització del treball, les condicions de treball, les relacions socials i la influència dels factors ambientals en el treball;
- Adoptar mesures que anteposin la protecció col·lectiva a la individual;
- Donar les degudes instruccions als treballadors;
- Adoptar les mesures necessàries a fi de garantir que només els treballadors que hagin rebut informació suficient i adequada puguin accedir a les zones de risc greu i específic;
- Preveure les distraccions o imprudències no temeràries que pugués cometre el treballador.

3.2.2 Avaluació dels riscos.

L'acció preventiva en l'empresa es planificarà per l'empresari a partir d'una avaluació inicial dels riscos per a la seguretat i la salut dels treballadors, que es realitzarà, amb caràcter general, tenint en compte la naturalesa de l'activitat, i en relació amb aquells que estiguin exposats a riscos especials. Igual avaluació deurà fer-se en ocasió de l'elecció dels equips de treball, de les substàncies o preparats químics i del condicionament dels llocs de treball.

D'alguna manera es podrien classificar les causes dels riscos en les categories següents:

- Insuficient qualificació professional del personal dirigent, caps d'equip i obrers;
- Ocupació de maquinària i equips en treballs que no corresponen a la finalitat per a la qual van ser concebuts o a les seves possibilitats;
- Negligència en el maneig i conservació de les màquines i instal·lacions. Control deficient en l'explotació;
- Insuficient instrucció del personal en matèria de seguretat;

Referent a les màquines eina, els riscos que poden sorgir al manejar-les es poden resumir en els següents punts:

- Es pot produir un accident o deterioració d'una màquina si s'engega sense conèixer el seu funcionament;
- La lubricació deficient condueix a un desgast prematur pel que els punts de greixatge manual deuen ser greixats regularment;
- Pot haver certs riscos si alguna palanca de la màquina no està en la seva posició correcta;
- El resultat d'un treball pot ser poc exacte si les guies de les màquines es desgasten, i per això cal protegir-les contra la introducció d'encenalls;
- Pot haver riscos mecànics que es derivin fonamentalment dels diversos moviments que realitzin les distintes parts d'una màquina i que poden provocar que l'operari:
 - Entri en contacte amb alguna part de la màquina o ser atrapat entre ella i qualsevol estructura fixa o material;
 - Sigui copejat o arrossegat per qualsevol part en moviment de la màquina;
 - Ser copejat per elements de la màquina que resultin projectats;
 - Ser copejat per altres materials projectats per la màquina;
- Pot haver riscos no mecànics tals com els derivats de la utilització d'energia elèctrica, productes químics, generació de soroll, vibracions i radiacions.

D'una manera més concreta en quant a l'activitat d'aquest projecte es refereix, seguidament es mostra una taula resum d'aquests riscos i la seva avaluació.

<u>Riscos</u>	<u>Probabilitat</u>	<u>Gravetat</u>	<u>Avaluació del risc</u>
1.-Caigudes de persones a diferent nivell.	ALTA	MOLT GREU	CRITIC
3.-Caiguda d'objectes per desplom.	BAIXA	GREU	BAIX
4.-Caiguda d'objectes per manipulació.	BAIXA	LLEU	INFIM
5.-Caiguda d'objectes.	MITJA	GREU	MIG
8.-Cops amb elements mòbils de màquines.	MITJA	GREU	MIG
9.-Cops amb objectes o eines.	MITJA	LLEU	BAIX
10.-Projecció de fragments o partícules.	MITJA	LLEU	BAIX
13.-Sobreesforços.	MITJA	GREU	MIG
15.-Contactes tèrmics.	BAIXA	GREU	BAIX
18.-Contactes elèctrics.	MITJA	GREU	MIG
19.-Exposició a radiacions.	MITJA	GREU	MIG
28.-Malalties causades per agents físics.	MITJA	GREU	MIG

Les activitats de prevenció deuran ser modificades quan s'apreciï per l'empresari, com a conseqüència dels controls periòdics previst en l'apartat anterior, la seva inadequació a les fins de protecció requerits.

3.2.3 Equips de treball i medis de protecció.

Quan la utilització d'un equip de treball pugui presentar un risc específic per a la seguretat i la salut dels treballadors, l'empresari adoptarà les mesures necessàries amb la finalitat de que:

- La utilització de l'equip de treball quedi reservada als encarregats d'aquesta utilització.
- Els treballs de reparació, transformació, manteniment o conservació siguin realitzats pels treballadors específicament capacitats per aquesta tasca.

L'empresari deurà proporcionar als seus treballadors equips de protecció individual adequats per a l'acompliment de les seves funcions i vetllar per l'ús efectiu dels mateixos.

De manera concreta, i en l'abast d'aquest projecte fent referència a treballs de transport i fontaneria/clima, els equips de protecció individual haurien de ser:

- Cascos de Seguretat
- Guants de cuir i lona (tipus americà)
- Botes de seguretat
- Granota de treball
- Cinturó de seguretat si calgués

Sempre que les condicions de treball exigeixen d'altres elements de protecció, es dotarà als treballadors del mateixos, reflectint-los al Pla de Seguretat i condicions de Salut que ha de realitzar l'empresa constructora (Art. 7 R.D. 1627/1997)

A més, i per totes les feines previstes a coberta, caldrà disposar dels elements col·lectius que assegurin la seguretat dels treballadors mentre realitzin les tasques en aquesta zona del edifici:

- Vallat perimetral de la zona de treball.
- Punts d'ancoratge o línies de vida per subjecció.
- Arnesos i elements de subjecció.
- Senyalització i avisos de perill de caigudes i/o diferent nivell.

3.2.4 Informació, consulta i participació dels treballadors.

L'empresari adoptarà les mesures adequades per que els treballadors rebin totes les informacions necessàries en relació amb:

- Els riscos per a la seguretat i la salut dels treballadors en el treball.
- Les mesures i activitats de protecció i prevenció aplicables als riscos.

Els treballadors tindran dret a efectuar propostes a l'empresari, així com als òrgans competents en aquesta matèria, dirigides a la millora dels nivells de la protecció de la seguretat i la salut en els llocs de treball, en matèria de senyalització en dits llocs, quant a la utilització pels treballadors dels equips de treball, en les obres de construcció i quant a utilització pels treballadors d'equips de protecció individual.

3.2.5 Formació dels treballadors.

L'empresari deurà garantir que cada treballador rebi una formació teòrica i pràctica, suficient i adequada, en matèria preventiva.

3.2.6 Mesures d'emergència.

L'empresari, tenint en compte la grandària i l'activitat de l'empresa, així com la possible presència de persones alienes a la mateixa, deurà analitzar les possibles situacions d'emergència i adoptar les mesures necessàries en matèria de primers auxilis, lluita contra incendis i evacuació dels treballadors, designant per a això al personal encarregat de posar en pràctica aquestes mesures i comprovant periòdicament, si escau, el seu correcte funcionament.

Les actuacions previstes, en cap cas poden minimitzar les mesures de prevenció contra incendi del edifici, per tant:

- S'han de mantenir els equips d'extinció actuals en servei, qualsevol desplaçament haurà mantenir les distàncies normatives de cobertura.
- Les tasques a realitzar o l'acopi de material, en cap cas poden bloquejar una sortida d'emergència o l'accés a un equip d'extinció present a la zona.
- S'han de mantenir les compartimentacions entre sectors en la mesura del possible durant tota la durada de l'obra. La porta RF de tancament del bloc de sala de calders haurà de romandre tancada de manera habitual, no es pot deixar oberta, si no és imprescindible per algun accés.

El desmuntatge de la rampa d'alimentació de gas ha de fer-se assegurant el tall complet de subministrament, per tant cal tancar vàlvula general o de ramal i senyalitzar el seu tall. També es recomana la instal·lació d'un precinte per evitar obertures accidentals.

3.2.7 Risc greu i imminent.

Quan els treballadors estiguin exposats a un risc greu i imminent en ocasió del seu treball, l'empresari estarà obligat a:

- Informar com més aviat millor a tots els treballadors afectats sobre l'existència de dita risc i de les mesures adoptades en matèria de protecció.
- Donar les instruccions necessàries perquè, en cas de perill greu, imminent i inevitable, els treballadors puguin interrompre la seva activitat i a més estar en condicions, tenint en compte dels seus coneixements i dels mitjans tècnics llocs a la seva disposició, d'adoptar les mesures necessàries per a evitar les conseqüències de dit perill.
- Avisar i informar a la resta del personal del edifici si el risc detectat és potencialment extensible a la resta del edifici.
- Informar als treballadors del pla d'evacuació del edifici, i si cal, reforçar la senyalització d'evacuació de la zona de treballs.
- Informar als responsables del pla d'evacuació del abast de les obres i dels espais afectats per que es prenguin les mesures adients dins del pla general.
- Assegurar l'evacuació de tot el personal de l'obra i, si és el cas, de possibles ferits.
- Contactar amb els serveis d'emergència.
- Disposar a l'obra de farmaciola per primers auxilis als treballadors.

3.2.8 Vigilància de la salut.

L'empresari garantirà als treballadors al seu servei la vigilància periòdica del seu estat de salut en funció dels riscos inherents al treball, optant per la realització d'aquells reconeixements o proves que causin les menors molèsties al treballador i que siguin proporcionals al risc.

3.2.9 Documentació.

L'empresari deurà elaborar i conservar a la disposició de l'autoritat laboral la següent documentació:

- Avaluació dels riscos per a la seguretat i salut en el treball, i planificació de l'acció preventiva.
- Mesures de protecció i prevenció a adoptar. - Resultat dels controls periòdics de les condicions de treball.
- Pràctica dels controls de l'estat de salut dels treballadors.
- Relació d'accidents de treball i malalties professionals que hagin causat al treballador una incapacitat laboral superior a un dia de treball.

3.2.10 Coordinació d'activitats empresarials.

Quan en un mateix centre de treball desenvolupin activitats treballadors de dos o més empreses, aquestes deuran cooperar en l'aplicació de la normativa sobre prevenció de riscos laborals.

3.2.11 Protecció de treballadors sensibles a determinats riscos.

L'empresari garantirà, avaluant els riscos i adoptant les mesures preventives necessàries, la protecció dels treballadors que, per les seves pròpies característiques personals o estat biològic conegut, inclosos aquells que tinguin reconeguda la situació de discapacitat física, psíquica o sensorial, siguin específicament sensibles als riscos derivats del treball.

3.2.12 Protecció de la maternitat.

L'avaluació dels riscos deurà comprendre la determinació de la naturalesa, el grau i la durada de l'exposició de les treballadores en situació d'embaràs o part recent, a agents, procediments o condicions de treball que puguin influir negativament en la salut de les treballadores o del fetus, adoptant, si escau, les mesures necessàries per a evitar l'exposició a dit risc.

3.2.13 Protecció dels menors.

Abans de la incorporació al treball de joves menors de divuit anys, i prèviament a qualsevol modificació important de les seves condicions de treball, l'empresari deurà efectuar una avaluació dels llocs de treball a ocupar pels mateixos, a fi de determinar la naturalesa, el grau i la durada de la seva exposició, tenint especialment en compte els riscos derivats de la seva falta d'experiència per a avaluar els riscos existents o potencials i del seu desenvolupament encara incomplet.

3.2.14 Relacions de treball temporal, de duració determinada i en empreses de treball temporal.

Els treballadors amb relacions de treball temporal o de durada determinada, així com els contractats per empreses de treball temporal, deuran gaudir del mateix nivell de protecció en matèria de seguretat i salut que els restants treballadors de l'empresa en la qual presten els seus serveis.

3.2.15 Obligacions dels treballadors en matèria de prevenció de riscos.

Correspon a cada treballador vetllar, segons les seves possibilitats i mitjançant el compliment de les mesures de prevenció que en cada cas siguin adoptades, per la seva pròpia seguretat i salut en el treball i per la d'aquelles altres persones a les quals pugui afectar la seva activitat professional, a causa dels seus actes i omissions en el treball, de conformitat amb la seva formació i les instruccions de l'empresari.

Els treballadors, conformement a la seva formació i seguint les instruccions de l'empresari, deuran en particular:

- Utilitzar adequadament, d'acord amb la seva naturalesa i els riscos previsibles, les màquines, aparells, eines, substàncies perilloses, equips de transport i, en general, qualsevol altre mitjà amb els qual desenvolupin la seva activitat.

- Utilitzar correctament els mitjans i equips de protecció facilitats per l'empresari.
- No posar fora de funcionament i utilitzar correctament els dispositius de seguretat existents.
- Informar immediatament d'un risc per a la seguretat i la salut dels treballadors.
- Contribuir al compliment de les obligacions establertes per l'autoritat competent.

3.3 SERVEIS DE PREVENCIÓ.

3.3.1 Protecció i prevenció de riscos professionals.

En compliment del deure en prevenció de riscos professionals, l'empresari designarà un o diversos treballadors per a ocupar-se d'aquesta activitat, constituirà un servei de prevenció o concertarà dit servei amb una entitat especialitzada aliena a l'empresa.

Els treballadors designats deuran tenir la capacitat necessària, disposar del temps i dels mitjans precisos i ser suficients en nombre, tenint en compte la grandària de l'empresa, així com els riscos que estan exposats els treballadors.

En les empreses de menys de sis treballadors, l'empresari podrà assumir personalment les funcions assenyalades anteriorment, sempre que desenvolupi de forma habitual la seva activitat en el centre de treball i tingui capacitat necessària.

L'empresari que no hagués concertat el Servei de Prevenció amb una entitat especialitzada aliena a l'empresa deurà sotmetre el seu sistema de prevenció al control d'una auditoria o avaluació externa.

3.3.2 Serveis de prevenció

Si la designació d'un o diversos treballadors fora insuficient per a la realització de les activitats de prevenció, en funció de la grandària de l'empresa, dels riscos que estan exposats els treballadors o de la perillositat de les activitats desenvolupades, l'empresari deurà recórrer a un o diversos serveis de prevenció propis o aliens a l'empresa, que col·laboraran quan sigui necessari.

S'entendrà com servei de prevenció el conjunt de mitjans humans i materials necessaris per a realitzar les activitats preventives a fi de garantir d'adequada protecció de la seguretat i la salut dels treballadors, assessorant i assistint per a això a l'empresari, als treballadors i als seus representants i als òrgans de representació especialitzats.

3.4 CONSULTA I PARTICIPACIÓ DELS TREBALLADORS.

3.4.1 Consulta dels treballadors.

L'empresari deurà consultar als treballadors, amb la deguda antelació, l'adopció de les decisions relatives a:

- La planificació i l'organització del treball en l'empresa i la introducció de noves tecnologies, en tot el relacionat amb les conseqüències que aquestes poguessin tenir per a la seguretat i la salut dels treballadors.
- L'organització i desenvolupament de les activitats de protecció de la salut i prevenció dels riscos professionals en l'empresa, inclosa la designació dels treballadors encarregats d'aquestes activitats o el recurs a un servei de prevenció extern.
- La designació dels treballadors encarregats de les mesures d'emergència.
- El projecte i l'organització de la formació en matèria preventiva.

3.4.2 Drets de participació i representació.

Els treballadors tenen dret a participar en l'empresa en les qüestions relacionades amb la prevenció de riscos en el treball.

En les empreses o centres de treball que contin amb sis o més treballadors, la participació d'aquests es canalitzarà a través dels seus representants i de la representació especialitzada.

4. DISPOSICIONS MÍNIMES DE SEGURETAT I SALUT PER A LA UTILITZACIÓ PELS TREBALLADORS DELS EQUIPS DE TREBALL.

4.1 INTRODUCCIÓ.

La llei 31/1995, de 8 de novembre de 1995, de Prevenció de Riscos Laborals és la norma legal per la qual es determina el cos bàsic de garanties i responsabilitats precises per a establir un adequat nivell de protecció de la salut dels treballadors enfront dels riscos derivats de les condicions de treball.

D'acord amb l'article 6 d'aquesta llei, seran les normes reglamentàries les quals fixaran les mesures mínimes que deuen adaptar-se per a d'adequada protecció dels treballadors. Entre aquestes es troben les destinades a garantir que de la presència o utilització dels equips de treball posats a la disposició dels treballadors en l'empresa o centre de treball no es derivin riscos per a la seguretat o salut dels mateixos.

Per tot l'exposat, el Reial decret 1215/1997 de 18 de Juliol de 1.997 estableix **les disposicions mínimes de seguretat i de salut per a la utilització pels treballadors dels equips de treball**, entenent com a tals qualsevol màquina, aparell, instrument o instal·lació utilitzat en el treball.

4.2 OBLIGACIÓ GENERAL DE L'EMPRESARI.

L'empresari adoptarà les mesures necessàries perquè els equips de treball que es posin a la disposició dels treballadors siguin adequats al treball que degui realitzar-se i convenientment adaptats al mateix, de forma que garanteixin la seguretat i la salut dels treballadors a l'utilitzar aquests equips.

Deurà utilitzar únicament equips que satisfacin qualsevol disposició legal o reglamentària que els sigui d'aplicació.

Per a l'elecció dels equips de treball l'empresari deurà tenir en compte els següents factors:

- Les condicions i característiques específiques del treball a desenvolupar.
- Els riscos existents per a la seguretat i salut dels treballadors en el lloc de treball.
- Si escau, les adaptacions necessàries per a la seva utilització per treballadors discapacitats.

Adoptarà les mesures necessàries perquè, mitjançant un manteniment adequat, els equips de treball es conservin durant tot el temps d'utilització en unes condicions adequades. Totes les operacions de manteniment, ajustament, revisió o reparació dels equips de treball es realitzarà després d'haver parat o desconnectat l'equip. Aquestes operacions deuran ser encomanades al personal especialment capacitats per a això.

L'empresari deura garantir que els treballadors rebin una formació i informació adequades als riscos derivats dels equips de treball. La informació, subministrada preferentment per escrit, deura contenir, com a mínim, les indicacions relatives a:

- Les condicions i forma correcta d'utilització dels equips de treball, tenint en compte les instruccions del fabricant, així com les situacions o formes d'utilització anormals i perilloses que puguin preveure's.
- Les conclusions que, si escau, es puguin obtenir de l'experiència adquirida en la utilització dels equips de treball..

4.2.1 Disposicions mínimes generals aplicables als equips de treball.

Els òrgans d'accionament d'un equip de treball que tinguin alguna incidència en la seguretat deuran ser clarament visibles i identificables i no deuran implicar riscos com a conseqüència d'una manipulació involuntària.

Cada equip de treball deura estar proveït d'un òrgan d'accionament que permeti la seva parada total en condicions de seguretat.

Qualsevol equip de treball que comporti risc de caiguda d'objectes o de projeccions deura estar proveït de dispositius de protecció adequats a dits riscos.

Qualsevol equip de treball que comporti risc per emanació de gasos, vapors o líquids o per emissió de pols deura estar proveït de dispositius adequats de captació o extracció prop de la font emissora corresponent.

Si fos necessari per a la seguretat o la salut dels treballadors, els equips de treball i els seus elements deuran estabilitzar-se per fixació o per altres mitjans.

Quan els elements mòbils d'un equip de treball puguin comportar risc d'accident per contacte mecànic, deuran anar equipats amb resguards o dispositius que impedeixin l'accés a les zones perilloses.

Les zones i punts de treball o manteniment d'un equip de treball deuran estar adequadament il·luminades en funció de les tasques que deguin realitzar-se.

Les parts d'un equip de treball que arribin a temperatures elevades o molt baixes deuran estar protegides quan correspongui contra els riscos de contacte o la proximitat dels treballadors.

Tot equip de treball deurà ser adequat per a protegir als treballadors exposats contra el risc de contacte directe o indirecte de l'electricitat i els quals comportin risc per soroll, vibracions o radiacions, deurà disposar de les proteccions o dispositius adequats per a limitar, la generació i propagació d'aquests agents físics.

Les eines manuals deuran estar construïdes amb materials resistents i la unió entre els seus elements deurà ser ferm, de manera que s'evitin els trencaments o projeccions dels mateixos.

La utilització de tots aquests equips no podrà realitzar-se en contradicció amb les instruccions facilitades pel fabricant, comprovant-se abans d'iniciar la tasca que totes les seves proteccions i condicions d'ús són les adequades.

Deuran prendre's les mesures necessàries per a evitar enganxades de cabell, robes de treball o altres objectes del treballador, evitant, en qualsevol cas, sotmetre als equips a sobrecàrregues, sobrepressions, velocitats o tensions excessives.

4.2.2 Disposicions mínimes addicionals aplicables als equips de treball mòbil.

Els equips amb treballadors transportats deuran evitar el contacte d'aquests amb rodes i erugues i l'enganxada per les mateixes. Per a això disposaran d'una estructura de protecció que impedeixi que l'equip de treball inclini més d'un quart de volta o una estructura que garanteixi un espai suficient voltant dels treballadors transportats quan l'equip pugui inclinar-se més d'un quart de volta. No es requeriran aquestes estructures de protecció quan l'equip de treball es trobi estabilitzat durant la seva ocupació.

Els carretons elevadors deuran estar condicionades mitjançant la instal·lació d'una cabina per al conductor, una estructura que impedeixi que el carretó bolqui, una estructura que garanteixi que, en cas de bolcada, quedi espai suficient per al treballador entre el sòl i determinades parts d'aquest carretó i una estructura que mantingui al treballador sobre el seient de conducció en bones condicions.

Els equips de treball automotors deuran contar amb dispositius de frenat i parada, amb dispositius per a garantir una visibilitat adequada i amb una senyalització acústica d'advertiment. En qualsevol cas, la seva conducció estarà reservada als treballadors que hagin rebut una informació específica.

4.2.3 Disposicions mínimes addicionals aplicables als equips de treball per elevació de càrregues

Deuran estar instal·lats fermament, tenint present la càrrega que deguin aixecar i les tensions induïdes en els punts de suspensió o de fixació. En qualsevol cas, els aparells d'hissar estaran equipats amb limitador del recorregut del carro i dels ganxos, els motors elèctrics estaran proveïts de limitadors d'altura i del pes, els ganxos de subjecció seran d'acer amb "pestells de seguretat" i els carrils per a desplaçament estaran limitats a una distància de 1 m. del seu terme mitjançant límits de seguretat de final de carrera elèctrica.

Deurà figurar clarament la càrrega nominal.

Deuran instal·lar-se de manera que es redueixi el risc que la càrrega caigui en picat, se solti o es desvii involuntàriament de forma perillosa. En qualsevol cas, s'evitarà la presència de treballadors sota les càrregues suspeses. Cas d'anar equipades amb cabines per a treballadors deurà evitar-se la caiguda d'aquestes, la seva aixafada o xoc.

Els treballs d'hissat, transport i descens de càrregues suspeses, quedaran interromputs sota règim de vents superiors als 60 km/h.

4.2.4 Disposicions mínimes addicionals aplicables a la maquinària eina.

Les màquines-eina estaran protegides elèctricament mitjançant doble aïllament i els seus motors elèctrics estaran protegits per la carcassa.

Les màquines amb capacitat de tall tindran el disc protegit mitjançant una carcassa antiprojeccions.

Les màquines utilitzades en ambients inflamables o explosius estaran protegides mitjançant carcasses antideflagrants. Es prohibeix la utilització de màquines accionades mitjançant combustibles líquids en llocs tancats o de ventilació insuficient.

Es prohibeix treballar sobre llocs amb aigüers, per a evitar els riscos de caigudes i els elèctrics.

Per a totes les tasques es disposarà una il·luminació adequada, entorn de 100 lux.

En prevenció dels riscos per inhalació de pols, s'utilitzaran en via humida les eines que el produeixin.

Les taules de serra circular, talladores de material ceràmic i serres de disc manual no se situaran a distàncies inferiors a tres metres de la vora dels forjats, amb l'excepció dels quals estiguin clarament protegits (xarxes o baranes, etc.). En cap concepte es retirarà la protecció del disc de tall, utilitzant-se en tot moment ulleres de seguretat antiprojecció de partícules. Com normal general, es deurán extreure les claus o parts metàl·liques clavades en l'element a tallar.

Amb les pistoles fixa-claus no es realitzaran tirs inclinats, es deurà verificar que no hi ha ningú a l'altre costat de l'objecte sobre el qual es dispara, s'evitarà clavar sobre fàbriques de rajola buida i s'assegurarà l'equilibri de la persona abans d'efectuar el tir.

Per a la utilització dels trepants portàtils i fregadores elèctriques s'elegiran sempre les broques i discos adequats al material a trepar, s'evitarà realitzar trepants en una sola maniobra i trepants o fregadores inclinades a pols i es tractarà no reescalfar les broques i discos.

Les polidores i abrillantadores de sòls, fregadores de fusta i aïlladores mecàniques tindran el manillar de maneig i control revestit de material aïllant i estaran dotades de cercle de protecció antienganxades o abrasions.

En les tasques de soldadura per arc elèctric s'utilitzarà elm de soldar o pantalla de mà, no es mirarà directament a l'arc voltaic, no es tocaran les peces recentment soldades, es soldarà en un lloc ventilat, es verificarà la inexistència de persones en l'entorn vertical de lloc de treball, no es deixarà directament la pinça en el sòl s'escollirà l'elèctrode adequat per al cordó a executar i es suspendran els treballs de soldadura amb vents superiors a 60 km/h i a la intempèrie amb règim de pluges.

En la soldadura oxiacetilènica no es barrejaran ampolles de gasos distints, aquestes es transportaran sobre bats engabiades en posició vertical i lligades, no es situaran al sol ni en posició inclinada i els encenedors estaran dotats de vàlvules antitornada de la flama. Si es desprenen pintures es treballarà amb màscara protectora i es farà a l'aire lliure o en un local ventilat.

5. DEFINICIÓ DELS RISCOS

5.1 RISCOS PROFESSIONALS

5.1.1 Riscos més freqüents

- Caigudes de persones a diferent nivell;
- Cops per objectes o eines;
- Caiguda de materials i rebots;
- Caigudes des d'elements provisionals (bastides, escales, etc.);
- Caiguda al mateix nivell;
- Despreniment de materials;
- Sobreesforços per postures incorrectes;
- Ferides produïdes per objectes punxants o tallants;
- Lesions oculars per projeccions de partícules als ulls;
- Afeccions de la pell;
- Cremades;
- Electrocució, per contacte directe o indirecte;
- Incendis o explosions produïdes per curtcircuits.

5.1.2 Tecnologia preventiva

- Els medis auxiliars de prevenció, la maquinària i les eines s'hauran de mantenir en bon estat, i els medis de protecció hauran d'estar homologats.

5.1.3 RISCOS A TERCERS

Donat que la obra es realitzarà només en sales tècniques, aquesta no afectarà a usuaris de l'edifici. Tot i això, la zona de treball es senyalitzarà degudament mentre s'estiguin realitzant els treballs per evitar qualsevol tipus d'incident amb tercers.

6. MESURES DE PROTECCIÓ I PREVENCIÓ.

6.1 PROTECCIONS PERSONALS

- Serà obligatori l'ús de casc, cinturó de seguretat i calçat antirelliscant;
- Utilització de roba de treball que sigui incombustible;
- Utilització de màscares i ulleres homologades contra la pols i/o projecció de partícules;
- Utilització de guants aïllants;
- Utilització de protectors auditius homologats si l'ambient és excessivament sorollós.
- Ús de banquetes, plataformes o tapissos aïllants;
- Utilització d'eines homologades aïllants o aïllades;
- Evitar portar polseres, cadenes, collars o similars pel risc de contacte que suposen.
- Sempre que les condicions de treball ho faci necessari, es facilitarà als treballadors els elements de protecció adequats.

6.2 PROTECCIONS COL·LECTIVES

- Organització i planificació dels treballs per evitar interferències entre les diferents tasques a realitzar;
- S'haurà de senyalitzar les zones de perill;
- En tot moment es mantindran les zones de treball netes i ordenades, i suficientment il·luminades, i es netejaran de runa diàriament;
- Prèviament al inici dels treballs, s'establiran punts fixes per enganxar els cinturons de seguretat;
- Sempre que sigui possible s'instal·larà una plataforma de treball protegida amb barana i entornpeu, essent necessari per a treballs en alçada com xemeneies, etc..;

- Totes les zones de treball estaran suficientment il·luminades, com a mínim 100 lux mesurats a 2 m. del paviment;
- Si s'utilitzen lluminàries portàtils, hauran de funcionar a 24 volts;
- No es podran iniciar els treballs si no es compleixen les mesures de seguretat;
- Caldrà respectar les distàncies de seguretat amb instal·lacions existents.

6.3 MESURES PREVENTIVES DE CARACTER GENERAL

- S'establiran al llarg de l'obra rètols divulgatius i senyalització dels riscos (vol, atropellament, col·lisió, caiguda en altura, corrent elèctric, perill d'incendi, materials inflamables, prohibit fumar,...), així com les mesures preventives previstes (ús obligatori del casc, ús obligatori de les botes de seguretat, ús obligatori de guants, ús obligatori de cinturó de seguretat,...)
- S'habilitaran zones o estades per a l'apilament de material i útils (peces prefabricades, fusteria metàl·lica i de fusta, vidre, pintures, vernissos i dissolvents, material elèctric, aparells sanitaris, canonades, aparells de calefacció i climatització,...);
- S'haurà de disposar d'un magatzem per guardar els diversos materials a utilitzar;
- Es procurarà que els treballs es realitzin en superfícies seques i netes, utilitzant els elements de protecció personal, fonamentalment calçat antilliscant reforçat per a protecció de cops en els peus, casc de protecció per al cap i cinturó de seguretat;
- El transport d'elements pesats (sacs de aglomerant, rajoles, sorres,...) es farà sobre carretó de mà i així evitar sobrecàrregues;
- Les bastides sobre broqueteres, per a treballs en altura, tindran sempre plataformes de treball d'amplària no inferior a 60 cm (3 taulons travats entre si), prohibint-se la formació de bastides mitjançant bidons, caixes de materials, banyeres.

- La distribució de màquines, equips i materials en els locals de treball serà d'adequada, delimitant les zones d'operació i pas, els espais destinats a llocs de treball, les separacions entre màquines i equips, .
- L'àrea de treball estarà a l'abast normal de la mà, sense necessitat d'executar moviments forçats.
- Es vigilaran els esforços de torsió o de flexió del tronc, sobretot si el cos es troba en posició inestable.
- S'evitaran les distàncies massa grans d'elevació, descens o transport, així com un ritme massa alt de treball.
- Es tractarà que la càrrega i el seu volum permetin agafar-la amb facilitat.
- Es deu seleccionar l'eina correcta per al treball a realitzar, mantenint-la en bon estat i ús correcte d'aquesta. Després de realitzar les tasques, es guardaran en lloc segur.
- Es prohibeix el connexionat de cables als quadres de subministrament elèctric d'obra sense la utilització de les clavilles "mascle-femella";
- Els equips portàtils d'il·luminació seran amb mànec aïllant amb reixeta de protecció de la bombeta, i funcionaran a 24 volts;
- Si existeixen línies elèctriques properes a la zona de treball, si es possible, es deixaran sense servei mentre es treballa, i si això no fos possible, s'apantallaran correctament o es recobriran amb macarrons aïllants;
- Si els treballs impliquen un risc elèctric, s'hauran de realitzar sense tensió;
- Caldrà respectar les distàncies de seguretat amb les línies elèctriques o bé amb altres instal·lacions de serveis del local;
- En situació de pluja, neu o gel, es suspendran els treballs.

6.4 MESURES DE SEGURETAT I PROTECCIÓ DE CARÀCTER GENERAL EN INSTAL·LACIÓ ELÈCTRICA

- Localitzar les instal·lacions de cables existents, ja siguin aèries o subterrànies i senyalitzar-les quan puguin interferir en els treballs que es vagin a realitzar

- Delimitar les zones d'accés a instal·lacions elèctriques e instal·lar senyals de perill en els quadre i portes d'accés a recintes elèctrics.
- Estendre les línies elèctriques de forma que es minimitzin els riscos mecànics deguts al moviment de persones, maquinària i vehicles
- Normalitzar els endolls, de forma que siguin del mateix tipus les utilitzades per les diferents empreses participants en l'obra
- Mantenir la instal·lació elèctrica en bon estat de funcionament, revisant periòdicament l'estat dels cables, quadres elèctrics, proteccions i molt especialment els interruptors diferencials i instal·lació de connexió a terra de la instal·lació
- Disposar sempre en el magatzem d'obra de recanvis de clavilles, preses de corrent, interruptors diferencials i automàtics, etc
- Els treballs d'extensió i modificació de la instal·lació elèctrica així com els treballs de reparació i conservació han de ser realitzats per personal electricista autoritzat.

6.5 MESURES DE SEURETAT I PROTECCIÓ PER A QUADRE ELÈCTRICS

- Instal·lar els quadres elèctrics de distribució amb protecció mínima IP 547 i tancats amb clau. Només serà accessible des de l'exterior el comandament del interruptor general i preses de corrent.
- Situar els quadres elèctrics en zones mecànicament segures i allunyades dels finals i forats dels forjats.
- Distribuir els quadres elèctrics amb preses de corrent amb número suficient i a distàncies raonables de qualsevol punt de l'obra (màxim 25 m)
- Bloquejar amb forrellats els interruptors generals dels quadres quan hagin de quedar fora de servei per raons de reparació o manteniment
- No restablir el servei elèctric en les quadres sense comprovar prèviament que no hi ningú treballant en els circuits que alimenta

6.6 MESURES DE SEGURETAT I PROTECCIÓ PER A LA INSTAL·LACIÓ D'ENLLUMENAT

- Instal·lar aparells d'enllumenat amb un índex de protecció mínim IP 547 i de classe II d'aïllament
- Assegurar una il·luminació artificial suficient en totes les àrees de treball i un nivell d'il·luminació no inferior a 10 lux en totes les vies de circulació.
- L'enllumenat en recintes molt conductors i emplaçament inundables s'alimentarà amb tensió de seguretat no superior a 24 V.

7. TASQUES DE VIGILÀNCIA DE L'OBRA

- Revisar que les seccions dels cables instal·lades son adequades a les proteccions contra sobreintensitats col·locades en origen.
- No admetre connexions de cables amb cintes aïllants o similars
- Retirar de l'obra els cables que presentin defectes en la coberta o aïllament
- Impedir la presència de parts actives o fàcilment accessibles sense eines o claus apropiades
- Vigilar que les connexions elèctriques de cables i màquines a les preses de corrent es realitzi amb les clavilles o sistemes de connexió adients
- No permetre desconnectar els cables estirant d'ells de forma brusca. Obligar a desconnectar estirant de la clavilla.
- Vigilar que les eines o màquines amb accionament elèctric que s'utilitzin en l'obra estiguin degudament homologades, en bon estat elèctric i que s'utilitzin per als usos previstos i de forma adequada.
- Impedir les connexions a terra a través de conduccions de fluids o similars. La connexió es farà a través de la instal·lació prevista per a aquest ús
- Vigilar la existència i bon estat dels extintors per a foc elèctric.

8. MITJANS AUXILIARS

- Les escales a utilitzar, si són de fusta, disposaran de tirants de limitació de l'obertura; si són de mà tindran dispositius antirelliscants i es fixaran a punts sòlids de l'edificació i sobrepassaran en 0,70 m. com a mínim el desnivell a salvar; en ambdós casos l'amplada mínima serà de 0,50 m;
- Els trepants i altres equips portàtils, que estiguin alimentats per electricitat, tindran doble aïllament;
- Les pistoles fixa-claus s'utilitzaran sempre amb la seva protecció;
- Es comprovarà el bon estat dels medis auxiliars abans de la seva utilització com son plataformes, escales portàtils i cavallets;
- Les operacions de més de 2 m. d'alçada s'efectuaran amb alguna de les següents mesures : baranes de 0,9 m. amb margepeu de 15 cm. i llistó intermedi, xarxes perimetrals, xarxes verticals, xarxes horitzontals. En cas contrari caldrà utilitzar arnés de seguretat amb dispositiu anticaigudes;

8.1 ESCALES DE MÀ

8.1.1 Riscos més freqüents

- Lliscament de l'escala;
- Fallida del peu de l'escala;
- Trencament d'algun element;
- Posicionament inadequat;
- Treball incorrecte de l'usuari.

8.1.2 Mesures preventives

- Escales amb talons en bon estat;
- Col·locació de l'escala amb inclinació correcta (projecció vertical/ projecció horitzontal= 4/1);

- No col·locar l'escala sobre caixes, palets, etc;
- No realitzar treballs que impliquin vibracions o impactes si l'escala no està perfectament immobilitzada;
- No realitzar treballs que comportin un desplaçament del cos que alteri el centre de gravetat. El cercle de seguretat treballant en el sostre és de 25 cm de radi al voltant del cap de l'operari. En una paret de 45 cm;
- Pujar i baixar de cara a l'escala;
- Les escales hauran de ser de fusta i sense pintar;
- No portar càrregues pujant o baixant.

9. RELACIÓ DE NORMES I REGLAMENTS SOBRE SEGURETAT I SALUT EN LES OBRES APLICABLES

(en negreta hi ha marcades les normatives que afecten directament a la Construcció)

- **Directiva 92/57/CEE** de 24 de Junio (DO: 26/08/92)

Disposiciones mínimas de seguridad y de salud que deben aplicarse en las obras de construcciones temporales o móviles

- **RD 1627/1997** de 24 de octubre (BOE: 25/10/97)

Disposiciones mínimas de Seguridad y de Salud en las obras de construcción

Transposició de la Directiva 92/57/CEE

Deroga el RD 555/86 sobre obligatorietat d'inclusió d'Estudi de Seguretat i Higiene en projectes d'edificació i obres públiques

- Ley 31/1995 de 8 de noviembre (BOE: 10/11/95)

Prevención de riesgos laborales

Desenvolupament de la Llei a través de les següents disposicions:

- **RD 39/1997** de 17 de enero (BOE: 31/01/97)

Reglamento de los Servicios de Prevención

- **RD 485/1997** de 14 de abril (BOE: 23/04/97)

Disposicions mínimes en matèria de senyalització, de seguretat i salut en el treball

- **RD 486/1997** de 14 de abril (BOE: 23/04/97)

Disposicions mínimes de seguretat i salut en els llocs de treball

En el capítol 1 exclou les obres de construcció però el RD 1627/1997 l'esmenta en quant a escales de mà.

Modifica i deroga alguns capítols de la Ordenanza de Seguridad e Higiene en el trabajo (O. 09/03/1971)

- **RD 487/1997** de 14 de abril (BOE: 23/04/97)

Disposicions mínimes de seguretat i salut relatives a la manipulació manual de càrregues que entraïnen riscos, en particular dorso lumbar, per als treballadors

- **RD 488/97** de 14 de abril (BOE: 23/04/97)

Disposicions mínimes de seguretat i salut relatives al treball amb equips que inclouen pantalles de visualització

- **RD 664/1997** de 12 de maig (BOE: 24/05/97)

Protecció dels treballadors contra els riscos relacionats amb l'exposició a agents biològics durant el treball

- **RD 665/1997** de 12 de maig (BOE: 24/05/97)

Protecció dels treballadors contra els riscos relacionats amb l'exposició a agents cancerígens durant el treball

- **RD 773/1997** de 30 de maig (BOE: 12/06/97)

Disposicions mínimes de seguretat i salut, relatives a l'utilització per als treballadors d'equips de protecció individual

- **RD 1215/1997** de 18 de juliol (BOE: 07/08/97)

Disposicions mínimes de seguretat i salut per a l'utilització per als treballadors dels equips de treball

Transposició de la Directiva 89/655/CEE sobre utilització dels equips de treball

Modifica i deroga alguns capítols de la Ordenanza de Seguridad e Higiene en el trabajo (O. 09/03/1971)

- **Ordenanza del 31 de enero de 1940. Andamios: Cap. VII, art. 66º a 74º** (BOE: 03/02/40)

Reglamento general sobre Seguridad e Higiene
- **Ordenanza del 28 de agosto de 1970.** Art. 1º a 4º, 183º a 291º y Anexos I y II (BOE: 05/09/70; 09/09/70)

Ordenanza del trabajo para las industrias de la Construcción, vidrio y cerámica

Correcció d'errades: BOE: 17/10/70
- **Ordenanza del 20 de septiembre de 1986** (BOE: 13/10/86)

Modelo de libro de incidencias correspondiente a las obras en que sea obligatorio el estudio de Seguridad e Higiene

Correcció d'errades: BOE: 31/10/86
- **Ordenanza del 16 de diciembre de 1987** (BOE: 29/12/87)

Nuevos modelos para la notificación de accidentes de trabajo e instrucciones para su cumplimiento y tramitación
- **Ordenanza del 31 de agosto de 1987** (BOE: 18/09/87)

Señalización, balizamiento, limpieza y terminación de obras fijas en vías fuera de poblado
- **Ordenanza del 28 de junio de 1988** (BOE: 07/07/88)

Instrucción Técnica Complementaria MIE-AEM 2 del Reglamento de Aparatos de elevación y Manutención referente a grúas-torre desmontables para obras

Modificació: O. de 16 de abril de 1990 (BOE: 24/04/90)
- **Ordenanza del 7 de enero de 1987** (BOE: 15/01/87)

Normas complementarias del Reglamento sobre seguridad de los trabajos con riesgo de amianto
- **RD 1316/1989** de 27 de octubre (BOE: 02/11/89)

Protección a los trabajadores frente a los riesgos derivados de la exposición al ruido durante el trabajo

- **Ordenanza del 9 de marzo de 1971** (BOE: 16 i 17/03/71)

Ordenanza General de Seguridad e Higiene en el trabajo

Correcció d'errades: BOE: 06/04/71

Modificació: BOE: 02/11/89

Derogats alguns capítols per: Ley 31/1995, RD 485/1997, RD 486/1997, RD 664/1997, RD 665/1997, RD 773/1997 i RD 1215/1997

- **Ordenança del 12 de gener de 1998** (DOG: 27/01/98)

S'aprova el model de Llibre d'incidències en obres de construcció

- **Resoluciones aprobatorias de Normas técnicas Reglamentarias para distintos medios de protección personal de trabajadores**

- R. de 14 de diciembre de 1974 (BOE: 30/12/74): N.R. MT-1: Cascos no metálicos

- R. de 28 de julio de 1975 (BOE: 01/09/75): N.R. MT-2: Protectores auditivos

- R. de 28 de julio de 1975 (BOE: 02/09/75): N.R. MT-3: Pantallas para soldadores

Modificació: BOE: 24/10/75

- R. de 28 de julio de 1975 (BOE: 03/09/75): N.R. MT-4: Guantes aislantes de electricidad

Modificació: BOE: 25/10/75

- R. de 28 de julio de 1975 (BOE: 04/09/75): N.R. MT-5: Calzado de seguridad contra riesgos mecánicos

Modificació: BOE: 27/10/75

- R. de 28 de julio de 1975 (BOE: 05/09/75): N.R. MT-6: Banquetas aislantes de maniobras

Modificació: BOE: 28/10/75

- R. de 28 de julio de 1975 (BOE: 06/09/75): N.R. MT-7: Equipos de protección personal de vías respiratorias. Normas comunes y adaptadores faciales

Modificació: BOE: 29/10/75

- R. de 28 de julio de 1975 (BOE: 08/09/75): N.R. MT-8: Equipos de protección personal de vías respiratorias: filtros mecánicos

Modificació: BOE: 30/10/75

- R. de 28 de julio de 1975 (BOE: 09/09/75): N.R. MT-9: Equipos de protección personal de vías respiratorias: mascarillas auto filtrantes

Modificació: BOE: 31/10/75

- R. de 28 de julio de 1975 (BOE: 10/09/75): N.R. MT-10: Equipos de protección personal de vías respiratorias: filtros químicos y mixtos contra amoníaco

Modificació: BOE: 01/11/75

- Normativa d'àmbit local (ordenances municipals)

EL FACULTATIU



Enric Ros i Baró

Enginyer Industrial

Col·legiat núm.: 10.239

ANNEX 5: PLEC DE CONDICIONS TÈCNIQUES

PLEC DE CONDICIONS TÈCNIQUES

ÍNDEX

1. PLEC DE CONDICIONS ESPECÍFIQUES.....	3
1.1 OBLIGACIONS DE L'EMPRESA INSTAL·LADORA.....	3
1.2 REQUISITS PER A L'EMPRESA INSTAL·LADORA.....	3
1.3 INSPECCIÓ I DIRECCIÓ FACULTATIVA DE LES OBRES.....	4
2. PLEC DE CONDICIONS TÈCNIQUES GENERALS	4
2.1 GENERALITATS	4
2.2 APLEC DE MATERIALS.....	5
2.3 INSPECCIÓ I MESURES PRÈVIES AL MUNTATGE	5
2.4 PLÀNOLS, CATÀLEGS I MOSTRES	6
2.5 COOPERACIÓ AMB ALTRES CONTRACTISTES	6
2.6 PROTECCIÓ DELS MATERIALS A L'OBRA.....	7
2.7 NETEJA DE L'OBRA	7
2.8 BASTIDES I EQUIPS AUXILIARS	7
2.9 OBRES AUXILIARS DE PALETA.....	8
2.10 ENERGIA ELÈCTRICA I AIGUA.....	8
2.11 PROTECCIÓ DE LES PARTS EN MOVIMENT I ELEMENTS SOTMESOS A ALTES TEMPERATURES.	8
2.12 MANIGUETS PASSAMURS	8
2.13 NETEJA DE LES CANALITZACIONS	9
2.14 SENYALITZACIÓ.....	10
2.15 IDENTIFICACIÓ.....	10
2.16 PROVES	10
2.17 RECEPCIÓ PROVISIONAL I DEFINITIVA.....	12
2.18 RECANVIS, EINES I ÚTILS ESPECIALS	13
2.19 NORMATIVA	13
2.20 SEGURETAT I SALUT	14

1. PLEC DE CONDICIONS ESPECÍFIQUES

1.1 OBLIGACIONS DE L'EMPRESA INSTAL·LADORA

L'empresa instal·ladora estarà obligada a executar la instal·lació d'acord amb el projecte redactat, i una vegada finalitzades les obres i realitzades les proves, es presentarà una còpia del projecte a l'Entitat d'Inspecció i Control.

L'empresa instal·ladora haurà de complir, apart de les condicions legalment establertes, les següents de tipus tècnic :

- Existirà permanentment a l'obra un encarregat que es responsabilitzi de l'execució de la mateixa i que doni solució als problemes que es puguin presentar.
- Es prendran les mesures oportunes perquè els treballs es realitzin en les degudes condicions de seguretat, així com la del resta de personal que realitzi instal·lacions al local, d'acord amb l'estudi de seguretat i salut adjunt, el qual es farà conèixer al personal.
- L'empresa instal·ladora haurà d'ajustar-se necessàriament a realitzar la instal·lació d'acord amb les condicions tècniques redactades en la memòria tècnica i plànols, en especial al que es refereix a la qualitat dels materials i dimensions. Com sigui que en el projecte s'indica la marca i model dels elements a instal·lar, així com qualitat dels materials i dimensions, no es podrà realitzar cap modificació que no estigui justificada.
- En cas de tenir que variar alguna de les condicions tècniques, haurà de ser comunicat prèviament al Director de l'obra per a la seva aprovació.

1.2 REQUISITS PER A L'EMPRESA INSTAL·LADORA

L'empresa instal·ladora haurà de complir els següents requisits de tipus legal i disposar dels següents documents :

Document que acrediti a l'empresa instal·ladora estar inscrita en el Registre Especial del Departament de Treball i Indústria de la Generalitat (REIMITE).

Document que acrediti disposar de la llicència fiscal per executar les instal·lacions de fred i calefacció.

El responsable de l'empresa instal·ladora haurà de disposar de carnet d'instal·lador autoritzat per instal·lacions de climatització, lliurat pel Departament de Treball i Indústria de la Generalitat de Catalunya.

1.3 INSPECCIÓ I DIRECCIÓ FACULTATIVA DE LES OBRES

La inspecció i direcció facultativa de les obres es realitzarà per part del facultatiu, el qual realitzarà visites periòdiques a fi de comprovar el desenvolupament de les instal·lacions i solucionar els problemes que es puguin presentar.

Una vegada executada l'obra i contractat el subministrament elèctric, es realitzaran les proves de funcionament que preveu la ITE-06, estenent el Director de l'Obra el corresponent certificat. Si han hagut modificacions respecte al projecte aprovat acceptades pel Director de l'Obra, aquestes modificacions s'especificaran en la memòria i plànols i s'adjuntaran en l'expedient de legalització de les instal·lacions.

2. PLEC DE CONDICIONS TÈCNiques GENERALS

2.1 GENERALITATS

2.1.1 ABAST DELS TREBALLS

Els treballs a realitzar seran els que s'indiquen o inclouen a la memòria, plànols i pressupost d'aquest projecte, en les condicions que determinen aquests documents i el present Plec de Condicions Tècniques.

2.1.2 PLANIFICACIÓ I COORDINACIÓ

El termini previst per a l'execució de les instal·lacions i obres complementàries d'aquest projecte es de 2 mesos.

En aquest termini es consideren inclosos els treballs de replanteig i neteja final de l'obra, així com la correcció dels defectes observats en la recepció provisional i el lliurament de la documentació prevista en el apartat de proves.

L'inici de l'execució de les instal·lacions haurà de ser coordinada pel contractista general de l'obra i/o amb la resta d'industrials.

En la reunió de replanteig l'instal·lador haurà de lliurar un document amb la programació de temps i recursos previstos i amb la data d'acabament dels treballs acordada en el contracte.

2.2 APLEC DE MATERIALS

La empresa instal·ladora anirà emmagatzemant en un lloc determinat abans tots els materials necessaris per a executar l'obra, de forma esglaonada segons necessitats.

Els materials vindran de fàbrica correctament empaquetats a l'objecte de protegir-los contra els elements climatològics, cops i mals tractaments durant el transport, així com durant la seva permanència en el lloc d'emmagatzematge.

Quan el transport es realitzi per mar, els material portaran un embalatge especial, així com les proteccions necessàries per a evitar tota possibilitat de corrosió marina.

Els embalatges de components pesats o voluminosos disposaran dels convenients reforços de protecció i elements per a agafar-los que facilitin les operacions de càrrega i descàrrega amb la deguda correcció i seguretat.

Externament al embalatge i en lloc visible es col·locaran etiquetes que indiquin de forma inequívoca el material contingut en el seu interior.

A l'arribada a l'obra es comprovarà que les característiques tècniques de tots els materials corresponen amb les especificades al projecte.

2.3 INSPECCIÓ I MESURES PRÈVIES AL MUNTATGE

En la reunió de replanteig d'acord amb els plànols de muntatge i de projecte, el contractista marcarà de forma visible la instal·lació amb punts d'ancoratge, regates, perforacions, etc., que haurà de ser aprovada per la direcció Facultativa abans d'iniciar l'execució de les obres.

De la comprovació del replanteig es realitzarà un acta que reflectirà:

La conformitat o no del replanteig respecte dels documents contractuals de projecte.

Les contradiccions, error, u omissions que s'haguessin detectat en els documents del projecte.

Model uniforme de certificació acceptat per la propietat.

Qualsevol altre aspecte que pugui afectar al compliment del contracte.

2.4 PLÀNOLS, CATÀLEGS I MOSTRES

De forma prèvia al replanteig de les obres i amb la suficient anticipació el contractista presentarà els plànols de muntatge necessaris i/o un programa de realització d'aquest plànols d'acord amb la programació de l'obra que hauran de ser aprovats per la Direcció Facultativa .

Aquest plànols de muntatge són els que complementen els plànols de Projecte en aquells aspectes propis de l'execució de la instal·lació i que permeten detectar i resoldre problemes d'execució i coordinació amb altres instal·lacions o elements de l'obra.

Els materials objecte del contracte seran els que figurin en els documents del projecte. Cas de que en alguna partida del projecte figuri "o equivalent " o un altre expressió anàloga s'entén que el material, tipus i marca es el que figura en el projecte. Si es vol utilitzar un material equivalent el contractista haurà d'acreditar amb els catàlegs i documentació oportuna l'equivalència del material proposat.

La utilització de materials equivalents haurà de ser aprovada per escrit per la direcció facultativa de les obres. Qualsevol canvi efectuat pel contractista sense que hi consti la corresponent aprovació per part de la Direcció Facultativa suposarà la immediata substitució pel material especificat en el projecte, sense que això pugui representar cap endarreriment del termini d'acabament previst. Tots els costos que es puguin derivar d'aquesta substitució seran a càrrec del contractista.

Es proporcionaran els catàlegs i mostres dels materials que sol·liciti la Direcció Facultativa, amb la suficient anticipació d'acord amb la programació de l'obra.

2.5 COOPERACIÓ AMB ALTRES CONTRACTISTES

La empresa instal·ladora haurà de cooperar plenament amb els altres contractistes, lliurant tota la documentació necessària a fi de que els treballs transcorrin sense interferències ni endarreriments.

El contractista haurà de coordinar l'execució dels treballs propis amb els de la resta d'industrials de l'obra, per tal de complir els terminis parcials i finals d'acord amb la programació de l'obra. En cas de conflicte la Direcció Facultativa determinarà les prioritats.

2.6 PROTECCIÓ DELS MATERIALS A L'OBRA.

Durant l'emmagatzematge en l'obra i un cop instal·lats s'hauran de protegir tots els materials de desperfectes, danys, així com de la humitat,

Les obertures de connexió de tots els aparells i equips hauran d'estar convenientment protegides durant el transport, emmagatzematge i muntatge, fins que no es procedeixi a la seva connexió. Els protectors hauran de tenir forma i resistència adients per a evitar l'entrada de cossos estranys i brutícia, així com els danys mecànics que puguin patir les superfícies d'acoblament de brides, rosques, maniguets, etc.

Si es previsible l'oxidació de les superfícies esmentades, hauran de cobrir-se amb pintures antioxidants, greixos o olis que hauran d'eliminar-se al moment de realitzar l'acoblament.

S'haurà de tenir especial cura dels materials fràgils i delicats, com materials aïllants, aparells de control i mesura, etc. que hauran de quedar especialment protegits.

2.7 NETEJA DE L'OBRA

En el transcurs del muntatge de les instal·lacions s'hauran d'evacuar de l'obra tots els materials sobrants dels treballs realitzats amb anterioritat, com embalatges, retalls de tubs, conductes i materials aïllants.

Tanmateix, al final de l'obra s'hauran de netejar perfectament de qualsevol brutícia totes les unitats terminals, equips de sales de màquines, instruments de mesurar i control, quadres elèctrics, etc. deixant-los en perfecte estat.

2.8 BASTIDES I EQUIPS AUXILIARS

Les bastides i equips auxiliars necessaris per al muntatge dels materials objecte d'aquest projecte hauran de ser aportades pel contractista. S'entén que les despeses derivades de la utilització d'aquests elements està inclosa en els preus unitaris dels materials.

Les característiques pròpies i de muntatge d'aquests elements han de garantir les condicions de seguretat dels operaris.

2.9 OBRES AUXILIARS DE PALETA

Totes les obres auxiliars i/o ajudes de paleta o d'altres industrials per a poder realitzar el pas, muntatge, ancoratge o fixació d'una instal·lació, etc., seran per compte del instal·lador (la relació anterior no és exhaustiva).

El contractista ha de preveure la realització d'aquests treballs complementaris per tal de lliurar la instal·lació completament acabada.

2.10 ENERGIA ELÈCTRICA I AIGUA

Els subministraments provisionals d'energia elèctrica i aigua necessaris pel muntatge de la instal·lació seran per compte del contractista, així com els mitjans necessaris per a la seva distribució i utilització.

Aquests mitjans de distribució i utilització (cables, quadres, proteccions, etc.) hauran de garantir les condicions de seguretat necessàries.

Els subministrament definitius d'aigua i energia elèctrica seran per compte de la propietat.

2.11 PROTECCIÓ DE LES PARTS EN MOVIMENT I ELEMENTS SOTMESOS A ALTES TEMPERATURES.

Tots els elements en moviment, hauran de quedar protegits d'acord amb la reglamentació sobre seguretat de màquines aplicable.

Els elements de protecció hauran de ser desmuntables per tal de facilitar les tasques de manteniment.

Cap superfície de la instal·lació en la que existeixi possibilitat de contacte accidental, excepte les superfícies dels elements emissors de calor, podrà tenir una temperatura superior a 60°C. En cas contrari hauran de protegir-se convenientment, sense perjudici del compliment de les reglamentacions específiques en matèria de gas i/o baixa tensió que puguin ser aplicables a aquests equips o aparells.

2.12 MANIGUETS PASSAMURS

Els maniguets passamurs hauran de col·locar-se en l'obra de paleta o elements estructurals durant la seva execució.

L'espai situat entre el maniguet i la canonada haurà d'omplir-se amb massilla plàstica que segelli totalment el pas i permeti per altra banda la lliure dilatació de la conducció. En determinats casos el material de reblert haurà de ser impermeable al pas de vapor d'aigua.

Els maniguets han d'acabar-se al ras de l'element d'obra, excepte en el cas de pas de forjats que hauran de sobresortir 2 cm per la part superior.

Els maniguets hauran de realitzar-se amb materials adequats i amb unes dimensions suficients per a permetre el pas de la canonada i del seu aïllant tèrmic. La franquícia de pas no pot ser superior a 3 cm.

Quan el maniguet traspassi un element al que se l'exigeixi una determinada resistència al foc, la solució constructiva del conjunt haurà de tenir com a mínim la mateixa resistència.

Es considera que els passos a través d'un element constructiu no redueixen la seva resistència al foc si es compleix alguna de les condicions establertes a aquest respecte en la NBE-CPI Condicions de protecció contra incendis en els edificis vigent.

2.13 NETEJA DE LES CANALITZACIONS

La xarxa de distribució d'aigua seran netejades internament abans de realitzar les proves hidràuliques i la posada en funcionament per a eliminar pols, pel·lofes, olis i qualsevol altre material estrany.

Les canonades, accessoris i vàlvules seran examinats abans de la seva instal·lació i, quan sigui necessari, netejats.

La xarxa de distribució d'aigua seran netejades internament abans de realitzar les proves hidràuliques i la posada en funcionament per a eliminar pols, pel·lofes, olis i qualsevol altre material estrany.

Durant el muntatge s'evitarà la introducció de matèries estranyes dins de les canonades, aparells i equips, protegint les obertures amb taps adequats.

Un cop acabada la instal·lació de la xarxa, s'omplirà amb una solució aquosa d'un producte detergent, amb dispersants orgànics compatibles amb els materials utilitzats en el circuit. La concentració serà establerta pel fabricant.

A continuació es posaran en funcionament les bombes i es deixarà circular l'aigua durant dues hores com a mínim.. Posteriorment es buidarà totalment la xarxa i s'esbandirà amb aigua procedent del dispositiu d'alimentació.

En el cas de xarxes tancades destinades a la circulació de fluids amb temperatura inferior a 100 °C, es mesurarà el pH de l'aigua del circuit.

Si el pH resulta inferior a 7,5 es repetirà l'operació de neteja tantes vegades com sigui necessari. A continuació es posarà en funcionament la instal·lació amb els seus aparells de tractament.

Els filtres de xarxa metàl·lica posats per a protecció de les bombes, es deixaran durant al menys una setmana de funcionament, fins que es comprova que ha estat completada l'eliminació de les partícules més fines que pugui retenir el tamís de la xarxa. Els filtres per a protecció de vàlvules automàtiques, comptadors, etc., es deixaran un any.

2.14 SENYALITZACIÓ

Les conduccions de la instal·lació hauran d'estar senyalitzades amb bandes, anelles i fletxes disposades sobre la superfície exterior de les mateixes o del seu aïllament tèrmic, en el cas que el tinguin, d'acord amb l'indicat a la norma UNE 1001000.

En la sala de màquines es disposarà el codi de colors, junt a l'esquema de principi de la instal·lació.

2.15 IDENTIFICACIÓ

Al final de l'obra els aparells, equips i quadres elèctrics que no vinguin reglamentàriament identificats amb placa de fàbrica, hauran de marcar-se amb una xapa d'identificació, sobre la qual s'indicaran el nom i les característiques tècniques dels elements.

En els quadres elèctrics els borns de sortida hauran de tenir un número d'identificació que es correspondrà a l'indicat a l'esquema de comandament i potència.

Les plaques es situaran en un lloc visible i es fixaran amb reblons, soldadura o material adhesiu resistent a les condicions ambientals.

2.16 PROVES

2.16.1 PROVES HIDROSTÀTIQUES DE XARXES DE CANONADES

Totes les xarxes de circulació de fluids portadors hauran de ser provades hidrostàticament a fi d'assegurar la seva estanquitat, abans de quedar ocultes per obres de paleta, material de reblert o pel material aïllant.

Independentment de les proves parcials a que hagin estat sotmeses les parts de la instal·lació al llarg del muntatge, ha de realitzar-se un prova final d'estanquitat de tots els equips i conduccions a una pressió en fred equivalent a una vegada i mitja la de treball, amb una pressió mínima de 6 bar, d'acord amb la UNE 100151.

Les proves requereixen el tapament dels extrems de la xarxa, abans de que estiguin instal·lats les unitats terminals. Els elements de tapament hauran de ser instal·lat en el

curs del muntatge, de manera que serveixin també per a evitar l'entrada en la xarxa de materials estranys.

Posteriorment es realitzaran proves de circulació d'aigua, posant les bombes en marxa, comprovant la neteja dels filtres i mesurant pressions i, finalment, es realitzarà la comprovació de l'estanquitat del circuit amb el fluid a la temperatura de règim.

Per últim es comprovarà el tarat de tots els elements de seguretat.

2.16.2 PROVES DE XARXES DE CONDUCTES

Els conductes de xapa es provaran d'acord amb la UNE 100104

Les proves requereixen el tapament dels extrems de la xarxa abans de que estiguin instal·lades les unitats terminals. Els elements de tapament hauran d'instal·lar-se durant el muntatge, de tal manera que serveixin al mateix temps per a evitar l'entrada en la xarxa de materials estranys.

2.16.3 PROVES DE LLIURE DILATACIÓ

Un cop les anteriors proves siguin satisfactòries i s'hagin comprovat hidrostàticament els elements de seguretat, les instal·lacions equipades amb calderes es portaran fins a la temperatura de tarat dels elements de seguretat, anul·lant prèviament l'actuació dels sistemes dels aparells de regulació automàtica.

Durant el refredament de la instal·lació i al finalitzar el mateix, es comprovarà visualment que no hi han hagut deformacions apreciables a cap element o tram de canonada, i que el sistema d'expansió ha funcionat correctament.

2.16.4 PROVES DE CIRCUITS FRIGORÍFICS

Els circuits frigorífics de les instal·lacions centralitzades de climatització realitzats en obra, seran sotmesos a les proves d'estanquitat especificades en la instrucció MI.IF.010 del Reglament de seguretat per a Plantes i instal·lacions frigorífiques.

No haurà de ser sotmesa a una prova d'estanquitat la instal·lació d'unitats per elements quan es realitzi amb línies precarregades subministrades pel fabricant de l'equip, que lliurarà el corresponent certificat de proves.

2.16.5 ALTRES PROVES

Per últim es comprovarà que la instal·lació compleix amb les exigències de qualitat, confortabilitat, seguretat i estalvi d'energia d'aquestes instruccions tècniques. Particularment es comprovarà el bon funcionament de la regulació automàtica del sistema.

2.17 RECEPCIÓ PROVISIONAL I DEFINITIVA

2.17.1 RECEPCIÓ PROVISIONAL

Un cop realitzades les proves finals amb resultats satisfactoris en presència del director de l'obra es procedirà al acte de recepció provisional de la instal·lació amb la que es donarà per finalitzat el muntatge de la instal·lació. En el moment de la recepció provisional, l'empresa instal·ladora haurà de lliurar al director de l'obra la documentació següent:

Una còpia dels plànols de la instal·lació realment executada, en la que figurin com a mínim l'esquema de principi, l'esquema de control i seguretat, l'esquema elèctric, els plànols de la sala de màquines i els plànols de planta on han d'indicar-se el recorregut de les conduccions de distribució de tots els fluids i la situació de les unitats terminals.

Una memòria descriptiva de la instal·lació realment executada, en la que s'incloguin les bases de projecte i els criteris adoptats per al seu desenvolupament.

Una relació dels materials i els equips utilitzats, en la que s'indiqui el fabricant, la marca, el model i les característiques de funcionament, junt amb els catàlegs i la corresponent documentació d'origen i garantia.

Els manuals amb les instruccions d'utilització, funcionament i manteniment, junt amb la llista de recanvis recomanats.

Un document en el que figuri relacionats els resultats de les proves realitzades.

El certificat de la instal·lació signat.

El director d'obra lliurarà els mencionats documents un cop comprovat el seu contingut i firmat el certificat, al titular de la instal·lació, qui ho presentarà a registre en l'organisme territorial competent.

Pel que fa a la documentació de la instal·lació s'estarà d'acord amb el que disposa la Llei General per a la Defensa dels Consumidors i Usuaris i disposicions que la desenvolupen.

2.17.2 RECEPCIÓ DEFINITIVA

Transcorregut el termini de garantia que serà d'un any si en el contracte no s'estipula un altre de més durada, la recepció provisional es transformarà en recepció definitiva, excepte que per part del titular ja hagi estat cursada alguna reclamació abans de finalitzar el període de garantia.

Si durant el període de garantia es produeixin avaries o defectes de funcionament, aquests hauran de ser reparats gratuïtament per l'empresa instal·ladora, excepte en el cas que es demostrï que les avaries han estat produïdes per manca de manteniment o us incorrecte de la instal·lació.

2.18 RECANVIS, EINES I ÚTILS ESPECIALS

Si durant el període de garantia de la instal·lació calgués efectuar el recanvi d'algun dels elements instal·lats, aquesta operació serà a càrrec de l'instal·lador, a no ser que es demostrï que la substitució ha estat deguda a una manca de manteniment o us incorrecte de la instal·lació.

Un cop realitzada la recepció definitiva es deixarà una documentació suficient per a permetre la identificació dels recanvis necessaris.

Si calgués la utilització d'eines o útils especials per a la substitució de recanvis o per a realitzar determinades tasques de manteniment, aquestes hauran de ser lliurades per l'instal·lador al titular de la instal·lació a l'acte de la recepció definitiva.

2.19 NORMATIVA

La normativa considerada pel disseny i càlcul de la instal·lació és la següent i que caldrà observar per al muntatge de les instal·lacions es la següent

Reglament d'Instal·lacions de Calefacció, Climatització i Aigua Calenta Sanitària (Real Decret 1618/1980 de 4 d'agost de 1980) i Instruccions Tècniques Complementàries (ordre del 16 de juliol de 1981)

Norma Bàsica de l'edificació "NBE-CPI/96": Condicions de Protecció contra Incendis en els Edificis (Real Decret 2177/1996, de 4 d'octubre de 1996)

Reglament Electrotècnic per a Baixa Tensió i Instruccions Tècniques Complementàries (R.D. 842/2002 de 2 d'agost).

2.20 SEGURETAT I SALUT

El contractista haurà de complir en la part que li correspongui amb el que s'indiqui en el Pla de Seguretat i salut de l'obra.

EL FACULTATIU

Barcelona, febrer de 2024

A handwritten signature in blue ink, consisting of several overlapping loops and a long horizontal stroke extending to the right.

Enric Ros Baró

Enginyer Industrial

Col·legiat núm.: EIC 10.239