

Ajuntament de
Vilassar de MarDepartament de contractació
Plaça de l'Ajuntament 6
08340 Vilassar de Mar
contractacio@vilassardemar.cat

Expedient: SG/SB-05/24. X2024001425. Adjudicació de l'expedient de contractació del subministrament per lots de diversos elements tècnics per a l'Ateneu Vilassanès.

➤ Lot.1 Butaques X2024003052

Òrgan autoritzant: Alcaldia

Acord d'adjudicació: Decret d'Alcaldia de 26 de juliol de 2024.

Garantia definitiva: 2.885,12 euros

Document: Contracte Administratiu de subministrament

INTERVENEN

D'una part, la Sra. Laura Martinez Portell, Alcaldessa de Vilassar de Mar, fent ús de les atribucions que li confereix l'article 53 del Decret legislatiu 2/2003, de 28 d'abril, pel qual s'aprova el Text refós de la Llei Municipal i de règim local de Catalunya.

De l'altra, el Sr. Alberto Fernandez Fontaneda, major d'edat, amb DNI , en representació de Sdad. Coop. Obreros Ezcaray-Ezcaray Seating, amb CIF F-26.006.841, i domiciliada al carrer Santo Domingo núm. 49, 26280 Ezcaray.

Dona fe de la signatura del contracte el Sr. Oriol Vila i ARRANZ, Secretari de l'Ajuntament de Vilassar de Mar, segons el previst a l'article 3.2.i) del Reial Decret 128/2016, de 16 de març pel que es regula el règim jurídic dels funcionaris de l'Administració Local amb habilitació de caràcter nacional.

ANTECEDENTS

Per decret d'Alcaldia 2024DECR002006 de 27 de maig de 2024, es va aprovar l'expedient de contractació del subministrament per lots de diversos elements tècnics per a l'Ateneu Vilassanès.

Amb decret d'Alcaldia 2024DECR002905 de 26 de juliol de 2024, es va adjudicar el contracte corresponent al Lot. 1 Subministrament i instal·lació de butaques a Sdad. Coop. Obreros Ezcaray-Ezcaray Seating.

EXPOSEN

Que en execució dels tràmits procedimentals autoritzats a l'expedient de l'encapçalament i, de conformitat amb l'acord d'adjudicació que es cita i el Plec de Clàusules Administratives Particulars i el Plec de Prescripcions Tècniques que regeixen el contracte, procedeix la formalització de la present autorització administrativa, sobre la base de les següents:

CLÀUSULES

PRIMERA. El Sr. Alberto Fernandez Fontaneda, en representació de Sdad. Coop. Obreros Ezcaray-Ezcaray Seating, es compromet a executar el contracte de subministrament per lots de diversos elements tècnics per a l'Ateneu Vilassanès, corresponent al Lot 1: Subministrament i



Ajuntament de
Vilassar de Mar

Departament de contractació

Plaça de l'Ajuntament 6
08340 Vilassar de Mar

contractacio@vilassardemar.cat

instal·lació de butaques, de conformitat amb el decret d'Alcaldia 2024DECR002905 de 26 de juliol de 2024 i amb subjecció al Plec de prescripcions tècniques i als Plecs de clàusules administratives generals i particulars que han regit aquesta licitació, així com a la proposta realitzada per l'adjudicatària i a l'oferta econòmica que s'incorpora a aquest contracte a tots els efectes legals.

SEGONA. L'adjudicació del contracte s'acorda atenent a les següents condicions presentades pel contractista:

LOT NÚMERO 1. Subministrament i instal·lació de butaques.

Oferta econòmica: 47.688,00 euros IVA exclòs.
(Preu: 47.688,00 + IVA 21%: 10.014,48 Total: 57.702,48 euros)

TERCERA. L'adjudicatari del contracte respondrà del compliment de les seves obligacions amb la garantia constituïda a la Tresoreria Municipal per un import total de 2.885,12 euros, i sense perjudici dels actes o accions que, en dret, estiguin a l'abast de l'administració contractant per raó del contracte.

QUARTA. Les parts signants accepten el present document administratiu i s'obliguen a realitzar les prestacions que se'n deriven del mateix, contingudes Plec de prescripcions tècniques que ha regit la licitació, signant còpia del Plec de Clàusules Administratives Particulars i de l'oferta presentada, que s'adjunten com a annexos al present document.

CINQUENA. Per a allò no previst en el present contracte administratiu, les parts es remeten al sistema de fonts normatives aplicable a la contractació de les entitats locals.

SISENA. Les parts signants es sotmeten a la jurisdicció contenciosa administrativa amb competència territorial en aquesta vila, renunciant expressament l'adjudicatari al seu fur propi.

Com a parts integrants d'aquest contracte s'incorporen com a annexos:

- I.- Plec de clàusules administratives particulars.
- II.- Plec de prescripcions tècniques.
- II.- Proposició del contractista.
- III.- Garantia definitiva.

Signat electrònicament,

Codi Segur de Verificació:
 Origen: Administració
 Identificador document original: ES_L01010014_2024_21170115
 Data d'impressió: 17/09/2024 08:27:13
 Pàgina 3 de 74

SIGNATURES
 1.- FERNANDEZ FONTANEDA ALBERTO (Representant de Sdad. Coop. Obreros), 30/07/2024 09:32
 2.- LAURA MARTINEZ PORTELL (TCAT) (Alcaldessa), 30/07/2024 10:35
 3.- ORIOL VILA ARRANZ (SIG) (Secretari), 30/07/2024 11:54



Ajuntament de
Vilassar de Mar

Departament de contractació
 Plaça de l'Ajuntament 6
 08340 Vilassar de Mar
contractacio@vilassardemar.cat

Poder Adjudicador: Ajuntament de Vilassar de Mar

Tipus de contracte: Subministrament

Tramitació: Ordinària

Procediment d'adjudicació: Obert

Expedient: SG/SB-05/24 **Referència:** X2024001425

CPV: Lot 1: 39111200-5 Butaques de teatre
 Lot 2: 31000000-6: Màquines, aparells, equips i productes
 Lot 3: 39515200-7 Cortines
 Lot 4: 32342410-9: Equips de so
 32321200-1: Equips audiovisuals
 32351000-8: Accessoris per a equips de so i vídeo



Subjecte a regulació harmonitzada: No

Descripció: Contractació del subministrament per lots de diversos elements tècnics per a l'Ateneu Vilassanès.

Web de consulta: https://bit.ly/VilassarM_pc

Índex

1. Objecte del contracte, necessitats administratives i règim jurídic.....	5
2. Capacitat per contractar	6
3. Termini d'execució o durada del contracte	7
4. Pressupost base de licitació	7
4.1. Preus de sortida	7
4.2. Resum pressupost base de licitació	7
4.3. Facturació.....	8
5. Valor estimat del contracte	8
6. Aplicació pressupostària	8
7. Revisió de preus	9
8. Principis ètics i regles de conducta	9
9. Garantia provisional.....	9
10. Tramitació de l'expedient i procediment d'adjudicació	9
11. Òrgan de contractació	9
12. Responsable del contracte.....	9
13. Informació addicional	10

Ajuntament de
Vilassar de MarDepartament de contractació
Plaça de l'Ajuntament 6
08340 Vilassar de Mar
contractacio@vilassardemar.cat

14. Obligacions essencials del contracte i condicions especials d'execució.....	10
14.1. Obligacions essencials del contracte	10
14.2. Condicions especials d'execució de caràcter social i/o mediambiental (art. 202 LCSP)	10
14.3. Incompliments de les condicions derivades de la solvència, de les obligacions essencials o de les condicions especials d'execució	11
15. Aptitud per contractar, capacitat i solvència.....	11
15.1. Elements per acreditar la solvència.....	11
15.1.1. Acreditació de la solvència econòmica o financera.....	11
15.1.2. Acreditació de la solvència tècnica i professional	12
15.2. Concreció dels mitjans d'acreditació de la solvència	12
15.2.1. Lot 1. Subministrament i instal·lació de butaques al Teatre de l'Ateneu Vilassanès de Vilassar de Mar.	12
15.2.2. Lot 2. Construcció de l'estructura escènica a l'escenari al Teatre de l'Ateneu Vilassanès de Vilassar de Mar.	13
15.2.3. Lot 3. Subministrament i instal·lació del sistema de cortines i carrils escènics al Teatre de l'Ateneu Vilassanès de Vilassar de Mar.	13
15.2.4. Lot 4. Subministrament i instal·lació del sistema Audio Visual al Teatre de l'Ateneu Vilassanès de Vilassar de Mar.....	14
16. Criteris d'adjudicació	14
16.1. Lot 1. Subministrament i instal·lació de butaques al Teatre de l'Ateneu Vilassanès de Vilassar de Mar.	15
A. Oferta econòmica, fins a 60 punts.....	15
B. Millores addicionals, fins a 30 punts	15
C. Ampliació del termini de garantia, fins a 10 punts.....	16
16.2. Lot 2. Construcció de l'estructura escènica a l'escenari al Teatre de l'Ateneu Vilassanès de Vilassar de Mar.	16
A. Oferta econòmica, fins a 50 punts.....	16
B. Ampliació del termini de garantia, fins a 5 punts	17
C. Criteris dependents d'un judici de valor, fins a 45 punts.	17
16.3. Lot 3. Subministrament i instal·lació del sistema de cortines i carrils escènics al Teatre de l'Ateneu Vilassanès de Vilassar de Mar.	19
A. Oferta econòmica, fins a 50 punts.....	19
B. Ampliació del termini de garantia, fins a 5 punts.....	19

Codi Segur de Verificació:
 Origen: Administració
 Identificador document original: ES_L01010014_2024_21170115
 Data d'impressió: 17/09/2024 08:27:13
 Pàgina 5 de 74

SIGNATURES
 1.- FERNANDEZ FONTANEDA ALBERTO (Representant de Sdad. Coop. Obreros), 30/07/2024 09:32
 2.- LAURA MARTINEZ PORTELL (TCAT) (Alcaldesa), 30/07/2024 10:35
 3.- ORIOL VILA ARRANZ (SIG) (Secretari), 30/07/2024 11:54



Ajuntament de
Vilassar de Mar

Departament de contractació
 Plaça de l'Ajuntament 6
 08340 Vilassar de Mar
contractacio@vilassardemar.cat

C. Criteris dependents d'un judici de valor, fins a 45 punts	20
16.4. Lot 4. Subministrament i instal·lació del sistema Audio Visual al Teatre de l'Ateneu Vilassanès de Vilassar de Mar	21
A. Oferta econòmica, fins a 50 punts.....	21
B. Ampliació del termini de garantia, fins a 5 punts	22
C. Criteris dependents d'un judici de valor, fins a 45 punts.	22
16.5. Criteris de desempat.....	24
16.6. Baixes anormals o desproporcionades	24
17. Variants	24
19. Mesa de contractació.....	25
20. Presentació, forma i contingut de les proposicions	25
20.1. Lloc i termini de presentació de les ofertes.....	25
20.2. Contingut de les proposicions.....	25
20.2.1. Sobre A. Documentació acreditativa del compliment dels requisits previs.....	26
20.2.2. Sobre B. Proposta tècnica.	27
20.2.3. Sobre C. Proposició econòmica	27
21. Qualificació de la documentació i obertura de proposicions	27
22. Classificació de les ofertes i adjudicació del contracte	28
23. Garantia definitiva	29
24. Devolució i cancel·lació de la garantia definitiva.....	30
25. Adjudicació.....	30
26. Perfecció i formalització del contracte	30
27. Risc i ventura	31
28. Recepció de l'objecte del contracte.....	31
29. Liquidació del contracte	31
30. Abonaments al contractista	32
31. Modificació del contracte	33
32. Suspensió del contracte	33
33. Cessió i subcontractació del contracte	33
33.1. Cessió	33
33.2. Subcontractació	34

Ajuntament de
Vilassar de MarDepartament de contractació
Plaça de l'Ajuntament 6
08340 Vilassar de Mar
contractacio@vilassardemar.cat

34. Penalitats per incompliment d'obligacions contractuals	36
34.1. Penalitats per demora del contractista	36
34.2. Penalitats per compliment defectuós, incompliment de l'oferta o no adscripció de mitjans	36
34.3. Penalitats per incompliment de les condicions especials d'execució i de les obligacions essencials del contracte	36
34.4. Penalitats per la infracció de les condicions establertes per a la subcontractació	37
35. Drets i obligacions del contractista.....	37
36. Resolució del contracte.....	38
37. Jurisdicció.....	38
38. Protecció de dades de caràcter personal	39
ANNEX I: Document Europeu Únic de contractació	40
ANNEX II. Model de declaració d'acceptació de mitjans electrònics de comunicació.....	41
ANNEX IV. Principis ètics i regles de conducta als quals els licitadors i els contractistes han d'adequar la seva activitat.....	43
ANNEX V. Compliment normativa de treballadors en matèria laboral, social i d'igualtat efectiva entre homes i dones.	45
ANNEX VI. Model de declaració sobre prestacions a subcontractar per part del proposat adjudicatari.	46
ANNEX VII.I Proposta econòmica i criteris que depenen de l'aplicació d'una fórmula automàtica. LOT 1	47
ANNEX VII.II Proposta econòmica i criteris que depenen de l'aplicació d'una fórmula automàtica. LOT 2	49
ANNEX VII.III Proposta econòmica i criteris que depenen de l'aplicació d'una fórmula automàtica. LOT 3	50
ANNEX VIII. Model d'aval per a la garantia definitiva (només licitadors proposats adjudicatari).....	52



Ajuntament de
Vilassar de Mar

Departament de contractació
Plaça de l'Ajuntament 6
08340 Vilassar de Mar
contractacio@vilassardemar.cat

1. Objecte del contracte, necessitats administratives i règim jurídic

L'objecte del present contracte és el subministrament de diversos elements de millora per a l'edifici Ateneu Vilassanès per tal de possibilitar el desenvolupament de l'activitat cultural ordinària que hagi de dur-se a terme al mateix, conformat pels següents lots:

Lot 1: Subministrament i instal·lació de butaques al Teatre de l'Ateneu Vilassanès de Vilassar de Mar.

Lot 2: Construcció de l'estructura escènica a l'escenari al Teatre de l'Ateneu Vilassanès de Vilassar de Mar.

Lot 3: Lot 3: Subministrament i instal·lació del sistema de cortines i carrils escènics al Teatre de l'Ateneu Vilassanès de Vilassar de Mar.

Lot 4: Subministrament i instal·lació del sistema Audio Visual al Teatre de l'Ateneu Vilassanès de Vilassar de Mar.

La present contractació atén la satisfacció de necessitats de caràcter local en l'exercici de les competències i funcions que atribueixen al municipi els art. 25 i 26 de la Llei 7/1985, de 2 d'abril, reguladora de les bases de règim local.

El contracte objecte d'adjudicació es qualifica com contracte de subministrament, d'acord amb l'article 16 de la Llei 9/2017, de 8 de novembre de Contractes del Sector Públic (en endavant LCSP), pel RD 817/2009, de 8 maig, de desenvolupament parcial de la LCSP de 2007 i es regeix per les següents disposicions:

- Llei 9/2017, de 8 de novembre, de contractes del sector públic, per la qual es transposen a l'ordenament jurídic espanyol les Directives del Parlament Europeu i del Consell 2014/23/UE i 2014/24/UE, de 26 de febrer de 2014.
- Decret Llei 3/2016, de 31 de maig, de mesures urgents en matèria de contractació pública.
- Reial decret 817/2009, de 8 de maig, pel qual es desenvolupa parcialment la Llei 30/2007, de 30 d'octubre, de contractes del sector públic (d'ara endavant, RD 81 7/2009).
- Reglament general de la Llei de contractes de les administracions públiques aprovat pel Reial decret 1098/2001, de 12 d'octubre, en tot allò no modificat ni derogat per les disposicions esmentades anteriorment (d'ara endavant, RGLCAP).
- Reglament (UE) 2016/679 del Parlament Europeu i del Consell, de 27 d'abril de 2016, relatiu a la protecció de les persones físiques pel que fa al tractament de dades personals i a la lliure circulació d'aquestes dades, i
- Llei Orgànica 3/2018, de 5 de desembre, de protecció de dades personals i garantia dels drets digitals.

Supletòriament s'aplicaran les restants normes de dret administratiu i, en el seu defecte, les normes de dret privat.



Ajuntament de
Vilassar de Mar

Departament de contractació
Plaça de l'Ajuntament 6
08340 Vilassar de Mar
contractacio@vilassardemar.cat

Es consideren documents contractuals, en qualsevol cas:

- El present Plec de Clàusules Administratives Particulars.
- Els Plecs de Clàusules Administratives Generals.
- El Plec de prescripcions tècniques particulars.
- L'oferta del contractista que integrarà, a més a més de la proposició econòmica, tots aquells documents que descriuen les condicions i terminis d'execució del contracte.
- El contracte que, si és el cas, se signi amb el contractista.

El contracte que resulti del procediment de licitació s'ajustarà al plec de clàusules administratives particulars, que es considerarà part integrant d'aquell. No eximirà al contractista de l'obligació de compliment del contracte el desconeixement d'aquest en qualsevol dels seus termes, dels documents annexos que en formen part, o de les instruccions, els plecs o les normes de tota índole que, promulgades per l'Administració, puguin ser-li d'aplicació.

El valor estimat del contracte és superior a cent mil euros i, per tant, susceptible de recurs especial en matèria de contractació previ a la interposició del recurs contenciós administratiu, de conformitat amb el que disposa l'article 44 apartat 1.a) i 2.b) LCSP.

A més de la normativa esmentada, el present contracte estarà regulat per la normativa especificada al Plec de prescripcions tècniques particulars.

Les necessitats administratives a satisfer i els factors de tot ordre que intervenen en el present contracte estan acreditats a l'expedient corresponent.

Els plecs de condicions que regeixen aquest contracte estaran disponibles per a consultes a les dependències de l'Ajuntament – Serveis Generals, Secretaria – de l'Ajuntament de Vilassar de Mar (Plaça de l'Ajuntament, 6 – 08340), així com a la pàgina web de l'ajuntament: www.vilassardemar.cat) dins l'apartat perfil contractant o, directament, a la web:

https://bit.ly/VilassarM_pc

2. Capacitat per contractar

Podran optar a l'adjudicació del present contracte les persones naturals o jurídiques, espanyoles o estrangeres, a títol individual o en unió temporal d'empresaris, que tinguin plena capacitat d'obrar, que no es troben culpables en les prohibicions i incompatibilitats per contractar amb l'Administració establertes en l'article 85 LCSP 2017 i que acreditin la seva solvència econòmica, financera i tècnica.

A més, les empreses adjudicatàries hauran de ser persones físiques o jurídiques la finalitat o activitat tingui relació directa amb l'objecte del contracte i disposar d'una organització amb elements personals i materials suficients per a la deguda execució del contracte.

Ajuntament de
Vilassar de MarDepartament de contractació
Plaça de l'Ajuntament 6
08340 Vilassar de Mar
contractacio@vilassardemar.cat

Els empresaris hauran de comptar amb l'habilitació empresarial o professional que, si escau, sigui exigible per a la realització de l'activitat o prestació que constitueixi l'objecte del contracte.

Les empreses estrangeres no comunitàries hauran de reunir a més els requisits que estableix l'article 68 LCSP 2017.

3. Termini d'execució o durada del contracte

Per als diferents subministraments s'han establert els següents terminis d'execució:

- Lot 1: 3 mesos
- Lot 2: 2 setmanes
- Lot 3: 2 setmanes
- Lot 4: 2 setmanes

4. Pressupost base de licitació

El pressupost base s'ajusta a preus de mercat. Per tal d'elaborar-lo han estat tinguts en compte els costos directes i indirectes i altres eventuals despeses. El pressupost de sortida per als diferents lots és el següent:

			IVA 21%	Total
Lot 1:	Subministrament i instal·lació de butaques al Teatre de l'Ateneu Vilassanés de Vilassar de Mar.	73.810,00 €	15.500,10 €	89.310,10 €
Lot 2:	Construcció de l'estructura escènica a l'escenari al Teatre de l'Ateneu Vilassanés de Vilassar de Mar.	39.996,26 €	8.399,21 €	48.395,47 €
Lot 3:	Subministrament i instal·lació del sistema de cortines i carrils escènics al Teatre de l'Ateneu Vilassanés de Vilassar de Mar.	17.327,67 €	3.638,81 €	20.966,48 €
Lot 4:	Subministrament i instal·lació del sistema Audio Visual al Teatre de l'Ateneu Vilassanés de Vilassar de Mar.	39.389,24 €	8.271,74 €	47.660,98 €
		170.523,17 €	35.809,87 €	206.333,04 €

4.1. Preus de sortida

Els candidats hauran de presentar una oferta individual per a cadascun dels subministraments als que optin participar.

No s'estableix cap límit quan a la participació en els lots, sempre que compleixin amb les condicions de solvència establerta per a cadascun.

4.2. Resum pressupost base de licitació

Codi Segur de Verificació:
Origen: Administració
Identificador document original: ES_L01010014_2024_21170115
Data d'impressió: 17/09/2024 08:27:13
Pàgina 10 de 74

SIGNATURES
1.- FERNANDEZ FONTANEDA ALBERTO (Representant de Sdad. Coop. Obreros), 30/07/2024 09:32
2.- LAURA MARTINEZ PORTELL (TCAT) (Alcaldesa), 30/07/2024 10:35
3.- ORIOL VILA ARRANZ (SIG) (Secretari), 30/07/2024 11:54



Ajuntament de
Vilassar de Mar

Departament de contractació
Plaça de l'Ajuntament 6
08340 Vilassar de Mar
contractacio@vilassardemar.cat

Pel que el resum del pressupost base de licitació és de 206.333,04 euros (Preu: 170.523,17 + IVA 21%: 35.809,87).

4.3. Facturació

L'adjudicatari presentarà una factura un cop finalitzats els treballs amb el detall dels subministraments lliurat i instal·lats que haurà d'incloure la suficient informació per tal que pugui ser conformada per part del responsable del contracte.

5. Valor estimat del contracte

El valor estimat del contracte és de 170.523,17 euros, corresponent a l'import de sortida sense IVA dels diferents lots, tenint en compte que no es preveuen modificacions.

Lot 1:	Subministrament i instal·lació de butaques al Teatre de l'Ateneu Vilassanès de Vilassar de Mar.	73.810,00 €
Lot 2:	Construcció de l'estructura escènica a l'escenari al Teatre de l'Ateneu Vilassanès de Vilassar de Mar.	39.996,26 €
Lot 3:	Subministrament i instal·lació del sistema de cortines i carrils escènics al Teatre de l'Ateneu Vilassanès de Vilassar de Mar.	17.327,67 €
Lot 4:	Subministrament i instal·lació del sistema Audio Visual al Teatre de l'Ateneu Vilassanès de Vilassar de Mar.	39.389,24 €
		170.523,17 €

6. Aplicació pressupostària

La quantitat per la que s'adjudiqui el contracte es farà efectiva, amb càrrec a l'aplicació pressupostària de despesa ST 33300 623.00 del pressupost municipal, d'acord amb la següent distribució aproximada.

En el present cas, en tractar-se d'una despesa amb finançament afectat l'autorització de despesa estarà condicionada a la fermesa del finançament, en compliment del disposat als articles 13.2.a del Reial Decret 424/2017, de 28 d'abril, pel qual es regula el règim jurídic del control intern a les entitats del Sector Públic Local, i d'acord amb els articles 173.6 i 174.1 del Reial Decret Legislatiu 2/2004, de 5 de març, pel qual s'aprova el text refós de la Llei reguladora de les hisendes locals, així com l'article 117.2 i la Disposició adicional 3.2 de la Llei de Contractes del Sector Públic.

Codi Segur de Verificació:
Origen: Administració
Identificador document original: ES_L01010014_2024_21170115
Data d'impressió: 17/09/2024 08:27:13
Pàgina 11 de 74

SIGNATURES
1.- FERNANDEZ FONTANEDA ALBERTO (Representant de Sdad. Coop. Obreros), 30/07/2024 09:32
2.- LAURA MARTINEZ PORTELL (TCAT) (Alcaldesa), 30/07/2024 10:35
3.- ORIOL VILA ARRANZ (SIG) (Secretari), 30/07/2024 11:54



Ajuntament de
Vilassar de Mar

Departament de contractació
Plaça de l'Ajuntament 6
08340 Vilassar de Mar
contractacio@vilassardemar.cat

7. Revisió de preus

L'adjudicatari no té dret a revisió de preus, ateses les característiques del present contracte.

8. Principis ètics i regles de conducta

Els licitadors i contractistes s'obliguen a adoptar una conducta èticament exemplar i actuaran per evitar la corrupció en qualsevol de les seves possibles formes i hauran d'adequar la seva activitat a l'efecte, assumint particularment les obligacions recollides a l'Annex IV d'aquests plecs, al marge de la seva consideració com a obligació essencial del contracte als efectes previstos a l'article 202 de la LCSP.

9. Garantia provisional

En aquest contracte no s'escau.

10. Tramitació de l'expedient i procediment d'adjudicació

L'expedient de contractació serà objecte de tramitació per procediment obert ordinari, previst a l'article 131 de la Llei 9/2017, de 8 de novembre, de Contractes del Sector Públic i l'adjudicatari es seleccionarà mitjançant l'aplicació de diversos criteris d'adjudicació algun d'ells avaluable mitjançant judici de valor, en concret als lots 2, 3 i 4.

La convocatòria de la licitació es farà mitjançant la publicació al perfil del contractant de l'Ajuntament de Vilassar de Mar, d'acord amb el disposat a l'article 135.1 de la LCSP.

En el cas dels contractes subjectes a regulació harmonitzada la licitació haurà de publicar-se, a més, al Diari Oficial de la Unió Europea.

11. Òrgan de contractació

L'òrgan de contractació és la Junta de Govern Local, en exercici de les competències delegades establertes en el decret d'alcaldia 2023DECR002630, de 22 de juny de 2023.

12. Responsable del contracte

La unitat encarregada del seguiment i execució ordinari d'aquest contracte serà l'àrea de serveis territorials.

L'òrgan de contractació designarà abans de la formalització del contracte un responsable del contracte a qui correspondrà supervisar la seva execució i adoptar les decisions i dictar les instruccions necessàries amb la finalitat d'assegurar la correcta realització de la prestació pactada,



Ajuntament de
Vilassar de Mar

Departament de contractació
Plaça de l'Ajuntament 6
08340 Vilassar de Mar
contractacio@vilassardemar.cat

dins l'àmbit de les facultats que l'òrgan li atribueixi. El responsable del contracte podrà ser una persona física o jurídica, vinculada a l'entitat contractant o aliena a ella.

13. Informació addicional

Els òrgans de contractació de l'Entitat Local proporcionaran a tots els interessats en el procediment de licitació, com a molt tard sis (6) dies abans que finalitzi el termini fixat per a la presentació d'ofertes, la informació addicional sobre els plecs i altra documentació complementària que aquests sol·licitin, a condició que l'haguessin demanat almenys dotze (12) dies abans del transcurs del termini de presentació de les proposicions.

Els dubtes s'hauran de plantejar a l'adreça de correu electrònic:

contractacio@vilassardemar.cat

En els casos en què s'hagi sol·licitat aclariments a allò establert en els plecs o la resta de documentació, les respostes tindran caràcter vinculant i es faran públiques en el perfil de contractant.

14. Obligacions essencials del contracte i condicions especials d'execució

14.1. Obligacions essencials del contracte

Atesa la naturalesa del contracte, els licitadors hauran d'adscriure a l'execució del contracte tots els mitjans personals i materials requerits, especialment aquells relacionats amb el compliment de les condicions de solvència tècnica i professional.

El compliment del compromís de substitució del personal en cas d'absència o malaltia d'acord amb l'oferta del contractista.

14.2. Condicions especials d'execució de caràcter social i/o mediambiental (art. 202 LCSP)

Es consideren condicions especials d'execució per a aquest contracte:

- Les que s'estableixen als Plecs de Prescripcions tècniques.
- Eliminar les desigualtats entre dona i home en el mercat laboral i concretament en temes de contractació.
- Afavorir la formació en el lloc de treball, sobretot, en matèries de riscos laborals, de reciclatge i de conducció de vehicles.
- Afavorir la motivació dels treballadors.
- Garantir la seguretat i la protecció de la salut al lloc de treball.
- Establir mesures per prevenir la sinistralitat laboral.



Ajuntament de
Vilassar de Mar

Departament de contractació
Plaça de l'Ajuntament 6
08340 Vilassar de Mar
contractacio@vilassardemar.cat

Així mateix, l'adjudicatari s'obligarà a:

1. El compliment dels principis ètics i regles de conducta als quals els licitadors i els contractistes han d'adequar la seva activitat, de conformitat amb l'Annex IV.
2. El compliment de les obligacions en matèria laboral, social i d'igualtat efectiva entre homes i dones, de conformitat amb l'Annex V.

14.3. Incompliments de les condicions derivades de la solvència, de les obligacions essencials o de les condicions especials d'execució

El compromís d'adscripció de mitjans de solvència, i la resta de requeriments inclosos en aquest apartat, tenen caràcter d'obligació contractual essencial als efectes assenyalats als articles 202 i 211.f) de la LCSP, per tant, el seu incompliment pot ser causa de resolució del contracte, sense perjudici de que pugui ser objecte de penalització, d'acord amb l'art. 76.2 de la LCSP.

15. Aptitud per contractar, capacitat i solvència

Només podran participar en aquesta licitació les persones naturals o jurídiques, espanyoles o estrangeres, que tinguin plena capacitat d'obrar, no estiguin incurses en una prohibició de contractar, i acreditin la seva solvència econòmica, financera i tècnica o professional.

15.1. Elements per acreditar la solvència

D'acord amb l'article 87 de la LCSP, la solvència econòmica o financera s'acreditarà pels següents mitjans:

15.1.1. Acreditació de la solvència econòmica o financera

1. Justificant de l'existència d'una assegurança de responsabilitat civil per riscos professionals per al capital mínim que s'assenyali per a cadascun dels subministraments.

Aquest requisit s'entén complert per la persona licitadora que inclogui amb la seva oferta un compromís vinculant de subscripció, en cas de resultar adjudicatari/a, de l'assegurança exigida, compromís que ha de fer efectiu dins del termini de deu dies hàbils a què es refereix l'apartat 2 de l'article 150 de la LCSP.

2. Altres mitjans

També es podrà acreditar la solvència econòmica o financera mitjançant la inscripció al Registre Electrònic d'Empreses Licitadores (RELI) i/o al Registre Oficial de Licitador i Empreses classificades



Ajuntament de
Vilassar de Mar

Departament de contractació
Plaça de l'Ajuntament 6
08340 Vilassar de Mar
contractacio@vilassardemar.cat

del Sector Públic (ROLECE), sempre i quan, la informació continguda estigui actualitzada i compleixi amb el requisits mínims de solvència requerits.

La inscripció al RELI o ROLECE no eximeix a la persona licitadora de la presentació de la documentació acreditativa de la justificació de les condicions d'execució especials del contracte.

15.1.2. Acreditació de la solvència tècnica i professional

D'acord amb l'article 89.1 de la LCSP, la solvència tècnica o professional s'acreditarà per un o diversos dels següents mitjans en funció dels lots:

1. **Relació dels principals subministraments realitzats** d'igual o similar naturalesa als de l'objecte del contracte en els últims 3 anys, en la qual s'indiqui import, la data i el destinatari, públic o privat dels mateixos.

La manera d'acreditar aquest requisits serà mitjançant certificats expedits o visats per l'òrgan competent, quan el destinatari sigui una entitat del sector públic; quan el destinatari sigui un subjecte privat, mitjançant un certificat expedit per aquest o, mancament aquest certificat, mitjançant una declaració de l'empresari acompanyat dels documents obrants en poder del mateix que acreditin la realització de la prestació; si escau, aquests certificats seran comunicats directament a l'òrgan de contractació per l'autoritat competent.

15.2. Concreció dels mitjans d'acreditació de la solvència

15.2.1. Lot 1. *Subministrament i instal·lació de butaques al Teatre de l'Ateneu Vilassanès de Vilassar de Mar.*

A) SOLVÈNCIA ECONÒMICA O FINANCERA

S'haurà d'acreditar la disponibilitat d'una assegurança per riscos professionals amb l'import mínim que es preveu al plec de prescripcions tècniques.

Condició mínima: La pòlissa a contractar haurà de cobrir un import mínim global anual de 600.000,00 €.

B) SOLVÈNCIA TÈCNICA I PROFESSIONAL

b.1) Relació de treballs executats de característiques similars als de l'objecte del contracte.

Condició mínima: Caldrà acreditar com a mínim haver realitzat un subministrament de similars característiques al de l'objecte del contracte en els últims tres anys

b.2) Acreditació de certificacions ISO

Codi Segur de Verificació:
Origen: Administració
Identificador document original: ES_L01010014_2024_21170115
Data d'impressió: 17/09/2024 08:27:13
Pàgina 15 de 74

SIGNATURES
1.- FERNANDEZ FONTANEDA ALBERTO (Representant de Sdad. Coop. Obreros), 30/07/2024 09:32
2.- LAURA MARTINEZ PORTELL (TCAT) (Alcaldesa), 30/07/2024 10:35
3.- ORIOL VILA ARRANZ (SIG) (Secretari), 30/07/2024 11:54



Ajuntament de
Vilassar de Mar

Departament de contractació
Plaça de l'Ajuntament 6
08340 Vilassar de Mar
contractacio@vilassardemar.cat

Tenint en compte que els treballs a realitzar i que els materials utilitzats han de disposar d'un nivell de qualitat alt i de criteris de sostenibilitat i d'una solvència tècnica, les butaques hauran d'haver estat dissenyades, fabricades i instal·lades per empreses que disposin de les següents certificacions o certificacions equivalents, vigents per part d'una entitat acreditada : ISO 9001:2015, ISO 14001:2015 i ISO 14006:2015, adjuntant el licitador en l'oferta aquestes certificacions.

15.2.2. Lot 2. Construcció de l'estructura escènica a l'escenari al Teatre de l'Ateneu Vilassanès de Vilassar de Mar.

A) SOLVÈNCIA ECONÒMICA O FINANCERA

S'haurà d'acreditar la disponibilitat d'una assegurança per riscos professionals amb l'import mínim que es preveu al plec de prescripcions tècniques.

Condicció mínima: La pòlissa a contractar haurà de cobrir un import mínim global anual de 600.000,00 €.

B) SOLVÈNCIA TÈCNICA O PROFESSIONAL

b.1) Relació de treballs executats de característiques similars als de l'objecte del contracte.

Condicció mínima: Caldrà acreditar com a mínim haver realitzat un subministrament de similars característiques al de l'objecte del contracte en els últims tres anys

b.2) Disponibilitat de certificacions ISO

Tenint en compte que els treballs a realitzar i que els materials utilitzats han de disposar d'un nivell de qualitat alt i de criteris de sostenibilitat i d'una solvència tècnica, el licitador caldrà que quan presenti l'oferta adjunti les certificacions ISO 9001 i ISO14001 o certificacions equivalent, vigents, per part d'una entitat acreditada que certifiqui que l'empresa disposa d'un sistema de qualitat i sistema de gestió ambiental.

15.2.3. Lot 3. Subministrament i instal·lació del sistema de cortines i carrils escènics al Teatre de l'Ateneu Vilassanès de Vilassar de Mar.

Malgrat la previsió de l'article 11 del Reglament de la Llei de Contractes aprovat pel RD 1098/2001, de 12 d'octubre, tot i ser un lot de valor estimat inferior a 35.000,00 euros es considera convenient l'exigència de les següents condicions de solvència:

A) SOLVÈNCIA ECONÒMICA O FINANCERA

S'haurà d'acreditar la disponibilitat d'una assegurança per riscos professionals amb l'import mínim que es preveu al plec de prescripcions tècniques.



Ajuntament de
Vilassar de Mar

Departament de contractació
Plaça de l'Ajuntament 6
08340 Vilassar de Mar
contractacio@vilassardemar.cat

Condicció mínima: La pòlissa a contractar haurà de cobrir un import mínim global anual de 600.000,00 €.

B) SOLVÈNCIA TÈCNICA I PROFESSIONAL

b.1) Relació de treballs executats de característiques similars als de l'objecte del contracte.

Condicció mínima: Caldrà acreditar com a mínim haver realitzat un subministrament de similars característiques al de l'objecte del contracte en els últims tres anys

b.2) Acreditació de certificacions ISO

Tenint en compte que els treballs a realitzar i que els materials utilitzats han de disposar d'un nivell de qualitat alt i de criteris de sostenibilitat i d'una solvència tècnica, les butaques hauran d'haver estat dissenyades, fabricades i instal·lades per empreses que disposin de les següents certificacions o certificacions equivalents, vigents per part d'una entitat acreditada : ISO 9001:2015, ISO 14001:2015 i ISO 14006:2015, adjuntant el licitador en l'oferta aquestes certificacions.

15.2.4. Lot 4. Subministrament i instal·lació del sistema Audio Visual al Teatre de l'Ateneu Vilassanès de Vilassar de Mar.

A) SOLVÈNCIA ECONÒMICA O FINANCERA

S'haurà d'acreditar la disponibilitat d'una assegurança per riscos professionals amb l'import mínim que es preveu al plec de prescripcions tècniques.

Condicció mínima: La pòlissa a contractar haurà de cobrir un import mínim global anual de 600.000,00 €.

B) SOLVÈNCIA TÈCNICA I PROFESSIONAL

b.1) Relació de treballs executats de característiques similars als de l'objecte del contracte.

Condicció mínima: Caldrà acreditar com a mínim haver realitzat un subministrament de similars característiques al de l'objecte del contracte en els últims tres anys.

b.2) Acreditació de certificacions ISO

Tenint en compte que els treballs a realitzar i que els materials utilitzats han de disposar d'un nivell de qualitat alt i de criteris de sostenibilitat i d'una solvència tècnica, les butaques hauran d'haver estat dissenyades, fabricades i instal·lades per empreses que disposin de les següents certificacions o certificacions equivalents, vigents per part d'una entitat acreditada : ISO 9001:2015, ISO 14001:2015 i ISO 14006:2015, adjuntant el licitador en l'oferta aquestes certificacions.

16. Criteris d'adjudicació



Ajuntament de
Vilassar de Mar

Departament de contractació
Plaça de l'Ajuntament 6
08340 Vilassar de Mar
contractacio@vilassardemar.cat

El contracte s'adjudicarà al licitador que hagi realitzat l'oferta amb una millor relació qualitat-preu atenent als criteris econòmics i qualitatius descrits a continuació.

Els criteris s'avaluaran en base a una puntuació màxima de 100 punts dels que la totalitat corresponen a criteris avaluable de forma automàtica. La puntuació resultant de cada licitador s'arrodonirà a 2 decimals.

16.1. Lot 1. Subministrament i instal·lació de butaques al Teatre de l'Ateneu Vilassanès de Vilassar de Mar.

A. Oferta econòmica, fins a 60 punts.

Es valorarà la disminució del pressupost de licitació, al qual se li aplicarà l'IVA (que el licitador haurà d'indicar en partida independent).

S'assignarà la major puntuació possible (Pmax) a la proposta més econòmica (XiMAX). La proposta que no realitzi baixa econòmica es valorarà amb zero (0) punts. La resta d'ofertes es valoraran mitjançant l'aplicació de la següent fórmula:

$$P = (X_{max} / X_i) \times (P_{max})$$

on:

P= Puntuació obtinguda (es tindran en compte dos decimals).

Pmax = Puntuació Màxima de l'apartat

Xmax = Import corresponent a l'oferta més econòmica.

Xi= Import corresponent a la proposta que es valora.

El preu de sortida del subministrament és de 73.810,00 euros (IVA exclòs). El preu serà millorable a la baixa i les ofertes que superin el tipus seran automàticament excloses de la licitació.

B. Millores addicionals, fins a 30 punts

2.1. Subministrament de fins a un màxim de 100 alces infantils per a les butaques, d'alta resistència amb els seus carros per a transport, d'un color que concordi amb l'estètica de les butaques. (10 punts). S'atorgaran 0,1 punts per cada alça adicional oferta.

Aquesta millora està valorada en 2.000,00 euros (IVA exclòs).

2.2. S'incorporaran 6 butaques extres a la primera fila (3+3), amb un sistema per a poder muntar-les i desmuntar-les de manera senzilla i ràpida, a instal·lar-se 3 en cada lateral al costat de les butaques fixes existents de la primera fila. (10 punts).



Ajuntament de
Vilassar de Mar

Departament de contractació
Plaça de l'Ajuntament 6
08340 Vilassar de Mar
contractacio@vilassardemar.cat

Aquesta millora està valorada en 3.200 euros (IVA exclòs)

2.3. Subministrament de més butaques desmuntades en peces fins a un màxim de 10 butaques, del mateix model proposat, on es valorà amb 10 punts a l'oferta que subministri un major nombre de butaques, i on la resta de les ofertes presentades es puntuaran a raó d'un punt per butaca. En el moment que s'estigui efectuant el subministrament i la instal·lació de les butaques, el licitador haurà d'instal·lar sense cost addicional aquestes butaques addicionals, en cas que es consideri per part de l'ajuntament. S'assignarà 0 punts a l'oferta que no ofereixi la millora. (10 punts)

Aquesta millora està valorada en 2.500 euros.

C. Ampliació del termini de garantia, fins a 10 punts

El termini de garantia inicial és de dos anys, a comptar des de la data de signatura de l'acta de recepció del subministrament.

S'assignarà la major puntuació possible (Pmax) a la proposta que ofereixi el màxim nombre de mesos de garantia (XiMAX), addicionals al termini inicial. La proposta que no realitzi millora en la garantia es valorarà amb zero (0) punts en aquest apartat. La resta d'ofertes es valoraran mitjançant l'aplicació de la següent fórmula:

$$P = (X_{\max} / X_i) \times (P_{\max})$$

on:

P= Puntuació obtinguda (es tindran en compte dos decimals).

Pmax = Puntuació Màxima de l'apartat

Xmax = Import corresponent al màxim nombre de mesos de garantia

Xi= Import corresponent a la proposta que es valora.

16.2. Lot 2. Construcció de l'estructura escènica a l'escenari al Teatre de l'Ateneu Vilassanès de Vilassar de Mar.

A. Oferta econòmica, fins a 50 punts.

Es valorarà la disminució del pressupost de licitació, al qual se li aplicarà l'IVA (que el licitador haurà d'indicar en partida independent).

S'assignarà la major puntuació possible (Pmax) a la proposta més econòmica (XiMAX). La proposta que no realitzi baixa econòmica es valorarà amb zero (0) punts. La resta d'ofertes es valoraran mitjançant l'aplicació de la següent fórmula:

$$P = (X_{\max} / X_i) \times (P_{\max})$$



Ajuntament de
Vilassar de Mar

Departament de contractació
Plaça de l'Ajuntament 6
08340 Vilassar de Mar
contractacio@vilassardemar.cat

on:

P= Puntuació obtinguda (es tindran en compte dos decimals).

Pmax = Puntuació Màxima de l'apartat

Xmax = Import corresponent a l'oferta més econòmica.

Xi= Import corresponent a la proposta que es valora.

El preu de sortida del servei és de 39.996,26 euros (IVA exclòs). El preu serà millorable a la baixa i les ofertes que superin el tipus seran automàticament excloses de la licitació.

B. Ampliació del termini de garantia, fins a 5 punts

El termini de garantia inicial és de dos anys, a comptar des de la data de signatura de l'acta de recepció del subministrament.

S'assignarà la major puntuació possible (Pmax) a la proposta que ofereixi el màxim nombre de mesos de garantia (XIMAX), addicionals al termini inicial. La proposta que no realitzi millora en la garantia es valorarà amb zero (0) punts en aquest apartat. La resta d'ofertes es valoraran mitjançant l'aplicació de la següent fórmula:

$$P = (X_{max} / X_i) \times (P_{max})$$

on:

P= Puntuació obtinguda (es tindran en compte dos decimals).

Pmax = Puntuació Màxima de l'apartat

Xmax = Import corresponent al màxim nombre de mesos de garantia

Xi= Import corresponent a la proposta que es valora.

C. Criteris dependents d'un judici de valor, fins a 45 punts.

Els candidats hauran de presentar una memòria descriptiva de l'actuació amb els següents elements de valoració:

1. Aspectes a valorar:

- Coneixement de l'actuació objecte del contracte (10 punts)
- En aquest document recollirà, de manera resumida i tan comprensible com sigui possible, l'exposició de la totalitat de la proposta i els criteris bàsics utilitzats en la seva elaboració, per la qual cosa de la lectura es desprengui un coneixement complet i suficient de l'actuació objecte del contracte.



Ajuntament de
Vilassar de Mar

Departament de contractació
Plaça de l'Ajuntament 6
08340 Vilassar de Mar
contractacio@vilassardemar.cat

- Implementació de la proposta (10 punts)
 - El document valorarà l'aportació de documentació tècnica, amb la implantació de la proposta, així com la integració dels elements d'aquest lot, objecte del contracte, amb els elements existents i/o dels altres elements corresponents als altres lots d'aquest contracte que són o seran propietat de l'Ajuntament.

- Documents tècnics aportats (10 punts)
 - En aquest document es podrà adjuntar addicionalment entre d'altres coses la següent documentació, que ajudi a definir i conèixer la proposta amb més detall:
 - Documentació gràfica que podrà ser entre d'altres coses de distribució en planta, secció, alçat i/o detall.
 - Esquemes, si s'escau.
 - Estudis, si s'escau.
 - Altres documents tècnics.

- Definició i característiques dels materials i equips (15 punts)
 - El document incidirà amb la màxima claredat possible i amb el màxim detall possible, en els materials, els equips i les característiques tècniques que se subministraran indicant amb claredat els models i les marques i/o materials proposats.
 - Les característiques tècniques, funcionals i estètiques s'adequaran satisfactòriament als elements descrits en la documentació de la licitació com a referent, on s'haurà d'adjuntar el següent:
 - Llistat amb dues columnes per a cada element objecte del contracte, on en una columna s'indicarà les especificacions definides en la licitació, i a l'altra columna les especificacions de l'element proposat.
 - En el cas que alguns elements proposats no compleixin o difereixin alguna de les característiques tècniques definides en la licitació, es realitzarà una fitxa tècnica addicional amb el següent format (*):
 - Descripció.
 - Marca i/o material.
 - Model i/o referència equivalent si s'escau.
 - Certificacions i/o marcatges i/o homologacions.
 - Fotografia o document gràfic equivalent.



Ajuntament de
Vilassar de Mar

Departament de contractació
Plaça de l'Ajuntament 6
08340 Vilassar de Mar
contractacio@vilassardemar.cat

- Utilització en l'actuació objecte del contracte.
- Diferències respecte als requeriments de la licitació i les justificacions corresponents pels canvis adoptats.

(*) Nota: En el cas de presentar alternatives equivalents a aquests elements descrits, la presentació d'aquestes fitxes tècniques seran obligatòries per justificar canvis en les prescripcions, tenint en compte que en cas que no s'aportin aquesta justificacions la proposta del licitador podrà ser rebutjada.

16.3. Lot 3. Subministrament i instal·lació del sistema de cortines i carrils escènics al Teatre de l'Ateneu Vilassanès de Vilassar de Mar.

A. Oferta econòmica, fins a 50 punts.

Es valorarà la disminució del pressupost de licitació, al qual se li aplicarà l'IVA (que el licitador haurà d'indicar en partida independent).

S'assignarà la major puntuació possible (Pmax) a la proposta més econòmica (XiMAX). La proposta que no realitzi baixa econòmica es valorarà amb zero (0) punts. La resta d'ofertes es valoraran mitjançant l'aplicació de la següent fórmula:

$$P = (X_{\max} / X_i) \times (P_{\max})$$

on:

P= Puntuació obtinguda (es tindran en compte dos decimals).

Pmax = Puntuació Màxima de l'apartat

Xmax = Import corresponent a l'oferta més econòmica.

Xi= Import corresponent a la proposta que es valora.

El preu de sortida del subministrament és de 17.327,67 euros (IVA exclòs). El preu serà millorable a la baixa i les ofertes que superin el tipus seran automàticament excloses de la licitació.

B. Ampliació del termini de garantia, fins a 5 punts

El termini de garantia inicial és de dos anys, a comptar des de la data de signatura de l'acta de recepció del subministrament.

S'assignarà la major puntuació possible (Pmax) a la proposta que ofereixi el màxim nombre de mesos de garantia (XiMAX), addicionals al termini inicial. La proposta que no realitzi millora en la



Ajuntament de
Vilassar de Mar

Departament de contractació
Plaça de l'Ajuntament 6
08340 Vilassar de Mar
contractacio@vilassardemar.cat

garantia es valorarà amb zero (0) punts en aquest apartat. La resta d'ofertes es valoraran mitjançant l'aplicació de la següent fórmula:

$$P = (X_{\max} / X_i) \times (P_{\max})$$

on:

P= Puntuació obtinguda (es tindran en compte dos decimals).

Pmax = Puntuació Màxima de l'apartat

Xmax = Import corresponent al màxim número de mesos de garantia

Xi= Import corresponent a la proposta que es valora.

C. Criteris dependents d'un judici de valor, fins a 45 punts

Els candidats hauran de presentar una memòria descriptiva de l'actuació amb els següents elements de valoració:

1. Aspectes a valorar:

- Coneixement de l'actuació objecte del contracte (10 punts)
 - En aquest document recollirà, de manera resumida i tan comprensible com sigui possible, l'exposició de la totalitat de la proposta i els criteris bàsics utilitzats en la seva elaboració, per la qual cosa de la lectura es desprengui un coneixement complet i suficient de l'actuació objecte del contracte.
- Implementació de la proposta (10 punts)
 - El document valorarà l'aportació de documentació tècnica, amb la implantació de la proposta, així com la integració dels elements d'aquest lot, objecte del contracte, amb els elements existents i/o dels altres elements corresponents als altres lots d'aquest contracte que són o seran propietat de l'Ajuntament.
- Documents tècnics aportats (10 punts)
 - En aquest document es podrà adjuntar addicionalment entre d'altres coses la següent documentació, que ajudi a definir i conèixer la proposta amb més detall:
 - Documentació gràfica que podrà ser entre d'altres coses de distribució en planta, secció, alçat i/o detall.
 - Esquemes, si s'escau.
 - Estudis, si s'escau.
 - Altres documents tècnics.

Codi Segur de Verificació:
Origen: Administració
Identificador document original: ES_L01010014_2024_21170115
Data d'impressió: 17/09/2024 08:27:13
Pàgina 23 de 74

SIGNATURES
1.- FERNANDEZ FONTANEDA ALBERTO (Representant de Sdad. Coop. Obreros), 30/07/2024 09:32
2.- LAURA MARTINEZ PORTELL (TCAT) (Alcaldessa), 30/07/2024 10:35
3.- ORIOL VILA ARRANZ (SIG) (Secretari), 30/07/2024 11:54



Ajuntament de
Vilassar de Mar

Departament de contractació
Plaça de l'Ajuntament 6
08340 Vilassar de Mar
contractacio@vilassardemar.cat

- Definició i característiques dels materials i equips (15 punts)
- El document incidirà amb la màxima claredat possible i amb el màxim detall possible, en els materials, els equips i les característiques tècniques que se subministraran indicant amb claredat els models i les marques i/o materials proposats.
- Les característiques tècniques, funcionals i estètiques s'adequaran satisfactòriament als elements descrits en la documentació de la licitació com a referent, on s'haurà d'adjuntar el següent:
 - Llistat amb dues columnes per a cada element objecte del contracte, on en una columna s'indicarà les especificacions definides en la licitació, i a l'altra columna les especificacions de l'element proposat.
 - En el cas que alguns elements proposats no compleixin o difereixin alguna de les característiques tècniques definides en la licitació, es realitzarà una fitxa tècnica addicional amb el següent format (*):
 - Descripció.
 - Marca i/o material.
 - Model i/o referència equivalent si s'escau.
 - Certificacions i/o marcatges i/o homologacions.
 - Fotografia o document gràfic equivalent.
 - Utilització en l'actuació objecte del contracte.
 - Diferències respecte als requeriments de la licitació i les justificacions corresponents pels canvis adoptats.

(*) Nota: En el cas de presentar alternatives equivalents a aquests elements descrits, la presentació d'aquestes fitxes tècniques seran obligatòries per justificar canvis en les prescripcions, tenint en compte que en cas que no s'aportin aquesta justificacions la proposta del licitador podrà ser rebutjada.

16.4. Lot 4. Subministrament i instal·lació del sistema Audio Visual al Teatre de l'Ateneu Vilassanès de Vilassar de Mar.

A. Oferta econòmica, fins a 50 punts.

Es valorarà la disminució del pressupost de licitació, al qual se li aplicarà l'IVA (que el licitador haurà d'indicar en partida independent).



Ajuntament de
Vilassar de Mar

Departament de contractació
Plaça de l'Ajuntament 6
08340 Vilassar de Mar
contractacio@vilassardemar.cat

S'assignarà la major puntuació possible (Pmax) a la proposta més econòmica (XiMAX). La proposta que no realitzi baixa econòmica es valorarà amb zero (0) punts. La resta d'ofertes es valoraran mitjançant l'aplicació de la següent fórmula:

$$P = (X_{max} / X_i) \times (P_{max})$$

on:

P= Puntuació obtinguda (es tindran en compte dos decimals).

Pmax = Puntuació Màxima de l'apartat

Xmax = Import corresponent a l'oferta més econòmica.

Xi= Import corresponent a la proposta que es valora.

El preu de sortida del subministrament és de 39.389,24 euros (IVA exclòs). El preu serà millorable a la baixa i les ofertes que superin el tipus seran automàticament excloses de la licitació.

B. Ampliació del termini de garantia, fins a 5 punts

El termini de garantia inicial és de dos anys, a comptar des de la data de signatura de l'acta de recepció del subministrament.

S'assignarà la major puntuació possible (Pmax) a la proposta que ofereixi el màxim nombre de mesos de garantia (XiMAX), addicionals al termini inicial. La proposta que no realitzi millora en la garantia es valorarà amb zero (0) punts en aquest apartat. La resta d'ofertes es valoraran mitjançant l'aplicació de la següent fórmula:

$$P = (X_{max} / X_i) \times (P_{max})$$

on:

P= Puntuació obtinguda (es tindran en compte dos decimals).

Pmax = Puntuació Màxima de l'apartat

Xmax = Import corresponent al màxim nombre de mesos de garantia

Xi= Import corresponent a la proposta que es valora.

C. Criteris dependents d'un judici de valor, fins a 45 punts.

Els candidats hauran de presentar una memòria descriptiva de l'actuació amb els següents elements de valoració:

1. Aspectes a valorar:

- Coneixement de l'actuació objecte del contracte (10 punts)



Ajuntament de
Vilassar de Mar

Departament de contractació
Plaça de l'Ajuntament 6
08340 Vilassar de Mar
contractacio@vilassardemar.cat

- En aquest document recollirà, de manera resumida i tan comprensible com sigui possible, l'exposició de la totalitat de la proposta i els criteris bàsics utilitzats en la seva elaboració, per la qual cosa de la lectura es desprengui un coneixement complet i suficient de l'actuació objecte del contracte.

- Implementació de la proposta (10 punts)

- El document valorarà l'aportació de documentació tècnica, amb la implantació de la proposta, així com la integració dels elements d'aquest lot, objecte del contracte, amb els elements existents i/o dels altres elements corresponents als altres lots d'aquest contracte que són o seran propietat de l'Ajuntament.

- Documents tècnics aportats (10 punts)

- En aquest document es podrà adjuntar addicionalment entre d'altres coses la següent documentació, que ajudi a definir i conèixer la proposta amb més detall:

- Documentació gràfica que podrà ser entre d'altres coses de distribució en planta, secció, alçat i/o detall.

- Esquemes, si s'escau.

- Estudis, si s'escau.

- Altres documents tècnics.

- Definició i característiques dels materials i equips (15 punts)

- El document incidirà amb la màxima claredat possible i amb el màxim detall possible, en els materials, els equips i les característiques tècniques que se subministraran indicant amb claredat els models i les marques i/o materials proposats.

- Les característiques tècniques, funcionals i estètiques s'adequaran satisfactòriament als elements descrits en la documentació de la licitació com a referent, on s'haurà d'adjuntar el següent:

- Llistat amb dues columnes per a cada element objecte del contracte, on en una columna s'indicarà les especificacions definides en la licitació, i a l'altra columna les especificacions de l'element proposat.

- En el cas que alguns elements proposats no compleixin o difereixin alguna de les característiques tècniques definides en la licitació, es realitzarà una fitxa tècnica addicional amb el següent format (*):

- Descripció.

- Marca i/o material.



Ajuntament de
Vilassar de Mar

Departament de contractació
Plaça de l'Ajuntament 6
08340 Vilassar de Mar
contractacio@vilassardemar.cat

- Model i/o referencia equivalent si s'escau.
- Certificacions i/o marcatges i/o homologacions.
- Fotografia o document gràfic equivalent.
- Utilització en l'actuació objecte del contracte.
- Diferències respecte als requeriments de la licitació i les justificacions corresponents pels canvis adoptats.

(*) Nota: En el cas de presentar alternatives equivalents a aquests elements descrits, la presentació d'aquestes fitxes tècniques seran obligatòries per justificar canvis en les prescripcions, tenint en compte que en cas que no s'aportin aquesta justificacions la proposta del licitador podrà ser rebutjada.

16.5. Criteris de desempat

Quan després de l'aplicació dels criteris d'adjudicació es produeixi un empat entre dos o més ofertes, s'aplicaran els criteris que s'estableixin al Plec de condicions administratives particulars.

La documentació acreditativa dels criteris de desempat serà aportada pels licitadors en el moment en què es produeixi l'empat, i no amb caràcter previ.

16.6. Baixes anormals o desproporcionades

Es consideraran, en principi, anormalment baixes les ofertes que es trobin en algun dels supòsits de l'article 85 del Reglament general de la Llei de Contractes de les Administracions Públiques, aprovat per Reial Decret 1098/2001, de 12 d'octubre (RGLCAP).

En el cas en que hi hagi millores a executar a preu zero, es descomptarà l'import estimat de la millora als efectes de considerar la possibilitat d'existir valors anormals o desproporcionats.

En relació a la resta de criteris, es considerarà que l'oferta conté valors anormals o desproporcionats quan justificadament s'aprecii que la proposició no pot ser complerta en els termes oferts.

17. Variants

No s'admetran variants al plec tècnic aprovat.

18. Prerogatives de l'Administració

L'òrgan de contractació, de conformitat amb el que preveuen els articles 190 i 191 LCSP 2017, ostenta les següents prerogatives:

Codi Segur de Verificació:
Origen: Administració
Identificador document original: ES_L01010014_2024_21170115
Data d'impressió: 17/09/2024 08:27:13
Pàgina 27 de 74

SIGNATURES
1.- FERNANDEZ FONTANEDA ALBERTO (Representant de Sdad. Coop. Obreros), 30/07/2024 09:32
2.- LAURA MARTINEZ PORTELL (TCAT) (Alcaldeessa), 30/07/2024 10:35
3.- ORIOL VILA ARRANZ (SIG) (Secretari), 30/07/2024 11:54



Ajuntament de
Vilassar de Mar

Departament de contractació
Plaça de l'Ajuntament 6
08340 Vilassar de Mar
contractacio@vilassardemar.cat

- a) Interpretació del contracte.
- b) Resolució dels dubtes que ofereixi el seu compliment.
- c) Modificació del contracte per raons d'interès públic.
- d) Acordar la resolució del contracte i determinar els efectes d'aquesta.

19. Mesa de contractació

La Mesa de contractació estarà integrada o constituïda amb els membres següents:

Presidenta: La regidora de cultura, o qui determini.

Vocals: El secretari de la corporació o qui determini.

L'interventor de la corporació, o qui determini.

El Cap de l'Àrea de serveis personals, o qui determini.

Secretari: Actuarà com a secretari de la Mesa de contractació un funcionari que presti els seus serveis a l'àrea encarregada de la tramitació de l'expedient i, quan no sigui possible, es farà la designació entre altre personal funcionari de la corporació.

La reunió de la mesa de contractació podrà ser presencial o virtual, mitjançant alguna de les plataformes de reunions en línia. Es manté el caràcter no públic de la mesa per utilitzar-se el servei Sobre Digital 2.0. Es podrà optar per fer l'enregistrament o bé aixecar acta de la reunió.

20. Presentació, forma i contingut de les proposicions

20.1. Lloc i termini de presentació de les ofertes

Les proposicions per prendre part en aquesta contractació es presentaran dins del termini de 15 dies, comptats des de l'endemà de la publicació al Perfil del contractant, d'acord amb el disposat a l'article 156.3 de la LCSP.

La presentació de proposicions i documents es realitzarà a través de la plataforma Sobre Digital 2.0 del Consorci Administració Oberta de Catalunya, a la que es pot accedir des de la web del Perfil del contractant.

20.2. Contingut de les proposicions

La presentació de les propostes es farà en **dos sobres electrònics (A, i B)** per al lot 1 o en **tres sobres (A, B i C)** per als lots 2, 3 i 4, en el que s'inclourà la següent documentació:

Ajuntament de
Vilassar de MarDepartament de contractació
Plaça de l'Ajuntament 6
08340 Vilassar de Mar
contractacio@vilassardemar.cat

20.2.1. Sobre A. Documentació acreditativa del compliment dels requisits previs

Quan el contracte estigui subjecte a regulació harmonitzada i s'hagi publicat anunci de licitació també al Diari Oficial de la Unió Europea el DEUC serà accessible també a l'adreça:

<https://enotices.ted.europa.eu/contentView?page=index>

La declaració responsable haurà d'estar signada i amb la corresponent identificació, i mitjançant el qual declaren el següent:

- Que la societat està constituïda vàlidament i que de conformitat amb el seu objecte social es pot presentar a la licitació, així com que la persona signatària de la mateixa té la deguda representació i poder per presentar la proposició.
- Que compta amb la corresponent classificació, en el seu cas, o que compleix els requisits de solvència econòmica i financera, i tècnica i professional, de conformitat amb els requisits mínims exigits en aquest plec;
- Que no està incursa en prohibició de contractar per si mateixa ni per extensió com a conseqüència de l'aplicació de l'article 71.3 de la LCSP;
- Que compleix amb la resta de requisits que s'estableixen en aquest plec i que es poden acreditar mitjançant la declaració responsable.

S'ajustarà al model del document europeu únic de contractació, segons el previst a l'article 140 de la LCSP. Es pot accedir des de l'annex I.

2. **Per a les empreses estrangeres** la declaració de sotmetre's a la jurisdicció dels Jutjats i Tribunals espanyols de qualsevol ordre, per a totes les incidències que, de manera directa o indirecta, puguin derivar-se del contracte, amb renúncia, en el seu cas, al fur jurisdiccional estranger que correspongui al licitador.

3. **Comprovant d'inscripció al Registre de Licitadors.** En cas que l'empresa estigui inscrita a qualsevol dels Registres de licitadors, es presentarà el certificat que permeti comprovar que el licitador es troba inscrit al mateix en els termes del dispostat a l'article 159.4.a) de la LCSP.

Les condicions establertes legalment per contractar han de complir-se abans de la finalització del termini de presentació de proposicions, d'acord amb l'article 140.4 LCSP.

De conformitat amb l'article 140.3 LCSP, els licitadors s'obliguen a aportar, en qualsevol moment abans de la proposta d'adjudicació, tota la documentació exigida quan els hi sigui requerida, sens perjudici d'allò establert a la clàusula dinovena del present plec.

4. En el cas d'Unions Temporals d'Empresaris.

Cada una de les empreses haurà de presentar una declaració responsable conforme amb el compromís de constituir la unió temporal per part dels empresaris que siguin part de la mateixa de



Ajuntament de
Vilassar de Mar

Departament de contractació
Plaça de l'Ajuntament 6
08340 Vilassar de Mar
contractacio@vilassardemar.cat

conformitat amb l'article 69.3 de la LCSP, amb una durada que serà coincident, almenys, amb la del contracte fins a la seva extinció.

En l'escrit de compromís s'assenyalarà:

- els noms i circumstàncies dels que la constitueixin;
- la participació de cadascun d'ells, així com l'assumpció del compromís de constituir-se formalment en unió temporal en cas de resultar adjudicatari del contracte i
- s'indicarà la persona a la qual designen com a representant de l'UTE davant l'Administració a tots els efectes relatius al contracte. El citat document haurà d'estar signat pels representants de cadascuna de les empreses que componen la unió.

En el cas que el contracte s'adjudiqués a una unió temporal d'empresaris, aquesta acreditarà la seva constitució en escriptura pública, així com el NIF assignat a aquesta unió, una vegada efectuada l'adjudicació del contracte al seu favor i abans de la formalització del contracte. En tot cas, la durada de la unió serà coincident amb la del contracte fins a la seva extinció.

5. Declaració relativa a la pertinença a un grup empresarial.

Tots els licitadors hauran de presentar la declaració relativa a la pertinença, o no, a un grup empresarial, indicant si presenta oferta cap altre empresa pertanyent al mateix grup empresarial i, en aquest cas, indicant el percentatge de participació de la mateixa. S'ajustarà al model de l'Annex III.

20.2.2. Sobre B. Proposta tècnica.

En els lots 2, 3 i 4 caldrà presentar una memòria descriptiva de l'actuació d'acord amb els elements de valoració que s'especifiquen als apartats corresponents dels criteris de valoració de les ofertes.

En el lot 1, el sobre B inclourà la proposició econòmica en els termes del que s'estableix al següent apartat.

20.2.3. Sobre C. Proposició econòmica

El sobre C contindrà la **proposta econòmica** i el compromís en el cas que es prevegi subcontractació. S'ajustarà al model de l'annex VII del present plec.

21. Qualificació de la documentació i obertura de proposicions

L'obertura dels sobres es farà a través de la plataforma de serveis de contractació pública de la Generalitat de Catalunya, de conformitat amb el que estableix l'article 157.1 de la LCSP.



Ajuntament de
Vilassar de Mar

Departament de contractació
Plaça de l'Ajuntament 6
08340 Vilassar de Mar
contractacio@vilassardemar.cat

L'obertura no es realitzarà en acte públic, atès que en la licitació s'utilitzen exclusivament mitjans electrònics. El sistema informàtic que suporta la plataforma de serveis de contractació pública conté un dispositiu que permet acreditar fefaentment el moment de l'obertura dels sobres i el secret de la informació que hi estigui inclosa.

La Mesa de contractació qualificarà la documentació acreditativa del compliment dels requisits previs (Sobre A).

Si s'observessin defectes materials en la documentació presentada, es podrà concedir, si s'estima convenient, un termini no superior a tres dies, a fi que el licitador esmeni l'error. La Mesa desestimarà aquells licitadors que no aportin tota la documentació requerida o que no acreditin la capacitat i solvència exigides.

Es donarà coneixement a través del taulell d'anuncis del Perfil del contractant del resultat de les reunions de la mesa de contractació de les que s'aixecarà la corresponent acta.

Tot seguit, i en cas que no es detectin defectes o omissions esmenables, es farà l'obertura dels sobre següent.

En el cas en que hi hagi criteris que depenen de judici de valor, es comprovarà el contingut i es donarà trasllat als tècnics per a que realitzin la valoració. El resultat de la valoració es farà públic a través del perfil del contractant, prèviament a l'obertura del sobre següent.

En el cas que hi hagi només criteris automàtics o avaluable mitjançant l'aplicació d'una fórmula matemàtica, es valorarà en el mateix acte d'obertura, sense perjudici que la mesa pugui decidir donar trasllat als tècnics per a l'emissió d'un informe previ a la valoració.

22. Classificació de les ofertes i adjudicació del contracte

La mesa de contractació o bé l'òrgan de contractació classificarà, per ordre decreixent, les proposicions presentades, atenent als criteris d'adjudicació assenyalats en el plec, podent sol·licitar per a això quants informes tècnics s'estimi pertinents sempre i quan no hagin estat declarades desproporcionades o anormals.

Si en l'exercici de les seves funcions la mesa de contractació, o si no, l'òrgan de contractació, tingués indicis fundats de conductes col·lusòries en el procediment de contractació, en el sentit definit en l'article 1 de la Llei 15/2007, de 3 de juliol, de Defensa de la competència (EDL 2007/43994), els traslladarà amb caràcter previ a l'adjudicació del contracte a la Comissió Nacional dels Mercats i la competència o, si s'escau, a l'autoritat de competència autonòmica corresponent, a l'efecte que a través d'un procediment sumaríssim es pronunciï sobre aquells. La remissió d'aquests indicis tindrà efectes suspensius en el procediment de contractació. Si la remissió la realitza la mesa de contractació donarà compte a l'òrgan de contractació.

Un cop acceptada la proposta de la taula per l'òrgan de contractació, els serveis corresponents requeriran al licitador que hagi presentat la millor oferta, de conformitat amb el que disposa l'article 145 LCSP 2017 perquè, dins el termini de deu dies hàbils, a comptar des del següent a



Ajuntament de
Vilassar de Mar

Departament de contractació
Plaça de l'Ajuntament 6
08340 Vilassar de Mar
contractacio@vilassardemar.cat

aquell en què hagués rebut el requeriment, presenti la documentació justificativa de les circumstàncies a què es refereixen les lletres a) a c) de l'apartat 1 de l'article 140 LCSP 2017 si no s'hagués aportat amb anterioritat, tant del licitador com d'aquelles altres empreses a les capacitats es recorri, sense perjudici del que estableix el segon paràgraf de l'apartat 3 de l'esmentat article; de disposar efectivament dels mitjans que s'hagués compromès a dedicar o adscriure a l'execució del contracte conforme a l'article 76. 2 LCSP 2017; i d'haver constituït la garantia definitiva que sigui procedent. Els corresponents certificats podran ser expedits per mitjans electrònics, informàtics o telemàtics, llevat que s'estableixi una altra cosa en els plecs.

De no complimentar-se adequadament el requeriment en el termini assenyalat, s'entendrà que el licitador ha retirat la seva oferta, procedint-se a exigir-li l'import del 3 per cent del pressupost base de licitació, IVA exclòs, en concepte de penalitat, que es farà efectiu en primer lloc contra la garantia provisional, si s'hagués constituït, sense perjudici del que estableix la lletra a) de l'apartat 2 de l'article 71 LCSP 2017.

En el supòsit assenyalat en el paràgraf anterior, es procedirà a demanar la mateixa documentació al licitador següent, per l'ordre en què hagin quedat classificades les ofertes.

Les empreses no hauran de presentar la documentació acreditativa de la informació que figura al Registre Electrònic d'Empreses Llicitadores de la Generalitat (RELI) o bé en el Registre Oficial de Llicitadors i Empreses Classificades de l'Estat (ROLECE), sempre i quan es pugui accedir a aquesta per part de l'òrgan de contractació.

Una vegada el licitador hagi presentat la documentació esmentada en la clàusula anterior, l'òrgan de contractació adjudicarà el contracte, en un termini màxim de dos mesos a comptar des de l'obertura de les proposicions.

Aquesta adjudicació es notificarà als licitadors i es publicarà en el perfil del contractant.

23. Garantia definitiva

El licitador que presenti la millor oferta en la licitació dels contractes han de constituir una garantia del 5% de l'import d'adjudicació del lot corresponent, consistint aquest en el preu final d'adjudicació per l'import estimat en el pressupost del present plec, exclòs l'IVA, d'acord a qualsevol dels mitjans que estableix l'article 108 LCSP 2017.

Segons el que disposa l'article 111 LCSP 2017, la garantia no serà retornada o l'aval o assegurança de caució cancel·lat, fins que s'hagi produït el venciment del termini de garantia i complert satisfactòriament el contracte, o fins que es declari la resolució d'aquest sense culpa per al contractista.

Aquesta garantia respondrà als conceptes inclosos en l'article 110 LCSP 2017, i transcorregut un any des de la data d'acabament del contracte, sense que la recepció formal i la liquidació haguessin tingut lloc per causes no imputables al contractista, es procedirà, sense més demora, a la seva



Ajuntament de
Vilassar de Mar

Departament de contractació
Plaça de l'Ajuntament 6
08340 Vilassar de Mar
contractacio@vilassardemar.cat

devolució o cancel·lació un cop depurades les responsabilitats a què es refereix l'esmentat article 110.

24. Devolució i cancel·lació de la garantia definitiva

La devolució i cancel·lació de la garantia definitiva es durà a terme en els termes que estableix l'article 111 LCSP 2017, sempre que hagin finalitzat els períodes de garanties corresponents als contractes derivats i hagin complert satisfactòriament les obligacions corresponents a aquells.

25. Adjudicació

Rebuda la documentació sol·licitada, l'òrgan de contractació procedirà a adjudicar el contracte, de manera que la resolució d'adjudicació haurà de ser motivada i es notificarà als candidats i licitadors, havent de ser publicada en el perfil de contractant en el termini de 15 dies.

Sense perjudici del que estableix l'apartat 1 de l'article 155 LCSP 2017, la notificació i la publicitat a què es refereix l'apartat anterior han de contenir la informació necessària que permeti als interessats en el procediment d'adjudicació interposar recurs suficientment fundat contra la decisió de adjudicació, i entre ella en tot cas haurà de figurar la següent:

- En relació amb els candidats descartats, l'exposició resumida de les raons per les quals s'ha desestimat la seva candidatura.
- Pel que fa als licitadors exclosos del procediment d'adjudicació, els motius pels quals no s'ha admès la seva oferta, inclosos, en els casos previstos en l'article 126.7 i 8 LCSP 2017, els motius de la decisió de no equivalència o de la decisió que les obres, els subministraments o els serveis no s'ajusten als requisits de rendiment o a les exigències funcionals; i un desglossament de les valoracions assignades als diferents licitadors, incloent a l'adjudicatari.
- En tot cas, el nom de l'adjudicatari, les característiques i avantatges de la proposició de l'adjudicatari determinants que hagi estat seleccionada l'oferta d'aquest amb preferència respecte de les que hagin presentat els restants licitadors les ofertes dels quals hagin estat admeses; i, si escau, el desenvolupament de les negociacions o el diàleg amb els licitadors.

En la notificació s'indicarà el termini en què cal procedir a la formalització del contracte d'acord amb l'apartat 3 de l'article 153 LCSP 2017.

La notificació es realitzarà per mitjans electrònics de conformitat amb el que estableix la Disposició addicional quinzena de la LCSP 2017.

26. Perfecció i formalització del contracte

El contracte es perfeccionarà amb la seva formalització i aquesta serà requisit imprescindible per poder iniciar l'execució.

Ajuntament de
Vilassar de MarDepartament de contractació
Plaça de l'Ajuntament 6
08340 Vilassar de Mar
contractacio@vilassardemar.cat

La formalització del contracte haurà d'efectuar-se no més tard dels quinze dies hàbils següents a aquell en què es rebí la notificació de l'adjudicació als licitadors en la forma prevista en l'article 151 LCSP. Si el contracte és susceptible de recurs especial en matèria de contractació, la formalització no podrà efectuar-se abans que transcorrin els quinze dies hàbils des que es remeti la notificació de l'adjudicació als licitadors o des que es dicti resolució amb l'aixecament de la suspensió de l'acte d'adjudicació.

El contracte podrà formalitzar-se en escriptura pública si així ho sol·licita el contractista, essent al seu càrrec les despeses derivades del seu atorgament.

De conformitat amb el que preveu l'article 154.1 LCSP 2017, la formalització del contracte s'ha de publicar, juntament amb el corresponent contracte, en un termini no superior a quinze dies després del perfeccionament del contracte en el perfil de contractant de l'òrgan de contractació.

27. Risc i ventura

L'execució del contracte es realitzarà a risc i ventura del contractista, segons el que disposa l'article 197 LCSP 2017.

28. Recepció de l'objecte del contracte

Dins del mes següent al lliurament o realització de l'objecte del contracte es procedirà, mitjançant acte formal, a la recepció dels béns objecte del subministrament.

Aquest acte serà comunicat a la Intervenció General, a l'efecte de la seva assistència al mateix en l'exercici de les seves funcions d'intervenció de la comprovació material de la inversió.

Si els béns es troben en bon estat i de conformitat amb les prescripcions tècniques, el funcionari designat per l'Administració, responsable del contracte, els donarà per rebuts, aixecant-se la corresponent acta, que haurà de ser signada pels concurrents a la recepció, començant llavors el termini de garantia.

Si els béns no es troben en estat de ser rebuts es farà constar així en l'acta de recepció i es donaran les instruccions precises al contractista perquè s'esmeni els defectes observats o procedeixi a un nou subministrament de conformitat amb el que s'ha pactat.

29. Liquidació del contracte

Dins del termini de trenta dies a comptar des de la data de l'acta de recepció o conformitat, haurà d'acordar-se si escau i quan la naturalesa del contracte ho exigeixi, i ser notificada al contractista la liquidació corresponent del contracte, amb l'abonament, si escau, del saldo resultant. No obstant això, si es rep la factura amb posterioritat a la data en què té lloc aquesta recepció, aquest termini de trenta dies es comptarà des de la seva correcta presentació pel contractista en el registre corresponent en els termes establerts en la normativa vigent en matèria de factura electrònica.



Ajuntament de
Vilassar de Mar

Departament de contractació
Plaça de l'Ajuntament 6
08340 Vilassar de Mar
contractacio@vilassardemar.cat

30. Abonaments al contractista

L'adjudicatari presentarà una factura un cop finalitzats els treballs amb el detall dels subministraments efectivament lliurats i que haurà d'incloure la suficient informació per tal que pugui ser conformada per la unitat encarregada del seguiment del contracte.

El contractista tindrà dret a l'abonament del preu dels serveis efectivament realitzats i que s'acrediti que han estat rebuts per l'Ajuntament de Vilassar de Mar. El pagament s'efectuarà prèvia presentació de factura en format electrònic i conformació per part del servei responsable del contracte.

1. L'import dels serveis executats s'acreditarà de conformitat amb el plec de prescripcions tècniques, per mitjà dels documents que acreditin la realització total o parcial, si s'escau, del contracte.
2. El pagament a l'empresa contractista s'efectuarà contra presentació de factura expedida d'acord amb la normativa vigent sobre factura electrònica, en els terminis i les condicions establertes en l'article 198 de la LCSP.

D'acord amb el que estableix la Llei 25/2013, de 27 de desembre, d'impuls de la factura electrònica i creació del registre comptable de factures en el sector públic, les factures s'han de signar amb signatura avançada basada en un certificat reconegut, i han d'incloure, necessàriament, el número d'expedient de contractació i el número intern d'operació (NIO) que equival al número de l'operació comptable del compromís de despesa generat amb la formalització del contracte.

D'acord amb el reglament de factures electròniques de l'Ajuntament, de 6 de juliol de 2012, el lliurament de factures per part del licitador adjudicatari d'aquest procediment de contractació s'efectuarà per mitjans electrònics. La remissió de factures electròniques s'efectuarà mitjançant sistemes que compleixin les condicions següents:

- a) L'autenticitat de l'origen i integritat del contingut de les factures electròniques es garantirà mitjançant signatura electrònica reconeguda.
- b) El format de factura electrònica és el format "facturae". Aquest format es troba descrit mitjançant un esquema XSD, XML Schema Definition a www.facturae.es, ajustant-se el format de signatura electrònica a l'especificació XML-Advanced Electronic Signatures (XAeS), ETSI TS 101 903. O les evolucions d'aquest format, d'acord amb la regulació que a tal efecte realitzi l'Administració General de l'Estat d'acord amb el que estableix Ordre PRE/2971/2007, de 5 d'octubre, sobre l'expedició de factures per mitjans electrònics quan el destinatari de les mateixes sigui l'Administració General de l'Estat o organismes públics vinculats o dependents d'aquella i sobre la presentació davant l'Administració General de l'Estat o els seus organismes públics vinculats o dependents de factures expedides entre particulars.

3. En cas de retard en el pagament, el contractista té dret a percebre, en els termes i les condicions legalment establerts, els interessos de demora i la indemnització corresponent pels costos de



Ajuntament de
Vilassar de Mar

Departament de contractació
Plaça de l'Ajuntament 6
08340 Vilassar de Mar
contractacio@vilassardemar.cat

cobrament en els termes establerts en la Llei 3/2004, de 29 de desembre, per la qual s'estableixen mesures de lluita contra la morositat en les operacions comercials.

Es considerarà que s'incorre en demora de tramitació de les factures emeses quan es sobrepassi, per una banda, els terminis màxims legals per a la seva aprovació per l'òrgan de govern competent, els quals seran de 30 dies en el cas de factures, en els termes previstos a l'article 199.4 de la LCSP, i per l'altra es sobrepassi el termini màxim de trenta dies per al seu pagament a partir de la seva aprovació. El termini que sobrepassi del màxim previst per a la seva aprovació restarà del termini màxim per al seu pagament, sense que, en cap cas, el termini global pugui superar els 60 dies.

4. L'empresa contractista podrà realitzar els treballs amb major celeritat de la necessària per a executar els serveis en el termini o terminis contractuals. Tanmateix, no tindrà dret a percebre en cada any, qualsevol que sigui l'import del què s'ha executat o de les certificacions expedides, major quantitat que la consignada a l'annualitat corresponent, afectada pel coeficient d'adjudicació.

5. L'empresa contractista podrà transmetre els drets de cobrament en els termes i condicions establerts en l'article 200 de la LCSP.

31. Modificació del contracte

L'òrgan de contractació pot acordar, un cop perfeccionat el contracte i per raons d'interès públic, modificacions en el mateix, sense perjudici dels supòsits previstos a la LCSP 2017 respecte a la successió en la persona del contractista, cessió del contracte, revisió de preus i ampliació del termini d'execució, els contractes administratius només podran ser modificats per raons d'interès públic en els casos i en la forma que preveuen els articles 203 i següents LCSP 2017 i d'acord amb el procediment que regula l'article 191 LCSP 2017, amb les particularitats que preveu l'article 207 LCSP 2017.

En el present contracte no es preveuen modificacions.

32. Suspensió del contracte

L'Ajuntament podrà acordar per raons d'interès públic la suspensió de l'execució del contracte. Igualment procedirà la suspensió del contracte si es donés la circumstància assenyalada en l'article 208 LCSP 2017.

Els efectes de la suspensió del contracte es regiran pel que disposa l'article 208 LCSP 2017, així com en els preceptes concordants del RGLCAP.

33. Cessió i subcontractació del contracte

33.1. Cessió



Ajuntament de
Vilassar de Mar

Departament de contractació
Plaça de l'Ajuntament 6
08340 Vilassar de Mar
contractacio@vilassardemar.cat

La cessió del present contracte es realitzarà en els termes de l'article 214 LCSP 2017, i, en tot cas, s'han de respectar els següents requisits:

- a) Que l'òrgan de contractació autoritzi, de forma prèvia i expressa, la cessió. L'autorització s'atorgarà sempre que es donin els requisits que preveuen les lletres següents. El termini per a la notificació de la resolució sobre la sol·licitud d'autorització serà de dos mesos, transcorregut el qual s'ha d'entendre atorgada per silenci administratiu.
- b) Que el cedent tingui executat almenys un 20 per 100 de l'import del contracte o, que hagi efectuat la seva explotació durant almenys una cinquena part del termini de durada del contracte. No és aplicable aquest requisit si la cessió es produeix trobant el contractista en concurs encara que s'hagi obert la fase de liquidació, o ha posat en coneixement del jutjat competent per a la declaració del concurs que ha iniciat negociacions per arribar a un acord de refinançament, o per obtenir adhesions a una proposta anticipada de conveni, en els termes que preveu la legislació concursal.
- c) Que el cessionari tingui capacitat per contractar amb l'Administració i la solvència que sigui exigible en funció de la fase d'execució del contracte, havent d'estar degudament classificat si aquest requisit ha estat exigint al cedent, i no estar incurs en una causa de prohibició de contractar.
- d) Que la cessió es formalitzi, entre l'adjudicatari i el cessionari, en escriptura pública.

El cessionari quedarà subrogat en tots els drets i obligacions que correspondrien al cedent.

33.2. Subcontractació

La subcontractació en el present contracte es regirà pel que disposa l'art. 215 de la LCSP, i, en tot cas, se subjectarà a les següents condicions:

Els licitadors hauran d'indicar en l'oferta:

1. La part del contracte que tinguin previst subcontractar (import, nom o perfil empresarial, referència a les condicions de solvència professional o tècnica), respecte cadascun dels subcontractistes als quals es vulgui encomanar la seva realització. Aquesta informació s'ajustarà al disposat a l'annex VI.
2. L'empresa o professional proposat/da adjudicatari, haurà de comunicar per escrit, després de l'adjudicació del contracte i, com a molt tard, quan s'iniciï l'execució d'aquest, a l'òrgan de contractació la intenció de celebrar els subcontractes, assenyalant la part de la prestació que es pretén subcontractar i la identitat, dades de contacte i representant o representants legals del subcontractista, i justificant suficientment l'aptitud d'aquest per executar-la per referència als elements tècnics i humans de què disposa i a la seva experiència, i acreditant que el mateix no es troba incurs en prohibició de contractar d'acord amb l'article 71 de la LCSP.



Ajuntament de
Vilassar de Mar

Departament de contractació
Plaça de l'Ajuntament 6
08340 Vilassar de Mar
contractacio@vilassardemar.cat

El contractista principal haurà de notificar per escrit a l'òrgan de contractació qualsevol modificació que pateixi aquesta informació durant l'execució del contracte principal, i tota la informació necessària sobre els nous subcontractistes.

En el cas que el subcontractista tingui la classificació adequada per realitzar la part del contracte objecte de la subcontractació, la comunicació d'aquesta circumstància serà suficient per acreditar l'aptitud d'aquest.

L'acreditació de l'aptitud del subcontractista podrà realitzar-se immediatament després de la celebració del subcontracte si aquesta és necessària per atendre a una situació d'emergència o que exigeixi l'adopció de mesures urgents i així es justifica suficientment.

El licitador ha de comunicar en la seva oferta les circumstàncies referides a la possible part del contracte que pretenen subcontractar, de forma que els subcontractes que no s'ajustin al que indica l'oferta, per celebrar-se amb empresaris diferents dels indicats nominativament en la mateixa o per referir-se a parts de la prestació diferents a les assenyalades en ella, no podran celebrar-se fins que transcorrin vint dies des que s'hagués cursat la notificació i aportat les justificacions a què es refereix l'art. 215 de la LCSP, llevat que amb anterioritat haguessin estat autoritzats expressament, sempre que l'Administració no hagués notificat dins d'aquest termini la seva oposició als mateixos. Aquest règim serà igualment aplicable si els subcontractistes haguessin estat identificats en l'oferta mitjançant la descripció del seu perfil professional.

Sota la responsabilitat del contractista, els subcontractes podran concloure sense necessitat de deixar transcórrer el termini de vint dies si la seva celebració és necessària per atendre a una situació d'emergència o que exigeixi l'adopció de mesures urgents i així es justifica suficientment.

La infracció de les condicions establertes en l'apartat anterior per procedir a la subcontractació, així com la falta d'acreditació de l'aptitud del subcontractista o de les circumstàncies determinants de la situació d'emergència o de les que fan urgent la subcontractació, tindrà, entre altres previstes a la LCSP, i en funció de la repercussió en l'execució del contracte, alguna de les següents conseqüències:

La imposició al contractista d'una penalitat de fins a un 50 per 100 de l'import del subcontracte.

La resolució del contracte, sempre que es compleixin els requisits que estableix el segon paràgraf de la lletra f) de l'apartat 1 de l'article 211 de la LCSP.

Els subcontractistes quedaran obligats només davant el contractista principal que assumirà, per tant, la total responsabilitat de l'execució del contracte davant l'Administració, de conformitat estrictament amb els plecs de clàusules administratives particulars o document descriptiu, i als termes del contracte, inclòs el compliment de les obligacions en matèria mediambiental, social o laboral a què es refereix l'article 201 de la LCSP.

El coneixement que tingui l'Administració dels subcontractes celebrats en virtut de les comunicacions a què es refereixen l'art. 215 de la LCSP, o l'autorització que atorgui en el supòsit previst en l'art. 215 de la LCSP, no alteren la responsabilitat exclusiva del contractista principal.



Ajuntament de
Vilassar de Mar

Departament de contractació
Plaça de l'Ajuntament 6
08340 Vilassar de Mar
contractacio@vilassardemar.cat

En cap cas podrà concertar-se pel contractista l'execució parcial del contracte amb persones inhabilitades per contractar d'acord amb l'ordenament jurídic o compreses en algun dels supòsits de l'article 71.

El contractista ha d'informar els representants dels treballadors de la subcontractació, d'acord amb la legislació laboral.

Sense perjudici del que estableix la disposició addicional cinquantesima primera de la LCSP, els subcontractistes no tenen acció directa davant l'Administració contractant per les obligacions contretes amb ells pel contractista com a conseqüència de l'execució del contracte principal i dels subcontractes.

34. Penalitats per incompliment d'obligacions contractuals

34.1. Penalitats per demora del contractista

L'Administració, d'acord amb el que disposa l'article 193 de la LCSP podrà optar per la resolució del contracte o per la imposició de penalitzacions diàries per una quantia de 0,60 € per cada 1000,00 € del preu del contracte, IVA exclòs. Cada vegada que les penalitzacions per demora respecte al compliment del termini total arribin a un múltiple del 5% del preu del contracte, l'òrgan de contractació podrà resoldre el contracte o acordar la continuïtat amb imposició de noves penalitzacions, fins el màxim legal del 10%.

34.2. Penalitats per compliment defectuós, incompliment de l'oferta o no adscripció de mitjans

Són les que es considerin per compliment defectuós de la prestació objecte del contracte o l'incompliment dels compromisos i/o condicions expressades a l'oferta o bé la no adscripció de mitjans tècnics i de personal quan existeixi un compromís exprés per part del contractista.

Com a regla general la seva quantia serà corresponent al 3 % del preu del contracte, IVA exclòs, llevat que, motivadament, l'òrgan de contractació consideri que l'incompliment es greu o molt greu, podent arribar, en aquest cas, fins un 5% o fins el màxim del 10%, respectivament, per a cada una d'elles, sense que el total de les mateixes pugui superar el 50% del preu del contracte,. La reiteració en l'incompliment podrà tenir-se en compte per valorar la gravetat.

34.3. Penalitats per incompliment de les condicions especials d'execució i de les obligacions essencials del contracte

L'incompliment de qualsevol de les condicions especials d'execució, establertes al PCAP, així com les ofertes per l'adjudicatari, donarà lloc a la imposició al contractista de les següents penalitats:

Com a regla general, la seva quantia serà la corresponent al 3 % del preu del contracte, IVA exclòs, llevat que, motivadament, l'òrgan de contractació consideri que l'incompliment es greu o molt



Ajuntament de
Vilassar de Mar

Departament de contractació
Plaça de l'Ajuntament 6
08340 Vilassar de Mar
contractacio@vilassardemar.cat

greu, podent arribar, en aquest cas, fins un 5% o fins el màxim del 10%, respectivament, per a cada una d'elles, sense que el total de les mateixes pugui superar el 50% del preu del contracte.

La reiteració en l'incompliment podrà tenir-se en comte per valorar la gravetat, sens perjudici que l'incompliment de les obligacions essencials del contracte puguin donar lloc a la resolució del contracte, d'acord amb el que disposa l'article 211.1.f).

34.4. Penalitats per la infracció de les condicions establertes per a la subcontractació

L'incompliment per part del contractista de les obligacions que l'imposen els articles 215 a 217 de la LCSP, en relació a la subcontractació, donarà lloc a la imposició al contractista de penalitat la quantia de la qual serà corresponent al percentatge que s'indica en l'apartat 20 del quadre de característiques sobre el preu del subcontracte, amb el límit esmentat del 50% de l'import del subcontracte.

35. Drets i obligacions del contractista

El contracte s'executarà amb subjecció a les clàusules del mateix i d'acord amb les instruccions que per a la seva interpretació donés l'Ajuntament al contractista.

Són de compte del contractista les despeses i impostos, anuncis, ja sigui en Butlletins, Diaris oficials o en qualsevol mitjà de comunicació, els de formalització del contracte en el supòsit d'elevació a escriptura pública així com de quantes llicències, autoritzacions i permisos procedeixen a ordre a executar i lliurar correctament els béns objecte del subministrament.

Així mateix estarà obligat a satisfer totes les despeses que l'empresa hagi de realitzar per al compliment del contracte, com són els generals, financers, d'assegurances, transports i desplaçaments, materials, instal·lacions, honoraris del personal al seu càrrec, de comprovació i assaig, taxes i tota classe de tributs, l'IVA, l'impost que per la realització de l'activitat pogués correspondre i qualssevol altres que es puguin derivar de l'execució del contracte durant la vigència del mateix.

Tant en les ofertes que formulin els licitadors com en les propostes d'adjudicació, s'entendran compresos, a tots els efectes, els tributs de qualsevol índole que gravin els diversos conceptes.

No obstant això, en tot cas, en l'oferta econòmica, s'indicarà com a partida independent l'import de l'Impost sobre el Valor Afegit (IVA).

El contractista està obligat al compliment de la normativa vigent en matèria laboral, de seguretat social, d'integració social de persones amb discapacitat i de prevenció de riscos laborals, d'acord amb el que disposa la Llei 31/1995, de 8 de novembre, sobre Prevenció de Riscos Laborals i en el Reglament dels Serveis de Prevenció aprovat pel Reial Decret 39/1997, de 17 de gener, així com de les que es promulguin durant l'execució del contracte.



Ajuntament de
Vilassar de Mar

Departament de contractació
Plaça de l'Ajuntament 6
08340 Vilassar de Mar
contractacio@vilassardemar.cat

A l'extinció dels contractes de serveis, no podrà produir-se en cap cas la consolidació de les persones que hagin realitzat els treballs objecte del contracte com a personal de l'entitat contractant. Amb aquesta finalitat, els empleats o responsables de l'Administració s'han d'abstenir de realitzar actes que impliquin l'exercici de facultats que, com a part de la relació jurídic laboral, li corresponen a l'empresa contractista.

36. Resolució del contracte

Són causes de resolució del contracte les recollides en l'article 211 LCSP 2017, així com les següents, de conformitat amb el que preveu l'article 313.1 LCSP 2017:

- El desistiment abans d'iniciar la prestació del servei o la suspensió per causa imputable a l'òrgan de contractació de la iniciació del contracte per termini superior a quatre mesos a partir de la data assenyalada en aquest per al seu començament, llevat que en el plec s'assenyali un altre menor.
- El desistiment un cop iniciada la prestació del servei o la suspensió del contracte per un termini superior a vuit mesos acordada per l'òrgan de contractació, llevat que en el plec s'assenyali un altre menor.
- Els contractes complementaris queden resolts, en tot cas, quan es resolgui el contracte principal.

La resolució del contracte donarà dret al contractista, en tot cas, a percebre el preu dels estudis, informes, projectes, treballs o serveis que efectivament hagi realitzat d'acord amb el contracte i que hagin estat rebuts per l'Administració.

En els supòsits de resolució que preveuen les lletres a) i c) de l'apartat 1 de l'article 313 LCSP 2017, el contractista només tindrà dret a percebre, per tots els conceptes, una indemnització del 3 per cent del preu d'adjudicació del contracte, IVA exclòs.

En els supòsits de resolució previstos en la lletra b) de l'apartat 1 de l'art. 313 LCSP 2017, el contractista tindrà dret a percebre, per tots els conceptes, el 6 per cent del preu d'adjudicació del contracte dels serveis deixats de prestar en concepte de benefici industrial, IVA exclòs, entenen per serveis deixats de prestar els que resultin de la diferència entre els reflectits en el contracte primitiu i les seves modificacions aprovades, i els que fins a la data de notificació del desistiment o de la suspensió s'haguessin prestat.

37. Jurisdicció

En els supòsits previstos en l'article 44 de la LCSP, procedirà amb caràcter potestatiu la interposició del recurs administratiu especial en matèria de contractació previ al contenciós-administratiu, en el termini de 15 dies hàbils, en els termes previstos en l'article 50 de la LCSP. L'òrgan competent per conèixer del recurs serà el Tribunal Català de Contractes del Sector Públic.

Contra les actuacions susceptibles de ser impugnades mitjançant recurs especial, no procedirà la interposició de recursos administratius ordinaris.

Ajuntament de
Vilassar de MarDepartament de contractació
Plaça de l'Ajuntament 6
08340 Vilassar de Mar
contractacio@vilassardemar.cat

Els actes que es dictin en els procediments d'adjudicació de contractes de les Administracions Públiques que no reuneixin els requisits de l'article 44.1 de la LCSP podran ser objecte de recurs de conformitat amb el que es disposa en la Llei 39/2015, d'1 d'octubre, del Procediment Administratiu Comú de les Administracions Públiques; així com en la Llei 29/1998, de 13 de juliol, Reguladora de la Jurisdicció Contenciós-administrativa.

L'adjudicatari es sotmetrà, amb renúncia expressa a qualsevol fur o privilegi, als jutjats o tribunals d'aquesta jurisdicció, als que per raó de territori s'hagi de sotmetre l'Ajuntament de Vilassar de Mar.

38. Protecció de dades de caràcter personal

L'Ajuntament de Vilassar de Mar és el Responsable del tractament de les dades personals contingudes derivades de l'execució d'aquest contracte i les mateixes seran tractades de conformitat amb el que disposen les normatives vigents en protecció de dades personals, el Reglament (UE) 2016/679 de 27 abril 2016 (GDPR) i la Llei Orgànica 3/2018, de 5 de desembre (LOPDGDD) amb la finalitat d'avaluar els serveis informàtics d'assistència tècnica, administrar les declaracions responsables pertinents, així com gestionar la proposta econòmica i el model d'instància per a la presentació d'ofertes. La base de legitimació del tractament de les dades serà l'execució d'aquest contracte i el compliment d'una obligació legal. Les dades es tractaran durant el temps necessari per a mantenir la finalitat del tractament. Posteriorment, es conservaran bloquejades per a complir amb els terminis legalment establerts, adoptant les mesures tècniques i organitzatives per impedir el seu tractament incloent la seva visualització, i estant únicament a la disposició de jutges, tribunals, ministeri fiscal o administracions públiques amb la finalitat de fer front a responsabilitats legals. Transcorregut el període legal requerit, es procedirà a la destrucció definitiva d'aquestes dades. No es comunicaran les dades a tercers, excepte per obligació legal o aquells prestadors vinculats al Responsable que actuen com a encarregats del tractament. Així mateix, s'informa que pot exercir els drets d'accés, rectificació, portabilitat i supressió de les seves dades, així com el de limitació i oposició al seu tractament dirigint-se a L'AJUNTAMENT DE VILASSAR DE MAR en Pl. Ajuntament, 6 Edifici Central - 08340 Vilassar de Mar (Barcelona). E-mail: protecciondades@vilassardemar.cat. També podrà interposar una reclamació a l'Autoritat Catalana de Protecció de Dades (apdcat.gencat.cat/ca/inici).

El TAG de Secretaria,
Joaquim Torres MoralesEl Secretari,
Oriol Vila i Arranz*Signat electrònicament*

Codi Segur de Verificació:
Origen: Administració
Identificador document original: ES_L01010014_2024_21170115
Data d'impressió: 17/09/2024 08:27:13
Pàgina 42 de 74

SIGNATURES
1.- FERNANDEZ FONTANEDA ALBERTO (Representant de Sdad. Coop. Obreros), 30/07/2024 09:32
2.- LAURA MARTINEZ PORTELL (TCAT) (Alcaldeza), 30/07/2024 10:35
3.- ORIOL VILA ARRANZ (SIG) (Secretari), 30/07/2024 11:54



Ajuntament de
Vilassar de Mar

Departament de contractació
Plaça de l'Ajuntament 6
08340 Vilassar de Mar
contractacio@vilassardemar.cat

ANNEX I: Document Europeu Únic de contractació

TÍTOL: Contractació del subministrament per lots de diversos elements tècnics per a l'Ateneu Vilassanès.

EXP: SG/SB-05/24

Es pot descarregar al següent [enllaç](#).

Signatura electrònica

Ajuntament de
Vilassar de MarDepartament de contractació
Plaça de l'Ajuntament 6
08340 Vilassar de Mar
contractacio@vilassardemar.cat**ANNEX II. Model de declaració d'acceptació de mitjans electrònics de comunicació.**

En/Na, amb DNI núm., en nom propi o, si escau, en nom propi i de(la persona física o jurídica que representa) amb NIF, als efectes de prendre part en la licitació:

TÍTOL: Contractació del subministrament per lots de diversos elements tècnics per a l'Ateneu Vilassanès.

EXP: SG/SB-05/24

Declaro sota la seva responsabilitat que accepto com a mitjà perquè s'efectuïn les comunicacions, notificacions i intercanvi d'informació, necessaris per a la correcta tramitació i resolució del procediment de contractació, l'adreça habilitada de correu electrònic que s'assenyala tot seguit. Tot això sense perjudici que aquestes comunicacions també es puguin fer per altres mitjans que estableixin les disposicions vigents, indicant així mateix, una persona de contacte i un número de telèfon i de fax.

Correu electrònic:

Telèfon mòbil:

Persona de contacte:

Telèfon:

Fax:

Adreça postal:

Codi postal:

Població:

Autorització consulta telemàtica en el cas de ser proposat adjudicatari



Autoritzo a l'Ajuntament per tal que efectui les consultes telemàtiques necessàries en matèria tributària i de seguretat social, per tal de comprovar que l'empresa que represento no es troba en situació de prohibició per contractar, d'acord amb el disposat a l'article 71 de la LCSP.

Reproducció literal de l'objecte social de l'entitat o societat que presenta l'oferta, tal i com consti a les escriptures de constitució*:

*Només per a les persones jurídiques

Signatura electrònica

Codi Segur de Verificació:
Origen: Administració
Identificador document original: ES_L01010014_2024_21170115
Data d'impressió: 17/09/2024 08:27:13
Pàgina 44 de 74

SIGNATURES
1.- FERNANDEZ FONTANEDA ALBERTO (Representant de Sdad. Coop. Obreros), 30/07/2024 09:32
2.- LAURA MARTINEZ PORTELL (TCAT) (Alcaldeza), 30/07/2024 10:35
3.- ORIOL VILA ARRANZ (SIG) (Secretari), 30/07/2024 11:54



Ajuntament de
Vilassar de Mar

Departament de contractació
Plaça de l'Ajuntament 6
08340 Vilassar de Mar
contractacio@vilassardemar.cat

ANNEX III. Declaració responsable sobre pertinença a grup empresarial

En/Na, amb DNI núm., en nom propi o, si escau, en nom propi i de(la persona física o jurídica que representa) amb NIF, als efectes de prendre part en la licitació:

TÍTOL: Contractació del subministrament per lots de diversos elements tècnics per a l'Ateneu Vilassanès.

EXP: SG/SB-05/24

DECLARA SOTA LA SEVA RESPONSABILITAT (assenyalar 1 de les opcions):

- Que no forma part de cap grup empresarial.
- Que no presenta oferta cap altre empresa pertanyent al mateix grup empresarial (en els termes dels supòsits que assenyala l'article 42.1 del Codi de Comerç).
- Que també presenten oferta la/les següents empreses pertanyents al mateix grup empresarial:

_____, amb un percentatge de participació del ____ %

_____, amb un percentatge de participació del ____ %

_____, amb un percentatge de participació del ____ %

Signatura electrònica

Codi Segur de Verificació:
Origen: Administració
Identificador document original: ES_L01010014_2024_21170115
Data d'impressió: 17/09/2024 08:27:13
Pàgina 45 de 74

SIGNATURES
1.- FERNANDEZ FONTANEDA ALBERTO (Representant de Sdad. Coop. Obreros), 30/07/2024 09:32
2.- LAURA MARTINEZ PORTELL (TCAT) (Alcaldesa), 30/07/2024 10:35
3.- ORIOL VILA ARRANZ (SIG) (Secretari), 30/07/2024 11:54



Ajuntament de
Vilassar de Mar

Departament de contractació
Plaça de l'Ajuntament 6
08340 Vilassar de Mar
contractacio@vilassardemar.cat

ANNEX IV. Principis ètics i regles de conducta als quals els licitadors i els contractistes han d'adequar la seva activitat

1. Els licitadors i els contractistes adoptaran una conducta èticament exemplar i actuaran per evitar la corrupció en qualsevol de totes les seves possibles formes.

2. En aquest sentit, i al marge d'aquells altres deures vinculats al principi d'actuació esmentat en el punt anterior, derivats dels principis ètics i de les regles de conducta als quals els licitadors i els contractistes han d'adequar la seva activitat- assumeixen particularment les obligacions següents:

- a) Comunicar immediatament a l'òrgan de contractació les possibles situacions de conflicte d'interessos.
- b) No sol·licitar, directament o indirectament, que un càrrec o empleat públic influeixi en l'adjudicació del contracte.
- c) No oferir ni facilitar a càrrecs o empleats públics avantatges personals o materials, ni per a aquells mateixos ni per a persones vinculades amb el seu entorn familiar o social.
- d) No realitzar qualsevol altra acció que pugui vulnerar els principis d'igualtat d'oportunitats i de lliure concurrència.
- e) No realitzar accions que posin en risc l'interès públic.
- f) Respectar els principis de lliure mercat i de concurrència competitiva, i abstenir-se de realitzar conductes que tinguin per objecte o puguin produir l'efecte d'impedir, restringir o falsejar la competència, com per exemple els comportaments col·lusoris o de competència fraudulenta (ofertes de resguard, eliminació d'ofertes, assignació de mercats, rotació d'ofertes, etc.). Així mateix, denunciar qualsevol acte o conducta dirigits a aquelles finalitats i relacionats amb la licitació o el contracte dels quals tingués coneixement.
- g) No utilitzar informació confidencial, coneguda mitjançant el contracte, per obtenir, directament o indirectament, un avantatge o benefici econòmic en interès propi.
- h) Observar els principis, les normes i els cànons ètics propis de les activitats, els oficis i/o les professions corresponents a les prestacions contractades.
- i) Col·laborar amb l'òrgan de contractació en les actuacions que aquest realitzi per al seguiment i/o l'avaluació del compliment del contracte, particularment facilitant la informació que li sigui sol·licitada per a aquestes finalitats.
- j) Denunciar els actes dels quals tingui coneixement i que puguin comportar una infracció de les obligacions contingudes en aquesta clàusula.
- k) No realitzar operacions financeres en paradisos fiscals, segons la llista de països elaborada per les Institucions europees o, en el seu defecte, l'Estat espanyol, i que siguin considerades delictives, en els termes legalment establerts, com delictes de blanqueig de capitals, frau fiscal o contra la Hisenda Pública.

Codi Segur de Verificació:
Origen: Administració
Identificador document original: ES_L01010014_2024_21170115
Data d'impressió: 17/09/2024 08:27:13
Pàgina 46 de 74

SIGNATURES
1.- FERNANDEZ FONTANEDA ALBERTO (Representant de Sdad. Coop. Obreros), 30/07/2024 09:32
2.- LAURA MARTINEZ PORTELL (TCAT) (Alcaldeza), 30/07/2024 10:35
3.- ORIOL VILA ARRANZ (SIG) (Secretari), 30/07/2024 11:54



Ajuntament de
Vilassar de Mar

Departament de contractació
Plaça de l'Ajuntament 6
08340 Vilassar de Mar
contractacio@vilassardemar.cat

- l) Declarar si tenen o no relacions amb països considerats paradisos fiscals. En cas de tenir-ne relació, aportar la documentació que expliciti el caràcter d'aquestes relacions i permetre que la informació que no sigui confidencial es publiqui al perfil del contractant.
3. L'incompliment de qualsevol de les obligacions contingudes a l'anterior apartat 2 per part dels licitadors o dels contractistes, serà causa de resolució del contracte, sens perjudici d'aquelles altres possibles conseqüències previstes a la legislació vigent.

Signatura electrònica

Codi Segur de Verificació:
Origen: Administració
Identificador document original: ES_L01010014_2024_21170115
Data d'impressió: 17/09/2024 08:27:13
Pàgina 47 de 74

SIGNATURES
1.- FERNANDEZ FONTANEDA ALBERTO (Representant de Sdad. Coop. Obreros), 30/07/2024 09:32
2.- LAURA MARTINEZ PORTELL (TCAT) (Alcaldessa), 30/07/2024 10:35
3.- ORIOL VILA ARRANZ (SIG) (Secretari), 30/07/2024 11:54



Ajuntament de
Vilassar de Mar

Departament de contractació
Plaça de l'Ajuntament 6
08340 Vilassar de Mar
contractacio@vilassardemar.cat

ANNEX V. Compliment normativa de treballadors en matèria laboral, social i d'igualtat efectiva entre homes i dones.

En/Na, amb DNI núm., en nom propi o, si escau, en nom propi i de(la persona física o jurídica que representa) amb NIF, als efectes de prendre part en la licitació:

TÍTOL: Contractació del subministrament per lots de diversos elements tècnics per a l'Ateneu Vilassanès.

EXP: SG/SB-05/24

Declara sota la seva responsabilitat:

1. Que l'empresa a la qual representa té contractats a: (Marqui la casella que correspongui)

- Menys de 50 treballadors
- 50 o més treballadors i (Marqui la casella que correspongui)

Compleix amb l'obligació que entre ells, almenys, el 2% siguin treballadors amb discapacitat, establerta pel Reial decret Legislatiu 1/2013, de 29 de novembre, pel qual s'aprova el Text Refós de la Llei General de drets de les persones amb discapacitat i de la seva inclusió social.

- Compleix les mesures alternatives previstes en el Reial decret 364/2005, de 8 d'abril, pel qual es regula el compliment alternatiu amb caràcter excepcional de la quota de reserva a favor de treballadors amb discapacitat.

2. Que l'empresa a la qual representa compleix amb les disposicions vigents en matèria laboral i social.

3. Que l'empresa a la qual representa:

- Té contractats a més de 250 treballadors i compleix amb l'establert en l'apartat 2 de l'article 45 de la Llei Orgànica 3/2007, de 22 de març, per a la igualtat efectiva de dones i homes, relatiu a l'elaboració i aplicació d'un pla d'igualtat.
- Té contractats a 250 o menys treballadors i en aplicació del conveni col·lectiu aplicable, compleix amb l'establert en l'apartat 3 de l'article 45 de la Llei Orgànica 3/2007, de 22 de març, per a la igualtat efectiva de dones i homes, relatiu a l'elaboració i aplicació d'un pla d'igualtat.
- En aplicació de l'apartat 5 de l'article 45 de la Llei Orgànica 3/2007, de 22 de març, per a la igualtat efectiva de dones i homes, l'empresa no està obligada a l'elaboració i implantació del pla d'igualtat.

Signatura electrònica

Codi Segur de Verificació:
Origen: Administració
Identificador document original: ES_L01010014_2024_21170115
Data d'impressió: 17/09/2024 08:27:13
Pàgina 48 de 74

SIGNATURES
1.- FERNANDEZ FONTANEDA ALBERTO (Representant de Sdad. Coop. Obreros), 30/07/2024 09:32
2.- LAURA MARTINEZ PORTELL (TCAT) (Alcaldessa), 30/07/2024 10:35
3.- ORIOL VILA ARRANZ (SIG) (Secretari), 30/07/2024 11:54



Ajuntament de
Vilassar de Mar

Departament de contractació
Plaça de l'Ajuntament 6
08340 Vilassar de Mar
contractacio@vilassardemar.cat

ANNEX VI. Model de declaració sobre prestacions a subcontractar per part del proposat adjudicatari.

En/Na, amb DNI núm., en nom propi o, si escau, en nom propi i de(la persona física o jurídica que representa) amb NIF, als efectes de prendre part en la licitació:

TÍTOL: Contractació del subministrament per lots de diversos elements tècnics per a l'Ateneu Vilassanès.

EXP: SG/SB-05/24

comunica la seva intenció de subcontractar les prestacions contractuals que s'indiquen a continuació, amb subjecció al que disposa l'article 215 de la Llei 9/2017, de 8 de novembre, de Contractes del Sector Públic.

	Prestació/ns	Empresa/ Professional proposat			
		Nom/ identificació	Objecte social	Classificació Solvència	Import subcontractació
1.					
2.					

_____, a _____ de _____ de dos mil _____.

Signatura electrònica

Ajuntament de
Vilassar de MarDepartament de contractació
Plaça de l'Ajuntament 6
08340 Vilassar de Mar
contractacio@vilassardemar.cat**ANNEX VII.I Proposta econòmica i criteris que depenen de l'aplicació d'una fórmula automàtica.
LOT 1**

En/Na, amb DNI núm., en nom propi o, si escau, en nom propi i de(la persona física o jurídica que representa) amb NIF, als efectes de prendre part en la licitació:

TÍTOL: Contractació del subministrament per lots de diversos elements tècnics per a l'Ateneu Vilassanès.

EXP: SG/SB-05/24

Lot: Lot 1: Subministrament i instal·lació de butaques al Teatre de l'Ateneu Vilassanès de Vilassar de Mar.

Es compromet a realitzar-les amb subjecció al Plec de Clàusules Administratives Particulars, així com al Plec de prescripcions tècniques i d'acord amb les condicions que s'assenyalen a continuació:

1. Oferta econòmica

Preu de sortida: 73.810,00 euros (IVA exclòs).

Preu sense IVA	IVA ____ %	Preu amb IVA

Import en lletra (preu sense IVA):

2. Millores a cost zero per a l'Ajuntament

Millora 1. Alces infantils per a butaques. S'ofereix:

<input type="checkbox"/> No ofereix	<input type="checkbox"/> Ofereix l'aportació a preu zero per a l'Ajuntament de _____ * alces infantils.
-------------------------------------	---

* Assenyalar un número entre 1 i 100.

Millora 2. Incorporació de 6 butaques extes a primera fila (3 + 3) a preu zero per a l'Ajuntament

<input type="checkbox"/> No ofereix	<input type="checkbox"/> Sí ofereix la realització de la millora.
-------------------------------------	---

Codi Segur de Verificació
Origen: Administració
Identificador document original: ES_L01010014_2024_21170115
Data d'impressió: 17/09/2024 08:27:13
Pàgina 50 de 74

SIGNATURES
1.- FERNANDEZ FONTANEDA ALBERTO (Representant de Sdad. Coop. Obreros), 30/07/2024 09:32
2.- LAURA MARTINEZ PORTELL (TCAT) (Alcaldesa), 30/07/2024 10:35
3.- ORIOL VILA ARRANZ (SIG) (Secretari), 30/07/2024 11:54



Ajuntament de
Vilassar de Mar

Departament de contractació
Plaça de l'Ajuntament 6
08340 Vilassar de Mar
contractacio@vilassardemar.cat

Millora 3. Subministrament de més butaques desmuntades en peces fina a un màxim de 10 butaques.

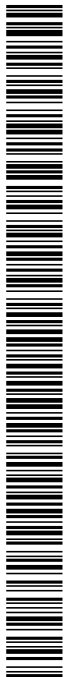
<input type="checkbox"/> No ofereix	<input type="checkbox"/> Ofereix l'aportació a preu zero per a l'Ajuntament de _____ butaques desmuntades en peces.
-------------------------------------	---

3. Garantia

S'ofereix un termini addicional de garantia (excloent els dos mesos mínims establerts al plec) de _____ mesos.

Termini de garantia en lletra:

Signatura electrònica

Ajuntament de
Vilassar de MarDepartament de contractació
Plaça de l'Ajuntament 6
08340 Vilassar de Mar
contractacio@vilassardemar.cat**ANNEX VII.II Proposta econòmica i criteris que depenen de l'aplicació d'una fórmula automàtica.
LOT 2**

En/Na, amb DNI núm., en nom propi o, si escau, en nom propi i de(la persona física o jurídica que representa) amb NIF, als efectes de prendre part en la licitació:

TÍTOL: Contractació del subministrament per lots de diversos elements tècnics per a l'Ateneu Vilassanès.

EXP: SG/SB-05/24

Lot 2: Construcció de l'estructura escènica a l'escenari al Teatre de l'Ateneu Vilassanès de Vilassar de Mar.

Es compromet a realitzar-les amb subjecció al Plec de Clàusules Administratives Particulars, així com al Plec de prescripcions tècniques i d'acord amb les condicions que s'assenyalen a continuació:

1. Oferta econòmica

Preu de sortida: 39.996,26 euros (IVA exclòs).

Preu sense IVA	IVA ____ %	Preu amb IVA

Import en lletra (preu sense IVA):

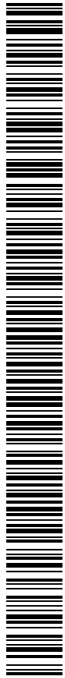
2. Ampliació del termini de garantia

S'ofereix un termini addicional de garantia (excloent els dos mesos mínims establerts al plec) de

_____ mesos.

Termini de garantia en lletra:

Signatura electrònica



Ajuntament de
Vilassar de Mar

Departament de contractació
Plaça de l'Ajuntament 6
08340 Vilassar de Mar
contractacio@vilassardemar.cat

**ANNEX VII.III Proposta econòmica i criteris que depenen de l'aplicació d'una fórmula automàtica.
LOT 3**

En/Na, amb DNI núm., en nom propi o, si escau, en nom propi i de(la persona física o jurídica que representa) amb NIF, als efectes de prendre part en la licitació:

TÍTOL: Contractació del subministrament per lots de diversos elements tècnics per a l'Ateneu Vilassanès.

EXP: SG/SB-05/24

Lot 3: Subministrament i instal·lació del sistema de cortines i carrils escènics al Teatre de l'Ateneu Vilassanès de Vilassar de Mar.

Es compromet a realitzar-les amb subjecció al Plec de Clàusules Administratives Particulars, així com al Plec de prescripcions tècniques i d'acord amb les condicions que s'assenyalen a continuació:

1. Oferta econòmica

Preu de sortida: 17.327,67 euros (IVA exclòs).

Preu sense IVA	IVA ____ %	Preu amb IVA

Import en lletra (preu sense IVA):

2. Ampliació del termini de garantia

S'ofereix un termini addicional de garantia (excloent els dos mesos mínims establerts al plec) de _____ mesos.

Termini de garantia en lletra:

Signatura electrònica

Ajuntament de
Vilassar de MarDepartament de contractació
Plaça de l'Ajuntament 6
08340 Vilassar de Mar
contractacio@vilassardemar.cat**ANNEX VII.IV Proposta econòmica i criteris que depenen de l'aplicació d'una fórmula automàtica.
LOT 4**

En/Na, amb DNI núm., en nom propi o, si escau, en nom propi i de(la persona física o jurídica que representa) amb NIF, als efectes de prendre part en la licitació:

TÍTOL: Contractació del subministrament per lots de diversos elements tècnics per a l'Ateneu Vilassanès.

EXP: SG/SB-05/24

Lot 4: Subministrament i instal·lació del sistema Audio Visual al Teatre de l'Ateneu Vilassanès de Vilassar de Mar.

Es compromet a realitzar-les amb subjecció al Plec de Clàusules Administratives Particulars, així com al Plec de prescripcions tècniques i d'acord amb les condicions que s'assenyalen a continuació:

1. Oferta econòmica

Preu de sortida: 39.389,24 euros (IVA exclòs).

Preu sense IVA	IVA ____ %	Preu amb IVA

Import en lletra (preu sense IVA):

2. Ampliació del termini de garantia

S'ofereix un termini addicional de garantia (excloent els dos mesos mínims establerts al plec) de

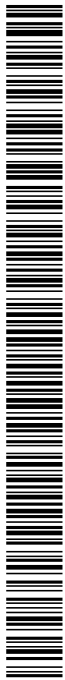
_____ mesos.

Termini de garantia en lletra:

Signatura electrònica

Codi Segur de Verificació:
Origen: Administració
Identificador document original: ES_L01010014_2024_21170115
Data d'impressió: 17/09/2024 08:27:13
Pàgina 54 de 74

SIGNATURES
1.- FERNANDEZ FONTANEDA ALBERTO (Representant de Sdad. Coop. Obreros), 30/07/2024 09:32
2.- LAURA MARTINEZ PORTELL (TCAT) (Alcaldessa), 30/07/2024 10:35
3.- ORIOL VILA ARRANZ (SIG) (Secretari), 30/07/2024 11:54



Ajuntament de
Vilassar de Mar

Departament de contractació
Plaça de l'Ajuntament 6
08340 Vilassar de Mar
contractacio@vilassardemar.cat

ANNEX VIII. Model d'aval per a la garantia definitiva (només licitadors proposats adjudicataris)

.....
.....
.....
.....

AVALA

solidàriament, en virtut del dispostat per l'article 107 de la Llei 9/2017, de 8 de novembre de Contractes del Sector Públic, davant l'AJUNTAMENT DE VILASSAR DE MAR, fins la quantia màxima de euros (quantitat amb lletres), en concepte de garantia definitiva, per a satisfer les obligacions derivades de l'adjudicació del contracte:

TÍTOL: Contractació del subministrament per lots de diversos elements tècnics per a l'Ateneu Vilassanès.

EXP: SG/SB-05/24

L'entitat avalista declara sota la seva responsabilitat que compleix els requisits previstos a l'article 56.2 del Reglament General de la Llei de Contractes de les Administracions Públiques.

El present aval s'atorga solidàriament respecte a l'obligat principal, amb renúncia expressa als beneficis excussió, ordre i divisió, i amb compromís de pagament al primer requeriment de l'Ajuntament de Vilassar de Mar.

Aquest aval tindrà validesa mentre l'Ajuntament de Vilassar de Mar no autoritzi la seva cancel·lació.

El present aval s'ha inscrit en data en el Registre Especial d'Avales amb el número

INTERVINGUT PER NOTARI: jo el Notari, DONO FE, de la identitat dels atorgants o dels que intervenen, i que sota el meu criteri, tenen capacitat i legitimació, de que el consentiment ha estat lliurement donat i que l'atorgament s'adapta a la legalitat i a la voluntat degudament informada dels mateixos.

Signatura electrònica

Codi Segur de Verificació
Origen: Administració
Identificador document original: ES_L01010014_2024_21170115
Data d'impressió: 17/09/2024 08:27:13
Pàgina 55 de 74

SIGNATURES
1.- FERNANDEZ FONTANEDA ALBERTO (Representant de Sdad. Coop. Obreros), 30/07/2024 09:32
2.- LAURA MARTINEZ PORTELL (TCAT) (Alcaldeessa), 30/07/2024 10:35
3.- ORIOL VILA ARRANZ (SIG) (Secretari), 30/07/2024 11:54



Ajuntament de
Vilassar de Mar

PLEC DE CONDICIONS TÈCNiques PEL SUBMINISTRAMENT INSTAL·LACIÓ DE BUTAQUES, PER A LA CONSTRUCCIÓ DE L'ESTRUCTURA ESCÈNICA A L'ESCENARI, PEL SUBMINISTRAMENT I INSTAL·LACIÓ DE SISTEMA DE CORTINES I CARRILS ESCENICS, I PEL SUBMINISTRAMENT I INSTAL·LACIÓ DEL SISTEMA AUDIO VISUAL AL TEATRE VILASSANÉS DE VILASSAR DE MAR.

Ajuntament de Vilassar de Mar

Març 2024



Ajuntament de
Vilassar de Mar

LOT 1 SUBMINISTRAMENT INSTAL·LACIÓ DE BUTAQUES AL TEATRE VILASSANÉS DE VILASSAR DE MAR (el nombre de butaques a subministrar i instal·lar serà de 303 butaques, a més de 2 butaques addicionals desmuntades en peces per a possibles reparacions).

1.1 Objectiu.

A causa de l'activitat cultural que s'han anat realitzant al teatre de l'ateneu Vilassanès, les butaques de la platea han patit un deteriorament notable.

L'objectiu del contracte en aquest LOT 1, és per tant, dur a terme els treballs globals que permetin millorar el confort dels usuaris, instal·lant noves butaques. L'aforament de la platea serà de 309 places (303 places i 6 places accessibles, tractant-se d'un espai buit al teatre, donat que les antigues butaques obsoletes s'hauran d'haver retirat anteriorment). Amb les noves butaques, el nombre a subministrar-ne i instal·lar-ne serà de 303, a més de 2 butaques addicionals desmuntades en peces per a possibles reparacions.

1.2 Objecte del contracte.

Subministrament, entrega i instal·lació, en els termes establerts en aquest plec, de butaques per a la platea del Teatre de l'ateneu Vilassanès. El contracte inclourà totes les tasques, operacions i mitjans auxiliars necessaris per a la instal·lació completa de les butaques.

L'edifici on es realitzarà la instal·lació és el Teatre de l'Ateneu Vilassanès, Carrer Sant Josep, 35 de Vilassar de Mar.

1.3. Característiques de l'objecte del contracte.

L'adjudicatari està obligat al compliment de totes les instruccions, plecs i normes de tota índole promulgades per a l'administració amb anterioritat a la data de licitació i que tinguin aplicació en els treballs a realitzar, tant si estan recollits com si no ho estan en els presents documents. Així mateix, i en cas d'indefinió, s'estarà als criteris més exigents i de major qualitat disposats en la normativa espanyola UNE-EN o normativa equivalent en el seu defecte.

Les propostes hauran de tenir en compte que el subministrament haurà de guardar sintonia amb la imatge interior del teatre, així com la possibilitat d'opció per part de l'Ajuntament del color del producte, a l'efecte del qual es facilitarà la gamma de colors i acabats disponibles per a cada element del model de butaca.

1.4. Característiques tècniques de la butaca.

La butaca a pressupostar serà ergonòmica i orientada a cinemes i tindrà les següents característiques:

Codi Segur de Verificació:
Origen: Administració
Identificador document original: ES_L01010014_2024_21170115
Data d'impressió: 17/09/2024 08:27:13
Pàgina 57 de 74

SIGNATURES
1.- FERNANDEZ FONTANEDA ALBERTO (Representant de Sdad. Coop. Obreros), 30/07/2024 09:32
2.- LAURA MARTINEZ PORTELL (TCAT) (Alcaldesa), 30/07/2024 10:35
3.- ORIOL VILA ARRANZ (SIG) (Secretari), 30/07/2024 11:54



Ajuntament de Vilassar de Mar

Dimensions aproximades:

- Altura 1000mm.
- Amplària entre eixos 530-560 mm.
- Altura del seient 450mm.

Estructura:

- Esquelet metàl·lic de tubs d'acer que es combina amb una cubeta plàstica de polipropilè situada en la posterior del suport, on a sobre fabricat en acer corbat s'ancoren una sèrie de molles planes de 3mm. El conjunt es tanca amb una pastilla d'escuma i la resta d'elements accessoris que conformen el conjunt de la butaca.

Laterals:

- Fets d'armadura d'acer per a donar manteniment al conjunt, rematats en la seva part inferior amb una sabata d'estampació que serveix de suport i fixació amb el ferm, adaptant-ho al pendent de la sala, amb una amplària mínima entre d'eixos de 540 mm.

Reposa braços:

- Fets de poliuretà rígid d'injecció modelat en fred, amb un interior d'acer.

Seient:

- Es conforma amb un bastidor metàl·lic similar a l'estructural que sosté la butaca, i també es reforça amb molles de 3mm, tancant la totalitat de l'element amb poliuretà anatòmic, fos en fred auto extingible ignífug, amb un doble eix abatible automàtic silencios.
- Densitat del poliuretà de mínim 60 kg/m3 fins 65 Kg/m3.

Respatller:

- Bastidor metàl·lic estructural, amb molles i recobert pel poliuretà, fos en fred auto extingible ignífug. Formes ergonòmiques en zones dorsals i lumbar. Posterior amb carcassa de polipropilè d'alta resistència amb secció de nervis en els dos terços inferiors per a millorar la resistència del conjunt.
- Densitat del poliuretà de mínim 50 kg/m3 fins 55Kg/m3.

Entapissat:

- De seient, respatller i costat sobre els blocs de poliuretans fos en fred d'alta densitat, amb teles ignífugues certificades amb una barrera anti foc de 2-5 mm per a evitar la propagació de les flames segons norma UNE 23.727. Se subministraran models i colors d'entapissats per a la seva elecció.

Codi Segur de Verificació:
Origen: Administració
Identificador document original: ES_L01010014_2024_21110115
Data d'impressió: 17/09/2024 08:27:13
Pàgina 58 de 74

SIGNATURES
1.- FERNANDEZ FONTANEDA ALBERTO (Representant de Sdad. Coop. Obreros), 30/07/2024 09:32
2.- LAURA MARTINEZ PORTELL (TCAT) (Alcaldesa), 30/07/2024 10:35
3.- ORIOL VILA ARRANZ (SIG) (Secretari), 30/07/2024 11:54



Ajuntament de Vilassar de Mar

- Compliment de la norma UNE-EN 1021-1:2015. Valoració de la inflamabilitat de mobiliari entapissat. Part 1-Font d'ignició: Cigarret en combustió.
- Compliment de la norma UNE-EN 1021-2:2015. Valoració de la inflamabilitat de mobiliari entapissat. Part 2-Font d'ignició: Flama equivalent a un llumí.

Numeració:

- La numeració de les butaques haurà d'estar marcada de manera clara i atesos també els criteris d'accessibilitat sensorial, tenint en compte la senyalització tàctil.
- Les localitats de cada fila atendran la numeració parell o imparell en funció de l'extrem d'accés més pròxim.

Resistència i durabilitat:

- Se sol·licitarà, com a mínim, un acabat del producte mínim per a ús públic (nivell 4) segons la norma UNE-EN 12727.

Manteniment i reposició:

- Les diferents parts de la butaca es podran substituir sense la necessitat de desmuntar tota la butaca i en un temps inferior a 45 minuts. Com s'indica en els antecedents, se subministraran 2 butaques en peces per al manteniment d'aquestes com a recanvis.

En general cal que el disseny i mecànica de la butaca permeti l'adaptació als diferents pendents de la platea, segons sigui a la seva part baixa, a la part mitja, o la part alta. En tots els casos la inclinació del seient ha de ser constant respecte la vertical, així com la distància entre corba davantera del seient i la vertical al sòl.

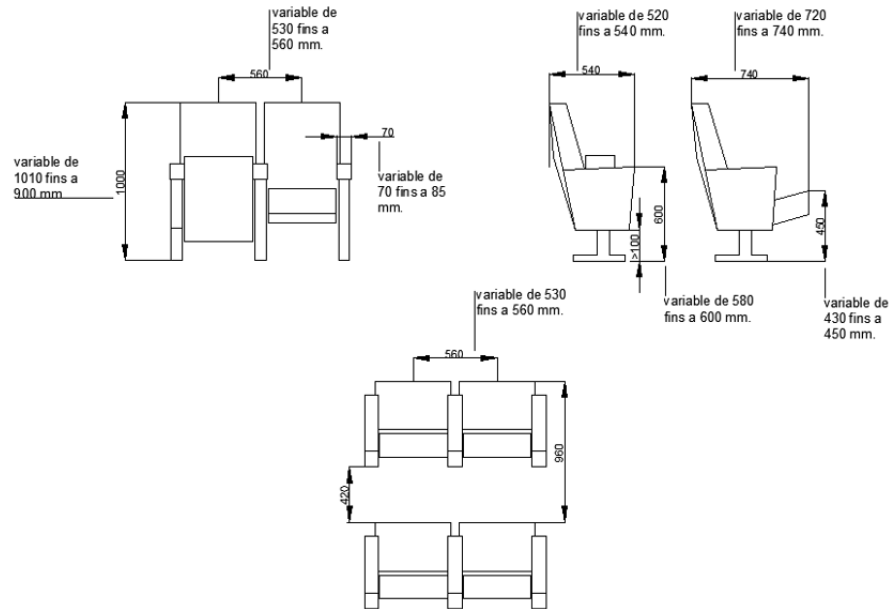
Les butaques hauran d'haver estat dissenyades, fabricades i instal·lades per empreses que disposin de les següents certificacions o certificacions equivalents, vigents per part d'una entitat acreditada : ISO 9001:2015, ISO 14001:2015 i ISO 14006:2015, adjuntant el licitador en l'oferta aquestes certificacions.

Codi Segur de Verificació
Origen: Administració
Identificador document original: ES_L01010014_2024_21170115
Data d'impressió: 17/09/2024 08:27:13
Pàgina 59 de 74

SIGNATURES
1.- FERNANDEZ FONTANEDA ALBERTO (Representant de Sdad. Coop. Obreros), 30/07/2024 09:32
2.- LAURA MARTINEZ PORTELL (TCAT) (Alcaldessa), 30/07/2024 10:35
3.- ORIOL VILA ARRANZ (SIG) (Secretari), 30/07/2024 11:54



Ajuntament de
Vilassar de Mar



MESURES EN MIL·LÍMETRES

1.5. Instal·lació de les butaques.

- Els treballs de desmuntatge de les butaques existents hauran estat realitzats per part de l'ajuntament de Vilassar de Mar.
- Previ a l'inici de la instal·lació, s'haurà de presentar plànols de replanteig, que hauran de ser aprovats pels serveis tècnics de l'Ajuntament de Vilassar de Mar.
- Caldrà protegir tots els seients de la pols i les inclemències meteorològiques abans i durant la instal·lació.
- Caldrà sol·licitar els permisos d'ocupació de la via pública davant de l'ajuntament de Vilassar de Mar per a les tasques de càrrega i descarrega necessaris.
- A la finalització de la instal·lació, es recollirà i netejarà el teatre, deixant-lo en perfecte estat d'ús.
- En relació al material relatiu als embalatges necessaris per al transport, aquests hauran de retirar-se i ser objecte de l'adequat procés de gestió com a residu, sent dipositats en els llocs adequats per al seu reciclatge.

**Ajuntament de
Vilassar de Mar**

- És obligació de l'adjudicatari netejar la zona de treball i els seus voltants d'enderrocs i materials, fer desaparèixer les instal·lacions provisionals que no siguin precises i adoptar els mitjans i executar els treballs necessaris perquè la zona ofereixi un bon aspecte segons criteri dels responsables municipals, un cop finalitzades les feines.
- Les butaques s'instal·laran segons el determinat a la legislació vigent, i concretament tenint en compte el Codi Tècnic de l'Edificació, Document Bàsic SI-Seguretat en cas d'incendi, Secció 3, Trànsit i evacuació i la normativa d'accessibilitat aplicable.
- Es respectaran les distàncies en el passadís central de 1,50 metres i en els passadissos lateral de 1,10 metres, com a per a facilitar l'accessibilitat d'espectadors amb necessitats especials.
- La distribució es realitzarà de manera que faciliti la visió de l'escenari en tots els seus punts, respectant en la mesura del possible els punts de climatització que es troben en el paviment
- Els treballs d'instal·lació de les butaques tindran una durada màxima de 2 setmanes i el total del contracte tindrà una durada màxima de dos mesos des de l'adjudicació del contracte.
- L'ancoratge de la butaca es realitzarà caragolat al paviment, de base de formigó. Aquestes fixacions es realitzaran amb cargols d'alta resistència vistos d'inoxidable o bé galvanitzats acabades amb pintura polièster, tenint en compte sempre el desnivell del sòl per al seu ancoratge, garantint sempre la visió de l'escenari des de totes les butaques.
- S'adjunta plànols de distribució en planta i secció en l'annex I.

1.6. Visita a les instal·lacions

Les empreses licitadores que vulguin visitar la instal·lació per al seu estudi poden concretar cita enviant un correu a l'adreça ajuntament@vilassardemar.cat, tenint en compte que aquestes cites seran el primer dimecres després de la publicació en la plataforma de contractació en horari de 9 a 15 hores.

1.7. Cessió temporal de mostres.

Caldrà cedir temporalment en l'emplaçament que s'indicarà dues butaques de mostra fins a la resolució del concurs, una per poder seure i comprovar-ne el confort (serà amb el teixit ofertat) i l'altra, seccionada, on es vegi respallier i seient amb la composició interna de materials i estructura (totes dues instal·lades sobre una base estable). Les butaques entregades com a mostra hauran de complir amb les característiques determinades en la clàusula 3 i les determinades en la documentació corresponent en el procés de licitació.

Codi Segur de Verificació:
Origen: Administració
Identificador document original: ES_L01010014_2024_21170115
Data d'impressió: 17/09/2024 08:27:13
Pàgina 61 de 74

SIGNATURES
1.- FERNANDEZ FONTANEDA ALBERTO (Representant de Sdad. Coop. Obreros), 30/07/2024 09:32
2.- LAURA MARTINEZ PORTELL (TCAT) (Alcaldeza), 30/07/2024 10:35
3.- ORIOL VILA ARRANZ (SIG) (Secretari), 30/07/2024 11:54



Ajuntament de
Vilassar de Mar

PLÀNOLS

S'adjuntarà com a annex al plec, dos plànols referents a aquest LOT 1 en format pdf amb les següents referències:

- 1.- Planta distribució proposta.pdf
- 2.- Secció proposta.pdf

Codi Segur de Verificació
Origen: Administració
Identificador document original: ES_L01010014_2024_21170115
Data d'impressió: 17/09/2024 08:27:13
Pàgina 62 de 74

SIGNATURES
1.- FERNANDEZ FONTANEDA ALBERTO (Representant de Sdad. Coop. Obreros), 30/07/2024 09:32
2.- LAURA MARTINEZ PORTELL (TCAT) (Alcaldessa), 30/07/2024 10:35
3.- ORIOL VILA ARRANZ (SIG) (Secretari), 30/07/2024 11:54



Ajuntament de
Vilassar de Mar

LOT 2 CONSTRUCCIÓ DE L'ESTRUCTURA ESCÈNICA A L'ESCENARI AL TEATRE VILASSANÉS DE VILASSAR DE MAR.

2.1 Memòria valorada i estudi bàsic de seguretat i salut.

S'adjuntarà com a annex al plec, una memòria valorada i un estudi bàsic de seguretat i salut referents a aquest LOT 2 en format pdf amb les següents referències:

- 1.- memòria valorada.pdf
- 2.- ebs_obra.pdf



Ajuntament de
Vilassar de Mar

LOT 3 SUBMINISTRAMENT I INSTAL·LACI3 DE SISTEMA DE CORTINES I CARRILS ESCENICS AL TEATRE DE L'ATENEU VILASSANÈS DE VILASSAR DE MAR.

3.1 Objectiu.

L'objectiu del contracte en aquest LOT 3 és dur a terme els treballs que permetin realitzar una càmera negra, instal·lant un sistema de cortines i carrils escènics en el truss del teatre de l'ateneu Vilassanès.

3.2. Objecte del contracte.

Subministrament, entrega i instal·laci3, en els termes establerts en aquest plec, de les cortines i carrils escènics en el truss del teatre de l'ateneu Vilassanès, on el contracte inclourà totes les tasques, operacions i mitjans auxiliars necessaris per a la instal·laci3 completa de tots els elements necessaris.

L'edifici on es realitzarà la instal·laci3 és el Teatre de l'Ateneu Vilassanès, Carrer Sant Josep, 35 de Vilassar de Mar.

3.3. Característiques de l'objecte del contracte.

L'adjudicatari està obligat al compliment de totes les instruccions, plecs i normes de tota índole promulgades per a l'administraci3 amb anterioritat a la data de licitaci3 i que tinguin aplicaci3 en els treballs a realitzar, tant si estan recollits com si no ho estan en els presents documents. Així mateix, i en cas d'indefini3, s'estarà als criteris més exigents i de major qualitat disposats en la normativa espanyola UNE-EN o normativa equivalent en el seu defecte, tenint en compte com a mínim la UNE-EN 17206:2021/AC:2022.

3.4. Característiques tècniques de les estructures escèniques, vestuaris i carrils escènics.

S'inclourà la mà d'obra elèctrica i mecànica d'instal·laci3, cablejat, connexionat, ajust, anivellament i posada en funcionament del material indicat, on s'inclouran els costos dels mitjans d'elevaci3 necessaris.

Les estructures escèniques aniran fixades al truss i seran les següents:

- Estructura d'acer per a fixaci3 d'Arlequins, on els elements aniran pintats al forn color negre mate RAL 9005, on s'inclou:
 - Tubs de diàmetre 50 mm, gruix 2 mm i longitud 1.000 mm.
 - 4 Suports per tub de 50 mm.
 - 2 Suports especials per torres estructural.
- Estructura d'acer per a fixaci3 de Bambolin3, tel3 de boca i tel3 de fons, on els elements aniran pintats al forn color negre mate RAL 9005, on s'inclou:
 - 1 Tub de diàmetre 50 mm, gruix 2 mm i longitud 1.000 mm.

Codi Segur de Verificaci
Origen: Administraci
Identificador document original: ES_L01010014_2024_21170115
Data d'impressió: 17/09/2024 08:27:13
Pàgina 64 de 74

SIGNATURES
1.- FERNANDEZ FONTANEDA ALBERTO (Representant de Sdad. Coop. Obreros), 30/07/2024 09:32
2.- LAURA MARTINEZ PORTELL (TCAT) (Alcaldessa), 30/07/2024 10:35
3.- ORIOL VILA ARRANZ (SIG) (Secretari), 30/07/2024 11:54



Ajuntament de Vilassar de Mar

- 6 Tubs especials de suport.
- 18 Suports per tub de 50 mm.
- Estructura d'acer per a fixació de cortinatges dels passadissos, on els elements aniran pintats al forn color negre mate RAL 9005, on s'inclou.
 - 2 Tubs de diàmetre 50 mm, gruix 2 mm i longitud 3.000 mm.
 - Suports a parets i zona escenari per a tubs de 50 mm (on la fixació serà al truss, de manera que aquest es pugui desplaçar sense afectar el cortinatge i el seu sistema de fixació).

El vestuari i carrils escènics seran les següents:

- Càmera negra realitzada en teixit Esceno-Oscurant ESC-330 g/m2, Ignifug C1, color negre, confeccionats en llis amb costures, reforç a dalt, traus i cintes de lligar, amb laterals i a baix doblat simple, on s'inclou:
 - 1 Teló de fons de dimensions 10,00 x 5,80 m d'alt (de 2 fulles amb creuament).
 - 4 Alemanyes de dimensions 4,20 x 5,50 m d'alt.
 - 1 Bambolín de dimensions 10,00 x 1,50 m d'alt.
 - 2 Cortines de dimensions 2,25 x 7,00 m d'alt (pels passadissos).
 - 2 Arlequins de dimensions 1,00 x 6,00 m d'alt.
 - 1 faldó de dimensions 12,00 x 1,00 m d'alt.
 - 6 Cametes de dimensions 1,50 x 6,00 m d'alt (3 a cada costat).
 - 1 Teló de boca de dimensions 10,00 x 5,80 m d'alt (2 fulles), confeccionat amb arrufat al 50%, reforç a dalt, traus i cintes de lligar, laterals i a baix doblat simple.
- 1 Carril manual d'obertura de telons de gran format amb cordó per boca en americana de 10,00 m, amb tots els elements i accessoris en negre mate RAL 9005, on s'inclou.
 - Guia tipus HELM 100, fabricada en perfilaria d'acer, pintada en negre i accessoris necessaris.
 - Suport especial amb abraçadera a tub rodó 45-52mm en negre.
 - Carros master d'arrossegament de 10 kg amb rodament.
 - Carros de seguiment de 10 kg amb rodament, en negre, cada 20 cm.
 - Politges de cap, tensat, reenviament i contrapès.
 - Corda negra de 8mm per maniobra d'obrir i tancar.



Ajuntament de Vilassar de Mar

- 2 Carrils manuals d'arrossegament per cortina lateral de 2,00 m de longitud (per cada passadís), amb tots els elements i accessoris en negre mate RAL 9005, on s'inclou:
 - Guia tipus HELM 100 fabricada en perfilaria d'acer, pintada en negre i accessoris necessaris.
 - Suport especial amb abraçadera a tub rodó 45-52mm en negre.
 - Carros de seguiment de 10 kg amb rodament, en negre, cada 20 cm.

3.5. Instal·lació.

Per a la instal·lació dels els treballs objecte d'aquesta contractació, hauran de tenir en compte les següents consideracions:

- Previ a l'inici de la instal·lació, s'haurà de presentar plànols de replanteig, que hauran de ser aprovats pels serveis tècnics de l'Ajuntament de Vilassar de Mar, abans de l'inici de l'actuació.
- Caldrà protegir tots els elements del teatre que es puguin veure afectats abans i durant la instal·lació.
- Caldrà sol·licitar els permisos d'ocupació de la via pública davant de l'ajuntament de Vilassar de Mar per a les tasques de càrrega i descarrega necessaris.
- A la finalització de la instal·lació, es recollirà i netejarà el teatre, deixant-lo en perfecte estat d'ús.
- En relació al material relatiu als embalatges necessaris per al transport, aquests hauran de retirar-se i ser objecte de l'adequat procés de gestió com a residu, sent dipositats en els llocs adequats per al seu reciclatge.
- És obligació de l'adjudicatari netejar la zona de treball i els seus voltants d'enderrocs i altres materials, fer desaparèixer les instal·lacions provisionals que no siguin precises i adoptar els mitjans i executar els treballs necessaris perquè la zona ofereixi un bon aspecte segons criteri dels responsables municipals, un cop finalitzades les feines.

3.6. Visita a les instal·lacions

Les empreses licitadores que vulguin visitar la instal·lació per al seu estudi poden concretar cita enviant un correu a l'adreça ajuntament@vilassardemar.cat, tenint en compte que aquestes cites seran el primer dimecres després de la publicació en la plataforma de contractació en horari de 9 a 15 hores.



Ajuntament de
Vilassar de Mar

3.7. Certificació dels materials objecte del contracte i certificats del contractista.

El licitador caldrà, que quan presenti l'oferta, adjunti totes les certificacions dels materials i les fitxes tècniques dels materials, incloent concretament el certificat d'ignifugació de la tela, i els certificats CE corresponents.

Tenint en compte que els treballs a realitzar i que els materials utilitzats han de disposar d'un nivell de qualitat alt i una solvència tècnica, el licitador caldrà que quan presenti l'oferta adjunti les certificacions ISO 9001 i ISO14001 o certificacions equivalent, vigents, per part d'una entitat acreditada que certifiqui que l'empresa disposa d'un sistema de qualitat i sistema de gestió ambiental.

3.8. Pressupost LOT 3.

El pressupost màxim per a la realització dels treballs serà el següent:

17.327,67 € més 3.638,81 € d'IVA sent un total de 20.966,48 €

Dins d'aquest pressupost s'inclouran tots els treballs a realitzar, així com les millores proposades, on l'oferta no podrà superar el pressupost màxim.



Ajuntament de
Vilassar de Mar

LOT 4 SUBMINISTRAMENT I INSTAL·LACIÓ DEL SISTEMA AUDIO VISUAL AL TEATRE DE L'ATENEU VILASSANÉS DE VILASSAR DE MAR

4.1 Objectiu.

L'objectiu del contracte en aquest LOT 4 és dur a terme els treballs que permetin realitzar disposar d'un sistema audio visual de control d'àudio i de llums per les activitats tractats, instal·lant els equips corresponents en el truss i cabina del teatre de l'ateneu Vilassanès.

4.2 Objecte del contracte.

Subministrament, entrega i instal·lació, en els termes establerts en aquest plec, d'un sistema àudio visual de control d'àudio i de llums en el truss i cabina del teatre de l'ateneu Vilassanès, on el contracte inclourà totes les tasques, operacions i mitjans auxiliars necessaris per a la instal·lació completa de tots els elements necessaris.

L'edifici on es realitzarà la instal·lació és el Teatre de l'Ateneu Vilassanès, Carrer Sant Josep, 35 de Vilassar de Mar.

4.3 Característiques de l'objecte del contracte.

L'adjudicatari està obligat al compliment de totes les instruccions, plecs i normes de tota índole promulgades per a l'administració amb anterioritat a la data de licitació i que tinguin aplicació en els treballs a realitzar, tant si estan recollits com si no ho estan en els presents documents. Així mateix, i en cas d'indefinió, s'estarà als criteris més exigents i de major qualitat disposats en la normativa espanyola UNE-EN o normativa equivalent en el seu defecte.

4.4 Característiques tècniques del sistema àudio visual de control d'àudio i de llums.

En aquest contracte s'inclourà la mà d'obra elèctrica i mecànica d'instal·lació, cablejat, connexionat, ajust, anivellament i posada en funcionament del material indicat, on s'inclouran els costos dels mitjans d'elevació necessaris.

- Subministrament i instal·lació de 12 barres electrificades híbrides, amb les següents característiques o de similars:
 - Longitud 3m (màx).
 - 6 connectors schuko.
 - Alimentació mitjançant connector tipus "harting" mascle de 16pins.
 - Distribució d'alimentació mitjançant preses CEE7/1 (Schuko base femella) per a 6 circuits.
 - Senyal DMX-512 mitjançant XLR-5, 1 IN i 7 OUTS amplificats (splitter intern).
 - Grapes d'acer per a ancoratge al truss.
 - Construcció en alumini perfil 6060 T66 40x60x2,5 mm i acabat negre mate pintat al forn.
 - Connectors i petit material de muntatge.
 - Fabricació segons: UNE-EN 17206:2021 i REBT 2002
 - Conformitat CE.

Codi Segur de Verificació:
Origen: Administració
Identificador document original: ES_L01010014_2024_21170115
Data d'impressió: 17/09/2024 08:27:13
Pàgina 68 de 74

SIGNATURES
1.- FERNANDEZ FONTANEDA ALBERTO (Representant de Sdad. Coop. Obreros), 30/07/2024 09:32
2.- LAURA MARTINEZ PORTELL (TCAT) (Alcaldeza), 30/07/2024 10:35
3.- ORIOL VILA ARRANZ (SIG) (Secretari), 30/07/2024 11:54



**Ajuntament de
Vilassar de Mar**

- Subministrament i instal·lació de 6 caixetins d'escenari per a 6 circuits, amb les següents característiques o de similars:
 - Distribució d'alimentació mitjançant 6 presses CEE7/1
 - Connector de senyal XLR 5 OUT.
 - Construcció en ferro, modular i acabat pintat en negre mate epoxi.
 - Fabricació segons REBT 2002.
 - Conformitat CE.
- Subministrament i instal·lació d'un quadre connectat al quadre de l'escenari amb proteccions per l'equipament escènic (inclou les proteccions de línia del quadre de capçalera).
- Subministrament i instal·lació de canalitzacions i cablejat d'alimentació multifilar i senyal (H07ZZ-F /HF).
- Subministrament i instal·lació d'un rack per allotjar etapes de potència (amb els elements corresponents instal·lats en el propi rack).
- Subministrament i instal·lació de dues caixes acústiques amb les següents característiques o de similars:
 - 2 vies radiació directa. Cobertura 90° x 60° rotable. (1 x 15" + 1 x 3" de carregat en difusor directivitat constant)
 - Potència 600 W a 8 ohms,
 - Biamp/passives LF 500 W HF 75 W, filtre passiu intern.
 - Resposta en freqüència 41 Hz a 18 kHz. SPL 1 W/1 m 98 db.
 - Construït en tauler contraxapat bedoll, pintat de color negre amb forma, de forma trapezoidal.
 - Amb un grau de protecció de com a mínim IP44.
 - Disposat de múltiples punts de ancoratge M10, permetent crear múltiples configuracions de clústers tant horitzontals com verticals.
 - Connexió 2 Euroblock 4 pols.
 - Dimensions aproximades (alçada x ampla x profunditat) 768,6x469,8x466,6 mm.
 - Pes aproximat 32 kg.
- Subministrament i instal·lació de sistema de suport de les dues caixes acústiques, on s'inclouen suports tipus U, i tots els accessoris necessaris, tot en color negre.
- Subministrament i instal·lació d'etapa de potència de 2 canals (per les caixes acústiques), amb les següents característiques o de similars:
 - DSP incorporat.
 - Tecnologia de procés FIR. (FIR Filters, Audio Limiters, Output delay per canal, 31 bandes GEQ per canal, PEQ per canal, Load impedance).
 - Tipologia: Classe H.
 - Potència de sortida en mode estèreo (THD 1%, 1kHz): 2x 950W a 8 Ohm, 2x1.800W a 4 Ohm, 2x 3.200W a 2 Ohm.
 - Potència de sortida en mode bridge (THD 1%, 1kHz): 1x3.400W a 8 Ohm, 1x 6.000W a 4 Ohm. Resposta en freqüència: 10Hz a 21kHz (±1dB).

Codi Segur de Verificació:
Origen: Administració
Identificador document original: ES_L01010014_2024_21170115
Data d'impressió: 17/09/2024 08:27:13
Pàgina 69 de 74

SIGNATURES
1.- FERNANDEZ FONTANEDA ALBERTO (Representant de Sdad. Coop. Obreros), 30/07/2024 09:32
2.- LAURA MARTINEZ PORTELL (TCAT) (Alcaldessa), 30/07/2024 10:35
3.- ORIOL VILA ARRANZ (SIG) (Secretari), 30/07/2024 11:54



Ajuntament de Vilassar de Mar

- Línia 100V/70V: 2x1250W@70V2x2500W@100V.
- Entrada de senyal mitjançant Euroblock.
- Sortida de càrrega amb connector Euroblock.
- Dimensions aproximades (alçada x ampla x profunditat): 483 x 88 x 462,44 mm
- Pes aproximat: 18 kg.

- Subministrament i instal·lació de sistema format per dos unitats de subgreus en radiació directa amb disseny bass-reflex, amb les següents característiques o de similars, cada una:
 - Recinte amb forma rectangular.
 - Transductor VLF: 1 altaveu de 18".
 - Disposa de dues nanses per a transport, suport a la part superior per a muntatge de pal amb rosca M20 i ancoratges per instal·lar patins de rodes (no inclosos) a la part posterior.
 - Connector: 2x NL4. Resposta en freqüència -10dB: 35-700 Hz. VLF: 1.400 W (2 x 700 W) / 4 ohms (2x8 ohms) / 104 dB / 138 dB. Amplificador recomanat: 2.800 W @ 4 ohms.
 - Dimensions aproximades (alçada x ampla x profunditat): 1205 x 605 x 675 mm.
 - Pes aproximat: 82 kg.
 - Color negre.

- Subministrament i instal·lació d'etapa de potència de 2 canals (per al sistema de sub greus), amb les següents característiques o de similars:
 - DSP incorporat.
 - Tecnologia de procés FIR. (FIR Filters, Audio Limiters, Output delay per canal, 31 bandes GEQ per canal, PEQ per canal, Load impedance).
 - Tipologia: Classe H.
 - Potència de sortida en mode estèreo (THD 1%, 1kHz): 2x 950W a 8 Ohm, 2x1.800W a 4 Ohm, 2x 3.200W a 2 Ohm.
 - Potència de sortida en mode bridge (THD 1%, 1kHz): 1x3.400W a 8 Ohm, 1x 6.000W a 4 Ohm. Resposta en freqüència: 10Hz a 21kHz (±1dB).
 - Línia 100V/70V: 2x1250W@70V2x2500W@100V.
 - Entrada de senyal mitjançant Euroblock.
 - Sortida de càrrega amb connector Euroblock.
 - Dimensions aproximades (alçada x ampla x profunditat): 483 x 88 x 462,44 mm
 - Pes aproximat: 18 kg.

- Subministrament i instal·lació de taula de mesclades digital amb les següents característiques o de similars (Marca Midas, model M32R Live com a referència):
 - 16 entrades "mic", previs serie Pro de Midas o equivalent.
 - 8 sortides XLR.
 - 8 DCA i 6 grups "mute".
 - Pantalla a color de 5".
 - 25 Bus de mescla.
 - Wirelled Remote Control
 - 17 faders, faders serie Pro de Midas o equivalent.

Codi Segur de Verificació:
Origen: Administració
Identificador document original: ES_L01010014_2024_21170115
Data d'impressió: 17/09/2024 08:27:13
Pàgina 70 de 74

SIGNATURES
1.- FERNANDEZ FONTANEDA ALBERTO (Representant de Sdad. Coop. Obreros), 30/07/2024 09:32
2.- LAURA MARTINEZ PORTELL (TCAT) (Alcaldessa), 30/07/2024 10:35
3.- ORIOL VILA ARRANZ (SIG) (Secretari), 30/07/2024 11:54



**Ajuntament de
Vilassar de Mar**

- 40 canals DSP

- Subministrament i instal·lació de caixetí d'escenari digital, amb les següents característiques o de similars:
 - 16 entrades.
 - 8 sortides XLR analògiques.
 - 1 Mesurador LED de precisió amb 7 segments per control de senyal a escenari.
 - Sortides ADAT duals per us en mode "splitter".
 - Connector USB per actualitzacions del sistema mitjançant PC.
 - Format rack 19" de 2unitats.

4.5. Instal·lació.

Per a la instal·lació dels els treballs objecte d'aquesta contractació, hauran de tenir en compte les següents consideracions:

- Caldrà protegir tots els elements del teatre que es puguin veure afectats abans i durant la instal·lació.
- Caldrà sol·licitar els permisos d'ocupació de la via pública davant de l'ajuntament de Vilassar de Mar per a les tasques de càrrega i descarrega necessaris.
- A la finalització de la instal·lació, es recollirà i netejarà el teatre, deixant-lo en perfecte estat d'ús.
- En relació al material relatiu als embalatges necessaris per al transport, aquests hauran de retirar-se i ser objecte de l'adequat procés de gestió com a residu, sent dipositats en els llocs adequats per al seu reciclatge.
- És obligació de l'adjudicatari netejar la zona de treball i fer desaparèixer les instal·lacions provisionals que no siguin precises i adoptar els mitjans i executar els treballs necessaris perquè la zona ofereixi un bon aspecte segons criteri dels responsables municipals, un cop finalitzades les feines.

4.6. Visita a les instal·lacions

Les empreses licitadores que vulguin visitar la instal·lació per al seu estudi poden concretar cita enviant un correu a l'adreça ajuntament@vilassardemar.cat, tenint en compte que aquestes cites seran el primer dimecres després de la publicació en la plataforma de contractació en horari de 9 a 15 hores.

4.7. Certificació dels materials objecte del contracte i certificats del contractista.

El licitador caldrà, que quan presenti l'oferta, adjunti les certificacions dels materials i les fitxes tècniques dels materials, els quals hauran de disposar del certificat CE corresponent.

Codi Segur de Verificació:
Origen: Administració
Identificador document original: ES_L01010014_2024_21170115
Data d'impressió: 17/09/2024 08:27:13
Pàgina 71 de 74

SIGNATURES
1.- FERNANDEZ FONTANEDA ALBERTO (Representant de Sdad. Coop. Obreros), 30/07/2024 09:32
2.- LAURA MARTINEZ PORTELL (TCAT) (Alcaldesa), 30/07/2024 10:35
3.- ORIOL VILA ARRANZ (SIG) (Secretari), 30/07/2024 11:54



Ajuntament de
Vilassar de Mar

Tenint en compte que els treballs a realitzar i que els materials utilitzats han de disposar d'un nivell de qualitat alt i una solvència tècnica, el licitador caldrà que quan presenti l'oferta adjunti les certificacions ISO 9001 i ISO14001 o certificacions equivalent, vigents, per part d'una entitat acreditada que certifiqui que l'empresa disposa d'un sistema de qualitat i sistema de gestió ambiental.

4.8. Pressupost LOT 4.

El pressupost màxim per a la realització dels treballs serà el següent:

39.389,24 € més 8.271,74€ d'IVA sent un total de 47.660,98 €

Dins d'aquest pressupost s'inclouran tots els treballs a realitzar, així com les millores proposades, on l'oferta no podrà superar el pressupost màxim.



Expedient: X2024001425:SG/SB-05/24 – SUBMINISTRAMENT I INSTAL·LACIÓ DE BUTAQUES AL TEATRE DE L'ATENEU VILASSANÈS DE VILASSAR DE MAR. LOT 1

PROPOSTA ECONÒMICA I CRITERIS QUE DEPENEN DE L'APLICACIÓ D'UNA FÓRMULA AUTOMÀTICA

En Alberto Fernandez Fontaneda., amb DNI núm. en nom de Sdad. Coop. Obreros Ezcaray-Ezcaray Seating- amb NIF F-26006841, als efectes de prendre part en la licitació:

TÍTOL: Contractació del subministrament per lots de diversos elements tècnics per a l'Ateneu Vilassanès.

EXP: SG/SB-05/24

Lot: Lot 1: Subministrament i instal·lació de butaques al Teatre de l'Ateneu Vilassanès de Vilassar de Mar.

Es compromet a realitzar-les amb subjecció al Plec de Clàusules Administratives Particulars, així com al Plec de prescripcions tècniques i d'acord amb les condicions que s'assenyalen a continuació:

1. Oferta econòmica

Preu de sortida: 73.810,00 euros (IVA exclòs).

Preu sense IVA	IVA 21 %	Preu amb IVA
47688.00€	10014.48€	57702.48€

Import en lletra (preu sense IVA): Quaranta-set mil, sis-cents vuitanta-vuit euros més l'IVA

2. Millores a cost zero per a l'Ajuntament

Millora 1. Alces infantils per a butaques. S'ofereix:

<input type="checkbox"/> No ofereix	<input checked="" type="checkbox"/> Ofereix l'aportació a preu zero per a l'Ajuntament de 100 alces infantils.
-------------------------------------	--

* Assenyalar un número entre 1 i 100.

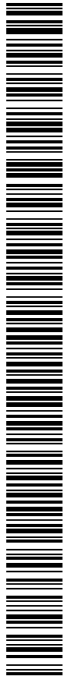
Millora 2. Incorporació de 6 butaques extes a primera fila (3 + 3) a preu zero per a l'Ajuntament

<input type="checkbox"/> No ofereix	<input checked="" type="checkbox"/> Sí ofereix la realització de la millora.
-------------------------------------	--



Codi Segur de Verificació:
Origen: Administració
Identificador document original: ES_L01010014_2024_21170115
Data d'impressió: 17/09/2024 08:27:13
Pàgina 73 de 74

SIGNATURES
1.- FERNANDEZ FONTANEDA ALBERTO (Representant de Sdad. Coop. Obreros), 30/07/2024 09:32
2.- LAURA MARTINEZ PORTELL (TCAT) (Alcaldesa), 30/07/2024 10:35
3.- ORIOL VILA ARRANZ (SIG) (Secretari), 30/07/2024 11:54



Millora 3. Subministrament de més butaques desmuntades en peces fins a un màxim de 10 butaques.

<input type="checkbox"/> No ofereix	<input checked="" type="checkbox"/> Ofereix l'aportació a preu zero per a l'Ajuntament de 10 butaques desmuntades en peces.
-------------------------------------	---

3. Garantia

S'ofereix un termini addicional de garantia (excloent els dos mesos mínims establerts al plec) de 18 mesos.

Termini de garantia en lletra: DIVUIT MESOS

Santa Agnès, el 12 de juny del 2024



Alberto Fernandez Fontaneda
Cap de Vendes

FERNANDEZ
FONTANEDA
ALBERTO -

Firmado digitalmente por
FERNANDEZ FONTANEDA
ALBERTO -
Fecha: 2024.06.12
20:29:38 +02'00'

AJUNTAMENT DE VILASSAR DE MAR
Aquest document és una còpia autèntica del document electrònic original. Comprovi l'autenticitat del document a
https://bpm.vilassardemar.cat/OAC/ValidarDoc.jsp - Utilitzi el 'Codi Segur de Verificació' que apareix a la capçalera.



SC OBREROS DE EZCARAY - Ctra. Sto. Domingo, 49 - 26280 - Ezcaray (La Rioja) - Tel. 941354054 - Fax. 941354523
DELEGACIÓ CATALUNYA - C. de les Heures, 14 - 08430 - Santa Agnès - La Roca del Vallès (Barcelona) - 93877389
CIF. F26006841 - www.ezcarayseating.es



Codi Segur de Verificació:
Origen: Administració
Identificador document original: ES_L01010014_2024_21170115
Data d'impressió: 17/09/2024 08:27:13
Pàgina 74 de 74

SIGNATURES
1.- FERNANDEZ FONTANEDA ALBERTO (Representant de Sdad. Coop. Obreros), 30/07/2024 09:32
2.- LAURA MARTINEZ PORTELL (TCAT) (Alcaldessa), 30/07/2024 10:35
3.- ORIOL VILA ARRANZ (SIG) (Secretari), 30/07/2024 11:54

Ajuntament de Vilassar de Mar

AJUNTAMENT DE VILASSAR DE MAR
Aquest document és una còpia autèntica del document electrònic original. Comprovi l'autenticitat del document a
https://bpm.vilassardemar.cat/OAC/ValidarDoc.jsp - Utilitzi el Codi Segur de Verificació que apareix a la capçalera.

		Clau operació	820	
		Signe	0	
COMPTABILITAT D'OPERACIONS NO PRESSUPOSTÀRIES	I	Origen ingrés:		
TALÓ DE CÀRREC		N. expedient:		
		Data ingrés:	11/07/2024	
		Exercici:	2024	
Orgànica	Econòmica:	Referència	Import EUROS	PGCP
	20089	32024001018	2.885,12	5600
ALTRES FIANCES				
Aplicació no pressupostària IVA			Import EUROS	PGCP
Import			Import EUROS	
DOS MIL VUIT-CENTS VUITANTA-CINC EUROS AMB DOTZE CÈNTIMS .			2.885,12	
Codi de Despesa/Projecte:				
Ordinal:	200	BANCO DE SABADELL, S.A.		
Dades de l'interessat				
Codi	Nom o raó social			
F26006841	SDAD COOP OBREROS EZCARAY-EZCARAY SEATING			
Adreça				
CR HEURES NÚM 14 (SANTA AGNES)				
Població				
LA ROCA DEL VALLÉS (BARCELONA)				
Text lliure				
FIANÇA CONTRACTACIO SUBMINISTRAMENT BUTAQUES PER L'ATENEU LOT 1 X2024003052				

N. operació:	320240000774
Número d'ingrés:	20240000824
N. rel. compt.:	/

Assentat al llibre de diari de
comptabilitat pressupostària amb

Data **11/07/2024**