

Ajuntament de
Vilassar de MarDepartament de contractació
Plaça de l'Ajuntament 6
08340 Vilassar de Mar
contractacio@vilassardemar.cat**Expedient:** SG/SB-05/24**Referència expedient:** X2024001425**Referència Lot 01:** X2024003052**Objecte:** Subministrament per lots de diversos elements tècnics per a l'Ateneu Vilassanès.**Lloc:** Ajuntament de Vilassar de Mar i telemàticament.**Dia i hora:** 27 de juny a les 11:00**Document:** Acta presentació oferta valoració Lot 01. Butaques

Sota la presidència del Sr. Oriol Vila i Arranz, es reuneix la Mesa de contractació, constituïda de conformitat amb el previst al Plec de clàusules administratives particulars aprovat, amb la següent composició:

PRESIDENT: Sr. Oriol Vila, Secretari de la Corporació**VOCALS:** Sr. Esteve Préjano, Interventor accidental.

Sr. Jordi Viñas, en substitució del Cap de l'Àrea de Serveis Personals

Sr. Joaquim Torres Morales, TAG de secretaria

Assisteix a la mesa amb veu però sense vot el Sr. Joan Casademont, redactor de l'informe de valoració de les ofertes.

Actua com a Secretària de la Mesa la Sra. Yasmina Pérez Bustos, funcionària de l'àrea de Secretaria.

Constituïda la mesa en la forma assenyalada, es procedeix a la presentació de l'informe emès pel tècnic municipal en relació amb les ofertes presentades, que és del següent literal:

“

NÚM. EXPEDIENT: X2024003052**ASSUMPTE:****Informe de valoració tècnica dels seients de mostra presentats pels licitadors EZCARAY i ASCENDER, per a comprovar que aquests s'ajusten a les condicions determinades en el plec de condicions tècniques pel subministrament instal·lació de butaques LOT1 al teatre Vilassanès de Vilassar de Mar.**

En Joan Casademont Portell, enginyer municipal,



Ajuntament de
Vilassar de Mar

Departament de contractació
Plaça de l'Ajuntament 6
08340 Vilassar de Mar
contractacio@vilassardemar.cat

INFORME .

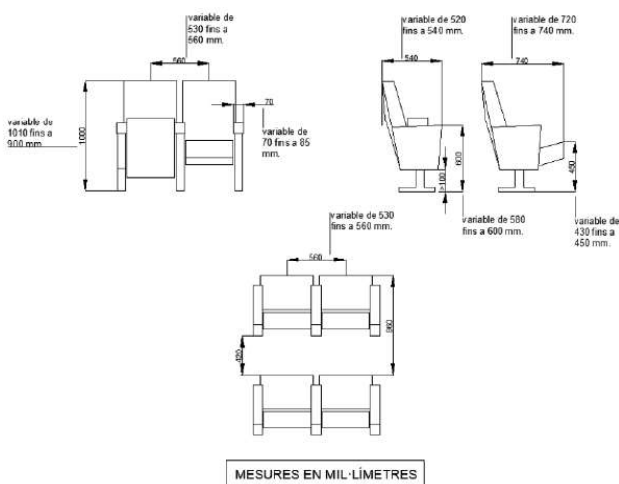
El mètode utilitzat per valorar les propostes es basa en l'anàlisi de les mostres presentades per cada empresa, comprovant en quin grau s'ajusta als criteris determinats al plec de prescripcions tècniques que regeixen la licitació, tenint en compte les següents consideracions:

Els candidats hauran de presentar unes mostres segons el determinat al plec de condicions tècniques que regeixen la licitació, amb els següents aspectes de valoració:

Prescripció 1.4 Característiques tècniques de la butaca, a aspectes a valorar:

Dimensions:

- .- Alçada variable, entre 1.010 i 900 mm.*
- .- Amplària entre eixos variable, entre 530 i 560 mm.*
- .- Longitud plegada, entre 520 i 540 mm.*
- .- Longitud desplegada, entre 720 i 740 mm.*
- .- Amplada reposa braços, entre 70 i 85 mm.*
- .- Alçada part superior seient, entre 430 i 450 mm.*
- .- Alçada reposa braços, entre 580-600 mm.*
- .- Alçada inferior, superior a 100 mm.*



Estructura:



Ajuntament de
Vilassar de Mar

Departament de contractació
Plaça de l'Ajuntament 6
08340 Vilassar de Mar
contractacio@vilassardemar.cat

- *Esquelet metàl·lic de tubs d'acer que es combina amb una cubeta plàstica de polipropilè situada en la posterior del suport, on a sobre fabricat en acer corbat s'ancoren una sèrie de molles planes de 3mm. El conjunt es tanca amb una pastilla d'escuma i la resta d'elements accessoris que conformen el conjunt de la butaca.*

Laterals:

- *Fets d'armadura d'acer per a donar manteniment al conjunt, rematats en la seva part inferior amb una sabata d'estampació que serveix de suport i fixació amb el ferm, adaptant-ho al pendent de la sala, amb una amplària mínima entre d'eixos de 540 mm.*

Reposa braços:

- *Fets de poliuretà rígid d'injecció modelat en fred, amb un interior d'acer.*

Seient:

- *Es conforma amb un bastidor metàl·lic similar a l'estructural que sosté la butaca, i també es reforça amb molles de 3mm, tancant la totalitat de l'element amb poliuretà anatòmic, fos en fred auto extingible ignífug, amb un doble eix abatible automàtic silenciós.*

Respatller:

- *Bastidor metàl·lic estructural, amb molles i recobert pel poliuretà, fos en fred auto extingible ignífug. Formes ergonòmiques en zones dorsals i lumbar. Posterior amb carcassa de polipropilè d'alta resistència amb secció de nervis en els dos terços inferiors per a millorar la resistència del conjunt.*

S'han presentat les mostres dels seients per part de EZCARAY, on es comprova l'adequació al determinat al plec de condicions tècniques:

Dimensions:

- Alçada variable, entre 1.010 i 900 mm, es comprova i COMPLEIX.
- Amplària entre eixos variable, entre 530 i 560 mm, es comprova i COMPLEIX.
- Longitud plegada, entre 520 i 540 mm, es comprova i COMPLEIX.
- Longitud desplegada, entre 720 i 740 mm, es comprova i COMPLEIX.



Ajuntament de
Vilassar de Mar

Departament de contractació
Plaça de l'Ajuntament 6
08340 Vilassar de Mar
contractacio@vilassardemar.cat

- .- Amplada reposa braços, entre 70 i 85 mm, es comprova i COMPLEIX.
- .- Alçada part superior seient, entre 430 i 450 mm, es comprova i COMPLEIX.
- .- Alçada reposa braços, entre 580-600 mm, es comprova i COMPLEIX.
- .- Alçada inferior, superior a 100 mm, es comprova i COMPLEIX.

Estructura: COMPLEIX.

Laterals: COMPLEIX.

Reposa braços: COMPLEIX.

Seient: COMPLEIX.

Respatller: COMPLEIX.

S'han presentat les mostres dels seients per part de ASCENDER, on es comprova l'adequació al determinat al plec de condicions tècniques:

Dimensions:

- .- Alçada variable, entre 1.010 i 900 mm, es comprova i COMPLEIX.
- .- Amplària entre eixos variable, entre 530 i 560 mm, es comprova i COMPLEIX.
- .- Longitud plegada, entre 520 i 540 mm, es comprova i **NO COMPLEIX.**

Es mesura 575 mm.

- .- Longitud desplegada, entre 720 i 740 mm, es comprova i **NO COMPLEIX.**

Es mesura 760 mm.

- .- Amplada reposa braços, entre 70 i 85 mm, es comprova i COMPLEIX.
- .- Alçada part superior seient, entre 430 i 450 mm, es comprova i COMPLEIX.
- .- Alçada reposa braços, entre 580-600 mm, es comprova i COMPLEIX.
- .- Alçada inferior, superior a 100 mm, es comprova i COMPLEIX.

Estructura: COMPLEIX.

Laterals: COMPLEIX.

Reposa braços: COMPLEIX.

Seient: COMPLEIX.



Ajuntament de
Vilassar de Mar

Departament de contractació
Plaça de l'Ajuntament 6
08340 Vilassar de Mar
contractacio@vilassardemar.cat

Respatller: COMPLEX.

Per tot l'exposat s'informa:

.- que les mostres presentades per l'empresa **EZCARAY**, com a seients del subministrament objecte del contracte del LOT 1 al teatre Vilassanès de Vilassar de Mar, **S'AJUSTEN** als aspectes de valoració indicats.

.- que les mostres presentades per l'empresa **ASCENDER**, com a seients del subministrament objecte del contracte del LOT 1 al teatre Vilassanès de Vilassar de Mar, **NO S'AJUSTEN** completament als aspectes de valoració indicats, on concretament es superen les longituds màximes del seient en posició de plegat i de desplegat.

Tanmateix em sotmeto no obstant en el present informe a qualsevol altre millor fonament en dret o superior criteri.”

Presentat l'informe, la mesa acorda proposar a l'òrgan de contractació l'exclusió de la mercantil Ascender SL, per no ajustar-se a les limitacions aprovades al plec de prescripcions tècniques.

Així mateix, es constata que Ascender, SL no havia presentat les certificacions ISO requerides. Respecte aquest punt, la mesa considera que aquest requisit sí que seria esmenable sempre i quan acredités que disposava de la certificació en el moment en que finalitzava el termini de presentació d'ofertes.

Per últim, es realitza la valoració de l'oferta presentada per Sdad. Coop. Obreros Ezcaray-Ezcaray Seating (en endavant Ezcaray) respecte al dispostat a la clàusula 16.6 del Plec de clàusules administratives particulars que preveu considerar baixes temeràries les que es trobin en algun dels supòsits de l'article 85 del Reglament general de la Llei de Contractes de les Administracions Públiques, aprovat per Reial Decret 1098/2001, de 12 d'octubre.

L'oferta presentada per import de 47.688,00 euros, representa una baixa del 35,39% sobre el preu de sortida que és de 73.810,00 euros, pel que la mesa acorda atorgar tràmit d'audiència a la societat cooperativa Ezcaray per tal de justificar l'oferta presentada.

La Presidència acorda finalitzar la reunió a les 11:38 hores de la que s'estén la present acta que signen el President i la secretària de la mesa, de conformitat amb el dispostat a l'article 87 del RD 1098/2001, pel qual s'aprova el Reglament de la Llei de Contractes de les Administracions Públiques.