



Ajuntament de  
**Vilanova del Camí**

**PROJECTE**  
**MILLORA DEL PARC FLUVIAL**  
**DE**  
**VILANOVA DEL CAMÍ**

**Juny 2024**

## Índex

1.	Antecedents i justificació .....	2
1.1.	Estat ecològic .....	3
1.2.	Hidrologia i qualitat de l'aigua .....	3
1.3.	Vegetació i fauna .....	4
1.3.1.	Vegetació .....	4
1.3.2.	Fauna.....	5
1.3.3.	Flora i fauna exòtiques .....	6
1.4.	Patrimoni social, cultural i espai fluvial.....	7
2.	Proposta d'actuació .....	7
2.1.	Objectius de l'actuació .....	8
2.2.	Descripció dels treballs .....	8
3.	Lot 1: Eliminació d'espècies invasores: <i>Arundo donax</i> i neteja de la captació d'aigua. 8	
3.1.	Retirada d'espècies invasores: <i>Arundo donax</i> .....	8
3.2.	Neteja de la captació d'aigua de la comunitat de regants .....	14
3.2.1.	Desinfecció de la maquinària i del personal.....	16
3.3.	Retirada de deixalles en l'àmbit dels treballs .....	17
4.	Lot 2: Treballs de substitució de la tarima de la passaretla del parc fluvial .....	17
4.2.	Amidaments .....	18
5.	Lot 3: Treballs de Pintura de la passaretla del Parc Fluvial de Vilanova del Camí.....	19
6.	Calendari.....	20
7.	Pressupost de l'actuació .....	20
8.	Annexes.....	21
8.1.	Fotografies .....	21
8.2.	Cartografia .....	28

## 1. Antecedents i justificació

Vilanova del Camí és un municipi de 12.757 habitants (IESCAT, 2023) ubicat al sud de la Conca d'Òdena. El municipi compta amb una extensió de 10,54km<sup>2</sup>, dels quals 400 hectàrees són forestals, la majoria d'elles dins la Serra de Collbàs, espai natural a destacar dins el terme i 126 hectàrees de conreu, principalment cerealista.

El curs fluvial principal és el Riu Anoia, el qual transcórrer pel municipi 3,3 quilòmetres, molt important en patrimoni natural per part del municipi i com a espai de lleure. El Parc Fluvial, ressegueix tot el tram que aquest curs fluvial transcórrer pel sud del municipi.

Aquest espai, compta amb un alt interès per a la seva ubicació, tenint en compte que es tracta d'un espai natural el qual es veu exposat a una pressió antròpica i de visitants molt important. Infraestructures com el Parc Fluvial, les vies verdes, les rutes clicables ara amb el nou projecte de vies blaves el qual passarà per el tram en qüestió, fan de la preservació i millora d'aquest espai fluvial un element de primer ordre.

El Parc Fluvial disposa d'un quilòmetre i mig aproximadament i uneix els municipis de Santa Margarida de Montbui, Igualada i Vilanova del Camí.

A més, destaquen altres cursos, afluents del riu Anoia com ara:

- El Torrent de Can Bernades
- Torrent de la Costa dels Ratons
- Torrent del Cairó

A la vegada, destaquen diverses fonts com:

- Font de l'Aguilareta
- Font del Zuzet
- Font de la Noia
- Font del Clot

Aquesta memòria, proposa una sèrie de treballs de millora tant de l'estat ecològic fluvial com de les infraestructures presents com és el cas de la passarella del mateix parc.

Millorar l'estat ecològic d'aquest espai és una necessitat. Les espècies invasores com la canya americana, *Arundo donax*, son cada vegada més presents i el seu poder colonitzador afecta greument els nostres ecosistemes. Treballar en l'erradicació d'aquestes espècies, aporta una millora de l'ecosistema i el riscs derivats de la seva presència.

Pel que fa a les infraestructures del Parc Fluvial, aquestes precisen d'un manteniment i unes millores necessàries en l'àmbit. Un exemple clar ho són els espais per creuar el riu per part dels usuaris de l'espai. Actualment, per passar d'un costat del riu a l'altre, hi ha només 2 passos que siguin exclusivament segregats per vianants i bicicletes, sent un d'ells, el més important, objecte del present projecte.

La passarella a més, té la funció de mirador del riu, i d'observació de les diferents aus que freqüenten l'espai.

## 1.1. Estat ecològic

L'estat ecològic actual del Riu Anoia en el seu pas per Vilanova del Camí ha estat en una millora continua en les últimes dècades. La pressió que ha estat exercida sobre aquest curs fluvial en l'època industrial a causa de les activitats pel·leteres de la zona, ha estat sempre imperativa en la mala qualitat de l'aigua i del seu estat ecològic.

Actualment, gràcies a les normatives cada vegada més estrictes i l'aparició d'infraestructures de depuració cada vegada més presents fan que la qualitat de l'aigua sigui cada vegada més acceptable.

Pel que fa a la vegetació, observem com algunes espècies invasores com la canya americana, van guanyant terreny dins d'aquest ecosistema. Aquesta espècie es caracteritza per un gran poder de colonització i la seva gran capacitat de supervivència i de rebrot. A la vegada, suposa un perill per avingudes d'aigua, ja que a diferència del canyís, aquesta es trenca amb facilitat, suposant un perill aigües avall amb el potencial de taponar que presenten les restes d'aquesta part aèria de la planta dins del riu.

El canyís, es cada cop més present dins de l'hàbitat, oferint una resistència clara a la canya americana. Aquesta espècie, s'ajeu amb les avingudes, reduint el risc que planteja la canya.

Altres problemes que planteja l'entorn, potser no tant visibles però també importants són: la presència de deixalles, plàstics, tovalloletes i espècies de fauna invasores com ho són el cranc americà o la vespa asiàtica d'entre d'altres.

Fer front a aquestes espècies es clau per revertir els seus impactes, com la pèrdua de biodiversitat de l'hàbitat en qüestió.

La millora d'aquest ecosistema natural és una prioritat per a l'Ajuntament de Vilanova del Camí i aquesta present memòria treballa sobre aquesta premissa.

## 1.2. Hidrologia i qualitat de l'aigua

L'estat del riu Anoia al seu pas per Vilanova del Camí no és correcte en termes de qualitat de l'aigua i contaminació.

Segons l'informe de l'Agència Catalana, *Esquema dels temes importants al Districte de conca fluvial de Catalunya per a la revisió del Pla de gestió del Districte de conca fluvial de Catalunya i del seu Programa de mesures per al període 2022-2027*, el tram comprès entre el tram de Riu Anoia des de l'EDAR d'Igualada fins a la confluència de la riera de Carme, inclosa la riera de Castellolí presenta les següents problemàtiques ambientals:

- Control i gestió de plaguicides al medi (probable).
- Contaminació per abocaments puntuals (comprovada o molt probable).
- Reducció de contaminants industrials d'origen puntual (comprovada).
- Restauració hidromorfològica (probable).
- Sobreexplotació de les aigües subterrànies (Gaià-Anoia).
- Espècies exòtiques i invasores (probable).



Pel que fa l'estat de la massa d'aigua, el riu Anoia en el seu pas pel municipi de Vilanova del Camí, consta de dos trams de catalogació de l'estat de les masses d'aigua per part de l'Agència Catalana de l'Aigua, el primer és el tram comprès *des de l'entrada a Igualada fins a l'EDAR d'Igualada, inclosa la riera d'Òdena* i el segon és el tram de *Riu Anoia des de l'EDAR d'Igualada fins a la confluència de la riera de Carme, inclosa la riera de Castellolí*.

A continuació s'adjunten els resultats de l'estat de les masses d'aigua de Catalunya, Informe a 2021 (dades 2016 - 2021);

<b>Estat del Riu anoia a Vilanova del Camí</b>		
	Riu Anoia des de l'entrada a Igualada fins a l'EDAR d'Igualada, inclosa la riera d'Òdena	Riu Anoia des de l'EDAR d'Igualada fins a la confluència de la riera de Carme, inclosa la riera de Castellolí
Estat general	Dolent	Dolent
Estat ecològic	Dolent	Deficient
Estat químic	Bo	Dolent
Qualitat biològica	Dolent	Deficient
Qualitat fisicoquímica	Dolent	Dolent
Qualitat hidromorfològica	Dolent	Deficient

Taula 1. Font de dades: Agència Catalana de l'Aigua 2016-2021 - <https://aplicacions.aca.gencat.cat/WDMA/cercarDiagnostics.do>

### 1.3. Vegetació i fauna

Ens trobem en un ambient fluvial, on s'hi torba un ecosistema de ribera amb espècies vegetals adaptades en aquesta tipologia d'ambients.

#### 1.3.1. Vegetació

La vegetació que podem trobar en el Parc Fluvial de Vilanova del Camí es tracta d'una vegetació de ribera o bosc de ribera. Al tractar-se d'un espai molt artificial, la vegetació natural la trobem a la part de la llera, on la major part de la seva superfície està ocupada per grans extensions de canyís, *Phragmites australis*.

A través de l'estudi *redescobrir el riu de la Mancomunitat de la Conca d'Òdena*, podem determinar d'altres espècies que trobem en tot l'àmbit del parc fluvial són:

#### Arbres:

- Aladern (*Rhamnus alaternus*)
- Aladern de fulla estreta (*Phyllirea angustifolia*)
- Àlber (*Populus alba*)
- Vern (*Alnus glutinosa*)
- Om (*Ulmus minor*)
- Freixe (*Fraxinus angustifolia*)
- Roure martinenc (*Quercus pubescens*)
- Roure de fulla petita (*Quercus faginea*)

- Pollancre ( *Populus alba* )
- Alzines ( *Quercus ilex* )
- Pi blanc ( *Pinus halepensis* )
- Lledoners ( *Celtis australis* )
- Ametller ( *Prunus dulcis* )

#### **Espècies arbustives i herbàcies:**

- Esbarzer ( *Rubus ulmifolius* )
- Jonc ( *Scirpoides holoschoenus* )
- Lliri groc ( *Iris pseudacorus* )
- Canyís ( *Phragmites australis* )
- Salze negre ( *Salix cinerea* )
- Salze blanc ( *Salix alba* )
- Saulic ( *Salix purpurea* )
- Sarga ( *Salix eleagnos* )
- Sanguinyol ( *Cornus sanguinea* )
- Arç blanc ( *Crataegus monogyna* )
- Ginesta ( *Spartium junceum* )
- Saüquer ( *Sambucus nigra* )
- Olivereta ( *Ligustrum vulgare* )
- Romaní ( *Rosmarinus officinalis* )
- Tortellatge ( *Viburnum lantana* )
- Marfull ( *Viburnum tinus* )
- Boix ( *Buxus sempervirens* )

Destaquen també algunes espècies invasores vegetals com ho són la canya americana (*Arundo donax*), objecte d'aquest contracte.

#### **1.3.2. Fauna**

Ens trobem en un ambient amb molta pressió humana, fet que redueix la presència d'espècies animals que hi habiten. Algunes de les mesures del present projecte, busquen oferir espais on aquestes espècies puguin sentir-se còmodes i puguin instaurar-se en l'entorn.

Les espècies que podem trobar actualment a l'entorn del parc fluvial és la següent (espècies citades per Grup d'Estudis i Difusió de l'Entorn Natural de Vilanova del Camí - GEDEN).

#### **Aus:**

- Ànec collverd
- Polla d'aigua
- Xivita
- Blauet
- Merla

- Mallerenga cuallarga
- Bernat pescaire
- Mallerenga blava
- Mosquiter comú
- Oriol
- Rossinyol
- Verdum
- Cuereta torrentera
- Cuereta blanca
- Pit-roig
- Tallarol de casquet
- Argó roig (P-E)
- Abellerol (P-E)
- Martinet blanc (P-E)
- Oreneta cuablanca (P-E)
- Oreneta (P-E)
- Boscarla de canyar (P-E)
- Corb marí (H)
- Xot
- Mussol comú

**Mamífers:**

- Ratolí comú
- Musaranya comuna
- Musaranya comuna
- Talpó comú
- Conill
- Senglar
- Esquirol

**Rèptils:**

- Tortuga de rierol (GEDEN)
- Serp d'aigua

**Amfibis:**

- Granota verda
- Gripau comú

**1.3.3. Flora i fauna exòtiques**

La flora i la fauna atlòctona és un element molt present en els ambients fluvials a Catalunya. A través del programa de seguiment d'espècies invasores *EXOCAT* del Centre de Recerca Ecològica i Aplicacions Forestals podem fer una aproximació de les espècies tant animals com vegetals que han estat detectades al terme municipal de Vilanova del Camí.

En aquest àmbit, segons dades oficials d'EXOCAT, 2024, algunes de les espècies exòtiques detectades en l'àmbit municipal són:

- Mamífers: el visó americà (*Neovison vison*).
- Rèptils: la tortuga d'aigua americana (*Trachemys scripta*), la tortuga d'orelles vermelles (*Trachemys scripta elegans*) i la tortuga grega (*Testudo graeca graeca*) d'entre d'altres.
- Ocells: la cotorreta pitgrisa (*Myiopsitta monachus*), l'oca d'Egipte (*Alopochen aegyptiaca*), la cotorra de Kramer (*Psittacula krameri*), el bec de coral del Senegal (*Estrilda astrild*), la cacatua nimfa (*Nymphicus hollandicus*) o la cadenera (*Carduelis carduelis*) d'entre d'altres.
- Peixos: la gambúsia (*Gambusia holbrooki*).
- Artròpodes: el cranc de riu americà (*Procambarus clarkii*) i caragol hidròbid (*Potamopyrgus antipodarum*).
- Insectes: el mosquit tigre (*Aedes albopictus*), el morrut de les palmeres (*Rhynchophorus ferrugineus*), l'arna oriental del préssec (*Cydia molesta*).
- Plantes: la canya americana (*Arundo donax*), l'estrimoni (*Datura stramonium*), desmai (*Salix babylonica*), la lila d'aigua (*Heteranthera limosa*), la conyza albida (*Conyza sumatrensis*), la mèlia comuna (*Melia azedarach*), la robínia (*Robinia pseudoacacia*), el sorgo d'Alep (*Sorghum halepense*), l'atzavara (*agave americana*), ailant (*Ailanthus altissima*), o la nyàmera (*Helianthus tuberosus*) d'entre d'altres.

#### 1.4. Patrimoni social, cultural i espai fluvial

El Parc Fluvial de Vilanova del Camí és un espai amb un important factor social. Aquest espai natural a tocar de la trama urbana, ofereix a la ciutadania un espai d'oci, natura i esport que aporta un valor important valor a la qualitat de vida al municipi.

El Parc Fluvial té usos de lleure i passejada, lúdic, esportiu, d'accés a les instal·lacions properes de la zona esportiva, zona d'horta i altres instal·lacions ( cementiri i espai juvenil), i és un punt de sortida de diferents rutes (a peu, bicicleta) per gaudir de la zona forestal del municipi, i que connecten amb altres municipis.

A part el Parc Fluvial està unit amb el Parc Fluvial d'Igualada i properament amb la via blava que uneix els municipis de Jorba a la Pobla de Claramunt, i on Vilanova es troba al centre. Aquest projecte portarà encara més afluència al Parc Fluvial i per tant a les infraestructures presents a l'espai.

Els treballs plantejats en aquesta present memòria busquen millorar l'accessibilitat, la mobilitat i la seguretat dins el propi Parc Fluvial.

## 2. Proposta d'actuació

En el següent apartat es descriuran els treballs objectes de la present memòria dels treballs de millora del Parc Fluvial de Vilanova del Camí, dividits en 3 lots:

1. **Lot 1:** Treballs d'erradicació de vegetació invasora: *Arundo donax* i neteja de la captació d'aigua.

2. **Lot 2:** Treballs de substitució de la tarima de la passarel·la del Parc Fluvial
3. **Lot 3:** Treballs de Pintura de la passarel·la del Parc Fluvial de Vilanova del Camí.

## 2.1. Objectius de l'actuació

Els objectius dels treballs plantejats en la present memòria són:

- La millora ecològica de l'àmbit dels treballs
- L'eliminació d'espècies invasores
- Garantir el rec i el bon estat i funcionament de la captació de regants del municipi
- Arranjar diverses infraestructures del Parc Fluvial que resten en mal estat i substituir-les per materials reciclats i amb una major resistència i durabilitat.
- Seguir apostant per un espai natural, amable annexa al municipi.
- Millorar l'accessibilitat, mobilitat i seguretat dels usuaris d'aquest espai natural

Objectius de Desenvolupament Sostenible als quals es dona resposta amb els treballs plantejats:

- Objectiu 3: Salut i benestar.
- Objectiu 6: Aigua neta i sanejament
- Objectiu 13: Acció pel clima.
- Objectiu 15: Vida d'ecosistemes terrestres.



## 2.2. Descripció dels treballs

Els treballs compresos dins el projecte d'arranjament del Parc Fluvial de Vilanova del Camí són:

- Retirada d'espècies invasores: *Arundo donax*
- Neteja de la captació d'aigua de la comunitat de regants
- Retirada de deixalles en l'àmbit dels treballs
- Remodelació de la passarel·la del Parc Fluvial

## 3. Lot 1: Eliminació d'espècies invasores: *Arundo donax* i neteja de la captació d'aigua.

### 3.1. Retirada d'espècies invasores: *Arundo donax*

Es proposa la retirada de canyar atlòcton en una superfície total de 2.258,74 m<sup>2</sup> (*Arundo donax*), degut a que es tracta d'una espècie invasora, de creixement ràpid i que exerceix impactes com ara (ACA, 2021):

- a) Desplaçament de la vegetació i fauna autòctona
- b) Impacte paisatgístic
- c) Inestabilitat dels talussos del curs fluvial
- d) Modificació dels cursos fluvials i creació de taps a la llera
- e) Elevat consum hídric
- f) Elevat cost de manteniment
- g) Problemes de manteniment
- h) Problemes de plagues

Per executar aquesta eliminació, es preveuen dues metodologies d'eliminació segons ubicació de les poblacions; canya a la llera o llit i canya en talús. La metodologia a seguir en cada cas, s'exposa a continuació:

Per treballar sobre el rizoma, els treballs s'efectuaran mitjançant retroexcavadora o maquinària necessària sempre que sigui possible i 2 operaris de suport per tal de comprovar l'adequada actuació. A les zones on sigui d'especial dificultat accedir amb retroexcavadora, els treballs es realitzaran de forma manual. Caldrà extreure completament tant la part aèria com subterrània (rizomes), en els primers 50 cm de profunditat, com a mínim. Serà imprescindible fer un repàs posterior manual per tal d'arrencar, quan encara és fàcil, els petits fragments de rizoma que haguessin pogut sobreviure a la intervenció.

Un cop tallada la part aèria i retirat el rizoma l'empresa encarregada dels treballs haurà d'entregar la part rizomàtica a un gestor de residus autoritzat, com a residu orgànic. Si l'empresa disposa d'autorització i mitjans, podrà autogestionar en camps pròpies el material retirat. Per altra banda, l'empresa podrà proposar alternatives sempre amb la validació i autorització dels serveis tècnics municipals.

Aquests treballs, hauran de seguir tots els criteris establerts per l'Agència Catalana de l'Aigua i a les seves normatives marc. Sense excepcions, els quals entre d'altres destaquen:

1. En els casos en que els nuclis de canya siguin inferiors a 5-10 m<sup>2</sup> i estiguin aïllats, es recomana l'extracció de la canya i el rizoma amb mitjans manuals per evitar l'afectació de la maquinària en el medi.
2. En àmbits a on la canya es situa en talussos molt pronunciats, cal valorar prèviament el risc de desestabilització, i preveure altres tècniques que combinin una extracció manual i intervencions reiterades.
3. Per assegurar que la zona d'actuació es revegeta, cal preveure una sembra manual amb herbàcies autòctones en totes les zones on s'extreu la canya. Les llavors haurien de ser una combinació de diferents espècies de gramínies i lleguminoses adaptades a la zona d'aplicació.

En tot l'àmbit trobem la canya disposada de dues maneres:

- En l'àmbit de la llera
- En l'àmbit del talús del riu

En el cas de la llera l'extracció s'efectuarà de la manera explicada anteriorment mitjançant la retirada del rizoma. En el cas de la canya que ha sortit al talús i extrems, s'aplicarà

tractament de desbrossada d'alta intensitat amb tres cicles i no d'eliminació, ja que en aquest cas, comportaria debilitar el talús i aquesta opció no és possible. Aquesta desbrossada preveu una primera desbrossa per eliminar tota la part aèria i es repetirà dues vegades més quan la planta rebroti entre 30 o 40cm.

A la taula següent, es distingeixen les dos tipologies de tractament plantejades per a l'Arundo donax:

Taula 2. Amidaments dels tractaments de canya americana, Arundo donax.

<b>Desbrossa de canya</b>	<b>m<sup>2</sup></b>	<b>3r cicles (m<sup>2</sup>)</b>
Parcel·la 1	199,00	597,00
Parcel·la 2	56,90	170,70
Parcel·la 3	27,40	82,20
Parcel·la 4	34,10	102,30
Parcel·la 5	35,00	105,00
Parcel·la 6	11,60	34,80
Parcel·la 7	157,00	471,00
Parcel·la 8	39,60	118,80
Parcel·la 9	550,00	1650,00
Parcel·la 10	78,00	234,00
Parcel·la 11	101,00	303,00
Parcel·la 12	220,00	660,00
Parcel·la 13	113,00	339,00
Parcel·la 14	30,30	90,90
Parcel·la 15	49,20	147,60
Parcel·la 16	371,00	1113,00
<b>Total desbrossa selectiva Arundo donax</b>	<b>2073,10</b>	<b>6219,30</b>
<b>Eliminació de canya amb mitjans</b>	<b>m<sup>2</sup></b>	
Parcel·la 1	22,70	
Parcel·la 2	31,50	
Parcel·la 3	44,40	
Parcel·la 4	8,16	
Parcel·la 5	11,40	
Parcel·la 6	15,40	
Parcel·la 7	21,00	
Parcel·la 8	6,78	
Parcel·la 9	24,30	
<b>Total eliminació Arundo donax</b>	<b>185,64</b>	



*Il·lustració 1. Nucli d'Arundo donax a desbrossa en tres cicles. Ubicació en talús. Data: 12/03/2024*



*Il·lustració 2. Nucli d'Arundo donax a eliminar amb mitjans manuals o mecànics. Ubicació en llera. Data: 12/03/2024*





*Il·lustració 3. Mapa de la localització de les àrees d'eliminació de nuclis de canya (Arundo donax).*



*Il·lustració 4. Mapa de la localització de les àrees de desbrossa selectiva de canya (Arundo donax).*

Per últim s'exposa la importància d'intentar que aquets treballs es facin de manera manual i selectiva sempre que sigui possible, ja que es proposa respectar tota la vegetació del voltant per poder competir amb els rebrots. Tanmateix, aquest fet afecta a petits arbres que surten entre les canyes, els quals es mantindran durant els processos de desbrossada. Aquesta distinció, també afecta canyís, plantes de port herbaci i arbustiu, ja que aquestes espècies ajudaran a que la canya li sigui més difícil de recuperar el terreny després dels treballs.

En el pressupost es contempla la sembra d'espècies herbàcies autòctones en les ubicacions on s'hagi remogut la terra per a la l'eliminació de rizoma. Aquesta hidrosembra serà a partir de les següents espècies i percentatges aproximats:

- 20% Cynodon Dactylon
- 10% Festuca Arundinacea
- 25% Lolium perenne.
- 15% Agropyrum repens
- 25% Trifolium repens.
- 5% Medicago sativa

L'empresa haurà de presentar als serveis tècnics de l'Ajuntament les certificacions d'origen de les llavors i les plantes que es proposin per a aquestes tasques.

Totes les tasques de revegetació estaran establertes respectant de nou els criteris per a l'execució de treballs de manteniment de lleres públiques de l'Agència Catalana de l'Aigua. Les principals especificacions tècniques en aquest àmbit són;

1. Per a evitar fenòmens erosius en els marges i la colonització de l'espai lliure per part d'espècies oportunistes invasores, caldrà preveure la restauració de l'àmbit de la tala.
2. Sempre que sigui possible, el material de repoblació serà de la mateixa regió de procedència o regió d'identificació i, haurà de complir els requisits legals i sanitaris escaients per tal de prevenir patologies forestals, incloent l'establert als Reials Decrets 289/2003 1220/2011, sobre la comercialització dels materials forestals de reproducció.
3. Com a criteri general, no es preveurà la replantació amb peus arboris ni amb espècies atlòctones en terrenys de domini públic hidràulic ni en la franja de 5 m adjacent al cap del talús de la llera, corresponent a la seva zona de servitud.
4. Caldrà preveure la realització de les tasques de manteniment escaients per assegurar la viabilitat de la restauració realitzada dins l'àmbit de l'actuació.

En els trams on estigui prevista l'eliminació d'Arundo donax amb mitjans mecànics que no es pugui dur a terme per impartibilitat del terreny degut a fang o acumulació d'aigua aquest tractament haurà de ser substituït per un cicle de 8 desbrossades quan aquestes recuperin entre 30-40cm.

Serà l'empresa que executi els treballs la responsable de valorar l'accés de la maquinària a la llera, els seus impactes i l'estat del terreny en quant a fang, llot i aigua.

Es detallen imatges a l'annex 1.

### **3.2. Neteja de la captació d'aigua de la comunitat de regants**

*La Comunitat de Regants dels Moletons* concentra unes 9 hectàrees de titularitat privada destinades a l'horta de lleure sense ànim de lucre, formades per unes 90 parcel·les explotades per petits nuclis familiars.

Aquesta comunitat està adscrita a l'Agència Catalana de l'Aigua, i gaudeix d'una concessió per captació d'aigües superficials, amb un limitador de cabal de 8L/s, i per un volum màxim de 63.000 m<sup>3</sup>/any en virtut de la resolució de data 27 de desembre de 2006 per una vigència de 25 anys. Consta inscrita al registre d'Aigües amb el número A-0010948.

Aquesta aigua captada es deriva a una sèquia de 42 metres que aboca l'aigua a la sèquia antiga principal de 1.017 metres. L'aigua sobrant retorna al riu al final de la sèquia.

L'objectiu d'aquesta actuació és fer el manteniment d'aquest punt de captació per tal que quedi net d'obstacles tant vegetals com de terres i es pugui captar l'aigua correctament, ja que l'acumulació d'aquestes terres provoca que no s'obtingui tot el cabal d'aigua que seria necessari i que el limitador els hi permet.

L'actuació de neteja es realitzaria al riu Anoia al seu pas per el parc fluvial de Vilanova del Camí.

Concretament seria al marge esquerra, a tocar de la presa. En aquest punt amb coordenades UTM: X386605,47 Y4602414,97, es troba el punt de captació autoritzat per l'Agència Catalana de l'Aigua a *la Comunitat de Regants dels Moletons*.

L'actuació esmentada consistiria en els següents passos:

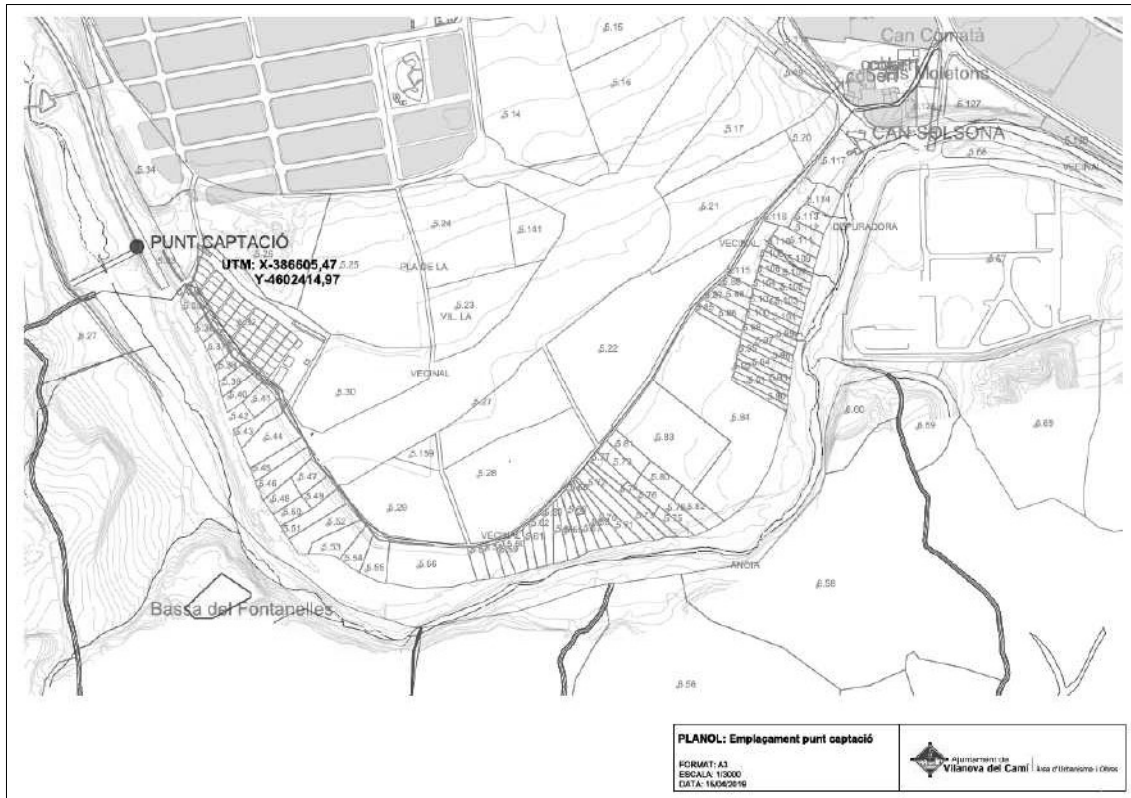
1. Retirada de vegetació i terres de l'entorn del punt de captació de l'aigua des de la plataforma del parc fluvial en una superfície d'actuació aproximada de 10m d'amplada per 5 de llargada i uns 3m de profunditat, en funció de la capacitat de la maquinària.
2. Transport i gestió dels materials retirats per part de l'empresa que realitzi els treballs a un gestor autoritzat. En cap cas es podrà utilitzar els sistemes de recollida de residus municipals.

Aquesta actuació es preveu realitzar durant una jornada.

A continuació s'adjunten imatges del punt on seria necessària l'actuació de neteja, al voltant de la reixa circular.



*Il·lustració 5. Imatge de l'estat de la captació d'aigua tapada per la vegetació. Data: 12/03/2024*



*Il·lustració 6. Plànol de la ubicació de la captació d'aigua objecte dels treballs.*



*Il·lustració 7. Localització de la captació de comunitat de regants.*

### **3.2.1. Desinfecció de la maquinària i del personal**

En el cas d'aquells treballs d'erradicació d'*Arundo donax* dins la llera i la neteja de la captació d'aigua, l'empresa encarregada d'efectuar l'eliminació haurà de tenir en compte la desinfecció de la maquinària, roba i material en contacte amb l'ecosistema tal i com exposa l'ACA al seu document "Document de suport: *redacció de memòries tècniques per a subvencions de manteniment i conservació de lleres, 2021*", on posa de manifest que cal evitar la introducció d'espècies exòtiques, la contaminació difusa i el canvi climàtic. Aquestes són algunes de les possibles causes que actualment s'estiguin transmetent nombroses malalties que afecten a la fauna dels nostres rius. Una de les principals classes de vertebrats que es troben afectades per la difusió de malalties (paràsits, infeccions, contaminants, etc.) són els amfibis. La seva vida lligada a l'aigua durant la primera fase del seu cicle de vida, la permeabilitat de la seva pell i la posició intermèdia en la cadena tròfica en determinen la vulnerabilitat.

És per aquest motiu que tot el personal tècnic que treballa en ambients aquàtics, i especialment si es varia de conca i de tram de riu, ha de prendre precaucions per evitar ser causa o agreujant d'aquesta problemàtica. Cal desinfectar botes, eines, rodes amb desinfectant virucida a l' 1% (eines, màquines), etanol 70% o bé submergint amb hipoclorit sòdic 5% (lleixiu) durant 5 minuts.

L'empresa haurà doncs, d'aplicar una desinfecció exhaustiva abans de començar els treballs a tota aquella maquinària que hagi treballat recentment en altres trams fluvials i altres conques hidrogràfiques per evitar aquestes contaminacions accidentals.

### 3.3. Retirada de deixalles en l'àmbit dels treballs

L'empresa encarregada dels treballs haurà de retirar tots aquells residus que apareguin dins l'àmbit dels treballs. Aquests hauran de ser retirats i seleccionats segons tipologies per garantir-ne el seu reciclatge sempre que sigui possible. L'empresa haurà de gestionar aquests residus de manera privada i no podrà utilitzar els contenidors en via pública del municipi. Aquests residus hauran de ser destinats a un gestor autoritzat i l'empresa n'haurà de presentar un certificat d'entrega o gestió als serveis tècnics municipals.



*Il·lustració 8. Àmbit de retirada de deixalles que apareguin durant els treballs d'eliminació de canya.*

### 4. Lot 2: Treballs de substitució de la tarima de la passarel·la del parc fluvial

És objecte d'aquest lot la substitució de la tarima actual de fusta per una tarima de plàstic reciclat. Les feines inclouen el desmuntatge dels taulons actuals i l'adquisició i col·locació dels nous taulons de plàstic reciclat.

Els treballs de retirada s'han d'executar en paral·lel a la substitució.

L'empresa executora dels treballs ha de garantir el personal i els mitjans per a la correcta execució dels treballs descrits en aquesta apartat, incloent els materials de seguretat i salut per a tots els operaris que actuïn en els treballs. Aquest, ha de dotar-se de la suficient formació i aptituds per a un bon resultat final.

L'empresa haurà de subministrar-se de tots els materials necessaris per a dur a terme la substitució del entarimat, incloses les llates de plàstic reciclat. L'empresa haurà de dur a terme els seus amidaments abans de l'adquisició dels materials i en necessitarà l'aprovació dels serveis tècnics municipals.



L'empresa serà la responsable de la retirada i tractament mitjançant un gestor autoritzat de tot el material resultant de l'actuació, incloent la fusta resultant de la substitució. Aquesta en podrà reaprofitar el material retirat en cas que ho cregui convenient. En cap cas podrà utilitzar els contenidors presents a la via pública d'ús domèstic.

S'haurà de prestar atenció amb què materials i residus no caiguin a l'aigua o l'entorn. Caldrà que en cas de que materials quedin a l'entorn, l'empresa els retiri i els gestioni correctament abans d'acabar els treballs.

Durant els treballs, les obres han d'estar senyalitzades i el pont tancat al públic per a la seguretat dels usuaris de l'espai. L'empresa encarregada dels treballs és la responsable d'aquesta senyalització.

Els treballs podran començar-se a partir de les 8:00 h del matí i mai superar les 20:00 h del vespre per no ocasionar malestar ni molèsties als veïns més propers.

**Aquest lot s'executarà posteriorment al lot 3 per evitar que quedin tacades les noves làmines de la passarel·la. Serà important la coordinació entre les dues empreses per executar en un ordre ordenat i correcte les feines de substitució i pintura de les parts fèrries del pont.**



*Il·lustració 9. Localització de la passarel·la.*

## **4.2. Amidaments**

Els amidaments es troben als plànols de l'Annex 2 en els Annexos del present document. Es detallen imatges de la passarel·la a l'Annex 1.

## 5. Lot 3: Treballs de Pintura de la passarel·la del Parc Fluvial de Vilanova del Camí.

Aquests treballs consisteixen en pintar les parets de material fèrric de la passarel·la del Parc Fluvial de Vilanova del Camí. Aquesta infraestructura ha estat desgastada pel pas dels anys, fet que precisa d'una actuació de manteniment important.

Els treballs inclouen les següents actuacions:

- Abrasió o rascat per a la preparació de tota la superfície a pintar.
- Pintar amb una capa d'imprimació de tota la superfície a pintar (**pintura d'imprimació sintètica antioxidant**).
- Pintar amb dues capes del mateix color que l'actual tota la superfície interior i exterior de la passarel·la (pintura d'esmalt sintètic antioxidant per exterior).

La superfície a pintar es tracta de les baranes del pont tant per la part interior com exterior de la mateixa.

Tot el material (inclòs la pintura) serà adquirida per l'empresa executora dels treballs descrits en el present lot i en caldrà la validació del color a escollir per part dels serveis tècnics municipals.

Cal destacar que part dels treballs s'hauran de realitzar amb sistemes de treballs en altura degut a les característiques de la infraestructura. L'empresa encarregada d'aquest lot serà la responsable de complir amb la normativa de treballs en altura i de prevenció de riscos laborals.

L'empresa encarregada dels treballs serà la responsable del tractament de tots els residus generats en quant a les operacions de pintura descrites en aquest apartat. En cap cas podrà utilitzar els contenidors presents a la via pública d'us domèstic.

S'haurà de prestar atenció amb què materials i residus no caiguin a l'aigua o l'entorn. Caldrà que en cas de que materials quedin a l'entorn, l'empresa els retiri i els gestioni correctament abans d'acabar els treballs.

Durant els treballs, les obres han d'estar senyalitzades i el pont tancat al públic per a la seguretat dels usuaris de l'espai. L'empresa encarregada dels treballs és la responsable d'aquesta senyalització.

Els treballs podran començar-se a partir de les 8:00 del matí i mai superar les 20:00 del vespre per no ocasionar malestar ni molèsties als veïns més propers.

**Aquest lot s'executarà anteriorment al lot 2 per evitar que quedin tacades les noves làmines de la passarel·la. Serà important la coordinació entre les dues empreses per executar en un ordre ordenat i correcte les feines de substitució i pintura de les parts fèrries del pont. L'empresa encarregada del present lot, haurà de garantir una repassada dels punts que hagin quedat malmesos al executar el Lot 2 per garantir un resultat òptim dels treballs.**



### Localització de la passarel·la dels lots 2 i 3



*Il·lustració 10. Localització de la passarel·la.*

Es detallen imatges de la passarel·la a l'Annex 1.

## 6. Calendari

L'execució dels treballs es preveu des de l'inici del contracte i el 31 de desembre de 2024.

Els treballs de pintura seran anteriors als treballs de substitució de la tarima de la passarel·la i en caldrà un repàs posterior.

El calendari aproximat dels treballs s'exposa a continuació:

	Setmana 1	Setmana 2	Setmana 3	Setmana 4	Setmana 5	Setmana 6	Setmana 7
Treballs lot 1							
Treballs lot 2							
Treballs lot 3							

## 7. Pressupost de l'actuació

El pressupost per a dur a terme aquesta actuació és de 59.661,88€ (72.190,87€ IVA inclòs). A continuació se'n desglossen els imports.

	Preu sense IVA	Preu amb IVA
Lot 1	13.989,05 €	16.926,75 €
Lot 2	25.024,14 €	30.279,20 €
Lot 3	20.648,69 €	24.984,91 €
<b>Total pressupost</b>	<b>59.661,88 €</b>	<b>72.190,87 €</b>

## 8. Annexes

### 8.1. Fotografies



*Il·lustració 11. Nucli de canya a eliminar. 12/03/2024.*



*Il·lustració 12. Nucli de canya a eliminar. 12/03/2024.*



*Il·lustració 13. Nucli de canya a eliminar. 12/03/2024.*



*Il·lustració 14. Nucli de canya a eliminar. 12/03/2024.*



*Il·lustració 15. Nucli de canya a desbrossar en cicles. 12/03/2024.*



*Il·lustració 16. Nucli de canya a desbrossar en cicles. 12/03/2024.*



*Il·lustració 17. Imatge de la passarella dels lots 1 i 2. 03/07/2024.*



*Il·lustració 18. Imatge de la passarella dels lots 1 i 2. 03/07/2024.*



*Il·lustració 19. Imatge de la passarella dels lots 1 i 2. 03/07/2024.*





*Il·lustració 20. Imatge de la passarella dels lots 1 i 2. 03/07/2024.*



*Il·lustració 21. Imatge de la passarella dels lots 1 i 2. 03/07/2024.*



*Il·lustració 22. Imatge de la passarella dels lots 1 i 2. 03/07/2024.*



*Il·lustració 23. Imatge de la passarel·la dels lots 1 i 2. 03/07/2024.*



*Il·lustració 24. Imatge de la passarel·la dels lots 1 i 2. 03/07/2024.*



*Il·lustració 25. Imatge de la passarel·la dels lots 1 i 2. 03/07/2024.*



*Il·lustració 26. Imatge de la passarella dels lots 1 i 2. 03/07/2024.*



*Il·lustració 27. Imatge de la passarella dels lots 1 i 2. 03/07/2024.*

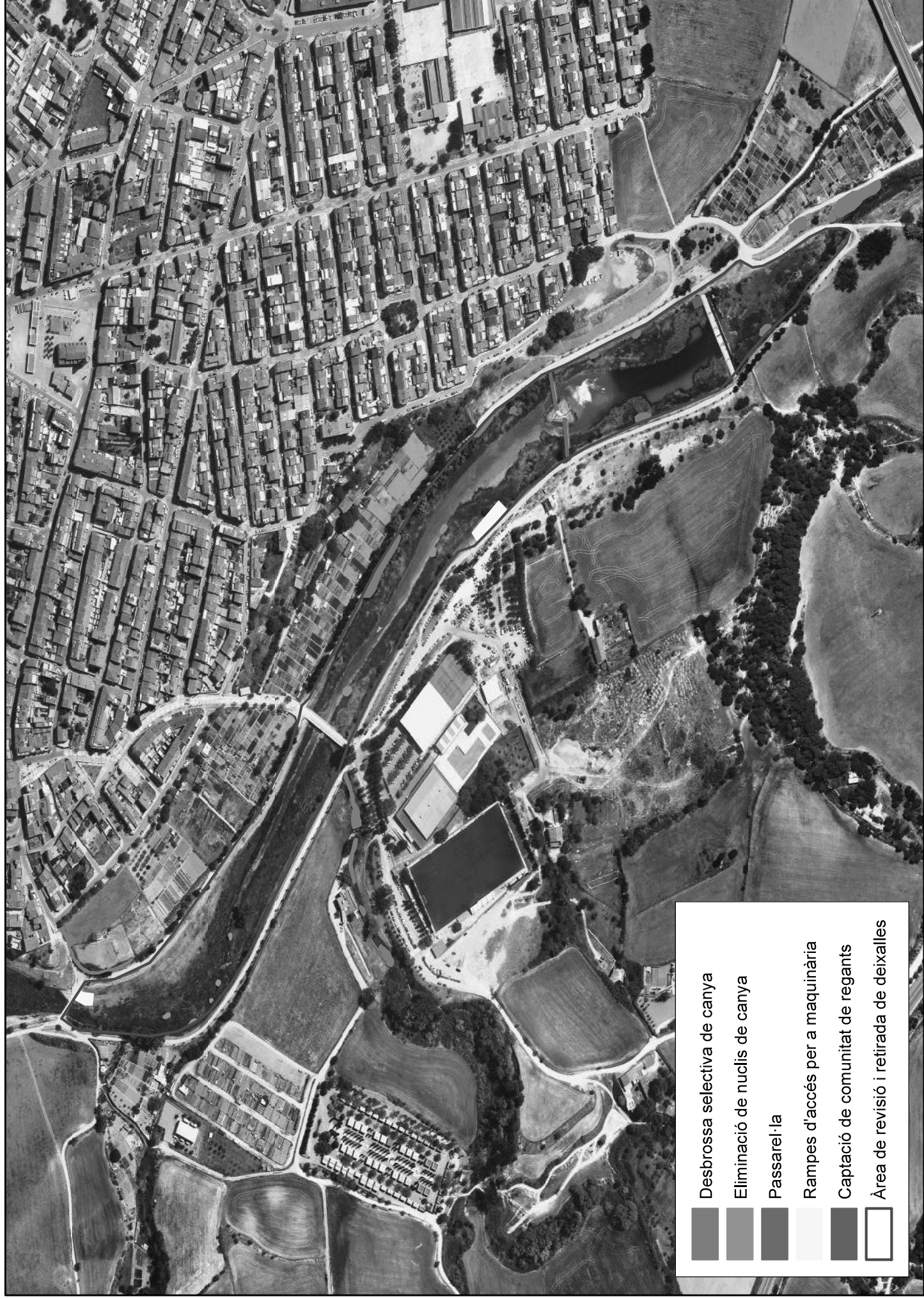


*Il·lustració 28. Imatge de la passarella dels lots 1 i 2. 03/07/2024.*



## **8.2. Cartografia**

# Projecte de millora ecològica i manteniment d'infraestructures del Parc Fluvial de Vilanova del Camí



Localització de les àrees d'eliminació de nuclis de canya (Arundo donax)



Eliminació de nuclis de canya

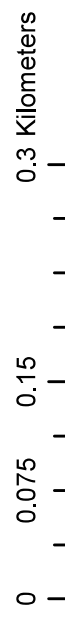
0 0.05 0.1 0.2 Kilometers



Localització de les àrees de desbrossa selectiva de canya (Arundo donax)



■ Desbrossa selectiva de canya



# Àrea de revisió i retirada de deixalles



Àrea de revisió i retirada de deixalles

0 0.075 0.15 0.3 Kilometers



# Localització de la captació de comunitat de regants a retirar la vegetació



Captació de comunitat de regants

0 0.0425 0.085 0.17 Kilometers

Localització de les rampes d'accés per a maquinària presents a la zona



Rampes d'accés per a maquinària

0 0.05 0.1 0.2 Kilometers



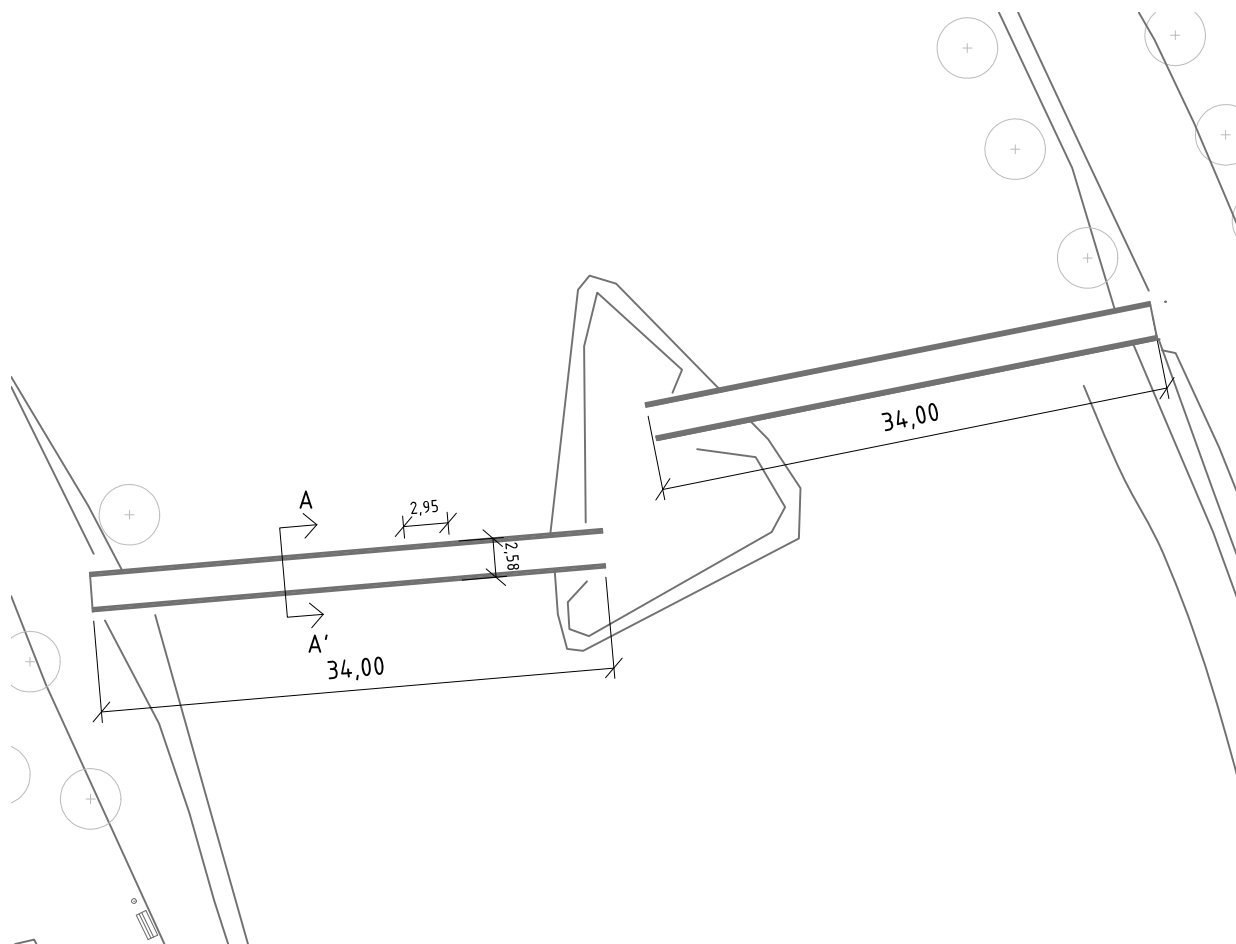
Localització de la passarel·la dels lots 2 i 3



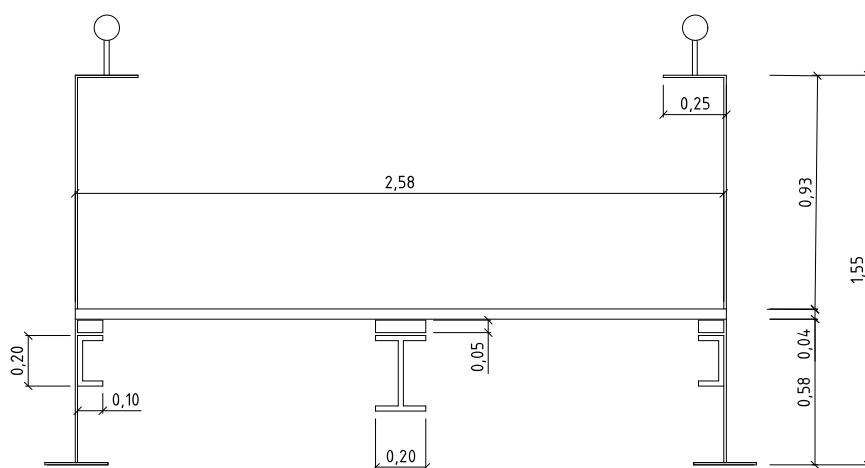
Passarel·la

0 0.05 0.1 0.2 Kilometers





PLANTA



SECCIÓ A-A'

U:\azaromil\PDF Images\Urbanisme\_C1ef2b43bc.png

PLÀNOL: PASARELLA RIU

SITUACIÓ: PARC FLUVIAL

DATA: JUNY 2024

Nº PLÀNOL:

01

Escala:  
1:500  
1:30

Din:

A4