

Annex Tècnic

Instrucció Tècnica per a l'elaboració de l'àmbit de les telecomunicacions en projectes d'oficines de la Generalitat de Catalunya

Extracte

Aquest document defineix la instrucció tècnica que ha de regir en el disseny, dimensionament i construcció dels espais i infraestructures de suport per la xarxa de telecomunicacions en edificacions (edificis i complexos) destinats a contenir oficines de la Generalitat de Catalunya.

HISTÒRIC DE MODIFICACIONS				
VERSÍO	ESTAT	REALITZAT	VALIDAT	COMENTARIS/ DESCRIPCIÓ CANVIS
		DATA	DATA	
v1.6	En revisió	CTTI		
		05/10/2020		
v1.7	R	CTTI		
		19/02/2021		
v1.8	E	CTTI		
		25/05/2021		

Índex de continguts

1 Objecte i Destinataris	6
2 Resum Executiu	7
3 Terminologia i Definicions	9
3.1 Terminologia quant a Edificacions	9
3.2 Terminologia quant a la Xarxa de Telecomunicacions	9
3.3 Terminologia quant a la Infraestructura de Suport	10
3.4 Terminologia quant als sistemes de gestió de l'edifici	11
4 Sumari de Necessitats d'Espai en Sales Tècniques	12
5 Instrucció Tècnica quant a la Xarxa de Telecomunicacions	15
5.1 Abast Funcional de la Instrucció	15
5.2 Topologia de la Xarxa	15
5.3 Dimensionament de la Xarxa	16
5.3.1 Descripció General	16
5.3.2 Dimensionament quant a Espai de Treball	17
5.3.3 Dimensionament de la Xarxa de Distribució	19
5.3.4 Dimensionament quant a serveis de tercers i dispositius d'edifici	21
5.3.6 Dimensionament i Organització dels Racks de Comunicacions	23
5.3.7 Dimensionament dels Racks de Serveis	25
5.3.8 Ubicació i Dimensionament de Sales Tècniques	28
5.4 Requeriments Tècnics. Materials	31
5.4.1 Racks de Comunicacions i Serveis	31
5.4.2 Repartidors de Terminació del Cablatge "Patch-panel"	32
5.4.3 Cablatge de Comunicacions	32
5.4.4 Connectors de la Xarxa de Telecomunicacions	33
5.4.5 Bases d'Accés Terminal	33
5.5 Normes d'Instal·lació	34
5.5.1 Estesa de Cable	34
5.5.2 Creuaments amb Elements Elèctrics	34
5.5.3 Connexionat de Cables de Dades	34

5.5.4 Preses d'Usuari.....	35
6 Instrucció Tècnica quant a la Infraestructura de Suport.....	36
6.1 Abast de la Instrucció	36
6.2 Topologia i Dimensionament de la Infraestructura de Suport.....	36
6.2.1 Infraestructura en Domini Públic	37
6.2.2 Infraestructura en Domini Privatiu	38
6.3 Requeriments Tècnics. Materials.....	42
6.3.1 Requeriments quant a Recintes Tècnics	42
6.3.2 Requeriments quant a Pericons i Registres en Planta Externa.....	45
6.3.3 Registres d'Enllaç	46
6.3.4 Requeriments quant als Tubs de les Canalitzacions	46
6.3.5 Requeriments quant a les Safates per Canalitzacions	47
6.4 Normes d'Instal·lació	47
6.4.1 Construcció de la Infraestructura en Domini Públic	47
6.4.2 Construcció de la Infraestructura en Domini Privatiu	47
7 Sistema Elèctric Associat a la Xarxa de Telecomunicacions	49
7.1 Consideracions Generals	49
7.2 Requisits d'Energia a la Xarxa.....	50
7.2.1 Quadre Elèctric	50
7.2.2 Alimentació dels Racks	50
7.2.3 Alimentació a les Preses d'Usuari Final	51
7.2.4 Alimentació d'Equipament Terminal de Telecomunicacions	51
7.2.5 Consideracions Generals sobre Cablatge Elèctric.....	51
7.3 Protecció del Subministrament d'Energia	52
7.3.1 Sistemes d'Alimentació Ininterrompuda (SAI)	52
7.3.2 Grups Electrògens	54
8 Etiquetatge, Entrega i Documentació	55
8.1 Etiquetatge de la Xarxa	55
8.1.1 Domini Públic (Planta Externa).....	55
8.1.2 Domini Privatiu (Planta interna).....	55
8.2 Requeriments d'Entrega de la Instal·lació de canalitzacions	57

8.3 Documentació As-Built	58
9 Normativa de Referència	59
9.1 Normativa General Edificació	59
9.2 Normativa quant a Lloc de Treball	59
9.3 Infraestructures de Telecomunicació	59
9.4 Normativa Elèctrica	60
9.5 Compatibilitat Electromagnètica	61
9.6 Normativa de Protecció contra Incendis.....	61
9.7 Normativa quant a Xarxes de Radiocomunicacions.....	62
9.7.1 General	62
9.7.2 Control de Qualitat	62
9.7.3 Estructures i Sistemes Constructius	63
9.7.4 Materials i Elements de la Construcció.....	63
9.7.5 Condicionaments i Instal·lacions	64
9.7.6 Protecció contra Incendis	64
9.7.7 Parallamps.....	64
9.7.8 Instal·lacions Tèrmiques	64
9.7.9 Aviació Civil.....	64
9.7.10 Electricitat	64
9.7.11 Infraestructures de Xarxes de Telecomunicació.....	65
9.7.12 Altra Normativa d'Aplicació	65
10 Sistemes de gestió propis de l'edifici.....	66
10.1 Building Management System (BMS)	66
10.2 Sistema de control d'accés.....	66
10.3 Dispositius d'edifici	66
11 Annex B: Xarxa de Radiocomunicacions	69
11.1 Espai per a l'Equipament de Radiocomunicacions	69
11.2 Elements de Suport per les Antenes.....	69
11.2.1 Sistema d'Abalisament.....	70

ÍNDEX D'IL·LUSTRACIONS

Il·lustració 1: Esquema General del Cablatge de la Xarxa de Telecomunicacions	16
Il·lustració 2: Exemples de Rack de Comunicacions per a Sala Tècnica Principal i Sala Tècnica “tipus”	25
Il·lustració 3: Exemple de Configuració Espacial d'un Rack de Serveis	28
Il·lustració 4: Esquema General de la Infraestructura de Suport d'Una Edificació	37

ÍNDEX DE TAULES

Taula 1: Nombre de preses de xarxa segons el lloc de treball	19
Taula 2: Consum d'Espai i Potència de l'Electrònica de Xarxa.	23
Taula 3: Requeriments Físics per Servidors Locals de Lloc de Treball	27
Taula 4: Estimació de Requeriments per Servidors d'Aplicacions Locals	27
Taula 5: Requeriments Tècnics quant als tubs per Canalitzacions	46
Taula 6: Requeriments Tècnics quant a les Safates per Canalitzacions	47

1 Objecte i Destinataris

Edificacions de caràcter finalista i/o específic com centres sanitaris, educatius, de seguretat, etc. queden fora de l'abast d'aquest document.

Quant que directriu pel disseny, aquesta instrucció tècnica es dirigeix al rol de l'arquitecte del projecte i al rol d'enginyeria d'instal·lacions. A totes dues funcions se'ls hi proporciona una visió coherent amb llurs necessitats, quant a espais i infraestructures de suport pels equipaments TIC al primer, i quant a dimensionaments i configuracions de detall d'aquests equipaments al segon.

Els resultats de l'aplicació d'aquesta norma acabaran determinant el volum de recursos i qualitats que hauran de ser construïts, subministrats i instal·lats a l'edificació objecte de nova construcció o reforma, dins l'àmbit de responsabilitat del promotor. Per tant, el projecte constructiu inclourà els següents elements:

- Espais reservats a infraestructures TIC, tant pel que fa a les sales com les canalitzacions previstes per permetre el pas del cablatge.
- Els racks de comunicacions i serveis per allotjar els repartidors de terminació del cablatge i el maquinari local de comunicacions i serveis TIC.
- Sistemes i cablatge d'energia per l'alimentació dels sistemes esmentats.
- Infraestructura de cablatge, incloent el cablatge d'accés als usuaris i el cablatge d'interconnexió entre plantes i entre edificis (en els casos que pertoqui).
- Infraestructura TIC necessària per als serveis bàsics de gestió de l'edifici, com poden ser elements de sensòrica, cartelleria, cues, etc.
- Sistema BMS (Building Management Systems) i control d'accés complet, incloent-hi total la infraestructura física, de servidor i dispositius, així com el programari i llicenciament. Ambdós sistemes, i en especial la capa que ha de permetre la integració amb altres sistemes corporatius, ha de ser validat pel CTTI.

Així com els anteriors elements han de ser dissenyats, adquirits, instal·lats i certificats integralment sota la responsabilitat del promotor de l'obra, els següents elements de la xarxa de telecomunicacions cauen dintre de l'àmbit d'actuació del CTTI que s'encarregarà de totes les tasques necessàries per la seva provisió i posada en marxa:

- Maquinari actiu de servei, tant pel que fa a l'electrònica de xarxa (commutació LAN, equips d'operador, etc.) com pel que fa als possibles servidors amb que calgui dotar l'edificació,
- Cablejat i repartidors de fibra òptica externa necessaris per la provisió de serveis de connectivitat de l'edificació amb el Nus de Comunicacions (xCAT) de la Generalitat de Catalunya. Aquesta infraestructura discorre entre l'exterior de l'edificació i la sala tècnica principal, on finalitza. En cap cas inclou cap element de connectivitat interior entre plantes o preses d'usuari.

Tot i que el sistema de BMS i de control d'accés han de ser subministrats en el projecte constructiu, ambdós hauran de ser prèviament validats per l'equip especialista que el CTTI posi a disposició per a aquesta tasca.

2 Resum Executiu

Aquest document és d'aplicació estrictament en la construcció o reforma d'edificacions destinades a acollir oficines de la Generalitat de Catalunya. No inclou, per tant, requeriments particulars per edificacions de caire més específic com centres sanitaris, educatius, comissaries i/o presons, etc.

El disseny de la construcció o reforma d'una edificació d'oficines ha de contemplar amb caràcter prioritari la disposició d'espais i recursos d'infraestructura adequats per la instal·lació dels sistemes TIC. Aquests sistemes inclouen tant els actius (equips de connectivitat dels operadors, electrònica de xarxa local i possibles servidors locals) com els passius (cablatge de fibra òptica, de coure Ethernet i alimentació elèctrica dedicada).

En conseqüència, aquesta Instrucció Tècnica ha estat configurada per atendre tant les necessitats de l'arquitecte, que ha d'atendre a criteris estructurals i de distribució d'espais, com les de l'enginyer al càrrec del projecte tècnic, que precisa de la informació de detall per dimensionar instal·lacions i organitzar els recursos físics necessaris.

L'elaboració d'aquesta instrucció tècnica s'ha fet prenent com a base diferents cossos normatius tals com, entre d'altres, la reglamentació ICT, la normativa UNE 50174 o posterior quant a sistemes per cablatge de tecnologies de la informació, els criteris del Catàleg d'Espais de la Generalitat de Catalunya i les especificacions de servei del CTTI. Cal esmentar en aquest punt que el servei de Radio i Televisió (RTV), que rep una especial atenció en la normativa ICT, no es considera un servei CTTI, i per tant queda estrictament fora d'aquesta instrucció. Naturalment, això no detreu que l'enginyer al càrrec del projecte pugui fer les previsions adequades en funció de les necessitats que s'hi puguin presentar.

En un primer lloc, a l'Apartat 3, es presenten els termes tècnics emprats en aquest document, que permeten distingir les diferents parts i elements que componen la xarxa de telecomunicacions i infraestructura TIC associada a una edificació d'oficines.

L'Apartat 4 proporciona una indicació, a mode de sumari, de les dimensions de les sales tècniques en una edificació. Els valors proporcionats permeten, amb un alt grau de casos, establir la mida de les sales amb garanties suficients.

L'Apartat 5 detalla amb exhaustivitat tots els criteris de dimensionament de la xarxa de telecomunicacions, des de les preses d'usuari fins els racks que cal instal·lar. Aquests criteris permeten d'establir les necessitats d'espai final, conjuntament amb els criteris de l'Apartat 6. Aquest Apartat també descriu i conté els criteris per dimensionar la infraestructura de suport de la xarxa de telecomunicacions, entesa com els recursos propis de la construcció que permeten d'encabir equips i cablatges i conduir-los adequadament.

Els criteris quant a alimentació elèctrica de la xarxa de telecomunicacions i equipament TIC associat als serveis oferts pel CTTI es detallen a l'Apartat 7.

L'Apartat 8 defineix les normes a seguir quant a etiquetatge dels diferents elements de la xarxa de telecomunicacions.

La normativa de referència i documents legals que regeixen en darrera instància el disseny i

construcció de tota xarxa de telecomunicacions està enumerada en l'Apartat 9.

La informació relativa la sistema de BMS i de control d'accés es detallen en l'Apartat 10, així com els requeriments per a d'altres sistemes de gestió de l'edifici que no es proveeixen en el projecte constructiu però que cal deixar adequadament preparats o preinstal·lats.

Tanmateix no es pot obviar la possibilitat de que una edificació pugui integrar-se a la Xarxa de Radiocomunicacions de la Generalitat. L'annex B (apartat 11) n'estableix els condicionants més rellevants a tenir en compte en el temps de disseny de l'obra (RESCAT).

3 Terminologia i Definicions

Els termes que es fan servir en aquest document es fonamenten en les definicions ja en ús en els diferents àmbits de treball i servei del CTTI i en la normativa ICT vigent, conjuntament amb el model de serveis i arquitectura de xarxa definits, per tal de facilitar-ne el seu ús en totes les tasques del cicle de vida de la infraestructura de telecomunicacions.

La terminologia es presenta segons l'organització d'aquest document i ha estat seleccionada atenent a l'estricta necessitat de l'àmbit de telecomunicacions que aplica a aquesta Instrucció Tècnica.

3.1 Terminologia quant a Edificacions

- **Complex**, lloc físic o extensió de terreny que inclou vàries ubicacions que satisfan una condició comú. e.g.: Ciutat de la Justícia.
- **Ubicació**, lloc físic amb dades de georeferenciació que permet ser localitzable de forma exacta. En la majoria dels casos es correspon amb un **edifici**. Pot formar part d'un complex.
- **Espai**, lloc físic dins un edifici o, en el seu cas, una ubicació, en el que es presta o s'entrega un servei de telecomunicacions. De forma general l'espai està contingut en una **seu** o **equipament**.
- **Seu**, terme administratiu que engloba un o varis espais físicament connectats i que pertanyen a la mateixa entitat de la Generalitat de Catalunya i en la que aquesta té un domicili postal. El terme **equipament** és equivalent a la seu amb la diferència de que alberga actius de la Generalitat i/o es fa servir per prestar un servei.
- **Edifici**, és la construcció fixa amb caràcter singular, independent i delimitat quant l'espai que ocupa i que es destina, en l'àmbit d'aquest document, als usos d'oficines de la Generalitat de Catalunya.
- **Edificació**, terme general que abasta, i per tant es pot referir de forma indistinta, tant al concepte d'edifici com al concepte de complex. És emprat en aquells requeriments que són d'aplicació a ambdós casos.

3.2 Terminologia quant a la Xarxa de Telecomunicacions

- **Xarxa de connectivitat**, s'identifica amb el cablatge de la xarxa de l'operador que entra a l'edifici que el proveeix de la connectivitat necessària amb l'exterior. De forma general és cablatge de fibra òptica.
- **Xarxa de Distribució (xarxa vertical)**, és el segment de cablatge que uneix els racks de comunicacions de les diferents sales tècniques d'una edificació i que permet la interconnexió de l'electrònica de commutació local (LAN) amb l'electrònica que integra el **core** de commutació.

Una de les tipologies de la xarxa de distribució estableix una topologia en estrella entre les sales tècniques d'un mateix edifici i consta de cablatge de fibra òptica i cablatge de coure tipus Ethernet.

- **Xarxa de Dispersió (xarxa horitzontal)**, arrenca dels repartidors de cablatge estructurat en els racks de comunicacions i arriba a les bases d'accés terminal, terminant a les preses d'usuari i dispositius. S'identifica també amb el segment horitzontal de la xarxa i sempre es compon de cablatge elèctric tipus ethernet (coure).

- **Rack de Comunicacions**, element físic estandarditzat que acull els elements repartidors i l'electrònica de xarxa necessaris per dotar de connectivitat de dades a les preses d'usuari. El seu número depèn del volum de preses, serveis a prestar i l'electrònica de xarxa amb que cal dotar a l'edificació. Se situen a cadascuna de les sales tècniques principals. En aquest rack es finalitzarà el cablatge vertical.

- **Rack de Serveis**, allotja la resta de maquinari TIC que recau sota l'àmbit d'actuació del CTTI i que es pugui necessitar per donar servei a una seu o seus de la Generalitat de Catalunya. Excloent l'equipament de comunicacions, que ja té uns racks específics, inclou categories tals com servidors d'aplicacions, servidors locals de gestió d'impressió, etc. El seu nombre és, en darrera instància, funció de la tipologia de les seus que resideixen en l'edificació i sempre se situen en la sala tècnica principal de l'edificació.

- **Rack de Serveis de Tercers**, és l'element bastidor que acull el maquinari local associat a serveis que estan fora del mandat funcional del CTTI. Entre aquests es poden considerar els serveis de videovigilància, control d'accessos, etc.

- **Repartidor**, és l'element físic que termina el cablatge, mitjançant els connectors corresponents, i que permet la seva connexió a l'electrònica de xarxa. El cablatge pot ser òptic (xarxa d'alimentació dels operadors, de complex si s'escau o de distribució quan així s'especifiqui) o elèctric (cable ethernet a la xarxa de distribució i a la de dispersió contra les preses d'usuari). Cada xarxa de telecomunicacions comptarà amb el seu propi repartidor, dimensionat segons les necessitats particulars de cadascuna.

- **Base d'Accés Terminal**, és el punt on finalitza el cablatge estructurat i es localitza la pressa d'usuari i, per tant, és el punt físic d'entrega dels serveis de la xarxa de telecomunicacions. La seva construcció més freqüent i comuna a tots els fabricants integra tant preses de xarxa com endolls d'alimentació, incloent els que es puguin destinar a alimentació provinent de SAI.

3.3 Terminologia quant a la Infraestructura de Suport

- **Recinte Tècnic (RT)**: lloc físic interior en les edificacions que acull infraestructura destinada al transport i/o entrega dels serveis de telecomunicacions prestats pel CTTI. Segons les seves dimensions i responsable del serveis que contingui, es divideixen en **Sala Tècnica** (principal o de planta, que acull racks de comunicacions i, si s'escau, de serveis gestionats pel CTTI), **Sala Tècnica d'Edifici** (que acull racks de comunicacions i altres serveis d'edifici no gestionats pel CTTI) o **Registre** (amb el cablatge de telecomunicacions en pas a través seu).

En el context d'aquesta Instrucció Tècnica, el concepte de recinte tècnic unifica i substitueix els diferents conceptes de Recinte i Registre (RITI, RITS, Registre Principal, Registre Secundari, etc.) de la normativa ICT, tot i que naturalment es dissenya conforme els requeriments mínims d'aquests.

- **Pericó d'Entrada**, és l'element d'obra civil que, situat en l'exterior de l'edificació i en domini públic, permet la connexió de la infraestructura de suport de l'edificació amb les xarxes dels operadors. La seva construcció només és obligatòria en edificacions de nova construcció. S'haurà de dotar el nou edifici de dos escomeses de Pericó (dos connexions de xarxa diferents). Cada Pericó haurà d'estar subministrat per un proveïdor de xarxa diferent.
- **Canalització Externa**, és el conjunt de tubs que discorren entre el pericó d'entrada i l'edificació a la que donen servei.
- **Punt d'Entrada General**, es configura com l'element de pas entre els tubs de la canalització externa i la infraestructura interior de l'edificació (ja sigui un edifici únic o un complex). Pot estar en alçada (cas de accés per façana en edificacions sense pericó d'entrada) o a nivell de terra (cas d'edificacions amb pericó). Incorpora, de forma general i en la banda interior de l'edificació, un registre ("registre d'enllaç") per garantir adequadament la interconnexió de canalitzacions exteriors i interiors de l'edificació.
- **Canalització d'Enllaç**, és la infraestructura que permet portar, per zona comú, els cables dels operadors (xarxa d'alimentació) fins a les dos Sales Tècniques Principals de l'edificació.
- **Canalització Principal (cablatge vertical)**, és la infraestructura que suporta i condueix solament el cablatge de dades i telecomunicacions que uneix la sala tècnica principal i les sales tècniques "tipus".
- **Canalització Secundària**, és la canalització que condueix el cablatge horitzontal entre la sala tècnica "tipus" i els punts de terminació TIC's (preses d'usuari).

3.4 Terminologia quant als sistemes de gestió de l'edifici

- **BMS**, acrònim anglès corresponent a *Building Management System* i és, en definitiva, el sistema de control i automatització de l'edifici.
- **Control d'accés**, o sistema que té com a objectiu gestionar i controlar els diferents accessos de l'edifici.
- **Sensòrica**, dispositiu d'edifici que permet detectar i informar del valor d'una variable de l'edifici com pot ser la quantitat de llum, la humitat relativa, la potència elèctrica que s'està consumint, etc
- **Actuador**, dispositiu d'edifici que permet activar o desactivar un element de l'edifici i són els que permeten obrir o tancar portes, llums, etc.
- **Sistema de gestió de dispositius d'edifici**, entès com el conjunt de programari, plataforma, servidors, llicències, etc., necessaris per comunicar-se amb la sensòrica i els actuadors, així com gestionar-los.

- **Ràdio de dispositius d'edifici**, sistema de comunicació sense fils que permet la connexió eficient i segura de sensòrica i actuadors amb diferents aplicacions o sistemes de gestió d'edifici.

4 Sumari de Necessitats d'Espai en Sales Tècniques

Les necessitats d'espai quant a sales tècniques és potser el condicionant més rellevant que imposa la infraestructura TIC sobre una edificació i, per tant, el factor que en primera instància suscita l'interès dels projectistes.

Cal indicar, en primera instància, que es diferenciï a continuació les sales tècniques dedicades a infraestructura TIC (sales tècniques principals i "tipus") de les sales tècniques dedicades a infraestructures TIC no gestionades pel CTTI (sala tècnica d'edifici).

Aquest apartat conté indicacions genèriques quant a espais de sales tècniques que han estat calculades en base a les tipologies de seus del CTTI i les necessitats d'equipament que se'n deriven. El nou model TIC de la Generalitat de Catalunya persegueix, entre d'altres, l'optimització i racionalització dels recursos tecnològics mitjançant la simplificació, homogeneïtzació, estandardització, consolidació i centralització d'alguns serveis. En aquest sentit es preveu la centralització i concentració d'aquestes infraestructures, alliberant per tant de la necessitat de reserva i adequació d'aquests espais en nous edificis d'oficines.

Els exemples que es donen a continuació cobreixen les necessitats d'infraestructura TIC que se'n deriven de les necessitats contemplades en aquest document i pel nombre d'usuaris esmentat. Per tant, aquests dimensionaments no poden ser presos com un substitut general del necessari càlcul que, cas per cas, convingui fer.

Dimensionament de Seus. Les seus de la Generalitat de Catalunya, i per tant les necessitats que se'n deriven sobre les edificacions que les contenen, reben una catalogació per part de les diferents àrees de servei del CTTI en funció de les necessitats d'equipament que el seu volum requereix.

Sales Tècniques principals

Es distingeix dos casos de Sales Tècniques de Principals:

- **Sala tècnica principal 1:** la sala tècnica principal de l'edifici tindrà una **superfície mínima de 11'52m²** per 2 racks o, en equivalència, unes **dimensions mínimes de 3200 x 3600 mm** garantint sempre les següents característiques:
 - Distància en la part frontal i posterior de 1200mm.
 - Distància entre paret i lateral de bateria de racks de 1000mm.

Dimensions dels racks:

- Dimensions de fons de rack de 1000mm
 - Dimensions d'amplada de rack de 800mm
 - Dimensions d'alçada de rack de 2050mm (42 U's)
- **Sala tècnica principal 2:** en base al disseny establert de la sala principal i a un criteri mínim de 6 racks, aquesta sala ha de garantir, com a mínim, les següents característiques:
 - Distància en la part frontal i posterior de 1200mm.
 - Distància entre paret i lateral de bateria de racks de 1000mm.

Dimensions dels racks:

- Dimensions de fons de rack de 1000mm
- Dimensions d'amplada de rack de 800mm
- Dimensions d'alçada de rack de 2050mm (42 U's)

Consideracions de Sales Tècniques Principals:

- Les Sales Tècniques Principals hauran de complir la normativa de Protecció contra Incendis detallada en l'apartat 9.6.
- La seguretat de les Sales Tècniques Principals hauran de complir les especificacions detallades a l'apartat 6.3.1.1 Requeriments per a Sales Tècniques.
- Les Sales Tècniques Principals han de complir totes les consideracions de l'apartat 5.3.8.

Sales Tècniques “tipus”

La seva funció és atendre les necessitats de connectivitat de les preses d'usuari de cada planta, en terminar el cablatge Ethernet provinent d'aquestes i contenir els equips de l'electrònica de xarxa als que finalment s'hi connecten mitjançant els corresponents fuetons. Aquesta superfície pot encabir perfectament dos (2) racks de cablatge.

La ubicació d'aquestes sales tècniques ha de permetre donar servei de xarxa LAN a qualsevol punt de la planta sense que el cablejat horitzontal superi els 90m de longitud màxima. En aquest sentit recomanem que les sales haurien d'estar ubicades el més centrades possibles al nucli de la planta, o en cas necessari incrementar el número de sales.

Són d'aplicació les següents consideracions:

- Les sales tècniques de l'edifici tindrà una **superfície mínima de 11'52m²** o, en equivalència, unes dimensions mínimes de 3200 x 3600 mm.

- Distància en la part frontal i posterior de 1200mm.
- Distància entre paret i lateral de bateria de racks de 1000mm.

Dimensions dels racks:

- Dimensions de fons de rack de 800mm
- Dimensions d'amplada de rack de 800mm
- Dimensions d'alçada de rack de 2050mm (42 U's)

Consideracions de Sales Tècniques "tipus":

- Les Sales Tècniques "tipus" hauran de complir la normativa de Protecció contra Incendis detallada en l'apartat 9.6.
- La seguretat de les Sales Tècniques "tipus" hauran de complir les especificacions detallades a l'apartat 6.3.1.1 Requeriments per a Sales Tècniques.
- Les Sales Tècniques "tipus" han de complir totes les consideracions de l'apartat 5.3.8.

Sala Tècnica d'Edifici

Els propòsit de les sala tècnica d'edifici és allotjar aquell equipament que només ha d'estar gestionat per l'equip d'edifici sense intervenció dels serveis de gestió TIC.

En general té els mateixos requeriments que les sales tècniques principals, però comptant amb un sistema de securització d'accés diferent a les sales tècniques principals de forma que l'autorització d'accés de sales tècniques principals i sales tècniques d'edifici és diferent, per tal de poder segregar els equips que intervenen i poder garantir la correcta gestió dels corresponents serveis.

A nivell de característiques, la sala tècnica d'edifici equival a la sala tècnica principal 1 i d'ella hereta tot el que es descriu anteriorment i comparteix també les mateixes consideracions que les citades en les Sales Tècniques principals.

Requeriments de dispositius que donen servei a l'edifici no proveïts per CTTI i dispositius d'edifici

Tots els elements que necessiten de suport de xarxa han de tenir de un connexionat RJ45 i han d'estar ubicats a menys de 90 metres d'un armari de comunicació on hi hagi equipament de xarxa i complir l'estàndard 802.1x.

Especialment els dispositius d'edifici es prioritzarà la connexió mitjançant el sistema de ràdio de dispositiu d'edifici.

Es facilita major detall en l'apartat 10.

5 Instrucció Tècnica quant a la Xarxa de Telecomunicacions

5.1 Abast Funcional de la Instrucció

Aquest apartat de la Instrucció Tècnica proporciona les guies pel dimensionat mínim dels elements físics que constitueixen la xarxa de telecomunicacions i els espais que han d'ocupar a les sales tècniques corresponents. També es proporcionen pautes que permeten calcular les necessitats d'espai i recursos associats pels serveis TIC (com telefonia IP, serveis d'impressió, etc.) que puguin haver de ser equipats en les edificacions de forma local.

Els espais que es dimensionen sota els criteris d'aquesta instrucció són els específics pels recursos TIC que cauen en l'àmbit de responsabilitat funcional del CTTI. Per tant, els sistemes d'energia amb que eventualment calgui dotar una edificació i llurs necessitats d'espai seran determinats pel corresponent projecte d'enginyeria general de l'edificació. Aquesta instrucció tècnica i proporciona les dades d'equipament i consum elèctric necessari que cal prendre com a paràmetre d'entrada pel projecte en qüestió.

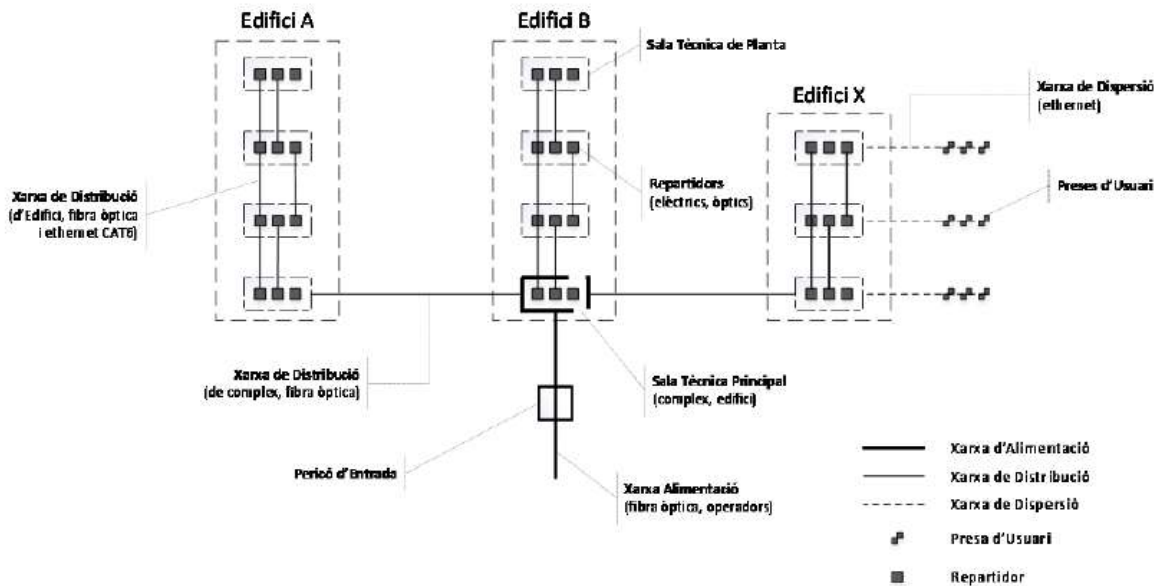
També es proporcionen els criteris d'organització i de configuració de recursos per tal que el projectista o l'instal·lador final de la infraestructura pugui ajustar els espais destinats a la xarxa de telecomunicacions de la forma correcta.

Els fonaments d'aquesta norma són, en darrera instància i en el moment de la seva redacció, les normes vigents de dimensionat i equipament que apliquen per a les seues de la Generalitat quant els diferents contractes del nou model de servei.

Les instruccions han estat dissenyades per trobar un equilibri raonable entre el necessari constreïment pressupostari i les necessitats d'equipament i facilitat d'operació i manteniment de la xarxa de telecomunicacions. Per tant, s'ha d'entendre que es plantegen requisits mínims que en cap cas són limitadors pel disseny d'infraestructures més amples. En qualsevol cas, el dimensionament final del espai destinats a infraestructura TIC és una decisió que ha de ser presa per la funció d'enginyeria del projecte tècnic i/o per la propietat o el promotor de l'edificació.

5.2 Topologia de la Xarxa

La topologia de la Xarxa de Telecomunicacions necessària per al transport fins a les preses d'usuari dels serveis oferts pel CTTI segueix les regles generals de disseny de les xarxes de dades i s'estructura seguint les definicions establertes per la normativa ICT. La següent figura detalla gràficament la topologia del cablatge que es planteja:



Il·lustració 1: Esquema General del Cablatge de la Xarxa de Telecomunicacions

5.3 Dimensionament de la Xarxa

5.3.1 Descripció General

La xarxa de telecomunicacions que és objecte d'aquesta instrucció tècnica es compon de tots els racks de comunicacions i de serveis, els seus cablatges i preses d'usuari i els elements d'electrònica de xarxa i servidors que li donen servei.

El sentit "usuari > xarxa" permet identificar ràpidament la topologia de la primera i la seva mida.

Així, es pot establir que:

- Els llocs de treball dels usuaris seran servits des dels punts de terminació de xarxa, que allotgen les preses d'usuari, on es connectaran els fuetons de servei als equips terminals (ordinadors, telèfons IP, impressores, punts d'accés WiFi, etc.).
- Les preses d'usuari de la xarxa de telecomunicacions s'instal·laran en espais coincidents (bases terminals, etc.) amb les preses d'energia o alimentació, de les que s'instal·laran tant les que comptin amb alimentació directa de la xarxa com les que puguin incorporar alimentació des de SAI.
- Les preses d'usuari terminen el cablatge (*xarxa de dispersió*) provinent dels repartidors on es connecta a l'electrònica de xarxa. S'haurà d'assegurar la canalització per el cablatge que es tendirà de forma continua des dels *patch pannels* i sense cap connexió intermèdia entre segments de cablatge,
- El nombre i ubicació dels racks de comunicacions és el resultat de la tasca del projectista en aplicar els criteris i paràmetres subministrats en aquesta instrucció tècnica.

Els apartats subsegüents detallen les necessitats i criteris d'equipament de tots els elements abans

mencionats, des de les preses d'usuari fins les sales tècniques. Es proporciona tant una visió d'alt nivell per l'arquitecte (facilitant un dimensionament ràpid d'espais arquitectònics) com una aproximació de més baix nivell pel projectista (amb criteris i paràmetres de detall per tal que es pugui fer un disseny fi de tots els elements de la xarxa).

El dimensionament de la xarxa de telecomunicacions es realitza i s'estructura tenint en compte les necessitats que se'n deriven i els condicionants que es requereixen en els següents àmbits de l'edificació:

- **Lloc de treball**, que en última instància permet atendre i entregar els serveis als usuaris de les oficines. Les necessitats d'aquest apartat permeten calcular necessitats de repartidors i electrònica de xarxa associada.
- **Cablatge d'interconnexió**, tant en edificis amb diverses sales tècniques (xarxa de distribució) com en complexos amb diversos edificis (xarxa de complex), cal disposar de mitjans de cablatge per facilitar la connexió dels equips de xarxa, tot seguint la topologia en estrella definida pel CTTI.
- **Cablatge per serveis de tercers i per a dispositius d'edifici**, quant a serveis no contemplats en l'àmbit d'actuació del CTTI, que de forma natural requereixen del seu transport de forma ordenada i, preferentment, dins de la solució de cablatge estructurat de l'edifici.
- **Volum i ubicació de l'electrònica de xarxa**, es proporciona una visió de detall sobre l'arquitectura i components dels equips de xarxa activa per permetre al projectista fer el disseny de tota la xarxa.
- **Racks de comunicacions i racks de serveis**, el seu nombre, tipologia i ubicació determinen les necessitats d'espai físic a les sales tècniques i es proporcionen totes les eines pel seu dimensionament.
- **Necessitats d'alimentació elèctrica**, es detallen els requeriments de potència i organització del cablatge i dispositius elèctrics per alimentar els equips actius de la xarxa de telecomunicacions.

5.3.2 Dimensionament quant a Espai de Treball

El nombre i distribució de les preses d'usuari contingudes i, per tant, servides per la xarxa de telecomunicacions determina el mida i arquitectura final d'aquesta. En conseqüència, és prioritari per tot disseny fer inicialment el dimensionament de necessitats pel lloc de treball.

La Direcció Gral. del Patrimoni del Departament de la Vicepresidència i d'Economia i Hisenda de la Generalitat de Catalunya ha elaborat i manté el Catàleg d'Espais, un document de referència (pendent d'aprovació), que defineix la política de disseny i assignació d'espais de les oficines, tant en edificis de nova construcció com en els que s'han de reformar. Els criteris de dimensionament de la xarxa de telecomunicacions, quant els espais de treball, s'alineen de forma general amb aquest document. En els casos on és imprescindible, es fan els aclariments precisos per alinear els criteris a les tipologies del Catàleg.

Els següents són els criteris d'assignació i comptabilització de preses d'usuari per la xarxa de telecomunicacions que fan referència al càlcul orientatiu per la volumetria de la canalització:

- **Nombre i tipus de llocs de treball**, que vindran normalment descrits en el projecte arquitectònic i de forma coherent amb el Catàleg d'Espais de la DG Patrimoni. En cas de no disposar-se d'aquest disseny, s'estimarà un rati en cap cas superior als 15 m² per usuari o lloc de treball, comptabilitzant per fer el càlcul la superfície construïda sobre rasant de l'edifici, incloent també els espais comuns,
- **Preses de xarxa per punt de treball**, s'estableix un mínim de 2 preses de xarxa per posició individual d'usuari corresponents a les següents tipologies d'espais:
 - Llocs de treball (estàndard, especial i polivalent),
 - Sales de reunió (1 – 6 taules)
 - Sales de concentració/col·laboració.

En el cas de llocs de treball amb funcions d'atenció al públic es comptarà amb una presa de xarxa addicional per servir localment una possible impressora dedicada o qualsevol altre tipus d'equipament específic que es pugui requerir.

- **Preses de xarxa per despatxos**, es considerarà un mínim de 4 preses de xarxa per cada despatx, que es distribuïran en dues bases d'accés terminal. Una primera base se situarà sota taula de treball, mentre que la segona s'ubicarà segons la tipologia i distribució final del despatx.

En els casos de despatxos de grans dimensions (e.g. despatx de conselleria, despatx de secretaria general, etc.) es valorarà, sobre disseny, la conveniència de disposar de més preses d'usuari.

A més, cal disposar de canalització per tubs corrugats de Ø40 mm entre els registres (caixes) als despatxos.

En cas de no disposar de la distribució d'espais en fer el dimensionament, es podrà prendre com a rati mínim el tenir un despatx per cada 25 usuaris.

- **Preses de xarxa per sales de reunions**, es considerarà un mínim, a cada sala de reunions, de 4 preses d'usuari per cada 8 persones o fracció de capacitat a la sala. S'establirà la seva ubicació i distribució segons la mida, distribució i possibles usos de la sala (tals com projectors, elements multimèdia, etc.). S'ha de contemplar totes les possibilitats de canalització fins a qualsevol possible ubicació final.

Tots els endolls i punts de xarxa hauran d'estar encastats a la paret per tal de minimitzar l'espai entre els dispositius a instal·lar i la paret.

Totes aquelles parets que disposin d'equipament de sales superiors a 55" o 25 Kg de pes hauran de estar reforçades per garantir la seguretat de la instal·lació.

En el cas de no disposar del projecte de distribució d'espais es podrà prendre com a rati indicativa la d'una sala de reunions petita per cada 33 usuaris en planta i una sala gran per cada 80 usuaris en planta.

Als accessos de les sales s'ha de disposar de cablejat de dades i elèctric, per al control d'accés als espais.

Aquest dimensionament serà d'aplicació a sales de reunions petites i grans, i es podrà assimilar també a espais com el punts de col·laboració baix.

- **Preses de xarxa per espais de suport**, es disposaran 4 preses d'usuari per cada espai de suport, establint-se la seva ubicació en funció dels usos que se'n pugui preveure.

En particular, es tindrà especial cura quant els espais de reprografia ("print corners"). Per aquests, i en cas de no comptar amb una distribució d'espais ja definida, es prendrà com a ratio de càlcul disposar d'un "print corner" per cada 25 usuaris.

- **Preses de xarxa per infraestructura WiFi**, el nombre i ubicació dels punts d'accés WiFi vindrà determinat, sempre i en última instància, per un estudi de cobertura. En cas de no disposar d'aquest document per fer el dimensionament, es prendrà com a ratio aproximada el d'un punt d'accés cada 100 m² de superfície de treball o cada 25 usuaris, prenent-se el paràmetre que doni un nombre de bases superior.

De forma complementària, s'afegirà un mínim d'un punt d'accés WiFi per cadascun dels següents casos, segons els ratis de dimensionament anteriors:

- En cada sala de reunions gran.
- En cada despatx de tipologia de direcció general o superior.
- En zones tals com sales de premsa, auditoris, etc.

De forma addicional, i sobre el total de preses d'usuari calculades, **s'assegurarà un 20% extra del volum de cablatge**, calculades i distribuïdes sobre cadascuna de les plantes.

Aquestes dades fan referència al càlcul orientatiu per la volumetria de la canalització.

Tipus de Ubicació en Oficines	Canalització suficient per mínim
Lloc de Treball, sense atenció al públic	2 preses
Lloc de Treball, amb atenció al públic	3 preses
Despatxos	4 preses
Sales de Reunions	4 preses, cada 8 persones o fracció
Serveis d'Impressió ("print corners")	4 preses
Punts d'Accés WiFi	2 preses
D'altres (serveis de tercers, reserva, etc.)	+20% addicional sobre el total

Taula 1: Nombre de preses de xarxa segons el lloc de treball

5.3.3 Dimensionament de la Xarxa de Distribució

La Xarxa de Distribució uneix les diferents sales tècniques de l'edificació en una estricta topologia en estrella, des de la Sala Tècnica Principal del complex o edifici fins la resta de sales. En funció de la construcció de l'edificació, es distingeixen dos trams o segments ben diferenciats:

• **Xarxa de Distribució Complex:**

- S'estableix una configuració en estrella entre l'edifici que conté la sala tècnica principal de la/les edificacions. Consta d'un cable de fibra òptica amb un mínim de 24 fibres multimode íntegre per cadascun dels enllaços,
- En els casos que aquesta estesa tingui més de 300m de llargària en alguns dels seus enllaços, es farà servir fibra òptica monomode de forma íntegral i en tots els trams entre edificis per tal d'assegurar la qualitat suficient del senyal en recepció.
- Cada cable es terminarà totalment en un repartidor òptic dedicat en el primer rack de comunicacions de la sala tècnica principal de cada edifici. Els repartidors a emprar tindran connectors LC/UPC, preferentment amb connectors de tipus dúplex, i ocuparan un espai vertical en rack equivalent a 1U.

• **Xarxa de Distribució d'Edifici:**

Discorre per la canalització principal i permet la connexió entre el maquinari de dades situat en la sala tècnica principal i els equips a instal·lar a les diferents plantes dels edificis. Consta de cables de fibra òptica i de cables elèctrics Ethernet segons segueix:

- Quant el cablatge de fibra òptica, es tendirà un cable de 12 fibres multimode entre la sala tècnica principal i cadascuna de les sales tècniques "tipus" amb que finalment s'estableixin a l'edifici. Es terminarà en repartidors dotats amb connectors LC/UPC, preferentment amb connectors de tipus dúplex.

Les dues sales tècniques principals, tindran un cable de 12 fibres multimode entre cadascuna de les sales tècniques "tipus" i ambdues sales tècniques principals. El traçat de les canalitzacions principals haurà de ser el més diversificat possible.

- Quant el cablatge de coure, la xarxa de distribució consta de dos segments:
 - El primer serà una estesa directa de 8 cables Ethernet CAT6a entre la sala tècnica principal i cadascuna de les sales tècniques "tipus". Existeix la necessitat de l'estesa de cablatge de coure a ambdues sales tècniques principals.
 - En paral·lel, i per edificis de més de dues plantes, es disposarà de capacitat de interconnexió entre les sales tècniques "tipus" subsegüents (e.g. entre la primera planta i la segona, etc.) per mitjà d'una estesa de 8 cables de coure Ethernet CAT6a totalment terminats en cada planta. Cada estesa de cable entre les sales tècniques principals i les sales "tipus" no podrà "solapar-se" (canalitzacions bifurcades que, en cap cas, poden compartir espais de canalització i ubicació).

Tot el cablatge que compona la xarxa de distribució s'entregarà totalment connectoritzat en els repartidors a instal·lar en el primer rack de comunicacions de les sales tècniques corresponents.

5.3.4 Dimensionament quant a serveis de tercers i dispositius d'edifici

Els serveis de tercers i d'edifici són aquells que cauen inicialment fora del mandat de servei del CTTI (e.g. detecció de fums/incendis, videovigilància, control d'accessos).

Malgrat no ser serveis del seu àmbit d'actuació i responsabilitat, el CTTI pot proporcionar un servei de infraestructura passiva dins l'edificació, segons es pugui requerir. Serà necessari, en tot cas, garantir que els senyals corresponents arriben a la sala tècnica més propera de la xarxa de telecomunicacions i que es realitzen les adaptacions necessàries per la seva inserció dins la xarxa de commutació local.

En aquest apartat, i tal com indica el capítol 10, cal diferenciar els elements que es connecten a la xarxa directament per necessitats d'ample de banda (com poden ser les càmeres de videovigilància, per exemple) d'aquells dispositius bàsicament d'edifici que no es connectaran a la xarxa d'edifici sinó que utilitzaran un sistema de ràdio-freqüència per connectar-se als concentradors.

En tot cas, i en especial consideració pels dispositius d'edifici, el tipus de dispositiu i la seva volumetria vindrà condicionada pels casos d'ús funcionals que es determinin. A títol només indicatiu i sense que suposi un condicionant o un requeriment, es poden prendre en consideració les següents volumetries:

- Assegurar un 20% extra del volum de cablatge Ethernet sobre el total ja calculat, conforme el punt 5.3.2. Aquestes preses extres estaran ubicades uniformement sobre la superfície de la planta, complint els requeriments indicats en aquesta instrucció.
- Els dispositius d'edifici que funcionin amb ràdio-freqüència hauran de connectar-se a un concentrador o *gateway*, tal com es determina en l'apartat 10. Tal com s'ha comentat, el tipus i nombre de dispositius d'edifici dependrà dels casos d'ús funcionals definits. En general, els dispositius d'edifici que funcionen amb ràdio-freqüència estan dissenyats perquè no requereixin cap preinstal·lació. En canvi, els concentradors o *gateways* sí que estaran connectats a la xarxa TIC de l'edifici. Com a mesura indicativa, cal preveure el següent requisits per als concentradors o *gateways*:
 - Cada concentrador estarà allotjat en una caixa de registre de 30cm d'ample per 30cm de fondària, i amb una alçada de 15cm, i estarà ubicada la caixa de registre en un lloc fàcilment accessible i identificable.
 - Cada caixa de registre disposarà de connexió elèctrica equivalent a la del lloc de treball
 - Cada caixa de registre disposarà de connexió a la xarxa. Per tant haurà de tenir un presa de xarxa que anirà interconnectada a la sala tècnica "tipus".
 - Com a indicació, es pot considerar que serà necessària una caixa de registre cada 100m².
 - Com a alternativa a les caixes de registre es pot utilitzar la ubicació de cada punt

d'accés wi-fi com a ubicació predefinida per als gateways facilitant així la distribució d'alimentació elèctrica i de cablatge de xarxa.

- Tal com s'especifica en l'apartat 10, és imprescindible minimitzar els sistemes de gestió de dispositius d'edifici, atès que caldrà una caixa de registre per cada concentrador per cada sistema de gestió de dispositius. És a dir, i a mena d'exemple, si en una zona es disposa de dispositius que capturen la informació lumínica i la informació de presència i formen part de sistemes de gestió diferents, aquella àrea haurà de disposar de dues caixes de registre diferenciats atès que també necessitarà concentradors separats.

5.3.5 Identificació i Característiques de l'Electrònica de Xarxa

L'equipament de xarxa amb que es dota una edificació d'oficines de la Generalitat de Catalunya és proveïda pel CTTI i pels seus proveïdors, i es dimensiona en funció de les tres funcions principals següents:

- La **connectivitat amb l'exterior** d'un complex o edifici, proveïda pels operadors de telecomunicacions que instal·len els seus equips en el primer rack de comunicacions. Aquesta connexió sempre es fa per fibra òptica i, de forma regular és única. S'haurà de tindre en compte la redundància de la connexió amb un segon operador i/o equipant la xarxa d'alimentació (fibra òptica en la planta externa de l'edificació) amb diversitat de camins.
- La **commutació de dades entre edificis** d'un complex i **entre sales tècniques** del mateix edifici. S'estableix una topologia en estrella, des de la sala tècnica principal de l'edificació fins a cadascuna de les sales tècniques, connectant l'electrònica de xarxa core a la sala tècnica principal amb els equipaments de LAN a cadascuna de les sales tècniques restants.
- Els **equips de commutació local (LAN)** són els que alimenten les preses d'usuari i s'instal·len en els racks de comunicacions on termina el cablatge provinent d'aquelles. Aquests switchos permeten de telealimentar equips terminals (telèfons de VoIP, punts d'accés WiFi, etc.), aspecte que es reflecteix en les seves necessitats de potència elèctrica.

La següent taula resumeix les característiques rellevants de l'electrònica de xarxa quant al propòsit de dimensionament d'espais que ocupa a aquesta instrucció tècnica:

Electrònica de Xarxa en Edificacions d'Oficines	Dimensionament d'Espai	Previsió de Potència Elèctrica i Refrigeració
Electrònica de Connectivitat	4U per proveïdor de connectivitat (2 proveïdors a seus crítiques) 1U per serveis de veu tradicional	200 W / operador (≈ 685 BTUs)
Electrònica Core	min 4U (2U switchos, 2U guaijals)	750 W, en total (≈ 2600 BTUs)

Electrònica de Commutació Local	2U cada 48 preses (incloent guiafils)	490 W / 48 preses (\approx 1675 BTUs)
---------------------------------	---------------------------------------	--

Taula 2: Consum d'Espai i Potència de l'Electrònica de Xarxa.

5.3.6 Dimensionament i Organització dels Racks de Comunicacions

5.3.6.1 Criteris de Dimensionament i Organització

Els següents criteris permeten realitzar el disseny de detall dels racks de comunicacions, mitjançant una descripció de detall de tots els recursos físics que s'hi ocupen espai, diferenciant-se segons els usos:

- **Mida dels racks**, de forma general, els racks de comunicacions a emprar tindran una petjada en planta de 800 x 1000 mm i una alçada de 42U (*Rack Units*, 1U = 44'45mm ó 1'75"),
- **Alimentació**, per alimentar i protegir adequadament els equips de la xarxa de telecomunicacions, s'equiparan els següents recursos:
- **Elements de protecció i segmentació** (magnetotèrmics superinmunitzats), que terminen les línies d'alimentació en alterna que arriben als racks i permeten de garantir que, tanmateix, arriben dues línies d'energia el més independent possibles als maquinari TIC. Per quant molt d'aquest maquinari compta amb fonts d'alimentació redundants (en especial tot el maquinari a instal·lar en la Sala Tècnica Principal, en la Sala Tècnica "tipus" i en la Sala Tècnica d'Edifici), el disseny de les línies d'alimentació es podrà fer de dues maneres, per minimitzar la indisponibilitat dels equips en cas de problemes.
 - Des del SAI arribaran als racks dues línies d'alimentació des del quadre elèctric de la sala tècnica principal, i per tant les fonts dels equips s'alimentaran de forma equilibrada d'una de les dues línies.
 - L'apartat 7.2.2 detalla el disseny de la xarxa d'alimentació i l'equipament corresponent que cal instal·lar, tenint-se en compte els casos en que es compti o no amb protecció d'alimentació mitjançant SAI.
 - En les sales tècniques "tipus", els racks de comunicacions es dotaran amb proteccions elèctriques que permetin seccionar convenientment la línia d'alimentació vertical des del SAI que serveix els equips de commutació local de l'edificació.
 - Els criteris exposats en aquest apartat seran d'obligatòria aplicació a la Sala Tècnica Principal i les Sales Tècniques "tipus".
- **Regletes amb PDU's amb connectors C13**, que seran aptes per instal·lar-se en racks de 19" i es dimensionaran segons el nombre de circuits d'alimentació i equips a alimentar. Aquestes regletes se situaran en la part posterior del rack. Es recomana que les connexions a les PDU's siguin "CETAC".
- Per l'espai pels equips de connectivitat de fibra es reservarà un mínim de 4U per cada servei de connexió de fibra (operador de telecomunicacions) amb que es doti l'edificació. Cal tenir en compte que en edificacions d'oficines els operadors de telecomunicacions instal·len la seva pròpia fibra òptica (xarxa d'alimentació) que terminen en repartidors òptics instal·lats

en els racks de comunicacions, conjuntament amb els seus respectius equips de dades.

- Quant a l'**equipament de commutació core**, se situarà a continuació dels equips de connectivitat dels operadors. En la majoria dels casos consta de dos commutadors i sengles unitats guiafils, reservant-se per tant un espai de 4U - 16U.
- Quant a l'**equipament de commutació local**, s'instal·larà de forma alternada amb els repartidors del cablatge d'usuari, configurant blocs de 4U compostos per 2 repartidors de 24 preses, 1 element guiafils i 1 switch de 48 portes. Aquesta pauta es repetirà fins cobrir el nombre total de preses d'usuari que calgui atendre, determinant així les necessitats totals d'espai quant els racks de comunicacions.

De forma general, els racks que acullin repartidors d'usuari i commutació local hauran de disposar i assignar un mínim del 50% de la seva alçada útil per a aquest ús.

- El **cablatge de la xarxa de distribució**, i a continuació dels elements d'alimentació, se situaran en primer lloc els repartidors òptics necessaris, a raó de 1U per cada repartidor òptic de 24 posicions. El cablatge elèctric de interconnexió se situarà després de l'òptic, també a raó de 1U per cada *patch pannel* de 24 connectors RJ45 (categoria mínima 6A).
- "Patch pannel" de coure amb connector RJ45 – categoria mínima 6A.
- "Patch pannel" de fibra multi-mode amb connector LC – categoria mínima OM4.

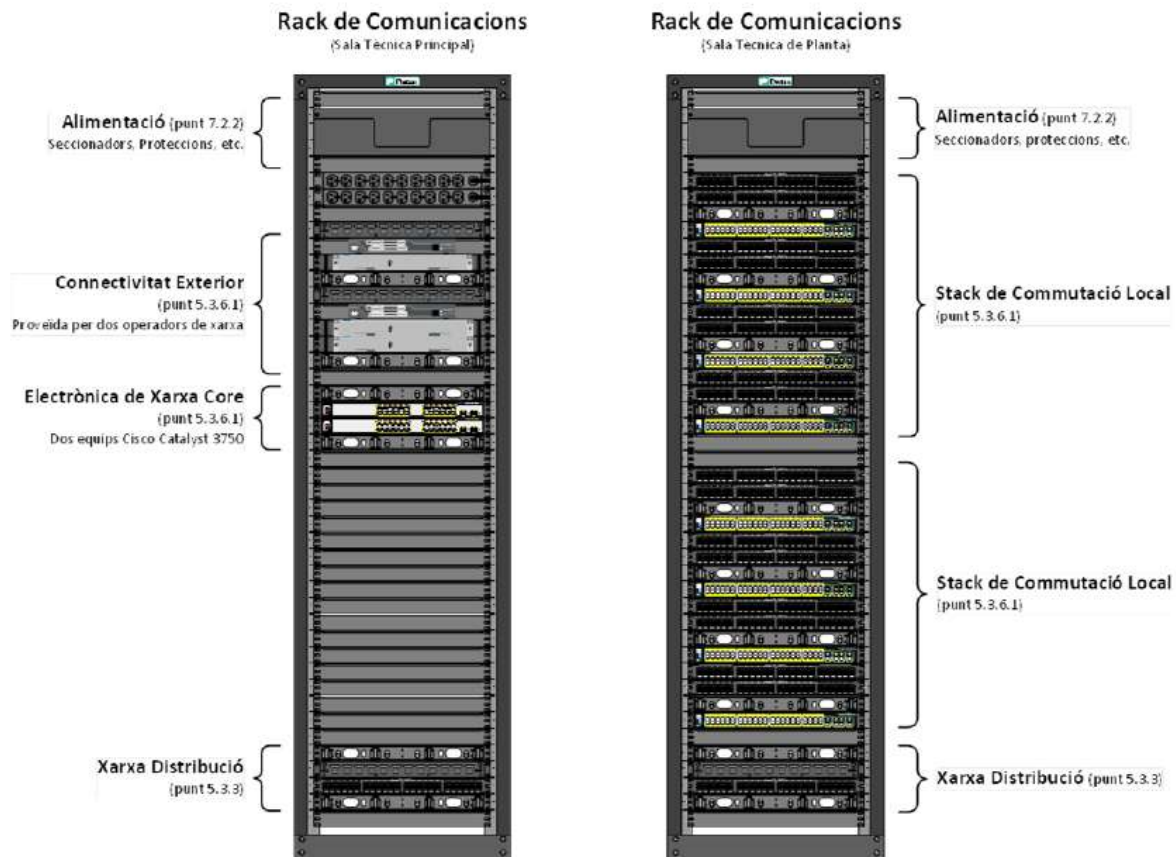
5.3.6.2 Exemples d'Organització de Racks

Es proporciona un exemple d'organització de racks de comunicacions. L'exemple correspon a un edifici amb diverses sales tècniques, es descriu tant el rack de comunicacions de la sala tècnica principal com el que cal instal·lar en una sala tècnica "tipus". La organització, i l'exemple descrit a continuació, per a una sala tècnica d'edifici és similar o extrapolable a una sala tècnica "tipus".

Exemple: Edifici amb diverses Sales Tècniques. Es consignen els models aproximats de distribució de rack de comunicacions per sala tècnica principal i per sala tècnica "tipus" en edifici genèric, amb les mateixes premisses de criticitat i equipament.

Com és natural, la disposició de l'electrònica de commutació local en els racks de planta allibera un espai significatiu del rack de comunicacions de la sala tècnica principal. Aquest espai, a criteri de l'enginyer encarregat del disseny, pot rebre d'altres usos com, per exemple, la instal·lació de SAIs de tipus compacte per garantir la supervivència de l'electrònica de xarxa.

Quant l'exemple pel rack de comunicacions en sales tècniques "tipus", es pot observar l'estructuració de l'electrònica de xarxa en blocs (stacks) de commutació que agrupen fins a 4 commutadors LAN, sent aquest un criteri d'observació opcional però convenient, donades les característiques tècniques de l'equipament.



Il·lustració 2: Exemples de Rack de Comunicacions per a Sala Tècnica Principal i Sala Tècnica “tipus”

5.3.7 Dimensionament dels Racks de Serveis

Els racks de serveis donen cabuda als servidors i equipaments que, per sobre de la infraestructura de xarxa, implementen localment serveis TIC tals com els serveis de veu, impressió, aplicacions, etc. En edificacions que allotgin seus catalogades com de gran mida o que siguin considerades com a crítiques, ja sigui segons criteris del CTTI o per requeriment d'altra mena, els serveis finals d'usuari seran prestats amb la participació de maquinari instal·lat localment, enlloc de la modalitat estàndard de prestació integral des de centres de servei remot.

Amb caràcter general, i especialment per edificacions de nova construcció, es determina la instal·lació del maquinari associat a aquests serveis i funcions en un rack dedicat e independent dels racks de comunicacions.

Identificació de Necessitats Funcionals pels Racks de Serveis. Els racks de serveis són necessaris en aquelles seus que, per la seva mida o importància o per necessitats particulars dels usuaris o del propi edifici, precisen de disposar localment una infraestructura de servei que, de forma general, es localitza altrament en els datacenters del CTTI. Les necessitats funcionals que determinen la composició dels racks de serveis són les següents:

- **Commutació de dades**, tot el maquinari dels racks de serveis es connectarà a la resta de l'edifici a través de commutació local dedicada i independent de la que proporciona connectivitat als propis usuaris finals. Aquest és un requeriment que emana de la definició d'arquitectura de xarxa del CTTI i per tant implica l'existència d'electrònica de xarxa "core" també a la sala tècnica principal.
- **Serveis de veu de supervivència**, que permet de mantenir el servei telefònic bàsic en front a eventuais talls del servei de connectivitat de dades.
- **Servidors d'infraestructura de lloc de treball**, aplicable a edificacions que contenen seus amb un volum de personal.
- **Servidors locals d'aplicacions**, els racks de serveis podran allotjar els servidors locals que els usuaris puguin haver de tenir a l'edificació mateixa. Els servidors propis per a serveis d'edifici com el BMS o control d'accés, per citar-ne algun, estan dins d'aquesta categoria, tot i que aquests darrers haurien d'estar instal·lats en sala d'edifici.

Dimensionament i Organització dels Racks de Serveis. La configuració dels racks de servei és anàloga a la dels racks de comunicacions, i es construeix segons l'ordre i paràmetres que es detalla a continuació, en funció també de les especificacions de l'apartat anterior:

- **Mida dels racks**, amb petjada de 800 x 1000 mm (Sales Tècniques Principals) i 800 x 800 mm (Sales Tècniques "tipus") i alçada de 42U, per instal·lació d'equipament de 19" i dotats d'elements guiafils laterals. Per la instal·lació de maquinari TIC es farà servir en qualsevol cas un màxim de 38U. Es dedicarà la resta per elements d'alimentació o com a reserva d'espai.
- **Accessoris dels racks:**
 - "Patch pannel" de coure amb connector RJ45 – categoria mínima 6A.
 - "Patch pannel" de fibra multi-mode amb connector LC – categoria mínima OM4.
 - "Pasafils" laterals, posteriors i frontals.
 - Ventiladors d'extracció tèrmics sobre els racks.
 - Regletes PDU's amb connectors C13.
 - Connexions "CETAC" a les PDU's.
- **Alimentació**, es dotaran els racks de serveis amb els següents elements:
 - **Circuits separats i proteccions**, s'equiparà cada rack de serveis amb dos circuits d'alimentació separats. Cada circuit disposarà de proteccions elèctriques dedicades que podran ser instal·lades als propis racks de serveis o en el quadre elèctric de la sala tècnica principal.
 - **Regletes amb PDU's amb connectors C13**, que seran aptes per instal·lar-se en racks de 19" i es dimensionaran segons el nombre de circuits d'alimentació i equips a alimentar. Aquestes regletes se situaran en la part posterior del rack.

Les proteccions i regletes tindran les característiques recollides i s'instal·laran conforme les pautes ja detallades pels racks de comunicacions.
- **Commutació local**, s'instal·laran dos commutadors ethernet per implementar la capa de commutació de dades en el rack de serveis. Es reservarà un espai de 2U per cada commutador i guiafils associat (el switch podrà ser de 24 o 48 ports), que s'alimentaran des de cadascun dels circuits del rack.

- **Maquinari de la infraestructura de lloc de treball**, amb els requisits físics detallats a la Taula 3:

Detall d'Infraestructura de Lloc de Treball en Rack de Serveis	Detall de Requeriments
Total Equips de la Solució	2 Equips
Total Espai en Rack	10 Rack Units
Mínim Preses Usuari (RJ45)	4 preses
Total Consum Elèctric (consum màxim)	800 W, per equip, 2 circuits separats (6A/circ)

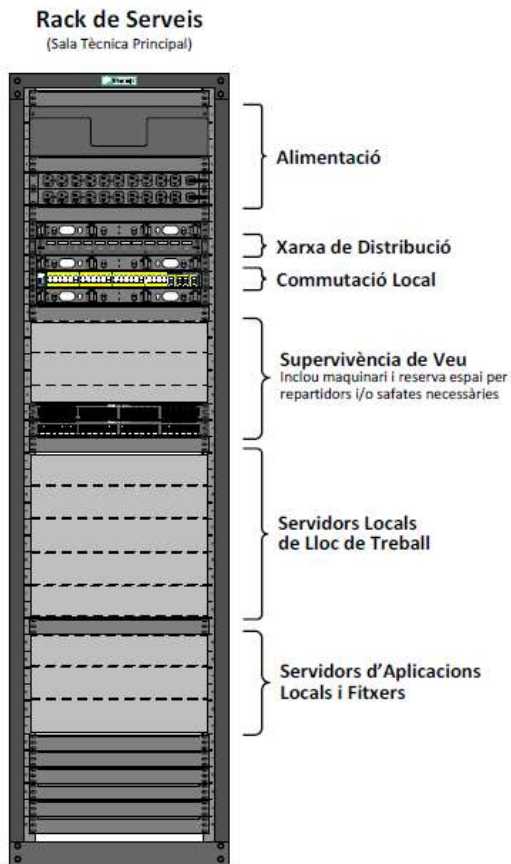
Taula 3: Requeriments Físics per Servidors Locals de Lloc de Treball

- **Servidors locals d'aplicacions**, es disposaran aquests servidors d'usuari en darrer lloc. Donat que aquest no és un servei estandarditzat pel CTTI i per tant depenent cas a cas de la solució, es requerirà en tot cas de l'usuari final les necessitats físiques particulars. Només com a indicació, es podran prendre les següents dades per a fer estimacions de requeriments mínims:

Detall d'Infraestructura d'Aplicacions Locals en Rack de Servei	Detall de Requeriments
Total Maquines de la Solució	2 Equips
Total Espai en Rack	6 Rack Units
Mínim Preses Usuari (RJ45)	4 preses
Total Consum Elèctric	1100 W per equip, 2 circuits separats (6A/circ)

Taula 4: Estimació de Requeriments per Servidors d'Aplicacions Locals

A mode d'exemple general, la Il·lustració 3 detalla la composició d'un rack de serveis, amb detall dels espais ocupats:



Il·lustració 3: Exemple de Configuració Espacial d'un Rack de Serveis

5.3.8 Ubicació i Dimensionament de Sales Tècniques

El dimensionament de detall dels elements de la xarxa de telecomunicacions ha estat descrit en els apartats anteriors. Un cop determinats, aquests elements han de trobar ubicació suficient en les sales tècniques, sent els següents els criteris per determinar la seva ubicació i mida:

- **Sala Tècnica Principal (STP)**, tota edificació amb oficines de la Generalitat de Catalunya en disposarà d'una Sala Tècnica Principal, amb les següents característiques:
 - Preferentment serà d'ús exclusiu per la Generalitat. Quan no sigui possible, l'espai necessari per la Generalitat estarà limitat per la corresponent gàbia metàl·lica.
 - En el cas de complexos, la STP de l'edifici principal concentrarà les comunicacions dels diferents edificis.
 - La seva mida concreta resulta del càlcul de detall quant a les necessitats d'espai per racks de comunicacions i racks de serveis amb les corresponents reserves d'espai, i de les normes constructives detallades a l'apartat 6.3.1.1.
 - Per atendre eventuais necessitats futures, es disposarà una reserva d'espai addicional equivalent al 25% del nombre de racks calculat. Aquesta reserva es farà de forma independent per cada tipus de racks (comunicacions i serveis),

- arrodonint el nombre resultant al següent nombre sencer superior i sempre amb un mínim d'una petjada de rack.
- Les Sales Tècniques Principals hauran de complir la normativa de Protecció contra Incendis detallada en l'apartat 9.6.
 - La seguretat de les Sales Tècniques Principals hauran de complir les especificacions detallades a l'apartat 6.3.1.1 Requeriments per a Sales Tècniques.
 - Els racks hauran de instal·lar-se sobre una bancada metàl·lica amb connexió a terra complint unes mides mínimes d'alçada de 350mm. Aquesta bancada haurà de ser oberta per facilitar l'entrada des del terra del cablatge de dades i subministrament elèctric independent.
 - El subministrament elèctric de cada rack haurà de ser per línies i proteccions independents, aconseguint a cada rack un subministrament A i B (2 subministraments) com a contingència en cas de caiguda en qualsevol subministrament elèctric.
 - En cap cas s'instal·larà el SAI, grups electrògens, quadres elèctrics (aquells que no donen servei als racks TIC)... en aquestes sales tècniques principals.
 - El sistema de refrigeració s'haurà de realitzar per el terra tècnic (per sota dels racks). Aquest sistema ha de garantir una temperatura estable entre els 18°C i 25°C.
 - L'espai compartit ha de complir amb les prescripcions indicades a la Instrucció Tècnica en quan a seguretat (control d'accés biomètric) i condicions d'ambient.
- **Sala Tècnica “tipus”**, és el Recinte Tècnic que acull els elements de la xarxa de telecomunicacions que terminen i serveixen el cablatge provinent de les preses d'usuari i permet també donar pas al cablatge d'interconnexió entre plantes i d'alimentació dels equips actius que s'hi puguin instal·lar. En determinar el nombre i ubicació de les sales tècniques es tindrà en compte els següents criteris:
 - Per defecte, i en especial en edificacions de nova construcció, hi haurà un mínim d'una sala tècnica per planta i es disposarà en una situació centrada respecte dels diversos espais de la mateixa. La seva situació serà tal que, tret de casos amb condicionants extrems, coincideixi verticalment amb les sales tècniques de la resta de plantes. Serà molt desitjable que les sales tècniques “tipus” coincideixin també verticalment amb la Sala Tècnica Principal.
 - La llargària del cablatge de la Xarxa de Dispersió, mesurat per tot el seu recorregut entre el repartidor i qualsevol de les preses d'usuari, no superarà en cap cas els 90m. Aquest criteri és limitador de qualsevol altre consideració quant el disseny d'espais i infraestructura portant.
 - Per a les Sales Tècniques “tipus” es farà una reserva d'espai equivalent a una petjada de 800 x 800 mm, corresponent a un rack addicional als resultants del càlculs objectius de capacitat. El dimensionament final de les sales es farà conforme els requeriments establerts en l'apartat 6.3.1.1.
 - Els racks hauran de instal·lar-se sobre una bancada metàl·lica amb connexió a terra complint unes mides mínimes d'alçada de 350mm. Aquesta bancada haurà de ser oberta per facilitar l'entrada del cablatge de dades i subministrament elèctric independent des del terra.

- El subministrament elèctric de cada rack haurà de ser per línies i proteccions independents, aconseguint a cada rack un subministrament A i B (2 subministraments) com a contingència en cas de caiguda en qualsevol subministrament elèctric.
- En cap cas s'instal·larà el SAI, grups electrògens, quadres elèctrics (aquells que no donen servei als racks TIC)... en aquestes sales tècniques principals.
- El sistema de refrigeració haurà de garantir una temperatura estable entre els 18°C i 25°C.
- S'ha de deixar **una paret lliure per albergar un rack de comunicació** per el proveïdor de telefonia mòbil (s'ha de tindre en compte l'alt nivell de dissipació de calor per garantir la temperatura a la sala).
- L'espai compartit ha de complir amb les prescripcions indicades a la Instrucció Tècnica en quan a seguretat (control d'accés biomètric) i condicions d'ambient.
- **Sala Tècnica d'Edifici**, tota edificació que requereixi disposar d'infraestructura gestionada directament pels responsables de la seu (com poden ser les solucions de BMS, control d'accés, videovigilància, etc) disposaran d'una sala tècnica d'edifici amb les següents característiques.
 - Preferentment serà d'ús exclusiu per al serveis de l'edifici no gestionats pel CTTI. Quan no sigui possible, l'espai d'equipament de xarxa gestionat pel CTTI ha de tenir l'accés securitzat diferenciat i estarà limitat per la corresponent gàbia metàl·lica.
 - La seva mida concreta resulta del càlcul de detall quant a les necessitats d'espai per racks de comunicacions i racks de serveis amb les corresponents reserves d'espai, i de les normes constructives detallades a l'apartat 6.3.1.1.
 - Per atendre eventuais necessitats futures, es disposarà una reserva d'espai addicional equivalent al 25% del nombre de racks calculat. Aquesta reserva es farà de forma independent per cada tipus de racks (comunicacions i serveis), arrodonint el nombre resultant al següent nombre sencer superior i sempre amb un mínim d'una petjada de rack.
 - Hauran de complir la normativa de Protecció contra Incendis detallada en l'apartat 9.6.
 - Hauran de complir les especificacions detallades a l'apartat 6.3.1.1 Requeriments per a Sales Tècniques.
 - Els racks hauran de instal·lar-se sobre una bancada metàl·lica amb connexió a terra complint unes mides mínimes d'alçada de 350mm. Aquesta bancada haurà de ser oberta per facilitar l'entrada des del terra del cablatge de dades i subministrament elèctric independent.
 - El subministrament elèctric de cada rack haurà de ser per línies i proteccions independents, aconseguint a cada rack un subministrament A i B (2 subministraments) com a contingència en cas de caiguda en qualsevol subministrament elèctric.
 - En cap cas s'instal·larà el SAI, grups electrògens, quadres elèctrics (aquells que no donen servei als racks TIC)... en aquestes sales tècniques d'edifici.
 - El sistema de refrigeració haurà de garantir una temperatura estable entre els 18°C i 25°C.

- L'espai compartit ha de complir amb les prescripcions indicades a la Instrucció Tècnica en quan a seguretat (control d'accés biomètric) i condicions d'ambient.
- El sistema de control d'accés haurà de segregar qui pot accedir a aquesta sala.

5.4 Requeriments Tècnics. Materials

En aquest apartat es detallen les característiques tècniques mínimes dels materials que s'empraran en la construcció de la xarxa de telecomunicacions.

5.4.1 Racks de Comunicacions i Serveis

Els següents requeriments seran d'aplicació en la selecció dels racks o bastidors destinats a allotjar i suportar les infraestructures de comunicacions i maquinari local de serveis.

- **Dimensions**, els racks tindran unes dimensions en planta (petjada) de 800 x 1000 mm i una alçada interna útil de 42U.
- **Materials**, construcció en xapa d'acer en totes les seves parts principals (suports interiors, reductors, sòcols inferiors i superiors, laterals i tancaments inferior i superior, etc.). Fixació de bastidors superior i inferior amb cargols conforme ISO 10664 (tipus Torx o equivalent).
- **Tancaments**, possibilitat de portes amb construcció integral en xapa o vidre amb pany dotat amb clau. Porta frontal amb obertura de 180º i possibilitat de tancament posterior amb doble porta. Placa superior de sostre desmuntable amb junta de tipus raspall per facilitar la funció passacables. Possibilitat de tanca per pany en panells laterals.
- **Construcció**, estructura interior amb verticals dotades de ranures per la fixació d'equipament electrònic de 19" d'ample. Construcció modular per permetre el desmuntatge de panells laterals, posterior i superior. Provisió completa d'elements guiafils verticals laterals propis del rack i facilitats constructives per l'accés del cablatge tant per la part inferior com la superior. Facilitats mecàniques per l'encaix d'armaris en posició alineada i dotació de peus que permetin l'anivellament del rack des de l'interior del mateix.
- **Ventilació**, sostre practicable per facilitar, opcionalment, la ventilació d'equips i disponibilitat de facilitats d'espai addicionals per ventilació.
- **Seguretat**, disponibilitat de pressa de terra mitjançant cargol de coure amb fixació per soldadura elèctrica en cadascuna de les parts mòbils de l'estructura.
- **Normativa**, disseny i desenvolupament del rack conforme ISO-9001 i fabricació conforme ISO-9002. Compliment de la normativa DIN 41494 IEC297 per a equips electrònics de 19", 73/23/CEE (baixa tensió), 89/366/CEE (compatibilitat electromagnètica), UNE-EN 60950-1, UNE-EN 55022:00, UNE-EN 61000-3-x (x=2, 3), UNE-EN 61000-4-x (x=2, 3, 4, 5, 6, 8, 11). Protecció mínima IP20 segons IEC 60529.

5.4.2 Repartidors de Terminació del Cablatge “Patch-panel”

Els repartidors permeten la terminació del cablatge, tant el provinent de preses d'usuari com el que facilita la interconnexió entre edificis i entre plantes d'un mateix edifici. Els requeriments i característiques mínimes que han de satisfer aquests elements són els que segueixen:

- **Dimensions**, els repartidors tindran una alçada de 1U i amb una amplada adequada per instal·lació en rack de 19". Incorporaran, ja sigui de forma fixa o desmuntable, els elements laterals de fixació (“*brackets*”) necessaris.
- **Materials**, els repartidors a emprar estaran construïts en xapa metàl·lica inoxidable de 1'5mm de gruix i estaran pintats amb pintura de base epoxídica en color negre o gris.
- **Construcció**, seran d'aplicació els següents requisits:
 - Els repartidors emprats tindran una alçada d'una (1) U i tindran una capacitat de connectorització segons el seu tipus:
 - Per repartidors elèctrics, la capacitat no serà inferior a 24 preses de tipus RJ45.
 - Per repartidors òptics, es disposarà de un mínim de 18 posicions per adaptadors. Els adaptadors permetran, en el cas de connectorització LC, la connexió de dues fibres per posició.
 - Disposaran d'elements guiafils interns que permetin el correcte fixació i guiatge del cablatge i tindran una capacitat per gestionar fins 24 cables, en el cas dels repartidors elèctrics i, pels repartidors òptics, un mínim de 3 cables de fibra.
 - Els repartidors elèctrics incorporaran preses compatibles amb l'estàndard Ethernet CAT6a.
 - Els repartidors òptics seran de caràcter extraïble i disposaran de mòduls per la gestió de fibres i adequada fixació de les fusions de fibra. Es disposarà de capacitat d'emmagatzematge igual o superior a la capacitat de preses frontals.

5.4.3 Cablatge de Comunicacions

Es considera dins aquesta definició el cablatge de fibra òptica i el cablatge de dades de coure tipus Ethernet:

- **Cablatge de Fibra Òptica**, en l'àmbit d'aquesta norma el cablatge de fibra òptica a instal·lar complirà amb els següents característiques:
 - Les fibres òptiques seran de tipus multimode de tipus 50/125µm (nucli/envoltant) compatible al menys amb la categoria OM4. Per tant, permetrà la propagació de un ample de banda multimodal fins un mínim de 2000 MHz·Km i velocitats de transmissió compatibles amb l'estàndard 1000BASE-SX (Gigabit Ethernet) fins un mínim de 550m en 2a finestra (1310 nm).
 - Pels enllaços d'interconnexió entre Sales Tècniques Principals (STP's), s'emprarà cable multifibra de 24 fibres òptiques, amb envoltant lliure d'halògens i retardant a la flama (UW LSZH). Incorporarà protecció dielèctrica contra l'acumulació de

càrrega i antihumitat.

Per simple prudència, en el cas que l'estesa de fibra entre edificis abasti més de 300m, es farà servir fibra òptica monomode (9/125µm), per tal de garantir la viabilitat de l'enllaç sense dubte.

- Per enllaços d'interconnexió entre sales tècniques d'un mateix edifici s'emprarà cable multifibra de 12 fibres òptiques de tipus multimode, amb envoltant lliure d'halògens i retardant a la flama (UW LSZH). Incorporarà protecció dielèctrica contra l'acumulació de carrega i antihumitat.
- **Cablatge de Coure**, es farà servir cables dotats de 4 parells trenats de coure tipus 24 AWG amb aïllament individual sense apantallament (UTP) i compatible amb categoria CAT6A. El cable complirà amb les especificacions ANSI/TIA- 568-C.1 i la ISO/IEC 11801 2nd Amendment, permetent la transmissió de senyals Ethernet fins a 500 MHz a 100 metres. Cal entendre que aquest requeriment és l'especificació tècnica del cable, que és una característica que no s'ha d'explotar fins a l'extrem, raó per la qual cal limitar les esteses de la Xarxa de Dispersió a un màxim de 90m lineals.

5.4.4 Connectors de la Xarxa de Telecomunicacions

Els diferents tipus de connectors emprats a la xarxa de comunicacions compliran amb els requeriments següents:

- **Connectors Òptics**, els connectors òptics emprats en els repartidors permetran la identificació sense errors de les fibres que terminen en ells i s'adaptaran de forma òptima als usos a que es destinen. Així, es distingirà entre el cablatge de fibres interior dels edificis i el cablatge que uneix edificis:
 - **Pel cablatge interior**, entre plantes, es farà servir connectors de tipus LC dúplex, de forma que es terminin dues fibres per cada posició d'enfrontador als repartidors.
 - **Pel cablatge exterior**, entre edificis, es farà servir connectors de tipus SC amb polit PC.
- **Connectors Elèctrics**, tant en repetidors com en les bases d'accés terminal seran connectors tipus RJ-45 femella dotats de 8 vies. Les preses presentaran un connector d'inserció i tall en la part posterior per cadascuna de les vies frontals i seran compatibles amb les facilitats d'espai i subjecció dels repartidors elèctrics i bases corresponents. Aquests connectors seran compatibles amb la norma UNE-EN 50173-1 i l'estàndard ANSI/TIA-568-C.1.

5.4.5 Bases d'Accés Terminal

De forma general es farà servir un sistema de gestió de cablatge i material que permeti tant l'adequada conducció dels fils com la disponibilitat de preses de xarxa i alimentació de forma el més integrada possible. En aquests sentit, materials com el sistema Ackermann, Simon (Cima) o equivalents han vingut donant bons resultats.

5.5 Normes d'Instal·lació

Aquest apartat detalla les normes bàsiques d'instal·lació quant la xarxa de comunicacions en edificis d'oficines de la Generalitat de Catalunya. Aquesta relació és de mínims i no exhaustiva i en cap cas substitueix el necessari coneixement de la normativa completa i la reglamentació quant a seguretat i salut aplicables.

5.5.1 Estesa de Cable

- Es procurarà no ocupar les canalitzacions de suport emprades per l'estesa del cablatge per sobre del 50% de superfície útil total.
- En els canvis de direcció del cablatge, s'evitarà tenir curvatures menors a 5 cm per a cables elèctrics. En el cas de cables òptics s'evitarà fixar curvatures dels cables de radi menor a 10 vegades el diàmetre del cable corresponent.
- Els cables es fixaran amb elements de subjecció tals com brides o equivalents. Els cables s'organitzaran per tipus i es limitarà el seu agrupament a un màxim de 40 cables per mall.

5.5.2 Creuaments amb Elements Elèctrics

- Per evitar les interferències es tindrà cura de guardar distàncies entre el cablatge de potència elèctrica i el cablatge de comunicacions. De forma general es mantindrà una separació de 30 cm entre aquestes xarxes, que en cap cas serà menor de 10 cm.
- Els creuaments anteriors seran sempre perpendiculars.
- El cablatge elèctric de comunicacions es situarà el més allunyat possible de fonts inductives electromagnètiques tals com ascensors, màquines d'aire condicionat, etc.

5.5.3 Connexionat de Cables de Dades

- L'estesa del cablatge dins els racks de comunicacions es farà de tal manera que no impedeixi l'eventual reconfiguració dels diferents elements. Com a norma general es deixarà prou cable en reserva per poder situar l'element repartidor que el termina en qualsevol posició vertical dins el mateix rack. Aquesta reserva es deixarà convenientment organitzada (e.g. en coca).
- Tots els cables es deixaran íntegrament embridats i organitzats de la forma més convenient possible.
- La connectorització dels cables elèctrics, tant en les preses d'usuari com en les posicions dels repartidors seguiran l'esquema de la norma TIA/EIA 568 B. En ser destrenats per la seva inserció al connector RJ45 es garantirà que no quedin més de 6mm sense trenat i, en qualsevol cas, es retirarà la coberta del cable en la menor distància possible. El radi de curvatura en la zona de terminació mai no serà menor de 4 vegades el diàmetre exterior del cable.
- Pel cablatge òptic de comunicacions, es prendrà especial cura en la fixació dels cables en cada tram del seu recorregut dins del rack de comunicacions. En especial, s'evitarà tota possibilitat de que el cable pateixi estrebades que es puguin traslladar finalment a

les fusions i/o als connectors òptics, que donada la seva fragilitat podrien patir trencaments no detectables visualment.

5.5.4 Preses d'Usuari

- S'instal·laran les preses en les bases terminals segons la norma de dimensionament de l'apartat 5.3.2.
- Les bases d'accés terminal constituïdes per caixes encastades (cas de terra tècnic) hauran de permetre disposar una mínima reserva de cable en coca que faciliti respectar els radis mínims de curvatura i evitar l'aixafament del cable.
- En la mesura del possible es procurarà deixar una raonable reserva de cablatge (finalitzat en femella) previ a la base d'accés terminal per facilitar una eventual recol·locació de la mateixa. Aquesta reserva de cablatge es deixarà sempre recollida i adequadament embridada, en coca i amb una longitud no inferior a 2m.

6 Instrucció Tècnica quant a la Infraestructura de Suport

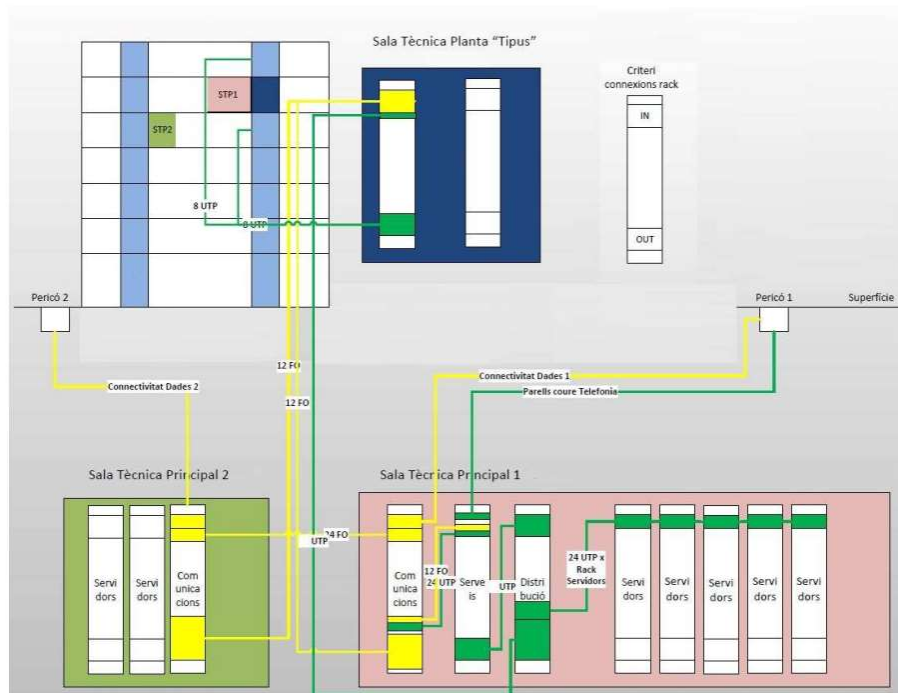
6.1 Abast de la Instrucció

Les recomanacions i requeriments descrits en aquest apartat estableix la topologia i els requeriments mínims que ha de tenir el conjunt de les sales tècniques i canalitzacions d'un edifici o complex d'edificis per acollir la xarxa de telecomunicacions que hi hagi d'anar destinada a donar servei a la seu o diverses seus de la Generalitat de Catalunya que s'hi ubiquin.

Aquesta instrucció es fonamenta i compleix amb la regulació existent quant a infraestructures i instal·lacions de telecomunicacions en edificis, i en concret amb la normativa ICT de més recent publicació i la sèrie de normes d'Aenor relatives al cablatge de telecomunicacions, entre d'altres. Els criteris que s'estableixen garanteixen el compliment d'aquestes normatives, alhora que permeten de realitzar un disseny que combini de forma òptima el servei de les necessitats actuals i futures dels edificis amb la necessària eficiència econòmica en l'execució de l'obra de construcció o reforma.

6.2 Topologia i Dimensionament de la Infraestructura de Suport

La Il·lustració 4 mostra l'esquema general de la infraestructura de suport de la xarxa de telecomunicacions per a edificacions de la Generalitat de Catalunya, en aquest cas simplificada per a un únic edifici:



Il·lustració 4: Esquema General de la Infraestructura de Suport d'Una Edificació

Com es pot comprovar, la infraestructura de suport es pot subdividir en dos grans blocs:

- Infraestructura en el domini públic, ubicada en l'àrea pública i amb la missió principal de facilitar un accés fàcil i ordenat als operadors de telecomunicacions.
- Infraestructura en domini privatiu, que permet de conduir tots els cablatges fins a les sales tècniques i, des d'aquestes, fins a les preses d'usuari.

6.2.1 Infraestructura en Domini Públic

De forma comú també es denomina com "Planta Externa" i està composta pel pericó d'entrada al complex o edifici i per la canalització d'entrada:

- **Pericó d'Entrada**, és el registre al qual les xarxes d'alimentació dels operadors es connecten per així poder accedir a l'edificació. La construcció del pericó d'entrada és només obligatòria en nova promoció i la seva ubicació concreta es determina conjuntament amb els operadors segons el procediment telemàtic establert.

De forma general cada pericó d'entrada es farà per una escomesa única. Donada la redundància necessària, es planteja més d'un pericó d'entrada amb les corresponents escomeses individuals (canalitzacions bifurcades que en cap cas poden compartir espais de canalització ni ubicació).

Els pericons d'entrada compliran, amb preferència, amb els pericons de Classe C segons la norma ENSD_ESPF_001V19_EXT_171120142 de la Generalitat de Catalunya, amb dimensions externes de 1350 x 950 x 1000 mm (internes: 1200 x 700

x 900 mm). En cas de indisponibilitat d'espai suficient, es podrà instal·lar un pericó de Classe B de dimensions externes 950 x 850 x 1000 mm (internes: 800 x 700 x 900 mm).

- **Canalització Externa**, discorre de forma soterrada i enllaça el pericó d'entrada amb el punt d'entrada general de l'edifici o, en el cas de complexos, de l'edifici que allotgi la Sala Tècnica Principal del complex. De forma anàloga al pericó d'entrada, la construcció de la canalització externa només és obligatòria en noves promocions.

El seu dimensionament serà de 4 tubs de $\varnothing 125\text{mm}$ o, alternativament, de 12 tubs de $\varnothing 40\text{mm}$ (4 "tritubs"). En el cas de canalització amb tubs de $\varnothing 125\text{mm}$, el promotor garantirà que com a mínim un d'aquests tubs estarà subconduït amb tubs de $\varnothing 40\text{mm}$, per tal de garantir la disponibilitat futura d'infraestructura d'accés. La canalització externa haurà de ser equipada amb pericons intermedis de tipus A (dimensions interiors de 400 x 400 x 540 mm i exteriors de 520 x 520 x 600 mm) cada 50m de tram recte i/o en la intersecció de dos trams rectes no alineats i/o dins dels 600mm previs la intersecció de dos trams que es troben.

En el cas d'haver d'instal·lar un pericó d'entrada de Classe B, la canalització d'enllaç serà de 2 tubs de 125mm o 6 tubs de 40mm (2 "tritubs"). En el cas de canalització amb tubs de $\varnothing 125\text{mm}$, el promotor garantirà que com a mínim un d'aquests tubs estarà subconduït amb tubs de $\varnothing 40\text{mm}$, per tal de garantir la disponibilitat futura d'infraestructura d'accés.

Donat que es disposa de dos pericós, es dissenyaran els corresponents trams de canalització externa i canalització d'enllaç de forma que es minimitzi la coincidència de camins fins la sala tècnica principal de l'edificació o complex.

Donat que es disposa de dues sales tècniques principals, es disposarà d'elements totalment independents per cada sala tècnica pel que fa a pericons d'entrada, canalitzacions externes i canalitzacions d'enllaç.

6.2.2 Infraestructura en Domini Privatiu

Aquesta infraestructura de suport és la que està inserida integralment dins l'estructura de l'edificació i permet conduir el cablatge de les xarxes d'alimentació dels operadors fins a la Sala Tècnica Principal de l'edificació i, a partir d'aquesta, distribuir el cablatge que compona les xarxes de distribució i dispersió fins a les bases d'accés terminal.

El disseny de la infraestructura de suport està en tot cas estructurat al voltant de la normativa d'ICT (Infraestructures Comunes de Telecomunicacions), sobre la que s'han fet les necessàries adaptacions per adequar-la a un entorn corporatiu com és el de les oficines de la Generalitat.

Consideracions de Caire General. Amb prioritat, les infraestructures de la Generalitat s'integraran amb les generals de l'edifici, sense detriment dels requeriments aplicables quant a espai i equipament, evitant en lo possible els majors costos econòmics i consums d'espai que la duplicació podria comportar. En el cas de que els recintes tècnics destinats a l'ús per organismes de la Generalitat se situïn de forma independent i separats de la infraestructura comuna de l'edifici,

s'haurà de fer servir aquesta com a suport per a la conducció del cablatge de la xarxa de telecomunicacions d'aquests organismes. El disseny i dimensionat d'aquesta xarxa tindrà en compte les característiques i/o limitacions que la infraestructura comuna de l'edificació pugui presentar.

En qualsevol cas, el projectista tindrà con compte els aspectes de viabilitat per espai, infraestructura portant i/o seguretat de les comunicacions en el moment de realitzar el projecte tècnic.

Descripció dels Elements de la Infraestructura de Suport. Els següents punts descriuen els elements que componen la infraestructura de suport de la xarxa de telecomunicacions de la que l'edificació disposarà per facilitar-ne l'estesa del cablatge i el seu adequat manteniment:

- **Punt d'Entrada General**, constituït en la majoria dels casos per un element passamurs, permet la terminació de la Canalització Externa en la façana de l'edificació i el pas del cablatge de les xarxes d'alimentació al seu interior. En la part immediatament interior de l'edificació, el punt d'entrada estarà equipat amb un registre ("Registre d'Enllaç") de dimensions mínimes interiors de 450 x 450 x 120 mm, equipat amb tapa/porta i clau. Alternativament, i en el cas de ser implementat mitjançant pericó, el registre d'enllaç complirà amb les especificacions per pericons de Tipus A.

Per a actuacions de reforma d'edificacions existents, i en funció de les possibilitats materials que presenti el propi edifici, el projectista prendrà les resolucions de disseny que millor es puguin adoptar per facilitar l'accés dels operadors a l'edificació segons els criteris de redundància i d'altres que siguin d'aplicació.

- **Canalització d'Enllaç**, uneix el registre d'enllaç amb la Sala Tècnica Principal i, d'acord amb la tipologia i estructura arquitectònica de l'edificació, podrà estar constituïda per:
 - **Conductes soterrats**, com en el cas de les canalitzacions d'interconnexió d'edificis en un mateix complex, establint un esquema d'estrella entre l'edifici principal quant a comunicacions i la resta. El dimensionament d'aquesta canalització en aquest cas s'implementarà amb tubs de Ø40mm, comptant-hi un tub per a cada interconnexió entre edificis, garantint-ne que a cada tram s'hi preveu una reserva addicional del 33% de tubs inicialment ja ocupats i sempre en seccions múltiples de tres tubs. O bé per,
 - **Per safates**, com per exemple en aparcaments, que es dimensionaran per garantir una secció transversal útil mínima de 8.000mm², tenint en compte la fórmula:

$S_{\text{util}} \geq 2 \times S_j$ on S_j és la suma lineal de les seccions de tots els cables a instal·lar a la safata en el moment del disseny.

- **Per tubs**, ja siguin encastats o fixats superficialment. Es podrà fer servir tubs de Ø40mm, en nombre suficient per donar continuïtat tant als tubs de la Canalització Externa com, quan pertoqui, als tubs corresponents a la interconnexió dels edificis del complex. En aquesta modalitat se instal·laran registres de pas, essent les seves dimensions mínimes de 450 x 450 x 120 mm.

- **RITI (Recinte d'Instal·lacions de Telecomunicacions Inferior)**, és l'espai definit a la normativa ICT per acollir el punt de interconnexió principal dels serveis de telecomunicacions. La seva situació en els baixos de l'edifici (planta baixa o soterrani) permet un accés fàcil als operadors de telecomunicacions per xarxa fixa i la continuïtat de llurs serveis sobre el cablatge de la xarxa de distribució.

La normativa ICT estableix diverses mides pel RITI, i cap d'elles permet d'encabir una sala tècnica amb garanties. Per tant, el disseny a fer per una edificació d'oficines podrà optar per assimilar o absorbir el RITI dins el concepte de la Sala Tècnica Principal o, alternativament, habilitar tots dos espais de forma separada. En aquest darrer cas, i conforme la normativa ICT –també recollida en aquesta instrucció– es dotarà la infraestructura de suport dels elements de canalització necessaris per l'adequada conducció del cablatge de la xarxa de telecomunicacions.

- **Sala Tècnica Principal (STP)**, és el recinte tècnic on terminen les xarxes d'alimentació dels diferents operadors, s'instal·len els racks de comunicacions i serveis, resideixen els sistemes de continuïtat d'energia –en cas d'haver-ne- i d'on surten tant la xarxa de distribució (cap a les plantes de l'edifici) com la xarxa de complex.

De forma complementària als requisits expressats en el punt 5.3.8 quant a Sales Tècniques, els següents requisits particulars són d'aplicació a la Sala Tècnica Principal:

- La Sala Tècnica Principal d'un edifici de nova promoció s'haurà d'assegurar les dimensions detallades a l'apartat 6.3.1.1.
 - Es garantirà que les condicions ambientals de la sala tècnica principal permeten disposar d'un nivell d'humitat no superior al 50% i d'una temperatura no superior a 35°C. En el cas de presència de servidors informàtics la temperatura màxima no serà superior a 25°C.
 - La STP disposarà de un mínim de dues conductes independents, de diàmetre mínim exterior de 32mm, des de la sala general de comptadors elèctrics.
 - Les conduccions anteriors seran equipades amb cable elèctric amb aïllament mínim 450/750 V i tipus 2+T amb secció mínima de 6mm², dimensionant-se sempre segons el consum nominal total de l'equipament electrònic a instal·lar, calculat segons lo definit en el punt 7.2.5 d'aquest document.
 - En previsió de que es pugui dotar els edificis d'oficines edifici amb sistemes de continuïtat de l'alimentació elèctrica (SAI i/o grup electrogen), es reservarà espai suficient a la seva sala tècnica principal per encabir el quadre elèctric associat a la xarxa de telecomunicacions. De forma general, com a indicació estimativa, es pot considerar que un espai de 400 x 750 x 125 mm (ample x alt x fons) permet cobrir totes les necessitats de protecció.
- **Canalització Principal**, és la infraestructura pròpia de cada edifici que comunica els diferents recintes tècnics de telecomunicacions, incloent Sales Tècniques Principals (STP's), les sales tècniques "tipus" o registres de telecomunicacions, segons s'escaigui. La canalització principal tindrà les següents característiques:
 - Serà de caràcter rectilini i fonamentalment vertical, amb cap o mínims canvis de

- direcció o ubicació dins de l'edifici. Es podrà construir mitjançant tubs o safata per conducció de cablatge.
- La canalització principal serà de secció constant en tots els trams de un mateix edifici.
 - En el cas de construcció amb tubs, es faran servir tubs de 50mm de diàmetre exterior, paret interior llisa i en nombre suficient tal que l'ocupació de la seva superfície disponible conjunta sigui inferior al 50%.
 - En el cas de canalització per safates, es dimensionaran amb una secció transversal útil mínima de 8.000mm² i sempre amb una ocupació inicial inferior al 50%. Preferentment les safates disposaran de un mínim de dos espais diferenciats per permetre la separació de cables segons tipologies o usos.
- **Recintes Tècnics en Planta**, uneixen els trams de la canalització principal entre plantes i permeten de fer-la accessible per a donar continuïtat a les xarxes de telecomunicacions per poder arribar en horitzontal fins les preses d'usuari. Es poden implementar mitjançant registres o sales tècniques "tipus", sempre respectant al màxim una configuració vertical per a la canalització principal:
 - La implementació amb **registres** serà l'opció a considerar en aquelles plantes on no calgui o es valori no instal·lar electrònica de xarxa de forma distribuïda, pel que el cablatge anirà sempre en pas a través seu sense interconnexions ni interrupcions. Aquest cas equival al recurs que la normativa ICT anomena com Registre Secundari.
 - S'implantaran **sales tècniques** com a mínim en aquelles plantes on es determini la instal·lació d'electrònica de xarxa per donar servei als usuaris d'aquella i, si és el cas, d'altres plantes.
 - Es podrà fer servir una arquitectura mixta allà on no sigui possible de situar les sales tècniques "tipus" sobre la vertical de la canalització principal, fent servir els registres de planta per efectuar un canvi de direcció de la canalització principal, de forma que es mantingui el caràcter rectilini de la mateixa i alhora es faciliti el recorregut i estesa del cablatge. Amb tot, aquesta opció hauria de ser emprada amb caràcter d'últim recurs.
 - **Canalització Secundària**, és la que arrenca des dels recintes tècnics en planta i suporta el sistema de cablatge fins a les bases d'accés terminal que contenen les preses d'usuari. En edificis d'oficines, amb una topologia habitual franca amb espais amples i oberts, l'opció constructiva preferent serà la de safates o canaletes, que facilitin la seva conducció, instal·lació i manteniment del cablatge, ja sigui per terra (sota terra tècnic) o per sostre (per sobre del fals sostre). Alternativament, serà possible la seva construcció mitjançant tub corrugat de paret interior llisa, de diàmetre segons dimensionament de la xarxa de telecomunicacions.
 - **RITS (Recinte d'Instal·lacions de Telecomunicacions Superior)**, és l'espai que la normativa ICT reserva a la part superior de tota edificació per facilitar l'accés i acollir els sistemes de telecomunicació que puguin accedir-hi per mitjans radioelèctrics, incloent el servei de TV terrestre o satel·lital.

Es pot preveure que en la majoria dels casos, la xarxa de telecomunicacions portant els serveis CTTI no farà servei d'aquest recinte, excepte en aquelles edificacions que

puguin ser nodes de la Xarxa de Radiocomunicacions de la Generalitat. En aquests casos es valorarà la necessitat d'adaptar les dimensions i equipament del RITS conforme els requeriments establerts per les Sales Tècniques. En conseqüència, i mentre no sigui aquest el cas, prevaldran per al RITS les prescripcions tècniques de la ICT.

6.3 Requeriments Tècnics. Materials

6.3.1 Requeriments quant a Recintes Tècnics

A continuació es detallen els requeriments generals que són d'aplicació a les sales tècniques i als registres de la infraestructura de suport de la xarxa de telecomunicacions a l'interior dels edificis.

Tots els requeriments seran en general de caràcter obligatori, tret de determinats requeriments (especialment de tipus arquitectònic), que seran degudament identificats com desitjables i la seva implementació estarà al criteri discrecional de la propietat i/o del projectista.

Sempre sota la condició de la viabilitat tecno-econòmica, es procurarà dotar a tota la infraestructura de un màxim d'homogeneïtat, tant quant a tipus i dimensions dels recintes com a les seves ubicacions relatives en planta.

6.3.1.1 Requeriments per a Sales Tècniques

- **Dimensions i Organització de l'Espai**

- L'alçada de les sales tècniques serà no menor a 2300mm, mesurats com l'espai lliure entre el sostre i el terra on recolzin els equipaments i/o bastidors. En cas d'absència de terra tècnic, l'alçada de la sala serà més gran de 3000mm.
- L'espai de cada sala tècnica es dimensionarà amb garanties per acollir la totalitat dels racks de comunicacions i serveis que hi van destinats, incloent les reserves d'espai establertes.
- Els espais assignats per la col·locació dels racks s'orientaran conforme la paret més llarga de la sala tècnica i formaran angle recte amb aquesta.
- El disseny de la sala tècnica es farà de forma que es faciliti la ubicació dels racks d'una mateixa natura (comunicacions amb comunicacions, etc.) en continuïtat d'espai, preferentment de forma paral·lela (costat amb costat), incloent en aquest criteri també les petjades destinades a les seves reserves. Com a segon criteri de disseny i dimensionament se situaran els racks esquena-a-esquena, mantenint units amb prioritat els del mateix us.
- Es garantirà sempre un espai mínim de 1200mm davant de les portes frontals dels racks per una adequada operació del personal tècnic, i d'un espai no menor de 1000mm entre cadascun dels costats lliures dels racks (que no estiguin annexes amb altre rack) i la paret més propera de la sala tècnica.
- En el cas de que les sales tècniques se situïn en recintes comuns de l'edifici, i malgrat que els racks disposin de portes amb pany dotat de clau, es dissenyarà un tancament físic mitjançant gàbies metàl·liques segons els requeriments

d'accessibilitat i maniobrabilitat ja detallats en aquesta instrucció tècnica.

- L'accés a les sales tècniques serà a nivell i sense barreres físiques per facilitar el moviment d'equipament pesant. Disposaran d'una porta de dimensions mínimes de 180 x 80 cm amb apertura cap a l'exterior del recinte.
- En el cas que la Sala Tècnica disposi de gàbia metàl·lica de separació, la dimensió de la porta de la gàbia serà com a mínim de la mateixa mida que la porta d'accés a la Sala Tècnica.
- El disseny de la sala tècnica permetrà l'obertura de la porta d'accés al recinte sense condicionament sobre les zones de pas als bastidors. Tanmateix, es maximitzarà en lo possible una geometria rectangular de la sala tècnica.
- **Localització del Recinte**
 - La ubicació de les sales tècniques principals serà per sobre la rasant del terreny (per sobre del nivell freàtic i mai en l'última planta o coberta). S'habilitaran els desaigües i mides d'aïllament i evacuació d'aigües necessàries per assegurar en tot moment la impossibilitat d'inundació.
 - Les sales tècniques se situaran fora de la influència de fonts electromagnètiques tals com antenes, transformadors elèctrics, etc.
 - No hi haurà cap conducció d'aigua, gas o electricitat aliena al servei de telecomunicacions dins cap de les sales tècniques o dependències annexes amb comunicació directa.
 - Serà desitjable la ubicació de les sales tècniques en zones tals que, en cas necessari, puguin ser ampliades amb mínim cost econòmic i operatiu.
- **Equipament de les Sales Tècniques**
 - Les sales tècniques podran ser equipades amb terra tècnic incombustible, dotat d'elements que facilitin el pas i subjecció del cablatge de comunicacions. Aquest terra tècnic s'aixecarà un mínim de 300mm de la solera i es dimensionarà per suportar una càrrega uniforme repartida no menor de 1700 Kg/m² i una càrrega concentrada superior als 200 Kg. Aquest requeriment serà obligatori per sales tècniques principals d'edificacions de nova promoció, essent molt desitjable per la resta dels casos.

El terra tècnic transmetrà la càrrega al forjat que, en tot cas, haurà de suportar la càrrega uniforme repartida segons la definició de la normativa de referència.

- En cas de impossibilitat per la instal·lació de terra tècnic, es garantirà en qualsevol cas la disponibilitat de safata portacables de un mínim de 8000mm² de secció útil i dotada de ranures per facilitar la fixació del cablatge.

Aquesta safata es fixarà a sostre amb un recorregut perimetral per la sala tècnica i també sobre els racks. En qualsevol cas, es garantirà l'accés còmode del cablatge als i entre els racks, i a totes les parts rellevants de la sala tècnica com les instal·lacions elèctriques i els accessos a l'exterior de la mateixa, incloent baixants i canalitzacions d'enllaç de l'edifici.

- Es dotaran les sales tècniques amb enllumenat difús capaç de garantir un nivell lumínic mínim mitjà de 500 lux a 70 cm del sòl. Es comptarà amb enllumenat

d'emergència equivalent a un mínim del 25% de la il·luminació disponible en condicions de normalitat.

- Quant a instal·lació elèctrica, les sales tècniques en general disposaran d'un quadre elèctric d'interruptor general i diferencial de tall omnipolars per tensions nominals de 230/400Vac i intensitat mínima de 25A. El diferencial serà capaç de detectar pèrdues de corrent de 30mA o inferiors. Es disposaran dues bases de pressa de corrent de 16A amb grau de protecció IP55 i pressa de terra incorporada. Cada sala tècnica serà alimentada des del quadre general de l'edifici corresponent amb un cable d'aïllament de 450/750V i de T+2x6mm² de secció.

- **Control Ambiental i Climatització**

- Es garantirà el control d'humitat i temperatura mitjançant, al menys, mecanismes de ventilació natural o forçada que permetin de renovar totalment l'aire del recinte un mínim de dos cops per hora.
- Serà desitjable la instal·lació de mecanismes de monitorització de les condicions ambientals que disposin de funcionalitats de telemesura.
- La climatització ha de ser individual per espai i sense dependències de la resta del circuit.

- **Protecció i Seguretat**

- Les sales tècniques comptaran amb porta ignífuga amb tancament de seguretat, barra antipànic, protecció contra incendis conforme REI-60, fabricada amb xapa d'acer zincat de un mínim de 1'2mm de gruix i que compleixi amb els estàndards de Certificació del LGAI i la norma EN- 1047.
- Les parets de les sales tècniques garantirán un grau de protecció al foc no menor de una hora (REI-60) i seran barrera en front del fum.
- El tancament del sostre comptarà amb protecció contra la intrusió de l'aigua, aïllament tèrmic no inferior a 0'42W/m²K, protecció IP65 i resistència de 200N en suspensió vertical. S'assegurarà el compliment de la normativa EN-1047 contra el foc, així com de les normes DIN- 4103 i DIN-1813E.
- El conjunt dels tancaments de la sala tècnica garantirán un aïllament acústic de com a mínim 42dB.
- Tots els cables emprats seran de tipus LSZH (*Low Smoke Zero Emission*).
- Com a mínim, es dotarà les sales tècniques d'extintors de CO₂ d'un mínim de 5Kg, sempre amb un accés i localització fàcils, preferentment propers a la porta de sortida, situats sempre a un màxim de 1700mm del terra.
- Les sales tècniques comptaran amb tancament amb clau i amb sistemes de control d'accés mitjançant mètodes selectius de caràcter RFID i/o biomètric. En aquest darrer cas i amb fallada del subministrament principal d'electricitat, el sistema de control d'accés no podrà impedir l'accés a la sala tècnica.

6.3.1.2 Requeriments per a Registres de Planta

- **Dimensions i Organització de l'Espai**

- Els registres de planta tindran unes **dimensions mínimes** de 550 x 1000 x 150

mm, i podran ser construïts tant en format vertical com horitzontal, segons convingui.

- La construcció de l'espai interior es farà de manera que permeti facilitar el recorregut dels cablatge a través seu, ajudant a mantenir un ordre adequat entre els cables.
- Es tindrà cura quant a les possibles canalitzacions per enllaçar la possible sala tècnica que es pugui ubicar en una planta, de forma complementària al registre de telecomunicacions. Per quant es poden considerar canalització principal, malgrat trencar la verticalitat d'aquesta darrera, es garantirà la viabilitat d'accés al registre d'aquesta canalització i el recorregut dels cables en el seu interior.
- **Localització del Recinte**
 - Se situarà sempre sobre la vertical de la canalització vertical, preferentment en zona comú de la planta. En cas de que s'hagi de variar la seva ubicació entre plantes, es garantirà que la canalització principal sigui lo més rectilínia possible amb, si s'escau, l'ajuda de registres de pas per facilitar els canvis de direcció necessaris.
 - Se situaran a una distància mínima de 300mm del sostre en la seva part més alta i es garantirà espai suficient per l'apertura de les seves portes més enllà dels 90o per facilitar el treball tècnic dels operaris.
- **Equipament dels Registres de Planta**
 - La construcció del registre es farà de forma curosa i garantint que les seves parets quedin perfectament arrebossades.
 - Es disposarà en el fons del registre una placa de material no conductor i aïllant, com fusta o plàstic, cobrint integralment la seva superfície, de forma que faciliti la fixació de material de conducció del cablatge, si s'escau.
 - Quant que no es preveu la instal·lació de cap element actiu, no és imprescindible la dotació de cap element de subministrament elèctric en aquests recintes.
- **Control Ambiental i Climatització**
 - Una adequada construcció física permet de garantir condicions de temperatura i humitat dintre de valors que no provoquin la degradació física del cablatge, tot això sense necessitat d'establir sistemes actius de ventilació forçada.
- **Protecció i Seguretat**
 - Com a mínim s'equiparan els registres de planta amb un pany dotat amb clau. En funció de la sensibilitat de la instal·lació quant a aspectes de seguretat, es podran dotar d'altres sistemes complementaris com detectors d'obertura de porta, etc.
 - S'equiparan amb portes que garanteixin un grau de protecció mínim IP3x (segons UNE 20324) i IK.7 (segons UNE EN 50102), mitjançant portes de plàstic o xapa metàl·lica que garanteixi la solidesa i indeformabilitat del conjunt.
 - Es podrà fer servir armaris de tipus modular amb un grau de protecció mínim IP33 (segons CEI 60529) i IK.7 (segons UNE EN 50102).

6.3.2 Requeriments quant a Pericons i Registres en Planta Externa

- Els pericons d'entrada i els registres d'accés estaran certificats contra la norma UNE

EN 124 i, en particular, compliran amb la Classe B 125, que marca la resistència a una carga de trencament superior a 125KN. Comptaran amb protecció IP55 i la seva tapa vindrà marcada amb la simbologia de la Generalitat de Catalunya.

- De forma general, tota la construcció de planta externa de les edificacions de nova promoció complirà amb la instrucció ENSD_ESPF_001V19_EXT_17112014 del CTTI, en la part corresponent.

6.3.3 Registres d'Enllaç

- Donada la casuística d'aplicació d'aquests elements constructius, seran d'aplicació les normes UNE EN 60670-1 i UNE EN 62208 que, encara que cobreixen aplicacions lleugerament diferents, proporcionen un marc de referència adequat.
- El registre d'enllaç s'instal·larà prioritàriament en els interiors dels edificis, i per tant els elements seleccionats disposaran de marcatge IP3x (segons UNE 20324) i IK.7 (segons UNE EN 50102).

6.3.4 Requeriments quant als Tubs de les Canalitzacions

- Amb caràcter general, tots els tubs i conductes de la instal·lació seran dotats amb un fil guia entre els seus trams, sobresortint 20cm en cadascun dels extrems. Aquest fil guia serà, com a mínim, un fil de polipropilè de Ø3mm.
- Tots els tubs de les canalitzacions externa, d'enllaç i principal seran de paret llisa, i compliran amb les normes UNE EN 50086 o UNE EN 61386. Es consideren amb prioritat les instal·lacions de tubs en modalitat superficial o soterrada:

Característiques	Tipus de Tubs	
	Muntatge en Superfície	Muntatge Soterrat
Resistència a la Compresió	> 1.250 N	> 450 N
Resistència a l'impacte	> 2 J	Normal
Temperatura d'Instal·lació i Servei	-5°C < T < 60°C	No declarades
Resistència a la corrosió dels tubs metàl·lics	Protecció interior i exterior mitja (classe 2)	Protecció interior i exterior mitja (classe 2)
Propietats elèctriques	Continuïtat elèctrica/aïllant	No declarades
Resistència a la propagació de la flama	No propagador	No declarada

Taula 5: Requeriments Tècnics quant als tubs per Canalitzacions

6.3.5 Requeriments quant a les Safates per Canalitzacions

- Les safates que s'emprin seran conformes la norma UNE EN 61357 amb característiques mínimes conforme la següent taula:

Característiques	Safates
Resistència a l'Impacte	2 J
Temperatura d'Instal·lació i Servei	-5°C < T < 60°C
Propietats Elèctriques	Continuïtat Elèctrica/Aïllant
Resistència a la Corrosió	2
Resistència a la Propagació de la Flama	No propagador

Taula 6: Requeriments Tècnics quant a les Safates per Canalitzacions

6.4 Normes d'Instal·lació

6.4.1 Construcció de la Infraestructura en Domini Públic

El disseny i la metodologia de construcció de la infraestructura de conducció de la xarxa de telecomunicacions en el domini públic o extern als edificis estarà, en tot cas, regit per les prescripcions que siguin rellevants del Document d'Especificacions Tècniques ENSD-ESPF-001V19-EXT-17112014 del CTTI.

En l'àmbit d'aquesta instrucció tècnica, es prendrà especial cura d'assegurar el compliment de les prescripcions següents:

- Instal·lació de Pericons, Marcs i Tapes, en el punt 1.2.4 (pàg. 136) del Document de referència.
- Canalització Soterrada Convencional i Minirasa, pel que fa a la canalització externa d'accés a l'edificació de la Generalitat de Catalunya, ja estigui feta amb tubs de Ø125mm o de Ø40mm. Aquest disseny es farà segons les prescripcions del punt 1.2.1 (pàg. 113) del Document de referència.

6.4.2 Construcció de la Infraestructura en Domini Privatiu

La construcció de la infraestructura de suport en el domini privatiu o interior dels edificis estarà subjecta a la normativa rellevant en vigor per construccions. Amb caràcter específic quant els materials i equipaments de la Xarxa de Comunicacions, es prendrà especial cura en el tractament

de les connexions elèctriques a instal·lar, tenint en compte l'adequada terminació de tot el cablatge d'alimentació i la disponibilitat i continuïtat adequades de preses de terra elèctric necessàries.

7 Sistema Elèctric Associat a la Xarxa de Telecomunicacions

7.1 Consideracions Generals

L'alimentació dels equipaments que presten serveis TIC a una edificació d'oficines de la Generalitat de Catalunya es farà a través d'un sistema elèctric dedicat. Aquest sistema o subxarxa elèctrica es dissenyarà de forma específica atenent a les necessitats que se'n derivin del seu volum i la seva catalogació, que són els dos factors principals que regeixen el dimensionament dels sistemes TIC a instal·lar.

El sistema d'energia es dissenyarà conforme les següents premisses generals:

- Es tracta d'una instal·lació d'energia que compleix amb les premisses rellevants del Reglament Electrotècnic de Baixa Tensió (REBT en endavant).
- Com a tal, parteix del quadre general d'energia de l'edifici, compta amb les seves proteccions dedicades i és independent de la resta de xarxes d'alimentació que es puguin establir.
- De forma general té per propòsit l'alimentació exclusiva dels sistemes de telecomunicacions de l'edificació, incloent els sistemes de dades, els terminals de veu i, quan n'hi hagi, els sistemes de serveis TIC localment instal·lats en l'edifici.
- El disseny del sistema elèctric es farà en funció de l'equipament (electrònica de xarxa i maquinari de serveis) amb que cal dotar l'edificació, tenint en compte tant els seus consums com les seves necessitats de protecció d'alimentació.
- L'alimentació de la xarxa TIC arrenca formalment de la sala tècnica principal de l'edificació, on s'ubica el quadre elèctric que delimita i estructura aquesta subxarxa. Aquesta consideració és d'aplicació tant pels equips de la sala tècnica principal com per la resta de sales, que rebran l'alimentació per cablatge dedicat que discorrerà de forma paral·lela al cablatge de la xarxa de distribució.
- L'alimentació de les preses de corrent als llocs de treball dels usuaris i, en concret, la seva protecció mitjançant equipament SAI **és una decisió fora de l'àmbit de decisió del CTTI, tot i que es recomana la seva cobertura amb especial atenció als llocs de treball essencials**. Amb tot, s'inclouen en aquesta instrucció uns criteris bàsics de disseny que poden ser d'aplicació.
- L'alimentació de l'electrònica de xarxa ha d'estar protegida mitjançant equipament SAI.
- La protecció general de la disponibilitat de flux elèctric no és un requeriment específic i ineludible de la xarxa de comunicacions. L'equipament d'elements de continuïtat elèctrica com SAIs (Sistemes d'Alimentació Ininterrompuda) i/o grups electrògens locals serà decisió del promotor de l'obra i, en conseqüència, s'adaptarà el disseny del sistema d'energia de la xarxa TIC per traslladar convenientment la garantia d'alimentació als equips que la conformen.

7.2 Requisits d'Energia a la Xarxa

7.2.1 Quadre Elèctric

El quadre elèctric de la xarxa de comunicacions estarà sempre situat dins la Sala Tècnica Principal de l'edifici i els següents són els criteris de disseny que li seran d'aplicació:

- Comptarà amb una línia d'alimentació dedicada i directa des del quadre principal de l'edifici. Aquesta línia es dimensionarà en funció de la càrrega agregada màxima dels equipaments TIC i comptarà amb sengles proteccions de delimitació en ambdós quadres.
- El quadre elèctric es muntarà en paret, en caixa de superfície dotada de protecció contra la pols amb grau IP5X, estanca contra la humitat mitjançant juntes de neoprè o similar equivalent, i porta transparent dotada de tanca amb clau.
- El quadre elèctric de la sala tècnica principal es dimensionarà sempre per encabir les proteccions necessàries que es derivin de l'existència de SAI a l'edificació, amb independència que aquest equipament sigui efectivament instal·lat.
- El quadre elèctric de la sala tècnica principal disposarà de pressa de terra que servirà de referència per configurar una terra comuna al conjunt d'equipaments de la sala (racks, electrònica de xarxa, safates sustentadores del cablatge, etc.).
- Cada rack a instal·lar a la sala tècnica comptarà una línia d'alimentació dedicada des del quadre elèctric de sala. En SAI i/o grup electrogen, es dotarà a cada rack d'una segona línia connectada a aquests sistemes de continuïtat. Per conveniència d'operació, totes les línies disposaran de proteccions en ambdós extrems.
- Les proteccions de les línies a racks en el quadre elèctric de la sala tècnica principal s'implementaran mitjançant proteccions diferencials de classe A superimmunitzades, amb intensitat per defecte i temps de disparament regulables.
- El poder de tall dels magnetotèrmics serà el que resulti del càlcul corresponent amb un mínim de 6kA i disposaran de protecció contra sobretensions transitòries de classe II, de tal manera que al tensió residual sigui inferior als 1'25kV.
- S'etiquetarà el quadre disposant el corresponent sinòptic per facilitar les maniobres del quadre, conjuntament amb el nom del quadre i amb la simbologia corresponent a perill elèctric.

7.2.2 Alimentació dels Racks

Per defecte, la necessitat d'equipar de racks a la sala tècnica principal apareix associada a l'equipament d'electrònica de xarxa, i per tant tots els racks hauran de disposar d'alimentació elèctrica. Els següents criteris seran d'aplicació en aquest aspecte:

- Cada rack comptarà amb dos línies d'alimentació dedicades, provinent del quadre d'alimentació.
- Cada línia d'alimentació elèctrica a racks serà terminada per sengles proteccions, tant al quadre elèctric de la sala tècnica principal com al rack corresponent. Aquesta criteri

es pren per conveniència d'ús i homogeneïtat, sent d'especial utilitat pels racks ubicats en les sales tècniques "tipus", en tant que la seva alimentació es portarà des de la STP.

- Per tal de minimitzar el risc de tall de servei, es dotarà el rack amb dues facilitats d'alimentació el més independents entre si que sigui possible. Aquest resultat s'aconseguirà complint la següent condició:
 - Les línies d'alimentació arribant a un rack es distribuïran les càrregues de forma que qualsevol incidència i/o salt de proteccions afecti de forma mínima a la disponibilitat d'energia pels equips.
- Cada línia d'alimentació o ramal obtingut per subdivisió serà equipant **regletes amb PDU's amb connectors C13**, que seran aptes per instal·lar-se en racks de 19" i es dimensionaran segons el nombre de circuits d'alimentació i equips a alimentar. Aquestes regletes se situaran en la part posterior del rack. Es recomana que les connexions a les PDU's siguin "CETAC".

7.2.3 Alimentació a les Preses d'Usuari Final

De forma corrent seran ubicades les preses d'alimentació a les mateixes bases que allotgen les preses d'usuari de la xarxa de telecomunicacions. De fet, la majoria de sistemes de connectivitat en lloc de treball incorporen material que integra preses de telecomunicacions i energia a la mateixa base d'accés terminal.

Només a mode de recomanació, s'aconsella dotar a cada lloc de treball de 4 preses de corrent tipus schucko CEE 7/4 ó tipus CEE 7/7 amb capacitat de conducció fins a 16A @ 230Vac, amb connectivitat USB A/C . Dues d'aquestes podran ser de color vermell, connectades amb cablatge diferenciat fins a un quadre elèctric (o secció) dedicat en la planta corresponent, lloc des d'on se'ls podrà proveir amb alimentació protegida des d'un SAI. Aquest SAI es dimensionarà i serà ubicat segons les necessitats que es determinin, podent ser el mateix que proporcioni protecció a l'equipament de la xarxa de telecomunicacions o un altre de diferent.

7.2.4 Alimentació d'Equipament Terminal de Telecomunicacions

Sota aquesta definició s'identificarà l'equipament de xarxa que terminen i/o entreguen serveis de telecomunicacions i són gestionats des dels sistemes de gestió dels àmbits. Per tant, cauen dins aquesta categoria tot l'equipament WiFi pròxim als llocs de treball i els terminals telefònics de telefonia sobre IP (VoIP).

Tot aquest equipament és tele-alimentat des dels commutadors de xarxa local instal·lats als racks de les sales tècniques "tipus" (o principal, segons els casos), a través del cable de xarxa de tipus Ethernet CAT6A fent servir l'estàndard PoE 802.3af/at.

7.2.5 Consideracions Generals sobre Cablatge Elèctric

Els següents requeriments seran d'aplicació quant al tipus del cablatge a instal·lar i els procediments d'instal·lació a seguir:

- La secció mínima del cablatge elèctric a fer servir serà de 2'5mm².
- De forma general s'utilitzarà cable conductor elèctric de coure amb coberta de material no propagador de la flama i baixa emissió de fums, tipus RZ1 0'6/1kV o bé tipus H07Z1 (ES07Z1) per cables 450/750 V.
- En el cas d'instal·lació de safates metàl·liques de reixes com a mitjà de suport del cablatge, els cables elèctrics seran del tipus RZ1 0'6/1kV.
- Les canalitzacions metàl·liques, ja siguin de canals o safata de reixa, es posaran sempre a terra segons la instrucció ITC-BT-19.
- Es prendrà cura en l'estesa del cablatge, garantint el mínim de creuaments possibles i sempre a distància mínima de 10cm entre cablatge de telecomunicacions i elèctric.
- Els cables o grups de cables s'identificaran d'acord al circuit que alimenten amb etiquetes permanents com a mínim en els seus dos extrems i quan puguin oferir dubtes en la seva identificació (per exemple en els trams de la canalització vertical).
- En el cas de cables unipolars amb coberta RZ1 0'6/1kV es disposarà una cinta groc-verd per identificar el terra i blava pel neutre, com a mínim en els seus dos extrems i quan puguin oferir dubtes en la seva identificació. Els cables sense coberta tindran una coloració d'acord amb l'indicat a la ITC-BT-19.

7.3 Protecció del Subministrament d'Energia

7.3.1 Sistemes d'Alimentació Ininterrompuda (SAI)

Els Sistemes d'Alimentació Ininterrompuda (SAI) permeten de garantir la disponibilitat d'energia davant de possibles talls del subministrament elèctric de companyia. El seu dimensionament depèn de les necessitats que es vulguin cobrir, quant a nombre i tipologia dels sistemes TIC als que es vol garantir l'energia i el temps de disponibilitat. Aquestes decisions són, naturalment, responsabilitat final de l'usuari i/o del promotor de l'edificació i cauen, conjuntament amb la selecció de tecnologia i dimensionament dels SAIs, fora del mandat funcional del CTTI.

Sense afectació sobre el que s'expressa al paràgraf anterior, i amb caire merament orientatiu, el CTTI inclou en aquest document un seguit de criteris a seguir per dotar amb SAIs la infraestructura TIC d'un edifici:

- En qualsevol cas, i per raons òbvies, el SAI destinat a protegir l'alimentació dels equips del CTTI estarà dimensionat per garantir l'energia per un temps igual o superior al temps de garantia dissenyat pels equips d'usuari.
- El SAIs seran del tipus "on line" de doble conversió amb assegurament d'absència de microtalls en l'alimentació de càrregues.
- Amb independència de la tecnologia de bateries que es faci servir per alimentar les etapes de potència dels SAIs, es garantirà la presa de mesures per evitar els perills personals derivats de fuites d'elements corrosius i/o emanacions de vapors tòxics o potencialment deflagrants.
- Per tal de minimitzar la degradació de les bateries, es garantirà que la temperatura de les sales que allotgin els SAIs no excedirà els 25oC, dotant-les per tant de sistemes d'aire condicionat de tipus industrial.

- Per quant que els SAIs, i en especial els sistemes de bateries associats, poden presentar un alt pes, es tindrà en compte com es pot veure afectada la resistència del terra.

En base a les premisses anteriors, el CTTI ha calculat de forma indicativa dos mòduls o tipologies de SAIs que es poden fer servir per prendre les decisions necessàries en la reserva d'espais i/o disseny dels recursos pertinents (cablatges, sales, etc.). El dimensionament d'aquests mòduls s'ha fet prenent els consums elèctrics detallats en aquest document per l'equipament CTTI i suposant un consum típic per l'equipament TIC d'usuari. D'aquesta forma s'han identificat unes tipologies de SAI que es poden trobar en productes comercials de diversos fabricants amb característiques comunes.

Els mòduls SAI dimensionats són els següents:

- **SAIs per protecció de l'equipament CTTI**, dimensionat segons els següents criteris:
 - Es considera com a base del càlcul els consums de l'equipament CTTI de la Sala Tècnica Principal.
 - Per tant, s'inclou el consum dels equips de supervivència de veu i els servidors locals de lloc de treball, així com els equips de commutació local necessaris.
 - En el cas d'edificis amb múltiples plantes amb usuaris i en les que amb molta probabilitat es requerirà la instal·lació d'equipament de commutació local en les seves Sales Tècniques "tipus".
- **SAI per protecció de preses d'usuari**, es calcula un model típic de SAI per aquest propòsit seguint les següents consideracions:
 - Es considera que 300W és la potència típica de pic que pot arribar a consumir l'equipament TIC d'un usuari.
 - Per cada 100 usuaris, amb una garantia de 30 minuts de disponibilitat d'energia, les dimensions d'un únic equipament SAI que garanteixi aquests requeriments no excedeixen, de forma típica, un espai en planta superior a 1m² (1000 x 1000 mm). En tot cas es considerarà també, a efectes de reserva d'espais, l'espai necessari especificat per tal de garantir l'accessibilitat i circulació del personal tècnic.
 - Aquest dimensionament es pot considerar com a base de càlcul, doncs a partir d'aquestes dimensions (cas de incrementar el nombre d'usuaris o el temps de disponibilitat), el nombre de petjades de rack necessàries s'incrementa de forma lineal.
 - Es recomana, en cas de instal·lació de diferents SAIs per preses d'usuari, que es valori la seva instal·lació de forma distribuïda per les diferents plantes de l'edificació.
 - En cas que aquests tipus de SAIs s'instal·lin concurrentment a la mateixa sala, es tindrà en compte l'esforç agregat que sobre el terra tècnic es pugui concentrar, degut a l'alt pes que comporten aquests equips.
 - En tot cas, i per aquesta aplicació, prevaldran els càlculs a fer per l'enginyeria tècnica.

A mode de sumari, els anteriors requeriments es resumeixen segons les següents especificacions:

- SAI dedicat independent de l'equipament CTTI.
- Espai per rack específic de SAI cada 100 usuaris.
- Recomanada ubicació distribuïda en sales dedicades en les plantes de l'edificació.

7.3.2 Grups Electrògens

El promotor de l'obra constructiva i/o el propietari de l'edificació podrà determinar la instal·lació de maquinari que doni cobertura i continuïtat d'alimentació en cas de tall prolongat per part de la companyia subministradora. El dimensionament d'aquest equipament tindrà també en consideració el consum dels equips que conformen la xarxa de telecomunicacions.

8 Etiquetatge, Entrega i Documentació

En aquest apartat es tracten els aspectes més rellevants a quant a l'entrega de la instal·lació, per tal de facilitar la correcta operació i manteniment posteriors de la mateixa.

8.1 Etiquetatge de la Xarxa

8.1.1 Domini Públic (Planta Externa)

Els pericons situats al domini públic de l'edificació es retolaran amb la clau "PE" amb un codi seqüencial que els identifiqui segons la seva situació de fora a dins (e.g. PE01 pel pericó d'entrada, PE02 pel següent, etc.)

Aquesta identificació es farà amb pintura negra i utilitzant una plantilla alfanumèrica amb les lletres en majúscula tipus Arial o similar, i mida 150 punts. De forma preferent la retolació es farà en color negre sobre fons blanc, emprant-se pintures resistents a la humitat i degradació associada a la intempèrie. La retolació es farà sobre una de les parets sense entrada de tubs i garantint que el rètol d'identificació no quedarà tapat per cap cable o caixa d'empuïlament que es fixi en el pericó.

8.1.2 Domini Privatiu (Planta interna)

8.1.2.1 Identificació del Cablatge

Tots els elements del cablatge de dades sobre el que s'estructura la xarxa de telecomunicacions s'etiquetaran convenientment amb els requisits següents:

- Cada element, de qualsevol tipus (repartidors, panells, enllaços, preses d'usuari, etc.), ha de comptar amb un identificador únic i unívoc.
- Les etiquetes han de ser resistents i la identificació ha de llegir-se amb facilitat durant tota la vida útil del cablatge. En entorns adversos han d'estar preparades per suportar els rigors d'aquest ambient.
- Les etiquetes no hauran de ser escrites a mà i s'actualitzaran quan es modifiqui la infraestructura que identifiquen.

S'utilitzarà la següent nomenclatura de cablatge:

- Pels repartidors o panells (*patch pannels*) es farà servir la convenció

RE(O)xxP(S)yyRzzPnn, on:

- RE indica Repartidor Elèctric (coure per xarxa Ethernet), mentre que RO indica Repartidor Òptic.
- xx indica el número identificador del edifici dins el complex.
- P(S)yy indica si la planta de l'edifici és la baixa o planta superior o, si és el cas, una planta soterrani (S) (e.g. el soterrani segon serà S02, la planta tercera serà P03, etc.).
- Rzz identifica el rack on se situa el repartidor (e.g. R02 serà el segon repartidor

- de la sala tècnica en qüestió).
- Pnn identifica el panell concret (*patch panel*) dins el rack, identificat per tipologia (òptic o elèctric) i de forma seqüencial, iniciant-se el recompte per la part superior del rack.

A mode d'exemple, es representa l'etiquetatge d'una presa d'usuari:

Exemple: Edifici B, planta 1, rack 04, panell 02, boca 07 = RB1.4.02.07



Identificador del rack: Edifici B, planta 1, rack 4, Panell 02, Boca 07

A la documentació "as built" de la construcció es detallarà el mapa del cablejat de la xarxa de distribució, on es faran constar amb detall el cablatge d'interconnexió entre les diferents sales tècniques. Aquest detall inclourà, en especial, la descripció i identificació dels enllaços entre racks i sales tècniques.

- Bases d'endolls
 - Cada regleta Schucko instal·lada en els armaris segons la nomenclatura RY on Y indica un número seqüencial de la regleta dintre de l'armari.
 - Cada endoll s'identifica com RY.Z on a més Z indica el número de presa, que començarà pel més proper de l'interruptor de la regleta. (No es necessari etiquetar cada presa d'endoll).
- Caixes de derivació. Tindrà format XX-YY on:
 - XX identifica el RP del que parteixen els cables que travessen les caixes de derivació.
 - YY és el número de caixa de derivació. Per assignar aquest número es tindrà en compte el principi jeràrquic de col·locació de les caixes "aigües avall" des del RP del que depenen.
- Preses d'usuari. S'identificaran segons la notació de XX.YY.ZZ on:
 - XX és el número de rack de planta al que es troba connectat.
 - YY és el número de panell al que es troben connectades.
 - ZZ és la boca del panell al que es troben connectades.
 - Exemple: La presa connectada a la boca 7 del panel 2 del repartidor de la planta 1 serà 01.02.07.
 - L'ordenació de les preses als panells segueix un ordre lògic segons els següents criteris:
 - Ordre seqüencial cap a la dreta i avall sobre la planta de l'edifici prenent com a referència els plànols del projecte.
 - Dintre d'una mateixa instància, les rosetes de la paret s'enumeraran correlativament en sentit horari, prenent com referència la porta de la sala.
 - Si existeixen varies preses en una mateixa caixa es seguirà el principi d'ordenació cap a la dreta i avall.

8.1.2.2 Sistema Elèctric

Cables

- Els cables o grups de cables s'identificaran d'acord al circuit que alimenten amb etiquetes permanents com a mínim en els seus dos extrems i quan puguin oferir dubtes en la seva identificació (per exemple en pujades d'un pis inferior a un altre).
- En el cas de cables unipolars amb cobertura RZ1 0,6/1 kV es disposarà una cinta groc-verd per identificar el terra i blava pel neutre, com a mínim en els seus dos extrems i sempre que puguin oferir dubtes en la seva identificació. Els cables sense cobertura tindran una coloració d'acord amb l'indicat a la ITC-BT-19.
- Preses de corrent: Les preses que componen un circuit elèctric s'hauran d'etiquetar amb l'identificador del circuit al qual pertanyen.

Circuits elèctrics

- Les proteccions de grup de cada circuit elèctric s'hauran d'etiquetar amb un nom del tipus QE-XX-YY on:
 - QE-XX indica l'identificador de quadre elèctric.
 - YY indica el número de circuit dintre del seu quadre elèctric.

Quadre elèctric

- El quadre elèctric de la sala tècnica principal s'etiquetarà com QEG-STP. Cada quadre elèctric subsegüent serà etiquetat amb un nom del tipus QE-PXX-nn on:
 - QE indica quadre elèctric.
 - PXX identifica la planta on es situa aquest quadre elèctric.
 - nn indica el rack de la sala tècnica que conté aquest quadre.
- Els cables de connexions de circuits estaran correctament etiquetats amb numeracions imperdibles i resistents al pas del temps.
- Tota la numeració estarà associada al corresponent esquema el qual quedarà incorporat dintre del quadre i en la documentació tècnica.
- En el front del quadre es disposarà del corresponent sinòptic per facilitar les maniobres del quadre.
- En la part exterior tindrà una etiqueta amb el seu nom i una altre amb el símbol de perill.

8.2 Requeriments d'Entrega de la Instal·lació de canalitzacions

Serà requeriment imprescindible per a l'acceptació de la instal·lació de la realització de les proves de certificació dels diferents elements que componen la xarxa de telecomunicacions, tant pel cablatge com pels connectors emprats.

Així, pel cablatge elèctric, es verificarà la compatibilitat de tots els trams i components amb l'estàndard CAT6a, permetent la transmissió a 1 gigabit sense errors. Pel cablatge òptic es verificarà que els valors d'atenuació i dispersió, especialment en les esteses de fibra òptica multimode, permeten la transmissió a velocitats de 1 gigabit també sense errors.

La presentació dels informes pertinents de mesures, dins la documentació de la instal·lació, serà un requeriment imprescindible per l'acceptació final de la mateixa.

8.3 Documentació As-Built

En finalitzar la instal·lació s'entregarà la documentació "as built", com a memòria tècnica del disseny i estat de la mateixa. Aquesta documentació constarà, al menys, dels següents elements:

- Croquis/plànol de la intervenció realitzada, detallant punts de treball, quadres elèctrics i recorreguts de les canalitzacions i el cablatge estàs.
- Descripció i especificacions del material emprat.
- Esquemes dels armaris de veu i dades.
- Esquemes dels quadres elèctrics.
- Descripció i especificacions, si s'escau, del material que s'hagi pogut substituir en l'actuació (especialment en el cas de reformes d'edificacions).
- Descripció de la instal·lació.
- Garanties del material usat i/o certificacions del fabricant.
- Compliment de normatives.
- Documentació acreditativa de les certificacions realitzades (proves integrades i proves de certificació).
- Altra informació que es consideri adient.

9 Normativa de Referència

En aquest apartat es detalla la normativa aplicable a tot l'àmbit del document. Tant sigui per infraestructures de telecomunicacions, instal·lacions elèctriques, compatibilitat electromagnètica, cablatge estructurat, protecció contra incendis.

9.1 Normativa General Edificació

- Ley de Ordenación de la Edificación (LOE), Ley 38/1999 (BOE 06/nov/1999), modificada per la Ley 52/2002 (BOE 31/dic/2002) i per l'article 105 dels Presupuestos Generales del Estado de 2003.
- Código Técnico de la Edificación (CTE), conforme el RD 314/2006 de 17 de Març (BOE 28/mar/2006), modificat pel RD 1371/2007 (BOE 23/oct/2007), per l'ordre VIV 984/2009 (BOE 23/abr/2009, correccions BOE 20/dic/2007 i BOE 25/gen/2008), i RD 173/10 (BOE 11/mar/10).
- Ley de Rehabilitación, Regeneracion y Renovación Urbanas, Ley 8/2013 de 26 de Juny (BOE 26/mar/2013).

9.2 Normativa quant a Lloc de Treball

- Disposiciones mínimas de Seguridad y Salud en los Lugares de Trabajo, RD 486/1997, de 14 d'Abril (BOE 24/abr/1997), que modifica i deroga alguns capítols de la "Ordenanza de Seguridad e Higiene en el Trabajo" (O. 09/mar/1971).
- Catàleg d'Espais de la Generalitat de Catalunya, de Juliol de 2014. Document de l'Oficina de Racionalització i Optimització d'Espais, Direcció General del Patrimoni de la Generalitat de Catalunya, Departament d'Economia i Coneixement.
- ORDRE VEH/49/2021, d'1 de març, per la qual s'aproven els criteris d'ocupació dels immobles d'ús administratiu de la Generalitat de Catalunya.

9.3 Infraestructures de Telecomunicació

- Infraestructuras Comunes en los Edificios para el Acceso a los Servicios de Telecomunicación, RD Ley 1/98 de 27 de Febrero (BOE 28/feb/1998), modificat per la Ley 38/99 (BOE 6/nov/1999) i per la Ley 10/2005 (BOE 15/jun/2005).
- Reglamento Regulador de las Infraestructuras Comunes de Telecomunicaciones para el Acceso a los Servicios de Telecomunicación en el interior de las Edificaciones, RD 346/2011 (BOE 1/abr/2011).
- Orden CTE/1296/2003 de 14 de Maig (BOE 27/jun/2003), per la que es desenvolupa el reglament regulador de les infraestructures comunes de telecomunicacions per a l'accés als Serveis de Telecomunicació en el interior dels edificis i de l'activitat d'instal·lació d'equipaments i sistemes de telecomunicacions, aprovat pel RD 401/2003.
- UNE 133100: Infraestructures per Xarxes de Telecomunicacions.

- UNE-EN 50173:2005, "Tecnologia de la informació. Sistemes de cablatge genèric".
- ISO/IEC 11801: Information technology – Generic cabling for customer premisses.
- IEC 60793-1-1 (1995), "Optical Fiber: Part 1 Generic Specification".
- UNE-EN 50310:2002, "Aplicació de la connexió equipotencial i de la posta a terra en edificis amb equips de tecnologia de la informació".
- UNE-EN 50086:CORR 2001, "Sistemes de tubs per a la conducció de cables".
- UNE-EN 50085/A1:1999, "Sistemes per canals per cables i sistemes de conductes per cables".
- UNE-EN 50174-1:2001, "Tecnologia de la informació. Instal·lació del cablatge. Especificació i assegurement de la qualitat".
- UNE-EN 50174-2:2001, "Tecnologia de la informació. Instal·lació del cablatge. Mètodes de planificació de la instal·lació en l'interior dels edificis".
- UNE-EN 50174-3:2005, "Tecnologia de la informació. Instal·lació del cablatge. Mètodes de planificació de la instal·lació en l'exterior dels edificis".
- UNE-EN 50346:2004, "Tecnologies de la informació. Instal·lació de cablatge. Assaig de cablatge instal·lats".
- UNE-EN 12825:2002, "Paviments elevats registrables".
- EN 300253 V2.1.1, "Ingenieria Ambiental (EE). Posta a terra i presa de masa dels equips de telecomunicació en els centres de telecomunicació".
- EN 50173-5, "Data centers".
- UNE-EN 61357, "Sistemes de safates per la conducció de cables".
- UNE 20324(EN 60529): Graus de protecció (codis IP).
- UNE 21316: Rigidesa dielèctrica de materials aïllants sòlids.
- UNE 53112: Plàstics i tubs.
- UNE-2050-2-11: Resistència a la corrosió de materials metàl·lics.

9.4 Normativa Elèctrica

Les instal·lacions elèctriques hauran de complir els requisits especificats en les següents normes i reglaments:

- Reglamento Electrotécnico de Baja Tensión, RBT, RD 842/2002 del 2 d'agost de 2002 (BOE 18/sep/2002) i Instruccions Tècniques Complementàries i fulles d'interpretació.
- Normes tecnològiques de l'edificació NTE següents:
 - IEB 1974 (Baixa Tensió).
 - IEE 1978 (Exterior).
 - IEP 1973 (Posta a terra).
 - IPP 1973 (Parallamps).
 - Norma DIN 5035 per a enllumenat d'interiors.
 - Normes UNE d'obligat compliment segons Reglament de Baixa Tensió i ordre de 30-9-1980.
 - Normes particulars de la companyia subministradora de fluid elèctric.

9.5 Compatibilitat Electromagnètica

- ETS 300 386 del ETSI: Compatibilitat electromagnètica.
- UNE-EN 300127 V1.2.1, “Qüestions de compatibilitat electromagnètica i espectre radioelèctric (ERM).”
- UNE-EN 55024/A2:2004, “Equips de tecnologia de la informació. Característiques d’immunitat. Límits i mètodes de mesura”.
- UNE-EN 55022/A2:2004, “Equips de tecnologies de la informació. Característiques de les pertorbacions radioelèctriques. Límits i mètodes de mesura”.

Per obtenir la conformitat amb els requisits essencials de la Directiva de CEM s’han de complir les “normes producte”, però en el seu defecte, amb les “normes genèriques” són suficients.

El cablatge en sí mateix se considera format per components passius únicament i no està subjecte a las normes CEM. Tanmateix, per mantenir las prestacions electromagnètiques del sistema de tecnologia de la informació (que comprèn tant cablatge passiu com equips actius), s’hauran de seguir els requisits sobre instal·lació de les normes EN-50714-1, EN-50714-2 i EN-50714-3.

9.6 Normativa de Protecció contra Incendis

Els següents estàndards fan referència a la utilització de cables amb coberta retardant al foc i mínima emissió de fums no tòxics i lliures d’halògens:

- Reglament de Seguretat en Cas d’Incendis en Establiments Industrials, RSCIEI, segons el RD 2267/2004 (BOE 17/des/2004).
- Prevenció i Seguretat en Matèria d’Incendis en Establiments, Activitats, Infraestructures i Edificis, segons Llei 3/2010 del 18 de Febrer (DOGC 10/mar/2010).
- UNE-EN 50290-2-26:2002 “Cables de comunicació. Part 2-26: Regles comunes de disseny i construcció. Barreges lliures d’halògens i retardants de flama per aïllaments.”
- UNE-EN 50290-2-27:2002 “Cables de comunicació. Part 2-27: Regles comunes de disseny i construcció. Barreges lliures d’halògens i retardants de flama per cobertes.”
- UNE-HD 627-7M:1997 “Cables multiconductors i multiparells per la instal·lació en superfície soterrada. Part 7: Cables multiconductors i multiparells lliures d’halògens, complint amb el HD 405.3 o similar. Secció M: Cables multiconductors amb aïllament de EPR o XLPE i coberta sense halògens i cables multiparells amb aïllament de PE i coberta sense halògens.”
- EN 1047, “Data Security, fire protection”.
- UNE-EN 12094-5:2001, “Sistemes fixos d’extinció d’incendis. Components per sistemes d’extinció mitjançant agents gasosos. Part 5: Requisits i mètodes d’assaig per vàlvules direccionals d’alta i baixa pressió i els seus actuadors per a sistemes de CO₂”.
- UNE-EN 12259:2002, “Protecció contra incendis. Sistemes fixes de lluita contra incendis. Components per sistemes de ruixadors i aigua polvoritzada. Part 1: Ruixadors automàtics”.

- IEC 332: Sobre propagació d'incendis.
- IEC 754: Sobre emissió de gasos tòxics.
- IEC 1034: Sobre emissió de fums.

Per al disseny i condicionament de sales de comunicacions es tindran en compte les directrius indicades al Codi Tècnic de l'edificació, document bàsic SI "Seguretat en casos d'incendis".

9.7 Normativa quant a Xarxes de Radiocomunicacions

9.7.1 General

- RD 314/2006 "Codi Tècnic de l'Edificació" BOE 28/03/2006.
- Llei d'Ordenació de l'Edificació. LOE. Llei 38/99. (BOE 266, de 6/11/99).
- Pressupostos generals de l'Estat per a l'any 2003. Art. 105. Modificació de la Llei 38/1999, Llei d'Ordenació de l'Edificació. Llei 53/2002 (BOE 31/12/02).
- Normes per a la redacció de projectes i direcció d'obres d'edificació. D. 462/71. (BOE 24/03/71). Modificat pel R.D. 129/85 (BOE 7/02/85).
- Regulació dels enderrocs i altres residus de la construcció. D. 201/94 (DOGC 8/08/94). Modificació: D. 161/2001 (DOGC 21/06/01).
- Gestió mediambiental RD 105/2008 d l'1 de febrer (BOE 13/02/2008).
- Normes sobre el llibre d'ordres i assistències a obres d'edificació. O. 9/06/71 (BOE.17/06/71). Correcció d'errades: (BOE 6/07/71). Modificada per l'O. 14/06/71 (BOE.24/07/71).
- Certificat Final de Direcció d'Obres. O. 28/01/72 (BOE 10/02/72). Correcció d'errades: (BOE 10/02/72).

9.7.2 Control de Qualitat

- Control de qualitat a l'edificació. D. 375/88 (DOGC 28/12/88). Correcció d'errades: (DOGC 24/02/89). Desplegament (DOGC 24/02/89, 11/10/89, 22/06/92 i 12/09/94).
- Obligatorietat de fer constar en el programa de control de qualitat les dades referents a l'autorització administrativa relativa a sostres i elements resistents. O. 18/03/97 (DOGC 18/04/97).
- Criteris d'utilització en l'obra pública de determinats productes utilitzats en l'edificació. R. 22/06/98 (DOGC.3/08/98). (En vigor a partir del 3/02/99, per obres contractades per la Generalitat i els seus organismes autònoms).
- Autorització d'ús de sistemes de forjats o estructures per pisos i cobertes. R.D. 1630/80 (BOE 8/08/80).
- Actualització de les fitxes d'autorització d'ús de sistemes de forjats. R. 30/01/97 (BOE 6/03/97).
- Autorització administrativa per als fabricants de sistemes de sostres per a pisos i cobertes i d'elements resistents components de sistemes. D. 71/95 (DOGC 24/03/95). Desplegament O. 31/10/95 (DOGC 8/11/95).
- Obligatorietat d'homologació dels Ciments destinats a la fabricació de formigons

morters per tot tipus d'obres i productes prefabricats. R.D. 1313/88 (BOE: 4/11/88).
Modificació de referències a normes UNE (BOE: 30/6/89, 29/12/89, 3/7/90, 11/2/92).

- Certificació de conformitat a normes como alternativa de l'homologació dels ciments. O. 17/1/89 (BOE: 25/1/89).
- Homologació obligatòria de guixos i escaioles per la construcció. R.D. 1312/86 (BOE: 1/7/86).

9.7.3 Estructures i Sistemes Constructius

- RD 314/2006 "Codi Tècnic de l'Edificació" BOE 28/03/2006. En concret:
 - CTE DB SE-1 Resistència i estabilitat.
 - CTE DB SE-2 Aptitud en el servei.
- NCSE-02 Norma de construcció sismoresistent. Part general i edificació. RD997/2002, de 27 de setembre (BOE: 11/10/02). En vigor des del 12 d'octubre de 2002, deroga l'NCSE-94. Durant un període dos anys des de la seva entrada en vigor els projectes podran ajustar-se a la derogada NCSE-94 – RD 2543/94.
- EHE-08. Instrucció del formigó estructural. (EHE-08) de 18 de juliol de 2008; publicada al BOE de 22 d'agost de 2008.
- NRE-AENOR-93. Norma Reglamentària d'Edificació sobre Accions a l'Edificació En Obres de Rehabilitació Estructural dels Sostres d'Edificis d'Habitatges. O. 18/01/94. (DOCG 28/01/94). Actualització normes UNE (O. de 5/7/96, BOE: 25/7/96).
- Norma DIN 4131 "Torres de Acero Portadoras de Antenas".
- CTE-SE-AE Accions en l'edificació.
- CTE-SE-A Estructures d'acer.
- CTE-SE-EHE Estructures de formigó armat.
- CTE-SE-C Ciments.
- Normes UNE d'obligat compliment.

9.7.4 Materials i Elements de la Construcció

- RB-90. Plec general de prescripcions tècniques generals per la recepció de blocs de formigó a les obres de construcció. O. 4/07/90 (BOE: 11/07/90).
- RCA-92. Instrucció per la recepció de cales en obres de rehabilitació de terres. O. 18/12/92 (BOE: 26/12/92).
- UC-85. Recomanacions sobre l'ús de cendres volants en el formigó. O. 12/4/85 (DOG: 3/5/85).
- RC-97. Instrucció per la recepció de ciments. R.D. 776/97 (BOE: 13/06/97).
- RY-85. Plec general de condicions per la recepció de guixos i escaioles a les obres de construcció. O. 31/5/85 (BOE: 10/6/85).
- RL-88. Plec general de condicions per la recepció de los maons ceràmics a les obres de construcció. O. 27/7/88 (BOE: 3/8/88).

9.7.5 Condicionaments i Instal·lacions

Aïllament tèrmic

- NRE-AT-87. Norma Reglamentària d'Edificació sobre Aïllament Tèrmic. D. 124/87 i O. 27/04/87 (DOGC 27/04/87). Correcció d'errades: (DOGC 7/10/87).

Aïllament acústic

- CTE HR. Protecció front el soroll (RD1371/2007) que deroga la NBE-CA-88 sobre Condicions Acústiques en els edificis a partir del 29 d'octubre de 2008.

9.7.6 Protecció contra Incendis

- CTE DB SI. Seguretat en cas d'incendi.
- Classificació dels productes de construcció i dels elements constructius en funció de les seves propietats de reacció i de resistència front el foc. RD 312/2005 (BOE:2/04/2005).
- RSCIEI. Reglament de Seguretat Contra Incendis en Establiments Industrials. RD 2267/2004, BOE: 17/12/2004).
- Condicionants urbanístics i de protecció contra incendis en els edificis. R.D. 2177/96 (BOE 29/10/96). D. 241/94 (DOGC 30/01/95).

9.7.7 Parallamps

- CTE DB SU 8. Seguretat front el risc causat per l'acció del raig.
- Prohibició d'instal·lació de parallamps radioactius i legalització o retirada dels existents. R.D. 1428/86 (BOE: 11/7/86).
- Parallamps radioactius. D. 172/88 (DOGC: 08/08/88).

9.7.8 Instal·lacions Tèrmiques

- RITE. Reglament d'Instal·lacions Tèrmiques en els Edificis i instruccions tècniques complementàries. R.D. 1027/2007 (BOE: 20/07/2007) que deroga l'anterior RD 1751/98.
- CTE HE 2: Rendiment de les instal·lacions tèrmiques.

9.7.9 Aviació Civil

- En cas necessari, es sol·licitarà la preceptiva Autorització d'Aviació Civil per a instal·lacions de sistemes de radiocomunicacions en teulada .

9.7.10 Electricitat

- REBT. Reglament Electrotècnic per Baixa Tensió. Instruccions tècniques complementàries. R.D. 842/2002 (BOE 18/09/02). En vigor des del 18 de setembre de 2003.
- Instruccions Tècniques Complementàries ITC BT 02, 04, 05, 08, 09, 10, 11, 12, 13,

14, 15, 16, 17, 18, 19, 20, 21, 22, 23, 24, 29, 30, 36, 43, 44, 45, 47 i 48.

- Decret 363/2004, de 24 d'agost, pel qual es regula el procediment administratiu per a l'aplicació del reglament electrotècnic per a baixa tensió.
- Instrucció 7/2003 de 9 de setembre de la Direcció General d'Energia i Mines sobre procediment administratiu per a l'aplicació del Reglament Electrotècnic per a Baixa Tensió mitjançant la intervenció de les Entitats d'Inspecció i Control de la Generalitat de Catalunya.
- Normes UNE d'aplicació.
- Normes particulars de les empreses distribuïdores d'energia elèctrica en Baixa Tensió.
- Altres normes i disposicions particulars que requereixi el projectista.

9.7.11 Infraestructures de Xarxes de Telecomunicació

- UNE 133100. Part I - Canalitzacions soterrades. Part II - Pericons i càmeres de registre.

9.7.12 Altra Normativa d'Aplicació

- Pla General d'Ordenació Urbana de l'ajuntament on es trobi ubicada la infraestructura.
- Normes Municipals de Pertorbació per soroll al medi ambient exterior.
- En el relatiu a les especificacions tècniques referides a matèries i mà d'obra, en quant no estigui expressament especificat en la documentació del Projecte, aniran les disposicions contingudes al Plec General de Condicions Varies de l'Edificació, compostat pel Centre Experimental de Arquitectura i aprovat per l'Assemblea Superior dels Col·legis d'Arquitectes en 1948, i reimprès per EXCO en 1971.
- A més, s'exigirà el compliment de qualsevol altra disposició d'obligat compliment, dictada o que es pugui dictar, per els Organismes competents en relació amb els materials i procediments a utilitzar als treballs d'implantació de l'estació Base de xarxa d'accés de telefonia i totes les disposicions que afecten a la construcció d'edificis. De la mateixa manera, encara no hagin estat mencionades, el Contractista hi queda a més obligat al compliment de les Lleis, Reglaments, Normes, Plecs, Instruccions, Recomanacions, Ordenances i mes Disposicions promulgades o que es puguin promulgar per l'Administració Central, Autònoma o Local, Companyia d'electricitat, o altres, que siguin d'aplicació als treballs a realitzar.

10 Sistemes de gestió de l'edifici

En aquest apartat es descriuen els sistemes que són propis de l'edifici i la gestió dels quals està sota la responsabilitat directa dels gestors de la seu. Tot i això, atesa la seva naturalesa tecnològica i la inevitable integració amb sistemes corporatius administrats i gestionats pel CTTI, qualsevol sistema o dispositiu d'edifici ha de ser conegut i validat pel CTTI per garantir aquesta integració i interoperabilitat amb la resta de sistemes i serveis corporatius.

10.1 Building Management System (BMS)

El sistema de gestió d'edifici (o BMS en el seu acrònim anglès) ha de permetre la supervisió, control i automatització dels serveis propis de l'edifici, recollint la informació dels dispositius de sensòrica i activant actuadors per habilitar altres dispositius d'edifici, com climatització, il·luminació, etc.

El BMS ha de ser lliurat "claus en mà", és a dir, ha d'estar compost per tots els components necessaris per als seu funcionament: programari, plataforma el suporta, servidors, llicències, etc. Addicionalment, el sistema de BMS ha de ser un producte actiu i viu, amb un clar full de ruta i amb un proveïdor que se'n faci càrrec del seu manteniment i evolució.

Atesa la importància d'aquest sistema dins de l'ecosistema d'altres serveis, tant consumidors com no consumidors, el BMS ha de disposar d'una capa d'integració clara, documentada i segura que permeti recuperar la informació que gestiona com fer crides per dur a terme activacions i llençar automatismes. La capa d'integració ha de ser validada pel CTTI per assegurar aquestes capacitats i a més ha d'estar mantinguda i evolucionada pel seu proveïdor per tal corregir-les, si s'escau, i adaptar-la a necessitats no previstes o futures. De forma prioritària, l'enllaç lògic amb sensòrica i actuadors ha de ser a través d'aquesta capa d'integració, evitant tan com sigui possible l'ús de les capacitats natives.

10.2 Sistema de control d'accés

El sistema de control d'accés és aquell que permet habilitar, si es disposa de l'autorització, el pas als diferents espais de l'edifici.

A l'igual que succeeix amb el BMS, el sistema de control d'accés ha de ser autocontingut, és a dir, format per tots els components de programari, infraestructura, llicències, etc., necessaris per al seu funcionament. També ha de ser un producte actiu i viu, amb un clar full de ruta d'evolució i amb un proveïdor que gestioni el seu manteniment i evolució.

El sistema de control d'accés ha de permetre la segregació de rols i la gestió diferenciada i atomitzada dels diferents espais de l'edifici.

Tot i ser un sistema d'edifici, i tal com ocórrer amb el BMS, el sistema de control d'accés ha de comptar amb una capa d'integració clara, documentada i segura que permeti tan fluxs d'entrada com de sortida. La capa d'integració ha de ser validada pel CTTI i ha d'estar mantinguda i evolucionada pel seu proveïdor. De forma prioritària, l'enllaç lògic amb sensòrica i actuadors ha de ser a través d'aquesta capa d'integració, evitant tan com sigui possible l'ús de les capacitats natives

10.3 Dispositius d'edifici

La funció principal dels dispositius d'edifici és recuperar informació sobre un esdeveniment concret (com la quantitat de llum, la presència en un moment i espai determinat, etc) i/o activar un actuator que realitza una acció mecànica o elèctrica determinada (encendre un llum o un motor, obrir una vàlvula o una porta, etc).

Els dispositius d'edifici poden ser proveïts des del CTTI o per tercers. En tot cas, l'edifici ha de comptar amb tots els dispositius d'edifici necessaris que donin cobertura als casos d'ús que es determinin en el moment de la posada en marxa de l'edifici. I, com és lògic, els dispositius d'edifici han de comptar amb el seu sistema de gestió i ha d'incloure tots els components imprescindibles per al seu funcionament: programari, llicències, maquinari i *gateways* o concentradors, etc. Es recomana minimitzar el nombre de sistemes de gestió de dispositius d'edifici per facilitar la gestió i el seu manteniment. Cal tenir en compte que cada fabricant o cada família de dispositius d'edifici requereix del seu propi sistema de gestió i pot no ser compatible amb d'altres dispositius.

Tant els dispositius d'edifici com els seus sistemes de gestió han de ser validats pel CTTI atès que conformen una part essencial a l'hora d'integrar-se amb altres serveis. Tal com s'ha indicat anteriorment, els dispositius i sistemes de gestió de dispositius utilitzaran preferentment les capes d'integració per recuperar i transmetre informació als sistemes de gestió de l'edifici i on calgui.

Els dispositius d'edifici s'han de connectar preferentment al seu sistema de gestió per protocols de radiofreqüència que hauran de ser validats prèviament pel CTTI i que conformen el sistema de ràdio de dispositius d'edifici. El propòsit és reduir els costos de cablatge i de connexió a xarxa, així com de gestió. En cas que no hagi altre remei que utilitzar la xarxa, els dispositius hauran de complir l'estàndard 802.1x o disposar de MAC Vendor per part del proveïdor per garantir el seu reconeixement. Els concentradors o *gateways* es connectaran a la xarxa TIC i hauran de complir els requisits especificats en aquesta instrucció.

Tot i les consideracions prèvies, com a norma general, tot dispositiu d'edifici que estigui vinculat a qualsevol sistema de seguretat o emergència de l'edifici haurà d'anar connectat amb cablatge.

10.3.1 Càmeres de seguretat (CCTV)

Aquests dispositius, atès l'alt volum de transmissió, no utilitzaran el sistema de ràdio de dispositius d'edifici, sinó que s'autenticaran a la xarxa mitjançant 802.1x o disposar de MAC Vendor per garantir un nivell òptim de seguretat. Atès el volum de transmissió, aquests dispositius no poden

anar sobre concentradors connectats a la LAN.

Els servidors necessaris per aquest servei seran allotjats en les sala o sales tècniques d'edifici.

10.3.2 Dispositius de control d'accés, clima, llum, presència, qualitat de l'aire, etc.

En general són tots els dispositius d'edifici que proporcionen la sensòrica necessària per als diferents serveis com l'activació dels actuadors corresponents. Per l'elevada volumetria de dispositius d'edifici de sensòrica i actuadors, aquests utilitzaran necessàriament el sistema de ràdio de dispositius d'edifici per connectar-se als propis *gateways* o concentradors del seu propi sistema de gestió.

Cal prioritzar els dispositius d'edifici que es connecten a través de ràdio-freqüència atès que no acostumen a requerir cap preinstal·lació en concret per al seu funcionament.

Tal com es detalla en l'apartat 5.3.4 la volumetria i ubicació dels diferents dispositius d'edifici han de respondre als casos d'ús previstos o que es pretenen desplegar.

10.3.3 Elements de cartelleria, auditori, tòtems d'atenció ciutadana, etc.

Tot i no tractar-se de dispositius d'edifici, cal tenir en compte la volumetria i ocupació d'aquests elements quan a canalització, escomeses, etc., de forma que es pugui proveir connexió elèctrica i connectivitat de xarxa a cadascun d'aquests elements, i seguint les instruccions que s'indiquen en aquest document.

Els endolls i rosetes derivats de la instal·lació d'aquests dispositius, hauran d'estar encastats a la paret uns 3cm mes de l'estàndard.

11 Annex B: Xarxa de Radiocomunicacions

Opcionalment es podrà definir una edificació com un node de la Xarxa de Radiocomunicacions de la Generalitat de Catalunya, xarxa que recau dins l'abast competencial del CTTI i que es manté en constant evolució en funció de les necessitats dels diferents departaments. Tota nova promoció d'una edificació ha de, com a mínim, ser valorada pel CTTI quant a la seva idoneïtat i conveniència per ser inserida dins de la Xarxa de Radiocomunicacions.

La infraestructura podrà allotjar, entre d'altres, els següents sistemes i equipaments:

- IPTV.
- Enllaços Radioelèctrics.
- Xarxa de Radiocomunicacions Mòbils Rescat.
- Suports per als Operadors de Telefonia Mòbil.

En cada cas caldrà concretar, conjuntament entre el promotor de l'obra i el CTTI, la necessitat i viabilitat tecno-econòmica que justifiqui la construcció de la infraestructura precisa i la instal·lació de l'equipament del node de la Xarxa de Radiocomunicacions.

Les característiques bàsiques que es precisen de l'edificació per a la seva configuració com un node de la Xarxa de Radiocomunicacions són les que es detallen als apartats següents.

11.1 Espai per a l'Equipament de Radiocomunicacions

L'espai físic destinat a l'equipament de radiocomunicacions serà el definit com a RITS (Recinte d'Instal·lacions de Telecomunicacions Superior), dotat d'espai suficient conforme les regles de dimensionament establertes per a la resta de les sales tècniques de la infraestructura TIC. Pot ser utilitzat com un sala tècnica addicional, el RITS podrà ser referit com a Sala Tècnica Superior (STS).

En aquest sentit, el RITS de l'edifici tindrà unes dimensions superiors a les mínimes especificades en el RD 346/2011 (Reglamento Regulator de las Infraestructuras Comunes de Telecomunicaciones), en funció del nombre de racks a instal·lar.

Naturalment, l'espai necessari per la Sala Tècnica Superior es calcularà prenent com a paràmetre de càlcul l'equipament de radio necessari que el CTTI determini que cal instal·lar en aquest node, com poden ser els següents:

- Elements específics d'energia, com rectificadors i sistemes d'assegurament i continuïtat de l'alimentació elèctrica.
- Equipament d'emissió i recepció.
- Equipament de transmissió per xarxa fixa amb connexió per fibra òptica.
- D'altres.

11.2 Elements de Suport per les Antenes

En funció de l'aplicació concreta que es determini pel node de la Xarxa de Radiocomunicacions es

poden trobar una gran diversitat de situacions i necessitats arquitectòniques per a la instal·lació dels sistemes radiants. Des de la simple fixació d'un pal a paret, fins a la possibilitat d'haver de realitzar una bancada específica per suportar un sistema d'antenes de gran pes. En qualsevol cas, el suport concret a fer servir es calcularà expressament per a l'aplicació que es determini, havent de complir les següents normes amb caire general:

11.2.1 Sistema d'Abalisament

Sobre els elements suports d'antenes verticals o torres que es puguin instal·lar, es dotarà el suport amb abalisament nocturn. De forma general, en edificis d'oficines no serà necessària la instal·lació d'abalisament diürn, tret que així es requereixi arrel de la pertinent pregunta a la Direcció General de Aviación Civil.

11.2.1.1 Abalisament Diürn

En cas de ser necessari, com abalisament diürn, les estructures metàl·liques o torres es senyalitzaran amb franges alternes de color blanc i vermell normalitzats, perpendiculars a la dimensió major de la torre o masteler i amb una amplada de 1/7 d'alçada total d'aquest, de manera que la primera i última franja siguin de color vermell en compliment de la Normativa d'Aviació Civil i de l'O.A.C.I.

El pintat s'executa mitjançant una mà d'imprimació anticorrosiva d'epoxi-poliàmida de gruix sec 35 micres, i dues d'acabat de poliuretà alifàtic de gruix sec 40 micres per capa. El pintat es realitza sobre l'estructura metàl·lica, no sobre les escales, plataformes i accessoris.

11.2.1.2 Abalisament Nocturn

Per l'abalisament nocturn s'utilitzen els següents elements:

- Balises de LEDs omnidireccionals amb fanal vermell, són de baixa intensitat amb connexió en paral·lel, s'instal·len sota suport d'intempèrie de vidre vermell aeronàutic. Haurà de complir les especificacions O.A.C.I.
- Cèl·lula fotoelèctrica amb sensibilitat de 200 a 1000 lux i retard de 30 segons per evitar que actuï per motivacions accidentals.
- Cable antihumitat apantallat de 2 x 2,5 mm².
- Grapes per a la subjecció a l'estructura del cable d'alimentació, són d'alumini o acer galvanitzat, no poden ser d'un material que sigui susceptible a la corrosió.
- Equip de supervisió de llums, cèl·lula fotoelèctrica, control d'abalisament i cèl·lula crepuscular.

En aquells emplaçaments situats en zones exposades a temperatures molt baixes, s'haurà de mantenir caldejat el filament dels llums durant el dia.

La cèl·lula fotoelèctrica haurà d'estar fermament subjecta.

11.2.1.3 Pintura

Les estructures metàl·liques s'hauran de pintar quan ho exigeixi Aviació Civil (abalisament diürn) o per motius mediambientals en medis especialment vulnerables. També s'hauran de pintar per exigències de la propietat o per exigències d'organismes competents.

En el cas que es requereixi el pintat de les estructures metàl·liques (per abalisament o per mimetització), s'utilitzaran els següents productes:

- Dissolvent aniònic.
- Imprimació epoxi poliamida per aplicació sobre galvanitzat, amb un espessor de 35 micres, sòlid en volum de 33-38%.
- Pintura d'acabat de dues capes de poliuretà alifàtic universal no contaminant, segons norma UNE-48-300 i la 101-37CE. Espessor sec mínim de 40 micres per capa. Contingut sòlid en volum de 40%.

Els rendiments màxims admissibles s'ajusten als recomanats pel fabricant i la pintura compleix els criteris ecològics recollits en la norma UNE 48-300.

No es pinten els cargols ni els elements de seguretat de les estructures metàl·liques.

11.2.1.4 Parallamps

En la part més alta de les estructures metàl·liques o element suport de les antenes, si és el cas, s'instal·larà un parallamps tipus "Franklin", compost de:

- Cap de captació, amb un mínim de cinc puntes, la central de bronze-platí i les laterals de bronze-beril·li. Anirà proveït de rosca per a unió a la peça d'adaptació en el pal.
- Peça d'adaptació de llautó roscat en els seus extrems. Complirà el que s'indica en la norma UNE-21.090.
- Pal de tub roscat d'acer galvanitzat. Tindrà un diàmetre aproximat de 50 mm. en el seu extrem superior. La seva longitud serà tal que el cap d'adaptació arribi a una alçada des de la qual tots els elements de la instal·lació quedin compresos dintre del con recte amb vèrtex en dit cap i base en la terra, de diàmetre igual a dues vegades la seva altura. Complirà el que s'indica a les normes UNE-7183, 19009, 37501 i 37505.

La unió entre el parallamps i la xarxa de presa de terra es realitzarà mitjançant uns baixants amb cable nu de 50 mm² de secció, fixada mecànicament i elèctrica al muntant de la torre. Aquests cables estaran perfectament rectes, evitant angles bruscs (més grans de 135°).

A més del parallamps, es posaran en presa a terra tots els suports de les estructures metàl·liques.

11.2.1.5 Terres de les Estructures Metàl·liques

Es tindrà especial cura a garantir la correcta connexió en el sòl dels diferents elements de les estructures metàl·liques. L'estructura metàl·lica disposarà de tants baixants de terra independents

com suports tingui l'estructura. Almenys dos dels baixants provindran del parallamps i, tot i ser cable nu de 50 mm² [Cu], baixaran elèctricament aïllats de l'estructura metàl·lica. Els baixants que condueixin les terres de les antenes (ja siguin antenes d'elements o paràboles) baixaran elèctricament units a l'estructura metàl·lica del suport.

Els baixants es canalitzaran amb tub corrugat PG25 a través dels fonaments i una vegada fora es conduiran enterrats, nus i a 0,25 metres de fondària, fins a connectar-los en quatre punts diferents de l'anell perimetral exterior mitjançant soldadura aluminotèrmica.

Per altra banda, s'evitarà que el baixant del cable del parallamps i el cable d'entrada a l'interior de la caseta estiguin pròxims, i en general s'evitaran els cables paral·lels i pròxims.

També es connectaran a terra els suports metàl·lics de l'estructura, així com l'armat de fonamentació d'aquests.

11.2.1.6 Sistema Anticaiguda

Les estructures metàl·liques suport d'antenes aniran equipades específicament amb sistema anticaiguda, tipus carril rígid marca SöLL o equivalent, que garantirà la seguretat del personal que hi accedeixi.

Per altra banda, les plataformes de les estructures metàl·liques estaran equipades amb baranes i sòcols per evitar la caiguda d'objectes per rodolament.

11.2.1.7 Elements de Seguretat Exterior

Els elements de seguretat exterior hauran de seguir els següents requeriments mínims:

Per tal d'evitar el lliure accés a la zona de la torre o element de subjecció de les antenes, on existeix perill de caiguda per part de personal no autoritzat, es realitzarà un tancament al voltant del recinte ocupat per la torre o element de subjecció de les antenes.