

AJUNTAMENT DE SALOU  
Projectes Urbans



Ajuntament  
de Salou

**PROJECTE DE FINALITZACIÓ DEL PAVELLÓ DE SERVEIS I MUSEÏTZACIÓ DE L'INTERIOR  
DELS ESPAIS DEL JACIMENT ARQUEOLÒGIC DE LA CELLA**



Abril 2024

# ÍNDEX

1MEMÒRIA DESCRIPTIVA .....	1
1.1INFORMACIÓ PRÈVIA .....	1
1.2DESCRIPCIÓ DE LA SITUACIÓ INICIAL. ANTECEDENTS.....	1
1.3OBJECTE DE L'ACTUACIÓ .....	3
1.4OBJECTE DE L'ADJUDICACIÓ .....	4
1.5LOCALITZACIÓ .....	5
1.6NORMATIVA URBANÍSTICA.....	6
1.7PROMOTOR .....	6
1.8AUTOR DEL DOCUMENT TÈCNIC .....	7
1.9DESCRIPCIÓ DE LA MEMÒRIA I JUSTIFICACIÓ DE LA SOLUCIÓ ADOPTADA.....	7
1.9.1Descripció de l'estat actual .....	7
1.9.2Descripció de la intervenció .....	9
1.10SUPERFÍCIE D'ACTUACIÓ .....	13
1.11TERMINI DE L'EXECUCIÓ I PLA D'OBRES .....	13
1.12PRESSUPOST .....	14
1.13QUALIFICACIÓ DEL CONTRACTISTA. ....	19
1.14GARANTIA DE L'EXECUCIÓ .....	19
1.15DECLARACIÓ OBRA COMPLETA .....	19
2ESTUDI TOPOGRÀFIC .....	20
3ESTUDI GEOTÈCNIC.....	21
4ANÀLISI D'ACCESSIBILITAT I SUPRESSIÓ DE BARRERES ARQUITECTÒNIQUES.....	22
5ESTUDI DE SEGURETAT I SALUT .....	30
6ESTUDI DE GESTIÓ DE RESIDUS .....	44
7DOCUMENTACIÓ GRÀFICA .....	54

## 1 MEMÒRIA DESCRIPTIVA

### 1.1 Informació prèvia

**Promotor:** Ajuntament de Salou

**Redactor:** Serveis Tècnics Ajuntament de Salou

Arquitectes, Josep Maria Ferran i Enric Viadel

Delineant, Anna Cabré

**Emplaçament:** Jaciment Arqueològic de la Cella. (Antiga Kal·lipolis) a la zona geogràfica de la Tossa Alta, al Cap de Salou tocant al Racó de Salou. Inici del terme de Salou a llevant

**Classificació urbanística:** urbà protegit. BCIL inclòs al catàleg de protecció del POUM

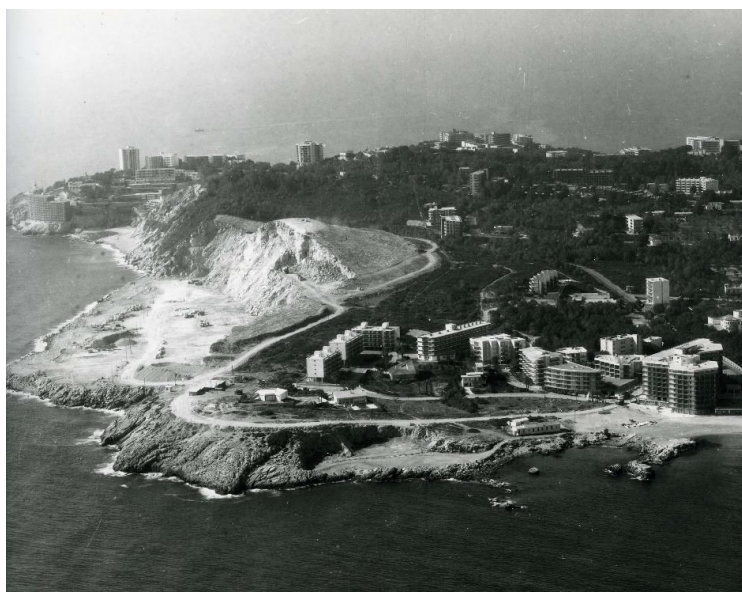
**Referència cadastral:** 6674956CF4467F0001AR

**Època de construcció:** restes fenícies, anteriors a l'Imperi Romà

**Superfície de parcel·la:** 7.808 m<sup>2</sup>

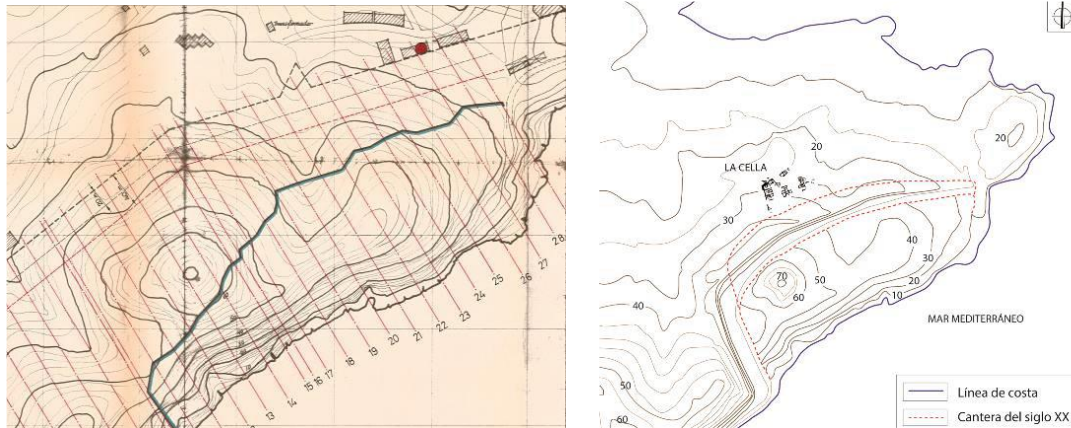
### 1.2 Descripció de la situació inicial. Antecedents

El jaciment arqueològic de la Cella es troba situat al Cap de Salou (Salou, Tarragonès), sobre el cim i vessant nord d'un turó que domina l'àmplia badia que s'estén entre aquest accident costaner i l'actual ciutat de Tarragona. Descobert durant els anys 40 del segle passat per N. Alsina, M. Carreras i J. Ginovart, col·laboradors del Dr. Vilaseca, l'existència del mateix s'esmenta per primera vegada a la revista Empúries 30, indicant la presència de "restes importants d'un poblat ibèric", amb evidències constructives i abundants fragments ceràmics de diferents classes i formes (Vilaseca 1968).



Fotografia del moment de la destrucció el 1974 de la part defensiva de dalt del turó i d'una part que "la Polis" situada a la vessant protegida del mar.

L'àrea arqueològica, històricament mal definida i no ben localitzada, ha estat objecte de diverses alteracions antròpiques al menys des de l'any 1905, sobre tot motivades per l'extracció de pedra que s'anava efectuant en aquests espai, degradació que arribaria al seu màxim exponent a partir de finals dels anys 60 i principis dels 70, quan una part important de l'assentament, la que mirava al mar, fou destruïda per l'explotació de la pedrera, gestionada per la Junta d'Obres del Port de Tarragona, els efectes encara són visibles.



#### Àrea afectada per l'extracció de pedra (plànol APT) i situació del jaciment

Tot i això avui dia, encara es conserva una àrea arqueològica força important on aquestes restes arquitectòniques són visibles.

A inicis dels anys 90, amb motiu de l'edificació del parc temàtic Port Aventura, es van efectuar a l'indret unes prospeccions que van confirmar l'existència de murs d'època protohistòrica – ibèriques, segons els seus excavadors – en el paratge anomenat Punta de la Cella/ Torre Alta, però no va ser fins l'any 2001 que no es va realitzar una intervenció arqueològica en el lloc, per determinar l'extensió del jaciment, el seu estat de conservació i la seva cronologia. Així entre els anys 2001 i 2008 es va realitzar a la Cella un camp de treball anual destinat a grups d'estudiants, a través del qual es van delimitar dos àmbits, iniciant-se també la consolidació de les estructures exhumades, força degradades. Tot i això, els resultats tant d'una tasca com de l'altra van ser certament negatius, ja que la intervenció arqueològica pràcticament no va aportar dades sobre el jaciment i la consolidació es va efectuar amb poc rigor.

A partir de l'any 2010, l'Ajuntament de Salou i el Departament de Cultura de la Generalitat, amb l'objectiu de recuperar el jaciment, va proposar al Grup de Recerca Seminari de Protohistòria i Arqueologia (GRESEPIA) de la Universitat Rovira i Virgili la possibilitat d'integrar la intervenció en el jaciment en les línies de recerca del grup, iniciant-se així el seu treball a l'assentament. Durant aquests anys s'ha pogut identificar l'existència de diverses zones residencials configurades per edificis de grans dimensions, al voltant dels 100 m<sup>2</sup>, i una part de la muralla de l'assentament. Tot aquest conjunt tindria una cronologia, establerta a partir dels materials recuperats, que aniria des de principis del segle IV a nE fins a mitjans del segle III a nE.

### 1.3 Objecte de l'actuació

Salou té el compromís de conservar i millorar el seu patrimoni natural i cultural per tal de millorar la qualitat de vida de la població a partir de la millora de l'espai públic.

La millora i arranjamant de tot aquest espai de Cap de Salou i la finalització de l'adequació final del camí de Ronda fan necessària l'actuació arqueològica d'aquest indret per tal de consolidar les estructures arquitectòniques descobertes.

L'objectiu d'aquesta actuació és recuperar i conservar vestigis i espais naturals associats amb la història de Salou i la identitat del seu territori. Per fer-ho, el projecte finalitza el pavelló ja existent amb la construcció de serveis d'ús públic i traça un recorregut pel jaciment per tal de donar a conèixer el territori i acompanyar al visitant per l'excavació, convertint la intervenció en un projecte global turístic, lúdic i cultural que a través de l'articulació d'aquest espai permet preservar i divulgar elements patrimonials integrant-los en el paisatge i promovent nous models de turisme sostenible.

Els objectius són:

1. Finalització del pavelló de serveis:
  - a. Proporcionar un espai segur i còmode per el públic; proporcionar un espai d'ombra on es puguin desenvolupar activitats, reunions, descans...
  - b. Millorar la infraestructura amb instal·lacions, dos sanitaris d'ús públic i enllumenat.
2. Promoure el coneixement històric a través d'un recorregut per el jaciment i de la creació de plafons i fulletons informatius:
  - a. Adequació del recorregut pel jaciment i aplicació de paviment de sauló. Neteja del recinte i tractament de terres.
  - b. Conservació i preservació del jaciment.
  - c. Col·locació de plafons informatius.
  - d. Fomentar el turisme i l'activitat econòmica local.
  - e. Promoure la recreació i l'oci. Espai destinat a activitats recreatives, esportives i culturals.

#### 1.4 Objecte de l'adjudicació

El present projecte, conté la documentació tècnica necessària que haurà de servir de base per a procedir a l'adjudicació dels següents treballs, segons els lots que s'especifiquen en cada apartat:

- **Execució dels treballs corresponents al Projecte Executiu.** Quedaran inclosos tots els treballs esmentats al present document tècnic, en les parts relatives a cada lot quan així s'especifiqui de forma separada en el pressupost i/o memòria. En els apartats on no està explícitament descrit, els treballs s'inclouen de forma implícita repercutits proporcionalment en els preus de les totes les partides de projecte, de tal forma que queden englobades totes les tasques descrites en les memòries, encara que no hi hagués una partida específica per aquestes tasques al pressupost.
- **Redacció del pla de seguretat i salut, i del pla de gestió de residus.** Ambdós plans es redactaran tenint en compte i complint el respectiu estudi de seguretat i salut, i l'estudi de gestió de residus. Tot atenent als criteris generals, però alhora al pressupost particular definit en el pressupost.
- **Redacció del Projecte "As built"**  
Redacció i entrega en suport informàtic, d'acord amb les directrius dels Serveis Tècnics Municipals. El projecte "As built" serà objecte de revisió i, sense prèvia acceptació per part dels Serveis Tècnics Municipals, no es realitzarà la recepció de les obres. Els diferents plànols de l'As built s'aniran presentant per capítols i prèviament a la certificació econòmica del total del capítol del pressupost. És a dir, per certificar el 100 % del cablejat (instal·lació elèctrica), caldrà presentar l'as built del cablejat. A final d'obra es recopilarà tots els diferents as built presentats i corregits, per cadascuna de les parts de les instal·lacions (cablejat, quadres de connexió, quadres destí, components del quadre elèctric i esquema elèctric corresponent,...). Prèvia recepció de les obres caldrà lliurar-ho als STM per la seva acceptació en els mateixos dos formats definits en l'apartat de redacció de projectes complementaris.
- **Redacció del programa de control de qualitat i corresponents assajos de control de qualitat,** així com els que considerin necessaris els Serveis Tècnics Municipals durant l'execució de l'obra.
- **Pla de manteniment i control ordinari necessari.**  
Es redactarà el pla de manteniment òptim per l'equipament, així com el control i grau del mateix.
- **Legalitzacions necessàries, proves, posada en marxa, taxes a ECA, ICICT, ...** de totes les instal·lacions. L'adjudicatari haurà de realitzar els projectes tècnics necessaris per la legalització i el pagament de totes les taxes requerides així com la presentació de documentació i tramitació necessària.

- **Manteniment durant el 3er any.**

Manteniment de la instal·lació del pavelló, en la seva totalitat, durant el 3er any, a comptar-se des de l'acta de recepció de les obres, per la qual serà necessària la presentació de tota la documentació de control de qualitat, legalitzacions, pla de manteniment, ...

## 1.5 Localització

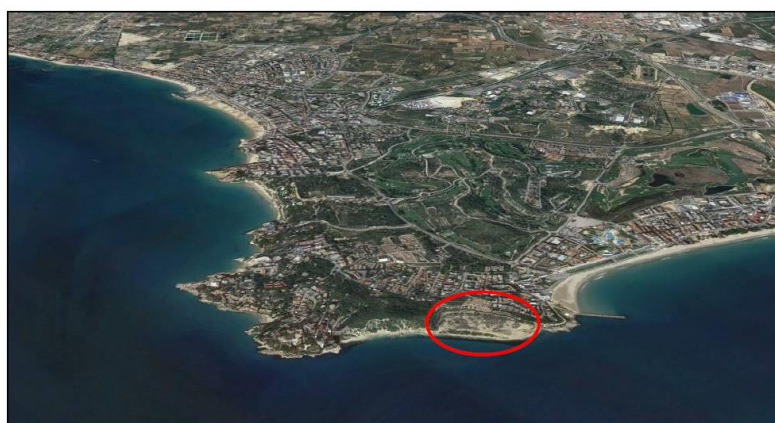
L'àrea arqueològica es troba ubicada en el paratge anomenat la Torre Alta, a prop de la Punta de la Cella, i el Racó de Salou, just a tocar de la costa. A simple vista podem observar com aquest indret ha patit profundes transformacions de tot tipus, tant naturals, a causa de l'erosió dels vents que entren per mar, com antròpiques, causades per la presència d'acció d'una pedrera molt pròxima al jaciment i també pel creixement urbanístic. El jaciment se situaria en un turó elevat sobre el cap, ocupant un espai que s'estendria molt probablement des del cim, (actualment desaparegut per l'extracció de pedra) fins la plana, descendent per tota la seva vessant septentrional on hi havia un castellet i plataforma defensiva. L'establiment de l'assentament en aquesta ubicació respon, possiblement, a una intencionalitat de protecció dels vents marítims, ja que es troba en la zona que queda més a recer d'aquests. L'elecció d'aquest paratge no és arbitrària sinó estratègica, doncs des d'aquest es controla tot aquest sector del camp tarragoní, així com la badia que s'estén entre Tarragona i el Cap de Salou. Per altra banda, al ser un assentament costaner, facilitaria l'explotació de recursos marítims i la possibilitat d'habilitar-hi un port comercial, que estaria situat en l'antic Mollet del Racó, al límit del terme a llevant de Salou.

El jaciment de la Cella se situa, com hem dit sobre un turonet que cau directament sobre el mar, al Cap de Salou, al sud-est del mateix. La seva localització exacta és el Polígon 19 Parcel·la 9006 de Salou, i les seves coordenades en un punt mig, són: 346761.0 / 4547423.0 (segons el sistema de coordenades UTM 31N / ETRS89).





Situació geogràfica del Jaciment



Vista aèria de la ubicació de la Cella

## 1.6 Normativa urbanística

En el Pla d'Ordenació Urbanística Municipal (POUM), aprovat inicialment en data 28 de juny de 2001 i definitivament en data 1 d'octubre de 2003 pel Ple de l'Ajuntament de Salou, es manifesta que "els elements d'interès del patrimoni arqueològic de Salou seran inclosos dins del sistema d'espais lliures", pel que la intenció de l'ajuntament es configurar espais públics on els jaciments i vestigis arqueològics més importants estiguin integrats com elements del paisatge. En aquest document s'anomenen explícitament les restes arqueològiques de la Cella, ubicades al Racó de Salou, just a l'indret anomenat Punta de la Cella o Torre Alta. En aquest marc d'ordenació, l'any 2010, l'ajuntament de Salou a instàncies del Departament de Cultura de la Generalitat, es va posar en contacte amb el Dr. Jordi Diloli Fons, professor del Departament d'Història i Història de l'Art i Investigador Principal (IP) del Grup de Recerca Seminari de Protohistòria i Arqueologia (GRESEPIA) de la Universitat Rovira i Virgili, per tal d'iniciar uns treballs en aquest indret que permetessin posar en valor el jaciment arqueològic de la Cella.

El Jaciment de la Cella ha estat declarat BCIL per l'Ajuntament de Salou, per tal de protegir-lo i divulgar-lo. També està protegit pel catàleg de protecció del POUM.



## 1.7 Promotor

El promotor per a la construcció de les obres és l'Excel·lentíssim Ajuntament de Salou

## 1.8 Autor Del document tècnic

El present document tècnic ha estat redactat pels Serveis Tècnics Municipals- secció de projectes urbans, NIF P4318500H, amb adreça al passeig de la segregació núm. 4, 43850 Salou. Els arquitectes municipals són en Josep Maria Ferran i l'Enric Viadel .

## 1.9 Descripció de la memòria i justificació de la solució adoptada

### 1.9.1 Descripció de l'estat actual

Actualment, està realitzada la estructura del pavelló de serveis, realitzada pràcticament tota l'excavació dels terrenys que són propietat municipal i tot el tancat del perímetre incloent dos portes d'entrada a cada extrem del jaciment.





Pavelló de serveis, estat actual





Vistes del jaciment, estat actual



Vistes de l'entorn, estat actual

### 1.9.2 Descripció de la intervenció

La intervenció actua en dos línies complementàries; habilita el pavelló de serveis per a l'ús públic i millora la comprensió del jaciment generant un recorregut amb sauló fixat.

#### Fases de la intervenció

Neteja dels recintes entre murs, desbrossat

Tractament de terres, fungicides i geotèxtils

Delimitació d'espais amb platines d'acer, col·locació de sauló

Realització d'instal·lacions, col·locació de sanitaris i enllumenat

Realització de tancaments

#### Afeccions

Es tracta d'una intervenció parcial.

Queden afectats:

Paviments i sota paviments

Arrancada de murs

Pavelló de serveis

Entorn directe a planta baixa, accessos

#### Prestacions de l'edifici

Donat el seu caràcter excepcional l'edifici disposarà de les següents prestacions:

**Requisits bàsics relatius a la funcionalitat:** es finalitza el mòdul de serveis. Es finalitzen totes les instal·lacions (EBT, fontaneria i sanejament telecomunicacions, seguretat).

**Requisits bàsics relatius a la seguretat:** serà d'aplicació el document de seguretat d'ús i accessibilitat (DB-SUA) als espais exteriors i interiors de pavelló de serveis.

La intervenció no reduirà les prestacions existents a efectes de la seguretat contra incendis (DB SI) i la seguretat estructural (DB SE).

**Requisits bàsics relatius a l'habitabilitat:** donat el caràcter parcial de la intervenció i el tipus d'edifici que és el pavelló de serveis no s'aplicarà el DB HS fora de les prescripcions de les instal·lacions a finalitzar.

Salubritat: no es planteja cap tractament específic en aquest projecte.

Estalvi energètic: serà d'aplicació a les instal·lacions d'il·luminació i condicionament ambiental. També es farà el possible per arribar a criteris adients en estalvi d'energia incorporant aïllaments tèrmics i millorant l'envidrament.

Protecció contra el soroll: donat el tipus d'edifici i l'ús previst no es preveu cap intervenció contra el soroll.

## **1.10 Memòria constructiva**

### **1.10.1 Sustentació de l'edifici**

El fonament és de llosa de formigó armat. S'ha definit i realitzat segons un projecte anterior. Aquest projecte no determina res a efectes de fonamentació.

### **1.10.2 Sistema estructural**

L'estructura es compon d'un forjat i quatre pilars. El forjat és de llosa de formigó armat i els pilars són perfils laminats d'acer. L'estructura s'ha definit i realitzat segons un projecte anterior. Aquest projecte no determina res a efectes d'estructura.

### **1.10.3 Sistema envoltant**

El sistema envoltant de l'edifici es compon dels tancaments dels diferents serveis i panells informatius. Tots ells es realitzaran amb vidre laminar retro il·luminat, ancorats a l'estructura amb Us galvanitzades. La coberta, donat que ara només està realitzada l'estructura, caldrà finalitzar-la amb una capa de morter de regulació de la cara superior de la llosa i pintura asfàltica d'acabat i color gris. Donat el caràcter de l'edifici no es plantegen aïllaments tèrmics i acústics.

### **1.10.4 Sistema de compartimentació**

No existeix cap compartimentació.

### **1.10.5 Sistema d'acabats**

El paviment previst és el propi formigó de l'estructura amb un acabat de resines per poder fer net als serveis.

El paviment serà:

Classe 3 (Rd>45) a rampa nova d'entrada, vorera al voltant de l'edifici i porxo

No es preveuen altres acabats.

Fusteria

Les portes es preveuen en vidre laminar.

### **1.10.6 Sistemes de condicionament i instal·lacions**

Es finalitzen les instal·lacions d'EBT, enllumenat, fontaneria i sanejament per donar servei als dos banys previstos i els rètols retro il·luminats.

### **1.10.7 Equipament**

L'edifici comptarà amb dos banys nous. Els dos només comptaran amb inodor i lavabo.

#### **Compliment del CTE**

El jaciment de la Cella està catalogat con un bé d'interès local (BIL). El destí d'aquest immoble és servir com una fita cultural completant el destí turístic i articulat amb el Camí de Ronda. Aquest projecte defineix una intervenció parcial en un bé protegit amb un caràcter específic. És per això que la aplicació del CTE es veurà limitada per aquests condicionants de la intervenció.

#### **1.10.8. Seguretat estructural**

Actualment, l'edifici de serveis presenta un bon estat estructural i la seva estructura no és objecte d'intervenció.

Les restes arqueològiques han estat estudiades i consolidades i no es preveu cap intervenció als murs existents.

Per tant no es preveu cap intervenció de caire estructural.

#### **1.10.9. Seguretat en cas d'incendi**

##### **Grau de protecció BCIL (Bé Cultural d'Interès Local)**

###### **1.10.9.1 Propagació interior**

Donat que es un edifici de caràcter exterior no es preveu cap intervenció de protecció contra el foc.

###### **1.10.9.2 Propagació exterior**

Donat que es tracta d'un edifici aïllat, no és d'aplicació.

###### **1.10.9.3 Evacuació d'ocupants**

considerant que es tracta d'un conjunt de caràcter exterior no es considera a efectes de protecció contra incendi.

###### **1.10.9.4 Instal·lacions contra incendis**

Donada l'ocupació, superfície i alçada d'evacuació de l'edifici no es preveuen instal·lacions específiques.

###### **1.10.9.5 Intervenció de bombers**

Els bombers podran apropar-se a l'edifici complint els criteris normatius.

Té dos accessos.

###### **1.10.9.6 Resistència al foc de l'estructura**

No es d'aplicació en tractar-se d'una estructura de caràcter exterior.

#### **1.10.10 Seguretat d'ús i accessibilitat Escales rampes. Ocupació**

##### **10.10.10.1 Relliscosa de paviments**

Tots els paviments es consideraran zones humides exteriors i rampes: classe 3, per la qual cosa compliran el Rd>45 a tots aquells paviments de nova confecció. Els existents, compleixen aquests condicions en tractar-se de formigó rugós fet in situ.

##### **1.10.10.2 Discontinuitats de paviments**

No existeixen discontinuitats de paviment.

##### **1.10.10.3 Desnivells, rampes i escales**

No existeixen desnivells rampes o escales als àmbits d'intervenció (interior dels recintes del jaciment, pavelló de serveis)

**1.10.10.4 Escales i rampes**

No existeixen.

**1.10.10.5 Impacte d'elements practicables**

No existeixen.

**1.10.10.6 Atrapament**

No existeixen elements que puguin ocasionar danys per atrapament.

**1.10.10.7 Aprisionament**

No existeixen elements que puguin ocasionar danys per aprisionament

**1.10.10.8 Risc causat per il·luminació inadequada**

Les zones d'ús públic s'il·luminaran de nou amb una nova instal·lació d'enllumenat adaptada a normativa.

**1.10.11 Salubritat**

Es seguiran les prescripcions establertes al DBHS en allò referent a les instal·lacions a realitzar (caixes de protecció, cablejat i circuit, enllumenat), circuits d'AS, derivacions per a cada bany, i sanejament dels dos banys.

**1.10.12 Protecció contra el soroll**

No és d'aplicació

**1.10.13 Estalvi d'energia**

Es farà la il·luminació més senzilla i sostenible possible.

**1.11 Superfície d'actuació**

La superfície d'actuació és de 7.808 m<sup>2</sup>.

**PARCELA CATASTRAL 6674956CF4467F** 

Croquis



PZ PALMERES LES 1  
SALOU (CAP-N.S.NURIA) (TARRAGONA)  
7.808 m<sup>2</sup>

**Más información de la parcela** ▼

Fotografía fachada

  
 FOTOGRAFÍA NO DISPONIBLE

**INFORMACIÓN DE LOS INMUEBLES** 

**6674956CF4467F0001AR** PZ PALMERES LES 1 Suelo  
Suelo sin edif., obras urbaniz., jardinería, constr. ruinosa | | 100,00% | 0

### 1.12 Termini de l'execució i pla d'obres

La duracions prevista de les obres es de 4 mesos des de la firma del contracte.  
La distribució del termini d'execució haurà de ser conseqüent amb la següent planificació.

Mes>	1	2	3	4
<b>EXECUCIÓ OBRA</b>				
- Comandes de materials				
- Ram de paleta				
- Instal·lacions (elèctric				
- Fusteria i serralleria				
- Habilitació de recorregut				
- Paviments				
- Control de qualitat				
- Gestió de residus				
- Seguretat i salut				

Inici termini
  Duració termini
  Fi termini



### 1.13 Pressupost

El present pressupost compren la realització de totes i cada una de les operacions descrites a les memòries, pressupost i plecs de condicions, comprnent totes les tasques auxiliars, així com els materials, ma d'obra, mitjans i accessoris necessaris pel compliment de les directrius i objectius del present projecte d'execució.

Totes les partides del pressupost porten incloses als preus totes i cadascuna de les tasques descrites a la Memòria Constructiva, Plec de Condicions Tècniques i Plànols. En cas d'incongruència o de diferents opcions redundants que pogués haver-hi entre memòria, plànols, pressupost..., els licitadors hauran de valorar (per la seva oferta en fase de licitació) la opció de major cost d'execució material, de forma que no pugui suposar cap mena de sobrecost durant l'execució de les obres.

Al pressupost de contracte estan inclosos els treballs descrits, la gestió de residus, control de qualitat i arqueològic i estudi de seguretat i salut:

Pressupost d'execució material	145.926,88 €
13% Despeses generals	18.970,49 €
6% Benefici industrial	8.755,61 €
suma	173.652,99 €
21 % IVA	36.467,13 €
<b>Pressupost d'execució per contracte</b>	<b>210.120,11 €</b>

A Salou, abril de 2024

Signat Josep Maria Ferran  
*Arquitecte municipal*  
*Cap de serveis de projectes urbans*

Enric Viadel Mestre  
*Arquitecte municipal*

**PROJECTE BÀSIC I D'EXECUCIÓ DE FINALITZACIÓ DE PAVELLÓ DE SERVEIS I MUSEÏTZACIÓ DE L'INTERIOR DELS ESPAIS DEL JACIMENT DE LA CELLA, KAL·LIPOLIS a SALOU, TARRAGONÉS**

**PRESSUPOST**

concepte	unitats	preu unitari	total partida		
<b>1 Finalització del pavelló d'acollida i serveis</b>					
1.1 Aplicació de capa fina de morter autoanivellant de ciment per al forjat de coberta, monocomponent, MasterTop 544 "MBCC de Sika", CT - C40 - F6 - AR0,5, segons UNE-EN 13813, de 5 mm de gruix, aplicada mecànicament, per a la regularització i anivellament de la superfície suport de formigó o morter, prèvia aplicació d'emprimació monocomponent a base de resines sintètiques modificades sense dissolvents, MasterTile P 303 "MBCC de Sika", de color gris. Inclou panell rígid de poliestirè expandit per a la preparació de les juntes perimetrals de dilatació i fixació de llistó perimetral a la coberta per ocultar aquesta capa fina, aconseguit un acabat més polit.	16	5	80,00	20,00	<b>1.600,00</b>
1.2 Aplicació de dues capes de resina de poliuretà a la coberta del pavelló.	16	5	80,00	26,00	<b>2.080,00</b>
Polit del paviment de formigó. Inclou el procés d'allisat i nivellació de la superfície per obtenir un acabat llis i uniforme. Posteriorment s'aplicaran dues capes de resina de poliuretà sobre el paviment per proporcionar una protecció adicional contra el desgast, l'abradió, agents externs i facilitar la seva neteja i manteniment.	16	5	80,00	45,00	<b>3.600,00</b>
1.4 Subministrament i col·locació de doble vidre laminar 8+8 amb làmina butiral blanca amb grau de transparència baix, amb 4 cantells polits col·locats sobre guies U galvanitzades superiors i ifixades prèviament en l'estructura per al mòdul de serveis de planta triangular. Inclou tot el material necessari per a la subjecció del vidres a la part inferior i superior.	1,7	2,3	2,00	380,00	2.971,60
	0,9	2,3	2,00	380,00	1.573,20
	2,8	2,3	2,00	380,00	4.894,40
	3,2	2,3	2,00	380,00	5.593,60
					<b>15.032,80</b>

<p>1.5 Subministrament i col·locació de doble vidre laminar 8+8 amb làmina butiral transparent amb 4 cantells polits col·locats sobre guies U galvanitzades superiors i inferiors fixades prèviament en estructura per al mòdul de serveis de planta triangular. Inclou tot el material necessari per a la subjecció del vidres a la part inferior i superior.</p>	<p>0,4    2,3    2,00    360,00    662,40  3,7    2,3    1,00    360,00    3.063,60  3    2,3    1,00    360,00    2.484,00  <b>6.210,00</b></p>
<p>1.6 Porta pivotant de 2,3x0,9m pivotant sobre eix amb mecanisme de fre encastat superior i inferior, formada per marc d'acer inoxidable i doble vidre temperat 8+8 amb làmina butiral blanca amb grau de transparència baix. Inclou</p>	<p>3,00    2.606,70    <b>7.820,10</b></p>
<p>1.7 Subministrament i instal·lació d'inodor de porcellana esmaltada apte per a persones amb mobilitat reduïda, de sortida vertical amb cisterna col·locada, amb seient i tapa, de color blanc, i ancorat sobre el paviment i connectat a la xarxa d'evacuació.</p>	<p>2,00    475,00    950,00</p>
<p>Subministrament i instal·lació de lavabo de porcellana esmaltada blanc, de radi de 53 a 75 cm, sobre moble de HPL feta a mida amb l'angle concretat als plànols i fixada a terra. Alçada apta per a persones amb mobilitat reduïda.</p>	<p>2,00    355,00    710,00</p>
<p>Subministrament i col·locació de barra auxiliar d'acer inoxidable per a minusvàlids abatible sobre màstil i regulable segons l'alçada de cada usuari, fixada firmament a terra.</p>	<p>2,00    250,00    500,00</p>
<p>Subministrament i instal·lació aixeta automàtica amb sensor d'infrarojos fixada al lavabo segons especificació del fabricant.</p>	<p>2,00    150,00    300,00</p>
<p>Subministrament i col·locació porta-rotllos de paper higiènic d'acer inoxidable fixat firmament mitjançant anclatges a terra.</p>	<p>2,00    85,13    170,25</p>
	<p><b>2.630,25</b></p>
<p>1.8 Instal·lació completa d'electricitat i il·luminació de llum LED, inclou alimentació elèctrica del circuit (escomesa) quadre de companyia, quadre interior de protecció i maniobra alimentació de llums, xarxa de presa de terra. Inclou projecte elèctric i legalització de la instal·lació.</p>	<p>1,00    3.260,50    <b>3.260,50</b></p>

<p>1.9 U. Rètol de senyalització de l'accés al Jaciment de dimensions 4,5 X 4,5 x 3 mts, format per marc i estructura d'acer corten (xapa doblegada 2 mm de gruix) i folrat a dues cares. Tota la superfície amb xapa massissa d'acer corten de 2mm de gruix. Inclou lletres formades amb passamà d'acer inoxidable AISI 316 DE 6 mm de gruix formant una T de 60 x 60mm. Amb el text "Antiga Kal-lipolis" soldades a la xapa base segons croquis.</p>	2,00	1.315,00	<b>2.630,00</b>
<p>1.10 ML. Subministrament i col·locació de banc per seure d'estructura de xapa doblegada d'acer corten de 6 mm de gruix. A base de suports i base de seient del mateix material. Seient de pedra de la Sénia de 6 cms de gruix, acabada a tall de serra, i col·locada amb ciment cola dins la canal de suport d'acer corten. Segons croquis.</p>	20,00	230,00	<b>4.600,00</b>
<p>Total capítol 1</p>			<b>49.463,65</b>

**2 Millora de l'accessibilitat ext i interior. Adequació dels circuits de visita**

<p>2.1 Pavimentació i peatonalització del carrer d'accés des de la rotonda</p>			
<p>2.2 Pavimentació de l'accés nou a través de l'àrea d'equipaments</p>			
<p>2.3 Aparcament de serveis, càrrega i descàrrega i discapacitats a l'àrea d'equipaments, camí obert recentment</p>			
<p>2.4 configuració del turó d'aproximació paisatgística/estratègica.</p>			
<p>Total capítol 2</p>			<b>0,00</b>

**3 Musealització del jaciment**

<p>3.1 Formació de paviment de terra d'aportació, amb molt alta estabilització SAULO SOLID, o equivalent, amb mitjans mecànics, en recorreguts de més de 2,5 m. d'ample, d'acord amb les especificacions de l'article 5219E del plec de condicions tècniques particulars d'aquest projecte i les concrecions següents:</p> <ul style="list-style-type: none"> <li>- Gruix de 13 cm.</li> <li>- Àrid de préstec, classificat i modificat a la granulometria específica i els percentatges de minerals adients, d'acord amb el I+D de SAULÓ SÓLID.</li> <li>- 175 kg/m3 de conglomerant ecològic SAULÓ SÓLID</li> </ul> <p>Realització mitjançant empresa executora que certifiqui l'aplicació segons procediment SAULÓ SÓLID.</p> <p>S'inclou la preparació de la base de la caixa, la logística de l'equipament/maquinària/mitjans auxiliars,...així com el tall juntes dilatació.</p>	interior	916,72	47,00	43.085,84
	exterior	570,12	47,00	26.795,64

PROJECTE TÈCNIC DE FINALITZACIÓ DEL PAVELLÓ DE SERVEIS I MUSEÏTZACIÓ DE L'INTERIOR DELS ESPAIS DEL JACIMENT ARQUEOLÒGIC DE LA CELLA

MEMÒRIA DESCRIPTIVA

3.2 Cada actuació d'estabilització, inferior a 10.000 m2. comporta l'aplicació d'aquesta partida alçada que cobreix els desplaçaments de l'equip mecànic, tècnic i humà, així com l'aplicació del procediment certificat d'acord al seu protocol, independentment de la producció a realitzar. Per aquesta logística de producció "in situ" es necessita una	1,00	3.481,75	3.481,75
3.2 Protecció dels focs a base de capa de 10 cm d'argila i calç escalfada amb planxa d'acer al foc de idèntiques dimensions i forma a les originals i col·locat en el mateix lloc i per damunt de les originals separant-les d'aquests amb un làmina impermeabilitzant i de protecció de l'autèntic, mida mitjana 1 m2	23,00	500,00	11.500,00
3.3 Xapa d'acer corten de 8 mm de gruix i 20 cm d'alçada per confinament de les superfícies de sauló amb barres d'acer inoxidable de 30 cm de llargària i diàmetre 12 mm col·locades cada 50 cm tot segons replanteig de l'estudi arqueològic.	80,00	35,00	2.800,00
<b>4 Control arqueològic de les actuacions</b>			
4.1 Control arqueològic de les actuacions a realitzar per arqueòleg autoritzat	1,00		6.000,00
Total capítol			<b>6.000,00</b>
<b>5 Control de qualitat</b>			
5.1 Control de qualitat	1,00		850,00
Total capítol			<b>850,00</b>
<b>6 Seguretat i salut</b>			
6.1 Seguretat i salut	1,00		450,00
Total capítol			<b>450,00</b>
<b>7 Gestió de residus</b>			
7.1 Gestió de residus	1,00		1.500,00
Total capítol			<b>1.500,00</b>
Total PEM			<b>145.926,88</b>
13% Despeses generals			18.970,49
6% Benefici industrial			8.755,61
Total			<b>173.652,99</b>
21% IVA			36.467,13
<b>TOTAL PEC</b>	pressupost del contracte		<b>210.120,11</b>

#### 1.14 Qualificació del contractista.

Les característiques de l'actuació a dur a terme, d'acord a les classificacions que estableix el R.D. 3/2011, s'entenen com a:

- OBRA
  - SUBMINISTRAMENT
  - SERVEI
- 

En compliment la llei vigent de contractes del sector públic no és necessària la classificació per part del contractista donat que l'import de l'obra és inferior a 500.000 €.

#### 1.15 Garantia de l'execució

La garantia per la totalitat de les obres a executar serà de 2 anys des de la recepció de les obres.

#### 1.16 Declaració obra completa

En compliment dels articles 125 i 127 del R. D. 1098/2001, de 12 d'octubre, pel qual s'aprova el Reglament General de la Llei de Contractes de les Administracions Públiques, i la Llei 9/2017, de 8 de novembre, de Contractes del Sector Públic, es fa constar expressament que aquest projecte comprèn una obra completa susceptible de ser lliurada a l'ús general, al tenir límits i utilitat clars i específics.

## 2 ESTUDI TOPOGRÀFIC

Per l'actuació prevista en el present document tècnic no hi ha cap obligació normativa que exigeixi la realització d'un aixecament topogràfic.

En fase de redacció de projecte, els plànols de base han sigut presos mitjançant els plànols topogràfics actuals de l'Institut Cartogràfic de Catalunya, tot reforçat de la presa de mesures "in situ" per la comprovació i reforç en els detalls tècnics que hem considerat.

En fase d'execució de les obres, l'empresa adjudicatària / les empreses adjudicatàries tindran la obligació de realitzar els replanteigs previs a les actuacions.

Per ambdós lots d'execució, com a requisit per la recepció de les obres serà necessària la presentació, per part del contractista, donat que està establert en la documentació tècnica que es contracta, la redacció i presentació del projecte "as built" amb la descripció topogràfica de la realitat executada.

### 3 ESTUDI GEOTÈCNIC

La necessitat de fer un estudi geotècnic ve fixada per l'àmbit d'aplicació del DB SE-C, Document Bàsic de Seguretat Estructural – Fonaments, del Codi Tècnic d'Edificació (CTE), que és el que correspon a la seguretat estructural, la capacitat portant i l'aptitud al servei dels elements de fonamentació i contenció en relació amb el terreny.

L'aplicació del DB SE-C s'ha de realitzar segons les condicions del DBSE i amb les condicions generals pel compliment del CTE.

Ara bé, d'acord a l'article 1- objecte del Codi Tècnic d'Edificació, aquest requeriment és aplicable pels edificis, i l'actuació del present projecte és l'adequació d'un espai natural, per la qual cosa no te cap acció edificatòria, i per tant no és aplicable la realització d'estudi geotècnic.

*“Artículo 1. Objeto*

*1. El Código Técnico de la Edificación, en adelante CTE, es el marco normativo por el que se regulan las exigencias básicas de calidad que deben cumplir los edificios, incluidas sus instalaciones, para satisfacer los requisitos básicos de seguridad y habitabilidad, en desarrollo de lo previsto en la disposición adicional segunda de la Ley 38/1999, de 5 de noviembre, de Ordenación de la Edificación, en adelante LOE.”*



#### 4 ANÀLISI D'ACCESSIBILITAT I SUPRESSIÓ DE BARRERES ARQUITECTÒNIQUES

En compliment de la Llei 20/1991, de 25 de novembre, sobre promoció de l'accessibilitat i de supressió de barreres arquitectòniques, es redacta aquest annex, per detallar els aspectes que s'han de tenir en compte en la finalització del pavelló de serveis i la museïtzació de l'interior dels espais del jaciment arqueològic de la Cella per tal d'evitar impedir l'accés a persones amb mobilitat reduïda o grups específics com la tercera edat, nens, embarassades, accés dels cotxets de nadons, etc. i preservar i restaurar els seus valors etnogràfics, enològics i ecològics.

Així doncs, les actuacions es poden classificar en els següents apartats:

##### **ACCESSIBILITAT EN PARCS MUNICIPALS**

###### **- Accessos**

###### **- Senyalització.**

###### **- Accessos**

L'accés al recinte adaptat serà d'utilització indistinta per a qualsevol persona, tingui o no algun tipus de limitació.

Així doncs, el criteri de disseny d'aquest espai ha estat, en quant a accessibilitat, que no presenti cap mena de barrera arquitectònica.

###### **- Senyalització**

Creació de plafons, tríptics i contingut digital que marquin accessos a l'itinerari, a fi de facilitar el recorregut al passejant.

###### **- Altres elements**

Altres tipus d'elements, com bancs i papereres, es situaran de forma que no constitueixin un perill i siguin fàcilment detectables.

## 5 ESTUDI DE SEGURETAT I SALUT

### ÍNDEX

- 1 DADES DE L'OBRA
  
- 2 COMPLIMENT DEL R.D. 1626/97 DE 24 D'OCTUBRE SOBRE DISPOSICIONS MÍNIMES DE SEGURETAT I SALUT A LES OBRES DE CONSTRUCCIÓ
  
- 3 VALORACIÓ DE RISCOS
  
- 4 MESURES PREVENTIVES

## **1 DADES DE L'OBRA**

- 1.1 Tipus d'obra
- 1.2 Emplaçament
- 1.3 Superfície construïda
- 1.4 Promotor
- 1.5 Arquitecte/s autor/s del Projecte d'execució
- 1.6 Tècnic redactor de l'Estudi Bàsic de Seguretat i Salut

### **1.1 TIPUS D'OBRA**

Es tracta de la finalització del pavelló de serveis i museïtzació de l'interior dels espais del jaciment arqueològic de la Cella, on les actuacions predominants són les de:

- Edificació de tres mòduls de serveis (estructura, sistema elèctric i sanitaris).
- Neteja i preparació del recorregut.
- Col·locació del material (sauló) i disseny del recorregut per tal que sigui accessible i estèticament agradable.

### **1.2. EMPLAÇAMENT**

Les obres es realitzaran al jaciment de la Cella.

### **1.3. SUPERFÍCIE CONSTRÛIDA**

No s'aplica el concepte de superfície construïda donat que no s'hi construeix cap edifici.

El concepte aplicable és el de superfície d'actuació.

La superfície d'actuació és de 7.808 m<sup>2</sup>, com a resultat de la suma de la construcció de tres mòduls de serveis i l'habilitació d'un recorregut per el jaciment arqueològic.

### **1.4. PROMOTOR**

El promotor de les obres es l'Ajuntament de Salou.

### **1.5. ARQUITECTE AUTOR DEL PROJECTE D'EXECUCIÓ**

Aquesta memòria valorada ha estat redactada pel Serveis Tècnics Municipals

### **1.6. TECNIC REDACTOR DE L'ESTUDI BÀSIC DE SEGURETAT I SALUT**

Aquest estudi ha estat redactat pel Serveis Tècnics Municipals

### **1.7. PRESSUPOST EXECUCIÓ MATERIAL**

El Pressupost execució material és de 173.652,99 € + IVA.

### **1.8. PRESSUPOST ESTUDI BÀSIC DE SEGURETAT I SALUT**

El Pressupost execució material del pressupost inclou proporcionalment els treballs de seguretat i salut en conceptes de despeses generals i benefici industrial, i costos indirectes.

## **2 COMPLIMENT DEL R.D. 1626/97 DE 24 D'OCTUBRE SOBRE DISPOSICIONS MÍNIMES DE SEGURETAT I SALUT A LES OBRES DE CONSTRUCCIÓ**

### 2.1 INTRODUCCIÓ

### 2.2 PRINCIPIS GENERALS APLICABLES DURANT L'EXECUCIÓ DE L'OBRA

### 2.3 IDENTIFICACIÓ DELS RISCOS

### 2.4 MESURES DE PREVENCIÓ I PROTECCIÓ

### 2.5 PRIMERS AUXILIS

### 2.6 NORMATIVA APLICABLE

## 2.1 INTRODUCCIÓ

Aquest Estudi Bàsic de Seguretat i Salut estableix, durant l'execució d'aquesta obra, les previsions respecte a la prevenció de riscos d'accidents i malalties professionals, així com informació útil per efectuar en el seu dia, en les degudes condicions de seguretat i salut, els previsibles treballs posteriors de manteniment.

Servirà per donar unes directrius bàsiques a l'empresa constructora per dur a terme les seves obligacions en el terreny de la prevenció de riscos professionals, facilitant el seu desenvolupament, d'acord amb el Reial Decret 1627/1997 de 24 d'octubre, pel qual s'estableixen disposicions mínimes de seguretat i de salut a les obres de construcció.

En base a l'art. 7è, i en aplicació d'aquest Estudi Bàsic de Seguretat i Salut, el contractista ha d'elaborar un Pla de Seguretat i Salut en el treball en el qual s'analitzin, estudiïn, desenvolupin i complementin les previsions contingudes en el present document.

El Pla de Seguretat i Salut haurà de ser aprovat abans de l'inici de l'obra pel Coordinador de Seguretat i Salut durant l'execució de l'obra o, quan no n'hi hagi, per la Direcció Facultativa. En cas d'obres de les Administracions Públiques s'haurà de sotmetre a l'aprovació d'aquesta Administració.

Es recorda l'obligatorietat de què a cada centre de treball hi hagi un Llibre d'Incidències pel seguiment del Pla. Qualsevol anotació feta al Llibre d'Incidències haurà de posar-se en coneixement de la Inspecció de Treball i Seguretat Social en el termini de 24 hores.

Tanmateix es recorda que, segons l'art. 15è del Reial Decret, els contractistes i sots-contractistes hauran de garantir que els treballadors rebin la informació adequada de totes les mesures de seguretat i salut a l'obra.

Abans del començament dels treballs el promotor haurà d'efectuar un avis a l'autoritat laboral competent, segons model inclòs a l'annex III del Reial Decret.

La comunicació d'obertura del centre de treball a l'autoritat laboral competent haurà d'incloure el Pla de Seguretat i Salut.

El Coordinador de Seguretat i Salut durant l'execució de l'obra o qualsevol integrant de la Direcció Facultativa, en cas d'apreciar un risc greu imminent per a la seguretat dels treballadors, podrà aturar l'obra parcialment o totalment, comunicant-lo a la Inspecció de Treball i Seguretat Social, al contractista, sots-contractistes i representants dels treballadors. Les responsabilitats dels coordinadors, de la Direcció Facultativa i del promotor no eximiran de les seves responsabilitats als contractistes i als sots-contractistes (art. 11è).

## 2.2 PRINCIPIS GENERALS APLICABLES DURANT L'EXECUCIÓ DE L'OBRA

L'article 10 del R.D.1627/1997 estableix que s'aplicaran els principis d'acció preventiva recollits en l'art. 15è de la "Ley de Prevención de Riesgos Laborales (Ley 31/1995, de 8 de noviembre)" durant l'execució de l'obra i en particular en les següents activitats:

- a) El manteniment de l'obra en bon estat d'ordre i neteja
- b) L'elecció de l'emplaçament dels llocs i àrees de treball, tenint en compte les seves condicions d'accés i la determinació de les vies o zones de desplaçament o circulació
- c) La manipulació dels diferents materials i la utilització dels mitjans auxiliars
- d) El manteniment, el control previ a la posada en servei i el control periòdic de les instal·lacions i dispositius necessaris per a l'execució de l'obra, amb objecte de corregir els defectes que poguessin afectar a la seguretat i salut dels treballadors
- e) La delimitació i condicionament de les zones d'emmagatzematge i dipòsit dels diferents materials, en particular si es tracta de matèries i substàncies perilloses

- f) La recollida dels materials perillosos utilitzats
- g) L'emmagatzematge i l'eliminació o evacuació de residus i runes
- h) L'adaptació en funció de l'evolució de l'obra del període de temps efectiu que s'haurà de dedicar a les diferents feines o fases del treball
- i) La cooperació entre els contractistes, sots-contractistes i treballadors autònoms
- j) Les interaccions i incompatibilitats amb qualsevol altre tipus de feina o activitat que es realitzi a l'obra o a prop de l'obra.

Els principis d'acció preventiva establerts a l'article 15è de la Llei 31/95 són els següents:

- 1 L'empresari aplicarà les mesures que integren el deure general de prevenció, d'acord amb els següents principis generals:
  - a) Evitar riscos
  - b) Avaluar els riscos que no es puguin evitar
  - c) Combatre els riscos a l'origen
  - d) Adaptar el treball a la persona, en particular amb el que respecta a la concepció dels llocs de treball, l'elecció dels equips i els mètodes de treball i de producció, per tal de reduir el treball monòton i repetitiu i reduir els efectes del mateix a la salut
  - e) Tenir en compte l'evolució de la tècnica
  - f) Substituir allò que és perillós per allò que tingui poc o cap perill
  - g) Planificar la prevenció, buscant un conjunt coherent que integri la tècnica, l'organització del treball, les condicions de treball, les relacions socials i la influència dels factors ambientals en el treball
  - h) Adoptar mesures que posin per davant la protecció col·lectiva a la individual
  - i) Donar les degudes instruccions als treballadors
- 2 L'empresari tindrà en consideració les capacitats professionals dels treballadors en matèria de seguretat i salut en el moment d'encomanar les feines
- 3 L'empresari adoptarà les mesures necessàries per garantir que només els treballadors que hagin rebut informació suficient i adequada puguin accedir a les zones de risc greu i específic
- 4 L'efectivitat de les mesures preventives haurà de preveure les distraccions i imprudències no temeràries que pogués cometre el treballador. Per a la seva aplicació es tindran en compte els riscos addicionals que poguessin implicar determinades mesures preventives, que només podran adoptar-se quan la magnitud dels esmentats riscos sigui substancialment inferior a les dels que es pretén controlar i no existeixin alternatives més segures
- 5 Podran concertar operacions d'assegurances que tinguin com a finalitat garantir com a àmbit de cobertura la previsió de riscos derivats del treball, l'empresa respecte dels seus treballadors, els treballadors autònoms respecte d'ells mateixos i les societats cooperatives respecte els socis, l'activitat dels quals consisteixi en la prestació del seu treball personal.

## 2.3 IDENTIFICACIÓ DELS RISCOS

Sense perjudici de les disposicions mínimes de Seguretat i Salut aplicables a l'obra establertes a l'annex IV del Reial Decret 1627/1997 de 24 d'octubre, s'enumeren a continuació els riscos particulars de diferents treballs d'obra, tot i considerant que alguns d'ells es poden donar durant tot el procés d'execució de l'obra o bé ser aplicables a d'altres feines.

S'haurà de tenir especial cura en els riscos més usuals a les obres, com ara són, caigudes, talls, cremades, erosions i cops, havent-se d'adoptar en cada moment la postura més adient pel treball que es realitzi.

A més, s'ha de tenir en compte les possibles repercussions a les estructures d'edificació veïnes i tenir cura en minimitzar en tot moment el risc d'incendi.

Tanmateix, els riscos relacionats s'hauran de tenir en compte pels previsibles treballs posteriors (reparació, manteniment...).

### 2.3.1 MITJANS I MAQUINARIA

- Atropellaments, topades amb altres vehicles, atrapades
- Interferències amb instal·lacions de subministrament públic (aigua, llum, gas...)
- Desplom i/o caiguda de maquinària d'obra (sitges, grues...)
- Riscos derivats del funcionament de grues
- Caiguda de la càrrega transportada
- Generació excessiva de pols o emanació de gasos tòxics
- Caigudes des de punts alts i/o des d'elements provisionals d'accés (escales, plataformes)
- Cops i ensopegades
- Caiguda de materials, rebots
- Ambient excessivament sorollós
- Contactes elèctrics directes o indirectes
- Accidents derivats de condicions atmosfèriques

### 2.3.2 TREBALLS PREVIS

- Interferències amb instal·lacions de subministrament públic (aigua, llum, gas...)
- Caigudes des de punts alts i/o des d'elements provisionals d'accés (escales, plataformes)
- Cops i ensopegades
- Caiguda de materials, rebots
- Sobre esforços per postures incorrectes
- Bolcada de piles de materials
- Riscos derivats de l'emmagatzematge de materials (temperatura, humitat, reaccions químiques)

### 2.3.3 ENDERROCS

- Interferències amb instal·lacions de subministrament públic (aigua, llum, gas...)
- Generació excessiva de pols o emanació de gasos tòxics
- Projecció de partícules durant els treballs
- Caigudes des de punts alts i/o des d'elements provisionals d'accés (escales, plataformes)

- Contactes amb materials agressius
- Talls i punxades
- Cops i ensopegades
- Caiguda de materials, rebots
- Ambient excessivament sorollós
- Fallida de l'estructura
- Sobre esforços per postures incorrectes
- Acumulació de runes

#### 2.3.4 MOVIMENTS DE TERRES I EXCAVACIONS

- Interferències amb instal·lacions de subministrament públic (aigua, llum, gas...)-  
Generació excessiva de pols o emanació de gasos tòxics
- Caigudes des de punts alts i/o des d'elements provisionals d'accés (escales, plataformes)
- Cops i ensopegades
- Despreniment i/o esllavissament de terres i/o roques
- Caiguda de materials, rebots
- Ambient excessivament sorollós
- Desplom i/o caiguda de les parets de contenció, pous i rases
- Desplom i/o caiguda de les edificacions veïnes
- Accidents derivats de condicions atmosfèriques
- Sobre esforços per postures incorrectes

#### 2.3.5 FONAMENTS

- Interferències amb instal·lacions de subministrament públic (aigua, llum, gas...)
- Projecció de partícules durant els treballs
- Caigudes des de punts alts i/o des d'elements provisionals d'accés (escales, plataformes)
- Contactes amb materials agressius
- Talls i punxades
- Cops i ensopegades
- Caiguda de materials, rebots
- Ambient excessivament sorollós
- Desplom i/o caiguda de les parets de contenció, pous i rases
- Desplom i/o caiguda de les edificacions veïnes
- Despreniment i/o esllavissament de terres i/o roques
- Contactes elèctrics directes o indirectes
- Sobre esforços per postures incorrectes
- Fallides d'encofrats
- Generació excessiva de pols o emanació de gasos tòxics
- Bolcada de piles de material
- Riscos derivats de l'emmagatzematge de materials (temperatura, humitat, reaccions químiques)

#### 2.3.6 ESTRUCTURA

- Interferències amb instal·lacions de subministrament públic (aigua, llum, gas...)
- Projecció de partícules durant els treballs



- Caigudes des de punts alts i/o des d'elements provisionals d'accés (escales, plataformes)
- Contactes amb materials agressius
- Talls i punxades
- Cops i ensopegades
- Caiguda de materials, rebots
- Ambient excessivament sorollós
- Contactes elèctrics directes o indirectes
- Sobre esforços per postures incorrectes
- Fallides d'encofrats
- Generació excessiva de pols o emanació de gasos tòxics
- Bolcada de piles de material
- Riscos derivats de l'emmagatzematge de materials (temperatura, humitat, reaccions químiques)

#### 2.3.7 RAM DE PALETA

- Generació excessiva de pols o emanació de gasos tòxics
- Projecció de partícules durant els treballs
- Caigudes des de punts alts i/o des d'elements provisionals d'accés (escales, plataformes)
- Contactes amb materials agressius
- Talls i punxades
- Cops i ensopegades
- Caiguda de materials, rebots
- Ambient excessivament sorollós
- Sobre esforços per postures incorrectes
- Bolcada de piles de material
- Riscos derivats de l'emmagatzematge de materials (temperatura, humitat, reaccions químiques)

#### 2.3.8 COBERTA

- Interferències amb instal·lacions de subministrament públic (aigua, llum, gas...)
- Projecció de partícules durant els treballs
- Caigudes des de punts alts i/o des d'elements provisionals d'accés (escales, plataformes)
- Contactes amb materials agressius
- Talls i punxades
- Cops i ensopegades
- Caiguda de materials, rebots
- Ambient excessivament sorollós
- Sobre esforços per postures incorrectes
- Generació excessiva de pols o emanació de gasos tòxics
- Caigudes de pals i antenes
- Bolcada de piles de material
- Riscos derivats de l'emmagatzematge de materials (temperatura, humitat, reaccions químiques)

#### 2.3.9 REVESTIMENTS I ACABATS

- Generació excessiva de pols o emanació de gasos tòxics
- Projecció de partícules durant els treballs
- Caigudes des de punts alts i/o des d'elements provisionals d'accés (escales, plataformes)
- Contactes amb materials agressius
- Talls i punxades
- Cops i ensopegades
- Caiguda de materials, rebots
- Sobre esforços per postures incorrectes
- Bolcada de piles de material
- Riscos derivats de l'emmagatzematge de materials (temperatura, humitat, reaccions químiques)

#### 2.3.10 INSTAL·LACIONS

- Interferències amb instal·lacions de subministrament públic (aigua, llum, gas...)
- Caigudes des de punts alts i/o des d'elements provisionals d'accés (escales, plataformes)
- Talls i punxades
- Cops i ensopegades
- Caiguda de materials, rebots
- Emanacions de gasos en obertures de pous morts
- Contactes elèctrics directes o indirectes
- Sobreesforços per postures incorrectes
- Caigudes de pals i antenes

#### 2.3.11 RELACIÓ NO EXHAUSTIVA DELS TREBALLS QUE IMPLIQUEN RISCOS ESPECIALS (Annex II del R.D.1627/1997)

- 1 Treballs amb riscos especialment greus de sepultament, enfonsament o caiguda d'altura, per les particulars característiques de l'activitat desenvolupada, els procediments aplicats o l'entorn del lloc de treball
- 2 Treballs en els quals l'exposició a agents químics o biològics suposi un risc d'especial gravetat, o pels quals la vigilància específica de la salut dels treballadors sigui legalment exigible
- 3 Treballs amb exposició a radiacions ionitzants pels quals la normativa específica obligui a la delimitació de zones controlades o vigilades
- 4 Treballs en la proximitat de línies elèctriques d'alta tensió
- 5 Treballs que exposin a risc d'ofegament per immersió
- 6 Obres d'excavació de túnels, pous i altres treballs que suposin moviments de terres subterranis
- 7 Treballs realitzats en immersió amb equip subaquàtic
- 8 Treballs realitzats en cambres d'aire comprimit

9 Treballs que impliquin l'ús d'explosius

10 Treballs que requereixin muntar o desmuntar elements prefabricats pesats.

## 2.4 MESURES DE PREVENCIÓ I PROTECCIÓ

Com a criteri general es prioritzaran les proteccions col·lectives en front les individuals. A més, s'hauran de mantenir en bon estat de conservació els medis auxiliars, la maquinària i les eines de treball. D'altra banda els medis de protecció hauran d'estar homologats segons la normativa vigent.

Tanmateix, les mesures relacionades s'hauran de tenir en compte pels previsibles treballs posteriors (reparació, manteniment...).

### MESURES DE PROTECCIÓ COL·LECTIVA

- Organització i planificació dels treballs per evitar interferències entre les diferents feines i circulacions dins l'obra
- Senyalització de les zones de perill
- Preveure el sistema de circulació de vehicles i la seva senyalització, tant a l'interior de l'obra com en relació amb els vials exteriors
- Deixar una zona lliure a l'entorn de la zona excavada pel pas de maquinària
- Immobilització de camions mitjançant falques i/o topalls durant les tasques de càrrega i descàrrega
- Respectar les distàncies de seguretat amb les instal·lacions existents
- Els elements de les instal·lacions han d'estar amb les seves proteccions aïllants
- Fonamentació correcta de la maquinària d'obra
- Muntatge de grues fet per una empresa especialitzada, amb revisions periòdiques, control de la càrrega màxima, delimitació del radi d'acció, frenada, blocatge, etc.
- Revisió periòdica i manteniment de maquinària i equips d'obra
- Sistema de rec que impedeixi l'emissió de pols en gran quantitat
- Comprovació de solucions d'execució a l'estat real dels elements (subsòl, edificacions veïnes)
- Comprovació d'apuntaments, condicions d'estrebats i pantalles de protecció de rases
- Utilització de paviments antilliscants.
- Col·locació de baranes de protecció en llocs amb perill de caiguda.
- Col·locació de xarxa en forats horitzontals
- Protecció de forats i façanes per evitar la caiguda d'objectes (xarxes, lones)
- Ús de canalitzacions d'evacuació de runes, correctament instal·lades
- Ús d'escales de mà, plataformes de treball i bastides

### 2.4.2 MESURES DE PROTECCIÓ INDIVIDUAL

- Utilització de caretes i ulleres homologades contra la pols i/o projecció de partícules
- Utilització de calçat de seguretat
- Utilització de casc homologat
- A totes les zones elevades on no hi hagi sistemes fixes de protecció caldrà establir punts d'ancoratge segurs per poder subjectar-hi el cinturó de seguretat homologat, la utilització del qual serà obligatòria
- Utilització de guants homologats per evitar el contacte directe amb materials agressius i minimitzar el risc de talls i punxades

- Utilització de protectors auditius homologats en ambients excessivament sorollosos
- Utilització de davantals
- Sistemes de subjecció permanent i de vigilància dels treballs amb perill d'intoxicació per més d'un operari. Utilització d'equips de subministrament d'aire

#### 2.4.3 MESURES DE PROTECCIÓ A TERCERS

- Tancament, senyalització i enllumenat de l'obra. Cas que el tancament envaeixi la calçada s'ha de preveure un passadís protegit pel pas de vianants. El tancament ha d'impedir que persones alienes a l'obra puguin entrar.
- Preveure el sistema de circulació de vehicles tant a l'interior de l'obra com en relació amb els vials exteriors
- Immobilització de camions mitjançant falques i/o topalls durant les tasques de càrrega i descàrrega
- Comprovació de solucions d'execució a l'estat real dels elements (subsol, edificacions veïnes)
- Protecció de forats i façanes per evitar la caiguda d'objectes (xarxes, lones)

#### 2.5 PRIMERS AUXILIS

Es disposarà d'una farmaciola amb el contingut de material especificat a la normativa vigent. S'informarà a l'inici de l'obra, de la situació dels diferents centres mèdics als quals s'hauran de traslladar els accidentats. És convenient disposar a l'obra i en lloc ben visible, d'una llista amb els telèfons i adreces dels centres assignats per a urgències, ambulàncies, taxis, etc. per garantir el ràpid trasllat dels possibles accidentats.

#### 2.6 NORMATIVA APLICABLE

(En negreta les que afecten directament a la construcció)

Data d'actualització: 18/12/1997

- **Directiva 92/57/CEE** de 24 de Junio (DO: 26/08/92)  
Disposiciones mínimas de seguridad y de salud que deben aplicarse en las obras de construcción temporales o móviles
- **RD 1627/1997** de 24 de octubre (BOE: 25/10/97)  
Disposiciones mínimas de Seguridad y de Salud en las obras de construcción  
*Transposició de la Directiva 92/57/CEE*  
*Deroga el RD 555/86 sobre obligatorietat d'inclusió d'Estudi de Seguretat i Higiene en projectes d'edificació i obres públiques*
- **Ley 31/1995** de 8 de noviembre (BOE: 10/11/95)  
Prevención de riesgos laborales

Desenvolupament de la Llei a través de les següents disposicions:

- **RD 39/1997** de 17 de enero (BOE: 31/01/97)  
Reglamento de los Servicios de Prevención

- **RD 485/1997** de 14 de abril (BOE: 23/04/97)  
Disposiciones mínimas en materia de señalización, de seguridad y salud en el trabajo
- **RD 486/1997** de 14 de abril (BOE: 23/04/97)  
Disposiciones mínimas de seguridad y salud en los lugares de trabajo  
*En el capítol 1 excloïx les obres de construcció però el RD 1627/1997 l'esmenta en quant a escales de mà.*  
*Modifica i deroga alguns capítols de la Ordenanza de Seguridad e Higiene en el trabajo (O. 09/03/1971)*
- **RD 487/1997** de 14 de abril (BOE: 23/04/97)  
Disposiciones mínimas de seguridad y salud relativas a la manipulación manual de cargas que entrañe riesgos, en particular dorsolumbares, para los trabajadores
- **RD 488/97** de 14 de abril (BOE: 23/04/97)  
Disposiciones mínimas de seguridad y salud relativas al trabajo con equipos que incluyen pantallas de visualización
- **RD 664/1997** de 12 de mayo (BOE: 24/05/97)  
Protección de los trabajadores contra los riesgos relacionados con la exposición a agentes biológicos durante el trabajo
- **RD 665/1997** de 12 de mayo (BOE: 24/05/97)  
Protección de los trabajadores contra los riesgos relacionados con la exposición a agentes cancerígenos durante el trabajo
- **RD 773/1997** de 30 de mayo (BOE: 12/06/97)  
Disposiciones mínimas de seguridad y salud, relativas a la utilización por los trabajadores de equipos de protección individual
- **RD 1215/1997** de 18 de julio (BOE: 07/08/97)  
Disposiciones mínimas de seguridad y salud para la utilización por los trabajadores de los equipos de trabajo  
*Transposició de la Directiva 89/655/CEE sobre utilització dels equips de treball*  
*Modifica i deroga alguns capítols de la Ordenanza de Seguridad e Higiene en el trabajo (O. 09/03/1971)*
- **O. de 20 de mayo de 1952** (BOE: 15/06/52)  
Reglamento de Seguridad e Higiene del Trabajo en la industria de la Construcción  
Modificacions: O. de 10 de diciembre de 1953 (BOE: 22/12/53)  
d 23 de septiembre de 1966 (BOE: 01/10/66)  
*Art. 100 a 105 derogats per O. de 20 de gener de 1956*
- **O. de 31 de enero de 1940. Andamios: Cap. VII, art. 66º a 74º** (BOE: 03/02/40)  
Reglamento general sobre Seguridad e Higiene
- **O. de 28 de agosto de 1970. Art. 1º a 4º, 183º a 291º y Anexos I y II** (BOE: 05/09/70; 09/09/70)  
Ordenanza del trabajo para las industrias de la Construcción, vidrio y cerámica  
Correcció d'errades: BOE: 17/10/70

- **O. de 20 de septiembre de 1986** (BOE: 13/10/86)  
Modelo de libro de incidencias correspondiente a las obras en que sea obligatorio el estudio de Seguridad e Higiene  
Correcció d'errades: BOE: 31/10/86
- **O. de 16 de diciembre de 1987** (BOE: 29/12/87)  
Nuevos modelos para la notificación de accidentes de trabajo e instrucciones para su cumplimiento y tramitación
- **O. de 31 de agosto de 1987** (BOE: 18/09/87)  
Señalización, balizamiento, limpieza y terminación de obras fijas en vías fuera de poblado
- **O. de 23 de mayo de 1977** (BOE: 14/06/77)  
Reglamento de aparatos elevadores para obras  
Modificació: O. de 7 de marzo de 1981 (BOE: 14/03/81)
- **O. de 28 de junio de 1988** (BOE: 07/07/88)  
Instrucción Técnica Complementaria MIE-AEM 2 del Reglamento de Aparatos de elevación y Manutención referente a grúas-torre desmontables para obras  
Modificació: O. de 16 de abril de 1990 (BOE: 24/04/90)
- **O. de 31 de octubre de 1984** (BOE: 07/11/84)  
Reglamento sobre seguridad de los trabajos con riesgo de amianto
- **O. de 7 de enero de 1987** (BOE: 15/01/87)  
Normas complementarias del Reglamento sobre seguridad de los trabajos con riesgo de amianto
- **RD 1316/1989** de 27 de octubre (BOE: 02/11/89)  
Protección a los trabajadores frente a los riesgos derivados de la exposición al ruido durante el trabajo
- O. de 9 de marzo de 1971 (BOE: 16 i 17/03/71)  
Ordenanza General de Seguridad e Higiene en el trabajo  
Correcció d'errades: BOE: 06/04/71  
Modificació: BOE: 02/11/89  
*Derogats alguns capítols per: Ley 31/1995, RD 485/1997, RD 486/1997, RD 664/1997, RD 665/1997, RD 773/1997 i RD 1215/1997*
- **Resoluciones aprobatorias de Normas técnicas Reglamentarias para distintos medios de protección personal de trabajadores**
  - R. de 14 de diciembre de 1974 (BOE: 30/12/74): N.R. MT-1: Cascos no metálicos
  - R. de 28 de julio de 1975 (BOE: 01/09/75): N.R. MT-2: Protectores auditivos
  - R. de 28 de julio de 1975 (BOE: 02/09/75): N.R. MT-3: Pantallas para soldadores  
Modificació: BOE: 24/10/75
  - R. de 28 de julio de 1975 (BOE: 03/09/75): N.R. MT-4: Guantes aislantes de electricidad  
Modificació: BOE: 25/10/75
  - R. de 28 de julio de 1975 (BOE: 04/09/75): N.R. MT-5: Calzado de seguridad contra riesgos mecánicos  
Modificació: BOE: 27/10/75

- R. de 28 de julio de 1975 (BOE: 05/09/75): N.R. MT-6: Banquetas aislantes de maniobras  
Modificació: BOE: 28/10/75
  - R. de 28 de julio de 1975 (BOE: 06/09/75): N.R. MT-7: Equipos de protección personal de vías respiratorias. Normas comunes y adaptadores faciales  
Modificació: BOE: 29/10/75
  - R. de 28 de julio de 1975 (BOE: 08/09/75): N.R. MT-8: Equipos de protección personal de vías respiratorias: filtros mecánicos  
Modificació: BOE: 30/10/75
  - R. de 28 de julio de 1975 (BOE: 09/09/75): N.R. MT-9: Equipos de protección personal de vías respiratorias: mascarillas autofiltrantes  
Modificació: BOE: 31/10/75
  - R. de 28 de julio de 1975 (BOE: 10/09/75): N.R. MT-10: Equipos de protección personal de vías respiratorias: filtros químicos y mixtos contra amoníaco  
Modificació: BOE: 01/11/75
- Normativa d'àmbit local (ordenances municipals)

## 6 ESTUDI DE GESTIÓ DE RESIDUS

Fase de Projecte	<b>EXECUCIÓ</b>
Títol	<b>FINALITZACIÓ DEL PAVELLÓ DE SERVEIS I MUSEÏTZACIÓ DE L'INTERIOR DELS ESPAIS DEL JACIMENT ARQUEOLÒGIC DE LA CELLA</b>
Emplaçament	<b>JACIMENT DE LA CELLA</b>

### CONTINGUT DEL DOCUMENT

---

D'acord amb el RD 105/2008, d'1 de febrer, pel qual es regula la producció i gestió de residus de construcció i enderroc, es presenta el present Estudi de Gestió de Residus de Construcció i Demolició, conforme al que disposa l'art. 4, amb el contingut següent:

- 1.1- Identificació dels residus (segons OMAM/304/2002)
- 1.2- Estimació de la quantitat que es generarà (en Tn i m3)
- 1.3- Mesures de segregació "in situ"
- 1.4- Previsió de reutilització en la mateixa obra o altres emplaçaments (indicar quals)
- 1.5- Operacions de valoració "in situ"
- 1.6- Destí previst per als residus.
- 1.7- Instal·lacions per a l'emmagatzemament, maneig o altres operacions de gestió.
- 1.8- Valoració del cost previst per a la correcta gestió dels RCDs, que formarà part del pressupost del projecte.



**1.1.- Identificació dels residus a generar, codificats d'acord amb La Llista Europea de Residus publicada per Ordre MAM/304/2002 de 8 de febrer o les seves modificacions posteriors.**

**Classificació i descripció dels residus**

Són residus no perillosos que no experimenten transformacions físiques, químiques o biològiques significatives.

Els residus inerts no són solubles ni combustibles, ni reaccionen física ni químicament ni de cap altra manera, ni són biodegradables, ni afecten negativament altres matèries amb què entren en contacte de manera que puguin donar lloc a contaminació del medi ambient o perjudicar la salut humana. Es contemplen els residus inerts procedents d'obres de construcció i demolició, inclosos els d'obres menors de construcció i reparació domiciliària sotmeses a llicència municipal o no.

Els residus generats seran només els marcats a continuació de La Llista Europea establida en l'Ordre MAM/304/2002. No es consideressin inclosos en el computo general els materials que no superin 1m<sup>3</sup> i no siguin considerats perillosos i requereixin per tant un tractament especial.

**1.2.- Estimació de la quantitat de cada tipus de residu que es generarà a l'obra, en tones i metres cúbics.**

L'estimació es realitzarà en funció de les categories del punt 1

Obra Nova: En absència de dades més contrastades es consideren paràmetres estimatius estadístics de 20cm d'alçària de barreja de residus per m<sup>2</sup> construït, amb una densitat tipus de l'ordre d'1,5 a 0,5 Tn/m<sup>3</sup>.

Basant-se en aquestes dades, l'estimació completa de residus a l'obra es la corresponent a la següent taula:

*“ Veure taula A0 en FITXAA ”*

Amb la dada estimada de RCDs per metre quadrat de construcció de la composició en pes dels RCDs que van als seus abocadors plasmats en el Pla Nacional de RCDs 2001-2006, es consideren els següents pesos i volums en funció de la tipologia de residu:

*“ Veure taula A1 i A2 en FITXAA ”*

### 1.3.- Mesures de segregació "in situ" previstes (classificació/selecció).

Basant-se en l'article 5.5 del RD 105/2008, els residus de construcció i demolició s'hauran de separar en fraccions, quan, de forma individualitzada per a cadascuna dels fraccions, la quantitat prevista de generació per al total de l'obra superi les quantitats següents:

Formigó	160,00 T
Maons, teules, ceràmica	80,00 T
Metalls	4,00 T
Fusta	2,00 T
Vidre	2,00 T
Plàstics	1,00 T
Paper i cartó	1,00 T

Mesures aplicades (es marquen les Caselles segons les mesures aplicades)

	Eliminació prèvia d'elements desmuntables i/o perillousos
X	Enderroc separatiu / segregació a obra nova (ex.: petris, fusta, metalls, plàstics + cartó + envasos, orgànics, perillousos...). Només en cas de superar les fraccions establertes a l'article 5.5 del RD 105/2008
	Enderroc integral o recollida de runes en obra nova "tot barrejat", i posterior tractament en planta

Els contenidors o sacs industrials emplets compliran les especificacions tècniques regulades segons la normativa vigent que els afecta.

**1.4.- Previsió d'operacions de reutilització en la mateixa obra o en emplaçaments externs (en aquest cas s'identificarà el destí previst)**

Es marquen les operacions previstes i el destí previst inicialment per als materials (pròpia obra o extern)

	OPERACIÓ PREVISTA	DESTÍ INICIAL
	No hi ha previsió de reutilització en la mateixa obra o en emplaçaments externs, simplement seran transportats a abocador autoritzat	Extern
<b>X</b>	Reutilització de terres procedents de l'excavació	Pròpia obra
	Reutilització de residus minerals o petris en àrids reciclats o en urbanització	
	Reutilització de materials ceràmics	
	Reutilització de materials no petris: fusta, vidre...	
	Reutilització de materials metàl·lics	
	Altres (indicar)	

**1.5.- Previsió d'operacions de valoració "in situ" dels residus generats.**

Es marquen les operacions previstes i el destí previst inicialment per als materials (pròpia obra o extern)

	OPERACIÓ PREVISTA
<b>X</b>	No hi ha previsió de reutilització en la mateixa obra o en emplaçaments externs, simplement seran transportats a abocador autoritzat
	Utilització principal com combustible o com altre mitjà de generar energia
	Recuperació o regeneració de dissolvents
	Reciclat o recuperació de substàncies orgàniques que utilitzin no dissolvents
	Reciclat o recuperació de metalls o compostos metàl·lics
<b>X</b>	Reciclat o recuperació d'altres matèries orgàniques
	Regeneració d'àcids i bases
	Tractament de sols, per a una millora ecològica dels mateixos
	Acumulació de residus per al seu tractament segons l'Annex II.B de la Comissió 96/350/CE
	Altres (indicar)

### 1.6.- Destí previst per als residus no reutilitzables ni valoritzables "in situ" (indicant característiques i quantitat de cada tipus de residus)

Les empreses de Gestió i tractament de residus estaran en tot cas autoritzades per l'Agència de Residus de Catalunya.

Terminologia:

RCD: Residus de la Construcció i la Demolició

RSU: Residus Sòlids Urbans

RNP: Residus NO perillosos

RP: Residus perillosos

***“ Veure taula PESOS I VOLUMS SEGONS TIPOLOGIA DE RESIDUS ”***

### 1.7.- Plans de les instal·lacions previstes

Plans de les instal·lacions previstes per a l'emmagatzemament, maneig i, si escau, altres operacions de gestió dels residus de construcció i demolició a l'obra, plans que posteriorment podran ser objecte d'adaptació a les característiques particulars de l'obra i els seus sistemes d'execució, sempre amb l'acord de la direcció facultativa de l'obra.

Als plànols s'especificarà la situació i dimensions de:

	Baixants d'enderrocs
	Apilaments i/o contenidors dels diferents RCDs (terres, petris, fustes, plàstics, metalls, vidres, cartons...
	Zones o contenidor per a rentada de canaletes / cubetes de formigó
	Emmagatzematge de residus i productes tòxics potencialment perillosos
	Contenidors per a residus urbans
	Planta mòbil de reciclatge "in situ"
	Ubicació dels apilaments provisionals de materials per a reciclar com a àrids, vidres, fusta o materials ceràmics.

## 1.8.- Valoració del cost previst per a la correcta gestió dels RCDs, que formarà part del pressupost del projecte

### **Amb caràcter General:**

Prescripcions a incloure en el plec de prescripcions tècniques del projecte, en relació amb l'emmagatzemament, maneig i, si escau, altres operacions de gestió dels residus de construcció i demolició en obra.

### **Gestió de residus de construcció i demolició**

Gestió de residus segons RD 105/2008, realitzant-se la seva identificació d'acord amb La Llista Europea de Residus publicada per Ordre MAM/304/2002 de 8 de febrer o les seves modificacions posteriors.

La segregació, tractament i gestió de residus es realitzarà mitjançant el tractament corresponent per part d'empreses homologades mitjançant contenidors o sacs industrials que compliran les especificacions del marc legal regulador vigent

### **Certificació dels mitjans emprats**

És obligació del contractista proporcionar a la Direcció Facultativa de l'obra i a la Propietat els certificats dels contenidors emprats així com dels punts d'abocament final, ambdós emesos per entitats autoritzades i homologades per l'Agència de Residus de Catalunya.

### **Neteja de les obres**

És obligació del Contractista mantenir netes les obres i els seus voltants tant d'enderrocs com de materials sobrants, retirar les instal·lacions provisionals que no siguin necessàries, així com executar tots els treballs i adoptar les mesures que siguin apropiades perquè l'obra presenti les condicions de seguretat i salut oportunes i un bon aspecte.

### **Amb caràcter Particular:**

Prescripcions a incloure en el plec de prescripcions tècniques del projecte (es marquen aquelles que s'apliquin a l'obra)

	Per als enderrocs: es realitzaran actuacions prèvies tals com fitacions, apuntalaments, estructures auxiliars... per a les parts o elements perillosos, referits tant a la pròpia obra com als edificis confrontants Com a norma general, es procurarà actuar retirant els elements contaminats i/o perillosos tan aviat com sigui possible, així com els elements a conservar o valuosos (ceràmics, marbres...) Tot seguit s'actuarà desmuntant aquelles parts accessibles de les instal·lacions, fusteries i la resta d'elements que ho permetin
X	El dipòsit temporal dels enderrocs, es realitzarà bé en sacs industrials iguals o inferiors a 1m <sup>3</sup> , contenidors metàl·lics específics amb la ubicació i condicions que estableixin les ordenances municipals. El dipòsit en acopis també haurà d'estar en llocs degudament senyalitzats i segregat de la resta de residus
	El dipòsit temporal per a RCDs quantificables (fustes, plàstics, metalls, ferralla...) que es realitzi en contenidors o acopis s'haurà de senyalitzar i segregat de la resta de residus d'una manera adequada.
	Els contenidors hauran d'estar pintats en colors que destaquin la seva visibilitat, especialment durant la nit, i comptar amb una banda de material reflector de com a mínim 15cm al llarg de tot el seu perímetre.

	<p>En els mateixos haurà de figurar la informació que segons la legislació que ho regula sigui pertinent.</p> <p>Aquesta informació també haurà de quedar reflectida als sacs industrials i altres mitjans de contenció i magatzematge de residus.</p>
X	<p>El responsable de l'obra a la que presta servei el contenidor prendrà les mesures necessàries per evitar el dipòsit de residus aliens a la mateix. Els contenidors romandran tancats, o coberts almenys, fora de l'horari de treball, per evitar el dipòsit de residus aliens a l'obra a què presten servei.</p>
	<p>En l'equip d'obra hauran d'establir-se els mitjans humans, tècnics i procediments per a la separació de cada tipus de RCD.</p>
X	<p>S'atendran els criteris municipals establerts (ordenances, condicions de llicència d'obres...), especialment si obliguen a la separació en origen de determinades matèries objecte de reciclatge o dipòsit</p> <p>En aquest últim cas s'haurà d'assegurar per part del contractista realitzar una avaluació econòmica de les condicions en què és viable aquesta operació, tant per les possibilitats reals d'executar-la com per disposar de plantes de reciclatge o gestors de RCDs adequats. La Direcció d'Obra serà la responsable de prendre l'última decisió i de la seva justificació davant les autoritats locals o autonòmiques pertinents.</p>
	<p>S'haurà d'assegurar en la contractació de la gestió dels RCDs que el destí final (planta de reciclatge, abocador, pedrera, incineradora...) són centres amb l'autorització autonòmica de la Conselleria de Medi Ambient, així mateix s'haurà de contractar només transportistes o gestors autoritzats per la dita Conselleria i inscrits en el registre pertinent</p> <p>Es durà a terme un control documental en què quedaran reflectits els avals de retirada i entrega final de cada transport de residus</p>
X	<p>La gestió tant documental com operativa dels residus perillosos que es trobin en una obra d'enderroc o de nova planta es regiran conforme a la legislació nacional i autonòmica vigent i als requisits de les ordenances municipals</p> <p>Així mateix els residus de caràcter urbà generats a les obres (restes d'àpats, envasos...) seran gestionats d'acord amb els preceptes marcats per la legislació i autoritat municipal corresponent.</p>
X	<p>Per al cas dels residus amb amiant se seguiran els passos marcats per l'Ordre MAM/304/2002 de 8 de febrer per la qual es publiquen les operacions de valoració i eliminació de residus i la llista europea de residus per poder considerar-los com perillosos o no perillosos.</p> <p>En qualsevol cas sempre es compliran els preceptes dictats pel RD 108/1991 d'1 de febrer sobre la prevenció i reducció de la contaminació del medi ambient produïda per l'amiant, així com la legislació laboral respecte d'això.</p>
	<p>Les restes del rentat de canaletes / coves de formigó seran tractades com runes</p>
	<p>S'evitarà en tot moment la contaminació amb productes tòxics o perillosos dels plàstics i restes de fusta per a la seva adequada segregació, així com la contaminació dels acopis o contenidors d'enderrocs amb components perillosos</p>
X	<p>Les terres superficials que poden tenir un ús posterior per a jardineria o recuperació dels sòls degradats serà retirada i emmagatzemada durant el menor temps possible en cavallons d'altura no superior a 2 metres. S'evitarà la humitat excessiva, la manipulació i la contaminació amb altres materials.</p>
	<p>Altres (indicar)</p>

**1.9.- Valoració del cost previst de la gestió correcta dels residus de construcció i demolició, cost que formarà part del pressupost del projecte en capítol a banda.**

A continuació es desglossa el capítol pressupostari corresponent a la gestió dels residus de l'obra, repartit en funció del volum de cada material.

Per als RCDs de Nivell I s'utilitzaran les dades de projecte de l'excavació, mentre que per als de Nivell II s'utilitzaran les dades de l'apartat 1.2 del Estudi de Gestió

S'estableixen els preus de gestió d'acord amb allò que s'ha establert a . El contractista posteriorment es podrà ajustar a la realitat dels preus finals de contractació i especificar els costos de gestió dels RCDs de Nivell II per les categories LER si així ho considerés necessari.

S'estableixen en l'apartat "B.- RESTA DE COSTOS DE GESTIÓ" que inclou:

B3.- Estimació del percentatge del pressupost d'obra de la resta de costos de la Gestió de Residus, tals com lloguers, ports, maquinària , mà d'obra i mitjans auxiliars en general.

***Veure taula "ESTIMACIÓ DEL COST DE TRACTAMENT DELS RCD s (càlcul sense fiança)"***

**GESTIÓ DE RESIDUS DE CONSTRUCCIÓ I ENDERROC (RCE) FITXA A**

Estimació de residus d'OBRA NOVA		TAULA A0
Superfície Construïda total	1534,30 m <sup>2</sup>	=Adaptació de superfície d'actuació
Volum de residus (S x 0,10)	153,43 m <sup>3</sup>	
Densitat tipus (entre 1,5 y 0,5 T/m <sup>3</sup> )	0,80 Tn/m <sup>3</sup>	
Tones de residus	122,74 Tn	
Estimació de volum de terres procedents d'excavació	0,00 m <sup>3</sup>	
Pressupost estimat de l'obra	131.827,01 €	
Pressupost del moviment de terres en projecte	0,00 €	( entre 1,00 - 2,50 % del PEM)

A.1.: RCDs Nivell II		TAULA A1		
		Tn	d	V
Avaluació teòrica del pes per tipologia de RDC		Tones de cada tipus de RDC	Densitat tipus (entre 1,5 i 0,5)	m <sup>3</sup> Volum de Residus
<b>1. TERRES I PETRIS D'EXCAVACIÓ</b>				
Terres i petris procedents de l'excavació estimats directament des de les dades de projecte		10,20	1,50	6,80

A.2.: RCDs Nivell II		TAULA A2		
	%	Tn	d	V
Avaluació teòrica del pes per tipologia de RDC	% de pes	Tones de cada tipus de RDC	Densitat tipus (entre 1,5 y 0,5)	m <sup>3</sup> Volum de Residus
<b>RCD: Origen no petri</b>				
1. Betums	0,050	6,14	1,30	4,72
2. Fustes	0,040	4,91	0,60	8,18
3. Metalls	0,025	3,07	1,50	2,05
4. Papers	0,003	0,37	0,90	0,41
5. Plàstics	0,015	1,84	0,90	2,05
6. Vidre	0,005	0,61	1,50	0,41
7. Guix	0,002	0,25	1,20	0,20
<b>TOTAL estimació</b>	<b>0,140</b>	<b>17,18</b>		<b>18,02</b>
<b>RCD: Origen petri</b>				
1. Sorres, Graves i altres àrids	0,040	4,91	1,50	3,27
2. Formigó	0,120	14,73	1,50	9,82
3. Maons , Rajoles i altres productes	0,540	66,28	1,50	44,19
4. Pedra	0,050	6,14	1,50	4,09
<b>TOTAL estimació</b>	<b>0,750</b>	<b>92,06</b>		<b>61,37</b>
<b>RCD: Potencialment perillosos i altres</b>				
1. Broses	0,070	8,59	0,90	9,55
2. Potencialment perillosos i altres	0,040	4,91	0,50	9,82
<b>TOTAL estimació</b>	<b>0,110</b>	<b>13,50</b>		<b>19,37</b>

# PROJECTE TÈCNIC DE FINALITZACIÓ DEL PAVELLÓ DE SERVEIS I MUSEÏTZACIÓ DE L'INTERIOR DELS ESPAIS DEL JACIMENT ARQUEOLÒGIC DE LA CELLA

## ESTUDI DE GESTIÓ DE RESIDUS

PESOS I VOLUMS SEGONS TIPOLOGIA DE RESIDUS					
<b>A.1.: RCDs Nivell I</b>					
<b>4. TERRES I PETRIS DE L'EXCAVACIÓ</b>					
X	17 05 04	Terres i pedres diferents de les especificades en el codi 17 05 03	Sense tractament esp	Restauració / Abocador	10,20
	17 05 06	Fangs de drenatge diferents dels especificats en el codi 17 05 06	Sense tractament esp	Restauració / Abocador	0,00
	17 05 08	Balast de vies ferris diferent de l'especificat en el codi 17 05 07	Sense tractament esp	Restauració / Abocador	0,00
<b>A.2.: RCDs Nivell II</b>					
<b>RCD: Natura no pètria</b>					
<b>1. Asfalta</b>					
	17 03 02	Barreges bituminoses diferents de les del codi 17 03 01	Reciclat	Planta de reciclatge RCD	6,14
<b>2. Fusta</b>					
X	17 02 01	Fusta	Reciclat	Gestor autoritzat RNP	4,91
<b>3. Metalls</b>					
	17 04 01	Coure, bronze, llautó	Reciclat		0,00
	17 04 02	Alumini	Reciclat		0,00
	17 04 03	Plom	Reciclat		0,00
	17 04 04	Zinc	Reciclat		0,00
	17 04 05	Ferro i acer	Reciclat	Gestor autoritzat RNP	0,00
	17 04 06	Estany	Reciclat		0,00
	17 04 06	Metalls barrejats	Reciclat		0,00
	17 04 11	Cables diferents dels especificats en el codi 17 04 10	Reciclat		0,00
<b>4. Paper</b>					
X	20 01 01	Paper	Reciclat	Gestor autoritzat RNP	0,37
<b>5. Plàstic</b>					
	17 02 03	Plàstic	Reciclat	Gestor autoritzat RNP	1,84
<b>6. Vidre</b>					
	17 02 02	Vidre	Reciclat	Gestor autoritzat RNP	0,61
<b>7. Yeso</b>					
	17 08 02	Materials de construcció a partir de quix diferents dels del codi 17 08 01	Reciclat	Gestor autoritzat RNP	0,25
<b>RCD: Natura pètria</b>					
<b>1. Sora, grava i altres àrits</b>					
	01 04 08	Residus de grava i roques triturades diferents dels esmentats en el codi 01 04 07	Reciclat	Planta de reciclatge RCD	0,00
	01 04 09	Residus de sorra i argila	Reciclat	Planta de reciclatge RCD	0,00
<b>2. Formigó</b>					
	17 01 01	Formigó	Reciclat / Abocador	Planta de reciclatge RCD	14,73
<b>3. Maons, rajoles i altres ceràmics</b>					
	17 01 02	Maons	Reciclat	Planta de reciclatge RCD	0,00
	17 01 03	Teules i materials ceràmics	Reciclat	Planta de reciclatge RCD	0,00
X	17 01 07	Barreges de formigó, maons, teules i materials ceràmics diferents de les especificades en el codi 1 7 01 06.	Reciclat / Abocador	Planta de reciclatge RCD	23,01
<b>4. Pedra</b>					
	17 09 04	RDCs barrejats diferents dels dels codis 17 09 01, 02 i 03	Reciclat		6,14
<b>RCD: Potencialment perillosos i altres</b>					
<b>1. Basuras</b>					
	20 02 01	Residus biodegradables	Reciclat / Abocador	Planta de reciclatge RSU	0,00
	20 03 01	Barreja de residus municipals	Reciclat / Abocador	Planta de reciclatge RSU	0,00
<b>2. Potencialment perillosos i altres</b>					
	17 01 06	Barreja de formigó, maons, teules i materials ceràmics amb substàncies perilloses (SP's)	Dipòsit seguretat		0,00
	17 02 04	Fusta, vidre o plàstic amb substàncies perilloses o contaminades per elles	Tractament Fco-Qco		0,00
	17 03 01	Barreges bituminoses que contenen quitrà d'hulla	Dipòsit/Tractament		0,00
	17 03 03	Quitrà d'hulla i productes enquistats	Dipòsit/Tractament		0,00
	17 04 09	Residus metàl·lics contaminats amb substàncies perilloses	Tractament Fco-Qco		0,00
	17 04 10	Cables que contenen hidrocarburs, quitrà d'hulla i altres SP's	Tractament Fco-Qco		0,00
	17 06 01	Materials d'aïllament que contenen Amiant	Dipòsit seguretat	Gestor autoritzat RNP	0,00
	17 06 03	Altres materials d'aïllament que contenen substàncies perilloses	Dipòsit seguretat		0,00
	17 06 05	Materials de construcció que contenen Amiant	Dipòsit seguretat		0,00
	17 08 01	Materials de construcció a partir de guix contaminats amb SP's	Tractament Fco-Qco		0,00
	17 09 01	Residus de construcció i demolició que contenen mercuri	Dipòsit seguretat		0,00
	17 09 02	Residus de construcció i demolició que contenen PCB's	Dipòsit seguretat		0,00
	17 09 03	Altres residus de construcció i demolició que contenen SP's	Dipòsit seguretat		0,00
	17 06 04	Materials d'aïllaments diferents dels 17 06 01 i 03	Reciclat	Gestor autoritzat RNP	0,00
	17 05 03	Terres i pedres que contenen SP's	Tractament Fco-Qco		0,00
	17 05 05	Fangs de drenatge que contenen substàncies perilloses	Tractament Fco-Qco		0,00
	17 05 07	Balast de vies ferris que contenen substàncies perilloses	Dipòsit/Tractament		0,00
	15 02 02	Absorvents contaminats (draps,...)	Dipòsit/Tractament		0,00
	13 02 05	Olis usats (minerals no clorats de motor,...)	Dipòsit/Tractament		0,00
	16 01 07	Filtres d'oli	Dipòsit/Tractament		0,00
	20 01 21	Tubs fluorescents	Dipòsit/Tractament		0,00
	16 06 04	Piles alcalines i salines	Dipòsit/Tractament	Gestor autoritzat RNP	0,00
	16 06 03	Piles botó	Dipòsit/Tractament		0,00
X	15 01 10	Envasos buits de metall o plàstic contaminat	Dipòsit/Tractament		4,91
	08 01 11	Sobrant de pintura o vernissos	Dipòsit/Tractament		0,00
	14 06 03	Sobrant de dissolvents no halogenats	Dipòsit/Tractament		0,00
	07 07 01	Sobrant de desencofrants	Dipòsit/Tractament		0,00
	15 01 11	Aerosols buits	Dipòsit/Tractament		0,00
	16 06 01	Bateries de plom	Dipòsit/Tractament		0,00
	13 07 03	Hidrocarburs amb aigua	Dipòsit/Tractament		0,00
	17 09 04	RDCs barrejats distints codis 17 09 01, 02 i 03	Dipòsit/Tractament	Restauració / Abocador	0,00



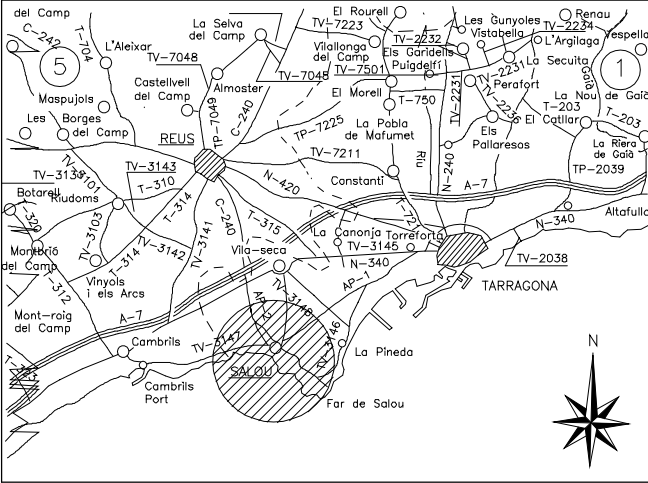
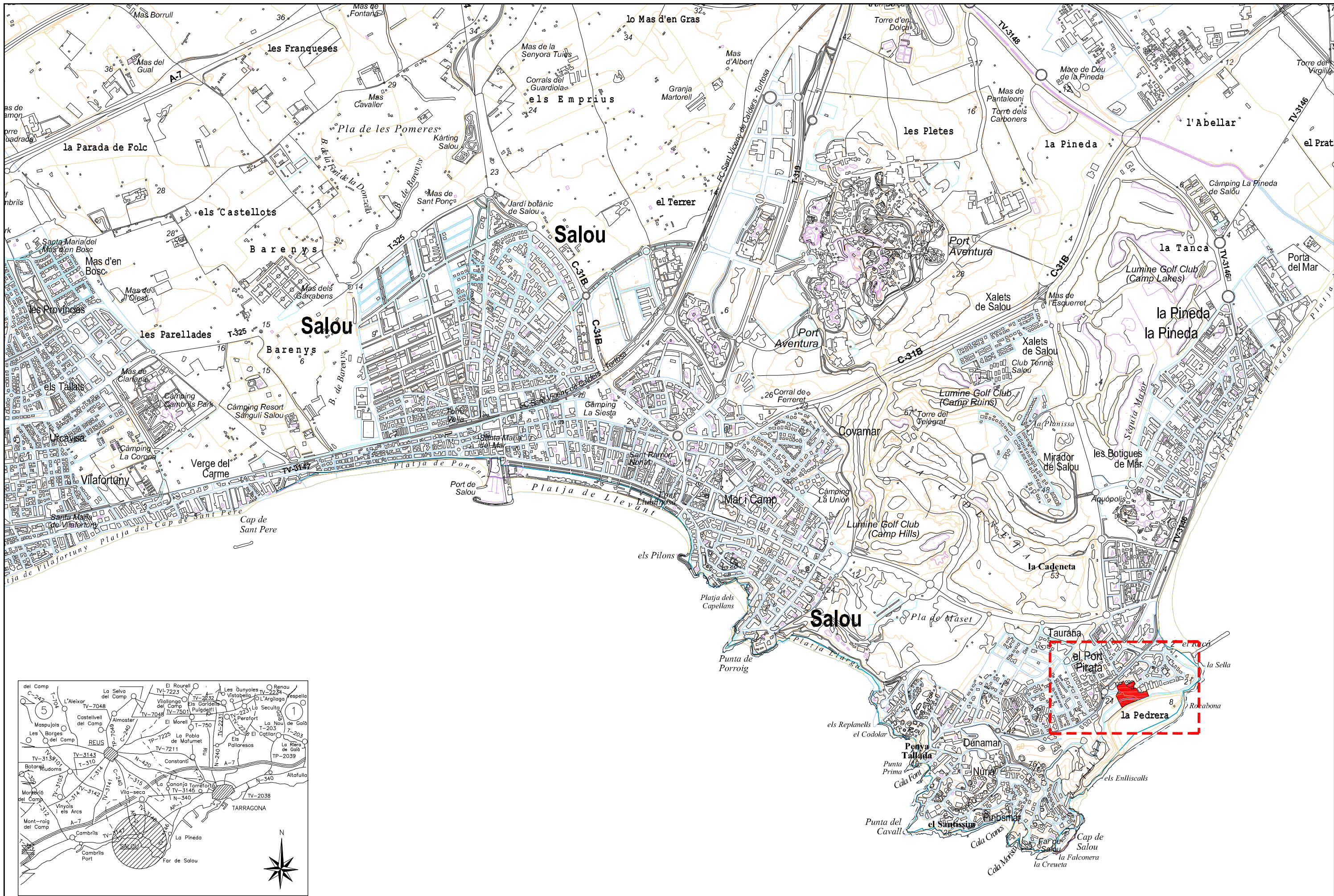
<b>ESTIMACIÓ DEL COST DE TRACTAMENT DELS RCDs (càlcul sense fiança)</b>				
Tipologia RCDs	Estimació (m³)	Preu gestió en Planta / Abocador / Pedrera / Gestor (€/m³)	Import (€)	% del pressupost d'Obra
<b>A1 RCDs Nivell I</b>				
Terres i petris de l'excavació	6,80	6,00	40,80	0,0309%
<b>A2 RCDs Nivell II</b>				
RCDs Natura Pètria	61,37	12,00	736,46	0,5587%
RCDs Natura no Pètria	18,02	12,00	216,22	0,1640%
RCDs Potencialment perillosos	19,37	12,00	232,40	0,1763%
Ordre 2690/2006 CAM considera un límit mínim del 0,2% del pressupost de l'obra				<b>0,8990%</b>
<b>B.- ALTRES COSTOS DE GESTIO</b>				
B1.- % Pressupost fins arribar RCD Nivell I			0,00	0,0000%
B2.- % Pressupost fins arribar RCD Nivell II			142,29	0,1079%
B3.- % Pressupost de l'obra per costos de gestió, lloguers, etc...			131,83	0,1000%
<b>TOTAL PRESSUPOST PLA GESTIO RCDs</b>			<b>1.500,00</b>	<b>1,1379%</b>

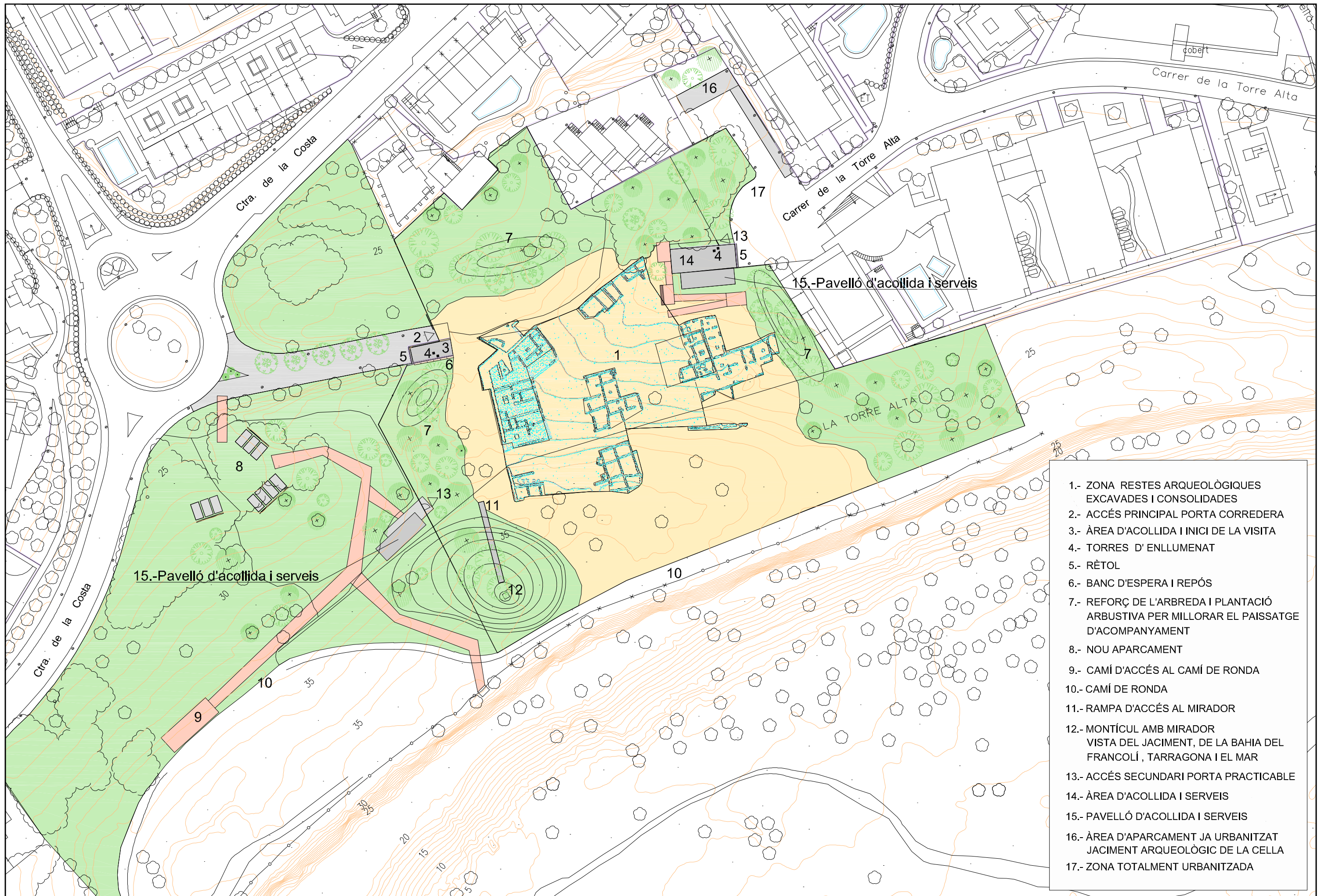
## CONCLUSIÓ

Amb tot l'anteriorment exposat, junt amb els plans que acompanyen la present memòria i el pressupost reflectit, els tècnics que subscriuen entenen que queda suficientment desenvolupat el Estudi de Gestió de Residus per al projecte reflectit al seu encapçalament.

## 7 DOCUMENTACIÓ GRÀFICA

Plànols





- 1.- ZONA RESTES ARQUEOLÒGQUES EXCAVADES I CONSOLIDADES
- 2.- ACCÉS PRINCIPAL PORTA CORREDERA
- 3.- ÀREA D'ACOLLIDA I INICI DE LA VISITA
- 4.- TORRES D'ENLLUMENAT
- 5.- RÈTOL
- 6.- BANC D'ESPERA I REPÓS
- 7.- REFORÇ DE L'ARBREDA I PLANTACIÓ ARBUSTIVA PER MILLORAR EL PAISSATGE D'ACOMPANYAMENT
- 8.- NOU APARCAMENT
- 9.- CAMÍ D'ACCÉS AL CAMÍ DE RONDA
- 10.- CAMÍ DE RONDA
- 11.- RAMPA D'ACCÉS AL MIRADOR
- 12.- MONTÍCUL AMB MIRADOR VISTA DEL JACIMENT, DE LA BAHIA DEL FRANCOLÍ, TARRAGONA I EL MAR
- 13.- ACCÉS SECUNDARI PORTA PRACTICABLE
- 14.- ÀREA D'ACOLLIDA I SERVEIS
- 15.- PAVELLÓ D'ACOLLIDA I SERVEIS
- 16.- ÀREA D'APARCAMENT JA URBANITZAT JACIMENT ARQUEOLÒGIC DE LA CELLA
- 17.- ZONA TOTALMENT URBANITZADA



Ajuntament de Salou  
Servis Tècnics Municipals

Autors del Projecte

  
JOSEP M. FERRAN I MERCADE

Codi STM  
P2621

Codi Ajuntament

Escala  
1:1.000

Data  
OCTUBRE 2023

PROJECTE DE FINALITZACIÓ DELS PAVELLONS D'ACOLLIDA I VISITES.  
MUSEITZACIÓ I MILLORA DELS ACCESOS DE L'ÀREA ARQUEOLÒGICA DE LA CELLA - KALLIPOLIS

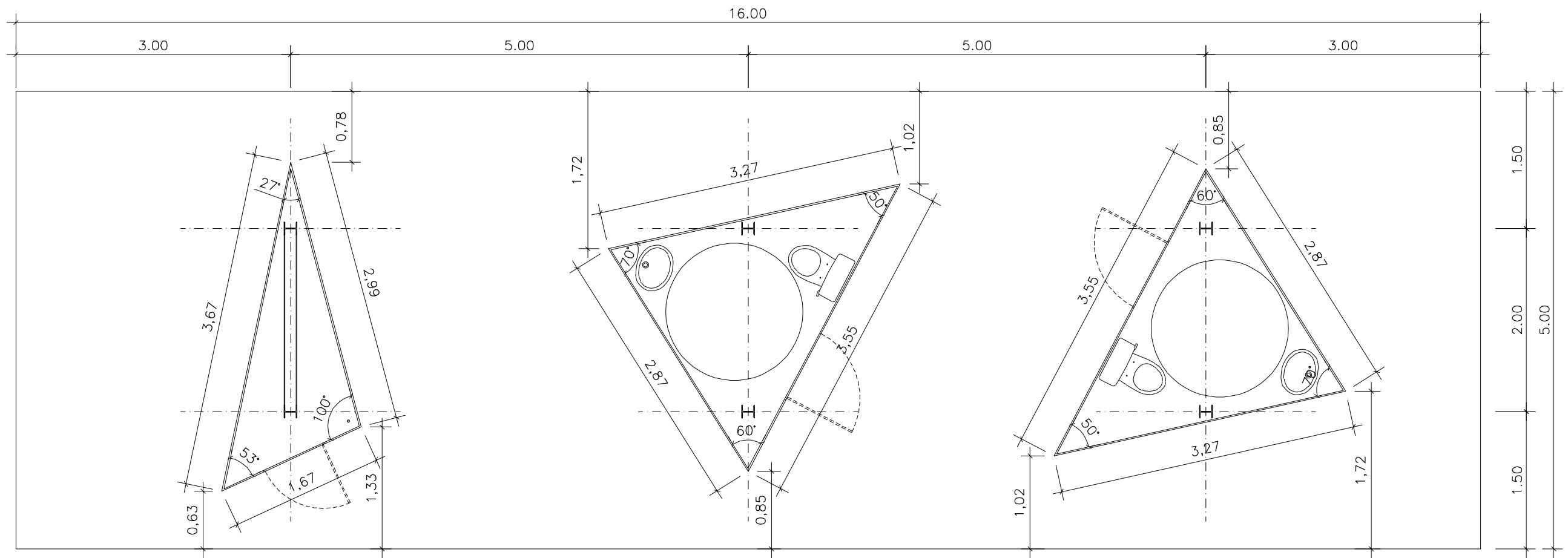
FOTOGRAFIA DE SATEL·LIT

Plànol

03

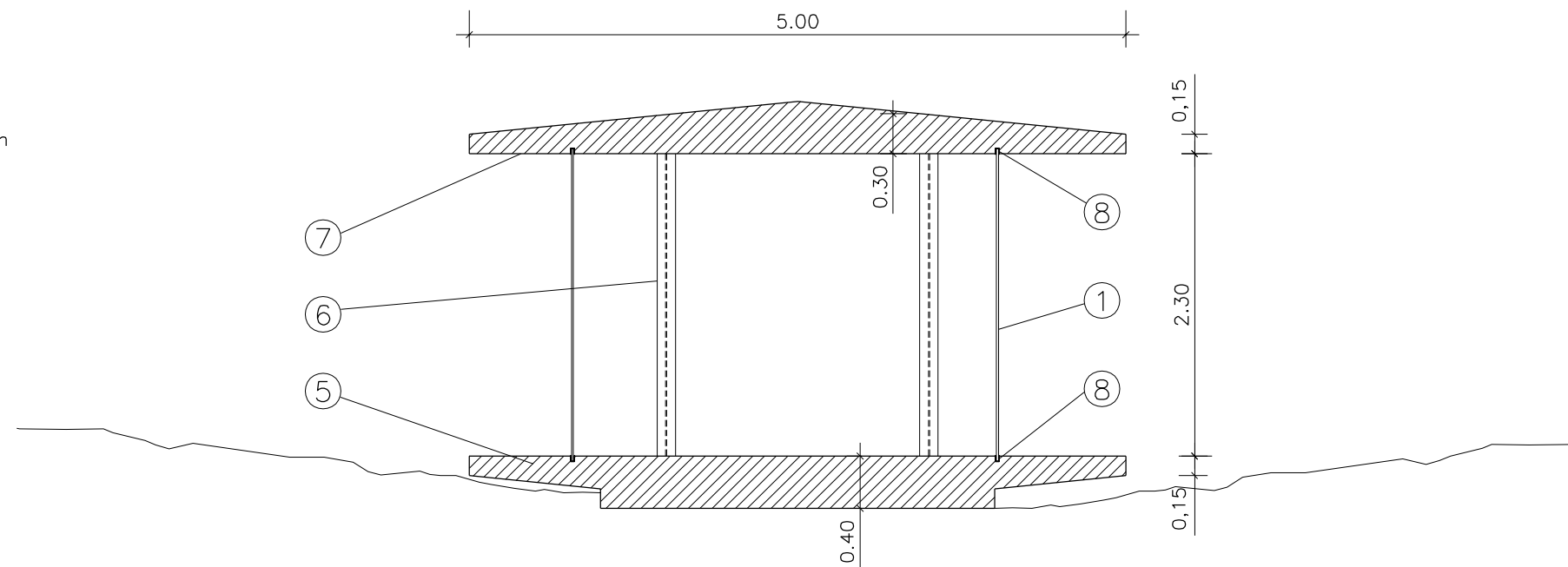


COBERTA

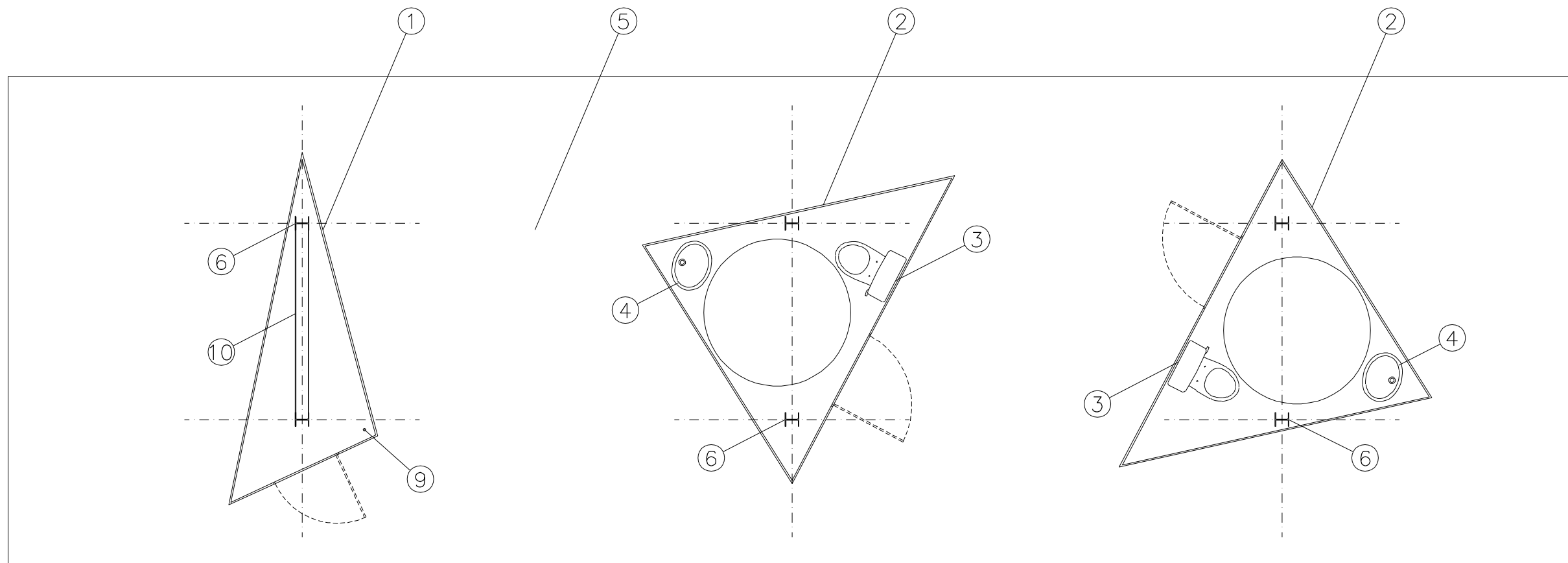


PLANTA COTES

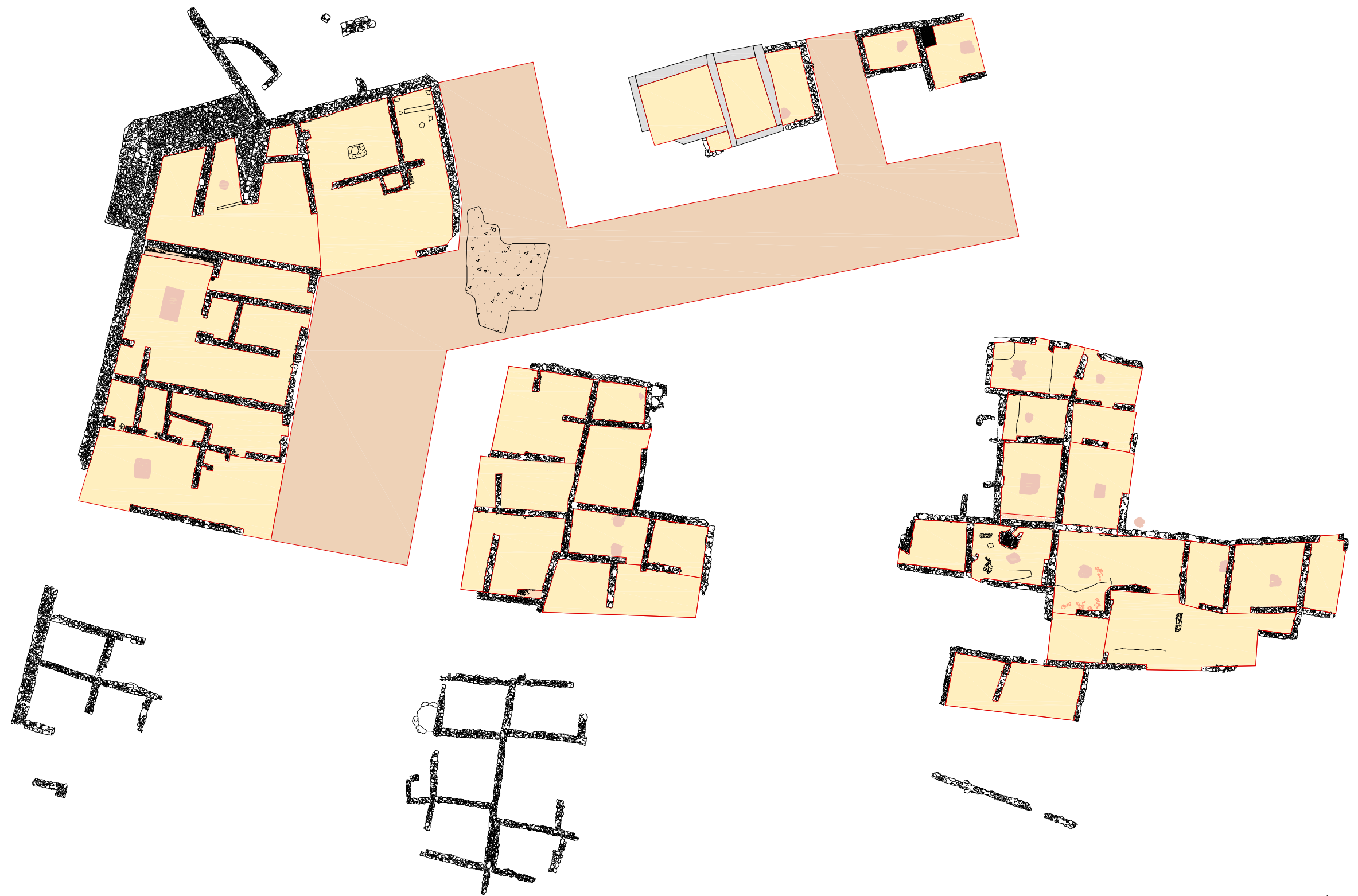
- 1 VIDRE LAMINAR TRANSPARENT 8+8 mm
- 2 VIDRE TRANSLÚCID
- 3 LAVABO
- 4 WC
- 5 FORMIGÓ FRATASAT
- 6 HEB 140
- 7 FORMIGÓ VIST
- 8 ACER GALVANITZAT 40x25 mm
- 9 SORTIDA ELÈCTRICA
- 10 XAPA INOX. MATE



SECCIÓ



PLANTA



- SAULÓ HABITATGES  
Sup. 916,72 m<sup>2</sup>
- SAULÓ CAMINS  
Sup. 570,12m<sup>2</sup>