



suno

enginyeria de
serveis energètics

Estudi de Seguretat i Salut

ESS del projecte executiu per la instal·lació solar fotovoltaica a l'abocador de l'Alt Empordà a Pedret i Marzà

ENGINYERS GI	 COL·LEGI D'ENGINYERS GRADUATS I ENGINYERS TÈCNICS INDUSTRIALS DE GIRONA
Soc. Prof: SUNO ENGINYERIA DE SERVEIS Núm. Registre SP: 0900017 Ramon VERGES MARTINEZ Núm. Col·legiat: 25911 Núm. RVD: RVD23000450 - 14/09/2023	
	RVD

Enginyeria: SUNO Enginyeria de Serveis Energètics

Encàrrec: Consell Comarcal de l'Alt Empordà

Data de realització: Juliol de 2023

Estudi de Seguretat i Salut del Projecte executiu per a la instal·lació fotovoltaica d'autoconsum a les instal·lacions de l'abocador de Pedret i Marzà, elaborat per l'empresa:

SUNO Enginyeria de Serveis Energètics SCCLP

CIF: F 55246516

C/Canigó, 21-C Local 13

17460- Celrà (Girona)

972 964 349

Tècnic redactor del projecte executiu:

Ramon Vergés Martínez

Graduat en Enginyeria

Col·legiat CETIG: 25.911

Tècnic redactor de l'Estudi de Seguretat i Salut:

Ramon Vergés Martínez

Graduat en Enginyeria

Col·legiat CETIG: 25.911

ÍNDEX GENERAL

DOCUMENT I.	MEMÒRIA
DOCUMENT II.	PLÀNOLS
DOCUMENT III.	PLEC DE CONDICIONS
DOCUMENT IV.	AMIDAMENTS
DOCUMENT V.	PRESSUPOST, JUSTIFICACIÓ I QUADRES DE PREUS

RVD



ENGINYERS 61

RVD23000450

14/09/2023

Document I. Memòria

ESS del projecte executiu per la instal·lació solar fotovoltaica a l'abocador de l'Alt Empordà a Pedret i Marzà

Índex de continguts

MEMÒRIA DESCRIPTIVA.....	6
1 Introducció.....	6
1.1 Dades bàsiques.....	6
1.2 Aspectes generals.....	8
1.3 Objectiu.....	9
1.4 Contingut i abast.....	10
1.5 Dades de l'obra.....	11
1.6 Dades tècniques de l'emplaçament.....	12
1.7 Descripció del procés constructiu i ordre d'execució dels treballs.....	16
1.8 Serveis afectats.....	19
1.9 Localització dels serveis assistencials i d'emergències.....	20
2 Implantació a l'obra.....	21
2.1 Tanques i senyalització.....	21
2.2 Cobriment de rases i pous.....	23
2.3 Instal·lacions provisionals.....	23
2.4 Serveis de salubritat i confort del personal.....	28
2.5 Àrees auxiliars.....	30
2.6 Tractament de residus.....	32
2.7 Tractament de materials i/o substàncies perilloses.....	33
2.8 Principis generals aplicables durant l'execució de l'obra.....	35
2.9 Identificació dels riscos.....	36
2.10 Relació no exhaustiva dels treballs que impliquen riscos especials (annex ii del r.d.1627/1997).....	40
2.11 Mesures de prevenció i protecció.....	41
2.12 Medi ambient laboral.....	42
2.13 Manipulació de materials.....	54
2.14 Recursos preventius.....	56
2.15 Senyalització i abalisament.....	57
2.16 Condicions d'accés i afectacions a la via pública.....	58
3 Normativa aplicable.....	61
4 Conclusions.....	64

MEMÒRIA DESCRIPTIVA

1 Introducció

1.1 Dades bàsiques

1.1.1 Encàrrec del projecte

Peticionari del projecte:	
Nom	Consell comarcal de l'Alt Empordà
CIF	P6700008C
Adreça	C/ Nou, 48 17600 Figueres (Barcelona)
Telèfon	972 50 30 88
Tècniques de seguiment	Merixell Frigola Puigmal mfrigola@altemporda.cat Vera Torres Farrés vtorres@altemporda.cat
Tècnic responsable	Jordi Colomé jcolome@altemporda.cat

Taula 1: Dades peticionari

1.1.2 Autor de l'Estudi de Seguretat i Salut

REDACCIÓ:	
Ramon Vergés Martínez Graduat en Enginyeria Col·legiat CETIG: 25.911	
Suno Enginyeria de Serveis Energètics, SCCLP	
Adreça professional	C/ Canigó, 21 - C - Local 13
Població	(17460) Celrà, Girona
Telèfon	972 96 43 49
Correu electrònic	suno@suno.cat
Web	www.suno.cat

Taula 2: Dades autoria del projecte

1.1.3 Dades bàsiques de la instal·lació fotovoltaica

Dades bàsiques de la instal·lació fotovoltaica	
Potència pic	289,38 kWp
Nombre panells	546 panells (530 Wp)
Potència inversors	300 kW
Acumulació	No
Tipus d'instal·lació	Autoconsum sense excedents (injecció 0)
Esquema de mesura	Tipus A, bidireccional en el punt frontera
Tipus de connexió	Xarxa Interior

Taula 3: Dades bàsiques instal·lació FV

1.2 Aspectes generals

Aquest Estudi de Seguretat i Salut estableix, durant l'execució d'aquestes obres, les previsions respecte a la prevenció de riscos d'accidents i malalties professionals, així com informació útil per efectuar en el seu dia, en les degudes condicions de seguretat i salut, els previsibles treballs posteriors de manteniment.

Servirà per donar unes directrius bàsiques a l'empresa constructora per dur a terme les seves obligacions en el terreny de la prevenció de riscos professionals, facilitant el seu desenvolupament, d'acord amb el Reial Decret 1627/1997 de 24 d'octubre, pel qual s'estableixen disposicions mínimes de seguretat i de salut a les obres de construcció.

En base a l'art. 7è, i en aplicació d'aquest Estudi Bàsic de Seguretat i Salut, el contractista ha d'elaborar un Pla de Seguretat i Salut en el treball en el qual s'analitzin, estudiïn, desenvolupin i complementin les previsions contingudes en el present document.

El Pla de Seguretat i Salut haurà de ser aprovat abans de l'inici de l'obra pel Coordinador de Seguretat i Salut durant l'execució de l'obra o, quan no n'hi hagi, per la Direcció Facultativa. En cas d'obres de les Administracions Públiques s'haurà de sotmetre a l'aprovació d'aquesta Administració.

Es recorda l'obligatorietat de què a cada centre de treball hi hagi un Llibre d'Incidències pel seguiment del Pla. Qualsevol anotació feta al Llibre d'Incidències haurà de posar-se en coneixement de la Inspecció de Treball i Seguretat Social en el termini de 24 hores.

Tanmateix es recorda que, segons l'art. 15è del Reial Decret, els contractistes i subcontractistes hauran de garantir que els treballadors rebin la informació adequada de totes les mesures de seguretat i salut a l'obra.

Abans del començament dels treballs el promotor haurà d'efectuar un avis a l'autoritat laboral competent, segons model inclòs a l'annex III del Reial Decret.

La comunicació d'obertura del centre de treball a l'autoritat laboral competent haurà d'incloure el Pla de Seguretat i Salut.

El Coordinador de Seguretat i Salut durant l'execució de l'obra o qualsevol integrant de la Direcció Facultativa, en cas d'apreciar un risc greu imminent per a la seguretat dels treballadors, podrà aturar l'obra parcialment o totalment, comunicant-lo a la Inspecció de Treball i Seguretat Social, al contractista, sots-contractistes i representants dels treballadors.

Les responsabilitats dels coordinadors, de la Direcció Facultativa i del promotor no eximiran de les seves responsabilitats als contractistes i als subcontractistes (art. 11è).

1.3 Objectiu

Es tracta de la realització de l'Estudi de Seguretat i Salut del projecte executiu per la instal·lació fotovoltaica d'autoconsum a les instal·lacions de l'abocador de Pedret i Marzà.

L'obligació de la redacció d'un Estudi de Seguretat i Salut integrat en els projectes de construcció i instal·lacions prové del Reial Decret 1627/1997, de 24 d'octubre, pel qual s'estableixen les disposicions mínimes de seguretat i salut en les obres de construcció.

Segons el seu article 4 (Obligatorietat de l'estudi de seguretat i salut o de l'estudi bàsic de seguretat i salut en les obres), el promotor d'una obra de construcció està obligat a que en la fase de redacció del projecte s'elabori un estudi de seguretat i salut en els projectes en què es donin algun dels supòsits següents:

- Que el pressupost d'execució per contracta inclòs en el projecte sigui igual o superior a 450.759.08 €.
- Que la durada estimada sigui superior a 30 dies laborables, emprant-se en algun moment a més de 20 treballadors simultàniament.
- Que el volum de mà d'obra estimada, entenent per tal la suma dels dies de treball del total dels treballadors en l'obra, sigui superior a 500 jornades.
- Totes les obres de túnels, galeries, conduccions subterrànies i preses.

En aquest cas és necessari realitzar Estudi de Seguretat i Salut ja que el pressupost d'execució per contracta és superior a 450.759.08 €.

1.4 Contingut i abast

El present Estudi conté:

Memòria:

- On es realitza la descripció dels procediments, equips tècnics i mitjans auxiliars que s'utilitzaran previsiblement.
- Identificació dels riscos laborals especificant les mesures preventives i proteccions tècniques per a eliminar, controlar i reduir els riscos.
- Descripció dels serveis sanitaris i comuns en que haurien d'estar dotats el centre de treball de l'obra.

En l'elaboració de la memòria s'han tingut en compte les condicions de l'entorn en que es realitza l'obra, així com la tipologia i característiques dels materials, elements a utilitzar, el procés constructiu i l'ordre d'execució dels treballs.

Plec de condicions:

En el que es tindran en compte les normes legals i reglamentàries aplicables a les especificacions tècniques pròpies de l'obra, així com les prescripcions que s'hauran de complir en relació a les característiques, la utilització i conservació de les màquines, eines, sistemes i equips preventius.

Plànols:

On es realitzarà els gràfics necessaris per la millor comprensió de les mesures preventives definides a la memòria.

Amidaments:

Es realitzarà els amidaments de totes les unitats o elements de seguretat i salut en el treball que s'hagin definit o projectat.

Pressupost:

Es realitzarà pressupost que quantifiqui el conjunt de despeses previstes per l'aplicació i execució del present estudi de seguretat i salut.

El present E.S.S. servirà de base per la redacció de Pla de Seguretat i Salut per part de cada Contractista que intervingui a l'obra en el que s'analitzaran, estudiaran, desenvoluparan i completaran les previsions d'aquest estudi. En cap cas les modificacions plantejades en el Pla de Seguretat i Salut podran implicar una disminució dels nivells de protecció previstos.

1.5 Dades de l'obra

Tipus d'obra: Execució d'una instal·lació d'energia solar fotovoltaica d'autoconsum a l'abocador de Pedret i Marzà.

El projecte inclou la instal·lació d'un equip d'energia solar fotovoltaica connectat a la instal·lació elèctrica de baixa tensió existent, amb els següents elements:

- Panells Fotovoltaics
- Inversor de connexió a xarxa
- Estructura de suport col·locada a la coberta
- Sistema de monitoratge
- Proteccions elèctriques CC / CA
- Cablejat elèctric

Per executar la instal·lació de distribució elèctrica és necessària la realització de diverses operacions d'obertura de rases i moviment de terres

1.6 Dades tècniques de l'emplaçament

L'emplaçament de l'abocador de Pedret i Marzà dista del nucli de Marzà 1,5 km i des de Figueres 8 km. Es troba en la següent ubicació:

Adreça: Camp de cagarell, s/n

Municipi: 17493 Pedret i Marzà (Girona)

Coordenades UTM: 31 T E: 504611.0, N: 4683161.3



Imatge 1.- Emplaçament de l'abocador comarcal de Pedret i Marzà . (font base: Institut Cartogràfic i Geològic de Catalunya)

1.6.1 Pressupost del projecte

El pressupost d'execució per contracte de és **539.473,45€, IVA inclòs**.

1.6.2 Planificació de l'execució de les obres

Per a poder iniciar les actuacions caldrà que aquestes estiguin adjudicades i que s'hagin concedit els permisos municipals corresponents.

La durada estimada de les actuacions serà de quatre mesos aproximadament, tot i que dependrà del personal disponible i de la meteorologia del període. Hi ha tasques que s'han estimat que es realitzaran simultàniament a fi d'optimitzar en temps, tenint en compte que això suposarà tenir més recursos disponibles al mateix temps.

S'estima que el lliurament dels equips principals de la instal·lació fotovoltaica pugui tenir una demora entre la comanda i el lliurament d'entorn a uns 45 dies. **L'encàrrec dels materials s'haurà de formalitzar amb el fabricant o l'empresa distribuïdora dins els 7 dies següents a la signatura de l'acta de replanteig** i caldrà entregar a la promoció i dins aquest període, el comprovant de formalització de l'encàrrec i amb el compromís de data d'entrega.

Veure més detall de les actuacions a realitzar i de la proposta d'ordre i planificació de les mateixes a l'Annex 2.- Planificació Actuacions del projecte executiu

1.6.3 Mà d'obra prevista

El personal previst per aquesta obra és:

Oficial de 1 ^a paleta	Manobre
Oficial de 1 ^a encofrador	Ajudant encofrador
Oficial de 1 ^a ferrallista	Ajudant ferrallista
Oficial de 1 ^a soldador	Ajudant soldador
Oficial de 1 ^a electricista	Ajudant electricista
Oficial de 1 ^a muntador	Ajudant muntador
Oficial de 1 ^a d'obra pública	Peó ordinari construcció
Manobre especialista	

El nombre d'operaris previstos son de 15 treballadors, de manera no simultània

1.6.4 Tipologia de materials a utilitzar a l'obra

- Sorres i graves
- Ciments
- Calç aèria hidratada
- Formigons estructurals per armar
- Morters
- Filferros
- Acer en barres
- Materials per a encofrats i apuntalaments
- Materials bàsics d'aglomerats de ciment
- Maons ceràmics
- Gestió de residus
- Materials d'acer per a estructures
- Materials per a aïllaments contra el foc
- Materials per aïllaments d'aigua
- Panots
- Materials per a paviments bituminosos
- Materials per a canalitzacions
- Materials de muntatge instal·lació climatització i calefacció
- Materials de muntatge instal·lació elèctrica

1.6.5 Maquinària prevista per l'execució de l'obra

Maquinària per a trencament:

- Compressor amb dos martells pneumàtics
- Retroexcavadora amb martell trencador i pala excavadora

Maquinària per a terres i runes:

- Pala carregadora sobre pneumàtic de 8 a 14 t
- Pala carregadora sobre pneumàtic de 15 a 20 t
- Pala excavadora giratòria sobre pneumàtics de 15 a 20 t
- Pala excavadora giratòria sobre cadenes de 31 a 40 t
- Retroexcavadora sobre pneumàtics de 8 a 10 t
- Minicarregadora sobre pneumàtics de 2 a 5,9 t
- Motoanivelladora mitjana
- Corró vibratori autopropulsat de 12 a 14 t
- Picó vibrant amb placa de 30 x 30 cm
- Safata vibrant am placa de 60 cm
- Pala carregadora sobre pneumàtics de 15 a 20 t

Maquinària per a transports i elevació:

- Camió per a transport de 7 t
- Grua autopropulsada de 12 t

Maquinària per a formigons i betums:

- Camió amb bomba de formigonar
- Mesclador continuo per a morter preparat en sacs
- Formigonera de 165 l
- Estenedora per a paviments de mescla bituminosa
- Estenedora petita per a paviments de mescla bituminosa
- Corró vibratori per a formigons i betums autopropulsat pneumàtic
- Màquina tallajunts amb disc de diamant per a paviment

Eines:

- Remolinador mecànic
- Regle vibratori
- Talladora amb disc de carborúndum
- Màquina perforadora amb broca de diamant refrigerada amb aigua per a forats de 5 a 20 cm com a màxim
- Equip i elements auxiliars per a soldadura elèctrica
- Barrejadora-bombejadora per a morters i guixos projectats
- Perforadora amb corona diamantada i suport, per via humida

1.7 Descripció del procés constructiu i ordre d'execució dels treballs

El R.D. 1627/97 de 24 d'octubre sobre les disposicions mínimes de seguretat i salut a les obres de construcció, indica que en el contingut mínim d'un estudi de seguretat i salut la «DETERMINACIÓ DEL PROCÉS CONSTRUCTIU I ORDRE D'EXECUCIÓ DELS TREBALLS»

Per executar la instal·lació de distribució elèctrica és necessària la realització de diverses operacions d'obertura de rases i moviment de terres, hi haurà també obra civil associada a la construcció d'una sala tècnica i la fonamentació per l'estructura dels panells fotovoltaics.

1.7.1 Moviment de terres i execució de rases

Es realitzaran les rases per al pas soterrat d'instal·lacions. Aquestes rases tindran el traçat descrit al plànol X.01.- *Detall de les rases pel cablejat i arquetes*, i seguiran l'amplada i profunditat descrites en els detalls de tipologia de rasa del mateix plànol. La profunditat indicada és la mínima que exigeix el REBT.

Abans de l'execució dels moviments de terres i la obertura de les rases caldrà dur a terme una sèrie de cates per a la identificació dels serveis existents soterrats. Per a realitzar les rases es prestarà especial atenció a les possibles instal·lacions existents, i hi haurà d'haver l'instal·lador a obra per a subsanar els possibles contratemps que es puguin produir. S'ha contemplat la possible reposició de tuberies d'aigua, de gas (polietilè d'alta densitat) i possibles afectacions al cablejat elèctric. Tanmateix, a l'abocador clausurat s'ha fet la distribució de taules fotovoltaïques i rases preveient una distància mínima d' 1,5 m per cada costat del traçat existent de canonades de gas i d'un radi de 3 m als pous. Addicionalment també s'ha deixat un pas de 1,5 m al voltant de tot el perímetre de l'abocador. En aquestes zones s'hi estendrà una subbase preveient el pas accessible per vehicles de manteniment.

Per altra banda, caldrà extremar les precaucions quan s'excavin les rases a les vores de l'abocador clausurat, degut a que hi ha la entrega de la impermeabilització a poca profunditat.

Les rases es realitzaran sobre terreny vegetal (la majoria), formigó o asfalt. Un cop realitzades les rases, es posarà sorra fina com a llit per al cablejat, s'estendran els cables i els tubs i es procedirà al cobriment amb més sorra fina. Sobre la sorra fina caldrà col·locar-hi una protecció mecànica plàstica i ja es podrà cobrir amb una tongada de reblert extret a l'excavació. Abans d'una segona tongada de reblert, caldrà estendre una cinta de senyalització. D'acord els detalls de rasa del plànol X.02 – *Encreuaments rases i instal·lacions existents*. El reompliment es realitzarà en tongades de 20 cm amb compactació per mitjans mecànics. En les rases que no discorren per terreny vegetal, caldrà restablir el paviment.

La runa estreta de l'enderroc dels paviments de les rases, així com la possible terra sobrant, es portaran a abocador autoritzat de manera separada.

Per a la col·locació de les sabates de formigó per la fonamentació pels taulells de mòduls fotovoltaïcs caldrà dur a terme una excavació segons les mides indicades a la documentació gràfica. Prèvia a la excavació de les sabates de formigó, caldrà el replanteig topogràfic in-situ on

es marcaran la ubicació de cada un dels suports, inici i final de les taules, i inici i final de les files de sabates.

1.7.2 Construcció sala inversors

La sala d'inversors es considera una edificació de nova planta, i ha d'estar d'acord a la Norma de Construcció Sismoresistent RD 997/2002 de 27 de Setembre (NCSE-02). Es considera d'importància moderada i, per tant, no li és obligatòria l'aplicació d'aquesta norma.

Per a la construcció de la sala tècnica per a la col·locació dels inversors, en primer lloc caldrà demolir el paviment existent i dur a terme l'excavació del terreny per a executar la fonamentació dels murs, la solera i les sabates corregudes, d'acord a les cotes de la documentació gràfica del projecte.

La sala tècnica d'inversors disposarà d'un terra tècnic per a la col·locació dels cables elèctrics i la entrada i sortida dels mateixos soterrats. Es preveu que la part superior del terra tècnic estigui al mateix nivell que el paviment exterior, i per tant, caldrà que la solera de la sala tècnica estigui a cota inferior que el paviment exterior.

Prèvia a la conformació dels fonaments, s'estendrà una capa de 10cm de formigó pobre de neteja HL-150/B/20, sobre el terreny existent.

Es construirà una sabata perimetral sota els murs principals de la construcció. La sabata tindrà una secció de 30x25cm i estarà conformada amb zuncho de lligat estructural 4Ø10 estrep Ø8mm/20. Un cop conformades les sabates, es formarà la solera de 15 cm d'espessor, de formigó armat HA-25/B/20/XC2, hidròfug, amb una única malla electrosoldada ME 20x20 Ø 10 B 500 T. Als perímetres previstos dels tancaments es col·locarà un cercol lligat estructural de 4 Ø 8 estrep Ø8mm/20.

Els murs es realitzaran amb bloc de formigó vist, de color marró amb acabat amb textura per la banda exterior, de 40 x 20 x 20 cm, resistència normalitzada R10 (10 N/mm²), armats el primer metre i lligats amb la solera. S'executarà un zuncho perimetral de lligat al qual es lligarà també a les biguetes de formigó. Veure més detall a la documentació gràfica del projecte.

La coberta de la sala tècnica d'inversors serà de panell sandvitx de color col·locat sobre biga de perfil IPE120. Se li donarà pendent cap a al terra vegetal situat al sud de la construcció. Veure més detall al plànol OC.06.- *Seccions constructives sala inversors*.

S'instal·larà una porta d'accés a la sala tècnica, la qual serà de 0,9x2,1 m de pas, i metàl·lica. La porta no estarà a nivell de terra, sinó que tindrà un escaló de 20 cm. Per tant, s'evitarà que entri aigua a l'interior de la sala, i no fa falta sortida d'evacuació d'aigua en la solera de sota del terra tècnic.

Les reixes de ventilació de la sala dels inversors seran de formigó de 20x40cm (les quals queden integrades amb la mateixa paret de bloc), i estaran situades a la paret oposada a la porta d'entrada a la sala tècnica.

El terra tècnic estarà conformat per plaques de 600x600x400 muntat sobre estructura. La estructura estarà elevada 40cm de la solera, oferint aquest espai per a la col·locació dels cables

elèctrics. Les plaques del terra tècnic estaran formades per un panell de partícules de fusta aglomerada, amb un revestiment inferior anti-humitat i un acabat de la part superior de color gris, anti-lliscant i preparat per a sales tècniques.

1.7.3 Instal·lació de l'estructura dels taulells fotovoltaics

L'estructura que suporta els panells fotovoltaics cal que estigui ancorada al terreny amb sabates de formigó. Les sabates estaran col·locades sobre el nivell R2, capa que comença a 0,15 m fins a 0,4m de profunditat, segons estudi geotècnic. La base de la fonamentació se situarà a 1 m de fondària.

La excavació per a les sabates de formigó per a l'estructura dels panells fotovoltaics es produirà a l'abocador clausurat, el qual té un sistema de canonades per a l'evacuació del gas resultant del procés dels residus enterrats. Aquestes canonades estan enterrades a una profunditat màxima de 0,5m i a una profunditat mínima de 0,2m. Caldrà tenir en compte la presència d'aquests tubs i excavar amb tota precaució. Tanmateix, no es preveu coincidir amb els serveis existents, ja que s'ha evitat la seva coincidència en el disseny de distribució de la fonamentació.

Un cop oberta la rasa i muntat l'encofrat es procedirà a executar 10 cm de formigó pobre de neteja HL-150/B/20, sobre el terreny existent. Posterior a l'abocament del formigó pobre, es procedirà a l'abocament del formigó armat HA-25/B/20/XC2 el qual estarà previst amb mallat d'estrep Ø16c/18. Es col·locaran 4 cavallets a cada sabata, a fi de tenir armadura a tallant. Enmig del formigó s'hi col·locarà una placa amb barres roscades (tipus J). L'acabat de la solera serà remolinat manual.

Una vegada formigonades i anivellades les sabates de fonamentació, s'haurà d'esperar que el procés d'enduriment del formigó finalitzi, el qual es prolonga fins aproximadament 28 dies, abans no es col·loqui i fixi les plaques d'ancoratge. Llavors es començarà l'ancoratge dels perfils de l'estructura sobre aquestes plaques. Si el formigó no s'ha endurit suficientment quan es posin els cargols per muntar els taulells, pot ser que aquest material rebutgi tals ancoratges.

1.7.4 Instal·lació de l'estructura dels inversors

Caldrà col·locar una estructura a fi de separar els inversors una distància mínima de 10 cm de la paret, per la seva correcta ventilació (tal com ho indica el fabricant).

L'estructura constarà de perfils metàl·lics normalitzats de 60x60mm, ja soldats i preparats prèviament a taller, segons indicacions de plànols, i reforçats amb cartel·les. Addicionalment als dos perfils dels extrems, se'n col·locaran dos més, un entre cada inversor (a fi de no coincidir amb les peces sortints de la grapa pròpia de l'estructura de l'inversor, per on hi recorren els perfils).

Tal estructura s'ancorarà a la paret de la sala d'inversor mitjançant platines de 200x200 mm amb 4 perns cada una. Els punts d'ancoratge hauran de coincidir amb els cercols de la paret, anells perimetrals de formigó armat (*zuncho* en castellà), ja que si s'ancorés la platina a un bloc de formigó buit, aquest es podria trencar al no resistir el pes de l'estructura i inversors.

1.7.5 Ajudes generals de paletaeria

Caldrà realitzar diversos passos de canonades al conjunt del equipament afectat. Es realitzarà les ajudes a instal·lacions per al correcte desenvolupament de la obra (passos de tubs, tall de murs de formigó, remats un cop realitzats el pas dels mateixos, remolinats i pintats)

1.8 Serveis afectats

El traçat previst s'encreua amb altres serveis soterrats existents segons la documentació gràfica del projecte executiu. Cal dir que aquests traçats dels serveis afectats són orientatius i en base a la informació facilitada per les companyies. Tot i això es possible que hi hagi marge d'error, en tot cas abans d'obrir les rases s'haurà d'informar a les companyies afectades així com comprovacions necessàries abans d'obrir qualsevol paviment

Durant la realització de les rases, es poden veure afectats diversos serveis existents com ara bé serveis de distribució elèctrica de baixa tensió, xarxa d'aigües grises, serveis de evacuació d'aigües pluvials i/o aigües residuals, instal·lació de gas, etc.

A més, en els trams de rasa serà necessari minimitzar l'afectació que l'actuació produirà sobre usuaris i treballadors de l'equipament. Amb aquest objectiu, es descriuen les següents prescripcions que s'hauran de tenir en compte en la realització dels treballs que afectin als vials de pas:

- En les canalitzacions en calçada, tant en sentit longitudinal com transversal, s'haurà de deixar com a mínim un carril de lliure circulació.
- Les obres quedaran degudament senyalitzades, tant de dia com de nit. L'espai per a acopi de materials haurà d'estar senyalitzat amb mesures de protecció per evitar accidents, tant de vehicles com de vianants. Durant els caps de setmana es mantindran els vials nets.
- Els treballs s'executaran amb la cura necessària per tal de garantir la seguretat de les instal·lacions existents, efectuant cates i treballs manuals quan calgui.
- Els residus de la demolició que no s'aprofitin a l'obra es transportaran a abocador autoritzat.
- Es comunicarà als serveis tècnics responsables, amb la suficient antelació, el reompliment de les rases efectuades a fi de poder controlar el bon estat tant dels claveguerons com dels diversos serveis que puguin ser motiu d'afectació de les obres en curs.
- Finalitzades les obres s'ha de posar en coneixement dels tècnics del centre de tractament de residus, perquè els tècnics responsables puguin portar a terme la inspecció de finalització d'aquestes.

1.9 Localització dels serveis assistencials i d'emergències

- A continuació es descriuen els telèfons d'interès, a consultar en cas d'accident. Aquests es situaran en zona visible, al costat de la farmaciola de l'obra.

ENTITAT	TELÈFON
EMERGÈNCIES	112
HOSPITAL DE FIGUERES	972 501 400
DISPENSARI MÈDIC LOCAL	972 552 741
CONSULTORI MÈDIC VILAJUÏGA	972 531 791
CAP DE PERALADA	972 538 587
AMBULÀNCIES URGÈNCIES	061 / 112
MOSSOS D'ESQUADRA (Figueres)	Telf. Centralita: 972 541 800 Telf emergències: 112
PROTECCIÓ CIVIL	972 418 655
BOMBERS	112

- El **dispensari mèdic local** està situat a la Carretera Pedret, S/N, 17493, Marzà, (Pedret i Marzà)
- El **consultori mèdic Vilajuïga** està situat al Carrer Sant Sebastià, 39 (Pedret i Marzà)
- El **CAP de Peralada** està situat al Carre Tolo, 3-5 (Peralada)
- L'Hospital més pròxim és l'**Hospital de Figueres**, situat a la Ronda del Rector Aroles s/n (17600-Figueres).

2 Implantació a l'obra

Previ al començament de l'obra, caldrà disposar dels serveis i instal·lacions necessàries, per tal de facilitar l'execució material en correctes condicions de seguretat i salut.

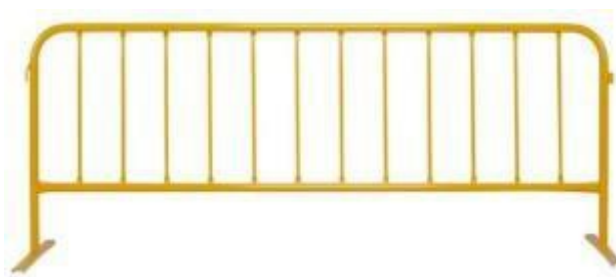
Com implantació de l'obra es col·locarà:

2.1 Tanques i senyalització

El contractista col·locarà tancaments per tal d'impedir l'entrada a tota persona aliena a l'obra.

2.1.1 Tancament obert

Per els treballs lineals d'obertura de rases per a la instal·lació de la xarxa de distribució elèctrica soterrada es delimitarà l'espai amb tancaments mòbils donada la complexitat d'un tancament continu. S'utilitzaran barreres físiques amb mòduls de tanques auto-estables de 2,50 m d'amplada per 1,00 m d'alçada. Es faran servir el mateix tipus de tanques per facilitar el pas dels vianants.



Imatge 2.- Tanca de senyalització

2.1.2 Senyalització

Col·locació de la senyalització que se'n derivi de l'activitat de l'obra amb:

- Senyals de circulació
- Senyals de risc
- Senyals d'advertiment
- Senyals lluminoses

2.2 Cobriment de rases i pous

El contractista col·locarà elements per tal de cobrir les rases i els pous en les zones on no es pugui tallar el trànsit de vehicles.

2.2.1 Panells tapa rases

Per a que els vehicles i les persones puguin transitar pels vials es col·locaran diverses plataformes metàl·liques a fi de garantir el pas i evitar les caigudes a dins les excavacions de les obres. Es col·locaran una sèrie de planxes d'acer de 12mm de gruix preparades per a cobrir rases de fins a 1m d'amplada.

2.3 Instal·lacions provisionals

2.3.1 Instal·lació elèctrica provisional d'obra

La instal·lació provisional d'obres partirà del quadre general existent a l'equipament i abastirà l'obra amb l'energia elèctrica necessària, sempre que el subministrament general de l'equipament pugui suportar la càrrega elèctrica de les tasques d'obra a més de la seva pròpia necessitat energètica.

En cas de que aquesta connexió no sigui suficient, és faran els tràmits adients, per tal que la companyia subministradora d'electricitat o una acreditada faci la connexió des de la línia subministradora fins els quadres on s'ha d'instal·lar la caixa general de protecció i els comptadors, des dels quals els Contractistes procediran a muntar la resta de la instal·lació elèctrica de subministrament provisional a l'obra, conforme al Reglament Electrotècnic de Baixa Tensió, segons el projecte d'un instal·lador autoritzat.

Es realitzarà una distribució sectoritzada, que garanteixi l'adient subministrament a tots els punts de consum de l'obra, amb conductor tipus V -750 de coure de seccions adequades canalitzades en tub de PVC, rígid blindat o flexible segons el seu recorregut, però sempre amb l'apantallament suficient per a resistir al pas de vehicles i trànsit normal d'una obra.

La instal·lació elèctrica tindrà una xarxa de protecció de terra mitjançant cable de coure nu que estarà connectat a una javelina, plaques de connexió al terra, segons càlcul del projectista i comprovació de l'instal·lador.

Les mesures generals de seguretat en la instal·lació elèctrica són les següents:

Connexió de servei

- Es realitzarà en base a la potència contractada en el centre de treball o es realitzarà d'acord amb la companyia de subministrament.
- La seva secció vindrà determinada per la potència instal·lada.
- Existirà un mòdul de protecció (fusibles i limitadors de potència).

- Estarà situada sempre fora de l'abast de la maquinària d'elevació i les zones sense pas de vehicles.

Quadre general

- Disposarà de protecció vers als contactes indirectes mitjançant diferencial de sensibilitat mínima de 300mA. Per a enllumenat i eines elèctriques de doble aïllament la seva sensibilitat caldrà que sigui de 30mA.
- Disposarà de protecció vers als contactes directes per tal que no hi existeixin parts en tensió al descobert (embornals, cargols de connexió, terminals automàtics, etc.).
- Disposarà d'interruptors de tall magnetotèrmics per a cadascú dels circuits independents. Els dels aparells d'elevació hauran de ser de tall omnipolar (tallaran tots els conductors, inclòs el neutre).
- Anirà connectat a terra (resistència màxima 38Ω). A l'inici de l'obra es realitzarà una connexió al terra provisional que haurà d'estar connectada a l'anell de terres, tot seguit després de realitzats els fonaments.
- Estarà protegida de la intempèrie.
- És recomanable l'ús de clau especial per a la seva obertura.
- Se senyalitzarà amb senyal normalitzada d'avertència de risc elèctric (R.D. 485/97).

Conductors

- Disposaran d'un aïllament de 1000 v de tensió nominal, que es pot reconèixer per la seva impressió sobre el mateix aïllament.
- Els conductors aniran soterrats, o grapats als paraments verticals o sostres allunyats de les zones de pas de vehicles i/o persones.
- Les empuladures hauran de ser realitzades mitjançant jocs d'endolls, mai amb regletes de connexió, retorçiments i envetats.

Quadre secundaris

- Seguiran les mateixes especificacions establertes pel quadre general i hauran de ser de doble aïllament.
- Cap punt de consum pot estar a més de 25 m d'un d'aquests quadres.
- Encara que la seva composició variarà segons les necessitats, l'aparellatge més convencional dels equips secundaris per planta és el següent:
 - 1 Magnetotèrmic general de 4P:30 A.
 - 1 Diferencial de 40 A :30mA.
 - 1 Magnetotèrmic 3P : 20 A.

- 1 Magnetotèrmics 2P : 16 A.
- 4 Connexió de corrent 3P + T : 25 A.
- 2 Connexió de corrent 2P + T : 16 A.

Connexions de corrent

- Aniran proveïdes d'embornals de connexió al terra, excepció feta per a la connexió d'equips de doble aïllament.
- S'empararan mitjançant un magnetotèrmic que faciliti la seva desconexió.
- Es faran servir els següents colors:
 - Connexió de 24 v : Violeta.
 - Connexió de 220 v :Blau.
 - Connexió de 380 v: Vermell
- No s'empraran connexions tipus "lladre".

Maquinària elèctrica

- Disposarà de connexió a terra.
- Els aparells d'elevació aniran proveïts d'interruptor de tall omnipolar.
- Es connectaran a terra el guiament dels elevadors i els carrils de grua o d'altres aparells d'elevació fixos.
- L'establiment de connexió a les bases de corrent, es farà sempre amb clavilla normalitzada.

Enllumenat provisional

- El circuit disposarà de protecció diferencial d'alta sensibilitat, de 30mA.
- Els portalàmpades haurà de ser de tipus aïllant.
- Es connectarà la fase al punt central del portalàmpades i el neutre al lateral més pròxim a la virolla.
- Els punts de llum a les zones de pas s'instal·laran als sostres per tal de garantir-ne la inaccessibilitat a les persones.

Enllumenat portàtil

- La tensió de subministrament no ultrapassarà els 24 v o alternativament disposarà de doble aïllament, Classe II de protecció intrínseca en previsió de contactes indirectes.
- Disposarà de mànec aïllant, carcassa de protecció de la bombeta amb capacitat anticops i suport de sustentació.

2.3.2 Instal·lació d'aigua provisional d'obra

En cas de que sigui possible, s'utilitzarà la instal·lació de AFS existent en l'equipament, minimitzant l'afectació al normal desenvolupament del centre. En cas de que no es pugui realitzar la connexió al propi equipament, es realitzaran les gestions adients davant de la companyia subministradora d'aigua, perquè instal·lin una derivació des de la canonada general al punt on s'ha de col·locar el corresponent comptador i puguin continuar la resta de la canalització provisional per l'interior de l'obra.

La distribució interior d'obra podrà realitzar-se amb canonada de PVC flexible amb els ronsals de distribució i amb canya galvanitzada o coure, dimensionat segons Codi Tècnics de l'Edificació relatives a Qualitat de l'aigua en els punts de consum, tot allò garantit en una total estanquitat i aïllament dielèctric en les zones necessàries.

2.3.3 Instal·lació de sanejament

Des del començament de l'obra, es connectaran a la xarxa de clavegueram existent, les instal·lacions provisionals d'obra que produeixin abocaments d'aigües brutes.

Si es produís algun retard en l'obtenció del permís de connexió, s'haurà de realitzar, a càrrec del contractista, una fossa sèptica o pou negre tractat amb bactericides.

2.3.4 Altres instal·lacions. Prevenció i protecció contra incendis.

Per als treballs que comportin la introducció de flama o d'equip productor d'espurnes a zones amb risc d'incendi o d'explosió, caldrà tenir un permís de forma explícita, fet per una persona responsable, on al costat de les dates inicial i final, la naturalesa i la localització del treball, i l'equip a usar, s'indicaran les precaucions a adoptar respecte als combustibles presents (sòlids, líquids, gasos, vapors, pols), neteja prèvia de la zona i els mitjans addicionals d'extinció, vigilància i ventilació adequats.

Les precaucions generals per la prevenció i la protecció contra incendis seran les següents

- La instal·lació elèctrica haurà d'estar d'acord amb allò establert a la Instrucció M.I.B.T. 026 del vigent Reglament Electrotècnic de Baixa Tensió per a locals amb risc d'incendis o explosions.
- Es limitarà la presència de productes inflamables en els llocs de treball a les quantitats estrictament necessàries perquè el procés productiu no s'aturi. La resta es guardarà en locals diferents al de treball, i en el cas que això no fos possible es farà en recintes aïllats i condicionats. En tot cas, els locals i els recintes aïllats compliran allò especificat a la Norma Tècnica „MIE-APQ-001 Almacenamiento de Líquidos inflamables y combustibles“ del Reglament sobre Emmagatzematge de Productes Químics.
- S'instal·laran recipients contenidors hermètics i incombustibles en què s'hauran de dipositar els residus inflamables, retalls, etc.
- Es col·locaran vàlvules antiretorn de flama al bufador o a les mànegues de l'equip de soldadura oxiacetilènica.

- L'emmagatzematge i ús de gasos líquids compliran amb tot allò establert a la instrucció MIE-AP7 del vigent Reglament d'Aparells a pressió en la norma 9, apartats 3 i 4 en allò referent a l'emmagatzematge, la utilització, l'inici del servei i les condicions particulars de gasos inflamables.
- Els camins d'evacuació estaran lliures d'obstacles. Existirà una senyalització indicant els llocs de prohibició de fumar, situació d'extintors, camins d'evacuació, etc.
- Han de separar-se clarament els materials combustibles els uns dels altres, i tots ells han d'evitar qualsevol tipus de contacte amb equips i canalitzacions elèctriques.
- La maquinària, tant fixa com mòbil, accionada per energia elèctrica, ha de tenir les connexions de corrent ben realitzades, i en els emplaçaments fixos, se l'haurà de proveir d'aïllament al terra. Tots els devessalls i deixalles que es produeixin pel treball han de ser retirats amb regularitat, deixant nets diàriament els voltants de les màquines.
- Les operacions de transvasament de combustible han d'efectuar-se amb bona ventilació, fora de la influència d'espurnes i fonts d'ignició. Han de preveure's també les conseqüències de possibles vessaments durant l'operació, pel que caldrà tenir a mà, terra o sorra.
- La prohibició de fumar o encendre qualsevol tipus de flama ha de formar part de la conducta a seguir en aquests treballs.
- Quan es transvasin líquids combustibles o s'omplin dipòsits hauran de parar-se els motors accionats amb el combustible que s'està transvasant.
- Quan es fan regates o forats per permetre el pas de canalitzacions, han d'obturar-se ràpidament per evitar el pas de fum o flama d'un recinte de l'edifici a un altre, evitant-se així la propagació de l'incendi. Si aquests forats s'han practicat en parets tallafocs o en sostres, la mencionada obturació haurà de realitzar-se de forma immediata i amb productes que assegurin l'estanquitat contra fum, calor i flames.

En les situacions descrites anteriorment (magatzems, maquinària fixa o mòbil, transvasament de combustible, muntatge d'instal·lacions energètiques) i en aquelles, altres en què es manipuli una font d'ignició, cal col·locar extintors, la càrrega i capacitat dels quals estigui en consonància amb la naturalesa del material combustible i amb el seu volum, així com sorra i terra a on es manegin líquids inflamables, amb l'eina pròpia per estendre-la. En el cas de grans quantitats d'aplecs, emmagatzematge o concentració d'embalatges o devessalls, han de completar-se els mitjans de protecció amb mànegues de rec que proporcionin aigua abundant.

Emplaçament i distribució dels extintors a l'obra

Els principis bàsics per l'emplaçament dels extintors, són:

- Els extintors manuals es col·locaran, senyalitzats, sobre suports fixats a paraments verticals o pilars, de forma que la part superior de l'extintor quedi com a màxim a 1,70 m del sòl.

- En àrees amb possibilitats de focs “A”, la distància a recórrer horitzontalment, des de qualsevol punt de l'àrea protegida fins a aconseguir l'extintor adequat més pròxim, no excedirà de 25 m.
- En àrees amb possibilitats de focs “B”, la distància a recórrer horitzontalment, des de qualsevol punt de l'àrea protegida fins a aconseguir l'extintor adequat més pròxim, no excedirà de 15 m.
- Els extintors mòbils hauran de col·locar-se en aquells punts on s'estimi que existeix una major probabilitat d'originar-se un incendi, a ser possible, pròxims a les sortides i sempre en llocs de fàcil visibilitat i accés. En locals grans o quan existeixin obstacles que dificultin la seva localització, s'assenyalarà convenientment la seva ubicació.

2.4 Serveis de salubritat i confort del personal.

Les instal·lacions provisionals d'obra s'adaptaran a les característiques especificades al punt 15 de l'annex A del RD1627/97, de 24 d'octubre, relatiu a les disposicions mínimes de seguretat i salut a les obres de construcció.

Per al servei de neteja d'aquestes instal·lacions higièniques, es responsabilitzarà a una persona o un equip, els quals podran alternar aquest treball amb altres propis de l'obra.

Per l'execució d'aquesta obra, es disposarà de les instal·lacions del personal que es defineixen i detallen tot seguit:

2.4.1 Serveis higiènics

Lavabos

Com a mínim un per a cada 10 persones.

Cabines d'evacuació

S'ha d'instal·lar una cabina d'1,5 m² x 2,3 m d'altura, dotada de placa turca, com a mínim, per a cada 25 persones.

Local de dutxes

Cada 10 treballadors, disposaran d'una cabina de dutxa de dimensions mínimes d'1,5 m² x 2,3 m d'altura, dotada d'aigua freda-calenta, amb terra antilliscant.

2.4.2 Vestuaris

Vestuaris

Superfície aconsellable 2m² per treballador contractat.

Menjador

Diferent del local de vestuari. A efectes de càlcul haurà de considerar-se entre 1,5 i 2 m² per treballador que mengi a l'obra.

Equipat amb banc allargat o cadires, proper a un punt de subministrament d'aigua (1 aixeta i pica rentaplats per a cada 10 comensals), mitjans per a escalfar menjars (1 microones per a cada 10 comensals), i cubell hermètic (60 l de capacitat, amb tapa) per a dipositar les escombraries.

2.4.3 Local de descans

Local de descans

En aquelles obres que s'ocupen simultàniament més de 50 treballadors durant més de 3 mesos, és recomanable que s'estableixi un recinte destinat exclusivament al descans del personal, situat el més pròxim possible al menjador i serveis.

A efectes de càlcul haurà de considerar-se 3m² per usuari habitual.

2.4.4 Local d'assistència a accidentats

Local d'assistència a accidentats

En aquells centres de treball que ocupin simultàniament més de 50 treballadors durant més d'un mes, s'establirà un recinte destinat exclusivament a les cures del personal d'obra. Els locals de primers auxilis disposaran, com a mínim, de:

- una farmaciola,
- una llitera,
- una font d'aigua potable.

El material i els locals de primers auxilis hauran d'estar senyalitzats clarament i situats a prop dels llocs de treball.

El terra i les parets del local d'assistència a accidentats, han de ser impermeables, pintats preferiblement en colors clars. Luminós, caldejat a l'estació freda, ventilat si fos necessari de manera forçada en cas de dependències subterrànies. Haurà de tenir a la vista el quadre d'adreces i telèfons dels centres assistencials més pròxims, ambulàncies i bombers.

En obres a les quals el nivell d'ocupació simultani estigui entre els 25 i els 50 treballadors, el local d'assistència a accidentats podrà ser substituït per un armari farmaciola emplaçat a l'oficina d'obra. L'armari farmaciola, custodiat pel socorrista de l'obra, haurà d'estar dotat com a mínim de: alcohol, aigua oxigenada, pomada antisèptica, gases, benes sanitàries de diferents grandàries, benes elàstiques compressives autoadherents, esparadrap, tiretes, mercurocrom o antisèptic equivalent, analgèsics, bicarbonat, pomada per a picades d'insectes, pomada per a cremades, tisores, pinces, dutxa portàtil per a ulls, termòmetre clínic, caixa de guants esterilitzats i torniquet.

Per a contractacions inferiors, podrà ser suficient disposar d'una farmaciola de butxaca o portàtil, custodiada per l'encarregat.

El Servei de Prevenció de l'empresa contractista establirà els medis materials i humans addicionals per tal d'efectuar la Vigilància de la Salut d'acord al que estableix la llei 31/95.

A més, es disposarà d'una farmaciola portàtil amb el contingut següent:

- desinfectants i antisèptics autoritzats,
- gases estèrils,
- cotó hidròfil,
- benes,
- esparadrap,
- apòsits adhesius,
- estisores,
- pinces,
- guants d'un sol ús.

El material de primers auxilis es revisarà periòdicament, i es reposarà de manera immediata el material utilitzat o caducat.

2.5 Àrees auxiliars

2.5.1 Centrals i plantes

Estaran ubicades estratègicament en funció de les necessitats de l'obra. En el trànsit de vehicles als seus accessos es tindrà molta cura pel que fa a l'ordre, abalisament i senyalització, amb una amplada mínima de la zona de rodadura de 6 m i pòrtic de gàlib de limitació en altura, mínima de 4 m.

L'accés a la instal·lació resta restringida exclusivament al personal necessari per a la seva explotació, restant expressament abalisada, senyalitzada i prohibida la presència de tota persona en el radi de gir de la dragalina. Tots els accessos o passarel·les situats a altures superiors a 2 m sobre el sòl o plataforma de nivell inferior, disposarà de barana reglamentària d'1 m d'altura.

Els elements mòbils i transmissions estaran apantallats a les zones de treball o de pas susceptibles de possibilitar atrapaments o en el seu defecte es trobaran degudament senyalitzats. Els buits horitzontals estaran condemnats i, si no fos possible com en el cas de la fossa del skip, es disposarà de baranes laterals reglamentàries d'1 m d'altura i topall per a rodadura de vehicles.

La construcció de l'estacada destinada a la contenció i separació d'àrids, serà ferma i arriostrada en previsió de bolcades.

Les sitges de ciment, en cas d'existir, no seran hermètiques, per evitar l'efecte de la pressió. La boca de recepció de la sitja estarà condemnada amb un sòlid engraellat o relliga metàl·lica. La tapa disposarà de barana perimetral reglamentària d'1 m d'altura. L'accés mitjançant escala „de gat“ estarà protegida mitjançant argolles metàl·liques (\varnothing 0,80 m) a partir de 2 m de l'arrancada.

La instal·lació elèctrica complirà amb les especificacions del Reglament Electrotècnic de Baixa Tensió.

Les operacions de manteniment preventiu es realitzaran de conformitat a les instruccions del fabricant o importador.

2.5.2 Tallers

Estaran ubicats estratègicament en funció de les necessitats de l'obra.

De forma general els locals destinats a tallers, tindran les següents dimensions mínimes (descomptats els espais ocupats per màquines, aparells, instal·lacions i/o materials): 3 m d'altura de pis a sostre, 2 m² de superfície i 10 m³ de volum per treballador.

La circulació del personal i els materials estarà ordenada amb molta cura, abalisada i senyalitzada, amb una amplada mínima de la zona de pas de personal (sense càrrega) d'1,20 m2 per a passadissos principals (1 m en passadissos secundaris) independent de les vies de manteniment mecànica de materials. En zones de pas, la separació entre màquines i/o equips mai no serà inferior a 0,80 m (comptat des del punt més sortint del recorregut de l'òrgan mòbil més pròxim). Al voltant dels equips que generin calor radiant, es mantindrà un espai lliure no inferior a 1,50 m, estaran apantallats i disposaran de mitjans portàtils d'extinció adequats. Les instal·lacions provisionals suspeses sobre zones de pas estaran canalitzades a una altura mínima d'1,90 m sobre el nivell del paviment.

La intensitat mínima d'il·luminació, en els llocs d'operació de les màquines i equips, serà de 200 lux. La il·luminació d'emergència serà capaç de mantenir, al menys durant una hora, una intensitat de 5 lux, i la seva font d'energia serà independent del sistema normal d'il·luminació.

L'accés, als diferents tallers provisionals d'obra, ha de restar restringit exclusivament al personal adscrit a cada un d'ells, restant expressament abalisada, senyalitzada i prohibida la presència de tota persona en el radi d'actuació de càrregues suspeses, així com en els de desplaçament i servituds de màquines i/o equips. Tots els accessos o passarel·les situades a altures superiors a 2 m sobre el sòl o plataforma de nivell inferior, disposarà de barana reglamentària d'1 m d'altura.

Els elements mòbils i transmissions estaran apantallats a les zones de treball o de pas susceptibles de possibilitar atrapaments o en el seu defecte es trobaran degudament senyalitzats. Els buits horitzontals seran condemnats.

La instal·lació elèctrica complirà amb les especificacions del Reglament Electrotècnic de Baixa Tensió.

Les operacions de manteniment preventiu de la maquinària es realitzaran de conformitat a les instruccions del fabricant o importador.

Les emanacions de pols, fibres, fums, gasos, vapors o boirines disposaran d'extracció localitzada, en la mesura del possible, evitant la seva difusió per l'atmosfera. En els tallers tancats, el subministrament d'aire fresc i net per hora i ocupant serà, al menys, de 30 a 50 m³, llevat que s'efectuï una renovació total d'aire diversos cops per hora (no inferior a 10 cops).

2.5.3 Zones d'apilament. Magatzems.

Els materials emmagatzemats a l'obra, hauran de ser els compresos entre els valors „mínims-màxims“, segons una adequada planificació, que impedeixi estacionaments de materials i/o equips inactius que puguin ésser causa d'accident.

Els Mitjans Auxiliars d'Utilitat Preventiva, necessaris per a complementar la manipulació manual o mecànica dels materials apilats, hauran estat previstos en la planificació dels treballs.

Les zones d'apilament provisional estaran abalisades, senyalitzades i il·luminades adequadament.

De forma general el personal d'obra (tant propi com subcontractat) haurà rebut la formació adequada respecte als principis de manipulació manual de materials. De forma més singularitzada, els treballadors responsables de la realització de maniobres amb mitjans mecànics, tindran una formació qualificada de les seves comeses i responsabilitats durant les maniobres.

2.6 Tractament de residus

El Contractista és responsable de gestionar els sobrants de l'obra de conformitat amb les directrius del D.201/1994, de 26 de juliol, i del RD 105/2008, d'1 de febrer, regulador dels enderroc i d'altres residus de construcció, a fi i efecte de minimitzar la producció de residus de construcció com a resultat de la previsió de determinats aspectes del procés, que cal considerar tant en la fase de projecte com en la d'execució material de l'obra i/o l'enderroc o desconstrucció.

Al projecte s'ha avaluat el volum i les característiques dels residus que previsiblement s'originaran i les instal·lacions de reciclatge més properes per tal que el Contractista triï el lloc on portarà els seus residus de construcció.

Els residus es lliuraran a un gestor autoritzat, finançant el contractista, els costos que això comporti.

Si a les excavacions i buidats de terres apareixen antics dipòsits o canonades, no detectades prèviament, que continguin o hagin pogut contenir productes tòxics i contaminants, es buidaran prèviament i s'aïllaran els productes corresponents de l'excavació per ser evacuats independentment de la resta i es lliuraran a un gestor autoritzat.

2.7 Tractament de materials i/o substàncies perilloses

El Contractista es responsable d'assegurar-se per mediació de l'Àrea d'Higiene Industrial del seu Servei de Prevenció, la gestió del control dels possibles efectes contaminants dels residus o materials emprats a l'obra, que puguin generar potencialment malalties o patologies professionals als treballadors i/o tercers exposats al seu contacte i/o manipulació.

L'assessoria d'Higiene Industrial comprendrà la identificació, quantificació, valoració i propostes de correcció dels factors ambientals, físics, químics i biològics, dels materials i/o substàncies perilloses, per a fer-los compatibles amb les possibilitats d'adaptació de la majoria (gairebé totalitat) dels treballadors i/o tercers aliens exposats. Als efectes d'aquest projecte, els paràmetres de mesura s'establirà mitjançant la fixació dels valors límit TLV (Threshold Limits Values) que fan referència als nivells de contaminació d'agents físics o químics, per sota dels quals els treballadors poden estar exposats sense perill per a la seva salut. El TLV s'expressa amb un nivell de contaminació mitjana en el temps, per a 8 h/dia i 40 h/setmana.

2.7.1 Manipulació

En funció de l'agent contaminant, del seu TLV, dels nivells d'exposició i de les possibles vies d'entrada a l'organisme humà, el Contractista haurà de reflectir en el seu Pla de Seguretat i Salut les mesures correctores pertinents per a establir unes condicions de treball acceptables per als treballadors i el personal exposat, de forma singular a:

- Amiant.
- Plom. Crom, Mercuri, Níquel.
- Sílice.
- Vinil.
- Urea formol.
- Ciment.
- Soroll.
- Radiacions.
- Productes tixotròpics (bentonita)
- Pintures, dissolvents, hidrocarburs, coles, resines epoxi, greixos, olis.
- Gasos líquats del petroli.
- Baixos nivells d'oxigen respirable.
- Animals.
- Entorn de drogodependència habitual.

2.7.2 Delimitació/ condicionament de zones d'apilament

Les substàncies i/o els preparats es rebran a l'obra etiquetats de forma clara, indeleble i com a mínim amb el text en idioma espanyol.

L'etiqueta ha de contenir:

- Denominació de la substància d'acord amb la legislació vigent o en el seu defecte nomenclatura de la IUPAC. Si és un preparat, la denominació o nom comercial.
- Nom comú, si és el cas.
- Concentració de la substància, si és el cas. Si és tracta d'un preparat, el nom químic de les substàncies presents.
- Nom, direcció i telèfon del fabricant, importador o distribuïdor de la substància o preparat perillós.
- Pictogrames i indicadors de perill, d'acord amb la legislació vigent.
- Riscos específics, d'acord amb la legislació vigent.
- Consells de prudència, d'acord amb la legislació vigent.
- El número CEE, si en té.
- La quantitat nominal del contingut (per preparats).

El fabricant, l'importador o el distribuïdor haurà de facilitar al Contractista destinatari, la fitxa de seguretat del material i/o la substància perillosa, abans o en el moment del primer lliurament.

Les condicions bàsiques d'emmagatzematge, apilament i manipulació d'aquests materials i/o substàncies perilloses, estaran adequadament desenvolupades en el Pla de Seguretat del Contractista, partint de les següents premisses:

Explosius

L'emmagatzematge es realitzarà en polvorins/minipolvorins que s'ajustin als requeriments de les normes legals i reglaments vigents. Estarà adequadament senyalitzada la presència d'explosius i la prohibició de fumar.

Comburents, extremadament inflamables i fàcilment inflamables

Emmagatzematge en lloc ben ventilat. Estarà adequadament senyalitzada la presència de comburents i la prohibició de fumar.

Estaran separats els productes inflamables dels comburents.

El possible punt d'ignició més pròxim estarà suficientment allunyat de la zona d'apilament.

Tòxics, molt tòxics, nocius, carcinògens, mutagènics, tòxics per a la reproducció

Estarà adequadament senyalitzada la seva presència i disposarà de ventilació eficaç.

Es manipularà amb Equips de Protecció Individual adequats que assegurin l'estanquitat de l'usuari, en previsió de contactes amb la pell.

Corrosius, Irritants, sensibilitzant

Estarà adequadament senyalitzada la seva presència.

Es manipularan amb Equips de Protecció Individual adequats (especialment guants, ulleres i màscara de respiració) que assegurin l'estanquitat de l'usuari, en previsió de contactes amb la pell i les mucoses de les vies respiratòries.

2.8 Principis generals aplicables durant l'execució de l'obra

L'article 10 del R.D.1627/1997 estableix que s'aplicaran els principis d'acció preventiva recollits en l'art. 15è de la "Ley de Prevención de Riesgos Laborales (Ley 31/1995, de 8 de noviembre)" durant l'execució de l'obra i en particular en les següents activitats:

- a) El manteniment de l'obra en bon estat d'ordre i neteja
- b) L'elecció de l'emplaçament dels llocs i àrees de treball, tenint en compte les seves condicions d'accés i la determinació de les vies o zones de desplaçament o circulació
- c) La manipulació dels diferents materials i la utilització dels mitjans auxiliars
- d) El manteniment, el control previ a la posada en servei i el control periòdic de les Instal·lacions i dispositius necessaris per a l'execució de l'obra, amb objecte de corregir els defectes que poguessin afectar a la seguretat i salut dels treballadors
- e) La delimitació i condicionament de les zones d'emmagatzematge i dipòsit dels diferents materials, en particular si es tracta de matèries i substàncies perilloses
- f) La recollida dels materials perillosos utilitzats
- g) L'emmagatzematge i l'eliminació o evacuació de residus i runes
- h) L'adaptació en funció de l'evolució de l'obra del període de temps efectiu que s'haurà de dedicar a les diferents feines o fases del treball
- i) La cooperació entre els contractistes, subcontractistes i treballadors autònoms
- j) Les interaccions i incompatibilitats amb qualsevol altre tipus de feina o activitat que es realitzi a l'obra o prop de l'obra.

Els principis d'acció preventiva establerts a l'article 15è de la Llei 31/95 són els següents:

- 1 L'empresari aplicarà les mesures que integren el deure general de prevenció, d'acord amb els següents principis generals:
 - a) Evitar riscos.
 - b) Avaluar els riscos que no es puguin evitar.
 - c) Combatre els riscos a l'origen.
 - d) Adaptar el treball a la persona, en particular amb el que respecta a la concepció dels llocs de treball, l'elecció dels equips i els mètodes de treball i de producció, per tal de reduir el treball monòton i repetitiu i reduir els efectes del mateix a la salut.

- e) Tenir en compte l'evolució de la tècnica.
- f) Substituir allò que és perillós per allò que tingui poc o cap perill.
- g) Planificar la prevenció, buscant un conjunt coherent que integri la tècnica, l'organització del treball, les condicions de treball, les relacions socials i la influència dels factors ambientals en el treball.
- h) Adoptar mesures que posin per davant la protecció col·lectiva a la individual.
- i) Donar les degudes instruccions als treballadors.

2 L'empresari tindrà en consideració les capacitats professionals dels treballadors en matèria de seguretat i salut en el moment d'encomanar les feines.

3 L'empresari adoptarà les mesures necessàries per garantir que només els treballadors que hagin rebut informació suficient i adequada puguin accedir a les zones de risc greu i específic.

4 L'efectivitat de les mesures preventives haurà de preveure les distraccions i imprudències no temeràries que pogués cometre el treballador. Per a la seva aplicació es tindran en compte els riscos addicionals que poguessin implicar determinades mesures preventives, que només podran adoptar-se quan la magnitud dels esmentats riscos sigui substancialment inferior a les dels que es pretén controlar i no existeixin alternatives més segures.

5 Podran concertar operacions d'assegurances que tinguin com a finalitat garantir com a àmbit de cobertura la previsió de riscos derivats del treball, l'empresa respecte dels seus treballadors, els treballadors autònoms respecte d'ells mateixos i les societats cooperatives respecte els socis, l'activitat dels quals consisteixi en la prestació del seu treball personal.

2.9 Identificació dels riscos

Sense perjudici de les disposicions mínimes de Seguretat i Salut aplicables a l'obra establertes a l'annex IV del Reial Decret 1627/1997 de 24 d'octubre, s'enumeren a continuació els riscos particulars de diferents treballs d'obra, tot i considerant que alguns d'ells es poden donar durant tot el procés d'execució de l'obra o bé ser aplicables a d'altres feines.

S'haurà de tenir especial cura en els riscos més usuals a les obres, com ara són, caigudes, talls, cremades, erosions i cops, havent-se d'adoptar en cada moment la postura més adient pel treball que es realitzi.

A més, s'ha de tenir en compte les possibles repercussions a les estructures d'edificació veïnes i tenir cura en minimitzar en tot moment el risc d'incendi.

Tanmateix, els riscos relacionats s'hauran de tenir en compte pels previsibles treballs posteriors (reparació, manteniment...).

2.9.1 Mitjans i maquinària

- Atropellaments, topades amb altres vehicles, atrapades
- Interferències amb Instal·lacions de subministrament públic (aigua, llum, gas...)

- Desplom i/o caiguda de maquinària d'obra (sitges, grues...)
- Riscos derivats del funcionament de grues
- Caiguda de la càrrega transportada
- Generació excessiva de pols o emanació de gasos tòxics
- Caigudes des de punts alts i/o des d'elements provisionals d'accés (escales, plataformes)
- Cops i ensopegades
- Caiguda de materials, rebots
- Ambient excessivament sorollós
- Contactes elèctrics directes o indirectes
- Accidents derivats de condicions atmosfèriques

2.9.2 Treballs previs

- Interferències amb Instal·lacions de subministrament públic (aigua, llum, gas...)
- Caigudes des de punts alts i/o des d'elements provisionals d'accés (escales, plataformes)
- Cops i ensopegades
- Caiguda de materials, rebots
- Sobre esforços per postures incorrectes
- Bolcada de piles de materials
- Riscos derivats de l'emmagatzematge de materials (temperatura, humitat, reaccions químiques)

2.9.3 Enderrocs

- Interferències amb Instal·lacions de subministrament públic (aigua, llum, gas...)
- Generació excessiva de pols o emanació de gasos tòxics
- Projecció de partícules durant els treballs
- Caigudes des de punts alts i/o des d'elements provisionals d'accés (escales, plataformes)
- Contactes amb materials agressius
- Talls i punxades
- Cops i ensopegades
- Caiguda de materials, rebots
- Ambient excessivament sorollós
- Fallida de l'estructura
- Sobre esforços per postures incorrectes
- Acumulació i baixada de runes

2.9.4 Moviments de terres i excavacions

- Interferències amb Instal·lacions de subministrament públic (aigua, llum, gas...)
- Generació excessiva de pols o emanació de gasos tòxics
- Caigudes des de punts alts i/o des d'elements provisionals d'accés (escales, plataformes)
- Cops i ensopegades
- Despreniment i/o esllavissament de terres i/o roques

- Caiguda de materials, rebots
- Ambient excessivament sorollós
- Desplom i/o caiguda de les parets de contenció, pous i rases
- Desplom i/o caiguda de les edificacions veïnes
- Accidents derivats de condicions atmosfèriques
- Sobre esforços per postures incorrectes
- Riscos derivats del desconeixement del sòl a excavar

2.9.5 Fonaments

- Interferències amb Instal·lacions de subministrament públic (aigua, llum, gas...)
- Projecció de partícules durant els treballs
- Caigudes des de punts alts i/o des d'elements provisionals d'accés (escales, plataformes)
- Contactes amb materials agressius
- Talls i punxades
- Cops i ensopegades
- Caiguda de materials, rebots
- Ambient excessivament sorollós
- Desplom i/o caiguda de les parets de contenció, pous i rases
- Desplom i/o caiguda de les edificacions veïnes
- Despreniment i/o esllavissament de terres i/o roques
- Contactes elèctrics directes o indirectes
- Sobre esforços per postures incorrectes
- Fallides d'encofrats
- Fallides de recalcaments
- Generació excessiva de pols o emanació de gasos tòxics
- Bolcada de piles de material
- Riscos derivats de l'emmagatzematge de materials (temperatura, humitat, reaccions químiques)

2.9.6 Estructura

- Interferències amb Instal·lacions de subministrament públic (aigua, llum, gas...)
- Projecció de partícules durant els treballs
- Caigudes des de punts alts i/o des d'elements provisionals d'accés (escales, plataformes)
- Contactes amb materials agressius
- Talls i punxades
- Cops i ensopegades
- Caiguda de materials, rebots
- Ambient excessivament sorollós
- Contactes elèctrics directes o indirectes
- Sobre esforços per postures incorrectes
- Fallides d'encofrats
- Generació excessiva de pols o emanació de gasos tòxics

- Bolcada de piles de material
- Riscos derivats de l'emmagatzematge de materials (temperatura, humitat, reaccions químiques)
- Riscos derivats de l'accés a les plantes
- Riscos derivats de la pujada i recepció dels materials

2.9.7 Ram de paleta

- Generació excessiva de pols o emanació de gasos tòxics
- Projecció de partícules durant els treballs
- Caigudes des de punts alts i/o des d'elements provisionals d'accés (escales, plataformes)
- Contactes amb materials agressius
- Talls i punxades
- Cops i ensopegades
- Caiguda de materials, rebots
- Ambient excessivament sorollós
- Sobre esforços per postures incorrectes
- Bolcada de piles de material
- Riscos derivats de l'emmagatzematge de materials (temperatura, humitat, reaccions químiques)

2.9.8 Coberta

- Interferències amb Instal·lacions de subministrament públic (aigua, llum, gas...)
- Projecció de partícules durant els treballs
- Caigudes des de punts alts i/o des d'elements provisionals d'accés (escales, plataformes)
- Contactes amb materials agressius
- Talls i punxades
- Cops i ensopegades
- Caiguda de materials, rebots
- Ambient excessivament sorollós
- Sobre esforços per postures incorrectes
- Generació excessiva de pols o emanació de gasos tòxics
- Caigudes de pals i antenes
- Bolcada de piles de material
- Riscos derivats de l'emmagatzematge de materials (temperatura, humitat, reaccions químiques)

2.9.9 Revestiments i acabats

- Generació excessiva de pols o emanació de gasos tòxics
- Projecció de partícules durant els treballs
- Caigudes des de punts alts i/o des d'elements provisionals d'accés (escales, plataformes)

- Contactes amb materials agressius
- Talls i punxades
- Caiguda de materials, rebots
- Sobre esforços per postures incorrectes
- Bolcada de piles de material
- Riscos derivats de l'emmagatzematge de materials (temperatura, humitat, reaccions químiques)

2.9.10 Instal·lacions

- Interferències amb Instal·lacions de subministrament públic (aigua, llum, gas...)
- Caigudes des de punts alts i/o des d'elements provisionals d'accés (escales, plataformes)
- Talls i punxades
- Cops i ensopegades
- Caiguda de materials, rebots
- Emanacions de gasos en obertures de pous morts
- Contactes elèctrics directes o indirectes
- Sobreesforços per postures incorrectes
- Caigudes de pals i antenes

2.10 Relació no exhaustiva dels treballs que impliquen riscos especials (annex ii del r.d.1627/1997)

- 1 Treballs amb riscos especialment greus de sepultament, enfonsament o caiguda d'altura, per les particulars característiques de l'activitat desenvolupada, els procediments aplicats o l'entorn del lloc de treball
- 2 Treballs en els quals l'exposició a agents químics o biològics suposi un risc d'especial gravetat, o pels quals la vigilància específica de la salut dels treballadors sigui legalment exigible
- 3 Treballs amb exposició a radiacions ionitzants pels quals la normativa específica obligui a la delimitació de zones controlades o vigilades
- 4 Treballs en la proximitat de línies elèctriques d'alta tensió
- 5 Treballs que exposin a risc d'ofegament per immersió
- 6 Obres d'excavació de túnels, pous i altres treballs que suposin moviments de terres subterranis
- 7 Treballs realitzats en immersió amb equip subaquàtic
- 8 Treballs realitzats en cambres d'aire comprimit
- 9 Treballs que impliquin l'ús d'explosius

10 Treballs que requereixin muntar o desmuntar elements prefabricats pesats.

2.11 Mesures de prevenció i protecció

Com a criteri general primaran les proteccions col·lectives en front les individuals. A més, s'hauran de mantenir en bon estat de conservació els medis auxiliars, la maquinària i les eines de treball. D'altra banda els medis de protecció hauran d'estar homologats segons la normativa vigent.

Tanmateix, les mesures relacionades s'hauran de tenir en compte pels previsibles treballs posteriors (reparació, manteniment...).

2.11.1 Mesures de protecció col·lectiva

- Organització i planificació dels treballs per evitar interferències entre les diferents feines i circulacions dins l'obra
- Senyalització de les zones de perill
- Preveure el sistema de circulació de vehicles i la seva senyalització, tant a l'interior de l'obra com en relació amb els vials exteriors
- Deixar una zona lliure a l'entorn de la zona excavada pel pas de maquinària
- Immobilització de camions mitjançant falques i/o topalls durant les tasques de càrrega i descàrrega
- Respectar les distàncies de seguretat amb les Instal·lacions existents
- Els elements de les Instal·lacions han d'estar amb les seves proteccions aïllants
- Fonamentació correcta de la maquinària d'obra
- Muntatge de grues fet per una empresa especialitzada, amb revisions periòdiques, control de la càrrega màxima, delimitació del radi d'acció, frenada, blocatge, etc
- Revisió periòdica i manteniment de maquinària i equips d'obra
- Sistema de rec que impedeixi l'emissió de pols en gran quantitat
- Comprovació de l'adequació de les solucions d'execució a l'estat real dels elements (subsòl, edificacions veïnes)
- Comprovació d'apuntaments, condicions d'estrebats i pantalles de protecció de rases
- Utilització de paviments antilliscants.
- Col·locació de baranes de protecció en llocs amb perill de caiguda.
- Col·locació de xarxat en forats horitzontals
- Protecció de forats i façanes per evitar la caiguda d'objectes (xarxes, lones)
- Ús de canalitzacions d'evacuació de runes, correctament instal·lades
- Ús d'escales de mà, plataformes de treball i bastides
- Col·locació de plataformes de recepció de materials en plantes altes

2.11.2 Mesures de protecció individual

Utilització de cassetes i ulleres homologades contra la pols i/o projecció de partícules

- Utilització de calçat de seguretat
- Utilització de casc homologat
- A totes les zones elevades on no hi hagi sistemes fixes de protecció caldrà establir punts d'ancoratge segurs per poder subjectar-hi el cinturó de seguretat homologat, la utilització del qual serà obligatòria
- Utilització de guants homologats per evitar el contacte directe amb materials agressius i minimitzar el risc de talls i punxades
- Utilització de protectors auditius homologats en ambients excessivament sorollosos
- Utilització de mandils
- Sistemes de subjecció permanent i de vigilància per més d'un operari en els treballs amb perill d'intoxicació. Utilització d'equips de subministrament d'aire

2.11.3 Mesures de protecció a tercers

- Tancament, senyalització i enllumenat de l'obra. Cas que el tancament envaeixi la calçada s'ha de preveure un passadís protegit pel pas de vianants. El tancament ha d'impedir que persones alienes a l'obra puguin entrar.
- Preveure el sistema de circulació de vehicles tant a l'interior de l'obra com en relació amb els vials exteriors
- Immobilització de camions mitjançant falques i/o topalls durant les tasques de càrrega i descàrrega
- Comprovació de l'adequació de les solucions d'execució a l'estat real dels elements (subsòl, edificacions veïnes)
- Protecció de forats i façanes per evitar la caiguda d'objectes (xarxes, lones)

2.11.4 Primers auxilis

Es disposarà d'una farmaciola amb el contingut de material especificat a la normativa vigent.

S'informarà a l'inici de l'obra, de la situació dels diferents centres mèdics als quals s'hauran de traslladar els accidentats. És convenient disposar a l'obra i en lloc ben visible, d'una llista amb els telèfons i adreces dels centres assignats per a urgències, ambulàncies, taxis, etc. per garantir el ràpid trasllat dels possibles accidentats.

2.12 Medi ambient laboral

2.12.1 Agents atmosfèrics

Caldrà indicar quins són els possibles agents atmosfèrics que poden afectar a l'obra i quines condicions s'hauran de tenir en compte per prevenir els riscos que se'n derivin.

2.12.2 Il·luminació

Encara que la generalitat dels treballs de construcció es realitzen amb llum natural, hauran de tenir-se presents en el Pla de Seguretat i Salut algunes consideracions respecte a la utilització d'il·luminació artificial, necessària en talls, tallers, treballs nocturns o sota rasant.

Es procurarà que la intensitat lluminosa en cada zona de treball sigui uniforme, evitant els reflexos i enlluernaments al treballador així com les variacions brusques d'intensitat.

En els locals amb risc d'explosió pel gènere de les seves activitats, substàncies emmagatzemades o ambients perillosos, la il·luminació elèctrica serà antideflagrant.

En els llocs de treball en els que una fallida de l'enllumenat normal suposi un risc per als treballadors, es disposarà d'un enllumenat d'emergència d'evacuació i de seguretat.

Les intensitats mínimes d'il·luminació artificial, segons els distints treballs relacionats amb la construcció, seran els següents:

25-50 lux	En patis de llums, galeries i altres llocs de pas en funció de l'ús ocasional - habitual.
100 lux	Operacions en les quals la distinció de detalls no sigui essencial, tals com la manipulació de mercaderies a granel, l'apilament de materials o l'amassat i lligat de conglomerats hidràulics. Baixes exigències visuals.
100 lux	Quan sigui necessària una petita distinció de detalls, com en sales de màquines i calderes, ascensors, magatzems i dipòsits, vestuaris i banys petits del personal. Baixes exigències visuals.
200 lux	Si és essencial una distinció moderada de detalls com en els muntatges mitjans, en treballs senzills en bancs de taller, treballs en màquines, fratasat de paviments i tancament mecànic. Moderades exigències visuals.
300 lux	Sempre que sigui essencial la distinció mitjana de detalls, com treballs mitjans en bancs de taller o en màquines i treballs d'oficina en general.
500 lux	Operacions en les que sigui necessària una distinció mitja de detalls, tals com treballs d'ordre mitjà en bancs de taller o en màquines i treballs d'oficina en general. Altes exigències visuals.
1000 lux	En treballs on sigui indispensable una fina distinció de detalls sota condicions de constant contrast, durant llargs períodes de temps, tals com muntatges delicats, treballs fins en banc de taller o màquina, màquines d'oficina i dibuix artístic lineal. Exigències visuals molt altes.

Els serveis de prevenció seran els encarregats d'estimar la magnitud o nivells del risc, les situacions en les que aquest es produeix, així com controlar periòdicament les condicions, l'organització dels mètodes de treball i la salut dels treballadors amb la finalitat de prendre les decisions per a eliminar, controlar o reduir el risc mitjançant mesures de prevenció a l'origen, organitzatives, de prevenció col·lectiva, de protecció individual, formatives i informatives.

2.12.3 Soroll

Per a facilitar el seu desenvolupament al Pla de Seguretat i Salut del contractista, es reproduïx un quadre sobre els nivells sonors generats habitualment en la indústria de la construcció:

Compressor	82-94 dB
Equip de clavar pilots (a 15 m de distància)	82 dB
Formigonera petita < 500 lts.	72 dB
Formigonera mitjana > 500 lts.	60 dB
Martell pneumàtic (en recinte angost)	103 dB
Martell pneumàtic (a l'aire lliure)	94 dB
Esmeriladora de peu	60-75 dB
Camions i dúmpers	80 dB
Excavadora	95 dB
Grua autoportant	90 dB
Martell perforador	110 dB
Mototrailla	105 dB
Tractor d'erugues	100 dB
Pala carregadora d'erugues	95-100 dB
Pala carregadora de pneumàtics	84-90 dB
Pistoles fixa claus d'impacte	150 dB
Esmeriladora radial portàtil	105 dB
Tronçadora de taula per a fusta	105 dB

Les mesures a adoptar, que hauran de ser adequadament tractades al Pla de Seguretat i Salut pel contractista, per a la prevenció dels riscos produïts pel soroll seran, en ordre d'eficàcia:

1er.-Supressió del risc en origen.

2on.- Aïllament de la part sonora.

3er.-Equip de Protecció Individual (EPI) mitjançant taps o orelleres.

Els serveis de prevenció seran els encarregats d'estimar la magnitud o els nivells de risc, les situacions en les que aquest es produeix, així com controlar periòdicament les condicions, l'organització dels mètodes de treball i la salut dels treballadors amb la finalitat de prendre les decisions per a eliminar, controlar o reduir el risc mitjançant mesures de prevenció a l'origen, organitzatives, de prevenció col·lectiva, de protecció individual, formatives i informatives.

2.12.4 Pols

La permanència d'operaris en ambients polserígens, pot donar lloc a les següents afeccions:

- Rinitis
- Asma bronquial
- Bronquitis destructiva
- Bronquitis crònica
- Efisemes pulmonars
- Neumoconiosis
- Asbestosis (asbest – fibrociment - amiant)
- Càncer de pulmó (asbest – fibrociment - amiant)
- Mesotelioma (asbest – fibrociment - amiant)

La patologia serà d'un o d'altre tipus, segons la naturalesa de la pols, la seva concentració i el temps d'exposició.

En la construcció és freqüent l'existència de pols amb contingut de sílice lliure (Si O₂) que és el component que ho fa especialment nociu, com a causant de la pneumoconiosis. El problema de presència massiva de fibres d'amiant en suspensió, necessitarà d'un Pla específic de desamiantat que excedeix a les competències del present Estudi de Seguretat i Salut, i que haurà de ser realitzat per empreses especialitzades.

La concentració de pols màxima admissible en un ambient al qual els operaris es trobin exposats durant 8 hores diàries, 5 dies a la setmana, és en funció del contingut de sílice en suspensió, el que ve donat per la fórmula:

10

$C = \text{----- mg / m}^3$

$\% \text{ Si O}_2 + 2$

Tenint en compte que la mostra recollida haurà de respondre a la denominada “fracció respirable”, que correspon a la pols realment inhalada, ja que, de l’existent en l’ambient, les partícules més grosses són retingudes per la pituitària i les més fines són expeses amb l’aire respirat, sense haver-se fixat en els pulmons.

Els treballs en els quals és habitual la producció de pols, són fonamentalment els següents:

- Escombrat i neteja de locals
- Manutenció de runes
- Demolicions
- Treballs de perforació
- Manipulació de ciment
- Raig de sorra
- Tall de materials ceràmics i lítics amb serra mecànica
- Pols i serradures per tronçat mecànic de fusta
- Esmerilat de materials
- Pols i fums amb partícules metàl·liques en suspensió, en treballs de soldadura
- Plantes de matxuqueix i classificació
- Moviments de terres
- Circulació de vehicles
- Polit de paraments
- Plantes asfàltiques

A més a més dels Equips de Protecció Individual necessaris, com màscares i ulleres contra la pols, convé adoptar les següents mesures preventives:

ACTIVITAT	MESURA PREVENTIVA
Neteja de locals	Ús d’aspiradora i regat previ
Manutenció de runes	Regat previ
Demolicions	Regat previ
Treballs de perforació	Captació localitzada en carros perforadors o injecció d’aigua
Manipulació de ciment	Filtres en sitges o instal·lacions confinades

Raig de sorra o granalla	Equips semi autònoms de respiració
Tall o polit de materials ceràmics o lítics	Addició d'aigua micronitzada sobre la zona de tall
Treballs de la fusta, desbarbat i soldadura elèctrica	Aspiració localitzada
Circulació de vehicles	Regat de pistes
Plantes de matxuqueix i plantes asfàltiques	Aspiració localitzada

Els serveis de prevenció seran els encarregats d'estimar la magnitud o nivells del risc, les situacions en les que aquest es produeix, així com controlar periòdicament les condicions, l'organització dels mètodes de treball i la salut dels treballadors amb la finalitat de prendre les decisions per a eliminar, controlar o reduir el risc mitjançant mesures de prevenció a l'origen, organitzatives, de prevenció col·lectiva, de protecció individual, formatives i informatives.

2.12.5 Ordre i neteja

El Pla de Seguretat i Salut del contractista haurà d'indicar com pensa fer front a les actuacions bàsiques d'ordre i neteja en la materialització d'aquest projecte, especialment pel que fa a:

- 1er.-Retirada dels objectes i coses innecessàries.
- 2on.-Emplaçament de les coses necessàries en el seu respectiu lloc d'apilament.
- 3er.-Normalització interna d'obra dels tipus de recipients i plataformes de transport de materials a granel. Pla de manteniment intern d'obra.
- 4art.-Ubicació dels baixants de runes i recipients per a apilament de residus i la seva utilització. Pla d'evacuació de residus.
- 5è.-Neteja de claus i restes de material d'encofrat.
- 6è.-Desallotjament de les zones de pas, de cables, mànegues, flexos i restes de matèria.
II-luminació suficient.
- 7è.-Retirada d'equips i ferramentes, descansant simplement sobre superfícies de suport provisionals.
- 8è.-Drenatge de vessaments en forma de tolls de carburants o greixos.

9è.-Senyalització dels riscos puntuals per falta d'ordre i neteja.

10è.-Manteniment diari de les condicions d'ordre i neteja. Brigada de neteja.

11è.-Informació i formació exigible als gremis o als diferents participants en els treballs directes i indirectes de cada partida inclosa en el projecte en el que és relatiu al manteniment de l'ordre i neteja inherents a l'operació realitzada.

En els punts de radiacions el consultor hauria d'identificar els possibles treballs on es poden donar aquest tipus de radiacions i indicar les mesures protectores a prendre.

2.12.6 Radiacions no ionitzants

Són les radiacions amb la longitud d'ona compresa entre 10⁻⁶ cm i 10 cm, aproximadament.

Normalment, no provoquen la separació dels electrons dels àtoms dels que formen part, però no per això deixen de ser perilloses. Comprenen: Radiació ultraviolada (UV), infraroja (IR), làser, microones, ultrasònica i de freqüència de ràdio.

Les radiacions no ionitzants són aquelles regions de l'espectre electromagnètic on l'energia dels fotons emesos és insuficient. Es considera que el límit més baix de longitud d'ona per a aquestes radiacions no ionitzants és de 100 nm (nanòmetre) inclosos en aquesta categoria estan les regions comunament conegudes com bandes infraroja, visible i ultraviolada.

Els treballadors més freqüents i intensament sotmesos a aquests riscos són els soldadors, especialment els de soldadura elèctrica.

Radiacions infraroges

Aquest tipus de radiació és ràpidament absorbida per els teixits superficials, produint un efecte d'escalfament. En el cas dels ulls, a l'absorbir-se la calor pel cristal·lí i no dispersar-se ràpidament, pot produir cataractes. Aquest tipus de lesió s'ha considerat la malaltia professional més probable en ferrers, bufadors de vidre i operaris de forns.

Totes les fonts de radiació IR intensa hauran d'estar dotades de sistemes de protecció tant propers a la font com sigui possible, per aconseguir la màxima absorció de calor i prevenir que la radiació penetri als ulls dels operaris. En cas d'utilització d'ulleres normalitzades, haurà d'incrementar-se adequadament la il·luminació del recinte, de manera que s'eviti la dilatació de la pupil·la de l'ull.

A les obres de construcció, els treballadors que estan més freqüentment exposats a aquestes radiacions són els soldadors, especialment quan realitzen soldadures elèctriques. Així mateix, s'ha de considerar l'entorn de l'obra, com a possible font de les radiacions.

La resposta primària a aquestes absorcions d'energia és de tipus tèrmic, afectant principalment a la pell en forma de: cremades agudes, augment de la dilatació dels vasos capil·lars i un increment de la pigmentació que pot ser persistent.

De forma general, tots aquells processos industrials realitzats en calent fins a l'extrem de desprendre llum, generen aquest tipus de radiació.

Radiacions visibles

L'òrgan afectat més important és l'ull, sent transmeses aquestes longituds d'ona, a través dels mitjans oculars sense apreciable absorció abans d'aconseguir la retina.

Radiacions ultraviolades

La radiació UV és aquella que té una longitud d'ona entre els 400 nm (nanometres) i els 10 nm. Queda inclosa dins de la radiació solar, i es genera artificialment per a molts propòsits en indústries, laboratoris i hospitals. Es divideix convencionalment en tres regions:

UVA: 315 - 400 nm de longitud d'ona.

UVB: 280 - 315 nm de longitud d'ona.

UVC: 200 - 280 nm de longitud d'ona.

La radiació a la regió UVA, la més propera a l'espectre UV, és emprada àmpliament a la indústria i representa poc risc, pel contrari les radiacions UVB i UVC, són més perilloses. La norma més completa és nord americana i està, acceptada per la WHO (World Health Organization).

Les radiacions a les regions UVB i UVC tenen efectes biològics que varien marcadament amb la longitud d'ona, sent màxims entorn als 270 nm (la llàntia de quars amb vapor de mercuri a baixa pressió té una emissió a 254 nm aproximadament). També varien amb el temps d'exposició i amb la intensitat de la radiació. La exposició radiant d'ulls o pell no protegits, per a un període de vuit hores haurà d'estar limitada.

La protecció contra la sobreexposició de fonts potents que poden constituir riscos, haurà de dur-se a terme mitjançant la combinació de mesures organitzatives, d'apantallaments o resguards i de protecció personal. Sense oblidar que s'ha d'intentar substituir el que és perillós pel que comporta poc o cap risc, d'acord a la llei de prevenció de riscos laborals.

S'haurà de posar especial èmfasi en els apantallaments i en les mesures de substitució, per a minimitzar el tercer, que implica la necessitat de protecció personal. Tots els usuaris de l'equip generador de radiació UV han de conèixer perfectament la naturalesa dels riscos involucrats. En l'equip, o prop d'ell, s'han de disposar senyals d'advertència adequades al cas. La limitació d'accés a la instal·lació, la distància de l'usuari respecte a la font i la limitació del temps d'exposició, constitueixen mesures organitzatives a tenir en compte.

No es poden emetre de forma indiscriminada radiacions UV en l'espai de treball, per exemple realitzant l'operació en un recinte confinat o en una àrea adequadament protegida. Dins de l'àrea de protecció, s'ha de reduir la intensitat de la radiació reflexada, emprant pintures de color negre mate. En el cas de fonts potents, on se sospiti que sigui possible una exposició per sobre del valor límit admissible, haurà de disposar-se de mitjans de protecció que dificultin i facin impossible el flux radiant lliure, directe i reflexat. Quant la naturalesa del treball requereixi que l'usuari operi junt a una font de radiació UV no protegida, haurà de fer-se ús dels mitjans de protecció personal.

Els ulls estaran protegits amb ulleres o màscara de protecció facial, de manera que s'absorbeixin les radiacions que sobre ells incideixin. Anàlogament, hauran de protegir-se les mans, utilitzant guants de cotó, i la cara, emprant qualsevol tipus de protecció facial.

L'exposició dels ulls i pell no protegits a la radiació UV pot conduir a una inflamació dels teixits, temporal o prolongada, amb riscos variables. En el cas de la pell, pot donar lloc a un eritema similar a una cremada solar i, en el cas dels ulls, a una conjuntivitis i queratitis (o inflamació de la còrnia), de resultats imprevisibles.

La font és bàsicament el sol però també es troben en les activitats industrials de la construcció: llums fluorescents, incandescents i de descàrrega gasosa, operacions de soldadura (TIG-MIG), bufador d'arc elèctric i làsers.

Les mesures de control per a prevenir exposicions indegudes a les radiacions no ionitzants se centren en l'emprament de pantalles, blindatges i Equips de Protecció Individual (per exemple pantalla de soldadura amb visor de cèl·lula fotosensible), procurant mantenir distàncies adequades per a reduir, tenint en compte l'efecte de proporcionalitat inversa al quadrat de la distància, la intensitat de l'energia radiant emesa des de fonts que es propaguen en diferent longitud d'ona.

Làser

La missió d'un làser és la de produir un raig d'alta densitat i s'ha emprat en camps tan diversos com cirurgia, topografia o comunicació. Es construeixen unitats amb força polsant o continua de radiació, tant visible com invisible. Aquestes unitats, si són suficientment potents, poden danyar la pell i, en particular, els ulls si estan exposats a la radiació. La unitat polsant d'alta energia és particularment perillosa quan el polze curt de radiació impacte en el teixit causant una ampla lesió al voltant del mateix. Els làsers d'ona continua també poden causar danys en els ulls i la pell. Els de radiació IR i V presentaran perill per a la retina, en forma de cremades; els de radiació UV e IR poden suposar un risc per a la còrnia i el cristal·lí. D'una manera general, la pell és menys sensible a la radiació làser i en el cas d'unitats de radiació V i IR de grans potències, poden ocasionar cremades.

Els làsers s'han classificat, d'acord amb els riscos associats al seu ús, en els dos grups i quatre classes següents:

- Grup A: unitats intrínsecament segures i aquelles que cauen dins de les classes I y II.
- Classe I: els nivells d'exposició màxima permissibles no poden ser excedits.
- Classe II: de risc baix; emissió limitada a 1 mW en menys de 0,25 s, entre 400 nm i 700 nm; es preveuen els riscos per desviament de la radiació reflexada incloent la resposta de centelles.
- Grup B: tots els làsers presents o de ona continua amb potencia major d'1 mW, com es defineix a les classes IIIa, IIIb i IV respectivament.
- Classe IIIa: risc baix; emissió limitada a 5 vegades la corresponent a la classe II; l'ús d'instruments òptics pot resultar perillós.
- Classe IIIb: risc mitjà; major límit d'emissió; l'impacte sobre l'ull pot resultar perillós, però no respecte a la reflexió difusa.
- Classe IV: risc alt; major límit d'emissió; l'impacte per reflexió difusa pot ser perillós; poden causar foc i cremar la pell. El grau de protecció necessari depèn de la longitud d'ona i de l'energia emesa per la radiació. Qualsevol equip base s'ha de dissenyar

d'acord amb mesures de seguretat apropiades, com per exemple, encaixonament protector, obturador d'emissió, senyal automàtica de emissió, etc.

Els làsers poden produir llum visible (400-700 nm), alguna radiació UV (200-400 nm), o comunament radiació IR (700 nm – 1 m).

A continuació, es presenta una guia de riscos associats amb unitats concretes de raigs làser:

- Amb làsers de la classe IIIa (< 5 mW), s'ha de prevenir únicament la visió directa del raig.
- Amb els de la classe IIIb i potències compreses entre 5 mW y 500 mW, s'ha de prevenir l'impacte de la radiació directa i de reflexió especular, en els ulls no protegits, que pot resultar perillós.
- Amb làsers de la classe IV i potències majors de 500 mW, s'ha de prevenir l'impacte de la radiació directa, de les reflexions secundàries i de les reflexions difuses, que pot resultar perillós.

A més dels riscos associats a aquest tipus de radiació, s'ha de tenir en compte els deguts a les unitats d'energia elèctrica emprats per a subministrar energia a l'equip làser. A continuació, es dona un codi de pràctica que cobreix personal, àrea de treball, equip i operació, respectivament, en l'ús de làsers.

Tots els usuaris s'han de sotmetre a un examen oftalmològic periòdicament, fent èmfasi especial en les condicions de la retina. Les persones que treballen amb la classe IIIb i IV, tindran al mateix temps un examen mèdic d'inspecció de danys a la pell.

- Amb prioritat a qualsevol autorització, el contractista s'assegurarà que els operaris autoritzats estan degudament entrenats tant en procediment de treball segur com en el coneixement dels riscos potencials associats amb la radiació i equip que la genera.
- Qualsevol exposició accidental que suposi impacte en els ulls, haurà de ser registrada i comunicada al departament mèdic.
- La pràctica amb làser del grup B requereix la mesura general de protecció ocular, però que mai serà utilitzada per visió directa del raig.

Àrea de treball:

- L'equip làser s'instal·larà en una àrea o recinte degudament controlats. La il·luminació del recinte haurà de ser tal manera que eviti la dilatació de la pupil·la de l'ull i així disminuir la possibilitat de lesió.
- Els raigs làser reflectits poden ser tant perillosos com els directes, i per tant, hauran d'eliminar-se les superfícies reflectants i polides.
- A l'àrea de treball s'haurà d'investigar periòdicament la presència de qualsevol gas tòxic que pugui generar-se durant el treball, per exemple, l'ozó.
- S'han de col·locar senyals lluminoses d'advertència en totes les zones d'entrada als recintes en els que els làsers funcionin. Quant la senyal estigui en acció, haurà de prohibir-se l'accés al mateix. L'equip de subministrament de potència al làser ha de disposar de protecció especial.
- Allà on sigui necessari, s'ha de prevenir la possibilitat de desviament del raig fora de l'àrea de control, mitjançant proteccions i blindatges. En el cas de radiació IR, ha d'emprar-se materials no inflamables per a proporcionar aquestes barreres físiques al voltant del làser. En aquests casos, s'ha d'evitar la proximitat de materials inflamables o explosius.

Equip:



- Qualsevol operació de manteniment haurà de dur-se solament si la força està desconnectada.
- Tots els làsers, hauran de disposar de rètols d'advertència que tindran en compte la classe de làser a que correspon i el tipus de radiació visible o invisible que genera l'aparell.
- Quan els aparells que pertanyen al grup B no s'utilitzin, s'hauran de treure les claus de control d'engegada, així com la de control de força, que quedaran custodiades per la persona responsable autoritzada per el treball amb làser en el laboratori.
- Les ulleres protectores normalitzats, hauran de comprovar-se regularment i han de seleccionar-se d'acord amb la longitud d'ona de la radiació emesa per el làser en ús.
- Qualsevol protector de pantalla que s'utilitzi, haurà de ser de material absorbent que previngui la reflexió especular.

Operació:

- Únicament el mínim nombre de persones requerides en l'operació es trobaran dins de l'àrea de control; no obstant, en el cas de làser de la classe IV, al menys dos persones estaran sempre presents durant l'operació.
- Únicament personal autoritzat tindrà permís per a muntar, ajustar i operar l'equip de làser.
- L'equip de làser haurà d'operar el temps mínim requerit per a la realització dels treballs, no es deixarà en funcionament sense estar vigilat.
- Com a procediment de protecció general, hauran d'utilitzar-se ulleres que previnguin el risc de dany ocular.
- L'equip de làser haurà de ser muntat a una alçada que mai superi la corresponent al pit de l'operador.
- S'ha de tenir especial cura en la radiació làser invisible, essent essencial la utilització d'un escut protector al llarg de tota la trajectòria.
- Donat que els làsers polsants presenten un risc incrementat per l'operador, com a guia d'alineació del raig, han d'emprar-se làsers de baixa potència d'heli o neó que pertanyin a la classe II, i no conformar-se amb una indicació somera de la direcció que adoptarà el raig. En aquests casos, sempre s'ha d'utilitzar la protecció ocular.

Els serveis de prevenció seran els encarregats d'estimar la magnitud o nivells del risc, les situacions en les que aquest es produeix, així com controlar periòdicament les condicions, l'organització dels mètodes de treball i la salut dels treballadors amb la finalitat de prendre les decisions per a eliminar, controlar o reduir el risc mitjançant mesures de prevenció en l'origen, organitzatives, de prevenció col·lectiva, de protecció individual, formatives i informatives.

En construcció acostuma a emprar-se monogràficament en l'establiment d'alineacions i nivells topogràfics.

Per la seva extrema perillositat, quan el làser estigui enfocat paral·lel al sòl, l'àrea de perill s'haurà d'acordonar. L'Equip de Protecció Individual contra el làser són les ulleres de protecció completa, amb el visor dotat del filtre adequat al tipus de làser que es tracti.

2.12.7 Radiacions ionitzants

Dins de l'àmbit de la construcció existeixen pocs treballs propis en els que es generen aquests tipus de riscos, malgrat que si existeixen situacions on es puguin donar aquest tipus de radiació, com són:

- Detecció de defectes de soldadura o esquerdes en canonades, estructures i edificis.

- Control de densitats "in situ" pel mètode nuclear.
- Control d'irregularitats en el nivell d'omplent de recipients o grans dipòsits.
- Identificació de trajectòries, emprant traçadors en corrents hidràuliques, sediments, moviment de granel, etcètera.

Serà obligació del contractista amb la col·laboració del seu servei de prevenció determinar un procediment de treball segur per a realitzar les esmentades operacions.

També es pot considerar una possible generació de riscos en treballs realitzats dintre d'un entorn o en proximitat de determinades instal·lacions, com poden ser:

- Les instal·lacions on es realitzin exàmens de maletes i embalums en els aeroports; detecció de cartes bomba.
- Les instal·lacions mèdiques on es realitzin pràctiques de teràpia, mitjançant radiacions ionitzants.
- Les instal·lacions mèdiques on es realitzen pràctiques de diagnòstic amb raigs X amb equips amb un potencial d'operació per disseny, sigui major de 70 Kilovolts.
- Les instal·lacions mèdiques on es manipula o es tracti material radioactiu, en forma de fonts no segellades, per a ús en teràpia o diagnòstic amb tècniques "in vivo".
- Les instal·lacions d'ús industrial on es tracti o manipuli material radioactiu.
- Els acceleradors de partícules o d'investigació o d'ús industrial.
- Les instal·lacions i equips per a gammagrafia o radiografia industrial, sigui mitjançant l'ús de fonts radioactius o equips emissors de raig X.
- Els dipòsits de residus radioactius, tant transitoris com definitius.
- Les instal·lacions on es produeixin, fabriqui, repari o es faci manteniment de fonts o equips generadors de radiacions ionitzants.
- Control d'irregularitats en l'espessor de blocs de paper, làmines de plàstic i fulles de metall o en el nivell d'omplent de recipients o grans dipòsits.
- Estimació de l'antiguitat de substàncies, emprant el carboni-14 o altres isòtops, com l'argó-40 o el fòsfor-32.
- Il·luminació passiva de rellotges o de sortides d'emergència.

Les funcions de protecció radiològica són responsabilitat del titular de la instal·lació, essent el Consell de Seguretat Nuclear el qui decidirà si han de ser encomanades a un Servei de Protecció Radiològica propi del titular o a una Unitat Tècnica de Protecció Radiològica contractada a l'efecte.

La reacció d'un individu a l'exposició a les radiacions depèn de la dosi, del volum i del tipus dels teixits irradiats.

Encara que poden ocórrer en combinació, correntment es fa una distinció entre dues classes fonamentals d'accidents per radiació, és dir: a) Irradiació externa accidental (per exemple en treballs de radiografiat de soldadura). b) Contaminació radioactiva accidental.

Els nivells màxims de dosi permesa han estat fixats tenint en compte que el cos humà pot tolerar una certa quantitat de radiació sense perjudicar el funcionament del seu organisme en general. Aquests nivells són, per a persones que treballen en Zones Controlades (per exemple edifici de contenció de central nuclear) i tenint en compte l'efecte acumulatiu de les radiacions sobre l'organisme, 5 rems per any ó 300 milirems per setmana. Per a detectar i amidar els nivells de radiació, s'empren els comptadors Geiger.

Per al control de la dosi rebuda, s'ha de tenir en compte tres factors: a) temps de treball. b) distància de la font de radiació. c) Apantallament. El temps de treball permès s'obté dividint la dosi màxima autoritzada per la dosi rebuda en un moment donat. La dosi rebuda és inversament proporcional al quadrat de la distància a la font de radiació. Els materials que s'empren habitualment com barreres d'apantallament són el formigó i el plom, encara que també se n'usen d'altres com l'acer, totxos massissos de fang, granit, calcària, etc., en general, l'espessor necessari està en funció inversa de la densitat del material.

Per a verificar les dosis de radiació rebudes s'utilitzen dosímetres individuals, que poden consistir en una pel·lícula dosimètrica o un estildosímetre integrador de butxaca. Sempre que no s'especifiqui el contrari, el dosímetre individual es durà a la butxaca o davanter de la roba de treball, tenint especial cura en no col·locar els dosímetres sobre cap objecte que absorbeixi radiació (per exemple objectes metàl·lics).

Haurà de dur-se un Llibre de registre, on figurarà les dosis rebudes per cadascun dels treballadors professionalment exposats a radiacions.

2.13 Manipulació de materials

Tota mantenició de material comporta un risc, per tant, des del punt de vista preventiu, s'ha de tendir a evitar tota manipulació que no sigui estrictament necessària, en virtut del conegut axioma de seguretat que diu que "el treball més segur és aquell que no es realitza".

Per a manipular materials és preceptiu prendre les següents precaucions elementals:

- Començar per la càrrega o material que apareix més superficialment, és dir el primer i més accessible.
- Lliurar el material, no tirar-lo.
- Col·locar el material ordenat i en cas d'apilats estratificats, que aquest es realitzi en piles estables, lluny de passadissos o llocs on pugui rebre cops o desgastar-se.
- Utilitzar guants de treball i calçat de seguretat amb puntera metàl·lica i embuatada en empenya i turmells.
- En el maneigament de càrregues llargues entre dues o més persones, la càrrega pot mantenir-se en la mà, amb el braç estirat al llarg del cos, o bé sobre l'espatlla.
- S'utilitzaran les ferramentes i mitjans auxiliars adequats per al transport de cada tipus de material.
- En les operacions de càrrega i descàrrega, es prohibirà col·locar-se entre la part posterior del camió i una plataforma, pal, pilar o estructura vertical fixa.
- Si durant la descàrrega s'utilitzen ferramentes, com braços de palanca, uncles, potes de cabra o similar, disposar la maniobra de tal manera que es garanteixi el que no es vingui la càrrega damunt i que no rellisqui.

En el relatiu a la manipulació de materials el contractista en l'elaboració del Pla de Seguretat i Salut haurà de tenir en comte les següents premisses:

Intentar evitar la manipulació manual de càrregues mitjançant:

- Automatització i mecanització dels processos.
- Mesures organitzatives que eliminin o minimitzin el transport.

Adoptar Mesures preventives quan no es pugui evitar la manipulació com:

- Utilització d'ajudes mecàniques.
- Reducció o redisseny de la càrrega.
- Actuació sobre l'organització del treball.
- Millora de l'entorn de treball.

Dotar als treballadors de la formació i informació en temes que incloquin:

- Ús correcte de les ajudes mecàniques.
- Ús correcte dels equips de protecció individual.
- Tècniques segures per a la manipulació de càrregues.
- Informació sobre el pes i centre de gravetat.

2.13.1 Els principis bàsics de la mantenició de materials

1er.-El temps dedicat a la manipulació de materials és directament proporcional a l'exposició al risc d'accident derivat de dita activitat.

2on.-Procurar que els diferents materials, així com la plataforma de suport i de treball de l'operari, estiguin a la mateixa alçada en què s'ha de treballar amb ells.

3er.-Evitar el dipositar els materials directament sobre el terra, fer-ho sempre sobre catúfols o contenidors que permetin el seu trasllat a dojo.

4art.-Escurçar tant com sigui possible les distàncies a recórrer pel material manipulat, evitant estacionaments intermedis entre el lloc de partida del material manipulat evitant estacionaments intermedis entre el lloc de partida del material i l'emplaçament definitiu de la seva posada en obra.

5è.-Traginar sempre els materials a dojo, mitjançant palonniers, catúfols, contenidors o palets, en lloc de portar-los d'un en un.

6è.-No tractar de reduir el nombre d'ajudants que recullin i traginin els materials, si això comporta ocupar els oficials o caps d'equip en operacions de mantenició, coincidint en franges de temps perfectament aprofitables per l'avanç de la producció.

7è.-Mantenir esclarits, senyalitzats i enllumenats, els llocs de pas dels materials a manipular.

2.13.2 Manejament de càrregues sense mitjans mecànics

Per a l'hissat manual de càrregues la totalitat del personal d'obra haurà rebut la formació bàsica necessària, compromentent-se a seguir els següents passos:

1er.-Apropar-se el més possible a la càrrega.

2on.-Assentar els peus fermament.

3er.-Ajupir-se doblegant els genolls.

4art.-Mantenir l'esquena dreta.

5è.-Subjectar l'objecte fermament.

6è.- L'esforç d'aixecar l'han de realitzar els músculs de les cames.

7è.-Durant el transport, la càrrega haurà de romandre el més a prop possible del cos.

8è.-Per al maneigament de peces llargues per una sola persona s'actuarà segons els següents criteris preventius:

Durà la càrrega inclinada per un dels seus extrems, fins l'altura de l'espatlla.

Avançarà desplaçant les mans al llarg de l'objecte, fins arribar al centre de gravetat de la càrrega.

Es col·locarà la càrrega en equilibri sobre l'espatlla.

Durant el transport, mantindrà la càrrega en posició inclinada, amb l'extrem davanter aixecat.

9è.-És obligatòria la inspecció visual de l'objecte pesat a aixecar, per a eliminar arestes afilades.

10è.-Està prohibit aixecar més de 50 kg de forma individual. El valor límit de 30 Kg per homes, pot superar-se puntualment a 50 Kg quan es tracti de descarregar un material per a col·locar-lo sobre un mitjà mecànic de manutenció. En el cas de tractar-se de dones, es redueixen aquests valors a 15 i 25 Kg respectivament.

11è.-És obligatori la utilització d'un codi de senyals quan s'ha d'aixecar un objecte entre uns quants, per a suportar l'esforç al mateix temps. Pot ser qualsevol sistema a condició que sigui conegut o convingut per l'equip.

2.14 Recursos preventius

La legislació que s'ha de complir respecte a la presència de recursos preventius a les obres de construcció està contemplada a la llei 54/2003. D'acord amb aquesta llei, la presència dels recursos preventius a les obres de construcció serà preceptiva en els següents casos:

- Quan els riscos es puguin veure agreujats o modificats en el desenvolupament del procés o l'activitat, per la concurrència d'operacions diverses que es desenvolupen successivament o simultàniament i que facin precís el control de la correcta aplicació dels mètodes de treball. La presència de recursos preventius de cada contractista serà necessari quan, durant l'obra, es desenvolupin treballs amb riscos especials, com es defineixen en el real decret 1627/97.
- Quan es realitzin activitats o processos que reglamentàriament es considerin perillosos o amb riscos especials.

- Quan la necessitat d'aquesta presència sigui requerida per la Inspecció de Treball i Seguretat Social, si les circumstàncies del cas ho exigissin degut a les condicions de treball detectades.

Quan a les obres de construcció coexisteixen contractistes i subcontractistes que, de forma successiva o simultània, puguin constituir un risc especial per interferència d'activitats, la presència dels "Recursos preventius" és, en aquests casos, necessària.

Els recursos preventius són necessaris quan es desenvolupin treballs amb riscos especials, definits a l'annex II del RD 1627/97:

- Treballs amb riscos especialment greus d'enterrament, enfonsament o caiguda d'altura, per les particulars característiques de l'activitat desenvolupada, els procediments aplicats, o l'entorn del lloc de treball.
- Treballs en els quals l'exposició a agents químics o biològics suposi un risc d'especial gravetat, o pels que la vigilància específica de la salut dels treballadors sigui legalment exigible.
- Treballs amb exposició a radiacions ionitzants pels que la normativa específica obliga a la delimitació de zones controlades o vigilades.
- Treballs a la proximitat de línies elèctriques d'alta tensió.
- Treballs que exposin a risc d'ofegament per immersió.
- Obres d'excavació de túnels, pous i altres treballs que suposin moviments de terra subterranis.
- Treballs realitzats en immersió amb equip subaquàtic.
- Treballs realitzats en caixons d'aire comprimit.
- Treballs que impliquin l'ús d'explosius.
- Treballs que requereixin muntar o desmuntar elements prefabricats pesats.

2.15 Senyalització i abalisament

Quant a la senyalització de l'obra, és necessari distingir entre la que es refereix a la que demanda de l'atenció per part dels treballadors i aquella que correspon al tràfic exterior afectat per l'obra. En el primer cas són d'aplicació les prescripcions establertes per el Reial Decret 485/1997, de 14 d'abril. La senyalització i el abalisament de tràfic venen regulats, entre altra normativa, per la Norma 8.3-I.C. de la Direcció General de Carreteres i no és objecte de l'Estudi de Seguretat i Salut. Aquesta distinció no exclou la possible complementació de la senyalització de tràfic durant l'obra quan aquesta mateixa es faci exigible per a la seguretat dels treballadors que treballin a la immediació d'aquest tràfic.

S'ha de tenir en compte que la senyalització per si mateixa no elimina els riscos, malgrat això la seva observació quan és l'apropiada i està ben col·locada, fa que l'individu adopti conductes segures. No és suficient amb col·locar un plafó a les entrades de les obres, si després en la pròpia obra no se senyalitza l'obligatorietat d'utilitzar cinturó de seguretat al col·locar les mires per a realitzar el tancament de façana. La senyalització abundant no garanteix una bona senyalització, ja que el treballador acaba fent cas omís de qualsevol tipus de senyal.

El R.D.485/97 estableix que la senyalització de seguretat i salut en el treball haurà d'utilitzar-se sempre que l'anàlisi dels riscos existents, les situacions d'emergència previsibles i les mesures preventives adoptades, posin de manifest la necessitat de:

- Cridar l'atenció dels treballadors sobre l'existència de determinats riscos, prohibicions o obligacions.
- Alertar als treballadors quan es produeixi una determinada situació d'emergència que requereixi mesures urgents de protecció o evacuació.
- Facilitar als treballadors la localització i identificació de determinats mitjans o instal·lacions de protecció, evacuació, emergència o primers auxilis.
- Orientar o guiar als treballadors que realitzin determinades maniobres perilloses.

La senyalització no haurà de considerar-se una mesura substitutiva de les mesures tècniques i organitzatives de protecció col·lectiva i haurà d'utilitzar-se quan, mitjançant aquestes últimes, no hagi estat possible eliminar els riscos o reduir-los suficientment.

Tampoc haurà de considerar-se una mesura substitutiva de la formació i informació dels treballadors en matèria de seguretat i salut en el treball.

Així mateix, segons s'estableix en el R.D. 1627/97, s'haurà de complir que:

- Les vies i sortides específiques d'emergència hauran de senyalitzar-se conforme al R.D. 485/97, tenint en compte que aquesta senyalització haurà de fixar-se en els llocs adequats i tenir la resistència suficient.
- Els dispositius no automàtics de lluita contra incendis hauran d'estar senyalitzats conforme al R.D. 485/97, tenint en compte que aquesta senyalització haurà de fixar-se en els llocs adequats i tenir la resistència suficient.
- El color utilitzat per a la il·luminació artificial no podrà alterar o influir en la percepció de les senyals o panells de senyalització.
- es portes transparents hauran de tenir una senyalització a l'altura de la vista.
- Quan existeixin línies d'estesa elèctrica àrees, en el cas que vehicles l'obra haguessin de circular sota l'estesa elèctrica s'utilitzarà una senyalització d'avertència.

La implantació de la senyalització i abalisament s'ha de definir en els plànols de l'Estudi de Seguretat i Salut i s'ha de tenir en compte en les fitxes d'activitats, al menys respecte els riscos que no s'hagin pogut eliminar.

2.16 Condicions d'accés i afectacions a la via pública

Aquí cal descriure les condicions d'accés i afectacions de la via pública particulars de l'obra (ample carrer, ample vorera, ocupació de la vorera i via pública i com es resol, accessos a l'obra, etc.)

En el PLA DE SEGURETAT I SALUT el Contractista definirà les desviacions i passos provisionals per a vehicles i vianants, els circuits i trams de senyalització, la senyalització, les mesures de protecció i detecció, els paviments provisionals, les modificacions que comporti la implantació de l'obra i la seva execució, diferenciant, si és cas, les diferents fases d'execució. A aquests efectes, es tindrà en compte el que determina la Normativa per a la informació i senyalització d'obres al municipi i la Instrucció Municipal sobre la instal·lació d'elements urbans a l'espai públic de la ciutat que correspongui.

Quan correspongui, d'acord amb les previsions d'execució de les obres, es diferenciarà amb claredat i per cadascuna de les distintes fases de l'obra, els àmbits de treball i els àmbits destinats a la circulació de vehicles i vianants, d'accés a edificis i guals, etc., i es definiran les mesures de senyalització i protecció que corresponguin a cadascuna de les fases.

És obligatori comunicar l'inici, l'extensió, la naturalesa dels treballs i les modificacions de la circulació de vehicles provocades per les obres, a la Guàrdia Municipal i als Bombers o a l'Autoritat que correspongui.

Quan calgui prohibir l'estacionament en zones on habitualment és permès, es col·locarà el cartell de "SENYALITZACIÓ EXCEPCIONAL" (1050 X 600 mm), amb 10 dies d'antelació a l'inici dels treballs, tot comunicant-ho a la Guàrdia Municipal o l'Autoritat que correspongui.

En la desviació o estrenyiment de passos per a vianants es col·locarà la senyalització corresponent.

No es podrà començar l'execució de les obres sense haver procedit a la implantació dels elements de senyalització i protecció que corresponguin, definits al PLA DE SEGURETAT aprovat.

El contractista de l'obra serà responsable del manteniment de la senyalització i elements de protecció implantats.

Els accessos de vianants i vehicles, estaran clarament definits, senyalitzats i separats.

2.16.1 Normes de Policia

Control d'accessos

Una vegada establerta la delimitació del perímetre de l'obra, conformats els tancaments i accessos per els vianants i de vehicles, el contractista amb la col·laboració del seu servei de prevenció definirà, dins del Pla de Seguretat i Salut, el procés per al control d'entrada i sortida de vehicles en general (inclosa la maquinària com grues mòbils, retroexcavadores) i de personal de manera que garanteixi l'accés únicament a persones autoritzades.

Quan la delimitació de l'obra no es pugui portar a terme, per les pròpies circumstàncies de l'obra, el contractista, al menys haurà de garantir, l'accés controlat a les instal·lacions d'ús comú de l'obra, i haurà d'assegurar que les entrades a l'obra estiguin senyalitzades, i que quedin tancades les zones que puguin presentar riscos.

2.16.2 Coordinació d'interferències i seguretat a peu d'obra

El contractista, quan sigui necessari, donat el volum d'obra, el valor dels materials emmagatzemats i altres circumstàncies que així ho aconsellin, definirà un procés per garantir l'accés controlat a les instal·lacions que suposin risc personal i/o comú per a l'obra i l'intrusisme a l'interior de l'obra en tallers, magatzems, vestuaris i d'altres instal·lacions d'ús comú o particular.

2.16.3 Àmbit d'ocupació de la via pública

Ocupació del tancament de l'obra

S'entén per àmbit d'ocupació el realment ocupat, incloent tanques, elements de protecció, baranes, bastides, contenidors, casetes, etc.

En el PLA DE SEGURETAT I SALUT EN EL TREBALL s'especificarà la delimitació de l'àmbit d'ocupació de l'obra i es diferenciarà clarament si aquest canvia en les diferents fases de l'obra. L'àmbit o els àmbits d'ocupació quedaran clarament dibuixats en plànols per fases i interrelacionats amb el procés constructiu.

L'amplada màxima a ocupar serà proporcional a l'amplada de la vorera. L'espai lliure per a pas de vianants no serà inferior a un terç (1/3) de l'amplada de la vorera existent.

En cap cas es podrà ocupar una amplada superior a tres (3) metres mesurats des de la línia de façana, ni més de dos terços (2/3) de l'amplada de la vorera, si no queda al menys una franja d'amplada mínima d'un metre i quaranta centímetres (1,40 m) per a pas de vianants.

Quan, per l'amplada de la vorera, no sigui possible deixar un pas per a vianants d'un metre i quaranta centímetres (1,40 m) es permetrà, durant l'execució dels treballs a planta baixa, la col·locació de tanques amb un sortint màxim de seixanta centímetres (60 cm) deixant un pas mínim per a vianants d'un metre (1 m). Per a l'enderrocament de les plantes superiors a la planta baixa, es col·locarà una tanca a la línia de façana i es farà una protecció volada per la retenció d'objectes despresos de les cotes superiors. Si la vorera és inferior a un metre seixanta centímetres (1,60 m) durant els treballs a la planta baixa, el pas per a vianants d'un metre (1 m) d'amplada podrà ocupar part de la calçada en la mesura que calgui. En aquest cas, s'haurà de delimitar i protegir amb tanques l'àmbit del pas de vianants.

Situació de casetes i contenidors.

S'indicaran en el PLA DE SEGURETAT I SALUT les àrees previstes per aquest fi.

- Les casetes, contenidors, tallers provisionals i aparcament de vehicles d'obra, se situaran en una zona propera a l'obra que permeti aplicar els següents criteris:
- Preferentment, a la vorera, deixant un pas mínim d'un metre i quaranta centímetres (1,40 m) per a pas de vianants per la vorera.
- A la vorera, deixant un pas mínim d'un metre i quaranta centímetres (1,40 m) per a pas de vianants per la zona d'aparcament de la calçada sense envair cap carril de circulació.
- Si no hi ha prou espai a la vorera, es col·locaran a la zona d'aparcament de la calçada procurant no envair cap carril de circulació i deixant sempre com a mínim un metre (1m) per a pas de vianants a la vorera.
- Es protegirà el pas de vianants i es col·locarà la senyalització corresponent.

Situació de grues-torre i muntacàrregues

Només podran estar emplaçats a l'àmbit de l'obra.

Canvis de la Zona Ocupada

Qualsevol canvi en la zona ocupada que afecti l'àmbit de domini públic es considerarà una modificació del PLA DE SEGURETAT I SALUT EN EL TREBALL i s'haurà de documentar i tramitar d'acord amb el R.D. 1627/97.

3 Normativa aplicable

- Reglament de Seguretat i Higiene en el Treball . Llei 31/1995 del 8 de Novembre, per a la prevenció de riscos laborals.
- Ordre de 9 de març de 1971 per la que s'aprova l'ordenança general de Seguretat i Higiene en el treball. (BOE núm 64,64, de 16-17/03/1971)
- Llei de Prevenció de Riscos Laborals. Llei 31/1995, de 10/11 (BOE 269, 10/11/1995)
- Decret 3565/1972 de 23 de desembre, pel que s'estableixen les Normes Tecnològiques de la Construcció (NTE,).
- Reial Decret 842/2002, de 2 d'agost, per el que s'aprova el Reglament Electrotècnic de Baixa Tensió.
- Reial Decret 614/2001, de 8 de juny, sobre disposicions mínimes per a la protecció de la salut i la seguretat dels treballadors davant el risc elèctric. («BOE» 148, de 21-6-2001.)
- Reglament d'explosius, Reial Decret 130/2017 de 24 de febrer, (BOE 214, 05/03/2017)
- Ordre TIN/1071/2010, de 27 d'abril, per la que es determinen els requisits de dades que hagin de reunir les comunicacions d'obertura dels centres de treball o reactivació d'activitats en els centres de treball. (BOE-A-2010-6871) • Ordre del Ministeri d'Indústria i Energia de 26 de novembre de 1986 Designació de A.E.N.O.R. com a entitat reconeguda.
- Decret 352/2004 de 27 de juliol pel qual s'estableixen les condicions higienicosanitàries per a la prevenció i el control de la legionel·losi. DOGC núm. 4185, de 29.07.2004
- Llei 8/1988 de 7 d'abril sobre infraccions i sancions d'ordre social. (BOE 91, 15/04/1988)
- Reial Decret 1109/2007, de 24 d'agost, pel qual es desplega la Llei 32/2006, de 18 d'octubre, reguladora de la subcontractació en el sector de la construcció. («BOE» 204, de 25-8-2007.)
- Llei 32/2006, de 18 d'octubre, reguladora de la subcontractació en el sector de la construcció. («BOE» 250, de 19-10-2006.)
- Reial Decret 474 de 30 de març de 1988 que recull l'ampliació de la directiva 84/528 C.E.E. aparells elevadors d'utilització mecànica.(BOE 121, 20/05/1988)
- Reial Decret 836/2003, de 27 de juny per la que s'aprova la instrucció tècnica complementària MIE-AEM-2. Reglament d'aparells d'elevació i manteniment referent a grues torre desmuntables per obres o altre aplicacions.

- Reial Decret 837/2003, de 27 de juny per la que s'aprova el nou text modificat i refós de la instrucció tècnica complementària MIE-AEM-4 del Reglament d'aparells d'elevació i manteniment referent a grues mòbils autopropulsades
- Reial Decret 1644/2008, de 10 d'octubre, pel que s'estableixen les normes de comercialització i posada en funcionament de les màquines.
- Reial Decret 396/2006, de 31 de març, per el que s'estableixen les disposicions mínimes de seguretat i salut aplicable als treballs amb risc d'exposició a l'amiant.
- Obligatorietat de l'inclusió de l'estudi de Seguretat i Higiene en el treball en els projectes d'edificació i obres públiques. R.D. 555/1986 de 21 de febrer (BOE 69, 21/03/1986)
- Ordre de 12 de gener de 1998, del Departament de Treball (DOGC 12/01/1998). Model de Llibre d'incidències en les obres de construcció.
- Certificat sobre compliment de les distàncies d'obres i construccions a línies elèctriques. Resolució 4/11/1988 (DOGC 1075, 30/11/1988)
- Reial Decret 374/2001, de 6 d'abril, protecció de la salut i seguretat dels treballadors contra els riscos relacionats amb els agents químics durant el treball.
 - Reial Decret 286/2006, de 10 de març, sobre la protecció de la salut i la seguretat dels treballadors contra els riscos relacionats amb l'exposició al soroll.
- Reial Decret Legislatiu 2/2015, de 23 d'octubre, per el que s'aprova el text refós de la Llei de l'Estatut dels Treballadors (BOE-A-2015-11430).
- Resolució de 21 de març de 2019, per la qual es disposa la inscripció i la publicació del Conveni col·lectiu de treball de la indústria de la construcció i obres públiques de la província de Barcelona per als anys 2017 -2021.
 - Resolució de 9 de gener de 2023, de la Direcció General de Treball, per la qual es registra i publica l'Acord relatiu a l'actualització de les taules salarials, corresponents a l'any 2022, de la província de Barcelona, del Conveni col·lectiu general del sector de la construcció.
- Resolució de la Direcció General de Treball per la que s'aprova nova norma tècnica reglamentària MT-5, sobre el Calçat de seguretat contra riscos mecànics .(BOE núm. 37, de 12 de febrer de 1980)
- Reglament dels serveis de prevenció . R.D. 39/1997 de 17 de gener (BOE 27, 31/01/1997) Disposicions mínimes en matèria de senyalització de seguretat i salut en el treball R. D. 485/1997 de 14 d'abril (BOE 97, 23/04/1997) R.D. 487/1997 de 14 d'abril (BOE 97, 23/04/1997) . Sobre disposicions mínimes de seguretat i salut relatives a la manipulació manual de càrregues que comportin riscos, en particular dorsolumbars, per els treballadors. R.D. 486/1997 (BOE 97, 23/04/97) Sobre disposicions mínimes de seguretat i salut en els centres de treball. R.D. 665/1997 de 12 de maig (BOE 124, 24/05/1997) . Sobre protecció dels treballadors contra riscos relacionats amb l'exposició d'agents cancerígens durant el treball. R.D. 773/1997 de 30 de maig (BOE 140, 12/06/1997) Sobre disposicions mínimes de seguretat i salut relatives a la utilització dels treballadors d'equips de protecció individual . R.D. 1215/1997 de 18 juliol (BOE 188, 07/08/1997) Sobre disposicions mínimes de Seguretat i salut per la utilització dels treballadors dels equips de treball. R.D. 1627/1997 de 24 d'octubre

(BOE 256 25/12/1997) Sobre disposicions mínimes de seguretat i salut en les obres de construcció

- Homologació de peces de protecció personal del Ministeri de Treball i Seguretat Social (Vegeu apartat homologacions)
- També seran d'aplicació totes aquelles disposicions que complementin i millorin les anteriors

4 Conclusions

Amb la present memòria es disposa de la informació necessària per a la seguretat i la salut en l'execució de la instal·lació fotovoltaica d'autoconsum a l'abocador de Pedret i Marzà

Signant a continuació, es consideren per signades la resta de pàgines d'aquest projecte i dels seus documents adjunts constituint un sol document PDF.

Ramon Vergés Martínez
Graduat en Enginyeria
Col·legiat CETIG: 25.911

Signatura:

SUNO ENGINYERIA DE SERVEIS ENERGÈTICS SCCLP

Document II. Plànols

ESS del projecte executiu per la instal·lació solar fotovoltaica a l'abocador de l'Alt Empordà a Pedret i Marzà

Índex de plànols

El projecte conté els següents plànols per a la definició completa i en detall de les instal·lacions i obres

- plànol ESS.01. - Situació
- plànol ESS.02. - Emplaçament
- plànol ESS.03. - Senyalització i cobriment de rases
- plànol ESS.04. - Distàncies de línies aèries 1
- plànol ESS.05. - Distàncies de línies aèries 2
- plànol ESS.06. - Senyalització i delimitació rases
- plànol ESS.07. - Elements de senyalització
- plànol ESS.08. - Senyalització de seguretat
- plànol ESS.09. - Equips de protecció individual

RVD



ENGINYERS 61

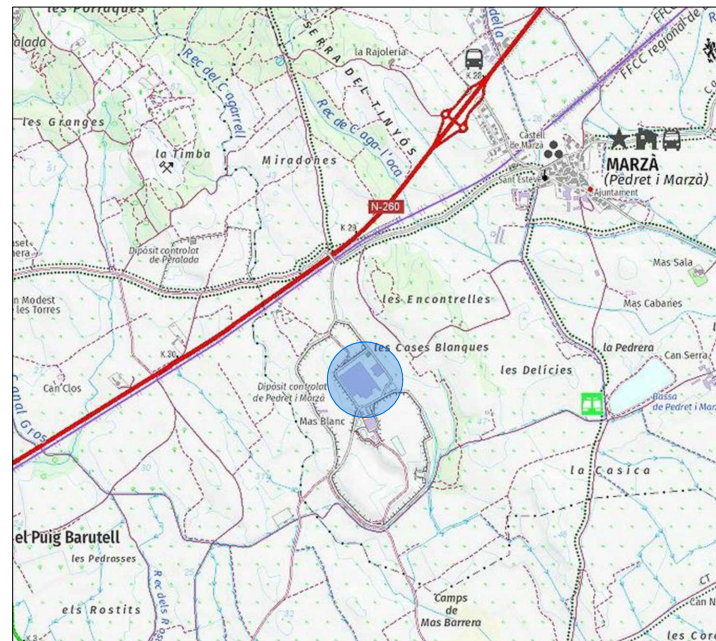
RVD23000450

14/09/2023

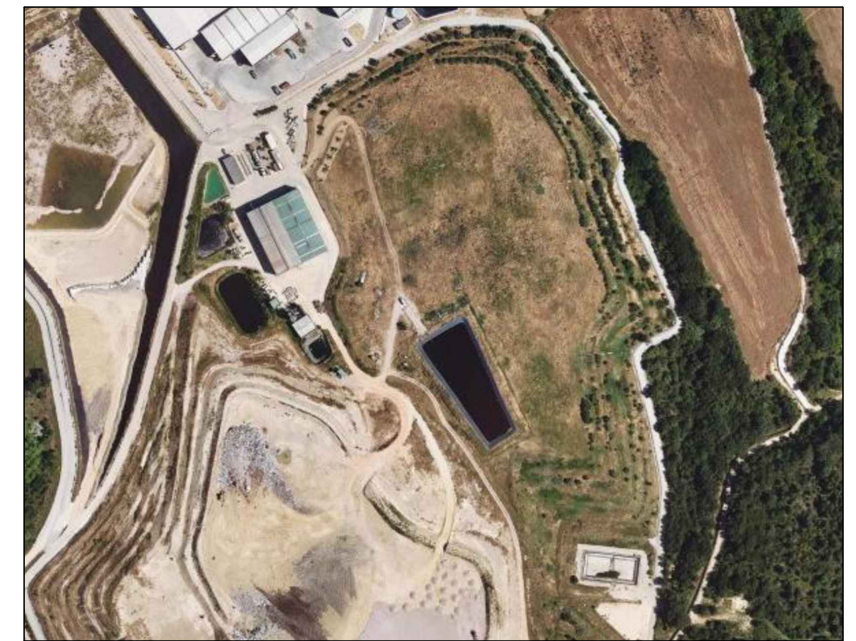
ESS del projecte executiu per la instal·lació solar fotovoltaica a l'abocador de l'Alt Empordà a Pedret i Marzà



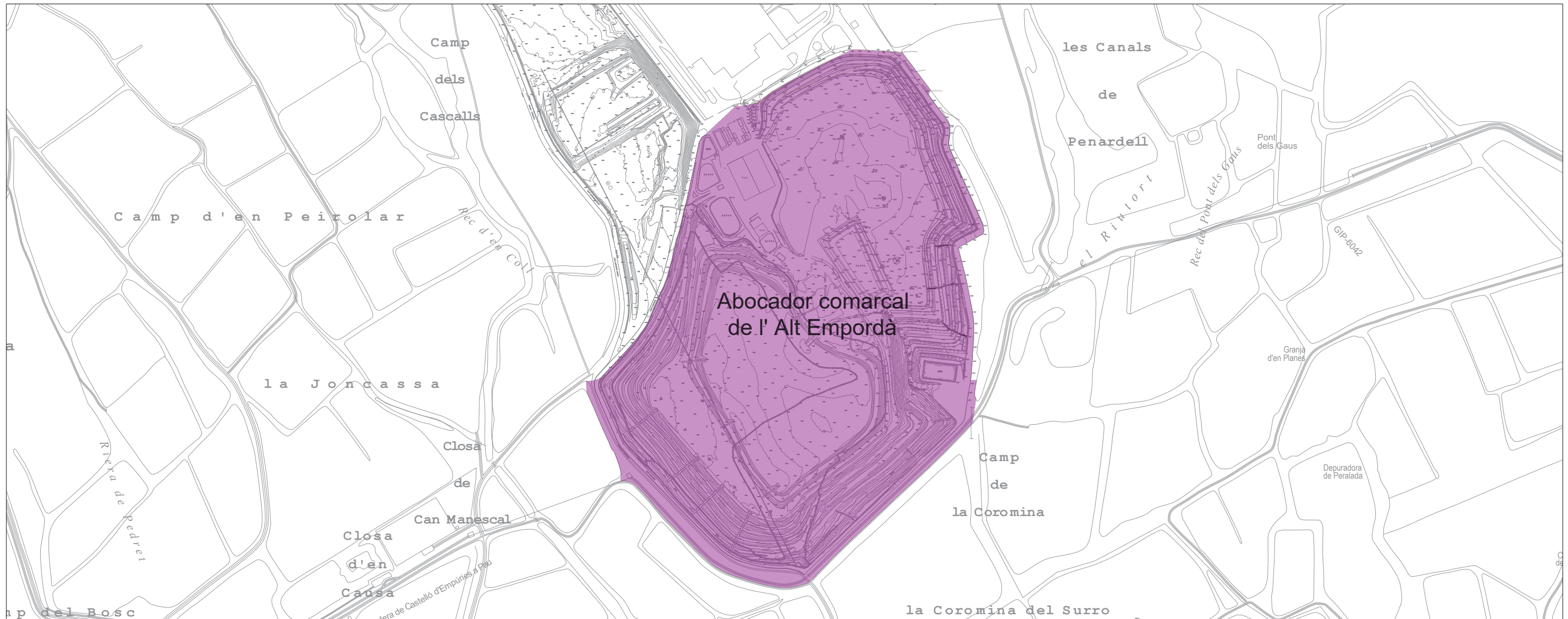
Situació de Pedret i Marzà
font: Institut Cartogràfic i Geològic de Catalunya



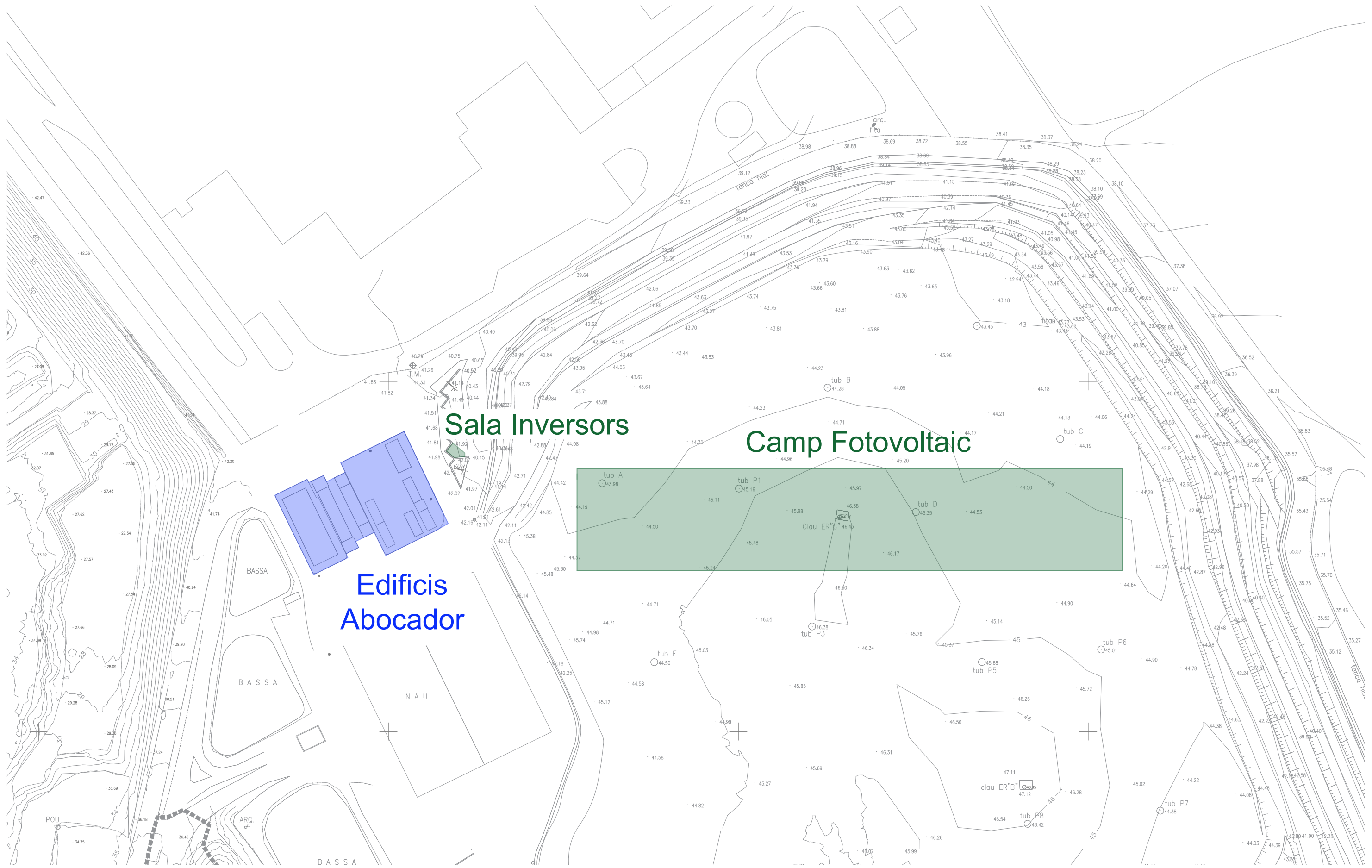
Situació del dipòsit de Pedret i Marzà
font: Institut Cartogràfic i Geològic de Catalunya







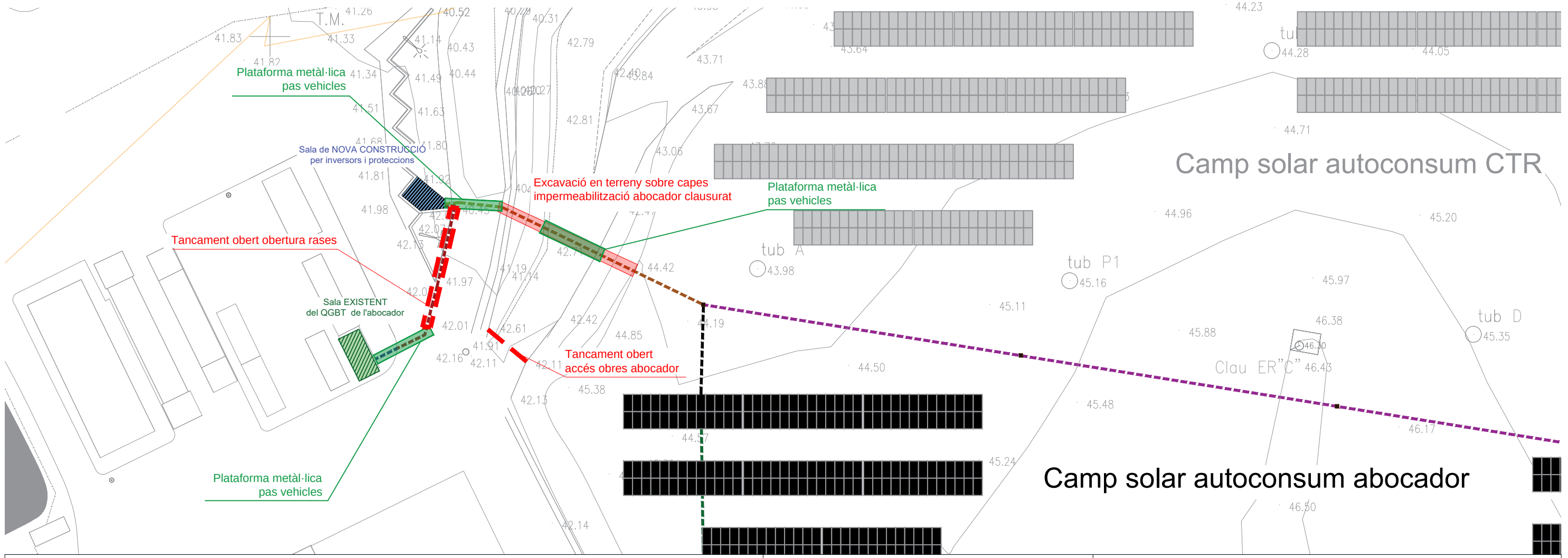
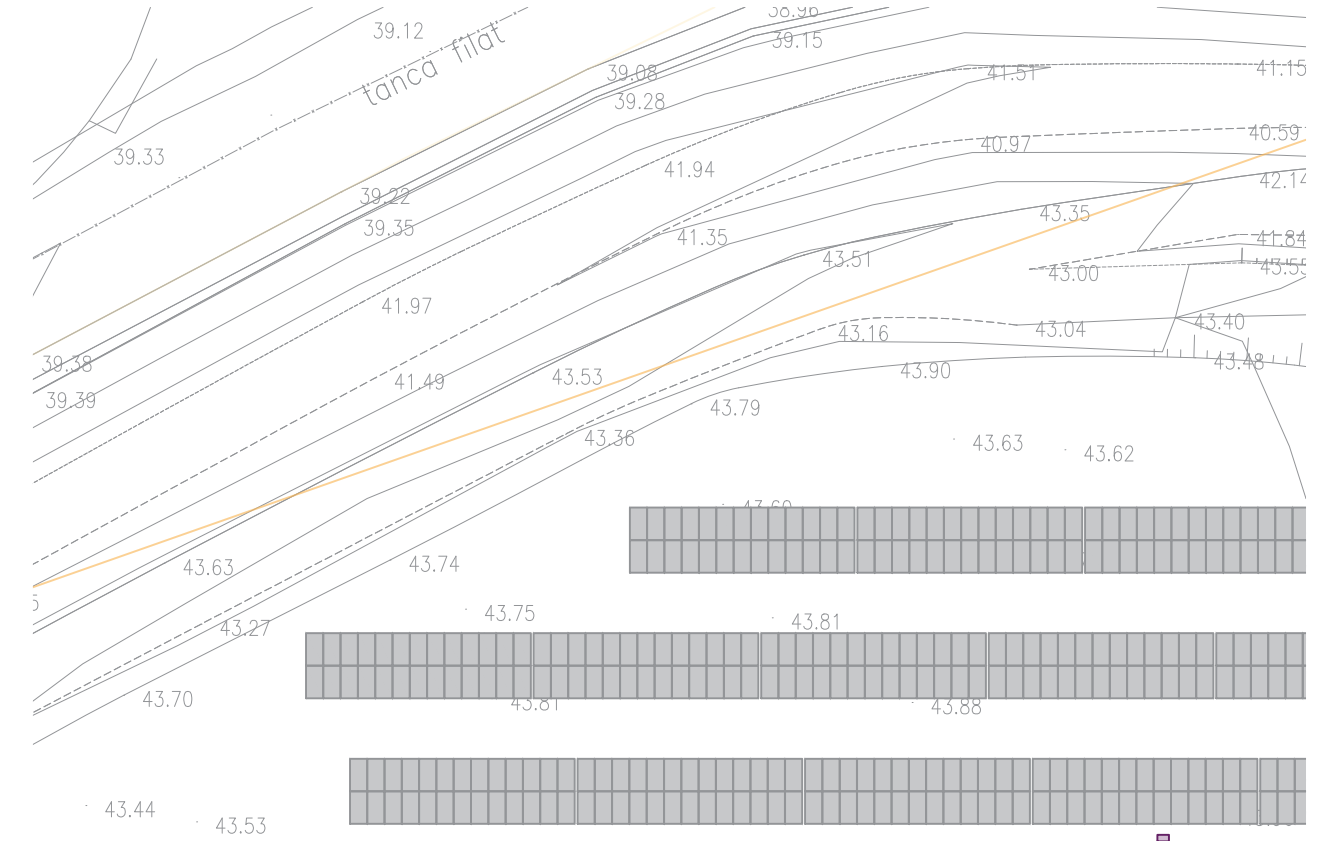
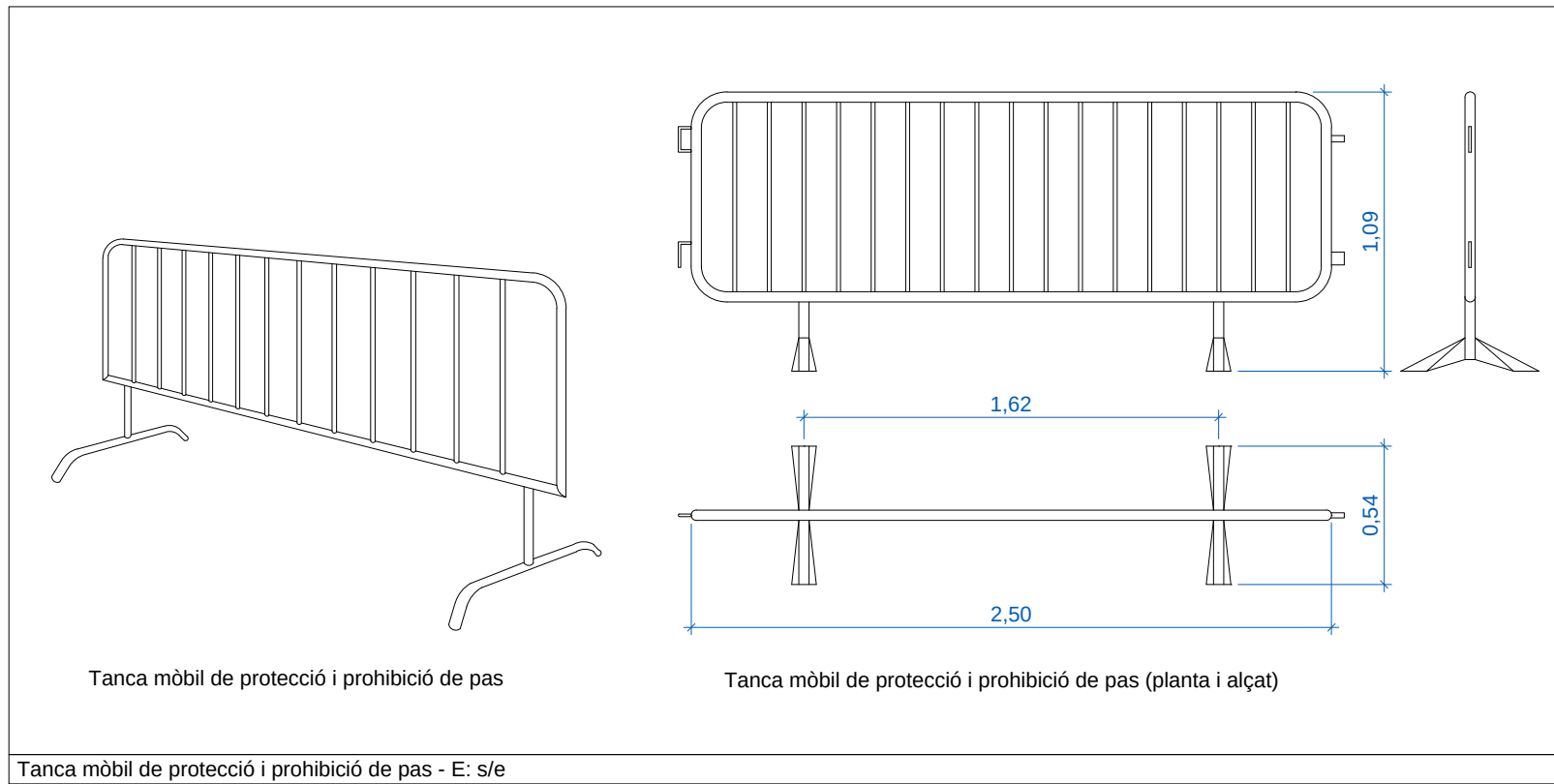
Vista aèria de la zona
font: Institut Cartogràfic i Geològic de Catalunya



	ESTUDI DE SEGURETAT I SALUT DEL PROJECTE EXECUTIU D'AUTOCONSUM A L'ABOCADOR DE L'ALT EMPORDÀ		Petició del projecte:		Autoria del projecte:	
	SITUACIÓ				Ramon Vergés Martínez Graduat en Enginyeria CETIG 25.911 C/ Canigó, 21 C - Local 13 Celrà (17460)	
	ESS.01	Data	Emplaçament	Carrer Nou, 48		
RVD23000450 14/09/2023	Juliol 2023	Escala 1/5000	Carretera N-260 de Figueres a Llançà km 29,5 17493 Pedret i Marzà (Girona)	17600 Figueres (Girona)		

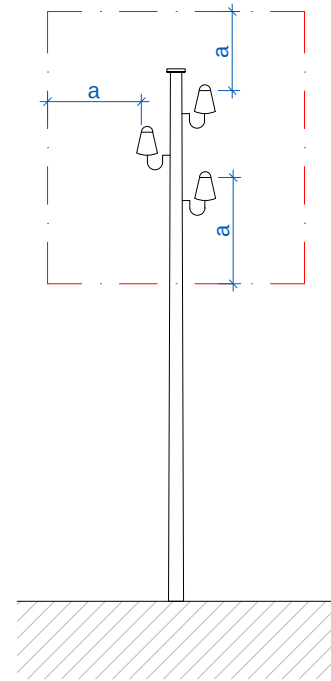


 ESTUDI DE SEGURETAT I SALUT DEL PROJECTE EXECUTIU D'AUTOCONSUM A L'ABOCADOR DE L'ALT EMPORDÀ		Petició del projecte:  CONSELL COMARCAL DE L'ALT EMPORDÀ		Autoria del projecte: Ramon Vergés Martínez Graduat en Enginyeria CETIG 25.911 C/ Canigó, 21 C - Local 13 Celrà (17460)	
EMPLAÇAMENT Carrer Nou, 48 17600 Figueres (Girona)		Emplaçament Carretera N-260 de Figueres a Llançà km 29,5 17493 Pedret i Marzà (Girona)		 suno enginyeria de serveis energètics info@suno.cat / www.suno.cat 972 964 349	
ENGINYERS RVD23000450 14/09/2023	ESS.02	Data Juliol 2023	Escala 1/1000		

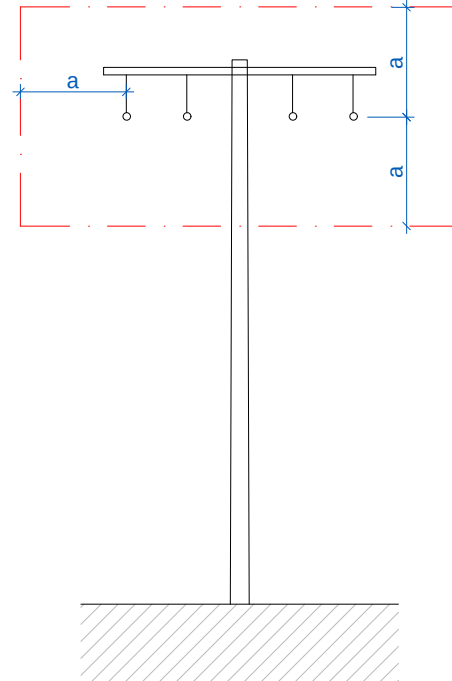


<p>RVD ENGINYERS</p>	<p>ESTUDI DE SEGURETAT I SALUT DEL PROJECTE EXECUTIU D'AUTOCONSUM A L'ABOCADOR DE L'ALT EMPORDÀ</p>		<p>N</p>	<p>Emplaçament Carretera N-260 de Figueres a Llançà km 29,5 17493 Pedret i Marzà (Girona)</p>	<p>Petició del projecte: CONSELL COMARCAL DE L'ALT EMPORDÀ Carrer Nou, 48 17600 Figueres (Girona)</p>	<p>Autoria del projecte: Ramon Vergés Martínez Graduat en Enginyeria CETIG 25.911 C/ Canigó, 21 C - Local 13 Celrà (17460)</p>	<p>suno enginyeria de serveis energètics info@suno.cat / www.suno.cat 972 964 349</p>
	<p>SENYALITZACIÓ I COBRIMENT DE RASES</p>	<p>ESS.03</p>					

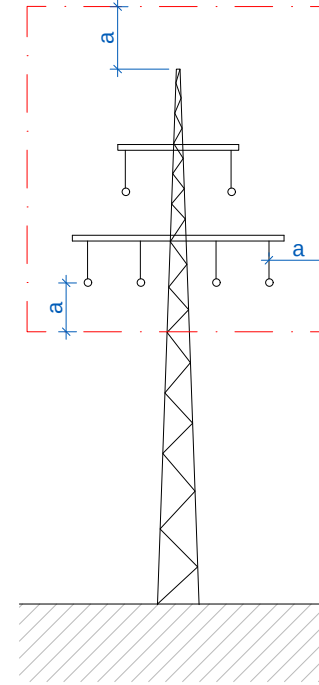
ZONA DE PERILL



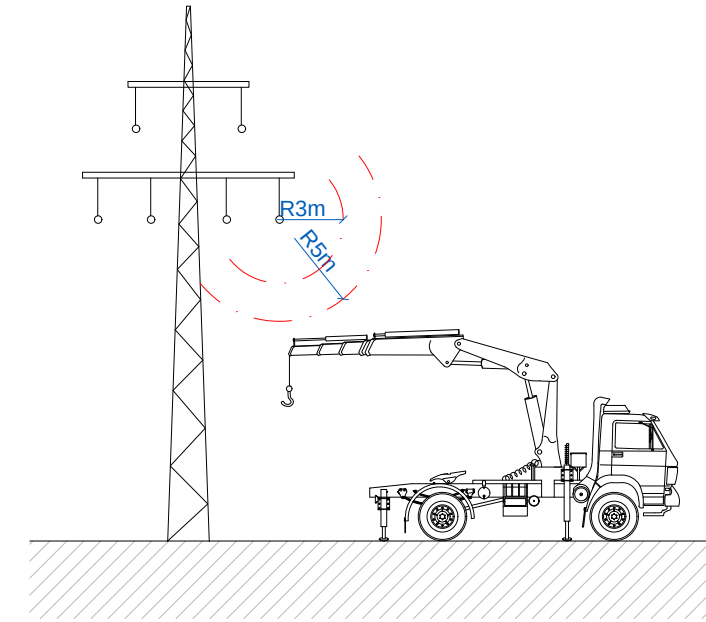
a = 2m.
Fins a 50.000 V.
Si la distància entre els pals no supera els 50m.



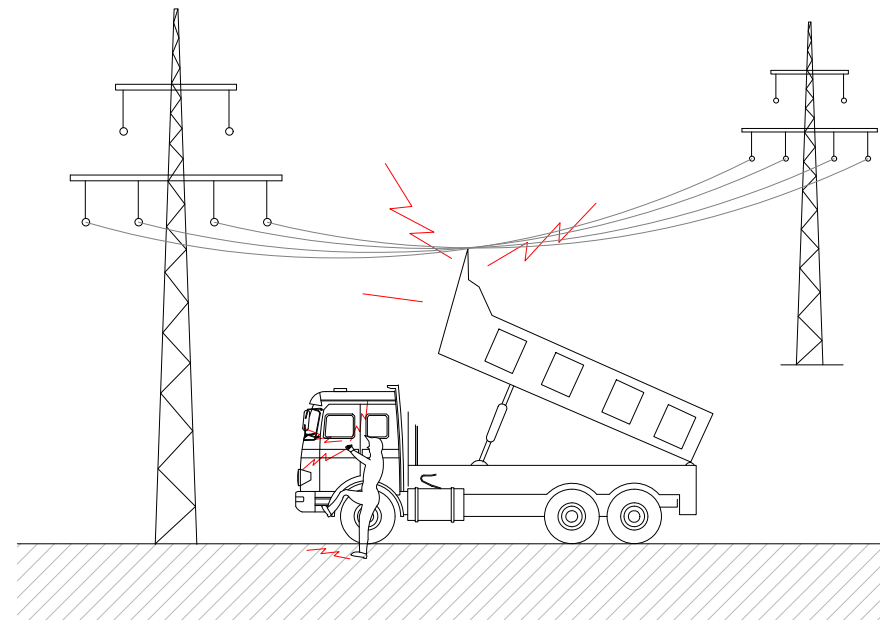
a = 3m.
Fins a 50.000 V.
Si la distància entre els pals no supera els 50m.



a = 5m.
Per damunt
de 50.000 V.



Pas per sota de línies aèries de baixa tensió.

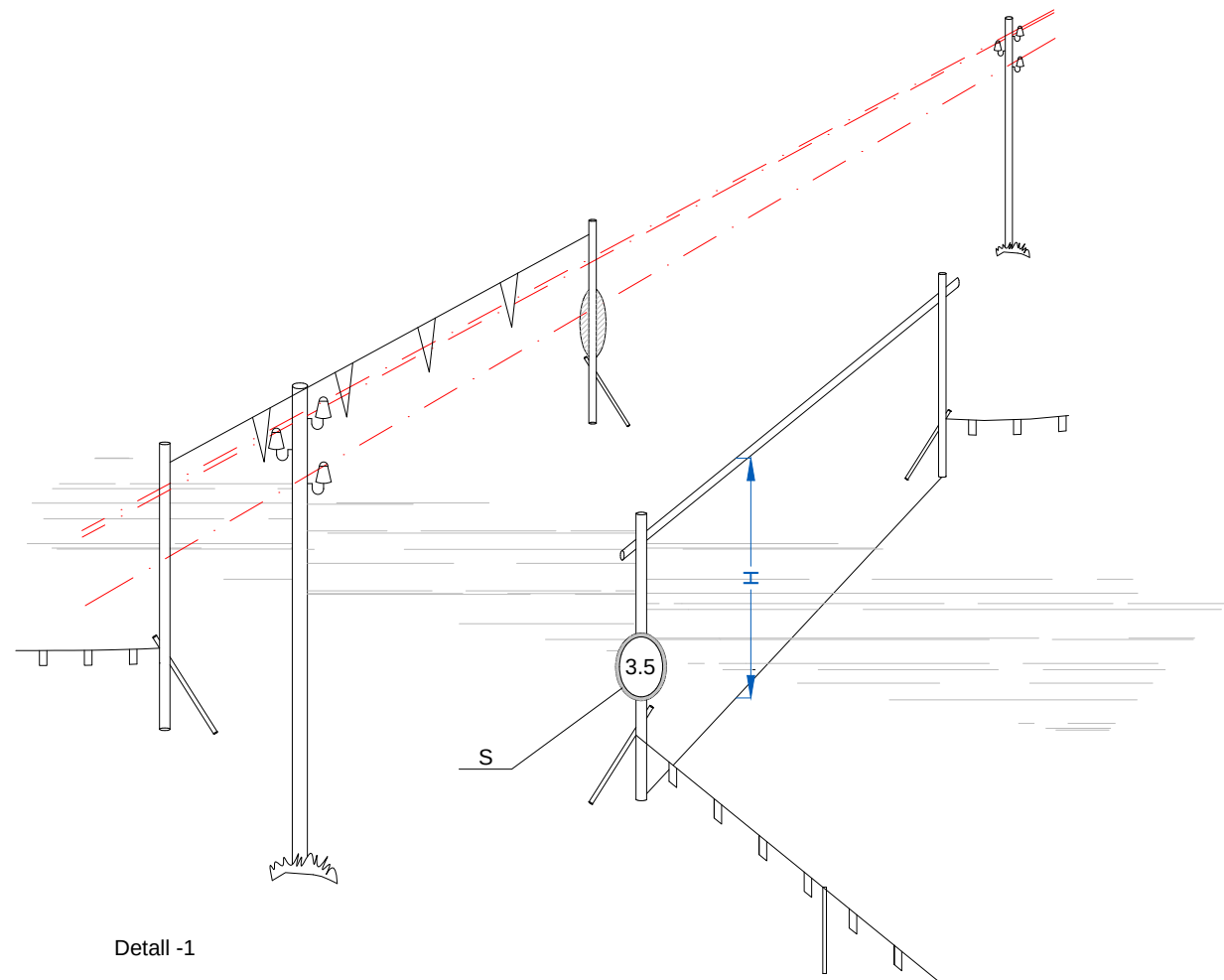


En cas de contacte amb el cablejat aeri, en cap cas baixi de la cabina lentament (tocant al mateix temps la cabina o part del camió i el terra). Mantingui's a la cabina i intenti baixar el bolquet per tal de separar-lo del cablejat. En cas que no sigui possible separar-lo, salti del camió el més lluny possible del mateix.

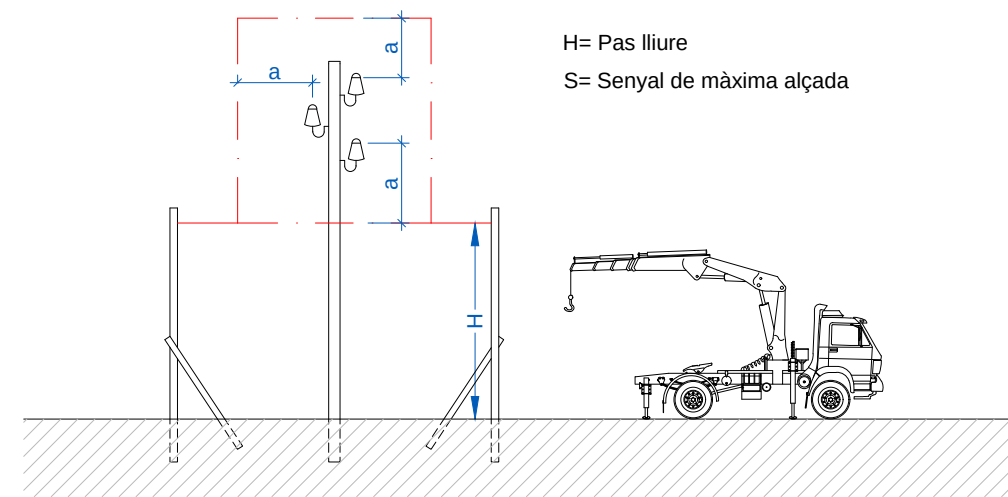
RISCS ELÈCTRICS ! ATENCIÓ AL VASCULANT !

Regles relatives a la posada en obra de màquines properes a línies elèctriques aèries

<p>RVD ENGINYERS GI RVD23000450 14/09/2023</p>	<p>ESTUDI DE SEGURETAT I SALUT DEL PROJECTE EXECUTIU D'AUTOCONSUM A L'ABOCADOR DE L'ALT EMPORDÀ</p>		<p>Emplaçament Carretera N-260 de Figueres a Llançà km 29,5 17493 Pedret i Marzà (Girona)</p>	<p>Petició del projecte: CONSELL COMARCAL DE L'ALT EMPORDÀ</p>	<p>Autoria del projecte: Ramon Vergés Martínez Graduat en Enginyeria CETIG 25.911 C/ Canigó, 21 C - Local 13 Celrà (17460)</p>	<p>suno enginyeria de serveis energètics info@suno.cat / www.suno.cat 972 964 349</p>
	<p>DISTÀNCIES DE LÍNIES AÈRIES 1</p>					

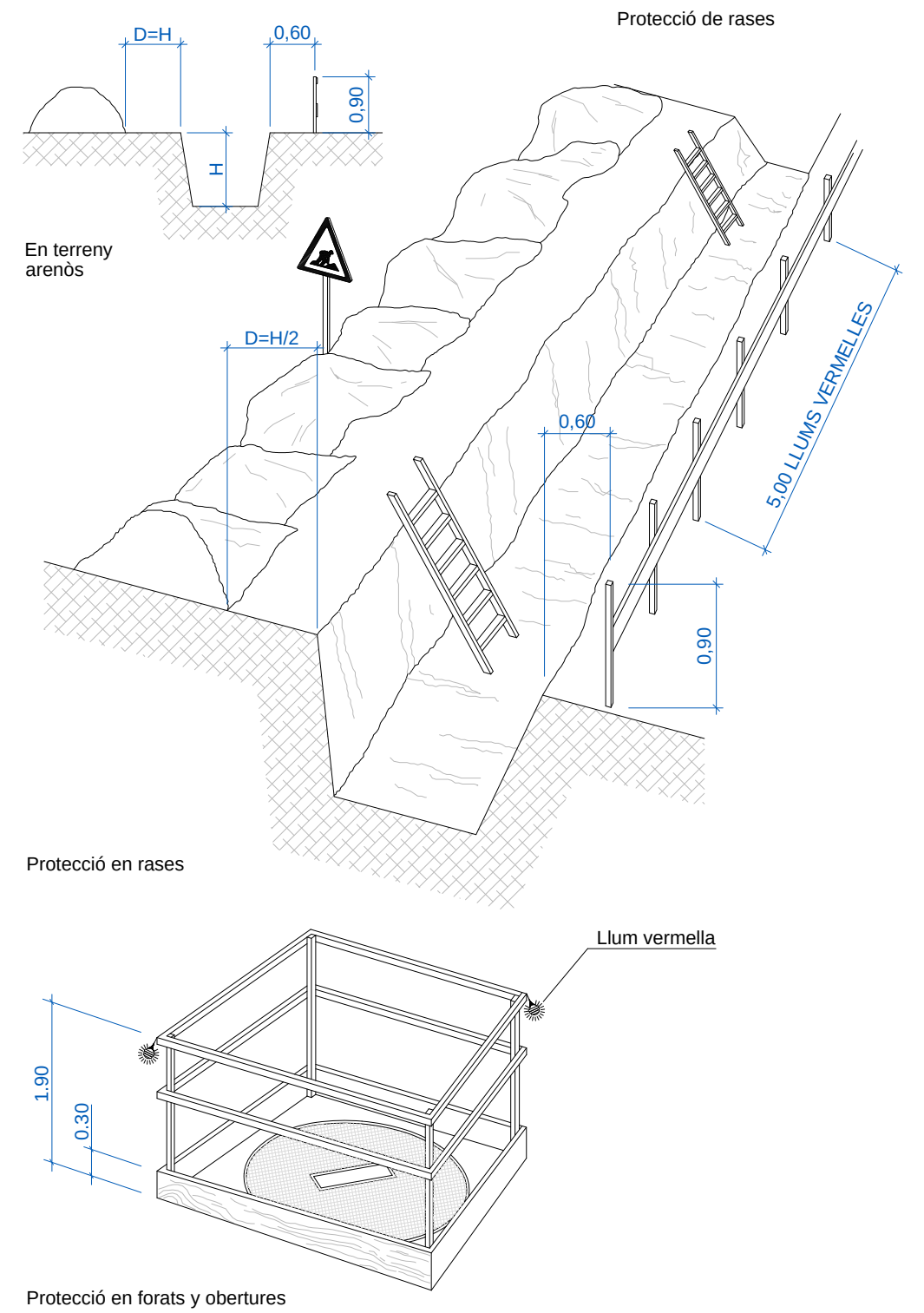
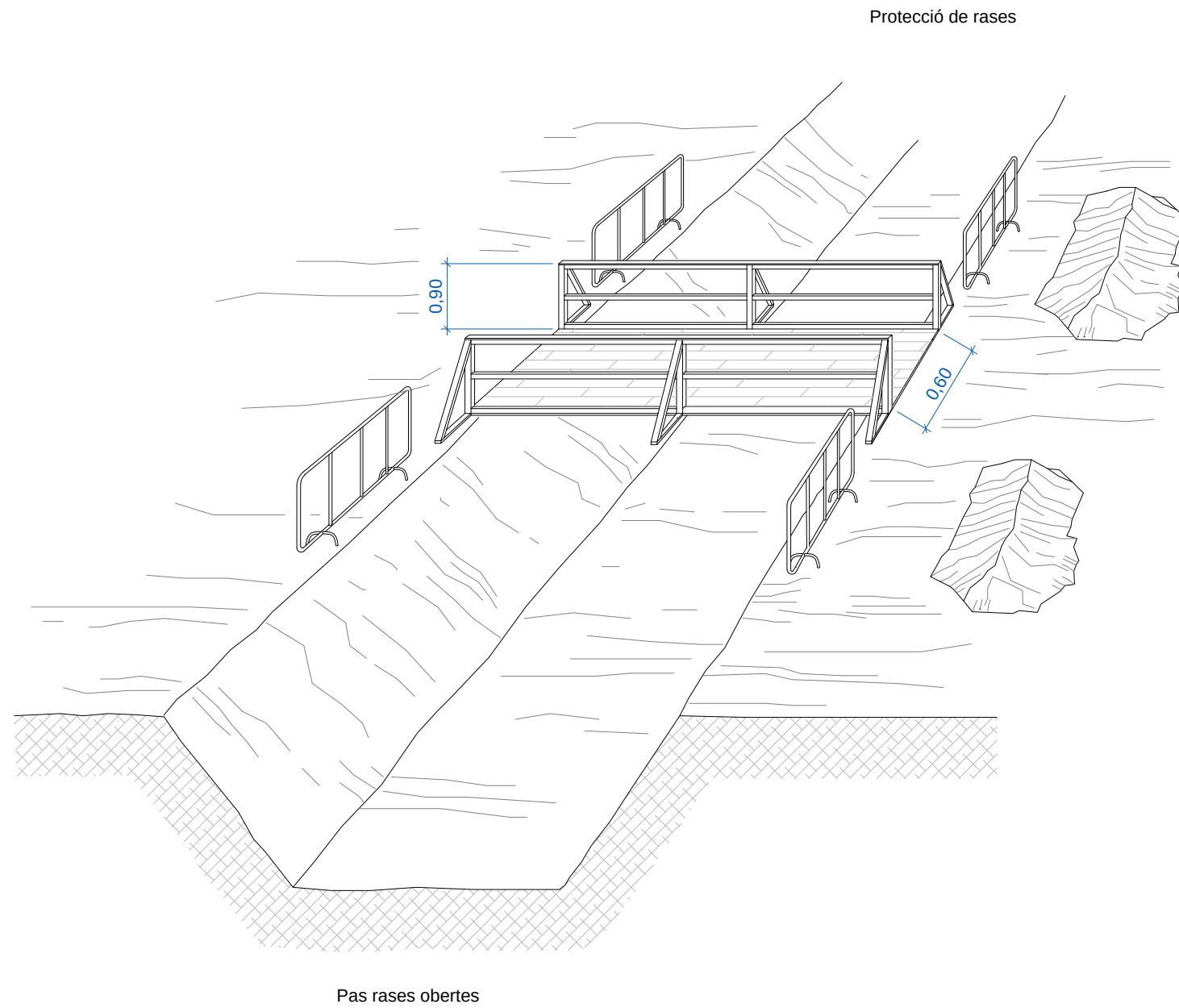


Detall -1

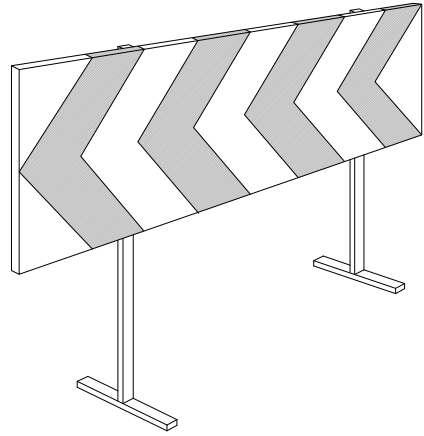


Detall -2

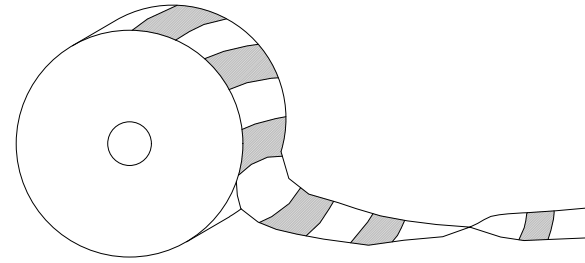
 RVD ENGINYERS GI	ESTUDI DE SEGURETAT I SALUT DEL PROJECTE EXECUTIU D'AUTOCONSUM A L'ABOCADOR DE L'ALT EMPORDÀ			Petició del projecte:		Autoria del projecte:		 suno enginyeria de serveis energètics
	DISTÀNCIES DE LÍNIES AÈRIES 2			Emplaçament Carretera N-260 de Figueres a Llançà km 29,5		CONSELL COMARCAL DE L'ALT EMPORDÀ		
RVD23000450	ESS.05	Data Juliol 2023	Escala s/e	17493 Pedret i Marzà (Girona)		Carrer Nou, 48 17600 Figueres (Girona)		CETIG 25.911
14/09/2023						C/ Canigó, 21 C - Local 13 Celrà (17460)		info@suno.cat / www.suno.cat 972 964 349



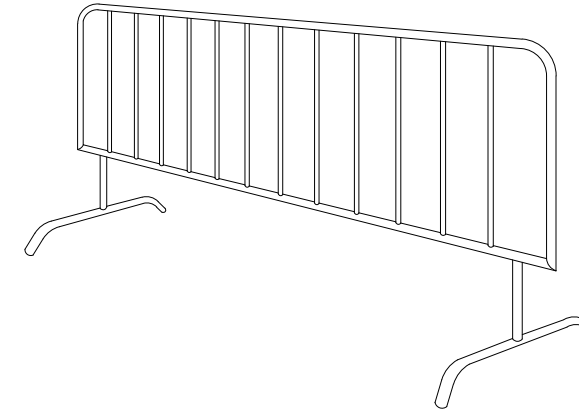
 RVD ENGINYERS GI	ESTUDI DE SEGURETAT I SALUT DEL PROJECTE EXECUTIU D'AUTOCONSUM A L'ABOCADOR DE L'ALT EMPORDÀ		Petició del projecte:		Autoria del projecte: Ramon Vergés Martínez Graduat en Enginyeria CETIG 25.911 C/ Canigó, 21 C - Local 13 Celrà (17460)	 sunO enginyeria de serveis energètics info@suno.cat / www.suno.cat 972 964 349
	SENYALITZACIÓ I DELIMITACIÓ RASES		Emplaçament Carretera N-260 de Figueres a Llançà km 29,5 17493 Pedret i Marzà (Girona)			
ESS.06	Data Juliol 2023	Escala s/e	Carrer Nou, 48 17600 Figueres (Girona)			
RVD23000450 14/09/2023						



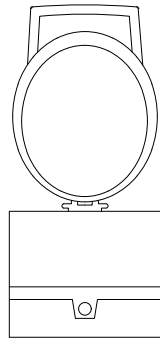
Tanca desviament tràfic



Cinta abalisament



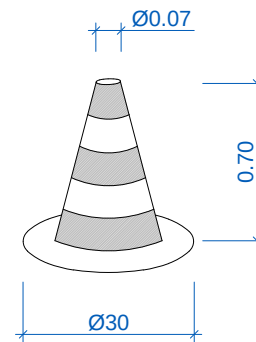
Tanca mòbil de protecció i prohibició de pas



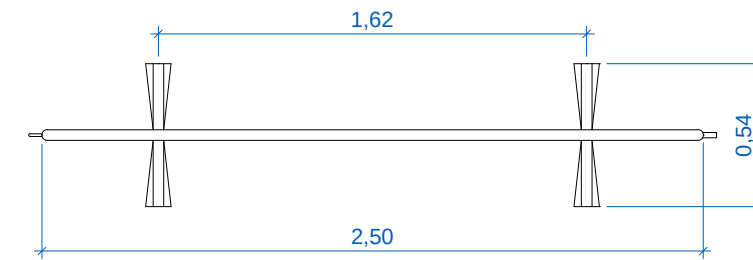
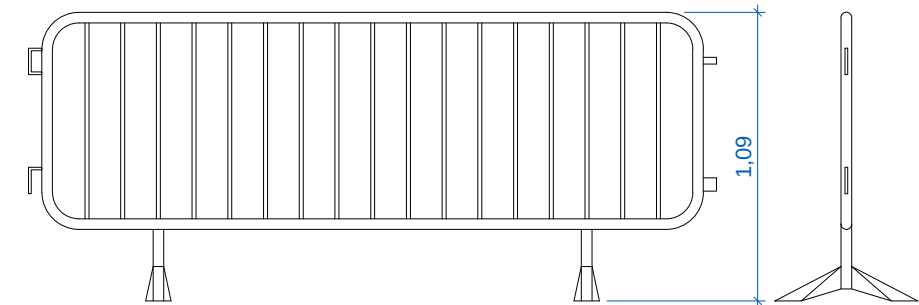
Balisa intermitent cèl·lula fotoelèctrica



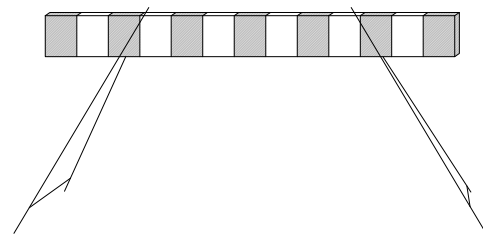
Senyal de perill de mort



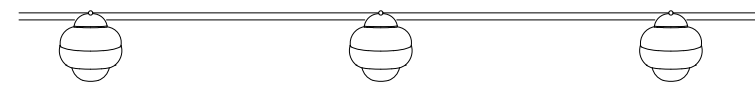
Con senyalització



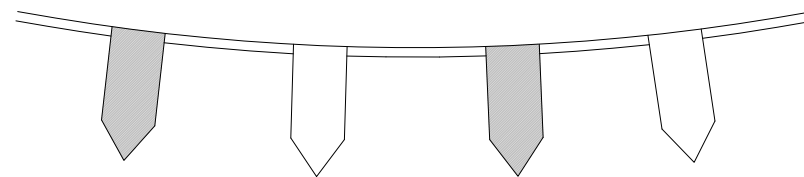
Tanca mòbil de protecció i prohibició de pas (planta i alçat)



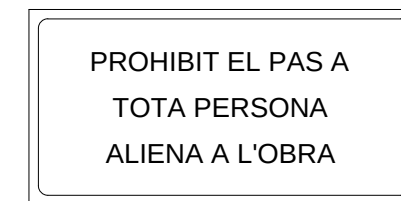
TANCA OBRES



Balisa amb llums intermitents



Cordó abalisament reflectant

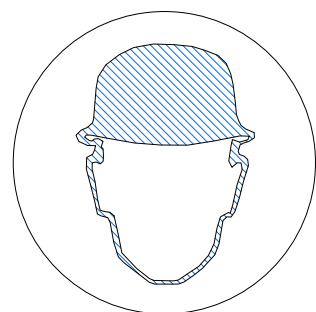


Cartell indicatiu de risc

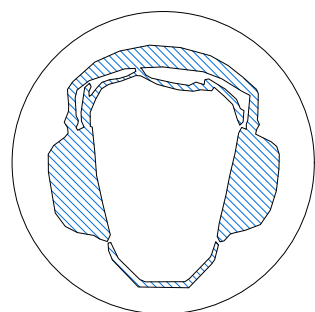
 RVD INGINYERS RVD23000450 14/09/2023	ESTUDI DE SEGURETAT I SALUT DEL PROJECTE EXECUTIU D'AUTOCONSUM A L'ABOCADOR DE L'ALT EMPORDÀ		Petició del projecte: CONSELL COMARCAL DE L'ALT EMPORDÀ		Autoria del projecte: Ramon Vergés Martínez Graduat en Enginyeria CETIG 25.911 C/ Canigó, 21 C - Local 13 Celrà (17460)		 suno enginyeria de serveis energètics info@suno.cat / www.suno.cat 972 964 349
	ELEMENTS DE SENYALITZACIÓ			Emplaçament Carretera N-260 de Figueres a Llançà km 29,5 17493 Pedret i Marzà (Girona)		Carrer Nou, 48 17600 Figueres (Girona)	
ESS.07	Data Juliol 2023	Escala s/e					



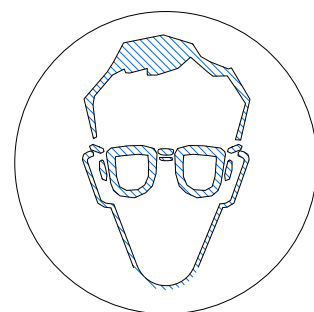
Ús mascareta



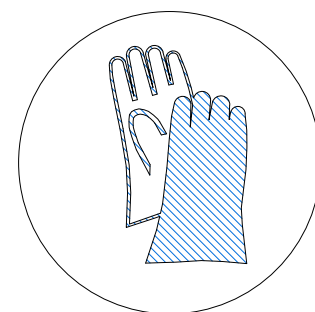
Ús casc



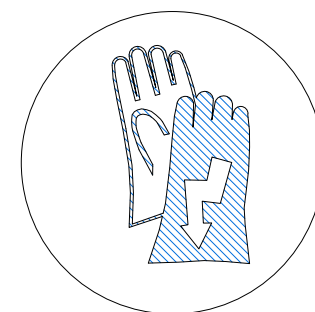
Ús protectors
auditius



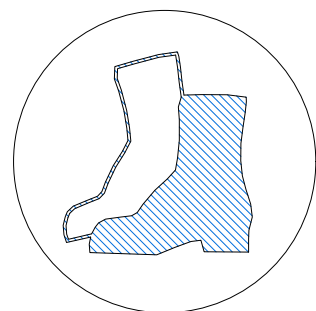
Ús ulleres



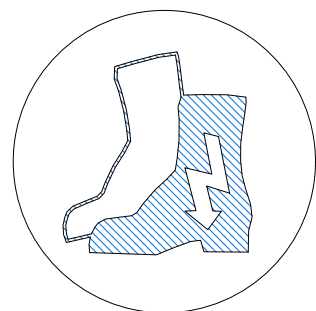
Ús guants



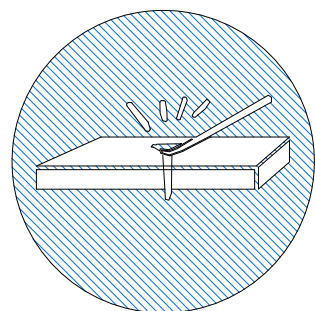
Ús guants
dielèctrics



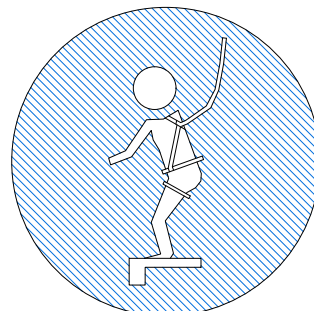
Ús botes



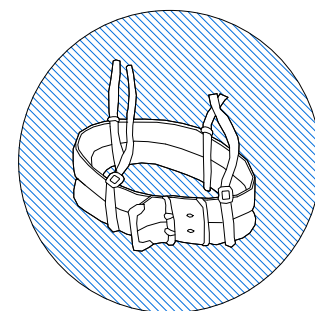
Ús botes
dielèctriques



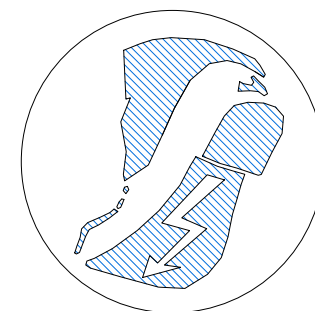
Eliminar
puntes



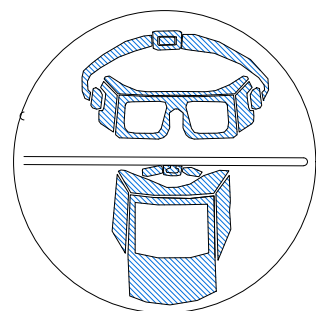
Ús cinturó
seguretat



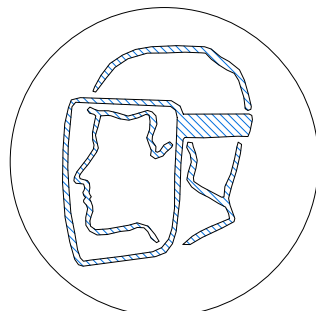
Ús cinturó
seguretat



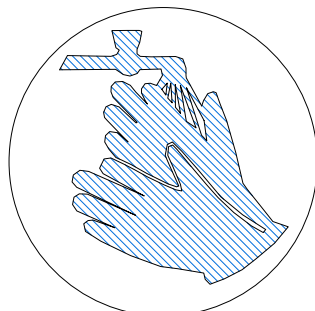
Ús calçat
antiestàtic



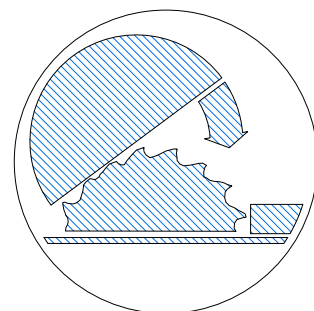
Ús d'ulleres o
pantalles



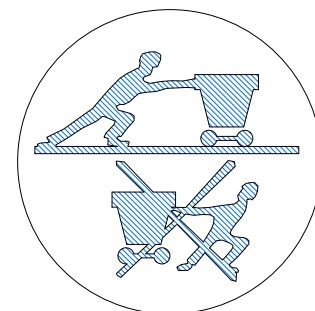
Ús de pantalla



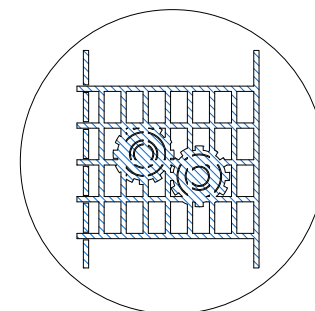
Obligació rentar-se
les mans



Ús de protector
ajustable






Empènyer no
arrossegar

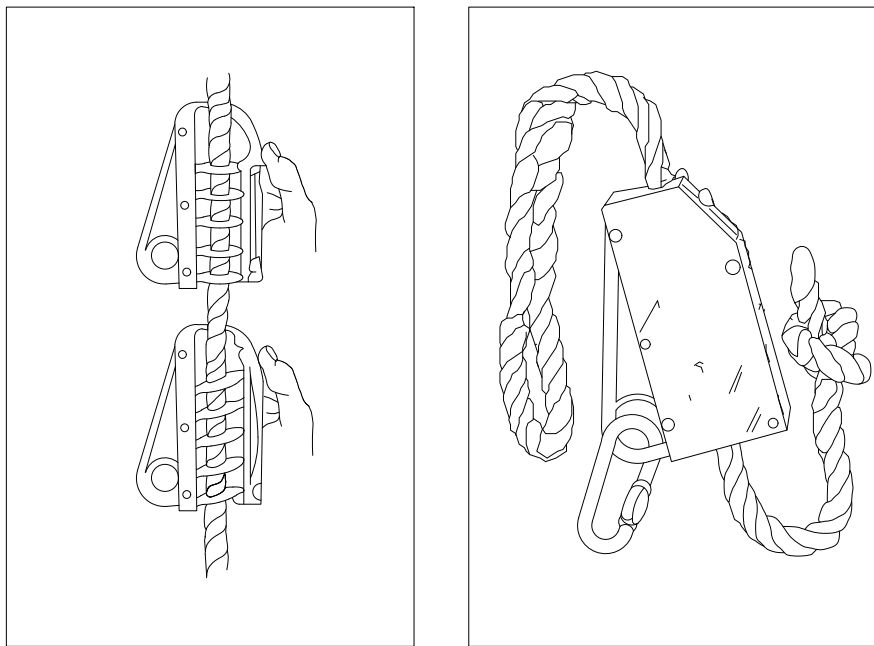
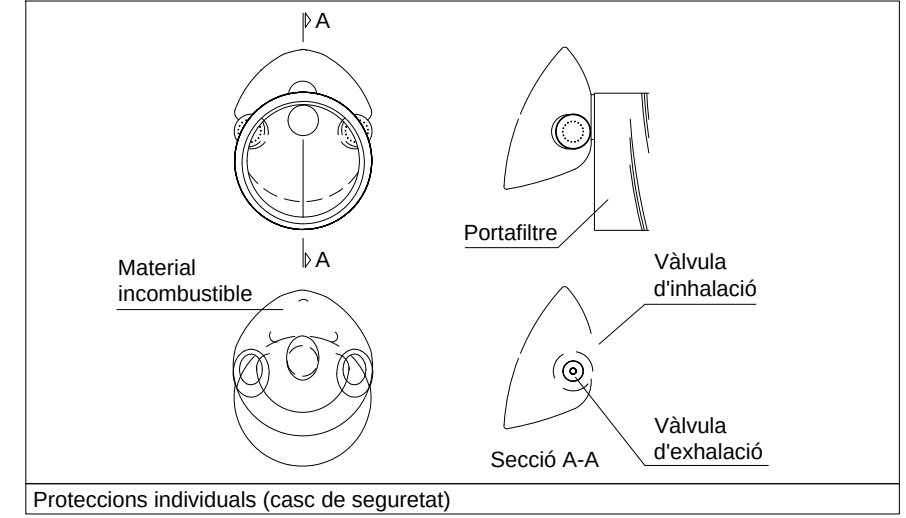
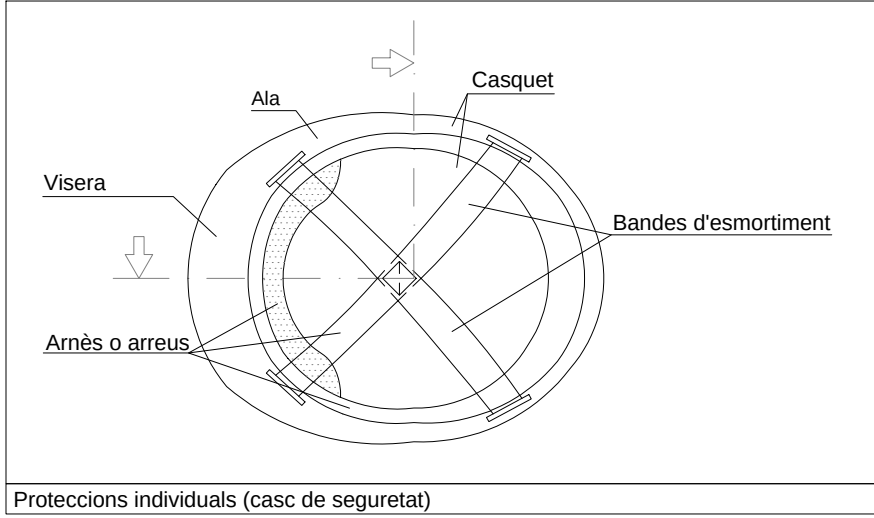
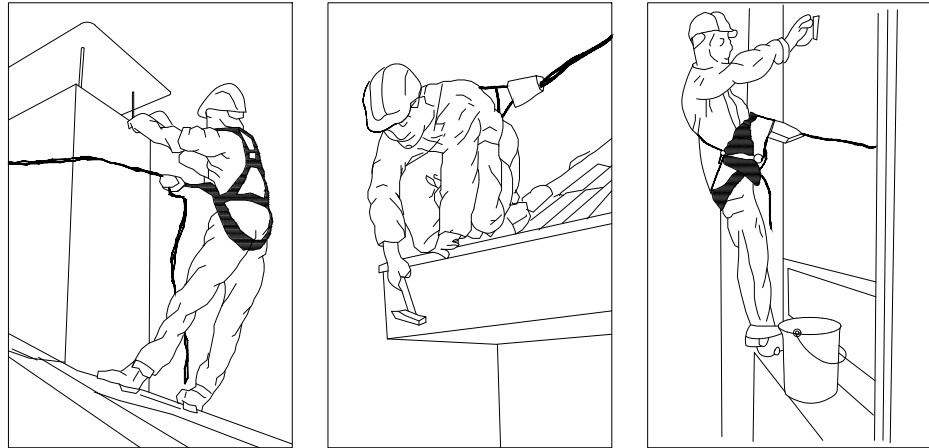


Ús de protector fixe

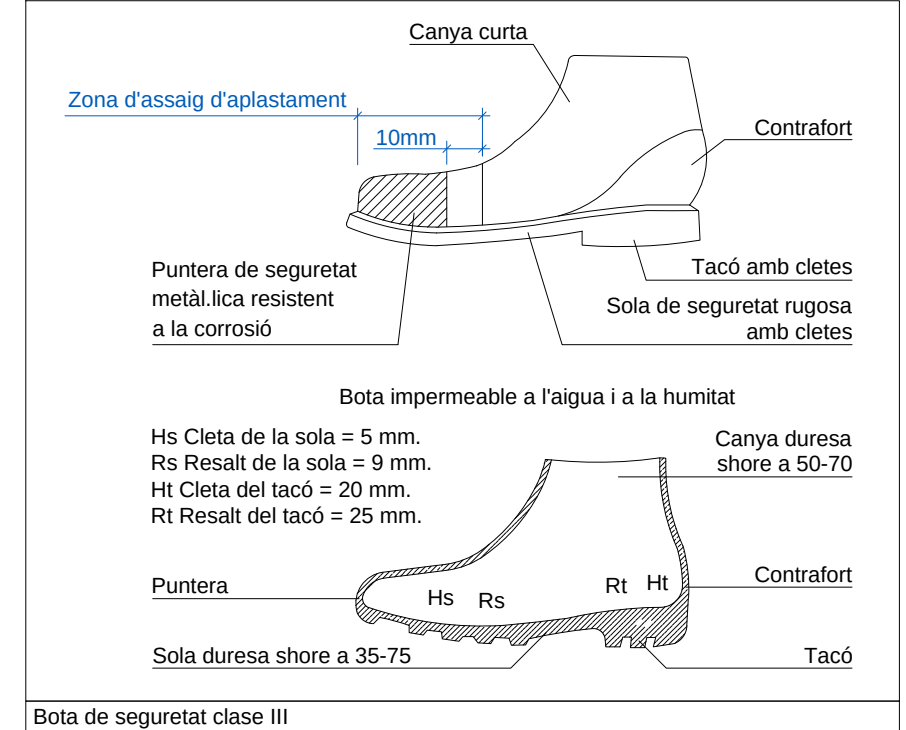
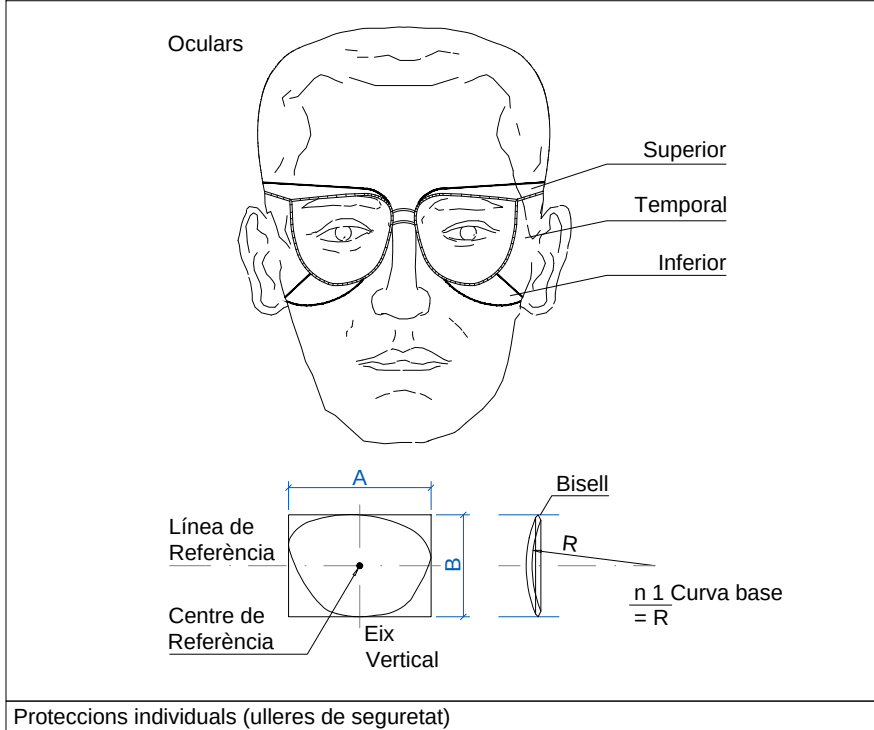
Aquests senyals de seguretat tindran una forma geomètrica circular, el color de seguretat empleat serà el blau i ha de cobrir almenys el 50 per 100 de la superfície dels senyals.

 RVD  ENGINYERS GI RVD23000450 14/09/2023	ESTUDI DE SEGURETAT I SALUT DEL PROJECTE EXECUTIU D'AUTOCONSUM A L'ABOCADOR DE L'ALT EMPORDÀ		Petició del projecte:  CONSELL COMARCAL DE L'ALT EMPORDÀ		Autoria del projecte: Ramon Vergés Martínez Graduat en Enginyeria CETIG 25.911 C/ Canigó, 21 C - Local 13 Celrà (17460)	
	SENYALITZACIÓ DE SEGURETAT		Emplaçament Carretera N-260 de Figueres a Llançà km 29,5 17493 Pedret i Marzà (Girona)		Carrer Nou, 48 17600 Figueres (Girona)	
ESS.08	Data Juliol 2023	Escala s/e				





Ancoratge cinturó de seguretat (segur d'ancoratge mòbil)



- Permet tenir les mans lliures, més seguretat en el moviment.
- Evita caigudes d'estris.
- No eximeix del cinturó de seguretat quan aquest sigui necessari.

Portaestris



Document III. Plec de condicions

ESS del projecte executiu per la instal·lació solar fotovoltaica a l'abocador de l'Alt Empordà a Pedret i Marzà

Índex de continguts

1	Plec de condicions generals i particulars.....	3
1.1	Condicions dels mitjans de protecció.....	3
1.2	Proteccions col·lectives.....	3
1.3	Proteccions individuals.....	5
1.4	Prescripcions de la maquinària i mitjans auxiliars.....	8
1.5	Condicions tècniques de la prevenció d'incendis a l'obra.....	9
1.6	Comunicacions a fer en cas d'accident laboral.....	10
1.7	Estudi de seguretat i salut.....	11
1.8	Pla de seguretat i salut (art. 5 del RD 1627/97).....	11
1.9	Llibre d'incidències (art. 13 del RD 1627/97).....	12
1.10	Obertura del centre de treball (art. 19 del RD 1627/97).....	13
1.11	Paralització dels treballs.....	13
1.12	Obligacions contractista, subcontractistes i treballadors autònoms.....	13
2	Plec de condicions econòmiques.....	20
2.1	Generals.....	20
2.2	Contracte.....	20
2.3	Certificacions.....	20
2.4	Amidaments.....	20
2.5	Multes.....	20
3	Plec de condicions legals.....	21
4	Plec de condicions Particulars.....	27

1 Plec de condicions generals i particulars

1.1 Condicions dels mitjans de protecció

Tots els equips de protecció individual o elements de protecció col·lectiva tenen fixat un període de vida útil i s'eliminaran una vegada acabat aquest termini.

Quan per les circumstàncies del treball es produeixi un deteriorament o desgast més ràpid del previst a la roba o equip es reposarà immediatament, independentment de la seva vida útil.

L'ús de la roba o equip de protecció mai ha de representar un risc en si mateix.

1.2 Proteccions col·lectives

Senyalització:

La seva utilització serà general a tota l'obra. S'utilitzaran les senyals del RD. 485/1997, sobre disposicions mínimes de senyalització de Seguretat i Salut en el treball.

Cal tenir en compte que un excés de senyals pot reduir la seva eficàcia.

La senyalització haurà de quedar-se a l'obra mentre es mantingui la situació que la motiva.

Instal·lació elèctrica:

La instal·lació elèctrica ha de complir el que està establert al "Reglamento electrotécnico para baja tensión e instrucciones técnicas complementàries"

Els quadres de distribució estaran formats per armaris normalitzats, amb placa de muntatge al fons, fàcilment accessible des de l'exterior. La porta del quadre haurà de tenir un pany amb clau i amb la possibilitat de col·locar un cademat.

Des del quadre de distribució general sortiran preses de corrent cap als circuits secundaris, els quals disposaran d'un quadre amb entrada de corrent estanca.

Normes bàsiques de seguretat:

Si s'han d'utilitzar màquines portàtils en zones de gran humitat s'utilitzaran transformadors d'intensitat de 24 volts (Tensió de seguretat).

Els borns del quadres i de les màquines estaran protegits amb material aïllant. Els cables d'alimentació tindran cobertes protectores, seran de tipus antihumitat i no es situaran en zones de pas.

El magatzem disposarà del número suficient de recanvis per tal de poder substituir els elements deteriorats.

Totes les línies elèctriques hauran de quedar sense tensió al finalitzar la jornada mitjançant el seccionador general.

El personal especialitzat realitzarà una revisió periòdica de totes les instal·lacions.

Els quadres elèctrics estaran senyalitzats mitjançant cartells de perill de risc elèctric.

Tanques de limitació i de protecció:

La finalitat de la tanca serà delimitar el solar on es treballarà, per tal d'evitar l'entrada de persones alienes a l'obra. La tanca permetrà el pas de vehicles a l'obra, entrada i sortida, així com l'accés al personal.

Xarxes de protecció:

Les xarxes de protecció seran les adients segons el tipus de risc a protegir.

Les xarxes estaran en tot moment correctament ancorades per tal de que la seva funció de protecció sigui totalment eficaç.

Durant les feines d'aixecament i retirada dels màstils i de xarxes s'evitarà qualsevol circumstància on el treballador estigui en perill de caure al buit.

Es collarà adequadament la xarxa, en la seva part superior al màstil i per la part inferior al forjat, de manera que quedi garantitzada la recollida dels treballadors, al menys amb un anclatge per metre.

No es sobrepassarà la separació de màstils en més de quatre metres.

S'assegurarà el recolzament inferior del màstil garantitzant l'estabilitat del mateix.

Baranes:

S'instal·laran a les vores (perímetres) on hi existeixi el risc de caiguda a partir de 2 m d'alçada, estaran formades per una element de subjecció, un passamà a 1 m. d'alçada, una barra intermitja i un sòcol de 15 cm., que té com a funció evitar la caiguda de materials. El conjunt haurà de tenir una resistència de 150 kg/m.

Tindran recolzaments sòlids i amb la resistència adequada a la compressió en la seva base inferior. S'arriostrearà, convenientment, per evitar la seva bolcada. Els muntants hauran d'estar situats a 2,5 metres entre ells com a màxim.

No utilitzarem cordes, ni cintes de palets per substituir les baranes.

En les zones de descàrrega de materials s'utilitzaran cinturons de seguretat anticaigudes.

Extintors:

Seràn els adients en agent extintor, segons el tipus d'incendi previsible. Es col·locaran en llocs accessibles. En principi es preveu tenir a l'obra un extintor de pols ABC.

Cables de subjecció del cinturó de seguretat i ancoratges:

Tindran la resistència suficient per suportar els esforços als que puguin estar sotmesos d'acord amb la seva funció protectora.

Plataformes de treball:

Tindran com a mínim 60 cm. d'amplada i estaran dotades de baranes de protecció quan el risc de caiguda sigui superior a 2 m.

Escales de mà:

Poden ser metàl·liques o de fusta, en els dos casos hauran d'estar en perfecte estat de conservació. Les escales de fusta no podran estar pintades ni amb nusos, i els graons han d'estar encaixats. Totes les escales han de tenir sabates antilliscants.

1.3 Proteccions individuals

Les proteccions individuals són els equips que de forma individualitzada utilitzen els treballadors, segons la feina que realitzin i el risc que aquest comporti.

Les proteccions individuals no suprimeixen el risc des del seu origen, i únicament serveixen d'escut per al treballador. S'utilitzen en el cas de que no sigui possible utilitzar les proteccions col·lectives.

Les proteccions individuals hauran de complir allò que estigui establert en el RD 773/1997 sobre disposicions mínimes de seguretat i Salut relatives a la utilització dels equips de protecció individuals.

Tots els equips de protecció individual utilitzables a l'obra compliran les següents condicions generals:

a) Tindran la marca CE.

b) Manual d'ús (instruccions de funcionament amb l'idioma adequat)

c) Declaració de conformitat

b) Els equips de protecció individual que compleixin la indicació exposada en el punt anterior, tenen un autoritzat el seu ús durant el seu període de vigència.

d) Cal que la protecció individual a utilitzar estigui homologada pel risc que ha de protegir.

Al magatzem de l'obra hi haurà permanentment una reserva d'aquests equips de protecció de manera que es pugui garantir el subministrament a tot el personal sense que es produeixi carència dels mateixos.

Protecció del cap:

Ús en treballs en espais oberts, treballs superposats en la mateixa vertical, proximitat a línies elèctriques, moviment de la càrrega i edificació en general.

En aquest casos s'utilitzaran cascos de seguretat no metàl·lics. Aquests tindran un arnés que serà adaptable als caps dels treballadors. En els casos que sigui necessari hauran de disposar de barballera.

Protecció de la cara:

Aquesta protecció s'aconsegueix mitjançant pantalles. Segons el tipus de risc seran:

- Pantalles abatibles amb arnés propi.
- Pantalles abatibles subjectades al casc.
- Pantalles amb protecció del cap incorporada.
- Pantalles de mà.

Protecció auditiva:

En els casos en que el nivell de soroll sobrepassi els 80 dB, s'utilitzaran elements de protecció auditiva, orelleres o taps.

Protecció de la vista:

Per la protecció de la vista s'utilitzaran les següents proteccions en funció del risc al que estigui exposat el treballador:

- Ulleres universals. Per prevenir riscos mecànics i químics.
- Ulleres panoràmiques. Per prevenir riscos mecànics i químics.
- Pantalla facial. Per soldadura i per prevenir riscos mecànics.

Protecció vies respiratòries:

S'utilitzaran mascaretes amb els seus corresponents filtres mecànics amb capacitat mínima de retenció de 95%, per prevenir possibles deficiències d'oxigen, contaminats gasosos i tòxics o partícules en suspensió a l'aire i per pols que es pugui produir en moviments de terres en general.

Protecció en extremitats superiors:

Per la protecció de les mans s'utilitzaran les següents proteccions en funció del risc al que estigui exposat el treballador:

- Guants de teixits. Per prevenir riscos lleus.
- Guants de cautxú. Per prevenir riscos químics i mecànics.
- Guants de teixit plastificats, per prevenir riscos químics i mecànics.
- Guants de pell, per prevenir riscos mecànics i elèctrics.

Protecció en extremitats inferiors:

Per la protecció dels peus s'utilitzaran les següents proteccions en funció del risc al que estigui exposat el treballador:

- Botes de cuir amb puntera i plantilla reforçada, per prevenir risc mecànic i tèrmic.
- Botes de goma, per prevenir riscos químics i biològics.
- Botes aïllants, per prevenir riscos elèctrics.
- Genolleres. Per la col·locació de paviments.

Roba de treball:

Per la roba de treball es tindran les següents consideracions en funció del risc al que estigui exposat el treballador:

- Roba de treball, segons conveni, que en tot cas haurà de ser ajustada, de màniga llarga, pantaló llarg de cotó i color clar.
- Impermeables pels treballs a l'exterior en condicions climatològiques adverses.

Protecció contra la caiguda d'alçada:

En tots els treballs d'alçada en els que no sigui possible utilitzar proteccions col·lectives, és obligatori l'ús d'arnès de seguretat. Portaran una corda d'ancoratge o corda salvavides de fibra natural o artificial, tipus niló o similar, amb mosquetó d'enganxada. La seva longitud no ha de permetre la caiguda a un pla inferior, superior a 1,5 metres de distància.

1.4 Prescripcions de la maquinària i mitjans auxiliars

La maquinària només serà utilitzada per personal competent, amb una formació adequada i l'autorització de l'empresari.

La seva utilització i manteniment es realitzarà seguint les instruccions del fabricant que en tot moment acompanyaran a les màquines i seran conegudes pels operadors de les màquines.

En tot moment es complirà el R.D 1215/1997, del 18 de juliol sobre disposicions mínimes de seguretat i salut per la utilització pels treballadors dels equips de treball.

Normes bàsiques de seguretat:

Es prohibeix el muntatge dels mitjans auxiliars, màquines i equips, de forma parcial; sense utilitzar algun o varis dels components.

L'ús, muntatge i conservació dels mitjans auxiliars, màquines i equips, es farà seguint estrictament les condicions, contingudes en el manual editat pel fabricant.

Tots els mitjans auxiliars, màquines i equips a utilitzar a l'obra, tindran incorporat els seus propis dispositius de seguretat exigibles per aplicació de la legislació vigent.

La maquinària haurà de portar:

- La marca "CE"
- Declaració "CE" de conformitat.

1.5 Condicions tècniques de la prevenció d'incendis a l'obra

En totes les obres existeix el perill d'incendi, per evitar-los o extingir-los s'estableixen les següents normes d'obligat compliment:

- 1) Queda prohibida la realització de fogueres, la utilització d'encenedors, realització de soldadures i assimilables en presència de materials inflamables.
- 2) S'estableix com a mètode d'extinció d'incendis, l'ús d'extintors complint la norma CTE-DB SI

Extintors:

Els extintors seran reconeguts amb els codis "A", "B", "C" i els especials per a focs elèctrics.

Els extintors seran revisats i retimbrats segons el manteniment oportú recomanat pel seu fabricant.

Instal·laran:

- S'instal·laran sobre patilles de penjament o sobre carro, segons les necessitats d'extinció previstes.
- Sobre la vertical del lloc o s'ubiqui l'extintor s'hi instal·larà una senyal visible i normalitzada amb el pictograma i la paraula "EXTINTOR".
- Al costat de cada extintor, existirà un rètol gran format per caràcters negres sobre fons groc, que mostrarà la següent llegenda:

En cas d'incendi, despenjar l'extintor.

Retirar el passador del cap que immobilitza el càrrec d'accionament.

Posar-se a sotavent; evitar que les flames o el fum vagin cap a vostè.

Accionar l'extintor dirigint el raig a la base de les flames, fins apagar-les o esgotar el contingut.

Si s'observa que no pot dominar l'incendi, demanar que algú avisi al "Servei Municipal de Bombers" el més ràpid possible.

Es revisarà anualment la pressió i es reomplirà sempre després de qualsevol utilització.

Disposaran de la placa de segellat de l'organisme competent del departament d'indústria, amb data segellada de l'última revisió, que no haurà de superar en cap cas un any.

Seràn adequats en característiques d'agents extintors i dimensions, al tipus d'incendi previsible.
Es revisarà el pes i possibles fuites cada 6 mesos com a mínim

1.6 Comunicacions a fer en cas d'accident laboral

COMUNICACIONS IMMEDIATES EN CAS D'ACCIDENT LABORAL

L'accident laboral significa un fracàs de la prevenció de riscos per multitud de causes.

El contractista adjudicatari queda obligat a realitzar les accions i comunicacions següents:

Accidents de tipus lleu

Als serveis mèdics si es creu convenient.

A la direcció facultativa i/o al coordinador de seguretat de tots i de cadascun d'ells, amb l'objectiu d'investigar les seves causes i adoptar les correccions oportunes.

A l'autoritat laboral en les formes que estableix la legislació vigent en matèria d'accidents laborals.

Accidents de tipus greu

Als serveis mèdics.

A la direcció facultativa i/o al coordinador de seguretat de forma immediata, amb l'objectiu d'investigar les seves causes i adoptar les correccions oportunes.

A l'autoritat laboral en les formes que estableix la legislació vigent en matèria d'accidents laborals.

Accidents mortals

Als serveis mèdics.

Al jutjat de guàrdia perquè es pugui procedir a l'aixecament del cadàver i a les investigacions judicials.

A la direcció facultativa i/o al coordinador de seguretat de forma immediata, amb l'objectiu d'investigar les seves causes i adoptar les correccions oportunes.

A l'autoritat laboral en les formes que estableix la legislació vigent en matèria d'accidents laborals.

1.7 Estudi de seguretat i salut

En la redacció d'aquest estudi s'ha tingut en compte la legislació en matèria de seguretat relacionada en l'apartat de normativa d'aquest plec, i en especial la Llei 31/1995, de 8 de novembre, de Prevenció de Riscos Laborals, i el Reial Decret 1627/1997, de 24 d'octubre, segons el qual s'estableixen disposicions mínimes de seguretat i de salut en les obres de construcció.

Aquest estudi de seguretat i salut forma part del projecte d'execució d'obra o, en el seu cas, del projecte d'obra, és coherent amb el contingut del mateix i recull les mesures preventives adequades als riscos que comporti la realització de l'obra.

A tals efectes, el pressupost de l'estudi de seguretat i salut ha d'anar incorporat al pressupost general de l'obra com un capítol més del mateix.

No s'inclouen en el pressupost de l'estudi de seguretat i salut els costos exigits per a la correcta execució dels treballs, conforme a les normes reglamentàries en vigor i els criteris tècnics generalment admesos, emanats d'organismes especialitzats.

Els amidaments, qualitats i valoracions recollides en el pressupost de l'estudi de seguretat i salut podran ser modificades o substituïdes per alternatives proposades pel contractista en el pla de seguretat i salut a que es refereix l'article 7 de RD, prèvia justificació tècnica convenientment motivada, sempre que no suposi disminució de l'import total, ni dels nivells de protecció continguts en l'estudi.

Segons el RD, el promotor està obligat a que en la fase de redacció del projecte s'elabori un estudi de seguretat i salut en els projectes d'obres, quan en l'elaboració del projecte d'obra intervinguin diversos projectistes, el promotor designarà un coordinador en matèria de seguretat i de salut durant l'elaboració del projecte d'obra.

La designació dels coordinadors no eximeix al promotor de les seves responsabilitats.

1.8 Pla de seguretat i salut (art. 5 del RD 1627/97)

En aplicació de l'estudi de seguretat i salut o, en el seu cas, de l'estudi bàsic, cada contractista elaborarà un pla de seguretat i salut en el treball en el que s'analitzen, estudien, desenvolupen i complementen les previsions contingudes en l'estudi o estudi bàsic, en funció del seu propi sistema d'execució de l'obra. En aquest pla s'inclouran les propostes de mesures alternatives de prevenció que el contractista proposi amb la corresponent justificació tècnica, que no podrà implicar disminució dels nivells de protecció previstos en l'estudi o estudi bàsic. En el cas de plans de seguretat i salut elaborats en aplicació de l'estudi de seguretat i salut les propostes de mesures alternatives de prevenció inclouran la seva valoració econòmica, que no podrà implicar disminució de l'import total, d'acord amb el segon paràgraf de l'apartat 4 de l'article 5 del RD 1627/1997.

Quan en l'execució de l'obra intervingui més d'una empresa, o una empresa i treballadors autònoms, el promotor, abans de l'inici dels treballs o tan aviat com es verifiqui aquesta circumstància, designarà un coordinador en matèria de seguretat i salut durant l'execució de l'obra.

La designació dels coordinadors en matèria de seguretat i salut durant l'elaboració del projecte d'obra i durant l'execució de l'obra podrà recaure en la mateixa persona.

El pla de seguretat i salut haurà de ser aprovat, abans de l'inici de l'obra, pel coordinador en matèria de seguretat i salut durant l'execució de l'obra.

En el cas d'obres de les Administracions públiques, el pla amb el corresponent informe del coordinador en matèria de seguretat i salut durant l'execució de l'obra, s'eleva a la seva aprovació a l'Administració pública que hagi adjudicat l'obra.

Quan no sigui necessària la designació del coordinador, les funcions que se li atribueixen en els paràgrafs anteriors seran assumides per la direcció facultativa.

Així mateix, el pla de seguretat i salut estarà en l'obra a disposició permanent de la direcció facultativa.

Els contractistes i els subcontractistes dels coordinadors, de la direcció facultativa i del promotor no eximiran de les seves responsabilitats als contractistes i als subcontractistes.

1.9 Llibre d'incidències (art. 13 del RD 1627/97)

En cada centre de treball existirà, amb finalitats de control i seguiment del pla de seguretat i salut, un llibre d'incidències que constarà de fulles per duplicat, habilitat a tal efecte. Facilitat pel Col·legi Professional al que pertanyi el tècnic que hagi aprovat el Pla de Seguretat i Salut. En les obres de les Administracions públiques ho facilitarà l'oficina de supervisió de projectes o òrgans equivalent.

El llibre d'incidències haurà d'estar sempre en l'obra, i estarà en poder del coordinador en matèria de seguretat i salut durant l'execució de l'obra o, quan no fos necessària la designació de coordinador, en poder de la direcció facultativa.

A Aquest llibre hi podran accedir la direcció facultativa de l'obra, els contractistes i subcontractistes i els treballadors autònoms, així com les persones o òrgans amb responsabilitats en matèria de prevenció de les empreses entremuntants en l'obra, els representants dels treballadors i els tècnics dels òrgans especialitzats en matèria de seguretat i salut en el treball de les Administracions públiques competents, que podran fer anotacions en ell, relacionades amb les finalitats que al llibre se li reconeixen.

Efectuada una anotació en el llibre d'incidències, el coordinador en matèria de seguretat i salut durant l'execució de l'obra, o quan no sigui necessària la designació de coordinador, la direcció

facultativa, estaran obligats a remetre, en el termini de vint-i-quatre hores, una còpia a la Inspecció de Treball i Seguretat i Social de la província en què es realitza l'obra.

Igualment hauran de notificar les anotacions en el llibre al contractista afectat i als representants dels treballadors d'aquest.

1.10 Obertura del centre de treball (art. 19 del RD 1627/97)

L'obertura del centre de treball haurà de comunicar-se a l'autoritat laboral, i haurà d'incloure el pla de seguretat i salut al que es refereix l'article del RD 1627/97.

El pla de seguretat i salut estarà a disposició permanent de la Inspecció de Treball i Seguretat Social i dels tècnics dels òrgans especialitzats en matèria de seguretat i salut en les Administracions públiques competents.

1.11 Paralització dels treballs

Quan el coordinador en matèria de seguretat i salut durant l'execució de l'obra o qualsevol altre persona integrada en la direcció facultativa observeu incompliment de les mesures de seguretat i salut, advertirà al contractista d'allò, deixant constància de tal incompliment en el llibre d'incidències, i quedant facultat per a, en circumstàncies de risc greu e imminent per a la seguretat i la salut dels treballadors, disposar la paralització de les feines o, en el seu cas, de la totalitat de l'obra.

En el supòsit previst en l'apartat anterior, la persona que hagués ordenat la paralització haurà de comunicar-ho als efectes oportuns a la Inspecció de Treball i Seguretat Social corresponent, als contractistes i, en el seu cas, als subcontractistes afectats per la paralització, així com als representants dels treballadors d'aquest.

1.12 Obligacions contractista, subcontractistes i treballadors autònoms

Els treballadors que participin a l'obra ja sigui contractista, subcontractistes o treballadors autònoms, assumeixen el compromís de complir amb el degut rigor tot el disposat en el RD 1627/1997 pel qual s'estableixen les condicions mínimes de seguretat i salut en les obres de construcció i també acorden que tenen el compromís de treballar per una política de prevenció integrada i portar-la a terme, d'acord amb el que disposa aquest reial decret i tota la legislació que sigui aplicable, en totes les fases del projecte i de la realització d'aquesta obra.

El nostre objectiu és integrar la seguretat en tot el procés constructiu. Les funcions de cada agent són les definides per la vigent legislació.

A continuació es transcriuen alguns dels articles del RD 1627/1997 que ens afecten més directament:

Article 3

Designació dels coordinadors en matèria de seguretat i salut

1. En les obres incloses en l'àmbit d'aplicació del present Reial Decret, quan en l'elaboració del projecte d'obra intervinguin varis projectistes, el promotor designarà un coordinador en matèria de seguretat i de salut durant l'elaboració del projecte d'obra.
2. Quan en l'execució de l'obra intervinguin més d'una empresa, o una empresa i treballadors autònoms o diversos treballadors autònoms, el promotor, abans de l'inici dels treballs o tan aviat com es constati dita circumstància, designarà un coordinador en matèria de seguretat i salut durant l'execució de l'obra.
3. La designació dels coordinadors en matèria de seguretat i salut durant l'elaboració del projecte d'obra i durant l'execució de l'obra podrà recaure en la mateixa persona.
4. La designació dels coordinadors no eximirà al promotor de les seves responsabilitats.

Article 4

Obligatorietat de l'estudi de seguretat i salut o de l'estudi bàsic de seguretat i salut en les obres

1. El promotor estarà obligat a que en la fase de redacció del projecte s'elabori un estudi de seguretat i salut en els projectes d'obres en que es donin algun dels supòsits següents:
 - a) Que el pressupost d'execució per contracta inclòs en el projecte sigui igual o superior a 75 milions de pessetes (450.759 euros).
 - b) Que la duració estimada sigui superior a 30 dies laborables, utilitzant-se en algun moment a més de 20 treballadors simultàniament.
 - c) Que el volum de ma d'obra estimada, entenent per a tal la suma dels dies de treball del total dels treballadors en l'obra, sigui superior a 500.
 - d) Les obres de túnels, galeries, conduccions soterrades i preses.
2. En els projectes d'obres no inclosos en cap dels supòsits previstos en l'apartat anterior, el promotor estarà obligat a que en la fase de redacció del projecte s'elabori un estudi bàsic de seguretat i salut.

Article 7

Pla de seguretat i salut en el treball

1. En aplicació de l'estudi de seguretat i salut o, en el seu cas, de l'estudi bàsic, cada contractista elaborarà un pla de seguretat i salut en el treball en el que s'analitzen, estudien, desenvolupen i complementen les previsions contingudes en l'estudi o estudi bàsic, en funció del seu propi sistema d'execució de l'obra. En el citat pla s'inclouran, en el seu cas, les propostes de mesures alternatives de prevenció que el contractista proposi amb la corresponent justificació tècnica, que no podran implicar disminució dels nivells de protecció previstos en l'estudi o estudi bàsic.

En el cas de plans de seguretat i salut elaborats en aplicació de l'estudi de seguretat i salut les propostes de mesures alternatives de prevenció inclouran la valoració econòmica de les mateixes, que no podrà implicar disminució de l'import total, d'acord amb el segon paràgraf de l'apartat 4 de l'article 5.

2. El pla de seguretat i salut haurà de ser aprovat abans de l'inici de l'obra, pel coordinador en matèria de seguretat i de salut durant l'execució de l'obra.

En el cas d'obres de les Administracions públiques, el pla, amb el corresponent informe del coordinador en matèria de seguretat i de salut durant l'execució de l'obra, s'eleva per a la seva aprovació a l'Administració pública que hagi adjudicat l'obra.

Quan no sigui necessària la designació de coordinador, les funcions que se li atribuiran en els paràgrafs anteriors seran assumides per la direcció facultativa.

3. En relació amb els llocs de treball en l'obra, el pla de seguretat i salut en el treball a que es refereix aquest article constitueix l'instrument bàsic d'ordenació de les activitats d'identificació i, en el seu cas avaluació dels riscos i planificació de l'activitat preventiva a les que es refereix el capítol II del Reial Decret pel que s'aprova el Reglament dels Serveis de Prevenció.

4. El pla de seguretat i salut podrà ser modificat pel contractista en funció del procés d'execució de l'obra, de l'evolució dels treballs i de les possibles incidències o modificacions que puguin sorgir al llarg de l'obra, però sempre amb l'aprovació expressa en els terminis de l'apartat 2. Els quals intervinguin en l'execució de l'obra, així com les persones u òrgans amb responsabilitats en matèria de prevenció en les empreses que intervenen en la mateixa i als representants dels treballadors, podran presentar, per escrit i de forma raonable, les suggerències i alternatives que estimen oportunes. A tal efecte, el pla de seguretat i salut estarà en l'obra a disposició permanent dels mateixos.

5. Així mateix, el pla de seguretat i salut estarà en l'obra a disposició permanent de la direcció facultativa.

Article 8

Principis generals aplicables al projecte d'obra

1. De conformitat amb la Llei de Prevenció de Riscos Laborals, els principis generals de prevenció en matèria de seguretat i de salut previstos en el seu article 15 hauran de ser considerats pel projectista en les fases de concepció, estudi i elaboració del projecte d'obra i en particular:

a) Al prendre les decisions constructives, tècniques i d'organització amb la finalitat de planificar els distints treballs o fases de treball que se desenvolupen simultània o successivament.

b) Al estimar la duració requerida per a l'execució d'aquests distints treballs o fases del treball.

2. Així mateix, se tindran en compta, cada vegada que sigui necessari, qualsevol estudi de seguretat i salut o estudi bàsic, així com les previsions e informacions útils a que es refereixen l'apartat 6 de l'article 5 i l'apartat 3 de l'article 6, durant les fases de concepció, estudi i elaboració del projecte d'obra.

3. El coordinador en matèria de seguretat i de salut durant l'elaboració del projecte d'obra coordinarà l'aplicació del dispostat en els apartats anteriors.

Article 9

Obligacions del coordinador en matèria de seguretat i de salut durant l'execució de l'obra

El coordinador en matèria de seguretat i salut durant l'execució de l'obra hauran de desenvolupar les següents funcions:

a) Coordinar l'aplicació dels principis generals de prevenció i de seguretat:

1.º Al prendre les decisions tècniques i d'organització amb la finalitat de planificar els distints treballs o fases de treball que vagin a desenvolupar-se simultània o successivament.

2.º Al estimar la duració requerida per a l'execució d'aquests distints treballs o fases de treball.

b) Coordinar les activitats de l'obra per a garantir que els contractistes i, en el seu cas, els subcontractistes i els treballadors autònoms apliquen de manera coherent i responsable els principis de l'acció preventiva que es recullen en l'article 15 de la Llei de Prevenció de Riscos Laborals durant l'execució de l'obra i, en particular, en les tasques o activitats a que es refereixen l'article 10 d'aquest Reial Decret.

c) Aprovar el pla de seguretat i salut elaborat pel contractista i, en el seu cas, les modificacions introduïdes en el mateix. Conforme a lo dispostat en el darrer paràgraf de l'apartat 2 de l'article 7, la direcció facultativa assumirà aquesta funció quan no fos necessària la designació de coordinador.

d) Organitzar la coordinació d'activitats empresarials prevista en l'article 24 de la Llei de Prevenció de Riscos Laborals.

- e) Coordinar les accions i funcions de control de l'aplicació correcta dels mètodes de treball.
- f) Adoptar les mesures necessàries perquè només les persones autoritzades puguin accedir a l'obra. La direcció facultativa assumirà aquesta funció quan no fos necessària la designació de coordinador.

Article 10

Principis generals aplicables durant l'execució de l'obra

De conformitat amb la Llei de Prevenció de Riscos Laborals, els principis de l'acció preventiva s'aplicaran durant l'execució de l'obra i, en particular, en les següents tasques o activitats:

- a) El manteniment de l'obra en bon estat d'ordre i neteja.
- b) L'elecció de l'emplaçament dels llocs i àrees de treball, tenint en compte les seves condicions d'accés,

i la determinació de les vies o zones de desenvolupament o circulació.
- c) La manipulació dels distints materials i la utilització dels medis auxiliars.
- d) El manteniment, el control previ a la lloc en servei i el control periòdic de les instal·lacions i dispositius

necessaris per l'execució de l'obra amb objecte de corregir els defectes que poguessin afectar a la seguretat i salut dels treballadors.
- e) La delimitació i la condicionament de les zones de magatzematge i dipòsit dels distints materials, en particular si es tracta de matèries o substàncies perilloses.
- f) La recollida dels materials perillosos utilitzats.
- g) El magatzematge i l'eliminació o evacuació de residus i runes.
- h) L'adaptació, en funció de l'evolució de l'obra, del període de temps efectiu que haurà de dedicar-se als distints treballs o fases de treball.
- i) La cooperació entre els contractistes, subcontractistes i treballadors autònoms.
- j) Las interaccions e incompatibilitats amb qualsevol altre tipus de treball o activitat que es realitzi en l'obra o a prop del lloc de l'obra.

Article 11



Obligacions dels contractistes i subcontractistes

1. Els contractistes i subcontractistes estaran obligats a:

- a) Aplicar els principis de l'acció preventiva que es recullen en l'article 15 de la Llei de Prevenció de Riscos Laborals, en particular al desenvolupament les tasques o activitats indicades en l'article 10 del present Reial Decret.
- b) Complir i fer complir al seu personal lo establert en el pla de seguretat i salut al que se refereix l'article 7.
- c) Complir la normativa en matèria de prevenció de riscos laborals, tenint en compte, en el seu cas, les obligacions sobre coordinació d'activitats empresarials previstes en l'article 24 de la Llei de Prevenció de Riscos Laborals, així com complir les disposicions mínimes establertes en l'annex IV del present Reial Decret, durant l'execució de l'obra.
- d) Informar i proporcionar les instruccions adequades als treballadors autònoms sobre totes les mesures que hagin d'adoptar-se en lo que es refereix a la seva seguretat i salut en l'obra.
- e) Atendre les indicacions i complir les instruccions del coordinador en matèria de seguretat i de salut durant l'execució de l'obra o, en el seu cas, de la direcció facultativa.

2. Els contractistes i els subcontractistes seran responsables de l'execució correcta de les mesures preventives fixades en el pla de seguretat i salut en lo relatiu a les obligacions que les correspondran a ells directament o, en el seu cas, als treballadors autònoms per ells contractats.

A més a més, els contractistes i els subcontractistes respondran solidàriament de les conseqüències que se deriven de l'incompliment de les mesures previstes en el pla, en els terminis de l'apartat 2 de l'article 42 de la Llei de Prevenció de Riscos Laborals.

3. Les responsabilitats dels coordinadors, de la direcció facultativa i del promotor no eximiran de les seves responsabilitats als contractistes i als subcontractistes.

Article 12

Obligacions dels treballadors autònoms

1. Els treballadors autònoms estaran obligats a:

- a) Aplicar els principis de l'acció preventiva que se recullen en l'article 15 de la Llei de Prevenció de Riscos Laborals, en particular al desenvolupament les tasques o activitats indicades en l'article 10 del present Reial Decret.

- b) Complir les disposicions mínimes de seguretat i salut establertes en l'annexo IV del present Reial Decret, durant l'execució de l'obra.
- c) Complir les obligacions en matèria de prevenció de riscos que estableix per als treballadors l'article 29, apartats 1 i 2, de la Llei de Prevenció de Riscos Laborals.
- d) Ajustar la seva actuació en l'obra conforme als deures de coordinació d'activitats empresarials establert en l'article 24 de la Llei de Prevenció de Riscos Laborals, participant en particular en qualsevol mesura d'actuació coordinada que s'hagués establert.
- e) Utilitzar equips de treball que s'ajustin a lo disposat en el Reial Decret 1215/1997, de 18 de juliol, pel que s'estableix les disposicions mínimes de seguretat i salut per a la utilització pels treballadors dels equips de treball.
- f) Escollir i utilitzar equips de protecció individual en els terminis previstos en el Reial Decret 773/1997, de 30 de maig, sobre disposicions mínimes de seguretat i salut relatives a la utilització pels treballadors d'equips de protecció individual.
- g) Atendre les indicacions i complir les instruccions del coordinador en matèria de seguretat i de salut durant l'execució de l'obra o, en el seu cas, de la direcció facultativa.

2. Els treballadors autònoms hauran complir lo establert en el pla de seguretat i salut.

Article 14

Paralització dels treballs

1. Sense perjudici de lo previst en els apartats 2 i 3 de l'article 21 i en l'article 44 de la Llei de Prevenció de Riscos Laborals, quan el coordinador en matèria de seguretat i salut durant l'execució de l'obra o qualsevol altre persona integrada en la direcció facultativa observeix incompliment de les mesures de seguretat i salut, advertirà al contractista d'allò, deixant constància de tal incompliment en el llibre d'incidències, quan aquest existeixi d'acord amb lo disposat en l'apartat 1 de l'article 13, i quedant facultat per a, en circumstàncies de risc greu e imminent per a la seguretat i la salut dels treballadors, disposar la paralització de les feines o, en el seu cas, de la totalitat de l'obra.
2. En el supòsit previst en l'apartat anterior, la persona que hagués ordenat la paralització haurà de comunicar-ho als efectes oportuns a la Inspecció de Treball i Seguretat Social corresponent, als contractistes i, en el seu cas, als subcontractistes afectats per la paralització, així com als representants dels treballadors d'aquest.
3. Així mateix, lo disposat en aquest article s'entén sense perjudici de la normativa sobre contractes de les Administracions públiques relativa al compliment de terminis i suspensió d'obres.

2 Plec de condicions econòmiques

2.1 Generals

No podran certificar-se dues partides del mateix concepte. Així doncs, el sistema o mitjà auxiliar que s'hagi inclòs en el projecte bàsic o d'execució, no podrà incloure en l'estudi de Seguretat i viceversa.

Es justificarà expressament cadascuna de les despeses de l'obra i despeses generals d'empresa, amb la finalitat d'evitar duplicacions de certificacions, entre projecte executiu i de seguretat.

2.2 Contracte

El contracte es formalitzarà mitjançant un document en que s'especificarà preu, abonament de certificacions, modificacions, millores complementàries i qualsevol altre particularitat convinguda segons la legislació.

2.3 Certificacions

Les certificacions aniran aprovades per la Direcció Tècnica de l'obra i representants de la contracta o la propietat, segons els casos, expedint-ne les certificacions conjuntament amb les del projecte.

2.4 Amidaments

L'amidament de les obres es realitzarà amb la designació d'unitats que consignin cada partida del pressupost i per obra realment executada, certificant-ne a origen. No es podran certificar noves col·locacions, per haver tret un mitjà de seguretat del seu lloc.

Les millores o modificacions en la tècnica, elements o equips de prevenció aprovades per el Pla de Seguretat i Salut no es podran pressupostar fora de l'estudi de Seguretat, a no ser que així es contempli en el Contracte.

2.5 Multes

Les multes per infraccions de seguretat i higiene que puguin imposar la Autoritat Laboral competent, o multes de qualsevol altra naturalesa, no son abonables i aniran a càrrec exclusiu del infractor.

3 Plec de condicions legals

- DISPOSICIONS MÍNIMES DE SEGURETAT I DE SALUT QUE S'HAN D'APLICAR EN LES OBRES DE CONSTRUCCIÓ TEMPORALS O MÒBILS.

Directiva 92/57/CEE de 24 juny (DO: 26/08/92)

- PREVENCIÓ DE RISCOS LABORALS.

Llei 31/1995, de 10 de novembre (BOE núm. 269, 10/11/95)

- DISPOSICIONS MÍNIMES DE SEGURETAT I SALUT EN LES OBRES DE CONSTRUCCIÓ.

Reial Decret 1627/1997, de 24 d'octubre, del Ministeri de la Presidència .BOE núm.256, 25/10/97

Transposició de la Directiva 92/57/CEE

Deroga el RD 55/86 sobre obligatorietat d'inclusió de Seguretat i Higiene en projectes d'edificació i obres públiques.

- MODIFICACIONS DE LA LLEI 31/1995, DE 8 DE NOVEMBRE, DE PREVENCIÓ DE RISCOS LABORALS EFECTUATS PER LA LLEI 50/1998 DE 30 DE DESEMBRE.

Llei 50/1998, de 30 de desembre de 1998.

- LLEI 54/2003, DE 12 DE DESEMBRE, DE REFORMA DEL MARC NORMATIU DE LA PREVENCIÓ DE RISCOS LABORALS.

Llei 54/2003, de 12 de desembre de 2003.

- REGLAMENT GENERAL SOBRE SEGURETAT I HIGIENE.

O. de 31 de gener de 1940. Bastides: Cap. VII; art. 66 a 74 (BOE: 03/02/40)

- REGLAMENT DE SEGURETAT I HIGIENE DEL TREBALL EN LA INDÚSTRIA DE LA CONSTRUCCIÓ.

O. de 20 de maig de 1952 (BOE: 15/06/52)

* Modificacions : O. de 10 de desembre de 1953 (BOE: 22/12/53)

O. de 23 de setembre de 1966 (BOE: 01/10/66)

Art. 100 a 105 derogats per O. de 20 de gener de 1956

- ORDENANÇA DEL TREBALL PER A LES INDÚSTRIES DE LA CONSTRUCCIÓ, VIDRE I CERÀMICA.

O. de 28 d'agost de 1970. Art. 1 a 4, 183 a 291 i Annexes I i II (BOE: 05/09/70; 09/09/70)

* Correcció d'errades: BOE: 17/10/70

* Modificació de nivells i categories de l'Ordenança. Ordre de 22 de març de 1972 (BOE: 31/03/1972)

- NOU TEXT MODIFICAT I REFÓS DE LA INSTRUCCIÓ TÈCNICA COMPLEMENTÀRIA "MIEAEM4" DEL REGLAMENT D'APARELLS D'ELEVACIÓ I MANUTENCIÓ, REFERENT A GRUES MÒBILS AUTOPROPULSADES USADES.

Reial Decret 837/2003, de 27 de juny per la que s'aprova el nou text modificat i refós de la instrucció tècnica complementària MIE-AEM-4 del Reglament d'aparells d'elevació i manutenció referent a grues mòbils autopropulsades

- REGLAMENT DELS SERVEIS DE PREVENCIÓ.

RD 39/1997 de 17 de gener (BOE: 31/01/97), de 17 de gener, del Ministeri de Treball i Assumptes Socials (BOE núm. 27, 31/01/1997)

* Modificació: RD 780/1998, de 30 d'abril, del Ministeri de Treball i Assumptes Socials (BOE núm. 104, 01/05/1998)

- DISPOSICIONS MÍNIMES EN MATÈRIA DE SENYALITZACIÓ, DE SEGURETAT I SALUT EN EL TREBALL.

RD 485/1997 de 14 d'abril, del Ministeri de Treball i Assumptes Socials (BOE núm.97, 23/04/97)

- DISPOSICIONS MÍNIMES DE SEGURETAT I SALUT EN ELS LLOCS DE TREBALL.

RD 486/1997, de 14 d'abril, del Ministeri de Treball i Assumptes Socials (BOE núm. 97, 23/04/97)

En el capítol 1 exclou les obres de construcció però el RD 1627/1997 l'esmenta en quant a escales de mà.

* Modifica i deroga alguns capítols de l'Ordenança de Seguretat i Higiene en el treball (O. 09/03/1971)

- DISPOSICIONS MÍNIMES DE SEGURETAT I SALUT RELATIVES A LA MANIPULACIÓ MANUAL DE CÀRREGUES QUE ENTRANYIN RISCOS, EN PARTICULAR DORSOLUMBARS, PER ALS TREBALLADORS.

RD 487/1997 de 14 d'abril , del Ministeri de Treball i Assumptes Socials (BOE núm. 97, 23/04/97)

- PROTECCIÓ DELS TREBALLADORS CONTRA ELS RISCOS RELACIONATS AMB L'EXPOSICIÓ A AGENTS CANCERÍGENS DURANT EL TREBALL.

RD 665/1997 de 12 de maig, del Ministeri de la Presidència (BOE núm. 124, 24/05/97)

* Modificació: RD 1124/2000, de 16 de juny, del Ministeri de la Presidència (BOE núm. 145, 17/06/200)

- DISPOSICIONS MÍNIMES DE SEGURETAT I SALUT PER LA UTILITZACIÓ PELS TREBALLADORS D'EQUIPS DE PROTECCIÓ INDIVIDUAL.

RD 773/1997 de 30 de maig, del Ministeri de la Presidència (BOE núm. 140, 12/06/97)

- DISPOSICIONS MÍNIMES DE SEGURETAT I SALUT PER LA UTILITZACIÓ PELS TREBALLADORS DELS EQUIPS DE TREBALL.

RD 1215/1997 de 18 de juliol, del Ministeri de la Presidència (BOE núm. 188, 07/08/97)

Transposició de la Directiva 89/655/CEE sobre utilització dels equips de treball

Modifica i deroga alguns capítols de l'Ordenança de Seguretat i Higiene en el treball (O. 09/03/1971)

- S'APROVA EL MODEL DE LLIBRE D'INCIDÈNCIES EN OBRES DE CONSTRUCCIÓ.

O. de 12 de gener de 1998 modificada per O. de 14 de gener de 1998 (DOG: 27/01/98)

- DISPOSICIONS MÍNIMES DE SEGURETAT I SALUT EN EL TREBALL EN L'ÀMBIT DE LES EMPRESES DE TREBALL TEMPORAL.

RD 216/1999, de 5 de febrer, del Ministeri de Treball i Assumptes Socials (BOE núm. 47, 24/02/1999)

- PROTECCIÓ DE LA SALUT I SEGURETAT DELS TREBALLADORS CONTRA ELS RISCOS RELACIONATS AMB L'EXPOSICIÓ A AGENTS QUÍMICS DURANT EL TREBALL.

RD 374/2001, de 6 d'abril, del Ministeri de la Presidència (BOE núm. 104, 01/05/2001)

- DISPOSICIONS MÍNIMES PER A LA PROTECCIÓ DE LA SALUT I SEGURETAT DELS TREBALLADORS DAVANT AL RISC ELÈCTRIC.

RD 614/2001, de 21 de juny, del Ministeri de la Presidència (BOE núm. 148, 21/06/2001)

- EMISSIONS SONORES EN L'ENTORN DEGUDES A DETERMINADES MÀQUINES D'ÚS A L'AIRE LLIURE.

RD 212/2002, de 22 de febrer, del Ministeri de la Presidència (BOE núm. 52, 01/03/2002)

- CONVENI COL·LECTIU GENERAL DEL SECTOR DE LA CONSTRUCCIÓ.

Resolució de 14 de desembre de 2020, per la qual es disposa la inscripció i la publicació del Conveni col·lectiu de treball del sector de la construcció i les obres públiques de la província de Girona, per al període de l'01-06-2020 al 31-05-2021, prorrogat per RESOLUCIÓ de 15 de novembre de 2021, per la qual es disposa la inscripció i la publicació de l'Acord de la Comissió Negociadora del Conveni col·lectiu de treball del sector de la construcció i les obres públiques de la província de Girona, relatiu a l'aprovació de la pròrroga del text del conveni col·lectiu fins el 31/05/2022, les taules salarials vigents des de l'01/06/2021 fins al 31/05/2022, i el calendari laboral per a l'any 2022

- REIAL DECRET 836/2003, DE 27 DE JUNY, PEL QUAL S'APROVA UNA NOVA INSTRUCCIÓ TÈCNICA COMPLEMENTÀRIA.

Reial Decret 836/2003, de 27 de juny, pel qual s'aprova una nova Instrucció tècnica complementària "MIE-AEM 2" del Reglament d'aparells d'elevació i manteniment, referent a grues torre per a obres o altres aplicacions

- REIAL DECRET 837/2003, DE 27 DE JUNY, PEL QUAL S'APROVA EL NOU TEXT MODIFICAT I REFÓS DE LA INSTRUCCIÓ TÈCNICA COMPLEMENTÀRIA.

Reial Decret 837/2003, de 27 de juny.

- REIAL DECRET 171/2004, DE 30 DE GENER, ON ES DESENVOLUPA L'ARTICLE 24 DE LA LLEI 31/1995, DE 8 DE NOVEMBRE, DE PREVENCIÓ DE RISCOS LABORALS, EN MATÈRIA DE COORDINACIÓ D'ACTIVITATS EMPRESARIALS.

Reial Decret 171/2004, de 30 de gener de 2004.

- RESOLUCIONS APROVATÒRIES DE NORMES TÈCNiques REGLAMENTÀRIES PER A DIFERENTS MEDIS DE PROTECCIÓ PERSONAL DE TREBALLADORS.

- R. de 14 de desembre de 1974 (BOE: 30/12/74): N.R. MT-1: Cascs no metàl·lics.
- R. de 28 de juliol de 1975 (BOE: 01/09/75): N.R. MT-2: Protectors auditius.
- R. de 28 de juliol de 1975 (BOE: 02/09/75): N.R. MT-3: Pantalles per a soldadors.
- R. de 28 de juliol de 1975 (BOE: 03/09/75): N.R. MT-4: Guants aïllants d'electricitat.

*Resolución de la Dirección General de Trabajo por la que se aprueba nueva norma técnica reglamentaria MT-5, sobre calzado de seguridad contra riesgos mecánicos. BOE núm. 37, de 12 de febrero de 1980

- R. de 28 de juliol de 1975 (BOE: 05/09/75): N.R. MT-6: Banquetes aïllants de maniobres.

Modificació: BOE: 28/10/75

- R. de 28 de juliol de 1975 (BOE: 06/09/75): N.R. MT-7: Equips de protecció personal de vies respiratòries.

Normes comuns i adaptadors facials.

Modificació: BOE: 29/10/75

- R. de 28 de juliol de 1975 (BOE: 08/09/75): N.R. MT-8: Equips de protecció personal de vies respiratòries: filtres mecànics.

Modificació: BOE: 30/10/75

- R. de 28 de juliol de 1975 (BOE: 09/09/75): N.R. MT-9: Equips de protecció personal de vies respiratòries: mascaretes autofiltrants.

Modificació: BOE: 31/10/75

- R. de 28 de juliol de 1975 (BOE: 10/09/75): N.R. MT-10: Equips de protecció personal de vies respiratòries: filtres químics i mixtes contra amoníac.

Modificació: BOE: 01/11/75

- NORMATIVA D'ÀMBIT LOCAL (ORDENANCES MUNICIPALS).

Ramon Vergés Martínez
Graduat en Enginyeria
Col·legiat CETIG: 25.911

Signatura:

SUNO ENGINYERIA DE SERVEIS ENERGÈTICS SCCLP

4 Plec de condicions Particulars

RVD



ENGINYERS **61**

RVD23000450

14/09/2023

B MATERIALS I COMPOSTOS

B0 Elemento no encontrado

B06 Elemento no encontrado

B06F Elemento no encontrado

B06F1- Elemento no encontrado

Plec de condicions

1.- DEFINICIÓ I CONDICIONS DELS ELEMENTS

Formigó amb o sense addicions (cendres volants o fum de sílice), elaborat en una central formigonera legalment autoritzada d'acord amb el títol 4t. de la llei 21/1992 de 16 de juliol d'indústria i el Real Decret 697/1995 de 28 d'abril.

CARACTERÍSTIQUES DELS FORMIGONS D'ÚS ESTRUCTURAL:

Els components del formigó, la seva dosificació, el procés de fabricació i el transport han d'estar d'acord amb les descripcions del CODI ESTRUCTURAL.

La designació del formigó fabricat en central es pot fer per propietats o per dosificació i s'expressarà, com a mínim, la següent informació:

- Consistència
 - Grandària màxima del granulat
 - Tipus d'ambient al que s'exposarà el formigó
 - Resistència característica a compressió per als formigons designats per propietats
 - Contingut de ciment expressat en kg/m³, per als formigons designats per dosificació
 - La indicació de l'ús estructural que ha de tenir el formigó: en massa, armat o pretesat
- La designació per propietats s'ha de fer d'acord amb el format: T-R/C/TM/A
- T: Indicatiu que serà HM per al formigó en massa, HA pel formigó armat, i HP per al formigó pretesat
 - R: Resistència característica a compressió, en N/mm²
(20-25-30-35-40-45-50-55-60-70-80-90-100)
 - C: Lletra indicativa del tipus de consistència: L Líquida, F fluida, B tova, P plàstica i S seca
 - TM: Grandària màxima del granulat en mm.
 - A: Designació de l'ambient al que s'exposarà el formigó

En els formigons designats per propietats, el subministrador ha d'establir la composició de la mescla del formigó, garantint al peticionari les característiques especificades de grandària màxima del granulat, consistència i resistència característica, així com les limitacions derivades del tipus d'ambient especificat (contingut de ciment i relació aigua/ciment).

En els formigons designats per dosificació, el peticionari es responsable de la congruència de les característiques especificades de grandària màxima del granulat, consistència i contingut en ciment per metre cúbic de formigó, i el subministrador les haurà de garantir, indicant també, la relació aigua/ciment que ha emprat.

En els formigons amb característiques especials o d'altres de les especificades a la designació, les garanties i les dades que el subministrador hagi d'aportar, s'han d'especificar abans de l'inici del subministrament.

El formigó ha de complir amb les exigències de qualitat que estableix l'article 43.2 del CODI ESTRUCTURAL.

Si el formigó està destinat a una obra amb armadures pretesades, podrà contindre cendres volants sense que aquestes excedeixin el 20% del pes del ciment, i si es tracta de fum de sílici no podrà excedir el 10%

Si el formigó està destinat a obres de formigó en massa o armat, la DF pot autoritzar l'ús de cendres volants o fum de sílici per la seva confecció. En estructures d'edificació, si s'utilitzen cendres volants no han de superar el 35% del pes del ciment. Si s'utilitza fum de sílici no ha de superar el 10% del pes del ciment. La quantitat mínima de ciment s'especifica a l'article 43.2.1 del CODI ESTRUCTURAL.

La central que subministri formigó amb cendres volants realitzarà un control sobre la producció segons l'art. 32 del CODI ESTRUCTURAL i ha de posar els resultats de l'anàlisi a l'abast de la DF, o disposarà d'un distintiu de qualitat oficialment reconegut

Les cendres volants han de complir en qualsevol cas les especificacions de la norma UNE EN 450.

Els additius hauran de ser del tipus que estableix l'article 31.2 del CODI ESTRUCTURAL i complir l'UNE EN 934-2

En cap cas la proporció en pes de l'additiu no ha de superar el 5% del pes del ciment utilitzat.

Classificació dels formigons per la seva resistència a compressió:

Si $f_{ck} \leq 50$ N/mm², resistència standard

- Si $f_{ck} > 50 \text{ N/mm}^2$, alta resistència

Valor mínim de la resistència:

- Formigons en massa $\geq 20 \text{ N/mm}^2$
- Formigons armats o pretesats $\geq 25 \text{ N/mm}^2$

Tipus de ciment:

- Formigó en massa: Ciments comuns excepte els tipus CEM II/A-Q, CEM II/B-Q, CEM II/A-W, CEM II/B-W, CEM II/A-T, CEM II/B-T i CEM III/C (UNE-EN 197-1), Ciments per a usos especials ESP VI-1 (UNE 80307)
- Formigó armat: Ciments comuns excepte els tipus CEM II/A-Q, CEM II/B-Q, CEM II/A-W, CEM II/B-W, CEM II/A-T, CEM II/B-T, CEM III/C i CEM V/B (UNE-EN 197-1)
- Formigó pretesat: Ciments comuns tipus CEM I, CEM II/A-D, CEM II/A-V, CEM II/A-P i CEM II/A-M(V,P) (UNE-EN 197-1)
- Es considera inclòs dins dels ciments comuns els ciments blancs (UNE 80305)
- Es consideren inclosos els ciments de característiques addicionals com els resistents als sulfats i/o a l'aigua de mar (UNE 80303-1 i UNE 80303-2), i els de baix calor d'hidratació (UNE-EN 14216)

Classe del ciment: 32,5 N

Densitats dels formigons:

- Formigons en massa (HM):
 - 2.250 kg/m³ si $f_{ck} \leq 40 \text{ N/mm}^2$
 - 2.300 kg/m³ si $f_{ck} > 40 \text{ N/mm}^2$

Formigons armats i pretensats (HA-HP): 2400 kg/m³

El contingut mínim de ciment ha d'estar d'acord amb les prescripcions del CODI ESTRUCTURAL, en funció de la classe d'exposició (taula 43.2.1.a). La quantitat mínima de ciment considerant el tipus d'exposició més favorable ha de ser:

- Obres de formigó en massa: $\geq 200 \text{ kg/m}^3$
- Obres de formigó armat: $\geq 250 \text{ kg/m}^3$
- Obres de formigó pretesat: $\geq 275 \text{ kg/m}^3$
- A totes les obres: $\leq 500 \text{ kg/m}^3$

La relació aigua/ciment ha d'estar d'acord amb les prescripcions del CODI ESTRUCTURAL, en funció de la classe d'exposició (taula 43.2.1.a). La relació aigua/ciment considerant el tipus d'exposició més favorable ha de ser:

- Formigó en massa: $\leq 0,65$
- Formigó armat: $\leq 0,65$
- Formigó pretesat: $\leq 0,60$

Assentament en el con d'Abrams (UNE EN 12350-2):

- Consistència seca: 0 - 20 mm
- Consistència plàstica: 30 - 40 mm
- Consistència tova: 50 - 90 mm
- Consistència fluida: 100-150 mm
- Consistència líquida: 160-200 mm

La consistència (L) líquida només es podrà aconseguir mitjançant additiu superfluidificant Ió clor total aportat per components d'un formigó no pot superar:

- Pretensat: $\leq 0,2\%$ pes de ciment
- Armat: $\leq 0,4\%$ pes de ciment
- En massa amb armadura de fissuració: $\leq 0,4\%$ pes de ciment

Quantitat total de fins (sedàs 0,063) al formigó, corresponents als granulats i al ciment:

- Si l'aigua és standard: $< 200 \text{ kg/m}^3$
- Si l'aigua és reciclada: $< 210 \text{ kg/m}^3$
- Toleràncies:

- Assentament en el con d'Abrams:

- Consistència seca: $\pm 1 \text{ cm}$
- Consistència plàstica: $\pm 1 \text{ cm}$
- Consistència tova: $\pm 1 \text{ cm}$
- Consistència fluida: $\pm 1 \text{ cm}$
- Consistència líquida: $\pm 1 \text{ cm}$

FORMIGONS PER A PILOTS FORMIGONATS "IN SITU"

Tamany màxim del granulat. El més petit dels següents valors:

- $\leq 32 \text{ mm}$
- $\leq 1/4$ separació entre barres d'acer longitudinals

Dosificacions de pastat:

- Contingut de ciment:
 - Formigons abocats en sec: $\geq 325 \text{ kg/m}^3$
 - Formigons submergits: $\geq 375 \text{ kg/m}^3$
- Relació aigua-ciment (A/C): $< 0,6$
- Contingut de fins d $< 0,125$ (ciment inclòs):
 - Granulat gruixut d $> 8 \text{ mm}$: $\geq 400 \text{ kg/m}^3$
 - Granulat gruixut d $\leq 8 \text{ mm}$: $\geq 450 \text{ kg/m}^3$

Consistència del formigó:

Assentament con d'Abrams (mm)	Condicions d'ús

130 <= H <= 180	- Formigó abocat en sec
H >= 160	- Formigó bombejat, submergit o abocat sota aigua amb tub tremie
H >= 180	- Formigó submergit, abocat sota fluid estabilitzador amb tub tremie

El formigó ha de tenir la docilitat i fluïdesa adequada, i aquests valors s'han de mantenir durant tot el procés de formigonat, per tal d'evitar embussos als tubs de formigonar.

FORMIGONS PER A PANTALLES FORMIGONADES "IN SITU"

Contingut mínim de ciment en funció de la grandària màxima del granulat:

Grandària màxima del granulat (mm)	Contingut mínim de ciment (kg)
32	350
25	370
20	385
16	400

Grandària màxima del granulat. El més petit dels següents valors:

- <= 32 mm

- <= 1/4 separació entre barres d'acer longitudinals

Dosificacions de pastat:

- Contingut de ciment en pantalles contínues de formigó armat:

- Formigons abocats en sec: >= 325 kg/m³

- Formigons submergits: >= 375 kg/m³

- Relació aigua-ciment: 0,45 < A/C < 0,6

- Contingut de fins d <= 0,125 mm (ciment inclòs):

- Granulat gruixut D <= 16 mm: <= 450 kg/m³

- Granulat gruixut D > 16 mm: = 400 kg/m³

- Assentament al con d'Abrams: 160 < A < 220 mm

El formigó ha de tenir la docilitat i fluïdesa adequada, i aquests valors s'han de mantenir durant tot el procés de formigonat, per tal d'evitar embussos als tubs de formigonar.

FORMIGÓ PER A PAVIMENTS

La fabricació del formigó no es podrà iniciar fins que la DF no hagi aprovat la fórmula de treball i el corresponent tram de prova (apartat d'execució). Aquesta fórmula inclourà:

- La identificació de cada fracció d'àrid i la seva proporció ponderal en sec

- La granulometria de la mescla d'àrids per als tamisos 40 mm; 25 mm; 20 mm; 12,5 mm; 8 mm; 4 mm; 2 mm; 1 mm; 0,500 mm; 0,250 mm; 0,125 mm; i 0,063 mm UNE EN 933-2.

- La dosificació de ciment, aigua i, si és el cas de cada additiu, referides a amassada

- La resistència característica a flexotracció a 7 i a 28 dies.

- La consistència del formigó fresc, i el contingut d'aire ocluit.

El pes total de partícules que passen pel tamís 0,125 mm UNE EN 933-2 no serà major de 450 kg/m³, inclòs el ciment.

Contingut de ciment: >= 300 kg/m³

Relació aigua/ciment: <= 0,46

Assentament en el con d'Abrams (UNE 83313): 2 - 6 cm

Proporció d'aire ocluit (UNE 83315): <= 6%

En zones sotmeses a nevades o gelades serà obligatòria la utilització d'un inclusor d'aire, i en aquest cas, la proporció d'aire ocluit en el formigó fresc no serà inferior al 4,5 % en volum.

Toleràncies:

Assentament en el con d'Abrams: ± 1 cm

2.- CONDICIONS DE SUBMINISTRAMENT I EMMAGATZEMATGE

Subministrament: En camions formigonera.

Queda expressament prohibit l'addició al formigó de qualsevol quantitat d'aigua o altres substàncies que puguin alterar la composició original.

Emmagatzematge: No es pot emmagatzemar.

3.- UNITAT I CRITERI D'AMIDAMENT

Unitat d'amidament: la indicada a la descripció de l'element

Criteri d'amidament: quantitat necessària subministrada a l'obra

RVD - NORMATIVA DE COMPLIMENT OBLIGATORI

Real Decreto 470/2021, de 29 de junio, por el que se aprueba el Código Estructural.

ENGINYERS 61

RVD23000450

14/09/2023

B0 Elemento no encontrado

B0A Elemento no encontrado

B0AP- Elemento no encontrado

0.- ELEMENTS QUE CONTEMPLA EL PLEC

B0AP-07J1.

Plec de condicions

1.- DEFINICIÓ I CONDICIONS DELS ELEMENTS

Conjunt d'una peça per a encastar (tac) i un cargol o un vis. El sistema de subjecció del tac pot ser per adherència química o per expansió produïda per la deformació de la peça en ser comprimida pel cargol.

S'han considerat els tipus següents:

- Tac d'expansió de niló i vis d'acer
- Tac d'expansió d'acer, amb vis, volandera i femella del mateix material
- Fixació mecànica formada per una base metàl·lica cargolada, vis d'acer, beina de PVC, volanderes d'estanquitat i tap de cautxú
- Tac químic format per una ampolla amb resina, cargol, volandera i femella

CARACTERÍSTIQUES GENERALS:

El disseny del tac ha de ser l'adient al suport i als esforços que ha de suportar.

Els cargols no han de tenir imperfeccions (rebaves, emprentes, etc) que impedeixin cargolar els elements.

El vis ha d'anar protegit contra la corrosió.

Els diàmetres del tac i vis han de ser compatibles.

El perfil de la femella ha de ser segons el seu diàmetre (UNE 17-008).

Cementació del vis: > 0,1 mm

VOLANDERES:

Diàmetre interior de la volandera:

- Diàmetre del cargol 10 mm: 11 mm
- Diàmetre del cargol 11 mm: 13 mm

2.- CONDICIONS DE SUBMINISTRAMENT I EMMAGATZEMATGE

Subministrament: S'ha de subministrar conjuntament amb totes les peces necessàries per a la seva correcta col·locació en capsos, on han de figurar:

- Identificació del fabricant
- Diàmetres
- Llargàries
- Unitats
- Instruccions d'ús

Emmagatzematge: En llocs protegits de la pluja i la humitat.

3.- UNITAT I CRITERI D'AMIDAMENT

Unitat d'amidament: la indicada a la descripció de l'element

Criteri d'amidament: quantitat necessària subministrada a l'obra

4.- NORMATIVA DE COMPLIMENT OBLIGATORI

No hi ha normativa de compliment obligatori.

B0 Elemento no encontrado**B0B Elemento no encontrado****B0B7- Elemento no encontrado**

Plec de condicions

1.- DEFINICIÓ I CONDICIONS DELS ELEMENTS

Acer per a armadures passives d'elements de formigó:

S'han considerat els elements següents:

- Barres corrugades

CARACTERÍSTIQUES GENERALS:

En el cas de que el material s'utilitzi en obra pública, l'acord de Govern de la Generalitat de Catalunya de 9 de juny de 1998, exigeix que els materials siguin de qualitat certificada o puguin acreditar un nivell de qualitat equivalent, segons les normes aplicables als estats membres de la Unió Europea o de l'Associació Europea de Lliure Canvi.

També en aquest cas, es procurarà que els esmentats materials disposin de l'etiqueta ecològica europea, regulada en el Reglament 880/1992/CEE o bé altres distintius de la Comunitat Europea. Els productes d'acer per a armadures passives no han de tenir defectes superficials ni fissures.

L'armadura ha de ser neta, sense taques de greix, d'oli, de pintura, de pols o de qualsevol altre matèria perjudicial.

Els filferros lllisos només es poden utilitzar com elements de connexió d'armadures bàsiques electrosoldades en gelosia.

Les barres corrugades han de tenir al menys dues files de corrugues transversals, uniformement distribuïdes al llarg de tota la llargària. Dins de cada fila, les corrugues han d'estar uniformement espaiades.

Les característiques següents han de complir amb els valors declarats pel fabricant, assajades segons la norma corresponent, dins del límit de tolerància indicat, en el seu cas:

- Diàmetre nominal: s'ha d'ajustar als valors especificats a la taula 6 de la UNE-EN 10080.

- Diàmetres nominals $\leq 10,00$ mm: Variació en intervals de mig mm

- Diàmetres nominals $> 10,00$ mm: Variació en unitats senceres de mm

- Dimensions i geometria de les corrugues: Ha de complir l'especificat en l'apartat 7.4.2 de la UNE-EN 10080.

- Massa per metre: El valor nominal ha de ser l'especificat en la taula 6 de la UNE-EN 10080, en relació amb el diàmetre nominal i l'àrea nominal de la secció transversal

- Secció equivalent: $\geq 95,5\%$ Secció nominal

- Aptitud al doblegat:

- Assaig doblegat amb angle $\geq 180^\circ$ (UNE-EN 10080, UNE-EN ISO 15630-1): No s'ha d'apreciar trencaments o fissures

- Assaig doblegat -desdoblegat amb angle $\geq 90^\circ$ (UNE-EN 10080, UNE-EN ISO 15630-1): No s'ha d'apreciar trencaments o fissures

Tensió d'adherència (assaig de la biga UNE-EN 10080):

- Tensió d'adherència:

- $D < 8$ mm: $\geq 6,88$ N/mm²

- 8 mm $\leq D \leq 32$ mm: $\geq (7,84 - 0,12 D)$ N/mm²

- $D > 32$ mm: $\geq 4,00$ N/mm²

- Tensió de última d'adherència:

- $D < 8$ mm: $\geq 11,22$ N/mm²

- 8 mm $\leq D \leq 32$ mm: $\geq (12,74 - 0,19 D)$ N/mm²

- $D > 32$ mm: $\geq 6,66$ N/mm²

- Composició química (% en massa):

	C	Ceq	S	P	Cu	N
	%màx.	%màx.	%màx.	%màx.	%màx.	%màx.
Colada	0,22	0,050	0,050	0,050	0,800	0,012
Producte	0,24	0,052	0,055	0,055	0,850	0,014

Ceq = Carboni equivalent

Es pot superar el valor màxim per al Carboni en un 0,03% en massa, si el valor del Carboni equivalent disminueix en un 0,02% en massa.

Les característiques anteriors s'han de determinar segons la norma UNE-EN ISO 15630-1.

BARRES I ROTLLES D'ACER CORRUGAT SOLDABLE:

El producte s'ha de designar segons l'especificat en l'apartat 5.1 de la UNE-EN 10080:

Descripció de la forma

- Referència a la norma EN

Dimensions nominals

RVD



INGENYERS GI

RVD23000450

14/09/2023

- Classe tècnica

Les característiques següents han de complir amb els valors declarats pel fabricant, assajades segons la norma corresponent, dins del límit de tolerància indicat, en el seu cas:

- Característiques geomètriques del corrugat de les barres han de complir les especificacions de l'apartat 7.4.2 de la norma UNE-EN 10080.

- Característiques mecàniques de les barres:

- Acer soldable (S)

- Allargament total sota càrrega màxima:

- Acer subministrat en barres: $\geq 5,0\%$

- Acer subministrat en rotlles: $\geq 7,5\%$

- Acer soldable amb característiques especials de ductilitat (SD):

- Allargament total sota càrrega màxima:

- Acer subministrat en barres: $\geq 7,5\%$

- Acer subministrat en rotlles: $\geq 10,0\%$

- Resistència a fatiga: Ha de complir l'especificat la taula 32.2.d de l'EHE-08 o la taula 34.2.d del CODI ESTRUCTURAL

- Deformació alternativa: Ha de complir l'especificat la taula 32.2.e de l'EHE-08 o la taula 34.2.e del CODI ESTRUCTURAL

Segons EHE-08

Designació	Lím.elàstic fy N/mm2	Càrrega unitaria trencament fs (N/mm2)	Allargament al trencament	Relació fs/fy
B 400 S	≥ 400	≥ 440	$\geq 14\%$	$\geq 1,05$
B 500 S	≥ 500	≥ 550	$\geq 12\%$	$\geq 1,05$
B 400 SD	≥ 400	≥ 480	$\geq 20\%$	$\geq 1,20$
B 500 SD	≥ 500	≥ 575	$\geq 16\%$	$\leq 1,35$
				$\geq 1,15$
				$\leq 1,35$

Segons CODI ESTRUCTURAL

Designació	Lím.elàstic fy N/mm2	Càrrega unitaria trencament fs (N/mm2)	Allargament al trencament	Relació fs/fy
B 400 S	≥ 400	≥ 440	$\geq 14\%$	$\geq 1,08$
B 500 S	≥ 500	≥ 550	$\geq 12\%$	$\geq 1,08$
B 400 SD	≥ 400	≥ 480	$\geq 20\%$	$\geq 1,20$
B 500 SD	≥ 500	≥ 575	$\geq 16\%$	$\leq 1,35$
				$\geq 1,15$
				$\leq 1,35$

- Diàmetre nominal: S'han d'ajustar a la sèrie següent (mm): 6 8 10 12 14 16 20 25 32 i 40 mm

- S'ha d'evitar utilitzar barres de diàmetre ≤ 6 mm, en el cas d'armadura muntada o elaborada amb soldadura.

Toleràncies:

- Massa:

- Diàmetre nominal $> 8,0$ mm: $\pm 4,5\%$ massa nominal

- Diàmetre nominal $\leq 8,0$ mm: $\pm 6\%$ massa nominal

Les característiques anteriors s'han de determinar segons la norma UNE-EN ISO 15630-1.

2.- CONDICIONS DE SUBMINISTRAMENT I EMMAGATZEMATGE

Emmagatzematge: en llocs en els que restin protegits de la pluja, l'humitat del terra i l'eventual agressivitat de l'ambient.

Es classificaran segons el tipus, qualitat, diàmetre i procedència.

Abans de la seva utilització i en especial després de períodes llargs d'emmagatzematge en obra, s'ha d'inspeccionar la superfície per tal de comprovar que no hi hagi alteracions superficials.

Pèrdua de pes després de l'eliminació d'òxid superficial amb raspall de filferros: $< 1\%$

3.- UNITAT I CRITERI D'AMIDAMENT

Unitat d'amidament: la indicada a la descripció de l'element

Criteri d'amidament: quantitat necessària subministrada a l'obra

4.- NORMATIVA DE COMPLIMENT OBLIGATORI

Real Decreto 1247/2008, de 18 de julio, por el que se aprueba la Instrucción de Hormigón Estructural (EHE-08).

Real Decreto 470/2021, de 29 de junio, por el que se aprueba el Código Estructural.

UNE-EN 10080:2006 Acero para el armado del hormigón. Acero soldable para armaduras de hormigón armado. Generalidades.

5.- CONDICIONS DE CONTROL DE RECEPCIÓ

CONDICIONS DE MARCATGE I CONTROL DE LA DOCUMENTACIÓ:

Han de portar gravades, una marca que identifiqui el país d'origen i la fàbrica i una altra que identifica la classe tècnica (segons l'especificat en l'apartat 10 de la UNE-EN 10080), aquesta marca s'ha de repetir a intervals $\leq 1,5$ m

Cada partida d'acer ha d'anar acompanyada d'una full de subministrament que com a mínim, ha de contenir la informació següent:

- Identificació del subministrador
- Número d'identificació de la certificació d'homologació d'adherència (apartat 32.2 EHE-08 o 34.2 del CODI ESTRUCTURAL)
- Número de sèrie del full de subministrament
- Nom de la fàbrica
- Data d'entrega i nom del peticionari
- Quantitat d'acer subministrat classificat per diàmetres i tipus d'acer
- Diàmetres subministrats
- Designació dels tipus d'acers subministrats segons UNE-EN 10080
- Forma de subministrament: barra o rotlle
- Identificació i lloc de subministrament
- Sistema d'identificació adoptat segons UNE-EN 10080
- Classe tècnica segons l'especificat en l'apartat 10 de la UNE-EN 10080
- Indicació, en el seu cas, de procediments especials de soldadura

El fabricant ha de facilitar un certificat d'assaig que garanteixi el compliment de les característiques anteriors, on s'ha d'incloure la informació següent:

- Data d'emissió del certificat
- Certificat de l'assaig de doblegat-desdoblegat
- Certificat de l'assaig de doblegat simple
- Certificat de l'assaig de fatiga en acers tipus SD
- Certificat de l'assaig de deformació alternativa en acers tipus SD
- Certificat d'homologació d'adherència en el cas en que es garanteixi les característiques d'adherència mitjançant l'assaig de la biga
 - Marca comercial de l'acer
 - Forma de subministrament: barra o rotlles

OPERACIONS DE CONTROL:

Els punts de control més destacables són els següents:

- Per a cada partida de subministrament que arribi a l'obra:
 - Recepció del certificat de garantia del fabricant, signat per persona física, segons article 32º de la norma EHE-08 o article 34 del CODI ESTRUCTURAL.
 - Inspecció visual del material i observació de les marques d'identificació.

- Quan l'acer disposi de marcatge CE es comprovarà la seva conformitat mitjançant la verificació documental de que els valors declarats en els documents del marcatge permetin deduir el compliment de les especificacions contemplades en el projecte i a l'article 32 de l'EHE-08 o l'article 34 del CODI ESTRUCTURAL.

Mentre no estigui vigent el marcatge CE per acers corrugats destinats a l'elaboració d'armadures per a formigó armat, hauran de ser conformes a l'EHE-08 o al CODI ESTRUCTURAL i a l'UNE-EN 10080. La demostració d'aquesta conformitat es podrà efectuar mitjançant:

- La possessió d'un distintiu de qualitat oficialment reconegut, conforme a l'article 81 de l'EHE-08 o l'article 18 del CODI ESTRUCTURAL

- La realització d'assaigs de comprovació durant la recepció. Es farà en funció de la quantitat d'acer subministrat:

- Subministrament < 300 t:
 - Es dividirà el subministrament en lots de com a màxim 40 t que siguin del mateix subministrador, fabricant, designació i sèrie, i es prendran 2 provetes on es realitzaran els següents assaigs:

- Comprovació de la secció equivalent
- Comprovació de les característiques geomètriques
- Assaig de doblat-desdolat, o alternativament, el de doblat simple
- A més, es comprovarà com a mínim en una proveta de cada diàmetre, el tipus d'acer utilitzat i el seu fabricant, el límit elàstic, la càrrega de ruptura, l'allargament de ruptura, i l'allargament sota càrrega màxima.

- Subministrament ≥ 300 t:
 - Es prendran 4 provetes per a la comprovació de les característiques mecàniques del cas anterior.

- Alternativament, el Subministrador podrà optar per facilitar un certificat de traçabilitat, signat per persona física, on es declari els fabricants i les colades de cada subministrament. A més, facilitarà una còpia del certificat del control de producció del fabricant, on es recullin els resultats dels assaigs mecànics i químics de cada colada. En aquest cas, s'efectuaran assaigs de contrast de traçabilitat de colada, mitjançant la determinació de les característiques químiques sobre 1 de cada quatre lots, realitzant com a mínim 5 assaigs.

- La composició química podrà presentar les variacions següents respecte el certificat de control de producció per a ser acceptada:

- %Cassaig = %Ccertificat: $\pm 0,03$
- %Ceq assaig = %Ceq certificat: $\pm 0,03$
- %Passaig = %Pcertificat: $\pm 0,008$
- %Sassaig = %Scertificat: $\pm 0,008$
- %Nassaig = %Ncertificat: $\pm 0,002$

- Un cop comprovada la traçabilitat de la colada, es farà la divisió en lots de com a mínim 15 barres. Per a cada lot, s'assajaràn 2 provetes sobre les que es faran els següents assaigs:

- Comprovació de la secció equivalent
- Comprovació de les característiques geomètriques
- Assaig de doblat-desdoblament, o alternativament, el de doblament simple
- Comprovació del límit elàstic, la càrrega de ruptura, la relació entre ells,

i l'allargament de ruptura

- En el cas d'estructures sotmeses a fatiga, el comportament de l'acer es podrà demostrar mitjançant la presentació d'un informe d'assaigs, de com a màxim un any d'antiguitat i realitzat en un laboratori acreditat

- En el cas d'estructures situades en zona sísmica, el comportament de l'acer es podrà demostrar mitjançant la presentació d'un informe d'assaigs, de com a màxim un any d'antiguitat, que compleixin amb l'article 32 de la EHE o l'article 34 del CODI ESTRUCTURAL, i realitzat en un laboratori acreditat.

- Comprovacions experimentals de les armadures elaborades durant el subministrament o la seva fabricació en obra:

- El control experimental de les armadures elaborades comprendrà la comprovació de les característiques mecàniques, les d'adherència, i les de les seves dimensions geomètriques, així com les característiques en cas de realitzar soldadura resistent.

- En cas de disposar d'un distintiu de qualitat oficialment reconegut, la DF podrà eximir la realització de les comprovacions experimentals.

- Es definirà com a lot de control experimental quan es compleixi:

- Pes del lot ≤ 30 t

- Les armadures fabricades a central aliena a l'obra, hauran de ser subministrades en remeses consecutives des de la mateixa instal·lació de ferralla

- Si es fabriquen a obra, les que s'hagin produït en un període d'1 mes

- Estar fabricades amb el mateix tipus d'acer i forma de producte

Els assaigs per a realitzar el control, es realitzaran en laboratoris autoritzats.

- Comprovació de la conformitat de les característiques mecàniques:

- Armadures fabricades sense processos de soldadura: es realitzarà l'assaig a tracció sobre 2 provetes per a cada mostra corresponent a un diàmetre de cada sèrie. Si l'acer estigués en possessió d'un distintiu de qualitat oficialment reconegut, la DF podrà realitzar els assaigs sobre una única proveta. En el cas que no s'hagin utilitzat processos de redreçat, es podrà eximir la realització d'aquests assaigs.

- Armadures fabricades amb processos de soldadura: es prendran 4 mostres per lot, corresponents a les combinacions de diàmetres més representatius del procés de soldadura, realitzant-se: assaigs de tracció sobre 2 provetes dels diàmetres més petits de cada mostra, i assaigs de doblament simple, o el de doblament desdoblament, sobre 2 provetes dels diàmetres més grans. Si l'acer estigués en possessió d'un distintiu de qualitat oficialment reconegut, la DF podrà realitzar els assaigs sobre una única proveta.

- Comprovació de la conformitat de les característiques d'adherència:

- Es prendrà una mostra de 2 provetes per a cada un dels diàmetres que formen part del lot d'acer redreçat, i es determinaran les característiques geomètriques. En el cas que l'acer disposi d'un certificat de les característiques d'adherència segons l'annex C de l'UNE EN 10080, només caldrà determinar l'altura de la corruga.

- Comprovació de la conformitat de les característiques geomètriques:

Es realitzarà, sobre cada unitat a comprovar, una inspecció per determinar la correspondència dels diàmetres de les armadures i el tipus d'acer entre el indicat en el projecte i la fulla de subministrament. A més es revisarà que l'alineació dels seus elements rectes, les seves dimensions, i els diàmetres de doblament, no presentin desviacions observables a simple vista en els trams rectes, i que els diàmetres de doblament i les desviacions geomètriques respecte a les formes d'espejament del projecte són conformes amb les toleràncies establertes en el mateix, o conformes a l'annex 11 de l'EHE-08.

- Comprovacions addicionals en cas de soldadura resistent:

- Si s'utilitza una soldadura resistent per a l'elaboració de l'armat a fàbrica, la DF haurà de demanar les evidències documentals de que el procés està en possessió d'un distintiu de qualitat oficialment reconegut. Si l'elaboració de l'armat es fa a obra, la DF permetrà la realització de la soldadura resistent només en el cas que es faci un control d'execució

intens.

- A més, la DF haurà de disposar la realització d'una sèrie de comprovacions experimentals de la conformitat del procés, en funció del tipus de soldadura, d'acord amb 7.2 de l'UNE 36832.

CRITERIS DE PRESA DE MOSTRES:

La presa de mostra es realitzarà seguint les indicacions de la DF, d'acord a la norma UNE 36-092 i a l'EHE-08 o CODI ESTRUCTURAL. El control plantejat es realitzarà abans de començar el formigonat de les estructures, en el cas de material sense marca de qualitat, o abans de la posta en servei en el cas de que disposi de l'esmentada marca de qualitat de producte.

INTERPRETACIÓ DE RESULTATS I ACTUACIONS EN CAS D'INCOMPLIMENT:

S'acceptarà el lot sempre que, en el cas del redreçat, les característiques mecàniques de l'armadura presentin resultats conformes als marges definits a l'EHE-08 (art. 32.2) o el CODI ESTRUCTURAL (art 34.2). En el cas d'altres processos, s'acceptarà el lot quan els assaigs de tracció i doblat compleixin amb les especificacions establertes.

En cas de no complir-se alguna especificació, s'efectuarà una nova presa de mostres del mateix lot. Si es tornés a produir un incompliment d'alguna especificació, es rebutjaria el lot.

En el cas de l'acer subministrat en barra, i respecte a les característiques d'adherència, s'acceptarà el lot si es compleixen les especificacions definides a l'art. 32.2 de l'EHE-08 o l'art. 34.2 del CODI ESTRUCTURAL. En cas contrari, es tornarà a fer una presa de mostres del mateix lot, i si es tornés a donar un incompliment d'alguna especificació, es rebutjarà el lot sencer.

La DF rebutjarà les armadures que presentin un grau d'oxidació excessiu que pugui afectar a les seves condicions d'adherència. Es considerarà oxidació excessiva quan mitjançant un raspallat amb pues metàl·liques, es determini una pèrdua de pes de la barra proveta superior al 1%. S'haurà de comprovar que un cop eliminat l'òxid, l'altura de la corruga compleix amb els límits establerts a l'art. 32.2 de l'EHE-08 o l'art. 34.2 del CODI ESTRUCTURAL.

En el cas de produir-se un incompliment en les característiques geomètriques, es rebutjarà l'armadura que presenti defectes, i es procedirà al repàs de tota la remesa. Si les comprovacions resulten satisfactòries, s'acceptarà la remesa, prèvia substitució de l'armadura defectuosa. En cas contrari, es rebutjarà tota la remesa.

B0 Elemento no encontrado

B0D Elemento no encontrado

B0D2 Elemento no encontrado

B0D21- Elemento no encontrado

0.- ELEMENTS QUE CONTEMPLA EL PLEC

B0D21-07P1.

Plec de condicions

1.- DEFINICIÓ I CONDICIONS DELS ELEMENTS

Tauló de fusta que prové de troncs sans de fibres rectes, uniformes, apretades i paral·leles.

CARACTERÍSTIQUES GENERALS:

Les cares han de ser planes, escairades i han de tenir les arestes vives.

Els extrems han d'estar acabats mitjançant tall de serra, a escaire.

Ha de conservar les seves característiques per al nombre d'usos previstos.

No ha de tenir signes de putrefacció, corcs, fongs, nusos morts, estelles, semes ni descoloracions.

Es poden admetre esquerdes superficials produïdes per la dessecació que no afectin les característiques de la fusta.

Pes específic aparent (UNE 56-531) (P):) : $4 \leq P \leq 6$ kN/m³

Contingut d'humitat (UNE 56-529): $\leq 15\%$

Higroscopicitat (UNE 56-532): Normal

Coefficient de contracció volumètrica (UNE 56533) (C): $0,35\% \leq C \leq 0,55\%$

Coefficient d'elasticitat:

Fusta de pi: Aprox. 15000 N/mm²

Fusta d'abet: Aprox. 14000 N/mm²

Duresa (UNE 56-534): ≤ 4

Resistència a la compressió (UNE 56-535):

- En la direcció paral·lela a les fibres: ≥ 30 N/mm²
- En la direcció perpendicular a les fibres: ≥ 10 N/mm²

Resistència a la tracció (UNE 56-538):

- En la direcció paral·lela a les fibres: ≥ 30 N/mm²
- En la direcció perpendicular a les fibres: $\geq 2,5$ N/mm²

Resistència a la flexió (UNE 56-537): ≥ 30 N/mm²

Resistència a l'esforç tallant: ≥ 5 N/mm²

Resistència al clivellament (UNE 56-539): $\geq 1,5$ N/mm²

Toleràncies:

- Llargària nominal: + 50 mm, - 25 mm

- Amplària nominal: ± 2 mm

Classe	Gruix nominal (mm)		
	< 50	50 a 75	> 75
Tolerància (mm)			
T1	± 3	± 4	+6, -3
T2	± 2	± 3	+5, -2
T3	$\pm 1,5$	$\pm 1,5$	$\pm 1,5$

- Fletxa: ± 5 mm/m

- Torsió: $\pm 2^\circ$

2.- CONDICIONS DE SUBMINISTRAMENT I EMMAGATZEMATGE

Subministrament: De manera que no s'alterin les seves condicions.

Emmagatzematge: De manera que no es deformin i en llocs secs i ventilats, sense contacte directe amb el terra.

3.- UNITAT I CRITERI D'AMIDAMENT

Unitat d'amidament: la indicada a la descripció de l'element

Criteri d'amidament: quantitat necessària subministrada a l'obra

4.- NORMATIVA DE COMPLIMENT OBLIGATORI

No hi ha normativa de compliment obligatori.

B0 Elemento no encontrado

B0D Elemento no encontrado

B0DZ MATERIALS AUXILIARS PER A ENCOFRATS I APUNTALAMENTS

B0DZ7- PLANXA D'ACER PER A ENCOFRATS I APUNTALAMENTS

0.- ELEMENTS QUE CONTEMPLA EL PLEC

B0DZ7-0F16.

Plec de condicions

1.- DEFINICIÓ I CONDICIONS DELS ELEMENTS

Elements auxiliars per al muntatge d'encofrats i apuntalaments, i per a la protecció dels espais de treball a les bastides i els encofrats.

S'han considerat els elements següents:

- Tensors per a encofrats de fusta

- Grapes per a encofrats metàl·lics

- Fleixos d'acer laminat en fred amb perforacions, per al muntatge d'encofrats metàl·lics
- Desencofrants
- Conjunts de perfils metàl·lics desmuntables per a suport d'encofrat de sostres o de cassetons recuperables
- Bastides metàl·liques
- Elements auxiliars per a plafons metàl·lics
- Tubs metàl·lics de 2,3" de D, per a confecció d'entramats, baranes, suports, etc.
- Element d'unió de tubs de 2,3" de D, per a confecció d'entramat, baranes, suports, etc.
- Planxa d'acer, de 8 a 12 mm de gruix per a protecció de rases, pous, etc.

CARACTERÍSTIQUES GENERALS:

Tots els elements han de ser compatibles amb el sistema de muntatge que utilitzi l'encofrat o apuntalament i no han de disminuir les seves característiques ni la seva capacitat portant. Han de tenir la resistència i la rigidesa suficient per a garantir el compliment de les toleràncies dimensionals i per a resistir, sense assentaments ni deformacions perjudicials, les accions que es puguin produir sobre aquests com a conseqüència del procés de formigonament i, especialment, per les pressions del formigó fresc o dels mètodes de compactació utilitzats. Aquestes condicions s'han de mantenir fins que el formigó hagi adquirit la resistència suficient per a suportar les tensions a que serà sotmès durant el desencofrat o desemmotllat. Es prohibeix l'ús d'alumini en motlles que hagin d'estar en contacte amb el formigó, excepte quan es faciliti a la DF certificat emès per una entitat de control, conforme els panells han rebut tractament superficial que eviti la reacció amb els àlcalis del ciment

TENSORS, GRAPES I ELEMENTS AUXILIARS PER A PLAFONS METÀL·LICS:

No han de tenir punts d'oxidació ni manca de recobriment a la superfície.

No han de tenir defectes interns o externs que en perjudiquin la utilització correcta.

2.- CONDICIONS DE SUBMINISTRAMENT I EMMAGATZEMATGE

Subministrament: De manera que no s'alterin les seves condicions.

Emmagatzematge: En lloc sec, protegit de la intempèrie i sense contacte directe amb el terra, de manera que no s'alterin les seves condicions.

3.- UNITAT I CRITERI D'AMIDAMENT

Unitat d'amidament: la indicada a la descripció de l'element

Criteri d'amidament: quantitat necessària subministrada a l'obra

4.- NORMATIVA DE COMPLIMENT OBLIGATORI

Real Decreto 1247/2008, de 18 de julio, por el que se aprueba la Instrucción de Hormigón Estructural (EHE-08).

Real Decreto 470/2021, de 29 de junio, por el que se aprueba el Código Estructural.

Orden de 9 de marzo de 1971 por la que se aprueba la Ordenanza General de Seguridad e Higiene en el Trabajo.

B1 Elemento no encontrado

B14 Elemento no encontrado

B147 Elemento no encontrado

B1474- Elemento no encontrado

0.- ELEMENTS QUE CONTEMPLA EL PLEC

B1474-0XL1,B1474-0XKZ.

Plec de condicions

1.- DEFINICIÓ I CONDICIONS DELS ELEMENTS

Equip destinat a ser dut o subjectat pel treballador perquè el protegeixi d'un o diversos

riscos que puguin amenaçar la seva seguretat o la seva salut, així com qualsevol complement o accessori destinat a tal fi.

S'han considerat els tipus següents:

- Proteccions del cap
- Proteccions per a l'aparell ocular i la cara
- Proteccions per a l'aparell auditiu
- Proteccions per a l'aparell respiratori
- Proteccions de les extremitats superiors
- Proteccions de les extremitats inferiors
- Proteccions del cos
- Protecció del tronc
- Protecció per treball a la intempèrie
- Roba i peces de senyalització
- Protecció personal contra contactes elèctrics

Resten expressament exclosos:

- La roba de treball corrent i els uniformes que no estiguin específicament destinats a protegir la salut o la integritat física del treballador
- Es equips dels serveis de socors i salvament
- Els EPI dels militars, dels policies i de les persones dels serveis de manteniment de l'ordre
- Els EPI dels mitjans de transport per carretera
- El material d'esport
- El material d'autodefensa o de dissuasió
- Els aparells portàtils per a la detecció i senyalització dels riscos i dels factors de molèstia

CARACTERÍSTIQUES GENERALS:

Es tracta d'uns equips que actuen a mode de coberta o pantalla portàtil, individualitzada per a cada usuari, destinats a reduir les conseqüències derivades del contacte de la zona del cos protegida, amb una energia fora de control, d'intensitat inferior a la previsible resistència física de l'EPI.

La seva eficàcia resta limitada a la seva capacitat de resistència a la força fora de control que incideixi amb la part del cos protegida per l'usuari, a la seva correcta utilització i manteniment, així com a la formació i voluntat del beneficiari per al seu emprament en les condicions previstes pel fabricant. La seva utilització haurà de quedar restringida a l'absència de garanties preventives adequades, per inexistència de MAUP, o en el seu defecte SPC d'eficàcia equivalent.

Els EPI hauran de proporcionar una protecció eficaç davant els riscos que motiven el seu ús, sense suposar por si mateixos o ocasionar riscos addicionals ni molèsties innecessàries.

PROTECCIONS DEL CAP:

Els cascos de seguretat podran ser amb ala completa al seu voltant, protegint en part les orelles i el coll, o bé amb visera damunt el front únicament, i en els dos casos hauran de complir els següents requisits:

Compren la defensa del crani, cara, coll i completarà el seu ús, la protecció específica d'ulls i oïdes.

- Estaran formats per l'envolvent exterior del casc pròpiament dit, i d'arnès o atallatge d'adaptació al cap, el qual constitueix la seva part en contacte i va proveït d'una barballera ajustable a la mida. Aquest atallatge, serà regulable a les diferents mides dels caps, la fixació al casc haurà de ser sòlida, deixant una llum lliure de 2 a 4 cm entre ell mateix i la paret interior del casc, a fi d'amortir els impactes. A l'interior del frontis de l'atallatge, s'haurà de disposar d'un dessuador de "cuirson" o material astringent similar. Les parts en contacte amb el cap hauran de ser reemplaçables fàcilment.
- Han de ser fabricats amb material resistent a l'impacte mecànic, sense perjudici de la lleugeresa, no sobrepasant en cap cas els 0,450 kg de pes
- Es protegirà al treballador davant les descàrregues elèctriques i les radiacions calorífiques i hauran de ser incombustibles o de combustió lenta; s'hauran de protegir de les radiacions calorífiques i descàrregues elèctriques fins als 17.000 volts sense perforar-se
- S'hauran de substituir aquells cascos que hagin patit impactes violents, encara que no se'ls hi apreciï exteriorment cap deteriorament. Es considerarà un envelliment del material en el termini d'uns quatre anys, transcorreguts els quals des de la data de fabricació (injectada en relleu a l'interior) s'hauran de donar de baixa, encara que no estiguin fets servir i es trobin emmagatzemats
- Han de ser d'ús personal, podent-se acceptar en construcció l'ús per altres usuaris posteriors, previ el seu rentat sèptic i substitució íntegra dels atallatges interiors per altres, totalment nous

PROTECCIONS PER A L'APARELL OCULAR I LA CARA:

La protecció de l'aparell ocular s'efectuarà mitjançant la utilització d'ulleres, pantalles transparents o viseres.

Les ulleres protectores reuniran les característiques mínimes següents:

- Les armadures metàl·liques o de material plàstic seran lleugeres, indeformables a l'escalfor, incombustibles, còmodes i de disseny anatòmic sense perjudici de la seva resistència i eficàcia.
- Quan es treballi amb vapors, gasos o pols molt fina, hauran de ser completament tancades i ajustades a la cara, amb visor amb tractament antientelat; en els casos d'ambients agressius

RVD



ENGINYERS 61

RVD23000450

14/09/2023

de pols grossa i líquids, seran com els anteriors, però portaran incorporats botons de ventilació indirecta o tamís antiestàtic; en els altres casos seran de muntura de tipus normal i amb proteccions laterals que podran ser perforades per a una millor ventilació.

- Quan no existeixi perill d'impactes per partícules dures, es podran fer servir ulleres de protecció tipus "panoràmiques" amb armadura de vinil flexible i amb el visor de policarbonat o acetat transparent.

- Hauran de ser de fàcil neteja i reduiran al mínim el camp visual.

- En ambients de pols fi, amb ambient xafogós o humit, el visor haurà de ser de reixeta metàl·lica (tipus picapedrer) per impedir l'entelament.

Els mitjans de protecció de la cara podran ser de diversos tipus:

- Pantalla abatible amb arnès propi

- Pantalla abatible subjectada al casc de protecció

- Pantal·lles amb protecció de cap, fixes o abatibles

- Pantal·lles sostingudes amb la mà

Les pantal·lles contra la projecció de cossos físics hauran de ser de material orgànic, transparent, lliures d'estries, ratlles o deformacions. Podran ser de xarxa metàl·lica prima o proveïdes d'un visor amb vidre inestellable.

Als treballs elèctrics realitzats en proximitats de zones de tensió, l'aparell de la pantalla haurà d'estar construït amb material absolutament aïllant i el visor lleugerament enfosquit, en previsió de ceguesa per encebada intempestiva de l'arc elèctric.

Les utilitzades en previsió d'escalfor, hauran de ser de "Kevlar" o de teixit aluminitzat reflectant (l'amiant i teixits asbèstics estan totalment prohibits), amb un visor corresponent, equipat amb vidre resistent a la temperatura que haurà de suportar.

Les pantal·lles per soldadures, bé siguin de mà, com d'altre tipus hauran de ser fabricades preferentment amb polièster reforçat amb fibra de vidre o en defecte amb fibra vulcanitzada.

Les que es facin servir per a soldadura elèctrica no hauran de tenir cap part metàl·lica a l'exterior, a fi d'evitar els contactes accidentals amb la pinça de soldar.

Vidres de protecció:

- Els lents per ulleres de protecció, tant els de vidre (mineral) com els de plàstic transparent (orgànic) hauran de ser òpticament neutres, lliures de bombolles, taques, ondulacions i altres defectes, i les incolores hauran de transmetre no menys del 89% de les radiacions incidents.

- En el sector de la construcció, per a la seva resistència impossibilitat de rallat i entelament, el tipus de visor més polivalent i eficaç, acostuma a ser el de reixeta metàl·lica d'acer, tipus sedàs, tradicional de les ulleres de picapedrer.

PROTECCIONS PER A L' APARELL AUDITIU:

Els elements de protecció auditiva, seran sempre d'ús individual.

PROTECCIONS PER A L'APARELL RESPIRATORI:

Els equips protectors de l'aparell respiratori compliran les següents característiques:

- Seran de tipus i utilització apropiat al risc.

- S'adaptaran completament al contorn facial de l'usuari, per evitar filtracions.

- Determinaran les mínimes molèsties a l'usuari.

- Les parts amb contacte amb la pell hauran de ser de goma especialment tractada o de neoprè per evitar la irritació de l'epidermis.

- En l'ús de mascaretes facials dotades de visors panoràmics, per als usuaris que necessitin l'ús d'ulleres amb vidres correctors, es disposarà al seu interior el dispositiu portavidres, subministrats a l'efecte pel fabricant de l'equip respiratori, i els oculars correctors específics per l'usuari.

PROTECCIONS DE LES EXTREMITATS SUPERIORS:

La protecció de mans, avantbraç, i braç es farà mitjançant guants, mànegues, mitjons i maniguets seleccionats per prevenir els riscos existents i per evitar la dificultat de moviments al treballador.

Aquests elements de protecció seran de goma o cautxú, clorur de polivinil, cuir adobat al crom, teixit termoïllant, punt, lona, pell flor, serratge, malla metàl·lica, làtex rugós antitallada, etc., segons les característiques o riscos del treball a realitzar.

Per a les maniobres amb electricitat s'hauran de fer servir guants de cautxú, neoprè o matèries plàstiques que portin marcat en forma indeleble el voltatge màxim per al qual han estat fabricats.

Com a complement, si procedeix, es faran servir cremes protectores i guants tipus cirurgia.

PROTECCIONS DE LES EXTREMITATS INFERIORS:

En treballs en risc d'accidents mecànics als peus, serà obligatori l'ús de botes de seguretat amb reforços metàl·lics a la puntera, que estarà tractada i fosfatada per evitar la corrosió.

Davant el risc derivat de l'ús de líquids corrosius, o davant riscos químics, es farà ús de calçat de sola de cautxú, neoprè o poliuretà, cuir especialment tractat i s'haurà de substituir el cosit per la vulcanització a la unió del cos al bloc del pis.

La protecció davant l'aigua i la humitat, s'efectuarà amb botes altes de PVC, que hauran de tenir la puntera metàl·lica de protecció mecànica per a la realització de treballs en moviments de terres i realització d'estructures i enderroc.

En aquelles operacions que les espurnes resultin perilloses, en no tenir elements de ferro o acer, la tanca serà per poder desfer-se'n ràpid per tal d'obrir-la ràpidament davant

l'eventual introducció de partícules incandescentes.

La protecció de les extremitats inferiors es completarà, quan sigui necessari, amb l'ús de cobriment de peus i polaines de cuir adobat, cautxú o teixit ignífug.

Els turmells i l'enganyeta disposaran de coixinets de protecció, el calçat de seguretat serà de materials transpirables i disposaran de plantilles anticlaus.

PROTECCIONS DEL COS:

Els cinturons reuniran les següents característiques:

- Seran de cinta teixida en poliamida de primera qualitat o fibra sintètica d'alta tenacitat apropiada, sense reblons i amb costures cosides.
- Tindran una amplada entre 10 i 20 cm, una espessor no inferior a 4mm, i llargària el més reduïda possible.
- Es revisaran sempre abans del seu ús, i es llençaran quan tinguin talls, esquerdes o filaments que comprometin la seva resistència, calculada per al cos humà en caiguda lliure des d'una alçada de 5 m o quan la data de fabricació sigui superior als 4 anys.
- Aniran previstos d'anelles per on passaran la corda salvacaigudes, que no podran anar subjectes mitjançant reblons.
- La corda salvacaigudes serà de poliamida d'alta tenacitat, amb un diàmetre de 12 mm. La sirga d'amarrador també serà de poliamida, però de 16 mm de diàmetre.

PROTECCIÓ PER A TREBALL A LA INTEMPÈRIE:

Els equips protectors integral per al cos davant de les inclemències meteorològiques compliran les següents característiques:

- Que no obstaculitzin la llibertat de moviments.
- Que tinguin poder de retenció/evacuació del calor.
- Que la capacitat de transport de la suor sigui adequada.
- Facilitat d'aireació.

Les peces impermeables disposaran d'esclavines i registres de ventilació per a permetre l'evaporació de la suor.

ROBA I PECES DE SENYALITZACIÓ:

Els equips protectors destinats a la seguretat-senyalització de l'usuari compliran les següents característiques:

- Que no obstaculitzin la llibertat de moviments.
- Que tinguin poder de retenció/evacuació del calor.
- Que la capacitat de transport de la suor sigui adequada.
- Facilitat d'aireació.
- Que siguin visibles a temps pel destinatari.

2.- CONDICIONS DE SUBMINISTRAMENT I EMMAGATZEMATGE

ELECCIÓ:

Els EPI hauran de ser seleccionats amb el coneixement de les condicions i tasques relacionades amb l'usuari, tenint en compte les tasques implicades i les dades proporcionades pel fabricant.

Tant el comprador com l'usuari hauran de comprovar que l'EPI ha estat dissenyat i fabricat de la forma següent:

- La peça de protecció disposa d'un disseny i dimensions que per la seva estètica, no creï sensació de ridícul a l'usuari. Els materials i components de l'EPI no hauran d'afectar adversament al beneficiari de la seva utilització.
- Haurà d'oferir a l'usuari el major grau de comoditat possible que estigui en consonància amb la protecció adequada.
- Les parts de l'EPI que entrin en contacte amb l'usuari hauran d'estar lliures de rugositats, cantells agut i ressaltos que puguin produir irritacions o ferides.
- El seu disseny haurà de facilitar la seva correcta col·locació sobre l'usuari i haurà de garantir que restarà en el seu lloc durant el temps d'emprament previsible, tenint en compte els factors ambientals, junt amb els moviments i postures que l'usuari pugui adoptar durant el treball. A aquest fi, hauran de proveir-se dels mitjans apropiats, tal com sistemes d'ajustament o gamma de talles adequades, perquè permetin que l'EPI s'adapti a la morfologia de l'usuari.
- L'EPI haurà de ser tant lleuger com sigui possible, sense perjudici de la resistència i l'eficàcia del seu disseny.
- Quan sigui possible, l'EPI tindrà una baixa resistència al vapor d'aigua.
- La designació de la talla de cada peça de treball comprendrà al menys 2 dimensions de control, en centímetres: 1) La altura i el contorn de pit o bust, ó 2) L'altura i la cintura. Per a l'elecció dels EPI, l'emprador haurà de dur a terme les següents actuacions prèvies:
 - Analitzar i avaluar els riscos existents que no puguin evitar-se o eliminar-se suficientment per altres mitjans. Per a l'inventari dels riscos se seguirà l'esquema de l'Annex II del RD 773/1997, de 30 de maig.
 - Definir les característiques que hauran de reunir els EPI per a garantir la seva funció, tenint en compte la naturalesa i magnitud dels riscos que els hauran de protegir, així com els factors addicionals de risc que puguin constituir els propis EPI o la seva utilització. Per a l'avaluació d'EPI se seguiran les indicacions de l'Annex IV del RD 773/1997, de 30 de maig.
 - Comparar les característiques dels EPI existents en el mercat amb les definides a l'apartat anterior.

Per a la normalització interna d'empresa dels EPI atenent a les conclusions de les actuacions prèvies d'avaluació de riscos, definició de característiques requerides i les existents en el mercat, l'emprador haurà de comprovar que compleixi amb les condicions i requisits establerts

RVD



INGENYERS GI

RVD23000450

14/09/2023

a l'Art. 5 del RD 773/1997, de 30 de maig, en funció de les modificacions significatives que l'evolució de la tècnica determini en els riscos, en les mesures tècniques i organitzatives, en els SPC i en les prestacions funcionals dels propis EPI.

PROTECCIONS DEL CAP:

Els mitjans de protecció del cap seran seleccionats en funció de les següents activitats:

- Obres de construcció, i especialment, activitats a sota o a prop de bastides i llocs de treball situats en altura, obres d'encofrat i desencofrat, muntatge i instal·lació de bastides i demolició.
- Treballs en ponts metàl·lics, edificis i estructures metàl·liques de gran altura, pals, torres, obres i muntatges metàl·lics, de caldereria i conduccions tubulars.
- Obres en fosses, rases, pous i galeries.
- Moviments de terra i obres en roca.
- Treballs en explotacions de fons, en canteres, explotacions a cel obert i desplaçaments de runes.
- Utilització de pistoles fixaclus.
- Treballs amb explosius.
- Activitats en ascensors, mecanismes elevadors, grues i mitjans de transport.
- Manteniment d'obres i instal·lacions industrials.

PROTECCIONS PER A L'APARELL OCULAR I LA CARA:

Protecció de l'aparell ocular:

Els mitjans de protecció ocular seran seleccionats en funció de les activitats amb riscos de:

- Topades o impactes amb partícules o cossos sòlids.
- Acció de pols i fums.
- Projecció o esquitxada de líquids freds, calents, càustics o materials fosos.
- Substàncies perilloses per la seva intensitat o naturalesa.
- Radiacions perilloses per la seva intensitat o naturalesa.
- Enlluernament

Protecció de la cara:

Els mitjans de protecció facial seran seleccionats en funció de les següents activitats:

- Treballs de soldadura, esmerilat, polit i/o tall.
- Treballs de perforació i burinat.
- Talla i tractament de pedres.
- Manipulació de pistoles fixaclus d'impacte.
- Utilització de maquinària que generen encenalls curts.
- Recollida i fragmentació de vidre, ceràmica.
- Treball amb raig projectador d'abrasius granulars.
- Manipulació o utilització de productes àcids i alcalins, desinfectants i detergents corrosius.
- Manipulació o utilització de dispositius amb raig líquid.
- Activitats en un entorn de calor radiant.
- Treballs que desprenen radiacions.
- Treballs elèctrics en tensió, en baixa tensió.

PROTECCIONS PER A L' APARELL AUDITIU:

Els mitjans de protecció auditiva seran seleccionats en funció de les següents activitats:

- Treballs amb utilització de dispositius d'aire comprimit.
- Treballs de percussió.
- Treballs d'arrancada i abrasió en recintes angostos o confinats.

PROTECCIONS PER A L'APARELL RESPIRATORI:

Els mitjans de protecció de l'aparell respiratori seran seleccionats en funció dels següents riscos:

- Pols, fums i boires.
- Vapors metàl·lics i orgànics.
- Gasos tòxics industrials.
- Monòxid de carboni.
- Baixa concentració d'oxigen respirable.

PROTECCIONS DE LES EXTREMITATS SUPERIORS:

Els mitjans de protecció de les extremitats superiors, mitjançant la utilització de guants, aquests seran seleccionats en funció de les següents activitats:

- Treballs de soldadura.
- Manipulació d'objectes amb arestes tallants.
- Manipulació o utilització de productes àcids i alcalins.
- Treballs amb risc elèctric.

PROTECCIONS DE LES EXTREMITATS INFERIORS:

Per a la protecció dels peus, en els casos que s'indiquin seguidament, es dotarà al treballador de calçat de seguretat, adaptat als riscos a prevenir en funció de l'activitat:

Calçat de protecció i de seguretat:

- Treballs d'obra grossa, enginyeria civil i construcció de carreteres
- Treballs en bastides
- Obres de demolició d'obra grossa

Obres de construcció de formigó i d'elements prefabricats que incloguin encofrat i desencofrat

Activitats en obres de construcció o àrees d'emmagatzematge

- Obres d'ensostrat
- Treballs d'estructura metàl·lica
- Treballs de muntatge i instal·lacions metàl·lics
- Treballs en canteres, explotacions a cel obert i desplaçament de runes
- Treballs de transformació de materials lítics
- Manipulació i tractament de vidre
- Revestiment de materials termoïllants
- Prefabricats per a la construcció

Sabates de seguretat amb taló o sola correguda i sola antiperforant:

- Obres d'ensostrat
- Calçat i cobriment de calçat de seguretat amb sola termoïllant:
- Activitats sobre i amb masses ardents o fredes

Polaines, calçat i cobriment de calçat per poder desfer-se'n ràpid en cas de penetració de masses en fusió:

- Soldadors

PROTECCIONS DEL COS:

Els mitjans de protecció personal anticaigudes d'alçada, seran seleccionats en funció de les següents activitats:

- Treballs en bastides.
- Muntatge de peces prefabricades.
- Treballs en pals i torres.
- Treballs en cabines de grues situades en altura.

PROTECCIÓ DEL TRONC:

Els mitjans de protecció del tronc seran seleccionats en funció dels riscos derivats de les activitats:

Peces i equips de protecció:

- Manipulació o utilització de productes àcids i alcalins, desinfectants i detergents corrosius.
- Treballs amb masses ardents o permanència a prop d'aquestes i en ambient calent.
- Manipulació de vidre pla.
- Treballs de rajat de sorra.
- Treballs en cambres frigorífiques.

Roba de protecció antiinflamable:

- Treballs de soldadura en locals exigus.

Davantals antiperforants:

- Manipulació de ferramentes de talls manuals, quan la fulla hagi d'orientar-se cap el cos.
- Davantals de cuir i altres materials resistents a partícules i guspies incandescentes:
- Treballs de soldadura.
- Treballs de forja.
- Treballs de fosa i emmotllament.

PROTECCIÓ PERSONAL CONTRA CONTACTES ELÈCTRICS:

Els mitjans de protecció personal a les immediacions de zones en tensió elèctrica, seran seleccionats en funció de les següents activitats:

- Treballs de muntatge elèctric
- Treballs de manteniment elèctric
- Treballs d'explotació i transport elèctric

SUBMINISTRAMENT I EMMAGATZEMATGE:

Es subministraran embalats en caixes, classificats per models o tipus homogenis, etiquetats amb les següents dades:

- Nom, marca comercial o altre mitjà d'identificació del fabricant o el seu representant autoritzat.
- Designació del tipus de producte, nom comercial o codi.
- Designació de la talla.
- Número de la norma EN específica.
- Etiqueta de compte: Instruccions de rentat o neteja segons Norma ISO 3759.

Es seguiran les recomanacions d'emmagatzematge i atenció, fixats pel fabricant.

Es reemplaçaran els elements, es netejaran, desinfectaran i es col·locaran en el lloc assignat, seguint les instruccions del fabricant.

S'emmagatzemaran en compartiments amplis i secs, amb temperatures compreses entre 15 i 25°C.

Els estocs i les entregues estaran documentades i custodiades, amb justificació de recepció i rebut, per un responsable delegat per l'emrador.

La vida útil dels EPI és limitada, podent ser deguda tant al seu desgast prematur per l'ús, com a la seva caducitat, que vindrà fixada pel termini de validesa establert pel fabricant, a partir de la seva data de fabricació (generalment estampillada a l'EPI), amb independència que hagi estat o no utilitzat.

3.- UNITAT I CRITERI D'AMIDAMENT

Unitat mesurada segons les especificacions de la DT.



.- NORMATIVA DE COMPLIMENT OBLIGATORI

Ley 31/1995, de 8 de noviembre, de prevención de riesgos laborales.
Real Decreto 773/1997, de 30 de mayo, sobre disposiciones mínimas de seguridad y salud relativas a la utilización por los trabajadores de equipos de protección individual.
Real Decreto 542/2020, de 26 de mayo, por el que se modifican y derogan diferentes disposiciones en materia de calidad y seguridad industrial.
Real Decreto 159/1995, de 3 de febrero, por el que se modifica el real decreto 1407/1992, de 20 de noviembre, por el que se regula las condiciones para la comercialización y libre circulación intracomunitaria de los equipos de protección individual.
Resolución de 29 de abril de 1999, de la Dirección General de Industria y Tecnología, por la que se actualiza el anexo IV de la Resolución de 18 de marzo de 1998, de la Dirección General de Tecnología y Seguridad Industrial.
Resolución de 28 de julio de 2000, de la Dirección General de Política Tecnológica, por la que se actualiza el anexo IV de la Resolución de 29 de abril de 1999, de la Dirección General de Industria y Tecnología.

B1 Elemento no encontrado

B14 Elemento no encontrado

B147 Elemento no encontrado

B1477- Elemento no encontrado

0.- ELEMENTS QUE CONTEMPLA EL PLEC

B1477-07TR.

Plec de condicions

1.- DEFINICIÓ I CONDICIONS DELS ELEMENTS

Equip destinat a ser dut o subjectat pel treballador perquè el protegeixi d'un o diversos riscos que puguin amenaçar la seva seguretat o la seva salut, així com qualsevol complement o accessori destinat a tal fi.

S'han considerat els tipus següents:

- Proteccions del cap
- Proteccions per a l'aparell ocular i la cara
- Proteccions per a l'aparell auditiu
- Proteccions per a l'aparell respiratori
- Proteccions de les extremitats superiors
- Proteccions de les extremitats inferiors
- Proteccions del cos
- Protecció del tronc
- Protecció per treball a la intempèrie
- Roba i peces de senyalització
- Protecció personal contra contactes elèctrics

Resten expressament exclosos:

- La roba de treball corrent i els uniformes que no estiguin específicament destinats a protegir la salut o la integritat física del treballador
- Es equips dels serveis de socors i salvament
- Els EPI dels militars, dels policies i de les persones dels serveis de manteniment de l'ordre
- Els EPI dels mitjans de transport per carretera
- El material d'esport
- El material d'autodefensa o de dissuasió
- Els aparells portàtils per a la detecció i senyalització dels riscos i dels factors de molèstia

CARACTERÍSTIQUES GENERALS:

Es tracta d'uns equips que actuen a mode de coberta o pantalla portàtil, individualitzada per a cada usuari, destinats a reduir les conseqüències derivades del contacte de la zona del cos protegida, amb una energia fora de control, d'intensitat inferior a la previsible resistència física de l'EPI.

La seva eficàcia resta limitada a la seva capacitat de resistència a la força fora de control

que incideixi amb la part del cos protegida per l'usuari, a la seva correcta utilització i manteniment, així com a la formació i voluntat del beneficiari per al seu emprament en les condicions previstes pel fabricant. La seva utilització haurà de quedar restringida a l'absència de garanties preventives adequades, per inexistència de MAUP, o en el seu defecte SPC d'eficàcia equivalent.

Els EPI hauran de proporcionar una protecció eficaç davant els riscos que motiven el seu ús, sense suposar por si mateixos o ocasionar riscos addicionals ni molèsties innecessàries.

PROTECCIONS DEL CAP:

Els cascos de seguretat podran ser amb ala completa al seu voltant, protegint en part les orelles i el coll, o bé amb visera damunt el front únicament, i en els dos casos hauran de complir els següents requisits:

Compren la defensa del crani, cara, coll i completarà el seu ús, la protecció específica d'ulls i oïdes.

- Estaran formats per l'envolvent exterior del casc pròpiament dit, i d'arnès o atallatge d'adaptació al cap, el qual constitueix la seva part en contacte i va proveït d'una barballera ajustable a la mida. Aquest atallatge, serà regulable a les diferents mides dels caps, la fixació al casc haurà de ser sòlida, deixant una llum lliure de 2 a 4 cm entre ell mateix i la paret interior del casc, a fi d'amortir els impactes. A l'interior del frontis de l'atallatge, s'haurà de disposar d'un dessuador de "cuirson" o material astringent similar. Les parts en contacte amb el cap hauran de ser reemplaçables fàcilment.
- Han de ser fabricats amb material resistent a l'impacte mecànic, sense perjudici de la lleugeresa, no sobrepasant en cap cas els 0,450 kg de pes
- Es protegirà al treballador davant les descàrregues elèctriques i les radiacions calorífiques i hauran de ser incombustibles o de combustió lenta; s'hauran de protegir de les radiacions calorífiques i descàrregues elèctriques fins als 17.000 voltis sense perforar-se
- S'hauran de substituir aquells cascos que hagin patit impactes violents, encara que no se'ls hi apreciï exteriorment cap deteriorament. Es considerarà un envelliment del material en el termini d'uns quatre anys, transcorreguts els quals des de la data de fabricació (injectada en relleu a l'interior) s'hauran de donar de baixa, encara que no estiguin fets servir i es trobin emmagatzemats
- Han de ser d'ús personal, podent-se acceptar en construcció l'ús per altres usuaris posteriors, previ el seu rentat sèptic i substitució íntegra dels atallatges interiors per altres, totalment nous

PROTECCIONS PER A L'APARELL OCULAR I LA CARA:

La protecció de l'aparell ocular s'efectuarà mitjançant la utilització d'ulleres, pantalles transparents o viseres.

Les ulleres protectores reuniran les característiques mínimes següents:

- Les armadures metàl·liques o de material plàstic seran lleugeres, indeformables a l'escalfor, incombustibles, còmodes i de disseny anatòmic sense perjudici de la seva resistència i eficàcia.
- Quan es treballi amb vapors, gasos o pols molt fina, hauran de ser completament tancades i ajustades a la cara, amb visor amb tractament antientelat; en els casos d'ambients agressius de pols grossa i líquids, seran com els anteriors, però portaran incorporats botons de ventilació indirecta o tamís antiestàtic; en els altres casos seran de muntura de tipus normal i amb proteccions laterals que podran ser perforades per a una millor ventilació.
- Quan no existeixi perill d'impactes per partícules dures, es podran fer servir ulleres de protecció tipus "panoràmiques" amb armadura de vinil flexible i amb el visor de policarbonat o acetat transparent.
- Hauran de ser de fàcil neteja i reduiran al mínim el camp visual.
- En ambients de pols fi, amb ambient xafogós o humit, el visor haurà de ser de reixeta metàl·lica (tipus picapedrer) per impedir l'entelament.

Els mitjans de protecció de la cara podran ser de diversos tipus:

- Pantalla abatible amb arnès propi
- Pantalla abatible subjectada al casc de protecció
- Pantal·les amb protecció de cap, fixes o abatibles
- Pantal·les sostingudes amb la mà

Les pantal·les contra la projecció de cossos físics hauran de ser de material orgànic, transparent, lliures d'estries, ratlles o deformacions. Podran ser de xarxa metàl·lica prima o proveïdes d'un visor amb vidre inestellable.

Als treballs elèctrics realitzats en proximitats de zones de tensió, l'aparell de la pantalla haurà d'estar construït amb material absolutament aïllant i el visor lleugerament enfosquit, en previsió de ceguesa per encebada intempestiva de l'arc elèctric.

Les utilitzades en previsió d'escalfor, hauran de ser de "Kevlar" o de teixit aluminitzat reflectant (l'amiant i teixits asbèstics estan totalment prohibits), amb un visor corresponent, equipat amb vidre resistent a la temperatura que haurà de suportar.

Les pantal·les per soldadures, bé siguin de mà, com d'altre tipus hauran de ser fabricades preferentment amb polièster reforçat amb fibra de vidre o en defecte amb fibra vulcanitzada. Les que es facin servir per a soldadura elèctrica no hauran de tenir cap part metàl·lica a l'exterior, a fi d'evitar els contactes accidentals amb la pinça de soldar.

Vidres de protecció:

Els lents per ulleres de protecció, tant els de vidre (mineral) com els de plàstic transparent (orgànic) hauran de ser òpticament neutres, lliures de bombolles, taques, ondulacions i altres defectes, i les incolores hauran de transmetre no menys del 89% de les

RVD



ENGINYERS GI

RVD23000450

14/09/2023

radiacions incidents.

- En el sector de la construcció, per a la seva resistència impossibilitat de rallat i entelament, el tipus de visor més polivalent i eficaç, acostuma a ser el de reixeta metàl·lica d'acer, tipus sedàs, tradicional de les ulleres de picapedrer.

PROTECCIONS PER A L' APARELL AUDITIU:

Els elements de protecció auditiva, seran sempre d'ús individual.

PROTECCIONS PER A L'APARELL RESPIRATORI:

Els equips protectors de l'aparell respiratori compliran les següents característiques:

- Seran de tipus i utilització apropiat al risc.
- S'adaptaran completament al contorn facial de l'usuari, per evitar filtracions.
- Determinaran les mínimes molèsties a l'usuari.
- Les parts amb contacte amb la pell hauran de ser de goma especialment tractada o de neoprè per evitar la irritació de l'epidermis.
- En l'ús de mascaretes facials dotades de visors panoràmics, per als usuaris que necessitin l'ús d'ulleres amb vidres correctors, es disposarà al seu interior el dispositiu portavidres, subministrats a l'efecte pel fabricant de l'equip respiratori, i els oculars correctors específics per l'usuari.

PROTECCIONS DE LES EXTREMITATS SUPERIORS:

La protecció de mans, avantbraç, i braç es farà mitjançant guants, mànegues, mitjons i maniguets seleccionats per prevenir els riscos existents i per evitar la dificultat de moviments al treballador.

Aquests elements de protecció seran de goma o cautxú, clorur de polivinil, cuir adobat al crom, teixit termoïllant, punt, lona, pell flor, serratge, malla metàl·lica, làtex rugós antitallada, etc., segons les característiques o riscos del treball a realitzar.

Per a les maniobres amb electricitat s'hauran de fer servir guants de cautxú, neoprè o matèries plàstiques que portin marcat en forma indeleble el voltatge màxim per al qual han estat fabricats.

Com a complement, si procedeix, es faran servir cremes protectores i guants tipus cirurgia.

PROTECCIONS DE LES EXTREMITATS INFERIORS:

En treballs en risc d'accidents mecànics als peus, serà obligatori l'ús de botes de seguretat amb reforços metàl·lics a la puntera, que estarà tractada i fosfatada per evitar la corrosió. Davant el risc derivat de l'ús de líquids corrosius, o davant riscos químics, es farà ús de calçat de sola de cautxú, neoprè o poliuretà, cuir especialment tractat i s'haurà de substituir el cosit per la vulcanització a la unió del cos al bloc del pis.

La protecció davant l'aigua i la humitat, s'efectuarà amb botes altes de PVC, que hauran de tenir la puntera metàl·lica de protecció mecànica per a la realització de treballs en moviments de terres i realització d'estructures i enderroc.

En aquelles operacions que les espurnes resultin perilloses, en no tenir elements de ferro o acer, la tanca serà per poder desfer-se'n ràpid per tal d'obrir-la ràpidament davant l'eventual introducció de partícules incandescentes.

La protecció de les extremitats inferiors es completarà, quan sigui necessari, amb l'ús de cobriment de peus i polaines de cuir adobat, cautxú o teixit ignífug.

Els turmells i l'engüeta disposaran de coixinets de protecció, el calçat de seguretat serà de materials transpirables i disposaran de plantilles anticlaus.

PROTECCIONS DEL COS:

Els cinturons reuniran les següents característiques:

- Seran de cinta teixida en poliamida de primera qualitat o fibra sintètica d'alta tenacitat apropiada, sense reblons i amb costures cosides.
- Tindran una amplada entre 10 i 20 cm, una espessor no inferior a 4mm, i llargària el més reduïda possible.
- Es revisaran sempre abans del seu ús, i es llençaran quan tinguin talls, esquerdes o filaments que comprometin la seva resistència, calculada per al cos humà en caiguda lliure des d'una alçada de 5 m o quan la data de fabricació sigui superior als 4 anys.
- Aniran previstos d'anelles per on passaran la corda salvacaigudes, que no podran anar subjectes mitjançant reblons.
- La corda salvacaigudes serà de poliamida d'alta tenacitat, amb un diàmetre de 12 mm. La sirga d'amarrador també serà de poliamida, però de 16 mm de diàmetre.

PROTECCIÓ PER A TREBALL A LA INTEMPÈRIE:

Els equips protectors integral per al cos davant de les inclemències meteorològiques compliran les següents característiques:

- Que no obstaculitzin la llibertat de moviments.
- Que tinguin poder de retenció/evacuació del calor.
- Que la capacitat de transport de la suor sigui adequada.
- Facilitat d'aireació.

Les peces impermeables disposaran d'esclavines i registres de ventilació per a permetre l'evaporació de la suor.

ROBA I PECES DE SENYALITZACIÓ:

Els equips protectors destinats a la seguretat-senyalització de l'usuari compliran les següents característiques:

- Que no obstaculitzin la llibertat de moviments.
- Que tinguin poder de retenció/evacuació del calor.
- Que la capacitat de transport de la suor sigui adequada.
- Facilitat d'aireació.

- Que siguin visibles a temps pel destinatari.

2.- CONDICIONS DE SUBMINISTRAMENT I EMMAGATZEMATGE

ELECCIÓ:

Els EPI hauran de ser seleccionats amb el coneixement de les condicions i tasques relacionades amb l'usuari, tenint en compte les tasques implicades i les dades proporcionades pel fabricant.

Tant el comprador com l'usuari hauran de comprovar que l'EPI ha estat dissenyat i fabricat de la forma següent:

- La peça de protecció disposa d'un disseny i dimensions que per la seva estètica, no creï sensació de ridícul a l'usuari. Els materials i components de l'EPI no hauran d'afectar adversament al beneficiari de la seva utilització.
 - Haurà d'oferir a l'usuari el major grau de comoditat possible que estigui en consonància amb la protecció adequada.
 - Les parts de l'EPI que entrin en contacte amb l'usuari hauran d'estar lliures de rugositats, cantells agut i ressaltos que puguin produir irritacions o ferides.
 - El seu disseny haurà de facilitar la seva correcta col·locació sobre l'usuari i haurà de garantir que restarà en el seu lloc durant el temps d'emprament previsible, tenint en compte els factors ambientals, junt amb els moviments i postures que l'usuari pugui adoptar durant el treball. A aquest fi, hauran de proveir-se dels mitjans apropiats, tal com sistemes d'ajustament o gamma de talles adequades, perquè permetin que l'EPI s'adapti a la morfologia de l'usuari.
 - L'EPI haurà de ser tant lleuger com sigui possible, sense perjudici de la resistència i l'eficàcia del seu disseny.
 - Quan sigui possible, l'EPI tindrà una baixa resistència al vapor d'aigua.
 - La designació de la talla de cada peça de treball comprendrà al menys 2 dimensions de control, en centímetres: 1) La altura i el contorn de pit o bust, ó 2) L'altura i la cintura. Per a l'elecció dels EPI, l'emprador haurà de dur a terme les següents actuacions prèvies:
 - Analitzar i avaluar els riscos existents que no puguin evitar-se o eliminar-se suficientment per altres mitjans. Per a l'inventari dels riscos se seguirà l'esquema de l'Annex II del RD 773/1997, de 30 de maig.
 - Definir les característiques que hauran de reunir els EPI per a garantir la seva funció, tenint en compte la naturalesa i magnitud dels riscos que els hauran de protegir, així com els factors addicionals de risc que puguin constituir els propis EPI o la seva utilització. Per a l'avaluació d'EPI se seguiran les indicacions de l'Annex IV del RD 773/1997, de 30 de maig.
 - Comparar les característiques dels EPI existents en el mercat amb les definides a l'apartat anterior.
- Per a la normalització interna d'empresa dels EPI atenent a les conclusions de les actuacions prèvies d'avaluació de riscos, definició de característiques requerides i les existents en el mercat, l'emprador haurà de comprovar que compleixi amb les condicions i requisits establerts a l'Art. 5 del RD 773/1997, de 30 de maig, en funció de les modificacions significatives que l'evolució de la tècnica determini en els riscos, en les mesures tècniques i organitzatives, en els SPC i en les prestacions funcionals dels propis EPI.

PROTECCIONS DEL CAP:

Els mitjans de protecció del cap seran seleccionats en funció de les següents activitats:

- Obres de construcció, i especialment, activitats a sota o a prop de bastides i llocs de treball situats en altura, obres d'encofrat i desencofrat, muntatge i instal·lació de bastides i demolició.
- Treballs en ponts metàl·lics, edificis i estructures metàl·liques de gran altura, pals, torres, obres i muntatges metàl·lics, de caldereria i conduccions tubulars.
- Obres en fosses, rases, pous i galeries.
- Moviments de terra i obres en roca.
- Treballs en explotacions de fons, en canteres, explotacions a cel obert i desplaçaments de runes.
- Utilització de pistoles fixaclus.
- Treballs amb explosius.
- Activitats en ascensors, mecanismes elevadors, grues i mitjans de transport.
- Manteniment d'obres i instal·lacions industrials.

PROTECCIONS PER A L'APARELL OCULAR I LA CARA:

Protecció de l'aparell ocular:

- Els mitjans de protecció ocular seran seleccionats en funció de les activitats amb riscos de:
 - Topades o impactes amb partícules o cossos sòlids.
 - Acció de pols i fums.
 - Projecció o esquitxada de líquids freds, calents, càustics o materials fosos.
 - Substàncies perilloses per la seva intensitat o naturalesa.
 - Radiacions perilloses per la seva intensitat o naturalesa.
- Enlluernament

Protecció de la cara:

- Els mitjans de protecció facial seran seleccionats en funció de les següents activitats:
 - Treballs de soldadura, esmerilat, polit i/o tall.

RVD



ENGINYERS GI

RVD23000450

14/09/2023

- Treballs de perforació i burinat.
- Talla i tractament de pedres.
- Manipulació de pistoles fixaclus d'impacte.
- Utilització de maquinària que generen encenalls curts.
- Recollida i fragmentació de vidre, ceràmica.
- Treball amb raig projector d'abrasius granulars.
- Manipulació o utilització de productes àcids i alcalins, desinfectants i detergents corrosius.
- Manipulació o utilització de dispositius amb raig líquid.
- Activitats en un entorn de calor radiant.
- Treballs que desprenen radiacions.
- Treballs elèctrics en tensió, en baixa tensió.

PROTECCIONS PER A L' APARELL AUDITIU:

Els mitjans de protecció auditiva seran seleccionats en funció de les següents activitats:

- Treballs amb utilització de dispositius d'aire comprimit.
- Treballs de percussió.
- Treballs d'arrancada i abrasió en recintes angostos o confinats.

PROTECCIONS PER A L'APARELL RESPIRATORI:

Els mitjans de protecció de l'aparell respiratori seran seleccionats en funció dels següents riscos:

- Pols, fums i boires.
- Vapors metàl·lics i orgànics.
- Gasos tòxics industrials.
- Monòxid de carboni.
- Baixa concentració d'oxigen respirable.

PROTECCIONS DE LES EXTREMITATS SUPERIORS:

Els mitjans de protecció de les extremitats superiors, mitjançant la utilització de guants, aquests seran seleccionats en funció de les següents activitats:

- Treballs de soldadura.
- Manipulació d'objectes amb arestes tallants.
- Manipulació o utilització de productes àcids i alcalins.
- Treballs amb risc elèctric.

PROTECCIONS DE LES EXTREMITATS INFERIORS:

Per a la protecció dels peus, en els casos que s'indiquin seguidament, es dotarà al treballador de calçat de seguretat, adaptat als riscos a prevenir en funció de l'activitat: Calçat de protecció i de seguretat:

- Treballs d'obra grossa, enginyeria civil i construcció de carreteres
- Treballs en bastides
- Obres de demolició d'obra grossa
- Obres de construcció de formigó i d'elements prefabricats que incloguin encofrat i desencofrat
- Activitats en obres de construcció o àrees d'emmagatzematge
- Obres d'ensostrat
- Treballs d'estructura metàl·lica
- Treballs de muntatge i instal·lacions metàl·lics
- Treballs en canteres, explotacions a cel obert i desplaçament de runes
- Treballs de transformació de materials lítics
- Manipulació i tractament de vidre
- Revestiment de materials termoïllants
- Prefabricats per a la construcció

Sabates de seguretat amb taló o sola correguda i sola antiperforant:

- Obres d'ensostrat

Calçat i cobriment de calçat de seguretat amb sola termoïllant:

- Activitats sobre i amb masses ardents o fredes

Polaines, calçat i cobriment de calçat per poder desfer-se'n ràpid en cas de penetració de masses en fusió:

- Soldadors

PROTECCIONS DEL COS:

Els mitjans de protecció personal anticaigudes d'alçada, seran seleccionats en funció de les següents activitats:

- Treballs en bastides.
- Muntatge de peces prefabricades.
- Treballs en pals i torres.
- Treballs en cabines de grues situades en altura.

PROTECCIÓ DEL TRONC:

Els mitjans de protecció del tronc seran seleccionats en funció dels riscos derivats de les activitats:

Peces i equips de protecció:

- Manipulació o utilització de productes àcids i alcalins, desinfectants i detergents corrosius.

Treballs amb masses ardents o permanència a prop d'aquestes i en ambient calent.

- Manipulació de vidre pla.
- Treballs de rajat de sorra.

RVD



ENGINYERS 61

RVD23000450

14/09/2023

- Treballs en cambres frigorífiques.

Roba de protecció antiinflamable:

- Treballs de soldadura en locals exigus.

Davantals antiperforants:

- Manipulació de ferramentes de talls manuals, quan la fulla hagi d'orientar-se cap el cos.

Davantals de cuir i altres materials resistents a partícules i guspises incandescentes:

- Treballs de soldadura.

- Treballs de forja.

- Treballs de fosa i emmotllament.

PROTECCIÓ PERSONAL CONTRA CONTACTES ELÈCTRICS:

Els mitjans de protecció personal a les immediacions de zones en tensió elèctrica, seran seleccionats en funció de les següents activitats:

- Treballs de muntatge elèctric

- Treballs de manteniment elèctric

- Treballs d'explotació i transport elèctric

SUBMINISTRAMENT I EMMAGATZEMATGE:

Es subministraran embalatges en caixes, classificats per models o tipus homogenis, etiquetats amb les següents dades:

- Nom, marca comercial o altre mitjà d'identificació del fabricant o el seu representant autoritzat.

- Designació del tipus de producte, nom comercial o codi.

- Designació de la talla.

- Número de la norma EN específica.

- Etiqueta de compte: Instruccions de rentat o neteja segons Norma ISO 3759.

Es seguiran les recomanacions d'emmagatzematge i atenció, fixats pel fabricant.

Es reemplaçaran els elements, es netejaran, desinfectaran i es col·locaran en el lloc assignat, seguint les instruccions del fabricant.

S'emmagatzemaran en compartiments amplis i secs, amb temperatures compreses entre 15 i 25°C.

Els estocs i les entregues estaran documentades i custodiades, amb justificant de recepció i rebut, per un responsable delegat per l'emprador.

La vida útil dels EPI és limitada, podent ser deguda tant al seu desgast prematur per l'ús, com a la seva caducitat, que vindrà fixada pel termini de validesa establert pel fabricant, a partir de la seva data de fabricació (generalment estampillada a l'EPI), amb independència que hagi estat o no utilitzat.

3.- UNITAT I CRITERI D'AMIDAMENT

Unitat mesurada segons les especificacions de la DT.

4.- NORMATIVA DE COMPLIMENT OBLIGATORI

Ley 31/1995, de 8 de noviembre, de prevención de riesgos laborales.

Real Decreto 773/1997, de 30 de mayo, sobre disposiciones mínimas de seguridad y salud relativas a la utilización por los trabajadores de equipos de protección individual.

Real Decreto 542/2020, de 26 de mayo, por el que se modifican y derogan diferentes disposiciones en materia de calidad y seguridad industrial.

Real Decreto 159/1995, de 3 de febrero, por el que se modifica el real decreto 1407/1992, de 20 de noviembre, por el que se regula las condiciones para la comercialización y libre circulación intracomunitaria de los equipos de protección individual.

Resolución de 29 de abril de 1999, de la Dirección General de Industria y Tecnología, por la que se actualiza el anexo IV de la Resolución de 18 de marzo de 1998, de la Dirección General de Tecnología y Seguridad Industrial.

Resolución de 28 de julio de 2000, de la Dirección General de Política Tecnológica, por la que se actualiza el anexo IV de la Resolución de 29 de abril de 1999, de la Dirección General de Industria y Tecnología.

B1 Elemento no encontrado

B14 Elemento no encontrado

B147 Elemento no encontrado

B1478- Elemento no encontrado



0.- ELEMENTS QUE CONTEMPLA EL PLEC

B1478-0XLD.

Plec de condicions

1.- DEFINICIÓ I CONDICIONS DELS ELEMENTS

Equip destinat a ser dut o subjectat pel treballador perquè el protegeixi d'un o diversos riscos que puguin amenaçar la seva seguretat o la seva salut, així com qualsevol complement o accessori destinat a tal fi.

S'han considerat els tipus següents:

- Proteccions del cap
- Proteccions per a l'aparell ocular i la cara
- Proteccions per a l'aparell auditiu
- Proteccions per a l'aparell respiratori
- Proteccions de les extremitats superiors
- Proteccions de les extremitats inferiors
- Proteccions del cos
- Protecció del tronc
- Protecció per treball a la intempèrie
- Roba i peces de senyalització
- Protecció personal contra contactes elèctrics

Resten expressament exclosos:

- La roba de treball corrent i els uniformes que no estiguin específicament destinats a protegir la salut o la integritat física del treballador
- Es equips dels serveis de socors i salvament
- Els EPI dels militars, dels policies i de les persones dels serveis de manteniment de l'ordre
- Els EPI dels mitjans de transport per carretera
- El material d'esport
- El material d'autodefensa o de dissuasió
- Els aparells portàtils per a la detecció i senyalització dels riscos i dels factors de molèstia

CARACTERÍSTIQUES GENERALS:

Es tracta d'uns equips que actuen a mode de coberta o pantalla portàtil, individualitzada per a cada usuari, destinats a reduir les conseqüències derivades del contacte de la zona del cos protegida, amb una energia fora de control, d'intensitat inferior a la previsible resistència física de l'EPI.

La seva eficàcia resta limitada a la seva capacitat de resistència a la força fora de control que incideixi amb la part del cos protegida per l'usuari, a la seva correcta utilització i manteniment, així com a la formació i voluntat del beneficiari per al seu emprament en les condicions previstes pel fabricant. La seva utilització haurà de quedar restringida a l'absència de garanties preventives adequades, per inexistència de MAUP, o en el seu defecte SPC d'eficàcia equivalent.

Els EPI hauran de proporcionar una protecció eficaç davant els riscos que motiven el seu ús, sense suposar por si mateixos o ocasionar riscos addicionals ni molèsties innecessàries.

PROTECCIONS DEL CAP:

Els cascos de seguretat podran ser amb ala completa al seu voltant, protegint en part les orelles i el coll, o bé amb visera damunt el front únicament, i en els dos casos hauran de complir els següents requisits:

Compren la defensa del crani, cara, coll i completarà el seu ús, la protecció específica d'ulls i oïdes.

- Estaran formats per l'envolvent exterior del casc pròpiament dit, i d'arnès o atallatge d'adaptació al cap, el qual constitueix la seva part en contacte i va proveït d'una barballera ajustable a la mida. Aquest atallatge, serà regulable a les diferents mides dels caps, la fixació al casc haurà de ser sòlida, deixant una llum lliure de 2 a 4 cm entre ell mateix i la paret interior del casc, a fi d'amortir els impactes. A l'interior del frontis de l'atallatge, s'haurà de disposar d'un dessuador de "cuirson" o material astringent similar. Les parts en contacte amb el cap hauran de ser reemplaçables fàcilment.
- Han de ser fabricats amb material resistent a l'impacte mecànic, sense perjudici de la lleugeresa, no sobrepasant en cap cas els 0,450 kg de pes
- Es protegirà al treballador davant les descàrregues elèctriques i les radiacions calorífiques i hauran de ser incombustibles o de combustió lenta; s'hauran de protegir de les radiacions calorífiques i descàrregues elèctriques fins als 17.000 voltis sense perforar-se
- S'hauran de substituir aquells cascos que hagin patit impactes violents, encara que no se'ls hi aprecii exteriorment cap deteriorament. Es considerarà un envelliment del material en el termini d'uns quatre anys, transcorreguts els quals des de la data de fabricació (injectada en l'exterior o a l'interior) s'hauran de donar de baixa, encara que no estiguin fets servir i es trobin emmagatzemats

- Han de ser d'ús personal, podent-se acceptar en construcció l'ús per altres usuaris posteriors, previ el seu rentat sèptic i substitució íntegra dels atallatges interiors per altres, totalment nous

PROTECCIONS PER A L'APARELL OCULAR I LA CARA:

La protecció de l'aparell ocular s'efectuarà mitjançant la utilització d'ulleres, pantalles transparents o viseres.

Les ulleres protectores reuniran les característiques mínimes següents:

- Les armadures metàl·liques o de material plàstic seran lleugeres, indeformables a l'escalfor, incombustibles, còmodes i de disseny anatòmic sense perjudici de la seva resistència i eficàcia.
- Quan es treballi amb vapors, gasos o pols molt fina, hauran de ser completament tancades i ajustades a la cara, amb visor amb tractament antientelat; en els casos d'ambients agressius de pols grossa i líquids, seran com els anteriors, però portaran incorporats botons de ventilació indirecta o tamís antiestàtic; en els altres casos seran de muntura de tipus normal i amb proteccions laterals que podran ser perforades per a una millor ventilació.
- Quan no existeixi perill d'impactes per partícules dures, es podran fer servir ulleres de protecció tipus "panoràmiques" amb armadura de vinil flexible i amb el visor de policarbonat o acetat transparent.
- Hauran de ser de fàcil neteja i reduiran al mínim el camp visual.
- En ambients de pols fi, amb ambient xafogós o humit, el visor haurà de ser de reixeta metàl·lica (tipus picapedrer) per impedir l'entelament.

Els mitjans de protecció de la cara podran ser de diversos tipus:

- Pantalla abatible amb arnès propi
- Pantalla abatible subjectada al casc de protecció
- Pantalles amb protecció de cap, fixes o abatibles
- Pantalles sostingudes amb la mà

Les pantalles contra la projecció de cossos físics hauran de ser de material orgànic, transparent, lliures d'estries, ratlles o deformacions. Podran ser de xarxa metàl·lica prima o proveïdes d'un visor amb vidre inestellable.

Als treballs elèctrics realitzats en proximitats de zones de tensió, l'aparell de la pantalla haurà d'estar construït amb material absolutament aïllant i el visor lleugerament enfosquit, en previsió de ceguesa per encebada intempestiva de l'arc elèctric.

Les utilitzades en previsió d'escalfor, hauran de ser de "Kevlar" o de teixit aluminitzat reflectant (l'amiant i teixits asbèstics estan totalment prohibits), amb un visor corresponent, equipat amb vidre resistent a la temperatura que haurà de suportar.

Les pantalles per soldadures, bé siguin de mà, com d'altre tipus hauran de ser fabricades preferentment amb polièster reforçat amb fibra de vidre o en defecte amb fibra vulcanitzada.

Les que es facin servir per a soldadura elèctrica no hauran de tenir cap part metàl·lica a l'exterior, a fi d'evitar els contactes accidentals amb la pinça de soldar.

Vidres de protecció:

- Els lents per ulleres de protecció, tant els de vidre (mineral) com els de plàstic transparent (orgànic) hauran de ser òpticament neutres, lliures de bombolles, taques, ondulacions i altres defectes, i les incolores hauran de transmetre no menys del 89% de les radiacions incidents.
- En el sector de la construcció, per a la seva resistència impossibilitat de rallat i entelament, el tipus de visor més polivalent i eficaç, acostuma a ser el de reixeta metàl·lica d'acer, tipus sedàs, tradicional de les ulleres de picapedrer.

PROTECCIONS PER A L' APARELL AUDITIU:

Els elements de protecció auditiva, seran sempre d'ús individual.

PROTECCIONS PER A L'APARELL RESPIRATORI:

Els equips protectors de l'aparell respiratori compliran les següents característiques:

- Seran de tipus i utilització apropiat al risc.
- S'adaptaran completament al contorn facial de l'usuari, per evitar filtracions.
- Determinaran les mínimes molèsties a l'usuari.
- Les parts amb contacte amb la pell hauran de ser de goma especialment tractada o de neoprè per evitar la irritació de l'epidermis.
- En l'ús de mascaretes facials dotades de visors panoràmics, per als usuaris que necessitin l'ús d'ulleres amb vidres correctors, es disposarà al seu interior el dispositiu portavidres, subministrats a l'efecte pel fabricant de l'equip respiratori, i els oculars correctors específics per l'usuari.

PROTECCIONS DE LES EXTREMITATS SUPERIORS:

La protecció de mans, avantbraç, i braç es farà mitjançant guants, mànegues, mitjons i maniguets seleccionats per prevenir els riscos existents i per evitar la dificultat de moviments al treballador.

Aquests elements de protecció seran de goma o cautxú, clorur de polivinil, cuir adobat al crom, teixit termoïllant, punt, lona, pell flor, serratge, malla metàl·lica, làtex rugós antitallada, etc., segons les característiques o riscos del treball a realitzar.

Per a les maniobres amb electricitat s'hauran de fer servir guants de cautxú, neoprè o matèries plàstiques que portin marcat en forma indeleble el voltatge màxim per al qual han estat fabricats.

Com a complement, si procedeix, es faran servir cremes protectores i guants tipus cirurgia.

PROTECCIONS DE LES EXTREMITATS INFERIORS:

En treballs en risc d'accidents mecànics als peus, serà obligatori l'ús de botes de seguretat

amb reforços metàl·lics a la puntera, que estarà tractada i fosfatada per evitar la corrosió. Davant el risc derivat de l'ús de líquids corrosius, o davant riscos químics, es farà ús de calçat de sola de cautxú, neoprè o poliuretà, cuir especialment tractat i s'haurà de substituir el cosit per la vulcanització a la unió del cos al bloc del pis.

La protecció davant l'aigua i la humitat, s'efectuarà amb botes altes de PVC, que hauran de tenir la puntera metàl·lica de protecció mecànica per a la realització de treballs en moviments de terres i realització d'estructures i enderroc.

En aquelles operacions que les espurnes resultin perilloses, en no tenir elements de ferro o acer, la tanca serà per poder desfer-se'n ràpid per tal d'obrir-la ràpidament davant l'eventual introducció de partícules incandescentes.

La protecció de les extremitats inferiors es completarà, quan sigui necessari, amb l'ús de cobriment de peus i polaines de cuir adobat, cautxú o teixit ignífug.

Els turmells i l'engüeta disposaran de coixinets de protecció, el calçat de seguretat serà de materials transpirables i disposaran de plantilles anticlaus.

PROTECCIONS DEL COS:

Els cinturons reuniran les següents característiques:

- Seran de cinta teixida en poliamida de primera qualitat o fibra sintètica d'alta tenacitat apropiada, sense reblons i amb costures cosides.

- Tindran una amplada entre 10 i 20 cm, una espessor no inferior a 4mm, i llargària el més reduïda possible.

- Es revisaran sempre abans del seu ús, i es llençaran quan tinguin talls, esquerdes o filaments que comprometin la seva resistència, calculada per al cos humà en caiguda lliure des d'una alçada de 5 m o quan la data de fabricació sigui superior als 4 anys.

- Aniran previstos d'anelles per on passaran la corda salvacaigudes, que no podran anar subjectes mitjançant reblons.

- La corda salvacaigudes serà de poliamida d'alta tenacitat, amb un diàmetre de 12 mm. La sirga d'amarrador també serà de poliamida, però de 16 mm de diàmetre.

PROTECCIÓ PER A TREBALL A LA INTEMPÈRIE:

Els equips protectors integral per al cos davant de les inclemències meteorològiques compliran les següents característiques:

- Que no obstaculitzin la llibertat de moviments.
- Que tinguin poder de retenció/evacuació del calor.
- Que la capacitat de transport de la suor sigui adequada.
- Facilitat d'aireació.

Les peces impermeables disposaran d'esclavines i registres de ventilació per a permetre l'evaporació de la suor.

ROBA I PECES DE SENYALITZACIÓ:

Els equips protectors destinats a la seguretat-senyalització de l'usuari compliran les següents característiques:

- Que no obstaculitzin la llibertat de moviments.
- Que tinguin poder de retenció/evacuació del calor.
- Que la capacitat de transport de la suor sigui adequada.
- Facilitat d'aireació.
- Que siguin visibles a temps pel destinatari.

2.- CONDICIONS DE SUBMINISTRAMENT I EMMAGATZEMATGE

ELECCIÓ:

Els EPI hauran de ser seleccionats amb el coneixement de les condicions i tasques relacionades amb l'usuari, tenint en compte les tasques implicades i les dades proporcionades pel fabricant.

Tant el comprador com l'usuari hauran de comprovar que l'EPI ha estat dissenyat i fabricat de la forma següent:

- La peça de protecció disposa d'un disseny i dimensions que per la seva estàtica, no creï sensació de ridícul a l'usuari. Els materials i components de l'EPI no hauran d'afectar adversament al beneficiari de la seva utilització.

- Haurà d'oferir a l'usuari el major grau de comoditat possible que estigui en consonància amb la protecció adequada.

- Les parts de l'EPI que entrin en contacte amb l'usuari hauran d'estar lliures de rugositats, cantells agut i ressaltos que puguin produir irritacions o ferides.

- El seu disseny haurà de facilitar la seva correcta col·locació sobre l'usuari i haurà de garantir que restarà en el seu lloc durant el temps d'emprament previsible, tenint en compte els factors ambientals, junt amb els moviments i postures que l'usuari pugui adoptar durant el treball. A aquest fi, hauran de proveir-se dels mitjans apropiats, tal com sistemes d'ajustament o gamma de talles adequades, perquè permetin que l'EPI s'adapti a la morfologia de l'usuari.

- L'EPI haurà de ser tant lleuger com sigui possible, sense perjudici de la resistència i l'eficàcia del seu disseny.

- Quan sigui possible, l'EPI tindrà una baixa resistència al vapor d'aigua.

La designació de la talla de cada peça de treball comprendrà al menys 2 dimensions de control, en centímetres: 1) La altura i el contorn de pit o bust, ó 2) L'altura i la cintura.

Per a l'elecció dels EPI, l'emprador haurà de dur a terme les següents actuacions prèvies:

- Analitzar i avaluar els riscos existents que no puguin evitar-se o eliminar-se suficientment per altres mitjans. Per a l'inventari dels riscos se seguirà l'esquema de l'Annex II del RD 773/1997, de 30 de maig.

- Definir les característiques que hauran de reunir els EPI per a garantir la seva funció, tenint en compte la naturalesa i magnitud dels riscos que els hauran de protegir, així com els factors addicionals de risc que puguin constituir els propis EPI o la seva utilització. Per a l'avaluació d'EPI se seguiran les indicacions de l'Annex IV del RD 773/1997, de 30 de maig.

- Comparar les característiques dels EPI existents en el mercat amb les definides a l'apartat anterior.

Per a la normalització interna d'empresa dels EPI atenent a les conclusions de les actuacions prèvies d'avaluació de riscos, definició de característiques requerides i les existents en el mercat, l'emprador haurà de comprovar que compleixi amb les condicions i requisits establerts a l'Art. 5 del RD 773/1997, de 30 de maig, en funció de les modificacions significatives que l'evolució de la tècnica determini en els riscos, en les mesures tècniques i organitzatives, en els SPC i en les prestacions funcionals dels propis EPI.

PROTECCIONS DEL CAP:

Els mitjans de protecció del cap seran seleccionats en funció de les següents activitats:

- Obres de construcció, i especialment, activitats a sota o a prop de bastides i llocs de treball situats en altura, obres d'encofrat i desencofrat, muntatge i instal·lació de bastides i demolició.

- Treballs en ponts metàl·lics, edificis i estructures metàl·liques de gran altura, pals, torres, obres i muntatges metàl·lics, de caldereria i conduccions tubulars.

- Obres en fosses, rases, pous i galeries.

- Moviments de terra i obres en roca.

- Treballs en explotacions de fons, en canteres, explotacions a cel obert i desplaçaments de runes.

- Utilització de pistoles fixaclus.

- Treballs amb explosius.

- Activitats en ascensors, mecanismes elevadors, grues i mitjans de transport.

- Manteniment d'obres i instal·lacions industrials.

PROTECCIONS PER A L'APARELL OCULAR I LA CARA:

Protecció de l'aparell ocular:

- Els mitjans de protecció ocular seran seleccionats en funció de les activitats amb riscos de:

- Topades o impactes amb partícules o cossos sòlids.

- Acció de pols i fums.

- Projecció o esquitxada de líquids freds, calents, càustics o materials fosos.

- Substàncies perilloses per la seva intensitat o naturalesa.

- Radiacions perilloses per la seva intensitat o naturalesa.

- Enlluernament

Protecció de la cara:

- Els mitjans de protecció facial seran seleccionats en funció de les següents activitats:

- Treballs de soldadura, esmerilat, polit i/o tall.

- Treballs de perforació i burinat.

- Talla i tractament de pedres.

- Manipulació de pistoles fixaclus d'impacte.

- Utilització de maquinària que generen encenalls curts.

- Recollida i fragmentació de vidre, ceràmica.

- Treball amb raig projectador d'abrasius granulars.

- Manipulació o utilització de productes àcids i alcalins, desinfectants i detergents corrosius.

- Manipulació o utilització de dispositius amb raig líquid.

- Activitats en un entorn de calor radiant.

- Treballs que desprenen radiacions.

- Treballs elèctrics en tensió, en baixa tensió.

PROTECCIONS PER A L' APARELL AUDITIU:

Els mitjans de protecció auditiva seran seleccionats en funció de les següents activitats:

- Treballs amb utilització de dispositius d'aire comprimit.

- Treballs de percussió.

- Treballs d'arrancada i abrasió en recintes angostos o confinats.

PROTECCIONS PER A L'APARELL RESPIRATORI:

Els mitjans de protecció de l'aparell respiratori seran seleccionats en funció dels següents riscos:

- Pols, fums i boires.

- Vapors metàl·lics i orgànics.

- Gasos tòxics industrials.

- Monòxid de carboni.

- Baixa concentració d'oxigen respirable.

PROTECCIONS DE LES EXTREMITATS SUPERIORS:

Els mitjans de protecció de les extremitats superiors, mitjançant la utilització de guants,

seran seleccionats en funció de les següents activitats:

- Treballs de soldadura.

- Manipulació d'objectes amb arestes tallants.

RVD



ENGINYERS GI

RVD23000450

14/09/2023

- Manipulació o utilització de productes àcids i alcalins.
- Treballs amb risc elèctric.

PROTECCIONS DE LES EXTREMITATS INFERIORS:

Per a la protecció dels peus, en els casos que s'indiquin seguidament, es dotarà al treballador de calçat de seguretat, adaptat als riscos a prevenir en funció de l'activitat: Calçat de protecció i de seguretat:

- Treballs d'obra grossa, enginyeria civil i construcció de carreteres
 - Treballs en bastides
 - Obres de demolició d'obra grossa
 - Obres de construcció de formigó i d'elements prefabricats que incloguin encofrat i desencofrat
 - Activitats en obres de construcció o àrees d'emmagatzematge
 - Obres d'ensostrat
 - Treballs d'estructura metàl·lica
 - Treballs de muntatge i instal·lacions metàl·lics
 - Treballs en canteres, explotacions a cel obert i desplaçament de runes
 - Treballs de transformació de materials lítics
 - Manipulació i tractament de vidre
 - Revestiment de materials termoïllants
 - Prefabricats per a la construcció
- Sabates de seguretat amb taló o sola correguda i sola antiperforant:
- Obres d'ensostrat

Calçat i cobriment de calçat de seguretat amb sola termoïllant:

- Activitats sobre i amb masses ardents o fredes
- Polaines, calçat i cobriment de calçat per poder desfer-se'n ràpid en cas de penetració de masses en fusió:

- Soldadors

PROTECCIONS DEL COS:

Els mitjans de protecció personal anticaigudes d'alçada, seran seleccionats en funció de les següents activitats:

- Treballs en bastides.
- Muntatge de peces prefabricades.
- Treballs en pals i torres.
- Treballs en cabines de grues situades en altura.

PROTECCIÓ DEL TRONC:

Els mitjans de protecció del tronc seran seleccionats en funció dels riscos derivats de les activitats:

Peces i equips de protecció:

- Manipulació o utilització de productes àcids i alcalins, desinfectants i detergents corrosius.
- Treballs amb masses ardents o permanència a prop d'aquestes i en ambient calent.
- Manipulació de vidre pla.
- Treballs de rajat de sorra.
- Treballs en cambres frigorífiques.

Roba de protecció antiinflamable:

- Treballs de soldadura en locals exigus.

Davantals antiperforants:

- Manipulació de ferramentes de talls manuals, quan la fulla hagi d'orientar-se cap el cos.
- Davantals de cuir i altres materials resistents a partícules i guspises incandescentes:

- Treballs de soldadura.
- Treballs de forja.
- Treballs de fosa i emmotllament.

PROTECCIÓ PERSONAL CONTRA CONTACTES ELÈCTRICS:

Els mitjans de protecció personal a les immediacions de zones en tensió elèctrica, seran seleccionats en funció de les següents activitats:

- Treballs de muntatge elèctric
- Treballs de manteniment elèctric
- Treballs d'explotació i transport elèctric

SUBMINISTRAMENT I EMMAGATZEMATGE:

Es subministraran embalatges en caixes, classificats per models o tipus homogenis, etiquetats amb les següents dades:

- Nom, marca comercial o altre mitjà d'identificació del fabricant o el seu representant autoritzat.
- Designació del tipus de producte, nom comercial o codi.
- Designació de la talla.
- Número de la norma EN específica.
- Etiqueta de compte: Instruccions de rentat o neteja segons Norma ISO 3759.

Es seguiran les recomanacions d'emmagatzematge i atenció, fixats pel fabricant.

Es reemplaçaran els elements, es netejaran, desinfectaran i es col·locaran en el lloc assignat, seguint les instruccions del fabricant.

L'emmagatzemar en compartiments amples i secs, amb temperatures compreses entre 15 i 25°C. Els estocs i les entregues estaran documentades i custodiades, amb justificant de recepció i rebut, per un responsable delegat per l'emprador.

RVD



ENGINYERS 61

RVD23000450

14/09/2023

La vida útil dels EPI és limitada, podent ser deguda tant al seu desgast prematur per l'ús, com a la seva caducitat, que vindrà fixada pel termini de validesa establert pel fabricant, a partir de la seva data de fabricació (generalment estampillada a l'EPI), amb independència que hagi estat o no utilitzat.

3.- UNITAT I CRITERI D'AMIDAMENT

Unitat mesurada segons les especificacions de la DT.

4.- NORMATIVA DE COMPLIMENT OBLIGATORI

Ley 31/1995, de 8 de noviembre, de prevención de riesgos laborales.
Real Decreto 773/1997, de 30 de mayo, sobre disposiciones mínimas de seguridad y salud relativas a la utilización por los trabajadores de equipos de protección individual.
Real Decreto 542/2020, de 26 de mayo, por el que se modifican y derogan diferentes disposiciones en materia de calidad y seguridad industrial.
Real Decreto 159/1995, de 3 de febrero, por el que se modifica el real decreto 1407/1992, de 20 de noviembre, por el que se regula las condiciones para la comercialización y libre circulación intracomunitaria de los equipos de protección individual.
Resolución de 29 de abril de 1999, de la Dirección General de Industria y Tecnología, por la que se actualiza el anexo IV de la Resolución de 18 de marzo de 1998, de la Dirección General de Tecnología y Seguridad Industrial.
Resolución de 28 de julio de 2000, de la Dirección General de Política Tecnológica, por la que se actualiza el anexo IV de la Resolución de 29 de abril de 1999, de la Dirección General de Industria y Tecnología.

B1 Elemento no encontrado

B14 Elemento no encontrado

B147 Elemento no encontrado

B147I- Elemento no encontrado

0.- ELEMENTS QUE CONTEMPLA EL PLEC

B147I-0XJQ.

Plec de condicions

1.- DEFINICIÓ I CONDICIONS DELS ELEMENTS

Equip destinat a ser dut o subjectat pel treballador perquè el protegeixi d'un o diversos riscos que puguin amenaçar la seva seguretat o la seva salut, així com qualsevol complement o accessori destinat a tal fi.

S'han considerat els tipus següents:

- Proteccions del cap
- Proteccions per a l'aparell ocular i la cara
- Proteccions per a l'aparell auditiu
- Proteccions per a l'aparell respiratori
- Proteccions de les extremitats superiors
- Proteccions de les extremitats inferiors
- Proteccions del cos
- Protecció del tronc
- Protecció per treball a la intempèrie
- Roba i peces de senyalització
- Protecció personal contra contactes elèctrics

Resten expressament exclosos:

- La roba de treball corrent i els uniformes que no estiguin específicament destinats a protegir la salut o la integritat física del treballador
- Els equips dels serveis de socors i salvament
- Els EPI dels militars, dels policies i de les persones dels serveis de manteniment de

l'ordre

- Els EPI dels mitjans de transport per carretera
- El material d'esport
- El material d'autodefensa o de dissuasió
- Els aparells portàtils per a la detecció i senyalització dels riscos i dels factors de molèstia

CARACTERÍSTIQUES GENERALS:

Es tracta d'uns equips que actuen a mode de coberta o pantalla portàtil, individualitzada per a cada usuari, destinats a reduir les conseqüències derivades del contacte de la zona del cos protegida, amb una energia fora de control, d'intensitat inferior a la previsible resistència física de l'EPI.

La seva eficàcia resta limitada a la seva capacitat de resistència a la força fora de control que incideixi amb la part del cos protegida per l'usuari, a la seva correcta utilització i manteniment, així com a la formació i voluntat del beneficiari per al seu emprament en les condicions previstes pel fabricant. La seva utilització haurà de quedar restringida a l'absència de garanties preventives adequades, per inexistència de MAUP, o en el seu defecte SPC d'eficàcia equivalent.

Els EPI hauran de proporcionar una protecció eficaç davant els riscos que motiven el seu ús, sense suposar por si mateixos o ocasionar riscos addicionals ni molèsties innecessàries.

PROTECCIONS DEL CAP:

Els cascos de seguretat podran ser amb ala completa al seu voltant, protegint en part les orelles i el coll, o bé amb visera damunt el front únicament, i en els dos casos hauran de complir els següents requisits:

Compren la defensa del crani, cara, coll i completarà el seu ús, la protecció específica d'ulls i oïdes.

- Estaran formats per l'envolvent exterior del casc pròpiament dit, i d'arnès o atallatge d'adaptació al cap, el qual constitueix la seva part en contacte i va proveït d'una barballera ajustable a la mida. Aquest atallatge, serà regulable a les diferents mides dels caps, la fixació al casc haurà de ser sòlida, deixant una llum lliure de 2 a 4 cm entre ell mateix i la paret interior del casc, a fi d'amortir els impactes. A l'interior del frontis de l'atallatge, s'haurà de disposar d'un dessuador de "cuirson" o material astringent similar. Les parts en contacte amb el cap hauran de ser reemplaçables fàcilment.

- Han de ser fabricats amb material resistent a l'impacte mecànic, sense perjudici de la lleugeresa, no sobrepasant en cap cas els 0,450 kg de pes
- Es protegirà al treballador davant les descàrregues elèctriques i les radiacions calorífiques i hauran de ser incombustibles o de combustió lenta; s'hauran de protegir de les radiacions calorífiques i descàrregues elèctriques fins als 17.000 voltis sense perforar-se
- S'hauran de substituir aquells cascos que hagin patit impactes violents, encara que no se'ls hi apreciï exteriorment cap deteriorament. Es considerarà un envelliment del material en el termini d'uns quatre anys, transcorreguts els quals des de la data de fabricació (injectada en relleu a l'interior) s'hauran de donar de baixa, encara que no estiguin fets servir i es trobin emmagatzemats

- Han de ser d'ús personal, podent-se acceptar en construcció l'ús per altres usuaris posteriors, previ el seu rentat sèptic i substitució íntegra dels atallatges interiors per altres, totalment nous

PROTECCIONS PER A L'APARELL OCULAR I LA CARA:

La protecció de l'aparell ocular s'efectuarà mitjançant la utilització d'ulleres, pantalles transparents o viseres.

Les ulleres protectores reuniran les característiques mínimes següents:

- Les armadures metàl·liques o de material plàstic seran lleugeres, indeformables a l'escalfor, incombustibles, còmodes i de disseny anatòmic sense perjudici de la seva resistència i eficàcia.
- Quan es treballi amb vapors, gasos o pols molt fina, hauran de ser completament tancades i ajustades a la cara, amb visor amb tractament antientelat; en els casos d'ambients agressius de pols grossa i líquids, seran com els anteriors, però portaran incorporats botons de ventilació indirecta o tamís antiestàtic; en els casos de muntura de tipus normal i amb proteccions laterals que podran ser perforades per a una millor ventilació.
- Quan no existeixi perill d'impactes per partícules dures, es podran fer servir ulleres de protecció tipus "panoràmiques" amb armadura de vinil flexible i amb el visor de policarbonat o acetat transparent.
- Hauran de ser de fàcil neteja i reduiran al mínim el camp visual.
- En ambients de pols fi, amb ambient xafogós o humit, el visor haurà de ser de reixeta metàl·lica (tipus picapedrer) per impedir l'entelament.

Els mitjans de protecció de la cara podran ser de diversos tipus:

- Pantalla abatible amb arnès propi
- Pantalla abatible subjectada al casc de protecció
- Pantalles amb protecció de cap, fixes o abatibles
- Pantalles sostingudes amb la mà

Les pantalles contra la projecció de cossos físics hauran de ser de material orgànic, transparent, lliures d'estries, ratlles o deformacions. Podran ser de xarxa metàl·lica prima o d'ovoides d'un visor amb vidre inestellable.

Als treballs elèctrics realitzats en proximitats de zones de tensió, l'aparell de la pantalla haurà d'estar construït amb material absolutament aïllant i el visor lleugerament enfosquit,

RVD



ENGINYERS GI

RVD23000450

14/09/2023

en previsió de ceguesa per encebada intempestiva de l'arc elèctric.

Les utilitzades en previsió d'escalfor, hauran de ser de "Kevlar" o de teixit aluminitzat reflectant (l'amiant i teixits asbèstics estan totalment prohibits), amb un visor corresponent, equipat amb vidre resistent a la temperatura que haurà de suportar. Les pantalles per soldadures, bé siguin de mà, com d'altre tipus hauran de ser fabricades preferentment amb polièster reforçat amb fibra de vidre o en defecte amb fibra vulcanitzada. Les que es facin servir per a soldadura elèctrica no hauran de tenir cap part metàl·lica a l'exterior, a fi d'evitar els contactes accidentals amb la pinça de soldar.

Vidres de protecció:

- Els lents per ulleres de protecció, tant els de vidre (mineral) com els de plàstic transparent (orgànic) hauran de ser òpticament neutres, lliures de bombolles, taques, ondulacions i altres defectes, i les incolores hauran de transmetre no menys del 89% de les radiacions incidents.
- En el sector de la construcció, per a la seva resistència impossibilitat de rallat i entelament, el tipus de visor més polivalent i eficaç, acostuma a ser el de reixeta metàl·lica d'acer, tipus sedàs, tradicional de les ulleres de picapedrer.

PROTECCIONS PER A L' APARELL AUDITIU:

Els elements de protecció auditiva, seran sempre d'ús individual.

PROTECCIONS PER A L'APARELL RESPIRATORI:

Els equips protectors de l'aparell respiratori compliran les següents característiques:

- Seran de tipus i utilització apropiat al risc.
- S'adaptaran completament al contorn facial de l'usuari, per evitar filtracions.
- Determinaran les mínimes molèsties a l'usuari.
- Les parts amb contacte amb la pell hauran de ser de goma especialment tractada o de neoprè per evitar la irritació de l'epidermis.
- En l'ús de mascaretes facials dotades de visors panoràmics, per als usuaris que necessitin l'ús d'ulleres amb vidres correctors, es disposarà al seu interior el dispositiu portavidres, subministrats a l'efecte pel fabricant de l'equip respiratori, i els oculars correctors específics per l'usuari.

PROTECCIONS DE LES EXTREMITATS SUPERIORS:

La protecció de mans, avantbraç, i braç es farà mitjançant guants, mànegues, mitjons i maniguets seleccionats per prevenir els riscos existents i per evitar la dificultat de moviments al treballador.

Aquests elements de protecció seran de goma o cautxú, clorur de polivinil, cuir adobat al crom, teixit termoïllant, punt, lona, pell flor, serratge, malla metàl·lica, làtex rugós antitallada, etc., segons les característiques o riscos del treball a realitzar.

Per a les maniobres amb electricitat s'hauran de fer servir guants de cautxú, neoprè o matèries plàstiques que portin marcat en forma indeleble el voltatge màxim per al qual han estat fabricats.

Com a complement, si procedeix, es faran servir cremes protectores i guants tipus cirurgia.

PROTECCIONS DE LES EXTREMITATS INFERIORS:

En treballs en risc d'accidents mecànics als peus, serà obligatori l'ús de botes de seguretat amb reforços metàl·lics a la puntera, que estarà tractada i fosfatada per evitar la corrosió. Davant el risc derivat de l'ús de líquids corrosius, o davant riscos químics, es farà ús de calçat de sola de cautxú, neoprè o poliuretà, cuir especialment tractat i s'haurà de substituir el cosit per la vulcanització a la unió del cos al bloc del pis.

La protecció davant l'aigua i la humitat, s'efectuarà amb botes altes de PVC, que hauran de tenir la puntera metàl·lica de protecció mecànica per a la realització de treballs en moviments de terres i realització d'estructures i enderroc.

En aquelles operacions que les espurnes resultin perilloses, en no tenir elements de ferro o acer, la tanca serà per poder desfer-se'n ràpid per tal d'obrir-la ràpidament davant l'eventual introducció de partícules incandescentes.

La protecció de les extremitats inferiors es completarà, quan sigui necessari, amb l'ús de cobriment de peus i polaines de cuir adobat, cautxú o teixit ignífug.

Els turmells i llengüeta disposaran de coixinets de protecció, el calçat de seguretat serà de materials transpirables i disposaran de plantilles anticlaus.

PROTECCIONS DEL COS:

Els cinturons reuniran les següents característiques:

- Seran de cinta teixida en poliamida de primera qualitat o fibra sintètica d'alta tenacitat apropiada, sense reblons i amb costures cosides.
- Tindran una amplada entre 10 i 20 cm, una espessor no inferior a 4mm, i llargària el més reduïda possible.
- Es revisaran sempre abans del seu ús, i es llençaran quan tinguin talls, esquerdes o filaments que comprometin la seva resistència, calculada per al cos humà en caiguda lliure des d'una alçada de 5 m o quan la data de fabricació sigui superior als 4 anys.
- Aniran previstos d'anelles per on passaran la corda salvacaigudes, que no podran anar subjectes mitjançant reblons.
- La corda salvacaigudes serà de poliamida d'alta tenacitat, amb un diàmetre de 12 mm. La sirga d'amarrador també serà de poliamida, però de 16 mm de diàmetre.

PROTECCIÓ PER A TREBALL A LA INTEMPÈRIE:

Els equips protectors integral per al cos davant de les inclemències meteorològiques compliran les següents característiques:

Que no obstaculitzin la llibertat de moviments.

RVD



ENGINYERS GI

RVD23000450

14/09/2023

- Que tinguin poder de retenció/evacuació del calor.
- Que la capacitat de transport de la suor sigui adequada.
- Facilitat d'aireació.

Les peces impermeables disposaran d'esclavines i registres de ventilació per a permetre l'evaporació de la suor.

ROBA I PECES DE SENYALITZACIÓ:

Els equips protectors destinats a la seguretat-senyalització de l'usuari compliran les següents característiques:

- Que no obstaculitzin la llibertat de moviments.
- Que tinguin poder de retenció/evacuació del calor.
- Que la capacitat de transport de la suor sigui adequada.
- Facilitat d'aireació.
- Que siguin visibles a temps pel destinatari.

2.- CONDICIONS DE SUBMINISTRAMENT I EMMAGATZEMATGE

ELECCIÓ:

Els EPI hauran de ser seleccionats amb el coneixement de les condicions i tasques relacionades amb l'usuari, tenint en compte les tasques implicades i les dades proporcionades pel fabricant.

Tant el comprador com l'usuari hauran de comprovar que l'EPI ha estat dissenyat i fabricat de la forma següent:

- La peça de protecció disposa d'un disseny i dimensions que per la seva estètica, no creï sensació de ridícul a l'usuari. Els materials i components de l'EPI no hauran d'afectar adversament al beneficiari de la seva utilització.
- Haurà d'oferir a l'usuari el major grau de comoditat possible que estigui en consonància amb la protecció adequada.
- Les parts de l'EPI que entrin en contacte amb l'usuari hauran d'estar lliures de rugositats, cantells agut i ressaltos que puguin produir irritacions o ferides.
- El seu disseny haurà de facilitar la seva correcta col·locació sobre l'usuari i haurà de garantir que restarà en el seu lloc durant el temps d'emprament previsible, tenint en compte els factors ambientals, junt amb els moviments i postures que l'usuari pugui adoptar durant el treball. A aquest fi, hauran de proveir-se dels mitjans apropiats, tal com sistemes d'ajustament o gamma de talles adequades, perquè permetin que l'EPI s'adapti a la morfologia de l'usuari.
- L'EPI haurà de ser tant lleuger com sigui possible, sense perjudici de la resistència i l'eficàcia del seu disseny.
- Quan sigui possible, l'EPI tindrà una baixa resistència al vapor d'aigua.
- La designació de la talla de cada peça de treball comprendrà al menys 2 dimensions de control, en centímetres: 1) La altura i el contorn de pit o bust, ó 2) L'altura i la cintura. Per a l'elecció dels EPI, l'emprador haurà de dur a terme les següents actuacions prèvies:
 - Analitzar i avaluar els riscos existents que no puguin evitar-se o eliminar-se suficientment per altres mitjans. Per a l'inventari dels riscos se seguirà l'esquema de l'Annex II del RD 773/1997, de 30 de maig.
 - Definir les característiques que hauran de reunir els EPI per a garantir la seva funció, tenint en compte la naturalesa i magnitud dels riscos que els hauran de protegir, així com els factors addicionals de risc que puguin constituir els propis EPI o la seva utilització. Per a l'avaluació d'EPI se seguiran les indicacions de l'Annex IV del RD 773/1997, de 30 de maig.
 - Comparar les característiques dels EPI existents en el mercat amb les definides a l'apartat anterior.

Per a la normalització interna d'empresa dels EPI atenent a les conclusions de les actuacions prèvies d'avaluació de riscos, definició de característiques requerides i les existents en el mercat, l'emprador haurà de comprovar que compleixi amb les condicions i requisits establerts a l'Art. 5 del RD 773/1997, de 30 de maig, en funció de les modificacions significatives que l'evolució de la tècnica determini en els riscos, en les mesures tècniques i organitzatives, en els SPC i en les prestacions funcionals dels propis EPI.

PROTECCIONS DEL CAP:

Els mitjans de protecció del cap seran seleccionats en funció de les següents activitats:

- Obres de construcció, i especialment, activitats a sota o a prop de bastides i llocs de treball situats en altura, obres d'encofrat i desencofrat, muntatge i instal·lació de bastides i demolició.
- Treballs en ponts metàl·lics, edificis i estructures metàl·liques de gran altura, pals, torres, obres i muntatges metàl·lics, de caldereria i conduccions tubulars.
- Obres en fosses, rases, pous i galeries.
- Moviments de terra i obres en roca.
- Treballs en explotacions de fons, en canteres, explotacions a cel obert i desplaçaments de runes.
- Utilització de pistoles fixaclus.
- Treballs amb explosius.
- Activitats en ascensors, mecanismes elevadors, grues i mitjans de transport.
- Manteniment d'obres i instal·lacions industrials.

PROTECCIONS PER A L'APARELL OCULAR I LA CARA:

RVD



ENGINYERS GI

RVD23000450

14/09/2023

Protecció de l'aparell ocular:

- Els mitjans de protecció ocular seran seleccionats en funció de les activitats amb riscos de:

- Topades o impactes amb partícules o cossos sòlids.
- Acció de pols i fums.
- Projecció o esquitxada de líquids freds, calents, càustics o materials fosos.
- Substàncies perilloses per la seva intensitat o naturalesa.
- Radiacions perilloses per la seva intensitat o naturalesa.
- Enlluernament

Protecció de la cara:

- Els mitjans de protecció facial seran seleccionats en funció de les següents activitats:

- Treballs de soldadura, esmerilat, polit i/o tall.
- Treballs de perforació i burinat.
- Talla i tractament de pedres.
- Manipulació de pistoles fixaclus d'impacte.
- Utilització de maquinària que generen encenalls curts.
- Recollida i fragmentació de vidre, ceràmica.
- Treball amb raig projector d'abrasius granulars.
- Manipulació o utilització de productes àcids i alcalins, desinfectants i detergents corrosius.

- Manipulació o utilització de dispositius amb raig líquid.

- Activitats en un entorn de calor radiant.
- Treballs que desprenen radiacions.
- Treballs elèctrics en tensió, en baixa tensió.

PROTECCIONS PER A L' APARELL AUDITIU:

Els mitjans de protecció auditiva seran seleccionats en funció de les següents activitats:

- Treballs amb utilització de dispositius d'aire comprimit.
- Treballs de percussió.
- Treballs d'arrancada i abrasió en recintes angostos o confinats.

PROTECCIONS PER A L'APARELL RESPIRATORI:

Els mitjans de protecció de l'aparell respiratori seran seleccionats en funció dels següents riscos:

- Pols, fums i boires.
- Vapors metàl·lics i orgànics.
- Gasos tòxics industrials.
- Monòxid de carboni.
- Baixa concentració d'oxigen respirable.

PROTECCIONS DE LES EXTREMITATS SUPERIORS:

Els mitjans de protecció de les extremitats superiors, mitjançant la utilització de guants, aquests seran seleccionats en funció de les següents activitats:

- Treballs de soldadura.
- Manipulació d'objectes amb arestes tallants.
- Manipulació o utilització de productes àcids i alcalins.
- Treballs amb risc elèctric.

PROTECCIONS DE LES EXTREMITATS INFERIORS:

Per a la protecció dels peus, en els casos que s'indiquin seguidament, es dotarà al treballador de calçat de seguretat, adaptat als riscos a prevenir en funció de l'activitat:

Calçat de protecció i de seguretat:

- Treballs d'obra grossa, enginyeria civil i construcció de carreteres
- Treballs en bastides
- Obres de demolició d'obra grossa
- Obres de construcció de formigó i d'elements prefabricats que incloguin encofrat i desencofrat
- Activitats en obres de construcció o àrees d'emmagatzematge
- Obres d'ensostrat
- Treballs d'estructura metàl·lica
- Treballs de muntatge i instal·lacions metàl·lics
- Treballs en canteres, explotacions a cel obert i desplaçament de runes
- Treballs de transformació de materials lítics
- Manipulació i tractament de vidre
- Revestiment de materials termoïllants
- Prefabricats per a la construcció

Sabates de seguretat amb taló o sola correguda i sola antiperforant:

- Obres d'ensostrat

Calçat i cobriment de calçat de seguretat amb sola termoïllant:

- Activitats sobre i amb masses ardents o fredes

Polaines, calçat i cobriment de calçat per poder desfer-se'n ràpid en cas de penetració de masses en fusió:

- Soldadors

PROTECCIONS DEL COS:

Els mitjans de protecció personal anticaiğudes d'alçada, seran seleccionats en funció de les següents activitats:

- Treballs en bastides.

RVD



ENGINYERS 61

RVD23000450

14/09/2023

- Muntatge de peces prefabricades.
- Treballs en pals i torres.
- Treballs en cabines de grues situades en altura.

PROTECCIÓ DEL TRONC:

Els mitjans de protecció del tronc seran seleccionats en funció dels riscos derivats de les activitats:

Peces i equips de protecció:

- Manipulació o utilització de productes àcids i alcalins, desinfectants i detergents corrosius.
- Treballs amb masses ardents o permanència a prop d'aquestes i en ambient calent.
- Manipulació de vidre pla.
- Treballs de rajat de sorra.
- Treballs en cambres frigorífiques.

Roba de protecció antiinflamable:

- Treballs de soldadura en locals exigus.

Davantals antiperforants:

- Manipulació de ferramentes de talls manuals, quan la fulla hagi d'orientar-se cap el cos.

Davantals de cuir i altres materials resistents a partícules i guspires incandescentes:

- Treballs de soldadura.
- Treballs de forja.
- Treballs de fosa i emmotllament.

PROTECCIÓ PERSONAL CONTRA CONTACTES ELÈCTRICS:

Els mitjans de protecció personal a les immediacions de zones en tensió elèctrica, seran seleccionats en funció de les següents activitats:

- Treballs de muntatge elèctric
- Treballs de manteniment elèctric
- Treballs d'explotació i transport elèctric

SUBMINISTRAMENT I EMMAGATZEMATGE:

Es subministraran embalats en caixes, classificats per models o tipus homogenis, etiquetats amb les següents dades:

- Nom, marca comercial o altre mitjà d'identificació del fabricant o el seu representant autoritzat.
- Designació del tipus de producte, nom comercial o codi.
- Designació de la talla.
- Número de la norma EN específica.
- Etiqueta de compte: Instruccions de rentat o neteja segons Norma ISO 3759.

Es seguiran les recomanacions d'emmagatzematge i atenció, fixats pel fabricant.

Es reemplaçaran els elements, es netejaran, desinfectaran i es col·locaran en el lloc assignat, seguint les instruccions del fabricant.

S'emmagatzemaran en compartiments amples i secs, amb temperatures compreses entre 15 i 25°C.

Els estocs i les entregues estaran documentades i custodiades, amb justificant de recepció i rebut, per un responsable delegat per l'emprador.

La vida útil dels EPI és limitada, podent ser deguda tant al seu desgast prematur per l'ús, com a la seva caducitat, que vindrà fixada pel termini de validesa establert pel fabricant, a partir de la seva data de fabricació (generalment estampillada a l'EPI), amb independència que hagi estat o no utilitzat.

3.- UNITAT I CRITERI D'AMIDAMENT

Unitat mesurada segons les especificacions de la DT.

4.- NORMATIVA DE COMPLIMENT OBLIGATORI

Ley 31/1995, de 8 de noviembre, de prevención de riesgos laborales.

Real Decreto 773/1997, de 30 de mayo, sobre disposiciones mínimas de seguridad y salud relativas a la utilización por los trabajadores de equipos de protección individual.

Real Decreto 542/2020, de 26 de mayo, por el que se modifican y derogan diferentes disposiciones en materia de calidad y seguridad industrial.

Real Decreto 159/1995, de 3 de febrero, por el que se modifica el real decreto 1407/1992, de 20 de noviembre, por el que se regula las condiciones para la comercialización y libre circulación intracomunitaria de los equipos de protección individual.

Resolución de 29 de abril de 1999, de la Dirección General de Industria y Tecnología, por la que se actualiza el anexo IV de la Resolución de 18 de marzo de 1998, de la Dirección General de Tecnología y Seguridad Industrial.

Resolución de 28 de julio de 2000, de la Dirección General de Política Tecnológica, por la que se actualiza el anexo IV de la Resolución de 29 de abril de 1999, de la Dirección General de Industria y Tecnología.

B1 Elemento no encontrado

B14 Elemento no encontrado

B147 Elemento no encontrado

B147J- Elemento no encontrado

0.- ELEMENTS QUE CONTEMPLA EL PLEC

B147J-0XKD,B147J-0XKN,B147J-0XKC.

Plec de condicions

1.- DEFINICIÓ I CONDICIONS DELS ELEMENTS

Equip destinat a ser dut o subjectat pel treballador perquè el protegeixi d'un o diversos riscos que puguin amenaçar la seva seguretat o la seva salut, així com qualsevol complement o accessori destinat a tal fi.

S'han considerat els tipus següents:

- Proteccions del cap
- Proteccions per a l'aparell ocular i la cara
- Proteccions per a l'aparell auditiu
- Proteccions per a l'aparell respiratori
- Proteccions de les extremitats superiors
- Proteccions de les extremitats inferiors
- Proteccions del cos
- Protecció del tronc
- Protecció per treball a la intempèrie
- Roba i peces de senyalització
- Protecció personal contra contactes elèctrics

Resten expressament exclosos:

- La roba de treball corrent i els uniformes que no estiguin específicament destinats a protegir la salut o la integritat física del treballador
- Es equips dels serveis de socors i salvament
- Els EPI dels militars, dels policies i de les persones dels serveis de manteniment de l'ordre
- Els EPI dels mitjans de transport per carretera
- El material d'esport
- El material d'autodefensa o de dissuasió
- Els aparells portàtils per a la detecció i senyalització dels riscos i dels factors de molèstia

CARACTERÍSTIQUES GENERALS:

Es tracta d'uns equips que actuen a mode de coberta o pantalla portàtil, individualitzada per a cada usuari, destinats a reduir les conseqüències derivades del contacte de la zona del cos protegida, amb una energia fora de control, d'intensitat inferior a la previsible resistència física de l'EPI.

La seva eficàcia resta limitada a la seva capacitat de resistència a la força fora de control que incideixi amb la part del cos protegida per l'usuari, a la seva correcta utilització i manteniment, així com a la formació i voluntat del beneficiari per al seu emprament en les condicions previstes pel fabricant. La seva utilització haurà de quedar restringida a l'absència de garanties preventives adequades, per inexistència de MAUP, o en el seu defecte SPC d'eficàcia equivalent.

Els EPI hauran de proporcionar una protecció eficaç davant els riscos que motiven el seu ús, sense suposar por si mateixos o ocasionar riscos addicionals ni molèsties innecessàries.

PROTECCIONS DEL CAP:

Els cascos de seguretat podran ser amb ala completa al seu voltant, protegint en part les orelles i el coll, o bé amb visera damunt el front únicament, i en els dos casos hauran de complir els següents requisits:

Compren la defensa del crani, cara, coll i completarà el seu ús, la protecció específica d'ulls i oïdes.

- Estaran formats per l'envolvent exterior del casc pròpiament dit, i d'arnès o atallatge d'adaptació al cap, el qual constitueix la seva part en contacte i va proveït d'una barballera ajustable a la mida. Aquest atallatge, serà regulable a les diferents mides dels caps, la fixació al casc haurà de ser sòlida, deixant una llum lliure de 2 a 4 cm entre ell mateix i la paret interior del casc, a fi d'amortir els impactes. A l'interior del frontis de

l'atallatge, s'haurà de disposar d'un dessuador de "cuirson" o material astringent similar. Les parts en contacte amb el cap hauran de ser reemplaçables fàcilment.

- Han de ser fabricats amb material resistent a l'impacte mecànic, sense perjudici de la lleugeresa, no sobrepasant en cap cas els 0,450 kg de pes
- Es protegirà al treballador davant les descàrregues elèctriques i les radiacions calorífiques i hauran de ser incombustibles o de combustió lenta; s'hauran de protegir de les radiacions calorífiques i descàrregues elèctriques fins als 17.000 voltis sense perforar-se
- S'hauran de substituir aquells cascos que hagin patit impactes violents, encara que no se'ls hi apreciï exteriorment cap deteriorament. Es considerarà un envelliment del material en el termini d'uns quatre anys, transcorreguts els quals des de la data de fabricació (injectada en relleu a l'interior) s'hauran de donar de baixa, encara que no estiguin fets servir i es trobin emmagatzemats
- Han de ser d'ús personal, podent-se acceptar en construcció l'ús per altres usuaris posteriors, previ el seu rentat sèptic i substitució íntegra dels atallatges interiors per altres, totalment nous

PROTECCIONS PER A L'APARELL OCULAR I LA CARA:

La protecció de l'aparell ocular s'efectuarà mitjançant la utilització d'ulleres, pantalles transparents o viseres.

Les ulleres protectores reuniran les característiques mínimes següents:

- Les armadures metàl·liques o de material plàstic seran lleugeres, indeformables a l'escalfor, incombustibles, còmodes i de disseny anatòmic sense perjudici de la seva resistència i eficàcia.
- Quan es treballi amb vapors, gasos o pols molt fina, hauran de ser completament tancades i ajustades a la cara, amb visor amb tractament antientelat; en els casos d'ambients agressius de pols grossa i líquids, seran com els anteriors, però portaran incorporats botons de ventilació indirecta o tamís antiestàtic; en els casos seran de muntura de tipus normal i amb proteccions laterals que podran ser perforades per a una millor ventilació.
- Quan no existeixi perill d'impactes per partícules dures, es podran fer servir ulleres de protecció tipus "panoràmiques" amb armadura de vinil flexible i amb el visor de policarbonat o acetat transparent.
- Hauran de ser de fàcil neteja i reduiran al mínim el camp visual.
- En ambients de pols fi, amb ambient xafogós o humit, el visor haurà de ser de reixeta metàl·lica (tipus picapedrer) per impedir l'entelament.

Els mitjans de protecció de la cara podran ser de diversos tipus:

- Pantalla abatible amb arnès propi
- Pantalla abatible subjectada al casc de protecció
- Pantalles amb protecció de cap, fixes o abatibles
- Pantalles sostingudes amb la mà

Les pantalles contra la projecció de cossos físics hauran de ser de material orgànic, transparent, lliures d'estries, ratlles o deformacions. Podran ser de xarxa metàl·lica prima o proveïdes d'un visor amb vidre inestellable.

Als treballs elèctrics realitzats en proximitats de zones de tensió, l'aparell de la pantalla haurà d'estar construït amb material absolutament aïllant i el visor lleugerament enfosquit, en previsió de ceguesa per encebada intempestiva de l'arc elèctric.

Les utilitzades en previsió d'escalfor, hauran de ser de "Kevlar" o de teixit aluminitzat reflectant (l'amiant i teixits asbèstics estan totalment prohibits), amb un visor corresponent, equipat amb vidre resistent a la temperatura que haurà de suportar.

Les pantalles per soldadures, bé siguin de mà, com d'altre tipus hauran de ser fabricades preferentment amb polièster reforçat amb fibra de vidre o en defecte amb fibra vulcanitzada.

Les que es facin servir per a soldadura elèctrica no hauran de tenir cap part metàl·lica a l'exterior, a fi d'evitar els contactes accidentals amb la pinça de soldar.

Vidres de protecció:

- Els lents per ulleres de protecció, tant els de vidre (mineral) com els de plàstic transparent (orgànic) hauran de ser òpticament neutres, lliures de bombolles, taques, ondulacions i altres defectes, i les incolores hauran de transmetre no menys del 89% de les radiacions incidents.
- En el sector de la construcció, per a la seva resistència impossibilitat de rallat i entelament, el tipus de visor més polivalent i eficaç, acostuma a ser el de reixeta metàl·lica d'acer, tipus sedàs, tradicional de les ulleres de picapedrer.

PROTECCIONS PER A L' APARELL AUDITIU:

Els elements de protecció auditiva, seran sempre d'ús individual.

PROTECCIONS PER A L'APARELL RESPIRATORI:

Els equips protectors de l'aparell respiratori compliran les següents característiques:

- Seran de tipus i utilització apropiat al risc.
- S'adaptaran completament al contorn facial de l'usuari, per evitar filtracions.
- Determinaran les mínimes molèsties a l'usuari.
- Les parts amb contacte amb la pell hauran de ser de goma especialment tractada o de neoprè per evitar la irritació de l'epidermis.
- En l'ús de mascaretes facials dotades de visors panoràmics, per als usuaris que necessitin l'ús d'ulleres amb vidres correctors, es disposarà al seu interior el dispositiu portavidres,

administrats a l'efecte pel fabricant de l'equip respiratori, i els oculars correctors específics per l'usuari.

PROTECCIONS DE LES EXTREMITATS SUPERIORS:

RVD



INGENYERS GI

RVD23000450

14/09/2023

La protecció de mans, avantbraç, i braç es farà mitjançant guants, mànegues, mitjons i maniguets seleccionats per prevenir els riscos existents i per evitar la dificultat de moviments al treballador.

Aquests elements de protecció seran de goma o cautxú, clorur de polivinil, cuir adobat al crom, teixit termoïllant, punt, lona, pell flor, serratge, malla metàl·lica, làtex rugós antitallada, etc., segons les característiques o riscos del treball a realitzar.

Per a les maniobres amb electricitat s'hauran de fer servir guants de cautxú, neoprè o matèries plàstiques que portin marcat en forma indeleble el voltatge màxim per al qual han estat fabricats.

Com a complement, si procedeix, es faran servir cremes protectores i guants tipus cirurgia.

PROTECCIONS DE LES EXTREMITATS INFERIORS:

En treballs en risc d'accidents mecànics als peus, serà obligatori l'ús de botes de seguretat amb reforços metàl·lics a la puntera, que estarà tractada i fosfatada per evitar la corrosió. Davant el risc derivat de l'ús de líquids corrosius, o davant riscos químics, es farà ús de calçat de sola de cautxú, neoprè o poliuretà, cuir especialment tractat i s'haurà de substituir el cosit per la vulcanització a la unió del cos al bloc del pis.

La protecció davant l'aigua i la humitat, s'efectuarà amb botes altes de PVC, que hauran de tenir la puntera metàl·lica de protecció mecànica per a la realització de treballs en moviments de terres i realització d'estructures i enderroc.

En aquelles operacions que les espurnes resultin perilloses, en no tenir elements de ferro o acer, la tanca serà per poder desfer-se'n ràpid per tal d'obrir-la ràpidament davant l'eventual introducció de partícules incandescentes.

La protecció de les extremitats inferiors es completarà, quan sigui necessari, amb l'ús de cobriment de peus i polaines de cuir adobat, cautxú o teixit ignífug.

Els turmells i llengüeta disposaran de coixinets de protecció, el calçat de seguretat serà de materials transpirables i disposaran de plantilles anticlaus.

PROTECCIONS DEL COS:

Els cinturons reuniran les següents característiques:

- Seran de cinta teixida en poliamida de primera qualitat o fibra sintètica d'alta tenacitat apropiada, sense reblons i amb costures cosides.
- Tindran una amplada entre 10 i 20 cm, una espessor no inferior a 4mm, i llargària el més reduïda possible.
- Es revisaran sempre abans del seu ús, i es llençaran quan tinguin talls, esquerdes o filaments que comprometin la seva resistència, calculada per al cos humà en caiguda lliure des d'una alçada de 5 m o quan la data de fabricació sigui superior als 4 anys.
- Aniran previstos d'anelles per on passaran la corda salvacaigudes, que no podran anar subjectes mitjançant reblons.
- La corda salvacaigudes serà de poliamida d'alta tenacitat, amb un diàmetre de 12 mm. La sirga d'amarrador també serà de poliamida, però de 16 mm de diàmetre.

PROTECCIÓ PER A TREBALL A LA INTEMPÈRIE:

Els equips protectors integral per al cos davant de les inclemències meteorològiques compliran les següents característiques:

- Que no obstaculitzin la llibertat de moviments.
- Que tinguin poder de retenció/evacuació del calor.
- Que la capacitat de transport de la suor sigui adequada.
- Facilitat d'aireació.

Les peces impermeables disposaran d'esclavines i registres de ventilació per a permetre l'evaporació de la suor.

ROBA I PECES DE SENYALITZACIÓ:

Els equips protectors destinats a la seguretat-senyalització de l'usuari compliran les següents característiques:

- Que no obstaculitzin la llibertat de moviments.
- Que tinguin poder de retenció/evacuació del calor.
- Que la capacitat de transport de la suor sigui adequada.
- Facilitat d'aireació.
- Que siguin visibles a temps pel destinatari.

2.- CONDICIONS DE SUBMINISTRAMENT I EMMAGATZEMATGE

ELECCIÓ:

Els EPI hauran de ser seleccionats amb el coneixement de les condicions i tasques relacionades amb l'usuari, tenint en compte les tasques implicades i les dades proporcionades pel fabricant.

Tant el comprador com l'usuari hauran de comprovar que l'EPI ha estat dissenyat i fabricat de la forma següent:

- La peça de protecció disposa d'un disseny i dimensions que per la seva estètica, no creï sensació de ridícul a l'usuari. Els materials i components de l'EPI no hauran d'afectar adversament al beneficiari de la seva utilització.
- Haurà d'oferir a l'usuari el major grau de comoditat possible que estigui en consonància amb la protecció adequada.
- Les parts de l'EPI que entrin en contacte amb l'usuari hauran d'estar lliures de rugositats, cantells agut i ressaltos que puguin produir irritacions o ferides.

RVD



INGENYERS GI

RVD23000450

14/09/2023

- El seu disseny haurà de facilitar la seva correcta col·locació sobre l'usuari i haurà de garantir que restarà en el seu lloc durant el temps d'emprament previsible, tenint en compte els factors ambientals, junt amb els moviments i postures que l'usuari pugui adoptar durant el treball. A aquest fi, hauran de proveir-se dels mitjans apropiats, tal com sistemes d'ajustament o gamma de talles adequades, perquè permetin que l'EPI s'adapti a la morfologia de l'usuari.

- L'EPI haurà de ser tant lleuger com sigui possible, sense perjudici de la resistència i l'eficàcia del seu disseny.

- Quan sigui possible, l'EPI tindrà una baixa resistència al vapor d'aigua.

- La designació de la talla de cada peça de treball comprendrà al menys 2 dimensions de control, en centímetres: 1) La altura i el contorn de pit o bust, ó 2) L'altura i la cintura.

Per a l'elecció dels EPI, l'emprador haurà de dur a terme les següents actuacions prèvies:

- Analitzar i avaluar els riscos existents que no puguin evitar-se o eliminar-se suficientment per altres mitjans. Per a l'inventari dels riscos se seguirà l'esquema de l'Annex II del RD 773/1997, de 30 de maig.

- Definir les característiques que hauran de reunir els EPI per a garantir la seva funció, tenint en compte la naturalesa i magnitud dels riscos que els hauran de protegir, així com els factors addicionals de risc que puguin constituir els propis EPI o la seva utilització. Per a l'avaluació d'EPI se seguiran les indicacions de l'Annex IV del RD 773/1997, de 30 de maig.

- Comparar les característiques dels EPI existents en el mercat amb les definides a l'apartat anterior.

Per a la normalització interna d'empresa dels EPI atenent a les conclusions de les actuacions prèvies d'avaluació de riscos, definició de característiques requerides i les existents en el mercat, l'emprador haurà de comprovar que compleixi amb les condicions i requisits establerts a l'Art. 5 del RD 773/1997, de 30 de maig, en funció de les modificacions significatives que l'evolució de la tècnica determini en els riscos, en les mesures tècniques i organitzatives, en els SPC i en les prestacions funcionals dels propis EPI.

PROTECCIONS DEL CAP:

Els mitjans de protecció del cap seran seleccionats en funció de les següents activitats:

- Obres de construcció, i especialment, activitats a sota o a prop de bastides i llocs de treball situats en altura, obres d'encofrat i desencofrat, muntatge i instal·lació de bastides i demolició.

- Treballs en ponts metàl·lics, edificis i estructures metàl·liques de gran altura, pals, torres, obres i muntatges metàl·lics, de caldereria i conduccions tubulars.

- Obres en fosses, rases, pous i galeries.

- Moviments de terra i obres en roca.

- Treballs en explotacions de fons, en canteres, explotacions a cel obert i desplaçaments de runes.

- Utilització de pistoles fixaclus.

- Treballs amb explosius.

- Activitats en ascensors, mecanismes elevadors, grues i mitjans de transport.

- Manteniment d'obres i instal·lacions industrials.

PROTECCIONS PER A L'APARELL OCULAR I LA CARA:

Protecció de l'aparell ocular:

- Els mitjans de protecció ocular seran seleccionats en funció de les activitats amb riscos de:

- Topades o impactes amb partícules o cossos sòlids.

- Acció de pols i fums.

- Projecció o esquitxada de líquids freds, calents, càustics o materials fosos.

- Substàncies perilloses per la seva intensitat o naturalesa.

- Radiacions perilloses per la seva intensitat o naturalesa.

- Enlluernament

Protecció de la cara:

- Els mitjans de protecció facial seran seleccionats en funció de les següents activitats:

- Treballs de soldadura, esmerilat, polit i/o tall.

- Treballs de perforació i burinat.

- Talla i tractament de pedres.

- Manipulació de pistoles fixaclus d'impacte.

- Utilització de maquinària que generen encenalls curts.

- Recollida i fragmentació de vidre, ceràmica.

- Treball amb raig projectador d'abrasius granulars.

- Manipulació o utilització de productes àcids i alcalins, desinfectants i detergents corrosius.

- Manipulació o utilització de dispositius amb raig líquid.

- Activitats en un entorn de calor radiant.

- Treballs que desprenen radiacions.

- Treballs elèctrics en tensió, en baixa tensió.

PROTECCIONS PER A L' APARELL AUDITIU:

Els mitjans de protecció auditiva seran seleccionats en funció de les següents activitats:

- Treballs amb utilització de dispositius d'aire comprimit.

- Treballs de percussió.

- Treballs d'arrancada i abrasió en recintes angostos o confinats.

PROTECCIONS PER A L'APARELL RESPIRATORI:

RVD



ENGINYERS GI

RVD23000450

14/09/2023

Els mitjans de protecció de l'aparell respiratori seran seleccionats en funció dels següents riscos:

- Pols, fums i boires.
- Vapors metàl·lics i orgànics.
- Gasos tòxics industrials.
- Monòxid de carboni.
- Baixa concentració d'oxigen respirable.

PROTECCIONS DE LES EXTREMITATS SUPERIORS:

Els mitjans de protecció de les extremitats superiors, mitjançant la utilització de guants, aquests seran seleccionats en funció de les següents activitats:

- Treballs de soldadura.
- Manipulació d'objectes amb arestes tallants.
- Manipulació o utilització de productes àcids i alcalins.
- Treballs amb risc elèctric.

PROTECCIONS DE LES EXTREMITATS INFERIORS:

Per a la protecció dels peus, en els casos que s'indiquin seguidament, es dotarà al treballador de calçat de seguretat, adaptat als riscos a prevenir en funció de l'activitat:

Calçat de protecció i de seguretat:

- Treballs d'obra grossa, enginyeria civil i construcció de carreteres
- Treballs en bastides
- Obres de demolició d'obra grossa
- Obres de construcció de formigó i d'elements prefabricats que incloguin encofrat i desencofrat

- Activitats en obres de construcció o àrees d'emmagatzematge
- Obres d'ensostrat
- Treballs d'estructura metàl·lica
- Treballs de muntatge i instal·lacions metàl·lics
- Treballs en canteres, explotacions a cel obert i desplaçament de runes
- Treballs de transformació de materials lítics
- Manipulació i tractament de vidre
- Revestiment de materials termoïllants
- Prefabricats per a la construcció

Sabates de seguretat amb taló o sola correguda i sola antiperforant:

- Obres d'ensostrat
- Calçat i cobriment de calçat de seguretat amb sola termoïllant:
- Activitats sobre i amb masses ardents o fredes

Polaines, calçat i cobriment de calçat per poder desfer-se'n ràpid en cas de penetració de masses en fusió:

- Soldadors

PROTECCIONS DEL COS:

Els mitjans de protecció personal anticaigudes d'alçada, seran seleccionats en funció de les següents activitats:

- Treballs en bastides.
- Muntatge de peces prefabricades.
- Treballs en pals i torres.
- Treballs en cabines de grues situades en altura.

PROTECCIÓ DEL TRONC:

Els mitjans de protecció del tronc seran seleccionats en funció dels riscos derivats de les activitats:

Peces i equips de protecció:

- Manipulació o utilització de productes àcids i alcalins, desinfectants i detergents corrosius.
- Treballs amb masses ardents o permanència a prop d'aquestes i en ambient calent.
- Manipulació de vidre pla.
- Treballs de rajat de sorra.
- Treballs en cambres frigorífiques.

Roba de protecció antiinflamable:

- Treballs de soldadura en locals exigus.

Davantals antiperforants:

- Manipulació de ferramentes de talls manuals, quan la fulla hagi d'orientar-se cap el cos.
- Davantals de cuir i altres materials resistents a partícules i guspises incandescentes:
- Treballs de soldadura.
- Treballs de forja.
- Treballs de fosa i emmotllament.

PROTECCIÓ PERSONAL CONTRA CONTACTES ELÈCTRICS:

Els mitjans de protecció personal a les immediacions de zones en tensió elèctrica, seran seleccionats en funció de les següents activitats:

- Treballs de muntatge elèctric
- Treballs de manteniment elèctric
- Treballs d'explotació i transport elèctric

SUBMINISTRAMENT I EMMAGATZEMATGE:

Es subministraran embalats en caixes, classificats per models o tipus homogenis, etiquetats amb les següents dades:

- Nom, marca comercial o altre mitjà d'identificació del fabricant o el seu representant autoritzat.

- Designació del tipus de producte, nom comercial o codi.

- Designació de la talla.

- Número de la norma EN específica.

- Etiqueta de compte: Instruccions de rentat o neteja segons Norma ISO 3759.

Es seguiran les recomanacions d'emmagatzematge i atenció, fixats pel fabricant.

Es reemplaçaran els elements, es netejaran, desinfectaran i es col·locaran en el lloc assignat, seguint les instruccions del fabricant.

S'emmagatzemaran en compartiments amplis i secs, amb temperatures compreses entre 15 i 25°C.

Els estocs i les entregues estaran documentades i custodiades, amb justificant de recepció i rebut, per un responsable delegat per l'emprador.

La vida útil dels EPI és limitada, podent ser deguda tant al seu desgast prematur per l'ús, com a la seva caducitat, que vindrà fixada pel termini de validesa establert pel fabricant, a partir de la seva data de fabricació (generalment estampillada a l'EPI), amb independència que hagi estat o no utilitzat.

3.- UNITAT I CRITERI D'AMIDAMENT

Unitat mesurada segons les especificacions de la DT.

4.- NORMATIVA DE COMPLIMENT OBLIGATORI

Ley 31/1995, de 8 de noviembre, de prevención de riesgos laborales.

Real Decreto 773/1997, de 30 de mayo, sobre disposiciones mínimas de seguridad y salud relativas a la utilización por los trabajadores de equipos de protección individual.

Real Decreto 542/2020, de 26 de mayo, por el que se modifican y derogan diferentes disposiciones en materia de calidad y seguridad industrial.

Real Decreto 159/1995, de 3 de febrero, por el que se modifica el real decreto 1407/1992, de 20 de noviembre, por el que se regula las condiciones para la comercialización y libre circulación intracomunitaria de los equipos de protección individual.

Resolución de 29 de abril de 1999, de la Dirección General de Industria y Tecnología, por la que se actualiza el anexo IV de la Resolución de 18 de marzo de 1998, de la Dirección General de Tecnología y Seguridad Industrial.

Resolución de 28 de julio de 2000, de la Dirección General de Política Tecnológica, por la que se actualiza el anexo IV de la Resolución de 29 de abril de 1999, de la Dirección General de Industria y Tecnología.

B1 Elemento no encontrado

B14 Elemento no encontrado

B147 Elemento no encontrado

B147N- Elemento no encontrado

0.- ELEMENTS QUE CONTEMPLA EL PLEC

B147N-0XK6.

Plec de condicions

1.- DEFINICIÓ I CONDICIONS DELS ELEMENTS

Equip destinat a ser dut o subjectat pel treballador perquè el protegeixi d'un o diversos riscos que puguin amenaçar la seva seguretat o la seva salut, així com qualsevol complement o accessori destinat a tal fi.

S'han considerat els tipus següents:

- Proteccions del cap

Proteccions per a l'aparell ocular i la cara

Proteccions per a l'aparell auditiu

Proteccions per a l'aparell respiratori

- Proteccions de les extremitats superiors
- Proteccions de les extremitats inferiors
- Proteccions del cos
- Protecció del tronc
- Protecció per treball a la intempèrie
- Roba i peces de senyalització
- Protecció personal contra contactes elèctrics

Resten expressament exclosos:

- La roba de treball corrent i els uniformes que no estiguin específicament destinats a protegir la salut o la integritat física del treballador
- Es equips dels serveis de socors i salvament
- Els EPI dels militars, dels policies i de les persones dels serveis de manteniment de l'ordre
- Els EPI dels mitjans de transport per carretera
- El material d'esport
- El material d'autodefensa o de dissuasió
- Els aparells portàtils per a la detecció i senyalització dels riscos i dels factors de molèstia

CARACTERÍSTIQUES GENERALS:

Es tracta d'uns equips que actuen a mode de coberta o pantalla portàtil, individualitzada per a cada usuari, destinats a reduir les conseqüències derivades del contacte de la zona del cos protegida, amb una energia fora de control, d'intensitat inferior a la previsible resistència física de l'EPI.

La seva eficàcia resta limitada a la seva capacitat de resistència a la força fora de control que incideixi amb la part del cos protegida per l'usuari, a la seva correcta utilització i manteniment, així com a la formació i voluntat del beneficiari per al seu emprament en les condicions previstes pel fabricant. La seva utilització haurà de quedar restringida a l'absència de garanties preventives adequades, per inexistència de MAUP, o en el seu defecte SPC d'eficàcia equivalent.

Els EPI hauran de proporcionar una protecció eficaç davant els riscos que motiven el seu ús, sense suposar por si mateixos o ocasionar riscos addicionals ni molèsties innecessàries.

PROTECCIONS DEL CAP:

Els cascos de seguretat podran ser amb ala completa al seu voltant, protegint en part les orelles i el coll, o bé amb visera damunt el front únicament, i en els dos casos hauran de complir els següents requisits:

Compren la defensa del crani, cara, coll i completarà el seu ús, la protecció específica d'ulls i oïdes.

- Estaran formats per l'envolvent exterior del casc pròpiament dit, i d'arnès o atallatge d'adaptació al cap, el qual constitueix la seva part en contacte i va proveït d'una barballera ajustable a la mida. Aquest atallatge, serà regulable a les diferents mides dels caps, la fixació al casc haurà de ser sòlida, deixant una llum lliure de 2 a 4 cm entre ell mateix i la paret interior del casc, a fi d'amortir els impactes. A l'interior del frontis de l'atallatge, s'haurà de disposar d'un dessuador de "cuirson" o material astringent similar. Les parts en contacte amb el cap hauran de ser reemplaçables fàcilment.
- Han de ser fabricats amb material resistent a l'impacte mecànic, sense perjudici de la lleugeresa, no sobrepassant en cap cas els 0,450 kg de pes
- Es protegirà al treballador davant les descàrregues elèctriques i les radiacions calorífiques i hauran de ser incombustibles o de combustió lenta; s'hauran de protegir de les radiacions calorífiques i descàrregues elèctriques fins als 17.000 voltis sense perforar-se
- S'hauran de substituir aquells cascos que hagin patit impactes violents, encara que no se'ls hi aprecii exteriorment cap deteriorament. Es considerarà un envelliment del material en el termini d'uns quatre anys, transcorreguts els quals des de la data de fabricació (injectada en relleu a l'interior) s'hauran de donar de baixa, encara que no estiguin fets servir i es trobin emmagatzemats

- Han de ser d'ús personal, podent-se acceptar en construcció l'ús per altres usuaris posteriors, previ el seu rentat sèptic i substitució íntegra dels atallatges interiors per altres, totalment nous

PROTECCIONS PER A L'APARELL OCULAR I LA CARA:

La protecció de l'aparell ocular s'efectuarà mitjançant la utilització d'ulleres, pantalles transparents o viseres.

Les ulleres protectores reuniran les característiques mínimes següents:

- Les armadures metàl·liques o de material plàstic seran lleugeres, indeformables a l'escalfor, incombustibles, còmodes i de disseny anatòmic sense perjudici de la seva resistència i eficàcia.
 - Quan es treballi amb vapors, gasos o pols molt fina, hauran de ser completament tancades i ajustades a la cara, amb visor amb tractament antientelat; en els casos d'ambients agressius de pols grossa i líquids, seran com els anteriors, però portaran incorporats botons de ventilació indirecta o tamís antiestàtic; en els altres casos seran de muntura de tipus normal i amb proteccions laterals que podran ser perforades per a una millor ventilació.
 - Quan no existeixi perill d'impactes per partícules dures, es podran fer servir ulleres de protecció tipus "panoràmiques" amb armadura de vinil flexible i amb el visor de policarbonat o acetat transparent.
- Hauran de ser de fàcil neteja i reduiran al mínim el camp visual.

RVD



ENGINYERS GI

RVD23000450

14/09/2023

- En ambients de pols fi, amb ambient xafogós o humit, el visor haurà de ser de reixeta metàl·lica (tipus picapedrer) per impedir l'entelament.

Els mitjans de protecció de la cara podran ser de diversos tipus:

- Pantalla abatible amb arnès propi
- Pantalla abatible subjectada al casc de protecció
- Pantal·les amb protecció de cap, fixes o abatibles
- Pantal·les sostingudes amb la mà

Les pantal·les contra la projecció de cossos físics hauran de ser de material orgànic, transparent, lliures d'estries, ratlles o deformacions. Podran ser de xarxa metàl·lica prima o proveïdes d'un visor amb vidre inestellable.

Als treballs elèctrics realitzats en proximitats de zones de tensió, l'aparell de la pantalla haurà d'estar construït amb material absolutament aïllant i el visor lleugerament enfosquit, en previsió de ceguesa per encebada intempestiva de l'arc elèctric.

Les utilitzades en previsió d'escalfor, hauran de ser de "Kevlar" o de teixit aluminitzat reflectant (l'amiant i teixits asbèstics estan totalment prohibits), amb un visor corresponent, equipat amb vidre resistent a la temperatura que haurà de suportar.

Les pantal·les per soldadores, bé siguin de mà, com d'altre tipus hauran de ser fabricades preferentment amb polièster reforçat amb fibra de vidre o en defecte amb fibra vulcanitzada. Les que es facin servir per a soldadura elèctrica no hauran de tenir cap part metàl·lica a l'exterior, a fi d'evitar els contactes accidentals amb la pinça de soldar.

Vidres de protecció:

- Els lents per ulleres de protecció, tant els de vidre (mineral) com els de plàstic transparent (orgànic) hauran de ser òpticament neutres, lliures de bombolles, taques, ondulacions i altres defectes, i les incolores hauran de transmetre no menys del 89% de les radiacions incidents.

- En el sector de la construcció, per a la seva resistència impossibilitat de rallat i entelament, el tipus de visor més polivalent i eficaç, acostuma a ser el de reixeta metàl·lica d'acer, tipus sedàs, tradicional de les ulleres de picapedrer.

PROTECCIONS PER A L' APARELL AUDITIU:

Els elements de protecció auditiva, seran sempre d'ús individual.

PROTECCIONS PER A L'APARELL RESPIRATORI:

Els equips protectors de l'aparell respiratori compliran les següents característiques:

- Seran de tipus i utilització apropiat al risc.
- S'adaptaran completament al contorn facial de l'usuari, per evitar filtracions.
- Determinaran les mínimes molèsties a l'usuari.
- Les parts amb contacte amb la pell hauran de ser de goma especialment tractada o de neoprè per evitar la irritació de l'epidermis.
- En l'ús de mascaretes facials dotades de visors panoràmics, per als usuaris que necessitin l'ús d'ulleres amb vidres correctors, es disposarà al seu interior el dispositiu portavidres, subministrats a l'efecte pel fabricant de l'equip respiratori, i els oculars correctors específics per l'usuari.

PROTECCIONS DE LES EXTREMITATS SUPERIORS:

La protecció de mans, avantbraç, i braç es farà mitjançant guants, mànegues, mitjons i maniguets seleccionats per prevenir els riscos existents i per evitar la dificultat de moviments al treballador.

Aquests elements de protecció seran de goma o cautxú, clorur de polivinil, cuir adobat al crom, teixit termoïllant, punt, lona, pell flor, serratge, malla metàl·lica, làtex rugós antitallada, etc., segons les característiques o riscos del treball a realitzar.

Per a les maniobres amb electricitat s'hauran de fer servir guants de cautxú, neoprè o matèries plàstiques que portin marcat en forma indeleble el voltatge màxim per al qual han estat fabricats.

Com a complement, si procedeix, es faran servir cremes protectores i guants tipus cirurgia.

PROTECCIONS DE LES EXTREMITATS INFERIORS:

En treballs en risc d'accidents mecànics als peus, serà obligatori l'ús de botes de seguretat amb reforços metàl·lics a la puntera, que estarà tractada i fosfatada per evitar la corrosió.

Davant el risc derivat de l'ús de líquids corrosius, o davant riscos químics, es farà ús de calçat de sola de cautxú, neoprè o poliuretà, cuir especialment tractat i s'haurà de substituir el cosit per la vulcanització a la unió del cos al bloc del pis.

La protecció davant l'aigua i la humitat, s'efectuarà amb botes altes de PVC, que hauran de tenir la puntera metàl·lica de protecció mecànica per a la realització de treballs en moviments de terres i realització d'estructures i enderroc.

En aquelles operacions que les espurnes resultin perilloses, en no tenir elements de ferro o acer, la tanca serà per poder desfer-se'n ràpid per tal d'obrir-la ràpidament davant l'eventual introducció de partícules incandescentes.

La protecció de les extremitats inferiors es completarà, quan sigui necessari, amb l'ús de cobriment de peus i polaines de cuir adobat, cautxú o teixit ignífug.

Els turmells i lllengüeta disposaran de coixinets de protecció, el calçat de seguretat serà de materials transpirables i disposaran de plantilles anticlaus.

PROTECCIONS DEL COS:

Els cinturons reuniran les següents característiques:

Seran de cinta teixida en poliamida de primera qualitat o fibra sintètica d'alta tenacitat apropiada, sense reblons i amb costures cosides.

Tindran una amplada entre 10 i 20 cm, una espessor no inferior a 4mm, i llargària el més

reduïda possible.

- Es revisaran sempre abans del seu ús, i es llençaran quan tinguin talls, esquerdes o filaments que comprometin la seva resistència, calculada per al cos humà en caiguda lliure des d'una alçada de 5 m o quan la data de fabricació sigui superior als 4 anys.
- Aniran previstos d'anelles per on passaran la corda salvacaigudes, que no podran anar subjectes mitjançant rebllons.
- La corda salvacaigudes serà de poliamida d'alta tenacitat, amb un diàmetre de 12 mm. La sirga d'amarrador també serà de poliamida, però de 16 mm de diàmetre.

PROTECCIÓ PER A TREBALL A LA INTEMPÈRIE:

Els equips protectors integral per al cos davant de les inclemències meteorològiques compliran les següents característiques:

- Que no obstaculitzin la llibertat de moviments.
- Que tinguin poder de retenció/evacuació del calor.
- Que la capacitat de transport de la suor sigui adequada.
- Facilitat d'aireació.

Les peces impermeables disposaran d'esclavines i registres de ventilació per a permetre l'evaporació de la suor.

ROBA I PECES DE SENYALITZACIÓ:

Els equips protectors destinats a la seguretat-senyalització de l'usuari compliran les següents característiques:

- Que no obstaculitzin la llibertat de moviments.
- Que tinguin poder de retenció/evacuació del calor.
- Que la capacitat de transport de la suor sigui adequada.
- Facilitat d'aireació.
- Que siguin visibles a temps pel destinatari.

2.- CONDICIONS DE SUBMINISTRAMENT I EMMAGATZEMATGE

ELECCIÓ:

Els EPI hauran de ser seleccionats amb el coneixement de les condicions i tasques relacionades amb l'usuari, tenint en compte les tasques implicades i les dades proporcionades pel fabricant.

Tant el comprador com l'usuari hauran de comprovar que l'EPI ha estat dissenyat i fabricat de la forma següent:

- La peça de protecció disposa d'un disseny i dimensions que per la seva estètica, no creï sensació de ridícul a l'usuari. Els materials i components de l'EPI no hauran d'afectar adversament al beneficiari de la seva utilització.
- Haurà d'oferir a l'usuari el major grau de comoditat possible que estigui en consonància amb la protecció adequada.
- Les parts de l'EPI que entrin en contacte amb l'usuari hauran d'estar lliures de rugositats, cantells agut i ressalts que puguin produir irritacions o ferides.
- El seu disseny haurà de facilitar la seva correcta col·locació sobre l'usuari i haurà de garantir que restarà en el seu lloc durant el temps d'emprament previsible, tenint en compte els factors ambientals, junt amb els moviments i postures que l'usuari pugui adoptar durant el treball. A aquest fi, hauran de proveir-se dels mitjans apropiats, tal com sistemes d'ajustament o gamma de talles adequades, perquè permetin que l'EPI s'adapti a la morfologia de l'usuari.
- L'EPI haurà de ser tant lleuger com sigui possible, sense perjudici de la resistència i l'eficàcia del seu disseny.
- Quan sigui possible, l'EPI tindrà una baixa resistència al vapor d'aigua.
- La designació de la talla de cada peça de treball comprendrà al menys 2 dimensions de control, en centímetres: 1) La altura i el contorn de pit o bust, ó 2) L'altura i la cintura. Per a l'elecció dels EPI, l'emprador haurà de dur a terme les següents actuacions prèvies:
 - Analitzar i avaluar els riscos existents que no puguin evitar-se o eliminar-se suficientment per altres mitjans. Per a l'inventari dels riscos se seguirà l'esquema de l'Annex II del RD 773/1997, de 30 de maig.
 - Definir les característiques que hauran de reunir els EPI per a garantir la seva funció, tenint en compte la naturalesa i magnitud dels riscos que els hauran de protegir, així com els factors addicionals de risc que puguin constituir els propis EPI o la seva utilització. Per a l'avaluació d'EPI se seguiran les indicacions de l'Annex IV del RD 773/1997, de 30 de maig.
 - Comparar les característiques dels EPI existents en el mercat amb les definides a l'apartat anterior.

Per a la normalització interna d'empresa dels EPI atenent a les conclusions de les actuacions prèvies d'avaluació de riscos, definició de característiques requerides i les existents en el mercat, l'emprador haurà de comprovar que compleixi amb les condicions i requisits establerts a l'Art. 5 del RD 773/1997, de 30 de maig, en funció de les modificacions significatives que l'evolució de la tècnica determini en els riscos, en les mesures tècniques i organitzatives, en els SPC i en les prestacions funcionals dels propis EPI.

PROTECCIONS DEL CAP:

- Els mitjans de protecció del cap seran seleccionats en funció de les següents activitats:
- Obres de construcció, i especialment, activitats a sota o a prop de bastides i llocs de treball situats en altura, obres d'encofrat i desencofrat, muntatge i instal·lació de bastides

RVD



ENGINYERS GI

RVD23000450

14/09/2023

i demolició.

- Treballs en ponts metàl·lics, edificis i estructures metàl·liques de gran altura, pals, torres, obres i muntatges metàl·lics, de caldereria i conduccions tubulars.
- Obres en fosses, rases, pous i galeries.
- Moviments de terra i obres en roca.
- Treballs en explotacions de fons, en canteres, explotacions a cel obert i desplaçaments de runes.
- Utilització de pistoles fixaclus.
- Treballs amb explosius.
- Activitats en ascensors, mecanismes elevadors, grues i mitjans de transport.
- Manteniment d'obres i instal·lacions industrials.

PROTECCIONS PER A L'APARELL OCULAR I LA CARA:

Protecció de l'aparell ocular:

- Els mitjans de protecció ocular seran seleccionats en funció de les activitats amb riscos de:

- Topades o impactes amb partícules o cossos sòlids.
- Acció de pols i fums.
- Projecció o esquitxada de líquids freds, calents, càustics o materials fosos.
- Substàncies perilloses per la seva intensitat o naturalesa.
- Radiacions perilloses per la seva intensitat o naturalesa.
- Enlluernament

Protecció de la cara:

- Els mitjans de protecció facial seran seleccionats en funció de les següents activitats:

- Treballs de soldadura, esmerilat, polit i/o tall.
- Treballs de perforació i burinat.
- Talla i tractament de pedres.
- Manipulació de pistoles fixaclus d'impacte.
- Utilització de maquinària que generen encenalls curts.
- Recollida i fragmentació de vidre, ceràmica.
- Treball amb raig projector d'abrasius granulars.
- Manipulació o utilització de productes àcids i alcalins, desinfectants i detergents corrosius.
- Manipulació o utilització de dispositius amb raig líquid.
- Activitats en un entorn de calor radiant.
- Treballs que desprenen radiacions.
- Treballs elèctrics en tensió, en baixa tensió.

PROTECCIONS PER A L' APARELL AUDITIU:

Els mitjans de protecció auditiva seran seleccionats en funció de les següents activitats:

- Treballs amb utilització de dispositius d'aire comprimit.
- Treballs de percussió.
- Treballs d'arrancada i abrasió en recintes angostos o confinats.

PROTECCIONS PER A L'APARELL RESPIRATORI:

Els mitjans de protecció de l'aparell respiratori seran seleccionats en funció dels següents riscos:

- Pols, fums i boires.
- Vapors metàl·lics i orgànics.
- Gasos tòxics industrials.
- Monòxid de carboni.
- Baixa concentració d'oxigen respirable.

PROTECCIONS DE LES EXTREMITATS SUPERIORS:

Els mitjans de protecció de les extremitats superiors, mitjançant la utilització de guants, aquests seran seleccionats en funció de les següents activitats:

- Treballs de soldadura.
- Manipulació d'objectes amb arestes tallants.
- Manipulació o utilització de productes àcids i alcalins.
- Treballs amb risc elèctric.

PROTECCIONS DE LES EXTREMITATS INFERIORS:

Per a la protecció dels peus, en els casos que s'indiquin seguidament, es dotarà al treballador de calçat de seguretat, adaptat als riscos a prevenir en funció de l'activitat:

Calçat de protecció i de seguretat:

- Treballs d'obra grossa, enginyeria civil i construcció de carreteres
- Treballs en bastides
- Obres de demolició d'obra grossa
- Obres de construcció de formigó i d'elements prefabricats que incloguin encofrat i desencofrat
- Activitats en obres de construcció o àrees d'emmagatzematge
- Obres d'ensostrat
- Treballs d'estructura metàl·lica
- Treballs de muntatge i instal·lacions metàl·lics
- Treballs en canteres, explotacions a cel obert i desplaçament de runes

Treballs de transformació de materials lítics

- Manipulació i tractament de vidre
- Revestiment de materials termoïllants

RVD



ENGINYERS 61

RVD23000450

14/09/2023

- Prefabricats per a la construcció

Sabates de seguretat amb taló o sola correguda i sola antiperforant:

- Obres d'ensostrat

Calçat i cobriment de calçat de seguretat amb sola termoïllant:

- Activitats sobre i amb masses ardents o fredes

Polaines, calçat i cobriment de calçat per poder desfer-se'n ràpid en cas de penetració de masses en fusió:

- Soldadors

PROTECCIONS DEL COS:

Els mitjans de protecció personal anticaigudes d'alçada, seran seleccionats en funció de les següents activitats:

- Treballs en bastides.

- Muntatge de peces prefabricades.

- Treballs en pals i torres.

- Treballs en cabines de grues situades en altura.

PROTECCIÓ DEL TRONC:

Els mitjans de protecció del tronc seran seleccionats en funció dels riscos derivats de les activitats:

Peces i equips de protecció:

- Manipulació o utilització de productes àcids i alcalins, desinfectants i detergents corrosius.

- Treballs amb masses ardents o permanència a prop d'aquestes i en ambient calent.

- Manipulació de vidre pla.

- Treballs de rajat de sorra.

- Treballs en cambres frigorífiques.

Roba de protecció antiinflamable:

- Treballs de soldadura en locals exigus.

Davantals antiperforants:

- Manipulació de ferramentes de talls manuals, quan la fulla hagi d'orientar-se cap el cos.

Davantals de cuir i altres materials resistents a partícules i guspises incandescentes:

- Treballs de soldadura.

- Treballs de forja.

- Treballs de fosa i emmotllament.

PROTECCIÓ PERSONAL CONTRA CONTACTES ELÈCTRICS:

Els mitjans de protecció personal a les immediacions de zones en tensió elèctrica, seran seleccionats en funció de les següents activitats:

- Treballs de muntatge elèctric

- Treballs de manteniment elèctric

- Treballs d'explotació i transport elèctric

SUBMINISTRAMENT I EMMAGATZEMATGE:

Es subministraran embalats en caixes, classificats per models o tipus homogenis, etiquetats amb les següents dades:

- Nom, marca comercial o altre mitjà d'identificació del fabricant o el seu representant autoritzat.

- Designació del tipus de producte, nom comercial o codi.

- Designació de la talla.

- Número de la norma EN específica.

- Etiqueta de compte: Instruccions de rentat o neteja segons Norma ISO 3759.

Es seguiran les recomanacions d'emmagatzematge i atenció, fixats pel fabricant.

Es reemplaçaran els elements, es netejaran, desinfectaran i es col·locaran en el lloc assignat, seguint les instruccions del fabricant.

S'emmagatzemaran en compartiments amples i secs, amb temperatures compreses entre 15 i 25°C.

Els estocs i les entregues estaran documentades i custodiades, amb justificant de recepció i rebut, per un responsable delegat per l'emprador.

La vida útil dels EPI és limitada, podent ser deguda tant al seu desgast prematur per l'ús, com a la seva caducitat, que vindrà fixada pel termini de validesa establert pel fabricant, a partir de la seva data de fabricació (generalment estampillada a l'EPI), amb independència que hagi estat o no utilitzat.

3.- UNITAT I CRITERI D'AMIDAMENT

Unitat mesurada segons les especificacions de la DT.

4.- NORMATIVA DE COMPLIMENT OBLIGATORI

Ley 31/1995, de 8 de noviembre, de prevención de riesgos laborales.

Real Decreto 773/1997, de 30 de mayo, sobre disposiciones mínimas de seguridad y salud relativas a la utilización por los trabajadores de equipos de protección individual.

Real Decreto 542/2020, de 26 de mayo, por el que se modifican y derogan diferentes disposiciones en materia de calidad y seguridad industrial.

Real Decreto 159/1995, de 3 de febrero, por el que se modifica el real decreto 1407/1992, de

20 de noviembre, por el que se regula las condiciones para la comercialización y libre circulación intracomunitaria de los equipos de protección individual.
Resolución de 29 de abril de 1999, de la Dirección General de Industria y Tecnología, por la que se actualiza el anexo IV de la Resolución de 18 de marzo de 1998, de la Dirección General de Tecnología y Seguridad Industrial.
Resolución de 28 de julio de 2000, de la Dirección General de Política Tecnológica, por la que se actualiza el anexo IV de la Resolución de 29 de abril de 1999, de la Dirección General de Industria y Tecnología.

B1 Elemento no encontrado

B14 Elemento no encontrado

B147 Elemento no encontrado

B147Q- Elemento no encontrado

0.- ELEMENTS QUE CONTEMPLA EL PLEC

B147Q-0XIU.

Plec de condicions

1.- DEFINICIÓ I CONDICIONS DELS ELEMENTS

Equip destinat a ser dut o subjectat pel treballador perquè el protegeixi d'un o diversos riscos que puguin amenaçar la seva seguretat o la seva salut, així com qualsevol complement o accessori destinat a tal fi.

S'han considerat els tipus següents:

- Proteccions del cap
- Proteccions per a l'aparell ocular i la cara
- Proteccions per a l'aparell auditiu
- Proteccions per a l'aparell respiratori
- Proteccions de les extremitats superiors
- Proteccions de les extremitats inferiors
- Proteccions del cos
- Protecció del tronc
- Protecció per treball a la intempèrie
- Roba i peces de senyalització
- Protecció personal contra contactes elèctrics

Resten expressament exclosos:

- La roba de treball corrent i els uniformes que no estiguin específicament destinats a protegir la salut o la integritat física del treballador
- Es equips dels serveis de socors i salvament
- Els EPI dels militars, dels policies i de les persones dels serveis de manteniment de l'ordre
- Els EPI dels mitjans de transport per carretera
- El material d'esport
- El material d'autodefensa o de dissuasió
- Els aparells portàtils per a la detecció i senyalització dels riscos i dels factors de molèstia

CARACTERÍSTIQUES GENERALS:

Es tracta d'uns equips que actuen a mode de coberta o pantalla portàtil, individualitzada per a cada usuari, destinats a reduir les conseqüències derivades del contacte de la zona del cos protegida, amb una energia fora de control, d'intensitat inferior a la previsible resistència física de l'EPI.

La seva eficàcia resta limitada a la seva capacitat de resistència a la força fora de control que incideixi amb la part del cos protegida per l'usuari, a la seva correcta utilització i manteniment, així com a la formació i voluntat del beneficiari per al seu emprament en les condicions previstes pel fabricant. La seva utilització haurà de quedar restringida a l'absència de garanties preventives adequades, per inexistència de MAUP, o en el seu defecte

ASC d'eficàcia equivalent.

Els EPI hauran de proporcionar una protecció eficaç davant els riscos que motiven el seu ús, sense suposar por si mateixos o ocasionar riscos addicionals ni molèsties innecessàries.

PROTECCIONS DEL CAP:

Els cascos de seguretat podran ser amb ala completa al seu voltant, protegint en part les orelles i el coll, o bé amb visera damunt el front únicament, i en els dos casos hauran de complir els següents requisits:

Compren la defensa del crani, cara, coll i completarà el seu ús, la protecció específica d'ulls i oïdes.

- Estaran formats per l'envolvent exterior del casc pròpiament dit, i d'arnès o atallatge d'adaptació al cap, el qual constitueix la seva part en contacte i va proveït d'una barballera ajustable a la mida. Aquest atallatge, serà regulable a les diferents mides dels caps, la fixació al casc haurà de ser sòlida, deixant una llum lliure de 2 a 4 cm entre ell mateix i la paret interior del casc, a fi d'amortir els impactes. A l'interior del frontis de l'atallatge, s'haurà de disposar d'un dessuador de "cuirson" o material astringent similar. Les parts en contacte amb el cap hauran de ser reemplaçables fàcilment.
- Han de ser fabricats amb material resistent a l'impacte mecànic, sense perjudici de la lleugeresa, no sobrepasant en cap cas els 0,450 kg de pes
- Es protegirà al treballador davant les descàrregues elèctriques i les radiacions calorífiques i hauran de ser incombustibles o de combustió lenta; s'hauran de protegir de les radiacions calorífiques i descàrregues elèctriques fins als 17.000 voltis sense perforar-se
- S'hauran de substituir aquells cascos que hagin patit impactes violents, encara que no se'ls hi aprecii exteriorment cap deteriorament. Es considerarà un envelliment del material en el termini d'uns quatre anys, transcorreguts els quals des de la data de fabricació (injectada en relleu a l'interior) s'hauran de donar de baixa, encara que no estiguin fets servir i es trobin emmagatzemats
- Han de ser d'ús personal, podent-se acceptar en construcció l'ús per altres usuaris posteriors, previ el seu rentat sèptic i substitució íntegra dels atallatges interiors per altres, totalment nous

PROTECCIONS PER A L'APARELL OCULAR I LA CARA:

La protecció de l'aparell ocular s'efectuarà mitjançant la utilització d'ulleres, pantalles transparents o viseres.

Les ulleres protectores reuniran les característiques mínimes següents:

- Les armadures metàl·liques o de material plàstic seran lleugeres, indeformables a l'escalfor, incombustibles, còmodes i de disseny anatòmic sense perjudici de la seva resistència i eficàcia.
- Quan es treballi amb vapors, gasos o pols molt fina, hauran de ser completament tancades i ajustades a la cara, amb visor amb tractament antientelat; en els casos d'ambients agressius de pols grossa i líquids, seran com els anteriors, però portaran incorporats botons de ventilació indirecta o tamis antiestàtic; en els casos seran de muntura de tipus normal i amb proteccions laterals que podran ser perforades per a una millor ventilació.
- Quan no existeixi perill d'impactes per partícules dures, es podran fer servir ulleres de protecció tipus "panoràmiques" amb armadura de vinil flexible i amb el visor de policarbonat o acetat transparent.
- Hauran de ser de fàcil neteja i reduiran al mínim el camp visual.
- En ambients de pols fi, amb ambient xafogós o humit, el visor haurà de ser de reixeta metàl·lica (tipus picapedrer) per impedir l'entelament.

Els mitjans de protecció de la cara podran ser de diversos tipus:

- Pantalla abatible amb arnès propi
- Pantalla abatible subjectada al casc de protecció
- Pantalles amb protecció de cap, fixes o abatibles
- Pantalles sostingudes amb la mà

Les pantalles contra la projecció de cossos físics hauran de ser de material orgànic, transparent, lliures d'estries, ratlles o deformacions. Podran ser de xarxa metàl·lica prima o proveïdes d'un visor amb vidre inestellable.

Als treballs elèctrics realitzats en proximitats de zones de tensió, l'aparell de la pantalla haurà d'estar construït amb material absolutament aïllant i el visor lleugerament enfosquit, en previsió de ceguesa per encebada intempestiva de l'arc elèctric.

Les utilitzades en previsió d'escalfor, hauran de ser de "Kevlar" o de teixit aluminitzat reflectant (l'amiant i teixits asbèstics estan totalment prohibits), amb un visor corresponent, equipat amb vidre resistent a la temperatura que haurà de suportar.

Les pantalles per soldadures, bé siguin de mà, com d'altre tipus hauran de ser fabricades preferentment amb polièster reforçat amb fibra de vidre o en defecte amb fibra vulcanitzada.

Les que es facin servir per a soldadura elèctrica no hauran de tenir cap part metàl·lica a l'exterior, a fi d'evitar els contactes accidentals amb la pinça de soldar.

Vidres de protecció:

- Els lents per ulleres de protecció, tant els de vidre (mineral) com els de plàstic transparent (orgànic) hauran de ser òpticament neutres, lliures de bombolles, taques, ondulacions i altres defectes, i les incolores hauran de transmetre no menys del 89% de les radiacions incidents.
- En el sector de la construcció, per a la seva resistència impossibilitat de rallat i entelament, el tipus de visor més polivalent i eficaç, acostuma a ser el de reixeta metàl·lica d'acer, tipus sedàs, tradicional de les ulleres de picapedrer.

PROTECCIONS PER A L' APARELL AUDITIU:

Els elements de protecció auditiva, seran sempre d'ús individual.

PROTECCIONS PER A L'APARELL RESPIRATORI:

RVD



ENGINYERS GI

RVD23000450

14/09/2023

Els equips protectors de l'aparell respiratori compliran les següents característiques:

- Seran de tipus i utilització apropiat al risc.
- S'adaptaran completament al contorn facial de l'usuari, per evitar filtracions.
- Determinaran les mínimes molèsties a l'usuari.
- Les parts amb contacte amb la pell hauran de ser de goma especialment tractada o de neoprè per evitar la irritació de l'epidermis.
- En l'ús de mascaretes facials dotades de visors panoràmics, per als usuaris que necessitin l'ús d'ulleres amb vidres correctors, es disposarà al seu interior el dispositiu portavidres, subministrats a l'efecte pel fabricant de l'equip respiratori, i els oculars correctors específics per l'usuari.

PROTECCIONS DE LES EXTREMITATS SUPERIORS:

La protecció de mans, avantbraç, i braç es farà mitjançant guants, mànegues, mitjons i maniguets seleccionats per prevenir els riscos existents i per evitar la dificultat de moviments al treballador.

Aquests elements de protecció seran de goma o cautxú, clorur de polivinil, cuir adobat al crom, teixit termoïllant, punt, lona, pell flor, serratge, malla metàl·lica, làtex rugós antitallada, etc., segons les característiques o riscos del treball a realitzar.

Per a les maniobres amb electricitat s'hauran de fer servir guants de cautxú, neoprè o matèries plàstiques que portin marcat en forma indeleble el voltatge màxim per al qual han estat fabricats.

Com a complement, si procedeix, es faran servir cremes protectores i guants tipus cirurgia.

PROTECCIONS DE LES EXTREMITATS INFERIORS:

En treballs en risc d'accidents mecànics als peus, serà obligatori l'ús de botes de seguretat amb reforços metàl·lics a la puntera, que estarà tractada i fosfatada per evitar la corrosió. Davant el risc derivat de l'ús de líquids corrosius, o davant riscos químics, es farà ús de calçat de sola de cautxú, neoprè o poliuretà, cuir especialment tractat i s'haurà de substituir el cosit per la vulcanització a la unió del cos al bloc del pis.

La protecció davant l'aigua i la humitat, s'efectuarà amb botes altes de PVC, que hauran de tenir la puntera metàl·lica de protecció mecànica per a la realització de treballs en moviments de terres i realització d'estructures i enderroc.

En aquelles operacions que les espurnes resultin perilloses, en no tenir elements de ferro o acer, la tanca serà per poder desfer-se'n ràpid per tal d'obrir-la ràpidament davant l'eventual introducció de partícules incandescentes.

La protecció de les extremitats inferiors es completarà, quan sigui necessari, amb l'ús de cobriment de peus i polaines de cuir adobat, cautxú o teixit ignífug.

Els turmells i lllengüeta disposaran de coixinets de protecció, el calçat de seguretat serà de materials transpirables i disposaran de plantilles anticlaus.

PROTECCIONS DEL COS:

Els cinturons reuniran les següents característiques:

- Seran de cinta teixida en poliamida de primera qualitat o fibra sintètica d'alta tenacitat apropiada, sense reblons i amb costures cosides.
- Tindran una amplada entre 10 i 20 cm, una espessor no inferior a 4mm, i llargària el més reduïda possible.
- Es revisaran sempre abans del seu ús, i es llençaran quan tinguin talls, esquerdes o filaments que comprometin la seva resistència, calculada per al cos humà en caiguda lliure des d'una alçada de 5 m o quan la data de fabricació sigui superior als 4 anys.
- Aniran previstos d'anelles per on passaran la corda salvacaigudes, que no podran anar subjectes mitjançant reblons.
- La corda salvacaigudes serà de poliamida d'alta tenacitat, amb un diàmetre de 12 mm. La sirga d'amarrador també serà de poliamida, però de 16 mm de diàmetre.

PROTECCIÓ PER A TREBALL A LA INTEMPÈRIE:

Els equips protectors integral per al cos davant de les inclemències meteorològiques compliran les següents característiques:

- Que no obstaculitzin la llibertat de moviments.
- Que tinguin poder de retenció/evacuació del calor.
- Que la capacitat de transport de la suor sigui adequada.
- Facilitat d'aireació.

Les peces impermeables disposaran d'esclavines i registres de ventilació per a permetre l'evaporació de la suor.

ROBA I PECES DE SENYALITZACIÓ:

Els equips protectors destinats a la seguretat-senyalització de l'usuari compliran les següents característiques:

- Que no obstaculitzin la llibertat de moviments.
- Que tinguin poder de retenció/evacuació del calor.
- Que la capacitat de transport de la suor sigui adequada.
- Facilitat d'aireació.
- Que siguin visibles a temps pel destinatari.

2.- CONDICIONS DE SUBMINISTRAMENT I EMMAGATZEMATGE

RVD
ELECCIÓ:

Els EPI hauran de ser seleccionats amb el coneixement de les condicions i tasques relacionades

INGENYERS GI

RVD23000450

14/09/2023

amb l'usuari, tenint en compte les tasques implicades i les dades proporcionades pel fabricant.

Tant el comprador com l'usuari hauran de comprovar que l'EPI ha estat dissenyat i fabricat de la forma següent:

- La peça de protecció disposa d'un disseny i dimensions que per la seva estètica, no creï sensació de ridícul a l'usuari. Els materials i components de l'EPI no hauran d'afectar adversament al beneficiari de la seva utilització.
- Haurà d'oferir a l'usuari el major grau de comoditat possible que estigui en consonància amb la protecció adequada.
- Les parts de l'EPI que entrin en contacte amb l'usuari hauran d'estar lliures de rugositats, cantells agut i ressalts que puguin produir irritacions o ferides.
- El seu disseny haurà de facilitar la seva correcta col·locació sobre l'usuari i haurà de garantir que restarà en el seu lloc durant el temps d'emprament previsible, tenint en compte els factors ambientals, junt amb els moviments i postures que l'usuari pugui adoptar durant el treball. A aquest fi, hauran de proveir-se dels mitjans apropiats, tal com sistemes d'ajustament o gamma de talles adequades, perquè permetin que l'EPI s'adapti a la morfologia de l'usuari.
- L'EPI haurà de ser tant lleuger com sigui possible, sense perjudici de la resistència i l'eficàcia del seu disseny.
- Quan sigui possible, l'EPI tindrà una baixa resistència al vapor d'aigua.
- La designació de la talla de cada peça de treball comprendrà al menys 2 dimensions de control, en centímetres: 1) La altura i el contorn de pit o bust, ó 2) L'altura i la cintura. Per a l'elecció dels EPI, l'emprador haurà de dur a terme les següents actuacions prèvies:
 - Analitzar i avaluar els riscos existents que no puguin evitar-se o eliminar-se suficientment per altres mitjans. Per a l'inventari dels riscos se seguirà l'esquema de l'Annex II del RD 773/1997, de 30 de maig.
 - Definir les característiques que hauran de reunir els EPI per a garantir la seva funció, tenint en compte la naturalesa i magnitud dels riscos que els hauran de protegir, així com els factors addicionals de risc que puguin constituir els propis EPI o la seva utilització. Per a l'avaluació d'EPI se seguiran les indicacions de l'Annex IV del RD 773/1997, de 30 de maig.
 - Comparar les característiques dels EPI existents en el mercat amb les definides a l'apartat anterior.

Per a la normalització interna d'empresa dels EPI atenent a les conclusions de les actuacions prèvies d'avaluació de riscos, definició de característiques requerides i les existents en el mercat, l'emprador haurà de comprovar que compleixi amb les condicions i requisits establerts a l'Art. 5 del RD 773/1997, de 30 de maig, en funció de les modificacions significatives que l'evolució de la tècnica determini en els riscos, en les mesures tècniques i organitzatives, en els SPC i en les prestacions funcionals dels propis EPI.

PROTECCIONS DEL CAP:

Els mitjans de protecció del cap seran seleccionats en funció de les següents activitats:

- Obres de construcció, i especialment, activitats a sota o a prop de bastides i llocs de treball situats en altura, obres d'encofrat i desencofrat, muntatge i instal·lació de bastides i demolició.
- Treballs en ponts metàl·lics, edificis i estructures metàl·liques de gran altura, pals, torres, obres i muntatges metàl·lics, de caldereria i conduccions tubulars.
- Obres en fosses, rases, pous i galeries.
- Moviments de terra i obres en roca.
- Treballs en explotacions de fons, en canteres, explotacions a cel obert i desplaçaments de runes.
- Utilització de pistoles fixaclus.
- Treballs amb explosius.
- Activitats en ascensors, mecanismes elevadors, grues i mitjans de transport.
- Manteniment d'obres i instal·lacions industrials.

PROTECCIONS PER A L'APARELL OCULAR I LA CARA:

Protecció de l'aparell ocular:

- Els mitjans de protecció ocular seran seleccionats en funció de les activitats amb riscos de:
 - Topades o impactes amb partícules o cossos sòlids.
 - Acció de pols i fums.
 - Projecció o esquitxada de líquids freds, calents, càustics o materials fosos.
 - Substàncies perilloses per la seva intensitat o naturalesa.
 - Radiacions perilloses per la seva intensitat o naturalesa.
 - Enlluernament

Protecció de la cara:

- Els mitjans de protecció facial seran seleccionats en funció de les següents activitats:
 - Treballs de soldadura, esmerilat, polit i/o tall.
 - Treballs de perforació i burinat.
 - Talla i tractament de pedres.
 - Manipulació de pistoles fixaclus d'impacte.
 - Utilització de maquinària que generen encenalls curts.
 - Recollida i fragmentació de vidre, ceràmica.
 - Treball amb raig projector d'abrasius granulars.
 - Manipulació o utilització de productes àcids i alcalins, desinfectants i detergents

RVD



ENGINYERS 61

RVD23000450

14/09/2023

corrosius.

- Manipulació o utilització de dispositius amb raig líquid.
- Activitats en un entorn de calor radiant.
- Treballs que desprenen radiacions.
- Treballs elèctrics en tensió, en baixa tensió.

PROTECCIONS PER A L' APARELL AUDITIU:

Els mitjans de protecció auditiva seran seleccionats en funció de les següents activitats:

- Treballs amb utilització de dispositius d'aire comprimit.
- Treballs de percussió.
- Treballs d'arrancada i abrasió en recintes angostos o confinats.

PROTECCIONS PER A L'APARELL RESPIRATORI:

Els mitjans de protecció de l'aparell respiratori seran seleccionats en funció dels següents riscos:

- Pols, fums i boires.
- Vapors metàl·lics i orgànics.
- Gasos tòxics industrials.
- Monòxid de carboni.
- Baixa concentració d'oxigen respirable.

PROTECCIONS DE LES EXTREMITATS SUPERIORS:

Els mitjans de protecció de les extremitats superiors, mitjançant la utilització de guants, aquests seran seleccionats en funció de les següents activitats:

- Treballs de soldadura.
- Manipulació d'objectes amb arestes tallants.
- Manipulació o utilització de productes àcids i alcalins.
- Treballs amb risc elèctric.

PROTECCIONS DE LES EXTREMITATS INFERIORS:

Per a la protecció dels peus, en els casos que s'indiquin seguidament, es dotarà al treballador de calçat de seguretat, adaptat als riscos a prevenir en funció de l'activitat:

Calçat de protecció i de seguretat:

- Treballs d'obra grossa, enginyeria civil i construcció de carreteres
- Treballs en bastides
- Obres de demolició d'obra grossa
- Obres de construcció de formigó i d'elements prefabricats que incloguin encofrat i desencofrat
- Activitats en obres de construcció o àrees d'emmagatzematge
- Obres d'ensostrat
- Treballs d'estructura metàl·lica
- Treballs de muntatge i instal·lacions metàl·lics
- Treballs en canteres, explotacions a cel obert i desplaçament de runes
- Treballs de transformació de materials lítics
- Manipulació i tractament de vidre
- Revestiment de materials termoïllants
- Prefabricats per a la construcció

Sabates de seguretat amb taló o sola correguda i sola antiperforant:

- Obres d'ensostrat

Calçat i cobriment de calçat de seguretat amb sola termoïllant:

- Activitats sobre i amb masses ardents o fredes

Polaines, calçat i cobriment de calçat per poder desfer-se'n ràpid en cas de penetració de masses en fusió:

- Soldadors

PROTECCIONS DEL COS:

Els mitjans de protecció personal anticaigudes d'alçada, seran seleccionats en funció de les següents activitats:

- Treballs en bastides.
- Muntatge de peces prefabricades.
- Treballs en pals i torres.
- Treballs en cabines de grues situades en altura.

PROTECCIÓ DEL TRONC:

Els mitjans de protecció del tronc seran seleccionats en funció dels riscos derivats de les activitats:

Peces i equips de protecció:

- Manipulació o utilització de productes àcids i alcalins, desinfectants i detergents corrosius.
- Treballs amb masses ardents o permanència a prop d'aquestes i en ambient calent.
- Manipulació de vidre pla.
- Treballs de rajat de sorra.
- Treballs en cambres frigorífiques.

Roba de protecció antiinflamable:

- Treballs de soldadura en locals exigus.

Davantals antiperforants:

Manipulació de ferramentes de talls manuals, quan la fulla hagi d'orientar-se cap el cos.

Davantals de cuir i altres materials resistents a partícules i guspises incandescentes:

- Treballs de soldadura.

- Treballs de forja.

- Treballs de fosa i emmotllament.

PROTECCIÓ PERSONAL CONTRA CONTACTES ELÈCTRICS:

Els mitjans de protecció personal a les immediacions de zones en tensió elèctrica, seran seleccionats en funció de les següents activitats:

- Treballs de muntatge elèctric

- Treballs de manteniment elèctric

- Treballs d'explotació i transport elèctric

SUBMINISTRAMENT I EMMAGATZEMATGE:

Es subministraran embalatges en caixes, classificats per models o tipus homogenis, etiquetats amb les següents dades:

- Nom, marca comercial o altre mitjà d'identificació del fabricant o el seu representant autoritzat.

- Designació del tipus de producte, nom comercial o codi.

- Designació de la talla.

- Número de la norma EN específica.

- Etiqueta de compte: Instruccions de rentat o neteja segons Norma ISO 3759.

Es seguiran les recomanacions d'emmagatzematge i atenció, fixats pel fabricant.

Es reemplaçaran els elements, es netejaran, desinfectaran i es col·locaran en el lloc assignat, seguint les instruccions del fabricant.

S'emmagatzemaran en compartiments amples i secs, amb temperatures compreses entre 15 i 25°C.

Els estocs i les entregues estaran documentades i custodiades, amb justificant de recepció i rebut, per un responsable delegat per l'emprador.

La vida útil dels EPI és limitada, podent ser deguda tant al seu desgast prematur per l'ús, com a la seva caducitat, que vindrà fixada pel termini de validesa establert pel fabricant, a partir de la seva data de fabricació (generalment estampillada a l'EPI), amb independència que hagi estat o no utilitzat.

3.- UNITAT I CRITERI D'AMIDAMENT

Unitat mesurada segons les especificacions de la DT.

4.- NORMATIVA DE COMPLIMENT OBLIGATORI

Ley 31/1995, de 8 de noviembre, de prevención de riesgos laborales.

Real Decreto 773/1997, de 30 de mayo, sobre disposiciones mínimas de seguridad y salud relativas a la utilización por los trabajadores de equipos de protección individual.

Real Decreto 542/2020, de 26 de mayo, por el que se modifican y derogan diferentes disposiciones en materia de calidad y seguridad industrial.

Real Decreto 159/1995, de 3 de febrero, por el que se modifica el real decreto 1407/1992, de 20 de noviembre, por el que se regula las condiciones para la comercialización y libre circulación intracomunitaria de los equipos de protección individual.

Resolución de 29 de abril de 1999, de la Dirección General de Industria y Tecnología, por la que se actualiza el anexo IV de la Resolución de 18 de marzo de 1998, de la Dirección General de Tecnología y Seguridad Industrial.

Resolución de 28 de julio de 2000, de la Dirección General de Política Tecnológica, por la que se actualiza el anexo IV de la Resolución de 29 de abril de 1999, de la Dirección General de Industria y Tecnología.

B1 Elemento no encontrado

B14 Elemento no encontrado

B147 Elemento no encontrado

B147R- Elemento no encontrado

0.- ELEMENTS QUE CONTEMPLA EL PLEC

B147R-0XL7.

Plec de condicions



1.- DEFINICIÓ I CONDICIONS DELS ELEMENTS

Equip destinat a ser dut o subjectat pel treballador perquè el protegeixi d'un o diversos riscos que puguin amenaçar la seva seguretat o la seva salut, així com qualsevol complement o accessori destinat a tal fi.

S'han considerat els tipus següents:

- Proteccions del cap
- Proteccions per a l'aparell ocular i la cara
- Proteccions per a l'aparell auditiu
- Proteccions per a l'aparell respiratori
- Proteccions de les extremitats superiors
- Proteccions de les extremitats inferiors
- Proteccions del cos
- Protecció del tronc
- Protecció per treball a la intempèrie
- Roba i peces de senyalització
- Protecció personal contra contactes elèctrics

Resten expressament exclòs:

- La roba de treball corrent i els uniformes que no estiguin específicament destinats a protegir la salut o la integritat física del treballador
- Es equips dels serveis de socors i salvament
- Els EPI dels militars, dels policies i de les persones dels serveis de manteniment de l'ordre
- Els EPI dels mitjans de transport per carretera
- El material d'esport
- El material d'autodefensa o de dissuasió
- Els aparells portàtils per a la detecció i senyalització dels riscos i dels factors de molèstia

CARACTERÍSTIQUES GENERALS:

Es tracta d'uns equips que actuen a mode de coberta o pantalla portàtil, individualitzada per a cada usuari, destinats a reduir les conseqüències derivades del contacte de la zona del cos protegida, amb una energia fora de control, d'intensitat inferior a la previsible resistència física de l'EPI.

La seva eficàcia resta limitada a la seva capacitat de resistència a la força fora de control que incideixi amb la part del cos protegida per l'usuari, a la seva correcta utilització i manteniment, així com a la formació i voluntat del beneficiari per al seu emprament en les condicions previstes pel fabricant. La seva utilització haurà de quedar restringida a l'absència de garanties preventives adequades, per inexistència de MAUP, o en el seu defecte SPC d'eficàcia equivalent.

Els EPI hauran de proporcionar una protecció eficaç davant els riscos que motiven el seu ús, sense suposar por si mateixos o ocasionar riscos addicionals ni molèsties innecessàries.

PROTECCIONS DEL CAP:

Els cascos de seguretat podran ser amb ala completa al seu voltant, protegint en part les orelles i el coll, o bé amb visera damunt el front únicament, i en els dos casos hauran de complir els següents requisits:

Compren la defensa del crani, cara, coll i completaran el seu ús, la protecció específica d'ulls i oïdes.

- Estaran formats per l'envolvent exterior del casc pròpiament dit, i d'arnès o atallatge d'adaptació al cap, el qual constitueix la seva part en contacte i va proveït d'una barballera ajustable a la mida. Aquest atallatge, serà regulable a les diferents mides dels caps, la fixació al casc haurà de ser sòlida, deixant una llum lliure de 2 a 4 cm entre ell mateix i la paret interior del casc, a fi d'amortir els impactes. A l'interior del frontis de l'atallatge, s'haurà de disposar d'un dessuador de "cuirson" o material astringent similar. Les parts en contacte amb el cap hauran de ser reemplaçables fàcilment.
- Han de ser fabricats amb material resistent a l'impacte mecànic, sense perjudici de la lleugeresa, no sobrepasant en cap cas els 0,450 kg de pes
- Es protegirà al treballador davant les descàrregues elèctriques i les radiacions calorífiques i hauran de ser incombustibles o de combustió lenta; s'hauran de protegir de les radiacions calorífiques i descàrregues elèctriques fins als 17.000 voltis sense perforar-se
- S'hauran de substituir aquells cascos que hagin patit impactes violents, encara que no se'ls hi aprecii exteriorment cap deteriorament. Es considerarà un envelliment del material en el termini d'uns quatre anys, transcorreguts els quals des de la data de fabricació (injectada en relleu a l'interior) s'hauran de donar de baixa, encara que no estiguin fets servir i es trobin emmagatzemats
- Han de ser d'ús personal, podent-se acceptar en construcció l'ús per altres usuaris posteriors, previ el seu rentat sèptic i substitució íntegra dels atallatges interiors per altres, totalment nous

PROTECCIONS PER A L'APARELL OCULAR I LA CARA:

La protecció de l'aparell ocular s'efectuarà mitjançant la utilització d'ulleres, pantalles transparents o viseres.

Les ulleres protectores reuniran les característiques mínimes següents:

Les armadures metàl·liques o de material plàstic seran lleugeres, indeformables a

RVD



ENGINYERS GI

RVD23000450

14/09/2023

l'escalfor, incombustibles, còmodes i de disseny anatòmic sense perjudici de la seva resistència i eficàcia.

- Quan es treballi amb vapors, gasos o pols molt fina, hauran de ser completament tancades i ajustades a la cara, amb visor amb tractament antientelat; en els casos d'ambients agressius de pols grossa i líquids, seran com els anteriors, però portaran incorporats botons de ventilació indirecta o tamís antiestàtic; en els casos seran de muntura de tipus normal i amb proteccions laterals que podran ser perforades per a una millor ventilació.
- Quan no existeixi perill d'impactes per partícules dures, es podran fer servir ulleres de protecció tipus "panoràmiques" amb armadura de vinil flexible i amb el visor de policarbonat o acetat transparent.
- Hauran de ser de fàcil neteja i reduiran al mínim el camp visual.
- En ambients de pols fi, amb ambient xafogós o humit, el visor haurà de ser de reixeta metàl·lica (tipus picapedrer) per impedir l'entelament.

Els mitjans de protecció de la cara podran ser de diversos tipus:

- Pantalla abatible amb arnès propi
- Pantalla abatible subjectada al casc de protecció
- Pantal·lles amb protecció de cap, fixes o abatibles
- Pantal·lles sostingudes amb la mà

Les pantal·lles contra la projecció de cossos físics hauran de ser de material orgànic, transparent, lliures d'estries, ratlles o deformacions. Podran ser de xarxa metàl·lica prima o proveïdes d'un visor amb vidre inestellable.

Als treballs elèctrics realitzats en proximitats de zones de tensió, l'aparell de la pantalla haurà d'estar construït amb material absolutament aïllant i el visor lleugerament enfosquit, en previsió de ceguesa per encebada intempestiva de l'arc elèctric.

Les utilitzades en previsió d'escalfor, hauran de ser de "Kevlar" o de teixit aluminitzat reflectant (l'amiant i teixits asbèstics estan totalment prohibits), amb un visor corresponent, equipat amb vidre resistent a la temperatura que haurà de suportar.

Les pantal·lles per soldadures, bé siguin de mà, com d'altre tipus hauran de ser fabricades preferentment amb polièster reforçat amb fibra de vidre o en defecte amb fibra vulcanitzada. Les que es facin servir per a soldadura elèctrica no hauran de tenir cap part metàl·lica a l'exterior, a fi d'evitar els contactes accidentals amb la pinça de soldar.

Vidres de protecció:

- Els lents per ulleres de protecció, tant els de vidre (mineral) com els de plàstic transparent (orgànic) hauran de ser òpticament neutres, lliures de bombolles, taques, ondulacions i altres defectes, i les incolores hauran de transmetre no menys del 89% de les radiacions incidents.
- En el sector de la construcció, per a la seva resistència impossibilitat de rallat i entelament, el tipus de visor més polivalent i eficaç, acostuma a ser el de reixeta metàl·lica d'acer, tipus sedàs, tradicional de les ulleres de picapedrer.

PROTECCIONS PER A L' APARELL AUDITIU:

Els elements de protecció auditiva, seran sempre d'ús individual.

PROTECCIONS PER A L'APARELL RESPIRATORI:

Els equips protectors de l'aparell respiratori compliran les següents característiques:

- Seran de tipus i utilització apropiat al risc.
- S'adaptaran completament al contorn facial de l'usuari, per evitar filtracions.
- Determinaran les mínimes molèsties a l'usuari.
- Les parts amb contacte amb la pell hauran de ser de goma especialment tractada o de neoprè per evitar la irritació de l'epidermis.
- En l'ús de mascaretes facials dotades de visors panoràmics, per als usuaris que necessitin l'ús d'ulleres amb vidres correctors, es disposarà al seu interior el dispositiu portavidres, subministrats a l'efecte pel fabricant de l'equip respiratori, i els oculars correctors específics per l'usuari.

PROTECCIONS DE LES EXTREMITATS SUPERIORS:

La protecció de mans, avantbraç, i braç es farà mitjançant guants, mànegues, mitjons i maniguets seleccionats per prevenir els riscos existents i per evitar la dificultat de moviments al treballador.

Aquests elements de protecció seran de goma o cautxú, clorur de polivinil, cuir adobat al crom, teixit termoïllant, punt, lona, pell flor, serratge, malla metàl·lica, làtex rugós antitallada, etc., segons les característiques o riscos del treball a realitzar.

Per a les maniobres amb electricitat s'hauran de fer servir guants de cautxú, neoprè o matèries plàstiques que portin marcat en forma indeleble el voltatge màxim per al qual han estat fabricats.

Com a complement, si procedeix, es faran servir cremes protectores i guants tipus cirurgia.

PROTECCIONS DE LES EXTREMITATS INFERIORS:

En treballs en risc d'accidents mecànics als peus, serà obligatori l'ús de botes de seguretat amb reforços metàl·lics a la puntera, que estarà tractada i fosfatada per evitar la corrosió. Davant el risc derivat de l'ús de líquids corrosius, o davant riscos químics, es farà ús de calçat de sola de cautxú, neoprè o poliuretà, cuir especialment tractat i s'haurà de substituir el cosit per la vulcanització a la unió del cos al bloc del pis.

La protecció davant l'aigua i la humitat, s'efectuarà amb botes altes de PVC, que hauran de tenir la puntera metàl·lica de protecció mecànica per a la realització de treballs en moviments de terres i realització d'estructures i enderroc.

En aquelles operacions que les espurnes resultin perilloses, en no tenir elements de ferro o

acer, la tanca serà per poder desfer-se'n ràpid per tal d'obrir-la ràpidament davant l'eventual introducció de partícules incandescents.

La protecció de les extremitats inferiors es completarà, quan sigui necessari, amb l'ús de cobriment de peus i polaines de cuir adobat, cautxú o teixit ignífug.

Els turmells i lllengüeta disposaran de coixinets de protecció, el calçat de seguretat serà de materials transpirables i disposaran de plantilles anticlaus.

PROTECCIONS DEL COS:

Els cinturons reuniran les següents característiques:

- Seran de cinta teixida en poliamida de primera qualitat o fibra sintètica d'alta tenacitat apropiada, sense reblons i amb costures cosides.
- Tindran una amplada entre 10 i 20 cm, una espessor no inferior a 4mm, i llargària el més reduïda possible.
- Es revisaran sempre abans del seu ús, i es llençaran quan tinguin talls, esquerdes o filaments que comprometin la seva resistència, calculada per al cos humà en caiguda lliure des d'una alçada de 5 m o quan la data de fabricació sigui superior als 4 anys.
- Aniran previstos d'anelles per on passaran la corda salvacaigudes, que no podran anar subjectes mitjançant reblons.
- La corda salvacaigudes serà de poliamida d'alta tenacitat, amb un diàmetre de 12 mm. La sirga d'amarrador també serà de poliamida, però de 16 mm de diàmetre.

PROTECCIÓ PER A TREBALL A LA INTEMPÈRIE:

Els equips protectors integral per al cos davant de les inclemències meteorològiques compliran les següents característiques:

- Que no obstaculitzin la llibertat de moviments.
- Que tinguin poder de retenció/evacuació del calor.
- Que la capacitat de transport de la suor sigui adequada.
- Facilitat d'aireació.

Les peces impermeables disposaran d'esclavines i registres de ventilació per a permetre l'evaporació de la suor.

ROBA I PECES DE SENYALITZACIÓ:

Els equips protectors destinats a la seguretat-senyalització de l'usuari compliran les següents característiques:

- Que no obstaculitzin la llibertat de moviments.
- Que tinguin poder de retenció/evacuació del calor.
- Que la capacitat de transport de la suor sigui adequada.
- Facilitat d'aireació.
- Que siguin visibles a temps pel destinatari.

2.- CONDICIONS DE SUBMINISTRAMENT I EMMAGATZEMATGE

ELECCIÓ:

Els EPI hauran de ser seleccionats amb el coneixement de les condicions i tasques relacionades amb l'usuari, tenint en compte les tasques implicades i les dades proporcionades pel fabricant.

Tant el comprador com l'usuari hauran de comprovar que l'EPI ha estat dissenyat i fabricat de la forma següent:

- La peça de protecció disposa d'un disseny i dimensions que per la seva estètica, no creï sensació de ridícul a l'usuari. Els materials i components de l'EPI no hauran d'afectar adversament al beneficiari de la seva utilització.
 - Haurà d'oferir a l'usuari el major grau de comoditat possible que estigui en consonància amb la protecció adequada.
 - Les parts de l'EPI que entrin en contacte amb l'usuari hauran d'estar lliures de rugositats, cantells agut i ressaltos que puguin produir irritacions o ferides.
 - El seu disseny haurà de facilitar la seva correcta col·locació sobre l'usuari i haurà de garantir que restarà en el seu lloc durant el temps d'emprament previsible, tenint en compte els factors ambientals, junt amb els moviments i postures que l'usuari pugui adoptar durant el treball. A aquest fi, hauran de proveir-se dels mitjans apropiats, tal com sistemes d'ajustament o gamma de talles adequades, perquè permetin que l'EPI s'adapti a la morfologia de l'usuari.
 - L'EPI haurà de ser tant lleuger com sigui possible, sense perjudici de la resistència i l'eficàcia del seu disseny.
 - Quan sigui possible, l'EPI tindrà una baixa resistència al vapor d'aigua.
 - La designació de la talla de cada peça de treball comprendrà al menys 2 dimensions de control, en centímetres: 1) La altura i el contorn de pit o bust, ó 2) L'altura i la cintura.
- Per a l'elecció dels EPI, l'emprador haurà de dur a terme les següents actuacions prèvies:
- Analitzar i avaluar els riscos existents que no puguin evitar-se o eliminar-se suficientment per altres mitjans. Per a l'inventari dels riscos se seguirà l'esquema de l'Annex II del RD 773/1997, de 30 de maig.
 - Definir les característiques que hauran de reunir els EPI per a garantir la seva funció, tenint en compte la naturalesa i magnitud dels riscos que els hauran de protegir, així com els factors addicionals de risc que puguin constituir els propis EPI o la seva utilització. Per a l'avaluació d'EPI se seguiran les indicacions de l'Annex IV del RD 773/1997, de 30 de maig.
 - Comparar les característiques dels EPI existents en el mercat amb les definides a l'apartat

anterior.

Per a la normalització interna d'empresa dels EPI atenent a les conclusions de les actuacions prèvies d'avaluació de riscos, definició de característiques requerides i les existents en el mercat, l'emprador haurà de comprovar que compleixi amb les condicions i requisits establerts a l'Art. 5 del RD 773/1997, de 30 de maig, en funció de les modificacions significatives que l'evolució de la tècnica determini en els riscos, en les mesures tècniques i organitzatives, en els SPC i en les prestacions funcionals dels propis EPI.

PROTECCIONS DEL CAP:

Els mitjans de protecció del cap seran seleccionats en funció de les següents activitats:

- Obres de construcció, i especialment, activitats a sota o a prop de bastides i llocs de treball situats en altura, obres d'encofrat i desencofrat, muntatge i instal·lació de bastides i demolició.
- Treballs en ponts metàl·lics, edificis i estructures metàl·liques de gran altura, pals, torres, obres i muntatges metàl·lics, de caldereria i conduccions tubulars.
- Obres en fosses, rases, pous i galeries.
- Moviments de terra i obres en roca.
- Treballs en explotacions de fons, en canteres, explotacions a cel obert i desplaçaments de runes.
- Utilització de pistoles fixaclus.
- Treballs amb explosius.
- Activitats en ascensors, mecanismes elevadors, grues i mitjans de transport.
- Manteniment d'obres i instal·lacions industrials.

PROTECCIONS PER A L'APARELL OCULAR I LA CARA:

Protecció de l'aparell ocular:

- Els mitjans de protecció ocular seran seleccionats en funció de les activitats amb riscos de:
 - Topades o impactes amb partícules o cossos sòlids.
 - Acció de pols i fums.
 - Projecció o esquitxada de líquids freds, calents, càustics o materials fosos.
 - Substàncies perilloses per la seva intensitat o naturalesa.
 - Radiacions perilloses per la seva intensitat o naturalesa.
 - Enlluernament

Protecció de la cara:

- Els mitjans de protecció facial seran seleccionats en funció de les següents activitats:
 - Treballs de soldadura, esmerilat, polit i/o tall.
 - Treballs de perforació i burinat.
 - Talla i tractament de pedres.
 - Manipulació de pistoles fixaclus d'impacte.
 - Utilització de maquinària que generen encenalls curts.
 - Recollida i fragmentació de vidre, ceràmica.
 - Treball amb raig projectador d'abrasius granulars.
 - Manipulació o utilització de productes àcids i alcalins, desinfectants i detergents corrosius.
 - Manipulació o utilització de dispositius amb raig líquid.
 - Activitats en un entorn de calor radiant.
 - Treballs que desprenen radiacions.
 - Treballs elèctrics en tensió, en baixa tensió.

PROTECCIONS PER A L' APARELL AUDITIU:

Els mitjans de protecció auditiva seran seleccionats en funció de les següents activitats:

- Treballs amb utilització de dispositius d'aire comprimit.
- Treballs de percussió.
- Treballs d'arrancada i abrasió en recintes angostos o confinats.

PROTECCIONS PER A L'APARELL RESPIRATORI:

Els mitjans de protecció de l'aparell respiratori seran seleccionats en funció dels següents riscos:

- Pols, fums i boires.
- Vapors metàl·lics i orgànics.
- Gasos tòxics industrials.
- Monòxid de carboni.
- Baixa concentració d'oxigen respirable.

PROTECCIONS DE LES EXTREMITATS SUPERIORS:

Els mitjans de protecció de les extremitats superiors, mitjançant la utilització de guants, aquests seran seleccionats en funció de les següents activitats:

- Treballs de soldadura.
- Manipulació d'objectes amb arestes tallants.
- Manipulació o utilització de productes àcids i alcalins.
- Treballs amb risc elèctric.

PROTECCIONS DE LES EXTREMITATS INFERIORS:

Per a la protecció dels peus, en els casos que s'indiquin seguidament, es dotarà al treballador de calçat de seguretat, adaptat als riscos a prevenir en funció de l'activitat:

- Calçat de protecció i de seguretat:
 - Treballs d'obra grossa, enginyeria civil i construcció de carreteres
 - Treballs en bastides

RVD



ENGINYERS 61

RVD23000450

14/09/2023

- Obres de demolició d'obra grossa
- Obres de construcció de formigó i d'elements prefabricats que incloguin encofrat i desencofrat
- Activitats en obres de construcció o àrees d'emmagatzematge
- Obres d'ensostrat
- Treballs d'estructura metàl·lica
- Treballs de muntatge i instal·lacions metàl·lics
- Treballs en canteres, explotacions a cel obert i desplaçament de runes
- Treballs de transformació de materials lítics
- Manipulació i tractament de vidre
- Revestiment de materials termoïllants
- Prefabricats per a la construcció

Sabates de seguretat amb taló o sola correguda i sola antiperforant:

- Obres d'ensostrat

Calçat i cobriment de calçat de seguretat amb sola termoïllant:

- Activitats sobre i amb masses ardents o fredes

Polaines, calçat i cobriment de calçat per poder desfer-se'n ràpid en cas de penetració de masses en fusió:

- Soldadors

PROTECCIONS DEL COS:

Els mitjans de protecció personal anticaigudes d'alçada, seran seleccionats en funció de les següents activitats:

- Treballs en bastides.
- Muntatge de peces prefabricades.
- Treballs en pals i torres.
- Treballs en cabines de grues situades en altura.

PROTECCIÓ DEL TRONC:

Els mitjans de protecció del tronc seran seleccionats en funció dels riscos derivats de les activitats:

Peces i equips de protecció:

- Manipulació o utilització de productes àcids i alcalins, desinfectants i detergents corrosius.
- Treballs amb masses ardents o permanència a prop d'aquestes i en ambient calent.
- Manipulació de vidre pla.
- Treballs de rajat de sorra.
- Treballs en cambres frigorífiques.

Roba de protecció antiinflamable:

- Treballs de soldadura en locals exigus.

Davantals antiperforants:

- Manipulació de ferramentes de talls manuals, quan la fulla hagi d'orientar-se cap el cos.
- Davantals de cuir o altres materials resistents a partícules i guspises incandescentes:
- Treballs de soldadura.
- Treballs de forja.
- Treballs de fosa i emmotllament.

PROTECCIÓ PERSONAL CONTRA CONTACTES ELÈCTRICS:

Els mitjans de protecció personal a les immediacions de zones en tensió elèctrica, seran seleccionats en funció de les següents activitats:

- Treballs de muntatge elèctric
- Treballs de manteniment elèctric
- Treballs d'explotació i transport elèctric

SUBMINISTRAMENT I EMMAGATZEMATGE:

Es subministraran embalats en caixes, classificats per models o tipus homogenis, etiquetats amb les següents dades:

- Nom, marca comercial o altre mitjà d'identificació del fabricant o el seu representant autoritzat.
- Designació del tipus de producte, nom comercial o codi.
- Designació de la talla.
- Número de la norma EN específica.
- Etiqueta de compte: Instruccions de rentat o neteja segons Norma ISO 3759.

Es seguiran les recomanacions d'emmagatzematge i atenció, fixats pel fabricant.

Es reemplaçaran els elements, es netejaran, desinfectaran i es col·locaran en el lloc assignat, seguint les instruccions del fabricant.

S'emmagatzemaran en compartiments amplis i secs, amb temperatures compreses entre 15 i 25°C.

Els estocs i les entregues estaran documentades i custodiades, amb justificant de recepció i rebut, per un responsable delegat per l'emprador.

La vida útil dels EPI és limitada, podent ser deguda tant al seu desgast prematur per l'ús, com a la seva caducitat, que vindrà fixada pel termini de validesa establert pel fabricant, a partir de la seva data de fabricació (generalment estampillada a l'EPI), amb independència que hagi estat o no utilitzat.

RVD



3.- UNITAT I CRITERI D'AMIDAMENT

ENGINYERS 61

RVD23000450

14/09/2023

Unitat mesurada segons les especificacions de la DT.

4.- NORMATIVA DE COMPLIMENT OBLIGATORI

Ley 31/1995, de 8 de noviembre, de prevención de riesgos laborales.
Real Decreto 773/1997, de 30 de mayo, sobre disposiciones mínimas de seguridad y salud relativas a la utilización por los trabajadores de equipos de protección individual.
Real Decreto 542/2020, de 26 de mayo, por el que se modifican y derogan diferentes disposiciones en materia de calidad y seguridad industrial.
Real Decreto 159/1995, de 3 de febrero, por el que se modifica el real decreto 1407/1992, de 20 de noviembre, por el que se regula las condiciones para la comercialización y libre circulación intracomunitaria de los equipos de protección individual.
Resolución de 29 de abril de 1999, de la Dirección General de Industria y Tecnología, por la que se actualiza el anexo IV de la Resolución de 18 de marzo de 1998, de la Dirección General de Tecnología y Seguridad Industrial.
Resolución de 28 de julio de 2000, de la Dirección General de Política Tecnológica, por la que se actualiza el anexo IV de la Resolución de 29 de abril de 1999, de la Dirección General de Industria y Tecnología.

B1 Elemento no encontrado

B14 Elemento no encontrado

B147 Elemento no encontrado

B147Y- Elemento no encontrado

0.- ELEMENTS QUE CONTEMPLA EL PLEC

B147Y-0XJE.

Plec de condicions

1.- DEFINICIÓ I CONDICIONS DELS ELEMENTS

Equip destinat a ser dut o subjectat pel treballador perquè el protegeixi d'un o diversos riscos que puguin amenaçar la seva seguretat o la seva salut, així com qualsevol complement o accessori destinat a tal fi.

S'han considerat els tipus següents:

- Proteccions del cap
- Proteccions per a l'aparell ocular i la cara
- Proteccions per a l'aparell auditiu
- Proteccions per a l'aparell respiratori
- Proteccions de les extremitats superiors
- Proteccions de les extremitats inferiors
- Proteccions del cos
- Protecció del tronc
- Protecció per treball a la intempèrie
- Roba i peces de senyalització
- Protecció personal contra contactes elèctrics

Resten expressament exclosos:

- La roba de treball corrent i els uniformes que no estiguin específicament destinats a protegir la salut o la integritat física del treballador
- Es equips dels serveis de socors i salvament
- Els EPI dels militars, dels policies i de les persones dels serveis de manteniment de l'ordre
- Els EPI dels mitjans de transport per carretera
- El material d'esport
- El material d'autodefensa o de dissuasió
- Els aparells portàtils per a la detecció i senyalització dels riscos i dels factors de

inslèstia

CARACTERÍSTIQUES GENERALS:

Es tracta d'uns equips que actuen a mode de coberta o pantalla portàtil, individualitzada per

a cada usuari, destinats a reduir les conseqüències derivades del contacte de la zona del cos protegida, amb una energia fora de control, d'intensitat inferior a la previsible resistència física de l'EPI.

La seva eficàcia resta limitada a la seva capacitat de resistència a la força fora de control que incideixi amb la part del cos protegida per l'usuari, a la seva correcta utilització i manteniment, així com a la formació i voluntat del beneficiari per al seu emprament en les condicions previstes pel fabricant. La seva utilització haurà de quedar restringida a l'absència de garanties preventives adequades, per inexistència de MAUP, o en el seu defecte SPC d'eficàcia equivalent.

Els EPI hauran de proporcionar una protecció eficaç davant els riscos que motiven el seu ús, sense suposar por si mateixos o ocasionar riscos addicionals ni molèsties innecessàries.

PROTECCIONS DEL CAP:

Els cascos de seguretat podran ser amb ala completa al seu voltant, protegint en part les orelles i el coll, o bé amb visera damunt el front únicament, i en els dos casos hauran de complir els següents requisits:

Compren la defensa del crani, cara, coll i completarà el seu ús, la protecció específica d'ulls i oïdes.

- Estaran formats per l'envolvent exterior del casc pròpiament dit, i d'arnès o atallatge d'adaptació al cap, el qual constitueix la seva part en contacte i va proveït d'una barballera ajustable a la mida. Aquest atallatge, serà regulable a les diferents mides dels caps, la fixació al casc haurà de ser sòlida, deixant una llum lliure de 2 a 4 cm entre ell mateix i la paret interior del casc, a fi d'amortir els impactes. A l'interior del frontís de l'atallatge, s'haurà de disposar d'un dessuador de "cuirson" o material astringent similar. Les parts en contacte amb el cap hauran de ser reemplaçables fàcilment.

- Han de ser fabricats amb material resistent a l'impacte mecànic, sense perjudici de la lleugeresa, no sobrepasant en cap cas els 0,450 kg de pes

- Es protegirà al treballador davant les descàrregues elèctriques i les radiacions calorífiques i hauran de ser incombustibles o de combustió lenta; s'hauran de protegir de les radiacions calorífiques i descàrregues elèctriques fins als 17.000 voltis sense perforar-se

- S'hauran de substituir aquells cascos que hagin patit impactes violents, encara que no se'ls hi aprecii exteriorment cap deteriorament. Es considerarà un envelliment del material en el termini d'uns quatre anys, transcorreguts els quals des de la data de fabricació (injectada en relleu a l'interior) s'hauran de donar de baixa, encara que no estiguin fets servir i es trobin emmagatzemats

- Han de ser d'ús personal, podent-se acceptar en construcció l'ús per altres usuaris posteriors, previ el seu rentat sèptic i substitució íntegra dels atallatges interiors per altres, totalment nous

PROTECCIONS PER A L'APARELL OCULAR I LA CARA:

La protecció de l'aparell ocular s'efectuarà mitjançant la utilització d'ulleres, pantalles transparents o viseres.

Les ulleres protectores reuniran les característiques mínimes següents:

- Les armadures metàl·liques o de material plàstic seran lleugeres, indeformables a l'escalfor, incombustibles, còmodes i de disseny anatòmic sense perjudici de la seva resistència i eficàcia.

- Quan es treballi amb vapors, gasos o pols molt fina, hauran de ser completament tancades i ajustades a la cara, amb visor amb tractament antientelat; en els casos d'ambients agressius de pols grossa i líquids, seran com els anteriors, però portaran incorporats botons de ventilació indirecta o tamís antiestàtic; en els altres casos seran de muntura de tipus normal i amb proteccions laterals que podran ser perforades per a una millor ventilació.

- Quan no existeixi perill d'impactes per partícules dures, es podran fer servir ulleres de protecció tipus "panoràmiques" amb armadura de vinil flexible i amb el visor de policarbonat o acetat transparent.

- Hauran de ser de fàcil neteja i reduiran al mínim el camp visual.

- En ambients de pols fi, amb ambient xafogós o humit, el visor haurà de ser de reixeta metàl·lica (tipus picapedrer) per impedir l'entelament.

Els mitjans de protecció de la cara podran ser de diversos tipus:

- Pantalla abatible amb arnès propi
- Pantalla abatible subjectada al casc de protecció
- Pantalles amb protecció de cap, fixes o abatibles
- Pantalles sostingudes amb la mà

Les pantalles contra la projecció de cossos físics hauran de ser de material orgànic, transparent, lliures d'estries, ratlles o deformacions. Podran ser de xarxa metàl·lica prima o proveïdes d'un visor amb vidre inestellable.

Als treballs elèctrics realitzats en proximitats de zones de tensió, l'aparell de la pantalla haurà d'estar construït amb material absolutament aïllant i el visor lleugerament enfosquit, en previsió de ceguesa per encebada intempestiva de l'arc elèctric.

Les utilitzades en previsió d'escalfor, hauran de ser de "Kevlar" o de teixit aluminitzat reflectant (l'amiant i teixits asbèstics estan totalment prohibits), amb un visor corresponent, equipat amb vidre resistent a la temperatura que haurà de suportar.

Les pantalles per soldadures, bé siguin de mà, com d'altre tipus hauran de ser fabricades diferentment amb polièster reforçat amb fibra de vidre o en defecte amb fibra vulcanitzada.

Les que es facin servir per a soldadura elèctrica no hauran de tenir cap part metàl·lica a l'exterior, a fi d'evitar els contactes accidentals amb la pinça de soldar.

Vidres de protecció:

- Els lents per ulleres de protecció, tant els de vidre (mineral) com els de plàstic transparent (orgànic) hauran de ser òpticament neutres, lliures de bombolles, taques, ondulacions i altres defectes, i les incolores hauran de transmetre no menys del 89% de les radiacions incidents.
- En el sector de la construcció, per a la seva resistència impossibilitat de rallat i entelament, el tipus de visor més polivalent i eficaç, acostuma a ser el de reixeta metàl·lica d'acer, tipus sedàs, tradicional de les ulleres de picapedrer.

PROTECCIONS PER A L' APARELL AUDITIU:

Els elements de protecció auditiva, seran sempre d'ús individual.

PROTECCIONS PER A L'APARELL RESPIRATORI:

Els equips protectors de l'aparell respiratori compliran les següents característiques:

- Seran de tipus i utilització apropiat al risc.
- S'adaptaran completament al contorn facial de l'usuari, per evitar filtracions.
- Determinaran les mínimes molèsties a l'usuari.
- Les parts amb contacte amb la pell hauran de ser de goma especialment tractada o de neoprè per evitar la irritació de l'epidermis.
- En l'ús de mascaretes facials dotades de visors panoràmics, per als usuaris que necessitin l'ús d'ulleres amb vidres correctors, es disposarà al seu interior el dispositiu portavidres, subministrats a l'efecte pel fabricant de l'equip respiratori, i els oculars correctors específics per l'usuari.

PROTECCIONS DE LES EXTREMITATS SUPERIORS:

La protecció de mans, avantbraç, i braç es farà mitjançant guants, mànegues, mitjons i maniguets seleccionats per prevenir els riscos existents i per evitar la dificultat de moviments al treballador.

Aquests elements de protecció seran de goma o cautxú, clorur de polivinil, cuir adobat al crom, teixit termoïllant, punt, lona, pell flor, serratge, malla metàl·lica, làtex rugós antitallada, etc., segons les característiques o riscos del treball a realitzar.

Per a les maniobres amb electricitat s'hauran de fer servir guants de cautxú, neoprè o matèries plàstiques que portin marcat en forma indeleble el voltatge màxim per al qual han estat fabricats.

Com a complement, si procedeix, es faran servir cremes protectores i guants tipus cirurgia.

PROTECCIONS DE LES EXTREMITATS INFERIORS:

En treballs en risc d'accidents mecànics als peus, serà obligatori l'ús de botes de seguretat amb reforços metàl·lics a la puntera, que estarà tractada i fosfatada per evitar la corrosió. Davant el risc derivat de l'ús de líquids corrosius, o davant riscos químics, es farà ús de calçat de sola de cautxú, neoprè o poliuretà, cuir especialment tractat i s'haurà de substituir el cosit per la vulcanització a la unió del cos al bloc del pis.

La protecció davant l'aigua i la humitat, s'efectuarà amb botes altes de PVC, que hauran de tenir la puntera metàl·lica de protecció mecànica per a la realització de treballs en moviments de terres i realització d'estructures i enderroc.

En aquelles operacions que les espurnes resultin perilloses, en no tenir elements de ferro o acer, la tanca serà per poder desfer-se'n ràpid per tal d'obrir-la ràpidament davant l'eventual introducció de partícules incandescentes.

La protecció de les extremitats inferiors es completarà, quan sigui necessari, amb l'ús de cobriment de peus i polaines de cuir adobat, cautxú o teixit ignífug.

Els turmells i llengüeta disposaran de coixinets de protecció, el calçat de seguretat serà de materials transpirables i disposaran de plantilles anticlaus.

PROTECCIONS DEL COS:

Els cinturons reuniran les següents característiques:

- Seran de cinta teixida en poliamida de primera qualitat o fibra sintètica d'alta tenacitat apropiada, sense reblons i amb costures cosides.
- Tindran una amplada entre 10 i 20 cm, una espessor no inferior a 4mm, i llargària el més reduïda possible.
- Es revisaran sempre abans del seu ús, i es llençaran quan tinguin talls, esquerdes o filaments que comprometin la seva resistència, calculada per al cos humà en caiguda lliure des d'una alçada de 5 m o quan la data de fabricació sigui superior als 4 anys.
- Aniran previstos d'anelles per on passaran la corda salvacaigudes, que no podran anar subjectes mitjançant reblons.
- La corda salvacaigudes serà de poliamida d'alta tenacitat, amb un diàmetre de 12 mm. La sirga d'amarrador també serà de poliamida, però de 16 mm de diàmetre.

PROTECCIÓ PER A TREBALL A LA INTEMPÈRIE:

Els equips protectors integral per al cos davant de les inclemències meteorològiques compliran les següents característiques:

- Que no obstaculitzin la llibertat de moviments.
- Que tinguin poder de retenció/evacuació del calor.
- Que la capacitat de transport de la suor sigui adequada.
- Facilitat d'aireació.

Les peces impermeables disposaran d'esclavines i registres de ventilació per a permetre l'evaporació de la suor.

ROBA I PECES DE SENYALITZACIÓ:

Els equips protectors destinats a la seguretat-senyalització de l'usuari compliran les següents característiques:

- Que no obstaculitzin la llibertat de moviments.
- Que tinguin poder de retenció/evacuació del calor.
- Que la capacitat de transport de la suor sigui adequada.
- Facilitat d'aireació.
- Que siguin visibles a temps pel destinatari.

2.- CONDICIONS DE SUBMINISTRAMENT I EMMAGATZEMATGE

ELECCIÓ:

Els EPI hauran de ser seleccionats amb el coneixement de les condicions i tasques relacionades amb l'usuari, tenint en compte les tasques implicades i les dades proporcionades pel fabricant.

Tant el comprador com l'usuari hauran de comprovar que l'EPI ha estat dissenyat i fabricat de la forma següent:

- La peça de protecció disposa d'un disseny i dimensions que per la seva estètica, no creï sensació de ridícul a l'usuari. Els materials i components de l'EPI no hauran d'afectar adversament al beneficiari de la seva utilització.
- Haurà d'oferir a l'usuari el major grau de comoditat possible que estigui en consonància amb la protecció adequada.
- Les parts de l'EPI que entrin en contacte amb l'usuari hauran d'estar lliures de rugositats, cantells agut i ressaltos que puguin produir irritacions o ferides.
- El seu disseny haurà de facilitar la seva correcta col·locació sobre l'usuari i haurà de garantir que restarà en el seu lloc durant el temps d'emprament previsible, tenint en compte els factors ambientals, junt amb els moviments i postures que l'usuari pugui adoptar durant el treball. A aquest fi, hauran de proveir-se dels mitjans apropiats, tal com sistemes d'ajustament o gamma de talles adequades, perquè permetin que l'EPI s'adapti a la morfologia de l'usuari.
- L'EPI haurà de ser tant lleuger com sigui possible, sense perjudici de la resistència i l'eficàcia del seu disseny.
- Quan sigui possible, l'EPI tindrà una baixa resistència al vapor d'aigua.
- La designació de la talla de cada peça de treball comprendrà al menys 2 dimensions de control, en centímetres: 1) La altura i el contorn de pit o bust, ó 2) L'altura i la cintura. Per a l'elecció dels EPI, l'emprador haurà de dur a terme les següents actuacions prèvies:
 - Analitzar i avaluar els riscos existents que no puguin evitar-se o eliminar-se suficientment per altres mitjans. Per a l'inventari dels riscos se seguirà l'esquema de l'Annex II del RD 773/1997, de 30 de maig.
 - Definir les característiques que hauran de reunir els EPI per a garantir la seva funció, tenint en compte la naturalesa i magnitud dels riscos que els hauran de protegir, així com els factors addicionals de risc que puguin constituir els propis EPI o la seva utilització. Per a l'avaluació d'EPI se seguiran les indicacions de l'Annex IV del RD 773/1997, de 30 de maig.
 - Comparar les característiques dels EPI existents en el mercat amb les definides a l'apartat anterior.

Per a la normalització interna d'empresa dels EPI atenent a les conclusions de les actuacions prèvies d'avaluació de riscos, definició de característiques requerides i les existents en el mercat, l'emprador haurà de comprovar que compleixi amb les condicions i requisits establerts a l'Art. 5 del RD 773/1997, de 30 de maig, en funció de les modificacions significatives que l'evolució de la tècnica determini en els riscos, en les mesures tècniques i organitzatives, en els SPC i en les prestacions funcionals dels propis EPI.

PROTECCIONS DEL CAP:

Els mitjans de protecció del cap seran seleccionats en funció de les següents activitats:

- Obres de construcció, i especialment, activitats a sota o a prop de bastides i llocs de treball situats en altura, obres d'encofrat i desencofrat, muntatge i instal·lació de bastides i demolició.
- Treballs en ponts metàl·lics, edificis i estructures metàl·liques de gran altura, pals, torres, obres i muntatges metàl·lics, de caldereria i conduccions tubulars.
- Obres en fosses, rases, pous i galeries.
- Moviments de terra i obres en roca.
- Treballs en explotacions de fons, en canteres, explotacions a cel obert i desplaçaments de runes.
- Utilització de pistoles fixaclus.
- Treballs amb explosius.
- Activitats en ascensors, mecanismes elevadors, grues i mitjans de transport.
- Manteniment d'obres i instal·lacions industrials.

PROTECCIONS PER A L'APARELL OCULAR I LA CARA:

Protecció de l'aparell ocular:

- Els mitjans de protecció ocular seran seleccionats en funció de les activitats amb riscos de:
 - Topades o impactes amb partícules o cossos sòlids.
 - Acció de pols i fums.
 - Projecció o esquitxada de líquids freds, calents, càustics o materials fosos.
 - Substàncies perilloses per la seva intensitat o naturalesa.
 - Radiacions perilloses per la seva intensitat o naturalesa.

RVD



ENGINYERS GI

RVD23000450

14/09/2023

- Enlluernament

Protecció de la cara:

- Els mitjans de protecció facial seran seleccionats en funció de les següents activitats:
- Treballs de soldadura, esmerilat, polit i/o tall.
- Treballs de perforació i burinat.
- Talla i tractament de pedres.
- Manipulació de pistoles fixaclus d'impacte.
- Utilització de maquinària que generen encenalls curts.
- Recollida i fragmentació de vidre, ceràmica.
- Treball amb raig projector d'abrasius granulars.
- Manipulació o utilització de productes àcids i alcalins, desinfectants i detergents corrosius.
- Manipulació o utilització de dispositius amb raig líquid.
- Activitats en un entorn de calor radiant.
- Treballs que desprenen radiacions.
- Treballs elèctrics en tensió, en baixa tensió.

PROTECCIONS PER A L' APARELL AUDITIU:

Els mitjans de protecció auditiva seran seleccionats en funció de les següents activitats:

- Treballs amb utilització de dispositius d'aire comprimit.
- Treballs de percussió.
- Treballs d'arrancada i abrasió en recintes angostos o confinats.

PROTECCIONS PER A L'APARELL RESPIRATORI:

Els mitjans de protecció de l'aparell respiratori seran seleccionats en funció dels següents riscos:

- Pols, fums i boires.
- Vapors metàl·lics i orgànics.
- Gasos tòxics industrials.
- Monòxid de carboni.
- Baixa concentració d'oxigen respirable.

PROTECCIONS DE LES EXTREMITATS SUPERIORS:

Els mitjans de protecció de les extremitats superiors, mitjançant la utilització de guants, aquests seran seleccionats en funció de les següents activitats:

- Treballs de soldadura.
- Manipulació d'objectes amb arestes tallants.
- Manipulació o utilització de productes àcids i alcalins.
- Treballs amb risc elèctric.

PROTECCIONS DE LES EXTREMITATS INFERIORS:

Per a la protecció dels peus, en els casos que s'indiquin seguidament, es dotarà al treballador de calçat de seguretat, adaptat als riscos a prevenir en funció de l'activitat:

Calçat de protecció i de seguretat:

- Treballs d'obra grossa, enginyeria civil i construcció de carreteres
- Treballs en bastides
- Obres de demolició d'obra grossa
- Obres de construcció de formigó i d'elements prefabricats que incloguin encofrat i desencofrat
- Activitats en obres de construcció o àrees d'emmagatzematge
- Obres d'ensostrat
- Treballs d'estructura metàl·lica
- Treballs de muntatge i instal·lacions metàl·lics
- Treballs en canteres, explotacions a cel obert i desplaçament de runes
- Treballs de transformació de materials lítics
- Manipulació i tractament de vidre
- Revestiment de materials termoïllants
- Prefabricats per a la construcció

Sabates de seguretat amb taló o sola correguda i sola antiperforant:

- Obres d'ensostrat

Calçat i cobriment de calçat de seguretat amb sola termoïllant:

- Activitats sobre i amb masses ardents o fredes

Polaines, calçat i cobriment de calçat per poder desfer-se'n ràpid en cas de penetració de masses en fusió:

- Soldadors

PROTECCIONS DEL COS:

Els mitjans de protecció personal anticaigudes d'alçada, seran seleccionats en funció de les següents activitats:

- Treballs en bastides.
- Muntatge de peces prefabricades.
- Treballs en pals i torres.
- Treballs en cabines de grues situades en altura.

PROTECCIÓ DEL TRONC:

Els mitjans de protecció del tronc seran seleccionats en funció dels riscos derivats de les activitats:

Peces i equips de protecció:

- Manipulació o utilització de productes àcids i alcalins, desinfectants i detergents

RVD



ENGINYERS 61

RVD23000450

14/09/2023

corrosius.

- Treballs amb masses ardents o permanència a prop d'aquestes i en ambient calent.
- Manipulació de vidre pla.
- Treballs de rajat de sorra.
- Treballs en cambres frigorífiques.

Roba de protecció antiinflamable:

- Treballs de soldadura en locals exigus.

Davantals antiperforants:

- Manipulació de ferramentes de talls manuals, quan la fulla hagi d'orientar-se cap el cos.

Davantals de cuir i altres materials resistents a partícules i guspises incandesents:

- Treballs de soldadura.
- Treballs de forja.
- Treballs de fosa i emmotllament.

PROTECCIÓ PERSONAL CONTRA CONTACTES ELÈCTRICS:

Els mitjans de protecció personal a les immediacions de zones en tensió elèctrica, seran seleccionats en funció de les següents activitats:

- Treballs de muntatge elèctric
- Treballs de manteniment elèctric
- Treballs d'explotació i transport elèctric

SUBMINISTRAMENT I EMMAGATZEMATGE:

Es subministraran embalats en caixes, classificats per models o tipus homogenis, etiquetats amb les següents dades:

- Nom, marca comercial o altre mitjà d'identificació del fabricant o el seu representant autoritzat.
- Designació del tipus de producte, nom comercial o codi.
- Designació de la talla.
- Número de la norma EN específica.
- Etiqueta de compte: Instruccions de rentat o neteja segons Norma ISO 3759.

Es seguiran les recomanacions d'emmagatzematge i atenció, fixats pel fabricant.

Es reemplaçaran els elements, es netejaran, desinfectaran i es col·locaran en el lloc assignat, seguint les instruccions del fabricant.

S'emmagatzemaran en compartiments amples i secs, amb temperatures compreses entre 15 i 25°C. Els estocs i les entregues estaran documentades i custodiades, amb justificant de recepció i rebut, per un responsable delegat per l'emprador.

La vida útil dels EPI és limitada, podent ser deguda tant al seu desgast prematur per l'ús, com a la seva caducitat, que vindrà fixada pel termini de validesa establert pel fabricant, a partir de la seva data de fabricació (generalment estampillada a l'EPI), amb independència que hagi estat o no utilitzat.

3.- UNITAT I CRITERI D'AMIDAMENT

Unitat mesurada segons les especificacions de la DT.

4.- NORMATIVA DE COMPLIMENT OBLIGATORI

Ley 31/1995, de 8 de noviembre, de prevención de riesgos laborales.

Real Decreto 773/1997, de 30 de mayo, sobre disposiciones mínimas de seguridad y salud relativas a la utilización por los trabajadores de equipos de protección individual.

Real Decreto 542/2020, de 26 de mayo, por el que se modifican y derogan diferentes disposiciones en materia de calidad y seguridad industrial.

Real Decreto 159/1995, de 3 de febrero, por el que se modifica el real decreto 1407/1992, de 20 de noviembre, por el que se regula las condiciones para la comercialización y libre circulación intracomunitaria de los equipos de protección individual.

Resolución de 29 de abril de 1999, de la Dirección General de Industria y Tecnología, por la que se actualiza el anexo IV de la Resolución de 18 de marzo de 1998, de la Dirección General de Tecnología y Seguridad Industrial.

Resolución de 28 de julio de 2000, de la Dirección General de Política Tecnológica, por la que se actualiza el anexo IV de la Resolución de 29 de abril de 1999, de la Dirección General de Industria y Tecnología.

B1 Elemento no encontrado

B14 Elemento no encontrado



B147 Elemento no encontrado

B147Z- Elemento no encontrado

0.- ELEMENTS QUE CONTEMPLA EL PLEC

B147Z-0XI6,B147Z-0XI8.

Plec de condicions

1.- DEFINICIÓ I CONDICIONS DELS ELEMENTS

Equip destinat a ser dut o subjectat pel treballador perquè el protegeixi d'un o diversos riscos que puguin amenaçar la seva seguretat o la seva salut, així com qualsevol complement o accessori destinat a tal fi.

S'han considerat els tipus següents:

- Proteccions del cap
- Proteccions per a l'aparell ocular i la cara
- Proteccions per a l'aparell auditiu
- Proteccions per a l'aparell respiratori
- Proteccions de les extremitats superiors
- Proteccions de les extremitats inferiors
- Proteccions del cos
- Protecció del tronc
- Protecció per treball a la intempèrie
- Roba i peces de senyalització
- Protecció personal contra contactes elèctrics

Resten expressament exclosos:

- La roba de treball corrent i els uniformes que no estiguin específicament destinats a protegir la salut o la integritat física del treballador
- Es equips dels serveis de socors i salvament
- Els EPI dels militars, dels policies i de les persones dels serveis de manteniment de l'ordre
- Els EPI dels mitjans de transport per carretera
- El material d'esport
- El material d'autodefensa o de dissuasió
- Els aparells portàtils per a la detecció i senyalització dels riscos i dels factors de molèstia

CARACTERÍSTIQUES GENERALS:

Es tracta d'uns equips que actuen a mode de coberta o pantalla portàtil, individualitzada per a cada usuari, destinats a reduir les conseqüències derivades del contacte de la zona del cos protegida, amb una energia fora de control, d'intensitat inferior a la previsible resistència física de l'EPI.

La seva eficàcia resta limitada a la seva capacitat de resistència a la força fora de control que incideixi amb la part del cos protegida per l'usuari, a la seva correcta utilització i manteniment, així com a la formació i voluntat del beneficiari per al seu emprament en les condicions previstes pel fabricant. La seva utilització haurà de quedar restringida a l'absència de garanties preventives adequades, per inexistència de MAUP, o en el seu defecte SPC d'eficàcia equivalent.

Els EPI hauran de proporcionar una protecció eficaç davant els riscos que motiven el seu ús, sense suposar por si mateixos o ocasionar riscos addicionals ni molèsties innecessàries.

PROTECCIONS DEL CAP:

Els cascos de seguretat podran ser amb ala completa al seu voltant, protegint en part les orelles i el coll, o bé amb visera damunt el front únicament, i en els dos casos hauran de complir els següents requisits:

Compren la defensa del crani, cara, coll i completarà el seu ús, la protecció específica d'ulls i oïdes.

- Estaran formats per l'envolvent exterior del casc pròpiament dit, i d'arnès o atallatge d'adaptació al cap, el qual constitueix la seva part en contacte i va proveït d'una barballera ajustable a la mida. Aquest atallatge, serà regulable a les diferents mides dels caps, la fixació al casc haurà de ser sòlida, deixant una llum lliure de 2 a 4 cm entre ell mateix i la paret interior del casc, a fi d'amortir els impactes. A l'interior del frontis de l'atallatge, s'haurà de disposar d'un dessuador de "cuirson" o material astringent similar. Les parts en contacte amb el cap hauran de ser reemplaçables fàcilment.

- Han de ser fabricats amb material resistent a l'impacte mecànic, sense perjudici de la lleugeresa, no sobrepasant en cap cas els 0,450 kg de pes

- Es protegirà al treballador davant les descàrregues elèctriques i les radiacions calorífiques i hauran de ser incombustibles o de combustió lenta; s'hauran de protegir de les radiacions calorífiques i descàrregues elèctriques fins als 17.000 voltis sense perforar-se
- S'hauran de substituir aquells cascos que hagin patit impactes violents, encara que no se'ls hagi apreciat exteriorment cap deteriorament. Es considerarà un envelliment del material en el

termini d'uns quatre anys, transcorreguts els quals des de la data de fabricació (injectada en relleu a l'interior) s'hauran de donar de baixa, encara que no estiguin fets servir i es trobin emmagatzemats

- Han de ser d'ús personal, podent-se acceptar en construcció l'ús per altres usuaris posteriors, previ el seu rentat sèptic i substitució íntegra dels atallatges interiors per altres, totalment nous

PROTECCIONS PER A L'APARELL OCULAR I LA CARA:

La protecció de l'aparell ocular s'efectuarà mitjançant la utilització d'ulleres, pantalles transparents o viseres.

Les ulleres protectores reuniran les característiques mínimes següents:

- Les armadures metàl·liques o de material plàstic seran lleugeres, indeformables a l'escalfor, incombustibles, còmodes i de disseny anatòmic sense perjudici de la seva resistència i eficàcia.
- Quan es treballi amb vapors, gasos o pols molt fina, hauran de ser completament tancades i ajustades a la cara, amb visor amb tractament antientelat; en els casos d'ambients agressius de pols grossa i líquids, seran com els anteriors, però portaran incorporats botons de ventilació indirecta o tamis antiestàtic; en els d'altres casos seran de tipus normal i amb proteccions laterals que podran ser perforades per a una millor ventilació.
- Quan no existeixi perill d'impactes per partícules dures, es podran fer servir ulleres de protecció tipus "panoràmiques" amb armadura de vinil flexible i amb el visor de policarbonat o acetat transparent.

- Hauran de ser de fàcil neteja i reduiran al mínim el camp visual.

- En ambients de pols fi, amb ambient xafogós o humit, el visor haurà de ser de reixeta metàl·lica (tipus picapedrer) per impedir l'entelament.

Els mitjans de protecció de la cara podran ser de diversos tipus:

- Pantalla abatible amb arnès propi
- Pantalla abatible subjectada al casc de protecció
- Pantalles amb protecció de cap, fixes o abatibles
- Pantalles sostingudes amb la mà

Les pantalles contra la projecció de cossos físics hauran de ser de material orgànic, transparent, lliures d'estries, ratlles o deformacions. Podran ser de xarxa metàl·lica prima o proveïdes d'un visor amb vidre inestellable.

Als treballs elèctrics realitzats en proximitats de zones de tensió, l'aparell de la pantalla haurà d'estar construït amb material absolutament aïllant i el visor lleugerament enfosquit, en previsió de ceguesa per encebada intempestiva de l'arc elèctric.

Les utilitzades en previsió d'escalfor, hauran de ser de "Kevlar" o de teixit aluminitzat reflectant (l'amiant i teixits asbèstics estan totalment prohibits), amb un visor corresponent, equipat amb vidre resistent a la temperatura que haurà de suportar.

Les pantalles per soldadures, bé siguin de mà, com d'altre tipus hauran de ser fabricades preferentment amb polièster reforçat amb fibra de vidre o en defecte amb fibra vulcanitzada.

Les que es facin servir per a soldadura elèctrica no hauran de tenir cap part metàl·lica a l'exterior, a fi d'evitar els contactes accidentals amb la pinça de soldar.

Vidres de protecció:

- Els lents per ulleres de protecció, tant els de vidre (mineral) com els de plàstic transparent (orgànic) hauran de ser òpticament neutres, lliures de bombolles, taques, ondulacions i altres defectes, i les incolores hauran de transmetre no menys del 89% de les radiacions incidents.
- En el sector de la construcció, per a la seva resistència impossibilitat de rallat i entelament, el tipus de visor més polivalent i eficaç, acostuma a ser el de reixeta metàl·lica d'acer, tipus sedàs, tradicional de les ulleres de picapedrer.

PROTECCIONS PER A L' APARELL AUDITIU:

Els elements de protecció auditiva, seran sempre d'ús individual.

PROTECCIONS PER A L'APARELL RESPIRATORI:

Els equips protectors de l'aparell respiratori compliran les següents característiques:

- Seran de tipus i utilització apropiat al risc.
- S'adaptaran completament al contorn facial de l'usuari, per evitar filtracions.
- Determinaran les mínimes molèsties a l'usuari.
- Les parts amb contacte amb la pell hauran de ser de goma especialment tractada o de neoprè per evitar la irritació de l'epidermis.
- En l'ús de mascaretes facials dotades de visors panoràmics, per als usuaris que necessitin l'ús d'ulleres amb vidres correctors, es disposarà al seu interior el dispositiu portavidres, subministrats a l'efecte pel fabricant de l'equip respiratori, i els oculars correctors específics per l'usuari.

PROTECCIONS DE LES EXTREMITATS SUPERIORS:

La protecció de mans, avantbraç, i braç es farà mitjançant guants, mànegues, mitjons i maniguets seleccionats per prevenir els riscos existents i per evitar la dificultat de moviments al treballador.

Aquests elements de protecció seran de goma o cautxú, clorur de polivinil, cuir adobat al crom, teixit termoïllant, punt, lona, pell flor, serratge, malla metàl·lica, làtex rugós antitallada, etc., segons les característiques o riscos del treball a realitzar.

Per a les maniobres amb electricitat s'hauran de fer servir guants de cautxú, neoprè o matèries plàstiques que portin marcat en forma indeleble el voltatge màxim per al qual han estat fabricats.

Com a complement, si procedeix, es faran servir cremes protectores i guants tipus cirurgia.

PROTECCIONS DE LES EXTREMITATS INFERIORS:

En treballs en risc d'accidents mecànics als peus, serà obligatori l'ús de botes de seguretat amb reforços metàl·lics a la puntera, que estarà tractada i fosfatada per evitar la corrosió. Davant el risc derivat de l'ús de líquids corrosius, o davant riscos químics, es farà ús de calçat de sola de cautxú, neoprè o poliuretà, cuir especialment tractat i s'haurà de substituir el cosit per la vulcanització a la unió del cos al bloc del pis.

La protecció davant l'aigua i la humitat, s'efectuarà amb botes altes de PVC, que hauran de tenir la puntera metàl·lica de protecció mecànica per a la realització de treballs en moviments de terres i realització d'estructures i enderroc.

En aquelles operacions que les espurnes resultin perilloses, en no tenir elements de ferro o acer, la tanca serà per poder desfer-se'n ràpid per tal d'obrir-la ràpidament davant l'eventual introducció de partícules incandescentes.

La protecció de les extremitats inferiors es completarà, quan sigui necessari, amb l'ús de cobriment de peus i polaines de cuir adobat, cautxú o teixit ignífug.

Els turmells i llengüeta disposaran de coixinets de protecció, el calçat de seguretat serà de materials transpirables i disposaran de plantilles anticlaus.

PROTECCIONS DEL COS:

Els cinturons reuniran les següents característiques:

- Seran de cinta teixida en poliamida de primera qualitat o fibra sintètica d'alta tenacitat apropiada, sense reblons i amb costures cosides.
- Tindran una amplada entre 10 i 20 cm, una espessor no inferior a 4mm, i llargària el més reduïda possible.
- Es revisaran sempre abans del seu ús, i es llençaran quan tinguin talls, esquerdes o filaments que comprometin la seva resistència, calculada per al cos humà en caiguda lliure des d'una alçada de 5 m o quan la data de fabricació sigui superior als 4 anys.
- Aniran previstos d'anelles per on passaran la corda salvacaigudes, que no podran anar subjectes mitjançant reblons.
- La corda salvacaigudes serà de poliamida d'alta tenacitat, amb un diàmetre de 12 mm. La sirga d'amarrador també serà de poliamida, però de 16 mm de diàmetre.

PROTECCIÓ PER A TREBALL A LA INTEMPÈRIE:

Els equips protectors integral per al cos davant de les inclemències meteorològiques compliran les següents característiques:

- Que no obstaculitzin la llibertat de moviments.
- Que tinguin poder de retenció/evacuació del calor.
- Que la capacitat de transport de la suor sigui adequada.
- Facilitat d'aireació.

Les peces impermeables disposaran d'esclavines i registres de ventilació per a permetre l'evaporació de la suor.

ROBA I PECES DE SENYALITZACIÓ:

Els equips protectors destinats a la seguretat-senyalització de l'usuari compliran les següents característiques:

- Que no obstaculitzin la llibertat de moviments.
- Que tinguin poder de retenció/evacuació del calor.
- Que la capacitat de transport de la suor sigui adequada.
- Facilitat d'aireació.
- Que siguin visibles a temps pel destinatari.

2.- CONDICIONS DE SUBMINISTRAMENT I EMMAGATZEMATGE

ELECCIÓ:

Els EPI hauran de ser seleccionats amb el coneixement de les condicions i tasques relacionades amb l'usuari, tenint en compte les tasques implicades i les dades proporcionades pel fabricant.

Tant el comprador com l'usuari hauran de comprovar que l'EPI ha estat dissenyat i fabricat de la forma següent:

- La peça de protecció disposa d'un disseny i dimensions que per la seva estètica, no creï sensació de ridícul a l'usuari. Els materials i components de l'EPI no hauran d'afectar adversament al beneficiari de la seva utilització.
- Haurà d'oferir a l'usuari el major grau de comoditat possible que estigui en consonància amb la protecció adequada.
- Les parts de l'EPI que entrin en contacte amb l'usuari hauran d'estar lliures de rugositats, cantells agut i ressaltos que puguin produir irritacions o ferides.
- El seu disseny haurà de facilitar la seva correcta col·locació sobre l'usuari i haurà de garantir que restarà en el seu lloc durant el temps d'emprament previsible, tenint en compte els factors ambientals, junt amb els moviments i postures que l'usuari pugui adoptar durant el treball. A aquest fi, hauran de proveir-se dels mitjans apropiats, tal com sistemes d'ajustament o gamma de talles adequades, perquè permetin que l'EPI s'adapti a la morfologia de l'usuari.

L'EPI haurà de ser tant lleuger com sigui possible, sense perjudici de la resistència i l'eficàcia del seu disseny.

Quan sigui possible, l'EPI tindrà una baixa resistència al vapor d'aigua.

- La designació de la talla de cada peça de treball comprendrà al menys 2 dimensions de control, en centímetres: 1) La altura i el contorn de pit o bust, ó 2) L'altura i la cintura. Per a l'elecció dels EPI, l'emprador haurà de dur a terme les següents actuacions prèvies:

- Analitzar i avaluar els riscos existents que no puguin evitar-se o eliminar-se suficientment per altres mitjans. Per a l'inventari dels riscos se seguirà l'esquema de l'Annex II del RD 773/1997, de 30 de maig.
- Definir les característiques que hauran de reunir els EPI per a garantir la seva funció, tenint en compte la naturalesa i magnitud dels riscos que els hauran de protegir, així com els factors addicionals de risc que puguin constituir els propis EPI o la seva utilització. Per a l'avaluació d'EPI se seguiran les indicacions de l'Annex IV del RD 773/1997, de 30 de maig.
- Comparar les característiques dels EPI existents en el mercat amb les definides a l'apartat anterior.

Per a la normalització interna d'empresa dels EPI atenent a les conclusions de les actuacions prèvies d'avaluació de riscos, definició de característiques requerides i les existents en el mercat, l'emprador haurà de comprovar que compleixi amb les condicions i requisits establerts a l'Art. 5 del RD 773/1997, de 30 de maig, en funció de les modificacions significatives que l'evolució de la tècnica determini en els riscos, en les mesures tècniques i organitzatives, en els SPC i en les prestacions funcionals dels propis EPI.

PROTECCIONS DEL CAP:

Els mitjans de protecció del cap seran seleccionats en funció de les següents activitats:

- Obres de construcció, i especialment, activitats a sota o a prop de bastides i llocs de treball situats en altura, obres d'encofrat i desencofrat, muntatge i instal·lació de bastides i demolició.
- Treballs en ponts metàl·lics, edificis i estructures metàl·liques de gran altura, pals, torres, obres i muntatges metàl·lics, de caldereria i conduccions tubulars.
- Obres en fosses, rases, pous i galeries.
- Moviments de terra i obres en roca.
- Treballs en explotacions de fons, en canteres, explotacions a cel obert i desplaçaments de runes.
- Utilització de pistoles fixaclus.
- Treballs amb explosius.
- Activitats en ascensors, mecanismes elevadors, grues i mitjans de transport.
- Manteniment d'obres i instal·lacions industrials.

PROTECCIONS PER A L'APARELL OCULAR I LA CARA:

Protecció de l'aparell ocular:

- Els mitjans de protecció ocular seran seleccionats en funció de les activitats amb riscos de:
 - Topades o impactes amb partícules o cossos sòlids.
 - Acció de pols i fums.
 - Projecció o esquitxada de líquids freds, calents, càustics o materials fosos.
 - Substàncies perilloses per la seva intensitat o naturalesa.
 - Radiacions perilloses per la seva intensitat o naturalesa.
 - Enlluernament

Protecció de la cara:

- Els mitjans de protecció facial seran seleccionats en funció de les següents activitats:
 - Treballs de soldadura, esmerilat, polit i/o tall.
 - Treballs de perforació i burinat.
 - Talla i tractament de pedres.
 - Manipulació de pistoles fixaclus d'impacte.
 - Utilització de maquinària que generen encenalls curts.
 - Recollida i fragmentació de vidre, ceràmica.
 - Treball amb raig projectador d'abrasius granulars.
 - Manipulació o utilització de productes àcids i alcalins, desinfectants i detergents corrosius.
 - Manipulació o utilització de dispositius amb raig líquid.
 - Activitats en un entorn de calor radiant.
 - Treballs que desprenen radiacions.
 - Treballs elèctrics en tensió, en baixa tensió.

PROTECCIONS PER A L' APARELL AUDITIU:

Els mitjans de protecció auditiva seran seleccionats en funció de les següents activitats:

- Treballs amb utilització de dispositius d'aire comprimit.
- Treballs de percussió.
- Treballs d'arrancada i abrasió en recintes angostos o confinats.

PROTECCIONS PER A L'APARELL RESPIRATORI:

Els mitjans de protecció de l'aparell respiratori seran seleccionats en funció dels següents riscos:

- Pols, fums i boires.
- Vapors metàl·lics i orgànics.
- Gasos tòxics industrials.
- Monòxid de carboni.

Baixa concentració d'oxigen respirable.

PROTECCIONS DE LES EXTREMITATS SUPERIORS:

Els mitjans de protecció de les extremitats superiors, mitjançant la utilització de guants,

aquests seran seleccionats en funció de les següents activitats:

- Treballs de soldadura.
- Manipulació d'objectes amb arestes tallants.
- Manipulació o utilització de productes àcids i alcalins.
- Treballs amb risc elèctric.

PROTECCIONS DE LES EXTREMITATS INFERIORS:

Per a la protecció dels peus, en els casos que s'indiquin seguidament, es dotarà al treballador de calçat de seguretat, adaptat als riscos a prevenir en funció de l'activitat: Calçat de protecció i de seguretat:

- Treballs d'obra grossa, enginyeria civil i construcció de carreteres
- Treballs en bastides
- Obres de demolició d'obra grossa
- Obres de construcció de formigó i d'elements prefabricats que incloguin encofrat i desencofrat
- Activitats en obres de construcció o àrees d'emmagatzematge
- Obres d'ensostrat
- Treballs d'estructura metàl·lica
- Treballs de muntatge i instal·lacions metàl·lics
- Treballs en canteres, explotacions a cel obert i desplaçament de runes
- Treballs de transformació de materials lítics
- Manipulació i tractament de vidre
- Revestiment de materials termoïllants
- Prefabricats per a la construcció

Sabates de seguretat amb taló o sola correguda i sola antiperforant:

- Obres d'ensostrat

Calçat i cobriment de calçat de seguretat amb sola termoïllant:

- Activitats sobre i amb masses ardents o fredes

Polaines, calçat i cobriment de calçat per poder desfer-se'n ràpid en cas de penetració de masses en fusió:

- Soldadors

PROTECCIONS DEL COS:

Els mitjans de protecció personal anticaigudes d'alçada, seran seleccionats en funció de les següents activitats:

- Treballs en bastides.
- Muntatge de peces prefabricades.
- Treballs en pals i torres.
- Treballs en cabines de grues situades en altura.

PROTECCIÓ DEL TRONC:

Els mitjans de protecció del tronc seran seleccionats en funció dels riscos derivats de les activitats:

Peces i equips de protecció:

- Manipulació o utilització de productes àcids i alcalins, desinfectants i detergents corrosius.
- Treballs amb masses ardents o permanència a prop d'aquestes i en ambient calent.
- Manipulació de vidre pla.
- Treballs de rajat de sorra.
- Treballs en cambres frigorífiques.

Roba de protecció antiinflamable:

- Treballs de soldadura en locals exigus.

Davantals antiperforants:

- Manipulació de ferramentes de talls manuals, quan la fulla hagi d'orientar-se cap el cos.
- Davantals de cuir i altres materials resistents a partícules i guspies incandescentes:
- Treballs de soldadura.
 - Treballs de forja.
 - Treballs de fosa i emmotllament.

PROTECCIÓ PERSONAL CONTRA CONTACTES ELÈCTRICS:

Els mitjans de protecció personal a les immediacions de zones en tensió elèctrica, seran seleccionats en funció de les següents activitats:

- Treballs de muntatge elèctric
- Treballs de manteniment elèctric
- Treballs d'explotació i transport elèctric

SUBMINISTRAMENT I EMMAGATZEMATGE:

Es subministraran embalats en caixes, classificats per models o tipus homogenis, etiquetats amb les següents dades:

- Nom, marca comercial o altre mitjà d'identificació del fabricant o el seu representant autoritzat.
- Designació del tipus de producte, nom comercial o codi.
- Designació de la talla.
- Número de la norma EN específica.
- Etiqueta de compte: Instruccions de rentat o neteja segons Norma ISO 3759.

Es seguiran les recomanacions d'emmagatzematge i atenció, fixats pel fabricant.

Es reemplaçaran els elements, es netejaran, desinfectaran i es col·locaran en el lloc assignat, seguint les instruccions del fabricant.

S'emmagatzemaran en compartiments amplis i secs, amb temperatures compreses entre 15 i 25°C. Els estocs i les entregues estaran documentades i custodiades, amb justificant de recepció i rebut, per un responsable delegat per l'emprador. La vida útil dels EPI és limitada, podent ser deguda tant al seu desgast prematur per l'ús, com a la seva caducitat, que vindrà fixada pel termini de validesa establert pel fabricant, a partir de la seva data de fabricació (generalment estampillada a l'EPI), amb independència que hagi estat o no utilitzat.

3.- UNITAT I CRITERI D'AMIDAMENT

Unitat mesurada segons les especificacions de la DT.

4.- NORMATIVA DE COMPLIMENT OBLIGATORI

Ley 31/1995, de 8 de noviembre, de prevención de riesgos laborales.
Real Decreto 773/1997, de 30 de mayo, sobre disposiciones mínimas de seguridad y salud relativas a la utilización por los trabajadores de equipos de protección individual.
Real Decreto 542/2020, de 26 de mayo, por el que se modifican y derogan diferentes disposiciones en materia de calidad y seguridad industrial.
Real Decreto 159/1995, de 3 de febrero, por el que se modifica el real decreto 1407/1992, de 20 de noviembre, por el que se regula las condiciones para la comercialización y libre circulación intracomunitaria de los equipos de protección individual.
Resolución de 29 de abril de 1999, de la Dirección General de Industria y Tecnología, por la que se actualiza el anexo IV de la Resolución de 18 de marzo de 1998, de la Dirección General de Tecnología y Seguridad Industrial.
Resolución de 28 de julio de 2000, de la Dirección General de Política Tecnológica, por la que se actualiza el anexo IV de la Resolución de 29 de abril de 1999, de la Dirección General de Industria y Tecnología.

B1 Elemento no encontrado

B14 Elemento no encontrado

B148 Elemento no encontrado

B1480- Elemento no encontrado

0.- ELEMENTS QUE CONTEMPLA EL PLEC

B1480-0XLP.

Plec de condicions

1.- DEFINICIÓ I CONDICIONS DELS ELEMENTS

Equip destinat a ser dut o subjectat pel treballador perquè el protegeixi d'un o diversos riscos que puguin amenaçar la seva seguretat o la seva salut, així com qualsevol complement o accessori destinat a tal fi.

S'han considerat els tipus següents:

- Proteccions del cap
- Proteccions per a l'aparell ocular i la cara
- Proteccions per a l'aparell auditiu
- Proteccions per a l'aparell respiratori
- Proteccions de les extremitats superiors
- Proteccions de les extremitats inferiors
- Proteccions del cos
- Protecció del tronc
- Protecció per treball a la intempèrie
- Roba i peces de senyalització

Protecció personal contra contactes elèctrics

Resten expressament exclosos:

La roba de treball corrent i els uniformes que no estiguin específicament destinats a

protegir la salut o la integritat física del treballador

- Es equips dels serveis de socors i salvament
- Els EPI dels militars, dels policies i de les persones dels serveis de manteniment de l'ordre
- Els EPI dels mitjans de transport per carretera
- El material d'esport
- El material d'autodefensa o de dissuasió
- Els aparells portàtils per a la detecció i senyalització dels riscos i dels factors de molèstia

CARACTERÍSTIQUES GENERALS:

Es tracta d'uns equips que actuen a mode de coberta o pantalla portàtil, individualitzada per a cada usuari, destinats a reduir les conseqüències derivades del contacte de la zona del cos protegida, amb una energia fora de control, d'intensitat inferior a la previsible resistència física de l'EPI.

La seva eficàcia resta limitada a la seva capacitat de resistència a la força fora de control que incideixi amb la part del cos protegida per l'usuari, a la seva correcta utilització i manteniment, així com a la formació i voluntat del beneficiari per al seu emprament en les condicions previstes pel fabricant. La seva utilització haurà de quedar restringida a l'absència de garanties preventives adequades, per inexistència de MAUP, o en el seu defecte SPC d'eficàcia equivalent.

Els EPI hauran de proporcionar una protecció eficaç davant els riscos que motiven el seu ús, sense suposar por si mateixos o ocasionar riscos addicionals ni molèsties innecessàries.

PROTECCIONS DEL CAP:

Els cascos de seguretat podran ser amb ala completa al seu voltant, protegint en part les orelles i el coll, o bé amb visera damunt el front únicament, i en els dos casos hauran de complir els següents requisits:

Compren la defensa del crani, cara, coll i completarà el seu ús, la protecció específica d'ulls i oïdes.

- Estaran formats per l'envolvent exterior del casc pròpiament dit, i d'arnès o atallatge d'adaptació al cap, el qual constitueix la seva part en contacte i va proveït d'una barballera ajustable a la mida. Aquest atallatge, serà regulable a les diferents mides dels caps, la fixació al casc haurà de ser sòlida, deixant una llum lliure de 2 a 4 cm entre ell mateix i la paret interior del casc, a fi d'amortir els impactes. A l'interior del frontis de l'atallatge, s'haurà de disposar d'un dessuador de "cuirson" o material astringent similar. Les parts en contacte amb el cap hauran de ser reemplaçables fàcilment.
- Han de ser fabricats amb material resistent a l'impacte mecànic, sense perjudici de la lleugeresa, no sobrepasant en cap cas els 0,450 kg de pes
- Es protegirà al treballador davant les descàrregues elèctriques i les radiacions calorífiques i hauran de ser incombustibles o de combustió lenta; s'hauran de protegir de les radiacions calorífiques i descàrregues elèctriques fins als 17.000 voltis sense perforar-se
- S'hauran de substituir aquells cascos que hagin patit impactes violents, encara que no se'ls hi apreciï exteriorment cap deteriorament. Es considerarà un envelliment del material en el termini d'uns quatre anys, transcorreguts els quals des de la data de fabricació (injectada en relleu a l'interior) s'hauran de donar de baixa, encara que no estiguin fets servir i es trobin emmagatzemats
- Han de ser d'ús personal, podent-se acceptar en construcció l'ús per altres usuaris posteriors, previ el seu rentat sèptic i substitució íntegra dels atallatges interiors per altres, totalment nous

PROTECCIONS PER A L'APARELL OCULAR I LA CARA:

La protecció de l'aparell ocular s'efectuarà mitjançant la utilització d'ulleres, pantalles transparents o viseres.

Les ulleres protectores reuniran les característiques mínimes següents:

- Les armadures metàl·liques o de material plàstic seran lleugeres, indeformables a l'escalfor, incombustibles, còmodes i de disseny anatòmic sense perjudici de la seva resistència i eficàcia.
- Quan es treballi amb vapors, gasos o pols molt fina, hauran de ser completament tancades i ajustades a la cara, amb visor amb tractament antientelat; en els casos d'ambients agressius de pols grossa i líquids, seran com els anteriors, però portaran incorporats botons de ventilació indirecta o tamís antiestàtic; en els altres casos seran de muntura de tipus normal i amb proteccions laterals que podran ser perforades per a una millor ventilació.
- Quan no existeixi perill d'impactes per partícules dures, es podran fer servir ulleres de protecció tipus "panoràmiques" amb armadura de vinil flexible i amb el visor de policarbonat o acetat transparent.
- Hauran de ser de fàcil neteja i reduiran al mínim el camp visual.
- En ambients de pols fi, amb ambient xafogós o humit, el visor haurà de ser de reixeta metàl·lica (tipus picapedrer) per impedir l'entelament.

Els mitjans de protecció de la cara podran ser de diversos tipus:

- Pantalla abatible amb arnès propi
 - Pantalla abatible subjectada al casc de protecció
 - Pantalles amb protecció de cap, fixes o abatibles
 - Pantalles sostingudes amb la mà
- Les pantalles contra la projecció de cossos físics hauran de ser de material orgànic, transparent, lliures d'estries, ratlles o deformacions. Podran ser de xarxa metàl·lica prima o

RVD



ENGINYERS GI

RVD23000450

14/09/2023

proveïdes d'un visor amb vidre inestellable.

Als treballs elèctrics realitzats en proximitats de zones de tensió, l'aparell de la pantalla haurà d'estar construït amb material absolutament aïllant i el visor lleugerament enfosquit, en previsió de ceguesa per encebada intempestiva de l'arc elèctric.

Les utilitzades en previsió d'escalfor, hauran de ser de "Kevlar" o de teixit aluminitzat reflectant (l'amiant i teixits asbèstics estan totalment prohibits), amb un visor corresponent, equipat amb vidre resistent a la temperatura que haurà de suportar.

Les pantalles per soldadures, bé siguin de mà, com d'altre tipus hauran de ser fabricades preferentment amb polièster reforçat amb fibra de vidre o en defecte amb fibra vulcanitzada. Les que es facin servir per a soldadura elèctrica no hauran de tenir cap part metàl·lica a l'exterior, a fi d'evitar els contactes accidentals amb la pinça de soldar.

Vidres de protecció:

- Els lents per ulleres de protecció, tant els de vidre (mineral) com els de plàstic transparent (orgànic) hauran de ser òpticament neutres, lliures de bombolles, taques, ondulacions i altres defectes, i les incolores hauran de transmetre no menys del 89% de les radiacions incidents.
- En el sector de la construcció, per a la seva resistència impossibilitat de rallat i entelament, el tipus de visor més polivalent i eficaç, acostuma a ser el de reixeta metàl·lica d'acer, tipus sedàs, tradicional de les ulleres de picapedrer.

PROTECCIONS PER A L' APARELL AUDITIU:

Els elements de protecció auditiva, seran sempre d'ús individual.

PROTECCIONS PER A L'APARELL RESPIRATORI:

Els equips protectors de l'aparell respiratori compliran les següents característiques:

- Seran de tipus i utilització apropiat al risc.
- S'adaptaran completament al contorn facial de l'usuari, per evitar filtracions.
- Determinaran les mínimes molèsties a l'usuari.
- Les parts amb contacte amb la pell hauran de ser de goma especialment tractada o de neoprè per evitar la irritació de l'epidermis.
- En l'ús de mascaretes facials dotades de visors panoràmics, per als usuaris que necessitin l'ús d'ulleres amb vidres correctors, es disposarà al seu interior el dispositiu portavidres, subministrats a l'efecte pel fabricant de l'equip respiratori, i els oculars correctors específics per l'usuari.

PROTECCIONS DE LES EXTREMITATS SUPERIORS:

La protecció de mans, avantbraç, i braç es farà mitjançant guants, mànegues, mitjons i maniguets seleccionats per prevenir els riscos existents i per evitar la dificultat de moviments al treballador.

Aquests elements de protecció seran de goma o cautxú, clorur de polivinil, cuir adobat al crom, teixit termoïllant, punt, lona, pell flor, serratge, malla metàl·lica, làtex rugós antitallada, etc., segons les característiques o riscos del treball a realitzar.

Per a les maniobres amb electricitat s'hauran de fer servir guants de cautxú, neoprè o matèries plàstiques que portin marcat en forma indeleble el voltatge màxim per al qual han estat fabricats.

Com a complement, si procedeix, es faran servir cremes protectores i guants tipus cirurgia.

PROTECCIONS DE LES EXTREMITATS INFERIORS:

En treballs en risc d'accidents mecànics als peus, serà obligatori l'ús de botes de seguretat amb reforços metàl·lics a la puntera, que estarà tractada i fosfatada per evitar la corrosió. Davant el risc derivat de l'ús de líquids corrosius, o davant riscos químics, es farà ús de calçat de sola de cautxú, neoprè o poliuretà, cuir especialment tractat i s'haurà de substituir el cosit per la vulcanització a la unió del cos al bloc del pis.

La protecció davant l'aigua i la humitat, s'efectuarà amb botes altes de PVC, que hauran de tenir la puntera metàl·lica de protecció mecànica per a la realització de treballs en moviments de terres i realització d'estructures i enderroc.

En aquelles operacions que les espurnes resultin perilloses, en no tenir elements de ferro o acer, la tanca serà per poder desfer-se'n ràpid per tal d'obrir-la ràpidament davant l'eventual introducció de partícules incandescentes.

La protecció de les extremitats inferiors es completarà, quan sigui necessari, amb l'ús de cobriment de peus i polainetes de cuir adobat, cautxú o teixit ignífug.

Els turmells i lllengüeta disposaran de coixinets de protecció, el calçat de seguretat serà de materials transpirables i disposaran de plantilles anticlaus.

PROTECCIONS DEL COS:

Els cinturons reuniran les següents característiques:

- Seran de cinta teixida en poliamida de primera qualitat o fibra sintètica d'alta tenacitat apropiada, sense reblons i amb costures cosides.
- Tindran una amplada entre 10 i 20 cm, una espessor no inferior a 4mm, i llargària el més reduïda possible.
- Es revisaran sempre abans del seu ús, i es llençaran quan tinguin talls, esquerdes o filaments que comprometin la seva resistència, calculada per al cos humà en caiguda lliure des d'una alçada de 5 m o quan la data de fabricació sigui superior als 4 anys.
- Aniran previstos d'anelles per on passaran la corda salvacaigudes, que no podran anar subjectes mitjançant reblons.

La corda salvacaigudes serà de poliamida d'alta tenacitat, amb un diàmetre de 12 mm. La sirga d'amarrador també serà de poliamida, però de 16 mm de diàmetre.

PROTECCIÓ PER A TREBALL A LA INTEMPÈRIE:

RVD



ENGINYERS GI

RVD23000450

14/09/2023

Els equips protectors integral per al cos davant de les inclemències meteorològiques compliran les següents característiques:

- Que no obstaculitzin la llibertat de moviments.
- Que tinguin poder de retenció/evacuació del calor.
- Que la capacitat de transport de la suor sigui adequada.
- Facilitat d'aireació.

Les peces impermeables disposaran d'esclavines i registres de ventilació per a permetre l'evaporació de la suor.

ROBA I PECES DE SENYALITZACIÓ:

Els equips protectors destinats a la seguretat-senyalització de l'usuari compliran les següents característiques:

- Que no obstaculitzin la llibertat de moviments.
- Que tinguin poder de retenció/evacuació del calor.
- Que la capacitat de transport de la suor sigui adequada.
- Facilitat d'aireació.
- Que siguin visibles a temps pel destinatari.

2.- CONDICIONS DE SUBMINISTRAMENT I EMMAGATZEMATGE

ELECCIÓ:

Els EPI hauran de ser seleccionats amb el coneixement de les condicions i tasques relacionades amb l'usuari, tenint en compte les tasques implicades i les dades proporcionades pel fabricant.

Tant el comprador com l'usuari hauran de comprovar que l'EPI ha estat dissenyat i fabricat de la forma següent:

- La peça de protecció disposa d'un disseny i dimensions que per la seva estètica, no creï sensació de ridícul a l'usuari. Els materials i components de l'EPI no hauran d'afectar adversament al beneficiari de la seva utilització.
- Haurà d'oferir a l'usuari el major grau de comoditat possible que estigui en consonància amb la protecció adequada.
- Les parts de l'EPI que entrin en contacte amb l'usuari hauran d'estar lliures de rugositats, cantells agut i ressaltos que puguin produir irritacions o ferides.
- El seu disseny haurà de facilitar la seva correcta col·locació sobre l'usuari i haurà de garantir que restarà en el seu lloc durant el temps d'emprament previsible, tenint en compte els factors ambientals, junt amb els moviments i postures que l'usuari pugui adoptar durant el treball. A aquest fi, hauran de proveir-se dels mitjans apropiats, tal com sistemes d'ajustament o gamma de talles adequades, perquè permetin que l'EPI s'adapti a la morfologia de l'usuari.
- L'EPI haurà de ser tant lleuger com sigui possible, sense perjudici de la resistència i l'eficàcia del seu disseny.
- Quan sigui possible, l'EPI tindrà una baixa resistència al vapor d'aigua.
- La designació de la talla de cada peça de treball comprendrà al menys 2 dimensions de control, en centímetres: 1) La altura i el contorn de pit o bust, ó 2) L'altura i la cintura. Per a l'elecció dels EPI, l'emprador haurà de dur a terme les següents actuacions prèvies:
 - Analitzar i avaluar els riscos existents que no puguin evitar-se o eliminar-se suficientment per altres mitjans. Per a l'inventari dels riscos se seguirà l'esquema de l'Annex II del RD 773/1997, de 30 de maig.
 - Definir les característiques que hauran de reunir els EPI per a garantir la seva funció, tenint en compte la naturalesa i magnitud dels riscos que els hauran de protegir, així com els factors addicionals de risc que puguin constituir els propis EPI o la seva utilització. Per a l'avaluació d'EPI se seguiran les indicacions de l'Annex IV del RD 773/1997, de 30 de maig.
 - Comparar les característiques dels EPI existents en el mercat amb les definides a l'apartat anterior.

Per a la normalització interna d'empresa dels EPI atenent a les conclusions de les actuacions prèvies d'avaluació de riscos, definició de característiques requerides i les existents en el mercat, l'emprador haurà de comprovar que compleixi amb les condicions i requisits establerts a l'Art. 5 del RD 773/1997, de 30 de maig, en funció de les modificacions significatives que l'evolució de la tècnica determini en els riscos, en les mesures tècniques i organitzatives, en els SPC i en les prestacions funcionals dels propis EPI.

PROTECCIONS DEL CAP:

Els mitjans de protecció del cap seran seleccionats en funció de les següents activitats:

- Obres de construcció, i especialment, activitats a sota o a prop de bastides i llocs de treball situats en altura, obres d'encofrat i desencofrat, muntatge i instal·lació de bastides i demolició.
- Treballs en ponts metàl·lics, edificis i estructures metàl·liques de gran altura, pals, torres, obres i muntatges metàl·lics, de caldereria i conduccions tubulars.
- Obres en fosses, rases, pous i galeries.
- Moviments de terra i obres en roca.
- Treballs en explotacions de fons, en canteres, explotacions a cel obert i desplaçaments de roques.
- Utilització de pistoles fixaclus.
- Treballs amb explosius.

RVD



ENGINYERS GI

RVD23000450

14/09/2023

- Activitats en ascensors, mecanismes elevadors, grues i mitjans de transport.
- Manteniment d'obres i instal·lacions industrials.

PROTECCIONS PER A L'APARELL OCULAR I LA CARA:

Protecció de l'aparell ocular:

- Els mitjans de protecció ocular seran seleccionats en funció de les activitats amb riscos de:

- Topades o impactes amb partícules o cossos sòlids.
- Acció de pols i fums.
- Projecció o esquitxada de líquids freds, calents, càustics o materials fosos.
- Substàncies perilloses per la seva intensitat o naturalesa.
- Radiacions perilloses per la seva intensitat o naturalesa.
- Enlluernament

Protecció de la cara:

- Els mitjans de protecció facial seran seleccionats en funció de les següents activitats:
- Treballs de soldadura, esmerilat, polit i/o tall.
- Treballs de perforació i burinat.
- Talla i tractament de pedres.
- Manipulació de pistoles fixaclus d'impacte.
- Utilització de maquinària que generen encenalls curts.
- Recollida i fragmentació de vidre, ceràmica.
- Treball amb raig projectador d'abrasius granulars.
- Manipulació o utilització de productes àcids i alcalins, desinfectants i detergents corrosius.
- Manipulació o utilització de dispositius amb raig líquid.
- Activitats en un entorn de calor radiant.
- Treballs que desprenen radiacions.
- Treballs elèctrics en tensió, en baixa tensió.

PROTECCIONS PER A L' APARELL AUDITIU:

Els mitjans de protecció auditiva seran seleccionats en funció de les següents activitats:

- Treballs amb utilització de dispositius d'aire comprimit.
- Treballs de percussió.
- Treballs d'arrancada i abrasió en recintes angostos o confinats.

PROTECCIONS PER A L'APARELL RESPIRATORI:

Els mitjans de protecció de l'aparell respiratori seran seleccionats en funció dels següents riscos:

- Pols, fums i boires.
- Vapors metàl·lics i orgànics.
- Gasos tòxics industrials.
- Monòxid de carboni.
- Baixa concentració d'oxigen respirable.

PROTECCIONS DE LES EXTREMITATS SUPERIORS:

Els mitjans de protecció de les extremitats superiors, mitjançant la utilització de guants, aquests seran seleccionats en funció de les següents activitats:

- Treballs de soldadura.
- Manipulació d'objectes amb arestes tallants.
- Manipulació o utilització de productes àcids i alcalins.
- Treballs amb risc elèctric.

PROTECCIONS DE LES EXTREMITATS INFERIORS:

Per a la protecció dels peus, en els casos que s'indiquin seguidament, es dotarà al treballador de calçat de seguretat, adaptat als riscos a prevenir en funció de l'activitat: Calçat de protecció i de seguretat:

- Treballs d'obra grossa, enginyeria civil i construcció de carreteres
- Treballs en bastides
- Obres de demolició d'obra grossa
- Obres de construcció de formigó i d'elements prefabricats que incloguin encofrat i desencofrat
- Activitats en obres de construcció o àrees d'emmagatzematge
- Obres d'ensostrat
- Treballs d'estructura metàl·lica
- Treballs de muntatge i instal·lacions metàl·lics
- Treballs en canteres, explotacions a cel obert i desplaçament de runes
- Treballs de transformació de materials lítics
- Manipulació i tractament de vidre
- Revestiment de materials termoïllants
- Prefabricats per a la construcció

Sabates de seguretat amb taló o sola correguda i sola antiperforant:

- Obres d'ensostrat

Calçat i cobriment de calçat de seguretat amb sola termoïllant:

- Activitats sobre i amb masses ardents o fredes

Polaines, calçat i cobriment de calçat per poder desfer-se'n ràpid en cas de penetració de

masses en fusió:

- Soldadors

PROTECCIONS DEL COS:

RVD



ENGINYERS 61

RVD23000450

14/09/2023

Els mitjans de protecció personal anticaigudes d'alçada, seran seleccionats en funció de les següents activitats:

- Treballs en bastides.
- Muntatge de peces prefabricades.
- Treballs en pals i torres.
- Treballs en cabines de grues situades en altura.

PROTECCIÓ DEL TRONC:

Els mitjans de protecció del tronc seran seleccionats en funció dels riscos derivats de les activitats:

Peces i equips de protecció:

- Manipulació o utilització de productes àcids i alcalins, desinfectants i detergents corrosius.
- Treballs amb masses ardents o permanència a prop d'aquestes i en ambient calent.
- Manipulació de vidre pla.
- Treballs de rajat de sorra.
- Treballs en cambres frigorífiques.

Roba de protecció antiinflamable:

- Treballs de soldadura en locals exigus.

Davantals antiperforants:

- Manipulació de ferramentes de talls manuals, quan la fulla hagi d'orientar-se cap el cos.
- Davantals de cuir i altres materials resistents a partícules i guspises incandescentes:
- Treballs de soldadura.
- Treballs de forja.
- Treballs de fosa i emmotllament.

PROTECCIÓ PERSONAL CONTRA CONTACTES ELÈCTRICS:

Els mitjans de protecció personal a les immediacions de zones en tensió elèctrica, seran seleccionats en funció de les següents activitats:

- Treballs de muntatge elèctric
- Treballs de manteniment elèctric
- Treballs d'explotació i transport elèctric

SUBMINISTRAMENT I EMMAGATZEMATGE:

Es subministraran embalats en caixes, classificats per models o tipus homogenis, etiquetats amb les següents dades:

- Nom, marca comercial o altre mitjà d'identificació del fabricant o el seu representant autoritzat.
- Designació del tipus de producte, nom comercial o codi.
- Designació de la talla.
- Número de la norma EN específica.
- Etiqueta de compte: Instruccions de rentat o neteja segons Norma ISO 3759.

Es seguiran les recomanacions d'emmagatzematge i atenció, fixats pel fabricant.

Es reemplaçaran els elements, es netejaran, desinfectaran i es col·locaran en el lloc assignat, seguint les instruccions del fabricant.

S'emmagatzemaran en compartiments amplis i secs, amb temperatures compreses entre 15 i 25°C.

Els estocs i les entregues estaran documentades i custodiades, amb justificant de recepció i rebut, per un responsable delegat per l'emprador.

La vida útil dels EPI és limitada, podent ser deguda tant al seu desgast prematur per l'ús, com a la seva caducitat, que vindrà fixada pel termini de validesa establert pel fabricant, a partir de la seva data de fabricació (generalment estampillada a l'EPI), amb independència que hagi estat o no utilitzat.

3.- UNITAT I CRITERI D'AMIDAMENT

Unitat mesurada segons les especificacions de la DT.

4.- NORMATIVA DE COMPLIMENT OBLIGATORI

Ley 31/1995, de 8 de noviembre, de prevención de riesgos laborales.

Real Decreto 773/1997, de 30 de mayo, sobre disposiciones mínimas de seguridad y salud relativas a la utilización por los trabajadores de equipos de protección individual.

Real Decreto 542/2020, de 26 de mayo, por el que se modifican y derogan diferentes disposiciones en materia de calidad y seguridad industrial.

Real Decreto 159/1995, de 3 de febrero, por el que se modifica el real decreto 1407/1992, de 20 de noviembre, por el que se regula las condiciones para la comercialización y libre circulación intracomunitaria de los equipos de protección individual.

Resolución de 29 de abril de 1999, de la Dirección General de Industria y Tecnología, por la que se actualiza el anexo IV de la Resolución de 18 de marzo de 1998, de la Dirección General de Tecnología y Seguridad Industrial.

Resolución de 28 de julio de 2000, de la Dirección General de Política Tecnológica, por la que se actualiza el anexo IV de la Resolución de 29 de abril de 1999, de la Dirección General de Industria y Tecnología.

B1 Elemento no encontrado

B14 Elemento no encontrado

B148 Elemento no encontrado

B1481- Elemento no encontrado

0.- ELEMENTS QUE CONTEMPLA EL PLEC

B1481-ONG2.

Plec de condicions

1.- DEFINICIÓ I CONDICIONS DELS ELEMENTS

Equip destinat a ser dut o subjectat pel treballador perquè el protegeixi d'un o diversos riscos que puguin amenaçar la seva seguretat o la seva salut, així com qualsevol complement o accessori destinat a tal fi.

S'han considerat els tipus següents:

- Proteccions del cap
- Proteccions per a l'aparell ocular i la cara
- Proteccions per a l'aparell auditiu
- Proteccions per a l'aparell respiratori
- Proteccions de les extremitats superiors
- Proteccions de les extremitats inferiors
- Proteccions del cos
- Protecció del tronc
- Protecció per treball a la intempèrie
- Roba i peces de senyalització
- Protecció personal contra contactes elèctrics

Resten expressament exclosos:

- La roba de treball corrent i els uniformes que no estiguin específicament destinats a protegir la salut o la integritat física del treballador
- Es equips dels serveis de socors i salvament
- Els EPI dels militars, dels policies i de les persones dels serveis de manteniment de l'ordre
- Els EPI dels mitjans de transport per carretera
- El material d'esport
- El material d'autodefensa o de dissuasió
- Els aparells portàtils per a la detecció i senyalització dels riscos i dels factors de molèstia

CARACTERÍSTIQUES GENERALS:

Es tracta d'uns equips que actuen a mode de coberta o pantalla portàtil, individualitzada per a cada usuari, destinats a reduir les conseqüències derivades del contacte de la zona del cos protegida, amb una energia fora de control, d'intensitat inferior a la previsible resistència física de l'EPI.

La seva eficàcia resta limitada a la seva capacitat de resistència a la força fora de control que incideixi amb la part del cos protegida per l'usuari, a la seva correcta utilització i manteniment, així com a la formació i voluntat del beneficiari per al seu emprament en les condicions previstes pel fabricant. La seva utilització haurà de quedar restringida a l'absència de garanties preventives adequades, per inexistència de MAUP, o en el seu defecte SPC d'eficàcia equivalent.

Els EPI hauran de proporcionar una protecció eficaç davant els riscos que motiven el seu ús, sense suposar por si mateixos o ocasionar riscos addicionals ni molèsties innecessàries.

PROTECCIONS DEL CAP:

Els cascos de seguretat podran ser amb ala completa al seu voltant, protegint en part les orelles i el coll, o bé amb visera damunt el front únicament, i en els dos casos hauran de complir els següents requisits:

Compren la defensa del crani, cara, coll i completarà el seu ús, la protecció específica d'ulls i oïdes.

Estaran formats per l'envolvent exterior del casc pròpiament dit, i d'arnès o atallatge d'adaptació al cap, el qual constitueix la seva part en contacte i va proveït d'una barballera ajustable a la mida. Aquest atallatge, serà regulable a les diferents mides dels

caps, la fixació al casc haurà de ser sòlida, deixant una llum lliure de 2 a 4 cm entre ell mateix i la paret interior del casc, a fi d'amortir els impactes. A l'interior del frontis de l'atallatge, s'haurà de disposar d'un dessuador de "cuirson" o material astringent similar. Les parts en contacte amb el cap hauran de ser reemplaçables fàcilment.

- Han de ser fabricats amb material resistent a l'impacte mecànic, sense perjudici de la lleugeresa, no sobrepasant en cap cas els 0,450 kg de pes
- Es protegirà al treballador davant les descàrregues elèctriques i les radiacions calorífiques i hauran de ser incombustibles o de combustió lenta; s'hauran de protegir de les radiacions calorífiques i descàrregues elèctriques fins als 17.000 voltis sense perforar-se
- S'hauran de substituir aquells cascos que hagin patit impactes violents, encara que no se'ls hi aprecii exteriorment cap deteriorament. Es considerarà un envelliment del material en el termini d'uns quatre anys, transcorreguts els quals des de la data de fabricació (injectada en relleu a l'interior) s'hauran de donar de baixa, encara que no estiguin fets servir i es trobin emmagatzemats
- Han de ser d'ús personal, podent-se acceptar en construcció l'ús per altres usuaris posteriors, previ el seu rentat sèptic i substitució íntegra dels atallatges interiors per altres, totalment nous

PROTECCIONS PER A L'APARELL OCULAR I LA CARA:

La protecció de l'aparell ocular s'efectuarà mitjançant la utilització d'ulleres, pantalles transparents o viseres.

Les ulleres protectores reuniran les característiques mínimes següents:

- Les armadures metàl·liques o de material plàstic seran lleugeres, indeformables a l'escalfor, incombustibles, còmodes i de disseny anatòmic sense perjudici de la seva resistència i eficàcia.
- Quan es treballi amb vapors, gasos o pols molt fina, hauran de ser completament tancades i ajustades a la cara, amb visor amb tractament antientelat; en els casos d'ambients agressius de pols grossa i líquids, seran com els anteriors, però portaran incorporats botons de ventilació indirecta o tamís antiestàtic; en els d'altres casos seran de muntura de tipus normal i amb proteccions laterals que podran ser perforades per a una millor ventilació.
- Quan no existeixi perill d'impactes per partícules dures, es podran fer servir ulleres de protecció tipus "panoràmiques" amb armadura de vinil flexible i amb el visor de policarbonat o acetat transparent.
- Hauran de ser de fàcil neteja i reduiran al mínim el camp visual.
- En ambients de pols fi, amb ambient xafogós o humit, el visor haurà de ser de reixeta metàl·lica (tipus picapedrer) per impedir l'entelament.

Els mitjans de protecció de la cara podran ser de diversos tipus:

- Pantalla abatible amb arnès propi
- Pantalla abatible subjectada al casc de protecció
- Pantalles amb protecció de cap, fixes o abatibles
- Pantalles sostingudes amb la mà

Les pantalles contra la projecció de cossos físics hauran de ser de material orgànic, transparent, lliures d'estries, ratlles o deformacions. Podran ser de xarxa metàl·lica prima o proveïdes d'un visor amb vidre inestellable.

Als treballs elèctrics realitzats en proximitats de zones de tensió, l'aparell de la pantalla haurà d'estar construït amb material absolutament aïllant i el visor lleugerament enfosquit, en previsió de ceguesa per encebada intempestiva de l'arc elèctric.

Les utilitzades en previsió d'escalfor, hauran de ser de "Kevlar" o de teixit aluminitzat reflectant (l'amiant i teixits asbèstics estan totalment prohibits), amb un visor corresponent, equipat amb vidre resistent a la temperatura que haurà de suportar.

Les pantalles per soldadures, bé siguin de mà, com d'altre tipus hauran de ser fabricades preferentment amb polièster reforçat amb fibra de vidre o en defecte amb fibra vulcanitzada. Les que es facin servir per a soldadura elèctrica no hauran de tenir cap part metàl·lica a l'exterior, a fi d'evitar els contactes accidentals amb la pinça de soldar.

Vidres de protecció:

- Els lents per ulleres de protecció, tant els de vidre (mineral) com els de plàstic transparent (orgànic) hauran de ser òpticament neutres, lliures de bombolles, taques, ondulacions i altres defectes, i les incolores hauran de transmetre no menys del 89% de les radiacions incidents.
- En el sector de la construcció, per a la seva resistència impossibilitat de rallat i entelament, el tipus de visor més polivalent i eficaç, acostuma a ser el de reixeta metàl·lica d'acer, tipus sedàs, tradicional de les ulleres de picapedrer.

PROTECCIONS PER A L' APARELL AUDITIU:

Els elements de protecció auditiva, seran sempre d'ús individual.

PROTECCIONS PER A L'APARELL RESPIRATORI:

Els equips protectors de l'aparell respiratori compliran les següents característiques:

- Seran de tipus i utilització apropiat al risc.
- S'adaptaran completament al contorn facial de l'usuari, per evitar filtracions.
- Determinaran les mínimes molèsties a l'usuari.
- Les parts amb contacte amb la pell hauran de ser de goma especialment tractada o de neoprè per evitar la irritació de l'epidermis.

En l'ús de mascaretes facials dotades de visors panoràmics, per als usuaris que necessitin l'ús d'ulleres amb vidres correctors, es disposarà al seu interior el dispositiu portavidres, subministrats a l'efecte pel fabricant de l'equip respiratori, i els oculars correctors

específics per l'usuari.

PROTECCIONS DE LES EXTREMITATS SUPERIORS:

La protecció de mans, avantbraç, i braç es farà mitjançant guants, mànegues, mitjons i maniguets seleccionats per prevenir els riscos existents i per evitar la dificultat de moviments al treballador.

Aquests elements de protecció seran de goma o cautxú, clorur de polivinil, cuir adobat al crom, teixit termoïllant, punt, lona, pell flor, serratge, malla metàl·lica, làtex rugós antitallada, etc., segons les característiques o riscos del treball a realitzar.

Per a les maniobres amb electricitat s'hauran de fer servir guants de cautxú, neoprè o matèries plàstiques que portin marcat en forma indeleble el voltatge màxim per al qual han estat fabricats.

Com a complement, si procedeix, es faran servir cremes protectores i guants tipus cirurgia.

PROTECCIONS DE LES EXTREMITATS INFERIORS:

En treballs en risc d'accidents mecànics als peus, serà obligatori l'ús de botes de seguretat amb reforços metàl·lics a la puntera, que estarà tractada i fosfatada per evitar la corrosió.

Davant el risc derivat de l'ús de líquids corrosius, o davant riscos químics, es farà ús de calçat de sola de cautxú, neoprè o poliuretà, cuir especialment tractat i s'haurà de substituir el cosit per la vulcanització a la unió del cos al bloc del pis.

La protecció davant l'aigua i la humitat, s'efectuarà amb botes altes de PVC, que hauran de tenir la puntera metàl·lica de protecció mecànica per a la realització de treballs en moviments de terres i realització d'estructures i enderroc.

En aquelles operacions que les espurnes resultin perilloses, en no tenir elements de ferro o acer, la tanca serà per poder desfer-se'n ràpid per tal d'obrir-la ràpidament davant l'eventual introducció de partícules incandescentes.

La protecció de les extremitats inferiors es completarà, quan sigui necessari, amb l'ús de cobriment de peus i polaines de cuir adobat, cautxú o teixit ignífug.

Els turmells i llengüeta disposaran de coixinets de protecció, el calçat de seguretat serà de materials transpirables i disposaran de plantilles anticlaus.

PROTECCIONS DEL COS:

Els cinturons reuniran les següents característiques:

- Seran de cinta teixida en poliamida de primera qualitat o fibra sintètica d'alta tenacitat apropiada, sense reblons i amb costures cosides.

- Tindran una amplada entre 10 i 20 cm, una espessor no inferior a 4mm, i llargària el més reduïda possible.

- Es revisaran sempre abans del seu ús, i es llençaran quan tinguin talls, esquerdes o filaments que comprometin la seva resistència, calculada per al cos humà en caiguda lliure des d'una alçada de 5 m o quan la data de fabricació sigui superior als 4 anys.

- Aniran previstos d'anelles per on passaran la corda salvacaigudes, que no podran anar subjectes mitjançant reblons.

- La corda salvacaigudes serà de poliamida d'alta tenacitat, amb un diàmetre de 12 mm. La sirga d'amarrador també serà de poliamida, però de 16 mm de diàmetre.

PROTECCIÓ PER A TREBALL A LA INTEMPÈRIE:

Els equips protectors integral per al cos davant de les inclemències meteorològiques compliran les següents característiques:

- Que no obstaculitzin la llibertat de moviments.
- Que tinguin poder de retenció/evacuació del calor.
- Que la capacitat de transport de la suor sigui adequada.
- Facilitat d'aireació.

Les peces impermeables disposaran d'esclavines i registres de ventilació per a permetre l'evaporació de la suor.

ROBA I PECES DE SENYALITZACIÓ:

Els equips protectors destinats a la seguretat-senyalització de l'usuari compliran les següents característiques:

- Que no obstaculitzin la llibertat de moviments.
- Que tinguin poder de retenció/evacuació del calor.
- Que la capacitat de transport de la suor sigui adequada.
- Facilitat d'aireació.
- Que siguin visibles a temps pel destinatari.

2.- CONDICIONS DE SUBMINISTRAMENT I EMMAGATZEMATGE

ELECCIÓ:

Els EPI hauran de ser seleccionats amb el coneixement de les condicions i tasques relacionades amb l'usuari, tenint en compte les tasques implicades i les dades proporcionades pel fabricant.

Tant el comprador com l'usuari hauran de comprovar que l'EPI ha estat dissenyat i fabricat de la forma següent:

- La peça de protecció disposa d'un disseny i dimensions que per la seva estètica, no creï sensació de ridícul a l'usuari. Els materials i components de l'EPI no hauran d'afectar negativament al beneficiari de la seva utilització.

- Haurà d'oferir a l'usuari el major grau de comoditat possible que estigui en consonància amb la protecció adequada.

RVD



ENGINYERS GI

RVD23000450

14/09/2023

- Les parts de l'EPI que entrin en contacte amb l'usuari hauran d'estar lliures de rugositats, cantells agut i ressaltos que puguin produir irritacions o ferides.
- El seu disseny haurà de facilitar la seva correcta col·locació sobre l'usuari i haurà de garantir que restarà en el seu lloc durant el temps d'emprament previsible, tenint en compte els factors ambientals, junt amb els moviments i postures que l'usuari pugui adoptar durant el treball. A aquest fi, hauran de proveir-se dels mitjans apropiats, tal com sistemes d'ajustament o gamma de talles adequades, perquè permetin que l'EPI s'adapti a la morfologia de l'usuari.
- L'EPI haurà de ser tant lleuger com sigui possible, sense perjudici de la resistència i l'eficàcia del seu disseny.
- Quan sigui possible, l'EPI tindrà una baixa resistència al vapor d'aigua.
- La designació de la talla de cada peça de treball comprendrà al menys 2 dimensions de control, en centímetres: 1) La altura i el contorn de pit o bust, ó 2) L'altura i la cintura. Per a l'elecció dels EPI, l'emprador haurà de dur a terme les següents actuacions prèvies:
 - Analitzar i avaluar els riscos existents que no puguin evitar-se o eliminar-se suficientment per altres mitjans. Per a l'inventari dels riscos se seguirà l'esquema de l'Annex II del RD 773/1997, de 30 de maig.
 - Definir les característiques que hauran de reunir els EPI per a garantir la seva funció, tenint en compte la naturalesa i magnitud dels riscos que els hauran de protegir, així com els factors addicionals de risc que puguin constituir els propis EPI o la seva utilització. Per a l'avaluació d'EPI se seguiran les indicacions de l'Annex IV del RD 773/1997, de 30 de maig.
 - Comparar les característiques dels EPI existents en el mercat amb les definides a l'apartat anterior.

Per a la normalització interna d'empresa dels EPI atenent a les conclusions de les actuacions prèvies d'avaluació de riscos, definició de característiques requerides i les existents en el mercat, l'emprador haurà de comprovar que compleixi amb les condicions i requisits establerts a l'Art. 5 del RD 773/1997, de 30 de maig, en funció de les modificacions significatives que l'evolució de la tècnica determini en els riscos, en les mesures tècniques i organitzatives, en els SPC i en les prestacions funcionals dels propis EPI.

PROTECCIONS DEL CAP:

Els mitjans de protecció del cap seran seleccionats en funció de les següents activitats:

- Obres de construcció, i especialment, activitats a sota o a prop de bastides i llocs de treball situats en altura, obres d'encofrat i desencofrat, muntatge i instal·lació de bastides i demolició.
- Treballs en ponts metàl·lics, edificis i estructures metàl·liques de gran altura, pals, torres, obres i muntatges metàl·lics, de caldereria i conduccions tubulars.
- Obres en fosses, rases, pous i galeries.
- Moviments de terra i obres en roca.
- Treballs en explotacions de fons, en canteres, explotacions a cel obert i desplaçaments de runes.
- Utilització de pistoles fixaclus.
- Treballs amb explosius.
- Activitats en ascensors, mecanismes elevadors, grues i mitjans de transport.
- Manteniment d'obres i instal·lacions industrials.

PROTECCIONS PER A L'APARELL OCULAR I LA CARA:

Protecció de l'aparell ocular:

- Els mitjans de protecció ocular seran seleccionats en funció de les activitats amb riscos de:

- Topades o impactes amb partícules o cossos sòlids.
- Acció de pols i fums.
- Projecció o esquitxada de líquids freds, calents, càustics o materials fosos.
- Substàncies perilloses per la seva intensitat o naturalesa.
- Radiacions perilloses per la seva intensitat o naturalesa.
- Enlluernament

Protecció de la cara:

Els mitjans de protecció facial seran seleccionats en funció de les següents activitats:

- Treballs de soldadura, esmerilat, polit i/o tall.
- Treballs de perforació i burinat.
- Talla i tractament de pedres.
- Manipulació de pistoles fixaclus d'impacte.
- Utilització de maquinària que generen encenalls curts.
- Recollida i fragmentació de vidre, ceràmica.
- Treball amb raig projectador d'abrasius granulars.
- Manipulació o utilització de productes àcids i alcalins, desinfectants i detergents corrosius.
- Manipulació o utilització de dispositius amb raig líquid.
- Activitats en un entorn de calor radiant.
- Treballs que desprenen radiacions.
- Treballs elèctrics en tensió, en baixa tensió.

PROTECCIONS PER A L' APARELL AUDITIU:

Els mitjans de protecció auditiva seran seleccionats en funció de les següents activitats:

- Treballs amb utilització de dispositius d'aire comprimit.
- Treballs de percussió.

RVD



ENGINYERS 61

RVD23000450

14/09/2023

- Treballs d'arrancada i abrasió en recintes angostos o confinats.

PROTECCIONS PER A L'APARELL RESPIRATORI:

Els mitjans de protecció de l'aparell respiratori seran seleccionats en funció dels següents riscos:

- Pols, fums i boires.
- Vapors metàl·lics i orgànics.
- Gasos tòxics industrials.
- Monòxid de carboni.
- Baixa concentració d'oxigen respirable.

PROTECCIONS DE LES EXTREMITATS SUPERIORS:

Els mitjans de protecció de les extremitats superiors, mitjançant la utilització de guants, aquests seran seleccionats en funció de les següents activitats:

- Treballs de soldadura.
- Manipulació d'objectes amb arestes tallants.
- Manipulació o utilització de productes àcids i alcalins.
- Treballs amb risc elèctric.

PROTECCIONS DE LES EXTREMITATS INFERIORS:

Per a la protecció dels peus, en els casos que s'indiquin seguidament, es dotarà al treballador de calçat de seguretat, adaptat als riscos a prevenir en funció de l'activitat: Calçat de protecció i de seguretat:

- Treballs d'obra grossa, enginyeria civil i construcció de carreteres
- Treballs en bastides
- Obres de demolició d'obra grossa
- Obres de construcció de formigó i d'elements prefabricats que incloguin encofrat i desencofrat
- Activitats en obres de construcció o àrees d'emmagatzematge
- Obres d'ensostrat
- Treballs d'estructura metàl·lica
- Treballs de muntatge i instal·lacions metàl·lics
- Treballs en canteres, explotacions a cel obert i desplaçament de runes
- Treballs de transformació de materials lítics
- Manipulació i tractament de vidre
- Revestiment de materials termoïllants
- Prefabricats per a la construcció

Sabates de seguretat amb taló o sola correguda i sola antiperforant:

- Obres d'ensostrat

Calçat i cobriment de calçat de seguretat amb sola termoïllant:

- Activitats sobre i amb masses ardents o fredes

Polaines, calçat i cobriment de calçat per poder desfer-se'n ràpid en cas de penetració de masses en fusió:

- Soldadors

PROTECCIONS DEL COS:

Els mitjans de protecció personal anticaigudes d'alçada, seran seleccionats en funció de les següents activitats:

- Treballs en bastides.
- Muntatge de peces prefabricades.
- Treballs en pals i torres.
- Treballs en cabines de grues situades en altura.

PROTECCIÓ DEL TRONC:

Els mitjans de protecció del tronc seran seleccionats en funció dels riscos derivats de les activitats:

Peces i equips de protecció:

- Manipulació o utilització de productes àcids i alcalins, desinfectants i detergents corrosius.
- Treballs amb masses ardents o permanència a prop d'aquestes i en ambient calent.
- Manipulació de vidre pla.
- Treballs de rajat de sorra.
- Treballs en cambres frigorífiques.

Roba de protecció antiinflamable:

- Treballs de soldadura en locals exigus.

Davantals antiperforants:

- Manipulació de ferramentes de talls manuals, quan la fulla hagi d'orientar-se cap el cos.

Davantals de cuir i altres materials resistents a partícules i guspises incandescentes:

- Treballs de soldadura.
- Treballs de forja.
- Treballs de fosa i emmotllament.

PROTECCIÓ PERSONAL CONTRA CONTACTES ELÈCTRICS:

Els mitjans de protecció personal a les immediacions de zones en tensió elèctrica, seran seleccionats en funció de les següents activitats:

- Treballs de muntatge elèctric
- Treballs de manteniment elèctric
- Treballs d'explotació i transport elèctric

SUBMINISTRAMENT I EMMAGATZEMATGE:

RVD



ENGINYERS GI

RVD23000450

14/09/2023

Es subministraran embalats en caixes, classificats per models o tipus homogenis, etiquetats amb les següents dades:

- Nom, marca comercial o altre mitjà d'identificació del fabricant o el seu representant autoritzat.
- Designació del tipus de producte, nom comercial o codi.
- Designació de la talla.
- Número de la norma EN específica.
- Etiqueta de compte: Instruccions de rentat o neteja segons Norma ISO 3759.

Es seguiran les recomanacions d'emmagatzematge i atenció, fixats pel fabricant.

Es reemplaçaran els elements, es netejaran, desinfectaran i es col·locaran en el lloc assignat, seguint les instruccions del fabricant.

S'emmagatzemaran en compartiments amples i secs, amb temperatures compreses entre 15 i 25°C. Els estocs i les entregues estaran documentades i custodiades, amb justificant de recepció i rebut, per un responsable delegat per l'emprador.

La vida útil dels EPI és limitada, podent ser deguda tant al seu desgast prematur per l'ús, com a la seva caducitat, que vindrà fixada pel termini de validesa establert pel fabricant, a partir de la seva data de fabricació (generalment estampillada a l'EPI), amb independència que hagi estat o no utilitzat.

3.- UNITAT I CRITERI D'AMIDAMENT

Unitat mesurada segons les especificacions de la DT.

4.- NORMATIVA DE COMPLIMENT OBLIGATORI

Ley 31/1995, de 8 de noviembre, de prevención de riesgos laborales.

Real Decreto 773/1997, de 30 de mayo, sobre disposiciones mínimas de seguridad y salud relativas a la utilización por los trabajadores de equipos de protección individual.

Real Decreto 542/2020, de 26 de mayo, por el que se modifican y derogan diferentes disposiciones en materia de calidad y seguridad industrial.

Real Decreto 159/1995, de 3 de febrero, por el que se modifica el real decreto 1407/1992, de 20 de noviembre, por el que se regula las condiciones para la comercialización y libre circulación intracomunitaria de los equipos de protección individual.

Resolución de 29 de abril de 1999, de la Dirección General de Industria y Tecnología, por la que se actualiza el anexo IV de la Resolución de 18 de marzo de 1998, de la Dirección General de Tecnología y Seguridad Industrial.

Resolución de 28 de julio de 2000, de la Dirección General de Política Tecnológica, por la que se actualiza el anexo IV de la Resolución de 29 de abril de 1999, de la Dirección General de Industria y Tecnología.

B1 Elemento no encontrado

B14 Elemento no encontrado

B148 Elemento no encontrado

B1488- Elemento no encontrado

0.- ELEMENTS QUE CONTEMPLA EL PLEC

B1488-0XLI.

Plec de condicions

1.- DEFINICIÓ I CONDICIONS DELS ELEMENTS

Equip destinat a ser dut o subjectat pel treballador perquè el protegeixi d'un o diversos riscos que puguin amenaçar la seva seguretat o la seva salut, així com qualsevol complement o accessori destinat a tal fi.

S'han considerat els tipus següents:

Proteccions del cap

Proteccions per a l'aparell ocular i la cara

- Proteccions per a l'aparell auditiu
- Proteccions per a l'aparell respiratori
- Proteccions de les extremitats superiors
- Proteccions de les extremitats inferiors
- Proteccions del cos
- Protecció del tronc
- Protecció per treball a la intempèrie
- Roba i peces de senyalització
- Protecció personal contra contactes elèctrics

Resten expressament exclosos:

- La roba de treball corrent i els uniformes que no estiguin específicament destinats a protegir la salut o la integritat física del treballador
- Es equips dels serveis de socors i salvament
- Els EPI dels militars, dels policies i de les persones dels serveis de manteniment de l'ordre
- Els EPI dels mitjans de transport per carretera
- El material d'esport
- El material d'autodefensa o de dissuasió
- Els aparells portàtils per a la detecció i senyalització dels riscos i dels factors de molèstia

CARACTERÍSTIQUES GENERALS:

Es tracta d'uns equips que actuen a mode de coberta o pantalla portàtil, individualitzada per a cada usuari, destinats a reduir les conseqüències derivades del contacte de la zona del cos protegida, amb una energia fora de control, d'intensitat inferior a la previsible resistència física de l'EPI.

La seva eficàcia resta limitada a la seva capacitat de resistència a la força fora de control que incideixi amb la part del cos protegida per l'usuari, a la seva correcta utilització i manteniment, així com a la formació i voluntat del beneficiari per al seu emprament en les condicions previstes pel fabricant. La seva utilització haurà de quedar restringida a l'absència de garanties preventives adequades, per inexistència de MAUP, o en el seu defecte SPC d'eficàcia equivalent.

Els EPI hauran de proporcionar una protecció eficaç davant els riscos que motiven el seu ús, sense suposar por si mateixos o ocasionar riscos addicionals ni molèsties innecessàries.

PROTECCIONS DEL CAP:

Els cascos de seguretat podran ser amb ala completa al seu voltant, protegint en part les orelles i el coll, o bé amb visera damunt el front únicament, i en els dos casos hauran de complir els següents requisits:

Compren la defensa del crani, cara, coll i completarà el seu ús, la protecció específica d'ulls i oïdes.

- Estaran formats per l'envolvent exterior del casc pròpiament dit, i d'arnès o atallatge d'adaptació al cap, el qual constitueix la seva part en contacte i va proveït d'una barballera ajustable a la mida. Aquest atallatge, serà regulable a les diferents mides dels caps, la fixació al casc haurà de ser sòlida, deixant una llum lliure de 2 a 4 cm entre ell mateix i la paret interior del casc, a fi d'amortir els impactes. A l'interior del frontis de l'atallatge, s'haurà de disposar d'un dessuador de "cuirson" o material astringent similar. Les parts en contacte amb el cap hauran de ser reemplaçables fàcilment.
- Han de ser fabricats amb material resistent a l'impacte mecànic, sense perjudici de la lleugeresa, no sobrepasant en cap cas els 0,450 kg de pes
- Es protegirà al treballador davant les descàrregues elèctriques i les radiacions calorífiques i hauran de ser incombustibles o de combustió lenta; s'hauran de protegir de les radiacions calorífiques i descàrregues elèctriques fins als 17.000 volts sense perforar-se
- S'hauran de substituir aquells cascos que hagin patit impactes violents, encara que no se'ls hi apreciï exteriorment cap deteriorament. Es considerarà un envelliment del material en el termini d'uns quatre anys, transcorreguts els quals des de la data de fabricació (injectada en relleu a l'interior) s'hauran de donar de baixa, encara que no estiguin fets servir i es trobin emmagatzemats
- Han de ser d'ús personal, podent-se acceptar en construcció l'ús per altres usuaris posteriors, previ el seu rentat sèptic i substitució íntegra dels atallatges interiors per altres, totalment nous

PROTECCIONS PER A L'APARELL OCULAR I LA CARA:

La protecció de l'aparell ocular s'efectuarà mitjançant la utilització d'ulleres, pantalles transparents o viseres.

Les ulleres protectores reuniran les característiques mínimes següents:

- Les armadures metàl·liques o de material plàstic seran lleugeres, indeformables a l'escalfor, incombustibles, còmodes i de disseny anatòmic sense perjudici de la seva resistència i eficàcia.
- Quan es treballi amb vapors, gasos o pols molt fina, hauran de ser completament tancades i ajustades a la cara, amb visor amb tractament antientelat; en els casos d'ambients agressius de pols grossa i líquids, seran com els anteriors, però portaran incorporats botons de ventilació indirecta o tamís antiestàtic; en els altres casos seran de muntura de tipus normal i amb proteccions laterals que podran ser perforades per a una millor ventilació.
- Quan no existeixi perill d'impactes per partícules dures, es podran fer servir ulleres de protecció tipus "panoràmiques" amb armadura de vinil flexible i amb el visor de policarbonat o

RVD



ENGINYERS GI

RVD23000450

14/09/2023

acetat transparent.

- Hauran de ser de fàcil neteja i reduiran al mínim el camp visual.
- En ambients de pols fi, amb ambient xafogós o humit, el visor haurà de ser de reixeta metàl·lica (tipus picapedrer) per impedir l'entelament.

Els mitjans de protecció de la cara podran ser de diversos tipus:

- Pantalla abatible amb arnès propi
- Pantalla abatible subjectada al casc de protecció
- Pantal·les amb protecció de cap, fixes o abatibles
- Pantal·les sostingudes amb la mà

Les pantal·les contra la projecció de cossos físics hauran de ser de material orgànic, transparent, lliures d'estries, ratlles o deformacions. Podran ser de xarxa metàl·lica prima o proveïdes d'un visor amb vidre inestellable.

Als treballs elèctrics realitzats en proximitats de zones de tensió, l'aparell de la pantalla haurà d'estar construït amb material absolutament aïllant i el visor lleugerament enfosquit, en previsió de ceguesa per encebada intempestiva de l'arc elèctric.

Les utilitzades en previsió d'escalfor, hauran de ser de "Kevlar" o de teixit aluminitzat reflectant (l'amiant i teixits asbèstics estan totalment prohibits), amb un visor corresponent, equipat amb vidre resistent a la temperatura que haurà de suportar.

Les pantal·les per soldadures, bé siguin de mà, com d'altre tipus hauran de ser fabricades preferentment amb polièster reforçat amb fibra de vidre o en defecte amb fibra vulcanitzada.

Les que es facin servir per a soldadura elèctrica no hauran de tenir cap part metàl·lica a l'exterior, a fi d'evitar els contactes accidentals amb la pinça de soldar.

Vidres de protecció:

- Els lents per ulleres de protecció, tant els de vidre (mineral) com els de plàstic transparent (orgànic) hauran de ser òpticament neutres, lliures de bombolles, taques, ondulacions i altres defectes, i les incolores hauran de transmetre no menys del 89% de les radiacions incidents.
- En el sector de la construcció, per a la seva resistència impossibilitat de rallat i entelament, el tipus de visor més polivalent i eficaç, acostuma a ser el de reixeta metàl·lica d'acer, tipus sedàs, tradicional de les ulleres de picapedrer.

PROTECCIONS PER A L' APARELL AUDITIU:

Els elements de protecció auditiva, seran sempre d'ús individual.

PROTECCIONS PER A L'APARELL RESPIRATORI:

Els equips protectors de l'aparell respiratori compliran les següents característiques:

- Seran de tipus i utilització apropiat al risc.
- S'adaptaran completament al contorn facial de l'usuari, per evitar filtracions.
- Determinaran les mínimes molèsties a l'usuari.
- Les parts amb contacte amb la pell hauran de ser de goma especialment tractada o de neoprè per evitar la irritació de l'epidermis.
- En l'ús de mascaretes facials dotades de visors panoràmics, per als usuaris que necessitin l'ús d'ulleres amb vidres correctors, es disposarà al seu interior el dispositiu portavidres, subministrats a l'efecte pel fabricant de l'equip respiratori, i els oculars correctors específics per l'usuari.

PROTECCIONS DE LES EXTREMITATS SUPERIORS:

La protecció de mans, avantbraç, i braç es farà mitjançant guants, mànegues, mitjons i maniguets seleccionats per prevenir els riscos existents i per evitar la dificultat de moviments al treballador.

Aquests elements de protecció seran de goma o cautxú, clorur de polivinil, cuir adobat al crom, teixit termoïllant, punt, lona, pell flor, serratge, malla metàl·lica, làtex rugós antitallada, etc., segons les característiques o riscos del treball a realitzar.

Per a les maniobres amb electricitat s'hauran de fer servir guants de cautxú, neoprè o matèries plàstiques que portin marcat en forma indeleble el voltatge màxim per al qual han estat fabricats.

Com a complement, si procedeix, es faran servir cremes protectores i guants tipus cirurgia.

PROTECCIONS DE LES EXTREMITATS INFERIORS:

En treballs en risc d'accidents mecànics als peus, serà obligatori l'ús de botes de seguretat amb reforços metàl·lics a la puntera, que estarà tractada i fosfatada per evitar la corrosió.

Davant el risc derivat de l'ús de líquids corrosius, o davant riscos químics, es farà ús de calçat de sola de cautxú, neoprè o poliuretà, cuir especialment tractat i s'haurà de substituir el cosit per la vulcanització a la unió del cos al bloc del pis.

La protecció davant l'aigua i la humitat, s'efectuarà amb botes altes de PVC, que hauran de tenir la puntera metàl·lica de protecció mecànica per a la realització de treballs en moviments de terres i realització d'estructures i enderroc.

En aquelles operacions que les espurnes resultin perilloses, en no tenir elements de ferro o acer, la tanca serà per poder desfer-se'n ràpid per tal d'obrir-la ràpidament davant l'eventual introducció de partícules incandescentes.

La protecció de les extremitats inferiors es completarà, quan sigui necessari, amb l'ús de cobriment de peus i polaines de cuir adobat, cautxú o teixit ignífug.

Els turmells i l'engüeta disposaran de coixinets de protecció, el calçat de seguretat serà de materials transpirables i disposaran de plantilles anticlaus.

PROTECCIONS DEL COS:

Els cinturons reuniran les següents característiques:

Seràn de cinta teixida en poliamida de primera qualitat o fibra sintètica d'alta tenacitat

RVD



ENGINYERS GI

RVD23000450

14/09/2023

apropiada, sense reblons i amb costures cosides.

- Tindran una amplada entre 10 i 20 cm, una espessor no inferior a 4mm, i llargària el més reduïda possible.
- Es revisaran sempre abans del seu ús, i es llençaran quan tinguin talls, esquerdes o filaments que comprometin la seva resistència, calculada per al cos humà en caiguda lliure des d'una alçada de 5 m o quan la data de fabricació sigui superior als 4 anys.
- Aniran previstos d'anelles per on passaran la corda salvacaigudes, que no podran anar subjectes mitjançant reblons.
- La corda salvacaigudes serà de poliamida d'alta tenacitat, amb un diàmetre de 12 mm. La sirga d'amarrador també serà de poliamida, però de 16 mm de diàmetre.

PROTECCIÓ PER A TREBALL A LA INTEMPÈRIE:

Els equips protectors integral per al cos davant de les inclemències meteorològiques compliran les següents característiques:

- Que no obstaculitzin la llibertat de moviments.
- Que tinguin poder de retenció/evacuació del calor.
- Que la capacitat de transport de la suor sigui adequada.
- Facilitat d'aireació.

Les peces impermeables disposaran d'esclavines i registres de ventilació per a permetre l'evaporació de la suor.

ROBA I PECES DE SENYALITZACIÓ:

Els equips protectors destinats a la seguretat-senyalització de l'usuari compliran les següents característiques:

- Que no obstaculitzin la llibertat de moviments.
- Que tinguin poder de retenció/evacuació del calor.
- Que la capacitat de transport de la suor sigui adequada.
- Facilitat d'aireació.
- Que siguin visibles a temps pel destinatari.

2.- CONDICIONS DE SUBMINISTRAMENT I EMMAGATZEMATGE

ELECCIÓ:

Els EPI hauran de ser seleccionats amb el coneixement de les condicions i tasques relacionades amb l'usuari, tenint en compte les tasques implicades i les dades proporcionades pel fabricant.

Tant el comprador com l'usuari hauran de comprovar que l'EPI ha estat dissenyat i fabricat de la forma següent:

- La peça de protecció disposa d'un disseny i dimensions que per la seva estètica, no creï sensació de ridícul a l'usuari. Els materials i components de l'EPI no hauran d'afectar adversament al beneficiari de la seva utilització.
- Haurà d'oferir a l'usuari el major grau de comoditat possible que estigui en consonància amb la protecció adequada.
- Les parts de l'EPI que entrin en contacte amb l'usuari hauran d'estar lliures de rugositats, cantells agut i ressaltos que puguin produir irritacions o ferides.
- El seu disseny haurà de facilitar la seva correcta col·locació sobre l'usuari i haurà de garantir que restarà en el seu lloc durant el temps d'emprament previsible, tenint en compte els factors ambientals, junt amb els moviments i postures que l'usuari pugui adoptar durant el treball. A aquest fi, hauran de proveir-se dels mitjans apropiats, tal com sistemes d'ajustament o gamma de talles adequades, perquè permetin que l'EPI s'adapti a la morfologia de l'usuari.
- L'EPI haurà de ser tant lleuger com sigui possible, sense perjudici de la resistència i l'eficàcia del seu disseny.
- Quan sigui possible, l'EPI tindrà una baixa resistència al vapor d'aigua.
- La designació de la talla de cada peça de treball comprendrà al menys 2 dimensions de control, en centímetres: 1) La altura i el contorn de pit o bust, ó 2) L'altura i la cintura. Per a l'elecció dels EPI, l'emprador haurà de dur a terme les següents actuacions prèvies:
 - Analitzar i avaluar els riscos existents que no puguin evitar-se o eliminar-se suficientment per altres mitjans. Per a l'inventari dels riscos se seguirà l'esquema de l'Annex II del RD 773/1997, de 30 de maig.
 - Definir les característiques que hauran de reunir els EPI per a garantir la seva funció, tenint en compte la naturalesa i magnitud dels riscos que els hauran de protegir, així com els factors addicionals de risc que puguin constituir els propis EPI o la seva utilització. Per a l'avaluació d'EPI se seguiran les indicacions de l'Annex IV del RD 773/1997, de 30 de maig.
 - Comparar les característiques dels EPI existents en el mercat amb les definides a l'apartat anterior.

Per a la normalització interna d'empresa dels EPI atenent a les conclusions de les actuacions prèvies d'avaluació de riscos, definició de característiques requerides i les existents en el mercat, l'emprador haurà de comprovar que compleixi amb les condicions i requisits establerts a l'Art. 5 del RD 773/1997, de 30 de maig, en funció de les modificacions significatives que l'evolució de la tècnica determini en els riscos, en les mesures tècniques i organitzatives, els SPC i en les prestacions funcionals dels propis EPI.

PROTECCIONS DEL CAP:

els mitjans de protecció del cap seran seleccionats en funció de les següents activitats:

RVD



INGENYERS GI

RVD23000450

14/09/2023

- Obres de construcció, i especialment, activitats a sota o a prop de bastides i llocs de treball situats en altura, obres d'encofrat i desencofrat, muntatge i instal·lació de bastides i demolició.
- Treballs en ponts metàl·lics, edificis i estructures metàl·liques de gran altura, pals, torres, obres i muntatges metàl·lics, de caldereria i conduccions tubulars.
- Obres en fosses, rases, pous i galeries.
- Moviments de terra i obres en roca.
- Treballs en explotacions de fons, en canteres, explotacions a cel obert i desplaçaments de runes.
- Utilització de pistoles fixaclus.
- Treballs amb explosius.
- Activitats en ascensors, mecanismes elevadors, grues i mitjans de transport.
- Manteniment d'obres i instal·lacions industrials.

PROTECCIONS PER A L'APARELL OCULAR I LA CARA:

Protecció de l'aparell ocular:

Els mitjans de protecció ocular seran seleccionats en funció de les activitats amb riscos de:

- Topades o impactes amb partícules o cossos sòlids.
- Acció de pols i fums.
- Projecció o esquitxada de líquids freds, calents, càustics o materials fosos.
- Substàncies perilloses per la seva intensitat o naturalesa.
- Radiacions perilloses per la seva intensitat o naturalesa.
- Enlluernament

Protecció de la cara:

Els mitjans de protecció facial seran seleccionats en funció de les següents activitats:

- Treballs de soldadura, esmerilat, polit i/o tall.
- Treballs de perforació i burinat.
- Talla i tractament de pedres.
- Manipulació de pistoles fixaclus d'impacte.
- Utilització de maquinària que generen encenalls curts.
- Recollida i fragmentació de vidre, ceràmica.
- Treball amb raig projectador d'abrasius granulars.
- Manipulació o utilització de productes àcids i alcalins, desinfectants i detergents corrosius.
- Manipulació o utilització de dispositius amb raig líquid.
- Activitats en un entorn de calor radiant.
- Treballs que desprenen radiacions.
- Treballs elèctrics en tensió, en baixa tensió.

PROTECCIONS PER A L' APARELL AUDITIU:

Els mitjans de protecció auditiva seran seleccionats en funció de les següents activitats:

- Treballs amb utilització de dispositius d'aire comprimit.
- Treballs de percussió.
- Treballs d'arrancada i abrasió en recintes angostos o confinats.

PROTECCIONS PER A L'APARELL RESPIRATORI:

Els mitjans de protecció de l'aparell respiratori seran seleccionats en funció dels següents riscos:

- Pols, fums i boires.
- Vapors metàl·lics i orgànics.
- Gasos tòxics industrials.
- Monòxid de carboni.
- Baixa concentració d'oxigen respirable.

PROTECCIONS DE LES EXTREMITATS SUPERIORS:

Els mitjans de protecció de les extremitats superiors, mitjançant la utilització de guants, aquests seran seleccionats en funció de les següents activitats:

- Treballs de soldadura.
- Manipulació d'objectes amb arestes tallants.
- Manipulació o utilització de productes àcids i alcalins.
- Treballs amb risc elèctric.

PROTECCIONS DE LES EXTREMITATS INFERIORS:

Per a la protecció dels peus, en els casos que s'indiquin seguidament, es dotarà al treballador de calçat de seguretat, adaptat als riscos a prevenir en funció de l'activitat:

Calçat de protecció i de seguretat:

- Treballs d'obra grossa, enginyeria civil i construcció de carreteres
- Treballs en bastides
- Obres de demolició d'obra grossa
- Obres de construcció de formigó i d'elements prefabricats que incloguin encofrat i desencofrat
- Activitats en obres de construcció o àrees d'emmagatzematge
- Obres d'ensostrat
- Treballs d'estructura metàl·lica

- Treballs de muntatge i instal·lacions metàl·lics
- Treballs en canteres, explotacions a cel obert i desplaçament de runes
- Treballs de transformació de materials lítics

RVD



ENGINYERS GI

RVD23000450

14/09/2023

- Manipulació i tractament de vidre
- Revestiment de materials termoïllants
- Prefabricats per a la construcció

Sabates de seguretat amb taló o sola correguda i sola antiperforant:

- Obres d'ensostrat

Calçat i cobriment de calçat de seguretat amb sola termoïllant:

- Activitats sobre i amb masses ardents o fredes

Polaines, calçat i cobriment de calçat per poder desfer-se'n ràpid en cas de penetració de masses en fusió:

- Soldadors

PROTECCIONS DEL COS:

Els mitjans de protecció personal anticaigudes d'alçada, seran seleccionats en funció de les següents activitats:

- Treballs en bastides.
- Muntatge de peces prefabricades.
- Treballs en pals i torres.
- Treballs en cabines de grues situades en altura.

PROTECCIÓ DEL TRONC:

Els mitjans de protecció del tronc seran seleccionats en funció dels riscos derivats de les activitats:

Peces i equips de protecció:

- Manipulació o utilització de productes àcids i alcalins, desinfectants i detergents corrosius.

- Treballs amb masses ardents o permanència a prop d'aquestes i en ambient calent.

- Manipulació de vidre pla.

- Treballs de rajat de sorra.

- Treballs en cambres frigorífiques.

Roba de protecció antiinflamable:

- Treballs de soldadura en locals exigus.

Davantals antiperforants:

- Manipulació de ferramentes de talls manuals, quan la fulla hagi d'orientar-se cap el cos.

Davantals de cuir i altres materials resistents a partícules i guspies incandescentes:

- Treballs de soldadura.

- Treballs de forja.

- Treballs de fosa i emmotllament.

PROTECCIÓ PERSONAL CONTRA CONTACTES ELÈCTRICS:

Els mitjans de protecció personal a les immediacions de zones en tensió elèctrica, seran seleccionats en funció de les següents activitats:

- Treballs de muntatge elèctric

- Treballs de manteniment elèctric

- Treballs d'explotació i transport elèctric

SUBMINISTRAMENT I EMMAGATZEMATGE:

Es subministraran embalats en caixes, classificats per models o tipus homogenis, etiquetats amb les següents dades:

- Nom, marca comercial o altre mitjà d'identificació del fabricant o el seu representant autoritzat.

- Designació del tipus de producte, nom comercial o codi.

- Designació de la talla.

- Número de la norma EN específica.

- Etiqueta de compte: Instruccions de rentat o neteja segons Norma ISO 3759.

Es seguiran les recomanacions d'emmagatzematge i atenció, fixats pel fabricant.

Es reemplaçaran els elements, es netejaran, desinfectaran i es col·locaran en el lloc assignat, seguint les instruccions del fabricant.

S'emmagatzemaran en compartiments amplis i secs, amb temperatures compreses entre 15 i 25°C.

Els estocs i les entregues estaran documentades i custodiades, amb justificació de recepció i rebut, per un responsable delegat per l'emprador.

La vida útil dels EPI és limitada, podent ser deguda tant al seu desgast prematur per l'ús, com a la seva caducitat, que vindrà fixada pel termini de validesa establert pel fabricant, a partir de la seva data de fabricació (generalment estampillada a l'EPI), amb independència que hagi estat o no utilitzat.

3.- UNITAT I CRITERI D'AMIDAMENT

Unitat mesurada segons les especificacions de la DT.

4.- NORMATIVA DE COMPLIMENT OBLIGATORI

Ley 31/1995, de 8 de noviembre, de prevención de riesgos laborales.

Real Decreto 773/1997, de 30 de mayo, sobre disposiciones mínimas de seguridad y salud relativas a la utilización por los trabajadores de equipos de protección individual.

Real Decreto 542/2020, de 26 de mayo, por el que se modifican y derogan diferentes

disposiciones en materia de calidad y seguridad industrial.
Real Decreto 159/1995, de 3 de febrero, por el que se modifica el real decreto 1407/1992, de 20 de noviembre, por el que se regula las condiciones para la comercialización y libre circulación intracomunitaria de los equipos de protección individual.
Resolución de 29 de abril de 1999, de la Dirección General de Industria y Tecnología, por la que se actualiza el anexo IV de la Resolución de 18 de marzo de 1998, de la Dirección General de Tecnología y Seguridad Industrial.
Resolución de 28 de julio de 2000, de la Dirección General de Política Tecnológica, por la que se actualiza el anexo IV de la Resolución de 29 de abril de 1999, de la Dirección General de Industria y Tecnología.

B1 Elemento no encontrado

B14 Elemento no encontrado

B148 Elemento no encontrado

B1489- Elemento no encontrado

0.- ELEMENTS QUE CONTEMPLA EL PLEC

B1489-0NFU.

Plec de condicions

1.- DEFINICIÓ I CONDICIONS DELS ELEMENTS

Equip destinat a ser dut o subjectat pel treballador perquè el protegeixi d'un o diversos riscos que puguin amenaçar la seva seguretat o la seva salut, així com qualsevol complement o accessori destinat a tal fi.

S'han considerat els tipus següents:

- Proteccions del cap
- Proteccions per a l'aparell ocular i la cara
- Proteccions per a l'aparell auditiu
- Proteccions per a l'aparell respiratori
- Proteccions de les extremitats superiors
- Proteccions de les extremitats inferiors
- Proteccions del cos
- Protecció del tronc
- Protecció per treball a la intempèrie
- Roba i peces de senyalització
- Protecció personal contra contactes elèctrics

Resten expressament exclosos:

- La roba de treball corrent i els uniformes que no estiguin específicament destinats a protegir la salut o la integritat física del treballador
- Es equips dels serveis de socors i salvament
- Els EPI dels militars, dels policies i de les persones dels serveis de manteniment de l'ordre
- Els EPI dels mitjans de transport per carretera
- El material d'esport
- El material d'autodefensa o de dissuasió
- Els aparells portàtils per a la detecció i senyalització dels riscos i dels factors de molèstia

CARACTERÍSTIQUES GENERALS:

Es tracta d'uns equips que actuen a mode de coberta o pantalla portàtil, individualitzada per a cada usuari, destinats a reduir les conseqüències derivades del contacte de la zona del cos protegida, amb una energia fora de control, d'intensitat inferior a la previsible resistència física de l'EPI.

La seva eficàcia resta limitada a la seva capacitat de resistència a la força fora de control que incideixi amb la part del cos protegida per l'usuari, a la seva correcta utilització i manteniment, així com a la formació i voluntat del beneficiari per al seu emprament en les

condicions previstes pel fabricant. La seva utilització haurà de quedar restringida a l'absència de garanties preventives adequades, per inexistència de MAUP, o en el seu defecte a l'IPC d'eficàcia equivalent.

Els EPI hauran de proporcionar una protecció eficaç davant els riscos que motiven el seu ús, sense suposar por si mateixos o ocasionar riscos addicionals ni molèsties innecessàries.

PROTECCIONS DEL CAP:

Els cascos de seguretat podran ser amb ala completa al seu voltant, protegint en part les orelles i el coll, o bé amb visera damunt el front únicament, i en els dos casos hauran de complir els següents requisits:

Compren la defensa del crani, cara, coll i completarà el seu ús, la protecció específica d'ulls i oïdes.

- Estaran formats per l'envolvent exterior del casc pròpiament dit, i d'arnès o atallatge d'adaptació al cap, el qual constitueix la seva part en contacte i va proveït d'una barballera ajustable a la mida. Aquest atallatge, serà regulable a les diferents mides dels caps, la fixació al casc haurà de ser sòlida, deixant una llum lliure de 2 a 4 cm entre ell mateix i la paret interior del casc, a fi d'amortir els impactes. A l'interior del frontis de l'atallatge, s'haurà de disposar d'un dessuador de "cuirson" o material astringent similar. Les parts en contacte amb el cap hauran de ser reemplaçables fàcilment.
- Han de ser fabricats amb material resistent a l'impacte mecànic, sense perjudici de la lleugeresa, no sobrepasant en cap cas els 0,450 kg de pes
- Es protegirà al treballador davant les descàrregues elèctriques i les radiacions calorífiques i hauran de ser incombustibles o de combustió lenta; s'hauran de protegir de les radiacions calorífiques i descàrregues elèctriques fins als 17.000 voltis sense perforar-se
- S'hauran de substituir aquells cascos que hagin patit impactes violents, encara que no se'ls hi aprecii exteriorment cap deteriorament. Es considerarà un envelliment del material en el termini d'uns quatre anys, transcorreguts els quals des de la data de fabricació (injectada en relleu a l'interior) s'hauran de donar de baixa, encara que no estiguin fets servir i es trobin emmagatzemats
- Han de ser d'ús personal, podent-se acceptar en construcció l'ús per altres usuaris posteriors, previ el seu rentat sèptic i substitució íntegra dels atallatges interiors per altres, totalment nous

PROTECCIONS PER A L'APARELL OCULAR I LA CARA:

La protecció de l'aparell ocular s'efectuarà mitjançant la utilització d'ulleres, pantalles transparents o viseres.

Les ulleres protectores reuniran les característiques mínimes següents:

- Les armadures metàl·liques o de material plàstic seran lleugeres, indeformables a l'escalfor, incombustibles, còmodes i de disseny anatòmic sense perjudici de la seva resistència i eficàcia.
- Quan es treballi amb vapors, gasos o pols molt fina, hauran de ser completament tancades i ajustades a la cara, amb visor amb tractament antientelat; en els casos d'ambients agressius de pols grossa i líquids, seran com els anteriors, però portaran incorporats botons de ventilació indirecta o tamís antiestàtic; en els altres casos seran de muntura de tipus normal i amb proteccions laterals que podran ser perforades per a una millor ventilació.
- Quan no existeixi perill d'impactes per partícules dures, es podran fer servir ulleres de protecció tipus "panoràmiques" amb armadura de vinil flexible i amb el visor de policarbonat o acetat transparent.
- Hauran de ser de fàcil neteja i reduiran al mínim el camp visual.
- En ambients de pols fi, amb ambient xafogós o humit, el visor haurà de ser de reixeta metàl·lica (tipus picapedrer) per impedir l'entelament.

Els mitjans de protecció de la cara podran ser de diversos tipus:

- Pantalla abatible amb arnès propi
- Pantalla abatible subjectada al casc de protecció
- Pantalles amb protecció de cap, fixes o abatibles
- Pantalles sostingudes amb la mà

Les pantalles contra la projecció de cossos físics hauran de ser de material orgànic, transparent, lliures d'estries, ratlles o deformacions. Podran ser de xarxa metàl·lica prima o proveïdes d'un visor amb vidre inestellable.

Als treballs elèctrics realitzats en proximitats de zones de tensió, l'aparell de la pantalla haurà d'estar construït amb material absolutament aïllant i el visor lleugerament enfosquit, en previsió de ceguesa per encebada intempestiva de l'arc elèctric.

Les utilitzades en previsió d'escalfor, hauran de ser de "Kevlar" o de teixit aluminitzat reflectant (l'amiant i teixits asbèstics estan totalment prohibits), amb un visor corresponent, equipat amb vidre resistent a la temperatura que haurà de suportar.

Les pantalles per soldadures, bé siguin de mà, com d'altre tipus hauran de ser fabricades preferentment amb polièster reforçat amb fibra de vidre o en defecte amb fibra vulcanitzada. Les que es facin servir per a soldadura elèctrica no hauran de tenir cap part metàl·lica a l'exterior, a fi d'evitar els contactes accidentals amb la pinça de soldar.

Vidres de protecció:

- Els lents per ulleres de protecció, tant els de vidre (mineral) com els de plàstic transparent (orgànic) hauran de ser òpticament neutres, lliures de bombolles, taques, ondulacions i altres defectes, i les incolores hauran de transmetre no menys del 89% de les radiacions incidents.
- En el sector de la construcció, per a la seva resistència impossibilitat de rallat i entelament, el tipus de visor més polivalent i eficaç, acostuma a ser el de reixeta metàl·lica d'acer, tipus sedàs, tradicional de les ulleres de picapedrer.

PROTECCIONS PER A L' APARELL AUDITIU:

Els elements de protecció auditiva, seran sempre d'ús individual.

PROTECCIONS PER A L'APARELL RESPIRATORI:

Els equips protectors de l'aparell respiratori compliran les següents característiques:

- Seran de tipus i utilització apropiat al risc.
- S'adaptaran completament al contorn facial de l'usuari, per evitar filtracions.
- Determinaran les mínimes molèsties a l'usuari.
- Les parts amb contacte amb la pell hauran de ser de goma especialment tractada o de neoprè per evitar la irritació de l'epidermis.
- En l'ús de mascaretes facials dotades de visors panoràmics, per als usuaris que necessitin l'ús d'ulleres amb vidres correctors, es disposarà al seu interior el dispositiu portavidres, subministrats a l'efecte pel fabricant de l'equip respiratori, i els oculars correctors específics per l'usuari.

PROTECCIONS DE LES EXTREMITATS SUPERIORS:

La protecció de mans, avantbraç, i braç es farà mitjançant guants, mànegues, mitjons i maniguets seleccionats per prevenir els riscos existents i per evitar la dificultat de moviments al treballador.

Aquests elements de protecció seran de goma o cautxú, clorur de polivinil, cuir adobat al crom, teixit termoïllant, punt, lona, pell flor, serratge, malla metàl·lica, làtex rugós antitallada, etc., segons les característiques o riscos del treball a realitzar.

Per a les maniobres amb electricitat s'hauran de fer servir guants de cautxú, neoprè o matèries plàstiques que portin marcat en forma indeleble el voltatge màxim per al qual han estat fabricats.

Com a complement, si procedeix, es faran servir cremes protectores i guants tipus cirurgia.

PROTECCIONS DE LES EXTREMITATS INFERIORS:

En treballs en risc d'accidents mecànics als peus, serà obligatori l'ús de botes de seguretat amb reforços metàl·lics a la puntera, que estarà tractada i fosfatada per evitar la corrosió. Davant el risc derivat de l'ús de líquids corrosius, o davant riscos químics, es farà ús de calçat de sola de cautxú, neoprè o poliuretà, cuir especialment tractat i s'haurà de substituir el cosit per la vulcanització a la unió del cos al bloc del pis.

La protecció davant l'aigua i la humitat, s'efectuarà amb botes altes de PVC, que hauran de tenir la puntera metàl·lica de protecció mecànica per a la realització de treballs en moviments de terres i realització d'estructures i enderroc.

En aquelles operacions que les espurnes resultin perilloses, en no tenir elements de ferro o acer, la tanca serà per poder desfer-se'n ràpid per tal d'obrir-la ràpidament davant l'eventual introducció de partícules incandescentes.

La protecció de les extremitats inferiors es completarà, quan sigui necessari, amb l'ús de cobriment de peus i polaines de cuir adobat, cautxú o teixit ignífug.

Els turmells i l'engüeta disposaran de coixinets de protecció, el calçat de seguretat serà de materials transpirables i disposaran de plantilles anticlaus.

PROTECCIONS DEL COS:

Els cinturons reuniran les següents característiques:

- Seran de cinta teixida en poliamida de primera qualitat o fibra sintètica d'alta tenacitat apropiada, sense reblons i amb costures cosides.
- Tindran una amplada entre 10 i 20 cm, una espessor no inferior a 4mm, i llargària el més reduïda possible.
- Es revisaran sempre abans del seu ús, i es llençaran quan tinguin talls, esquerdes o filaments que comprometin la seva resistència, calculada per al cos humà en caiguda lliure des d'una alçada de 5 m o quan la data de fabricació sigui superior als 4 anys.
- Aniran previstos d'anelles per on passaran la corda salvacaigudes, que no podran anar subjectes mitjançant reblons.
- La corda salvacaigudes serà de poliamida d'alta tenacitat, amb un diàmetre de 12 mm. La sirga d'amarrador també serà de poliamida, però de 16 mm de diàmetre.

PROTECCIÓ PER A TREBALL A LA INTEMPÈRIE:

Els equips protectors integral per al cos davant de les inclemències meteorològiques compliran les següents característiques:

- Que no obstaculitzin la llibertat de moviments.
- Que tinguin poder de retenció/evacuació del calor.
- Que la capacitat de transport de la suor sigui adequada.
- Facilitat d'aireació.

Les peces impermeables disposaran d'esclavines i registres de ventilació per a permetre l'evaporació de la suor.

ROBA I PECES DE SENYALITZACIÓ:

Els equips protectors destinats a la seguretat-senyalització de l'usuari compliran les següents característiques:

- Que no obstaculitzin la llibertat de moviments.
- Que tinguin poder de retenció/evacuació del calor.
- Que la capacitat de transport de la suor sigui adequada.
- Facilitat d'aireació.
- Que siguin visibles a temps pel destinatari.

ELECCIÓ:

Els EPI hauran de ser seleccionats amb el coneixement de les condicions i tasques relacionades amb l'usuari, tenint en compte les tasques implicades i les dades proporcionades pel fabricant.

Tant el comprador com l'usuari hauran de comprovar que l'EPI ha estat dissenyat i fabricat de la forma següent:

- La peça de protecció disposa d'un disseny i dimensions que per la seva estètica, no creï sensació de ridícul a l'usuari. Els materials i components de l'EPI no hauran d'afectar adversament al beneficiari de la seva utilització.
- Haurà d'oferir a l'usuari el major grau de comoditat possible que estigui en consonància amb la protecció adequada.
- Les parts de l'EPI que entrin en contacte amb l'usuari hauran d'estar lliures de rugositats, cantells agut i ressaltos que puguin produir irritacions o ferides.
- El seu disseny haurà de facilitar la seva correcta col·locació sobre l'usuari i haurà de garantir que restarà en el seu lloc durant el temps d'emprament previsible, tenint en compte els factors ambientals, junt amb els moviments i postures que l'usuari pugui adoptar durant el treball. A aquest fi, hauran de proveir-se dels mitjans apropiats, tal com sistemes d'ajustament o gamma de talles adequades, perquè permetin que l'EPI s'adapti a la morfologia de l'usuari.
- L'EPI haurà de ser tant lleuger com sigui possible, sense perjudici de la resistència i l'eficàcia del seu disseny.
- Quan sigui possible, l'EPI tindrà una baixa resistència al vapor d'aigua.
- La designació de la talla de cada peça de treball comprendrà al menys 2 dimensions de control, en centímetres: 1) La altura i el contorn de pit o bust, ó 2) L'altura i la cintura. Per a l'elecció dels EPI, l'emprador haurà de dur a terme les següents actuacions prèvies:
 - Analitzar i avaluar els riscos existents que no puguin evitar-se o eliminar-se suficientment per altres mitjans. Per a l'inventari dels riscos se seguirà l'esquema de l'Annex II del RD 773/1997, de 30 de maig.
 - Definir les característiques que hauran de reunir els EPI per a garantir la seva funció, tenint en compte la naturalesa i magnitud dels riscos que els hauran de protegir, així com els factors addicionals de risc que puguin constituir els propis EPI o la seva utilització. Per a l'avaluació d'EPI se seguiran les indicacions de l'Annex IV del RD 773/1997, de 30 de maig.
 - Comparar les característiques dels EPI existents en el mercat amb les definides a l'apartat anterior.

Per a la normalització interna d'empresa dels EPI atenent a les conclusions de les actuacions prèvies d'avaluació de riscos, definició de característiques requerides i les existents en el mercat, l'emprador haurà de comprovar que compleixi amb les condicions i requisits establerts a l'Art. 5 del RD 773/1997, de 30 de maig, en funció de les modificacions significatives que l'evolució de la tècnica determini en els riscos, en les mesures tècniques i organitzatives, en els SPC i en les prestacions funcionals dels propis EPI.

PROTECCIONS DEL CAP:

Els mitjans de protecció del cap seran seleccionats en funció de les següents activitats:

- Obres de construcció, i especialment, activitats a sota o a prop de bastides i llocs de treball situats en altura, obres d'encofrat i desencofrat, muntatge i instal·lació de bastides i demolició.
- Treballs en ponts metàl·lics, edificis i estructures metàl·liques de gran altura, pals, torres, obres i muntatges metàl·lics, de caldereria i conduccions tubulars.
- Obres en fosses, rases, pous i galeries.
- Moviments de terra i obres en roca.
- Treballs en explotacions de fons, en canteres, explotacions a cel obert i desplaçaments de runes.
- Utilització de pistoles fixaclus.
- Treballs amb explosius.
- Activitats en ascensors, mecanismes elevadors, grues i mitjans de transport.
- Manteniment d'obres i instal·lacions industrials.

PROTECCIONS PER A L'APARELL OCULAR I LA CARA:

Protecció de l'aparell ocular:

- Els mitjans de protecció ocular seran seleccionats en funció de les activitats amb riscos de:
 - Topades o impactes amb partícules o cossos sòlids.
 - Acció de pols i fums.
 - Projecció o esquitxada de líquids freds, calents, càustics o materials fosos.
 - Substàncies perilloses per la seva intensitat o naturalesa.
 - Radiacions perilloses per la seva intensitat o naturalesa.
- Enlluernament

Protecció de la cara:

- Els mitjans de protecció facial seran seleccionats en funció de les següents activitats:
 - Treballs de soldadura, esmerilat, polit i/o tall.
 - Treballs de perforació i burinat.
 - Talla i tractament de pedres.
 - Manipulació de pistoles fixaclus d'impacte.
- Utilització de maquinària que generen encenalls curts.
- Recollida i fragmentació de vidre, ceràmica.

RVD



ENGINYERS GI

RVD23000450

14/09/2023

- Treball amb raig projector d'abrasius granulars.
- Manipulació o utilització de productes àcids i alcalins, desinfectants i detergents corrosius.
- Manipulació o utilització de dispositius amb raig líquid.
- Activitats en un entorn de calor radiant.
- Treballs que desprenen radiacions.
- Treballs elèctrics en tensió, en baixa tensió.

PROTECCIONS PER A L' APARELL AUDITIU:

Els mitjans de protecció auditiva seran seleccionats en funció de les següents activitats:

- Treballs amb utilització de dispositius d'aire comprimit.
- Treballs de percussió.
- Treballs d'arrancada i abrasió en recintes angostos o confinats.

PROTECCIONS PER A L'APARELL RESPIRATORI:

Els mitjans de protecció de l'aparell respiratori seran seleccionats en funció dels següents riscos:

- Pols, fums i boires.
- Vapors metàl·lics i orgànics.
- Gasos tòxics industrials.
- Monòxid de carboni.
- Baixa concentració d'oxigen respirable.

PROTECCIONS DE LES EXTREMITATS SUPERIORS:

Els mitjans de protecció de les extremitats superiors, mitjançant la utilització de guants, aquests seran seleccionats en funció de les següents activitats:

- Treballs de soldadura.
- Manipulació d'objectes amb arestes tallants.
- Manipulació o utilització de productes àcids i alcalins.
- Treballs amb risc elèctric.

PROTECCIONS DE LES EXTREMITATS INFERIORS:

Per a la protecció dels peus, en els casos que s'indiquin seguidament, es dotarà al treballador de calçat de seguretat, adaptat als riscos a prevenir en funció de l'activitat: Calçat de protecció i de seguretat:

- Treballs d'obra grossa, enginyeria civil i construcció de carreteres
- Treballs en bastides
- Obres de demolició d'obra grossa
- Obres de construcció de formigó i d'elements prefabricats que incloguin encofrat i desencofrat
- Activitats en obres de construcció o àrees d'emmagatzematge
- Obres d'ensostrat
- Treballs d'estructura metàl·lica
- Treballs de muntatge i instal·lacions metàl·lics
- Treballs en canteres, explotacions a cel obert i desplaçament de runes
- Treballs de transformació de materials lítics
- Manipulació i tractament de vidre
- Revestiment de materials termoïllants
- Prefabricats per a la construcció

Sabates de seguretat amb taló o sola correguda i sola antiperforant:

- Obres d'ensostrat

Calçat i cobriment de calçat de seguretat amb sola termoïllant:

- Activitats sobre i amb masses ardents o fredes

Polaines, calçat i cobriment de calçat per poder desfer-se'n ràpid en cas de penetració de masses en fusió:

- Soldadors

PROTECCIONS DEL COS:

Els mitjans de protecció personal anticaigudes d'alçada, seran seleccionats en funció de les següents activitats:

- Treballs en bastides.
- Muntatge de peces prefabricades.
- Treballs en pals i torres.
- Treballs en cabines de grues situades en altura.

PROTECCIÓ DEL TRONC:

Els mitjans de protecció del tronc seran seleccionats en funció dels riscos derivats de les activitats:

Peces i equips de protecció:

- Manipulació o utilització de productes àcids i alcalins, desinfectants i detergents corrosius.
- Treballs amb masses ardents o permanència a prop d'aquestes i en ambient calent.
- Manipulació de vidre pla.
- Treballs de rajat de sorra.
- Treballs en cambres frigorífiques.

Roba de protecció antiinflamable:

- Treballs de soldadura en locals exigus.

Davantals antiperforants:

- Manipulació de ferramentes de talls manuals, quan la fulla hagi d'orientar-se cap el cos.

Davantals de cuir i altres materials resistents a partícules i guspies incandescentes:

- Treballs de soldadura.
- Treballs de forja.
- Treballs de fosa i emmotllament.

PROTECCIÓ PERSONAL CONTRA CONTACTES ELÈCTRICS:

Els mitjans de protecció personal a les immediacions de zones en tensió elèctrica, seran seleccionats en funció de les següents activitats:

- Treballs de muntatge elèctric
- Treballs de manteniment elèctric
- Treballs d'explotació i transport elèctric

SUBMINISTRAMENT I EMMAGATZEMATGE:

Es subministraran embalatges en caixes, classificats per models o tipus homogenis, etiquetats amb les següents dades:

- Nom, marca comercial o altre mitjà d'identificació del fabricant o el seu representant autoritzat.
- Designació del tipus de producte, nom comercial o codi.
- Designació de la talla.
- Número de la norma EN específica.
- Etiqueta de compte: Instruccions de rentat o neteja segons Norma ISO 3759.

Es seguiran les recomanacions d'emmagatzematge i atenció, fixats pel fabricant.

Es reemplaçaran els elements, es netejaran, desinfectaran i es col·locaran en el lloc assignat, seguint les instruccions del fabricant.

S'emmagatzemaran en compartiments amplis i secs, amb temperatures compreses entre 15 i 25°C.

Els estocs i les entregues estaran documentades i custodiades, amb justificant de recepció i rebut, per un responsable delegat per l'emprador.

La vida útil dels EPI és limitada, podent ser deguda tant al seu desgast prematur per l'ús, com a la seva caducitat, que vindrà fixada pel termini de validesa establert pel fabricant, a partir de la seva data de fabricació (generalment estampillada a l'EPI), amb independència que hagi estat o no utilitzat.

3.- UNITAT I CRITERI D'AMIDAMENT

Unitat mesurada segons les especificacions de la DT.

4.- NORMATIVA DE COMPLIMENT OBLIGATORI

Ley 31/1995, de 8 de noviembre, de prevención de riesgos laborales.

Real Decreto 773/1997, de 30 de mayo, sobre disposiciones mínimas de seguridad y salud relativas a la utilización por los trabajadores de equipos de protección individual.

Real Decreto 542/2020, de 26 de mayo, por el que se modifican y derogan diferentes disposiciones en materia de calidad y seguridad industrial.

Real Decreto 159/1995, de 3 de febrero, por el que se modifica el real decreto 1407/1992, de 20 de noviembre, por el que se regula las condiciones para la comercialización y libre circulación intracomunitaria de los equipos de protección individual.

Resolución de 29 de abril de 1999, de la Dirección General de Industria y Tecnología, por la que se actualiza el anexo IV de la Resolución de 18 de marzo de 1998, de la Dirección General de Tecnología y Seguridad Industrial.

Resolución de 28 de julio de 2000, de la Dirección General de Política Tecnológica, por la que se actualiza el anexo IV de la Resolución de 29 de abril de 1999, de la Dirección General de Industria y Tecnología.

B1 Elemento no encontrado

B14 Elemento no encontrado

B148 Elemento no encontrado

B148D- Elemento no encontrado

0. ELEMENTS QUE CONTEMPLA EL PLEC

B148D-0XLQ.



Plec de condicions

1.- DEFINICIÓ I CONDICIONS DELS ELEMENTS

Equip destinat a ser dut o subjectat pel treballador perquè el protegeixi d'un o diversos riscos que puguin amenaçar la seva seguretat o la seva salut, així com qualsevol complement o accessori destinat a tal fi.

S'han considerat els tipus següents:

- Proteccions del cap
- Proteccions per a l'aparell ocular i la cara
- Proteccions per a l'aparell auditiu
- Proteccions per a l'aparell respiratori
- Proteccions de les extremitats superiors
- Proteccions de les extremitats inferiors
- Proteccions del cos
- Protecció del tronc
- Protecció per treball a la intempèrie
- Roba i peces de senyalització
- Protecció personal contra contactes elèctrics

Resten expressament exclosos:

- La roba de treball corrent i els uniformes que no estiguin específicament destinats a protegir la salut o la integritat física del treballador
- Es equips dels serveis de socors i salvament
- Els EPI dels militars, dels policies i de les persones dels serveis de manteniment de l'ordre
- Els EPI dels mitjans de transport per carretera
- El material d'esport
- El material d'autodefensa o de dissuasió
- Els aparells portàtils per a la detecció i senyalització dels riscos i dels factors de molèstia

CARACTERÍSTIQUES GENERALS:

Es tracta d'uns equips que actuen a mode de coberta o pantalla portàtil, individualitzada per a cada usuari, destinats a reduir les conseqüències derivades del contacte de la zona del cos protegida, amb una energia fora de control, d'intensitat inferior a la previsible resistència física de l'EPI.

La seva eficàcia resta limitada a la seva capacitat de resistència a la força fora de control que incideixi amb la part del cos protegida per l'usuari, a la seva correcta utilització i manteniment, així com a la formació i voluntat del beneficiari per al seu emprament en les condicions previstes pel fabricant. La seva utilització haurà de quedar restringida a l'absència de garanties preventives adequades, per inexistència de MAUP, o en el seu defecte SPC d'eficàcia equivalent.

Els EPI hauran de proporcionar una protecció eficaç davant els riscos que motiven el seu ús, sense suposar por si mateixos o ocasionar riscos addicionals ni molèsties innecessàries.

PROTECCIONS DEL CAP:

Els cascos de seguretat podran ser amb ala completa al seu voltant, protegint en part les orelles i el coll, o bé amb visera damunt el front únicament, i en els dos casos hauran de complir els següents requisits:

Compren la defensa del crani, cara, coll i completarà el seu ús, la protecció específica d'ulls i oïdes.

- Estaran formats per l'envolvent exterior del casc pròpiament dit, i d'arnès o atallatge d'adaptació al cap, el qual constitueix la seva part en contacte i va proveït d'una barballera ajustable a la mida. Aquest atallatge, serà regulable a les diferents mides dels caps, la fixació al casc haurà de ser sòlida, deixant una llum lliure de 2 a 4 cm entre ell mateix i la paret interior del casc, a fi d'amortir els impactes. A l'interior del frontis de l'atallatge, s'haurà de disposar d'un dessuador de "cuirson" o material astringent similar. Les parts en contacte amb el cap hauran de ser reemplaçables fàcilment.

- Han de ser fabricats amb material resistent a l'impacte mecànic, sense perjudici de la lleugeresa, no sobrepasant en cap cas els 0,450 kg de pes

- Es protegirà al treballador davant les descàrregues elèctriques i les radiacions calorífiques i hauran de ser incombustibles o de combustió lenta; s'hauran de protegir de les radiacions calorífiques i descàrregues elèctriques fins als 17.000 voltis sense perforar-se

- S'hauran de substituir aquells cascos que hagin patit impactes violents, encara que no se'ls hi apreciï exteriorment cap deteriorament. Es considerarà un envelliment del material en el termini d'uns quatre anys, transcorreguts els quals des de la data de fabricació (injectada en relleu a l'interior) s'hauran de donar de baixa, encara que no estiguin fets servir i es trobin emmagatzemats

- Han de ser d'ús personal, podent-se acceptar en construcció l'ús per altres usuaris posteriors, previ el seu rentat sèptic i substitució íntegra dels atallatges interiors per altres, totalment nous

PROTECCIONS PER A L'APARELL OCULAR I LA CARA:

La protecció de l'aparell ocular s'efectuarà mitjançant la utilització d'ulleres, pantalles transparents o viseres.

RVD



ENGINYERS 61

RVD23000450

14/09/2023

Les ulleres protectores reuniran les característiques mínimes següents:

- Les armadures metàl·liques o de material plàstic seran lleugeres, indeformables a l'escalfor, incombustibles, còmodes i de disseny anatòmic sense perjudici de la seva resistència i eficàcia.
- Quan es treballi amb vapors, gasos o pols molt fina, hauran de ser completament tancades i ajustades a la cara, amb visor amb tractament antientelat; en els casos d'ambients agressius de pols grossa i líquids, seran com els anteriors, però portaran incorporats botons de ventilació indirecta o tamís antiestàtic; en els altres casos seran de muntura de tipus normal i amb proteccions laterals que podran ser perforades per a una millor ventilació.
- Quan no existeixi perill d'impactes per partícules dures, es podran fer servir ulleres de protecció tipus "panoràmiques" amb armadura de vinil flexible i amb el visor de policarbonat o acetat transparent.
- Hauran de ser de fàcil neteja i reduiran al mínim el camp visual.
- En ambients de pols fi, amb ambient xafogós o humit, el visor haurà de ser de reixeta metàl·lica (tipus picapedrer) per impedir l'entelament.

Els mitjans de protecció de la cara podran ser de diversos tipus:

- Pantalla abatible amb arnès propi
- Pantalla abatible subjectada al casc de protecció
- Pantalles amb protecció de cap, fixes o abatibles
- Pantalles sostingudes amb la mà

Les pantalles contra la projecció de cossos físics hauran de ser de material orgànic, transparent, lliures d'estries, ratlles o deformacions. Podran ser de xarxa metàl·lica prima o proveïdes d'un visor amb vidre inestellable.

Als treballs elèctrics realitzats en proximitats de zones de tensió, l'aparell de la pantalla haurà d'estar construït amb material absolutament aïllant i el visor lleugerament enfosquit, en previsió de ceguesa per encebada intempestiva de l'arc elèctric.

Les utilitzades en previsió d'escalfor, hauran de ser de "Kevlar" o de teixit aluminitzat reflectant (l'amiant i teixits asbèstics estan totalment prohibits), amb un visor corresponent, equipat amb vidre resistent a la temperatura que haurà de suportar.

Les pantalles per soldadures, bé siguin de mà, com d'altre tipus hauran de ser fabricades preferentment amb polièster reforçat amb fibra de vidre o en defecte amb fibra vulcanitzada. Les que es facin servir per a soldadura elèctrica no hauran de tenir cap part metàl·lica a l'exterior, a fi d'evitar els contactes accidentals amb la pinça de soldar.

Vidres de protecció:

- Els lents per ulleres de protecció, tant els de vidre (mineral) com els de plàstic transparent (orgànic) hauran de ser òpticament neutres, lliures de bombolles, taques, ondulacions i altres defectes, i les incolores hauran de transmetre no menys del 89% de les radiacions incidents.
- En el sector de la construcció, per a la seva resistència impossibilitat de rallat i entelament, el tipus de visor més polivalent i eficaç, acostuma a ser el de reixeta metàl·lica d'acer, tipus sedàs, tradicional de les ulleres de picapedrer.

PROTECCIONS PER A L' APARELL AUDITIU:

Els elements de protecció auditiva, seran sempre d'ús individual.

PROTECCIONS PER A L'APARELL RESPIRATORI:

Els equips protectors de l'aparell respiratori compliran les següents característiques:

- Seran de tipus i utilització apropiat al risc.
- S'adaptaran completament al contorn facial de l'usuari, per evitar filtracions.
- Determinaran les mínimes molèsties a l'usuari.
- Les parts amb contacte amb la pell hauran de ser de goma especialment tractada o de neoprè per evitar la irritació de l'epidermis.
- En l'ús de mascaretes facials dotades de visors panoràmics, per als usuaris que necessitin l'ús d'ulleres amb vidres correctors, es disposarà al seu interior el dispositiu portavidres, subministrats a l'efecte pel fabricant de l'equip respiratori, i els oculars correctors específics per l'usuari.

PROTECCIONS DE LES EXTREMITATS SUPERIORS:

La protecció de mans, avantbraç, i braç es farà mitjançant guants, mànegues, mitjons i maniguets seleccionats per prevenir els riscos existents i per evitar la dificultat de moviments al treballador.

Aquests elements de protecció seran de goma o cautxú, clorur de polivinil, cuir adobat al crom, teixit termoïllant, punt, lona, pell flor, serratge, malla metàl·lica, làtex rugós antitallada, etc., segons les característiques o riscos del treball a realitzar.

Per a les maniobres amb electricitat s'hauran de fer servir guants de cautxú, neoprè o matèries plàstiques que portin marcat en forma indeleble el voltatge màxim per al qual han estat fabricats.

Com a complement, si procedeix, es faran servir cremes protectores i guants tipus cirurgia.

PROTECCIONS DE LES EXTREMITATS INFERIORS:

En treballs en risc d'accidents mecànics als peus, serà obligatori l'ús de botes de seguretat amb reforços metàl·lics a la puntera, que estarà tractada i fosfatada per evitar la corrosió.

Davant el risc derivat de l'ús de líquids corrosius, o davant riscos químics, es farà ús de calçat de sola de cautxú, neoprè o poliuretà, cuir especialment tractat i s'haurà de substituir el cosit per la vulcanització a la unió del cos al pis.

La protecció davant l'aigua i la humitat, s'efectuarà amb botes altes de PVC, que hauran de tenir la puntera metàl·lica de protecció mecànica per a la realització de treballs en

moviments de terres i realització d'estructures i enderroc.

En aquelles operacions que les espurnes resultin perilloses, en no tenir elements de ferro o acer, la tanca serà per poder desfer-se'n ràpid per tal d'obrir-la ràpidament davant l'eventual introducció de partícules incandescentes.

La protecció de les extremitats inferiors es completarà, quan sigui necessari, amb l'ús de cobriment de peus i polaines de cuir adobat, cautxú o teixit ignífug.

Els turmells i llençeta disposaran de coixinets de protecció, el calçat de seguretat serà de materials transpirables i disposaran de plantilles anticlaus.

PROTECCIONS DEL COS:

Els cinturons reuniran les següents característiques:

- Seran de cinta teixida en poliamida de primera qualitat o fibra sintètica d'alta tenacitat apropiada, sense reblons i amb costures cosides.

- Tindran una amplada entre 10 i 20 cm, una espessor no inferior a 4mm, i llargària el més reduïda possible.

- Es revisaran sempre abans del seu ús, i es llençaran quan tinguin talls, esquerdes o filaments que comprometin la seva resistència, calculada per al cos humà en caiguda lliure des d'una alçada de 5 m o quan la data de fabricació sigui superior als 4 anys.

- Aniran previstos d'anelles per on passaran la corda salvacaigudes, que no podran anar subjectes mitjançant reblons.

- La corda salvacaigudes serà de poliamida d'alta tenacitat, amb un diàmetre de 12 mm. La sirga d'amarrador també serà de poliamida, però de 16 mm de diàmetre.

PROTECCIÓ PER A TREBALL A LA INTEMPÈRIE:

Els equips protectors integral per al cos davant de les inclemències meteorològiques compliran les següents característiques:

- Que no obstaculitzin la llibertat de moviments.

- Que tinguin poder de retenció/evacuació del calor.

- Que la capacitat de transport de la suor sigui adequada.

- Facilitat d'aireació.

Les peces impermeables disposaran d'esclavines i registres de ventilació per a permetre l'evaporació de la suor.

ROBA I PECES DE SENYALITZACIÓ:

Els equips protectors destinats a la seguretat-senyalització de l'usuari compliran les següents característiques:

- Que no obstaculitzin la llibertat de moviments.

- Que tinguin poder de retenció/evacuació del calor.

- Que la capacitat de transport de la suor sigui adequada.

- Facilitat d'aireació.

- Que siguin visibles a temps pel destinatari.

2.- CONDICIONS DE SUBMINISTRAMENT I EMMAGATZEMATGE

ELECCIÓ:

Els EPI hauran de ser seleccionats amb el coneixement de les condicions i tasques relacionades amb l'usuari, tenint en compte les tasques implicades i les dades proporcionades pel fabricant.

Tant el comprador com l'usuari hauran de comprovar que l'EPI ha estat dissenyat i fabricat de la forma següent:

- La peça de protecció disposa d'un disseny i dimensions que per la seva estètica, no creï sensació de ridícul a l'usuari. Els materials i components de l'EPI no hauran d'afectar adversament al beneficiari de la seva utilització.

- Haurà d'oferir a l'usuari el major grau de comoditat possible que estigui en consonància amb la protecció adequada.

- Les parts de l'EPI que entrin en contacte amb l'usuari hauran d'estar lliures de rugositats, cantells agut i ressaltos que puguin produir irritacions o ferides.

- El seu disseny haurà de facilitar la seva correcta col·locació sobre l'usuari i haurà de garantir que restarà en el seu lloc durant el temps d'emprament previsible, tenint en compte els factors ambientals, junt amb els moviments i postures que l'usuari pugui adoptar durant el treball. A aquest fi, hauran de proveir-se dels mitjans apropiats, tal com sistemes d'ajustament o gamma de talles adequades, perquè permetin que l'EPI s'adapti a la morfologia de l'usuari.

- L'EPI haurà de ser tant lleuger com sigui possible, sense perjudici de la resistència i l'eficàcia del seu disseny.

- Quan sigui possible, l'EPI tindrà una baixa resistència al vapor d'aigua.

- La designació de la talla de cada peça de treball comprendrà al menys 2 dimensions de control, en centímetres: 1) La altura i el contorn de pit o bust, ó 2) L'altura i la cintura.

Per a l'elecció dels EPI, l'emprador haurà de dur a terme les següents actuacions prèvies:

- Analitzar i avaluar els riscos existents que no puguin evitar-se o eliminar-se suficientment per altres mitjans. Per a l'inventari dels riscos se seguirà l'esquema de l'Annex II del RD 773/1997, de 30 de maig.

RVD Definir les característiques que hauran de reunir els EPI per a garantir la seva funció, tenint en compte la naturalesa i magnitud dels riscos que els hauran de protegir, així com els factors addicionals de risc que puguin constituir els propis EPI o la seva utilització. Per a

l'avaluació d'EPI se seguiran les indicacions de l'Annex IV del RD 773/1997, de 30 de maig.

- Comparar les característiques dels EPI existents en el mercat amb les definides a l'apartat anterior.

Per a la normalització interna d'empresa dels EPI atenent a les conclusions de les actuacions prèvies d'avaluació de riscos, definició de característiques requerides i les existents en el mercat, l'emprador haurà de comprovar que compleixi amb les condicions i requisits establerts a l'Art. 5 del RD 773/1997, de 30 de maig, en funció de les modificacions significatives que l'evolució de la tècnica determini en els riscos, en les mesures tècniques i organitzatives, en els SPC i en les prestacions funcionals dels propis EPI.

PROTECCIONS DEL CAP:

Els mitjans de protecció del cap seran seleccionats en funció de les següents activitats:

- Obres de construcció, i especialment, activitats a sota o a prop de bastides i llocs de treball situats en altura, obres d'encofrat i desencofrat, muntatge i instal·lació de bastides i demolició.

- Treballs en ponts metàl·lics, edificis i estructures metàl·liques de gran altura, pals, torres, obres i muntatges metàl·lics, de caldereria i conduccions tubulars.

- Obres en fosses, rases, pous i galeries.

- Moviments de terra i obres en roca.

- Treballs en explotacions de fons, en canteres, explotacions a cel obert i desplaçaments de runes.

- Utilització de pistoles fixaclaus.

- Treballs amb explosius.

- Activitats en ascensors, mecanismes elevadors, grues i mitjans de transport.

- Manteniment d'obres i instal·lacions industrials.

PROTECCIONS PER A L'APARELL OCULAR I LA CARA:

Protecció de l'aparell ocular:

- Els mitjans de protecció ocular seran seleccionats en funció de les activitats amb riscos de:

- Topades o impactes amb partícules o cossos sòlids.

- Acció de pols i fums.

- Projecció o esquitxada de líquids freds, calents, càustics o materials fosos.

- Substàncies perilloses per la seva intensitat o naturalesa.

- Radiacions perilloses per la seva intensitat o naturalesa.

- Enlluernament

Protecció de la cara:

- Els mitjans de protecció facial seran seleccionats en funció de les següents activitats:

- Treballs de soldadura, esmerilat, polit i/o tall.

- Treballs de perforació i burinat.

- Talla i tractament de pedres.

- Manipulació de pistoles fixaclaus d'impacte.

- Utilització de maquinària que generen encenalls curts.

- Recollida i fragmentació de vidre, ceràmica.

- Treball amb raig projectador d'abrasius granulars.

- Manipulació o utilització de productes àcids i alcalins, desinfectants i detergents corrosius.

- Manipulació o utilització de dispositius amb raig líquid.

- Activitats en un entorn de calor radiant.

- Treballs que desprenen radiacions.

- Treballs elèctrics en tensió, en baixa tensió.

PROTECCIONS PER A L' APARELL AUDITIU:

Els mitjans de protecció auditiva seran seleccionats en funció de les següents activitats:

- Treballs amb utilització de dispositius d'aire comprimit.

- Treballs de percussió.

- Treballs d'arrancada i abrasió en recintes angostos o confinats.

PROTECCIONS PER A L'APARELL RESPIRATORI:

Els mitjans de protecció de l'aparell respiratori seran seleccionats en funció dels següents riscos:

- Pols, fums i boires.

- Vapors metàl·lics i orgànics.

- Gasos tòxics industrials.

- Monòxid de carboni.

- Baixa concentració d'oxigen respirable.

PROTECCIONS DE LES EXTREMITATS SUPERIORS:

Els mitjans de protecció de les extremitats superiors, mitjançant la utilització de guants, aquests seran seleccionats en funció de les següents activitats:

- Treballs de soldadura.

- Manipulació d'objectes amb arestes tallants.

- Manipulació o utilització de productes àcids i alcalins.

- Treballs amb risc elèctric.

PROTECCIONS DE LES EXTREMITATS INFERIORS:

Per a la protecció dels peus, en els casos que s'indiquin seguidament, es dotarà al

treballador de calçat de seguretat, adaptat als riscos a prevenir en funció de l'activitat:

calçat de protecció i de seguretat:

RVD



ENGINYERS GI

RVD23000450

14/09/2023

- Treballs d'obra grossa, enginyeria civil i construcció de carreteres
 - Treballs en bastides
 - Obres de demolició d'obra grossa
 - Obres de construcció de formigó i d'elements prefabricats que incloguin encofrat i desencofrat
 - Activitats en obres de construcció o àrees d'emmagatzematge
 - Obres d'ensostrat
 - Treballs d'estructura metàl·lica
 - Treballs de muntatge i instal·lacions metàl·lics
 - Treballs en canteres, explotacions a cel obert i desplaçament de runes
 - Treballs de transformació de materials lítics
 - Manipulació i tractament de vidre
 - Revestiment de materials termoïllants
 - Prefabricats per a la construcció
- Sabates de seguretat amb taló o sola correguda i sola antiperforant:
- Obres d'ensostrat

Calçat i cobriment de calçat de seguretat amb sola termoïllant:

- Activitats sobre i amb masses ardents o fredes
- Polaines, calçat i cobriment de calçat per poder desfer-se'n ràpid en cas de penetració de masses en fusió:

- Soldadors

PROTECCIONS DEL COS:

Els mitjans de protecció personal anticaigudes d'alçada, seran seleccionats en funció de les següents activitats:

- Treballs en bastides.
- Muntatge de peces prefabricades.
- Treballs en pals i torres.
- Treballs en cabines de grues situades en altura.

PROTECCIÓ DEL TRONC:

Els mitjans de protecció del tronc seran seleccionats en funció dels riscos derivats de les activitats:

Peces i equips de protecció:

- Manipulació o utilització de productes àcids i alcalins, desinfectants i detergents corrosius.
- Treballs amb masses ardents o permanència a prop d'aquestes i en ambient calent.
- Manipulació de vidre pla.
- Treballs de rajat de sorra.
- Treballs en cambres frigorífiques.

Roba de protecció antiinflamable:

- Treballs de soldadura en locals exigus.

Davantals antiperforants:

- Manipulació de ferramentes de talls manuals, quan la fulla hagi d'orientar-se cap el cos.

Davantals de cuir i altres materials resistents a partícules i guspires incandescentes:

- Treballs de soldadura.
- Treballs de forja.
- Treballs de fosa i emmotllament.

PROTECCIÓ PERSONAL CONTRA CONTACTES ELÈCTRICS:

Els mitjans de protecció personal a les immediacions de zones en tensió elèctrica, seran seleccionats en funció de les següents activitats:

- Treballs de muntatge elèctric
- Treballs de manteniment elèctric
- Treballs d'explotació i transport elèctric

SUBMINISTRAMENT I EMMAGATZEMATGE:

Es subministraran embalats en caixes, classificats per models o tipus homogenis, etiquetats amb les següents dades:

- Nom, marca comercial o altre mitjà d'identificació del fabricant o el seu representant autoritzat.
- Designació del tipus de producte, nom comercial o codi.
- Designació de la talla.
- Número de la norma EN específica.
- Etiqueta de compte: Instruccions de rentat o neteja segons Norma ISO 3759.

Es seguiran les recomanacions d'emmagatzematge i atenció, fixats pel fabricant.

Es reemplaçaran els elements, es netejaran, desinfectaran i es col·locaran en el lloc assignat, seguint les instruccions del fabricant.

S'emmagatzemaran en compartiments amples i secs, amb temperatures compreses entre 15 i 25°C.

Els estocs i les entregues estaran documentades i custodiades, amb justificant de recepció i rebut, per un responsable delegat per l'emprador.

La vida útil dels EPI és limitada, podent ser deguda tant al seu desgast prematur per l'ús, com a la seva caducitat, que vindrà fixada pel termini de validesa establert pel fabricant, a partir de la seva data de fabricació (generalment estampillada a l'EPI), amb independència que sigui estat o no utilitzat.

3.- UNITAT I CRITERI D'AMIDAMENT

Unitat mesurada segons les especificacions de la DT.

4.- NORMATIVA DE COMPLIMENT OBLIGATORI

Ley 31/1995, de 8 de noviembre, de prevención de riesgos laborales.
Real Decreto 773/1997, de 30 de mayo, sobre disposiciones mínimas de seguridad y salud relativas a la utilización por los trabajadores de equipos de protección individual.
Real Decreto 542/2020, de 26 de mayo, por el que se modifican y derogan diferentes disposiciones en materia de calidad y seguridad industrial.
Real Decreto 159/1995, de 3 de febrero, por el que se modifica el real decreto 1407/1992, de 20 de noviembre, por el que se regula las condiciones para la comercialización y libre circulación intracomunitaria de los equipos de protección individual.
Resolución de 29 de abril de 1999, de la Dirección General de Industria y Tecnología, por la que se actualiza el anexo IV de la Resolución de 18 de marzo de 1998, de la Dirección General de Tecnología y Seguridad Industrial.
Resolución de 28 de julio de 2000, de la Dirección General de Política Tecnológica, por la que se actualiza el anexo IV de la Resolución de 29 de abril de 1999, de la Dirección General de Industria y Tecnología.

B4 Elemento no encontrado

B44 Elemento no encontrado

B44Z- Elemento no encontrado

0.- ELEMENTS QUE CONTEMPLA EL PLEC

B44Z-0M1F.

Plec de condicions

1.- DEFINICIÓ I CONDICIONS DELS ELEMENTS

Perfils d'acer per a usos estructurals, formats per peça simple o composta i tallats a mida o treballats a taller.

S'han considerat els tipus següents:

- Perfils d'acer laminat en calent, de les sèries IPN, IPE, HEA, HEB, HEM o UPN, d'acer S275JR, S275J0, S275J2, S355JR, S355J0 o S355J2, segons UNE-EN 10025-2
- Perfils d'acer laminat en calent de les sèries L, LD, T, rodó, quadrat, rectangular o planxa, d'acer S275JR, S275J0, S275J2, S355JR, S355J0 o S355J2, segons UNE-EN 10025-2
- Perfils foradats d'acer laminat en calent de les sèries rodó, quadrat o rectangular d'acer S275J0H o S355J2H, segons UNE-EN 10210-1
- Perfils foradats conformats en fred de les sèries rodó, quadrat o rectangular d'acer S275J0H o S355J2H, segons UNE-EN 10219-1
- Perfils conformats en fred, de les sèries L, LD, U, C, Z, o Omega, d'acer S235JRC, segons UNE-EN 10025-2
- Perfils d'acer laminat en calent, en planxa, d'acer amb resistència millorada a la corrosió atmosfèrica S355J0WP o S355J2WP, segons UNE-EN 10025-5

S'han considerat els tipus d'unió següents:

- Amb soldadura
- Amb cargols

S'han considerat els acabats de protecció següents (no aplicable als perfils d'acer amb resistència millorada a la corrosió atmosfèrica):

- Una capa d'emprimació antioxidant
- Galvanitzat

CARACTERÍSTIQUES GENERALS:

No ha de tenir defectes interns o externs que perjudiquin la seva correcta utilització.

PERFELS D'ACER LAMINAT EN CALENT:

El fabricant ha de garantir que la composició química i les característiques mecàniques i tecnològiques de l'acer utilitzat en la fabricació de perfils, seccions i planxes, compleix les determinacions de les normes de condicions tècniques de subministrament següents:

- Perfils d'acer laminat en calent: UNE-EN 10025-1 i UNE-EN 10025-2
- Perfils d'acer laminat en calent amb resistència millorada a la corrosió atmosfèrica: UNE-EN 10025-1 i PNE-EN 10025-5

Les dimensions i les toleràncies dimensionals i de forma han de ser les indicades a les següents normes:

- Perfil IPN: UNE-EN 10024
- Perfil IPE, HEA, HEB i HEM: UNE-EN 10034
- Perfil UPN: UNE-EN 10279
- Perfil L i LD: UNE-EN 10056-1 i UNE-EN 10056-2
- Perfil T: UNE-EN 10055
- Rodó: UNE-EN 10060
- Quadrat: UNE-EN 10059
- Rectangular: UNE-EN 10058
- Planxa: EN 10029 o UNE-EN 10051

PERFELS FORADATS:

El fabricant ha de garantir que la composició química i les característiques mecàniques i tecnològiques de l'acer utilitzat en la fabricació de perfils compleix les determinacions de les normes de condicions tècniques de subministrament següents:

- Perfils foradats d'acer laminat en calent: UNE-EN 10210-1
 - Perfils foradats conformats en fred: UNE-EN 10219-1
- Les toleràncies dimensionals han de complir les especificacions de les següents normes:
- Perfils foradats d'acer laminat en calent: UNE-EN 10210-2
 - Perfils foradats conformats en fred: UNE-EN 10219-2

PERFELS CONFORMATS EN FRED:

El fabricant ha de garantir que la composició química i les característiques mecàniques i tecnològiques de l'acer utilitzat en la fabricació de perfils i seccions, compleix les determinacions de les normes de condicions tècniques de subministrament del producte de partida.

Les toleràncies dimensionals i de la secció transversal han de complir les especificacions de la norma UNE-EN 10162.

PERFELS TREBALLATS A TALLER AMB SOLDADURA:

El material d'aportació utilitzat ha de ser apropiat als materials a soldar i al procediment de soldadura.

Les característiques mecàniques del material d'aportació han de ser superiors a les del material base.

En acers de resistència millorada a la corrosió atmosfèrica, la resistència a la corrosió del material d'aportació ha de ser equivalent a la del material base.

Els procediments autoritzats per a realitzar unions soldades són:

- Per arc elèctric manual amb elèctrode revestit
- Per arc amb fil tubular, sense protecció gasosa
- Per arc submergit amb fil/filferro
- Per arc submergit amb elèctrode nu
- Per arc amb gas inert
- Per arc amb gas actiu
- Per arc amb fil tubular, amb protecció de gas actiu
- Per arc amb fil tubular, amb protecció de gas inert
- Per arc amb elèctrode de wolfram i gas inert
- Per arc de connectors

Les soldadures s'han de fer per soldadors certificats per un organisme acreditat i qualificats segons l'UNE-EN 287-1.

Abans de començar a soldar s'ha de verificar que les superfícies i vores a soldar són adequades al procés de soldadura i que estan lliures de fissures.

Totes les superfícies a soldar s'han de netejar de qualsevol material que pugui afectar negativament la qualitat de la soldadura o perjudicar el procés de soldatge. S'han de mantenir seques i lliures de condensacions.

S'ha d'evitar la projecció d'espurnes erràtiques de l'arc. Si es produeix s'ha de sanejar la superfície d'acer.

S'ha d'evitar la projecció de soldadura. Si es produeix s'ha d'eliminar.

Els components a soldar han d'estar correctament col·locats i fixos en la seva posició mitjançant dispositius adequats o soldadures de punteig, de manera que les unions a soldar siguin accessibles i visibles per al soldador. No s'han d'introduir soldadures addicionals. L'armat dels components estructurals s'ha de fer de manera que les dimensions finals estiguin dintre de les toleràncies establertes.

Les soldadures provisionals s'han d'executar seguint les especificacions generals. S'han d'eliminar totes les soldadures de punteig que no s'incorporin a les soldadures finals.

Quan el tipus de material de l'acer i/o la velocitat de refredament puguin produir un enduriment de la zona tèrmicament afectada s'ha de considerar la utilització del precalentament. Aquest s'ha d'estendre 75 mm en cada component del metall base.

No s'ha d'accelerar el refredament de les soldadures amb mitjans artificials.

Els cordons de soldadura successius no han de produir osques.

Als defectes de soldadura no s'han de tapar amb soldadures posteriors. S'han d'eliminar de cada passada abans de fer la següent.

Després de fer un cordó de soldadura i abans de fer el següent, cal netejar l'escòria per

mitjà d'una picola i d'un raspall.

L'execució dels diferents tipus de soldadures s'ha de fer d'acord amb els requisits establerts a l'apartat 10.3.4 del DB-SE A i l'article 77 de l'EAE o l'article 94 del CODI ESTRUCTURAL per a obres d'edificació o d'acord amb l'article 640.5.2 del PG3 i l'article 77 de l'EAE o l'article 94 del CODI ESTRUCTURAL per a obres d'enginyeria civil.

S'ha de reduir al mínim el nombre de soldadures a efectuar a l'obra.

Les operacions de tall s'han de fer amb serra, cisalla i oxicall automàtic. S'admet l'oxicall manual únicament quan el procediment automàtic no es pugui practicar.

S'accepten els talls fets amb oxicall si no presenten irregularitats significatives i si s'eliminen les restes d'escòria.

Es poden utilitzar procediments de conformat en calent o en fred sempre que les característiques del material no queden per sota dels valors especificats.

Per al conformat en calent s'han de seguir les recomanacions del productor siderúrgic. El doblat o conformat no s'ha de fer durant l'interval de calor blau (250°C a 380°C).

El conformat en fred s'ha de fer respectant les limitacions indicades en la norma del producte. No s'admeten les martellades.

Els angles entrants i entalles han de tenir un acabat arrodonit amb un radi mínim de 5 mm.

Toleràncies de fabricació:

- En obres d'edificació: Límits establerts a l'apartat 11.1 de DB-SE A

- En obres d'enginyeria civil: Límits establerts a l'article 640.12 del PG3

PERFILS TREBALLATS A TALLER AMB CARGOLS:

S'utilitzaran cargols normalitzats d'acord a les normes recollides a la taula 29.2.b de l'EAE o la taula 85.2.b del CODI ESTRUCTURAL

Els cargols aixamfranats, cargols calibrats, perns articulats i els cargols hexagonals d'injecció s'han d'utilitzar seguint les instruccions del seu fabricant i han de complir els requisits addicionals establerts a l'article 29.2 de l'EAE o l'article 85.2 del CODI ESTRUCTURAL.

La situació dels cargols a la unió ha de ser tal que redueixi la possibilitat de corrosió i pandeig local de les xapes, i ha de facilitar el muntatge i les inspeccions.

El diàmetre nominal mínim dels cargols ha de ser de 12 mm.

La rosca pot estar inclosa en el pla de tall, excepte en el cas que els cargols s'utilitzin com a calibrats.

Després del collat l'espiga del cargol ha de sobresortir de la rosca de la femella. Entre la superfície de recolzament de la femella i la part no roscada de l'espiga ha d'haver, com a mínim:

- En cargols pretesats: 4 filets complerts més la sortida de la rosca

- En cargols sense pretesar: 1 filet complert més la sortida de la rosca

Les superfícies dels caps de cargols i femelles han d'estar perfectament planes i netes.

En els cargols col·locats en posició vertical, la femella ha d'estar situada per sota del cap del cargol.

En els forats rodons normals i amb cargols sense pretesar no és necessari utilitzar volanderes. Si s'utilitzen han d'anar sota el cap dels cargols, han de ser aixamfranades i el xamfrà ha d'estar situat en direcció al cap del cargol.

En els cargols pretesats, les volanderes han de ser planes endurides i han d'anar col·locades de la forma següent:

- Cargols 10.9: sota el cap del cargol i de la femella

- Cargols 8.8: sota de l'element que gira

Els forats per als cargols s'han de fer amb perforadora mecànica. S'admet un altre procediment sempre que proporcioni un acabat equivalent.

Es permet l'execució de forats amb punxonatge sempre que es compleixin els requisits establerts a l'apartat 10.2.3 del DB-SE A en obres d'edificació o els establerts a l'apartat 640.5.1.1 del PG3 en obres d'enginyeria civil.

És recomanable que, sempre que sigui possible, es perforin d'un sol cop els forats que travessin dues o més peces.

Els forats allargats s'han de fer amb una operació de punxonatge, o amb la perforació o punxonatge de dos forats i posterior oxicall.

Després de perforar les peces i abans d'unir-les s'han d'eliminar les rebaves.

Els cargols i les femelles no s'han de soldar, a menys que així ho expliciti el plec de condicions tècniques particulars.

S'han de col·locar el nombre suficient de cargols de muntatge per assegurar la immobilitat de les peces armades i el contacte íntim de les peces d'unió.

Les femelles s'han de muntar de manera que la seva marca de designació sigui visible després del muntatge.

En els cargols sense pretesar, cada conjunt de cargol, femella i volandera(es) s'ha de collar fins arribar al "collat a tocar" sense sobretesar els cargols. En grups de cargols aquest procés s'ha de fer progressivament començant pels cargols situats al centre. Si és necessari s'han de fer cicles addicionals de collat.

Abans de començar el pretesat, els cargols pretesats d'un grup s'han de collar d'acord amb el que s'ha indicat per als cargols sense pretesar. Per a que el pretesat sigui uniforme s'han de fer cicles addicionals de collat.

S'han de retirar els conjunts de cargol pretesat, femella i volandera(es) que després de collats fins al pretesat mínim, s'afluixin.

El collat dels cargols pretesats s'ha de fer seguint un dels procediments següents:

RVD



ENGINYERS 61

RVD23000450

14/09/2023

- Mètode de la clau dinamomètrica.
- Mètode de la femella indicadora.
- Mètode conminat.

Les operacions de tall s'han de fer amb serra, cisalla i oxicall automàtic. S'admet l'oxicall manual únicament quan el procediment automàtic no es pugui practicar.

S'accepten els talls fets amb oxicall si no presenten irregularitats significatives i si s'eliminen les restes d'escòria.

Es poden utilitzar procediments de conformat en calent o en fred sempre que les característiques del material no queden per sota dels valors especificats.

Per al conformat en calent s'han de seguir les recomanacions del productor siderúrgic. El doblat o conformat no s'ha de fer durant l'interval de calor blau (250°C a 380°C).

El conformat en fred s'ha de fer respectant les limitacions indicades en la norma del producte. No s'admeten les martellades.

Els angles entrants i entalles han de tenir un acabat arrodonit amb un radi mínim de 5 mm.

Toleràncies de fabricació:

- En obres d'edificació: Límits establerts a l'apartat 11.1 de DB-SE A
- En obres d'enginyeria civil: Límits establerts als apartats 640.5 i 640.12 del PG3

PERFILS PROTEGITS AMB EMPRIMACIÓ ANTIOXIDANT:

La capa d'emprimació antioxidant ha de cobrir de manera uniforme totes les superfícies de la peça.

No ha de tenir fissures, bosses ni altres desperfectes.

Abans d'aplicar la capa d'emprimació les superfícies a pintar han d'estar preparades adequadament d'acord amb les normes UNE-EN ISO 8504-1, UNE-EN ISO 8504-2 i UNE-EN ISO 8504-3. Prèviament al pintat s'ha de comprovar que les superfícies compleixen els requisits donats pel fabricant per al producte a aplicar.

La pintura d'emprimació s'ha d'utilitzar seguint les instruccions del seu fabricant. No s'utilitzarà si ha superat el temps de vida útil o el temps d'enduriment després de l'obertura del recipient.

Si s'aplica més d'una capa s'ha d'utilitzar per a cadascuna un color diferent.

Després de l'aplicació de la pintura les superfícies s'han de protegir de l'acumulació d'aigua durant un cert temps.

No s'han d'utilitzar materials de protecció que perjudiquin la qualitat de la soldadura a menys de 150 mm de la zona a soldar.

Les soldadures i el metall base adjacent no s'han de pintar sense haver eliminat prèviament l'escòria.

La zona sense revestir situada al voltant del perímetre de la unió amb cargols no s'ha de tractar fins que no s'hagi inspeccionat la unió.

PERFILS GALVANITZATS:

El recobriment de zinc ha de ser homogeni i continu en tota la superfície.

No s'han d'apreciar esquerdes, exfoliacions ni desprendiments del recobriment.

La galvanització s'ha de fer d'acord amb les normes UNE-EN ISO 1460 o UNE-EN ISO 1461, segons correspongui.

S'han de segellar totes les soldadures abans de fer un decapat previ a la galvanització.

Si el component prefabricat té espais tancats s'han de disposar forats de ventilació o purga.

Abans de pintar-les, les superfícies galvanitzades s'han de netejar i tractar amb pintura anticorrosiva amb diluent àcid o amb raig escombrador.

2.- CONDICIONS DE SUBMINISTRAMENT I EMMAGATZEMATGE

Subministrament: de manera que no pateixin deformacions, ni esforços no previstos.

Emmagatzematge: Seguint les instruccions del fabricant. En llocs secs, sense contacte directe amb el terra i protegits de la intempèrie, de manera que no s'alterin les seves condicions.

No s'han d'utilitzar si s'ha superat la vida útil en magatzem especificada pel fabricant.

3.- UNITAT I CRITERI D'AMIDAMENT

kg de pes necessari subministrat a l'obra, calculat segons les especificacions de la DT, d'acord amb els criteris següents:

- El pes unitari per al seu càlcul ha de ser el teòric
 - Per a poder utilitzar un altre valor diferent del teòric, cal l'acceptació expressa de la DF
- Aquests criteris inclouen les pèrdues de material corresponents a retalls.

4.- NORMATIVA DE COMPLIMENT OBLIGATORI

NORMATIVA GENERAL:

UNE-EN 10025-1:2006 Productos laminados en caliente de aceros para estructuras. Parte 1: Condiciones técnicas generales de suministro.

UNE-EN 10025-2:2006 Productos laminados en caliente de aceros para estructuras. Parte 2: Condiciones técnicas de suministro de los aceros estructurales no aleados.

UNE-EN 10210-1:1994 Perfiles huecos para construcción, acabados en caliente, de acero no

aleado de grano fino. Parte 1: condiciones técnicas de suministro.

UNE-EN 10219-1:1998 Perfiles huecos para construcción conformados en frío de acero no aleado y de grano fino. Parte 1: Condiciones técnicas de suministro.

UNE-EN 10162:2005 Perfiles de acero conformados en frío. Condiciones técnicas de suministro. Tolerancias dimensionales y de la sección transversal.

OBRES D'EDIFICACIÓ:

Real Decreto 751/2011, de 27 de mayo, por el que se aprueba la Instrucción de Acero Estructural (EAE).

Real Decreto 470/2021, de 29 de junio, por el que se aprueba el Código Estructural.

Real Decreto 470/2021, de 29 de junio, por el que se aprueba el Código Estructural.

* UNE-ENV 1090-1:1997 Ejecución de estructuras de acero. Parte 1: Reglas generales y reglas para edificación.

OBRES D'ENGINYERIA CIVIL:

Real Decreto 751/2011, de 27 de mayo, por el que se aprueba la Instrucción de Acero Estructural (EAE).

Real Decreto 470/2021, de 29 de junio, por el que se aprueba el Código Estructural.

* Orden FOM/475/2002 de 13 de febrero, por la que se actualizan determinados artículos del Pliego de Prescripciones Técnicas Generales para Obras de Carreteras y Puentes relativos a Hormigones y Acero (PG-3).

5.- CONDICIONS DE CONTROL DE RECEPCIÓ

CONDICIONS DE MARCATGE I CONTROL DE LA DOCUMENTACIÓ EN PERFILS D'ACER LAMINAT I PERFILS D'ACER BUITS:

Cada producte ha d'anar marcat de forma clara i indeleble amb la següent informació:

- El tipus, la qualitat i, si és aplicable, la condició de subministrament mitjançant la seva designació abreujada
- Un número que identifiquei la colada (aplicable únicament en el cas d'inspecció per colades) i, si és aplicable, la mostra
- El nom del fabricant o la seva marca comercial
- La marca de l'organisme de control extern (quan sigui aplicable)
- Han de portar el marcatge CE de conformitat amb el que disposa el Reial Decret 1328/1995, de 28 de juliol

La marca ha d'estar situada en una posició propera a un dels extrems de cada producte o en la secció transversal de tall.

Quan els productes es subministren en paquets el marcatge s'ha de fer amb una etiqueta adherida al paquet o sobre el primer producte del mateix.

PERFILS D'ACER LAMINAT EN CALENT:

El subministrador ha de posar a disposició de la DF en el cas que aquesta ho sol·liciti, la documentació següent, que acredita el marcatge CE, segons el sistema d'avaluació de conformitat aplicable, d'acord amb el que disposa l'apartat 7.2.1 del CTE:

- Productes per a ús en estructures metàl·liques o en estructures mixtes metall i formigó:
 - Sistema 2+: Declaració de Prestacions

El símbol normalitzat CE (d'acord amb la directiva 93/68/CEE) s'ha de col·locar sobre el producte acompanyat per:

- El número d'identificació de l'organisme de certificació
- El nom o marca comercial i adreça declarada del fabricant
- Les dues últimes xifres de l'any d'impressió del marcat
- El número del certificat de conformitat CE o del certificat de producció en fàbrica (si és procedent)
- Referència a la norma EN 10025-1
- Descripció del producte: nom genèric, material, dimensions i ús previst
- Informació de les característiques essencials indicades de la següent forma:
 - Designació del producte d'acord amb la norma corresponent de toleràncies dimensionals, segons el capítol 2 de la norma EN 10025-1
 - Designació del producte d'acord amb l'apartat 4.2 de les normes EN 10025-2 a EN 10025-6

CONDICIONS DE MARCATGE I CONTROL DE LA DOCUMENTACIÓ EN PERFILS D'ACER CONFORMATS:

Han d'anar marcats individualment o sobre el paquet amb una marca clara i indeleble que contingui la següent informació:

- Dimensions del perfil o número del plànol de disseny
- Tipus i qualitat de l'acer
- Referència que indiqui que els perfils s'han fabricat i assajat segons UNE-EN 10162; si es requereix, el marcatge CE
- Nom o logotipus del fabricant
- Codi de producció
- Identificació del laboratori d'assaigs extern (quan sigui aplicable)
- Codi de barres, segons ENV 606, quan la informació mínima anterior es faciliti amb un text clar

CONDICIONS DE MARCATGE I CONTROL DE LA DOCUMENTACIÓ EN PERFILS FORADATS:

Cada perfil ha d'anar marcat de forma clara i indeleble amb la següent informació:

- La designació abreujada
- El nom o les sigles (marca de fàbrica) del fabricant

- En el cas d'inspecció i assaigs específics, un número d'identificació, per exemple el número de comanda, que permeti relacionar el producte o la unitat de subministrament i el document corresponent (únicament aplicable als perfils foradats conformats en fred)
Quan els productes es subministren en paquets el marcatge es pot fer amb una etiqueta adherida al paquet.

OPERACIONS DE CONTROL:

El control de recepció de material verificarà que les característiques dels materials són coincidents amb l'establert en la DT. Aquest control ha de complir l'especificat en l'apartat 7.2 del CTE.

Control de documentació: documents d'origen (full de subministrament i etiquetat), certificat de garantia del fabricant, en el seu cas, (signat per persona física) i els documents de conformitat o autoritzacions administratives exigides, inclòs la documentació corresponent al marcatge CE quan sigui pertinent.

Control mitjançant distintius de qualitat i avaluacions d'idoneïtat: En el cas que el fabricant disposi de marques de qualitat, ha d'aportar-ne la documentació corresponent
Control de recepció mitjançant assaigs: Si el material disposa d'una marca legalment reconeguda a un país de la CEE (Marcatge CE, AENOR, etc.) es podrà prescindir dels assaigs de control de recepció de les característiques del material garantides per la marca; i la DF sol·licitarà en aquest cas, els resultats dels assaigs corresponents al subministrament rebut. En qualsevol cas, la DF podrà sol·licitar assaigs de control de recepció si ho creu convenient.

Inspecció visual del material a la seva recepció. Es controlaran les característiques geomètriques com a mínim sobre un 10% de les peces rebudes. El subministrament del material es realitzarà amb la inspecció requerida (UNE-EN 10204).

A efectes de control d'apilament, la unitat d'inspecció ha de complir les següents condicions:

- Correspondència en el mateix tipus i grau d'acer
- Procedència de fabricant
- Pertany a la mateixa sèrie en funció del gruix màxim de la secció:
 - Sèrie lleugera: $e \leq 16$ mm
 - Sèrie mitja: $16 \text{ mm} \leq e \leq 40$ mm
 - Sèrie pesada: $e > 40$ mm

En el cas que es realitzi el control mitjançant assaigs, s'ha de fer les comprovacions següents:

- Les unitats d'inspecció seran fraccions de cada grup afí, amb un pes màxim de 20 t per lot.
- Per a cada lot, es realitzaran els següents assaigs:
 - Determinació quantitativa de sofre (UNE 7-019)
 - Determinació quantitativa fòsfor (UNE 7-029)
 - Determinació del contingut de nitrogen (UNE 36-317-1)
 - Determinació quantitativa del contingut de carboni (UNE 7014)
- En una mostra d'acer laminat, per a cada lot, es realitzaran a més, els següents assaigs:
 - Determinació quantitativa de manganès (UNE 7027)
 - Determinació gravimètrica de silici (UNE 7028)
 - Assaig a flexió pel xoc d'una proveta de planxa d'acer (UNE 7475-1)
 - Determinació de la duresa brinell d'una proveta (UNE-EN-ISO 6506-1)
- En una mostra de perfils d'acer buits, per a cada lot, es realitzaran a més, els següents assaigs:
 - Assaig d'aixafada (UNE-EN ISO 8492)
- En el cas de perfils galvanitzats, es comprovarà la massa i gruix del recobriment (UNE-EN ISO 1461, UNE-EN ISO 2178).

OPERACIONS DE CONTROL EN UNIONS SOLDADES:

Recepció del certificat de qualitat de les característiques dels elèctrodes.

Abans de començar l'obra, i sempre que es canviï el tipus de material d'aportació:

- Preparació d'una proveta mecanitzada, soldades amb el material d'aportació previst, i assaig a tracció (UNE-EN ISO 15792-2). Abans d'aquest assaig, es realitzarà una radiografia de la soldadura realitzada (UNE-EN 1435), per tal de constatar que el cordó està totalment ple de material d'aportació.
- Assaig de tracció del metall aportat (UNE-EN ISO 15792-2) 1 provetes
- Assaig de resiliència del metall aportat (UNE-EN ISO 15792-2) 1 provetes

CRITERIS DE PRESA DE MOSTRES:

Les mostres per als assaigs químics es prendran de la unitat d'inspecció segons els criteris establerts a la norma UNE-EN ISO 14284.

En perfils laminats i conformats les mostres per als assaigs mecànics es prendran segons els criteris establerts a les UNE EN 10025-2 a UNE 10025-6. Les localitzacions de les mostres seguiran els criteris establerts a l'annex A de l'UNE EN 10025-1.

Per la preparació de les provetes s'aplicaran els requisits establerts a la UNE-EN ISO 377.

Per la preparació de provetes per assaig de tracció s'aplicarà la UNE-EN 10002-1.

En perfils laminats, per la preparació de provetes per assaig a flexió per xoc (resiliència) s'aplicarà la UNE 10045-1. També son d'aplicació els següents requeriments:

- Gruix nominal > 12 mm: mecanitzar provetes de 10×10 mm
- Gruix nominal ≤ 12 mm: l'ample mínim de la proveta serà de 5 mm

Les mostres i provetes tenen que estar marcades de manera que es reconeixin els productes originals, així com la seva localització i orientació del producte.

Les mostres i els criteris de conformitat per als perfils buits, queden establerts a la norma

UNE-EN 10219-1 seguint els parametres de la taula D.1

INTERPRETACIÓ DE RESULTATS I ACTUACIONS EN CAS D'INCOMPLIMENT:

No es podrà acceptar perfils que no estiguin amb les garanties corresponents i no vagin marcats adequadament.

Si els resultats de tots els assaigs de recepció d'un lot compleixen el prescrit, aquest és acceptable.

Si algun resultat no compleix el prescrit, però s'ha observat en el corresponent assaig alguna anomalia no imputable al material (com defecte en la mecanització de la proveta, irregular funcionament de la maquinaria d'assaig...) l'assaig es considerarà nul i caldrà repetir-lo correctament amb una nova proveta.

Si algun resultat no compleix el prescrit havent-ho realitzat correctament, es realitzaran 2 contrassaigs segons UNE-EN 10021, sobre provetes preses de dues peces diferents del lot que s'està assajant. Si ambdós resultats (dels contrassaigs) compleixen el prescrit, la unitat d'inspecció serà acceptable, en cas contrari es rebutjarà.

Quan es sobrepassi alguna de les toleràncies especificades en algun control geomètric, es rebutjarà la peça incorrecta. A més a més, s'augmentarà el control, en l'apartat incomplet, fins a un 20% d'unitats. Si encara es troben irregularitats, es faran les oportunes correccions i/o rebuigs i es farà el control sobre el 100 % de les unitats amb les oportunes actuacions segons el resultat.

INTERPRETACIÓ DE RESULTATS I ACTUACIONS EN CAS D'INCOMPLIMENT EN UNIONS SOLDADES:

El material d'aportació complirà les condicions mecàniques indicades.

En les provetes preparades amb soldadures, la línia de ruptura ha de quedar fora de la zona d'influència de la soldadura.

B6 Elemento no encontrado

B64 Elemento no encontrado

B640- Elemento no encontrado

Plec de condicions

1.- DEFINICIÓ I CONDICIONS DELS ELEMENTS

Materials auxiliars per a tancaments metàl·lics.

S'han considerat els tipus següents:

- Tub d'acer galvanitzat en calent per un procés d'immersió contínua, que forma el pal del reixat.

- Porta de planxa preformada d'acer galvanitzat de 2 m d'alçària amb bastiment de tub d'acer galvanitzat, per a tanca de planxa metàl·lica.

CARACTERÍSTIQUES GENERALS:

Ha de tenir la superfície llisa i uniforme.

No ha de tenir cops, porus ni d'altres deformacions o defectes superficials.

El recobriment de zinc ha de ser homogeni i continu en tota la seva superfície i no ha de tenir esquerdes, exfoliacions ni desprendiments.

Si existeixen soldadures s'han de tractar amb pintura de pols de zinc amb resines (galvanitzat en fred).

La seva secció ha de permetre la fixació de la tanca amb els elements auxiliars.

Protecció de la galvanització: ≥ 385 g/m²

Protecció de la galvanització a les soldadures: ≥ 345 g/m²

Puresa del zinc: $\geq 98,5\%$

PORTA DE PLANXA:

La porta i el bastiment han de ser compatibles amb la resta d'elements que formen la tanca.

No ha de tenir defectes que puguin afectar el seu funcionament.

Ha de dur els elements d'ancoratge necessaris per a la seva fixació als elements de suport i els mecanismes d'obertura.

ELEMENTS DE TUB:

Toleràncies:

- Alçària: ± 1 mm

- Diàmetre: $\pm 1,2$ mm

- Rectitud: ± 2 mm/m

RVD- CONDICIONS DE SUBMINISTRAMENT I EMMAGATZEMATGE



ENGINYERS GI

RVD23000450

14/09/2023

Subministrament: Amb els elements que calguin per tal d'assegurar la seva rectitud.
Emmagatzematge: Protegit de les pluges, els focus d'humitat i les zones on pugui rebre impactes. No ha d'estar en contacte amb el terra.

3.- UNITAT I CRITERI D'AMIDAMENT

Unitat d'amidament: la indicada a la descripció de l'element
Criteri d'amidament: quantitat necessària subministrada a l'obra

4.- NORMATIVA DE COMPLIMENT OBLIGATORI

No hi ha normativa de compliment obligatori.

B6 Elemento no encontrado

B64 Elemento no encontrado

B641- Elemento no encontrado

Plec de condicions

1.- DEFINICIÓ I CONDICIONS DELS ELEMENTS

Materials per a tanques d'acer.

S'han considerat els tipus següents:

- Planxa preformada d'acer galvanitzat de 0,6 mm de gruix amb nervadures, per a tanca metàl·lica.

CARACTERÍSTIQUES GENERALS:

No ha de tenir cops, porus ni d'altres deformacions o defectes superficials.

El recobriment de zinc ha de ser homogeni i continu en tota la seva superfície i no ha de tenir esquerdes, exfoliacions ni desprendiments.

Protecció de la galvanització: ≥ 385 g/m²

Protecció de la galvanització a les soldadures: ≥ 345 g/m²

Puresa del zinc: $\geq 98,5\%$

2.- CONDICIONS DE SUBMINISTRAMENT I EMMAGATZEMATGE

Subministrament: Amb els elements que calguin per tal d'assegurar el seu escairat, rectitud i planor.

Emmagatzematge: Protegit de les pluges, els focus d'humitat i les zones on pugui rebre impactes. No ha d'estar en contacte amb el terra.

3.- UNITAT I CRITERI D'AMIDAMENT

Unitat d'amidament: la indicada a la descripció de l'element
Criteri d'amidament: quantitat necessària subministrada a l'obra

4.- NORMATIVA DE COMPLIMENT OBLIGATORI

No hi ha normativa de compliment obligatori.

B6 Elemento no encontrado



BBB Elemento no encontrado

BBB0- Elemento no encontrado

0.- ELEMENTS QUE CONTEMPLA EL PLEC

BBB0-19MN.

Plec de condicions

1.- DEFINICIÓ I CONDICIONS DELS ELEMENTS

Senyalització que referida a un objecte, activitat o situació determinades, proporcionï una indicació o una obligació relativa a la seguretat o la salut en el treball mitjançant un senyal en forma de plafó, un color, un senyal lluminós o acústic, una comunicació verbal o un senyal gesticular, segons procedeixi.

CONDICIONS GENERALS:

La senyalització de seguretat es caracteritza per cridar ràpidament l'atenció sobre la circumstància a ressaltar, facilitant la seva immediata identificació per part del destinatari. La seva finalitat és la d'indicar les relacions causa-efecte entre el medi ambient de treball i la persona.

La senyalització de seguretat pot tenir característiques diferents, així doncs, podem classificar-la de la següent forma:

- Senyal de prohibició: Un senyal que prohibeix un comportament susceptible de provocar un perill.
- Senyal d'advertència: Un senyal que adverteix d'un risc o perill.
- Senyal d'obligació: Un senyal que obliga a un comportament determinat.
- Senyal de salvament o de socors: Un senyal que proporciona indicacions relatives a les sortides de socors, als primers auxilis o als dispositius de salvament.
- Senyal indicativa: Un senyal que proporciona altres informacions distintes a les anteriors.
- Senyal en forma de plafó: Un senyal que, per la combinació d'una forma geomètrica, de colors i d'un símbol o pictograma, proporciona una determinada informació, la visibilitat de la qual està assegurada per una il·luminació de suficient intensitat.
- Senyal adicional: Un senyal utilitzada junt a un altre senyal en forma de plafó i que facilita informacions complementàries.
- Color de seguretat: Un color al qual s'atribueix una significació determinada en relació amb la seguretat i salut en el treball.
- Símbol o pictograma: Una imatge que descriu una situació o obliga a un comportament determinat, utilitzada sobre un senyal en forma de plafó o sobre una superfície lluminosa.
- Senyal complementària de "risc permanent": Bandes obliqües (60°) grogues i negres (al 50%) en contorns i perímetres de buits, pilars, cantonades, molls de descàrrega i parts sortints d'equips mòbils.

ELECCIÓ:

Les condicions bàsiques d'eficàcia en l'elecció del tipus de senyalització de seguretat a utilitzar s'han de centrar en:

- Atraure l'atenció del destinatari.
- Donar a conèixer el missatge amb suficient antelació.
- Facilitar la suficient informació de forma que en cada cas concret se sàpiga com actuar.
- Que existeixi la possibilitat real de posar en pràctica allò que s'ha indicat.
- La senyalització ha de ser percebuda, compresa i interpretada en un temps inferior al necessari perquè el destinatari entri en contacte amb el perill.
- Les disposicions mínimes relatives a les diverses senyalitzacions de seguretat estan especificades a l'Annex VII del RD 485/1997, de 14 d'abril, amb els següents epígrafs de referència:

- Riscos, prohibicions i obligacions.
- Riscos de caigudes, xocs i cops.
- Vies de circulació.
- Canonades, recipients i àrees d'emmagatzematge de substàncies i preparats peril·losos.
- Equips de protecció contra incendis.
- Mitjans i equips de salvament i socors.
- Situacions d'emergència.
- Maniobres peril·loses.

2.- CONDICIONS DE SUBMINISTRAMENT I EMMAGATZEMATGE

SUBMINISTRAMENT I EMMAGATZEMATGE:

Es seguiran les recomanacions d'emmagatzematge i atenció, fixats pel fabricant i la DGT.

Es reemplaçaran els elements, es netejaran, es farà un manteniment i es col·locaran en el lloc assignat, seguint les instruccions del fabricant i la DGT.

Es emmagatzemaran en compartiments amplis i secs, amb temperatures compreses entre 15 i 25 °C.

Els estocs i les entregues estaran documentades i custodiades, amb justificant de recepció i rebut, per un responsable delegat per l'empresa.

La vida útil dels senyals i abalisaments és limitada, degut tant al seu desgast prematur per l'ús, com a actuacions de vandalisme o atemptat patrimonial, amb independència que hagin estat o no utilitzades.

3.- UNITAT I CRITERI D'AMIDAMENT

Unitat mesurada segons especificacions de la DT.

4.- NORMATIVA DE COMPLIMENT OBLIGATORI

Ley 31/1995, de 8 de noviembre, de prevención de riesgos laborales.

Real Decreto 485/1997, de 14 de abril, sobre disposiciones mínimas en materia de señalización de seguridad y salud en el trabajo.

Real Decreto 363/1995, de 10 de marzo, por la que se aprueba el reglamento sobre notificación de sustancias nuevas y clasificación, envasado y etiquetado de sustancias peligrosas.

Orden de 31 de agosto de 1987 sobre señalización, balizamiento, defensa, limpieza y terminación de obras fijas en vías fuera de poblado.

UNE 23033-1:1981 Seguridad contra incendios. Señalización.

Real Decreto 842/2002 de 2 de agosto, por el que se aprueba el Reglamento Electrotécnico de Baja Tensión. REBT 2002.

UNE 77204:1998 Calidad del aire. Aspectos generales. Vocabulario.

UNE 1063:1959 Caracterización de las tuberías en los dibujos e instalaciones industriales.

DIN 2403:1984 Identification of pipelines according to the fluid conveyed.

UNE-EN 60073:1997 Principios básicos y de seguridad para interfaces hombre-máquina, el marcado y la identificación. Principios de codificación para dispositivos indicadores y actuadores.

UNE-EN 60204-1:1999 Seguridad de las máquinas. Equipo eléctrico de las máquinas. Parte 1: Requisitos generales.

BB Elemento no encontrado

BBB Elemento no encontrado

BBB7- Elemento no encontrado

Plec de condicions

1.- DEFINICIÓ I CONDICIONS DELS ELEMENTS

Senyalització que referida a un objecte, activitat o situació determinades, proporcioni una indicació o una obligació relativa a la seguretat o la salut en el treball mitjançant un senyal en forma de plafó, un color, un senyal lluminós o acústic, una comunicació verbal o un senyal gesticular, segons procedeixi.

CONDICIONS GENERALS:

La senyalització de seguretat es caracteritza per cridar ràpidament l'atenció sobre la circumstància a ressaltar, facilitant la seva immediata identificació per part del destinatari. La seva finalitat és la d'indicar les relacions causa-efecte entre el medi ambient de treball i la persona.

La senyalització de seguretat pot tenir característiques diferents, així doncs, podem classificar-la de la següent forma:

- Senyal de prohibició: Un senyal que prohibeix un comportament susceptible de provocar un perill.
- Senyal d'advertència: Un senyal que adverteix d'un risc o perill.
- Senyal d'obligació: Un senyal que obliga a un comportament determinat.
- Senyal de salvament o de socors: Un senyal que proporciona indicacions relatives a les sortides de socors, als primers auxilis o als dispositius de salvament.
- Senyal indicativa: Un senyal que proporciona altres informacions distintes a les anteriors.
- Senyal en forma de plafó: Un senyal que, per la combinació d'una forma geomètrica, de colors i d'un símbol o pictograma, proporciona una determinada informació, la visibilitat de la qual està assegurada per una il·luminació de suficient intensitat.
- Senyal addicional: Un senyal utilitzada junt a un altre senyal en forma de plafó i que facilita informacions complementàries.

- Color de seguretat: Un color al qual s'atribueix una significació determinada en relació amb la seguretat i salut en el treball.
- Símbol o pictograma: Una imatge que descriu una situació o obliga a un comportament determinat, utilitzada sobre un senyal en forma de plafó o sobre una superfície lluminosa.
- Senyal complementària de "risc permanent": Bandes obliqües (60°) grogues i negres (al 50%) en contorns i perímetres de buits, pilars, cantonades, molls de descàrrega i parts sortints d'equips mòbils.

ELECCIÓ:

Les condicions bàsiques d'eficàcia en l'elecció del tipus de senyalització de seguretat a utilitzar s'han de centrar en:

- Atraure l'atenció del destinatari.
- Donar a conèixer el missatge amb suficient antelació.
- Facilitar la suficient informació de forma que en cada cas concret se sàpiga com actuar.
- Que existeixi la possibilitat real de posar en pràctica allò que s'ha indicat.
- La senyalització ha de ser percebuda, compresa i interpretada en un temps inferior al necessari perquè el destinatari entri en contacte amb el perill.
- Les disposicions mínimes relatives a les diverses senyalitzacions de seguretat estan especificades a l'Annex VII del RD 485/1997, de 14 d'abril, amb els següents epígrafs de referència:
 - Riscos, prohibicions i obligacions.
 - Riscos de caigudes, xocs i cops.
 - Vies de circulació.
 - Canonades, recipients i àrees d'emmagatzematge de substàncies i preparats perillosos.
 - Equips de protecció contra incendis.
 - Mitjans i equips de salvament i socors.
 - Situacions d'emergència.
 - Maniobres perilloses.

2.- CONDICIONS DE SUBMINISTRAMENT I EMMAGATZEMATGE

SUBMINISTRAMENT I EMMAGATZEMATGE:

Es seguiran les recomanacions d'emmagatzematge i atenció, fixats pel fabricant i la DGT. Es reemplaçaran els elements, es netejaran, es farà un manteniment i es col·locaran en el lloc assignat, seguint les instruccions del fabricant i la DGT. S'emmagatzemaran en compartiments amplis i secs, amb temperatures compreses entre 15 i 25 °C. Els estocs i les entregues estaran documentades i custodiades, amb justificant de recepció i rebut, per un responsable delegat per l'empresa. La vida útil dels senyals i abalisaments és limitada, degut tant al seu desgast prematur per l'ús, com a actuacions de vandalisme o atemptat patrimonial, amb independència que hagin estat o no utilitzades.

3.- UNITAT I CRITERI D'AMIDAMENT

Unitat mesurada segons especificacions de la DT.

4.- NORMATIVA DE COMPLIMENT OBLIGATORI

Ley 31/1995, de 8 de noviembre, de prevención de riesgos laborales.
Real Decreto 485/1997, de 14 de abril, sobre disposiciones mínimas en materia de señalización de seguridad y salud en el trabajo.
Real Decreto 363/1995, de 10 de marzo, por la que se aprueba el reglamento sobre notificación de sustancias nuevas y clasificación, envasado y etiquetado de sustancias peligrosas.
Orden de 31 de agosto de 1987 sobre señalización, balizamiento, defensa, limpieza y terminación de obras fijas en vías fuera de poblado.
UNE 23033-1:1981 Seguridad contra incendios. Señalización.
Real Decreto 842/2002 de 2 de agosto, por el que se aprueba el Reglamento Electrotécnico de Baja Tensión. REBT 2002.
UNE 77204:1998 Calidad del aire. Aspectos generales. Vocabulario.
UNE 1063:1959 Caracterización de las tuberías en los dibujos e instalaciones industriales.
DIN 2403:1984 Identification of pipelines according to the fluid conveyed.
UNE-EN 60073:1997 Principios básicos y de seguridad para interfaces hombre-máquina, el marcado y la identificación. Principios de codificación para dispositivos indicadores y actuadores.
UNE-EN 60204-1:1999 Seguridad de las máquinas. Equipo eléctrico de las máquinas. Parte 1: Requisitos generales.

BB Elemento no encontrado

BBB Elemento no encontrado

BBB8- Elemento no encontrado

0.- ELEMENTS QUE CONTEMPLA EL PLEC

BBB8-19M1.

Plec de condicions

1.- DEFINICIÓ I CONDICIONS DELS ELEMENTS

Senyalització que referida a un objecte, activitat o situació determinades, proporcioni una indicació o una obligació relativa a la seguretat o la salut en el treball mitjançant un senyal en forma de plafó, un color, un senyal lluminós o acústic, una comunicació verbal o un senyal gesticular, segons procedeixi.

CONDICIONS GENERALS:

La senyalització de seguretat es caracteritza per cridar ràpidament l'atenció sobre la circumstància a ressaltar, facilitant la seva immediata identificació per part del destinatari. La seva finalitat és la d'indicar les relacions causa-efecte entre el medi ambient de treball i la persona.

La senyalització de seguretat pot tenir característiques diferents, així doncs, podem classificar-la de la següent forma:

- Senyal de prohibició: Un senyal que prohibeix un comportament susceptible de provocar un perill.
- Senyal d'advertència: Un senyal que adverteix d'un risc o perill.
- Senyal d'obligació: Un senyal que obliga a un comportament determinat.
- Senyal de salvament o de socors: Un senyal que proporciona indicacions relatives a les sortides de socors, als primers auxilis o als dispositius de salvament.
- Senyal indicativa: Un senyal que proporciona altres informacions distintes a les anteriors.
- Senyal en forma de plafó: Un senyal que, per la combinació d'una forma geomètrica, de colors i d'un símbol o pictograma, proporciona una determinada informació, la visibilitat de la qual està assegurada per una il·luminació de suficient intensitat.
- Senyal addicional: Un senyal utilitzada junt a un altre senyal en forma de plafó i que facilita informacions complementàries.
- Color de seguretat: Un color al qual s'atribueix una significació determinada en relació amb la seguretat i salut en el treball.
- Símbol o pictograma: Una imatge que descriu una situació o obliga a un comportament determinat, utilitzada sobre un senyal en forma de plafó o sobre una superfície lluminosa.
- Senyal complementària de "risc permanent": Bandes obliqües (60°) grogues i negres (al 50%) en contorns i perímetres de buits, pilars, cantonades, molls de descàrrega i parts sortints d'equips mòbils.

ELECCIÓ:

Les condicions bàsiques d'eficàcia en l'elecció del tipus de senyalització de seguretat a utilitzar s'han de centrar en:

- Atraure l'atenció del destinatari.
- Donar a conèixer el missatge amb suficient antelació.
- Facilitar la suficient informació de forma que en cada cas concret se sàpiga com actuar.
- Que existeixi la possibilitat real de posar en pràctica allò que s'ha indicat.
- La senyalització ha de ser percebuda, compresa i interpretada en un temps inferior al necessari perquè el destinatari entri en contacte amb el perill.
- Les disposicions mínimes relatives a les diverses senyalitzacions de seguretat estan especificades a l'Annex VII del RD 485/1997, de 14 d'abril, amb els següents epígrafs de referència:

- Riscos, prohibicions i obligacions.
- Riscos de caigudes, xocs i cops.
- Vies de circulació.
- Canonades, recipients i àrees d'emmagatzematge de substàncies i preparats perillosos.
- Equips de protecció contra incendis.
- Mitjans i equips de salvament i socors.
- Situacions d'emergència.
- Maniobres perilloses.

SUBMINISTRAMENT I EMMAGATZEMATGE:

Es seguiran les recomanacions d'emmagatzematge i atenció, fixats pel fabricant i la DGT. Es reemplaçaran els elements, es netejaran, es farà un manteniment i es col·locaran en el lloc assignat, seguint les instruccions del fabricant i la DGT. S'emmagatzemaran en compartiments amplis i secs, amb temperatures compreses entre 15 i 25 °C. Els estocs i les entregues estaran documentades i custodiades, amb justificant de recepció i rebut, per un responsable delegat per l'empresa. La vida útil dels senyals i abalisaments és limitada, degut tant al seu desgast prematur per l'ús, com a actuacions de vandalisme o atemptat patrimonial, amb independència que hagin estat o no utilitzades.

3.- UNITAT I CRITERI D'AMIDAMENT

Unitat mesurada segons especificacions de la DT.

4.- NORMATIVA DE COMPLIMENT OBLIGATORI

Ley 31/1995, de 8 de noviembre, de prevención de riesgos laborales.
Real Decreto 485/1997, de 14 de abril, sobre disposiciones mínimas en materia de señalización de seguridad y salud en el trabajo.
Real Decreto 363/1995, de 10 de marzo, por la que se aprueba el reglamento sobre notificación de sustancias nuevas y clasificación, envasado y etiquetado de sustancias peligrosas.
Orden de 31 de agosto de 1987 sobre señalización, balizamiento, defensa, limpieza y terminación de obras fijas en vías fuera de poblado.
UNE 23033-1:1981 Seguridad contra incendios. Señalización.
Real Decreto 842/2002 de 2 de agosto, por el que se aprueba el Reglamento Electrotécnico de Baja Tensión. REBT 2002.
UNE 77204:1998 Calidad del aire. Aspectos generales. Vocabulario.
UNE 1063:1959 Caracterización de las tuberías en los dibujos e instalaciones industriales.
DIN 2403:1984 Identification of pipelines according to the fluid conveyed.
UNE-EN 60073:1997 Principios básicos y de seguridad para interfaces hombre-máquina, el marcado y la identificación. Principios de codificación para dispositivos indicadores y actuadores.
UNE-EN 60204-1:1999 Seguridad de las máquinas. Equipo eléctrico de las máquinas. Parte 1: Requisitos generales.

BB Elemento no encontrado

BBC Elemento no encontrado

BBC6- Elemento no encontrado

Plec de condicions

1.- DEFINICIÓ I CONDICIONS DELS ELEMENTS

Materials per a reforç visual de la senyalització provisional d'obres en carreteres, amb la finalitat que siguin fàcilment perceptibles pels conductors els límits de les obres i els canvis de circulació que aquestes puguin provocar.

S'han considerat els elements següents:

- Con de plàstic reflector
- Tetrapode de plàstic reflector
- Piqueta de jalonament amb peça reflectora
- Cinta d'abalisament reflectora o no
- Garlanda reflectora
- Garlanda lluminosa
- Llum amb làmpada intermitent o llampegant
- Tanca metàl·lica, mòbil
- Barrera de PVC injectat, amb dipòsit d'aigua de llast
- Fita

CARACTERÍSTIQUES GENERALS:

El material ha de ser resistent als cops i a les condicions ambientals desfavorables. Les dimensions del senyal i les característiques colorimètriques i fotomètriques han de garantir la bona visibilitat i comprensió.

La part reflectora ha de ser capaç de reflectir la major part de llum incident.

CON I TETRAPODE DE PLASTIC:

Han de tenir una o dues bandes reflectants d'alta intensitat, unides al plàstic
Ha de tenir una base de dimensions suficients per garantir l'estabilitat del con i la seva col·locació en posició vertical.

LLUMS:

Ha de disposar d'un interruptor per activar o desactivar el seu funcionament.

Les bateries han d'estar allotjades en un departament estanc.

L'allotjament de les bateries i de la làmpada, han de ser fàcilment accessible per a permetre el seu recanvi.

La llum emesa pel senyal ha de produir un contrast lluminós adequat a l'entorn a on va destinada, en funció de les condicions d'us previstes. La intensitat ha de garantir la seva percepció inclus en condicions climàtiques desfavorables (pluja, boira, etc.), sense produir enlluernaments.

Els lents han de ser resistents als cops.

PIQUETA:

La peça reflectora ha d'estar sòlidament unida al pal de suport.

L'extrem del suport ha de permetre la seva fixació per clavament.

CINTA:

Ha de ser autoadhesiva. La qualitat de l'adhesiu ha de garantir el nivell fixació suficient sobre el suport a la que va destinada.

La superfície ha de ser llisa i uniforme, sense defectes que puguin perjudicar la percepció de la senyal.

El color ha de contrastar amb el color del suport al que va destinat.

GARNALDA:

Ha d'estar formada per plaques de xapa amb bandes reflectores, unides entre elles per una corda.

La superfície de les plaques ha de ser llisa i uniforme, sense defectes que puguin perjudicar la percepció de la senyal.

La distància entre plaques ha de ser regular.

La corda no ha de tenir defectes que puguin perjudicar la subjecció de les plaques.

TANCA MOBIL METAL·LICA

Tanca mòbil d'acer galvanitzat formada per bastidor i malla electrosoldada.

Ha de tenir la superfície llisa i uniforme.

No ha de tenir cops, porus ni d'altres deformacions o defectes superficials que puguin perjudicar el seu funcionament correcte.

La malla ha d'estar fixada al bastidor i sense guerxaments.

Els perfils i la malla han de ser d'acer galvanitzat en calent per un procés d'immersió contínua.

El recobriment de zinc ha de ser homogeni i continu a tota la superfície. No ha de tenir esquerdes, exfoliacions ni desprendiments del recobriment.

Protecció de la galvanització: $\geq 385 \text{ g/m}^2$

Protecció de la galvanització a les soldadures: $\geq 345 \text{ g/m}^2$

Puresa del zinc: $\geq 98,5\%$

Toleràncies:

- Rectitud d'arestes: $\pm 2 \text{ mm/m}$

- Planor: $\pm 1 \text{ mm/m}$

- Angles: $\pm 1 \text{ mm}$

BARRERA DE PVC:

Ha de tenir una base de dimensions suficients per garantir l'estabilitat del elements que formen la barrera i la seva col·locació en posició vertical.

2.- CONDICIONS DE SUBMINISTRAMENT I EMMAGATZEMATGE

CON, TETRAPODE, PIQUETA, GARLANDA, FITA:

Subministrament: Embalat, de manera que no s'alterin les seves característiques.

Emmagatzematge: En el propi embalatge, de manera que no s'alterin les seves característiques.

LLUMS:

Subministrament: Empaquetats en caixes, de manera que no s'alterin les seves característiques.

A l'exterior hi ha d'haver el nombre d'unitats que conté.

Ha d'anar acompanyat amb les instruccions d'utilització i manteniment.

Emmagatzematge: En el propi embalatge, de manera que no s'alterin les seves característiques.

TANCA MOBIL METAL·LICA

Subministrament: Amb els elements que calguin per tal d'assegurar el seu escairat, rectitud i planor.

Emmagatzematge: Protegit de les pluges, els focus d'humitat i les zones on pugui rebre impactes. No ha d'estar en contacte amb el terra.

RVD - UNITAT I CRITERI D'AMIDAMENT

Unitat d'amidament: la indicada a la descripció de l'element

ENGINYERS | GI

RVD23000450

14/09/2023

Criteri d'amidament: quantitat necessària subministrada a l'obra

4.- NORMATIVA DE COMPLIMENT OBLIGATORI

* Orden de 31 de agosto de 1987 sobre señalización, balizamiento, defensa, limpieza y terminación de obras fijas en vías fuera de poblado.

* UNE-EN 12352:2000 Equipamiento de regulación del tráfico. Dispositivos luminosos de advertencia de peligro y balizamiento.

BB Elemento no encontrado

BBC Elemento no encontrado

BBC7- Elemento no encontrado

0.- ELEMENTS QUE CONTEMPLA EL PLEC

BBC7-0R8R.

Plec de condicions

1.- DEFINICIÓ I CONDICIONS DELS ELEMENTS

Materials per a reforç visual de la senyalització provisional d'obres en carreteres, amb la finalitat que siguin fàcilment perceptibles pels conductors els límits de les obres i els canvis de circulació que aquestes puguin provocar.

S'han considerat els elements següents:

- Con de plàstic reflector
- Tetrapode de plàstic reflector
- Piqueta de jalonament amb peça reflectora
- Cinta d'abalisament reflectora o no
- Garlanda reflectora
- Garlanda lluminosa
- Llum amb làmpada intermitent o llampegant
- Tanca metàl·lica, mòbil
- Barrera de PVC injectat, amb dipòsit d'aigua de llast
- Fita

CARACTERÍSTIQUES GENERALS:

El material ha de ser resistent als cops i a les condicions ambientals desfavorables.

Les dimensions del senyal i les característiques colorimètriques i fotomètriques han de garantir la bona visibilitat i comprensió.

La part reflectora ha de ser capaç de reflectir la major part de llum incident.

CON I TETRAPODE DE PLASTIC:

Han de tenir una o dues bandes reflectants d'alta intensitat, unides al plàstic

Ha de tenir una base de dimensions suficients per garantir l'estabilitat del con i la seva col·locació en posició vertical.

LLUMS:

Ha de disposar d'un interruptor per activar o desactivar el seu funcionament.

Les bateries han d'estar allotjades en un departament estanc.

L'allotjament de les bateries i de la làmpada, han de ser fàcilment accessible per a permetre el seu recanvi.

La llum emesa pel senyal ha de produir un contrast lluminós adequat a l'entorn a on va destinada, en funció de les condicions d'us previstes. La intensitat ha de garantir la seva percepció inclús en condicions climàtiques desfavorables (pluja, boira, etc.), sense produir enlluernaments.

Els lents han de ser resistents als cops.

PIQUETA:

La peça reflectora ha d'estar sòlidament unida al pal de suport.

L'extrem del suport ha de permetre la seva fixació per clavament.

CINTA:

Ha de ser autoadhesiva. La qualitat de l'adhesiu ha de garantir el nivell de fixació suficient sobre el suport a la que va destinada.

La superfície ha de ser llisa i uniforme, sense defectes que puguin perjudicar la percepció de

la senyal.

El color ha de contrastar amb el color del suport al que va destinat.

GARNALDA:

Ha d'estar formada per plaques de xapa amb bandes reflectores, unides entre elles per una corda.

La superfície de les plaques ha de ser llisa i uniforme, sense defectes que puguin perjudicar la percepció de la senyal.

La distància entre plaques ha de ser regular.

La corda no ha de tenir defectes que puguin perjudicar la subjecció de les plaques.

TANCA MOBIL METAL·LICA

Tanca mòbil d'acer galvanitzat formada per bastidor i malla electrosoldada.

Ha de tenir la superfície llisa i uniforme.

No ha de tenir cops, porus ni d'altres deformacions o defectes superficials que puguin perjudicar el seu funcionament correcte.

La malla ha d'estar fixada al bastidor i sense guerxaments.

Els perfils i la malla han de ser d'acer galvanitzat en calent per un procés d'immersió contínua.

El recobriment de zinc ha de ser homogeni i continu a tota la superfície. No ha de tenir esquerdes, exfoliacions ni desprendiments del recobriment.

Protecció de la galvanització: $\geq 385 \text{ g/m}^2$

Protecció de la galvanització a les soldadures: $\geq 345 \text{ g/m}^2$

Puresa del zinc: $\geq 98,5\%$

Toleràncies:

- Rectitud d'arestes: $\pm 2 \text{ mm/m}$

- Planor: $\pm 1 \text{ mm/m}$

- Angles: $\pm 1 \text{ mm}$

BARRERA DE PVC:

Ha de tenir una base de dimensions suficients per garantir l'estabilitat dels elements que formen la barrera i la seva col·locació en posició vertical.

2.- CONDICIONS DE SUBMINISTRAMENT I EMMAGATZEMATGE

CON, TETRAPODE, PIQUETA, GARLANDA, FITA:

Subministrament: Embalat, de manera que no s'alterin les seves característiques.

Emmagatzematge: En el propi embalatge, de manera que no s'alterin les seves característiques.

LLUMS:

Subministrament: Empaquetats en caixes, de manera que no s'alterin les seves característiques.

A l'exterior hi ha d'haver el nombre d'unitats que conté.

Ha d'anar acompanyat amb les instruccions d'utilització i manteniment.

Emmagatzematge: En el propi embalatge, de manera que no s'alterin les seves característiques.

TANCA MOBIL METAL·LICA

Subministrament: Amb els elements que calguin per tal d'assegurar el seu escairat, rectitud i planor.

Emmagatzematge: Protegit de les pluges, els focus d'humitat i les zones on pugui rebre impactes. No ha d'estar en contacte amb el terra.

3.- UNITAT I CRITERI D'AMIDAMENT

Unitat d'amidament: la indicada a la descripció de l'element

Criteri d'amidament: quantitat necessària subministrada a l'obra

4.- NORMATIVA DE COMPLIMENT OBLIGATORI

* Orden de 31 de agosto de 1987 sobre señalización, balizamiento, defensa, limpieza y terminación de obras fijas en vías fuera de poblado.

* UNE-EN 12352:2000 Equipamiento de regulación del tráfico. Dispositivos luminosos de advertencia de peligro y balizamiento.

BB Elemento no encontrado



BBCD- Elemento no encontrado

0.- ELEMENTS QUE CONTEMPLA EL PLEC

BBCD-1906.

Plec de condicions

1.- DEFINICIÓ I CONDICIONS DELS ELEMENTS

Materials per a reforç visual de la senyalització provisional d'obres en carreteres, amb la finalitat que siguin fàcilment perceptibles pels conductors els límits de les obres i els canvis de circulació que aquestes puguin provocar.

S'han considerat els elements següents:

- Con de plàstic reflector
- Tetrapode de plàstic reflector
- Piqueta de jalonament amb peça reflectora
- Cinta d'abalisament reflectora o no
- Garlanda reflectora
- Garlanda lluminosa
- Llum amb làmpada intermitent o llampegant
- Tanca metàl·lica, mòbil
- Barrera de PVC injectat, amb dipòsit d'aigua de llast
- Fita

CARACTERÍSTIQUES GENERALS:

El material ha de ser resistent als cops i a les condicions ambientals desfavorables. Les dimensions del senyal i les característiques colorimètriques i fotomètriques han de garantir la bona visibilitat i comprensió.

La part reflectora ha de ser capaç de reflectir la major part de llum incident.

CON I TETRAPODE DE PLASTIC:

Han de tenir una o dues bandes reflectants d'alta intensitat, unides al plàstic. Ha de tenir una base de dimensions suficients per garantir l'estabilitat del con i la seva col·locació en posició vertical.

LLUMS:

Ha de disposar d'un interruptor per activar o desactivar el seu funcionament.

Les bateries han d'estar allotjades en un departament estanc.

L'allotjament de les bateries i de la làmpada, han de ser fàcilment accessible per a permetre el seu recanvi.

La llum emesa pel senyal ha de produir un contrast lluminós adequat a l'entorn a on va destinada, en funció de les condicions d'us previstes. La intensitat ha de garantir la seva percepció inclus en condicions climàtiques desfavorables (pluja, boira, etc.), sense produir enlluernaments.

Els lents han de ser resistents als cops.

PIQUETA:

La peça reflectora ha d'estar sòlidament unida al pal de suport.

L'extrem del suport ha de permetre la seva fixació per clavament.

CINTA:

Ha de ser autoadhesiva. La qualitat de l'adhesiu ha de garantir el nivell fixació suficient sobre el suport a la que va destinada.

La superfície ha de ser llisa i uniforme, sense defectes que puguin perjudicar la percepció de la senyal.

El color ha de contrastar amb el color del suport al que va destinat.

GARNALDA:

Ha d'estar formada per plaques de xapa amb bandes reflectores, unides entre elles per una corda.

La superfície de les plaques ha de ser llisa i uniforme, sense defectes que puguin perjudicar la percepció de la senyal.

La distància entre plaques ha de ser regular.

La corda no ha de tenir defectes que puguin perjudicar la subjecció de les plaques.

TANCA MOBIL METAL.LICA

Tanca mòbil d'acer galvanitzat formada per bastidor i malla electrosoldada.

Ha de tenir la superfície llisa i uniforme.

No ha de tenir cops, porus ni d'altres deformacions o defectes superficials que puguin perjudicar el seu funcionament correcte.

La malla ha d'estar fixada al bastidor i sense guerxaments.

Els perfils i la malla han de ser d'acer galvanitzat en calent per un procés d'immersió contínua.

El recobriments de zinc ha de ser homogeni i continu a tota la superfície. No ha de tenir esquerdes, exfoliacions ni desprendiments del recobriments.

Protecció de la galvanització: $\geq 385 \text{ g/m}^2$

Protecció de la galvanització a les soldadures: $\geq 345 \text{ g/m}^2$

Puresa del zinc: $\geq 98,5\%$

Toleràncies:

- Rectitud d'arestes: ± 2 mm/m
- Planor: ± 1 mm/m
- Angles: ± 1 mm

BARRERA DE PVC:

Ha de tenir una base de dimensions suficients per garantir l'estabilitat dels elements que formen la barrera i la seva col·locació en posició vertical.

2.- CONDICIONS DE SUBMINISTRAMENT I EMMAGATZEMATGE

CON, TETRAPODE, PIQUETA, GARLANDA, FITA:

Subministrament: Embalat, de manera que no s'alterin les seves característiques.

Emmagatzematge: En el propi embalatge, de manera que no s'alterin les seves característiques.

LLUMS:

Subministrament: Empaquetats en caixes, de manera que no s'alterin les seves característiques.

A l'exterior hi ha d'haver el nombre d'unitats que conté.

Ha d'anar acompanyat amb les instruccions d'utilització i manteniment.

Emmagatzematge: En el propi embalatge, de manera que no s'alterin les seves característiques.

TANCA MOBIL METAL·LICA

Subministrament: Amb els elements que calguin per tal d'assegurar el seu escairat, rectitud i planor.

Emmagatzematge: Protegit de les pluges, els focus d'humitat i les zones on pugui rebre impactes. No ha d'estar en contacte amb el terra.

3.- UNITAT I CRITERI D'AMIDAMENT

Unitat d'amidament: la indicada a la descripció de l'element

Criteri d'amidament: quantitat necessària subministrada a l'obra

4.- NORMATIVA DE COMPLIMENT OBLIGATORI

* Orden de 31 de agosto de 1987 sobre señalización, balizamiento, defensa, limpieza y terminación de obras fijas en vías fuera de poblado.

* UNE-EN 12352:2000 Equipamiento de regulación del tráfico. Dispositivos luminosos de advertencia de peligro y balizamiento.

BB Elemento no encontrado

BBC Elemento no encontrado

BBCI- Elemento no encontrado

0.- ELEMENTS QUE CONTEMPLA EL PLEC

BBCI-0R99.

Plec de condicions

1.- DEFINICIÓ I CONDICIONS DELS ELEMENTS

Materials per a reforç visual de la senyalització provisional d'obres en carreteres, amb la finalitat que siguin fàcilment perceptibles pels conductors els límits de les obres i els canvis de circulació que aquestes puguin provocar.

S'han considerat els elements següents:

- Con de plàstic reflector
- Tetrapode de plàstic reflector
- Piqueta de jalonament amb peça reflectora

- Cinta d'abalissament reflectora o no

- Garlanda reflectora

- Garlanda lluminosa

- Llum amb làmpada intermitent o llampegant
- Tanca metàl·lica, mòbil
- Barrera de PVC injectat, amb dipòsit d'aigua de llast
- Fita

CARACTERÍSTIQUES GENERALS:

El material ha de ser resistent als cops i a les condicions ambientals desfavorables. Les dimensions del senyal i les característiques colorimètriques i fotomètriques han de garantir la bona visibilitat i comprensió.

La part reflectora ha de ser capaç de reflectir la major part de llum incident.

CON I TETRAPODE DE PLASTIC:

Han de tenir una o dues bandes reflectants d'alta intensitat, unides al plàstic Ha de tenir una base de dimensions suficients per garantir l'estabilitat del con i la seva col·locació en posició vertical.

LLUMS:

Ha de disposar d'un interruptor per activar o desactivar el seu funcionament.

Les bateries han d'estar allotjades en un departament estanc.

L'allotjament de les bateries i de la làmpada, han de ser fàcilment accessible per a permetre el seu recanvi.

La llum emesa pel senyal ha de produir un contrast lluminós adequat a l'entorn a on va destinada, en funció de les condicions d'us previstes. La intensitat ha de garantir la seva percepció inclús en condicions climàtiques desfavorables (pluja, boira, etc.), sense produir enlluernaments.

Els lents han de ser resistents als cops.

PIQUETA:

La peça reflectora ha d'estar sòlidament unida al pal de suport.

L'extrem del suport ha de permetre la seva fixació per clavament.

CINTA:

Ha de ser autoadhesiva. La qualitat de l'adhesiu ha de garantir el nivell fixació suficient sobre el suport a la que va destinada.

La superfície ha de ser llisa i uniforme, sense defectes que puguin perjudicar la percepció de la senyal.

El color ha de contrastar amb el color del suport al que va destinat.

GARNALDA:

Ha d'estar formada per plaques de xapa amb bandes reflectores, unides entre elles per una corda.

La superfície de les plaques ha de ser llisa i uniforme, sense defectes que puguin perjudicar la percepció de la senyal.

La distància entre plaques ha de ser regular.

La corda no ha de tenir defectes que puguin perjudicar la subjecció de les plaques.

TANCA MOBIL METAL·LICA

Tanca mòbil d'acer galvanitzat formada per bastidor i malla electrosoldada.

Ha de tenir la superfície llisa i uniforme.

No ha de tenir cops, porus ni d'altres deformacions o defectes superficials que puguin perjudicar el seu funcionament correcte.

La malla ha d'estar fixada al bastidor i sense guerxaments.

Els perfils i la malla han de ser d'acer galvanitzat en calent per un procés d'immersió contínua.

El recobriment de zinc ha de ser homogeni i continu a tota la superfície. No ha de tenir esquerdes, exfoliacions ni desprendiments del recobriment.

Protecció de la galvanització: $\geq 385 \text{ g/m}^2$

Protecció de la galvanització a les soldadures: $\geq 345 \text{ g/m}^2$

Puresa del zinc: $\geq 98,5\%$

Toleràncies:

- Rectitud d'arestes: $\pm 2 \text{ mm/m}$
- Planor: $\pm 1 \text{ mm/m}$
- Angles: $\pm 1 \text{ mm}$

BARRERA DE PVC:

Ha de tenir una base de dimensions suficients per garantir l'estabilitat del elements que formen la barrera i la seva col·locació en posició vertical.

2.- CONDICIONS DE SUBMINISTRAMENT I EMMAGATZEMATGE

CON, TETRAPODE, PIQUETA, GARLANDA, FITA:

Subministrament: Embalat, de manera que no s'alterin les seves característiques.

Emmagatzematge: En el propi embalatge, de manera que no s'alterin les seves característiques.

LLUMS:

Subministrament: Empaquetats en caixes, de manera que no s'alterin les seves característiques.

A l'exterior hi ha d'haver el nombre d'unitats que conté.

Ha d'anar acompanyat amb les instruccions d'utilització i manteniment.

Emmagatzematge: En el propi embalatge, de manera que no s'alterin les seves característiques.

TANCA MOBIL METAL·LICA

Subministrament: Amb els elements que calguin per tal d'assegurar el seu escairat, rectitud i

planor.

Emmagatzematge: Protegit de les pluges, els focus d'humitat i les zones on pugui rebre impactes. No ha d'estar en contacte amb el terra.

3.- UNITAT I CRITERI D'AMIDAMENT

Unitat d'amidament: la indicada a la descripció de l'element

Criteri d'amidament: quantitat necessària subministrada a l'obra

4.- NORMATIVA DE COMPLIMENT OBLIGATORI

* Orden de 31 de agosto de 1987 sobre señalización, balizamiento, defensa, limpieza y terminación de obras fijas en vías fuera de poblado.

* UNE-EN 12352:2000 Equipamiento de regulación del tráfico. Dispositivos luminosos de advertencia de peligro y balizamiento.

BM Elemento no encontrado

BM3 Elemento no encontrado

BM33- Elemento no encontrado

0.- ELEMENTS QUE CONTEMPLA EL PLEC

BM33-OT4T.

Plec de condicions

1.- DEFINICIÓ I CONDICIONS DELS ELEMENTS

Aparell autònom que conté un agent extintor que pot esser projectat i dirigit sobre un foc per l'acció d'una pressió interna. Son extintors manuals els que han estat dissenyats per a utilitzar-se a ma o transportat, i que en condicions de funcionament te una massa menor o igual a 20 kg.

CARACTERÍSTIQUES GENERALS:

El fabricant, o l'importador en el seu cas, han de garantir que l'extintor correspon a un tipus registrat davant l'Administració i que disposa d'un certificat estes per un organisme de control facultat per a l'aplicació del Reglament d'Aparells a Pressió, que acrediti que l'extintor correspon plenament al del projecte presentat per a registrar el tipus.

Ha de portar una placa oficial, fixada de forma permanent, on s'ha de gravar:

- Indicació de l'administració que fa el control
- La pressió de disseny (pressió màxima de servei)
- El nombre de registre de l'aparell
- La data de la primera prova i la marca de qui la realitzà
- Els espais lliures per a proves successives

2.- CONDICIONS DE SUBMINISTRAMENT I EMMAGATZEMATGE

Subministrament: Per unitats, en funda de plàstic.

Emmagatzematge: En llocs protegits de la intempèrie i d'impactes.

3.- UNITAT I CRITERI D'AMIDAMENT

Unitat d'amidament: la indicada a la descripció de l'element

Criteri d'amidament: quantitat necessària subministrada a l'obra

4.- NORMATIVA DE COMPLIMENT OBLIGATORI

Real Decreto 513/2017, de 22 de mayo, por el que se aprueba el Reglamento de instalaciones de

protección contra incendios.

Corrección de errores del Real Decreto 513/2017, de 22 de mayo, por el que se aprueba el Reglamento de instalaciones de protección contra incendios.

Real Decreto 709/2015, de 24 de julio, por el que se establecen los requisitos esenciales de seguridad para la comercialización de los equipos a presión.

5.- CONDICIONS DE CONTROL DE RECEPCIÓ

CONDICIONS DE MARCATGE I CONTROL DE LA DOCUMENTACIÓ:

El cos de l'extintor ha de portar una etiqueta amb les dades següents:

- Nom o raó social del fabricant o importador que ha registrat el tipus al que correspon l'extintor
- Temperatura màxima i mínima de servei
- Productes continguts i quantitat dels mateixos
- Eficàcia per a extintors portàtils d'acord amb la norma UNE 23-110
- Tipus de focs per als que no pot utilitzar-se l'extintor
- Instruccions d'utilització
- Data i contrasenya corresponents al registre de tipus

OPERACIONS DE CONTROL:

Les tasques de control a realitzar són les següents:

- Sol·licitar al fabricant el certificat del compliment de les exigències establertes al Reglament d'Instal·lacions de protecció contra incendis dels equips i materials emprats.
- Sol·licitar a l'empresa instal·ladora/mantenidora, certificat final conforme la instal·lació s'ha executat segons normatives d'aplicació.
- Control de la documentació tècnica subministrada.
- Control de l'emmagatzematge d'extintors en obra fins a la seva col·locació.
- Control final d'identificació de material i lloc d'emplaçament
- Comprovar que els extintors compleixen els requisits especificats en projecte, s'ha de verificar:

- Aprovació de tipus per la Direcció General d'Indústries siderometal·lúrgiques i la placa de timbre de la Delegació o els Serveis Territorials Autònoms d'Indústria.

- Dades placa de disseny :

- Pressió màxima de servei (disseny)

- n° placa

- Data la Prova i successives

- Dades etiqueta de característiques:

- Nom del fabricant importador

- Temperatura màxima i mínima de servei

- Productes continguts i quantitat d'equips

- Eficàcia de l'extintor (Norma UNE 23110)

- Tipus de foc amb el que no es pot utilitzar

- Instruccions funcionament

- Realització d'informe amb els resultats del control efectuat.

CRITERIS DE PRESA DE MOSTRES:

S'ha de realitzar el control de tots els extintors que es rebin a obra.

INTERPRETACIÓ DE RESULTATS I ACTUACIONS EN CAS D'INCOMPLIMENT:

Un cop realitzat el control dels materials, totes les anomalies, incompliment de les especificacions, desviacions del projecte i variacions del què s'ha contractat amb l'empresa instal·ladora, s'ha de comunicar a DF, que haurà de decidir la substitució total o parcial del material rebut.

BM Elemento no encontrado

BMY Elemento no encontrado

BMY3- Elemento no encontrado

0.- ELEMENTS QUE CONTEMPLA EL PLEC

BMY3-0TC8.



1.- DEFINICIÓ I CONDICIONS DELS ELEMENTS

Accessoris per a instal·lacions de protecció contra incendis.

S'han considerat els elements següents:

- Part proporcional d'elements especials per a extintors.

CARACTERÍSTIQUES GENERALS:

El material i les seves característiques han de ser adequats per a la instal·lació i no han de fer disminuir, en cap cas, la seva qualitat i bon funcionament.

2.- CONDICIONS DE SUBMINISTRAMENT I EMMAGATZEMATGE

Subministrament: A l'albarà de lliurament han de constar les característiques d'identificació següents:

- Material
- Tipus
- Diàmetre o d'altres dimensions

Emmagatzematge: En llocs protegits contra els impactes, la pluja, les humitats i dels raigs del sol.

3.- UNITAT I CRITERI D'AMIDAMENT

Unitat composta pel conjunt d'elements especials necessaris per al muntatge d'un element.

4.- NORMATIVA DE COMPLIMENT OBLIGATORI

Resolució de 22 de març de 1995, de designació del laboratori general d'assaigs i investigacions com a organisme de control per la certificació de productes, d'acord amb el Reial Decret 1942/1993, que aprova el reglament CPI.

Real Decreto 513/2017, de 22 de mayo, por el que se aprueba el Reglamento de instalaciones de protección contra incendios.

Corrección de errores del Real Decreto 513/2017, de 22 de mayo, por el que se aprueba el Reglamento de instalaciones de protección contra incendios.

BQ Elemento no encontrado

BQU Elemento no encontrado

BQU1- Elemento no encontrado

0.- ELEMENTS QUE CONTEMPLA EL PLEC

BQU1-0THY.

Plec de condicions

1.- DEFINICIÓ I CONDICIONS DELS ELEMENTS

Mobiliari i aparells per a mòduls prefabricats d'obra.

S'han considerat els tipus següents:

- Armari metàl·lic individual amb doble compartiment interior
- Banc de fusta per a 5 persones
- Taula de fusta amb tauler de melamina amb capacitat per a 10 persones
- Nevera elèctrica
- Planxa elèctrica per a escalfar menjars
- Recipient per a recollida d'escombraries

ARMARI METÀL·LIC:

Ha d'estar format per un cos, una placa de muntatge i una porta.

El conjunt no ha de tenir cops o defectes superficials.

El cos ha de ser de xapa d'acer plegada i soldada, protegit amb pintura anticorrosiva.

La porta ha de ser del mateix material que el cos i amb tancament per dos punts.

Ha de tenir un pany per a tancament amb clau.

Dimensions de l'armari: 0,40 x 0,50 x 1,80 m

BANC I TAULA DE FUSTA:

No s'han d'apreciar esquerdes, exfoliacions ni desprendiments del recobriment.

L'acabat de fusta ha de ser de dues capes de pintura sintètica, amb una capa prèvia d'emprimació.

Dimensions del banc: 3,5 x 0,4 m

Dimensions de la taula: 3,5 x 0,8 m

PLANXA ELÈCTRICA PER A ESCALFAR MENJARS:

Ha de complir les especificacions donades al R.E.B.T.

Els dispositius sota tensió elèctrica han d'estar protegits.

Han de ser de materials fàcilment netejables.

Dimensions: 60 x 45 cm

NEVERA ELÈCTRICA:

Ha de complir les especificacions donades al R.E.B.T.

Els dispositius sota tensió elèctrica han d'estar protegits.

Han de ser de materials fàcilment netejables.

Capacitat: 100 l

RECIPIENT PER A RECOLLIDA D'ESCOMBRARIES:

Han de ser de materials fàcilment netejables.

Capacitat: 100 l

2.- CONDICIONS DE SUBMINISTRAMENT I EMMAGATZEMATGE

Subministrament: Amb les proteccions necessàries perquè arribi a l'obra en les condicions exigides.

Emmagatzematge: en el seu embaltge, protegit de la intempèrie, d'impactes i sense contacte directe amb el terra.

3.- UNITAT I CRITERI D'AMIDAMENT

Unitat d'amidament: la indicada a la descripció de l'element

Criteri d'amidament: quantitat necessària subministrada a l'obra

4.- NORMATIVA DE COMPLIMENT OBLIGATORI

NORMATIVA GENERAL:

Orden de 9 de marzo de 1971 por la que se aprueba la Ordenanza General de Seguridad e Higiene en el Trabajo.

NEVERA ELÈCTRICA I PLANXA ELÈCTRICA:

Real Decreto 842/2002 de 2 de agosto, por el que se aprueba el Reglamento Electrotécnico de Baja Tensión. REBT 2002.

BQ Elemento no encontrado

BQU Elemento no encontrado

BQU3- Elemento no encontrado

0.- ELEMENTS QUE CONTEMPLA EL PLEC

BQU3-0TIB.

Plec de condicions

1.- DEFINICIÓ I CONDICIONS DELS ELEMENTS

Equipament mèdic necessari a l'obra segons l'Ordenança General de Seguretat i Higiene en el Treball.

S'han considerat els tipus següents:

Farmaciola d'armari

Farmaciola portàtil d'urgència

- Material sanitari per a assortir una farmaciola
- Llitera metàl·lica rígida amb base de lona, per a salvament
- Manta de cotó i fibra sintètica

CARACTERÍSTIQUES GENERALS:

Ha de complir les condicions requerides per la DF.

FARMACIOLA D'ARMARI O PORTÀTIL, I MATERIAL SANITARI DE REPOSICIÓ:

El contingut ha de ser l'establert a l'Ordenança General de Seguretat i Higiene en el Treball. El contingut ha de ser revisat mensualment i ha de ser reposat immediatament el material utilitzat.

Ha de portar una indicació ben visible referent al seu ús.

LLITERA METÀL·LICA:

Els angles i les arestes han de ser arrodonits.

MANTA:

Dimensions: 110 x 210 cm

2.- CONDICIONS DE SUBMINISTRAMENT I EMMAGATZEMATGE

Subministrament: Per unitats, empaquetades en caixes.

Emmagatzematge: En el seu embalatge, en llocs protegits contra els impactes i la intempèrie.

3.- UNITAT I CRITERI D'AMIDAMENT

Unitat d'amidament: la indicada a la descripció de l'element

Criteri d'amidament: quantitat necessària subministrada a l'obra

4.- NORMATIVA DE COMPLIMENT OBLIGATORI

Orden de 9 de marzo de 1971 por la que se aprueba la Ordenanza General de Seguridad e Higiene en el Trabajo.

BQ Elemento no encontrado

BQU Elemento no encontrado

BQU7- Elemento no encontrado

0.- ELEMENTS QUE CONTEMPLA EL PLEC

BQU7-0TJC.

Plec de condicions

1.- DEFINICIÓ I CONDICIONS DELS ELEMENTS

Equipament mèdic necessari a l'obra segons l'Ordenança General de Seguretat i Higiene en el Treball.

S'han considerat els tipus següents:

- Farmaciola d'armari
- Farmaciola portàtil d'urgència
- Material sanitari per a assortir una farmaciola
- Llitera metàl·lica rígida amb base de lona, per a salvament
- Manta de cotó i fibra sintètica

CARACTERÍSTIQUES GENERALS:

Ha de complir les condicions requerides per la DF.

FARMACIOLA D'ARMARI O PORTÀTIL, I MATERIAL SANITARI DE REPOSICIÓ:

El contingut ha de ser l'establert a l'Ordenança General de Seguretat i Higiene en el Treball. El contingut ha de ser revisat mensualment i ha de ser reposat immediatament el material utilitzat.

Ha de portar una indicació ben visible referent al seu ús.

LLITERA METÀL·LICA:

Els angles i les arestes han de ser arrodonits.

MANTA:

Dimensions: 110 x 210 cm

2.- CONDICIONS DE SUBMINISTRAMENT I EMMAGATZEMATGE

Subministrament: Per unitats, empaquetades en caixes.

Emmagatzematge: En el seu embalatge, en llocs protegits contra els impactes i la intempèrie.

3.- UNITAT I CRITERI D'AMIDAMENT

Unitat d'amidament: la indicada a la descripció de l'element

Criteri d'amidament: quantitat necessària subministrada a l'obra

4.- NORMATIVA DE COMPLIMENT OBLIGATORI

Orden de 9 de marzo de 1971 por la que se aprueba la Ordenanza General de Seguridad e Higiene en el Trabajo.

BQ Elemento no encontrado

BQU Elemento no encontrado

BQU8- Elemento no encontrado

0.- ELEMENTS QUE CONTEMPLA EL PLEC

BQU8-2RBJ.

Plec de condicions

1.- DEFINICIÓ I CONDICIONS DELS ELEMENTS

Mòduls prefabricats d'us provisional durant la realització de l'obra.

CARACTERÍSTIQUES GENERALS:

Les instal·lacions provisionals del personal d'obra s'adaptaran a les característiques especificades als articles 15 i 22 del REAL DECRETO 1627/1997, de 24 d'octubre, relatiu a les Disposicions Mímines de Seguretat i Salut a les Obres de Construcció.

Els materials utilitzats en paviment, parament i sostre han de ser continus, llisos i impermeables, fàcilment netejables.

Ha d'estar construït de manera que l'interior quedi protegit de la pluja, neu i vent.

Ha de tenir ventilació suficient a l'exterior.

Els elements subministrats han de complir l'establert en el seu plec de condicions corresponent.

L'espai interior i els compartiments existents, en el seu cas, han de tenir les característiques i dimensió suficientss per a permetre desenvolupar sense obstacles, la funció a la que van destinats, per al número d'usuaris previst i situar el mobiliari necessari
Alçària sostre: $\geq 2,3$ m

2.- CONDICIONS DE SUBMINISTRAMENT I EMMAGATZEMATGE

Subministrament: Amb les proteccions necessàries perquè arribi a l'obra en les condicions exigides.

Emmagatzematge: Protegit d'impactes i sense contacte directe amb el terra.

3.- UNITAT I CRITERI D'AMIDAMENT

Unitat d'amidament: la indicada a la descripció de l'element

Criteri d'amidament: quantitat necessària subministrada a l'obra

4.- NORMATIVA DE COMPLIMENT OBLIGATORI

Ley 31/1995, de 8 de noviembre, de prevención de riesgos laborales.
Real Decreto 1627/1997, de 24 de octubre, por el que se establecen disposiciones mínimas de seguridad y de salud en las obras de construcción.
Real Decreto 1215/1997, de 18 de julio por el que se establecen las disposiciones mínimas de seguridad y salud para la utilización por los trabajadores de los equipos de trabajo.
Orden de 7 de junio de 1973, por la que se aprueba la Norma Tecnológica de la Edificación.
NTE-IFF/1973: Instalaciones de fontanería. Agua fría.
Orden de 9 de marzo de 1971 por la que se aprueba la Ordenanza General de Seguridad e Higiene en el Trabajo.
Real Decreto 486/1997, de 14 de abril, por el que se establecen las disposiciones mínimas de seguridad y salud en los lugares de trabajo.
Real Decreto 664/1997, de 12 de mayo, sobre la protección de los trabajadores contra los riesgos relacionados con la exposición a agentes biológicos durante el trabajo.
Orden de 25 de marzo de 1998 por la que se adapta en función del progreso técnico el Real Decreto 664/1997, de 12 de mayo, sobre la protección de los trabajadores contra los riesgos relacionados con la exposición a agentes biológicos durante el trabajo.
Real Decreto 842/2002 de 2 de agosto, por el que se aprueba el Reglamento Electrotécnico de Baja Tensión. REBT 2002.
Orden de 20 de mayo de 1952, por la que se aprueba el Reglamento de Seguridad e Higiene del trabajo en la industria de la construcción.
Convenio OIT número 62 de 23 de junio de 1937. Prescripciones de seguridad en la industria de la edificación

BQ Elemento no encontrado

BQU Elemento no encontrado

BQUI- Elemento no encontrado

0.- ELEMENTS QUE CONTEMPLA EL PLEC

BQUI-0T18.

Plec de condicions

1.- DEFINICIÓ I CONDICIONS DELS ELEMENTS

Mobiliari i aparells per a mòduls prefabricats d'obra.

S'han considerat els tipus següents:

- Armari metàl·lic individual amb doble compartiment interior
- Banc de fusta per a 5 persones
- Taula de fusta amb tauler de melamina amb capacitat per a 10 persones
- Nevera elèctrica
- Planxa elèctrica per a escalfar menjars
- Recipient per a recollida d'escombraries

ARMARI METÀL·LIC:

Ha d'estar format per un cos, una placa de muntatge i una porta.

El conjunt no ha de tenir cops o defectes superficials.

El cos ha de ser de xapa d'acer plegada i soldada, protegit amb pintura anticorrosiva.

La porta ha de ser del mateix material que el cos i amb tancament per dos punts.

Ha de tenir un pany per a tancament amb clau.

Dimensions de l'armari: 0,40 x 0,50 x 1,80 m

BANC I TAULA DE FUSTA:

No s'han d'apreciar esquerdes, exfoliacions ni desprendiments del recobriments.

L'acabat de fusta ha de ser de dues capes de pintura sintètica, amb una capa prèvia d'emprimació.

Dimensions del banc: 3,5 x 0,4 m

Dimensions de la taula: 3,5 x 0,8 m

PLANXA ELÈCTRICA PER A ESCALFAR MENJARS:

Ha de complir les especificacions donades al R.E.B.T.

Els dispositius sota tensió elèctrica han d'estar protegits.

Han de ser de materials fàcilment netejables.

Dimensions: 60 x 45 cm

NEVERA ELÈCTRICA:

Ha de complir les especificacions donades al R.E.B.T.

Els dispositius sota tensió elèctrica han d'estar protegits.

Han de ser de materials fàcilment netejables.

Capacitat: 100 l

RECIPIENT PER A RECOLLIDA D'ESCOMBRARIES:

Han de ser de materials fàcilment netejables.

Capacitat: 100 l

2.- CONDICIONS DE SUBMINISTRAMENT I EMMAGATZEMATGE

Subministrament: Amb les proteccions necessàries perquè arribi a l'obra en les condicions exigides.

Emmagatzematge: en el seu embaltge, protegit de la intempèrie, d'impactes i sense contacte directe amb el terra.

3.- UNITAT I CRITERI D'AMIDAMENT

Unitat d'amidament: la indicada a la descripció de l'element

Criteri d'amidament: quantitat necessària subministrada a l'obra

4.- NORMATIVA DE COMPLIMENT OBLIGATORI

NORMATIVA GENERAL:

Orden de 9 de marzo de 1971 por la que se aprueba la Ordenanza General de Seguridad e Higiene en el Trabajo.

NEVERA ELÈCTRICA I PLANXA ELÈCTRICA:

Real Decreto 842/2002 de 2 de agosto, por el que se aprueba el Reglamento Electrotécnico de Baja Tensión. REBT 2002.

BQ Elemento no encontrado

BQU Elemento no encontrado

BQUK- Elemento no encontrado

0.- ELEMENTS QUE CONTEMPLA EL PLEC

BQUK-0T11.

Plec de condicions

1.- DEFINICIÓ I CONDICIONS DELS ELEMENTS

Mobiliari i aparells per a mòduls prefabricats d'obra.

S'han considerat els tipus següents:

- Armari metàl·lic individual amb doble compartiment interior
- Banc de fusta per a 5 persones
- Taula de fusta amb tauler de melamina amb capacitat per a 10 persones
- Nevera elèctrica
- Planxa elèctrica per a escalfar menjars
- Recipient per a recollida d'escombraries

ARMARI METÀL·LIC:

Ha d'estar format per un cos, una placa de muntatge i una porta.

El conjunt no ha de tenir cops o defectes superficials.

El cos ha de ser de xapa d'acer plegada i soldada, protegit amb pintura anticorrosiva.

La porta ha de ser del mateix material que el cos i amb tancament per dos punts.

Ha de tenir un pany per a tancament amb clau.

Dimensions de l'armari: 0,40 x 0,50 x 1,80 m

BANC I TAULA DE FUSTA:

No s'han d'apreciar esquerdes, exfoliacions ni desprendiments del recobriment. L'acabat de fusta ha de ser de dues capes de pintura sintètica, amb una capa prèvia d'emprimació.

Dimensions del banc: 3,5 x 0,4 m

Dimensions de la taula: 3,5 x 0,8 m

PLANXA ELÈCTRICA PER A ESCALFAR MENJARS:

Ha de complir les especificacions donades al R.E.B.T.

Els dispositius sota tensió elèctrica han d'estar protegits.

Han de ser de materials fàcilment netejables.

Dimensions: 60 x 45 cm

NEVERA ELÈCTRICA:

Ha de complir les especificacions donades al R.E.B.T.

Els dispositius sota tensió elèctrica han d'estar protegits.

Han de ser de materials fàcilment netejables.

Capacitat: 100 l

RECIPIENT PER A RECOLLIDA D'ESCOMBRARIES:

Han de ser de materials fàcilment netejables.

Capacitat: 100 l

2.- CONDICIONS DE SUBMINISTRAMENT I EMMAGATZEMATGE

Subministrament: Amb les proteccions necessàries perquè arribi a l'obra en les condicions exigides.

Emmagatzematge: en el seu embaltge, protegit de la intempèrie, d'impactes i sense contacte directe amb el terra.

3.- UNITAT I CRITERI D'AMIDAMENT

Unitat d'amidament: la indicada a la descripció de l'element

Criteri d'amidament: quantitat necessària subministrada a l'obra

4.- NORMATIVA DE COMPLIMENT OBLIGATORI

NORMATIVA GENERAL:

Orden de 9 de marzo de 1971 por la que se aprueba la Ordenanza General de Seguridad e Higiene en el Trabajo.

NEVERA ELÈCTRICA I PLANXA ELÈCTRICA:

Real Decreto 842/2002 de 2 de agosto, por el que se aprueba el Reglamento Electrotécnico de Baja Tensión. REBT 2002.

P PARTIDES D'OBRA I CONJUNTS

P1 Elemento no encontrado

P14 Elemento no encontrado

P147 Elemento no encontrado

P1471- Elemento no encontrado

0.- ELEMENTS QUE CONTEMPLA EL PLEC

P1471-65NK.

Plec de condicions

1.- DEFINICIÓ I CONDICIONS DE LES PARTIDES D'OBRA EXECUTADES

Equip destinat a ser dut o subjectat pel treballador perquè el protegeixi d'un o diversos riscos que puguin amenaçar la seva seguretat o la seva salut, així com qualsevol complement o accessori destinat a tal fi.

S'han considerat els tipus següents:

- Proteccions del cap
- Proteccions per a l'aparell ocular i la cara
- Proteccions per a l'aparell auditiu
- Proteccions per a l'aparell respiratori
- Proteccions de les extremitats superiors
- Proteccions de les extremitats inferiors
- Proteccions del cos
- Protecció del tronc
- Protecció per treball a la intempèrie
- Roba i peces de senyalització
- Protecció personal contra contactes elèctrics

Resten expressament exclosos:

- La roba de treball corrent i els uniformes que no estiguin específicament destinats a protegir la salut o la integritat física del treballador
- Es equips dels serveis de socors i salvament
- Els EPI dels militars, dels policies i de les persones dels serveis de manteniment de l'ordre
- Els EPI dels mitjans de transport per carretera
- El material d'esport
- El material d'autodefensa o de dissuasió
- Els aparells portàtils per a la detecció i senyalització dels riscos i dels factors de molèstia

CARACTERÍSTIQUES GENERALS:

Els EPI hauran de proporcionar una protecció eficaç davant els riscos que motiven el seu ús, sense suposar por si mateixos o ocasionar riscos addicionals ni molèsties innecessàries. A tal fi hauran de:

- Respondre a les condicions existents en el lloc de treball.
- Tenir en compte les condicions anatòmiques i fisiològiques així com l'estat de salut del treballador.
- Adequar-se al portador, després dels ajustaments necessaris.

En cas de riscos múltiples que exigeixin la utilització simultània de diversos EPI, aquests hauran de ser compatibles entre si i mantenir la seva eficàcia en relació amb el risc o riscos corresponents.

Els EPI solament poden ser utilitzats per als usos previstos pel fabricant. El responsable de la contractació del treballadors resta obligat a informar i instruir del seu ús adequat als treballadors, organitzant, si és necessari, sessions d'entrenament, especialment quan es requereixi la utilització simultània de diversos EPI, amb els següents continguts:

- Coneixement de com posar-se i treure's l'EPI
- Condicions i requisits d'emmagatzematge i manteniment per part de l'usuari
- Referència als accessoris i peces que requereixin substitucions periòdiques
- Interpretació dels pictogrames, nivell de prestacions i etiquetatge proporcionat pel fabricant

Les condicions en què l'EPI haurà de ser utilitzat es determinarà en funció de:

- La gravetat del risc
- El temps o freqüència d'exposició al risc
- Les condicions del lloc de treball

- Les prestacions del propi EPI
- Els riscos addicionals derivats de la pròpia utilització de l'EPI, que no hagin pogut evitar-se

L'ús dels EPI, en principi és personal, i solament són transferibles aquells en els que es pugui garantir la higiene i salut dels subsegüents usuaris. En aquest cas s'han de substituir les peces directament en contacte amb el cos de l'usuari i fer un tractament de rentat antisèptic.

L'EPI s'ha de col·locar i ajustar correctament, seguint les instruccions del fabricant i aplicant la formació i informació que al respecte haurà rebut l'usuari.

L'usuari amb antelació a la utilització de l'EPI haurà de comprovar l'entorn en el qual ho ha d'utilitzar.

L'EPI s'utilitzarà sense sobrepassar les limitacions previstes pel fabricant. No es permès fer modificacions i/o decoracions que redueixin les característiques físiques de l'EPI o anul·lin o redueixin la seva eficàcia.

L'EPI haurà de ser utilitzat correctament pel beneficiari mentre subsisteixi el risc.

PROTECCIONS DEL COS:

En tot treball en altura amb risc de caiguda eventual (superior a 2 m), serà perceptiu l'ús de cinturó de seguretat anticaigudes (tipus paracaigudista amb arnès).

Els mitjans de protecció personal anticaigudes d'alçada, seran seleccionats en funció de les següents activitats:

- Treballs en bastides
- Muntatge de peces prefabricades
- Treballs en pals i torres
- Treballs en cabines de grues situades en altura

Aquests cinturons compliran les següents condicions:

- Es revisaran sempre abans del seu ús, i es llençaran quan tinguin talls, esquerdes o filaments que comprometin la seva resistència, calculada per al cos humà en caiguda lliure des d'una alçada de 5 m. o quan la data de fabricació sigui superior als 4 anys

- Aniran previstos d'anelles per on passaran la corda salvacaigudes, que no podran anar subjectes mitjançant reblons

- La corda salvacaigudes serà de poliamida d'alta tenacitat, amb un diàmetre de 12 mm

- Queda prohibit per aquest fi el cable metàl·lic, tant pel risc de contacte amb línies elèctriques, com per la menor elasticitat per la tensió en cas de caiguda

- La sirga d'amarrador també serà de poliamida, però de 16 mm de diàmetre

Es vigilarà de manera especial, la seguretat de l'ancoratge i la seva resistència. La

llargària de la corda salvacaigudes haurà de cobrir distàncies el més curtes possibles.

El cinturó, si bé pot fer-se servir per diferents usuaris durant la seva vida útil, durant el temps que persisteixi el risc de caiguda d'alçada, estarà individualment assignat a cada usuari amb rebut signat per part del receptor.

2.- CONDICIONS DEL PROCÉS D'EXECUCIÓ

Es seguiran les recomanacions d'emmagatzematge i atenció, fixats pel fabricant.

Es reemplaçaran els elements, es netejaran, desinfectaran i es col·locaran en el lloc assignat, seguint les instruccions del fabricant.

S'emmagatzemaran en compartiments amplis i secs, amb temperatures compreses entre 15 i 25°C.

Els estocs i les entregues estaran documentades i custodiades, amb justificant de recepció i rebut, per un responsable delegat per l'emprador.

La vida útil dels EPI és limitada, podent ser deguda tant al seu desgast prematur per l'ús, com a la seva caducitat, que vindrà fixada pel termini de validesa establert pel fabricant, a partir de la seva data de fabricació (generalment estampillada a l'EPI), amb independència que hagi estat o no utilitzat.

3.- UNITAT I CRITERI D'AMIDAMENT

Es mesurarà en les unitats indicades a cada partida d'obra amb els criteris següents:

Totes les unitats d'obra inclouen en el seu preu el seu muntatge, el manteniment en condicions d'ús segures durant tot el temps que l'obra les necessiti, i el seu desmuntatge i transport al lloc d'aplec si son reutilitzables, o fins a l'abocador si no es poden tornar a utilitzar.

4.- NORMATIVA DE COMPLIMENT OBLIGATORI

Ley 31/1995, de 8 de noviembre, de prevención de riesgos laborales.

Real Decreto 773/1997, de 30 de mayo, sobre disposiciones mínimas de seguridad y salud relativas a la utilización por los trabajadores de equipos de protección individual.

Real Decreto 542/2020, de 26 de mayo, por el que se modifican y derogan diferentes disposiciones en materia de calidad y seguridad industrial.

Real Decreto 159/1995, de 3 de febrero, por el que se modifica el real decreto 1407/1992, de 20 de noviembre, por el que se regula las condiciones para la comercialización y libre circulación intracomunitaria de los equipos de protección individual.

Resolución de 29 de abril de 1999, de la Dirección General de Industria y Tecnología, por la que se actualiza el anexo IV de la Resolución de 18 de marzo de 1998, de la Dirección General de Tecnología y Seguridad Industrial.
Resolución de 28 de julio de 2000, de la Dirección General de Política Tecnológica, por la que se actualiza el anexo IV de la Resolución de 29 de abril de 1999, de la Dirección General de Industria y Tecnología.

P1 Elemento no encontrado

P14 Elemento no encontrado

P147 Elemento no encontrado

P1474- Elemento no encontrado

0.- ELEMENTS QUE CONTEMPLA EL PLEC

P1474-65N0,P1474-65MX.

Plec de condicions

1.- DEFINICIÓ I CONDICIONS DE LES PARTIDES D'OBRA EXECUTADES

Equip destinat a ser dut o subjectat pel treballador perquè el protegeixi d'un o diversos riscos que puguin amenaçar la seva seguretat o la seva salut, així com qualsevol complement o accessori destinat a tal fi.

S'han considerat els tipus següents:

- Proteccions del cap
- Proteccions per a l'aparell ocular i la cara
- Proteccions per a l'aparell auditiu
- Proteccions per a l'aparell respiratori
- Proteccions de les extremitats superiors
- Proteccions de les extremitats inferiors
- Proteccions del cos
- Protecció del tronc
- Protecció per treball a la intempèrie
- Roba i peces de senyalització
- Protecció personal contra contactes elèctrics

Resten expressament exclosos:

- La roba de treball corrent i els uniformes que no estiguin específicament destinats a protegir la salut o la integritat física del treballador
- Es equips dels serveis de socors i salvament
- Els EPI dels militars, dels policies i de les persones dels serveis de manteniment de l'ordre
- Els EPI dels mitjans de transport per carretera
- El material d'esport
- El material d'autodefensa o de dissuasió
- Els aparells portàtils per a la detecció i senyalització dels riscos i dels factors de molèstia

CARACTERÍSTIQUES GENERALS:

Els EPI hauran de proporcionar una protecció eficaç davant els riscos que motiven el seu ús, sense suposar por si mateixos o ocasionar riscos addicionals ni molèsties innecessàries. A tal fi hauran de:

- Respondre a les condicions existents en el lloc de treball.
- Tenir en compte les condicions anatòmiques i fisiològiques així com l'estat de salut del treballador.
- Adequar-se al portador, després dels ajustaments necessaris.

En cas de riscos múltiples que exigeixin la utilització simultània de diversos EPI, aquests hauran de ser compatibles entre si i mantenir la seva eficàcia en relació amb el risc o riscos corresponents.

Els EPI solament poden ser utilitzats per als usos previstos pel fabricant. El responsable de la contractació del treballadors resta obligat a informar i instruir del seu ús adequat als treballadors, organitzant, si és necessari, sessions d'entrenament, especialment quan es requereixi la utilització simultània de diversos EPI, amb els següents continguts:

- Coneixement de com posar-se i treure's l'EPI
- Condicions i requisits d'emmagatzematge i manteniment per part de l'usuari
- Referència als accessoris i peces que requereixin substitucions periòdiques
- Interpretació dels pictogrames, nivell de prestacions i etiquetatge proporcionat pel fabricant

Les condicions en què l'EPI haurà de ser utilitzat es determinarà en funció de:

- La gravetat del risc
- El temps o freqüència d'exposició al risc
- Les condicions del lloc de treball
- Les prestacions del propi EPI
- Els riscos addicionals derivats de la pròpia utilització de l'EPI, que no hagin pogut evitar-se

L'ús dels EPI, en principi és personal, i solament són transferibles aquells en els que es pugui garantir la higiene i salut dels subsegüents usuaris. En aquest cas s'han de substituir les peces directament en contacte amb el cos de l'usuari i fer un tractament de rentat antisèptic.

L'EPI s'ha de col·locar i ajustar correctament, seguint les instruccions del fabricant i aplicant la formació i informació que al respecte haurà rebut l'usuari.

L'usuari amb antelació a la utilització de l'EPI haurà de comprovar l'entorn en el qual ho ha d'utilitzar.

L'EPI s'utilitzarà sense sobrepassar les limitacions previstes pel fabricant. No es permet fer modificacions i/o decoracions que redueixin les característiques físiques de l'EPI o anul·lin o redueixin la seva eficàcia.

L'EPI haurà de ser utilitzat correctament pel beneficiari mentre subsisteixi el risc.

PROTECCIONS DE LES EXTREMITATS INFERIORS:

Per a la protecció dels peus, en els casos que s'indiquin seguidament, es dotarà al treballador de calçat de seguretat, adaptat als riscos a prevenir en funció de l'activitat:

- Calçat de protecció i de seguretat:
 - Treballs d'obra grossa, enginyeria civil i construcció de carreteres.
 - Treballs en bastides
 - Obres de demolició d'obra grossa
 - Obres de construcció de formigó i d'elements prefabricats que incloguin encofrat i desencofrat
 - Activitats en obres de construcció o àrees d'emmagatzematge
 - Construcció de sostres
 - Treballs d'estructura metàl·lica
 - Treballs de muntatge i instal·lacions metàl·lics
 - Treballs en canteres, explotacions a cel obert i desplaçament de runes
 - Treballs de transformació de materials lítics
 - Manipulació i tractament de vidre
 - Revestiment de materials termoïllants
 - Prefabricats per a la construcció.
- Sabates de seguretat amb taló o sola correguda i sola antiperforant:
 - Construcció de sostres
- Calçat i cobriment de calçat de seguretat amb sola termoïllant:
 - Activitats sobre i amb masses ardents o fredes
- Polaines, calçat i cobriment de calçat per poder desfer-se'n ràpid en cas de penetració de masses en fusió:
 - Soldadors

En treballs en risc d'accidents mecànics als peus, serà obligatori l'ús de botes de seguretat amb reforços metàl·lics a la puntera, que estarà tractada i fosfatada per evitar la corrosió. Davant el risc derivat de l'ús de líquids corrosius, o davant riscos químics, es farà ús de calçat de sola de cautxú, neoprè o poliuretà, cuir especialment tractat i s'haurà de substituir el cosit per la vulcanització a la unió del cos al bloc del pis.

La protecció davant l'aigua i la humitat, s'efectuarà amb botes altes de PVC, que hauran de tenir la puntera metàl·lica de protecció mecànica per a la realització de treballs en moviments de terres i realització d'estructures o enderroc.

Els treballadors ocupats en treballs amb perill de risc elèctric, faran servir calçat aïllant sense cap element metàl·lic.

En aquelles operacions que les espurnes resultin perilloses, la tanca permetrà desfer-se'n ràpidament del calçat, davant l'eventual introducció de partícules incandescentes.

Sempre que les condicions de treball ho requereixin, les soles seran antilliscants. Als llocs que existeixi un alt grau de possibilitat de perforacions de les soles per claus, encenalls, vidres, etc. serà recomanable l'ús de plantilles d'acer flexible sobre el bloc del pis de la sola, simplement col·locades a l'interior o incorporades en el calçat des d'origen.

La protecció de les extremitats inferiors es completarà, quan sigui necessari, amb l'ús de polaines de cuir, cautxú o teixit ignífug.

En els casos de riscos concurrents, les botes de seguretat cobriran els requisits màxims de defensa davant d'aquestes.

PROTECCIÓ PER A TREBALLS A LA INTEMPÈRIE:

Tots els equips protectors integral per al cos davant de les inclemències meteorològiques compliran les següents condicions:

Que no obstaculitzin la llibertat de moviments

- Què tinguin poder de retenció/evacuació del calor
- Què la capacitat de transport de la suor sigui adequada
- Facilitat de ventilació

La superposició indiscriminada de roba d'abric entorpeix els moviments, per tal motiu és recomanable la utilització de pantalons amb pitrera i armilles, tèrmics.

ROBA I PECES DE SENYALITZACIÓ:

Els equips protectors destinats a la seguretat-senyalització de l'usuari compliran les següents característiques:

- Què no obstaculitzin la llibertat de moviments
- Què tinguin poder de retenció/evacuació del calor
- Què la capacitat de transport de la suor sigui adequada
- Facilitat de ventilació
- Que siguin visibles a temps pel destinatari

PROTECCIÓ PERSONAL CONTRA CONTACTES ELÈCTRICS:

Els mitjans de protecció personal a les immediacions de zones en tensió elèctrica, seran seleccionats en funció de les següents activitats:

- Treballs de muntatge elèctric
- Treballs de manteniment elèctric
- Treballs d'explotació i transport elèctric

Els operaris que hagin de treballar en circuits o equips elèctrics en tensió o al seu voltant, faran servir roba sense accessoris metàl·lics.

Faran servir pantalles facials dielèctriques, ulleres fosques de 3 DIN, casc aïllant, granota resistent al foc, guants dielèctrics adequats, sabates de seguretat aïllant, eines dielèctriques i bosses per al trasllat.

2.- CONDICIONS DEL PROCÉS D'EXECUCIÓ

Es seguiran les recomanacions d'emmagatzematge i atenció, fixats pel fabricant.

Es reemplaçaran els elements, es netejaran, desinfectaran i es col·locaran en el lloc assignat, seguint les instruccions del fabricant.

S'emmagatzemaran en compartiments amplis i secs, amb temperatures compreses entre 15 i 25°C.

Els estocs i les entregues estaran documentades i custodiades, amb justificant de recepció i rebut, per un responsable delegat per l'emprador.

La vida útil dels EPI és limitada, podent ser deguda tant al seu desgast prematur per l'ús, com a la seva caducitat, que vindrà fixada pel termini de validesa establert pel fabricant, a partir de la seva data de fabricació (generalment estampillada a l'EPI), amb independència que hagi estat o no utilitzat.

3.- UNITAT I CRITERI D'AMIDAMENT

Es mesurarà en les unitats indicades a cada partida d'obra amb els criteris següents:

Totes les unitats d'obra inclouen en el seu preu el seu muntatge, el manteniment en condicions d'us segures durant tot el temps que l'obra les necessiti, i el seu desmuntatge i transport al lloc d'aplec si son reutilitzables, o fins a l'abocador si no es poden tornar a utilitzar.

4.- NORMATIVA DE COMPLIMENT OBLIGATORI

Ley 31/1995, de 8 de noviembre, de prevención de riesgos laborales.

Real Decreto 773/1997, de 30 de mayo, sobre disposiciones mínimas de seguridad y salud relativas a la utilización por los trabajadores de equipos de protección individual.

Real Decreto 542/2020, de 26 de mayo, por el que se modifican y derogan diferentes disposiciones en materia de calidad y seguridad industrial.

Real Decreto 159/1995, de 3 de febrero, por el que se modifica el real decreto 1407/1992, de 20 de noviembre, por el que se regula las condiciones para la comercialización y libre circulación intracomunitaria de los equipos de protección individual.

Resolución de 29 de abril de 1999, de la Dirección General de Industria y Tecnología, por la que se actualiza el anexo IV de la Resolución de 18 de marzo de 1998, de la Dirección General de Tecnología y Seguridad Industrial.

Resolución de 28 de julio de 2000, de la Dirección General de Política Tecnológica, por la que se actualiza el anexo IV de la Resolución de 29 de abril de 1999, de la Dirección General de Industria y Tecnología.

P14 Elemento no encontrado

P147 Elemento no encontrado

P1477- Elemento no encontrado

0.- ELEMENTS QUE CONTEMPLA EL PLEC

P1477-65LG.

Plec de condicions

1.- DEFINICIÓ I CONDICIONS DE LES PARTIDES D'OBRA EXECUTADES

Equip destinat a ser dut o subjectat pel treballador perquè el protegeixi d'un o diversos riscos que puguin amenaçar la seva seguretat o la seva salut, així com qualsevol complement o accessori destinat a tal fi.

S'han considerat els tipus següents:

- Proteccions del cap
- Proteccions per a l'aparell ocular i la cara
- Proteccions per a l'aparell auditiu
- Proteccions per a l'aparell respiratori
- Proteccions de les extremitats superiors
- Proteccions de les extremitats inferiors
- Proteccions del cos
- Protecció del tronc
- Protecció per treball a la intempèrie
- Roba i peces de senyalització
- Protecció personal contra contactes elèctrics

Resten expressament exclosos:

- La roba de treball corrent i els uniformes que no estiguin específicament destinats a protegir la salut o la integritat física del treballador
- Es equips dels serveis de socors i salvament
- Els EPI dels militars, dels policies i de les persones dels serveis de manteniment de l'ordre
- Els EPI dels mitjans de transport per carretera
- El material d'esport
- El material d'autodefensa o de dissuasió
- Els aparells portàtils per a la detecció i senyalització dels riscos i dels factors de molèstia

CARACTERÍSTIQUES GENERALS:

Els EPI hauran de proporcionar una protecció eficaç davant els riscos que motiven el seu ús, sense suposar por si mateixos o ocasionar riscos addicionals ni molèsties innecessàries. A tal fi hauran de:

- Respondre a les condicions existents en el lloc de treball.
- Tenir en compte les condicions anatòmiques i fisiològiques així com l'estat de salut del treballador.
- Adequar-se al portador, després dels ajustaments necessaris.

En cas de riscos múltiples que exigeixin la utilització simultània de diversos EPI, aquests hauran de ser compatibles entre si i mantenir la seva eficàcia en relació amb el risc o riscos corresponents.

Els EPI solament poden ser utilitzats per als usos previstos pel fabricant. El responsable de la contractació del treballadors resta obligat a informar i instruir del seu ús adequat als treballadors, organitzant, si és necessari, sessions d'entrenament, especialment quan es requereixi la utilització simultània de diversos EPI, amb els següents continguts:

- Coneixement de com posar-se i treure's l'EPI
- Condicions i requisits d'emmagatzematge i manteniment per part de l'usuari
- Referència als accessoris i peces que requereixin substitucions periòdiques
- Interpretació dels pictogrames, nivell de prestacions i etiquetatge proporcionat pel fabricant

Les condicions en què l'EPI haurà de ser utilitzat es determinarà en funció de:

- La gravetat del risc
- El temps o freqüència d'exposició al risc
- Les condicions del lloc de treball
- Les prestacions del propi EPI
- Els riscos addicionals derivats de la pròpia utilització de l'EPI, que no hagin pogut

evitar-se

Ús dels EPI, en principi és personal, i solament són transferibles aquells en els que es pugui garantir la higiene i salut dels subsegüents usuaris. En aquest cas s'han de substituir

les peces directament en contacte amb el cos de l'usuari i fer un tractament de rentat antisèptic.

L'EPI s'ha de col·locar i ajustar correctament, seguint les instruccions del fabricant i aplicant la formació i informació que al respecte haurà rebut l'usuari.

L'usuari amb antelació a la utilització de l'EPI haurà de comprovar l'entorn en el qual ho ha d'utilitzar.

L'EPI s'utilitzarà sense sobrepassar les limitacions previstes pel fabricant. No es permès fer modificacions i/o decoracions que redueixin les característiques físiques de l'EPI o anul·lin o redueixin la seva eficàcia.

L'EPI haurà de ser utilitzat correctament pel beneficiari mentre subsisteixi el risc.

PROTECCIONS DEL CAP:

Quan existeixi risc de caiguda o de projecció violenta d'objectes o topades sobre el cap, serà perceptiva la utilització de casc protector.

Comprenderà la defensa del crani, cara, coll i completarà el seu ús, la protecció específica d'ulls i oïdes.

Els mitjans de protecció del cap seran seleccionats en funció de les següents activitats:

- Obres de construcció, i especialment, activitats a sota o a prop de bastides i llocs de treball situats en altura, obres d'encofrat i desencofrat, muntatge i instal·lació de bastides i demolició

- Treballs en ponts metàl·lics, edificis i estructures metàl·liques de gran altura, pals, torres, obres i muntatges metàl·lics, de caldereria i conduccions tubulars

- Obres en fosses, rases, pous i galeries

- Moviments de terra i obres en roca

- Treballs en explotacions de fons, en canteres, explotacions a cel obert i desplaçament de runes

- Utilització de pistoles per a fixar claus

- Treballs amb explosius

- Activitats en ascensors, mecanismes elevadors, grues i mitjans de transport

- Manteniment d'obres i instal·lacions industrials

Als llocs de treball on existeixi risc d'enganxada de cabells, per la seva proximitat a màquines, aparells o enginys en moviment, quan es produeixi acumulació permanent i ocasional de substàncies perilloses o brutes, serà obligatòria la cobertura dels cabells o altres mitjans adequats, eliminant-se els llaços, cintes i adorns sortints.

Sempre que el treball determini exposició constant al sol, pluja o neu, serà obligatori l'ús de cobriment de caps o passamuntanyes, tipus mànega elàstica de punt, adaptables sobre el casc (mai al seu interior).

PROTECCIÓ PERSONAL CONTRA CONTACTES ELÈCTRICS:

Els mitjans de protecció personal a les immediacions de zones en tensió elèctrica, seran seleccionats en funció de les següents activitats:

- Treballs de muntatge elèctric

- Treballs de manteniment elèctric

- Treballs d'explotació i transport elèctric

Els operaris que hagin de treballar en circuits o equips elèctrics en tensió o al seu voltant, faran servir roba sense accessoris metàl·lics.

Faran servir pantalles facials dielèctriques, ulleres fosques de 3 DIN, casc aïllant, granota resistent al foc, guants dielèctrics adequats, sabates de seguretat aïllant, eines dielèctriques i bosses per al trasllat.

2.- CONDICIONS DEL PROCÉS D'EXECUCIÓ

Es seguiran les recomanacions d'emmagatzematge i atenció, fixats pel fabricant.

Es reemplaçaran els elements, es netejaran, desinfectaran i es col·locaran en el lloc assignat, seguint les instruccions del fabricant.

S'emmagatzemaran en compartiments amplis i secs, amb temperatures compreses entre 15 i 25°C.

Els estocs i les entregues estaran documentades i custodiades, amb justificació de recepció i rebut, per un responsable delegat per l'emprador.

La vida útil dels EPI és limitada, podent ser deguda tant al seu desgast prematur per l'ús, com a la seva caducitat, que vindrà fixada pel termini de validesa establert pel fabricant, a partir de la seva data de fabricació (generalment estampillada a l'EPI), amb independència que hagi estat o no utilitzat.

3.- UNITAT I CRITERI D'AMIDAMENT

Es mesurarà en les unitats indicades a cada partida d'obra amb els criteris següents:

Totes les unitats d'obra inclouen en el seu preu el seu muntatge, el manteniment en condicions d'ús segures durant tot el temps que l'obra les necessiti, i el seu desmuntatge i transport al lloc d'aplec si son reutilitzables, o fins a l'abocador si no es poden tornar a utilitzar.

RVD



INGENYERS GI

RVD23000450

14/09/2023

4.- NORMATIVA DE COMPLIMENT OBLIGATORI

Ley 31/1995, de 8 de noviembre, de prevención de riesgos laborales.
Real Decreto 773/1997, de 30 de mayo, sobre disposiciones mínimas de seguridad y salud relativas a la utilización por los trabajadores de equipos de protección individual.
Real Decreto 542/2020, de 26 de mayo, por el que se modifican y derogan diferentes disposiciones en materia de calidad y seguridad industrial.
Real Decreto 159/1995, de 3 de febrero, por el que se modifica el real decreto 1407/1992, de 20 de noviembre, por el que se regula las condiciones para la comercialización y libre circulación intracomunitaria de los equipos de protección individual.
Resolución de 29 de abril de 1999, de la Dirección General de Industria y Tecnología, por la que se actualiza el anexo IV de la Resolución de 18 de marzo de 1998, de la Dirección General de Tecnología y Seguridad Industrial.
Resolución de 28 de julio de 2000, de la Dirección General de Política Tecnológica, por la que se actualiza el anexo IV de la Resolución de 29 de abril de 1999, de la Dirección General de Industria y Tecnología.

P1 Elemento no encontrado

P14 Elemento no encontrado

P147 Elemento no encontrado

P1478- Elemento no encontrado

0.- ELEMENTS QUE CONTEMPLA EL PLEC

P1478-65NB.

Plec de condicions

1.- DEFINICIÓ I CONDICIONS DE LES PARTIDES D'OBRA EXECUTADES

Equip destinat a ser dut o subjectat pel treballador perquè el protegeixi d'un o diversos riscos que puguin amenaçar la seva seguretat o la seva salut, així com qualsevol complement o accessori destinat a tal fi.

S'han considerat els tipus següents:

- Proteccions del cap
- Proteccions per a l'aparell ocular i la cara
- Proteccions per a l'aparell auditiu
- Proteccions per a l'aparell respiratori
- Proteccions de les extremitats superiors
- Proteccions de les extremitats inferiors
- Proteccions del cos
- Protecció del tronc
- Protecció per treball a la intempèrie
- Roba i peces de senyalització
- Protecció personal contra contactes elèctrics

Resten expressament exclosos:

- La roba de treball corrent i els uniformes que no estiguin específicament destinats a protegir la salut o la integritat física del treballador
- Es equips dels serveis de socors i salvament
- Els EPI dels militars, dels policies i de les persones dels serveis de manteniment de l'ordre
- Els EPI dels mitjans de transport per carretera
- El material d'esport
- El material d'autodefensa o de dissuasió
- Els aparells portàtils per a la detecció i senyalització dels riscos i dels factors de molèstia

CARACTERÍSTIQUES GENERALS:

Els EPI hauran de proporcionar una protecció eficaç davant els riscos que motiven el seu ús, sense suposar por si mateixos o ocasionar riscos addicionals ni molèsties innecessàries. A tal fi hauran de:

Respondre a les condicions existents en el lloc de treball.

Tenir en compte les condicions anatòmiques i fisiològiques així com l'estat de salut del treballador.

- Adequar-se al portador, després dels ajustaments necessaris.

En cas de riscos múltiples que exigeixin la utilització simultània de diversos EPI, aquests hauran de ser compatibles entre si i mantenir la seva eficàcia en relació amb el risc o riscos corresponents.

Els EPI solament poden ser utilitzats per als usos previstos pel fabricant. El responsable de la contractació del treballadors resta obligat a informar i instruir del seu ús adequat als treballadors, organitzant, si és necessari, sessions d'entrenament, especialment quan es requereixi la utilització simultània de diversos EPI, amb els següents continguts:

- Coneixement de com posar-se i treure's l'EPI
- Condicions i requisits d'emmagatzematge i manteniment per part de l'usuari
- Referència als accessoris i peces que requereixin substitucions periòdiques
- Interpretació dels pictogrames, nivell de prestacions i etiquetatge proporcionat pel fabricant

Les condicions en què l'EPI haurà de ser utilitzat es determinarà en funció de:

- La gravetat del risc
- El temps o freqüència d'exposició al risc
- Les condicions del lloc de treball
- Les prestacions del propi EPI
- Els riscos addicionals derivats de la pròpia utilització de l'EPI, que no hagin pogut evitar-se

L'ús dels EPI, en principi és personal, i solament són transferibles aquells en els que es pugui garantir la higiene i salut dels subsegüents usuaris. En aquest cas s'han de substituir les peces directament en contacte amb el cos de l'usuari i fer un tractament de rentat antisèptic.

L'EPI s'ha de col·locar i ajustar correctament, seguint les instruccions del fabricant i aplicant la formació i informació que al respecte haurà rebut l'usuari.

L'usuari amb antelació a la utilització de l'EPI haurà de comprovar l'entorn en el qual ho ha d'utilitzar.

L'EPI s'utilitzarà sense sobrepassar les limitacions previstes pel fabricant. No es permet fer modificacions i/o decoracions que redueixin les característiques físiques de l'EPI o anul·lin o redueixin la seva eficàcia.

L'EPI haurà de ser utilitzat correctament pel beneficiari mentre subsisteixi el risc.

PROTECCIONS DEL COS:

En tot treball en altura amb risc de caiguda eventual (superior a 2 m), serà perceptiu l'ús de cinturó de seguretat anticaigudes (tipus paracaigudista amb arnès).

Els mitjans de protecció personal anticaigudes d'alçada, seran seleccionats en funció de les següents activitats:

- Treballs en bastides
- Muntatge de peces prefabricades
- Treballs en pals i torres
- Treballs en cabines de grues situades en altura

Aquests cinturons compliran les següents condicions:

- Es revisaran sempre abans del seu ús, i es llençaran quan tinguin talls, esquerdes o filaments que comprometin la seva resistència, calculada per al cos humà en caiguda lliure des d'una alçada de 5 m. o quan la data de fabricació sigui superior als 4 anys
- Aniran previstos d'anelles per on passaran la corda salvacaigudes, que no podran anar subjectes mitjançant reblons
- La corda salvacaigudes serà de poliamida d'alta tenacitat, amb un diàmetre de 12 mm
- Queda prohibit per aquest fi el cable metàl·lic, tant pel risc de contacte amb línies elèctriques, com per la menor elasticitat per la tensió en cas de caiguda
- La sirga d'amarrador també serà de poliamida, però de 16 mm de diàmetre

Es vigilarà de manera especial, la seguretat de l'ancoratge i la seva resistència. La llargària de la corda salvacaigudes haurà de cobrir distàncies el més curtes possibles.

El cinturó, si bé pot fer-se servir per diferents usuaris durant la seva vida útil, durant el temps que persisteixi el risc de caiguda d'alçada, estarà individualment assignat a cada usuari amb rebut signat per part del receptor.

2.- CONDICIONS DEL PROCÉS D'EXECUCIÓ

Es seguiran les recomanacions d'emmagatzematge i atenció, fixats pel fabricant.

Es reemplaçaran els elements, es netejaran, desinfectaran i es col·locaran en el lloc assignat, seguint les instruccions del fabricant.

S'emmagatzemaran en compartiments amplis i secs, amb temperatures compreses entre 15 i 25°C.

Els estocs i les entregues estaran documentades i custodiades, amb justificació de recepció i rebut, per un responsable delegat per l'emprador.

La vida útil dels EPI és limitada, podent ser deguda tant al seu desgast prematur per l'ús, com a la seva caducitat, que vindrà fixada pel termini de validesa establert pel fabricant, a partir de la seva data de fabricació (generalment estampillada a l'EPI), amb independència que hagi estat o no utilitzat.

RVD



.- UNITAT I CRITERI D'AMIDAMENT

ENGINYERS GI

RVD23000450

14/09/2023

Es mesurarà en les unitats indicades a cada partida d'obra amb els criteris següents:
Totes les unitats d'obra inclouen en el seu preu el seu muntatge, el manteniment en condicions d'us segures durant tot el temps que l'obra les necessiti, i el seu desmuntatge i transport al lloc d'aplec si son reutilitzables, o fins a l'abocador si no es poden tornar a utilitzar.

4.- NORMATIVA DE COMPLIMENT OBLIGATORI

Ley 31/1995, de 8 de noviembre, de prevención de riesgos laborales.
Real Decreto 773/1997, de 30 de mayo, sobre disposiciones mínimas de seguridad y salud relativas a la utilización por los trabajadores de equipos de protección individual.
Real Decreto 542/2020, de 26 de mayo, por el que se modifican y derogan diferentes disposiciones en materia de calidad y seguridad industrial.
Real Decreto 159/1995, de 3 de febrero, por el que se modifica el real decreto 1407/1992, de 20 de noviembre, por el que se regula las condiciones para la comercialización y libre circulación intracomunitaria de los equipos de protección individual.
Resolución de 29 de abril de 1999, de la Dirección General de Industria y Tecnología, por la que se actualiza el anexo IV de la Resolución de 18 de marzo de 1998, de la Dirección General de Tecnología y Seguridad Industrial.
Resolución de 28 de julio de 2000, de la Dirección General de Política Tecnológica, por la que se actualiza el anexo IV de la Resolución de 29 de abril de 1999, de la Dirección General de Industria y Tecnología.

P1 Elemento no encontrado

P14 Elemento no encontrado

P147 Elemento no encontrado

P147H- Elemento no encontrado

0.- ELEMENTS QUE CONTEMPLA EL PLEC

P147H-65NO.

Plec de condicions

1.- DEFINICIÓ I CONDICIONS DE LES PARTIDES D'OBRA EXECUTADES

Equip destinat a ser dut o subjectat pel treballador perquè el protegeixi d'un o diversos riscos que puguin amenaçar la seva seguretat o la seva salut, així com qualsevol complement o accessori destinat a tal fi.

S'han considerat els tipus següents:

- Proteccions del cap
- Proteccions per a l'aparell ocular i la cara
- Proteccions per a l'aparell auditiu
- Proteccions per a l'aparell respiratori
- Proteccions de les extremitats superiors
- Proteccions de les extremitats inferiors
- Proteccions del cos
- Protecció del tronc
- Protecció per treball a la intempèrie
- Roba i peces de senyalització
- Protecció personal contra contactes elèctrics

Resten expressament exclosos:

- La roba de treball corrent i els uniformes que no estiguin específicament destinats a protegir la salut o la integritat física del treballador
- Els equips dels serveis de socors i salvament
- Els EPI dels militars, dels policies i de les persones dels serveis de manteniment de l'ordre

Els EPI dels mitjans de transport per carretera
El material d'esport
El material d'autodefensa o de dissuasió

- Els aparells portàtils per a la detecció i senyalització dels riscos i dels factors de molèstia

CARACTERÍSTIQUES GENERALS:

Els EPI hauran de proporcionar una protecció eficaç davant els riscos que motiven el seu ús, sense suposar por si mateixos o ocasionar riscos addicionals ni molèsties innecessàries. A tal fi hauran de:

- Respondre a les condicions existents en el lloc de treball.
- Tenir en compte les condicions anatòmiques i fisiològiques així com l'estat de salut del treballador.
- Adequar-se al portador, després dels ajustaments necessaris.

En cas de riscos múltiples que exigeixin la utilització simultània de diversos EPI, aquests hauran de ser compatibles entre si i mantenir la seva eficàcia en relació amb el risc o riscos corresponents.

Els EPI solament poden ser utilitzats per als usos previstos pel fabricant. El responsable de la contractació del treballadors resta obligat a informar i instruir del seu ús adequat als treballadors, organitzant, si és necessari, sessions d'entrenament, especialment quan es requereixi la utilització simultània de diversos EPI, amb els següents continguts:

- Coneixement de com posar-se i treure's l'EPI
- Condicions i requisits d'emmagatzematge i manteniment per part de l'usuari
- Referència als accessoris i peces que requereixin substitucions periòdiques
- Interpretació dels pictogrames, nivell de prestacions i etiquetatge proporcionat pel fabricant

Les condicions en què l'EPI haurà de ser utilitzat es determinarà en funció de:

- La gravetat del risc
- El temps o freqüència d'exposició al risc
- Les condicions del lloc de treball
- Les prestacions del propi EPI
- Els riscos addicionals derivats de la pròpia utilització de l'EPI, que no hagin pogut evitar-se

L'ús dels EPI, en principi és personal, i solament són transferibles aquells en els que es pugui garantir la higiene i salut dels subsegüents usuaris. En aquest cas s'han de substituir les peces directament en contacte amb el cos de l'usuari i fer un tractament de rentat antisèptic.

L'EPI s'ha de col·locar i ajustar correctament, seguint les instruccions del fabricant i aplicant la formació i informació que al respecte haurà rebut l'usuari.

L'usuari amb antelació a la utilització de l'EPI haurà de comprovar l'entorn en el qual ho ha d'utilitzar.

L'EPI s'utilitzarà sense sobrepassar les limitacions previstes pel fabricant. No es permès fer modificacions i/o decoracions que redueixin les característiques físiques de l'EPI o anul·lin o redueixin la seva eficàcia.

L'EPI haurà de ser utilitzat correctament pel beneficiari mentre subsisteixi el risc.

PROTECCIONS DEL COS:

En tot treball en altura amb risc de caiguda eventual (superior a 2 m), serà perceptiu l'ús de cinturó de seguretat anticaigudes (tipus paracaigudista amb arnès).

Els mitjans de protecció personal anticaigudes d'alçada, seran seleccionats en funció de les següents activitats:

- Treballs en bastides
- Muntatge de peces prefabricades
- Treballs en pals i torres
- Treballs en cabines de grues situades en altura

Aquests cinturons compliran les següents condicions:

- Es revisaran sempre abans del seu ús, i es llençaran quan tinguin talls, esquerdes o filaments que comprometin la seva resistència, calculada per al cos humà en caiguda lliure des d'una alçada de 5 m. o quan la data de fabricació sigui superior als 4 anys
- Aniran previstos d'anelles per on passaran la corda salvacaigudes, que no podran anar subjectes mitjançant reblons
- La corda salvacaigudes serà de poliamida d'alta tenacitat, amb un diàmetre de 12 mm
- Queda prohibit per aquest fi el cable metàl·lic, tant pel risc de contacte amb línies elèctriques, com per la menor elasticitat per la tensió en cas de caiguda
- La sirga d'amarrador també serà de poliamida, però de 16 mm de diàmetre

Es vigilarà de manera especial, la seguretat de l'ancoratge i la seva resistència. La llargària de la corda salvacaigudes haurà de cobrir distàncies el més curtes possibles.

El cinturó, si bé pot fer-se servir per diferents usuaris durant la seva vida útil, durant el temps que persisteixi el risc de caiguda d'alçada, estarà individualment assignat a cada usuari amb rebut signat per part del receptor.

PROTECCIÓ DEL TRONC:

Els mitjans de protecció del tronc seran seleccionats en funció dels riscos derivats de les activitats:

- Peces i equips de protecció:
 - Manipulació o utilització de productes àcids i alcalins, desinfectants i detergents
 - Treballs amb masses ardents o permanència a prop d'aquestes i en ambient calent
 - Manipulació de vidre pla

- Treballs de rajat de sorra
- Treballs en cambres frigorífiques
- Roba de protecció anti-inflamable:
 - Treballs de soldadura en locals exigus
- Davantals antiperforants:
 - Manipulació de ferramentes de talls manuals, quan la fulla hagi d'orientar-se cap el cos.
- Davantals de cuir i altres materials resistents a partícules i guspises incandescentes:
 - Treballs de soldadura.
 - Treballs de forja.
 - Treballs de fosa i emmotllament.

2.- CONDICIONS DEL PROCÉS D'EXECUCIÓ

Es seguiran les recomanacions d'emmagatzematge i atenció, fixats pel fabricant.
Es reemplaçaran els elements, es netejaran, desinfectaran i es col·locaran en el lloc assignat, seguint les instruccions del fabricant.
S'emmagatzemaran en compartiments amplis i secs, amb temperatures compreses entre 15 i 25°C.
Els estocs i les entregues estaran documentades i custodiades, amb justificant de recepció i rebut, per un responsable delegat per l'emprador.
La vida útil dels EPI és limitada, podent ser deguda tant al seu desgast prematur per l'ús, com a la seva caducitat, que vindrà fixada pel termini de validesa establert pel fabricant, a partir de la seva data de fabricació (generalment estampillada a l'EPI), amb independència que hagi estat o no utilitzat.

3.- UNITAT I CRITERI D'AMIDAMENT

Es mesurarà en les unitats indicades a cada partida d'obra amb els criteris següents:
Totes les unitats d'obra inclouen en el seu preu el seu muntatge, el manteniment en condicions d'us segures durant tot el temps que l'obra les necessiti, i el seu desmuntatge i transport al lloc d'aplec si son reutilitzables, o fins a l'abocador si no es poden tornar a utilitzar.

4.- NORMATIVA DE COMPLIMENT OBLIGATORI

Ley 31/1995, de 8 de noviembre, de prevención de riesgos laborales.
Real Decreto 773/1997, de 30 de mayo, sobre disposiciones mínimas de seguridad y salud relativas a la utilización por los trabajadores de equipos de protección individual.
Real Decreto 542/2020, de 26 de mayo, por el que se modifican y derogan diferentes disposiciones en materia de calidad y seguridad industrial.
Real Decreto 159/1995, de 3 de febrero, por el que se modifica el real decreto 1407/1992, de 20 de noviembre, por el que se regula las condiciones para la comercialización y libre circulación intracomunitaria de los equipos de protección individual.
Resolución de 29 de abril de 1999, de la Dirección General de Industria y Tecnología, por la que se actualiza el anexo IV de la Resolución de 18 de marzo de 1998, de la Dirección General de Tecnología y Seguridad Industrial.
Resolución de 28 de julio de 2000, de la Dirección General de Política Tecnológica, por la que se actualiza el anexo IV de la Resolución de 29 de abril de 1999, de la Dirección General de Industria y Tecnología.

P1 Elemento no encontrado

P14 Elemento no encontrado

P147 Elemento no encontrado

P147I- Elemento no encontrado

0.- ELEMENTS QUE CONTEMPLA EL PLEC



Plec de condicions

1.- DEFINICIÓ I CONDICIONS DE LES PARTIDES D'OBRA EXECUTADES

Equip destinat a ser dut o subjectat pel treballador perquè el protegeixi d'un o diversos riscos que puguin amenaçar la seva seguretat o la seva salut, així com qualsevol complement o accessori destinat a tal fi.

S'han considerat els tipus següents:

- Proteccions del cap
- Proteccions per a l'aparell ocular i la cara
- Proteccions per a l'aparell auditiu
- Proteccions per a l'aparell respiratori
- Proteccions de les extremitats superiors
- Proteccions de les extremitats inferiors
- Proteccions del cos
- Protecció del tronc
- Protecció per treball a la intempèrie
- Roba i peces de senyalització
- Protecció personal contra contactes elèctrics

Resten expressament exclosos:

- La roba de treball corrent i els uniformes que no estiguin específicament destinats a protegir la salut o la integritat física del treballador
- Es equips dels serveis de socors i salvament
- Els EPI dels militars, dels policies i de les persones dels serveis de manteniment de l'ordre
- Els EPI dels mitjans de transport per carretera
- El material d'esport
- El material d'autodefensa o de dissuasió
- Els aparells portàtils per a la detecció i senyalització dels riscos i dels factors de molèstia

CARACTERÍSTIQUES GENERALS:

Els EPI hauran de proporcionar una protecció eficaç davant els riscos que motiven el seu ús, sense suposar por si mateixos o ocasionar riscos addicionals ni molèsties innecessàries. A tal fi hauran de:

- Respondre a les condicions existents en el lloc de treball.
- Tenir en compte les condicions anatòmiques i fisiològiques així com l'estat de salut del treballador.
- Adequar-se al portador, després dels ajustaments necessaris.

En cas de riscos múltiples que exigeixin la utilització simultània de diversos EPI, aquests hauran de ser compatibles entre si i mantenir la seva eficàcia en relació amb el risc o riscos corresponents.

Els EPI solament poden ser utilitzats per als usos previstos pel fabricant. El responsable de la contractació del treballadors resta obligat a informar i instruir del seu ús adequat als treballadors, organitzant, si és necessari, sessions d'entrenament, especialment quan es requereixi la utilització simultània de diversos EPI, amb els següents continguts:

- Coneixement de com posar-se i treure's l'EPI
- Condicions i requisits d'emmagatzematge i manteniment per part de l'usuari
- Referència als accessoris i peces que requereixin substitucions periòdiques
- Interpretació dels pictogrames, nivell de prestacions i etiquetatge proporcionat pel fabricant

Les condicions en què l'EPI haurà de ser utilitzat es determinarà en funció de:

- La gravetat del risc
- El temps o freqüència d'exposició al risc
- Les condicions del lloc de treball
- Les prestacions del propi EPI
- Els riscos addicionals derivats de la pròpia utilització de l'EPI, que no hagin pogut evitar-se

L'ús dels EPI, en principi és personal, i solament són transferibles aquells en els que es pugui garantir la higiene i salut dels subsegüents usuaris. En aquest cas s'han de substituir les peces directament en contacte amb el cos de l'usuari i fer un tractament de rentat antisèptic.

L'EPI s'ha de col·locar i ajustar correctament, seguint les instruccions del fabricant i aplicant la formació i informació que al respecte haurà rebut l'usuari.

L'usuari amb antelació a la utilització de l'EPI haurà de comprovar l'entorn en el qual ho ha d'utilitzar.

L'EPI s'utilitzarà sense sobrepassar les limitacions previstes pel fabricant. No es permès fer modificacions i/o decoracions que redueixin les característiques físiques de l'EPI o anul·lin o redueixin la seva eficàcia.

L'EPI haurà de ser utilitzat correctament pel beneficiari mentre subsisteixi el risc.

RVD



ENGINYERS GI

RVD23000450

14/09/2023

2.- CONDICIONS DEL PROCÉS D'EXECUCIÓ

Es seguiran les recomanacions d'emmagatzematge i atenció, fixats pel fabricant.
Es reemplaçaran els elements, es netejaran, desinfectaran i es col·locaran en el lloc assignat, seguint les instruccions del fabricant.
S'emmagatzemaran en compartiments amplis i secs, amb temperatures compreses entre 15 i 25°C.
Els estocs i les entregues estaran documentades i custodiades, amb justificant de recepció i rebut, per un responsable delegat per l'emprador.
La vida útil dels EPI és limitada, podent ser deguda tant al seu desgast prematur per l'ús, com a la seva caducitat, que vindrà fixada pel termini de validesa establert pel fabricant, a partir de la seva data de fabricació (generalment estampillada a l'EPI), amb independència que hagi estat o no utilitzat.

3.- UNITAT I CRITERI D'AMIDAMENT

Es mesurarà en les unitats indicades a cada partida d'obra amb els criteris següents:
Totes les unitats d'obra inclouen en el seu preu el seu muntatge, el manteniment en condicions d'us segures durant tot el temps que l'obra les necessiti, i el seu desmuntatge i transport al lloc d'aplec si son reutilitzables, o fins a l'abocador si no es poden tornar a utilitzar.

4.- NORMATIVA DE COMPLIMENT OBLIGATORI

Ley 31/1995, de 8 de noviembre, de prevención de riesgos laborales.
Real Decreto 773/1997, de 30 de mayo, sobre disposiciones mínimas de seguridad y salud relativas a la utilización por los trabajadores de equipos de protección individual.
Real Decreto 542/2020, de 26 de mayo, por el que se modifican y derogan diferentes disposiciones en materia de calidad y seguridad industrial.
Real Decreto 159/1995, de 3 de febrero, por el que se modifica el real decreto 1407/1992, de 20 de noviembre, por el que se regula las condiciones para la comercialización y libre circulación intracomunitaria de los equipos de protección individual.
Resolución de 29 de abril de 1999, de la Dirección General de Industria y Tecnología, por la que se actualiza el anexo IV de la Resolución de 18 de marzo de 1998, de la Dirección General de Tecnología y Seguridad Industrial.
Resolución de 28 de julio de 2000, de la Dirección General de Política Tecnológica, por la que se actualiza el anexo IV de la Resolución de 29 de abril de 1999, de la Dirección General de Industria y Tecnología.

P1 Elemento no encontrado

P14 Elemento no encontrado

P147 Elemento no encontrado

P147L- Elemento no encontrado

0.- ELEMENTS QUE CONTEMPLA EL PLEC

P147L-EQD8,P147L-EQDI,P147L-EQD7.

Plec de condicions

1.- DEFINICIÓ I CONDICIONS DE LES PARTIDES D'OBRA EXECUTADES

Equip destinat a ser dut o subjectat pel treballador perquè el protegeixi d'un o diversos riscos que puguin amenaçar la seva seguretat o la seva salut, així com qualsevol complement o accessori destinat a tal fi.

S'han considerat els tipus següents:

- Proteccions del cap
- Proteccions per a l'aparell ocular i la cara
- Proteccions per a l'aparell auditiu
- Proteccions per a l'aparell respiratori
- Proteccions de les extremitats superiors
- Proteccions de les extremitats inferiors
- Proteccions del cos

- Protecció del tronc
- Protecció per treball a la intempèrie
- Roba i peces de senyalització
- Protecció personal contra contactes elèctrics

Resten expressament exclosos:

- La roba de treball corrent i els uniformes que no estiguin específicament destinats a protegir la salut o la integritat física del treballador
- Es equips dels serveis de socors i salvament
- Els EPI dels militars, dels policies i de les persones dels serveis de manteniment de l'ordre
- Els EPI dels mitjans de transport per carretera
- El material d'esport
- El material d'autodefensa o de dissuasió
- Els aparells portàtils per a la detecció i senyalització dels riscos i dels factors de molèstia

CARACTERÍSTIQUES GENERALS:

Els EPI hauran de proporcionar una protecció eficaç davant els riscos que motiven el seu ús, sense suposar por si mateixos o ocasionar riscos addicionals ni molèsties innecessàries. A tal fi hauran de:

- Respondre a les condicions existents en el lloc de treball.
- Tenir en compte les condicions anatòmiques i fisiològiques així com l'estat de salut del treballador.
- Adequar-se al portador, després dels ajustaments necessaris.

En cas de riscos múltiples que exigeixin la utilització simultània de diversos EPI, aquests hauran de ser compatibles entre si i mantenir la seva eficàcia en relació amb el risc o riscos corresponents.

Els EPI solament poden ser utilitzats per als usos previstos pel fabricant. El responsable de la contractació del treballadors resta obligat a informar i instruir del seu ús adequat als treballadors, organitzant, si és necessari, sessions d'entrenament, especialment quan es requereixi la utilització simultània de diversos EPI, amb els següents continguts:

- Coneixement de com posar-se i treure's l'EPI
- Condicions i requisits d'emmagatzematge i manteniment per part de l'usuari
- Referència als accessoris i peces que requereixin substitucions periòdiques
- Interpretació dels pictogrames, nivell de prestacions i etiquetatge proporcionat pel fabricant

Les condicions en què l'EPI haurà de ser utilitzat es determinarà en funció de:

- La gravetat del risc
- El temps o freqüència d'exposició al risc
- Les condicions del lloc de treball
- Les prestacions del propi EPI
- Els riscos addicionals derivats de la pròpia utilització de l'EPI, que no hagin pogut evitar-se

L'ús dels EPI, en principi és personal, i solament són transferibles aquells en els que es pugui garantir la higiene i salut dels subsegüents usuaris. En aquest cas s'han de substituir les peces directament en contacte amb el cos de l'usuari i fer un tractament de rentat antisèptic.

L'EPI s'ha de col·locar i ajustar correctament, seguint les instruccions del fabricant i aplicant la formació i informació que al respecte haurà rebut l'usuari.

L'usuari amb antelació a la utilització de l'EPI haurà de comprovar l'entorn en el qual ho ha d'utilitzar.

L'EPI s'utilitzarà sense sobrepassar les limitacions previstes pel fabricant. No es permès fer modificacions i/o decoracions que redueixin les característiques físiques de l'EPI o anul·lin o redueixin la seva eficàcia.

L'EPI haurà de ser utilitzat correctament pel beneficiari mentre subsisteixi el risc.

PROTECCIONS DE LES EXTREMITATS SUPERIORS:

Els mitjans de protecció de les extremitats superiors, es seleccionaran en funció de les següents activitats:

- Treballs de soldadura
- Manipulació d'objectes amb arestes tallants, superfícies, abrasives, etc.
- Manipulació o utilització de productes àcids i alcalins
- Treballs amb risc elèctric

La protecció de mans, avantbraç, i braç es farà mitjançant guants, mànegues, mitjons i maniguets seleccionats per prevenir els riscos existents i per evitar la dificultat de moviments al treballador.

Aquests elements de protecció seran de goma o cautxú, clorur de polivinil, cuir adobat al crom, teixit termoïllant, punt, lona, pell flor, serratge, malla metàl·lica, làtex rugós antitallada, etc., segons les característiques o riscos del treball a realitzar.

Per a les maniobres amb electricitat s'hauran de fer servir guants de cautxú, neoprè o matèries plàstiques que portin marcat en forma indeleble el voltatge màxim per al qual han estat fabricats.

Com a complement, si procedeix, es faran servir cremes protectores i guants tipus cirurgia.

2.- CONDICIONS DEL PROCÉS D'EXECUCIÓ

Es seguiran les recomanacions d'emmagatzematge i atenció, fixats pel fabricant.
Es reemplaçaran els elements, es netejaran, desinfectaran i es col·locaran en el lloc assignat, seguint les instruccions del fabricant.
S'emmagatzemaran en compartiments amples i secs, amb temperatures compreses entre 15 i 25°C.
Els estocs i les entregues estaran documentades i custodiades, amb justificant de recepció i rebut, per un responsable delegat per l'emprador.
La vida útil dels EPI és limitada, podent ser deguda tant al seu desgast prematur per l'ús, com a la seva caducitat, que vindrà fixada pel termini de validesa establert pel fabricant, a partir de la seva data de fabricació (generalment estampillada a l'EPI), amb independència que hagi estat o no utilitzat.

3.- UNITAT I CRITERI D'AMIDAMENT

Es mesurarà en les unitats indicades a cada partida d'obra amb els criteris següents:
Totes les unitats d'obra inclouen en el seu preu el seu muntatge, el manteniment en condicions d'us segures durant tot el temps que l'obra les necessiti, i el seu desmuntatge i transport al lloc d'aplec si son reutilitzables, o fins a l'abocador si no es poden tornar a utilitzar.

4.- NORMATIVA DE COMPLIMENT OBLIGATORI

Ley 31/1995, de 8 de noviembre, de prevención de riesgos laborales.
Real Decreto 773/1997, de 30 de mayo, sobre disposiciones mínimas de seguridad y salud relativas a la utilización por los trabajadores de equipos de protección individual.
Real Decreto 542/2020, de 26 de mayo, por el que se modifican y derogan diferentes disposiciones en materia de calidad y seguridad industrial.
Real Decreto 159/1995, de 3 de febrero, por el que se modifica el real decreto 1407/1992, de 20 de noviembre, por el que se regula las condiciones para la comercialización y libre circulación intracomunitaria de los equipos de protección individual.
Resolución de 29 de abril de 1999, de la Dirección General de Industria y Tecnología, por la que se actualiza el anexo IV de la Resolución de 18 de marzo de 1998, de la Dirección General de Tecnología y Seguridad Industrial.
Resolución de 28 de julio de 2000, de la Dirección General de Política Tecnológica, por la que se actualiza el anexo IV de la Resolución de 29 de abril de 1999, de la Dirección General de Industria y Tecnología.

P1 Elemento no encontrado

P14 Elemento no encontrado

P147 Elemento no encontrado

P147N- Elemento no encontrado

0.- ELEMENTS QUE CONTEMPLA EL PLEC

P147N-EPX1.

Plec de condicions

1.- DEFINICIÓ I CONDICIONS DE LES PARTIDES D'OBRA EXECUTADES

Equip destinat a ser dut o subjectat pel treballador perquè el protegeixi d'un o diversos riscos que puguin amenaçar la seva seguretat o la seva salut, així com qualsevol complement o accessori destinat a tal fi.

S'han considerat els tipus següents:

- Proteccions del cap
- Proteccions per a l'aparell ocular i la cara
- Proteccions per a l'aparell auditiu
- Proteccions per a l'aparell respiratori
- Proteccions de les extremitats superiors

- Proteccions de les extremitats inferiors
- Proteccions del cos
- Protecció del tronc
- Protecció per treball a la intempèrie
- Roba i peces de senyalització
- Protecció personal contra contactes elèctrics

Resten expressament exclosos:

- La roba de treball corrent i els uniformes que no estiguin específicament destinats a protegir la salut o la integritat física del treballador
- Es equips dels serveis de socors i salvament
- Els EPI dels militars, dels policies i de les persones dels serveis de manteniment de l'ordre
- Els EPI dels mitjans de transport per carretera
- El material d'esport
- El material d'autodefensa o de dissuasió
- Els aparells portàtils per a la detecció i senyalització dels riscos i dels factors de molèstia

CARACTERÍSTIQUES GENERALS:

Els EPI hauran de proporcionar una protecció eficaç davant els riscos que motiven el seu ús, sense suposar por si mateixos o ocasionar riscos addicionals ni molèsties innecessàries. A tal fi hauran de:

- Respondre a les condicions existents en el lloc de treball.
- Tenir en compte les condicions anatòmiques i fisiològiques així com l'estat de salut del treballador.
- Adequar-se al portador, després dels ajustaments necessaris.

En cas de riscos múltiples que exigeixin la utilització simultània de diversos EPI, aquests hauran de ser compatibles entre si i mantenir la seva eficàcia en relació amb el risc o riscos corresponents.

Els EPI solament poden ser utilitzats per als usos previstos pel fabricant. El responsable de la contractació del treballadors resta obligat a informar i instruir del seu ús adequat als treballadors, organitzant, si és necessari, sessions d'entrenament, especialment quan es requereixi la utilització simultània de diversos EPI, amb els següents continguts:

- Coneixement de com posar-se i treure's l'EPI
- Condicions i requisits d'emmagatzematge i manteniment per part de l'usuari
- Referència als accessoris i peces que requereixin substitucions periòdiques
- Interpretació dels pictogrames, nivell de prestacions i etiquetatge proporcionat pel fabricant

Les condicions en què l'EPI haurà de ser utilitzat es determinarà en funció de:

- La gravetat del risc
- El temps o freqüència d'exposició al risc
- Les condicions del lloc de treball
- Les prestacions del propi EPI
- Els riscos addicionals derivats de la pròpia utilització de l'EPI, que no hagin pogut evitar-se

L'ús dels EPI, en principi és personal, i solament són transferibles aquells en els que es pugui garantir la higiene i salut dels subsegüents usuaris. En aquest cas s'han de substituir les peces directament en contacte amb el cos de l'usuari i fer un tractament de rentat antisèptic.

L'EPI s'ha de col·locar i ajustar correctament, seguint les instruccions del fabricant i aplicant la formació i informació que al respecte haurà rebut l'usuari.

L'usuari amb antelació a la utilització de l'EPI haurà de comprovar l'entorn en el qual ho ha d'utilitzar.

L'EPI s'utilitzarà sense sobrepassar les limitacions previstes pel fabricant. No es permès fer modificacions i/o decoracions que redueixin les característiques físiques de l'EPI o anul·lin o redueixin la seva eficàcia.

L'EPI haurà de ser utilitzat correctament pel beneficiari mentre subsisteixi el risc.

PROTECCIONS PER A L'APARELL RESPIRATORI:

Els mitjans de protecció de l'aparell respiratori es seleccionaran en funció dels següents riscos:

- Pols, fums i boires
- Vapors metàl·lics i orgànics
- Gasos tòxics industrials
- Monòxid de carboni
- Baixa concentració d'oxigen respirable
- Treballs en contenidors, locals exigus i forns industrials alimentats amb gas, quan puguin existir riscos d'intoxicació per gas o d'insuficiència d'oxigen
- Treballs de revestiment de forns, cubilots o culleres i calderes, quan pugui desprendre's pols
- Pintura amb pistola sense ventilació suficient
- Treballs en pous, canals i altres obres subterrànies de la xarxa de clavegueram
- Treballs en instal·lacions frigorífiques o amb condicionadors, en les que existeixi un risc de fuites del fluid frigorífic
- L'ús de caretes amb filtre s'autoritzarà sols quan estigui garantida a l'ambient una

concentració mínima del 20% d'oxigen respirable, en aquells llocs de treball en els quals hi hagi poca ventilació i alta concentració de tòxics en suspensió.

Els filtres mecànics s'hauran de canviar amb la freqüència indicada pel fabricant, i sempre que el seu ús i nivell de saturació dificulti notablement la respiració. Els filtres químics seran reemplaçats després de cada ús, i si no s'arriben a fer-se servir, a intervals que no sobrepassin l'any.

Sota cap concepte se substituirà l'ús de la protecció respiratòria homologada adequada al risc, per la ingestió de llet o qualsevol altra solució "tradicional".

2.- CONDICIONS DEL PROCÉS D'EXECUCIÓ

Es seguiran les recomanacions d'emmagatzematge i atenció, fixats pel fabricant.

Es reemplaçaran els elements, es netejaran, desinfectaran i es col·locaran en el lloc assignat, seguint les instruccions del fabricant.

S'emmagatzemaran en compartiments amples i secs, amb temperatures compreses entre 15 i 25°C. Els estocs i les entregues estaran documentades i custodiades, amb justificant de recepció i rebut, per un responsable delegat per l'emprador.

La vida útil dels EPI és limitada, podent ser deguda tant al seu desgast prematur per l'ús, com a la seva caducitat, que vindrà fixada pel termini de validesa establert pel fabricant, a partir de la seva data de fabricació (generalment estampillada a l'EPI), amb independència que hagi estat o no utilitzat.

3.- UNITAT I CRITERI D'AMIDAMENT

Es mesurarà en les unitats indicades a cada partida d'obra amb els criteris següents:

Totes les unitats d'obra inclouen en el seu preu el seu muntatge, el manteniment en condicions d'ús segures durant tot el temps que l'obra les necessiti, i el seu desmuntatge i transport al lloc d'aplec si son reutilitzables, o fins a l'abocador si no es poden tornar a utilitzar.

4.- NORMATIVA DE COMPLIMENT OBLIGATORI

Ley 31/1995, de 8 de noviembre, de prevención de riesgos laborales.

Real Decreto 773/1997, de 30 de mayo, sobre disposiciones mínimas de seguridad y salud relativas a la utilización por los trabajadores de equipos de protección individual.

Real Decreto 542/2020, de 26 de mayo, por el que se modifican y derogan diferentes disposiciones en materia de calidad y seguridad industrial.

Real Decreto 159/1995, de 3 de febrero, por el que se modifica el real decreto 1407/1992, de 20 de noviembre, por el que se regula las condiciones para la comercialización y libre circulación intracomunitaria de los equipos de protección individual.

Resolución de 29 de abril de 1999, de la Dirección General de Industria y Tecnología, por la que se actualiza el anexo IV de la Resolución de 18 de marzo de 1998, de la Dirección General de Tecnología y Seguridad Industrial.

Resolución de 28 de julio de 2000, de la Dirección General de Política Tecnológica, por la que se actualiza el anexo IV de la Resolución de 29 de abril de 1999, de la Dirección General de Industria y Tecnología.

P1 Elemento no encontrado

P14 Elemento no encontrado

P147 Elemento no encontrado

P147P- Elemento no encontrado

0.- ELEMENTS QUE CONTEMPLA EL PLEC

P147P-EPWV.

plec de condicions



.- DEFINICIÓ I CONDICIONS DE LES PARTIDES D'OBRA EXECUTADES

Equip destinat a ser dut o subjectat pel treballador perquè el protegeixi d'un o diversos riscos que puguin amenaçar la seva seguretat o la seva salut, així com qualsevol complement o accessori destinat a tal fi.

S'han considerat els tipus següents:

- Proteccions del cap
- Proteccions per a l'aparell ocular i la cara
- Proteccions per a l'aparell auditiu
- Proteccions per a l'aparell respiratori
- Proteccions de les extremitats superiors
- Proteccions de les extremitats inferiors
- Proteccions del cos
- Protecció del tronc
- Protecció per treball a la intempèrie
- Roba i peces de senyalització
- Protecció personal contra contactes elèctrics

Resten expressament exclosos:

- La roba de treball corrent i els uniformes que no estiguin específicament destinats a protegir la salut o la integritat física del treballador
- Es equips dels serveis de socors i salvament
- Els EPI dels militars, dels policies i de les persones dels serveis de manteniment de l'ordre
- Els EPI dels mitjans de transport per carretera
- El material d'esport
- El material d'autodefensa o de dissuasió
- Els aparells portàtils per a la detecció i senyalització dels riscos i dels factors de molèstia

CARACTERÍSTIQUES GENERALS:

Els EPI hauran de proporcionar una protecció eficaç davant els riscos que motiven el seu ús, sense suposar por si mateixos o ocasionar riscos addicionals ni molèsties innecessàries. A tal fi hauran de:

- Respondre a les condicions existents en el lloc de treball.
- Tenir en compte les condicions anatòmiques i fisiològiques així com l'estat de salut del treballador.
- Adequar-se al portador, després dels ajustaments necessaris.

En cas de riscos múltiples que exigeixin la utilització simultània de diversos EPI, aquests hauran de ser compatibles entre si i mantenir la seva eficàcia en relació amb el risc o riscos corresponents.

Els EPI solament poden ser utilitzats per als usos previstos pel fabricant. El responsable de la contractació del treballadors resta obligat a informar i instruir del seu ús adequat als treballadors, organitzant, si és necessari, sessions d'entrenament, especialment quan es requereixi la utilització simultània de diversos EPI, amb els següents continguts:

- Coneixement de com posar-se i treure's l'EPI
- Condicions i requisits d'emmagatzematge i manteniment per part de l'usuari
- Referència als accessoris i peces que requereixin substitucions periòdiques
- Interpretació dels pictogrames, nivell de prestacions i etiquetatge proporcionat pel fabricant

Les condicions en què l'EPI haurà de ser utilitzat es determinarà en funció de:

- La gravetat del risc
- El temps o freqüència d'exposició al risc
- Les condicions del lloc de treball
- Les prestacions del propi EPI
- Els riscos addicionals derivats de la pròpia utilització de l'EPI, que no hagin pogut evitar-se

L'ús dels EPI, en principi és personal, i solament són transferibles aquells en els que es pugui garantir la higiene i salut dels subsegüents usuaris. En aquest cas s'han de substituir les peces directament en contacte amb el cos de l'usuari i fer un tractament de rentat antisèptic.

L'EPI s'ha de col·locar i ajustar correctament, seguint les instruccions del fabricant i aplicant la formació i informació que al respecte haurà rebut l'usuari.

L'usuari amb antelació a la utilització de l'EPI haurà de comprovar l'entorn en el qual ho ha d'utilitzar.

L'EPI s'utilitzarà sense sobrepassar les limitacions previstes pel fabricant. No es permès fer modificacions i/o decoracions que redueixin les característiques físiques de l'EPI o anul·lin o redueixin la seva eficàcia.

L'EPI haurà de ser utilitzat correctament pel beneficiari mentre subsisteixi el risc.

PROTECCIONS PER A L' APARELL AUDITIU:

Els mitjans de protecció auditiva seran seleccionats en funció de les següents activitats:

- Treballs amb utilització de dispositius d'aire comprimit
- Treballs de percussió

Treballs d'arrancada i abrasió en recintes angostos o confinats

Quan el nivell de soroll a un lloc o àrea de treball sobrepassi el marge de seguretat establert i en tot cas, quan sigui superior a 80 Db-A, serà obligatori la utilització

RVD



ENGINYERS GI

RVD23000450

14/09/2023

d'elements o aparells individuals de protecció auditiva, sense perjudici de les mides generals d'aïllament i insonorització que calgui adoptar.

Pels sorolls de molt elevada intensitat, es dotarà als treballadors que hagin de suportar-los, d'auriculars amb filtre, orel·leres de coixinet, o dispositius similars.

Quan el soroll sobrepassi el llindar de seguretat normal serà obligatori l'ús de taps contra soroll, de goma, plàstic, cera mal·leable o cotó.

Les proteccions de l'aparell auditiu poden combinar-se amb les del cap i la cara, verificant la compatibilitat dels diferents elements.

Els elements de protecció auditiva, seran sempre d'ús individual.

2.- CONDICIONS DEL PROCÉS D'EXECUCIÓ

Es seguiran les recomanacions d'emmagatzematge i atenció, fixats pel fabricant.

Es reemplaçaran els elements, es netejaran, desinfectaran i es col·locaran en el lloc assignat, seguint les instruccions del fabricant.

S'emmagatzemaran en compartiments amples i secs, amb temperatures compreses entre 15 i 25°C.

Els estocs i les entregues estaran documentades i custodiades, amb justificant de recepció i rebut, per un responsable delegat per l'emprador.

La vida útil dels EPI és limitada, podent ser deguda tant al seu desgast prematur per l'ús, com a la seva caducitat, que vindrà fixada pel termini de validesa establert pel fabricant, a partir de la seva data de fabricació (generalment estampillada a l'EPI), amb independència que hagi estat o no utilitzat.

3.- UNITAT I CRITERI D'AMIDAMENT

Es mesurarà en les unitats indicades a cada partida d'obra amb els criteris següents:

Totes les unitats d'obra inclouen en el seu preu el seu muntatge, el manteniment en condicions d'ús segures durant tot el temps que l'obra les necessiti, i el seu desmuntatge i transport al lloc d'aplec si son reutilitzables, o fins a l'abocador si no es poden tornar a utilitzar.

4.- NORMATIVA DE COMPLIMENT OBLIGATORI

Ley 31/1995, de 8 de noviembre, de prevención de riesgos laborales.

Real Decreto 773/1997, de 30 de mayo, sobre disposiciones mínimas de seguridad y salud relativas a la utilización por los trabajadores de equipos de protección individual.

Real Decreto 542/2020, de 26 de mayo, por el que se modifican y derogan diferentes disposiciones en materia de calidad y seguridad industrial.

Real Decreto 159/1995, de 3 de febrero, por el que se modifica el real decreto 1407/1992, de 20 de noviembre, por el que se regula las condiciones para la comercialización y libre circulación intracomunitaria de los equipos de protección individual.

Resolución de 29 de abril de 1999, de la Dirección General de Industria y Tecnología, por la que se actualiza el anexo IV de la Resolución de 18 de marzo de 1998, de la Dirección General de Tecnología y Seguridad Industrial.

Resolución de 28 de julio de 2000, de la Dirección General de Política Tecnológica, por la que se actualiza el anexo IV de la Resolución de 29 de abril de 1999, de la Dirección General de Industria y Tecnología.

P1 Elemento no encontrado

P14 Elemento no encontrado

P147 Elemento no encontrado

P147Q- Elemento no encontrado

0.- ELEMENTS QUE CONTEMPLA EL PLEC

P147Q-65M3.

Plec de condicions



1.- DEFINICIÓ I CONDICIONS DE LES PARTIDES D'OBRA EXECUTADES

Equip destinat a ser dut o subjectat pel treballador perquè el protegeixi d'un o diversos riscos que puguin amenaçar la seva seguretat o la seva salut, així com qualsevol complement o accessori destinat a tal fi.

S'han considerat els tipus següents:

- Proteccions del cap
- Proteccions per a l'aparell ocular i la cara
- Proteccions per a l'aparell auditiu
- Proteccions per a l'aparell respiratori
- Proteccions de les extremitats superiors
- Proteccions de les extremitats inferiors
- Proteccions del cos
- Protecció del tronc
- Protecció per treball a la intempèrie
- Roba i peces de senyalització
- Protecció personal contra contactes elèctrics

Resten expressament exclosos:

- La roba de treball corrent i els uniformes que no estiguin específicament destinats a protegir la salut o la integritat física del treballador
- Es equips dels serveis de socors i salvament
- Els EPI dels militars, dels policies i de les persones dels serveis de manteniment de l'ordre
- Els EPI dels mitjans de transport per carretera
- El material d'esport
- El material d'autodefensa o de dissuasió
- Els aparells portàtils per a la detecció i senyalització dels riscos i dels factors de molèstia

CARACTERÍSTIQUES GENERALS:

Els EPI hauran de proporcionar una protecció eficaç davant els riscos que motiven el seu ús, sense suposar por si mateixos o ocasionar riscos addicionals ni molèsties innecessàries. A tal fi hauran de:

- Respondre a les condicions existents en el lloc de treball.
- Tenir en compte les condicions anatòmiques i fisiològiques així com l'estat de salut del treballador.
- Adequar-se al portador, després dels ajustaments necessaris.

En cas de riscos múltiples que exigeixin la utilització simultània de diversos EPI, aquests hauran de ser compatibles entre si i mantenir la seva eficàcia en relació amb el risc o riscos corresponents.

Els EPI solament poden ser utilitzats per als usos previstos pel fabricant. El responsable de la contractació del treballadors resta obligat a informar i instruir del seu ús adequat als treballadors, organitzant, si és necessari, sessions d'entrenament, especialment quan es requereixi la utilització simultània de diversos EPI, amb els següents continguts:

- Coneixement de com posar-se i treure's l'EPI
- Condicions i requisits d'emmagatzematge i manteniment per part de l'usuari
- Referència als accessoris i peces que requereixin substitucions periòdiques
- Interpretació dels pictogrames, nivell de prestacions i etiquetatge proporcionat pel fabricant

Les condicions en què l'EPI haurà de ser utilitzat es determinarà en funció de:

- La gravetat del risc
- El temps o freqüència d'exposició al risc
- Les condicions del lloc de treball
- Les prestacions del propi EPI
- Els riscos addicionals derivats de la pròpia utilització de l'EPI, que no hagin pogut evitar-se

L'ús dels EPI, en principi és personal, i solament són transferibles aquells en els que es pugui garantir la higiene i salut dels subsegüents usuaris. En aquest cas s'han de substituir les peces directament en contacte amb el cos de l'usuari i fer un tractament de rentat antisèptic.

L'EPI s'ha de col·locar i ajustar correctament, seguint les instruccions del fabricant i aplicant la formació i informació que al respecte haurà rebut l'usuari.

L'usuari amb antelació a la utilització de l'EPI haurà de comprovar l'entorn en el qual ho ha d'utilitzar.

L'EPI s'utilitzarà sense sobrepassar les limitacions previstes pel fabricant. No es permès fer modificacions i/o decoracions que redueixin les característiques físiques de l'EPI o anul·lin o redueixin la seva eficàcia.

L'EPI haurà de ser utilitzat correctament pel beneficiari mentre subsisteixi el risc.

PROTECCIONS PER A L'APARELL OCULAR I LA CARA:

La protecció de l'aparell ocular s'efectuarà mitjançant la utilització d'ulleres, pantalles transparents o viseres.

Els mitjans de protecció ocular seran seleccionats en funció de les activitats :

- Topades o impactes amb partícules o cossos sòlids.
- Acció de pols i fums.

RVD



ENGINYERS GI

RVD23000450

14/09/2023

- Projecció o esquitxada de líquids freds, calents, càustics o materials fosos.
- Substàncies perilloses per la seva intensitat o naturalesa.
- Radiacions perilloses per la seva intensitat o naturalesa.
- Enlluernament

S'han de tenir en compte els aspectes següents:

- Quan es treballi amb vapors, gasos o pols molt fina, hauran de ser completament tancades i ajustades a la cara, amb visor amb tractament anti-entelat
- En els casos d'ambients agressius de pols grossa i líquids, seran com els anteriors, però portaran incorporats botons de ventilació indirecta o tamís antiestàtic
- En els demés casos seran de muntura de tipus normal i amb proteccions laterals que podran ser perforades per a una millor ventilació.
- Quan no existeixi perill d'impactes per partícules dures, es podran fer servir ulleres de Protecció tipus panoràmiques, amb armadura de vinil flexible i amb el visor de policarbonat o acetat transparent.
- En ambients de pols fi, amb ambient xafogós o humit, el visor haurà de ser de reixeta metàl·lica (tipus picapedrer) per impedir entelament.

Les ulleres i altres elements de protecció ocular es conservaran sempre nets i s'adequaran protegits contra fregament. Seran d'ús individual i no podran ser utilitzats per diferents persones.

Els mitjans de protecció facial seran seleccionats en funció de les següents activitats:

- Treballs de soldadura, esmerilat, polit i/o tall
- Treballs de perforació i burinat
- Talla i tractament de pedres
- Manipulació de pistoles fixaclus d'impacte
- Utilització de maquinària que generen encenalls curts
- Recollida i fragmentació de vidre, ceràmica
- Treball amb raig projector d'abrasius granulars
- Manipulació o utilització de productes àcids i alcalins, desinfectants i detergents corrosius
- Manipulació o utilització de dispositius amb raig líquid
- Activitats en un entorn de calor radiant
- Treballs que desprenen radiacions
- Treballs elèctrics en tensió, en baixa tensió

Als treballs elèctrics realitzats en proximitats de zones en tensió, l'aparell de la pantalla haurà d'estar construït amb material absolutament aïllant i el visor lleugerament enfosquit, en previsió de ceguesa per encebada intempestiva de l'arc elèctric.

Les utilitzades en previsió d'escalfor, hauran de ser de "Kevlar" o de teixit aluminitzat reflectant (l'amiant i teixits asbèstics estan totalment prohibits), amb un visor corresponent, equipat amb vidre resistent a la temperatura que haurà de suportar.

Als treballs de soldadura elèctrica es farà servir l'equip de pantalla de mà anomenada "Caixó de soldador" amb espiall de vidre fosc protegit per un altre vidre transparent, sent retràctil el fosc, per a facilitar la picada de l'escòria, i fàcilment recanviables ambdós.

No tindran cap part metàl·lica a l'exterior, amb la fi d'evitar els contactes accidentals amb la pinça de soldar.

Als llocs de soldadura elèctrica que es necessiti i als de soldadura amb gas inert (Nertal), es faran servir les pantalles de cap de tipus regulables.

Característiques dels vidres de protecció:

- Quan al treball a realitzar existeixi risc d'enlluernament, les ulleres seran de color o portaran un filtre per a garantir una absorció lumínica suficient
- En el sector de la construcció, per a la seva resistència i impossibilitat de rallat i entelament, el tipus de visor més polivalent i eficaç, acostuma a ser el de reixeta metàl·lica d'acer, tipus sedàs, tradicional de les ulleres de picapedrer

2.- CONDICIONS DEL PROCÉS D'EXECUCIÓ

Es seguiran les recomanacions d'emmagatzematge i atenció, fixats pel fabricant.

Es reemplaçaran els elements, es netejaran, desinfectaran i es col·locaran en el lloc assignat, seguint les instruccions del fabricant.

S'emmagatzemaran en compartiments amplis i secs, amb temperatures compreses entre 15 i 25°C.

Els estocs i les entregues estaran documentades i custodiades, amb justificant de recepció i rebut, per un responsable delegat per l'emprador.

La vida útil dels EPI és limitada, podent ser deguda tant al seu desgast prematur per l'ús, com a la seva caducitat, que vindrà fixada pel termini de validesa establert pel fabricant, a partir de la seva data de fabricació (generalment estampillada a l'EPI), amb independència que hagi estat o no utilitzat.

3.- UNITAT I CRITERI D'AMIDAMENT

Es mesurarà en les unitats indicades a cada partida d'obra amb els criteris següents:

Totes les unitats d'obra inclouen en el seu preu el seu muntatge, el manteniment en condicions d'ús segures durant tot el temps que l'obra les necessiti, i el seu desmuntatge i transport al

lloc d'aplec si son reutilitzables, o fins a l'abocador si no es poden tornar a utilitzar.

4.- NORMATIVA DE COMPLIMENT OBLIGATORI

Ley 31/1995, de 8 de noviembre, de prevención de riesgos laborales.
Real Decreto 773/1997, de 30 de mayo, sobre disposiciones mínimas de seguridad y salud relativas a la utilización por los trabajadores de equipos de protección individual.
Real Decreto 542/2020, de 26 de mayo, por el que se modifican y derogan diferentes disposiciones en materia de calidad y seguridad industrial.
Real Decreto 159/1995, de 3 de febrero, por el que se modifica el real decreto 1407/1992, de 20 de noviembre, por el que se regula las condiciones para la comercialización y libre circulación intracomunitaria de los equipos de protección individual.
Resolución de 29 de abril de 1999, de la Dirección General de Industria y Tecnología, por la que se actualiza el anexo IV de la Resolución de 18 de marzo de 1998, de la Dirección General de Tecnología y Seguridad Industrial.
Resolución de 28 de julio de 2000, de la Dirección General de Política Tecnológica, por la que se actualiza el anexo IV de la Resolución de 29 de abril de 1999, de la Dirección General de Industria y Tecnología.

P1 Elemento no encontrado

P14 Elemento no encontrado

P147 Elemento no encontrado

P147R- Elemento no encontrado

0.- ELEMENTS QUE CONTEMPLA EL PLEC

P147R-65N4.

Plec de condicions

1.- DEFINICIÓ I CONDICIONS DE LES PARTIDES D'OBRA EXECUTADES

Equip destinat a ser dut o subjectat pel treballador perquè el protegeixi d'un o diversos riscos que puguin amenaçar la seva seguretat o la seva salut, així com qualsevol complement o accessori destinat a tal fi.

S'han considerat els tipus següents:

- Proteccions del cap
- Proteccions per a l'aparell ocular i la cara
- Proteccions per a l'aparell auditiu
- Proteccions per a l'aparell respiratori
- Proteccions de les extremitats superiors
- Proteccions de les extremitats inferiors
- Proteccions del cos
- Protecció del tronc
- Protecció per treball a la intempèrie
- Roba i peces de senyalització
- Protecció personal contra contactes elèctrics

Resten expressament exclosos:

- La roba de treball corrent i els uniformes que no estiguin específicament destinats a protegir la salut o la integritat física del treballador
- Es equips dels serveis de socors i salvament
- Els EPI dels militars, dels policies i de les persones dels serveis de manteniment de l'ordre
- Els EPI dels mitjans de transport per carretera
- El material d'esport
- El material d'autodefensa o de dissuasió
- Els aparells portàtils per a la detecció i senyalització dels riscos i dels factors de

inslèstia

CARACTERÍSTIQUES GENERALS:

Els EPI hauran de proporcionar una protecció eficaç davant els riscos que motiven el seu ús,

sense suposar por si mateixos o ocasionar riscos addicionals ni molèsties innecessàries. A tal fi hauran de:

- Respondre a les condicions existents en el lloc de treball.
- Tenir en compte les condicions anatòmiques i fisiològiques així com l'estat de salut del treballador.

- Adequar-se al portador, després dels ajustaments necessaris.

En cas de riscos múltiples que exigeixin la utilització simultània de diversos EPI, aquests hauran de ser compatibles entre si i mantenir la seva eficàcia en relació amb el risc o riscos corresponents.

Els EPI solament poden ser utilitzats per als usos previstos pel fabricant. El responsable de la contractació del treballadors resta obligat a informar i instruir del seu ús adequat als treballadors, organitzant, si és necessari, sessions d'entrenament, especialment quan es requereixi la utilització simultània de diversos EPI, amb els següents continguts:

- Coneixement de com posar-se i treure's l'EPI
- Condicions i requisits d'emmagatzematge i manteniment per part de l'usuari
- Referència als accessoris i peces que requereixin substitucions periòdiques
- Interpretació dels pictogrames, nivell de prestacions i etiquetatge proporcionat pel fabricant

Les condicions en què l'EPI haurà de ser utilitzat es determinarà en funció de:

- La gravetat del risc
- El temps o freqüència d'exposició al risc
- Les condicions del lloc de treball
- Les prestacions del propi EPI
- Els riscos addicionals derivats de la pròpia utilització de l'EPI, que no hagin pogut evitar-se

L'ús dels EPI, en principi és personal, i solament són transferibles aquells en els que es pugui garantir la higiene i salut dels subsegüents usuaris. En aquest cas s'han de substituir les peces directament en contacte amb el cos de l'usuari i fer un tractament de rentat antisèptic.

L'EPI s'ha de col·locar i ajustar correctament, seguint les instruccions del fabricant i aplicant la formació i informació que al respecte haurà rebut l'usuari.

L'usuari amb antelació a la utilització de l'EPI haurà de comprovar l'entorn en el qual ho ha d'utilitzar.

L'EPI s'utilitzarà sense sobrepassar les limitacions previstes pel fabricant. No es permès fer modificacions i/o decoracions que redueixin les característiques físiques de l'EPI o anul·lin o redueixin la seva eficàcia.

L'EPI haurà de ser utilitzat correctament pel beneficiari mentre subsisteixi el risc.

PROTECCIONS DE LES EXTREMITATS INFERIORS:

Per a la protecció dels peus, en els casos que s'indiquin seguidament, es dotarà al treballador de calçat de seguretat, adaptat als riscos a prevenir en funció de l'activitat:

- Calçat de protecció i de seguretat:
 - Treballs d'obra grossa, enginyeria civil i construcció de carreteres.
 - Treballs en bastides
 - Obres de demolició d'obra grossa
 - Obres de construcció de formigó i d'elements prefabricats que incloguin encofrat i desencofrat
 - Activitats en obres de construcció o àrees d'emmagatzematge
 - Construcció de sostres
 - Treballs d'estructura metàl·lica
 - Treballs de muntatge i instal·lacions metàl·lics
 - Treballs en canteres, explotacions a cel obert i desplaçament de runes
 - Treballs de transformació de materials lítics
 - Manipulació i tractament de vidre
 - Revestiment de materials termoïllants
 - Prefabricats per a la construcció.
- Sabates de seguretat amb taló o sola correguda i sola antiperforant:
 - Construcció de sostres
- Calçat i cobriment de calçat de seguretat amb sola termoïllant:
 - Activitats sobre i amb masses ardents o fredes
- Polaines, calçat i cobriment de calçat per poder desfer-se'n ràpid en cas de penetració de masses en fusió:
 - Soldadors

En treballs en risc d'accidents mecànics als peus, serà obligatori l'ús de botes de seguretat amb reforços metàl·lics a la puntera, que estarà tractada i fosfatada per evitar la corrosió.

Davant el risc derivat de l'ús de líquids corrosius, o davant riscos químics, es farà ús de calçat de sola de cautxú, neoprè o poliuretà, cuir especialment tractat i s'haurà de substituir el cosit per la vulcanització a la unió del cos al bloc del pis.

La protecció davant l'aigua i la humitat, s'efectuarà amb botes altes de PVC, que hauran de tenir la puntera metàl·lica de protecció mecànica per a la realització de treballs en moviments de terres i realització d'estructures o enderroc.

Els treballadors ocupats en treballs amb perill de risc elèctric, faran servir calçat aïllant sense cap element metàl·lic.

En aquelles operacions que les espurnes resultin perilloses, la tanca permetrà desfer-se'n

RVD



ENGINYERS GI

RVD23000450

14/09/2023

ràpidament del calçat, davant l'eventual introducció de partícules incandescentes. Sempre que les condicions de treball ho requereixin, les soles seran antilliscants. Als llocs que existeixi un alt grau de possibilitat de perforacions de les soles per claus, encenalls, vidres, etc. serà recomanable l'ús de plantilles d'acer flexible sobre el bloc del pis de la sola, simplement col·locades a l'interior o incorporades en el calçat des d'origen. La protecció de les extremitats inferiors es completarà, quan sigui necessari, amb l'ús de polaines de cuir, cautxú o teixit ignífug. En els casos de riscos concurrents, les botes de seguretat cobriran els requisits màxims de defensa davant d'aquestes.

2.- CONDICIONS DEL PROCÉS D'EXECUCIÓ

Es seguiran les recomanacions d'emmagatzematge i atenció, fixats pel fabricant. Es reemplaçaran els elements, es netejaran, desinfectaran i es col·locaran en el lloc assignat, seguint les instruccions del fabricant. S'emmagatzemaran en compartiments amplis i secs, amb temperatures compreses entre 15 i 25°C. Els estocs i les entregues estaran documentades i custodiades, amb justificant de recepció i rebut, per un responsable delegat per l'emprador. La vida útil dels EPI és limitada, podent ser deguda tant al seu desgast prematur per l'ús, com a la seva caducitat, que vindrà fixada pel termini de validesa establert pel fabricant, a partir de la seva data de fabricació (generalment estampillada a l'EPI), amb independència que hagi estat o no utilitzat.

3.- UNITAT I CRITERI D'AMIDAMENT

Es mesurarà en les unitats indicades a cada partida d'obra amb els criteris següents: Totes les unitats d'obra inclouen en el seu preu el seu muntatge, el manteniment en condicions d'us segures durant tot el temps que l'obra les necessiti, i el seu desmuntatge i transport al lloc d'aplec si son reutilitzables, o fins a l'abocador si no es poden tornar a utilitzar.

4.- NORMATIVA DE COMPLIMENT OBLIGATORI

Ley 31/1995, de 8 de noviembre, de prevención de riesgos laborales.
Real Decreto 773/1997, de 30 de mayo, sobre disposiciones mínimas de seguridad y salud relativas a la utilización por los trabajadores de equipos de protección individual.
Real Decreto 542/2020, de 26 de mayo, por el que se modifican y derogan diferentes disposiciones en materia de calidad y seguridad industrial.
Real Decreto 159/1995, de 3 de febrero, por el que se modifica el real decreto 1407/1992, de 20 de noviembre, por el que se regula las condiciones para la comercialización y libre circulación intracomunitaria de los equipos de protección individual.
Resolución de 29 de abril de 1999, de la Dirección General de Industria y Tecnología, por la que se actualiza el anexo IV de la Resolución de 18 de marzo de 1998, de la Dirección General de Tecnología y Seguridad Industrial.
Resolución de 28 de julio de 2000, de la Dirección General de Política Tecnológica, por la que se actualiza el anexo IV de la Resolución de 29 de abril de 1999, de la Dirección General de Industria y Tecnología.

P1 Elemento no encontrado

P14 Elemento no encontrado

P147 Elemento no encontrado

P147X- Elemento no encontrado

0.- ELEMENTS QUE CONTEMPLA EL PLEC

P147X-65NJ.

Plec de condicions



1.- DEFINICIÓ I CONDICIONS DE LES PARTIDES D'OBRA EXECUTADES

Equip destinat a ser dut o subjectat pel treballador perquè el protegeixi d'un o diversos riscos que puguin amenaçar la seva seguretat o la seva salut, així com qualsevol complement o accessori destinat a tal fi.

S'han considerat els tipus següents:

- Proteccions del cap
- Proteccions per a l'aparell ocular i la cara
- Proteccions per a l'aparell auditiu
- Proteccions per a l'aparell respiratori
- Proteccions de les extremitats superiors
- Proteccions de les extremitats inferiors
- Proteccions del cos
- Protecció del tronc
- Protecció per treball a la intempèrie
- Roba i peces de senyalització
- Protecció personal contra contactes elèctrics

Resten expressament exclosos:

- La roba de treball corrent i els uniformes que no estiguin específicament destinats a protegir la salut o la integritat física del treballador
- Es equips dels serveis de socors i salvament
- Els EPI dels militars, dels policies i de les persones dels serveis de manteniment de l'ordre
- Els EPI dels mitjans de transport per carretera
- El material d'esport
- El material d'autodefensa o de dissuasió
- Els aparells portàtils per a la detecció i senyalització dels riscos i dels factors de molèstia

CARACTERÍSTIQUES GENERALS:

Els EPI hauran de proporcionar una protecció eficaç davant els riscos que motiven el seu ús, sense suposar por si mateixos o ocasionar riscos addicionals ni molèsties innecessàries. A tal fi hauran de:

- Respondre a les condicions existents en el lloc de treball.
- Tenir en compte les condicions anatòmiques i fisiològiques així com l'estat de salut del treballador.
- Adequar-se al portador, després dels ajustaments necessaris.

En cas de riscos múltiples que exigeixin la utilització simultània de diversos EPI, aquests hauran de ser compatibles entre si i mantenir la seva eficàcia en relació amb el risc o riscos corresponents.

Els EPI solament poden ser utilitzats per als usos previstos pel fabricant. El responsable de la contractació del treballadors resta obligat a informar i instruir del seu ús adequat als treballadors, organitzant, si és necessari, sessions d'entrenament, especialment quan es requereixi la utilització simultània de diversos EPI, amb els següents continguts:

- Coneixement de com posar-se i treure's l'EPI
- Condicions i requisits d'emmagatzematge i manteniment per part de l'usuari
- Referència als accessoris i peces que requereixin substitucions periòdiques
- Interpretació dels pictogrames, nivell de prestacions i etiquetatge proporcionat pel fabricant

Les condicions en què l'EPI haurà de ser utilitzat es determinarà en funció de:

- La gravetat del risc
- El temps o freqüència d'exposició al risc
- Les condicions del lloc de treball
- Les prestacions del propi EPI
- Els riscos addicionals derivats de la pròpia utilització de l'EPI, que no hagin pogut evitar-se

L'ús dels EPI, en principi és personal, i solament són transferibles aquells en els que es pugui garantir la higiene i salut dels subsegüents usuaris. En aquest cas s'han de substituir les peces directament en contacte amb el cos de l'usuari i fer un tractament de rentat antisèptic.

L'EPI s'ha de col·locar i ajustar correctament, seguint les instruccions del fabricant i aplicant la formació i informació que al respecte haurà rebut l'usuari.

L'usuari amb antelació a la utilització de l'EPI haurà de comprovar l'entorn en el qual ho ha d'utilitzar.

L'EPI s'utilitzarà sense sobrepassar les limitacions previstes pel fabricant. No es permès fer modificacions i/o decoracions que redueixin les característiques físiques de l'EPI o anul·lin o redueixin la seva eficàcia.

L'EPI haurà de ser utilitzat correctament pel beneficiari mentre subsisteixi el risc.

PROTECCIONS DEL COS:

En tot treball en altura amb risc de caiguda eventual (superior a 2 m), serà perceptiu l'ús de cinturó de seguretat anticaigudes (tipus paracaigudista amb arnès).

Els mitjans de protecció personal anticaigudes d'alçada, seran seleccionats en funció de les següents activitats:

Treballs en bastides

RVD



ENGINYERS GI

RVD23000450

14/09/2023

- Muntatge de peces prefabricades
- Treballs en pals i torres
- Treballs en cabines de grues situades en altura

Aquests cinturons compliran les següents condicions:

- Es revisaran sempre abans del seu ús, i es llençaran quan tinguin talls, esquerdes o filaments que comprometin la seva resistència, calculada per al cos humà en caiguda lliure des d'una alçada de 5 m. o quan la data de fabricació sigui superior als 4 anys
- Aniran previstos d'anelles per on passaran la corda salvacaigudes, que no podran anar subjectes mitjançant reblons
- La corda salvacaigudes serà de poliamida d'alta tenacitat, amb un diàmetre de 12 mm
- Queda prohibit per aquest fi el cable metàl·lic, tant pel risc de contacte amb línies elèctriques, com per la menor elasticitat per la tensió en cas de caiguda
- La sirga d'amarrador també serà de poliamida, però de 16 mm de diàmetre

Es vigilarà de manera especial, la seguretat de l'ancoratge i la seva resistència. La llargària de la corda salvacaigudes haurà de cobrir distàncies el més curtes possibles.

El cinturó, si bé pot fer-se servir per diferents usuaris durant la seva vida útil, durant el temps que persisteixi el risc de caiguda d'alçada, estarà individualment assignat a cada usuari amb rebut signat per part del receptor.

2.- CONDICIONS DEL PROCÉS D'EXECUCIÓ

Es seguiran les recomanacions d'emmagatzematge i atenció, fixats pel fabricant.

Es reemplaçaran els elements, es netejaran, desinfectaran i es col·locaran en el lloc assignat, seguint les instruccions del fabricant.

S'emmagatzemaran en compartiments amplis i secs, amb temperatures compreses entre 15 i 25°C. Els estocs i les entregues estaran documentades i custodiades, amb justificant de recepció i rebut, per un responsable delegat per l'emprador.

La vida útil dels EPI és limitada, podent ser deguda tant al seu desgast prematur per l'ús, com a la seva caducitat, que vindrà fixada pel termini de validesa establert pel fabricant, a partir de la seva data de fabricació (generalment estampillada a l'EPI), amb independència que hagi estat o no utilitzat.

3.- UNITAT I CRITERI D'AMIDAMENT

Es mesurarà en les unitats indicades a cada partida d'obra amb els criteris següents:

Totes les unitats d'obra inclouen en el seu preu el seu muntatge, el manteniment en condicions d'ús segures durant tot el temps que l'obra les necessiti, i el seu desmuntatge i transport al lloc d'aplec si son reutilitzables, o fins a l'abocador si no es poden tornar a utilitzar.

4.- NORMATIVA DE COMPLIMENT OBLIGATORI

Ley 31/1995, de 8 de noviembre, de prevención de riesgos laborales.

Real Decreto 773/1997, de 30 de mayo, sobre disposiciones mínimas de seguridad y salud relativas a la utilización por los trabajadores de equipos de protección individual.

Real Decreto 542/2020, de 26 de mayo, por el que se modifican y derogan diferentes disposiciones en materia de calidad y seguridad industrial.

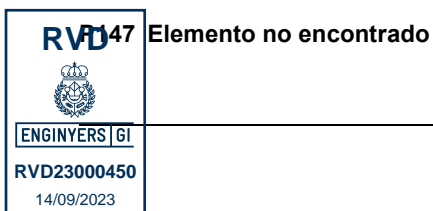
Real Decreto 159/1995, de 3 de febrero, por el que se modifica el real decreto 1407/1992, de 20 de noviembre, por el que se regula las condiciones para la comercialización y libre circulación intracomunitaria de los equipos de protección individual.

Resolución de 29 de abril de 1999, de la Dirección General de Industria y Tecnología, por la que se actualiza el anexo IV de la Resolución de 18 de marzo de 1998, de la Dirección General de Tecnología y Seguridad Industrial.

Resolución de 28 de julio de 2000, de la Dirección General de Política Tecnológica, por la que se actualiza el anexo IV de la Resolución de 29 de abril de 1999, de la Dirección General de Industria y Tecnología.

P1 Elemento no encontrado

P14 Elemento no encontrado



P147Y- Elemento no encontrado

0.- ELEMENTS QUE CONTEMPLA EL PLEC

P147Y-EPWX.

Plec de condicions

1.- DEFINICIÓ I CONDICIONS DE LES PARTIDES D'OBRA EXECUTADES

Equip destinat a ser dut o subjectat pel treballador perquè el protegeixi d'un o diversos riscos que puguin amenaçar la seva seguretat o la seva salut, així com qualsevol complement o accessori destinat a tal fi.

S'han considerat els tipus següents:

- Proteccions del cap
- Proteccions per a l'aparell ocular i la cara
- Proteccions per a l'aparell auditiu
- Proteccions per a l'aparell respiratori
- Proteccions de les extremitats superiors
- Proteccions de les extremitats inferiors
- Proteccions del cos
- Protecció del tronc
- Protecció per treball a la intempèrie
- Roba i peces de senyalització
- Protecció personal contra contactes elèctrics

Resten expressament exclosos:

- La roba de treball corrent i els uniformes que no estiguin específicament destinats a protegir la salut o la integritat física del treballador
- Es equips dels serveis de socors i salvament
- Els EPI dels militars, dels policies i de les persones dels serveis de manteniment de l'ordre
- Els EPI dels mitjans de transport per carretera
- El material d'esport
- El material d'autodefensa o de dissuasió
- Els aparells portàtils per a la detecció i senyalització dels riscos i dels factors de molèstia

CARACTERÍSTIQUES GENERALS:

Els EPI hauran de proporcionar una protecció eficaç davant els riscos que motiven el seu ús, sense suposar por si mateixos o ocasionar riscos addicionals ni molèsties innecessàries. A tal fi hauran de:

- Respondre a les condicions existents en el lloc de treball.
- Tenir en compte les condicions anatòmiques i fisiològiques així com l'estat de salut del treballador.
- Adequar-se al portador, després dels ajustaments necessaris.

En cas de riscos múltiples que exigeixin la utilització simultània de diversos EPI, aquests hauran de ser compatibles entre si i mantenir la seva eficàcia en relació amb el risc o riscos corresponents.

Els EPI solament poden ser utilitzats per als usos previstos pel fabricant. El responsable de la contractació del treballadors resta obligat a informar i instruir del seu ús adequat als treballadors, organitzant, si és necessari, sessions d'entrenament, especialment quan es requereixi la utilització simultània de diversos EPI, amb els següents continguts:

- Coneixement de com posar-se i treure's l'EPI
- Condicions i requisits d'emmagatzematge i manteniment per part de l'usuari
- Referència als accessoris i peces que requereixin substitucions periòdiques
- Interpretació dels pictogrames, nivell de prestacions i etiquetatge proporcionat pel fabricant

Les condicions en què l'EPI haurà de ser utilitzat es determinarà en funció de:

- La gravetat del risc
- El temps o freqüència d'exposició al risc
- Les condicions del lloc de treball
- Les prestacions del propi EPI
- Els riscos addicionals derivats de la pròpia utilització de l'EPI, que no hagin pogut evitar-se

L'ús dels EPI, en principi és personal, i solament són transferibles aquells en els que es pugui garantir la higiene i salut dels subsegüents usuaris. En aquest cas s'han de substituir les peces directament en contacte amb el cos de l'usuari i fer un tractament de rentat antisèptic.

L'EPI s'ha de col·locar i ajustar correctament, seguint les instruccions del fabricant i aplicant la formació i informació que al respecte haurà rebut l'usuari.

L'usuari amb antelació a la utilització de l'EPI haurà de comprovar l'entorn en el qual ho ha de utilitzar.

L'EPI s'utilitzarà sense sobrepassar les limitacions previstes pel fabricant. No es permès fer modificacions i/o decoracions que redueixin les característiques físiques de l'EPI o anul·lin o redueixin la seva eficàcia.

L'EPI haurà de ser utilitzat correctament pel beneficiari mentre subsisteixi el risc.

PROTECCIONS PER A L' APARELL AUDITIU:

Els mitjans de protecció auditiva seran seleccionats en funció de les següents activitats:

- Treballs amb utilització de dispositius d'aire comprimit
- Treballs de percussió
- Treballs d'arrancada i abrasió en recintes angostos o confinats

Quan el nivell de soroll a un lloc o àrea de treball sobrepassi el marge de seguretat establert i en tot cas, quan sigui superior a 80 Db-A, serà obligatori la utilització d'elements o aparells individuals de protecció auditiva, sense perjudici de les mides generals d'aïllament i insonorització que calgui adoptar.

Pels sorolls de molt elevada intensitat, es dotarà als treballadors que hagin de suportar-los, d'auriculars amb filtre, orel·leres de coixinet, o dispositius similars.

Quan el soroll sobrepassi el llindar de seguretat normal serà obligatori l'ús de taps contra soroll, de goma, plàstic, cera mal·leable o cotó.

Les proteccions de l'aparell auditiu poden combinar-se amb les del cap i la cara, verificant la compatibilitat dels diferents elements.

Els elements de protecció auditiva, seran sempre d'ús individual.

2.- CONDICIONS DEL PROCÉS D'EXECUCIÓ

Es seguiran les recomanacions d'emmagatzematge i atenció, fixats pel fabricant.

Es reemplaçaran els elements, es netejaran, desinfectaran i es col·locaran en el lloc assignat, seguint les instruccions del fabricant.

S'emmagatzemaran en compartiments amplis i secs, amb temperatures compreses entre 15 i 25°C.

Els estocs i les entregues estaran documentades i custodiades, amb justificant de recepció i rebut, per un responsable delegat per l'emprador.

La vida útil dels EPI és limitada, podent ser deguda tant al seu desgast prematur per l'ús, com a la seva caducitat, que vindrà fixada pel termini de validesa establert pel fabricant, a partir de la seva data de fabricació (generalment estampillada a l'EPI), amb independència que hagi estat o no utilitzat.

3.- UNITAT I CRITERI D'AMIDAMENT

Es mesurarà en les unitats indicades a cada partida d'obra amb els criteris següents:

Totes les unitats d'obra inclouen en el seu preu el seu muntatge, el manteniment en condicions d'us segures durant tot el temps que l'obra les necessiti, i el seu desmuntatge i transport al lloc d'aplec si son reutilitzables, o fins a l'abocador si no es poden tornar a utilitzar.

4.- NORMATIVA DE COMPLIMENT OBLIGATORI

Ley 31/1995, de 8 de noviembre, de prevención de riesgos laborales.

Real Decreto 773/1997, de 30 de mayo, sobre disposiciones mínimas de seguridad y salud relativas a la utilización por los trabajadores de equipos de protección individual.

Real Decreto 542/2020, de 26 de mayo, por el que se modifican y derogan diferentes disposiciones en materia de calidad y seguridad industrial.

Real Decreto 159/1995, de 3 de febrero, por el que se modifica el real decreto 1407/1992, de 20 de noviembre, por el que se regula las condiciones para la comercialización y libre circulación intracomunitaria de los equipos de protección individual.

Resolución de 29 de abril de 1999, de la Dirección General de Industria y Tecnología, por la que se actualiza el anexo IV de la Resolución de 18 de marzo de 1998, de la Dirección General de Tecnología y Seguridad Industrial.

Resolución de 28 de julio de 2000, de la Dirección General de Política Tecnológica, por la que se actualiza el anexo IV de la Resolución de 29 de abril de 1999, de la Dirección General de Industria y Tecnología.

P1 Elemento no encontrado



P147 Elemento no encontrado

P147Z- Elemento no encontrado

0.- ELEMENTS QUE CONTEMPLA EL PLEC

P147Z-FITH,P147Z-FITJ.

Plec de condicions

1.- DEFINICIÓ I CONDICIONS DE LES PARTIDES D'OBRA EXECUTADES

Equip destinat a ser dut o subjectat pel treballador perquè el protegeixi d'un o diversos riscos que puguin amenaçar la seva seguretat o la seva salut, així com qualsevol complement o accessori destinat a tal fi.

S'han considerat els tipus següents:

- Proteccions del cap
- Proteccions per a l'aparell ocular i la cara
- Proteccions per a l'aparell auditiu
- Proteccions per a l'aparell respiratori
- Proteccions de les extremitats superiors
- Proteccions de les extremitats inferiors
- Proteccions del cos
- Protecció del tronc
- Protecció per treball a la intempèrie
- Roba i peces de senyalització
- Protecció personal contra contactes elèctrics

Resten expressament exclosos:

- La roba de treball corrent i els uniformes que no estiguin específicament destinats a protegir la salut o la integritat física del treballador
- Es equips dels serveis de socors i salvament
- Els EPI dels militars, dels policies i de les persones dels serveis de manteniment de l'ordre
- Els EPI dels mitjans de transport per carretera
- El material d'esport
- El material d'autodefensa o de dissuasió
- Els aparells portàtils per a la detecció i senyalització dels riscos i dels factors de molèstia

CARACTERÍSTIQUES GENERALS:

Els EPI hauran de proporcionar una protecció eficaç davant els riscos que motiven el seu ús, sense suposar por si mateixos o ocasionar riscos addicionals ni molèsties innecessàries. A tal fi hauran de:

- Respondre a les condicions existents en el lloc de treball.
- Tenir en compte les condicions anatòmiques i fisiològiques així com l'estat de salut del treballador.
- Adequar-se al portador, després dels ajustaments necessaris.

En cas de riscos múltiples que exigeixin la utilització simultània de diversos EPI, aquests hauran de ser compatibles entre si i mantenir la seva eficàcia en relació amb el risc o riscos corresponents.

Els EPI solament poden ser utilitzats per als usos previstos pel fabricant. El responsable de la contractació del treballadors resta obligat a informar i instruir del seu ús adequat als treballadors, organitzant, si és necessari, sessions d'entrenament, especialment quan es requereixi la utilització simultània de diversos EPI, amb els següents continguts:

- Coneixement de com posar-se i treure's l'EPI
- Condicions i requisits d'emmagatzematge i manteniment per part de l'usuari
- Referència als accessoris i peces que requereixin substitucions periòdiques
- Interpretació dels pictogrames, nivell de prestacions i etiquetatge proporcionat pel fabricant

Les condicions en què l'EPI haurà de ser utilitzat es determinarà en funció de:

- La gravetat del risc
- El temps o freqüència d'exposició al risc
- Les condicions del lloc de treball
- Les prestacions del propi EPI
- Els riscos addicionals derivats de la pròpia utilització de l'EPI, que no hagin pogut evitar-se

L'ús dels EPI, en principi és personal, i solament són transferibles aquells en els que es pugui garantir la higiene i salut dels subsegüents usuaris. En aquest cas s'han de substituir les peces directament en contacte amb el cos de l'usuari i fer un tractament de rentat

antisèptic.

L'EPI s'ha de col·locar i ajustar correctament, seguint les instruccions del fabricant i aplicant la formació i informació que al respecte haurà rebut l'usuari.

L'usuari amb antelació a la utilització de l'EPI haurà de comprovar l'entorn en el qual ho ha d'utilitzar.

L'EPI s'utilitzarà sense sobrepassar les limitacions previstes pel fabricant. No es permès fer modificacions i/o decoracions que redueixin les característiques físiques de l'EPI o anul·lin o redueixin la seva eficàcia.

L'EPI haurà de ser utilitzat correctament pel beneficiari mentre subsisteixi el risc.

PROTECCIONS PER A L'APARELL OCULAR I LA CARA:

La protecció de l'aparell ocular s'efectuarà mitjançant la utilització d'ulleres, pantalles transparents o viseres.

Els mitjans de protecció ocular seran seleccionats en funció de les activitats :

- Topades o impactes amb partícules o cossos sòlids.
- Acció de pols i fums.
- Projectió o esquitxada de líquids freds, calents, càustics o materials fosos.
- Substàncies perilloses per la seva intensitat o naturalesa.
- Radiacions perilloses per la seva intensitat o naturalesa.
- Enlluernament

S'han de tenir en compte els aspectes següents:

- Quan es treballi amb vapors, gasos o pols molt fina, hauran de ser completament tancades i ajustades a la cara, amb visor amb tractament anti-entelat
- En els casos d'ambients agressius de pols grossa i líquids, seran com els anteriors, però portaran incorporats botons de ventilació indirecta o tamís antiestàtic
- En els demés casos seran de tipus normal i amb proteccions laterals que podran ser perforades per a una millor ventilació.
- Quan no existeixi perill d'impactes per partícules dures, es podran fer servir ulleres de Protecció tipus panoràmiques, amb armadura de vinil flexible i amb el visor de policarbonat o acetat transparent.
- En ambients de pols fi, amb ambient xafogós o humit, el visor haurà de ser de reixeta metàl·lica (tipus picapedrer) per impedir entelament.

Les ulleres i altres elements de protecció ocular es conservaran sempre nets i s'adequaran protegits contra fregament. Seran d'ús individual i no podran ser utilitzats per diferents persones.

Els mitjans de protecció facial seran seleccionats en funció de les següents activitats:

- Treballs de soldadura, esmerilat, polit i/o tall
- Treballs de perforació i burinat
- Talla i tractament de pedres
- Manipulació de pistoles fixaclus d'impacte
- Utilització de maquinària que generen encenalls curts
- Recollida i fragmentació de vidre, ceràmica
- Treball amb raig projectador d'abrasius granulars
- Manipulació o utilització de productes àcids i alcalins, desinfectants i detergents corrosius
- Manipulació o utilització de dispositius amb raig líquid
- Activitats en un entorn de calor radiant
- Treballs que desprenen radiacions
- Treballs elèctrics en tensió, en baixa tensió

Als treballs elèctrics realitzats en proximitats de zones en tensió, l'aparell de la pantalla haurà d'estar construït amb material absolutament aïllant i el visor lleugerament enfosquit, en previsió de ceguesa per encebada intempestiva de l'arc elèctric.

Les utilitzades en previsió d'escalfor, hauran de ser de "Kevlar" o de teixit aluminitzat reflectant (l'amiant i teixits asbèstics estan totalment prohibits), amb un visor corresponent, equipat amb vidre resistent a la temperatura que haurà de suportar.

Als treballs de soldadura elèctrica es farà servir l'equip de pantalla de mà anomenada "Caixó de soldador" amb espiell de vidre fosc protegit per un altre vidre transparent, sent retràctil el fosc, per a facilitar la picada de l'escòria, i fàcilment recanviables ambdós.

No tindran cap part metàl·lica a l'exterior, amb la fi d'evitar els contactes accidentals amb la pinça de soldar.

Als llocs de soldadura elèctrica que es necessiti i als de soldadura amb gas inert (Nertal), es faran servir les pantalles de cap de tipus regulables.

Característiques dels vidres de protecció:

- Quan al treball a realitzar existeixi risc d'enlluernament, les ulleres seran de color o portaran un filtre per a garantir una absorció lumínica suficient
- En el sector de la construcció, per a la seva resistència i impossibilitat de rallat i entelament, el tipus de visor més polivalent i eficaç, acostuma a ser el de reixeta metàl·lica d'acer, tipus sedàs, tradicional de les ulleres de picapedrer

2.- CONDICIONS DEL PROCÉS D'EXECUCIÓ

Es seguiran les recomanacions d'emmagatzematge i atenció, fixats pel fabricant.

Es reemplaçaran els elements, es netejaran, desinfectaran i es col·locaran en el lloc

designat, seguint les instruccions del fabricant.

S'emmagatzemaràn en compartiments amplis i secs, amb temperatures compreses entre 15 i 25°C.

Als estocs i les entregues estaran documentades i custodiades, amb justificant de recepció i

rebut, per un responsable delegat per l'emprador.

La vida útil dels EPI és limitada, podent ser deguda tant al seu desgast prematur per l'ús, com a la seva caducitat, que vindrà fixada pel termini de validesa establert pel fabricant, a partir de la seva data de fabricació (generalment estampillada a l'EPI), amb independència que hagi estat o no utilitzat.

3.- UNITAT I CRITERI D'AMIDAMENT

Es mesurarà en les unitats indicades a cada partida d'obra amb els criteris següents: Totes les unitats d'obra inclouen en el seu preu el seu muntatge, el manteniment en condicions d'us segures durant tot el temps que l'obra les necessiti, i el seu desmuntatge i transport al lloc d'aplec si son reutilitzables, o fins a l'abocador si no es poden tornar a utilitzar.

4.- NORMATIVA DE COMPLIMENT OBLIGATORI

Ley 31/1995, de 8 de noviembre, de prevención de riesgos laborales.
Real Decreto 773/1997, de 30 de mayo, sobre disposiciones mínimas de seguridad y salud relativas a la utilización por los trabajadores de equipos de protección individual.
Real Decreto 542/2020, de 26 de mayo, por el que se modifican y derogan diferentes disposiciones en materia de calidad y seguridad industrial.
Real Decreto 159/1995, de 3 de febrero, por el que se modifica el real decreto 1407/1992, de 20 de noviembre, por el que se regula las condiciones para la comercialización y libre circulación intracomunitaria de los equipos de protección individual.
Resolución de 29 de abril de 1999, de la Dirección General de Industria y Tecnología, por la que se actualiza el anexo IV de la Resolución de 18 de marzo de 1998, de la Dirección General de Tecnología y Seguridad Industrial.
Resolución de 28 de julio de 2000, de la Dirección General de Política Tecnológica, por la que se actualiza el anexo IV de la Resolución de 29 de abril de 1999, de la Dirección General de Industria y Tecnología.

P1 Elemento no encontrado

P14 Elemento no encontrado

P148 Elemento no encontrado

P1480- Elemento no encontrado

0.- ELEMENTS QUE CONTEMPLA EL PLEC

P1480-FK75.

Plec de condicions

1.- DEFINICIÓ I CONDICIONS DE LES PARTIDES D'OBRA EXECUTADES

Equip destinat a ser dut o subjectat pel treballador perquè el protegeixi d'un o diversos riscos que puguin amenaçar la seva seguretat o la seva salut, així com qualsevol complement o accessori destinat a tal fi.

S'han considerat els tipus següents:

- Proteccions del cap
- Proteccions per a l'aparell ocular i la cara
- Proteccions per a l'aparell auditiu
- Proteccions per a l'aparell respiratori
- Proteccions de les extremitats superiors
- Proteccions de les extremitats inferiors
- Proteccions del cos
- Protecció del tronc
- Protecció per treball a la intempèrie

Roba i peces de senyalització

Protecció personal contra contactes elèctrics

Resten expressament exclosos:

- La roba de treball corrent i els uniformes que no estiguin específicament destinats a protegir la salut o la integritat física del treballador
- Es equips dels serveis de socors i salvament
- Els EPI dels militars, dels policies i de les persones dels serveis de manteniment de l'ordre
- Els EPI dels mitjans de transport per carretera
- El material d'esport
- El material d'autodefensa o de dissuasió
- Els aparells portàtils per a la detecció i senyalització dels riscos i dels factors de molèstia

CARACTERÍSTIQUES GENERALS:

Els EPI hauran de proporcionar una protecció eficaç davant els riscos que motiven el seu ús, sense suposar por si mateixos o ocasionar riscos addicionals ni molèsties innecessàries. A tal fi hauran de:

- Respondre a les condicions existents en el lloc de treball.
- Tenir en compte les condicions anatòmiques i fisiològiques així com l'estat de salut del treballador.

- Adequar-se al portador, després dels ajustaments necessaris.

En cas de riscos múltiples que exigeixin la utilització simultània de diversos EPI, aquests hauran de ser compatibles entre si i mantenir la seva eficàcia en relació amb el risc o riscos corresponents.

Els EPI solament poden ser utilitzats per als usos previstos pel fabricant. El responsable de la contractació del treballadors resta obligat a informar i instruir del seu ús adequat als treballadors, organitzant, si és necessari, sessions d'entrenament, especialment quan es requereixi la utilització simultània de diversos EPI, amb els següents continguts:

- Coneixement de com posar-se i treure's l'EPI
- Condicions i requisits d'emmagatzematge i manteniment per part de l'usuari
- Referència als accessoris i peces que requereixin substitucions periòdiques
- Interpretació dels pictogrames, nivell de prestacions i etiquetatge proporcionat pel fabricant

Les condicions en què l'EPI haurà de ser utilitzat es determinarà en funció de:

- La gravetat del risc
- El temps o freqüència d'exposició al risc
- Les condicions del lloc de treball
- Les prestacions del propi EPI
- Els riscos addicionals derivats de la pròpia utilització de l'EPI, que no hagin pogut evitar-se

L'ús dels EPI, en principi és personal, i solament són transferibles aquells en els que es pugui garantir la higiene i salut dels subsegüents usuaris. En aquest cas s'han de substituir les peces directament en contacte amb el cos de l'usuari i fer un tractament de rentat antisèptic.

L'EPI s'ha de col·locar i ajustar correctament, seguint les instruccions del fabricant i aplicant la formació i informació que al respecte haurà rebut l'usuari.

L'usuari amb antelació a la utilització de l'EPI haurà de comprovar l'entorn en el qual ho ha d'utilitzar.

L'EPI s'utilitzarà sense sobrepassar les limitacions previstes pel fabricant. No es permès fer modificacions i/o decoracions que redueixin les característiques físiques de l'EPI o anul·lin o redueixin la seva eficàcia.

L'EPI haurà de ser utilitzat correctament pel beneficiari mentre subsisteixi el risc.

PROTECCIÓ DEL TRONC:

Els mitjans de protecció del tronc seran seleccionats en funció dels riscos derivats de les activitats:

- Peces i equips de protecció:
 - Manipulació o utilització de productes àcids i alcalins, desinfectants i detergents corrosius
 - Treballs amb masses ardents o permanència a prop d'aquestes i en ambient calent
 - Manipulació de vidre pla
 - Treballs de rajat de sorra
 - Treballs en cambres frigorífiques
- Roba de protecció anti-inflamable:
 - Treballs de soldadura en locals exigus
- Davantals antiperforants:
 - Manipulació de ferramentes de talls manuals, quan la fulla hagi d'orientar-se cap el cos.
- Davantals de cuir i altres materials resistents a partícules i guspises incandescentes:
 - Treballs de soldadura.
 - Treballs de forja.
 - Treballs de fosa i emmotllament.

ROBA I PECES DE SENYALITZACIÓ:

Els equips protectors destinats a la seguretat-senyalització de l'usuari compliran les

- següents característiques:
 - Que no obstaculitzin la llibertat de moviments
 - Que tinguin poder de retenció/evacuació del calor

- Què la capacitat de transport de la suor sigui adequada
- Facilitat de ventilació
- Que siguin visibles a temps pel destinatari

2.- CONDICIONS DEL PROCÉS D'EXECUCIÓ

Es seguiran les recomanacions d'emmagatzematge i atenció, fixats pel fabricant. Es reemplaçaran els elements, es netejaran, desinfectaran i es col·locaran en el lloc assignat, seguint les instruccions del fabricant. S'emmagatzemaran en compartiments amplis i secs, amb temperatures compreses entre 15 i 25°C. Els estocs i les entregues estaran documentades i custodiades, amb justificant de recepció i rebut, per un responsable delegat per l'emprador. La vida útil dels EPI és limitada, podent ser deguda tant al seu desgast prematur per l'ús, com a la seva caducitat, que vindrà fixada pel termini de validesa establert pel fabricant, a partir de la seva data de fabricació (generalment estampillada a l'EPI), amb independència que hagi estat o no utilitzat.

3.- UNITAT I CRITERI D'AMIDAMENT

Es mesurarà en les unitats indicades a cada partida d'obra amb els criteris següents: Totes les unitats d'obra inclouen en el seu preu el seu muntatge, el manteniment en condicions d'ús segures durant tot el temps que l'obra les necessiti, i el seu desmuntatge i transport al lloc d'aplec si son reutilitzables, o fins a l'abocador si no es poden tornar a utilitzar.

4.- NORMATIVA DE COMPLIMENT OBLIGATORI

Ley 31/1995, de 8 de noviembre, de prevención de riesgos laborales.
Real Decreto 773/1997, de 30 de mayo, sobre disposiciones mínimas de seguridad y salud relativas a la utilización por los trabajadores de equipos de protección individual.
Real Decreto 542/2020, de 26 de mayo, por el que se modifican y derogan diferentes disposiciones en materia de calidad y seguridad industrial.
Real Decreto 159/1995, de 3 de febrero, por el que se modifica el real decreto 1407/1992, de 20 de noviembre, por el que se regula las condiciones para la comercialización y libre circulación intracomunitaria de los equipos de protección individual.
Resolución de 29 de abril de 1999, de la Dirección General de Industria y Tecnología, por la que se actualiza el anexo IV de la Resolución de 18 de marzo de 1998, de la Dirección General de Tecnología y Seguridad Industrial.
Resolución de 28 de julio de 2000, de la Dirección General de Política Tecnológica, por la que se actualiza el anexo IV de la Resolución de 29 de abril de 1999, de la Dirección General de Industria y Tecnología.

P1 Elemento no encontrado

P14 Elemento no encontrado

P148 Elemento no encontrado

P1481- Elemento no encontrado

0.- ELEMENTS QUE CONTEMPLA EL PLEC

P1481-EQEU.

Plec de condicions

1.- DEFINICIÓ I CONDICIONS DE LES PARTIDES D'OBRA EXECUTADES

Equip destinat a ser dut o subjectat pel treballador perquè el protegeixi d'un o diversos riscos que puguin amenaçar la seva seguretat o la seva salut, així com qualsevol complement o accessori destinat a tal fi. S'han considerat els tipus següents:



- Proteccions del cap
- Proteccions per a l'aparell ocular i la cara
- Proteccions per a l'aparell auditiu
- Proteccions per a l'aparell respiratori
- Proteccions de les extremitats superiors
- Proteccions de les extremitats inferiors
- Proteccions del cos
- Protecció del tronc
- Protecció per treball a la intempèrie
- Roba i peces de senyalització
- Protecció personal contra contactes elèctrics

Resten expressament exclosos:

- La roba de treball corrent i els uniformes que no estiguin específicament destinats a protegir la salut o la integritat física del treballador
- Es equips dels serveis de socors i salvament
- Els EPI dels militars, dels policies i de les persones dels serveis de manteniment de l'ordre
- Els EPI dels mitjans de transport per carretera
- El material d'esport
- El material d'autodefensa o de dissuasió
- Els aparells portàtils per a la detecció i senyalització dels riscos i dels factors de molèstia

CARACTERÍSTIQUES GENERALS:

Els EPI hauran de proporcionar una protecció eficaç davant els riscos que motiven el seu ús, sense suposar por si mateixos o ocasionar riscos addicionals ni molèsties innecessàries. A tal fi hauran de:

- Respondre a les condicions existents en el lloc de treball.
- Tenir en compte les condicions anatòmiques i fisiològiques així com l'estat de salut del treballador.
- Adequar-se al portador, després dels ajustaments necessaris.

En cas de riscos múltiples que exigeixin la utilització simultània de diversos EPI, aquests hauran de ser compatibles entre si i mantenir la seva eficàcia en relació amb el risc o riscos corresponents.

Els EPI solament poden ser utilitzats per als usos previstos pel fabricant. El responsable de la contractació del treballadors resta obligat a informar i instruir del seu ús adequat als treballadors, organitzant, si és necessari, sessions d'entrenament, especialment quan es requereixi la utilització simultània de diversos EPI, amb els següents continguts:

- Coneixement de com posar-se i treure's l'EPI
- Condicions i requisits d'emmagatzematge i manteniment per part de l'usuari
- Referència als accessoris i peces que requereixin substitucions periòdiques
- Interpretació dels pictogrames, nivell de prestacions i etiquetatge proporcionat pel fabricant

Les condicions en què l'EPI haurà de ser utilitzat es determinarà en funció de:

- La gravetat del risc
- El temps o freqüència d'exposició al risc
- Les condicions del lloc de treball
- Les prestacions del propi EPI
- Els riscos addicionals derivats de la pròpia utilització de l'EPI, que no hagin pogut evitar-se

L'ús dels EPI, en principi és personal, i solament són transferibles aquells en els que es pugui garantir la higiene i salut dels subsegüents usuaris. En aquest cas s'han de substituir les peces directament en contacte amb el cos de l'usuari i fer un tractament de rentat antisèptic.

L'EPI s'ha de col·locar i ajustar correctament, seguint les instruccions del fabricant i aplicant la formació i informació que al respecte haurà rebut l'usuari.

L'usuari amb antelació a la utilització de l'EPI haurà de comprovar l'entorn en el qual ho ha d'utilitzar.

L'EPI s'utilitzarà sense sobrepassar les limitacions previstes pel fabricant. No es permès fer modificacions i/o decoracions que redueixin les característiques físiques de l'EPI o anul·lin o redueixin la seva eficàcia.

L'EPI haurà de ser utilitzat correctament pel beneficiari mentre subsisteixi el risc.

PROTECCIONS DEL COS:

En tot treball en altura amb risc de caiguda eventual (superior a 2 m), serà perceptiu l'ús de cinturó de seguretat anticaigudes (tipus paracaigudista amb arnès).

Els mitjans de protecció personal anticaigudes d'alçada, seran seleccionats en funció de les següents activitats:

- Treballs en bastides
- Muntatge de peces prefabricades
- Treballs en pals i torres
- Treballs en cabines de grues situades en altura

Aquests cinturons compliran les següents condicions:

- Es revisaran sempre abans del seu ús, i es llençaran quan tinguin talls, esquerdes o filaments que comprometin la seva resistència, calculada per al cos humà en caiguda lliure des

RVD



INGINYERS GI

RVD23000450

14/09/2023

d'una alçada de 5 m. o quan la data de fabricació sigui superior als 4 anys

- Aniran previstos d'anelles per on passaran la corda salvacaigudes, que no podran anar subjectes mitjançant reblons

- La corda salvacaigudes serà de poliamida d'alta tenacitat, amb un diàmetre de 12 mm

- Queda prohibit per aquest fi el cable metàl·lic, tant pel risc de contacte amb línies elèctriques, com per la menor elasticitat per la tensió en cas de caiguda

- La sirga d'amarrador també serà de poliamida, però de 16 mm de diàmetre

Es vigilarà de manera especial, la seguretat de l'ancoratge i la seva resistència. La llargària de la corda salvacaigudes haurà de cobrir distàncies el més curtes possibles.

El cinturó, si bé pot fer-se servir per diferents usuaris durant la seva vida útil, durant el temps que persisteixi el risc de caiguda d'alçada, estarà individualment assignat a cada usuari amb rebut signat per part del receptor.

2.- CONDICIONS DEL PROCÉS D'EXECUCIÓ

Es seguiran les recomanacions d'emmagatzematge i atenció, fixats pel fabricant.

Es reemplaçaran els elements, es netejaran, desinfectaran i es col·locaran en el lloc assignat, seguint les instruccions del fabricant.

S'emmagatzemaran en compartiments amplis i secs, amb temperatures compreses entre 15 i 25°C.

Els estocs i les entregues estaran documentades i custodiades, amb justificant de recepció i rebut, per un responsable delegat per l'emprador.

La vida útil dels EPI és limitada, podent ser deguda tant al seu desgast prematur per l'ús, com a la seva caducitat, que vindrà fixada pel termini de validesa establert pel fabricant, a partir de la seva data de fabricació (generalment estampillada a l'EPI), amb independència que hagi estat o no utilitzat.

3.- UNITAT I CRITERI D'AMIDAMENT

Es mesurarà en les unitats indicades a cada partida d'obra amb els criteris següents:

Totes les unitats d'obra inclouen en el seu preu el seu muntatge, el manteniment en condicions d'us segures durant tot el temps que l'obra les necessiti, i el seu desmuntatge i transport al lloc d'aplec si son reutilitzables, o fins a l'abocador si no es poden tornar a utilitzar.

4.- NORMATIVA DE COMPLIMENT OBLIGATORI

Ley 31/1995, de 8 de noviembre, de prevención de riesgos laborales.

Real Decreto 773/1997, de 30 de mayo, sobre disposiciones mínimas de seguridad y salud relativas a la utilización por los trabajadores de equipos de protección individual.

Real Decreto 542/2020, de 26 de mayo, por el que se modifican y derogan diferentes disposiciones en materia de calidad y seguridad industrial.

Real Decreto 159/1995, de 3 de febrero, por el que se modifica el real decreto 1407/1992, de 20 de noviembre, por el que se regula las condiciones para la comercialización y libre circulación intracomunitaria de los equipos de protección individual.

Resolución de 29 de abril de 1999, de la Dirección General de Industria y Tecnología, por la que se actualiza el anexo IV de la Resolución de 18 de marzo de 1998, de la Dirección General de Tecnología y Seguridad Industrial.

Resolución de 28 de julio de 2000, de la Dirección General de Política Tecnológica, por la que se actualiza el anexo IV de la Resolución de 29 de abril de 1999, de la Dirección General de Industria y Tecnología.

P1 Elemento no encontrado

P14 Elemento no encontrado

P148 Elemento no encontrado

P1488- Elemento no encontrado

0. ELEMENTS QUE CONTEMPLA EL PLEC

P1488-EQEZ.



Plec de condicions

1.- DEFINICIÓ I CONDICIONS DE LES PARTIDES D'OBRA EXECUTADES

Equip destinat a ser dut o subjectat pel treballador perquè el protegeixi d'un o diversos riscos que puguin amenaçar la seva seguretat o la seva salut, així com qualsevol complement o accessori destinat a tal fi.

S'han considerat els tipus següents:

- Proteccions del cap
- Proteccions per a l'aparell ocular i la cara
- Proteccions per a l'aparell auditiu
- Proteccions per a l'aparell respiratori
- Proteccions de les extremitats superiors
- Proteccions de les extremitats inferiors
- Proteccions del cos
- Protecció del tronc
- Protecció per treball a la intempèrie
- Roba i peces de senyalització
- Protecció personal contra contactes elèctrics

Resten expressament exclosos:

- La roba de treball corrent i els uniformes que no estiguin específicament destinats a protegir la salut o la integritat física del treballador
- Es equips dels serveis de socors i salvament
- Els EPI dels militars, dels policies i de les persones dels serveis de manteniment de l'ordre
- Els EPI dels mitjans de transport per carretera
- El material d'esport
- El material d'autodefensa o de dissuasió
- Els aparells portàtils per a la detecció i senyalització dels riscos i dels factors de molèstia

CARACTERÍSTIQUES GENERALS:

Els EPI hauran de proporcionar una protecció eficaç davant els riscos que motiven el seu ús, sense suposar por si mateixos o ocasionar riscos addicionals ni molèsties innecessàries. A tal fi hauran de:

- Respondre a les condicions existents en el lloc de treball.
- Tenir en compte les condicions anatòmiques i fisiològiques així com l'estat de salut del treballador.
- Adequar-se al portador, després dels ajustaments necessaris.

En cas de riscos múltiples que exigeixin la utilització simultània de diversos EPI, aquests hauran de ser compatibles entre si i mantenir la seva eficàcia en relació amb el risc o riscos corresponents.

Els EPI solament poden ser utilitzats per als usos previstos pel fabricant. El responsable de la contractació del treballadors resta obligat a informar i instruir del seu ús adequat als treballadors, organitzant, si és necessari, sessions d'entrenament, especialment quan es requereixi la utilització simultània de diversos EPI, amb els següents continguts:

- Coneixement de com posar-se i treure's l'EPI
- Condicions i requisits d'emmagatzematge i manteniment per part de l'usuari
- Referència als accessoris i peces que requereixin substitucions periòdiques
- Interpretació dels pictogrames, nivell de prestacions i etiquetatge proporcionat pel fabricant

Les condicions en què l'EPI haurà de ser utilitzat es determinarà en funció de:

- La gravetat del risc
- El temps o freqüència d'exposició al risc
- Les condicions del lloc de treball
- Les prestacions del propi EPI
- Els riscos addicionals derivats de la pròpia utilització de l'EPI, que no hagin pogut evitar-se

L'ús dels EPI, en principi és personal, i solament són transferibles aquells en els que es pugui garantir la higiene i salut dels subsegüents usuaris. En aquest cas s'han de substituir les peces directament en contacte amb el cos de l'usuari i fer un tractament de rentat antisèptic.

L'EPI s'ha de col·locar i ajustar correctament, seguint les instruccions del fabricant i aplicant la formació i informació que al respecte haurà rebut l'usuari.

L'usuari amb antelació a la utilització de l'EPI haurà de comprovar l'entorn en el qual ho ha d'utilitzar.

L'EPI s'utilitzarà sense sobrepassar les limitacions previstes pel fabricant. No es permès fer modificacions i/o decoracions que redueixin les característiques físiques de l'EPI o anul·lin o redueixin la seva eficàcia.

L'EPI haurà de ser utilitzat correctament pel beneficiari mentre subsisteixi el risc.

PROTECCIÓ DEL TRONC:

Els mitjans de protecció del tronc seran seleccionats en funció dels riscos derivats de les activitats:

- Peces i equips de protecció:
 - Manipulació o utilització de productes àcids i alcalins, desinfectants i detergents corrosius
 - Treballs amb masses ardents o permanència a prop d'aquestes i en ambient calent
 - Manipulació de vidre pla
 - Treballs de rajat de sorra
 - Treballs en cambres frigorífiques
- Roba de protecció anti-inflamable:
 - Treballs de soldadura en locals exigus
- Davantals antiperforants:
 - Manipulació de ferramentes de talls manuals, quan la fulla hagi d'orientar-se cap el cos.
- Davantals de cuir i altres materials resistents a partícules i guspises incandescentes:
 - Treballs de soldadura.
 - Treballs de forja.
 - Treballs de fosa i emmotllament.

PROTECCIÓ PER A TREBALLS A LA INTEMPÈRIE:

Els equips protectors integral per al cos davant de les inclemències meteorològiques compliran les següents condicions:

- Què no obstaculitzin la llibertat de moviments
- Què tinguin poder de retenció/evacuació del calor
- Què la capacitat de transport de la suor sigui adequada
- Facilitat de ventilació

La superposició indiscriminada de roba d'abric entorpeix els moviments, per tal motiu és recomanable la utilització de pantalons amb pitrera i armilles, tèrmics.

ROBA I PECES DE SENYALITZACIÓ:

Els equips protectors destinats a la seguretat-senyalització de l'usuari compliran les següents característiques:

- Què no obstaculitzin la llibertat de moviments
- Què tinguin poder de retenció/evacuació del calor
- Què la capacitat de transport de la suor sigui adequada
- Facilitat de ventilació
- Que siguin visibles a temps pel destinatari

2.- CONDICIONS DEL PROCÉS D'EXECUCIÓ

Es seguiran les recomanacions d'emmagatzematge i atenció, fixats pel fabricant.

Es reemplaçaran els elements, es netejaran, desinfectaran i es col·locaran en el lloc assignat, seguint les instruccions del fabricant.

S'emmagatzemaran en compartiments amplis i secs, amb temperatures compreses entre 15 i 25°C. Els estocs i les entregues estaran documentades i custodiades, amb justificant de recepció i rebut, per un responsable delegat per l'emprador.

La vida útil dels EPI és limitada, podent ser deguda tant al seu desgast prematur per l'ús, com a la seva caducitat, que vindrà fixada pel termini de validesa establert pel fabricant, a partir de la seva data de fabricació (generalment estampillada a l'EPI), amb independència que hagi estat o no utilitzat.

3.- UNITAT I CRITERI D'AMIDAMENT

Es mesurarà en les unitats indicades a cada partida d'obra amb els criteris següents:

Totes les unitats d'obra inclouen en el seu preu el seu muntatge, el manteniment en condicions d'us segures durant tot el temps que l'obra les necessiti, i el seu desmuntatge i transport al lloc d'aplec si son reutilitzables, o fins a l'abocador si no es poden tornar a utilitzar.

4.- NORMATIVA DE COMPLIMENT OBLIGATORI

Ley 31/1995, de 8 de noviembre, de prevención de riesgos laborales.

Real Decreto 773/1997, de 30 de mayo, sobre disposiciones mínimas de seguridad y salud relativas a la utilización por los trabajadores de equipos de protección individual.

Real Decreto 542/2020, de 26 de mayo, por el que se modifican y derogan diferentes disposiciones en materia de calidad y seguridad industrial.

Real Decreto 159/1995, de 3 de febrero, por el que se modifica el real decreto 1407/1992, de 20 de noviembre, por el que se regula las condiciones para la comercialización y libre circulación intracomunitaria de los equipos de protección individual.

Resolución de 29 de abril de 1999, de la Dirección General de Industria y Tecnología, por la que se actualiza el anexo IV de la Resolución de 18 de marzo de 1998, de la Dirección General de Tecnología y Seguridad Industrial.

Resolución de 28 de julio de 2000, de la Dirección General de Política Tecnológica, por la que se actualiza el anexo IV de la Resolución de 29 de abril de 1999, de la Dirección General de Industria y Tecnología.

P1 Elemento no encontrado

P14 Elemento no encontrado

P148 Elemento no encontrado

P1489- Elemento no encontrado

0.- ELEMENTS QUE CONTEMPLA EL PLEC

P1489-FIGO.

Plec de condicions

1.- DEFINICIÓ I CONDICIONS DE LES PARTIDES D'OBRA EXECUTADES

Equip destinat a ser dut o subjectat pel treballador perquè el protegeixi d'un o diversos riscos que puguin amenaçar la seva seguretat o la seva salut, així com qualsevol complement o accessori destinat a tal fi.

S'han considerat els tipus següents:

- Proteccions del cap
- Proteccions per a l'aparell ocular i la cara
- Proteccions per a l'aparell auditiu
- Proteccions per a l'aparell respiratori
- Proteccions de les extremitats superiors
- Proteccions de les extremitats inferiors
- Proteccions del cos
- Protecció del tronc
- Protecció per treball a la intempèrie
- Roba i peces de senyalització
- Protecció personal contra contactes elèctrics

Resten expressament exclosos:

- La roba de treball corrent i els uniformes que no estiguin específicament destinats a protegir la salut o la integritat física del treballador
- Es equips dels serveis de socors i salvament
- Els EPI dels militars, dels policies i de les persones dels serveis de manteniment de l'ordre
- Els EPI dels mitjans de transport per carretera
- El material d'esport
- El material d'autodefensa o de dissuasió
- Els aparells portàtils per a la detecció i senyalització dels riscos i dels factors de molèstia

CARACTERÍSTIQUES GENERALS:

Els EPI hauran de proporcionar una protecció eficaç davant els riscos que motiven el seu ús, sense suposar por si mateixos o ocasionar riscos addicionals ni molèsties innecessàries. A tal fi hauran de:

- Respondre a les condicions existents en el lloc de treball.
- Tenir en compte les condicions anatòmiques i fisiològiques així com l'estat de salut del treballador.
- Adequar-se al portador, després dels ajustaments necessaris.

En cas de riscos múltiples que exigeixin la utilització simultània de diversos EPI, aquests hauran de ser compatibles entre si i mantenir la seva eficàcia en relació amb el risc o riscos corresponents.

Els EPI solament poden ser utilitzats per als usos previstos pel fabricant. El responsable de la contractació del treballadors resta obligat a informar i instruir del seu ús adequat als treballadors, organitzant, si és necessari, sessions d'entrenament, especialment quan es requereixi la utilització simultània de diversos EPI, amb els següents continguts:

- Coneixement de com posar-se i treure's l'EPI
- Condicions i requisits d'emmagatzematge i manteniment per part de l'usuari
- Referència als accessoris i peces que requereixin substitucions periòdiques

Interpretació dels pictogrames, nivell de prestacions i etiquetatge proporcionat pel fabricant

Les condicions en què l'EPI haurà de ser utilitzat es determinarà en funció de:

- La gravetat del risc
- El temps o freqüència d'exposició al risc
- Les condicions del lloc de treball
- Les prestacions del propi EPI
- Els riscos addicionals derivats de la pròpia utilització de l'EPI, que no hagin pogut evitar-se

L'ús dels EPI, en principi és personal, i solament són transferibles aquells en els que es pugui garantir la higiene i salut dels subsegüents usuaris. En aquest cas s'han de substituir les peces directament en contacte amb el cos de l'usuari i fer un tractament de rentat antisèptic.

L'EPI s'ha de col·locar i ajustar correctament, seguint les instruccions del fabricant i aplicant la formació i informació que al respecte haurà rebut l'usuari.

L'usuari amb antelació a la utilització de l'EPI haurà de comprovar l'entorn en el qual ho ha d'utilitzar.

L'EPI s'utilitzarà sense sobrepassar les limitacions previstes pel fabricant. No es permès fer modificacions i/o decoracions que redueixin les característiques físiques de l'EPI o anul·lin o redueixin la seva eficàcia.

L'EPI haurà de ser utilitzat correctament pel beneficiari mentre subsisteixi el risc.

PROTECCIÓ PER A TREBALLS A LA INTEMPÈRIE:

Els equips protectors integral per al cos davant de les inclemències meteorològiques compliran les següents condicions:

- Què no obstaculitzin la llibertat de moviments
- Què tinguin poder de retenció/evacuació del calor
- Què la capacitat de transport de la suor sigui adequada
- Facilitat de ventilació

La superposició indiscriminada de roba d'abric entorpeix els moviments, per tal motiu és recomanable la utilització de pantalons amb pitrera i armilles, tèrmics.

ROBA I PECES DE SENYALITZACIÓ:

Els equips protectors destinats a la seguretat-senyalització de l'usuari compliran les següents característiques:

- Què no obstaculitzin la llibertat de moviments
- Què tinguin poder de retenció/evacuació del calor
- Què la capacitat de transport de la suor sigui adequada
- Facilitat de ventilació
- Que siguin visibles a temps pel destinatari

PROTECCIÓ PERSONAL CONTRA CONTACTES ELÈCTRICS:

Els mitjans de protecció personal a les immediacions de zones en tensió elèctrica, seran seleccionats en funció de les següents activitats:

- Treballs de muntatge elèctric
- Treballs de manteniment elèctric
- Treballs d'explotació i transport elèctric

Els operaris que hagin de treballar en circuits o equips elèctrics en tensió o al seu voltant, faran servir roba sense accessoris metàl·lics.

Faran servir pantalles facials dielèctriques, ulleres fosques de 3 DIN, casc aïllant, granota resistent al foc, guants dielèctrics adequats, sabates de seguretat aïllant, eines dielèctriques i bosses per al trasllat.

2.- CONDICIONS DEL PROCÉS D'EXECUCIÓ

Es seguiran les recomanacions d'emmagatzematge i atenció, fixats pel fabricant.

Es reemplaçaran els elements, es netejaran, desinfectaran i es col·locaran en el lloc assignat, seguint les instruccions del fabricant.

S'emmagatzemaran en compartiments amplis i secs, amb temperatures compreses entre 15 i 25°C.

Els estocs i les entregues estaran documentades i custodiades, amb justificant de recepció i rebut, per un responsable delegat per l'emrador.

La vida útil dels EPI és limitada, podent ser deguda tant al seu desgast prematur per l'ús, com a la seva caducitat, que vindrà fixada pel termini de validesa establert pel fabricant, a partir de la seva data de fabricació (generalment estampillada a l'EPI), amb independència que hagi estat o no utilitzat.

3.- UNITAT I CRITERI D'AMIDAMENT

Es mesurarà en les unitats indicades a cada partida d'obra amb els criteris següents:

Totes les unitats d'obra inclouen en el seu preu el seu muntatge, el manteniment en condicions d'us segures durant tot el temps que l'obra les necessiti, i el seu desmuntatge i transport al lloc d'aplec si son reutilitzables, o fins a l'abocador si no es poden tornar a utilitzar.

RVD - NORMATIVA DE COMPLIMENT OBLIGATORI

de 31/1995, de 8 de novembre, de prevenció de riesgos laborales.

ENGINYERS | **GI**

RVD23000450

14/09/2023

Real Decreto 773/1997, de 30 de mayo, sobre disposiciones mínimas de seguridad y salud relativas a la utilización por los trabajadores de equipos de protección individual.
Real Decreto 542/2020, de 26 de mayo, por el que se modifican y derogan diferentes disposiciones en materia de calidad y seguridad industrial.
Real Decreto 159/1995, de 3 de febrero, por el que se modifica el real decreto 1407/1992, de 20 de noviembre, por el que se regula las condiciones para la comercialización y libre circulación intracomunitaria de los equipos de protección individual.
Resolución de 29 de abril de 1999, de la Dirección General de Industria y Tecnología, por la que se actualiza el anexo IV de la Resolución de 18 de marzo de 1998, de la Dirección General de Tecnología y Seguridad Industrial.
Resolución de 28 de julio de 2000, de la Dirección General de Política Tecnológica, por la que se actualiza el anexo IV de la Resolución de 29 de abril de 1999, de la Dirección General de Industria y Tecnología.

P1 Elemento no encontrado

P14 Elemento no encontrado

P148 Elemento no encontrado

P148D- Elemento no encontrado

0.- ELEMENTS QUE CONTEMPLA EL PLEC

P148D-EQEQ.

Plec de condicions

1.- DEFINICIÓ I CONDICIONS DE LES PARTIDES D'OBRA EXECUTADES

Equip destinat a ser dut o subjectat pel treballador perquè el protegeixi d'un o diversos riscos que puguin amenaçar la seva seguretat o la seva salut, així com qualsevol complement o accessori destinat a tal fi.

S'han considerat els tipus següents:

- Proteccions del cap
- Proteccions per a l'aparell ocular i la cara
- Proteccions per a l'aparell auditiu
- Proteccions per a l'aparell respiratori
- Proteccions de les extremitats superiors
- Proteccions de les extremitats inferiors
- Proteccions del cos
- Protecció del tronc
- Protecció per treball a la intempèrie
- Roba i peces de senyalització
- Protecció personal contra contactes elèctrics

Resten expressament exclosos:

- La roba de treball corrent i els uniformes que no estiguin específicament destinats a protegir la salut o la integritat física del treballador
- Es equips dels serveis de socors i salvament
- Els EPI dels militars, dels policies i de les persones dels serveis de manteniment de l'ordre
- Els EPI dels mitjans de transport per carretera
- El material d'esport
- El material d'autodefensa o de dissuasió
- Els aparells portàtils per a la detecció i senyalització dels riscos i dels factors de molèstia

CARACTERÍSTIQUES GENERALS:

Els EPI hauran de proporcionar una protecció eficaç davant els riscos que motiven el seu ús, sense suposar por si mateixos o ocasionar riscos addicionals ni molèsties innecessàries. A tal fi hauran de:

- Respondre a les condicions existents en el lloc de treball.
- Tenir en compte les condicions anatòmiques i fisiològiques així com l'estat de salut del treballador.
- Adequar-se al portador, després dels ajustaments necessaris.

En cas de riscos múltiples que exigeixin la utilització simultània de diversos EPI, aquests hauran de ser compatibles entre si i mantenir la seva eficàcia en relació amb el risc o riscos corresponents.

Els EPI solament poden ser utilitzats per als usos previstos pel fabricant. El responsable de la contractació del treballadors resta obligat a informar i instruir del seu ús adequat als treballadors, organitzant, si és necessari, sessions d'entrenament, especialment quan es requereixi la utilització simultània de diversos EPI, amb els següents continguts:

- Coneixement de com posar-se i treure's l'EPI
- Condicions i requisits d'emmagatzematge i manteniment per part de l'usuari
- Referència als accessoris i peces que requereixin substitucions periòdiques
- Interpretació dels pictogrames, nivell de prestacions i etiquetatge proporcionat pel fabricant

Les condicions en què l'EPI haurà de ser utilitzat es determinarà en funció de:

- La gravetat del risc
- El temps o freqüència d'exposició al risc
- Les condicions del lloc de treball
- Les prestacions del propi EPI
- Els riscos addicionals derivats de la pròpia utilització de l'EPI, que no hagin pogut evitar-se

L'ús dels EPI, en principi és personal, i solament són transferibles aquells en els que es pugui garantir la higiene i salut dels subsegüents usuaris. En aquest cas s'han de substituir les peces directament en contacte amb el cos de l'usuari i fer un tractament de rentat antisèptic.

L'EPI s'ha de col·locar i ajustar correctament, seguint les instruccions del fabricant i aplicant la formació i informació que al respecte haurà rebut l'usuari.

L'usuari amb antelació a la utilització de l'EPI haurà de comprovar l'entorn en el qual ho ha d'utilitzar.

L'EPI s'utilitzarà sense sobrepassar les limitacions previstes pel fabricant. No es permès fer modificacions i/o decoracions que redueixin les característiques físiques de l'EPI o anul·lin o redueixin la seva eficàcia.

L'EPI haurà de ser utilitzat correctament pel beneficiari mentre subsisteixi el risc.

PROTECCIÓ DEL TRONC:

Els mitjans de protecció del tronc seran seleccionats en funció dels riscos derivats de les activitats:

- Peces i equips de protecció:
 - Manipulació o utilització de productes àcids i alcalins, desinfectants i detergents corrosius
 - Treballs amb masses ardents o permanència a prop d'aquestes i en ambient calent
 - Manipulació de vidre pla
 - Treballs de rajat de sorra
 - Treballs en cambres frigorífiques
- Roba de protecció anti-inflamable:
 - Treballs de soldadura en locals exigus
- Davantals antiperforants:
 - Manipulació de ferramentes de talls manuals, quan la fulla hagi d'orientar-se cap el cos.
- Davantals de cuir i altres materials resistents a partícules i guspies incandescentes:
 - Treballs de soldadura.
 - Treballs de forja.
 - Treballs de fosa i emmotllament.

2.- CONDICIONS DEL PROCÉS D'EXECUCIÓ

Es seguiran les recomanacions d'emmagatzematge i atenció, fixats pel fabricant.

Es reemplaçaran els elements, es netejaran, desinfectaran i es col·locaran en el lloc assignat, seguint les instruccions del fabricant.

S'emmagatzemaran en compartiments amplis i secs, amb temperatures compreses entre 15 i 25°C.

Els estocs i les entregues estaran documentades i custodiades, amb justificant de recepció i rebut, per un responsable delegat per l'emprador.

La vida útil dels EPI és limitada, podent ser deguda tant al seu desgast prematur per l'ús, com a la seva caducitat, que vindrà fixada pel termini de validesa establert pel fabricant, a partir de la seva data de fabricació (generalment estampillada a l'EPI), amb independència que hagi estat o no utilitzat.

3.- UNITAT I CRITERI D'AMIDAMENT

Es mesurarà en les unitats indicades a cada partida d'obra amb els criteris següents:

Totes les unitats d'obra inclouen en el seu preu el seu muntatge, el manteniment en condicions d'ús segures durant tot el temps que l'obra les necessiti, i el seu desmuntatge i transport al lloc d'aplec si son reutilitzables, o fins a l'abocador si no es poden tornar a utilitzar.

4.- NORMATIVA DE COMPLIMENT OBLIGATORI

Ley 31/1995, de 8 de noviembre, de prevención de riesgos laborales.
Real Decreto 773/1997, de 30 de mayo, sobre disposiciones mínimas de seguridad y salud relativas a la utilización por los trabajadores de equipos de protección individual.
Real Decreto 542/2020, de 26 de mayo, por el que se modifican y derogan diferentes disposiciones en materia de calidad y seguridad industrial.
Real Decreto 159/1995, de 3 de febrero, por el que se modifica el real decreto 1407/1992, de 20 de noviembre, por el que se regula las condiciones para la comercialización y libre circulación intracomunitaria de los equipos de protección individual.
Resolución de 29 de abril de 1999, de la Dirección General de Industria y Tecnología, por la que se actualiza el anexo IV de la Resolución de 18 de marzo de 1998, de la Dirección General de Tecnología y Seguridad Industrial.
Resolución de 28 de julio de 2000, de la Dirección General de Política Tecnológica, por la que se actualiza el anexo IV de la Resolución de 29 de abril de 1999, de la Dirección General de Industria y Tecnología.

P1 Elemento no encontrado

P15 Elemento no encontrado

P151 Elemento no encontrado

P1512- PLATAFORMA PER A PAS DE VEHICLES I PERSONES PER SOBRE DE RASES

0.- ELEMENTS QUE CONTEMPLA EL PLEC

P1512-35FB.

Plec de condicions

1.- DEFINICIÓ I CONDICIONS DE LES PARTIDES D'OBRA EXECUTADES

Sistemes de Protecció Col·lectiva (SPC) són un conjunt de peces o òrgans units entre si, associats de forma solidària, destinat a l'apantallament i interposició física, que s'oposa a una energia natural que es troba fora de control, amb la finalitat d'impedir o reduir les conseqüències del contacte amb les persones o els béns materials circumdants, susceptibles de protecció.

S'han considerat els tipus de protecció següents:

- Proteccions superficials de caigudes de persones o objectes: - Protecció de forats verticals amb vela de lona - Protecció de perímetre de sostre amb xarxa i pescants - Protecció de perímetre de sostre amb xarxa entre sostres - Protecció de forats verticals o horitzontals amb xarxa, malla electrosoldada o taulers de fusta - Protecció de bastides i muntacàrregues amb malla de polietilè - Protecció de zones inferiors de la caiguda d'objectes amb suports amb mènsula i xarxes - Protecció de zones inferiors de la caiguda d'objectes amb estructura i sostre de fusta - Protecció front a projecció de partícules incandescents amb manta ignífuga i xarxa de seguretat - Protecció de talús amb malla metàl·lica i làmina de polietilè - Protecció de projeccions per voladures amb matalàs de xarxa ancorada perimetralment
- Proteccions lineals front a caigudes de persones o objectes: - Baranes de protecció del perímetre del sostre, escales o buits a l'estructura - Barana de protecció a la coronació d'una excavació - Empara d'advertència amb xarxa de poliamida d'1 m d'alçada - Plataforma de treball de fins a 1 m d'amplada amb baranes i sòcol - Plataforma de treball en voladís de fins a 1 m d'amplada amb baranes i sòcol - Línia per a subjecció de cinturons de seguretat - Passadís de protecció front a caigudes d'objectes, amb sostre i laterals coberts - Marquesines de protecció front a caigudes d'objectes, amb estructura i plataforma - Protecció front a desprendiments del terreny, a mitja vessant, amb estacada i malla - Protecció de caigudes dins de rases amb terres deixades a la vora
- Proteccions puntual front a caigudes de persones o objectes - Plataforma per a càrrega i descàrrega de materials ancorada als sostres - Comporta basculant per a càrrega i descàrrega de materials ancorada als sostres - Topall per a descàrrega de camions en zones d'excavació - Anellat per a escales de ma - Marquesina de protecció accés aparell elevadors - Pont volant metàl·lic amb plataforma de treball en voladís
- Protecció de les zones de treball front els agents atmosfèrics - Pantalla de protecció

front al vent - Cobert amb estructura i vela per a protegir del sol
- Elements de protecció en l'ús de maquinaria
- Proteccions per al treball en zones amb tensió elèctrica

CONDICIONS GENERALS:

Els SPC s'instal·laran, disposaran i utilitzaran de manera que es redueixin els riscos per als treballadors exposats a l'energia fora de control protegides pel SPC, i pels usuaris d'Equip, Màquines o Màquines Eines i/o per tercers, exposats a aquests.

Han d'instal·lar-se i utilitzar-se de forma que no puguin caure, bolcar o desplaçar-se incontroladament, posant en perill la seguretat de persones o bens.

Han d'estar muntats tenint en compte la necessitat d'espai lliure entre els elements mòbils dels SPC i els elements fixos o mòbils del seu entorn. Els treballadors hauran de poder accedir i romandre en condicions de seguretat en tots els llocs necessaris per a utilitzar, ajustar o mantenir els SPC.

Els SPC s'han d'utilitzar només per les operacions i a les condicions indicades pel projectista i el fabricant del mateix. Si les instruccions d'us del fabricant o projectista del SPC indiquen la necessitat d'utilitzar algun EPI per a la realització d'alguna operació relacionada amb aquest, es obligatori utilitzar-lo en fer aquestes operacions.

Quan s'emprin SPC amb elements perillosos accessibles que no puguin ser protegits totalment, s'hauran d'adoptar les precaucions i utilitzar proteccions individuals apropiades per a reduir els riscos als mínims possibles.

Els SPC deixaran d'utilitzar-se si es deterioren, trenquen o pateixen altres circumstàncies que comprometin l'eficàcia de la seva funció.

Quan durant la utilització d'un SPC sigui necessari netejar o retirar residus propers a un element perillós, l'operació haurà de realitzar-se amb els mitjans auxiliars adequats i que garanteixin una distància de seguretat suficient.

BARANES DE PROTECCIÓ:

Protecció provisional dels buits verticals i perímetre de plataformes de treball, susceptibles de permetre la caiguda de persones o objectes des d'una alçada superior a 2 m.

Ha d'estar constituïda per:

- Muntants d'1 m d'alçada sobre el paviment fixats a un element estructural
- Passamans superior horitzontal, a 1 m. d'alçada, sòlidament ancorat al muntant.
- Travesser horitzontal, barra intermitja, o pany de gelosia (tipus xarxa tennis o xarxa electrosoldada), rigiditzat perimetralment, amb una llum màxima de retícula 0,15 m.
- Entornpeu de 15 - 20 cm d'alçada.

El conjunt de la barana de protecció tindrà sòlidament ancorats tots els seus elements entre si i a un element estructural estable, i serà capaç de resistir en el seu conjunt una empena frontal d'1,5 kN/m.

PROTECCIÓ AMB XARXES I PESCATS:

El conjunt del sistema està constituït per panys de xarxa de seguretat segons norma EN 1263 - 1, col·locats amb el seu costat menor (7 m) en sentit vertical, suportats superiorment per pescants, i subjectats inferiorment al sostre de la planta per sota de la que està en construcció.

Lateralment les xarxes han d'estar unides amb cordó de poliamida de 6 mm de diàmetre.

La xarxa ha de fer una bossa per sota de la planta inferior, per tal que una persona u objecte que caigués no es dones un cop amb l'estructura.

Les cordes de fixació inferiors i superiors han de ser de poliamida d'alta tenacitat, de 12 mm de diàmetre.

La xarxa s'ha de fixar al sostre amb ancoratges encastats al mateix cada 50 cm.

La distància entre els pescants ha de ser la indicada pel fabricant, i de 2,5 m si no existís cap indicació. Han d'estar fixades verticalment a dues plantes inferiors, i a la planta que protegeix, amb peces d'acer encastades als sostres.

PROTECCIONS DE LA CAIGUDES D'OBJECTES DES DE ZONES SUPERIORS:

S'han de protegir els accessos o passos a l'obra, i les zones perimetrals de la mateixa de les possibles caigudes d'objectes des de les plantes superiors o la coberta.

L'estructura de protecció ha de ser adequada a la màxima alçada possible de caiguda d'objectes i al pes màxim previsible d'aquests objectes. L'impacte previst sobre la protecció no haurà de produir una deformació que pugui afectar a les persones que estiguin per sota de la protecció.

2.- CONDICIONS DEL PROCÉS D'EXECUCIÓ

Abans d'utilitzar un SPC es comprovarà que les seves proteccions i condicions d'ús són les adequades al risc que es vol prevenir, i que la seva instal·lació no representa un perill per a tercers.

El muntatge i desmuntatge dels SPC hauran de realitzar-se seguint les instruccions del projectista, fabricant i/o subministrador.

Les eines que es facin servir per al muntatge de SPC hauran de ser de característiques adequades a l'operació a realitzar. La seva utilització i transport no implicarà riscos per a la seguretat dels treballadors.

Les operacions de manteniment, ajustament, desbloqueig, revisió o reparació dels SPC que puguin suposar un perill per a la seguretat dels treballadors es realitzaran després d'haver aturat l'activitat.

Quan la parada no sigui possible, s'adoptaran les mesures necessàries perquè aquestes

operacions es realitzin de forma segura o fora de les zones perilloses.
S'ha de portar control del nombre d'utilitzacions i del temps de col·locació dels SPC i dels seus components, per tal de no sobrepassar la seva vida útil, d'acord amb les instruccions del fabricant.

Els SPC que es retirin de servei hauran de romandre amb els seus components d'eficàcia preventiva o hauran de prendre's les mesures necessàries per a impossibilitar el seu ús.

BARANES DE PROTECCIÓ:

Durant el muntatge i desmuntatge, els operaris hauran d'estar protegits contra les caigudes d'alçada mitjançant proteccions individuals, quan a causa al procés, les baranes perdin la funció de protecció col·lectiva.

PROTECCIÓ AMB XARXES I PESCATS:

No es pot instal·lar el sistema de xarxes i pescants fins que l'embossament de la xarxa resti a una alçada de terra suficient per tal que en cas de caiguda, la deformació de la xarxa no permeti que el cos caigut toqui al terra (normalment a partir del segon sostre en construcció per sobre del terra).

3.- UNITAT I CRITERI D'AMIDAMENT

Es mesurarà en les unitats indicades a cada partida d'obra amb els criteris següents:
Totes les unitats d'obra inclouen en el seu preu el seu muntatge, el manteniment en condicions d'ús segures durant tot el temps que l'obra les necessiti, i el seu desmuntatge i transport al lloc d'aplec si son reutilitzables, o fins a l'abocador si no es poden tornar a utilitzar.

4.- NORMATIVA DE COMPLIMENT OBLIGATORI

Real Decreto 1215/1997, de 18 de julio por el que se establecen las disposiciones mínimas de seguridad y salud para la utilización por los trabajadores de los equipos de trabajo.

Real Decreto 1627/1997, de 24 de octubre, por el que se establecen disposiciones mínimas de seguridad y de salud en las obras de construcción.

Real Decreto 486/1997, de 14 de abril, por el que se establecen las disposiciones mínimas de seguridad y salud en los lugares de trabajo.

Orden de 9 de marzo de 1971 por la que se aprueba la Ordenanza General de Seguridad e Higiene en el Trabajo.

Orden de 20 de mayo de 1952, por la que se aprueba el Reglamento de Seguridad e Higiene del trabajo en la industria de la construcción.

Convenio OIT número 62 de 23 de junio de 1937. Prescripciones de seguridad en la industria de la edificación

UNE-EN 1263-2:2004 Redes de seguridad. Parte 2: Requisitos de seguridad para los límites de instalación.

P1 Elemento no encontrado

P15 Elemento no encontrado

P151 Elemento no encontrado

P151V- Elemento no encontrado

0.- ELEMENTS QUE CONTEMPLA EL PLEC

P151V-35FD.

Plec de condicions

1.- DEFINICIÓ I CONDICIONS DE LES PARTIDES D'OBRA EXECUTADES

Sistemes de Protecció Col·lectiva (SPC) són un conjunt de peces o òrgans units entre si, associats de forma solidària, destinat a l'apantallament i interposició física, que s'oposa a una energia natural que es troba fora de control, amb la finalitat d'impedir o reduir les conseqüències del contacte amb les persones o els béns materials circumdants, susceptibles de protecció.

S'han considerat els tipus de protecció següents:

- Proteccions superficials de caigudes de persones o objectes:
 - Protecció de forats verticals amb vela de lona
 - Protecció de perímetre de sostre amb xarxa i pescants
 - Protecció de perímetre de sostre amb xarxa entre sostres
 - Protecció de forats verticals o horitzontals amb xarxa, malla electrosoldada o taulers de fusta
 - Protecció de bastides i muntacàrregues amb malla de polietilè
 - Protecció de zones inferiors de la caiguda d'objectes amb suports amb mènsula i xarxes
 - Protecció de zones inferiors de la caiguda d'objectes amb estructura i sostre de fusta
 - Protecció front a projecció de partícules incandescents amb manta ignífuga i xarxa de seguretat
 - Protecció de talús amb malla metàl·lica i làmina de polietilè
 - Protecció de projeccions per voladures amb matalàs de xarxa ancorada perimetralment
- Proteccions lineals front a caigudes de persones o objectes:
 - Baranes de protecció del perímetre del sostre, escales o buits a l'estructura
 - Barana de protecció a la coronació d'una excavació
 - Empara d'advertència amb xarxa de poliamida d'1 m d'alçada
 - Plataforma de treball de fins a 1 m d'amplada amb baranes i sòcol
 - Plataforma de treball en voladís de fins a 1 m d'amplada amb baranes i sòcol
 - Línia per a subjecció de cinturons de seguretat
 - Passadís de protecció front a caigudes d'objectes, amb sostre i laterals coberts
 - Marquesines de protecció front a caigudes d'objectes, amb estructura i plataforma
 - Protecció front a despenjaments del terreny, a mitja vessant, amb estacada i malla
 - Protecció de caigudes dins de rases amb terres deixades a la vora
- Proteccions puntual front a caigudes de persones o objectes
 - Plataforma per a càrrega i descàrrega de materials ancorada als sostres
 - Comporta basculant per a càrrega i descàrrega de materials ancorada als sostres
 - Topall per a descàrrega de camions en zones d'excavació
 - Anellat per a escales de ma
 - Marquesina de protecció accés aparell elevadors
 - Pont volant metàl·lic amb plataforma de treball en voladís
- Protecció de les zones de treball front els agents atmosfèrics
 - Pantalla de protecció front al vent
 - Cobert amb estructura i vela per a protegir del sol
- Elements de protecció en l'ús de maquinaria
- Proteccions per al treball en zones amb tensió elèctrica

CONDICIONS GENERALS:

Els SPC s'instal·laran, disposaran i utilitzaran de manera que es redueixin els riscos per als treballadors exposats a l'energia fora de control protegides pel SPC, i pels usuaris d'Equip, Màquines o Màquines Eines i/o per tercers, exposats a aquests.

Han d'instal·lar-se i utilitzar-se de forma que no puguin caure, bolcar o desplaçar-se incontroladament, posant en perill la seguretat de persones o bens.

Han d'estar muntats tenint en compte la necessitat d'espai lliure entre els elements mòbils dels SPC i els elements fixos o mòbils del seu entorn. Els treballadors hauran de poder accedir i romandre en condicions de seguretat en tots els llocs necessaris per a utilitzar, ajustar o mantenir els SPC.

Els SPC s'han d'utilitzar només per les operacions i a les condicions indicades pel projectista i el fabricant del mateix. Si les instruccions d'us del fabricant o projectista del SPC indiquen la necessitat d'utilitzar algun EPI per a la realització d'alguna operació relacionada amb aquest, es obligatori utilitzar-lo en fer aquestes operacions.

Quan s'emprin SPC amb elements perillosos accessibles que no puguin ser protegits totalment, s'hauran d'adoptar les precaucions i utilitzar proteccions individuals apropiades per a reduir els riscos als mínims possibles.

Els SPC deixaran d'utilitzar-se si es deterioren, trenquen o pateixen altres circumstàncies que comprometin l'eficàcia de la seva funció.

Quan durant la utilització d'un SPC sigui necessari netejar o retirar residus propers a un element perillós, l'operació haurà de realitzar-se amb els mitjans auxiliars adequats i que garanteixin una distància de seguretat suficient.

BARANES DE PROTECCIÓ:

Protecció provisional dels buits verticals i perímetre de plataformes de treball, susceptibles de permetre la caiguda de persones o objectes des d'una alçada superior a 2 m.

Ha d'estar constituïda per:

- Muntants d'1 m d'alçada sobre el paviment fixats a un element estructural
- Passamans superior horitzontal, a 1 m. d'alçada, sòlidament ancorat al muntant.
- Travesser horitzontal, barra intermitja, o pany de gelosia (tipus xarxa tennis o xarxa electrosoldada), rigiditzat perimetralment, amb una llum màxima de retícula 0,15 m.
- Entornpeu de 15 - 20 cm d'alçada.

El conjunt de la barana de protecció tindrà sòlidament ancorats tots els seus elements entre si i a un element estructural estable, i serà capaç de resistir en el seu conjunt una empenta frontal d'1,5 kN/m.

PROTECCIÓ AMB XARXES I PESCANTS:

El conjunt del sistema està constituït per panys de xarxa de seguretat segons norma EN 1263 - 1, col·locats amb el seu costat menor (7 m) en sentit vertical, suportats superiorment per

RVD



ENGINYERS GI

RVD23000450

14/09/2023

pescants, i subjectats inferiorment al sostre de la planta per sota de la que està en construcció.

Lateralment les xarxes han d'estar unides amb cordó de poliamida de 6 mm de diàmetre.

La xarxa ha de fer una bossa per sota de la planta inferior, per tal que una persona u objecte que caigüés no es dones un cop amb l'estructura.

Les cordes de fixació inferiors i superiors han de ser de poliamida d'alta tenacitat, de 12 mm de diàmetre.

La xarxa s'ha de fixar al sostre amb ancoratges encastats al mateix cada 50 cm.

La distància entre els pescants ha de ser la indicada pel fabricant, i de 2,5 m si no existís cap indicació. Han d'estar fixades verticalment a dues plantes inferiors, i a la planta que protegeix, amb peces d'acer encastades als sostres.

PROTECCIONS DE LA CAIGUDES D'OBJECTES DES DE ZONES SUPERIORS:

S'han de protegir els accessos o passos a l'obra, i les zones perimetrals de la mateixa de les possibles caigudes d'objectes des de les plantes superiors o la coberta.

L'estructura de protecció ha de ser adequada a la màxima alçada possible de caiguda d'objectes i al pes màxim previsible d'aquests objectes. L'impacte previst sobre la protecció no haurà de produir una deformació que pugui afectar a les persones que estiguin per sota de la protecció.

2.- CONDICIONS DEL PROCÉS D'EXECUCIÓ

Abans d'utilitzar un SPC es comprovarà que les seves proteccions i condicions d'ús són les adequades al risc que es vol prevenir, i que la seva instal·lació no representa un perill per a tercers.

El muntatge i desmuntatge dels SPC hauran de realitzar-se seguint les instruccions del projectista, fabricant i/o subministrador.

Les eines que es facin servir per al muntatge de SPC hauran de ser de característiques adequades a l'operació a realitzar. La seva utilització i transport no implicarà riscos per a la seguretat dels treballadors.

Les operacions de manteniment, ajustament, desbloqueig, revisió o reparació dels SPC que puguin suposar un perill per a la seguretat dels treballadors es realitzaran després d'haver aturat l'activitat.

Quan la parada no sigui possible, s'adoptaran les mesures necessàries perquè aquestes operacions es realitzin de forma segura o fora de les zones perilloses.

S'ha de portar control del nombre d'utilitzacions i del temps de col·locació dels SPC i dels seus components, per tal de no sobrepassar la seva vida útil, d'acord amb les instruccions del fabricant.

Els SPC que es retirin de servei hauran de romandre amb els seus components d'eficàcia preventiva o hauran de prendre's les mesures necessàries per a impossibilitar el seu ús.

BARANES DE PROTECCIÓ:

Durant el muntatge i desmuntatge, els operaris hauran d'estar protegits contra les caigudes d'alçada mitjançant proteccions individuals, quan a causa al procés, les baranes perdin la funció de protecció col·lectiva.

PROTECCIÓ AMB XARXES I PESCANTS:

No es pot instal·lar el sistema de xarxes i pescants fins que l'embossament de la xarxa resti a una alçada de terra suficient per tal que en cas de caiguda, la deformació de la xarxa no permeti que el cos caigut toqui al terra (normalment a partir del segon sostre en construcció per sobre del terra).

3.- UNITAT I CRITERI D'AMIDAMENT

Es mesurarà en les unitats indicades a cada partida d'obra amb els criteris següents:

Totes les unitats d'obra inclouen en el seu preu el seu muntatge, el manteniment en condicions d'ús segures durant tot el temps que l'obra les necessiti, i el seu desmuntatge i transport al lloc d'aplec si son reutilitzables, o fins a l'abocador si no es poden tornar a utilitzar.

4.- NORMATIVA DE COMPLIMENT OBLIGATORI

Real Decreto 1215/1997, de 18 de julio por el que se establecen las disposiciones mínimas de seguridad y salud para la utilización por los trabajadores de los equipos de trabajo.

Real Decreto 1627/1997, de 24 de octubre, por el que se establecen disposiciones mínimas de seguridad y de salud en las obras de construcción.

Real Decreto 486/1997, de 14 de abril, por el que se establecen las disposiciones mínimas de seguridad y salud en los lugares de trabajo.

Orden de 9 de marzo de 1971 por la que se aprueba la Ordenanza General de Seguridad e Higiene en el Trabajo.

Orden de 20 de mayo de 1952, por la que se aprueba el Reglamento de Seguridad e Higiene del trabajo en la industria de la construcción.

Convenio OIT número 62 de 23 de junio de 1937. Prescripciones de seguridad en la industria de la edificación

UNE-EN 1263-2:2004 Redes de seguridad. Parte 2: Requisitos de seguridad para los límites de

instalación.

P1 Elemento no encontrado

P15 Elemento no encontrado

P15Z Elemento no encontrado

P15Z0- Elemento no encontrado

0.- ELEMENTS QUE CONTEMPLA EL PLEC

P15Z0-67C7.

Plec de condicions

1.- DEFINICIÓ I CONDICIONS DE LES PARTIDES D'OBRA EXECUTADES

Sistemes de Protecció Col·lectiva (SPC) són un conjunt de peces o òrgans units entre si, associats de forma solidària, destinat a l'apantallament i interposició física, que s'oposa a una energia natural que es troba fora de control, amb la finalitat d'impedir o reduir les conseqüències del contacte amb les persones o els béns materials circumdants, susceptibles de protecció.

S'han considerat els tipus de protecció següents:

- Proteccions superficials de caigudes de persones o objectes:
 - Protecció de forats verticals amb vela de lona
 - Protecció de perímetre de sostre amb xarxa i pescants
 - Protecció de perímetre de sostre amb xarxa entre sostres
 - Protecció de forats verticals o horitzontals amb xarxa, malla electrosoldada o taulers de fusta
- Protecció de bastides i muntacàrregues amb malla de polietilè
- Protecció de zones inferiors de la caiguda d'objectes amb suports amb mànscula i xarxes
- Protecció de zones inferiors de la caiguda d'objectes amb estructura i sostre de fusta
- Protecció front a projecció de partícules incandescentes amb manta ignífuga i xarxa de seguretat
- Protecció de talús amb malla metàl·lica i làmina de polietilè
- Protecció de projeccions per voladures amb matalàs de xarxa ancorada perimetralment
- Proteccions lineals front a caigudes de persones o objectes:
 - Baranes de protecció del perímetre del sostre, escales o buits a l'estructura
 - Barana de protecció a la coronació d'una excavació
 - Empara d'advertència amb xarxa de poliamida d'1 m d'alçada
 - Plataforma de treball de fins a 1 m d'amplada amb baranes i sòcol
 - Plataforma de treball en voladís de fins a 1 m d'amplada amb baranes i sòcol
 - Línia per a subjecció de cinturons de seguretat
 - Passadís de protecció front a caigudes d'objectes, amb sostre i laterals coberts
 - Marquesines de protecció front a caigudes d'objectes, amb estructura i plataforma
 - Protecció front a despenjaments del terreny, a mitja vessant, amb estacada i malla
 - Protecció de caigudes dins de rases amb terres deixades a la vora
- Proteccions puntual front a caigudes de persones o objectes
 - Plataforma per a càrrega i descàrrega de materials ancorada als sostres
 - Comporta basculant per a càrrega i descàrrega de materials ancorada als sostres
 - Topall per a descàrrega de camions en zones d'excavació
 - Anellat per a escales de ma
 - Marquesina de protecció accés aparell elevadors
 - Pont volant metàl·lic amb plataforma de treball en voladís
- Protecció de les zones de treball front els agents atmosfèrics
 - Pantalla de protecció front al vent
 - Cobert amb estructura i vela per a protegir del sol
- Elements de protecció en l'ús de maquinària
- Proteccions per al treball en zones amb tensió elèctrica

CONDICIONS GENERALS:

Els SPC s'instal·laran, disposaran i utilitzaran de manera que es redueixin els riscos per als treballadors exposats a l'energia fora de control protegides pel SPC, i pels usuaris d'Equip, Màquines o Màquines Eines i/o per tercers, exposats a aquests.

Han d'instal·lar-se i utilitzar-se de forma que no puguin caure, bolcar o desplaçar-se incontroladament, posant en perill la seguretat de persones o bens.

Han d'estar muntats tenint en compte la necessitat d'espai lliure entre els elements mòbils dels SPC i els elements fixos o mòbils del seu entorn. Els treballadors hauran de poder accedir i romandre en condicions de seguretat en tots els llocs necessaris per a utilitzar, ajustar o mantenir els SPC.

Els SPC s'han d'utilitzar només per les operacions i a les condicions indicades pel projectista i el fabricant del mateix. Si les instruccions d'ús del fabricant o projectista del SPC indiquen la necessitat d'utilitzar algun EPI per a la realització d'alguna operació relacionada amb aquest, es obligatori utilitzar-lo en fer aquestes operacions. Quan s'emprin SPC amb elements perillosos accessibles que no puguin ser protegits totalment, s'hauran d'adoptar les precaucions i utilitzar proteccions individuals apropiades per a reduir els riscos als mínims possibles.

Els SPC deixaran d'utilitzar-se si es deterioren, trenquen o pateixen altres circumstàncies que comprometin l'eficàcia de la seva funció.

Quan durant la utilització d'un SPC sigui necessari netejar o retirar residus propers a un element perillós, l'operació haurà de realitzar-se amb els mitjans auxiliars adequats i que garanteixin una distància de seguretat suficient.

BARANES DE PROTECCIÓ:

Protecció provisional dels buits verticals i perímetre de plataformes de treball, susceptibles de permetre la caiguda de persones o objectes des d'una alçada superior a 2 m.

Ha d'estar constituïda per:

- Muntants d'1 m d'alçada sobre el paviment fixats a un element estructural
- Passamans superior horitzontal, a 1 m. d'alçada, sòlidament ancorat al muntant.
- Travesser horitzontal, barra intermitja, o pany de gelosia (tipus xarxa tennis o xarxa electrosoldada), rigiditzat perimetralment, amb una llum màxima de retícula 0,15 m.
- Entornpeu de 15 - 20 cm d'alçada.

El conjunt de la barana de protecció tindrà sòlidament ancorats tots els seus elements entre si i a un element estructural estable, i serà capaç de resistir en el seu conjunt una empenta frontal d'1,5 kN/m.

PROTECCIÓ AMB XARXES I PESCATS:

El conjunt del sistema està constituït per panys de xarxa de seguretat segons norma EN 1263 - 1, col·locats amb el seu costat menor (7 m) en sentit vertical, suportats superiorment per pescants, i subjectats inferiorment al sostre de la planta per sota de la que està en construcció.

Lateralment les xarxes han d'estar unides amb cordó de poliamida de 6 mm de diàmetre.

La xarxa ha de fer una bossa per sota de la planta inferior, per tal que una persona u objecte que caigués no es dones un cop amb l'estructura.

Les cordes de fixació inferiors i superiors han de ser de poliamida d'alta tenacitat, de 12 mm de diàmetre.

La xarxa s'ha de fixar al sostre amb ancoratges encastats al mateix cada 50 cm.

La distància entre els pescants ha de ser la indicada pel fabricant, i de 2,5 m si no existís cap indicació. Han d'estar fixades verticalment a dues plantes inferiors, i a la planta que protegeix, amb peces d'acer encastades als sostres.

PROTECCIONS DE LA CAIGUDA D'OBJECTES DES DE ZONES SUPERIORS:

S'han de protegir els accessos o passos a l'obra, i les zones perimetrals de la mateixa de les possibles caigudes d'objectes des de les plantes superiors o la coberta.

L'estructura de protecció ha de ser adequada a la màxima alçada possible de caiguda d'objectes i al pes màxim previsible d'aquests objectes. L'impacte previst sobre la protecció no haurà de produir una deformació que pugui afectar a les persones que estiguin per sota de la protecció.

2.- CONDICIONS DEL PROCÉS D'EXECUCIÓ

Abans d'utilitzar un SPC es comprovarà que les seves proteccions i condicions d'ús són les adequades al risc que es vol prevenir, i que la seva instal·lació no representa un perill per a tercers.

El muntatge i desmuntatge dels SPC hauran de realitzar-se seguint les instruccions del projectista, fabricant i/o subministrador.

Les eines que es facin servir per al muntatge de SPC hauran de ser de característiques adequades a l'operació a realitzar. La seva utilització i transport no implicarà riscos per a la seguretat dels treballadors.

Les operacions de manteniment, ajustament, desbloqueig, revisió o reparació dels SPC que puguin suposar un perill per a la seguretat dels treballadors es realitzaran després d'haver aturat l'activitat.

Quan la parada no sigui possible, s'adoptaran les mesures necessàries perquè aquestes operacions es realitzin de forma segura o fora de les zones perilloses.

S'ha de portar control del nombre d'utilitzacions i del temps de col·locació dels SPC i dels seus components, per tal de no sobrepassar la seva vida útil, d'acord amb les instruccions del fabricant.

Els SPC que es retirin de servei hauran de romandre amb els seus components d'eficàcia preventiva o hauran de prendre's les mesures necessàries per a impossibilitar el seu ús.

BARANES DE PROTECCIÓ:

RVD



ENGINYERS GI

RVD23000450

14/09/2023

Durant el muntatge i desmuntatge, els operaris hauran d'estar protegits contra les caigudes d'alçada mitjançant proteccions individuals, quan a causa al procés, les baranes perdin la funció de protecció col·lectiva.

PROTECCIÓ AMB XARXES I PESCATS:

No es pot instal·lar el sistema de xarxes i pescants fins que l'embossament de la xarxa resti a una alçada de terra suficient per tal que en cas de caiguda, la deformació de la xarxa no permeti que el cos caigut toqui al terra (normalment a partir del segon sostre en construcció per sobre del terra).

3.- UNITAT I CRITERI D'AMIDAMENT

Es mesurarà en les unitats indicades a cada partida d'obra amb els criteris següents: Totes les unitats d'obra inclouen en el seu preu el seu muntatge, el manteniment en condicions d'us segures durant tot el temps que l'obra les necessiti, i el seu desmuntatge i transport al lloc d'aplec si son reutilitzables, o fins a l'abocador si no es poden tornar a utilitzar.

4.- NORMATIVA DE COMPLIMENT OBLIGATORI

Real Decreto 1215/1997, de 18 de julio por el que se establecen las disposiciones mínimas de seguridad y salud para la utilización por los trabajadores de los equipos de trabajo.
Real Decreto 1627/1997, de 24 de octubre, por el que se establecen disposiciones mínimas de seguridad y de salud en las obras de construcción.
Real Decreto 486/1997, de 14 de abril, por el que se establecen las disposiciones mínimas de seguridad y salud en los lugares de trabajo.
Orden de 9 de marzo de 1971 por la que se aprueba la Ordenanza General de Seguridad e Higiene en el Trabajo.
Orden de 20 de mayo de 1952, por la que se aprueba el Reglamento de Seguridad e Higiene del trabajo en la industria de la construcción.
Convenio OIT número 62 de 23 de junio de 1937. Prescripciones de seguridad en la industria de la edificación
UNE-EN 1263-2:2004 Redes de seguridad. Parte 2: Requisitos de seguridad para los límites de instalación.

P6 Elemento no encontrado

P64 Elemento no encontrado

P641- Elemento no encontrado

Plec de condicions

1.- DEFINICIÓ I CONDICIONS DE LES PARTIDES D'OBRA EXECUTADES

Col·locació de tanca provisional de 2 m d'alçària, de planxa grecada d'acer, fixada a peus d'acer conformat amb desmuntatge inclòs.

L'execució de la unitat d'obra inclou les operacions següents:

- Replanteig
- Col·locació dels peus
- Col·locació de les planxes entre els suports
- Desmuntatge del conjunt

CONDICIONS GENERALS:

La tanca ha de quedar ben fixada al suport. Ha d'estar aplomada i amb els angles i els nivells previstos.

Els muntants han de quedar verticals, independentment del pendent del terreny.

Toleràncies d'execució:

- Distància entre els suports: ± 5 mm
- Replanteig: ± 10 mm
- Nivell: ± 5 mm
- Aplomat: ± 5 mm

RVD- CONDICIONS DEL PROCÉS D'EXECUCIÓ



ENGINYERS GI

RVD23000450

14/09/2023

Durant tot el procés constructiu, s'ha de garantir la protecció contra les empentes i els impactes i s'ha de mantenir l'aplomat amb l'ajuda d'elements auxiliars.

3.- UNITAT I CRITERI D'AMIDAMENT

m de llargària amidada segons les especificacions de la DT.

4.- NORMATIVA DE COMPLIMENT OBLIGATORI

No hi ha normativa de compliment obligatori.

PB Elemento no encontrado

PBB Elemento no encontrado

PBBI- Elemento no encontrado

0.- ELEMENTS QUE CONTEMPLA EL PLEC

PBBI-567L.

Plec de condicions

1.- DEFINICIÓ I CONDICIONS DE LES PARTIDES D'OBRA EXECUTADES

Senyalització que referida a un objecte, activitat o situació determinades, proporcioni una indicació o una obligació relativa a la seguretat o la salut en el treball mitjançant un senyal en forma de plafó o un color, segons procedeixi.

CONDICIONS D'UTILITZACIÓ:

Principis generals:

Per a la utilització de la senyalització de seguretat s'ha de partir dels següents principis generals:

- La senyalització mai no elimina el risc.
- Una correcta senyalització no dispensa de l'adopció de mesures de seguretat i protecció per part dels projectistes i responsables de la seguretat en cada tall.
- Els destinataris hauran de tenir un coneixement adequat del sistema de senyalització.
- La senyalització indiscriminada pot provocar confusió o despreocupació en qui ho rebí, eliminant la seva eficàcia preventiva.

CRITERIS DE SENYALITZACIÓ PROVISIONAL EN LES OBRES DE CONSTRUCCIÓ:

La seva forma, suport, colors, pictogrames i dimensions es correspondran amb els establerts en el RD 485/1997, de 14 d'abril, i estaran advertint, prohibint, obligant o informant en els llocs en què realment es necessiti, i solament en aquests.

En aquelles obres en les quals la intrusió de persones alienes hi sigui una possibilitat, hauran de col·locar-se els senyals de seguretat, amb llegendes al seu peu (senyal addicional), indicatives del seus respectius continguts.

S'instal·laran preferentment a una altura i posició adequades a l'angle visual dels seus destinataris, tenint en compte possibles obstacles, en la proximitat immediata del risc o objecte a senyalitzar o, quant es tracti d'un risc general, en l'accés a la zona de risc. L'emplaçament del senyal serà accessible, estarà ben il·luminat i serà fàcilment visible.

No se situaran gaires senyals pròxims entre sí. Nota: Cal recordar que el rètol general enunciatiu dels senyals de seguretat, que acostuma a situar-se a l'entrada de l'obra, té únicament la consideració de plafó indicatiu.

Els senyals hauran de retirar-se quan deixi d'existir la situació que justificava el seu emplaçament.

No s'iniciaran obres que afectin a la lliure circulació sense haver col·locat la corresponent senyalització, abalisament i, en el seu cas, defenses. La seva forma, suport, colors, pictogrames i dimensions es correspondran amb l'establert en la Norma de Carreteres 8.3.- IC i catàleg d'Elements de Senyalització, Abalisament i Defensa per a circulació vial.

La part inferior dels senyals estaran a 1 m sobre la calçada. S'exceptua el cas dels senyals "SENTIT PROHIBIT" i "SENTIT OBLIGATORI" en calçades divergents, que podran col·locar-se sobre el pal solament, a la mínima altura.

Els senyals i plafons direccionals, es col·locaran sempre perpendiculars a l'eix de la via,

mai inclinats.

El fons dels senyals provisionals d'obra serà de color groc.

Està prohibit posar cartells amb missatges escrits, diferents dels que figuren en el Codi de Circulació.

Tot senyal que impliqui una PROHIBICIÓ o OBLIGACIÓ haurà de ser repetida a intervals d'1 min. (s/velocitat limitada) i anul·lada en quant sigui possible.

Tota senyalització d'obres que exigeixi l'ocupació de part de l'esplanada de la carretera, es compondrà, com a mínim, dels següents elements:

- Senyal de perill "OBRES" (Placa TP 18)

- Barrera que limiti frontalment la zona no utilitzable de l'esplanada

La placa "OBRES" haurà d'estar, com a mínim, a 150 m i, com a màxim, a 250 m de la barrera, en funció de la visibilitat del tram, de la velocitat del tràfic i del número de senyals complementaris, que es necessitin col·locar entre senyal i barrera. Finalitzats els treballs hauran de retirar-se totalment, si no queda cap obstacle en la calçada.

Per a aclarir, completar o intensificar la senyalització mínima, podrà afegir-se, segons les circumstàncies, els següents elements:

- Limitació progressiva de la velocitat, en escalons màxims de 30 km/h, des de la màxima permesa a la carretera fins la detenció total si fos necessari (Placa TR 301). El primer senyal de limitació pot situar-se prèviament a la de perill "OBRES"

- Avis de règim de circulació a la zona afectada (Plaques TP 25, TR 400, TR 5, TR 6, TR 305)

- Orientació dels vehicles per les possibles desviacions (Placa TR 401).

- Delimitació longitudinal de la zona ocupada.

No s'ha de limitar la velocitat per sota de 60 km/h en autopista o autovies, ni a 50 km a la resta de les vies, llevat del cas d'ordenació en sentit únic alternatiu, que podrà rebaixar-se a 40 km/h.

L'ordenació en sentit únic "ALTERNATIU" es durà a terme per un dels següents sistemes:

- Establiment de la prioritat d'un dels sentits mitjançant senyals fixos. Circular, amb fletxa vermella i negra. Quadrada, amb fletxa vermella i blanca.

- Ordenació diürna mitjançant senyals manuals (paletes o discos), si els senyalitzadors es poden comunicar visualment o mitjançant radio telèfon. Nota: El sistema de "testimoni" està totalment proscriu.

- Mitjançant semàfor regulador.

Quan s'hagi de tallar totalment la carretera o s'estableixi sentit únic alternatiu, durant la nit, la detenció serà regulada mitjançant semàfors. Durant el dia, poden utilitzar-se senyalitzadors amb armilla fotoluminiscent.

Quan per la zona de calçada lliure puguin circular dues files de vehicles s'indicarà la desviació de l'obstacle amb una sèrie de senyals TR 401 (direcció obligatòria), inclinades a 45° i formant en planta una alineació recta, l'angle de la qual amb el cantell de la carretera sigui inferior quant major sigui la velocitat permesa en el tram.

Tots els senyals seran clarament visibles, i per la nit reflectors.

2.- CONDICIONS DEL PROCÉS D'EXECUCIÓ

Es seguiran les recomanacions d'emmagatzematge i atenció, fixats pel fabricant i la DGT.

Es reemplaçaran els elements, es netejaran, es farà un manteniment i es col·locaran en el lloc assignat, seguint les instruccions del fabricant i la DGT.

S'emmagatzemaran en compartiments amplis i secs, amb temperatures compreses entre 15 i 25 °C.

Els estocs i les entregues estaran documentades i custodiades, amb justificació de recepció i rebut, per un responsable delegat per l'empresa.

La vida útil dels senyals i abalisaments és limitada, degut tant al seu desgast prematur per l'ús, com a actuacions de vandalisme o atemptat patrimonial, amb independència que hagin estat o no utilitzades.

3.- UNITAT I CRITERI D'AMIDAMENT

PLAQUES, SENYALS, SEMÀFORS I BASTIDOR PER A SUPORT DE SENYALITZACIÓ MÒBIL:

Unitat de quantitat instal·lada a l'obra d'acord amb la DT.

4.- NORMATIVA DE COMPLIMENT OBLIGATORI

Ley 31/1995, de 8 de noviembre, de prevención de riesgos laborales.

Real Decreto 485/1997, de 14 de abril, sobre disposiciones mínimas en materia de señalización de seguridad y salud en el trabajo.

Real Decreto 363/1995, de 10 de marzo, por la que se aprueba el reglamento sobre notificación de sustancias nuevas y clasificación, envasado y etiquetado de sustancias peligrosas.

Orden de 31 de agosto de 1987 sobre señalización, balizamiento, defensa, limpieza y

terminación de obras fijas en vías fuera de poblado.

UNE 23033-1:1981 Seguridad contra incendios. Señalización.

Real Decreto 842/2002 de 2 de agosto, por el que se aprueba el Reglamento Electrotécnico de

Baja Tensión. REBT 2002.

UNE 1063:2000 Caracterización de tuberías según la materia de paso.

UNE 48103:1994 Pinturas y barnices. Colores normalizados.

DIN 2403:1984 Identification of pipelines according to the fluid conveyed.

UNE-EN 60073:1997 Principios básicos y de seguridad para interfaces hombre-máquina, el marcado y la identificación. Principios de codificación para dispositivos indicadores y actuadores.

UNE-EN 60204-1:1999 Seguridad de las máquinas. Equipo eléctrico de las máquinas. Parte 1:

Requisitos generales.

PB Elemento no encontrado

PBC Elemento no encontrado

PBC4- Elemento no encontrado

Plec de condicions

1.- DEFINICIÓ I CONDICIONS DE LES PARTIDES D'OBRA EXECUTADES

L'abalisament consisteix en la delimitació d'una zona a fi d'acotar uns límits que no es desitja que siguin ultrapassats.

CONDICIONS D'UTILITZACIÓ:

Per a la utilització de la senyalització de seguretat s'ha de partir dels següents principis generals:

- L'abalisament mai no elimina el risc
- Un correcte abalisament no dispensa de l'adopció de mesures de seguretat i protecció per part dels responsables de la seguretat
- Els destinataris hauran de tenir un coneixement adequat del sistema d'abalisament
- L' abalisament indiscriminat pot provocar confusió o despreocupació en qui ho rebi, eliminant la seva eficàcia preventiva

CRITERIS DE SENYALITZACIÓ PROVISIONAL EN LES OBRES DE CONSTRUCCIÓ:

- L'emplaçament de l'abalisament serà accessible, estarà ben il·luminat i serà fàcilment visible.
- L'abalisament hauran de retirar-se quan deixi d'existir la situació que justificava el seu emplaçament.

CRITERIS D' ABALISAMENT VIAL EN OBRES DE CARRETERES:

- No s'iniciaran obres que afectin a la lliure circulació sense haver col·locat la corresponent senyalització, abalisament i, en el seu cas, defenses. La seva forma, suport, colors, pictogrames i dimensions es correspondran amb l'establert a la Norma de Carreteres 8.3.- IC i catàleg d'Elements de Senyalització, Abalisament i Defensa per a circulació vial.
- Les barreres tubulars portàtils, solament poden utilitzar-se com element de defensa o abalisament, si disposen en el costat de circulació, de superfícies planes i reflectores. Els elements de defensa són els del tipus TD (barrera "Jersei" o barana metàl·lica).
- Tota senyalització d'obres que exigeixi l'ocupació de part de l'explanació de la carretera, es compondrà, com a mínim, dels següents elements:
 - Senyal de perill "OBRES" (Placa TP 18).
 - Barrera que limiti frontalment la zona no utilitzable de l'explanació.
 - La placa "OBRES" haurà d'estar, com a mínim, a 150 m i, com a màxim, a 250 m de la barrera, en funció de la visibilitat del tram, de la velocitat del tràfic i del número de senyals complementaris, que es necessitin col·locar entre senyal i barrera. Finalitzats els treballs hauran de retirar-se absolutament, si no queda cap obstacle en la calçada.
 - Per a l'abalisament de carrils provisionals s'adoptaran les següents precaucions:
 - Col·locació de cons separats 5 10 m en corba i doble recta.
 - Marca vial (pintura taronja) sobre el paviment.
 - Captafars separats 5 10 m en corba i doble recta.
 - Tots els abalisaments seran clarament visibles, i per la nit reflectors.
 - Les barreres portàtils duran sempre en els seus extrems llums pròpies (vermelles fixes en el sentit de la marxa i grogues fixes o centellejants en el contrari). També duran llums grogues en ambdós extrems quan estiguin en el centre de la calçada, amb circulació per ambdós costats.
 - En les carreteres el tràfic de les quals sigui d'intensitat diària superior a 500 vehicles, les barreres portàtils tindran reflectors a les bandes vermelles. Quan la intensitat sigui inferior, podran emprar-se captallums o bandes reflectores verticals de 10 cm d'espessor, centrades sobre cadascuna de les bandes vermelles.

RVD



INGENYERS 61

RVD23000450

14/09/2023

2.- CONDICIONS DEL PROCÉS D'EXECUCIÓ

Es seguiran les recomanacions d'emmagatzematge i atenció, fixats pel fabricant i la DGT. Es reemplaçaran els elements, es netejaran, es farà un manteniment i es col·locaran en el lloc assignat, seguint les instruccions del fabricant i la DGT. S'emmagatzemaran en compartiments amplis i secs, amb temperatures compreses entre 15 i 25 °C. Els estocs i les entregues estaran documentades i custodiades, amb justificant de recepció i rebut, per un responsable delegat per l'empresa. La vida útil dels senyals i abalisaments és limitada, degut tant al seu desgast prematur per l'ús, com a actuacions de vandalisme o atemptat patrimonial, amb independència que hagin estat o no utilitzades.

3.- UNITAT I CRITERI D'AMIDAMENT

ELEMENTS AMIDATS EN M:

m de llargària amidada segons les especificacions de la DT.

4.- NORMATIVA DE COMPLIMENT OBLIGATORI

Ley 31/1995, de 8 de noviembre, de prevención de riesgos laborales.
Real Decreto 485/1997, de 14 de abril, sobre disposiciones mínimas en materia de señalización de seguridad y salud en el trabajo.
Orden de 31 de agosto de 1987 sobre señalización, balizamiento, defensa, limpieza y terminación de obras fijas en vías fuera de poblado.
Real Decreto 842/2002 de 2 de agosto, por el que se aprueba el Reglamento Electrotécnico de Baja Tensión. REBT 2002.

PB Elemento no encontrado

PBC Elemento no encontrado

PBC5- Elemento no encontrado

0.- ELEMENTS QUE CONTEMPLA EL PLEC

PBC5-56GN.

Plec de condicions

1.- DEFINICIÓ I CONDICIONS DE LES PARTIDES D'OBRA EXECUTADES

L'abalisament consisteix en la delimitació d'una zona a fi d'acotar uns límits que no es desitja que siguin ultrapassats.

CONDICIONS D'UTILITZACIÓ:

Per a la utilització de la senyalització de seguretat s'ha de partir dels següents principis generals:

- L'abalisament mai no elimina el risc
- Un correcte abalisament no dispensa de l'adopció de mesures de seguretat i protecció per part dels responsables de la seguretat
- Els destinataris hauran de tenir un coneixement adequat del sistema d'abalisament
- L' abalisament indiscriminat pot provocar confusió o despreocupació en qui ho rebí, eliminant la seva eficàcia preventiva

CRITERIS DE SENYALITZACIÓ PROVISIONAL EN LES OBRES DE CONSTRUCCIÓ:

- L'emplaçament de l'abalisament serà accessible, estarà ben il·luminat i serà fàcilment visible.
- L'abalisament hauran de retirar-se quan deixi d'existir la situació que justificava el seu emplaçament.

CRITERIS D' ABALISAMENT VIAL EN OBRES DE CARRETERES:

- No s'iniciaran obres que afectin a la lliure circulació sense haver col·locat la corresponent senyalització, abalisament i, en el seu cas, defenses. La seva forma, suport, colors, pictogrames i dimensions es correspondran amb l'establert a la Norma de Carreteres
- 8.3.- IC i catàleg d'Elements de Senyalització, Abalisament i Defensa per a circulació vial.

- Les barreres tubulars portàtils, solament poden utilitzar-se com element de defensa o abalisament, si disposen en el costat de circulació, de superfícies planes i reflectores. Els elements de defensa són els del tipus TD (barrera "Jersei" o barana metàl·lica).
- Tota senyalització d'obres que exigeixi l'ocupació de part de l'explanació de la carretera, es compondrà, com a mínim, dels següents elements:
 - Senyal de perill "OBRES" (Placa TP 18).
 - Barrera que limiti frontalment la zona no utilitzable de l'explanació.
 - La placa "OBRES" haurà d'estar, com a mínim, a 150 m i, com a màxim, a 250 m de la barrera, en funció de la visibilitat del tram, de la velocitat del tràfic i del número de senyals complementaris, que es necessitin col·locar entre senyal i barrera. Finalitzats els treballs hauran de retirar-se absolutament, si no queda cap obstacle en la calçada.
 - Per a l'abalisament de carrils provisionals s'adoptaran les següents precaucions:
 - Col·locació de cons separats 5 10 m en corba i doble recta.
 - Marca vial (pintura taronja) sobre el paviment.
 - Captafars separats 5 10 m en corba i doble recta.
 - Tots els abalisaments seran clarament visibles, i per la nit reflectors.
- Les barreres portàtils duran sempre en els seus extrems llums pròpies (vermelles fixes en el sentit de la marxa i grogues fixes o centellejants en el contrari). També duran llums grogues en ambdós extrems quan estiguin en el centre de la calçada, amb circulació per ambdós costats.
- En les carreteres el tràfic de les quals sigui d'intensitat diària superior a 500 vehicles, les barreres portàtils tindran reflectors a les bandes vermelles. Quan la intensitat sigui inferior, podran emprar-se captallums o bandes reflectores verticals de 10 cm d'espessor, centrades sobre cadascuna de les bandes vermelles.

2.- CONDICIONS DEL PROCÉS D'EXECUCIÓ

Es seguiran les recomanacions d'emmagatzematge i atenció, fixats pel fabricant i la DGT. Es reemplaçaran els elements, es netejaran, es farà un manteniment i es col·locaran en el lloc assignat, seguint les instruccions del fabricant i la DGT. S'emmagatzemaran en compartiments amplis i secs, amb temperatures compreses entre 15 i 25 °C. Els estocs i les entregues estaran documentades i custodiades, amb justificant de recepció i rebut, per un responsable delegat per l'empresa. La vida útil dels senyals i abalisaments és limitada, degut tant al seu desgast prematur per l'ús, com a actuacions de vandalisme o atemptat patrimonial, amb independència que hagin estat o no utilitzades.

3.- UNITAT I CRITERI D'AMIDAMENT

ELEMENTS AMIDATS PER UNITATS:
Unitat mesurada segons les especificacions de la DT.

4.- NORMATIVA DE COMPLIMENT OBLIGATORI

Ley 31/1995, de 8 de noviembre, de prevención de riesgos laborales.
Real Decreto 485/1997, de 14 de abril, sobre disposiciones mínimas en materia de señalización de seguridad y salud en el trabajo.
Orden de 31 de agosto de 1987 sobre señalización, balizamiento, defensa, limpieza y terminación de obras fijas en vías fuera de poblado.
Real Decreto 842/2002 de 2 de agosto, por el que se aprueba el Reglamento Electrotécnico de Baja Tensión. REBT 2002.

PB Elemento no encontrado

PBC Elemento no encontrado

PBC9- Elemento no encontrado

0.- ELEMENTS QUE CONTEMPLA EL PLEC



Plec de condicions

1.- DEFINICIÓ I CONDICIONS DE LES PARTIDES D'OBRA EXECUTADES

L'abalisament consisteix en la delimitació d'una zona a fi d'acotar uns límits que no es desitja que siguin ultrapassats.

CONDICIONS D'UTILITZACIÓ:

Per a la utilització de la senyalització de seguretat s'ha de partir dels següents principis generals:

- L'abalisament mai no elimina el risc
- Un correcte abalisament no dispensa de l'adopció de mesures de seguretat i protecció per part dels responsables de la seguretat
- Els destinataris hauran de tenir un coneixement adequat del sistema d'abalisament
- L' abalisament indiscriminat pot provocar confusió o despreocupació en qui ho rebi, eliminant la seva eficàcia preventiva

CRITERIS DE SENYALITZACIÓ PROVISIONAL EN LES OBRES DE CONSTRUCCIÓ:

- L'emplaçament de l'abalisament serà accessible, estarà ben il·luminat i serà fàcilment visible.
- L'abalisament hauran de retirar-se quan deixi d'existir la situació que justificava el seu emplaçament.

CRITERIS D' ABALISAMENT VIAL EN OBRES DE CARRETERES:

- No s'iniciaran obres que afectin a la lliure circulació sense haver col·locat la corresponent senyalització, abalisament i, en el seu cas, defenses. La seva forma, suport, colors, pictogrames i dimensions es correspondran amb l'establert a la Norma de Carreteres 8.3.- IC i catàleg d'Elements de Senyalització, Abalisament i Defensa per a circulació vial.
- Les barreres tubulars portàtils, solament poden utilitzar-se com element de defensa o abalisament, si disposen en el costat de circulació, de superfícies planes i reflectores. Els elements de defensa són els del tipus TD (barrera "Jersei" o barana metàl·lica).
- Tota senyalització d'obres que exigeixi l'ocupació de part de l'explanació de la carretera, es compondrà, com a mínim, dels següents elements:
- Senyal de perill "OBRES" (Placa TP 18).
- Barrera que limiti frontalment la zona no utilitzable de l'explanació.
- La placa "OBRES" haurà d'estar, com a mínim, a 150 m i, com a màxim, a 250 m de la barrera, en funció de la visibilitat del tram, de la velocitat del tràfic i del número de senyals complementaris, que es necessitin col·locar entre senyal i barrera. Finalitzats els treballs hauran de retirar-se absolutament, si no queda cap obstacle en la calçada.
- Per a l'abalisament de carrils provisionals s'adoptaran les següents precaucions:
- Col·locació de cons separats 5 10 m en corba i doble recta.
- Marca vial (pintura taronja) sobre el paviment.
- Captafars separats 5 10 m en corba i doble recta.
- Tots els abalisaments seran clarament visibles, i per la nit reflectors.
- Les barreres portàtils duran sempre en els seus extrems llums pròpies (vermelles fixes en el sentit de la marxa i grogues fixes o centellejants en el contrari). També duran llums grogues en ambdós extrems quan estiguin en el centre de la calçada, amb circulació per ambdós costats.
- En les carreteres el tràfic de les quals sigui d'intensitat diària superior a 500 vehicles, les barreres portàtils tindran reflectors a les bandes vermelles. Quan la intensitat sigui inferior, podran emprar-se captallums o bandes reflectores verticals de 10 cm d'espessor, centrades sobre cadascuna de les bandes vermelles.

2.- CONDICIONS DEL PROCÉS D'EXECUCIÓ

Es seguiran les recomanacions d'emmagatzematge i atenció, fixats pel fabricant i la DGT. Es reemplaçaran els elements, es netejaran, es farà un manteniment i es col·locaran en el lloc assignat, seguint les instruccions del fabricant i la DGT. S'emmagatzemaran en compartiments amplis i secs, amb temperatures compreses entre 15 i 25 °C. Els estocs i les entregues estaran documentades i custodiades, amb justificant de recepció i rebut, per un responsable delegat per l'empresa. La vida útil dels senyals i abalisaments és limitada, degut tant al seu desgast prematur per l'ús, com a actuacions de vandalisme o atemptat patrimonial, amb independència que hagin estat o no utilitzades.

3.- UNITAT I CRITERI D'AMIDAMENT

ELEMENTS AMIDATS PER UNITATS:

Unitat mesurada segons les especificacions de la DT.

4.- NORMATIVA DE COMPLIMENT OBLIGATORI

RVD
Ley 31/1995, de 8 de noviembre, de prevención de riesgos laborales.
Real Decreto 485/1997, de 14 de abril, sobre disposiciones mínimas en materia de señalización

de seguridad y salud en el trabajo.

Orden de 31 de agosto de 1987 sobre señalización, balizamiento, defensa, limpieza y terminación de obras fijas en vías fuera de poblado.

Real Decreto 842/2002 de 2 de agosto, por el que se aprueba el Reglamento Electrotécnico de Baja Tensión. REBT 2002.

PB Elemento no encontrado

PBC Elemento no encontrado

PBCD- Elemento no encontrado

0.- ELEMENTS QUE CONTEMPLA EL PLEC

PBCD-56H6.

Plec de condicions

1.- DEFINICIÓI CONDICIONS DE LES PARTIDES D'OBRA EXECUTADES

L'abalisament consisteix en la delimitació d'una zona a fi d'acotar uns límits que no es desitja que siguin ultrapassats.

CONDICIONS D'UTILITZACIÓ:

Per a la utilització de la senyalització de seguretat s'ha de partir dels següents principis generals:

- L'abalisament mai no elimina el risc
- Un correcte abalisament no dispensa de l'adopció de mesures de seguretat i protecció per part dels responsables de la seguretat
- Els destinataris hauran de tenir un coneixement adequat del sistema d'abalisament
- L' abalisament indiscriminat pot provocar confusió o despreocupació en qui ho rebi, eliminant la seva eficàcia preventiva

CRITERIS DE SENYALITZACIÓ PROVISIONAL EN LES OBRES DE CONSTRUCCIÓ:

- L'emplaçament de l'abalisament serà accessible, estarà ben il·luminat i serà fàcilment visible.
- L'abalisament hauran de retirar-se quan deixi d'existir la situació que justificava el seu emplaçament.

CRITERIS D' ABALISAMENT VIAL EN OBRES DE CARRETERES:

- No s'iniciaran obres que afectin a la lliure circulació sense haver col·locat la corresponent senyalització, abalisament i, en el seu cas, defenses. La seva forma, suport, colors, pictogrames i dimensions es correspondran amb l'establert a la Norma de Carreteres 8.3.- IC i catàleg d'Elements de Senyalització, Abalisament i Defensa per a circulació vial.
- Les barreres tubulars portàtils, solament poden utilitzar-se com element de defensa o abalisament, si disposen en el costat de circulació, de superfícies planes i reflectores. Els elements de defensa són els del tipus TD (barrera "Jersei" o barana metàl·lica).
- Tota senyalització d'obres que exigeixi l'ocupació de part de l'explanació de la carretera, es compondrà, com a mínim, dels següents elements:
 - Senyal de perill "OBRES" (Placa TP 18).
 - Barrera que limiti frontalment la zona no utilitzable de l'explanació.
 - La placa "OBRES" haurà d'estar, com a mínim, a 150 m i, com a màxim, a 250 m de la barrera, en funció de la visibilitat del tram, de la velocitat del tràfic i del número de senyals complementaris, que es necessitin col·locar entre senyal i barrera. Finalitzats els treballs hauran de retirar-se absolutament, si no queda cap obstacle en la calçada.
 - Per a l'abalisament de carrils provisionals s'adoptaran les següents precaucions:
 - Col·locació de cons separats 5 10 m en corba i doble recta.
 - Marca vial (pintura taronja) sobre el paviment.
 - Captafars separats 5 10 m en corba i doble recta.
 - Tots els abalisaments seran clarament visibles, i per la nit reflectors.
 - Les barreres portàtils duran sempre en els seus extrems llums pròpies (vermelles fixes en el sentit de la marxa i grogues fixes o centellejants en el contrari). També duran llums grogues en ambdós extrems quan estiguin en el centre de la calçada, amb circulació per ambdós costats.
 - En les carreteres el tràfic de les quals sigui d'intensitat diària superior a 500 vehicles, les barreres portàtils tindran reflectors a les bandes vermelles. Quan la intensitat sigui inferior, podran emprar-se captallums o bandes reflectores verticals de 10 cm d'espessor, centrades sobre cadascuna de les bandes vermelles.

2.- CONDICIONS DEL PROCÉS D'EXECUCIÓ

Es seguiran les recomanacions d'emmagatzematge i atenció, fixats pel fabricant i la DGT. Es reemplaçaran els elements, es netejaran, es farà un manteniment i es col·locaran en el lloc assignat, seguint les instruccions del fabricant i la DGT. S'emmagatzemaran en compartiments amplis i secs, amb temperatures compreses entre 15 i 25 °C. Els estocs i les entregues estaran documentades i custodiades, amb justificant de recepció i rebut, per un responsable delegat per l'empresa. La vida útil dels senyals i abalisaments és limitada, degut tant al seu desgast prematur per l'ús, com a actuacions de vandalisme o atemptat patrimonial, amb independència que hagin estat o no utilitzades.

3.- UNITAT I CRITERI D'AMIDAMENT

ELEMENTS AMIDATS EN M:

m de llargària amidada segons les especificacions de la DT.

4.- NORMATIVA DE COMPLIMENT OBLIGATORI

Ley 31/1995, de 8 de noviembre, de prevención de riesgos laborales.
Real Decreto 485/1997, de 14 de abril, sobre disposiciones mínimas en materia de señalización de seguridad y salud en el trabajo.
Orden de 31 de agosto de 1987 sobre señalización, balizamiento, defensa, limpieza y terminación de obras fijas en vías fuera de poblado.
Real Decreto 842/2002 de 2 de agosto, por el que se aprueba el Reglamento Electrotécnico de Baja Tensión. REBT 2002.

PM Elemento no encontrado

PM3 Elemento no encontrado

PM33- Elemento no encontrado

0.- ELEMENTS QUE CONTEMPLA EL PLEC

PM33-5T8R.

Plec de condicions

1.- DEFINICIÓ I CONDICIONS DE LES PARTIDES D'OBRA EXECUTADES

Extintors de pols seca polivalent o anhídrid carbònic, pintats o cromats.

L'execució de la unitat d'obra inclou les operacions següents:

- Col·locació del suport al parament.
- Col·locació de l'extintor al suport.

CARACTERÍSTIQUES GENERALS:

La posició ha de ser la reflectida a la DT o, en el seu defecte, la indicada per la DF.

S'ha de situar prop dels accessos a la zona protegida i cal que sigui visible i accessible.

Alçària sobre el paviment de la part superior de l'extintor: ≤ 1700 mm

Toleràncies d'instal·lació:

- Posició: ± 50 mm
- Horitzontalitat i aplomat: ± 3 mm

COL·LOCAT AMB SUPORT A LA PARET:

El suport ha de quedar fixat sòlidament, pla i aplomat sobre el parament.

2.- CONDICIONS DEL PROCÉS D'EXECUCIÓ

No hi han condicions específiques del procés d'instal·lació.

3.- UNITAT I CRITERI D'AMIDAMENT

Unitat de quantitat instal·lada, mesurada segons les especificacions de la DT.

4.- NORMATIVA DE COMPLIMENT OBLIGATORI

Real Decreto 513/2017, de 22 de mayo, por el que se aprueba el Reglamento de instalaciones de protección contra incendios.

Corrección de errores del Real Decreto 513/2017, de 22 de mayo, por el que se aprueba el Reglamento de instalaciones de protección contra incendios.

Resolució de 22 de març de 1995, de designació del laboratori general d'assaigs i investigacions com a organisme de control per la certificació de productes, d'acord amb el Reial Decret 1942/1993, que aprova el reglament CPI.

5.- CONDICIONS DE CONTROL D'EXECUCIÓ I DE L'OBRA ACABADA

CONTROL D'EXECUCIÓ. OPERACIONS DE CONTROL:

Les tasques de control a realitzar són les següents:

- Comprovació que l'empresa instal·ladora es troba inscrita en el registre d'empreses instal·ladores/mantenidores de sistemes de protecció contra incendis.

- Comprovació de la correcta implantació de la instal·lació d'extintors mòbils

- Control de la correcta situació dels extintors segons especificacions del projecte, verificar:

- Col·locació d'extintors a una alçada de $\leq 1,7$ m.
- Accessibilitat i situació propera a una sortida
- Situació a les zones amb més risc d'incendis
- Distància a recórrer fins a arribar a un extintor ≤ 15 m.
- Senyalització dels extintors

CONTROL DE L'OBRA ACABADA. OPERACIONS DE CONTROL:

Les tasques de control a realitzar són les següents:

- Elaborar informe amb les comprovacions i mesures realitzades

CRITERIS DE PRESA DE MOSTRES:

S'ha de comprovar un nombre determinat d'extintors, fixat en cada cas per la DF. S'ha de procurar mostrejar les diferents zones, especialment aquelles amb un risc més elevat. Zones amb transformadors, motors, calderes, quadres elèctrics, sales de màquines, locals d'emmagatzematge de combustible i productes inflamables, etc.

INTERPRETACIÓ DE RESULTATS I ACTUACIONS EN CAS D'INCOMPLIMENT:

En cas de resultats negatius i anomalies, s'han de corregir els defectes sempre que sigui possible, en cas contrari s'ha de substituir el material afectat.

PQ Elemento no encontrado

PQU Elemento no encontrado

PQU1- Elemento no encontrado

0.- ELEMENTS QUE CONTEMPLA EL PLEC

PQU1-49TI.

Plec de condicions

1.- DEFINICIÓ I CONDICIONS DE LES PARTIDES D'OBRA EXECUTADES

Mobiliari i aparells per a mòduls prefabricats d'obra, col·locats.

S'han considerat els elements següents:

- Armari amb porta, pany i clau
- Banc
- Nevera
- Planxa elèctrica per escalfar menjars
- Recipient per a recollida d'escombraries

- Taula
- Mirall
- Forn microones
- Penja-robres
- Pica per a rentar plats

L'execució de la unitat d'obra inclou les operacions següents:

Banc, recipient per a recollida d'escombraries o taula:

- Col·locació
- Retirada de l'obra dels embalatges i restes de materials

CONDICIONS GENERALS:

La posició ha de ser la reflectida a la DT o, en el seu defecte, la indicada per la DF.

2.- CONDICIONS DEL PROCÉS D'EXECUCIÓ

CONDICIONS GENERALS:

S'ha de comprovar que les característiques del producte corresponen a les especificades al projecte.

Un cop col·locat l'element, es procedirà a la retirada de l'obra de tots els materials sobrants com ara embalatges, etc.

3.- UNITAT I CRITERI D'AMIDAMENT

Unitat de quantitat col·locada, mesurada segons les especificacions de la DT.

4.- NORMATIVA DE COMPLIMENT OBLIGATORI

PER A LA RESTA D'ELEMENTS:

No hi ha normativa de compliment obligatori.

PQ Elemento no encontrado

PQU Elemento no encontrado

PQUB- Elemento no encontrado

0.- ELEMENTS QUE CONTEMPLA EL PLEC

PQUB-BIR3.

Plec de condicions

1.- DEFINICIÓ I CONDICIONS DE LES PARTIDES D'OBRA EXECUTADES

Casetes modulares prefabricades per a acollir les instal·lacions provisionals a utilitzar pel personal d'obra, durant el temps de la seva execució, en condicions de salubritat i confort. Als efectes del present Estudi de Seguretat i Salut es contemplen únicament les casetes modulares prefabricades, per a la seva utilització majoritàriament assumida en el sector. La seva instal·lació és obligatòria en obres en què es contracten a més de 20 treballadors (contractats + subcontractats + autònoms) per un temps igual o superior a 15 dies. Per tal motiu, respecte a les instal·lacions del personal, s'ha d'estudiar la possibilitat de poder incloure-hi al personal de subcontractada amb inferior número de treballadors, de manera que tot el personal que hi participi pugui gaudir d'aquests serveis, descomptant aquesta prestació del pressupost de Seguretat assignat al Subcontractista o mitjançant qualsevol altra fórmula econòmica de tal manera que no vagi en detriment de cap de les parts.

Si per les característiques i durada de l'obra, es necessita la construcció "in situ" d'aquest tipus d'implantació per al personal, les característiques, superfícies habilitades i qualitats, es correspondran amb les habituals i comunes a les restants partides d'una obra d'edificació, amb uns mínims de qualitat equivalent al de les edificacions socials de protecció oficial, havent-se de realitzar un projecte i pressupost específic a tal fi, que s'adjuntarà a l'Estudi de Seguretat i Salut de l'obra.

CONDICIONS D'UTILITZACIÓ:

El contractista està obligat a posar a disposició del personal contractat, les instal·lacions provisionals de salubritat i confort, en les condicions d'utilització, manteniment i amb l'equipament suficient, digne i adequat per a assegurar les mateixes prestacions que la llei estableix per a tot centre de treball industrial.

Els treballadors usuaris de les instal·lacions provisionals de salubritat i confort, estan obligats a utilitzar els esmentats serveis, sense menyspreu de la seva integritat patrimonial, i preservant en el seu àmbit personal d'utilització, les condicions d'ordre i neteja habituals del seu entorn quotidià.

Diàriament es destinarà un personal mínim, per a fer-se càrrec del buidat de recipients d'escombraries i la seva retirada, així com el manteniment d'ordre, neteja i equipament de les casetes provisionals del personal d'obra i el seu entorn d'implantació.

Es tractarà regularment amb productes bactericides i antiparasitaris els punts susceptibles de riscos higiènics o infeccions produïdes per bacteries, animals o paràsits.

2.- CONDICIONS DEL PROCÉS D'EXECUCIÓ

Es seguiran escrupulosament les recomanacions de manteniment, fixats pel fabricant o llogater. Es reemplaçaran els elements deteriorats, es netejaran, engreixaran, pintaran, ajustaran i es col·locaran en el lloc assignat, seguint les instruccions del fabricant o llogater.

Per ordre d'importància, prevaldrà el "Manteniment Predictiu" sobre el "Manteniment Preventiu" i aquest sobre el "Manteniment Correctiu" (o reparació d'avaria).

3.- UNITAT I CRITERI D'AMIDAMENT

ELEMENTS AMIDATS PER MESOS:

Les casetes provisionals per a la salubritat i confort del personal d'obra es comptabilitzaran per amortització temporal, en forma de Lloguer Mensual (intern d'empresa si les casetes són propietat del contractista), en funció d'un criteri estimat de necessitats d'utilització durant l'execució de l'obra.

Aquesta repercussió de l'amortització temporal, serà ascendent i descendent en funció del volum de treballadors simultanis presents a cada fase d'obra.

ELEMENTS AMIDATS PER UNITATS:

Unitat de quantitat col·locada, mesurada segons les especificacions de la DT.

4.- NORMATIVA DE COMPLIMENT OBLIGATORI

Ley 31/1995, de 8 de noviembre, de prevención de riesgos laborales.

Real Decreto 486/1997, de 14 de abril, por el que se establecen las disposiciones mínimas de seguridad y salud en los lugares de trabajo.

Real Decreto 1627/1997, de 24 de octubre, por el que se establecen disposiciones mínimas de seguridad y de salud en las obras de construcción.

Real Decreto 1215/1997, de 18 de julio por el que se establecen las disposiciones mínimas de seguridad y salud para la utilización por los trabajadores de los equipos de trabajo.

Real Decreto 664/1997, de 12 de mayo, sobre la protección de los trabajadores contra los riesgos relacionados con la exposición a agentes biológicos durante el trabajo.

Orden de 25 de marzo de 1998 por la que se adapta en función del progreso técnico el Real Decreto 664/1997, de 12 de mayo, sobre la protección de los trabajadores contra los riesgos relacionados con la exposición a agentes biológicos durante el trabajo.

Orden de 9 de marzo de 1971 por la que se aprueba la Ordenanza General de Seguridad e Higiene en el Trabajo.

Real Decreto 842/2002 de 2 de agosto, por el que se aprueba el Reglamento Electrotécnico de Baja Tensión. REBT 2002.

Orden de 20 de mayo de 1952, por la que se aprueba el Reglamento de Seguridad e Higiene del trabajo en la industria de la construcción.

Convenio OIT número 62 de 23 de junio de 1937. Prescripciones de seguridad en la industria de la edificación

PQ Elemento no encontrado

PQU Elemento no encontrado

PQUE- Elemento no encontrado



0.- ELEMENTS QUE CONTEMPLA EL PLEC

PQUE-BIQT.

Plec de condicions

1.- DEFINICIÓ I CONDICIONS DE LES PARTIDES D'OBRA EXECUTADES

Casetes modulares prefabricades per a acollir les instal·lacions provisionals a utilitzar pel personal d'obra, durant el temps de la seva execució, en condicions de salubritat i confort. Als efectes del present Estudi de Seguretat i Salut es contemplen únicament les casetes modulares prefabricades, per a la seva utilització majoritàriament assumida en el sector. La seva instal·lació és obligatòria en obres en què es contracten a més de 20 treballadors (contractats + subcontractats + autònoms) per un temps igual o superior a 15 dies. Per tal motiu, respecte a les instal·lacions del personal, s'ha d'estudiar la possibilitat de poder incloure-hi al personal de subcontractada amb inferior número de treballadors, de manera que tot el personal que hi participi pugui gaudir d'aquests serveis, descomptant aquesta prestació del pressupost de Seguretat assignat al Subcontractista o mitjançant qualsevol altra fórmula econòmica de tal manera que no vagi en detriment de cap de les parts.

Si per les característiques i durada de l'obra, es necessités la construcció "in situ" d'aquest tipus d'implantació per al personal, les característiques, superfícies habilitades i qualitats, es correspondran amb les habituals i comunes a les restants partides d'una obra d'edificació, amb uns mínims de qualitat equivalent al de les edificacions socials de protecció oficial, havent-se de realitzar un projecte i pressupost específic a tal fi, que s'adjuntarà a l'Estudi de Seguretat i Salut de l'obra.

CONDICIONS D'UTILITZACIÓ:

El contractista està obligat a posar a disposició del personal contractat, les instal·lacions provisionals de salubritat i confort, en les condicions d'utilització, manteniment i amb l'equipament suficient, digne i adequat per a assegurar les mateixes prestacions que la llei estableix per a tot centre de treball industrial.

Els treballadors usuaris de les instal·lacions provisionals de salubritat i confort, estan obligats a utilitzar els esmentats serveis, sense menyspreu de la seva integritat patrimonial, i preservant en el seu àmbit personal d'utilització, les condicions d'ordre i neteja habituals del seu entorn quotidià.

Diàriament es destinarà un personal mínim, per a fer-se càrrec del buidat de recipients d'escombraries i la seva retirada, així com el manteniment d'ordre, neteja i equipament de les casetes provisionals del personal d'obra i el seu entorn d'implantació.

Es tractarà regularment amb productes bactericides i antiparasitaris els punts susceptibles de riscos higièncs o infeccions produïdes per bacteries, animals o paràsits.

2.- CONDICIONS DEL PROCÉS D'EXECUCIÓ

Es seguiran escrupulosament les recomanacions de manteniment, fixats pel fabricant o llogater. Es reemplaçaran els elements deteriorats, es netejaran, engreixaran, pintaran, ajustaran i es col·locaran en el lloc assignat, seguint les instruccions del fabricant o llogater. Per ordre d'importància, prevaldrà el "Manteniment Predictiu" sobre el "Manteniment Preventiu" i aquest sobre el "Manteniment Correctiu" (o reparació d'avaría).

3.- UNITAT I CRITERI D'AMIDAMENT

ELEMENTS AMIDATS PER MESOS:

Les casetes provisionals per a la salubritat i confort del personal d'obra es comptabilitzaran per amortització temporal, en forma de Lloguer Mensual (intern d'empresa si les casetes són propietat del contractista), en funció d'un criteri estimat de necessitats d'utilització durant l'execució de l'obra.

Aquesta repercussió de l'amortització temporal, serà ascendent i descendent en funció del volum de treballadors simultanis presents a cada fase d'obra.

ELEMENTS AMIDATS PER UNITATS:

Unitat de quantitat col·locada, mesurada segons les especificacions de la DT.

4.- NORMATIVA DE COMPLIMENT OBLIGATORI

Ley 31/1995, de 8 de noviembre, de prevención de riesgos laborales.

Real Decreto 486/1997, de 14 de abril, por el que se establecen las disposiciones mínimas de seguridad y salud en los lugares de trabajo.

Real Decreto 1627/1997, de 24 de octubre, por el que se establecen disposiciones mínimas de seguridad y de salud en las obras de construcción.

Real Decreto 1215/1997, de 18 de julio por el que se establecen las disposiciones mínimas de seguridad y salud para la utilización por los trabajadores de los equipos de trabajo.
Real Decreto 664/1997, de 12 de mayo, sobre la protección de los trabajadores contra los riesgos relacionados con la exposición a agentes biológicos durante el trabajo.
Orden de 25 de marzo de 1998 por la que se adapta en función del progreso técnico el Real Decreto 664/1997, de 12 de mayo, sobre la protección de los trabajadores contra los riesgos relacionados con la exposición a agentes biológicos durante el trabajo.
Orden de 9 de marzo de 1971 por la que se aprueba la Ordenanza General de Seguridad e Higiene en el Trabajo.
Real Decreto 842/2002 de 2 de agosto, por el que se aprueba el Reglamento Electrotécnico de Baja Tensión. REBT 2002.
Orden de 20 de mayo de 1952, por la que se aprueba el Reglamento de Seguridad e Higiene del trabajo en la industria de la construcción.
Convenio OIT número 62 de 23 de junio de 1937. Prescripciones de seguridad en la industria de la edificación

PQ Elemento no encontrado

PQU Elemento no encontrado

PQUM- Elemento no encontrado

0.- ELEMENTS QUE CONTEMPLA EL PLEC

PQUM-566Y.

Plec de condicions

1.- DEFINICIÓ I CONDICIONS DE LES PARTIDES D'OBRA EXECUTADES

Mobiliari i aparells per a mòduls prefabricats d'obra, col·locats.

S'han considerat els elements següents:

- Armari amb porta, pany i clau
- Banc
- Nevera
- Planxa elèctrica per escalfar menjars
- Recipient per a recollida d'escombraries
- Taula
- Mirall
- Forn microones
- Penja-robres
- Pica per a rentar plats

L'execució de la unitat d'obra inclou les operacions següents:

Banc, recipient per a recollida d'escombraries o taula:

- Col·locació
- Retirada de l'obra dels embalatges i restes de materials

CONDICIONS GENERALS:

La posició ha de ser la reflectida a la DT o, en el seu defecte, la indicada per la DF.

2.- CONDICIONS DEL PROCÉS D'EXECUCIÓ

CONDICIONS GENERALS:

S'ha de comprovar que les característiques del producte corresponen a les especificades al projecte.

Un cop col·locat l'element, es procedirà a la retirada de l'obra de tots els materials sobrants com ara embalatges, etc.

3.- UNITAT I CRITERI D'AMIDAMENT

Unitat de quantitat col·locada, mesurada segons les especificacions de la DT.

4.- NORMATIVA DE COMPLIMENT OBLIGATORI

PER A LA RESTA D'ELEMENTS:

No hi ha normativa de compliment obligatori.

PQ Elemento no encontrado

PQU Elemento no encontrado

PQUO- Elemento no encontrado

0.- ELEMENTS QUE CONTEMPLA EL PLEC

PQUO-5672.

Plec de condicions

1.- DEFINICIÓ I CONDICIONS DE LES PARTIDES D'OBRA EXECUTADES

Mobiliari i aparells per a mòduls prefabricats d'obra, col·locats.

S'han considerat els elements següents:

- Armari amb porta, pany i clau
- Banc
- Nevera
- Planxa elèctrica per escalfar menjars
- Recipient per a recollida d'escombraries
- Taula
- Mirall
- Forn microones
- Penja-robes
- Pica per a rentar plats

L'execució de la unitat d'obra inclou les operacions següents:

Banc, recipient per a recollida d'escombraries o taula:

- Col·locació
- Retirada de l'obra dels embalatges i restes de materials

CONDICIONS GENERALS:

La posició ha de ser la reflectida a la DT o, en el seu defecte, la indicada per la DF.

2.- CONDICIONS DEL PROCÉS D'EXECUCIÓ

CONDICIONS GENERALS:

S'ha de comprovar que les característiques del producte corresponen a les especificades al projecte.

Un cop col·locat l'element, es procedirà a la retirada de l'obra de tots els materials sobrants com ara embalatges, etc.

3.- UNITAT I CRITERI D'AMIDAMENT

Unitat de quantitat col·locada, mesurada segons les especificacions de la DT.

4.- NORMATIVA DE COMPLIMENT OBLIGATORI

PER A LA RESTA D'ELEMENTS:

No hi ha normativa de compliment obligatori.

Document IV. Amidaments

ESS del projecte executiu per la instal·lació solar fotovoltaica a l'abocador de l'Alt Empordà a Pedret i Marzà

AMIDAMENTS

Data: 12/09/23

Pàg.: 1

OBRA 01 PRESSUPOST 21121_FV_ESS_AB
CAPÍTOL 01 EQUIPS PROTECCIÓ INDIVIDUAL

NUM.	CODI	UA	DESCRIPCIÓ
------	------	----	------------

1 P1477-65LG u Casc de seguretat per a ús normal, contra cops, de polietilè amb un pes màxim de 400 g, homologat segons UNE-EN 812

Num.	Text	Tipus	[C]	[D]	[E]	[F]	TOTAL	Fórmula
1			12,000				12,000	C#*D#*E#*F#

TOTAL AMIDAMENT **12,000**

2 P1480-FK75 u Armilla reflectant amb tires reflectants a la cintura, al pit i a l'esquena, homologada segons UNE-EN 471

Num.	Text	Tipus	[C]	[D]	[E]	[F]	TOTAL	Fórmula
1			12,000				12,000	C#*D#*E#*F#

TOTAL AMIDAMENT **12,000**

3 P147Z-FITH u Ulleres de seguretat antiimpactes estàndard, amb muntura universal, amb visor transparent i tractament contra l'entelament, homologades segons UNE-EN 167 i UNE-EN 168

Num.	Text	Tipus	[C]	[D]	[E]	[F]	TOTAL	Fórmula
1			12,000				12,000	C#*D#*E#*F#

TOTAL AMIDAMENT **12,000**

4 P147Z-FITJ u Ulleres de seguretat per a tall oxiacetilènic, amb muntura universal de barnilla d'acer recoberta de PVC, amb visors circulars de 50 mm de D foscos de color DIN 5, homologades segons UNE-EN 175 i UNE-EN 169

Num.	Text	Tipus	[C]	[D]	[E]	[F]	TOTAL	Fórmula
1			2,000				2,000	C#*D#*E#*F#

TOTAL AMIDAMENT **2,000**

5 P147Q-65M3 u Pantalla facial per a soldadura elèctrica, amb marc abatible de mà i suport de polièster reforçat amb fibra de vidre vulcanitzada d'1,35 mm de gruix, amb visor inactínic semifosc amb protecció DIN 12, homologada segons UNE-EN 175

Num.	Text	Tipus	[C]	[D]	[E]	[F]	TOTAL	Fórmula
1			2,000				2,000	C#*D#*E#*F#

TOTAL AMIDAMENT **2,000**

6 P147L-EQD8 u Parella de guants d'alta resistència al tall i a l'abracció per a ferrallista, amb dits i palmell de cautxú rugós sobre suport de cotó, i subjecció elàstica al canell, homologats segons UNE-EN 388 i UNE-EN 420

Num.	Text	Tipus	[C]	[D]	[E]	[F]	TOTAL	Fórmula
1			8,000				8,000	C#*D#*E#*F#

TOTAL AMIDAMENT **8,000**

7 P147L-EQD1 u Parella de guants de protecció contra riscos mecànics comuns de construcció nivell 3, homologats segons UNE-EN 388 i UNE-EN 420



AMIDAMENTS

Data: 12/09/23

Pàg.: 2

Num.	Text	Tipus	[C]	[D]	[E]	[F]	TOTAL	Fórmula
1			12,000				12,000	C#*D#*E#*F#

TOTAL AMIDAMENT **12,000**

8 P147L-EQD7 u Parella de guants dielèctrics per a baixa tensió, de cautxú, amb maniguets fins a mig avantbraç

Num.	Text	Tipus	[C]	[D]	[E]	[F]	TOTAL	Fórmula
1			3,000				3,000	C#*D#*E#*F#

TOTAL AMIDAMENT **3,000**

9 P1474-65N0 u Parella de botes de mitja canya, amb sola antilliscant i folrades de niló rentable, homologades segons UNE-EN ISO 20344, UNE-EN ISO 20345, UNE-EN ISO 20346 i UNE-EN ISO 20347

Num.	Text	Tipus	[C]	[D]	[E]	[F]	TOTAL	Fórmula
1			12,000				12,000	C#*D#*E#*F#

TOTAL AMIDAMENT **12,000**

10 P1474-65MX u Parella de botes baixes de seguretat industrial per a soldador, resistents a la humitat, de pell rectificada adobada al crom, amb turmellera encoixinada, amb llengüeta de manxa de despreniment ràpid, puntera metàl·lica, sola antilliscant, falca amortidora d'impactes al taló i sense plantilla metàl·lica, homologades segons UNE-EN ISO 20344, UNE-EN ISO 20345, UNE-EN ISO 20346 i UNE-EN ISO 20347

Num.	Text	Tipus	[C]	[D]	[E]	[F]	TOTAL	Fórmula
1			2,000				2,000	C#*D#*E#*F#

TOTAL AMIDAMENT **2,000**

11 P147Y-EPWX u Protector auditiu de tap d'escuma, homologat segons UNE-EN 352-2 i UNE-EN 458

Num.	Text	Tipus	[C]	[D]	[E]	[F]	TOTAL	Fórmula
1			12,000				12,000	C#*D#*E#*F#

TOTAL AMIDAMENT **12,000**

12 P147P-EPWW u Protector auditiu tipus orellera acoplable a casc industrial de seguretat, homologat segons UNE-EN 352-8, UNE-EN 397/A1 i UNE-EN 458

Num.	Text	Tipus	[C]	[D]	[E]	[F]	TOTAL	Fórmula
1			12,000				12,000	C#*D#*E#*F#

TOTAL AMIDAMENT **12,000**

13 P1478-65NB u Cinturó antivibració, ajustable i de teixit transpirable

Num.	Text	Tipus	[C]	[D]	[E]	[F]	TOTAL	Fórmula
1			4,000				4,000	C#*D#*E#*F#

TOTAL AMIDAMENT **4,000**

AMIDAMENTS

Data: 12/09/23

Pàg.: 3

14	P147X-65NJ	u	Sistema de subjecció en posició de treball i prevenció de pèrdua d'equilibri, compost d'una banda de cintura, sivella, recolzament dorsal, elements d'enganxament, connector, element d'amarrament del sistema d'ajust de longitud, homologat segons UNE-EN 358, UNE-EN 362, UNE-EN 354 i UNE-EN 364/AC				
----	------------	---	---	--	--	--	--

Num.	Text	Tipus	[C]	[D]	[E]	[F]	TOTAL	Fórmula
1			4,000				4,000	C#*D#*E#*F#

TOTAL AMIDAMENT **4,000**

15	P1481-EQEU	u	Arnès per a senyalista, amb tires reflectants a la cintura, al pit, a l'esquena i als tirants, homologat segons UNE-EN 340 i UNE-EN 471				
----	------------	---	---	--	--	--	--

Num.	Text	Tipus	[C]	[D]	[E]	[F]	TOTAL	Fórmula
1			6,000				6,000	C#*D#*E#*F#

TOTAL AMIDAMENT **6,000**

16	P1471-65NK	u	Aparell d'ancoratge per a equip de protecció individual contra caiguda d'alçada, homologat segons UNE-EN 795, amb fixació amb tac mecànic				
----	------------	---	---	--	--	--	--

Num.	Text	Tipus	[C]	[D]	[E]	[F]	TOTAL	Fórmula
1			6,000				6,000	C#*D#*E#*F#

TOTAL AMIDAMENT **6,000**

17	P147H-65NO	u	Faixa de protecció dorslumber				
----	------------	---	-------------------------------	--	--	--	--

Num.	Text	Tipus	[C]	[D]	[E]	[F]	TOTAL	Fórmula
1			6,000				6,000	C#*D#*E#*F#

TOTAL AMIDAMENT **6,000**

18	P147R-65N4	u	Parella de plantilles anticlaus de fleix d'acer de 0,4 mm de gruix, de 120 kg de resistència a la perforació, pintades amb pintures epoxi i folrades, homologades segons UNE-EN ISO 20344 i UNE-EN 12568				
----	------------	---	--	--	--	--	--

Num.	Text	Tipus	[C]	[D]	[E]	[F]	TOTAL	Fórmula
1			12,000				12,000	C#*D#*E#*F#

TOTAL AMIDAMENT **12,000**

19	P147N-EPX1	u	Mascareta de protecció respiratòria, homologada segons UNE-EN 140				
----	------------	---	---	--	--	--	--

Num.	Text	Tipus	[C]	[D]	[E]	[F]	TOTAL	Fórmula
1			6,000				6,000	C#*D#*E#*F#

TOTAL AMIDAMENT **6,000**

20	P147I-FIGB	u	Filtre mixte contra gasos i partícules, homologat segons UNE-EN 14387 i UNE-EN 12083/AC				
----	------------	---	---	--	--	--	--

Num.	Text	Tipus	[C]	[D]	[E]	[F]	TOTAL	Fórmula
1			6,000				6,000	C#*D#*E#*F#

TOTAL AMIDAMENT **6,000**

AMIDAMENTS

Data: 12/09/23

Pàg.: 4

21	P1489-FIGO	u	Jaqueta de treball per a muntatges i/o treballs mecànics, de polièster i cotó (65%-35%), color blau vergara, trama 240, amb butxaques, homologada segons UNE-EN 340					
----	------------	---	---	--	--	--	--	--

Num.	Text	Tipus	[C]	[D]	[E]	[F]	TOTAL	Fórmula
1			12,000				12,000	C#*D#*E#*F#

TOTAL AMIDAMENT **12,000**

22	P1488-EQEZ	u	Impermeable amb jaqueta, caputxa i pantalons, per a edificació, de PVC soldat de 0,3 mm de gruix, homologat segons UNE-EN 340					
----	------------	---	---	--	--	--	--	--

Num.	Text	Tipus	[C]	[D]	[E]	[F]	TOTAL	Fórmula
1			6,000				6,000	C#*D#*E#*F#

TOTAL AMIDAMENT **6,000**

23	P148D-EQEQ	u	Samarreta de treball, de cotó					
----	------------	---	-------------------------------	--	--	--	--	--

Num.	Text	Tipus	[C]	[D]	[E]	[F]	TOTAL	Fórmula
1			12,000				12,000	C#*D#*E#*F#

TOTAL AMIDAMENT **12,000**

OBRA	01	PRESSUPOST 21121_FV_ESS_AB
CAPÍTOL	02	SISTEMA DE PROTECCIÓ COL·LECTIVA

NUM.	CODI	UA	DESCRIPCIÓ
------	------	----	------------

1	P151S-HB3X	u	Peça de plàstic en forma de bolet, de color vermell, per a protecció dels extrems de les armadures per a qualsevol diàmetre, amb desmuntatge inclòs
---	------------	---	---

Num.	Text	Tipus	[C]	[D]	[E]	[F]	TOTAL	Fórmula
1			50,000				50,000	C#*D#*E#*F#

TOTAL AMIDAMENT **50,000**

2	P151V-35FD	u	Topall per a descàrrega de camions en excavacions, de 4 m d'amplada amb tauló de fusta i perfils IPN 100 clavat al terreny i amb el desmuntatge inclòs					
---	------------	---	--	--	--	--	--	--

Num.	Text	Tipus	[C]	[D]	[E]	[F]	TOTAL	Fórmula
1			1,000				1,000	C#*D#*E#*F#

TOTAL AMIDAMENT **1,000**

3	P1512-35FB	m2	Plataforma metàl·lica per a pas de vehicles per sobre de rases, d'amplada <= 1 m, de planxa d'acer de 12 mm de gruix, amb el desmuntatge inclòs					
---	------------	----	---	--	--	--	--	--

Num.	Text	Tipus	[C]	[D]	[E]	[F]	TOTAL	Fórmula
1			9,000				9,000	C#*D#*E#*F#
2			10,000				10,000	C#*D#*E#*F#
3			15,000				15,000	C#*D#*E#*F#



AMIDAMENTS

Data: 12/09/23

Pàg.: 5

TOTAL AMIDAMENT **34,000**

4 PBCD-56H6 m Tanca mòbil metàl·lica de 2,5 m de llargària i 1 m d'alçària i amb el desmuntatge inclòs

Num.	Text	Tipus	[C]	[D]	[E]	[F]	TOTAL	Fórmula
1			32,000				32,000	C#*D#*E#*F#
2			7,000				7,000	C#*D#*E#*F#

TOTAL AMIDAMENT **39,000**

5 PBBD-65KL u Senyal de prohibició, normalitzada amb pictograma negre sobre fons blanc, de forma circular amb cantells i banda transversal descendent d'esquerra a dreta a 45°, en color vermell, diàmetre 29 cm, amb cartell explicatiu rectangular, per ser vista fins 12 m, fixada i amb el desmuntatge inclòs

Num.	Text	Tipus	[C]	[D]	[E]	[F]	TOTAL	Fórmula
1			5,000				5,000	C#*D#*E#*F#

TOTAL AMIDAMENT **5,000**

6 PBC5-56GN u Con de plàstic reflector de 50 cm d'alçària

Num.	Text	Tipus	[C]	[D]	[E]	[F]	TOTAL	Fórmula
1			10,000				10,000	C#*D#*E#*F#

TOTAL AMIDAMENT **10,000**

7 PBBI-567L u Placa amb pintura reflectant de 45x170 cm, per a senyals de trànsit, fixada i amb el desmuntatge inclòs

Num.	Text	Tipus	[C]	[D]	[E]	[F]	TOTAL	Fórmula
1			3,000				3,000	C#*D#*E#*F#

TOTAL AMIDAMENT **3,000**

8 PBC9-65LB u Llanterna de tràfic amb difusor, recarregable

Num.	Text	Tipus	[C]	[D]	[E]	[F]	TOTAL	Fórmula
1			10,000				10,000	C#*D#*E#*F#

TOTAL AMIDAMENT **10,000**

9 PM33-5T8R u Extintor de pols seca, de 6 kg de càrrega, amb pressió incorporada, pintat, amb suport a la paret i amb el desmuntatge inclòs

Num.	Text	Tipus	[C]	[D]	[E]	[F]	TOTAL	Fórmula
1			2,000				2,000	C#*D#*E#*F#

TOTAL AMIDAMENT **2,000**

OBRA 01 PRESSUPOST 21121_FV_ESS_AB
CAPÍTOL 03 IMPLANTACIÓ RPROVISIONAL DEL PERSONAL D'OBRA

NUM.	CODI	UA	DESCRIPCIÓ
------	------	----	------------



EUR

AMIDAMENTS

Data: 12/09/23

Pàg.: 6

1 P161-79K6 u Assistència d'oficial a reunió del comitè de Seguretat i Salut

Num.	Text	Tipus	[C]	[D]	[E]	[F]	TOTAL	Fórmula
1			3,000				3,000	C#*D#*E#*F#

TOTAL AMIDAMENT **3,000**

2 PQUB-BIR3 mes Lloguer de mòdul prefabricat de cabina amb inodor químic d'1,05x1,05 m i 2,35 m d'alçària, amb tancaments de polietilè i sostre translúcid, equipat amb 1 inodor amb dipòsit químic de 250l. i un lavabo amb dipòsit d'aigua de 45l., amb manteniment inclòs

Num.	Text	Tipus	[C]	[D]	[E]	[F]	TOTAL	Fórmula
1			2,000				2,000	C#*D#*E#*F#

TOTAL AMIDAMENT **2,000**

3 PQUE-BIQT mes Lloguer de mòdul prefabricat per equipament de vestidors a obra de 8x2,4 m amb tancaments formats per placa de dues planxes d'acer prelacat i aïllament interior de 40mm de gruix i paviment format per tauler aglomerat hidròfug amb acabat de PVC sobre xapa galvanitzada i llana mineral de vidre, instal·lació elèctrica 2 punts de llum, interruptor, endolls i protecció diferencial

Num.	Text	Tipus	[C]	[D]	[E]	[F]	TOTAL	Fórmula
1			2,000				2,000	C#*D#*E#*F#

TOTAL AMIDAMENT **2,000**

4 PQU3-0234 u Farmaciola d'armari, amb el contingut establert a l'ordenança general de seguretat i salut en el treball

Num.	Text	Tipus	[C]	[D]	[E]	[F]	TOTAL	Fórmula
1			1,000				1,000	C#*D#*E#*F#

TOTAL AMIDAMENT **1,000**

5 PQU7-0238 u Material sanitari per a assortir una farmaciola amb el contingut establert a l'ordenança general de seguretat i salut en el treball

Num.	Text	Tipus	[C]	[D]	[E]	[F]	TOTAL	Fórmula
1			1,000				1,000	C#*D#*E#*F#

TOTAL AMIDAMENT **1,000**

6 PQU1-49TI u Banc de fusta amb capacitat per a 3 persones, col·locat i amb el desmuntatge inclòs

Num.	Text	Tipus	[C]	[D]	[E]	[F]	TOTAL	Fórmula
1			1,000				1,000	C#*D#*E#*F#

TOTAL AMIDAMENT **1,000**

7 PQUO-5672 u Taula de fusta amb capacitat per a 6 persones, col·locada i amb el desmuntatge inclòs

Num.	Text	Tipus	[C]	[D]	[E]	[F]	TOTAL	Fórmula
1			1,000				1,000	C#*D#*E#*F#

RVD

ENGINYERS GI

RVD23000450

14/09/2023

EUR

AMIDAMENTS

Data: 12/09/23

Pàg.: 7

TOTAL AMIDAMENT **1,000**

8 PQUM-566Y u Recipient per a recollida d'escombraries, de 100 l de capacitat, col·locat i amb el desmuntatge inclòs

Num.	Text	Tipus	[C]	[D]	[E]	[F]	TOTAL	Fórmula
1			1,000				1,000	C#*D#*E#*F#

TOTAL AMIDAMENT **1,000**

9 P15Z0-67C7 h Brigada de seguretat per a manteniment i reposició de les proteccions

Num.	Text	Tipus	[C]	[D]	[E]	[F]	TOTAL	Fórmula
1			1,000				1,000	C#*D#*E#*F#

TOTAL AMIDAMENT **1,000**

OBRA 01 PRESSUPOST 21121_FV_ESS_AB
 CAPÍTOL 04 DESPESES FORMACIÓ SEGURETAT PERSONAL

NUM.	CODI	UA	DESCRIPCIÓ
------	------	----	------------

1 P169-67C9 h Informació en Seguretat i Salut per als riscos específics de l'obra

Num.	Text	Tipus	[C]	[D]	[E]	[F]	TOTAL	Fórmula
1			4,000				4,000	C#*D#*E#*F#

TOTAL AMIDAMENT **4,000**

2 P16B-6P0C h Presència al lloc de treball de recursos preventius

Num.	Text	Tipus	[C]	[D]	[E]	[F]	TOTAL	Fórmula
1			32,000				32,000	C#*D#*E#*F#

TOTAL AMIDAMENT **32,000**

Document V. Pressupost i justificació de preus

ESS del projecte executiu per la instal·lació solar fotovoltaica a l'abocador de l'Alt Empordà a Pedret i Marzà

PRESSUPOST

Data: 26/07/23

Pàg.: 1

OBRA 01 PRESSUPOST 21121_FV_ESS_AB
 CAPÍTOL 01 EQUIPS PROTECCIÓ INDIVIDUAL

NUM.	CODI	UA	DESCRIPCIÓ	PREU	AMIDAMENT	IMPORT
1	P1477-65LG	u	Casc de seguretat per a ús normal, contra cops, de polietilè amb un pes màxim de 400 g, homologat segons UNE-EN 812 (P - 4)	7,16	12,000	85,92
2	P1480-FK75	u	Armilla reflectant amb tires reflectants a la cintura, al pit i a l'esquena, homologada segons UNE-EN 471 (P - 19)	18,32	12,000	219,84
3	P147Z-FITH	u	Ulleres de seguretat antiimpactes estàndard, amb muntura universal, amb visor transparent i tractament contra l'entelament, homologades segons UNE-EN 167 i UNE-EN 168 (P - 17)	8,27	12,000	99,24
4	P147Z-FITJ	u	Ulleres de seguretat per a tall oxiacetilènic, amb muntura universal de barnilla d'acer recoberta de PVC, amb visors circulars de 50 mm de D foscos de color DIN 5, homologades segons UNE-EN 175 i UNE-EN 169 (P - 18)	5,68	2,000	11,36
5	P147Q-65M3	u	Pantalla facial per a soldadura elèctrica, amb marc abatible de mà i suport de polièster reforçat amb fibra de vidre vulcanitzada d'1,35 mm de gruix, amb visor inactínic semifosc amb protecció DIN 12, homologada segons UNE-EN 175 (P - 13)	12,81	2,000	25,62
6	P147L-EQD8	u	Parella de guants d'alta resistència al tall i a l'abracció per a ferrallista, amb dits i palmell de cautxú rugós sobre suport de cotó, i subjecció elàstica al canell, homologats segons UNE-EN 388 i UNE-EN 420 (P - 9)	3,11	8,000	24,88
7	P147L-EQDI	u	Parella de guants de protecció contra riscos mecànics comuns de construcció nivell 3, homologats segons UNE-EN 388 i UNE-EN 420 (P - 10)	9,25	12,000	111,00
8	P147L-EQD7	u	Parella de guants dielèctrics per a baixa tensió, de cautxú, amb maniguets fins a mig avantbraç (P - 8)	42,67	3,000	128,01
9	P1474-65N0	u	Parella de botes de mitja canya, amb sola antilliscant i folrades de niló rentable, homologades segons UNE-EN ISO 20344, UNE-EN ISO 20345, UNE-EN ISO 20346 i UNE-EN ISO 20347 (P - 3)	7,59	12,000	91,08
10	P1474-65MX	u	Parella de botes baixes de seguretat industrial per a soldador, resistents a la humitat, de pell rectificada adobada al crom, amb turmellera encoixinada, amb llengüeta de manxa de despreniment ràpid, puntera metàl·lica, sola antilliscant, falca amortidora d'impactes al taló i sense plantilla metàl·lica, homologades segons UNE-EN ISO 20344, UNE-EN ISO 20345, UNE-EN ISO 20346 i UNE-EN ISO 20347 (P - 2)	22,50	2,000	45,00
11	P147Y-EPWX	u	Protector auditiu de tap d'escuma, homologat segons UNE-EN 352-2 i UNE-EN 458 (P - 16)	0,27	12,000	3,24
12	P147P-EPWW	u	Protector auditiu tipus orellera acoplable a casc industrial de seguretat, homologat segons UNE-EN 352-8, UNE-EN 397/A1 i UNE-EN 458 (P - 12)	17,75	12,000	213,00
13	P1478-65NB	u	Cinturó antivibració, ajustable i de teixit transpirable (P - 5)	20,99	4,000	83,96
14	P147X-65NJ	u	Sistema de subjecció en posició de treball i prevenció de pèrdua d'equilibri, compost d'una banda de cintura, sivella, recolzament dorsal, elements d'enganxament, connector, element d'amarrament del sistema d'ajust de longitud, homologat segons UNE-EN 358, UNE-EN 362, UNE-EN 354 i UNE-EN 364/AC (P - 15)	40,52	4,000	162,08
15	P1481-EQEU	u	Arnès per a senyalista, amb tires reflectants a la cintura, al pit, a l'esquena i als tirants, homologat segons UNE-EN 340 i UNE-EN 471 (P - 20)	19,89	6,000	119,34
16	P1471-65NK	u	Aparell d'ancoratge per a equip de protecció individual contra	27,51	6,000	165,06

PRESSUPOST

Data: 26/07/23

Pàg.: 2

17	P147H-65NO	u	caiguda d'alçada, homologat segons UNE-EN 795, amb fixació amb tac mecànic (P - 1)	27,10	6,000	162,60
18	P147R-65N4	u	Faixa de protecció dorslumber (P - 6)	3,07	12,000	36,84
19	P147N-EPX1	u	Parella de plantilles anticlaus de fleix d'acer de 0,4 mm de gruix, de 120 kg de resistència a la perforació, pintades amb pintures epoxi i folrades, homologades segons UNE-EN ISO 20344 i UNE-EN 12568 (P - 14)	1,69	6,000	10,14
20	P147I-FIGB	u	Mascareta de protecció respiratòria, homologada segons UNE-EN 140 (P - 11)	3,58	6,000	21,48
21	P1489-FIGO	u	Filtre mixte contra gasos i partícules, homologat segons UNE-EN 14387 i UNE-EN 12083/AC (P - 7)	15,99	12,000	191,88
22	P1488-EQEZ	u	Jaqueta de treball per a muntatges i/o treballs mecànics, de polièster i cotó (65%-35%), color blau vergara, trama 240, amb butxaques, homologada segons UNE-EN 340 (P - 22)	5,99	6,000	35,94
23	P148D-EQEQ	u	Impermeable amb jaqueta, caputxa i pantalons, per a edificació, de PVC soldat de 0,3 mm de gruix, homologat segons UNE-EN 340 (P - 21)	3,19	12,000	38,28
TOTAL			CAPÍTOL 01.01			2.085,79

OBRA 01 PRESSUPOST 21121_FV_ESS_AB
 CAPÍTOL 02 SISTEMA DE PROTECCIÓ COL LECTIVA

NUM.	CODI	UA	DESCRIPCIÓ	PREU	AMIDAMENT	IMPORT
1	P151S-HB3X	u	Peça de plàstic en forma de bolet, de color vermell, per a protecció dels extrems de les armadures per a qualsevol diàmetre, amb desmuntatge inclòs (P - 25)	0,29	50,000	14,50
2	P151V-35FD	u	Topall per a descàrrega de camions en excavacions, de 4 m d'amplada amb tauló de fusta i perfils IPN 100 clavats al terreny i amb el desmuntatge inclòs (P - 26)	36,47	1,000	36,47
3	P1512-35FB	m2	Plataforma metàl·lica per a pas de vehicles per sobre de rases, d'amplada <= 1 m, de planxa d'acer de 12 mm de gruix, amb el desmuntatge inclòs (P - 24)	8,51	34,000	289,34
4	PBCD-56H6	m	Tanca mòbil metàl·lica de 2,5 m de llargària i 1 m d'alçària i amb el desmuntatge inclòs (P - 35)	6,59	39,000	257,01
5	PBBD-65KL	u	Senyal de prohibició, normalitzada amb pictograma negre sobre fons blanc, de forma circular amb cantells i banda transversal descendent d'esquerra a dreta a 45°, en color vermell, diàmetre 29 cm, amb cartell explicatiu rectangular, per ser vista fins 12 m, fixada i amb el desmuntatge inclòs (P - 31)	45,07	5,000	225,35
6	PBC5-56GN	u	Con de plàstic reflector de 50 cm d'alçària (P - 33)	12,55	10,000	125,50
7	PBBI-567L	u	Placa amb pintura reflectant de 45x170 cm, per a senyals de trànsit, fixada i amb el desmuntatge inclòs (P - 32)	185,20	3,000	555,60
8	PBC9-65LB	u	Llanterna de tràfic amb difusor, recarregable (P - 34)	193,75	10,000	1.937,50
9	PM33-5T8R	u	Extintor de pols seca, de 6 kg de càrrega, amb pressió incorporada, pintat, amb suport a la paret i amb el desmuntatge inclòs (P - 36)	52,14	2,000	104,28
TOTAL			CAPÍTOL 01.02			3.545,55

PRESSUPOST

Data: 26/07/23

Pàg.: 3

NUM.	CODI	UA	DESCRIPCIÓ	PREU	AMIDAMENT	IMPORT
1	P161-79K6	u	Assistència d'oficial a reunió del comitè de Seguretat i Salut (P - 28)	30,71	3,000	92,13
2	PQUB-BIR3	mes	Lloguer de mòdul prefabricat de cabina amb inodor químic d'1,05x1,05 m i 2,35 m d'alçària, amb tancaments de polietilè i sostre translúcid, equipat amb 1 inodor amb dipòsit químic de 250l. i un lavabo amb dipòsit d'aigua de 45l., amb manteniment inclòs (P - 40)	158,03	2,000	316,06
3	PQUE-BIQT	mes	Lloguer de mòdul prefabricat per equipament de vestidors a obra de 8x2,4 m amb tancaments formats per placa de dues planxes d'acer prelacat i aïllament interior de 40mm de gruix i paviment format per tauler aglomerat hidròfug amb acabat de PVC sobre xapa galvanitzada i llana mineral de vidre, instal·lació elèctrica 2 punts de llum, interruptor, endolls i protecció diferencial (P - 41)	82,49	2,000	164,98
4	PQU3-0234	u	Farmaciola d'armari, amb el contingut establert a l'ordenança general de seguretat i salut en el treball (P - 38)	124,82	1,000	124,82
5	PQU7-0238	u	Material sanitari per a assortir una farmaciola amb el contingut establert a l'ordenança general de seguretat i salut en el treball (P - 39)	82,70	1,000	82,70
6	PQU1-49TI	u	Banc de fusta amb capacitat per a 3 persones, col·locat i amb el desmuntatge inclòs (P - 37)	19,46	1,000	19,46
7	PQUO-5672	u	Taula de fusta amb capacitat per a 6 persones, col·locada i amb el desmuntatge inclòs (P - 43)	23,13	1,000	23,13
8	PQUM-566Y	u	Recipient per a recollida d'escombraries, de 100 l de capacitat, col·locat i amb el desmuntatge inclòs (P - 42)	52,62	1,000	52,62
9	P15Z0-67C7	h	Brigada de seguretat per a manteniment i reposició de les proteccions (P - 27)	56,78	1,000	56,78
TOTAL	CAPÍTOL		01.03			932,68

OBRA 01 PRESSUPOST 21121_FV_ESS_AB
 CAPÍTOL 04 DESPESES FORMACIÓ SEGURETAT PERSONAL

NUM.	CODI	UA	DESCRIPCIÓ	PREU	AMIDAMENT	IMPORT
1	P169-67C9	h	Informació en Seguretat i Salut per als riscos específics de l'obra (P - 29)	25,50	4,000	102,00
2	P16B-6P0C	h	Presència al lloc de treball de recursos preventius (P - 30)	32,52	32,000	1.040,64
TOTAL	CAPÍTOL		01.04			1.142,64

RESUM DE PRESSUPOST

Data: 26/07/23

Pàg.: 1

NIVELL 2: CAPÍTOL			Import
Capítol	01.01	EQUIPS PROTECCIÓ INDIVIDUAL	2.085,79
Capítol	01.02	SISTEMA DE PROTECCIÓ COL·LECTIVA	3.545,55
Capítol	01.03	IMPLANTACIÓ PROVISIONAL DEL PERSONAL D'OBRA	932,68
Capítol	01.04	DESPESES FORMACIÓ SEGURETAT PERSONAL	1.142,64
Obra	01	Pressupost 21121_FV_ESS_AB	7.706,66
			7.706,66

NIVELL 1: OBRA			Import
Obra	01	Pressupost 21121_FV_ESS_AB	7.706,66
			7.706,66

JUSTIFICACIÓ DE PREUS

Data: 26/07/23

Pàg.: 1

MÀ D'OBRA

CODI	UA	DESCRIPCIÓ	PREU
A01-FEPM	h	Ajudant per a seguretat i salut	26,45 €
A06-FEQ1	h	Coordinador d'activitats preventives	31,57 €
A0D-0009	h	Manobre per a seguretat i salut	24,76 €
A0F-0015	h	Oficial 1a per a seguretat i salut	29,82 €

JUSTIFICACIÓ DE PREUS

Data: 26/07/23

Pàg.: 2

MATERIALS

CODI	UA	DESCRIPCIÓ	PREU
B06F1-IOIL	m3	Formigó en massa HM - 20 / B / 20 / X0 amb una quantitat de ciment de 200 kg/m3 i relació aigua ciment =< 0.6	72,27 €
B0AP-07J1	u	Tac d'acer de d 10 mm, amb cargol, volandera i femella, per a seguretat i salut	1,28 €
B0B7-106U	kg	Acer en barres corrugades B400S de límit elàstic >= 400 N/mm2, per a seguretat i salut	1,14 €
B0D21-07P1	m	Tauló de fusta de pi per a 10 usos, per a seguretat i salut	0,48 €
B0DZ7-0FI6	m2	Planxa d'acer per a encofrats i apuntalaments, de 12 mm de gruix, per a 10 usos, per a seguretat i salut	5,76 €
B1471-19P9	u	Aparell d'ancoratge per a equip de protecció individual contra caiguda d'alçada, homologat segons UNE-EN 795	22,40 €
B1474-0XKZ	u	Parella de botes baixes de seguretat industrial per a soldador, resistents a la humitat, de pell rectificada adobada al crom, amb turmellera encoixinada, amb lengüeta de manxa de despeniment ràpid, puntera metàl·lica, sola antilliscant, falca amortidora d'impactes al taló i sense plantilla metàl·lica, homologades segons UNE-EN ISO 20344, UNE-EN ISO 20345, UNE-EN ISO 20346 i UNE-EN ISO 20347	21,84 €
B1474-0XL1	u	Parella de botes de mitja canya, amb sola antilliscant i folrades de niló rentable, homologades segons UNE-EN ISO 20344, UNE-EN ISO 20345, UNE-EN ISO 20346 i UNE-EN ISO 20347	7,37 €
B1477-07TR	u	Casc de seguretat per a ús normal, contra cops, de polietilè amb un pes màxim de 400 g, homologat segons UNE-EN 812	6,95 €
B1478-0XLD	u	Cinturó antivibració, ajustable i de teixit transpirable	20,38 €
B147H-19PA	u	Faixa de protecció dorslumbàr	26,31 €
B147I-0XJQ	u	Filtre mixte contra gasos i partícules, homologat segons UNE-EN 14387 i UNE-EN 12083/AC	3,48 €
B147J-0XKC	u	Parella de guants dielèctrics per a baixa tensió, de cautxú amb maniguets fins a mig avantbraç	41,43 €
B147J-0XKD	u	Parella de guants d'alta resistència al tall i a l'abració per a ferrallista, amb dits i palmell de cautxú rugós sobre suport de cotó i subjecció elàstica al canell, homologats segons UNE-EN 388 i UNE-EN 420	3,02 €
B147J-0XKN	u	Parella de guants de protecció contra riscos mecànics comuns de construcció nivell 3, homologats segons UNE-EN 388 i UNE-EN 420	8,98 €
B147N-0XK6	u	Mascareta de protecció respiratòria, homologada segons UNE-EN 140	1,64 €
B147P-19OE	u	Protector auditiu tipus orellera acoplable a casc industrial de seguretat, homologat segons UNE-EN 352-8, UNE-EN 397/A1 i UNE-EN 458	17,23 €

RVD

ENGINYERS 61

RVD23000450

14/09/2023

JUSTIFICACIÓ DE PREUS

Data: 26/07/23

Pàg.: 3

MATERIALS

CODI	UA	DESCRIPCIÓ	PREU
B147Q-0XIU	u	Pantalla facial per a soldadura elèctrica, amb marc abatible de mà i suport de polièster reforçat amb fibra de vidre vulcanitzada d'1,35 mm de gruix, amb visor inactínic semifosc amb protecció DIN 12, homologada segons UNE-EN 175	12,44 €
B147R-0XL7	u	Parella de plantilles anticlous de fleix d'acer de 0,4 mm de gruix, de 120 kg de resistència a la perforació, pintades amb pintures epoxi i folrades, homologades segons UNE-EN ISO 20344 i UNE-EN 12568	2,98 €
B147X-19P7	u	Sistema de subjecció en posició de treball i prevenció de pèrdua d'equilibri, compost d'una banda de cintura, sivella, recolzament dorsal, elements d'enganxament, connector, element d'amarrament del sistema d'ajust de longitud, homologat segons UNE-EN 358, UNE-EN 362, UNE-EN 354 i UNE-EN 364/AC	39,34 €
B147Y-0XJE	u	Protector auditiu de tap d'escuma, homologat segons UNE-EN 352-2 i UNE-EN 458	0,26 €
B147Z-0XI6	u	Ulleres de seguretat antiimpactes estàndard, amb muntura universal, amb visor transparent i tractament contra l'entelament, homologades segons UNE-EN 167 i UNE-EN 168	8,03 €
B147Z-0XI8	u	Ulleres de seguretat per a tall oxiacetilènic, amb muntura universal de barnilla d'acer recoberta de PVC, amb visors circulars de 50 mm de D foscos de color DIN 5, homologades segons UNE-EN 175 i UNE-EN 169	5,51 €
B1480-0XLP	u	Armill reflectant amb tires reflectants a la cintura, al pit i a l'esquena, homologada segons UNE-EN 471	17,79 €
B1481-0NG2	u	Arnès per a senyalista, amb tires reflectants a la cintura, al pit, a l'esquena i als tirants, homologat segons UNE-EN 340 i UNE-EN 471	19,31 €
B1488-0XLI	u	Impermeable amb jaqueta, caputxa i pantalons, per a edificació, de PVC soldat de 0,3 mm de gruix, homologat segons UNE-EN 340	5,82 €
B1489-0NFU	u	Jaqueta de treball per a muntatges i/o treballs mecànics, de polièster i cotó (65%-35%), color blau vergara, trama 240, amb butxaques, homologada segons UNE-EN 340	15,52 €
B148D-0XLQ	u	Samarreta de treball, de cotó	3,10 €
B1516-H6LO	u	Peça de plàstic en forma de bolet, de color vermell, per a protecció dels extrems de les armadures per a qualsevol diàmetre per a 5 usos	0,03 €
B44Z-0M1F	kg	Acer S275JR segons UNE-EN 10025-2, format per peça simple, en perfils laminats en calent sèrie IPN, IPE, HEB, HEA, HEM i UPN, treballat al taller per a col·locar amb soldadura i amb una capa d'imprimació antioxidant, per a seguretat i salut	1,71 €
B640-0KVH	u	Pal de tub d'acer galvanitzat, de 2 m d'alçària, per a tanca metàl·lica, per a seguretat i salut	19,32 €

JUSTIFICACIÓ DE PREUS

Data: 26/07/23

Pàg.: 4

MATERIALS

CODI	UA	DESCRIPCIÓ	PREU
B641-0KVP	m2	Planxa d'acer galvanitzat de 0,6 mm de gruix, nervada, per a tanca metàl·lica, per a seguretat i salut	8,96 €
BBB0-19MN	u	Cartell explicatiu del contingut de la senyal, amb llegenda indicativa de prohibició, amb el text en negre sobre fons vermell, de forma rectangular, amb el cantell negre, costat major 29 cm, per ésser vist fins 12 m, per a seguretat i salut	11,31 €
BBB7-19LZ	u	Senyal manual per a senyalista	15,21 €
BBB8-19M1	u	Senyal de prohibició, normalitzada amb pictograma negre sobre fons blanc, de forma circular amb cantells i banda transversal descendent d'esquerra a dreta a 45° en color vermell, de diàmetre 29 cm, per ésser vista fins 12 m, per a seguretat i salut	7,44 €
BBC6-0R90	m	Cinta d'abalisament Indeterminat, per a seguretat i salut	0,16 €
BBC7-0R8R	u	Con d'abalisament de plàstic reflector de 50 cm d'alçària, per a 2 usos, per a seguretat i salut	11,68 €
BBCD-19O6	u	Llanterna de tràfic amb difusor, recarregable, per a seguretat i salut	188,11 €
BBCI-0R99	m	Tanca mòbil metàl·lica de 2,5 m de llargària i 1 m d'alçària, per a 4 usos, per a seguretat i salut	12,24 €
BBL1-0RMU	u	Placa d'orientació o situació, de 45x170 cm, amb pintura reflectant, per a 2 usos, per a seguretat i salut	142,29 €
BM33-0T4T	u	Extintor de pols seca, de càrrega 6 kg, amb pressió incorporada, pintat, per a seguretat i salut	38,86 €
BMY3-0TC8	u	Part proporcional d'elements especials per a extintors, per a seguretat i salut	0,34 €
BQU1-0THY	u	Banc de fusta amb capacitat per a 3 persones per a 4 usos, per a seguretat i salut	60,34 €
BQU3-0TIB	u	Farmaciola tipus armari, amb el contingut establert a l'ordenança general de seguretat i salut en el treball	121,18 €
BQU7-0TJC	u	Material sanitari per a assortir una farmaciola, amb el contingut establert a l'ordenança general de seguretat i salut en el treball	80,29 €
BQU8-2RBJ	mes	Lloguer de mòdul prefabricat de cabina amb inodor químic d'1,05x1,05 m i 2,35 m d'alçària, amb tancaments de polietilè i sostre traslúcid, equipat amb 1 inodor amb dipòsit químic de 250l. i un lavabo amb dipòsit d'aigua de 45l., amb manteniment inclòs	153,43 €
BQUE-2RB8	mes	Lloguer de mòdul prefabricat per equipament de vestidors a obra de 8x2,4 m amb tancaments formats per placa de dues planxes d'acer prelacat i aïllament interior de 40mm de gruix i paviment format per tauler aglomerat hidròfug amb acabat de PVC sobre xapa galvanitzada i llana mineral de vidre, instal·lació elèctrica amb 2 punts de llum, interruptor, endolls i protecció diferencial	80,09 €

RVD

ENGINYERS GI

RVD23000450

14/09/2023

JUSTIFICACIÓ DE PREUS

Data: 26/07/23

Pàg.: 5

MATERIALS

CODI	UA	DESCRIPCIÓ	PREU
BQUI-0T18	u	Recipient per a recollida d'escombraries de 100 l de capacitat, per a seguretat i salut	48,55 €
BQUK-0T11	u	Taula de fusta, amb capacitat per a 6 persones per a 4 usos, per a seguretat i salut	54,30 €

JUSTIFICACIÓ DE PREUS

Data: 26/07/23

Pàg.: 6

PARTIDES D'OBRA

NÚM	CODI	UA	DESCRIPCIÓ			PREU
	P641-423N	m	Tanca d'alçària 2 m, de planxa nervada d'acer galvanitzat, pals de tub d'acer galvanitzat col·locats cada 3 m sobre daus de formigó i amb el desmuntatge inclòs. S'inclouen els daus de formigó	Rend.: 1,000		40,75 €
	Mà d'obra:			Unitats	Preu €	Parcial Import
	A0D-0009	h	Manobre per a seguretat i salut	0,250 /R x	24,76000 =	6,19000
	A0F-0015	h	Oficial 1a per a seguretat i salut	0,250 /R x	29,82000 =	7,45500
					Subtotal...	13,64500 13,64500
	Materials:					
	B06F1-I0IL	m3	Formigó en massa HM - 20 / B / 20 / X0 amb una quantitat de ciment de 200 kg/m3 i relació aigua ciment =< 0.6	0,015 x	72,27000 =	1,08405
	B640-0KVH	u	Pal de tub d'acer galvanitzat, de 2 m d'alçària, per a tanca metàl·lica, per a seguretat i salut	0,340 x	19,32000 =	6,56880
	B641-0KVP	m2	Planxa d'acer galvanitzat de 0,6 mm de gruix, nervada, per a tanca metàl·lica, per a seguretat i salut	2,000 x	8,96000 =	17,92000
					Subtotal...	25,57285 25,57285
					DESPESES AUXILIARS 2,50%	0,34113
					COST DIRECTE	39,55898
					DESPESES INDIRECTES 3,00%	1,18677
					COST EXECUCIÓ MATERIAL	40,74574
	PBBC-65LC	u	Senyal manual per a senyalista	Rend.: 1,000		15,67 €
	Materials:			Unitats	Preu €	Parcial Import
	BBB7-19LZ	u	Senyal manual per a senyalista	1,000 x	15,21000 =	15,21000
					Subtotal...	15,21000 15,21000
					COST DIRECTE	15,21000
					DESPESES INDIRECTES 3,00%	0,45630
					COST EXECUCIÓ MATERIAL	15,66630
	PBC4-56GX	m	Cinta d'abalisament, amb un suport cada 5 m i amb el desmuntatge inclòs	Rend.: 1,000		1,98 €
	Mà d'obra:			Unitats	Preu €	Parcial Import
	A0D-0009	h	Manobre per a seguretat i salut	0,065 /R x	24,76000 =	1,60940
					Subtotal...	1,60940 1,60940
	Materials:					
	B0B7-106U	kg	Acer en barres corrugades B400S de límit elàstic >= 400 N/mm2, per a seguretat i salut	0,120 x	1,14000 =	0,13680
	BBC6-0R90	m	Cinta d'abalisament Indeterminat, per a seguretat i salut	1,000 x	0,16000 =	0,16000
					Subtotal...	0,29680 0,29680

RVD

ENGINYERS GI

RVD23000450

14/09/2023

JUSTIFICACIÓ DE PREUS

Data: 26/07/23

Pàg.: 7

PARTIDES D'OBRA

NÚM	CODI	UA	DESCRIPCIÓ					PREU	
								DESPESES AUXILIARS 1,00%	0,01609
								COST DIRECTE	1,92229
								DESPESES INDIRECTES 3,00%	0,05767
								COST EXECUCIÓ MATERIAL	1,97996
P- 1	P1471-65NK	u	Aparell d'ancoratge per a equip de protecció individual contra caiguda d'alçada, homologat segons UNE-EN 795, amb fixació amb tac mecànic					Rend.: 1,000	27,51 €
	Mà d'obra:			Unitats	Preu €	Parcial	Import		
	A0F-0015	h	Oficial 1a per a seguretat i salut	0,100	/R x 29,82000 =	2,98200			
					Subtotal...	2,98200	2,98200		
	Materials:								
	B0AP-07J1	u	Tac d'acer de d 10 mm, amb cargol, volandera i femella, per a seguretat i salut	1,000	x 1,28000 =	1,28000			
	B1471-19P9	u	Aparell d'ancoratge per a equip de protecció individual contra caiguda d'alçada, homologat segons UNE-EN 795	1,000	x 22,40000 =	22,40000			
					Subtotal...	23,68000	23,68000		
								DESPESES AUXILIARS 1,50%	0,04473
								COST DIRECTE	26,70673
								DESPESES INDIRECTES 3,00%	0,80120
								COST EXECUCIÓ MATERIAL	27,50793
P- 2	P1474-65MX	u	Parella de botes baixes de seguretat industrial per a soldador, resistent a la humitat, de pell rectificada adobada al crom, amb turmellera encoixinada, amb lengüeta de manxa de despreniment ràpid, puntera metàl·lica, sola antilliscant, falca amortidora d'impactes al taló i sense plantilla metàl·lica, homologades segons UNE-EN ISO 20344, UNE-EN ISO 20345, UNE-EN ISO 20346 i UNE-EN ISO 20347					Rend.: 1,000	22,50 €
	Materials:			Unitats	Preu €	Parcial	Import		
	B1474-0XKZ	u	Parella de botes baixes de seguretat industrial per a soldador, resistent a la humitat, de pell rectificada adobada al crom, amb turmellera encoixinada, amb lengüeta de manxa de despreniment ràpid, puntera metàl·lica, sola antilliscant, falca amortidora d'impactes al taló i sense plantilla metàl·lica, homologades segons UNE-EN ISO 20344, UNE-EN ISO 20345, UNE-EN ISO 20346 i UNE-EN ISO 20347	1,000	x 21,84000 =	21,84000			
					Subtotal...	21,84000	21,84000		
								COST DIRECTE	21,84000
								DESPESES INDIRECTES 3,00%	0,65520

JUSTIFICACIÓ DE PREUS

Data: 26/07/23

Pàg.: 8

PARTIDES D'OBRA

NÚM	CODI	UA	DESCRIPCIÓ				PREU
				COST EXECUCIÓ MATERIAL			22,49520
P- 3	P1474-65N0	u	Parella de botes de mitja canya, amb sola antilliscant i folrades de niló rentable, homologades segons UNE-EN ISO 20344, UNE-EN ISO 20345, UNE-EN ISO 20346 i UNE-EN ISO 20347	Rend.: 1,000			7,59 €
	Materials:			Unitats	Preu €	Parcial	Import
	B1474-0XL1	u	Parella de botes de mitja canya, amb sola antilliscant i folrades de niló rentable, homologades segons UNE-EN ISO 20344, UNE-EN ISO 20345, UNE-EN ISO 20346 i UNE-EN ISO 20347	1,000	x 7,37000 =	7,37000	
					Subtotal...	7,37000	7,37000
					COST DIRECTE		7,37000
					DESPESES INDIRECTES 3,00%		0,22110
					COST EXECUCIÓ MATERIAL		7,59110
P- 4	P1477-65LG	u	Casc de seguretat per a ús normal, contra cops, de polietilè amb un pes màxim de 400 g, homologat segons UNE-EN 812	Rend.: 1,000			7,16 €
	Materials:			Unitats	Preu €	Parcial	Import
	B1477-07TR	u	Casc de seguretat per a ús normal, contra cops, de polietilè amb un pes màxim de 400 g, homologat segons UNE-EN 812	1,000	x 6,95000 =	6,95000	
					Subtotal...	6,95000	6,95000
					COST DIRECTE		6,95000
					DESPESES INDIRECTES 3,00%		0,20850
					COST EXECUCIÓ MATERIAL		7,15850
P- 5	P1478-65NB	u	Cinturó antivibració, ajustable i de teixit transpirable	Rend.: 1,000			20,99 €
	Materials:			Unitats	Preu €	Parcial	Import
	B1478-0XLD	u	Cinturó antivibració, ajustable i de teixit transpirable	1,000	x 20,38000 =	20,38000	
					Subtotal...	20,38000	20,38000
					COST DIRECTE		20,38000
					DESPESES INDIRECTES 3,00%		0,61140
					COST EXECUCIÓ MATERIAL		20,99140

JUSTIFICACIÓ DE PREUS

Data: 26/07/23

Pàg.: 9

PARTIDES D'OBRA

NÚM	CODI	UA	DESCRIPCIÓ				PREU
P- 6	P147H-65NO	u	Faixa de protecció dorslumber	Rend.: 1,000			27,10 €
				Unitats	Preu €	Parcial	Import
	Materials:						
	B147H-19PA	u	Faixa de protecció dorslumber	1,000	x 26,31000 =	26,31000	
					Subtotal...	26,31000	26,31000
					COST DIRECTE		26,31000
					DESPESES INDIRECTES 3,00%		0,78930
					COST EXECUCIÓ MATERIAL		27,09930
P- 7	P147I-FIGB	u	Filtre mixte contra gasos i partícules, homologat segons UNE-EN 14387 i UNE-EN 12083/AC	Rend.: 1,000			3,58 €
				Unitats	Preu €	Parcial	Import
	Materials:						
	B147I-0XJQ	u	Filtre mixte contra gasos i partícules, homologat segons UNE-EN 14387 i UNE-EN 12083/AC	1,000	x 3,48000 =	3,48000	
					Subtotal...	3,48000	3,48000
					COST DIRECTE		3,48000
					DESPESES INDIRECTES 3,00%		0,10440
					COST EXECUCIÓ MATERIAL		3,58440
P- 8	P147L-EQD7	u	Parella de guants dielèctrics per a baixa tensió, de cautxú, amb maniguets fins a mig avantbraç	Rend.: 1,000			42,67 €
				Unitats	Preu €	Parcial	Import
	Materials:						
	B147J-0XKC	u	Parella de guants dielèctrics per a baixa tensió, de cautxú amb maniguets fins a mig avantbraç	1,000	x 41,43000 =	41,43000	
					Subtotal...	41,43000	41,43000
					COST DIRECTE		41,43000
					DESPESES INDIRECTES 3,00%		1,24290
					COST EXECUCIÓ MATERIAL		42,67290
P- 9	P147L-EQD8	u	Parella de guants d'alta resistència al tall i a l'abració per a ferrallista, amb dits i palmell de cautxú rugós sobre suport de cotó, i subjecció elàstica al canell, homologats segons UNE-EN 388 i UNE-EN 420	Rend.: 1,000			3,11 €
				Unitats	Preu €	Parcial	Import
	Materials:						
	B147J-0XKD	u	Parella de guants d'alta resistència al tall i a l'abració per a ferrallista, amb dits i palmell de cautxú rugós sobre suport de cotó i subjecció elàstica al canell, homologats segons UNE-EN 388 i UNE-EN 420	1,000	x 3,02000 =	3,02000	

JUSTIFICACIÓ DE PREUS

Data: 26/07/23

Pàg.: 1 0

PARTIDES D'OBRA

NÚM	CODI	UA	DESCRIPCIÓ			PREU	
				Subtotal...	3,02000	3,02000	
				COST DIRECTE		3,02000	
				DESPESES INDIRECTES 3,00%		0,09060	
				COST EXECUCIÓ MATERIAL		3,11060	
P- 10	P147L-EQDI	u	Parella de guants de protecció contra riscos mecànics comuns de construcció nivell 3, homologats segons UNE-EN 388 i UNE-EN 420	Rend.: 1,000		9,25 €	
				Unitats	Preu €	Parcial	Import
	Materials:						
	B147J-0XKN	u	Parella de guants de protecció contra riscos mecànics comuns de construcció nivell 3, homologats segons UNE-EN 388 i UNE-EN 420	1,000	x 8,98000 =	8,98000	
				Subtotal...		8,98000	8,98000
				COST DIRECTE		8,98000	
				DESPESES INDIRECTES 3,00%		0,26940	
				COST EXECUCIÓ MATERIAL		9,24940	
P- 11	P147N-EPX1	u	Mascareta de protecció respiratòria, homologada segons UNE-EN 140	Rend.: 1,000		1,69 €	
				Unitats	Preu €	Parcial	Import
	Materials:						
	B147N-0XK6	u	Mascareta de protecció respiratòria, homologada segons UNE-EN 140	1,000	x 1,64000 =	1,64000	
				Subtotal...		1,64000	1,64000
				COST DIRECTE		1,64000	
				DESPESES INDIRECTES 3,00%		0,04920	
				COST EXECUCIÓ MATERIAL		1,68920	
P- 12	P147P-EPWW	u	Protector auditiu tipus orellera acoplable a casc industrial de seguretat, homologat segons UNE-EN 352-8, UNE-EN 397/A1 i UNE-EN 458	Rend.: 1,000		17,75 €	
				Unitats	Preu €	Parcial	Import
	Materials:						
	B147P-19OE	u	Protector auditiu tipus orellera acoplable a casc industrial de seguretat, homologat segons UNE-EN 352-8, UNE-EN 397/A1 i UNE-EN 458	1,000	x 17,23000 =	17,23000	
				Subtotal...		17,23000	17,23000

JUSTIFICACIÓ DE PREUS

Data: 26/07/23

Pàg.: 11

PARTIDES D'OBRA

NÚM	CODI	UA	DESCRIPCIÓ	PREU
				COST DIRECTE 17,23000
				DESPESES INDIRECTES 3,00% 0,51690
				COST EXECUCIÓ MATERIAL 17,74690
P- 13	P147Q-65M3	u	Pantalla facial per a soldadura elèctrica, amb marc abatible de mà i suport de polièster reforçat amb fibra de vidre vulcanitzada d'1,35 mm de gruix, amb visor inactínic semifosc amb protecció DIN 12, homologada segons UNE-EN 175	Rend.: 1,000 12,81 €
	Materials:			Unitats Preu € Parcial Import
	B147Q-0XIU	u	Pantalla facial per a soldadura elèctrica, amb marc abatible de mà i suport de polièster reforçat amb fibra de vidre vulcanitzada d'1,35 mm de gruix, amb visor inactínic semifosc amb protecció DIN 12, homologada segons UNE-EN 175	1,000 x 12,44000 = 12,44000
				Subtotal... 12,44000 12,44000
				COST DIRECTE 12,44000
				DESPESES INDIRECTES 3,00% 0,37320
				COST EXECUCIÓ MATERIAL 12,81320
P- 14	P147R-65N4	u	Parella de plantilles anti-claus de fleix d'acer de 0,4 mm de gruix, de 120 kg de resistència a la perforació, pintades amb pintures epoxi i folrades, homologades segons UNE-EN ISO 20344 i UNE-EN 12568	Rend.: 1,000 3,07 €
	Materials:			Unitats Preu € Parcial Import
	B147R-0XL7	u	Parella de plantilles anti-claus de fleix d'acer de 0,4 mm de gruix, de 120 kg de resistència a la perforació, pintades amb pintures epoxi i folrades, homologades segons UNE-EN ISO 20344 i UNE-EN 12568	1,000 x 2,98000 = 2,98000
				Subtotal... 2,98000 2,98000
				COST DIRECTE 2,98000
				DESPESES INDIRECTES 3,00% 0,08940
				COST EXECUCIÓ MATERIAL 3,06940
P- 15	P147X-65NJ	u	Sistema de subjecció en posició de treball i prevenció de pèrdua d'equilibri, compost d'una banda de cintura, sivella, recolzament dorsal, elements d'enganxament, connector, element d'amarrament del sistema d'ajust de longitud, homologat segons UNE-EN 358, UNE-EN 362, UNE-EN 354 i UNE-EN 364/AC	Rend.: 1,000 40,52 €
				Unitats Preu € Parcial Import

JUSTIFICACIÓ DE PREUS

Data: 26/07/23

Pàg.: 12

PARTIDES D'OBRA

NÚM	CODI	UA	DESCRIPCIÓ			PREU
	Materials:					
	B147X-19P7	u	Sistema de subjecció en posició de treball i prevenció de pèrdua d'equilibri, compost d'una banda de cintura, sivella, recolzament dorsal, elements d'enganxament, connector, element d'amarrament del sistema d'ajust de longitud, homologat segons UNE-EN 358, UNE-EN 362, UNE-EN 354 i UNE-EN 364/AC	1,000	x	39,34000 = 39,34000
						Subtotal... 39,34000 39,34000
						COST DIRECTE 39,34000
						DESPESES INDIRECTES 3,00% 1,18020
						COST EXECUCIÓ MATERIAL 40,52020
P- 16	P147Y-EPWX	u	Protector auditiu de tap d'escuma, homologat segons UNE-EN 352-2 i UNE-EN 458			Rend.: 1,000 0,27 €
				Unitats	Preu €	Parcial Import
	Materials:					
	B147Y-0XJE	u	Protector auditiu de tap d'escuma, homologat segons UNE-EN 352-2 i UNE-EN 458	1,000	x	0,26000 = 0,26000
						Subtotal... 0,26000 0,26000
						COST DIRECTE 0,26000
						DESPESES INDIRECTES 3,00% 0,00780
						COST EXECUCIÓ MATERIAL 0,26780
P- 17	P147Z-FITH	u	Ulleres de seguretat antiimpactes estàndard, amb muntura universal, amb visor transparent i tractament contra l'entelament, homologades segons UNE-EN 167 i UNE-EN 168			Rend.: 1,000 8,27 €
				Unitats	Preu €	Parcial Import
	Materials:					
	B147Z-0XI6	u	Ulleres de seguretat antiimpactes estàndard, amb muntura universal, amb visor transparent i tractament contra l'entelament, homologades segons UNE-EN 167 i UNE-EN 168	1,000	x	8,03000 = 8,03000
						Subtotal... 8,03000 8,03000
						COST DIRECTE 8,03000
						DESPESES INDIRECTES 3,00% 0,24090
						COST EXECUCIÓ MATERIAL 8,27090

RVD



ENGINYERS GI

RVD23000450

14/09/2023

JUSTIFICACIÓ DE PREUS

Data: 26/07/23

Pàg.: 13

PARTIDES D'OBRA

NÚM	CODI	UA	DESCRIPCIÓ	PREU			
P- 18	P147Z-FITJ	u	Ulleres de seguretat per a tall oxiacetilènic, amb muntura universal de barnilla d'acer recoberta de PVC, amb visors circulars de 50 mm de D foscos de color DIN 5, homologades segons UNE-EN 175 i UNE-EN 169	Rend.: 1,000			5,68 €
	Materials:			Unitats	Preu €	Parcial	Import
	B147Z-0X18	u	Ulleres de seguretat per a tall oxiacetilènic, amb muntura universal de barnilla d'acer recoberta de PVC, amb visors circulars de 50 mm de D foscos de color DIN 5, homologades segons UNE-EN 175 i UNE-EN 169	1,000	x 5,51000 =	5,51000	
						Subtotal...	5,51000
							5,51000
							COST DIRECTE 5,51000
							DESPESES INDIRECTES 3,00% 0,16530
							COST EXECUCIÓ MATERIAL 5,67530
P- 19	P1480-FK75	u	Armill reflectant amb tires reflectants a la cintura, al pit i a l'esquena, homologada segons UNE-EN 471	Rend.: 1,000			18,32 €
	Materials:			Unitats	Preu €	Parcial	Import
	B1480-0XLP	u	Armill reflectant amb tires reflectants a la cintura, al pit i a l'esquena, homologada segons UNE-EN 471	1,000	x 17,79000 =	17,79000	
						Subtotal...	17,79000
							17,79000
							COST DIRECTE 17,79000
							DESPESES INDIRECTES 3,00% 0,53370
							COST EXECUCIÓ MATERIAL 18,32370
P- 20	P1481-EQEU	u	Arnès per a senyalista, amb tires reflectants a la cintura, al pit, a l'esquena i als tirants, homologat segons UNE-EN 340 i UNE-EN 471	Rend.: 1,000			19,89 €
	Materials:			Unitats	Preu €	Parcial	Import
	B1481-0NG2	u	Arnès per a senyalista, amb tires reflectants a la cintura, al pit, a l'esquena i als tirants, homologat segons UNE-EN 340 i UNE-EN 471	1,000	x 19,31000 =	19,31000	
						Subtotal...	19,31000
							19,31000
							COST DIRECTE 19,31000
							DESPESES INDIRECTES 3,00% 0,57930
							COST EXECUCIÓ MATERIAL 19,88930

JUSTIFICACIÓ DE PREUS

Data: 26/07/23

Pàg.: 14

PARTIDES D'OBRA

NÚM	CODI	UA	DESCRIPCIÓ			PREU
P- 21	P1488-EQEZ	u	Impermeable amb jaqueta, caputxa i pantalons, per a edificació, de PVC soldat de 0,3 mm de gruix, homologat segons UNE-EN 340	Rend.: 1,000		5,99 €
	Materials:			Unitats	Preu €	Parcial
	B1488-0XLI	u	Impermeable amb jaqueta, caputxa i pantalons, per a edificació, de PVC soldat de 0,3 mm de gruix, homologat segons UNE-EN 340	1,000	x 5,82000 =	5,82000
					Subtotal...	5,82000
						5,82000
					COST DIRECTE	5,82000
					DESPESES INDIRECTES 3,00%	0,17460
					COST EXECUCIÓ MATERIAL	5,99460
P- 22	P1489-FIGO	u	Jaqueta de treball per a muntatges i/o treballs mecànics, de polièster i cotó (65%-35%), color blau vergara, trama 240, amb butxaques, homologada segons UNE-EN 340	Rend.: 1,000		15,99 €
	Materials:			Unitats	Preu €	Parcial
	B1489-0NFU	u	Jaqueta de treball per a muntatges i/o treballs mecànics, de polièster i cotó (65%-35%), color blau vergara, trama 240, amb butxaques, homologada segons UNE-EN 340	1,000	x 15,52000 =	15,52000
					Subtotal...	15,52000
						15,52000
					COST DIRECTE	15,52000
					DESPESES INDIRECTES 3,00%	0,46560
					COST EXECUCIÓ MATERIAL	15,98560
P- 23	P148D-EQEQ	u	Samarreta de treball, de cotó	Rend.: 1,000		3,19 €
	Materials:			Unitats	Preu €	Parcial
	B148D-0XLQ	u	Samarreta de treball, de cotó	1,000	x 3,10000 =	3,10000
					Subtotal...	3,10000
						3,10000
					COST DIRECTE	3,10000
					DESPESES INDIRECTES 3,00%	0,09300
					COST EXECUCIÓ MATERIAL	3,19300
P- 24	P1512-35FB	m2	Plataforma metàl·lica per a pas de vehicles per sobre de rases, d'amplada <= 1 m, de planxa d'acer de 12 mm de gruix, amb el desmuntatge inclòs	Rend.: 1,000		8,51 €
				Unitats	Preu €	Parcial
						Import

JUSTIFICACIÓ DE PREUS

Data: 26/07/23

Pàg.: 15

PARTIDES D'OBRA

NÚM	CODI	UA	DESCRIPCIÓ			PREU
	Mà d'obra:					
	A0D-0009	h	Manobre per a seguretat i salut	0,100 /R x	24,76000 =	2,47600
					Subtotal...	2,47600
						2,47600
	Materials:					
	B0DZ7-0F16	m2	Planxa d'acer per a encofrats i apuntalaments, de 12 mm de gruix, per a 10 usos, per a seguretat i salut	1,000 x	5,76000 =	5,76000
					Subtotal...	5,76000
						5,76000
					DESPESES AUXILIARS 1,00%	0,02476
					COST DIRECTE	8,26076
					DESPESES INDIRECTES 3,00%	0,24782
					COST EXECUCIÓ MATERIAL	8,50858
P- 25	P151S-HB3X	u	Peça de plàstic en forma de bolet, de color vermell, per a protecció dels extrems de les armadures per a qualsevol diàmetre, amb desmuntatge inclòs		Rend.: 1,000	0,29 €
				Unitats	Preu €	Parcial
	Mà d'obra:					Import
	A0D-0009	h	Manobre per a seguretat i salut	0,010 /R x	24,76000 =	0,24760
					Subtotal...	0,24760
						0,24760
	Materials:					
	B1516-H6LO	u	Peça de plàstic en forma de bolet, de color vermell, per a protecció dels extrems de les armadures per a qualsevol diàmetre per a 5 usos	1,000 x	0,03000 =	0,03000
					Subtotal...	0,03000
						0,03000
					DESPESES AUXILIARS 1,50%	0,00371
					COST DIRECTE	0,28131
					DESPESES INDIRECTES 3,00%	0,00844
					COST EXECUCIÓ MATERIAL	0,28975
P- 26	P151V-35FD	u	Topall per a descàrrega de camions en excavacions, de 4 m d'amplada amb tauló de fusta i perfils IPN 100 clavats al terreny i amb el desmuntatge inclòs		Rend.: 1,000	36,47 €
				Unitats	Preu €	Parcial
	Mà d'obra:					Import
	A0D-0009	h	Manobre per a seguretat i salut	0,150 /R x	24,76000 =	3,71400
	A0F-0015	h	Oficial 1a per a seguretat i salut	0,150 /R x	29,82000 =	4,47300
					Subtotal...	8,18700
						8,18700
	Materials:					
	B0D21-07P1	m	Tauló de fusta de pi per a 10 usos, per a seguretat i salut	12,000 x	0,48000 =	5,76000
	B44Z-0M1F	kg	Acer S275JR segons UNE-EN 10025-2, format per peça simple, en perfils laminats en calent sèrie IPN, IPE, HEB, HEA, HEM i UPN, treballat al taller per a col·locar amb soldadura i amb una capa d'imprimació antioxidant, per a seguretat i salut	12,500 x	1,71000 =	21,37500

JUSTIFICACIÓ DE PREUS

Data: 26/07/23

Pàg.: 16

PARTIDES D'OBRA

NÚM	CODI	UA	DESCRIPCIÓ			PREU	
				Subtotal...	27,13500	27,13500	
				DESPESES AUXILIARS 1,00%		0,08187	
				COST DIRECTE		35,40387	
				DESPESES INDIRECTES 3,00%		1,06212	
				COST EXECUCIÓ MATERIAL		36,46599	
P- 27	P15Z0-67C7	h	Brigada de seguretat per a manteniment i reposició de les proteccions	Rend.: 1,000		56,78 €	
				Unitats	Preu €	Parcial	Import
	Mà d'obra:						
	A0D-0009	h	Manobre per a seguretat i salut	1,000 /R x	24,76000 =	24,76000	
	A0F-0015	h	Oficial 1a per a seguretat i salut	1,000 /R x	29,82000 =	29,82000	
				Subtotal...		54,58000	54,58000
				DESPESES AUXILIARS 1,00%		0,54580	
				COST DIRECTE		55,12580	
				DESPESES INDIRECTES 3,00%		1,65377	
				COST EXECUCIÓ MATERIAL		56,77957	
P- 28	P161-79K6	u	Assistència d'oficial a reunió del comitè de Seguretat i Salut	Rend.: 1,000		30,71 €	
				Unitats	Preu €	Parcial	Import
	Mà d'obra:						
	A0F-0015	h	Oficial 1a per a seguretat i salut	1,000 /R x	29,82000 =	29,82000	
				Subtotal...		29,82000	29,82000
				COST DIRECTE		29,82000	
				DESPESES INDIRECTES 3,00%		0,89460	
				COST EXECUCIÓ MATERIAL		30,71460	
P- 29	P169-67C9	h	Informació en Seguretat i Salut per als riscos específics de l'obra	Rend.: 1,000		25,50 €	
				Unitats	Preu €	Parcial	Import
	Mà d'obra:						
	A0D-0009	h	Manobre per a seguretat i salut	1,000 /R x	24,76000 =	24,76000	
				Subtotal...		24,76000	24,76000
				COST DIRECTE		24,76000	
				DESPESES INDIRECTES 3,00%		0,74280	
				COST EXECUCIÓ MATERIAL		25,50280	

JUSTIFICACIÓ DE PREUS

Data: 26/07/23

Pàg.: 17

PARTIDES D'OBRA

NÚM	CODI	UA	DESCRIPCIÓ	RENDIMENT			PREU
P- 30	P16B-6POC	h	Presencia al lloc de treball de recursos preventius	Rend.: 1,000			32,52 €
				Unitats	Preu €	Parcial	Import
	Mà d'obra: A06-FEQ1	h	Coordinador d'activitats preventives	1,000	/R x 31,57000 =	31,57000	
					Subtotal...	31,57000	31,57000
					COST DIRECTE		31,57000
					DESPESES INDIRECTES 3,00%		0,94710
					COST EXECUCIÓ MATERIAL		32,51710
P- 31	PBBB-65KL	u	Senyal de prohibició, normalitzada amb pictograma negre sobre fons blanc, de forma circular amb cantells i banda transversal descendent d'esquerra a dreta a 45°, en color vermell, diàmetre 29 cm, amb cartell explicatiu rectangular, per ser vista fins 12 m, fixada i amb el desmuntatge inclòs	Rend.: 1,000			45,07 €
				Unitats	Preu €	Parcial	Import
	Mà d'obra: A0D-0009	h	Manobre per a seguretat i salut	1,000	/R x 24,76000 =	24,76000	
					Subtotal...	24,76000	24,76000
	Materials: BBB0-19MN	u	Cartell explicatiu del contingut de la senyal, amb llegenda indicativa de prohibició, amb el text en negre sobre fons vermell, de forma rectangular, amb el cantell negre, costat major 29 cm, per ésser vist fins 12 m, per a seguretat i salut	1,000	x 11,31000 =	11,31000	
	BBB8-19M1	u	Senyal de prohibició, normalitzada amb pictograma negre sobre fons blanc, de forma circular amb cantells i banda transversal descendent d'esquerra a dreta a 45° en color vermell, de diàmetre 29 cm, per ésser vista fins 12 m, per a seguretat i salut	1,000	x 7,44000 =	7,44000	
					Subtotal...	18,75000	18,75000
					DESPESES AUXILIARS 1,00%		0,24760
					COST DIRECTE		43,75760
					DESPESES INDIRECTES 3,00%		1,31273
					COST EXECUCIÓ MATERIAL		45,07033
P- 32	PBBI-567L	u	Placa amb pintura reflectant de 45x170 cm, per a senyals de trànsit, fixada i amb el desmuntatge inclòs	Rend.: 1,000			185,20 €
				Unitats	Preu €	Parcial	Import
	Mà d'obra: A0D-0009	h	Manobre per a seguretat i salut	1,500	/R x 24,76000 =	37,14000	
					Subtotal...	37,14000	37,14000
	Materials: BBL1-ORMU	u	Placa d'orientació o situació, de 45x170 cm, amb pintura reflectant, per a 2 usos, per a seguretat i salut	1,000	x 142,29000 =	142,29000	

JUSTIFICACIÓ DE PREUS

Data: 26/07/23

Pàg.: 18

PARTIDES D'OBRA

NÚM	CODI	UA	DESCRIPCIÓ			PREU
				Subtotal...	142,29000	142,29000
				DESPESES AUXILIARS 1,00%		0,37140
				COST DIRECTE		179,80140
				DESPESES INDIRECTES 3,00%		5,39404
				COST EXECUCIÓ MATERIAL		185,19544
P- 33	PBC5-56GN	u	Con de plàstic reflector de 50 cm d'alçària	Rend.: 1,000		12,55 €
				Unitats	Preu €	Parcial
	Mà d'obra:					Import
	AOD-0009	h	Manobre per a seguretat i salut	0,020 /R x	24,76000 =	0,49520
				Subtotal...		0,49520
	Materials:					
	BBC7-0R8R	u	Con d'abaliment de plàstic reflector de 50 cm d'alçària, per a 2 usos, per a seguretat i salut	1,000 x	11,68000 =	11,68000
				Subtotal...		11,68000
				DESPESES AUXILIARS 1,00%		0,00495
				COST DIRECTE		12,18015
				DESPESES INDIRECTES 3,00%		0,36540
				COST EXECUCIÓ MATERIAL		12,54556
P- 34	PBC9-65LB	u	Llanterna de tràfic amb difusor, recarregable	Rend.: 1,000		193,75 €
				Unitats	Preu €	Parcial
	Materials:					Import
	BBCD-19O6	u	Llanterna de tràfic amb difusor, recarregable, per a seguretat i salut	1,000 x	188,11000 =	188,11000
				Subtotal...		188,11000
				COST DIRECTE		188,11000
				DESPESES INDIRECTES 3,00%		5,64330
				COST EXECUCIÓ MATERIAL		193,75330
P- 35	PBCD-56H6	m	Tanca mòbil metàl·lica de 2,5 m de llargària i 1 m d'alçària i amb el desmuntatge inclòs	Rend.: 1,000		6,59 €
				Unitats	Preu €	Parcial
	Mà d'obra:					Import
	AOD-0009	h	Manobre per a seguretat i salut	0,060 /R x	24,76000 =	1,48560
				Subtotal...		1,48560
	Materials:					
	BBCI-0R99	m	Tanca mòbil metàl·lica de 2,5 m de llargària i 1 m d'alçària, per a 4 usos, per a seguretat i salut	0,400 x	12,24000 =	4,89600
				Subtotal...		4,89600

RVD



ENGINYERS GI

RVD23000450

14/09/2023

JUSTIFICACIÓ DE PREUS

Data: 26/07/23

Pàg.: 19

PARTIDES D'OBRA

NÚM	CODI	UA	DESCRIPCIÓ	PREU				
				DESPESES AUXILIARS	1,00%		0,01486	
				COST DIRECTE			6,39646	
				DESPESES INDIRECTES	3,00%		0,19189	
				COST EXECUCIÓ MATERIAL			6,58835	
P- 36	PM33-5T8R	u	Extintor de pols seca, de 6 kg de càrrega, amb pressió incorporada, pintat, amb suport a la paret i amb el desmuntatge inclòs	Rend.: 1,000				52,14 €
	Mà d'obra:			Unitats	Preu €	Parcial	Import	
	A01-FEPM	h	Ajudant per a seguretat i salut	0,200 /R x	26,45000 =	5,29000		
	A0F-0015	h	Oficial 1a per a seguretat i salut	0,200 /R x	29,82000 =	5,96400		
					Subtotal...	11,25400	11,25400	
	Materials:							
	BM33-0T4T	u	Extintor de pols seca, de càrrega 6 kg, amb pressió incorporada, pintat, per a seguretat i salut	1,000 x	38,86000 =	38,86000		
	BMY3-0TC8	u	Part proporcional d'elements especials per a extintors, per a seguretat i salut	1,000 x	0,34000 =	0,34000		
					Subtotal...	39,20000	39,20000	
				DESPESES AUXILIARS	1,50%		0,16881	
				COST DIRECTE			50,62281	
				DESPESES INDIRECTES	3,00%		1,51868	
				COST EXECUCIÓ MATERIAL			52,14149	
P- 37	PQU1-49TI	u	Banc de fusta amb capacitat per a 3 persones, col·locat i amb el desmuntatge inclòs	Rend.: 1,000				19,46 €
	Mà d'obra:			Unitats	Preu €	Parcial	Import	
	A0D-0009	h	Manobre per a seguretat i salut	0,150 /R x	24,76000 =	3,71400		
					Subtotal...	3,71400	3,71400	
	Materials:							
	BQU1-0THY	u	Banc de fusta amb capacitat per a 3 persones per a 4 usos, per a seguretat i salut	0,250 x	60,34000 =	15,08500		
					Subtotal...	15,08500	15,08500	
				DESPESES AUXILIARS	2,50%		0,09285	
				COST DIRECTE			18,89185	
				DESPESES INDIRECTES	3,00%		0,56676	
				COST EXECUCIÓ MATERIAL			19,45861	
P- 38	PQU3-0234	u	Farmaciola d'armari, amb el contingut establert a l'ordenança general de seguretat i salut en el treball	Rend.: 1,000				124,82 €
	Materials:			Unitats	Preu €	Parcial	Import	

JUSTIFICACIÓ DE PREUS

Data: 26/07/23

Pàg.: 20

PARTIDES D'OBRA

NÚM	CODI	UA	DESCRIPCIÓ					PREU
	BQU3-0TIB	u	Farmaciola tipus armari, amb el contingut establert a l'ordenança general de seguretat i salut en el treball	1,000	x	121,18000 =	121,18000	
						Subtotal...	121,18000	121,18000
						COST DIRECTE		121,18000
						DESPESES INDIRECTES 3,00%		3,63540
						COST EXECUCIÓ MATERIAL		124,81540
P- 39	PQU7-0238	u	Material sanitari per a assortir una farmaciola amb el contingut establert a l'ordenança general de seguretat i salut en el treball			Rend.: 1,000		82,70 €
	Materials:			Unitats		Preu €	Parcial	Import
	BQU7-0TJC	u	Material sanitari per a assortir una farmaciola, amb el contingut establert a l'ordenança general de seguretat i salut en el treball	1,000	x	80,29000 =	80,29000	
						Subtotal...	80,29000	80,29000
						COST DIRECTE		80,29000
						DESPESES INDIRECTES 3,00%		2,40870
						COST EXECUCIÓ MATERIAL		82,69870
P- 40	PQUB-BIR3	mes	Lloguer de mòdul prefabricat de cabina amb inodor químic d'1,05x1,05 m i 2,35 m d'alçària, amb tancaments de polietilè i sostre traslúcid, equipat amb 1 inodor amb dipòsit químic de 250l. i un lavabo amb dipòsit d'aigua de 45l., amb manteniment inclòs			Rend.: 1,000		158,03 €
	Materials:			Unitats		Preu €	Parcial	Import
	BQU8-2RBJ	mes	Lloguer de mòdul prefabricat de cabina amb inodor químic d'1,05x1,05 m i 2,35 m d'alçària, amb tancaments de polietilè i sostre traslúcid, equipat amb 1 inodor amb dipòsit químic de 250l. i un lavabo amb dipòsit d'aigua de 45l., amb manteniment inclòs	1,000	x	153,43000 =	153,43000	
						Subtotal...	153,43000	153,43000
						COST DIRECTE		153,43000
						DESPESES INDIRECTES 3,00%		4,60290
						COST EXECUCIÓ MATERIAL		158,03290

JUSTIFICACIÓ DE PREUS

Data: 26/07/23

Pàg.: 21

PARTIDES D'OBRA

NÚM	CODI	UA	DESCRIPCIÓ			PREU
P- 41	PQUE-BIQT	mes	Lloguer de mòdul prefabricat per equipament de vestidors a obra de 8x2,4 m amb tancaments formats per placa de dues planxes d'acer prelacat i aïllament interior de 40mm de gruix i paviment format per tauler aglomerat hidròfug amb acabat de PVC sobre xapa galvanitzada i llana mineral de vidre, instal·lació elèctrica 2 punts de llum, interruptor, endolls i protecció diferencial	Rend.: 1,000		82,49 €
	Materials:			Unitats	Preu €	Parcial
	BQUE-2RB8	mes	Lloguer de mòdul prefabricat per equipament de vestidors a obra de 8x2,4 m amb tancaments formats per placa de dues planxes d'acer prelacat i aïllament interior de 40mm de gruix i paviment format per tauler aglomerat hidròfug amb acabat de PVC sobre xapa galvanitzada i llana mineral de vidre, instal·lació elèctrica amb 2 punts de llum, interruptor, endolls i protecció diferencial	1,000	x 80,09000 =	80,09000
				Subtotal...		80,09000
				COST DIRECTE		80,09000
				DESPESES INDIRECTES 3,00%		2,40270
				COST EXECUCIÓ MATERIAL		82,49270
P- 42	PQUM-566Y	u	Recipient per a recollida d'escombraries, de 100 l de capacitat, col·locat i amb el desmuntatge inclòs	Rend.: 1,000		52,62 €
	Mà d'obra:			Unitats	Preu €	Parcial
	AOD-0009	h	Manobre per a seguretat i salut	0,100	/R x 24,76000 =	2,47600
				Subtotal...		2,47600
	Materials:			Unitats	Preu €	Parcial
	BQUI-0TI8	u	Recipient per a recollida d'escombraries de 100 l de capacitat, per a seguretat i salut	1,000	x 48,55000 =	48,55000
				Subtotal...		48,55000
				DESPESES AUXILIARS 2,50%		0,06190
				COST DIRECTE		51,08790
				DESPESES INDIRECTES 3,00%		1,53264
				COST EXECUCIÓ MATERIAL		52,62054
P- 43	PQUO-5672	u	Taula de fusta amb capacitat per a 6 persones, col·locada i amb el desmuntatge inclòs	Rend.: 1,000		23,13 €
	Mà d'obra:			Unitats	Preu €	Parcial
	AOD-0009	h	Manobre per a seguretat i salut	0,350	/R x 24,76000 =	8,66600
				Subtotal...		8,66600
	Materials:			Unitats	Preu €	Parcial
				Subtotal...		8,66600

RVD

ENGINYERS GI

RVD23000450

14/09/2023

JUSTIFICACIÓ DE PREUS

Data: 26/07/23

Pàg.: 22

PARTIDES D'OBRA

NÚM	CODI	UA	DESCRIPCIÓ				PREU
	BQUK-0T11	u	Taula de fusta, amb capacitat per a 6 persones per a 4 usos, per a seguretat i salut	0,250	x	54,30000 =	13,57500
						Subtotal...	13,57500
						DESPESES AUXILIARS 2,50%	0,21665
						COST DIRECTE	22,45765
						DESPESES INDIRECTES 3,00%	0,67373
						COST EXECUCIÓ MATERIAL	23,13138

QUADRE DE PREUS NÚMERO 1

Data: 26/07/23

Pàg.: 1

NÚMERO	CODI	UA	DESCRIPCIÓ	PREU
P- 1	P1471-65NK	u	Aparell d'ancoratge per a equip de protecció individual contra caiguda d'alçada, homologat segons UNE-EN 795, amb fixació amb tac mecànic (VINT-I-SET EUROS AMB CINQUANTA-UN CÈNTIMS)	27,51 €
P- 2	P1474-65MX	u	Parella de botes baixes de seguretat industrial per a soldador, resistents a la humitat, de pell rectificada adobada al crom, amb turmellera encoixinada, amb llengüeta de manxa de despeniment ràpid, puntera metàl·lica, sola antilliscant, falca amortidora d'impactes al taló i sense plantilla metàl·lica, homologades segons UNE-EN ISO 20344, UNE-EN ISO 20345, UNE-EN ISO 20346 i UNE-EN ISO 20347 (VINT-I-DOS EUROS AMB CINQUANTA CÈNTIMS)	22,50 €
P- 3	P1474-65N0	u	Parella de botes de mitja canya, amb sola antilliscant i folrades de niló rentable, homologades segons UNE-EN ISO 20344, UNE-EN ISO 20345, UNE-EN ISO 20346 i UNE-EN ISO 20347 (SET EUROS AMB CINQUANTA-NOU CÈNTIMS)	7,59 €
P- 4	P1477-65LG	u	Casc de seguretat per a ús normal, contra cops, de polietilè amb un pes màxim de 400 g, homologat segons UNE-EN 812 (SET EUROS AMB SETZE CÈNTIMS)	7,16 €
P- 5	P1478-65NB	u	Cinturó antivibració, ajustable i de teixit transpirable (VINT EUROS AMB NORANTA-NOU CÈNTIMS)	20,99 €
P- 6	P147H-65NO	u	Faixa de protecció dorslumber (VINT-I-SET EUROS AMB DEU CÈNTIMS)	27,10 €
P- 7	P147I-FIGB	u	Filtre mixte contra gasos i partícules, homologat segons UNE-EN 14387 i UNE-EN 12083/AC (TRES EUROS AMB CINQUANTA-VUIT CÈNTIMS)	3,58 €
P- 8	P147L-EQD7	u	Parella de guants dielèctrics per a baixa tensió, de cautxú, amb maniguets fins a mig avantbraç (QUARANTA-DOS EUROS AMB SEIXANTA-SET CÈNTIMS)	42,67 €
P- 9	P147L-EQD8	u	Parella de guants d'alta resistència al tall i a l'abracció per a ferrallista, amb dits i palmell de cautxú rugós sobre suport de cotó, i subjecció elàstica al canell, homologats segons UNE-EN 388 i UNE-EN 420 (TRES EUROS AMB ONZE CÈNTIMS)	3,11 €
P- 10	P147L-EQDI	u	Parella de guants de protecció contra riscos mecànics comuns de construcció nivell 3, homologats segons UNE-EN 388 i UNE-EN 420 (NOU EUROS AMB VINT-I-CINC CÈNTIMS)	9,25 €
P- 11	P147N-EPX1	u	Mascareta de protecció respiratòria, homologada segons UNE-EN 140 (UN EUROS AMB SEIXANTA-NOU CÈNTIMS)	1,69 €
P- 12	P147P-EPWW	u	Protector auditiu tipus orellera acoplable a casc industrial de seguretat, homologat segons UNE-EN 352-8, UNE-EN 397/A1 i UNE-EN 458 (DISSET EUROS AMB SETANTA-CINC CÈNTIMS)	17,75 €
P- 13	P147Q-65M3	u	Pantalla facial per a soldadura elèctrica, amb marc abatible de mà i suport de polièster reforçat amb fibra de vidre vulcanitzada d'1,35 mm de gruix, amb visor inactínic semifosc amb protecció DIN 12, homologada segons UNE-EN 175 (DOTZE EUROS AMB VUITANTA-UN CÈNTIMS)	12,81 €
P- 14	P147R-65N4	u	Parella de plantilles anticlaus de fleix d'acer de 0,4 mm de gruix, de 120 kg de resistència a la perforació, pintades amb pintures epoxi i folrades, homologades segons UNE-EN ISO 20344 i UNE-EN 12568 (TRES EUROS AMB SET CÈNTIMS)	3,07 €
P- 15	P147X-65NJ	u	Sistema de subjecció en posició de treball i prevenció de pèrdua d'equilibri, compost d'una banda de cintura, sivella, recolzament dorsal, elements d'enganxament, connector, element d'amarrament del sistema d'ajust de longitud, homologat segons UNE-EN 358, UNE-EN 362, UNE-EN 354 i UNE-EN 364/AC (QUARANTA EUROS AMB CINQUANTA-DOS CÈNTIMS)	40,52 €

QUADRE DE PREUS NÚMERO 1

Data: 26/07/23

Pàg.: 2

NÚMERO	CODI	UA	DESCRIPCIÓ	PREU
P- 16	P147Y-EPWX	u	Protector auditiu de tap d'escuma, homologat segons UNE-EN 352-2 i UNE-EN 458 (ZERO EUROS AMB VINT-I-SET CÈNTIMS)	0,27 €
P- 17	P147Z-FITH	u	Ulleres de seguretat antiimpactes estàndard, amb muntura universal, amb visor transparent i tractament contra l'entelament, homologades segons UNE-EN 167 i UNE-EN 168 (VUIT EUROS AMB VINT-I-SET CÈNTIMS)	8,27 €
P- 18	P147Z-FITJ	u	Ulleres de seguretat per a tall oxiacetilènic, amb muntura universal de barnilla d'acer recoberta de PVC, amb visors circulars de 50 mm de D foscos de color DIN 5, homologades segons UNE-EN 175 i UNE-EN 169 (CINC EUROS AMB SEIXANTA-VUIT CÈNTIMS)	5,68 €
P- 19	P1480-FK75	u	Armilla reflectant amb tires reflectants a la cintura, al pit i a l'esquena, homologada segons UNE-EN 471 (DIVUIT EUROS AMB TRENTA-DOS CÈNTIMS)	18,32 €
P- 20	P1481-EQEU	u	Arnès per a senyalista, amb tires reflectants a la cintura, al pit, a l'esquena i als tirants, homologat segons UNE-EN 340 i UNE-EN 471 (DINOU EUROS AMB VUITANTA-NOU CÈNTIMS)	19,89 €
P- 21	P1488-EQEZ	u	Impermeable amb jaqueta, caputxa i pantalons, per a edificació, de PVC soldat de 0,3 mm de gruix, homologat segons UNE-EN 340 (CINC EUROS AMB NORANTA-NOU CÈNTIMS)	5,99 €
P- 22	P1489-FIGO	u	Jaqueta de treball per a muntatges i/o treballs mecànics, de polièster i cotó (65%-35%), color blau vergara, trama 240, amb butxaques, homologada segons UNE-EN 340 (QUINZE EUROS AMB NORANTA-NOU CÈNTIMS)	15,99 €
P- 23	P148D-EQEQ	u	Samarreta de treball, de cotó (TRES EUROS AMB DINOU CÈNTIMS)	3,19 €
P- 24	P1512-35FB	m2	Plataforma metàl·lica per a pas de vehicles per sobre de rases, d'amplada <= 1 m, de planxa d'acer de 12 mm de gruix, amb el desmuntatge inclòs (VUIT EUROS AMB CINQUANTA-UN CÈNTIMS)	8,51 €
P- 25	P151S-HB3X	u	Peça de plàstic en forma de bolet, de color vermell, per a protecció dels extrems de les armadures per a qualsevol diàmetre, amb desmuntatge inclòs (ZERO EUROS AMB VINT-I-NOU CÈNTIMS)	0,29 €
P- 26	P151V-35FD	u	Topall per a descàrrega de camions en excavacions, de 4 m d'amplada amb tauló de fusta i perfils IPN 100 clavats al terreny i amb el desmuntatge inclòs (TRENTA-SIS EUROS AMB QUARANTA-SET CÈNTIMS)	36,47 €
P- 27	P15Z0-67C7	h	Brigada de seguretat per a manteniment i reposició de les proteccions (CINQUANTA-SIS EUROS AMB SETANTA-VUIT CÈNTIMS)	56,78 €
P- 28	P161-79K6	u	Assistència d'oficial a reunió del comitè de Seguretat i Salut (TRENTA EUROS AMB SETANTA-UN CÈNTIMS)	30,71 €
P- 29	P169-67C9	h	Informació en Seguretat i Salut per als riscos específics de l'obra (VINT-I-CINC EUROS AMB CINQUANTA CÈNTIMS)	25,50 €
P- 30	P16B-6P0C	h	Presència al lloc de treball de recursos preventius (TRENTA-DOS EUROS AMB CINQUANTA-DOS CÈNTIMS)	32,52 €
P- 31	PBBB-65KL	u	Senyal de prohibició, normalitzada amb pictograma negre sobre fons blanc, de forma circular amb cantells i banda transversal descendent d'esquerra a dreta a 45°, en color vermell, diàmetre 29 cm, amb cartell explicatiu rectangular, per ser vista fins 12 m, fixada i amb el desmuntatge inclòs (QUARANTA-CINC EUROS AMB SET CÈNTIMS)	45,07 €
P- 32	PBBI-567L	u	Placa amb pintura reflectant de 45x170 cm, per a senyals de trànsit, fixada i amb el desmuntatge inclòs (CENT VUITANTA-CINC EUROS AMB VINT CÈNTIMS)	185,20 €

QUADRE DE PREUS NÚMERO 1

Data: 26/07/23

Pàg.: 3

NÚMERO	CODI	UA	DESCRIPCIÓ	PREU
P- 33	PBC5-56GN	u	Con de plàstic reflector de 50 cm d'alçària (DOTZE EUROS AMB CINQUANTA-CINC CÈNTIMS)	12,55 €
P- 34	PBC9-65LB	u	Llanterna de tràfic amb difusor, recarregable (CENT NORANTA-TRES EUROS AMB SETANTA-CINC CÈNTIMS)	193,75 €
P- 35	PBCD-56H6	m	Tanca mòbil metàl·lica de 2,5 m de llargària i 1 m d'alçària i amb el desmuntatge inclòs (SIS EUROS AMB CINQUANTA-NOU CÈNTIMS)	6,59 €
P- 36	PM33-5T8R	u	Extintor de pols seca, de 6 kg de càrrega, amb pressió incorporada, pintat, amb suport a la paret i amb el desmuntatge inclòs (CINQUANTA-DOS EUROS AMB CATORZE CÈNTIMS)	52,14 €
P- 37	PQU1-49TI	u	Banc de fusta amb capacitat per a 3 persones, col·locat i amb el desmuntatge inclòs (DINOU EUROS AMB QUARANTA-SIS CÈNTIMS)	19,46 €
P- 38	PQU3-0234	u	Farmaciola d'armari, amb el contingut establert a l'ordenança general de seguretat i salut en el treball (CENT VINT-I-QUATRE EUROS AMB VUITANTA-DOS CÈNTIMS)	124,82 €
P- 39	PQU7-0238	u	Material sanitari per a assortir una farmaciola amb el contingut establert a l'ordenança general de seguretat i salut en el treball (VUITANTA-DOS EUROS AMB SETANTA CÈNTIMS)	82,70 €
P- 40	PQUB-BIR3	mes	Lloguer de mòdul prefabricat de cabina amb inodor químic d'1,05x1,05 m i 2,35 m d'alçària, amb tancaments de polietilè i sostre traslúcid, equipat amb 1 inodor amb dipòsit químic de 250l. i un lavabo amb dipòsit d'aigua de 45l., amb manteniment inclòs (CENT CINQUANTA-VUIT EUROS AMB TRES CÈNTIMS)	158,03 €
P- 41	PQUE-BIQT	mes	Lloguer de mòdul prefabricat per equipament de vestidors a obra de 8x2,4 m amb tancaments formats per placa de dues planxes d'acer prelacat i aïllament interior de 40mm de gruix i paviment format per tauler aglomerat hidròfug amb acabat de PVC sobre xapa galvanitzada i llana mineral de vidre, instal·lació elèctrica 2 punts de llum, interruptor, endolls i protecció diferencial (VUITANTA-DOS EUROS AMB QUARANTA-NOU CÈNTIMS)	82,49 €
P- 42	PQUM-566Y	u	Recipient per a recollida d'escombraries, de 100 l de capacitat, col·locat i amb el desmuntatge inclòs (CINQUANTA-DOS EUROS AMB SEIXANTA-DOS CÈNTIMS)	52,62 €
P- 43	PQUO-5672	u	Taula de fusta amb capacitat per a 6 persones, col·locada i amb el desmuntatge inclòs (VINT-I-TRES EUROS AMB TRETZE CÈNTIMS)	23,13 €

RVD

ENGINYERS

RVD23000450

14/09/2023

QUADRE DE PREUS NÚMERO 2

NÚMERO	CODI	UA	DESCRIPCIÓ	PREU
P- 1	P1471-65NK	u	Aparell d'ancoratge per a equip de protecció individual contra caiguda d'alçada, homologat segons UNE-EN 795, amb fixació amb tac mecànic	27,51 €
	B0AP-07J1		Tac d'acer de d 10 mm, amb cargol, volandera i femella, per a seguretat i salut	1,28000 €
	B1471-19P9		Aparell d'ancoratge per a equip de protecció individual contra caiguda d'alçada, homologat segons UNE-EN 795	22,40000 €
			Altres conceptes	3,83 €
P- 2	P1474-65MX	u	Parella de botes baixes de seguretat industrial per a soldador, resistents a la humitat, de pell rectificada adobada al crom, amb turmellera encoixinada, amb llengüeta de manxa de despreniment ràpid, puntera metàl·lica, sola antilliscant, falca amortidora d'impactes al taló i sense plantilla metàl·lica, homologades segons UNE-EN ISO 20344, UNE-EN ISO 20345, UNE-EN ISO 20346 i UNE-EN ISO 20347	22,50 €
	B1474-0XKZ		Parella de botes baixes de seguretat industrial per a soldador, resistents a la humitat, de pell rectificada adobada al crom, amb turmellera encoixinada, amb llengüeta de manxa de despreniment ràpid, puntera metàl·lica, sola antilliscant, falca amortidora d'impactes al taló i sense plantilla metàl·lica, homologades segons UNE-EN ISO 20344, UNE-EN ISO 20345, UNE-EN ISO 20346 i UNE-EN ISO 20347	21,84000 €
			Altres conceptes	0,66 €
P- 3	P1474-65N0	u	Parella de botes de mitja canya, amb sola antilliscant i folrades de niló rentable, homologades segons UNE-EN ISO 20344, UNE-EN ISO 20345, UNE-EN ISO 20346 i UNE-EN ISO 20347	7,59 €
	B1474-0XL1		Parella de botes de mitja canya, amb sola antilliscant i folrades de niló rentable, homologades segons UNE-EN ISO 20344, UNE-EN ISO 20345, UNE-EN ISO 20346 i UNE-EN ISO 20347	7,37000 €
			Altres conceptes	0,22 €
P- 4	P1477-65LG	u	Casc de seguretat per a ús normal, contra cops, de polietilè amb un pes màxim de 400 g, homologat segons UNE-EN 812	7,16 €
	B1477-07TR		Casc de seguretat per a ús normal, contra cops, de polietilè amb un pes màxim de 400 g, homologat segons UNE-EN 812	6,95000 €
			Altres conceptes	0,21 €
P- 5	P1478-65NB	u	Cinturó antivibració, ajustable i de teixit transpirable	20,99 €
	B1478-0XLD		Cinturó antivibració, ajustable i de teixit transpirable	20,38000 €
			Altres conceptes	0,61 €
P- 6	P147H-65NO	u	Faixa de protecció dorslumbàr	27,10 €
	B147H-19PA		Faixa de protecció dorslumbàr	26,31000 €
			Altres conceptes	0,79 €
P- 7	P147I-FIGB	u	Filtre mixte contra gasos i partícules, homologat segons UNE-EN 14387 i UNE-EN 12083/AC	3,58 €
	B147I-0XJQ		Filtre mixte contra gasos i partícules, homologat segons UNE-EN 14387 i UNE-EN 12083/AC	3,48000 €
			Altres conceptes	0,10 €
P- 8	P147L-EQD7	u	Parella de guants dielèctrics per a baixa tensió, de cautxú, amb maniguets fins a mig avantbraç	42,67 €
	B147J-0XKC		Parella de guants dielèctrics per a baixa tensió, de cautxú amb maniguets fins a mig avantbraç	41,43000 €
			Altres conceptes	1,24 €
P- 9	P147L-EQD8	u	Parella de guants d'alta resistència al tall i a l'abracció per a ferrallista, amb dits i palmell de cautxú rugós sobre suport de cotó, i subjecció elàstica al canell, homologats segons UNE-EN 388 i UNE-EN 420	3,11 €

QUADRE DE PREUS NÚMERO 2

Data: 26/07/23

Pàg.: 2

NÚMERO	CODI	UA	DESCRIPCIÓ	PREU
	B147J-0XKD		Parella de guants d'alta resistència al tall i a l'abració per a ferrallista, amb dits i palmell de cautxú rugós sobre suport de cotó i subjecció elàstica al canell, homologats segons UNE-EN 388 i UNE-EN 420	3,02000 €
			Altres conceptes	0,09 €
P- 10	P147L-EQDI	u	Parella de guants de protecció contra riscos mecànics comuns de construcció nivell 3, homologats segons UNE-EN 388 i UNE-EN 420	9,25 €
	B147J-0XKN		Parella de guants de protecció contra riscos mecànics comuns de construcció nivell 3, homologats segons UNE-EN 388 i UNE-EN 420	8,98000 €
			Altres conceptes	0,27 €
P- 11	P147N-EPX1	u	Mascareta de protecció respiratòria, homologada segons UNE-EN 140	1,69 €
	B147N-0XK6		Mascareta de protecció respiratòria, homologada segons UNE-EN 140	1,64000 €
			Altres conceptes	0,05 €
P- 12	P147P-EPWV	u	Protector auditiu tipus orellera acoplable a casc industrial de seguretat, homologat segons UNE-EN 352-8, UNE-EN 397/A1 i UNE-EN 458	17,75 €
	B147P-19OE		Protector auditiu tipus orellera acoplable a casc industrial de seguretat, homologat segons UNE-EN 352-8, UNE-EN 397/A1 i UNE-EN 458	17,23000 €
			Altres conceptes	0,52 €
P- 13	P147Q-65M3	u	Pantalla facial per a soldadura elèctrica, amb marc abatible de mà i suport de polièster reforçat amb fibra de vidre vulcanitzada d'1,35 mm de gruix, amb visor inactínic semifosc amb protecció DIN 12, homologada segons UNE-EN 175	12,81 €
	B147Q-0XIU		Pantalla facial per a soldadura elèctrica, amb marc abatible de mà i suport de polièster reforçat amb fibra de vidre vulcanitzada d'1,35 mm de gruix, amb visor inactínic semifosc amb protecció DIN 12, homologada segons UNE-EN 175	12,44000 €
			Altres conceptes	0,37 €
P- 14	P147R-65N4	u	Parella de plantilles anticlaus de fleix d'acer de 0,4 mm de gruix, de 120 kg de resistència a la perforació, pintades amb pintures epoxi i folrades, homologades segons UNE-EN ISO 20344 i UNE-EN 12568	3,07 €
	B147R-0XL7		Parella de plantilles anticlaus de fleix d'acer de 0,4 mm de gruix, de 120 kg de resistència a la perforació, pintades amb pintures epoxi i folrades, homologades segons UNE-EN ISO 20344 i UNE-EN 12568	2,98000 €
			Altres conceptes	0,09 €
P- 15	P147X-65NJ	u	Sistema de subjecció en posició de treball i prevenció de pèrdua d'equilibri, compost d'una banda de cintura, sivella, recolzament dorsal, elements d'enganxament, connector, element d'amarrament del sistema d'ajust de longitud, homologat segons UNE-EN 358, UNE-EN 362, UNE-EN 354 i UNE-EN 364/AC	40,52 €
	B147X-19P7		Sistema de subjecció en posició de treball i prevenció de pèrdua d'equilibri, compost d'una banda de cintura, sivella, recolzament dorsal, elements d'enganxament, connector, element d'amarrament del sistema d'ajust de longitud, homologat segons UNE-EN 358, UNE-EN 362, UNE-EN 354 i UNE-EN 364/AC	39,34000 €
			Altres conceptes	1,18 €
P- 16	P147Y-EPWX	u	Protector auditiu de tap d'escuma, homologat segons UNE-EN 352-2 i UNE-EN 458	0,27 €
	B147Y-0XJE		Protector auditiu de tap d'escuma, homologat segons UNE-EN 352-2 i UNE-EN 458	0,26000 €
			Altres conceptes	0,01 €
P- 17	P147Z-FITH	u	Ulleres de seguretat antiimpactes estàndard, amb muntura universal, amb visor transparent i tractament contra l'entelament, homologades segons UNE-EN 167 i UNE-EN 168	8,27 €

QUADRE DE PREUS NÚMERO 2

Data: 26/07/23

Pàg.: 3

NÚMERO	CODI	UA	DESCRIPCIÓ	PREU
	B147Z-0XI6		Ulleres de seguretat antiimpactes estàndard, amb muntura universal, amb visor transparent i tractament contra l'entelament, homologades segons UNE-EN 167 i UNE-EN 168	8,03000 €
			Altres conceptes	0,24 €
P- 18	P147Z-FITJ	u	Ulleres de seguretat per a tall oxiacetilènic, amb muntura universal de barnilla d'acer recoberta de PVC, amb visors circulars de 50 mm de D foscos de color DIN 5, homologades segons UNE-EN 175 i UNE-EN 169	5,68 €
	B147Z-0XI8		Ulleres de seguretat per a tall oxiacetilènic, amb muntura universal de barnilla d'acer recoberta de PVC, amb visors circulars de 50 mm de D foscos de color DIN 5, homologades segons UNE-EN 175 i UNE-EN 169	5,51000 €
			Altres conceptes	0,17 €
P- 19	P1480-FK75	u	Armill reflectant amb tires reflectants a la cintura, al pit i a l'esquena, homologada segons UNE-EN 471	18,32 €
	B1480-0XLP		Armill reflectant amb tires reflectants a la cintura, al pit i a l'esquena, homologada segons UNE-EN 471	17,79000 €
			Altres conceptes	0,53 €
P- 20	P1481-EQEU	u	Arnès per a senyalista, amb tires reflectants a la cintura, al pit, a l'esquena i als tirants, homologat segons UNE-EN 340 i UNE-EN 471	19,89 €
	B1481-0NG2		Arnès per a senyalista, amb tires reflectants a la cintura, al pit, a l'esquena i als tirants, homologat segons UNE-EN 340 i UNE-EN 471	19,31000 €
			Altres conceptes	0,58 €
P- 21	P1488-EQEZ	u	Impermeable amb jaqueta, caputxa i pantalons, per a edificació, de PVC soldat de 0,3 mm de gruix, homologat segons UNE-EN 340	5,99 €
	B1488-0XLI		Impermeable amb jaqueta, caputxa i pantalons, per a edificació, de PVC soldat de 0,3 mm de gruix, homologat segons UNE-EN 340	5,82000 €
			Altres conceptes	0,17 €
P- 22	P1489-FIGO	u	Jaqueta de treball per a muntatges i/o treballs mecànics, de polièster i cotó (65%-35%), color blau vergara, trama 240, amb butxaques, homologada segons UNE-EN 340	15,99 €
	B1489-0NFU		Jaqueta de treball per a muntatges i/o treballs mecànics, de polièster i cotó (65%-35%), color blau vergara, trama 240, amb butxaques, homologada segons UNE-EN 340	15,52000 €
			Altres conceptes	0,47 €
P- 23	P148D-EQEQ	u	Samarreta de treball, de cotó	3,19 €
	B148D-0XLQ		Samarreta de treball, de cotó	3,10000 €
			Altres conceptes	0,09 €
P- 24	P1512-35FB	m2	Plataforma metàl·lica per a pas de vehicles per sobre de rases, d'amplada <= 1 m, de planxa d'acer de 12 mm de gruix, amb el desmuntatge inclòs	8,51 €
	B0DZ7-0FI6		Planxa d'acer per a encofrats i apuntalaments, de 12 mm de gruix, per a 10 usos, per a seguretat i salut	5,76000 €
			Altres conceptes	2,75 €
P- 25	P151S-HB3X	u	Peça de plàstic en forma de bolet, de color vermell, per a protecció dels extrems de les armadures per a qualsevol diàmetre, amb desmuntatge inclòs	0,29 €
	B1516-H6LO		Peça de plàstic en forma de bolet, de color vermell, per a protecció dels extrems de les armadures per a qualsevol diàmetre per a 5 usos	0,03000 €
			Altres conceptes	0,26 €
P- 26	P151V-35FD	u	Topall per a descàrrega de camions en excavacions, de 4 m d'amplada amb tauló de fusta i perfils IPN 100 clavats al terreny i amb el desmuntatge inclòs	36,47 €
	B0D21-07P1		Tauló de fusta de pi per a 10 usos, per a seguretat i salut	5,76000 €

RVD

ENGINYERS GI

RVD23000450

14/09/2023

QUADRE DE PREUS NÚMERO 2

Data: 26/07/23

Pàg.: 4

NÚMERO	CODI	UA	DESCRIPCIÓ	PREU
	B44Z-0M1F		Acer S275JR segons UNE-EN 10025-2, format per peça simple, en perfils laminats en calent sèrie IPN, IPE, HEB, HEA, HEM i UPN, treballat al taller per a col·locar amb soldadura i amb una capa d'imprimació antioxidant, per a seguretat i salut	21,37500 €
			Altres conceptes	9,34 €
P- 27	P15Z0-67C7	h	Brigada de seguretat per a manteniment i reposició de les proteccions	56,78 €
			Altres conceptes	56,78 €
P- 28	P161-79K6	u	Assistència d'oficial a reunió del comitè de Seguretat i Salut	30,71 €
			Altres conceptes	30,71 €
P- 29	P169-67C9	h	Informació en Seguretat i Salut per als riscos específics de l'obra	25,50 €
			Altres conceptes	25,50 €
P- 30	P16B-6P0C	h	Presència al lloc de treball de recursos preventius	32,52 €
			Altres conceptes	32,52 €
P- 31	PBBD-65KL	u	Senyal de prohibició, normalitzada amb pictograma negre sobre fons blanc, de forma circular amb cantells i banda transversal descendent d'esquerra a dreta a 45°, en color vermell, diàmetre 29 cm, amb cartell explicatiu rectangular, per ser vista fins 12 m, fixada i amb el desmuntatge inclòs	45,07 €
	BBB0-19MN		Cartell explicatiu del contingut de la senyal, amb llegenda indicativa de prohibició, amb el text en negre sobre fons vermell, de forma rectangular, amb el cantell negre, costat major 29 cm, per ésser vist fins 12 m, per a seguretat i salut	11,31000 €
	BBB8-19M1		Senyal de prohibició, normalitzada amb pictograma negre sobre fons blanc, de forma circular amb cantells i banda transversal descendent d'esquerra a dreta a 45° en color vermell, de diàmetre 29 cm, per ésser vista fins 12 m, per a seguretat i salut	7,44000 €
			Altres conceptes	26,32 €
P- 32	PBBI-567L	u	Placa amb pintura reflectant de 45x170 cm, per a senyals de trànsit, fixada i amb el desmuntatge inclòs	185,20 €
	BBL1-0RMU		Placa d'orientació o situació, de 45x170 cm, amb pintura reflectant, per a 2 usos, per a seguretat i salut	142,29000 €
			Altres conceptes	42,91 €
P- 33	PBC5-56GN	u	Con de plàstic reflector de 50 cm d'alçària	12,55 €
	BBC7-0R8R		Con d'abalisament de plàstic reflector de 50 cm d'alçària, per a 2 usos, per a seguretat i salut	11,68000 €
			Altres conceptes	0,87 €
P- 34	PBC9-65LB	u	Llanterna de tràfic amb difusor, recarregable	193,75 €
	BBCD-19O6		Llanterna de tràfic amb difusor, recarregable, per a seguretat i salut	188,11000 €
			Altres conceptes	5,64 €
P- 35	PBCD-56H6	m	Tanca mòbil metàl·lica de 2,5 m de llargària i 1 m d'alçària i amb el desmuntatge inclòs	6,59 €
	BBCI-0R99		Tanca mòbil metàl·lica de 2,5 m de llargària i 1 m d'alçària, per a 4 usos, per a seguretat i salut	4,89600 €
			Altres conceptes	1,69 €
P- 36	PM33-5T8R	u	Extintor de pols seca, de 6 kg de càrrega, amb pressió incorporada, pintat, amb suport a la paret i amb el desmuntatge inclòs	52,14 €
	BM33-0T4T		Extintor de pols seca, de càrrega 6 kg, amb pressió incorporada, pintat, per a seguretat i salut	38,86000 €
	BMY3-0TC8		Part proporcional d'elements especials per a extintors, per a seguretat i salut	0,34000 €
			Altres conceptes	12,94 €

QUADRE DE PREUS NÚMERO 2

Data: 26/07/23

Pàg.: 5

NÚMERO	CODI	UA	DESCRIPCIÓ	PREU
P- 37	PQU1-49TI	u	Banc de fusta amb capacitat per a 3 persones, col·locat i amb el desmuntatge inclòs	19,46 €
	BQU1-0THY		Banc de fusta amb capacitat per a 3 persones per a 4 usos, per a seguretat i salut	15,08500 €
			Altres conceptes	4,38 €
P- 38	PQU3-0234	u	Farmaciola d'armari, amb el contingut establert a l'ordenança general de seguretat i salut en el treball	124,82 €
	BQU3-0TIB		Farmaciola tipus armari, amb el contingut establert a l'ordenança general de seguretat i salut en el treball	121,18000 €
			Altres conceptes	3,64 €
P- 39	PQU7-0238	u	Material sanitari per a assortir una farmaciola amb el contingut establert a l'ordenança general de seguretat i salut en el treball	82,70 €
	BQU7-0TJC		Material sanitari per a assortir una farmaciola, amb el contingut establert a l'ordenança general de seguretat i salut en el treball	80,29000 €
			Altres conceptes	2,41 €
P- 40	PQUB-BIR3	mes	Lloguer de mòdul prefabricat de cabina amb inodor químic d'1,05x1,05 m i 2,35 m d'alçària, amb tancaments de polietilè i sostre translúcid, equipat amb 1 inodor amb dipòsit químic de 250l. i un lavabo amb dipòsit d'aigua de 45l., amb manteniment inclòs	158,03 €
	BQU8-2RBJ		Lloguer de mòdul prefabricat de cabina amb inodor químic d'1,05x1,05 m i 2,35 m d'alçària, amb tancaments de polietilè i sostre translúcid, equipat amb 1 inodor amb dipòsit químic de 250l. i un lavabo amb dipòsit d'aigua de 45l., amb manteniment inclòs	153,43000 €
			Altres conceptes	4,60 €
P- 41	PQUE-BIQT	mes	Lloguer de mòdul prefabricat per equipament de vestidors a obra de 8x2,4 m amb tancaments formats per placa de dues planxes d'acer prelacat i aïllament interior de 40mm de gruix i paviment format per tauler aglomerat hidròfug amb acabat de PVC sobre xapa galvanitzada i llana mineral de vidre, instal·lació elèctrica 2 punts de llum, interruptor, endolls i protecció diferencial	82,49 €
	BQUE-2RB8		Lloguer de mòdul prefabricat per equipament de vestidors a obra de 8x2,4 m amb tancaments formats per placa de dues planxes d'acer prelacat i aïllament interior de 40mm de gruix i paviment format per tauler aglomerat hidròfug amb acabat de PVC sobre xapa galvanitzada i llana mineral de vidre, instal·lació elèctrica amb 2 punts de llum, interruptor, endolls i protecció diferencial	80,09000 €
			Altres conceptes	2,40 €
P- 42	PQUM-566Y	u	Recipient per a recollida d'escombraries, de 100 l de capacitat, col·locat i amb el desmuntatge inclòs	52,62 €
	BQUI-0TI8		Recipient per a recollida d'escombraries de 100 l de capacitat, per a seguretat i salut	48,55000 €
			Altres conceptes	4,07 €
P- 43	PQUO-5672	u	Taula de fusta amb capacitat per a 6 persones, col·locada i amb el desmuntatge inclòs	23,13 €

RVD

ENGINYERS 61

RVD23000450

14/09/2023

QUADRE DE PREUS NÚMERO 2

Data: 26/07/23

Pàg.: 6

PRESSUPOST D'EXECUCIÓ PER CONTRACTE

Pag. 1

PRESSUPOST D'EXECUCIÓ MATERIAL.....	7.706,66
13 % Despeses generals SOBRE 7.706,66.....	1.001,87
6 % Benefici industrial SOBRE 7.706,66.....	462,40
Subtotal	9.170,93
21 % IVA SOBRE 9.170,93.....	1.925,90
TOTAL PRESSUPOST PER CONTRACTE	€ 11.096,83

Aquest pressupost d'execució per contracte puja a la quantitat de:

(ONZE MIL NORANTA-SIS EUROS AMB VUITANTA-TRES CÈNTIMS)
