



COL·LEGI D'ENGINYERS  
TÈCNICS INDUSTRIALS  
DE TARRAGONA

VISAT LE061641  
19/2/2024

Col·legiat: DELMUNS LLOMBART, JOSEP M. - 13345  
Emplaçament: MASPUJOLS  
Situació: MASPUJOLS



La informació de control del contingut formal del document es troba referenciat en el CodiQR

# PROJECTE PER LA SUBSTITUCIÓ D'UN TRAM DE LA CANONADA D'ABASTAMENT D'AIGUA EN ALTA

## MASPUJOLS



**AJUNTAMENT DE MASPUJOLS**

GENER 2024



## PROJECTE PER LA SUBSTITUCIÓ DE LA CANONADA D'ABASTAMENT D'AIGUA EN ALTA AJUNTAMENT DE MASPUJOLS

---

### INDEX

#### MEMÒRIA

1. Antecedents
2. Objecte del projecte
3. Ordre de redacció
4. Dades del promotor
5. Actuacions precedents
6. Descripció de la situació actual
7. Proposta de traçat
8. Àmbit valoratiu del present projecte
9. Descripció de les obres
10. Subdivisió en fases de l'obra
11. Servitud i expropiacions
12. Serveis afectats
13. Programa de l'obra
14. Manifestació d'obra completa o fraccionada
15. Proposta de classificació del contractista
16. Conveniència d'otorgació de revisió de preus
17. Documents del projecte
18. Resum del pressupost

#### ANNEXES

- Annex 1. Pla de treball
- Annex 2. Reportatge fotogràfic
- Annex 3. Càlculs hidràulics
- Annex 4. Justificació de preus
- Annex 5. Estudi basic de seguretat i salut

#### PLEC DE CONDICIONS

- Plec de condicions generals
- Plec de condicions tècniques

#### PRESSUPOST

- Amidaments
- Quadre de preus unitaris
- Quadre de preus num. 1
- Quadre de preus num. 2
- Pressupost
- Resum del pressupost

#### PLANOLS

1. Situació
2. Planta general
3. Planta traçat
4. Detalls



COL·LEGI D'ENGINYERS  
TÈCNICS INDUSTRIALS  
DE TARRAGONA

VISAT LE061641  
19/2/2024



Col·legiat: DELMUNS LLOMBART, JOSEP M. - 13345  
Emplaçament: MASPUJOLS  
Situació: MASPUJOLS

La informació de control del contingut formal del document es troba referenciat en el CodiQR

## PROJECTE PER LA SUBSTITUCIÓ DE LA CANONADA D'ABASTAMENT D'AIGUA EN ALTA AJUNTAMENT DE MASPUJOLS

---

# MEMÒRIA



## PROJECTE PER LA SUBSTITUCIÓ DE LA CANONADA D'ABASTAMENT D'AIGUA EN ALTA AJUNTAMENT DE MASPUJOLS

---

### 1. ANTECEDENTS

Maspujols és el terme més petit del Baix Camp. És essencialment pla, situat al peu de la serra de la Mussara, als vessants sud-orientals del puig de Rocabruna (541 m), conegut popularment com la Feredat.

Envolten el terme els de les Borges del Camp (W), Riudoms (S), l'Aleixar (E i N) i Alforja (NW). L'altitud va des dels 201 m fins als 542 m de la Federat.

El terme és travessat pels barrancs de Rocabruna o el Torrent i de les Canaletes o dels Parrots, que porten les seves aigües a la riera de Maspujols, nom que rep la de la Mussara passat el poble i que fa de partió, al SE, amb el terme de l'Aleixar.

El municipi comprèn el poble de Maspujols i la urbanització de Rocabruna i algun nucli d'habitatge disseminat en sòl no urbanitzable.

La població actual del municipi és de 857 persones.

El municipi disposa de les següents fons d'abastament d'aigua:

- Connexió a la xarxa del Pantà de Riudecanyes
- Connexió a la xarxa del Consorci d'Aigües de Tarragona, procedent del riu Ebre
- Captació de la Mina del Camp
- Captació de la Mina Rocabruna

Cal citar com a antecedent al present projecte, el projecte redactat en data de març de 2021 en el que ja es contemplava la instal·lació del tram de canonada en alta que es preveu en aquest present projecte.

Aquest primer projecte contemplava el nou traçat de la canonada a través de zones boscoses i parcel·les agrícoles, fet que dificultava l'execució de treballs, tant pel seu difícil accés i manteniment, com per les afectacions a tercers.

El projecte que ens ocupa, contempla el mateix tram de canonada que el del projecte de març de 2021, però en aquest cas s'ha replantejat el seu traçat, tot establint la major part del traçat pel camí veïnal de Rocabruna.

Aquesta modificació de l traçat permet una execució dels treballs més fàcil i amb menys afectacions en el territori.



## PROJECTE PER LA SUBSTITUCIÓ DE LA CANONADA D'ABASTAMENT D'AIGUA EN ALTA AJUNTAMENT DE MASPUJOLS

---

### 2. OBJECTE DEL PROJECTE

L'objectiu del present projecte és l'estudi i definició a nivell constructiu de les obres necessàries per la instal·lació d'un nou tram de la canonada d'abastament en alta al municipi de Maspujols des de la mina de Rocabruna.

Aquest nou tram d'actuació correspon a la part baixa de la canalització, amb inici en el punt on l'anterior actuació va finalitzar (al fons del barranc de Rocabruna) i finalització en el mateix dipòsit municipal ja en el nucli urbà de Maspujols.

### 3. ORDRE DE REDACCIÓ

L'ordre de redacció del present projecte ha estat realitzada per part de l'administració actuant corresponent a l'Ajuntament de Maspujols

### 4. DADES DEL PROMOTOR

El promotor de l'obra és:

Nom	Ajuntament de Maspujols
NIF	P4308200G
Domicili	Carrer de la Botiga, núm. 1
Municipi	Maspujols
NCP	43382
Telf.	977 81 50 86
Email	aj.maspujols@altanet.org



## PROJECTE PER LA SUBSTITUCIÓ DE LA CANONADA D'ABASTAMENT D'AIGUA EN ALTA AJUNTAMENT DE MASPUJOLS

---

### 5. ACTUACIONS PRECEDENTS

L'any 2015 es va redactar el projecte de substitució d'un tram de canonada que des de la mina Rocabruna porta aigua fins al dipòsit municipal de capçalera.

Les obres objecte del projecte indicat van ser executades durant l'any posterior a la redacció del projecte.

Aquesta actuació corresponia a les actuacions determinades en el Pla Director de l'Aigua on es proposaven una sèrie d'actuacions per la millora de la xarxa d'abastament d'aigua del municipi de Maspujols.

La canonada existent substituïda en l'anterior fase era de fibrociment de diàmetre 60mm.

La nova canonada instal·lada va ser de polietilè de diàmetre 63mm.

En data de març de 2021 es va redactar el projecte per la substitució del segon tram de la canonada, fins a enllaçar amb el dipòsit municipal.

Com s'ha indicat anteriorment, el present projecte contempla en mateix tram que el ja inclòs en el projecte de 2021, però en aquets cas s'ha modificat el traçat inicialment previst, per tal de facilitar l'execució i el manteniment de la infraestructura, tot disposant gran part de la nova canonada pel lateral del camí veïnal de Rocabruna, tal i com es pot apreciar en els plànols adjunts al present projecte.



## PROJECTE PER LA SUBSTITUCIÓ DE LA CANONADA D'ABASTAMENT D'AIGUA EN ALTA AJUNTAMENT DE MASPUJOLS

---

### 6. DESCRIPCIÓ DE LA SITUACIÓ ACTUAL

La captació de la Mina Rocabruna es realitza a la part alta del barranc de la Rocabruna, a la cota 308m.

El primer tram d'aquesta captació passa parcialment soterrada. A partir de la cota 284m, la canonada queda parcialment vista encaixonada en molts trams a l'interior d'una antiga sèquia de maons d'obra.

A partir d'aquest tram la canonada de fibrociment va ser substituïda en l'anterior actuació per una nova canonada de polietilè de diàmetre 63mm.

Aquesta actuació va finalitzar en la cota 253m, on ja connectava amb un tram de canonada de polietilè instal·lada anteriorment, que també corresponia a una actuació encaminada a substituir els trams amb canonada original de fibrociment.

La canonada de polietilè existent finalitza en la cota 238m, on ja tornem a trobar canonada de fibrociment fins a la entrada del dipòsit municipal, d'acord amb la inspecció visual efectuada conjuntament amb els responsables de la brigada municipal de manteniment.

Aquest tram comprés entre la cota 238 i el dipòsit municipal (cota 217m) correspon al tram de canonada de fibrociment que es proposa substituir en el present projecte.

Aquesta canonada existent és de fibrociment de diàmetre 60mm.

La canonada presenta una pendent descendent en tot el seu recorregut, que permet la conducció de l'aigua de la mina, per gravetat, des del punt de captació fins al dipòsit de regulació Rocabruna, de 100m<sup>3</sup>, en primera instància, i amb el dipòsit principal de l'Ermida de 500m<sup>3</sup>.

El tram que és objecte del present projecte disposa d'una longitud de uns 653 m.

Les condicions d'accés a les zones per on discorre la canonada són variables.

En el primer tram alt, presenta unes condicions d'accés força difícils, donat que aquesta circula per zona boscosa, amb una densitat important de vegetació.

A partir d'aquest primer tram, anirem a trobar el camí de Rocabruna, on l'accés és fàcil.

A partir del camí de Rocabruna, es disposarà la canonada al llarg del lateral d'aquest camí, fins a enllaçar amb el vial de Maspujols a Les Borges del Camp, on ja entrarem en el nucli urbà de Maspujols on hi trobarem, al final de canalització, el dipòsit de capçalera municipal.



## PROJECTE PER LA SUBSTITUCIÓ DE LA CANONADA D'ABASTAMENT D'AIGUA EN ALTA AJUNTAMENT DE MASPUJOLS

---

### 7. PROPOSTA DE TRAÇAT

Es proposa aquest nou traçat, a través del camí de Rocabruna, ja que tot i ser una mica més llarg que l'inicialment previst, presenta unes condicions altimètriques suficientment adequades per a la conducció de l'aigua per gravetat des del punt de captació fins als dipòsits reguladors i no crea afectacions a finques agrícoles veïnes.

Per tant es proposa instal·lar la nova canonada en traçat paral·lel al camí de Rocabruna enlloc de fer-ho de manera paral·lela al traçat de la canonada actual.

Puntualment es podrà variar lleugerament el traçat actual de la canonada si les condicions d'accés o aconsellen o es facilita d'aquesta manera l'execució de l'obra i el seu manteniment.

No es preveu l'enderroc i/o arrancada de la canonada de fibrociment existent.

Simplement es deixarà en la ubicació actual, quedant fora de servei.

Es preveu la reposició dels trams de paviment afectats per les obres, tant al camí de Rocabruna com en el Vial de Maspujols a Les Borges del Camp.

### 8. AMBIT VALORATIU DEL PRERSENT PROJECTE

El present projecte defineix gràfica i constructivament les actuacions per substituir el tram de canonada d'abastament d'aigua al municipi de Maspujols compresa entre la cota 238m i la cota 217m, que té una longitud de uns 653 m.





## PROJECTE PER LA SUBSTITUCIÓ DE LA CANONADA D'ABASTAMENT D'AIGUA EN ALTA AJUNTAMENT DE MASPUJOLS

---

### 9. DESCRIPCIÓ DE LES OBRES

Les obres contemplades en el present projecte són :

Adequació de les zones d'accés al traçat de la canonada mitjançant la recuperació de camins, obertura de zones de pas, construcció de rampes per salvar desnivells, i l'enderroc puntuals de marges i posterior reconstrucció.

L'ajuntament sol·licitarà els permisos corresponents als propietaris de les finques afectades per tal de poder passar fins al tall d'obra.

Es preveu la neteja i desbrossada del traçat de la nova canonada mitjançant medis mecànics en els punts on l'accés de maquinària sigui factible i mitjançant medis manuals on l'accés sigui únicament viable a peu.

Es realitzarà la rasa per la col·locació de la nova canonada.

L'amplada prevista de la rasa és de 30cm com a mínim.

La profunditat de la rasa podrà ser variable en funció de les sol·licitacions mecàniques de la zona on vagi soterrada, no essent inferior a 60 cm excepte autorització expressa per part de la direcció facultativa.

La nova canonada a col·locar disposarà de les següents característiques:

Canonada de polietilè d'alta densitat, apte per a ús alimentari , de diàmetre nominal 90mm i pressió nominal 10 bars.

Denominació canonada: PEAD - PE100 - PN10 - SDR17 – DN90

La nova xarxa disposarà d'una longitud de uns 653 metres.

La canonada es col·locarà sobre base de sorra de 10cm i protecció amb sorra fins 10 cm per sobre de la generatriu superior.

La resta de la rasa es reomplirà segons els detalls de les seccions tipus establertes en els plànols del present projecte.

Es preveu la col·locació de claus de pas de seccionament per facilitar les tasques de manteniment de la canonada.

Així mateix es preveu una clau de buidatge en el punt més baix de la canonada.

En el punt alt, corresponent a la intersecció amb el camí de Rocabruna, es preveu col·locar una ventosa per evacuar possibles bosses d'aire d'ela canonada.



## PROJECTE PER LA SUBSTITUCIÓ DE LA CANONADA D'ABASTAMENT D'AIGUA EN ALTA AJUNTAMENT DE MASPUJOLS

---

Les claus de pas es col·locaran a l'interior d'arquetes de registre rectangulars realitzades amb obra de fàbrica amb acabat arrebossat i amb tapa de funció dúctil.

### 10. SERVITUD I EXPROPIACIONS

Per tal d'assegurar les condicions d'explotació de la canonada la canonada es proposa crear una zona de servitud en una franja de 1,00 metre centrada en l'eix de la canonada.

El tram del traçat que discorre per terrenys de propietat privada, corresponen al primera tram del traçat, amb una longitud de 96 metres

Es realitza, sense cap caràcter vinculant, una valoració econòmica dels terrenys afectats, amb els següents criteris:

Servituds permanent per manteniment: 2,35 €/m<sup>2</sup>

Considerant la longitud de canonada a substituir, s'estima un cos en concepte de servituds de:

$$\begin{aligned} \text{Superfície de servitud} &= 96 \text{ ml} \times 1,00 \text{ m} = 960 \text{ m}^2 \\ \text{Cost estimat} &= 96 \text{ ml} \times 1,00 \text{ m} \times 2,35 \text{ €/m}^2 = 225,60 \text{ €} \end{aligned}$$

### 11. SERVEIS AFECTATS

Estudiat el recorregut previst de la canalització es preveuen les següents actuacions per afectacions a serveis i infraestructures existents:

- Reposició de paviments existents
- Reposició de sèquies i instal·lacions de reg existents
- Reposició de marges de finques rústiques

Els titulars afectats podran ser els titulars de les parcel·les per on discorrerà la canonada així com els camins veïnals del terme.

### 12. PROGRAMA DE L'OBRA

La fase que contempla el present projecte es preveu que sigui realitzada en un termini de dos (2) mesos.



## PROJECTE PER LA SUBSTITUCIÓ DE LA CANONADA D'ABASTAMENT D'AIGUA EN ALTA AJUNTAMENT DE MASPUJOLS

---

### 13. MANIFESTACIÓ D'OBRA COMPLERTA O FRACCIONADA

El present projecte es refereix a una obra completa susceptible de ser donada al Servei Públic una vegada acabada, reunint el requisits exigits en la Llei de Contractes vigent.

### 14. PROPOSTA DE CLASSIFICACIÓ DEL CONTRACTISTA

Donat l'import total de contracta i forma d'executar-se l'obra, no es considera necessària cap classificació especial per al contractista i per a la resta de subcontractista de l'obra, i només que estiguin donats d'alta i capacitats per a l'execució de la professió, amb cotització al dia de la seguretat social, personal qualificat per al tipus d'obra, donat d'alta per poder exercir l'activitat, així com disposar de mitjans materials per a poder-la executar.

### 15. CONVENIÈNCIA D'OTORGACIÓ DE REVISIÓ DE PREUS

Es creu oportú no atorgar revisió de preus, donat el termini estimat per a l'execució de l'obra, amb el que s'estima coneixedora a l'empresa adjudicatària dels convenis col·lectius i per tant, no haurà d'existir cap variació ni en els jornals ni en el cost dels materials i maquinària a emprar.

### 16. DOCUMENTS DEL PROJECTE

#### MEMÒRIA

1. Antecedents
2. Objecte del projecte
3. Ordre de redacció
4. Dades del promotor
5. Actuacions precedents
6. Descripció de la situació actual
7. Proposta de traçat
8. Àmbit valoratiu del present projecte
9. Descripció de les obres
10. Subdivisió en fases de l'obra
11. Servitud i expropiacions
12. Serveis afectats
13. Programa de l'obra
14. Manifestació d'obra complerta o fraccionada
15. Proposta de classificació del contractista
16. Conveniència d'otorgació de revisió de preus
17. Documents del projecte
18. Resum del pressupost



COL·LEGI D'ENGINYERS  
TÈCNICS INDUSTRIALS  
DE TARRAGONA

VISAT LE061641  
19/2/2024

Col·legiat: DELMUNS LLOMBART, JOSEP M. - 13345  
Emplaçament: MASPUJOLS  
Situació: MASPUJOLS



La informació de control del contingut formal del document es troba referenciat en el CodiQR

## PROJECTE PER LA SUBSTITUCIÓ DE LA CANONADA D'ABASTAMENT D'AIGUA EN ALTA AJUNTAMENT DE MASPUJOLS

---

### ANNEXES

- Annex 1. Pla de treball
- Annex 2. Reportatge fotogràfic
- Annex 3. Càlculs hidràulics
- Annex 4. Justificació de preus
- Annex 5. Estudi basic de seguretat i salut

### PLEC DE CONDICIONS

- Plec de condicions generals
- Plec de condicions tècniques

### PRESSUPOST

- Amidaments
- Quadre de preus unitaris
- Quadre de preus num. 1
- Quadre de preus num. 2
- Pressupost
- Resum del pressupost

### PLANOLS

- 5. Situació
- 6. Planta general
- 7. Planta traçat
- 8. Detalls



## PROJECTE PER LA SUBSTITUCIÓ DE LA CANONADA D'ABASTAMENT D'AIGUA EN ALTA AJUNTAMENT DE MASPUJOLS

---

### 17. RESUM DEL PRESSUPOST

El pressupost estimat per la realització de les obres contemplades en el present projecte és de:

1 ENDERROCS I MOVIMENT DE TERRES .	22.830,10 €
2 OBRA CIVIL .	1.188,32 €
3 CANONADES I ACCESSORIS .	16.190,33 €
4 VARIS .	1.100,00 €
<b>Pressupost d'execució material</b>	<b>41.308,75 €</b>
13% de despeses generals	5.370,14 €
6% de benefici industrial	2.478,53 €
<b>Suma</b>	<b>49.157,42 €</b>
21%	10.323,06 €
<b>Pressupost d'execució per contracta</b>	<b>59.480,48 €</b>

Puja el pressupost d'execució per contracta a l'expressada quantitat de CINQUANTA-  
NOU MIL QUATRE-CENTS VUITANTA EUROS AMB QUARANTA-VUIT CÈNTIMS.



COL·LEGI D'ENGINYERS  
TÈCNICS INDUSTRIALS  
DE TARRAGONA

VISAT LE061641  
19/2/2024



Col·legiat: DELMUNS LLOMBART, JOSEP M. - 13345  
Emplaçament: MASPUJOLS  
Situació: MASPUJOLS

La informació de control del contingut formal del document es troba referenciat en el CodiQR

## PROJECTE PER LA SUBSTITUCIÓ DE LA CANONADA D'ABASTAMENT D'AIGUA EN ALTA AJUNTAMENT DE MASPUJOLS

---

# PLA DE TREBALL



## PROJECTE PER LA SUBSTITUCIÓ DE LA CANONADA D'ABASTAMENT D'AIGUA EN ALTA AJUNTAMENT DE MASPUJOLS

---

### PLA DE TREBALL

CONCEPTE	SETMANA							
	1	2	3	4	5	6	7	8
NETEJA, ESBROSSADA I ACCESSOS								
MOVIMENT DE TERRES								
CANONADA I ACCESSORIS								
PAVIMENTS								
SEGURETAT I SALUT								



COL·LEGI D'ENGINYERS  
TÈCNICS INDUSTRIALS  
DE TARRAGONA

VISAT LE061641  
19/2/2024



Col·legiat: DELMUNS LLOMBART, JOSEP M. - 13345  
Emplaçament: MASPUJOLS  
Situació: MASPUJOLS

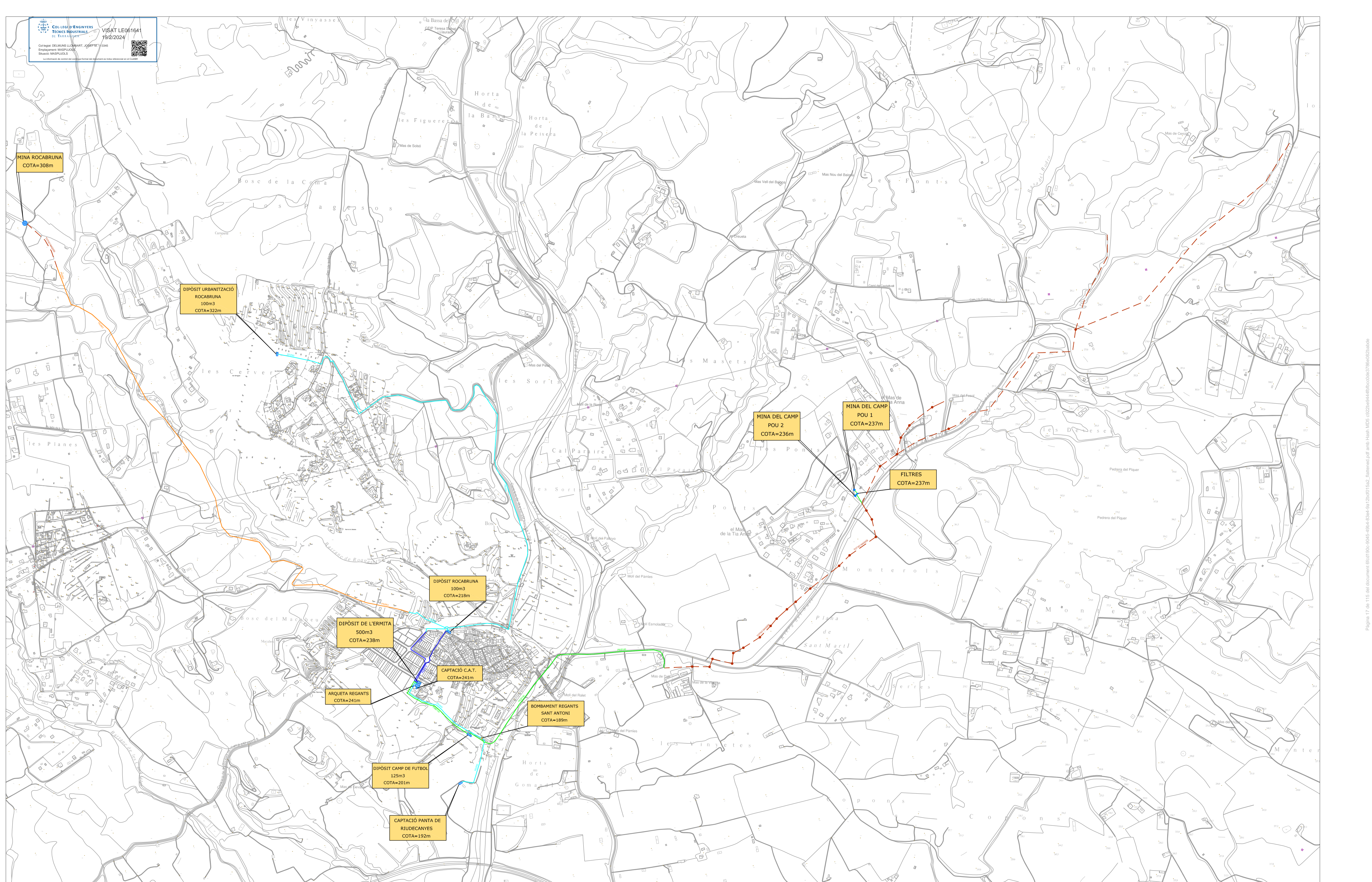
La informació de control del contingut formal del document es troba referenciat en el CodiQR





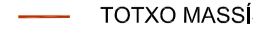

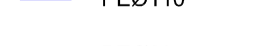


## PROJECTE PER LA SUBSTITUCIÓ DE LA CANONADA D'ABASTAMENT D'AIGUA EN ALTA AJUNTAMENT DE MASPUJOLS

---

# PLA DIRECTOR DE L'AIGUA





-  ESTACIÓ BOMBAMENT
-  DIPOÏT
-  POU - MINA ( Captació )
-  REGISTRE - MINA
-  TOTXO MASSIS
-  PEØ140
-  PEØ110
-  PEØ90
-  PEØ63

 <b>AJUNTAMENT DE MASPUJOLS</b>	
<b>PLA DIRECTOR DEL SERVEI D'ABASTAMENT D'AIGUA POTABLE DE MASPUJOLS</b>	
<small>TÍTOL DEL PLÀNOL</small> <b>XARXA FUTURA EN ALTA DE MASPUJOLS</b>	<small>ESCALA DEL PLÀNOL</small> 1/5.000
<small>NUMERU DEL PLÀNOL</small> 7	<small>PAÏLL DEL PLÀNOL</small> 1 de 1
<small>REALITZACIÓ DEL PROJECTE</small> <b>SECORMSA AIGÜES, S.L.</b>	
<small>DATA DEL PROJECTE</small> abril 2009	
<small>REPRESORA</small>	



COL·LEGI D'ENGINYERS  
TÈCNICS INDUSTRIALS  
DE TARRAGONA

VISAT LE061641  
19/2/2024



Col·legiat: DELMUNS LLOMBART, JOSEP M. - 13345  
Emplaçament: MASPUJOLS  
Situació: MASPUJOLS

La informació de control del contingut formal del document es troba referenciat en el CodiQR

## PROJECTE PER LA SUBSTITUCIÓ DE LA CANONADA D'ABASTAMENT D'AIGUA EN ALTA AJUNTAMENT DE MASPUJOLS

---

# REPORTATGE FOTOGRÀFIC



## PROJECTE PER LA SUBSTITUCIÓ DE LA CANONADA D'ABASTAMENT D'AIGUA EN ALTA AJUNTAMENT DE MASPUJOLS

---



FITA INICI TRAM CANONADA A SUBSTITUIR



## PROJECTE PER LA SUBSTITUCIÓ DE LA CANONADA D'ABASTAMENT D'AIGUA EN ALTA AJUNTAMENT DE MASPUJOLS

---



DETALL CANONADA EXISTENT



COL·LEGI D'ENGINYERS  
TÈCNICS INDUSTRIALS  
DE TARRAGONA

VISAT LE061641  
19/2/2024

Col·legiat: DELMUNS LLOMBART, JOSEP M. - 13345  
Emplaçament: MASPUJOLS  
Situació: MASPUJOLS



La informació de control del contingut formal del document es troba referenciat en el CodiQR

## PROJECTE PER LA SUBSTITUCIÓ DE LA CANONADA D'ABASTAMENT D'AIGUA EN ALTA AJUNTAMENT DE MASPUJOLS

---



**PUNT FINAL CANONADA A SUBSTITUIR  
EN CONNEXIÓ AL DIPÒSIT MUNICIPAL**



COL·LEGI D'ENGINYERS  
TÈCNICS INDUSTRIALS  
DE TARRAGONA

VISAT LE061641  
19/2/2024



Col·legiat: DELMUNS LLOMBART, JOSEP M. - 13345  
Emplaçament: MASPUJOLS  
Situació: MASPUJOLS

La informació de control del contingut formal del document es troba referenciat en el CodiQR

## PROJECTE PER LA SUBSTITUCIÓ DE LA CANONADA D'ABASTAMENT D'AIGUA EN ALTA AJUNTAMENT DE MASPUJOLS

---



CAMÍ DE ROCABRUNA



COL·LEGI D'ENGINYERS  
TÈCNICS INDUSTRIALS  
DE TARRAGONA

VISAT LE061641  
19/2/2024



Col·legiat: DELMUNS LLOMBART, JOSEP M. - 13345  
Emplaçament: MASPUJOLS  
Situació: MASPUJOLS

La informació de control del contingut formal del document es troba referenciat en el CodiQR

## PROJECTE PER LA SUBSTITUCIÓ DE LA CANONADA D'ABASTAMENT D'AIGUA EN ALTA AJUNTAMENT DE MASPUJOLS

---



INICI CAMÍ DE ROCABRUNA



COL·LEGI D'ENGINYERS  
TÈCNICS INDUSTRIALS  
DE TARRAGONA

VISAT LE061641  
19/2/2024



Col·legiat: DELMUNS LLOMBART, JOSEP M. - 13345  
Emplaçament: MASPUJOLS  
Situació: MASPUJOLS

La informació de control del contingut formal del document es troba referenciat en el CodiQR

## PROJECTE PER LA SUBSTITUCIÓ DE LA CANONADA D'ABASTAMENT D'AIGUA EN ALTA AJUNTAMENT DE MASPUJOLS

---

# CÀLCULS HIDRÀULICS





## PROJECTE PER LA SUBSTITUCIÓ DE LA CANONADA D'ABASTAMENT D'AIGUA EN ALTA AJUNTAMENT DE MASPUJOLS

### HIPOTESIS DE CàLCUL

Per tal de determinar el cabal circulant per la canonada es determina una necessitat d'omplir el dipòsit principal de regulació del municipi (ermita) de 500m<sup>3</sup> de capacitat, en un temps de 48 h.

### CABAL

$$\text{Cabal} = 500 \text{ m}^3 \times 48\text{h} = 10,4 \text{ m}^3/\text{h}$$

### COTES ALTIMÈTRIQUES

Cota inicial – 284 m  
Cota final - 272 m

### PRESSIÓ INCI

Pressió disponible a l'inici – 0 bar

### PÈRDUA DE CàRREGA DEL TRAM DE CANONADA I PRESSIÓ FINAL DINÀMICA DISPONIBLE

Tramo	Caudal de	Diàmetre Nominal	Diàmetre	Velocitat	Longitud		Desnivell	Material Tuberia	Coeficiente Material
	càlculo		Interior	fluida	real	equivalente	ascendente		
	(l/s)		(mm)	(m/s)	(m)	(m)	(m)		
A-B	2,89	PE90	79,2	0,59	653	653,0	-48	PE	0,00054

Tramo	Caudal de	Diàmetre Nominal	Pèrdua		Pèrdua	Pressió
	càlculo		carga tramo		total	en final
	(l/s)		(m.c.a./ml)	(m.c.a)	(m.c.a)	(bar)
A-B	2,89	PE90	0,005	3,3	-44,7	4,5



COL·LEGI D'ENGINYERS  
TÈCNICS INDUSTRIALS  
DE TARRAGONA

VISAT LE061641  
19/2/2024



Col·legiat: DELMUNS LLOMBART, JOSEP M. - 13345  
Emplaçament: MASPUJOLS  
Situació: MASPUJOLS

La informació de control del contingut formal del document es troba referenciat en el CodiQR

## PROJECTE PER LA SUBSTITUCIÓ DE LA CANONADA D'ABASTAMENT D'AIGUA EN ALTA AJUNTAMENT DE MASPUJOLS

---

# JUSTIFICACIÓ DE PREUS



### 1 ENDERROCS I MOVIMENT DE TERRES

1.1 F2211OBC	pa	<b>Obertura de pas, en qualsevol tipus de terreny, per accedir amb maquinaria de petites dimensions fins als talls d'obra, inclòs moviment de terres, formació de rampes, tala d'arbres, enderroc i reposició de marges i altres actuacions necessàries</b>			
A0140000		8,000 h	Manobre	20,500	164,00
C1313330		8,000 h	Retroexcavadora s/pneumàtics 8-10t	57,490	459,92
<b>Precio total por pa .....</b>					<b>623,92</b>
1.2 P22D1-DGOU	m2	<b>Neteja i esbrossada del terreny realitzada amb pala carregadora i càrrega mecànica sobre camió</b>			
C138-00KQ		0,006 h	Pala carregadora s/pneumàtics 15 a 20t	94,890	0,57
<b>Precio total por m2 .....</b>					<b>0,57</b>
1.3 P214W-FEMB	m	<b>Tall en paviment de formigó de 15 cm de fondària com a mínim amb màquina tallajunts amb disc de diamant per a paviment, per a delimitar la zona a demolir</b>			
A0E-000A		0,250 h	Manobre especialista	23,960	5,99
C178-00GF		0,250 h	Màquina tallajunts disc diamant p/paviment	8,460	2,12
A%AUX001		1,500 %	Despeses auxiliars mà d'obra	5,990	0,09
<b>Precio total por m .....</b>					<b>8,20</b>
1.4 P214W-FEMF	m	<b>Tall en paviment de mescla bituminosa de 10 cm de fondària com a mínim amb màquina tallajunts amb disc de diamant per a paviment, per a delimitar la zona a demolir</b>			
A0E-000A		0,150 h	Manobre especialista	23,960	3,59
C178-00GF		0,150 h	Màquina tallajunts disc diamant p/paviment	8,460	1,27
A%AUX001		1,500 %	Despeses auxiliars mà d'obra	3,590	0,05
<b>Precio total por m .....</b>					<b>4,91</b>
1.5 P2146-DJ26	m2	<b>Demolició de paviment de formigó de fins a 20 cm de gruix, d'amplària fins a 0,6 m amb retroexcavadora amb martell trencador i càrrega sobre camió amb mitjans mecànics</b>			
C115-00EE		0,180 h	Retroexcavadora amb martell trencador	59,000	10,62
C13C-00LP		0,054 h	Retroexcavadora s/pneumàtics 8 a 10t	52,250	2,82
<b>Precio total por m2 .....</b>					<b>13,44</b>
1.6 P2146-DJ2O	m2	<b>Demolició de paviment de mescla bituminosa de fins a 10 cm de gruix, d'amplària fins a 0,6 m amb retroexcavadora amb martell trencador i càrrega sobre camió amb mitjans mecànics</b>			
C115-00EE		0,080 h	Retroexcavadora amb martell trencador	59,000	4,72
C13C-00LP		0,028 h	Retroexcavadora s/pneumàtics 8 a 10t	52,250	1,46
<b>Precio total por m2 .....</b>					<b>6,18</b>
1.7 P221D-DZ2R	m3	<b>Excavació de rasa per a pas d'instal·lacions fins a 1 m de fondària, en terreny compacte (SPT 20-50), realitzada amb retroexcavadora i amb les terres deixades a la vora</b>			
C13C-00LP		0,160 h	Retroexcavadora s/pneumàtics 8 a 10t	52,250	8,36
<b>Precio total por m3 .....</b>					<b>8,36</b>



Nº	Código	Ud	Descri		Total
1.8	P2241-52SS	m2	<b>Repàs i piconatge de sòl de rasa d'amplària màxima 0,6 m, amb compactació del 95% PM</b>		
	A0D-0007	0,065 h	Manobre	23,170	1,51
	A0E-000A	0,110 h	Manobre especialista	23,960	2,64
	C13A-00FQ	0,110 h	Safata vibrant,plac.60cm	5,490	0,60
	A%AUX001	1,500 %	Despeses auxiliars mà d'obra	4,150	0,06
			<b>Precio total por m2</b>		<b>4,81</b>
1.9	P2255-DPIX	m3	<b>Rebliment i piconatge de rasa d'amplària fins a 0,6 m, amb sorres de material reciclat mixt, en tongades de gruix de fins a 25 cm, utilitzant picó vibrant</b>		
	A0E-000A	0,300 h	Manobre especialista	23,960	7,19
	B03D-21MC	1,850 t	Sorra de reciclat mixt form./ceràm. 0 a 5mm	9,000	16,65
	C13A-00FQ	0,300 h	Safata vibrant,plac.60cm	5,490	1,65
	C13C-00LP	0,121 h	Retroexcavadora s/pneumàtics 8 a 10t	52,250	6,32
	A%AUX001	1,500 %	Despeses auxiliars mà d'obra	7,190	0,11
			<b>Precio total por m3</b>		<b>31,92</b>
1.10	P938-DFU8	m3	<b>Base de tot-u artificial, amb estesa i piconatge del material al 98% del PM</b>		
	A0D-0007	0,050 h	Manobre	23,170	1,16
	B011-05ME	0,050 m3	Aigua	1,620	0,08
	B03F-05NW	1,150 m3	Tot-u art.	20,250	23,29
	C131-005G	0,040 h	Corró vibratori autopropulsat,12 a 14t	73,880	2,96
	C136-00F4	0,035 h	Motoanivelladora petita	74,500	2,61
	C151-00ZZ	0,025 h	Camió cisterna 8m3	52,760	1,32
	A%AUX001	1,500 %	Despeses auxiliars mà d'obra	1,160	0,02
			<b>Precio total por m3</b>		<b>31,44</b>
1.11	P93M-3FZY	m2	<b>Paviment de formigó HM-20/P / 20 / I de consistència plàstica, grandària màxima del granulat 20 mm, amb &gt;= 200 kg/m3 de ciment, apte per a classe d'exposició I, de gruix 20 cm, abocat des de camió</b>		
	A0D-0007	0,260 h	Manobre	23,170	6,02
	A0F-000T	0,120 h	Oficial 1a paleta	27,760	3,33
	B06E-12C5	0,206 m3	Formigó HM-20/P / 20 / I,>= 200kg/m3 ciment	83,060	17,11
	A%AUX001	1,500 %	Despeses auxiliars mà d'obra	9,350	0,14
			<b>Precio total por m2</b>		<b>26,60</b>
1.12	P9L1-E97Z	m2	<b>Reg d'imprimació amb emulsió bituminosa catiònica tipus C50BF4 IMP, amb dotació 1 kg/m2</b>		
	B057-06IH	1,000 kg	Emul.bitum.catiònica p/reg imp.C50BF4 IMP,fluid.>3%	0,300	0,30
	C170-0036	0,003 h	Camió cisterna p/reg asf.	29,870	0,09
	A0E-000A	0,003 h	Manobre especialista	23,960	0,07
			<b>Precio total por m2</b>		<b>0,46</b>
1.13	P9H5-E8BT	t	<b>Paviment de mescla bituminosa contínua en calent tipus AC 22 surf B 50/70 D, amb betum asfàltic de penetració, de granulometria densa per a capa de trànsit i granulat granític, estesa i compactada</b>		
	B9H1-0HX9	1,000 t	Mesc.bit.AC 22 surf B 50/70D,granul.granític	77,120	77,12
	A0D-0007	0,086 h	Manobre	23,170	1,99
	C131-005G	0,012 h	Corró vibratori autopropulsat,12 a 14t	73,880	0,89
	C173-005K	0,012 h	Corró vibratori autopropulsat pneumàtic	66,000	0,79
	C175-00G4	0,010 h	Estenedora p/paviment mescla bitum.	54,960	0,55
	A0F-000S	0,019 h	Oficial 1a d'obra pública	27,760	0,53
	A%AUX001	1,500 %	Despeses auxiliars mà d'obra	2,520	0,04
			<b>Precio total por t</b>		<b>81,91</b>



Nº	Código	Ud	Descri		Total
1.14	P2R3-HJGF	m3	<b>Transport de terres no contaminades a obra exterior o centre de valorització, amb camió de 7 t i temps d'espera per a la càrrega amb mitjans mecànics, amb un recorregut de més de 15 i fins a 20 km</b>		
	C154-003N	0,320 h	Camió transp.7 t	40,000	12,80
			<b>Precio total por m3 .....</b>		<b>12,80</b>
1.15	P2R5-DT0M	m3	<b>Transport de residus a instal·lació autoritzada de gestió de residus, amb camió de 7 t i temps d'espera per a la càrrega a màquina, amb un recorregut de més de 15 i fins a 20 km</b>		
	C154-003N	0,381 h	Camió transp.7 t	40,000	15,24
			<b>Precio total por m3 .....</b>		<b>15,24</b>
1.16	P2RB-HG0V	m3	<b>Disposició de terres no contaminades de densitat aparent 1,6 t/m3, a valoritzador de materials naturals excavats amb codi VNME</b>		
	B2RB-HFVL	1,600 t	Disposició de terres no cont. de densitat aparent 1,6 t/m3, a VNME	4,370	6,99
			<b>Precio total por m3 .....</b>		<b>6,99</b>
1.17	P2RA-IQFL	m3	<b>Disposició controlada en dipòsit autoritzat inclòs el cànon sobre la deposició controlada dels residus de la construcció, segons la LLEI 8/2008, de residus de formigó inerts amb una densitat 1,45 t/m3, procedents de construcció o demolició, amb codi 17 01 01 segons la Llista Europea de Residus</b>		
	B2RA-28UQ	1,450 t	Disposició controlada dipòsit autoritzat inclòs el cànon sobre la deposició controlada dels residus de la construcció, segons la LLEI 8/2008,,residus form. inerts,1,45t/m3,LER 17 01 01	11,000	15,95
			<b>Precio total por m3 .....</b>		<b>15,95</b>
1.18	P2RA-M8VT	m3	<b>Disposició controlada en dipòsit autoritzat inclòs el cànon sobre la deposició controlada dels residus de la construcció, segons la LLEI 8/2008, de residus d'aglomerat asfàltic no perillosos amb una densitat 1,45 t/m3, procedents de construcció o demolició, amb codi 17 03 02 segons la Llista Europea de Residus</b>		
	B2RA-M8VV	1,450 t	Disposició controlada dipòsit autoritzat inclòs el cànon sobre la deposició controlada dels residus de la construcció, segons la LLEI 8/2008,,residus asfàltic no perillosos,1,45t/m3,LER 17 03 02	11,690	16,95
			<b>Precio total por m3 .....</b>		<b>16,95</b>



## 2 OBRA CIVIL

2.1 PDK2-AJYY	u	<b>Pericó de registre de fàbrica de maó de 45x45x50 cm, per a instal·lacions de serveis, amb parets de 15 cm de gruix de maó calat de 290x140x100 mm, arrebossada i lliscada interiorment amb morter mixt amb una proporció en volum 1:2:10, sobre solera maó calat de 100 mm de gruix i reblert lateral amb terra de la mateixa excavació</b>		
A0D-0007	1,100 h	Manobre	23,170	25,49
A0F-000T	2,200 h	Oficial 1a paleta	27,760	61,07
B055-067M	0,003 t	Ciment pòrtland+fill.calc. CEM II/B-L 32,5R, & sacs	143,270	0,43
B07F-0LT6	0,038 m3	Morter mixt ciment pòrtland+fill.calc. CEM II/B-L,calç,sorra,200kg/m3	211,370	8,03
B0F1A-0760	44,608 u	Maó calat ciment,1:2:10,2,5N/mm2,elab.a obra R25,290x140x100mm,p/revestir,categoria I,HD,UNE-EN 771-1	0,270	12,04
A%AUX001	1,500 %	Despeses auxiliars mà d'obra	86,560	1,30
<b>Precio total por u .....</b>				<b>108,36</b>
2.2 PDK1-DX9Z	u	<b>Bastiment i tapa per a pericó de serveis, de fosa grisa de 420x420x50 mm i de 40 kg de pes, col·locat amb morter</b>		
A0D-0007	0,450 h	Manobre	23,170	10,43
A0F-000S	0,450 h	Oficial 1a d'obra pública	27,760	12,49
B07L-1PY6	0,006 t	Mort.ram paleta M5,sacs,(G) UNE-EN 998-2	53,950	0,32
BDK1-0M3O	1,000 u	Bastiment+tapa p/pericó serv.,fosa grisa 620x620x50mm,52kg	50,860	50,86
A%AUX001	1,500 %	Despeses auxiliars mà d'obra	22,920	0,34
<b>Precio total por u .....</b>				<b>74,44</b>
2.3 F32G1ANC	u	<b>Ancoratge i proteccions de trams de canonada i peces especials amb daus i prismes de formigó, segons necessitats d'obra a definir per la D.F.</b>		
A012N000	4,000 h	Oficial 1a d'obra pública	24,620	98,48
A0140000	4,000 h	Manobre	20,500	82,00
B064300C	4,000 m3	Formigó HM-20/P/20/I,>=200kg/m3 ciment	69,160	276,64
<b>Precio total por u .....</b>				<b>457,12</b>



### 3 CANONADES I ACCESSORIS

3.1 PFB3-DVVZ	m	<b>Tub de polietilè de designació PE 100, de 90 mm de diàmetre nominal, de 10 bar de pressió nominal, sèrie SDR 17, UNE-EN 12201-2, connectat a pressió i col·locat al fons de la rasa</b>			
A01-FEPH	0,290 h	Ajudant muntador	24,650	7,15	
A0F-000R	0,290 h	Oficial 1a muntador	28,690	8,32	
BFB3-099P	1,020 m	Tub PE 100, DN=90mm, PN=10bar, sèrie SDR 17, UNE-EN 12201-2, connect. pressió	6,250	6,38	
A%AUX001	1,500 %	Despeses auxiliars mà d'obra	15,470	0,23	
<b>Precio total por m .....</b>				<b>22,08</b>	
3.2 FDGZU010	m	<b>Banda contínua de plàstic de color, de 30 cm d'amplària, col·locada al llarg de la rasa a 20 cm per sobre de la canonada, per a malla senyalitzadora</b>			
A013M000	0,010 h	Ajudant muntador	21,960	0,22	
BDGZU010	1,020 m	Banda cont.plàstic,color,30cm	0,180	0,18	
<b>Precio total por m .....</b>				<b>0,40</b>	
3.3 PN12-DPRT	u	<b>Vàlvula de comporta manual amb brides, de cos llarg, de 80 mm de diàmetre nominal, de 25 bar de PN, cos de fosa nodular EN-GJS-500-7 (GGG50) i tapa de fosa nodular EN-GJS-500-7 (GGG50), amb revestiment de resina epoxi (250 micres), comporta de fosa+EPDM i tancament de seient elàstic, eix d'acer inoxidable 1.4021 (AISI 420), amb accionament per volant de fosa, muntada en pericó de canalització soterrada</b>			
A0F-000R	1,120 h	Oficial 1a muntador	28,690	32,13	
BN12-0XGQ	1,000 u	Vàlvula comporta+brides,cos llarg, DN=80mm, PN=25bar, EN-GJS-500-7 ,volant de fosa	144,120	144,12	
A%AUX001	1,500 %	Despeses auxiliars mà d'obra	32,130	0,48	
<b>Precio total por u .....</b>				<b>176,73</b>	
3.4 PN38-ECOT	u	<b>Vàlvula de bola manual amb rosca, de tres peces amb pas total, d'acer inoxidable 1.4408 (AISI 316), de diàmetre nominal 2, de 64 bar de PN i preu alt, muntada en pericó de canalització soterrada</b>			
A01-FEPH	0,450 h	Ajudant muntador	24,650	11,09	
A0F-000R	0,450 h	Oficial 1a muntador	28,690	12,91	
BN38-0XBI	1,000 u	Vàlvula bola manual+rosca,3peces,pas tot.,inox.1.4408, DN=2", preu alt PN=64bar	72,160	72,16	
A%AUX001	1,500 %	Despeses auxiliars mà d'obra	24,000	0,36	
<b>Precio total por u .....</b>				<b>96,52</b>	
3.5 PJM9-E9K6	u	<b>Ventosa embreada de diàmetre nominal 50 mm, de 16 bar de pressió de prova, de fosa, preu alt i muntada en pericó de canalització soterrada</b>			
A01-FEPH	0,540 h	Ajudant muntador	24,650	13,31	
A0F-000R	0,540 h	Oficial 1a muntador	28,690	15,49	
BJM9-FFVO	1,000 u	Ventosa aut. p/embreadar, DN=50mm, 16bar prova, fosa, preu alt	205,000	205,00	
A%AUX001	1,500 %	Despeses auxiliars mà d'obra	28,800	0,43	
<b>Precio total por u .....</b>				<b>234,23</b>	
3.6 FPACONNEX	u	<b>Partida alçada per la connexió de la nova canonada a la canonada existent, inclòs peces especials , brides, racords i accessoris de muntatge</b>			
Sin descomposició				280,180	
<b>Precio total redondeado por u .....</b>				<b>280,18</b>	



La informació de control del contingut formal del document es troba referenciat en el CodiQR

**4 VARIS**

4.1 PAIMPR001	<b>Pa</b>	<b>Partida alçada a justificar per a imprevistos d'obra</b>	500,000
		Sin descomposició	500,000
		<b>Precio total redondeado por Pa .....</b>	<b>500,00</b>
4.2 RESPOSREG	<b>pa</b>	<b>Partida alçada a justificar per la reposició de serveis de reg existents que poden ser malmesos durant l'execució de l'obra</b>	300,000
		Sin descomposició	300,000
		<b>Precio total redondeado por pa .....</b>	<b>300,00</b>
4.3 Z000SEG01	<b>Pa</b>	<b>Partida per despeses en seguretat i salut en l'execució de l'obra: Redacció Pla de seguretat i salut Obertura centre de treball Senyalitzacions d'obra Delimitacions zones de treball EPIs Segons estudi bàsic de segueratt i salut i indicacions del coordinador</b>	300,000
		Sin descomposició	300,000
		<b>Precio total redondeado por Pa .....</b>	<b>300,00</b>





COL·LEGI D'ENGINYERS  
TÈCNICS INDUSTRIALS  
DE TARRAGONA

VISAT LE061641  
19/2/2024

Col·legiat: DELMUNS LLOMBART, JOSEP M. - 13345  
Emplaçament: MASPUJOLS  
Situació: MASPUJOLS



La informació de control del contingut formal del document es troba referenciat en el CodiQR

**PROJECTE PER LA SUBSTITUCIÓ DE LA CANONADA D'ABASTAMENT D'AIGUA EN ALTA  
AJUNTAMENT DE MASPUJOLS**

---

# **ESTUDI BÀSIC DE SEGURETAT I SALUT**



## PROJECTE PER LA SUBSTITUCIÓ DE LA CANONADA D'ABASTAMENT D'AIGUA EN ALTA AJUNTAMENT DE MASPUJOLS

### **1. OBJECTE DEL PROJECTE**

Aquest E.B.S.S. té com a objectiu establir les bases tècniques, per fixar els paràmetres de la prevenció de riscos professionals durant la realització dels treballs d'execució de les obres del Projecte objecte d'aquest estudi, així com complir amb les obligacions que es desprenen de la Llei 31/1995 i del RD 1627/1997, amb la finalitat de facilitar el control i el seguiment dels compromisos adquirits al respecte per part del / s Contractista / es.

En el present Estudi Bàsic de Seguretat i Salut ha dut a terme un estudi dels riscos inherents a l'execució de l'obra i de les mesures preventives i cautelars consegüents per garantir la seguretat de les persones en l'execució de les obres en compliment del que determina la Llei 3/2007 de 4 de juliol.

D'aquesta manera, s'integra en el Projecte, les premisses bàsiques per a les quals el / els Contractista / es constructor / s pugui / n preveure i planificar, els recursos tècnics i humans necessaris per al compliment de les obligacions preventives en aquest centre treball, de conformitat al seu Pla d'Acció Preventiva propi d'empresa, la seva organització funcional i els mitjans a utilitzar, havent de quedar tot allò recollit en el Pla de Seguretat i Salut, que haurà / n de presentar al Coordinador de Seguretat i Salut en fase d'Execució, amb antelació a l'inici de les obres, per a la seva aprovació i l'inici dels tràmits de Declaració d'Obertura davant l'Autoritat Laboral.

### **2. TITULAR**

Nom	Ajuntament de Maspujols
NIF	P4308200G
Domicili	Carrer de la Botiga, núm. 1
Municipi	Maspujols
NCP	43382
Telf.	977 81 50 86
Email	aj.maspujols@altanet.org

### **3. EMPLAÇAMENT DE LA INSTAL·LACIÓ**

Zona barranc Roquesbrunes al terme municipal de maspujols.

Segons indicacions de plànols del projecte.

### **4. ESTUDI BÀSIC DE SEGURETAT I SALUT**

#### 4.1. Descripció i Localització Dels Treballs

Els treballs als quals es refereix aquest estudi són els inherents a l'obra civil, construcció i instal·lació d'aparells i conduccions així com els seus elements auxiliars i, en particular, els associats a l'execució del present projecte d'acord amb la Memòria, Plànols etc. que es reflecteixen en aquest.

#### 4.2. Personal Previst



## PROJECTE PER LA SUBSTITUCIÓ DE LA CANONADA D'ABASTAMENT D'AIGUA EN ALTA AJUNTAMENT DE MASPUJOLS

---

El nombre màxim d'operaris previst per a la realització de l'obra, en les seves diferents talls, serà de 10 persones.

### 4.3. Accessos

Els propis de la xarxa de camins i zones agrícoles del municipi.

### 4.4. Edificis Confrontants

No s'escau.

### 4.5. Telèfon d'emergències

Telèfon d'emergències: 112

### 4.6. Riscos Específics

Aquesta identificació de riscos ha de ser analitzada i complementada pel contractista instal·lador en el seu Pla de Seguretat en funció del seu propi sistema d'execució d'obra i de les circumstàncies particulars de la seva operatiu.

#### 4.6.1. RESPECTE AL LLOC DE TREBALL.

Els riscos derivats del lloc de treball són, principalment:

- Atropellaments i cops per vehicles propis i aliens a l'obra.
- Condicions d'evacuació.
- Exposició a condicions climatològiques.
- Proximitat amb serveis (aigua, gas, electricitat)
- Accidents causats per éssers vius.
- Caigudes en fronts d'excavació i accessos.

#### 4.6.2. PEL QUE FA A L'OBRA CIVIL:

Els riscos derivats d'aquest tipus de treball provenen de:

Maquinària i vehicles per a la realització de treballs de demolició, excavació, farcit i reposició de la rasa.

- Cops per objectes i eines.
- Riscos d'esfondrament o despreniment de terres.
- Utilització d'equips d'aire comprimit.
- Exposició al soroll.
- Projecció de partícules.
- Aspiració de pols.
- Trepitjades sobre objectes punxants o tallants.
- Contactes elèctrics (cables ocults o subterranis).



## PROJECTE PER LA SUBSTITUCIÓ DE LA CANONADA D'ABASTAMENT D'AIGUA EN ALTA AJUNTAMENT DE MASPUJOLS

---

### 4.6.3. PEL QUE FA A L'OBRA MECÀNICA:

Els riscos derivats d'aquest tipus de treball provenen de:

- Maquinària i útils específics del treball.
- Moviment de materials.
- Atropellaments, bolcada, atrapaments, etc. per maquinària d'obra, equips i útils de càrrega i descàrrega.
- Caiguda d'objectes en manipulació i materials.
- Cops i atrapaments amb eines.
- Projeccions (purgues, amolados, pressió, etc.).
- Radiacions en processos de soldadura elèctrica i radiografiados.
- Projecció de material fos i cremades en processos de soldadura.
- Utilització de productes nocius, tòxics o agressius.
- Utilització d'ampolles a pressió (gasos comprimits, líquats o dissolts a pressió).
- Treballs amb possibilitat de presència de gas.
- Contactes elèctrics.

### 4.7. Mesures I Normes De Seguretat Aplicables

Aquestes mesures i normes de seguretat han de ser analitzades, desenvolupades i complementades pel contractista en el seu Pla de Seguretat en funció del seu propi sistema d'execució d'obra i de les circumstàncies particulars de la seva operatiu.

### 4.7.1. MESURES DE SEGURETAT COL·LECTIVES:

#### 4.7.1.1. RESPECTE AL LLOC DE TREBALL:

- Condicionament dels passos per a vianants.
- Tanca, abalisament i senyalització adequada de l'obra.
- Instal·lació d'escales adequades d'accés en excavacions de més de 1,2 metres de profunditat.
- Dotació de farmacioles oportuns segons el nombre de treballadors.
- Previsió de drenatges adequats i de mesures que evitin perjudicis per avingudes d'aigües pluvials.
- Observança de distàncies de seguretat amb altres serveis.
- Coneixement previ sobre la interferència amb altres instal·lacions.
- Previ i durant la permanència en recintes confinats, verificació de les condicions de seguretat.

#### 4.7.1.2. PEL QUE FA A L'OBRA CIVIL:

- Execució de estibamientos o de talussos adequats d'acord amb la legislació.
- L'emmagatzematge de terres, materials i enderrocs estarà apartat de la vora de la rasa.
- La maquinària d'excavació ha d'anar proveïda d'estructures de protecció contra bolcades i caigudes d'objectes, sistema de fre de seguretat i senyalitzacions òptiques i acústiques adequades.
- Utilització correcta dels equips, estris i eines assegurant el seu correcte estat de manteniment.
- Aïllament dels martells pneumàtics.



## PROJECTE PER LA SUBSTITUCIÓ DE LA CANONADA D'ABASTAMENT D'AIGUA EN ALTA AJUNTAMENT DE MASPUJOLS

---

- Respectar les distàncies de seguretat entre les parts mòbils dels equips i les conduccions elèctriques o altres serveis, tant aeris com subterranis.
- Respectar distàncies de seguretat entre les parts mòbils de les màquines i el personal d'obra així com entre operaris en realitzar treballs d'obra civil i demolició tant mecànics com manuals.

### 4.7.1.3. PEL QUE FA A L'OBRA MECÀNICA:

Utilització dels equips, útils, eines i accessoris segons les especificacions dels fabricants, mantenint actualitzades les revisions i calibratges pertinents, així com el seu correcte estat de manteniment.

- La manutenció i apilament de materials es realitzarà en condicions de seguretat adequades.
- Utilització dels productes (dissolvents, massilles, cintes de revestiment, etc.) segons instruccions de seguretat del fabricant.
- Quan es realitzin treballs de radiografiat, es prendran les precaucions necessàries per evitar les exposicions.
- S'evitarà la d'ambulació per sobre d'altres serveis o la seva utilització com a suport.

### 4.7.1.4. TREBALLS AMB POSSIBLE PRESENCIA DE GASOS:

En treballs amb possible presència de gasos sempre romandrà una persona en la proximitat.

S'ha de disposar d'equips homologats per al mesurament de concentració de gas i de concentració d'oxigen.

- S'ha de disposar a peu d'obra d'extintors en condicions d'ús sense desprecintar.
- No s'ha d'encendre foc, fumar, generar espurnes, ni utilitzar equips o màquines que no siguin aptes per al seu ús en atmosfera inflamable en les proximitats dels punts de possibles fuites de gas. En cas de ser necessari, s'ha de comprovar prèviament la no presència d'atmosfera inflamable i assegurar els mitjans perquè aquesta no es produeixi.
- S'han de prendre precaucions per a l'eliminació de l'electricitat estàtica i dels riscos de generació d'espurnes amb les eines i per al manteniment de continuïtat elèctrica a les canonades metàl·liques.

### 4.7.2. MESURES DE SEGURETAT INDIVIDUALS:

Per impedir les possibles conseqüències d'aquells riscos que no poden ser totalment evitats amb les mesures de seguretat col·lectives descrites en apartats anteriors, s'utilitzaran proteccions personals. S'ha d'utilitzar:

- Protecció del cap davant el risc de lesions en la mateixa.
- Ulleres de seguretat davant el risc de projecció de partícules.
- Guants en treballs amb possibilitat d'agressions o cops a les mans.
- Guants dielèctrics davant possibilitat de contactes directes.
- Botes o sabates de seguretat davant el risc de caigudes d'objectes sobre els peus.
- Protecció acústica en treballs amb nivells de soroll no admissibles.
- Roba ignífuga davant el risc o presència de gasos o productes inflamables.



## PROJECTE PER LA SUBSTITUCIÓ DE LA CANONADA D'ABASTAMENT D'AIGUA EN ALTA AJUNTAMENT DE MASPUJOLS

---

- Protecció respiratòria davant el risc de deficiència d'oxigen o de respirar aire enrarit o amb substàncies nocives.
- Dispositius anticaigudes en altures superiors a 2 metres.  
Proteccions especials i adequats per a treballs de soldadura elèctrica, autògena i oxitall, en treballs de sorrejament, etc.

### 4.7.3.                    **NORMATIVA LEGAL I REGLAMENTACIÓ APLICABLE:**

L'empresa contractada per a l'execució dels treballs, ha d'observar les normes de seguretat reglamentàries d'aplicació.

Els reglaments electrotècnic de baixa tensió, general del servei públic de gasos combustibles, d'aparells a pressió, d'aparells d'elevació i mantenició i de seguretat en les màquines i les que es indiquen específicament en el present projecte en el seu apartat Memòria.

### 4.8.                    Formació.

Tot el personal ha de rebre en ingressar a l'obra, una exposició dels mètodes de treball i els riscos que aquests poguessin comportar, juntament amb les mesures de seguretat que haurà d'emprar.

Triant el personal més qualificat, s'impartiran cursos de socorrisme i primers auxilis de manera que tots els talls disposin d'algun socorrista.

### 4.9.                    Farmacioles

Es disposarà d'una farmaciola contenint el material especificat en l'Ordenança General de Seguretat i Higiene en el T reball que contingui com a mínim: desinfectants i antisèptics autoritzats, gases estèrils, cotó hidròfil, bena, esparadrap, apòsits adhesius, tisores, pinces i guants d'un sol ús.

### 4.10.                  Assistència A Accidentats.

S'haurà d'informar als operaris de l'obra de l'emplaçament dels diferents Centres Mèdics (Serveis propis, Mútues Patronals, Mutualitats Laborals, Ambulatoris, etc.), on s'ha de traslladar als accidentats per al seu més ràpid i efectiu tractament.

Es disposarà a l'obra, i en lloc ben visible, una llista amb tots els telèfons i adreces dels centres assignats per a urgències, ambulàncies, taxis, etc., per tal de garantir un ràpid transport dels possibles accidentats als centres d'assistència .

### 4.11.                  Reconeixement Mèdic.

Tot el personal que comenci a treballar a l'obra, haurà de passar un reconeixement mèdic previ al treball.

### 4.12.                  Previsions De Riscos de danys a tercers.



## PROJECTE PER LA SUBSTITUCIÓ DE LA CANONADA D'ABASTAMENT D'AIGUA EN ALTA AJUNTAMENT DE MASPUJOLS

---

Es senyalitzarà, d'acord amb la normativa vigent, l'enllaç amb les carreteres i camins, prenent les adequades mesures de seguretat que cada cas requereixi.

### 4.13. Riscos propis de l'activitat.

Quan els elements mòbils d'un equip de treball puguin comportar riscos d'accident per contacte mecànic, hauran d'anar equipats amb resguards o dispositius que impedeixin l'accés a les zones perilloses o que detinguin les maniobres perilloses abans de l'accés a aquestes zones.

Les parts d'un equip de treball que assoleixin temperatures elevades o molt baixes hauran d'estar protegides quan correspongui contra els riscos de contacte o la proximitat dels treballadors.

### 4.14. Espai de treball.

Les dimensions dels locals de treball han de permetre que els treballadors realitzin el seu treball sense riscos per a la seva seguretat i salut i en condicions ergonòmiques acceptables. Les seves dimensions mínimes seran les següents:

- 3 metres d'altura des del pis fins al sostre .No obstant això, en locals comercials, de serveis, oficines i despatxos, l'alçada podrà reduir-se a 2,5 metres.
- 10 metres cúbics, no ocupats, per treballador.

### 4.15. Ordre i neteja.

- Les zones de pas, sortides i vies de circulació dels llocs de treball i, especialment, les sortides i vies de circulació previstes per a l'evacuació en cas d'emergència, han de romandre lliures d'obstacles de manera que sigui possible utilitzar-les sense dificultats en tot moment.
- Els llocs de treball, inclosos els locals de servei, i els seus respectius equips i instal·lacions, s'han de netejar periòdicament i sempre que sigui necessari per mantenir-los en tot moment en condicions higièniques adequades. Amb aquesta finalitat, les característiques dels sòls, sostres i parets seran tals que permetin la neteja i manteniment.
- S'eliminaran amb rapidesa les deixalles, les taques de greix, els residus de substàncies perilloses i altres productes residuals que puguin originar accidents o contaminar l'ambient de treball.

## **5. NORMATIVA APLICABLE**

- Ordenança General de Seguretat i Higiene en el Treball. Ordre de 9 de març de 1971, BOE 16 i 17. Correcció d'errors BOE 06.04.71.
- Observacions: L'article 39.1 ha estat derogat pel decret 1316/1989, de 27.10.89 (BOE 02.11.89). S'han derogat els capítols I i III per la Llei de Prevenció de Riscos Laborals.
- Prevenció de Riscos Laborals. Llei 31/1995, de 8 de novembre de 1995. BOE 10.11.95.
- Llei 31/1995 de prevenció de riscos laborals.
- RD 485/1997 de senyalització de seguretat.
- RD 486/1997 de condicions en llocs de treball.
- RD 487/1997 sobre manipulació manual de càrregues.



COL·LEGI D'ENGINYERS  
TÈCNICS INDUSTRIALS  
DE TARRAGONA

VISAT LE061641  
19/2/2024

Col·legiat: DELMUNS LLOMBART, JOSEP M. - 13345  
Emplaçament: MASPUJOLS  
Situació: MASPUJOLS



La informació de control del contingut formal del document es troba referenciat en el CodiQR

## PROJECTE PER LA SUBSTITUCIÓ DE LA CANONADA D'ABASTAMENT D'AIGUA EN ALTA AJUNTAMENT DE MASPUJOLS

---

- RD 773/1997 d'utilització d'Equips de Protecció Individual.
- RD 1215/1997 d'utilització d'equips de treball.
- RD 1627/1997 de disposicions mínimes de seguretat en obres de construcció.
- RD 1316/1989 sobre protecció davant l'exposició al soroll en el lloc de treball.





COL·LEGI D'ENGINYERS  
TÈCNICS INDUSTRIALS  
DE TARRAGONA

VISAT LE061641  
19/2/2024

Col·legiat: DELMUNS LLOMBART, JOSEP M. - 13345  
Emplaçament: MASPUJOLS  
Situació: MASPUJOLS



La informació de control del contingut formal del document es troba referenciat en el CodiQR

## PROJECTE PER LA SUBSTITUCIÓ DE LA CANONADA D'ABASTAMENT D'AIGUA EN ALTA AJUNTAMENT DE MASPUJOLS

---

# PLEC DE CONDICIONS GENERALS



## PROJECTE PER LA SUBSTITUCIÓ DE LA CANONADA D'ABASTAMENT D'AIGUA EN ALTA AJUNTAMENT DE MASPUJOLS

---

### **CAPÍTOL PRELIMINAR. DISPOSICIONS GENERALS**

#### NATURALESIA I OBJECTE DEL PLEC GENERAL

*Article 1º.*- El present Plec General de Condicions té com a finalitat regular l'execució de les obres fixant els nivells tècnics i de qualitat exigibles, precisant les intervencions que corresponen, segons el contracte i d'acord amb la legislació aplicable, al Promotor o propietari de l'obra, al Contractista o constructor de l'obra, els seus tècnics i encarregats, així com les relacions entre tots ells i les seves corresponents obligacions amb vista al compliment del contracte d'obra.

#### DOCUMENTACIÓ DEL CONTRACTE D'OBRA

*Article 2º.*- Integren el contracte els següents documents relacionats per ordre de prelación quant al valor de les seves especificacions en cas d'omissió o aparent contradicció:

- Les condicions fixades en el mateix document de contracte d'empresa o arrendament d'obra si és que existeix.
- El Plec de Condicions.
- La resta de la documentació de Projecte (memòria, plànols, amidaments i pressupost).

Les ordres i instruccions de la Direcció facultativa de les obres s'incorpora al Projecte com a interpretació, complement o precisió de les seves determinacions.

En cada document, les especificacions literals prevalen sobre les gràfiques i en els plànols, la cota preval sobre la mesura a escala.

### **CAPÍTOL I. CONDICIONS FACULTATIVES**

#### **EPÍGRAF 1r**

#### **DELIMITACIÓ GENERAL DE FUNCIONS TÈCNIQUES**

#### **L'ENGINYER DIRECTOR**

*Article 3r.*- Correspon a l'Enginyer Director:

- Comprovar l'adequació de la fonamentació projectada a les característiques reals del sòl.
- Redactar els complements o rectificacions del projecte que calguin.
- Assistir a les obres, tantes vegades com ho requereixi la seva naturalesa i complexitat, per tal de resoldre les contingències que es produïssin i impartir les instruccions complementàries que calguin per aconseguir la correcta solució arquitectònica.
- Coordinar la intervenció en obra d'altres tècnics que, si escau, concorrin a la direcció amb funció pròpia en aspectes parcials de la seva especialitat.
- Aprovar les certificacions parcials d'obra, la liquidació final i assessorar el promotor en l'acte de la recepció.
- Preparar la documentació final de l'obra i expedir i subscriure juntament amb l'Aparellador o Enginyer, el certificat final de la mateixa.



## PROJECTE PER LA SUBSTITUCIÓ DE LA CANONADA D'ABASTAMENT D'AIGUA EN ALTA AJUNTAMENT DE MASPUJOLS

---

### L'APARELLADOR O ENGINYER

*Article 4t.-* Correspon a l'Aparellador o Enginyer:

- Redactar el document d'estudi i anàlisi del Projecte d'acord amb el que preveu l'article 1º.4. de les Tarifes d'Honoraris aprovades per RD 314/1979, de 19 de gener.
- Planificar, a la vista del projecte arquitectònic, del contracte i de la normativa tècnica d'aplicació, el control de qualitat i econòmic de les obres.
- Redactar, quan es requereixi, l'estudi dels sistemes adequats als riscos del treball en la realització de l'obra i aprovar el Pla de seguretat i higiene per a l'aplicació del mateix.
- Efectuar el replanteig de l'obra i preparar l'acta corresponent subscriuint-la juntament de l'Enginyer i del Constructor.
- Comprovar les instal·lacions provisionals, mitjans auxiliars i sistemes de seguretat i higiene en el treball, controlant la seva correcta execució.
- Realitzar o disposar les proves i assaigs de materials, instal·lacions i altres unitats d'obra segons les freqüències de mostreig programades en el pla de control, així com efectuar les altres comprovacions que resultin necessàries per assegurar la qualitat constructiva d'acord amb el projecte i la normativa tècnica aplicable. Dels resultats informarà puntualment al Constructor, donant-li, si és el cas, les ordres oportunes; de no resoldre la contingència adoptarà les mesures que calguin donant compte a l'Enginyer.
- Realitzar els mesuraments d'obra executada i donar conformitat, segons les relacions establertes, a les certificacions valorades ia la liquidació final de l'obra.
- Subscriure, en unió de l'Enginyer, el certificat final d'obra.

### EL CONSTRUCTOR

*Article 5º.-* Correspon al Constructor:

- Organitzar els treballs de construcció, redactant els plans d'obra que calguin i projectant o autoritzant les instal·lacions provisionals i mitjans auxiliars de l'obra.
- Elaborar, quan es requereixi, el Pla de Seguretat i Higiene de l'obra en aplicació de l'estudi corresponent, i disposar, en tot cas, l'execució de les mesures preventives, vetllant pel seu compliment i per l'observança de la normativa vigent en matèria de seguretat i higiene en el treball.
- Subscriure amb l'Enginyer i l'Aparellador o Enginyer, l'acta de replanteig de l'obra.
- Ordenar i dirigir l'execució material d'acord amb el projecte, a les normes tècniques ia les regles de la bona construcció. A aquest efecte, ostenta la direcció de tot el personal que intervingui en l'obra i coordina les intervencions dels subcontractistes.
- Assegurar la idoneïtat de tots i cadascun dels materials i elements constructius que s'utilitzin, comprovant els preparats en obra i rebutjant, per iniciativa pròpia o per prescripció de l'Aparellador o Enginyer, els subministraments o prefabricats que no comptin amb les garanties o documents de idoneïtat requerits per les normes d'aplicació.
- Custodiar el Llibre d'ordres i seguiment de l'obra, i donar el vistiplau a les anotacions que es practiquin en el mateix.
- Facilitar a l'Aparellador o Enginyer, amb antelació suficient, els materials necessaris per al compliment de la seva comesa.
- Preparar les certificacions parcials d'obra i la proposta de liquidació final.



## PROJECTE PER LA SUBSTITUCIÓ DE LA CANONADA D'ABASTAMENT D'AIGUA EN ALTA AJUNTAMENT DE MASPUJOLS

---

- Subscriure amb el Promotor les actes de recepció provisional i definitiva.
- Concertar les assegurances d'accidents de treball i de danys a tercers durant l'obra.

### EPÍGRAF 2n

#### DE LES OBLIGACIONS I DRETS GENERALS DEL CONSTRUCTOR O CONTRACTISTA

##### VERIFICACIÓ DELS DOCUMENTS DEL PROJECTE

*Article 6º.-* Abans de començar les obres, el Constructor consignarà per escrit que la documentació aportada li resulta suficient per a la comprensió de la totalitat de l'obra contractada, o en cas contrari, sol·licitarà els aclariments pertinents.

##### PLA DE SEGURETAT I HIGIENE

*Article 7º.-* El Constructor, a la vista del Projecte d'Execució contenint, si s'escau, l'Estudi de Seguretat i Higiene, presentarà el Pla de Seguretat i Higiene de l'obra a l'aprovació de l'Aparellador o Enginyer de la direcció facultativa.

##### OFICINA A L'OBRA

*Article 8. º.-* El Constructor habilitarà a l'obra una oficina en la qual hi haurà una taula o tauler adequat, en el qual puguin estendre i consultar els plànols. En aquesta oficina tindrà sempre el Contractista a disposició de la Direcció Facultativa:

- El Projecte d'Execució complet, inclosos els complements que en el seu cas, redacti l'Enginyer.
- La Llicència d'Obres
- El Llibre d'Ordres i Assistències
- El Pla de Seguretat i Higiene
- El Llibre d'Incidències
- El Reglament i Ordenança de Seguretat i Higiene en el Treball
- La documentació de les assegurances esmentades en l'article 5º.j).

Disposarà a més el Constructor una oficina per a la Direcció facultativa, convenientment condicionada perquè s'hi pugui treballar amb normalitat a qualsevol hora de la jornada.

##### REPRESENTACIÓ DEL CONTRACTISTA

*Article 9º.-* El Constructor està obligat a comunicar a la propietat la persona designada com a delegat seu a l'obra, que tindrà el caràcter de Cap de la mateixa, amb dedicació plena i amb facultats per representar-lo i adoptar en tot moment aquelles decisions a la contracta.

Les seves funcions seran les del Constructor segons s'especifica a l'article 5è.

Quan la importància de l'obra ho requereixi i així es consignï en el Plec de "Condicions particulars d'indole facultativa", el Delegat del Contractista serà un facultatiu de grau superior o grau mig, segons els casos.



## PROJECTE PER LA SUBSTITUCIÓ DE LA CANONADA D'ABASTAMENT D'AIGUA EN ALTA AJUNTAMENT DE MASPUJOLS

---

El Plec de Condicions particulars determinarà el personal facultatiu o especialista que el Constructor s'obligui a mantenir en l'obra com a mínim, i el temps de dedicació compromès.

L'incompliment d'aquesta obligació o, en general, la manca de qualificació suficient per part del personal segons la naturalesa dels treballs, facultarà a l'Enginyer per ordenar la paralització de les obres, sense dret a cap reclamació, fins que sigui esmenada la deficiència.

### **PRESENCIA DEL CONSTRUCTOR EN L'OBRA**

*Article 10.-* El Cap d'obra, per si o per mitjà dels seus tècnics o encarregats, estarà present durant la jornada legal de treball i acompanyarà l'Enginyer o l'Aparellador o Enginyer, en les visites que facin a les obres, posant-se al seu disposició per a la pràctica dels reconeixements que es considerin necessaris i subministrant-los les dades precises per a la comprovació d'amidaments i liquidacions.

### **TREBALLS NO ESTIPULATS EXPRESSAMENT**

*Article 11. -* És obligació de la contracta executar tot el que sigui necessari per a la bona construcció i aspectes de les obres tot i que no es trobi expressament determinat en els documents de Projecte, sempre que, sense separar-se del seu esperit i recta interpretació, ho disposi l'Enginyer dins dels límits de possibilitats que els pressupostos habilitin per a cada unitat d'obra i tipus d'execució.

En defecte d'especificació en el Plec de Condicions particulars, s'entendrà que requereix reformat de projecte amb consentiment exprés de la propietat tota variació que suposi increment de preus d'alguna unitat d'obra en més del 20 per 100 o del total del pressupost en més d'un 10 per 100.

### **INTERPRETACIONS, ACLARIMENTS I MODIFICACIONS DELS DOCUMENTS DEL PROJECTE.**

*Article 12.-* Quan es tracti d'aclarir, interpretar o modificar preceptes dels Plecs de Condicions o indicacions dels plànols o croquis, les ordres i instruccions corresponents es comunicaran precisament per escrit al Constructor que estarà obligat a tornar els originals o les còpies subscriuint amb la seva signatura el conforme que figurarà al peu de totes les ordres, avisos o instruccions que rebí, tant de l'Aparellador o Enginyer com de l'Enginyer.

Qualsevol reclamació que en contra de les disposicions preses per aquests cregui oportú fer posicions preses per aquests cregui oportú fer el Constructor, haurà de dirigir-la, dins precisament del termini de tres dies, a qui l'hagués dictat, el qual donarà al Constructor el corresponent rebut, si aquest ho sol·licités.

*Article 13.-* El Constructor podrà requerir de l'Enginyer o de l'Aparellador o Enginyer, segons les seves respectives comeses, les instruccions o aclariments que es precisin per a la correcta interpretació i execució del projectat.

### **RECLAMACIONS CONTRES LES ORDRES DE LA DIRECCIÓ FACULTATIVA**



## PROJECTE PER LA SUBSTITUCIÓ DE LA CANONADA D'ABASTAMENT D'AIGUA EN ALTA AJUNTAMENT DE MASPUJOLS

---

*Article 14.-* Les reclamacions que el Contractista vulgui fer contra les ordres o instruccions dimanades de la Direcció Facultativa, només podrà presentar-les, a través de l'Enginyer, davant la Propietat, si són d'ordre econòmic i d'acord amb les condicions estipulades en els Plecs de Condicions corresponents. Contra disposicions d'ordre tècnic de l'Enginyer o de l'Aparellador o Enginyer, no s'admetrà cap reclamació, i el Contractista salvar la seva responsabilitat, si ho estima oportú, mitjançant exposició raonada dirigida a l'Enginyer, el qual podrà limitar la seva contestació al justificant de recepció, que en tot cas serà obligatori per aquest tipus de reclamacions.

### **RECUSACIÓ PEL CONTRACTISTA DEL PERSONAL NOMENAT PER L'ENGINYER.**

*Article 15.-* El Constructor no podrà recusar als Enginyers, Aparelladors o personal encarregat per aquests de la vigilància de les obres, ni demanar que per part de la propietat es designin altres facultatius per als reconeixements i amidaments.

Quan es cregui perjudicat per la seva tasca, procedirà d'acord amb el que estipula l'article precedent, però sense que per aquesta causa puguin interrompre ni pertorbar la marxa dels treballs.

### **Faltes del personal**

*Article 16.-* L'Enginyer, en supòsits de desobediència a les seves instruccions, manifesta incompetència o negligència greu que comprometin o pertorbin la marxa dels treballs, podrà requerir el Contractista perquè aparti de l'obra als dependents o operaris causants de la pertorbació.

*Article 17.-* El Contractista podrà subcontractar capítols o unitats d'obra a altres contractistes i industrials, amb subjecció si escau, a l'estipulat en el Plec de Condicions particulars i sense perjudici de les seves obligacions com a Contractista general de l'obra.

## **EPÍGRAF 3r**

### **PRESCRIPCIONS GENERALS RELATIVES ALS TREBALLS, ELS MATERIALS I ALS MITJANS AUXILIARS**

#### **CAMINS I ACCESSOS**

*Article 18.-* El Constructor disposarà pel seu compte dels accessos a l'obra i el tancament o vallat.

L'Aparellador o Enginyer podrà exigir la seva modificació o millora.

#### **REPLANTEIG**

*Article 19.-* El Constructor iniciarà les obres replantejant-les en el terreny, assenyalant les referències principals que mantindrà com a base d'ulteriors replanteigs parcials. Aquests treballs es consideraran a càrrec del Contractista i inclòs en la seva oferta.

El Constructor sotmetrà el replanteig a l'aprovació de l'Aparellador o Enginyer i un cop aquest hagi donat la seva conformitat prepararà una acta acompanyada d'un plànol que haurà de ser aprovada per l'Enginyer, i és responsabilitat del Constructor l'omissió d'aquest tràmit.



## PROJECTE PER LA SUBSTITUCIÓ DE LA CANONADA D'ABASTAMENT D'AIGUA EN ALTA AJUNTAMENT DE MASPUJOLS

---

### COMENÇAMENT DE L'OBRA. RITME D'EXECUCIÓ DELS TREBALLS

*Article 20.-* El Constructor donarà començament a les obres en el termini marcat en el Plec de Condicions Particulars, desenvolupant-les en la forma necessària perquè dins dels períodes parcials en aquell assenyalats quedin executats els treballs corresponents i, en conseqüència, l'execució total es dugui a terme dins del termini exigint en el Contracte.

Obligatòriament i per escrit, el Contractista haurà de donar compte a l'Enginyer i l'Aparellador o Enginyer del començament dels treballs almenys amb tres dies d'antelació.

### ORDRE DELS TREBALLS

*Article 21.-* En general, la determinació de l'ordre dels treballs és facultat de la contracta, excepte aquells casos en què, per circumstàncies d'ordre tècnic, estimi convenient la seva variació la Direcció Facultativa.

### FACILITATS PER A ALTRES CONTRACTISTES

*Article 22.-* D'acord amb el que requereixi la Direcció Facultativa, el Contractista General haurà de donar totes les facilitats raonables per a la realització dels treballs que li siguin encomanats a tots els altres Contractistes que intervinguin en l'obra. Això sense perjudici de les compensacions econòmiques que tinguin lloc entre Contractistes per utilització de mitjans auxiliars o subministraments d'energia o altres conceptes.

En cas de litigi, ambdós Contractistes respectaran allò que resolgui la Direcció Facultativa.

### AMPLIACIÓ DEL PROJECTE PER CAUSES IMPREVISTES O DE FORÇA MAJOR

*Article 23.-* Quan sigui necessari per motiu imprevist o per qualsevol accident ampliar el Projecte, no s'interrompran els treballs i es continuaran segons les instruccions donades per l'Enginyer en tant es formula o es tramita el Projecte Reformat.

El Constructor està obligat a realitzar amb el seu personal i els seus materials allò que la Direcció de les obres disposi per fer calçats, apuntalaments, enderrocs, recalçaments o qualsevol altra obra de caràcter urgent, anticipant de moment aquest servei, l'import li serà consignat en un pressupost addicional o abonat directament, d'acord amb el que es convingui.

### PRÒRROGA PER CAUSA DE FORÇA MAJOR

*Article 24.-* Si per causa de força major o independent de la voluntat del Constructor, aquest no pogués començar les obres, o hagués de suspendre-les, o no li fos possible acabar-les en els terminis prefixats, se li atorgarà una pròrroga proporcionada per al compliment de la contracta, previ informe favorable de l'Enginyer. Per a això, el Constructor exposarà, en escrit dirigit a l'Enginyer, la causa que impedeix l'execució o la marxa dels treballs i el retard que per això



## PROJECTE PER LA SUBSTITUCIÓ DE LA CANONADA D'ABASTAMENT D'AIGUA EN ALTA AJUNTAMENT DE MASPUJOLS

---

s'originaria en els terminis acordats, raonant degudament la pròrroga que per l'esmentada causa sol·licita.

### RESPONSABILITAT DE LA DIRECCIÓ FACULTATIVA EN EL RETARD DE L'OBRA

*Article 25.-* El Contractista no podrà excusar-se de no haver complert els terminis d'obres estipulats, al·legant com a causa la manca de plànols o ordres de la Direcció Facultativa, a excepció del cas en què havent-ho sol·licitat per escrit no se li hagués proporcionat.

### CONDICIONS GENERALS D'EXECUCIÓ DELS TREBALLS

*Article 26.-* Tots els treballs s'executaran amb estricta subjecció al Projecte, a les modificacions del mateix que prèviament hagin estat aprovades i a les ordres i instruccions que sota la seva responsabilitat i per escrit lliurin l'Enginyer o l'Aparellador o Enginyer al Constructor, dins de les limitacions pressupostàries i de conformitat amb el que especifica l'article 11.

### OBRES OCULTES

*Article 27.-* De tots els treballs i unitats d'obra que hagin de quedar ocults a l'acabament de l'edifici, s'aixecaran els plànols precisos perquè quedin perfectament definits; aquests documents s'estendran per triplicat, lliurant: un a l'Enginyer; un altre a l'Aparellador; i el tercer, al Contractista, signats tots ells pels tres. Els plànols, que hauran d'anar suficientment acotats, es consideraran documents indispensables i irrecusables per a efectuar els mesuraments.

### TREBALLS DEFECTUOSOS

*Article 28.-* El Constructor haurà d'emprar materials que compleixin les condicions exigides en les "Condicions generals i particulars d'índole tècnica" del Plec de Condicions i realitzarà tots i cadascun dels treballs contractats d'acord amb l'especificat també en l'esmentat document.

Per això, i fins que tingui lloc la recepció definitiva de l'edifici, és responsable de l'execució dels treballs que ha contractat i de les faltes i defectes que en aquests puguin existir per la seva mala execució o per la deficient qualitat dels materials emprats o aparells col·locats, sense que li exoneri de responsabilitat el control que és competència l'Aparellador o Enginyer, ni tampoc el fet que aquests treballs hagin estat valorats en les certificacions parcials d'obra, que sempre s'entendran esteses i abonades a bon compte.

Com a conseqüència del que s'ha expressat, quan l'Aparellador o Enginyer adverteixi vicis o defectes en els treballs executats, o que els materials emprats o els aparells col·locats no reuneixen les condicions preceptuades, ja sigui en el curs de l'execució dels treballs, o finalitzats aquests, i abans de ser verificada la recepció definitiva de l'obra, podrà disposar que les parts defectuoses siguin enderrocades i reconstruïdes d'acord amb el contractat, i tot això a costa de la contracta. Si aquesta no estimés justa la decisió i es negués a la demolició i reconstrucció ordenades, es plantejarà la qüestió davant l'Enginyer de l'obra, qui resoldrà.





## PROJECTE PER LA SUBSTITUCIÓ DE LA CANONADA D'ABASTAMENT D'AIGUA EN ALTA AJUNTAMENT DE MASPUJOLS

---

### VICIS OCULTS

*Article 29.-* Si l'Aparellador o Enginyer tingués raons per creure en l'existència de vicis ocults de construcció en les obres executades, ordenarà efectuar en qualsevol temps, i abans de la recepció definitiva, els assaigs, destructius o no, que cregui necessaris per reconèixer els treballs que suposi defectuosos, donant compte de la circumstància a l'Enginyer.

Les despeses que s'ocasionin seran a compte del Constructor, sempre que els vicis existeixin realment, en cas contrari seran a càrrec de la Propietat.

### DELS MATERIALS I DELS APARELLS. LA SEVA PROCEDÈNCIA

*Article 30.-* El Constructor té llibertat de proveir-se dels materials i aparells de totes classes en els punts que ell cregui convenient, excepte en els casos en què el Plec Particular de Condicions Tècniques preceptuï una procedència determinada.

Obligatòriament, i abans de procedir a la seva utilització i aplec, el Constructor haurà de presentar a l'Aparellador o Enginyer una llista completa dels materials i aparells que hagi d'emprar en la qual s'especifiquin totes les indicacions sobre marques, qualitats, procedència i idoneïtat de cada un d'ells.

### PRESENTACIÓ DE MOSTRES

*Article 31.-* A petició de l'Enginyer, el Constructor li presentarà les mostres dels materials sempre amb l'antelació prevista en el Calendari de l'Obra.

### MATERIALS NO UTILITZABLES

*Article 32.-* El Constructor, a càrrec seu, transportarà i col·locarà, agrupant-los ordenadament i en el lloc adequat, els materials procedents de les excavacions, enderrocs, etc., que no siguin utilitzables en l'obra.

Es retiraran d'aquesta o es portaran a l'abocador, quan així sigui establert en el Plec de Condicions particulars vigent en l'obra.

Si no s'hagués preceptuat res sobre el particular, es retiraran de l'obra quan així ho ordeni l'Aparellador o Enginyer, però acordant prèviament amb el Constructor la seva justa taxació, tenint en compte el valor d'aquests materials i les despeses del seu transport.

### MATERIALS I APARELLS DEFECTUOSOS

*Article 33.-* Quan els materials, elements d'instal·lacions o aparells no fossin de la qualitat prescrita en aquest Plec, o no tinguessin la preparació en ell exigida o, en fi, quan la manca de prescripcions formals del Plec, es reconegué o demostrés que no eren adequats per al seu objecte, l'Enginyer a instàncies de l'Aparellador o Enginyer, donarà ordre al Constructor de substituir-los per altres que satisfacin les condicions o compleixin l'objectiu al qual es destinen.



## PROJECTE PER LA SUBSTITUCIÓ DE LA CANONADA D'ABASTAMENT D'AIGUA EN ALTA AJUNTAMENT DE MASPUJOLS

---

Si als quinze (15) dies de rebre el Constructor ordre que retiri els materials que no estiguin en condicions no ho ha fet, podrà fer-ho la Propietat carregant les despeses a la Contracta.

Si els materials, elements d'instal·lacions o aparells fossin defectuosos, però acceptables segons el parer de l'Enginyer, es rebran però amb la rebaixa del preu que aquell determini, tret que el Constructor prefereixi substituir-los per altres en condicions.

### DESPESES OCASIONADES PER PROVES I ASSAJOS

*Article 34.-* Totes les despeses originades per les proves i assaigs de materials o elements que intervinguin en l'execució de les obres, seran de compte de la contracta.

Tot assaig que no hagi resultat satisfactori o que no ofereixi les suficients garanties podrà començar-se de nou a càrrec del mateix.

### NETEJA DE LES OBRES

*Article 35.-* Es obligació del Constructor mantenir netes les obres i els seus voltants, tant de runa com de materials sobrants, fer desaparèixer les instal·lacions provisionals que no siguin necessàries, així com adoptar les mesures i executar tots els treballs que siguin necessaris perquè la obra ofereixi bon aspecte.

### OBRES SENSE PRESCRIPCIONS

*Article 36.-* En l'execució de treballs que entren en la construcció de les obres i pels quals no existeixin prescripcions consignades explícitament en aquest Plec ni en la restant documentació del Projecte, el Constructor s'atindrà, en primer terme, a les instruccions que dicti la Direcció Facultativa de les obres i, en segon lloc, a les regles i pràctiques de la bona construcció.

### EPÍGRAF 4t

DE LES RECEPCIONS D'EDIFICIS I  
OBRES ANNEXES

### DE LES RECEPCIONS PROVISIONALS

*Article 37.-* Trenta dies abans de finalitzar les obres, ha de comunicar l'Enginyer a la Propietat la proximitat del seu acabament amb la finalitat de convenir la data per a l'acte de recepció provisional.

Aquesta es realitzarà amb la intervenció de la Propietat, del Constructor, de l'Enginyer i l'Aparellador o Enginyer. Es convocarà també als restants tècnics que, si escau, haguessin intervingut en la direcció amb funció pròpia en aspectes parcials o unitats especialitzades.



## PROJECTE PER LA SUBSTITUCIÓ DE LA CANONADA D'ABASTAMENT D'AIGUA EN ALTA AJUNTAMENT DE MASPUJOLS

---

Practicat un detingut reconeixement de les obres, s'estendrà una acta amb tants exemplars com intervinents i signats per tots ells. Des d'aquesta data començarà a córrer el termini de garantia, si les obres es trobessin en estat de ser admeses. Seguidament, els Tècnics de la Direcció Facultativa estendran el corresponent Certificat de final d'obra.

Quan les obres no es trobin en estat de ser rebudes, es farà constar en l'acta i es donarà al Constructor les oportunes instruccions per resoldre els defectes observats, fixant un termini per esmenar-los, expirat el qual, s'efectuarà un nou reconeixement a fi de procedir a la recepció provisional de l'obra.

Si el Constructor no hagués complert, podrà declarar-se resolt el contracte amb pèrdua de la fiança.

### DOCUMENTACIÓ FINAL DE L'OBRA

*Article 38.-* L'Enginyer Director facilitarà a la Propietat la documentació final de les obres, amb les especificacions i contingut disposats per la legislació vigent i, si es tracta d'habitatges, amb el que s'estableix en els paràgrafs 2, 3, 4 i 5 de l'apartat 2 de l'article 4t del Reial Decret 515/1989, de 21 d'abril.

### MESURAMENT DEFINITIVA DELS TREBALLS I LIQUIDACIÓ PROVISIONAL

#### DE L'OBRA

*Article 39.-* Rebudes provisionalment les obres, es procedirà immediatament per l'Aparellador o Enginyer al seu amidament definitiu, amb precisa assistència del Constructor o del seu representant. S'estendrà l'oportuna certificació per triplicat que, aprovada per l'Enginyer amb la seva signatura, servirà per l'abonament per la Propietat del saldo resultant excepte la quantitat retinguda en concepte de fiança.

### TERMINI DE GARANTIA

*Article 40.-* El termini de garantia haurà d'estipular en el Plec de Condicions Particulars i en qualsevol cas mai haurà de ser inferior a nou mesos.

### CONSERVACIÓ DE LES OBRES REBUDES PROVISIONALMENT

*Article 41.-* Les despeses de conservació durant el termini de garantia comprès entre les recepcions provisional i definitiva, seran a càrrec del Contractista.

Si l'edifici fos ocupat o utilitzat abans de la recepció definitiva, la vigilància, neteja i reparacions causades per l'ús seran a càrrec del propietari i les reparacions per vicis d'obra o per defectes en les instal·lacions, seran a càrrec de la contracta.

### DE LA RECEPCIÓ DEFINITIVA

*Article 42.-* La recepció definitiva es verificarà després de transcorregut el termini de garantia en igual forma i amb les mateixes formalitats que la provisional, a partir de la data cessarà



## PROJECTE PER LA SUBSTITUCIÓ DE LA CANONADA D'ABASTAMENT D'AIGUA EN ALTA AJUNTAMENT DE MASPUJOLS

---

l'obligació del Constructor de reparar al seu càrrec aquells desperfectes inherents a la normal conservació dels edificis i quedaran només subsistents totes les responsabilitats que poguessin afectar-li per vicis de la construcció.

### **PRÒRROGA DEL TERMINI DE GARANTIA**

*Article 43.-* Si en procedir al reconeixement per a la recepció definitiva de l'obra, no es trobés aquesta en les condicions degudes, s'ajornarà aquesta recepció definitiva i l'Enginyer-Director marcarà al Constructor els terminis i formes en què s'hauran de fer les obres necessàries i, si no s'efectuessin dins d'aquells, podrà resoldre el contracte amb pèrdues de la fiança.

### **DE LES RECEPCIONS DE TREBALLS LA CONTRACTA HAGI ESTAT RESCINDIDA**

*Article 44.-* En el cas de resolució del contracte, el Contractista estarà obligat a retirar, en el termini que es fixi en el Plec de Condicions Particulars, la maquinària, mitjans auxiliars, instal·lacions, etc., a resoldre els subcontractes que tingués concertats i a deixar l'obra en condicions de ser represa per una altra empresa.

Les obres i treballs acabats per complet es rebran provisionalment amb els tràmits establerts en l'article 35. Transcorregut el termini de garantia es rebran definitivament segons el que disposen els articles 39 i 40 d'aquest Plec.

Per a les obres i treballs no acabats però acceptables segons el parer de l'Enginyer Director, s'efectuarà una sola i definitiva recepció.

## **CAPÍTOL II. CONDICIONS ECONÒMIQUES**

### **EPÍGRAF 1r**

#### **PRINCIPI GENERAL**

*Article 45.-* Tots els que intervenen en el procés de construcció tenen dret a percebre puntualment les quantitats acreditades per la seva correcta actuació d'acord amb les condicions contractualment establertes.

*Article 46.-* La propietat, el contractista i, si escau, els tècnics poden exigir-se recíprocament les garanties adequades al compliment puntual de les seves obligacions de pagament.

### **EPÍGRAF 2n**

#### **FIANCES**

*Article 47.-* El contractista prestarà fiança d'acord amb algun dels següents procediments, segons s'estipuli:



## PROJECTE PER LA SUBSTITUCIÓ DE LA CANONADA D'ABASTAMENT D'AIGUA EN ALTA AJUNTAMENT DE MASPUJOLS

---

- a) Dipòsit previ, en metàl·lic o valors, o aval bancari, per import entre el 3 per 100 i el 10 per 100 del preu total de contracta.
- b) Mitjançant retenció en les certificacions parcials o pagaments a compte en la mateixa proporció.

### FIANÇA PROVISIONAL

*Article 48.-* En el cas que l'obra s'adjudiqui per subhasta pública, el dipòsit provisional per a prendre part en ella s'especificarà en l'anunci de la mateixa i la seva quantia serà d'ordinari, i exceptuant estipulació distinta en el Plec de Condicions particulars vigent en l'obra, d'un tres per cent (3 per 100) com a mínim, del total del pressupost de contracta.

El Contractista a qui s'hagi adjudicat l'execució d'una obra o servei per la mateixa, haurà de dipositar en el punt i termini fixats a l'anunci de la subhasta o el que es determini en el Plec de Condicions particulars del Projecte, la fiança definitiva que s'assenyali i, si no, el seu import serà del deu per cent (10 per 100) de la quantitat per la qual es faci l'adjudicació de l'obra, fiança que pot constituir-se en qualsevol de les formes especificades en l'apartat anterior.

El termini assenyalat en el paràgraf anterior, i llevat condició expressa establerta en el Plec de Condicions particulars, no excedirà de trenta dies naturals a partir de la data en què se li comunicui l'adjudicació, i en aquest termini haurà de presentar l'adjudicatari la carta de pagament o rebut que acrediti la constitució de la fiança a què es refereix el mateix paràgraf.

La manca de compliment d'aquest requisit donarà lloc a què es declari nul·la l'adjudicació, i l'adjudicatari perdrà el dipòsit provisional que hagués fet per prendre part en la subhasta.

### EXECUCIÓ DE TREBALLS AMB CÀRREC A LA FIANÇA

*Article 49.-* Si el Contractista es negués a fer pel seu compte els treballs precisos per a ultimar l'obra en les condicions contractades, l'Enginyer-Director, en nom i representació del Propietari, els ordenarà executar a un tercer o, podrà realitzar-los directament per administració, abonando su importe con la fianza depositada, sin perjuicio de las acciones a que tenga derecho el Propietario, en el caso de que el importe de la fianza no bastare para cubrir el importe de los gastos efectuados en las unidades de obra que no fuesen de recibo.

### DE LA SEVA DEVOLUCIÓ EN GENERAL

*Article 50.-* La fiança retinguda serà retornada al Contractista en un termini que no excedirà de trenta (30) dies un cop signada l'Acta de Recepció Definitiva de l'obra. La propietat podrà exigir que el Contractista li acrediti la liquidació i saldo dels seus deutes causats per l'execució de l'obra, tals com salaris, subministraments, subcontractes, ....

### DEVOLUCIÓ DE LA FIANÇA EN EL CAS QUE ES FACIN

#### RECEPCIONS PARCIALES



## PROJECTE PER LA SUBSTITUCIÓ DE LA CANONADA D'ABASTAMENT D'AIGUA EN ALTA AJUNTAMENT DE MASPUJOLS

---

*Article 51.-* Si la propietat, amb la conformitat de l'Enginyer Director, accedís a fer recepcions parcials, tindrà dret el Contractista que se li retorni la part proporcional de la fiança.

### EPÍGRAF 3r

#### DELS PREUS

#### COMPOSICIÓ DELS PREUS UNITARIS

*Article 52 ..-* El càlcul dels preus de les distintes unitats d'obra és el resultat de sumar els costos directes, els indirectes, les despeses generals i el benefici industrial.

Es consideraran cost directes:

- La mà d'obra, amb els seus plusos, càrregues i assegurances socials, que intervé directament en l'execució de la unitat d'obra.
- Els materials, als preus resultants a peu d'obra, que quedin integrats en la unitat de què es tracti o que siguin necessaris per als seus execució.
- Els equips i sistemes tècnics de seguretat i higiene per a la prevenció i protecció d'accidents i malalties professionals.
- Les despeses de personal, combustible, energia, etc., que tinguin lloc per l'accionament o funcionament de la maquinària i instal·lacions utilitzades en l'execució de la unitat d'obra.
- Les despeses d'amortització i conservació de la maquinària, instal·lacions, sistemes i equips anteriorment citats.

Es consideraran costos indirectes

Les despeses d'instal·lació d'oficines a peu d'obra, comunicacions, edificació de magatzems, tallers, pavellons temporals per a obrers, laboratoris, assegurances, etc., els del personal tècnic i administratiu adscrit exclusivament a l'obra i els imprevistos. Totes aquestes despeses, es xifran en un percentatge dels costos directes,

Es consideraran despeses generals

Les despeses generals d'empresa, despeses financeres, càrregues fiscals i taxes de l'administració, legalment establertes. Es xifran com un percentatge de la suma dels costos directes i indirectes (en els contractes d'obres de l'Administració pública aquest percentatge s'estableix entre un 13 per 100 i un 17 per 100).

Benefici industrial

El benefici industrial del Contractista s'estableix en el 6 per 100 sobre la suma de les anteriors partides.

Preu d'Execució material

S'anomenarà Preu d'Execució material el resultat obtingut per la suma dels anteriors conceptes a excepció del Benefici Industrial.

Preu de Contracta

El preu de Contracta és la suma dels costos directes, les Despeses Generals i el Benefici Industrial.

L'IVA gira sobre aquesta suma però no integra el preu.



## PROJECTE PER LA SUBSTITUCIÓ DE LA CANONADA D'ABASTAMENT D'AIGUA EN ALTA AJUNTAMENT DE MASPUJOLS

---

### PREUS DE CONTRACTA IMPORT DE CONTRACTA

*Article 53* ..- En el cas que els treballs a fer en un edifici o obra aliena qualsevol es contractessin a risc i ventura, s'entén per Preu de Contracta el que importa el cost total de la unitat d'obra, és a dir, el preu d'Execució material, més el tant per cent (%) sobre aquest últim preu en concepte de Benefici Industrial del Contractista. El benefici s'estima normalment, en un 6 per 100, llevat que en les condicions particulars s'estableixi un altre de diferent.

### PREUS CONTRADICTORIS

*Article 54*.- Es produiran preus contradictoris només quan la Propietat mitjançant l'Enginyer decideixi introduir unitats o canvis de qualitat en alguna de les previstes, o quan sigui necessari afrontar alguna circumstància imprevista.

El Contractista estarà obligat a efectuar els canvis.

A falta d'acord, el preu es resoldrà contradictòriament entre l'Enginyer i el Contractista abans de començar l'execució dels treballs i en el termini que determini el Plec de Condicions Particulars. Si subsisteix la diferència s'acudirà, en primer lloc, al concepte més anàleg dins del quadre de preus del projecte, i en segon lloc al banc de preus d'ús més freqüent en la localitat. Els contradictoris que hi haguessin es referiran sempre als preus unitaris de la data del contracte.

### RECLAMACIONS D'AUGMENT DE PREUS PER CAUSES DIVERSES

*Article 55*.- Si el Contractista, abans de la signatura del contracte, no hagués fet la reclamació o observació oportuna, no podrà sota cap pretext d'error o omissió reclamés augment dels preus fixats en el quadre corresponent del pressupost que serveixi de base per l'execució de les obres (amb referència a Facultatives).

### FORMES TRADICIONALS DE MESURAR O D'APLICAR ELS PREUS

*Article 56*.- En cap cas podrà al·legar el Contractista els usos i costums del país respecte de l'aplicació dels preus o de la forma de mesurar les unitats d'obra executades, s'estarà al previst en primer lloc, al Plec General de Condicions Tècniques, i en segon lloc, al Plec General de Condicions particulars.

### DE LA REVISIÓ DELS PREUS CONTRACTATS

*Article 57*.- Si es contracten obres a risc i ventura, no s'admetrà la revisió dels preus en tant que l'increment no arribi, en la suma de les unitats que falten per realitzar d'acord amb el Calendari, un muntant superior al tres per 100 (3 per 100) de l'import total del pressupost de Contracte.

En cas de produir-se variacions en alça superiors a aquest percentatge, s'efectuarà la revisió corresponent d'acord amb la fórmula establerta en el Plec de Condicions Particulars,



## PROJECTE PER LA SUBSTITUCIÓ DE LA CANONADA D'ABASTAMENT D'AIGUA EN ALTA AJUNTAMENT DE MASPUJOLS

---

percebut el Contractista la diferència en més que resulti per la variació de l'IPC superior al 3 per 100.

No hi haurà revisió de preus de les unitats que puguin quedar fora dels terminis fixats en el Calendari de la oferta.

### APLEC DE MATERIALS

*Article 58.-* El Contractista queda obligat a executar els apilaments de materials o aparells d'obra que la Propietat ordeni per escrit.

Els materials emmagatzemats, una vegada abonats pel Propietari són, de l'exclusiva propietat d'aquest; de la seva cura i conservació en serà responsable el Contractista.

### EPÍGRAF 4t

#### OBRES PER ADMINISTRACIÓ Ó

#### ADMINISTRACIÓ

*Article 59 ..-* Es denominen "Obres per Administració" aquelles en què les gestions que es precisen per a la seva realització les porti directament el propietari, bé per si o per un representant seu o bé mitjançant un constructor.

Les obres per administració es classifiquen en les dues modalitats següents:

- a) Obres per administració directa.
- b) Obres per administració delegada o indirecta.

#### OBRES PER ADMINISTRACIÓ DIRECTA

*Article 60.-* Es denominen "Obres per Administració directa" aquelles en què el Propietari per si o per mediació d'un representant seu, que pot ser el propi enginyer-director, expressament autoritzat a aquests efectes, porta directament les gestions necessàries per a la execució de l'obra, adquirint els materials, contractant el seu transport a l'obra i, en definitiva, intervenint directament en totes les operacions precises perquè el personal i els obrers contractats per ell puguin realitzar-la; en aquestes obres el constructor, si n'hi ha, o l'encarregat de la seva realització, és un simple dependent del propietari, ja sigui com empleat seu o com autònom contractat per ell, que és qui reuneix en si, per tant, la doble personalitat de Propietari i Contractista.

#### OBRES PER ADMINISTRACIÓ DELEGADA O INDIRECTA

*Article 61.-* S'entén per "Obres per Administració delegada o indirecta" la que convé un Propietari i un Constructor perquè aquest, per compte d'aquell i com a delegat seu, realitzi les gestions i els treballs que calguin i es convinguin.





## PROJECTE PER LA SUBSTITUCIÓ DE LA CANONADA D'ABASTAMENT D'AIGUA EN ALTA AJUNTAMENT DE MASPUJOLS

Són per tant, característiques peculiars de les "Obres per Administració delegada o indirecta" les següents:

- Per part del Propietari, l'obligació d'abonar directament o per mitjà del Constructor totes les despeses inherents a la realització dels treballs convinguts, reservant-se el Propietari la facultat de poder ordenar, bé per si o per mitjà de l'Enginyer-Director en la seva representació, l'ordre i la marxa dels treballs, l'elecció dels materials i aparells que en els treballs han d'emprar-se i, en definitiva, tots els elements que cregui necessaris per regular la realització dels treballs convinguts.
- Per part del Constructor, l'obligació de portar la gestió pràctica dels treballs, aportant els seus coneixements constructius, els mitjans auxiliars precisos i, en suma, tot el que, en harmonia amb la seva tasca, es requereixi per a l'execució dels treballs, percebent per això del Propietari un tant per cent (%) prefixat sobre l'import total de les despeses efectuades i abonades pel Constructor.

### LIQUIDACIÓ D'OBRES PER ADMINISTRACIÓ

*Article 62.-* Per a la liquidació dels treballs que s'executin per administració delegada o indirecta, regiran les normes que amb aquesta finalitat s'estableixin en les "Condicions particulars d'índole econòmica" vigents en l'obra; que no n'hi haguessin, les despeses d'administració les presentarà el Constructor al Propietari, en relació valorada a la qual s'adjuntaran en l'ordre que s'expressen els documents següents tots ells conformats per l'Aparellador o Enginyer:

- Les factures originals dels materials adquirits per als treballs i el document adequat que justifiqui el dipòsit o la utilització dels esmentats materials en l'obra.
- Les nòmines dels jornals abonats, ajustades al que estableix la legislació vigent, especificant el nombre d'hores treballades en l'obra pels operaris de cada ofici i la seva categoria, acompanyant les esmentades nòmines amb una relació numèrica dels encarregats, capatassos, caps d'equip, oficials i ajudants de cada ofici, peons especialitzats i solts, llisters, guardes, etc., que hagin treballat en l'obra durant el termini de temps al qual corresponguin les nòmines que es presenten.
- Les factures originals dels transports de materials posats en l'obra o de retirada d'enderrocs.
- Els rebuts de llicències, impostos i altres càrregues inherents a l'obra que hagin pagat o en la gestió hagi intervingut el Constructor, ja que el seu abonament és sempre a compte del Propietari.

A la suma de totes les despeses inherents a la pròpia obra en la gestió o pagament hagi intervingut el Constructor se li aplicarà, mancant conveni especial, un quinze per cent (15 per 100), entenen-se que en aquest percentatge estan inclosos els mitjans auxiliars i els de seguretat preventius d'accidents, les Despeses Generals que al Constructor els treballs per administració que realitzi el Benefici Industrial del mateix.

### ABONAMENT AL CONSTRUCTOR DELS COMPTES D'ADMINISTRACIÓ DELEGADA

*Article 63.-* Llevat pacte distint, els abonaments al Constructor dels comptes d'Administració delegada, els realitzarà el Propietari mensualment segons els comunicats de treball realitzats aprovats pel propietari o pel seu delegat representant.



## PROJECTE PER LA SUBSTITUCIÓ DE LA CANONADA D'ABASTAMENT D'AIGUA EN ALTA AJUNTAMENT DE MASPUJOLS

---

Independentment, l'Aparellador o Enginyer redactarà, amb la mateixa periodicitat, la medicació de l'obra realitzada, valorant-la d'acord amb el pressupost aprovat. Aquestes valoracions no tindran efectes per als abonaments al Constructor sinó que s'hagués pactat el contrari contractualment.

### NORMES PER A L'ADQUISICIÓ DELS MATERIALS I APARELLS

*Article 64.-* No obstant les facultats que en aquests treballs per Administració delegada es reserva el Propietari per a l'adquisició dels materials i aparells, si al Constructor se li autoritza per gestionar-los i adquirir-los, haurà de presentar ala Propietari, o en la seva representació a l'Enginyer -Director, els preus i les mostres dels materials i aparells oferts, necessitant la seva prèvia aprovació abans d'adquirir-los.

### RESPONSABILITAT DEL CONSTRUCTOR EN EL BAIX RENDIMENT

#### ELS OBRERS

*Article 65.-* Si dels parts mensuals d'obra executada que preceptivament ha de presentar el Constructor l'Enginyer-Director, aquest advertís que els rendiments de la mà d'obra, en totes o en algunes de les unitats d'obra executades fossin notablement inferiors a els rendiments normals generalment admesos per a unitats d'obra iguals o similars, se li notificarà per escrit al Constructor, amb la finalitat que aquest faci les gestions precises per augmentar la producció en la quantia assenyalada per l'Enginyer-Director.

Si feta aquesta notificació al Constructor, en els mesos successius, els rendiments no arribessin als normals, el Propietari queda facultat per rescabalar-se de la diferència, rebaixant el seu import del quinze per cent (15 per 100) que pels conceptes abans expressats correspondria abonar-li al Constructor en les liquidacions quinzennals que preceptivament s'hagin d'efectuar-. En cas de no arribar ambdues parts a un acord pel que fa als rendiments de la mà d'obra, se sotmetrà el cas a arbitratge.

### RESPONSABILITATS DEL CONSTRUCTOR

*Article 66.-* En els treballs d "'Obres per Administració delegada", el Constructor només serà responsable dels defectes constructius que poguessin tenir els treballs o unitats per ell executades i també en els accidents i perjudicis que poguessin sobrevenir als obrers oa terceres persones per no haver pres les mesures necessàries que en les disposicions legals vigents s'estableixen. En canvi, i exceptuant l'expressat a l'article 63 precedent, no serà responsable del mal resultat que poguessin donar els materials i aparells elegits segons les normes establertes en aquest article.

En virtut del que s'ha consignat, el Constructor està obligat a reparar pel seu compte els treballs defectuosos ia respondre també dels accidents o perjudicis expressats en el paràgraf anterior.

### EPÍGRAF 5è

#### DE LA VALORACIÓ I ABONAMENT DELS TREBALLS



## PROJECTE PER LA SUBSTITUCIÓ DE LA CANONADA D'ABASTAMENT D'AIGUA EN ALTA AJUNTAMENT DE MASPUJOLS

### FORMES DIVERSES D'ABONAMENT DE LES OBRES

*Article 67.-* Segons la modalitat elegida per a la contractació de les obres i exceptuant que en el Plec Particular de Condicions econòmiques s'hi preceptui una altra cosa, l'abonament dels treballs s'efectuarà així:

- Tipus fix o tant alçat total. S'abonarà la xifra prèviament fixada com a base de l'adjudicació, disminuïda en el cas en l'import de la baixa efectuada per l'adjudicatari.
- Tipus fix o tant alçat per unitat d'obra, el preu invariable del qual s'hagi fixat per endavant, podent diverses solament el nombre d'unitats executades.
- Prèvia medició i aplicant al total de les diverses unitats d'obra executades, del preu invariable estipulat per endavant per a cadascuna d'elles, s'abonarà al Contractista l'import de les compreses en els treballs executats i ultimatats d'acord i subjecció als documents que constitueixen el Projecte, els quals serviran de base per a la medició i valoració de les diverses unitats.
- Tant variable per unitat d'obra, segons les condicions en què es realitzi i els materials diversos emprats en la seva execució d'acord amb les ordres de l'Enginyer-Director.
- S'abonarà al Contractista en idèntiques condicions al cas anterior.
- Per llistes de jornals i rebuts de materials, autoritzats en la forma que el present "Plec General de Condicions econòmiques" determina.
- Per hores de treball, executat en les condicions determinades en el contracte.

### RELACIONS VALORADES I CERTIFICACIONS

*Article 68.-* En cada una de les èpoques o dates que es fixin en el contracte o en els "Plecs de Condicions Particulars" que regeixin en l'obra, formarà el Contractista una relació valorada de les obres executades durant els terminis previstos, segons la mesurament que haurà practicat l'Aparellador.

El treball executat pel Contractista en les condicions preestablertes, es valorarà aplicant al resultat de la medició general, cúbica, superficial, lineal, ponderal o numeral corresponent per a cada unitat d'obra, els preus assenyalats en el pressupost per a cadascuna d'elles, tenint present més allò establert en el present "Plec General de Condicions econòmiques" respecte a millores o substitucions de materials oa les obres accessòries i especials, etc.

Al Contractista, que podrà presenciar les medicions necessàries per estendre aquesta relació, se li facilitaran per l'Aparellador les dades corresponents de la relació valorada, acompanyant-los d'una nota d'enviament, a l'objecte que, dins del termini de deu (10) dies a partir de la data de recepció d'aquesta nota, pugui el Contractista examinar-los i tornar-les firmades amb la seva conformitat o fer, en cas contrari, les observacions o reclamacions que consideri oportunes. Dins dels deu (10) dies següents a la seva recepció, l'Enginyer-Director acceptarà o rebutjarà les reclamacions del Contractista si hi fossin, donant compte al mateix de la seva resolució, podent aquest, en el segon cas, acudir davant el Propietari contra la resolució del Enginyer-Director en la forma prevista en els "Plecs Generals de Condicions Facultatives i Legals".

Prenent com a base la relació valorada indicada en el paràgraf anterior, expedirà el Enginyer-Director la certificació de les obres executades.

Del seu import es deduirà el tant per cent que per a la constitució de la fiança s'hagi preestablert.



## PROJECTE PER LA SUBSTITUCIÓ DE LA CANONADA D'ABASTAMENT D'AIGUA EN ALTA AJUNTAMENT DE MASPUJOLS

---

El material emmagatzemat a peu d'obra per indicació expressa i per escrit del Propietari, podrà certificar-se fins el noranta per cent (90 per 100) del seu import, als preus que figuren en els documents del Projecte, sense afectar-los del tant per cent de contracta.

Les certificacions es remetran al Propietari, dins del mes següent al període al qual es refereixen, i tindran el caràcter de document i lliuraments a bon compte, subjectes a les rectificacions i variacions que es deriven de la liquidació final, no suposant tampoc aquestes certificacions aprovació ni recepció de les obres que comprenen.

Les relacions valorades contindran solament l'obra executada en el termini al qual la valoració es refereix. En el cas que l'Enginyer-Director ho exigís, les certificacions s'estendran a l'origen.

### MILLORES D'OBRES LLIUREMENT EXECUTADES

*Article 69.-* Quan el Contractista, inclòs amb autorització de l'Enginyer-Director, utilitzés materials de preparació més acurada o de major grandària que l'assenyalat en el Projecte o substituís una classe de fàbrica per una altra de preu més alt, o executés amb majors dimensions qualsevol part de l'obra, o, en general, introduís en aquesta i sense demanar-li, qualsevol altra modificació que sigui beneficiosa segons el parer de l'Enginyer-Director, no tindrà dret, no obstant, més que a l'abonament del que pogués correspondre en el cas que hagués construït l'obra amb estricta subjecció a la projectada i contractada o adjudicada.

### ABONAMENT DE TREBALLS PRESSUPOSTATS AMB PARTIDA ALÇADA

*Article 70.-* Exceptuant el preceptuat en el "Plec de Condicions Particulars d'índole econòmica", vigent en l'obra, l'abonament dels treballs pressupostats en partida alçada, s'efectuarà d'acord amb el procediment que correspongui entre els que a continuació s'expressen :

- Si hi ha preus contractats per a unitats d'obra iguals, les pressupostades mitjançant partida alçada, s'abonaran prèvia medició i aplicació del preu establert.
- Si hi ha preus contractats per a unitats d'obra similars, s'establiran preus contradictoris per a les unitats amb partida alçada, deduïts dels similars contractats.
- Si no hi ha preus contractats per a unitats d'obra iguals o similars, la partida alçada s'abonarà íntegrament al Contractista, llevat del cas que en el Pressupost de l'obra s'expressa que l'import d'aquesta partida s'ha de justificar, en aquest cas, l'Enginyer-Director indicarà al Contractista i amb anterioritat a la seva execució, el procediment que s'ha de seguir per portar aquest compte que, en realitat serà d'administració, valorant els materials i jornals als preus que figuren en el Pressupost aprovat o, si no n'hi , als quals amb anterioritat a l'execució convinguin les dues parts, incrementant el seu import total amb el percentatge que es fixi en el Plec de Condicions Particulars en concepte de Despeses Generals i Benefici Industrial del Contractista.

### ABONAMENT DE ESGOTAMENTS I ALTRES TREBALLS ESPECIALS NO CONTRACTATS

*Article 71.-* Quan calguessin efectuar esgotaments, injeccions o altres treballs de qualsevol índole especial o ordinària, que per no haver estat contractats no fossin per compte del Contractista, i si no fossin contractats amb tercera persona, tindrà el Contractista l'obligació de



## PROJECTE PER LA SUBSTITUCIÓ DE LA CANONADA D'ABASTAMENT D'AIGUA EN ALTA AJUNTAMENT DE MASPUJOLS

---

realitzar i de satisfer les despeses de tota classe que ocasionin, els quals li seran abonats pel Propietari per separat de la contracta.

A més de reintegrar mensualment aquestes despeses al Contractista, se li abonarà juntament amb ells el tant per cent de l'import total que, en el seu cas, s'especifiqui en el Plec de Condicions Particulars.

### PAGAMENTS

*Article 72.-* Els pagaments s'efectuaran pel Propietari en els terminis prèviament establerts, i el seu import correspondrà precisament al de les certificacions d'obra conformades per l'Enginyer-Director, en virtut de les quals es verifiquen aquells.

### ABONAMENT DE TREBALLS EXECUTATS DURANT EL TERMINI DE GARANTIA

*Article 73.-* Efectuada la recepció provisional i si durant el termini de garantia s'haguessin executat treballs, per al seu abonament es procedirà així:

1. Si els treballs que es realitzin estiguessin especificats en el Projecte, i sense causa justificada no s'haguessin realitzat pel Contractista al seu temps, i l'Enginyer-Director exigís la seva realització durant el termini de garantia, seran valorats als preus que figurin en el Pressupost i abonats d'acord amb el que estableixen els "Plecs Particulars" o en el seu defecte en els Generals, en el cas que aquests preus fossin inferiors als vigents en l'època de la seva realització; en cas contrari, s'aplicaran aquests últims.
2. Si s'han fet treballs puntuals per a la reparació de desperfectes ocasionats per l'ús de l'edifici, per haver estat aquest utilitzat durant aquest temps pel Propietari, es valoraran i abonaran als preus del dia, prèviament acordats.
3. Si s'han executat treballs per a la reparació de desperfectes ocasionats per deficiència de la construcció o de la qualitat dels materials, no s'abonarà per ells al Contractista.

### EPÍGRAF 6è

#### DE LES INDEMNITZACIONS MÚTUES

#### IMPORT DE LA INDEMNITZACIÓ PER RETARD NO JUSTIFICAT

#### EN EL TERMINI DE TERMINACIÓ DE LES OBRES

*Article 74.-* La indemnització per retard en l'acabament s'establirà en un tant per mil (0/00) de l'import total dels treballs contractats, per cada dia natural de retard, comptats a partir del dia d'acabament fixat en el Calendari de obra.

Les sumes resultants es descomptaran i retindran amb càrrec a la fiança.

#### DEMORA DELS PAGAMENTS

*Article 75.-* Si el propietari no efectués el pagament de les obres executades, dins del mes següent a què correspon el termini convingut, el Contractista tindrà a més el dret de percebre



## PROJECTE PER LA SUBSTITUCIÓ DE LA CANONADA D'ABASTAMENT D'AIGUA EN ALTA AJUNTAMENT DE MASPUJOLS

---

l'abonament d'un quatre i mig per cent (4,5 per 100 ) anual, en concepte d'interessos de demora, durant l'espai de temps del retard i sobre l'import de l'esmentada certificació.

Si encara transcorreguessin dos mesos a partir del terme d'aquest termini d'un mes sense realitzar-se aquest pagament, tindrà dret el Contractista a la resolució del contracte, procedint-se a la liquidació corresponent de les obres executades i dels materials emmagatzemats, sempre que aquests reuneixin les condicions preestablertes i que la seva quantitat no excedeixi de la necessària per a la finalització de l'obra contractada o adjudicada.

No obstant l'anteriorment exposat, es rebutjarà tota sol·licitud de resolució del contracte fundat en la demora de pagaments, quan el Contractista no justifiqui que en la data de la sol·licitud ha invertit en obra o en materials emmagatzemats admissibles la part de pressupost corresponent al termini de execució que tingui assenyalat al contracte.

### EPÍGRAF 7è

#### VARIS

#### MILLORES I AUGMENTS D'OBRA. CASOS CONTRARIS

*Article 76.-* No s'admetran millores d'obra, més que en el cas en què l'Enginyer-Director hagi ordenat per escrit l'execució de treballs nous o que millorin la qualitat dels contractats, així com la dels materials i aparells previstos en el contracte. Tampoc s'admetran augments d'obra en les unitats contractades, excepte en cas d'error en les medicions del Projecte, a no ser que l'Enginyer-Director ordeni, també per escrit, l'ampliació de les contractades.

En tots aquests casos serà condició indispensable que ambdues parts contractants, abans de la seva execució i ocupació, convinguin per escrit els imports totals de les unitats millorades, els preus dels nous materials o aparells ordenats utilitzar i els augments que totes aquestes millores o augments de obra suposin sobre l'import de les unitats contractades.

Se seguirà el mateix criteri i procediment, quan l'Enginyer-Director introdueixi innovacions que suposin una reducció apreciable en els imports de les unitats d'obra contractades.

#### UNITATS D'OBRA DEFECTUOSES PERÒ ACCEPTABLES

*Article 77.-* Quan per qualsevol causa calgués valorar obra defectuosa, però acceptable segons l'Enginyer-Director de les obres, aquest determinarà el preu o partida d'abonament després de sentir al Contractista, el qual s'haurà de conformar amb l'esmentada resolució, excepte el cas en què, estant dins el termini d'execució, s'estimi més enderrocar l'obra i refer-la d'acord amb condicions, sense excedir l'esmentat termini.

#### ASSEGURANÇA DE LES OBRES

*Article 78.-* El Contractista estarà obligat a assegurar l'obra contractada durant tot el temps que duri la seva execució fins la recepció definitiva; la quantia de l'assegurança coincidirà en cada moment amb el valor que tinguin per contracta els objectes assegurats. L'import abonat per la Societat Asseguradora, en el cas de sinistre, s'ingressarà en compte a nom del propietari, perquè amb càrrec al compte s'aboni l'obra que es construeixi, ja em



COL·LEGI D'ENGINYERS  
TÈCNICS INDUSTRIALS  
DE TARRAGONA

VISAT LE061641  
19/2/2024



Col·legiat: DELMUNS LLOMBART, JOSEP M. - 13345  
Emplaçament: MASPUJOLS  
Situació: MASPUJOLS

La informació de control del contingut formal del document es troba referenciat en el CodiQR

## PROJECTE PER LA SUBSTITUCIÓ DE LA CANONADA D'ABASTAMENT D'AIGUA EN ALTA AJUNTAMENT DE MASPUJOLS

---

### ÚS PEL CONTRACTISTA D'EDIFICI O BÉNS DEL PROPIETARI

*Article 80.-* Quan durant l'execució de les obres el Contractista ocupi, amb la necessària i prèvia autorització del Propietari, edificis o faci ús de materials o útils que pertanyin a aquest, tindrà obligació de reparar-los i conservar-los per fer entrega a l'acabament del contracte, en perfecte estat de conservació, reposant els que s'haguessin inutilitzat, sense dret a indemnització per aquesta reposició ni per les millores fetes en els edificis, propietats o materials que hagi utilitzat.

En el cas que en acabar el contracte i fer entrega del material, propietats i edificacions, no hagués acomplert el Contractista amb el que preveu el paràgraf anterior, ho realitzarà el Propietari a costa d'aquell i amb càrrec a la fiança.



COL·LEGI D'ENGINYERS  
TÈCNICS INDUSTRIALS  
DE TARRAGONA

VISAT LE061641  
19/2/2024



Col·legiat: DELMUNS LLOMBART, JOSEP M. - 13345  
Emplaçament: MASPUJOLS  
Situació: MASPUJOLS

La informació de control del contingut formal del document es troba referenciat en el CodiQR

## PROJECTE PER LA SUBSTITUCIÓ DE LA CANONADA D'ABASTAMENT D'AIGUA EN ALTA AJUNTAMENT DE MASPUJOLS

---

# PLEC DE CONDICIONS TÈCNIQUES





## PROJECTE PER LA SUBSTITUCIÓ DE LA CANONADA D'ABASTAMENT D'AIGUA EN ALTA AJUNTAMENT DE MASPUJOLS

### TUB DE POLIETILÈ

#### 1.- DEFINICIÓ I CONDICIONS DE LES PARTIDES D'OBRA EXECUTADES

Canalitzacions amb tub de polietilè per a transport i distribució de fluids a pressió i la col·locació d'accessoris en canalitzacions soterrades amb unions soldades, col·locats superficialment o al fons de la rasa.

S'han considerat els tipus de material següents:

- Polietilè extruït de densitat alta per al transport d'aigua a pressió amb una temperatura de servei fins a 40°C

S'han considerat els graus de dificultat de muntatge per als tubs, següents:

- Grau baix, que correspon a una xarxa de trams llargs, amb pocs accessoris i situada en llocs fàcilment accessibles (muntants, instal·lacions d'hidrants, etc.).
- Grau mitjà, que correspon a una xarxa equilibrada en trams lineals i amb accessoris (distribucions d'aigua, gas, calefacció, etc.)
- Grau alt, que correspon a una xarxa amb predomini d'accessoris (sala de calderes, instal·lació de bombeig, etc.)
- Sense especificació del grau de dificultat que correspon a una xarxa on es poden donar trams lineals, equilibrats i amb predomini d'accessoris indistintament al llarg del seu recorregut (instal·lacions d'obres d'enginyeria civil, etc.)

S'han considerat els tipus d'unió següents:

- Soldada (per a tubs de polietilè de densitat alta i mitjana)
- Connectada a pressió (per a tubs de polietilè de densitat alta i baixa)

L'execució de la unitat d'obra inclou les operacions següents:

- Comprovació i preparació del pla de suport (en canalitzacions per soterrar)
- Replanteig de la conducció
- Col·locació de l'element en la seva posició definitiva
- Execució de totes les unions necessàries
- Neteja de la canonada
- Retirada de l'obra de retalls de tubs, materials per a junts, etc.

No s'inclou, en les instal·lacions sense especificació del grau de dificultat, la col·locació d'accessoris. La variació del grau de dificultat en els diferents trams de la xarxa no permet fixar la repercussió d'accessoris; per això, la seva col·locació es considera una unitat d'obra diferent.

#### **CONDICIONS GENERALS:**

La posició ha de ser la reflectida a la DT o, en el seu defecte, la indicada per la DF.

Els junts han de ser estancs a la pressió de prova, han de resistir els esforços mecànics i no han de produir alteracions apreciables en el règim hidràulic de la canonada.

Ha d'estar feta la prova de pressió.

Totes les unions, canvis de direcció i sortides de ramals s'han de fer únicament per mitjà dels accessoris normalitzats. Les unions s'han de fer amb accessoris que pressionin la cara exterior del tub o bé



## PROJECTE PER LA SUBSTITUCIÓ DE LA CANONADA D'ABASTAMENT D'AIGUA EN ALTA AJUNTAMENT DE MASPUJOLS

soldats per testa, segons sigui el tipus d'unió definit per a la canalització.

El pas a través d'elements estructurals s'ha de fer amb passamurs i l'espai que quedi s'ha d'omplir amb material elàstic. Els passamurs han de sobresortir  $\geq 3$  mm del parament. Dins del passamurs no hi pot quedar cap accessori.

El tub de polietilè extruït es pot corbar en fred amb els següents radis de curvatura:

	Polietilè densitat alta	Polietilè densitat baixa i mitjana
A 0°C	$\leq 50 \times Dn$	$\leq 40 \times Dn$
A 20°C	$\leq 20 \times Dn$	$\leq 15 \times Dn$

Entre 0°C i 20°C el radi de curvatura pot determinar-se per interpolació lineal.

### COL·LOCACIÓ SUPERFICIAL:

Els tubs han de ser accessibles. Les canonades s'han d'estendre perpendicularment o paral·lelament respecte a l'estructura de l'edifici. Les horitzontals han de passar preferentment a prop del paviment o del sostre.

Els dispositius de suport han d'estar situats de tal manera que garanteixin l'estabilitat i l'alineació del tub.

Sobre envans, els suports s'han de fixar amb tacs i visos, i a les parets, s'han d'encastar. Si l'abraçadora del suport és metàl·lica, entre ella i el tub s'ha d'interposar una anella elàstica.

Donat l'elevat coeficient de dilatació lineal, cal que els punts singulars (suports, canvis de direcció, ramals, trams llargs, etc.), permetin al tub efectuar els moviments axials de dilatació.

La canonada no pot travessar xemeneies ni conductes.

Distància entre suports:

- Tub polietilè densitat alta:
- Trams verticals:  $DN \times 20$  mm
- Trams horitzontals:  $DN \times 15$  mm

### COL·LOCACIÓ SOTERRADA:

La fondària de la rasa ha de permetre que el tub descansi sobre un llit de sorra de riu. Pel seu damunt hi ha d'haver un reblert de terra ben piconada per tongades de 20 cm. Les primeres capes que envolten el tub cal piconar-les amb cura.

Gruix del llit de sorra:

- Polietilè extruït:  $\geq 5$  cm
- Polietilè reticulat:  $\geq 10$  cm

Gruix del reblert: (sense trànsit rodat):

- Polietilè extruït:  $\geq 60$  cm
- Polietilè reticulat:  $\geq 50$  cm

Gruix del reblert: (amb trànsit rodat):  $\geq 80$  cm

El tub s'ha de col·locar dins la rasa serpentejant lleugerament per a permetre les contraccions i dilatacions degudes a canvis de temperatura.

Per tal de contrarestar les reaccions axials que es produeixen en circular el fluid, els punts singulars (corbes, reduccions, etc.), han



## PROJECTE PER LA SUBSTITUCIÓ DE LA CANONADA D'ABASTAMENT D'AIGUA EN ALTA AJUNTAMENT DE MASPUJOLS

---

d'estar ancorades a daus massissos de formigó.

En cas de coincidència de canonades d'aigua potable i de sanejament, les d'aigua potable han de passar per un pla superior a les de sanejament i han d'anar separades tangencialment 100 cm.

Per damunt del tub s'ha de fer un reblert de terres compactades, que han de complir l'especificat en el seu plec de condicions.

### 2.- CONDICIONS DEL PROCÉS D'EXECUCIÓ

#### CONDICIONS GENERALS:

La descàrrega i manipulació dels elements s'ha de fer de forma que no rebïn cops.

Per a fer la unió dels tubs no s'han de forçar ni deformar els extrems.

La unió entre els tubs i altres elements d'obra s'ha de fer garantint la no transmissió de càrregues, la impermeabilitat i l'adherència amb les parets.

Cada cop que s'interromp el muntatge, cal tapar els extrems oberts.

L'estesa del tub s'ha de fer desenrotllant tangencialment el rotlle, fent-lo rodar verticalment sobre el terreny.

En les unions elàstiques l'extrem llis del tub s'ha de netejar i lubricar amb un lubricant autoritzat pel fabricant del tub, abans de fer la connexió.

L'extrem del tub s'ha d'aixamfrantar.

Si s'ha de tallar un tub, cal fer-ho perpendicularment a l'eix i eliminar les rebaves.

Si s'ha d'aplicar un accessori de compressió cal aixamfrantar l'aresta exterior.

El tub s'ha d'encaixar sense moviments de torsió.

S'ha d'utilitzar un equip de soldadura que garanteixi l'alineació dels tubs i l'aplicació de la pressió adequada per a fer la unió.

Un cop acabada la instal·lació s'ha de netejar interiorment i fer-hi passar aigua per arrossegar les brosses.

En el cas que la canonada sigui per abastament d'aigua, cal fer un tractament de depuració bacteriològic després de rentar-la.

#### COL·LOCACIÓ SOTERRADA:

Abans de baixar els elements a la rasa la DF ha d'examinar-los, rebutjant els que presentin algun defecte.

Abans de la col·locació dels elements cal comprovar que la rasant, l'amplària, la fondària i el nivell freàtic de la rasa corresponen als especificats en la DT. En cas contrari cal avisar la DF.

El fons de la rasa ha d'estar net abans de baixar els elements.

Si la canonada té un pendent > 10% s'ha de muntar en sentit ascendent.

Si no es pot fer d'aquesta manera, cal fixar-la provisionalment per evitar el lliscament dels tubs.

Els tubs s'han de calçar i colzar per a impedir el seu moviment.

Col·locats els elements al fons de la rasa, s'ha de comprovar que el seu interior és lliure d'elements que puguin impedir el seu assentament o funcionament correctes (terres, pedres, eines de treball, etc.).

Les canonades i les rases s'han de mantenir lliures d'aigua, esgotant amb bomba o deixant desguassos a l'excavació.

No s'han de muntar trams de més de 100 m de llarg sense fer un reblert parcial de la rasa deixant els junts descoberts. Aquest reblert ha de



## PROJECTE PER LA SUBSTITUCIÓ DE LA CANONADA D'ABASTAMENT D'AIGUA EN ALTA AJUNTAMENT DE MASPUJOLS

---

complir les especificacions tècniques del reblert de la rasa. Un cop situada la canonada a la rasa, parcialment reblerta excepte a les unions, s'han de fer les proves de pressió interior i d'estanquitat segons la normativa vigent.

No es pot procedir al reblert de les rases sense l'autorització expressa de la DF.

Els daus d'ancoratge s'han de fer una vegada enllestida la instal·lació. S'han de col·locar de forma que els junts de les canonades i dels accessoris siguin accessibles per a la seva reparació.

### **3.- UNITAT I CRITERI D'AMIDAMENT**

#### **TUBS:**

m de llargària instal·lada, amidada segons les especificacions de la DT, entre els eixos dels elements o dels punts per connectar. Aquest criteri inclou les pèrdues de material per retalls i els empalmaments que s'hagin efectuat.

En les instal·lacions amb grau de dificultat especificat, inclou, a més, la repercussió de les peces especials per col·locar.

#### **COL·LOCACIÓ SOTERRADA:**

No s'inclouen en aquest criteri els daus de formigó per a l'ancoratge dels tubs ni les brides metàl·liques per a la subjecció dels mateixos.

### **4.- NORMATIVA DE COMPLIMENT OBLIGATORI**

La normativa ha de ser l'específica a l'ús a què es destini.

### **5.- CONDICIONS DE CONTROL D'EXECUCIÓ I DE L'OBRA ACABADA**

#### **CONTROL D'EXECUCIÓ. OPERACIONS DE CONTROL:**

Les tasques de control a realitzar són les següents:

- Comprovació de la correcta implantació de les conduccions a l'obra segons el traçat previst.
- Control visual de l'execució de la instal·lació, comprovant:
  - Suportació
  - Verticalitat i pendents a trams horitzontals segons destí de la instal·lació
  - Utilització dels accessoris adequats a empalmaments i entroncaments
  - Distància a altres elements i conduccions.
  - Realització de proves d'estanquitat i resistència mecànica
  - Realització de proves d'estanquitat i evacuació a instal·lacions de sanejament.

#### **CONTROL DE L'OBRA ACABADA. OPERACIONS DE CONTROL:**

Les tasques de control a realitzar són les següents:

- Manteniment de la instal·lació.
- Realització i emissió d'informe amb resultats dels controls i dels assaigs realitzats i de quantificació dels mateixos.

#### **CRITERIS DE PRESA DE MOSTRES:**

S'ha de comprovar la totalitat de la instal·lació.

#### **INTERPRETACIÓ DE RESULTATS I ACTUACIONS EN CAS D'INCOMPLIMENT:**

En cas de deficiències de material o execució, si es pot esmenar sense canviar materials, s'ha de procedir a fer-ho. En cas contrari, s'ha de procedir a canviar tot el material afectat.

En cas de manca d'elements o discrepàncies amb el projecte, s'ha de procedir a l'adequació, d'acord amb el que determini la DF.



## PROJECTE PER LA SUBSTITUCIÓ DE LA CANONADA D'ABASTAMENT D'AIGUA EN ALTA AJUNTAMENT DE MASPUJOLS

---

### VÀLVULA DE COMPORTA MANUAL AMB BRIDES

#### 1.- DEFINICIÓ I CONDICIONS DE LES PARTIDES D'OBRA EXECUTADES

Vàlvules de comporta motoritzades o manuals, roscades, embridades o d'extrems ranurats, muntades.

S'han considerat els tipus de col·locació següents:

- Muntades superficialment
- Muntades en pericó de canalització soterrada

L'execució de la unitat d'obra inclou les operacions següents:

- Neteja de l'interior dels tubs i de les unions
- Preparació de les unions amb els elements d'estanqueïtat
- Connexió de la vàlvula als tubs
- Prova de servei

#### **CONDICIONS GENERALS:**

Els eixos de la vàlvula i de la canonada han de quedar alineats.

La maneta o volant de la vàlvula ha de ser accessible.

Les vàlvules s'han d'instal·lar situades de manera que es puguin realitzar tasques de manteniment de les diferents parts.

Tant el premsaestopes de la vàlvula com les connexions amb la canonada han de ser estanques a la pressió de treball.

S'ha de deixar connectada a la xarxa corresponent, en condicions de funcionament.

La pressió exercida pel premsaestopes sobre l'eix d'accionament no ha d'impedir la maniobra del volant amb la mà.

La posició ha de ser la reflectida a la DT o, en el seu defecte, la indicada per la DF.

Toleràncies d'instal·lació:

- Posició:  $\pm 30$  mm

#### **MUNTADES SUPERFICIALMENT:**

L'eix d'accionament ha de quedar horitzontal, o en qualsevol posició radial per sobre del pla horitzontal.

La distància entre la vàlvula i la paret ha de ser la necessària perquè pugui girar el cos, un cop desmuntat l'eix d'accionament del sistema de tancament.

#### **MUNTADES EN PERICÓ:**

L'eix d'accionament ha de quedar vertical, amb el volant cap amunt, i ha de coincidir amb el centre del pericó.

La distància entre la vàlvula i el fons del pericó ha de ser la necessària perquè pugui girar el cos un cop desmuntat l'eix d'accionament del sistema de tancament.

La distància entre la vàlvula i el fons del pericó ha de ser la necessària perquè es puguin col·locar i treure tots els cargols de les brides.

#### 2.- CONDICIONS DEL PROCÉS D'EXECUCIÓ

Abans de la instal·lació de la vàlvula s'ha de netejar l'interior dels tubs.

Abans de realitzar la unió entre els tubs i les vàlvules cal fer la comprovació que extrems estan ben acabats, nets, sense rebaves i amb



## PROJECTE PER LA SUBSTITUCIÓ DE LA CANONADA D'ABASTAMENT D'AIGUA EN ALTA AJUNTAMENT DE MASPUJOLS

---

els condicions correctes per realitzar la unió.

La descàrrega i manipulació de les vàlvules s'ha de fer de forma que no rebin cops.

Les connexions dels diferents elements s'han de realitzar seguint les indicacions del fabricant i amb les eines adequades per tal de no malmetre les diferents peces.

L'estanquitat de les unions s'ha de realitzar mitjançant els junts adequats.

La unió entre els tubs i vàlvules s'ha de fer garantint la no transmissió de càrregues, la impermeabilitat i l'adherència amb les parets.

Un cop acabada la instal·lació, s'ha de netejar interiorment fent-hi passar aigua perquè arrossegui les brosses i els gasos destil·lats produïts pel lubricant o per l'adhesiu i el netejador. No s'ha de fer servir en aquesta operació cap tipus de dissolvent.

En el cas que la canonada sigui per abastament d'aigua, cal fer un tractament de depuració bacteriològic després de rentar-la.

### **3.- UNITAT I CRITERI D'AMIDAMENT**

Unitat de quantitat instal·lada, mesurada segons les especificacions de la DT.

### **4.- NORMATIVA DE COMPLIMENT OBLIGATORI**

La normativa ha de ser l'específica a l'ús a què es destini.



## PROJECTE PER LA SUBSTITUCIÓ DE LA CANONADA D'ABASTAMENT D'AIGUA EN ALTA AJUNTAMENT DE MASPUJOLS

---

### PAVIMENT DE FORMIGÓ

#### 1.- DEFINICIÓ I CONDICIONS DELS ELEMENTS

Formigó amb o sense addicions (cendres volants o fum de sílice), elaborat en una central formigonera legalment autoritzada d'acord amb el títol 4t. de la llei 21/1992 de 16 de juliol d'indústria i el Real Decret 559/2010, de 7 de maig.

#### **CARACTERÍSTIQUES DELS FORMIGONS D'ÚS ESTRUCTURAL:**

Els components del formigó, la seva dosificació, el procés de fabricació i el transport han d'estar d'acord amb les prescripcions del CODI ESTRUCTURAL.

La designació del formigó fabricat en central es pot fer per propietats o per dosificació i s'expressarà, com a mínim, la següent informació:

- Consistència
  - Grandària màxima del granulat
  - Tipus d'ambient al que s'exposarà el formigó
  - Resistència característica a compressió per als formigons designats per propietats
  - Contingut de ciment expressat en kg/m<sup>3</sup>, per als formigons designats per dosificació
  - La indicació de l'ús estructural que ha de tenir el formigó: en massa, armat o pretesat
- La designació per propietats s'ha de fer d'acord amb el format: T-R/C/TM/A
- T: Indicatiu que serà HM per al formigó en massa, HA pel formigó armat, i HP per al formigó pretesat
  - R: Resistència característica a compressió, en N/mm<sup>2</sup> (20-25-30-35-40-45-50-55-60-70-80-90-100)
  - C: Lletre indicativa del tipus de consistència: L Líquida, F fluida, B tova, P plàstica i S seca
  - TM: Grandària màxima del granulat en mm.
  - A: Designació de l'ambient al que s'exposarà el formigó

En els formigons designats per propietats, el subministrador ha d'establir la composició de la mescla del formigó, garantint al peticionari les característiques especificades de grandària màxima del granulat, consistència i resistència característica, així com les limitacions derivades del tipus d'ambient especificat (contingut de ciment i relació aigua/ciment).

En els formigons designats per dosificació, el peticionari es responsable de la congruència de les característiques especificades de grandària màxima del granulat, consistència i contingut en ciment per metre cúbic de formigó, i el subministrador les haurà de garantir, indicant també, la relació aigua/ciment que ha emprat.

En els formigons amb característiques especials o d'altres de les especificades a la designació, les garanties i les dades que el subministrador hagi d'aportar, s'han d'especificar abans de l'inici del subministrament.

El formigó ha de complir amb les exigències de qualitat que estableix



## PROJECTE PER LA SUBSTITUCIÓ DE LA CANONADA D'ABASTAMENT D'AIGUA EN ALTA AJUNTAMENT DE MASPUJOLS

l'article 43.2 del CODI ESTRUCTURAL.

Si el formigó està destinat a una obra amb armadures pretesades, podrà contenir cendres volants sense que aquestes excedeixin el 20% del pes del ciment, i si es tracta de fum de silici no podrà excedir el 10%

Si el formigó està destinat a obres de formigó en massa o armat, la DF pot autoritzar l'us de cendres volants o fum de silici per la seva confecció. En estructures d'edificació, si s'utilitzen cendres volants no han de superar el 35% del pes del ciment. Si s'utilitza fum de silici no ha de superar el 10% del pes del ciment. La quantitat mínima de ciment s'especifica a l'article 43.2.1 del CODI ESTRUCTURAL.

La central que subministri formigó amb cendres volants realitzarà un control sobre la producció segons l'art. 32 del CODI ESTRUCTURAL i ha de posar els resultats de l'anàlisi a l'abast de la DF, o disposarà d'un distintiu de qualitat oficialment reconegut

Les cendres volants han de complir en qualsevol cas les especificacions de la norma UNE EN 450.

Els additius hauran de ser del tipus que estableix l'article 31.2 del CODI ESTRUCTURAL i complir l'UNE EN 934-2

En cap cas la proporció en pes de l'additiu no ha de superar el 5% del pes del ciment utilitzat.

Classificació dels formigons per la seva resistència a compressió:

- Si  $f_{ck} \leq 50 \text{ N/mm}^2$ , resistència standard
- Si  $f_{ck} > 50 \text{ N/mm}^2$ , alta resistència

Si no es disposa més que de resultats a 28 dies d'edat, es podran admetre com a valors de resistència a  $j$  dies d'edat els valors resultants de la fórmula següent:

- $f_{cm}(t) = \beta_{cc}(t) \cdot f_{cm}$
- $\beta_{cc} = \exp s [1 - (28/t)^{1/2}]$

(on  $f_{cm}$ : Resistència mitja a compressió a 28 dies,  $\beta_{cc}$ : coeficient que depèn de l'edat del formigó,  $t$ : edat del formigó en dies,  $s$ : coeficient en funció del tipus de ciment (= 0,2 per a ciments d'alta resistència i enduriment ràpid (CEM 42,5R, CEM 52,5R), = 0,25 per a ciments normals i d'enduriment ràpid (CEM 32,5R, CEM 42,5), = 0,38 per a ciments d'enduriment lent (CEM 32,25)).

Valor mínim de la resistència:

- Formigons en massa  $\geq 20 \text{ N/mm}^2$
- Formigons armats o pretesats  $\geq 25 \text{ N/mm}^2$

Tipus de ciment:

- Formigó en massa: Ciments comuns excepte els tipus CEM II/A-Q, CEM II/B-Q, CEM II/A-W, CEM II/B-W, CEM II/A-T, CEM II/B-T i CEM III/C (UNE-EN 197-1), Ciments per a usos especials ESP VI-1 (UNE 80307).
- Formigó armat: Ciments comuns excepte els tipus CEM II/A-Q, CEM II/B-Q, CEM II/A-W, CEM II/B-W, CEM II/A-T, CEM II/B-T, CEM III/C i CEM V/B (UNE-EN 197-1).
- Formigó pretesat: Ciments comuns tipus CEM I, CEM II/A-D, CEM II/A-V, CEM II/A-P i CEM II/A-M(V,P) (UNE-EN 197-1).
- Es considera inclòs dins dels ciments comuns els ciments blancs (UNE 80305).
- Es consideren inclosos els ciments de característiques addicionals com els resistents als sulfats i/o a l'aigua de mar (UNE 80303-1 i UNE 80303-2), i els de baix calor d'hidratació (UNE-EN 14216).

Classe del ciment: 32,5 N





## PROJECTE PER LA SUBSTITUCIÓ DE LA CANONADA D'ABASTAMENT D'AIGUA EN ALTA AJUNTAMENT DE MASPUJOLS

---

Densitats dels formigons:

- Formigons en massa (HM):
- 2.250 kg/m<sup>3</sup> si  $f_{ck} \leq 40$  N/mm<sup>2</sup>
- 2.300 kg/m<sup>3</sup> si  $f_{ck} > 40$  N/mm<sup>2</sup>
- Formigons armats i pretensats (HA-HP): 2400 kg/m<sup>3</sup>.

La quantitat mínima de ciment considerant el tipus d'exposició més favorable ha de ser (CODI ESTRUCTURAL, taula 43.2.1.a):

- Obres de formigó en massa:  $\geq 200$  kg/m<sup>3</sup>
- Obres de formigó armat:  $\geq 250$  kg/m<sup>3</sup>
- Obres de formigó pretesat:  $\geq 275$  kg/m<sup>3</sup>
- A totes les obres:  $\leq 500$  kg/m<sup>3</sup>

La relació aigua/ciment considerant el tipus d'exposició més favorable ha de ser (CODI ESTRUCTURAL, taula 43.2.1.a):

- Formigó en massa:  $\leq 0,65$
- Formigó armat:  $\leq 0,65$
- Formigó pretesat:  $\leq 0,60$

Assentament en el con d'Abrams (UNE EN 12350-2):

- Consistència seca: 0 - 2 cm
- Consistència plàstica: 3-4 cm
- Consistència tova: 5-9 cm
- Consistència fluida: 10-15 cm
- Consistència líquida: 16-20 cm

La consistència (L) líquida només es podrà aconseguir mitjançant additiu superfluidificant

Ió clor total aportat per components d'un formigó no pot superar:

- Pretensat:  $\leq 0,2\%$  pes de ciment
- Armat:  $\leq 0,4\%$  pes de ciment
- En massa amb armadura de fissuració:  $\leq 0,4\%$  pes de ciment

Quantitat total de fins (sedàs 0,063) al formigó, corresponents als granulats i al ciment:

- Si l'aigua és standard:  $< 175$  kg/m<sup>3</sup>
- Si l'aigua és reciclada:  $< 185$  kg/m<sup>3</sup>

Toleràncies:

- Assentament en el con d'Abrams:
- Consistència seca: Nul
- Consistència plàstica o tova:  $\pm 1$  cm
- Consistència fluida:  $\pm 1$  cm
- Consistència líquida:  $\pm 1$  cm

### **FORMIGONS PER A PILOTS FORMIGONATS "IN SITU"**

Tamany màxim del granulat. El més petit dels següents valors:

- $\leq 32$  mm
- $\leq 1/4$  separació entre barres d'acer longitudinals

Dosificacions de pastat:

- Contingut de ciment:
- Formigons abocats en sec:  $\geq 325$  kg/m<sup>3</sup>
- Formigons submergits:  $\geq 375$  kg/m<sup>3</sup>
- Relació aigua-ciment (A/C):  $< 0,6$
- Contingut de fins d  $< 0,125$  (ciment inclòs):
- Granulat gruixut d  $> 8$  mm:  $\geq 400$  kg/m<sup>3</sup>
- Granulat gruixut d  $\leq 8$  mm:  $\geq 450$  kg/m<sup>3</sup>

Consistència del formigó:

+-----+



## PROJECTE PER LA SUBSTITUCIÓ DE LA CANONADA D'ABASTAMENT D'AIGUA EN ALTA AJUNTAMENT DE MASPUJOLS

Assentament con d'Abrams (mm)	Condicions d'ús
130 $\leq$ H $\leq$ 180	- Formigó abocat en sec
H $\geq$ 160	- Formigó bombejat, submergit o abocat sota aigua amb tub tremie
H $\geq$ 180	- Formigó submergit, abocat sota fluid estabilitzador amb tub tremie

El formigó ha de tenir la docilitat i fluïdesa adequada, i aquests valors s'han de mantenir durant tot el procés de formigonat, per tal d'evitar embussos als tubs de formigonar.

### FORMIGONS PER A PANTALLES FORMIGONADES "IN SITU"

Contingut mínim de ciment en funció de la grandària màxima del granulat:

Grandària màxima del granulat (mm)	Contingut mínim de ciment (kg)
32	350
25	370
20	385
16	400

Grandària màxima del granulat. El més petit dels següents valors:

- $\leq$  32 mm
- $\leq$  1/4 separació entre barres d'acer longitudinals

Dosificacions de pastat:

- Contingut de ciment en pantalles contínues de formigó armat:
- Formigons abocats en sec:  $\geq$  325 kg/m<sup>3</sup>
- Formigons submergits:  $\geq$  375 kg/m<sup>3</sup>
- Relació aigua-ciment:  $0,45 < A/C < 0,6$
- Contingut de fins d  $\leq$  0,125 mm (ciment inclòs):
- Granulat gruixut D  $\leq$  16 mm:  $\leq$  450 kg/m<sup>3</sup>
- Granulat gruixut D  $>$  16 mm: = 400 kg/m<sup>3</sup>
- Assentament al con d'Abrams:  $160 < A < 220$  mm

El formigó ha de tenir la docilitat i fluïdesa adequada, i aquests valors s'han de mantenir durant tot el procés de formigonat, per tal d'evitar embussos als tubs de formigonar.

### FORMIGÓ PER A PAVIMENTS

La fabricació del formigó no es podrà iniciar fins que la DF no hagi aprovat la fórmula de treball i el corresponent tram de prova (apartat d'execució). Aquesta fórmula inclourà:

- La identificació de cada fracció d'àrid i la seva proporció ponderal en sec
- La granulometria de la mescla d'àrids per als tamisos 40 mm; 25 mm; 20 mm; 12,5 mm; 8 mm; 4 mm; 2 mm; 1 mm; 0,500 mm; 0,250 mm; 0,125 mm; i 0,063 mm UNE EN 933-2.
- La dosificació de ciment, aigua i, si és el cas de cada additiu, referides a amassada
- La resistència característica a flexotracció a 7 i a 28 dies.



## PROJECTE PER LA SUBSTITUCIÓ DE LA CANONADA D'ABASTAMENT D'AIGUA EN ALTA AJUNTAMENT DE MASPUJOLS

---

- La consistència del formigó fresc, i el contingut d'aire ocluit.  
El pes total de partícules que passen pel tamís 0,125 mm UNE EN 933-2 no serà major de 450 kg/m<sup>3</sup>, inclòs el ciment.

Contingut de ciment:  $\geq 300$  kg/m<sup>3</sup>

Relació aigua/ciment:  $\leq 0,46$

Assentament en el con d'Abrams (UNE 83313): 2 - 6 cm

Proporció d'aire ocluit (UNE 83315):  $\leq 6\%$

En zones sotmeses a nevades o gelades serà obligatòria la utilització d'un inclusor d'aire, i en aquest cas, la proporció d'aire ocluit en el formigó fresc no serà inferior al 4,5 % en volum.

Toleràncies:

- Assentament en el con d'Abrams:  $\pm 1$  cm

### **2.- CONDICIONS DE SUBMINISTRAMENT I EMMAGATZEMATGE**

Subministrament: En camions formigonera.

El formigó ha d'arribar a l'obra sense alteracions en les seves característiques, formant una barreja homogènia i sense haver iniciat l'adormiment.

Queda expressament prohibit l'addició al formigó de qualsevol quantitat d'aigua o altres substàncies que puguin alterar la composició original.

Emmagatzematge: No es pot emmagatzemar.

### **3.- UNITAT I CRITERI D'AMIDAMENT**

Unitat d'amidament: la indicada a la descripció de l'element

Criteri d'amidament: quantitat necessària subministrada a l'obra

### **4.- NORMATIVA DE COMPLIMENT OBLIGATORI**

Real Decreto 470/2021, de 29 de junio, por el que se aprueba el Código Estructural.

#### **PILOTS I PANTALLES FORMIGONADES "IN SITU"**

Documento Básico de Seguridad estructural DB-SE, parte II del CTE, aprobado por el Real Decreto 314/2006.

#### **FORMIGÓ PER A PAVIMENTS**

Orden FOM/891/2004, de 1 de marzo, por la que se actualizan determinados artículos del Pliego de Prescripciones Técnicas Generales para Obras de Carreteras y Puentes, relativos a firmes y pavimentos (PG-3).

#### **PAVIMENTS DE MESCLA BITUMINOSA EN CALENT**

### **1.- DEFINICIÓ I CONDICIONS DE LES PARTIDES D'OBRA EXECUTADES**

Mescla bituminosa tipus formigó bituminós, resultat de la combinació d'un betum asfàltic, granulats amb granulometria continua, pols mineral, i eventualment additius, de manera que totes les partícules del granulat quedin recobertes per una pel·lícula homogènia de lligant, fabricada, col·locada i compactada, a una temperatura molt superior a la d'ambient.

En actuacions de reparació, s'han considerat els graus de dificultat següents:

- Grau de dificultat associat a la mobilitat en l'actuació:
- Sense dificultat de mobilitat: actuacions en què hi ha una



## PROJECTE PER LA SUBSTITUCIÓ DE LA CANONADA D'ABASTAMENT D'AIGUA EN ALTA AJUNTAMENT DE MASPUJOLS

---

interferència pròpia de l'entorn on es desenvolupen.

- Amb dificultat de mobilitat: actuacions en entorns amb dificultat de mobilitat i/o amb el material aplegat lluny de la zona de treball:

- Actuacions amb dificultat d'accessibilitat, per la poca mobilitat de la maquinària, per l'elevada presència de guals particulars i passos de vianants, per la impossibilitat d'ubicar una plataforma de treball lateral, per la impossibilitat d'ocupació de la calçada per fer l'aplec de materials que impliqui fer l'actuació per fases per tal de mantenir el pas de vianants i/o per estar en una zona amb tràfic rodat important

- Actuacions en les què els materials estan aplegats lluny de la zona de treball per manca d'espai en la proximitat d'on s'executen les tasques.

- Grau de dificultat associat a l'àmbit de l'actuació en funció de l'amplària de la vorera, calçada o plataforma única

- Grau de dificultat associat a la presència d'elements externs a l'actuació:

- Sense afectació per serveis o elements de mobiliari urbà: actuacions sense serveis (canalitzacions d'aigua, semàfors, enllumenat, etc.) ni elements urbans de grans dimensions (marquesines, mòduls d'aparcament de bicicletes, etc.) que interfereixin (o que puguin interferir) en les tasques

- Amb afectació per serveis o elements de mobiliari urbà: actuacions amb serveis (canalitzacions d'aigua, semàfors, enllumenat, etc.) o elements urbans de grans dimensions (marquesines, mòduls d'aparcament de bicicletes, etc) que interfereixen en les tasques.

- Grau de dificultat associat a l'abast de l'actuació

L'execució de la unitat d'obra inclou les operacions següents:

- Estudi de la mescla i obtenció de la fórmula de treball i aprovació d'aquesta per la DO

- Realització del tram de prova i aprovació d'aquest per la DO

- Comprovació de la superfície d'assentament

- Extensió de la mescla

- Compactació de la mescla

- Execució de junts de construcció

- Protecció del paviment acabat

### **CONDICIONS GENERALS:**

La superfície acabada ha de ser de textura homogènia, uniforme i sense segregacions.

S'ha d'ajustar als perfils previstos, en la seva rasant, gruix i amplària.

Ha de tenir el pendent transversal que s'especifiqui a la DT.

La densitat obtinguda segons s'indica en l'apartat 542.9.3.2.1 del PG-3 no ha de ser inferior als valors següents:

- Capes de gruix  $\geq 6$  cm: 98%

- Capes de gruix  $< 6$  cm: 97%

L'Índex de Regularitat Internacional (IRI), segons NLT 330, PG-3/75 MD-11/00/(FOM 2523/2014), obtingut segons l'indicat en l'apartat 542.9.4 del PG-3 ha de complir els valors de les taules 542.14.a o 542.14.b del PG-3.

En capes de rodadura la macrotextura superficial obtinguda amb el mètode volumètric (UNE-EN 13036-1) i la resistència al lliscament



## PROJECTE PER LA SUBSTITUCIÓ DE LA CANONADA D'ABASTAMENT D'AIGUA EN ALTA AJUNTAMENT DE MASPUJOLS

---

transversal (UNE 41201 IN) han de ser iguals o mes grans que els valors de la taula 542.15 del PG 3.

Toleràncies d'execució:

- Amplària del semiperfil: No s'admeten amplàries inferiors a les teòriques

Nivell de les capes intermitges i de rodadura:  $\pm 10$  mm

Nivell de la capa base:  $\pm 15$  mm

- Gruix de la capa: No s'admeten gruixos inferiors al teòrics

### **2.- CONDICIONS DEL PROCÉS D'EXECUCIÓ**

L'equip de treball, central de fabricació, mitjans de transport, equip d'estesa i equip de compactació, ha de complir les especificacions de l'article 542.4 del PG-3.

S'ha de realitzar un tram de prova, amb una longitud no inferior a la definida en el Plec de Prescripcions Tècniques Particulars. La DF ha de determinar si es pot acceptar la realització del tram de prova com a part integrant de l'obra en construcció.

A la vista dels resultats obtinguts, el Director d'Obra ha de definir si és acceptable o no la fórmula de treball i si són acceptables o no els equips proposats pel Contractista.

Durant l'execució del tram de prova s'ha d'analitzar la correspondència, al seu cas, entre els mètodes de control de la dosificació del lligant hidrocarbonat i de la densitat in situ establerts als Plecs de Prescripcions Tècniques Particulars, i altres mètodes ràpids de control.

Excepte autorització expressa del Director d'Obra, s'han de suspendre els treballs quan la temperatura ambient a l'ombra sigui inferior a  $5^{\circ}\text{C}$ , excepte si el gruix de la capa a estendre fos inferior a 5 cm, en aquest cas el límit serà de  $8^{\circ}\text{C}$ . Amb vent intens, després de gelades o a taulers d'estructures, la DF ha de poder augmentar aquests límits, en funció dels resultats de compactació obtinguts. Tampoc es permet la posada a l'obra en cas de precipitacions atmosfèriques.

La capa no s'ha d'estendre fins que s'hagi comprovat que la superfície sobre la que ha d'assentar-se té les condicions de qualitat i formes previstes, amb les toleràncies establertes. Si en aquesta superfície hi ha defectes o irregularitats que excedeixen les tolerables, s'han de corregir abans de l'execució de la partida d'obra, d'acord amb les instruccions de la DF.

La regularitat superficial de la capa sobre la que s'ha d'estendre la mescla, ha de complir l'indicat als articles 510 i 513 del PG-3. Sobre aquesta capa s'ha d'haver aplicat un reg d'imprimació o d'adherència, que ha de complir l'especificat en els articles 530 ó 531 del PG-3.

Si la superfície estigués constituïda per un paviment hidrocarbonat, i aquest fos heterogeni, s'hauran d'eliminar mitjançant fressat els sobrants de lligant i segellar les zones massa permeables, segons les instruccions del Director d'Obra. Es comprovarà especialment que transcorregut el termini de trencament del lligant dels tractaments aplicats, no queden restes d'aigua a la superfície. També, si ha passat mol temps des de la aplicació, es verificarà que la seva capacitat d'unió amb la mescla bituminosa no ha disminuït de forma perjudicial; en caso contrari, el Director de las Obres podrà ordenar la execució d'un reg d'adherència adicional.

L'estesa de la mescla s'ha de fer mecànicament començant per la vora



## PROJECTE PER LA SUBSTITUCIÓ DE LA CANONADA D'ABASTAMENT D'AIGUA EN ALTA AJUNTAMENT DE MASPUJOLS

---

inferior de la capa i amb la major continuïtat possible, per franges horitzontals. L'amplària de les franges s'ha d'estudiar per a que hi hagi el menor nombre de junts possible.

Després d'haver estès i compactat una franja, s'ha d'estendre la següent mentre la vora de la primera es trobi encara calent i en condicions de ser compactada; en cas contrari s'ha d'executar un junt longitudinal.

L'estenedora s'ha de regular de forma que la superfície de la capa estesa resulti llisa i uniforme, sense segregacions ni arrossegaments, i amb un gruix tal que, un cop compactada, s'ajusti a la rasant i secció transversal indicades a la DT del Projecte, amb les toleràncies indicades a l'epígraf 542.7.2 del PG 3.

L'estesa s'ha de fer amb la major continuïtat possible, ajustant la velocitat de l'estenedora a la producció de la central de fabricació de manera que aquella no s'aturi. En cas de parada, es comprovarà que la temperatura de la mescla a estendre, en la tolva de l'estenedora i a sota d'aquesta, no baixi de la prescrita en la fórmula de treball per a l'inici de compactació, en cas contrari cal executar un junt transversal.

En obres sense manteniment de la circulació, per a carreteres amb calçades separades amb superfícies a estendre superiors a 70 000 m<sup>2</sup>, es realitzarà la extensió de qualsevol capa bituminosa a ample complet, treballant si fos necessari amb 2 o mes estenedores lleugerament desfasades, evitant junts longitudinals. A la resta de situacions, després d'haver estes i compactat una franja, s'estendrà la següent mentre la vora de la primera estigui encara calenta i en condicions de ser compactada; en caso contrario, s'executarà un junt longitudinal.

La compactació s'ha de fer segons el pla aprovat per la DO en funció dels resultats del tram de proves fins que se assolixi la densitat especificada a l'epígraf 542.7.1. S'haurà de fer a la temperatura mes alta possible sense superar la màxima prescrita a la fórmula de treball i sense que es produeixin desplaçaments de la mescla estesa, i es continuarà, mentre la mescla estigui en condicions de ser compactada i la seva temperatura no sigui inferior a la mínima prescrita a la fórmula de treball.

En mesclades bituminoses fabricades amb betums millorats o modificats amb cautxú i en mesclades bituminoses amb addició de cautxú, es continuarà obligatòriament el procés de compactació fins que la temperatura de la mescla baixi de la mínima establerta a la fórmula de treball, encara que s'hages assolit prèviament la densitat especificada a l'epígraf 542.7.1.

La compactació s'ha de fer longitudinalment, de manera continua i sistemàtica. Si l'estesa de la mescla bituminosa es fa per franges, en compactar una d'aquestes s'ha d'ampliar la zona de compactació per tal que inclogui 15 cm de l'anterior, com a mínim.

Els corròns han de portar la seva roda motriu del costat més pròxim a l'estenedora; els seus canvis de direcció s'han de fer sobre la mescla que ja s'ha compactat, i els seus canvis de sentit s'han de fer amb suavitat. S'ha de cuidar que els elements de compactació estiguin nets i, si és precís, humits.

En el cas en que hi hagi junts, s'ha de procurar que els junts



## PROJECTE PER LA SUBSTITUCIÓ DE LA CANONADA D'ABASTAMENT D'AIGUA EN ALTA AJUNTAMENT DE MASPUJOLS

---

transversals de capes sobreposades quedin a un mínim de 5 m un de l'altra, i que els longitudinals quedin desplaçades a un mínim de 15 cm un de l'altra.

A l'estendre franges longitudinals contigües, si la temperatura de l'estesa en primer lloc no fos superior al mínim fixat en la fórmula de treball per acabar la compactació, la vora d'aquesta franja s'ha de tallar verticalment, deixant al descobert una superfície plana i vertical. Se li ha d'aplicar una capa uniforme i lleugera de reg d'adherència segons l'article 531 del PG 3, deixant trencar l'emulsió suficientment. A continuació, s'ha d'escalfar el junt i estendre la següent franja contra ella.

Els junts transversals en capes de rodadura s'han de compactar transversalment, i s'ha de disposar els recolzaments necessaris per als elements de compactació.

La capa executada només es pot obrir a la circulació quan assoleixi la temperatura ambient en tot el seu gruix, o bé, prèvia autorització de la DF, quan assoleixi la temperatura de 60°C. En aquest cas s'han d'evitar les parades i canvis de direcció sobre la capa fins que aquesta assoleixi la temperatura ambient.

### **3.- UNITAT I CRITERI D'AMIDAMENT**

#### **PAVIMENTS DE MESCLA BITUMINOSA CONTÍNUA:**

t de pes segons tipus, mesurades multiplicant els amples de cada capa segons amb les seccions tipus especificades a la DT, pels gruixos mitjos i les densitats mitjanes obtingudes dels assaigs de control de cada lot.

L'abonament dels treballs de preparació de la superfície d'assentament correspon a la unitat d'obra de la capa subjacent.

No són d'abonament en aquesta unitat d'obra els regs d'emprimació o d'adherència.

### **4.- NORMATIVA DE COMPLIMENT OBLIGATORI**

Orden FOM/3460/2003, de 28 de noviembre, por lo que se aprueba la norma 6.1-IC Secciones del firme, de la Instrucción Técnica de Carreteras.

Orden de 6 de febrero de 1976 por la que se aprueba el Pliego de Prescripciones Técnicas Generales para Obras de Carreteras y Puentes (PG-3).

Orden FOM/2523/2014, de 12 de diciembre, por la que se actualizan determinados artículos del Pliego de Prescripciones Técnicas Generales para Obras de Carreteras y Puentes, relativos a materiales básicos, a firmes y pavimentos, y a señalización, balizamiento y sistemas de contención de vehículos (PG-3).

### **5.- CONDICIONS DE CONTROL D'EXECUCIÓ I DE L'OBRA ACABADA**

#### **CONTROL D'EXECUCIÓ. OPERACIONS DE CONTROL:**

Abans d'iniciar-se la posada a l'obra de cada tipus de mescla bituminosa en calent. Execució d'un tram de prova, per comprovar:

- La fórmula de treball
- Els equips proposats pel contractista
- La forma específica d'actuació dels equips
- La correspondència entre els mètodes de control de fabricació i els resultats in situ



## PROJECTE PER LA SUBSTITUCIÓ DE LA CANONADA D'ABASTAMENT D'AIGUA EN ALTA AJUNTAMENT DE MASPUJOLS

---

En l'execució d'una capa:

- Inspecció visual de l'aspecte de la mescla i mesura de la temperatura de la mescla i la temperatura ambient, al descarregar en l'estenedora o equip de transferència
  - Presa de mostres i preparació de provetes segons UNE-EN 12697-30 si la mida màxima del granulat es 22 mm o segons UNE-EN 12697-32 per a mides màximes del granulat superiors, al menys un cop al dia i al menys un cop per lot determinat segons el menor dels valors següents:
    - 500 m de calçada
    - 3.500 m<sup>2</sup> de calçada
    - la fracció construïda diàriament
  - Determinar el contingut de forats segons UNE-EN 12697-8 de les provetes anteriors
  - Determinar la densitat aparent segons UNE-EN 12697-6 amb el mètode d'assaig de l'annex B de l'UNE-EN 13108-20
  - Determinació per a cada lot de la densitat de referència per a compactació
  - Dosificació del lligant segons UNE-EN 12697-1, amb la freqüència que estableixi el DO, sobre les mostres de les provetes
  - Granulometria dels granulats extrems segons UNE-EN 12697-2, amb la freqüència que estableixi el DO, sobre les mostres de les provetes
  - Gruixa de l'estesa, mitjançant punxó graduat amb la freqüència que estableixi el DO
  - Que el nombre i tipus de compactadors son els aprovats
  - Que funcionen els dispositius d'humectació, neteja i protecció dels compactadors
  - El llast, pes total i en el seu cas, pressió d'inflament dels dels compactadors
  - La frqüència i l'amplitud en els compactadors vibratoris
  - Nombre de passades de cada compactador
  - Temperatura de la superfície de la capa en acabar la compactació
- Aquests controls es faran d'acord amb les indicacions de l'epígraf 542.9.4 del PG 3.

### **CONTROL DE L'OBRA ACABADA. OPERACIONS DE CONTROL:**

Es considerarà un lot, que s'acceptarà o rebutjarà en bloc, al menor que resulti d'aplicar els següents criteris:

- 500 m de calçada
- 3.500 m<sup>2</sup> de calçada
- la fracció construïda diàriament

Extracció de testimonis, en punts aleatoris, en un nombre més gran o igual a 3 per lot per determinar:

- Densitat aparent i el gruix segons UNE-EN 12697-6, considerant les condicions d'assaig de l'annex B de l'UNE-EN 13108-20

Comprovació d'adherència entre capes segons NLT-382

- Control de la regularitat superficial, en trams de 1000 m de llarg, 24 h després de la seva execució i abans d'estendre la capa següent, determinant l'IRI segons NLT 330, i epígraf 542.9.4 del PG 3

En capes de rodadura:

Macrotextura superficial segons UNE-EN 13036-1, controlada diàriament a 3 punts del lot triat aleatoriament

- Determinació de la resistència al lliscament, segons NLT 336, de tota la llargària de la obra, abans de la posada en servei.





COL·LEGI D'ENGINYERS  
TÈCNICS INDUSTRIALS  
DE TARRAGONA

VISAT LE061641  
19/2/2024

Col·legiat: DELMUNS LLOMBART, JOSEP M. - 13345  
Emplaçament: MASPUJOLS  
Situació: MASPUJOLS



La informació de control del contingut formal del document es troba referenciat en el CodiQR

## PROJECTE PER LA SUBSTITUCIÓ DE LA CANONADA D'ABASTAMENT D'AIGUA EN ALTA AJUNTAMENT DE MASPUJOLS

---

Aquests controls es faran d'acord amb les indicacions de l'epígraf 542.9.4 del PG 3.

### **CONTROL DE L'OBRA ACABADA. INTERPRETACIÓ DE RESULTATS I ACTUACIONS EN CAS D'INCOMPLIMENT:**

El lot de control de la unitat acabada s'ha d'acceptar o rebutjar globalment.

Els criteris d'acceptació o rebuig de la unitat acabada, i les actuacions en cas d'incompliment d'algun dels paràmetres de control son els indicats a l'epígraf 542.10 del PG 3.



COL·LEGI D'ENGINYERS  
TÈCNICS INDUSTRIALS  
DE TARRAGONA

VISAT LE061641  
19/2/2024



Col·legiat: DELMUNS LLOMBART, JOSEP M. - 13345  
Emplaçament: MASPUJOLS  
Situació: MASPUJOLS

La informació de control del contingut formal del document es troba referenciat en el CodiQR

## PROJECTE PER LA SUBSTITUCIÓ DE LA CANONADA D'ABASTAMENT D'AIGUA EN ALTA AJUNTAMENT DE MASPUJOLS

---

# AMIDAMENTS



	Longitud	Anchura	Altura	Subtotal	Total
--	----------	---------	--------	----------	-------

			Longitud	Anchura	Altura	Subtotal	Total
<p><b>1.1 F22110BC</b> <b>pa</b> <b>Obertura c</b> <b>qualsevol tipus de terreny, per accedir amb maquinària de petites dimensions fins als talls d'obra, inclòs moviment de terres, formació de rampes, tala d'arbres, enderroc i reposició de marges i altres actuacions necessàries</b></p>							
						Total pa.....:	1,000
<b>1.2 P22D1-DGOU</b>	<b>m2</b>	<b>Neteja i esbrossada del terreny realitzada amb pala carregadora i càrrega mecànica sobre camió</b>					
tram agricola			96,000	1,000		96,000	
						Total m2.....:	96,000
<b>1.3 P214W-FEMB</b>	<b>m</b>	<b>Tall en paviment de formigó de 15 cm de fondària com a mínim amb màquina tallajunts amb disc de diamant per a paviment, per a delimitar la zona a demolir</b>					
tram cami rocabruna			398,000			398,000	
						Total m.....:	398,000
<b>1.4 P214W-FEMF</b>	<b>m</b>	<b>Tall en paviment de mescla bituminosa de 10 cm de fondària com a mínim amb màquina tallajunts amb disc de diamant per a paviment, per a delimitar la zona a demolir</b>					
tram urba			159,000	2,000		318,000	
						Total m.....:	318,000
<b>1.5 P2146-DJ26</b>	<b>m2</b>	<b>Demolició de paviment de formigó de fins a 20 cm de gruix, d'amplària fins a 0,6 m amb retroexcavadora amb martell trencador i càrrega sobre camió amb mitjans mecànics</b>					
tram cami rocabruna			398,000	0,300		119,400	
						Total m2.....:	119,400
<b>1.6 P2146-DJ20</b>	<b>m2</b>	<b>Demolició de paviment de mescla bituminosa de fins a 10 cm de gruix, d'amplària fins a 0,6 m amb retroexcavadora amb martell trencador i càrrega sobre camió amb mitjans mecànics</b>					
tram urba			159,000	0,300		47,700	
						Total m2.....:	47,700
<b>1.7 P221D-DZ2R</b>	<b>m3</b>	<b>Excavació de rasa per a pas d'instal·lacions fins a 1 m de fondària, en terreny compacte (SPT 20-50), realitzada amb retroexcavadora i amb les terres deixades a la vora</b>					
tram agricola			96,000	0,300	0,800	23,040	
tram cami rocabruna			398,000	0,300	0,800	95,520	
tram urba			159,000	0,300	0,800	38,160	
						Total m3.....:	156,720
<b>1.8 P2241-52SS</b>	<b>m2</b>	<b>Repàs i piconatge de sòl de rasa d'amplària màxima 0,6 m, amb compactació del 95% PM</b>					
tram agricola			96,000	0,300		28,800	
tram cami rocabruna			398,000	0,300		119,400	
tram urba			159,000	0,300		47,700	
						Total m2.....:	195,900
<b>1.9 P2255-DPIX</b>	<b>m3</b>	<b>Rebliment i piconatge de rasa d'amplària fins a 0,6 m, amb sorres de material reciclat mixt, en tongades de gruix de fins a 25 cm, utilitzant picó vibrant</b>					
tram agricola			96,000	0,300	0,300	8,640	
tram cami rocabruna			398,000	0,300	0,300	35,820	
tram urba			159,000	0,300	0,300	14,310	
						Total m3.....:	58,770
<b>1.10 P938-DFU8</b>	<b>m3</b>	<b>Base de tot-u artificial, amb estesa i piconatge del material al 98% del PM</b>					
tram agricola			96,000	0,300	0,500	14,400	
tram cami rocabruna			398,000	0,300	0,300	35,820	
tram urba			159,000	0,300	0,400	19,080	
						Total m3.....:	69,300

Comentari  
Col·legiat: DELMUNELL OMBART, JOSEP M. - 13345  
Emplaçament: MASPUJOLS  
Situació: MASPUJOLS



1.11 P93M-3FZY

m2 Paviment ( ) Jò HM-20/P / 20 / I de consistència plàstica, grandària

màxima del granulat 20 mm, amb >= 200 kg/m3 de ciment, apte per a classe d'exposició I, de gruix 20 cm, abocat des de camió

	Longitud	Anchora	Altura	Subtotal	Total
tram camí rocabruna	398,000	0,300		119,400	
				Total m2.....:	119,400

1.12 P9L1-E97Z m2 Reg d'imprimació amb emulsió bituminosa catiònica tipus C50BF4 IMP, amb dotació 1 kg/m2

tram urba	159,000	0,300		47,700	
				Total m2.....:	47,700

1.13 P9H5-E8BT t Paviment de mescla bituminosa contínua en calent tipus AC 22 surf B 50/70 D, amb betum asfàltic de penetració, de granulometria densa per a capa de trànsit i granulat granític, estesa i compactada

tram urba	0,24	159,000	0,300	11,448	
				Total t.....:	11,448

1.14 P2R3-HJGF m3 Transport de terres no contaminades a obra exterior o centre de valorització, amb camió de 7 t i temps d'espera per a la càrrega amb mitjans mecànics, amb un recorregut de més de 15 i fins a 20 km

tram agrícola	1,2	96,000	0,300	0,800	27,648
tram camí rocabruna	1,2	398,000	0,300	0,800	114,624
tram urba	1,2	159,000	0,300	0,800	45,792
				Total m3.....:	188,064

1.15 P2R5-DT0M m3 Transport de residus a instal·lació autoritzada de gestió de residus, amb camió de 7 t i temps d'espera per a la càrrega a màquina, amb un recorregut de més de 15 i fins a 20 km

tram camí rocabruna	1,2	398,000	0,300	0,200	28,656
tram urba	1,2	159,000	0,300	0,200	11,448
				Total m3.....:	40,104

1.16 P2RB-HG0V m3 Disposició de terres no contaminades de densitat aparent 1,6 t/m3, a valoritzador de materials naturals excavats amb codi VNME

tram agrícola	1,2	96,000	0,300	0,800	27,648
tram camí rocabruna	1,2	398,000	0,300	0,800	114,624
tram urba	1,2	159,000	0,300	0,800	45,792
				Total m3.....:	188,064

1.17 P2RA-IQFL m3 Disposició controlada en dipòsit autoritzat inclòs el cànon sobre la deposició controlada dels residus de la construcció, segons la LLEI 8/2008, de residus de formigó inerts amb una densitat 1,45 t/m3, procedents de construcció o demolició, amb codi 17 01 01 segons la Llista Europea de Residus

tram camí rocabruna	1,2	398,000	0,300	0,200	28,656
				Total m3.....:	28,656

1.18 P2RA-M8VT m3 Disposició controlada en dipòsit autoritzat inclòs el cànon sobre la deposició controlada dels residus de la construcció, segons la LLEI 8/2008, de residus d'aglomerat asfàltic no perillosos amb una densitat 1,45 t/m3, procedents de construcció o demolició, amb codi 17 03 02 segons la Llista Europea de Residus

tram urba	1,2	159,000	0,300	0,200	11,448
				Total m3.....:	11,448



Comentari  
Col·legiat: DELMUNELL GIBART, JOSEP M. - 13345

Emplaçament: MASPUJOLS

Situació: MASPUJOLS

2.1 PDK2-AJYY

u Pericó de

le fabrica de maó de 45x45x50 cm, per a instal·lacions de serveis, amb parets de 15 cm de gruix de maó calat de 290x140x100 mm, arrebossada i lliscada interiorment amb morter mixt amb una proporció en volum 1:2:10, sobre solera maó calat de 100 mm de gruix i reblert lateral amb terra de la mateixa excavació

	Longitud	Anchura	Altura	Subtotal	Total
clau de pas connexio a canonada existent	1			1,000	
clau per manteniment	2			2,000	
conexio a dipòsit	1			1,000	
				Total u.....:	4,000

**2.2 PDK1-DX9Z** u Bastiment i tapa per a pericó de serveis, de fosa grisa de 420x420x50 mm i de 40 kg de pes, col·locat amb morter

clau de pas connexio a canonada existent	1			1,000	
clau per manteniment	2			2,000	
conexio a dipòsit	1			1,000	
				Total u.....:	4,000

**2.3 F32G1ANC** u Ancoratge i proteccions de trams de canonada i peces especials amb daus i prismes de formigó, segons necessitats d'obra a definir per la D.F.

Total u.....: 1,000

Comentari

Col·legiat: DE L'INGENYER LLOMBART, JOSEP M. - 13345

Emplaçament: MASPUJOLS

Situació: MASPUJOLS

3.1 PFB3-DVVZ

m

Tub de polietilè de densificació PE 100, de 90 mm de diàmetre nominal, de 10 bar de pressió nominal, sèrie SDR 17, UNE-EN 12201-2, connectat a pressió i col·locat al fons de la rasa

	Longitud	Anchora	Altura	Subtotal	Total
tram agricola				96,000	96,000
tram camí rocabruna				398,000	398,000
tram urba				159,000	159,000
				Total m.....:	653,000

3.2 FDGZU010

m

Banda contínua de plàstic de color, de 30 cm d'amplària, col·locada al llarg de la rasa a 20 cm per sobre de la canonada, per a malla senyalitzadora

tram agricola				96,000	96,000
tram camí rocabruna				398,000	398,000
tram urba				159,000	159,000
				Total m.....:	653,000

3.3 PN12-DPRT

u

Vàlvula de comporta manual amb brides, de cos llarg, de 80 mm de diàmetre nominal, de 25 bar de PN, cos de fosa nodular EN-GJS-500-7 (GGG50) i tapa de fosa nodular EN-GJS-500-7 (GGG50), amb revestiment de resina epoxi (250 micres), comporta de fosa+EPDM i tancament de seient elàstic, eix d'acer inoxidable 1.4021 (AISI 420), amb accionament per volant de fosa, muntada en pericó de canalització soterrada

clau de pas connexió a canonada existent	1			1,000	
clau per manteniment conexió a dipòsit	2			2,000	
	1			1,000	
				Total u.....:	4,000

3.4 PN38-EC0T

u

Vàlvula de bola manual amb rosca, de tres peces amb pas total, d'acer inoxidable 1.4408 (AISI 316), de diàmetre nominal 2, de 64 bar de PN i preu alt, muntada en pericó de canalització soterrada

buidatge	3			3,000	
				Total u.....:	3,000

3.5 PJM9-E9K6

u

Ventosa embridada de diàmetre nominal 50 mm, de 16 bar de pressió de prova, de fosa, preu alt i muntada en pericó de canalització soterrada

punt alt	1			1,000	
				Total u.....:	1,000

3.6 FPACONNEX

u

Partida alçada per la connexió de la nova canonada a la canonada existent, inclòs peces especials, brides, racords i accessoris de muntatge

				Total u.....:	1,000
--	--	--	--	---------------	-------



Comentari  
 Col·legiat: DE LUNA I LLIBRETT, JOSEP M. - 13345

Emplaçament: MASPUJOLS

Situació: MASPUJOLS



**4.1 PAIMPR001**

**Pa Partida alçada a justificar per a imprevistos d'obra**

	y.	Longitud	Anchura	Altura	Subtotal	Total
--	----	----------	---------	--------	----------	-------

Total Pa.....: 1,000

**4.2 RESPOSREG pa Partida alçada a justificar per la reposició de serveis de reg existents que poden ser malmesos durant l'execució de l'obra**

Total pa.....: 1,000

**4.3 Z000SEG01 Pa Partida per despeses en seguretat i salut en l'execució de l'obra:  
 Redacció Pla de seguretat i salut  
 Obertura centre de treball  
 Senyalitzacions d'obra  
 Delimitacions zones de treball  
 EPIs  
 Segons estudi bàsic de segueratt i salut i indicacions del coordinador**

Total Pa.....: 1,000



COL·LEGI D'ENGINYERS  
TÈCNICS INDUSTRIALS  
DE TARRAGONA

VISAT LE061641  
19/2/2024



Col·legiat: DELMUNS LLOMBART, JOSEP M. - 13345  
Emplaçament: MASPUJOLS  
Situació: MASPUJOLS

La informació de control del contingut formal del document es troba referenciat en el CodiQR

## PROJECTE PER LA SUBSTITUCIÓ DE LA CANONADA D'ABASTAMENT D'AIGUA EN ALTA AJUNTAMENT DE MASPUJOLS

---

# QUADRE DE PREUS UNITARIS





Nº	Designación	Importe		
		Precio (Euros)	Cantidad (Horas)	Total (Euros)
1	Ajudant muntador	24,650	191,260 h	4.715,53
2	Oficial 1a d'obra pública	24,620	4,000 h	98,48
3	Ajudant muntador	21,960	6,530 h	143,66
4	Manobre	20,500	12,000 h	246,00
5	Manobre	23,170	54,428 h	1.261,45
6	Manobre especialista	23,960	186,683 h	4.472,54
7	Oficial 1a muntador	28,690	195,740 h	5.615,70
8	Oficial 1a d'obra pública	27,760	2,018 h	56,03
9	Oficial 1a paleta	27,760	23,128 h	641,88
			Importe total:	17.251,27



Nº	Designación	Importe		
		Precio (Euros)	Cantidad	Total (Euros)
1	Retroexcavadora amb martell trencador	59,000	25,308 h	1.493,17
2	Corró vibratori autopropulsat, de 12 a 14 t	73,880	2,909 h	215,32
3	Retroexcavadora sobre pneumàtics de 8 a 10 t	57,490	8,000 h	459,92
4	Motoanivelladora petita	74,500	2,426 h	180,87
5	Pala carregadora sobre pneumàtics de 15 a 20 t	94,890	0,576 h	54,72
6	Safata vibrant amb placa de 60 cm	5,490	39,180 h	214,51
7	Retroexcavadora sobre pneumàtics de 8 a 10 t	52,250	39,970 h	2.087,96
8	Camió cisterna de 8 m3	52,760	1,733 h	91,48
9	Camió per a transport de 7 t	40,000	75,460 h	3.018,40
10	Camió cisterna per a reg asfàltic	29,870	0,143 h	4,29
11	Corró vibratori per a formigons i betums autopropulsat pneumàtic	66,000	0,137 h	9,04
12	Estenedora per a paviments de mescla bituminosa	54,960	0,114 h	6,30
13	Formigonera de 165 l	1,900	0,110 h	0,21
14	Màquina tallajunts amb disc de diamant per a paviment	8,460	147,200 h	1.247,62
			Importe total:	9.083,81



Nº	Designación	Importe		
		Precio (Euros)	Cantidad Empleada	Total (Euros)
1	Aigua	1,620	3,503 m3	5,59
2	Sorra de material reciclat mixt de formigó-ceràmica de 0 a 5 mm	9,000	108,725 t	978,52
3	Tot-u artificial	20,250	79,695 m3	1.614,00
4	Sorra de pedrera per a morters	20,660	0,233 t	4,80
5	Calç aèria hidratada CL 90-S, en sacs	0,310	60,800 kg	18,85
6	Ciment pòrtland amb filler calcari CEM II/B-L 32,5 R segons UNE-EN 197-1, en sacs	143,270	0,042 t	6,07
7	Emulsió bituminosa catiònica amb un 50% de betum asfàltic, per a reg d'imprimació tipus C50BF4 IMP amb un contingut de fluidificant >3%, segons UNE-EN 13808	0,300	47,700 kg	14,31
8	Formigó HM-20/P/20/I de consistència plàstica, grandària màxima del granulat 20 mm, amb >= 200 kg/m3 de ciment, apte per a classe d'exposició I	69,160	4,000 m3	276,64
9	Formigó HM-20/P / 20 / I de consistència plàstica, grandària màxima del granulat 20 mm, amb >= 200 kg/m3 de ciment, apte per a classe d'exposició I	83,060	24,596 m3	2.042,93
10	Morter per a ram de paleta, classe M 5 (5 N/mm2), en sacs, de designació (G) segons norma UNE-EN 998-2	53,950	0,024 t	1,28
11	Maó calat R-25, de 290x140x100 mm, per a revestir, categoria I, HD, segons la norma UNE-EN 771-1	0,270	178,432 u	48,16
12	Disposició controlada en dipòsit autoritzat inclòs el cànon sobre la deposició controlada dels residus de la construcció, segons la LLEI 8/2008, de residus de formigó inerts amb una densitat 1,45 t/m3, procedents de construcció o demolició, amb codi 17 01 01 segons la Llista Europea de Residus	11,000	41,551 t	457,06
13	Disposició controlada en dipòsit autoritzat inclòs el cànon sobre la deposició controlada dels residus de la construcció, segons la LLEI 8/2008, de residus d'aglomerat asfàltic no perillosos amb una densitat 1,45 t/m3, procedents de construcció o demolició, amb codi 17 03 02 segons la Llista Europea de Residus	11,690	16,600 t	194,04
14	Disposició de terres no contaminades de densitat aparent 1,6 t/m3, a valoritzador de materials naturals excavats amb codi VNME	4,370	300,902 t	1.314,57
15	Mescla bituminosa contínua en calent tipus AC 22 surf B 50/70 D, amb betum asfàltic de penetració, de granulometria densa per a capa de trànsit i granulat granític	77,120	11,448 t	882,87
16	Banda contínua de plàstic de color, de 30 cm d'amplària	0,180	666,060 m	117,54
17	Bastiment i tapa per a pericó de serveis de fosa grisa de 620x620x50 mm i de 52 kg de pes	50,860	4,000 u	203,44
18	Tub de polietilè de designació PE 100, de 90 mm de diàmetre nominal, de 10 bar de pressió nominal, sèrie SDR 17, segons la norma UNE-EN 12201-2, connectat a pressió	6,250	666,060 m	4.166,14
19	Ventosa automàtica per a embridar de 50 mm de diàmetre nominal, de 16 bar de pressió de prova, de fosa, preu alt	205,000	1,000 u	205,00


**COL·LEGI D'ENGINYERS  
TÈCNICS INDUSTRIALS  
DE TARRAGONA**

**VISAT LE061641**  
**19/2/2024**

**Designació**

Col·legiat: DE LLMUNS LLOMBART, JOSEP M. - 13345  
 Emplaçament: MASPUJOLS  
 Situació: MASPUJOLS

La informació de control del contingut formal del document es troba referenciat en el CodiQR

## Cuadro de materiales

Nº	Designació	Importe		
		Precio (Euros)	Cantidad Empleada	Total (Euros)
20	Vàlvula de comporta manual amb brides, de cos llarg, de 80 mm de diàmetre nominal, de 25 bar de PN, cos de fosa nodular EN-GJS-500-7 (GGG50) i tapa de fosa nodular EN-GJS-500-7 (GGG50), amb revestiment de resina epoxi (250 micres), comporta de fosa+EPDM i tancament de seient elàstic, eix d'acer inoxidable 1.4021 (AISI 420), amb accionament per volant de fosa	144,120	4,000 u	576,48
21	Vàlvula de bola manual amb rosca, de tres peces amb pas total, d'acer inoxidable 1.4408 (AISI 316), de diàmetre nominal 2", i preu alt de 64 bar de PN	72,160	3,000 u	216,48
			Importe total:	13.344,77



COL·LEGI D'ENGINYERS  
TÈCNICS INDUSTRIALS  
DE TARRAGONA

VISAT LE061641  
19/2/2024



Col·legiat: DELMUNS LLOMBART, JOSEP M. - 13345  
Emplaçament: MASPUJOLS  
Situació: MASPUJOLS

La informació de control del contingut formal del document es troba referenciat en el CodiQR

## PROJECTE PER LA SUBSTITUCIÓ DE LA CANONADA D'ABASTAMENT D'AIGUA EN ALTA AJUNTAMENT DE MASPUJOLS

---

# QUADRE DE PREUS NÚM. 1



# Cuadro de precios nº 1

Col·legiat: DELMUNO LLIBRE, JOSEP M. - 13345  
Emplaçament: MASPUJOLS  
Situació: MASPUJOLS  
La informació de control de contingut formal del document es troba a la pàgina 11



No	Designació	Importe	
		En cifra (Euros)	En letra (Euros)
	<b>1 ENDERROCS I MOVIMENT DE TERRES</b>		
1.1	pa Obertura de pas, en qualsevol tipus de terreny, per accedir amb maquinaria de petites dimensions fins als talls d'obra, inclòs moviment de terres, formació de rampes, tala d'arbres, enderroc i reposició de marges i altres actuacions necessàries	623,92	SEISCIENTOS VEINTITRES EUROS CON NOVENTA Y DOS CÉNTIMOS
1.2	m2 Neteja i esbrossada del terreny realitzada amb pala carregadora i càrrega mecànica sobre camió	0,57	CINCUENTA Y SIETE CÉNTIMOS
1.3	m Tall en paviment de formigó de 15 cm de fondària com a mínim amb màquina tallajunts amb disc de diamant per a paviment, per a delimitar la zona a demolir	8,20	OCHO EUROS CON VEINTE CÉNTIMOS
1.4	m Tall en paviment de mescla bituminosa de 10 cm de fondària com a mínim amb màquina tallajunts amb disc de diamant per a paviment, per a delimitar la zona a demolir	4,91	CUATRO EUROS CON NOVENTA Y UN CÉNTIMOS
1.5	m2 Demolició de paviment de formigó de fins a 20 cm de gruix, d'amplària fins a 0,6 m amb retroexcavadora amb martell trencador i càrrega sobre camió amb mitjans mecànics	13,44	TRECE EUROS CON CUARENTA Y CUATRO CÉNTIMOS
1.6	m2 Demolició de paviment de mescla bituminosa de fins a 10 cm de gruix, d'amplària fins a 0,6 m amb retroexcavadora amb martell trencador i càrrega sobre camió amb mitjans mecànics	6,18	SEIS EUROS CON DIECIOCHO CÉNTIMOS
1.7	m3 Excavació de rasa per a pas d'instal·lacions fins a 1 m de fondària, en terreny compacte (SPT 20-50), realitzada amb retroexcavadora i amb les terres deixades a la vora	8,36	OCHO EUROS CON TREINTA Y SEIS CÉNTIMOS
1.8	m2 Repàs i piconatge de sòl de rasa d'amplària màxima 0,6 m, amb compactació del 95% PM	4,81	CUATRO EUROS CON OCHENTA Y UN CÉNTIMOS
1.9	m3 Rebliment i piconatge de rasa d'amplària fins a 0,6 m, amb sorres de material reciclat mixt, en tongades de gruix de fins a 25 cm, utilitzant picó vibrant	31,92	TREINTA Y UN EUROS CON NOVENTA Y DOS CÉNTIMOS
1.10	m3 Base de tot-u artificial, amb estesa i piconatge del material al 98% del PM	31,44	TREINTA Y UN EUROS CON CUARENTA Y CUATRO CÉNTIMOS
1.11	m2 Paviment de formigó HM-20/P / 20 / I de consistència plàstica, grandària màxima del granulat 20 mm, amb >= 200 kg/m3 de ciment, apte per a classe d'exposició I, de gruix 20 cm, abocat des de camió	26,60	VEINTISEIS EUROS CON SESENTA CÉNTIMOS
1.12	m2 Reg d'imprimació amb emulsió bituminosa catiònica tipus C50BF4 IMP, amb dotació 1 kg/m2	0,46	CUARENTA Y SEIS CÉNTIMOS
1.13	t Paviment de mescla bituminosa contínua en calent tipus AC 22 surf B 50/70 D, amb betum asfàltic de penetració, de granulometria densa per a capa de trànsit i granulat granític, estesa i compactada	81,91	OCHENTA Y UN EUROS CON NOVENTA Y UN CÉNTIMOS



Col·legiat: DELMUNS LLOMBART, JOSEP M. - 13345  
Emplaçament: MASPUJOLS  
Situació: MASPUJOLS

Designa:



La informació de control de contingut formal del document es troba referenciat en el CodiQR

Importe

En cifra  
(Euros)

En letra  
(Euros)

1.14	m3 Transport de terres no contaminades a obra exterior o centre de valorització, amb camió de 7 t i temps d'espera per a la càrrega amb mitjans mecànics, amb un recorregut de més de 15 i fins a 20 km	12,80	DOCE EUROS CON OCHENTA CÉNTIMOS
1.15	m3 Transport de residus a instal·lació autoritzada de gestió de residus, amb camió de 7 t i temps d'espera per a la càrrega a màquina, amb un recorregut de més de 15 i fins a 20 km	15,24	QUINCE EUROS CON VEINTICUATRO CÉNTIMOS
1.16	m3 Disposició de terres no contaminades de densitat aparent 1,6 t/m3, a valoritzador de materials naturals excavats amb codi VNME	6,99	SEIS EUROS CON NOVENTA Y NUEVE CÉNTIMOS
1.17	m3 Disposició controlada en dipòsit autoritzat inclòs el cànon sobre la deposició controlada dels residus de la construcció, segons la LLEI 8/2008, de residus de formigó inerts amb una densitat 1,45 t/m3, procedents de construcció o demolició, amb codi 17 01 01 segons la Llista Europea de Residus	15,95	QUINCE EUROS CON NOVENTA Y CINCO CÉNTIMOS
1.18	m3 Disposició controlada en dipòsit autoritzat inclòs el cànon sobre la deposició controlada dels residus de la construcció, segons la LLEI 8/2008, de residus d'aglomerat asfàltic no perillós amb una densitat 1,45 t/m3, procedents de construcció o demolició, amb codi 17 03 02 segons la Llista Europea de Residus	16,95	DIECISEIS EUROS CON NOVENTA Y CINCO CÉNTIMOS
<b>2 OBRA CIVIL</b>			
2.1	u Pericó de registre de fàbrica de maó de 45x45x50 cm, per a instal·lacions de serveis, amb parets de 15 cm de gruix de maó calat de 290x140x100 mm, arrebossada i lliscada interiorment amb morter mixt amb una proporció en volum 1:2:10, sobre solera maó calat de 100 mm de gruix i reblert lateral amb terra de la mateixa excavació	108,36	CIENTO OCHO EUROS CON TREINTA Y SEIS CÉNTIMOS
2.2	u Bastiment i tapa per a pericó de serveis, de fosa grisa de 420x420x50 mm i de 40 kg de pes, col·locat amb morter	74,44	SETENTA Y CUATRO EUROS CON CUARENTA Y CUATRO CÉNTIMOS
2.3	u Ancoratge i proteccions de trams de canonada i peces especials amb daus i prismes de formigó, segons necessitats d'obra a definir per la D.F.	457,12	CUATROCIENTOS CINCUENTA Y SIETE EUROS CON DOCE CÉNTIMOS
<b>3 CANONADES I ACCESSORIS</b>			
3.1	m Tub de polietilè de designació PE 100, de 90 mm de diàmetre nominal, de 10 bar de pressió nominal, sèrie SDR 17, UNE-EN 12201-2, connectat a pressió i col·locat al fons de la rasa	22,08	VEINTIDOS EUROS CON OCHO CÉNTIMOS
3.2	m Banda contínua de plàstic de color, de 30 cm d'amplària, col·locada al llarg de la rasa a 20 cm per sobre de la canonada, per a malla senyalitzadora	0,40	CUARENTA CÉNTIMOS



Col·legiat: DELMUNS LLOMBART, JOSEP M. - 13345  
Emplaçament: MASPUJOLS  
Situació: MASPUJOLS

Disenya:



La informació de control de contingut formal del document es troba referenciat en el CodiQR

		Importe	
		En cifra (Euros)	En letra (Euros)
3.3	u Vàlvula de comporta manual amb brides, de cos llarg, de 80 mm de diàmetre nominal, de 25 bar de PN, cos de fosa nodular EN-GJS-500-7 (GGG50) i tapa de fosa nodular EN-GJS-500-7 (GGG50), amb revestiment de resina epoxi (250 micres), comporta de fosa+EPDM i tancament de seient elàstic, eix d'acer inoxidable 1.4021 (AISI 420), amb accionament per volant de fosa, muntada en pericó de canalització soterrada	176,73	CIENTO SETENTA Y SEIS EUROS CON SETENTA Y TRES CÉNTIMOS
3.4	u Vàlvula de bola manual amb rosca, de tres peces amb pas total, d'acer inoxidable 1.4408 (AISI 316), de diàmetre nominal 2, de 64 bar de PN i preu alt, muntada en pericó de canalització soterrada	96,52	NOVENTA Y SEIS EUROS CON CINCUENTA Y DOS CÉNTIMOS
3.5	u Ventosa embridada de diàmetre nominal 50 mm, de 16 bar de pressió de prova, de fosa, preu alt i muntada en pericó de canalització soterrada	234,23	DOSCIENTOS TREINTA Y CUATRO EUROS CON VEINTITRES CÉNTIMOS
3.6	u Partida alçada per la connexió de la nova canonada a la canonada existent, inclòs peces especials , brides, racords i accessoris de muntatge	280,18	DOSCIENTOS OCHENTA EUROS CON DIECIOCHO CÉNTIMOS
	<b>4 VARIS</b>		
4.1	Pa Partida alçada a justificar per a imprevistos d'obra	500,00	QUINIENTOS EUROS
4.2	pa Partida alçada a justificar per la reposició de serveis de reg existents que poden ser malmesos durant l'execució de l'obra	300,00	TRESCIENTOS EUROS
4.3	Pa Partida per despeses en seguretat i salut en l'execució de l'obra: Redacció Pla de seguretat i salut Obertura centre de treball Senyalitzacions d'obra Delimitacions zones de treball EPIs Segons estudi bàsic de segueratt i salut i indicacions del coordinador	300,00	TRESCIENTOS EUROS





COL·LEGI D'ENGINYERS  
TÈCNICS INDUSTRIALS  
DE TARRAGONA

VISAT LE061641  
19/2/2024



Col·legiat: DELMUNS LLOMBART, JOSEP M. - 13345  
Emplaçament: MASPUJOLS  
Situació: MASPUJOLS

La informació de control del contingut formal del document es troba referenciat en el CodiQR

## PROJECTE PER LA SUBSTITUCIÓ DE LA CANONADA D'ABASTAMENT D'AIGUA EN ALTA AJUNTAMENT DE MASPUJOLS

---

# QUADRE DE PREUS NÚM. 2



Nº	Designación	Importe	
		Parcial (Euros)	Total (Euros)
1	pa de Obertura de pas, en qualsevol tipus de terreny, per accedir amb maquinaria de petites dimensions fins als talls d'obra, inclòs moviment de terres, formació de rampes, tala d'arbres, enderroc i reposició de marges i altres actuacions necessàries		
	Mano de obra	164,00	
	Maquinaria	459,92	
			623,92
2	u de Anoratge i proteccions de trams de canonada i peces especials amb daus i prismes de formigó, segons necessitats d'obra a definir per la D.F.		
	Mano de obra	180,48	
	Materiales	276,64	
			457,12
3	m de Banda contínua de plàstic de color, de 30 cm d'amplària, col·locada al llarg de la rasa a 20 cm per sobre de la canonada, per a malla senyalitzadora		
	Mano de obra	0,22	
	Materiales	0,18	
			0,40
4	u de Partida alçada per la connexió de la nova canonada a la canonada existent, inclòs peces especials, brides, racords i accessoris de muntatge		
	Sin descomposición	280,18	
			280,18
5	m2 de Demolició de paviment de formigó de fins a 20 cm de gruix, d'amplària fins a 0,6 m amb retroexcavadora amb martell trencador i càrrega sobre camió amb mitjans mecànics		
	Maquinaria	13,44	
			13,44
6	m2 de Demolició de paviment de mescla bituminosa de fins a 10 cm de gruix, d'amplària fins a 0,6 m amb retroexcavadora amb martell trencador i càrrega sobre camió amb mitjans mecànics		
	Maquinaria	6,18	
			6,18
7	m de Tall en paviment de formigó de 15 cm de fondària com a mínim amb màquina tallajunts amb disc de diamant per a paviment, per a delimitar la zona a demolir		
	Mano de obra	5,99	
	Maquinaria	2,12	
	Medios auxiliars	0,09	
			8,20
8	m de Tall en paviment de mescla bituminosa de 10 cm de fondària com a mínim amb màquina tallajunts amb disc de diamant per a paviment, per a delimitar la zona a demolir		
	Mano de obra	3,59	
	Maquinaria	1,27	
	Medios auxiliars	0,05	
			4,91
9	m3 de Excavació de rasa per a pas d'instal·lacions fins a 1 m de fondària, en terreny compacte (SPT 20-50), realitzada amb retroexcavadora i amb les terres deixades a la vora		
	Maquinaria	8,36	
			8,36
10	m2 de Repàs i piconatge de sòl de rasa d'amplària màxima 0,6 m, amb compactació del 95% PM		
	Mano de obra	4,15	
	Maquinaria	0,60	
	Medios auxiliars	0,06	
			4,81



Importe

Parcial (Euros) Total (Euros)

11	m3 de Rebliment i piconatge de rasa d'amplària fins a 0,6 m, amb sorres de material reciclat mixt, en tongades de gruix de fins a 25 cm, utilitzant picó vibrant  Mano de obra Maquinaria Materiales Medios auxiliares	7,19 7,97 16,65 0,11	31,92
12	m2 de Neteja i esbrossada del terreny realitzada amb pala carregadora i càrrega mecànica sobre camió  Maquinaria	0,57	0,57
13	m3 de Transport de terres no contaminades a obra exterior o centre de valorització, amb camió de 7 t i temps d'espera per a la càrrega amb mitjans mecànics, amb un recorregut de més de 15 i fins a 20 km  Maquinaria	12,80	12,80
14	m3 de Transport de residus a instal·lació autoritzada de gestió de residus, amb camió de 7 t i temps d'espera per a la càrrega a màquina, amb un recorregut de més de 15 i fins a 20 km  Maquinaria	15,24	15,24
15	m3 de Disposició controlada en dipòsit autoritzat inclòs el cànon sobre la deposició controlada dels residus de la construcció, segons la LLEI 8/2008, de residus de formigó inerts amb una densitat 1,45 t/m3, procedents de construcció o demolició, amb codi 17 01 01 segons la Llista Europea de Residus  Materiales	15,95	15,95
16	m3 de Disposició controlada en dipòsit autoritzat inclòs el cànon sobre la deposició controlada dels residus de la construcció, segons la LLEI 8/2008, de residus d'aglomerat asfàltic no peril·losos amb una densitat 1,45 t/m3, procedents de construcció o demolició, amb codi 17 03 02 segons la Llista Europea de Residus  Materiales	16,95	16,95
17	m3 de Disposició de terres no contaminades de densitat aparent 1,6 t/m3, a valoritzador de materials naturals excavats amb codi VNME  Materiales	6,99	6,99
18	m3 de Base de tot-u artificial, amb estesa i piconatge del material al 98% del PM  Mano de obra Maquinaria Materiales Medios auxiliares	1,16 6,89 23,37 0,02	31,44
19	m2 de Paviment de formigó HM-20/P / 20 / I de consistència plàstica, grandària màxima del granulat 20 mm, amb >= 200 kg/m3 de ciment, apte per a classe d'exposició I, de gruix 20 cm, abocat des de camió  Mano de obra Materiales Medios auxiliares	9,35 17,11 0,14	26,60



Col·legiat: DE LLMUNS LLOMBART, JOSEP M. - 13345  
Emplaçament: MASPUJOLS  
Sitjament: MASPUJOLS



Signatura

La informació de control del contingut formal del document es troba referenciada en el CodiQR

Importe

Parcial (Euros) Total (Euros)

20	t de Paviment de mescla bituminosa contínua en calent tipus AC 22 surf B 50/70 D, amb betum asfàltic de penetració, de granulometria densa per a capa de trànsit i granulat granític, estesa i compactada  Mano de obra Maquinaria Materiales Medios auxiliares	2,52 2,23 77,12 0,04	81,91
21	m2 de Reg d'imprimació amb emulsió bituminosa catiònica tipus C50BF4 IMP, amb dotació 1 kg/m2  Mano de obra Maquinaria Materiales	0,07 0,09 0,30	0,46
22	Pa de Partida alçada a justificar per a imprevistos d'obra  Sin descomposició	500,00	500,00
23	u de Bastiment i tapa per a pericó de serveis, de fosa grisa de 420x420x50 mm i de 40 kg de pes, col·locat amb morter  Mano de obra Materiales Medios auxiliares	22,92 51,18 0,34	74,44
24	u de Pericó de registre de fàbrica de maó de 45x45x50 cm, per a instal·lacions de serveis, amb parets de 15 cm de gruix de maó calat de 290x140x100 mm, arrebossada i lliscada interiorment amb morter mixt amb una proporció en volum 1:2:10, sobre solera maó calat de 100 mm de gruix i reblert lateral amb terra de la mateixa excavació  Mano de obra Maquinaria Materiales Medios auxiliares	87,52 0,05 19,48 1,31	108,36
25	m de Tub de polietilè de designació PE 100, de 90 mm de diàmetre nominal, de 10 bar de pressió nominal, sèrie SDR 17, UNE-EN 12201-2, connectat a pressió i col·locat al fons de la rasa  Mano de obra Materiales Medios auxiliares	15,47 6,38 0,23	22,08
26	u de Ventosa embridada de diàmetre nominal 50 mm, de 16 bar de pressió de prova, de fosa, preu alt i muntada en pericó de canalització soterrada  Mano de obra Materiales Medios auxiliares	28,80 205,00 0,43	234,23
27	u de Vàlvula de comporta manual amb brides, de cos llarg, de 80 mm de diàmetre nominal, de 25 bar de PN, cos de fosa nodular EN-GJS-500-7 (GGG50) i tapa de fosa nodular EN-GJS-500-7 (GGG50), amb revestiment de resina epoxi (250 micres), comporta de fosa+EPDM i tancament de seient elàstic, eix d'acer inoxidable 1.4021 (AISI 420), amb accionament per volant de fosa, muntada en pericó de canalització soterrada  Mano de obra Materiales Medios auxiliares	32,13 144,12 0,48	176,73



Col·legiat: DE LLMUNS LLOMBART, JOSEP M. - 13345  
Emplaçament: MASPUJOLS  
Situaçió: MASPUJOLS



Signatura

La informació de control del contingut formal del document es troba referenciada en el CodiQR

Importe

Parcial  
(Euros)

Total  
(Euros)

28	<p>u de Vàlvula de bola manual amb rosca, de tres peces amb pas total, d'acer inoxidable 1.4408 (AISI 316), de diàmetre nominal 2, de 64 bar de PN i preu alt, muntada en pericó de canalització soterrada</p> <p>Mano de obra Materiales Medios auxiliares</p>	<p>24,00 72,16 0,36</p>	<p>96,52</p>
29	<p>pa de Partida alçada a justificar per la reposició de serveis de reg existents que poden ser malmesos durant l'execució de l'obra</p> <p>Sin descomposició</p>	<p>300,00</p>	<p>300,00</p>
30	<p>Pa de Partida per despeses en seguretat i salut en l'execució de l'obra:</p> <p>Redacció Pla de seguretat i salut Obertura centre de treball Senyalitzacions d'obra Delimitacions zones de treball EPIS Segons estudi bàsic de segueratt i salut i indicacions del coordinador</p> <p>Sin descomposició</p>	<p>300,00</p>	<p>300,00</p>



COL·LEGI D'ENGINYERS  
TÈCNICS INDUSTRIALS  
DE TARRAGONA

VISAT LE061641  
19/2/2024

Col·legiat: DELMUNS LLOMBART, JOSEP M. - 13345  
Emplaçament: MASPUJOLS  
Situació: MASPUJOLS



La informació de control del contingut formal del document es troba referenciat en el CodiQR


## PROJECTE PER LA SUBSTITUCIÓ DE LA CANONADA D'ABASTAMENT D'AIGUA EN ALTA AJUNTAMENT DE MASPUJOLS

---

# PRESSUPOST

**Presupuesto parcial n.º 1 ENDERROCS I MOVIMENT DE TERRES**

13/2/2024

Núm.	Código	Ud.	Denominació	Cantidad	Precio (€)	Total (€)
1.1	P2214-0BC	pa	Obertura de r  ualsevol tipus de terreny, per accedir amb maquinaria de petites dimensions fins als talls d'obra, inclòs moviment de terres, formació de rampes, tala d'arbres, enderroc i reposició de marges i altres actuacions necessàries	1,000	623,92	623,92
1.2	P22D1-DGOU	m2	Neteja i esbrossada del terreny realitzada amb pala carregadora i càrrega mecànica sobre camió	96,000	0,57	54,72
1.3	P214W-FEMB	m	Tall en paviment de formigó de 15 cm de fondària com a mínim amb màquina tallajunts amb disc de diamant per a paviment, per a delimitar la zona a demolir	398,000	8,20	3.263,60
1.4	P214W-FEMF	m	Tall en paviment de mescla bituminosa de 10 cm de fondària com a mínim amb màquina tallajunts amb disc de diamant per a paviment, per a delimitar la zona a demolir	318,000	4,91	1.561,38
1.5	P2146-DJ26	m2	Demolició de paviment de formigó de fins a 20 cm de gruix, d'amplària fins a 0,6 m amb retroexcavadora amb martell trencador i càrrega sobre camió amb mitjans mecànics	119,400	13,44	1.604,74
1.6	P2146-DJ20	m2	Demolició de paviment de mescla bituminosa de fins a 10 cm de gruix, d'amplària fins a 0,6 m amb retroexcavadora amb martell trencador i càrrega sobre camió amb mitjans mecànics	47,700	6,18	294,79
1.7	P221D-DZ2R	m3	Excavació de rasa per a pas d'instal·lacions fins a 1 m de fondària, en terreny compacte (SPT 20-50), realitzada amb retroexcavadora i amb les terres deixades a la vora	156,720	8,36	1.310,18
1.8	P2241-52SS	m2	Repàs i piconatge de sòl de rasa d'amplària màxima 0,6 m, amb compactació del 95% PM	195,900	4,81	942,28
1.9	P2255-DPIX	m3	Rebliment i piconatge de rasa d'amplària fins a 0,6 m, amb sorres de material reciclat mixt, en tongades de gruix de fins a 25 cm, utilitzant picó vibrant	58,770	31,92	1.875,94
1.10	P938-DFU8	m3	Base de tot-u artificial, amb estesa i piconatge del material al 98% del PM	69,300	31,44	2.178,79
1.11	P93M-3FZY	m2	Paviment de formigó HM-20/P / 20 / I de consistència plàstica, grandària màxima del granulat 20 mm, amb >= 200 kg/m3 de ciment, apte per a classe d'exposició I, de gruix 20 cm, abocat des de camió	119,400	26,60	3.176,04
1.12	P9L1-E97Z	m2	Reg d'imprimació amb emulsió bituminosa catiònica tipus C50BF4 IMP, amb dotació 1 kg/m2	47,700	0,46	21,94
1.13	P9H5-E8BT	t	Paviment de mescla bituminosa contínua en calent tipus AC 22 surf B 50/70 D, amb betum asfàltic de penetració, de granulometria densa per a capa de trànsit i granulat granític, estesa i compactada	11,448	81,91	937,71

Emplaçament: MASPUJOLS

1.1 P2214-0BC

La informació de control del contingut formal del document està registrada a l'adreça <https://www.sedelectronica.es>

Presupuesto parcial nº 1 ENDERROCS I MOVIMENT DE TERRES

19/2/2024

Núm.	Código	Ud.	Denominació	Cantidad	Precio (€)	Total (€)
1.14	P2R3-HJGF	m3	Transport de residus contaminades a obra exterior o centre de valorització, amb camió de 7 t i temps d'espera per a la càrrega amb mitjans mecànics, amb un recorregut de més de 15 i fins a 20 km	188,064	12,80	2.407,22
1.15	P2R5-DT0M	m3	Transport de residus a instal·lació autoritzada de gestió de residus, amb camió de 7 t i temps d'espera per a la càrrega a màquina, amb un recorregut de més de 15 i fins a 20 km	40,104	15,24	611,18
1.16	P2RB-HG0V	m3	Disposició de terres no contaminades de densitat aparent 1,6 t/m3, a valoritzador de materials naturals excavats amb codi VNME	188,064	6,99	1.314,57
1.17	P2RA-IQFL	m3	Disposició controlada en dipòsit autoritzat inclòs el cànon sobre la deposició controlada dels residus de la construcció, segons la LLEI 8/2008, de residus de formigó inerts amb una densitat 1,45 t/m3, procedents de construcció o demolició, amb codi 17 01 01 segons la Llista Europea de Residus	28,656	15,95	457,06
1.18	P2RA-M8VT	m3	Disposició controlada en dipòsit autoritzat inclòs el cànon sobre la deposició controlada dels residus de la construcció, segons la LLEI 8/2008, de residus d'aglomerat asfàltic no perillosos amb una densitat 1,45 t/m3, procedents de construcció o demolició, amb codi 17 03 02 segons la Llista Europea de Residus	11,448	16,95	194,04

**Total presupuesto parcial nº 1 ENDERROCS I MOVIMENT DE TERRES :**

**22.830,10**

Emplaçament: MASPUJOLS


1.14 P2R3-HJGF

La informació de control del contingut formal del document s'ha generat amb el C.O.F.



Presupuesto parcial nº 2 OBRA CIVIL

19/2/2024

Núm.	Código	Ud.	Denominació	Cantidad	Precio (€)	Total (€)
2.1	PDK2-AJYY	u	Pericó de reg  fabrica de maó de 45x45x50 cm per a instal·lacions de serveis, amb parets de 15 cm de gruix de maó calat de 290x140x100 mm, arrebossada i lliscada interiorment amb morter mixt amb una proporció en volum 1:2:10, sobre solera maó calat de 100 mm de gruix i reblert lateral amb terra de la mateixa excavació	4,000	108,36	433,44
2.2	PDK1-DX9Z	u	Bastiment i tapa per a pericó de serveis, de fosa grisa de 420x420x50 mm i de 40 kg de pes, col·locat amb morter	4,000	74,44	297,76
2.3	F32G1ANC	u	Ancoratge i proteccions de trams de canonada i peces especials amb daus i prismes de formigó, segons necessitats d'obra a definir per la D.F.	1,000	457,12	457,12
<b>Total presupuesto parcial nº 2 OBRA CIVIL :</b>						<b>1.188,32</b>

Emplaçament: MASPUJOLS

2.1 PDK2-AJYY

La informació de control del contingut formal del document és: 6fcd190c-9045-49b4-83e4-9a12bcf015a2\_

Presupuesto parcial nº 3 CANONADES I ACCESSORIS

Núm.	Código	Ud.	Denominació	Cantidad	Precio (€)	Total (€)
3.1	PFBS-DVAZ	m	Tub de polietilè amb signació PE 100, de 90 mm de diàmetre nominal, de 10 bar de pressió nominal, sèrie SDR 17, UNE-EN 12201-2, connectat a pressió i col·locat al fons de la rasa	653,000	22,08	14.418,24
3.2	FDGZU010	m	Banda contínua de plàstic de color, de 30 cm d'amplària, col·locada al llarg de la rasa a 20 cm per sobre de la canonada, per a malla senyalitzadora	653,000	0,40	261,20
3.3	PN12-DPRT	u	Vàlvula de comporta manual amb brides, de cos llarg, de 80 mm de diàmetre nominal, de 25 bar de PN, cos de fosa nodular EN-GJS-500-7 (GGG50) i tapa de fosa nodular EN-GJS-500-7 (GGG50), amb revestiment de resina epoxi (250 micres), comporta de fosa+EPDM i tancament de seient elàstic, eix d'acer inoxidable 1.4021 (AISI 420), amb accionament per volant de fosa, muntada en pericó de canalització soterrada	4,000	176,73	706,92
3.4	PN38-ECOT	u	Vàlvula de bola manual amb rosca, de tres peces amb pas total, d'acer inoxidable 1.4408 (AISI 316), de diàmetre nominal 2, de 64 bar de PN i preu alt, muntada en pericó de canalització soterrada	3,000	96,52	289,56
3.5	PJM9-E9K6	u	Ventosa embridada de diàmetre nominal 50 mm, de 16 bar de pressió de prova, de fosa, preu alt i muntada en pericó de canalització soterrada	1,000	234,23	234,23
3.6	FPACONNEX	u	Partida alçada per la connexió de la nova canonada a la canonada existent, inclòs peces especials, brides, racords i accessoris de muntatge	1,000	280,18	280,18
<b>Total presupuesto parcial nº 3 CANONADES I ACCESSORIS :</b>						<b>16.190,33</b>



**Presupuesto parcial nº 4 VARIS**

19/2/2024

Núm.	Código	Ud.	Denominació	Cantidad	Precio (€)	Total (€)
4.1	PAIMPRO01	Pa	Partida alçada a justificar per a imprevistos d'obra	1,000	500,00	500,00
4.2	RESPOSREG	pa	Partida alçada a justificar per la reposició de serveis de reg existents que poden ser malmesos durant l'execució de l'obra	1,000	300,00	300,00
4.3	Z000SEG01	Pa	Partida per despeses en seguretat i salut en l'execució de l'obra: Redacció Pla de seguretat i salut Obertura centre de treball Senyalitzacions d'obra Delimitacions zones de treball EPIs Segons estudi bàsic de segueratt i salut i indicacions del coordinador	1,000	300,00	300,00
<b>Total presupuesto parcial nº 4 VARIS :</b>						<b>1.100,00</b>

Col·legiat: DEL MIBS LLOMBART, JOSEP M. - 13345

Emplaçament: MASPUJOLS

Statut: PAIMPRO01

La informació de control del contingut formal del document és: 6fcd190c-9045-49b4-83e4-9a12bcf015a2





	Importe (€)
1 ENDEPROCS I MOVIMENT DE TERRES .....	22.830,10
2 OBRAS DE MANTENIMIENTO .....	1.188,32
3 CANONADES I ACCESSORIS .....	16.190,33
4 VANTS .....	1.100,00
Total .....	41.308,75

Asciende el presupuesto de ejecución material a la expresada cantidad de CUARENTA Y UN MIL TRESCIENTOS OCHO EUROS CON SETENTA Y CINCO CÉNTIMOS.



COL·LEGI D'ENGINYERS  
TÈCNICS INDUSTRIALS  
DE TARRAGONA

VISAT LE061641  
19/2/2024



Col·legiat: DELMUNS LLOMBART, JOSEP M. - 13345  
Emplaçament: MASPUJOLS  
Situació: MASPUJOLS

La informació de control del contingut formal del document es troba referenciat en el CodiQR

## PROJECTE PER LA SUBSTITUCIÓ DE LA CANONADA D'ABASTAMENT D'AIGUA EN ALTA AJUNTAMENT DE MASPUJOLS

---

# RESUM DEL PRESSUPOST



**PROJECTE PER LA SUBSTITUCIÓ DE LA CANONADA D'ABASTAMENT D'AIGUA EN ALTA  
AJUNTAMENT DE MASPUJOLS**

**RESUM DEL PRESSUPOST**

El pressupost estimat per la realització de les obres contemplades en el present projecte és de:

1 ENDERROCS I MOVIMENT DE TERRES .	22.830,10 €
2 OBRA CIVIL .	1.188,32 €
3 CANONADES I ACCESSORIS .	16.190,33 €
4 VARIS .	1.100,00 €
<b>Pressupost d'execució material</b>	<b>41.308,75 €</b>
13% de despeses generals	5.370,14 €
6% de benefici industrial	2.478,53 €
<b>Suma</b>	<b>49.157,42 €</b>
21%	10.323,06 €
<b>Pressupost d'execució per contracta</b>	<b>59.480,48 €</b>

Puja el pressupost d'execució per contracta a l'expressada quantitat de CINQUANTA-  
NOU MIL QUATRE-CENTS VUITANTA EUROS AMB QUARANTA-VUIT CÈNTIMS.

Maspujols, gener de 2024

L'enginyer Tècnic Industrial  
Josep M<sup>a</sup> Delmuns Llobart  
Col.legiat 13.345.

DELMUNS  
LLOMBART  
JOSE MARIA -  
39874019T

Firmado digitalmente  
por DELMUNS  
LLOMBART JOSE  
MARIA - 39874019T  
Fecha: 2024.01.31  
13:12:34 +01'00'



COL·LEGI D'ENGINYERS  
TÈCNICS INDUSTRIALS  
DE TARRAGONA

VISAT LE061641  
19/2/2024

Col·legiat: DELMUNS LLOMBART, JOSEP M. - 13345  
Emplaçament: MASPUJOLS  
Situació: MASPUJOLS

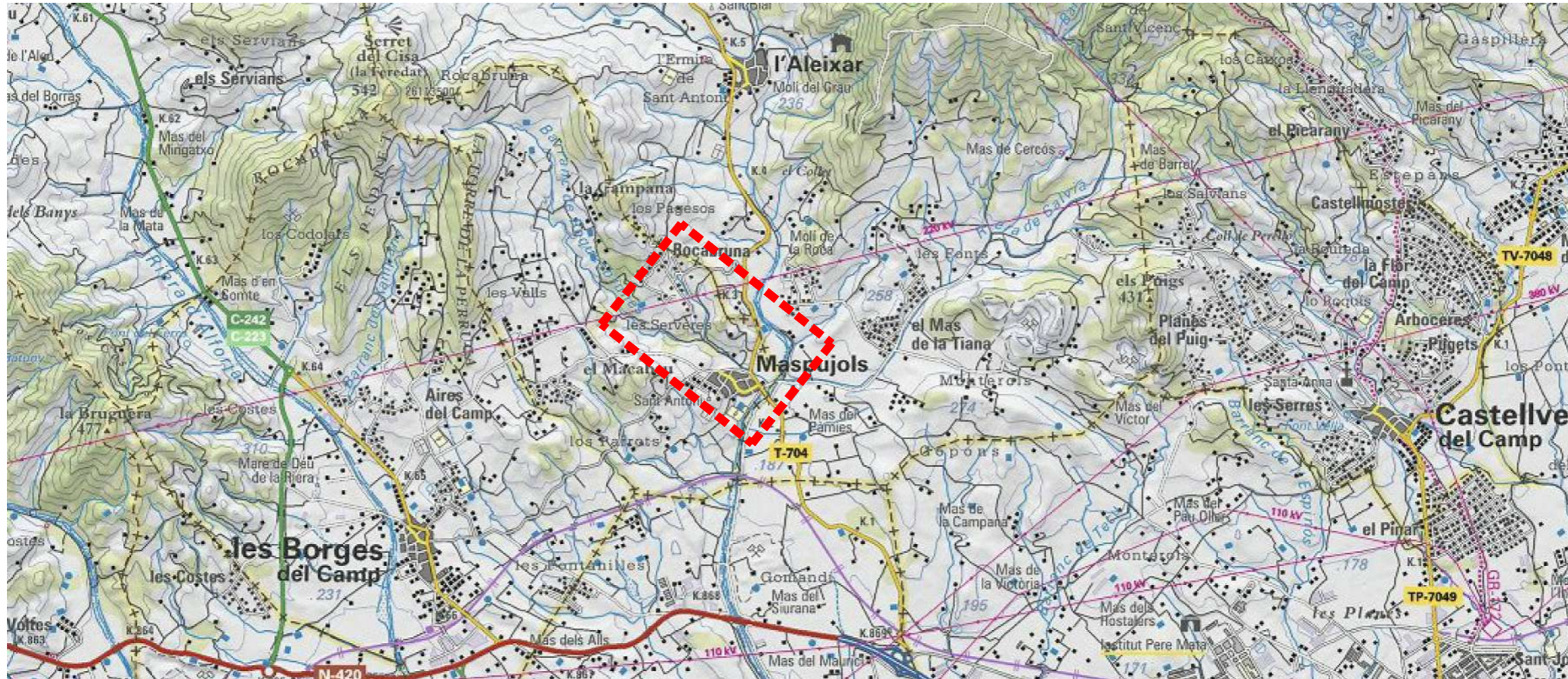


La informació de control del contingut formal del document es troba referenciat en el CodiQR

## PROJECTE PER LA SUBSTITUCIÓ DE LA CANONADA D'ABASTAMENT D'AIGUA EN ALTA AJUNTAMENT DE MASPUJOLS

---

# PLÀNOLS



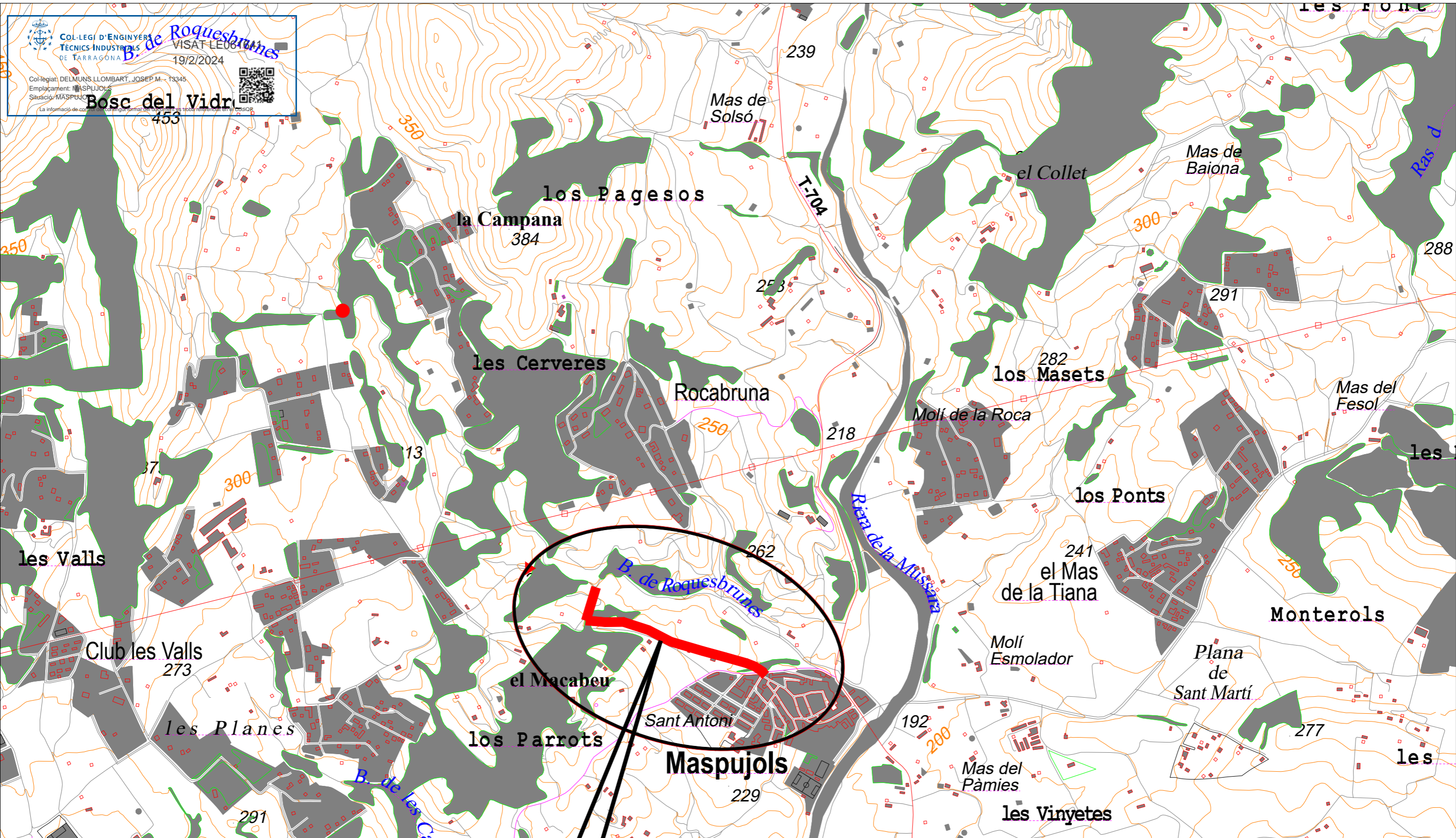
**AMBIT DEL PROJECTE  
TERME MUNICIPAL DE MASPUJOLS  
BARRANC DE LES ROQUES BRUNES**

COORDENADA UTM INICI: (335.494 , 4.561.042)  
COORDENADA UTM FI: (335.982 , 4.560.889)

**PROJECTE PER LA SUBSTITUCIÓ D'UN TRAM DE LA CANONADA  
D'ABASTAMENT D'AIGUA EN ALTA AL MUNICIPI DE MASPUJOLS**

	Data	Nom	L'Enginyer Tècnic Industrial JOSEP M <sup>º</sup> DELMUNS LLOMBART	
Dibuixat	GENER 2024	J.DELMUNS		
Comprovat	GENER 2024	J.DELMUNS		
Escala	1/25.000	<b>SITUACIÓ</b>	Nº plànol	
			1	



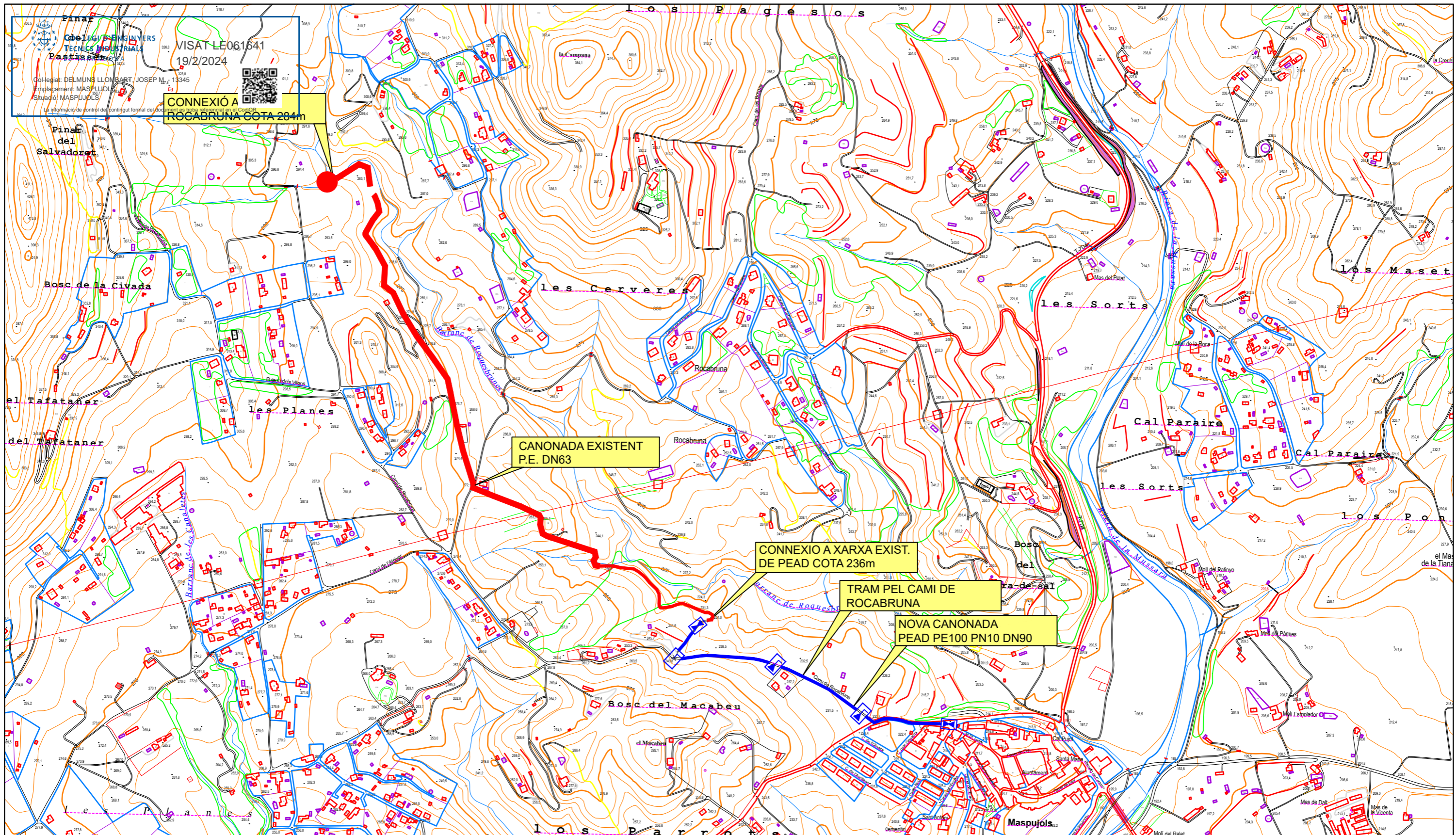



**COL·LEGI D'ENGINYERS TÈCNICS INDUSTRIALS DE TARRAGONA**  
**B. de Roquesbrunes**  
**VISAT LEU61041**  
 19/2/2024  
 Col·legiat: DELMUNS LLOMBART, JOSEP M. - 13345  
 Emplaçament: MASPUJOLS  
 Situació: MASPUJOLS  
La informació de cadastre i cartogràfica s'obtenen de les bases de dades oficials de l'IGN i el Catastru de Catalunya.

**NOVA CANONADA PROJECTADA**

**PROJECTE PER LA SUBSTITUCIÓ D'UN TRAM DE LA CANONADA D'ABASTAMENT D'AIGUA EN ALTA AL MUNICIPI DE MASPUJOLS**

	Data	Nom	L'Enginyer Tècnic Industrial JOSEP M <sup>o</sup> DELMUNS LLOMBART	
Dibuixat	GENER 2024	J.DELMUNS		
Comprovat	GENER 2024	J.DELMUNS		
Escala	1/10.000		<b>PLANTA GENERAL</b>	Nº plànol
				<b>2</b>



LLEGENDA	
	CANONADA JA SUBSTITUÏDA POLIETILÈ Ø63mm
	CANONADA A SUBSTITUIR OBJECTE DE PROJECTE Ø90mm (653m)
	CLAU DE PAS EN ARQUETA
	CLAU DE PAS + CLAU DE BUITATGE
	VENTOSA EN ARQUETA
	CONNEXIÓ A MINA EXISTENT

PROJECTE PER LA SUBSTITUCIÓ D'UN TRAM DE LA CANONADA D'ABASTAMENT D'AIGUA EN ALTA AL MUNICIPI DE MASPUJOLS			
	Data	Nom	L'Enginyer Tècnic Industrial JOSEP M <sup>a</sup> DELMUNS LLOMBART
Dibuixat	GENER 2024	J.DELMUNS	
Comprovat	GENER 2024	J.DELMUNS	
Escala	1/1.500		Nº plànol
PLANTA TRAÇAT CANONADA			3

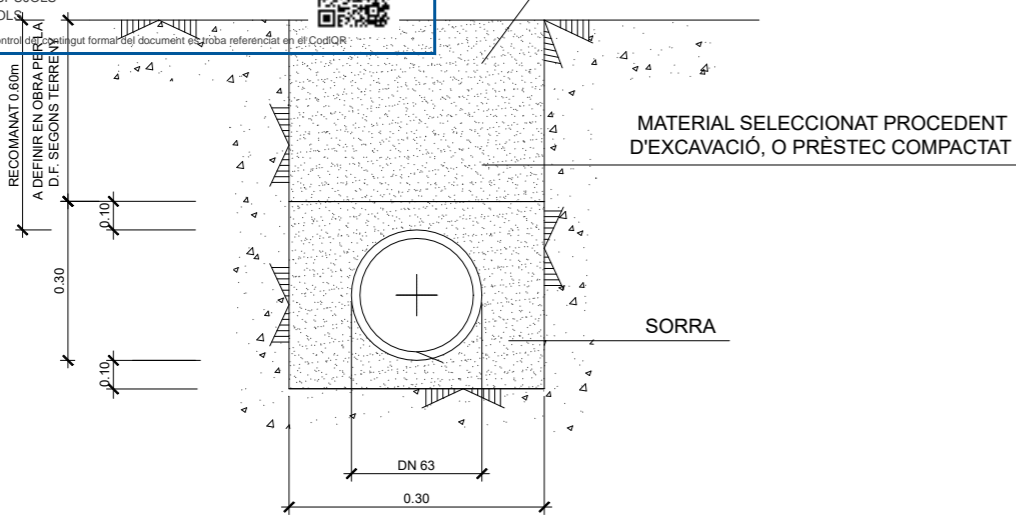
RASA TIPUS EN ZONA AGRÍCOLA O FORESTA

VISAT LEG 61647  
SENSE ESCALA

19/2/2024

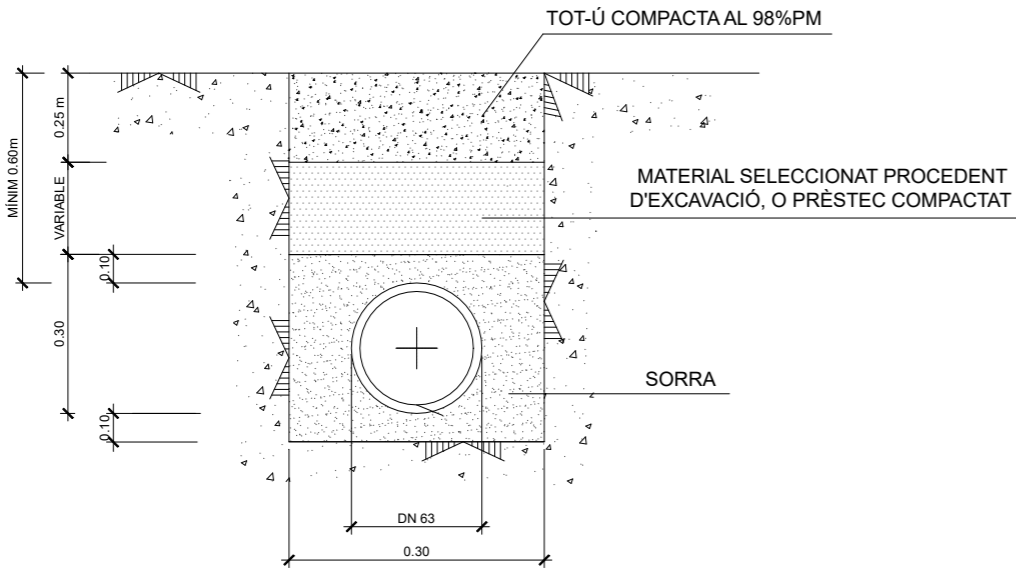


SENSE ACABAT FINAL



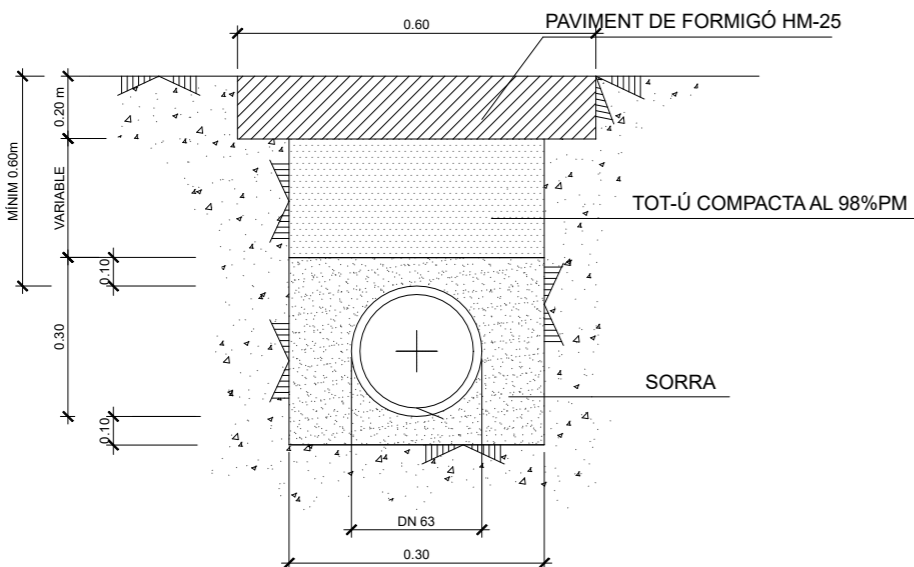
RASA TIPUS EN ZONA AMB CIRCULACIÓ DE VEHICLES SENSE PAVIMENTAR

SENSE ESCALA



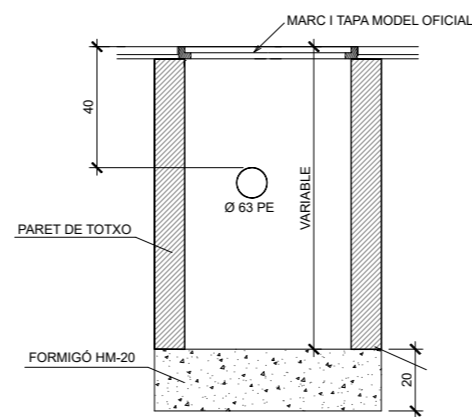
RASA TIPUS EN ZONA AMB CIRCULACIÓ DE VEHICLES AMB PAVIMENT DE FORMIGÓ

SENSE ESCALA

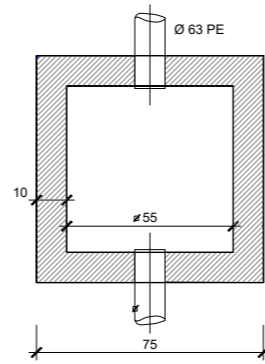


PERICÓ REGISTRE

SENSE ESCALA



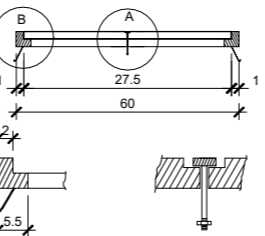
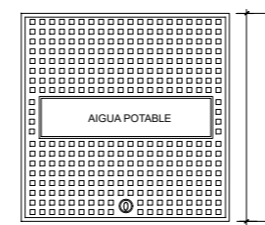
SECCIÓ



PLANTA

TAPA I MARC REGISTRE

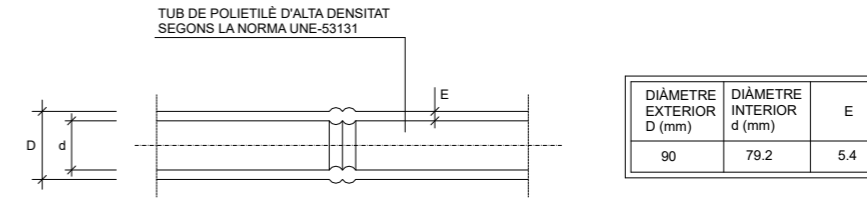
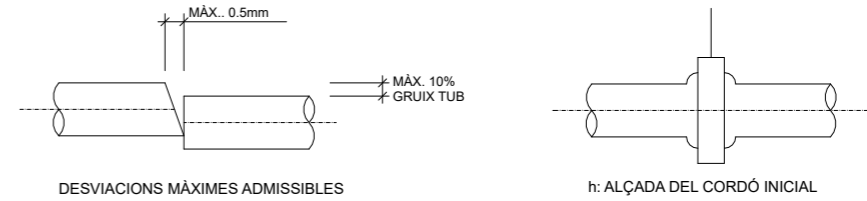
SENSE ESCALA



DETALL A ANCORATGE DETALL B CARGOL TIRADOR

CONNEXIÓ TUBS P.E.A.D. PN10

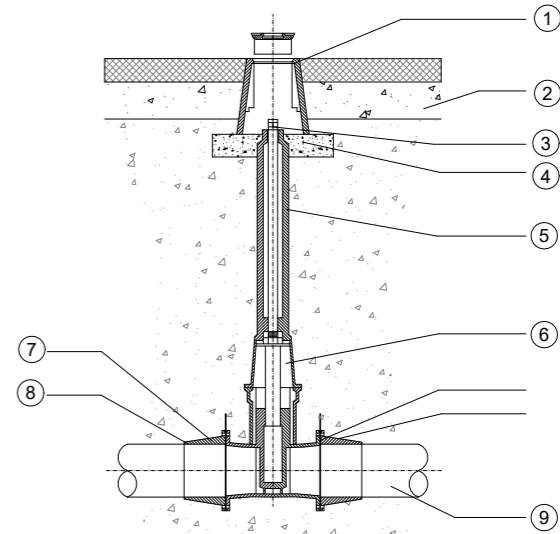
SENSE ESCALA



SOLDADURA A TOPE

DETALL VÁLVULA

SENSE ESCALA



NÚMERO	UNITATS	DENOMINACIÓ I OBSERVACIONS
9	-	CANONADA
8	2	ACCESORI DE CONNEXIÓ CANONADA CONTRATRACCIÓ PER A CANONADA PEAD, I BRIDA UNIVERSAL PER A CANONADA DE FIBROCIMENT
7	2	AMB ACCESORI BRIDA CONTRATRACCIÓ, JUNTA REFLEXIVA I TERMOPLÀSTIC YUNTAFLIX AMB ACCESORI BRIDA UNIVERSAL SENSE JUNTA
6	1	VÁLVULA COMPORTA FUNDICIÓ DÚCTIL MODEL CURT
5	1	EIX D'EXTENSIÓ FIXE (EIX + TUB PROTECTOR PVC) INSTAL·LAR EN FUNCIÓ DE LA PROFUNDITAT DE LA VÁLVULA
4	-	BASE FORMIGÓ fck= 15 N/mm <sup>2</sup> , PROFUNDITAT 50
3	1	QUADRE Ø 27x48
2	-	REPOSICIÓ PAVIMENT SEGONS P.C.G. AJUNTAMENT EN ZONES SENSE PAVIMENT ES COL·LOCARÀ EL TRAMPILLO EN UNA BASE DE FORMIGÓ Ø500 I 100 DE PROFUNDITAT
1	1	TRAMPILLO REGISTRABLE MODEL GRAN DE FUNDICIÓ GRIS I RECOBRIMENT BITUMINÓS Ø250, L=200

PROJECTE PER LA SUBSTITUCIÓ D'UN TRAM DE LA CANONADA D'ABASTAMENT D'AIGUA EN ALTA AL MUNICIPI DE MASPUJOLS

	Data	Nom	L'Enginyer Tècnic Industrial JOSEP M <sup>a</sup> DELMUNS LLOMBART
Dibuixat	GENER 2024	J.DELMUNS	
Comprovat	GENER 2024	J.DELMUNS	
Escala	--	DETALLS	Nº plànol 4