

---

**PLEC DE PRESCRIPCIONS TÈCNIQUES PARTICULARS (PPTP), PER A LA CONTRACTACIÓ DE LA REPOSICIÓ DEL SISTEMA DE TRACCIÓ DELS FILTRES PREMSA DE L'ESTACIÓ DEPURADORA D'AIGÜES RESIDUALS DE REUS (AT24078)**

---

---

Plec de prescripcions tècniques particulars per la reposició del sistema de tracció dels filtres premsa de l'Estació Depuradora d'Aigües Residuals de Reus (AT24078)

1

## ÍNDEX

<b>1. ANTECEDENTS .....</b>	<b>3</b>
<b>2. OBJECTIU .....</b>	<b>3</b>
<b>3. DESCRIPCIÓ DELS EQUIPS I DE L'ÀMBIT DELS TREBALLS.....</b>	<b>4</b>
<b>4. CONDICIONS DE VALIDACIÓ DE LES PECES I RESPONSABILITAT DE L'ADJUDICATARI.....</b>	<b>5</b>
<b>5. CRITERIS DE QUALITAT .....</b>	<b>6</b>
<b>6. CRITERIS MEDIAMBIENTALS.....</b>	<b>6</b>
<b>7. CONJUNT DE DESPESES A SUPORTAR PER L'ADJUDICATARI.....</b>	<b>7</b>
<b>8. MATERIAL I MAQUINÀRIA .....</b>	<b>8</b>
<b>9. DOCUMENTACIÓ REQUERIDA .....</b>	<b>8</b>
<b>10. NORMATIVA APLICABLE .....</b>	<b>8</b>
<b>11. TERMINI D'EXECUCIÓ .....</b>	<b>9</b>
<b>12. VALOR ESTIMAT DEL CONTRACTE .....</b>	<b>9</b>

## 1. Antecedents

A l'EDAR de Reus s'utilitzen dos filtres premsa com a sistema de deshidratació de fangs. Aquests equips van ser instal·lats durant l'ampliació de l'EDAR l'any 1996. Des de la posada en marxa fins avui s'han fet els manteniments preventius i correctius corresponents per tenir la instal·lació en funcionament. Els filtres han arribat a la fi de la seva vida útil i necessiten la seva reposició. Els filtres estan formats per l'estructura mecànica, el sistema de tracció i les plaques filtrants. L'estructura està en bones condicions però el sistema de tracció i les plaques filtrants no ho estan i necessitem fer la reinstal·lació dels equips.

### Sistema de tracció de plaques

El sistema de tracció de les plaques del filtre premsa es fa servir per separar les plaques filtrants i eliminar el fang deshidratat retingut en el procés de filtració. El sistema existent és de tipus de tracció mecànica accionada per motor elèctric. Està format per les cadenes, politges, eixos, ganxos i carros.

Els motius per reposar el sistema de tracció són:

- Funcionament inadequat: El sistema de tracció actual no està funcionant adequadament, cosa que provoca parades del filtre i la reducció de la producció de fangs deshidratat. Cal reemplaçar-ho per mantenir el rendiment i la producció de disseny dels filtres premsa.
- Costos de manteniment: El sistema de tracció requereix una quantitat excessiva de manteniment o reparacions.
- Disponibilitat de recanvis: És difícil aconseguir recanvis per terminis de lliurament de 8 setmanes. En cas d'avaría, el filtre quedarà fora de servei durant un llarg període, cosa que provocaria problemes en la deshidratació de fangs i a la llarga repercutiria al procés de depuració.

Es preveu canviar el sistema de tracció dels filtres i els carros de les plaques filtrants.

## 2. Objectiu

L'objectiu d'aquesta licitació és contractar els serveis necessaris per a la reparació completa del sistema de tracció de plaques i la reposició de tots els carros de les plaques filtrants dels filtres premsa de l'Estació Depuradora d'Aigües residuals (EDAR) de Reus. El contractista ha d'assegurar que els filtres premsa funcionin de manera òptima i es minimitzi el temps d'inactivitat.

### 3. Descripció dels equips i de l'àmbit dels treballs

Els equips per deshidratar els fangs a l'EDAR de Reus son dos filtres prensa de plaques de càmera tipus PEH de la empresa TEFSA model PEH-1300. Cada filtre te 100 plaques. Les mides de la placa de càmera son 1300 x 1300 mm, la suspensió de les plaques es fa amb carros de trasllat. La tracció dels carros es fa cadena de doble canal i ganxos d'arrossegament.

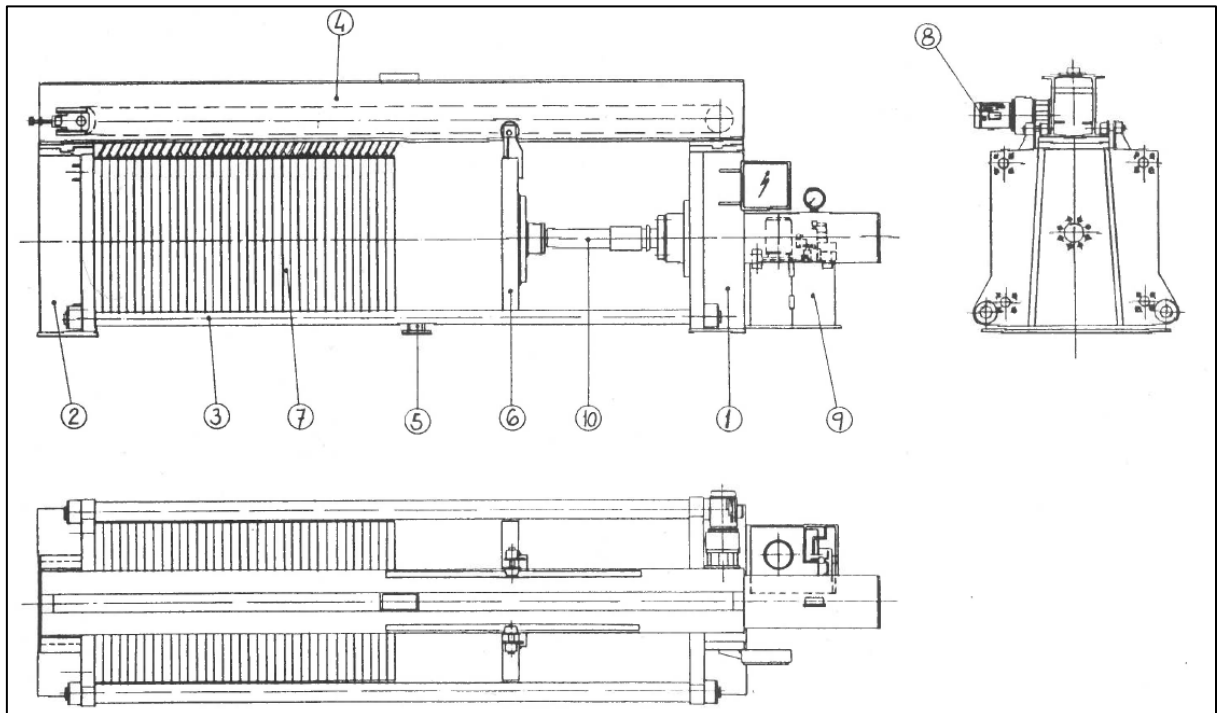


Fig. 1. Esquema general del filtre prensa de l'EDAR

#### L'àmbit dels treballs per als dos filtres

Els treballs a portar a terme són els següents:

1. Subministrament i instal·lació del sistema de transport de les plaques filtrants format pel sistema d'accionament, sistema tensor, cadena i arrossegadors complets. Inclou desmuntatge i retirada del sistema existent. Inclou tots els mitjans humans necessaris i els equips auxiliars d'elevació (bastides, elevadors, etc.) per a la instal·lació i posada en marxa.
2. Subministrament i instal·lació dels 200 carros de suport de les plaques filtrants. Carros PEH nous amb Klinke compatibles amb el filtres existents. Inclou desmuntatge i retirada dels carros existents. Inclou tots els mitjans humans necessaris i equips auxiliars d'elevació (bastides, elevadors, etc.) per a la instal·lació i posada en marxa.
3. Proves i posada en marxa. Realitzar les proves oportunes per garantir el correcte funcionament dels filtres.

Plec de prescripcions tècniques particulars per la reposició del sistema de tracció dels filtres prensa de l'Estació Depuradora d'Aigües Residuals de Reus (AT24078)

Cal destacar que els treballs indicats anteriorment no s'ha de considerar una limitació per a l'execució d'altres treballs necessaris que puguin sorgir durant la reposició. L'empresa contractista ha d'estar disposada i preparada per abordar qualsevol treball addicional que sigui requerit per garantir la completa i eficient instal·lació dels filtres premsa, fins i tot si no està explícitament inclòs en aquests plecs, sense que aquestes feines suposin un increment o modificació en l'import d'execució de l'oferta.

#### **4. Condicions de validació de les peces i responsabilitat de l'adjudicatari**

##### **Validació de les característiques**

Abans de presentar l'oferta, els licitadors han de dur a terme una comprovació i validació exhaustiva de les característiques de les peces que seran objecte de subministrament, reparació i/o reposició. És responsabilitat del licitador assegurar-se que comprenen completament les especificacions tècniques i requisits associats a cada peça i que les peces son les adequades per a l'equip i instal·lació objecte de la licitació.

##### **Obligació de la verificació**

Els licitadors hauran de realitzar una verificació detallada de les peces en qüestió, assegurant-se que compleixen totes les normatives i estàndards establerts. La no verificació adequada pot ser la desqualificació de l'oferta.

##### **Responsabilitat de l'adjudicatari**

El licitador adjudicatari serà l'únic responsable de qualsevol error en la identificació de les peces. Un cop adjudicat el contracte, el proveïdor es compromet a subministrar i utilitzar les peces correctes segons les especificacions acordades. Qualsevol errada en la identificació de les peces serà responsabilitat exclusiva del proveïdor adjudicatari.

##### **Exempció de la responsabilitat de l'entitat contractant**

L'entitat contractant queda exempta de qualsevol responsabilitat derivada de la identificació incorrecta de les peces per part del licitador adjudicatari. El proveïdor és responsable d'indemnitzar qualsevol pèrdua, dany o cost associat a errors en la identificació de les peces.

##### **Confirmació final**

Abans del lliurament final, el proveïdor adjudicatari haurà de confirmar novament la conformitat de les peces subministrades amb les especificacions establertes. Qualsevol desviació ha de ser notificada immediatament i corregida sense costos addicionals per a l'entitat contractant.

En acceptar participar en aquesta licitació, els licitadors reconeixen i accepten totes les condicions relacionades amb la verificació i validació de les peces, així com l'exclusiva responsabilitat associada a l'error en la identificació de les mateixes.

## 5. Criteris de qualitat

1. Totes les peces de substitució han de ser d'alta qualitat i complir amb les especificacions tècniques del fabricant del filtre premsa TEFSA.
2. El treball ha de ser realitzat per personal qualificat i experimentat en la reparació de filtres de la marca TEFSA.
3. Compliment dels terminis acordats per minimitzar el temps d'inactivitat de la EDAR.

## 6. Criteris mediambientals

Incloure criteris mediambientals en el pla de requisits garantirà que la reparació dels filtres es faci de manera que es minimitzi l'impacte al mediambient i en línia amb els requeriments de sostenibilitat de l'adjudicador. Alhora que podrà contribuir a la preservació de l'entorn i al compliment de les normatives mediambientals.

Els requeriments mediambientals a complir específics per aquests treballs són els següents:

### 1. Gestió dels residus

- L'empresa contractista ha d'implementar un pla de gestió de residus que inclogui la separació i la disposició adequada dels residus generats durant la reparació. Es donarà prioritat a la recollida i el reciclatge dels materials sempre que sigui possible.

### 2. Consum energètic eficient

- S'ha de donar preferència als equips i els processos que minimitzin el consum energètic durant la reparació. Es poden considerar sistemes d'il·luminació eficients i pràctiques d'apagat automàtic d'equips no utilitzats.

### 3. Emissions i contaminació de l'aire

- L'empresa contractista ha de prendre mesures per reduir les emissions contaminants a l'aire durant l'execució dels treballs. Això podria incloure l'ús d'equips amb tecnologies de control d'emissions.

### 4. Ús de materials sostenibles

- S'ha de donar prioritat a l'adquisició de materials i productes sostenibles, com ara peces reacondicionades d'alta qualitat o productes amb certificacions ecològiques.

### 5. Conservació de la biodiversitat

- Si els treballs tenen un impacte en la flora o fauna propera a l'EDAR, s'han de prendre mesures per minimitzar aquest impacte i protegir la biodiversitat local.

### 6. Gestió de l'aigua

- S'ha de minimitzar el malbaratament d'aigua durant la reparació i evitar la contaminació de l'aigua a prop de l'EDAR.

## 7. Compliment normatiu

- L'empresa contractista ha de complir amb totes les regulacions i lleis mediambientals aplicables en l'execució dels treballs i obtenir les llicències pertinents.

## 8. Sostenibilitat en el transport

- Si és aplicable, es pot requerir que l'empresa contractista utilitzi vehicles i mètodes de transport que redueixin les emissions de carboni, com ara vehicles elèctrics o híbrids.

## 7. Conjunt de despeses a suportar per l'adjudicatari

L'adjudicatari ha de realitzar els treballs descrits en aquests plecs.

A aquest efecte, els licitadors hauran d'acreditar trobar-se plenament capacitats per això, i comptar amb l'organització, els medis personals, materials i procediments tècnics adequats per portar-ho a terme.

D'acord amb l'exposat, l'import del servei ha d'incloure tots els treballs, equips, productes i materials, i mitjans personals necessaris per al bon funcionament dels equips objecte d'aquest contracte.

D'acord amb l'exposat es consideren inclosos en el pressupost d'adjudicació i en el preu del contracte totes les despeses en què pugui incórrer l'adjudicatari, entre les que es troben compreses, a títol enunciatiu i no limitatiu, les següents:

- Sous, honoraris professionals, plusos, costos de desplaçament i dietes del personal al seu servei necessari per dur a terme les tasques.
- Despeses d'equips d'elevació i treballs en alçada, grues, bastides, plataformes, etc.
- Despeses de transport i descarrega dels materials, peces, recanvis i altres elements necessaris.
- Impostos i quotes a satisfer a la Seguretat Social o a mútues professionals.
- Els corresponents als mitjans de transport i a les despeses de desplaçament que resultin necessàries per donar compliment al contracte (vehicles, carburant, etc.).
- Despeses dels mitjans materials necessaris pel desenvolupament d'aquest encàrrec (adquisició, manteniment/reposició i posta a disposició de màquines, estris i productes varis pel manteniment, altres útils de treball, uniformes de treball, etc.).
- Despeses corresponents a la gestió i certificació d'un organisme OCA per les revisions o acreditacions que siguin necessàries.
- Despeses corresponents a la prima originària o complementària a suportar a fi i efecte de comptar amb les pòlisses d'assegurança exigides en aquest contracte i despeses derivades de la constitució de la garantia definitiva.
- Retirada, transport i correcta gestió mediambiental dels residus, degudament classificats que hauran de portar-se als corresponents contenidors.
- Despeses generals i de l'empresa i el benefici industrial.
- Altres despeses que puguin derivar-se de l'execució del present contracte, excepte l'IVA.

## 8. Material i maquinària

Per la realització de les tasques descrites en aquests plecs, es podran utilitzar les eines, la maquinària o els accessoris necessaris, sempre donant compliment al disposat en la Llei 31/1995, de 8 de novembre, de Prevenció de Riscos Laborals (LPRL), i en el Real decret 39/1997, de 17 de gener, pel que s'aprova el reglament de serveis de prevenció, així com la resta de normativa de desenvolupament de la LPRL.

L'adjudicatari aportarà sense càrrec addicional tots aquells elements, productes, utilitatge i maquinari que siguin precisos per l'adequada i suficient prestació del servei objecte del contracte; serà del seu exclusiu compte i càrrec la seva adquisició, conservació, manteniment i reposició.

Facilitarà les fitxes tècniques i de seguretat de la maquinària emprada en el contracte, havent de complir totes les normes de seguretat i salut laboral per als usuaris. Es justificaran les condicions d'afectacions dels diferents materials i productes en quan al mediambient.

## 9. Documentació requerida

- Informe detallat de l'estat del filtre abans i després de la reparació amb reportatge fotogràfic.
- Informe de les proves dels filtres.

## 10. Normativa aplicable

La realització dels treballs s'ha d'ajustar a la normativa, a títol enunciatiu i no limitatiu, següent:

### Equips i instal·lacions elèctriques:

Real decret 842/2002, de 2 de agost, Reglament electrotècnic per la baixa tensió

### Laborals, seguretat i salut:

Llei 31/1995, de 8 de novembre, de prevenció de riscos laborals (LPRL).

Llei 54/2003, de 12 de desembre, de reforma del marc normatiu de la prevenció de riscos laborals.

Real decret 171/2004, de 30 de gener, per la qual es desenvolupa l'article 24 de la LPRL en matèria de coordinació d'activitats empresarials.

Llei 14/1986, de 25 d'abril, General de Sanitat.

Llei 7/2003, de 25 d'abril, de protecció de la salut (disposicions transitòries no derogades)

Llei 18/2009, de 22 d'octubre, de Salut Pública.

Llei 21/1992, de 16 de juliol, d'Indústria.

Llei 17/2009, de 23 de novembre, sobre el lliure accés a les activitats de serveis i el seu exercici.

Llei 25/2009, de 22 de desembre, de modificació de diverses lleis per la seva adaptació a la Llei sobre el lliure accés a serveis i el seu exercici.

Altra normativa relacionada que entri en vigor durant la vigència del present contracte.



## 11. Termini d'execució

El contractista haurà de completar tots els treballs en un termini màxim de **9 setmanes** a partir de la signatura del contracte.

## 12. Valor estimat del contracte

El valor estimat del contracte és de **98.822 €** (noranta-vuit mil vuit-cents vint-i-dos euros) (IVA no inclòs).

Reus, a la data de la signatura electrònica

Fidel Trinidad

Tècnic de manteniment