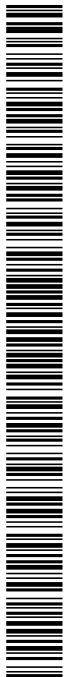


Requerimientos técnicos exigibles para luminarias con tecnología LED de alumbrado exterior



13



Requerimientos técnicos exigibles para luminarias con tecnología LED de alumbrado exterior



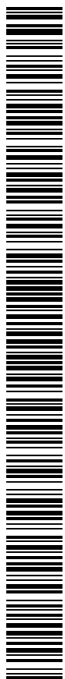
Edita: Comité Español de Iluminación

© Copyright de la edición: Comité Español de Iluminación

Producción editorial: Editorial MIC · www.editorialmic.com

DL: LE 243-2018

Todos los derechos reservados. Queda prohibida la reproducción total o parcial sin permiso expreso del Comité Español de Iluminación.



Requerimientos técnicos exigibles para luminarias con tecnología LED de alumbrado exterior



Requerimientos técnicos exigibles para luminarias con tecnología LED de alumbrado exterior

Codi Segur de Verificació: 339e503f-5d8d-4f67-8978-d1b651d05f9b
Origen: Ciutadà
Identificador document original: ES_L01081000_2024_25243569
Data d'impressió: 30/08/2024 15:07:31
Pàgina 4 de 55

SIGNATURES
Cap signatura aplicada



Requerimientos técnicos exigibles para luminarias con tecnología LED de alumbrado exterior





Requerimientos técnicos exigibles para luminarias con tecnología LED de alumbrado exterior

1. Objeto y alcance
2. Definiciones
3. Legislación aplicable
4. Documentación general de la empresa
5. Requerimientos técnicos exigibles que cumplir por la luminaria y sus elementos integrantes.
6. Cálculos lumínicos exigibles para el cumplimiento del REEIAE (R.D.1890/2008) Reglamento de Eficiencia Energética en instalaciones de alumbrado exterior.
7. Informes de Pruebas y Certificados emitidos por OEC acreditada sobre la luminaria y sus elementos integrantes.
8. Informe de Pruebas y Certificados emitidos por el fabricante de la luminaria o entidad OEC acreditada.
9. Anexos

Anexo 1: Tabla de verificación de documentación general de las empresas.

Anexo 2: Tablas de verificación de los requerimientos técnicos exigibles a cumplir por la luminaria y sus elementos integrantes.

Anexo 3: Tablas de verificación de informes de Pruebas y Certificados emitidos por OEC acreditada sobre la luminaria y sus elementos integrantes.

Anexo 4: Tablas de verificación de los informes de Pruebas y Certificados emitidos por el fabricante de la luminaria o entidad OEC acreditada.

Anexo 5: Cálculos lumínicos de referencia.

Revisión 13
Noviembre -2022



1. Objeto y alcance

El gran desarrollo de la tecnología SSL (Solid State Lighting), y especialmente el LED (Light Emitting Diode) de alta potencia como fuente de luz para su aplicación en luminarias de alumbrado exterior, ha motivado la aparición en el mercado de productos que implantan esta tecnología para sustituir a la iluminación convencional.

Estas innovaciones pueden traer consigo grandes beneficios si se constata que se obtienen los resultados lumínicos objetivo, se consiguen instalaciones de alumbrado energéticamente más eficientes, se reducen los costes de mantenimiento y queda garantizada su durabilidad.

En cuanto a la propia tecnología LED es importante destacar que los parámetros proporcionados por los fabricantes del LED (del propio diodo emisor) no son extrapolables al funcionamiento de estos una vez incorporados a una luminaria, ya que variarán durante su periodo de funcionamiento según el específico diseño de esta. Fundamentalmente se debe a que los fabricantes del diodo caracterizan sus LED en condiciones nominales, que diferirán de las condiciones de funcionamiento reales en la propia luminaria. Por este motivo, los fabricantes de luminarias LED proporcionarán de forma clara, concisa, realista y normalizada, las características y parámetros técnicos de sus luminarias, posibilitando la comparativa entre productos de diferentes fabricantes.

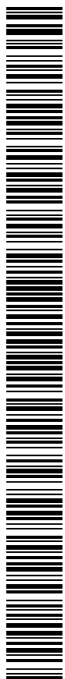
De manera análoga la propuesta de aplicación de tecnología LED en alumbrado exterior deberá ser suficientemente razonada mediante el correspondiente estudio luminotécnico, el

análisis energético y las características técnicas y requisitos normativos del producto empleado.

En el Reglamento de Eficiencia Energética de Instalaciones de Alumbrado Exterior, publicado el año 2008 (RD1890/2008), no se contempló la aplicación de esta tecnología LED, sin embargo, sí ha sido recogida en su Guía de Interpretación publicada en junio 2013. Este hecho recomienda la revisión e incorporación de tal reglamento en el presente documento, de forma que quede reflejado en el mismo cualquier especificación técnica que debería reunir cualquier instalación con tecnología LED que quiera proveerse para la reforma o nueva instalación de un alumbrado exterior.

El objetivo del presente documento, elaborado por el Comité Español de Iluminación (CEI) y a iniciativa del Instituto para la Diversificación y Ahorro de la Energía (IDAE), es desarrollar aquellos conceptos y requerimientos técnicos que han de cumplir los productos técnicos y las propias empresas que ofrezcan tecnología LED y garantizar que los resultados lumínicos, económicos y de explotación, una vez instalados, se corresponden con los presentados en los estudios previa-mente realizados.

Desde la primera edición de este documento, en mayo de 2011, la tecnología LED se ha beneficiado de una evolución tecnológica y normativa que ha hecho necesarias regulares revisiones y actualizaciones de este documento, la primera en enero de 2015 y ahora esta revisión 13, en noviembre de 2022.





2. Definiciones

Se enumeran y definen a continuación los principales elementos integrantes de las luminarias con tecnología led de alumbrado exterior y sus características específicas:

2.1. Luminaria

Dispositivo de alumbrado que reparte, filtra o transforma la luz emitida por una o varias fuentes de luz y que comprende todos los elementos necesarios para el soporte, la fijación, la protección de las fuentes de luz y, en caso necesario, los circuitos auxiliares en combinación con los medios de conexión con la red de alimentación, así como los elementos que permitan su fijación a soportes, de forma que todo el conjunto cumpla con las especificaciones marcadas en la normativa vigente.

2.2. Tecnología LED

Punto de luz LED: conjunto que incorpora una luminaria con tecnología LED y, en caso necesario, su soporte y elementos necesarios para su funcionamiento.

Luminaria LED: luminaria que incorpora la tecnología LED como fuente de luz y la provee de unas condiciones de funcionamiento, rendimiento, vida, etc., propias de esta tecnología.

Módulo LED: sistema comprendido por uno o varios LED individuales que puede incorporar otros elementos tales como circuitos impresos, disipadores térmicos, sistemas ópticos y conexiones eléctricas. Su diseño y características modificarán las cualidades y garantías que el propio fabricante de LED individual ofrece, haciendo así necesaria su certificación y pruebas de funcionamiento en su integración en la luminaria y para la correcta aplicación de sus características.

Fuente de luz LED: Se entiende por fuente de luz LED (Light Emitting Diode) a un diodo compuesto por la superposición de varias capas de material semiconductor que emite luz en una o más longitudes de onda cuando es polarizado correctamente. Un diodo es un dispositivo que permite el paso de la corriente en una única dirección y su correspondiente circuito eléctrico se encapsula en una carcasa plástica, de resina epoxi o cerámica según las diferentes tecnologías.

Compartimento Óptico: parte de la luminaria donde se ubica el módulo LED.

Dispositivo de alimentación y control electrónico ("DRIVER"): elemento auxiliar utilizado para regular el funcionamiento de un módulo LED que adecúa la energía eléctrica de alimentación recibida por la luminaria a los parámetros exigidos para un correcto funcionamiento del sistema.

Sistema Retrofit: elemento de tecnología LED para la sustitución directa, en luminaria existente, de otras fuentes de luz y equipos auxiliares asociados. Precisa una justificación fotométrica, mecánica y térmica del comportamiento de todo el sistema donde se encuentra alojado (luminaria clásica de instalación existente) y la asunción de la responsabilidad sobre la nueva luminaria, su necesaria certificación y marcado CE; declaración de conformidad. (Ver apartado 2.4)

Otros elementos integrantes de una luminaria:

Nodos de comunicación

Dispositivo hardware conectado al Driver de la luminaria, que funciona como un punto de conexión a una red de comunicaciones. Puede recoger, transmitir y almacenar la información necesaria. Los nodos se utilizan en aquella red de alumbrado donde los dispositivos o luminarias en este caso necesitan conectarse a Internet, ya sea de forma directa o a través de un Gateway, con el objeto de poder controlar el Driver en remoto para establecer el nivel de regulación deseado sobre la luminaria.

Sensores

Dispositivo que capta magnitudes físicas (variaciones de luz, temperatura, sonido, etc.) u otras alteraciones de su entorno, que pueden conectarse directamente al nodo de comunicaciones o al Driver para poder compartir los datos recogidos de las magnitudes dadas.

Protectores Sobretensiones

También conocidos como SPD (Surge Protection Device), es un dispositivo diseñado para proteger dispositivos eléctricos de picos de tensión ya que gestionan o administran la energía eléctrica de un dispositivo electrónico conectado a este.

Conectores para dispositivos externos a la luminaria

Son conectores externos que se montan en las luminarias para poder conectar dispositivos a las luminarias, ya sean nodos o sensores principalmente, y están destinados a la iluminación inteligente del alumbrado público.

- **Tipo Zhaga (zD4i)**

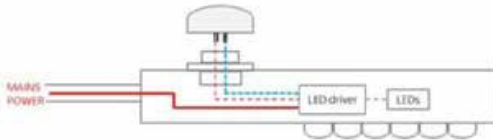
Conector de baja tensión en corriente continua, que combina las especificaciones de conectividad para exteriores del Libro 18 versión 2 de Zhaga, con las especificaciones D4i de la DiiA para el protocolo DALI intraluminaria. Esta certificación cubre todas las características y funciones críticas, como la adecuación mecánica, la comunicación digital, la generación de informes de datos y los requisitos de alimentación dentro de una sola luminaria, garantizando una interoperabilidad plug&play de las luminarias (drivers) y de sensores que pueden ser integrados en la misma luminaria bajo estos mismos conectores.



Requerimientos técnicos exigibles para luminarias con tecnología LED de alumbrado exterior



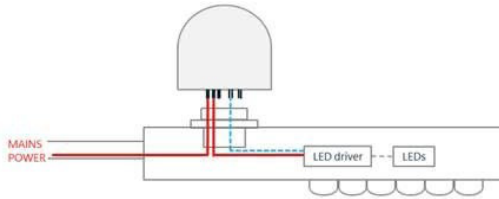
- Esquema de arquitectura:



- **Tipo Nema**

Conector de tensión directa a red eléctrica de 230V y 50 Hz, que conforme a la norma ANSI C136.41, proporciona una conexión entre el Driver de la luminaria y el nodo de control y comunicación. Este conector permite así mismo el uso de sensores de luz natural o fotocélulas que regulan el encendido o apagado de luminarias en redes no dedicadas al alumbrado o el uso de nodos de control y comunicación para la gestión remota del alumbrado con generación de informes de datos y garantizando la interoperabilidad plug&play de las luminarias (drivers) y de sensores que pueden ser integrados en la misma luminaria de manera mecánica en conexión directa.

- Esquema de arquitectura:



2.3. Vida útil estimada para una luminaria

La vida útil estimada de una luminaria es el periodo de tiempo en la que ésta funciona sin llegar a perder más de un porcentaje determinado de su flujo luminoso inicial. Está basada en la vida útil de todos los componentes que forman la misma.

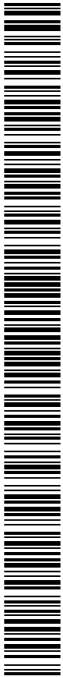
Los elementos que determinan la vida de la luminaria son la envolvente, los soportes, el LED, el módulo LED, el driver y el resto de los componentes que pueden llegar a conformarla. Aunque los LED sigan el estándar LM80 aparecen nuevos factores que afectan a su vida útil como son la temperatura interior, la corriente de funcionamiento y las condiciones ambientales.

En base a unos ensayos estandarizados (LM80) y un método de extrapolación (TM21) es posible establecer la depreciación de flujo luminoso de una fuente de luz de tecnología led en el tiempo según las condiciones de uso.

LM 80: es el estándar de la Sociedad de Ingeniería de la Iluminación de Norteamérica (IESNA) aprobado para el mantenimiento del flujo luminoso de fuentes de luz LED. LM-80-08 se aplica al paquete de LED, matriz o módulo, no a un sistema completo (luminaria). El estándar no proporciona orientación para la extrapolación de los resultados de las pruebas.

TM 21: es el método estándar de la Sociedad de Ingeniería de la Iluminación de Norteamérica (IESNA) aprobado para tomar datos de LM-80 y realizar proyecciones de vida. Los estándares se aplican a la proyección de vida del paquete de LED, matriz o módulo. Los resultados suelen utilizarse luego para extrapolar la vida útil de una fuente LED dentro de un sistema (luminaria o lámpara LED) conociendo la temperatura de funcionamiento del LED en dicho sistema.

En lo que se refiere a su comportamiento en el tiempo, los datos de la vida del led se obtienen inicialmente de la LM 80 y se extrapolan a partir de la TM 21 normalmente a una temperatura específica de 25°C.





2.3.1. Vida útil del LED: depreciación de flujo estimado

La vida útil de un LED es el tiempo en el que funciona sin perder cierta cantidad de flujo luminoso. Se garantiza en función de la corriente a la que se alimente y de su temperatura de funcionamiento según su temperatura de la unión (T_j), y todo ello respecto a la temperatura ambiente o de ensayo (T_a). Se expresa con los siguientes parámetros:

- Lxx: Mantenimiento de flujo luminoso
- Byy: Probabilidad de pérdida de flujo luminoso
- Tiempo en horas

Lxx= Definido normalmente como L70, L80 o L90. Indica el porcentaje de flujo luminoso respecto al inicial que va a presentar la luminaria tras un periodo de tiempo determinado, el cual será más o menos elevado dependiendo de las características del LED, la corriente de funcionamiento y el diseño de la propia luminaria.

Byy = describe el porcentaje de los LEDs que se sitúan por debajo de un nivel de flujo luminoso (Lxx).

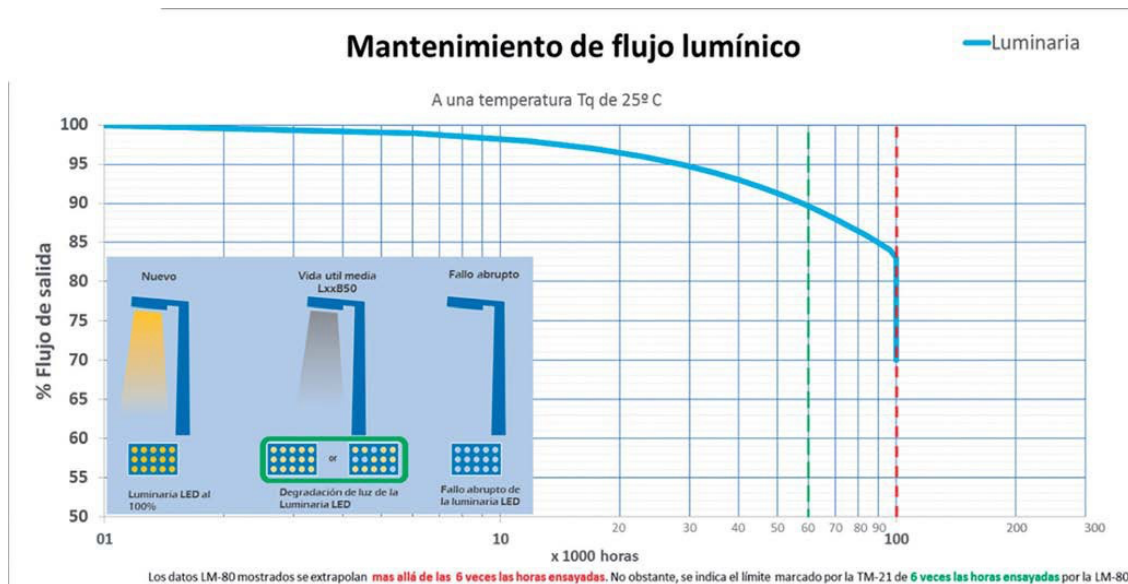
Para una temperatura ambiente determinada se establece el valor de vida útil como "**Lxx Byy zzh**" donde zz indica el tiempo en horas para el cual un conjunto de LEDs de la luminaria mantiene un valor igual o superior al xx% del flujo luminoso nominal, siendo yy% el conjunto de los LEDs que puede haber sufrido una mayor depreciación de flujo no alcanzando el valor establecido por xx.

Ejemplo: 50.000horas L80B10, para 25°C de temperatura ambiente, nos indica que a las 50.000 horas el 90% del conjunto de LEDs de la luminaria mantendrán el 80% de su flujo inicial o más, y el 10% pueden sufrir una depreciación superior al 20%.

Ejemplo de gráfica de mantenimiento de flujo lumínico que representa un modelo en concreto de producto a una temperatura específica. (Lxx Byy).

- La línea discontinua verde marca el límite de extrapolación según la TM-21 a partir de las horas ensayadas en el ensayo LM80.
- La línea discontinua roja indica el límite de extrapolación considerable cómo máximo aceptable en este caso particular.

Ejemplo de depreciación de flujo LxxB10 a Tq de 25°C



La grafica expresa el parámetro Lxx B10 hasta 100.000h de funcionamiento.



Requerimientos técnicos exigibles para luminarias con tecnología LED de alumbrado exterior



2.3.2. Vida útil de los componentes

La vida útil de otros componentes de las luminarias LED, como son los "drivers" u otros dispositivos eléctricos o electrónicos, viene determinada por la expectativa de vida útil indicada por el propio fabricante del componente en unas condiciones de funcionamiento y certificaciones concretas.

2.4. Certificación, Marcados y Estándares

Para la puesta en el mercado europeo del producto de iluminación éste debe estar certificado para tal efecto según las directivas y reglamentos europeos por organismos autorizados para este fin, tal y como se define a continuación.

Marcado CE: Conformité Européenne. Significa que ese producto cumple con los requisitos de seguridad para su comercialización y puede circular libremente por la Unión Europea. En el caso de luminarias, componentes y accesorios, el mercado CE se rige por lo dispuesto en la antigua directiva 89/106/CE y por el Reglamento Europeo de Productos de Construcción (UE) N.º 305/2011.

Con el marcado CE de un producto de iluminación, el fabricante auto certifica que aquel producto cumple con la normativa que le es de aplicación, en base a unos ensayos realizados en laboratorios propios o externos de unas luminarias o modelos tipo, no de todo el proceso productivo.

ENAC: Entidad Nacional de Acreditación. Es la entidad designada por el Estado para operar en España como el único organismo nacional de acreditación, en aplicación del reglamento (CE) 765/2008 que regula el funcionamiento de la acreditación en Europa.

Acreditación ENAC: La acreditación es la herramienta establecida a escala internacional para generar confianza sobre la correcta ejecución de un determinado tipo de actividades, denominadas actividades de la evaluación de la conformidad y que incluyen ensayos, calibraciones, inspecciones, certificaciones y verificaciones entre otras. En lo que se refiere a este documento, el alcance de esta acreditación será conforme a la norma de referencia.

Organismo de Evaluación de la Conformidad (OEC) acreditado por ENAC o equivalente europeo: cuando en este documento se señala el OEC acreditado por ENAC o equivalente europeo se está refiriendo a una entidad (laboratorio de ensayo o entidad de certificación de producto) acreditada por ENAC o por otro organismo de acuerdo con el Reglamento

(CE) n° 765/2008 del Parlamento Europeo y del Consejo, de 9 de julio de 2008, por el que se establecen los requisitos de acreditación y vigilancia del mercado relativos a la comercialización de los productos. Es obligatorio que el OEC esté acreditado para la norma a certificar; comprobándose si el alcance de la acreditación incluye la norma en cuestión.

Informes de pruebas emitidos por OEC acreditado: Es el documento que recoge los resultados de uno o varios ensayos realizados sobre el producto de acuerdo con un procedimiento específico que tratará de dar conformidad al mismo con una norma previamente establecida.

En ocasiones, los informes de ensayo pueden incluir partes del ensayo no amparadas por la acreditación en cuyo caso la entidad emisora del documento las debe identificar de manera inequívoca.

Certificados emitidos por OEC acreditado: El certificado de producto es un documento en el cual un organismo independiente denominado entidad certificadora verifica y asegura que los productos suministrados por un fabricante son con-formes con las exigencias técnicas de una o varias normas.

Equivalentes a ENAC (EA – European Accreditation): Como ejemplo: UKAS (Reino Unido), BELAC (Bélgica), COFRAC (Francia), DAKKS (Alemania), ACCREDIA (Italia), PCA (Polonia), IPAC (Portugal), RVA (Holanda), etc. Esta información está actualizada en la web de la EA (European Accreditation):

<https://european-accreditation.org/ea-members/directory-of-ea-members-and-mla-signatories/>

EN: European Norm. Norma Europea en nuestro caso de aplicación para las luminarias y sus componentes.

UNE: Es el único Organismo de Normalización en España, designado por el Ministerio de Economía, Industria y competitividad y con sus actividades impulsa el desarrollo de la infraestructura de la calidad. UNE representa los intereses de las empresas españolas en los organismos europeos e inter-nacionales. (ISO, IEC, COMPANT, CEN, CENELEC y ETSI).



3. Legislación aplicable

Todos los productos incluidos en este ámbito están sometidos **obligatoriamente al mercado CE**, que indica que todo elemento o componente que exhibe dicho mercado cumple con la siguiente legislación y cualquier otra asociada que encada momento sea de aplicación.

En la actualidad, las luminarias de alumbrado exterior, y en concreto aquellas que incorporan tecnología LED, están sometidas a la siguiente Legislación:

- REAL DECRETO 187/2016, de 6 de mayo, por el que se regulan las exigencias de seguridad del material eléctrico destinado a ser utilizado en determinados límites de tensión. Por el que se traspone la DIRECTIVA 2014/35/UE sobre la armonización de las legislaciones de los Estados miembros en materia de comercialización de material eléctrico destinado a utilizarse con determinados límites de tensión.
- REAL DECRETO 186/2016, de 6 de mayo, por el que se regula la compatibilidad electromagnética de los equipos eléctricos y electrónicos. Por el que se traspone la DIRECTIVA 2014/30/UE sobre la armonización de las legislaciones de los Estados miembros en materia de compatibilidad electromagnética.
- REAL DECRETO 219/2013, de 22 de marzo, sobre restricciones a la utilización de determinadas sustancias peligrosas en aparatos eléctricos y electrónicos.
- REAL DECRETO 187/2011, de 18 de febrero, relativo al establecimiento de requisitos de diseño ecológico aplicables a los productos relacionados con la energía Reglamento N° 1194/2012 de la Comisión de 12 de diciembre de 2012, por el que se aplica la Directiva de Ecodiseño 2009/125/CE a las lámparas direccionales, lámparas LED y sus equipos. Incluidas sus modificaciones posteriores.
- Real Decreto 1890/2008, que aprueba el Reglamento de eficiencia energética en instalaciones de alumbrado exterior y sus instrucciones técnicas complementarias EA-01 aEA-07 y su Guía de Interpretación.
- Real Decreto 842/2002 por el que se aprueba el Reglamento Electrotécnico de Baja Tensión y sus instrucciones Técnicas Complementarias ITC-BT-01 a ITC-BT-51.
- Reglamento (UE) 2019/2020 DE LA COMISIÓN de 1 de octubre de 2019 por el que se establecen requisitos de diseño ecológico para las fuentes luminosas y los mecanismos de control independientes con arreglo a la Directiva 2009/125/CE del Parlamento Europeo y del Consejo y se derogan los Reglamentos (CE) n.o 244/2009, (CE) n.o 245/2009 y (UE) n.o 1194/2012 de la Comisión (Texto pertinente a efectos del EEE)
- Reglamento Delegado (UE) 2019/2015 DE LA COMISIÓN de 11 de marzo de 2019 por el que se complementa el Reglamento (UE) 2017/1369 del Parlamento Europeo y del Consejo en lo relativo al etiquetado energético de las fuentes luminosas y se deroga el Reglamento Delegado (UE) n.o 874/2012 de la Comisión
- Legislación autonómica y local aplicable.



4. Documentación general de la empresa

Con objeto de contribuir a la fiabilidad técnica de los productos, de las instalaciones, las empresas que fabriquen, distribuyan o instalen los productos de tecnología led para

instalaciones de alumbrado exterior deberán entregar cumplimentadas las tablas incluidas en el **Anexo 1**, así como adjuntar los certificados allí requeridos.



5. Requerimientos técnicos exigibles a cumplir por la luminaria y sus elementos integrantes

5.1. Luminarias

El diseño técnico de una luminaria puede dar como resultado importantes diferencias de comportamiento. Incluso si dos luminarias están basadas en el mismo tipo de LED su comportamiento puede ser muy diferente según la configuración y el diseño elegido.

La mayoría de las especificaciones iniciales, como la potencia consumida, el flujo, espectro y características de color, así como la eficacia Lm/W y matriz de intensidad luminosa, se tienen que medir para el conjunto de la luminaria completa, especificándose la temperatura ambiente a las que se realizan las medidas (normalmente 25°C). El motor fotométrico estará basado en un sistema de principio de óptica con PCB mediante el principio de adición fotométrica con el uso de múltiples fuentes de luz tipo LED. Cada uno de estos LEDs estará asociado a una lente específica, y la luminaria en su totalidad generará la distribución fotométrica de salida determinada. De esta manera la calidad y mantenimiento de la fotometría queda garantizada ante el fallo de uno o varios LEDs.

Los datos fotométricos exigibles para la luminaria utilizada en el proyecto son:

- Curva fotométrica de la luminaria
- Curva del factor de utilización de la luminaria
- Flujo luminoso global emitido por la luminaria
- Flujo hemisférico superior instalado (FHS_{inst}) a 0 grados de inclinación.
- Temperatura de color en K de la luz emitida por la luminaria
- CRI

El factor de potencia de la luminaria deberá ser como mínimo **0,9** a carga máxima

Se deberán entregar cumplimentadas las tablas del **Anexo 2**.

Condiciones técnicas mínimas que cumplir y documentos a presentar por las luminarias según el tipo de aplicación:

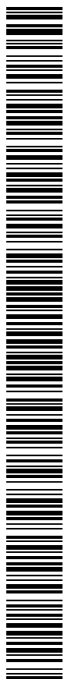
a) LUMINARIA MODELO FUNCIONAL

- Marca y modelo
- Ficha técnica del producto, donde se describan sus características, dimensiones, prestaciones y parámetros técnicos de funcionamiento.
- Marcado CE de la luminaria: Declaración de Conformidad.

• **MATERIALES.** El cuerpo y la fijación de la luminaria, estará formada por piezas de fundición de aluminio inyectado de aleación del tipo ENAC-43000, ENAC-43100, ENAC43400, ENAC44100, ENAC44300, ENAC47100 según la norma UNE EN 1706 o extrusión de aluminio tipo ENAW6063 según la norma EN755-9 y EN12020 con tratamiento térmico mínimo T5/ T6 según la norma EN755-2:2009 y anodizado o aluminio laminado tipo ENAW5754 según la norma EN485-2 o de acero inoxidable AISI-304 - 316 o de polímero técnico de alta calidad estabilizado a radiaciones UV según UNE-EN ISO 4892-3:2014. En el caso de utilización de estas aleaciones de aluminio, se priorizarán las de menor contenido en cobre puesto que este componente hace que disminuya la resistencia frente a la corrosión, así como las de una mayor protección en el tratamiento de acabado mediante pintura en polvo que garantice la protección contra dicha corrosión. El fabricante deberá dar una garantía específica, que podrá ser independiente de la de los elementos auxiliares. Se encuentran escritas de menor a mayor contenido de Cu.

- Sustitución independiente de los sistemas integrantes compartimento óptico (módulo y lente) y equipos auxiliares
- Grado de protección de la luminaria IP66*
- Grado de protección mínimo de la luminaria IK08.
- La luminaria deberá disponer de al menos 5 distribuciones fotométricas diferentes.
- Flujo hemisférico superior instalado máximo permitido (FHS_{inst}) ≤ 3%, con excepción de zonas clasificadas.
- Rango mínimo de funcionamiento para temperaturas ambiente desde -10°C a 35°C.
- Eficacia mínima de la luminaria en función del tipo del LED (lm/W):

TIPO DE LED	lm/W (CRI 70)	lm/W (CRI 80)
LED 3000K	110	100
LED 2700K	100	90
LED 2200K	90	80
LED 1800K	85	-
LED ÁMBAR	70**	



Requerimientos técnicos exigibles para luminarias con tecnología LED de alumbrado exterior



- Medidas eléctricas: Tensión, corriente de alimentación, potencia total consumida por luminaria con todos sus componentes y factor de potencia.
- Clase eléctrica disponible clase I o clase II
- A efectos de valoración en cálculos, la vida útil estimada de una luminaria se considerará como máximo en 100.000 horas, a una temperatura ambiente de 25°C, especificando en todo momento la Lxx y Byy.

* El IP66 es el requisito necesario para una aplicación de alumbrado público, ambiental o funcional. El cumplimiento del grado IP66 debe ser siempre justificado mediante certificación expresa, ya que aunque se presente otro diferente como puede ser el IP67 o IP68 en ningún caso cubren el valor de protección IP66, que es el idóneo para alumbrado público y tienen unos protocolos de ensayo diferentes.

** No tiene CRI



Requerimientos técnicos exigibles para luminarias con tecnología LED de alumbrado exterior

**b) LUMINARIA MODELO AMBIENTAL**

- Marca y modelo
- Ficha técnica del producto, donde se describan sus características, dimensiones, prestaciones y parámetros técnicos de funcionamiento.
- Marcado CE de la luminaria: Declaración de Conformidad.
- MATERIALES. El cuerpo y la fijación de la luminaria, estará formada por piezas de fundición de aluminio inyectado de aleación del tipo EN AC-43000, EN AC-43100, EN AC 43400, EN AC 44100, EN AC 44300, EN AC 47100 según la norma UNE EN 1706 o extrusión de aluminio tipo EN AW 6063 según la norma EN 755-9 y EN 12020 con tratamiento térmico mínimo T5/T6 según la norma EN 755-2:2009 y anodizado o aluminio laminado tipo EN AW 5754 según la norma EN 485-2 o de acero inoxidable AISI-304 - 316 o de polímero técnico de alta calidad estabilizado a radiaciones UV según UNE-EN ISO 4892-3:2014. En el caso de utilización de aleaciones de aluminio, se priorizarán las de menor contenido en cobre puesto que este componente hace que disminuya la resistencia frente a la corrosión, así como las de una mayor protección en el tratamiento de acabado mediante pintura en polvo que garantice la protección contra dicha corrosión. El fabricante deberá dar una garantía específica, que podrá ser independiente de la de los elementos auxiliares. Se encuentran descritas de menor a mayor contenido de Cu.
- Sustitución independiente de los sistemas integrantes bloque óptico (modulo y lente) y equipos auxiliares.
- Grado de protección (IP) grupo óptico y del resto de componentes eléctricos o su compartimento, IP66*.
- Grado de protección mínimo de la luminaria IK08.
- La luminaria deberá disponer de al menos 3 distribuciones fotométricas diferentes.

- Flujo hemisférico superior instalado máximo permitido (FHS_{inst}) = 5%, con excepción de zonas clasificadas
- Eficacia mínima de la luminaria en función del tipo del LED (lm/W):

TIPO DE LED	lm/W (CRI 70)	lm/W (CRI 80)
LED 3000K	85	75
LED 2700K	80	70
LED 2200K	70	60
LED 1800K	60	-
LED ÁMBAR	55**	

- Medidas eléctricas: Tensión, corriente de alimentación, potencia total consumida por luminaria con todos sus componentes y factor de potencia.
- Clase eléctrica disponible clase I o clase II
- A efectos de valoración en cálculos, la vida útil estimada de una luminaria se considerará como máximo en 100.000 horas, a una temperatura ambiente de 25°C, especificando en todo momento la Lxx y Byy.

* El IP66 es el requisito necesario para una aplicación de alumbrado público, ambiental o funcional. El cumplimiento del grado IP66 debe ser siempre justificado mediante certificación expresa, ya que aunque se presente otro diferente como puede ser el IP67 o IP68 en ningún caso cubren el valor de protección IP66, que es el idóneo para alumbrado público y tienen unos protocolos de ensayo diferentes.

** No tiene CRI



c) LUMINARIA MODELO FAROL

- Marca y modelo
- Ficha técnica del producto, donde se describan sus características, dimensiones, prestaciones y parámetros técnicos de funcionamiento.
- Marcado CE de la luminaria: Declaración de Conformidad.
- MATERIALES. El cuerpo y la fijación de la luminaria, estará formada por piezas de fundición de aluminio inyectado de aleación del tipo EN AC-43000, EN AC-43100, EN AC 43400, EN AC 44100, EN AC 44300, EN AC 47100 según la norma UNE EN 1706 o aluminio laminado tipo EN AW 5754 según la norma EN 485-2 o de acero inoxidable AISI-304 - 316 o de polímero técnico de alta calidad estabilizado a radiaciones UV según UNE-EN ISO 4892-3:2014. En el caso de utilización de aleaciones de aluminio, se priorizarán las de menor contenido en cobre puesto que este componente hace que disminuya la resistencia frente a la corrosión, así como las de una mayor protección en el tratamiento de acabado mediante pintura en polvo que garantice la protección contra dicha corrosión. El fabricante deberá dar una garantía específica, que podrá ser independiente de la de los elementos auxiliares. Se encuentran descritas de menor a mayor contenido de Cu.
- Sustitución independiente de los sistemas integrantes bloque óptico (modulo y lente) y equipos auxiliares.
- Grado de protección (IP) grupo óptico y del resto de componentes eléctricos o su compartimento, IP66*.
- Grado de protección mínimo de la luminaria IK08.
- La luminaria deberá disponer de al menos 3 distribuciones fotométricas diferentes.
- Flujo hemisférico superior instalado máximo permitido (FHS_{inst}) = 5% con excepción de zonas clasificadas.
- Eficacia mínima de la luminaria en función del tipo del LED (lm/W):

TIPO DE LED	lm/W (CRI 70)	lm/W (CRI 80)
LED 3000K	80	70
LED 2700K	75	65
LED 2200K	70	60
LED 1800K	60	-
LED ÁMBAR	55**	

- Medidas eléctricas: Tensión, corriente de alimentación, potencia total consumida por luminaria con todos sus componentes y factor de potencia.
- Clase eléctrica disponible clase I o clase II
- A efectos de valoración en cálculos, la vida útil estimada de una luminaria se considerará como máximo en 100.000 horas, a una temperatura ambiente de 25°C, especificando en todo momento la Lxx y Byy.

* El IP66 es el requisito necesario para una aplicación de alumbrado público, ambiental o funcional. El cumplimiento del grado IP66 debe ser siempre justificado mediante certificación expresa, ya que aunque se presente otro diferente como puede ser el IP67 o IP68 en ningún caso cubren el valor de protección IP66, que es el idóneo para alumbrado público y tienen unos protocolos de ensayo diferentes.

** No tiene CRI



d) LUMINARIA MODELO PROYECTOR

- Marca y modelo
- Ficha técnica del producto, donde se describan sus características, dimensiones, prestaciones y parámetros técnicos de funcionamiento.
- Marcado CE de la luminaria: Declaración de Conformidad.
- MATERIALES. El cuerpo y la fijación de la luminaria, estará formada por piezas de fundición de aluminio inyectado de aleación del tipo EN AC-43000, EN AC-43100, EN AC 43400, EN AC 44100, EN AC 44300, EN AC 47100 según la norma UNE EN 1706 o extrusión de aluminio tipo EN AW 6063 según la norma EN 755-9 y EN 12020 con tratamiento térmico mínimo T5/T6 según la norma EN 755-2:2009 y anodizado o aluminio laminado tipo EN AW 5754 según la norma EN 485-2 o de acero inoxidable AISI-304 - 316 o de polímero técnico de alta calidad estabilizado a radiaciones UV según UNE-EN ISO 4892-3:2014. En el caso de utilización de aleaciones de aluminio, se priorizarán las de menor contenido en cobre puesto que este componente hace que disminuya la resistencia frente a la corrosión, así como las de una mayor protección en el tratamiento de acabado mediante pintura en polvo que garantice la protección contra dicha corrosión. El fabricante deberá dar una garantía específica, que podrá ser independiente de la de los elementos auxiliares. Se encuentran descritas de menor a mayor contenido de Cu.
- Sustitución independiente de los sistemas integrantes bloque óptico (modulo y lente) y equipos auxiliares.
- La luminaria deberá disponer de al menos 3 distribuciones fotométricas diferentes con al menos 1 asimétrica frontal.
- Grado de protección de luminaria de IP66*.
- Grado de protección mínimo de la luminaria IK08.
- Flujo hemisférico superior instalado máximo permitido (FHS_{inst}) = 3 %, con excepción de zonas clasificadas.
- Eficacia mínima de la luminaria en función del tipo del LED (lm/W):

TIPO DE LED	lm/W (CRI 70)	lm/W (CRI 80)
LED 3000K	115	105
LED 2700K	95	85
LED 2200K	85	75
LED 1800K	80	-
LED ÁMBAR	70**	

- Medidas eléctricas: Tensión, corriente de alimentación, potencia total consumida por luminaria con todos sus componentes y factor de potencia.
- Clase eléctrica disponible clase I o clase II
- A efectos de valoración en cálculos, la vida útil estimada de una luminaria se considerará como máximo en 100.000 horas, a una temperatura ambiente de 25°C, especificando en todo momento la Lxx y Byy.

* El IP66 es el requisito necesario para una aplicación de alumbrado público, ambiental o funcional. El cumplimiento del grado IP66 debe ser siempre justificado mediante certificación expresa, ya que aunque se presente otro diferente como puede ser el IP67 o IP68 en ningún caso cubren el valor de protección IP66, que es el idóneo para alumbrado público y tienen unos protocolos de ensayo diferentes.

** No tiene CRI



e) SISTEMA RETROFIT

- El Sistema Retrofit normalmente es aplicable a luminarias especiales que por su diseño, forma, características y materiales empleados en su construcción no puedan ser reemplazados y que requieran de esta solución.
- Marca y modelo
- Ficha técnica del producto, donde se describan sus características, dimensiones, prestaciones y parámetros técnicos de funcionamiento.
- Marcado CE de la luminaria nueva resultante: Declaración de Conformidad.
- Grado de protección (IP) grupo óptico y del resto de componentes eléctricos o su compartimento IP66*.
- Grado de protección (IK) mínimo de la luminaria 08.
- La luminaria deberá disponer de al menos 3 distribuciones fotométricas diferentes.
- Su eficacia mínima será la correspondiente al modelo de luminaria que vaya a sustituir (ambiental o farol según el presente documento).**
- Medidas eléctricas: Tensión, corriente de alimentación, potencia total consumida por luminaria con todos sus componentes y factor de potencia.
- Clase eléctrica disponible clase I o clase II.

A efectos de valoración en cálculo, la vida útil estimada de una luminaria se considerará como máximo en 100.000 horas, a una temperatura ambiente de 25°C, especificando en todo momento la Lxx y Bxx.

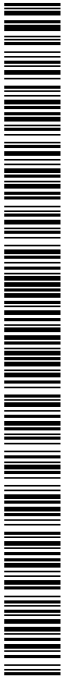
Se recomienda que cualquier luminaria solo debe ser actualizada a tecnología LED por el fabricante de esta, ya que es el único que conoce el diseño como para poder realizar dicha actualización con garantía

La modificación de una luminaria ya instalada y equipada con lámpara de descarga o de otra tecnología, adaptándolo a diferentes soluciones con fuentes de luz tipo LED (ya sea mediante "sustitución del sistema óptico" o "sistema LED Retrofit") implica operaciones técnicas, mecánicas y/o eléctricas (por ejemplo, desconectar o puentear el equipo existente). Esto compromete la seguridad y las características de la luminaria original y puede generar diferentes problemas en el ámbito de seguridad, compatibilidad electromagnética, marcado legal, distribución fotométrica, características de disipación térmica, flujo, eficiencia de la luminaria, consumo, vida útil y garantía.

En estos casos, el producto resultante de las modificaciones anteriormente mencionadas se convierte en una nueva luminaria; por tanto, quien efectúa dichas modificaciones pasa a convertirse en fabricante de ésta, siéndole aplicable la totalidad de la Legislación y Normativa, así como la responsabilidad sobre el producto, sobre su correcto funcionamiento, sobre la seguridad eléctrica y mecánica tanto del producto como de la instalación eléctrica asociada. Todo fabricante de retrofits debe entregar una hoja de instrucciones que señalará como se debe instalar el kit en la luminaria en concreto.

* El IP66 es el requisito necesario para una aplicación de alumbrado público, ambiental o funcional. El cumplimiento del grado IP66 debe ser siempre justificado mediante certificación expresa, ya que aunque se presente otro diferente como puede ser el IP67 o IP68 en ningún caso cubren el valor de protección IP66, que es el idóneo para alumbrado público y tienen unos protocolos de ensayo diferentes.

** El flujo y distribución luminosos de un retrofit cambiará en el momento en que se introduzca en una envolvente con lo que se deben exigir los ensayos tanto fotométricos como eléctricos de la luminaria completa y no del retrofit y módulo de led de forma independiente.





5.2. Componentes

5.2.1. Fuente Luminosa tipo LED

Los LEDs utilizados para conformar el compartimento óptico de la luminaria deberán presentar la siguiente documentación:

- Marca, modelo y fabricante del LED. Se adjuntará siempre la ficha técnica del LED utilizado, en la que aparecerán todas sus características de funcionamiento, flujo luminoso, reproducción cromática, temperatura de color, curva espectral a la temperatura de color empleada, y características eléctricas.

Se deberán entregar cumplimentadas las tablas del **Anexo 2**.

5.2.2. Módulo LED

El módulo LED de la luminaria se deberá conformar con los LEDs antes mencionados. Para su correcta identificación, se deberá presentar la siguiente información:

- Número de LEDs dispuestos en cada uno de los módulos propuestos con la luminaria.
- Temperatura de color, curva espectral e CRI utilizados en la luminaria presentada, siendo recomendadas las siguientes:
 - Blanco, de (1800 a 3000) K con una tolerancia de $\pm 300K$
 - Ámbar
- Flujo luminoso
- Corriente de alimentación del módulo LED para la luminaria propuesta
- Marcado CE: Declaración de conformidad.

Se deberán entregar cumplimentadas las tablas del **anexo 2**.

5.2.3. Dispositivo de Alimentación y Control ("Driver")

El Driver, o dispositivo de alimentación y control empleado en la luminaria para su uso sobre el módulo luminoso, debe ser elementos independientes y siempre con posibilidad de su reemplazo independiente. Además, se aportarán los datos y se cumplirán las características técnicas dadas a continuación:

- Marca, modelo y fabricante.

Se adjuntará siempre la ficha técnica del "Driver" utilizado, en la que aparecerán todas sus características de funcionamiento.

- Marcado CE: Declaración de Conformidad.

Se deberán entregar cumplimentadas las tablas del **anexo 2**.

5.2.4. Otros Dispositivos Eléctricos o Electrónicos

El avance tecnológico de las luminarias de alumbrado exterior hace posible el hecho de que se integren otros dispositivos, ya sean de protección eléctrica o de control para su telegestión, siendo necesario especificar estos dispositivos, así como incluir en la documentación a presentar sobre las luminarias, tanto la ficha técnica como el marcado CE de cada uno de dichos dispositivos.

Las luminarias en alumbrado exterior deberán estar protegidas contra sobretensiones transitorias a través de la red de hasta 6kV/3kA en modo diferencial (entre fase y neutro) en el caso de luminarias Clase II y de hasta 10kV/10kA en modo común (entre fase/neutro y tierra) en el caso de que exista un punto de la luminaria conectada a tierra.

Según el REBT todos los cuadros eléctricos en los que se instalen luminarias LED estén dotados de protección contra sobretensiones permanentes y transitorias.

Debido a la carga electrostática, se recomienda que en las instalaciones que se realicen sobre postes de material aislante (plástico, hormigón, madera,) las luminarias estén dotadas de un dispositivo de protección contra descargas electrostáticas (excepto cuando las luminarias sean completamente de material aislante en cuyo caso esta protección no es necesaria).

Estos otros dispositivos que se incorporen deberán aportar la siguiente documentación:

- Marca, modelo y fabricante.
- Se adjuntará siempre la ficha técnica, en la que aparecerán todas sus características de funcionamiento
- Marcado CE: Declaración de Conformidad.

Se deberán entregar cumplimentadas las tablas del **Anexo 2**



6. Cálculos lumínicos exigibles para el cumplimiento del Reglamento de Eficiencia Energética en Instalaciones de Alumbrado Exterior. REEIAE (R.D.1890/2008)

El cumplimiento del REEIAE no se circunscribe exclusivamente a la utilización de luminarias de elevada eficiencia energética y reducida contaminación lumínica, sino que precisa que estos equipos aporten unas prestaciones lumino-técnicas concretas para su instalación específica en cada uno de los distintos viales del municipio a los que van destinados.

Estas prestaciones están definidas por las características fotométricas de cada luminaria en función de su ubicación, tipología, características del vial a iluminar y del nivel de

iluminación requerida para éste, así como por las uniformidades obtenidas con su distribución.

Para poder verificar que la instalación propuesta es luminotécnicamente adecuada, la empresa deberá efectuar y aportar en su documentación los cálculos fotométricos y de eficiencia energética de sus luminarias para cada tipología de vial o espacio a iluminar en el municipio y para cada modelo de luminaria. A tal fin, en el **Anexo 5** se facilita un conjunto de secciones y aplicaciones donde seleccionar aquellas que más se adecuen a las tipologías de esos viales o espacios a iluminar.



7. Informes de Pruebas y Certificados emitidos por OEC sobre la luminaria y sus elementos integrantes.

Se deberán aportar los siguientes informes de pruebas o certificados de producto emitidos por OEC acreditada por ENAC o equivalente europeo, de la luminaria y componentes que forman parte de la propuesta, verificando las características indicadas por el fabricante, debiendo cumplir los valores de referencia.

Pruebas o certificados emitidos por OEC acreditada ENAC o equivalente europeo. En ocasiones, los informes de ensayo pueden incluir partes del ensayo no amparadas por la acreditación en cuyo caso la entidad emisora del documento las debe identificar de manera inequívoca.

Se deberán entregar los informes o certificados determinados en el **anexo 3**.

Alcance del acreditador

1. Documento del alcance de la acreditación del certificador/es de estos informes o certificados.

Requisitos de Seguridad:

2. UNE EN 60598-1 Luminarias. Requisitos generales y ensayos.
3. UNE EN 60598-2-3 o UNE EN 60598-2-5 Luminarias. Requisitos particulares. Luminarias de alumbrado público o proyectores.
4. UNE EN 62471 Seguridad fotobiológica de lámparas y aparatos que utilizan lámparas, o por su norma de aplicación IEC/TR 62778
5. Certificado sobre el grado de hermeticidad de la luminaria: conjunto óptico y general, según norma UNE-EN 60598. *(Este ensayo puede incluirse también en los requisitos de seguridad de la luminaria)*
6. Ensayo de grado de protección contra los impactos mecánicos externos según norma UNE-EN 62262. (Este ensayo

puede incluirse también en los requisitos de seguridad de la luminaria)

Compatibilidad Electromagnética:

7. UNE-EN 61000-3-2. Compatibilidad electromagnética (CEM).
Parte 3-2: Límites. Límites para las emisiones de corriente armónica (*equipos con corriente de entrada 16A por fase*)
8. UNE-EN 55015. Límites y métodos de medida de las características relativas a la perturbación radioeléctrica de los equipos de iluminación y similares.
9. UNE-EN 61547. Equipos para alumbrado de uso general. Requisitos de inmunidad CEM.

Componentes de las luminarias

10. UNE-EN 62031. Módulos LED para alumbrado general. Requisitos de seguridad. *(Este ensayo puede incluirse también en los requisitos de seguridad de la luminaria.)*
11. UNE-EN 61347-2-13. Dispositivos de control de lámpara. Parte 2-13: Requisitos particulares para dispositivos de control electrónicos alimentados con corriente continua o corriente alterna para módulos LED.
12. UNE-EN 62384. Dispositivos de control electrónicos alimentados en corriente continua o corriente alterna para módulos LED. Requisitos de funcionamiento.

Materiales de las luminarias

13. Informe de ensayo en relación al material que compone el cuerpo y la fijación de las luminarias conforme al punto 5.1 en el apartado que corresponda.
 - a. Luminaria modelo funcional
 - b. Luminaria modelo ambiental
 - c. Luminaria modelo farol
 - d. Luminaria modelo proyector



8. Informe de pruebas o certificados emitidos por el fabricante de la luminaria u OEC acreditada.

El informe de pruebas o certificados emitidos por el fabricante de la luminaria o por una entidad acreditada por ENAC o equivalente europeo, se describe en los siguientes cinco puntos:

1. Marcado CE: Declaración de conformidad, tanto de la luminaria como de sus elementos integrantes. (Propio de la empresa)

Mediciones y ensayos

2. Ensayo fotométrico y matriz de intensidades luminosas acorde con UNE-EN 13032 1:2006+A1:2014: y UNE EN 13032-4:
 - a. Curvas isolux.
 - b. Distribución angular de intensidad luminosa. c. Diagrama del factor de utilización.
 - c. Flujo luminoso total emitido por la luminaria.
 - d. Flujo luminoso al hemisferio superior en posición de trabajo máximo permitido FHS_{INST} (ULOR en inglés).
 - e. Porcentaje de flujo luminoso hacia el hemisferio superior ($\%FHS_{inst}$)
 - f. Eficacia (lm/W).

3. Ensayo colorimétrico de la luminaria según la norma UNE EN 13032-4:

- a. Medida del Índice de Reproducción Cromática (mínimo requerido: IRC 70).
- b. Temperatura de color correlacionada en Kelvin, rango de temperatura desde 1800 a 3000K(± 300).
- c. Espectro.
- d. Coordenadas cromáticas.

4. Ensayo de medidas eléctricas de la luminaria:

- a. Tensión.
- b. Corriente de alimentación.
- c. Potencia total consumida.
- d. Factor de potencia.

Nota: Estos dos últimos ensayos pueden estar incluidos de manera conjunta en el ensayo fotométrico y en el de seguridad de la luminaria.

En todos estos ensayos se aceptará como válido un único reporte que englobe cada modelo de luminaria, conforme a:

- En el caso fotométrico, el de mayor número de LEDs diferenciado por cada óptica.
- En el caso de mediciones eléctricas, el de mayor potencia de la luminaria.



9. Anexos

Anexo 1: Tabla de verificación de documentación general de las empresas.

Se deberán entregar las tres tablas completas, con excepción de la segunda y tercera en el caso de que no participe empresa distribuidora o instaladora. En todos los casos se deberá cumplimentar la tabla del fabricante de la luminaria.

DATOS GENERALES DE LA EMPRESA FABRICANTE DE LA LUMINARIA LED		SI	NO
1	Nombre de la empresa		
2	Actividad social de la empresa		
3	Código Identificación Fiscal		
4	Dirección postal		
5	Dirección correo electrónico		
6	Página/s web		
7	Nº Teléfono y Fax		
8	Persona de contacto		
9	Certificado UNE-EN ISO 9001		
10	Certificado UNE-EN ISO 14001		
11	Catálogo Digital Publicado de Producto		
12	Certificado de la empresa de adhesión a un sistema integrado de gestión de residuos (SIG)		



Requerimientos técnicos exigibles para luminarias con tecnología LED de alumbrado exterior



DATOS GENERALES DE LA EMPRESA DISTRIBUIDORA DE LA LUMINARIA LED		SI	NO
1	Nombre de la empresa		
2	Actividad social de la empresa		
3	Código Identificación Fiscal		
4	Dirección postal		
5	Dirección correo electrónico		
6	Página/s web		
7	Nº Teléfono y Fax		
8	Persona de contacto		
9	Catálogo Digital Publicado de Producto		
10	Fichas cumplimentadas		
11	Certificado de la empresa de adhesión a un sistema integrado de gestión de residuos (SIG)		

DATOS GENERALES DE LA EMPRESA INSTALADORA		SI	NO
1	Nombre de la empresa		
2	Actividad social de la empresa		
3	Código Identificación Fiscal		
4	Dirección postal		
5	Dirección correo electrónico		
6	Página/s web		
7	Nº Teléfono y Fax		
8	Persona de contacto		
9	Certificado de Instalador Autorizado en Baja Tensión		
10	Certificado de la empresa de adhesión a un sistema integrado de gestión de residuos (SIG)		



**Anexo 2: Tablas de verificación de los requerimientos técnicos exigibles a cumplir por la luminaria y sus elementos integrantes.**

Se deberá cumplimentar la tabla o tablas a la que corresponda cada tipo de luminaria o luminarias incluidas en el proyecto.

DATOS Y DOCUMENTACIÓN TÉCNICA DE LA LUMINARIA TIPO FUNCIONAL		SI	NO
1	Marca y Modelo		
2	Ficha Técnica		
3	Marcado CE		
4	Material de Fabricación conforme el apartado 5.		
5	Sustitución independiente de los sistemas integrantes compartimento óptico (módulo y lente) y equipos auxiliares		
6	Grado de estanqueidad en la luminaria IP66*		
7	Grado de protección ante impactos en la luminaria mínimo IK08		
8	Rango mínimo de temperatura de funcionamiento -10°C a 35°C		
9	Número de distribuciones fotométricas, al menos 5		
10	Curvas Fotométricas y de utilización de la luminaria, al menos 5		
11	FHS _{INST} , máximo permitido 3%		
12	Temperatura de color en K de la luz emitida por la luminaria, máxima permitida (3000K)		
13	Eficacia de salida de la luminaria (lm/W)		
	TIPO DE LED	lm/W (CRI 70)	lm/W (CRI 80)
	LED 3000K	110	100
	LED 2700K	100	90
	LED 2200K	90	80
	LED 1800K	85	-
	LED ÁMBAR	70**	
14	Clase Eléctrica		
15	Medidas Eléctricas: Tensión, corriente, potencia total consumida y Factor de potencia (>0.9)		

* El IP66 es el requisito necesario para una aplicación de alumbrado público, ambiental o funcional. El cumplimiento del grado IP66 debe ser siempre justificado mediante certificación expresa, ya que aunque se presente otro diferente como puede ser el IP67 o IP68 en ningún caso cubren el valor de protección IP66, que es el idóneo para alumbrado público y tienen unos protocolos de ensayo diferentes.

** No tiene CRI

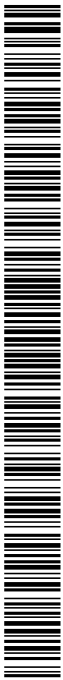


Requerimientos técnicos exigibles para luminarias con tecnología LED de alumbrado exterior



DATOS Y DOCUMENTACIÓN TÉCNICA DE LA LUMINARIA TIPO FUNCIONAL		SI	NO
16	Vida útil estimada de la luminaria (Se considerará como máximo 100.000h)		
17	Ficha Técnica del LED utilizado en la luminaria y marcado CE		
18	Número de LEDs y Corriente de Alimentación		
19	Ficha Técnica Driver y marcado CE		
20	Ficha Técnica de otros dispositivos (SPD, OLC,...etc) y marcado CE, que se estimen oportunos		

DATOS Y DOCUMENTACIÓN TÉCNICA DE LA LUMINARIA TIPO AMBIENTAL		SI	NO
1	Marca y Modelo		
2	Ficha Técnica		
3	Marcado CE		
4	Material de Fabricación conforme el apartado 5		
5	Sustitución independiente de los sistemas integrantes compartimento óptico (módulo y lente) y equipos auxiliares		
6	Grado de protección (IP) del grupo óptico y del resto de componentes eléctricos o su compartimento, IP66*		
7	Grado de protección ante impactos en la luminaria mínimo IK08		
8	Rango mínimo de temperatura de funcionamiento -10°C a 35°C		
9	Número de distribuciones fotométricas, al menos 3		
10	Curvas Fotométricas y de utilización de la luminaria, al menos 3		
11	FHS _{INST} , máximo permitido 5%		
12	Temperatura de color en K de la luz emitida por la luminaria, máxima permitida (3000K)		





Requerimientos técnicos exigibles para luminarias con tecnología LED de alumbrado exterior



DATOS Y DOCUMENTACIÓN TÉCNICA DE LA LUMINARIA TIPO AMBIENTAL				SI	NO	
13	Eficacia de salida de la luminaria (lm/W)					
	TIPO DE LED		lm/W (CRI 70)			lm/W (CRI 80)
	LED 3000K		85			75
	LED 2700K		80			70
	LED 2200K		70			60
	LED 1800K		60			-
	LED ÁMBAR		55**			
14	Clase Eléctrica					
15	Medidas Eléctricas: Tensión, corriente, potencia total consumida y Factor de potencia (>0.9)					
16	Vida útil estimada de la luminaria (Se considerará como máximo 100.000h)					
17	Ficha Técnica del LED utilizado en la luminaria y marcado CE					
18	Número de LEDs y Corriente de Alimentación					
19	Ficha Técnica Driver y marcado CE					
20	Ficha Técnica de otros dispositivos (SPD, nodo de comunicación, etc.) y marcado CE, que se estimen oportunos					

DATOS Y DOCUMENTACIÓN TÉCNICA DE FAROL		SI	NO
1	Marca y Modelo		
2	Ficha Técnica		
3	Marcado CE		
4	Material de Fabricación conforme el apartado 5		
5	Sustitución independiente de los sistemas integrantes compartimento óptico (módulo y lente) y equipos auxiliares		
6	Grado de protección (IP) grupo óptico y del resto de componentes eléctricos o su compartimento, IP66*		
7	Grado de protección ante impactos en la luminaria mínimo IK08		

* El IP66 es el requisito necesario para una aplicación de alumbrado público, ambiental o funcional. El cumplimiento del grado IP66 debe ser siempre justificado mediante certificación expresa, ya que aunque se presente otro diferente como puede ser el IP67 o IP68 en ningún caso cubren el valor de protección IP66, que es el idóneo para alumbrado público y tienen unos protocolos de ensayo diferentes.

** No tiene CRI



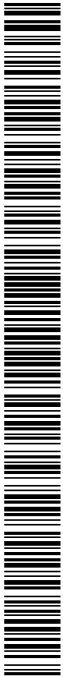
Requerimientos técnicos exigibles para luminarias con tecnología LED de alumbrado exterior



DATOS Y DOCUMENTACIÓN TÉCNICA DE FAROL				SI	NO	
8	Rango mínimo de temperatura de funcionamiento -10°C a 35°C					
9	Número de distribuciones fotométricas al menos 3					
10	Curvas Fotométricas y de utilización de la luminaria, al menos 3					
11	FHS _{INST} , máximo permitido 5%					
12	Temperatura de color en K de la luz emitida por la luminaria, máxima permitida (3000K)					
13	Eficacia de salida de la luminaria (lm/W)					
	TIPO DE LED		lm/W (CRI70)			lm/W (CRI80)
	LED 3000K		80			70
	LED 2700K		75			65
	LED 2200K		70			50
	LED 1800K		60			-
	LED ÁMBAR		55**			
14	Clase Eléctrica					
15	Medidas Eléctricas: Tensión, corriente, potencia total consumida y Factor de potencia (>0.9)					
16	Vida útil estimada de la luminaria (Se considerará como máximo 100.000h)					
17	Ficha Técnica del LED utilizado en la luminaria y marcado CE					
18	Número de LEDs y Corriente de Alimentación					
19	Ficha Técnica Driver y marcado CE					
20	Ficha Técnica de otros dispositivos (SPD, OLC, nodo de comunicación, etc.) y marcado CE, que se estimen oportunos					

* El IP66 es el requisito necesario para una aplicación de alumbrado público, ambiental o funcional. El cumplimiento del grado IP66 debe ser siempre justificado mediante certificación expresa, ya que aunque se presente otro diferente como puede ser el IP67 o IP68 en ningún caso cubren el valor de protección IP66, que es el idóneo para alumbrado público y tienen unos protocolos de ensayo diferentes.

** No tiene CRI





Requerimientos técnicos exigibles para luminarias con tecnología LED de alumbrado exterior



DATOS Y DOCUMENTACIÓN TÉCNICA DEL PROYECTOR		SI	NO
1	Marca y Modelo		
2	Ficha Técnica		
3	Marcado CE		
4	Material de Fabricación conforme el apartado 5		
5	Sustitución independiente de los sistemas integrantes compartimento óptico (módulo y lente) y equipos auxiliares		
6	Grado de estanqueidad IP66* en el Bloque óptico		
7	Grado de protección ante impactos en la luminaria mínimo IK08		
8	Rango mínimo de temperatura de funcionamiento -10°C a 35°C		
9	Número de distribuciones fotométricas, al menos 3 (1 asimétrica frontal)		
10	Curvas Fotométricas y de utilización de la luminaria, al menos 3 (1 asimétrica frontal)		
11	FHSINST , máximo permitido 3%		
12	Temperatura de color en K de la luz emitida por la luminaria, máxima permitida (3000K)		
13	Eficacia de salida de la luminaria (lm/W)		
	TIPO DE LED	lm/W (CRI 70)	lm/W (CRI 80)
	LED 3000K	115	105
	LED 2700K	95	85
	LED 2200K	85	75
	LED 1800K	80	-
	LED ÁMBAR	70**	
14	Clase Eléctrica		
15	Medidas Eléctricas: Tensión, corriente, potencia total consumida y Factor de potencia (>0.9)		
16	Vida útil estimada de la luminaria (Se considerará como máximo 100.000h)		
17	Ficha Técnica del LED utilizado en la luminaria y marcado CE		
18	Número de LEDs y Corriente de Alimentación		
19	Ficha Técnica Driver y marcado CE		
20	Ficha Técnica de otros dispositivos (SPD, nodo de comunicación,...etc) y marcado CE, que se estimen oportunos		

* El IP66 es el requisito necesario para una aplicación de alumbrado público, ambiental o funcional. El cumplimiento del grado IP66 debe ser siempre justificado mediante certificación expresa, ya que aunque se presente otro diferente como puede ser el IP67 o IP68 en ningún caso cubren el valor de protección IP66, que es el idóneo para alumbrado público y tienen unos protocolos de ensayo diferentes.

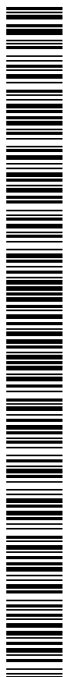
** No tiene CRI



Requerimientos técnicos exigibles para luminarias con tecnología LED de alumbrado exterior

**Anexo 3: Tablas de verificación de informes de Pruebas y Certificados emitidos por OEC acreditada sobre La luminaria y sus elementos integrantes.**

Informes de Pruebas y Certificados emitidos por OEC acreditada sobre La luminaria y sus elementos integrantes		SI	NO
1	Documento del alcance de la acreditación del certificador/es de estos informes o certificados.		
2	UNE EN 60598-1 Luminarias. Requisitos generales y ensayos.		
3	UNE EN 60598-2-3 o 60598-2-5 Luminarias. Requisitos particulares. Luminarias de Alumbrado público o proyectores.		
4	UNE EN 62471 Seguridad fotobiológica de lámparas y aparatos que utilizan Lámparas, o según IEC/TR 62778 que es su norma de aplicación.		
5	Certificado sobre el grado de hermeticidad de la luminaria: conjunto óptico y general, según norma UNE-EN 60598. Este ensayo puede incluirse también en los requisitos de seguridad de la luminaria.		
6	El Ensayo de grado de protección contra los impactos mecánicos externos según norma UNE-EN 62262. (Este ensayo puede incluirse también en los requisitos de seguridad de la luminaria)		
7	UNE-EN 61000-3-2. Compatibilidad electromagnética (CEM). Parte 3-2: Límites. Límites para las emisiones de corriente armónica (equipos con corriente de entrada 16A por fase)		
8	UNE-EN 55015. Límites y métodos de medida de las características relativas a la perturbación radioeléctrica de los equipos de iluminación y similares.		
9	UNE-EN 61547. Equipos para alumbrado de uso general. Requisitos de inmunidad CEM.		
10	UNE-EN 62031. Módulos LED para alumbrado general. Requisitos de seguridad. Este ensayo puede incluirse también en los requisitos de seguridad de la luminaria.		
11	UNE-EN 61347-2-13. Dispositivos de control de lámpara. Parte 2-13: Requisitos particulares para dispositivos de control electrónicos alimentados con corriente continua o corriente alterna para módulos LED.		
12	UNE-EN 62384. Dispositivos de control electrónicos alimentados en corriente continua o corriente alterna para módulos LED. Requisitos de funcionamiento.		
13	Informe de ensayo en relación al material que compone el cuerpo y la fijación de las luminarias conforme al punto 5.1 en el apartado que corresponda. A – Luminaria modelo funcional B – Luminaria modelo ambiental C – Luminaria modelo farol D – Luminaria modelo proyector		



**Anexo 4: Tablas de verificación de los informes de Pruebas y Certificados emitidos por el fabricante de la luminaria u OEC acreditada.**

Informe de Pruebas o Certificados emitidos por el fabricante de la luminaria o entidad OEC acreditada		SI	NO
1	Marcado CE: Declaración de conformidad, tanto de la luminaria como de sus elementos integrantes. (Propio de la empresa)		
2	Ensayo fotométrico de la luminaria según la Norma UNE EN 13032-4.		
3	Ensayo colorimétrico de la luminaria según la Norma UNE EN 13032-4.		
4	Ensayo de medidas eléctricas: tensión, corriente de alimentación, potencia nominal leds y potencia total consumida por luminaria con todos sus elementos integrantes y factor de potencia. Este ensayo puede incluirse también en los requisitos de seguridad de la luminaria.		



Anexo 5: Cálculos lumínicos de referencia

Con el fin de poder evaluar la calidad de la iluminación y de la correcta adecuación del producto ofertado a los distintos ámbitos del proyecto, es imprescindible la presentación de cálculos lumínico-técnicos que reflejen las prestaciones de las luminarias en función de su ubicación, tipología, características del vial a iluminar y del nivel de iluminación.

En el presente Anexo se detallan una serie de secciones y aplicaciones de alumbrado exterior para justificar los rendimientos ópticos y energéticos. Sobre estas se seleccionarán aquellas que se adecuen a las tipologías de los viales o espacios a iluminar en función del modelo de luminaria, ya sea funcional, ambiental, farol o proyector, debiéndose presentar los cálculos definidos a continuación para cada aplicación:

Modelo Funcional: 1, 2, 3, 4, 5, 6, 7

Modelo Ambiental: 8, 9, 10, 12, 13, 15, 16, 17, 18, 19

Modelo Farol: 11,14,

Otros específicos del proyecto: 20

Para efectuar los cálculos se tendrá en cuenta lo siguiente:

1. Los valores medios de luminancia o iluminancia medias deberán alcanzar los valores de referencia.
2. No se admitirán cálculos en los que los niveles medios de luminancia o de iluminancia estén por encima del 20% de los valores de referencia en la superficie principal definida en cada sección.
3. Deberán alcanzarse los niveles de uniformidad regulados.
4. En las clases de alumbrado "S" deberán alcanzarse los valores mínimos de iluminancia (E_{mi}).
5. Se cumplirán los valores de deslumbramiento establecidos.

Los cálculos serán realizados bajo un programa de cálculo lumínico reconocido en el mercado.

Cualquier otra situación no contemplada en este anexo deberá calcularse de forma similar a las anteriores.

Dichos cálculos se realizarán:

- Bajo un mismo Factor de Mantenimiento. Si no hay exigencia o justificación previa sobre el factor de mantenimiento a emplear en los mismos, se utilizará un factor de valor 0,85.
- El FHS_{inst} cumplirá con los valores indicados según el modelo de luminaria o proyector empleado.
- Además, para unificar criterios y realizar los cálculos requeridos en luminancias, se tomará como pavimento el tipo R3007 en todos los cálculos, de acuerdo con lo establecido en el Reglamento de Eficiencia Energética en Instalaciones de Alumbrado Exterior.
- Bajo la siguiente premisa inicial:
 - Temperatura de color de 3.000K
 - CRI de 70

Los valores de cumplimiento de datos dados en los cálculos expuestos en el presente anexo, han sido dimensionados bajo dicha premisa.

Ante la gran diversidad de temperaturas de color y CRI que existen hoy en día en la tecnología LED, es posible fijar otras premisas en cuanto a temperatura de color y CRI, y ello conllevará un cambio en cuanto al dimensionamiento de los datos a alcanzar en los cálculos lumínicos. A tal efecto, se dispone de la siguiente tabla en la que pueden observarse las diferentes premisas y los valores de cumplimiento:

Coeficientes multiplicadores potencia		
	CRI 70	CRI 80
3000k	1	1,13
2700k	1,11	1,31
2200k	1,25	1,54
1800k	1,54	-
ámbar	1,98	



Secciones tipo a cumplimentar mediante cálculos lumínicos justificativos:

VIAL FUNCIONAL

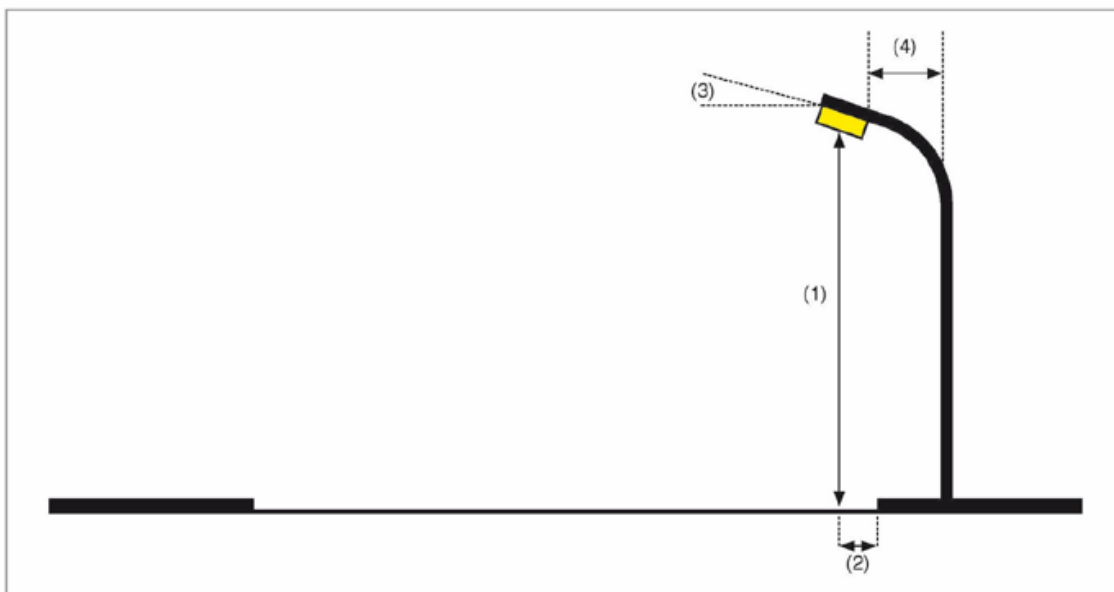
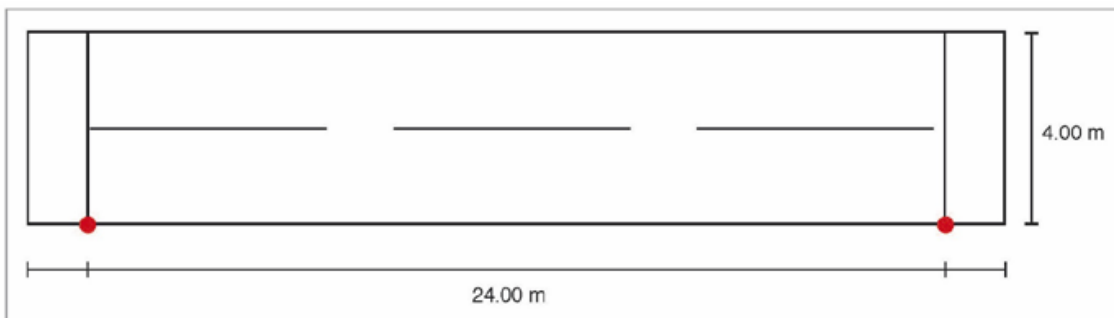
1. Sección de alumbrado vial funcional carretera H=6m con luminaria funcional

- Carretera con 1 carril de 4m.
- Altura de luminaria (1) 6m.
- Disposición unilateral, con la luminaria al borde de la carretera (2) y sin brazo (4).
- Inclinación de luminaria o brazo (3) de 0°.
- Interdistancia entre puntos de luz de 24m.

Valores de Referencia establecidos en el REEIAE

- Clase de alumbrado ME3a: $L_{med} = 1.00 \text{ cd/m}^2$, $U_o \Rightarrow 0.40$, $U_l \Rightarrow 0.7$, $SR = 0.5$, $TI \leq 15\%$
- Potencia máxima aceptada: 35 W.

Disposiciones de las luminarias





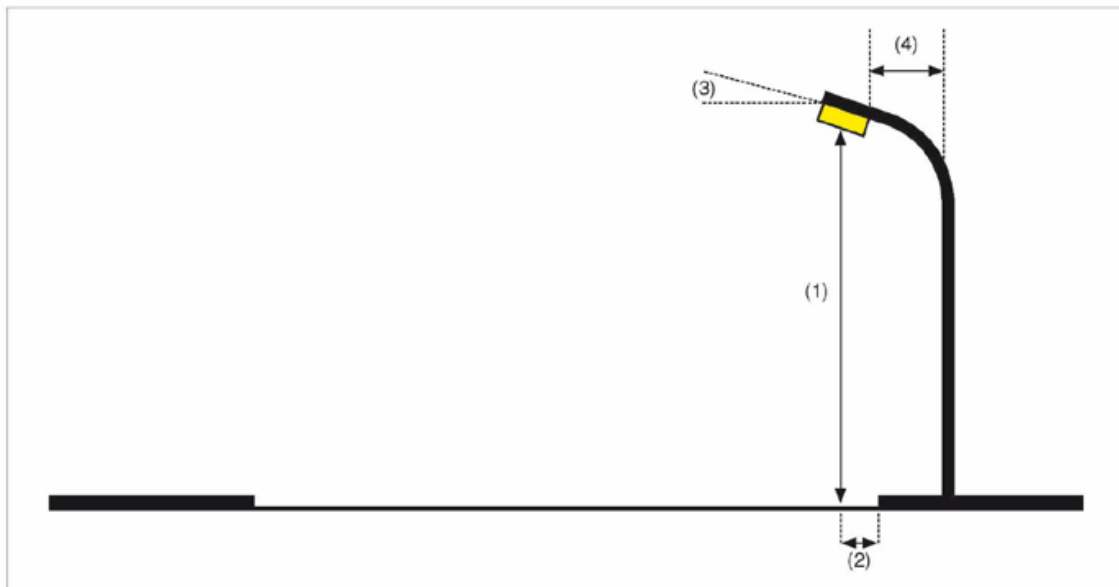
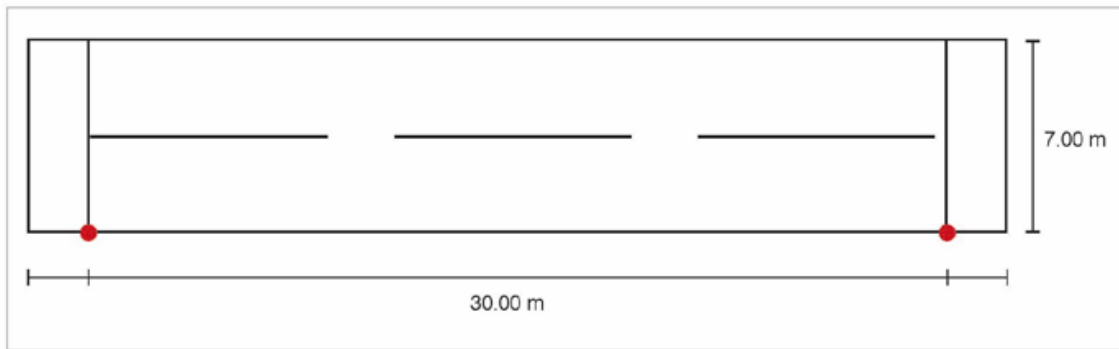
2. Sección de alumbrado vial Funcional carretera H=9m con luminaria funcional.

- Carretera con 2 carriles de 3,5m cada uno.
- Altura de luminaria (1) 9m.
- Disposición unilateral, con la luminaria al borde de la carretera (2) y sin brazo (4).
- Inclinación de luminaria o brazo (3) de 0°.
- Interdistancia entre puntos de luz de 30m.

Valores de Referencia establecidos en el REEIAE

- Clase de alumbrado ME2: $L_{med} = 1.50 \text{ cd/m}^2$, $U_o \geq 0.40$, $U_l \geq 0.7$, $SR = 0.5$, $TI < 10\%$
- Potencia máxima aceptada: 97 W.

Disposiciones de las luminarias





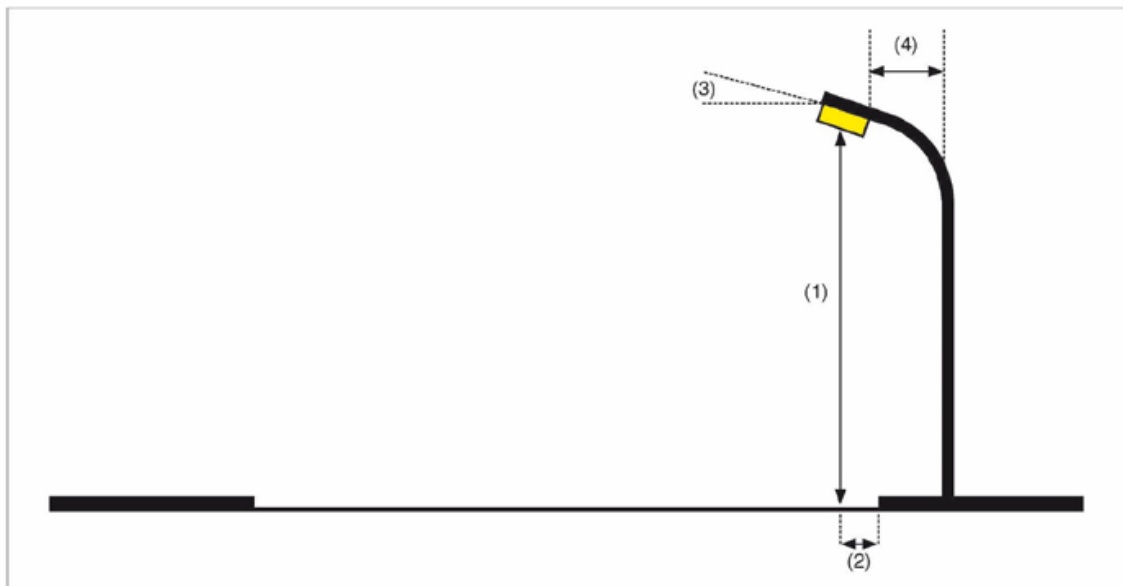
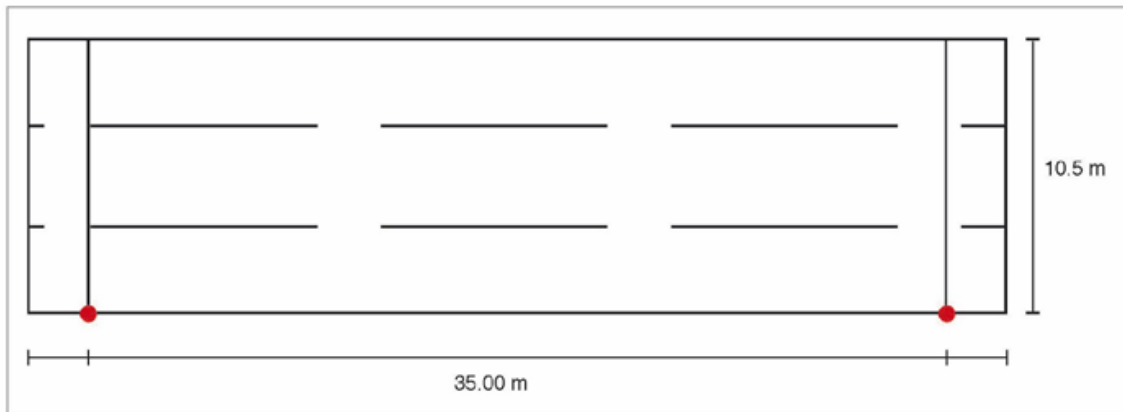
3. Sección de alumbrado vial Funcional carretera H=12m con luminaria funcional.

- Carretera con 3 carriles de 3,5 m cada uno.
- Altura de luminaria (1) 12 m.
- Disposición unilateral, con la luminaria al borde de la carretera (2) y sin brazo (4).
- Inclinación de luminaria o brazo de 0°.
- Interdistancia entre puntos de luz de 35 m.

Valores de Referencia establecidos en el REEIAE

- Clase de alumbrado ME2: $L_{med} = 1.50 \text{ cd/m}^2$, $U_0 \geq 0.40$, $U_l \geq 0.7$, $SR = 0.5$, $TI < 10\%$
- Potencia máxima aceptada: 195 W.

Disposiciones de las luminarias





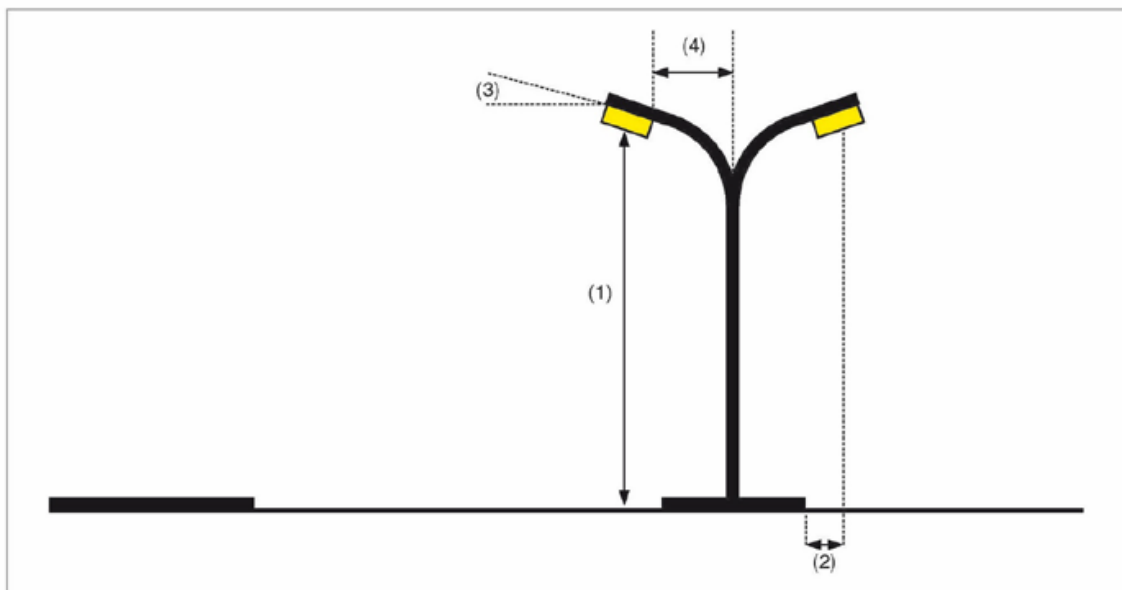
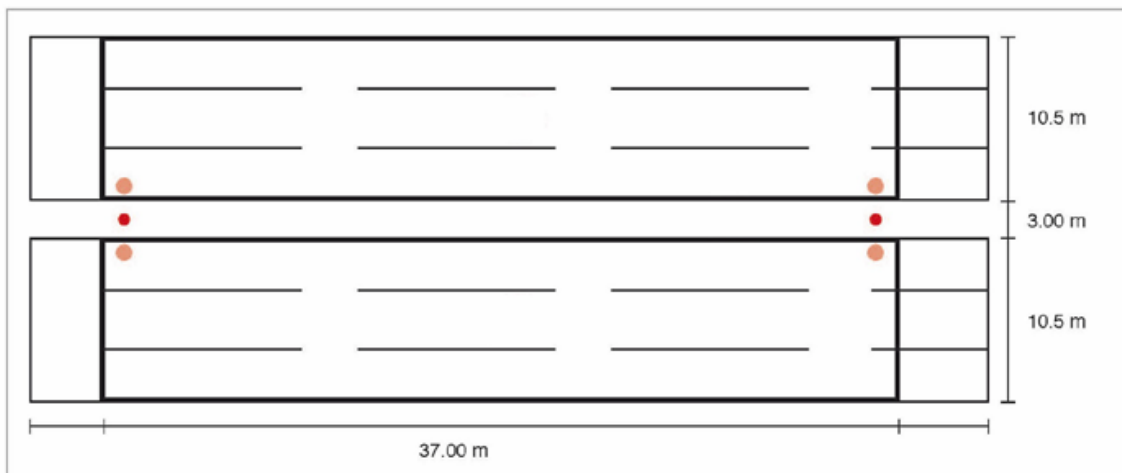
4. Sección de alumbrado vial Funcional carretera H=14m con luminaria funcional.

- Carretera con 3 carriles de 3,5 m cada uno en cada sentido y 3m de mediana.
- Altura de luminaria (1) 14 m.
- Disposición central, con la luminaria al borde de la carretera (2) y con brazo (4) 2 m.
- Inclinación de luminaria o brazo (3) de 0°.
- Interdistancia entre puntos de luz de 37 m.

Valores de Referencia establecidos en el REEIAE

- Clase de alumbrado ME1: $L_{med}=2 \text{ cd/m}^2$, $U_o=>0.40$, $U_l=>0.7$, $SR=0.5$, $TI=<10\%$
- Potencia máxima aceptada: 230 W.

Disposiciones de las luminarias





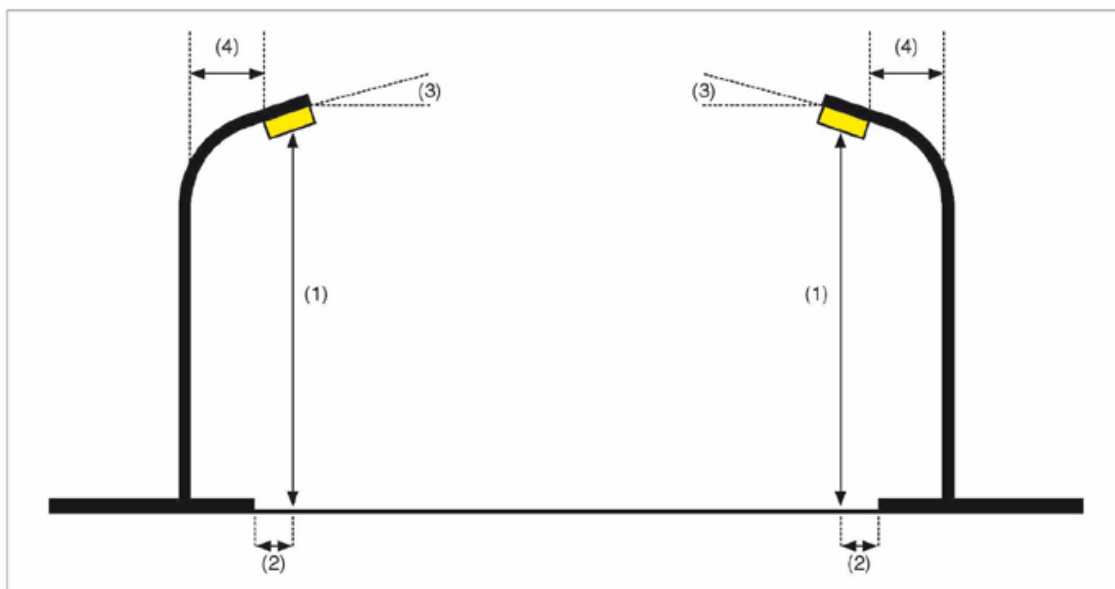
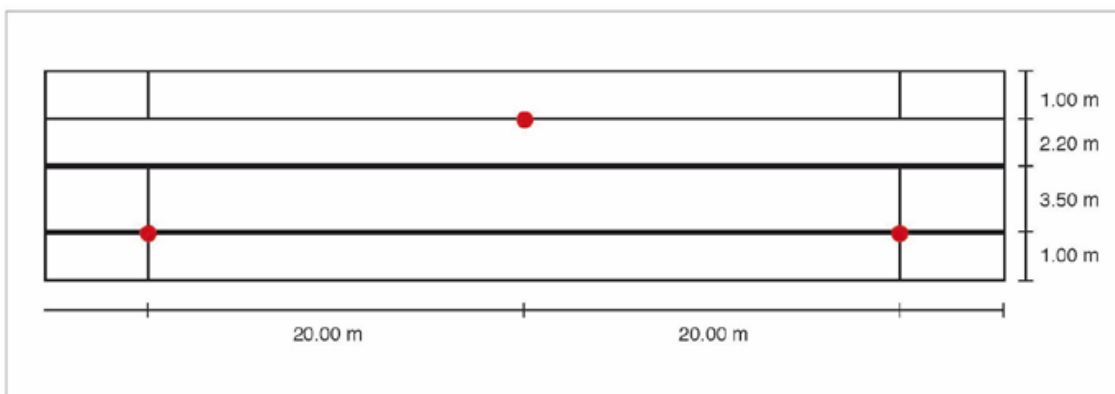
5. Sección de alumbrado vial Funcional calle H=5m con luminaria funcional.

- Calle con 1 carril de 3,5 m, aparcamiento de 2,2 m y aceras de 1 m
- Altura de luminaria (1) 5 m.
- Disposición bilateral tresbolillo, con la al borde de la carretera (2) y sin brazo (4).
- Inclinación de luminaria o brazo (3) de 0°.
- Interdistancia entre puntos de luz opuestos de 20 m.

Valores de Referencia establecidos en el REEIAE

- Clase de alumbrado calzada (superficie principal) CE2: $E_{med}=20$ lux, $U_m=>0.40$,
- Clase de alumbrado aceras S1: $E_{med}>15$ lux, $E_{min}>5$ lux.
- Potencia máxima aceptada: 49 W.

Disposiciones de las luminarias





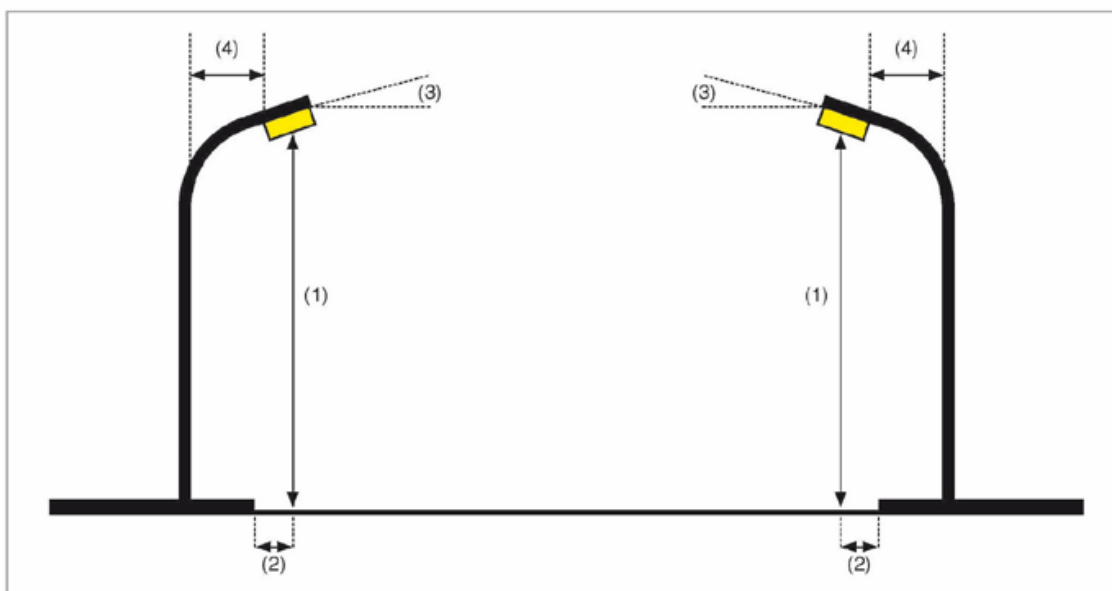
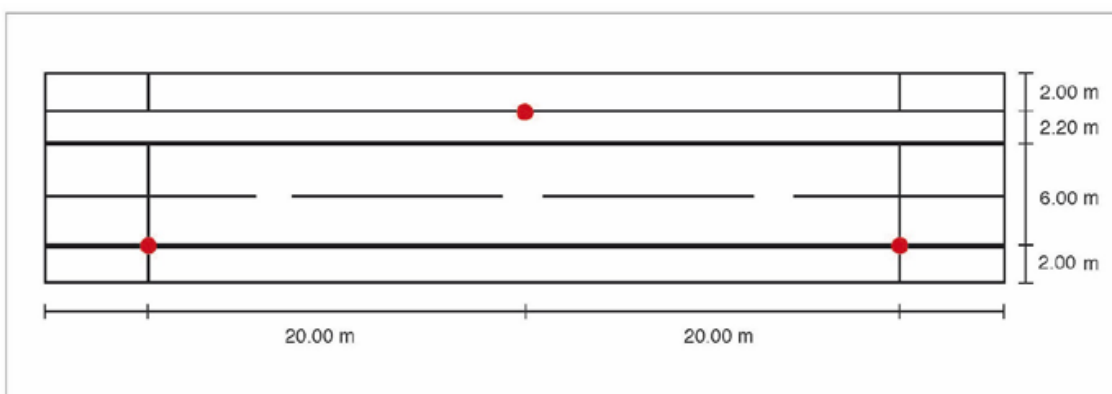
6. Sección de alumbrado vial Funcional calle H=7m con luminaria funcional.

- Calle con 2 carriles de 3m cada uno, aparcamiento de 2,2m y aceras de 2m.
- Altura de luminaria (1) 7m.
- Disposición bilateral tresbolillo, con la luminaria al borde de la carretera (2) y sin brazo (4).
- Inclinación de luminaria o brazo (3) de 0°.
- Interdistancia entre puntos de luz opuestos de 20m.

Valores de Referencia establecidos en el REEIAE

- Clase de alumbrado calzada (superficie principal) CE2: $E_{med} > 20$ lux, $U_m > 0.40$,
- Clase de alumbrado aceras S1: $E_{med} > 15$ lux, $E_{min} > 5$ lux
- Potencia máxima aceptada: 79 W.

Disposiciones de las luminarias





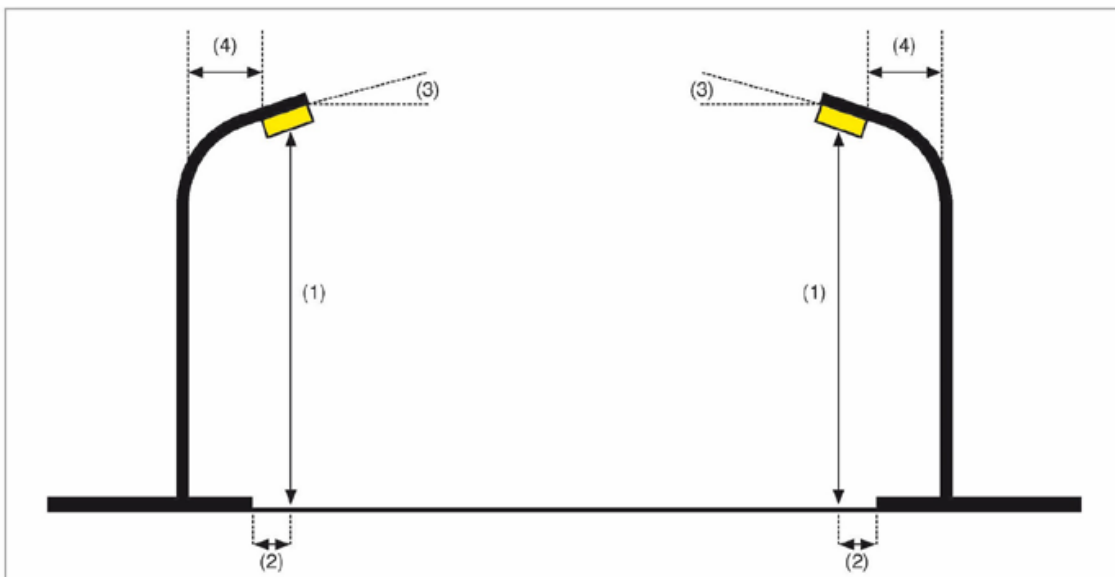
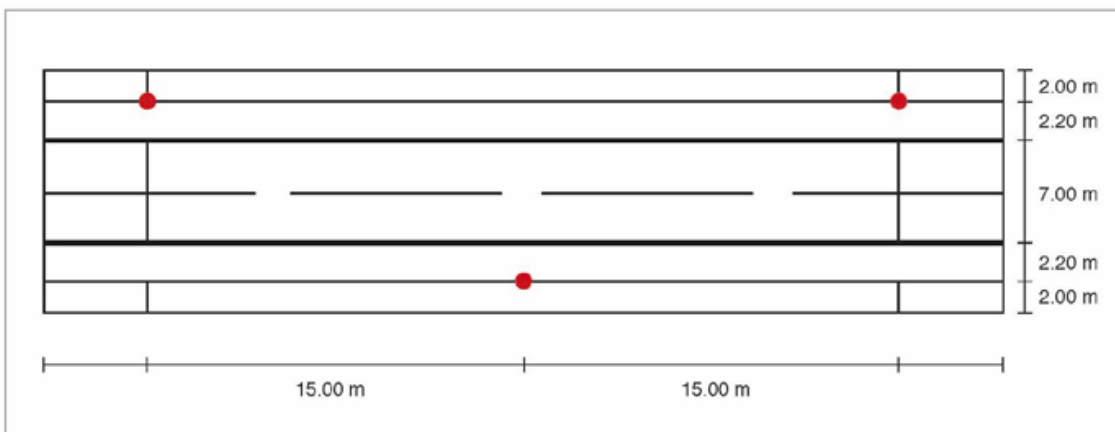
7. Sección de alumbrado vial Funcional calle H=10m con luminaria funcional.

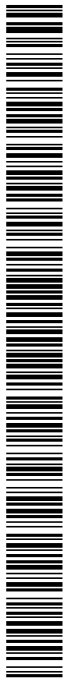
- Calle con 2 carriles de 3,5m cada uno, 2 aparcamiento de 2,2m y aceras de 2m
- Altura de luminaria 10m.
- Disposición bilateral tresbolillo, con la luminaria al borde de la carretera (2) y sin brazo (4).
- Inclinación de luminaria o brazo de 0°.
- Interdistancia entre puntos de luz opuestos de 15m.

Valores de Referencia establecidos en el REEIAE

- Clase de alumbrado vial CE2: $E_{med} > 20$ lux, $U_m > 0.40$.
- Clase de alumbrado aceras S1: $E_{med} > 15$ lux, $E_{min} > 5$ lux.
- Potencia máxima aceptada: 83 W.

Disposiciones de las luminarias





VIAL AMBIENTAL

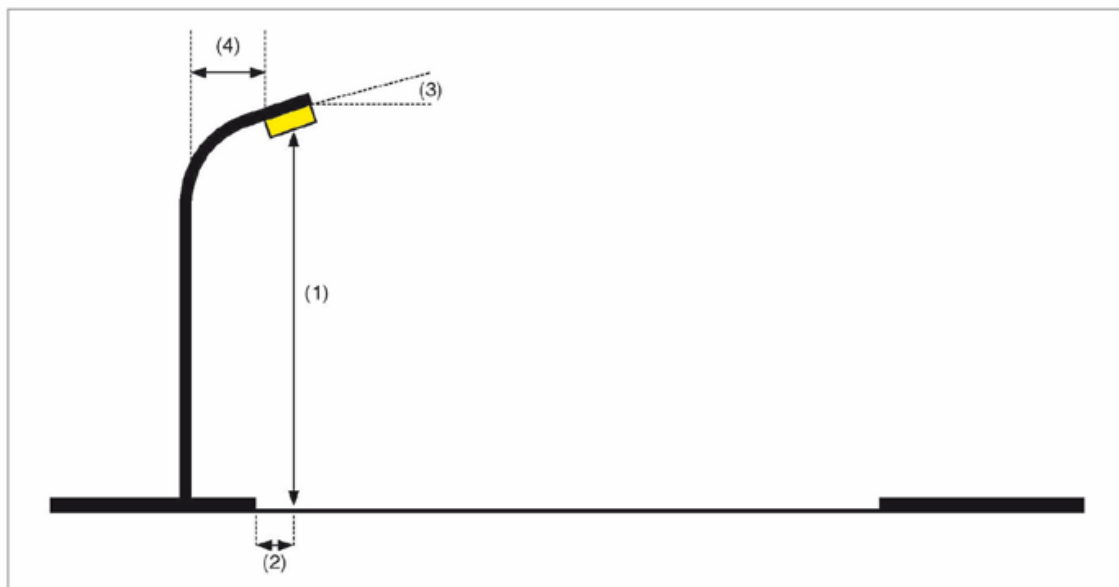
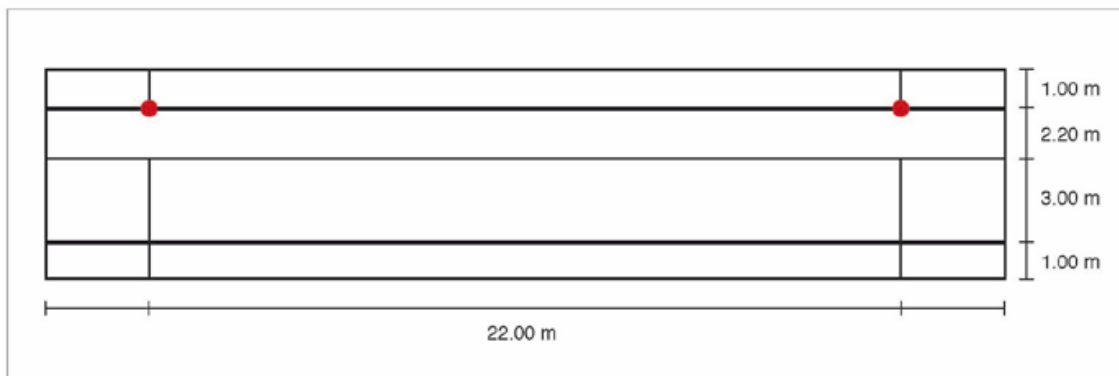
8. Sección alumbrado vial Ambiental calle H=4m con luminaria decorativa.

- Calle con 1 carril de 3m, aparcamiento de 2,2m a un lado y aceras de 1m.
- Altura (1) 4m.
- Disposición unilateral, con la luminaria vertical (Post Top) en pared en el lado del aparcamiento (2) y con brazo (4) de 1m.
- Inclinación de luminaria o brazo (3) de 0°.
- Interdistancia entre puntos de luz de 22m.

Valores de Referencia establecidos en el REEIAE

- Clase de alumbrado vial S2: $E_{med} > 10$ lux, $E_{min} > 3$ lux.
- Clase de alumbrado aceras S3: $E_{med} > 7,5$ lux, $E_{min} > 1,5$ lux.
- Potencia máxima aceptada: 42 W.

Disposiciones de las luminarias





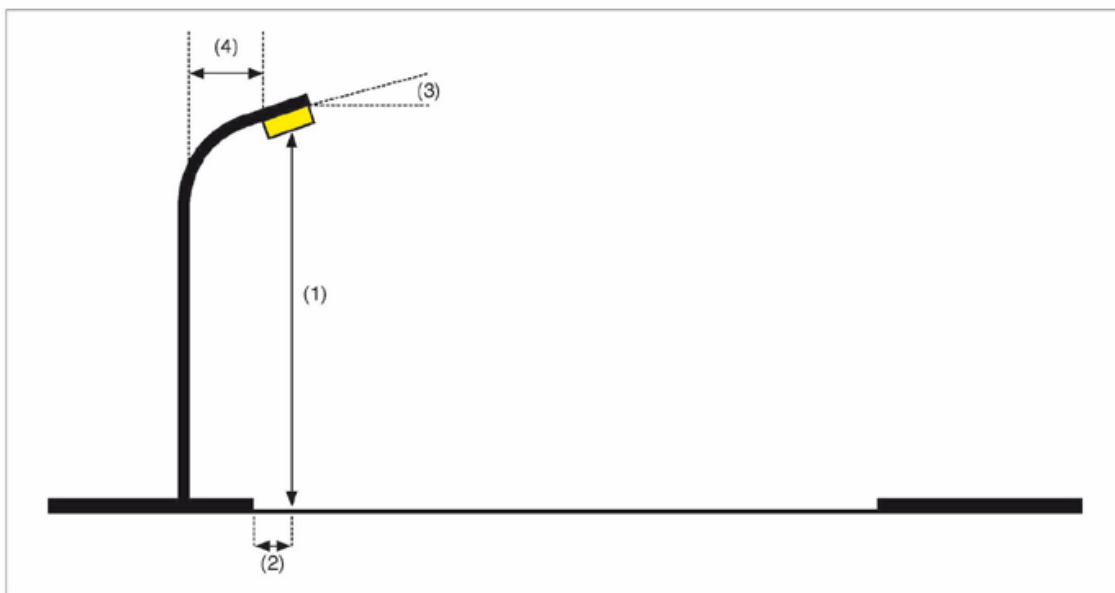
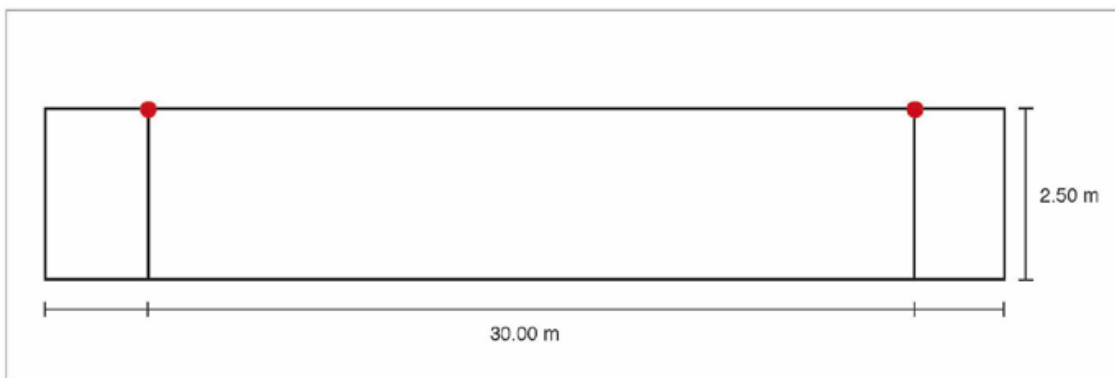
9. Sección Carril bici H=4m con luminaria Ambiental.

- Carril bici de 2,5 m de anchura.
- Altura de luminaria (1) 4 m.
- Disposición unilateral, con la luminaria al borde del carril bici (2), sin brazo (4) e inclinación de (3) 0°.
- Luminaria funcional en posición horizontal.
- Interdistancia entre puntos de luz de 30 m.

Valores de Referencia establecidos en el REEIAE

- Clase de alumbrado S3: $E_{med} > 7,5$ lux, $E_{min} > 1,5$ lux.
- Potencia máxima aceptada: 24 W.

Disposiciones de las luminarias





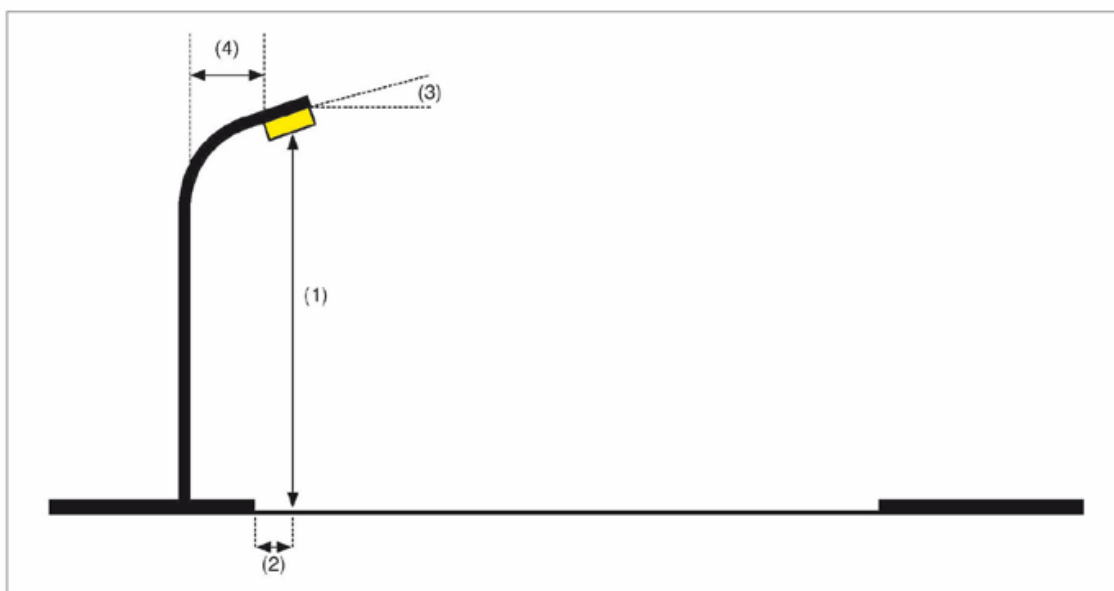
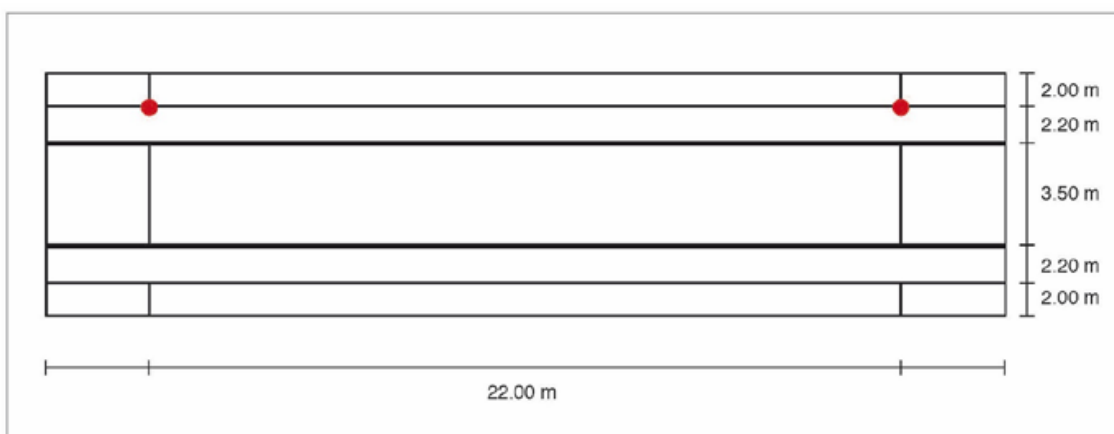
10. Sección alumbrado vial Ambiental calle H=6m con luminaria decorativa.

- Calle con 1 carriles de 3.5m, aparcamientos de 2.2 m a ambos lados y aceras de 2 m.
- Altura (1) 6 m.
- Disposición unilateral, con la luminaria al borde del aparcamiento (2) en columna (3).
- Inclinación de luminaria o brazo (3) de 0°.
- Interdistancia entre puntos de luz de 22 m.

Valores de Referencia establecidos en el REEIAE

- Clase de alumbrado vial S2: $E_{med} > 10$ lux, $E_{min} > 3$ lux.
- Clase de alumbrado aceras S3: $E_{med} > 7,5$ lux, $E_{min} > 1,5$ lux.
- Potencia máxima aceptada: 42 W.

Disposiciones de las luminarias





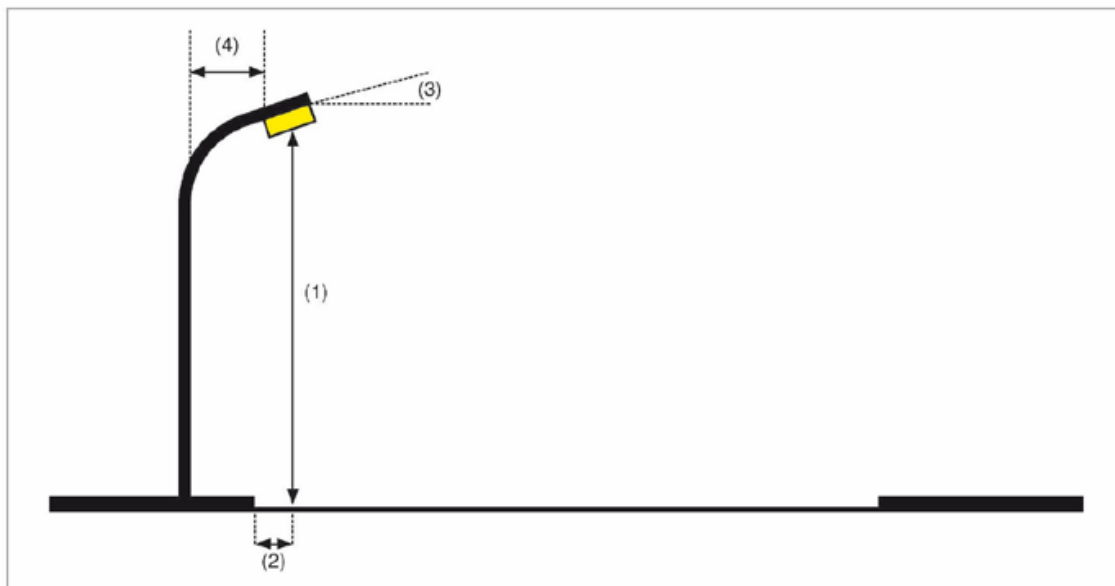
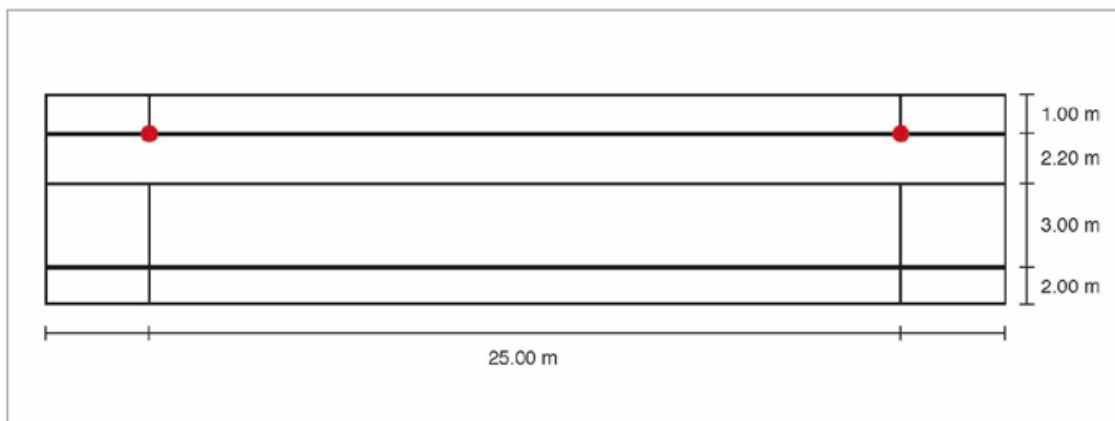
11. Sección alumbrado vial Ambiental calle H=4m con farol.

- Calle con 1 carril de 3m, aparcamiento de 2,2m a un lado y aceras de 1m y 2m.
- Altura (1) 4m.
- Disposición unilateral, con farol en pared en el lado del aparcamiento (2) y con brazo (4) de 1m.
- Inclinación de luminaria o brazo (3) de 0°.
- Interdistancia entre puntos de luz de 25m.

Valores de Referencia establecidos en el REEIAE

- Clase de alumbrado vial S2: $E_{med} > 10$ lux, $E_{min} > 3$ lux.
- Clase de alumbrado aceras S3: $E_{med} > 7,5$ lux, $E_{min} > 1,5$ lux.
- Potencia máxima aceptada: 46 W.

Disposiciones de las luminarias





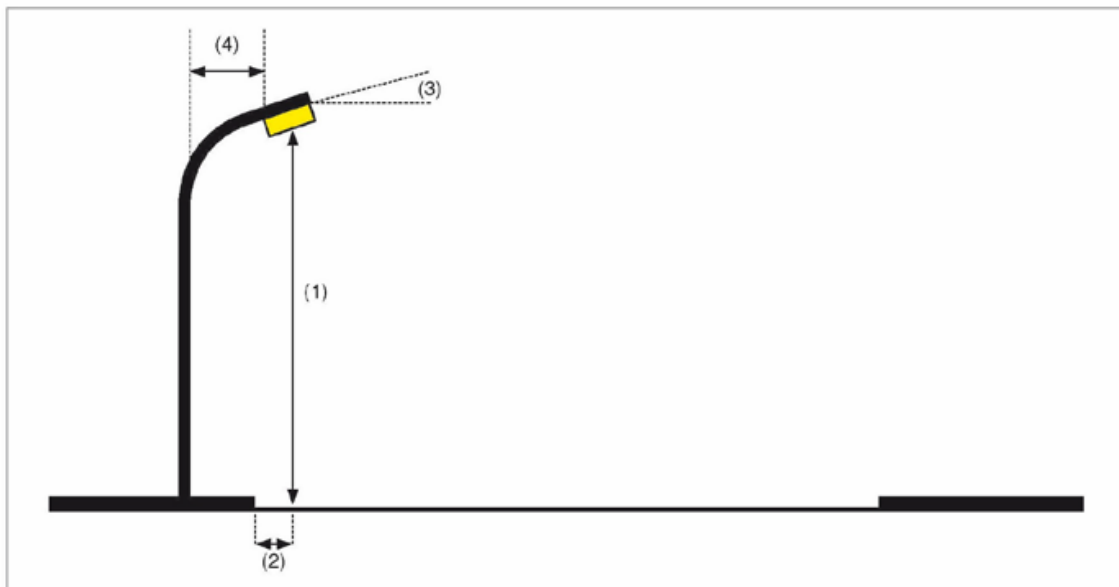
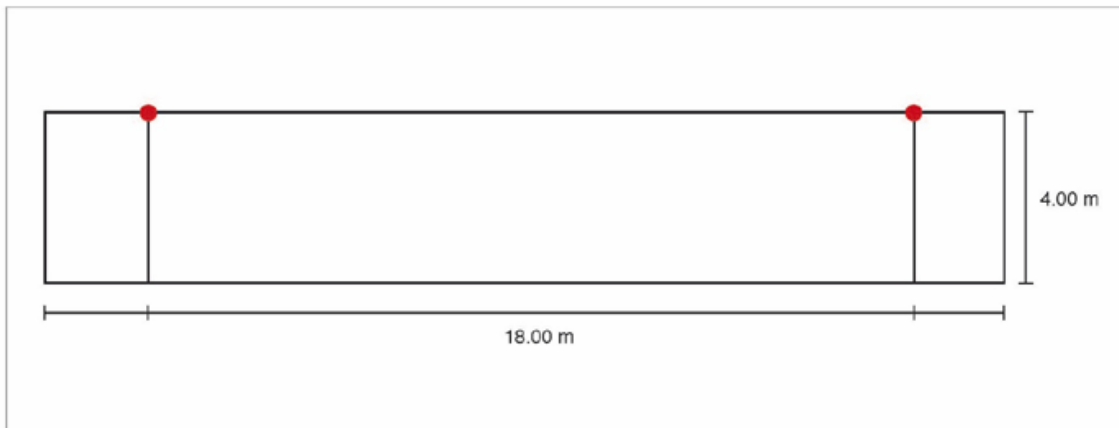
12. Sección de alumbrado vial Ambiental camino H=4m con luminaria decorativa.

- Camino peatonal de 4 m de anchura.
- Altura de luminaria (1) 4 m.
- Disposición unilateral, con la luminaria al borde de camino (2).
- Luminaria vertical (Post Top) sin brazo (4) ni inclinación (3).
- Interdistancia entre puntos de luz de 18 m.

Valores de Referencia establecidos en el REEIAE

- Clase de alumbrado S1: $E_{med} > 15$ lux, $E_{min} > 5$ lux.
- Potencia máxima aceptad: 36 W.

Disposiciones de las luminarias





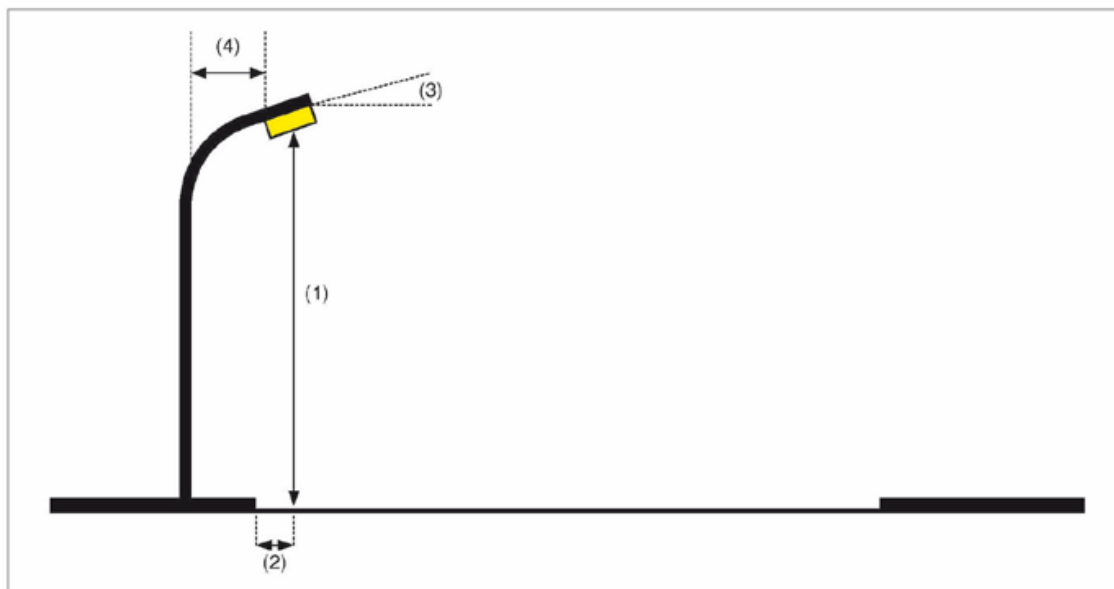
13. Sección de alumbrado vial Ambiental camino H=6m con luminaria decorativa.

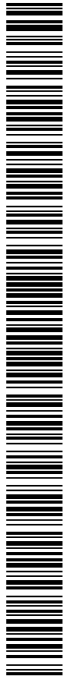
- Camino peatonal de 5 m de anchura.
- Altura de luminaria (1) 6 m.
- Disposición unilateral, con la luminaria al borde de camino (2).
- Luminaria vertical (Post Top) sin brazo (4) ni inclinación (3).
- Interdistancia entre puntos de luz de 26 m.

Valores de Referencia establecidos en el REEIAE

- Clase de alumbrado S2: $E_{med} > 10$ lux, $E_{min} > 3$ lux.
- Potencia máxima aceptada: 30 W.

Disposiciones de las luminarias





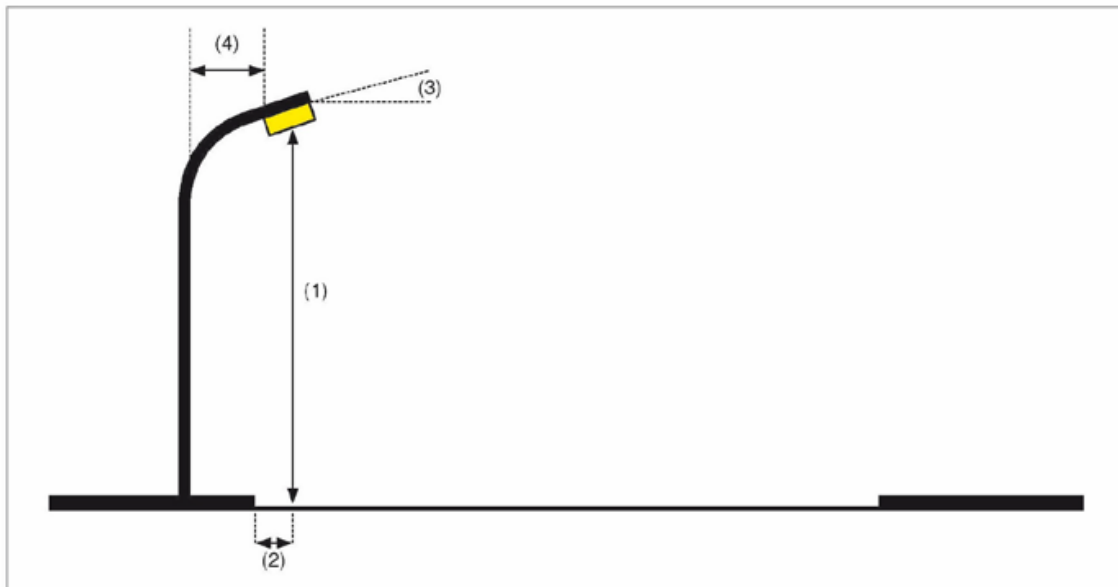
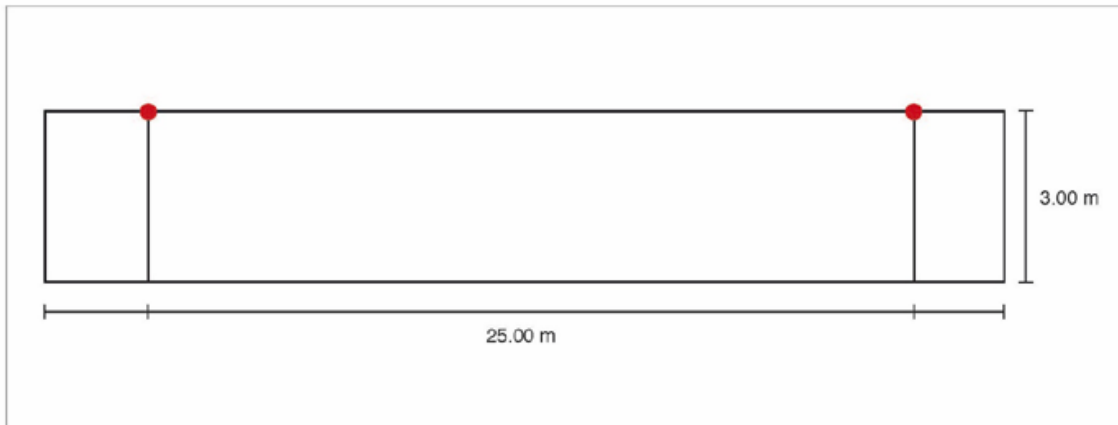
14. Sección de alumbrado vial Ambiental camino H=4m con farol.

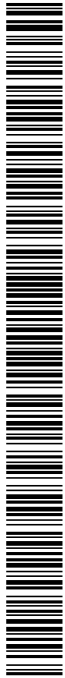
- Camino peatonal de 3m de anchura.
- Altura de luminaria (1) 4m.
- Disposición unilateral, con la luminaria al borde de camino (2).
- Farol en posición vertical sin brazo (4) ni inclinación (3).
- Interdistancia entre puntos de luz de 25m.

Valores de Referencia establecidos en el REEIAE

- Clase de alumbrado S2: $E_{med} > 10$ lux, $E_{min} > 3$ lux.
- Potencia máxima aceptada: 42 W.

Disposiciones de las luminarias



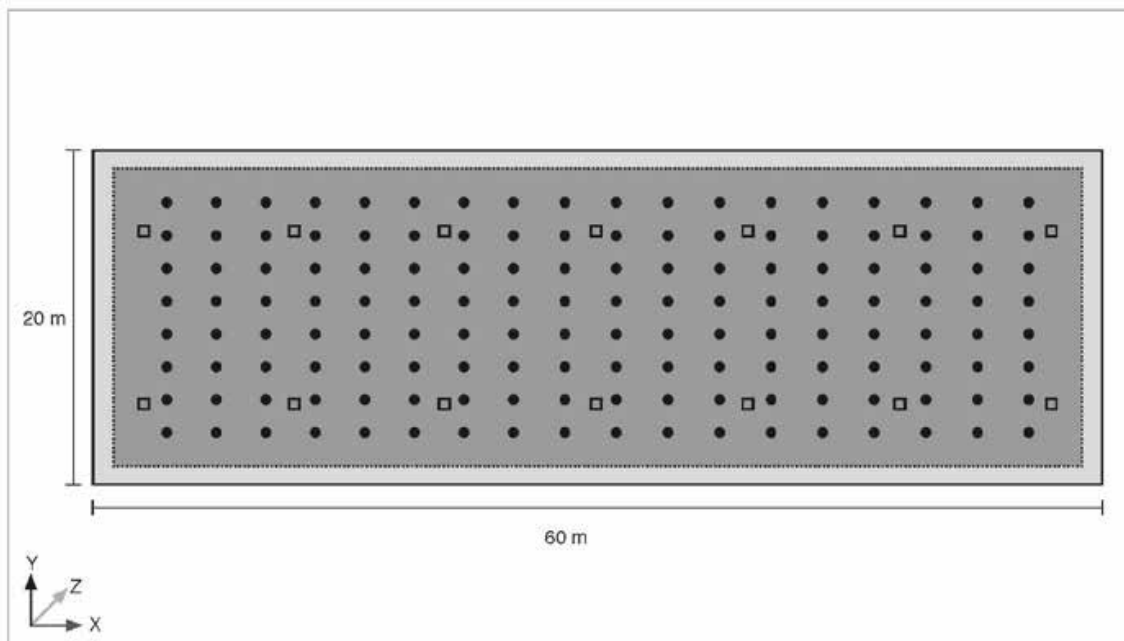


15. Sección de alumbrado vial Ambiental parque H=4m con luminaria decorativa.

- Área peatonal de 20 metros de ancho por 60 de largo.
- Columnas distribuidas uniformemente en 2 filas de 7 luminarias cada una.
- Luminaria vertical (Post Top) con óptica simétrica.
- La rejilla de cálculo deberá contener al menos:
 - 20 ptos. interdistanciados entre si 3 m en el eje longitudinal (x)
 - 10 ptos. interdistanciados entre si 2 m en el eje transversal (y)

Valores de Referencia establecidos en el REEIAE

- Clase de alumbrado CE2: Emed>20 lux, Um>0,40.
- Potencia máxima aceptada por luminaria: 33 W.



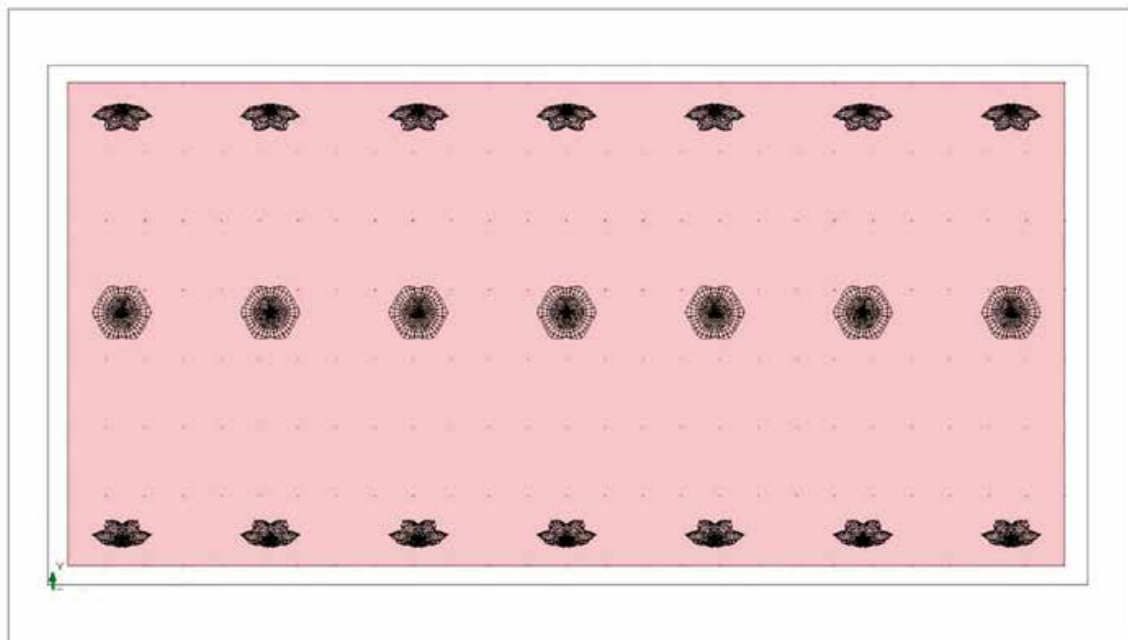


16. Sección de alumbrado vial Ambiental parque H=6m con luminaria decorativa.

- Área peatonal de 40 metros de ancho por 80 de largo.
- Columnas distribuidas uniformemente en 3 filas de 7 luminarias cada una.
- Luminaria horizontal.
- La rejilla de cálculo deberá contener al menos:
 - a. 27 ptos. Interdistanciados entre si 3m en el eje longitudinal (x)
 - b. 20 ptos. Interdistanciados entre si 2m en el eje transversal (y)

Valores de Referencia establecidos en el REEIAE

- Clase de alumbrado CE2: $E_{med} > 20$ lux, $U_m > 0,40$
- Potencia máxima aceptada por luminaria: 44 W.



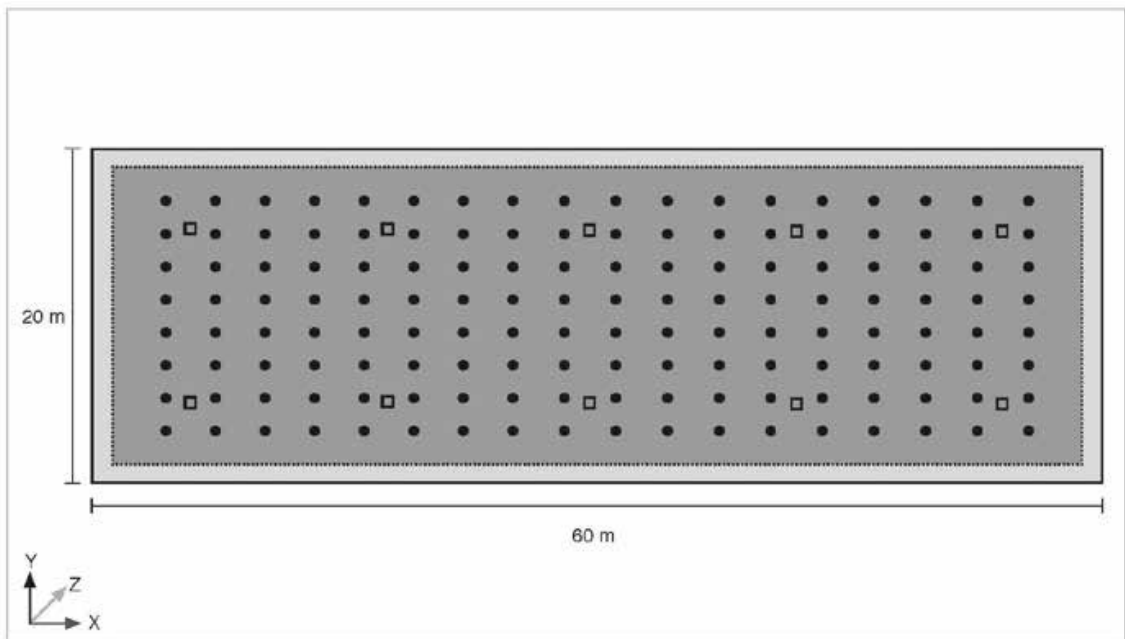


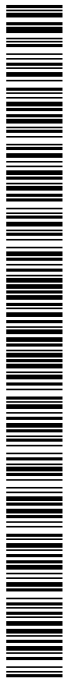
17. Sección de alumbrado vial Ambiental parque H=6m con luminaria decorativa.

- Área peatonal de 20 metros de ancho por 60 de largo.
- Columnas distribuidas uniformemente en 2 filas de 5 luminarias cada una.
- Farol vertical con óptica simétrica.
- La rejilla de cálculo deberá contener al menos:
 - a. 20 pts. Interdistanciados entre si 3m en el eje longitudinal (x)
 - b. 10 pts. Interdistanciados entre si 2m en el eje transversal (y)

Valores de Referencia establecidos en el REEIAE

- Clase de alumbrado S2: $E_{med} > 10$ lux, $E_{min} > 3$ lux.
- Potencia máxima aceptada por luminaria: 23 W.





Requerimientos técnicos exigibles para luminarias con tecnología LED de alumbrado exterior

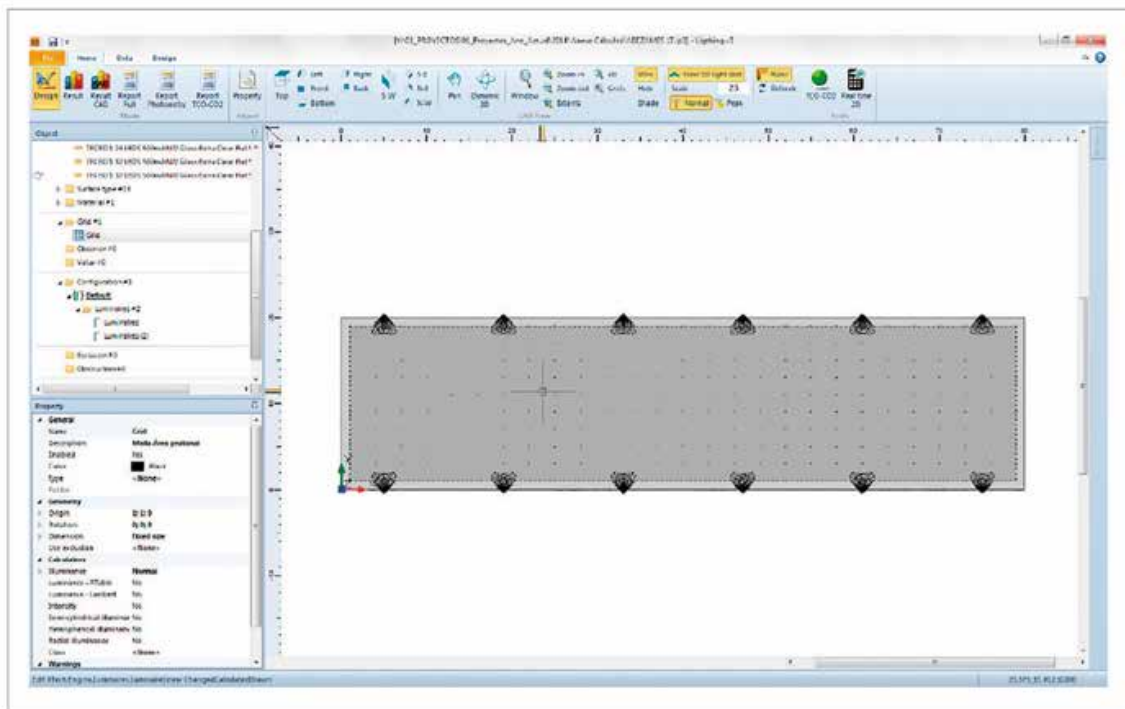


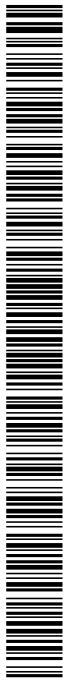
18. Sección alumbrado vial Ambiental plaza perimetral H=4m con luminaria decorativa.

- Área peatonal de 20 metros de ancho por 80 de largo.
- Columnas distribuidas uniformemente en 2 filas de 6 luminarias cada una.
- Luminaria horizontal.
- La rejilla de cálculo deberá contener al menos:
 - a. 27 pts. Interdistanciados entre si 3m en el eje longitudinal (x)
 - b. 10 pts. Interdistanciados entre si 2m en el eje transversal (y)

Valores de Referencia establecidos en el REEIAE

- Clase de alumbrado CE2: $E_{med} > 20$ lux, $U_{m} > 0,40$.
- Potencia máxima aceptada por luminaria: 42 W.



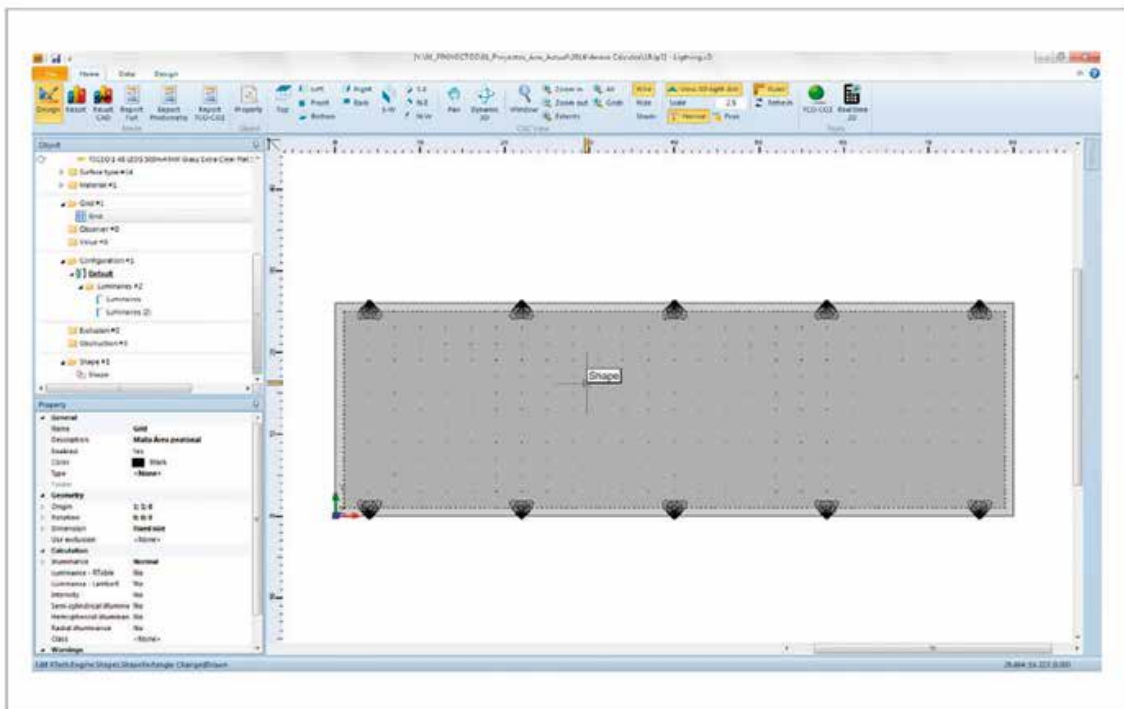


19. Sección alumbrado vial Ambiental plaza perimetral H=6m con luminaria decorativa.

- Área peatonal de 26 metros de ancho por 80 de largo.
- Columnas distribuidas uniformemente en 2 filas de 5 luminarias cada una.
- Luminaria horizontal.
- La rejilla de cálculo deberá contener al menos:
 - a. 27 ptos. Interdistanciados entre si 3m en el eje longitudinal (x)
 - b. 12 ptos. Interdistanciados entre si 2m en el eje transversal (y)

Valores de Referencia establecidos en el REEIAE

- Clase de alumbrado CE2: $E_{med} > 20 \text{ lux}$, $U_m > 0,40$.
- Potencia máxima aceptada por luminaria: 77 W.

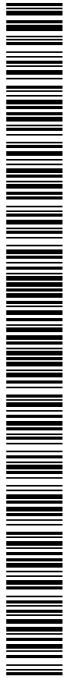




20. Se deberá añadir las tipologías específicas para el concurso a cumplir.

Codi Segur de Verificació: 339e503f-5d8d-4f67-8978-d1b651d05f9b
Origen: Ciutadà
Identificador document original: ES_L01081000_2024_25243569
Data d'impressió: 30/08/2024 15:07:31
Pàgina 53 de 55

SIGNATURES
Cap signatura aplicada



Requerimientos técnicos exigibles para luminarias con tecnología LED de alumbrado exterior



AJUNTAMENT DE CASSÀ DE LA SELVA
Original Comprova l'autenticitat del document a <https://bpm.cassa.cat/OAC/ValidarDoc.jsp> - Utilitzi el 'Codi Segur de Verificació' que apareix a la capçalera.



Codi Segur de Verificació: 339e503f-5d8d-4f67-8978-d1b651d05f9b
Origen: Ciutadà
Identificador document original: ES_L01081000_2024_25243569
Data d'impressió: 30/08/2024 15:07:31
Pàgina 54 de 55

SIGNATURES
Cap signatura aplicada

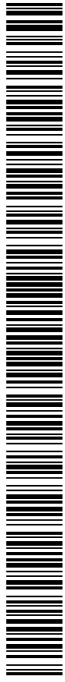


AJUNTAMENT DE CASSÀ DE LA SELVA
Original Comprova l'autenticitat del document a <https://bpm.cassa.cat/OAC/ValidarDoc.jsp> - Utilitzi el 'Codi Segur de Verificació' que apareix a la capçalera.



Codi Segur de Verificació: 339e503f-5d8d-4f67-8978-d1b651d05f9b
Origen: Ciutadà
Identificador document original: ES_L01081000_2024_25243569
Data d'impressió: 30/08/2024 15:07:31
Pàgina 55 de 55

SIGNATURES
Cap signatura aplicada



AJUNTAMENT DE CASSÀ DE LA SELVA
Original Comprova l'autenticitat del document a <https://bpm.cassa.cat/OAC/ValidarDoc.jsp> - Utilitzi el 'Codi Segur de Verificació' que apareix a la capçalera.

REQUERIMIENTOS TÉCNICOS EXIGIBLES PARA LUMINARIAS CON TECNOLOGÍA LED DE ALUMBRADO EXTERIOR