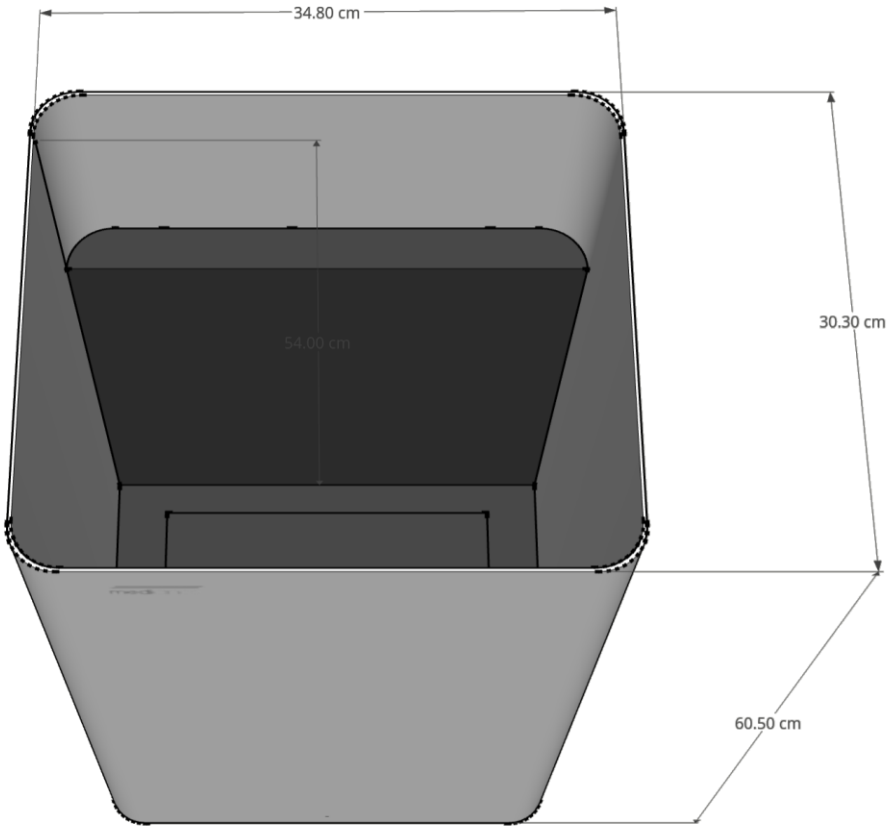
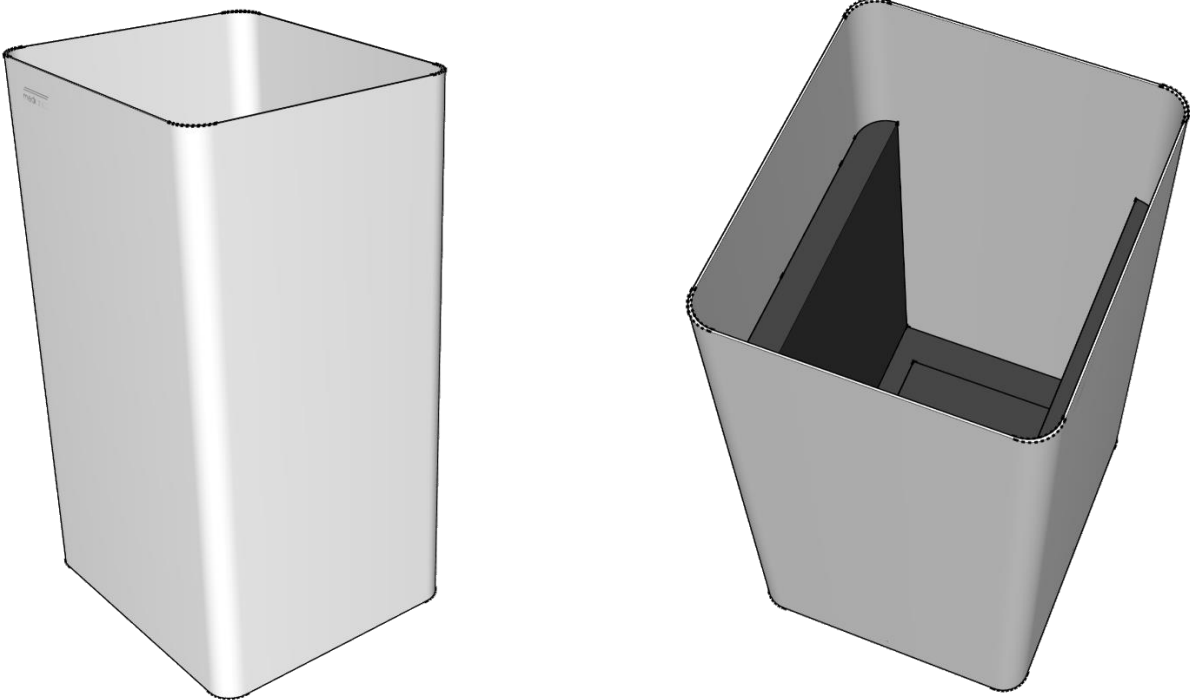
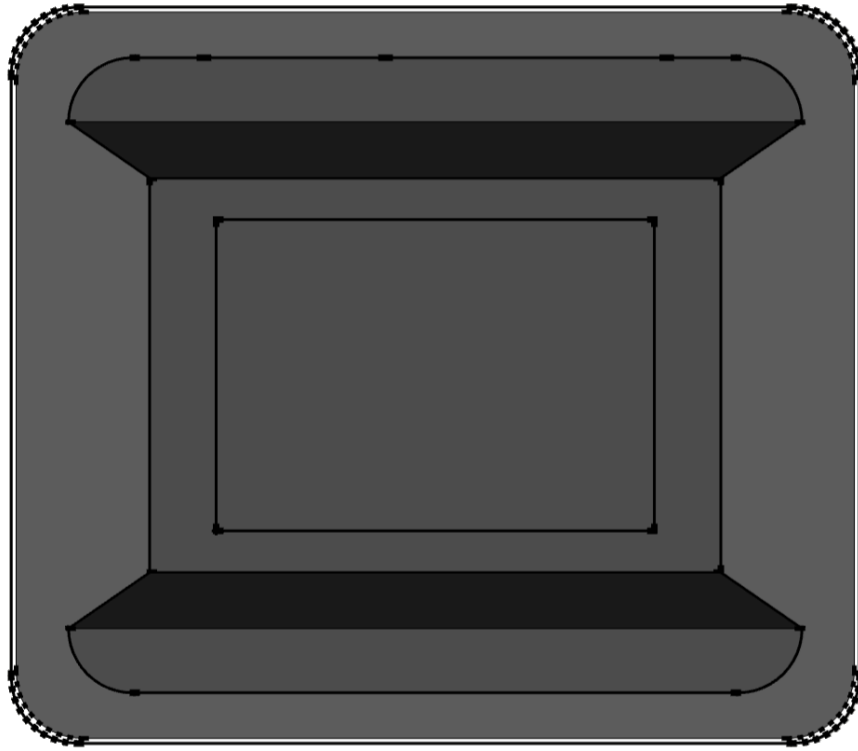


CONTENIDOR RESIDUS



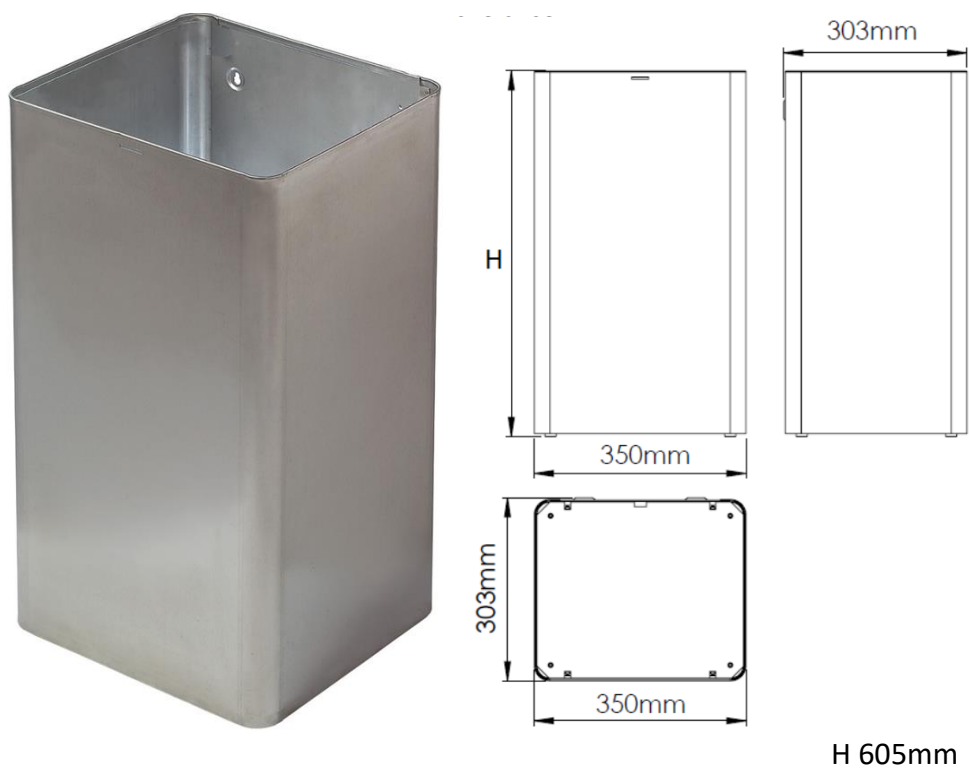
Contenedor de Residus Intel·ligent.





Els contenidors consisteixen en un contenidor de residus d'acer inoxidable i un lector RFID amb les seves antenes integrats a dins del contenidor, així com unes rodes per poder-lo moure. La connexió del lector es realitza amb un únic cable Ethernet PoE pel que circulen tant la alimentació com les dades.

CARACTERÍSTIQUES DEL CONTENIDOR



Descripció general

- Papereres rectangulars obertes, de 65 L.
- 4 rodes
- Acer inoxidable 1mm AISI 304 acabat setinat
- 7Kg

MATERIALS PECES INTERNES

Construïdes amb polietilè negre mecanitzat que admet la neteja amb producte clorat (500-1000ppm). Es un termoplàstic durable d'alta resistència a l'impacte i als químics de baixa absorció de la humitat. No reté bactèries i pot suportar agents netejadors forts. Es un polímer sintètic porós biològicament inert y no es degrada en contacte amb el cos.