



**PROJECTE CONSTRUCTIU PER A L'ADEQUACIÓ  
D'UN TRAM DEL CAMÍ DE CAL GIRONELLA A  
L'ESGLÉSIA NOVA DE BOIXADORS (SANT PERE  
SALLAVINERA)**

**Data:** Juny 2024

**Població:** Sant Pere Sallavinera (Anoia)

**Promotor:** Ajuntament de Sant Pere Sallavinera



## ÍNDEX GENERAL

### **DOCUMENT N°1: MEMÒRIA I ANNEXOS**

- Memòria
- Annex 1: Característiques principals
- Annex 2: Reportatge fotogràfic
- Annex 3: Control de qualitat
- Annex 4: Pla d'obra
- Annex 5: Estudi Bàsic de Seguretat i Salut (EBSS)
- Annex 6: Gestió de residus

### **DOCUMENT N°2: PLÀNOLS**

### **DOCUMENT N°3: PLEC DE PRESCRIPCIONS TÈCNIQUES**

### **DOCUMENT N°4: PRESSUPOST**

## DOCUMENT N°1. MEMÒRIA



## Índex

<b>1 ANTECEDENTS</b> .....	<b>3</b>	7.1.1 Adequació de la cuneta .....	11
<b>2 OBJECTE DEL PROJECTE</b> .....	<b>3</b>	7.1.2 Adequació del ferm.....	12
<b>3 DADES GENERALS</b> .....	<b>3</b>	7.2 Execució del ferm .....	12
<b>4 NORMATIVA APLICABLE</b> .....	<b>4</b>	7.2.1 Capa de reg d'adherència .....	12
<b>5 SITUACIÓ ACTUAL</b> .....	<b>4</b>	7.2.2 Capa de mescla bituminosa .....	12
5.1 Estat actual .....	4	7.2.3 Renovació dels guals de formigó.....	13
5.2 Descripció de l'àmbit d'actuació .....	4	7.2.4 Drenatge de les aigües pluvials.....	13
5.2.1 Referència cadastral .....	5	7.2.5 Senyalització .....	13
5.2.2 Usos de la via.....	6	7.3 Modificació de l'entorn i aspectes ambientals .....	13
5.2.3 Absència de vies alternatives .....	6	<b>8 GESTIÓ DE RESIDUS</b> .....	<b>13</b>
5.2.4 Hidrologia.....	6	<b>9 EXPROPIACIONS</b> .....	<b>13</b>
5.3 Necessitats a resoldre.....	6	<b>10 AFECTACIONS TERRITORIALS</b> .....	<b>13</b>
5.3.1 Deteriorament del ferm.....	6	<b>11 PLA DE TREBALL I TERMINIS D'EXECUCIÓ</b> .....	<b>14</b>
5.3.2 Enfonsament i erosió de la plataforma .....	7	<b>12 TERMINI DE GARANTIA</b> .....	<b>14</b>
5.3.3 Esvoranc de la vessant sud del punt baix.....	7	<b>13 LEGISLACIÓ VIGENT</b> .....	<b>14</b>
5.3.4 Deteriorament del gual de formigó al punt baix .....	7	<b>14 INUNDABILITAT DE LES INSTAL·LACIONS</b> .....	<b>14</b>
5.3.5 Deteriorament del gual de formigó al punt alt .....	8	<b>15 EXPROPIACIONS</b> .....	<b>14</b>
<b>6 PARAMÈTRES DE DISSENY</b> .....	<b>8</b>	<b>16 REVISIÓ DE PREUS</b> .....	<b>14</b>
6.1 Campanya de camp .....	8	<b>17 PROPOSTA DE CLASSIFICACIÓ DEL CONTRACTISTA</b> .....	<b>14</b>
6.1.1 Tram de Cal Gironella .....	8	<b>18 SEGURETAT I SALUT</b> .....	<b>14</b>
6.1.2 Primer gual de formigó.....	9	<b>19 RESUM DEL PRESSUPOST</b> .....	<b>15</b>
6.1.3 Tram en pendent.....	9	<b>20 DOCUMENTS QUE CONTÉ EL PROJECTE</b> .....	<b>15</b>
6.1.4 Segon gual de formigó .....	9	<b>21 CONCLUSIONS</b> .....	<b>15</b>
6.1.5 Tram cap a bosc .....	9		
6.2 Plantejament proposat .....	9		
6.2.1 Tram 1: Cal Gironella a primer gual de formigó.....	9		
6.2.2 Tram 2: tram en pendent.....	10		
6.2.3 Tram 3: tram cap a bosc .....	10		
<b>7 DESCRIPCIÓ DE LES ACTUACIONS</b> .....	<b>11</b>		
7.1 Treballs previs.....	11		



## 1 ANTECEDENTS

El municipi de Sant Pere Sallavinera s'inclou dins de la comarca de l'Anoia, tot i que per ubicació hauria de pertànyer a la comarca natural de l'Alta Segarra. El terme té una extensió de 22 km<sup>2</sup> i el nucli principal es troba a una altitud de 588 m.s.n.m.. Dins del marc del catàleg de municipis del departament de Territori de la Generalitat, es defineix com a "municipi de zona de muntanya".

Sant Pere Sallavinera té una població de 162 habitants (IDESCAT 2023), els quals es troben disseminats entre els diferents nuclis del terme municipal. El nucli principal, Sant Pere Sallavinera, es localitza a la cantonada sud-est de la extensió municipal, i entén els termes secundaris de la Llavina i la Fortesa a l'Oest, i els Boixadors al nord. També hi ha diferents localitzacions que contenen els noms històrics d'algunes masies, com el Molí dels Boixadors de Dalt, la Gironella, i altres més dispersats.

El terme municipal es troba situat a una altitud molt variada, amb altitud màxima al Turó de Boixadors (863 m.s.n.m.). Entre aquestes, s'estenen diferents extensions d'esplanada dibuixades pel pas de la Riera de Rajadell, la conca del Llobregat i la Riera de Sant Pere, la qual acaba abocant al riu Anoia. Per aquesta disposició, la seva economia històrica s'ha basat en les explotacions d'agricultura.

Donat que el municipi disposa d'una extensió rural considerable, és lògic pensar que també entén una llarga xarxa de camins i carreteres rurals, les quals recorren entre els diferents nuclis i masies. Es tracta de pistes no asfaltades, amb tractaments inexistents o bé amb un reg asfàltic deteriorat. En alguns casos, s'han pogut renovar part de les vies, com és el cas del tram del Molí de Boixadors de Dalt o trams del camí del Castell de Boixadors.

Concretament, el present projecte s'ubica al conjunt de masies de La Gironella (Cal Gironella), pel qual hi travessa un tram del camí rural de Cal Gironella a l'església nova de Boixadors. Actualment, el tram que travessa La Gironella no es troba asfaltat, intermitent entre reg asfàltic, trams de formigó i terra sense tractar. Aquest és un punt estratègic del municipi, ja que és una de les vies principals cap la Castell de Boixadors.

Degut a la morfologia del terreny, amb les precipitacions intenses l'aigua ha acabat erosionant la via, rebaixant constantment la pendent original. Això ha provocat la creació de zones estanques que han creat erosions en punts claus de la via. Aquest fet, juntament amb el pas constant de vehicles habitualment agrícoles, ha deteriorat el ferm cap a un estat deficient.

Aquesta problemàtica, que es repeteix amb freqüència, provoca dificultats per utilitzar la via adequadament. D'aquesta manera, es considera necessari solucionar aquest aspecte, ja que és important poder disposar d'una xarxa de camins adequats per a la circulació.

Per aquest motiu, des de l'Ajuntament de Sant Pere Sallavinera el qual ja ha portat a execució diferents actuacions d'adequacions i millora de la xarxa de camins i carreteres del municipi, es planteja la execució de les actuacions de reparació del tram de camí que travessa La Gironella. Aquesta iniciativa desenvolupa el present projecte constructiu, que segueix una estructura coherent, exposant i definint sempre les actuacions més rellevants per a l'adequació del tram de camí.

## 2 OBJECTE DEL PROJECTE

El present projecte constructiu té com objectiu definir amb detall tots els aspectes necessaris per a l'adequació del tram del Camí del Cal Gironella a l'alçada de l'església nova de Boixadors, al municipi de

Sant Pere Sallavinera, per tal que disposi d'un adequat estat i els vehicles que la transiten habitualment ho puguin realitzar sense perillositat.

S'estudiarà la solució òptima, que sigui tècnica i econòmicament viable, amb la idea de minimitzar el possible impacte ambiental i paisatgístic generat amb els treballs proposat, doncs és un camí en ambient totalment forestal. Amb aquest objectiu principal present, també es proposen els següents objectius:

- Anàlisi de l'estat actual i estudi de la solució òptima
- Definició dels diferents treballs i actuacions necessaris per dur a terme la pavimentació del camí
- Valoració econòmica de les actuacions plantejades.

## 3 DADES GENERALS

Les següents taules recullen les dades generals d'aquest projecte:

Taula 1: Característiques principals del projecte

<b>COMARCA</b>	Anoia
<b>MUNICIPI</b>	Sant Pere Sallavinera
<b>NUCLI</b>	Els Boixadors
<b>CODI POSTAL</b>	08281
<b>EMPLAÇAMENT</b>	Polígon 4 Parcel·la 9013
<b>REFERÈNCIA CADASTRAL</b>	08188A004000160000FH (f)
<b>COORDENADES UTM31N / ETRS89</b>	<b>Extrem est:</b> X: 381328.0 Y: 4624510.0 <b>Extrem oest:</b> X: 381083,8 Y:4624566,2
<b>LONGITUD DE CAMÍ MILLORATS</b>	274 m de camí millorats
<b>POBLACIÓ BENEFICIADA</b>	Municipi: 162 habitants (Sant Pere Sallavinera) Nucli de població: 20 habitants (Els Boixadors)

Taula 2: Tècnic autor del projecte

<b>NOM</b>	Francesc Solé Duocastella
<b>DNI:</b>	47100981-V
<b>TITULACIÓ:</b>	Enginyer Tècnic Industrial
<b>Nº COL·LEGIAT</b>	20.657
<b>NOM</b>	Albert Herrero Casas
<b>DNI:</b>	47684627S
<b>TITULACIÓ:</b>	Enginyer de Camins, Canals i Ports
<b>Nº COL·LEGIAT</b>	25.493



## 4 NORMATIVA APLICABLE

- Plec de Prescripcions Tècniques Generals per a Obres de Carreteres i Ponts de la Direcció General de Carreteres (PG-3) de 2004.
- Reial decret 256/2016, de 10 de juny, pel qual s'aprova la Instrucció per a la recepció de ciments (RC-16).
- Instrucció 6.3-I.C. "Rehabilitació de fermes", aprovada el 12 de desembre del 2003.
- Instrucció 3.1-I.C. "Traçat", aprovada per O.M. de 27 de desembre de 1999, modificada per O.M. de 13 de setembre del 2001.
- Instrucció 5.1-I.C. "Drenatge". Vigent a la part no modificada per la Instrucció 5.2- I.C. "Drenatge Superficial".
- Instrucció 5.2-I.C. "Drenatge Superficial", aprovada per O.M. de 14 de Maig del 1990.
- "Màximes pluges a l'Espanya Peninsular", del Ministeri de Foment i el CEDEX.
- Guia Tècnica: "Recomanacions tècniques per als estudis d'inundabilitat d'àmbit local" de l'Agència Catalana de l'Aigua, de març de 2003.
- Instrucció 8.1-I.C. Senyalització Vertical, aprovada per O.M. de 28 de desembre del 1999.
- Instrucció 8.2-I.C. "Marques Vials". Així com les Normes UNE es senyalització horitzontal de gener de 2003.
- Instrucció 8.3-I.C. "Senyalització d'Obres", aprovada per O.M. de 31 d'Agost del 1.987.
- Recomanacions per al Projecte d'interseccions de la Direcció General de Carreteres.
- "Manual de paviments asfàltics per a vies de baixa intensitat de trànsit".
- Instrucció de Formigó Estructural EHE-08.
- Reial decret 1627/1997, pel qual s'estableixen les condicions mínimes de seguretat i salut a les obres de construcció.

## 5 SITUACIÓ ACTUAL

Actualment, el camí del Castell de Boixadors, al municipi de Sant Pere Sallavinera, es troba transitat habitualment pels veïns de la zona. Concretament, es tracta de zones especialitzades en el conreu i explotacions agràries, per la qual cosa requereixen de maquinària pesada. A més, aquesta via és un dels únics passos disponibles cap a l'església nova de Boixadors.

### 5.1 Estat actual

A partir de les observacions realitzada durant les visites de camp, es verifica que el camí objecte del projecte es troba sota entorn forestal i d'explotació agrícola. Amb el pas del temps, els efectes climatològics naturals han acabat deteriorant l'estat de la via tal i com es mostra a l'Annex 2 (Reportatge Fotogràfic).

Cal destacar que en algunes zones s'observen trams de formigó, com a reforç del reg asfàltic en zones d'acumulació de l'aigua de pluja. Aquestes plataformes també es troben deteriorades, amb esquerdes importants, per la qual cosa també es planteja reparar-les. Al llarg del talús que es va crear, també de formigó, a la llevant nord, fa pensar que la via originalment es trobava orientada amb una pendent cap al nord. Tot i així, i com s'ha mencionat anteriorment, l'erosió ha acabat deteriorant el talús i creant noves escorrenties a la via.

Concretament, s'ha identificat un punt crític. Es tracta d'una cuneta exterior que s'ha acabat enfonsant, segurament degut a les aigües pluvials. En aquest punt, s'ha erosionat totalment la plataforma i es pot veure el sòl original, ja que es pot observar uns 20 cm d'esfondrament. Això, lògicament, és perillós per als usuaris, i s'haurà de solucionar.

D'aquesta manera, s'obtindrà una plataforma estable i adequada, de característiques adients al trànsit habitual, que millorarà la circulació dels veïns per camins de titularitat pública. També, s'assegurarà que el camí podrà suportar l'exposició a erosió i climatologia, simplificant així els treballs de manteniment.



Figura 1. Ubicació del tram del camí rural del Cal Gironella, àmbit de les actuacions.

### 5.2 Descripció de l'àmbit d'actuació

L'àmbit d'actuació fa referència a la part del camí que voreja La Gironella. Es tracta d'una via rural conformada per graves i reg asfàltic, que disposa d'una amplada molt variant, d'entre 4,10 a 5 metres, i en un tram concret, posterior al segon gual, l'amplada és de 10m. En tot cas, es pot definir una mitjana aproximada de 4,8 metres.

La via es troba envoltada per vegetació tipus boscosa, amb presència abundant d'espècies arbòries i matollars, així com d'algunes espècies herbàcies. Es va construir un talús a la vessant nord, de formigó, però s'ha deteriorat i només roman en alguns punts.

Degut a l'àmbit en el qual se situa la via, i el reconeixement a camp, es determina que la via es va orientar de sud a nord, de tal manera que l'aigua d'escorrentia vessés cap al nord, pel talús. En cap moment s'han pogut identificar marques vials al sòl, per la qual cosa es considera que mai es va asfaltar. A l'inici-final del tram, es poden observar marques vials bàsiques de peu, en matèria de senyalització de velocitat permesa.



### 5.2.1 Referència cadastral

Les dues finques objecte d'aquest projecte corresponen a les referències cadastrals:

- Finca nº 1: 08188A004000160000FH i subparcela "f", correspon a la xarxa de camins de l'Ajuntament de Sant Pere Sallavinera. Es tracta d'una parcel·la amb ús improductiu, amb una superfície de 1.569 m<sup>2</sup>.
- Finca nº 2: 08188A004000150000FU i subparcela "b", correspon a la xarxa de camins de l'Ajuntament de Sant Pere Sallavinera. Es tracta d'una parcel·la amb ús improductiu, amb una superfície de 391 m<sup>2</sup>.

A continuació se'n poden observar les característiques tècniques i gràfiques:

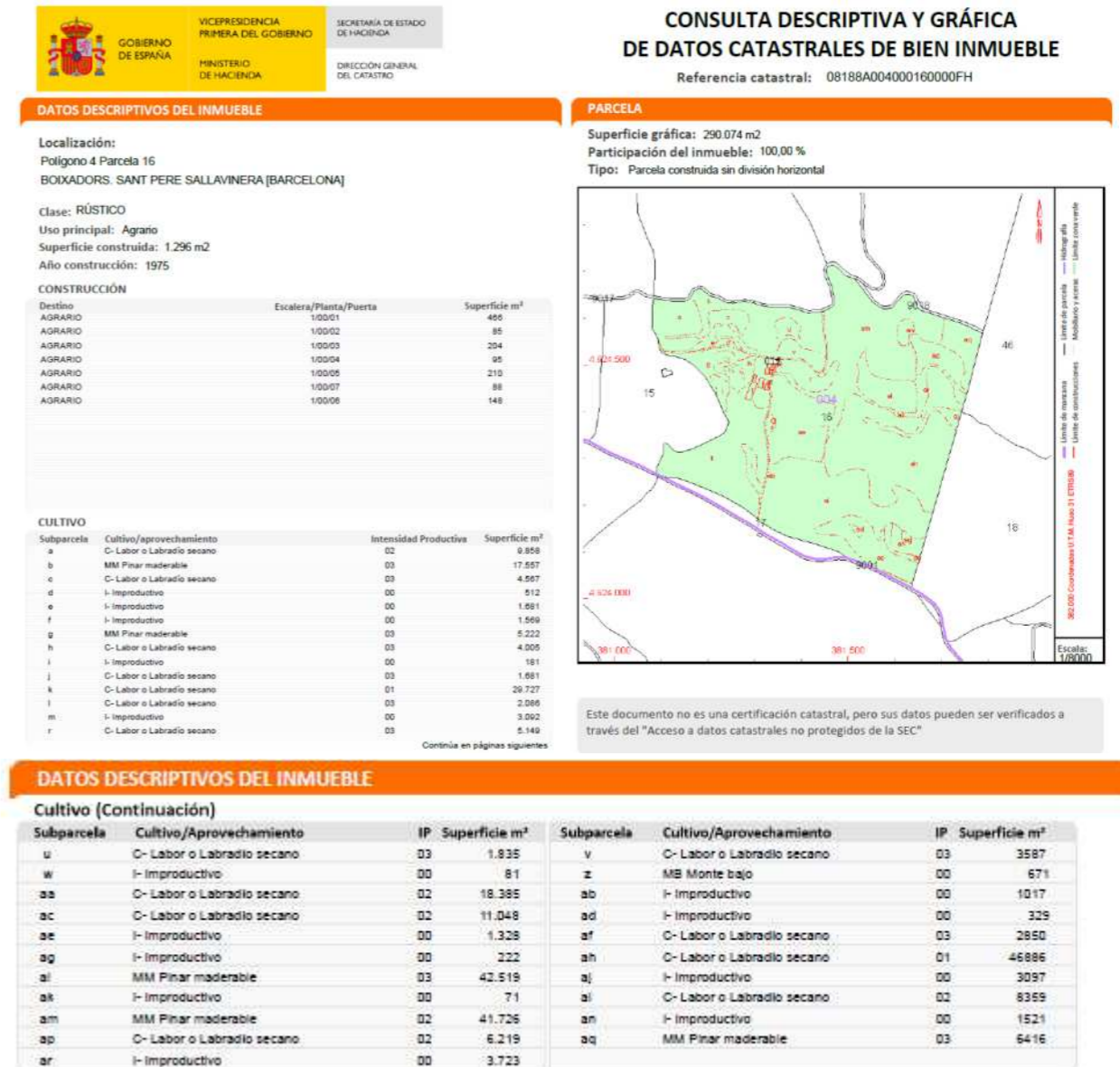


Figura 2. Referència cadastral de la finca on s'ubica el 1er i 2n tram de camí (Finca N°1)

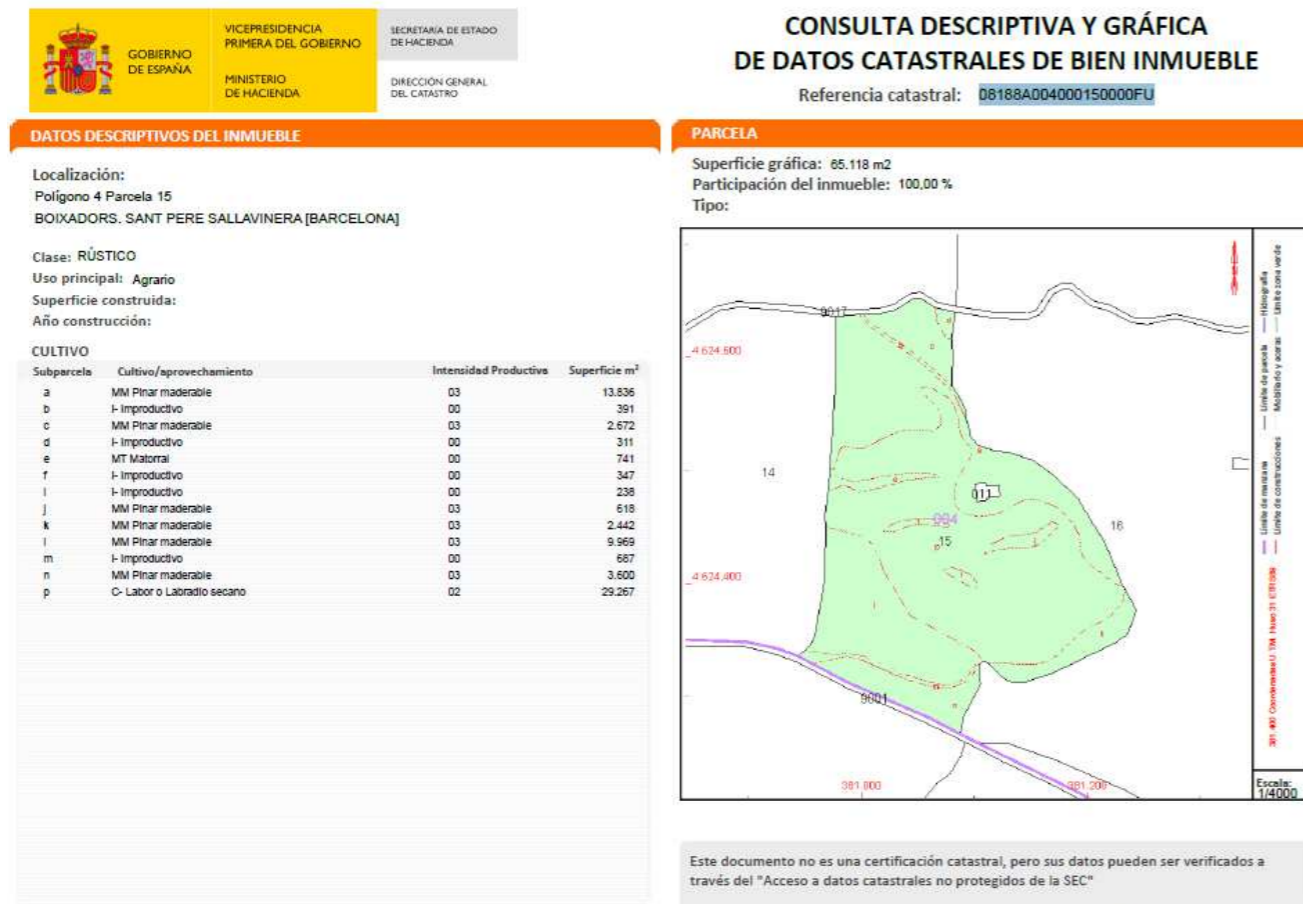


Figura 3. Referència cadastral de la finca on s'ubica el 3er tram de camí (Finca N°2)

### 5.2.2 Usos de la via

Principalment, aquest camí és una zona de pas pels diferents camins rurals de la zona. Més concretament, és un dels únics camins per accedir a l'església nova de Boixadors de Sant Pere Sallavinera. També és una via molt transitada pels veïns de la zona, especialment aquells que hi viuen a La Gironella. Per aquests motius, es proposa l'asfaltat d'aquesta via, ja que millora tant el rendiment i qualitat del transport dels vehicles agraris com la comunicació entre els camins rurals circumdants, alguns dels quals disposen d'asfaltat tot i ser antics.

Cal esmentar que es considera una zona amb bona taxa de precipitacions, que ha permès el creixement de la vegetació de la zona. Això també s'ha pogut notar en el propi estat de la via, on l'erosió a causa de les precipitacions ha creat diversos sots de diferents profunditat i dimensions.

### 5.2.3 Absència de vies alternatives

Tot i que hi ha altres vies que arriben al mateix punt, es tracta d'un pas important per als veïns de Boixadors, sobretot dels habitatges de Cal Gironella. Cal destacar, també, que la resta de camins, en

general, són camins de terra sense asfaltar, amb alguna ocasió on s'ha pogut aplicar un reg asfàltic. Òbviament, això provoca disconformitats entre els veïns, sobretot aquells que circulen amb maquinària agrària.

### 5.2.4 Hidrologia

La precipitació mitjana anual és de 550 mm aproximadament, amb un marcat període sec als mesos d'estiu (juny-setembre), amb les precipitacions més importants es concentren a la tardor i primavera. D'aquesta manera, el camí disposa de diferents elements de drenatges, si bé deteriorats, tals com cunetes.

## 5.3 Necessitats a resoldre

La principal problemàtica identificada, que es recullen en el present projecte, és l'actual estat del camí de Cal Gironella a l'església nova de Boixadors, que es considera deficient.

### 5.3.1 Deteriorament del ferm

La morfologia del terreny, el qual és de tipus rural, és un entorn que s'ha transformat amb un reg asfàltic i grava. Degut a les condicions climàtiques de la zona, s'esperen varis episodis de pluja intensos al llarg de l'any, afegint un agent d'erosió addicional per a la via. Finalment, també es reconeix que els vehicles de pas habitual en aquesta via és dels veïns, els quals exerceixen activitats de tipus agrícola. Per aquesta classe d'activitats, es requereix de l'ús de vehicles pesats, els quals apliquen pressió de manera constant al ferm.

Com a conseqüència, durant tot el recorregut del camí, la via no presenta una superfície uniforme i s'han identificat diferents sots que en dificulten la circulació de vehicles. A continuació es pot observar una fotografia d'aquests:



Figura 4. Estat general del camí de Cal Gironella





En l'anterior figura es pot apreciar que el ferm no és uniforme. La gran majoria de vehicles no presenten gaire dificultats per a la circulació de la via, però la maquinària agrària ha de circular a velocitats molt petites i això provoca que, tot i ser poc, el trànsit en diferents moments pot arribar a ser molest per als veïns. Alhora, els daltabaixos que pateixen també afecta negativament als usuaris de la via, ja que han de circular, en general, amb estils de zig-zag.

### 5.3.2 Enfonsament i erosió de la plataforma

S'ha observat un enfonsament, d'uns 30 metres d'extensió, 1 metre d'amplada i una profunditat de 18 centímetres. Aquest s'ha acabat formant per l'erosió de diferents episodis de pluja, un cop es va deteriorar la pendent de la via. Es poden quantificar dos línies d'enfonsament, tipus sots (càrcava), degudes al pas de vehicles. Aquestes s'hauran d'anivellar, i assegurar que la pendent permeti restablir l'escorrentia cap a la vessant nord.



Figura 5. Enfonsament de la plataforma.

### 5.3.3 Esvoranc de la vessant sud del punt baix

Degut a que la via es troba en pendent transversal, l'aigua acumulada al punt baix a acabant erosionant totalment la plataforma. Al punt baix es va estendre una capa de formigó, però també es mostra en estat deficient com es mostra al punt 5.3.4..

Just al costat del punt baix, i degut al canvi de les vies d'escorrentia per l'erosió, s'han concentrat els abocaments en un punt concret, on s'ha reduït considerablement l'amplada de la via. En la següent

fotografia es pot observar que l'erosió ha estat total, enfonsant tota l'estructura de la via i deixant al descobert les diferents capes:



Figura 6. Erosió del punt baix.

L'estat de la via en aquest punt erosionat resulta en un risc potencial de la plataforma actual, però no es pot assegurar l'extensió i gravetat d'aquest. A poca distància talús capbaix, es poden veure els elements que conformaven l'estructura del reg asfàltic disseminats per les escorrenties pluvials.

### 5.3.4 Deteriorament del gual de formigó al punt baix

Al punt baix de la via existeix un gual de formigó d'uns 10 metres de longitud, el qual conté esquerdes importants. Aquesta estructura es va crear, segurament, per ajudar amb la capacitat de drenatge del punt baix, però també s'ha vist afectat pels efectes d'erosió. Actualment, és dubtosa la seva actuació en quant al drenatge de la via, doncs és probable que les aigües pluvials no acabin arribant i s'acabin evacuant al tram erosionat greument (punt 5.3.2.).



Figura 7. Gual de formigó al punt baix.



Figura 8. Gual de formigó al punt alt

### 5.3.5 Deteriorament del gual de formigó al punt alt

Just al costat de la senyal vertical existent del punt alt, s'hi estén un segon gual de formigó, el qual no es troba disposat en diagonal sinó que recorre la via en paral·lel. En aquest cas, el gual es troba en un estat molt més deteriorat, amb sots molt marcats i que han acabat trencant la base de formigó.

## 6 PARAMÈTRES DE DISSENY

S'ha realitzat un estudi del terreny a partir d'una visita *in-situ*, amb l'objectiu que les actuacions plantejades al present projecte millorin l'estat de la via amb les màximes prestacions possibles. D'aquesta manera, es va recollir la informació necessària per definir els trams on és prioritari dur a terme els treballs d'adequació de la via.

### 6.1 Campanya de camp

Durant la campanya de camp, es va poder identificar totes les deficiències exposades a l'apartat 5.3., així com elements de referència per a adoptar la millor opció de solució. A efectes de superfície, es reconeixen tres zones de referència, segons la separació física dels guals de formigó: tram de Cal Gironella, tram en pendent i tram cap a bosc.

#### 6.1.1 Tram de Cal Gironella

La zona més propera a Cal Gironella és de pendent pràcticament plana, sense canvis bruscos. Al llarg del tram es poden veure diferents sots constants, cosa la qual provoca una gran irregularitat del nivell del ferm. En quant a la seva amplada, es reconeix un inici mig d'uns 4,10 metres, mentre que la resta del tram es pot veure força constant, amb una amplada d'uns 4,5 metres exceptuant la bifurcació propera a l'inici, la qual augmenta l'amplada de la calçada fins a 5 metres.

Aquest tram finalitza a l'arribar al primer gual de formigó del punt baix del tram (veure figura 6).



### 6.1.2 Primer gual de formigó

Just a l'inici del punt baix, el qual és una cuneta allargada, s'identifica un gual de formigó d'uns 10 metres de llargada que recobreix la totalitat de la calçada, en diagonal. Per les observacions realitzades al treball de camp, es reconeix que, per algun motiu, la part sud es veu molt afectada i presenta una esquerda paral·lela la qual no es té clar fins a quin punt compromet l'estructura.

### 6.1.3 Tram en pendent

A partir del gual, es reconeix un punt una mica més alt (uns 5 cm per sobre). Es tracta d'un punt greu d'erosió, on l'aigua de pluja s'ha derivat cap al sud, al talús natural de la via. Això ha generat una zona greument afectada del reg asfàltic, el qual s'ha ensorrat i ha creat un forat pel qual aboquen actualment les escorrenties procedents de la pendent (veure figura 5).

Des del punt baix fins al segon gual de formigó, discorre un tram en pendent notablement pronunciat respecte a la extensió tipus plana de l'anterior tram. Es tracta d'una longitud d'uns 80 metres amb una diferència de cota d'uns 6 metres, per la qual cosa en resulta en una pendent del 7%. Per aquest motiu, les aigües pluvials d'aquest tram acaben abocant al punt baix, tot i que també es disposa d'un talús artificial, a la cara nord, el qual s'ha deteriorat i es dubta que el seu funcionament sigui eficient.

### 6.1.4 Segon gual de formigó

Just abans del canvi de rasant, al costat de la senyalització vertical, s'identifica un gual de formigó d'uns 6 metres de llargada que recobreix la totalitat de la calçada. Per les observacions realitzades al treball de camp, es reconeix que l'erosió ha acabat provocant trencaments a l'estructura i sots, en alguns punts.

### 6.1.5 Tram cap a bosc

Posterior al segon gual de formigó, la pendent es suavitzava, tipus plana, amb una bifurcació de camins nord-sud (en tangent amb la direcció de la via). El tram cap a bosc, concretament, és l'orientat cap al nord. A diferència de la resta de trams, no s'ha identificat patologies tan greus.

## 6.2 Plantejament proposat

A partir de les anteriors premisses, juntament amb les indicacions i conclusions extretes de la visita de camp, es planteja l'asfalt del tram exceptuant els guals de formigó que s'han identificat. Això implicarà que el tram quedarà adequat pel pas habitual de vehicles típics de l'activitat agrícola. Per tant, es pot plantejar les actuacions com a tres trams separats pels propis guals de formigó.

La suma total de la longitud dels trams és d'un aproximat de 274 metres, i amb les actuacions previstes es planteja la seva adequació i pavimentació, ja que actualment es troben en un estat deficient que no permet una circulació adequada.

Tot el tram s'ha dissenyat per a que sigui homogeni, amb una amplada de la calçada de 4,8 metres. L'amplada restant es considerarà part de la cuneta a reperfilejar i marges actuals. Les actuals plataformes de formigó, que actuen com a guals, s'eliminaran i es depositaran a residu segons l'especificat a l'Annex 6 (Gestió de residus).

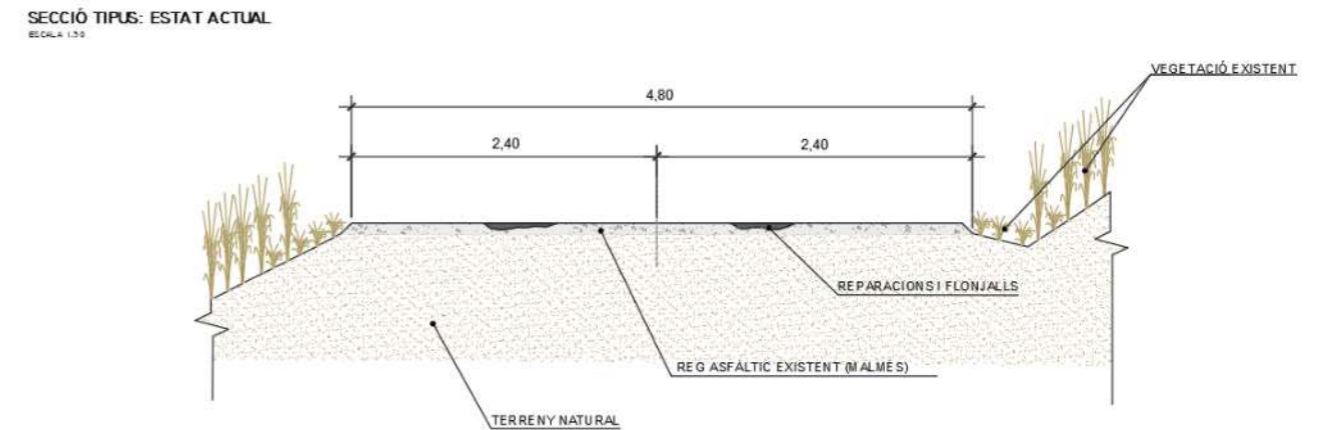


Figura 9. Estat actual de la via.

### 6.2.1 Tram 1: Cal Gironella a primer gual de formigó

Aquest tram correspon al recorregut del tram global entre Cal Gironella (extrem Est del tram global) fins al gual de formigó. Aquest consta de les següents característiques:

Taula 3: Característiques del tram 1

<b>LONGITUD DEL TRAM</b>	113 metres
<b>AMPLADA MITJA</b>	4,8 metres
<b>SUPERFÍCIE APROXIMADA</b>	542 m <sup>2</sup>
<b>MATERIAL ACTUAL</b>	Graves i reg asfàltic (deteriorat)
<b>COTA MÍNIMA</b>	660 m.s.n.m.
<b>COTA MÀXIMA</b>	662 m.s.n.m.
<b>PENDENT MITJANA</b>	1,81%



Figura 10. Ubicació del tram 1

### 6.2.2 Tram 2: tram en pendent

Aquest tram correspon al recorregut del tram global entre els guals de formigó. Aquest consta de les següents característiques:

Taula 4: Característiques del tram 2

<b>LONGITUD DEL TRAM</b>	96 metres
<b>AMPLADA MITJA</b>	4,8 metres
<b>SUPERFÍCIE APROXIMADA</b>	461 m <sup>2</sup>
<b>MATERIAL ACTUAL</b>	Graves i reg asfàltic (deteriorat)
<b>COTA MÍNIMA</b>	660 m.s.n.m.
<b>COTA MÀXIMA</b>	666 m.s.n.m.
<b>PENDENT MITJANA</b>	7,05%

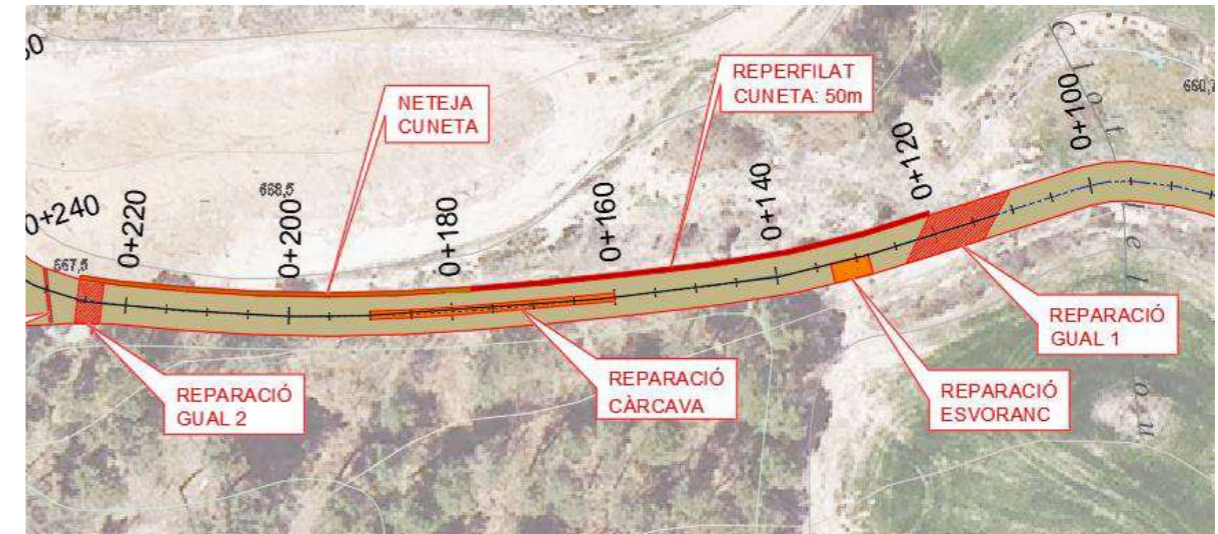


Figura 11. Ubicació del tram 2

### 6.2.3 Tram 3: tram cap a bosc

Aquest tram correspon al recorregut del tram global entre el segon gual de formigó i l'extrem oest del tram de camí rural objecte del projecte. Aquest consta de les següents característiques:

Taula 5: Característiques del tram 3

<b>LONGITUD DEL TRAM</b>	48 metres
<b>AMPLADA MITJA</b>	4,8 metres
<b>SUPERFÍCIE APROXIMADA</b>	280 m <sup>2</sup>
<b>MATERIAL ACTUAL</b>	Graves i reg asfàltic (deteriorat)
<b>COTA MÍNIMA</b>	667 m.s.n.m.
<b>COTA MÀXIMA</b>	670 m.s.n.m.
<b>PENDENT MITJANA</b>	7,5%

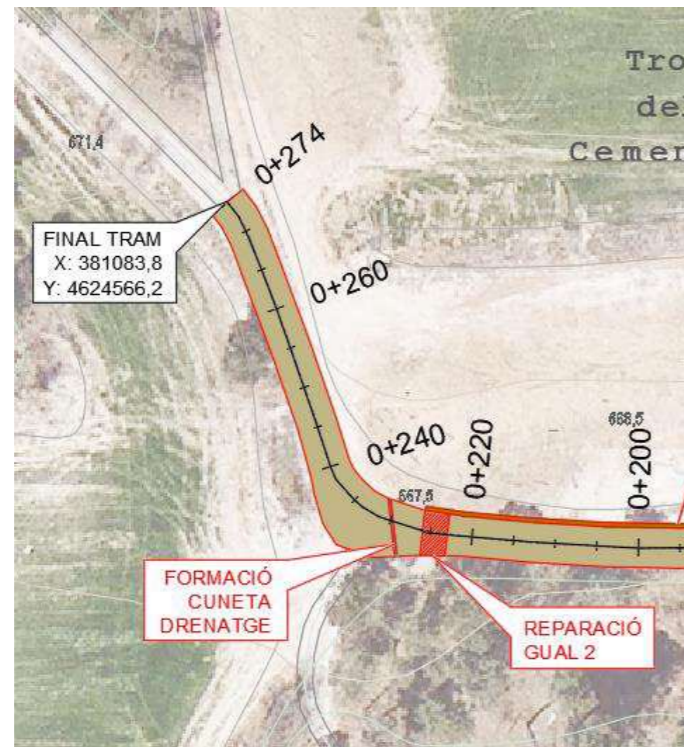


Figura 12. Ubicació del tram 3

## 7 DESCRIPCIÓ DE LES ACTUACIONS

En aquesta secció es descriuen les mesures a executar, en detall, per d'assolir l'adequació del tram del camí de Cal Gironella a l'església nova de Boixadors. Aquesta solució s'ha considerat la més avantatjosa per assolir els objectius previstos del present projecte, i es descriuen tots els aspectes tècnics més rellevants i imprescindibles per a la comprensió de les actuacions implicades.

L'objectiu principal de les actuacions és asfaltar el tram de camí de Cal Gironella, segons s'especifica al punt 6.2., el qual és de caràcter rural i es troba en actual estat de deteriorament.

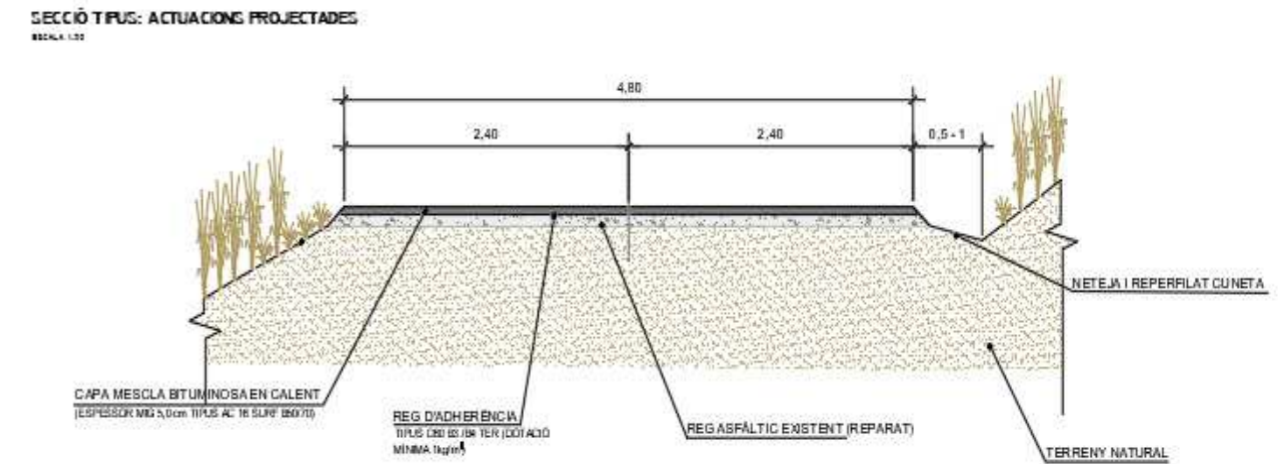


Figura 13. Actuacions plantejades a la via.

### 7.1 Treballs previs

A continuació es proposen els treballs previs al tractament i adequació de la via, que es consideren necessaris.

#### 7.1.1 Adequació de la cuneta

En primer lloc, es planteja dur a terme una sèrie de treballs a la cuneta del lateral dret de la via en sentit oest. Actualment, es troba plena de vegetacions que dificulten el correcte filtrat de les escorrenties que haurien d'arribar, fins al punt de resultar inexistents en gran part de la via. D'aquesta manera, es planteja el seu desbrossament i neteja.



Figura 14. Estat actual de la cuneta nord, on es pot apreciar la vegetació present.

Concloentment, es farà un repàs i seguiment de l'estat de la cuneta, i es realitzarà un reperfilat als punts que sigui necessari per tal d'assegurar que l'estat sigui adequat i permetrà que la resta d'actuacions no es veuran afectades.

### 7.1.2 Adequació del ferm

Un altre aspecte que es tindrà en compte és l'estat actual del ferm. Per tal de dur a terme les actuacions plantejades al present projecte, serà necessari que el ferm es repari i es trobi en les condicions adequades.

En primer lloc, es planteja la neteja global de la via, de tal manera que les diferents deficiències es puguin identificar fàcilment. Per una banda, s'identificaran punts on la grava i/o reg asfàltic s'ha deteriorat greument i, per una altra banda, es realitzarà una escombrada que garanteixi que el ferm es troba lliure d'elements naturals com ara pedres, troncs o deixalles.

## 7.2 Execució del ferm

Una vegada s'hagi realitzat els treballs previs, es procedirà a l'execució del ferm. Aquesta actuació s'ha dividit en diferents parts, ja que un asfaltat comprèn una primera capa de reg d'adherència i una capa de mescla bituminosa.

### 7.2.1 Capa de reg d'adherència

Amb el ferm en condicions, s'efectuarà l'estesa d'una capa de reg d'adherència a tota la superfície del ferm. El reg d'adherència fa referència a l'aplicació d'una emulsió bituminosa sobre una capa tractada de lligants hidrocarbonat o conglomerats hidràulics.

Aquesta capa s'aplica prèviament a la col·locació de la capa bituminosa, que anirà a sobre del reg d'adherència. D'aquesta manera, s'assoleix l'objectiu de garantir una bona unió entre capes, per així millorar el comportament estructural del ferm.

Per al present projecte, s'ha previst un reg d'adherència tipus C60 B3/B4 TER, amb dotació mínima d'1kg/m<sup>2</sup>. Es tracta d'una emulsió bituminosa catiònica de trencament ràpid termoadherent, que compleix amb les especificacions recollides a l'article 214 del PG-3 i la norma UNE EN 13808:2023, i que s'inclou entre els regs d'adherència d'altres prestacions.

Taula 6: Característiques de la capa de reg d'adherència

<b>MATERIAL</b>	Reg d'adherència
<b>TIPUS</b>	C60 B3/B4 TER
<b>DOTACIÓ MÍNIMA</b>	1 kg/m <sup>2</sup>
<b>SUPERFÍCIE A TRACTAR</b>	1.315 m <sup>2</sup>

### 7.2.2 Capa de mescla bituminosa

Una vegada s'ha aplicat la capa de reg d'adherència, s'efectuarà una capa de mescla bituminosa a tota la superfície del ferm, per tal de pavimentar la via. Les mescles bituminoses són compostos formats per una combinació de diferents àrids, pols mineral, additius i un lligant hidrocarbonat que forma una pel·lícula que envolta els àrids.

Aquesta capa s'aplica posteriorment a sobre de la capa de reg d'adherència. D'aquesta manera, s'assoleix l'objectiu de garantir una unió entre capes, per així millorar el comportament estructural del ferm. Es prendrà com a referència que hi hagi un pendent transversal mínim d'un 1,5%, que garanteixi que l'aigua no es quedi estancada al ferm i circuli cap a un dels laterals.

Per al present projecte, s'ha previst una mescla bituminosa tipus AC 16 SURF B50/70, amb un espessor mig de 5 cm. Es tracta d'una mescla semi-densa en calent per a capa de rodament en fermes de nova construcció o com a reforç de fermes deteriorats. És una barreja que es regeix per les especificacions tècniques recollides a l'article 542 "Barreges bituminoses tipus formigó bituminós" del PG3.

Taula 7: Característiques de la capa de mescla bituminosa

<b>MATERIAL</b>	Aglomerat asfàltic (mescla bituminosa)
<b>TIPUS</b>	AC 16 SURF B50/70
<b>ESPESSOR MIG</b>	5,0 cm
<b>VOLUM MESCLA BITUMINOSA</b>	203 Tn



### 7.2.3 Renovació dels guals de formigó

Alhora que es realitzarà l'asfaltat de la via, es renovaran els guals de formigó. En aquest aspecte, en primer lloc es derrocarà l'actual formigó i es depositarà per al seu tractament residual segons l'estipulat a l'Annex 6 (Gestió de residus).

### 7.2.4 Drenatge de les aigües pluvials

Per tal de garantir que el drenatge de les aigües pluvials funciona adequadament, s'han previst un seguit de consideracions que es tindran en compte a l'hora d'executar les actuacions previstes al present projecte:

- Els treballs previs de desbrossada i neteja de la cuneta al lateral de la via, permetrà que l'aigua de la pluja hi pugui circular per les escorrenties previstes amb més facilitat. No obstant, una vegada s'hagin dut a terme els treballs de pavimentació, es durà a terme un repàs de l'estat dels laterals de la via, per garantir que aquest és correcte. D'aquesta manera, s'evitarà en la mesura que sigui possible que l'aigua que actualment evacua cap a la cara sud pugui ser redirigida a la cara nord, on s'ubica el talús original de formigó. D'altra banda, el reperfilat de la via afavoreix l'evacuació d'aigües prevista i millorarà la capacitat de drenatge.
- A l'hora d'aplicar la capa de mescla bituminosa, es prendrà com a referència que hi hagi un pendent transversal mínim d'un 1,5%, que garanteixi que l'aigua no es quedi estancada al ferm i circuli cap a un dels laterals. D'aquesta manera, s'analitzarà el lateral més favorable, cap a on es dirigiran les aigües pluvials.
- Per tal d'obtenir un correcte drenatge de l'aigua provinent del tram 3 s'instal·larà una cuneta de formigó prefabricada tal i com es mostra en la següent figura:

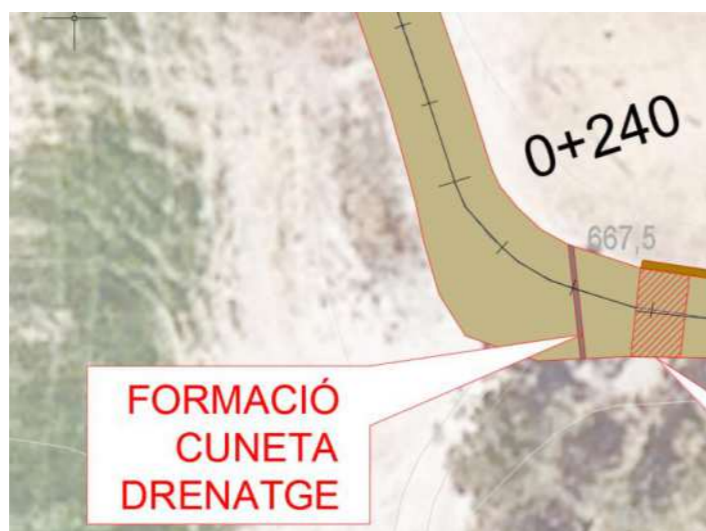


Figura 15. Ubicació de la cuneta de drenatge

### 7.2.5 Senyalització

Per a un funcionament adequat de les obres, així com per garantir que l'ús de la via sigui el correcte, es duran a terme els següents treballs de senyalització:

- Durant les obres es col·locaran totes les senyals i cartells explicatius necessaris per informar de la situació i regular la circulació segons les necessitats de l'obra, garantint la seguretat.
- Una vegada s'hagin finalitzat les diferents actuacions plantejades, es durà a terme el pintat de les marques vials corresponents a la carretera.

## 7.3 Modificació de l'entorn i aspectes ambientals

Les actuacions plantejades suposaran la transformació del paviment del camí rural, que passarà a estar asfaltat. D'altra banda, la vegetació que es troba ubicada als laterals de la via també es veurà afectada pels treballs plantejats. Cal destacar, també, que les actuacions proposades per aquesta via són de caràcter públic i comportaran el tall del trànsit, cosa la qual afectarà de manera temporal als veïns i activitats agrícoles habituals.

Per a la realització total de l'asfaltat, no es preveu en cap moment afectacions de les espècies arbòries de l'entorn, tan sols la vegetació i arbusts dels marges. Com a bones pràctiques ambientals del projecte, també es vol esmentar:

- El terreny s'alterarà el mínim possible per tal d'assegurar un correcte drenatge, per tal d'evitar riscos d'erosió de l'entorn.
- Durant les execucions de les obres, es minimitzaran els moviments de terres.

## 8 GESTIÓ DE RESIDUS

En concepte de valoració dels residus que es generaran a l'obra quan es portin a efecte les diferents actuacions previstes, s'ha generat l'annex 6 (Gestió de residus), on s'exposen les diferents mesures a adoptar, els volums estimats i les instal·lacions proposades per al seu control i deposició en un entorn de seguretat.

## 9 EXPROPIACIONS

Totes les actuacions del projecte es desenvolupen en el mateix emplaçament d'obra, sobre una via pública de titularitat municipal. En cap cas es considera una expropiació permanent de les superfícies circumdants, però sí és previsible que es pugui disposar d'un espai on es puguin reposar els materials d'obra. En aquest aspecte, el punt baix del tram àmbit del present projecte disposa d'una extensió tipus descampat que actualment s'empra com a espai "d'aparcament" per a les maquinàries agrícoles dels veïns. Aquest és un espai improductiu, per la qual cosa seria interessant estudiar la possibilitat de disposar d'una part de la seva superfície durant la fase d'obra.

## 10 AFECTACIONS TERRITORIALS

L'actuació no té afectacions a Espais d'Interès Natural (PEIN) ni s'inclou en espais de la Xarxa Natura 2000, segons s'ha pogut consultar a les bases de dades del Departament de Territori i Sostenibilitat de



la Generalitat de Catalunya. El tram afectat tampoc correspon als Espais Naturals de Protecció Especial (ENPE). Tenint en compte aquest fet, el projecte no requereix de la redacció d'un Estudi d'Impacte Ambiental.



Figura 16. Espais PEIN i Xarxa Natura 2000, en verd, i espais ENPE, en groc.

## 11 PLA DE TREBALL I TERMINIS D'EXECUCIÓ

El pla de treballs plantejat per l'execució de les obres descrites té una duració total d'1 mes (4 setmanes). L'Annex 4 presenta una descripció detallada de les tasques, les duracions assignades a cadascuna d'elles i els condicionants que afecten al seu desenvolupament a nivell de precedències i marges requerits.

## 12 TERMINI DE GARANTIA

En compliment de l'article 235 del Text Refós de la Llei de Contractes del Sector Públic, es fixa un termini de garantia d'un any, comptats a partir de la data de la firma de l'Acta de Recepció de l'Obra. Aquest període es considera suficient per a l'observació del comportament de l'obra i la possible correcció de defectes que s'hi puguin detectar.

## 13 LEGISLACIÓ VIGENT

La contractació administrativa de les obres s'haurà de fer d'acord amb la Llei 9/2017, de 8 de novembre, de contractes del sector públic, per la qual es transporta a l'ordenament jurídic espanyol les directives del Parlament Europeu i del Consell 2014/23/UE i 2014/24/UE, de 26 de febrer de 2014.

Per altra banda, s'haurà de tenir en compte el Reial Decret 849/1986, d'11 d'abril, pel qual s'aprova el Reglament del Domini Públic Hidràulic i/o les determinacions efectuades a l'efecte per part de la Confederació Hidrogràfica de l'Ebre (CHE).

## 14 INUNDABILITAT DE LES INSTAL·LACIONS

Les instal·lacions projectades no són susceptibles de ser inundades.

## 15 EXPROPIACIONS

Les diferents actuacions que s'han previst al present projecte es troben totes ubicades al llarg d'un camí pertanyent a l'Ajuntament de Sant Pere Sallavinera, per la qual cosa és de titularitat pública i correspon a la xarxa de camins i carrers del municipi. Per tant, no serà necessari aconseguir la titularitat del terreny per a realitzar les actuacions previstes, únicament sent necessaris els permisos que atorgarà l'Ajuntament per a la realització de les obres.

## 16 REVISIÓ DE PREUS

Donat que el pla d'execució de les obres és d'1 mes, no es preveu cap revisió de preus.

## 17 PROPOSTA DE CLASSIFICACIÓ DEL CONTRACTISTA

Segons el Reial Decret 773/2015, de 28 d'agost, no és exigible la classificació del contractista per part de les administracions per a l'execució de contractes d'obra quan el valor estimat sigui inferior a 500.000,00 euros.

No obstant, es proposa la classificació que pot ser exigida als contractistes per admetre'ls a la licitació d'execució d'aquestes obres.

<b>GRUP</b>	G
<b>SUBGRUP</b>	6. Obres vials sense qualificació específica
<b>CATEGORIA</b>	1. Inferiors a 150.000€

## 18 SEGURETAT I SALUT

En aplicació del Reial Decret 1627/1997, de 24 d'octubre, sobre "Disposicions Mímines de Seguretat i Salut en les Obres de la Construcció", i en acord a l'article 4 "Obligatorietat de l'estudi de seguretat i salut o de l'estudi bàsic de seguretat i salut en les obres", es determina l'obligatorietat de redacció d'un estudi en matèria de seguretat i salut si es compleix qualsevol de les següents premisses:

- El pressupost d'execució per contracte inclòs en el projecte és igual o superior a 450.000€.
- La duració estimada de la fase d'obra és superior a 30 dies laborables i es requereix de l'ús de 20 treballadors de manera simultània.
- El volum de mà d'obra estimada, entès com la suma dels dies de treball totals de treballadors de l'obra és superior a 500.
- Les obres es situaran sobre túnels, galeries, conduccions subterrànies o preses.





En aquells projectes on les obres no corresponen als previstos anteriorment, es redactarà un estudi bàsic de seguretat i salut. Per aquest motiu, s'ha elaborat l'Annex 5 (Estudi Bàsic de Seguretat i Salut).

El Pressupost d'Execució Material del present Estudi Bàsic de Seguretat i Salut és de 250€.

## 19 RESUM DEL PRESSUPOST

La valoració de les obres s'ha efectuat tenint en compte els costos actuals de mà d'obra, dels materials i de la maquinària, per poder formar els preus de les diverses unitats d'obra. La justificació de les diferents partides es presenta al Document nº4. Pressupost. Els preus unitaris esmentats inclouen la part proporcional de les despeses d'assaigs corresponents.

Aplicant aquests preus als amidaments realitzats a partir dels plànols del present projecte (treball de camp i modelització digital), s'ha elaborat la valoració econòmica de les obres incloses a l'esmentat Document nº4 del present projecte constructiu. D'aquesta valoració se n'extreu el següent resum:

Taula 8: Resum del pressupost

<b>Pressupost d'execució de material (PEM)</b>	38.470,38 €
<b>Pressupost d'execució per contracte (PEC sense IVA)</b>	45.779,75 €
<b>Pressupost d'execució per contracte (PEC amb IVA)</b>	55.393,50 €

El pressupost d'execució per contracte (IVA inclòs) puja a la quantitat de CINQUANTA-CINC MIL TRES-CENTS NORANTA-TRES EUROS AMB CINQUANTA CÈNTIMS (55.393,50€).

## 20 DOCUMENTS QUE CONTÉ EL PROJECTE

Els documents que formen part d'aquest projecte són:

- DOCUMENT Nº1: MEMÒRIA I ANNEXES
  - Memòria
  - Annex 1: Característiques principals
  - Annex 2: Reportatge fotogràfic
  - Annex 3: Control de qualitat
  - Annex 4: Pla d'obra
  - Annex 5: Estudi Bàsic de Seguretat i Salut
  - Annex 6: Gestió de residus
- DOCUMENT Nº2: PLÀNOLS
- DOCUMENT Nº3: PLEC DE CONDICIONS TÈCNIQUES
- DOCUMENT Nº4: PRESSUPOST

## 21 CONCLUSIONS

En base al contingut d'aquest memòria i amb la resta de documents que la constitueixen, es considera que la base del present projecte es troba suficientment detallada com per a la seva correcta interpretació i execució.

Sant Pere Sallavinera, juny de 2024

Els enginyers autors del projecte,

Francesc Solé Duocastella

Enginyer Tècnic Industrial

Albert Herrero Casas

Enginyer de Canals, Camins i Ports

## ANNEX 1: CARACTERÍSTIQUES PRINCIPALS



## Índex

<b>1</b>	<b>INTRODUCCIÓ</b> .....	<b>3</b>
<b>2</b>	<b>DESCRIPCIÓ DE LES OBRES</b> .....	<b>3</b>
<b>3</b>	<b>DADES PRINCIPALS DEL PROJECTE</b> .....	<b>3</b>
3.1	Característiques dels trams àmbit d'actuació.....	3
3.1.1	Tram 1: Cal Gironella a primer gual de formigó.....	3
3.1.2	Tram 2: tram en pendent.....	3
3.1.3	Tram 3: tram cap a bosc.....	3
3.2	Actuacions plantejades.....	4



## 1 INTRODUCCIÓ

L'objecte de l'actuació és l'adequació i millora del camí rural del Camí de Cal Gironella a l'església nova de Boixadors, al terme municipal de Sant Pere Sallavinera. Es projecta asfaltar tres trams del camí que envolta el nucli de la Gironella, separats per dos guals de formigó.

Actualment, el ferm del camí, conformat per grava i una capa de reg asfàltic senzilla la qual presenta certes deficiències i patologies derivades del deteriorament general de l'ús (habitualment pel pas de maquinària agrícola pesada) i l'erosió de les aigües pluvials, així com esquerdes, trencaments,...

D'altra banda, cal destacar que els vorals (berma) es troben plens de vegetació i elements que obstrueixen la capacitat de drenatge de la via, per la qual cosa no es poden assimilar correctament les aigües pluvials.

## 2 DESCRIPCIÓ DE LES OBRES

Les actuacions projectades es centren principalment en els següents aspectes:

- Pavimentació del ferm del camí amb una primera capa de reg d'adherència i una segona capa de mescla bituminosa (aglomerat asfàltic)
- Adequació dels vorals del camí del tram ubicat entre els dos guals per al correcte drenatge de la via mitjançant neteja i reperfilat de cuneta
- Formació de cuneta de drenatge ubicada a l'inici del tram 3

## 3 DADES PRINCIPALS DEL PROJECTE

Les següents taules resumeixen les característiques principals dels nous trams. Les característiques generals del projecte són les següents:

Taula 1: Característiques principals del projecte

COMARCA	Anoia
MUNICIPI	Sant Pere Sallavinera
NUCLI	Els Boixadors
CODI POSTAL	08281
EMPLAÇAMENT	Polígon 4 Parcel·la 9013
REFERÈNCIA CADASTRAL	08188A004000160000FH (f)
COORDENADES UTM31N / ETRS89	<b>Extrem est:</b> X: 381328.0 Y: 4624510.0 <b>Extrem oest:</b> X: 381083,8 Y:4624566,2
LONGITUD DE CAMÍ MILLORATS	274 m de camí millorats
POBLACIÓ BENEFICIADA	Municipi: 162 habitants (Sant Pere Sallavinera) Nucli de població: 20 habitants (Els Boixadors)

### 3.1 Característiques dels trams àmbit d'actuació

Les actuacions s'han dividit segons la seva posició respecte als guals de formigó, els qual actuen com a punt de transició per als trams. El tram Est comprèn des de Cal Gironella fins al primer gual, des d'aquí fins al segon gual correspon al segon tram, i des del segon gual fins al punt final correspon al tercer tram.

#### 3.1.1 Tram 1: Cal Gironella a primer gual de formigó

Aquest tram correspon al recorregut del tram global entre Cal Gironella (extrem Est del tram global) fins al gual de formigó. Aquest consta de les següents característiques:

Taula 2: Característiques del tram 1

LONGITUD DEL TRAM	113 metres
AMPLADA MITJA	4,8 metres
SUPERFÍCIE APROXIMADA	542 m <sup>2</sup>
MATERIAL ACTUAL	Graves i reg asfàltic (deteriorat)
COTA MÍNIMA	660 m.s.n.m.
COTA MÀXIMA	662 m.s.n.m.
PENDENT MITJANA	1,81%

#### 3.1.2 Tram 2: tram en pendent

Aquest tram correspon al recorregut del tram global entre els guals de formigó. Aquest consta de les següents característiques:

Taula 3: Característiques del tram 2

LONGITUD DEL TRAM	96 metres
AMPLADA MITJA	4,8 metres
SUPERFÍCIE APROXIMADA	461 m <sup>2</sup>
MATERIAL ACTUAL	Graves i reg asfàltic (deteriorat)
COTA MÍNIMA	660 m.s.n.m.
COTA MÀXIMA	666 m.s.n.m.
PENDENT MITJANA	7,05%

#### 3.1.3 Tram 3: tram cap a bosc

Aquest tram correspon al recorregut del tram global entre el segon gual de formigó i l'extrem oest del tram de camí rural objecte del projecte. Aquest consta de les següents característiques:



Taula 4: Característiques del tram 3

<b>LONGITUD DEL TRAM</b>	48 metres
<b>AMPLADA MITJA</b>	4,8 i 10 metres
<b>SUPERFÍCIE APROXIMADA</b>	282 m <sup>2</sup>
<b>MATERIAL ACTUAL</b>	Graves i reg asfàltic (deteriorat)
<b>COTA MÍNIMA</b>	667 m.s.n.m.
<b>COTA MÀXIMA</b>	670 m.s.n.m.
<b>PENDENT MITJANA</b>	7,5%

### 3.2 Actuacions plantejades

L'actuació contempla uns treballs previs d'acondicionament i neteja de les cunetes, així com un raspallat complet de tota la superfície a tractar. Un cop preparada la superfície, es procedirà a la reparació de cercaves i esvorancs i a l'aplicació d'una capa d'adherència tipus betum asfàltic i, seguidament, s'estenirà una capa d'aglomerat asfàltic d'espessor mitja de 5 cm.

Taula 5: Característiques de la capa de reg d'adherència

<b>MATERIAL</b>	Reg d'adherència
<b>TIPUS</b>	C60 B3/B4 TER
<b>DOTACIÓ MÍNIMA</b>	1 kg/m <sup>2</sup>
<b>SUPERFÍCIE A TRACTAR</b>	1315 m <sup>2</sup>

Taula 6: Característiques de la capa de mescla bituminosa

<b>MATERIAL</b>	Aglomerat asfàltic (mescla bituminosa)
<b>TIPUS</b>	AC 16 SURF B50/70
<b>ESPESSOR MIG</b>	5,0 cm
<b>VOLUM MESCLA BITUMINOSA</b>	203 Tn

## ANNEX 2: REPORTATGE FOTOGRÀFIC



## Índex

1	INTRODUCCIÓ.....	3
2	RECULL FOTOGRÀFIC.....	3



## 1 INTRODUCCIÓ

En el present annex es realitza un recull fotogràfic il·lustratiu dels elements més rellevants del present projecte.

## 2 RECULL FOTOGRÀFIC



*Figura 1. Zona d'inici, a Cal Gironella, on es pot veure un asfalt amb certa antiguitat.*



*Figura 2. Tram previ al primer gual de formigó, amb grava i reg asfàltic.*



*Figura 3. Detall del reg asfàltic, el qual es pot veure amb ruptura i esquerdes diverses.*





*Figura 4. Final del tram de Cal Gironella, just amb el gual de formigó.*



*Figura 6. Erosió greu de la via, cap al sud, on es pot veure la plataforma ensorrada.*



*Figura 5. Detalls del gual de formigó, on es pot apreciar una gran esquerda transversal.*



*Figura 7. Estat del talús de formigó, on es poden observar varis elements que obstrueixen el pas.*



Figura 8. Enfonsament de la calçada per erosió d'aigües pluvials i pas de vehicles pesats agrícoles.



Figura 10. Final del segon tram i inici del tercer tram.



Figura 9. Detall de l'erosió, d'uns 10 cm de gruix.



Figura 11. Tercer i últim tram, en pujada cap al bosc al nord.

## ANNEX 3: CONTROL DE QUALITAT



## Índex

<b>1</b>	<b>INTRODUCCIÓ</b> .....	<b>3</b>
<b>2</b>	<b>MATERIALS OBJECTE DEL CONTROL DE QUALITAT</b> .....	<b>3</b>
<b>3</b>	<b>MARCAT CE</b> .....	<b>3</b>
<b>4</b>	<b>PROCESSOS DE CONTROL</b> .....	<b>3</b>
4.1	Control de materials subministrats .....	3
4.1.1	Assaig Marshall.....	3
4.1.2	Compactació Proctor.....	3



## 1 INTRODUCCIÓ

El control de qualitat compren les accions de comprovació de la qualitat dels components i processos d'execució de l'obra, amb la finalitat de garantir que l'obra es realitzi en acord al Contracte, les Normes Tècniques, Instruccions, Plecs de Prescripcions Tècniques, Recomanacions i Especificacions de disseny, segons la normativa vigent.

Per tal de realitzar correctament les obres del *Projecte constructiu per a l'adequació d'un tram del camí de Cal Gironella a l'església nova de Boixadors*, s'ha procedit a confeccionar el present programa de control de qualitat, a fi i efecte d'assegurar que els materials i tècniques d'aplicació emprades així com els processos constructius especificats per a l'execució de les actuacions del present projecte gaudeixin d'unes mínimes garanties de qualitat.

## 2 MATERIALS OBJECTE DEL CONTROL DE QUALITAT

Tots els materials que s'utilitzaran a l'obra hauran de complir les condicions que s'estableixen en el Plec de Prescripcions Tècniques del projecte i ser aprovades per la Direcció d'Obra. Per aquest motiu, tots els materials s'examinaran i es sotmetran a assajos si es considera necessari.

L'acceptació d'un material previ a la seva utilització a l'obra no serà un impediment per al seu rebuig posterior si es detecta qualsevol defecte en qualitat o uniformitat. Aquells materials no inclosos al Plec de Prescripcions Tècniques hauran de tenir una qualitat adequada a l'ús al qual es destinen. Si es considera oportú per la Direcció d'Obra, es demanaran informes i certificats als fabricants dels diferents materials.

## 3 MARCAT CE

Per a la seva acceptació, es comprovarà la relació entre els materials emprats als processos constructius i les especificacions exigides al marcat CE en acord a l'establert per l'Ordre "Ordre del 29 de novembre de 2001, per la qual es publiquen les referències a les normes UNE que són transposició de normes harmonitzades així com del període de coexistència i l'entrada en vigor del marcat CE, relatiu a diverses famílies de productes de la construcció" i la Resolució "Resolució de 17 d'abril de 2007, de la Direcció General de Desenvolupament Industrial, pel qual s'amplien els annexes I, II i III de l'Ordre de 29 de novembre de 2001", i modificacions posteriors.

## 4 PROCESSOS DE CONTROL

Principalment, es realitzarà el control de qualitat dels materials emprats a l'obra.

Sense perjudici d'aquest requisit, el Director d'Obra i/o la Direcció Facultativa podrà exigir que es realitzin assajos addicionals segons els paràmetres de l'obra.

Els aspectes que seran analitzats en les unitats d'obra més rellevants seran les següents:

- Assaig Marshall
- Assaig de compactació Proctor

De manera addicional als controls especificats en aquest programa, es demanarà els certificats de qualitat als proveïdors d'obra, opcionalment contenint el segell de qualitat INCE o altres homologats degudament actualitzats.

### 4.1 Control de materials subministrats

Es farà l'entrega dels certificats de subministrament, així com de els fitxes tècniques dels materials i certificats de control de qualitat, segells de qualitat vigents i garanties dels fabricants de tots els materials que componen la instal·lació.

#### 4.1.1 Assaig Marshall

Per tal d'assegurar que la mescla bituminosa es troba en densitat òptima, complint amb les especificacions establertes, es realitzarà un assaig Marshall certificat per un laboratori competent.

Principalment, l'assaig Marshall determina la variació de la densitat, l'estabilitat, la deformació, del percentatge de buits en la mescla (espais dins de la mescla en els quals no s'adhereixen els components correctament) i del percentatge de buits en àrids (minerals procedents de la terra conreada) respecte al contingut de betum asfàltic de la mescla.

#### 4.1.2 Compactació Proctor

Per avaluar la compactació de sòl i aigua, es duran a terme proves de compactació. En concret, es realitzarà la compactació Proctor, la qual consta d'un dels procediments més importants d'estudi i control de la compactació del terreny. A través d'aquest assaig, es pot determinar la densitat seca màxima d'un terreny en relació a la seva humitat. L'assaig Proctor consisteix en compactar una mostra de sòl en un cilindre i avaluar la seva corba densitat-humitat, segons una energia de compactació coneguda.

En tot cas, serà el contractista el responsable últim de determinar els assajos de compactació requerits per al control de qualitat.

## ANNEX 4: PLA D'OBRA



## Índex

1	INTRODUCCIÓ.....	3
2	TERMINI D'EXECUCIÓ DE LES OBRES.....	3
3	JUSTIFICACIÓ DEL PLA.....	3
4	CRITERIS I ASPECTES GENERALS DE LA PLANIFICACIÓ.....	3
5	PLA D'OBRA.....	3
	APENDIX 1: CRONOGRAMA – DIAGRAMA DE GANTT.....	4



## 1 INTRODUCCIÓ

El present pla d'obra mostra la prioritats de les actuacions i l'ordre a desenvolupar al present projecte. Les característiques de l'obra permeten l'execució de les obres de manera coordinada i sense interferències entre les diferents unitats d'obra.

## 2 TERMINI D'EXECUCIÓ DE LES OBRES

Per a dur a terme la construcció del projecte s'ha realitzat un programa de treballs, per tal d'establir l'ordre de prioritats per al correcte desenvolupament de l'execució de les diferents activitats. El Contractista haurà de preveure els recursos necessaris de manera que es puguin acabar els treballs dins del termini fixat per l'execució de les obres (Direcció d'Obra). Aquest pla s'ha realitzat tenint en compte la forma en que s'executaran les obres, de manera similar a l'estructuració del pressupost. El temps previst per a cada activitat ha estat calculat en funció dels amidaments i dels rendiments dels equips constructius.

El termini d'execució total previst per al conjunt de l'obra és de **1 mes** (4 setmanes).

## 3 JUSTIFICACIÓ DEL PLA

Els temps previstos per a cada activitat s'han calculat de manera coherent amb els diferents amidaments i dels rendiments previstos per a cada unitat segons la justificació de preus corresponents dintre d'una flexibilitat que ha de tenir tota planificació de treballs.

Les activitats de l'obra, la seva durada i les procedències entre les activitats es poden observar en el diagrama de Gantt.

## 4 CRITERIS I ASPECTES GENERALS DE LA PLANIFICACIÓ

Per elaborar el Pla d'Obra han estat adoptats una sèrie de criteris i supòsits. El seguiment i adopció dels mateixos, durant l'execució de l'obra, hauran de ser aprovades per la Direcció d'Obra específicament en cada cas. La informació descrita en el present annex no és prescriptiva, únicament pretén demostrar que l'obra es pot executar en el termini definit en el present document.

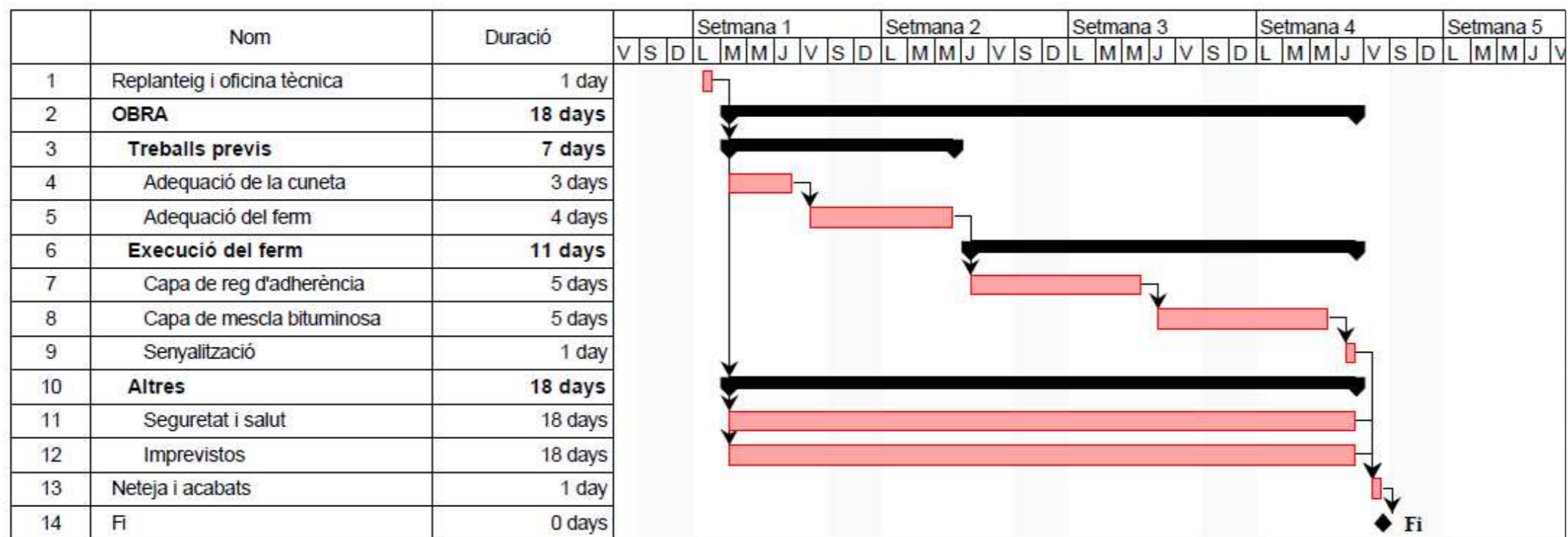
Per tot això, serà responsabilitat del contractista elaborar un Pla d'Obra ajustar a la realitat dels mitjans disponibles i amb les condicions tècniques i econòmiques que determini la Direcció de l'Obra independentment de les durades, condicions i criteris de procedència reflectides al diagrama de Gantt.

## 5 PLA D'OBRA

A continuació es mostra el diagrama de Gantt corresponent al present projecte.



## APENDIX 1: CRONOGRAMA – DIAGRAMA DE GANTT



## ANNEX 5. ESTUDI BÀSIC DE SEGURETAT I SALUT



## Índex

<b>1</b>	<b>INTRODUCCIÓ</b>	<b>4</b>
1.1.	Identificació de les obres	4
1.2.	Objecte	4
<b>2.</b>	<b>PROMOTOR - PROPIETARI</b>	<b>4</b>
<b>3.</b>	<b>AUTOR/S DE L'ESTUDI DE SEGURETAT I SALUT</b>	<b>4</b>
<b>4.</b>	<b>DADES DEL PROJECTE</b>	<b>4</b>
4.1.	Autor/s del projecte	4
4.2.	Coordinador de Seguretat durant l'elaboració del projecte	4
4.3.	Tipologia de l'obra	4
4.4.	Situació	4
4.5.	Comunicacions	4
4.6.	Subministrament i serveis	4
4.7.	Localització de serveis assistencials, salvament i seguretat i mitjans d'evacuació	4
4.8.	Pressupost d'execució material del projecte	5
4.9.	Termini d'execució	5
4.10.	Mà d'obra prevista	5
4.11.	Oficis que intervenen en el desenvolupament de l'obra	5
4.12.	Tipologia dels materials bàsics a utilitzar a l'obra	5
4.13.	Maquinària prevista per a executar l'obra	5
<b>5.</b>	<b>INSTAL·LACIONS PROVISIONALS</b>	<b>5</b>
<b>6.</b>	<b>SERVEIS DE SALUBRITAT I CONFORT DEL PERSONAL</b>	<b>5</b>
6.1.	Serveis higiènics	5
•	Lavabos	5
•	Cabines d'evacuació	5
•	Local de dutxes	5
6.2.	Vestuaris	6
6.3.	Menjador	6
6.4.	Local de descans	6
6.5.	Local d'assistència a accidentats	6
<b>7.</b>	<b>ÀREES AUXILIARS</b>	<b>6</b>
7.1.	Centrals i plantes	6
7.2.	Zones d'apilament. Magatzems	6
<b>8.</b>	<b>TRACTAMENT DE RESIDUS</b>	<b>6</b>
<b>9.</b>	<b>TRACTAMENT DE MATERIALS I/O SUBSTÀNCIES PERILLOSES</b>	<b>7</b>
9.1.	Manipulació	7
9.2.	Delimitació / condicionament de zones d'apilament	7
<b>10.</b>	<b>UNITATS CONSTRUCTIVES</b>	<b>8</b>
<b>11.</b>	<b>SISTEMES I/O ELEMENTS DE SEGURETAT I SALUT INHERENTS O INCORPORATS AL MATEIX PROCÉS CONSTRUCTIU</b>	<b>8</b>
<b>12.</b>	<b>MEDIAMBIENT LABORAL</b>	<b>8</b>
12.1.	Agents atmosfèrics	8
12.2.	Il·luminació	8
12.3.	Soroll	8
12.4.	Pols	9
12.5.	Ordre i neteja	10
12.6.	Radiacions no ionitzants	10
12.7.	Radiacions ionitzants	12
<b>13.</b>	<b>MANIPULACIÓ DE MATERIALS</b>	<b>13</b>
<b>14.</b>	<b>MITJANS AUXILIARS D'UTILITAT PREVENTIVA (MAUP)</b>	<b>14</b>
<b>15.</b>	<b>SISTEMES DE PROTECCIÓ COL·LECTIVA (SPC)</b>	<b>14</b>
<b>16.</b>	<b>CONDICIONS DELS EQUIPS DE PROTECCIÓ INDIVIDUAL (EPI)</b>	<b>14</b>
<b>17.</b>	<b>RECURSOS PREVENTIUS</b>	<b>14</b>
<b>18.</b>	<b>SENYALITZACIÓ I ABALISAMENT</b>	<b>15</b>
<b>19.</b>	<b>CONDICIONS D'ACCÉS I AFECTACIONS DE LA VIA PÚBLICA</b>	<b>15</b>
19.1.	Normes de Policia	15
19.2.	Àmbit d'ocupació de la via pública	16
19.3.	Tancaments de l'obra que afecten l'àmbit públic	16
19.4.	Operacions que afecten l'àmbit públic	16
19.5.	Neteja i incidència sobre l'ambient que afecten l'àmbit públic	17
19.6.	Residus que afecten a l'àmbit públic	18
19.7.	Circulació de vehicles i vianants que afecten l'àmbit públic	18
19.8.	Protecció i trasllat d'elements emplaçats a la via pública	19



<b>20. RISCOS DE DANYS A TERCERS I MESURES DE PROTECCIÓ .....</b>	<b>19</b>
<b>20.1. Riscos de danys a tercers.....</b>	<b>19</b>
<b>20.2. Mesures de protecció a tercers .....</b>	<b>19</b>
<b>21. PREVENCIÓ DE RISCOS CATASTRÒFICS .....</b>	<b>19</b>
<b>22. PREVISIONS DE SEGURETAT PELS TREBALLS POSTERIORS .....</b>	<b>19</b>
<b>23. SIGNATURES.....</b>	<b>20</b>
<b>APÈNDIX 1: FITXES D'ACTIVITAT-RISC-AVALUACIO-MESURES .....</b>	<b>21</b>
<b>APÈNDIX 2: PLÀNOLS DE L'ESTUDI DE SEGURETAT I SALUT .....</b>	<b>38</b>



## 1 INTRODUCCIÓ

### 1.1. Identificació de les obres

El present projecte planteja les actuacions destinades a l'adequació del tram especificat del camí de Cal Gironella a l'església nova de Boixadors, a Sant Pere Sallavinera.

### 1.2. Objecte

El present E.S.S. té com a objectiu establir les bases tècniques, per fixar els paràmetres de la prevenció de riscos professionals durant la realització dels treballs d'execució de les obres del Projecte objecte d'aquest estudi, així com complir amb les obligacions que es desprenen de la Llei 31 / 1995 i del RD 1627 / 1997, amb la finalitat de facilitar el control i el seguiment dels compromisos adquirits al respecte per part del/s Contractista/es. En el present Estudi de Seguretat i Salut s'ha dut a terme un estudi aprofundit dels riscos inherents a l'execució de l'obra i de les mesures preventives i cautelars conseqüents per garantir la seguretat de les persones en l'execució de les obres en compliment del que determina la Llei 3/2007 del 4 de juliol de l'obra pública en el seu article 18.3.h).

D'aquesta manera, s'integra en el Projecte Executiu/Constructiu, les premisses bàsiques per a les quals el/s Contractista/es constructor/s pugui/n preveure i planificar, els recursos tècnics i humans necessaris per a l'acompliment de les obligacions preventives en aquest centre de treball, de conformitat al seu Pla d'Acció Preventiva propi d'empresa, la seva organització funcional i els mitjans a utilitzar, havent de quedar tot allò recollit al Pla de Seguretat i Salut, que haurà/n de presentar-se al Coordinador de Seguretat i Salut en fase d'Execució, amb antelació a l'inici de les obres, per a la seva aprovació i l'inici dels tràmits de Declaració d'Obertura davant l'Autoritat Laboral. En cas de què sigui necessari implementar mesures de seguretat no previstes en el present Estudi, a petició expressa del coordinador de seguretat i salut en fase d'execució de l'obra, el contractista elaborarà el corresponent annex al Pla de Seguretat i Salut de l'obra que desenvoluparà i determinarà les mesures de seguretat a dur a terme amb la memòria, plec de condicions, amidaments, preus i pressupost que li siguin d'aplicació si n'és el cas.

## 2. PROMOTOR - PROPIETARI

Promotor	Ajuntament de Sant Pere Sallavinera
NIF	P0818800E
Adreça	Raval, Sant Pere Sallavinera, Barcelona
Població	08281, Sant Pere Sallavinera
Representant	Maties Bosch

## 3. AUTOR/S DE L'ESTUDI DE SEGURETAT I SALUT

Redactor E.S.S.	Albert Herrero Casas
Titulació/ns	Enginyer de Camins, Canals i Ports
DNI	47684627S
Col·legiat núm.	25.493
Despatx professional	ENGISIC Solucions i Consulting SL
Població	: Girona

## 4. DADES DEL PROJECTE

### 4.1. Autor/s del projecte

Autor del projecte	Albert Herrero Casas
Titulació/ns	Enginyer de Camins, Canals i Ports
Col·legiat núm.	25.493

### 4.2. Coordinador de Seguretat durant l'elaboració del projecte

Coordinador de S & S designat pel promotor	Albert Herrero Casas
Titulació/ns	Enginyer de Camins, Canals i Ports
Col·legiat núm.	25.493

### 4.3. Tipologia de l'obra

L'objecte de l'actuació és l'adequació del camí de Cal Gironella a l'església nova de Boixadors, a Sant Pere Sallavinera. Es realitzarà la pavimentació de la via amb aglomerat asfàltic.

### 4.4. Situació

Emplaçament	Tram del camí rural de Cal Gironella a l'església nova de Boixadors
Codi Postal	08281
Població	Sant Pere Sallavinera

### 4.5. Comunicacions

Carretera	Carretera rural
-----------	-----------------

### 4.6. Subministrament i serveis

Aigua	No
Gas	No
Electricitat	No
Sanejament	No
Altres	No

### 4.7. Localització de serveis assistencials, salvament i seguretat i mitjans d'evacuació

CAP: Consultori Mèdic Sant Pere Sallavinera  
Telèfon: 938 69 88 30  
Adreça: Carrer Raval, s/n (08281, els Prats de Rei)  
Hospital: Hospital Universitari d'Igualada (Barcelona)  
Telèfon: 061 / 938 07 55 00  
Adreça: Av. de Catalunya, 11 (08700, Igualada)  
Ambulàncies: 112  
Bombers: 112  
Policia: Comissaria dels Mossos d'Esquadra - Igualada  
Telèfon: 112 / 938 75 98 40



Adreça: Av. Països Catalans, 20-22 (08700, Igualada)

#### 4.8. Pressupost d'execució material del projecte

El Pressupost d'Execució Material (PEM) estimat de referència per aquest projecte, exclosa la Seguretat i Salut complementària, Despeses Generals i Benefici Industrial, està inclòs al *Document N°4. Pressupost*.

#### 4.9. Termini d'execució

El termini estimat de duració dels treballs d'execució de l'obra és de 1 mes.

#### 4.10. Mà d'obra prevista

L'estimació de mà d'obra en punta d'execució és de 6 persones.

#### 4.11. Oficis que intervenen en el desenvolupament de l'obra

- Ajudant col·locador
- Ajudant muntador
- Oficial 1a
- Ajudant
- Manobre
- Manobre especialista
- Oficial 1a col·locador
- Oficial 1a muntador
- Oficial 1a d'obra pública
- Oficial 1a paleta

#### 4.12. Tipologia dels materials bàsics a utilitzar a l'obra

- AIGUA
- BASTIMENT I TAPA DE FOSA DÚCTIL PER A REGISTRE
- CALÇ
- CIMENT
- COLORANT
- EMULSIÓ BITUMINOSA PER FERMS I PAVIMENTS
- FORMIGÓ ESTRUCTURAL
- MESCLA BITUMINOSA CONTÍNUA EN CALENT TIPUS AC
- MORTER PER A RAM DE PALETA
- MORTER SENSE ADDITIUS
- NEUTRES
- SORRA

#### 4.13. Maquinària prevista per a executar l'obra

- Compressor amb dos martells pneumàtics

- Pala carregadora sobre pneumàtics de 8 a 14 t
- Corró vibratori autopropulsat, de 12 a 14 t
- Picó vibrant amb placa de 30x30 cm
- Safata vibrant amb placa de 60 cm
- Compactadora dúplex manual de 700 kg
- Retroexcavadora sobre pneumàtics de 8 a 10 t
- Camió grua de 5 t
- Dúmper d'1,5 t de càrrega útil, amb mecanisme hidràulic
- Camió cisterna per a reg asfàltic
- Corró vibratori per a formigons i betums autopropulsat pneumàtic
- Estenedora per a paviments de mescla bituminosa
- Formigonera de 165 l
- Màquina talla-junts amb disc de diamant per a paviment
- Subministrament de contenidor metàl·lic de 12 m<sup>3</sup> de capacitat i recollida amb residus inerts o no especials
- Regle vibratori

## 5. INSTAL·LACIONS PROVISIONALS

Per part del Contractista Principal, es realitzaran les diferents gestions adients davant de la companyia subministradora del servei d'aigua, perquè instal·lin una derivació des de la canonada general més propera o especificada pel servei per tal que es pugui instal·lar un comptador del subministrament a l'obra. La distribució interior sempre es farà amb canonades flexibles de PVC o equivalent, amb els ronsals de distribució i amb canya galvanitzada de coure. Aquesta haurà d'estar degudament dimensionada segons les Normes Bàsiques de l'Edificació relatives a la fontaneria als punts de consum, garantit en tot moment l'estanquitat i aïllament dielèctric en les zones necessàries.

## 6. SERVEIS DE SALUBRITAT I CONFORT DEL PERSONAL

Les instal·lacions provisionals d'obra s'adaptaran a les característiques especificades als articles 15 i ss del R.D. 1627/97, de 24 d'octubre, relatiu a les DISPOSICIONS MÍNIMES DE SEGURETAT I SALUT A LES OBRES DE CONSTRUCCIÓ. Per al servei de neteja d'aquestes instal·lacions higièniques, es responsabilitzarà a una persona o un equip, els quals podran alternar aquest treball amb altres propis de l'obra. Per l'execució d'aquesta obra, es disposarà de les instal·lacions del personal que es defineixen i detallen tot seguit:

### 6.1. Serveis higiènics

- **Lavabos**

Com a mínim un per a cada 10 persones.

- **Cabines d'evacuació**

S'ha d'instal·lar una cabina d'1,5 m<sup>2</sup> x 2,3 m d'altura, dotada de placa turca, com a mínim, per a cada 25 persones

- **Local de dutxes**



Cada 10 treballadors, disposaran d'una cabina de dutxa de dimensions mínimes d'1,5 m<sup>2</sup> x 2,3 m d'altura, dotada d'aigua freda-calenta, amb terra antilliscant.

## 6.2. Vestuaris

Superfície aconsellable 2 m<sup>2</sup> per treballador contractat.

## 6.3. Menjador

Diferent del local de vestuari. A efectes de càlcul haurà de considerar-se entre 1,5 i 2 m<sup>2</sup> per treballador que mengi a l'obra. Equipat amb banc allargat o cadires, proper a un punt de subministrament d'aigua (1 aixeta i pica rentaplats per a cada 10 comensals), mitjans per a escalfar menjars (1 microones per a cada 10 comensals), i cubell hermètic (60 l de capacitat, amb tapa) per a dipositar les escombraries.

## 6.4. Local de descans

En aquelles obres que s'ocupen simultàniament més de 50 treballadors durant més de 3 mesos, és recomanable que s'estableixi un recinte destinat exclusivament al descans del personal, situat el més pròxim possible al menjador i serveis. A efectes de càlcul haurà de considerar-se 3 m<sup>2</sup> per usuari habitual.

## 6.5. Local d'assistència a accidentats

En aquells centres de treball que ocupin simultàniament més de 50 treballadors durant més d'un mes, s'establirà un recinte destinat exclusivament a les cures del personal d'obra. Els locals de primers auxilis disposaran, com a mínim, de:

- una farmaciola
- una llitera
- una font d'aigua potable

El material i els locals de primers auxilis hauran d'estar senyalitzats clarament i situats a prop dels llocs de treball. El terra i les parets del local d'assistència a accidentats, han de ser impermeables, pintats preferiblement en colors clars. Lluminós, caldejat a l'estació freda, ventilat si fos necessari de manera forçada en cas de dependències subterrànies. Haurà de tenir a la vista el quadre d'adreces i telèfons dels centres assistencials més pròxims, ambulàncies i bombers.

El Servei de Prevenció de l'empresa contractista establirà els medis materials i humans addicionals per tal d'efectuar la Vigilància de la Salut d'acord al que estableix la llei 31/1995, en matèria de prevenció de riscos laborals. A més, es disposarà d'una farmaciola portàtil amb el contingut següent:

- desinfectants i antisèptics autoritzats
- gases estèrils
- cotó hidròfil
- benes
- esparadrap
- apòsits adhesius
- estisores
- pinces

- guants d'un sol ús

El material de primers auxilis es revisarà periòdicament, i es reposarà de manera immediata el material utilitzat o caducat.

## 7. ÀREES AUXILIARS

### 7.1. Centrals i plantes

Estaran ubicades estratègicament en funció de les necessitats de l'obra. En el trànsit de vehicles als seus accessos es tindrà molta cura pel que fa a l'ordre, abalisament i senyalització, amb una amplada mínima de la zona de rodament de 6 m i pòrtic de gàlib de limitació en altura, mínima de 4 m. L'accés a la instal·lació resta restringida exclusivament al personal necessari per a la seva explotació, restant expressament abalisada, senyalitzada i prohibida la presència de tota persona en el radi de gir de la dragalina. Tots els accessos o passarel·les situats a altures superiors a 2 m sobre el sòl o plataforma de nivell inferior, disposarà de barana reglamentària d'1 m d'altura.

Els elements mòbils i transmissions estaran apantallats a les zones de treball o de pas susceptibles de possibilitar atrapaments o en el seu defecte es trobaran degudament senyalitzats. Els buits horitzontals estaran condemnats i, si no fos possible com en el cas de la fossa del skip, es disposarà de baranes laterals reglamentàries d'1 m d'altura i topall per a rodament de vehicles. La construcció de l'estacada destinada a la contenció i separació d'àrids, serà ferma i arriostrada en previsió de bolcades.

Les sitges de ciment no seran hermètiques, per evitar l'efecte de la pressió. La boca de recepció de la sitja estarà condemnada amb un sòlid engraellat o relliga metàl·lica. La tapa disposarà de barana perimetral reglamentària d'1 m d'altura. L'accés mitjançant escala „de gat“ estarà protegida mitjançant argolles metàl·liques (Ø 0,80 m) a partir de 2 m de l'arrancada. La instal·lació elèctrica complirà amb les especificacions del Reglament Electrotècnic de Baixa Tensió. Les operacions de manteniment preventiu es realitzaran de conformitat a les instruccions del fabricant o importador.

### 7.2. Zones d'apilament. Magatzems

Els materials emmagatzemats a l'obra, hauran de ser els compresos entre els valors „mínims-màxims“, segons una adequada planificació, que impedeixi estacionaments de materials i/o equips inactius que puguin ésser causa d'accident. Els Mitjans Auxiliars d'Utilitat Preventiva, necessaris per a complementar la manipulació manual o mecànica dels materials apilats, hauran estat previstos en la planificació dels treballs. Les zones d'apilament provisional estaran abalisades, senyalitzades i il·luminades adequadament.

De forma general el personal d'obra (tant propi com subcontractat) haurà rebut la formació adequada respecte als principis de manipulació manual de materials. De forma més singularitzada, els treballadors responsables de la realització de maniobres amb mitjans mecànics, tindran una formació qualificada de les seves comeses i responsabilitats durant les maniobres.

## 8. TRACTAMENT DE RESIDUS

El Contractista és responsable de gestionar els sobrants de l'obra de conformitat amb les directrius del D.89/2010, de 29 de juny, i del R.D. 105/2008, d'1 de febrer, regulador dels enderroc i d'altres residus



de construcció, a fi i efecte de minimitzar la producció de residus de construcció com a resultat de la previsió de determinats aspectes del procés, que cal considerar tant en la fase de projecte com en la d'execució material de l'obra i/o l'enderroc o desconstrucció. Al projecte s'ha avaluat el volum i les característiques dels residus que previsiblement s'originaran i les instal·lacions de reciclatge més properes per tal que el Contractista triï el lloc on portarà els seus residus de construcció. Els residus es lliuraran a un gestor autoritzat, finançant el contractista, els costos que això comporti. Si a les excavacions i buidats de terres apareixen antics dipòsits o canonades, no detectades prèviament, que continguin o hagin pogut contenir productes tòxics i contaminants, es buidaran prèviament i s'aïllaran els productes corresponents de l'excavació per ser evacuats independentment de la resta i es lliuraran a un gestor autoritzat.

## 9. TRACTAMENT DE MATERIALS I/O SUBSTÀNCIES PERILLOSES

El Contractista es responsable d'assegurar-se per mediació de l'Àrea d'Higiene Industrial del seu Servei de Prevenció, la gestió del control dels possibles efectes contaminants dels residus o materials emprats a l'obra, que puguin generar potencialment malalties o patologies professionals als treballadors i/o tercers exposats al seu contacte i/o manipulació. L'assessoria d'Higiene Industrial comprendrà la identificació, quantificació, valoració i propostes de correcció dels factors ambientals, físics, químics i biològics, dels materials i/o substàncies perilloses, per a fer-los compatibles amb les possibilitats d'adaptació de la majoria (gairebé totalitat) dels treballadors i/o tercers aliens exposats. Als efectes d'aquest projecte, els paràmetres de mesura s'establirà mitjançant la fixació dels valors límit TLV (Threshold Limits Values) que fan referència als nivells de contaminació d'agents físics o químics, per sota dels quals els treballadors poden estar exposats sense perill per a la seva salut. El TLV s'expressa amb un nivell de contaminació mitjana en el temps, per a 8 h/dia i 40 h/setmana.

### 9.1. Manipulació

En funció de l'agent contaminant, del seu TLV, dels nivells d'exposició i de les possibles vies d'entrada a l'organisme humà, el Contractista haurà de reflectir en el seu Pla de Seguretat i Salut les mesures correctores pertinents per a establir unes condicions de treball acceptables per als treballadors i el personal exposat, de forma singular a:

- Amiant
- Plom, Crom, Mercuri, Níquel
- Sílice
- Vinil
- Urea formol
- Ciment
- Soroll
- Radiacions
- Productes tixòtrope (bentonita)
- Pintures, dissolvents, hidrocarburs, coles, resines epoxi, greixos, olis
- Gasos líquids del petroli
- Baixos nivells d'oxigen respirable
- Animals

- Entorn de drogodependència habitual

### 9.2. Delimitació / condicionament de zones d'apilament

Les substàncies i/o els preparats es rebran a l'obra etiquetats de forma clara, indeleble i com a mínim amb el text en idioma espanyol. L'etiqueta ha de contenir:

- Denominació de la substància d'acord amb la legislació vigent o en el seu defecte nomenclatura de la IUPAC. Si és un preparat, la denominació o nom comercial.
- Nom comú, si és el cas.
- Concentració de la substància, si és el cas. Si és tracta d'un preparat, el nom químic de les substàncies presents.
- Nom, direcció i telèfon del fabricant, importador o distribuïdor de la substància o preparat perillós.
- Pictogrames i indicadors de perill, d'acord amb la legislació vigent.
- Riscos específics, d'acord amb la legislació vigent.
- Consells de prudència, d'acord amb la legislació vigent.
- El número CEE, si en té.
- La quantitat nominal del contingut (per preparats).

El fabricant, l'importador o el distribuïdor haurà de facilitar al Contractista destinatari, la fitxa de seguretat del material i/o la substància perillosa, abans o en el moment del primer lliurament. Les condicions bàsiques d'emmagatzematge, apilament i manipulació d'aquests materials i/o substàncies perilloses, estaran adequadament desenvolupades en el Pla de Seguretat del Contractista, partint de les següents premisses:

#### Explosius

L'emmagatzematge es realitzarà en polvorins/minipolvorins que s'ajustin als requeriments de les normes legals i reglaments vigents. Estarà adequadament senyalitzada la presència d'explosius i la prohibició de fumar.

#### Comburents, extremadament inflamables i fàcilment inflamables

Emmagatzematge en lloc ben ventilat. Estarà adequadament senyalitzada la presència de comburents i la prohibició de fumar. Estaran separats els productes inflamables dels comburents. El possible punt d'ignició més pròxim estarà suficientment allunyat de la zona d'apilament.

#### Tòxics, molt tòxics, nocius, carcinògens, mutagènics, tòxics per a la reproducció

Estarà adequadament senyalitzada la seva presència i disposarà de ventilació eficaç. Es manipularà amb Equips de Protecció Individual adequats que assegurin l'estanquitat de l'usuari, en previsió de contactes amb la pell.

#### Corrosius, Irritants, sensibilitzants

Estarà adequadament senyalitzada la seva presència. Es manipularan amb Equips de Protecció Individual adequats (especialment guants, ulleres i màscara de respiració) que assegurin l'estanquitat de l'usuari, en previsió de contactes amb la pell i les mucoses de les vies respiratòries.





## 10. UNITATS CONSTRUCTIVES

## 11. SISTEMES I/O ELEMENTS DE SEGURETAT I SALUT INHERENTS O INCORPORATS AL MATEIX PROCÉS CONSTRUCTIU

Tot projecte constructiu o disseny d'equip, mitjà auxiliar, màquina o ferramenta a utilitzar a l'obra, objecte del present Estudi de Seguretat i Salut, s'integrarà en el procés constructiu, sempre d'acord amb els "Principios de la Acción Preventiva" (Art. 15 L. 31/1995 de 8 de novembre), els "Principios Aplicables durante la Ejecución de las Obras" (Art. 10 RD. 1627/1997 de 24 d'octubre) "Reglas generales de seguridad para máquinas" (Art. 18 RD. 1495/1986 de 26 de maig de 1986), i Normes Bàsiques de l'Edificació, entre altres reglaments connexos, i atenent les Normes Tecnològiques de l'Edificació, Instruccions Tècniques Complementàries i Normes UNE o Normes Europees, d'aplicació obligatòria i/o aconsellada.

## 12. MEDIAMBIENT LABORAL

### 12.1. Agents atmosfèrics

Caldrà indicar quins són els possibles agents atmosfèrics que poden afectar a l'obra i quines condicions s'hauran de tenir en compte per prevenir els riscos que se'n derivin.

### 12.2. Il·luminació

Encara que la generalitat dels treballs de construcció es realitzen amb llum natural, hauran de tenir-se presents en el Pla de Seguretat i Salut algunes consideracions respecte a la utilització d'il·luminació artificial, necessària en talls, tallers, treballs nocturns o sota rasant. Es procurarà que la intensitat lluminosa en cada zona de treball sigui uniforme, evitant els reflexos i enlluernaments al treballador així com les variacions brusques d'intensitat. En els locals amb risc d'explosió pel gènere de les seves activitats, substàncies emmagatzemades o ambients perillosos, la il·luminació elèctrica serà antideflagrant. En els llocs de treball en els que una fallida de l'enllumenat normal suposi un risc per als treballadors, es disposarà d'un enllumenat d'emergència d'evacuació i de seguretat. Les intensitats mínimes d'il·luminació artificial, segons els distints treballs relacionats amb la construcció, seran els següents:

25-50 lux	: En patis de llums, galeries i altres llocs de pas en funció de l'ús ocasional - habitual.
100 lux	: Operacions en les quals la distinció de detalls no sigui essencial, tals com la manipulació de mercaderies a granel, l'apilament de materials o l'amassat i lligat de conglomerats hidràulics. Baixes exigències visuals.
100 lux	: Quan sigui necessària una petita distinció de detalls, com en sales de màquines i calderes, ascensors, magatzems i dipòsits, vestuaris i banys petits del personal. Baixes exigències visuals.

200 lux	: Si és essencial una distinció moderada de detalls com en els muntatges mitjans, en treballs senzills en bancs de taller, treballs en màquines, remolinat de paviments i tancament mecànic. Moderades exigències visuals.
300 lux	: Sempre que sigui essencial la distinció mitjana de detalls, com treballs mitjans en bancs de taller o en màquines i treballs d'oficina en general.
500 lux	: Operacions en les que sigui necessària una distinció mitja de detalls, tals com treballs d'ordre mitjà en bancs de taller o en màquines i treballs d'oficina en general. Altes exigències visuals.
1000 lux	: En treballs on sigui indispensable una fina distinció de detalls sota condicions de constant contrast, durant llargs períodes de temps, tals com muntatges delicats, treballs fins en banc de taller o màquina, màquines d'oficina i dibuix artístic lineal. Exigències visuals molt altes.

Els serveis de prevenció seran els encarregats d'estimar la magnitud o nivells del risc, les situacions en les que aquest es produeix, així com controlar periòdicament les condicions, l'organització dels mètodes de treball i la salut dels treballadors amb la finalitat de prendre les decisions per a eliminar, controlar o reduir el risc mitjançant mesures de prevenció a l'origen, organitzatives, de prevenció col·lectiva, de protecció individual, formatives i informatives.

### 12.3. Soroll

Per a facilitar el seu desenvolupament al Pla de Seguretat i Salut del contractista, es reproduïx un quadre sobre els nivells sonors generats habitualment en la indústria de la construcció:

Compressor	.....	82-94 dB
Equip de clavar pilots (a 15 m de distància)	.....	82 dB
Formigonera petita < 500 lts.	.....	72 dB
Formigonera mitjana > 500 lts.	.....	60 dB
Martell pneumàtic (en recinte angost)	.....	103 dB
Martell pneumàtic (a l'aire lliure)	.....	94 dB
Esmeriladora de peu	.....	60-75 dB
Camions i dúmpers	.....	80 dB
Excavadora	.....	95 dB
Grua autoportant	.....	90 dB
Martell perforador	.....	110 dB
Mototrailla	.....	105 dB



Tractor d'erugues	.....	100 dB
Pala carregadora d'erugues	.....	95-100 dB
Pala carregadora de pneumàtics	.....	84-90 dB
Pistoles fixa-claus d'impacte	.....	150 dB
Esmeriladora radial portàtil	.....	105 dB
Trossejadora de taula per a fusta	.....	105 dB

Les mesures a adoptar, que hauran de ser adequadament tractades al Pla de Seguretat i Salut pel contractista, per a la prevenció dels riscos produïts pel soroll seran, en ordre d'eficàcia:

- 1er.- Supressió del risc en origen.
- 2on.- Aïllament de la part sonora.
- 3er.- Equip de Protecció Individual (EPI) mitjançant taps o orelles.

Els serveis de prevenció seran els encarregats d'estimar la magnitud o els nivells de risc, les situacions en les que aquest es produeix, així com controlar periòdicament les condicions, l'organització dels mètodes de treball i la salut dels treballadors amb la finalitat de prendre les decisions per a eliminar, controlar o reduir el risc mitjançant mesures de prevenció a l'origen, organitzatives, de prevenció col·lectiva, de protecció individual, formatives i informatives

## 12.4. Pols

La permanència d'operaris en ambients polserígens, pot donar lloc a les següents afeccions:

- Rinitis
- Asma bronquial
- Bronquitis destructiva
- Bronquitis crònica
- Emfisemes pulmonars
- Pneumoconiosis
- Asbestosis (asbest – fibrociment - amiant)
- Càncer de pulmó (asbest – fibrociment - amiant)
- Mesotelioma (asbest – fibrociment - amiant)

La patologia serà d'un o d'altre tipus, segons la naturalesa de la pols, la seva concentració i el temps d'exposició. En la construcció és freqüent l'existència de pols amb contingut de sílice lliure (Si O<sub>2</sub>) que és el component que ho fa especialment nociu, com a causant de la pneumoconiosis. El problema de presència massiva de fibres d'amiant en suspensió, necessitarà d'un Pla específic de desamiantat que excedeix a les competències del present Estudi de Seguretat i Salut, i que haurà de ser realitzat per empreses especialitzades. La concentració de pols màxima admissible en un ambient al qual els operaris es trobin exposats durant 8 hores diàries, 5 dies a la setmana, és en funció del contingut de sílice en suspensió, el que ve donat per la fórmula:

10

$$C = \frac{\text{mg} / \text{m}^3}{\% \text{ Si O}_2 + 2}$$

Tenint en compte que la mostra recollida haurà de respondre a la denominada "fracció respirable", que correspon a la pols realment inhalada, ja que, de l'existent en l'ambient, les partícules més grosses són retingudes per la pituitària i les més fines són expeses amb l'aire respirat, sense haver-se fixat en els pulmons. Els treballs en els quals és habitual la producció de pols, són fonamentalment els següents:

- Escombrat i neteja de locals
- Manutenció de runes
- Demolicions
- Treballs de perforació
- Manipulació de ciment
- Raig de sorra
- Tall de materials ceràmics i lítics amb serra mecànica
- Pols i serradures per trossejat mecànic de fusta
- Esmerilat de materials
- Pols i fums amb partícules metàl·liques en suspensió, en treballs de soldadura
- Plantes de matxuqueix i classificació
- Moviments de terres
- Circulació de vehicles
- Polit de paraments
- Plantes asfàltiques

A més a més dels Equips de Protecció Individual necessaris, com màscares i ulleres contra la pols, convé adoptar les següents mesures preventives:

ACTIVITAT	MESURA PREVENTIVA
Neteja de locals	Ús d'aspiradora i regat previ
Manutenció de runes	Regat previ
Demolicions	Regat previ
Treballs de perforació	Captació localitzada en carros perforadors o injecció d'aigua
Manipulació de ciment	Filtres en sitges o instal·lacions confinades
Raig de sorra o granalla	Equips semiautònoms de respiració
Tall o polit de materials ceràmics o lítics	Addició d'aigua micronitzada sobre la zona de tall
Treballs de la fusta, desbarbat i soldadura elèctrica	Aspiració localitzada
Circulació de vehicles	Regat de pistes



Plantes de matxueix i plantes asfàltiques	Aspiració localitzada
---	-----------------------

Els serveis de prevenció seran els encarregats d'estimar la magnitud o nivells del risc, les situacions en les que aquest es produeix, així com controlar periòdicament les condicions, l'organització dels mètodes de treball i la salut dels treballadors amb la finalitat de prendre les decisions per a eliminar, controlar o reduir el risc mitjançant mesures de prevenció a l'origen, organitzatives, de prevenció col·lectiva, de protecció individual, formatives i informatives.

### 12.5. Ordre i neteja

El Pla de Seguretat i Salut del contractista haurà d'indicar com pensa fer front a les actuacions bàsiques d'ordre i neteja en la materialització d'aquest projecte, especialment pel que fa a:

- 1er.- Retirada dels objectes i coses innecessàries.
- 2on.- Emplaçament de les coses necessàries en el seu respectiu lloc d'apilament.
- 3er.- Normalització interna d'obra dels tipus de recipients i plataformes de transport de materials a granel. Pla de manteniment intern d'obra.
- 4art.- Ubicació dels baixants de runes i recipients per a apilament de residus i la seva utilització. Pla d'evacuació de residus.
- 5è.- Neteja de claus i restes de material d'encofrat.
- 6è.- Desallotjament de les zones de pas, de cables, mànegues, flexos i restes de matèria. Il·luminació suficient.
- 7è.- Retirada d'equips i ferramentes, descansant simplement sobre superfícies de suport provisionals.
- 8è.- Drenatge de vessaments en forma de tolls de carburants o greixos.
- 9è.- Senyalització dels riscos puntuals per falta d'ordre i neteja.
- 10è.- Manteniment diari de les condicions d'ordre i neteja. Brigada de neteja.
- 11è.- Informació i formació exigible als gremis o als diferents participants en els treballs directes i indirectes de cada partida inclosa en el projecte en el que és relatiu al manteniment de l'ordre i neteja inherents a l'operació realitzada.

En els punts de radiacions el consultor hauria d'identificar els possibles treballs on es poden donar aquest tipus de radiacions i indicar les mesures protectores a prendre.

### 12.6. Radiacions no ionitzants

Són les radiacions amb la longitud d'ona compresa entre 10-6 cm i 10 cm, aproximadament. Normalment, no provoquen la separació dels electrons dels àtoms dels que formen part, però no per això deixen de ser perilloses. Comprenen: Radiació ultraviolada (UV), infraroja (IR), làser, microones, ultrasònica i de freqüència de ràdio. Les radiacions no ionitzants són aquelles regions de l'espectre electromagnètic on l'energia dels fotons emesos és insuficient. Es considera que el límit més baix de longitud d'ona per a aquestes radiacions no ionitzants és de 100 nm (nanòmetre) inclosos en aquesta categoria estan les

regions comunament conegudes com bandes infraroja, visible i ultraviolada. Els treballadors més freqüents i intensament sotmesos a aquests riscos són els soldadors, especialment els de soldadura elèctrica.

#### Radiacions infraroges

Aquest tipus de radiació és ràpidament absorbida per els teixits superficials, produint un efecte d'escalfament. En el cas dels ulls, a l'absorbir-se la calor pel cristal·lí i no dispersar-se ràpidament, pot produir cataractes. Aquest tipus de lesió s'ha considerat la malaltia professional més probable en ferrers, bufadors de vidre i operaris de forns. Totes les fonts de radiació IR intensa hauran d'estar dotades de sistemes de protecció tant propers a la font com sigui possible, per aconseguir la màxima absorció de calor i prevenir que la radiació penetri als ulls dels operaris. En cas d'utilització d'ulleres normalitzades, haurà d'incrementar-se adequadament la il·luminació del recinte, de manera que s'eviti la dilatació de la pupila de l'ull. A les obres de construcció, els treballadors que estan més freqüentment exposats a aquestes radiacions són els soldadors, especialment quan realitzen soldadures elèctriques. Així mateix, s'ha de considerar l'entorn de l'obra, com a possible font de les radiacions. La resposta primària a aquestes absorcions d'energia és de tipus tèrmic, afectant principalment a la pell en forma de: cremades agudes, augment de la dilatació dels vasos capil·lars i un increment de la pigmentació que pot ser persistent. De forma general, tots aquells processos industrials realitzats en calent fins a l'extrem de desprendre llum, generen aquest tipus de radiació.

#### Radiacions visibles

L'òrgan afectat més important és l'ull, sent transmeses aquestes longituds d'ona, a través dels mitjans oculars sense apreciable absorció abans d'aconseguir la retina.

#### Radiacions ultraviolades

La radiació UV és aquella que té una longitud d'ona entre els 400 nm (nanòmetres) i els 10 nm. Queda inclosa dins de la radiació solar, i es genera artificialment per a molts propòsits en indústries, laboratoris i hospitals. Es divideix convencionalment en tres regions:

- UVA: 315 - 400 nm de longitud d'ona.
- UVB: 280 - 315 nm de longitud d'ona.
- UVC: 200 - 280 nm de longitud d'ona.

La radiació a la regió UVA, la més propera a l'espectre UV, és emprada àmpliament a la indústria i representa poc risc, pel contrari les radiacions UVB i UVC, són més perilloses. La norma més completa és nord americana i està, acceptada per la WHO (World Health Organization). Les radiacions a les regions UVB i UVC tenen efectes biològics que varien marcadament amb la longitud d'ona, sent màxims entorn als 270 nm (la llàntia de quars amb vapor de mercuri a baixa pressió té una emissió a 254 nm aproximadament). També varien amb el temps d'exposició i amb la intensitat de la radiació. La exposició radiant d'ulls o pell no protegits, per a un període de vuit hores haurà d'estar limitada. La protecció contra la sobreexposició de fonts potents que poden constituir riscos, haurà de dur-se a terme mitjançant la combinació de mesures organitzatives, d'apantallaments o resguards i de protecció personal. Sense oblidar que s'ha d'intentar substituir el que és perillós pel que comporta poc o cap risc, d'acord a la llei de prevenció de riscos laborals. S'haurà de posar especial èmfasi en els apantallaments i en les mesures de substitució, per a minimitzar el tercer, que implica la necessitat de protecció personal. Tots els usuaris de l'equip generador de radiació UV han de conèixer perfectament la naturalesa dels riscos involucrats.



En l'equip, o prop d'ell, s'han de disposar senyals d'advertència adequades al cas. La limitació d'accés a la instal·lació, la distància de l'usuari respecte a la font i la limitació del temps d'exposició, constitueixen mesures organitzatives a tenir en compte.

No es poden emetre de forma indiscriminada radiacions UV en l'espai de treball, per exemple realitzant l'operació en un recinte confinat o en una àrea adequadament protegida. Dins de l'àrea de protecció, s'ha de reduir la intensitat de la radiació reflectida, emprant pintures de color negre mate. En el cas de fonts potents, on se sospiti que sigui possible una exposició per sobre del valor límit admissible, haurà de disposar-se de mitjans de protecció que dificultin i facin impossible el flux radiant lliure, directe i reflectit. Quant la naturalesa del treball requereixi que l'usuari operi junt a una font de radiació UV no protegida, haurà de fer-se ús dels mitjans de protecció personal. Els ulls estaran protegits amb ulleres o màscara de protecció facial, de manera que s'absorbeixin les radiacions que sobre ells incideixin. Anàlogament, hauran de protegir-se les mans, utilitzant guants de cotó, i la cara, emprant qualsevol tipus de protecció facial.

L'exposició dels ulls i pell no protegits a la radiació UV pot conduir a una inflamació dels teixits, temporal o prolongada, amb riscos variables. En el cas de la pell, pot donar lloc a un eritema similar a una cremada solar i, en el cas dels ulls, a una conjuntivitis i queratitis (o inflamació de la còrnia), de resultats imprevisibles. La font és bàsicament el sol però també es troben en les activitats industrials de la construcció: llums fluorescents, incandescent i de descàrrega gasosa, operacions de soldadura (TIG-MIG), bufador d'arc elèctric i làsers. Les mesures de control per a prevenir exposicions indegudes a les radiacions no ionitzants se centren en l'emprament de pantalles, blindatges i Equips de Protecció Individual (per exemple pantalla de soldadura amb visor de cèl·lula fotosensible), procurant mantenir distàncies adequades per a reduir, tenint en compte l'efecte de proporcionalitat inversa al quadrat de la distància, la intensitat de l'energia radiant emesa des de fonts que es propaguen en diferent longitud d'ona.

#### Làser

La missió d'un làser és la de produir un raig d'alta densitat i s'ha emprat en camps tan diversos com cirurgia, topografia o comunicació. Es construeixen unitats amb força polsant o continua de radiació, tant visible com invisible. Aquestes unitats, si són suficientment potents, poden danyar la pell i, en particular, els ulls si estan exposats a la radiació. La unitat polsant d'alta energia és particularment perillosa quan el polze curt de radiació impacte en el teixit causant una ampla lesió al voltant del mateix. Els làsers d'ona continua també poden causar danys en els ulls i la pell. Els de radiació IR i V presentaran perill per a la retina, en forma de cremades; els de radiació UV e IR poden suposar un risc per a la còrnia i el cristal·lí. D'una manera general, la pell és menys sensible a la radiació làser i en el cas d'unitats de radiació V i IR de grans potències, poden ocasionar cremades. Els làsers s'han classificat, d'acord amb els riscos associats al seu ús, en els dos grups i quatre classes següents:

- Grup A: unitats intrínsecament segures i aquelles que cauen dins de les classes I y II.
- Classe I: els nivells d'exposició màxima permisible no poden ser excedits.
- Classe II: de risc baix; emissió limitada a 1 mW en menys de 0,25 s, entre 400 nm i 700 nm; es preveuen els riscos per desviament de la radiació reflectida incloent la resposta de centelles.
- Grup B: tots els làsers presents o de ona continua amb potencia major d'1 mW, com es defineix a les classes IIIa, IIIb i IV respectivament.
- Classe IIIa: risc baix; emissió limitada a 5 vegades la corresponent a la classe II; l'ús d'instruments òptics pot resultar perillós.

- Classe IIIb: risc mitjà; major límit d'emissió; l'impacte sobre l'ull pot resultar perillós, però no respecte a la reflexió difusa.
- Classe IV: risc alt; major límit d'emissió; l'impacte per reflexió difusa pot ser perillós; poden causar foc i cremar la pell. El grau de protecció necessari depèn de la longitud d'ona i de l'energia emesa per la radiació. Qualsevol equip base s'ha de dissenyar d'acord amb mesures de seguretat apropiades, com per exemple, encaixonament protector, obturador d'emissió, senyal automàtica de emissió, etc.

Els làsers poden produir llum visible (400-700 nm), alguna radiació UV (200-400 nm), o comunament radiació IR (700 nm – 1 m). A continuació, es presenta una guia de riscos associats amb unitats concretes de raigs làser:

- Amb làsers de la classe IIIa (< 5 mW), s'ha de prevenir únicament la visió directa del raig.
- Amb els de la classe IIIb i potències compreses entre 5 mW y 500 mW, s'ha de prevenir l'impacte de la radiació directa i de reflexió especular, en els ulls no protegits, que pot resultar perillós.
- Amb làsers de la classe IV i potències majors de 500 mW, s'ha de prevenir l'impacte de la radiació directa, de les reflexions secundàries i de les reflexions difuses, que pot resultar perillós.
- A més dels riscos associats a aquest tipus de radiació, s'ha de tenir en compte els deguts a les unitats d'energia elèctrica emprats per a subministrar energia a l'equip làser. A continuació, es dona un codi de pràctica que cobreix personal, àrea de treball, equip i operació, respectivament, en l'ús de làsers.
- Tots els usuaris s'han de sotmetre a un examen oftalmològic periòdicament, fent èmfasi especial en les condicions de la retina. Les persones que treballen amb la classe IIIb i IV, tindran al mateix temps un examen mèdic d'inspecció de danys a la pell.
- Amb prioritat a qualsevol autorització, el contractista s'assegurarà que els operaris autoritzats estan degudament entrenats tant en procediment de treball segur com en el coneixement dels riscos potencials associats amb la radiació i equip que la genera.
- Qualsevol exposició accidental que suposi impacte en els ulls, haurà de ser registrada i comunicada al departament mèdic.
- La pràctica amb làser del grup B requereix la mesura general de protecció ocular, però que mai serà utilitzada per visió directa del raig.

#### Àrea de treball

L'equip làser s'instal·larà en una àrea o recinte degudament controlats. La il·luminació del recinte haurà de ser tal manera que eviti la dilatació de la pupil·la de l'ull i així disminuir la possibilitat de lesió. Els raigs làser reflectits poden ser tant perillosos com els directes, i per tant, hauran d'eliminar-se les superfícies reflectants i polides. A l'àrea de treball s'haurà d'investigar periòdicament la presència de qualsevol gas tòxic que pugui generar-se durant el treball, per exemple, l'ozó. S'han de col·locar senyals lluminoses d'advertència en totes les zones d'entrada als recintes en els que els làsers funcionin. Quant la senyal estigui en acció, haurà de prohibir-se l'accés al mateix. L'equip de subministrament de potència al làser ha de disposar de protecció especial. Allà on sigui necessari, s'ha de prevenir la possibilitat de desviament del raig fora de l'àrea de control, mitjançant proteccions i blindatges. En el cas de radiació IR, ha d'emprar-se materials no inflamables per a proporcionar aquestes barreres físiques al voltant del làser. En aquests casos, s'ha d'evitar la proximitat de materials inflamables o explosius.



### Equip

Qualsevol operació de manteniment haurà de dur-se solament si la força està desconnectada. Tots els làsers, hauran de disposar de rètols d'advertència que tindran en compte la classe de làser a que correspon i el tipus de radiació visible o invisible que genera l'aparell. Quan els aparells que pertanyen al grup B no s'utilitzin, s'hauran de treure les claus de control d'engegada, així com la de control de força, que quedaran custodiades per la persona responsable autoritzada per el treball amb làser en el laboratori. Les ulleres protectores normalitzats, hauran de comprovar-se regularment i han de seleccionar-se d'acord amb la longitud d'ona de la radiació emesa per el làser en ús. Qualsevol protector de pantalla que s'utilitzi, haurà de ser de material absorbent que previngui la reflexió especular.

### Operació

Únicament el mínim nombre de persones requerides en l'operació es trobaran dins de l'àrea de control; no obstant, en el cas de làser de la classe IV, al menys dos persones estaran sempre presents durant l'operació. Únicament personal autoritzat tindrà permís per a muntar, ajustar i operar l'equip de làser.

L'equip de làser haurà d'operar el temps mínim requerit per a la realització dels treballs, no es deixarà en funcionament sense estar vigilat. Com a procediment de protecció general, hauran d'utilitzar-se ulleres que previnguin el risc de dany ocular. L'equip de làser haurà de ser muntat a una alçada que mai superi la corresponent al pit de l'operador. S'ha de tenir especial cura en la radiació làser invisible, essent essencial la utilització d'un escut protector al llarg de tota la trajectòria. Donat que els làsers polsants presenten un risc incrementat per l'operador, com a guia d'alineació del raig, han d'emprar-se làsers de baixa potència d'heli o neó que pertanyin a la classe II, i no conformar-se amb una indicació somera de la direcció que adoptarà el raig. En aquests casos, sempre s'ha d'utilitzar la protecció ocular.

Els serveis de prevenció seran els encarregats d'estimar la magnitud o nivells del risc, les situacions en les que aquest es produeix, així com controlar periòdicament les condicions, l'organització dels mètodes de treball i la salut dels treballadors amb la finalitat de prendre les decisions per a eliminar, controlar o reduir el risc mitjançant mesures de prevenció en l'origen, organitzatives, de prevenció col·lectiva, de protecció individual, formatives i informatives. En construcció acostuma a emprar-se monogràficament en l'establiment d'alineacions i nivells topogràfics. Per la seva extrema perillositat, quan el làser estigui enfocat paral·lel al sòl, l'àrea de perill s'haurà d'acordonar. L'Equip de Protecció Individual contra el làser són les ulleres de protecció completa, amb el visor dotat del filtre adequat al tipus de làser que es tracti.

## 12.7. Radiacions ionitzants

Dins de l'àmbit de la construcció existeixen pocs treballs propis en els que es generen aquests tipus de riscos, malgrat que si existeixen situacions on es puguin donar aquest tipus de radiació, com són:

- Detecció de defectes de soldadura o esquerdes en canonades, estructures i edificis.
- Control de densitats "in situ" pel mètode nuclear.
- Control d'irregularitats en el nivell d'emplenat de recipients o grans dipòsits.
- Identificació de trajectòries, emprant traçadors en corrents hidràuliques, sediments, moviment de productes sense envàs (a granel), etcètera.

Serà obligació del contractista amb la col·laboració del seu servei de prevenció determinar un procediment de treball segur per a realitzar les esmentades operacions. També es pot considerar una possible

generació de riscos en treballs realitzats dintre d'un entorn o en proximitat de determinades instal·lacions, com poden ser:

- Les instal·lacions on es realitzin exàmens de maletes i embalums en els aeroports; detecció de cartes bomba.
- Les instal·lacions mèdiques on es realitzin pràctiques de teràpia, mitjançant radiacions ionitzants.
- Les instal·lacions mèdiques on es realitzin pràctiques de diagnòstic amb raigs X amb equips amb un potencial d'operació per disseny, sigui major de 70 Kilovolts.
- Les instal·lacions mèdiques on es manipula o es tracti material radioactiu, en forma de fonts no segellades, per a ús en teràpia o diagnòstic amb tècniques "in vivo".
- Les instal·lacions d'ús industrial on es tracti o manipuli material radioactiu.
- Els acceleradors de partícules o d'investigació o d'ús industrial.
- Les instal·lacions i equips per a gammagrafia o radiografia industrial, sigui mitjançant l'ús de fonts radioactius o equips emissors de raig X.
- Els dipòsits de residus radioactius, tant transitoris com definitius.
- Les instal·lacions on es produeixin, fabriqui, repari o es faci mantenció de fonts o equips generadors de radiacions ionitzants.
- Control d'irregularitats en l'espessor de blocs de paper, làmines de plàstic i fulles de metall o en el nivell d'emplenat de recipients o grans dipòsits.
- Estimació de l'antiguitat de substàncies, emprant el carboni-14 o altres isòtops, com l'argó-40 o el fòsfor-32.
- Il·luminació passiva de rellotges o de sortides d'emergència.

Les funcions de protecció radiològica són responsabilitat del titular de la instal·lació, essent el Consell de Seguretat Nuclear el qui decidirà si han de ser encomanades a un Servei de Protecció Radiològica propi del titular o a una Unitat Tècnica de Protecció Radiològica contractada a l'efecte. La reacció d'un individu a l'exposició a les radiacions depèn de la dosi, del volum i del tipus dels teixits irradiats. Encara que poden ocórrer en combinació, correntment es fa una distinció entre dues classes fonamentals d'accidents per radiació, és dir: a) Irradiació externa accidental (per exemple en treballs de radiografiat de soldadura). b) Contaminació radioactiva accidental. Els nivells màxims de dosi permesa han estat fixats tenint en compte que el cos humà pot tolerar una certa quantitat de radiació sense perjudicar el funcionament del seu organisme en general. Aquests nivells són, per a persones que treballen en Zones Controlades (per exemple edifici de contenció de central nuclear) i tenint en compte l'efecte acumulatiu de les radiacions sobre l'organisme, 5 rems per any ó 300 milirems per setmana. Per a detectar i amidar els nivells de radiació, s'empen els comptadors Geiger.

Per al control de la dosi rebuda, s'ha de tenir en compte tres factors: a) temps de treball. b) distància de la font de radiació. c) Apantallament. El temps de treball permès s'obté dividint la dosi màxima autoritzada per la dosi rebuda en un moment donat. La dosi rebuda és inversament proporcional al quadrat de la distància a la font de radiació. Els materials que s'empen habitualment com barreres d'apantallament són el formigó i el plom, encara que també se n'usen d'altres com l'acer, totxos massissos de fang, granit, calcària, etc., en general, l'espessor necessari està en funció inversa de la densitat del material. Per a verificar les dosis de radiació rebudes s'utilitzen dosímetres individuals, que poden consistir en una pel·lícula dosimètrica o un estildosímetre integrador de butxaca. Sempre que no s'especifiqui el contrari, el dosímetre individual es durà a la butxaca o davant de la roba de treball, tenint especial cura en no col·locar els dosímetres sobre cap objecte que absorbeixi radiació (per exemple objectes metàl·lics).



Haurà de dur-se un Llibre de registre, on figurarà les dosis rebudes per cadascun dels treballadors professionalment exposats a radiacions.

### 13. MANIPULACIÓ DE MATERIALS

Tota manipulació de material comporta un risc, per tant, des del punt de vista preventiu, s'ha de tendir a evitar tota manipulació que no sigui estrictament necessària, en virtut del conegut axioma de seguretat que diu que "el treball més segur és aquell que no es realitza". Per a manipular materials és preceptiu prendre les següents precaucions elementals:

- Començar per la càrrega o material que apareix més superficialment, és dir el primer i més accessible.
- Lliurar el material, no tirar-lo.
- Col·locar el material ordenat i en cas d'apilats estratificats, que aquest es realitzi en piles estables, lluny de passadissos o llocs on pugui rebre cops o desgastar-se.
- Utilitzar guants de treball i calçat de seguretat amb puntera metàl·lica i embuatada en empenya i turmells.
- En el maneigament de càrregues llargues entre dues o més persones, la càrrega pot mantenir-se en la mà, amb el braç estirat al llarg del cos, o bé sobre l'espatlla.
- S'utilitzaran les ferramentes i mitjans auxiliars adequats per al transport de cada tipus de material.
- En les operacions de càrrega i descàrrega, es prohibirà col·locar-se entre la part posterior del camió i una plataforma, pal, pilar o estructura vertical fixa.
- Si durant la descàrrega s'utilitzen ferramentes, com braços de palanca, uncles, potes de cabra o similar, disposar la maniobra de tal manera que es garanteixi el que no es vingui la càrrega damunt i que no rellisqui.

En el relatiu a la manipulació de materials el contractista en l'elaboració del Pla de Seguretat i Salut haurà de tenir en comte les següents premisses:

Intentar evitar la manipulació manual de càrregues mitjançant:

- Automatització i mecanització dels processos.
- Mesures organitzatives que eliminin o minimitzin el transport.

Adoptar Mesures preventives quan no es pugui evitar la manipulació com:

- Utilització d'ajudes mecàniques.
- Reducció o redisseny de la càrrega.
- Actuació sobre l'organització del treball.
- Millora de l'entorn de treball.

Dotar als treballadors de la formació i informació en temes que incloguin:

- Ús correcte de les ajudes mecàniques.
- Ús correcte dels equips de protecció individual.
- Tècniques segures per a la manipulació de càrregues.
- Informació sobre el pes i centre de gravetat.

Els principis bàsics de la manipulació de materials

1er.- El temps dedicat a la manipulació de materials és directament proporcional a l'exposició al risc d'accident derivat de dita activitat.

2on.- Procurar que els diferents materials, així com la plataforma de suport i de treball de l'operari, estiguin a la mateixa alçada en què s'ha de treballar amb ells.

3er.- Evitar el dipositar els materials directament sobre el terra, fer-ho sempre sobre catúfols o contenidors que permetin el seu trasllat a dojo.

4art.- Ecurçar tant com sigui possible les distàncies a recórrer pel material manipulat, evitant estacionaments intermedis entre el lloc de partida del material manipulat evitant estacionaments intermedis entre el lloc de partida del material i l'emplaçament definitiu de la seva posada en obra.

5è.- Traginar sempre els materials a dojo, mitjançant paloniers, catúfols, contenidors o palets, en lloc de portar-los d'un en un.

6è.- No tractar de reduir el nombre d'ajudants que recullin i traginin els materials, si això comporta ocupar els oficials o caps d'equip en operacions de manteniment, coincidint en franges de temps perfectament aprofitables per l'avanç de la producció.

7è.- Mantenir esclarits, senyalitzats i enllumenats, els llocs de pas dels materials a manipular.

#### Maneigament de càrregues sense mitjans mecànics

Per a l'hissat manual de càrregues la totalitat del personal d'obra haurà rebut la formació bàsica necessària, compromentent-se a seguir els següents passos:

1er.- Apropiar-se el més possible a la càrrega.

2on.- Assentar els peus fermament.

3er.- Ajupir-se doblegant els genolls.

4art.- Mantenir l'esquena dreta.

5è.- Subjectar l'objecte fermament.

6è.- L'esforç d'aixecar l'han de realitzar els músculs de les cames.

7è.- Durant el transport, la càrrega haurà de romandre el més a prop possible del cos.

8è.- Per al maneigament de peces llargues per una sola persona s'actuarà segons els següents criteris preventius:

Durà la càrrega inclinada per un dels seus extrems, fins l'altura de l'espatlla.

Avançarà desplaçant les mans al llarg de l'objecte, fins arribar al centre de gravetat de la càrrega.

Es col·locarà la càrrega en equilibri sobre l'espatlla.

Durant el transport, mantindrà la càrrega en posició inclinada, amb l'extrem davanter aixecat.

9è.- És obligatòria la inspecció visual de l'objecte pesat a aixecar, per a eliminar arestes afilades.

10è.- Està prohibit aixecar més de 50 kg de forma individual. El valor límit de 30 Kg per homes, pot superar-se puntualment a 50 Kg quan es tracti de descarregar un material per a col·locar-lo sobre un



mitjà mecànic de manteniment. En el cas de tractar-se de dones, es redueixen aquests valors a 15 i 25 Kg respectivament.

11è.- És obligatori la utilització d'un codi de senyals quan s'ha d'aixecar un objecte entre uns quants, per a suportar l'esforç al mateix temps. Pot ser qualsevol sistema a condició que sigui conegut o convingut per l'equip.

## 14. MITJANS AUXILIARS D'UTILITAT PREVENTIVA (MAUP)

Als efectes del present Estudi de Seguretat i Salut, tindran la consideració de MAUP, tot Mitjà Auxiliar dotat de Protecció, Resguard, Dispositiu de Seguretat, Operació seqüencial, Seguretat positiva o Sistema de Protecció Col·lectiva, que originàriament ve integrat, de fàbrica, en l'equip, màquina o sistema, de forma solidària i indissociable, de tal manera que s'interposi, o apantalli els riscos d'abast o simultaneïtat de l'energia fora de control, i els treballadors, personal aliè a l'obra i/o materials, màquines, equips o ferramentes pròximes a la seva àrea d'influència, anul·lant o reduint les conseqüències d'accident. La seva operativitat resta garantida pel fabricant o distribuïdor de cadascun dels components, en les condicions d'utilització i manteniment per ell prescrites. El contractista resta obligat a la seva adequada elecció, seguiment i control d'ús. Els MAUP més rellevants, previstos per a l'execució del present projecte són els indicats a continuació. Cal recordar que la Direcció d'Obra serà la responsable última de decisió de quines mesures s'hauran d'acabar adoptant, segons les condicions de l'espai de treball.

## 15. SISTEMES DE PROTECCIÓ COL·LECTIVA (SPC)

Als efectes del present Estudi de Seguretat i Salut, tindran la consideració de Sistemes de Protecció Col·lectiva, el conjunt d'elements associats, incorporats al sistema constructiu, de forma provisional i adaptada a l'absència de protecció integrada de major eficàcia (MAUP), destinats a apantallar o condonar la possibilitat de coincidència temporal de qualsevol tipus d'energia fora de control, present en l'ambient laboral, amb els treballadors, personal aliè a l'obra i/o materials, màquines, equips o ferramentes pròximes a la seva àrea d'influència, anul·lant o reduint les conseqüències d'accident. La seva operativitat garanteix la integritat de les persones o objectes protegits, sense necessitat d'una participació per a assegurar la seva eficàcia. Aquest últim aspecte és el que estableix la seva diferència amb un Equip de Protecció Individual (EPI). En absència d'homologació o certificació d'eficàcia preventiva del conjunt d'aquests Sistemes instal·lats, el contractista fixarà en el seu Pla de Seguretat i Salut, referència i relació dels Protocols d'Assaig, Certificats o Homologacions adoptades i/o requerits als instal·ladors, fabricants i/o proveïdors, per al conjunt dels esmentats Sistemes de Protecció Col·lectiva. Els SPC més rellevants previstos per a l'execució del present projecte són els indicats en l'annex d'aquesta memòria que continuarà les fitxes amb RISC-AVALUACIÓ-MESURES.

## 16. CONDICIONS DELS EQUIPS DE PROTECCIÓ INDIVIDUAL (EPI)

Als efectes del present Estudi de Seguretat i Salut, tindran la consideració d'Equips de Protecció Individual, aquelles peces de treball que actuen a mode de coberta o pantalla portàtil, individualitzada per a cada usuari, destinats a reduir les conseqüències derivades del contacte de la zona del cos protegida, amb una energia fora de control, d'intensitat inferior a la previsible resistència física de l'EPI. La seva utilització haurà de quedar restringida a l'absència de garanties preventives adequades, per inexistència

de MAUP, o en el seu defecte SPC d'eficàcia equivalent. Tots els equips de protecció individual estaran degudament certificats, segons normes harmonitzades CE. Sempre de conformitat als R.D. 1407/92, R.D.159/95 i R.D. 773/97. El Contractista Principal portarà un control documental del seu lliurament individualitzat al personal (propri o subcontractat), amb el corresponent avís de recepció signat pel beneficiari.

En els casos en què no existeixin normes d'homologació oficial, els equips de protecció individual seran normalitzats pel constructor, per al seu ús en aquesta obra, triats d'entre els que existeixin en el mercat i que reuneixin una qualitat adequada a les respectives prestacions. Per aquesta normalització interna s'haurà de comptar amb el vistiplau del tècnic que supervisa el compliment del Pla de Seguretat i Salut per part de la Direcció d'Obra o Direcció Facultativa/Direcció d'Execució. Al magatzem d'obra hi haurà permanentment una reserva d'aquests equips de protecció, de manera que pugui garantir el subministrament a tot el personal sense que se'n produeixi, raonablement, la seva carència. En aquesta previsió cal tenir en compte la rotació del personal, la vida útil dels equips i la data de caducitat, la necessitat de facilitar-los a les visites d'obra, etc. Els EPI més rellevants, previstos per a l'execució material del present projecte són els indicats en l'annex d'aquesta memòria que continuarà les fitxes amb RISC-AVALUACIÓ-MESURES

## 17. RECURSOS PREVENTIUS

La legislació que s'ha de complir respecte a la presència de recursos preventius a les obres de construcció està contemplada a la Llei 54/2003. D'acord amb aquesta llei, la presència dels recursos preventius a les obres de construcció serà preceptiva en els següents casos:

- Quan els riscos es puguin veure agreujats o modificats en el desenvolupament del procés o l'activitat, per la concurrència d'operacions diverses que es desenvolupen successivament o simultàniament i que facin precís el control de la correcta aplicació dels mètodes de treball. La presència de recursos preventius de cada contractista serà necessari quan, durant l'obra, es desenvolupin treballs amb riscos especials, com es defineixen en el real decret 1627/97.
- Quan es realitzin activitats o processos que reglamentàriament es considerin perillosos o amb riscos especials.
- Quan la necessitat d'aquesta presència sigui requerida per la Inspecció de Treball i Seguretat Social, si les circumstàncies del cas ho exigissin degut a les condicions de treball detectades.

Quan a les obres de construcció coexisteixen contractistes i subcontractistes que, de forma successiva o simultània, puguin constituir un risc especial per interferència d'activitats, la presència dels "Recursos preventius" és, en aquests casos, necessària.

Els recursos preventius són necessaris quan es desenvolupin treballs amb riscos especials, definits a l'annex II del RD 1627/97:

- Treballs amb riscos especialment greus d'enterrament, enfonsament o caiguda d'altura, per les particulars característiques de l'activitat desenvolupada, els procediments aplicats, o l'entorn del lloc de treball.
- Treballs en els quals l'exposició a agents químics o biològics suposi un risc d'especial gravetat, o pels que la vigilància específica de la salut dels treballadors sigui legalment exigible.
- Treballs amb exposició a radiacions ionitzants pels que la normativa específica obliga a la delimitació de zones controlades o vigilades.
- Treballs a la proximitat de línies elèctriques d'alta tensió.



- Treballs que exposin a risc d'ofegament per immersió.
- Obres d'excavació de túnels, pous i altres treballs que suposin moviments de terra subterranis.
- Treballs realitzats en immersió amb equip subaquàtic.
- Treballs realitzats en caixons d'aire comprimit.
- Treballs que impliquin l'ús d'explosius.
- Treballs que requereixin muntar o desmuntar elements prefabricats pesats.

A continuació es detallen, de forma orientativa, les activitats de l'obra del present estudi de seguretat i salut, en base a l'avaluació de riscos d'aquest, que requereixen la presència de recurs preventiu.

## 18. SENYALITZACIÓ I ABALISAMENT

Quant a la senyalització de l'obra, és necessari distingir entre la que es refereix a la que demanda de l'atenció per part dels treballadors i aquella que correspon al tràfic exterior afectat per l'obra. En el primer cas són d'aplicació les prescripcions establertes per el Reial Decret 485/1997, de 14 d'abril. La senyalització i el abalisament de tràfic venen regulats, entre altra normativa, per la Norma 8.3-I.C. de la Direcció General de Carreteres i no és objecte de l'Estudi de Seguretat i Salut. Aquesta distinció no exclou la possible complementació de la senyalització de tràfic durant l'obra quan aquesta mateixa es faci exigible per a la seguretat dels treballadors que treballin a la immediació d'aquest tràfic. S'ha de tenir en compte que la senyalització per si mateixa no elimina els riscos, malgrat això la seva observació quan és l'apropiada i està ben col·locada, fa que l'individu adopti conductes segures. No és suficient amb col·locar un plafó a les entrades de les obres, si després en la pròpia obra no se senyalitza l'obligatorietat d'utilitzar cinturó de seguretat al col·locar les mires per a realitzar el tancament de façana. La senyalització abundant no garanteix una bona senyalització, ja que el treballador acaba fent cas omís de qualsevol tipus de senyal.

El R.D.485/97 estableix que la senyalització de seguretat i salut en el treball haurà d'utilitzar-se sempre que l'anàlisi dels riscos existents, les situacions d'emergència previsible i les mesures preventives adoptades, posin de manifest la necessitat de:

- Cridar l'atenció dels treballadors sobre l'existència de determinats riscos, prohibicions o obligacions.
- Alertar als treballadors quan es produeixi una determinada situació d'emergència que requereixi mesures urgents de protecció o evacuació.
- Facilitar als treballadors la localització i identificació de determinats mitjans o instal·lacions de protecció, evacuació, emergència o primers auxilis.
- Orientar o guiar als treballadors que realitzin determinades maniobres perilloses.

La senyalització no haurà de considerar-se una mesura substitutiva de les mesures tècniques i organitzatives de protecció col·lectiva i haurà d'utilitzar-se quan, mitjançant aquestes últimes, no hagi estat possible eliminar els riscos o reduir-los suficientment. Tampoc haurà de considerar-se una mesura substitutiva de la formació i informació dels treballadors en matèria de seguretat i salut en el treball. Així mateix, segons s'estableix en el R.D. 1627/97, s'haurà de complir que:

- Les vies i sortides específiques d'emergència hauran de senyalitzar-se conforme al R.D. 485/97, tenint en compte que aquesta senyalització haurà de fixar-se en els llocs adequats i tenir la resistència suficient.

- Els dispositius no automàtics de lluita contra incendis hauran d'estar senyalitzats conforme al R.D. 485/97, tenint en compte que aquesta senyalització haurà de fixar-se en els llocs adequats i tenir la resistència suficient.
- El color utilitzat per a la il·luminació artificial no podrà alterar o influir en la percepció de les senyals o panells de senyalització.
- Les portes transparents hauran de tenir una senyalització a l'altura de la vista.
- Quan existeixin línies d'estesa elèctrica àrees, en el cas que vehicles l'obra haguessin de circular sota l'estesa elèctrica s'utilitzarà una senyalització d'avertència.

La implantació de la senyalització i l'abalisament s'ha de definir en els plànols de l'Estudi de Seguretat i Salut i s'ha de tenir en compte en les fitxes d'activitats, al menys respecte els riscos que no s'hagin pogut eliminar.

## 19. CONDICIONS D'ACCÉS I AFECTACIONS DE LA VIA PÚBLICA

En el PLA DE SEGURETAT I SALUT el Contractista definirà les desviacions i passos provisionals per a vehicles i vianants, els circuits i trams de senyalització, la senyalització, les mesures de protecció i detecció, els paviments provisionals, les modificacions que comporti la implantació de l'obra i la seva execució, diferenciant, si és cas, les diferents fases d'execució. A aquests efectes, es tindrà en compte el que determina la Normativa per a la informació i senyalització d'obres al municipi i la Instrucció Municipal sobre la instal·lació d'elements urbans a l'espai públic de la ciutat que correspongui. Quan correspongui, d'acord amb les previsions d'execució de les obres, es diferenciarà amb claredat i per cadascuna de les distintes fases de l'obra, els àmbits de treball i els àmbits destinats a la circulació de vehicles i vianants, d'accés a edificis i guals, etc., i es definiran les mesures de senyalització i protecció que corresponguin a cadascuna de les fases.

És obligatori comunicar l'inici, l'extensió, la naturalesa dels treballs i les modificacions de la circulació de vehicles provocades per les obres, a la Guàrdia Municipal i als Bombers o a l'Autoritat que correspongui. Quan calgui prohibir l'estacionament en zones on habitualment és permès, es col·locarà el cartell de "SENYALITZACIÓ EXCEPCIONAL" (1050 X 600 mm), amb 10 dies d'antelació a l'inici dels treballs, tot comunicant-ho a la Guàrdia Municipal o l'Autoritat que correspongui. En la desviació o estrenyiment de passos per a vianants es col·locarà la senyalització corresponent. No es podrà començar l'execució de les obres sense haver procedit a la implantació dels elements de senyalització i protecció que corresponguin, definits al PLA DE SEGURETAT aprovat. El contractista de l'obra serà responsable del manteniment de la senyalització i elements de protecció implantats. Els accessos de vianants i vehicles, estaran clarament definits, senyalitzats i separats

### 19.1. Normes de Policia

#### Control d'accessos

Una vegada establerta la delimitació del perímetre de l'obra, conformats els tancaments i accessos per els vianants i de vehicles, el contractista amb la col·laboració del seu servei de prevenció definirà, dins del Pla de Seguretat i Salut, el procés per al control d'entrada i sortida de vehicles en general (inclosa la maquinària com grues mòbils, retroexcavadores) i de personal de manera que garanteixi l'accés únicament a persones autoritzades. Quan la delimitació de l'obra no es pugui portar a terme, per les pròpies circumstàncies de l'obra, el contractista, al menys haurà de garantir, l'accés controlat a les instal·lacions





d'ús comú de l'obra, i haurà d'assegurar que les entrades a l'obra estiguin senyalitzades, i que quedin tancades les zones que puguin presentar riscos.

#### Coordinació d'interferències i seguretat a peu d'obra

El contractista, quan sigui necessari, donat el volum d'obra, el valor dels materials emmagatzemats i altres circumstàncies que així ho aconsellin, definirà un procés per garantir l'accés controlat a les instal·lacions que suposin risc personal i/o comú per a l'obra i l'intrusisme a l'interior de l'obra en tallers, magatzems, vestuaris i d'altres instal·lacions d'ús comú o particular.

### 19.2. Àmbit d'ocupació de la via pública

#### Ocupació del tancament de l'obra

S'entén per àmbit d'ocupació el realment ocupat, incloent tanques, elements de protecció, baranes, bastides, contenidors, casetes, etc. En el PLA DE SEGURETAT I SALUT EN EL TREBALL s'especificarà la delimitació de l'àmbit d'ocupació de l'obra i es diferenciarà clarament si aquest canvia en les diferents fases de l'obra. L'àmbit o els àmbits d'ocupació quedaran clarament dibuixats en plànols per fases i interrelacionats amb el procés constructiu. L'amplada màxima a ocupar serà proporcional a l'amplada de la vorera. L'espai lliure per a pas de vianants no serà inferior a un terç (1/3) de l'amplada de la vorera existent. En cap cas es podrà ocupar una amplada superior a tres (3) metres mesurats des de la línia de façana, ni més de dos terços (2/3) de l'amplada de la vorera, si no queda al menys una franja d'amplada mínima d'un metre i quaranta centímetres (1,40 m) per a pas de vianants.

Quan, per l'amplada de la vorera, no sigui possible deixar un pas per a vianants d'un metre i quaranta centímetres (1,40 m) es permetrà, durant l'execució dels treballs a planta baixa, la col·locació de tanques amb un sortint màxim de seixanta centímetres (60 cm) deixant un pas mínim per a vianants d'un metre (1 m). Per a l'enderrocament de les plantes superiors a la planta baixa, es col·locarà una tanca a la línia de façana i es farà una protecció volada per la retenció d'objectes despresos de les cotes superiors. Si la vorera és inferior a un metre seixanta centímetres (1,60 cm) durant els treballs a la planta baixa, el pas per a vianants d'un metre (1 m) d'amplada podrà ocupar part de la calçada en la mesura que calgui. En aquest cas, s'haurà de delimitar i protegir amb tanques l'àmbit del pas de vianants.

#### Situació de casetes i contenidors

S'indicaran en el PLA DE SEGURETAT I SALUT les àrees previstes per aquest fi. Les casetes, contenidors, tallers provisionals i aparcament de vehicles d'obra, se situaran en una zona propera a l'obra que permeti aplicar els següents criteris:

- Preferentment, a la vorera, deixant un pas mínim d'un metre i quaranta centímetres (1,40 m) per a pas de vianants per la vorera.
- A la vorera, deixant un pas mínim d'un metre i quaranta centímetres (1,40 m) per a pas de vianants per la zona d'aparcament de la calçada sense envair cap carril de circulació.
- Si no hi ha prou espai a la vorera, es col·locaran a la zona d'aparcament de la calçada procurant no envair cap carril de circulació i deixant sempre com a mínim un metre (1m) per a pas de vianants a la vorera.
- Es protegirà el pas de vianants i es col·locarà la senyalització corresponent.

Qualsevol canvi en la zona ocupada que afecti l'àmbit de domini públic es considerarà una modificació del PLA DE SEGURETAT I SALUT EN EL TREBALL i s'haurà de documentar i tramitar d'acord amb el R.D. 1627/97.

### 19.3. Tancaments de l'obra que afecten l'àmbit públic

#### Tanques

Situació	Delimitaran el perímetre de l'àmbit de l'obra o, en ordenació entre mitgeres, tancaran el front de l'obra o solar i els laterals de la part de vorera ocupada.
Tipus de tanques	Es formaran amb xapa metàl·lica opaca o a base de plafons prefabricats o d'obra de fàbrica arrebossada i pintada. Les empreses promotores podran presentar a l'Ajuntament per a la seva homologació, si s'escau, el seu propi model de tanca per tal d'emprar-lo en totes les obres que facin. Les tanques metàl·liques de 200 x 100 cm només s'admeten per a proteccions provisionals en operacions de càrrega, desviacions momentànies de trànsit o similars. En cap cas s'admet com a tanca el simple abalisat amb cinta de PVC, malla electrosoldada de ferrallista, xarxa tipus tennis de polipropilè (habitualment de color taronja), o elements tradicionals de delimitacions provisionals de zones de risc.
Complements	Totes les tanques tindran abalisament lluminós i elements reflectants en tot el seu perímetre.
Manteniment	El Contractista vetllarà pel correcte estat de la tanca, eliminant graffitis, publicitat il·legal i qualsevol altre element que deteriori el seu estat original.

#### Accés a l'obra

Portes	Les tanques estaran dotades de portes d'accés independent per a vehicles i per al personal de l'obra. No s'admet com a solució permanent d'accés la retirada parcial del tancament.
--------	---

### 19.4. Operacions que afecten l'àmbit públic

#### Entrades i sortides de vehicles i maquinària

Vigilància	Personal responsable de l'obra s'encarregarà de dirigir les operacions d'entrada i sortida, avisant els vianants a fi d'evitar accidents.
Aparcament	Fora de l'àmbit del tancament de l'obra no podran estacionar-se vehicles ni maquinària de l'obra, excepte a la reserva de càrrega i descàrrega de l'obra quan existeixi zona d'aparcament a la calçada.
Camions en espera	Si no hi ha espai suficient dins de l'àmbit del tancament de l'obra per acollir els camions en espera, caldrà preveure i habilitar un espai adequat a aquest fi fora de l'obra. El PLA DE SEGURETAT preveurà



aquesta necessitat, d'acord amb la programació dels treballs i els mitjans de càrrega, descàrrega i transport interior de l'obra.

#### Càrrega i descàrrega

Les operacions de càrrega i descàrrega s'executaran dintre l'àmbit del tancament de l'obra. Quan això no sigui possible, s'estacionarà el vehicle en el punt més proper a la tanca de l'obra, es desviaran els vianants fora de l'àmbit d'actuació, s'ampliarà el perímetre tancat de l'obra i es prendran les següents mesures:

- S'habilitarà un pas per als vianants. Es deixarà un pas mínim d'un metre i quaranta centímetres (1,40 m) d'ample per a la vorera o per a la zona d'aparcament de la calçada, sense envair cap carril de circulació. Si no és suficient i/o si cal envair el carril de circulació que correspongui i contactar prèviament amb la Guàrdia Urbana.
- Es protegirà el pas de vianants amb tanques metàl·liques de 200 x 100 cm, delimitant el camí pels dos costats i es col·locarà la senyalització que correspongui.
- La separació entre les tanques metàl·liques i l'àmbit d'operacions o el vehicle, formarà una franja de protecció l'amplada de la qual dependrà del tipus de productes a carregar o descarregar i que establirà el Cap d'Obra prèvia consulta al Coordinador de Seguretat de l'obra.
- Acabades les operacions de càrrega i descàrrega, es retiraran les tanques metàl·liques es netejarà el paviment.
- Es controlarà la descàrrega dels camions formigonera a fi d'evitar abocaments sobre la calçada.

#### Descàrrega, apilament i evacuació de terres i runa

Descàrrega	La descàrrega de runa des dels diferents nivells de l'obra, aprofitant la força de la gravetat, serà per canonades (cotes superiors) o mecànicament (cotes sota rasant), fins els contenidors o tremuges, que hauran de ser cobertes amb lones o plàstics opacs a fi d'evitar pols. Les canonades o cintes d'elevació i transport de material es col·locaran sempre per l'interior del recinte de l'obra.
Apilament.	No es poden acumular terres, runa i deixalles en l'àmbit de domini públic, excepte si és per a un termini curt i si s'ha obtingut un permís especial de l'Ajuntament, i sempre s'ha de dipositar en tremuges o en contenidors homologats. Si no es disposa d'aquesta autorització ni d'espais adequats, les terres es carregaran directament sobre camions per a la seva evacuació immediata. A manca d'espai per a col·locar els contenidors en l'àmbit del tancament de l'obra, es col·locaran sobre la vorera en el punt més proper a la tanca, deixant un pas per als vianants d'un metre i quaranta centímetres (1,40 m) d'amplada com a mínim. S'evitarà que hi hagi productes que sobresurtin del contenidor. Es netejarà diàriament la zona afectada i després de retirat el contenidor. Els contenidors, quan no s'utilitzin, hauran de ser retirats.
Evacuació	Si la runa es carrega sobre camions, aquests hauran de portar la caixa tapada amb una lona o un plàstic opac a fi d'evitar la producció de pols, i el seu transport ho serà a un abocador autoritzat. El mateix es farà en els transports dels contenidors.

#### Proteccions per a evitar la caiguda d'objectes a la via pública

Al PLA DE SEGURETAT s'especificaran, per cada fase d'obra, les mesures i proteccions previstes per a garantir la seguretat de vianants i vehicles i evitar la caiguda d'objectes a la via pública, tenint en compte les distàncies, en projecció vertical, entre els treballs en altura, el tancament de l'obra i la vorera o zona de pas de vianants o vehicles.

#### Bastides

Es col·locaran bastides perimetrals a tots els paraments exteriors a la construcció a realitzar. Les bastides seran metàl·liques i modulares. Tindran una protecció de la caiguda de materials i elements formant un entarimat horitzontal a 2,80 m d'alçada, preferentment de peces metàl·liques, fixat a l'estructura vertical i horitzontal de la bastida, així com una marquesina inclinada en voladís que sobresurti 1,50 m, com a mínim, del pla de la bastida. Les bastides seran tapades perimetralment i a tota l'alçada de l'obra, des de l'entarimat de visera, amb una xarxa o lones opaques que eviti la caiguda d'objectes i la propagació de pols.

#### Xarxes

Sempre que s'executin treballs que comportin perill per als vianants, pel risc de caiguda de materials o elements, es col·locaran xarxes de protecció entre les plantes, amb sistemes homologats, de forjat, perimetrals a totes les façanes.

#### Grues torre

En el PLA DE SEGURETAT s'indicarà l'àrea de funcionament del braç i les mesures que es prendran en el cas de superar els límits del solar o del tancament de l'obra.

El carro del qual penja el ganxo de la grua no podrà sobrepassar aquests límits. Si calgués fer-ho, en algun moment, es prendran les mesures indicades per a càrregues i descàrregues.

### **19.5. Neteja i incidència sobre l'ambient que afecten l'àmbit públic**

#### Neteja

Els contractistes netejaran i regaran diàriament l'espai públic afectat per l'activitat de l'obra i especialment després d'haver efectuat càrregues i descàrregues o operacions productores de pols o deixalles. Es vigilarà especialment l'emissió de partícules sòlides (pols, ciment, etc.). Caldrà prendre les mesures pertinents per evitar les roderes de fang sobre la xarxa viària a la sortida dels camions de l'obra. A tal fi, es disposarà, abans de la sortida del tancament de l'obra, una solera de formigó o planxes de „relliga“ de 2 x 1 m, com a mínim, sobre la qual s'aturaran els camions i es netejaran per reg amb mànega cada parella de rodes. Està prohibit efectuar la neteja de formigoneres al clavegueram públic.

#### Sorolls. Horari de treball

Les obres es realitzaran entre les 8,00 i les 20,00 hores dels dies feiners. Fora d'aquest horari, només es permet realitzar activitats que no produeixin sorolls més enllà d'allò que estableixen les OCAF. Les obres realitzades fora d'aquest horari hauran de ser específicament autoritzades per l'Ajuntament. Excepcionalment i amb l'objecte de minimitzar les molèsties que determinades operacions poden produir sobre l'àmbit públic i la circulació o per motius de seguretat, l'Ajuntament podrà obligar que alguns treballs s'executin en dies no feiners o en un horari específic.



### Pols

Es regaran les pistes de circulació de vehicles. Es regaran els elements a enderrocar, la runa i tots els materials que puguin produir pols. En el tall de peces amb disc s'hi afegirà aigua. Les sitges de ciment estaran dotades de filtre.

### **19.6. Residus que afecten a l'àmbit públic**

El contractista, dins del Pla de Seguretat i Salut, definirà amb la col·laboració del seu servei de prevenció, els procediments de treball per a l'emmagatzematge i retirada de cadascun dels diferents tipus de residus que es puguin generar a l'obra. El contractista haurà de donar les oportunes instruccions als treballadors i subcontractistes, comprovant que ho comprenen i ho compleixen.

### **19.7. Circulació de vehicles i vianants que afecten l'àmbit públic**

#### Senyalització i protecció

Si el pla d'implantació de l'obra comporta la desviació del trànsit rodat o la reducció de vials de circulació, s'aplicaran les mesures definides a la Norma de Senyalització d'Obres 8.3-. Està prohibida la col·locació de senyals no autoritzades pels Serveis Municipals.

#### Dimensions mínimes d'itineraris i passos per a vianants

Es respectaran les següents dimensions mínimes:

- En cas de restricció de la vorera, l'amplada de pas per a vianants no serà inferior a un terç (1/3) de l'amplada de la vorera existent.
- L'amplada mínima d'itineraris o de passos per a vianants serà d'un metre i quaranta centímetres (1,40 m).

#### Elements de protecció

Pas vianants	Tots els passos de vianants que s'hagin d'habilitar es protegiran, pels dos costats, amb tanques o baranes resistents, ancorades o enganxades a terra, d'una alçada mínima d'un metre (1 m) amb travesser intermedi i entornpeus de vint centímetres (0,20 m) a la base. L'alçada de la passarel·la no sobrepasarà els quinze centímetres (0,15 m). Els elements que formin les tanques o baranes seran preferentment continus. Si són calats, les separacions mínimes no podran ser superiors a quinze centímetres (0,15 m).
Forats i rases	Si els vianants han de passar per sobre els forats o les rases, es col·locaran xapes metàl·liques fixades, de resistència suficient, totalment planes i sense ressals. Si els forats o les rases han de ser evitats, les baranes o tanques de protecció del pas es col·locaran a 45° en el sentit de la marxa.

#### Enllumenat i abalisament lluminós

Els senyals i els elements d'abalisament aniran degudament il·luminats encara que hi hagi enllumenat públic. S'utilitzarà pintura i material reflectant o fotoluminiscent, tant per a la senyalització vertical i

horitzontal, com per als elements d'abalisament. Els itineraris i passos de vianants estaran convenientment il·luminats al llarg de tot el tram (intensitat mínima 20 lux). Les bastides de paraments verticals que ocupin vorera o calçada tindran abalisament lluminós i elements reflectants a totes les potes en tot el seu perímetre exterior. La delimitació d'itineraris o passos per a vianants formada amb tanques metàl·liques de 200 x 100 cm, tindran abalisament lluminós en tot el seu perímetre.

#### Abalisament i defensa

Els elements d'abalisament i defensa a emprar per passos per a vehicles seran els designats com tipus TB, TL i TD a la Norma de carreteres 8.3 – IC. amb el següent criteri d'ubicació d'elements d'abalisament i defensa:

- En la delimitació de la vora del carril de circulació de vehicles contigu al tancament de l'obra.
- En la delimitació de vores de passos provisionals de circulació de vehicles contigus a passos provisionals per a vianants.
- Per impedir la circulació de vehicles per una part d'un carril, per tot un carril o per diversos carrils, en estrenyiments de pas i/o disminució del número de carrils.
- En la delimitació de vores en la desviació de carrils en el sentit de circulació, per salvar l'obstacle de les obres.
- En la delimitació de vores de nous carrils de circulació per a passos provisionals o per a establir una nova ordenació de la circulació, diferent de la que hi havia abans de les obres.

Es col·locaran elements de defensa TD – 1 quan, en vies d'alta densitat de circulació, en vies ràpides, en corbes pronunciades, etc., la possible desviació d'un vehicle de l'itinerari assenyalat pugui produir accidents a vianants o a treballadors (desplaçament o enderroc del tancament de l'obra o de baranes de protecció de pas de vianants, xoc contra objectes rígids, bolcar el vehicle per l'existència de desnivells, etc...). Quan l'espai disponible sigui mínim, s'admetrà la col·locació d'elements de defensa TD – 2.

#### Paviments provisionals

El paviment serà dur, no lliscant i sense reguixos diferents dels propis del gravat de les peces. Si és de terres, tindrà una compactació del 90% PM (Pròctor Modificat). Si cal ampliar la vorera per a pas de vianants per la calçada, es col·locarà un entarimat sobre la part ocupada de la calçada formant un pla horitzontal amb la vorera i una barana fixa de protecció.

#### Accessibilitat de persones amb mobilitat reduïda

Si la via o vies de l'entorn de l'obra estan adaptades d'acord amb el que disposa el Decret 135/1995 de 24 de març, i no hi ha itinerari alternatiu, els passos o itineraris provisionals compliran les següents condicions mínimes:

- Alçada lliure d'obstacles de 2,10 m.
- En els canvis de direcció, l'amplada mínima de pas haurà de permetre inscriure un cercle d'1,5 m de diàmetre.
- No podran haver-hi escales ni graons aïllats.
- El pendent longitudinal serà com a màxim del 8% i el pendent transversal del 2%.

El paviment serà dur, no lliscant i sense reguixos diferents als propis del gravat de peces. Si és de terres tindrà una compactació del 90% PM (Proctor Modificat). Els guals tindran una amplada mínima d'un metre i vint centímetres (1,20 m) i un pendent màxim del 12%. Si hi ha itinerari alternatiu, s'indicarà, en els



punts de desviació cap a l'itinerari alternatiu, col·locant un senyal tipus D amb el símbol internacional d'accessibilitat i una fletxa de senyalització.

#### Manteniment

La senyalització i els elements d'abalisament es fixaran de tal manera que impedeixi el seu desplaçament i dificulti la seva subtracció. La senyalització, l'abalisament, els paviments, l'enllumenat i totes les proteccions dels itineraris, desviacions i passos per a vehicles i vianants es conservaran en perfecte estat durant la seva vigència, evitant la pèrdua de condicions perceptives o de seguretat. Els passos i itineraris es mantindran nets.

#### Retirada de senyalització i abalisament

Acabada l'obra es retiraran tots els senyals, elements, dispositius i abalisament implantats. El termini màxim per a l'execució d'aquestes operacions serà d'una setmana, un cop acabada l'obra o la part d'obra que exigís la seva implantació.

### 19.8. Protecció i trasllat d'elements emplaçats a la via pública

#### Arbres i jardins

Al PLA DE SEGURETAT s'assenyalaran tots els elements vegetals i l'arbrat existent a la via pública que estiguin a la zona de les obres i al seu llinard. L'Entitat Municipal responsable de Parcs i Jardins emetrà un informe previ preceptiu. Mentre durin les obres es protegirà l'arbrat, els jardins i les espècies vegetals que puguin quedar afectades, deixant al seu voltant una franja d'un (1) metre de zona no ocupada. El contractista vetllarà, perquè els escossells i les zones enjardinades estiguin sempre lliures d'elements estranys, deixalles, escombraries i runa. S'hauran de regar periòdicament, sempre que això no es pugui fer normalment des de l'exterior de la zona d'obres. Els escossells que quedin inclosos dins l'àmbit d'estrenyiment de pas per a vianants s'hauran de tapar de manera que la superfície sigui contínua i sense ressalts.

#### Parades d'autobús, quioscos, bústies

A causa de la implantació del tancament de l'obra, ja sigui, perquè queden al seu interior o per quedar en zona de pas restringit, caldrà preveure el trasllat provisional de parades d'autobús, quioscos, bústies de Correus o elements similars emplaçats a l'espai públic. En aquest cas, caldrà indicar-ho en el PLA DE SEGURETAT, preveure el seu emplaçament durant el temps que durin les obres i contactar amb els serveis corresponents per tal de coordinar les operacions.

## 20. RISCOS DE DANYS A TERCERS I MESURES DE PROTECCIÓ

### 20.1. Riscos de danys a tercers

Els riscos que durant les successives fases d'execució de l'obra podrien afectar persones o objectes annexos que en depenguin són els següents:

- Caiguda al mateix nivell.
- Atropellaments.
- Col·lisions amb obstacles a la vorera.
- Caiguda d'objectes.

### 20.2. Mesures de protecció a tercers

Es consideraran les següents mesures de protecció per a cobrir el risc de les persones que transiten pels voltants de l'obra:

- Muntatge de tanca metàl·lica a base d'elements prefabricats de 2 m. d'alçada, separant el perímetre de l'obra, de les zones de trànsit exterior.
- Per a la protecció de persones i vehicles que transitin pels carrers limítrofs, s'instal·larà un pasadís d'estructura consistent en l'assenyalament, que haurà de ser òptic i lluminós a la nit, per a indicar el gàlib de les proteccions al tràfic rodat. Ocasionalment es podrà instal·lar en el perímetre de la façana una marquesina en voladís de material resistent.
- Si fos necessari ocupar la vorera durant l'aplec de materials a l'obra, mentre duri la maniobra de descàrrega, es canalitzarà el trànsit de vianants per l'interior del pasadís de vianants i el de vehicles fora de les zones d'afectació de la maniobra, amb protecció a base de reixes metàl·liques de separació d'àrees i es col·locaran llums de gàlib nocturns i senyals de trànsit que avisin als vehicles de la situació de perill.
- En funció del nivell d'intromissió de tercers a l'obra, es pot considerar la conveniència de contractar un servei de control d'accessos a l'obra, a càrrec d'un Servei de Vigilància patrimonial, expressament per a aquesta funció.

## 21. PREVENCIÓ DE RISCOS CATASTRÒFICS

Els principals riscos catastròfics considerats com remotament previsibles per aquesta obra són:

- Incendi, explosió i/o deflagració
- Inundació
- Col·lapse estructural per maniobres fallides
- Atemptat patrimonial contra la Propietat i/o contractistes
- Enfonsament de càrregues o aparells d'elevació

Per a cobrir les eventualitats pertinents, el Contractista redactarà i inclourà com annex al seu Pla de Seguretat i Salut un "Pla d'Emergència Interior", cobrin les següents mesures mínimes:

- 1.- Ordre i neteja general
- 2.- Accessos i vies de circulació interna de l'obra
- 3.- Ubicació d'extintors i d'altres agents extintors
- 4.- Nomenament i formació de la Brigada de Primera Intervenció
- 5.- Punts de trobada
- 6.- Assistència Primers Auxilis

## 22. PREVISIONS DE SEGURETAT PELS TREBALLS POSTERIORIS

Previsions i informacions útils per efectuar al seu dia, en les degudes condicions de seguretat i salut, els previsibles treballs posteriors (manteniment) segons art. 5.6 RD.1627/97.



## 23. SIGNATURES

A Sant Pere Sallavinera, juny de 2024

Albert Herrero Casas  
Enginyer de Camins, Canals i Ports

Francesc Solé Duocastella  
Enginyer Tècnic Industrial



## APÈNDIX 1: FITXES D'ACTIVITAT-RISC-AVALUACIO-MESURES

G01 ENDERROCS  
G01.G02 ENDERROCS D'ESTRUCTURES AÈRIES

ENDERROC PER MITJANS MANUALS, MECÀNICS I/O EXPLOSIUS D'ELEMENTS EN ALÇADA (VIADUCTES, ESTRUCTURES DE FORMIGÓ, D'ACER)

## Avaluació de riscos

Id	Risc	P	G	A
1	CAIGUDA DE PERSONES A DIFERENT NIVELL Situació: TREBALLS EN ALÇADA	2	3	4
2	CAIGUDA DE PERSONES AL MATEIX NIVELL Situació: MATERIAL D'APLEC. PLATAFORMA DE TREBALL INESTABLE	2	1	2
3	CAIGUDA D'OBJECTES PER DESPLOM, ESFONDRAMENT O ENSORRAMENT Situació: ENDERROCS NO PROGRAMADES TALLS MAL APUNTALATS	3	2	4
4	CAIGUDA D'OBJECTES PER MANIPULACIÓ O DE MATERIALS TRANSPORTATS Situació: MANIPULACIÓ DE RUNA	2	2	3
5	CAIGUDA D'OBJECTES DESPRESSOS Situació: REALITZACIÓ DE TREBALLS A DIFERENTS NIVELLS	3	2	4
6	TREPITJADES SOBRE OBJECTES Situació: APLEC DE MATERIAL	2	1	2
9	COPS AMB OBJECTES O EINES (TALLS) Situació: EINES	3	1	3
10	PROJECCIÓ DE FRAGMENTS O PARTÍCULES Situació: EINES	2	2	3
12	ATRAPAMENT PER BOLCADA DE MÀQUINES, TRACTORS O VEHICLES Situació: TERRENY IRREGULAR	1	3	3
13	SOBREESFORÇOS Situació: MANIPULACIÓ MANUAL	2	2	3
14	EXPOSICIÓ A CONDICIONS AMBIENTALS EXTREMES Situació: TREBALLS A L'EXTERIOR	1	2	2
15	CONTACTES TÈRMICS Situació: OXIACETILÉ	2	2	3
16	EXPOSICIÓ A CONTACTES ELÈCTRICS Situació: CONTACTES DIRECTES I INDIRECTES	1	3	3
17	INHALACIÓ O INGESTIÓ DE SUBSTÀNCIES NOCIVES Situació: POLS	2	1	2
20	EXPLOSIONS Situació: TALL PER OXIACETILÉ	1	3	3
25	ATROPELLAMENTS O COPS AMB VEHICLES Situació: RECORRIDOS DE MAQUINÀRIA DE OBRA	2	2	3
26	EXPOSICIÓ A SOROLLS Situació: MAQUINÀRIA I EINES	3	1	3
27	EXPOSICIÓ A VIBRACIONS Situació: MAQUINÀRIA I EINES	2	1	2

P: Probabilitat (1,2,3) / G: Gravetat (1,2,3) / A: Avaluació (1,2,3,4,5)

## EQUIPS PROTECCIÓ INDIVIDUAL

Codi	UA	Descripció	Riscos
H141111	u	Casc de seguretat per a ús normal, contra cops, de polietilè amb un pes màxim de 400 g, homologat segons UNE-EN 812	1 / 2 / 3 / 4 / 5 / 6 / 9 / 10 / 12 / 14 / 15 / 16 / 17 / 20 / 25
H1431101	u	Protector auditiu de tap d'escuma, homologat segons UNE-EN 352-2 i UNE-EN 458	26
H1432012	u	Protector auditiu d'auricular, acoblat al cap amb arnès i orelles antisoroll, homologat	26

Codi	UA	Descripció	Riscos
H14462N4	u	segons UNE-EN 352-1 i UNE-EN 458 Semimàscara filtrant de protecció contra partícules d'eficàcia mitja, tipus FFP, classe 2, (FFP2), no reutilitzable (NR), segons norma UNE-EN 149, sense vàlvula	17
H1459630	u	Parella de guants per a soldador, amb palmell de pell, folre interior de cotó, i màniga llarga de serratge folrada de dril fort, homologats segons UNE-EN 407 i UNE-EN 420	15
H145C002	u	Parella de guants de protecció contra riscos mecànics comuns de construcció nivell 3, homologats segons UNE-EN 388 i UNE-EN 420	2 / 3 / 4 / 5 / 6 / 9 / 10 / 14 / 20
H145K153	u	Parella de guants de material aïllant per a treballs elèctrics, classe 00, logotip color beix, tensió màxima 500 V, homologats segons UNE-EN 420	16
H1463253	u	Parella de botes dielèctriques resistents a la humitat, de pell rectificada, amb turmellera encoixinada sola antilliscant i antiestàtica, falca amortidora per al taló, llengüeta de manxa, de despreniment ràpid, sense ferramenta metàl·lica, amb puntera reforçada, homologades segons DIN 4843	16
H1465275	u	Parella de botes baixes de seguretat industrial per a treballs de construcció en general, resistents a la humitat, de pell rectificada, amb turmellera encoixinada, amb puntera metàl·lica, sola antilliscant, falca amortidora d'impactes al taló i sense plantilla metàl·lica, homologades segons UNE-EN ISO 20344, UNE-EN ISO 20345, UNE-EN ISO 20346 i UNE-EN ISO 20347	1 / 2 / 3 / 4 / 5 / 6 / 9 / 10 / 12 / 14 / 17 / 20 / 25
H1465376	u	Parella de botes baixes de seguretat industrial per a soldador, resistents a la humitat, de pell rectificada adobada al crom, amb turmellera encoixinada, amb llengüeta de manxa de despreniment ràpid, puntera metàl·lica, sola antilliscant, falca amortidora d'impactes al taló i sense plantilla metàl·lica, homologades segons UNE-EN ISO 20344, UNE-EN ISO 20345, UNE-EN ISO 20346 i UNE-EN ISO 20347	15
H146J364	u	Parella de plantilles anticlaus de fleix d'acer de 0,4 mm de gruix, de 120 kg de resistència a la perforació, pintades amb pintures epoxi i folrades, homologades segons UNE-EN ISO 20344 i UNE-EN 12568	6
H1474600	u	Cinturó antivibració, ajustable i de teixit transpirable	27
H147D304	u	Sistema anticaiguda compost per un arnès anticaiguda amb tirants, bandes secundàries, bandes subglúties, bandes de cuixa, recolzament dorsal per a subjecció, elements d'ajust, element dorsal d'enganxament d'arnès anticaiguda i sivella, incorporat a un subsistema anticaiguda de tipus lliscant sobre línia d'ancoratge rígida, homologat segons UNE-EN 361, UNE-EN 362, UNE-EN 364/AC, UNE-EN 365 i UNE-EN 353-1	1
H147M007	u	Arnès de seient solidari a equip de protecció individual per a prevenció de caigudes d'alçada, homologat segons UNE-EN 813	1
H147N000	u	Faixa de protecció dorsolumbar	13
H1481343	u	Granota de treball per a construcció d'obres lineals en servei, de polièster i cotó (65%-35%), color groc, trama 240, amb butxaques interiors i tires reflectants, homologada segons UNE-EN 340	1 / 2 / 3 / 4 / 5 / 6 / 9 / 10 / 12 / 16 / 17 / 20 / 25
H1481442	u	Granota de treball per a muntatges i/o treballs mecànics, de polièster i cotó (65%-35%), color blau vergara, trama 240, amb butxaques interiors, homologada segons UNE-EN 340	15
H1485800	u	Armill reflectant amb tires reflectants a la cintura, al pit i a l'esquena, homologada segons UNE-EN 471	4 / 14 / 25
H1488580	u	Davantall per a soldador, de serratge, homologat segons UNE-EN 340, UNE-EN 470-1/A1 i UNE-EN 348	15

## MITJANS AUXILIARS D'UTILITAT PREVENTIVA

Codi	UA	Descripció	Riscos
HX11X005	u	Escala modular d'estructura porticada, per accedir a cotes de diferent nivell, superiors a 7 m amb sistema de seguretat integrat	1
HX11X019	m	Marquesina de protecció en voladriu en bastida tubular amb sistema de seguretat amb tots els requisits reglamentaris, normalitzada i incorporada UNE-EN 12810-1 (HD-1000)	3 / 4 / 5

## SISTEMES DE PROTECCIÓ COL·LECTIVA

Codi	UA	Descripció	Riscos
------	----	------------	--------



H1512005	m2	Protecció col·lectiva vertical de bastides tubulars i/o muntacàrregues amb malla de polipropilè tupida tipus mosquitera, traus perimetrals amb reforç i corda de diàmetre 6 mm i amb el desmuntatge inclòs	4
H1512010	m2	Protecció de projecció de partícules incandescentes amb manta ignífuga, xarxa de seguretat normalitzada (UNE-EN 1263-1) poliamida no regenerada, de tenacitat alta, nuada amb corda perimetral de poliamida i corda de cosit de 12 mm de diàmetre i amb el desmuntatge inclòs	15
H152PA11	m	Marquesina de protecció de 2,5 m amb estructura metàl·lica tubular i plataforma de fusta, desmuntatge inclòs	3 /5
H152U000	m	Tanca d'advertència o abalisament d'1 m d'alçada amb malla de polietilè taronja, fixada a 1 m del perímetre del sostre amb suports d'acer allotjats amb forats al sostre	6 /10 /12
H16C0003	d	Detector de gasos portàtil, per a espais confinats, amb detector de gas combustible, O2, CO i H2S	17 /20
HBAA005	u	Senyal de prohibició, normalitzada amb pictograma negre sobre fons blanc, de forma circular amb cantells i banda transversal descendent d'esquerra a dreta a 45°, en color vermell, diàmetre 29 cm, amb cartell explicatiu rectangular, per ser vista fins 12 m, fixada i amb el desmuntatge inclòs	1 /2 /3 /4 /5 /6 /9 /10 /12 /15 /16 /17 /20 /25
HBAB115	u	Senyal d'obligació, normalitzada amb pictograma blanc sobre fons blau, de forma circular amb cantells en color blanc, diàmetre 29 cm, amb cartell explicatiu rectangular, per ser vista fins 12 m, fixada i amb el desmuntatge inclòs	1 /2 /3 /4 /5 /6 /9 /10 /12 /15 /16 /17 /20 /25
HBBAF004	u	Senyal d'advertència, normalitzada amb pictograma negre sobre fons groc, de forma triangular amb el cantell negre, costat major 41 cm, amb cartell explicatiu rectangular, per ser vista fins 12 m de distància, fixada i amb el desmuntatge inclòs	1 /2 /3 /4 /5 /6 /9 /10 /12 /15 /16 /17 /20 /25
HDS11411	m	Baixant de runes de tub de PVC, de 40 cm de diàmetre, amb boques de descàrrega, brides i acoblament, col·locat i amb el desmuntatge inclòs	4

MESURES PREVENTIVES

Codi	Descripció	Riscos
I0000002	Planificar els treballs per a mantenir el màxim de temps possible les proteccions	1
I0000003	Itineraris preestablerts i balissats per al personal	1
I0000004	Revisió i manteniment periòdic de SPC	1
I0000008	Personal qualificat per a treballs en alçada	1
I0000013	Ordre i neteja	2 /6 /17
I0000014	Preparació i manteniment de les superfícies de treball	2 /6
I0000015	Organització de les zones de pas i emmagatzematge	2 /6
I0000018	No alterar bruscament l'estabilitat de l'edifici	3
I0000019	Realitzar un estudi d'enderroc amb Pla d'Emergència	3
I0000020	No realitzar treballs a la mateixa vertical	3 /4 /5
I0000021	Establir punts de referència per a controlar els moviments de l'estructura	3
I0000025	Planificació d'àrees i llocs de treball	4
I0000027	Elecció dels mitjans auxiliars de manteniment	4
I0000028	Impedir l'accés de personal dins del radi d'acció de càrregues suspeses	4
I0000029	No balancejar les càrregues suspeses	4
I0000038	Substituir lo manual per lo mecànic	9 /10
I0000039	Planificació de compra i programa de manteniment d'eines	9
I0000040	Formació de l'operari en l'ús i manteniment d'eines	9
I0000044	Evitar processos de tallat de materials a l'obra	10
I0000045	Formació	10 /12 /13
I0000051	Adequació dels recorreguts de la maquinària	12
I0000053	Procediment d'utilització de la maquinària	12
I0000054	Ús de recolzaments hidràulics	12
I0000055	Elecció dels equips de manteniment	13
I0000058	Adaptar la feina a les característiques individuals de la persona que la realitza	13
I0000060	Suspensió de les feines en condicions extremes	14
I0000061	Rotació dels llocs de treball	14 /17 /26 /27
I0000062	Planificar els treballs per a realitzar-los en zones protegides	14
I0000063	En cas de vent, apuntament i fixació de tots els elements inestables	14
I0000064	Suspensió de les feines a cobertes inclinades amb vent superior a 40 km/h	14

I0000067	No treballar al costat de línies elèctriques amb cables nusos	16
I0000068	Elecció i manteniment de les eines elèctriques	16
I0000069	Formació i habilitació específica per a cada eina	16
I0000070	Compliment del REBT pel que fa a equips de protecció	16
I0000071	Revisió de la posta a terra	16
I0000072	Realitzar els treballs sobre superfícies seques	16
I0000073	Disposar de quadres elèctrics secundaris	16
I0000074	Reg de les zones de treball	17
I0000076	Reconeixement dels materials a enderrocar	17
I0000085	Ventilació de les zones de treball	17
I0000091	No soldar sobre contenidors de materials inflamables o explosius (pintures, dissolvents, etc)	20
I0000094	Revisió periòdica dels equips de treball	20
I0000095	Impedir el contacte de l'acetilè amb el coure	20
I0000096	No fumar	20
I0000103	Planificació de les àrees de treball	25
I0000104	Accessos i circulació independents per a personal i maquinària	25
I0000106	El personal no ha de descansar al costat de màquines aturades	25
I0000107	Limitació de la velocitat dels vehicles	25
I0000108	Eliminar el soroll en origen	26
I0000110	Eliminar vibracions en origen	27
I0000151	Per treballs en alçada utilitzar plataformes elevadores mecàniques o hidràuliques	1
I0000154	Verificar nivell lumínic mínim (250 lux) a itineraris i llocs de treball	1 /2 /3 /6 /12
I0000155	Controlar la temperatura i velocitat del vent als llocs de treball	14
I0000156	Detecció xarxes instal·lacions encastades o soterrades	16 /17
I0000161	Verificar que les connexions de les màquines es facin amb endolls reglamentaris	16
I0000165	En manipular sistemes elèctrics, connexions, etc, verificar que les línies no estan en tensió	20
I0000167	Manipular materials amb sacs de PP, amb tapa i sistema de descàrrega inferior	4

**G02 MOVIMENTS DE TERRES**  
**G02.G03 EXCAVACIÓ DE RASES I POUS**

**EXCAVACIÓ DE RASES I POUS MITJANÇANT MITJANS MANUALS I/O MECÀNICS AMB O SENSE ENTIBACIÓ**

**Avaluació de riscos**

Id	Risc	P	G	A
1	CAIGUDA DE PERSONES A DIFERENT NIVELL <b>Situació:</b> ACCÉS FONTS D'EXCAVACIÓ CIRCULACIÓ PERIMETRAL DE LA RASA	2	3	4
2	CAIGUDA DE PERSONES AL MATEIX NIVELL <b>Situació:</b> IRREGULARITAT DE LA ZONA DE TREBALL APLEC DE MATERIAL	2	2	3
3	CAIGUDA D'OBJECTES PER DESPLOM, ESFONDREMENT O ENSORRAMENT <b>Situació:</b> ESTABILITAT DE L'EXCAVACIÓ COL·LOCACIÓ DE L'ESTINTOLAMENT	2	3	4
6	TREPITJADES SOBRE OBJECTES <b>Situació:</b> IRREGULARITAT SUPERFÍCIE DE TREBALL	2	1	2
9	COPS AMB OBJECTES O EINES (TALLS) <b>Situació:</b> EINES MANUALS I/O MECÀNiques	2	2	3
12	ATRAPAMENT PER BOLCADA DE MÀQUINES, TRACTORS O VEHICLES <b>Situació:</b> ESTABILITAT DE LA MAQUINÀRIA RECOLZAMENTS HIDRÀULICS ZONES DE PAS DELIMITADES	1	3	3
13	SOBRESFORÇOS <b>Situació:</b> TREBALLS MANUALS D'EXCAVACIÓ I EXTRACCIÓ DE TERRES	1	2	2
14	EXPOSICIÓ A CONDICIONS AMBIENTALS EXTREMES <b>Situació:</b> TREBALLS A L'EXTERIOR	1	2	2



16	EXPOSICIÓ A CONTACTES ELÈCTRICS <b>Situació:</b> EXISTÈNCIA D'INSTAL·LACIONS ELÈCTRIQUES SOTERRADES	1	3	3
17	INHALACIÓ O INGESTIÓ DE SUBSTÀNCIES NOCIVES <b>Situació:</b> POLS TERRES	2	1	2
25	ATROPELLAMENTS O COPS AMB VEHICLES <b>Situació:</b> CIRCULACIÓ INTERIOR D'OBRA	1	3	3
26	EXPOSICIÓ A SOROLLS <b>Situació:</b> MAQUINÀRIA	2	1	2
27	EXPOSICIÓ A VIBRACIONS <b>Situació:</b> MAQUINÀRIA	2	1	2

**P: Probabilitat (1,2,3) / G: Gravetat (1,2,3) / A: Avaluació (1,2,3,4,5)**

#### EQUIPS PROTECCIÓ INDIVIDUAL

Codi	UA	Descripció	Riscos
H141111	u	Casc de seguretat per a ús normal, contra cops, de polietilè amb un pes màxim de 400 g, homologat segons UNE-EN 812	1 / 2 / 3 / 6 / 9 / 12 / 14 / 16 / 25 / 26
H1431101	u	Protector auditiu de tap d'escuma, homologat segons UNE-EN 352-2 i UNE-EN 458	26
H1432012	u	Protector auditiu d'auricular, acoblat al cap amb arnès i orelles antisoroll, homologat segons UNE-EN 352-1 i UNE-EN 458	26
H1445003	u	Mascareta de protecció respiratòria, homologada segons UNE-EN 140	17
H145C002	u	Parella de guants de protecció contra riscos mecànics comuns de construcció nivell 3, homologats segons UNE-EN 388 i UNE-EN 420	1 / 2 / 3 / 6 / 9 / 14
H145F004	u	Parella de guants d'alta visibilitat pigmentats en color fosforescent per a estibadors de càrregues amb grua i/o senyalistes, homologats segons UNE-EN 471 i UNE-EN 420	3 / 9 / 25
H145K153	u	Parella de guants de material aïllant per a treballs elèctrics, classe 00, logotip color beix, tensió màxima 500 V, homologats segons UNE-EN 420	16
H1463253	u	Parella de botes dielèctriques resistents a la humitat, de pell rectificada, amb turmellera encoixinada sola antilliscant i antiestàtica, falca amortidora per al taló, llengüeta de manxa, de despeniment ràpid, sense ferramenta metàl·lica, amb puntera reforçada, homologades segons DIN 4843	16
H1465275	u	Parella de botes baixes de seguretat industrial per a treballs de construcció en general, resistents a la humitat, de pell rectificada, amb turmellera encoixinada, amb puntera metàl·lica, sola antilliscant, falca amortidora d'impactes al taló i sense plantilla metàl·lica, homologades segons UNE-EN ISO 20344, UNE-EN ISO 20345, UNE-EN ISO 20346 i UNE-EN ISO 20347	1 / 2 / 3 / 6 / 9 / 12 / 14 / 25
H1474600	u	Cinturó antivibració, ajustable i de teixit transpirable	27
H147D405	u	Sistema anticaiguda compost per un arnès anticaiguda amb tirants, bandes secundàries, bandes subglúties, bandes de cuixa, recolzament dorsal per a subjecció, elements d'ajust, element dorsal d'enganxament d'arnès anticaiguda i sivella, incorporat a un subsistema anticaiguda de tipus lliscant sobre línia d'ancoratge flexible de llargària 10 m, homologat segons UNE-EN 361, UNE-EN 362, UNE-EN 364/AC, UNE-EN 365 i UNE-EN 353-2	1
H147L015	u	Aparell d'ancoratge per a equip de protecció individual contra caiguda d'alçada, homologat segons UNE-EN 795, amb fixació amb tac mecànic	1 / 3
H147N000	u	Faixa de protecció dorsolumbar	13
H1481242	u	Granota de treball per a construcció, de polièster i cotó (65%-35%), color beix, trama 240, amb butxaques interiors, homologada segons UNE-EN 340	1 / 2 / 3 / 6 / 9 / 12 / 14 / 16 / 25
H1485800	u	Armill reflectant amb tires reflectants a la cintura, al pit i a l'esquena, homologada segons UNE-EN 471	3 / 9 / 14 / 25

#### MITJANS AUXILIARS D'UTILITAT PREVENTIVA

Codi	UA	Descripció	Riscos
HX11X022	u	Passadís de protecció prefabricat metàl·lic amb sistema de seguretat amb tots els requisits reglamentaris, de llargària 2,5 m, d'amplària 1,1 m, amb paviment de entramat de platines metàl·liques i rampes articulades, baranes metàl·liques reglamentàries	1

#### SISTEMES DE PROTECCIÓ COL·LECTIVA

Codi	UA	Descripció	Riscos
H1522111	m	Barana de protecció en el perímetre de la coronació d'excavacions, d'alçada 1 m, amb travesser superior, travesser intermedi i muntants de tub metàl·lic de 2,3", sòcol de post de fusta, ancorada al terreny clavant els muntants i amb el desmuntatge inclòs	1 / 3
H152U000	m	Tanca d'avertència o abalisament d'1 m d'alçada amb malla de polietilè taronja, fixada a 1 m del perímetre del sostre amb suports d'acer allotjats amb forats al sostre	9 / 12 / 25
HBBA005	u	Senyal de prohibició, normalitzada amb pictograma negre sobre fons blanc, de forma circular amb cantells i banda transversal descendent d'esquerra a dreta a 45°, en color vermell, diàmetre 29 cm, amb cartell explicatiu rectangular, per ser vista fins 12 m, fixada i amb el desmuntatge inclòs	1 / 2 / 3 / 6 / 9 / 12 / 17 / 25 / 26 / 27
HBBA115	u	Senyal d'obligació, normalitzada amb pictograma blanc sobre fons blau, de forma circular amb cantells en color blanc, diàmetre 29 cm, amb cartell explicatiu rectangular, per ser vista fins 12 m, fixada i amb el desmuntatge inclòs	1 / 2 / 3 / 6 / 9 / 12 / 17 / 25 / 26 / 27
HBBAF004	u	Senyal d'avertència, normalitzada amb pictograma negre sobre fons groc, de forma triangular amb el cantell negre, costat major 41 cm, amb cartell explicatiu rectangular, per ser vista fins 12 m de distància, fixada i amb el desmuntatge inclòs	1 / 2 / 3 / 6 / 9 / 12 / 17 / 25 / 26 / 27

#### MESURES PREVENTIVES

Codi	Descripció	Riscos
I0000002	Planificar els treballs per a mantenir el màxim de temps possible les proteccions	1
I0000003	Itineraris preestablerts i balissats per al personal	1
I0000004	Revisió i manteniment periòdic de SPC	1
I0000012	Assegurar les escales de mà	1
I0000013	Ordre i neteja	2 / 6 / 17
I0000014	Preparació i manteniment de les superfícies de treball	2 / 6
I0000015	Organització de les zones de pas i emmagatzematge	2 / 6
I0000020	No realitzar treballs a la mateixa vertical	3
I0000021	Establir punts de referència per a controlar els moviments de l'estructura	3
I0000023	Solicitar dades de les característiques físiques de les terres	3
I0000024	Execució de treballs a l'interior de rases per equips	3
I0000026	Planificació de recorreguts i maniobres per a màquines i camions	12
I0000038	Substituir lo manual per lo mecànic	9
I0000039	Planificació de compra i programa de manteniment d'eines	9
I0000040	Formació de l'operari en l'ús i manteniment d'eines	9 / 12 / 13
I0000051	Adequació dels recorreguts de la maquinària	12
I0000053	Procediment d'utilització de la maquinària	12
I0000055	Elecció dels equips de manteniment	13
I0000056	Paletització i eines ergonòmiques	13
I0000060	Suspensió de les feines en condicions extremes	14
I0000061	Rotació dels llocs de treball	27
I0000062	Planificar els treballs per a realitzar-los en zones protegides	26
I0000067	No treballar al costat de línies elèctriques amb cables nusos	16
I0000074	Reg de les zones de treball	17
I0000083	Dispositius d'alarma	16
I0000103	Planificació de les àrees de treball	25
I0000104	Accessos i circulació independents per a personal i maquinària	25
I0000105	Anivellar la maquinària per a la realització de l'activitat	25
I0000106	El personal no ha de descansar al costat de màquines aturades	25
I0000107	Limitació de la velocitat dels vehicles	25
I0000108	Eliminar el soroll en origen	26
I0000110	Eliminar vibracions en origen	27
I0000111	Revisar entibacions en començar jornada treball. Precaució per interrupcions >1 dia, pluges o gelada	3





10000154	Verificar nivell lumínic mínim (250 lux) a itineraris i llocs de treball	2 /6 /12 /25
10000155	Controlar la temperatura i velocitat del vent als llocs de treball	14
10000156	Detecció xarxes instal·lacions encastades o soterrades	16
10000157	Control del nivell sonor amb sonòmetre portàtil	26
10000168	Mantenir lliure d'aigua, fang i llocs excavació i rases	2

**G02.G04 REBLIMENTS SUPERFICIALS, TERRAPLENS / PEDRAPLENS**

FORMACIÓ DE REBLERTS I TERRAPLENS AMB TERRES O PEDRES (PRÒPIES DE L'OBRA O NO) AMB MITJANS MECÀNICS

**Avaluació de riscos**

Id	Risc	P	G	A
1	CAIGUDA DE PERSONES A DIFERENT NIVELL <b>Situació:</b> CIRCULACIÓ EN VORES DE TERRAPLENAT ACCÉS A ZONES DE TREBALL	1	2	2
2	CAIGUDA DE PERSONES AL MATEIX NIVELL <b>Situació:</b> IRREGULARITAT SUPERFÍCIE DE TREBALL ACCÉS A ZONES DE TREBALL APLEC DE TERRES	2	1	2
3	CAIGUDA D'OBJECTES PER DESPLOM, ESFONDRAENT O ENSORRAMENT <b>Situació:</b> INESTABILITAT DE TALUSSOS	1	2	2
4	CAIGUDA D'OBJECTES PER MANIPULACIÓ O DE MATERIALS TRANSPORTATS <b>Situació:</b> MANUTENCIÓ DE TERRES O BLOCS DE PEDRAAL TALL NO RESPECTAR DISTÀNCIA DE SEGURETAT	1	3	3
6	TREPITJADES SOBRE OBJECTES <b>Situació:</b> IRREGULARITAT SUPERFÍCIE DE TREBALL	2	1	2
12	ATRAPAMENT PER BOLCADA DE MÀQUINES, TRACTORS O VEHICLES <b>Situació:</b> INESTABILITAT DEL VEHICLE: RECOLZAMENTS HIDRÀULICS ZONES DE CIRCULACIÓ EN CONDICIONS	1	3	3
13	SOBREESFORÇOS <b>Situació:</b> TREBALLS MANUALS	1	2	2
14	EXPOSICIÓ A CONDICIONS AMBIENTALS EXTREMES <b>Situació:</b> TREBALLS A L'EXTERIOR	1	2	2
17	INHALACIÓ O INGESTIÓ DE SUBSTÀNCIES NOCIVES <b>Situació:</b> POLS	2	1	2
25	ATROPELLAMENTS O COPS AMB VEHICLES <b>Situació:</b> CIRCULACIÓ INTERIOR DE VEHICLES	2	2	3
26	EXPOSICIÓ A SOROLLS <b>Situació:</b> MAQUINÀRIA	2	1	2
27	EXPOSICIÓ A VIBRACIONS <b>Situació:</b> MAQUINÀRIA	2	1	2

**P: Probabilitat (1,2,3) / G: Gravetat (1,2,3) / A: Avaluació (1,2,3,4,5)****EQUIPS PROTECCIÓ INDIVIDUAL**

Codi	UA	Descripció	Riscos
H141111	u	Casc de seguretat per a ús normal, contra cops, de polietilè amb un pes màxim de 400 g, homologat segons UNE-EN 812	1 /2 /3 /4 /6 /12 /14 /25 /26
H1431101	u	Protector auditiu de tap d'escuma, homologat segons UNE-EN 352-2 i UNE-EN 458	26
H1432012	u	Protector auditiu d'auricular, acoblat al cap amb arnès i orelles antisoroll, homologat segons UNE-EN 352-1 i UNE-EN 458	26
H1445003	u	Mascareta de protecció respiratòria, homologada segons UNE-EN 140	17
H145C002	u	Parella de guants de protecció contra riscos mecànics comuns de construcció nivell 3, homologats segons UNE-EN 388 i UNE-EN 420	1 /2 /3 /4 /6 /12 /14 /25
H1465275	u	Parella de botes baixes de seguretat industrial per a treballs de construcció en general, resistent a la humitat, de pell rectificada, amb turmellera encoixinada, amb puntera metàl·lica, sola antilliscant, falca amortidora d'impactes al taló i sense plantilla metàl·lica, homologades segons UNE-EN ISO 20344, UNE-EN ISO 20345, UNE-EN	1 /2 /3 /4 /6 /12 /14 /25

ISO 20346 i UNE-EN ISO 20347

H1474600	u	Cinturó antivibració, ajustable i de teixit transpirable	27
H147N000	u	Faixa de protecció dorslumbària	13
H1481343	u	Granota de treball per a construcció d'obres lineals en servei, de polièster i cotó (65%-35%), color groc, trama 240, amb butxaques interiors i tires reflectants, homologada segons UNE-EN 340	1 /2 /3 /4 /6 /12 /14 /25
H1485800	u	Armillària reflectant amb tires reflectants a la cintura, al pit i a l'esquena, homologada segons UNE-EN 471	14 /25

**SISTEMES DE PROTECCIÓ COL·LECTIVA**

Codi	UA	Descripció	Riscos
H1522111	m	Barana de protecció en el perímetre de la coronació d'excavacions, d'alçària 1 m, amb travesser superior, travesser intermedi i muntants de tub metàl·lic de 2,3", sòcol de post de fusta, ancorada al terreny clavant els muntants i amb el desmuntatge inclòs	1 /3
H152U000	m	Tanca d'advertència o abalisament d'1 m d'alçada amb malla de polietilè taronja, fixada a 1 m del perímetre del sostre amb suports d'acer allotjats amb forats al sostre	3 /4 /12 /25
H153A9F1	u	Topall per a descàrrega de camions en excavacions, de 4 m d'amplada amb tauló de fusta i perfils IPN 100 clavats al terreny i amb el desmuntatge inclòs	4 /12 /25
HBBA005	u	Senyal de prohibició, normalitzada amb pictograma negre sobre fons blanc, de forma circular amb cantells i banda transversal descendent d'esquerra a dreta a 45°, en color vermell, diàmetre 29 cm, amb cartell explicatiu rectangular, per ser vista fins 12 m, fixada i amb el desmuntatge inclòs	1 /2 /3 /4 /6 /12 /25 /26 /27
HBBA115	u	Senyal d'obligació, normalitzada amb pictograma blanc sobre fons blau, de forma circular amb cantells en color blanc, diàmetre 29 cm, amb cartell explicatiu rectangular, per ser vista fins 12 m, fixada i amb el desmuntatge inclòs	1 /2 /3 /4 /6 /12 /25 /26 /27
HBAF004	u	Senyal d'advertència, normalitzada amb pictograma negre sobre fons groc, de forma triangular amb el cantell negre, costat major 41 cm, amb cartell explicatiu rectangular, per ser vista fins 12 m de distància, fixada i amb el desmuntatge inclòs	1 /2 /3 /4 /6 /12 /25 /26 /27

**MESURES PREVENTIVES**

Codi	Descripció	Riscos
10000002	Planificar els treballs per a mantenir el màxim de temps possible les proteccions	1
10000003	Itineraris preestablerts i balissats per al personal	1 /4
10000013	Ordre i neteja	2 /6 /17
10000014	Preparació i manteniment de les superfícies de treball	2 /6
10000015	Organització de les zones de pas i emmagatzematge	2
10000020	No realitzar treballs a la mateixa vertical	3
10000023	Solicitar dades de les característiques físiques de les terres	3
10000025	Planificació d'àrees i llocs de treball	4
10000026	Planificació de recorreguts i maniobres per a màquines i camions	4
10000027	Elecció dels mitjans auxiliars de manteniment	4
10000028	Impedir l'accés de personal dins del radi d'acció de càrregues suspeses	4
10000040	Formació de l'operari en l'ús i manteniment d'eines	12 /13
10000051	Adequació dels recorreguts de la maquinària	12
10000053	Procediment d'utilització de la maquinària	12
10000054	Ús de recolzaments hidràulics	12
10000055	Elecció dels equips de manteniment	13
10000060	Suspensió de les feines en condicions extremes	14
10000061	Rotació dels llocs de treball	27
10000062	Planificar els treballs per a realitzar-los en zones protegides	26
10000074	Reg de les zones de treball	17
10000103	Planificació de les àrees de treball	25
10000104	Accessos i circulació independents per a personal i maquinària	25
10000105	Anivellar la maquinària per a la realització de l'activitat	25
10000106	El personal no ha de descansar al costat de màquines aturades	25
10000107	Limitació de la velocitat dels vehicles	25



I0000108	Eliminar el soroll en origen	26
I0000110	Eliminar vibracions en origen	27
I0000154	Verificar nivell lumínic mínim (250 lux) a itineraris i llocs de treball	1 / 2 / 6 / 12 / 25
I0000155	Controlar la temperatura i velocitat del vent als llocs de treball	14
I0000157	Control del nivell sonor amb sonòmetre portàtil	26
I0000168	Mantenir lliure d'aigua, fang i llocs excavació i rases	2

**G02.G05 CÀRREGA I TRANSPORT DE TERRES O RUNES**

CÀRREGA MECÀNICA SOBRE CAMIÓ DE TERRES, PEDRES O RUNA PROCEDENTS DE L'EXCAVACIÓ EN OBRA PER A TRANSPORT POSTERIOR A LA MATEIXA OBRA O A ABOCADOR

**Avaluació de riscos**

Id	Risc	P	G	A
2	CAIGUDA DE PERSONES AL MATEIX NIVELL <b>Situació:</b> IRREGULARITAT ZONA DE TREBALL ACCÉS AL TALL	2	1	2
4	CAIGUDA D'OBJECTES PER MANIPULACIÓ O DE MATERIALS TRANSPORTATS <b>Situació:</b> FEINES DE CÀRREGA DE CAMIONS CAMIONS SOBRECÀRREGATS MAQUINÀRIA NO ADIENT	2	2	3
11	ATRAPAMENT PER O ENTRE OBJECTES <b>Situació:</b> MAQUINÀRIA NO ADIENT	2	3	4
12	ATRAPAMENT PER BOLCADA DE MÀQUINES, TRACTORS O VEHICLES <b>Situació:</b> IRREGULARITAT DE SUPERFÍCIE DE TREBALL I ITINERARIS OBRA ESTABILITAT DELS RECOLZAMENTS HIDRÀULICS	2	3	4
13	SOBREESFORÇOS <b>Situació:</b> TREBALLS MANUALS	1	2	2
14	EXPOSICIÓ A CONDICIONS AMBIENTALS EXTREMES <b>Situació:</b> TREBALLS A L'EXTERIOR	2	1	2
17	INHALACIÓ O INGESTIÓ DE SUBSTÀNCIES NOCIVES <b>Situació:</b> POLS DE L'EXCAVACIÓ, CÀRREGA I TRANSPORT DE TERRES	2	2	3
25	ATROPELLAMENTS O COPS AMB VEHICLES <b>Situació:</b> CIRCULACIÓ INTERIOR D'OBRA	2	3	4
26	EXPOSICIÓ A SOROLLS <b>Situació:</b> MAQUINÀRIA	2	1	2
27	EXPOSICIÓ A VIBRACIONS <b>Situació:</b> MAQUINÀRIA	2	1	2

**P: Probabilitat (1,2,3) / G: Gravetat (1,2,3) / A: Avaluació (1,2,3,4,5)****EQUIPS PROTECCIÓ INDIVIDUAL**

Codi	UA	Descripció	Riscos
H141111	u	Casc de seguretat per a ús normal, contra cops, de polietilè amb un pes màxim de 400 g, homologat segons UNE-EN 812	2 / 4 / 11 / 12 / 14 / 25 / 26
H1431101	u	Protector auditiu de tap d'escuma, homologat segons UNE-EN 352-2 i UNE-EN 458	26
H1432012	u	Protector auditiu d'auricular, acoblat al cap amb arnès i orelleres antisoroll, homologat segons UNE-EN 352-1 i UNE-EN 458	26
H1445003	u	Mascareta de protecció respiratòria, homologada segons UNE-EN 140	17
H145C002	u	Parella de guants de protecció contra riscos mecànics comuns de construcció nivell 3, homologats segons UNE-EN 388 i UNE-EN 420	2 / 4 / 11 / 12 / 14 / 25
H1465275	u	Parella de botes baixes de seguretat industrial per a treballs de construcció en general, resistents a la humitat, de pell rectificada, amb turmellera encoixinada, amb puntera metàl·lica, sola antilliscant, falca amortidora d'impactes al taló i sense plantilla metàl·lica, homologades segons UNE-EN ISO 20344, UNE-EN ISO 20345, UNE-EN ISO 20346 i UNE-EN ISO 20347	2 / 4 / 11 / 12 / 14 / 25
H1474600	u	Cinturó antivibració, ajustable i de teixit transpirable	27
H147N000	u	Faixa de protecció dorslumbar	13
H1481242	u	Granota de treball per a construcció, de polièster i cotó (65%-35%), color beix, trama	2 / 4 / 11 / 12 / 14

H1485800	u	240, amb butxaques interiors, homologada segons UNE-EN 340	/25
		Armill reflectant amb tires reflectants a la cintura, al pit i a l'esquena, homologada segons UNE-EN 471	14 / 25

**SISTEMES DE PROTECCIÓ COL·LECTIVA**

Codi	UA	Descripció	Riscos
H1522111	m	Barana de protecció en el perímetre de la coronació d'excavacions, d'alçària 1 m, amb travesser superior, travesser intermedi i muntants de tub metàl·lic de 2,3", sòcol de post de fusta, ancorada al terreny clavant els muntants i amb el desmuntatge inclòs	2 / 4 / 11 / 25
H153A9F1	u	Topall per a descàrrega de camions en excavacions, de 4 m d'amplada amb tauló de fusta i perfils IPN 100 clavats al terreny i amb el desmuntatge inclòs	12 / 25
HBBA005	u	Senyal de prohibició, normalitzada amb pictograma negre sobre fons blanc, de forma circular amb cantells i banda transversal descendent d'esquerra a dreta a 45°, en color vermell, diàmetre 29 cm, amb cartell explicatiu rectangular, per ser vista fins 12 m, fixada i amb el desmuntatge inclòs	2 / 4 / 11 / 12 / 25 / 26 / 27
HBBA115	u	Senyal d'obligació, normalitzada amb pictograma blanc sobre fons blau, de forma circular amb cantells en color blanc, diàmetre 29 cm, amb cartell explicatiu rectangular, per ser vista fins 12 m, fixada i amb el desmuntatge inclòs	2 / 4 / 11 / 12 / 25 / 26 / 27
HBBAF004	u	Senyal d'avertència, normalitzada amb pictograma negre sobre fons groc, de forma triangular amb el cantell negre, costat major 41 cm, amb cartell explicatiu rectangular, per ser vista fins 12 m de distància, fixada i amb el desmuntatge inclòs	2 / 4 / 11 / 12 / 25 / 26 / 27

**MESURES PREVENTIVES**

Codi	Descripció	Riscos
I0000002	Planificar els treballs per a mantenir el màxim de temps possible les proteccions	2
I0000003	Itineraris preestablerts i balissats per al personal	2
I0000004	Revisió i manteniment periòdic de SPC	2
I0000025	Planificació d'àrees i llocs de treball	4
I0000026	Planificació de recorreguts i maniobres per a màquines i camions	4
I0000029	No balancejar les càrregues suspeses	4
I0000040	Formació de l'operari en l'ús i manteniment d'eines	12 / 13
I0000047	Planificació i procediments per a la càrrega i descàrrega de materials	11
I0000048	No treballar al costat de paraments acabats de fer (< 48 h )	11
I0000050	No treballar ni estar al radi d'acció de les càrregues suspeses	11
I0000051	Adequació dels recorreguts de la maquinària	12
I0000053	Procediment d'utilització de la maquinària	12
I0000054	Ús de recolzaments hidràulics	12
I0000060	Suspensió de les feines en condicions extremes	14
I0000061	Rotació dels llocs de treball	27
I0000062	Planificar els treballs per a realitzar-los en zones protegides	26
I0000074	Reg de les zones de treball	17
I0000103	Planificació de les àrees de treball	25
I0000104	Accessos i circulació independents per a personal i maquinària	25
I0000105	Anivellar la maquinària per a la realització de l'activitat	25
I0000106	El personal no ha de descansar al costat de màquines aturades	25
I0000107	Limitació de la velocitat dels vehicles	25
I0000108	Eliminar el soroll en origen	26
I0000110	Eliminar vibracions en origen	27
I0000154	Verificar nivell lumínic mínim (250 lux) a itineraris i llocs de treball	2 / 12 / 25
I0000155	Controlar la temperatura i velocitat del vent als llocs de treball	14
I0000157	Control del nivell sonor amb sonòmetre portàtil	26
I0000168	Mantenir lliure d'aigua, fang i llocs excavació i rases	14



**G03 FONAMENTS**  
**G03.G01 SUPERFICIALS ( RASES - POUS - LLOSES - ENCEPS - BIGUES DE LLIGAT - MURS GUIA )**

EXECUCIÓ DE FONAMENTS SUPERFICIALS (EXCAVACIÓ, ARMAT, FORMIGONAT, CURAT) AMB MITJANS MECÀNICS I/O MANUALS

**Avaluació de riscos**

Id	Risc	P	G	A
1	CAIGUDA DE PERSONES A DIFERENT NIVELL <b>Situació:</b> CAIGUDES DINS DE RASES, POUS	1	1	1
2	CAIGUDA DE PERSONES AL MATEIX NIVELL <b>Situació:</b> CIRCULACIÓ INTERIOR OBRA MUNTATGE D'ENCOFRATS, ARMADURES, FORMIGONAT	2	1	2
4	CAIGUDA D'OBJECTES PER MANIPULACIÓ O DE MATERIALS TRANSPORTATS <b>Situació:</b> CAIGUDA D'ELEMENTS EN L'EXECUCIÓ D'ENCOFRAT, ARMAT, FORMIGONAT	2	2	3
6	TREPITJADES SOBRE OBJECTES <b>Situació:</b> COL·LOCACIÓ D'ARMADURES	2	2	3
9	COPS AMB OBJECTES O EINES (TALLS) <b>Situació:</b> TALLS AMB SERRA CIRCULAR: ENCOFRAT, ARMAT	2	2	3
10	PROJECCIÓ DE FRAGMENTS O PARTÍCULES <b>Situació:</b> MUNTATGE ENCOFRAT, ARMADURES ESCAPÇAT DE PILOTIS: UTILITZACIÓ DEL MARTELL PNEUMÀTIC	2	2	3
11	ATRAPAMENT PER O ENTRE OBJECTES <b>Situació:</b> MUNTATGE D'ENCOFRAT FORMIGONERA FEINES DE FORMIGONAT	1	2	2
13	SOBREESFORÇOS <b>Situació:</b> CARETEIG DE MATERIAL PER AL SEU TRACTAMENT: TALLERS FERRALLA, ENCOFRADORS	2	2	3
14	EXPOSICIÓ A CONDICIONS AMBIENTALS EXTREMES <b>Situació:</b> TREBALLS A L'EXTERIOR	1	2	2
16	EXPOSICIÓ A CONTACTES ELÈCTRICS <b>Situació:</b> ÚS DE MAQUINÀRIA CONTACTES DIRECTES I INDIRECTES	1	3	3
17	INHALACIÓ O INGESTIÓ DE SUBSTÀNCIES NOCIVES <b>Situació:</b> POLS (CENTRAL FORMIGONERA PRÒPIA A OBRA) POLS TERRA	2	1	2
18	CONTACTES AMB SUBSTÀNCIES NOCIVES (CÀUSTIQUES, CORROSIVES, IRRITANTS O AL·LERGÈNIQUES) <b>Situació:</b> CONTACTES AMB CIMENT (FORMIGÓ)	2	1	2
25	ATROPELLAMENTS O COPS AMB VEHICLES <b>Situació:</b> CIRCULACIÓ INTERIOR OBRA DE CAMIONS EN OPERACIONS DE COL·LOCACIÓ D'ARMADURES, FORMIGONAT, SUBMINISTRAMENT DE MATERIALS	1	3	3
26	EXPOSICIÓ A SOROLLS <b>Situació:</b> MAQUINÀRIA TALLERS (FERRALLA, ENCOFRATS...)	2	1	2
27	EXPOSICIÓ A VIBRACIONS <b>Situació:</b> MAQUINÀRIA	2	1	2

**P: Probabilitat (1,2,3) / G: Gravetat (1,2,3) / A: Avaluació (1,2,3,4,5)**

**EQUIPS PROTECCIÓ INDIVIDUAL**

Codi	UA	Descripció	Riscos
H141111	u	Casc de seguretat per a ús normal, contra cops, de polietilè amb un pes màxim de 400 g, homologat segons UNE-EN 812	1 / 2 / 4 / 6 / 9 / 10 / 11 / 14 / 16 / 18 / 25 / 26
H1431101	u	Protector auditiu de tap d'escuma, homologat segons UNE-EN 352-2 i UNE-EN 458	26
H1432012	u	Protector auditiu d'auricular, acoblat al cap amb arnès i orelles antisoroll, homologat segons UNE-EN 352-1 i UNE-EN 458	26
H1445003	u	Mascareta de protecció respiratòria, homologada segons UNE-EN 140	17

H145C002	u	Parella de guants de protecció contra riscos mecànics comuns de construcció nivell 3, homologats segons UNE-EN 388 i UNE-EN 420	1 / 2 / 4 / 6 / 9 / 10 / 11 / 14 / 18 / 25
H145K153	u	Parella de guants de material aïllant per a treballs elèctrics, classe 00, logotip color beix, tensió màxima 500 V, homologats segons UNE-EN 420	16
H1463253	u	Parella de botes dielèctriques resistents a la humitat, de pell rectificada, amb turmellera encoixinada sola antilliscant i antiestàtica, falca amortidora per al taló, llengüeta de manxa, de despeniment ràpid, sense ferramenta metàl·lica, amb puntera reforçada, homologades segons DIN 4843	16
H1465275	u	Parella de botes baixes de seguretat industrial per a treballs de construcció en general, resistents a la humitat, de pell rectificada, amb turmellera encoixinada, amb puntera metàl·lica, sola antilliscant, falca amortidora d'impactes al taló i sense plantilla metàl·lica, homologades segons UNE-EN ISO 20344, UNE-EN ISO 20345, UNE-EN ISO 20346 i UNE-EN ISO 20347	1 / 2 / 4 / 6 / 9 / 10 / 11 / 14 / 18 / 25
H1474600	u	Cinturó antivibració, ajustable i de teixit transpirable	27
H147N000	u	Faixa de protecció dorslumar	13
H1481343	u	Granota de treball per a construcció d'obres lineals en servei, de polièster i cotó (65%-35%), color groc, trama 240, amb butxaques interiors i tires reflectants, homologada segons UNE-EN 340	1 / 2 / 4 / 6 / 9 / 10 / 11 / 14 / 16 / 18 / 25
H1485140	u	Armilla de treball, de polièster embuatada amb material aïllant	14

**MITJANS AUXILIARS D'UTILITAT PREVENTIVA**

Codi	UA	Descripció	Riscos
HX11X022	u	Passadís de protecció prefabricat metàl·lic amb sistema de seguretat amb tots els requisits reglamentaris, de llargària 2,5 m, d'amplària 1,1 m, amb paviment de entramat de platines metàl·liques i rampes articulades, baranes metàl·liques reglamentàries	1

**SISTEMES DE PROTECCIÓ COL·LECTIVA**

Codi	UA	Descripció	Riscos
H1522111	m	Barana de protecció en el perímetre de la coronació d'excavacions, d'alçària 1 m, amb travesser superior, travesser intermedi i muntants de tub metàl·lic de 2,3", sòcol de post de fusta, ancorada al terreny clavant els muntants i amb el desmuntatge inclòs	1
H152U000	m	Tanca d'avertència o abalisament d'1 m d'alçada amb malla de polietilè taronja, fixada a 1 m del perímetre del sostre amb suports d'acer allotjats amb forats al sostre	1 / 2 / 4 / 6
H1534001	u	Peça de plàstic en forma de bolet, de color vermell, per a protecció dels extrems de les armadures per a qualsevol diàmetre, amb desmuntatge inclòs	1 / 2 / 6
HBBAA005	u	Senyal de prohibició, normalitzada amb pictograma negre sobre fons blanc, de forma circular amb cantells i banda transversal descendent d'esquerra a dreta a 45°, en color vermell, diàmetre 29 cm, amb cartell explicatiu rectangular, per ser vista fins 12 m, fixada i amb el desmuntatge inclòs	1 / 2 / 4 / 6 / 9 / 10 / 11 / 13 / 14 / 16 / 17 / 18 / 25 / 26 / 27
HBBAB115	u	Senyal d'obligació, normalitzada amb pictograma blanc sobre fons blau, de forma circular amb cantells en color blanc, diàmetre 29 cm, amb cartell explicatiu rectangular, per ser vista fins 12 m, fixada i amb el desmuntatge inclòs	1 / 2 / 4 / 6 / 9 / 10 / 11 / 13 / 14 / 16 / 17 / 18 / 25 / 26 / 27
HBBAF004	u	Senyal d'avertència, normalitzada amb pictograma negre sobre fons groc, de forma triangular amb el cantell negre, costat major 41 cm, amb cartell explicatiu rectangular, per ser vista fins 12 m de distància, fixada i amb el desmuntatge inclòs	1 / 2 / 4 / 6 / 9 / 10 / 11 / 13 / 14 / 16 / 17 / 18 / 25 / 26 / 27

**MESURES PREVENTIVES**

Codi	Descripció	Riscos
I0000002	Planificar els treballs per a mantenir el màxim de temps possible les proteccions	1 / 2
I0000003	Itineraris preestablerts i balissats per al personal	1 / 2
I0000004	Revisió i manteniment periòdic de SPC	1
I0000012	Assegurar les escales de mà	1 / 2



10000013	Ordre i neteja	1 /2 /6 /17
10000014	Preparació i manteniment de les superfícies de treball	6
10000015	Organització de les zones de pas i emmagatzematge	1 /2 /6
10000025	Planificació d'àrees i llocs de treball	4
10000026	Planificació de recorreguts i maniobres per a màquines i camions	4
10000027	Elecció dels mitjans auxiliars de manteniment	4
10000028	Impedir l'accés de personal dins del radi d'acció de càrregues suspeses	4
10000029	No balancejar les càrregues suspeses	4
10000030	Suspendre i aixecar les càrregues dins de l'envolcall o fleixos originals	4
10000031	Per a la manipulació de materials voluminosos i/o pesats, sol·licitar un procediment de treball específic	4
10000038	Substituir lo manual per lo mecànic	9 /10
10000039	Planificació de compra i programa de manteniment d'eines	9
10000040	Formació de l'operari en l'ús i manteniment d'eines	9 /13
10000041	Substituir la fabricació a obra per la prefabricació a taller	9
10000042	Evitar processos de manipulació de materials a obra	9
10000044	Evitar processos de tallat de materials a l'obra	10
10000045	Formació	10 /18
10000046	Evitar processos d'ajust en obra	10
10000047	Planificació i procediments per a la càrrega i descàrrega de materials	11
10000048	No treballar al costat de paraments acabats de fer ( < 48 h )	11
10000055	Elecció dels equips de manteniment	13
10000056	Paletització i eines ergonòmiques	13
10000058	Adaptar la feina a les característiques individuals de la persona que la realitza	13
10000060	Suspensió de les feines en condicions extremes	14
10000061	Rotació dels llocs de treball	14 /27
10000062	Planificar els treballs per a realitzar-los en zones protegides	14 /26
10000068	Elecció i manteniment de les eines elèctriques	16
10000069	Formació i habilitació específica per a cada eina	16
10000070	Compliment del REBT pel que fa a equips de protecció	16
10000071	Revisió de la posta a terra	16
10000073	Disposar de quadres elèctrics secundaris	16
10000074	Reg de les zones de treball	17
10000103	Planificació de les àrees de treball	25
10000104	Accessos i circulació independents per a personal i maquinària	25
10000105	Anivellar la maquinària per a la realització de l'activitat	25
10000106	El personal no ha de descansar al costat de màquines aturades	25
10000107	Limitació de la velocitat dels vehicles	25
10000108	Eliminar el soroll en origen	26
10000110	Eliminar vibracions en origen	27
10000154	Verificar nivell lumínic mínim (250 lux) a itineraris i llocs de treball	1 /2 /6 /25
10000155	Controlar la temperatura i velocitat del vent als llocs de treball	14
10000156	Detecció xarxes instal·lacions encastades o soterrades	16
10000157	Control del nivell sonor amb sonòmetre portàtil	26
10000160	Traslladar materials amb la grua dins d'una caixa o sarcòfeg	4
10000161	Verificar que les connexions de les màquines es facin amb endolls reglamentaris	16
10000168	Mantenir lliure d'aigua, fang i llocs excavació i rases	2

**G04 ESTRUCTURES****G04.G02 ESTRUCTURES DE FORMIGÓ IN SITU (ENCOFRATS/ARMADURES/FORMIGONAMENT/ANCORATGES I TESAT)**

ESTRUCTURES DE FORMIGÓ ARMAT ELABORADES EN OBRA, ABOCAT AMB CUBILOT O BOMBA, ENCOFRAT METÀL·LIC O DE FUSTA

**Avaluació de riscos**

Id Risc P G A

1	CAIGUDA DE PERSONES A DIFERENT NIVELL <b>Situació:</b> MUNTATGE D'ENCOFRATS FORMIGONAT DE PILARS I JÀSSERES FORATS VERTICALS O HORIZONTALS	2 3 4
2	CAIGUDA DE PERSONES AL MATEIX NIVELL <b>Situació:</b> MATERIAL APLEGAT MATERIAL DE RUNES	2 1 2
3	CAIGUDA D'OBJECTES PER DESPLOM, ESFONDAMENT O ENSORRAMENT <b>Situació:</b> FALLIDES D'APUNTALAMENTS, ENCOFRATS	1 3 3
4	CAIGUDA D'OBJECTES PER MANIPULACIÓ O DE MATERIALS TRANSPORTATS <b>Situació:</b> DESCÀRREGA DE MATERIALS A LA VORA DEL SOSTRE CAIGUDA D'EINES MANUALES	2 3 4
6	TREPITJADES SOBRE OBJECTES <b>Situació:</b> APLECS DE MATERIAL TREPITJAR SOBRE FORMIGÓ FRESC, CASSETONS, ARMADURA	3 1 3
9	COPS AMB OBJECTES O EINES (TALLS) <b>Situació:</b> EINES MANUALES MANIPULACIÓ DE MATERIALS DIFERENTS TALLS	2 2 3
10	PROJECCIÓ DE FRAGMENTES O PARTÍCULES <b>Situació:</b> TREBALLS DE TALL DE MATERIALS ABOCAMENT DE FORMIGÓ	2 2 3
11	ATRAPAMENT PER O ENTRE OBJECTES <b>Situació:</b> TREBALLS DE COL·LOCACIÓ D'ENCOFRATS, ARMADURES PROCESSOS DE DESCÀRREGA DE MATERIALS	2 2 3
13	SOBRESFORÇOS <b>Situació:</b> TREBALLS MANUALES	2 2 3
14	EXPOSICIÓ A CONDICIONS AMBIENTALS EXTREMES <b>Situació:</b> TREBALLS A L'EXTERIOR	1 2 2
16	EXPOSICIÓ A CONTACTES ELÈCTRICS <b>Situació:</b> CONTACTES DIRECTES I INDIRECTES	1 3 3
18	CONTACTES AMB SUBSTÀNCIES NOCIVES (CÀUSTIQUES, CORROSIVES, IRRITANTS O AL·LERGÈNIQUES) <b>Situació:</b> CONTACTE AMB FORMIGÓ (CIMENT)	2 1 2
25	ATROPELLAMENTS O COPS AMB VEHICLES <b>Situació:</b> CIRCULACIÓ DE VEHICLES A OBRA	2 3 4

**P: Probabilitat (1,2,3) / G: Gravetat (1,2,3) / A: Avaluació (1,2,3,4,5)****EQUIPS PROTECCIÓ INDIVIDUAL**

Codi	UA	Descripció	Riscos
H141111	u	Casc de seguretat per a ús normal, contra cops, de polietilè amb un pes màxim de 400 g, homologat segons UNE-EN 812	1 /2 /3 /4 /6 /9 /10 /11 /14 /16 /18 /25
H1421110	u	Ulleres de seguretat antiimpactes estàndard, amb muntura universal, amb visor transparent i tractament contra l'entelament, homologades segons UNE-EN 167 i UNE-EN 168	10 /14 /18
H142CD70	u	Pantalla facial per a protecció de riscos mecànics, amb visor de malla de reixeta metàl·lica, per acoblar al casc amb arnès abatible, homologada segons UNE-EN 1731	10
H1432012	u	Protector auditiu d'auricular, acoblat al cap amb arnès i orelles antisoroll, homologat segons UNE-EN 352-1 i UNE-EN 458	14
H1455710	u	Parella de guants d'alta resistència al tall i a l'abració per a ferrallista, amb dits i palmell de cautxú rugós sobre suport de cotó, i subjecció elàstica al canell, homologats segons UNE-EN 388 i UNE-EN 420	9 /11
H145C002	u	Parella de guants de protecció contra riscos mecànics comuns de construcció nivell 3, homologats segons UNE-EN 388 i UNE-EN 420	1 /2 /3 /4 /6 /9 /10 /11 /14 /25
H145E003	u	Parella de guants contra agents químics i microorganismes, homologats segons UNE-EN 374-1, UNE-EN ISO 11298-2, UNE-EN 1998-3 i UNE-EN 420	18
H145K153	u	Parella de guants de material aïllant per a treballs elèctrics, classe 00, logotip color beix, tensió màxima 500 V, homologats segons UNE-EN 420	16



PROJECTE CONSTRUCTIU PER A L'ADEQUACIÓ D'UN TRAM DEL CAMÍ DE CAL GIRONELLA A L'ESGLÉSIA NOVA DE BOIXADORS (SANT PERE SALLAVINERA)

H1461164	u	Parella de botes d'aigua de PVC de canya alta, per posada en obra del formigó, amb plantilla metàl·lica, amb sola antilliscant i folrades de niló rentable, homologades segons UNE-EN ISO 20344, UNE-EN ISO 20345, UNE-EN ISO 20346 i UNE-EN ISO 20347	6
H1463253	u	Parella de botes dielèctriques resistents a la humitat, de pell rectificada, amb turmellera encoixinada sola antilliscant i antiestàtica, falca amortidora per al taló, llengüeta de manxa, de despreniment ràpid, sense ferramenta metàl·lica, amb puntera reforçada, homologades segons DIN 4843	16
H1465275	u	Parella de botes baixes de seguretat industrial per a treballs de construcció en general, resistents a la humitat, de pell rectificada, amb turmellera encoixinada, amb puntera metàl·lica, sola antilliscant, falca amortidora d'impactes al taló i sense plantilla metàl·lica, homologades segons UNE-EN ISO 20344, UNE-EN ISO 20345, UNE-EN ISO 20346 i UNE-EN ISO 20347	1 / 2 / 3 / 4 / 6 / 9 / 10 / 11 / 14 / 18 / 25
H1465277	u	Parella de botes baixes de seguretat industrial per a encofrador, resistents a la humitat, de pell rectificada, amb turmellera encoixinada, amb puntera metàl·lica, sola antilliscant, falca amortidora d'impactes al taló i amb plantilla metàl·lica, homologades segons UNE-EN ISO 20344, UNE-EN ISO 20345, UNE-EN ISO 20346 i UNE-EN ISO 20347	6
H146J364	u	Parella de plantilles anticlaus de fleix d'acer de 0,4 mm de gruix, de 120 kg de resistència a la perforació, pintades amb pintures epoxi i folrades, homologades segons UNE-EN ISO 20344 i UNE-EN 12568	6
H147D405	u	Sistema anticaiguda compost per un arnès anticaiguda amb tirants, bandes secundàries, bandes subglúties, bandes de cuixa, recolzament dorsal per a subjecció, elements d'ajust, element dorsal d'enganxament d'arnès anticaiguda i sivella, incorporat a un subsistema anticaiguda de tipus lliscant sobre línia d'ancoratge flexible de llargària 10 m, homologat segons UNE-EN 361, UNE-EN 362, UNE-EN 364/AC, UNE-EN 365 i UNE-EN 353-2	1
H147N000	u	Faixa de protecció dorslumbar	13
H1481242	u	Granota de treball per a construcció, de polièster i cotó (65%-35%), color beix, trama 240, amb butxaques interiors, homologada segons UNE-EN 340	1 / 2 / 3 / 4 / 6 / 9 / 10 / 11 / 14 / 16 / 18 / 25
H1482222	u	Camisa de treball per a construcció, de polièster i cotó (65%-35%), color beix amb butxaques interiors, trama 240, homologada segons UNE-EN 340	14
H1485800	u	Armillà reflectant amb tires reflectants a la cintura, al pit i a l'esquena, homologada segons UNE-EN 471	25
H1486241	u	Casaca tipus enginyer, de polièster embuatada amb material aïllant, butxaques exteriors	14
H1487460	u	Impermeable amb jaqueta, caputxa i pantalons, per a obres públiques, de PVC soldat de 0,4 mm de gruix, de color viu, homologat segons UNE-EN 340	14
H148D900	u	Arnès per a senyalista, amb tires reflectants a la cintura, al pit, a l'esquena i als tirants, homologat segons UNE-EN 340 i UNE-EN 471	4

**MITJANS AUXILIARS D'UTILITAT PREVENTIVA**

Codi	UA	Descripció	Riscos
HX11X003	u	Bastida modular amb estructura tubular i sistema de seguretat amb tots els requisits reglamentaris en previsió de caigudes per a la realització d'estructures, tancaments, cobertes, i altres treballs en alçada	1
HX11X004	u	Barana definitiva, prevista en projecte, per a protecció de caigudes a diferent nivell	1
HX11X005	u	Escala modular d'estructura porticada, per accedir a cotes de diferent nivell, superiors a 7 m amb sistema de seguretat integrat	1
HX11X019	m	Marquesina de protecció en voladiu en bastida tubular amb sistema de seguretat amb tots els requisits reglamentaris, normalitzada i incorporada UNE-EN 12810-1 (HD-1000)	4
HX11X021	u	Passadís de protecció prefabricat metàl·lic amb sistema de seguretat amb tots els requisits reglamentaris, de llargària 2,5 m, d'amplària 1,1 m, amb paviment de entramat de platines metàl·liques i rampes articulades, baranes metàl·liques reglamentàries, muntants de 2 m d'alçada, sostre de xapa d'acer de 3 mm de gruix	2 / 4

**SISTEMES DE PROTECCIÓ COL·LECTIVA**

Codi	UA	Descripció	Riscos
H1510001	m2	Protecció horitzontal sota l'encofrat de sostres amb xarxa de fil trenat de poliamida no regenerada, de tenacitat alta, de 4 mm de diàmetre i 80x80 mm de pas de malla, amb corda perimetral de poliamida de 12 mm de diàmetre nuada a la xarxa, unida a l'estructura de sotaponts de l'encofrat mitjançant ganxos metàl·lics cada metre, amb el desmuntatge inclòs	1
H1512005	m2	Protecció col·lectiva vertical de bastides tubulars i/o muntacàrregues amb malla de polipropilè tupida tipus mosquitera, traus perimetrals amb reforç i corda de diàmetre 6 mm i amb el desmuntatge inclòs	4
H1512007	m	Protecció col·lectiva vertical del perímetre de les façanes contra caigudes de persones u objectes, amb suport metàl·lic tipus mènsula, de llargària 2,5 m, barra porta xarxes horitzontal, serjant d'ancoratge al sostre, xarxa de seguretat horitzontal i amb el desmuntatge inclòs	1 / 4
H1512013	m2	Protecció col·lectiva vertical dels laterals dels forats de les escales en tota l'alçada amb xarxa-teló normalitzada (UNE-EN 1263-1) de poliamida no regenerada, de tenacitat alta nuada amb corda perimetral de poliamida, ancoratge de fleix perforat i clau d'impacte d'acer i corda de cosit de 6 mm de diàmetre i amb el desmuntatge inclòs	1
H1512212	m	Protecció col·lectiva vertical del perímetre del sostre amb xarxa per a proteccions superficials contra caigudes, de fil trenat de poliamida no regenerada, de tenacitat alta, de 4 mm de diàmetre, 80x80 mm de pas de malla, corda perimetral de poliamida de 12 mm de diàmetre nuada a la xarxa, d'alçada 5 m, amb ancoratges d'emborsament inferior, fixada al sostre cada 0.5 amb ganxos embeguts en el formigó, cordes d'hissat i subjecció de 12 mm de diàmetre, pescant metàl·lic de forca fixats al sostre cada 4,5 m amb ganxos embeguts en el formigó, en 1a col·locació i amb el desmuntatge inclòs	1
H151A1K1	m2	Protecció col·lectiva horitzontal d'obertures amb xarxa per a proteccions superficials contra caigudes, de fil trenat de poliamida no regenerada, de tenacitat alta, de 4 mm de diàmetre, 80x80 mm de pas de malla, corda perimetral de poliamida de 12 mm de diàmetre nuada a la xarxa, fixada amb fleix i tacs d'expansió i amb el desmuntatge inclòs	1
H151AJ01	m2	Protecció horitzontal d'obertures d'1 m de diàmetre com a màxim, en sostres, amb fusta i amb el desmuntatge inclòs	1
H152M671	m	Barana de protecció prefabricada per a forats d'ascensor, d'alçada 1 m, fixada amb cargols d'ataconat als brancals de fàbrica i amb el desmuntatge inclòs	1
H152N681	m	Barana de protecció sobre sostre o llosa, d'alçada 1 m, enjovada en cercol perimetral de formigó cada 2,5 m i amb el desmuntatge inclòs	1
H152PB21	m	Marquesina de protecció en voladiu de 3 m amb perfils d'acer IPN 140 fixats al sostre o llosa amb cargols passants i taulons de fusta, inclinació en l'extrem de 30 °, desmuntatge inclòs	4
H152U000	m	Tanca d'advertència o abalisament d'1 m d'alçada amb malla de polietilè taronja, fixada a 1 m del perímetre del sostre amb suports d'acer allotjats amb forats al sostre	1 / 2 / 3 / 4 / 6 / 9 / 25
H1534001	u	Peça de plàstic en forma de bolet, de color vermell, per a protecció dels extrems de les armadures per a qualsevol diàmetre, amb desmuntatge inclòs	1 / 2 / 6
HBBA005	u	Senyal de prohibició, normalitzada amb pictograma negre sobre fons blanc, de forma circular amb cantells i banda transversal descendent d'esquerra a dreta a 45°, en color vermell, diàmetre 29 cm, amb cartell explicatiu rectangular, per ser vista fins 12 m, fixada i amb el desmuntatge inclòs	1 / 2 / 4 / 6 / 9 / 10 / 11 / 13 / 14 / 16 / 18 / 25
HBBA115	u	Senyal d'obligació, normalitzada amb pictograma blanc sobre fons blau, de forma circular amb cantells en color blanc, diàmetre 29 cm, amb cartell explicatiu rectangular, per ser vista fins 12 m, fixada i amb el desmuntatge inclòs	1 / 2 / 4 / 6 / 9 / 10 / 11 / 13 / 14 / 16 / 18 / 25
HBBAE001	u	Rètol adhesiu ( MIE-RAT.10 ) de maniobra per a quadre o pupitre de control elèctric, adherit	16
HBBAF004	u	Senyal d'advertència, normalitzada amb pictograma negre sobre fons groc, de forma triangular amb el cantell negre, costat major 41 cm, amb cartell explicatiu rectangular, per ser vista fins 12 m de distància, fixada i amb el desmuntatge inclòs	1 / 2 / 4 / 6 / 9 / 10 / 11 / 13 / 14 / 16 / 18 / 25
HDS11411	m	Baixant de runes de tub de PVC, de 40 cm de diàmetre, amb boques de descàrrega, brides i acoblament, col·locat i amb el desmuntatge inclòs	10

**MESURES PREVENTIVES**

Codi	Descripció	Riscos
I0000002	Planificar els treballs per a mantenir el màxim de temps possible les proteccions	1
I0000003	Itineraris preestablerts i balissats per al personal	1
I0000004	Revisió i manteniment periòdic de SPC	1
I0000005	Integrar la seguretat al disseny arquitectònic	1
I0000006	Disseny i estudi de les mesures preventives en fase de projecte	1
I0000007	Adoptar les mesures preventives necessàries per al manteniment correcte posterior	1
I0000008	Personal qualificat per a treballs en alçada	1
I0000010	Executar les escales a la vegada que el sostre de la planta a la que doni accés	1
I0000013	Ordre i neteja	1 / 2 / 6
I0000014	Preparació i manteniment de les superfícies de treball	2 / 6
I0000015	Organització de les zones de pas i emmagatzematge	2 / 6
I0000020	No realitzar treballs a la mateixa vertical	3 / 4
I0000022	Condena de la planta inferior en que s'ha de formigonar	3
I0000025	Planificació d'àrees i llocs de treball	3 / 4
I0000026	Planificació de recorreguts i maniobres per a màquines i camions	4
I0000028	Impedir l'accés de personal dins del radi d'acció de càrregues suspeses	4
I0000029	No balancejar les càrregues suspeses	4
I0000030	Suspendre i aixecar les càrregues dins de l'envolcall o fleixos originals	4
I0000038	Substituir lo manual per lo mecànic	9
I0000039	Planificació de compra i programa de manteniment d'eines	9
I0000040	Formació de l'operari en l'ús i manteniment d'eines	9
I0000041	Substituir la fabricació a obra per la prefabricació a taller	9
I0000042	Evitar processos de manipulació de materials a obra	9
I0000044	Evitar processos de tallat de materials a l'obra	10
I0000045	Formació	9 / 10 / 11 / 13 / 18
I0000046	Evitar processos d'ajust en obra	10
I0000047	Planificació i procediments per a la càrrega i descàrrega de materials	11
I0000048	No treballar al costat de paraments acabats de fer ( < 48 h )	11
I0000050	No treballar ni estar al radi d'acció de les càrregues suspeses	11
I0000060	Suspensió de les feines en condicions extremes	14
I0000061	Rotació dels llocs de treball	14
I0000062	Planificar els treballs per a realitzar-los en zones protegides	14
I0000068	Elecció i manteniment de les eines elèctriques	16
I0000069	Formació i habilitació específica per a cada eina	16
I0000070	Compliment del REBT pel que fa a equips de protecció	16
I0000071	Revisió de la posta a terra	16
I0000072	Realitzar els treballs sobre superfícies seques	16
I0000073	Disposar de quadres elèctrics secundaris	16
I0000103	Planificació de les àrees de treball	25
I0000104	Accessos i circulació independents per a personal i maquinària	25
I0000106	El personal no ha de descansar al costat de màquines aturades	25
I0000107	Limitació de la velocitat dels vehicles	25
I0000149	Realitzar treballs formigonament pilars amb plataforma amb proteccions reglamentaries	1
I0000150	No utilitzar escales de ma per formigonar pilars. Utilitzar plataformes de treball estables.	1
I0000152	Utilitzar mitjans mecànics (grues, transpalets, plataformes elevadores) per manipular càrregues	4
I0000154	Verificar nivell lumínic mínim (250 lux) a itineraris i llocs de treball	1 / 2 / 6 / 9 / 25
I0000155	Controlar la temperatura i velocitat del vent als llocs de treball	14
I0000159	Per manipular càrregues llargues amb grua, utilitzar biga de repartiment	4 / 11
I0000160	Traslladar materials amb la grua dins d'una caixa o sarcòfeg	4 / 11
I0000161	Verificar que les connexions de les màquines es facin amb endolls reglamentaris	16

**G05 TANCAMENTS I DIVISÒRIES****G05.G01 TANCAMENTS EXTERIORS ( OBRA )**

PARET EN TANCAMENT EXTERIOR FINS A 30 CM DE GRUIX AMB PEÇES DE DIMENSIONS MÀXIMES DE 60x40x20 CM  
COL.LOCADES AMB MORTER ELABORAT A L'OBRA

**Avaluació de riscos**

Id	Risc	P	G	A
1	CAIGUDA DE PERSONES A DIFERENT NIVELL <b>Situació:</b> ITINERARIS A OBRA TANCAMENTS EN PERÍMETROS I VORES DE FORATS TANCAMENTS EN ALÇADA	2	3	4
2	CAIGUDA DE PERSONES AL MATEIX NIVELL <b>Situació:</b> ÀREA DE TREBALL CERRAMIENTO A > 1,20M ITINERARIS A OBRA MANCA D'IL·LUMINACIÓ	1	2	2
4	CAIGUDA D'OBJECTES PER MANIPULACIÓ O DE MATERIALS TRANSPORTATS <b>Situació:</b> MANIPULACIÓ D'APLECS	1	3	3
6	TREPITJADES SOBRE OBJECTES <b>Situació:</b> ITINERARIS A OBRA ÀREA DE TREBALL AMB BAIXA IL·LUMINACIÓ	2	2	3
9	COPS AMB OBJECTES O EINES (TALLS) <b>Situació:</b> EINES	2	2	3
10	PROJECCIÓ DE FRAGMENTES O PARTÍCULES <b>Situació:</b> TALLS EN SEC MANIPULACIÓ MATERIALS RETIRADA DE RUNA	2	1	2
11	ATRAPAMENT PER O ENTRE OBJECTES <b>Situació:</b> PER MATERIALS PER FORMIGONERA	1	3	3
13	SOBRESFORÇOS <b>Situació:</b> MANIPULACIÓ MANUAL	2	2	3
14	EXPOSICIÓ A CONDICIONS AMBIENTALS EXTREMES <b>Situació:</b> TREBALLS A L'EXTERIOR	1	2	2
16	EXPOSICIÓ A CONTACTES ELÈCTRICS <b>Situació:</b> CONTACTES DIRECTES I INDIRECTES	1	2	2
17	INHALACIÓ O INGESTIÓ DE SUBSTÀNCIES NOCIVES <b>Situació:</b> TALLS DE MATERIALS EN SEC RETIRADA DE RUNA	2	1	2
18	CONTACTES AMB SUBSTÀNCIES NOCIVES (CÀUSTIQUES, CORROSIVES, IRRITANTS O AL·LERGÈNIQUES) <b>Situació:</b> AGLOMERANTS I ADDITIUS	1	2	2

**P: Probabilitat (1,2,3) / G: Gravetat (1,2,3) / A: Avaluació (1,2,3,4,5)**

**EQUIPS PROTECCIÓ INDIVIDUAL**

Codi	UA	Descripció	Riscos
H141111	u	Casc de seguretat per a ús normal, contra cops, de polietilè amb un pes màxim de 400 g, homologat segons UNE-EN 812	1 / 2 / 4 / 6 / 9 / 10 / 11 / 14 / 16 / 17 / 18
H142110	u	Ulleres de seguretat antiimpactes estàndard, amb muntura universal, amb visor transparent i tractament contra l'entelament, homologades segons UNE-EN 167 i UNE-EN 168	10 / 14 / 18
H1431101	u	Protector auditiu de tap d'escuma, homologat segons UNE-EN 352-2 i UNE-EN 458	14
H14462N4	u	Semimàscara filtrant de protecció contra partícules d'eficàcia mitja, tipus FFP, classe 2, (FFP2), no reutilitzable (NR), segons norma UNE-EN 149, sense vàlvula	17
H145C002	u	Parella de guants de protecció contra riscos mecànics comuns de construcció nivell 3, homologats segons UNE-EN 388 i UNE-EN 420	9 / 10 / 11 / 14
H145E003	u	Parella de guants contra agents químics i microorganismes, homologats segons UNE-EN 374-1, UNE-EN ISO 11298-2, UNE-EN 1998-3 i UNE-EN 420	18



H145K153	u	Parella de guants de material aïllant per a treballs elèctrics, classe 00, logotip color beix, tensió màxima 500 V, homologats segons UNE-EN 420	16
H1463253	u	Parella de botes dielèctriques resistents a la humitat, de pell rectificada, amb turmellera encoixinada sola antilliscant i antiestàtica, falca amortidora per al taló, llengüeta de manxa, de despeniment ràpid, sense ferramenta metàl·lica, amb puntera reforçada, homologades segons DIN 4843	16
H1465275	u	Parella de botes baixes de seguretat industrial per a treballs de construcció en general, resistents a la humitat, de pell rectificada, amb turmellera encoixinada, amb puntera metàl·lica, sola antilliscant, falca amortidora d'impactes al taló i sense plantilla metàl·lica, homologades segons UNE-EN ISO 20344, UNE-EN ISO 20345, UNE-EN ISO 20346 i UNE-EN ISO 20347	1 / 2 / 4 / 6 / 9 / 10 / 11 / 14 / 17 / 18
H147D102	u	Sistema anticaiguda compost per un arnès anticaiguda amb tirants, bandes secundàries, bandes subglúties, bandes de cuixa, recolzament dorsal per a subjecció, elements d'ajust, element dorsal d'enganxament d'arnès anticaiguda i sivella, incorporat a un element d'amarrament compost per un terminal manufacturat, homologat segons UNE-EN 361, UNE-EN 362, UNE-EN 364/AC, UNE-EN 365 i UNE-EN 354	1
H147L015	u	Aparell d'ancoratge per a equip de protecció individual contra caiguda d'alçada, homologat segons UNE-EN 795, amb fixació amb tac mecànic	1
H147N000	u	Faixa de protecció dorslumbal	13
H1481242	u	Granota de treball per a construcció, de polièster i cotó (65%-35%), color beix, trama 240, amb butxaques interiors, homologada segons UNE-EN 340	1 / 2 / 4 / 6 / 9 / 10 / 11 / 14 / 16 / 17 / 18
H1482422	u	Camisa de treball per a muntatges i/o treballs mecànics, soldadors i/o treballadors de tubs, de polièster i cotó (65%-35%), color blavenc amb butxaques interiors, trama 240, homologada segons UNE-EN 340	14
H1485800	u	Armill reflectant amb tires reflectants a la cintura, al pit i a l'esquena, homologada segons UNE-EN 471	4
H1486241	u	Casaca tipus enginyer, de polièster embuatada amb material aïllant, butxaques exteriors	14
H1487460	u	Impermeable amb jaqueta, caputxa i pantalons, per a obres públiques, de PVC soldat de 0,4 mm de gruix, de color viu, homologat segons UNE-EN 340	14

**MITJANS AUXILIARS D'UTILITAT PREVENTIVA**

Codi	UA	Descripció	Riscos
HX11X003	u	Bastida modular amb estructura tubular i sistema de seguretat amb tots els requisits reglamentaris en previsió de caigudes per a la realització d'estructures, tancaments, cobertes, i altres treballs en alçada	1
HX11X004	u	Barana definitiva, prevista en projecte, per a protecció de caigudes a diferent nivell	1
HX11X019	m	Marquesina de protecció en voladriu en bastida tubular amb sistema de seguretat amb tots els requisits reglamentaris, normalitzada i incorporada UNE-EN 12810-1 (HD-1000)	4
HX11X021	u	Passadís de protecció prefabricat metàl·lic amb sistema de seguretat amb tots els requisits reglamentaris, de llargària 2,5 m, d'amplària 1,1 m, amb paviment de entramat de platines metàl·liques i rampes articulades, baranes metàl·liques reglamentàries, muntants de 2 m d'alçada, sostre de xapa d'acer de 3 mm de gruix	4

**SISTEMES DE PROTECCIÓ COL·LECTIVA**

Codi	UA	Descripció	Riscos
H1512007	m	Protecció col·lectiva vertical del perímetre de les façanes contra caigudes de persones u objectes, amb suport metàl·lic tipus mènula, de llargària 2,5 m, barra porta xarxes horitzontal, serjant d'ancoratge al sostre, xarxa de seguretat horitzontal i amb el desmuntatge inclòs	1
H1512013	m2	Protecció col·lectiva vertical dels laterals dels forats de les escales en tota l'alçada amb xarxa-teló normalitzada (UNE-EN 1263-1) de poliamida no regenerada, de tenacitat alta nuada amb corda perimetral de poliamida, ancoratge de fleix perforat i clau d'impacte d'acer i corda de cosit de 6 mm de diàmetre i amb el desmuntatge inclòs	1

H1512212	m	Protecció col·lectiva vertical del perímetre del sostre amb xarxa per a proteccions superficials contra caigudes, de fil trenat de poliamida no regenerada, de tenacitat alta, de 4 mm de diàmetre, 80x80 mm de pas de malla, corda perimetral de poliamida de 12 mm de diàmetre nuada a la xarxa, d'alçada 5 m, amb ancoratges d'emborsament inferior, fixada al sostre cada 0.5 amb ganxos embeguts en el formigó, cordes d'hissat i subjecció de 12 mm de diàmetre, pescant metàl·lic de forca fixats al sostre cada 4,5 m amb ganxos embeguts en el formigó, en 1a col·locació i amb el desmuntatge inclòs	1
H151A1K1	m2	Protecció col·lectiva horitzontal d'obertures amb xarxa per a proteccions superficials contra caigudes, de fil trenat de poliamida no regenerada, de tenacitat alta, de 4 mm de diàmetre, 80x80 mm de pas de malla, corda perimetral de poliamida de 12 mm de diàmetre nuada a la xarxa, fixada amb fleix i tacs d'expansió i amb el desmuntatge inclòs	1
H151AEL1	m2	Protecció horitzontal d'obertures amb malla electrosoldada de barres corrugades d'acer 10x 10 cm i de 3 - 3 mm de diàmetre embegut en el formigó i amb el desmuntatge inclòs	1
H151AJ01	m2	Protecció horitzontal d'obertures d'1 m de diàmetre com a màxim, en sostres, amb fusta i amb el desmuntatge inclòs	1
H152J105	m	Cable fiador per al cinturó de seguretat, fixat en ancoratges de servei i amb el desmuntatge inclòs	1
H152U000	m	Tanca d'advertència o abalisament d'1 m d'alçada amb malla de polietilè taronja, fixada a 1 m del perímetre del sostre amb suports d'acer allotjats amb forats al sostre	1 / 2 / 6
HBBAA005	u	Senyal de prohibició, normalitzada amb pictograma negre sobre fons blanc, de forma circular amb cantells i banda transversal descendent d'esquerra a dreta a 45°, en color vermell, diàmetre 29 cm, amb cartell explicatiu rectangular, per ser vista fins 12 m, fixada i amb el desmuntatge inclòs	1 / 2 / 4 / 6 / 9 / 10 / 11 / 13 / 16 / 17 / 18
HBBAB115	u	Senyal d'obligació, normalitzada amb pictograma blanc sobre fons blau, de forma circular amb cantells en color blanc, diàmetre 29 cm, amb cartell explicatiu rectangular, per ser vista fins 12 m, fixada i amb el desmuntatge inclòs	1 / 2 / 4 / 6 / 9 / 10 / 11 / 13 / 16 / 17 / 18
HBBAF004	u	Senyal d'advertència, normalitzada amb pictograma negre sobre fons groc, de forma triangular amb el cantell negre, costat major 41 cm, amb cartell explicatiu rectangular, per ser vista fins 12 m de distància, fixada i amb el desmuntatge inclòs	1 / 2 / 4 / 6 / 9 / 10 / 11 / 13 / 16 / 17 / 18
HDS11411	m	Baixant de runes de tub de PVC, de 40 cm de diàmetre, amb boques de descàrrega, brides i acoblament, col·locat i amb el desmuntatge inclòs	10 / 17

**MESURES PREVENTIVES**

Codi	Descripció	Riscos
I0000002	Planificar els treballs per a mantenir el màxim de temps possible les proteccions	1
I0000003	Itineraris preestablerts i balissats per al personal	1
I0000004	Revisió i manteniment periòdic de SPC	1
I0000005	Integrar la seguretat al disseny arquitectònic	1
I0000006	Disseny i estudi de les mesures preventives en fase de projecte	1
I0000008	Personal qualificat per a treballs en alçada	1
I0000013	Ordre i neteja	2 / 6 / 17
I0000014	Preparació i manteniment de les superfícies de treball	2 / 6
I0000015	Organització de les zones de pas i emmagatzematge	2 / 6
I0000025	Planificació d'àrees i llocs de treball	4
I0000026	Planificació de recorreguts i maniobres per a màquines i camions	4
I0000027	Elecció dels mitjans auxiliars de manteniment	4
I0000030	Suspendre i aixecar les càrregues dins de l'envolcall o fleixos originals	4
I0000031	Per a la manipulació de materials voluminosos i/o pesats, sol·licitar un procediment de treball específic	4
I0000038	Substituir lo manual per lo mecànic	9
I0000039	Planificació de compra i programa de manteniment d'eines	9
I0000040	Formació de l'operari en l'ús i manteniment d'eines	9
I0000044	Evitar processos de tallat de materials a l'obra	10
I0000045	Formació	10 / 11 / 13 / 18
I0000055	Elecció dels equips de manteniment	13



10000056	Paletització i eines ergonòmiques	13
10000058	Adaptar la feina a les característiques individuals de la persona que la realitza	13
10000060	Suspensió de les feines en condicions extremes	14
10000061	Rotació dels llocs de treball	14
10000062	Planificar els treballs per a realitzar-los en zones protegides	14
10000063	En cas de vent, apuntament i fixació de tots els elements inestables	14
10000067	No treballar al costat de línies elèctriques amb cables nusos	16
10000068	Elecció i manteniment de les eines elèctriques	16
10000069	Formació i habilitació específica per a cada eina	16
10000070	Compliment del REBT pel que fa a equips de protecció	16
10000071	Revisió de la posta a terra	16
10000072	Realitzar els treballs sobre superfícies seques	16
10000073	Disposar de quadres elèctrics secundaris	16
10000078	Evitar processos de divisió de material en sec	17
10000079	Realitzar els treballs a l'aire lliure, sempre a sotavent	17
10000084	Talls amb serra de trepar per via humida, amb proteccions integrades	10 /17
10000086	Substituir els materials amb substàncies nocives	18
10000151	Per treballs en alçada utilitzar plataformes elevadores mecàniques o hidràuliques	13
10000152	Utilitzar mitjans mecànics (grues, transpalets, plataformes elevadores) per manipular càrregues	4 /13
10000153	Utilitzar pinça manual ergonòmica per manipular blocs o maons	4 /13
10000154	Verificar nivell lumínic mínim (250 lux) a itineraris i llocs de treball	2 /6
10000155	Controlar la temperatura i velocitat del vent als llocs de treball	14
10000160	Traslladar materials amb la grua dins d'una caixa o sarcòfeg	4
10000161	Verificar que les connexions de les màquines es facin amb endolls reglamentaris	16

**G07 REVESTIMENTS****G07.G01 PINTATS - ENVERNISATS****PROTECCIÓ D'ESTRUCTURES, PARAMENTS O SUPERFÍCIES AMB PINTURA O VERNIS****Avaluació de riscos**

Id	Risc	P	G	A
1	CAIGUDA DE PERSONES A DIFERENT NIVELL <b>Situació:</b> CAIGUDA DES DE BASTIDES, BORRIQUETES CAIGUDA DES DE BASTIDES PENJADES CAIGUDA PER FORATS VERTICALS O HORIZONTALS	2	3	4
2	CAIGUDA DE PERSONES AL MATEIX NIVELL <b>Situació:</b> SUPERFÍCIES IRREGULARS DE TREBALL	1	1	1
4	CAIGUDA D'OBJECTES PER MANIPULACIÓ O DE MATERIALS TRANSPORTATS <b>Situació:</b> CAIGUDA D'EINES MANUALS CAIGUDA DE MATERIALS TRANSPORTS (MANUTENCIÓ)	1	3	3
6	TREPITJADES SOBRE OBJECTES <b>Situació:</b> SOBRE TERRENYS IRREGULARS	3	1	3
9	COPS AMB OBJECTES O EINES (TALLS) <b>Situació:</b> ÚS D'EINES MANUALS TRANSPORT, MANIPULACIÓ I COL·LOCACIÓ DE MATERIALS	2	1	2
10	PROJECCIÓ DE FRAGMENTS O PARTÍCULES <b>Situació:</b> PROYECCIÓ DEL MATERIAL A LA SEVA APLICACIÓ	3	1	3
13	SOBREESFORÇOS <b>Situació:</b> CARRETEIG DE MATERIALS PESATS	2	2	3
14	EXPOSICIÓ A CONDICIONS AMBIENTALS EXTREMES <b>Situació:</b> TREBALLS A L'EXTERIOR	1	2	2
16	EXPOSICIÓ A CONTACTES ELÈCTRICS <b>Situació:</b> CONTACTES DIRECTES I INDIRECTES	1	3	3
17	INHALACIÓ O INGESTIÓ DE SUBSTÀNCIES NOCIVES <b>Situació:</b> INHALACIÓ DE VERNIS, ESÈNCIA DE AIGUARRÀS	3	2	4

**FREGAT O POLIT DE SUPERFÍCIES****ACABATS**

18	CONTACTES AMB SUBSTÀNCIES NOCIVES (CÀUSTIQUES, CORROSIVES, IRRITANTS O AL·LERGÈNIQUES) <b>Situació:</b> CONTACTE AMB PINTURES ESPECIALS, VERNIS	2	2	3
25	ATROPELLAMENTS O COPS AMB VEHICLES <b>Situació:</b> VEHICLES PROPIS D'OBRA	2	3	4

**P: Probabilitat (1,2,3) / G: Gravetat (1,2,3) / A: Avaluació (1,2,3,4,5)****EQUIPS PROTECCIÓ INDIVIDUAL**

Codi	UA	Descripció	Riscos
H1411111	u	Casc de seguretat per a ús normal, contra cops, de polietilè amb un pes màxim de 400 g, homologat segons UNE-EN 812	1 /2 /4 /6 /9 /10 /14 /16 /18 /25
H1421110	u	Ulleres de seguretat antiimpactes estàndard, amb muntura universal, amb visor transparent i tractament contra l'entelament, homologades segons UNE-EN 167 i UNE-EN 168	10 /14 /18
H1432012	u	Protector auditiu d'auricular, acoblat al cap amb arnès i orelles antisoroll, homologat segons UNE-EN 352-1 i UNE-EN 458	14
H1445003	u	Mascareta de protecció respiratòria, homologada segons UNE-EN 140	17
H144N030	u	Equip de protecció respiratòria no autònom per línia d'aire comprimit amb màscara, homologat segons UNE-EN 14593-1	17
H145B002	u	Parella de guants de protecció contra riscos mecànics per manipulació de paqueteria i/o materials sense arestes vives, nivell 2, homologats segons UNE-EN 388 i UNE-EN 420	1 /2 /4 /6 /9 /10 /14 /18 /25
H145K153	u	Parella de guants de material aïllant per a treballs elèctrics, classe 00, logotip color beix, tensió màxima 500 V, homologats segons UNE-EN 420	16
H1463253	u	Parella de botes dielèctriques resistents a la humitat, de pell rectificada, amb turmellera encoixinada sola antilliscant i antiestàtica, falca amortidora per al taló, llengüeta de manxa, de despenjament ràpid, sense ferramenta metàl·lica, amb puntera reforçada, homologades segons DIN 4843	16
H1465275	u	Parella de botes baixes de seguretat industrial per a treballs de construcció en general, resistents a la humitat, de pell rectificada, amb turmellera encoixinada, amb puntera metàl·lica, sola antilliscant, falca amortidora d'impactes al taló i sense plantilla metàl·lica, homologades segons UNE-EN ISO 20344, UNE-EN ISO 20345, UNE-EN ISO 20346 i UNE-EN ISO 20347	1 /2 /4 /6 /9 /10 /14 /18 /25
H147D501	u	Sistema anticaiguda compost per un arnès anticaiguda amb tirants, bandes secundàries, bandes subglúties, bandes de cuixa, recolzament dorsal per a subjecció, elements d'ajust, element dorsal d'enganxament d'arnès anticaiguda i sivella, incorporat a un subsistema anticaiguda de tipus absorbent d'energia, homologat segons UNE-EN 361, UNE-EN 362, UNE-EN 364/AC, UNE-EN 365 i UNE-EN 355	1
H147N000	u	Faixa de protecció dorsolumbar	13
H1481542	u	Granota de treball per a guixaires i/o pintors, de polièster i cotó (65%-35%), color blanc, trama 240, amb butxaques interiors, homologada segons UNE-EN 340	1 /2 /4 /6 /9 /10 /14 /16 /18 /25
H1484110	u	Samarreta de treball, de cotó	14
H1485800	u	Armill reflectant amb tires reflectants a la cintura, al pit i a l'esquena, homologada segons UNE-EN 471	4 /25
H1486241	u	Casaca tipus enginyer, de polièster embuatada amb material aïllant, butxaques exteriors	14
H1487460	u	Impermeable amb jaqueta, caputxa i pantalons, per a obres públiques, de PVC soldat de 0,4 mm de gruix, de color viu, homologat segons UNE-EN 340	14

**MITJANS AUXILIARS D'UTILITAT PREVENTIVA**

Codi	UA	Descripció	Riscos
HX11X003	u	Bastida modular amb estructura tubular i sistema de seguretat amb tots els requisits reglamentaris en previsió de caigudes per a la realització d'estructures, tancaments, cobertes, i altres treballs en alçada	1
HX11X004	u	Barana definitiva, prevista en projecte, per a protecció de caigudes a diferent nivell	1





HX11X005 u Escala modular d'estructura porticada, per accedir a cotes de diferent nivell, superiors a 7 m amb sistema de seguretat integrat 1

**SISTEMES DE PROTECCIÓ COL·LECTIVA**

Codi	UA	Descripció	Riscos
H1511015	m2	Protecció amb xarxa de seguretat horitzontal sota bigues en viaductes o ponts, ancorada a suports metàl·lics, i amb el desmuntatge inclòs	1
H1511017	m2	Protecció amb xarxa de seguretat horitzontal en trams laterals en viaductes o ponts, ancorada a suports metàl·lics, en voladiu, i amb el desmuntatge inclòs	1
H1512005	m2	Protecció col·lectiva vertical de bastides tubulars i/o muntacàrregues amb malla de polipropilè tupida tipus mosquitera, traus perimetrals amb reforç i corda de diàmetre 6 mm i amb el desmuntatge inclòs	4
H1512013	m2	Protecció col·lectiva vertical dels laterals dels forats de les escales en tota l'alçada amb xarxa-teló normalitzada (UNE-EN 1263-1) de poliamida no regenerada, de tenacitat alta nuada amb corda perimetral de poliamida, ancoratge de fleix perforat i clau d'impacte d'acer i corda de cosit de 6 mm de diàmetre i amb el desmuntatge inclòs	1
H15151A1	m2	Protecció col·lectiva vertical de bastida tubular amb xarxa per a proteccions superficials contra caigudes, de fil trenat de poliamida no regenerada, de tenacitat alta, de 4 mm de diàmetre, 80x80 mm de pas de malla, corda perimetral de poliamida de 12 mm de diàmetre nuada a la xarxa, corda de subjecció de 6 mm de diàmetre i amb el desmuntatge inclòs	1
H151A1K1	m2	Protecció col·lectiva horitzontal d'obertures amb xarxa per a proteccions superficials contra caigudes, de fil trenat de poliamida no regenerada, de tenacitat alta, de 4 mm de diàmetre, 80x80 mm de pas de malla, corda perimetral de poliamida de 12 mm de diàmetre nuada a la xarxa, fixada amb fleix i tacs d'expansió i amb el desmuntatge inclòs	1
H151AJ01	m2	Protecció horitzontal d'obertures d'1 m de diàmetre com a màxim, en sostres, amb fusta i amb el desmuntatge inclòs	1
H1521431	m	Barana de protecció per a escales, d'alçada 1 m, amb travesser de tauló de fusta fixada amb suports de muntant metàl·lic amb mordassa per al sostre i amb el desmuntatge inclòs	1
H152J105	m	Cable fiador per al cinturó de seguretat, fixat en ancoratges de servei i amb el desmuntatge inclòs	1
H152M671	m	Barana de protecció prefabricada per a forats d'ascensor, d'alçada 1 m, fixada amb cargols d'ataconat als brancals de fàbrica i amb el desmuntatge inclòs	1
H152PA11	m	Marquesina de protecció de 2,5 m amb estructura metàl·lica tubular i plataforma de fusta, desmuntatge inclòs	4
H152PB21	m	Marquesina de protecció en voladiu de 3 m amb perfils d'acer IPN 140 fixats al sostre o llosa amb cargols passants i taulons de fusta, inclinació en l'extrem de 30 °, desmuntatge inclòs	4
H152U000	m	Tanca d'advertència o abalisament d'1 m d'alçada amb malla de polietilè taronja, fixada a 1 m del perímetre del sostre amb suports d'acer allotjats amb forats al sostre	6
H153A9F1	u	Topall per a descàrrega de camions en excavacions, de 4 m d'amplada amb tauló de fusta i perfils IPN 100 clavats al terreny i amb el desmuntatge inclòs	25
H15A2017	u	Extractor localitzat de gasos contaminants en treballs de soldadura amb velocitat de captura de 0.5 a 1 m/s, col·locat	17
HBBA005	u	Senyal de prohibició, normalitzada amb pictograma negre sobre fons blanc, de forma circular amb cantells i banda transversal descendent d'esquerra a dreta a 45°, en color vermell, diàmetre 29 cm, amb cartell explicatiu rectangular, per ser vista fins 12 m, fixada i amb el desmuntatge inclòs	1 / 2 / 4 / 6 / 9 / 10 / 13 / 14 / 16 / 17 / 18 / 25
HBBA007	u	Senyal de prohibició, normalitzada amb pictograma negre sobre fons blanc, de forma circular amb cantells i banda transversal descendent d'esquerra a dreta a 45°, en color vermell, diàmetre 10 cm, amb cartell explicatiu rectangular, per ser vista fins 3 m, fixada i amb el desmuntatge inclòs	10
HBBA115	u	Senyal d'obligació, normalitzada amb pictograma blanc sobre fons blau, de forma circular amb cantells en color blanc, diàmetre 29 cm, amb cartell explicatiu rectangular, per ser vista fins 12 m, fixada i amb el desmuntatge inclòs	1 / 2 / 4 / 6 / 9 / 10 / 13 / 14 / 16 / 17 / 18 / 25
HBBAE001	u	Rètol adhesiu ( MIE-RAT.10 ) de maniobra per a quadre o pupitre de control elèctric,	16

adherit  
 HBBAF004 u Senyal d'advertència, normalitzada amb pictograma negre sobre fons groc, de forma triangular amb el cantell negre, costat major 41 cm, amb cartell explicatiu rectangular, per ser vista fins 12 m de distància, fixada i amb el desmuntatge inclòs 1 / 2 / 4 / 6 / 9 / 10 / 13 / 14 / 16 / 17 / 18 / 25

**MESURES PREVENTIVES**

Codi	Descripció	Riscos
10000002	Planificar els treballs per a mantenir el màxim de temps possible les proteccions	1
10000003	Itineraris preestablerts i balissats per al personal	1
10000004	Revisió i manteniment periòdic de SPC	1
10000006	Disseny i estudi de les mesures preventives en fase de projecte	1
10000008	Personal qualificat per a treballs en alçada	1
10000013	Ordre i neteja	2 / 6
10000014	Preparació i manteniment de les superfícies de treball	2 / 6
10000015	Organització de les zones de pas i emmagatzematge	2 / 6
10000025	Planificació d'àrees i llocs de treball	4
10000026	Planificació de recorreguts i maniobres per a màquines i camions	4
10000027	Elecció dels mitjans auxiliars de manteniment	4
10000028	Impedir l'accés de personal dins del radi d'acció de càrregues suspeses	4
10000029	No balancejar les càrregues suspeses	4
10000030	Suspendre i aixecar les càrregues dins de l'envolcall o fleixos originals	4
10000031	Per a la manipulació de materials voluminosos i/o pesats, sol·licitar un procediment de treball específic	4
10000038	Substituir lo manual per lo mecànic	9 / 10
10000039	Planificació de compra i programa de manteniment d'eines	9
10000040	Formació de l'operari en l'ús i manteniment d'eines	9
10000045	Formació	9 / 10 / 13 / 17 / 18
10000056	Paletització i eines ergonòmiques	13
10000060	Suspensió de les feines en condicions extremes	14
10000061	Rotació dels llocs de treball	14
10000062	Planificar els treballs per a realitzar-los en zones protegides	14
10000067	No treballar al costat de línies elèctriques amb cables nusos	16
10000068	Elecció i manteniment de les eines elèctriques	16
10000069	Formació i habilitació específica per a cada eina	16
10000070	Compliment del REBT pel que fa a equips de protecció	16
10000071	Revisió de la posta a terra	16
10000072	Realitzar els treballs sobre superfícies seques	16
10000073	Disposar de quadres elèctrics secundaris	16
10000078	Evitar processos de divisió de material en sec	17
10000080	Elecció dels materials al disseny del projecte	17
10000085	Ventilació de les zones de treball	17
10000086	Substituir els materials amb substàncies nocives	17 / 18
10000103	Planificació de les àrees de treball	25
10000104	Accessos i circulació independents per a personal i maquinària	25
10000105	Anivellar la maquinària per a la realització de l'activitat	25
10000106	El personal no ha de descansar al costat de màquines aturades	25
10000107	Limitació de la velocitat dels vehicles	25
10000151	Per treballs en alçada utilitzar plataformes elevadores mecàniques o hidràuliques	1 / 13
10000152	Utilitzar mitjans mecànics (grues, transpalets, plataformes elevadores) per manipular càrregues	4 / 13
10000154	Verificar nivell lumínic mínim (250 lux) a itineraris i llocs de treball	2 / 6 / 9 / 25
10000155	Controlar la temperatura i velocitat del vent als llocs de treball	14
10000161	Verificar que les connexions de les màquines es facin amb endolls reglamentaris	16

**G08 PAVIMENTS**

**G08.G01 PAVIMENTS AMORFS ( FORMIGÓ, SUBBASES, TERRA, SAULO, BITUMINOSOS I REGS )****EXECUCIÓ I MANTENIMENT DE PAVIMENTS CONTINUS****Avaluació de riscos**

Id	Risc	P	G	A
1	CAIGUDA DE PERSONES A DIFERENT NIVELL <b>Situació:</b> TREBALLS EN VORES DE TALÚS	1	3	3
2	CAIGUDA DE PERSONES AL MATEIX NIVELL <b>Situació:</b> ITINERARI OBRA APLECS DE MATERIAL	2	2	3
4	CAIGUDA D'OBJECTES PER MANIPULACIÓ O DE MATERIALS TRANSPORTATS <b>Situació:</b> TRANSPORT DE BETUMS, TERRES, QUITRANS...	1	2	2
6	TREPITJADES SOBRE OBJECTES <b>Situació:</b> TREPITJADES SOBRE ELEMENTS CALENTS. BETUMS, QUITRANS...	2	1	2
9	COPS AMB OBJECTES O EINES (TALLS) <b>Situació:</b> ÚS D'EINES MANUALS COPS AMB MAQUINÀRIA	1	2	2
10	PROJECCIÓ DE FRAGMENTS O PARTÍCULES <b>Situació:</b> TREBALLS DE COL·LOCACIÓ I ESTESA DE BETUMS, QUITRANS...	2	1	2
11	ATRAPAMENT PER O ENTRE OBJECTES <b>Situació:</b> MAQUINÀRIA PRÒPIA DE L'OBRA	1	2	2
12	ATRAPAMENT PER BOLCADA DE MÀQUINES, TRACTORS O VEHICLES <b>Situació:</b> MAQUINÀRIA DE COMPACTACIÓ EN LA PROXIMITAT DE LES VORES DEL TALÚS	1	3	3
13	SOBREESFORÇOS <b>Situació:</b> ÚS D'EINES MANUALS	2	2	3
14	EXPOSICIÓ A CONDICIONS AMBIENTALS EXTREMES <b>Situació:</b> TREBALLS A L'EXTERIOR	1	2	2
15	CONTACTES TÈRMICS <b>Situació:</b> COL·LOCACIÓ DE BETUMS	2	2	3
16	EXPOSICIÓ A CONTACTES ELÈCTRICS <b>Situació:</b> CONTACTES DIRECTES I INDIRECTES CONTACTES AMB INSTAL·LACIONS EXISTENTS	1	2	2
17	INHALACIÓ O INGESTIÓ DE SUBSTÀNCIES NOCIVES <b>Situació:</b> POLS DE LA CIRCULACIÓ DE VEHICLES POLS DE SITGES DE CIMENT	2	1	2
25	ATROPELLAMENTS O COPS AMB VEHICLES <b>Situació:</b> CIRCULACIÓ ALIENA I PRÒPIA DE L'OBRA	1	3	3
27	EXPOSICIÓ A VIBRACIONS <b>Situació:</b> MAQUINÀRIA	1	2	2

**P: Probabilitat (1,2,3) / G: Gravetat (1,2,3) / A: Avaluació (1,2,3,4,5)****EQUIPS PROTECCIÓ INDIVIDUAL**

Codi	UA	Descripció	Riscos
H141111	u	Casc de seguretat per a ús normal, contra cops, de polietilè amb un pes màxim de 400 g, homologat segons UNE-EN 812	1 / 2 / 4 / 6 / 9 / 10 / 11 / 12 / 14 / 15 / 16 / 25
H142110	u	Ulleres de seguretat antiimpactes estàndard, amb muntura universal, amb visor transparent i tractament contra l'entelament, homologades segons UNE-EN 167 i UNE-EN 168	10 / 14
H1432012	u	Protector auditiu d'auricular, acoblat al cap amb arnès i orelles antisoroll, homologat segons UNE-EN 352-1 i UNE-EN 458	14
H1445003	u	Mascareta de protecció respiratòria, homologada segons UNE-EN 140	17
H1459630	u	Parella de guants per a soldador, amb palmell de pell, folre interior de cotó, i màniga llarga de serratge folrada de dril fort, homologats segons UNE-EN 407 i UNE-EN 420	15
H145C002	u	Parella de guants de protecció contra riscos mecànics comuns de construcció nivell 3, homologats segons UNE-EN 388 i UNE-EN 420	1 / 2 / 4 / 6 / 9 / 10 / 11 / 12 / 14 / 15
H145K153	u	Parella de guants de material aïllant per a treballs elèctrics, classe 00, logotip color beix, tensió màxima 500 V, homologats segons UNE-EN 420	16

H1463253	u	Parella de botes dielèctriques resistents a la humitat, de pell rectificada, amb turmellera encoixinada sola antilliscant i antiestàtica, falca amortidora per al taló, llengüeta de manxa, de despreniment ràpid, sense ferramenta metàl·lica, amb puntera reforçada, homologades segons DIN 4843	16
H1465275	u	Parella de botes baixes de seguretat industrial per a treballs de construcció en general, resistents a la humitat, de pell rectificada, amb turmellera encoixinada, amb puntera metàl·lica, sola antilliscant, falca amortidora d'impactes al taló i sense plantilla metàl·lica, homologades segons UNE-EN ISO 20344, UNE-EN ISO 20345, UNE-EN ISO 20346 i UNE-EN ISO 20347	1 / 2 / 4 / 6 / 9 / 10 / 11 / 12 / 14 / 15 / 25
H1474600	u	Cinturó antivibració, ajustable i de teixit transpirable	27
H147D102	u	Sistema anticaiguda compost per un arnès anticaiguda amb tirants, bandes secundàries, bandes subglúties, bandes de cuixa, recolzament dorsal per a subjecció, elements d'ajust, element dorsal d'enganxament d'arnès anticaiguda i sivella, incorporat a un element d'amarrament compost per un terminal manufacturat, homologat segons UNE-EN 361, UNE-EN 362, UNE-EN 364/AC, UNE-EN 365 i UNE-EN 354	1
H147L015	u	Aparell d'ancoratge per a equip de protecció individual contra caiguda d'alçada, homologat segons UNE-EN 795, amb fixació amb tac mecànic	1
H147N000	u	Faixa de protecció dorsolumbar	13
H1481343	u	Granota de treball per a construcció d'obres lineals en servei, de polièster i cotó (65%-35%), color groc, trama 240, amb butxaques interiors i tires reflectants, homologada segons UNE-EN 340	1 / 2 / 4 / 6 / 9 / 10 / 11 / 12 / 14 / 15 / 16 / 25
H1482320	u	Camisa de treball per a construcció d'obres lineals en servei, de polièster i cotó (65%-35%), color groc, homologada segons UNE-EN 340	14
H1485800	u	Armillia reflectant amb tires reflectants a la cintura, al pit i a l'esquena, homologada segons UNE-EN 471	12 / 25
H1486241	u	Casaca tipus enginyer, de polièster embuatada amb material aïllant, butxaques exteriors	14
H1487460	u	Impermeable amb jaqueta, caputxa i pantalons, per a obres públiques, de PVC soldat de 0,4 mm de gruix, de color viu, homologat segons UNE-EN 340	14
H1489790	u	Jaqueta de treball per a construcció d'obres lineals en servei, de polièster i cotó (65%-35%), color groc, trama 240, amb butxaques interiors i tires reflectants, homologada segons UNE-EN 340	14

**MITJANS AUXILIARS D'UTILITAT PREVENTIVA**

Codi	UA	Descripció	Riscos
HX11X004	u	Barana definitiva, prevista en projecte, per a protecció de caigudes a diferent nivell	1

**SISTEMES DE PROTECCIÓ COL·LECTIVA**

Codi	UA	Descripció	Riscos
H1511015	m2	Protecció amb xarxa de seguretat horitzontal sota bigues en viaductes o ponts, ancorada a suports metàl·lics, i amb el desmuntatge inclòs	1
H1511017	m2	Protecció amb xarxa de seguretat horitzontal en trams laterals en viaductes o ponts, ancorada a suports metàl·lics, en voladiu, i amb el desmuntatge inclòs	1
H1512013	m2	Protecció col·lectiva vertical dels laterals dels forats de les escales en tota l'alçada amb xarxa-teló normalitzada (UNE-EN 1263-1) de poliamida no regenerada, de tenacitat alta nuada amb corda perimetral de poliamida, ancoratge de fleix perforat i clau d'impacte d'acer i corda de cosit de 6 mm de diàmetre i amb el desmuntatge inclòs	1
H1512212	m	Protecció col·lectiva vertical del perímetre del sostre amb xarxa per a proteccions superficials contra caigudes, de fil trenat de poliamida no regenerada, de tenacitat alta, de 4 mm de diàmetre, 80x80 mm de pas de malla, corda perimetral de poliamida de 12 mm de diàmetre nuada a la xarxa, d'alçada 5 m, amb ancoratges d'emborsament inferior, fixada al sostre cada 0.5 amb ganxos embeguts en el formigó, cordes d'hissat i subjecció de 12 mm de diàmetre, pescant metàl·lic de força fixats al sostre cada 4,5 m amb ganxos embeguts en el formigó, en 1a col·locació i amb el desmuntatge inclòs	1
H151A1K1	m2	Protecció col·lectiva horitzontal d'obertures amb xarxa per a proteccions superficials	1



		contra caigudes, de fil trenat de poliamida no regenerada, de tenacitat alta, de 4 mm de diàmetre, 80x80 mm de pas de malla, corda perimetral de poliamida de 12 mm de diàmetre nuada a la xarxa, fixada amb fleix i tacs d'expansió i amb el desmuntatge inclòs	
H152J105	m	Cable fiador per al cinturó de seguretat, fixat en ancoratges de servei i amb el desmuntatge inclòs	1
H152U000	m	Tanca d'advertència o abalisament d'1 m d'alçada amb malla de polietilè taronja, fixada a 1 m del perímetre del sostre amb suports d'acer allotjats amb forats al sostre	1 / 2 / 4 / 6 / 11 / 15
H153A9F1	u	Topall per a descàrrega de camions en excavacions, de 4 m d'amplada amb tauló de fusta i perfils IPN 100 clavats al terreny i amb el desmuntatge inclòs	12 / 25
HBBA005	u	Senyal de prohibició, normalitzada amb pictograma negre sobre fons blanc, de forma circular amb cantells i banda transversal descendent d'esquerra a dreta a 45°, en color vermell, diàmetre 29 cm, amb cartell explicatiu rectangular, per ser vista fins 12 m, fixada i amb el desmuntatge inclòs	1 / 2 / 4 / 6 / 9 / 10 / 11 / 12 / 13 / 14 / 15 / 16 / 17 / 27
HBBA115	u	Senyal d'obligació, normalitzada amb pictograma blanc sobre fons blau, de forma circular amb cantells en color blanc, diàmetre 29 cm, amb cartell explicatiu rectangular, per ser vista fins 12 m, fixada i amb el desmuntatge inclòs	1 / 2 / 4 / 6 / 9 / 10 / 11 / 12 / 13 / 14 / 15 / 16 / 17 / 27
HBBAF004	u	Senyal d'advertència, normalitzada amb pictograma negre sobre fons groc, de forma triangular amb el cantell negre, costat major 41 cm, amb cartell explicatiu rectangular, per ser vista fins 12 m de distància, fixada i amb el desmuntatge inclòs	1 / 2 / 4 / 6 / 9 / 10 / 11 / 12 / 13 / 14 / 15 / 16 / 17 / 27

**MESURES PREVENTIVES**

Codi	Descripció	Riscos
I0000002	Planificar els treballs per a mantenir el màxim de temps possible les proteccions	1
I0000003	Itineraris preestablerts i balissats per al personal	1
I0000004	Revisió i manteniment periòdic de SPC	1
I0000013	Ordre i neteja	2 / 6 / 17
I0000014	Preparació i manteniment de les superfícies de treball	2 / 6
I0000015	Organització de les zones de pas i emmagatzematge	2 / 6
I0000026	Planificació de recorreguts i maniobres per a màquines i camions	4
I0000027	Elecció dels mitjans auxiliars de manteniment	4
I0000028	Impedir l'accés de personal dins del radi d'acció de càrregues suspeses	4
I0000031	Per a la manipulació de materials voluminosos i/o pesats, sol·licitar un procediment de treball específic	4
I0000038	Substituir lo manual per lo mecànic	9 / 10 / 15
I0000039	Planificació de compra i programa de manteniment d'eines	9
I0000040	Formació de l'operari en l'ús i manteniment d'eines	9 / 11 / 12
I0000042	Evitar processos de manipulació de materials a obra	9
I0000045	Formació	10 / 13
I0000051	Adequació dels recorreguts de la maquinària	12
I0000053	Procediment d'utilització de la maquinària	12 / 15
I0000055	Elecció dels equips de manteniment	13
I0000060	Suspensió de les feines en condicions extremes	14
I0000061	Rotació dels llocs de treball	27
I0000067	No treballar al costat de línies elèctriques amb cables nusos	16
I0000068	Elecció i manteniment de les eines elèctriques	16
I0000069	Formació i habilitació específica per a cada eina	16
I0000070	Compliment del REBT pel que fa a equips de protecció	16
I0000071	Revisió de la posta a terra	16
I0000073	Disposar de quadres elèctrics secundaris	16
I0000074	Reg de les zones de treball	17
I0000084	Talls amb serra de trepar per via humida, amb proteccions integrades	10
I0000086	Substituir els materials amb substàncies nocives	17
I0000103	Planificació de les àrees de treball	25
I0000104	Accessos i circulació independents per a personal i maquinària	25
I0000105	Anivellar la maquinària per a la realització de l'activitat	25
I0000106	El personal no ha de descansar al costat de màquines aturades	25
I0000107	Limitació de la velocitat dels vehicles	25

I0000110	Eliminar vibracions en origen	27
I0000152	Utilitzar mitjans mecànics (grues, transpalets, plataformes elevadores) per manipular càrregues	13
I0000154	Verificar nivell lumínic mínim (250 lux) a itineraris i llocs de treball	2 / 6 / 9 / 25
I0000155	Controlar la temperatura i velocitat del vent als llocs de treball	14
I0000161	Verificar que les connexions de les màquines es facin amb endolls reglamentaris	16

**G10 INSTAL·LACIONS DE DRENATGE, D'EVACUACIÓ I CANALITZACIONS**  
**G10.G01 ELEMENTS COL·LOCATS SUPERFICIALMENT ( DESGUASSOS, EMBORNALS, BUNERES, ETC.)**

XARXA HORIZONTAL D'EVACUACIÓ SOTERRADA SUPERFICIALMENT, PERICONS SIFÒNICS I DESGUASSOS, DE MATERIAL PREFABRICAT

**Avaluació de riscos**

Id	Risc	P	G	A
1	CAIGUDA DE PERSONES A DIFERENT NIVELL <b>Situació:</b> CAIGUDA EN RASES OBERTES	2	1	2
2	CAIGUDA DE PERSONES AL MATEIX NIVELL <b>Situació:</b> IRREGULARITAT DE LA SUPERFÍCIE DE TREBALL APLEC DE TERRES DE L'EXCAVACIÓ	2	1	2
3	CAIGUDA D'OBJECTES PER DESPLOM, ESFONDAMENT O ENSORRAMENT <b>Situació:</b> CAIGUDA DE TERRES DEL TALÚS INESTABILITAT DEL TERRENY	1	3	3
6	TREPITJADES SOBRE OBJECTES <b>Situació:</b> SOBRE MATERIALS MAL APLEGATS	2	1	2
9	COPS AMB OBJECTES O EINES (TALLS) <b>Situació:</b> COPS AMB TUBS O PERICONS MANIPULACIÓ DE MATERIALS (TALL, UNIÓ DE PECES)	2	2	3
10	PROJECCIÓ DE FRAGMENTS O PARTÍCULES <b>Situació:</b> PROCESSOS D'AJUST DE MATERIAL, TALLS, UNIONS	1	2	2
11	ATRAPAMENT PER O ENTRE OBJECTES <b>Situació:</b> TREBALLS DE GUIATGE DE MATERIAL A LA SEVA COL·LOCACIÓ	2	2	3
13	SOBRESFORÇOS <b>Situació:</b> MANIPULACIÓ DE MATERIALS PESATS	2	2	3
14	EXPOSICIÓ A CONDICIONS AMBIENTALS EXTREMES <b>Situació:</b> TREBALLS A L'EXTERIOR	2	2	3
15	CONTACTES TÈRMICS <b>Situació:</b> TREBALLS D'UNIÓ: SOLDADURA, TERMOSELLAT	1	2	2
17	INHALACIÓ O INGESTIÓ DE SUBSTÀNCIES NOCIVES <b>Situació:</b> INHALACIÓ DE DISSOLVENTS POLLS TERRES GASOS TÒXICS DE CONNEXIONS INCONTROLADES	1	2	2
18	CONTACTES AMB SUBSTÀNCIES NOCIVES (CÀUSTIQUES, CORROSIVES, IRRITANTS O AL·LERGÈNIQUES) <b>Situació:</b> CONTACTES AMB COLES, CEMENTS	1	2	2
24	ACCIDENTS CAUSATS PER ÉSSERS VIUS <b>Situació:</b> MÚRIDS	1	2	2
25	ATROPELLAMENTS O COPS AMB VEHICLES <b>Situació:</b> MAQUINÀRIA PRÒPIA DE L'OBRA I VEHICLES D'ALTRES ACTIVITATS	2	3	4

**P: Probabilitat (1,2,3) / G: Gravetat (1,2,3) / A: Avaluació (1,2,3,4,5)**

**EQUIPS PROTECCIÓ INDIVIDUAL**

Codi	UA	Descripció	Riscos
H1411111	u	Casc de seguretat per a ús normal, contra cops, de polietilè amb un pes màxim de 400 g, homologat segons UNE-EN 812	1 / 2 / 3 / 6 / 9 / 10 / 11 / 14 / 15 / 18



			/24 /25
H1421110	u	Ulleres de seguretat antiimpactes estàndard, amb muntura universal, amb visor transparent i tractament contra l'entelament, homologades segons UNE-EN 167 i UNE-EN 168	10 /14
H1432012	u	Protector auditiu d'auricular, acoblat al cap amb arnès i orelles antisoroll, homologat segons UNE-EN 352-1 i UNE-EN 458	14
H1445003	u	Mascareta de protecció respiratòria, homologada segons UNE-EN 140	17
H1459630	u	Parella de guants per a soldador, amb palmell de pell, folre interior de cotó, i màniga llarga de serratge folrada de dril fort, homologats segons UNE-EN 407 i UNE-EN 420	15
H145C002	u	Parella de guants de protecció contra riscos mecànics comuns de construcció nivell 3, homologats segons UNE-EN 388 i UNE-EN 420	1 /2 /3 /6 /9 /10 /11 /14 /24 /25
H145E003	u	Parella de guants contra agents químics i microorganismes, homologats segons UNE-EN 374-1, UNE-EN ISO 11298-2, UNE-EN 1998-3 i UNE-EN 420	18
H1465275	u	Parella de botes baixes de seguretat industrial per a treballs de construcció en general, resistents a la humitat, de pell rectificada, amb turmellera encoixinada, amb puntera metàl·lica, sola antilliscant, falca amortidora d'impactes al taló i sense plantilla metàl·lica, homologades segons UNE-EN ISO 20344, UNE-EN ISO 20345, UNE-EN ISO 20346 i UNE-EN ISO 20347	1 /2 /3 /6 /9 /10 /11 /14 /15 /18 /24 /25
H147D405	u	Sistema anticaiguda compost per un arnès anticaiguda amb tirants, bandes secundàries, bandes subglúties, bandes de cuixa, recolzament dorsal per a subjecció, elements d'ajust, element dorsal d'enganxament d'arnès anticaiguda i sivella, incorporat a un subsistema anticaiguda de tipus lliscant sobre línia d'ancoratge flexible de llargaria 10 m, homologat segons UNE-EN 361, UNE-EN 362, UNE-EN 364/AC, UNE-EN 365 i UNE-EN 353-2	1
H147N000	u	Faixa de protecció dorslumbal	13
H1482320	u	Camisa de treball per a construcció d'obres lineals en servei, de polièster i cotó (65%-35%), color groc, homologada segons UNE-EN 340	1 /2 /3 /6 /9 /10 /11 /14 /15 /18 /24 /25
H1483344	u	Pantalons de treball per a construcció d'obres lineals en servei, de polièster i cotó (65%-35%), color groc, trama 240, amb butxaques interiors i tires reflectants, homologats segons UNE-EN 340	1 /2 /3 /6 /9 /10 /11 /14 /15 /18 /24 /25
H1485800	u	Armilla reflectant amb tires reflectants a la cintura, al pit i a l'esquena, homologada segons UNE-EN 471	11 /25
H1486241	u	Casaca tipus enginyer, de polièster embuatada amb material aïllant, butxaques exteriors	14
H1487460	u	Impermeable amb jaqueta, caputxa i pantalons, per a obres públiques, de PVC soldat de 0,4 mm de gruix, de color viu, homologat segons UNE-EN 340	14

**SISTEMES DE PROTECCIÓ COL·LECTIVA**

Codi	UA	Descripció	Riscos
H1511212	m2	Protecció de talús amb malla metàl·lica i làmina de polietilè ancorada amb barres d'acer amb cables, amb una malla de triple torsió, de 80 mm de pas de malla i 2,4 mm de diàmetre i làmina de polietilè d'alta densitat de 2 mm de gruix	3
H1522111	m	Barana de protecció en el perímetre de la coronació d'excavacions, d'alçària 1 m, amb travesser superior, travesser intermedi i muntants de tub metàl·lic de 2,3", sòcol de post de fusta, ancorada al terreny clavant els muntants i amb el desmuntatge inclòs	1
H1529013	m	Pantalla de protecció contra desprendiments de la capa superficial del mantell vegetal, per mitja vessant, d'alçària 2 m amb xarxa de seguretat normalitzada UNE-EN 1263-1, posts de perfils IPN 140 encastats a terra i subjecció amb cables d'acer de diàmetre 3 mm i amb el desmuntatge inclòs	3
H152J105	m	Cable fiador per al cinturó de seguretat, fixat en ancoratges de servei i amb el desmuntatge inclòs	1
H152R013	m	Estacada de protecció contra desprendiments del terreny, per mitja vessant, d'alçària 3 m, amb malla galvanitzada de torsió triple i malla electrosoldada de barres corrugades d'acer sobre pals de perfils d'acer IPN 140 encastats a terra i subjectada amb cables d'acer de diàmetre 10 mm i amb el desmuntatge inclòs	3
H152U000	m	Tanca d'advertència o abalisament d'1 m d'alçada amb malla de polietilè taronja, fixada a 1 m del perímetre del sostre amb suports d'acer allotjats amb forats al sostre	1 /25

H152V017	m3	Barrera de seguretat contra esllavissades en coronacions de rases i excavacions amb les terres deixades a la vora i amb el desmuntatge inclòs	3
H153A9F1	u	Topall per a descàrrega de camions en excavacions, de 4 m d'amplada amb tauló de fusta i perfils IPN 100 clavats al terreny i amb el desmuntatge inclòs	25
HBBAA005	u	Senyal de prohibició, normalitzada amb pictograma negre sobre fons blanc, de forma circular amb cantells i banda transversal descendent d'esquerra a dreta a 45°, en color vermell, diàmetre 29 cm, amb cartell explicatiu rectangular, per ser vista fins 12 m, fixada i amb el desmuntatge inclòs	1 /2 /3 /6 /9 /10 /11 /13 /14 /15 /17 /18 /24 /25
HBBAB115	u	Senyal d'obligació, normalitzada amb pictograma blanc sobre fons blau, de forma circular amb cantells en color blanc, diàmetre 29 cm, amb cartell explicatiu rectangular, per ser vista fins 12 m, fixada i amb el desmuntatge inclòs	1 /2 /3 /6 /9 /10 /11 /13 /14 /15 /17 /18 /24 /25
HBBAF004	u	Senyal d'advertència, normalitzada amb pictograma negre sobre fons groc, de forma triangular amb el cantell negre, costat major 41 cm, amb cartell explicatiu rectangular, per ser vista fins 12 m de distància, fixada i amb el desmuntatge inclòs	1 /2 /3 /6 /9 /10 /11 /13 /14 /15 /17 /18 /24 /25
HBBJ0002	u	Semàfor de policarbonat, amb sistema òptic de diàmetre 210 mm amb una cara i un focus, òptica normal i lent de color ambre normal de vehicles 11/200, instal·lat i amb el desmuntatge inclòs	25

**MESURES PREVENTIVES**

Codi	Descripció	Riscos
10000002	Planificar els treballs per a mantenir el màxim de temps possible les proteccions	1
10000003	Itineraris preestablerts i balissats per al personal	1 /2 /3
10000004	Revisió i manteniment periòdic de SPC	1
10000010	Executar les escales a la vegada que el sostre de la planta a la que doni accés	25
10000012	Assegurar les escales de mà	1
10000013	Ordre i neteja	2 /6
10000014	Preparació i manteniment de les superfícies de treball	2
10000015	Organització de les zones de pas i emmagatzematge	2
10000023	Solicitar dades de les característiques físiques de les terres	3
10000024	Execució de treballs a l'interior de rases per equips	3
10000025	Planificació d'àrees i llocs de treball	3 /25
10000026	Planificació de recorreguts i maniobres per a màquines i camions	3
10000038	Substituir lo manual per lo mecànic	9 /10
10000039	Planificació de compra i programa de manteniment d'eines	9 /11
10000040	Formació de l'operari en l'ús i manteniment d'eines	9 /15
10000045	Formació	10 /11 /13 /15 /18
10000046	Evitar processos d'ajust en obra	10
10000047	Planificació i procediments per a la càrrega i descàrrega de materials	11
10000050	No treballar ni estar al radi d'acció de les càrregues suspeses	11
10000056	Paletització i eines ergonòmiques	13
10000059	Elecció dels materials alternatius poc pessats i més manegables	13
10000060	Suspensió de les feines en condicions extremes	14
10000061	Rotació dels llocs de treball	14
10000062	Planificar els treballs per a realitzar-los en zones protegides	14
10000065	Evitar procés de soldadura a l'obra	15
10000066	Utilitzar peces especials d'unió de PVC per tal d'evitar de dilatar les peces amb calor	15
10000079	Realitzar els treballs a l'aire lliure, sempre a sotavent	17
10000080	Elecció dels materials al disseny del projecte	17
10000081	Canvi o modificació del procés de treball	17
10000085	Ventilació de les zones de treball	17
10000086	Substituir els materials amb substàncies nocives	17 /18
10000101	Actuacions prèvies de desparasitació i desratització	24
10000102	Procediment previ de treball	24
10000104	Accessos i circulació independents per a personal i maquinària	25
10000105	Anivellar la maquinària per a la realització de l'activitat	25
10000106	El personal no ha de descansar al costat de màquines aturades	25
10000107	Limitació de la velocitat dels vehicles	25



10000151	Per treballs en alçada utilitzar plataformes elevadores mecàniques o hidràuliques	1 /13
10000152	Utilitzar mitjans mecànics (grues, transpalets, plataformes elevadores) per manipular càrregues	3 /11 /13
10000154	Verificar nivell lumínic mínim (250 lux) a itineraris i llocs de treball	2 /6 /9
10000155	Controlar la temperatura i velocitat del vent als llocs de treball	14

**G10.G02 ELEMENTS SOTERRATS ( CLAVEGUERONS, POUS, DRENATGES )**

XARXA HORITZONTAL D'EVACUACIÓ SOTERRADA, DE POUS DE REGISTRE, DRENATGES I DESGUASSOS, DE MATERIAL PREFABRICAT

**Avaluació de riscos**

Id	Risc	P	G	A
1	CAIGUDA DE PERSONES A DIFERENT NIVELL <b>Situació:</b> CAIGUDES EN RASES I POUS	2	3	4
2	CAIGUDA DE PERSONES AL MATEIX NIVELL <b>Situació:</b> IRREGULARITAT DE LA ZONA DE TREBALL	2	1	2
3	CAIGUDA D'OBJECTES PER DESPLOM, ESFONDRAENT O ENSORRAMENT <b>Situació:</b> CAIGUDA DE TERRA PROPERA A LA RASA O POU INESTABILITAT DEL TALÚS	2	3	4
4	CAIGUDA D'OBJECTES PER MANIPULACIÓ O DE MATERIALS TRANSPORTATS <b>Situació:</b> MANUTENCIÓ I COL·LOCACIÓ DE MATERIALS EN OBRA	2	2	3
6	TREPITJADES SOBRE OBJECTES <b>Situació:</b> APLECS DE MATERIAL IRREGULARITAT DE LA ZONA DE TREBALL	1	1	1
10	PROJECCIÓ DE FRAGMENTES O PARTÍCULES <b>Situació:</b> TREBALLS DE COL·LOCACIÓ I AJUST DE MATERIALS	1	2	2
11	ATRAPAMENT PER O ENTRE OBJECTES <b>Situació:</b> TREBALLS DE COL·LOCACIÓ I AJUST DE MATERIALS	2	2	3
13	SOBREESFORÇOS <b>Situació:</b> MANIPULACIÓ DE MATERIALS PESATS	2	2	3
14	EXPOSICIÓ A CONDICIONS AMBIENTALS EXTREMES <b>Situació:</b> TREBALLS A L'EXTERIOR	2	2	3
15	CONTACTES TÈRMICS <b>Situació:</b> CONTACTES DIRECTES I INDIRECTES EXISTÈNCIA D'INSTAL·LACIONS SOTERRADES	1	2	2
17	INHALACIÓ O INGESTIÓ DE SUBSTÀNCIES NOCIVES <b>Situació:</b> POLS, GASOS DESPRESOS DE PROCESSOS DE COL·LOCACIÓ	1	2	2
18	CONTACTES AMB SUBSTÀNCIES NOCIVES (CAÚSTIQUES, CORROSIVES, IRRITANTS O AL·LERGÈNIQUES) <b>Situació:</b> CONTACTES AMB COLES, CIMENT	1	2	2
24	ACCIDENTS CAUSATS PER ÉSSERS VIUS <b>Situació:</b> MÚRIDS	1	2	2
25	ATROPELLAMENTS O COPS AMB VEHICLES <b>Situació:</b> VEHICLES PROPIS I ALIENS DE L'OBRA	2	3	4

**P: Probabilitat (1,2,3) / G: Gravetat (1,2,3) / A: Avaluació (1,2,3,4,5)****EQUIPS PROTECCIÓ INDIVIDUAL**

Codi	UA	Descripció	Riscos
H141111	u	Casc de seguretat per a ús normal, contra cops, de polietilè amb un pes màxim de 400 g, homologat segons UNE-EN 812	1 /2 /3 /4 /6 /10 /11 /14 /15 /18 /24 /25
H142110	u	Ulleres de seguretat antiimpactes estàndard, amb muntura universal, amb visor transparent i tractament contra l'entelament, homologades segons UNE-EN 167 i UNE-EN 168	10 /14 /18
H1431101	u	Protector auditiu de tap d'escuma, homologat segons UNE-EN 352-2 i UNE-EN 458	14
H1432012	u	Protector auditiu d'auricular, acoblat al cap amb arnès i orelles antisoroll, homologat segons UNE-EN 352-1 i UNE-EN 458	14 /25

H1445003	u	Mascareta de protecció respiratòria, homologada segons UNE-EN 140	17
H1459630	u	Parella de guants per a soldador, amb palmell de pell, folre interior de cotó, i màniga llarga de serratge folrada de dril fort, homologats segons UNE-EN 407 i UNE-EN 420	15
H145C002	u	Parella de guants de protecció contra riscos mecànics comuns de construcció nivell 3, homologats segons UNE-EN 388 i UNE-EN 420	1 /2 /3 /4 /6 /10 /11 /14 /24 /25
H145E003	u	Parella de guants contra agents químics i microorganismes, homologats segons UNE-EN 374-1, UNE-EN ISO 11298-2, UNE-EN 1998-3 i UNE-EN 420	18
H1463253	u	Parella de botes dielèctriques resistents a la humitat, de pell rectificada, amb turmellera encoixinada sola antilliscant i antiestàtica, falca amortidora per al taló, llengüeta de manxa, de despreniment ràpid, sense ferramenta metàl·lica, amb puntera reforçada, homologades segons DIN 4843	1
H1465275	u	Parella de botes baixes de seguretat industrial per a treballs de construcció en general, resistents a la humitat, de pell rectificada, amb turmellera encoixinada, amb puntera metàl·lica, sola antilliscant, falca amortidora d'impactes al taló i sense plantilla metàl·lica, homologades segons UNE-EN ISO 20344, UNE-EN ISO 20345, UNE-EN ISO 20346 i UNE-EN ISO 20347	1 /2 /3 /4 /6 /10 /11 /14 /15 /18 /24 /25
H147N000	u	Faixa de protecció dorslumber	13
H1481343	u	Granota de treball per a construcció d'obres lineals en servei, de polièster i cotó (65%-35%), color groc, trama 240, amb butxaques interiors i tires reflectants, homologada segons UNE-EN 340	1 /2 /3 /4 /6 /10 /11 /14 /15 /18 /24 /25
H1482320	u	Camisa de treball per a construcció d'obres lineals en servei, de polièster i cotó (65%-35%), color groc, homologada segons UNE-EN 340	1 /2 /3 /4 /6 /10 /11 /14 /15 /18 /24 /25
H1483344	u	Pantalons de treball per a construcció d'obres lineals en servei, de polièster i cotó (65%-35%), color groc, trama 240, amb butxaques interiors i tires reflectants, homologats segons UNE-EN 340	1 /2 /3 /4 /6 /10 /11 /14 /15 /18 /24 /25
H1485800	u	Armill reflectant amb tires reflectants a la cintura, al pit i a l'esquena, homologada segons UNE-EN 471	11 /25
H1486241	u	Casaca tipus enginyer, de polièster embuatada amb material aïllant, butxaques exteriors	14
H1487460	u	Impermeable amb jaqueta, caputxa i pantalons, per a obres públiques, de PVC soldat de 0,4 mm de gruix, de color viu, homologat segons UNE-EN 340	14

**MITJANS AUXILIARS D'UTILITAT PREVENTIVA**

Codi	UA	Descripció	Riscos
HX11X022	u	Passadís de protecció prefabricat metàl·lic amb sistema de seguretat amb tots els requisits reglamentaris, de llargària 2,5 m, d'amplària 1,1 m, amb paviment de entramat de platines metàl·liques i rampes articulades, baranes metàl·liques reglamentàries	1

**SISTEMES DE PROTECCIÓ COL·LECTIVA**

Codi	UA	Descripció	Riscos
H1511212	m2	Protecció de talús amb malla metàl·lica i làmina de polietilè ancorada amb barres d'acer amb cables, amb una malla de triple torsió, de 80 mm de pas de malla i 2,4 mm de diàmetre i làmina de polietilè d'alta densitat de 2 mm de gruix	3
H1522111	m	Barana de protecció en el perímetre de la coronació d'excavacions, d'alçària 1 m, amb travesser superior, travesser intermedi i muntants de tub metàl·lic de 2,3", sòcol de post de fusta, ancorada al terreny clavant els muntants i amb el desmuntatge inclòs	1
H1529013	m	Pantalla de protecció contra desprendiments de la capa superficial del mantell vegetal, per mitja vessant, d'alçària 2 m amb xarxa de seguretat normalitzada UNE-EN 1263-1, posts de perfils IPN 140 encastats a terra i subjecció amb cables d'acer de diàmetre 3 mm i amb el desmuntatge inclòs	3
H152R013	m	Estacada de protecció contra desprendiments del terreny, per mitja vessant, d'alçària 3 m, amb malla galvanitzada de torsió triple i malla electrosoldada de barres corrugades d'acer sobre pals de perfils d'acer IPN 140 encastats a terra i subjectada amb cables d'acer de diàmetre 10 mm i amb el desmuntatge inclòs	3



H152U000	m	Tanca d'advertència o abalisament d'1 m d'alçada amb malla de polietilè taronja, fixada a 1 m del perímetre del sostre amb suports d'acer allotjats amb forats al sostre	1 /25
H152V017	m3	Barrera de seguretat contra esllavissades en coronacions de rases i excavacions amb les terres deixades a la vora i amb el desmuntatge inclòs	3
HBBA005	u	Senyal de prohibició, normalitzada amb pictograma negre sobre fons blanc, de forma circular amb cantells i banda transversal descendent d'esquerra a dreta a 45°, en color vermell, diàmetre 29 cm, amb cartell explicatiu rectangular, per ser vista fins 12 m, fixada i amb el desmuntatge inclòs	1 /2 /3 /4 /6 /10 /11 /13 /14 /15 /17 /18 /24 /25
HBBAB115	u	Senyal d'obligació, normalitzada amb pictograma blanc sobre fons blau, de forma circular amb cantells en color blanc, diàmetre 29 cm, amb cartell explicatiu rectangular, per ser vista fins 12 m, fixada i amb el desmuntatge inclòs	1 /2 /3 /4 /6 /10 /11 /13 /14 /15 /17 /18 /24 /25
HBBAF004	u	Senyal d'advertència, normalitzada amb pictograma negre sobre fons groc, de forma triangular amb el cantell negre, costat major 41 cm, amb cartell explicatiu rectangular, per ser vista fins 12 m de distància, fixada i amb el desmuntatge inclòs	1 /2 /3 /4 /6 /10 /11 /13 /14 /15 /17 /18 /24 /25
HBBJ0002	u	Semàfor de policarbonat, amb sistema òptic de diàmetre 210 mm amb una cara i un focus, òptica normal i lent de color ambre normal de vehicles 11/200, instal·lat i amb el desmuntatge inclòs	25

10000074	Reg de les zones de treball	17
10000078	Evitar processos de divisió de material en sec	17
10000079	Realitzar els treballs a l'aire lliure, sempre a sotavent	17
10000085	Ventilació de les zones de treball	17
10000086	Substituir els materials amb substàncies nocives	17 /18
10000101	Actuacions prèvies de desparasitació i desratització	24
10000102	Procediment previ de treball	24
10000103	Planificació de les àrees de treball	25
10000104	Accessos i circulació independents per a personal i maquinària	25
10000105	Anivellar la maquinària per a la realització de l'activitat	25
10000106	El personal no ha de descansar al costat de màquines aturades	25
10000107	Limitació de la velocitat dels vehicles	25
10000152	Utilitzar mitjans mecànics (grues, transpalets, plataformes elevadores) per manipular càrregues	3 /4 /11 /13
10000154	Verificar nivell lumínic mínim (250 lux) a itineraris i llocs de treball	1 /2 /6
10000155	Controlar la temperatura i velocitat del vent als llocs de treball	14

**MESURES PREVENTIVES**

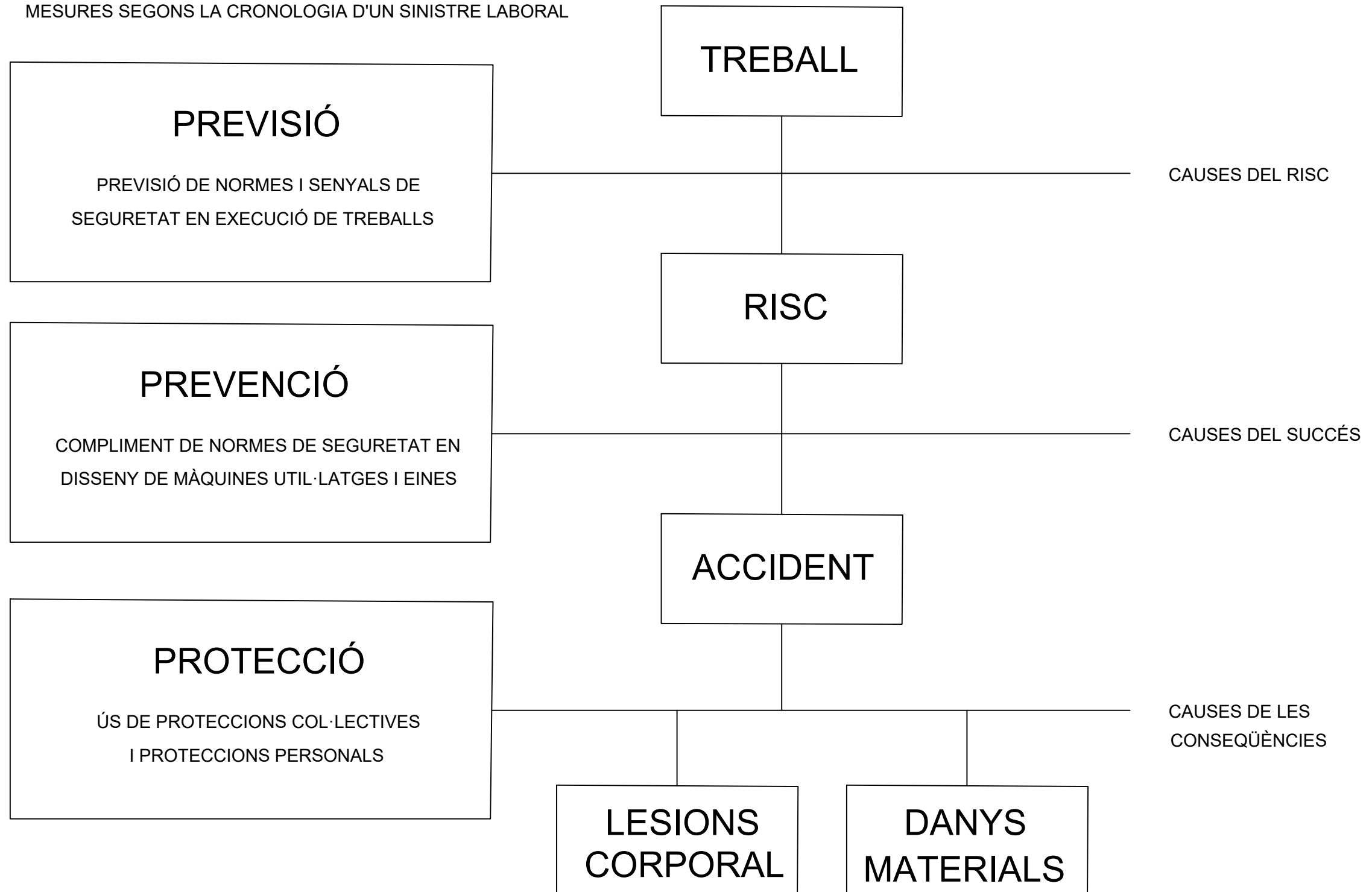
Codi	Descripció	Riscos
10000002	Planificar els treballs per a mantenir el màxim de temps possible les proteccions	1
10000003	Itineraris preestablerts i balissats per al personal	1
10000004	Revisió i manteniment periòdic de SPC	1 /3 /25
10000012	Assegurar les escales de mà	1
10000013	Ordre i neteja	2 /6
10000014	Preparació i manteniment de les superfícies de treball	1 /2 /6
10000015	Organització de les zones de pas i emmagatzematge	2 /6
10000020	No realitzar treballs a la mateixa vertical	3
10000023	Solicitar dades de les característiques físiques de les terres	3
10000024	Execució de treballs a l'interior de rases per equips	3
10000025	Planificació d'àrees i llocs de treball	1 /3 /4 /25
10000026	Planificació de recorreguts i maniobres per a màquines i camions	3 /4
10000027	Elecció dels mitjans auxiliars de manteniment	4
10000028	Impedir l'accés de personal dins del radi d'acció de càrregues suspeses	4
10000029	No balancejar les càrregues suspeses	4
10000030	Suspendre i aixecar les càrregues dins de l'envolcall o fleixos originals	4
10000031	Per a la manipulació de materials voluminosos i/o pesats, sol·licitar un procediment de treball específic	4
10000038	Substituir lo manual per lo mecànic	10
10000039	Planificació de compra i programa de manteniment d'eines	11
10000044	Evitar processos de tallat de materials a l'obra	10
10000045	Formació	10 /11 /13 /18
10000046	Evitar processos d'ajust en obra	10
10000047	Planificació i procediments per a la càrrega i descàrrega de materials	11
10000048	No treballar al costat de paraments acabats de fer ( < 48 h )	11
10000050	No treballar ni estar al radi d'acció de les càrregues suspeses	11
10000056	Paletització i eines ergonòmiques	13
10000059	Elecció dels materials alternatius poc pesats i més manegables	13
10000060	Suspensió de les feines en condicions extremes	14
10000061	Rotació dels llocs de treball	14
10000062	Planificar els treballs per a realitzar-los en zones protegides	14
10000067	No treballar al costat de línies elèctriques amb cables nusos	15
10000068	Elecció i manteniment de les eines elèctriques	15
10000069	Formació i habilitació específica per a cada eina	15
10000070	Compliment del REBT pel que fa a equips de protecció	15
10000071	Revisió de la posta a terra	15
10000072	Realitzar els treballs sobre superfícies seques	15
10000073	Disposar de quadres elèctrics secundaris	15



## APÈNDIX 2: PLÀNOLS DE L'ESTUDI DE SEGURETAT I SALUT

# MESURES DE SEGURETAT

MESURES SEGONS LA CRONOLOGIA D'UN SINISTRE LABORAL



PROMOTOR:



AJUNTAMENT DE  
SANT PERE SALLAVINERA

EMPRESA CONSULTORA:

**engisic**

TÈCNIC AUTOR DEL PROJECTE:

Francesc Solé Duocastella  
Enginyer Tècnic Industrial

Albert Ferrero Casas  
Enginyer de Camins

TÍTOL DEL PROJECTE:

PROJECTE CONSTRUCTIU PER A L'ADEQUACIÓ D'UN TRAM DEL CAMÍ DE CAL GIRONELLA A L'ESGLÉSIA NOVA DE BOIXADORS (SANT PERE SALLAVINERA)

DATA:

JUNY 2024

ESCALA:

0m S/E s/e  
Originals DIN A3

TÍTOL DEL PLÀNOL:

ESTUDI BÀSIC DE SEGURETAT I SALUT  
ESQUEMA DE SEGURETAT

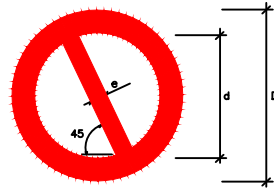
NÚM. PLÀNOL: **EBSS-1**

FULL: 1 de 1

REVISIÓ:



FORMA, DIMENSIONS I COLOR DE SENYALS DE PROHIBICIÓ



DIMENSIONS (mm.)		
D	d	e
594	420	44
420	297	31
297	210	17
210	148	16
148	105	11
105	74	8

COLOR DE FONTS: BLANC (\*)  
 PERÍMETRE I BANDA TRANSVERSAL: VERMELL (\*)  
 SÍMBOL O TEXT: NEGRE (\*)  
 (\*): SEGONS COORDENADES CROMÀTIQUES EN NORMES UNE 1-115 I UNE 48-103

SENYAL						
Nº	B-1-1	B-1-2	B-1-3	B-1-4	B-1-5	B-1-6
REFERÈNCIA	PROHIBIT FUMAR	PROHIBIT PER FOC I FLAMES NO PROTEGIDES; PROHIBIT FUMAR	PROHIBIT EL PAS A PEATONS	PROHIBIT APAGAR FOC AMB AIGUA	PROHIBIT EL PAS	PROHIBIT EL PAS A TOTA PERSONA ALIENA A L'OBRA
CONTINGUT GRÀFIC	CIGARRETA ENCESA	CIGARRETA ENCESA	PERSONA CAMINANT	AIGUA ABOCADA SOBRE EL FOC	PROHIBIT EL PAS	PROHIBIT EL PAS A TOTA PERSONA ALIENA A L'OBRA

NOTES:  
 (1) SENYAL RECOLLIDA EN LA NORMA UNE 1-115-85 AMB EXEMPLE GRÀFIC  
 (2) SENYAL RECOLLIDA EN LA NORMA UNE 1-115-85 SENSE EXEMPLE GRÀFIC PER NO HAVER SIGUT ENCARA ADOPTADA INTERNACIONALMENT  
 (3) SENYAL NO RECOLLIDA EN LA NORMA UNE 1-115-85

FORMA, DIMENSIONS I COLOR DE SENYALS D'ADVERTÈNCIA DE PERILL



COLOR DE FONTS: GROC (\*)  
 PERÍMETRE: NEGRE (\*) (EN FORMA DE TRIANGLE)  
 SÍMBOL O TEXT: NEGRE (\*)  
 (\*): SEGONS COORDENADES CROMÀTIQUES EN NORMES UNE 1-115 I UNE 48-103

DIMENSIONS (mm.)		
L	l	m
594	482	30
420	348	21
297	246	15
210	174	11
148	121	8
105	87	5

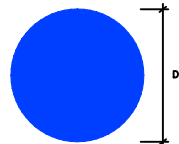
NOTES:  
 (1) SENYAL RECOLLIDA EN LA NORMA UNE 1-115-85 AMB EXEMPLE GRÀFIC  
 (3) SENYAL NO RECOLLIDA EN LA NORMA UNE 1-115-85

SENYAL						
Nº	B-3-1	B-3-2	B-3-3	B-3-4	B-3-5	B-3-6
REFERÈNCIA	PRECAUCIÓ	PRECAUCIÓ PERILL D'INCENDI	PRECAUCIÓ PERILL D'EXPLOSIÓ	PRECAUCIÓ PERILL DE CORROSIÓ	PRECAUCIÓ PERILL D'INTOXICACIÓ	PRECAUCIÓ PERILL ELÈCTRIC
CONTINGUT GRÀFIC	SIGNE D'ADVERTÈNCIA	FLAMA	BOMBA EXPLOSIVA	LÍQUID QUE CAU GOTA A GOTA SOBRE UNA BARRA I UNA MÀ	CALAVERA I TRES CREUIADES	FLETXA TRENCADA (SÍMBOL N. 5038 DE LA PUBLICACIÓ 4578 DE LA CE) (UNE 20-857/1)

SENYAL						
Nº	B-3-7	B-3-8	B-3-9	B-3-10	B-3-11	
REFERÈNCIA	PERILL DE DESPRENDIMENT	PERILL PER MAQUINÀRIA PESADA EN MOVIMENT	PERILL PER CAIGUDES AL MATEIX NIVELL	PERILL PER CAIGUDES A DIFERENT NIVELL	PERILL PER CAIGUDA D'OBJECTES	PERILL PER CÀRREGUES SUSPESSES
CONTINGUT GRÀFIC	DESPRENDIMENT EN TALÓS	MAQUINA EXCAVADORA	CAIGUDA AL MATEIX NIVELL	CAIGUDA A DIFERENT NIVELL	OBJECTES EN CAIGUDA	CÀRREGA SUSPESA

FORMA, DIMENSIONS I COLOR DE SENYALS D'OBLIGACIÓ



DIMENSIONS (mm.)	
D	d
594	
420	
297	
210	
148	
105	

COLOR DE FONTS: BLAU (\*)  
 SÍMBOL O TEXT: BLANC (\*)  
 (\*): SEGONS COORDENADES CROMÀTIQUES EN NORMES UNE 1-115 I UNE 48-103

NOTES:  
 (1) SENYAL RECOLLIDA EN LA NORMA UNE 1-115-85 AMB EXEMPLE GRÀFIC  
 (2) SENYAL RECOLLIDA EN LA NORMA UNE 1-115-85 SENSE EXEMPLE GRÀFIC PER NO HAVER SIGUT ENCARA ADOPTADA INTERNACIONALMENT  
 (3) SENYAL NO RECOLLIDA EN LA NORMA UNE 1-115-85

SENYAL					
Nº	B-2-1	B-2-2	B-2-3	B-2-4	B-2-5
REFERÈNCIA	OBLIGACIÓ EN GENERAL	PROTECCIÓ OBLIGATÒRIA DE LES VIES RESPIRATÒRIES	PROTECCIÓ OBLIGATÒRIA DE LES VIES RESPIRATÒRIES	PROTECCIÓ OBLIGATÒRIA DEL CAP	PROTECCIÓ OBLIGATÒRIA DE LA OÏDA
CONTINGUT GRÀFIC	SIGNE D'ADVERTÈNCIA	CAP AMB ULLERES PROTECTORES	CAP AMB UN APARELL RESPIRATORI	CAP AMB CASC	CAP AMB CASCS AURICULARS

SENYAL					
Nº	B-2-6	B-2-7	B-2-8	B-2-9	B-2-10
REFERÈNCIA	PROTECCIÓ OBLIGATÒRIA DE LES MANS	PROTECCIÓ OBLIGATÒRIA DELS PEUS	ELIMINACIÓ OBLIGATÒRIA DE PUNTES	OS OBLIGATORI DEL CINTURÓ DE SEGURETAT	OS D'ULLERES O PANTALLA
CONTINGUT GRÀFIC	GUANTS DE PROTECCIÓ	CALÇAT DE SEGURETAT	TALLÓ DEL QUE ES POT EXTREURE UNA PUNTA	CINTURÓ DE SEGURETAT	ULLERES I PANTALLA

SENYALS D'INFORMACIÓ RELATIVES A LES CONDICIONS DE SEURETAT

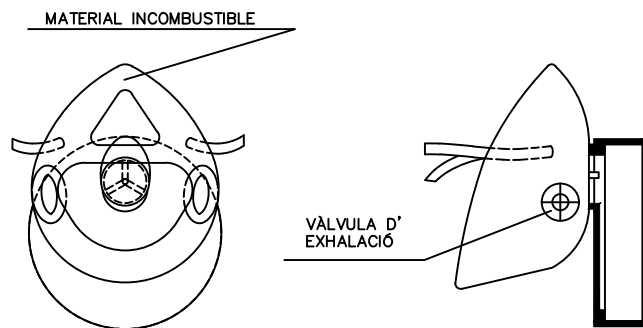
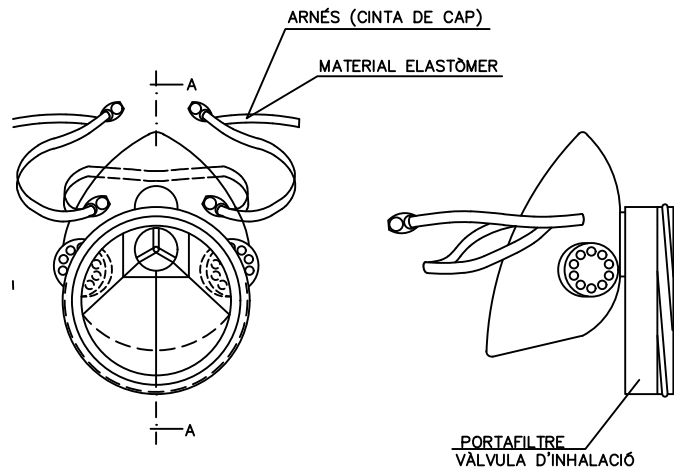


COLOR DE FONTS: VERD (\*)  
 SÍMBOL O TEXT: BLANC (\*)  
 (\*): SEGONS COORDENADES CROMÀTIQUES EN NORMES UNE 1-115 I UNE 48-103

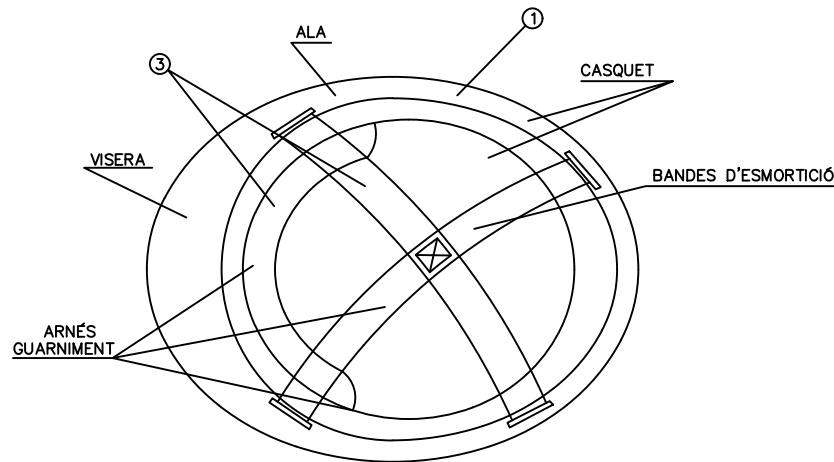
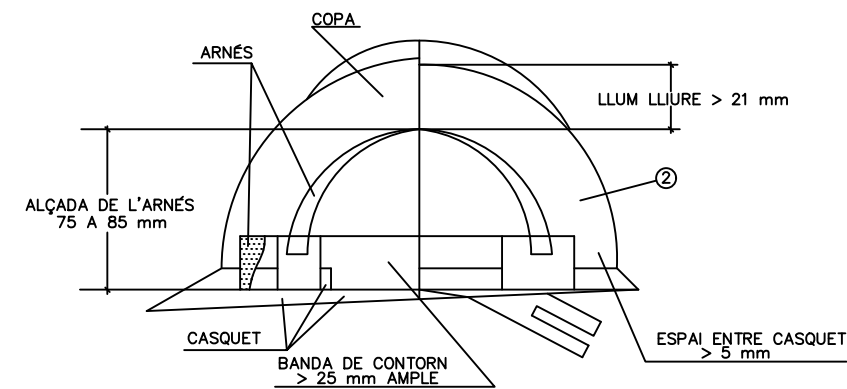
SENYAL				
Nº	B-4-1	B-4-2	B-4-3	B-4-4
REFERÈNCIA	PRIMERS AUXILIS	INDICACIÓ GENERAL DE DIRECCIÓ A...	LOCALITZACIÓ DE PRIMERS AUXILIS	DIRECCIÓ A PRIMERS AUXILIS
CONTINGUT GRÀFIC	CREU GREGA	FLETXA DE DIRECCIÓ	CREU GREGA I FLETXA DE LOCALITZACIÓ	CREU GREGA I FLETXA DE DIRECCIÓ

NOTES:  
 (1) SENYAL RECOLLIDA EN LA NORMA UNE 1-115-85 AMB EXEMPLE GRÀFIC  
 (2) SENYAL RECOLLIDA EN LA NORMA UNE 1-115-85 SENSE EXEMPLE GRÀFIC PER NO HAVER SIGUT ENCARA ADOPTADA INTERNACIONALMENT  
 (3) SENYAL NO RECOLLIDA EN LA NORMA UNE 1-115-85

MASCARETA ANTIPOLS

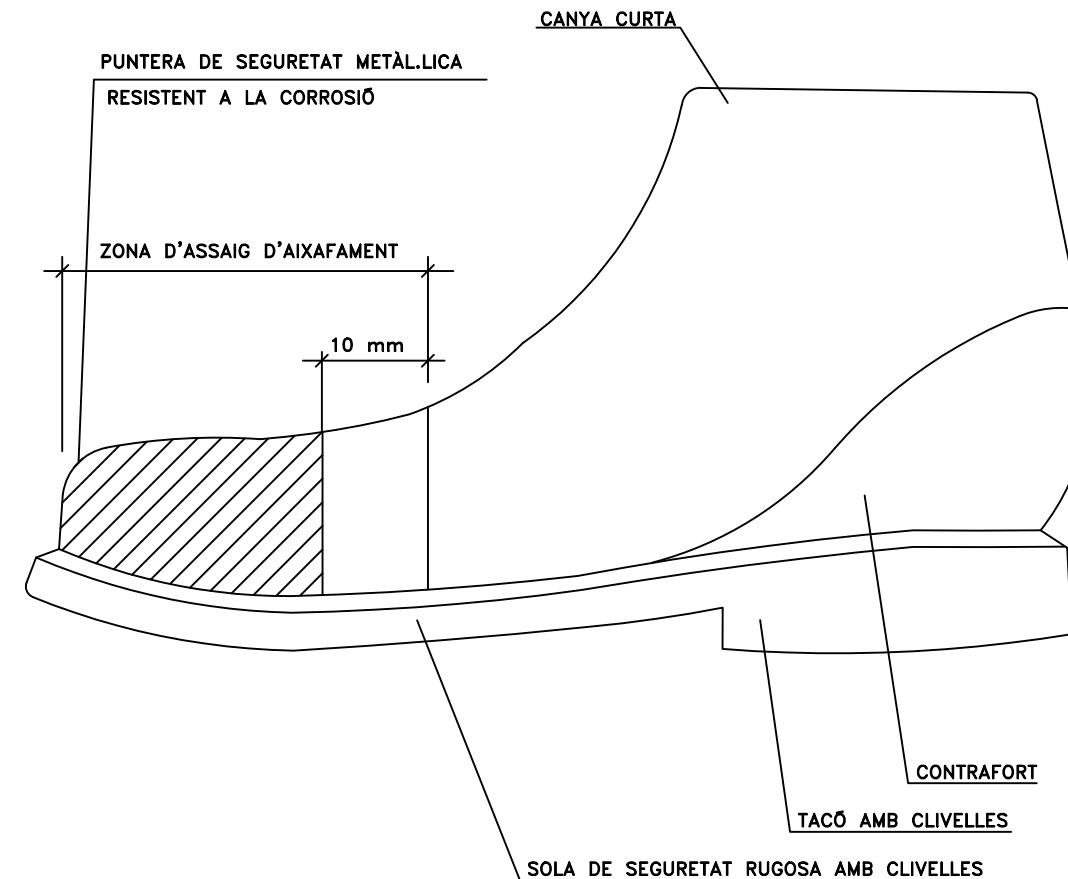


CASC DE SEGURETAT NO METÀLLIC

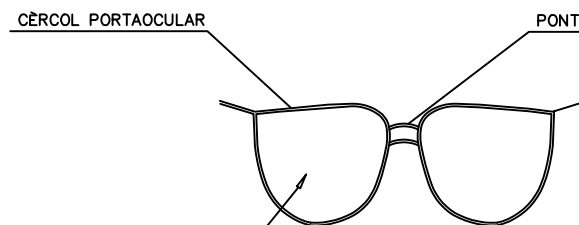
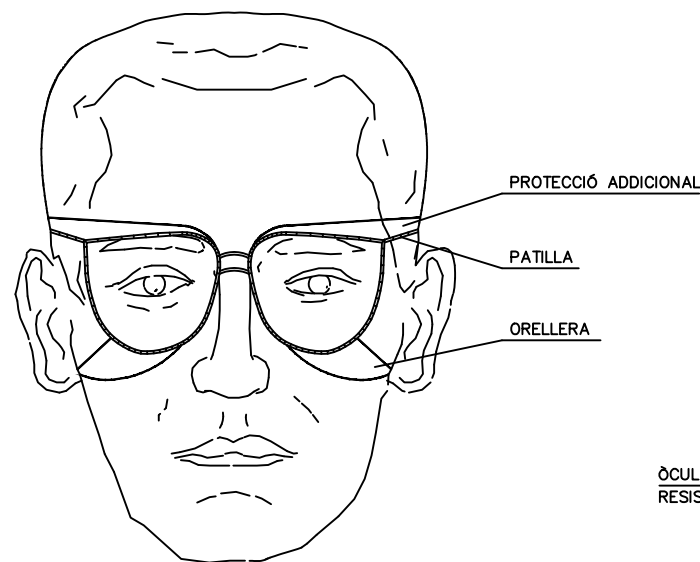


1. MATERIAL INCOMBUSTIBLE, RESISTENT A GREIXOS, SALS I AIGUA
2. CLASE N AÏLLANT A 1000 V CLASSE E-AT AÏLLANT A 25000 V
3. MATERIAL NO RÍGID HIDRÒFUG, FÁCIL NETEJA I DESINFECCIÓ

BOTA DE SEGURETAT CLASE III

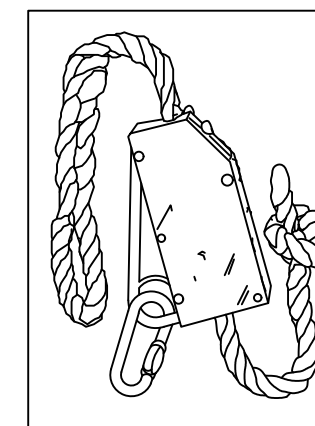
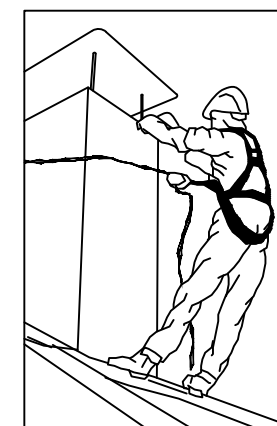


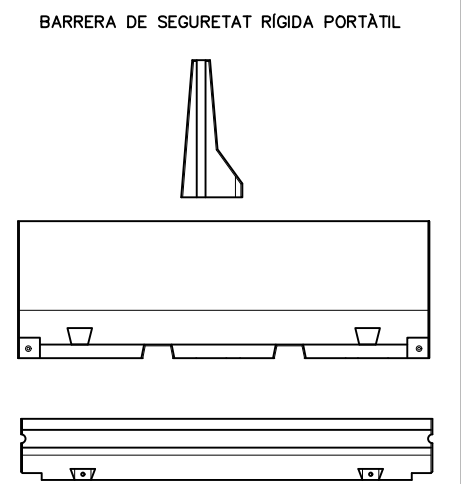
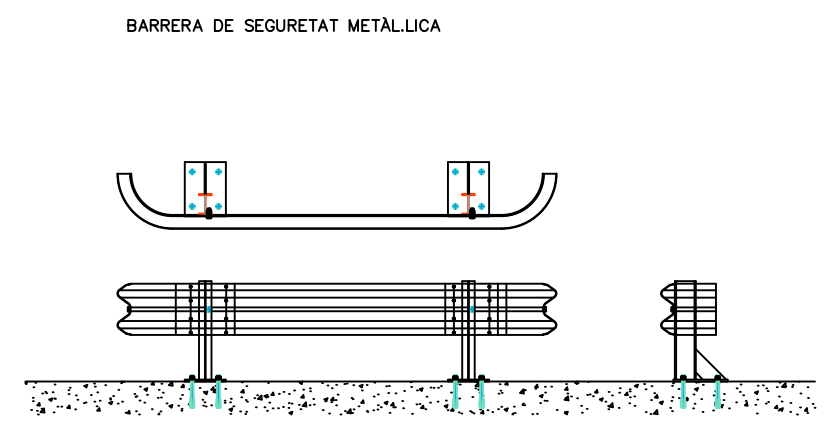
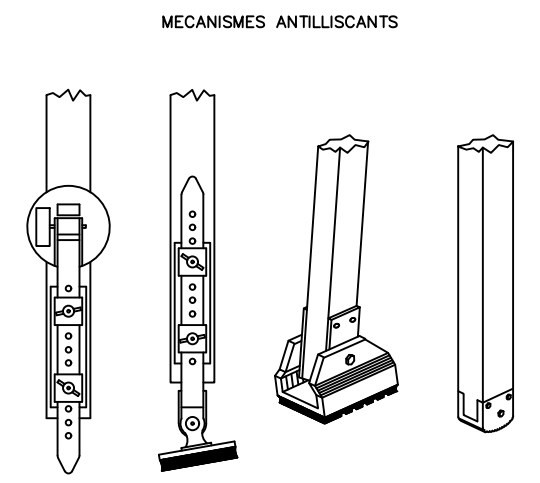
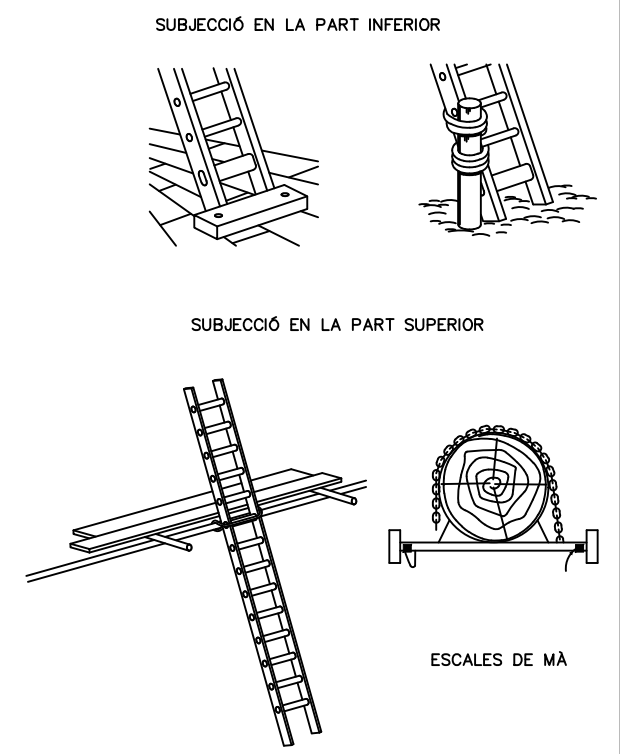
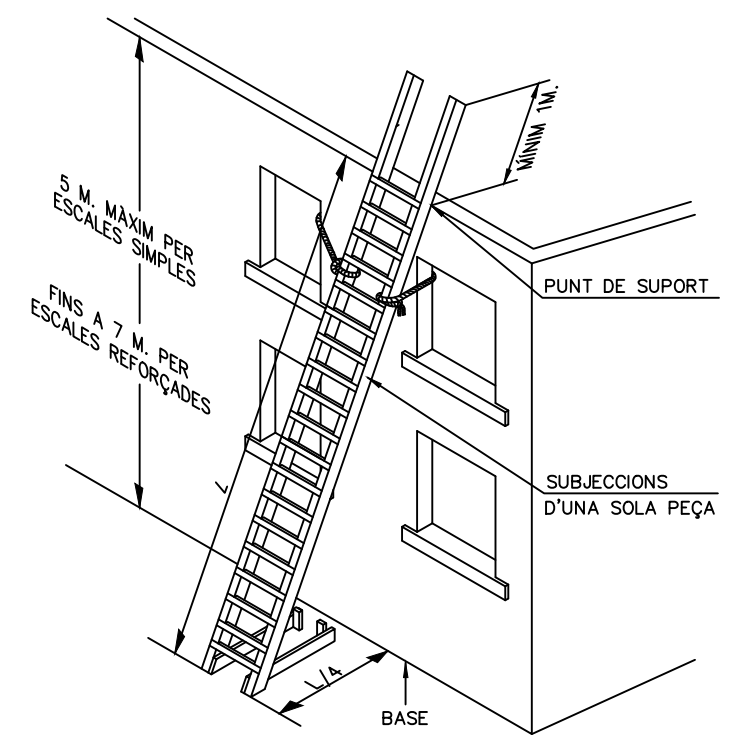
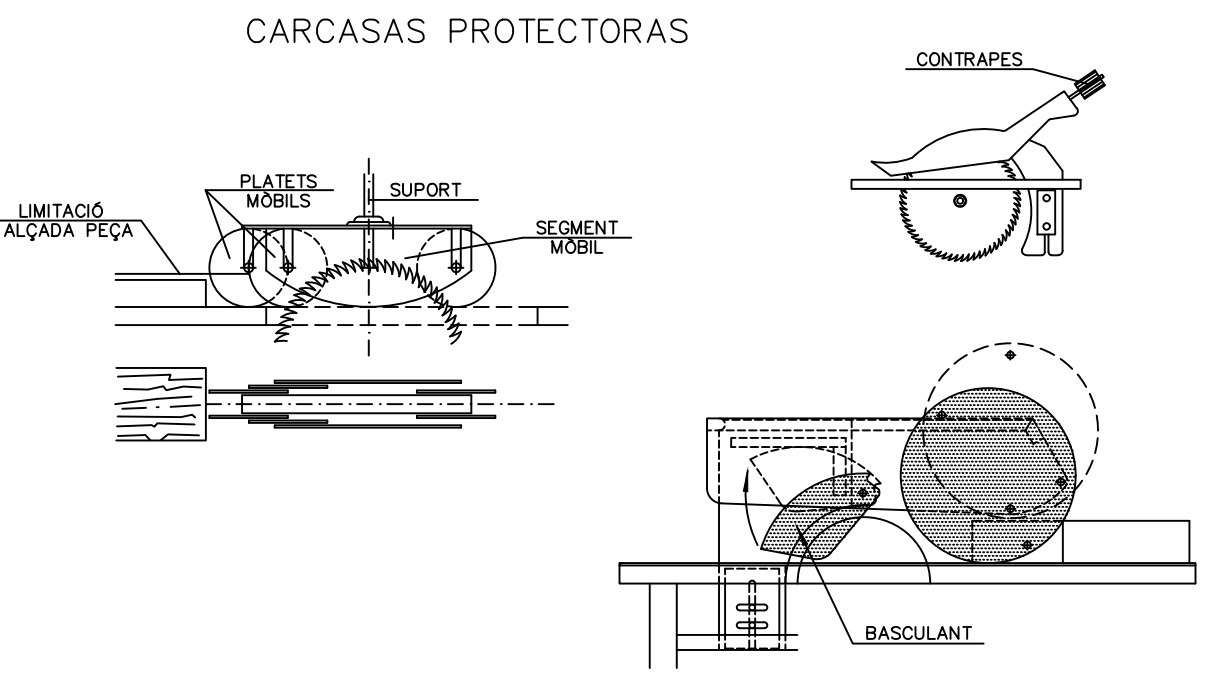
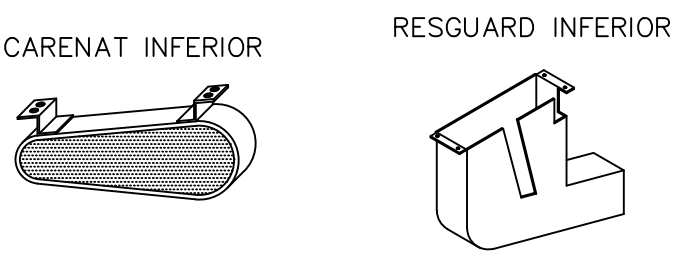
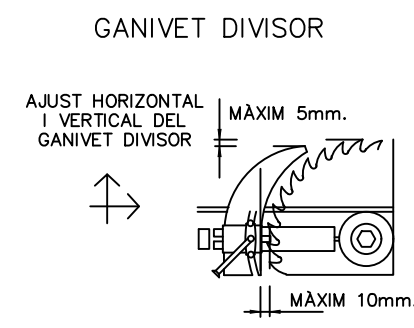
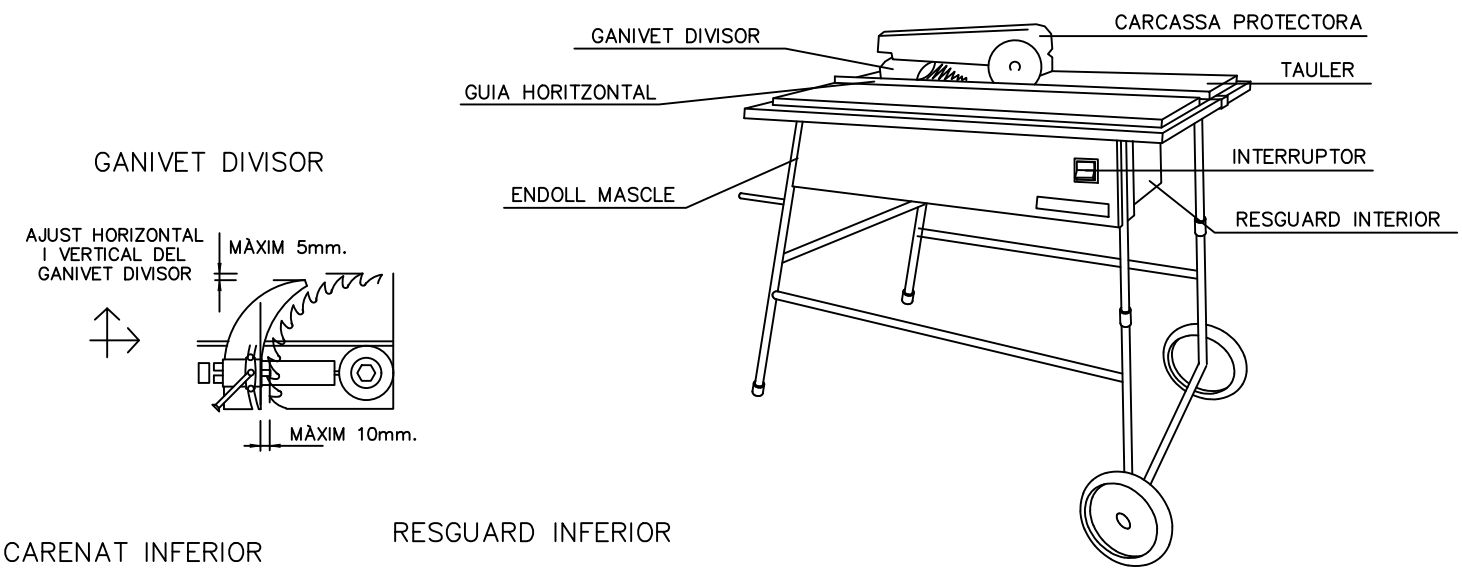
ULLERES DE MUNTURA TIPUS UNIVERSAL CONTRA IMPACTES



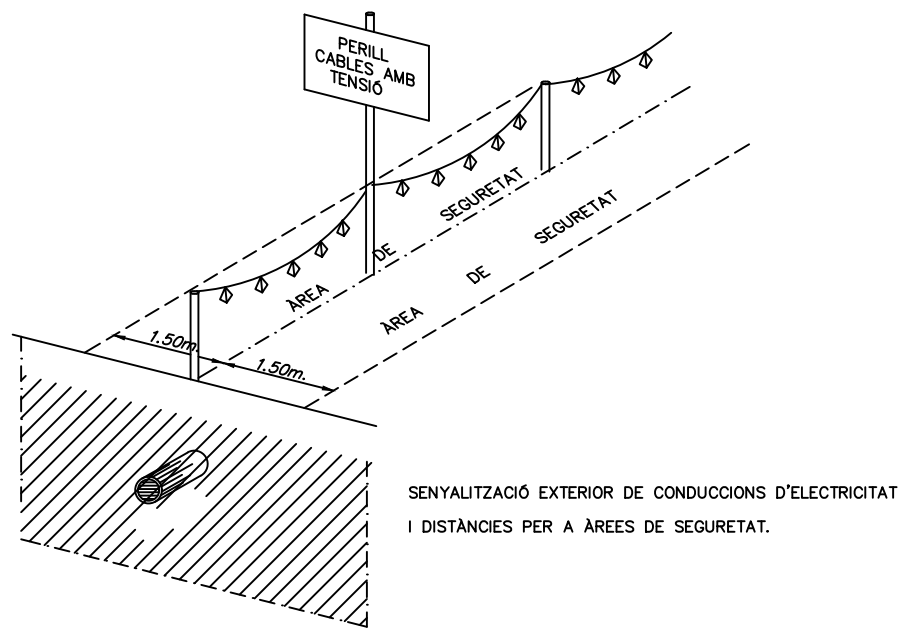
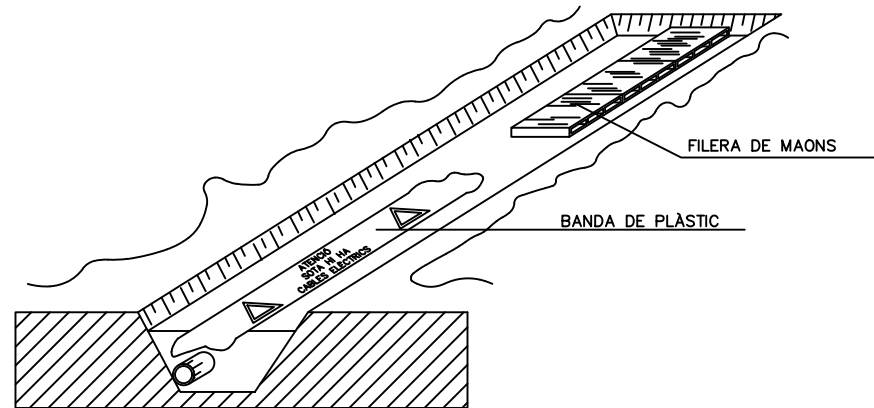
ÒCULA DE TRANSMISSIÓ AL VISIBLE > 89%  
RESISTENT AL IMPACTE

CINTURÓ

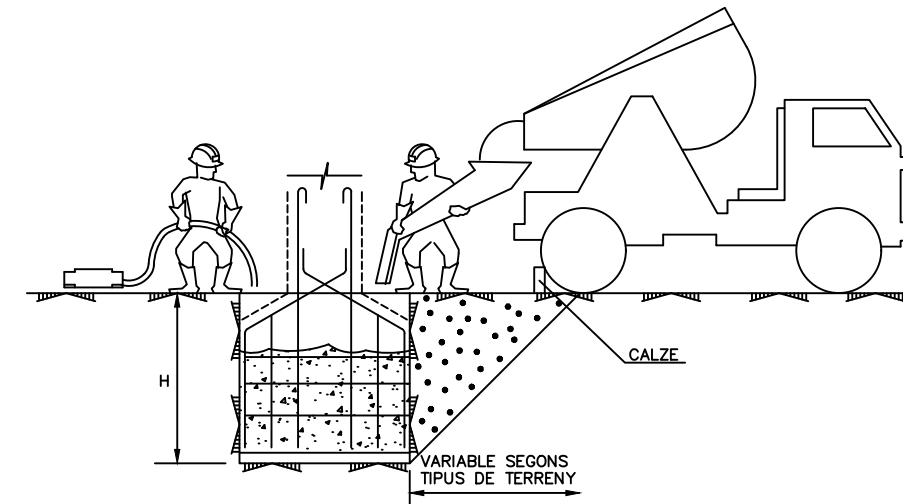
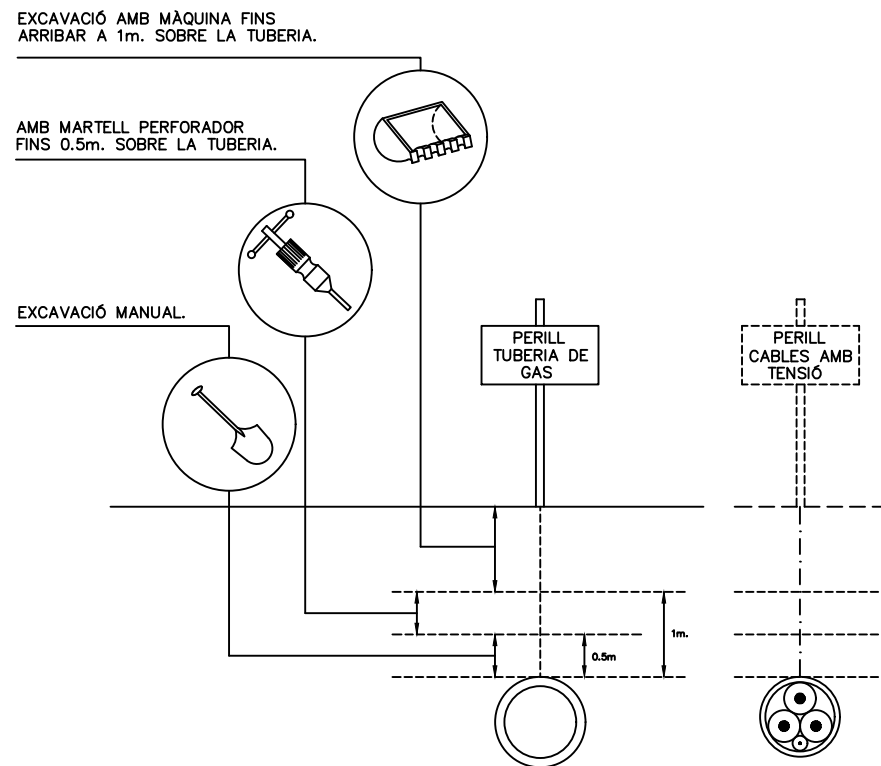




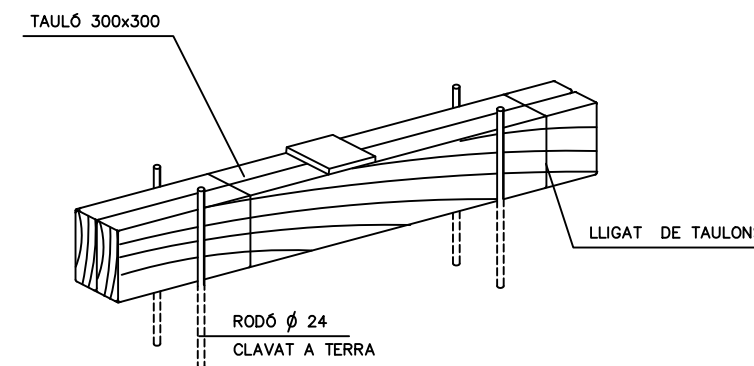
FORMES MÉS USUALS DE SENYALITZACIÓ INTERIOR I PROTECCIÓ  
UTILITZADES EN CONSTRUCCIONS ELÈCTRIQUES



DISTÀNCIES MÀXIMES DE SEGURETAT RECOMENADES EN TREBALLS  
D'EXCAVACIÓ SOBRE CONDUCCIONS DE GAS Y ELECTRICITAT

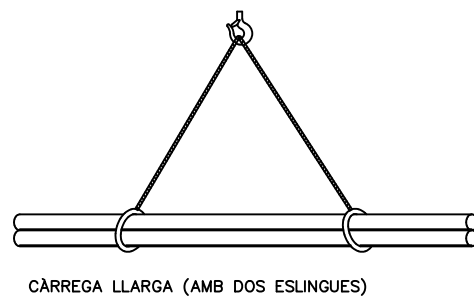


CONJUNT

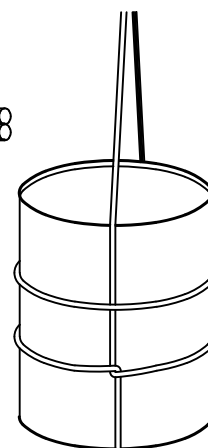


COTES EN mm.

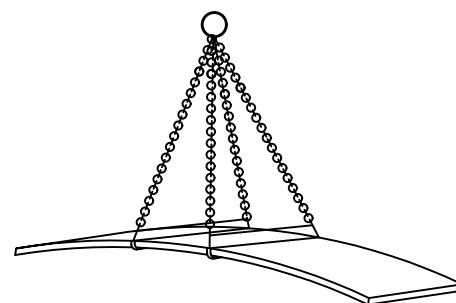
DETALL DE CALZE



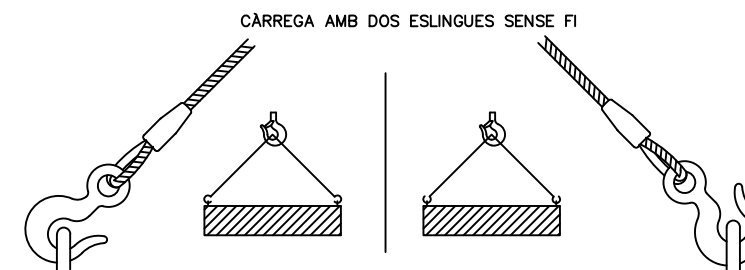
CÀRREGA LLARGA (AMB DOS ESLINGUES)



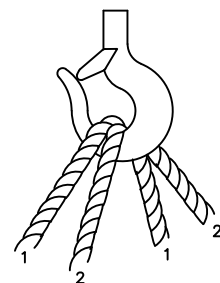
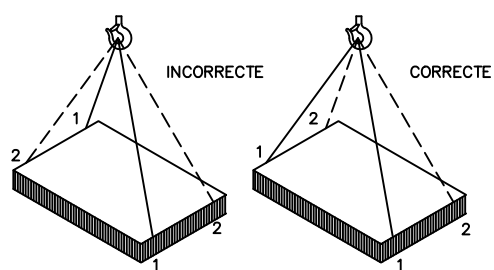
AMARRE DE BIDONS



PLANXA LLARGA

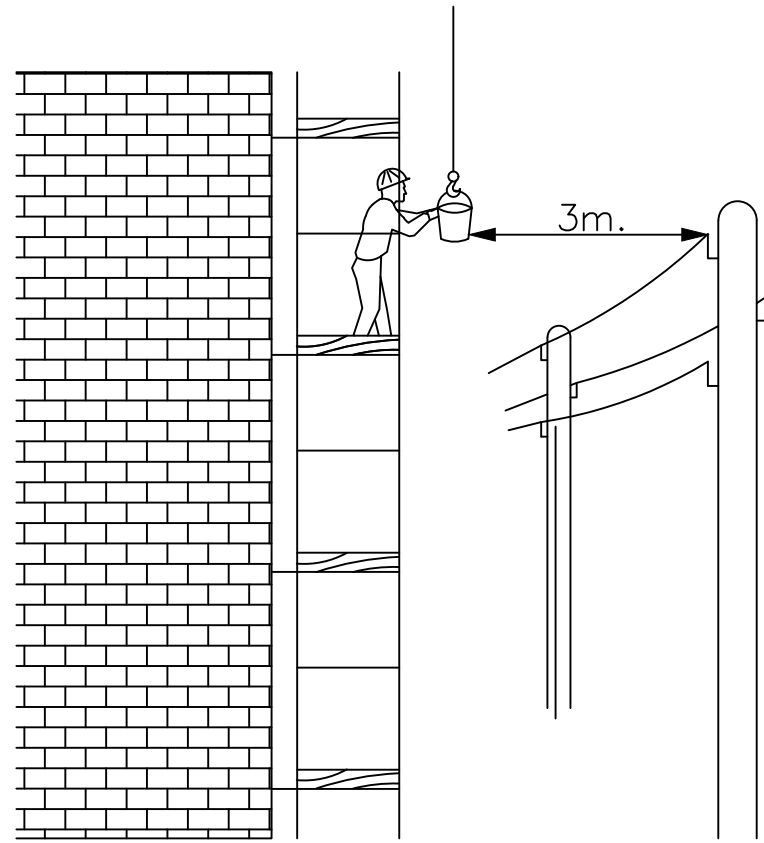


CÀRREGA AMB DOS ESLINGUES SENSE FI

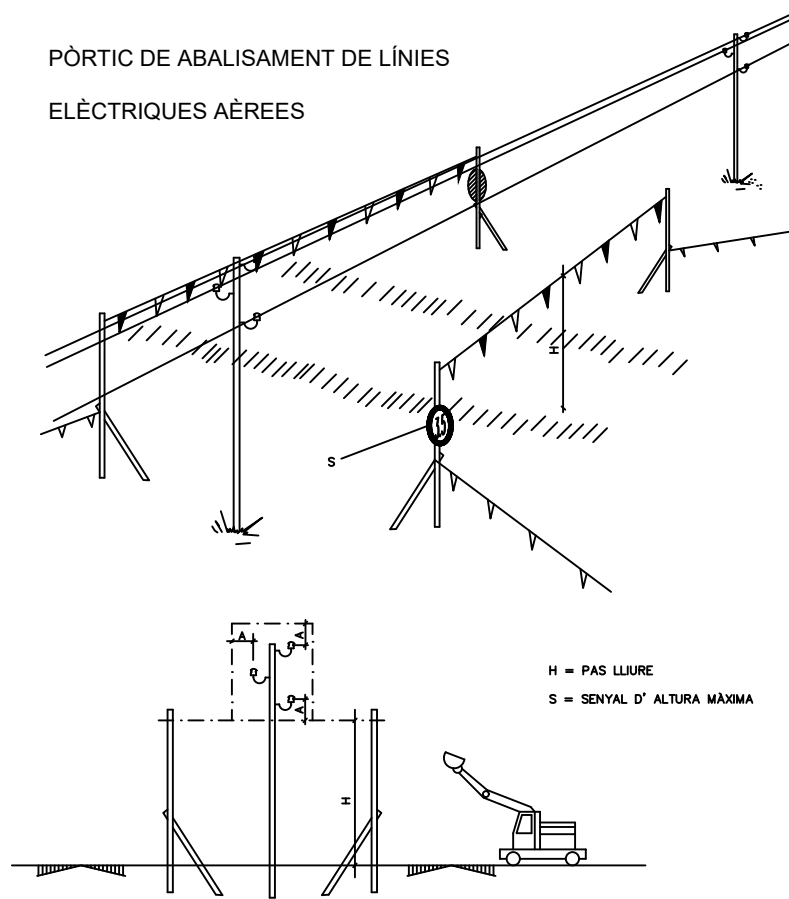


DISTÀNCIES MÍNIMES DE SEGURETAT RESPECTE LES LÍNIES AÈREES ELÈCTRIQUES DE ALTA TENSIÓ.

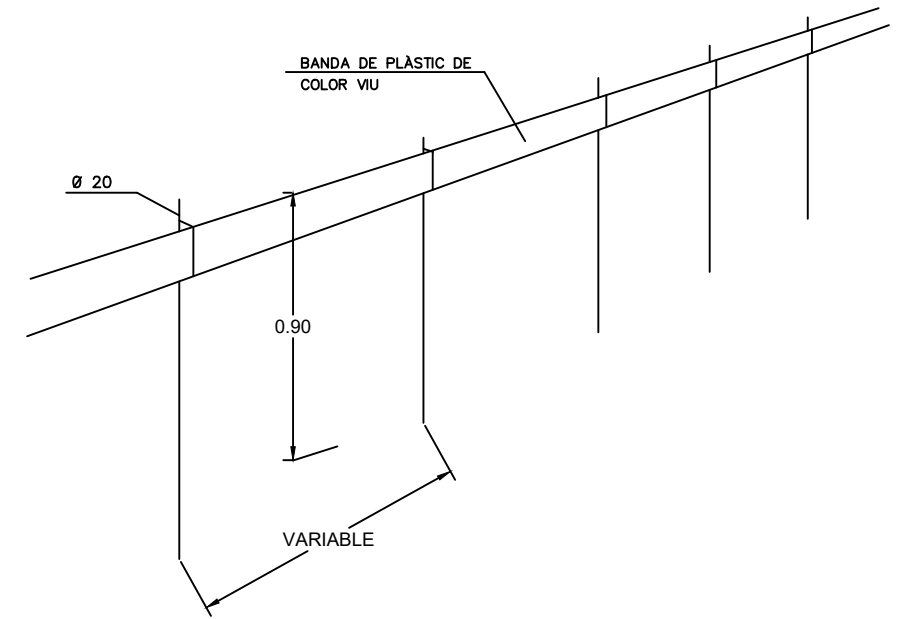
MENYS DE 66.000 V.



PÒRTIC DE ABALISAMENT DE LÍNIES ELÈCTRIQUES AÈREES



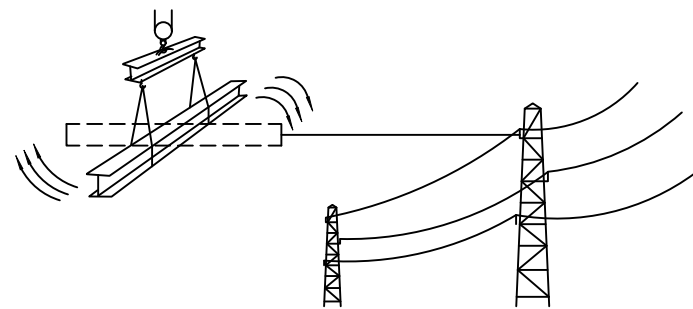
BANDES DE ABALISAMENT DE GÀLIB D'OBRA



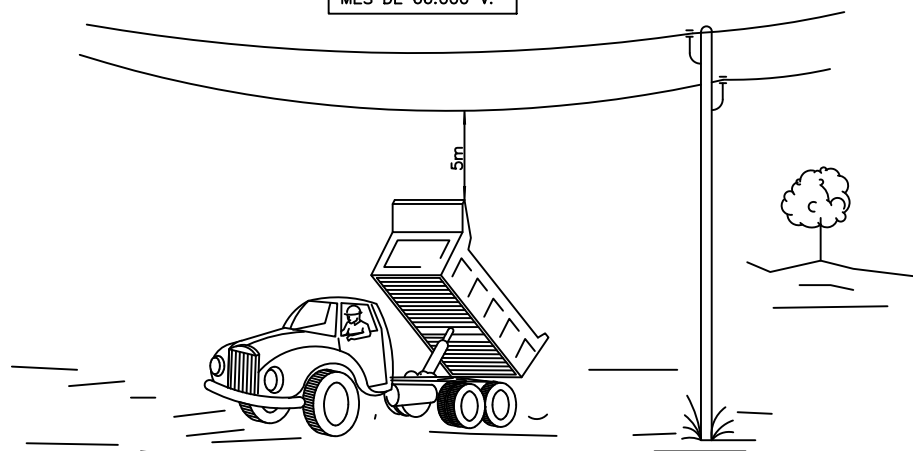
ABALISAMENT DE GÀLIB D'OBRA



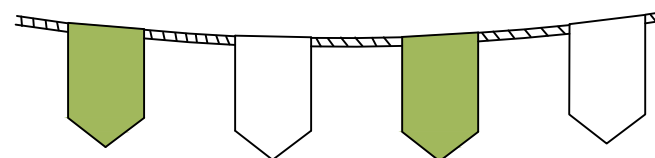
SEMPRE S'HA DE TENIR EN COMPTE LA SITUACIÓ MÉS DESFAVORABLE



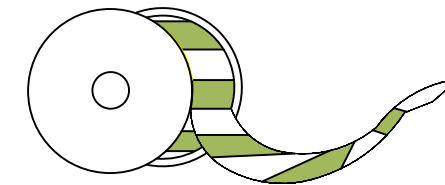
MÉS DE 66.000 V.



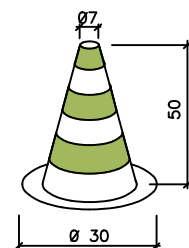
CORDÓ ABALISAMENT



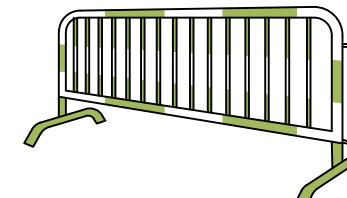
CINTA ABALISAMENT



AMB ABALISAMENT

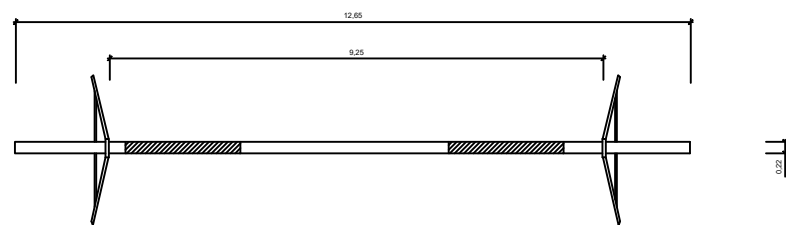


VALLES DE DESVIACIÓ DEL TRÀFIC

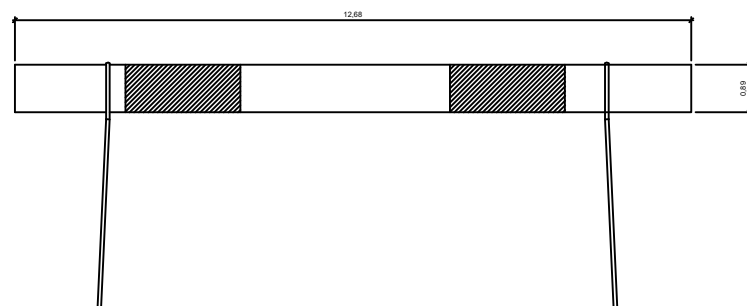


DETALL DE BARRERA MÒBIL:

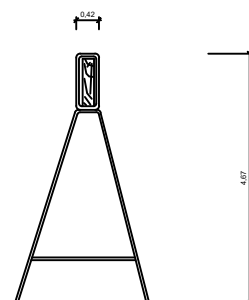
PLANTA



ALÇAT

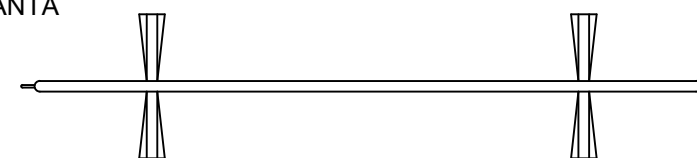


PERFIL

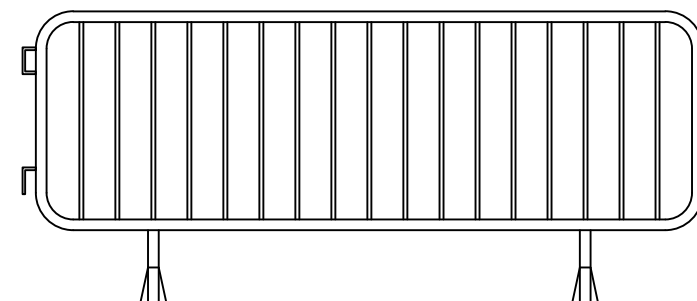


VALLA MÒBIL DE TIPUS PEATONAL PER SENYALITZACIÓ

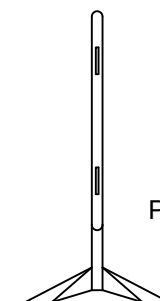
PLANTA



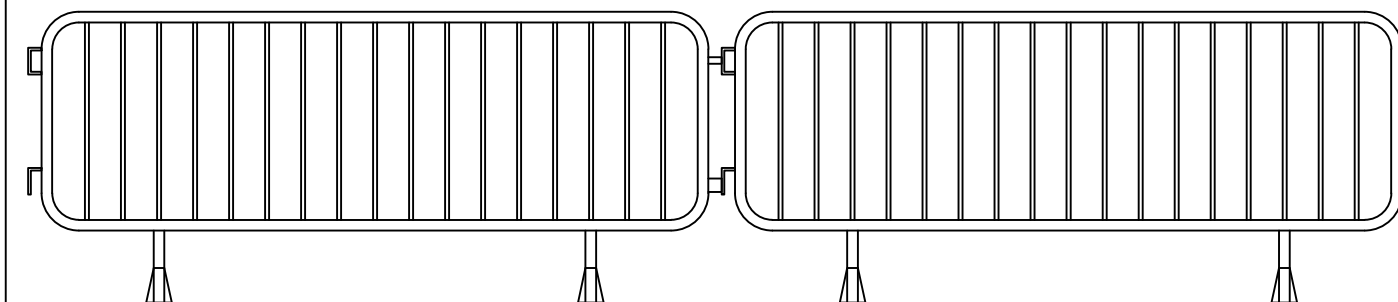
ALÇAT



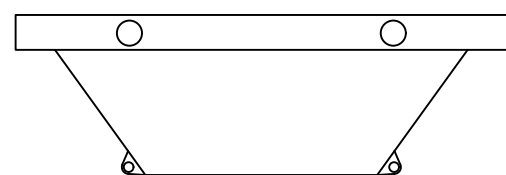
PERFIL



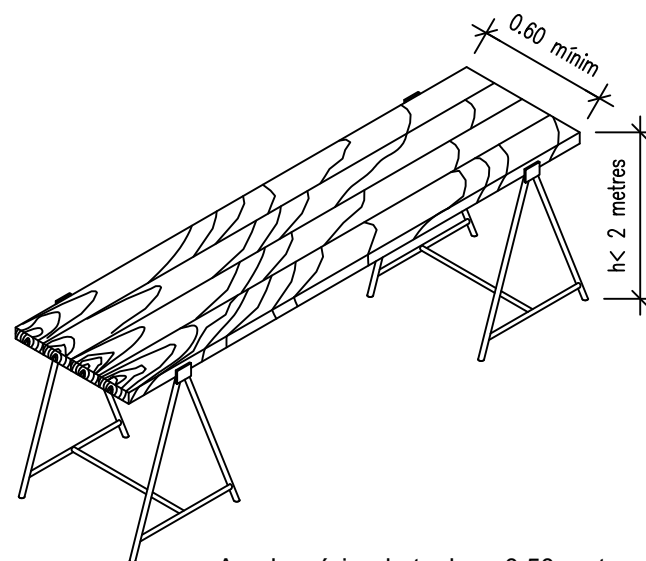
PEUS



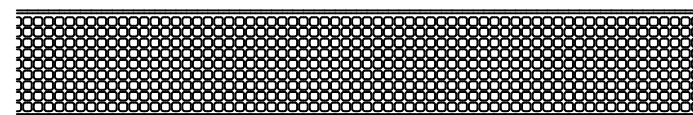
RESIDUS DE RUNA  
CONTENIDOR



AMDAMI DE BORRIQUETA  
Altura de treball inferior a 2 metres



XARXA TARONJA P.V.C



Ample mínim de taulons 0.50 metres

DETALLS LLUMINOSOS

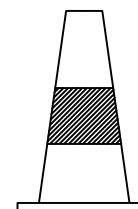


PLANTA

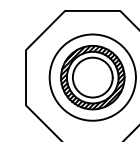


ALÇAT

BALISES CÒNIQUES



ALÇAT



PLANTA

PROMOTOR:



AJUNTAMENT DE  
SANT PERE SALLAVINERA

EMPRESA CONSULTORA:



TÈCNIC AUTOR DEL PROJECTE:

Francesc Solé Duocastella  
Enginyer Tècnic Industrial

Albert Ferrero Casas  
Enginyer de Camins

TÍTOL DEL PROJECTE:

PROJECTE CONSTRUCTIU PER A L'ADEQUACIÓ D'UN TRAM DEL CAMÍ  
DE CAL GIRONELLA A L'ESGLÉSIA NOVA DE BOIXADORS (SANT PERE  
SALLAVINERA)

DATA:

JUNY 2024

ESCALA:

0m

s/e

Originals DIN A3

TÍTOL DEL PLÀNOL:

SENYALITZACIÓ VERTICAL

NÚM. PLÀNOL:

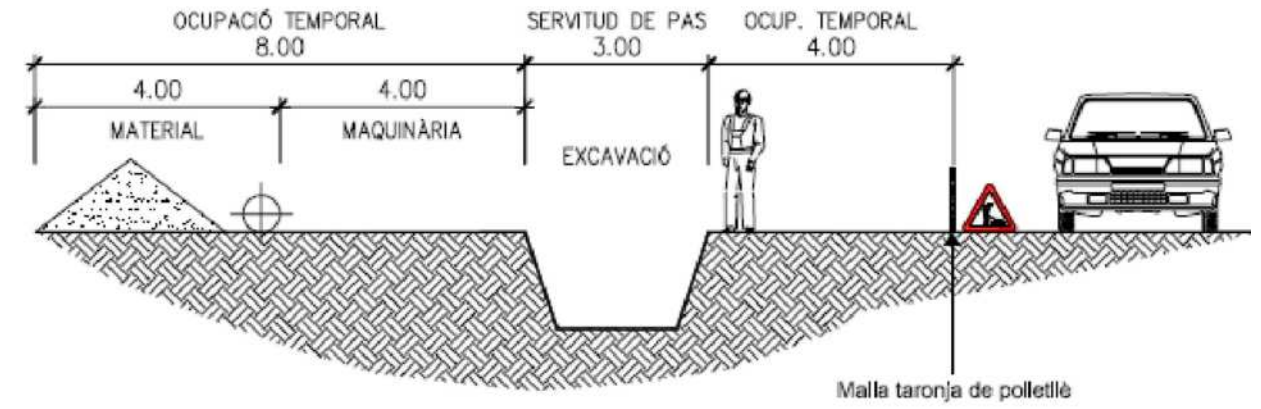
EBSS-7

FULL:

1 de 1

REVISIÓ:

**SECCIÓ TIPUS DE L'OCUPACIÓ TEMPORAL**



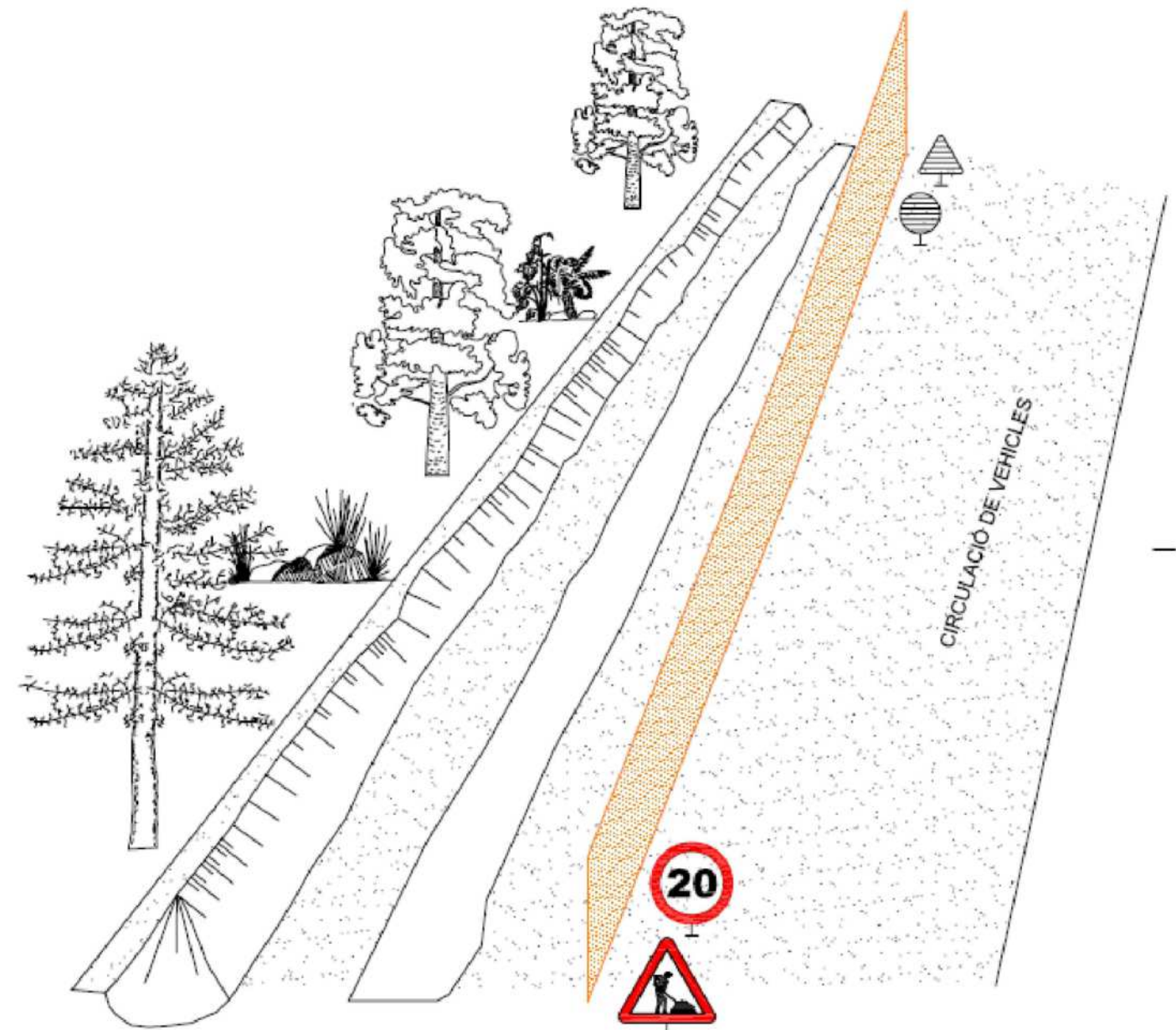
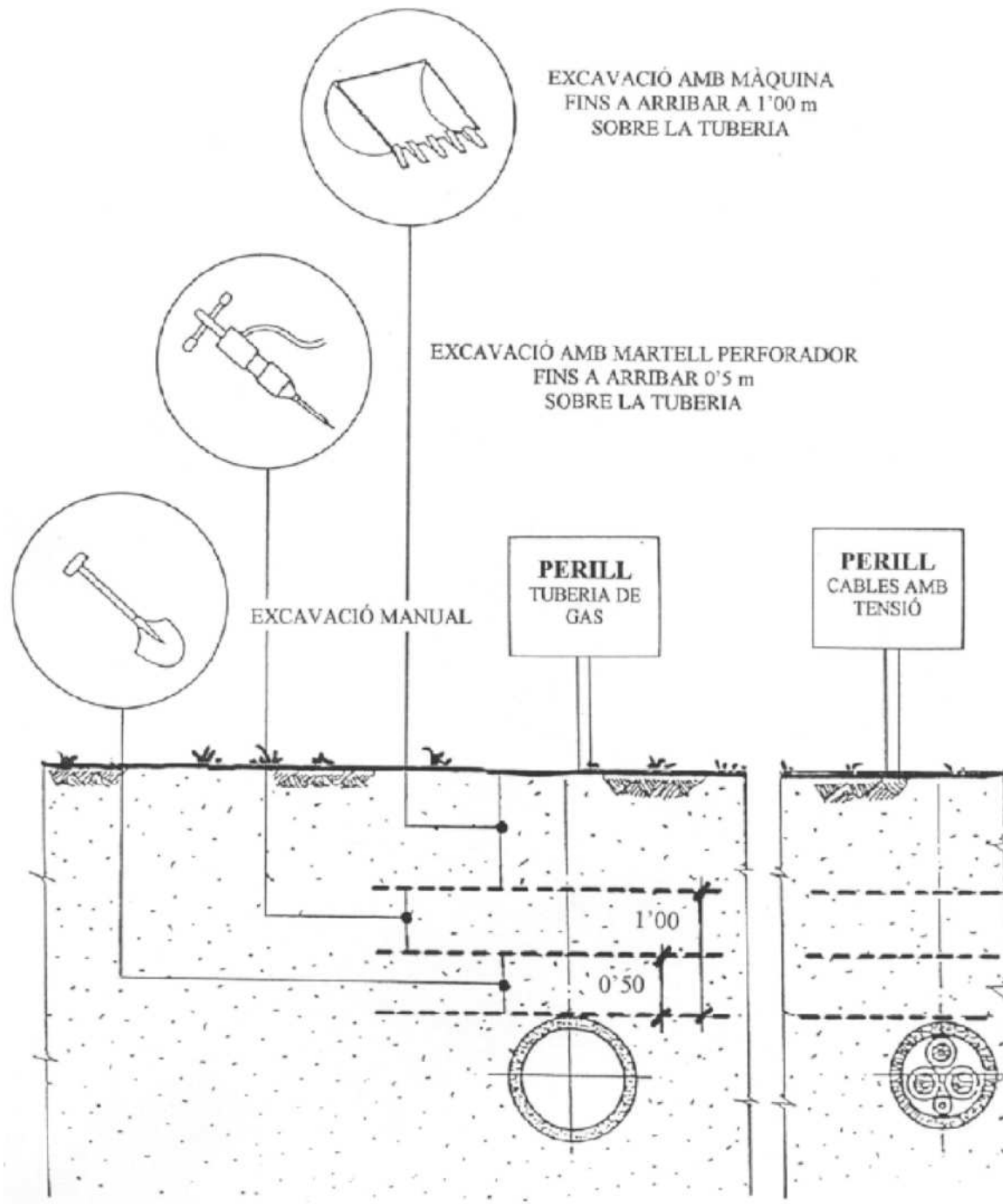
EXCAVACIÓ AMB MÀQUINA  
FINS A ARRIBAR A 1'00 m  
SOBRE LA TUBERIA

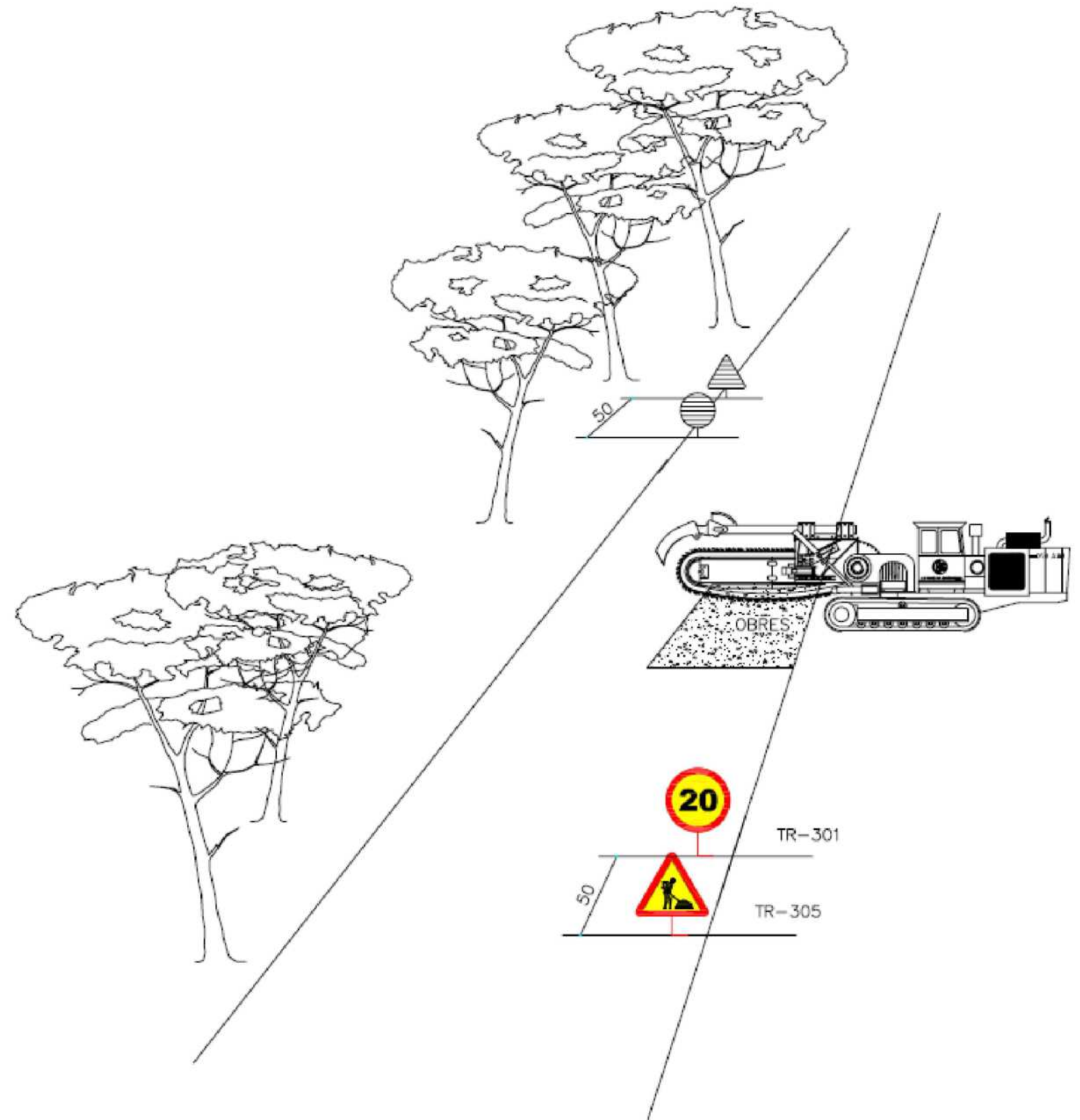
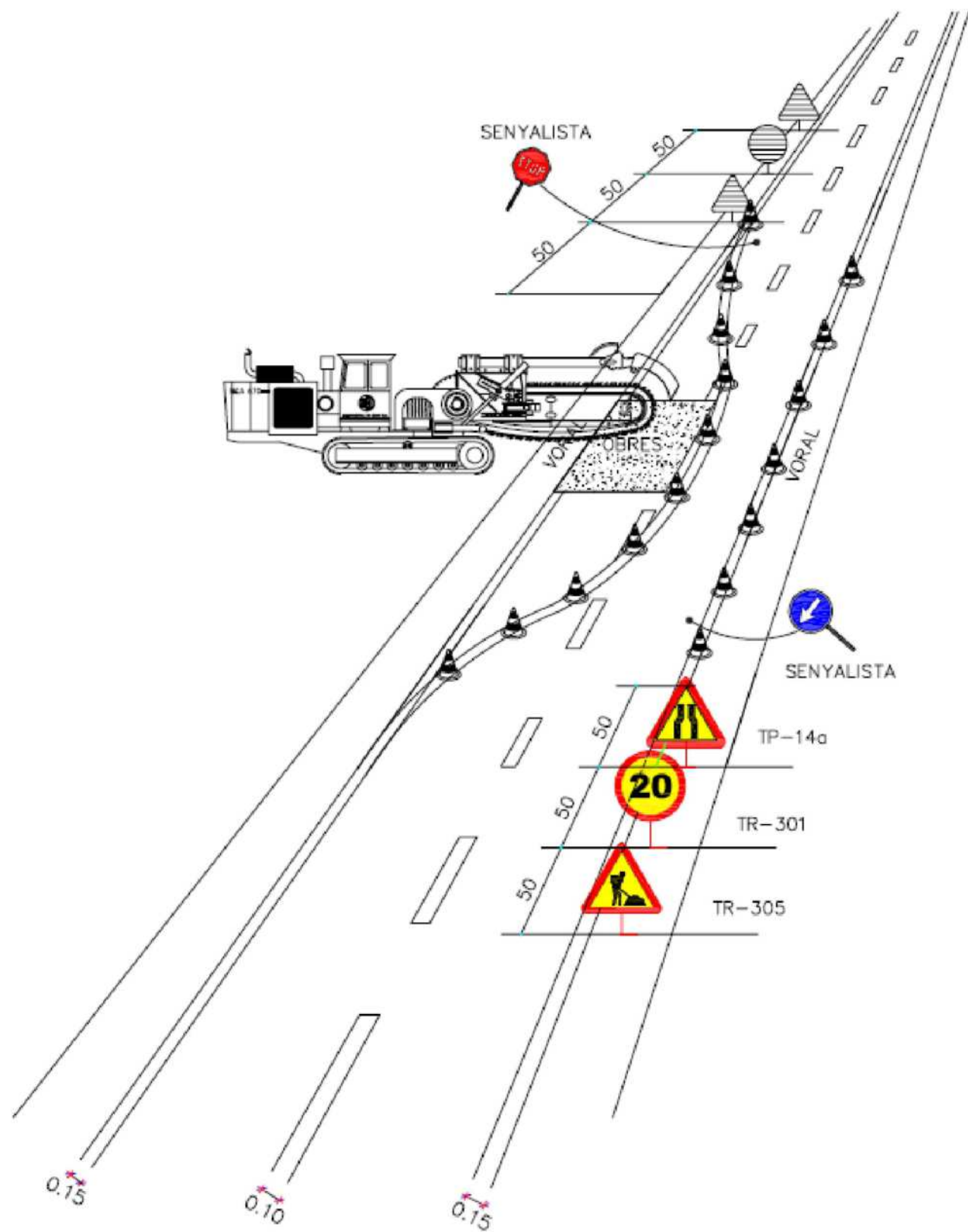
EXCAVACIÓ AMB MARTELL PERFORADOR  
FINS A ARRIBAR 0'5 m  
SOBRE LA TUBERIA

EXCAVACIÓ MANUAL

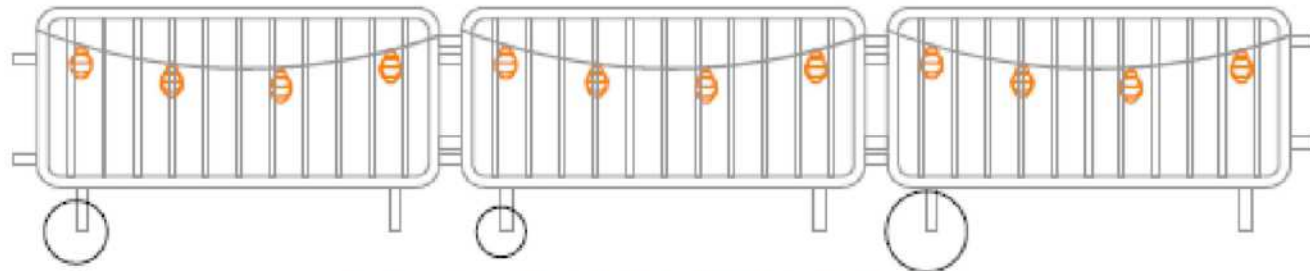
PERILL  
TUBERIA DE  
GAS

PERILL  
CABLES AMB  
TENSIÓ





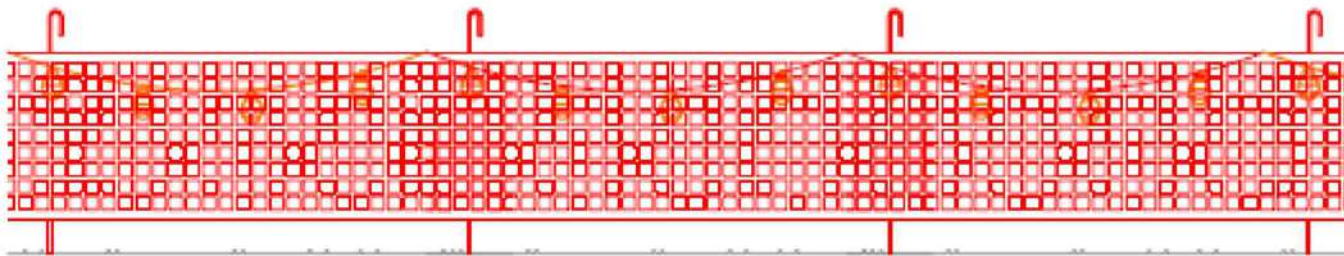




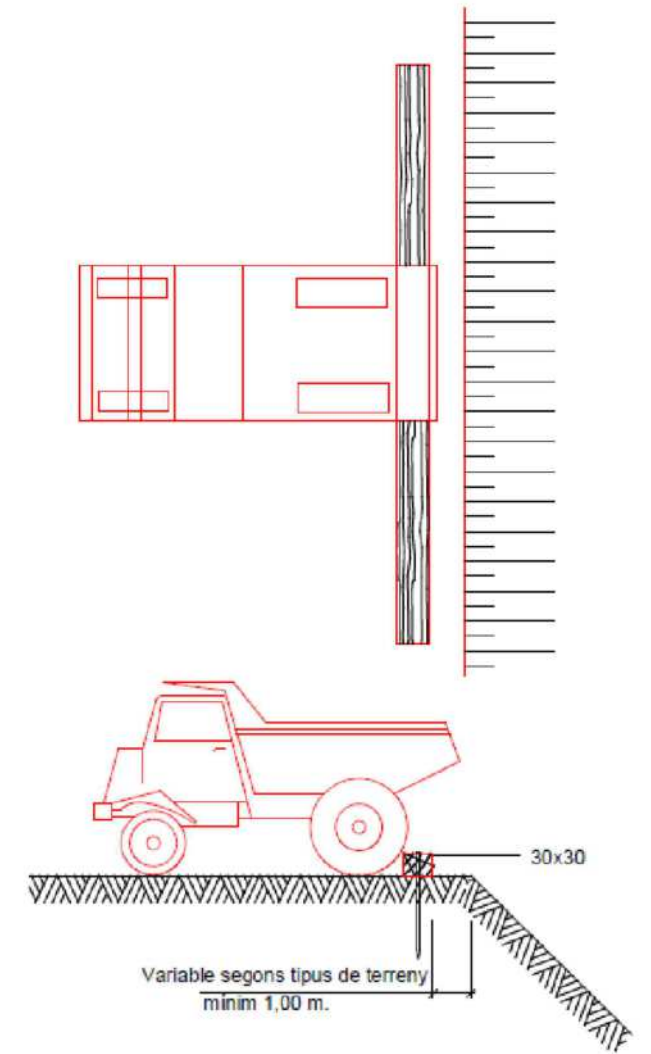
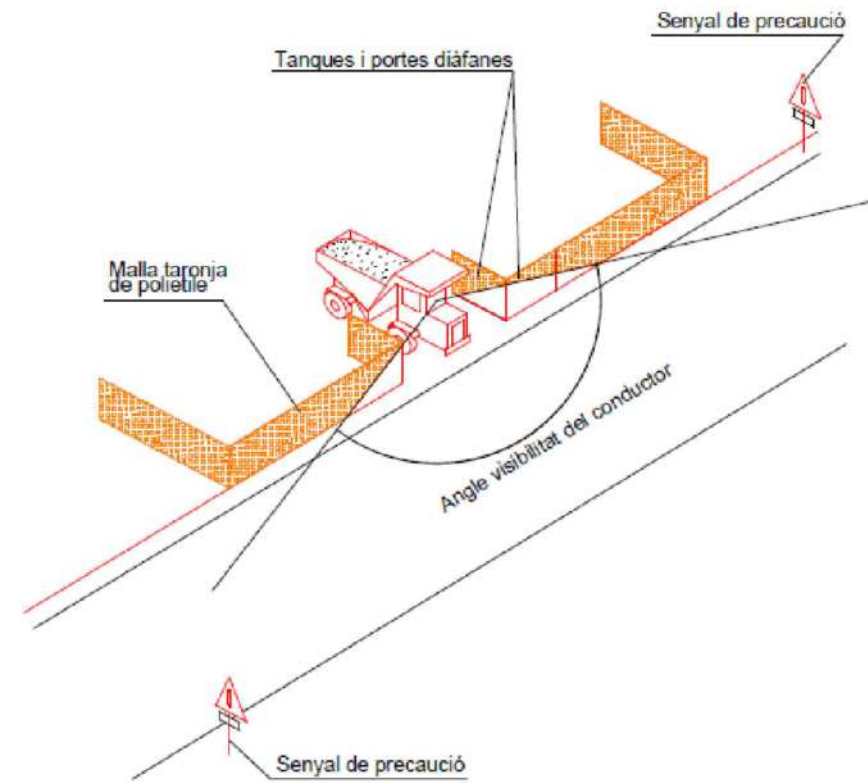
TANCA D'OBRA AMB BALISES PENJADES AMB LLUMS INTERMITENTS



TANCA D'OBRA AMB BALISES PENJADES AMB CÈL·LULES FOTOELÈCTRIQUES



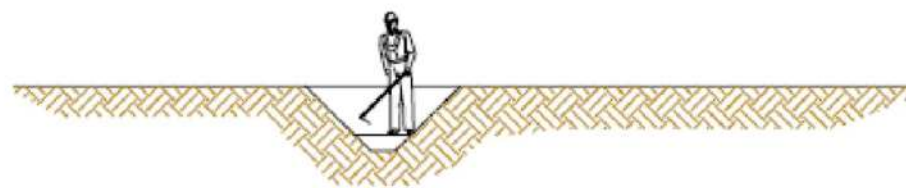
MALLA TARONJA DE POLIETILÈ AMB BALISES PENJADES AMB LLUMS INTERMITENTS





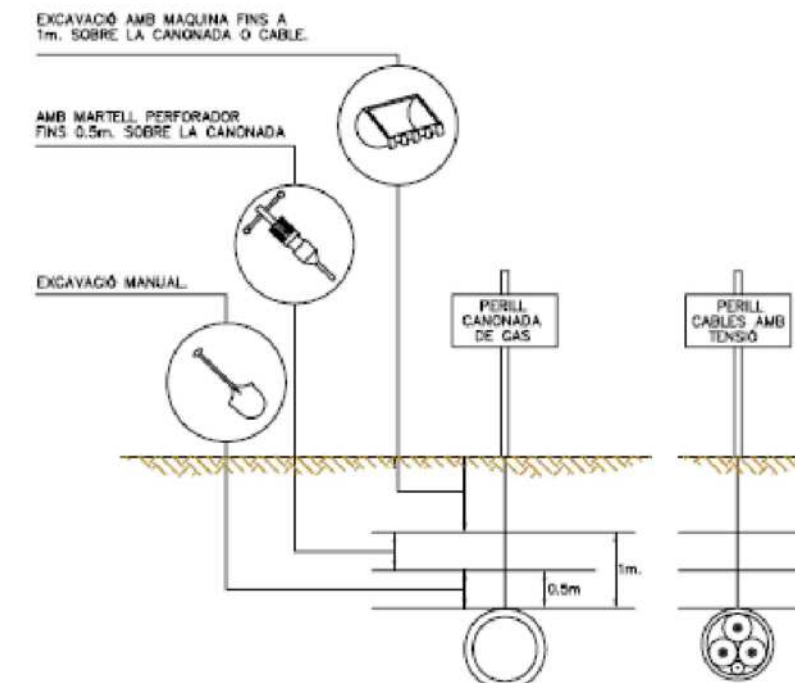
**1. Realització de cates amb mitjans mecànics.**

Seràn per trobar serveis afectats. Hic)lment s'efectuarà amb màquines. Es requerirà la presència del recurs preventiu per fer el seguiment de les cates a executar conforme el plànol de previsió de situació de serveis.







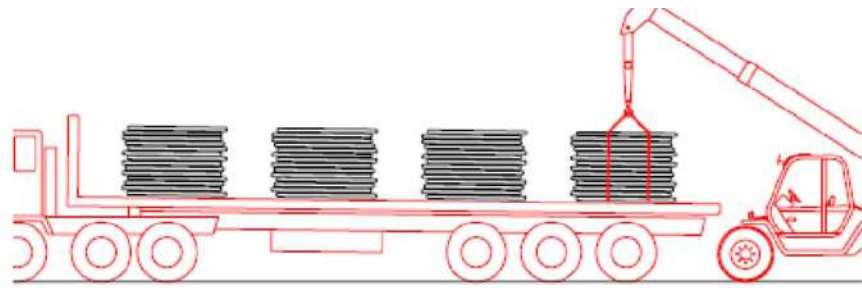
**2. Realització de cates amb mitjans manuals.**

Seràn per trobar serveis afectats. Abans d'arribar als serveis afectats s'hi d'evitar màximament els serveis.



**3. Distàncies màximes de seguretat recomanables als treballs d'excavació sobre conduccions de serveis afectats (gas i electricitat)**

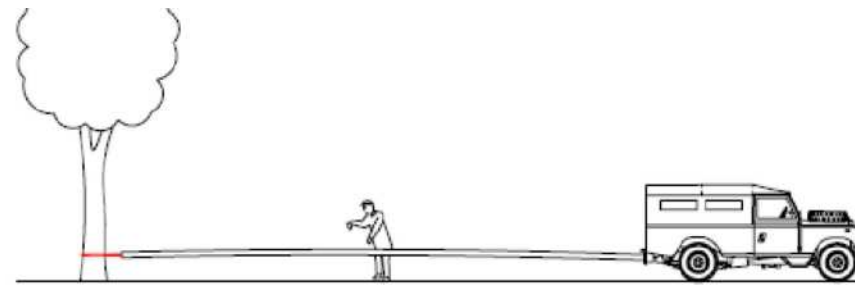
PROMOTOR:  AJUNTAMENT DE SANT PERE SALLAVINERA	EMPRESA CONSULTORA: 	TÈCNIC AUTOR DEL PROJECTE:  Francesc Solé Duocastella Enginyer Tècnic Industrial  Albert Ferrero Casas Enginyer de Camins	TÍTOL DEL PROJECTE: PROJECTE CONSTRUCTIU PER A L'ADEQUACIÓ D'UN TRAM DEL CAMÍ DE CAL GIRONELLA A L'ESGLÉSIA NOVA DE BOIXADORS (SANT PERE SALLAVINERA)	DATA: JUNY 2024	ESCALA: 0m S/E Originals DIN A3	TÍTOL DEL PLÀNOL: DETECCIÓ DE SERVEIS AFECTATS SOTERRATS	NÚM. PLÀNOL: EBSS-11 FULL: 1 de 1 REVISIÓ:
---	--	---	--	--------------------	--	---	--



1. Descàrrega de les bobines de canonada

Ø40 } Descàrrega manual  
Ø50 }  
Ø63 }

Ø75 } Descàrrega amb màquina  
Ø90 }  
Ø110 }



2. Estirat de les bobines de canonada

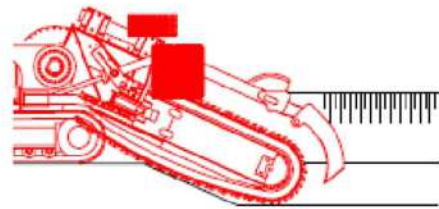
Ø40 Estirat manual

Ø50 } Estirat amb forguneta  
Ø63 }  
Ø75 }

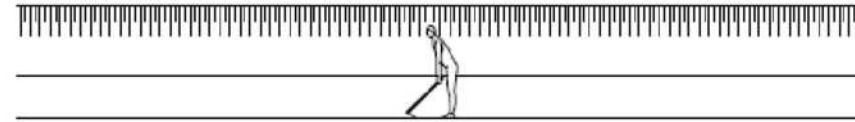
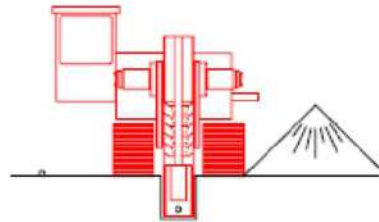
Ø90 } Estirat amb tot terreny o retro-excavadora  
Ø110 }



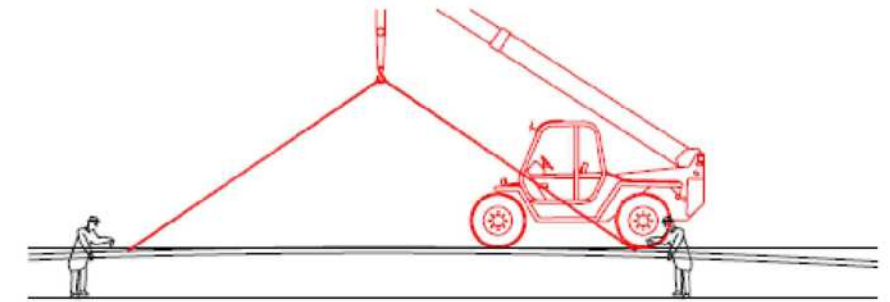
3. Unió de les canonades



4. Excavacions de rases amb rasadora



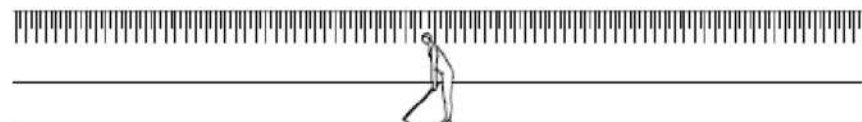
5. Neteja manual del fons de la rasa



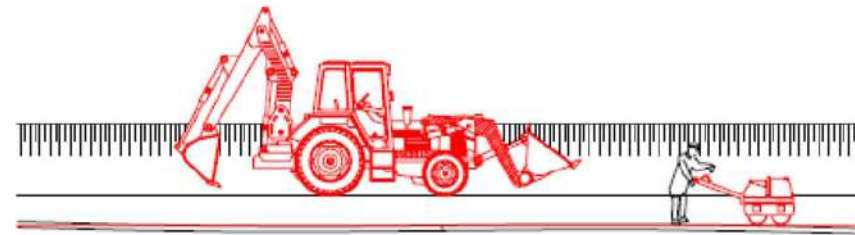
6. Col·locació de la canonada a l'interior de la rasa

Ø40 } Col·locació manual  
Ø50 }  
Ø63 }  
Ø75 }

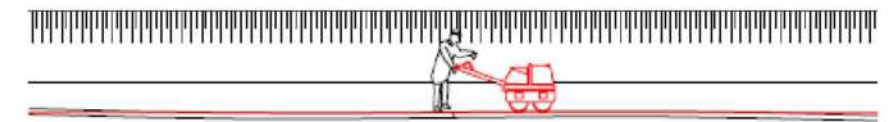
Ø90 } Col·locació amb màquina  
Ø110 }



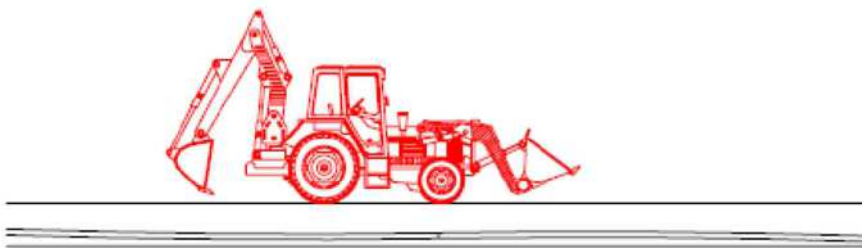
7. Selecció manual de terres pel reblert de la rasa



8. Reblert amb retro-excavadora de la rasa en tongades



9. Compactat de terres



10. Restitució del camí o tros

PROMOTOR:



AJUNTAMENT DE  
SANT PERE SALLAVINERA

EMPRESA CONSULTORA:

**engisic**

TÈCNIC AUTOR DEL PROJECTE:

Francisc Solé Duocastella  
Enginyer Tècnic Industrial

Albert Ferrero Casas  
Enginyer de Camins

TÍTOL DEL PROJECTE:

PROJECTE CONSTRUCTIU PER A L'ADEQUACIÓ D'UN TRAM DEL CAMÍ  
DE CAL GIRONELLA A L'ESGLÉSIA NOVA DE BOIXADORS (SANT PERE  
SALLAVINERA)

DATA:

JUNY 2024

ESCALA:

0m S/E s/e  
Originals DIN A3

TÍTOL DEL PLÀNOL:

EXECUCIÓ DE RASES AMB RASADORA I INSTAL·LACIÓ DE  
CANONADA DE POLIETILÈ

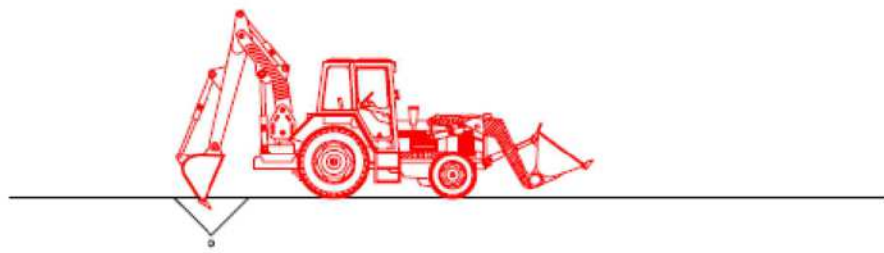
NÚM. PLÀNOL:

EBSS-12

FULL:

1 de 1

REVISIÓ:



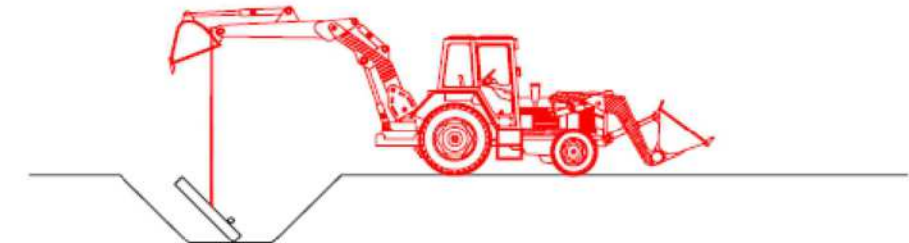
1. Buidat de terres amb retro-excavadora

...



2. Descobert manual del tub

...



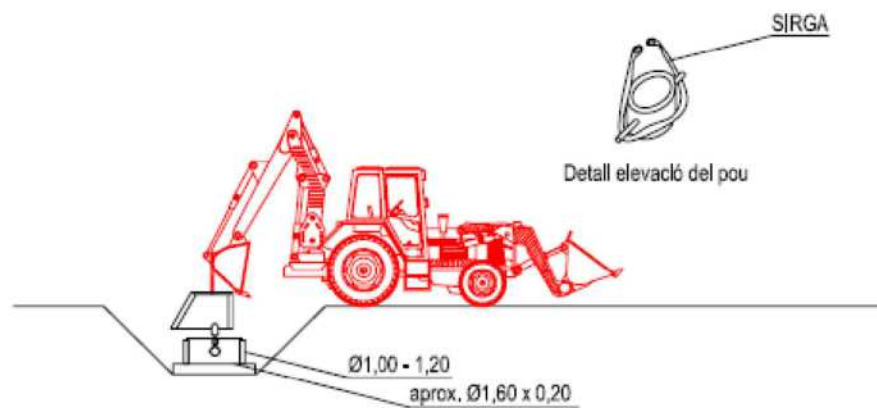
3. Col·locació de la base del pou

...



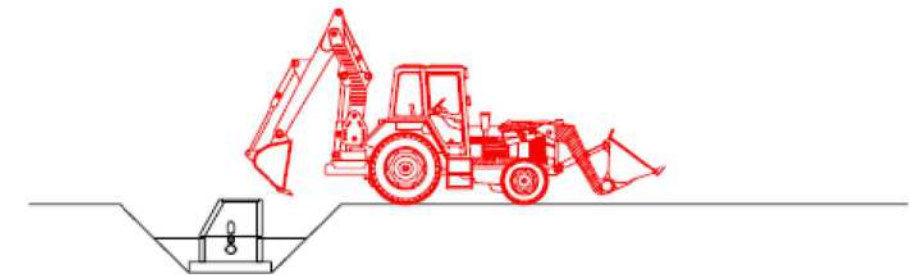
4. Instal·lació manual d'equips (ventoses, vàlvules, ...)

...



5. Instal·lació del pou amb retro-excavadora

...

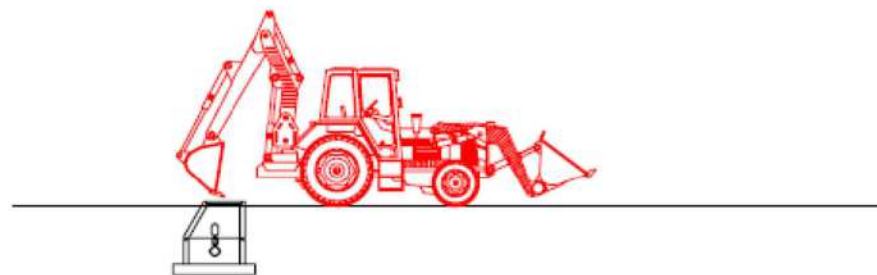


6. Reblert del pou amb retro-excavadora en tongades

...



7. Compactació de terres al voltant del pou



8. Restitució del camí o tros

SENYAL DE PERILL																	
CLAU	TP-3	TP-13a	TP-13b	TP-14a	TP-14b	TP-15	TP-17	TP-17a	TP-17b	TP-18	TP-19	TP-25	TP-26	TP-28	TP-50	TR-205	TP-301

SENYAL DE PERILL					SENYAL DE REGLAMENTACIÓ I PRIORITAT												
CLAU	TR-302	TR-303	TR-305	TR-306	CLAU	TR-5	TR-6	TR-101	TR-106	TR-201	TR-204	TR-308	TR-400a	TR-400b	TR-401a	TR-401b	TR-500

SENYAL MANUAL				SENYAL D'INDICACIÓ				ELEMENT D'ABALISAMENT REFLECTANT				
CLAU	TM-1	TM-2	TM-3	CLAU	TS-55	TS-52	TS-220	CLAU	TB-5	TB-7	TB-8	TB-9

## ANNEX 6. GESTIÓ DE RESIDUS



## Índex

<b>1</b>	<b>INTRODUCCIÓ</b>	<b>3</b>
1.1.	Marc legal	3
<b>2.</b>	<b>ESTIMACIÓ DE LA GENERACIÓ</b>	<b>3</b>
2.1.	Tipologia de residus	3
2.1.1.	Residus principals	3
2.1.2.	Altres residus	3
2.2.	Estimació del volum generat	3
<b>3.</b>	<b>OPERACIONS DE GESTIÓ DE RESIDUS</b>	<b>4</b>
3.1.	Seguiment	5
3.2.	Minimització o prevenció	5
3.3.	Procés de desconstrucció	5
3.4.	Gestió dels residus tòxics i/o perillosos	5
3.5.	Gestors de residus	6
<b>4.</b>	<b>PLEC DE PRESCRIPCIONS TÈCNiques</b>	<b>7</b>
<b>5.</b>	<b>PRESSUPOST</b>	<b>7</b>



## 1 INTRODUCCIÓ

L'objectiu del present annex és fomentar la prevenció, reutilització, la valorització i l'adequat tractament dels residus generats durant l'execució de les obres del projecte. El present Pla de Gestió de Residus s'ha elaborat respecte l'estipulat al Reial Decret 105/2008 de regulació de la producció i la gestió de residus de la construcció i la demolició. El productor de residus està obligat a disposar de la documentació per la gestió dels residus generats a la seva obra.

### 1.1. Marc legal

Les normatives de referència en la gestió de residus del projecte són:

- Reial Decret 105/2008, de 1 de febrer, per el que se regula la producció i gestió dels residus de construcció i enderroc.
- Reial Decret 21/2006, de 14 de febrer, pel qual es regula l'adopció de criteris ambientals i d'ecoeficiència en els edificis.
- Reial Decret 396/2006, de 31 de Març, pel qual s'estableixen les disposicions mínimes de seguretat i salut aplicables als treballs amb risc d'exposició a l'amiant. («BOE» 86, d'11-4-2006.)
- Ordre MAM/304/2002, de 8 de febrer, per la qual es publiquen les operacions de valorització i eliminació de residus i la llista europea de residus.
- DECRET 89/2010, de 29 de juny, pel qual s'aprova el Programa de gestió de residus de la construcció de Catalunya (PROGROC), es regula la producció i gestió dels residus de la construcció i demolició, i el cànon sobre la deposició controlada dels residus de la construcció
- Ley 7/2022, de 8 de abril, de residuos y suelos contaminados para una economía circular.
- Llei 15/2003, de modificació de la Llei 6/99, reguladora dels residus.
- Plan Nacional de residuos de la construcción y demolición (PNRCD) 2001-2006
- Decret Legislatiu 1/2009, de 21 de juliol, pel qual s'aprova el Text refós de la Llei reguladora de residus.

## 2. ESTIMACIÓ DE LA GENERACIÓ

### 2.1. Tipologia de residus

A continuació es presenta un llistat dels residus que es poden produir durant l'obra i la seva classificació segons el Catàleg Europeu de Residus (CER), que està en vigor des de l'1 de gener de 2002. Amb el nou catàleg, mitjançant un sistema de llista única s'estableix quins residus han d'ésser considerats com a perillosos (especials). Al Catàleg, els residus adopten una codificació de sis xifres, essent el format de la codificació el mateix que en el Catàleg de Residus de Catalunya (CRC), tot i que aquests no tenen per què coincidir.

El CRC continua essent vigent per a determinar la correcta gestió que ha de tenir cadascun dels residus (valorització, tractament o disposició), sempre que no entri en contradicció del nou Catàleg Europeu de Residus, com és el cas de la seva classificació.

#### 2.1.1. Residus principals

Els principals residus generats durant l'execució del projecte són:

- Mescles bituminoses procedent del procés constructiu
- Terra i pedres que no contenen substàncies perilloses
- Restes vegetals

Segons el Catàleg Europeu de Residus s'inclouen en els següents grups:

- Residus de la construcció i demolició (17)
  - 17 01 Formigó, maons, teules i materials ceràmics
    - 17 01 01 Formigó
  - 17 03 Mescles bituminoses, quitrà d'hulla i altres productes enquitranats
    - 17 03 01 Mescles bituminoses que contenen quitrà d'hulla
  - 17 05 Terra (inclosa l'excavada de zones contaminades), pedres i llots de drenatge
    - 17 05 04 Terra i pedres diferents de les especificades en el codi 17 05 03

#### 2.1.2. Altres residus

Els altres residus generats en menor quantitat durant l'execució del projecte són:

- Metalls procedents de la construcció de la construcció de les armadures d'acer corrugat
- Restes vegetals
- Olis de motor derivats de l'ús de maquinària
- Paper i cartró
- Plàstics
- Vasos, draps de neteja i roba de treball

Segons el Catàleg Europeu de Residus s'inclouen en els següents grups:

- RESIDUS D'OLIS I DE COMBUSTIBLES LÍQUIDS, EXCEPTE OLIS COMBUSTIBLES I ELS CAPÍTOLS 05, 12 I 19 (13)
  - 13 02 Residus d'olis de motor, de transmissió mecànica i lubricants
    - 13 02 06 Olis sintètics de motor, de transmissió mecànica i lubricants
- RESIDUS MUNICIPALS (residus domèstics i residus assimilables procedents dels comerços, indústries i institucions), INCLOSES LES FRACCIONS RECOLLIDES DE MANERA SELECTIVA (20)
  - 20 02 Residus de parcs i jardins (inclosos els residus de cementiris)
    - 20 02 01 Residus biodegradables

Aquests residus es consideren com RESIDUS NO ESPECIALS.

### 2.2. Estimació del volum generat

Els volums dels principals residus generats en l'obra els trobem en els amidaments. Els més importants són:





Taula 1. Volum de residus generals durant l'execució del projecte

Descripció	CER	Volum (m3)	Densitat (Tn/m3)	Pes (en Tn)
Formigó	17 01 01	1,10	2	2,2
Mescla bituminosa i àrids del procés constructiu	17 03 01	1,64	2,33	3,8
Terra i pedres que no contenen substàncies perilloses	17 05 04	1,10	1,5	1,7
Restes vegetals	No especial	13,15	0,3	4,0
<b>Total general</b>				<b>11,7</b>

En aquest càlcul no s'han tingut en compte els diferents residus que no comporten una representació suficient durant les execucions d'obra (residus de caire municipal, reciclables als diferents contenidors públics).

En tot cas, el volum total de residus estimat és de 16,99 m<sup>3</sup>. Aquest volum de residus hauran de lliurar-se a un gestor autoritzat, en cas que no puguin ser reutilitzats a la pròpia obra. En el cas de les terres, es valorarà si és possible aquest ús i es decidirà la seva finalitat per part de la Direcció d'Obra. Per altra banda, és necessari considerar també el transport i gestió dels equipaments actuals que s'han de substituir.

Cal destacar que aquest volum, orientatiu, s'ha calculat segons els amidaments considerats a les diferents partides i actuacions (veure DOC 4. PRESSUPOST).

### 3. OPERACIONS DE GESTIÓ DE RESIDUS

Els objectius generals de l'aplicació d'un Pla de Gestió de Residus són els següents:

- Incidir en la comportament del personal de l'obra amb l'objectiu de millorar en la gestió dels residus
- Planificar i minimitzar el possible impacte ambiental dels residus de l'obra. En aquest cas els objectius es centraran en la classificació en origen i la correcta gestió externa dels residus

A partir del "Catàleg de Residus de Catalunya" els residus generats en la present obra es gestionen mitjançant els següents processos, habituals en obres d'aquesta naturalesa:

#### Tractament i deposició del rebuig

- **T11 – Disposició de residus inerts**
  - Mescla bituminosa
  - Formigó
  - Terra i pedres diferents a les especificades al codi 17 05 03
- **T 12 – Deposició de residus no especials**
  - Mescles de formigó, maons, teules i materials ceràmics, diferents de les especificades en el codi 17 01 06
  - Terra i pedres diferents a les especificades al codi 17 05 03

- Envasos i embalatges de paper i cartró
- Envasos i embalatges de plàstic
- Absorbents, materials de filtració, draps de neteja i restes de roba protectora diferents dels especificats al codi 15 02 02
- **T 15 – Disposició en dipòsit de terres i runes**
  - Terres
  - Terra i pedres diferents a les especificades al codi 17 05 03
- **T 21 – Incineració**
  - Absorbents, materials de filtració, draps de neteja i restes de roba protectora diferents dels especificats al codi 15 02 02
- **T 24 – Tractament per evaporació**
  - Absorbents, materials de filtració, draps de neteja i restes de roba protectora diferents dels especificats al codi 15 02 02
- **T 33 – Estabilització**
  - Terra i pedres diferents a les especificades al codi 17 05 03

#### Reutilització

- **V 11 – Reciclatge de paper i cartró**
  - Paper i cartró
- **V 12 – Reciclatge de plàstics**
  - Envasos de plàstics
- **V 13 – Reciclatge de tèxtils**
  - Absorbents, materials de filtració, draps de neteja i roba protectora diferents dels especificats en el codi 15 02 02
- **V 51 – Recuperació, reutilització i regeneració d'envasos**
  - Envasos i embalatges de paper i cartró
  - Envasos i embalatges de plàstic
- **V 61 – Utilització d'elements com a combustible**
  - Envasos i embalatges de paper i cartró
  - Envasos i embalatges de plàstic
- **V 11 – Utilització en la construcció**
  - Formigó
  - Mescles de formigó, maons, teules i materials ceràmics diferents als especificats al codi 17 01 06
  - Terra i pedres diferents de les especificades en el codi 17 05 03
- **V 84 – Utilització com a rebuig de terrenys**
  - Terra i pedres diferents de les especificades en el codi 17 05 03
- **V 85 – Valorització amb procés anaerobi + compostatge**
  - Envasos i embalatges de paper i cartró
  - Restes vegetals



### 3.1. Seguiment

El seguiment es realitzarà documentalment i visualment tal i com indiquen les normes del Catàleg de Residus de Catalunya. Documentalment es comprovarà mitjançant:

- Fitxa d'acceptació (FA): acord normalitzat que, per a cada tipus de residu, s'ha de subscriure entre el productor o posseïdor del mateix i l'empresa gestora escollida.
- Full de seguiment (FS): document que ha d'acompanyar cada transport individual de residus al llarg del seu recorregut
- Full de seguiment itinerant (FI): document de transport de residus que permet la recollida amb un mateix vehicle i de forma itinerant de fins a un màxim de vint productors o posseïdors de residus
- Fitxa de destinació: document normalitzat que ha de subscriure el productor o posseïdor d'un residu i el destinatari d'aquest i que té com a objecte el reconeixement de l'aptitud del residu per a ser aplicat a un determinat sòl, per ús agrícola o en profit de l'ecologia
- Justificant de recepció (JRR): albarà que lliura el gestor de residus a la recepció del residu, al productor o posseïdor del residu

Una obra té dos tipus de gestió, la gestió dins de l'obra i fora de l'obra

- L'espai disponible per realitzar la separació selectiva dels residus a l'obra.
- La possibilitat de reutilització i reciclatge in situ.
- La proximitat d'empreses de valorització de residus de la construcció i demolició i la distància als dipòsits controlats, els costos econòmics associats a cada opció de gestió, etc.

En qualsevol cas, s'ha de considerar sempre l'abocament en dipòsits controlats com a última opció en la gestió dels residus de construcció i demolició i, s'ha de tendir, per aquest ordre, a la reutilització, al reciclatge o a qualsevol altre tipus de valorització.

### 3.2. Minimització o prevenció

Per poder reutilitzar o reciclar, es recomana que la gestió mínima de separació selectiva per a les obres de construcció i demolició estigui formada per la segregació dels residus Inerts, dels residus No Especials i dels residus Especials (aquests sempre han d'anar separats de la resta). Cal tenir en compte, però, que aquesta gestió mínima pot anar-se ampliant en funció de les possibilitats de valorització (internes i externes) que existeixin a la mateixa obra i a l'entorn proper d'aquesta. En el primer cas ens referim a la capacitat que pugui tenir una determinada obra de construcció d'absorbir part dels residus inerts que genera; en el segon cas ens referim a la viabilitat de comptar amb empreses de valorització de residus (per exemple, si tenim a l'abast les recicladores de plàstic, de fusta, de metall, de paper i cartró, etc.).

La classificació en origen (a la mateixa obra) dels residus de construcció i demolició és el factor que més influeix en el seu destí final. Un contenidor que surt de l'obra amb residus heterogenis té menys opcions de ser valoritzat que un de net, carregat amb un residu homogeni que pot ser transportat directament cap a una central de reciclatge o, fins i tot, si compleix amb les característiques fisicoquímiques exigides, reutilitzat (en els cas de la runa neta) a mateixa obra on s'ha produït.

Es a dir, qualsevol operació de reciclatge o de reutilització ha d'estar sotmesa a una destria inicial que permeti disposar d'una matèria primera uniforme i d'un material resultant de qualitat. Quan no sigui viable la classificació selectiva en origen (a la mateixa obra) és obligatori derivar els residus barrejats (inerts i

no especials) cap a instal·lacions on es faci un tractament previ i des d'on el residu pugui ser finalment tramès a un gestor autoritzat per la seva valorització o, en el cas més desfavorable, cap a l'abocament a dipòsit controlat.

### 3.3. Procés de desconstrucció

Per a una correcta gestió dels residus generats cal tenir en compte el procés de generació dels mateixos, és a dir, la tècnica de desconstrucció. Com a procés de desconstrucció s'entén el conjunt d'accions de desmantellament d'una construcció que fa possible un alt grau de recuperació i aprofitament dels materials, per tal de poder-los valoritzar. Així, amb l'objectiu de facilitar els processos de reciclatge i gestió dels residus, cal disposar de materials de naturalesa homogènia i exempts de materials perillosos.

Per tal de facilitar el tractament posterior dels materials i residus obtinguts durant l'enderroc de paviments i altres elements i la desinstal·lació de xarxes en estesa aèria, en cas d'haver-hi, majoritàriament mitjançant disposició, la desconstrucció es realitzarà de tal manera que els diversos components puguin separar-se fàcilment en l'origen, i ser disposats segons la seva naturalesa. Amb aquest objectiu es disposaran diverses superfícies degudament impermeabilitzades per acollir els materials obtinguts segons la seva naturalesa, especialment per segregar correctament els residus especial, no especial i inerts. Les accions que es duren a terme per aconseguir aquesta separació són les següents:

- Adequació de diferents superfícies o recipients per a la segregació correcta dels residus
  - Formigó procedent de la demolició de construccions
  - Plàstics i metalls procedents de la retirada de les canalitzacions
  - Terra i pedres que no contenen substàncies perilloses
  - Restes vegetals
- Identificació mitjançant cartells de la ubicació dels diferents residus
  - Codi d'identificació segons el Catàleg Europeu de Residus
  - Nom, direcció i telèfon del titular dels residus
  - Naturalesa dels riscos

### 3.4. Gestió dels residus tòxics i/o perillosos

Els residus perillosos contenen substàncies tòxiques, inflamables, irritants, cancerígenes o que provoquen reaccions nocives en contacte amb altres materials. El tractament d'aquests consisteix en la recuperació selectiva, a fi d'aïllar-los i facilitar el seu tractament específic o la deposició controlada en abocadors especials, mitjançant el transport i tractament adequat per part d'un gestor autoritzat.

Entre els possibles residus generats a l'obra es consideraran inclosos en aquesta categoria els següents:

- Residus de productes utilitzats com dissolvents, així com els recipients que els contenen
- Olis usats, restes d'olis i fungibles usats en la posta a punt de la maquinària, així com els envasos que els contenen
- Barreges d'olis amb aigua i de hidrocarburs amb aigua com a resultat dels treballs de manteniment de maquinària i equips
- Restes de tints, colorants, pigments, pintures, laques i vernissos, així com els recipients que els contenen.
- Restes de resines, làtex, plastificants i coles, així com els envasos que els contenen



- Residus biosanitaris procedents de cures i tractament mèdics a la zona d'obres
- Residus fitosanitaris i herbicides, així com els recipients que els contenen.

A continuació s'indiquen les diverses possibilitats de gestió segons l'origen del residu:

- Els olis i greixos procedents de les operacions de manteniment de maquinària es disposaran en bidons adequats i etiquetats segons es contempla en la legislació sobre residus tòxics i perillosos i es concertarà amb una empresa gestora de residus degudament autoritzada i homologada, la correcta gestió de la recollida, transport i tractament de residus. La Generalitat de Catalunya ha assumit la titularitat en la gestió d'olis residuals. La Junta de Residus, després del corresponent concurs públic, ha fet concessionària l'empresa CATOR S.A., que és l'encarregada en l'actualitat de la recollida, transport i tractament dels olis usats que es generen a Catalunya.
- Es farà especial atenció a restes de pintures, dissolvents i vernissos, que han de ser gestionats de forma especial segons el CRC. S'hauran d'emmagatzemar en bidons adequats per aquest ús, donant especial atenció a evitar qualsevol abocament en transvasaments de recipients
- Els residus biosanitaris i els fitosanitaris i herbicides es recolliran específicament i seran lliurats a gestor i transportista autoritzat i degudament acreditat. S'utilitzaran envasos clarament identificables, diferents per a cada tipus de residu, amb tancament hermètic i resistent a fi d'evitar fugues durant la seva manipulació.
- En cas de que es produeixi l'abocament accidental d'aquests tipus de residus durant la fase d'execució, l'empresa licitadora notificarà d'immediat del que s'ha produït als organismes competents, executant les actuacions pertinents per tal de retirar els residus i elements contaminats i procedir a la seva restitució.

En l'aplicació de la legislació vigent en l'etiqueta dels envasos o contenidors que contenen residus perillosos figurarà:

- El codi d'identificació de residus
- El nom, direcció i telèfon del titular dels residus
- La data d'envasament
- La naturalesa dels riscos que presenten els residus

Respecte als olis usats, hi ha una prohibició de realitzar qualsevol abocament en aigües superficials, subterrànies, xarxes de clavegueram o sistemes d'evacuació d'aigües residuals, prohibició que es fa extensible als residus derivats del tractament d'aquests olis usats.

### 3.5. Gestors de residus

A continuació es proposa un gestor de residus proper a l'àmbit d'actuació per tal de gestionar els residus generats al llarg de l'obra. Es proposa la deposició sobre dipòsit controlat i sobre deixalleria, segons la tipologia de residus.

INSTAL·LACIÓ			
<b>Nom</b> DIPÒSIT CONTROLAT DE CERVERA			
<b>Estat</b> En servei	<b>Tipus de residu gestionat</b> MUNICIPALS	<b>Adreça física</b> PLA DE LES VIES 25200 CERVERA	
<b>Telèfon</b> 973531300	<b>Fax</b>	<b>Email</b>	<b>Web</b>

DADES DEL TITULAR DE LA INSTAL·LACIÓ	
<b>Nom del titular</b> CONSELL COMARCAL DE LA SEGARRA	
<b>Adreça</b> PG. JAUME BALMES, 3 25200 CERVERA	<b>Telèfon</b> 973531300

INSTAL·LACIÓ			
<b>Nom</b> DIPÒSIT CONTROLAT DE MANRESA (II)			
<b>Estat</b> En servei	<b>Tipus de residu gestionat</b> MUNICIPALS.	<b>Adreça física</b> CTRA. PONT DE VILOMARA, KM 2.6 08243 MANRESA	
<b>Telèfon</b> 937433407	<b>Fax</b>	<b>Email</b>	<b>Web</b> <a href="http://www.consorcidelbages.cat">www.consorcidelbages.cat</a>

DADES DEL TITULAR DE LA INSTAL·LACIÓ	
<b>Nom del titular</b> CONSORCI DEL BAGES PER A LA GESTIÓ DE RESIDUS	
<b>Adreça</b> CTRA. DEL PONT DE VILOMARA, KM. 2,6 08243 MANRESA	<b>Telèfon</b> 937433407

Figura 1. Informació dels dipòsits controlats proposats.



INSTAL·LACIÓ			
<b>Nom</b> DEIXALLERIA DE CALAF			
<b>Estat</b> En servei	<b>Tipus de residu gestionat</b>	<b>Adreça física</b> CAMÍ DE LA FORTESA, S/N 08280 CALAF	
<b>Telèfon</b> 938698512	<b>Fax</b>	<b>Email</b> calaf@diba.cat	<b>Web</b> www.calaf.cat

DADES DEL TITULAR DE LA INSTAL·LACIÓ	
<b>Nom del titular</b> AJUNTAMENT DE CALAF	
<b>Adreça</b> PL. GRAN, 1-4 08280 CALAF	<b>Telèfon</b> 938698512

Figura 2. Informació de la deixalleria proposada

Cal recordar que, atès al Decret 89/2010, amb conformitat del Decret Legislatiu 1/2009, l'import a dipòsit per a tots els residus classificats com a procedents de la construcció i demolició serà de 11 euros per tona, amb un import mínim de 150 euros en tots els casos.

## 4. PLEC DE PRESCRIPCIONS TÈCNIQUES

Les condicions tècnics pel correcte desenvolupament de les actuacions per la gestió de residus han estat incorporades al plec de prescripcions tècniques del projecte.

## 5. PRESSUPOST

El pressupost de les actuacions per la gestió de residus ha estat incorporat al pressupost del projecte.

Taula 2. Cost total de les despeses de gestió

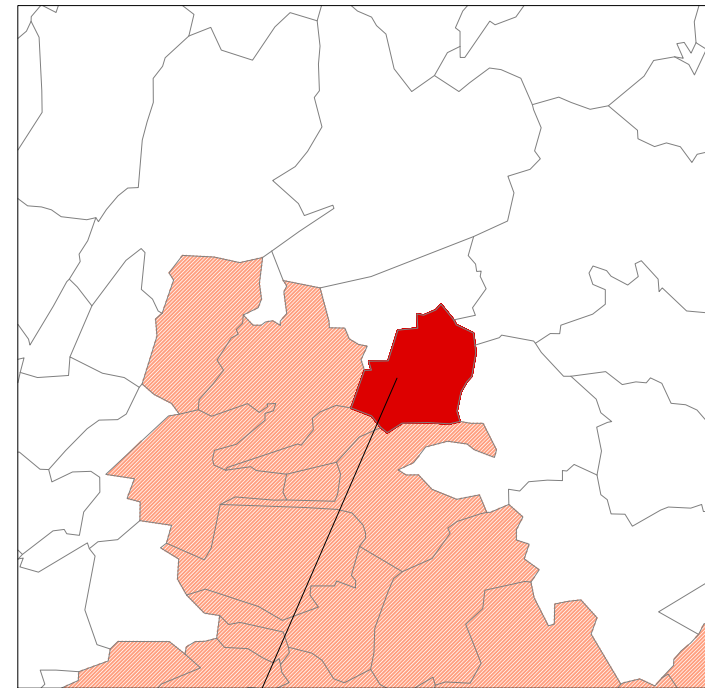
Descripció	Volum (en m3)	Cost Unitari (€/m3)	Cost Total (€)
Formigó	1,10	11,48	12,63
Mescla bituminosa i àrids del procés constructiu	1,64	87,14	142,91
Terra i pedres que no contenen substàncies perilloses	1,10	59,32	65,25
Restes vegetals	13,15	0,44	5,79
<b>Cost total</b>			<b>226,58 €</b>

Els costos de la gestió de residus han estat incorporats a les corresponents partides de les activitats d'obra.

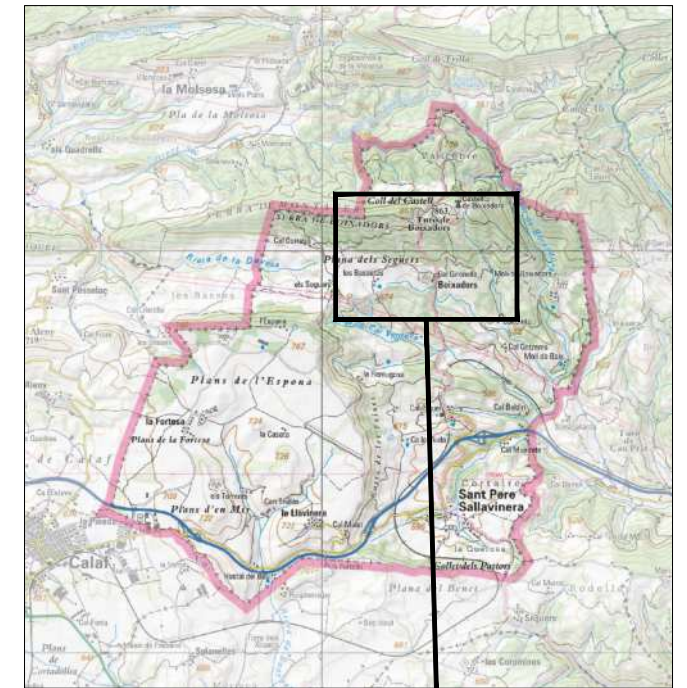
## DOCUMENT N°2: PLÀNOLS



ANOIA

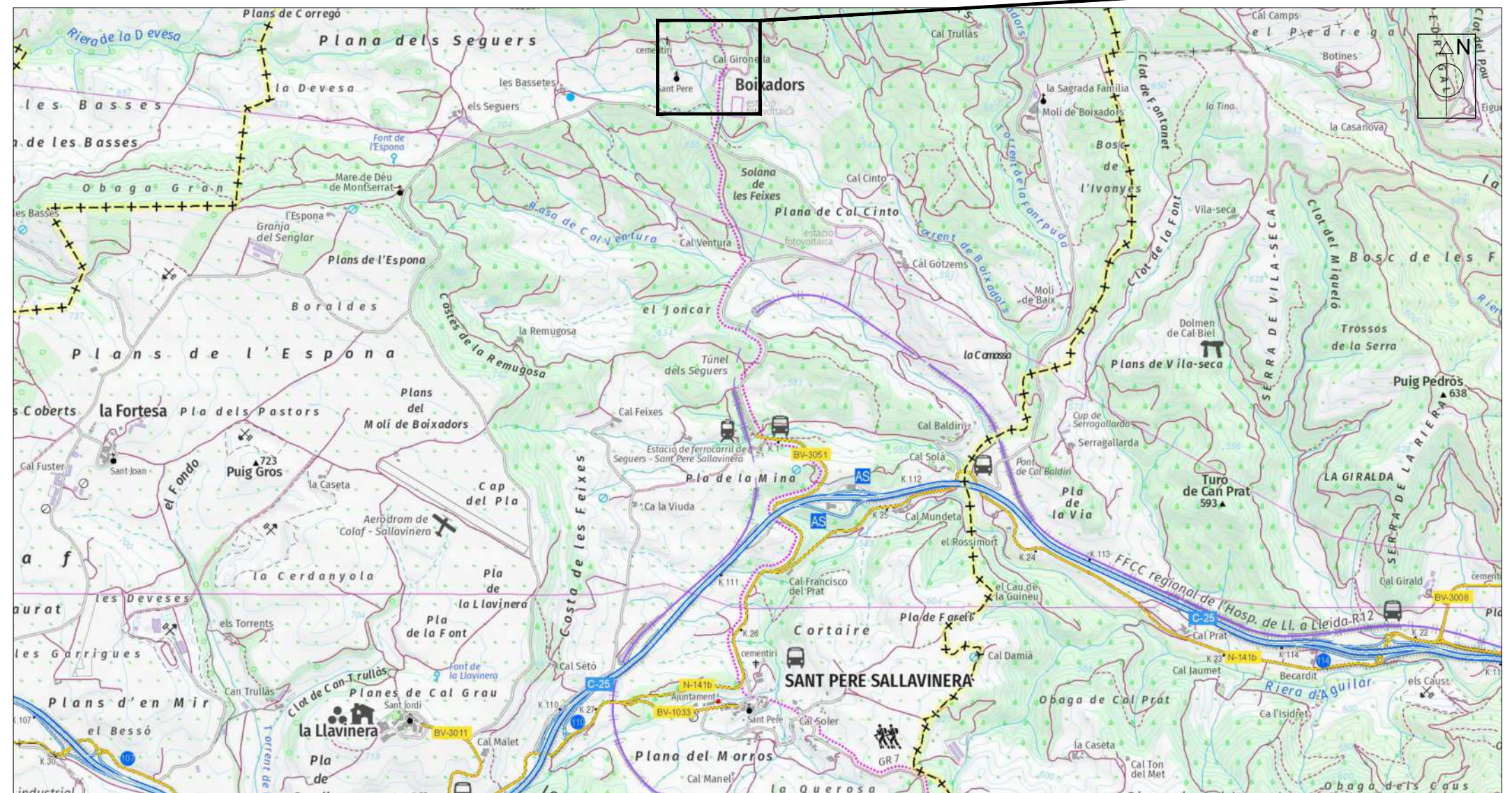


SANT PERE SALLAVINERA



SITUACIÓ

ZONA D'ACTUACIÓ




ÍNDEX DE PLÀNOLS

NÚM. DE PLÀNOL	TÍTOL	NÚM. DE FULLS
1	SITUACIÓ, EMPLAÇAMENT I ÍNDEX DE PLÀNOLS	01 de 01
2	EMPLAÇAMENT ZONA ACTUACIÓ: SITUACIÓ ACTUAL	01 de 01
3	PLANTA GENERAL: ACTUACIONS PROJECTADES	01 de 01
3.1	PLANTA PARCIAL: ACTUACIONS PROJECTADES	01 de 02
3.2	PLANTA PARCIAL: ACTUACIONS PROJECTADES	02 de 02
4	DETALLS CONSTRUCTIUS: SECCIONS TIPUS	01 de 01

EMPLAÇAMENT  
ESCALA 1/25.000

PROMOTOR:  
 AJUNTAMENT SANT PERE SALLAVINERA

EMPRESA CONSULTORA:  
 engisic

TÈCNIC AUTOR DEL PROJECTE:  
Francesc Solé Duocastella Enginyer Tècnic Industrial  
Albert Ferrero Casas Enginyer de Camins

TÍTOL DEL PROJECTE:  
PROJECTE CONSTRUCTIU PER A L'ADEQUACIÓ D'UN TRAM DE CAMÍ DE CAL GIRONELLA A L'ESGLÉSIA NOVA DE BOIXADORS (SANT PERE SALLAVINERA)

DATA:  
JUNY 2024

ESCALA:  
0m 1/25.000 750m  
Originals DIN A3

TÍTOL DEL PLÀNOL:  
SITUACIÓ, EMPLAÇAMENT I ÍNDEX DE PLÀNOLS



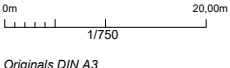
NÚM. PLÀNOL:  
P1  
FULL:  
01 de 01  
REVISIÓ:





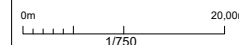
FINAL TRAM  
X: 381083,8  
Y: 4624566,2

CAMÍ OBJECTE DEL PROJECTE:  
CAMÍ DE CAL GIRONELLA A  
L'ESGLÉSIA NOVA DE BOIXADORS

INICI TRAM  
X: 381328,0  
Y: 4624510,0

<p>PROMOTOR:</p>  <p>AJUNTAMENT SANT PERE SALLAVINERA</p>	<p>EMPRESA CONSULTORA:</p>  <p>TÈCNIC AUTOR DEL PROJECTE:</p> <p>Francesc Solé Duocastella Enginyer Tècnic Industrial</p> <p>Albert Ferrero Casas Enginyer de Camins</p>	<p>TÍTOL DEL PROJECTE:</p> <p>PROJECTE CONSTRUCTIU PER A L'ADEQUACIÓ D'UN TRAM DE CAMÍ DE CAL GIRONELLA A L'ESGLÉSIA NOVA DE BOIXADORS (SANT PERE SALLAVINERA)</p>	<p>DATA:</p> <p>JUNY 2024</p>	<p>ESCALA:</p>  <p>Originals DIN A3</p>	<p>TÍTOL DEL PLÀNOL:</p> <p>EMPLAÇAMENT ZONA D'ACTUACIÓ SITUACIÓ ACTUAL</p>	<p>NUM. PLÀNOL:</p> <p>P2</p> <p>FULL:</p> <p>01 de 01</p> <p>REVISIÓ:</p>
--	--	--	-------------------------------	--	---	--



PROMOTOR:  <b>AJUNTAMENT SANT PERE SALLAVINERA</b>	EMPRESA CONSULTORA:  <b>engisic</b> Francesc Solé Duocastella Enginyer Tècnic Industrial Albert Ferrero Casas Enginyer de Camins	TÈCNIC AUTOR DEL PROJECTE: TÍTOL DEL PROJECTE: PROJECTE CONSTRUCTIU PER A L'ADEQUACIÓ D'UN TRAM DE CAMÍ DE CAL GIRONELLA A L'ESGLÉSIA NOVA DE BOIXADORS (SANT PERE SALLAVINERA)	DATA: <b>JUNY 2024</b> ESCALA:  Originals DIN A3	TÍTOL DEL PLÀNOL: <b>PLANTA GENERAL ACTUACIONS PROJECTADES</b>	NÚM. PLÀNOL: <b>P3</b> FULL: <b>01 de 01</b> REVISIÓ:
--	---	---	---	---	---





CARACTERÍSTIQUES TRAM	
LONGITUD:	274 m
AMPLADA MITJANA:	4,8 m
SUPERFÍCIE APROXIMADA:	1315 m <sup>2</sup>
COTA MÀXIMA:	660 msnm
COTA MÍNIMA:	670 msnm
RED ADHERÈNCIA:	C60B3/B4 TER (1kg/M <sup>2</sup> )
MESCLA BITUMINOSA:	AC16 SURF B50/70 (5 cm)

- █ REPERFILAT CUNETA
- █ NETEJA CUNETA
- █ EXECUCIÓ DEL FERM

# Tros del Cementiri

1,4

FINAL TRAM  
X: 381083,8  
Y: 4624566,2

ESTESA DE REGULACIÓ DE FLONJALLS + RECRES CUT 5cm

0+274

0+260

0+240

667,5

0+220

0+200

0+180

0+160

0+140

668,5

NETEJA CUNETA

REPERFILAT CUNETA: 50m

FORMACIÓ CUNETA DRENATGE

REPARACIÓ GUAL 2

REPARACIÓ CÀRCAVA

REPARACIÓ ESVORANC

### CARACTERÍSTIQUES TRAM

LONGITUD: 274 m  
AMPLADA MITJANA: 4,8 m  
SUPERFÍCIE APROXIMADA: 1315 m<sup>2</sup>  
COTA MÀXIMA: 660 msnm  
COTA MÍNIMA: 670 msnm  
RED ADHERÈNCIA: C60B3/B4 TER (1kg/M<sup>2</sup>)  
MESCLA BITUMINOSA: AC16 SURF B50/70 (5 cm)

- █ REPERFILAT CUNETA
- █ NETEJA CUNETA
- EXECUCIÓ DEL FERM

PROMOTOR:



AJUNTAMENT SANT PERE  
SALLAVINERA

EMPRESA CONSULTORA:



TÈCNIC AUTOR DEL PROJECTE:

Francesc Solé Duocastella  
Enginyer Tècnic Industrial  
Albert Ferrero Casas  
Enginyer de Camins

TÍTOL DEL PROJECTE:

PROJECTE CONSTRUCTIU PER A L'ADEQUACIÓ D'UN TRAM DE CAMÍ DE CAL GIRONELLA A L'ESGLÉSIA NOVA DE BOIXADORS (SANT PERE SALLAVINERA)

DATA:

JUNY 2024

ESCALA:

0m 10,00m  
1/350  
Originals DIN A3

TÍTOL DEL PLÀNOL:

PLANTA PARCIAL  
ACTUACIONS PROJECTADES

NÚM. PLÀNOL:

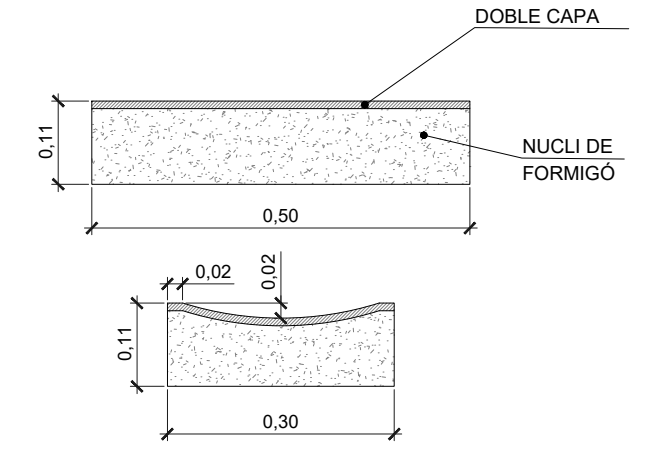
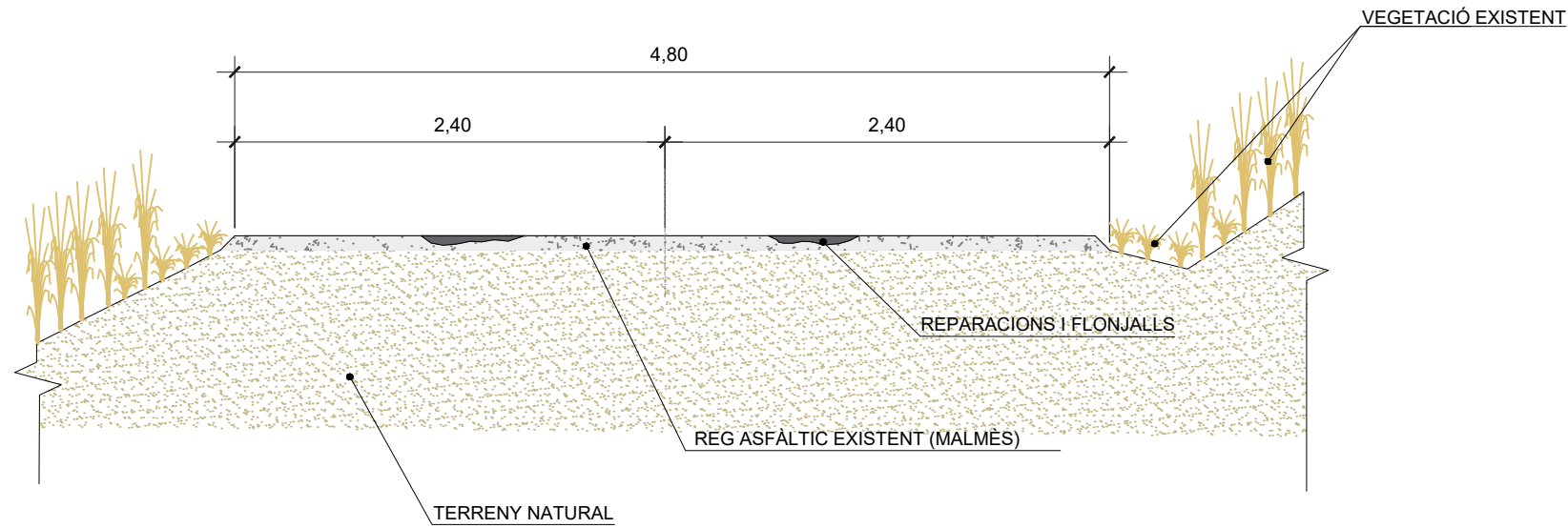
P3.2

FULL:

02 de 02

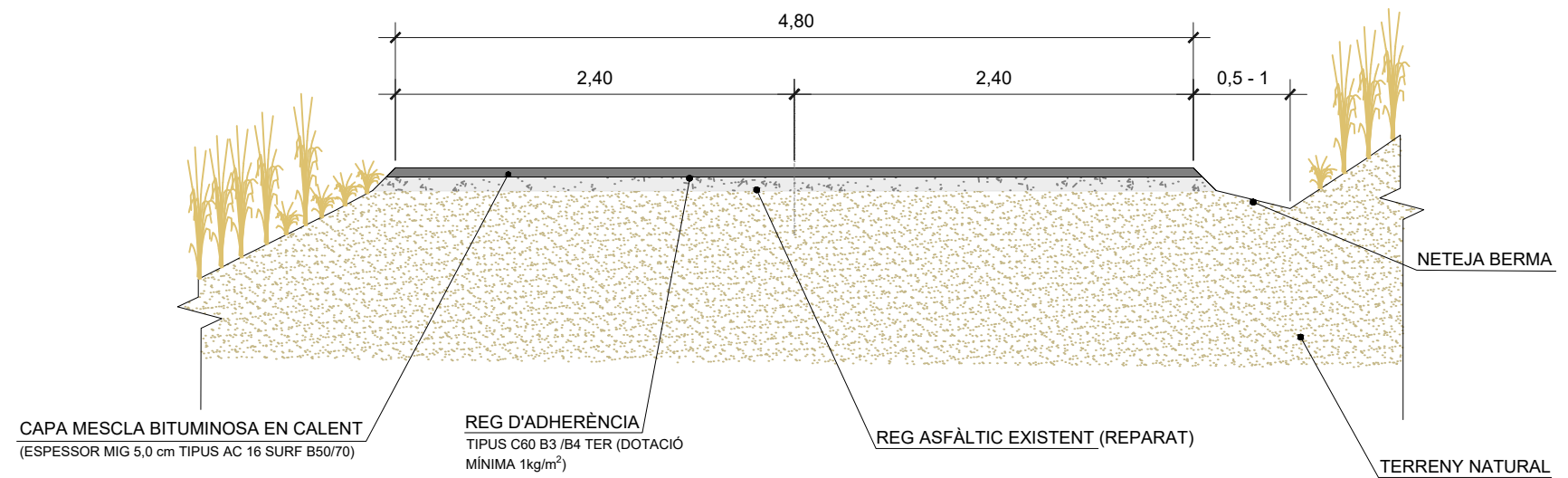
REVISIÓ:

SECCIÓ TIPUS: ESTAT ACTUAL  
 ESCALA 1:30



DETALL CUNETA FORMIGÓ  
 ESCALA 1:10

SECCIÓ TIPUS: ACTUACIONS PROJECTADES  
 ESCALA 1:30



## DOC 3. PLEC DE PRESCRIPCIONS TÈCNIQUES



## Índex

<b>1</b>	<b>DEFINICIÓ I ÀMBIT DEL PLEC</b>	<b>4</b>		
1.1	Objecte	4		
1.2	Àmbit d'aplicació	4		
1.3	Senyalització de les obres	4		
1.4	Documents del projecte	4		
1.5	Relació entre documents del projecte	4		
1.6	Disposicions tècniques legals	4		
1.7	Condicions generals	4		
<b>2</b>	<b>INTRODUCCIÓ</b>	<b>5</b>		
2.1	ASPECTES GENERALS	5		
2.2	EXECUCIÓ I CONTROL	5		
2.3	AMIDAMENT I ABONAMENT	6		
<b>3</b>	<b>PLEC DE PRESCRIPCIONS TÈCNiques</b>	<b>7</b>		
3.1	Condicions que han de complir els materials	7		
3.1.1	Àrids per a formigons i morters	7		
3.1.2	Aigua per a amassament de formigons i morters	7		
3.1.3	Additius per a formigons i morters	7		
3.1.4	Ciment per a formigons i morters	7		
3.1.5	Productes per a la curació de formigons	7		
<b>4</b>	<b>PRESCRIPCIONS QUANT A L'EXECUCIÓ PER UNITATS</b>	<b>7</b>		
4.1	Explanació i préstecs	7		
4.2	Formigons	8		
4.3	Control del formigó	9		
4.4	Ram de paleta	10		
<b>5</b>	<b>DISPOSICIONS GENERALS</b>	<b>12</b>		
5.1	Règim jurídic	12		
5.2	Coneixement dels documents contractuals	12		
5.3	Contradiccions i omissions del projecte	12		
5.4	Classificació del contractista	12		
5.5	Autoritat del director de les obres	12		
5.6	Representació de l'administració	12		
5.7	Representació personal i oficina d'obra del contractista	12		
5.8	Comunicacions amb l'administració	12		
5.9	Disposicions legals complementàries	13		
5.10	Subcontractes	13		
5.11	Programa de treball	13		
5.12	Replanteig de les obres	13		
5.13	Iniciació i avanç de les obres	13		
5.14	Suspensió de les obres	13		
5.15	Rescissió	13		
5.16	Plànols de detall de les obres	14		
5.17	Protecció d'encreuament amb altres serveis	14		
5.18	Modificacions del projecte d'obra	14		
5.19	Obligació de redactar els plànols de final d'obra	14		
5.20	Permisos i llicències	14		
5.21	Senyalització de les obres i protecció del trànsit	14		
5.22	Construcció i conservació dels desviaments	14		
5.23	Precaució contra incendis	14		
5.24	Amuntegament, amidament i aprofitament de materials	14		
5.25	Responsabilitat del contractista durant l'execució d'obres	15		
5.26	Conservació del paisatge	15		
5.27	Conservació de les obres executades	15		
5.28	Neteja final de les obres	15		
5.29	Despeses de caràcter general a càrrec del Contractista	15		
5.30	Assaigs de control	15		
5.31	Recepció de l'obra	16		
5.32	Obligacions generals i compliment de la legislació vigent	16		
5.33	Facilitats per a la inspecció	16		
5.34	Termini d'execució	16		
5.35	Termini de garantia	16		
5.36	Penalitzacions	16		
5.37	Control de qualitat	16		



6 SIGNATURES.....17



## 1 DEFINICIÓ I ÀMBIT DEL PLEC

### 1.1 Objecte

El Plec de Prescripcions Tècniques i la Llei de Contractes de l'Estat, així com en el Plec de Clàusules Administratives Generals per la contractació d'obres de l'Estat, regiran la realització de les obres de millora del camí rural de Cal Gironella a l'església nova de Boixadors (Sant Pere Sallavinera).

El contractista està obligat al compliment de totes les instruccions i normativa de tota índole promulgades per les diferents administracions públiques competents que siguin d'aplicació als treballs previstos al present projecte, tan si figuren o no a la relació anterior.

### 1.2 Àmbit d'aplicació

Les prescripcions d'aquest Plec de prescripcions tècniques, seran d'aplicació a totes les obres del projecte. A tots els articles del present Plec de Condicions Tècniques s'entendrà que el seu contingut regeix per a les matèries que expressen els seus títols en quant no s'oposin a allò establert a la Llei de Bases de la Administració Local, al Reglament General de Contractació i en el Plec de Clàusules Administratives Generals. En cas contrari sempre serà primer el contingut d'aquestes disposicions.

### 1.3 Senyalització de les obres

Les obres del projecte seran senyalitzades seguint les indicacions de la Direcció d'Obra. Aquestes senyalitzacions hauran d'ésser conformes amb els models oficials de la Generalitat de Catalunya.

### 1.4 Documents del projecte

Els documents que formen part del projecte són:

- DOCUMENT N°1: MEMÒRIA I ANNEXOS
- DOCUMENT N°2: PLÀNOLS
- DOCUMENT N°3: PLEC DE CONDICIONS TÈCNIQUES
- DOCUMENT N°4: PRESSUPOPST

### 1.5 Relació entre documents del projecte

Si apareixen contradiccions entre els documents del projecte, la interpretació correspondrà a la Direcció de l'Obra, establint el criteri que preval el que consta en el Plec de Prescripcions Tècniques. El contractista estarà obligat a posar en coneixement de la Direcció d'Obra, amb la major rapidesa possible, qual-sevol dubte que observi durant l'execució del treballs entre els documents del projecte.

### 1.6 Disposicions tècniques legals

La contractista complirà el que especifica el Plec de Prescripcions Tècniques Particulars i totes les normatives que s'exposen a continuació:

- Normes d'Assaig del Laboratori del Transport i Mecànica del Sòl.
- Mètodes d'Assaig del Laboratori Central (M.O.P.).

- Reglament Nacional del Treball a la Construcció i Obres Públiques i Disposicions Complementàries (ordre del 11.4.1946 i 8.2.1951).
- Reial Decret 773/2015 de 28 d'agost, pel qual es modifiquen determinats preceptes del Reglament general de la Llei de contractes de les administracions públiques, aprovat per Reial Decret 1098/2001 de 12 d'octubre.
- Text refós de la Llei de Contractes del Sector Públic aprovat per Reial Decret 3/2011, de 14 de novembre.
- Plec de Clàusules Administratives Generals per la Contractació d'Obres a l'Estat aprovat pel Decret 3854/1970 de 31 de desembre.
- Reial Decret 1359/2011 de 7 d'octubre pel que s'aprova la relació de materials bàsics i les fórmules tipus generals de revisió de preus dels contractes d'obra i de contractes de subministrament i fabricació d'armament i equipament de les Administracions Públiques.
- Llei 3/2007, de 4 de juliol, d'Obra pública.
- Llei 13/2014, del 30 d'octubre de 2014, d'accessibilitat.

#### *Medi Ambient:*

- Llei 21/2013 de 9 de desembre, d'avaluació ambiental.
- Llei 34/2007, de 15 de novembre, de qualitat de l'aire i protecció de l'atmosfera.
- Reial Decret 100/2011, de 28 de gener, d'ampliació del catàleg d'activitats potencialment contaminants.

#### *Drenatge:*

- Ordre de 14 de maig de 1990, pel qual s'aprova la instrucció de carreteres 5.2-IC "Drenatge Superficial".
- Ordre de 21 de juny de 1965, pel qual s'aprova la instrucció de carreteres 5.1-IC "Drenatge".

#### *Residus:*

- Reial Decret 105/2008, d'1 de febrer, pel qual es regula la producció i gestió dels residus de construcció i d'enderrocs.

#### *Seguretat i Salut:*

- Reial Decret 1627/1997, de 24 d'octubre, pel qual s'estableixen les disposicions mínimes de Seguretat i Salut en les obres de construcció.
- Reial Decret 1215/1997, de 18 de juliol, pel qual s'estableixen les disposicions mínimes de seguretat i salut per a la utilització dels treballadors dels equips de treball.

### 1.7 Condicions generals

Tots els materials que s'utilitzin a les obres hauran d'acomplir les condicions que s'estableixen en aquest Plec. La descripció tècnica i la procedència dels materials que seran entregats a la Direcció d'Obra. Tots els materials que es preveuen utilitzar a les obres, hauran de ser examinats i assajats abans de la seva acceptació.



## 2 INTRODUCCIÓ

### 2.1 ASPECTES GENERALS

#### PRESCRIPCIONS GENERALS

Seràn vàlides i aplicables totes les prescripcions que han de complir els materials i la seva mà d'obra que apareixen en les instruccions, Plecs de Condicions Generals o Normes oficials vigents seràn vàlides i aplicables per la recepció, el transport, la manipulació o l'ús i control de qualitat dels materials utilitzats a les obres del projecte. Les activitats relacionades amb l'obra (recepció, transport, manipulació...) és necessari que no alterin les seves característiques o impliquin risc per la salut dels treballadors de l'obra.

L'empresa contractista estarà obligada a notificar a la Direcció d'Obra i obtenir la seva autorització sobre la procedència dels diferents materials que hagin d'ésser utilitzats amb la suficient antelació, per a que es puguin efectuar els assaigs oportuns.

#### MATERIALS D'ÚS GENERAL

En cas que la procedència dels materials no es sigui descrita en el present projecte, l'empresa contractista haurà de tenir en compte les recomanacions sobre la procedència dels materials descrites en els documents del projecte i les aportacions realitzades per la Direcció d'Obra. El Contractista informarà a la Direcció d'Obra, amb antelació suficient, la procedència dels materials que preveu utilitzar, les mostres i la informació necessària per demostrar la seva acceptabilitat. Si la procedència dels materials és explícitament descrita en el projecte, l'empresa contractista utilitzarà obligatòriament aquestes procedències i, en tot cas, si hi hagués algun problema per abastir-se dels materials, la Direcció d'Obra fixarà nous materials.

#### MATERIALS NO INCLOSOS EN EL PLEC

Els materials no inclosos en el present Plec seràn de suficient qualitat, havent de presentar l'empresa contractista, per aconseguir l'aprovació de la Direcció d'Obra, tots les fitxes tècniques, mostres i certificats dels fabricants. Si la informació no es considera suficient, es podran exigir els assaigs oportuns dels materials, i la Direcció d'Obra té dret a rebutjar els materials si no compleixen les condicions tècniques necessàries.

#### MATERIALS INADEQUATS

Si els materials de l'obra no tenen la qualitat suficient, l'empresa contractista estarà obligat a complir les ordres de la Direcció d'Obra pel compliment de les característiques del projecte. En general, l'empresa contractista retirarà en el termini de cinc dies un cop efectuada la recepció, els materials que la Direcció d'Obra hagi rebutjat i seràn substituïts per materials amb característiques adequades.

#### MÀ D'OBRA

La Direcció d'Obra podrà determinar la manera com s'han de preparar els materials i executar els procediments de l'obra.

### 2.2 EXECUCIÓ I CONTROL

#### CONDICIONS GENERALS

Les obres seràn executades amb les dimensions i instruccions del projecte i les ordres de la Direcció d'Obra que resoldrà els dubtes referents a la interpretació o a la falta de definició.

L'empresa contractista presentarà a la Direcció d'Obra el pla d'obra per la seva aprovació, incloent els plans parcials d'execució de l'obra. Els plans parcials d'obra hauràn d'incloure informació del sistema constructiu, la maquinària, els mitjans auxiliars d'obra i de prevenció d'accidents. Els plans parcials d'obra podran ser objecte de revisió, a proposta de l'empresa contractista o la Direcció d'Obra. L'ordre d'execució dels treballs serà proposat per l'empresa contractista en el seu pla d'obra, redactat d'acord amb el Reglament General de Contractació, i compatible amb els terminis programats. L'empresa contractista informarà la Direcció de l'Obra de la finalització dels plans parcials d'obra per tal de facilitar la seva inspecció i aprovació.

La Direcció d'Obra donarà a l'empresa contractista tota la informació necessària per executar les obres. Els equips hauràn d'estar disponibles amb suficient antelació perquè puguin ésser examinats i aprovats, si així ho demana per la Direcció d'Obra. Quan hagi sigut aprovades per la Direcció d'Obra, les condicions de treball hauràn de seguir sent satisfactòries, fent les substitucions o reparacions necessàries, i si no és així la Direcció d'Obra pot exigir la seva substitució. Les unitats d'obra no incloses en el plec es realitzaran respectant les normes de bona construcció i les indicacions de la Direcció d'Obra.

#### REPLANTEIG

El replanteig servirà per la comprovació general del projecte i s'efectuarà d'acord amb el disposat al reglament General de Contractació i al Plec de Clàusules Administratives Generals. A l'Acta de replanteig, la Direcció d'Obra farà constar la comprovació que l'obra executada es correspon completament amb l'obra projectada. Si els resultats d'alguna part de l'obra no tenen una qualitat acceptable, es repararan o tornaran a construir les parts d'obra necessàries per l'aprovació de l'acta de replanteig. Totes les despeses del replanteig i la seva comprovació, així com les que s'ocasionin en verificar els replantejaments parcials, seràn assumides per l'empresa contractista i es regiran pel Plec de Clàusules Administratives Generals. La Direcció d'Obra podrà realitzar directament, o delegant en una altra persona, tants replanteigs parcials com cregui convenient perquè les obres es realitzin d'acord amb el projecte. Les operacions de replanteig es faràn en presència de la Direcció d'Obra i l'empresa contractista i serà aixecada acta.

#### ACCÉS A LES OBRES

Les obres de les vies d'accés i instal·lacions auxiliars per transport, tals com carreteres, camins, sendes, passarel·les, muntacàrregues per al accés de persones, transports de materials a l'obra, entre d'altres, seràn assumides per l'empresa contractista. Les vies de comunicació i instal·lacions auxiliars seràn executades, mantingudes i desmuntades per l'empresa contractista.





### *INSTAL·LACIONS AUXILIARS D'OBRA I OBRES AUXILIARS*

Les instal·lacions auxiliars d'obra, sense caràcter limitador, són les següents:

- Oficines del contractista
- Instal·lacions per servei del personal
- Instal·lacions per al servei de seguretat i vigilància
- Laboratoris, magatzems, tallers i parc del contractista
- Instal·lacions d'àrids; fabricació, transport i col·locació del formigó, fabricació de mescles bituminoses.
- Instal·lacions de subministrament d'energia elèctrica i enllumenat per a les obres
- Instal·lacions de subministrament d'aigua

Les obres auxiliars per a l'execució de les obres, sense caràcter limitador, són les següents:

- Obres per al desviament de corrents d'aigües superficials
- Obres de drenatge, recollida i evacuació de les aigües en les zones de treball
- Obres de protecció i defensa contra inundacions
- Obres per esgotaments o per rebaixar el nivell freàtic
- Estrebades, sosteniments i consolidació del terreny en obres a cel obert i subterrànies
- Obres provisionals de desviament de la circulació de persones o vehicles, requerits per a l'execució de les obres del contracte.

Durant la vigència del contracte, les instal·lacions auxiliars d'obra i obres auxiliars seran executades, mantingudes i desmuntades per l'empresa contractista.

### *MAQUINARIA I MITJANS AUXILIARS*

L'empresa contractista està obligada a disposar, mantenir i utilitzar de forma adequada totes les màquines, equips i mitjans auxiliars necessaris per a l'execució de les obres. La maquinària i els mitjans auxiliars hauran d'estar disponibles amb suficient antelació al començament del treball corresponent per ser autoritzats per la Direcció d'Obra. Si durant l'execució de l'obra, la Direcció d'Obra pot ordenar la substitució de la maquinària i els mitjans auxiliars, per garantir les condicions de treball. El contractista estarà obligat a substituir la maquinària i mitjans auxiliars per complir la capacitat de construcció prevista. Totes les despeses que s'originin pel compliment d'aquest article, es consideren incloses en els preus de les unitats d'obra corresponents i, en conseqüència, no seran abonades separatament, tret d'aquelles que per la Direcció d'Obra consideri per expressa indicació o que consti en algun document contractual.

## **2.3 AMIDAMENT I ABONAMENT**

### *UNITATS D'OBRA NO INCLOSES EN AQUEST PROJECTE*

Les obres no previstes en el projecte i que calgui realitzar a judici de la Direcció d'Obra, es pagaran aplicant els preus unitaris del Quadre de Preus i caldrà generar un preu nou que haurà de ser aprovat per la Direcció d'Obra per ser incorporat a l'expedient contractual.

### *RESERVA PER A MATERIALS, ELEMENTS I INSTAL·LACIONS ESPECIALS*

L'administració que contracta l'obra es reserva el dret d'adquirir els materials que per la seva naturalesa especial no es puguin adquirir en el moment de l'execució, sense que l'empresa contractista tingui dret a cap reclamació. Si aquest fos el cas, l'empresa contractista facilitarà la instal·lació i realització de proves per part de l'empresa instal·ladora.

### *OBRES QUE NO SÓN D'ABONAMENT*

Les obres que no respectin les característiques del projecte o que l'empresa contractista hagi executat per error no s'abonaran.

### *CERTIFICACIONS*

Les obres executades seran pagades a l'empresa contractista per mitjà de certificacions periòdiques on seran descrites relacions valorades de les obres i entenen-se compreses les valoracions descrites en el Plec. Els imports de les certificacions seran considerats a compte de la liquidació final, fet que no implica l'acceptació de les obres certificades, que queda suspesa fins a la recepció de l'obra, i per tant susceptible a realitzar canvis sol·licitats per l'administració.

### *OBRES I MATERIALS DE PAGAMENT EN CAS DE RESCISSIÓ DE LA CONTRACTA*

En cas de rescissió del contracte, amb independència de la causa, no seran de pagament les obres incompletes a part de les que constitueixin unitats completes definides en el Quadre de Preus, sense que es pugui demanar la valoració d'unitats d'obra fraccionades. Qualsevol altra operació realitzada, material utilitzat o unitats que no estiguin totalment acabades, no seran objecte de pagament.

### *OBRES INCOMPLETES*

En cas de rescissió del contracte, s'aplicaran els preus i descomposicions que figuren en el Quadre de Preus II, sense que es pugui pretendre la valoració de qualsevol descompte de forma diferent. L'empresa contractista té dret a reclamació fonamentada en insuficiència o omissió dels elements que componen al preu contingut en el quadre esmentat. En el cas que durant l'obligat reconeixement es trobessin defectes o danys, deguts a deficiències en l'execució de l'obra i no a l'ús del que s'ha construït, durant el termini de garantia, la Direcció d'Obra donarà les instruccions oportunes a l'empresa contractista per a la reparació del que s'ha construït en un termini realista, durant el que serà responsable de la conservació de les obres, sense dret a percebre cap quantitat per l'ampliació del termini de garantia.

### *PROVES I ASSAIGS*

Les despeses de les proves i assaigs dels materials o altres obres acabades, seran assumides per l'empresa contractista, estant inclosos en els preus de les unitats d'obra. Si l'assaig no dona un resultat acceptable, haurà de ser repetit i assumit per l'empresa contractista.

### *CONDICIONS GENERALS D'AMIDAMENT I ABONAMENT*

En cas de contradicció amb la informació exposada en aquest capítol del Plec, seran d'aplicació les disposicions contingudes al vigent Plec de Clàusules Administratives Generals per a la Contractació d'Obres de l'Estat.



## 3 PLEC DE PRESCRIPCIONS TÈCNIQUES

### 3.1 Condicions que han de complir els materials

#### 3.1.1 Àrids per a formigons i morters

La natura dels àrids i la seva preparació han de permetre garantir l'adequada resistència i durabilitat del formigó, així com les restants característiques que s'exigeixin en el Plec de Condicions Tècniques Particulars.

Com a àrids per la fabricació de formigons es poden emprar sorres i graves existents en jaciments naturals, matxucats o altres productes que s'utilitzin de forma habitual en la pràctica constructiva o resultin aconsellables com a conseqüència d'estudis realitzats en un laboratori oficial. En qualsevol cas, complirà les condicions de la Instrucció de Formigó Estructural (EHE).

Quan no es tinguin antecedents sobre la utilització dels àrids disponibles, o que s'utilitzin per a altres aplicacions diferents de les ja sancionades per la pràctica, es realitzaran assaigs d'identificació mitjançant les anàlisis que convinguin en cada cas.

Si s'utilitzen escòries siderúrgiques com a àrid, es comprovarà prèviament que són estables, de manera que no continguin silicats inestables ni compostos ferrosos, amb el mètode d'assaig UNE 7243.

Es prohibeix l'ús d'àrids que continguin sulfurs oxidables.

Els àrids utilitzats compliran amb les limitacions de grandària fixades en l'EHE.

#### 3.1.2 Aigua per a amassament de formigons i morters

L'aigua per a l'amassament de formigons i morters, a més de les prescripcions que fixa l'EHE, haurà de complir amb les següents:

- pH superior a 5 (UNE 7234:71)
- substàncies solubles inferiors a 15 g/l, segons UNE 7130:58
- sulfats inferiors a 1 g SO<sub>4</sub>/l, segons assaig UNE 7131:58
- ió clor per a formigó amb armadures, inferior a 6 g/l, segons UNE 7178:60
- greixos o olis de qualsevol classe, inferiors a 15 g/l, segons UNE 7235
- absència absoluta de glúcids, segons assaig UNE 7132:58

#### 3.1.3 Additius per a formigons i morters

Els additius que s'utilitzin per a millorar les característiques d'adormiment, enduriment, plasticitat i inclusió de l'aire del formigó o del morter hauran de complir amb els límits fixats en l'EHE i, a més:

- si s'utilitza clorur càlcic com a accelerador, la seva dosificació serà igual o inferior del 2% del pes del ciment i si es tracta de formigonar amb temperatures molt baixes, del 3,5% del pes del ciment

- si s'utilitzen airejants per a formigons normals, la seva proporció serà tal que la disminució de la resistència a compressió produïda per la inclusió de l'airejant sigui inferior al 20%. En cap cas la proporció d'airejant serà superior del 4% del pes del ciment

- si s'utilitzen colorants, la proporció serà inferior al 10% del pes del ciment. No s'empraran colorants orgànics

#### 3.1.4 Ciment per a formigons i morters

El ciment per a formigons i morters es podrà emmagatzemar en sacs o a granel. En el primer cas, el magatzem protegirà contra la intempèrie i la humitat, tant del sòl com de les parets. Si s'emmagatzema a granel, no es podran barrejar en un mateix lloc ciments de diferents qualitats i procedències.

S'exigirà al Contractista la realització d'assaigs, d'acord amb la normativa vigent i en laboratoris oficials, que demostrin que els ciments compleixen amb les condicions exigides.

#### 3.1.5 Productes per a la curació de formigons

El color de la capa protectora que resulti de l'aplicació d'aquests productes en forma de pintura polvoritzada sobre la superfície de formigó serà clar, preferiblement blanc, per a evitar l'absorció de la radiació solar. Aquesta capa haurà de romandre intacta durant, com a mínim, 7 dies després d'una aplicació.

## 4 PRESCRIPCIONS QUANT A L'EXECUCIÓ PER UNITATS

### 4.1 Explanació i préstecs

- *Definició*

L'explanació consisteix en el conjunt d'operacions per a excavar, evacuar, emplenar i anivellar el terreny, així com les zones de préstecs que es poguessin necessitar i el consegüent transport dels productes remoguts al dipòsit o lloc d'utilització.

- *Execució de les obres*

Una vegada s'hagin acabat les operacions d'esbrossada del terreny, s'iniciaran les obres d'excavació, ajustant-se a les alineacions, pendents, dimensions i demés informació continguda en els plànols.

La terra vegetal que es trobi en les excavacions, que no s'hagués extret en l'esbrossada, s'acceptarà per a la seva utilització posterior en protecció de superfícies que es puguin erosionar. En qualsevol cas, la terra vegetal extreta es mantindrà separada de la resta dels productes excavats.

Tots els materials que s'obtinguin de l'excavació, amb excepció de la terra vegetal, es podran utilitzar en la formació de rebliments i altres usos fixats en aquest Plec i es transportaran directament a les zones previstes dins del solar, o abocador si no tinguessin aplicació en l'obra. En qualsevol cas no es rebutjarà cap material excavat sense autorització prèvia.

Durant les diverses etapes de la construcció de l'explanació, les obres es mantindran en perfectes condicions de drenatge.



El material excavat no es podrà col·locar de forma que representi un perill per a construccions existents, per pressió directa o per sobrecàrrega dels rebliments contigus.

Les operacions d'esbrossada i neteja s'efectuaran amb les precaucions necessàries, per a evitar danys a les construccions veïnes i a les ja existents.

Els arbres que calgui aterrar cauran cap el centre de la zona objecte de la neteja, afitant-se les zones de vegetació o arbrat destinades a romandre al seu lloc.

Totes les soques i arrels majors de 10 cm de diàmetre seran eliminats fins una profunditat no inferior a 50 cm per sota de la rasant d'excavació i no menor de 15 cm per sota de la superfície natural del terreny.

Tots els buits causats per l'extracció de soques i arrels s'emplenaran amb material anàleg a l'existent i es compactaran fins que la seva superfície s'ajusti al nivell exigut.

No existeix obligació per part del Contractista de trossejar la fusta a longituds inferiors a 3 m.

L'execució d'aquests treballs es realitzarà produint les menors molèsties possibles a les zones habitades properes al terreny esbrossat.

- *Amidament i pagament*

L'excavació de l'explanació es pagarà per m<sup>3</sup> realment excavats, mesurats per diferència entre les dades inicials, preses immediatament abans de començar els treballs, i les dades finals, preses immediatament després d'acabar-los. L'amidament es farà sobre els perfils obtinguts.

## 4.2 Formigons

- *Dosificació de formigons*

El Contractista ha d'efectuar l'estudi granulomètric dels àrids, dosificació d'aigua i consistència del formigó d'acord amb els mitjans i posada en obra que s'utilitzin en cada cas, i sempre complint allò prescrit en l'EHE.

- *Fabricació de formigons*

En la confecció i posada en obra dels formigons es compliran les prescripcions generals de l'EHE.

Els àrids, l'aigua i el ciment es dosificaran automàticament en pes. Les instal·lacions de dosificació, a l'igual que la resta per a la fabricació i posada en obra del formigó s'hauran de sotmetre al que indiqui la normativa vigent.

Les toleràncies admissibles en la dosificació seran del 2% per a l'aigua i el ciment, 5% per a les diferents grandàries d'àrids i 2% per a l'àrid total. En la consistència del formigó s'admetrà una tolerància de 20 mm mesurada amb el mètode d'Abrams.

La planta formigonera haurà de realitzar una mescla regular i íntima dels components proporcionant un formigó de color i consistència uniforme.

En la formigonera s'haurà de col·locar una placa en la que es faci constar la capacitat i la velocitat en revolucions per minut recomanades pel fabricant, les quals mai s'hauran de sobrepassar.

Abans d'introduir el ciment i els àrids en el mesclador, aquest s'haurà carregat d'una part de la quantitat d'aigua requerida per la massa completant-se la dosificació d'aquest element en un període de temps

no inferior a 5 segons ni superior a la tercera part del temps de mescla, comptats a partir del moment en què el ciment i els àrids s'hagin introduït en el mesclador. Abans de tornar-la a carregar, la formigonera es buidarà completament.

No es permetrà tornar a amassar en cap cas formigons que s'hagin adormit parcialment, encara que s'afegeixin noves quantitats de ciment, àrids i aigua.

- *Mescla en obra*

L'execució de la mescla en obra es farà de la mateixa forma que la indicada per a la mescla en planta formigonera.

### *Transport de formigó*

El transport des de la planta formigonera es farà tan ràpidament com sigui possible.

En cap cas s'admetrà que es col·loquin en obra formigons que tinguin un principi d'adormiment o que presentin qualsevol altra alteració.

Al carregar els elements de transport no s'han de formar amb les masses pilons cònics, els quals afavoririen la segregació.

Quan la fabricació de la mescla s'hagi realitzat en una instal·lació central, el seu transport a obra s'haurà de realitzar utilitzant camions proveïts d'agitadors.

- *Posada en obra del formigó*

Com a norma general, no ha de transcorre més d'una hora entre la fabricació del formigó, la seva posada en obra i la seva compactació.

No es permetrà l'abocament lliure del formigó des d'alçades superiors a 1 m, quedant prohibit tirar-lo amb pales a gran distància, distribuir-lo amb rasclat, o fer-lo avançar més de 0,5 m dels encofrats.

Quan s'aboqui el formigó es remourà enèrgicament i eficaçment perquè les armadures quedin perfectament envoltades, cuidant especialment els llocs on hi ha gran quantitat d'acer, i procurant que es mantinguin els recobriments i la separació entre les armadures.

En les lloses, l'estesa del formigó s'executarà de manera que l'avanç es realitzi en tot el seu gruix.

En les bigues, el formigonat es farà avançant des dels extrems, emplenant-les en tota la seva alçada i procurant que el front vagi recollit, perquè no es produeixin segregacions i la beurada escori al llarg de l'encofrat.

- *Compactació del formigó*

La compactació de formigons es farà per vibració. Els vibradors s'aplicaran sempre de manera que el seu efecte s'estengui a tota la massa, sense que es produeixin segregacions. Si s'utilitzen vibradors interns, s'hauran de submergir longitudinalment en la tongada subjacent i s'hauran de retirar també longitudinalment sense desplaçar-los transversalment mentre estiguin submergits en el formigó. L'agulla s'introduirà i enretirà lentament, i a velocitat constant, per a la qual cosa es recomana que no se superin los 10 cm/s, vigilant que l'agulla no toqui les armadures. La distància entre els punts successius d'immersió no serà superior a 75 cm, i serà la convenient per a produir en tota la superfície de la massa vibrada una humectació brillant, essent preferible vibrar en pocs punts prolongadament. No s'introduirà el vibrador a menys de 10 cm de la paret de l'encofrat.



- *Curació del formigó*

Durant el primer període d'enduriment, el formigó se sotmetrà a un procés de curació segons el tipus de ciment utilitzat i les condicions climatològiques del lloc.

En qualsevol cas, s'haurà de mantenir la humitat del formigó i evitar totes les causes ja siguin externes, sobrecàrrega o vibracions que puguin provocar la fissuració de l'element formigonat. Una vegada humitejat el formigó, es mantindran humides les seves superfícies, mitjançant xarpelleres, estorettes de palla o altres teixits anàlegs durant 3 dies si el conglomerant utilitzat fos ciment Portland I-35, augmentant aquest termini en el cas de que el ciment utilitzat fos d'enduriment més lent.

- *Juntes en el formigonat*

Les juntes podran ser de formigonat, contracció o dilatació, i hauran de complir el que s'especifiqui en els plànols.

Es procurarà que les juntes creades per les interrupcions en el formigonat quedin normals a la direcció dels esforços de compressió màxims, o on els seus efectes siguin menys perjudicials.

Quan es puguin produir els efectes deguts a la retracció, es deixaran juntes obertes durant algun temps perquè les masses contigües puguin deformar-se lliurement. L'ample d'aquestes juntes haurà de ser el necessari perquè, quan correspongui, es puguin formigonar correctament.

Quan es reprenguin els treballs es netejarà la junta de qualsevol brutícia, beurada o àrid que hagi quedat solt, i s'humitejarà la seva superfície sense excés d'aigua, aplicant en tota la seva superfície beurada de ciment abans d'abocar el nou formigó. Es procurarà allunyar les juntes de formigonat de les zones en les l'armadura està sotmesa a fortes traccions.

- *Acabament dels paraments vistos*

Si no es prescriu res en sentit contrari, la màxima fletxa o irregularitat que poden presentar els paraments plans, mesurada respecte un regle de 2 m de longitud aplicada en qualsevol direcció serà de 6 mm per a les superfícies vistes i de 25 mm per a les superfícies ocultes.

- *Limitacions d'execució*

El formigonat se suspendrà, com a norma general, en cas de pluges, prenent-se les mesures necessàries per a impedir l'entrada de l'aigua de pluja a les masses de formigó fresc que provoqui el rentatge de superfícies. Si aquest fet arribés a ocórrer, caldrà picar la superfície rentada, regar-la i continuar el formigonat després d'aplicar beurada de ciment.

Abans de formigonar caldrà efectuar:

- el replantejament d'eixos i cotes d'acabament
- la col·locació de les armadures
- la neteja i humitejament dels encofrats

Durant el formigonat caldrà tenir en compte que:

- l'abocament es realitzarà des d'una alçada màxima d'1 m, excepte que s'utilitzin mètodes de bombament a distància que impedeixin la segregació dels components del formigó. Es realitzarà per tongades

de 30 cm. Es vibrarà sense que ni armadures ni encofrats experimentin moviments bruscos o sacsejades, procurant que no queden barraques i que es mantingui el recobriment adequat

- se suspendrà el formigonat quan la temperatura baixi dels 0°C, o es prevegi que ho faci en les properes 48 h. Es podran utilitzar mitjans especials en aquestes circumstàncies, però amb l'autorització de la Direcció Facultativa

- no es deixaran juntes horitzontals, però si a malgrat tot se'n produïssin, es procedirà a la neteja, raspada o picatge de superfícies de contacte, abocant a continuació morter ric en ciment, i formigonant seguitament. Si haguessin transcorregut més de 48 h es tractarà la junta amb resines epoxi.

- no es barrejaran formigones de diferents tipus de ciment

Després del formigonat caldrà considerar que:

- la curació es farà mantenint humides les superfícies de les peces fins que s'assoleixi un 70% de la seva resistència

- es procedirà al desencoframent de les superfícies verticals un cop transcorreguts 7 dies, i de les horitzontals com a mínim als 21 dies. El desencoframent es realitzarà seguint les indicacions de la Direcció Facultativa.

- *Amidament i pagament*

El formigó es mesurarà i pagarà per m<sup>3</sup> realment abocat en obra, mesurant entre cares interiors de encofrat de superfícies vistes. En les obres de fonamentació que no necessitin encofrat es mesurarà entre cares de terreny excavat. En el cas de que en el Quadre de Preus la unitat de formigó s'expressi en m<sup>2</sup>, com és el cas de soleres i forjats, es mesurarà d'aquesta forma per m<sup>2</sup> realment executat, incloent en els amidaments totes les desigualtats i augments de gruix deguts a les diferències de la capa inferior. Si en el Quadre de Preus s'indiqués que està inclòs l'encofrat, l'acer o altres elements, sempre es considerarà el mateix amidament del formigó per m<sup>3</sup> o per m<sup>2</sup>. En el preu hi van inclosos sempre els serveis i costos de curació del formigó.

### 4.3 Control del formigó

A més dels controls indicats en els apartats anteriors i dels que pugui ordenar en diferents moments la Direcció Facultativa, es realitzaran tots els controls del formigó que prescriu l'EHE:

- resistència característica  $f_{ck} = 25 \text{ N/mm}^2$
- consistència plàstica i acer B-500S

El control de la obra serà el que s'indiqui en els Plànols del Projecte.

- Morters
- *Dosificació de morters*

Es fabricaran els tipus de morters especificats en les unitats d'obra, indicant-ne quin s'ha d'utilitzar en cada cas per a l'execució de les diferents unitats d'obra.

- *Fabricació de morters*



Els morters es fabricaran en sec, i es continuarà el batement després d'abocar l'aigua en la forma i quantitat fixada, fins a obtenir una pasta homogènia de color i consistència uniforme sense grumolls.

- *Amidament i pagament*

El morter acostuma a ser una unitat auxiliar i, per tant, el seu amidament va inclòs en les unitats a les que serveix: fàbrica de maons, arrebossats i paviments, entre d'altres. En algun cas excepcional s'amidarà i pagarà per m<sup>3</sup>, per a la qual cosa s'obtindrà el seu preu del Quadre de Preus, si hi és, o bé obtenint un nou preu contradictori.

#### 4.4 Ram de paleta

- *Fàbrica de maó*

Els maons es col·loquen segons els aparells presentats en el Projecte. Abans de col·locar-los, els maons s'humitejaran amb aigua. Aquest humitejament s'ha de fer immediatament abans del seu ús, havent d'estar submergits en aigua 10 minuts com a mínim. Si no s'especifica res en contra, l'estesa ha de tenir un gruix de 10 mm.

Totes les filades han de quedar perfectament horitzontals i amb la cara bona perfectament plana, vertical i en el mateix pla que la resta d'elements amb els que hagi de coincidir. Per aconseguir-ho, s'utilitzaran les mires necessàries, col·locant la corda en les divisions o marques fetes en les mires.

Si no s'especifica el contrari, s'utilitzarà un morter de 250 kg de ciment I-35 per m<sup>3</sup> de pasta.

Quan s'interrompi el treball, el mur es quedarà en represa per a travar al dia següent la fàbrica amb l'anterior. Quan es reprenqui la feina es regarà la fàbrica antiga netejant-la de pols i repicant el morter.

Les unitats en angle es faran de manera que se deixi mig maó d'un mur contigu, alternant les fileres.

L'amidament es farà per m<sup>2</sup>, segons s'indica en el Quadre de Preus. Es mesuraran les unitats realment executades, descomptant-hi els buits.

Els maons es col·locaran sempre per refregament.

Els tancaments de més de 3,5 m d'alçada estaran ancorats en les seves 4 cares. Els que superin l'alçada de 3,5 m estaran rematats per un congreny de formigó armat.

Los murs tindran juntes de dilatació, les quals quedaran travades i se segellaran amb productes segelladors adequats.

En l'arrencada del tancament es col·locarà una capa de morter d'1 cm de gruix en tota l'amplada del mur. Si l'arrencada no fos sobre forjat, es col·locarà una làmina de barrera antihumitat.

En la trobada del tancament amb el forjat superior es deixarà una junta de 2 cm que s'emplenarà posteriorment amb morter de ciment, preferiblement al rematar tot el tancament.

Els suports de qualsevol element estructural es realitzaran mitjançant una sabata i/o una placa de suport.

Els murs conservaran durant la seva construcció els ploms i nivells de les degollades, i seran estancs al vent i a la pluja.

Tots els buits practicats en los murs aniran disposats de la seva corresponent llinda.

En acabar la jornada de treball, o quan s'hagi de suspendre-la per les inclemències del temps, es travaran els panys realitzats i sense acabar.

Es protegirà de la pluja la fàbrica acabada d'executar.

Si ha gelat durant la nit es revisarà l'obra del dia anterior. No es treballarà mentre estigui gelant.

El morter s'estendrà sobre la superfície de seient en quantitat suficient perquè la llinda i l'estesa vessin.

No s'utilitzaran peces més petites de ½ maó.

Les trobades de murs i cantonades s'executaran en tot el seu gruix i en totes les seves filades.

- *Envà de maó buit doble*

Per a la construcció d'envans s'utilitzaran maons buits que es col·locaran de cantell, amb els seus costats més grans formant els paraments de l'envà. Es mullaran immediatament abans del seu ús. Es prendran amb morter de ciment. La seva construcció es farà amb l'ajuda de mires i cordes i s'emplenaran les filades perfectament horitzontals. Quan en l'envà hi hagi buits es col·locaran prèviament els bastiments que quedaran perfectament a plom i anivellats. El seu amidament es farà per m<sup>2</sup> d'envà realment executat.

- *Envans de maó buit senzill*

Els envans de maó buit senzill es prendran amb morter de ciment i amb condicions d'execució i amidament anàlogues a allò indicat el paràgraf 46.2.

- *Revestiment i reglejat de guix negre*

Per a executar els revestiments es construiran prèviament unes mostres de guix que serviran de guia a la resta del revestiment. Per això, es col·locaran regles de fusta ben rectes, espaiats a 1 m aproximadament, que se subjectaran amb dos punts de guix en ambdós extrems.

Els regles han d'estar perfectament a plom i guardaran una distància de 1,5 a 2 cm aproximadament del parament a revestir. Les cares interiors dels regles estaran situades en un mateix pla, per a lo qual cosa s'estendrà una corda per als punts superiors i inferiors de guix, havent de quedar a plom en els seus extrems. Una vegada fixos els regles es regarà el parament i s'abocarà el guix entre cada regla i el parament, procurant que el buit quedi ben ple. Per això, se seguirà llançant, amb la pala plana, guix al parament passant un regla ben recte sobre les mestres, quedant enrasat l'arrebossat amb les mestres.

Les masses de guix s'hauran de fer en quantitats petites per a ser utilitzades immediatament i evitar la seva aplicació quan s'hagi mort. Es prohibirà la preparació del guix en grans pasteres i amb gran quantitat d'aigua perquè vagi espessint segons es vagi utilitzant.

Si el revestiment rebrà un revestit posterior, quedarà amb la seva superfície rugosa per a facilitar l'adherència del revestiment lliscat. En totes les cantonades es col·locaran cantoneres metàl·liques de 2 m d'alçada mitjançant un regla a plom que servirà, al mateix temps, per a fer la mestra de la cantonada.

L'amidament se farà per m<sup>2</sup> de revestiment realment executat, deduint buits i incloent en el preu tots els mitjans auxiliars emprats. En el preu s'inclouran, a més, les cantoneres i la seva col·locació.

- *Revestiment lliscat de guix blanc*



Per als revestiments lliscats s'utilitzaran únicament guixos blancs de primera qualitat. Immediatament després d'amassat, s'estendrà sobre el revestiment de guix fet prèviament, estenent-lo amb la llana i prement fort fins que la superfície quedi completament llisa i fina. El gruix del revestiment lliscat serà de 2 a 3 mm. És fonamental que la mà de guix s'apliqui immediatament després de ser amassat per a evitar que el guix estigui mort.

El seu amidament i pagament serà per m<sup>2</sup> de superfície realment executada. Si en el Quadre de Preus figurés l'arrebossat i l'enguixat en la mateixa unitat, l'amidament i pagament corresponent comprendrà totes les operacions i mitjans auxiliars necessaris per a deixar ben acabat i rematat tant l'arrebossat com l'enguixat, amb tots els requisits prescrits en aquest Plec de Condicions.

- *Arrebossats de ciment.*

Els arrebossats de ciment es faran amb ciment de 550 kg de ciment per m<sup>3</sup> de pasta en paraments exteriors, i de 500 kg de ciment per m<sup>3</sup> en paraments interiors, utilitzant sorra de riu o de barranc, rentada per a la seva confecció.

Abans d'estendre el morter es prepararà el parament sobre el que s'hagi d'aplicar.

En tots els casos es netejaran bé els paraments, havent d'estar humida la superfície de la fàbrica abans d'estendre el morter. La fàbrica ha de tenir l'interior perfectament sec. Les superfícies de formigó es picaran, regant-les abans de procedir a l'arrebossat.

Una vegada preparada així la superfície, s'aplicarà amb força el morter sobre una part del parament per mitjà de la llana, evitant tirar una porció de morter sobre una altra ja aplicada. D'aquesta manera s'estendrà una capa que s'anirà regularitzant al mateix temps que es col·loca per a la qual cosa es recollirà amb el cantell de la llana el morter. Sobre el revestiment tou es tornarà a estendre una segona capa, continuant així fins que la part sobre la que s'hagi operat tingui una adequada homogeneïtat. En emprendre una nova operació s'haurà adormit la part aplicada anteriorment. Serà necessari, doncs, humitejar sobre la junta d'unió abans de tirar-hi les primeres llanes del morter.

La superfície dels arrebossats ha de quedar aspra per a facilitar l'adherència de l'estucat que s'hi tira al damunt. En el cas de que la superfície hagi de quedar remolinada es donarà una segona capa de morter fi amb el remolinador.

Si les condicions de temperatura i humitat ho requereixen, a criteri de la Direcció Facultativa, s'humitejaran diàriament els arrebossats, ja sigui durant l'execució o bé després d'acabada, perquè l'adormiment es realitzi en bones condicions.

- Preparació del morter:

Les quantitats dels diversos components necessaris per a confeccionar el morter vindran especificades en la documentació tècnica.

No es confeccionarà morter quan la temperatura de l'aigua d'amassat excedeixi de la banda compresa entre 5°C i 40°C.

El morter es batrà fins obtenir una mescla homogènia. Els morters de ciment i mixtos s'aplicaran després de la seva amassada, però els de cal no es podran utilitzar fins 5 h després.

Es netejaran els estris d'amassada cada vegada que es vagi a confeccionar un nou morter.

- Condicions generals de execució:

Abans de l'execució de l'arrebossat es comprovarà que:

- les superfícies a revestir no es veuran afectades, abans de l'adormiment del morter, per l'acció lesiva d'agents atmosfèrics de qualsevol tipus o per les pròpies obres que s'executen simultàniament

- els elements fixos com reixes, ganxos, cercols, etc. han estat rebuts prèviament quan l'arrebossat ha de quedar vist

- s'han reparat els desperfectes que pogués tenir el suport i aquest està adormit quan es tracti de morter o formigó

- Durant l'execució:

S'amassarà la quantitat de morter que s'estimi que es pot aplicar en òptimes condicions abans de que s'iniciï l'adormiment. No s'admetrà l'addició d'aigua una vegada amassat.

Abans d'aplicar morter sobre el suport, aquest s'humitejarà lleugerament perquè no absorbeixi aigua necessària per a l'adormiment.

En los arrebossats exteriors vistos, mestrejats o no, i per a evitar esquerdes irregulars, caldrà fer un espejament del revestiment en requadres de costat no major de 3 m, mitjançant degollades de 5 mm de profunditat.

En les trobades entre un parament vertical i un sostre, en primer lloc s'arrebossarà el sostre.

Quan el gruix de l'arrebossat sigui superior a 15 mm es realitzarà per capes successives, sense que cap d'elles superi aquest gruix.

Es reforçaran, amb tela metàl·lica o malla de fibra de vidre indesmallable i resistent a l'alcalinitat del ciment, les trobades entre materials diferents, particularment, entre elements estructurals i tancaments o particions, susceptibles de produir fissures en l'arrebossat. La tela es col·locarà tensa i fixada al suport amb un encavalcament mínim de 10 cm a ambdós costats de la línia de discontinuïtat.

Quan hi hagi gelades o quan no quedi garantida la protecció de les superfícies se suspendrà l'execució. Quan es reprenguin els treballs es comprovarà l'estat d'aquelles superfícies que haguessin estat revestides.

Quan plougui, se suspendran els treballs quan el parament no estigui protegit i les zones aplicades es protegiran amb lones o plàstics.

Quan faci un temps extremadament sec i calorós i/o en superfícies molt exposades al sol i/o a vents molt secs i càlids, se suspendrà l'execució.

- Després de l'execució:

Transcorregudes 24 h des de l'aplicació del morter es mantindrà humida la superfície arrebossada, fins que el morter s'hagi adormit.

No es fixaran elements en l'arrebossat fins que s'hagi adormit completament i no abans de 7 dies.

- *Formació de graons*

Els graons es construiran amb maó buit doble pres amb morter de ciment.



## 5 DISPOSICIONS GENERALS

### 5.1 Règim jurídic

El contracte corresponent al present Projecte es regirà per la Llei i Reglament de contractes de les administracions públiques i per les prescripcions del plec de clàusules administratives per la contractació d'obres.

El Contractista renuncia al fur del seu domicili social en totes les qüestions que sorgeixin amb motiu de les obres.

### 5.2 Coneixement dels documents contractuals

El desconeixement del contracte en qualsevol dels seus termes, dels documents annexos que formen el mateix de les Instruccions, Plecs o Normes de tota classe promulgats per l'Administració que puguin tenir aplicació a l'execució del pactat, i especialment dels enumerats en el Capítol I del Plec, no eximirà al Contractista de l'obligació del seu compliment.

El Contractista haurà de revisar, immediatament després d'haver-los rebut, tots els plànols que li hagin estat facilitats i informar, en el termini màxim de trenta (30) dies, per escrit al Director d'Obra, sobre qualsevol error o omissió que aprecia en ells. En el cas que no trobi cap contradicció haurà d'establir-ho, en el mateix termini i de la mateixa forma.

### 5.3 Contradiccions i omissions del projecte

Els treballs mencionats en el Plec de Condicions i omesos en els Plànols o viceversa, hauran d'ésser executats com si fossin exposats en els dos documents. En cas de contradicció entre els Plànols i el Plec de Condicions, prevaldrà allò prescrit en aquest últim.

Les omissions en els Plànols i Plecs de Condicions i les descripcions errònies dels detalls de l'Obra que siguin indispensables per portar a terme l'esperit o intenció exposats en els esmentats documents i que, per ús o costum, hauran de ser realitzats, no només no eximiran el Contractista de l'obligació d'executar aquests detalls d'obra omesos o erròniament descrits, sinó que, al contrari, hauran de ser executats com si haguessin estat completament i correctament especificats en els Plànols i Plec de Condicions.

### 5.4 Classificació del contractista

Si s'escau, la classificació del Contractista s'indica a la Memòria del Projecte.

### 5.5 Autoritat del director de les obres

L'enginyer Director de les obres (o enginyer encarregat) resoldrà qualsevol qüestió que sorgeixi referent a la qualitat dels materials emprats de les diferents unitats d'obra contractades, interpretació de Plànols i especificacions i, en general, tots els problemes que es plantegin durant l'execució dels treballs encomanats, sempre que estiguin dins de les atribucions que li concedeixi la Legislació vigent sobre el particular.

### 5.6 Representació de l'administració

L'Administració designarà un tècnic competent com a Director d'Obra, que serà responsable de la comprovació i vigilància de la correcta realització de l'obra contractada.

Com a delegat d'aquest per supervisar directament les Obres podrà nomenar-se un altre tècnic competent, que ostentarà la representació del Director d'Obra a tots els efectes Previstos en el Plec.

### 5.7 Representació personal i oficina d'obra del contractista

El Contractista haurà de designar un representant, anomenat Delegat del Contractista en el Plec, amb plens poders per responsabilitzar-se directament de l'execució de les obres. És condició "sine qua non" que aquest Delegat sigui titulat superior o mig, especialista en construcció d'obres civils. D'ell dependran un encarregat general, també titulat superior o mig, i un topògraf. Les seves experiències professionals hauran d'ésser acceptades per l'Administració.

El Delegat del Contractista haurà de residir en un punt proper a l'obra i no podrà absentar-se més de sis (6) dies hàbils al mes amb un màxim de quinze (15) dies al trimestre, a més a més sempre ho tindrà que posar en coneixement de l'Administració. Haurà d'estar assabentat del projecte per poder actuar davant l'Administració com a Delegat del Contractista.

L'encarregat general haurà de tenir autoritat suficient i experiència provada per executar les obres que dicti la Direcció de l'Obra, relatives a compliment de Contracte. Haurà d'estar de forma permanent a peu d'obra totes les hores laborals i amb dedicació exclusiva per aquestes obres.

Excepte per a aquells casos en els que el Reglament General de Contractació o el Plec de Clàusules Administratives Generals estableixin els terminis precisos, el Delegat està obligat a prendre la decisió que estimi pertinent, quan sigui requerit per l'Administració, en un termini màxim de tres (3) dies, incloent-hi el temps emprat en realitzar totes les consultes que precisi.

El Contractista entregarà al Director d'Obra, per a la seva aprovació si procedeix i amb la periodicitat que aquest determina, la relació de tot el personal que hagi de treballar en les obres. Qualsevol persona emprada pel Contractista que, a judici del Director d'Obra, observi mala conducta, sigui negligent o incompetent en les seves labors haurà d'ésser separada de l'obra, havent-se de substituir el més ràpid possible i mai en un termini superior a deu (10) dies.

El Contractista haurà d'instal·lar, abans del començament de les obres i mantenir-la mentre durin, una oficina d'obra en el lloc que considera més apropiat, prèvia conformitat del Director d'Obra. El Contractista haurà de conservar en ella, necessàriament, almenys una còpia autoritzada dels documents contractuals del Projecte i Llibre d'Ordres. L'Administració li subministrarà una còpia dels esmentats documents abans de la data en que tingui lloc la comprovació del replanteig. El Contractista no podrà procedir al canvi o trasllat de l'oficina d'obra sense autorització del Director d'Obra.

### 5.8 Comunicacions amb l'administració

El Llibre d'Ordres s'obrirà en la data de comprovació de replanteig i es tancarà en la recepció definitiva.

Durant aquest període de temps estarà a disposició del Director d'Obra que, quan procedent, anotarà en ell les ordres, instruccions i comunicacions que estimi oportunes, autoritzant-les amb la seva signatura.



El Contractista estarà també obligat a transcriure en l'esmentat Llibre totes les ordres o instruccions que rebí per escrit del Director d'Obra i a signar, als efectes procedents, l'oportú justificant de rebut, sense perjudici de la necessitat d'una posterior autorització de tals transcripcions per aquell, amb la seva signatura, en el Llibre indicat.

Efectuada la recepció definitiva, el Llibre d'Ordres passarà a poder de l'Administració, si bé podrà ser consultat en tot moment pel Contractista.

Totes les comunicacions entre el Director d'Obra i el Contractista s'enviaran amb una còpia a l'objecte de que el destinatari la signi, posant en el seu acabament "assabentat", i la retorni en el termini màxim de cinc (5) dies fent constar la data del retorn.

## 5.9 Disposicions legals complementàries

El Contractista vindrà obligat al compliment de totes les disposicions que s'estableixin en el Plec de Clàusules Administratives Generals pel que es refereix a les disposicions legals en matèria laboral, seguretat social, seguretat i salut en el treball, propietat industrial i comercial, protecció a la indústria nacional, etc., que estiguin vigents durant el període d'execució de les obres.

## 5.10 Subcontractes

Cap part de les Obres podrà ser subcontractada sense consentiment previ del Director de les obres.

Les sol·licituds per cedir qualsevol part del contracte s'hauran de formular per escrit i s'acompanyaran amb un testimoni que acrediti que l'organització que s'ha d'encarregar dels treballs que han de ser objecte de subcontracte està particularment capacitada i equipada per a la seva execució. L'acceptació del subcontracte no eximirà al Contractista de la seva responsabilitat contractual.

A més de les prescripcions que estableix el Reglament General de Contractació, es tindran en compte les següents especificacions:

- El Contractista no subcontractarà cap part del contracte sense permís escrit de l'Administració.
- Les sol·licituds per cedir qualsevol part del Contracte s'hauran de formular per escrit. El Director d'Obra podrà demanar qualsevol informació addicional abans de decidir si concedeix la subcontractació.
- El Contractista no podrà conferir en els subcontractes cap dret o concessió que ell no tingui adjudicat a través del Contracte.

## 5.11 Programa de treball

Abans del començament de les Obres, el Contractista sotmetrà a l'aprovació de l'Administració un programa de treball, amb especificacions dels terminis parcials i data d'acabament de les diferents unitats d'obra, compatible amb el termini total d'execució. Aquest pla, una vegada aprovat pel Director de les obres i per l'Administració, s'incorporarà a aquest Plec i adquirirà, per tant, caràcter contractual.

El Contractista presentarà, tanmateix, una relació completa dels serveis, equips i maquinària que es compromet a utilitzar en cada una de les etapes del Pla. Els mitjans proposats quedaran adscrits a l'Obra sense que, en cap cas, el Contractista pugui retirar-los sense autorització de l'Administració.

L'acceptació del Pla i de la relació de mitjans auxiliars proposats no implicarà l'exempció d'alguna responsabilitat pel Contractista en cas d'incompliment dels terminis parcials o totals convinguts.

## 5.12 Replanteig de les obres

L'Enginyer Director de les Obres serà responsable dels replanteigs necessaris per a la seva execució i subministrarà al Contractista tota la informació que es precisi perquè les Obres puguin ser realitzades.

El Contractista haurà de proveir, al seu càrrec, tots els materials, equips i mà d'obra necessaris per efectuar els esmentats replanteigs i determinar els punts de control o de referència que es requereixin. Per a la realització del replanteig, redacció de l'acta corresponent i execució de les obres replantejades es complirà allò disposat en la Llei de Contractes de l'Estat i en el Reglament per a la seva aplicació.

## 5.13 Iniciació i avanç de les obres

El Contractista iniciarà les Obres tan aviat com rebí l'ordre del Director, i començarà els treballs en els punts que s'assenyalin. La seva realització s'efectuarà de manera que pugui garantir-se el seu acabament, d'acord amb el Projecte que va servir de base al Contracte, en els terminis programats.

## 5.14 Suspensió de les obres

En cas que fos necessari realitzar suspensions temporals, parcials o totals, o suspensió definitiva de les obres, s'aplicarà el que dicta al respecte el Reglament General de la Llei de contractes de les administracions públiques i el Plec de clàusules administratives generals per la contractació d'obres.

## 5.15 Rescissió

La resolució del contracte es regirà per allò establert en el Reglament General de Contractació i en les Clàusules del Capítol cinquè (V) del Plec de Clàusules Administratives Generals. A més a més es tindrà en compte el següent:

En cas de rescissió es donarà al Contractista un termini, a determinar per l'Administració, per a que utilitzi el material arreplegat i acabi aquelles unitats d'obres incompletes que decideixi el Director d'Obra. En cas de que s'hi negui, l'Administració podrà confiscar mitjançant un acta i en presència del Contractista o del seu representant, dels materials i mitjans auxiliars precisos per realitzar aquella terminació; si no existissin a l'obra tals materials i equips en la mesura de les obres realitzades, es prescindirà d'aquelles parts que el Director d'Obra estimi que es deterioraran com a conseqüència de la paralització, resultant obres inútils.

Si la rescissió és deguda a incompliment del Contracte per part del Contractista, els mitjans auxiliars d'aquests podran ésser utilitzats per l'Administració per a l'acabament de les obres mitjançant l'abonament d'un preu contradictori. En el cas que el Director d'Obra i el Contractista no es possessin d'acord sobre el preu, en el termini de quinze (15) dies decidirà, inapel·lable, l'Administració.

Si alguna part de les obres inacabades resulten no sols inútils sinó perjudicials i perilloses per a terceres persones, el Contractista estarà obligat a acabar-les segons les condicions del paràgraf anterior, o restituir les condicions del terreny anteriors a la seva intervenció. En cas de que s'hi negui, l'Administració realitzarà els treballs que estimi necessaris per eliminar aquests perills, deduint el seu valor de la liquidació de les obres realitzades pel Contractista. Qualsevol que sigui la causa que motivi la rescissió





del Contracte, les despeses de liquidació, així com les originades per la retirada dels mitjans auxiliars, seran de compte del Contractista.

### 5.16 Plànols de detall de les obres

A petició del Director, el Contractista prepararà tots els Plànols de detall que s'estimin necessaris per a l'execució de les obres contractades. Els Plànols esmentats es sotmetran a l'aprovació del Director de les Obres, acompanyats si cal per les Memòries i Càlculs justificatius que es requereixin per a la seva major comprensió.

### 5.17 Protecció d'encreuament amb altres serveis

Aquest article es refereix a la realització de l'obra necessària per a protecció de l'encreuament de qualsevol de les obres d'aquest projecte amb qualsevol altre servei (línia elèctrica, línia telefònica, canonada d'aigua potable, etc.).

Aquestes obres es realitzaran d'acord a allò perpetuat a les Normes, Instruccions o Plecs oficials corresponents i es subjectaran al que prescriu l'Empresa propietària del servei, estant tots els materials, instal·lacions i operacions necessàries compreses en el preu corresponent.

### 5.18 Modificacions del projecte d'obra

Si l'execució de les Obres implica la necessitat ineludible d'introduir certes modificacions en el Projecte, durant el seu desenvolupament, l'Enginyer Director podrà ordenar o proposar les modificacions que consideri necessàries d'acord amb aquest Plec i la Legislació vigent sobre la matèria.

### 5.19 Obligació de redactar els plànols de final d'obra

El Contractista està obligat a redactar, al seu càrrec, els Plànols final d'Obra (Plànols "As built") a mida que es vagin executant les diferents unitats d'obra. En tot cas, s'haurà de disposar de plànols que permetin interpretar l'estat final de les obres, sobretot en aquells casos on s'ha dictaminat un acabat diferent a l'estipulat pel projecte original.

L'Enginyer Director podrà exigir-los sempre que ho consideri oportú i en particular en el moment de la certificació de la unitat corresponent.

### 5.20 Permisos i llicències

El Contractista haurà d'obtenir, al seu càrrec, tots els permisos o llicències necessàries per a l'execució de les Obres, exceptuant els corresponents a l'expropiació de les zones definides en el Projecte.

### 5.21 Senyalització de les obres i protecció del trànsit

La senyalització de les Obres durant la seva execució es fa d'acord amb l'Ordre Ministerial del 14 de març de 1960, els aclariments complementaris que es recullen a l'O.M. nº 67/1960 de la Direcció General de Carreteres i altres disposicions actualment vigents al respecte, o que poguessin fer-se executives abans de la finalització de les Obres.

L'execució de les Obres es programarà i realitzarà de manera que les molèsties que es derivin pel trànsit siguin mínimes. La part de plataforma per la que es canalitzi el trànsit ha de mantenir-se en perfectes condicions de rodolada. En iguals condicions s'hauran de mantenir els desviaments precisos.

### 5.22 Construcció i conservació dels desviaments

Si l'execució de les Obres exigeix la construcció de desviaments provisionals o rampes d'accés a trams parcials o totalment acabats, aquests es construiran d'acord a les característiques que figuren en els corresponents Plànols de detall i documents que es redactin durant l'Obra i s'abonaran d'igual manera que les restants obres contractades. La seva conservació durant el termini d'utilització estarà a càrrec del Contractista.

En tot cas, l'execució de les Obres es programarà i realitzarà de manera que les molèsties que es derivin pel trànsit siguin mínimes i el Contractista adoptarà les mesures necessàries per a la seva perfecta regulació.

Si les circumstàncies ho requereixen, l'Enginyer Director de les Obres podrà exigir la col·locació de semàfors.

### 5.23 Precaució contra incendis

El Contractista s'haurà d'atendre a les disposicions vigents per a la prevenció i control d'incendis, així com a les que dicti l'Enginyer Director.

En tot cas, adoptarà les mesures necessàries per evitar que s'encenguin focs innecessaris, i serà responsable de la propagació dels que es requereixin per a l'execució de les Obres, així com dels mals i perjudicis que per aquest motiu es produeixin.

### 5.24 Amuntegament, amidament i aprofitament de materials

Queda completament prohibit efectuar amuntegaments de materials, de qualsevol naturalesa, sobre la plataforma de la carretera i en aquelles zones marginals que defineixi l'Enginyer Director de les Obres.

Els materials s'emmagatzemaran de manera que s'asseguri la preservació de la seva qualitat i per tant l'acceptació per a la utilització a l'Obra, requisits que hauran de ser comprovats en el moment de la seva utilització.

Les superfícies emprades com a zones d'amuntegament hauran de ser condicionades una vegada acabada la utilització dels materials amuntegats en elles, de manera que puguin recuperar el seu aspecte original. Totes les despeses requerides per això aniran a càrrec del Contractista.

El Contractista haurà de situar, en els punts que designi l'Enginyer Director de les Obres, les balances o instal·lacions necessàries per efectuar els amidaments per pes requerides i la seva utilització haurà d'anar precedida de la corresponent aprovació del Director.

Els materials que hagin d'abonar-se per unitat de volum seran mesurats en principi, sobre vehicles adequats, en els punts en que hagin d'utilitzar-se. Aquests vehicles hauran de ser prèviament aprovats per l'Enginyer Director de les Obres i, a no ser que tots ells tinguin una capacitat uniforme, cada vehicle autoritzat portarà una marca, clarament llegible, que indiqui la seva capacitat en les condicions utilitzades per a la seva aprovació. Quan s'autoritzi la conversió de pes a volum, o viceversa, els factors de conversió



seran definits per l'Enginyer Director de les Obres qui, per escrit, justificarà al Contractista els valors adoptats.

### 5.25 Responsabilitat del contractista durant l'execució d'obres

El Contractista podrà utilitzar en les obres de contracte, la pedra, grava, sorres o el material seleccionat que trobi en les excavacions, materials que s'abonaran d'acord amb els preus que per a ells s'hagin establert en el Contracte. En qualsevol cas, el Contractista haurà de proveir els materials necessaris per executar aquelles parts de l'Obra, la realització de les quals s'hagi previst executar amb materials utilitzats en altres unitats.

Els serveis públics o privats que resultin afectats hauran de ser reparats a càrrec del Contractista, de manera immediata. Les persones que resultin perjudicades hauran de ser compensades adequadament, a càrrec del Contractista.

Les propietats públiques o privades que resultin afectades hauran de ser reparades a càrrec del Contractista, restablint les primitives condicions o compensant els danys i perjudicis causats de qualsevol altre manera acceptable. De la mateixa manera, el Contractista serà responsable de tots els objectes que es trobin o descobreixin durant l'execució de les Obres, havent de donar notícia immediata de les troballes al Director de l'obra i col·locar-los sota custòdia.

Especialment adoptarà les mesures necessàries per tal d'evitar la contaminació de rius, llacs i dipòsits d'aigua per efecte dels combustibles, olis, lligants o qualsevol altre material que pugui ésser perjudicial, durant l'execució de les Obres.

### 5.26 Conservació del paisatge

El Contractista posarà especial atenció a l'efecte que puguin tenir les diferents operacions i instal·lacions que necessiti realitzar per a la consecució del Contracte sobre l'estètica i el paisatge de les zones en que es trobin situades les Obres.

En aquest sentit, es tindrà cura que els arbres, fites, tanques, petris i altres elements que puguin ser perjudicats durant les Obres, siguin degudament protegits per evitar possibles destrosses que, en cas de produir-se, seran restaurades a càrrec seu.

De la mateixa manera, tindrà cura el seu emplaçament i el sentit estètic de les seves instal·lacions, construccions, dipòsits i amuntegaments que, en tot cas, hauran de ser prèviament autoritzats per l'Enginyer Director de les Obres.

### 5.27 Conservació de les obres executades

El Contractista queda compromès a conservar, al seu càrrec, i fins que siguin rebudes, totes les obres que integrin el Projecte.

De la mateixa manera queda obligat a la conservació de les obres durant un termini de garantia, a partir de la data de la recepció, havent de substituir, al seu càrrec, qualsevol part d'aquestes que hagi experimentat desplaçament o sofert deteriorament per negligència o altres motius que li siguin imputables o com a conseqüència dels agents atmosfèrics previsibles o qualsevol altra causa que no es pugui considerar com inevitable.

El Contractista no rebrà cap partida per la conservació de les Obres durant el termini de garantia, ja que les despeses corresponents es consideren incloses en els preus unitaris contractats.

### 5.28 Neteja final de les obres

Una vegada que les Obres s'hagin acabat, totes les instal·lacions de dipòsits i edificis, de caràcter temporal i pel servei de l'Obra, hauran de ser remoguts i els llocs del seu emplaçament restaurats a la seva forma original.

De la mateixa manera hauran de tractar-se els camins provisionals, inclosos els accessos a préstecs o pedreres, els quals s'abandonaran tan aviat com no sigui necessària la seva utilització. Tanmateix, es condicionaran, de la millor manera que sigui possible, procurant que quedin en condicions acceptables.

Tot això s'executarà de manera que les zones afectades quedin completament netes i en condicions estètiques d'acord amb el paisatge circumdant.

Aquests treballs es consideraran inclosos en el contracte i, per tant, no seran objecte d'abonaments directes per la seva realització.

### 5.29 Despeses de caràcter general a càrrec del Contractista

Queden a càrrec del Contractista les despeses que origini el replanteig general de les Obres o la seva comprovació, i els replanteigs parcials d'aquestes, així com el dret d'inspecció que legalment estigui autoritzat al personal facultatiu, els de construcció, remoguda i retirada de tota classe de construccions auxiliars; els de lloguer o adquisició de terrenys per a dipòsits de maquinària i materials; els de protecció d'amuntegaments o de les pròpies Obres contra tot deteriorament, mal o incendi, acomplint els requisits vigents per a l'emmagatzematge d'explosius i carburants; els de neteja i evacuació de deixalles i escombraries; els de construcció i conservació durant el termini de la seva utilització de petites rampes provisionals d'accés a trams parcials o totalment acabats; els de conservació durant el mateix termini de tota classe de desviaments que no es facin aprofitant carreteres existents; els de conservació de desguassos; els de subministrament, col·locació i conservació de senyals de trànsit i altres recursos necessaris per proporcionar seguretat dins de les Obres; els de remoguda de les instal·lacions, eines materials i neteja general de l'Obra a l'acabament dels muntatges, conservació i retirada d'instal·lacions pel subministrament d'aigua i energia elèctrica necessària per a les Obres, així com l'adquisició de les esmentades aigües i energia; els de les instal·lacions provisionals; els de retirada de materials refusats i correcció de les deficiències observades i posades de manifest pels corresponents assaigs i proves.

En els casos de resolució de Contracte qualsevulla que sigui la causa que la motivi, estaran a càrrec del Contractista les despeses originades per liquidació, així com les de retirada dels mitjans auxiliars emprats o no en l'execució de les Obres.

### 5.30 Assaigs de control

Els assaigs i reconeixements verificats durant l'execució dels treballs no tenen altre caràcter que el de simples antecedents per a la recepció. En conseqüència, l'admissió de materials o de peces, en qualsevol forma que es realitzi abans de la recepció definitiva, no atenua les obligacions de solucionar o reposar que el Contractista contreu si les obres i instal·lacions resulten inacceptables, parcial o totalment en l'acte de reconeixement final i prova de recepció.



Els assaigs es realitzaran d'acord amb la normativa actual.

### 5.31 Recepció de l'obra

La recepció de l'obra es realitzarà si estan completament finalitzats tots els treballs encomanats al contractista com a conseqüència del contracte, i de conformitat amb el que aquest s'especifica.

La recepció de l'obra s'haurà de dur a terme en el mes següent a la data de signatura de l'Acta d'inspecció Conjunta amb caràcter positiu, la qual llevat de disposició contrària dels plecs contractuals, estableix el moment concret de la finalització de les obres.

A la recepció de les obres al seu acabament haurà de concórrer un facultatiu designat per part de l'Administració representant d'aquesta, el facultatiu encarregat per la direcció de les obres i el contractista assistit, si ho desitja, pel seu facultatiu.

Si es troben les obres en bon estat i segons les prescripcions previstes, un funcionari tècnic designat per part de l'Administració contractant i representant d'aquesta les donarà per rebudes, aixecant-se la corresponent acta, i començant aleshores el termini de garantia. Si les obres no es trobessin en estat de ser rebudes es farà constar a l'acta i el director de les mateixes senyalarà els defectes observats i detallarà les instruccions precises, establint un termini per remeiar-los.

Si esgotat aquest termini el contractista no ho hagués efectuat, se li podrà concedir un nou termini improrrogable o declarar resolt el contracte.

El Contractista haurà d'assistir a la recepció o perdrà la possibilitat de fer constar reclamacions en Acta.

S'aixecarà per triplicat un Acta de la recepció que firmaran el Representant de l'Administració, l'Enginyer Encarregat i el Contractista.

Amb una antelació de 15 dies a la data de finalització del termini de garantia de l'obra que s'hagi establert, el Director de l'Obra redactarà un informe sobre l'estat de la mateixa, que comunicarà al Responsable del Contracte. Si l'informe és favorable, el contractista quedarà alliberat de tota responsabilitat, llevat de la que pugui sorgir posteriorment per vicis ocults. Si l'informe constata defectes observats són conseqüència de deficiències en l'execució de l'obra i no a l'ús durant el termini de garantia, el Director de l'Obra procedirà a dictar les oportunes instruccions al contractista per la seva reparació, concedint-li un termini durant el qual el contractista haurà de continuar encarregat de la conservació de les obres al seu risc i ventura sense dret a percebre quantitat alguna per l'ampliació del termini de garantia.

### 5.32 Obligacions generals i compliment de la legislació vigent

El Contractista, sota la seva responsabilitat, està obligat a complir totes les disposicions de caràcter social contingudes en el Reglament General de Treball en la Indústria de la Construcció i aplicables en torn del règim local del treball, o que posteriorment es dictin. El Contractista queda obligat també a complir tot allò que disposi la Llei de Protecció a la Indústria Nacional i el Reglament que la desenvolupa, així com les restants que siguin aplicables o que es puguin dictar.

### 5.33 Facilitats per a la inspecció

El Contractista proporcionarà al Director d'Obra i als seus Delegats o subalterns tota classe de facilitats per als replantejaments, així com per a la inspecció de la mà d'obra en tots els treballs, amb l'objecte de

comprovar el compliment de les condicions establertes en el Plec, permetent l'accés a qualsevol part de l'obra, àdhuc als tallers o fabricues on es produeixin els materials o es realitzin treballs per a les obres.

### 5.34 Termini d'execució

L'execució del contracte d'obres començarà amb l'acta de comprovació del replanteig. El servei de l'Administració encarregada de les obres procedirà, en presència del contractista, a efectuar la comprovació del replanteig fet prèviament a la licitació, realitzant-se acta del resultat firmada per ambdues parts interessades, enviant un exemplar de la mateixa al òrgan que va celebrar el contracte.

Previ a l'inici de les obres i signatura de l'acta de comprovació de replanteig el contractista lliurarà el programa de treball segons condicions indicades al punt 5.11 del present plec.

Excepte si es modifica en el Plec de Clàusules Administratives Particulars, el termini d'execució de les obres serà el que s'indica a la memòria i aquests estaran comptats des del moment que fixa el Reglament General de Contractació.

Dins dels quinze (15) dies següents a la data en que se li notifiqui l'autorització per iniciar les obres, el Contractista haurà de presentar al Director d'Obra un programa de treball ajustat a les anyades contractuals, i en el que s'especificaran els terminis parcials i data d'acabament de les diferents obres.

D'incompliment del termini d'execució dels terminis parcials del programa per causes imputades al Contractista, donarà lloc a l'aplicació de sancions conforme al previst pel que s'esmenta al Reglament.

### 5.35 Termini de garantia

El termini de garantia començarà a comptar des de la data de l'Acta de Recepció.

### 5.36 Penalitzacions

En allò que correspon a penalitzacions per incompliment dels terminis s'estarà al que al respecte determini la Llei de Contractes de l'Estat i legislació posterior aplicable.

Quan el contractista, per causes imputables a ell mateix, hagi incorregut en demora respecte al compliment del termini total, l'Administració pot optar indistintament per la resolució del contracte o per la imposició de les penalitats diàries en la proporció de 0,20 euros per cada 1.000 euros del preu del contracte.

### 5.37 Control de qualitat

El Pla de Control de Qualitat té per objecte organitzar i valorar els assaigs a realitzar per les diferents unitats d'obra i materials utilitzats en les obres.

Aquest Pla de Control de Qualitat és independent del Pla d'Autocontrol de Qualitat que fixi el contractista.

La Direcció d'Obra té facultat de realitzar els reconeixements, comprovacions i assaigs que cregui adients en qualsevol moment, havent el Contractista d'oferir-li assistència humana i material que necessiti. Les despeses que això produiria no seran d'abonament al Contractista.



En fase de licitació, el contractista presentarà un Pla d'Autocontrol de Qualitat de les obres. A l'inici de l'obra s'actualitzarà aquest Pla d'acord entre Contractista i Direcció d'Obra. El Contractista executarà al seu càrrec aquest Pla d'Autocontrol de Qualitat actualitzat.

La Direcció de l'Obra supervisarà l'execució per part del Contractista del Pla d'Autocontrol de Qualitat, analitzant-ne i validant-ne els resultats.

Independentment dels assaigs inclosos en el Pla d'Autocontrol de Qualitat esmentat en el paràgraf anterior, l'Administració executarà els assaigs que fixi el Director de les obres en el marc del Pla de Control de Qualitat de l'Obra i a partir del nivell mínim exigít en l'annex de Control de Qualitat del projecte base de la licitació. Aquesta execució es realitzarà en els laboratoris dels seus serveis tècnics o en els laboratoris que consideri adients i que a aquests efectes haguessin estat homologats. El cost d'aquests assaigs es repercutiran sobre el contractista de l'obra, essent al seu càrrec fins l'ú (1%) per cent del pressupost de licitació, d'acord amb el Decret 77/1984 de 4 de març (DOG núm. 428, 25.04.1984), i la resta abonable mitjançant la partida alçada a justificar establerta al pressupost per aquest concepte.

En fase de replanteig de l'obra el Contractista presentarà per a la seva aprovació per part de la Direcció d'Obra, una proposta de laboratori de control de qualitat homologat per realitzar el Pla de Control de Qualitat de les obres i on es fixi un termini per a la realització i lliurament de com a mínim, tots els assaigs inclosos en l'annex de Control de Qualitat del projecte base de la licitació.

El Contractista serà el responsable dels endarreriments i les conseqüències que aquests produeixin, produïts pels incompliments dels terminis fixats pel lliurament dels assaigs de control de qualitat del Pla de Control de Qualitat de les Obres i que es repercuteixin sobre el contractista d'acord amb el Decret 77/1984 de 4 de març (DOG núm. 428, 25.04.1984).

Quan el Contractista executés obres que resultessin defectuoses en geometria i/o qualitat, segons els materials o mètodes de treball utilitzats, el Director de les obres apreciarà la possibilitat o no de corregir-les i en funció d'això disposarà:

- Les mesures a adoptar per a procedir a la correcció de les corregibles, dins del termini que s'assenyali.
- Les incorregibles, on la separació entre característiques obtingudes i especificades no comprometi la funcionalitat ni la capacitat de servei, seran tractades a elecció del Director de les obres, com a incorregibles en que quedi compromesa la seva funcionalitat i capacitat de servei o acceptades previ acord amb el Contractista, amb una penalització econòmica.
- Les incorregibles en què quedin compromeses la funcionalitat i la capacitat del servei, seran enderrocades i reconstruïdes a càrrec del Contractista, dins del termini que s'assenyali.

Totes aquestes obres no seran d'abonament fins a trobar-se en les condicions especificades, i en cas de no ser reconstruïdes en el termini concedit, el Director de les obres podrà encarregar el seu arreglament a tercers, per compte del Contractista.

El Director de les obres podrà, durant el curs de les obres o prèviament a la recepció d'aquestes, realitzar quantes proves cregui adients per a comprovar el compliment de condicions i l'adequat comportament de l'obra executada. Aquestes proves es realitzaran sempre en presència del Contractista que, per la seva part, està obligat a donar quantes facilitats es necessitin per a la seva correcta realització i a posar a disposició els mitjans auxiliars i personal que faci falta a tal objecte. De les proves que es realitzin s'aixecarà Acta, que es tindrà present per a la recepció de l'obra.

En cas que el Contractista de les bores no disposi de marcat CE o en cas que s'hagi d'augmentar la freqüència d'assaigs prevista inicialment al Pla de Control de Qualitat del projecte per causa de les no conformitats, serà a càrrec seu l'increment que això comporti en el cost dels assaigs de control de qualitat de l'obra.

## 6 SIGNATURES

A Sant Pere Sallavinera, juny de 2024,

Els enginyers autors del projecte,

Francesc Solé Duocastella

Enginyer Tècnic Industrial

Albert Herrero Casas

Enginyer de Canals, Camins i Ports

## DOCUMENT N°4: PRESSUPOST



## Índex

**AMIDAMENTS**

**QUADRE DE PREUS N°1**

**QUADRE DE PREUS N°2**

**PRESSUPOST**

**RESUM PRESSUPOST**

**Amidaments**

**AMIDAMENTS**

Data: 10/06/24

Pàg.: 1

Obra 01 PRESSUPOST 1  
Capítol 01 TREBALLS PREVIS

NUM.	CODI	UA	DESCRIPCIÓ					
1	P214U-HBQG	m2	Escombrat i neteja mecànica del paviment existent amb carrega de runes sobre camió					
Num.	Text	Tipus	[C]	[D]	[E]	[F]	TOTAL	Fórmula
1	Camí Cal Gironella	C	Longitud	Ample				
2	Superfície del camí		264,000	4,800			1.267,200	C#*D#*E#*F#
3			10,000	10,000			100,000	C#*D#*E#*F#
<b>TOTAL AMIDAMENT</b>							<b>1.367,200</b>	
2	PD5F-H001	m	Formació de cuneta a màquina en terreny compacte i/o neteja de la cuneta existent, inclòs excavació de terreny no classificat, refinat i càrrega dels materials resultants					
Num.	Text	Tipus	[C]	[D]	[E]	[F]	TOTAL	Fórmula
1	Camí Cal Gironella	C	Longitud					
2	Neteja i reperfilat		274,000				274,000	C#*D#*E#*F#
<b>TOTAL AMIDAMENT</b>							<b>274,000</b>	
3	P92A-DX85	u	Partida de treballs necessaris per la reparació de l'esboranc format a l'explanació del camí. Inclou caixonat per capes de la zona a reparar fins trobar terreny competent, piconatge, extensió de tot-u artificial en capes de màxim 15 cm de guix i compactació amb necessitat d'humectació al 98% del PM fins enrasar a cota de camí.					
Num.	Text	Tipus	[C]	[D]	[E]	[F]	TOTAL	Fórmula
1	Camí Cal Gironella	C	Unitats					
2	Reparació esboranc		1,000				1,000	C#*D#*E#*F#
<b>TOTAL AMIDAMENT</b>							<b>1,000</b>	
4	P92A-DX86	u	Partida en concepte de preparació de la base a asfaltar, reparació de sots formats per l'escorrentia. S'inclou caixonat del tram afectat, piconatge de la superfície, extensió de subbase de tot-ú i compactació amb necessitat d'humectació al 98% PM fins a enrasar amb el camí.					
Num.	Text	Tipus	[C]	[D]	[E]	[F]	TOTAL	Fórmula
1	Camí Cal Gironella	C	Unitats					
2	Reparació càrcava		1,000				1,000	C#*D#*E#*F#
<b>TOTAL AMIDAMENT</b>							<b>1,000</b>	
5	P2146-DJ21	m2	Demolició de paviment de formigó, de fins a 15 cm de guix amb retroexcavadora amb martell trencador i càrrega sobre camió					
Num.	Text	Tipus	[C]	[D]	[E]	[F]	TOTAL	Fórmula
1	Camí Cal Gironella	C	Longitud	Ample				
2	Demolició Gual 6m		6,000	4,700			28,200	C#*D#*E#*F#
3	Demolició Gual 10 m		10,000	4,500			45,000	C#*D#*E#*F#
<b>TOTAL AMIDAMENT</b>							<b>73,200</b>	

Obra 01 PRESSUPOST 1

EUR

**AMIDAMENTS**

Data: 10/06/24

Pàg.: 2

Capítol 02 FERM

NUM.	CODI	UA	DESCRIPCIÓ					
1	P9HC-HOSA	u	Desplaçament, muntatge i desmuntatge a obra d'equip d'estesa i fresat de mescla bituminosa en calent					
Num.	Text	Tipus	[C]	[D]	[E]	[F]	TOTAL	Fórmula
1	Transport equips						1,000	C#*D#*E#*F#
<b>TOTAL AMIDAMENT</b>							<b>1,000</b>	
2	P9L1-E97S	m2	Reg d'adherència amb emulsió bituminosa catiònica tipus C60B3/B2 ADH, amb dotació 1 kg/m2					
Num.	Text	Tipus	[C]	[D]	[E]	[F]	TOTAL	Fórmula
1	Camí Cal Gironella	C	Longitud	Ample				
2	Superfície del camí		264,000	4,800			1.267,200	C#*D#*E#*F#
3			10,000	10,000			100,000	C#*D#*E#*F#
<b>TOTAL AMIDAMENT</b>							<b>1.367,200</b>	
3	P9H5-E82Y	t	Paviment de mescla bituminosa contínua en calent tipus AC 16 surf B 50/70 D, amb betum asfàltic de penetració, de granulometria densa per a capa de trànsit i granulat calcari, estesa i compactada					
Num.	Text	Tipus	[C]	[D]	[E]	[F]	TOTAL	Fórmula
1	Camí Cal Gironella	C	Longitud	Ample	Espessor	Densitat		
2	Superfície del camí		248,000	4,800	0,060	2,400	171,418	C#*D#*E#*F#
3			10,000	10,000	0,060	2,400	14,400	C#*D#*E#*F#
4	Reparació flonjalls		30,000	4,800	0,050	2,400	17,280	C#*D#*E#*F#
<b>TOTAL AMIDAMENT</b>							<b>203,098</b>	
4	P9G7-9LR1	m2	Paviment de 20 cm de guix de formigó amb fibres HAF-30/A-3-3/F/12-60/IIIa+F, grandària màxima del granulat 12 mm, amb >= 325 kg/m3 de ciment i entre 30 i 35 kg/m3 de fibres d'acer conformades als extrems, apte per a classe d'exposició IIIa+F, acabat remolinat mecànic					
Num.	Text	Tipus	[C]	[D]	[E]	[F]	TOTAL	Fórmula
1	Camí Cal Gironella	C	Longitud	Ample				
2	Gual 6m		6,000	4,700			28,200	C#*D#*E#*F#
3	Gual 10 m		10,000	4,500			45,000	C#*D#*E#*F#
<b>TOTAL AMIDAMENT</b>							<b>73,200</b>	
5	PD5E-FEM2	m	Formació de cuneta de drenatge amb peça prefabricada de formigó de 50x30 cm amb canal corba a la cara superior, col·locada amb morter de ciment sobre llit de formigó HNE-15/P/10					
Num.	Text	Tipus	[C]	[D]	[E]	[F]	TOTAL	Fórmula
1	Cuneta drenatge		10,000				10,000	C#*D#*E#*F#
<b>TOTAL AMIDAMENT</b>							<b>10,000</b>	

Obra 01 PRESSUPOST 1  
Capítol 03 SENYALITZACIÓ

EUR



**AMIDAMENTS**

Data: 10/06/24

Pàg.: 3

NUM.	CODI	UA	DESCRIPCIÓ
------	------	----	------------

1 PBAM-HP61 u Jornada de desplaçament, muntatge i desmuntatge d'equip complet de pintura per al pintat de les marques vials sobre paviment.

Num.	Text	Tipus	[C]	[D]	[E]	[F]	TOTAL	Fórmula
1	Pintat de marques vials		1,000				1,000	C#*D#*E#*F#

**TOTAL AMIDAMENT** 1,000

2 PBA3-DXKC m Pintat sobre paviment de marca vial longitudinal discontinua per a ús permanent i retrorreflectant en sec, amb humitat i amb pluja, tipus P-RR, de 10 cm d'amplària i 2/5,5 de relació pintat/no pintat, amb pintura acrílica de color blanc i microesferes de vidre, aplicada mecànicament mitjançant polvorització

Num.	Text	Tipus	[C]	[D]	[E]	[F]	TOTAL	Fórmula
1	Longitud		274,000	2,000			548,000	C#*D#*E#*F#

**TOTAL AMIDAMENT** 548,000

Obra 01 PRESSUPOST 1  
Capítol 04 ALTRES

NUM.	CODI	UA	DESCRIPCIÓ
------	------	----	------------

1 XPA000SS pa Partida alçada a justificar per la Seguretat i Salut a l'obra, en base a l'Estudi i el Pla de Seguretat i Salut

Num.	Text	Tipus	[C]	[D]	[E]	[F]	TOTAL	Fórmula
1	Seguretat i Salut		1,000				1,000	C#*D#*E#*F#

**TOTAL AMIDAMENT** 1,000

2 PA000010 pa Partida alçada d'abonament íntegre per la Gestió de Residus a l'obra, en base a l'Estudi de Gestió de Residus de construcció annexat al projecte.

Num.	Text	Tipus	[C]	[D]	[E]	[F]	TOTAL	Fórmula
1	Gestió de residus		1,000				1,000	C#*D#*E#*F#

**TOTAL AMIDAMENT** 1,000

3 XPAX0002 pa Partida alçada a justificar per a imprevistos durant l'execució de l'obra

Num.	Text	Tipus	[C]	[D]	[E]	[F]	TOTAL	Fórmula
1	Partida imprevistos		1,000				1,000	C#*D#*E#*F#

**TOTAL AMIDAMENT** 1,000

**Quadre de preus I**

**QUADRE DE PREUS NÚMERO 1**

Data: 10/06/24

Pàg.: 1

NÚMERO	CODI	UA	DESCRIPCIÓ	PREU
P-1	P2146-DJ21	m2	Demolició de paviment de formigó, de fins a 15 cm de gruix amb retroexcavadora amb martell trencador i càrrega sobre camió (ONZE EUROS AMB QUARANTA-VUIT CÈNTIMS)	11,48 €
P-2	P214U-HBQG	m2	Escombrat i neteja mecànica del paviment existent amb carrega de runes sobre camió (ZERO EUROS AMB QUARANTA-QUATRE CÈNTIMS)	0,44 €
P-3	P92A-DX85	u	Partida de treballs necessaris per la reparació de l'esboranc format a l'explanaçió del camí. Inclou caixonat per capes de la zona a reparar fins trobar terreny competent, piconatge, extensió de tot-u artificial en capes de màxim 15 cm de gruix i compactació amb necessitat d'humectació al 98% del PM fins enrasar a cota de camí.  (MIL DOS-CENTS CINQUANTA EUROS)	1.250,00 €
P-4	P92A-DX86	u	Partida en concepte de preparació de la base a asfaltar, reparació de sots formats per l'escorrentia. S'inclou caixonat del tram afectat, piconatge de la superfície, extensió de subbase de tot-ú i compactació amb necessitat d'humectació al 98% PM fins a enrasar amb el camí. (VUIT-CENTS TRENTA EUROS AMB SET CÈNTIMS)	830,07 €
P-5	P9G7-9LR1	m2	Paviment de 20 cm de gruix de formigó amb fibres HAF-30/A-3-3/F/12-60/IIIa+F, grandària màxima del granulat 12 mm, amb >= 325 kg/m3 de ciment i entre 30 i 35 kg/m3 de fibres d'acer conformades als extrems, apte per a classe d'exposició IIIa+F, acabat remolinat mecànic (CINQUANTA-TRES EUROS AMB NORANTA-TRES CÈNTIMS)	53,93 €
P-6	P9H5-E82Y	t	Paviment de mescla bituminosa contínua en calent tipus AC 16 surf B 50/70 D, amb betum asfàltic de penetració, de granulometria densa per a capa de trànsit i granulat calcari, estesa i compactada (NORANTA-DOS EUROS AMB VUITANTA-VUIT CÈNTIMS)	92,88 €
P-7	P9HC-HOSA	u	Desplaçament, muntatge i desmuntatge a obra d'equip d'estesa i fresat de mescla bituminosa en calent (CINC MIL CINC-CENTS VUIT EUROS AMB VINT-I-SIS CÈNTIMS)	5.508,26 €
P-8	P9L1-E97S	m2	Reg d'adherència amb emulsió bituminosa catiònica tipus C60B3/B2 ADH, amb dotació 1 kg/m2 (ZERO EUROS AMB SEIXANTA CÈNTIMS)	0,60 €
P-9	PA000010	pa	Partida alçada d'abonament íntegre per la Gestió de Residus a l'obra, en base a l'Estudi de Gestió de Residus de construcció annexat al projecte.  (DOS-CENTS TRENTA EUROS)	230,00 €
P-10	PBA3-DXKC	m	Pintat sobre paviment de marca vial longitudinal discontinua per a ús permanent i retrorreflectant en sec, amb humitat i amb pluja, tipus P-RR, de 10 cm d'amplària i 2/5,5 de relació pintat/no pintat, amb pintura acrílica de color blanc i microesferes de vidre, aplicada mecànicament mitjançant polvorització (ZERO EUROS AMB CINQUANTA-SET CÈNTIMS)	0,57 €
P-11	PBAM-HP61	u	Jornada de desplaçament, muntatge i desmuntatge d'equip complet de pintura per al pintat de les marques vials sobre paviment. (MIL CENT SETANTA EUROS AMB SEIXANTA CÈNTIMS)	1.170,60 €
P-12	PD5E-FEM2	m	Formació de cuneta de drenatge amb peça prefabricada de formigó de 50x30 cm amb canal corba a la cara superior, col·locada amb morter de ciment sobre llit de formigó HNE-15/P/10 (VUITANTA-DOS EUROS AMB TRES CÈNTIMS)	82,03 €

**QUADRE DE PREUS NÚMERO 1**

Data: 10/06/24

Pàg.: 2

NÚMERO	CODI	UA	DESCRIPCIÓ	PREU
P-13	PD5F-H001	m	Formació de cuneta a màquina en terreny compacte i/o neteja de la cuneta existent, inclòs excavació de terreny no classificat, refinat i càrrega dels materials resultants (CINC EUROS AMB ONZE CÈNTIMS)	5,11 €
P-14	XPAX0002	pa	Partida alçada a justificar per a imprevistos durant l'execució de l'obra (MIL SETANTA-CINC EUROS)	1.075,00 €

**Quadre de preus II**

**QUADRE DE PREUS NÚMERO 2**

Data: 10/06/24 Pàg.: 1

NÚMERO	CODI	UA	DESCRIPCIÓ	PREU	
P-1	P2146-DJ21	m2	Demolició de paviment de formigó, de fins a 15 cm de gruix amb retroexcavadora amb martell trencador i càrrega sobre camió	<b>11,48</b>	€
			Altres conceptes	11,48000	€
P-2	P214U-HBQ	m2	Escombrat i neteja mecànica del paviment existent amb carrega de runes sobre camió	<b>0,44</b>	€
			Altres conceptes	0,44000	€
P-3	P92A-DX85	u	Partida de treballs necessaris per la reparació de l'esboranc format a l'explanació del camí. Inclou caixonat per capes de la zona a reparar fins trobar terreny competent, piconatge, extensió de tot-u artificial en capes de màxim 15 cm de gruix i compactació amb necessitat d'humectació al 98% del PM fins enrasar a cota de camí.	<b>1.250,00</b>	€
			Sense descomposició	1.250,00000	€
P-4	P92A-DX86	u	Partida en concepte de preparació de la base a asfaltar, reparació de sots formats per l'escorrentia. S'inclou caixonat del tram afectat, piconatge de la superfície, extensió de subbase de tot-ú i compactació amb necessitat d'humectació al 98% PM fins a enrasar amb el camí.	<b>830,07</b>	€
	B03F-05NW	m3	Tot-u artificial	72,89700	€
	B011-05ME	m3	Aigua	0,08800	€
			Altres conceptes	757,08500	€
P-5	P9G7-9LR1	m2	Paviment de 20 cm de gruix de formigó amb fibres HAF-30/A-3-3/F/12-60/IIIa+F, grandària màxima del granulat 12 mm, amb >= 325 kg/m3 de ciment i entre 30 i 35 kg/m3 de fibres d'acer conformades als extrems, apte per a classe d'exposició IIIa+F, acabat remolinat mecànic	<b>53,93</b>	€
	B060-2CH7	m3	Formigó amb fibres HAF-30/A-3-3/F/12-60/IIIa+F, grandària màxima del granulat 12 m	38,85840	€
			Altres conceptes	15,07160	€
P-6	P9H5-E82Y	t	Paviment de mescla bituminosa contínua en calent tipus AC 16 surf B 50/70 D, amb betum asfàltic de penetració, de granulometria densa per a capa de trànsit i granulat calcari, estesa i compactada	<b>92,88</b>	€
	B9H1-0HSC	t	Mescla bituminosa contínua en calent tipus AC 16 surf B 50/70 D, amb betum asfàltic	85,14000	€
			Altres conceptes	7,74000	€
P-7	P9HC-HOS	u	Desplaçament, muntatge i desmuntatge a obra d'equip d'estesa i fresat de mescla bituminosa en calent	<b>5.508,26</b>	€
			Altres conceptes	5.508,26000	€
P-8	P9L1-E97S	m2	Reg d'adherència amb emulsió bituminosa catiònica tipus C60B3/B2 ADH, amb dotació 1 kg/m2	<b>0,60</b>	€
	B057-06IQ	kg	Emulsió bituminosa catiònica amb un 60% de betum asfàltic, per a reg d'adherència tip	0,36000	€
			Altres conceptes	0,24000	€
P-9	PA000010	pa	Partida alçada d'abonament íntegre per la Gestió de Residus a l'obra, en base a l'Estudi de Gestió de Residus de construcció annexat al projecte.	<b>230,00</b>	€
			Sense descomposició	230,00000	€
P-10	PBA3-DXKC	m	Pintat sobre paviment de marca vial longitudinal discontinua per a ús permanent i retrorreflectant en sec, amb humitat i amb pluja, tipus P-RR, de 10 cm d'amplària i 2/5,5 de relació pintat/no pintat, amb pintura acrílica de color blanc i microesferes de vidre, aplicada mecànicament mitjançant polvorització	<b>0,57</b>	€
	BBA1-2XWQ	kg	Pintura acrílica de color blanc, per a marques vials	0,06098	€
	BBA0-0SD5	kg	Microesferes de vidre per a senyalització per a marques vials retrorreflectants en sec,	0,02638	€
			Altres conceptes	0,48264	€

**QUADRE DE PREUS NÚMERO 2**

Data: 10/06/24 Pàg.: 2

NÚMERO	CODI	UA	DESCRIPCIÓ	PREU	
P-11	PBAM-HP61	u	Jornada de desplaçament, muntatge i desmuntatge d'equip complet de pintura per al pintat de les marques vials sobre paviment.	<b>1.170,60</b>	€
	BBA1-2XWQ	kg	Pintura acrílica de color blanc, per a marques vials	101,16000	€
	BBA0-HOPP	kg	Micropartícules amb cantells angulosos de vidre en pols	43,80000	€
	BBA0-0SD6	kg	Microesferes de vidre per a senyalització per a marques vials retrorreflectants en sec	42,72000	€
			Altres conceptes	982,92000	€
P-12	PD5E-FEM2	m	Formació de cuneta de drenatge amb peça prefabricada de formigó de 50x30 cm amb canal corba a la cara superior, col·locada amb morter de ciment sobre llit de formigó HNE-15/P/10	<b>82,03</b>	€
	B069-2A9N	m3	Formigó d'ús no estructural HNE-15/P/10 de resistència a compressió 15 N/mm2, cons	4,75020	€
	BDG4-1GS0	m	Peça prefabricada de formigó per a cuneta de 50x30 cm amb canal corba a la cara sup	47,40000	€
	B07L-1PY6	t	Morter per a ram de paleta, classe M 5 (5 N/mm2), en sacs, de designació (G) segons	0,49136	€
	B011-05ME	m3	Aigua	0,00141	€
			Altres conceptes	29,38703	€
P-13	PD5F-H001	m	Formació de cuneta a màquina en terreny compacte i/o neteja de la cuneta existent, inclòs excavació de terreny no classificat, refinat i càrrega dels materials resultants	<b>5,11</b>	€
			Altres conceptes	5,11000	€
P-14	XPAX0002	pa	Partida alçada a justificar per a imprevistos durant l'execució de l'obra	<b>1.075,00</b>	€
			Sense descomposició	1.075,00000	€

**Pressupost**

**PRESSUPOST**

Data: 10/06/24

Pàg.: 1

Obra 01 Pressupost 1  
Capítol 01 TREBALLS PREVIS

NUM. CODI	UA	DESCRIPCIÓ	PREU	AMIDAMENT	IMPORT	
1	P214U-HBQG	m2	Escombrat i neteja mecànica del paviment existent amb carrega de runes sobre camió (P - 2)	0,44	1.367,200	601,57
2	PD5F-H001	m	Formació de cuneta a màquina en terreny compacte i/o neteja de la cuneta existent, inclòs excavació de terreny no classificat, refinat i càrrega dels materials resultants (P - 13)	5,11	274,000	1.400,14
3	P92A-DX85	u	Partida de treballs necessaris per la reparació de l'esboranc format a l'explanació del camí. Inclou caixonat per capes de la zona a reparar fins trobar terreny competent, piconatge, extensió de tot-u artificial en capes de màxim 15 cm de gruix i compactació amb necessitat d'humectació al 98% del PM fins enrasar a cota de camí. (P - 3)	1.250,00	1,000	1.250,00
4	P92A-DX86	u	Partida en concepte de preparació de la base a asfaltar, reparació de sots formats per l'escorrentia. S'inclou caixonat del tram afectat, piconatge de la superfície, extensió de subbase de tot-ú i compactació amb necessitat d'humectació al 98% PM fins a enrasar amb el camí. (P - 4)	830,07	1,000	830,07
5	P2146-DJ21	m2	Demolició de paviment de formigó, de fins a 15 cm de gruix amb retroexcavadora amb martell trencador i càrrega sobre camió (P - 1)	11,48	73,200	840,34
<b>TOTAL</b>	<b>Capítol</b>		<b>01.01</b>			<b>4.922,12</b>

Obra 01 Pressupost 1  
Capítol 02 FERM

NUM. CODI	UA	DESCRIPCIÓ	PREU	AMIDAMENT	IMPORT	
1	P9HC-HOSA	u	Desplaçament, muntatge i desmuntatge a obra d'equip d'estesa i fresat de mescla bituminosa en calent (P - 7)	5.508,26	1,000	5.508,26
2	P9L1-E97S	m2	Reg d'adherència amb emulsió bituminosa catiònica tipus C60B3/B2 ADH, amb dotació 1 kg/m2 (P - 8)	0,60	1.367,200	820,32
3	P9H5-E82Y	t	Paviment de mescla bituminosa contínua en calent tipus AC 16 surf B 50/70 D, amb betum asfàltic de penetració, de granulometria densa per a capa de trànsit i granulat calcarí, estesa i compactada (P - 6)	92,88	203,098	18.863,74
4	P9G7-9LR1	m2	Paviment de 20 cm de gruix de formigó amb fibres HAF-30/A-3-3/F/12-60/IIIa+F, grandària màxima del granulat 12 mm, amb >= 325 kg/m3 de ciment i entre 30 i 35 kg/m3 de fibres d'acer conformades als extrems, apte per a classe d'exposició IIIa+F, acabat remolinat mecànic (P - 5)	53,93	73,200	3.947,68
5	PD5E-FEM2	m	Formació de cuneta de drenatge amb peça prefabricada de formigó de 50x30 cm amb canal corba a la cara superior, col·locada amb morter de ciment sobre llit de formigó HNE-15/P/10 (P - 12)	82,03	10,000	820,30
<b>TOTAL</b>	<b>Capítol</b>		<b>01.02</b>			<b>29.960,30</b>

Obra 01 Pressupost 1  
Capítol 03 SENYALITZACIÓ

NUM. CODI	UA	DESCRIPCIÓ	PREU	AMIDAMENT	IMPORT	
1	PBAM-HP61	u	Jornada de desplaçament, muntatge i desmuntatge d'equip complet de pintura per al pintat de les marques vials sobre paviment. (P - 11)	1.170,60	1,000	1.170,60
2	PBA3-DXKC	m	Pintat sobre paviment de marca vial longitudinal discontinua per a ús permanent i retrorreflectant en sec, amb humitat i amb pluja, tipus P-RR, de 10 cm d'amplària i 2/5,5 de relació pintat/no pintat, amb pintura acrílica de color blanc i microesferes de vidre, aplicada	0,57	548,000	312,36

EUR

**PRESSUPOST**

Data: 10/06/24

Pàg.: 2

mecànicament mitjançant polvorització (P - 10)

TOTAL	Capítol		01.03		1.482,96	
Obra	01	Pressupost 1				
Capítol	04	ALTRES				
NUM. CODI	UA	DESCRIPCIÓ	PREU	AMIDAMENT	IMPORT	
1	XPA000SS	pa	Partida alçada a justificar per la Seguretat i Salut a l'obra, en base a l'Estudi i el Pla de Seguretat i Salut (P - 0)	800,00	1,000	800,00
2	PA000010	pa	Partida alçada d'abonament íntegre per la Gestió de Residus a l'obra, en base a l'Estudi de Gestió de Residus de construcció annexat al projecte. (P - 9)	230,00	1,000	230,00
3	XPAX0002	pa	Partida alçada a justificar per a imprevistos durant l'execució de l'obra (P - 14)	1.075,00	1,000	1.075,00
<b>TOTAL</b>	<b>Capítol</b>		<b>01.04</b>		<b>2.105,00</b>	

EUR

**Resum de pressupost**



**RESUM DE PRESSUPOST**

Data: 10/06/24

Pàg.: 1

NIVELL 2: Capítol			Import
Capítol	01.01	TREBALLS PREVIS	4.922,12
Capítol	01.02	FERM	29.960,30
Capítol	01.03	SENYALITZACIÓ	1.482,96
Capítol	01.04	ALTRES	2.105,00
<b>Obra</b>	<b>01</b>	<b>Pressupost 1</b>	<b>38.470,38</b>
			<b>38.470,38</b>
NIVELL 1: Obra			Import
Obra	01	Pressupost 1	38.470,38
			<b>38.470,38</b>

**PRESSUPOST D'EXECUCIÓ PER CONTRACTE**

Pàg. 1

---

PRESSUPOST D'EXECUCIÓ MATERIAL.....	38.470,38
13 % DESPESES GENERALS SOBRE 38.470,38.....	5.001,15
6 % BENEFICI INDUSTRIAL SOBRE 38.470,38.....	2.308,22

**PRESSUPOST D'EXECUCIÓ PER CONTRACTE**

45.779,75

21 % IVA SOBRE 45.779,75.....	9.613,75
-------------------------------	----------

**TOTAL PRESSUPOST PER CONTRACTE AMB IVA INCLÒS**

55.393,50

Aquest pressupost d'execució per contracte (IVA inclòs) puja a  
cinquanta-cinc mil tres-cents noranta-tres euros amb cinquanta cèntims

---

Francesc Solé Duocastella  
Enginyer Tècnic Industrial

Albert Herrero Casas  
Enginyer de Camins, Canals i Ports