

PLA DE SEGURETAT I SALUT

TREBALLS MUNTATGE DE CANONADES

PROMOTOR: TERRASSA CICLE DE L'AIGUA EPEL (Taigua)

CONTRACTISTA: TERRASSA CICLE DE L'AIGUA EPEL (Taigua)

TERRASSA CICLE DE L'AIGUA EPEL, (Taigua) - NIF: Q0802203J

Representant: Juan Ramón Vázquez García (---.---.---)

ECOPIME PROJECTS, SL
Carrer Odena, nº56, baixos
08700 Igualada (BCN)
Tel. 93.173.70.13.

Tècnic: M^a Inés Lumbreras Panadés
Col·legiat núm. 21.673
Data: Febrer 2022

	ENGINYERES ENGINYERS	 CATALUNYA CENTRAL
	COL·LEGI PROFESSIONAL ASSOCIACIÓ ENGINYERS TÈCNICS INDUSTRIALS GRADUATS MANRESA CATALUNYA CENTRAL	
Inés Lumbreras Panadés		
Núm. Col·legiat: 21673		
Núm. VISAT: 22001146-R02 - 28/11/2022		
	VISAT	

ÍNDEX

1.	MEMÒRIA	3
1.1.	OBJECTE	3
1.2.	CARACTERÍSTIQUES DE L'OBRA	3
1.2.1.	Descripció general de l'obra i situació	3
1.2.2.	Descripció de l'obra i situació	3
1.2.3.	Interferències i serveis afectats	4
1.2.4.	Activitats subcontractades	5
1.2.5.	Formació i vigilància de la salut	5
1.2.6.	Modalitat preventiva i mútua d'accidents	6
1.2.7.	Descripció de l'obra	6
2.	PREVENCIÓ PRÈVIA A L'OBRA	7
2.1.	PROTECCIÓ DE DANYS A TERCERS	7
2.2.	INSTAL·LACIONS PROVISIONALS D'OBRA	7
2.3.	ZONES D'ACOPI, APARCAMENT I MANUTENCIÓ DE MATERIALS	7
3.	AVALUACIÓ DE RISCOS	9
3.1.	RISCS PROFESSIONALS	9
3.1.1.	Les proteccions individuals	9
3.1.2.	Les proteccions col·lectives	9
3.2.	ANÀLISI DE RISCOS DE LES ACTIVITATS PREVISTES	11
3.3.	DESCRIPCIÓ DE L'OBRA	13
4.	IDENTIFICACIÓ DELS RISCOS LABORALS	14
4.1.	OBERTURA DE RASSES	14
4.2.	COL·LOCACIÓ DE CANONADES	16
4.3.	REBLERT DE TERRES I ACABAT DEL PAVIMENT	19
4.4.	TREBALLS DE SOLDADURA	21
5.	PLA D'ORDRE I NETEJA	24
5.1.	NORMES BÀSIQUES DE SEGURETAT	26
5.2.	ANÀLISI DELS EQUIPS AUXILIARS	26
5.2.1.	Escales de mà	26
5.3.	MAQUINÀRIA	29
5.3.1.	Serra circular de taula	29
5.3.2.	Eines manuals lleugeres	31
6.	PLANIFICACIÓ, ACTIVITAT PREVENTIVA I COORDINACIÓ EMPRESARIAL	34
7.	AUTOPROTECCIÓ I EMERGÈNCIA	37
8.	LEGISLACIÓ	39
9.	CONTACTES TELEFÒNICS	41
10.	PLA D'ACTUACIÓ EN OBRES SARS-COV-2	42
	1 INTRODUCCIÓ	42
	2 INFORMACIÓ GENERAL	43
	3 OBJECTE DEL PLA D'ACTUACIÓ	43
	4 ÀMBIT D'APLICACIÓ	44
	5 COMUNICACIÓ DEL PLA D'ACTUACIÓ	45
	6 HIGIENE DE LAS ZONES DE TRABALL	45
	7 BIBLIOGRAFIA	46
7.	ANNEX 1: NORMES DE SEGURETAT EN LA REALITZACIÓ DE RASES I ESTINTOLAMENTS	47
8.	ANNEX 2: SENYALITZACIÓ DE LES CALES I RASES A LA VIA PÚBLICA	59
9.	ANNEX 3: ASSIGNACIÓ DEL RECURS PREVENTIU	63

1. MEMÒRIA.

1.1. OBJECTE

Aquest Pla de Seguretat i Salut es redacta en compliment del Reial Decret 1627/1997 de 24 d'octubre, que estableix, durant l'execució de l'obra "OBRES DE MUNTATGE DE CANONADES" les obligacions i previsions en quant a prevenció de riscos d'accidents i malalties professionals, així com els derivats dels treballs de reparació, conservació, entreteniment i manteniment, i les instal·lacions preceptives d'higiene i benestar dels treballadors.

Desenvolupa així mateix les obligacions de **TERRASSA CICLE DE L'AIGUA EPEL (Taigua)** (contractista), de complir tota la normativa referent a la Seguretat i Salut en Obra, tant pel que fa al personal de la mateixa com a l'aliè, seguretat i senyalització de trànsit interior d'obra i extern a aquesta afectat per ella.

Es fa constar l'obligació que en tot cas té **TERRASSA CICLE DE L'AIGUA EPEL (Taigua)** (contractista), de conèixer i complir aquestes disposicions encara que no se li faci notificació expressa al respecte i donar prioritat d'atenció i dedicació a la Seguretat i Salut posant tots els medis humans i materials suficients, i malgrat que algun element no figures explícitament en el Pla present.

1.2. CARACTERÍSTIQUES DE L'OBRA

1.2.1. Descripció general de l'obra i situació

Obres de muntatges de canonades.

Aquesta obra comprèn la construcció de rases i la col·locació de canonades per a la conducció d'aigua potable per necessitats d'ampliació o substitució de la xarxa actual, així com la instal·lació de tots els seus elements (vàlvules, descàrregues, ventoses, etc.). L'àmbit d'actuació serà el de l'empresa Taigua, en concret, els municipis de Terrassa i Abrera.

Tipus d'obra: OBRES DE MUNTATGES DE CANONADES

Característiques: OBRES DE MUNTATGES DE CANONADES

1.2.2. Descripció de l'obra i situació

Promotor: TERRASSA CICLE DE L'AIGUA EPEL (Taigua) (Q0802203J)
Sra. Juan Ramón Vázquez García (-----)
Carrer Montserrat, nº 14
08221 Terrassa (Barcelona)
Telèfon: 93 736 28 20
Correu electrònic: atenciousuari@taigua.cat

Contractista: TERRASSA CICLE DE L'AIGUA EPEL (Taigua) (Q0802203J)
Sra. Juan Ramón Vázquez García (-----)
Carrer Montserrat, nº 14
08221 Terrassa (Barcelona)
Telèfon: 93 736 28 20
Correu electrònic: atenciousuari@taigua.cat



- Autor del PSS:** TERRASSA CICLE DE L'AIGUA EPEL (Taigua) (Q0802203J)
M^{re}INÉS LUMBRERAS PANADÉS (DNI: 47104693A)
C/ Odena, n^o 56, baixos
08700 Igualada
Telèfon: 93 173 70 13
- Cap d'obra:** Encargat o oficial de l'empresa a determinar en cada obra
Carrer Montserrat, n^o 14
08221 Terrassa (Barcelona)
Telèfon: 93 736 28 20
Correu electrònic: atenciousuari@taigua.cat
- Recurs Preventiu:** Encargat o oficial de l'empresa a determinar en cada obra
Carrer Montserrat, n^o 14
08221 Terrassa (Barcelona)
Telèfon: 93 736 28 20
Correu electrònic: atenciousuari@taigua.cat
- Treballadors assignats:** 32 treballadors
- Termini d'execució previst:** Anual (gener 2022 / desembre 2022)
- Pressupost d'Execució Material:** 9.000,00€ (preu sense iva)

Pressupost d'Execució Material en Seguretat i Salut (2%): 200,00 €

Dins d'aquest nombre de personal es pot assolir, temporalment, una xifra lleugerament superior degut a possibles subcontractacions i ampliació de personal en funció del transcurs de les obres i el temps disponible.

1.2.3. Interferències i serveis afectats

Els possibles serveis afectats és gestionaran directament amb la companyia subministradora, i en cas de ser necessari el pla de seguretat i salut s'adaptarà en el transcurs de l'obra si es detecten altres interferències no definides en el Projecte d'Execució de l'obra.

Les gestions de comunicació i de informació amb els responsables de cada servei es realitzaran per part de **EL CAP D'OBRA** la planificació concreta de treballs proporcionada per la Direcció del Projecte.



1.2.4. Activitats subcontractades

TERRASSA CICLE DE L'AIGUA EPEL (Taigua), lliurarà als subcontractistes i treballadors autònoms la documentació necessària per el compliment i avaluació de riscos, i demanarà als subcontractistes la documentació següent:

- Adhesió al Pla de Seguretat i Salut juntament amb una còpia d'aquest.
- Cotització a la Seguretat Social (Certificat positiu de la Seguretat Social i TC's)
- Còpia del permís de conduir dels treballadors autoritzats a l'ús dels vehicles.
- Autoritzacions d'ús de maquinària emesa per l'empresari.
- Marcatge CE o certificat d'adaptació de la màquina.
- Revisions tècniques de la màquina.
- Seguiment del Llibre de Subcontractistes.
- Revisions mèdiques dels treballadors.
- Entrega de EPI's als diferents treballadors.
- Formació dels treballadors.

Es disposarà les mesures per garantir l'accés a l'obra exclusivament del personal autoritzat així com garantir el tancament de l'obra per impedir l'entrada a tercers.

Es disposarà de manera prèvia a la incorporació de nous treballadors a l'obra de la documentació que acrediti la seva formació en Seguretat i Salut, entrega d'EPI's, certificat d'aptitud mèdica i serà informat dels riscos en el moment de l'entrada a l'obra.

El desenvolupament dels treballs es realitzarà exclusivament en el que indica el Pla de Seguretat.

L'encarregat de l'obra tindrà l'obligació de comprovar que de tota persona que estigui a l'obra es tingui tota la documentació demanada en el paràgraf anterior. A més a més, revisarà que quan es manipulin productes tòxics, estigui a disposició dels diferents treballadors i/o subcontractats les fitxes de seguretat d'aquests productes. També serà la seva obligació tenir actualitzat, dia a dia, el llibre de subcontractació i de realitzar el seu seguiment.

1.2.5. Formació i vigilància de la salut

Els treballadors compleixen amb un programa de formació que compleix amb la Llei 31/95 de PRL i de la Llei de subcontractació de la construcció. En concret tots els treballadors tenen tota la formació complerta segons el conveni general de la construcció i és realitzen activitats formatives anuals segons programa específic concertat amb el servei de prevenció aliè.

Els treballadors reben informació dels riscos i mesures preventives contemplades en el present pla i d'activitats específiques que desenvoluparan a l'obra.

els treballadors disposen d'un certificat d'aptitud mèdica segons les revisions mèdiques que és ten de manera inicial i anualment per part del SPA contractat.



1.2.6. Modalitat preventiva i mútua d'accidents

Es disposa del Servei de Prevenció Aliè contractat a **PREVING CONSULTORES, SLU**, amb les disciplines de Seguretat i Higiene i Ergonomia, disposant d'un pla de prevenció i una planificació preventiva implantada. **TERRASSA CICLE DE L'AIGUA EPEL (Taigua)** forma part de la mútua **EGARSAT**.

1.2.7. Descripció de l'obra.

Aquesta es compon de tres parts :

En primer lloc es realitza una obertura de rasa, bé per mitjans manuals o mecànics, de profunditat la necessària segons les condicions de la xarxa (connexions, interferències, etc.) i amplada adequada a aquesta fondària, al diàmetre de la canonada a instal·lar i a les disposicions de seguretat a adoptar. Atenent a això últim, amb caràcter general, s'haurà de considerar perillosa tota excavació que en terrenys normals a 1.30m.

Un cop feta la rasa i anivellada amb material seleccionat es col·loca la canonada, fent o refent les escomeses necessàries i connectant-la a la xarxa existent. En cas que el material de la xarxa preexistent sigui de fibrociment s'hauran d'adoptar les mesures preventives i de protecció que senyala el RD 396/2006 de 31 de març, en virtut del qual s'estableixen les disposicions mínimes de seguretat i salut aplicables a les feines amb risc d'exposició a l'amiant i que recollim en un altre pla anomenat: "Pla de Treball per a les tasques que impliquin manipulació de canonades amb fibrociment".

Per finalitzar, es procedirà al reblert de la rasa amb materials seleccionats i compactats adequadament i es realitzarà l'acabat pertinent.

- Obertura de rasa amb mitjans manuals o mecànics per tal de col·locar o reparar la canonada i els seus elements.
- Estintolament de la rasa en cas que sigui necessari, per evitar esllavissades de terra.
- Muntatge de la canonada i els seus elements (descàrregues, ventoses, vàlvules...), amb connexions a la xarxa existent. Les canonades i els seus elements poden ser de diversos materials, com Polietilè, PVC, fosa etc. Els diàmetres nominals poden variar entre 3/4" fins el 700mm.
- Reposició de material a la rasa amb acabat de paviment adient.

2. PREVENCIIONS PRÈVIES A L'OBRA

2.1. PROTECCIÓ DE DANYS A TERCERS

Previ al inici de l'obra caldrà ubicar totes les instal·lacions de prevenció i limitar l'espai físic de l'obra dintre el possible, de forma la persona aliena a l'obra sàpiga en cada moment els perills del seu pas per la zona, i els operaris de la mateixa que recordin en cada moment les precaucions. De manera resumida es portaran a terme les següents accions:

- Es col·locaran senyalitzacions formades per panells multi senyals d'obra indicant els riscos , obligacions i prohibicions. Es col·locaran els pictogrames de prohibició d'accés necessari.
- Es disposaran de senyalització lluminosa per activar en horari nocturn en les zones afectades.
- Es delimitarà la zona obra amb tanques de protecció de tipus "rivisa" i tanques de tipus mòbils, que es revisarande manera diària i cada cop que es modifiqui l'àrea de treball afectada per l'obra.
- Es delimitaran zones de vianants sempre que siguin necessàries i marcant recorreguts segurs per elsmateixos.
- En el cas d'afectació a la circulació de vehicles es disposarà de senyalistes per el control del trànsit seguintles instruccions de la Policia Local del Municipi.
- En zones amb risc de caiguda en alçada es protegiran amb baranes i xarxes que protegiran a treballadors i possibles vianants.

2.2. INSTAL·LACIONS PROVISIONALS D'OBRA

Depenent del nombre de treballadors, tipus d'activitat d'aquests, i per motius d'allunyament de l'obra, els treballadors han de poder disposar de les instal·lacions de descans, serveis higiènics, vestidor, menjadors, i, si s'escau, de locals d'allotjament de fàcil accés.

2.3. ZONES D'ACOPI, APARCAMENT I MANUTENCIÓ DE MATERIALS

ona d'acopi de material es situarà sempre propera a la zona de treballs a realitzar, gurant que es realitza l'acopi de material lluny de zones perilloses com desnivells, forjats



o talussos a una distància mínima de 2 metres.

Per els materials de grans dimensions es determinarà una zona específica que s'habilitarà segons acord previ amb la Direcció d'Obra.

Es disposarà d'una zona d'aparcament per màquines de treball i vehicles d'empresa allunyada de les zones perilloses de l'obra, on es deixaran quan no s'executen treballs. La zona específica que s'habilitarà serà segons acord previ amb la Direcció d'Obra.

Molt important serà la separació física dels materials o maquinària acopiada, mitjançant tanques de senyalització d'obra de qualsevol tipus homologat, així com les perceptives senyals de trànsit.

3. AVALUACIÓ DE RISCOS

3.1. RISCOS PROFESSIONALS

Hi ha riscos d'atropellaments entre vehicles i treballadors, atrapaments dels treballadors, col·lisions i bolcades entre vehicles, caigudes a diferents nivells tant de vehicles com de treballadors o d'aquests al mateix nivell, esllavissades que poden afectar tant a vehicles com a treballadors, pols, sorolls, cops, esquitxades, ferides punxants, talls per eines que afecten als treballadors i interferències amb línies elèctriques que afecten tant a vehicles com a treballadors. Cal afegir-hi els riscos produïts per agents atmosfèrics, elèctrics i d'incendi.

3.1.1. Les proteccions individuals

A fi i a efecte de disminuir o anular els riscos esmentats seran les següents: Casc de seguretat homologat classe E-AT, ulleres antipols i anti-projeccions, pantalla de seguretat per soldador, mascareta antipols i anti partícules, protector auditiu, cinturó i arnés de seguretat, cinturó anti-vibracions, vestimenta de treball, guants de cuir, guants dielèctrics, guants per a soldador, botes de seguretat classe III, botes impermeables i armilla reflectant. Per el tipus d'obra, s'utilitzaran arnés de seguretat degut a la alçada en la que es treballarà.

3.1.2. Les proteccions col·lectives

S'aplicaran durant tot el transcurs de l'obra, aquestes dependran del tipus de treball que es realitzi en cada moment.

Considerem tenir en compte especialment amb:

3.1.2.1. La senyalització

Segons el R.D. 485/1997 del 14 d'abril, de l'obra mitjançant senyals de prohibició, obligació i de perill.

3.1.2.2. Mesures de seguretat contra incendis

Degut a l'alta perillositat del foc i de la gravetat de les seves conseqüències, la prevenció serà la principal mesura a prendre contra aquest risc.

Així doncs es tindran en compte les formes d'emmagatzematge dels materials i elements combustibles (fustes, plàstics, impermeabilitzants, combustibles, lubricants, etc.), aquests elements s'acopiaran en zones preparades a l'efecte i que estiguin exemptes de perill

d'incendi.

Tindrem també a l'obra els mitjans d'extinció (extintors, sorra, mantes ignífugues o aigua) els quals estarandegudament senyalitzats i seran fàcilment accessibles.

3.1.2.3. Instal·lacions elèctriques

Aquestes compliran el Reglament d'Alta i Baixa Tensió i resolucions complementàries del Ministeri d'Indústria i l'Ordenança General de Seguretat i Higiene en el Treball.

Es vigilarà que els quadres de distribució disposin de interruptor control de potencia, presa de terra i interruptor diferencial, aquest últim tindre una sensibilitat mitja de 300mA.

Cal tenir cura de les mesures de seguretat en aquest tipus d'instal·lacions:

- Es senyalitzarà el perill de risc elèctric mitjançant cartells.
- Els borns tant de quadres com de màquines estaran protegits amb material aïllant.
- No s'utilitzaran sota cap concepte les puntes nues de cables d'alimentació com a clavilles d'endoll mascle.
- Es deixaran totes les línies sense tensió un cop acabats els treballs mitjançant el corresponent seccionador general.
- Es revisaran periòdicament totes les instal·lacions per personal especialitzat.

3.1.2.4. Malles de protecció o xarxes

Degut als treballs en alçada i el risc de caiguda, es col·locaran malles de protecció tipus mènsula a cada un dels tres ponts on s'executarà l'obra.

3.1.2.5. Baranes de protecció

Les baranes de protecció s'utilitzaran sempre que hi hagi una alçada superior a 2 metres i la seva col·locació esdevindrà a principi del risc.

3.2. ANÀLISI DE RISCS DE LES ACTIVITATS PREVISTES

El Reial decret 1627/1997 de 24 d'octubre, pel qual s'estableixen disposicions mínimes de seguretat i salut en les obres de construcció en el seu annex II relaciona alguns treballs que impliquen riscos especials.

El present Pla de Seguretat i Salut de l'obra de referència estableix les normes de seguretat, equips de protecció individual i proteccions col·lectives necessàries i suficients per controlar els riscos en les següents activitats classificades com de risc especial.

- Risc durant la manipulació d'elements pesats: S'establiran les mesures organitzatives necessàries per evitar el pas o la presència de personal en la vertical de les càrregues en suspensió així com a l'àrea d'escombratge de les càrregues. Els operaris estaran degudament formats.
- Risc especial d'exposició agents químics (dissolvents, decapants, vernissos, pintures, àcids, abrillantadores, etc.). Se seguiran a tot moment les instruccions donades pel fabricant o subministrador en l'etiqueta identificativa del producte o en la Fitxa de seguretat. Els recipients que continguin productes químics estaran perfectament identificats i etiquetats. L'apilament o emmagatzematge es realitzarà en llocs adequats i fora de l'abast de terceres persones. Els productes químics romandran sempre correctament tancats. No es permetrà transvasar els productes químics a altres recipients sense etiquetar correctament (es prohibirà expressament transvasar productes químics a ampolles d'aigua, de refresc o similar).
- Risc d'atropellaments per vehicles. S'establiran les mesures organitzatives i de senyalització necessàries per minimitzar les interferències amb els vehicles.
- Riscos de contacte amb serveis enterrats. Abans d'iniciar els treballs, s'identificaran els serveis afectats, planificant les actuacions a seguir.

El moment de la redacció del present Pla de Seguretat i Salut de l'obra i amb l'informació disponible, s'estableixen les normes de seguretat, equips de protecció individual i proteccions col·lectives necessàries i suficients per controlar els riscos en les següents activitats que hem classificats com de risc especial.

L'empresa contractista garantirà la presència d'aquests recursos preventius en obra en els següents casos:

- a. Quan els riscos puguin veure's agreujats o modificats, en el desenvolupament del procés o l'activitat, per la concurrència d'operacions diverses que es desenvolupen successiva o simultàniament i que facin precís el control de la correcta aplicació dels mètodes de treball.



- b. Quan es realitzin les següents activitats o processos perillosos o amb riscos especials:
- 1r. Treballs amb riscos especialment greus de caiguda des d'altura.
 - 2n. Treballs amb el risc d'atrapament o enfonsament.
 - 3r. Activitats en les quals s'utilitzin màquines que manquin de declaració CE de conformitat, que siguin del mateix tipus que aquelles per les quals la normativa sobre comercialització de màquines requereix la intervenció d'un organisme notificat en el procediment de certificació, quan la protecció del treballador no estigui suficientment garantida no obstant això haver-se adoptat les mesures reglamentàries d'aplicació.
 - 4t. Treballs en espais confinats.
 - 5è. Treballs amb el risc de ofegament per immersió.
- c. Quan sigui requerida per la Inspecció de Treball i Seguretat Social.

També serà precisa la seva presència, sobre la base dels criteris tècnics publicats pel Ministeri, quan en l'obra s'emprin menors de 18 anys, treballadors especialment sensibles, treballadors de recent incorporació en fase inicial d'ensinistrament o cedits per ETT.

A l'apartat corresponent d'aquest Pla s'especifica quan aquesta presència és necessària en funció de la concurrència dels casos abans assenyalats en les fases d'obra i en el muntatge, desmuntatge i utilització de mitjans auxiliars i maquinària emprada.

Davant l'absència del mateix, o d'un substitut degudament qualificat i nomenat per escrit, es paralyzaran els treballs incloent els de les empreses subcontractades o possible personal autònom.

Les persones a les quals s'assigni aquesta vigilància hauran de donar les instruccions necessàries per al correcte i immediat compliment de les activitats preventives, en cas d'observar un deficient compliment de les mateixes o una absència, insuficiència o falta d'adequació de les mateixes, s'informarà a l'empresari perquè aquest adopti les mesures necessàries per corregir les deficiències observades i al coordinador de seguretat i salut i resta de la direcció facultativa.

Segons normativa vigent el Pla de Seguretat i Salut especificarà expressament el nom de la persona o persones designades per a tal fi. D'aquesta manera, l'empresa contractista nomena com a

Recursos Preventius en aquesta obra a: ENCARGAT O OFICIAL DE L'EMPRESA A DETERMINAR EN CADA OBRA



3.3. DESCRIPCIÓ DE L'OBRA

Obertura de cala amb mitjans manuals o mecànics per tal de descobrir els elements a connectar (canonada i tub d'alimentació si es tracta d'una escomesa).

Connexió de l'escomesa o la descàrrega. Les canonades i els tubs d'alimentació poden ser de diversos materials, així com el tub per fer l'escomesa o descàrrega. Típicament: Polietilè, PVC, fosa etc.

Reposició de material a la cala amb acabat de paviment adient.

SENYALITZACIÓ

Resulta especialment important restringir l'accés a l'obra de personal no autoritzat, de manera que tot el recinte de l'obra, en l'entorn de la qual es creen els riscos derivats de la mateixa, quedi inaccessible per a persones alienes a l'obra.

De la mateixa manera és necessària la instal·lació d'un mínim d'elements de senyalització que garanteixin la presència d'informacions bàsiques relatives a la Seguretat i Salut en diversos punts de l'obra.

Per a això s'instal·laran les següents mesures de tancament i senyalització:

Il·luminació: S'instal·laran equips d'il·luminació en tots els recorreguts de l'obra, en els accessos i sortides, locals d'obra, zones de càrrega i descàrrega, en els diversos talls de la mateixa de manera que es garanteixi la correcta visibilitat en tots aquests punts.

CARTELL INFORMATIU situat en un lloc preferent de l'obra en el qual s'indiquin els telèfons d'interès de la mateixa i en el qual com a mínim apareguin reflectits els telèfons d'urgència: serveis sanitaris, bombers, policia, centres assistencials, institut toxicològic i els telèfons de contacte de tècnics d'obra i responsables de l'empresa contractista i subcontractistes.

TANCAMENT DE L'OBRA: l'obra romandrà tancada fos de l'horari laboral de manera que no sigui possible l'accés a la mateixa sense forçar els elements de tancament.

Horari laboral

L'horari de treball de l'obra serà diürn entre les 07:00 i les 21:00 hores durant tots els dies de la setmana inclosos festius. En cas de treballs nocturns, aquests seran excepcionals i es deixés constància d'aquests treballs en el llibre d'incidències per part del coordinador de seguretat i



4. IDENTIFICACIÓ DELS RISCS LABORALS

4.1. OBERTURA DE RASSES

RISCOS:

- Caigudes a diferent nivell de persones o objectes.
Risc IMPORTANT (conseqüència MOLT GREU, probabilitat MITJANA). TOLERABLE després de mesures de seguretat
- Caigudes a mateix nivell de persones.
Risc TOLERABLE (conseqüència GREU, probabilitat BAIXA). TOLERABLE després de mesures de seguretat
- Cops i talls amb eines o altres materials.
Risc TOLERABLE (conseqüència LLEU, probabilitat MITJANA). TRIVIAL després de mesures de seguretat
- Atrapaments i aixafaments.
Risc TOLERABLE (conseqüència GREU, probabilitat BAIXA). TOLERABLE després de mesures de seguretat
- Interferències amb instal·lacions de subministraments públics (subterranis i aeris)
Risc IMPORTANT (conseqüència MOLT GREU, probabilitat BAIXA). TOLERABLE després de mesures de seguretat
- Sobreesforços.
Risc TRIVIAL (conseqüència LLEU, probabilitat BAIXA). TRIVIAL després de mesures de seguretat
- Trepitjades sobre materials punxants.
Risc TOLERABLE (conseqüència LLEU, probabilitat MITJANA). TRIVIAL després de mesures de seguretat
- Projecció de partícules en els ulls.
Risc TOLERABLE (conseqüència GREU, probabilitat BAIXA). TRIVIAL després de mesures de seguretat

- Exposició a soroll i vibracions
Risc TOLERABLE (conseqüència LLEU, probabilitat MITJANA). TRIVIAL després de mesures de seguretat
- Inhalació de pols i vapors tòxics procedents de pintures o materials semblants.
Risc MODERAT (conseqüència GREU, probabilitat MITJANA). TOLERABLE després de mesures de seguretat
- Contactes elèctrics.
Risc TOLERABLE (conseqüència GREU, probabilitat BAIXA). TRIVIAL després de mesures de seguretat
- Aixafament de mans i peus en el rebut de les càrregues.
Risc MODERAT (conseqüència GREU, probabilitat MITJANA). TOLERABLE després de mesures de seguretat

MESURES PREVENTIVES i PROTECCIONS COL·LECTIVES:

- Durant l'execució d'aquesta fase els RECURSOS PREVENTIUS tindran presència permanent en obra ja que concorren algun dels supòsits pels quals el Reial decret 604/2006 exigeix la seva presència.
- La zona d'actuació haurà de romandre ordenada, lliure d'obstacles i neta de residus.
- Il·luminació suficient a la zona de treball. Es col·locaran punts de llum d'emergència on es prevegi escassetat de llum.
- Senyalitzar i protegir mitjançant marquesines els accessos a obra.
- Prohibit l'accés a tota planta no protegida en buits i perímetre
- El transport de càrregues es realitzarà per mitjans mecànics, lentament, evitant moviments bruscs.
- Les càrregues es transportaran paletitzades, flexades i subjectes.
- Prohibit l'ús del muntacàrregues per al transport de persones.
- S'utilitzaran eines o maquinària elèctrica per tallar les peces, les quals hauran de romandre humides. S'utilitzaran mascaretesautofiltrants, en defecte d'això.
- Estaran proveïdes de carcassa totes aquelles màquines o eines capaces de produir talls o cops.
- Les eines elèctriques compliran amb les especificacions contemplades en aquest document dins de l'apartat d'eines elèctriques.
- S'utilitzaran llums portàtils amb portalàmpada estanc amb mànec aïllant, reixeta protectora de la bombeta amb ganxo de pengi, mànega antihumitat i clavilla de connexió normalitzada estanca de seguretat i alimentat a 24 volts.

Equips de protecció individual:

- Casc de seguretat homologat.
- Calçat amb capdavantera reforçada.
- Calçat de seguretat amb sola aïllant i anti claus.
- Ulleres de seguretat antiimpactes.
- Protectors auditius.
- Mascaretes antipols per a ambients polsegosos i equips de respiració autònoma.
- Guants de cuir.
- Guants aïllants.
- Guants de PVC o goma per a la manipulació d'aïllaments: Llana de vidre, fibra de vidre, llana mineral o similars.
- Roba de treball adequada.
- Roba de treball impermeable.
- Cinturons portaeines.
- Faixes de protecció dors lumbar

4.2. COL·LOCACIÓ DE CANONADES

RISCOS:

- Caigudes a diferent nivell de persones o objectes.
Risc TOLERABLE (conseqüència GREU, probabilitat BAIXA). TRIVIAL després mesures de seguretat.
- Caigudes a mateix nivell.
Risc TOLERABLE (conseqüència LLEU, probabilitat MEDIA). TRIVIAL després mesures de seguretat.
- Cops i talls amb eines o altres materials.
Risc TOLERABLE (conseqüència LLEU, probabilitat MEDIA). TRIVIAL després mesures de seguretat.
- Atrapaments i aixafaments.
Risc TRIVIAL (conseqüència LLEU, probabilitat BAIXA). TRIVIAL després mesures de seguretat.

- Sobreesforços.
Risc TOLERABLE (conseqüència LLEU, probabilitat MEDIA). TRIVIAL després mesures de seguretat.
- Projecció de partícules als ulls.
Risc TOLERABLE (conseqüència LLEU, probabilitat MEDIA). TRIVIAL després mesures de seguretat.
- Trepitjades sobre materials punxants.
Risc TOLERABLE (conseqüència LLEU, probabilitat MEDIA). TRIVIAL després mesures de seguretat.
- Inhalació de pols i vapors tòxics procedents de pintures o materials semblants.
Risc TOLERABLE (conseqüència LLEU, probabilitat MEDIA). TRIVIAL després mesures de seguretat.
- Exposició a soroll i vibracions
Risc TOLERABLE (conseqüència LLEU, probabilitat MEDIA). TRIVIAL després mesures de seguretat.
- Contactes elèctrics.
Risc TRIVIAL (conseqüència LLEU, probabilitat BAIXA). TRIVIAL després mesures de seguretat

MESURES PREVENTIVES i PROTECCIONS COL·LECTIVES:

- Durant l'execució d'aquesta fase els RECURSOS PREVENTIUS tindran presència permanent en obra ja que concorren algun dels supòsits pels quals el Reial decret 604/2006 exigeix la seva presència.
- La zona d'actuació haurà de romandre ordenada, lliure d'obstacles i neta de residus.
- Il·luminació suficient a la zona de treball. Es col·locaran punts de llum d'emergència on es prevegi escassetat de llum.
- Senyalitzar i protegir mitjançant marquesines els accessos a obra.
- Prohibit l'accés a tota planta no protegida en buits i perímetre
- El transport de càrregues es realitzarà per mitjans mecànics, lentament, evitant moviments bruscs.
- Les càrregues es transportaran paletitzades, flexades i subjectes.
- Prohibit l'ús del muntacàrregues per al transport de persones.
- S'utilitzaran eines o maquinària elèctrica per tallar les peces, les quals hauran de romandre humides. S'utilitzaran mascaretesautofiltrants, en defecte d'això.
- S'asseguraran proveïdes de carcassa totes aquelles màquines o eines capaces de produir talls o



- Les eines elèctriques compliran amb les especificacions contemplades en aquest document dins de l'apartat d'eines elèctriques.
- S'utilitzaran llums portàtils amb portalàmpada estanc amb mànec aïllant, reixeta protectora de la bombeta amb ganxo de pengi, mànega antihumitat i clavilla de connexió normalitzada estanca de seguretat i alimentat a 24 volts.

Equips de protecció individual:

- Casc de seguretat homologat.
- Calçat amb capdavantera reforçada.
- Calçat de seguretat amb sola aïllant i anti claus.
- Ulleres de seguretat antiimpactes.
- Protectors auditius.
- Mascaretes antipols per a ambients polsegosos i equips de respiració autònoma.
- Guants de cuir.
- Guants aïllants.
- Guants de PVC o goma per a la manipulació d'aïllaments: Llana de vidre, fibra de vidre, llana mineral o similars.
- Roba de treball adequada.
- Roba de treball impermeable.
- Cinturons portaeines.
- Faixes de protecció dors lumbar

4.3. REBLERT DE TERRES I ACABAT DEL PAVIMENT

RISCOS:

- Caigudes a diferent nivell de persones o objectes: Des bastides, per buits de forjat o façana
Risc TOLERABLE (conseqüència LLEU, probabilitat MEDIA). TOLERABLE després mesures de seguretat
- Caigudes a mateix nivell de persones.
Risc TRIVIAL (conseqüència LLEU, probabilitat BAIXA). TRIVIAL després mesures de seguretat
- Cops i talls amb eines o altres materials.
Risc MODERAT (conseqüència GREU, probabilitat MEDIA). TOLERABLE després mesures de seguretat
- Bolcada del material d'apilament.
Risc TRIVIAL (conseqüència LLEU, probabilitat BAIXA). TRIVIAL després mesures de seguretat
- Atrapaments i aixafaments.
Risc TRIVIAL (conseqüència LLEU, probabilitat BAIXA). TRIVIAL després mesures de seguretat
- Sobreesforços.
Risc TRIVIAL (conseqüència LLEU, probabilitat BAIXA). TRIVIAL després mesures de seguretat
- Trepitjades sobre materials punxants.
Risc TOLERABLE (conseqüència LLEU, probabilitat MEDIA). TRIVIAL després mesures de seguretat
- Projecció de partícules als ulls.
Risc TRIVIAL (conseqüència LLEU, probabilitat BAIXA). TRIVIAL després mesures de seguretat
- Exposició a soroll i vibracions
Risc TRIVIAL (conseqüència LLEU, probabilitat BAIXA). TRIVIAL després mesures de seguretat
- Emissió de pols: Inhalació o molèsties als ulls.
Risc TRIVIAL (conseqüència LLEU, probabilitat BAIXA). TRIVIAL després mesures de seguretat

MESURES PREVENTIVES i PROTECCIONS COL·LECTIVES:

- Durant l'execució d'aquesta fase els RECURSOS PREVENTIUS tindran presència permanent en obra ja que concorren algun dels supòsits pels quals el Reial Decret 604/2006 exigeix la seva presència.
- La zona d'actuació haurà de romandre ordenada, lliure d'obstacles i neta de residus.
- Utilització de senyals sonores en les màquines en moviment.
- Estaran proveïdes de carcassa totes aquelles màquines o eines capaces de produir talls o cops.
- Les eines elèctriques compliran amb les especificacions contemplades en aquest document dins de l'apartat d'eines elèctriques.
- S'utilitzaran làmpades portàtils amb portalàmpades estanc amb mànec aïllant, reixeta protectora de la bombeta amb ganxo de penjat, mànega anti humitat i clavilla de connexió normalitzada estanca de seguretat i alimentat a 24 volts.
- Utilització de roba reflectant per part de tot el personal de l'obra.

EQUIPS de protecció individual:

- Calçat amb puntera reforçada.
- Calçat de seguretat amb sola aïllant i anti claus.
- Ulleres anti projecció.
- Protectors auditius.
- Màscara anti pols per a ambients polsosos.
- Roba de treball adequada.
- Protectors auditius.

4.4. TREBALLS DE SOLDADURA

RISCOS:

- Caigudes a diferent nivell de persones o objectes: Des bastides, per buits de forjat o façana
Risc TOLERABLE (conseqüència LLEU, probabilitat MEDIA). TOLERABLE després mesures de seguretat
- Caigudes a mateix nivell de persones.
Risc TRIVIAL (conseqüència LLEU, probabilitat BAIXA). TRIVIAL després mesures de seguretat
- Cops i talls amb eines o altres materials.
Risc MODERAT (conseqüència GREU, probabilitat MEDIA). TOLERABLE després mesures de seguretat
- Desploms d'elements
Risc TRIVIAL (conseqüència LLEU, probabilitat BAIXA). TRIVIAL després mesures de seguretat
- Atrapaments i aixafaments.
Risc TRIVIAL (conseqüència LLEU, probabilitat BAIXA). TRIVIAL després mesures de seguretat
- Trepitjades sobre materials punxants.
Risc TOLERABLE (conseqüència LLEU, probabilitat MEDIA). TRIVIAL després mesures de seguretat
- Projecció de partícules als ulls.
Risc TRIVIAL (conseqüència LLEU, probabilitat BAIXA). TRIVIAL després mesures de seguretat
- Exposició a soroll i vibracions
Risc TRIVIAL (conseqüència LLEU, probabilitat BAIXA). TRIVIAL després mesures de seguretat
- Emissió de pols: Inhalació o molèsties als ulls.
Risc TRIVIAL (conseqüència LLEU, probabilitat BAIXA). TRIVIAL després mesures de seguretat
- Contactes elèctrics.
Risc MODERAT (conseqüència GREU, probabilitat MEDIA). TOLERABLE després mesures de seguretat

- Incendis i explosions.
Risc TOLERABLE (conseqüència GREU, probabilitat BAIXA). TRIVIAL després mesures de seguretat
- Incendi per espurnes en procés de soldadura i tall amb radial.
Risc MODERAT (conseqüència GREU, probabilitat BAIXA). TOLERABLE després mesures de seguretat.
- Cremades.
Risc TOLERABLE (conseqüència GREU, probabilitat BAIXA). TRIVIAL després mesures de seguretat
- Sobreesforços.
Risc TRIVIAL (conseqüència LLEU, probabilitat BAIXA). TRIVIAL després mesures de seguretat

MESURES PREVENTIVES i PROTECCIONS COL·LECTIVES:

- En cas de soldadura elèctrica els portaelectrodes tindran el suport de manutenció en material aïllant de la electricitat. Es controlara que el suport utilitzat no estigui deteriorat.
- Es prohibeix expressament la utilització de portaelectrodes deteriorats en prevenció del risc electric.
- L'alimentació disposara de cable de terra en aquells equips que no siguin de doble protecció.
- Tots els equips utilitzats tindran el marcatge CE.
- Totes les connexions i cables utilitzats es trobaran ben aïllats.
- La connexió es realitzara directament al quadre electric amb les proteccions adequades i anomenarles.
- Es senyalitzaran les zones de treball on es realitzin els treballs de soldadura, en la zona de soldadura es disposara d'un extintor portàtil homologat i degudament revisat.
- Abans de començar amb el treball de soldadura s'ha de comprovar que no hi hagi persones a la vertical del treball.
- Els treballadors en treballs de soldadura disposaran de la qualificació de soldador.
- Les operacions de soldadura (en condicions normals) no es realitzaran amb tensions superiors als 150 volts si els equips estan alimentats amb corrent continua.
- S'anul·laran els treballs de soldadura a l'aire lliure en cas de pluja i/o forts vents.
- El soldador haurà de fer servir en tot moment els equips de protecció individual: cas de seguretat, pantalla de soldador, guants, manguitos, debantal, polaines de coll i botes de seguretat, en aquells casos que sigui necessari també s'ha d'utilitzar l'arnes de seguretat.
- La pantalla de soldador haurà de disposar de vidre adequat a la intensitat de treball.
- No es pot picar el cordo de soldadura sense protecció ocular, les restes de birutes i cascalls poden produir greus lesions oculars.

- No es pot mirar directament l'arc voltaic sense protecció oculars.
- No es pot tocar les peces acabades de soldadura degut a l'elevada temperatura.
- Els treballs de soldadura s'han de realitzar en un lloc ben ventilat, evitant intoxicacions i asfíxia.
- La guindola del soldador ha de complir amb la normativa de seguretat.
- No s'ha de deixar la pinça sobre els pergils a soldar, es disposara de portapinces.
- El grup estarà connectat a terra, disposara de protecció de la flama.

EQUIPS de protecció individual:

- Casc de seguretat
- Pantalla de soldador
- Ulleres de seguretat per protecció de radiacions per arc voltaic
- Botes de seguretat amb puntera reforçada.
- Guants de cuir.
- Manoples de soldador
- Mandil de soldador
- Polaines de soldador
- Roba de treball adequada.

5. PLA D'ORDRE I NETEJA

Mitjançant l'aplicació del present procediment de control de l'ordre i la neteja en els llocs de treball es pot aprofitar aquesta activitat per controlar aquells riscos convencionals de cops, xocs i caigudes al mateix nivell en les superfícies de treball i de trànsit i en els emmagatzematges de materials.

El desenvolupament d'una acció preventiva en aquesta matèria requereix el següent conjunt d'accions:

Eliminar l'innecessari i classificar allò útil:

- Es facilitaran els mitjans per eliminar el que no serveixi.
- S'establiran els criteris per prioritzar l'eliminació i es classificarà en funció de la seva utilitat.
- S'actuarà sobre les causes d'acumulació.

Condicionar els mitjans per guardar i localitzar el material fàcilment

- Es guardaran adequadament les coses en funció de qui, com, quan i on s'hagi de trobar allò que es busca. Cada emplaçament estarà concebut en funció de la seva funcionalitat i rapidesa de localització.
- Es s'habituarà el personal a col·locar cada cosa al seu lloc i a eliminar el que no serveix de forma immediata.

Evitar embrutar i netejar després

- S'eliminarà i es controlarà tot el que pugui embrutar, actuant en l'origen.
- S'organitzarà la neteja del lloc de la feina i dels elements clau amb els mitjans necessaris.
- S'aprofitarà la neteja com a mitjà de control de l'estat de les coses.

Afavorir l'ordre i la neteja

- Es procurarà que l'entorn afavoreixi comportaments adequats.
- S'aprofitarà la senyalització dels llocs de treball per facilitar la informació respecte a les actuacions coherents amb aquest programa d'ordre i neteja.
- Es resoldran les anomalies amb rapidesa.
- Una tasca no es considerarà finalitzada fins que no es deixi el lloc de Treball ordenat i net.

Control, revisions periòdiques

• L'encarregat de l'obra personalment comprovarà que el lloc de treball estigui net i ordenat. Amb l'objecte d'implantar aquestes accions i aprofitar millor l'espai, millorar en l'eficàcia i seguretat del treball i, en general, treballar en un entorn més còmode i agradable els treballadors atendran i compliran les següents instruccions per als treballadors:

1. Cada empleat és responsable de mantenir neta i ordenada la seva zona de Treball i els mitjans del seu ús: EPI i roba de treball, armaris de robes i peces, les seves eines, materials i altres assignats específicament a la seva custòdia.
2. Els empleats no poden considerar el seu treball acabat fins que les eines i mitjans emprats, la resta d'equips i materials utilitzats i els recanvis inutilitzats estiguin recollits i traslladats al magatzem o munt de deixalles deixant el lloc i àrea nets i ordenats.
3. Els vessaments de líquid, olis, grassa i altres productes es netejaran immediatament, un cop eliminada la causa del seu abocament.
4. Els residus inflamables, draps, papers, restes de fusta, envasos, contenidors de greixos i olis i similars, es ficaran en recipients específics.
5. Les eines, mitjans de treball, materials, subministraments i altres equips mai d'obstruir les zones de pas de vianants o de vehicles.
6. Tot clau o angle sortint d'una taula o xapa s'eliminarà immediatament, especialment en les fase de desencofrat.
7. Les àrees de treball i instal·lacions de personal comuns a tots els empleats seran usats de manera que es mantinguin en perfecte estat.
8. Les deixalles (vidres trencats, retalls de material, draps, etc.) es dipositaran en els recipients disposats a aquest efecte. No s'abocaran en els mateixos líquids inflamables, burilles, ...
9. Com líquids de neteja o desgreixatge s'empraran preferentment detergents. En els casos en què sigui imprescindible netejar o desengreixar productes combustibles o inflamables, estarà prohibit fumar.
10. Les zones de pas, o senyalitzades com a perilloses, s'han de mantenir lliures d'obstacles.
11. No s'han d'emmagatzemar materials de manera que impedeixin el lliure accés als extintors d'incendis.
12. Els materials emmagatzemats en gran quantitat sobre pisos s'han de disposar de manera que el pes quedi uniformement repartit.
13. No s'han de col·locar materials i útils en llocs on pugui suposar perill d'entrebancs o caigudes sobre persones, màquines o instal·lacions.
14. Les operacions de neteja es realitzaran en els moments, en la forma i amb els mitjans més adequats

5.1. NORMES BÀSIQUES DE SEGURETAT

- Coneguda la diversitat de treballs previs a realitzar haurà de tenir-se en compte els apartats específics dels treballs de les fases d'obra, maquinària i elements auxiliars inclosos en el present pla de seguretat, especialment en tot el referent a maquinària d'elevació de càrregues.
- Atès que aquesta fase pot ser que els el tancament de l'obra es incomplet s'han de prendre les mesures concretes necessàries per minimitzar els riscos a tercers.
- Es realitzarà amb la suficient antelació, en els casos de treballs al costat de circulació de vehicles, col·locant la senyalització oportuna, per a talls, desviaments, etc.
- Els treballs es realitzaran fora del radi d'acció de la maquinària.
- Es prohibeix la presència de personal dins el zona d'escombrat de les càrregues.
- En els treballs d'alçada, es tindrà en compte que s'han de fer des de llocs dotats de baranes, protegits mitjançant xarxes, o en últim cas mitjançant cinturó de seguretat ancorat a lloc rígid. Les plataformes d'accés seran segures.
- S'utilitzarà roba de treball amb elements reflectants.
- El calçat de seguretat serà de la classe III i amb turmellera reforçada.

Equips de protecció individual:

- Casc de seguretat.
- Calçat de seguretat impermeable a l'aigua ia la humitat.

5.2. ANÀLISI DELS EQUIPS AUXILIARS

5.2.1. Escales de mà

RISCOS:

- Caiguda de persones o objectes a diferent nivell.
Risc MODERAT (conseqüència molt greu, probabilitat BAIXA). TOLERABLE després mesures deseguretat
- Contactes elèctrics, en cas de les metàl·liques.
Risc TOLERABLE (conseqüència GREU, probabilitat BAIXA). TOLERABLE després mesures deseguretat

MESURES PREVENTIVES i PROTECCIONS COL·LECTIVES:

- Durant l'ús d'aquest mitjà auxiliar dels RECURSOS PREVENTIUS tindran presència permanenten obra ja que concorren algun dels supòsits pels quals el Reial Decret 604/2006 exigeix supresencia.
- Les escales disposaran de sabates antilliscant, o elements de fixació a la part superior o inferior dels travessers, que impedeixin el seu desplaçament.
- Les escales es transportaran amb l'extrem davanter elevat, per evitar cops a altres personasu objectes. Si la longitud és excessiva, serà transportada per 2 operaris.
- Les escales es donaran suport sobre superfícies horitzontals, amb dimensions adequades, estables, resistents i immòbils, quedant prohibit l'ús de maons, revoltos o similars amb aquest fi. Els travessers quedaran en posició horitzontal.
- La inclinació de l'escala ha de ser inferior al 75% amb el pla horitzontal. La distància del suport inferioral parament vertical serà $l/4$, sent l la distància entre suports.
- L'extrem superior de l'escala sobresortirà 1m. del suport superior, mesurat en el pla vertical.
- L'operari es col·locarà en posició frontal, és a dir, mirant cap als esglaons, per a realitzar el ascenso i descens per l'escala, agafant-se amb les 2 mans en els esglaons, i no en loslargueros.
- Els operaris utilitzaran les escales, d'un en un, evitant l'ascens o descens de la escalerapor 2 o més persones alhora.
- Els treballs que requereixin l'ús de les 2 mans o transmeten vibracions, no podran ser realizadosdesde l'escala.
- Serà obligatori l'ús del cinturó de seguretat amb dispositiu anticaiguda per treballar sobre escala en altures superiors a 3,5 m.
- No col·locar escales emprasant cables o recolzats sobre quadres elèctrics.
- Les portes estaran obertes quan es col·loquin escales prop d'aquestes o en passadissos.
- Les escales suspeses, s'han de fixar de manera que no puguin desplaçar-se i s'evitin movimientosde balanceig.
- Escales compostes de diversos elements adaptables o extensibles s'utilitzaran de manera que lainmovilizació recíproca dels elements estigui assegurada
- Els treballs que requereixin moviments o esfuerzoa perillosos, només es podran realitzar des unaescalera, si s'utilitza un equip de protecció individual anticaigudes.
- Prohibit l'ús d'escales de construcció improvisada o la resistència no ofereixi garanties.
- Es revisarà l'estat de conservació i formes d'ús de les escales periòdicament. Es prohibeix lautilizacion d'escales de fusta pintades, per la dificultat que això suposa per a la detecció de susposables defectes.

Equips de protecció individual:

• Casc de seguretat de polietilè.

• Casca de seguretat dielèctric.



- Calçat antilliscant.
- Calçat amb puntera reforçada.
- Calçat amb sola aïllant davant contactes elèctrics.
- Calçat de seguretat amb sola aïllant i anticlavos.
- Cinturó portaeines.
- Guants aïllants davant contactes elèctrics.
- Guants de cuir o altres resistents a l'abradió, estrips, talls ...
- Roba de treball adequada.

5.2.1.1. Escales metàl·liques

MESURES PREVENTIVES i PROTECCIONS COL·LECTIVES:

- Els muntants de l'escala seran d'una sola peça, sense deformacions, cops o bonys. Seutilizarán elements prefabricats per a realitzar les connexions d'escales, evitant les unionessoldadas entre elements.
- Els esglaons han de tenir el mateix espai entre ells, evitant elements fluixos, trencats o peldañossustituïdos per barres o cordes.
- Prohibit l'ús d'escales metàl·liques per a realitzar treballs d'instal·lació elèctrica o en zonespròximas a instal·lacions elèctriques.

5.2.5.2. Escales de fusta

MESURES PREVENTIVES i PROTECCIONS COL·LECTIVES:

- Els muntants de l'escala seran d'una sola peça, sense nusos ni deterioraments.
- Els esglaons han de tenir el mateix espai entre ells i estaran acoblats, evitant elements fluixos, trencats, claus sortints o esglaons substituïts per barres o cordes.
- S'utilitzaran escales de fusta per a realitzar treballs d'instal·lació elèctrica o en zones pròximes a ella, preferentment a l'interior de l'edifici.

5.2.5.3. Escales de tisora

MESURES PREVENTIVES i PROTECCIONS COL·LECTIVES:

- Han de disposar d'una cadeneta limitadora d'obertura màxima en la meitat de la seva alçada, i un límit deseguridad en l'articulació superior.

- L'escala es col·locarà sempre en posició horitzontal i de màxima d'obertura.
- Prohibit seva utilització com a cavallets o cavallets per al suport de plataformes.
- No s'utilitzaran en la realització de treballs en altures que obliguin a l'operari col·locar-se en els 3 últimos esglaons de l'escala.

5.3. MAQUINÀRIA

En aquest punt es detalla memòria descriptiva de la maquinària prevista durant l'execució de l'obra, assenyalant per a cadascuna d'elles els riscos no eliminables totalment i les mesures preventives i proteccions tècniques tendents a controlar i reduir aquests riscos.

- Han de disposar de «marcat CE», declaració «CE» de conformitat i manual d'instruccions. Aquella maquinària que per la seva data de comercialització o de posada en servei per primera vegada no els sigui aplicable el marcatge CE, s'han de sotmetre a la posada en conformitat d'acord amb el que estableix l'R.D. 1215/1997.
- La maquinària posada en servei a l'empara del que disposa l'R.D.1644 / 2008 que estableix les normes per a la comercialització i posada en servei de les màquines complirà amb els requisits de seguretat establerts en el seu annex I.

5.3.1. Serra circular de taula

RISCOS:

- Atrapaments.
Risc MODERAT (conseqüència GREU, probabilitat MEDIA). TOLERABLE després mesures deseguretat
- Talls i amputacions.
Risc MODERAT (conseqüència GREU, probabilitat MEDIA). TOLERABLE després mesures deseguretat
- Projecció de partícules i objectes.
Risc TOLERABLE (conseqüència GREU, probabilitat BAIXA). TRIVIAL després mesures de seguretat
- Contactes elèctrics.
Risc TOLERABLE (conseqüència GREU, probabilitat BAIXA). TRIVIAL després mesures de seguretat

- Pols.
Risc TOLERABLE (conseqüència LLEU, probabilitat MEDIA). TRIVIAL després mesures de seguretat
- Soroll.
Risc TOLERABLE (conseqüència LLEU, probabilitat MEDIA). TRIVIAL després mesures de seguretat

MESURES PREVENTIVES i PROTECCIONS COL·LECTIVES:

- L'operari es col·locarà a sotavent del disc, evitant la inhalació de pols.
- Durant la utilització de la serra circular de taula, els RECURSOS PREVENTIUS tindran presència permanente en obra ja que concorren algun dels supòsits pels quals el Reial Decret 604 / 2006 exige la seva presència.
- La serra circular de taula s'ubicarà en un lloc apropiat, sobre superfícies fermes, seques i a una distància mínima de 3 m. a vores de forjat.
- La zona d'actuació haurà de romandre ordenada, lliure d'obstacles i neta de residus.
- Per la part inferior de la taula la serra estarà totalment protegida de manera que no es pugui accedir al disc.
- Per la part superior s'instal·larà una protecció que impedeixi accedir a la serra excepte per on s'introdueix la fusta, la resta serà una carcassa metàl·lica que protegirà l'accés al disc i de la projecció de partícules.
- Cal utilitzar empenyedors per guiar la fusta, de manera que la mà no pugui passar cercada de la serra en cap moment.
- La màquina comptarà amb un ganivet divisor en la part posterior del disc i el més pròxim a ella per evitar que la peça surti comiat.
- El disc de serra ha d'estar en perfectes condicions d'esmolada i de planeitat.
- La serra comptarà amb un dispositiu que en el cas de faltar el fluid elèctric mentre s'utilitza, la serra no entri en funcionament al retornar el corrent.
- La instal·lació elèctrica de la màquina estarà sempre en perfecte estat per al qual es comprovarà periòdicament el cablejat, les clavilles, la presa de terra ...
- El personal que utilitzi la serra estarà alligonat en el seu maneig i coneixerà totes les mesures preventives i EPI necessàries.
- Les peces serrades no tindran claus ni altres elements metàl·lics.
- En els casos en què superin els valors d'exposició al soroll indicats en l'article 5.1 del Real Decreto 286/2006 de protecció dels treballadors enfront del soroll, s'establiran les accions correctives oportunes com l'ocupació de protectors auditius.

EQUIPS de protecció individual:

- Casc de seguretat.
- Ulleres antiimpactes.
- Protectors auditius.
- Empenyedors.
- Guants de cuir.
- Roba de treball ajustada.
- Mascareta de filtre mecànic recanviable.

5.3.2. Eines manuals lleugeres

RISCOS:

- Caiguda d'objectes a diferent nivell.
Risc TRIVIAL (conseqüència LLEU, probabilitat BAIXA). TRIVIAL després mesures de seguretat
- Cops, talls i atrapaments.
Risc MODERAT (conseqüència GREU, probabilitat MEDIA). TOLERABLE després mesures de seguretat
- Projecció de partícules
Risc MODERAT (conseqüència GREU, probabilitat MEDIA). TOLERABLE després mesures de seguretat
- Soroll i pols.
Risc TOLERABLE (conseqüència LLEU, probabilitat MEDIA). TRIVIAL després mesures de seguretat
- Vibracions.
Risc MODERAT (conseqüència GREU, probabilitat MEDIA). TOLERABLE després mesures de seguretat
- Sobreesforços.
Risc TOLERABLE (conseqüència LLEU, probabilitat MEDIA). TRIVIAL després mesures de seguretat
- Contactes elèctrics.
Risc MODERAT (conseqüència GREU, probabilitat MEDIA). TOLERABLE després mesures de seguretat

- Cremades.
Risc MODERAT (conseqüència GREU, probabilitat MEDIA). TOLERABLE després mesures deseguretat

MESURES PREVENTIVES i PROTECCIONS COL·LECTIVES:

- En els casos en se superin els valors d'exposició al soroll indicats en l'article 5.1 del RealDecreto 286/2006 de protecció dels treballadors enfront del soroll, s'establiran les accions correctives oportunes com l'ocupació de protectors auditius.
- La zona d'actuació haurà de romandre ordenada, lliure d'obstacles i neta de residus.
- L'alimentació de les eines que no disposin de doble aïllament i s'ubiquen en ambients humits, es realitzarà connectant-la a transformadors a 24 v ..
- Les eines es transportaran a l'interior d'una batea penjada del ganxo de la grua.
- L'ús de les eines estarà restringit només a persones autoritzades.
- Es faran servir eines adequades per a cada treball.
- No retirar les proteccions de les parts mòbils de l'eina dissenyades pel fabricant.
- Prohibit deixar-abandonades per terra.
- Evitar l'ús de cadenes, polseres o similars per treballar amb eines.
- Quan s'avarï l'eina, es col·locarà el senyal "No connectar, màquina avariada" i serà retirada per la mateixa persona que la va instal·lar.
- Les eines elèctriques disposaran de doble aïllament o estaran connectades a terra.
- Les transmissions es protegiran amb un bastidor suport d'un tancament amb malla metàl·lica.
- A les eines de tall es protegirà el disc amb una carcassa antiprojecció.
- Les connexions elèctriques mitjançant clemes es protegiran amb carcasses anticontactos elèctrics.
- Les eines es mantindran en bones condicions
- Mànecs sense esquerdes, nets de residus i aïllants per als treballs elèctrics.
- Han de disposar de presa de terra, excepte les eines portàtils amb doble aïllament.
- Les clavilles i els cables elèctrics estaran en perfecte estat i seran adequats.
- La instal·lació disposarà d'interruptor diferencial de 0,03 A. de sensibilitat.
- Les eines elèctriques no es podran fer servir amb mans o peus mullats.
- Estaran apagades mentre no s'estiguin utilitzant.

EQUIPS de protecció individual:

- Calçat amb sola antilliscant.
- Calçat de seguretat amb sola aïllant i anticlavos.
- Guants de cuir o altres resistents a l'abradió, estrips, talls ...
- Guants dielèctrics.
- Roba de treball ajustada, especialment en punys i bastes.
- Ulleres de protecció de la pols.
- Ulleres de seguretat antiimpactes.
- Mascareta de filtre mecànic recanviable.
- Protectors auditius.

6. PLANIFICACIÓ, ACTIVITAT PREVENTIVA I COORDINACIÓ EMPRESARIAL

CONTROL DE LES EMPRESES SUBCONTRACTADES A L'OBRA

Tant l'empresa principal com la subcontractistes, han de posar a disposició del coordinador de seguretat i salut, perquè aquest realitzi les comprovacions que consideri oportunes la següent documentació:

- Inscripció de l'empresa en el REA.
- TC1 i TC2.
- Formació en prevenció dels treballadors.
- Aptitud mèdica.
- Acta de lliurament de EPI.
- Contracte de la modalitat preventiva.
- Acta d'acceptació del pla de seguretat i salut (per al subcontractista) (es adjunta impreso tipus)
- Nomenament del recurs preventiu reglamentaris.
- Nomenament del responsable de seguretat i salut de les empreses, en aquells casos que no cal el nomenament del recurs preventiu.
- Autorització de manipulació de vehicles, màquines i eines especials.

ACCEPTACIÓ DEL PLA DE SEGURETAT I SALUT

Promotor:	
<i>EMPRESA SUBCONTRATISTA o TREBALLADOR AUTÒNOM</i>	
Nom:	
N.I.F.:	Activitat:
Direcció:	Població:

El Sr. _____, amb DNI _____, en representació de l'empresa contractada i en aplicació de l'article 24 de la Llei 31/95 de Prevenció de Riscos Laborals, sobre coordinació d'activitats empresarials, i en compliment del que s'especifica en l'article 7e (arts. 1, 2 i 4) i 10e (apartat 1, bc i apartats 2 i 3) del RD 1627/97 de 24 d'octubre, pel qual s'estableixen les disposicions mínimes de Seguretat i Salut en les obres de construcció, manifesta :

Que ha estudiat el Projecte d'Execució d'aquest treball, en referència als capítols que té contractats i / o tenen incidència en la realització de les seves partides d'obra.

Que coneix i ha estudiat el Pla de Seguretat i Salut elaborat per **TERRASSA CICLE DE L'AIGUA EPEL (Taigua)**, en aplicació de l'Estudi de Seguretat i Salut.

Que d'acord amb el que disposa l'article 7 del RD1627 / 97 sobre Disposicions mínimes de Seguretat i Salut a les Obres de Construcció, l'empresa subcontractista podrà presentar per escrit les alternatives al Pla de Seguretat que estimin oportunes en funció del seu propi sistema d'execució dels treballs, per tal d'annexar al pla posteriorment a l'aprovació per part del Coordinador de Seguretat i Salut durant l'execució de l'obra.

Que la informació continguda en el Pla de Seguretat i Salut serà coneguda per tots els treballadors que hagin d'intervenir en l'obra.

Que el responsable en matèria preventiva en l'obra de l'empresa subcontractista procurarà perquè els treballadors al seu càrrec, complint amb el contingut del Pla de Seguretat i Salut.

Que coneix les seves obligacions derivades de l'aplicació del Pla, i les responsabilitats que assumirà per incompliment del mateix.

Que per tot l'exposat, comunica al Coordinador de Seguretat i Salut en fase d'execució, la **ACCEPTACIÓ** de l'esmentat Pla de Seguretat i Salut.

CONTROL DELS TREBALLADORS EN L'OBRA

Per part de l'encarregat de l'obra (recurs preventiu) haureu de fer diàriament el recuento de tots els treballadors a l'obra, comprovant que pertanyen a empreses contractades, equips de protecció individual adequats per als treballs a realitzar, formació en prevenció pel que fa als treballs a desenvolupar, l'apte de la revisió mèdica

CONTROL DE LES PROTECCIONS COL·LECTIVES A L'OBRA

Per part de l'encarregat de l'obra (recurs preventiu) realitzarà diàriament una inspecció de l'estat de conservació de les proteccions col·lectives, procedint a ordenar la reparació o reposició, segons sigui el cas, de tots aquells elements que ho necessitin. No cal comentar que aquestes operacions seran portades a terme pel mateix personal que les va executar.

CONTROL DELS EQUIPS DE PROTECCIÓ INDIVIDUAL

De forma permanent es comprovarà que tot el personal fa servir els equips de protecció individual adequats, segons les especificacions del Pla de Seguretat i Salut i la normativa vigent, tot l'equip de producció de l'obra vetllarà per la seva correcta utilització

CONTROL D'UTILITZACIÓ DE MÀQUINES, EQUIPS I MITJANS AUXILIARS.

La utilització de màquines, eines i mitjans auxiliars vindrà controlada pel document tipus amb un llistat de la maquinària present en obra conjuntament amb el de personal autoritzat per al seu ús, tot l'equip de producció de l'obra vetllarà per la seva correcta utilització.

COORDINACIÓ D'EMPRESES CONCURRENTS.

Quan en l'obra hi hagi altres empreses sense relació jurídica amb **TERRASSA CICLE DE L'AIGUA EPEL (Taigua)**, (**AUTOR PSS**) aquestes hauran de cooperar en l'aplicació de la normativa de prevenció de riscos laborals. El deure de cooperació serà d'aplicació a totes les empreses i treballadors autònoms concurrents al centre de treball, existeixin o no relacions jurídiques entre ells.

Hauran d'informar recíprocament i per escrit dels riscos específics, (es considera com a requisit mínim l'intercanvi dels plans de seguretat però sempre atenent a les instruccions del titular del centre de treball és el responsable d'organitzar la coordinació.



7. AUTOPROTECCIÓ I EMERGÈNCIA.

D'acord amb les obligacions establertes en la Llei 31/1995 de Prevenció de Riscos Laborals el contractista haurà d'adoptar les mesures necessàries en matèria de primers auxilis, lluita contra incendis i evacuació dels treballadors, designant per a això al personal encarregat de posar en pràctica aquestes mesures i comprovant periòdicament el seu correcte funcionament. El citat personal deberà posseir la formació necessària, ser suficient en nombre i disposar del material adequat.

PROTECCIÓ CONTRA INCENDIS

- Queda expressament prohibit la realització de fogueres en l'obra qualsevol que sigui la seva fi.
- En els punts de treball amb risc d'incendis s'instal·laran extintors portàtils amb agent extintor a corde amb el tipus de foc previsible. En l'especificació de mesures preventives d'aquest document s'assenyalen les circumstàncies que requereix
- En els locals o entorns de treball en què hi hagi productes inflamables quedarà prohibit fumar. Para evitar-ho s'instal·laran cartells d'advertència en els accessos.
- Es disposaran extintors de pols química en cadascuna de les casetes d'obra i proper a les zones de aplec. També es comptarà amb un extintor de CO2 en la proximitat del quadre elèctric d'obra.

PRIMERS AUXILIS

En lloc visible de l'obra es disposarà el cartell amb els telèfons d'urgències.

L'evacuació de ferits als centres sanitaris es realitzarà exclusivament en ambulància i serà llevat a terme per personal especialitzat. Tan sols ferits lleus podran traslladar-se per altres mitjans sempre que així ho disposi el responsable d'emergència

- L'obra disposarà d'una farmaciola portàtil degudament equipat per a la realització dels primers auxilis que contingui com a mínim desinfectants i antisèptics autoritzats, gases estèrils, cotó hidròfil, benes, esparadrap, apòsits adhesius, tisoires.
- El material de primers auxilis es revisarà periòdicament pel responsable d'emergències i s'anirà reposant tan aviat com caduqui o sigui utilitzat.

COMUNICACIONS EN CAS D'ACCIDENT LABORAL.

Incidents.

A Coordinador en matèria de seguretat i salut durant l'execució de l'obra: de tots i de cada un d'ells, amb la finalitat d'investigar les seves causes i adoptar les correccions oportunes.

Accidents de tipus lleu.

A l'Coordinador en matèria de seguretat i salut durant l'execució de l'obra: de tots i de cada un d'ells, amb la finalitat d'investigar les seves causes i adoptar les correccions oportunes. A la Direcció Facultativa de l'obra: de tots i de cada un d'ells, amb la finalitat d'investigar les seves causes i adoptar les correccions oportunes.

A l'Autoritat Laboral: en les formes que estableix la legislació vigent en matèria de accidents laborals.

Accidents de tipus greu.

A l'Coordinador en matèria de seguretat i salut durant l'execució de l'obra: de tots i de cada un d'ells, amb la finalitat d'investigar les seves causes i adoptar les correccions oportunes. A la Direcció Facultativa de l'obra: de forma immediata, amb la finalitat d'investigar les seves causes i adoptar les correccions oportunes.

A l'Autoritat Laboral: en les formes que estableix la legislació vigent en matèria de accidents laborals.

Accidents mortals.

A jutjat de guàrdia: perquè es pugui procedir a l'aixecament del cadàver i a les investigacions judicials.

A l'Coordinador en matèria de seguretat i salut durant l'execució de l'obra: de tots i de cada un d'ells, amb la finalitat d'investigar les seves causes i adoptar les correccions oportunes.

A la Direcció Facultativa de l'obra: de forma immediata, amb la finalitat d'investigar les seves causes i adoptar les correccions oportunes.

A l'Autoritat Laboral: en les formes que estableix la legislació vigent en matèria de accidents laborals.

8. LEGISLACIÓ

Tant la Contracta com la Propietat, assumeixen sotmetre a l'arbitri dels tribunals amb jurisdicció en el lloc de l'obra.

Durant la totalitat de l'obra s'estarà al que disposa la normativa vigent, especialment la deobligado compliment entre les quals cal destacar:

Reial Decret 2291/1985 de 8 de Novembre Reglament d'aparells d'elevació i mantenició models mateixos.

Reial Decret 1407/1992 Decret Regulador de les condicions per a la Comercialització i LibreCirculación intracomunitària dels equips de protecció individual.

Llei 31/1995 Prevenció de riscos laborals

Reial Decret 1627/1997 Disposicions mínimes de seguretat i salut en obres de construcció.

Reial Decret 39/1997 Reglament dels Serveis de Prevenció de Riscos Laborals.

Reial Decret 485/1997 Disposicions mínimes en matèria de senyalització de seguretat i salut en ELTREBALL.

Reial Decret 486/1997 Estableix les disposicions mínimes de seguretat i salut en els llocs detreball.

Reial Decret 487/1997 Disposicions mínimes de seguretat i salut relatives a la manipulació manualde càrregues que comporti riscos, en particular dors lumbar, per als treballadors.

Reial Decret 488/1997 Disposicions mínimes de seguretat i salut relatives al treball amb equips queincluyen pantalles de visualització.

Reial Decret 665/1997 Protecció dels treballadors contra els riscos relacionats amb l'exposicióna agents cancerígens durant el treball.

Reial Decret 664/1997 Protecció dels treballadors contra els riscos relacionats amb l'exposicióna agents biològics durant el treball.

Reial Decret 773/1997 Disposicions mínimes de seguretat i salut relatives a la utilització per losTrabajadores dels EPI.

Reial Decret 1215/1997 Disposicions mínimes de seguretat i salut per a la utilització de losTrabajadores dels equips de treball.

Reial Decret 614/2001 Disposicions mínimes per a la protecció de la salut i seguretat de losTrabajadores davant el risc elèctric.

Reial Decret 374/2001 Protecció de la Salut i Seguretat dels Treballadors contra els Riesgosrelacionados amb els agents químics durant el Treball.

Reial Decret 842/2002 de 2 d'agost REBT. Reglament Electrotècnic per a Baixa Tensió einstrucciones tècniques complementàries.

Reial Decret 836/2003 de 27 de juny Reglament d'aparells d'elevació i mantenició referent agrúas torre per a obra o altres aplicacions.

Llei 54/2003 Reforma del marc normatiu de la prevenció de riscos laborals.

Reial Decret 171/2004 Desenvolupa L.P.R.L. en matèria de coordinació d'activitats esarials.

Decret 2177/2004 Modifica R.D. 1215/1997 que estableix disposicions mínimes de

seguretat i salut per a l'ús d'equips en treballs temporals d'alçada.

Reial Decret 1311/2005, protecció de la salut i la seguretat dels treballadors davant els riscos derivats o que puguin derivar-se de l'exposició a vibracions mecàniques.

Guia tècnica per a l'avaluació i prevenció dels riscos relatius a la utilització dels equips detreball.

Reial Decret 286/2006, sobre la protecció de la salut i la seguretat dels treballadors contra losriesgos relacionats amb l'exposició al soroll.

Reial Decret 396/2006, pel qual s'estableixen les disposicions mínimes de seguretat i saludaplicables als treballs amb risc d'exposició a l'amiant.

Reial Decret 604/2006, que modifica el Reial Decret 39/1997 i el Reial Decret 1627/1997 antesmencionados.

Llei 32/2006, reguladora de la subcontractació al sector de la construcció i Reial Decret 1109 / 2007 que la desenvolupa.

Resolució d'1 d'agost de 2007 de la Direcció general de Treball que inscriu i publica elConvenio Col·lectiu General del Sector de la Construcció.

Reial Decret 1644/2008, pel qual s'estableixen les normes per a la comercialització i posada enservicio de les màquines.

En totes les normes esmentades anteriorment que amb posterioritat a la seva publicació i entrada en vigorhagin sofert modificacions, correcció d'errors o actualitzacions per disposicions més recents, es quedarà al que disposa aquestes últimes.

9. CONTACTES TELEFÒNICS.

TELÈFONS URGÈNCIES

TELÈFONS URGÈNCIES	
Urgències	112
Mossos d'Esquadra	112

LLISTAT TELÈFONS		
		TELF.
PROMOTOR	TERRASSA CICLE DE L'AIGUA EPEL (Taigua)	93 736 28 20
CONTRACTISTA PRINCIPAL	TERRASSA CICLE DE L'AIGUA EPEL (Taigua)	93 736 28 20
CAP D'OBRA		93 736 28 20
RECURS PREVENTIU		93 736 28 20

10. PLA D'ACTUACIÓ EN OBRES SARS-COV-2

1 INTRODUCCIÓ

Davant de la situació d'emergència sanitària i de salut que viu el país, en conseqüència del COVID-19 i en respecte al desenvolupament i execució de les obres de reforma i/o edificació que estiguin en curs, **TERRASSA CICLE DE L'AIGUA EPEL (Taigua)**, mentre no s'estableixin disposicions específiques addicionals per les autoritats competents, considera necessari transmetre a tots els seus treballadors i subcontractes que treballin en obres i oficines les següents pautes d'actuació, subjectes a totes les disposicions normatives de qualsevol classe, instrucció, circular i decisió vigent o que es pugui aprovar per les autoritats competents.

L'objecte d'aquestes pautes es clarificar i interpretar en l'àmbit professional dels treballadors, les actuacions més pertinents per tal de garantir la salut de totes les persones que intervinguin en el procés laboral i les seves pròpies obligacions, a la vista d'una situació excepcional i tenint en compte tota la normativa aplicable i la situació d'estat d'alarma aprovat amb el Reial Decret 926/2020 de 25 d'octubre.

En conseqüència, s'ha d'entendre que es un document interpretatiu d'actuació professional que té per objectiu facilitar l'aplicació de totes les disposicions normatives relatives per tal de garantir la salut en els llocs de treball i que esta subjecta a totes les mesures que pugui adoptar les administracions competents degut a la situació excepcional i canviant.

Es comuniquen les següents recomanacions d'actuació:

- 1.1 Gerencia i el departament de Seguretat i Salut en el treball, en l'àmbit de les seves obligacions, informara de les mesures de prevenció de riscos derivats del COVID-19 que siguin adoptats, i si esmentades mesures a judici dels mateixos, i del servei de prevenció propis, son suficient per tal de garantir la salut dels treballadors i persones que assisteixin a la obra. S'informarà als caps d'obra, encarregats i en el seu cas, als recursos preventius, el dret que assisteix als treballadors, previst en l'article 21.2 de la Llei 31/1995 de 8 de novembre, de prevenció de riscos laborals, de interrompre l'activitat i abandonar el lloc de treball si consideren que dita activitat comporta un risc greu i imminent per la seva vida o salut.
- 1.2 S'hauran de precisar per part de l'empresa, el cap d'obra o la persona designada per l'empresa i els recursos preventius si poden desenvolupar-se amb esmentades garanties de salut la totalitat de la obra i/o instal·lacions o determinades activitats de la mateixa, en funció sempre de preservar i garantir les mesures i condicions de salut, pels treballadors i personal que assisteix a l'obra.
- 1.3 Les mesures i condicions que necessàriament s'hagin d'aportar per tal de garantir la salut dels treballadors i personal que assisteix a l'obra i evitar la propagació del virus, han de ser les que venen requerides pels protocols sanitaris oficials i en concret, les senyalades

per la Organització Mundial de la Salut i el Ministeri de Sanitat, sense perjudici de les indicades per les Autoritats Autònomes i locals. En tot cas i en particular s'hauran d'adoptar:

- Garantitzar la distància de seguretat entre treballadors de un metre i mitg.
- Evitar aglomeracions o agrupacions dels treballadors, que suposin un contacte entre els mateixos, tant en la obra como en totes les dependències i instal·lacions de la mateixa.
- Establir els protocols de protecció dels treballadors i personal de la obra i també controls de medició de la temperatura a la entrada de la mateixa.
 - Quant s'evidenci el mínim índex de que un treballador o personal de l'obra presenta psintomes compatibles amb la enfermetat, es seguiran rigorosament els protocols sanitaris establerts. En cas de confirmar-se que alguna persona hagi donat positiu en les proves del COVID19, es comunicarà a tots els membres de la direcció facultativa, així com a les subcontractes i autònoms que hagin pogut estar a l'obra durant els últims 15 dies.
- En el seu cas, la empresa, amb la col·laboració del servei de prevenció propi o aliè, adaptaran o ampliaran el Pla de Seguretat i Salut objecte de contemplar els canvis organitzatius oportuns, que sigui precís implantar com a conseqüència de les mesures indicades o aquelles altres que es consideren oportunes incorporar a l'obra.

2 INFORMACIÓ GENERAL

Els coronavirus son una amplia familia de virus entre ells SARS, refredat comú, griu, entre altres.

El nou coronavirus SARS-CoV-2 es un nou tipus de coronavirus. Els seus psintomes mes comuns són febre, tos i sensació de falta d'aire.

3 OBJECTE DEL PLA D'ACTUACIÓ

L'objecte d'aquest pla es detallar les mesures de prevenció i protecció i recomanacions d'actuació davant a la exposició SARS-CoV-2 en l'empresa, seguint les indicacions del Ministerio de Sanidad en el "PROCEDIMIENTO DE ACTUACIÓN PARA LOS SERVICIOS DE PREVENCIÓN DE RIESGOS LABORALES FRENTE A LA EXPOSICIÓN AL NUEVO CORONAVIRUS (SARS-COV-2)" amb data 05/03/2020.

4 ÀMBIT D'APLICACIÓ

Aquest document s'aplicarà als treballadors i empreses i en tots els centres de treball i diferents àmbits on actui l'empresa:

Obres:

Els caps d'obra que treballen en les obres. En les seves oficines d'obra, quant s'en disposin d'elles. Es recomana no fer reunions en llocs tancats, si es parla amb algú s'ha de mantenir la distància de seguretat i en espais oberts en l'obra.

I sobretot seguir el protocol de l'empresa que s'adjunta en el present document.

- 4.1 Temps d'espera en l'accés: Sense aglomeracions i mantenir una distància mínima de 1,5metres.
- 4.2 Evitar aglomeracions o agrupacions de treballadors, que suposi un contacte entre els mateixos, tant a l'obra com en les dependències o instal·lacions de la mateixa.
- 4.3 Establir els protocols de protecció dels treballadors i personal de l'obra i també controls de mesura de temperatura a l'entrada de la mateixa. Ningú accedirà si la seva temperatura corporal supera els 37 °C. El termòmetre s'haurà de netejar en casa ús amb líquid desinfectant.
- 4.4 L'accés als vestidors, menjadors i banys s'haurà de determinar torns per tal de no superar la ratio de 1 operari cada 2m².
 - Espais ventilats
 - Un cop utilitzat l'espai per l'operari aquest haurà de netejar amb aigua i sabó o solució alcohòlica.
- 4.5 En els trajectes realitzats en vehicles particulars s'haurà de fer de forma individual.
- 4.6 Utilitzar el menys possible el transport públic i seguir les recomanacions de la distància de seguretat de 2 metres entre persones.
- 4.7 Només es permetrà realitzar visites en obres, les visites estrictament relacionades amb el desenvolupament de l'obra, eliminant qualsevol visita comercial o de qualsevol tipologia que no correspongui a la productivitat.
- 4.8 Quant es detecti el menor indici que algun treballador o personal de l'obra presenta símptomes compatibles amb el COVID-19, es seguiran rigorosament el protocol sanitari establert. En cas de confirmar-se que alguna persona hagi donat positiu en les proves del COVID19, es comunicarà a tots els membres de la direcció facultativa, així com a les subcontractes i autònoms que hagin pogut estar a l'obra durant els últims 15 dies.
- 4.9 Adaptar, contemplar i informar dels canvis organitzatius i de qualsevol característica, que sigui necessari implantar com a conseqüència de les mesures indicades o altres que es considerin necessàries incorporar a l'obra.

5 COMUNICACIÓ DEL PLA D'ACTUACIÓ

- Pla d'actuació elaborat.
- Mesures sanitàries de caràcter personal.
- Pautes d'actuació en cas de presentar psintomes.
- En el supòsit que es produís un contagi, informació sobre la afectació al personal de l'empresa.
- Informació sobre el virus i las mesures preventives al personal a través dels següents mitjans o vies:
 - La millor manera d'estar informat i evitat notícies falses es seguir la pagina del Ministeri de sanitat. Creada a tal efecte.
<https://www.mscbs.gob.es/profesionales/saludpublica/ccayes/alertasactual/ncov-china/home.htm>
 - Tambiè trobem informació en la pàgina de la Organització Mundial de la Salut (<https://www.who.int/healthtopics/coronavirus>).

6 HIGIENE DE LAS ZONES DE TRABALL

Es recomana:

- Es recomana als treballadors rentar-se les mans despres de estossegar o esternudar, tocar baranes, escales o accessoris que puguin haver tocar altres persones. Si les mans estan visiblement netes la higiene de mans es pot realitzar amb gel hidroalcolic. Si estiguessin brutes es realitzaria amb aigua i sabó antisèptic. Les ungles d'han de portr tallades i cuidades, evitant el us d'anells, polseres, rellotges de polsera i altres similars.
- Es recomana als treballadors procurar no compartir ni els equips informàtics, ni els telèfons.

TRACTAMENT DE LES PERSONES TRABALLADORES SENSE PSINTOMES

Les persones treballades s'hauran de posar en contacte amb els servei de salut i seguir les seves indicacions immediatament si presenten els següents psintomes:

- Tos.
- Febre.
- Dificultat per respirar (disnea).

cas de:



- Estar en contacte amb persones infectades pel coronavirus SARS-CoV-2.
- Haber estat recentment en una zona de risc.

Es demana als treballadors de l'empresa que comuniquin immediatament a l'empresa esmentada situació per tal de poder adoptar les mesures preventives necessàries cap a la resta de treballadors.

A mes s'haurà de posar en contacte amb els servei de salut i seguir les seves indicacions.

7 BIBLIOGRAFÍA

- GUÍA PARA LA ACTUACIÓN EN EL ÁMBITO LABORAL EN RELACIÓN AL NUEVO CORONAVIRUS COVID19 [Ministerio de Trabajo]
- PAUTAS DE ACTUACIÓN DE LA DIRECCIÓN FACULTATIVA DE LAS OBRAS EN CURSO DE EJECUCIÓN ANTE LA SITUACIÓN DE EMERGENCIA SANITARIA CREADA POR EL COVID-19 [Consejo General de la Arquitectura Técnica de España + Consejo Superior de los Colegios de Arquitectos de España]

7. ANNEX 1: NORMES DE SEGURETAT EN LA REALITZACIÓ DE RASES I ESTINTOLAMENTS

En la redacció d'aquest annex es té en compte la problemàtica respecte al desprendiment o esllavissament de terres que presenten les rases amb el risc d'atrapament per al personal que hi treballa, risc que s'anul·la mitjançant l'estintolament o l'atalussament adient del terreny.

Àmbit d'aplicació:

- La secció transversal de la rasa tindrà com a màxim 2m d'amplada i 7 de profunditat.
- El nivell freàtic estarà a una cota inferior a la cota més baixa de la rasa.
- No s'hi inclouen terrenys rocosos (tals que per la seva excavació es necessitin explosius) ni tous o expansius.

Qualsevol feina d'excavació introdueix un factor de desequilibri en el sistema de forces o tensions, de diverses magnituds, que hi ha en el terreny. El sistema així pertorbat tendeix a moure's (a major o menor rapidesa) en busca d'un nou equilibri. Aquest moviment, depenent de la naturalesa del terreny (coherent o no, talús natural ...) i de les condicions en que es trobi (saturat d'aigua o no ...) pot durar hores, dies, mesos o inclús anys. Per tal de conèixer doncs, la seva estabilitat, s'haurà de fer un estudi previ del terreny que anem a excavar.

- Excavacions en terrenys no coherents (sorrencs): El sistema tendeix a moure's immediatament en busca d'equilibri.
- Excavacions en terrenys coherents (argilosos): inicialment es mantenen verticals però es meteoritzen amb rapidesa (amb la pluja, el sol o el vent) provocant la caiguda de material en forma de cunyes de diversa importància.

En zones urbanes, però, el terreny ha patit tota una sèrie de processos anteriors, que no sempre és possible precisar i que incidiran en la nostra excavació. A més, la presència de canalitzacions i les seves possibles fuites introdueixen encara més incertesa.

El procediment habitual per contenir les terres és disposar d'estintolaments que consisteixen en la formació de palissades de taulons disposats paral·lelament, en posició vertical o horitzontal, juntes o separades entre si en funció de la compacitat del terreny i encreuades per corretges de fusta que, subjectes per estampidors de fusta o metàl·lics, empenyin els taulons contra el terreny contenint la seva empenta. Aquest estintolament també es pot fer amb mòduls metàl·lics que realitzen la mateixa funció.

Com a norma general s'haurà de considerar perillosa (i per tant, s'haurà d'estintolar) tota excavació amb pendent superior al talús natural del terreny.



A continuació, per saber quan serà necessari estintolar un terreny, es presenta una taula que indica l'angle natural del terreny en funció de la seva naturalesa i de les condicions en que s'hi trobi

Naturalesa del terreny	Excavacions en terreny verge o terraplens homogenis molt antics				Excavacions en terreny remogut recentment o terraplens recents			
	Terrenys secs		Terrenys saturats		Terrenys sec		Terreny saturat	
	Angle	Pendent	Angle	Pendent	Angle	Pendent	Angle	Pendent
Roca dura	80°	5/1	80°	5/1				
Roca tova o esquerdada	55°	7/5	55°	7/5				
Restos rocosos, pedregosos i replens	45°	1/1	40°	4/5	45°	1/1	40°	4/5
Barreja de sorra, argila, pedra i terra vegetal	45°	1/1	30°	3/5	35°	7/10	30°	3/5
Terra argilosa i marga	40°	4/5	20°	1/3	35°	7/10	20°	1/3
Grava, sorra gruixuda no argilosa	35°	7/10	30°	3/5	35°	7/10	30°	3/5
Sorra fina no argilosa	30°	3/5	20°	1/3	30°	6/10	20°	1/3

ESTINTOLAMENTS

A la Taula 1 s'indica el tipus d'estintolament mínim en funció del tipus de terreny, de que estigui o no sol·licitat per fonamentació propera o vial i de la profunditat del tall.

TAULA 1

Tipus de terreny	Sol·licitació	Tipus de tall	Tipus d'estintolament segons profunditat del terreny			
			<1.30	1.30-2.00	2.00-2.50	>2.50
Coherent	Sense sol·licitació	Rasa pou	*	Lleuger Semidens	Semidens Dens	Dens Dens
	Sol·licitació del vial	Rasa Pou	Lleuger Semidens	Semidens Dens	Dens Dens	Dens Dens
	Sol·licitació de fonamentació	Qualsevol	Dens	Dens	Dens	Dens
No coherent	Qualsevol	Qualsevol	Dens	Dens	Dens	Dens

* Estintolament no necessari en general

Es considera tall del terrenys sense sol·licitació de cimentació propera o vial quan es verifica.

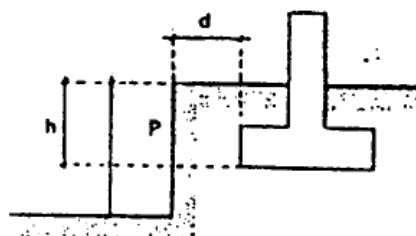
$$P < (p+h/2) \quad \text{o} \quad P < d/2$$

respectivament

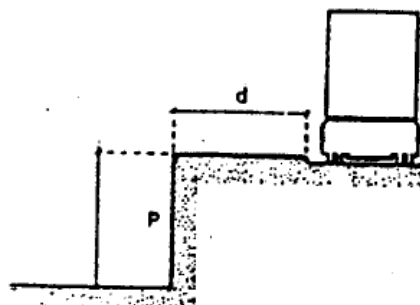
P= profunditat del tall

h= profunditat del pla a on descansa la cimentació més propera. En cas de pilotatge, "h" es mesurarà fins a la cara inferior de l'encepat

d= distancia horitzontal des del límit de coronació del tall a la cimentació o vial



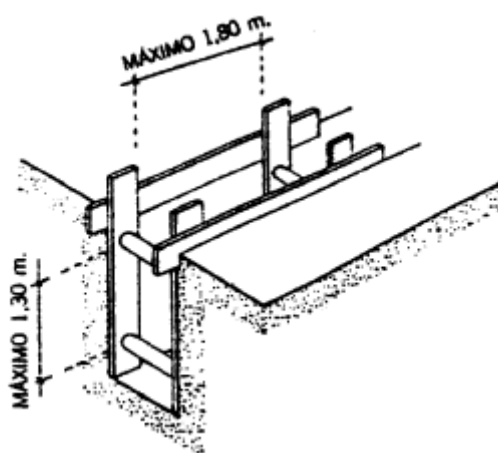
Tall vertical proper a una cimentació



Tall vertical proper a un vial

ESTINTOLAMENT LLEUGER

En cas d'obertura de rases en terreny d'una relativa consistència, bastarà amb realitzar un clavetejat de taulons, sense corretja, format per marcs i taulons subjectes per estampadors. Aquest tipus de subjecció només és vàlid per a sols estables i profunditats no superiors a 1.50m.



VISAT

ENGINYERS/ES
CAT CENTRAL



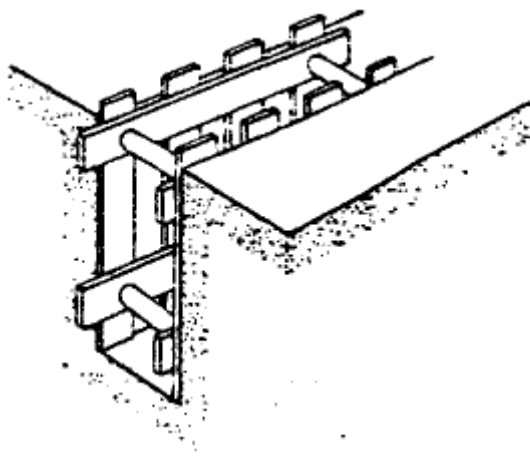
22001146-R02

28/11/2022

ESTINTOLAMENT SEMIDENS

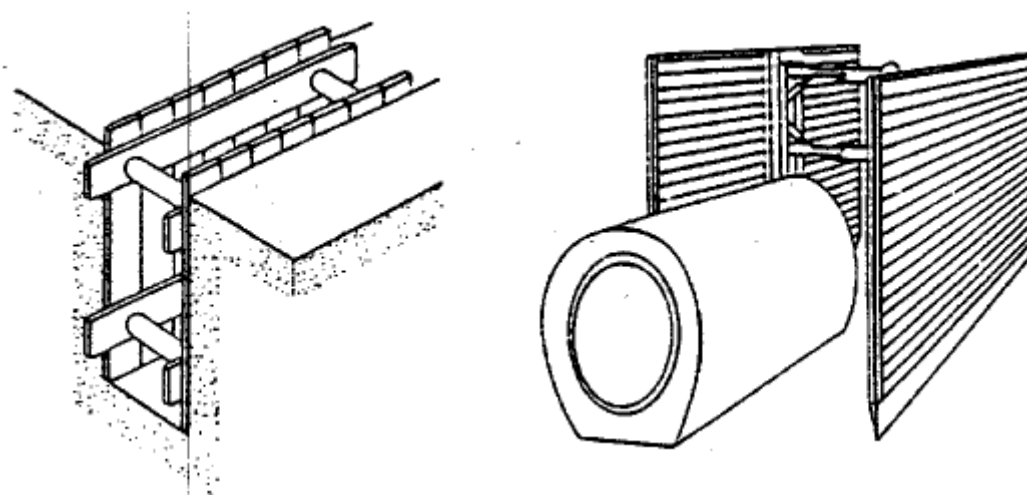
Per a terrenys menys consistents, i en conseqüència, amb més tendència a desprendre's, es realitza un revestiment aproximant del 50% de la superfície.

Les fustes aniran en posició horitzontal o vertical, encreuades per les corresponents corretges.



ESTINTOLAMENT DENS

Sempre que el terreny no tingui consistència, amenaçant amb desprendiments, tant localitzats com generalitzats, o s'excavi a profunditats considerables, els paraments hauran de ser revestits amb un folre quallat de taulons posats un al costat de l'altre.

**VISAT**ENGINYERS/ES
CAT CENTRAL

22001146-R02

28/11/2022

DESESTINTOLAMENT

S'ha de prestar especial atenció a l'operació de desestintolament, que constitueix possiblement una de les fases més perilloses, degut a la descompressió que es produeix al retirar les subjeccions del terreny, donat que augmenta la possibilitat d'ocasionar l'esllavissament en zones localitzades dels seus paraments.

L'operació de desestintolat s'ha de realitzar de manera progressiva i des de baix cap a munt, posant la màxima atenció i preveient les condicions d'estabilitat a les que ha de quedar el terreny a cada moment.

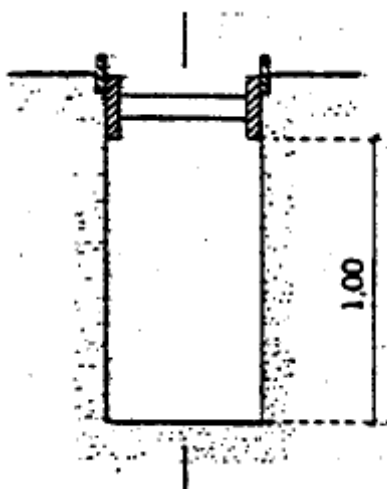
La manera en que s'han de retirar els elements que componen l'estintolament serà la contrària a la que es va realitzar, amb rapidesa i ordre, reomplint amb terres simultàniament i restituint de la manera que sigui possible l'equilibri inicial.

NORMES DE SEGURETAT EN LA REALITZACIÓ DE RASES

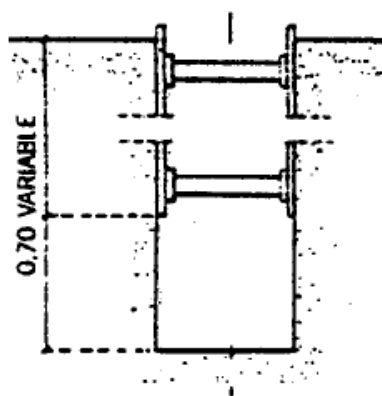
- ▶ Presència del Recurs Preventiu durant les feines d'estintolament i desestintolament de la rasa.
- ▶ Qualsevol estintolament, per senzill que sigui, haurà de ser realitzat per personal competent i amb la deguda experiència
- ▶ No deuen retirar-se les mesures de protecció d'una rasa mentre hi hagi operaris treballant a una profunditat superior o igual a 1.30m sota el nivell del terreny
- ▶ A rases de profunditat superior a 1.30m, sempre que hi hagi operaris treballant al seu interior, es mantindrà un de guàrdia a l'exterior que podrà actuar com a ajudant a la feina i donarà l'alarma en cas que es produís alguna emergència
- ▶ S'acotaran les distàncies mínimes de separació entre operaris en funció de les eines que facin servir
- ▶ Es revisaran diàriament els estintolaments abans de començar la jornada laboral tesant els estampidors quan s'hagin afluixat.
- ▶ En rases sense estintolar també es revisaran diàriament les parets de la rasa per l'encarregat o el recurs preventiu assignat a l'obra.
- ▶ S'haurà de reomplir l'extradós de l'estintolament per tal d'assegurar un contacte adient entre aquesta i el terreny.



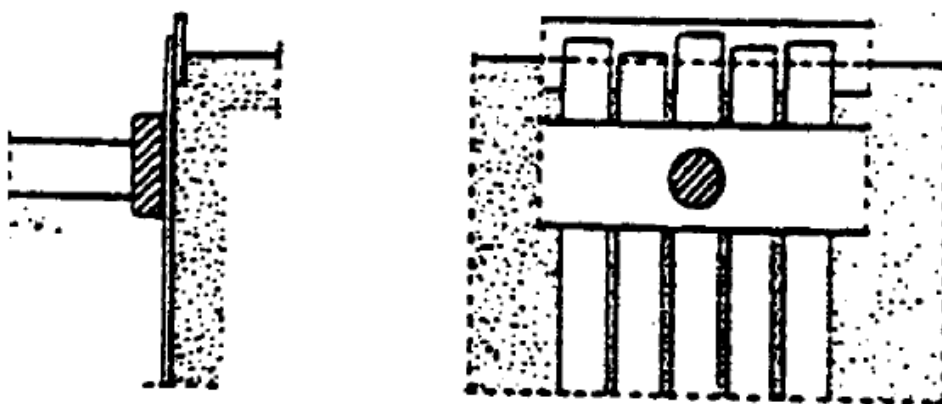
- ▶ S'extremaran les precaucions després d'interrupcions de treball de més d'un dia i /o alteracions atmosfèriques de pluja o gelades
- ▶ S'evitarà colpejar l'estintolament durant les operacions d'excavació. Els elements del mateix, no es faran servir per pujar ni baixar, ni per a la suspensió de conduccions ni càrregues, essent necessari que es suspenguin d'elements expressament calculats i situats a la superfície
- ▶ En general els estintolaments, o part dels mateixos, es trauran només quan deixin de ser necessaris i per franges horitzontals, començant per la part inferior del tall.
- ▶ Si la profunditat de l'excavació és igual o superior a 1.30m s'hauran d'adoptar mesures de seguretat contra possibles esfondraments o esllavissaments dels paraments
- ▶ La profunditat màxima permesa sense apuntalar des de la part superior de la rasa, suposat que el terreny sigui suficientment estable, no serà superior a 1.30m. No obstant això, s'ha de protegir la coronació de la rasa amb un sòcol.



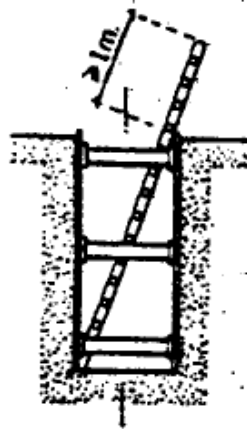
- ▶ L'alçada màxima sense estintolar en fons de rasa (a partir de 1.40m) no superarà els 0.70m, fins i tot quan el terreny sigui de bona qualitat.



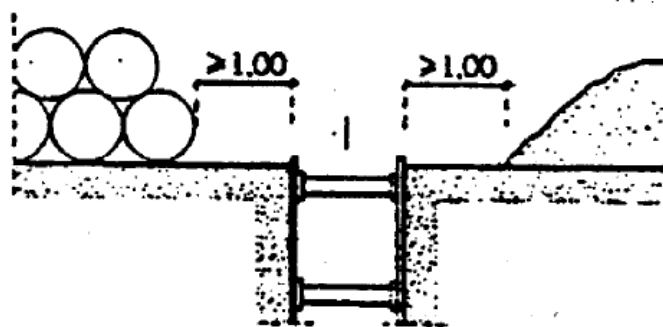
- ▶ Encara que els paraments d'una excavació siguin aparentment estables, s'apuntalaran sempre que es pugui preveure un deteriorament del terreny com a conseqüència d'una llarga durada de l'obertura
- ▶ Es necessari estintolar a temps, i el material previst per fer-ho ha de ser a peu s'obra en quantitat suficient i amb la deguda antelació, havent d'estat revisat i amb la garantia de que es troba en bon estat
- ▶ L'amplada de les rases es realitzarà en funció de la seva profunditat obeint als següents criteris
 - Fins a 1.50m de profunditat: amplada mínima 0.65m
 - Fins a 2.00m de profunditat: amplada mínima 0.75m
 - Fins a 3.00m de profunditat: amplada mínima 0.80m
 - Fins a 4.00m de profunditat: amplada mínima 0.90m
 - Per a més de 4.00m de profunditat: amplada mínima 1.00m
- ▶ El diàmetre dels estampidors de fusta no deu ser inferior a 10cm en punta a les excavacions més estretes i de 12cm a 14cm si l'excavació està compresa entre 0.80m i 1.80m. Per amplades superiors s'ha de calcular la secció.
- ▶ A rases de certa profunditat i especialment quan el terreny és fluix, l'estintolat es farà en sentit vertical i en passes de tauló mai superiors a 1m.
- ▶ Els puntals no han d'entrar a pressió, sinó que la seva col·locació es realitza amb falques.
- ▶ El tauló de revestiment de la rasa ha d'anar proveït d'un sòcol i sobresortir del nivell superior del terreny un mínim de 15cm per tal d'evitar la caiguda de materials a l'excavació



- Tota excavació que superi 1.5m de profunditat s'haurà de proveir, a intervals regulars, de les escales necessàries per facilitar l'accés dels operaris o la seva evacuació ràpida en cas de perill. Aquestes escales han de tenir un desembarcament fàcil, sobresortint 1m sobre el nivell del terra con a mínim.

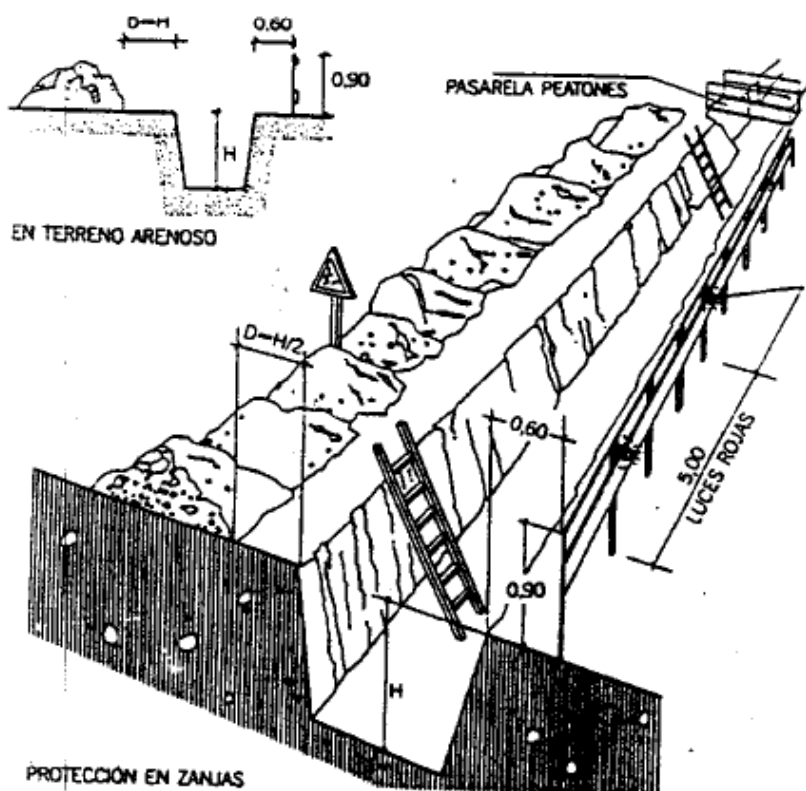


- La distància més propera en qualsevol apilament de materials al parament estintolat no ha de ser inferior a 1m.

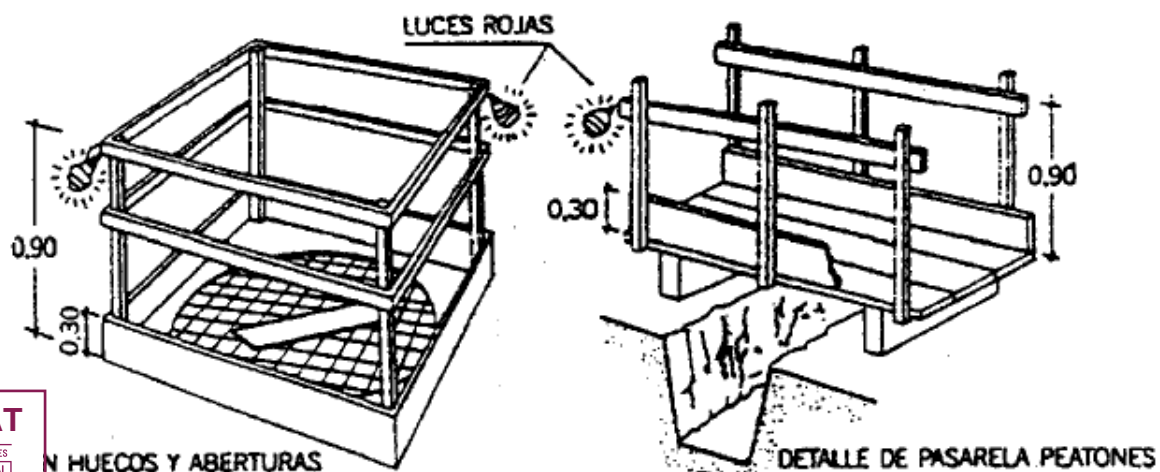


- No es consentirà sota cap concepte la soscavació del talús o parament

- Sempre que sigui previsible el pas de vianants o de vehicles al costat de la vora del tall es posaran tanques mòbils que s'il·luminaran cada 10m amb punts de llum i grau de protecció no inferior a IP 44



- En general, les tanques acotaran no menys d'1m el pas de vianants i 2m el pas de vehicles
- Es posaran a l'obra, per proporcionar en cada cas l'equip indispensable a l'operari, d'una provisió de falques, barres, estampadors i taulons que no s'utilitzaran a l'estintolament i que es reservaran per a equips de salvament, així com d'altres medis que puguin servir per a eventualitats o socórrer als operaris que s'acidentin.



VISAT

INGENYERS/ES
CAT CENTRAL

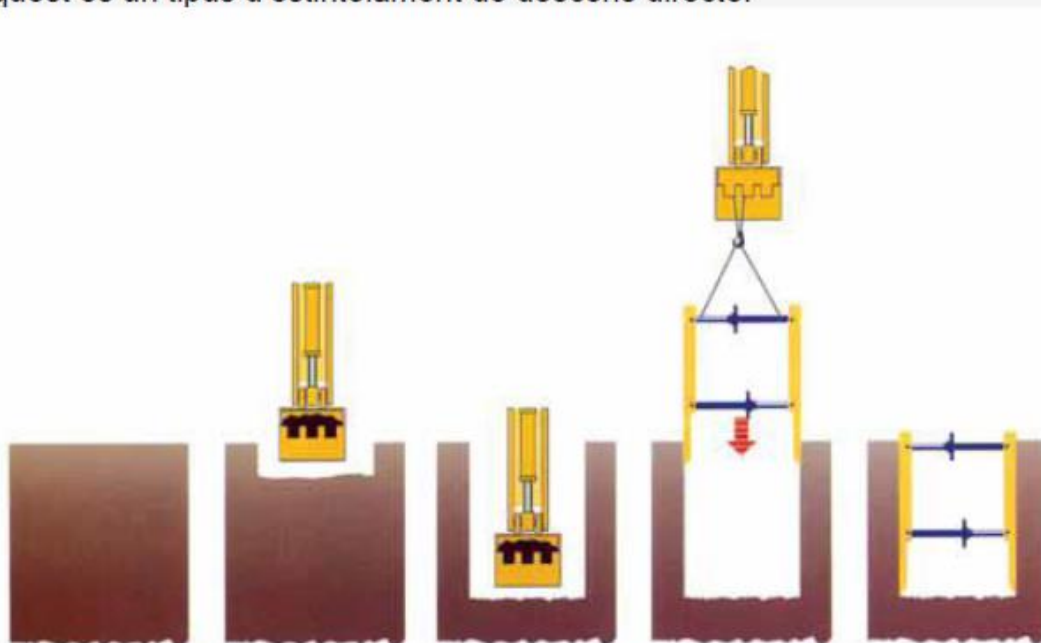
22001146-R02

28/11/2022

- ▶ Al finalitzar la jornada no han de quedar trams excavats sense estintolar i s'hauran tret els blocs aïllats que es puguin desprendre.
- ▶ En presència del risc d'esllavissada del talús, es donarà l'ordre de desallotjament immediat i es tancarà la zona en prevenció d'accidents.
- ▶ Si, per circumstàncies imprevistes, es presenta un problema d'urgència, el contractista prendrà provisionalment les mesures oportunes, al seu judici, i s'ho comunicarà com abans possible a la Direcció Tècnica.

ESTINTOLAMENT LLEUGER D'ALUMINI

Aquest és un tipus d'estintolament de descens directe.



Aquest mètode consisteix en introduir l'estintolament en la rasa prèviament excavada fins el fons.

Característiques generals orientatives *

- Profunditat recomanada de treball: fins 2,40 m.
- Amplada màxima de treball (estampidors) *: 2,23 m.
- Longitud de planxa: entre 1,50 i 3,00 m.
- Maquinària recomanada: entre 3 i 9 t.
- No apta per estintolar amb presència transversal de serveis.



VISAT

ENGINYERS/ES
CAT CENTRAL



22001146-R02

28/11/2022

Riscos

- Els derivats de la seva manipulació, cops, atrapaments ...
- Desplom.
- Caigudes a diferent nivell.

Mesures de prevenció

Les reflectides en els apartats corresponents a l'EBSS o Pla de Seguretat i Salut, Manual d'Instruccions del fabricant i avaluació de riscos de l'empresa que executi els treballs, destacant:

- No s'ha d'accedir a l'interior de la rasa fins que aquesta es trobi correctament estintolada.
- La manipulació de l'apuntament serà realitzada per personal especialitzat, que haurà de seguir sempre les instruccions del fabricant.
- Col·locació dels puntals en els 4 punts destinats per a això.
- Maquinària amb autorització expressa del fabricant per elevar càrregues.
- Eslingues i cadenes en perfecte estat i amb marcatge CE.
- S'implantaran baranes de protecció a la coronació de l'estintolament.
- Haurà d'omplir el extradós de l'apuntament per assegurar un contacte adequat entre aquest i el terreny.
- En previsió de desploms, es protegirà el front de l'excavació i els apuntaments protegiran tota la superfície excavada, sobresortint, com a mínim, 15 cm. la coronació de la rasa.
- En tot cas, els ajustos en l'apuntament es realitzaran amb els estris previstos pel fabricant.
- Els estintolaments s'han de mantenir en bon estat i sense modificacions, especialment pel que fa als estampidors.
- No s'utilitzaran els estampidors com escales ni s'acumularan càrregues sobre elements de l'apuntament.

E.P.I.s. no exhaustiu

Calçat de seguretat
Roba reflectant
Guants de protecció mecànica
Casc de protecció

Instruccions *

Les reflectides en els apartats corresponents de l'EBSS, Pla de Seguretat i Salut, Manual d'Instruccions del fabricant i avaluació de riscos de l'empresa que executi els treballs, destacant:

A l'inici:

- Els treballadors hauran d'estar formats en el sistema concret d'apuntament, amb coneixement dels diferents components d'aquesta, el seu muntatge, la seva utilització i el seu desmuntatge, havent de seguir les instruccions del fabricant.
- Comprovació de l'existència i ubicació de possibles serveis afectats i, si s'escau, senyalització.
- La proximitat o presència de conduccions de gasos fa recomanable la comprovació de les condicions d'higiene industrial existents.

VISAT

ENGINYERS/ES
CAT CENTRAL



22001146-R02

28/11/2022

- Minimitzar el risc d'afecció a / de tercers, tancament d'obra, abalisament, protecció enfront de la circulació vial (barreres New Jersey), etc.
- L'apuntalament es realitzarà de dalt a baix. El desestintolament es realitzarà de baix a dalt, però observant en tot moment les condicions d'estabilitat de l'obra, així com anar omplint i compactant alhora que es realitza l'elevació.
- S'establiran distàncies de protecció (inclosa maquinària) al voltant de 0,60 m, com a mínim.
- En coronació, s'evitarà l'acumulació de materials amb risc de caiguda a l'interior de les rases.
- Es disposaran escales convenientment assegurades per a l'accés a l'interior de les rases i que sobrepassin almenys un metre la vora de les mateixes.
- No s'ha d'accedir a l'interior de la rasa fins que el sistema d'apuntalament estigui complet i degudament muntat.

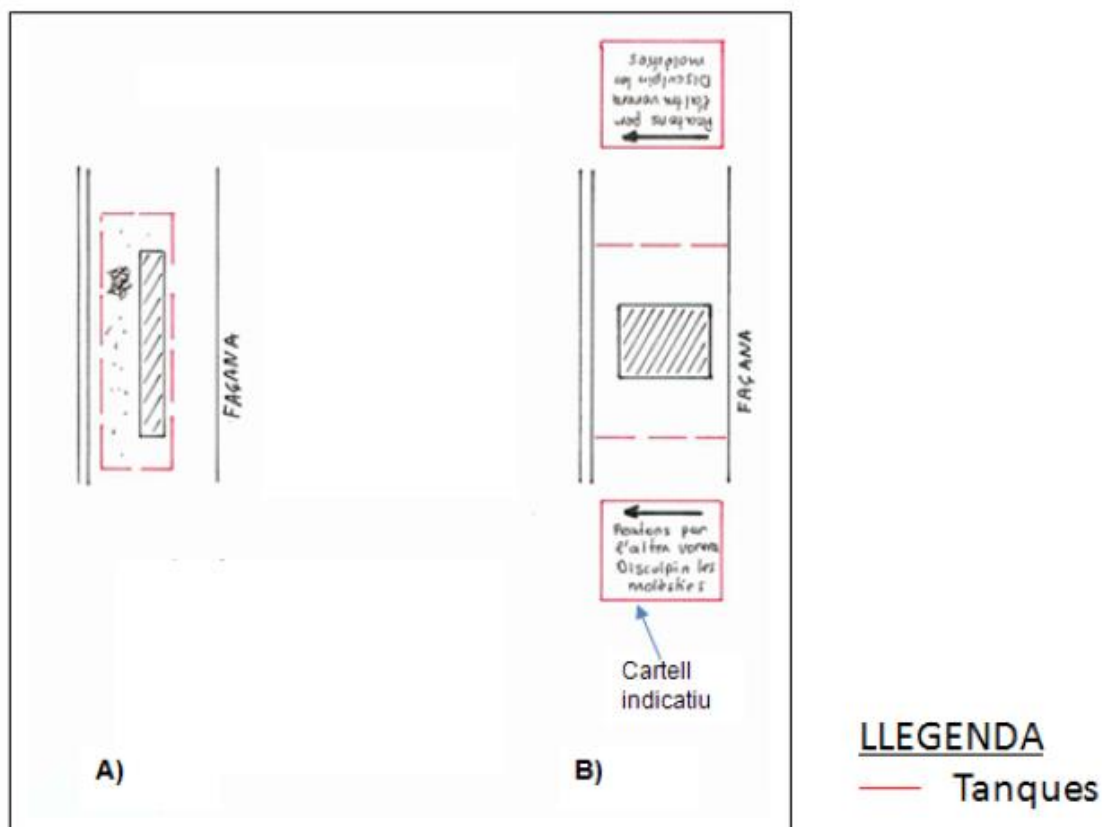
En acabar:

- Comprovar que la zona de treball ha quedat en ordre i neta.
- Comprovar que es col·loquen les mesures de protecció col·lectives que han estat retirades per a la realització del treball.
- Comprovar l'estat dels equips de protecció utilitzats.

* Veure manual d'instruccions del fabricant.

8. ANNEX 2: SENYALITZACIÓ DE LES CALES I RASES A LA VIA PÚBLICA

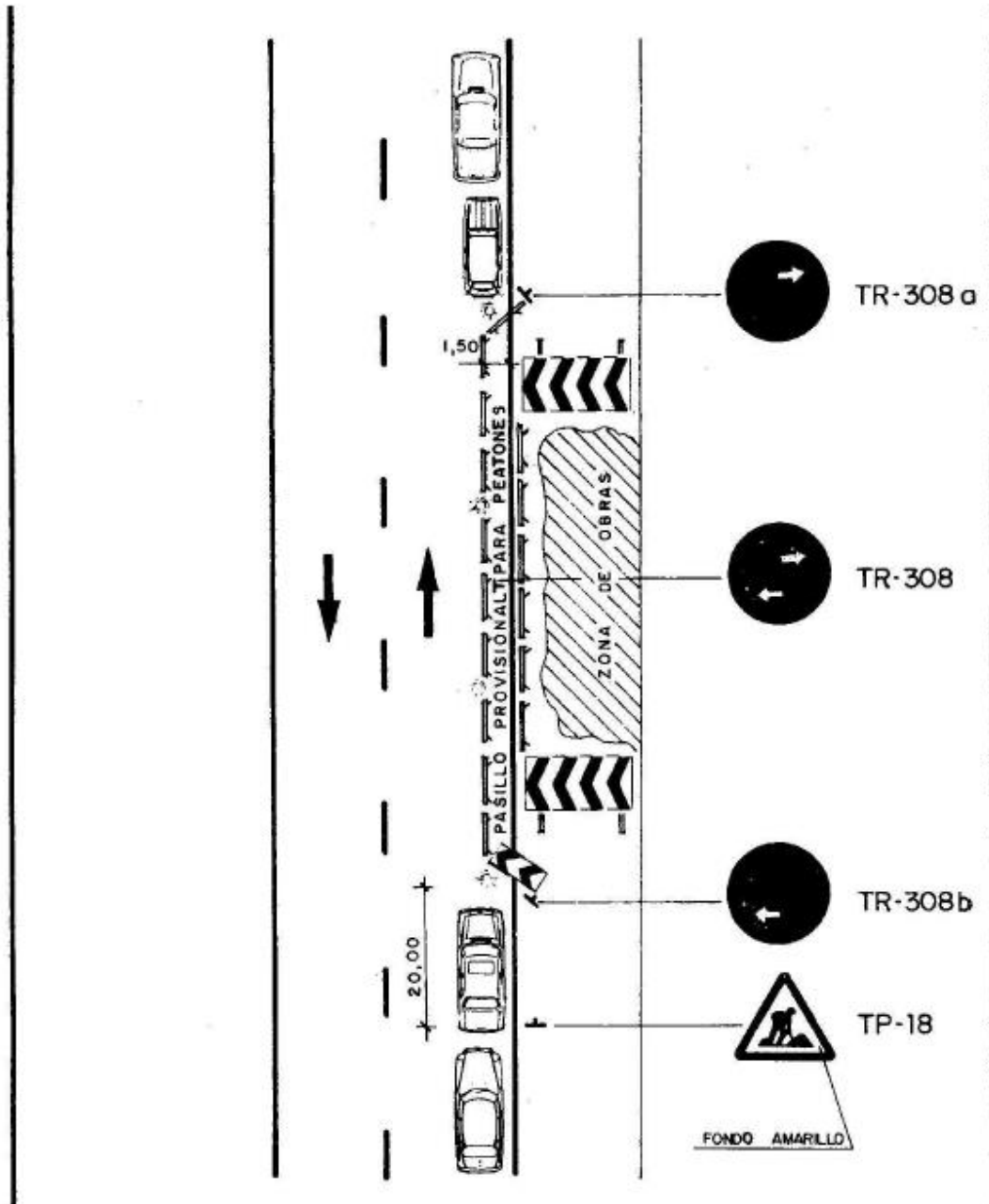
OCUPACIÓ EXCLUSIVAMENT DE VORERES



- A) Ocupació parcial de la vorera. S'han de separar els àmbits de treball (obra, residus, materials) dels externs (vianants)
- B) Ocupació total de la vorera sense possibilitat d'habilitar un pas de vianants provisional per la calçada.

Si la vorera queda totalment ocupada i es poden habilitar zones provisionals per al pas de vianants, veure les següents figures:

OCUPACIÓ TOTAL DE LA VORERA (i zona d'aparcament)



 Panell direccional

 Tanca d'obra

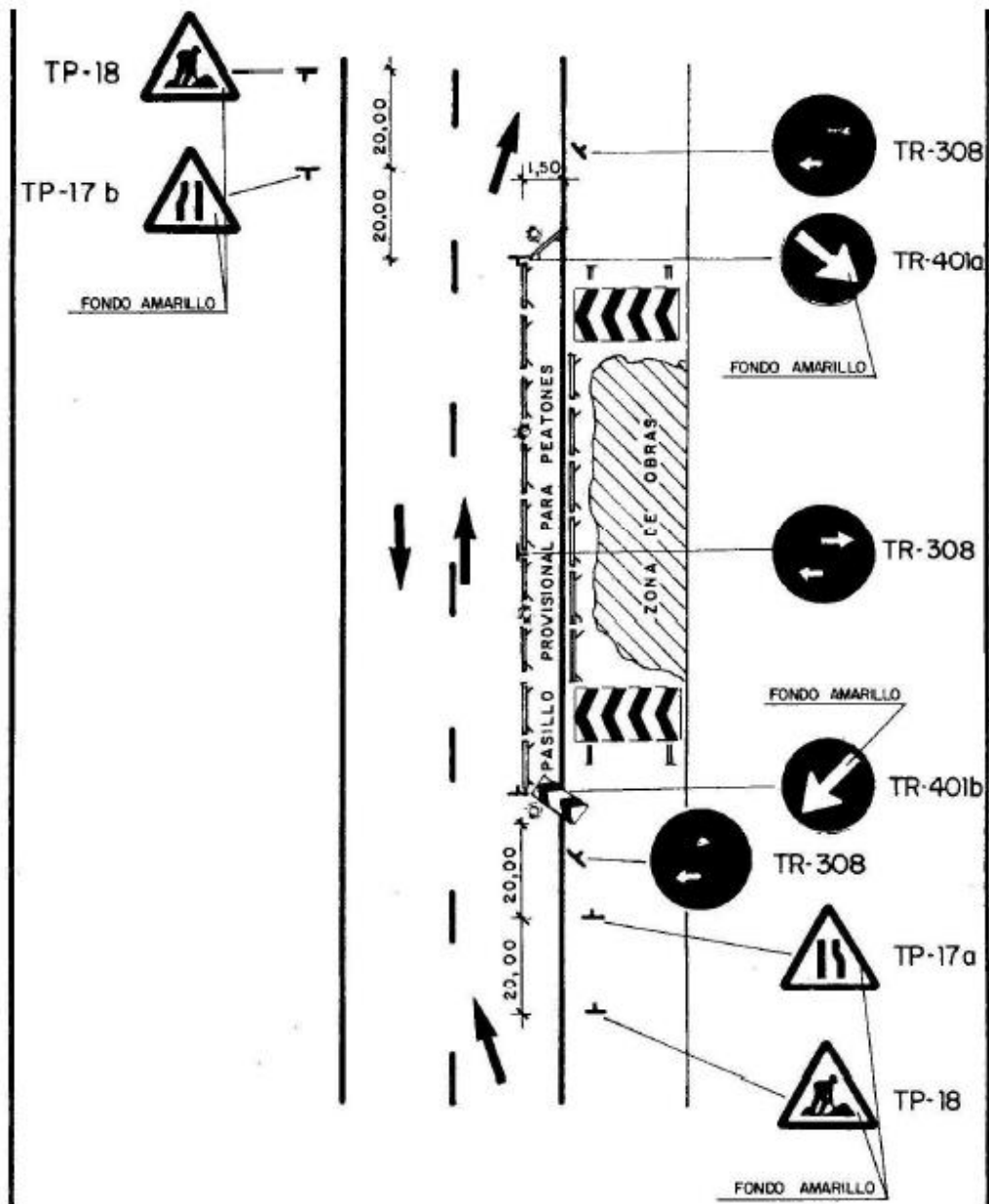
 Punt lluminós

VISAT
 ENGINYERS/ES
 CAT CENTRAL



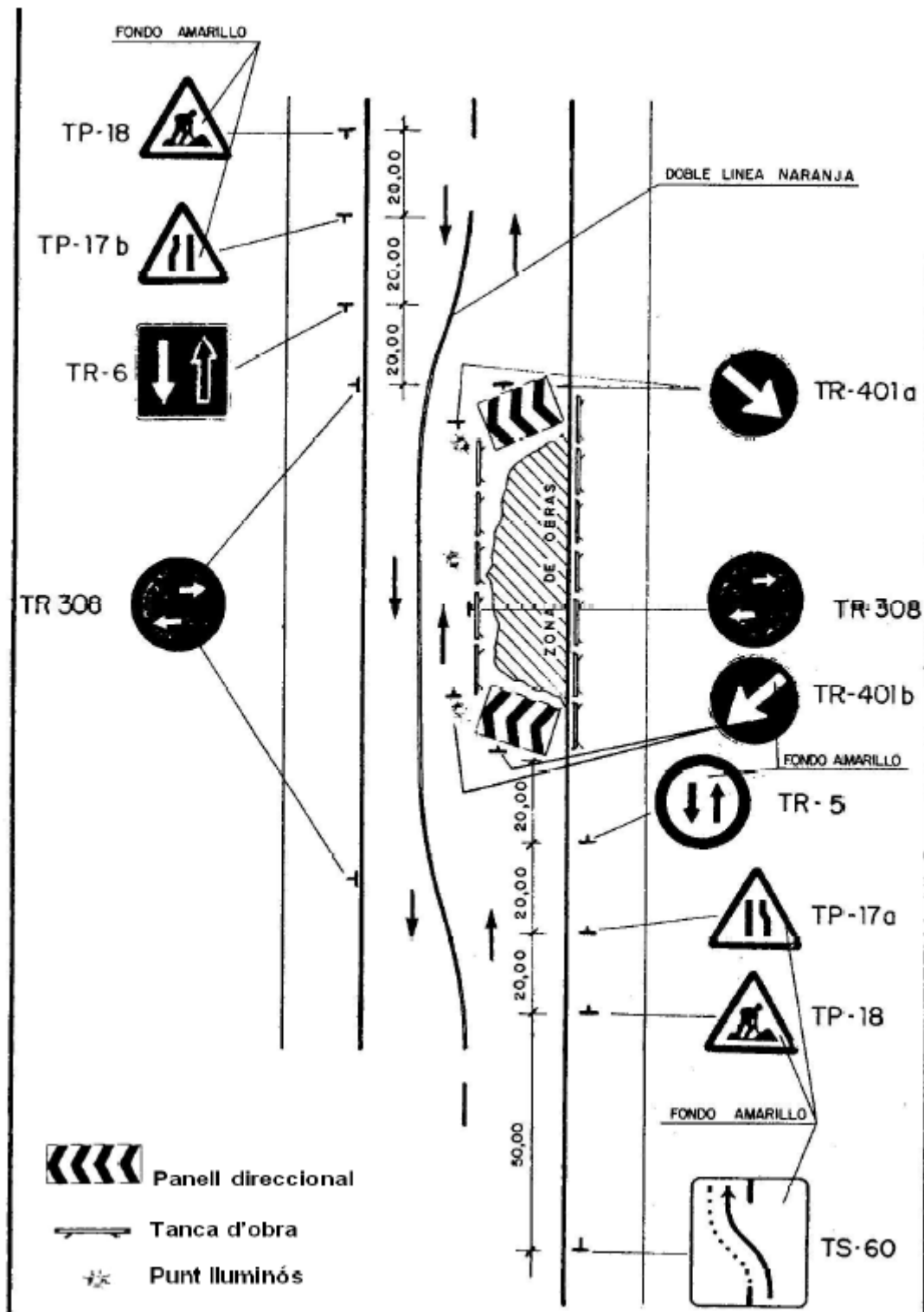
22001146-R02
 28/11/2022

OCUPACIÓ TOTAL DE LA VORERA (i calçada sense zona d'aparcament)





-  Panell direccional
-  Tanca d'obra
-  Punt lluminós

OCUPACIÓ PARCIAL DE LA CALÇADA



9. ANNEX 3: ASSIGNACIÓ DEL RECURS PREVENTIU



AVALUACIÓ DEL TERRENY I ASSIGNACIÓ DEL RECURS PREVENTIU		
Data:	Orde de treball:	
	Treballadors informats (amb signatura)	Empresa
	Nom: _____	_____
	Nom: _____	_____
	Nom: _____	_____
Descripció del terreny i treballs a realitzar:		
Cap d'Obres	Recurs Preventiu assignat	Un cop inspeccionada l'àrea de treball i l'equip a utilitzar, certifico que s'ha informat dels riscos i les mesures preventives a adoptar (Recurs Preventiu)
Nom:	Nom:	
Signatura:	Signatura:	
INSTRUCCIÓ DE TREBALL MÍNIMA PER PART DEL CAP D'OBRA (necessitats preventives)		
	EPIs i mitjans	
<input type="checkbox"/> Excavació manual <input type="checkbox"/> Excavació Mecànica <input type="checkbox"/> Distància de seg. màquines <input type="checkbox"/> Abassegament material dist>fond rasa/2 <input type="checkbox"/> Abassegament material a terrenys sorrencs distància=fondària de la rasa <input type="checkbox"/> Tancament perimetral de la rasa <input type="checkbox"/> Passarel·les sobre rasa (d<50m) <input type="checkbox"/> Assenyalament àrea de treball <input type="checkbox"/> Equip de socors (pales, pics ...) <input type="checkbox"/> Senyalització nocturna <input type="checkbox"/> Escala portàtil <input type="checkbox"/> Verificar l'estintolament o l'atalussament abans d'entrar-hi si porta més d'un dia oberta NOTA: En cas que una mesura no apliqui, deixar la casella en blanc	<input type="checkbox"/> Estudi previ del terreny <input type="checkbox"/> Estintolar <input type="checkbox"/> Tipus d'estintolament ____ <input type="checkbox"/> Atalussar <input type="checkbox"/> No estintolar <input type="checkbox"/> Fondària rasa ____ metres <input type="checkbox"/> Serveis afectats <input type="checkbox"/> Electricitat <input type="checkbox"/> Gas <input type="checkbox"/> Telecom <input type="checkbox"/> Clavegueram <input type="checkbox"/> Equips de treball utilitzats <input type="checkbox"/> Compressor <input type="checkbox"/> Esmoladora <input type="checkbox"/> Altres _____ <input type="checkbox"/> Altres _____ NOTA: En cas que una mesura no apliqui, deixar la casella en blanc	<input type="checkbox"/> Roba impermeable <input type="checkbox"/> Botes de goma <input type="checkbox"/> Guants de seguretat mecànica <input type="checkbox"/> Ulleres <input type="checkbox"/> Protector auditiu <input type="checkbox"/> Casc <input type="checkbox"/> Mascareta <input type="checkbox"/> Equip per treball amb amiant <input type="checkbox"/> Roba alta visibilitat <input type="checkbox"/> Protecció elèctrica <input type="checkbox"/> Guants seg. Elèctrica <input type="checkbox"/> Diferencial Seguretat <input type="checkbox"/> Posada a terra <input type="checkbox"/> Altres _____ <input type="checkbox"/> Altres _____ NOTA: En cas que una mesura no apliqui, deixar la casella en blanc
Si no s'acomplis algun requisit, s'interrompran els treballs i s'avisarà al responsable.		
TELEFON D'EMEREGÈNCIES 		TELEFON DEL CAP D'OBRES _____