

AJUNTAMENT DE CAMP ELLES

PROJECTE:

**MILLORA DE LES INSTAL·LACIONS DELS
CARRERS BALANDRAU I DEL MIG**

SITUACIÓ:

CARRERS BALANDRAU I DEL MIG
17.534 CAMP ELLES

PROMOTOR:

AJUNTAMENT DE CAMP ELLES

DATA:

MAIG DE 2024

REFERÈNCIA:

218523

SERVEIS TÈCNICS DE L'AJUNTAMENT DE CAMP ELLES

PLAÇA DE L'AJUNTAMENT, 2
17.534 CAMP ELLES

972.72.72.73
tecnic@campelles.cat

ÍNDEX DEL PROJECTE

MEMÒRIA DESCRIPTIVA

- I.- GENERALITATS
 - I.1. *Objecte del projecte*
 - I.2. *Emplaçament*
 - I.3. *Promotor*

- II.- DESCRIPCIÓ DEL PROJECTE
 - II.1.- Condicionaments generals
 - 1.1. *Dades urbanístiques*
 - 1.2. *Servituds existents*
 - 1.3. *Estat actual*

 - II.2.- Justificació de la solució adoptada
 - 2.1. *Població, necessitats*
Finalitat del projecte

- III.- DESCRIPCIÓ DE L'OBRA
 - III.1.- *Sistemes constructius. Descripció*

- IV.- PROGRAMA D'OBRA

- V.- PRESSUPOST

- VI.- CLASSIFICACIÓ DEL CONTRACTISTA

- VII.- ANNEXES
 - VI.1. *Normativa d'aplicació*
 - VI.2. *Control de qualitat*
 - VI.3. *Gestió de residus*

MEMÒRIA D'EXECUCIÓ

- I.- AMIDAMENTS I PRESSUPOST
 - I.1. *Especificacions*
 - I.2. *Estat d'amidaments i pressupost*

- II.- PLEC DE CONDICIONS

ESTUDI COMPANYIA BT

DOCUMENTACIÓ GRÀFICA

ESTUDI DE SEGURETAT I SALUT

MEMÒRIA DESCRIPTIVA

I.- GENERALITATS

I.1.- Objecte del projecte:

La redacció del present projecte té per objecte la millora de les instal·lacions de dos carrers del casc antic de Campelles.

En una fase anterior s'ha executat els carrers de Dalt, Església i Planoles.

Es soterrarà les xarxa elèctrica i de telecomunicacions a fi d'eliminar els cables aeris i tots els elements que formen part de la instal·lació actual.

També es preveu substituir la canonada actual d'aigua de fibrociment per una nova canonada de polietilè.

Adreça	Carrers Balandrau i del Mig		
Municipi	Campelles	Comarca	El Ripollès

I.2.- Emplaçament:

L'obra continguda en aquest projecte s'ubica a alguns dels carrers del casc antic de la població de Campelles.

I.3.- Promotor/s:

AJUNTAMENT DE CAMPELLES		NIF	P1704100E
Adreça	Plaça de l'Ajuntament, 2		
Municipi	CAMPELLES	Codi Postal	17534

II.- DESCRIPCIÓ DEL PROJECTE

II.1.- CONDICIONAMENTS GENERALS

II.1.1.- Dades urbanístiques:

Planejament vigent	POUP de la Vall de Ribes
Qualificació del sòl	Sòl Urbà. Vialitat.

II.1.2.- Servituds existents

No es coneix cap servitud que afecti a la zona on es realitzaran les obres.

II.1.3.- Estat actual

Actualment la instal·lació d'electricitat i telecomunicacions de la zona afectada per les obres passa de forma aèria i desordenada, en alguns punts per sobre de les cobertes dels edificis. Està resolta per cables penjats de pals de fusta, de formigó o palometes a les façanes. Amb tot, es determina una instal·lació impròpia que cal millorar.

Es vol adequar les dues xarxes de la zona del municipi, soterrant-les.

En una fase anterior s'ha executat els carrers de Dalt, Església i Planoles.

La xarxa d'aigua d'aquesta zona és de fibrociment. El risc que això suposa pel consum junt amb l'antiguitat i estat de conservació, fa que es vulgui substituir per una nova xarxa de polietilè de més secció i amb accessoris de prevenció d'incendis i sectorització.

II.2.- JUSTIFICACIÓ DE LA SOLUCIÓ ADOPTADA

Població, necessitats

La realització d'aquesta obra beneficia al casc antic del nucli de Campelles ja que les obres es milloraran els serveis del mig del poble en el seu carrer principal, deixant-los soterrats, millorant les prestacions i reduint l'impacte visual que aquests causen al poble.

Finalitat del projecte

Les obres es desenvoluparan als carrers Balandrau i del Mig de Campelles. Es tracta d'alguns dels carrers principals del poble, situats al mig de la trama urbana.

Es necessari condicionar les línies elèctriques i de telecomunicacions existents. El projecte contempla el soterrament de les línies que passen de forma aèria i per les façanes dels edificis. Amb el soterrament es vol assegurar el correcte estat de la xarxa i millorar la visual de l'espai públic, traient les línies i pals elèctrics que donen una imatge inadequada de l'espai exterior.

El recorregut establert per les noves línies soterrades es desenvoluparà al llarg dels carrers esmentats.

La xarxa elèctrica es realitzarà amb dos tubs de PVC de 160 mm. de diàmetre. En els encreuaments es preveuen quatre tubs de PVC.

La xarxa de telecomunicacions es realitzarà amb dos tubs de PVC rígid de 63 mm. de diàmetre pel futur soterrament de les línies de telecomunicacions de les diferents companyies. Es preveu deixar arquetes tipus "DM"H-II de registre en l'inici del tram i en punts determinats.

La xarxa d'aigua es realitzarà amb una canonada de polietilè d'alta densitat de 110 mm. de diàmetre nominal, 10 atmosferes de PN segons UNE 53-131-90 col·locat al fons de la rasa. Inclou unió a la xarxa existent i connexió de les escomeses existents. També es preveu la col·locació de dos hidrants d'incendis i una aixeta de sectorització.

III.- DESCRIPCIÓ DE LES OBRES

Per tal de poder portar a terme l'obra del present projecte a nivell constructiu, caldrà executar les següents obres:

Obres de muntatge de les noves instal·lacions de BT i telecomunicacions:

- S'efectuarà la conversió de les línies aèries a subterrànies en façana a punts determinats per les companyies a partir dels que les línies seran noves i passaran soterrades, segons els trams establerts.
- Es farà una rasa de 70-90 cm. de profunditat i uns 50 cm. d'amplada. Es col·locaran dos o quatre tubs de PVC de 160 mm. de diàmetre formigonats i una banda de senyalització a la part superior. S'omplirà la rasa amb material granular o reciclat de la pròpia obra (**mai terres procedents de l'excavació**) i es farà el paviment de formigó i acabat amb aglomerat asfàltic.
- Els encreuaments es faran amb 4 tubs formigonats, 2 pel pas de la línia i 2 de previsió.
- Es realitzarà la nova estesa subterrània de BT amb cables de 3x1x240+1x150 mm². Al 0,6/1 Kv dins dels tubs de PVC.
- Es col·locaran caixes BT (CDU) en les façanes dels habitatges per restablir els subministraments existents.
- **L'ADAPTACIÓ DE L'ESCOMESA EXISTENT DE CADA PROPIETAT A LA NOVA XARXA SUBTERRÀNEA, ANIRÀ A CÀRREC DE CADA PROPIETARI QUE HAURÀ D'ASSUMIR EL COST D'EMPOTRAMENT DE LA CDU A LA FAÇANA AIXÍ COM L'EMPOTRAMENTS DELS CABLES DE COMPANYIA.**
- Es deixaran passats dos tubs de PVC rígid de 63 mm. pel futur pas de les instal·lacions de telecomunicacions. Es col·locaran a una rasa també de 60 cm. de profunditat. Es deixaran previstes arquetes del tipus "DM"H-II en punts inicial i final del futur soterrament i punts d'encreuament i gir.

Obres de desmuntatge de l'actual instal·lació de BT i telecomunicacions:

- Un cop fetes les noves instal·lacions es desmuntaran les instal·lacions existents aèries, retirant també els pals de formigó, de fusta i les palometes de subjecció a les façanes.

Obres de la xarxa d'aigua:

- Abans de l'inici de les obres es muntarà una canonada de servei provisional per tal de no afectar el servei d'aigua als habitatges durant les obres.
- Es farà una rasa de 70 cm. de profunditat i uns 50 cm. d'amplada. Es retirarà la canonada de fibrociment existent.
- Es col·locaran un tub de polietilè d'alta densitat de 110 mm. de diàmetre i els accessoris necessaris, al fons de la rasa i es protegirà amb sorra. S'omplirà la rasa amb material granular o reciclat de la pròpia obra (**mai terres procedents de l'excavació**) i es farà el paviment de formigó i acabat amb aglomerat asfàltic.
- Es muntaran dos hidrants d'incendis i una aixeta de comporta per la sectorització.

IV.- PROGRAMA D'OBRA

Atès el tipus d'obra que es projecta, el termini d'execució que es proposa per a la total realització de les obres referides en el projecte és de DOS MESOS.

El termini d'execució referit començarà a comptar l'endemà de l'aixecament de les corresponents actes de Replanteig.

Com a Termini de Garantia es proposa el de DOTZE MESOS a comptar de la Recepció Provisional de les obres.

V.- PRESSUPOST

El PRESSUPOST D'EXECUCIÓ MATERIAL és de **QUARANTA MIL TRES CENTS SEIXANTA-TRES EUROS AMB TRES CÈNTIMS D'EURO (40.363,03 €)**, que aplicant les Despeses Generals, el Benefici Industrial i l'IVA corresponent resulta un PRESSUPOST GLOBAL DE CONTRACTE de **CINQUANTA-VUIT MIL CENT DIVUIT EUROS AMB SETANTA TRES CÈNTIMS D'EURO (58.118,73 €)**.

VI.- CLASSIFICACIÓ DEL CONTRACTISTA

El present projecte comprèn una obra complerta, susceptible d'ésser entregada a l'ús general i públic corresponent.

Pel tipus d'obra, la classificació empresarial és G-6 (Obres viàries sense qualificació específica). Per l'import del pressupost d'execució material de l'obra, la categoria és la 1.

Segons la Llei 9/2017 de 8 de novembre de contractes del sector públic, en els contractes d'obres amb un valor estimat inferior a 500.000 euros no és exigible la classificació empresarial.

L'arquitecte tècnic
Albert Sanz Puig

VII.- ANNEXES

VII.1.- *Normativa d'aplicació*

Normativa tècnica general

Aspectes generals:

Ley de ordenación de la edificación, LOE

[Ley 38/1999 de 5 de novembre. \(BOE nº266 6/11/1999\).](#)

Código Técnico de la Edificación, CTE

[RD 314/2006, de 17 de març \(BOE 28/03/2006\)](#) – I les seves modificacions posteriors.

Ordre FOM/588/2017 de 15 de juny que modifica el DB-HE i el DB-HS

RD 732/2019, de 20 de desembre (BOE 311 de 27/12/2019)

RD 1371/2007 de 19 d'octubre (BOE 23/10/2007) – I les seves modificacions posteriors.

RD 173/2010 de 19 de febrer (BOE 11/03/2010)

RD 410/2010, de 31 de marzo (BOE 22/04/2010)

Sentencia del TS de 4/5/2010 (BOE 30/07/2010)

RD 732/2019, de 20 de diciembre (BOE 27/12/2019)

RD 450/2022, de 14 de junio (BOE 15/06/2022)

Rehabilitació, regeneració i renovació urbanes.

[Ley 8/2013, de 26 de junio, BOE núm. 153,27/06/2013](#) – I les seves modificacions posteriors.

Normes per la redacció de projectes i direcció d'obres d'edificació.

[Decret 462/1971](#) (BOE: 24/3/71) modificat pel RD 129/85 (BOE: 7/2/85)

RD sobre el visado col·legial obligatori.

[RD 1000/2010](#) de 5 de agosto (BOE 6/08/2010)

Arquitectura

[Llei 12/2017](#), de 06 de juliol ; Departament de la Presidència (DOGC nº 7411, 13/07/2017)

S'estableix un certificat sobre complement de les distàncies reglamentàries d'obres i construccions a línies elèctriques.

RESOLUCIÓ de 4 de novembre de 1988. Departament d'Indústria i Energia (DOGC nº 1075, 30/11/1988)

Urbanisme:

Text refós de la llei d'urbanisme

[Decret Legislatiu 1/2010](#) de 3 d'agost (DOGC nº5686 05/08/2010) i les seves modificacions posteriors:

Llei 3/2012, de 22 de febrer, de modificació del text refós de la Llei d'urbanisme aprovat pel DL 1/2010.

Llei 8/2020, del 30 de juliol, de protecció i ordenació del litoral.

Reglament de la llei d'urbanisme

[Decret 305/2006](#), de 18 de juliol, (DOGC nº4682, 24/07/2006) i les seves modificacions.

Reglament sobre protecció de la legalitat urbanística.

[DECRET 64/2014](#), de 13 de maig (DOGC nº 6623, 15/05/2014) i les seves modificacions posteriors.

Ordenances municipals

Orden por la que se desarrolla el documento técnico de condiciones básicas de accesibilidad y no discriminación para el acceso y utilización de los espacios públicos urbanizados

[Orden TMA/851/2021](#), de 23 de julio (BOE nº187, 06/08/2021)

Seguretat i salut:

Llei de prevenció de riscos laborals.

[Ley 31/1995 de 8 de noviembre](#); Jefatura del Estado (BOE nº 269, 10/11/1995) i les seves modificacions posteriors.
RD 171/2004, pel qual es desenvolupa l'article 24 de la Llei 31/1995, de prevenció de riscos laborals.

Es desenvolupa l'article 24 de la Ley 31/1995, de 8 de noviembre, de Prevención de Riesgos Laborales, en materia de coordinación de actividades empresariales.

Disposicions mínimes de seguretat i salut en les obres de construcció.

[RD 1627/1997](#), de 24 d'octubre (BOE nº 256, de 25 d'octubre de 1997)

Reglament dels Serveis de Prevenció.

[RD 39/1997, de 17 de gener](#) ; Ministerio de Trabajo y Asuntos Sociales (BOE nº 27, 31/01/1997) i les seves modificacions posteriors.

Reial Decret 604/2006, de 19 de maig, pel qual es modifiquen el Reial Decret 39/1997, de 17 de gener, pel qual s'aprova el Reglament dels Serveis de Prevenció, i el Reial Decret 1627/1997, de 24 d'octubre, pel qual s'estableixen les disposicions mínimes de seguretat i salut a les obres de construcció.

[RD 604/2006, de 19 de maig](#). (BOE Nº 127, de 29/5/2006)

RESOLUCIÓ de 6 de setembre de 2023, de la Direcció General de Treball, per la qual s'inscriu en el registre i publica el **VII Conveni Col·lectiu General del Sector de la Construcció**.

[Resolución de 6 de septiembre de 2023](#) (BOE nº228, de 23/09/2023)

Text refós de la llei sobre infraccions i sancions en l'ordre social.

[RD 5/2000, de 4 de agosto](#) (BOE nº. 189, de 8/08/2000). I les seves modificacions posteriors.

Reguladora de la subcontractació al Sector de la Construcció.

[Ley 32/2006, de 18 d'octubre](#) ; Jefatura de Estado (BOE nº 250, 19/10/2006) i les seves modificacions posteriors.

RD 1109/2007, de 24 d'agost pel qual es desplega la Llei 32/2006, de 18 d'octubre, reguladora de la subcontractació al Sector de la Construcció.

ORDRE sobre **requisits i dades que han de reunir les comunicacions d'obertura o de represa d'activitats en el centre de treball**.

[ORDEN TIN/1071/2010, de 27 d'abril](#) (BOE nº106, 1/5/2010)

S'aprova el model de Llibre d'incidències en obres de construcció

[Ordre, de 12/01/1998](#) ; Departament de Treball (DOGC nº 2565, 27/01/1998)

Llibre de visites electrònic de la Inspecció de Treball i Seguretat Social

[Resolució de 25 de novembre de 2008](#). Ministerio de Trabajo e Inmigración (BOE, nº 290, 02/12/2008)

Disposicions mínimes de seguretat i salut en els llocs de treball.

[RD 486/1997 de 14 d'abril](#), Ministerio de Trabajo y Asuntos Sociales (BOE nº 97, 23/04/1997) I les seves modificacions posteriors.

Disposicions mínimes en matèria de senyalització de seguretat i salut en el treball.

[RD 485/1997 de 14 d'abril](#), Ministerio de Trabajo y Asuntos Sociales (BOE nº 97, 23/04/1997). I les seves modificacions posteriors.

Protecció dels treballadors contra els riscos relacionats amb l'exposició a agents cancerígens durant el treball.

[RD 665/1997, de 12 de maig](#), Ministerio de la Presidencia (BOE nº 124, 24/05/1997), I les seves modificacions posteriors.

RD 427/2021, de 15 de juny, Ministerio de la Presidencia (BOE nº 142, 16/06/2021)

Disposicions mínimes de seguretat i salut relatives a la utilització pels treballadors de equips de protecció individual.

[RD 773/1997 de 30 de maig](#), Ministerio de la Presidencia (BOE nº 140, 12/06/1997). Modificat pel RD 1076/2021 de 7 de desembre, Ministerio de Presidència (BOE núm. 293, 8/12/2021).

Disposicions mínimes de seguretat i salut per a la utilització dels treballadors dels equips de treball.

[RD 1215/1997 de 18 de juliol](#), Ministerio de la Presidencia (BOE nº 188, 07/08/1997)

RD 2177/2004 pel que es modifica el RD 1215/1997 pel que s'estableixen les disposicions mínimes de seguretat i salut per a la utilització pels treballadors dels equips de treball en matèria de treballs en alçada.

Protecció de salut i seguretat davant els riscos derivats de l'exposició a vibracions mecàniques.

[RD 1311/2005 de 4 de novembre](#), Ministerio de Trabajo y Asuntos Sociales (BOE nº 265, 05/11/2005). I les seves modificacions posteriors.

Protecció de la salut i la seguretat dels treballadors contra els riscos relacionats amb l'exposició al soroll.

[RD 286/2006, de 10 de març](#); Ministerio de la Presidencia (BOE nº 60, 11/03/2006)

Disposicions mínimes de seguretat i salut aplicables als treballs amb risc d'exposició a l'amiant.

[RD 386/2006, de 31 de març](#); Ministerio de la Presidencia (BOE nº 86, 11/04/2006)

Instrucció tècnica complementària MIE-AEM-2 del reglament d'aparells d'elevació i manteniment referent a grues torre per a obra.

[RD 836/2003, de 27 de juny](#); Ministerio de Ciencia y Tecnologia (BOE nº170, 17/07/2003). I les seves modificacions posteriors.

Instrucció tècnica complementària MIE-AEM-4 del reglament d'aparells d'elevació i manteniment referent a grues mòbils autopropulsades.

[RD 837/2003, de 27 de juny](#); Ministerio de Ciencia y Tecnologia (BOE nº170, 17/07/2003). I les seves modificacions posteriors.

Disposiciones mínimas para la protección de la salud y seguridad de los trabajadores frente al riesgo eléctrico.

[RD 614/2001 de 26 de juny](#); Ministerio de la Presidencia (BOE nº 148, 21/06/2001)

Normes per a la comercialització i posada en servei de les màquines.

[RD 1644/2008 de 10 d'octubre](#); Ministerio de la Presidencia (BOE nº 246, 11/10/2008). Modificat pel RD 494/2012.

Creació del Registre d'Empreses Acreditades de Catalunya per a intervenir en el procés de contractació en el sector de la construcció

[DECRET 102/2008, de 6 de maig](#); Departament de Treball (DOGC núm. 5127 -08/05/2008)

Norma de carreteres 8.3-IC de senyalització d'obres fixes fora de poblat.

[Ordre de 31 d'agost de 1997](#); Ministerio de Obras Públicas y Urbanismo (BOE, nº 224, 18/09/1987)

Prevenió de riscos laborals en episodis d'altres temperatures.

[Reial Decret-llei 4/2023 d'11 de maig](#), Jefatura del Estado (BOE, nº 113, 12/05/2023)

S'estableix un certificat sobre complement de les distàncies reglamentàries d'obres i construccions a línies elèctriques.

RESOLUCIÓ de 4 de novembre de 1988. Departament d'Indústria i Energia (DOGC nº 1075, 30/11/1988)
amiant

Gestió de residus i enderross:

Residuos y suelos contaminados par una economia circular.

[Ley 7/2022, de 8 d'abril](#); Jefatura del Estado (BOE -A-2022-5809). I les seves modificacions posteriors.

Regula l'adopció de criteris ambientals i d'ecoeficiència en els edificis.

[D 21/2006, de 14 de febrer](#); Departament de la Presidència (DOGC Num. 4574, 16/02/2006)

Se regula la producción y gestión de los residuos de construcción y demolición.

[RD 105/2008, de 1 de febrero](#); Ministerio de Presidencia (BOE núm 38 13/02/2008)

S'aprova el Text refós de la Llei reguladora dels residus.

[DL 1/2009, de 21 de juliol](#) ; Departament de la Presidència (DOGC Num. 5430, 28/07/2009) I les seves modificacions posteriors.

S'aprova el Programa de gestió de residus de la construcció de Catalunya (PROGROC), es regula la producció i gestió dels residus de la construcció i demolició, i el cànon sobre la deposició controlada dels residus de la construcció.

[D 89/2010, de 29 de juny](#); Departament de Medi Ambient i Habitatge (DOGC Num. 5664, 06/07/2010)

Comunicació prèvia en matèria de residus i sobre els registres generals de persones productores i gestores de residus de Catalunya.

[D 197/2016, de 23 de febrer](#); Departament de Territori i Sostenibilitat (DOGC Num. 7066, 25/02/2016)

Classificació, la codificació i les vies de gestió dels residus a Catalunya [Entra en vigor el 19/01/2018]

[D 152/2017 de 17 d'octubre](#); Departament de Territori i Sostenibilitat (DOGC Num. 7477, 19/10/2017)

S'aprova el Programa de prevenció i gestió de residus i recursos de Catalunya (PRECAT20)

[RD 210/2018, de 6 d'abril](#); Ministeri d'Agricultura i Pesca, Alimentació i Medi Ambient (DOGC Num. 7599, 16/04/2018. BOE nº92, 16/04/2018). Modificat per la Resolució TES/3137/2020, de 27 de novembre.

VII.2.- *Control de qualitat*

CQ PLA DE CONTROL DE QUALITAT

1. Objecte. Consideracions de qualitat
2. Normativa d'aplicació
3. Documentació de control de qualitat de l'obra
4. Pla d'assaig
5. Pressupost estimat de control de qualitat

1- OBJECTE

Per tal d'assolir els nivells de qualitat recollits al Plec de Condicions Tècniques de l'obra (PCT), s'han definit i programat una sèrie d'operacions de control (inspeccions i assaigs), que han de servir de base al pla d'autocontrol de qualitat del contractista (PAQ), **constituïnt el nivell mínim exigible**. Aquestes operacions de control seran realitzades pel contractista sota la supervisió de la Direcció d'Execució de l'Obra (DEO).

A l'inici de l'obra, la DEO estudiarà el pla d'autocontrol del contractista, i proposarà els canvis que consideri oportuns per tal d'ajustar les actuacions a les necessitats reals de l'obra. En conseqüència, el PAQ ha de ser un document viu, que permeti la seva adaptació a la realitat canviant de l'obra.

En el control de qualitat de qualsevol obra cal distingir entre el control de materials i el de processos d'execució, incloent dins d'aquest darrer els controls geomètrics i les proves d'acabat. La qualitat final es veu tant condicionada pels processos d'execució com per la qualitat intrínseca dels materials. Aquests, fruit de processos industrials, presenten característiques bastant estables i, en molts casos, arriben acompanyats de certificats de garantia de qualitat. És per això que aquest pla es centrarà, fonamentalment, en el control dels processos d'execució, confiat quasi sempre a inspeccions visuals o comprovacions senzilles que no requereixen de l'actuació d'una empresa especialitzada, sense oblidar el paper imprescindible que desenvolupen els laboratoris en el control de qualitat dels materials.

Per al present projecte, s'han seguit els criteris establerts segons els estàndars marcats en la base de dades de GISA i l'ITEC.

La casuística de l'obra, la qual es caracteritza per tenir gran part de tasques amb elements prefabricats, fa que s'augmenti el control de recepció, amb la demanda del autocontrol que ha d'entregar la empresa fabricant, així com la subcontracta que executi aquesta part de l'obra, tenint un control de fabricació segons els paràmetres propis del fabricant i un control d'execució molt marcat i definit.

CONTROL DE RECEPCIÓ

Es verificarà que els elements prefabricats no presentin deficiències en la seva volumetria, manca de cops, ratllades, paletitzat, sistemes de transport, etc.

En tot moment hi haurà control d'albarans en la recepció, així com plànols indicatius on a anat cada remesa, a la fi de poder seguir la seva traçabilitat, i saber en tot moment on a anat a parar cada unitat de l'obra.

CONTROL D'EXECUCIÓ

Realització d'un control d'execució de tots els elements segons els criteris marcats pel banc de criteris del control de qualitat ITEC.

CONTROL D'OBRA ACABADA

Segons criteris marcats pel CTE i EHE08, cal realitzar control d'obra acabada, per tant, quedem definits en el pla de control de qualitat els assaigs a realitzar en la fase d'Obra acabada.

2- NORMATIVA APLICABLE

La normativa aplicable per al present projecte referent al Control de Qualitat de les obres és:

ÀMBIT ESTATAL

- **Part I del CTE**, en el qual s'estableixen les condicions en l'execució de les obres.
- **REAL DECRETO 410/2010**, 31 de març, per al qual es desenvolupen els requisits exigibles a les entitats de control de qualitat de l'edificació i als laboratoris d'assaigs per al control de qualitat de l'edificació, per a l'exercici de la seva activitat, BOE num. 97, de 22/04/2010
- **REAL DECRETO 1247/2008**, 18 de juliol, per el qual s'aprova la instrucció de formigó estructural (EHE-08), TITOL 8. Control Capítol 14. Bases generals del control Capítol 15. Control de qualitat del projecte. Capítol 16. Control conformitat productes. Capítol 17. Control de l'execució, BOE num. 203, de 22/08/2008

ÀMBIT AUTONÒMIC

- **DECRET 378/1988**, d'1 de desembre, sobre control de qualitat de l'edificació. DOCG núm. 1086
Data, de 28/12/1988
- **DECRET 257/2003**, de 21 d'octubre, sobre l'acreditació dels Laboratoris d'assaigs de la Construcció. DOCG núm. 4000 Data, de 31/10/2003

PROCESOS CONSTRUCTIUS OBJECTE DE CONTROL

X	PQ-0111 ENDERROCS		PQ-1021 ENVANS DE MAO
X	PQ-0121 EXCAVACIONS		PQ-1031 ENVANS DE PLAQUES I PANELLS
X	PQ-0122 REBLERTS		PQ-11 IMPERMEABILITZACIONS*
X	PQ-0127 RASES I POUS		PQ-12 AÏLLAMENTS*
	PQ-0131 ESTREBADES I APUNTALAMENTS		PQ-1311 ENRAJOLATS
X	PQ-0141 TRANSPORT DE TERRES I RUNA		PQ-1321 APLACAT
	PQ-0161 EIXUGADES I ESGOTAMENTS		PQ-1331 ARREBOSSATS
	PQ-0162 TRENCAMENTS HIDRAULICS		PQ-1341 ESTUCATS ESGRAFIATS I MONOCAPES
	PQ-0171 SOLS ESTABILITZATS AMB CAL CIMENT LLIGANT		PQ-1351 GUARNITS I ENLLUITS
	PQ-0181 ANCORATGES AL TERRENY		PQ-1371 REVESTIMENT FLEXIBLE
X	PQ-0191 GESTIO DE RESIDUS		PQ-1381 REVESTIMENT LLEUGER
	PQ-0212 FONAMENTS I ELEM. DE CONTENCIÓ REPARATS		PQ-1391 PINTURES
	PQ-0213 SABATES		PQ-13A1 TEIXITS
	PQ-0214 POUS DE FONAMENTACIÓ		PQ-13B1 FALS SOSTRES
	PQ-0215 MURS		PQ-1421 SUBBASES I RECRESCUDES
	PQ-0216 PANTALLES DE FORMIGÓ ARMAT IN SITU	X	PQ-1431 SOLERA DE FORMIGÓ
	PQ-0217 PANTALLES PREFABRICADES DE FORMIGÓ		PQ-14A1 PAVIMENT TECNIC
	PQ-0218 LLOSES DE FONAMENTACIÓ		PQ-14B1 PAVIMENTS DE PECES RÍGIDES
	PQ-0219 PILOTS DE CLAVAMENT PREFABRICATS		PQ-14C1 PAVIMENT FLEXIBLE
	PQ-021A PILOTS IN SITU		PQ-14D1 PAVIMENT CONTINU
	PQ-0311 ESTRUCTURA DE FUSTA		PQ-14E1 VORERA (URBANITZACIÓ)
	PQ-0411 ESTRUCTURES DE FORMIGÓ	X	PQ-14F1 VIALS (URBANITZACIÓ)
	PQ-0413 FORJATS AMB ELEMENTS PREFABRICATS		PQ-1511 FINESTRA I BALCONERA
	PQ-0511 ESTRUCTURES METÀLIQUES		PQ-1531 PORTES
	PQ-0501 PROTECCIO ESTRUCT. ACER DAVANT CORROSIÓ		PQ-15P1 VIDRES
	PQ-0612 ESTRUCTURA DE BLOC DE FORMIGÓ		PQ-1611 BARANES
	PQ-0613 ESTRUCTURA DE FÀBRICA DE MAONS CERÀMICS		PQ-1641 SENYALITZACIONS DE SEGURETAT
	PQ-0616 ESTRUCTURA DE BLOCS ARGILA ALLEUGERIDA		PQ-1711 EVACUACIÓ D'AIGÜES RESIDUALS I PLUVIALS
	PQ-06X1 ESTRUCTURA DE MAÇONERIA		PQ-1741 DRENATGE
	PQ-0711 ESTRUCTURA PREFABRICADA		PQ-1761 INSTAL·LACIONS DE RECOLLIDA DE RESIDUS
	PQ-0811 TERRAT AJARDINAT		PQ-1771 XARXA DE CLAVEGUERAM
	PQ-0831 TERRAT		PQ-1781 ELEMENTS DE DEPURACIÓ D'AIGÜES RESIDUALS
	PQ-0841 COBERTES TRANSLUCIDES		PQ-1811 INSTAL·LACIÓ DE CALEFACCIÓ
	PQ-0851 TEULADES DE FIBROCIMENT		PQ-1821 INSTAL·LACIÓ DE VENTILACIÓ
	PQ-0861 TEULADES GALVANITZADES		PQ-1911 INSTAL·LACIÓ DE CLIMATITZACIÓ
	PQ-0871 TEULADES D'ALITGES LLEUGERS	X	PQ-2011 INSTAL·LACIÓ ELECTRICA
	PQ-0881 TEULADA DE PISSARRA		PQ-2013 CENTRES DE TRANSFORMACIÓ
	PQ-0891 TEULADA DE SINTETICS		PQ-2021 CONTRIBUTIÓ FOTOVOLTAICA
	PQ-08A1 TEULADES DE TEULES		PQ-2031 ENLLUMENAT
	PQ-08B1 TEULADES DE ZINC		PQ-2111 INSTAL·LACIÓ DE GAS
	PQ-08C1 TEULADA DE PLAQUES ASFÀLTIQUES	X	PQ-2211 INSTAL·LACIÓ D'AIGUA
	PQ-0911 TANCAMENTS ELEMENTS DE FORMIGÓ		PQ-2213 INSTAL·LACIÓ SOLAR TÈRMICA
	PQ-0921 TANCAMENTS CERÀMICS		PQ-2311 INSTAL·LACIÓ DE PROTECCIÓ AL FOC
	PQ-0931 PARETS DE CARREUS		PQ-2411 PARALLAMPS
	PQ-0941 PAREDATS	X	PQ-2511 INSTAL·LACIONS DE TELECOMUNICACIONS
	PQ-0961 MURS CORTINA		PQ-2621 ASCENSORS
	PQ-0971 TANCAMENT DE PANELLS		PQ-2711 ALTRES INSTAL·LACIONS INDUSTRIALS
	PQ-0981 TANCAMENT DE PECES DE VIDRE		PQ-2811 APARELLS SANITARIS

VII.3.- Gestió de residus

ESTUDI DE GESTIÓ DE RESIDUS

Enderroc, Rehabilitació, Ampliació

REAL DECRETO 210/2018, Programa de prevenció i gestió de residus i recursos de Catalunya (PRECAT20)
 REAL DECRETO 105/2008, Regulador de la producció i gestió de residus de construcció i enderroc

tipus
 quantitats
 codificació

DECRET 89/2010 (derogat parcialment i modificat), pel que s'aprova el Programa de gestió de residus de la construcció de Catalunya (PROGROC), es regula la producció i gestió dels residus de la construcció i demolició, i el cànon sobre la deposició controlada dels residus de la construcció.

DECRET 21/2006 Adopció de criteris ambientals i d'ecoeficiència als edificis

IDENTIFICACIÓ DE L'EDIFICI

Obra:	MILLORA INSTAL·LACIONS C/ BALANDRAU I DEL MIG		
Situació:			
Municipi :	CAMPELLES	Comarca :	RIPOLLÈS

AVALUACIÓ I CARACTERÍSTIQUES DELS RESIDUS

Materials d'excavació (es considerin o no residus, mesurats sense esponjament)

Codificació residus LER	Pes	Volum
Ordre MAM/304/2002		
grava i sorra compacta	532,64	266,32
grava i sorra solta	0,00	0,00
argiles	0,00	0,00
terra vegetal	0,00	0,00
pedraplè	0,00	0,00
terres contaminades 170503	0,00	0,00
altres	0,00	0,00
totals d'excavació	532,64 t	266,32 m³

Destí de les terres i materials d'excavació

Els materials d'excavació que es reutilitzin a la mateixa obra o en una altra d'autoritzada, no es consideren residu sempre que el seu nou ús pugui ser acreditat. En una mateixa obra poden coexistir terres reutilitzades i terres portades a abocador	no es considera residu:		és residu:	
	reutilització		a l'abocador	
	mateixa obra	altra obra		
	NO	SI	NO	

Residus d'enderroc

Codificació residus LER	Pes/m ²	Pes	Volum aparent/m ²	Volum aparent
	(tones/m ²)	(tones)	(m ³ /m ²)	(m ³)
Ordre MAM/304/2002				
obra de fàbrica 170102	0,542	0,000	0,512	0,000
formigó 170101	0,084	0,000	0,062	0,000
petris 170107	0,052	216,643	0,082	154,442
metalls 170407	0,004	0,000	0,001	0,000
fustes 170201	0,023	2,508	0,066	4,180
vidre 170202	0,001	0,000	0,004	0,000
plàstics 170203	0,004	0,000	0,004	0,000
guixos 170802	0,027	0,000	0,004	0,000
betums 170302	0,009	99,002	0,001	126,925
fibrociment 170605	0,010	2,539	0,018	1,015
definir altres:	-	0,000	-	0,000
altre material 1	0,000	0,000	0,000	0,000
altre material 2	0,000	0,000	0,000	0,000
totals d'enderroc	0,7556	320,69 t	0,7544	286,56 m³

Residus de construcció

Codificació res	Pes/m ²	Pes	Volum aparent/m ²	Volum aparent
	(tones/m ²)	(tones)	(m ³ /m ²)	(m ³)
Ordre MAM/304/2002				
sobrants d'execució	0,0500	3,9447	0,0896	4,1140
obra de fàbrica 170102	0,0150	1,6826	0,0407	1,8694
formigó 170101	0,0320	1,6748	0,0261	1,1965
petris 170107	0,0020	0,3610	0,0118	0,5420
guixos 170802	0,0039	0,1804	0,0097	0,4464
altres	0,0010	0,0459	0,0013	0,0597
embalatges	0,0380	0,1960	0,0285	1,3104
fustes 170201	0,0285	0,0554	0,0045	0,2067
plàstics 170203	0,0061	0,0726	0,0104	0,4754
paper i cartró 170904	0,0030	0,0381	0,0119	0,5456
metalls 170407	0,0004	0,0299	0,0018	0,0827
totals de construcció		4,14 t		5,42 m³

INVENTARI DE RESIDUS PERILLOsos.

Dins l'obra s'han detectat aquests residus perillosos, els quals es separaran i gestionaran per separat per evitar que contaminin altres residus

Materials de construcció que contenen amiant	-	altres	especificar	-
Residus que contenen hidrocarburs	-		especificar	-
Residus que contenen PCB	-		especificar	-
Terres contaminades	-		especificar	-

MINIMITZACIÓ

PROJECTE. durant l'elaboració del projecte s'han pres les següents mesures per tal de minimitzar els residus

1.- S'ha previst reutilitzar en obra parts dels materials que es retiren	-
2.- S'han optimitzat les seccions resistents de pilars, jàsseres, parets, fonaments, etc.	si
3.- L'adequació de l'edifici al terreny, genera un equilibri de moviments de terres	si
4.- El sistema constructiu és industrialitzat i prefabricat, es munta en obra sense generar gairebé residus	-
5.-	-
6.-	-

OBRA. a l'obra es duran a terme les accions següents

1.- Emmagatzematge adient de materials i productes	si
2.- Conservació de materials i productes dins el seu embalatge original fins al moment de la seva utilització	si
3.- Els materials granulars (graves, sorres, etc.) es dipositaran en contenidors rígids o sobre superfícies dures	si
4.-	-
5.-	-
6.-	-

ELEMENTS DE CONSTRUCCIÓ REUTILITZABLES

fusta en bigues reutilitzables	0,00 t	0,00 m ³
fusta en llates, tarimes, parquetes reutilitzables o reciclables	2,51 t	4,18 m ³
acer en perfils reutilitzables	0,00 t	0,00 m ³
altres :	0,00 t	0,00 m ³
Total d'elements reutilitzables	2,51 t	4,18 m³

GESTIÓ (obra)

Terres

Excavació / Mov. terres	Volum m ³ (+20%)	Reutilització (m ³)		Terres per a l'abocador volum aparent (m ³)
		a la mateixa obra	a altra autoritzada	
grava i sorra compacta	319,6	0,00	319,58	0,00
grava i sorra solta	0,0	0,00	0,00	0,00
argiles	0,0	0,00	0,00	0,00
terra vegetal	0,0	0,00	0,00	0,00
pearapie	0,0	0,00	0,00	0,00
altres	0,0	0,00	0,00	0,00
terres contaminades	0,0			0,00
Total	319,6	0,00	319,58	0,00

SEPARACIÓ DE RESIDUS A OBRA. Cal separar individualitzadament en les fraccions següents si la generació per cadascú d'ells a l'obra supera les quantitats que segueixen

R.D. 105/2008	tones	Projecte	cal separar	tipus de residu
Formigó	80	1,67	no	inert
Maons, teules i ceràmics	40	1,68	no	inert
Metalls	2	0,03	no	no especial
Fusta	1	2,56	si	no especial
Vidres	1	0,00	no	no especial
Plàstics	0,50	0,04	no	no especial
Paper i cartró	0,50	0,04	no	no especial
Especials*	inapreciable	inapreciable	si	especial

* Dins els residus especials hi ha inclòsos els envasos que contenen restes de matèries perilloses, vernissos, pintures, dissolvents, desencofrants, etc... i els materials que hagin estat contaminats per aquests. Tot i ser difícilment quantificables, estan presents a l'obra i es separaran i tractaran a part de la resta de residus

Malgrat no ser obligada per tots els tipus de residus, s'han previst operacions de destria i recollida selectiva dels residus a l'obra en contenidors o espais reservats pels següents residus

	R.D. 105/2008	projecte*
Inerts	Contenedor per Formigó	no si
	Contenedor per Ceràmics (maons, teules...)	no si
	Contenedor per Metalls	no no
No especials	Contenedor per Fustes	si si
	Contenedor per Plàstics	no no
	Contenedor per Vidre	no no
	Contenedor per Paper i cartró	no no
Especials	Contenedor per Guixos i altres no especials	no no
	Perilloses (un contenidor per cada tipus de residu especial)	si si

* A la cel·la **projecte** apareixen per defecte les dades del R.D. 105/2008. Es permet la possibilitat d'incrementar les fraccions que se separen, per poder-ne millorar la gestió, però **en cap cas es permet no separar si el R.D. ho obliga.**

ESTUDI DE GESTIÓ DE RESIDUS

Enderroc, Rehabilitació, Ampliació

gestió fora obra
pressupost

GESTIÓ (fora obra) els residus es gestionaran fora d'obra a:

Degut a la manca d'espai, les operacions de separació de residus les realitzarà fora de l'obra un gestor autoritzat	<input type="checkbox"/>	si
Instal·lacions de reciclatge i/o valorització	<input type="checkbox"/>	-
Dipòsit autoritzat de terres, enderroc i runes de la construcció	<input type="checkbox"/>	-

Tipus de residu i Nom, adreça i codi de gestor del residu			
tipus de residu	gestor	adreça	codi del gestor
Petrís, obra de fab. formigó	Ges St. Joan Abadesses	Paratge Toralles, St. Joan Abadesses	E-1308,12
Metalls i vidre	Ges St. Joan Abadesses	Paratge Toralles, St. Joan Abadesses	E-1308,12
Fustes	Ges St. Joan Abadesses	Paratge Toralles, St. Joan Abadesses	E-1308,12
Plàstics	Ges St. Joan Abadesses	Paratge Toralles, St. Joan Abadesses	E-1308,12
Potencialment perillosos			

PRESSUPOST

S'ha considerat pel càlcul del pressupost estimatiu :	Costos*	
Les previsions de separació de l'apartat de gestió i :	Classificació a obra: entre 12-16 €/m ³	12,00
Un esponjament mig de tot tipus de residu del 35%	Transport: entre 5-8 €/m ³ (mínim 100 €)	5,00
La distància mitjana a l'abocador : 15 Km	Abocador: runa neta (separada): entre 4-10 €/m ³	4,00
Els residus especials i perillosos en bidons de 200 l.	Abocador: runa bruta (barrejat): entre 15-25 €/m ³	15,00
Contenidors de 5 m ³ per a cada tipus de residu	Especials**: num. transports a 200 €/ transport	0
Lloguer de contenidors inclòs en el preu	Gestor terres: entre 5-15 €/m ³	5,00
La gestió de terres inclou la seva caracterització***	Gestor terres contaminades: entre 70-90 €/m ³	70,00

* Els preus recollits per l'OCT s'han obtingut dels abocadors i valoritzadors de Catalunya, que han subministrat dades (2008-2009)

** Malgrat ser de difícil quantificació, sempre hi haurà residus especials a obra, per tant sempre caldrà una previsió de nombre de transports per la seva correcta gestió

*** La caracterització de terres o de qualsevol residu, permet saber amb exactitud quins elements contaminants o no, i amb quines proporcions hi són presents (dins el cost s'ha previst una caracterització, independentment del volum de terres. Cost de cada caracterització 1.000 euros)

RESIDU	Volum	Classificació	Transport	Valoritzador / Abocador	
Excavació	m ³ (+20%)	12,00 €/m ³	5,00 €/m ³	runa neta 5,00 €/m ³	runa bruta 70,00 €/m ³
Terres	0,00	1000,09	100,00	0,04	
Terres contaminades	0,00	-	-		0,00
Construcció m³ (+35%)					
Formigó	1,62	19,38	8,08	6,46	-
Maons i ceràmics	2,52	30,28	12,62	10,09	-
Petrís barrejats	209,23	-	1.046,14	-	3.138,42
Metalls	0,11	-	0,56	-	1,67
Fusta	5,92	71,06	29,61	23,69	-
Vidres	0,00	-	-	-	0,00
Plàstics	0,64	-	3,21	-	9,63
Paper i cartró	0,74	-	3,68	-	11,05
Guixos i no especials	0,68	-	3,42	-	10,25
Altres	0,00	0,00	-	-	-
Perillosos Especials	172,72	2.072,63			6.908,78
394,18 2.193,37 1.207,31 40,28 10.079,80					

Elements Auxiliars

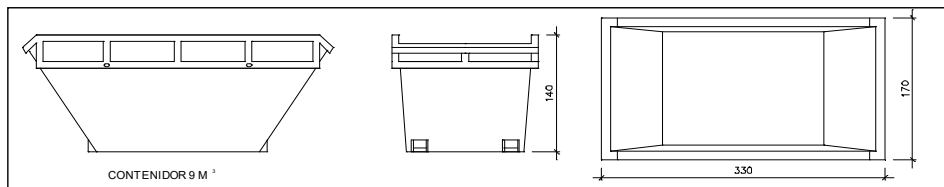
Casetes d'emmagatzematge	0,00
Compactadores	0,00
Matxucadora de petrís	0,00
Altres tipus de contenidors (per contenir líquids, beurades de formigó, etc.)	0,00
	0,00
	0,00

El pressupost estimatiu de la gestió de residus és de : **13.520,76 €**

El volum dels residus és de : **394,19 m³**

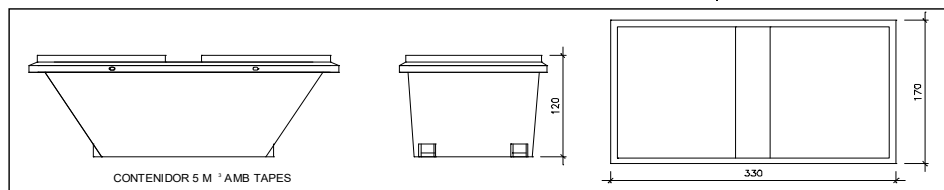
El pressupost de la gestió de residus és de : 748,00 euros

DOCUMENTACIÓ GRÀFICA. INSTAL·LACIONS PREVISTES : TIPUS I DIMENSIONS DE CONTENIDORS DE RESIDUS PER OBRES



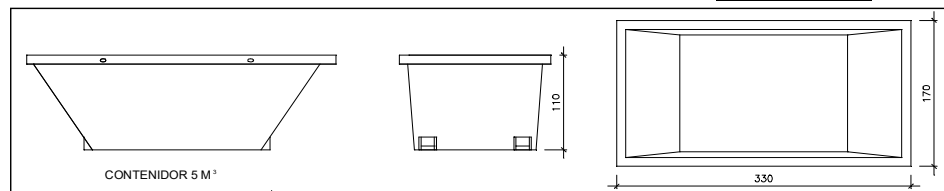
Contenedor 9 m³. Apte per a formigó, ceràmics, petris i fusta

unitats	-
---------	---



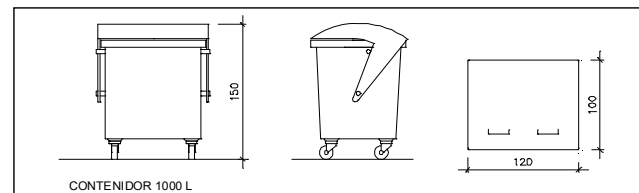
Contenedor 5 m³. Apte per a plàstics, paper i cartró, metalls i fusta

unitats	-
---------	---



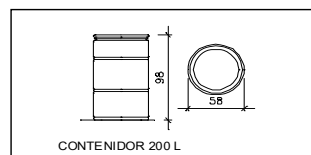
Contenedor 5 m³. Apte per a formigó, ceràmics, petris, fusta i metalls

unitats	1
---------	---



Contenedor 1000 L. Apte per a paper i cartró, plàstics

unitats	-
---------	---



Bidó 200 L. Apte per a residus especials

unitats	-
---------	---

El **Reial Decret 105/2008**, estableix que cal facilitar plànols de les instal·lacions previstes per a emmagatzematge, maneig, separació i altres operacions de gestió dels residus dins l'obra, si s'escau.

Donada la tipologia del projecte i per tal de no duplicar informació, aquests plànols d'instal·lacions previstes són a:

Estudi de Seguretat i Salut	si
Annex 1 d'aquest Estudi de Gestió de Residus	-

Posteriorment aquests plànols poden ser objecte d'adaptació a les característiques particulars de l'obra i els seus sistemes d'execució, previ acord de la direcció facultativa.

A més dels elements descrits, tal i com consta al pressupost, a l'obra hi haurà altres instal·lacions com :

Casetes d'emmagatzematge	si
Compactadores	-
Matxucadora de petris	-
Altres tipus de contenidors (per contenir líquids, beurades de formigó, etc..)	-
	-
	-

Les operacions destinades a la tria, classificació, transport i disposició dels residus generats a obra, s'ajustaran al que determina el Pla de Gestió de Residus elaborat per el Contractista, aprovat per la Direcció Facultativa i acceptat per la Propietat.

Aquest Pla ha estat elaborat en base a l'Estudi de Gestió de Residus, que s'inclou al projecte.

Si degut a modificacions en l'execució de l'obra o d'altres, cal fer modificacions a la gestió en obra dels residus, aquestes modificacions es documentaran per escrit i seran aprovades si s'escau per la Direcció Facultativa i se'n donarà comunicació per a la seva acceptació a la Propietat.

ESTUDI DE GESTIÓ DE RESIDUS

**Enderroc, Rehabilitació,
Ampliació**
dipòsit

IMPORT A DIPOSITAR DAVANT DEL GESTOR DE RESIDUS COM A GARANTIA DE LA GESTIÓ DE RESIDUS

DIPÒSIT SEGONS REAL DECRETO 210/2018

Per les característiques del projecte, de com s'executarà l'obra i donades les operacions de minimització abans descrites, el càlcul inicial de generació de residus, a efectes del càlcul del dipòsit, s'estima que es podrà reduir en un percentatge del:

	Previsió inicial de l'Estudi	% de reducció per minimització	Previsió final de l'Estudi
Total excavació (tones)	532,64 T		0,01 T
Total construcció i enderroc (tones)	322,32 T	79,00 %	67,69 T

Càlcul del dipòsit			
Residus d'excavació */ **	0 T	11 euros/T	0,00 euros
Residus de construcció i enderroc **	68 T	11 euros/T	748,00 euros
PES TOTAL DELS RESIDUS			68,0 Tones
Total dipòsit ***			748,00 euros

* Es recorda que les **terres i pedres d'excavació que es reutilitzen** en la mateixa obra o en una altra d'autoritzada **no es consiuren residu** i per tant **NO** s'han d'incloure en el càlcul del dipòsit.

**Traspassar les dades dels totals d' excavació i construcció de la Previsió final de L'Estudi (apartat superior)

***Dipòsit mínim 150€

MEMÒRIA D'EXECUCIÓ

I.- AMIDAMENTS

I.1.- Especificacions

En l'estat d'amidaments que segueix s'especifiquen tots els materials que cal utilitzar a l'obra, així com la seva qualitat i les seves mesures.

Els criteris de mesurament són els habituals emprats al ram de la construcció, com buit per ple si el buit és inferior a 4 m2., etc.

Si alguna qualitat de material no és suficientment concreta és degut a que, durant l'execució de les obra ó en el moment d'elaborar els pressupostos, s'acollirà el material conjuntament entre els tècnics directors de l'obra i els promotors.

Qualsevol dubte d'interpretació, de mesura ó de qualitat serà consultat a la direcció facultativa prèviament a la seva execució o posada en obra.

1.2.- Estat d'amidaments

Amidament

COMENTARI	NUM.	DIM 1	DIM 2	DIM 3	ACUM.
1.1 m1 TALL AMB DISC DE PAVIMENT					
Tall del paviment asfàltic o de formigó amb màquina de disc d'aigua, neteja i retirada de runes.					
C/ BALANDRAU	2,00	45,00			90,000
C/ DEL MIG	2,00	62,00			124,000
					214,000
Total amidament 1.1 :					214,000
1.2 m2 EXTRACCIÓ PAVIMENT ASFÀLTIC					
Extracció de paviments de macadam i capa asfàltica de 7-10 cm. de gruix, a màquina amb martell trencador.					
Inclou neteja i retirada de runes.					
BT I TELECOMUNICACIONS					
C/ BALANDRAU	1,00	45,00	0,50		22,500
C/ DEL MIG	1,00	62,00	0,50		31,000
AIGUA					
C/ BALANDRAU	1,00	45,00	0,40		18,000
C/ DEL MIG	1,00	50,00	0,40		20,000
					91,500
Total amidament 1.2 :					91,500
1.3 m2 EXTRACCIÓ PAVIMENT FORMIGÓ					
Extracció de paviments de formigó de 15-20 cm. de gruix, a màquina amb martell trencador. Inclou neteja i retirada de runes.					
BT I TELECOMUNICACIONS					
C/ BALANDRAU	1,00	45,00	0,50		22,500
C/ DEL MIG	1,00	62,00	0,50		31,000
AIGUA					
C/ BALANDRAU	1,00	45,00	0,40		18,000
C/ DEL MIG	1,00	50,00	0,40		20,000
					91,500
Total amidament 1.3 :					91,500
1.4 m3 TRANSPORT DE RUNES A PLANTA DE RECICLATGE					
Transport de runes amb camió carregat a mà o a màquina fins a planta de reciclatge per posterior utilització.					
PARTIDA 1.2	0,07	91,50			6,410
PARTIDA 1.3	0,20	91,50			18,300
					24,710
Total amidament 1.4 :					24,710

Amidament

COMENTARI	NUM.	DIM 1	DIM 2	DIM 3	ACUM.
2.1 m3 EXCAVACIÓ RASES INSTAL.LACIONS T/DURS					
Excavació de terres a cel obert per formació de rases d'instal.lacions fins a una profunditat de 2 m. en terreny dur, amb mitjans mecànics, fins assolir la cota de profunditat indicada en el projecte. Inclús transport de la maquinaria, refinat de paraments i fons d'excavació, extracció de terres fora de l'excavació, retirada dels materials excavats i càrrega a camió.					
BT I TELECOMUNICACIONS					
C/ BALANDRAU	1,00	45,00	0,40	0,75	13,500
C/ DEL MIG	1,00	62,00	0,40	0,75	18,600
AIGUA					
C/ BALANDRAU	1,00	45,00	0,40	0,50	9,000
C/ DEL MIG	1,00	50,00	0,40	0,50	10,000
					Total amidament 2.1 : 51,100
2.2 m3 TRANSPORT TERRES ABOCADOR					
Càrrega i transport de terres amb camió dels productes procedents de l'excavació de qualsevol tipus de terreny a abocador específic, instal.lació de tractament de residus de construcció i demolició externa a l'obra o centre de valorització o eliminació de residus, situat a una distància màxima de 20 km., considerant el temps d'espera per a la càrrega en obra, anada, descàrrega, tornada i taxes de l'abocament.					
PARTIDA 2.1	1,20	51,10			61,320
					Total amidament 2.2 : 61,320

Amidament

COMENTARI	NUM.	DIM 1	DIM 2	DIM 3	ACUM.
3.1 ml TUB FLEXIBLE PVC 160 MM.					
Subministrament i col·locació de tub flexible de paret múltiple amb resistència a compressió superior a 450 N tipus N, de 160 mm. de diàmetre.					
BT					
C/ BALANDRAU	2,00	45,00			90,000
	2,00	8,00			16,000
	2,00	5,00			10,000
C/ DEL MIG	2,00	62,00			124,000
	2,00	16,00			32,000
	2,00	16,00			32,000
	2,00	5,00			10,000
					Total amidament 3.1 : 314,000
3.2 m3 REOMPLERT DE RASES AMB FORMIGÓ					
Reomplert del fons de la rasa amb formigó HM-10/B/20/XC2 abocat directament de cuba.					
BT					
C/ BALANDRAU	1,00	45,00	0,50	0,30	6,750
C/ DEL MIG	1,00	62,00	0,50	0,30	9,300
					Total amidament 3.2 : 16,050
3.3 ml COL·LOCACIÓ PLACA PROTECTORA PE					
Col·locació de placa protectora de PE, subministrada per l'empresa encarregada de realitzar la instal·lació elèctrica.					
BT					
C/ BALANDRAU	2,00	45,00			90,000
	2,00	8,00			16,000
	2,00	5,00			10,000
C/ DEL MIG	2,00	62,00			124,000
	2,00	16,00			32,000
	2,00	16,00			32,000
	2,00	5,00			10,000
					Total amidament 3.3 : 314,000

Amidament

COMENTARI	NUM.	DIM 1	DIM 2	DIM 3	ACUM.
4.1 ut TREBALLS ELÈCTRICS EMPRESA AUTORITZADA					
Realització de treballs elèctrics per empresa autoritzada. NOTA: L'ADAPTACIÓ DE L'ESCOMESA EXISTENT DE CADA PROPIETAT A LA NOVA XARXA SUBTERRÀNEA, ANIRÀ A CÀRREC DE CADA PROPIETARI QUE HAURÀ D'ASSUMIR EL COST D'EMPOTRAMENT DE LA CDU A LA FAÇANA AIXÍ COM L'EMPOTRAMENTS DELS CABLES DE COMPANYIA.					
	1,00				1,000
				Total amidament 4.1 :	1,000
4.2 ut TREBALLS ENDESA DISTRIBUCIÓ					
Treballs d'adequació de les instal·lacions existents i drets de supervisió de l'empresa ENDESA DISTRIBUCIÓ ELÈCTRICA, SLU, segons referència de sol·licitud AMAN001 0000612956-4. Inclou desmuntatge de línies aèries, recolzaments de fusta, recolzaments de formigó i palometes existents.					
	1,00				1,000
				Total amidament 4.2 :	1,000

Amidament

COMENTARI	NUM.	DIM 1	DIM 2	DIM 3	ACUM.
5.1 ml TUB FLEXIBLE PVC 63 MM. RÍGID					
Subministrament i col·locació de tub rígid de PVC de 63 mm. de color negre. Inclou peces especials i accessoris.					
TELECOMUNICACIONS					
C/ BALANDRAU	2,00	45,00			90,000
C/ DEL MIG	2,00	52,00			104,000
					194,000
Total amidament 5.1 :					
5.2 m3 REOMPLERT DE RASES AMB FORMIGÓ					
Reomplert del fons de la rasa amb formigó HM-10/B/20/XC2 abocat directament de cuba.					
TELECOMUNICACIONS					
C/ BALANDRAU	1,00	45,00	0,40	0,20	3,600
C/ DEL MIG	1,00	52,00	0,40	0,20	4,160
					7,760
Total amidament 5.2 :					
5.3 ut ARQUETA TIPUS H DE 80x80x80 CM.					
Construcció d'arqueta tipus H de 80x80x80 cm. amb maó perforat de 10x14x29 cm. aferrat amb morter M-5a, amb acabament interior lliscat, sobre base de formigó, inclús marc i tapa de companyia.					
	1,00				1,000
					1,000
Total amidament 5.3 :					

Amidament

COMENTARI	NUM.	DIM 1	DIM 2	DIM 3	ACUM.
6.1 ut XARXA DE TELECOMUNICACIONS					
Treballs realitzats per les diferents companyies de telecomunicacions consistents en desmuntatge de les línies aèries existents i muntatge de les noves línies soterrades. Inclou desmuntatge de línies aèries, recolzaments de fusta, recolzaments de formigó, palometes existents, etc. Cost a càrrec de les companyies.	1,00				1,000
					1,000
				Total amidament 6.1 :	1,000

Amidament

COMENTARI	NUM.	DIM 1	DIM 2	DIM 3	ACUM.
7.1 m3 SORRA PROTECCIÓ INSTAL·LACIONS					
Sorra en rases per protecció d'instal·lacions.					
AIGUA					
C/ BALANDRAU	1,00	45,00	0,40	0,25	4,500
C/ DEL MIG	1,00	50,00	0,40	0,25	5,000
					9,500
Total amidament 7.1 :					9,500
7.2 ut ARQUETA DE 60x60x60 CM.					
Pericó registrable soterrat de 60x60x60 cm. construït amb fàbrica de maó ceràmic massís, de 1/2 peu d'espessor, rebut amb morter de ciment, industrial, M-5, de dimensions interiors 60x60x60 cm, sobre solera de formigó en massa HM-20/B/20/Xc2 de 15 cm d'espessor, formació de pendent mínima del 2%, amb el mateix tipus de formigó, arrebossat i brunyit interiorment amb morter de ciment, industrial, amb additiu hidròfug, M-15 formant arestes i cantonades a mitja canya, marc i tapa de fundició. El preu no inclou l'ex cavació ni el replé del extradós.					
	1,00				1,000
					1,000
Total amidament 7.2 :					1,000
7.3 ut ARQUETA 40x40x50 CM.					
Pericó registrable soterrat de 40x40x50 cm. construït amb fàbrica de maó ceràmic massís, de 1/2 peu d'espessor, rebut amb morter de ciment, industrial, M-5, de dimensions interiors 60x60x60 cm, sobre solera de formigó en massa HM-20/B/20/Xc2 de 15 cm d'espessor, formació de pendent mínima del 2%, amb el mateix tipus de formigó, arrebossat i brunyit interiorment amb morter de ciment, industrial, amb additiu hidròfug, M-15 formant arestes i cantonades a mitja canya, marc i tapa de fundició. El preu no inclou l'ex cavació ni el replé del extradós.					
	2,00				2,000
					2,000
Total amidament 7.3 :					2,000
7.4 ml RETIRADA CANONADA EXISTENT					
Treballs de retirada de la canonada existent de fibrociment per una empresa acreditada (RERA), amb transport a abocador autoritzat segons el Reial Decret 396/2006 de 31 de març, pel qual s'estableix en les disposicions mínimes de seguretat i salut aplicables als treballs amb risc d'exposició a l'amiant (BOE 86 de 11 d'abril de 2006). Inclou transport i taxes b'abocador.					
	1,00	100,00			100,000
					100,000
Total amidament 7.4 :					100,000

Amidament

COMENTARI	NUM.	DIM 1	DIM 2	DIM 3	ACUM.
8.1 ml CANONADA PROVISIONAL					
Formació de xarxa provisional necessària per la realització de les obres mitjançant canonada de polietilè de 50 mm., collarins per escomeses i accessoris d'instal·lació. Inclou retirada un cop finalitzades les obres.					
	1,00	100,00			100,000
					100,000
Total amidament 8.1 :					100,000
8.2 ml TUB POLIETILÈ AD 110 MM. 10 ATM.					
Subministrament i col·locació de tub de polietilè d'alta densitat de 110 mm. de diàmetre nominal, 10 atmòsferes de PN segons UNE 53-131-90 col·locat al fons de la rasa. Inclou unió a la xarxa existent, maniguets de soldar i accessoris de connexió.					
AIGUA					
C/ BALANDRAU	1,00	45,00			45,000
C/ DEL MIG	1,00	55,00			55,000
					100,000
Total amidament 8.2 :					100,000
8.3 ml ESCOMESA AMB POLIETILÈ AD 32 MM.					
Formació d'escomesa amb tub de polietilè d'alta densitat de 32 mm. de diàmetre nominal, 16 Bars de PN segons UNE 53-131-90 i collarí simple per connexió a tub de polietilè d'alta densitat de 110 mm. i aixeta de bola de 3/4. Grau de dificultat mitjà i col·locat al fons de la rasa. Inclòs accessoris i connexions a les xarxes interiors existents.					
	9,00	3,00			27,000
					27,000
Total amidament 8.3 :					27,000

Amidament

COMENTARI	NUM.	DIM 1	DIM 2	DIM 3	ACUM.
9.1 m3 PICONAT DE RASES AMB MATERIAL GRANULAR O RECICLAT					
Estesa i piconat de material granular, a màquina, per capes, i un grau de compactació del 95% del Próctor normal. Un 50% del material utilitzat pel reomplert de les rases serà material reciclat de l'extracció dels paviments que es triturarà i es reutilitzarà.					
BT I TELECOMUNICACIONS					
C/ BALANDRAU	1,00	45,00	0,50	0,60	13,500
C/ DEL MIG	1,00	62,00	0,50	0,60	18,600
AIGUA					
C/ BALANDRAU	1,00	45,00	0,40	0,50	9,000
C/ DEL MIG	1,00	50,00	0,40	0,50	10,000
					Total amidament 9.1 :
					51,100
9.2 m2 PAVIMENT AC11 SURF D GRANÍTIC 5 CM.					
Subministrament, estesa i piconatge de paviment de mescla bituminosa contínua en calent de composició densa per a capa de rodadura AC11 surf D de 5 cm. de gruix amb granulometria granítica i compactada al 98% de l'assaig marshall. S'inclou regularització del terreny amb MBC i reg d'adherència.					
	1,00	100,00			100,000
					Total amidament 9.2 :
					100,000
9.3 pa OBRES NO PREVISTES A JUSTIFICAR					
Obres no previstes a justificar.					
	1,00				1,000
					Total amidament 9.3 :
					1,000

Pressupost : MILLORA INSTAL·LACIONS CASC ANTIC - CAMPELLES

Capítol 10 : MESURES DE SEGURETAT I SALUT

Amidament

COMENTARI	NUM.	DIM 1	DIM 2	DIM 3	ACUM.
10.1 ut MESURES DE SEGURETAT					
Mesures de seguretat segons pressupost de l'estudi de seguretat i salut.	1,00				1,000
				Total amidament 10.1 :	<u>1,000</u>

Amidament

COMENTARI	NUM.	DIM 1	DIM 2	DIM 3	ACUM.
11.1 ut GESTIÓ DE RESIDUS					
Classificació a peu d'obra dels residus de construcció separant-los en fraccions (formigó, ceràmics, metalls, fustes, vidres, plàstics, papers o cartons i residus perillosos), dins de l'obra en la que es produeix in, amb mitjans manuals. Inclou càrrega, transport a abocador autoritzat i pagament de taxes.	1,00				1,000
					1,000
				Total amidament 11.1 :	1,000

Pressupost

UT	RESUM		AMIDAMENT	PREU	IMPORT
1.1	m1 TALL AMB DISC DE PAVIMENT Tall del paviment asfàltic o de formigó amb màquina de disc d'aigua, neteja i retirada de runes.		214,000	4,37	935,18
1.2	m2 EXTRACCIÓ PAVIMENT ASFÀLTIC Extracció de paviments de macadam i capa asfàltica de 7-10 cm. de gruix, a màquina amb martell trencador. Inclou neteja i retirada de runes.	1,000	91,500	13,74	1.257,21
1.3	m2 EXTRACCIÓ PAVIMENT FORMIGÓ Extracció de paviments de formigó de 15-20 cm. de gruix, a màquina amb martell trencador. Inclou neteja i retirada de runes.	1,000	91,500	13,74	1.257,21
1.4	m3 TRANSPORT DE RUNES A PLANTA DE RECICLATGE Transport de runes amb camió carregat a mà o a màquina fins a planta de reciclatge per posterior utilització.		24,710	24,03	593,78
TOTAL Capítol 1					4.043,38 €

Pressupost

UT	RESUM	AMIDAMENT	PREU	IMPORT
2.1	m3 EXCAVACIÓ RASES INSTAL·LACIONS T/DURS Excavació de terres a cel obert per formació de rases d'instal·lacions fins a una profunditat de 2 m. en terreny dur, amb mitjans mecànics, fins assolir la cota de profunditat indicada en el projecte. Inclús transport de la maquinaria, refinat de paraments i fons d'excavació, extracció de terres fora de l'excavació, retirada dels materials excavats i càrrega a camió.	51,100	38,49	1.966,84
2.2	m3 TRANSPORT TERRES ABOCADOR Càrrega i transport de terres amb camió dels productes procedents de l'excavació de qualsevol tipus de terreny a abocador específic, instal·lació de tractament de residus de construcció i demolició externa a l'obra o centre de valorització o eliminació de residus, situat a una distància màxima de 20 km., considerant el temps d'espera per a la càrrega en obra, anada, descàrrega, tornada i taxes de l'abocament.	61,320	7,59	465,42
		TOTAL Capítol 2		2.432,26 €

Pressupost : MILLORA INSTAL.LACIONS CASC ANTIC - CAMP ELLES

Capítol 3 : TREBALLS DE PALETA XARXA ELÈCTRICA

Pressupost

UT	RESUM		AMIDAMENT	PREU	IMPORT
3.1	ml TUB FLEXIBLE PVC 160 MM. Subministrament i col.locació de tub flexible de paret múltiple amb resistència a compressió superior a 450 N tipus N, de 160 mm. de diàmetre.	1,000	314,000	7,79	2.446,06
3.2	m3 REOMPLERT DE RASES AMB FORMIGÓ Reomplert del fons de la rasa amb formigó HM-10/B/20/XC2 abocat directament de cuba.		16,050	92,32	1.481,74
3.3	ml COL.LOCACIÓ PLACA PROTECTORA PE Col.locació de placa protectora de PE, subministrada per l'empresa encarregada de realitzar la instal.lació elèctrica.		314,000	0,77	241,78
			TOTAL Capítol 3	:	4.169,58 €

Pressupost : MILLORA INSTAL.LACIONS CASC ANTIC - CAMP ELLES

Capítol 4 : XARXA ELÈCTRICA

Pressupost

UT	RESUM		AMIDAMENT	PREU	IMPORT
4.1	ut TREBALLS ELÈCTRICS EMPRESA AUTORITZADA		1,000	1,000	7.943,97
	Realització de treballs elèctrics per empresa autoritzada. NOTA: L'ADAPTACIÓ DE L'ESCOMESA EXISTENT DE CADA PROPIETAT A LA NOVA XARXA SUBTERRÀNEA, ANIRÀ A CÀRREC DE CADA PROPIETARI QUE HAURÀ D'ASSUMIR EL COST D'EMPOTRAMENT DE LA CDU A LA FAÇANA AIXÍ COM L'EMPOTRAMENTS DELS CABLES DE COMPANYIA.				
4.2	ut TREBALLS ENDESA DISTRIBUCIÓ		1,000	1,000	2.500,00
	Treballs d'adequació de les instal.lacions existents i drets de supervisió de l'empresa ENDESA DISTRIBUCIÓ ELÈCTRICA, SLU, segons referència de sol.licitud AMAN001 0000612956-4. Inclou desmuntatge de línies aèries, recolzaments de fusta, recolzaments de formigó i palometes existents.				
TOTAL Capítol 4					10.443,97 €

Pressupost : MILLORA INSTAL.LACIONS CASC ANTIC - CAMP ELLES

Capítol 5 : TREBALLS DE PALETA XARXA TELECOMUNICACIONS

Pressupost

UT	RESUM		AMIDAMENT	PREU	IMPORT	
5.1	ml TUB FLEXIBLE PVC 63 MM. RÍGID		1,000	194,000	6,32	1.226,08
	Subministrament i col.locació de tub rígid de PVC de 63 mm. de color negre. Inclou peces especials i accessoris.					
5.2	m3 REOMPLERT DE RASES AMB FORMIGÓ			7,760	92,32	716,40
	Reomplert del fons de la rasa amb formigó HM-10/B/20/XC2 abocat directament de cuba.					
5.3	ut ARQUETA TIPUS H DE 80x80x80 CM.		1,000	1,000	826,15	826,15
	Construcció d'arqueta tipus H de 80x80x80 cm. amb maó perforat de 10x14x29 cm. aferrat amb morter M-5a, amb acabament interior lliscat, sobre base de formigó, inclús marc i tapa de companyia.					
			TOTAL Capítol 5		:	2.768,63 €

Pressupost : MILLORA INSTAL·LACIONS CASC ANTIC - CAMP ELLES

Capítol 6 : XARXA DE TELECOMUNICACIONS

Pressupost

UT	RESUM	AMIDAMENT	PREU	IMPORT
6.1	ut XARXA DE TELECOMUNICACIONS	1,000	0,00	0,00
	Treballs realitzats per les diferents companyies de telecomunicacions consistents en desmuntatge de les línies aèries existents i muntatge de les noves línies soterrades. Inclou desmuntatge de línies aèries, recolzaments de fusta, recolzaments de formigó, palometes existents, etc. Cost a càrrec de les companyies.			
TOTAL Capítol 6			:	0,00 €

Pressupost

UT	RESUM	AMIDAMENT	PREU	IMPORT
7.1	m3 SORRA PROTECCIÓ INSTAL·LACIONS Sorra en rases per protecció d'instal·lacions.	9,500	35,74	339,53
7.2	ut ARQUETA DE 60x60x60 CM. Pericó registrable soterrat de 60x60x60 cm. construït amb fàbrica de maó ceràmic massís, de 1/2 peu d'espessor, rebut amb morter de ciment, industrial, M-5, de dimensions interiors 60x60x60 cm, sobre solera de formigó en massa HM-20/B/20/Xc2 de 15 cm d'espessor, formació de pendent mínima del 2%, amb el mateix tipus de formigó, arrebossat i brunyit interiorment amb morter de ciment, industrial, amb additiu hidròfug, M-15 formant arestes i cantonades a mitja canya, marc i tapa de fundició. El preu no inclou l'excavació ni el replé del extradós.	1,000	259,39	259,39
7.3	ut ARQUETA 40x40x50 CM. Pericó registrable soterrat de 40x40x50 cm. construït amb fàbrica de maó ceràmic massís, de 1/2 peu d'espessor, rebut amb morter de ciment, industrial, M-5, de dimensions interiors 60x60x60 cm, sobre solera de formigó en massa HM-20/B/20/Xc2 de 15 cm d'espessor, formació de pendent mínima del 2%, amb el mateix tipus de formigó, arrebossat i brunyit interiorment amb morter de ciment, industrial, amb additiu hidròfug, M-15 formant arestes i cantonades a mitja canya, marc i tapa de fundició. El preu no inclou l'excavació ni el replé del extradós.	2,000	201,46	402,92
7.4	ml RETIRADA CANONADA EXISTENT Treballs de retirada de la canonada existent de fibrociment per una empresa acreditada (RERA), amb transport a abocador autoritzat segons el Reial Decret 396/2006 de 31 de març, pel qual s'estableixen les disposicions mínimes de assegurament i salut aplicables als treballs amb risc d'exposició a l'amiant (BOE 86 de 11 d'abril de 2006). Inclou transport i taxes b'abocador.	100,000	7,54	754,00

TOTAL Capítol 7 : 1.755,84 €

Pressupost

UT	RESUM	AMIDAMENT	PREU	IMPORT
8.1	ml CANONADA PROVISIONAL Formació de xarxa provisional necessària per la realització de les obres mitjançant canonada de polietilè de 50 mm., collarins per escomeses i accessoris d'instal·lació. Inclou retirada un cop finalitzades les obres.	100,000	10,66	1.066,00
8.2	ml TUB POLIETILÈ AD 110 MM. 10 ATM. Subministrament i col·locació de tub de polietilè d'alta densitat de 110 mm. de diàmetre nominal, 10 atmòsferes de PN segons UNE 53-131-90 col·locat al fons de la rasa. Inclou unió a la xarxa existent, maniguets de soldar i accessoris de connexió.	100,000	31,19	3.119,00
8.3	ml ESCOMESA AMB POLIETILÈ AD 32 MM. Formació d'escomesa amb tub de polietilè d'alta densitat de 32 mm. de diàmetre nominal, 16 Bars de PN segons UNE 53-131-90 i collarí simple per connexió a tub de polietilè d'alta densitat de 110 mm. i aixeta de bola de 3/4. Grau de dificultat mitjà i col·locat al fons de la rasa. Inclòs accessoris i connexions a les xarxes interiors existents.	27,000	29,41	794,07
TOTAL Capítol 8			:	4.979,07 €

Pressupost

UT	RESUM	AMIDAMENT	PREU	IMPORT
9.1	m3 PICONAT DE RASES AMB MATERIAL GRANULAR O RECICLAT Estesa i piconat de material granular, a màquina, per capes, i un grau de compactació del 95% del Próctor normal. Un 50% del material utilitzat pel reomplert de les rases serà material reciclat de l'extracció dels paviments que es triturarà i es reutilitzarà.	51,100	39,36	2.011,30
9.2	m2 PAVIMENT AC11 SURF D GRANÍTIC 5 CM. Subministrament, estesa i piconatge de paviment de mescla bituminosa contínua en calent de composició densa per a capa de rodadura AC11 surf D de 5 cm. de gruix amb granulometria granítica i compactada al 98% de l'assaig marshall. S'inclou regularització del terreny amb MBC i reg d'adherència.	100,000	25,09	2.509,00
9.3	pa OBRES NO PREVISTES A JUSTIFICAR Obres no previstes a justificar.	1,000	3.000,00	3.000,00
TOTAL Capítol 9			:	7.520,30 €

Pressupost : MILLORA INSTAL.LACIONS CASC ANTIC - CAMP ELLES

Capítol 10 : MESURES DE SEGURETAT I SALUT

Pressupost

UT	RESUM	AMIDAMENT	PREU	IMPORT
10.1	ut MESURES DE SEGURETAT Mesures de seguretat segons pressupost de l'estudi de seguretat i salut.	1,000	1.500,00	1.500,00
TOTAL Capítol 10			:	1.500,00 €

Pressupost : MILLORA INSTAL.LACIONS CASC ANTIC - CAMPELLES

Capítol 11 : GESTIÓ DE RESIDUS

Pressupost

UT	RESUM	AMIDAMENT	PREU	IMPORT
11.1	ut GESTIÓ DE RESIDUS	1,000	750,00	750,00
	Classificació a peu d'obra dels residus de construcció separant-los en fraccions (formigó, ceràmics, metalls, fustes, vidres, plàstics, papers o cartons i residus perillosos), dins de l'obra en la que es produeixin, amb mitjans manuals. Inclou càrrega, transport a abocador autoritzat i pagament de taxes.			

TOTAL Capítol 11 : 750,00 €

Pressupost: MILLORA DE LES INSTAL·LACIONS DELS CARRERS DEL CASC ANTIC DE CAMPELLES

Situació: C/ BALANDRA - C/ DEL MIG DE CAMPELLES

Resum de pressupost

ENDERROCS	4.043,38
MOVIMENT DE TERRES	2.432,26
TREBALLS DE PALETA XARXA ELÈCTRICA	4.169,58
XARXA ELÈCTRICA	10.443,97
TREBALLS DE PALETA XARXA TELECOMUNICACIONS	2.768,63
XARXA DE TELECOMUNICACIONS	0,00
TREBALLS DE PALETA XARXA D'AIGUA	1.755,84
XARXA D'AIGUA	4.979,07
ACABATS	7.520,30
MESURES DE SEGURETAT I SALUT	1.500,00
GESTIÓ DE RESIDUS	750,00

PRESSUPOST D'EXECUCIÓ MATERIAL 40.363,03

% Despeses Generals	13,00%	5.247,19
% Benefici Industrial	6,00%	2.421,78

PRESSUPOST D'EXECUCIÓ PER CONTRACTE 48.032,01

% Impost del Valor Afegit	21,00%	10.086,72
---------------------------	--------	-----------

PRESSUPOST GLOBAL DE CONTRACTE 58.118,73

Aquest pressupost puja a la quantitat de **CINQUANTA-VUIT MIL CENT DIVUIT EUROS AMB SETANTA-TRES CÈNTIMS D'EURO**

Campelles, maig de 2024

L'arquitecte tècnic,
Albert Sanz Puig

II.- PLEC DE CONDICIONS

PLEC DE CONDICIONS TÈCNIQUES GENERALS PER OBRES D'URBANITZACIÓ

Les condicions Tècniques Generals del present Plec tindran vigència mentre no siguin modificades per les Prescripcions Tècniques Particulars del Projecte, en cas d'incloure's l'esmentat document.

PLEC DE CONDICIONS TÈCNIQUES GENERALS

Aquest Plec de Condicions Tècniques Generals comprèn el conjunt de característiques que hauran d'acomplir els materials emprats a la construcció, així com les tècniques de la seva col·locació a l'obra i les que hauran de regir l'execució de qualsevol tipus d'instal·lacions i d'obres necessàries i dependents. Per a qualsevol tipus d'especificació, no inclosa en aquest Plec, es tindrà en compte el que indiqui la normativa vigent. Aquest Plec està constituït pels següents capítols :

1. GENERALITATS

- 1.1. Documents del projecte
- 1.2. Obligacions del Contractista.
- 1.3. Compliment de les disposicions vigents
- 1.4. Indemnitzacions pel compte del Contractista.
- 1.5. Despeses a càrrec del Contractista.
- 1.6. Replanteig de les obres.
- 1.7. Materials.
- 1.8. Desviaments provisionals
- 1.9. Abocadors
- 1.10. Explosius.
- 1.11. Servituds i serveis afectats.
- 1.12. Preus unitaris.
- 1.13. Partides alçades.
- 1.14. Terminis de garantia.
- 1.15. Conservació de les obres.
- 1.16. Disposicions aplicables.
- 1.17. Existència de tràfic durant l'execució de les obres.
- 1.18. Interferències amb altres Contractistes.
- 1.19. Existència de servituds i serveis soterrats.
- 1.20. Desviaments de serveis
- 1.21. Mesures d'ordre i seguretat.
- 1.22. Abonament d'unitats d'obra
- 1.23. Control d'unitats d'obra
- 1.24. Clàusula addicional xarxa d'abastament d'aigües

2. UNITATS D'OBRA CIVIL

- 2.1. Materials bàsics.
- 2.2. Esbrossada i neteja dels terrenys.
- 2.3. Excavacions a qualsevol tipus de terreny.
- 2.4. Terraplens.
- 2.5. Demolicions i reposicions.
- 2.6. Sub-base granular.
- 2.7. Base granular.
- 2.8. Paviments asfàltics.
- 2.9. Excavació i replè de rases i pous.
- 2.10. Vorades prefabricades de formigó.
- 2.11. Rigoles.
- 2.12. Formigons
- 2.13. Acer
- 2.14. Pavimentació de voravia.
- 2.15. Tubs de formigó.
- 2.16. Tronetes i pous de registre.

- 2.17. Drenatges.
- 2.18. Embornals i buneres.
- 2.19. Obres de fàbrica de totxana.
- 2.20. Accessos i connexions amb vials existents.
- 2.21. Abastament d'aigües.
- 2.22. Senyalització i balisament.
- 2.23. Aplicació de la Clàusula 50 del Plec de Clàusules Administratives Generals.
- 2.24. Altres unitats no especificades en aquest Plec.

3. UNITATS D'OBRA DE PLANTACIONS I JARDINERIA.

- 3.1. Terra vegetal fertilitzada.
- 3.2. Adobs.
- 3.3. Plantes.
- 3.4. Llavors.
- 3.5. Humus
- 3.6. Vents i tutors.
- 3.7. Aigua a utilitzar als regs.
- 3.8. Estesa de terra vegetal fertilitzada.
- 3.9. Obertura de sots.
- 3.10. Plantacions
- 3.11. Sembres.
- 3.12. Regs d'aigua.
- 3.13. Canonades per a regs.
- 3.14. Reposició.
- 3.15. Conservació de les Plantacions.

4. UNITATS D'OBRA DE DISTRIBUCIÓ D'ENERGIA ELÈCTRICA I ENLLUMENAT PÚBLIC

- 4.1. Condicions Generals.
- 4.2. Condicions dels materials.
- 4.3. Amidament i abonament de les obres.
- 4.4. Proves per a les recepcions.

5. UNITATS D'OBRA DE XARXA TELEFÒNICA I ALTRES SERVEIS

- 5.1. Disposicions aplicables.
- 5.2. Materials.
- 5.3. Execució de rases per a conduccions telefòniques
- 5.4. Col·locació de canonades i formigonat de les canalitzacions telefòniques.
- 5.5. Separació entre les canalitzacions telefòniques i altres serveis.
- 5.6. Amidament i abonament de les obres.

1. GENERALITATS

1.1. Documents del Projecte.

El present Projecte consta dels següents documents: Document núm. 1: Memòria i Annexos; Document no. 2: Plànols; Document núm. 3: Plec de condicions Facultatives; i Document núm. 4: Pressupost. El contingut d'aquests documents s'ha detallat a la Memòria.

S'entén per documents Contractuals, aquells que resten incorporats al Contracte i que són d'obligat compliment, llevat de modificacions degudament autoritzades. Aquests documents, en cas de licitació sota pressupost, són: Plànols, Plec de Condicions (amb els dos capítols de Prescripcions Tècniques Generals i Prescripcions Tècniques Particulars), Quadre de Preus núm. 1 i Pressupost total.

La resta de documents o dades del Projecte són documents informatius i estan constituïts per la Memòria amb tots els seus Annexos, els amidaments, els Pressupostos parcials i el Quadre de Preus núm. 2.

Els esmentats documents informatius representen únicament una opinió fonamentada de la Propietat, sense que això suposi que es responsabilitzi de la certesa de les dades que se subministren. Aquestes dades han de considerar-se, tant sols, com a complement d'informació que el Contractista ha d'adquirir directament i amb els seus propis mitjans.

Solament els documents Contractuals, definits a l'apartat anterior, constitueixen la base del Contracte; per tant, el Contractista no podrà al·legar modificació de les condicions de Contracte en base a les dades contingudes en els documents informatius (com per exemple, preus de base de personal, maquinària i materials, fixació de lloeres, préstecs o abocadors, distàncies de transport, característiques dels materials de l'explanació, justificació de preus, etc.) llevat que aquestes dades apareguin en algun document Contractual.

El Contractista serà, doncs, responsable de les errades que es puguin derivar de no obtenir la suficient informació directa que rectifiqui o ratifiqui la continguda als documents informatius del Projecte.

En cas de contradicció entre els Plànols i les Prescripcions Tècniques Particulars, contingudes en el Capítol II del present Plec de Condicions, preval el que s'ha prescrit en aquestes últimes. En qualsevol cas, ambdós documents prevalen sobre les Prescripcions Tècniques Generals contingudes en el capítol I del present Plec.

Allò que s'hagi esmentat en el Plec de Condicions i omès als Plànols o viceversa, haurà de ser executat com si hagués estat exposat en ambdós documents, sempre que a judici del Director quedin suficientment definides les unitats d'obra corresponents i, aquestes, tinguin preu en el Contracte.

1.2. Obligacions del Contractista

El Contractista designarà al seu "Delegat d'obra", en les condicions que determinen les clàusules 5 i 6 del Plec de Clàusules Administratives Generals", per a la Contractació d'obres de l'Estat.

En relació a "L'oficina d'obra" i "Llibre d'obres", hom es regirà pel que disposen les clàusules 7, 8 i 9 de l'esmentat "plec de Clàusules Administratives Generals". El Contractista està obligat a dedicar a les obres el personal tècnic que es va comprometre en la licitació. El personal del Contractista col·laborarà amb el Director i la Direcció, pel normal compliment de les seves funcions.

1.3. Compliment de les Disposicions Vigents

Hom es regirà pel que s'estipula a les Clàusules 11, 16, 17 i 19 del "Plec de Clàusules Administratives Generals".

Així mateix, acomplirà amb els requisits vigents per a magatzematge i utilització d'explosius, carburants, prevenció d'incendis, etc. i s'ajustarà a allò assenyalat en el codi de circulació, Reglament de la Policia i conservació de carreteres, "Reglamento Electrotécnico de baja Tensión" i a totes les disposicions vigents que siguin d'aplicació als treballs que, directament o indirectament, siguin necessaris per a l'acompliment del Contracte.

1.4. Indemnitzacions per compte del Contractista.

Hom es regirà pel que disposa l'article 134 del Reglament General de Contractació de l'Estat i la clàusula 12 del "Plec de Clàusules Administratives Generals".

Particularment el Contractista haurà de reparar, al seu càrrec, els serveis públics o privats fets malbé, indemnitzant a les persones o propietats que resultin perjudicades. El Contractista adoptarà les mesures necessàries per tal d'evitar la contaminació de rius, llacs i dipòsits d'aigua, així com del medi ambient, per l'acció de combustibles, olis, lligants, fums, etc., i serà responsable dels danys i perjudicis que es puguin causar.

El Contractista haurà de mantenir durant l'execució de l'obra i refer al seu acabament, les servituds afectades, conforme estableix la clàusula 20 de l'esmentat "Plec de Clàusules Administratives Generals", sent a compte del Contractista els treballs necessaris per a tal fi.

1.5. Despeses a càrrec del Contractista.

A més de les despeses i taxes que se citen a les clàusules 13 i 38 del "Plec de Clàusules Administratives Generals", aniran a càrrec del Contractista, si en el capítol II d'aquest Plec o en el Contracte no es preveu explícitament el contrari, les següents despeses:

- despeses corresponents a instal·lacions i equips de maquinària.
- despeses de construcció i retirada de tota classe de construccions auxiliars, instal·lacions, ferramentes, etc.
- despeses de llogaters o adquisició de terrenys per a dipòsits de maquinària i materials.
- despeses de protecció de materials arregats i de la pròpia obra, contra tot deteriorament.
- despeses de muntatge, conservació i retirada d'instal·lacions per subministrament d'aigua i energia elèctrica, necessaris per a l'execució de les obres, així com els drets, taxes o impostos de presa, comptadors, etc.
- despeses i indemnitzacions que es produeixin en les ocupacions temporals.
- despeses d'explotació i utilització de préstecs, pedreres, lleres i abocadors.
- despeses de retirada de materials rebutjats, evacuació de restes, neteja general de l'obra i zones confrontades, afectades per les obres, etc.
- despeses de permisos o llicències necessàries per Expropiacions i Serveis afectats.
- Qualsevol altre tipus de despesa no especificada es considerarà inclosa en els preus unitaris Contractats.

1.6. Replanteig de les obres

El Contractista realitzarà tots els replantejaments parcials que siguin necessaris per a la correcta execució de les obres, els quals han de ser aprovats per la Direcció. Haurà de materialitzar, també, sobre el terreny, tots els punts de detall que la Direcció consideri necessari per a l'acabament exacte de les diferents unitats. Tots els materials, equips i mà d'obra necessaris per a aquests treballs aniran a càrrec del Contractista.

1.7. Materials

A més del que es disposa a les clàusules 15, 34, 35, 36 i 37 del "Plec de Clàusules Administratives Generals", hauran d'observar-se les següents prescripcions:

Si les procedències de materials estiguessin fixades en els documents Contractuals, el Contractista haurà d'utilitzar obligatòriament les esmentades procedències, llevat de l'autorització expressa del Director de l'obra. Si fos imprescindible, a judici de la Propietat, canviar aquell origen o procedència, hom es regirà pel que es disposa a la clàusula 60 del "Plec de clàusules Administratives Generals".

Si per no complir les prescripcions del present Plec, es rebutgen els materials que figuren com a utilitzables sols en els documents informatius, el Contractista tindrà l'obligació d'aportar altres materials que compleixin les prescripcions, sense que per això tingui dret a un nou preu unitari.

El Contractista obtindrà a càrrec seu l'autorització per a la utilització de préstecs, i es farà càrrec, a més, al seu compte de totes les despeses, cànon, indemnitzacions, etc., que es presentin.

El Contractista notificarà a la Direcció de l'Obra, amb suficient antelació, les procedències dels materials que es

proposa utilitzar, aportant les mostres i les dades necessàries, tant pel que es refereix a la quantitat com a la qualitat.

En cap cas podran ser arreplegats i utilitzats a l'obra materials si la seva procedència no ha estat aprovada pel Director.

1.8. Desviaments Provisionals

El Contractista executarà o condicionarà en el moment oportú les carreteres, camins i accessos provisionals pels desviaments que imposin les obres en relació amb el tràfic general i amb els accessos dels confrontants, d'acord amb les definicions del Projecte o a les instruccions que rebi de la Direcció. Els materials i les unitats d'obra que comporten les esmentades obres provisionals, compliran totes les prescripcions del present Plec com si fossin obres definitives.

Aquestes obres seran d'abonament, llevat que en el Capítol II es digui expressament el contrari, amb càrrec a les partides alçades que per tal motiu figurin en el Pressupost o, en cas que no hi siguin, valorats als preus del Contracte.

Si aquests desviaments no fossin estrictament necessaris per a l'execució normal de les obres, a judici de la Direcció, sent, per tant, conveniència del Contractista per a facilitar o accelerar l'execució de les obres, no seran d'abonament.

Tampoc seran d'abonament els camins d'obra, com accessos, pujades, ponts provisionals, etc., necessaris per a la circulació interior de l'obra o pel transport de materials a l'obra, o per accessos i circulació del Personal de la Propietat i visites d'obra. Malgrat tot, el Contractista haurà de mantenir els esmentats camins d'obra i accessos en bones condicions de circulació.

La conservació durant el termini d'utilització d'aquestes obres provisionals serà a càrrec del Contractista.

1.9. Abocadors

Llevat de manifestació expressa contrària al capítol II del present Plec, la localització d'abocadors així com les despeses que comporti la seva utilització, seran a càrrec del Contractista.

Ni la distància més gran dels abocadors, en relació a la hipòtesi feta en la justificació del preu unitari que s'inclou als Annexos de la Memòria, ni l'omissió, en l'esmentada justificació, de l'operació de transport als abocadors, seran causa suficient per a al·legar modificació del preu unitari que apareix al quadre de preus o al·legar que la unitat d'obra corresponent no inclou l'esmentada operació de transport a l'abocador, sempre que en els documents Contractuals es fixi que la unitat inclou aquest transport.

Si en els amidaments i documents informatius del Projecte se suposa que el material obtingut de l'excavació, de l'aplanament, fonaments o rases ha d'utilitzar-se per terraplè, replens, etc., i la Direcció d'Obra rebutja l'esmentat material per no complir les condicions del present Plec, el Contractista haurà de transportar l'esmentat material a abocadors, sense dret a cap abonament complementari en la corresponent excavació, ni increment del preu del Contracte per haver d'emprar majors quantitats de material procedent de préstecs.

El Director de les obres podrà autoritzar abocadors en zones baixes de les parcel·les, amb la condició que els productes abocats siguin estesos i compactats correctament. Les despeses de l'esmentada extensió i compactació dels materials seran a compte del Contractista, per considerar-se incloses en els preus unitaris.

1.10. Explosius

L'adquisició, transport, magatzematge, conservació, manipulació i utilització de metxes, detonadors i explosius es regirà per les disposicions vigents a l'efecte, completades amb les instruccions que figurin en el Projecte o dicti la Direcció d'Obra.

Anirà a càrrec del Contractista l'obtenció de permisos i llicències per a la utilització d'aquests mitjans, així com el pagament de les despeses que els esmentats permisos comportin.

El Contractista estarà obligat al compliment estricte de totes les normes existents en matèria d'explosius i

execució de voladures.

La Direcció podrà prohibir la utilització de voladures o de determinats mètodes que consideri perillosos, encara que l'autorització dels mètodes utilitzats no eximeix al Contractista de la responsabilitat dels danys causats.

El Contractista subministrarà i col·locarà els senyals necessaris per tal d'advertir al públic del seu treball amb explosius. El seu emplaçament i estat de conservació garantiran en qualsevol moment la seva perfecta visibilitat.

En tot cas, el Contractista serà responsable dels danys que derivin de la utilització d'explosius.

1.11. Servituds i Serveis Afectats

En relació a les servituds existents es regirà pel que s'estipula en la clàusula 20 del "Plec de Clàusules Administratives Generals". A aquest efecte, també es consideraran servituds relacionades en el "Plec de Prescripcions", aquelles que apareixen definides en els Plànols del Projecte.

Els objectes afectats seran traslladats o retirats per les Companyies i Organismes corresponents. Malgrat tot, tindrà l'obligació de realitzar els treballs necessaris per a la localització, protecció o desviament, en tot cas, dels serveis afectats de poca importància, que la Direcció consideri convenient per a la millora del desenvolupament de les obres, si bé aquests treballs seran de pagament al Contractista, ja sigui amb càrrec a les partides alçades existents a l'efecte en el Pressupost o per unitats d'obra, amb aplicació dels preus del Quadre de Preus Núm. 1. En el seu defecte es regirà pel que s'estableix en la clàusula 60 del Plec de Clàusules Administratives Generals".

1.12. Preus Unitaris

El preu unitari que apareix en lletra en el Quadre de Preus Núm. 1, serà el que s'aplicarà als amidaments per a obtenir l'import d'Execució Material de cada unitat d'obra.

Complementàriament al que es prescriu a la clàusula 51 del "Plec de Clàusules Administratives Generals", els preus unitaris que figuren en el Quadre de Preus Núm. 1 inclouen sempre, llevat de prescripció expressa en contra d'un document contractual i encara que no figuren a la descomposició de preus, els següents conceptes: Subministrament (inclòs drets de patent, cànon d'extracció, etc.), transport, amassament, manipulació i utilització de tots els materials usats en l'execució de la corresponent unitat d'obra; les despeses de mà d'obra, maquinària, mitjans auxiliars, ferramentes, instal·lacions, etc.; les despeses de tot tipus d'operacions normalment o incidentalment necessàries per tal d'acabar la unitat corresponent i els costos indirectes.

La descomposició dels preus unitaris que figura en el Quadre de Preus núm. 2 és d'aplicació exclusiva a les unitats d'obra incompletes. El Contractista no podrà reclamar modificació dels preus en lletra del Quadre Núm. 1, per les unitats totalment executades, per errades i omissions en la descomposició que figura en el Quadre de Preus núm. 2.

Si fins i tot, en la justificació del preu unitari que apareix en el corresponent Annex a la Memòria, s'utilitzen hipòtesis no coincidents amb la forma real d'executar les obres (jornals i mà d'obra necessària, quantitat, tipus i cost horari de maquinària; preu i tipus dels materials bàsics, procedència o distàncies de transport, número i tipus d'operacions necessàries per a completar la unitat d'obra, dosificació, quantitat de materials, proporció de diferents components o diferents preus auxiliars, etc.), els esmentats costos no podran argüir-se com a base per a la modificació del corresponent preu unitari, ja que els caps s'han fixat a l'objecte de justificar l'import del preu unitari i estan continuats en un document fonamentalment informatiu.

La descripció de les operacions i materials necessaris per a executar cada unitat d'obra, que figura en els corresponents Articles del present Plec, no és exhaustiva sinó enunciativa, per a la millor comprensió dels conceptes que comprèn la unitat d'obra. Per això, les operacions o materials no relacionats però necessaris per a executar la unitat, es consideraran inclosos en el preu unitari corresponent.

1.13. Partides Alçades

Les partides que figuren com de "pagament íntegre" en les Prescripcions Tècniques Particulars, als Quadres

de Preus o als Pressupostos Parcials o Generals, es pagaran íntegrament al Contractista, un cop realitzats els treballs als quals corresponen.

Les partides alçades "a justificar" es pagaran d'acord amb allò que s'estipula a la clàusula 52 del "Plec de Clàusules Administratives Generals"; es justificaran a partir (el Quadre de Preus núm. 1 i, en llur defecte, a partir dels preus unitaris de la Justificació de Preus.

En cas d'abonament "segons factura", el Contractista tindrà en compte, en el càlcul de la seva oferta econòmica, les despeses corresponents a pagaments per Administració, la que s'abonarà únicament l'import de les factures.

1.14. Termini de Garantia

El termini de garantia de l'obra serà d'un (1) any, comptat a partir de la Recepció Provisional, llevat que en el Capítol II del present Plec o en el Contracte es modifiqui expressament aquest termini.

Aquest termini s'estendrà a totes les obres executades sota el mateix Contracte (obra principal, balisament, senyalització i barreres, plantacions, instal·lacions elèctriques, edificacions, obres auxiliars, etc.)

En cas de recepcions parcials, regirà el que disposa l'article 171 del Reglament General de Contractació de l'Estat.

1.15. Conservació de les Obres

Definició: Es defineix com a conservació de l'obra, els acabats, entreteniment i reparació, i tots aquells treballs que siguin necessaris per a mantenir les obres en perfecte estat de funcionament i policia. L'esmentada conservació s'estén a totes les obres executades sota el mateix Contracte.

A més del que es prescriu en el present Article, es regirà pel que es disposa a la clàusula 22 del "Plec de Clàusules Administratives Generals".

El present Article serà d'aplicació des del moment d'endegament de les obres fins a la recepció definitiva. Totes les despeses originades en aquest concepte seran a compte del Contractista.

Seràn a càrrec del Contractista la reposició d'elements que s'hagin deteriorat o que hagin estat objecte de robatori. El Contractista haurà de tenir en compte, en el càlcul de les seves proposicions econòmiques, les despeses corresponents a les reposicions esmentades o a les assegurances que siguin convenientes a les reposicions esmentades o a les assegurances que siguin convenientes.

1.16. Disposicions aplicables

A més de les disposicions esmentades explícitament als articles del present Plec, seran d'aplicació totes les disposicions vigents en el moment de la realització dels treballs, i que hagin pogut entrar en vigor en posterioritat a la redacció del Projecte i les disposicions Descrites en l'Annex de Normativa Vigent.

També es complirà la legislació que substitueixi, modifiqui o complementi les disposicions esmentades i la nova legislació aplicable que es promulgui, sempre que estigui vigent amb anterioritat a la data del Contracte. En cas de contradicció o simple complementació de diverses normes es tindran en compte, en tot moment, les condicions més restrictives.

1.17. Existència de Tràfic durant l'execució de les Obres d'Urbanització i Edificació.

L'existència de determinats vials que s'hagin de mantenir en servei durant l'execució de les obres, no serà motiu de reclamació econòmica per part del Contractista. El Contractista programarà l'execució de les obres, de manera que les interferències siguin mínimes i si s'escau, construirà els desviaments provisionals que siguin necessaris, sense que això sigui motiu d'increment del preu del Contracte. Les despeses ocasionades pels anteriors conceptes i per la conservació dels vials de servei esmentats es consideraran incloses en els preus del Contracte i en cap moment podran ser objecte de reclamació. En el cas que això anterior impliqui la necessitat d'executar determinades parts de les obres per fases, aquestes seran definides per la Direcció de les Obres i el possible cost addicional es considerarà com en l'apartat anterior.

1.18. Interferències amb altres Contractistes.

El Contractista programarà els treballs de manera que, durant el període d'execució de les obres, sigui possible executar treballs de jardineria, Obres Complementàries com poden ser execució de xarxes elèctriques, telefòniques o altres treballs. En aquest cas, el Contractista complirà les ordres de la Direcció de les obres, a fi de delimitar les zones amb determinades unitats d'obra totalment acabades, per tal d'endegar els treballs complementaris esmentats. Les possibles despeses motivades per eventuais paralizacions o increments de cost, deguts a l'esmentada execució per fases, es consideraran incloses en els preus del Contracte i no podran ser en cap moment, objecte de reclamació.

1.19. Existència de servituds i serveis existents.

Quan sigui necessari executar determinades unitats d'obra, en presència de servituds de qualsevol tipus, o de serveis existents, que sigui necessari respectar, o bé quan s'escaigui l'execució simultània de les obres i la substitució o reposició de serveis afectats, el Contractista estarà obligat a emprar els medis adequats per a l'execució dels treballs, de manera que eviti la possible interferència i el risc d'accidents de qualsevol tipus.

El Contractista sol·licitarà a les diferents entitats subministradores o propietaris de Serveis, plànols de definició de la posició dels esmentats serveis i localitzarà i descobrirà les canonades de serveis enterrats mitjançant treballs d'excavació manual. Les despeses originades o les disminucions de rendiment originades es consideraran incloses en els preus unitaris i no podran ser objecte de reclamació.

1.20. Desviament de Serveis.

Abans de començar les excavacions, el Contractista, fonamentat en els plànols i dades de que disposi, o mitjançant la visita als serveis, si és factible, haurà d'estudiar i replantejar sobre el terreny els serveis i instal·lacions afectades, considerar la millor manera d'executar els treballs per no fer-los malbé i assenyalar aquells que, en últim cas, consideri necessari modificar.

Si el Director de les obres es mostra conforme, sol·licitarà de l'Empresa i organismes corresponents, la modificació d'aquestes instal·lacions. Aquestes operacions es pagaran mitjançant factura. En cas d'existir una partida per a abonar els esmentats treballs, el Contractista tindrà en compte, en el càlcul de la seva oferta econòmica, les despeses corresponents a pagaments per Administració, ja que s'abonarà únicament l'import de les factures.

Malgrat tot, si amb la fi d'accelerar les obres, les empreses interessades recapten la col·laboració del Contractista, aquest haurà de prestar l'ajut necessari.

1.21. Mesures d'Ordre i Seguretat.

El Contractista resta obligat a adoptar les mesures d'ordre i seguretat necessàries per a la bona i segura marxa dels treballs.

En tot cas, el constructor serà únicament i exclusivament el responsable, durant l'execució de les obres, de tots els accidents o perjudicis que pugui tenir el seu personal, o causats a alguna altra persona o Entitat. En conseqüència el Constructor assumirà totes les responsabilitats annexes al compliment de la Llei sobre accidents de treball, de 30 de gener de 1.900, i disposicions posteriors. Serà obligació del Constructor la Contractació de l'Assegurança contra el risc per incapacitat permanent o mort dels seus obrers i tenir-los donats d'alta a la Seguretat Social.

1.22. Abonament d'Unitats d'obra.

Els conceptes mesurats per a totes les unitats d'obra, i la manera d'abonar-los, d'acord amb el Quadre de Preus núm. 1, s'entendrà que es refereixen a unitats d'obra totalment acabades. En el càlcul de la proposició econòmica s'haurà de tenir en compte que qualsevol material o treball necessari pel correcte acabament de la unitat d'obra, o per assegurar el perfecte funcionament de la unitat construïda en relació a la resta de construcció, es considerarà inclòs en els preus unitaris del Contracte, no podent ser objecte de sobrepreu. La ocasional omissió dels esmentats elements en els documents del Projecte no podrà ser objecte de reclamació ni de preu contradictori, per considerar-se expressament inclòs en els preus del Contracte. Els materials i

operacions esmentats són els considerats com a necessaris a la normativa d'obligat compliment.

1.23. Control d'Unitats d'obra.

La Direcció d'obra demanarà als laboratoris homologats pressupostos sobre control de qualitat de les unitats d'obra, escollint el que sigui més adient per a les condicions de l'obra. L'import correrà a càrrec de la Propietat.

El laboratori encarregat del control d'obra realitzarà tots els assaigs del programa, prèvia sol·licitud de la Direcció Facultativa de les obres, d'acord amb el següent esquema de funcionament;

- 1) A criteri de la Direcció Facultativa es podrà ampliar o reduir el nombre de controls que s'abonaran, sempre, a partir dels preus unitaris acceptats.
- 2) Els resultats de cada assaig es comunicaran simultàniament a la Direcció de les obres i a l'Empresa Constructora. En cas de resultats negatius, s'anticiparà la comunicació telefònicament, a fi de prendre les mesures necessàries amb urgència.

1.24. Clàusula addicional xarxa d'abastament d'aigües.

El Contractista haurà de tenir en compte en la seva oferta econòmica que les obres relatives al subministrament i al muntatge de tots els materials que conformen les xarxes d'abastament d'aigües, hauran d'ésser subcontractades a la corresponent Companyia d'Aigües concessionària del Servei Municipal.

Per tant es convenient que per a la redacció de l'estudi econòmic el Contractista, independentment de les previsions del projecte, recapti l'oferta econòmica actualitzada de les corresponents Companyies d'Aigües ja que aquesta serà la que prevaldrà en l'execució de les xarxes d'abastament.

2. UNITATS D'OBRA CIVIL

2.1. Materials Bàsics

Tots els materials bàsics que s'empraran durant l'execució de les obres, seran de primera qualitat i acompliran les especificacions que s'exigeixen als materials del Plec de Prescripcions Tècniques Generals per a obres de Carreteres i Ponts del M.O.P.U. (Juliol 1976) i Instruccions, Normes i Reglaments de la legislació vigent.

2.2. Esbrossada i neteja dels terrenys

Definició

Es defineix com aclariment i esbrossada del terreny, el treball consistent en extreure i retirar, de les zones designades, tots els arbres, soques, plantes, malesa, brossa, runes, escombraries, o qualsevol altre material no desitjable.

La seva execució inclou les operacions següents:

- Excavació dels materials objecte d'aclariment i esbrossada.
- Retirada dels materials objecte d'aclariment i esbrossada.

Tot això realitzat d'acord amb les presents especificacions i amb les dades que, sobre el particular, inclouen els corresponents documents del Projecte.

Execució de les obres.

Les operacions d'excavació s'efectuaran amb les precaucions necessàries per aconseguir unes condicions de seguretat suficients i evitar danys a les estructures existents, d'acord amb el que, sobre això, ordeni l'encarregat Facultatiu de les obres, el qual designarà i marcarà els elements que calgui conservar intactes.

Per a disminuir al màxim el deteriorament dels arbres que calgui conservar es procurarà que, els que s'han d'aterrar, caiguin cap el centre de la zona objecte de neteja. Quan sigui necessari evitar danys a d'altres arbres, en el tràfic per carretera o ferrocarril, o a estructures properes, els arbres s'aniran trossejant per llur branca i tronc progressivament. Si per tal de protegir aquests arbres o altra vegetació destinada a romandre en un lloc, es precisa aixecar barreres o utilitzar qualsevol altre mitjà, els treballs corresponents s'ajustaran al que, sobre el particular, ordeni l'encarregat Facultatiu de les obres.

Als rebaixos, totes les soques i arrels més grans de deu centímetres (10 cm.) de diàmetre, seran eliminades fins a una profunditat no inferior a cinquanta centímetres (50 cm.) per sota de l'esplanada.

Del terreny natural sobre el que s'ha d'assentar el terraplè, s'eliminaran totes les soques o arrels amb un diàmetre superior a deu centímetres (10 cm.), a fi que no en quedi cap dintre del ciment del terraplè ni a menys de quinze centímetres (15 cm.) de profunditat sota la superfície natural del terreny. També s'eliminaran sota els terraplens de poca cota, fins a una profunditat de cinquanta centímetres (50 cm.) per sota de l'esplanada.

Aquells arbres que ofereixin possibilitats comercials, seran esporgats i netejats; després es tallaran en trossos adequats i, finalment, s'emmagatzemaran acuradament al llarg del tirat, separats dels munts que han de ser cremats o llençats. La longitud dels trossos de fusta serà superior a tres metres (3 m.) si ho permet el tronc. Ara bé, abans de procedir a tallar arbres, el Contractista haurà d'obtenir els consegüents permisos i autoritzacions, si s'escau, sent al seu càrrec qualsevol tipus de despesa que ocasioni el concepte esmentat.

Els treballs es realitzaran de forma que produeixin la menor molèstia possible als ocupants de les zones pròximes a les obres.

Cap fita-marca de propietat o punt de referència de dades topogràfiques, de qualsevulla classe, serà feta malbé o desplaçada fins que un agent autoritzat hagi referenciat, d'alguna altra forma, la seva situació o aprovat el seu desplaçament.

La retirada dels materials objecte d'aclariment i esbrossada es farà com es diu a continuació:

Tots els subproductes forestals, excepte la llenya de valor comercial, seran cremats d'acord amb el que, sobre això, ordeni el Facultatiu encarregat de les obres. Els materials no combustibles seran retirats pel Contractista de la manera i als llocs que assenyali el Facultatiu encarregat de les obres.

Amidament i abonament

S'acomplirà, en tot moment, el que es prescriu al P.G.4.

L'amidament i abonament es realitzarà per metres quadrats (m².) realment esbrossats, i exempts de material.

El preu inclou la càrrega i transport a l'abocador dels materials, i totes les operacions esmentades a l'apartat precedent.

Simultàniament a les operacions d'esbrossada es podrà excavar la capa de terra vegetal. Les terres vegetals es transportaran a l'abocador o s'arreglaran a les zones que indiqui la Direcció de les obres, a fi de ser emprades per a formació de zones verdes. Aquestes terres es mesuraran i s'abonaran al preu de l'excavació, en qualsevol tipus de terreny. El transport a l'abocador, o a l'amassament intermedi esmentat, es considerarà inclòs als preus unitaris del Contracte.

2.3. Excavacions en qualsevol tipus de terreny

Les excavacions s'executaran d'acord amb els plànols del Projecte, i amb les dades obtingudes del replanteig general de les obres, els Plànols de detall, i les ordres de la Direcció de les obres.

La unitat d'excavació inclourà l'ampliació, millora o rectificació dels talussos de les zones de desmunt, així com llur refi i l'execució de cunetes provisionals o definitives. La rectificació del talussos, ja esmentada, s'abonarà al preu d'excavació del Quadre de Preus núm. 1.

Quan les excavacions arribin a la rasant de la plataforma, els treballs que s'executaran per a deixar l'esplanada refinada, compactada i totalment preparada per a endegar la col·locació de la sub-base granular, estaran inclosos al preu unitari de l'excavació. Si l'esplanada no aconsegueix les condicions de capacitat portant necessàries, el Director de les obres podrà ordenar una excavació addicional en sub-rasant, que serà mesurada i abonada mitjançant el mateix preu definitiu per a totes les excavacions.

Les excavacions es consideraran no classificades, i es defineixen amb un preu únic per a qualsevol tipus de terreny. L'excavació especial de talussos en roca s'abonarà al preu únic definitiu d'excavació.

Si durant les excavacions apareixen fonts o filtracions motivades per qualsevol causa, s'executaran els treballs d'acord amb les indicacions existents a la normativa vigent, i es consideraran inclosos en els preus d'excavació.

Als preus de les excavacions està inclòs el transport a qualsevulla distància. Si a criteri del Director de les obres els materials no són adequats per a la formació de terraplens, es transportaran a l'abocador, no sent motiu de sobrepreu el possible increment de distància de transport. El Director de les obres podrà autoritzar l'abocat de materials a determinades zones baixes de les parcel·les assumint el Contractista l'obligació d'executar els treballs d'estesa i compactació, sense reclamar compensació econòmica de cap tipus.

El replè de parcel·les definit, en cap cas podrà superar les cotes de les voreres més pròximes.

Amidament i abonament

Es mesurarà i abonarà per metres cúbics (m3) realment excavats, mesurant per diferència entre els perfils presos abans i després dels treballs.

No són abonables els despreniments o els augments de volum sobre les seccions que prèviament s'hagin fixat en aquest Projecte.

Per a l'efecte dels amidaments de moviment de terra, s'entén per metre cúbic d'excavació el volum corresponent a aquesta unitat, referida al terreny tal com es trobi on s'hagi d'excavar.

S'entén per volum de terraplè, o replè, el que correspon a aquestes obres, després d'executades i consolidades, segons el que es preveu en aquestes condicions.

Advertència sobre els preus de les excavacions

A més del que s'especifica als articles anteriors, i a d'altres on es detalla la forma de l'execució de les excavacions, haurà de tenir-se en compte el següent:

El Contractista, en executar les excavacions, s'atindrà sempre als plànols i instruccions del Facultatiu. En cas que l'excavació a executar no fos suficientment definida, sol·licitarà l'aclariment necessària abans de procedir a la seva execució. Per tant, no seran d'abonament els despreniments ni els augments de seccions no previstos al Projecte o fixats pel Director Facultatiu.

Contràriament, si seguint les instruccions del Facultatiu, el Contractista executés menor volum d'excavació que el que hauria de resultar de tots els plànols, o de les prescripcions fixades, sols es considerarà d'abonament el volum realment executat.

En tots els casos, els buits que quedin entre les excavacions i les fàbriques, inclòs resultants dels despreniments, s'hauran d'emplenar amb el mateix tipus de material, sense que el Contractista rebi, per això, cap quantitat addicional.

En cas de dubte sobre la determinació del preu d'una excavació concreta, el Contractista s'atindrà al que decideixi el Director Facultatiu, sense ajustar-se al que, a efectes de valoració del Pressupost, figuri als Pressupostos Parcial del Projecte.

S'entén que els preus de les excavacions comprenen, a més de les operacions i despeses ja indicades, tots els auxiliars i complementaris, com són: instal·lacions, subministrament i consum d'energia per a enllumenat i força, subministrament d'aigües, ventilació, utilització de qualsevulla classe de maquinària amb totes llurs despeses i amortitzacions, etc. així com els entrebancs produïts per les filtracions o per qualsevol altre motiu.

2.4. Terraplens

Consisteixen en l'estesa i compactació de materials terrencs procedent d'excavacions o préstecs. Els materials per a formar terraplens acompliran les especificacions de la Normativa vigent. L'equip necessari per a efectuar la seva compactació es determinarà per l'encarregat Facultatiu, en funció de les característiques del material a compactar, segons el tipus d'obra.

El Contractista podrà utilitzar un equip diferent, però això necessitarà l'autorització del Facultatiu Director, que sols la concedirà quan, amb l'equip proposat pel Contractista, obtingui la compactació requerida, al menys, al mateix grau que amb l'equip proposat pel Facultatiu encarregat.

El ciment del replè es prepararà de forma adequada, per tal de suprimir discontinuïtats a les superfícies, efectuant els treballs necessaris de refi i compactació.

A continuació s'estendrà el material en tongades de gruix uniforme i suficientment reduït per a que, amb els mitjans disponibles, s'obtingui, en tot el seu gruix, el grau de compactació exigít. Els materials de cada tongada seran de característiques uniformes, i si no ho fossin s'aconseguirà aquesta uniformitat barrejant-los convenientment amb els mitjans adequats per a això.

No s'entendrà cap tongada mentre no s'hagi comprovat que la superfície subjacent acompleixi les condicions exigides i, per tant, sigui autoritzada la seva estesa per l'encarregat Facultatiu. En cas que la tongada subjacent s'hagi reblanít per una humitat excessiva, no s'estendrà la següent.

Amidament i abonament

Es mesuraran i abonaran per metre cúbic (m³) realment executat i compactat al seu perfil definitiu, mesurant per diferència entre perfils presos abans i després dels treballs.

El material a utilitzar serà en algun cas, provinent de l'excavació a la traça; en aquest cas el preu del replè inclou la càrrega, transport, estesa, humectació, compactació i anivellació.

En cas que el material vingui de préstecs, el preu corresponent inclou l'excavació, carrega, transport, estesa, humectació, compactació, anivellació i cànon de préstec corresponent.

En qualsevol dels dos casos esmentats, el preu serà únic sempre que els préstecs s'obtinguin d'excavació de parcel·les del polígon. El Director de les Obres podrà autoritzar l'excavació a determinades parcel·les, a fi d'obtenir materials de préstecs. L'esmentada excavació de préstecs a les parcel·les, en cap cas podrà rebaixar el terreny de les parcel·les per sota de les cotes de les voreres més pròximes.

Els terraplens considerats com a replens localitzats o pedraplens, s'executaran d'acord amb la normativa vigent al respecte, però es mesuraran i abonaran com les unitats de terraplè.

Terraplè de sòls seleccionats de préstecs exteriors al polígon

Quan sigui necessari obtenir els materials per a formar terraplens de préstecs exteriors al polígon, el preu del terraplè inclourà el cànon d'extracció, excavació, càrrega, transport a qualsevulla distància, estesa, humectació, compactació, anivellació i la resta d'operacions necessàries per a deixar totalment acabada la unitat de terraplè.

El Contractista haurà de localitzar les zones de préstecs, obtenir els permisos i llicències que siguin necessaris i, abans de començar les excavacions, haurà de sotmetre a l'aprovació del Director de les obres les zones de préstec, a fi de determinar si la qualitat dels sòls és suficient.

2.5. Demolicions i reposicions

Definició

Es defineix com a demolició, l'operació d'enderrocament de tots els elements que obstaculitzin la construcció d'una obra o que sigui necessari fer desaparèixer, per a donar per finalitzada l'execució de l'obra.

La seva execució inclou les operacions següents:

- Enderrocament o excavació de materials.
- Retirada dels materials resultants a abocadors o al lloc d'utilització o amassament definitiu.

Tot això realitzat d'acord amb les presents especificacions i amb les dades que, sobre el que ens ocupa, inclouen la resta dels documents del Projecte.

Execució de les obres

L'execució de les obres comprèn l'enderrocament o excavació de materials. Aquestes operacions s'efectuaran amb les precaucions necessàries per a l'obtenció d'unes condicions de seguretat suficients i evitar danys a les estructures existents, d'acord amb el que ordeni el Facultatiu encarregat de les obres, qui designarà i marcarà els elements que s'hagin de conservar intactes, així com els llocs d'amassament i la forma de transport

d'aquells.

Amidament i abonament

Es mesuraran i abonaran als preus del Quadre de Preus Núm. 1. El preu corresponent inclou la càrrega sobre camions i el transport a l'abocador o lloc d'utilització, així com la manipulació dels materials i mà d'obra necessària per a la seva execució.

Sols seran d'abonament les demolicions de fàbriques antigues, però no s'abonaran els trencaments de canonades, de qualsevulla mena i format.

El Contractista té l'obligació de dipositar els materials que, procedents d'enderrocs, consideri de possible utilització o d'algun valor, al lloc que els hi assigni el Director Facultatiu de l'Obra.

Reposicions

S'entén per reposició, la reconstrucció d'aquelles fàbriques que hagi estat necessari enderrocar per a l'execució de les obres; s'han de realitzar de tal forma que les esmentades fàbriques han de quedar en les mateixes condicions que abans de començar les obres.

Les característiques d'aquestes seran les mateixes que les dels enderrocaments, amb el mateix grau de qualitat i textura.

La demolició s'abonarà als preus corresponents del Quadre de Preus Núm. 1. les reposicions s'abonaran als preus del Quadre de Preus no. 1, com si es tractés d'obres de nova construcció.

2.6. Sub-base Granulars

Condicions generals

Els materials a utilitzar a les sub-bases granulars seran àrids naturals o procedents del picament i trituració de pedra de pedrera o grava natural, sorres, escòries, sòls seleccionats o materials locals exempts d'argila, marga o altres matèries estranyes.

En tot moment s'acompliran les especificacions de la Normativa vigent. Abans de col·locar la sub-base granular es comprovarà, amb especial atenció, la qualitat dels treballs de refí i compactació de l'esplanada i s'executaran els assaigs necessaris.

Els percentatges d'humitat del material i de l'esplanada seran els correctes, i es comprovaran els pendents transversals de la plataforma.

Amidament i abonament

Es mesurarà i abonarà per metres cúbics (m³.) realment executats i compactats, mesurats sobre els plànols del Projecte.

El preu inclourà la preparació de la superfície d'assentament, el cànon d'extracció, càrrega, transport a qualsevulla distància i la resta d'operacions necessàries per a deixar completament acabada la unitat.

2.7. Base Granular

S'acompliran, en tot moment, les especificacions de la Normativa vigent. Abans de col·locar la capa de base granular es comprovarà, amb especial atenció, la qualitat dels treballs de refí i compactació de la capa de sub-base, i s'executaran els assaigs necessaris. Els percentatges d'humitat del material i de la superfície de sub-base seran els correctes, i es comprovaran els pendents transversals.

En el cas d'emprar base d'origen granític es comprovarà el grau de friabilitat de l'àrid, mitjançant assaig CBR o similar; en tot moment l'índex CBR serà > 80.

Amidament i abonament

Es mesurarà i abonarà per metre cúbic realment executat i compactat, mesurat sobre els plànols del Projecte.

El preu inclourà el cànon d'extracció, càrrega, transport a qualsevulla distància i la resta d'operacions necessàries per a deixar completament acabada la unitat.

2.8. Paviments

Abans de procedir a l'estesa de la capa del ferm immediatament superior a la capa de base, es comprovarà amb especial atenció la qualitat dels treballs de refi i compactació de l'esmentada capa de base i s'executaran els assaigs necessaris. Els percentatges d'humitat del material i de la superfície de base seran els correctes i es comprovaran els pendents transversals.

2.8.1. Asfàltics

Les mesclures asfàltiques en calent seran aprovades per a llur ús per l'encarregat Facultatiu, i llur qualitat, característiques i condicions s'ajustaran a la Instrucció pel control de fabricació i posta en obra de mesclures bituminoses, així com a les Instruccions Vigents, sobre fermes flexibles. Acompliran, en tot moment, les especificacions de la Normativa vigent.

Es mesuraran i abonaran per Tones (T) calculades a partir dels metres quadrats (m²) de paviment executat, i amb el gruix definit als plànols del Projecte i la densitat real obtinguda als assaigs.

Els preus inclouran l'execució dels regs d'imprimació i adherència, i de tota l'obra de pavimentació, inclòs el transport, fabricació, estesa, compactació i els materials (àrids, lligants, filler i possibles additius).

2.8.2. Altres paviment

Quant a les especificacions dels materials a emprar, les dosificacions dels mateixos, l'equip necessari per a l'execució de les obres, la forma d'executar-les, així com l'amidament i abonament de les unitats referides al tipus de paviment, tals com tractaments superficials, macadams o paviments de formigó, s'estarà, en tot moment, a allò que disposa la Normativa vigent, llevat dels lligants, que es consideren sempre inclosos a la unitat d'obra definida.

2.9. Excavació i Replè de rases i pous

La unitat d'excavació de rases i pous compren totes les operacions necessàries per a obrir les rases definides per a l'execució del clavegueram, abastament d'aigua, la resta de les xarxes de serveis, definides al present Projecte, i les rases i pous necessaris per a fonaments o drenatges.

Les excavacions s'executaran d'acord amb les especificacions dels plànols del Projecte i Normativa vigent, amb les dades obtingudes del replanteig general de les Obres, els plànols de detall i les ordres de la Direcció de les Obres.

Les excavacions es consideraran no classificades i es defineixen amb un sol preu per a qualsevol tipus de terreny.

L'excavació de roca i l'excavació especial de talussos en roca, s'abonarà al preu únic definit d'excavació.

Si durant l'execució de les excavacions apareixen fonts o filtracions motivades per qualsevulla causa, s'utilitzaran els mitjans que siguin necessaris per a esgotar les aigües. El cost de les esmentades operacions estarà comprès als preus d'excavació.

El preu de les excavacions comprèn també els contraforts que siguin necessàries i el transport de les terres a l'abocador, a qualsevulla distància. La Direcció de les Obres podrà autoritzar, si és possible, l'execució de sobreexcavacions per a evitar les operacions d'apuntament, però els volums sobreexcavats no seran objecte d'abonament. L'excavació de rases s'abonarà per metres cúbics (m³) excavats d'acord amb l'amidament teòric dels plànols del Projecte.

El preu corresponent inclou el subministrament, transport, manipulació i ús de tots els materials, maquinària i mà d'obra necessària per a la seva execució; la neteja i esbrossada de tota la vegetació; la construcció d'obres de desguàs, per tal d'evitar l'entrada d'aigües; la construcció dels apuntalaments i els calçats que es precisin; el transport dels productes extrets al lloc d'ús, als dipòsits o a l'abocador; indemnitzacions a qui calgui, i arranjament de les àrees afectades.

A l'excavació de rases i pous serà d'aplicació l'advertència sobre els preus de les excavacions esmentada a l'article 2.3. del present Plec.

Quant durant els treballs d'excavació apareguin serveis existents, amb independència del fet que s'hagin contemplat o no al Projecte, els treballs s'executaran inclòs amb mitjans manuals, per a no fer malbé aquestes instal·lacions, completant-se l'excavació amb el calçat o penjat en bones condicions de les conduccions d'aigua, gas, clavegueram, instal·lacions elèctriques, telefòniques, etc. o amb qualsevol altre servei que sigui precís descobrir, sense que el Contractista tingui cap dret a pagament per aquests conceptes.

El replè de les rases s'executarà amb el mateix grau de compactació exigida als terraplens (apartat 2.4). El Contractista emprarà els mitjans de compactació lleugers necessaris i reduirà el gruix de les tongades, sense que els esmentats treballs puguin ser objecte de sobrepreu.

Si els materials procedents de les excavacions de rases no són adequats per a llur replè, s'obtidran els materials necessaris dels préstecs interiors al polígon, no sent d'abonament els treballs d'excavació i transport dels esmentats materials de préstecs, i trobant-se inclosos al preu unitari de replè de rases definit al Quadre de Preus núm. 1.

En cas de no poder comptar amb préstecs interiors al polígon, el material a emprar s'abonarà segons preu d'excavació de préstecs exteriors al polígon, definit al Quadre de Preus núm. 1.

2.10. Vorades prefabricades de formigó

Definició

Es un element resistent prefabricat que, col·locat sobre una base adequada, delimita una calçada o una vorera.

Procedència

Aquest tipus de vorada prové de fàbriques especialitzades.

Característiques generals

Les característiques generals seran les definides als plànols del Projecte.

Per a finalitats especials s'admetran vorades de diferents dimensions que les especificades, sempre que siguin aprovades per la Direcció d'obra.

Normes de qualitat

Resistència a la compressió en proveta cúbica tallada amb serra circular diamantada als vint-i-vuit dies (28): mínim tres-cents cinquanta quilograms per centímetre quadrat (350 Kg/cm².)

Desgast per fregament:

- Recorregut : mil metres (1.000 m.)
- Pressió : sis-cents grams per centímetre quadrat (0,6 Kg/cm².)
- Abrasiu : Carborúndum un gram per centímetre quadrat (1gr/cm²) (per via humida).
- Desgast mig en pèrdua d'alçada: menor de dos amb cinc mil·límetres (2.5 mm.)
- Resistència a flexo-compressió: seixanta a vuitanta quilograms per centímetre quadrat (60 a 80 Kg/cm².)

Recepció

Es rebutjaran a l'amassament vorades que presentin defectes, encara que siguin deguts al transport.

No seran de recepció les vorades, la secció transversal de les quals no s'adapti a les dimensions assenyalades a les característiques generals, amb unes toleràncies de més-menys un centímetre (+/-1 cm.)

Amidament i abonament

S'abonaran per metre lineal (ml.), col·locat i totalment acabat, exclòs el formigó de base necessari. Aquest formigó s'abonarà al preu corresponent al Quadre de Preus núm. 1.

2.11. Rigoles

2.11.1. Rigoles de llosetes blanques de morter comprimit per a rigoles.

Definició

Es una rajola composta d'una capa d'empremta, de morter ric en ciment blanc i àrid fi, que forma la cara, i una capa de base de morter menys ric en ciment i àrid més gruixut, que constitueix el dors.

Procedència

Aquesta rigola prové de fàbrica especialitzada.

Característiques generals

Si no es defineixen als plànols, el tipus reglamentari haurà de ser quadrat, de vint centímetres (20 cm.) de costat i vuit centímetres (8 cm) de gruix. La cara superior de desgast serà de dotze mil·límetres (12 mm.) i amb superfície llisa.

Es fabricaran, exclusivament, amb ciment Pòrtland blanc.

Normes de qualitat

Desgast per fregament:

- Recorregut: dos-cents cinquanta metres (250 m.).
- Pressió: sis-cents grams per centímetre quadrat (0,6 Kg/cm²).
- Abrasiu: sorra silícica un gram per centímetre quadrat (1 gr/cm²), (per via humida).
- Desgast mitjà en pèrdua d'alçada: inferior a un amb cinc mil·límetres (1.5 mm.)

Recepció

No seran de recepció les llosetes si llurs dimensions especificat anteriorment, amb unes toleràncies màximes de dos mil·límetres (2 mm.), en més o en menys.

De cada amàs s'assajaran tantes llosetes com indiqui el Director Facultatiu de l'Obra. Si el terme mig dels resultats no abasta els límits previstos, es rebutjarà l'amassament.

Amidament i abonament

S'abonarà per metre lineal (ml.) col·locat i totalment acabat, exclòs el formigó de base necessari. Aquest formigó s'abonarà al preu corresponent del Quadre de Preus n. 1.

2.11.2. Vorades tipus rigola per a aparcaments

Les vorades tipus rigola per a aparcaments seran prefabricades, de formigó, i compliran les especificacions de l'article 2.11. relatives a execució, amidament i abonament.

2.12. Formigons

Es consideren els següents tipus de formigons:

- Formigó HM-20 de 20 N/mm² de resistència característica a vint-i-vuit (28) dies.
- Formigó HA-25 de 25 N/mm² de resistència característica a vint-i-vuit (28) dies.

Tots els formigons acompliran l'EHE, considerant com a definició de resistència característica la d'aquesta Instrucció.

Tots els formigons seran vibrats mitjançant vibradors d'agulla i d'encofrat o regles vibrants.

Es fabricarà sempre amb formigonera, sent el període de batut superior a un minut (1') i inferior al minut i mig (1'30"), i de tal forma que la consistència del formigó sigui totalment uniforme en cada barreja.

A més de les Prescripcions de l'EHE es tindran en compte les següents:

La instal·lació de transport i posta a l'obra es farà de tal forma que el formigó no perdi compacitat ni homogeneïtat.

No es podrà abocar lliurement el formigó des d'una alçada superior a un metre cinquanta centímetres (1,50 m), ni distribuir-ho amb pala a gran distància.

Queda prohibit l'ús de canaletes o trompes pel transport o per la posta a l'obra del formigó sense l'autorització del Facultatiu encarregat.

No es podrà formigonar quan l'aigua pugui perjudicar la resistència o qualsevulla de les característiques del formigó. Per al formigonat, en temps fred o calorós, se seguiran les prescripcions de l'EHE.

Mai no es col·locarà formigó sobre un terreny que estigui gelat.

El pervibrador s'introduirà verticalment a la massa del formigó fresc i es retirarà també verticalment, sense que es mogui horitzontalment mentre que estigui submergit al formigó.

Es procurarà extreure el vibrat a les proximitats dels encofrats per a evitar la formació de bosses de pedres i de coques.

En general, el vibrat del formigó s'executarà d'acord amb les normes especificades a l'EHE.

La situació de les juntes de construcció serà fixada pel Facultatiu Director de manera que compleixin les prescripcions de l'EHE, i procurant que llur nombre sigui el menor possible.

Sempre que s'interrompi el treball, qualsevol que sigui el termini d'interrupció, es cobrirà la junta amb sacs de gerga humits per a protegir-la dels agents atmosfèrics.

Abans de recomençar el treball, es prendran les disposicions necessàries per a aconseguir una bona unió del formigó fresc amb el que està endurit.

Durant els tres (3) primers dies, es protegirà el formigó dels raigs solars amb arpillera mullada. Com a mínim, durant els (7) primers dies, es mantindran les superfícies vistes constantment humides, mitjançant el reg, la inundació, o cobrint-les amb sorra o arpillera, les quals hauran de mantenir-se constantment humides.

La temperatura de l'aigua utilitzada al rec no serà inferior en més de vint graus (20°C) a la del formigó, per a evitar la producció de badadures per refredament bruscat.

També es podran utilitzar procediments de curat especial a base de pel·lícules superficials impermeables, prèvia autorització per escrit del Director Facultatiu.

Els paraments han de quedar llisos, amb formes perfectes i bon aspecte, sense defectes o rugositats i sense

que sigui necessari aplicar, en aquests paraments, lliscats, que no podran ser, en cap cas, executats sense l'autorització prèvia del Director Facultatiu.

Les operacions precises per a deixar les superfícies en bones condicions d'aspecte, seran a compte del Contractista.

La irregularitat màxima que s'admet als paraments és la següent:

- Paraments vistos = sis mil·límetres (0.006 m.)
- Paraments ocults = vint-i-cinc mil·límetres (0.025 m)

En qualsevol cas, a totes les obres de fàbrica i murs es prendran provetes, que seran trencades als set (7) o vint-i-vuit (28) dies. S'efectuaran, com a mínim, una sèrie de sis (6) provetes cada cinquanta metres cúbics (50 m³.) de formigó utilitzat a voltes i soleres.

A les obres de formigó armat es faran diàriament dues (2) sèries de sis (6) provetes cadascuna, per a trencar cada sèrie als set (7) o vint-i-vuit (28) dies, prenent com a càrrega de trencament, a cada sèrie, la mitja dels resultats, descartant els dos (2) extrems.

Les provetes es pastaran de forma similar a la del formigó de l'obra i es conservaran en condicions anàlogues a les d'aquest. Si passats vint-i-vuit (28) dies la resistència de les provetes fos menor a l'especificada, per a aquesta data, en més d'un vint per cent (20%), s'extrauran provetes de l'obra i si la resistència d'aquestes també fos menor que l'especificada, l'obra serà enderrocada. En canvi, si la resistència de les provetes extretes fos més gran que la de les d'assaig, podrà acceptar-se l'obra en cas que es pugui efectuar, sense perill, un assaig en carrega amb una sobrecàrrega superior en un cinquanta per cent (50%) a la de càlcul, durant el qual es mesurarà la fletxa produïda, que haurà de ser admissible.

Si no fos possible extreure provetes de l'obra, i les d'assaig no donen el vuitanta per cent (80%) de les resistències especificades, l'obra haurà d'enderrocar-se.

En cas que la resistència de les provetes d'assaig i de les extretes de l'obra estès compresa entre el vuitanta i el cent per cent (80 i 100 %) de l'especificada, el Director Facultatiu podrà rebre, amb reserves, l'obra, després dels assaigs de càrrega corresponents.

Els rotlles i encofrats seran de fusta, (acomplint les condicions exigides a l'apartat corresponent) metàl·lics o d'altre material adient, a criteri del Director Facultatiu.

Tant les unions com les peces que constitueixen els encofrats, cintres i calçat hauran de posseir la resistència i la rigidesa necessària per a que, amb la marxa prevista del formigó, no es produeixen moviments locals de més de cinc mil·límetres (0,005 m.)

Les superfícies interiors dels encofrats hauran de ser suficientment uniformes i llises per a aconseguir que els paraments de formigó no presentin defectes, bombaments, ressaltos o rebaves de més de cinc mil·límetres (0.005 m.)

Tant les superfícies dels encofrats com els productes que se'ls hi pugui aplicar, per a facilitar l'encofrat, no hauran de contenir substàncies agressives pel formigó.

Els encofrats de fusta s'humitejaran abans del formigonat i es netejaran, especialment el fons, deixant obertures provisionals per a facilitar aquesta tasca.

Les juntes entre les diferents taules hauran de permetre l'entumiment de les mateixes, per la humitat del reg o de l'aigua del formigó, sense que deixin escapar la pasta durat el formigonat.

Es disposarà l'encofrat a les bigues i forjats amb la necessària contrafletxa per a que, un cop desencofrada i carregada la peça de formigó, aquesta conservi contrafletxa del 1:300 de la llum.

S'autoritza l'ús de tipus i tècniques especials d'encofrat, el comportament i resultats dels quals estiguin sancionats per la pràctica, havent de justificar l'eficàcia d'aquells altres que es proposin i que, per la seva novetat, manquin d'aquelles garanties.

Amidament i abonament

Els formigons es mesuraran d'acord amb els plànols del Projecte, o amb els plànols de detall resultants del replanteig de les Obres. i s'abonaran per metres cúbics.

El preu dels encofrats va inclòs en els corresponents preus de formigons. Aquests preus inclouen els materials dels encofrats la maquinària i la mà d'obra necessària per a la col·locació.

El formigó armat s'abonarà al preu del tipus de formigó emprat, que inclourà totes les operacions necessàries per a executar la unitat d'obra menys les armadures i llur col·locació, que s'abonarà al preu del quilogram (Kg) d'acer col·locat.

Les bastides, cindris, execució de juntes, operacions de curat i altres operacions necessàries per a l'execució del formigonat, a criteri de la Direcció de les Obres, es consideraran incloses als preus dels formigons.

Advertència sobre l'abonament de les obres de fàbrica

Únicament s'abonarà el volum d'obra de fàbrica realment executat conforme a les condicions i amb subjecció als perfils de replanteig, i plànol dels mateixos, que figuren al Projecte o ordres escrites del Director Facultatiu. Per tant, en cap cas seran d'abonament els excessos d'obra de fàbrica executats pel Contractista pel seu compte, sense tenir l'autorització del Director Facultatiu.

Per a l'abonament dels increments de secció sobre la secció teòrica mínima, indicats als plànols de seccions tipus, serà necessari que prèviament hagi estat ordenada la seva execució pel Facultatiu Director per escrit i fent constar, de manera explícita, les dimensions que han de donar-se a la secció. Per això el Contractista estarà obligat a exigir, prèviament a l'execució de cada part d'obra, la definició exacta d'aquelles dimensions que no es trobin definides.

2.13. Acer a utilitzar per a Armadures

Condicions generals

L'acer a utilitzar acomplirà les condicions exigides a la Instrucció per el Projecte i Execució de les Obres de Formigó EHE.

Qualitat

La carrega de trenc serà superior a sis mil cent Quilograms per centímetre quadrat (6.100 Kg/cm².)

L'allargament repartit de trenc serà superior o igual al quatre per cent (4%), entenent per això la deformació unitària romanent, mesurada després de l'assaig normal de tracció UNE 7010. sobre una base de deu diàmetres (10 Ø) situada a més de cinc diàmetres (5 Ø) del coll d'estricció i a més de tres diàmetres (3Ø) del punt d'aplicació de la mordassa. El mòdul d'elasticitat inicial serà igual o superior a un milió vuit-cents mil quilograms per centímetre quadrat (180.000 N/mm²). El límit elàstic serà de cinc mil cent quilograms per centímetre quadrat (510 N/mm²).

Als acers d'esglaó de relaxament, es prendrà com límit elàstic la mínima tensió capaç de produir una deformació romanent del dos per mil (0,2 %). La tensió màxima de trenc serà igual o superior al cent vint-i-cinc per cent (125 %) de la corresponent al seu límit elàstic, entenent per tensió màxima de trenc el valor de l'ordenada màxima del diagrama tensió-deformació.

El valor del límit elàstic característic es determinarà prenent la mitjana aritmètica dels "n/2" valors més baixos, obtinguts a l'assaig de "n" provetes, prescindint del valor mig de la sèrie, si "n" fos imparell.

La qualitat s'ajustarà a la Normativa vigent.

Assaigs

Si el Facultatiu Director de l'Obra ho considera convenient, s'exigirà un certificat del Laboratori Oficial que

garanteixi la qualitat del ferro utilitzat. Així mateix donarà instruccions sobre l'execució a l'obra de l'assaig de fregament, descrit a la Instrucció per el Projecte i Execució d'Obres de formigó EHE-98.

Armadures i elements metàl·lics.

S'abonaran pels quilograms (Kg) que resultin de l'especejament dels plànols que, abans de començar cada obra, hagin estat presentats al Director Facultatiu i aprovats per aquest, al preu corresponent dels que figurin al Quadre de Preus número 1.

Estan compreses als esmentats preus totes les operacions i mitjans necessaris per a realitzar el doblegat i posta a l'obra. Així mateix, estan inclosos els solapaments, ganxos, elements de sustentació, pèrdues per retalls, lligaments, etc.

2.14. Pavimentació de Voreres i rajoles de morter comprimit

Definició

La rajola de morter comprimit és una rajola d'una capa d'empremta de morter ric en ciment, àrid fi i, en casos particulars, colorants, que formen la cara, i una capa de base de morter menys ric en ciment i àrid més gruixut, que constitueix el dors.

Procedència

Aquest tipus de rajola prové de fàbrica especialitzada.

Característiques generals

Si no es defineixen als plànols, el tipus reglamentari serà quadrat, amb vint centímetres (0,20 m.) de costat i quatre centímetres (0,04 m.) de gruix.

Constitució

Està constituït per una cara superior de desgast de dotze mil·límetres (0,012 m.) de gruix i una cara inferior de base de vint-i-vuit mil·límetres (0,028 m.)

Les llosetes normals es fabricaran, només, amb ciment Pòrtland i sorra natural; en canvi, les de color es faran amb ciment Pòrtland i sorra natural a la seva capa base, i amb ciment blanc acolorat i sorra de marbre a la capa superior de desgast.

El dibuix de la cara superior haurà de ser aprovat per la Inspecció Facultativa.

Normes de Qualitat

Desgast per fregament:

- Recorregut: (250 m.) dos-cents cinquanta metres.
- Pressió: (0,6 Kg/cm²) sis-cents grams per centímetre quadrat.
- Abrasiu: sorra silícica 1 gr/cm² per via humida
- Desgast mitjà en pèrdua d'alçada: inferior a 2 mm.
- Resistència a la flexió. Flexió per peça completa sobre quatre (4) suports situats entre sí a divuit centímetres (0,18 m.), i càrrega puntual al centre: superior a (350 Kg.) tres-cents cinquanta quilograms.

Recepció

No seran de recepció les llosetes si les dimensions i gruixos de llurs capes no s'ajusten a l'especificat anteriorment, amb unes toleràncies màximes de dos mil·límetres (0,002 m.), en més o en menys.

Amidament i abonament

S'abonaran per metre quadrat col·locat i totalment acabat. El morter es considerarà inclòs al preu, però el formigó HM-10/B/20/IIa de base s'abonarà al preu corresponen al Quadre de Preus núm. 1.

2.15. Canonades de Formigó

Definició

Es defineixen com a canonades de formigó les formades amb tubs prefabricats de formigó en massa o armat. S'utilitzen per a la conducció d'aigües sense pressió o per allotjar cables o conduccions de diferents serveis.

S'exclouen d'aquesta unitat els tubs porosos o anàlegs per a captació d'aigües subterrànies. També s'exclouen els utilitzats a les canonades a pressió.

Materials

El formigó i les armadures que s'utilitzin a la fabricació dels tubs, així com els materials utilitzats a la solera i a les juntes, acompliran les condicions especificades als corresponents articles del present Plec i a les Normativa vigent.

La fabricació dels tubs es durà a terme en un lloc tancat on romandran, aproximadament, tres (3) dies; estaran protegits del sol i de corrents d'aire, i es mantindran suficientment humits, si no està prevista una classe de cura. La temperatura ambient no ha de baixar dels cinc graus centígrads (5°C) durant el període del curat.

Els tubs seran uniformes i mancaran d'irregularitats a llur superfície. Les arestes dels extrems seran nítides i les superfícies frontals, verticals a l'eix del tub. Les esmentades arestes s'arrodoniran amb un radi de cinc mil·límetres (0.005 m.). Un cop s'hagi pres el formigó, no es procedirà al seu allisat amb abeurada de ciment.

Els tubs se subministraran amb les dimensions prescrites. La paret interior no es desviarà de la recta en més d'un cinc per mil (0,50%) de la longitud útil. Els tubs no contindran cap defecte que pugui reduir llur resistència, impermeabilitat o durabilitat.

Els tubs dessecats a l'aire i en posició vertical emetran un soroll clar al colpejar-los amb un martell petit.

Així mateix, els tubs hauran de ser aptes per a acceptar una pressió de treball màxima de cinc-cents grams per centímetre quadrat (0,5 Kg/cm²).

Els conductes hauran de ser sotmesos a la prova de pressió interior i estanquitat segons els mètodes que es fixen a les Normes per a canonades de formigó de l'I.E.T. cc.

Per a l'estanquitat, la canonada muntada, a pressió constant de cinc-cents grams per centímetre quadrat (0,5 Kg/cm²), no experimentarà pèrdues superiors al valor W, en litres, (l.) calculat segons la següent fórmula:

$$W = \varnothing n \cdot L$$

sent $\varnothing n$ el diàmetre interior i L la longitud de prova, en metres (m).

A pressió interior, la canonada muntada haurà de resistir una pressió màxima de prova de set-cents grams per centímetre quadrat (0,7 Kg/cm²), durant trenta minuts (30'), sense que el manòmetre experimenti un descens superior a cent grams per centímetre quadrat (0,1 Kg/cm²).

En sotmetre a prova de trenc cadascun dels tubs, es mantindran els valors mínims de càrrega de compressió, Qf, en quilograms per metre (Kg/m.) de longitud útil, indicats a la taula següent:

- conductes circulars:

Øn (mm.)	Valor mínim de Qf
100	2.500
150	2.500
200	2.500
250	2.500
300	2.500
400	2.500
500	3.000
600	3.600
700	4.200
800	4.800
1.000	6.000
1.200	7.200
1.500	9.000

- conductes ovoïdes:

b x h (mm.)	Valor mínim de Qf
600 x 900	4.000
800 x 1.200	5.000
1.000 x 1.500	6.000
1.200 x 1.800	7.000

Es rebutjaran els tubs que, al moment d'utilitzar-se, presentin trencs a les pestanyes de les juntes o qualsevol altre defecte que pugui afectar la resistència o estanquitat.

La Direcció fixarà la classe i el nombre dels assaigs precisos per a la recepció dels tubs.

Execució de les obres

L'execució de les obres inclou les operacions següents:

- Subministrament del tub
- Preparació de l'assentament.
- Col·locació i rejuntat dels tubs, incloent peces especials i entroncament amb d'altres elements o canonades.

Quan ho fixi el Projecte o ho ordeni la Direcció, la canonada, un cop executada, es revestirà amb formigó tipus HM-10, a fi que pugui suportar càrregues o sobrecàrregues importants.

La preparació de l'assentament consistirà en la preparació del terreny natural (neteja, anivellació, compactació, etc.) i en l'execució d'un llit de sorra o material anàleg, per a l'assentament correcte dels tubs, juntes, colzes, etc. Si al Projecte es fixa solera de formigó, la preparació del terreny per al formigonat de la solera queda inclosa en aquesta operació d'assentament.

Un cop preparat l'esmentat assentament o executada la solera de formigó, es procedirà a la col·locació dels tubs, en sentit ascendent, curant llur alineació per a qui sigui perfecta i amb pendent.

Els tubs es revisaran minuciosament, rebutjant els que presentin defectes. La col·locació s'efectuarà amb els mitjans adequats per tal d'evitar danys als tubs per cops deguts a subjeccions dolentes etc.

La construcció de les juntes s'ajustarà al que figura als plànols o Prescripcions Tècniques Particulars o, en cas que no hi siguin, a les Instruccions de la Direcció. En tot cas, seran completament estanques. Es rebran amb morter de ciment, MH-450, podent-se segellar amb betum asfàltic. Sempre que sigui possible, les juntes es rebran i segellaran interiorment.

Si està previst el recobriment amb formigó, es procurarà la immobilitat dels tubs durant aquesta operació. El formigó no contindrà àrids superiors a tres centímetres (0,003 m.)

La Direcció podrà exigir assaigs d'estanquitat de qualsevol secció, o de la totalitat de la canonada, tant abans com després de reomplir les rases. Si aquestes proves denuncien defectes d'estanquitat, el Contractista estarà obligat a aixecar i executar de nou, al seu càrrec, les seccions defectuoses.

El cost de les proves serà a compte del contractista, amb càrrec a les despeses d'assaig.

Amidament i abonament

Les canonades de formigó es mesuraran pels metres (m.) de longitud de llur generatriu inferior, descomptant les longituds de les interrupcions degudes a tronetes, registres, etc. A l'esmentat Amidament se li aplicarà el preu unitari corresponent, segons el tipus i diàmetre del tub.

L'import resultant comprèn el subministrament dels tubs, l'execució de juntes, les peces especials i els entroncaments amb tronetes o altres canonades.

El material d'assentament o solera de formigó, fins als ronyons, queda inclòs al preu unitari. Llevat de prescripció en contra, el recobriment sencer dels tubs de formigó, d'executar-se, és d'abonament independent.

2.16. Tronetes i Pous de Registre

Definició

Es defineixen com a tronetes i pous de registre les obres petites que completen el sistema de drenatge longitudinal o transversal, o les conduccions de serveis. Seran de formigó construïts "in situ", prefabricats o d'obra de fàbrica.

Materials

Per a llur construcció s'utilitzaran formigons tipus HA-25 o HM-20, segons sigui o no armat, llevat d'indicació en contra als Plànols o Prescripcions Tècniques Particulars.

Execució de les obres.

L'excavació i posterior replè de les rases, per a l'emplaçament d'aquestes obres, s'executarà segons el que es prescriu a l'article del present Plec. un cop efectuada l'excavació, es procedirà a construir o col·locar les peces prefabricades, amb la situació i dimensions definides als plànols, tenint cura especial en l'acompliment de les cotes definides als Plànols o fixades per la Direcció. La unió de les peces prefabricades es farà amb morter MH-450.

Les reixetes i tapes s'ajustaran perfectament al cos de l'obra i, llevat d'indicació en contra, es col·locaran de forma que llur cara superior quedi al mateix nivell que les superfícies adjacents.

Amidament i abonament

Les tronetes i pous de registre es mesuraran i abonaran per unitats (ut.) realment executades, en el ben entès que els pous de registre s'abonaran mitjançant l'únic preu definit d'unitat de pou de registre. No podrà ser objecte d'abonament independent l'execució d'alguns pous d'alçades superiors a les normals, ja que el preu s'ha deduït de l'alçada mitja de pous.

2.17. Drenatges Subterranis

Definició

Es defineixen com a drenatges subterranis les rases en les quals es col·loca a llur fons un tub per a captació d'aigües (perforat, ranurat, porós, amb juntes obertes, etc.), circumdat per un gruix de material filtre adequadament compactat, i que estan aïllades, normalment, de les aigües superficials per una capa impermeable, o relativament impermeable, que ocupi i tanqui la seva part superior.

En cas d'ometre's la canonada, la part inferior de la rasa queda completament plena de material filtre,

constituïnt el que s'anomena drenatge cec. En aquests drenatges, el material que ocupa el centre del filtre es pedra grossa.

- Llur execució inclou les operacions següents;
- Execució del llit d'assentament de la canonada.
 - Col·locació de la canonada.
 - Replè de la rasa de drenatge.

Material

Aquesta unitat està formada per tubs.

Condicions Generals

Els tubs a utilitzar als drenatges subterranis seran de formigó, fibrociment, ceràmica, plàstic, o de qualsevol altre material sancionat per l'experiència.

Si es tracta de tubs de formigó, el material utilitzat a llur fabricació haurà d'acomplir les condicions adients pels formigons. En cas que s'empri formigó porós, haurà de prescindir-se del percentatge d'àrid fi necessari, per a assegurar una capacitat de filtració acceptable, considerant-se com a tal la de cinquanta litres per minut i per decímetre quadrat (50 l/min./dm²) de superfície sota una càrrega hidrostàtica d'un quilogram per centímetre quadrat (1 Kg/cm²).

La Direcció podrà exigir assaigs de permeabilitat dels tubs o dels drenatges. En tot cas, els tubs obtinguts seran forts, duradors i lliures de defectes, esquerdes i deformacions.

Resistència

La Direcció podrà exigir les proves de resistència que consideri necessàries. Si el tub és de secció circular s'aplicarà l'assaig dels tres (3) punts de càrrega.

Les càrregues de trenc mínimes obtingudes en l'esmentat assaig, seran les següents:

DIÀMETRE DEL TUB	CÀRREGA DE TRENC
$\varnothing < 35$	1.000
$35 \leq \varnothing < 70$	1.400
$\varnothing \geq 70$	2.000

Forma i dimensions

La forma i dimensions dels tubs a utilitzar als drenatge juntes, seran les assenyalades als Plànols i Prescripcions que assenyali la Direcció.

Els tubs estaran ben calibrats i llurs generatrius seran rectes o tindran la cobertura que els correspongui als colzes o peces especials. La fletxa mesurada pel cantell còncau de la canonada serà d'un centímetre per metre (1 cm/m). El diàmetre interior serà el fixat als plànols, amb tolerància màxima del cinc per cent (5%).

La superfície interior serà raonablement llisa i no s'admetran més defectes que els de caràcter accidental o local, sempre que no suposin minva de la qualitat dels tubs ni de llur capacitat de desguàs.

Execució de les obres

L'execució de la rasa i posterior replè compliran el que prescriu a l'article 2.9. "Excavació i replè de rases i pous".

Execució del llit d'assentament de la canonada

Un cop oberta la rasa de drenatge, si el seu fons és impermeable, el llit d'assentament dels tubs haurà de ser també impermeable. Si el fons de la rasa fos permeable, el llit d'assentament dels tubs podrà ser, així mateix,

permeable.

En tot cas, el llit d'assentament es compactarà fins a aconseguir una base de suport ferma a tota la longitud de la rasa.

Col·locació de la canonada

La col·locació de la canonada no haurà d'iniciar-se sense la prèvia autorització de la Direcció de l'Obra. Un cop obtinguda aquesta autorització, els tubs s'estendran en sentit ascendent, amb els pendents i alineacions assenyalats als Plànols.

El tractament de les juntes i unions de la canonada s'executarà d'acord amb les Plànols, Prescripcions Tècniques Particulars i amb les Instruccions de la Direcció.

Col·locació del material filtrant

El material impermeable es limitarà al que correspon al llit d'assentament, si procedeix. Es prosseguirà amb el replè amb material filtre fins a l'alçada indicada als Plànols, col·locant aquest material en tongades de gruix inferior a deu centímetres (0,10 m.), que es compactaran amb elements adients per a no fer malbé els tubs ni alterar llur posició.

Al llarg de les operacions de replè de la rasa s'haurà de curar, especialment, que no es Produeixi cap segregació als materials filtre emprats.

Amidament i abonament

Els drenatges subterranis es mesuraran per metres lineals (ml.) realment executats, mesurats segons l'eix del tub o del drenatge.

A l'esmentat amidament se li aplicarà el preu unitari corresponent. A l'import resultant queda inclosa la preparació de l'assentament, canonada, material filtre, replè, compactació, així com qualsevol altra operació necessària per a deixar acabada la unitat.

L'excavació en rases i pous serà d'abonament independent.

2.18. Embornals i buneres

Definició

Es defineix com a embornal la boca o forat, el pla d'entrada del qual és sensiblement vertical, per on es recull l'aigua de pluja de les calçades, dels taulers de les obres de fàbrica o, en general, de qualsevol construcció.

Es defineix com a bunera la boca de desguàs, el pla d'entrada de la qual és sensiblement horitzontal generalment protegida per una reixeta que aconsegueix una funció anàloga a la de l'embornal, però de manera que l'entrada de l'aigua sigui quasi vertical.

Materials

Els diferents materials compliran el que es Prescriu als corresponents articles del present Plec.

Execució de les obres

Les obres es realitzaran d'acord amb el que s'especifica a les Prescripcions Tècniques Particulars i amb el que sobre el tema ordeni la Direcció.

La troneta, o pou de caiguda d'aigües, es realitzarà d'acord amb el que s'especifica a l'article "Tronetes i pous de registre".

Després de l'acabament de cada unitat es procedirà a la seva neteja total, eliminant totes les acumulacions de fang, residus o matèries estranyes de qualsevol tipus, i s'haurà de mantenir lliure d'aquestes acumulacions fins a la recepció definitiva de les obres.

Amidament i abonament

Els embornals i buneres s'abonaran per unitats (Ut.) realment construïdes. En aquesta unitat es considerarà inclosa la troneta, o pou de caiguda d'aigües, la reixeta i tapa, així com l'excavació i replè, llevat de prescripció en contra.

També estarà inclosa al preu la conducció pera comunicar l'embornal amb el pou de registre més pròxim.

2.19. Obres de fàbrica de totxana

S'executaran d'acord amb la Normativa vigent, i s'abonaran als preus del Quadre de Preus no. 1.

Reenfonsament, esquerdejats i arrebossats brunyits

Acabades les obres de fàbrica de totxana vista, s'abaixaran totes les plaques amb el mateix morter amb que s'han construït, curant que els paraments presentin la major uniformitat possible i enrasat el morter de les juntes amb les vores de les totxanes.

Quant els paraments corresponents exigeixin ser esquerdejats, es practicaran prèviament les corresponents operacions de reenfonsat esmentades anteriorment, amb la sola diferència que el morter de les juntes ha d'arribar només fins a cinc mil·límetres (0.005 m) de les vores de les totxanes, en lloc d'enrasar amb aquestes. Practicant el reenfonsat, s'esquerdejaran les superfícies amb el morter de ciment proposat per a aquesta fi als documents corresponents.

En aquells paraments corresponents a obres ja construïdes, a les quals es necessiti un arrebossat brunyit, a més de l'esquerdejat necessari per a omplir buits de les juntes i de la fàbrica, es practicarà, en general, l'esquerdejat d'acord amb tot el que s'ha esmentat, i sobre aquest s'executarà un arrebossat brunyit amb la mescla de ciment proposada per a aquesta fi als documents del Pressupost.

Per últim, per els paraments de nova planta que necessitin un arrebossat brunyit, s'executarà aquest d'acord amb el que s'expressa a l'última part del paràgraf anterior.

Amidament i abonament

Totes les operacions esmentades al present article no seran d'abonament independent, per considerar-se incloses als preus de les unitats de fàbriques de totxana.

2.20. Accessos i connexions amb vials existents

El Contractista estarà obligat a executar totes les obres relatives a accessos i connexions amb vials existents, que a judici de la Direcció de les Obres siguin necessàries.

L'amidament i abonament de les obres es realitzarà segons el Quadre de Preus núm. 1, i amb els mateixos criteris que la resta d'obres projectades.

2.21. Abastament d'aigües

Per a l'execució de les Obres d'abastament d'aigües s'acompliran, en tot moment, les prescripcions del Plec de Prescripcions Tècniques Generals per a canonades d'abastament d'aigua.

Els tubs seran de qualsevol material admès per la Normativa vigent i els timbratges seran els corresponents a la pressió normalitzada de vint quilograms per centímetre quadrat (20 Kg/cm²).

En qualsevol cas, el Contractista haurà d'executar les Obres i emprar els materials necessaris d'acord amb la

normativa de la companyia subministradora d'aigües, de la qual haurà d'assabentar-se i tenir-la en compte als càlculs de les ofertes econòmiques.

El tipus de juntes seran les exigides per l'entitat subministradora, així com totes les peces especials.

L'execució de les rases, col·locació de canonades, material de protecció, execució de juntes, proves de la canonada instal·lada i altres operacions necessàries, es faran d'acord amb les operacions descrites anteriorment.

La protecció necessària a les zones de pas de vials s'executarà d'acord amb les solucions grafiades als plànols de detall.

Amidament i abonament

L'execució de les rases i replens s'abonarà als preus únics d'excavació de rases, pous i replens compactats, definits al Quadre de Preus número 1.

Les canonades es mesuraran i abonaran per metres lineals (ml.) col·locats. Els preus del metre lineal (ml.) de conduccions inclouran els materials a peu d'obra, la col·locació, l'execució de juntes, les proves de la canonada instal·lada, i totes les peces especials que siguin necessàries per a finalitzar totalment les obres d'abastament, inclòs el formigó d'ancoratge als punts singulars. Ara bé, les vàlvules, hidrants, boques de reg i sorra per a protecció de les conduccions seran d'abonament independent.

2.22. Senyalització i abalisament

S'ajustarà, en tot moment, al que prescriu el Codi de Circulació vigent.

L'amidament i abonament de totes les Obres de senyalització es realitzarà d'acord amb els preus definits al Quadre de Preus núm. 1. Els preus esmentats inclouran tots els materials i operacions necessàries per a deixar concloues les unitats corresponents de les línies, marques vials, plafons i senyals. El preu dels senyals inclourà els fonaments, els pals metàl·lics i llur col·locació.

2.23. Aplicació de la Clàusula 50 del Plec de Clàusules Administratives Generals

La definició dels elements de detall de les obres d'urbanització, podrà tenir en compte l'aplicació de la Clàusula 50 del Plec de Clàusules Administratives Generals.

A fi de poder harmonitzar les Obres de detall de clavegueram, abastament, i altres detalls o elements constructius, amb les obres existents a l'entorn urbanístic, el Director de les Obres podrà considerar el contingut de l'esmentada clàusula, sempre que això no suposi costos addicionals.

La dita clàusula també podrà ser d'aplicació a les propostes de modificació de determinats elements dels serveis, a fi d'ajustar-se a les normatives de les Companyies corresponents.

El present article serà d'aplicació a criteri del Director de les obres.

2.24. Altres Unitats no especificades en aquest Plec

Qualsevol material o unitat d'obra no específicament referenciada en aquest Plec de Condicions Generals haurà d'acomplir les condicions assenyalades al Plec de Condicions Particulars i en el seu defecte, complirà el que prescriu la normativa vigent.

3. UNITATS D'OBRA DE PLANTACIONS I JARDINERIA

3.1. Terra Vegetal Fertilitzada

Definició

S'anomena terra vegetal fertilitzada la capa superficial del sòl fins arribar a una profunditat de vint a quaranta centímetres (0,20 a 0,40 m.), que reuneixi bones condicions per a ser plantada o sembrada, adobada amb adobs orgànics.

Condicions generals

Tant per a la plantació com per a la sembra, es fa necessària la preparació del sòl de tal manera que la llavor, al germinar, trobi en principi fàcil arrelament i substàncies assimilables i, després, la deguda protecció i l'escassa o nul·la competència per part d'altres plantes. El mateix pot dir-se del vegetal plantat, per al qual s'ha de buscar sempre unes condicions òptimes per al seu desenvolupament.

La dosificació granulomètrica de tota terra franca serà la següent:

Sorra	23-52%
Llim	28-50%
Argila	7-27%

Haurà de disgregar-se quan presenti parts aglutinades.

Quant a matèria orgànica, la seva quantitat ha de ser igual o superior al cinc per cent (5%). El seu PH haurà de ser lleugerament àcid, de sis amb dues dècimes a set (6,2 a 7), que és l'òptim per al desenvolupament de les bacteries i fongs fertilitzants.

La terra vegetal es fertilitzarà amb l'agregació de vint-i-cinc quilograms de fems per metre cúbic (25 Kg/m³.), si aquesta operació pot fer-se abans de ser escampada la terra vegetal, havent-se de barrejar convenientment; en cas contrari s'aplicaran, al moment de l'estesa de la terra vegetal, cinc quilograms per metre quadrat (5 Kg/m².) del mateix fem, enterrant-lo convenientment.

Amidament i abonament

S'ajustarà al que prescriu l'article 3.8. "Estesa de terra vegetal fertilitzada".

3.2. Adobs

Definició

S'entén per adobs aquells productes de composició orgànica, mineral o complexa, que s'afegeixen al sòl per tal d'aconseguir restituir-li els elements necessaris per al bon desenvolupament de les plantes.

S'han de distingir els tres tipus d'adobs següents:

- Adobs orgànics.
- Adobs minerals.
- Adobs complexes.

Condicions generals

- Adob orgànic :

L'adob orgànic a utilitzar serà el fem, el qual procedirà de les dejeccions sòlides i líquides del bestiar, barrejat irregularment amb el seu jaç.

Serà condició indispensable que hagi estat sotmès a una completa fermentació anaeròbia, amb una temperatura a l'interior del munt inferior a quaranta-cinc graus (45) i superior als vint-i-cinc graus (25). Una vegada aconseguit l'anomenat "Llard negre", que tindrà l'aspecte d'una massa untuosa, negra, humida, i a la qual no es trobaran vestigis del seu origen, es procedirà a escampar-lo sobre la terra vegetal, barrejant-lo

immediatament amb aquesta per tal d'evitar que el fem perdi la seva riquesa en nitrogen.

La seva densitat serà de vuit-cents quilograms per metre cúbic (800 Kg/m³)

- Adob mineral:

Els adobs minerals que podran utilitzar-se seran els que subministren microelements. Els principals seran:

Nitrogenats: Sulfat amònic, nitrat amònic, nitrat sòdic, nitrat potàssic, nitrat càlcic, cianamides, amoníac i urea i nitrosulfat amònic.

Fosforats: Superfosfats, fosfat bicàlcic, fosfat tricàlcic (fosforita i apatita) i "Escorias Thomas".

Potàssics: clorur i sulfat potàssic, sals brutes (mescla de carnalita, Kainita i silvinita) i cendres vegetals.

Càlcics: carbonat càlcic, sulfat càlcic, hidrat càlcic i escuma de sucrera.

- Adob complex:

Es coneix per adob complex el que s'obté mitjançant una reacció química a partir de matèries primes, com és el cas de fosfats naturals, amoníac, àcid nítric i, eventualment, àcid sulfúric o carbònic i sals de potassa. En la seva fabricació entren en joc unes reaccions químiques regulades per les proporcions relatives dels elements fertilitzants que hi participen. L'adob complex utilitzat haurà de tenir, com a mínim, quaranta unitats (40 Ut.) fertilitzants.

A les Prescripcions Tècniques Particulars s'especificarà l'adob a utilitzar d'entre els que s'han esmentat, en funció de l'estat que es trobin els terrenys a plantar o sembrar.

Amidament i abonament

Els adobs afegits al terreny no seran d'abonament directe, per considerar-se inclosos als corresponents preus unitaris de "Plantacions i sèmbrs".

3.3. Plantes

Definició

S'entén per plantes en una plantació, totes aquelles que havent nascut i estat criades en un altre lloc, són arrencades d'aquest i plantades al lloc de plantació.

Condicions generals

- Procedència i selecció:

Les plantes necessàries per a dur a terme les plantacions hauran de procedir de vivers acreditats i ubicats a zones, on els factors ecològics de les quals siguin semblants als de la zona que s'han d'executar les plantacions.

Cadascuna d'elles haurà de pertànyer a l'espècie botànica i varietat escollida així com també haurà de tenir les sàbes i mesures que s'especifiquin a les Prescripcions Tècniques Particulars.

L'aspecte i forma de cada planta han de ser els normals que corresponen a cada espècie i que adquireixen al viver de procedència. L'aspecte i l'edat de la planta hauran de correspondre's, motiu pel que es rebutjaran aquelles plantes que tinguin les dimensions i aspecte exigits, però ho hagin aconseguit amb major nombre de sàbes del normal.

A totes les plantes hi haurà equilibri entre la part aèria i llur sistema radical, presentant ostensiblement aquestes mostres d'haver estat repicat al viver.

S'exigirà un certificat de garantia del viver proveïdor. Les altres característiques de les plantes seran de la satisfacció de la Direcció d'Obra.

- Condicions fitosanitàries :

Es rebutjaran totes aquelles plantes que ofereixin o presentin símptomes d'haver sofert alguna malaltia criptogàmica o atac d'insectes, així com les que presentin ferides o desperfectes a la seva part aèria o radical, com a conseqüència de la manca de cura en la preparació al viver i en el transport.

En aquest cas, el Contractista estarà obligat a reposar totes les plantes rebutjades per d'altres en perfectes condicions fitosanitàries, anant al seu càrrec totes les despeses que aquestes reposicions causin.

- Preparació i transport:

A l'hora de preparar les plantes al viver per a ser transportades al lloc de la plantació, és fonamental no deteriorar les arrels en general, ja que el trencament dels extrems d'aquestes suposa la desaparició dels meristems de creixement. A més, si això succeeix, es produiria un desequilibrament entre la part aèria i el sistema radical, que serà necessari restablir mitjançant una defoliació de les fulles inferiors de la tija o, si es tracta d'arbres grans, una poda de les branques inferiors.

La preparació per al trasplantament dels arbres grans cal que hagi estat efectuada un o dos anys (1 o 2) abans de la data de la plantació i de la manera següent: durant l'època de paralització del període vegetatiu s'excava una rasa en forma de corona circular al voltant de l'arbre, per tal de seccionar totes les arrels secundàries que s'estenen més enllà del diàmetre de l'esmentada corona i formar una mota coberta amb escaiola armada amb filferros.

La fondària de la rasa haurà de ser igual o lleugerament inferior a l'arrel principal i el seu diàmetre dependrà de la mida de l'arbre.

El transport haurà d'efectuar-se el més ràpid possible i s'hauran de prendre totes les precaucions necessàries per tal de no deteriorar cap de les parts de la planta.

Les plantes a rel despallada es transportaran envoltant llurs arrels amb molsa, palla, falgueres, etc. i sobre totes aquestes matèries amb plàstic, per tal d'evitar que el vent o insolació assequi excessivament les arrels; si les condicions atmosfèriques o de transport són molt desfavorables es protegiran també les seves parts aèries.

El nombre de plantes, transportades des del viver o plantació, ha de ser el que diàriament pot plantar-se i, si per qualsevol causa és superior, es dipositarà la planta que sobri en una rasa, cobrint no solament els sistemes radicals, sinó també part de les copes i, si el terreny no fos humit, es regarà per tal de mantenir-ho en les condicions adequades.

Pel transport de les plantes amb test, es disposaran aquests de manera que els envasos quedin fixes i suficientment separats, per tal que les plantes no pateixin deterioraments o trencaments a llurs parts aèries.

Amidament i abonament

S'ajustarà al que prescriu l'article 3. 10 "Plantacions".

3.4. Llavors

Definició

Es defineix com a llavor l'embrió capaç de germinal i desenvolupar-se, donant lloc a una espècie vegetal d'iguals caràcters que les del vegetal del qual procedeix.

Condicions generals

Per a assegurar-se'n que les condicions intrínseques de les llavors són les adequades per a llur germinació, hauran de fer-se anàlisis previs, segons Reglament de l'Associació Internacional d'Assaig de Llavors, que a l'Hemisferi Nord va entrar en vigor l'1 de Juliol de l'any 1.960 i portats a terme pel Servei Nacional de Llavors Forestal. En cas que aquest organisme no comptés amb existències i procedís d'altres llocs, haurà de conèixer-se la procedència de les llavors; així i tot, en aquelles espècies, l'àrea d'habitatge de les quals és molt

extensa, donada l'existència de races o varietats a les diferents aclimatacions, té gran importància en l'ulterior desenvolupament de les plantes.

La presa de mostres s'efectuarà amb una sonda tipus "Nobbe"

El grau de puresa admès serà, com a mínim, del noranta per cent (90%). La potència germinativa admesa serà, al menys, del noranta sis per cent (96%). Com que a molts llistats de subministrament de llavors n'apareix el valor real, aquest no ha de ser inferior al vuitanta-sis per cent (86%) .

No hauran de presentar símptomes d'haver sofert malalties micrològiques ni presentar atacs de fongs, bacteries, insectes o altres animals en el moment de la sembra.

La quantitat de llavor a utilitzar per metre quadrat (m²) . podrà deduir-se mitjançant la fórmula següent:

$$p = \frac{n}{N \cdot P \cdot g \cdot K}$$

on :

. p = pes en Kg. per m². de llavor a utilitzar.

. n = nombre de plantes a obtenir per m².

. N = Nombre de llavors existents a 1 Kg.

. P = puresa en tant per 1 .

. g = potència germinativa en tant per 1 .

. K = coeficient depenent de l'espècie i característiques ecològiques i biològiques del lloc al qual s'efectuï la sembra.

Aquest coeficient varia de vint dècimes a un (0,20 a 1.00) segons els casos.

Amidament i abonament

S'ajustarà al que prescriu l'article 3.1. "Sembres" .

3.5. Humus

Definició

S'anomena així al material utilitzat per tal de cobrir la llavor al moment de la sembra.

Condicions generals

Haurà de ser constituït per elements amb un elevat percentatge de matèria orgànica, motiu pel qual la seva coloració ha de ser negrenca.

Haurà de ser ric en elements fertilitzants. La seva textura ha de ser tal que eviti una ràpida dessecació de la llavor i del sòl.

Estarà suficientment sec per tal d'evitar amuntegaments que perjudiquin la uniformitat de la distribució.

Amidament i abonament

L'humus no serà d'abonament directe, per considerar-se inclòs al preu unitari de les "Sembres".

3.6. Vents i Tutors .

Definició

S'entén per vents i tutors, aquells elements que subjecten els plançons per tal de mantenir la seva verticalitat i equilibri.

Condicions generals

Vents:

Els vents constaran de tres (3) tirants de filferro, cada un d'ells d'una longitud aproximada a l'alçada de l'arbre a subjectar. Els materials i seccions dels esmentats tirants seran els adequats per a poder resistir, en cada cas, les tensions a les quals estaran sotmesos pel pes de l'arbre i la força del vent. Els lligams hauran de portar materials de protecció, per tal de no produir ferides a l'arbre.

Tutors:

Els tutors seran de fusta i d'una longitud aproximada a la del tronc del plançó a subjectar més la fondària a la qual s'ha de clavar. S'hauran d'utilitzar, per a fer tutors, fustes que resisteixin les produccions i que estiguin lliures d'irregularitats.

En casos especials, el nombre de tutors a utilitzar serà de tres (3) i de les mateixes característiques que els anteriors. En aquest cas, es tesaran mitjançant els lligams.

Amidament i abonament

Els vents i tutors no són d'abonament independent, per considerar-se inclosos als preus unitaris.

3.7. Aigua a utilitzar als regs.

Condicions generals

L'aigua a utilitzar al llarg de la plantació i la sembra, així com els regs necessaris de conservació, serà suficientment pura, amb concentracions salines (clorurs i sulfats) inferior al cinc per mil (0.5%).

No es consideren aptes les aigües salinitoses o de procedència marina que penetrin a la terra a causa del capbussament dels estrats de mar a terra. No s'utilitzarà tampoc aigua amb un PH inferior a sis (6).

Si les aigües que s'utilitzen als regs procedeixen d'un brollador o de captacions subterrànies, de manera que es faci precís elevar-les mitjançant grups motobombes o bé aigües artesianes, capaces d'abastar per si soles el nivell desitjat, haurà de prendre's la precaució d'airejar-les prèviament.

Amidament i abonament

S'ajustarà el que prescriu l'article 3.12 "Regs d'aigua".

3.8. Estesa de Terra vegetal fertilitzada.

Definició.

Consisteix en el conjunt d'operacions necessàries per a cobrir amb terra vegetal fertilitzada les superfícies vistes dels talussos de terraplè i desmunt, i altres zones a plantar o sembrar.

Llur execució inclou les operacions següents:

- Remolta i transport de la terra vegetal fertilitzada.
- Estesa i conformació a la sembra

Materials

La terra vegetal fertilitzada acomplirà les prescripcions fixades al corresponent article del present Plec.

Execució de les obres

En cas de talussos de desmunt o terraplè, aquesta unitat d'obra s'executarà a mesura que es vagin acabant els

talussos, procedint a continuació a la sembra o plantació de les espècies cespitoses, malgrat que les obres de plantació estiguin programades en fase posterior.

Remolta i transport de la terra vegetal fertilitzada:

Es remourà i transportarà a la zona d'ús, per procedir a la seva estesa, amb molta cura, per tal d'evitar que la terra es faci fang.

S'evitarà la Contaminació d'aquesta terra amb grava, terrossos d'argila o pedres més grans de cinc centímetres (0,05 m.).

Preparació de les superfícies:

De no existir al Quadre de Preus un preu unitari independent per a la unitat de "Demolicions" i per a la unitat de "Esbrossada del terreny", es procedirà, dins de la present unitat i sense abonament addicional, a realitzar les operacions descrites als Articles corresponents del present Plec.

Es procedirà a continuació a l'anivellament de la superfície, desmuntant o omplint les desigualtats existents.

Estesa i conformació:

La terra vegetal fertilitzada s'estendrà i conformarà amb un gruix uniforme, fent ús d'aquella maquinària pel mitjà de la qual s'eviten les passades per sobre i la compactació resultant. Per a talussos elevats s'utilitzaran transportadores de cinta, excavadores lleugeres comanades per cable o de braç llarg, etc.

El Contractista tornarà a col·locar, al seu càrrec, la terra vegetal que hagués rel·liscat del seu emplaçament, per descuit o incompliment de les exigències del present article, així com també en cas d'erosions per pluges o d'altres causes.

Finalment, es procedirà a la neteja de la zona, transportant a l'abocador o lloc d'ús els materials que sobrin o hagin estat rebutjats, retirant, així mateix, les instal·lacions provisionals.

Amidament i abonament

L'amidament i abonament d'estesa de la terra vegetal fertilitzada es farà per metres cúbics (m³.) realment estesos, mesurats en replegues o una vegada estesos. També podrà fer-se per metres quadrats (m².) de superfícies cobertes amb un determinat gruix.

3.9. Obertura de sots.

Definició

Consisteix en el buidat del terreny mitjançant l'excavació de cavitats més o menys prismàtiques i d'una fondària variable, que en tots els casos permeti que les arrels de la planta puguin col·locar-se sense doblegar, especialment l'àpex principal, o bé càpiga folgadoament la mota.

Execució de les obres.

El Contractista procedirà al replanteig de detall per a la ubicació de les plantes, no podent iniciar-se l'obertura de sots sense la prèvia aprovació del replanteig per part de la Direcció.

El treball d'obertura ha de realitzar-se amb el sòl humit, donat que així la consistència del sòl es menor, i amb una antelació suficient sobre el moment de la plantació, per tal d'aconseguir una bona meteorització dels sots.

Si en algun dels horitzons del terreny apareixen terres de mala qualitat, impròpies de ser utilitzades al replè dels sots, a l'hora d'efectuar-se la plantació, serà necessari el seu transport a l'abocador.

La terra treta, de bona qualitat, ha de col·locar-se propera al sot, a sotavent, i sobretot si aquest es troba en un talús, per la part inferior del mateix, amb la finalitat que els vents o les aigües no omplin de bell nou el sot amb

la terra que s'ha tret.

Les dimensions dels sots estaran en relació amb la planta a plantar segons vingui preparada, amb mota o a arrel despullada.

Si no s'especifica altra cosa a les Prescripcions Tècniques Particulars, les dimensions dels sots seran les següents:

- Per a arbres de més de tres metres (3 m.) d'alçada amb mota: 1,00 x 1,00 x 1,00 m.
- Per a frondoses de tres (3) sabes a rel despullada: 0.80 x 0.80 x 0.80 m.
- Per a arbres i arbustos compresos entre un metre i mig (1,5 m.) i dos metres (2 m.) amb mota: 0,60 x 0,60 x 0,60 m.
- Per a arbustos i arbres menors d'un metre i mig (1,5 m.) amb mota o test: 0.50 x 0.50 x 0.50 m.
- La resta de les plantes, exceptuant cespitoses: 0,30 x 0,30 x 0,30 m.

Quan les condicions ecològiques siguin tals que no es necessiti incrementar la capacitat de camp, poden reduir-se les dimensions abans especificades, o inclòs es podrà utilitzar el plantamon, si així ho autoritza la Direcció d'Obra.

Per a la plantació de les espècies cespitoses s'utilitzarà el punxó o el borró.

Amidament i abonament

Si a les Prescripcions Tècniques Particulars o al Quadre de Preus núm. 1 no es fa cap tipus de referència a la unitat d'obertura de sots, s'entendrà que està compresa a les de plantació i, per tant, no serà procedent el seu amidament i abonament per separat.

En cas contrari, l'obertura de sots s'abonarà per metres cúbics (m³.) realment excavats, mesurats al terreny. Resta inclòs en aquesta unitat el transport a l'abocador del material de mala qualitat tret del sot.

3.10. Plantacions

Definició

Es defineix com a plantació el procediment de repoblació artificial que consisteix en col·locar al terreny, prèviament preparat, una planta més o menys desenvolupada, nascuda i criada en un altre lloc.

Materials

L'adob, les plantes, els vents, els tutors i l'aigua compliran les condicions fixades als corresponents articles del present Plec.

Execució de les plantacions

No podrà iniciar-se la plantació sense prèvia aprovació per la Direcció d'obra del replanteig i de la concreta ubicació de cada espècie. Es procurarà que el terç superior dels talussos resti més densament plantat, per a major protecció contra l'erosió.

Als talussos de desmunt i al terraplè l'execució de les plantacions de cespitoses s'efectuarà immediatament després de l'execució dels talussos, malgrat que les obres de plantacions siguin programades en fase posterior.

Al fons del sot s'introduirà la terra junt amb una quantitat de fem, que oscil·larà entre un i deu (1 i 10 kg.) quilograms, segons els casos. Sobre, es col·locarà una capa de terra vegetal, per tal d'aïllar les arrels del fem al moment de la plantació, operació que s'ha de fer amb cura, donat que si el fem i les arrels tenen contacte, aquestes darreres poden cremar-se i, en conseqüència, morir la planta.

En cas de plantació a arrel despullada, prèvia eliminació de les arrels que arribin trencades i el despunt de les altres, conservant però totes les petites arrels, es col·locarà la planta amb molta cura, de manera que les arrels restin a llur posició normal i sense doblegar-se, especialment l'arrel principal de

les coníferes. El coll de l'arrel ha de quedar deu centímetres (0,10 m.) més avall que el nivell del sòl. Seguidament s'omplirà el sot amb terra vegetal tova; abans d'acabar d'omplir el sot s'aplanarà i regarà abundantment.

Les plantes amb test s'extrauran d'aquest al mateix moment de la plantació, amb cura de no trencar la mota i deixar l'arrel despallada. Quan s'ompli el sot no s'ha d'aplanar la terra amb els peus' per tal. de no rompre la mota. Es regarà abundantment al peu de la planta i a la copa.

Les plantes amb mota d'escaiola s'introduiran als sots, degudament preparats i amb el replè dels fons adients, per a que el coll de l'arrel quedi al nivell del sòl. Tot seguit es traurà el guix del sot, mirant de no trencar la mota. Seguidament, s'omplirà el sot fins a la meitat, procurant comprimir la terra per tongades, es regarà abundantment i s'acabarà el replè efectuant una etiolització d'uns quinze centímetres (0,15 m.). Es tindrà cura, també, que tinguin la mateixa orientació que tenien al viver.

Si cal, es procedirà a la col·locació de vents, els quals constaran de tres (3) filferros lligats per un extrem, una mica més amunt de la meitat de l'arbre, procurant no produir cap ferida amb els lligams, i per l'altre (extrem subjectats al sòl per mitjà de tres (3) estakes col·locades equidistants entre sí. S'hauran de tensar periòdicament clavant més l'estaca.

L'època de dur a terme les plantacions serà la de paralització de la saba, des d'octubre a abril malgrat que s'hagi de procurar plantar sempre a la tardor.

No s'ha de plantar, en cap cas, als dies de gelada, Del l'efecte de descalçament que això produeix.

Finalment, es procedirà a la neteja de la zona, transportant a l'abocador, o lloc d'ús, els materials que sobrin o que hagin estat rebutjats, retirant les instal·lacions provisionals.

El criteri per a l'aprovació de la unitat arbòria, per part de la Direcció Facultativa, es basarà en el diàmetre del tronc, a un metre (1 m.) de la base.

Amidament i abonament

L'amidament i abonament de la plantació d'espècies arbòries, arbustives i subarbustives es farà per unitats (Ut.), i la d'espècies cespitoses per metres quadrats (m2.) mesurats al terreny. En el preu unitari corresponent hi resta inclòs el reg efectuat durant la plantació.

3.11. Sombres

Definició

Es defineix com a sembra el procediment de repoblació artificial, que consisteix en la disseminació pel terreny de les llavors de les espècies que s'intenta propagar.

Materials

L'adob, les llavors, l'humus i l'aigua compliran les condicions fixades als corresponents articles del present Plec.

Execució de les sombres

Als talussos de desmunt i terraplè l'execució de les sombres s'efectuarà immediatament després d'acabat el talús, prèvia estesa de la terra vegetal, si s'escau, malgrat que les obres de plantacions siguin programades en fase posterior. Es procurarà que el terç superior dels talussos quedi més densament sembrat, per a major protecció contra l'erosió.

La sembra es farà a la tardor o a la primavera, no podent realitzar-se en dies no adients, tals com de fortes calorades, vents càlids o secs, gelades, etc.

Les sombres poden executar-se segons els següents procediments:

1. Sobre el sòl, adequadament preparat i fertilitzat, es repartirà la llavor per tota la superfície a sembrar, el més uniformement possible.

Per tal d'evitar una mala distribució, no pot sembrar-se amb vents forts, que puguin arrossegar la llavor.

Si no hi hagués altre remei que efectuar la sembra als dies de vent, es barrejarà la llavor amb sorra lleugerament humida, i, a més, s'efectuarà la distribució arran de terra.

Les llavors han de plantar-se a una fondària tal que, quan germinin les fulles cotiledonies que acompanyen la tija en llur desenvolupament, puguin arribar a la superfície abans que hagin esgotat les substàncies de reserva que la planta utilitza per al seu creixement. La pràctica confirma que l'esmentada fondària és una vegada i mitja (1,5) la dimensió màxima de la llavor. Però, tenint en compte el pendent dels talussos i la coberta de tou que s'estendrà de manera uniforme, serà d'un gruix una mica superior al doble de la major dimensió de la llavor.

Un cop repartida la llavor i coberta amb el tou, es compactarà mitjançant corròns adients, i es regarà amb aigua, repetint el reg diàriament durant el període inicial d'una (1) a dues (2) setmanes; la Direcció d'Obra fixarà, segons les condicions climatològiques, la durada exacte d'aquest període.

2. Mitjançant l'ús de palla corrent, que s'estén manualment uniforme sobre la superfície a sembrar; tot seguit, sobre l'esmentada palla es distribueix manualment, i també de la forma més uniforme possible, la mescla de llavors de les espècies escollides junt amb els corresponents adobs; a continuació es rega l'esmentada coberta de palla amb una emulsió asfàltica, suficientment fluida per fixar la palla i crear un microclima i unes condicions edafològiques que afavoreixin, no solament la germinació de llurs llavors, sinó també el seu arrelament i futur desenvolupament de les plantes. Aquestes operacions es realitzaran, doncs, manualment, exceptuant el reg asfàltic, el qual s'executarà mitjançant l'ús d'una bomba especial, que tingui la potència necessària per a transportar o llençar el betum fins a les parts més allunyades.

3. Consisteix en el llançament de la llavor i altres productes a pressió sobre les superfícies que s'han de sembrar. En una cisterna es barregen amb aigua les llavors, adobs, cel·lulosa i, eventualment, altres productes que afavoreixin el fet que al ser llençada aquesta mescla quedi adherida sobre el sòl del talús i la llavor en condicions favorables per a poder germinar i arrelar. La cisterna ha de dur instal·lat a l'interior un mesclador, mitjançant el qual pugui mantenir-se una mescla perfecta de tots els components esmentats al llarg de tota l'operació.

El sistema a adoptar per a efectuar les sembres, d'entre els dos darrers que s'han descrit, dependrà del pendent del talús o de llur accessibilitat. Però, sempre que les operacions d'estesa de palla i distribució de llavor puguin fer-se manualment, haurà d'escollir-se aquest primer sistema i no el de la llançadora, per considerar-se de major efectivitat. El sistema a utilitzar serà fixat per les Prescripcions Tècniques Particulars o, en cas de mancar aquestes, per la Direcció d'obra.

Existeixen altres procediments, que són variants dels esmentats o mixtes, per a la utilització dels quals s'haurà d'obtenir l'aprovació expressa de la Direcció.

Finalment, es procedirà a la neteja de la zona, transportant a l'abocador o lloc d'ús els materials que sobrin o hagin estat rebutjats, i retirant les instal·lacions provisionals.

Amidament i abonament

L'amidament i abonament de la sembra de plantes cespitoses i vivaces es farà per metres quadrats (m²), mesurats al terreny. En aquesta unitat queden inclosos els regs efectuats a la sembra i durat el període inicial.

3.12. Regs d'aigua

Definició

Consisteix en l'addició d'aigua a les plantacions i sembres. Existeixen dos (2) procediments generals d'addició: per aspersió i pel peu; dins d'aquest segon procediment, es distingeixen dues (2) modalitats: a manta o per immersió i per absorció.

Materials

L'aigua acomplirà les condicions fixades a l'article "Aigua a utilitzar als regs".

Execució dels regs

Per tal d'evitar fortes evaporacions, els regs s'efectuaran a les primeres hores del matí i a les darreres de la tarda, realitzant, però, els regs de plantació al mateix moment en que cada planta es planti, i els de sembra immediatament després de compactat l'humus.

Es farà de tal manera que no provoquin el descalçament de les plantes ni comportin erosions i rentats de sòl, ni per vessament ni per filtració.

Al llarg del temps que duri la germinació, s'haurà de mantenir la superfície del terreny amb la humitat necessària perquè el tant per cent (%) de la llavor germinada sigui el previst.

Els primers regs de les zones sembrades es realitzaran en forma de pluja fina, per tal d'evitar que sigui arrossegada molta quantitat de llavor i faci perdre uniformitat a la gespa acumulant-se a determinats llocs i produint calbes a d'altres.

Amidament i abonament

Els regs d'implantació estan compresos a les unitats de plantació i de sembra i, per tant, no es procedirà al seu amidament i abonament per separat.

Els regs successius tampoc són d'abonament directe, ja que es consideren inclosos a la unitat "Conservació de les plantacions" o bé, en el cas de no existir aquesta, s'entén que l'import dels esmentats treballs queda inclòs en els respectius preus unitaris, no procedint cap indemnització.

3.13. Canonades per a regs

Definició

Son conduccions a pressió per a abastaments d'aigües a rases enterrades o bé a regs.

Materials

La canonada serà de fonèria, de plàstic o qualsevol altre material que estigui sancionat per la pràctica i compleixi la Normativa vigent, d'un tipus reconegut al mercat i prèviament aprovat per la Direcció d'Obra. La Direcció fixarà els assaigs de recepció que hagin d'efectuar-se.

Execució de les obres

La col·locació de la canonada complirà amb les condicions establertes al "Plec de Prescripcions Tècniques Generals per a canonades d'abastaments d'aigua".

En l'execució de les obres s'acompliran les Prescripcions fixades a l'article 2.21 del present Plec.

S'inclouran, en aquesta unitat, l'execució dels entroncaments de les noves canonades amb les existents i la col·locació de les claus de pas i accessoris que siguin necessaris.

La Direcció ordenarà les proves d'estanquitat i altres assaigs que cregui convenients.

Abonament i abonament

S'acomplirà en tot moment el que disposa sobre el particular l'article 2.21 del present Plec.

S'inclouran al preu les claus de pas, plaques, cargols, juntes i suports que puguin ser necessaris.

3.14. Reposició

Definició

Es defineix com a reposició, en aquest capítol d'"Unitats d'Obra, Jardineria i Plantacions", la resembra i substitució de plantes, que el Contractista haurà d'efectuar durant l'execució de les obres i durant el període de garantia fins a llur recepció definitiva, quan les espècies corresponents no hagin tingut el desenvolupament previst a judici de la Direcció d'Obra, o hagin estat danyades per accidents.

Materials

Compliran el que prescriuen els articles corresponents a les unitats, l'execució de les quals es repeteix.

Execució de les obres

Primerament es procedirà a arrencar i retirar les plantes defectuoses o seques, així com els materials que es considerin de mala qualitat i es transportaran a l'abocador.

Tot seguit, s'executaran les fases descrites als articles corresponents a les unitats en qüestió, havent d'acomplir les prescripcions anteriorment fixades.

Amidament i abonament

La reposició no es mesurarà ni serà d'abonament directe. Qualsevulla que sigui la importància de la reposició efectuada, el seu import es considerarà inclòs als preus unitaris de les respectives unitats de plantacions i sèmbers, i a la partida alçada de "Conservació de les plantacions".

Malgrat que aquesta partida alçada no existeixi al Pressupost, i inclòs si a la Justificació dels Preus unitaris no apareix cap quantitat per a reposició, s'entén que l'esmentada reposició anirà a càrrec del Contractista, i en cas quedarà exonerat d'efectuar-la fins a la recepció definitiva.

3.15. Conservació de les plantacions

Definició

Es defineix com a conservació de les plantacions els treballs de neteja, esporgada, artigues, excavacions de sots, tractaments fitosanitaris, execució de vents i tutors, regs, etc., així com la reposició a les plantacions i sèmbers i quantes cures culturals siguin necessàries per tal de garantir les sèmbers i plantacions realitzades.

La conservació de les plantacions està inclosa a la "conservació de l'obra" descrita a l'article 1.15 del present Plec, però donat el seu peculiar caràcter es descriu amb més detall al present article.

No s'inclou en aquesta unitat la conservació de la instal·lació de reg, obra civil accessòria, instal·lació elèctrica, etc., ja que la conservació de plantacions complirà allò prescrit als corresponents articles del present Plec.

Execució de les obres

Els treballs de conservació de les plantacions s'ajustaran al que prescriuen les respectives unitats d'obra. Serà també d'aplicació el que fixa l'article 1.15 del present Plec.

Un cop acabada l'execució de l'obra, el Contractista procedirà a la neteja de la zona d'obra i zones confrontants, transportant a l'abocador els materials que sobrin o que hagin estat rebutjats cobrint les rases, retirant les instal·lacions provisionals, etc.

Amidament i abonament

La conservació de les plantacions durant l'execució de les obres no és d'abonament directe, ja que el seu import es considera inclòs als respectius preus unitaris.

La conservació de les plantacions durant el període de garantia i fins a llur recepció definitiva, s'abonarà per mitjà de la partida alçada de "Conservació de les plantacions" que figura al Pressupost del Projecte.

En cas de no existir la partida alçada específica per a la conservació de les plantacions, s'entén que l'import dels esmentats treballs resta inclòs als respectius preus unitaris, no procedint per part de l'Administració a cap mena d'indemnització. Però en cap cas, el Contractista restarà exonerat de realitzar els treballs necessaris per a la correcta conservació de les plantacions.

Si el termini de garantia supera la durada prevista, el Contractista haurà de seguir conservant les plantacions fins a la recepció definitiva de les mateixes, ajustant-se en aquest cas, al que estipula la clàusula 77 del Plec de Clàusules Administratives Generals.

4. UNITATS D'OBRA DE DISTRIBUCIÓ D'ENERGIA ELÈCTRICA I ENLLUMENAT PÚBLIC.

4.1. Condicions Generals

A més de les Condicions Tècniques contingudes al present Plec, seran d'aplicació les generals, especificades als següents documents:

- "Reglamento Electrotécnico de Baja Tensión" (Decret 24.3/1973, de 20 de Setembre).
- Instruccions Complementàries al "Reglamento Electrotécnico de Baja Tensión", i Fulls d'Interpretació, publicats pel "Ministerio de Industria".
- Reglament de Verificacions Elèctriques i Regularitat al Subministrament d'Energia (Decret del 12 de Maig del 1.954).
- Reglament Tècnic de Línies Elèctriques Aèries d'Alta Tensió (Decret 3151/68 de 28 de Novembre).
- Reglaments sobre instal·lacions i funcionament de Centrals Elèctriques i Estacions Transformadores, aprovats per ordre de 23 de Febrer del 1.949.
- Normes Tecnològiques de l'Edificació (N.T.E.), del "Ministerio de la Vivienda".
- Normes i Instruccions del "Ministerio de la Vivienda", sobre Enllumenat Urbà.
- Normes UNE declarades d'obligat compliment.
- Les recomanacions d'"U.N.E.S.A."
- Recomanacions Internacionals sobre Enllumenat de les Vies Públiques, publicat pel "Ministerio de Obras Públicas".

Seràn també d'obligat compliment les Normes i Costums particulars de la Companyia Subministradora, així com la legislació que substitueixi, modifiqui o completi les esmentades disposicions, i també la nova legislació aplicable que es promulgui amb anterioritat a la Contractació de la present Obra.

El contractista s'obliga a mantenir amb l'Empresa subministradora el contacte necessari, per mitjà del Tècnic Encarregat, per tal d'evitar criteris diferents i posteriors complicacions.

Permisos, llicències i dictàmens

El Contractista haurà d'obtenir els permisos, visats, llicències i dictàmens necessaris per a l'execució i posta en servei de les obres, i haurà d'abonar tots els càrrecs, taxes i impostos, que es derivin de llur obtenció i del visat del Projecte d'Enllumenat Públic, pel Col·legi Professional corresponent.

El contractista també haurà d'abonar totes les despeses necessàries per a l'obtenció de l'Aprovació Prèvia de Projecte i l'Autorització de Posta en Servei, per part de la Delegació Provincial d'Indústria.

Materials

Tots els materials utilitzats, fins i tot els no relacionats en aquest Plec, hauran de ser de primera qualitat.

Documentació Prèvia a l'inici de les obres elèctriques

Un cop adjudicada l'obra definitivament, i abans de la instal·lació, el Contractista presentarà al Tècnic Encarregat els catàlegs, cartes, mostres, certificats de garantia, de "colada", etc. dels materials que s'han

d'utilitzar a l'obra.

Abans d'instal·lar qualsevol material, caldrà presentar:

- Bànculs i columnes

Certificats i plànols amb totes les característiques del suport (mides, gruixos, tipus d'acer, característiques del galvanitzat, etc.), que figurin en aquest plec de Condicions, Plànols i altra documentació d'aquest Projecte. Certificat de "colada".

- Luminàries

Certificats i catàlegs amb dimensions i característiques de tots els elements que componen la lluminària, i més concretament del reflector.

Corbes fotomètriques

- Llums

Certificats i catàlegs amb les característiques més importants, concretament mides, vida mitja i flux lluminós.

- Equip d'encesa

Certificats i catàlegs amb les característiques tècniques pròpies.

- Cables

Protocol d'assaig dels cables a emprar, signat pel fabricant.

- Tubs i canalitzacions

Catàlegs del fabricant amb els tipus de materials, gruixos i resistència.

La totalitat dels documents que es lliurin hauran d'anar identificats pel fabricant, instal·lador o persona qualificada, amb menció expressa de l'obra on van destinats.

No es podran emprar materials sense que prèviament hagin estat acceptats per la Direcció de l'Obra. Aquest control previ no constitueix recepció definitiva i, per tant, els materials poden ser rebutjats per la Direcció de l'Obra, àdhuc després de ser col·locats, si no acomplissin les condicions exigides en aquest Plec de Condicions, podent ser reemplaçats per d'altres que compleixin les esmentades qualitats.

Els materials rebutjats per la Direcció de l'Obra, si fossin replegats o col·locats, hauran de ser retirats pel Contractista immediatament i en llur totalitat. De no complir-se aquesta condició, la Direcció de l'Obra podrà manar retirar-los, pel mitjà que cregui oportú, per compte de la Contracta.

Tots els materials i elements estaran en perfecte estat de conservació i ús i es rebutjaran aquells que estiguin avariats, amb defectes o deteriorats.

Els materials o elements a emprar, les característiques particulars dels quals no s'especifiquin expressament en aquest Plec de Condicions, seran del tipus i qualitat que s'utilitzen normalment per l'Empresa Subministradora d'electricitat, i previ el vist i plau del Director de l'Obra.

Reconeixements i assaigs

Quan el Director de l'Obra ho cregui oportú, podrà manar i encarregar l'anàlisi, assaig o comprovació dels materials, elements o instal·lacions, bé sigui a la fàbrica d'origen, als laboratoris oficials o a la mateixa obra, segons cregui més adient, malgrat que no hi siguin indicats en aquest Plec.

En cas de discrepància, els assaigs o proves s'efectuaran al Laboratori Oficial, que la Direcció de l'Obra

disegni.

Les despeses ocasionades per aquestes proves i llur comprovació seran a compte de la Contracta.

Personal

La Contracta tindrà, en tot moment, un encarregat capacitat al front de l'obra, mentre es realitzin els treballs, el qual rebrà, acomplirà i trametrà les ordres que li doni el Director.

També hi haurà sempre a l'obra el nombre i classe d'operaris que facin falta per al volum i naturalesa dels treballs que s'hagin de realitzar, els quals seran de reconeguda aptitud i experimentats en l'ofici.

Quan la Direcció de l'Obra ho cregui convenient, podrà manar que un Tècnic titulat, de la categoria oportuna, representi al Contractista, en part o en totes les qüestions de l'obra.

Així mateix, si ho creu necessari la Direcció de l'obra, es podrà comptar amb un vigilant, depenent directament d'ella, amb totes les facilitats per part del Contractista, per a que pugui acomplir amb la missió encomanada.

En tots els casos, el Contractista abonarà la totalitat de les despeses que això origini.

Execució de les obres

El muntatge d'elements i la realització de les obres s'efectuarà amb estreta subjecció al present Projecte, a les Normes i Disposicions oficials que li siguin d'aplicació, i a les ordres que doni el Director de l'Obra.

Aquestes operacions s'efectuaran amb els mitjans auxiliars necessaris i mà d'obra especialitzada i segons el bon art de cada ofici, de manera que, a més del bon funcionament, presentin bon aspecte i quedin perfectament acabades i en òptimes condicions de durada i conservació.

Per a que els plànols siguin vàlids per a l'obra, caldrà que figuri la nota següent: "Autoritzat per a construir", al costat de la data i la signatura del Director de l'Obra.

Obres accessòries

Es consideraran obres accessòries aquelles que no figurin a la redacció del Projecte, les quals, de presentar-se, s'efectuaran d'acord amb els Projectes Parcial que es redactin durant l'execució de les obres i quedaran subjectes a les mateixes condicions per les que es regeixen les que figuren a la Contracta.

Interpretació i desenvolupament del Projecte.

El Director de l'obra interpretarà el Projecte i donarà les ordres per al seu desenvolupament, marxa i disposició de les obres, així com les modificacions que estimi oportunes, sempre que no alterin fonamentalment el Projecte o classe de treballs i materials consignats al mateix.

El Contractista no podrà introduir cap tipus de modificació sense l'autorització escrita del Director.

Si alguna part de l'obra o classe de materials, no quedés suficientment especificada, presentés dubtes, resultés alguna contradicció als documents del present Projecte o pogués suggerir-se alguna solució més avantatjosa durant la marxa de les obres, la Contracta ho posarà immediatament en coneixement de la Direcció de l'obra per escrit, i s'abstindrà d'instal·lar els materials o executar l'obra en qüestió, fins a rebre l'aclariment o resolució de la Direcció.

Millores i modificacions del Projecte.

Només es consideraran com a millores i modificacions del Projecte aquelles que hagin estat ordenades expressament, per escrit, per la Direcció de l'obra, i de les que s'hagi convingut el preu abans de procedir a llur execució.

Mitjans i obres auxiliars.

Estan inclosos a la Contracta la utilització de tots els mitjans, materials, mà d'obra, i la construcció de les obres auxiliars que siguin necessàries per a la bona execució i conservació de totes les obres objectes d'aquest Projecte. També s'inclourà tot el que sigui necessari per tal de garantir la seguretat de les esmentades obres, com són: eines, aparells, maquinària, vehicles, grues, bastides, cintres, apuntalaments, desguassos, proteccions per tal d'evitar l'entrada d'aigües superficials a les excavacions, desviament o tapament de canals i brolladors, extraccions d'aigua, esgotaments a les excavacions, avisos i senyals de perill durant el dia i la nit, establiment de passos provisionals, baixades de conduccions d'aigua, electricitat i altres serveis que apareguin a les excavacions, etc.

4.2. Condicions del Materials

Tubs, canalitzacions de cables soterrats

Aquests tubs podran ser rígids o corrugats flexibles, de Clorur de Polivinil. Estancs i estables fins a una temperatura de seixanta graus centígrads (60°C). Alhora, seran no propagadors de la flama i tindran un grau de protecció set (7), contra danys mecànics.

Columnes

Les columnes seran troncocòniques, de les dimensions especificades als plànols i construïdes en planxa d'acer, a partir d'un cercol laminat de resistència per tracció de trenta-set quilograms per mil·límetre quadrat (37 Kg/mm²), o superior, classe St 37.

El tronc de con s'obtéindrà en premsa hidràulica i anirà soldat, seguint una generatriu, realitzant-se l'esmentada soldadura amb elèctrode continu en atmosfera controlada.

No s'admetran soldadures transversals, llevat en aquells que s'autoritzi un canvi de gruix a la planxa d'acer, utilitzada o diferents trams de la columna.

A l'extrem inferior se soldarà la placa d'ancoratge, de les dimensions especificades als plànols, i dotada d'un cercol exterior de reforçament i cartel·les de recolzament.

Per al seu ancoratge a la fonamentació es disposaran els perns, construïts en acer d'alta resistència a la tracció, cargolant l'extrem superior amb rosca d'una entrada i doblgant el ganxo inferior, per quedar millor agafada a la massa de formigó.

Els perns d'ancoratge seran de la forma i dimensions indicades als Plànols, d'acer F.111. UNE 36.011.

Les columnes es lliuraran amb els perns que s'indiquen als plànols, amb dues femelles per pern i arandelles.

Les obertures de les portes, indicades als plànols, presentaran llurs cantons arrodonits, i aniran previstos d'un emmarcament de passamà de ferro de trenta per tres mil·límetres (30 x 3 mm.), soldat a la vora de les mateixes. Aniran previstos de portelles en planxa d'acer, que tindrà dispositius de subjecció i pany. Per tal de protegir-les contra la possible entrada d'aigua a l'interior del bàcul, la part superior de l'emmarcament de les portelles de registre portarà soldada una visera. La porta anirà unida a la columna per una cadeneta galvanitzada.

Junt a una de les portes es disposarà, en un lloc accessible a l'interior de la columna i soldat a ella, un angular amb un orifici per a la subjecció del cable de terra. Es preveurà un passamà d'un mínim de quatre mil·límetres (4 mm.) de gruix, per a subjectar-hi la caixa i tauler de connexions.

Les columnes es lliuraran galvanitzades en tota la longitud, mitjançant immersió en bany calent. El bany de galvanitzat ha de contenir un mínim de noranta-vuit i mig per cent (98,5%) de zenc pur en pes, havent d'obtenir-se un dipòsit mínim de sis-cents grams per metre quadrat (600 gr./m²), sobre la superfície de la columna. Tal característica i les d'adherència, continuïtat i aspecte superficial s'adaptaran al que estableix la Norma UNE 37.501.

La superfície exterior de la columna no presentarà taques, ratlles, ni abonyegament, i les soldadures es poliran

degudament per tal d'aconseguir un acabat exterior de bona aparença i regularitat.

Les columnes i bàculs s'enumeraran amb quatre xifres, a definir per la Direcció de l'obra, mitjançant pintura indeleble a la part frontal dels mateixos.

Basaments de les columnes

Les dimensions dels basaments, per als diferents tipus de columnes, venen indicades als Plànols.

L'excavació es realitzarà de manera que les parets quedin verticals i el fons de la mateixa pla, evitant en aquesta les arestes arrodonides.

El fonament s'efectuarà amb formigó de resistència HA-25, en el qual s'encasten els pernys d'ancoratge, situant-los mitjançant plantilla, de manera que la seva col·locació resulti vertical i que sobresurti la longitud suficient per tal d'assegurar l'entrada completa de les femelles de subjecció i llurs arandelles.

A l'interior de la foneria s'embeurà un colze de tub de PVC, de diàmetre cent vint-i-cinc metres (0,125 m) , per a permetre l'accés a l'interior de la columna. Els extrems d'aquest tub hauran de tenir les vores polides i que no tallin.

Lluminàries

Les lluminàries seran pròpies de l'enllumenat Públic, preparades per anar, indistintament a bàcul i columna, tancades i amb capacitat per a posar-hi l'equip elèctric de doble encesa.

El grau de protecció serà IP 545, classe I.

Les lluminàries seran de tipus tancades, en metacrilat injectat, amb junta de doble estanquitat en elastòmer de silicones, anti-adherent, resistent a l'envelliment i als raigs ultraviolats, conservant llurs propietats des de setanta graus centígrads (70°C), fins als dos-cents cinquanta (250°C).

Portaran filtre de carbó actiu.

El cablatge del bloc d'alimentació es farà amb conductors d'alta temperatura i protegits per una beina de fibra de vidre amb silicones.

El capot podrà ser de:

- Polipropilè injectat, estabilitzat davant els raigs ultraviolats, de densitat de nou-cents cinc grams per decímetre cúbic (0,905 Kg/dm³) i una resistència al calor en exposició contínua de cent trenta-cinc graus centígrads (135°C).

- Foneria injectada d'aleació d'alumini, pintada amb pintura electrostàtica, polimeritzada a alta temperatura.

L'òptica serà en alumini, refinat, embotit, tractat per oxidació anòdica.

Hauran de tenir una puresa de noranta-nou amb vuitanta-cinc per cent (99,85%).

El gruix mínim del reflector serà d'un mil·límetre i dues dècimes de mil·límetre (1,2 mm.).

El gruix mínim de la capa anòdica serà de quatre (4) micres.

Totes Les fixacions, cargolaria, pestells, etc., seran en material inoxidable.

Les característiques fotomètriques de les lluminàries hauran de garantir els resultats previstos al Projecte quant a nivells i uniformitats. Les mides de les lluminàries no seran mai inferiors a les que figuren als plànols.

- Lluminària esfèrica; les lluminàries de tipus esfèric tindran el globus difusor en polietilè d'alta densitat, òpal resistent a l'impacte (IP 9) i a l'envelliment per acció de la radiació ultraviolada.

La base portaglobus serà de foneria d'alumini, prevista per allotjar l'equip d'encès en alt factor, el portallànties i la xapa reflectora.

Totes les parts metàl·liques seran inoxidables.

Les característiques fotomètriques de les lluminàries hauran de garantir els resultats previstos al Projecte quant a nivells i uniformitats. Les mides de les lluminàries no seran mai inferiors a les que hi figuren als plànols.

Proteccions

A més de la protecció de cada punt de llum amb fusibles, s'instal·larà una pica de terra a cada punt de llum i quadre. Unint totes les piques es disposarà una presa de terra, formada per cable de coure nu de trenta-cinc mil·límetres quadrats (35 mm².) de secció. Aquest cable anirà soterrat directament a terra, és a dir, fora de les canalitzacions elèctriques, i a cinquanta centímetres (0,50 m.) de profunditat, com a mínim.

Totes les unions es faran amb soldadura al·luminotèrmica d'alta temperatura de fusió.

La unió a la columna serà mitjançant terminal de pressió, cargol, roseta i femella de material inoxidable. No hi haurà cap unió entremig de dos (2) punts de llum.

A més de la posta a terra de les masses, es preveuran dispositius de tall per intensitat de defecte.

S'utilitzaran interruptors diferencials la sensibilitat dels quals vindrà donada pel valor obtingut de la resistència a terra de les masses.

La instal·lació de tots els elements a l'interior de la lluminària, així com la resta a la columna, fa que tota l'operació sigui inaccessible i que es precisin les eines especials per a llur manipulació.

Taulers de connexió a columnes

S'entén per tauler de connexió a columnes el suport i elements de protecció que s'instal·laran a cada columna.

El tauler serà de material aïllant, no propagador de la flama i no higroscòpic. Serà d'un gruix no inferior a cinc mil·límetres (0,005 m), i disposarà dels borns polits i no tallants.

Cada tauler disposarà, com a mínim, de:

- Placa base.
- Curts circuits unipolars amb els corresponents cartutxos fusibles, en nombre igual als cables que pugin fins la lluminària.
- Borns unipolars amb capacitat suficient per a les seccions dels cables d'alimentació.

Tots els elements de la placa estaran aïllats elèctricament dels elements metàl·lics de la columna. La cargolaria serà de material inoxidable. El tauler s'instal·larà dins d'una caixa de material plàstic, a l'interior de la columna.

Cables

Els cables que s'empraran per a l'enllumenat públic seran de coure electrolític d'1/56 Ωm./mm². de resistència específica, i de les seccions nominals que figuren als plànols.

Tots els conductors que s'utilitzin seran unipolars a les seccions, iguals o superiors a setze mil·límetres quadrats (16 mm².). La tensió nominal de funcionament serà de mil volts (1.000 V) i la tensió de prova de quatre mil volts (4.000 V.).

Els cables d'enllumenat enterrats seran armats i amb coberta i un aïllament de Policlorur de Vinil (PVC) Designació UNE VFV 0,6/1 Kv.

L'armadura serà d'acer galvanitzat als cables tetrapolars, i de material amagnètic (alumini) a la resta.

La resistència màxima a vint graus centígrads (20°C.) haurà d'acomplir amb els valors assenyalats per la Norma UNE 21.119.74.

La resistència d'aïllament haurà d'acomplir el que s'especifica al Reglament Electrotècnic de Baixa Tensió a l'apartat MIBT 017. Com a màxim serà de deu ohms (10 Ω) en cent metres (100 m.).

A la coberta, i de manera inesborrable, hi figurarà el nom del fabricant, característiques i seccions dels cables.

Els cables de connexió interior dels suports i caixes seran flexibles, amb aïllament i coberta de PVC, tensió nominal mil volts (1.000 V.), designació UNE VV 0,6/1 KV i de secció mínima de dos amb cinc mil·límetres quadrats (2,5 mm²).

Els cables de distribució en b./t. seran d'alumini amb aïllament de polietilè reticulat (PRC), coberta de Clorur de polivinil (PVC), i designació UNE VV 0,6/1 KV.

Les característiques físiques, mecàniques i elèctriques dels materials dels cables satisfaran el que indiquen les Normes UNE.

Els cables de Mitja Tensió seran d'alumini i també satisfaran les Normes UNE.

L'aïllament serà de polietilè reticulat amb un gruix mínim de sis amb vuit mil·límetres (6,8 mm.).

Existirà una pantalla sobre el conductor, que serà no metàl·lica i estarà formada per una cinta semiconductora, una capa extrusionada de mescla semiconductora o una combinació de les dues.

La pantalla sobre l'aïllament estarà formada per una part semiconductora, no metàl·lica, associada a una part metàl·lica.

La secció de la pantalla i la seva resistència elèctrica per metre (m.) de cable a vint graus centígrads (20°C.) serà de setze mil·límetres quadrats (16 mm².) Cu. i 1,16/Km. respectivament.

La coberta exterior estarà constituïda per una capa extrusionada de PVC. semiconductora, de resistivitat compresa entre mil cinc-cents i tres mil centímetres (1.500 i 3.000 cm.).

Tots els cables seran homologats per les Companyies Subministradores.

S'ha d'efectuar la identificació de les fases, tant a la distribució com als terminals, mitjançant cintes, anelles o fundes, d'acord amb els colors indicats per les Normes UNE, a saber; fase "R" color verd, Fase "S" color groc, Fase "T", color violeta, i neutre, color gris.

Conducció per a canalitzacions d'enllumenat, Baixa o Mitja Tensió.

Llevat de les entrades i sortides als punts de llum, on els cables discorren dins dels tubs, o bé a les cruïlles de calçada, els cables aniran en rases de seixanta centímetres (0,60 m.) de fondària i quaranta centímetres (0,40 m.) d'amplada.

Les parets de la rasa hauran de ser verticals i es procurarà que passi poc temps entre l'obertura i el replè de la mateixa, interrompent els treballs en cas de pluja o inundació.

Els cables podran anar directament enterrats o dins de tubs, segons s'especifica als plànols.

El cable se situarà amb cura sobre un llit de sorra, i es tancarà amb la quantitat suficient de sorra per a que, al col·locar la peça ceràmica de protecció, aquesta no arribi a tocar el cable.

Quan el cable vagi dins de tubs, s'escollirà un diàmetre interior suficient per a que els cables es puguin passar sense cap dificultat. El tub anirà sobre un llit de sorra i no tindrà cap deformació ni forats. No hi haurà cap unió entre tubs. Dins de cada tub no hi passarà més que una sola línia.

L'estesa del cable s'efectuarà de manera que aquest no sofreixi tensions mecàniques, doblecs excessius o

sigui arrossegat de forma que la coberta pogués esqueixar-se. Els treballs d'estesa es detindran si la temperatura ambient és inferior als zero graus centígrads (0°C.).

El volum de rasa que resti es farcirà amb productes que provenguin de la mateixa excavació, sempre que llur densitat mínima al proctor normal sigui de mil quatre-cents cinquanta grams (1,450 Kg) i no contingui elements majors de deu centímetres (0,10 m.) de diàmetre, en quantitat superior al cinc per cent (5 %).

El replè es realitzarà per capes de vint centímetres (0,20 m.) que hauran de cobrir l'amplada total de la rasa i es compactaran fins a aconseguir una capacitat del noranta-cinc per cent (95%) del proctor normal abans de procedir al replè de la capa successiva.

A una fondària aproximada de vint centímetres (0,20 m.) es col·locarà una malla de senyalització de material plàstic, de les característiques indicades als plànols.

Als encreuaments de calçada es col·locaran tants conductes com línies elèctriques existeixin, més un de reserva, que aniran protegits amb formigó, segons especificacions dels plànols.

Entroncaments i derivacions

Els canvis de secció a les línies de distribució s'efectuaran a l'interior dels bàculs o columnes.

Les derivacions s'efectuaran sempre a l'interior de pericons i els entroncaments es fixaran mitjançant ancoratges i de manera ordenada, a la paret interior del pericó.

Els entroncaments i connexions es realitzaran amb la major cura, per tal que, tant mecànica com elèctricament, responguin a iguals condicions de seguretat que la resta de la línia.

A l'hora de preparar els diferents conductors per a l'entroncament o connexió, es deixarà l'aïllant precís, segons el cas, i la part de conductor sense ell estarà neta i no tindrà cap tipus de material que impedeixi un bon contacte, no sent danyada per les eines ni pel tracte durant l'operació. Els entroncaments i derivacions es realitzaran mitjançant terminals o manegots a pressió, i situant el conjunt a l'interior de botelles que, posteriorment, s'ompliran amb resina epoxi per a aplicacions elèctriques.

La realització del conjunt anirà a càrrec de personal especialitzat. La confecció serà posant-hi cura i d'acord amb les normes usuales d'aquesta tècnica.

Les característiques mecàniques i elèctriques de cada derivació no seran, en cap cas, inferiors a les del cable en aquell punt.

Equips

S'entendrà per equips d'encesa dels llums, les reactàncies limitadores de corrent de les mateixes (en cas de tubs de descàrrega) i els possibles dispositius que siguin necessaris als llums de vapor de sodi per a l'inici de la descàrrega. Seran del tipus intempèrie estancs.

El Subministrador de les lluminàries haurà d'efectuar les proves i assaigs que s'esmenten. Amb suficient antelació, advertirà a la Direcció de l'Obra de la data en que es vagin a realitzar, a fi que els seus tècnics estiguin presents. D'aquestes proves i assaigs es traurà el corresponent document, que el lliurarà a la Direcció de l'Obra per a la seva constància, podent rebutjar aquesta les partides si s'observen característiques deficientes en un percentatge del cinc per cent (5%) de les quantitats del mateix tipus.

A) Reactàncies:

El balast o reactància de corrent haurà d'estar constituït per una autoinducció sobre el nucli de ferro, de les característiques, potència i tipus adequades a cada llum, de forma que a l'aplicar la tensió d'alimentació del conjunt 220 V-50 Hz, circuli pel llum el seu corrent nominal, donat a les característiques de la mateixa.

Tots els tipus de reactàncies hauran d'estar dimensionats de forma que, a l'arribar a llur temperatura de règim, aquesta no experimenti un increment superior a seixanta graus centígrads (60°C.) sobre la temperatura

ambient, sent aquesta de trenta graus centígrads (30°C.). La comprovació de la temperatura dels debanats s'efectuarà pel procediment d'amidament de la resistència òhmica dels mateixos.

Els debanats, així com els nuclis, hauran d'estar immersos en massa de resines sintètiques de forma que garanteixin l'evacuació de calor i la capacitat mecànica, no podent-se apreciar sorolls ni vibracions al llarg de llur funcionament.

Les reactàncies hauran d'estar protegides contra els camps magnètics propers, no podent-se apreciar variacions apreciables de la impedància al col·locar en contacte amb elles altres reactàncies.

Les pèrdues de potència als debanats no sobrepassaran, en cap cas, els següents valors:

- Llums de vapor de mercuri:

80 W	10 W
125 W	12 W
250 W	18 W
400 W	22 W

- Llums de vapor de sodi d'alta pressió:

70 W	13 W
100 W	15 W
150 W	20 W
250 W	26 W
400 W	35 W

Tots els debanats presentaran una rigidesa dielèctrica respecte a les masses metàl·liques que els envolti i respecte al nucli, de dos mil volts (2.000 V.), prova que es realitzarà amb tensió alterna de cinquanta Herzs (50 Hz.) i durada d'un (1) minut.

Els borns de connexió amb la resta del circuit estaran disposats de manera que no presentin continuïtat elèctrica superficial, en cas de condensacions de vapor d'aigua sobre els mateixos.

Compliran les Normes UNE. A l'exterior, i de forma inesborrable, hauran de portar grafiades les característiques elèctriques, marca del fabricant i esquema de connexió.

B) Condensadors:

Els condensadors, que s'utilitzaran a la compensació del factor de potència, seran del tipus d'aïllament de paper o polièster metalitzat, estancs, i de les capacitats adequades per a cada tipus de reactància i llum, que compensi el factor de potència ($\cos. \phi$) fins a 0,9 com a mínim.

La tensió de prova o d'aïllament entre borns del condensador i parts metàl·liques de la coberta serà de dos mil volts (2.000 V.), - tensió durant un (1) minut - i la tensió nominal de treball de tres-cents vuitanta volts (380 V.), cinquanta Herzs (50 Hz.) -valor eficaç-.

Hauran de posseir entre llurs borns i de forma inamovible (soldada) una resistència d'un a cinc ohms (d'1 a 5 Ω) i un Wat (1 W), per tal d'assegurar l'autodescàrrega del condensador quan es trobi desconnectat. El corrent de fugides mesurat a mil volts (1.000 V.) de tensió haurà de ser inferior a una dècima d'Amper (0,1 A.).

Els borns de connexió del condensador es disposaran de forma que no presentin continuïtat elèctric superficial, en cas de condensacions de vapor d'aigua sobre els mateixos.

Els condensadors d'execució estanca se submergiran en aigua durant quatre (4) hores; les dues primeres a la tensió nominal i les altres dues desconnectades. Després de la immersió la resistència d'aïllament, entre borns i parts metàl·liques, no serà inferior a dos (2) M Ω

S'aplicarà entre terminals del condensador, durant una (1) hora, una tensió contínua igual a dues amb quinze (2,15) vegades la tensió nominal, mantenint-se la temperatura de deu graus centígrads (10°C.) sobre l'ambient. Després d'aquesta prova s'aplicarà una tensió quatre amb tres (4,3) vegades la V. nominal i durant un (1)

minut.

Se sotmetrà el condensador, i durant sis (6) hores, a una tensió de dues amb quinze (2,15) vegades; la nominal, mantenint-se la temperatura de deu graus centígrads (10°C.) sobre l'ambient.

A l'exterior i de forma inesborrable hauran de portar grafiades les característiques elèctriques, marca del fabricant i esquema de connexió.

C) Arrencadors:

En cas que el circuit d'encesa de llum necessiti circuits i dispositius d'arrencada, aquests hauran de realitzar llurs funcions al llarg del període d'encesa, restant totalment eliminats en cop el llum hagi entrat en funcionament normal. La reactància i l'arrencador no presentaran, fora del cicle inicial, més pèrdues que les que són pròpies de la limitació de corrent i, en qualsevol cas, no superiors a les esmentades per a les reactàncies.

A l'exterior, i de forma inesborrable, hauran de portar grafiades les característiques elèctriques, marca del fabricant i esquema de connexió.

Llums

Els llums que s'utilitzaran a les instal·lacions seran del tipus de descàrrega en gasos.

Els esmentats llums hauran de ser de característiques tècniques iguals o superiors a les que s'indiquen seguidament, per a cadascun dels tipus i potències.

La Direcció de l'obra es faculta el dret de comprovar estadísticament o globalment les condicions tècniques i de recepció dels materials subministrats, així com certificats oficials de llurs característiques, rebutjant-se aquelles que, per les seves característiques deficientes o insuficients, superin el cinc per cent (5%) de les quantitats subministrades del mateix tipus.

Compliran les Normes UNE.

S'entendrà com a llums de descàrrega, tipus vapor de mercuri, els anomenats de color corregit, de fabricació actual, amb additiu de terres rares i amb fluixos inicials, els quals s'indiquen més endavant.

Dimensions

Les ampolles seran de vidre, de les anomenades de bulb, i de dimensions màximes aproximades de:

Potència (W)	Diàmetre màxim Ampolla (mm)	Longitud màxima (mm)
		Llums de VMCC
80	72	156
125	77	177
250	92	227
400	122	292
		Llums de VSAP
70	71	156
100	76	182
100 T	48	211
150	92	227
150 T	48	211
250	92	227
250 T	48	257
400	122	292

Casquets

El casquet dels mateixos serà del tipus anomenat "Goliat", i haurà de posseir un recobriments metàl·lic antioxidant, niquelat, zencat.

Haurà de garantir-se, alhora, un bon funcionament del mateix (adherències al vidre), a temperatures màximes de dos-cents cinquanta graus centígrads (250 °C.), sense que s'observin esquerdes ni esvorancs a la unió amb l'ampolla ni a les masses vítrees que separen els pols de contacte.

Tensió d'arrencada

La tensió mínima d'inici de la descàrrega haurà de quedar garantida als llums a:

Temperatura ambient més cinc graus centígrads (+5°C.); tensió mínima d'encesa: cent vuitanta volts (180 V.).
Temperatura ambient menys quinze graus centígrads (-15°C.); tensió mínima d'encesa: dos cents volts (200 V.).

Temperatura de l'ampolla

L'ampolla de vidre haurà de suportar la pressió interna i les seves deformacions tèrmiques i les del casquet, sense trencament, fins a una temperatura màxima de tres-cents cinquanta graus centígrads (350°C.), suportant, en aquestes condicions, el xoc tèrmic de la calguda de gotes d'aigua a quinze graus centígrads (15°C.), sense trencament ni esquerdes sobre el vidre.

Tensió i corrent de l'arc

Una vegada començada la descàrrega i transcorregut el cent per cent (100 %) del període mínim d'encesa, s'hauran de confirmar els següents valors en més menys cinc per cent (+5 %):

Potència (W)	Tensió de l'arc (manteniment) (V)	Corrent de l'arrencada (A)	
		Llums de VMCC	Corrent absorbida per la llum (A)
80	115	1.20	0.80
125	125	1.80	1.15
250	135	3.30	2.20
400	140	5.10	3.30
		Llums de VSAP	
70	90	1.25	1.0
100	100	1.80	1.2
100T	100	1.80	1.2
150	100	2.52	1.8
150T	150	2.52	1.8
250	100	4.10	3.0
250T	100	4.10	3.0
400	105	5.70	4.4
400T	100	5.70	4.4

Fluix lluminós

El flux lluminós nominal, mesurat després d'un dos-cents per cent (200 %) del període d'encesa i transcorregudes les cent (100) primeres hores de vida del llum, resultarà ser de més menys cinc per cent (+5%) dels següents valors:

Potència (W)	Fluix lluminós a les 100 h. (lm) Llums de VMCC
80	3.800
125	6.300
250	13.500
400	23.000

Potència (W)	Fluix lluminós a les 100 h. (lm) Llums de VSAP
70	5.800
100	9.500
100 T	10.000
150	14.000
150 T	14.500
250	25.000
250 T	27.000
400	47.000
400 T	48.000

L'esmentat flux no haurà de disminuir al llarg de la vida del llum, i caldrà que tingui reactància que subministri els valors nominals de tensió i corrent, abans indicats, de les següents proporcions (valors de més menys tres per cent (+- 3%).

- Llums de vuitanta a quatre-cents wats (80 a 400 W):

. A les vuit mil (8.000) hores: superior al vuitanta-quatre per cent (84 %) del flux inicial.

. A les dotze mil (12.000) hores: superior al setanta-vuit per cent (78 %) del flux inicial.

Aquests valors suposen, com a mínim, una encesa cada deu (10) hores de funcionament.

Supervivència

S'entendrà com a supervivència el percentatge de llums que continuen funcionant després d'un cert període de temps, sotmesos als valors de tensió i corrent nominal per a cada tipus de llum, havent de superar-se els següents valors mínims:

. després de vuit mil (8.000) hores: el noranta-cinc per cent (95 %). . després de dotze mil (12.000) hores: el noranta-dos per cent (92 %).

Centre de maniobra

Es defineix com a centre de maniobra, el conjunt d'instal·lacions, que calen per a la correcta maniobra d'encesa i apagament de la il·luminació, així com per a llur control i amidament.

Principalment, consten dels següents elements:

- Cèl·lula fotoelèctrica per a maniobra automàtica i interruptor horari.

- Quadre elèctric amb Contactors, interruptors, comptadors, fusibles, relés i transformador d'intensitat i tensió, en el seu cas.

- Armari de protecció.

Materials:

- Cèl·lula fotoelèctrica.

Serà de primera qualitat, caldrà que pugui treballar en qualsevol orientació, i es col·locarà en uns suports pròxims als centres de distribució. A l'interior portarà els corresponents accessoris per a poder suportar una càrrega de mil volts (1.000 V.).

No haurà de ser afectada per la pluja, vent, etc., i conservarà les seves característiques tècniques per un termini no inferior a tres (3) anys.

La connexió d'encesa es produirà quan la il·luminació diürna sigui, aproximadament, de cinquanta (50) lux, i la desconexió als cent (100) lux.

- Interruptor horari.

Serà de bona qualitat i marca coneguda, amb quadrant que permeti comprovar, fàcilment, l'ho d'encesa i apagament. Anirà protegit per una caixa metàl·lica, i serà de tipus astronòmic.

- Contactors.

Seràn trifàsics, d'accionament electromagnètic amb contactes de plata, àmpliament dimensionat que permetran efectuar un nombre considerable d'interruptors. El consum de la bobina d'accionament no serà superior a seixanta (60) V.A. Acompliran les Normes VDE.

- Amperímetres i voltímetres.

Seràn electromagnètics, de tipus encastat i escales adequades.

- Comptadors.

El comptador d'energia activa del plafó d'enllumenat serà del tipus de quatre (4) fils, per tres-cents vuitanta volts (380 V.), connexió exterior i amb transformador d'intensitat, si calgués. S'instal·larà equip d'energia activa i reactiva.

- Fusibles.

Seràn de tipus protegit per a evitar formació de flama, i no podran sofrir deteriorament més que a les peces fusibles, pròpiament dites, o a la part destinada a apagar l'arc.

- Interruptors.

Seràn de coure o llautó, de valor doble, al menys, a la intensitat del circuit elèctric real. No podran tancar-se per gravetat ni adoptar posicions de contacte incomplet. Seràn tetrapolars, de connexió interior, amb comandament frontal per estrep i de ruptura brusca.

- Pals a terra.

Tots els centres de distribució i punts de llum portaran connectades a terra totes les parts metàl·liques.

La resistència de posta a terra no serà superior a deu ohms (10 Ω), havent-se de col·locar, si la naturalesa ho requereix, més pals a terra.

Els pals a terra seràn segons Reglament Electrotècnic de Baixa Tensió.

- Armariis metàl·lics.

Els armariis seràn de xapa d'acer galvanitzat de tres mil·límetres (3 m.) de gruix, com a mínim, d'una sola peça de xapa, plegada i soldada elèctricament a base de fil continu en aportació, sota atmosfera inerta.

Una junta d'estanquitat curarà del perfecte tancament de portes.

Serà totalment estanc i del tipus exterior amb un grau mínim de protecció IP 559 (UNE).

Les normes de l'acabat i aspecte exterior, així com del galvanitzat, seran les mateixes que s'expliquen en aquest Plec de Condicions per a les columnes.

Recurrent el quadre en sentit longitudinal es disposarà un conductor de coure nu de cinquanta mil·límetres quadrats (50 mm²), al qual serà connectada la carcassa de l'armari, així com totes les parts metàl·liques tals com portes, suports, etc. Aquest conductor anirà unit al circuit general de terres de l'enllumenat.

L'armari tindrà un sostre especial per a evitar la caiguda d'aigua per degoteig i ranures per a la ventilació.

Hi haurà previstos dos allotjaments separats, un per a les instal·lacions pròpies de la Companyia Subministradora, i l'altre per a les instal·lacions de protecció de línies. La zona destinada a la Companyia Subministradora es farà seguint les seves indicacions.

Tot el material elèctric anirà muntat a una placa aïllant, hidròfuga, autoextingible, tipus celissol o celotex, i aïllada de les parts metàl·liques de l'armari. Aquesta placa constituirà un doble aïllament i el seu gruix no serà mai inferior a cinc mil·límetres (5 mm).

Tots els elements elèctrics i mecànics vindran protegits contra l'oxidació i seran de primera qualitat.

La connexió entre sí de tots els elements s'efectuarà de manera ordenada, per tal que es pugui seguir fàcilment qualsevol circuit, marcant-se les diferents fases amb colors internacionals, i amb altres colors els fils corresponents als circuits secundaris de maniobres.

Tots els cables s'enumeraran en els seus dos extrems.

Tots els elements s'identificaran mitjançant una plaqueta, que indicarà el circuit al que pertanyen.

S'evitarà el pas de conductors per vores que tallin, i es protegiran, si cal, per perfil protector aïllant.

Tots els quadres es lliuraran en funcionament, realitzant-se les proves de maniobra, estanquitat, aïllament, etc., que es considerin oportunes per a llur recepció definitiva.

Dins de cada armari hi haurà un petit calaix, on hi anirà un plànol amb l'esquema unifilar del quadre i la identificació dels borns.

4.3. Amidament i Abonament de les Obres.

Estació transformadora

Comprèn, l'esmentada unitat, l'excavació en qualsevol tipus de terreny, construcció de l'estació, segons esquemes que figuren als plànols ampliats per les normes particulars de l'Empresa Subministradora i tots els treballs necessaris, així com l'aportació de mitjans precisos pel correcte acabat de l'obra.

Es mesurarà per unitat (Ut.) totalment acabada.

Transformador

Aquesta unitat comprèn l'adquisició, transport i dipòsit del transformador adequat a les potència i tensions indicades.

Es mesurarà per unitat (Ut.) de transformador connectat i comprovat.

Aparellament interior de l'Estació Transformadora

Aquesta unitat comprèn tots els elements (ruptofusible, seccionadors d'entrada, de sortida i proteccions del

transformador, etc.) necessaris pel correcte funcionament elèctric de l'Estació Transformadora. Així mateix inclou els circuits auxiliars d'enllumenat i protecció del transformador, comandaments a distància, senyalització, circuit de terra, i tot aquell material necessari per al bon funcionament de l'E.T.

Es mesurarà per unitat totalment acabada i comprovada.

Instal·lació en baixa tensió

Aquest apartat inclou els circuits en baixa tensió, cables i quadre de distribució complet, de quatre mes quatre (4+4), sortides protegides.

Es mesurarà per unitat (Ut.) totalment instal·lada i comprovada.

Cables

Al preu assignat per metre lineal (ml.) hi queda comprès el cost de totes les operacions d'adquisició, transport, carreteig i col·locació del cable, així com la retirada i l'abonament de les bobines corresponents.

Llevat del cas del cable de mitja tensió, es considerarà inclòs al preu per metre lineal (ml.) la part proporcional d'unions, derivacions, terminals, etc.

Es mesurarà per metres lineals realment instal·lats.

Conduccions per a canalitzacions d'enllumenat, baixa o mitja tensió

El preu comprèn l'execució del metre lineal de rasa segons dimensions i característiques, que s'assenyalen als plànols corresponents.

Està inclosa l'excavació en qualsevol tipus de terreny i el replè de la rasa, la sorra que serveix de llit i de recobriments als cables o conduccions, la cinta de senyalització o maons de protecció (segons plànols) i tots els tubs necessaris per a passar els cables (o quan s'escaigués, les canaletes prefabricades).

En cas de conducció per a encreuaments de calçades, el preu inclou totes les canonades necessàries més el llit i protecció de formigó, així com l'excavació, el replè i el transport a l'abocador dels materials sobrants.

En tots els casos s'entén que el preu és el mateix qualsevol que sigui el nombre de canonades (o canaletes) necessàries.

També està inclosa la compactació fins a un noranta per cent (90 %) del proctor normal.

Es mesurarà per metre lineal (ml.).

Punt de llum

Es defineix la unitat de punt de llum com el conjunt de columna, lluminària tancada completa, equip d'encesa en alt factor, llum, tauler de connexió, cables de connexió des del tauler fins a la lluminària, posta a terra de tot el conjunt, així com el dau de formigó amb els seus pernys d'ancoratge, inclosa l'excavació. També s'inclou la pica de terra, així com accessoris i altres elements necessaris pel seu correcte funcionament.

Es mesurarà per unitat (ut.) acabada i comprovada.

Centres i quadres de maniobra

S'inclouen a l'esmentat concepte aquells materials degudament instal·lats, necessaris per a la correcta maniobra d'encesa, apagat, protecció i mesura de les instal·lacions.

Aquesta unitat inclou principalment quadres metàl·lics galvanitzats, cèl·lules fotoelèctriques, rellotge horari, comptadors, amperímetres i voltímetres, interruptors diferencials i magnetotèrmics, fusibles, armaris, comptadors, posta a terra, basament per al corresponent ancoratge, cables elèctrics d'escomesa fins el quadre

de baixa tensió dins l'Estació Transformadora, etc.

Inclou l'esmentada unitat l'armari de maniobra com a continent dels elements abans esmentats, així com l'obra civil d'assentament del mateix.

Tot això degudament connexionat i posat en servei.

Es mesurarà per unitat (Ut.) acabada i en servei.

4.4. Proves per a les Recepcions

Proves per a la recepció Provisional de les obres

Per a la recepció provisional de les Obres, una vegada acabades, la Direcció Facultativa de les obres procedirà, en presència dels Representants del Contractista, a efectuar els reconeixements i assaigs que es considerin necessaris per a comprovar que les obres han estat executades d'acord amb el Projecte, segons les ordres de la Direcció de l'Obra i les modificacions que hagin estat autoritzades. La Contracta haurà de portar els aparells necessaris per fer els amidaments que més endavant s'expliquen.

No es rebrà cap instal·lació elèctrica que no hagi estat provada amb la seva tensió de servei normal, i demostrar el seu perfecte funcionament.

Previ a la recepció provisional de les Obres, el promotor haurà de tenir al seu poder tots els documents necessaris per a la immediata connexió de totes les instal·lacions. En particular:

- Carta de la companyia Subministradora acceptant els treballs efectuats per a ella.
- Butlletins de l'Instal·lador, segellats per la Delegació Provincial d'Indústria.
- Autorització de connexió per part de la Delegació Provincial d'Indústria.
- Tots els plànols, catàlegs i certificats que es relacionen a l'apartat 4.1.

Reconeixement de les obres

Abans del reconeixement de les Obres, el Contractista retirarà de les mateixes, fins a deixar-les completament netes i aclarides, tots els materials sobrants, restes, embalatges, bobines de cables, mitjans auxiliars, terres sobrants de les excavacions i replens, escombraries, etc.

Es comprovarà que els materials coincideixen amb els admesos pel Tècnic Encarregat en el control previ, que corresponen amb les mostres que ja tenia i que no estan deteriorats en llur aspecte o funcionament. Igualment, es comprovarà que la construcció de les obres de fàbrica, la realització de les obres de terra i el muntatge de totes les instal·lacions elèctriques han estat executades de forma correcta i acabades i rematades completament.

En particular, es crida l'atenció sobre la verificació dels següents punts:

- Seccions i tipus dels conductors i cables utilitzats.
- Alineació dels punts de llum
- Forma d'execució dels terminals, entroncaments, derivacions i connexions en general.
- Tipus, tensió i intensitat nominals i funcionament de ferms i paviments afectats.
- Geometria de les obres de fàbrica dels centres de transformació.
- Estat dels revestiments, pintures i paviments dels centres de transformació i absència d'esquerdes, humitats i penetracions d'aigua.

Un cop efectuat aquest reconeixement i d'acord amb les conclusions contingudes, es procedirà a realitzar amb les instal·lacions elèctriques els assaigs que s'indiquen als Articles següents:

Assaig de la Xarxa d'Alta Tensió

Es realitzaran, successivament, els següents assaigs:

- 1.- Es mesurarà la resistència de l'aïllament entre conductors i entre aquest i el terra.
- 2.- Es procedirà a la posta en tensió de la xarxa, a ser possible aplicant la tensió de forma creixent fins arribar a la normal de servei i, en cas contrari, es donarà tensió de cop, tancant l'interruptor corresponent.

3.- S'acoblirà la xarxa de manera normal als sistemes exteriors de l'Empresa Subministradora, deixant-la en servei i en marxa industrial durant setanta-dues (72) hores, com a mínim.

4.- Es mesurarà de nou la resistència d'aïllament.

La resistència d'aïllament en ohms () no serà inferior a mil per U ($1.000 \times U$), sent U la tensió de servei en volts (V). La posta en tensió i el manteniment en servei de la xarxa d'alta tensió no ha de provocar el funcionament dels aparells de protecció, si estan correctament calibrats i regulats, ni el falliment de l'aïllament dels cables i de llurs caixes terminals.

A la vista del resultat dels assaigs que es vagin realitzant, es decidirà la conveniència o no de portar a terme els successius.

Assaigs de les instal·lacions elèctriques dels centres de transformació i repartiment.

Es realitzaran els següents assaigs:

- Es mesuraran les distàncies entre els elements de diferents polaritats sotmesos a tensió, i entre aquests i les parts que no estan en tensió, per comprovar que aconsegueixen el que disposa l'Article 8 del Reglament d'Estacions Transformadores.

- Es mesurarà la resistència d'aïllament respecte terra de les parts actives de la instal·lació, que no haurà de ser inferior a mil per U ($1.000 \times U$) ohms, () sent U la tensió de servei en volts (V).

- Es mesurarà la resistència de pas a terra dels sistemes de posta a terra, tant dels corresponents a les parts metàl·liques no sotmeses a tensió, com als neutres dels transformadors, havent d'acomplir el que s'indica als vigents reglaments.

Tots aquests assaigs han d'efectuar-se amb resultats satisfactoris, abans de sotmetre la instal·lació a la seva tensió de servei normal.

Assaig de les instal·lacions d'enllumenat públic.

- Caiguda de tensió:

Amb tots els punts de llum connectats es mesurarà la tensió a l'escomesa del centre de comandament i als caps dels diversos ramals. La caiguda de tensió, a cada ramal, no serà superior al tres per cent (3%) de l'existent al centre de comandament si en aquest abasta el seu valor nominal.

- Aïllament:

L'assaig d'aïllament es realitzarà per a cadascun dels conductors adjunts al neutre, posat a terra o entre conductors actius aïllats. La mesura d'aïllament s'efectuarà segons allò indicat a l'Article del "Reglamento Electrotécnico de Baja Tensión" corresponent.

- Proteccions:

Es comprovarà que la intensitat nominal dels diferents fusibles sigui igual o inferior al valor de la intensitat màxima de servei del conductor protegit.

- Línia de terres:

Es mesurarà la resistència a terra en cada punt, que no haurà de ser superior a deu ohms (10).

Equilibri entre fases

Es mesuraran les intensitats a cadascuna de les fases, havent d'existir el màxim equilibri entre elles.

Identificació de fases

S'ha de comprovar que al Quadre de comandament i a tots aquells als quals es realitzen connexions, els conductors de les diverses fases i el neutre, si n'hi ha, siguin fàcilment identificables per llur color.

Il·luminació

Es comprovarà amb luxòmetre que els resultats obtinguts siguin iguals o superiors als previstos al Projecte.

Proves de la recepció definitiva de les Obres

Abans de procedir a la recepció definitiva de les obres mateixes i la Direcció de l'Obra podrà fer qualsevol de les proves esmentades per la recepció provisional.

5. UNITATS D'OBRA DE XARXA TELEFÒNICA I ALTRES SERVEIS

5.1. Disposicions Aplicables

A més de totes les disposicions generals d'obligat compliment, seran d'especial aplicació les normatives de les companyies subministradores de gas a les obres corresponents a serveis de gas i les "Normes de la Compañía Telefónica Nacional de España", per a les Obres de canalitzacions telefòniques.

Seràn també d'aplicació els acords signats amb les companyies Subministradores i la Compañía Telefónica Nacional de España.

5.2. Materials

Tots els materials compliran les especificacions de les Normatives i Instruccions d'obligat compliment.

Aquells materials que siguin específics de canalitzacions telefòniques, seran subministrats per la "Compañía Telefónica Nacional de España".

Els materials compresos en aquesta qualificació seran:

- Tubs de PVC de cent deu mil·límetres (110 mm.) de diàmetre exterior i d'un amb dos mil·límetres (1,2 mm.) de gruix.

- Cobertes i tapes per a cambres.

- No seran subministrats els tubs de PVC, de diàmetre seixanta-tres (Ø 63) i les obertures i tapes per a tronetes dels tipus M, H, D, S i F.

Els materials específics de xarxes de gas (obra mecànica) seran subministrats o no per la companyia corresponent, d'acord amb els convenis signats.

5.3. Execució de Rases per a conduccions telefòniques

Les excavacions de rases i emplaçaments de les cambres, s'efectuaran ajustant-se a les dimensions expressades als plànols, llevat disposició en contra per part del Facultatiu Director de les Obres, si ho considera necessari.

Les rases s'excavaràn en sentit ascendent per a facilitar la sortida de les aigües. Al realitzar la rasa es farà un acurat anivellament del fons, donant-li un lleuger pendent cap a les cambres per tal d'evitar punts baixos a la canalització que facilitin l'acumulació de residus. Un cop realitzada la rasa, col·locades les canonades i abocat el formigó que les recobreix, es procedeix al seu replè per tongades de trenta centímetres (0,30 m.), regant i compactant sobre cada una d'elles, per a aconseguir un grau de compactació equiparable al terreny circumdant.

5.4. Col·locació de Canonades i Formigonat de les Canalitzacions Telefòniques.

Un cop anivellada la rasa, se li abocarà una capa de formigó de vuit centímetres (0,08 m.) i sobre aquesta, es col·locarà la primera capa de tubs, subjectant-los amb un suport separador cada setanta centímetres (0,70 m.). Col·locada aquesta capa, s'abocarà el formigó dintre fins a cobrir tres centímetres (0,03 m.), col·locant llavors la segona capa. L'operació es repetirà tantes vegades com capes de tubs tingui la canalització, fins escampar sobre l'última una protecció de vuit centímetres (0,08 m.) de formigó.

Tot seguint es reomplirà la rasa amb terra. La unió dels tubs de PVC es realitzarà acoblant l'extrem recte d'un d'ells amb l'extrem de la copa de l'altre i encolant-los amb un adhesiu, a base de dissolució de PVC, en solvent orgànic volàtil.

Els àrids a utilitzar al formigó no han de superar un format de vint-i-cinc mil·límetres (0,025 m.) en un vuitanta-cinc per cent (85%), tolerant-se en el quinze per cent (15%) restant fins a una dimensió de trenta mil·límetres (0,030 m.).

Per a la prova dels conductes, es passarà a través d'ells un cilindre de deu centímetres (0,10 m.) de longitud i del diàmetre corresponent segons la Normativa de la C.T.N.E.

5.5. Separació entre Canalitzacions telefòniques i altres serveis

Paral·lelismes

S'observarà una separació mínima de vint-i-cinc centímetres (0,025 m.) amb línies de baixa tensió, referides aquestes mesures als dos punts més propers entre el cable d'energia i el parament exterior del bloc de formigó que protegeix els conductes de la canalització telefònica.

Pel que fa a l'aigua i al clavegueram, les distàncies mínimes entre llurs punts més propers seran de trenta centímetres (0,30 m.).

Quant al gas, es tractarà d'evitar aquest paral·lelisme que, si es ineludible, es mantindrà a igual distància que les conduccions d'aigua, procurant que la seva posició sigui més alta que la de la conducció telefònica.

En cap cas podran anar superposades la canalització telefònica i la d'un altre servei qualsevol, en trams superiors a un metre de longitud (1,00 m.).

Encreuaments

Els encreuaments amb altres serveis compliran les següents condicions:

Aigua, gas, electricitat i clavegueram, guardaran una distància entre punts més propers d'ambdues conduccions de trenta centímetres (0,30 m.) com a mínim.

Es procurarà que el clavegueram i l'aigua passin inferiors a la canalització telefònica, mentre que el gas haurà d'encreuar superior a ella.

Als punts d'encreuament no coincidirà cap confluència ni junta de canalització.

5.6. Amidament i Abonament de les Obres

Les cambres de registre i tronetes, tant de gas com de telefonia, es mesuraran i pagaran per unitats totalment acabades. El preu unitari inclou tots els materials i les operacions necessàries pel correcte acabat de l'obra, exceptuant els materials que, d'acord amb els convenis existents, han de subministrar les Companyies, el preu unitari dels quals solament inclou la seva col·locació o instal·lació, i el transport. Així mateix, l'esmentat preu, inclourà el cable guia per al gàlib.

Els preus unitaris inclouen també els possibles excessos per entrada i connexions.

Les conduccions telefòniques i de gas s'amidaran i abonaran per metres lineals de conducció acabada. Els

preus unitaris inclouran les excavacions de les rases, els replens de terrenys, terres o formigó (canalitzacions telefòniques) i tots els materials i les operacions necessàries pel correcte acabat de la unitat, llevat els materials que d'acord amb els convenis existents, han de subministrar les Companyies.

L'arquitecte tècnic,
Albert Sanz Puig

ESTUDI COMPANYIA BT

Ref. Solicitud: AMAN001 0000612956-4

ALBERT SANZ PUIG

Tipo Solicitud: VARIANTES
TC
(TODO CLIENTE-NUEVA EXTENSIÓN DE
RED NO INCLUIDA-A REALIZAR POR EL
PETICIONARIO)

C/ DEL VINT-I-SET DE MAIG 25
17500 - RIPOLL
GIRONA

Estimado Sr.:

Desde EDISTRIBUCIÓN Redes Digitales S.L. Unipersonal nos ponemos en contacto con Ud. en relación con la solicitud de modificación de instalaciones de VARIANTES que nos ha formulado en CL DALT SN, VARIANTE, 17534, CAMPELLES, GIRONA, con objeto de comunicarle las condiciones técnico económicas para llevar a efecto el servicio solicitado.

Conforme a lo establecido en la legislación vigente acompañamos la siguiente documentación:

- Pliego de Condiciones Técnicas, donde le informamos de los trabajos que se precisan para atender su solicitud, distinguiendo entre los correspondientes a refuerzo, adecuación, adaptación o reforma de la red de distribución existente en servicio o planificada y los que se requieren para la extensión de red desde el punto existente y el punto frontera de la nueva instalación.
- Presupuesto detallado de los trabajos de refuerzo, adecuación, adaptación o reforma de la red de distribución existente en servicio.

De acuerdo a la legislación vigente, todas las instalaciones detalladas en el Pliego de Condiciones Técnicas deben ser ejecutadas a cargo del solicitante.

La validez de estas condiciones técnico económicas es de 6 meses.

Para que estas condiciones técnicas puedan considerarse aceptadas será requisito imprescindible, el pago, en este mismo plazo, de las infraestructuras incluidas en el pliego de condiciones técnicas, a través de los medios recogidos en esta misma comunicación. Transcurrido este plazo sin haber recibido comunicación por su parte, se considerarán no aceptadas y se desestimarán.

Conforme a lo establecido en el RD 1073/2015, le informamos que hemos remitido también las presentes condiciones técnico económicas al solicitante que usted representa.

Quedamos a su disposición para cualquier aclaración en nuestro Servicio de Asistencia Técnica a través del teléfono 900 92 09 59 o del correo electrónico conexiones.edistribucion@enel.com. Así mismo en nuestra página web www.edistribucion.com, podrá obtener mayor información respecto de la tramitación de este proceso y la legislación aplicable.

Atentamente,

EDISTRIBUCIÓN Redes Digitales S.L. Unipersonal.

Operaciones Comerciales
Conexiones



15 de mayo de 2023

PLIEGO DE CONDICIONES TECNICAS

Trabajos con afectación a instalaciones de la red existente en servicio

Los trabajos incluidos en este apartado, que suponen actuaciones sobre instalaciones ya existentes en servicio, de acuerdo con la legislación vigente, serán realizados directamente por la empresa distribuidora propietaria de las redes, por razones de seguridad, fiabilidad y calidad del suministro, consistiendo en:

- Adecuaciones o reformas de instalaciones en servicio con coste a cargo del cliente:

DESMONTAJE DE TENDIDO DE LÍNEA AÉREA, APOYOS DE MADERA, APOYOS DE HORMIGÓN Y PALOMILLAS EXISTENTES.

Trabajos necesarios para las nuevas instalaciones de la red de distribución.

Los trabajos incluidos en este apartado, al no suponer actuaciones sobre instalaciones en servicio, podrán ser realizados, a decisión del solicitante, por cualquier empresa instaladora legalmente autorizada o por la empresa distribuidora:

Nueva Línea Subterránea de Baja Tensión.
Nueva Línea Aérea de Baja Tensión.
Instalación de nuevas Cajas generales de Protección y Cajas de Distribución Urbana.

De acuerdo con la legislación vigente, las nuevas instalaciones que vayan a formar parte de la red de distribución, y sean realizadas directamente por el solicitante, habrán de ser cedidas a e-distribución, quien se responsabilizará de su operación y mantenimiento.

Adjuntamos el detalle de los trámites a seguir en caso de que opte por encargar su ejecución a una empresa instaladora. Una vez finalizadas y supervisadas por EDISTRIBUCIÓN Redes Digitales S.L. Unipersonal, deben cederse a esta Distribuidora, que se responsabilizará desde ese momento de su operación y mantenimiento:

PRESUPUESTO

Los trabajos de nueva extensión de red, recogidos en el segundo punto del pliego de condiciones, podrán ser ejecutados a requerimiento del solicitante por cualquier empresa instaladora legalmente autorizada o por la empresa distribuidora, por lo que dispone de las siguientes opciones para la realización de estas instalaciones:

Trabajos con afectación a instalaciones de la red existente en servicio. No incluye extensión de red de distribución.

De conformidad con lo dispuesto en la legislación vigente, los trabajos que afectan a instalaciones de la red de distribución en servicio, comprendidos en este apartado, habrán de ser realizados en todo caso por esta empresa distribuidora, en su condición de propietario de esas redes y por razones de seguridad, fiabilidad y calidad del suministro, siendo su coste a cargo del solicitante. En su caso concreto:

- Derechos de Supervisión:	203,04 €
- Trabajos adecuación de instalaciones existentes:	6.184,77 €
- Suma parcial:	6.387,81 €
- I.V.A. IVAIGIC/IPSI en vigor *):	1.341,44 €
- Total importe abonar SOLICITANTE:	7.729,25 €

*Importe total calculado con el impuesto general vigente, a fecha de emisión de estas condiciones económicas, del territorio donde se presta este servicio.

De producirse una variación del mismo, el importe a abonar deberá actualizarse con el nuevo valor del impuesto aplicable a la fecha del pago.

En el caso de personas jurídicas, rogamos tengan en consideración que el impuesto y el tipo impositivo indicado en estas condiciones económicas se verá modificado al facturarle si usted, a nuestros efectos, no consta con domicilio fiscal en el mismo territorio donde se presta este servicio.

Si procede facturar con alguna excepción al impuesto general, debe contactar con conexiones.edistribucion@enel.com.

Forma de pago

Transferencia bancaria a la cuenta : ES59 2100 2931 91 0200132942

Indicar referencia solicitud número CNX 0000612956-4-TC

En caso de aceptar opción "1. Trabajos de adecuación, refuerzo o reforma de instalaciones de la red existente en servicio (TODO CLIENTE) "La aceptación de esta opción supone la realización de los trabajos de nueva extensión de red por parte del SOLICITANTE a través de un instalador autorizado y posteriormente se tendrán de ceder a EDRD

TITULAR DE PAGO: AJUNTAMENT DE CAMPOLLAS - P1704100E

Si quieren algún otro titular de pago nos tendrá que dar firmado el documento de Autorización adjunto a la presente oferta.

Remeter copia justificante transferencia bancaria a la dirección de correo electrónico:

Conexiones.edistribucion@enel.com

La validez de estas condiciones técnico-económicas es de 6 meses.

En el caso de elegir esta opción, las nuevas instalaciones de red de distribución deberán ser efectuadas por su cuenta mediante cualquier empresa instaladora legalmente autorizada. Una vez ejecutadas y legalizadas deberán ser cedidas a EDISTRIBUCIÓN Redes Digitales S.L. Unipersonal para su conexión y puesta en servicio.

En este caso, conforme a la legislación vigente, EDISTRIBUCIÓN Redes Digitales S.L. Unipersonal debe inspeccionar las infraestructuras realizadas por el instalador autorizado de su elección, percibiendo por ello los derechos de supervisión baremados según la Orden ITC 3519/2009 de 28 de diciembre. Antes de la puesta en servicio de las instalaciones, y una vez dispongamos de toda la información necesaria para su cálculo, les notificaremos el importe de los mismos.

La cesión de las instalaciones a desarrollar directamente por parte del solicitante se materializará a través del correspondiente contrato en el que se definirá entre otros aspectos la información necesaria a entregar EDISTRIBUCIÓN Redes Digitales S.L. Unipersonal antes y después de la realización de las instalaciones.

Por las circunstancias especiales de esta acometida, el plazo estimado de ejecución para su puesta en servicio, que incluye los trabajos reservados a esta distribuidora, será aproximadamente de 60 días hábiles, a contar desde que se finalicen por su parte las instalaciones de enlace de su instalación y se disponga de los permisos y autorizaciones administrativas necesarias, y finalizada su instalación de enlace para la conexión.

Puede proceder a su aceptación haciendo efectivo el importe mencionado. Para su comodidad, puede realizarlo mediante alguna de las siguientes opciones:

- Accediendo a la URL

<https://zonaprivada.edistribucion.com/solicitudesconexion?lang=es&cod=a2f2o00000722Rp>

con lo que podrá proceder a realizar el abono del importe indicado vía pasarela de pago.

- Mediante transferencia bancaria a la cuenta corriente ES59-2100-2931-91-0200132942, indicando en el concepto el texto literal: "CNX 0000612956". En este caso deberá enviarnos el justificante de la misma al correo electrónico conexiones.edistribucion@enel.com o desde el área privada de nuestra web www.edistribucion.com, a través del servicio "Conexión a la red" y seleccionando esta solicitud en el apartado "Tus solicitudes de conexión".

En cuanto recibamos el pago anteriormente indicado, comenzaremos a trabajar para adecuar la red eléctrica a su instalación y emitiremos la factura a nombre de **ZZZAJUNTAMENT DE CAMPOLLAS**.

Si se trata de una Administración Pública, previo a la aceptación de las condiciones técnicas y económicas deberán comunicarnos los códigos DIR3 (Oficina Gestora, Oficina Contable, Unidad Tramitadora y, opcionalmente, Expediente) que deben acompañar a la factura que emitiremos a su nombre.

En el caso de que la factura deba emitirse a nombre de otra persona (física o jurídica), será necesario haber sido autorizado en el momento de formalizar la solicitud o que previo al pago, nos envíe la autorización de pago y facturación firmada a conexiones.edistribucion@enel.com. El modelo de autorización de pago y facturación se encuentra disponible en www.edistribucion.com, (Conexiones a la Red - ¿Deseas descargar los formularios para enviarlos por correo electrónico?) o también puede solicitarlo a conexiones.edistribucion@enel.com.

Si considera que el impuesto aplicable debe modificarse rogamos contacte con conexiones.edistribucion@enel.com.

ANEXO I DESGLOSE PRESUPUESTO
CARGOS IMPUTABLES AL CLIENTE
Trabajos de adecuación de instalaciones existentes

Udes.	Precio Ud.(€)	Descripción	Cargo*	Total
87,57	1,00 €	PROYECTES	I	87,57 €
2	116,07 €	TRATAMIENTO DE APOYOS DE HORMIGON	I	232,14 €
25	56,22 €	DESM PALOMPOSTECILLO C-SOPLETE O SIERRA	I	1.405,53 €
2	15,59 €	DEPOSITO CONTROLADO APOYOS DE HORMIGON	I	31,17 €
12	6,94 €	EMPALME ENTRONQUE BT (1 Fase)	I	83,31 €
30	8,35 €	DESMONTAJE, ARRANQUE CABLE RZ ACOMET.	I	250,61 €
210,18	1,00 €	TAXES	I	210,18 €
3	103,82 €	DESMONTAJE POSTE DE MADERA BT	I	311,47 €
3	86,18 €	CATA DE TENDIDO	I	258,55 €
8	3,38 €	TERMINAL ENTRONQUE BT (1 Fase)	I	27,01 €
2	379,37 €	DESMONTAJE POSTE HORMIGON BT	I	758,75 €
558,12	1,00 €	PERMISOS	I	558,12 €
600	2,51 €	DESMONTAJE TRENZADO SOBRE APOYOS	I	1.504,44 €
3	155,31 €	TRATAMIENTO APOYOS DE MADERA CREOSOTADA	I	465,92 €
		TOTAL		6.184,77 €

CARGOS IMPUTABLES AL CLIENTE
DSIC

Udes.	Precio Ud.(€)	Descripción	Cargo*	Total
1	0,00 €	Derechos de Supervisión de Instalaciones Cedidas	I	203,04 €
		TOTAL		203,04 €

CARGOS NO IMPUTABLES AL CLIENTE
Entronque: sólo material. (mano de obra a cargo de la distribuidora).

Udes.	Descripción	Cargo*
2	COLOC CARTELERIA (AVISOS) TRABAJO PROGR	N
2	CONEXIÓN A CIRCUITO CON TERMINAL	N
2	MANIOBRA Y CREACION Z.P. BT 1 PAREJA	N
2	ACTA PREVIA PLANIFICACIÓN TRJ RED MT-BT	N
2	IDENTIFICACION Y CORTE CABLE BT	N
3	PRUEBA DE RIGIDEZ CABLES BT	N
3	EMPALME TERMORRETRACTIL CIRC BT CULQ SEC	N

NOTA: TODAS LAS CANTIDADES FIGURAN EN EUROS Y SIN IMPUESTOS VIGENTES.
LA VALIDEZ DE ESTAS CONDICIONES: 6 MESES

*I:(Imputable) parte de la obra que ejecuta la empresa distribuidora con cargo al cliente.

N:(No imputable) parte de la obra que ejecuta la empresa distribuidora a su cargo.

C:(Cargo cliente): parte de la obra que ejecuta el cliente según acuerdo.

ANEXO II TRAMITES NECESARIOS PARA LA EJECUCIÓN DE LAS INSTALACIONES DE EXTENSIÓN POR EL SOLICITANTE Y CESIÓN:

Toda la documentación que se tenga que entregar, para dejar la correspondiente trazabilidad, tendrá que ser presentada en formato digital a través de conexiones.edistribucion@enel.com o la web www.edistribucion.com, haciendo referencia a su expediente.

1. Se presentará 1 copia del Proyecto Eléctrico redactado por técnico competente en materia eléctrica para su revisión por nuestros Servicios Técnicos.
2. Una vez revisado y ajustado podrán proceder a su visado por el Colegio Profesional que corresponda, a obtener todos los permisos oficiales y de particulares necesarios.
3. Cualquier variación respecto a lo previsto en el proyecto de ejecución deberá ser comunicada previamente a EDISTRIBUCIÓN Redes Digitales S.L. Unipersonal por escrito, quién manifestará su aprobación o no, a dicha modificación.
4. Antes del comienzo de los trabajos, se realizará una reunión con el Promotor, director de obra y representante de la empresa contratista, donde se designarán las personas, que a lo largo de la realización de los trabajos se constituirán en interlocutores permanentes para analizar y decidir los aspectos de calidad que vayan surgiendo. Asimismo, se decidirán las responsabilidades de cada parte, así como los hitos de ejecución que se concretarán en la:
 - 4.1. El Promotor avisará a EDISTRIBUCIÓN Redes Digitales S.L. Unipersonal con la suficiente antelación sobre la previsión de las diferentes etapas de realización y en especial de aquellas partidas que una vez concluidas quedarán fuera de la simple visualización 'in situ'. Se definirá también la documentación a aportar por el Promotor relativa a la calidad de las instalaciones: ensayos, etc.
 - 4.2. El solicitante y su empresa contratista comunicaran la planificación de la obra, con las fechas de inicio y final previstas, para que se puedan realizar controles de calidad y planificar los trabajos previos a la puesta en servicio.
 - 4.3. Los materiales utilizados deberán ser acordes a las Especificaciones Particulares de EDISTRIBUCIÓN Redes Digitales S.L. Unipersonal.

Finalizada la obra, a fin de proceder a la Autorización Administrativa y traspaso de titularidad a EDISTRIBUCIÓN Redes Digitales S.L. Unipersonal, se procederá de acuerdo con lo que dispone la Instrucción 1/2012 de la Direcció General d'Energia, Mines i Seguretat Industrial teniendo en cuenta los siguientes aspectos que se relacionan a continuación y que vienen condicionados por la aplicación telemática de la Administración:

- a) Se realizará un proyecto independiente para cada nueva estación transformadora y sus líneas de media tensión que la alimentan.
- b) En un polígono se deberán presentar tantos proyectos como estaciones transformadoras se conecten a sus líneas de alimentación.

Para que e-distribución pueda tramitar la petición de Autorización Administrativa, el solicitante presentará la documentación que se relaciona a continuación acompañada de una carta en la que se hará constar la referencia de e-distribución (referencia de solicitud), aportando los 4 tipos de documentos que se describen a continuación en formato pdf :

- Memoria del Proyecto ejecutivo de la instalación, ajustado al contenido que prevén las reglamentaciones aplicables con el grado de detalle suficiente para que la instalación pueda ser ejecutada por un ingeniero distinto del que haya redactado el proyecto. Contendrá la descripción literal y gráfica de los bienes y derechos afectados para cada uno de los organismos y empresas de servicios comunitarios afectados, y la afirmación inequívoca de que la instalación cumplirá con la legislación aplicable.
- Planos del Proyecto ejecutivo acotados de toda la instalación de distribución construida, referenciada con un mínimo de dos coordenadas UTM y con el detalle de los cruzamientos y paralelismos con otros servicios.
- Certificado de Dirección y Finalización de la Instalación, suscrito por un ingeniero competente Director de obra.
- Autorizaciones y licencias de los Organismos Oficiales afectados. Si hubiera sido necesario proceder a hacer algún tipo de pago, esta documentación se acompañará de todos los documentos acreditativos de los pagos efectuados que estén asociados a cada uno de los diferentes documentos.
- Permisos de paso de los propietarios y empresas de servicios afectados, con la justificación de la liquidación económica para la indemnización correspondiente, si se ha dado el caso.
- Convenio de cesión de uso de local, de terreno o servidumbres de paso que corresponda. Si hubiera sido necesario proceder a hacer algún tipo de pago, esta documentación se acompañará de todos los documentos acreditativos de los pagos efectuados que estén asociados a cada uno de los diferentes documentos.
- Convenio firmado de Cesión del proyecto y de los permisos y de las instalaciones a favor de la empresa distribuidora, para convertirla en beneficiaria de sus efectos. Esta documentación se acompañará de todos los documentos acreditativos de los pagos efectuados que estén asociados a cada uno de los distintos documentos (licencias, tasas...).

- Certificado de cumplimiento de requisitos estructurales, en aquellos casos que sea necesario, firmado por un arquitecto debidamente acreditado.
- Certificado de cumplimiento de distancias reglamentarias entre servicios en cruzamientos y paralelismos en redes subterráneas, firmado por el Director de Obra, de acuerdo con Decreto 120, de 5 de julio de 1993, (DOGC 1782 de 11 agosto 1993).
- Protocolos de ensayo de los transformadores de acuerdo con lo que establece la NTP-CT (en caso de ser aportados por el solicitante).
- Hoja de verificación y pruebas de los cables de alta y baja tensión (en caso de que no sean realizadas por EDISTRIBUCIÓN Redes Digitales S.L. Unipersonal).
- Otra documentación de interés a propuesta del solicitante o a petición de la empresa distribuidora (pruebas de aislamiento acústico, pruebas de compactación del terreno, etc.).

Una vez dispongamos de toda la documentación anterior y haya sido verificada por nuestros servicios técnicos la correcta ejecución de las instalaciones conforme al proyecto, se presentará telemáticamente de una sola vez la solicitud de Autorización Administrativa y Puesta en Servicio de la instalación en la Oficina Virtual de Trámites de la Generalitat en cumplimiento de la instrucción 1/2012 del Departamento de Empresa y Ocupación (Direcció General d'Energia, Mines i Seguretat Industrial de la Generalitat de Catalunya) del 1 de febrero de 2012.

La puesta en servicio se realizará por EDISTRIBUCIÓN Redes Digitales S.L. Unipersonal, una vez concedida la Autorización de Puesta en Servicio de la instalación por parte de DGEMSI y efectuadas por el Promotor las pruebas y ajustes de los equipos y cumplimentados los protocolos correspondientes, debiendo estar presente el responsable de la construcción de las instalaciones por si se produjera alguna anomalía en el momento de dar tensión a las mismas.

Hoja 2 – Condiciones adicionales a añadir a la hoja de TRÁMITES NECESARIOS PARA LA EJECUCIÓN Y CESIÓN DE INSTALACIONES CON PERMISO Y PROYECTO A NOMBRE DEL SOLICITANTE cuando el promotor ejecute las zanjas y EDISTRIBUCIÓN Redes Digitales S.L. Unipersonal intervenga como contratista para la ejecución de parte de los trabajos

Junto con las condiciones generales y trámites establecidos en la hoja anterior que le sean de aplicación, la actuación de EDISTRIBUCIÓN Redes Digitales S.L. Unipersonal, en una obra compartida se dará sólo bajo las circunstancias que se indican:

- En todo caso, las zanjas y obra civil deberán constar en el proyecto general de urbanización, bajo la responsabilidad del promotor y de la dirección facultativa de la obra de urbanización.
- En el proyecto eléctrico para la legalización de la instalación, a nombre de la distribuidora, se hará constar que se ejecuta el trabajo en zanjas a realizar por el promotor de la urbanización.
- Para la presentación del proyecto a su aprobación administrativa por EDISTRIBUCIÓN Redes Digitales S.L. Unipersonal, el promotor de la urbanización deberá aportar el permiso de autorización de las canalizaciones otorgado por el propietario del polígono, junto con un escrito del Ayuntamiento donde conste la aprobación del proyecto por la Junta de Gobierno. En obras de actuación municipal será suficiente un escrito del Ayuntamiento donde conste la aprobación del proyecto por la Junta de Gobierno.
- El Director de la obra de urbanización general será del promotor o persona por él delegada.
- El promotor y EDISTRIBUCIÓN Redes Digitales S.L. Unipersonal tendrán que firmar un documento de cesión de las zanjas, documento que facilitará EDISTRIBUCIÓN Redes Digitales S.L. Unipersonal.
- El Coordinador de Seguridad será designado por el Promotor de la urbanización general, según el RD 1627/97, será quien elaborará el Estudio de Seguridad y Salud de la obra y lo facilitará a EDISTRIBUCIÓN Redes Digitales S.L. Unipersonal.

EDISTRIBUCIÓN Redes Digitales S.L. Unipersonal, aportará el Plan de Seguridad, específico para las obras que va a realizar, al coordinador quién deberá aprobarlo e incluirlo en el plan general de la urbanización.

Modelo de autorización de pago y/o facturación a terceros**Solicitante/Promotor**

D./ Da _____ (1), con CIF/NIF _____ y domicilio en (Municipio) _____ (Vía pública y n.º) _____ (2), con e-mail _____, y teléfono de contacto _____ (3)

[OPCIÓN A] actuando por cuenta propia como

- propietario
 arrendatario

del inmueble para el que se solicita el suministro/servicio/generación

[OPCIÓN B] en representación de la Entidad _____ según cargo / poderes _____ (4), con CIF/NIF _____ con e-mail _____ y teléfono de contacto _____ entidad (3) como

- Propietaria
 Arrendataria
 Urbanizadora

del inmueble/parcela para el/la que se solicita el suministro/servicio/generación

DECLARO bajo mi responsabilidad, a efectos de la solicitud de suministro/servicio/generación en la dirección abajo indicada (*táchese lo que no proceda*), que tengo interés legítimo para efectuarla en la calidad antes indicada.

DECLARO que esta manifestación es fiel y auténtica(5), y en virtud de la misma, **AUTORIZO para que, en su propio nombre y por cuenta del autorizado, realice las actuaciones siguientes:**

- Delego en el autorizado las siguientes acciones, en relación a la solicitud indicada abajo: (*marcar siempre lo que proceda*):

SI NO Pagar las condiciones técnicoeconómicas del suministro abajo indicado a la empresa distribuidora por la ejecución de las instalaciones necesarias para el suministro en cuestión, según lo establecido entre las partes.

Sólo si se confirma la delegación del pago en el punto anterior, informar:

SI NO Autorizo a la empresa distribuidora correspondiente a emitir a nombre y NIF/CIF del autorizado de la/s factura/s correspondientes a las condiciones técnicoeconómicas(6).

¹ Razón Social, nombre y apellidos del promotor del suministro (solicitante).

² Domicilio del promotor del suministro.

³ Márquese la opción que proceda.

⁴ En el caso de realizarse esta autorización por una persona física diferente del autorizador (siendo éste una entidad), debe identificarse dicha persona física. En caso contrario, no rellenar este apartado.

⁵ Asumo las responsabilidades legales de toda falsedad u omisión, con indemnidad para la empresa distribuidora

⁶ Si se indica 'NO' o no se marca opción, a la recepción del pago, se emitirá facturación a nombre del Solicitante/Promotor.

Modelo de autorización de pago y/o facturación a terceros**Autorizado**

D. / D^a / La Entidad _____ (⁷), con
 CIF/NIF _____ y domicilio en (municipio) _____ (vía
 pública y nº) _____ (⁸), con e-
 mail _____, y teléfono de contacto _____,

Datos del suministro/servicio/generación

Dirección del suministro/servicio/generación: _____

Tipo de Generación (solo en caso de generación): _____

Municipio: _____

Provincia: _____

Potencia: _____ kW (solo en caso de suministro).

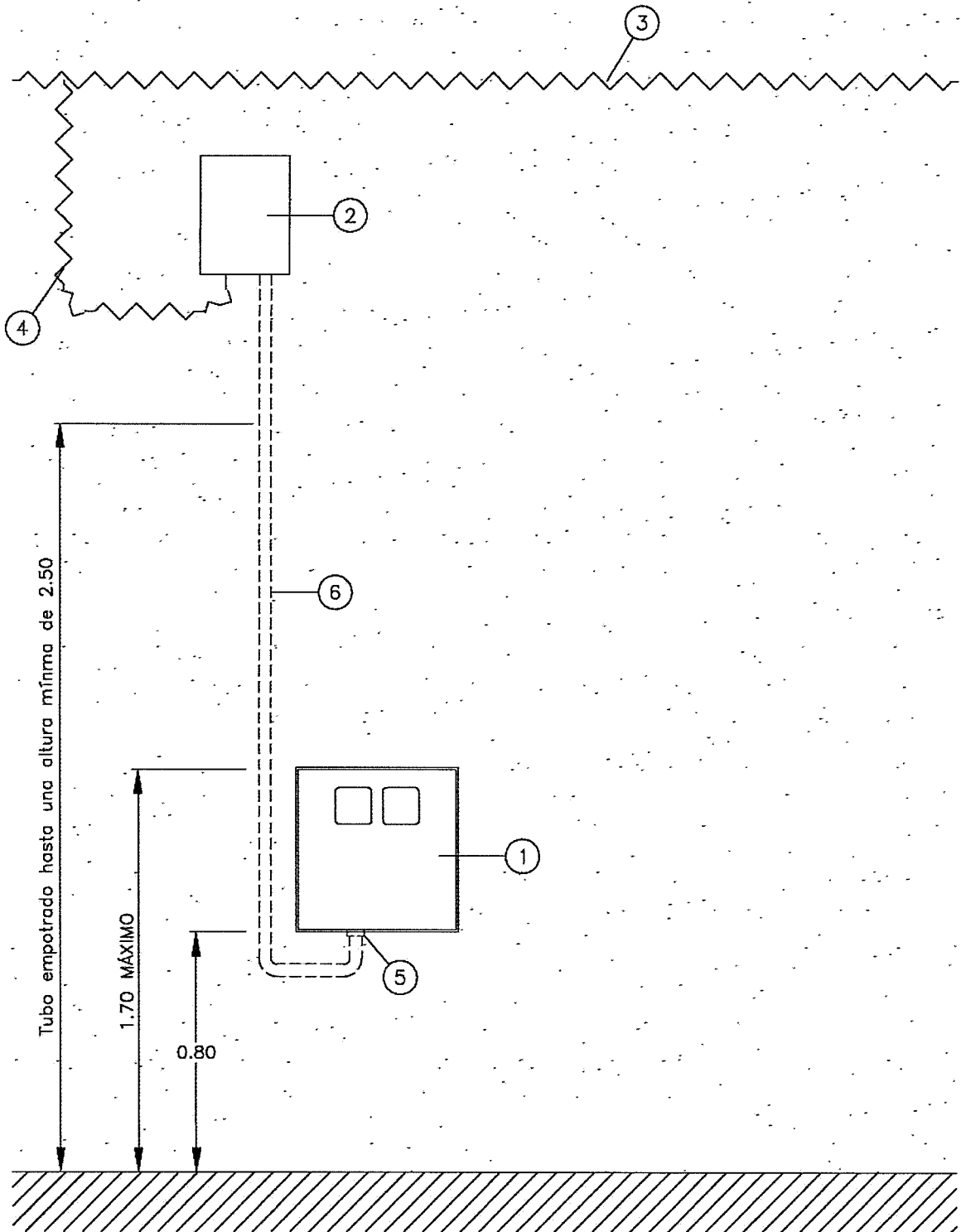
En _____, a ____ de _____ de 20__

Firma del solicitante y Sello de la Empresa solicitante

⁷ Razón Social, o nombre y apellidos del autorizado.

⁸ Domicilio fiscal del autorizado.

SUMINISTRO AÉREO INDUSTRIAL CON CAJA (3/4)
TRIFÁSICO HASTA 13'85 kW (ICP – 20 A)



① CPM DE ACCESO PERMANENTE

③ RED TRENZADA

⑤ PRENSAESTOPAS

② CGP 7 160 A

④ CABLE RZ 0,6/1 kV AI
 2x16 MONOFÁSICOS Y 4x25 TRIFÁSICOS

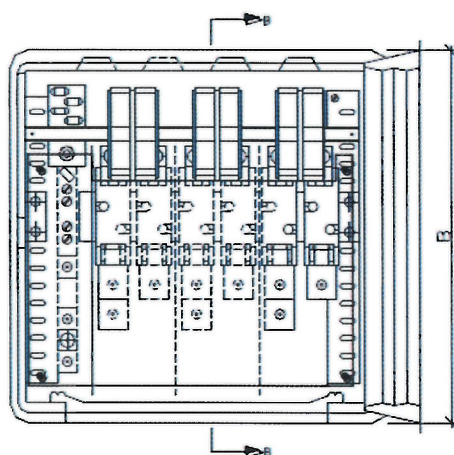
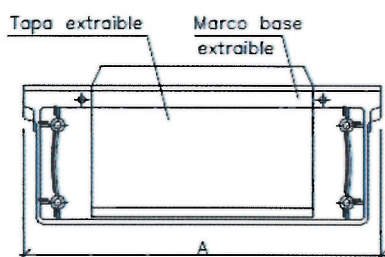
⑥ TUBO AISLANTE RÍGIDO CURVABLE EN CALIENTE DE
 MÍNIMO M40 E IK08 PROTECTOR CABLE Cu 35 mm

DETALLES CONSTRUCTIVOS

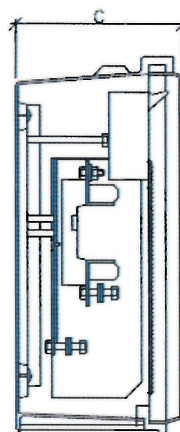
3.9

Caja de distribución para urbanizaciones (Especificación Técnica: 6700038)

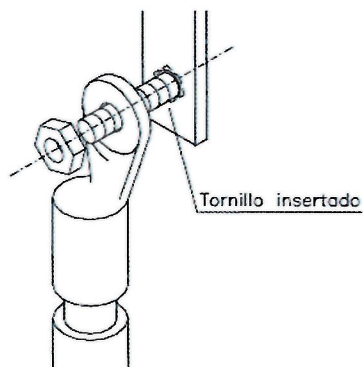
(ENTRADA – DOBLE SALIDA Y DERIVACIONES A LOS CLIENTES)



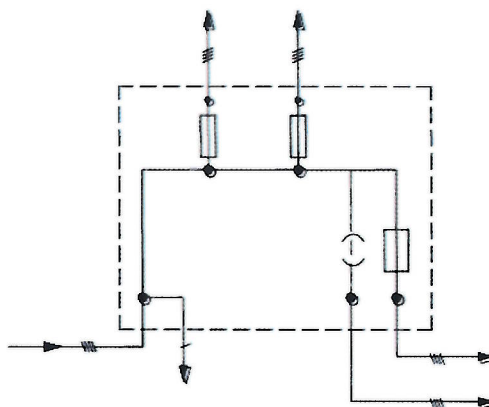
SECCION B-B'



DETALLE DEL TERMINAL



ESQUEMA



**Cajas de distribución para urbanizaciones
Materiales aceptados**

FABRICANTE	DIMENSIONES (mm)			REFERENCIA
	A	B	C	
CAHORS	536	516	227	555.014
CLAVED	536	520	234	AR-2 400/100/2
STUK	536	521	231	13301000
CENTRALECTRIC	530	530	230	CEN-CDU
SCHNEIDER	536	521	231	DSPD-9240/C
PINAZO	530	530	230	PNZ-A/CDU
URIARTE	530	520	225	UR-CDPU

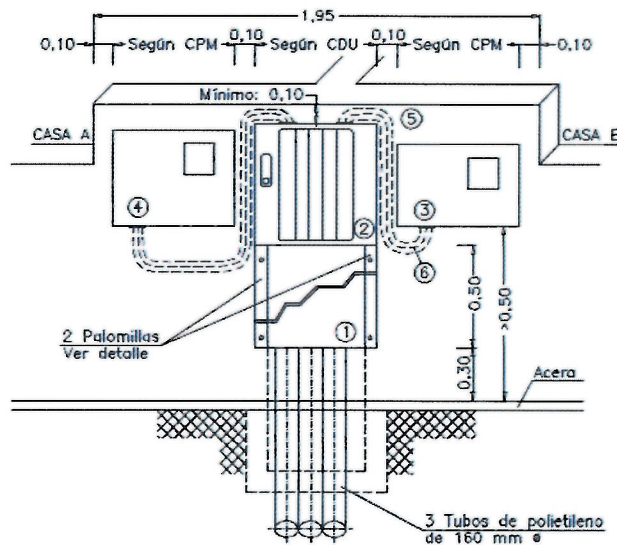
TERMINALES DE ALUMINIO MACIZO ESTAÑADOS ACEPTADOS, APRIETE COMPRESION				
FABRICANTE	SECCIÓN CABLE			
	50 mm ²	95 mm ²	150 mm ²	240 mm ²
CEMBRE	ASE50-M12	ASE95-M12	ASE150-M12	ASE240-M12
SBI	Y4A50AM12	Y4A95AM12	Y4A150AM12	Y4A240AM12
SOFAMEL	TDC-S 50	TDC-S 95	TDC-S 150	TDC-S 240
TEYDESA	CAB-50	CAB-95	CAB-150	CAB-240
UPRESA	SAE 50. 12	SAE 95. 12	SAE 150. 12	SAE 240. 12
ALVACONNECTORS	TES-50	TES-95	TES-150	TES-240

NOTA: También pueden utilizarse terminales de aluminio macizo de apriete mecánico por tornillería fusible. Podrán utilizarse los de las marcas: Teydesa, Niled, Upresa.

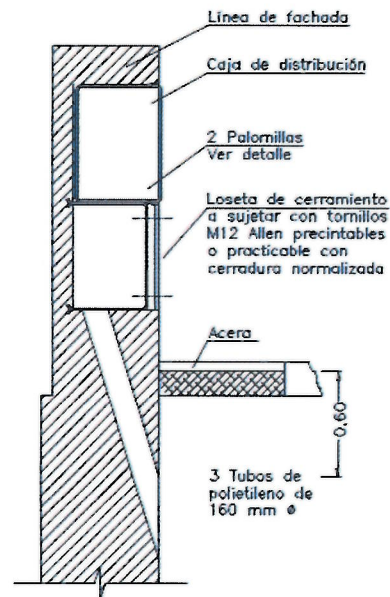
DETALLES CONSTRUCTIVOS

3.10

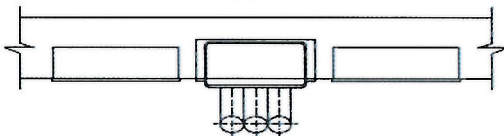
Acometidas en pared existente desde red subterránea de BT Montaje empotrado



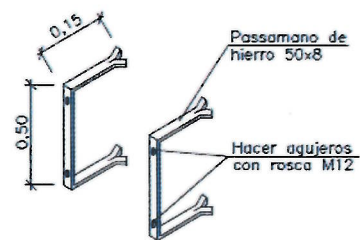
SECCIÓN



PLANTA



DETALLE PALOMILLAS



Son válidos otros herrajes sujetos con tornillos M12 manteniendo las mismas cotas.

Acabado: Galvanizado en caliente.

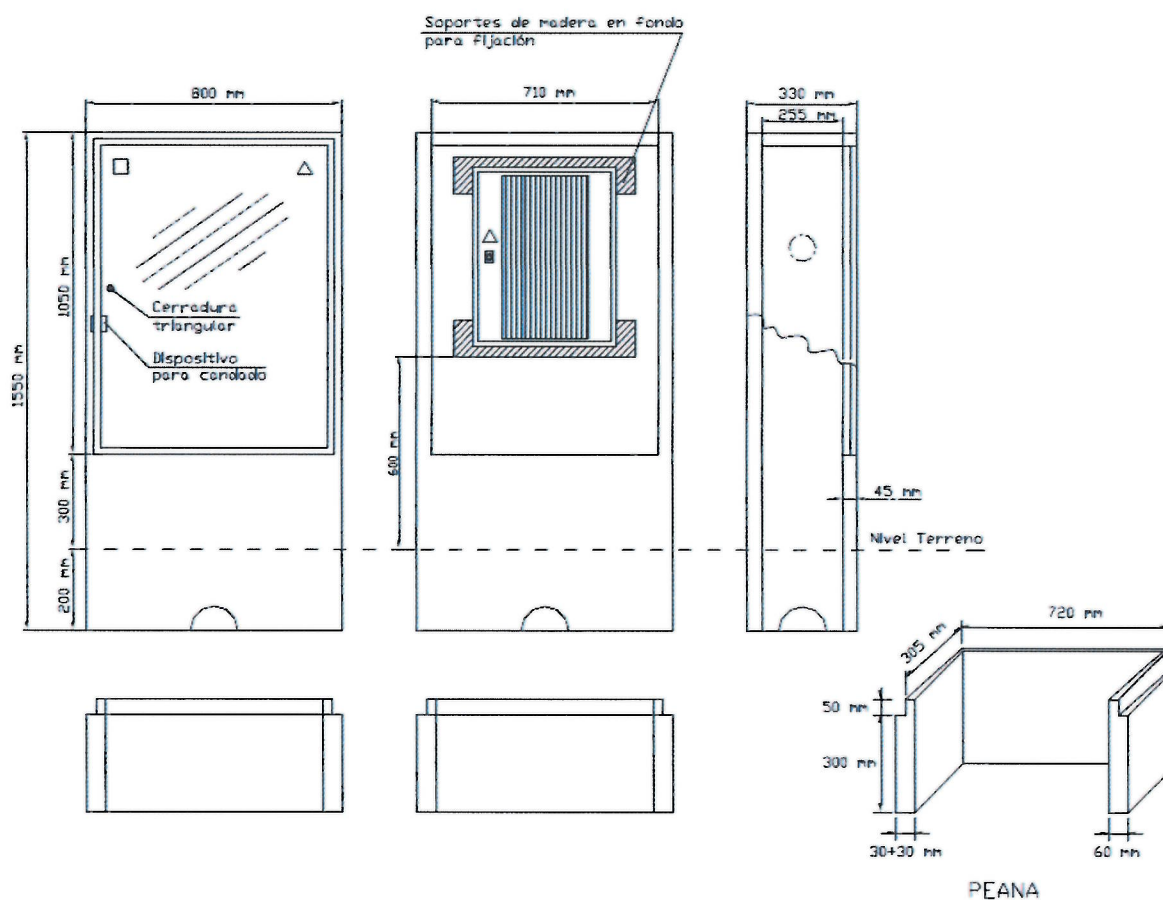
- 1 Loseta de cerramiento
- 2 Caja de distribución para urbanizaciones. Ver DC-3.9
- 3 CPM-MF 2: caja de protección y medida monofásica. Ver DC-3.6
- 4 CPM-MF 4: caja de protección y medida trifásica. Ver DC-3.7
- 5 Tubo aislante M40 y RI código 3 (mínimo)
- 6 Cable RZ 0,6/1kV Al a instalar por ENDESA

NOTA: La separación máxima entre la caja de distribución y las CPM no superará los 50 cm

DETALLES CONSTRUCTIVOS

3.11

Armario prefabricado monobloque, con peana independiente, y puerta metálica para caja de distribución para urbanizaciones o caja seccionamiento con salidas parte inferior



Especificación Técnica:	6703931
Composición:	GRC (UNE-EN 1169)
Tipo de cemento:	CEM I 52,5 R
Tipo fibra de vidrio:	AR

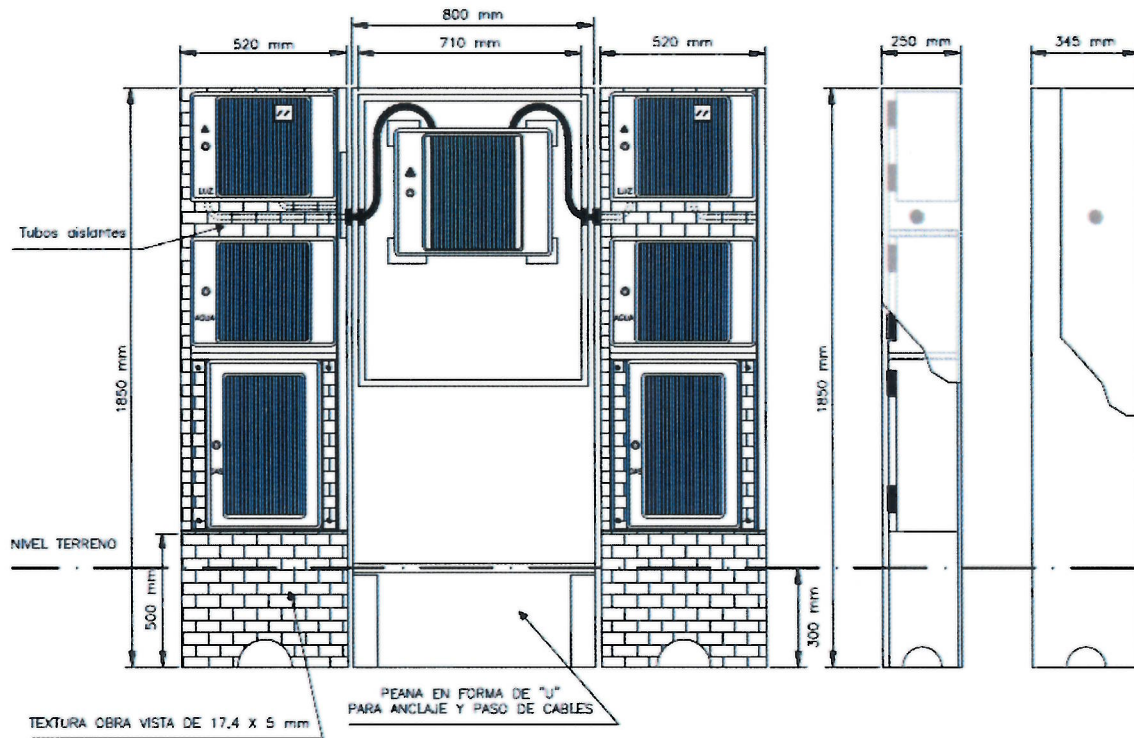
Materiales aceptados:	GET, S.L.	(PE - A)
	CAHORS, SA	(926.400)

DETALLES CONSTRUCTIVOS

3.12

Solución con columnas prefabricadas de hormigón para urbanizaciones a adosar a armario prefabricado monobloque (Especificación Técnica 6703931) para CDPU

2 suministros luz + 2 suministros agua + 2 suministros gas

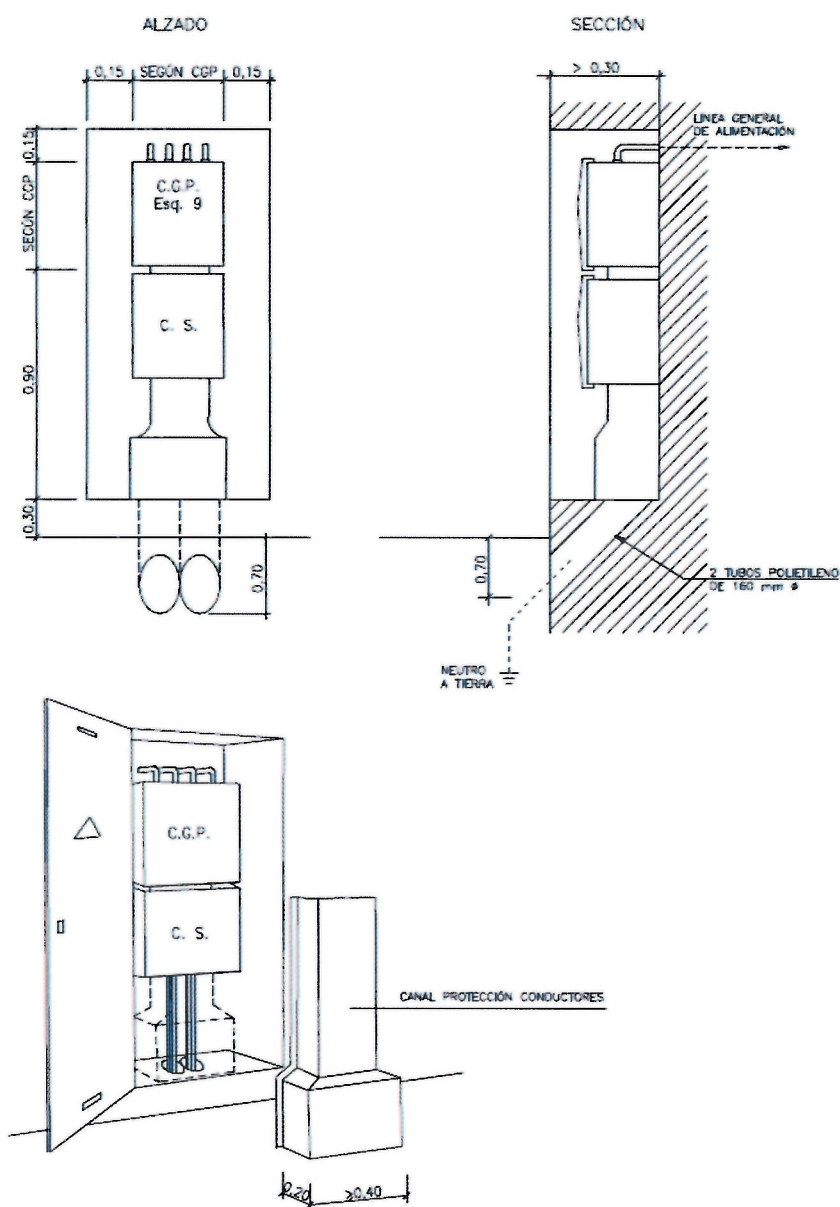


Composición:	GRC (UNE-EN 1169)
Tipo de cemento:	CEM I 52,5 R
Tipo fibra de vidrio:	AR

DETALLES CONSTRUCTIVOS

3.19

Nicho en pared o valla para CS y CGP



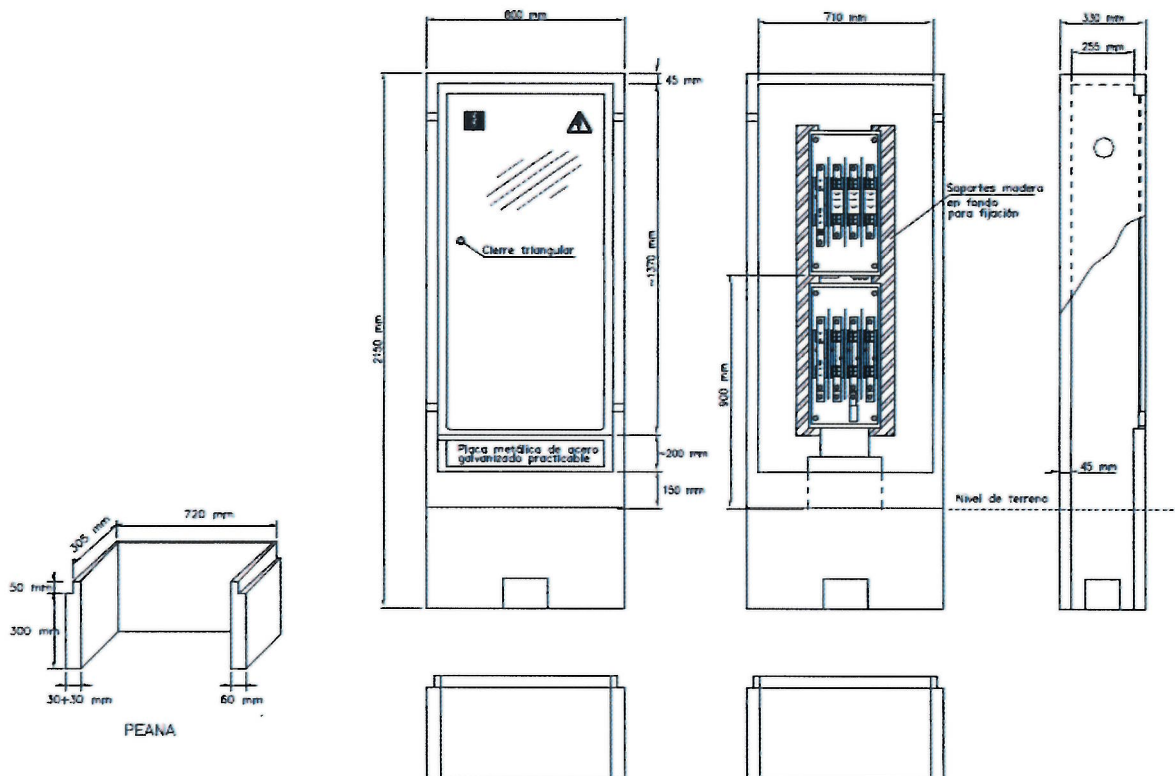
NOTAS: La puerta del nicho será preferentemente metálica. Ver características en DC-3.28

Los conductores hasta su acceso a la caja de seccionamiento y entre ésta y la CGP, deberán quedar siempre protegidos mediante canal (Especificación Técnica: 6703826) o conducto de obra

DETALLES CONSTRUCTIVOS

3.22

Caja de seccionamiento y CGP en armario prefabricado Monobloque, con peana independiente, y puerta metálica



Especificación Técnica: 6703951
Composición: GRC (UNE-EN 1169)
Tipo cemento: CEM I 52,5 R
Tipo fibra de vidrio: AR

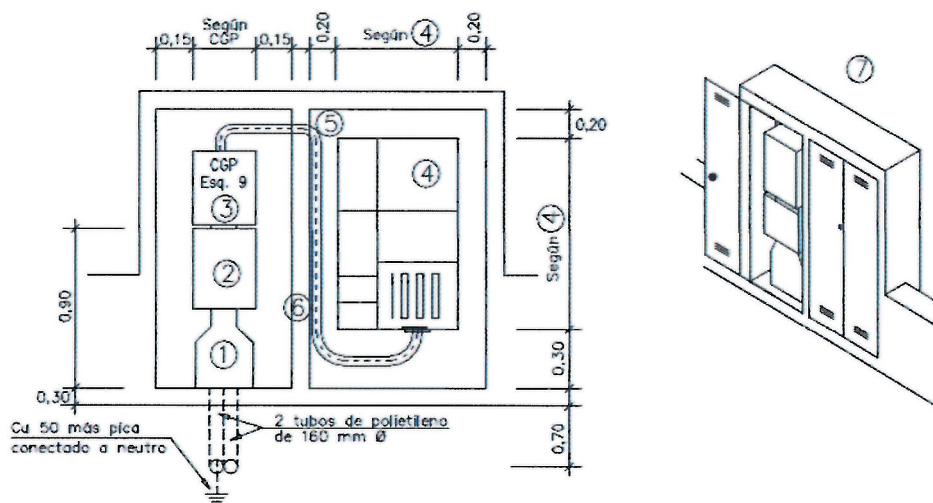
Materiales aceptados: GET, SL (GR - A)
 CAHORS, SA (926.433)

DETALLES CONSTRUCTIVOS

3.23

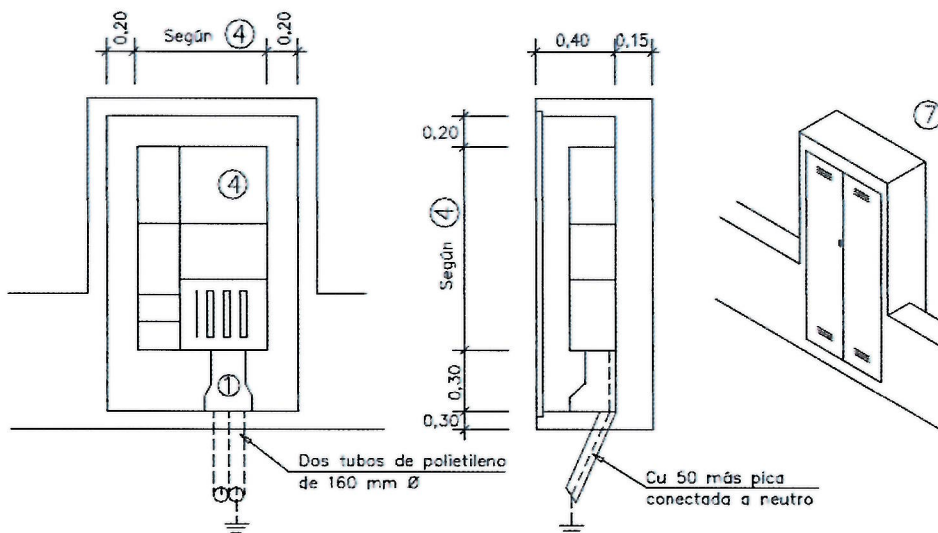
Emplazamiento del conjunto de protección y medida en una valla o en pared vía pública con acometida subterránea. (Pueden utilizarse armarios prefabricados de hormigón si cumplen las cotas libres mínimas)

A través de caja de seccionamiento y CGP:



- 1 Canal protectora. (Especificación Técnica: 6703826)
- 2 Caja de seccionamiento. Ver DC-3.18
- 3 Caja general de protección (esquema 9). Ver DC-3.16
- 4 Conjunto de protección y medida TMF1 ó TMF10. Ver DC-3.24
- 5 Tubo aislante rígido para protección conductores
- 6 Separación de seguridad entre armarios
- 7 Armarios con puertas preferentemente metálicas. Ver características en DC-3.28

Directo a conjunto de protección y medida:



CONDICIONES PARTICULARES DEL ESTUDIO TÉCNICO

Estudio supeditado a la aceptación, ejecución y puesta en servicio de los trabajos descritos en el Expediente 516800.

El cliente construirá una hornacina al límite entre la zona pública/privada, con acceso directo 24h y espacio para la colocación de la caja general de protección (CGP) y la caja de seccionamiento (CS), según normativa vigente. La instalación de la CGP correrá siempre a cargo del cliente. Agradeceremos que, una vez preparada la instalación de enlace, lo comunique a conexiones.edistribucion@enel.com adjuntando las fotografías correspondientes (arqueta y tubos visibles si corresponde).

El cliente construirá una hornacina al límite entre la zona pública/privada, con acceso directo 24h y espacio para la colocación de la caja de distribución urbana (CDU) y la caja de protección y medida (CPM), según normativa vigente. La instalación de la CPM correrá siempre a cargo del cliente. Agradeceremos que, una vez preparada la instalación de enlace, lo comunique a conexiones.edistribucion@enel.com adjuntando las fotografías correspondientes (arqueta y tubos visibles si corresponde).

Las actuaciones para realizar se encuentran reguladas en el artículo 25.2 del RD 1048/2013 y resultan necesarias para atender el suministro solicitado. Además, las actuaciones detalladas deben ser realizadas por el distribuidor al ser éste el propietario de esas redes y también por razones de seguridad, fiabilidad y calidad del suministro. Por ello, el objeto del contrato que suscriban las partes debería consistir en una prestación de servicios consistente en la adecuación de la red de distribución eléctrica propiedad de e-Distribución Redes Digitales S.L.U., actuaciones que permitirán, sin perjuicio de otras que pudieran ser necesarias (Nueva Extensión de Red), dotar de potencia el punto de suministro solicitado en CL DALI SN, VARIANTE, 17534, CAMPOLLES, GIRONA.

DOCUMENTACIÓ GRÀFICA



CARRER PLANOLES

CARRER BALANDRAU

CARRER DEL MIG

AJUNTAMENT DE CAMP ELLES

PROJECTE:
MILLORA DE LES INSTAL·LACIONS DEL
CARRERS BALANDRAU I DEL MIG

CARRERS BALANDRAU I DEL MIG
17.534 CAMP ELLES

PROMOTOR: AJUNTAMENT DE CAMP ELLES
DATA: MAIG DE 2024
PLÀNOL:

EMPLAÇAMENT

1

REF: 218523
ESCALA: 1:1.500

SERVEIS TÈCNIC DE L'AJUNTAMENT DE CAMP ELLES
PLAÇA DE L'AJUNTAMENT, 2 TELF. 972.72.72.73
17.534 CAMP ELLES (GIRONA) tecnic@campelles.cat



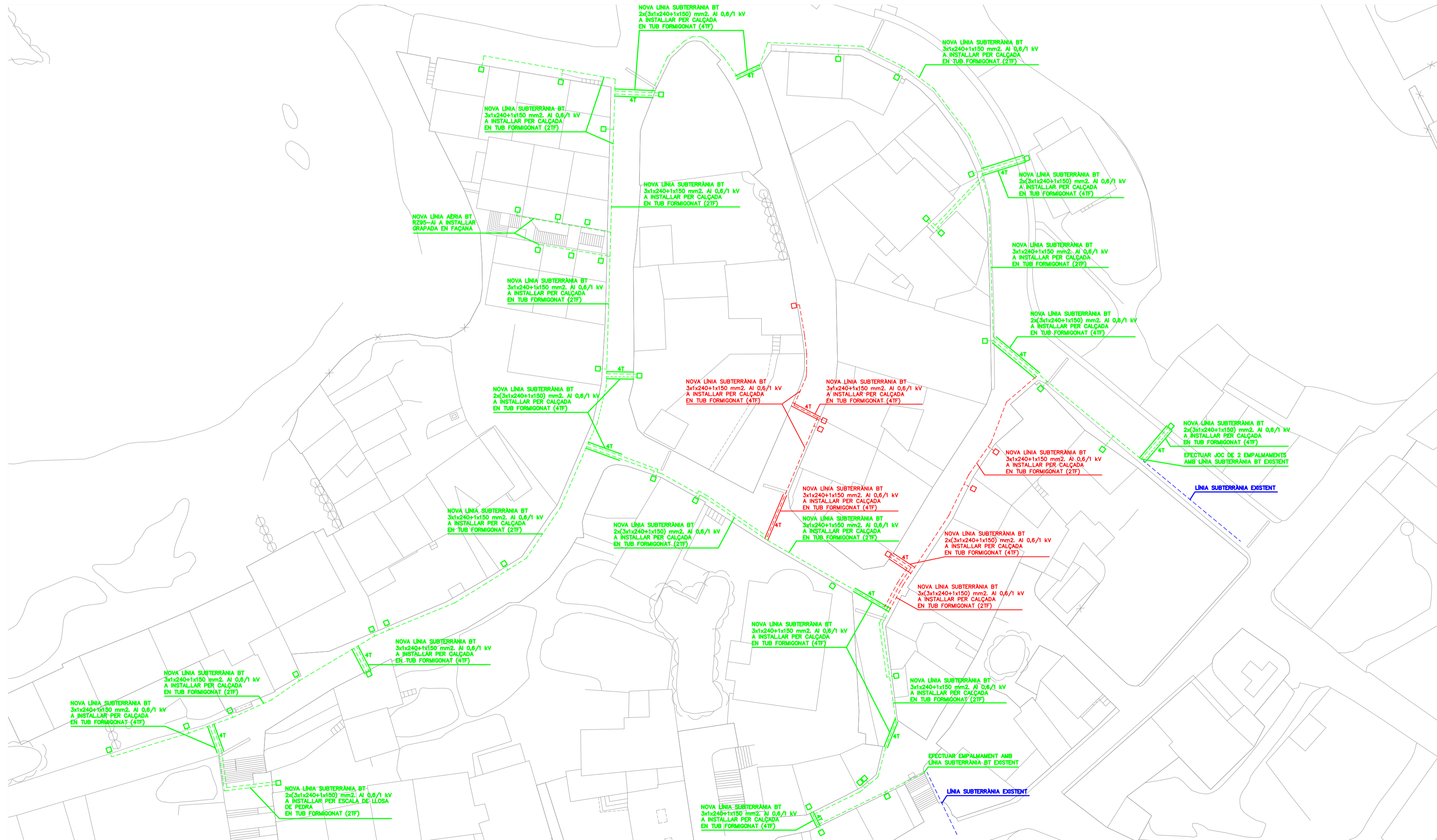
LLEGGENDA PAVIMENTS

- VORERES
- PAVIMENT DE LLOSA DE PEDRA
- PAVIMENT D'ASFALT
- PAVIMENT DE FORMIGÓ

LLEGGENDA INSTAL·LACIONS

- XARXA EXISTENT SOTERRADA
- XARXA EXISTENT AÈRIA

XARXA DE BT – ESTAT ACTUAL

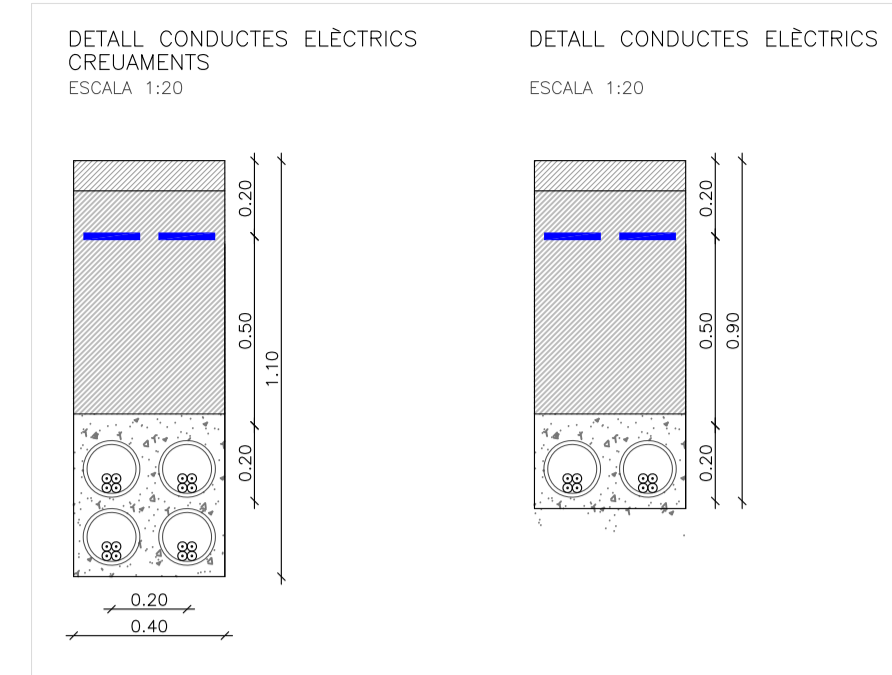


----- XARXA EXISTENT SOTERRADA

----- XARXA SOTERRADA (EXECUTADA EN FASE 1)

----- NOVA XARXA SOTERRADA

XARXA DE BT – ESTAT REFORMAT



AJUNTAMENT DE CAMPELLES

PROJECTE:
MILLORA DE LES INSTAL·LACIONS DEL
CARRERS BALANDRAU I DEL MIG

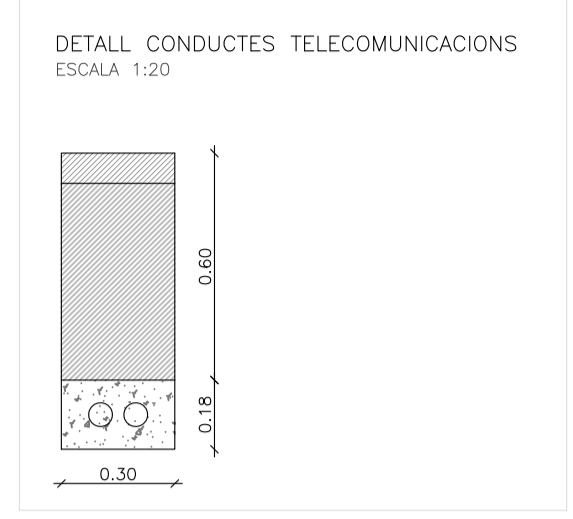
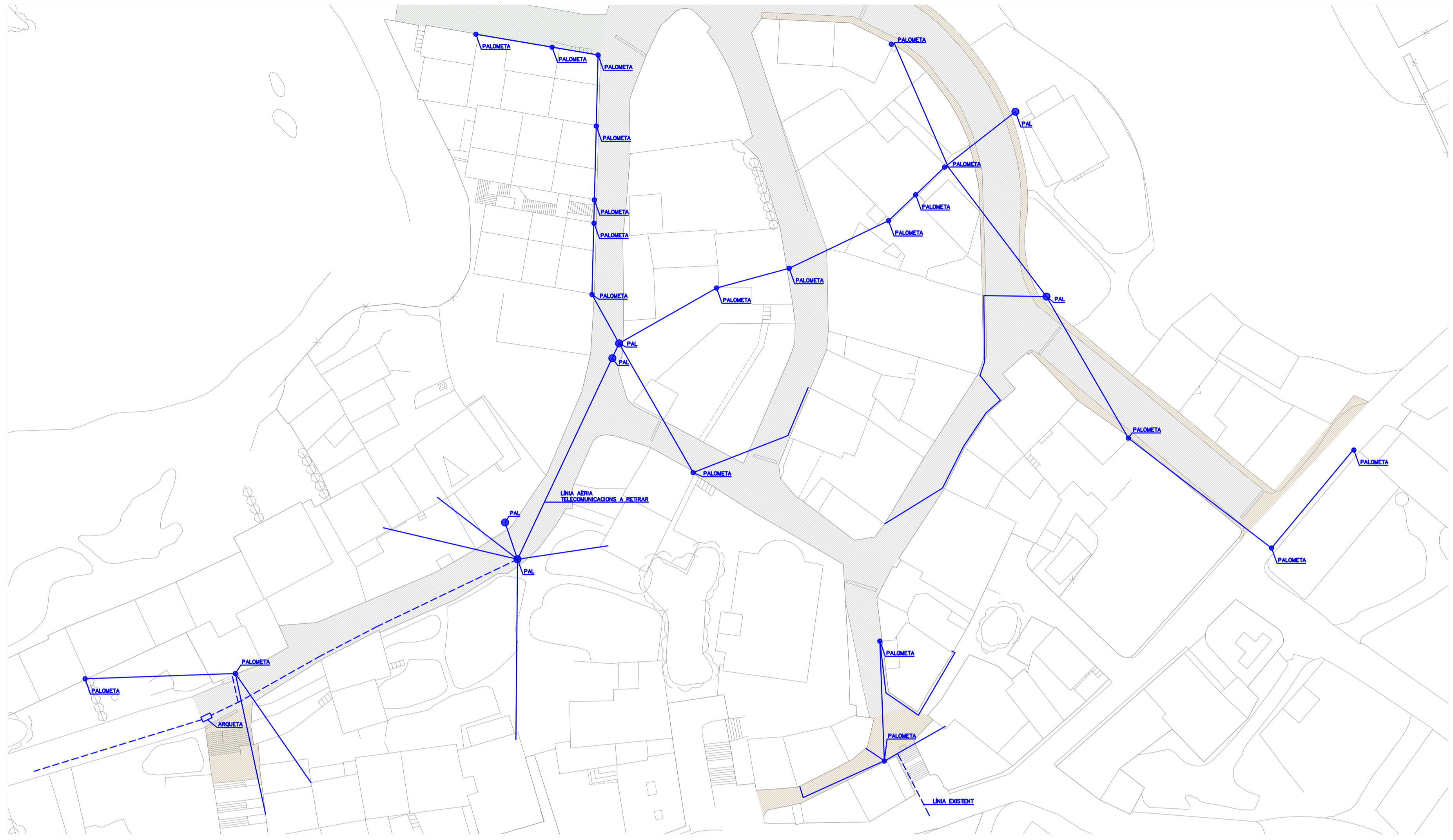
CARRERS BALANDRAU I DEL MIG
17.534 CAMPELLES

PROMOTOR: AJUNTAMENT DE CAMPELLES
DATA: MAIG DE 2024
PLAOL:

XARXA DE BT

REF: 218523
ESCALA: 1:500-1:25

SERVEIS TÈCNIC DE L'AJUNTAMENT DE CAMPELLES
PLAÇA DE L'AJUNTAMENT, 2 TEL: 972.72.72.73
17.534 CAMPELLES (GIRONA) tecnic@campelles.cat



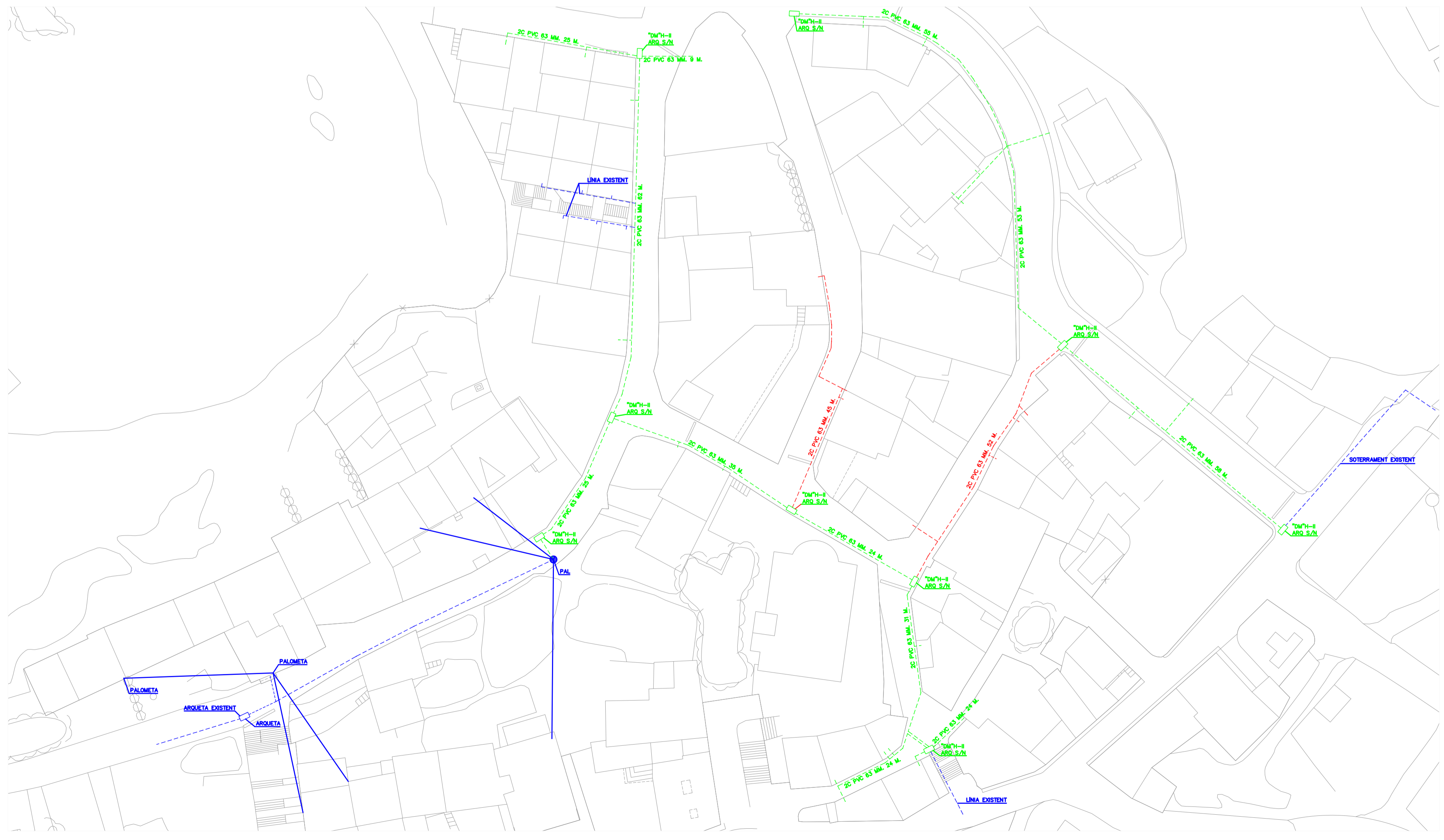
LLEGENDA PAVIMENTS

- VORERES
- PAVIMENT DE LLOSA DE PEDRA
- PAVIMENT D'ASFALT
- PAVIMENT DE FORMIGÓ

LLEGENDA INSTAL·LACIONS

- XARXA EXISTENT SOTERRADA
- XARXA EXISTENT AÈRIA
- ARQUETA EXISTENT "H"

XARXA DE TELECOMUNICACIONS – ESTAT ACTUAL



- XARXA EXISTENT SOTERRADA
- XARXA EXISTENT AÈRIA
- ARQUETA TIPUS H EXISTENT
- XARXA AMB 2 TUBS DE 110 MM. (EXECUTADA EN FASE 1)
- ARQUETA "DM" H-II
- NOVA XARXA AMB 2 TUBS DE 110 MM.

XARXA DE TELECOMUNICACIONS – ESTAT REFORMAT

AJUNTAMENT DE CAMPELLES

PROJECTE:
MILLORA DE LES INSTAL·LACIONS DELS
CARRERS BALANDRAU I DEL MIG

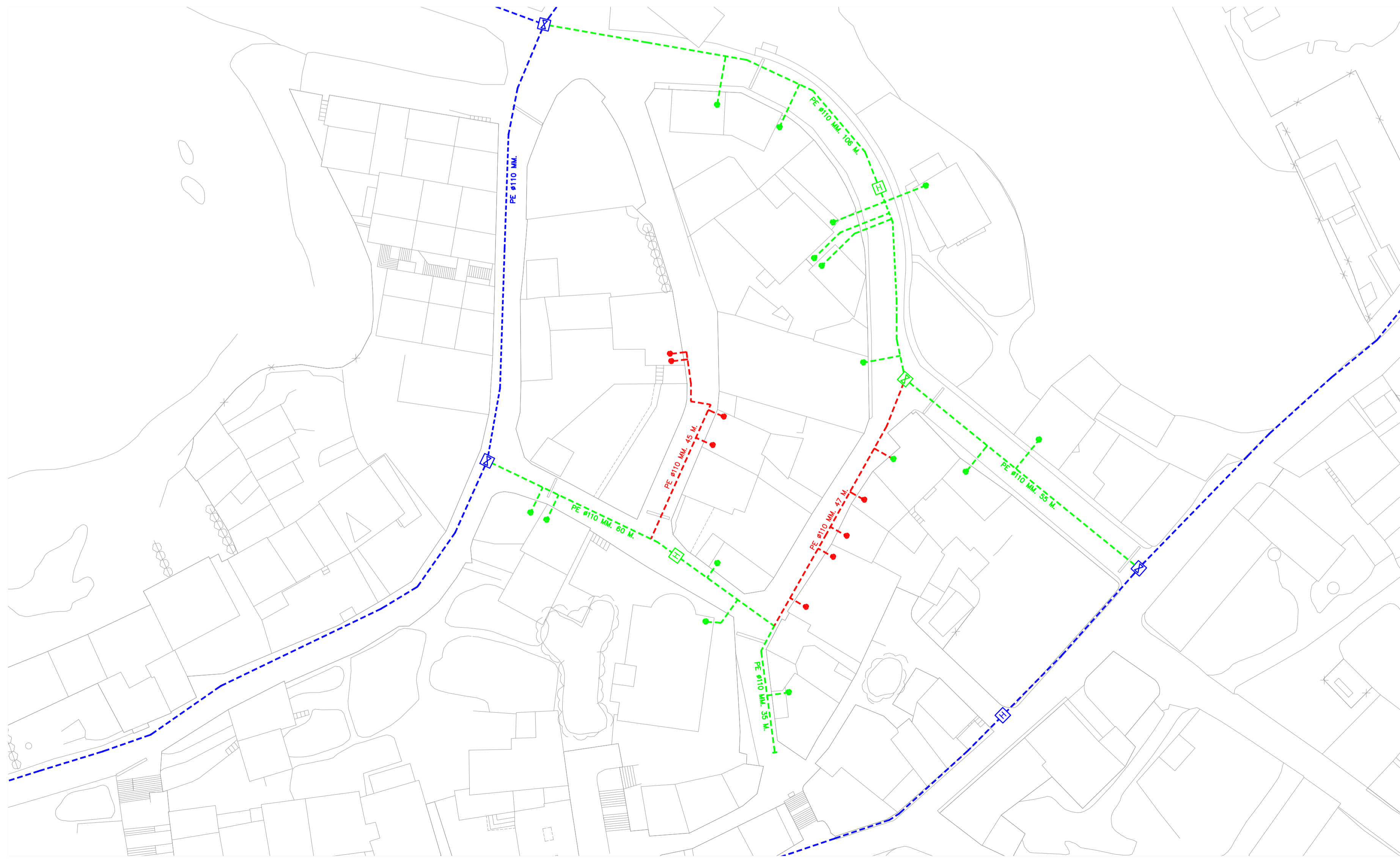
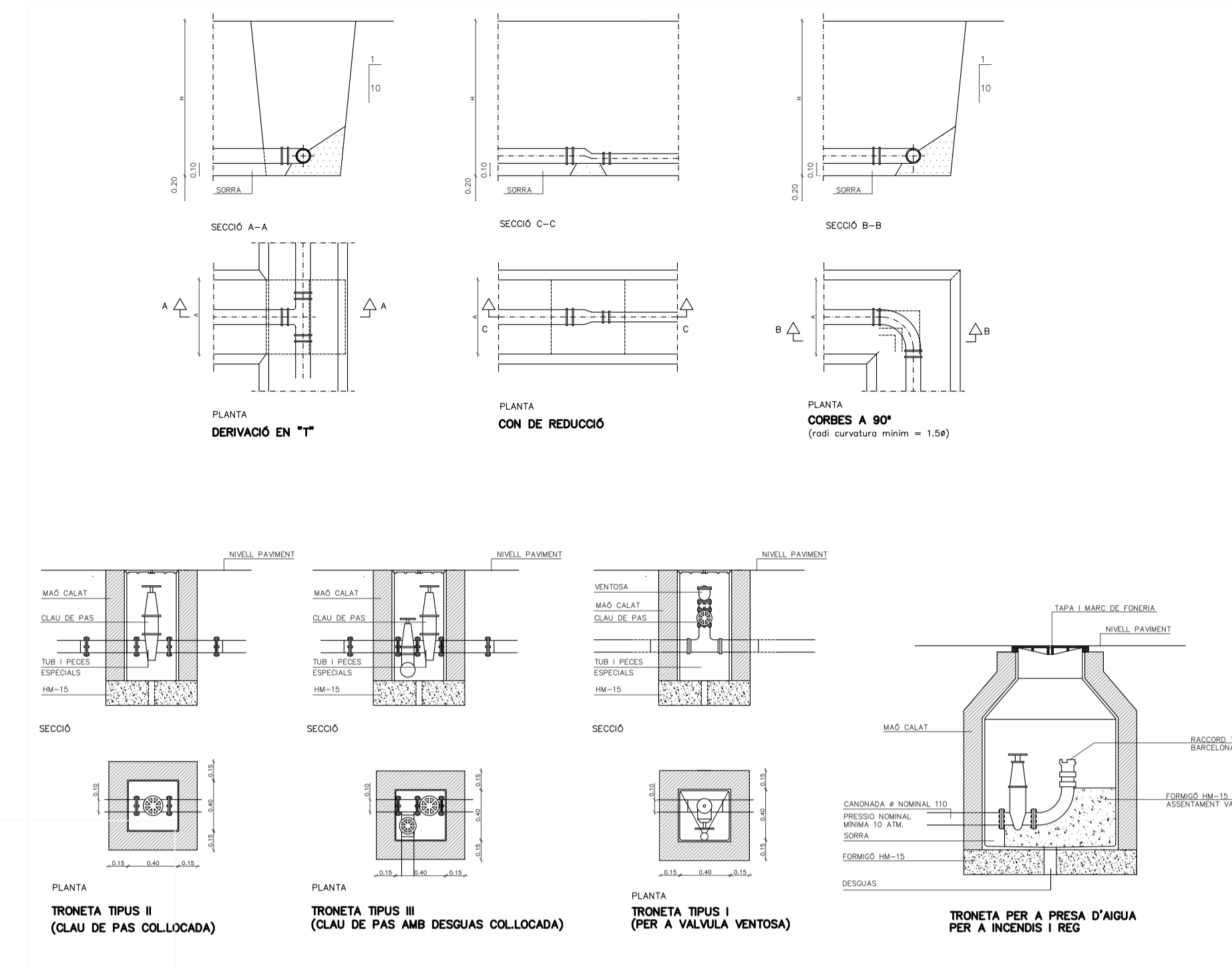
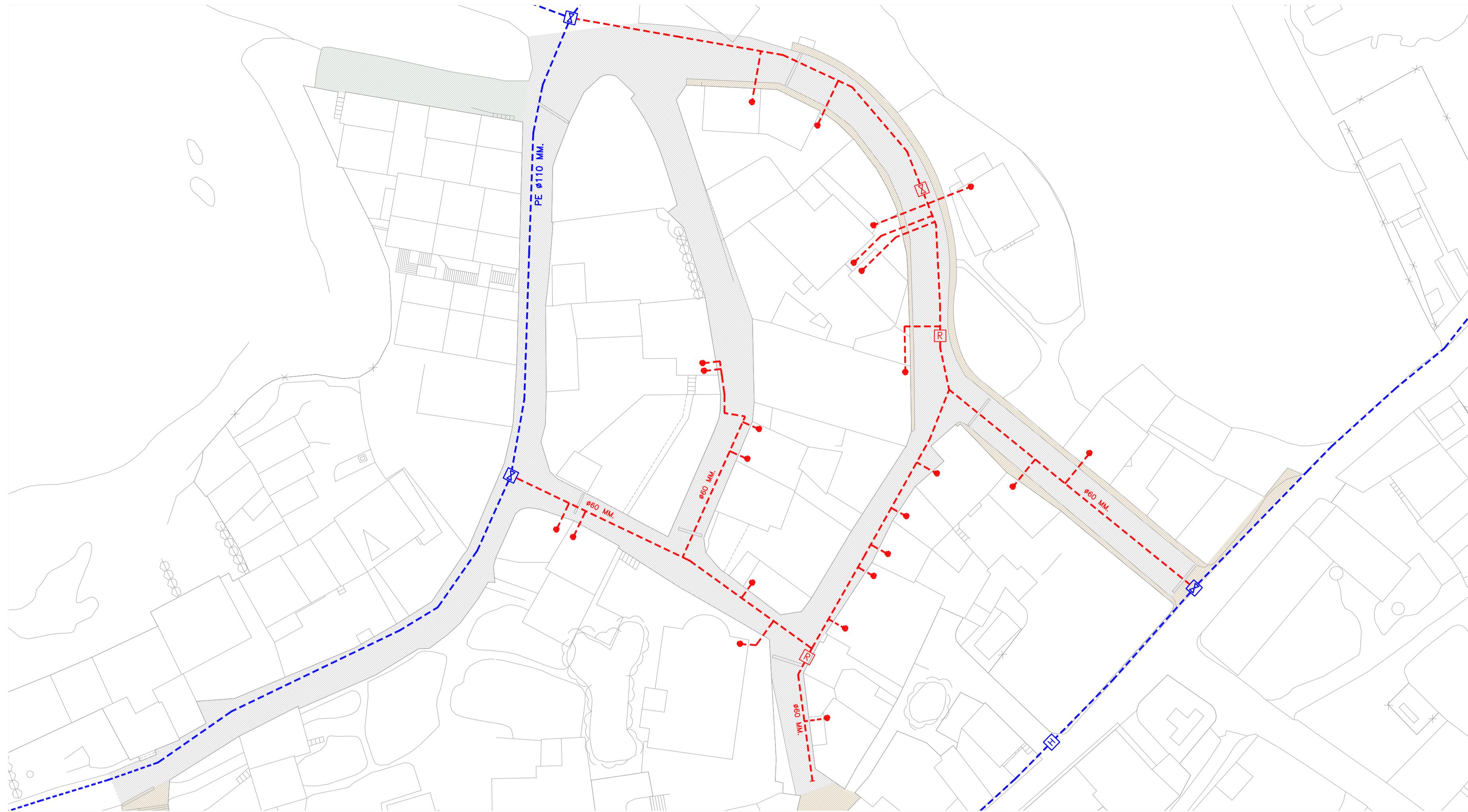
CARRERS BALANDRAU I DEL MIG
17.534 CAMPELLES

PROMOTOR: AJUNTAMENT DE CAMPELLES
DATA: MAIG DE 2024
PLÀNOL:

XARXA DE TELECOMUNICACIONS

REF: 218523
ESCALA: 1:500

SERVEIS TÈCNIC DE L'AJUNTAMENT DE CAMPELLES
PLAÇA DE L'AJUNTAMENT, 2 TEL: 972.72.72.73
17.534 CAMPELLES (GIRONA) tecnic@campelles.cat



AJUNTAMENT DE CAMPELLES

PROJECTE:
MILLORA DE LES INSTAL·LACIONS DEL
CARRERS BALANDRAU I DEL MIG

CARRERS BALANDRAU I DEL MIG
17.534 CAMPELLES

PROMOTOR: AJUNTAMENT DE CAMPELLES
DATA: MAIG DE 2024
PLÀNOL:

XARXA D'AIGUA

REF: 218523
ESCALA: 1:500

SERVEIS TÈCNIC DE L'AJUNTAMENT DE CAMPELLES
PLAÇA DE L'AJUNTAMENT, 2 TEL. 972.72.72.73
17.534 CAMPELLES (GIRONA) tecnic@campelles.cat

ESTUDI DE SEGURETAT I SALUT

MEMÒRIA

OBJECTE DE L'ESTUDI

DEURES, OBLIGACIONS I COMPROMISOS DE L'EMPRESARI I EL TREBALLADOR

EQUIPS DE TREBALL I MITJANS DE PROTECCIÓ

PRINCIPIS BÀSICS DE L'ACCIÓ PREVENTIVA

AVALUACIÓ DE RISCOS

CARACTERÍSTIQUES DE L'OBRA

1. *Promotor*
2. *Autor del projecte*
3. *Redactor de l'Estudi Bàsic de Seguretat i Salut de l'obra*
4. *Pressupost*
5. *Termini d'Execució*
6. *Personal*
7. *Característiques de l'obra*

APLICACIÓ DE LA SEGURETAT EN EL PROCÉS CONSTRUCTIU I PREVENCIÓ DE RISCOS.
UNITATS D'OBRA.

APLICACIÓ DE LA SEGURETAT EN EL PROCÉS CONSTRUCTIU I PREVENCIÓ DE RISCOS.
MITJANS AUXILIARS.

APLICACIÓ DE LA SEGURETAT EN EL PROCÉS CONSTRUCTIU I PREVENCIÓ DE RISCOS.
MAQUINÀRIA.

FORMACIÓ

MEDICINA PREVENTIVA I PRIMERS AUXILIS

PREVENCIÓ DE RISCOS DE DANYS A TERCERS

PLEC DE CONDICIONS

AMIDAMENTS I PRESSUPOST

DOCUMENTACIÓ GRÀFICA

OBJECTE DE L'ESTUDI

Aquest Estudi de Seguretat i Salut estableix, durant els processos de la construcció d'aquesta obra, les previsions respecte a la prevenció de riscos i accidents professionals, així com els serveis sanitaris comuns als treballadors.

Serveix per a donar unes directrius bàsiques a l'empresa constructora per a portar a bon fi les seves obligacions en el camp de prevenció de riscos professionals, facilitant el seu desenvolupament sota control de la Direcció Facultativa, d'acord amb els Real Decret 1627 de 24 d'Octubre de 1997 que estableix les disposicions mínimes en matèries de Seguretat i Salut.

DEURES, OBLIGACIONS I COMPROMISOS DE L'EMPRESARI I EL TREBALLADOR

Segons els Art. 14 i 17, en el Capítol III de la Llei de Prevenció de Riscos Laborals s'estableixen els següents punts:

1. Els treballadors tenen dret a una protecció eficaç de seguretat i salut en el treball. Aquest dret suposa el deure de l'empresari d'assegurar la protecció dels treballadors davant els riscos laborals i de les Administracions Públiques respecte del personal al seu servei. Els drets d'informació, consulta i participació, formació en matèria preventiva, paralització de l'activitat en cas de risc greu i imminent i vigilància del seu estat de salut, en els termes previstos a la Llei present, formen part dels drets dels treballadors a una protecció eficaç en matèria de seguretat i salut en el treball.

2. En compliment del deure de protecció, l'empresari haurà de garantir la seguretat i salut dels treballadors al seu servei en tots els aspectes relacionats amb el treball.

A aquests efectes, en el marc de les seves responsabilitats, l'empresari realitzarà la prevenció dels riscos laborals mitjançant l'adopció de les mesures que siguin necessàries per la protecció de la seguretat i salut dels treballadors, amb les especialitats que es recullen en els articles corresponents en matèria d'avaluació de riscos, informació, consulta i participació i formació dels treballadors, actuació en casos d'emergència i de risc greu i imminent, vigilància de la salut, i mitjançant la constitució d'una organització i dels mitjans necessaris en els termes establerts en el Capítol IV de la present Llei.

L'empresari desenvoluparà una acció permanent amb el fi de perfeccionar els nivells de protecció existents i disposarà el necessari per l'adaptació de les mesures de prevenció assenyalades en el paràgraf anterior a les modificacions que puguin experimentar les circumstàncies que incideixin en la realització del treball.

3. L'empresari haurà de complir les obligacions establertes en la normativa sobre prevenció de riscos laborals.

4. Les obligacions dels treballadors establertes en aquesta Llei, l'atribució de funcions en matèria de protecció i prevenció a treballadors i serveis de l'empresa i el recurs al concert amb entitats especialitzades pel desenvolupament d'activitats de prevenció, completaran les accions de l'empresari, sense que per ell l'eximeixin del compliment del seu deure en aquesta matèria, sense perjudici de les accions que puguin exercitar, en el seu cas, contra qualsevol altra persona.

5. El cost de les mesures relatives a la seguretat i salut en el treball no haurà de recaure sobre els treballadors.

EQUIPS DE TREBALL I MITJANS DE PROTECCIÓ

1. L'empresari adoptarà les mesures necessàries amb el fi que els equips de treball siguin els adequats pel treball que s'ha de realitzar i convenientment adaptats a tal efecte, de manera que garantitzin la seguretat i la salut dels treballadors que els han de realitzar. Quan la utilització d'un equip de treball pugui presentar un risc específic per la seguretat i la salut dels treballadors, l'empresari adoptarà les mesures necessàries amb el fi que:

- a) La utilització de l'equip de treball quedi reservada als encarregats de la utilització.
- b) Els treballs de reparació, transformació, manteniment o conservació els realitzaran els treballadors específics per aquestes feines.

2. L'empresari haurà de proporcionar als seus treballadors equips de protecció individual adients i vetllar pel seu ús. Els equips de protecció individual s'utilitzaran quan els riscos no es puguin evitar o no es puguin limitar suficientment amb mitjans tècnics de protecció col·lectiva o mitjançant mesures, mètodes o procediments d'organització de treball.

PRINCIPIS BÀSICS DE L'ACCIÓ PREVENTIVA

D'acord amb els Art. 15 i 16 de la Llei de Prevenció de Riscos Laborals, s'estableix que:

1. L'empresari aplicarà les mesures que integren el deure general de prevenció previst en el capítol anterior, complint els següents principis generals:
 - a) Evitar els riscos.
 - b) Avaluar els riscos que no es puguin evitar.
 - c) Combatre els riscos en el seu origen.
 - d) Adaptar el treball a la persona, així com l'elecció dels equips i mètodes de treball i de producció que evitin el treball monòton i repetitiu i reduir els efectes del mateix en la salut.
 - e) Tenir en compte l'avaluació de la tècnica.
 - f) Substituir feines perilloses, per feines que suposin poc o gens de perill.
 - g) Planificar la prevenció, buscant un conjunt coherent que integri la tècnica, l'organització del treball, les condicions de treball, les relacions socials i la influència dels factors ambientals en el treball.
 - h) Adoptar mesures que afavoreixin les proteccions col·lectives a les individuals.
 - i) Donar les instruccions corresponents als treballadors.
2. L'empresari prendrà en consideració les capacitats professionals dels treballadors en matèria de seguretat i salut en el moment d'encarregar les feines.
3. L'empresari adoptarà les mesures necessàries per garantir que només els treballadors que hagin rebut informació suficient puguin accedir a les zones de risc greu i específic.
4. L'efectivitat de les mesures preventives haurà de preveure les distraccions o imprudències no temeràries que pugui cometre el treballador. Es tindrà en compte els riscos addicionals que puguin implicar determinades mesures preventives, les quals només podran adoptar-se quan la magnitud d'aquests riscos sigui substancialment inferior als que es pretenen controlar i no existeixin mesures més segures.
5. Podran concertar assegurances per garantir com a àmbit de cobertura la previsió de riscos derivats del treball, l'empresa respecte els seus treballadors, els treballadors autònoms respecte ells mateixos i les societats cooperatives respecte als seus socis.

AVALUACIÓ DE RISCOS

1. L'acció preventiva de l'empresa es planificarà per l'empresari a partir de l'avaluació inicial dels riscos per la seguretat i la salut dels treballadors, que es realitzarà, amb caràcter general, tenint en compte la naturalesa de l'activitat, i en relació amb aquells que estiguin exposats a riscos especials.

La mateixa avaluació s'haurà de fer per l'elecció dels equips de treball, de les substàncies o preparats químics i de l'acondicionament dels llocs de treball. L'avaluació inicial tindrà en compte les actuacions que s'hagin de realitzar en conformitat amb el que la normativa disposa sobre protecció de riscos específics i activitats de perillositat especial. L'avaluació serà actualitzada quan canviïn les condicions de treball, i es revisarà quan es produeixin danys. L'empresari realitzarà controls periòdics de les condicions de treball i de l'activitat dels treballadors, per detectar situacions perilloses.

2. Si els resultats de l'avaluació prevista en l'apartat anterior ho fes necessari, l'empresari realitzarà les activitats de prevenció, que garanteixin un major nivell de protecció de la seguretat i salut dels treballadors. Aquestes actuacions s'hauran d'integrar en el conjunt de les activitats de l'empresa i en tots els nivells jeràrquics de la mateixa. Les activitats de prevenció es modificaran quan siguin inadequades.
3. Quan es produeixi un dany en la salut del treballador, o quan apareixin indicis de que les mesures de protecció siguin insuficients, l'empresari farà una investigació per detectar les causes dels fets.

CARACTERÍSTIQUES DE L'OBRA

1.- Promotor:

El promotor de l'obra és l'Ajuntament de Campelles.

2.- Autor del projecte:

El projecte ha estat realitzat per l'arquitecte tècnic Albert Sanz Puig.

3.- Redactor de l'Estudi Bàsic de Seguretat i Salut de l'obra:

L'Estudi Bàsic de Seguretat i Salut ha estat realitzat per l'Arquitecte Tècnic Albert Sanz Puig, que també serà el coordinador de seguretat de l'obra.

4.- Pressupost:

El PRESSUPOST D'EXECUCIÓ MATERIAL és de **QUARANTA MIL TRES CENTS SEIXANTA-TRES EUROS AMB TRES CÈNTIMS D'EURO (40.363,03 €)**, que aplicant les Despeses Generals, el Benefici Industrial i l'IVA corresponent resulta un PRESSUPOST GLOBAL DE CONTRACTE de **CINQUANTA-VUIT MIL CENT DIVUIT EUROS AMB SETANTA TRES CÈNTIMS D'EURO (58.118,73 €)**.

5.- Termini d'Execució:

Està previst que els treballs a que fa referència aquest Estudi Bàsic de Seguretat i Salut, tinguin una durada aproximada de 3 mesos.

6.- Personal:

El personal previst per l'execució de l'obra és de 9 treballadors. En moments puntuals, es preveu que el número de treballadors sigui superior.

7.- Característiques constructives:

Les obres es desenvoluparan als carrers Balandrau i del Mig de Campelles. Es tracta d'alguns dels carrers principals del poble, situats al mig de la trama urbana.

Es necessari condicionar les línies elèctriques i de telecomunicacions existents. El projecte contempla el soterrament de les línies que passen de forma aèria i per les façanes dels edificis. Amb el soterrament es vol assegurar el correcte estat de la xarxa i millorar la visual de l'espai públic, traient les línies i pals elèctrics que donen una imatge inadequada de l'espai exterior.

El recorregut establert per les noves línies soterrades es desenvoluparà al llarg dels carrers esmentats.

La xarxa elèctrica es realitzarà amb dos tubs de PVC de 160 mm. de diàmetre. En els encreuaments es preveuen quatre tubs de PVC.

La xarxa de telecomunicacions es realitzarà amb dos tubs de PVC rígid de 63 mm. de diàmetre pel futur soterrament de les línies de telecomunicacions de les diferents companyies. Es preveu deixar arquetes tipus "DM"H-II de registre en l'inici del tram i en punts determinats.

La xarxa d'aigua es realitzarà amb una canonada de polietilè d'alta densitat de 110 mm. de diàmetre nominal, 10 atmosferes de PN segons UNE 53-131-90 col·locat al fons de la rasa. Inclou unió a la xarxa existent i connexió de les escomeses existents. També es preveu la col·locació de dos hidrants d'incendis i una aixeta de sectorització.

**APLICACIÓ DE LA SEURETAT EN EL PROCÉS CONSTRUCTIU I PREVENCIÓ DE RISCOS.
UNITATS D'OBRA.**

1.- INTRODUCCIÓ

1.1 Definició:

La demolició consisteix en aconseguir la desaparició total o parcial de l'edifici.

1.2 Diferents mètodes de demolició:

Demolició manual (mètode clàssic).

Demolició per mètodes mecànics:

- demolició per arrossegament.
- demolició per empenta.
- demolició per entibament.
- demolició per bola.

Demolició per explosius (voladura controlada).

Altres sistemes: perforació tèrmica, perforació hidràulica, tascó hidràulic, tall, etc.

1.3 Observacions generals :

L'enderroc de l'edifici es realitzarà combinant mètodes manuals i mecànics. En punts delicats de l'obra que suposin un risc o que sigui complicat fer-ho mecànicament, es realitzaran els treballs manualment des d'una cistella.

1.- DEFINICIÓ I DESCRIPCIÓ

1.1 Definició :

La demolició manual consisteix a realitzar treballs corresponents al desmuntatge de l'edifici auxiliat per eines manipulades manualment (pic, pala, martell pneumàtic, etc.).

L'evacuació d'aquestes runes es realitza mitjançant l'ajuda de maquinària de moviment de terres (pala carregadora, traginadora de trabuc "dumper", etc.).

1.2 Descripció:

La demolició s'ha de realitzar de manera inversa al procés de construcció, és a dir :

- 1.- Començant per la retirada d'instal·lacions: subministrament d'aigua, evacuació d'aigües fecals.
- 2.- Subministrament de gas, ventilació i aire condicionat, calefacció, dipòsits de combustibles, etc.
- 3.- Retirada de sanitaris, fusteria, lluernaris, manyeria, etc.
- 4.- Enderrocament de la coberta.
- 5.- Enderrocament pis a pis, de dalt a baix, dels envans interiors i dels tancaments exteriors.
- 6.- Enderrocament pis a pis, de dalt a baix, de pilars i forjats.

S'ha de realitzar l'evacuació immediata de les runes, per evitar l'acumulació d'aquestes en el forjat inferior. Per realitzar l'evacuació de la manera més ràpida possible s'auxiliarà aquesta amb elements de transport horitzontal, que portarà les runes fins al punt d'evacuació vertical.

L'evacuació vertical es realitzarà mitjançant conductes instal·lats per a aquesta finalitat, des de les diferents plantes fins a la cota rasant del carrer, per facilitar, alhora, l'evacuació exterior.

Posat l'enderroc sota rasant, es farà planta a planta, de dalt a baix, procurant evacuar les runes amb l'ajuda del muntacàrregues o amb la grua mòbil que transportarà les runes en un contenidor.

El transport horitzontal dintre de les plantes es realitzarà, si les característiques del forjat ho fan possible, mitjançant màquines de moviment de terres de petites dimensió (minipales mecàniques).

Per realitzar la demolició serà imprescindible considerar el següent equip humà, per a desenvolupar les subactivitats següents:

- a) Operaris especialitzats en la realització d'enderrocs.
- b) Conductors de maquinària per al transport horitzontal.
- c) Operadors de grua per a l'hissat de runes.

També serà necessari tenir presents els mitjans auxiliars necessaris per a dur a terme la demolició :

- a) Maquinària : compressor, traginadora de trabuc "dumper", minipala, camió bolquet, camió portacontenidors, grua mòbil, etc.
- b) Una organització òptima de l'obra : accessos, camins d'evacuació fins a l'exterior sense cap dificultat, àrees d'aplec de materials reciclables i de material purament de runes; per poder realitzar de forma acurada i segura els treballs de demolició., etc.
- c) Eines manuals.
- d) Instal·lació elèctrica provisional d'obra per l'il·luminació i l'alimentació de les màquines elèctriques.
- e) Instal·lació de boques d'aigua provisionals, distribuïdes estratègicament, pel rec de les runes.

2.- Relació de Riscos i la seva avaluació.

L'objectiu principal d'aquesta avaluació serà el d'establir un esglaonament de prioritats per anul·lar, o en el seu cas, controlar i reduir els citats Riscos, tenint en compte les mesures preventives que es desenvolupen a continuació.

Riscos	Probabilitat	Gravetat	Avaluació del Risc
1.-Caigudes de persones a diferent nivell.	ALTA	MOLT GREU	CRÍTIC
2.-Caigudes de persones al mateix nivell.	ALTA	GREU	ELEVAT
3.-Caiguda d'objectes per desplom.	MÈDIA	MOLT GREU	ELEVAT
5.-Caiguda d'objectes.	ALTA	GREU	ELEVAT
6.-Trepitjades sobre objectes.	ALTA	GREU	ELEVAT
7.-Cops contra objectes immòbils.	ALTA	LLEU	MEDI
8.-Cops amb elements mòbils de màquines.	BAIXA	GREU	BAIX
9.-Cops amb objectes o eines.	MÈDIA	LLEU	BAIX
10.-Projecció de fragments o partícules.	MÈDIA	LLEU	BAIX
13.-Sobreesforços.	BAIXA	LLEU	INFIM
15.-Contactes tèrmics.	BAIXA	GREU	BAIX
16.-Contactes elèctrics.	MÈDIA	MOLT GREU	ELEVAT
17.-Inhalació o ingestió de substàncies nocives.	MÈDIA	LLEU	BAIX
19.-Exposició a radiacions.	MÈDIA	GREU	MEDI
20.-Explosions.	BAIXA	MOLT GREU	MEDI
21.-Incendis.	BAIXA	GREU	BAIX
22.-Causats per éssers vius.	BAIXA	LLEU	INFIM
23.-Atropellaments, cops i topades contra vehicles.	BAIXA	GREU	BAIX
26.-O.R.: manipulació de materials tallants.	ALTA	LLEU	MEDI
27.-Malalties causades per agents químics.	MÈDIA	GREU	MEDI
28.-Malalties causades per agents físics.	MÈDIA	GREU	MEDI

OBSERVACIONS

(8) Risc causat pel moviment d'elements mòbils de maquinària de moviment de terres.

(15 i 19) Risc específic del treball de tall de metalls mitjançant bufador.

(16) Risc degut al contacte directe amb cables aeris i contacte indirecte causat per errades d'aïllament a les màquines.

(17 i 27) Risc causat per la presència de pols pneumoambiòtic.

(28) Risc causat per vibracions de la traginadora de trabuc "dúmper" i del martell trencador i risc causat pel nivell de soroll.

3.- Norma de Seguretat

El personal encarregat de la realització d'aquesta activitat caldrà que conegui els riscos específics, així com l'ús dels mitjans auxiliars necessaris pel desenvolupament d'aquestes tasques amb la major seguretat possible.

Abans de la demolició :

- L'edifici s'envoltarà amb una tanca segons les ordenances municipals; en el cas que envaeixi la calçada s'haurà de demanar permís a l'Ajuntament, i serà senyalitzat convenientment amb els senyals de seguretat vial corresponents.
- Sempre que sigui necessari, es complementarà la mesura anterior amb la col·locació de marquesines, xarxes o qualsevol altre dispositiu equivalent per evitar el risc de caiguda d'objectes cap a fora del solar.
- S'establiran accessos obligatoris a la zona de treball, convenientment protegits amb marquesines, etc.
- S'anul·laran totes les preses de les instal·lacions existents en l'edifici a demolir.
- S'instal·laran preses d'aigua provisionals per al rec de les runes evitant d'aquesta manera la formació de pols durant la realització dels treballs.
- S'instal·larà l'embranchament elèctric provisional, que disposarà de diferencials d'alta sensibilitat (30 mA) per a l'alimentació de sortida de llum i dels diferencials de mitja sensibilitat (300 mA) per a la maquinària elèctrica (muntacàrregues).
- Si cal, s'instal·larà en tota la façana una bastida tubular coberta mitjançant una vela, per evitar la projecció d'enderrocs. En la part inferior de la bastida es col·locarà la marquesina. En cas que la bastida envaeixi la vorera s'haurà de construir un pòrtic per facilitar el pas als vianants.
- Es lligaran als diferents forjats els conductes d'evacuació de runes, que evacuaran sobre dels respectius contenidors, que es retiraran periòdicament mitjançant camions.
- Si a l'edifici confrontant, abans d'iniciar-se l'obra, hi hagués esquerdes, es posaran testimonis, per observar si aquestes progressen.
- Es dotarà l'obra d'instal·lacions d'higiene i benestar pel personal de demolició, i de la senyalització de seguretat en el treball necessària.

Durant la demolició :

- L'ordre de la demolició es realitzarà, en general, de dalt a baix i de tal forma que la demolició es realitzi al mateix nivell, sense que hi hagi persones situades a la mateixa vertical ni a la proximitat d'elements que s'abatin o es tombin.
- Si apareixen esquerdes en l'edifici contigu s'apuntalarà i es consolidarà si calgués.
- En el cas que una edificació es trobés adossada a d'altres, en el procés de demolició, s'hauran de deixar alguns murs perpendiculars en les edificacions confrontants a mena de contrafort, fins a comprovar que no ha estat afectada la seva estabilitat o fins que es restitueixi l'edificació.
- En qualsevol treball que presenti un risc de caiguda a diferent nivell, de més de 2,5 metres, l'operari haurà d'utilitzar cinturons anticaiguda ancorats a punts fixes o a punts mòbils, guiats per sirgues o cables en posició horitzontal, adequadament ancorats en tots dos extrems.
- Quan es treballi sobre un mur, que només tingui un pis a un costat i a l'altre costat l'alçada sigui superior a 6 metres, s'instal·larà en aquesta cara, una bastida o altre dispositiu equivalent per evitar la caiguda dels treballadors.
- Si el mur es troba aïllat, sense sostre a cap de les dues cares, i l'alçada és superior als 6 metres, s'establirà la bastida per ambdues cares, encara que l'enderroc s'haurà de fer generalment llençant les runes cap a l'interior de l'edifici que s'estigui demolint.
- Cap operari es col·locarà damunt d'un mur a enderrocar que tingui menys de 35 cm. de gruix.
- En el cas, de les zones de pas, fora de l'àrea de demolició es procurarà instal·lar les corresponents baranes de seguretat als perímetres de buits tant a nivell horitzontal com a nivell vertical.
- Els productes de la demolició es conduiran, per a la seva evacuació, a lloc de càrrega mitjançant rampes, tremuges, transport mecànic o a mà o altres mitjans que evitin llençar les runes des de dalt.
- En demolir els murs exteriors d'una alçada considerable, s'hauran de tenir instal·lades marquesines de gran resistència, amb la finalitat de protegir a totes les persones que es trobin a nivells inferiors.
- L'abatiment d'un element es realitzarà tot i permetent el gir, però no així el desplaçament dels seus punts de recolzament. Ajudat per mecanismes que treballen per sobre de la línia de recolzament de l'element que permeten el descens d'una manera lenta.
- En cas de tall d'elements en tensió s'ha de vigilar l'efecte fuetada.
- Les zones de treball hauran d'estar suficientment il·luminades.

- S'evacuaran totes les runes generades en la mateixa jornada a través dels conductes d'evacuació o altres sistemes instal·lats amb aquesta finalitat, procurant, en acabar la jornada, deixar l'obra neta i endreçada.
- No es podran acumular runes ni tampoc es podran recolzar elements contra tanques, murs i suports, propis o mitgers, mentre aquests hagin d'estar dempeus, tampoc es dipositaran runes sobre de les bastides.
- En finalitzar la jornada no podran quedar elements de l'edifici en un estat inestable que el vent, les condicions atmosfèriques o altres causes puguin provocar el seu esfondrament.
- Es protegiran de la pluja mitjançant lones o plàstics, les zones o elements de l'edifici que puguin ser afectades per aquestes.
- Per a la limitació de les zones d'aplec de runes s'empraran tanques per a vianants col·locades braç a braç, tancant la totalitat d'aquesta zona.
- Tota la maquinària d'evacuació, en realitzar marxa enrere, haurà d'activar un senyal acústic.
- A causa de les característiques de treball a que s'exposen els operaris, aquests empraran en tot moment casc, botes de seguretat i granota de treball.
- En el cas de la manipulació de materials que presentin risc de tall o que puguin erosionar al treballador, aquest emprà guants de cuir.
- En cas que es generi pols es regaran les runes.
- En cas que no sigui possible la reducció de la pols i fibres generat en el procés de demolició, els treballadors hauran d'emprar mascaretes antipols adequades, per evitar que hi hagi problemes a les vies respiratòries.
- En el cas d'utilització d'eines manuals que generin projecció de partícules, s'hauran d'utilitzar ulleres de protecció contra impactes mecànics.
- El grup compressor haurà d'estar insonoritzat, a l'igual que el martell pneumàtic. Si no fos possible, l'operari haurà d'utilitzar equip de protecció individual (auriculars o tampons).
- En cas de tall de bigues metàl·liques mitjançant bufador, l'operari emprà les corresponents proteccions oculars, guants de cuir amb màniga alta, botes de seguretat, polaines i davantal.

Després de la demolició :

- Un cop realitzada la demolició s'haurà de fer una revisió general de l'edificació adjacent per observar les possibles lesions que s'hagin pogut produir durant l'enderrocament.
- S'ha de deixar el solar net, sense cap runa, podent així iniciar els treballs de construcció del nou edifici.

ELEMENTS AUXILIARS

En aquest apartat considerarem els elements auxiliars que s'utilitzaran per realitzar els treballs d'aquesta activitat.

Oxitallada
Escales de mà

4.- Sistemes de Protecció Col·lectiva i Senyalització.

- Les proteccions col·lectives esmentades en les normes de seguretat es troben constituïdes per :
 - Baranes de seguretat formades per sistemes de subjecció, passamans, barra intermèdia i entornpeu. L'alçada de la barana serà de 90 cm., i el passamà haurà de tenir com a mínim 2,5 cm de gruix i 10 cm d'alçada. Els guardacossos hauran d'estar situats a 2,5 metres entre ells com a màxim.
 - Xarxes de seguretat, horitzontal o verticals segons cada cas, que seran de poliamida amb un diàmetre mínim de la corda de mm. i un llum de xarxa màxima de 100x100 mm. La xarxa anirà proveïda de corda perimetral de poliamida de 12 mm. de diàmetre com a mínim, ancorada. L'ancoratge òptim de les xarxes, són els pilars, ja que així la xarxa pot romandre convenientment tensa de manera que pot suportar al seu centre un esforç de fins a 150 Kp..
 - Marquesines o viseres de protecció que volin entre 1,5 i 2 metres quallades amb taulons de 2,5 cm. de gruix i 20 cm. d'ample.
 - Tanques tubulars de peus drets de limitació i protecció, de 90 cm. d'alçada; o "palenques" de peus inclinats units a la part superior per un tauló de fusta.

- Senyalització de seguretat vial, segons el codi de circulació, conforme a la normativa ressenyada en aquesta activitat:
 - Senyal de perill indefinit.
 - Cartell indicatiu d'entrada i sortida de camions.

- Senyalització de seguretat en el Treball, segons el RD 485/1997, del 14 d'abril, conforme a la normativa ressenyada en aquesta activitat:
 - Senyal d'avertència de caiguda a diferent nivell.
 - Senyal d'avertència de risc d'ensopegar.
 - Senyal d'avertència de risc elèctric.
 - Senyal d'avertència de perill en general.
 - Senyal d'avertència de matèries explosives.
 - Senyal de prohibit el pas als vianants.
 - Senyal de no fumeu.
 - Senyal de protecció obligatòria del cap.
 - Senyal de protecció obligatòria de la cara.
 - Senyal de protecció obligatòria de la vista
 - Senyal de protecció obligatòria de l'oïda.
 - Senyal de protecció obligatòria de les vies respiratòries.
 - Senyal de protecció obligatòria dels peus.
 - Senyal de protecció obligatòria de les mans.
 - Senyal de protecció obligatòria del cos.
 - Senyal de protecció individual obligatòria contra caigudes.

5.- Relació d'Equips de protecció individual.

Els Equips de Protecció Individual seran, segons els treballs a desenvolupar, els següents:

- Treball manual de demolició pels operaris especialitzats:
 - Cascos.
 - Guants de cuir.
 - Botes de seguretat.
 - Cinturó de seguretat.
 - Ulleres panoràmiques (contra la pols).
 - Granota de treball.

- Pels treballs de demolició auxiliats amb el bufador:
 - Cascos.
 - Ulleres de vidre fumat per a la protecció de radiacions emeses per raigs d'infrarojos.
 - Guants de cuir.
 - Davantal de cuir.
 - Maniguets de cuir.
 - Granota de treball.
 - Botes de cuir amb polaines.
 - Cinturó de seguretat anticaiguda.

- Treball manual de demolició auxiliat amb el martell pneumàtic:
 - Cascos.
 - Guants de cuir.
 - Botes de seguretat.
 - Granota de treball.
 - Cinturó de seguretat anticaiguda.
 - Protecció auditiva (auriculars o tampons).
 - Canelleres.

- Treballs de transport horitzontal (conductors):
 - Cascos.
 - Guants de cuir.
 - Botes de seguretat.
 - Granota de treball.
 - Cinturó antivibratori.

- Treballs de transport vertical (operadors de grua):
 - Cascos.
 - Guants de cuir.
 - Botes de seguretat.
 - Granota de treball.

Oxitallada

- El subministrament i transport intern en l'obra de les ampolles de gas líquats es farà tenint present les següents condicions:
 - Hauran d'estar protegides, les vàlvules de tall, amb la corresponent caperutxa protectora.
 - No es mesclaran les bombones de gasos diferents.
 - Les bombones s'hauran de transportar en bateus engabiades en posició vertical i lligades.
- S'ha de prohibir que les bombones de gasos líquats romanguin exposades al sol de manera perllongada.
- S'han d'emprar les bombones de gasos líquats en posició vertical.
- S'ha de prohibir l'abandonament de les bombones després de la seva utilització.
- Les bombones de gasos s'aplegaran a llocs d'emmagatzematge tot destriant les buides de les que estiguin plenes.
- El magatzem de gasos líquats s'ubicarà a l'exterior de l'obra, amb una ventilació constant i directa.
- Es senyalitzaran les entrades al magatzem amb el senyal de perill d'explosió i no fumeu.
- Es controlarà que el bufador romangui completament apagat un cop finalitzada la tasca.
- S'haurà de comprovar que estiguin instal·lades les vàlvules antirretrocès de la flama.
- S'ha de vetllar perquè no hagi cap fuga de gas a les mànegues d'alimentació.
- Tots els operaris de l'oxitallada hauran de conèixer la següent normativa:
 - S'ha d'utilitzar a cada moment els carros portabombones per a realitzar el treball amb major seguretat i comoditat.
 - S'ha d'evitar que es colpegin les ampolles o que puguin caure des d'una alçada per eliminar la possibilitat d'accidents.
 - L'operari haurà d'emprar casc de polietilè (pels desplaçaments per l'obra), elm de soldador (casc + careta de protecció) o pantalla de protecció de sustentació manual, guants de cuir, manegues de cuir, polaines de cuir, davantal de cuir i botes de seguretat.
 - No s'han d'inclinar les bombones de acetilè fins a esgotar-les.
 - No s'han d'utilitzar les bombones d'oxigen tombades.
 - Abans d'encendre l'encenedor, s'ha de comprovar que estiguin ben fetes les connexions de les mànegues i que aquestes es trobin en perfecte estat .
 - Abans d'encendre l'encenedor, s'haurà de comprovar que estiguin instal·lades les vàlvules antirretrocès, per evitar així possibles retrocessos de la flama.
 - Per comprovar que a les mànegues no hi ha cap fuga ,s'han de submergir, aquestes, sota pressió a un recipient amb aigua.
 - No s'ha d'abandonar el carro portabombones en cap absència perllongada, s'ha de tancar sempre el pas del gas i portar el carro a un lloc segur.
 - S'ha d'obrir sempre el pas de gas amb la clau apropiada.
 - S'han d'evitar focs a l'entorn de les bombones de gasos líquats.
 - No s'ha de dipositar l'encenedor a terra.
 - S'assegurarà que la trajectòria de la mànega sigui el més curta possible.
 - Les mànegues d'ambdós gasos han de romandre unides entre si, mitjançant cinta adhesiva.
 - S'han d'utilitzar mànegues de colors diferents per a cada gas (oxigen color blau, acetilè color vermell)
 - No s'ha d'utilitzar l'acetilè per soldar o tallar materials que continguin coure ; encara que ho tinguin en poca quantitat, donat que per petita que aquesta sigui serà suficient perquè es produeixi una reacció química i doni lloc a un compost explosiu.
 - Posat que s'utilitzi l'encenedor per desprendre pintures, l'operari haurà d'emprar mascareta protectora amb filtres químics específics pels productes que vagi a cremar.
 - Posat que es solda o es tallin elements pintats s'haurà de fer a l'aire lliure o en un local ben ventilat.
 - Un cop utilitzades les mànegues s'hauran de recollir al carretó, així es realitzarà el treball d'una forma més còmoda, ordenada i alhora més segura.
 - Es prohibeix fumar alhora que hom es troba soldant, tallant, o manipulant encenedors o bombones. Tampoc es pot fumar al magatzem de les bombones.

Escales de mà.

- A les escales de fusta, el muntant ha de ser d'una sola peça i els graons han d'anar engalzats.
- Posat que es pintés les escales de fusta, s'haurà de fer mitjançant vernís transparent.
- No han de superar alçades superiors a 5 metres.
- Per a alçades entre 5 i 7 metres s'hauran d'utilitzar muntants reforçats en el seu centre.
- Per a alçades superiors a 7 metres s'hauran d'utilitzar escales especials.
- Han de disposar de dispositius antilliscants a la base o ganxos de subjecció a la seva part superior .
- L'escala haurà de sobrepassar, en qualsevol cas, la distància d'1 metre el punt de desembarcada.
- L'ascens o el descens per l'escala s'ha de realitzar de front a aquesta.

1.- DEFINICIÓ.

1.1 Definició:

És el conjunt d'activitats que tenen com a objectiu preparar el solar per l'execució dels nous serveis.

1.2 Diferents tipus de moviment de terres:

Es poden classificar en feines de rebaix del terreny per sota del nivell d'explanació o de la rasant del terra i excavació de rases.

Rasa: Excavació llarga i estreta que es realitza per sota del nivell de la rasant a cel obert.

1.3 Observacions generals:

L'activitat de moviment de terres comporta, bàsicament, l'excavació, el transport i l'abocada de terres, per aquest motiu s'ha de:

- Planificar el moviment de terres considerant totes les activitats que s'han de desenvolupar amb tots els recursos humans i tècnics.
- Coordinar les diferents activitats amb la finalitat d'optimitzar aquests recursos.
- Organitzar, per posar a la pràctica la planificació i la seva coordinació, amb aquesta finalitat s'establiran els diferents camins de circulació de la maquinària de moviment de terres, així com les zones d'estacionament d'aquesta maquinària, si el solar ho permet.
- Finalment una previsió d'elements auxiliars com ara: maquinària per al moviment de terres, maquinària per al transport horitzontal i vertical, etc. previsió dels Sistemes de Protecció Col·lectiva, dels Equips de Protecció Individual, així com una previsió d'espais per poder moure adequadament la maquinària.

Un cop s'hagi realitzat l'esbrossada del solar, es pot començar amb les tasques del buidat. El tècnic competent calcularà el talús precís pel sosteniment de les terres, segons la seva naturalesa.

Per a realitzar l'excavació esdevindrà imprescindible considerar l'equip humà necessari:

Conductors de maquinària per realitzar o dur a terme l'excavació.

Operaris per realitzar l'excavació manual.

Operaris pels treballs d'estretament.

Operaris especialitzats per desenvolupar els treballs auxiliars d'excavació i sanejament.

Conductors de camions o traginadores de trabuc "dúmpers" pel transport de terres.

Senyalistes.

Els recursos tècnics per realitzar el buidat consistiran, bàsicament en maquinària de moviment de terres, és a dir :

Excavadores.

Camions o traginadores de trabuc "dúmpers".

El treball a desenvolupar per aquesta maquinària s'iniciarà una vegada replantejat el solar:

- Creant les vies d'accés al solar, en cas necessari.
- Creant les vies i rampes de circulació dins del solar, per la maquinària, des de la rasant de l'accés dels carrers.
- Excavant i sanejant fins a la cota d'enrasament de la cimentació.
- Excavant en profunditat fins a cota i en el cas de les rases avançant en longitud alhora.
- Estreband el terreny a mesura que es vagi avançant.
- Evacuant les terres obtingudes en l'excavació.

El procés d'estretament es realitzarà des de la part superior de l'excavació (la rasant) fins a la part inferior. El destrebandament es realitzarà en el sentit invers.

2.- RELACIÓ DE RISCOS I LA SEVA AVALUACIÓ.

L'objectiu principal d'aquesta avaluació serà el d'establir un esglaonament de prioritats per anul·lar o en el seu cas controlar i reduir els citats Riscos, tenint en compte les mesures preventives que es desenvolupen a continuació.

Riscos	Probabilitat	Gravetat	Avaluació del Risc
1.-Caigudes de persones a diferent nivell.	MÈDIA	GREU	MEDI
2.-Caigudes de persones al mateix nivell.	BAIXA	LLEU	ÍNFIM
3.-Caiguda d'objectes per desplom.	ALTA	MOLT GREU	CRÍTIC
4.-Caiguda d'objectes per manipulació.	MÈDIA	LLEU	BAIX
5.-Caiguda d'objectes.	ALTA	GREU	ELEVAT
6.-Trepitjades sobre objectes.	MÈDIA	LLEU	BAIX
7.-Cops contra objectes immòbils.	MÈDIA	LLEU	BAIX
8.-Cops amb elements mòbils de màquines.	BAIXA	GREU	BAIX
9.-Cops amb objectes o eines.	MÈDIA	LLEU	BAIX
12.-Atrapaments per bolcada de màquines.	BAIXA	MOLT GREU	MEDI
16.-Contactes elèctrics.	MÈDIA	MOLT GREU	ELEVAT
20.-Explosions.	BAIXA	MOLT GREU	MEDI
21.-Incendis.	BAIXA	GREU	BAIX
23.-Atropellaments, cops i topades contra vehicles.	ALTA	MOLT GREU	CRÍTIC
28.-Malalties causades per agents físics	MÈDIA	GREU	MEDI
29.-Malalties causades per agents biològics	MÈDIA	GREU	MEDI

OBSERVACIONS :

- (3) Risc específic causat per lliscades de terres no coherents i sense contenció.
- (8) Risc a causa del moviment d'elements mòbils de maquinària de moviment de terres.
- (16, 20 I 21) Risc específic causat per serveis afectats
- (28) Risc causat per vibracions de la traginadora de trabuc "dumper" i del martell rompedor i risc causat pel nivell de soroll.
- (29) Risc causat per l'extracció de terres contaminades.

3.- NORMA DE SEGURETAT**POSADA A PUNT DE L'OBRA PER REALITZAR AQUESTA ACTIVITAT**

- S'instal·larà la tanca de limitació del solar i, si ja s'hi trobés, es revisaran els seus possibles desperfectes.
- S'haurà de procurar independitzar l'entrada de vehicles pesants a l'obra de l'entrada de personal d'obra i de les oficines.
- S'ha de procurar establir zones d'aparcament de vehicles tant del personal d'obra com de maquinària de moviment de terres.
- S'ha de senyalitzar l'obra amb els senyals d'advertència, prohibició i obligació en els seus accessos i, complementàriament, en els talls d'obra on calgui.
- Atesos els treballs que es desenvolupen en aquesta activitat s'ha d'assegurar que ja es trobin construïdes les instal·lacions d'Higiene i Benestar definitives per a l'execució de l'obra restant, i si encara no fos així, es construirien tenint presents aquestes especificacions.

PROCÉS**Buidat**

- El personal encarregat de la realització de buidats haurà de conèixer els riscos específics, així com l'ús dels mitjans auxiliars necessaris pel desenvolupament d'aquestes tasques amb la major seguretat possible.

MOVIMENT DE TERRES

- Si en l'edifici afí, abans d'iniciar l'obra, hi hagués esquerdes, es posaran testimonis per observar si aquestes progressen.
- En el procés de realització del buidat, en el cas d'un solar entre mitjaneres, es vetllarà pel comportament de les edificacions afins (aparició d'esquerdes, descalçament de les sabates, etc.).
- En la realització de l'excavació del talús s'ha de realitzar un sanejament de pedres separades que puguin provocar una certa inestabilitat.
- En la realització de la rampa d'accés a la zona de buidat s'ha de construir amb pendents, corbes i amplada que permetin la circulació de la maquinària de moviment de terres en les millors condicions de rendiment i seguretat.
- S'haurà d'establir la senyalització de seguretat vial a la sortida de camions mitjançant el senyal de perill indefinit amb el rètol indicatiu de sortida de camions.
- En l'interior de l'obra, s'ha de col·locar senyals de limitació de velocitat, així com senyals indicatius de la pendent de la rampa.
- En la realització de l'excavació del solar, s'ha de preveure la possibilitat de la presència d'alguns dels serveis afectats (línia elèctrica subterrània, conduccions de gas o d'aigua, telefonia, clavegueram).
- En presència de línies d'electricitat aèries dintre del solar, tot esperant que aquestes siguin desviades, i davant la possibilitat d'un contacte elèctric directe, es mantindrà una distància de seguretat, entre l'estructura metàl·lica de la maquinària que circula a prop dels cables (la distància recomanada esdevé de 5 metres).
- L'accés de vianants a les cotes inferiors es realitzarà mitjançant escales incorporades a una bastida metàl·lica tubular modular.
- El trànsit de camions en el solar, per a l'evacuació de terres, estarà dirigit per un cap (encarregat).
- En cas que hi hagués una inundació, a causa de nivell freàtic o a la pluja, es realitzarà immediatament, l'eixugada corresponent per evitar així el reblaniment de les bases dels talús o de socabament de les fonamentacions veïnes.
- És prohibit el trànsit de vehicles a una distància menor de 2 metres de la vorera del talús.
- En el cas de trànsit de vianants, s'haurà de col·locar a 1 metre del coronament del talús, una barana de seguretat de 90 cm.
- És prohibit l'aplec de materials a distàncies inferiors a 2 metres de la vorera del talús.
- S'haurà de procurar la mínima presència de treballadors al voltant de les màquines.
- És prohibida la presència de treballadors en el radi de gir de les màquines, prohibició que haurà de quedar senyalitzada a la part exterior de la cabina del conductor.
- En tot moment els treballadors empraran casc, granota de treball i botes de seguretat i en els casos que els calgui, guants, cinturó de seguretat, canelleres i protectors auditius.
- Un cop realitzat el buidat, s'ha de fer una revisió general de l'edificació contigua amb la finalitat d'observar les lesions que puguin haver sorgit a causa del buidat.
- El solar haurà de quedar, a la rasant de la futura fonamentació, net i endreçat.
- De cara als futurs treballs es mantindrà l'accés a la cota de fonamentació mitjançant l'escala, esmentada amb anterioritat, incorporada a una bastida.

Rases

- El personal encarregat de la realització dels pous haurà de conèixer els riscos específics, així com l'ús dels mitjans auxiliars necessaris pel desenvolupament d'aquestes tasques amb la major seguretat en la mesura del possible.
- No s'han d'enretirar les mesures de protecció d'una rasa mentre els operaris estiguin treballant a una profunditat igual o superior a 1,30 m. sota la rasant.
- Abans de començar la jornada de treball es revisaran diàriament els estrebaments tensant els estampidors quan estiguin afluixats. Tanmateix es comprovaran que estiguin expedits els llits d'aigües superficials.
- Es reforçaran aquestes mesures preventives, després d'interrupcions de treball de més d'un dia i/o d'alteracions atmosfèriques com pluja o gelades.
- S'evitarà colpejar l'estrebament durant operacions d'excavació. Els estampidors, o d'altres elements de la mateixa, no s'utilitzaran per al descens o ascensos, ni s'empraran per a la suspensió de conduccions ni càrregues, havent de suspendre's d'elements expressament calculats i situats a la superfície.
- En general, els estrebaments o parts d'aquests, es trauran només quan ja no els utilitzin i deixin de tenir utilitat. En aquesta operació es començarà per les franges horitzontals, i començant per la part inferior del tall.
- Encara que els paraments d'una excavació siguin aparentment estables, s'estrebaran sempre que es prevegi el deteriorament del terreny, com a conseqüència d'una llarga durada de l'obertura.
- Tota excavació que superi els 1,60 de profunditat haurà de tenir, a intervals regulars, de les escales necessàries per facilitar l'accés dels mateixos operaris o la seva evacuació ràpida en el cas de perill.

- Aquestes escales han de tenir un desembarcament fàcil, ultrapassant el nivell del terra en 1 m., com a mínim.
- L'aplec de materials i de les terres extretes en talls de profunditat més gran de 1,30m. es disposaran a distància no menor de 2 m. de la vorera del tall.
- No es tolerarà sota cap concepte el soscavat del talús o parament.
- Sempre que sigui previsible el pas de vianants o vehicles a prop de la vorera del tall es col·locaran tanques mòbils que s'il·luminaran, durant la nit, cada deu metres amb punts de llum portàtil i grau de protecció no menor d'IP. 44 segons UNE 20.324. En general les tanques acotaran no menys d'un metre el pas de vianants i dos metres el de vehicles.
- Es disposarà a l'obra d'una provisió de palanques, tascons, barres, puntals, taulons, que no s'utilitzaran per a l'estrebament i es reservaran per l'equip de salvament, així com d'altres medis que puguin socórrer als operaris que puguin accidentar-se.
- En la realització de l'excavació, s'ha de considerar la possibilitat de la presència d'alguns dels serveis afectat (línies elèctriques subterrànies, conduccions de gas, conduccions d'aigua, telefonia, clavegueram).
- Si en el solar es té constància de la presència d'alguna línia d'electricitat subterrània, que creui o estigui instal·lada a escassa distància del traçament de la rasa a excavar, es realitzaran prospeccions per conèixer la seva correcta ubicació, i es realitzaran els tràmits oportuns amb l'empresa subministradora de l'electricitat perquè talli el subministrament elèctric d'aquestes línies abans d'iniciar els treballs, per evitar el risc de contacte elèctric.
- En cas d'inundació, degut al nivell freàtic o a la pluja, es realitzarà, immediatament, l'eixugada corresponent per evitar així, el reblaniment de les bases al talús.
- Posat que, s'hagués de treballar a la mateixa vorera de la rasa els operaris hauran d'emprar el cinturó de seguretat convenientment lligat.
- L'operari emprarà a cada moment casc, guants, granota de treball, botes de seguretat de cuir en terreny sec, o botes de goma en presència de fangs.
- En cas d'usar el martell pneumàtic, a més, emprarà canelleres, protectors auditius, davantal.
- S'ha de procurar la presència mínima dels treballadors al voltant de les màquines.
- Es prohibeix la presència dels treballadors en el radi de gir de la retroexcavadora, prohibició que s'ha de senyalitzar a la part exterior de la cabina del conductor.
- Cal deixar el tall, en acabar els treballs, net i endreçat.
- Per als futurs treballs, es mantindrà l'accés a la cota de fonamentació mitjançant l'escala, referida amb anterioritat, incorporada a una bastida.
- Es senyalitzarà l'obra amb els cartells d'avertència, prohibició i obligació en el seu accés i, complementàriament, en els talls que sigui precís.

Pous

- El personal encarregat de la realització dels pous haurà de conèixer els riscos específics, així com l'ús dels mitjans auxiliars necessaris pel desenvolupament d'aquestes tasques amb la major seguretat en la mesura del possible.
- S'hauran d'estrebar les parets dels pous a mesura que es vagi aprofundint, sense que la distància entre el fons del pou i la vorera inferior de l'estrebament superi mai els 1,5 metres.
- A mesura que s'aprofundeixi el pou, s'haurà d'instal·lar en aquest, una escala que compleixi amb les disposicions exigides a la nostra legislació. Qualsevol estrebament, per senzill que sembli, haurà de ser realitzat i dirigit per personal competent i amb la deguda experiència.
- Als terrenys que siguin susceptibles d'inundació, els pous hauran de tenir de mesures que facilitin la ràpida evacuació dels treballadors.
- Posat que fos necessari bombejar constantment un pou, s'haurà de disposar d'un equip auxiliar de bombeig.
- Els treballadors que desenvolupin les seves tasques en l'excavació del pou hauran d'estar protegits, en la mesura que es pugui, contra la caiguda d'objectes.
- S'ha de protegir la part superior del pou amb tanques o bé amb baranes, arquits, etc.
- En cas de realitzar l'excavació del pou en una zona pels vianants i amb trànsit de vehicles es realitzarà un tancament de manera que els vehicles romanguin a una distància mínima de 2 metres i en cas de trànsit de vianants a 1 metre.
- En tots dos casos, es senyalitzarà amb les respectives senyales viàries de "perill obres" s'il·luminarà, per la nit, mitjançant punts de llum destellants.
- L'operari emprarà a cada moment casc, guants, granota de treball, botes de seguretat de cuir en terreny sec, o botes de goma en presència de fangs.
- Posat que s'empli el martell pneumàtic, a més, emprarà canelleres, protectors auditius, davantal.
- Qualsevol mena de consum elèctric haurà d'estar protegida mitjançant un interruptor diferencial, per evitar el risc de contacte elèctric no desitjat degut a un defecte d'aïllament.

- Cal vetllar per a que els cables conductors i la infraestructura de connexió estiguin en bon estat, substituint-les posat que s'observi qualsevol mena de deteriorament.
 - S'ha de procurar la presència mínima dels treballadors en el radi de gir de la retroexcavadora, prohibició que s'ha de senyalitzar a la part exterior de la cabina del conductor.
 - Cal deixar el tall d'obra, en acabar els treballs, net i endreçat.
 - Pels futurs treballs es mantindrà l'accés a la cota de fonamentació mitjançant l'escala, esmentada amb anterioritat, incorporada a una bastida.
- Es senyalitzarà l'obra amb els cartells d'avertència, prohibició i obligació en el seu accés i, complementàriament, als talls on sigui precís.

ELEMENTS AUXILIARS

En aquest apartat considerarem els elements auxiliars que s'empraran per realitzar els treballs d'aquesta activitat.

Escales de mà

Camions i dúmpers de gran tonatge

Dúmpers de petita cilindrada

Retroexcavadora

4.- SISTEMES DE PROTECCIÓ COL-LECTIVA I SENYALITZACIÓ.

- Les proteccions col·lectives esmentades en les normes de seguretat es troben constituïdes per:
 - Baranes de seguretat formades per muntants, passamans, barra intermèdia i entornpeu.
 - Tanques tubulars.
- Senyalització de seguretat vial, segons el codi de circulació, conforme a la normativa assenyalada en aquesta activitat :
 - Senyal de perill indefinit.
 - Senyal del pendent de la rampa.
 - Senyal de limitació de velocitat.
 - Senyal de prohibit avançar.
 - Senyal de pas preferent.
 - Senyal manual de "stop" i " direcció obligatòria".
 - Cartell indicatiu d'entrada i sortida de camions.
 - Cartell indicatiu d'entrada i sortida de camions.
 - Balisament destellant per a la seguretat de la conducció nocturna.
- Senyalització de seguretat en el Treball, segons el RD 485/1997, del 14 d'abril, conforme a la normativa assenyalada en aquesta activitat :
 - Senyal d'avertència de caiguda a diferent nivell.
 - Senyal d'avertència de risc d'ensopegar.
 - Senyal d'avertència de risc elèctric.
 - Senyal d'avertència de perill en general.
 - Senyal de prohibit el pas als vianants.
 - Senyal de protecció obligatòria del cap.
 - Senyal de protecció obligatòria de la vista
 - Senyal de protecció obligatòria de la cara.
 - Senyal de protecció obligatòria de l'oïda.
 - Senyal de protecció obligatòria dels peus.
 - Senyal de protecció obligatòria de les mans.
 - Senyal de protecció obligatòria del cos.
 - Senyal de protecció individual obligatòria contra caigudes.

5.- RELACIÓ D'EQUIPS DE PROTECCIÓ INDIVIDUAL.

Els Equips de Protecció Individual seran, segons els treballs a desenvolupar, els següents:

- Treballs d'excavació i transports mecànics (conductors):
 - Cascos.
 - Guants de cuir.
 - Botes de seguretat.
 - Granota de treball.
 - Cinturó antivibratori (de manera especial en les traginadores de trabuc "dúmpers" de petita cilindrada).

- Treballs auxiliars (operaris) :
 - Cascos.
 - Botes de seguretat de cuir per als llocs secs.
 - Botes de seguretat de goma per als llocs humits.
 - Guants de lona i cuir (tipus americà).
 - Granota de treball.
 - Cinturó de seguretat anticaiguda, ancoratge mòbil.
 - Protecció auditiva (auriculars o tampons).
 - Canelleres.
 - Armilla d'alta visibilitat.

1.- DEFINICIÓ I DESCRIPCIÓ.

1.1 Definició:

Conjunt d'instal·lacions per a aigua potable (conduccions, bombes, vàlvules, comptadors, etc.),
Instal·lació de sanejament: sistemes d'evacuació i tractament d'aigües brutes.
Xarxa de gas (conduccions, vàlvules, escomeses, etc.)

1.2 Descripció:

Considerarem dos tipus d'instal·lacions de fluids:

- les connectades a una xarxa de subministrament o evacuació pública: aigua i sanejament.

Per realitzar la instal·lació de conductes de fluids, serà imprescindible considerar l'equip humà següent:

- lampistes.
- paletes.

També serà necessari tenir en compte els mitjans auxiliars necessaris per dur a terme la realització de la instal·lació:

- Estris: bastida de cavallets, escala de tisora, escala de mà, passarel·les, proteccions col·lectives i personals, etc.
- Eines manuals: comprovant de tensió (voltímetre), pistola fixa-claus, perforadora portàtil, màquina per fer regates (regatadora elèctrica), màquina de forjar, esmoladora angular, etc.
- Instal·lació elèctrica provisional.
- Instal·lació provisional d'aigua.
- Instal·lacions d'higiene i benestar.

1.3 Observacions generals :

S'haurà de considerar una previsió d'elements auxiliars com bastides de cavallets, escales de mà i tisora, eines manuals, etc.

Als treballs interiors, s'ha de garantir la il·luminació a les zones de pas i de treball mitjançant punts de llum, la potència dels quals ha de ser d'una intensitat lumínica mitjana de 100 lux.

XARXA D'AIGUA POTABLE, CLAVAGUERAM I GAS

2.- Relació de riscos i la seva avaluació.

L'objectiu principal d'aquesta avaluació és el d'establir un esglaonament de prioritats per anul·lar, o al seu cas, controlar i reduir aquests riscos, tenint en compte les mesures preventives que es desenvolupen a continuació.

Riscos	Probabilitat	Gravetat	Avaluació del risc
1.-Caigudes de persones a diferent nivell.	ALTA	MOLT GREU	CRÍTIC
3.-Caiguda d'objectes per desplom.	ALTA	MOLT GREU	CRÍTIC
4.-Caiguda d'objectes per manipulació.	BAIXA	LLEU	INFIM
5.-Caiguda d'objectes.	ALTA	GREU	ELEVAT
7.-Cops contra objectes immòbils.	MÈDIA	LLEU	BAIX
8.-Cops amb elements mòbils de màquines.	MÈDIA	GREU	MEDI
9.-Cops amb objectes o eines.	MÈDIA	LLEU	BAIX
10.-Projecció de fragments o partícules.	MÈDIA	LLEU	BAIX
13.-Sobreesforços.	MÈDIA	GREU	MEDI
15.-Contactes tèrmics.	BAIXA	GREU	BAIX
16.-Contactes elèctrics.	MÈDIA	GREU	MEDI
19.-Exposició a radiacions.	MÈDIA	GREU	MEDI
20.-Explosions.	BAIXA	MOLT GREU	MEDI
21.-Incendis.	BAIXA	GREU	BAIX
28.-Malalties causades per agents físics.	MÈDIA	GREU	MEDI

OBSERVACIONS :

- (3) Risc degut al desplom de bastides de façana i/o lliscaments de terres en rases.
- (8) Risc específic en l'ús de la màquina de fregar i serra circular manual per a fusta.
- (10) Risc específic de l'operari que manipula la màquina de fer regates i la pistola fixa-claus.
- (19) Risc causat per les radiacions d'infraroigs generades en l'ús del bufador.
- (28) Risc causat per les radiacions d'infraroigs generades en l'ús del bufador i a la manipulació de la màquina de fer regates.

3.- NORMA DE SEGURETAT

- El personal encarregat del muntatge de la instal·lació ha de conèixer els riscos específics i l'ús dels mitjans auxiliars necessaris per realitzar-los amb la major seguretat possible.
- Per evitar el risc de caiguda al mateix nivell, s'haurà de mantenir el tall net i endreçat.
- Per evitar el risc de caiguda a diferent nivell, s'hauran de respectar les baranes de seguretat.
- En la manipulació de materials s'hauran de considerar posicions ergonòmiques per evitar cops, ferides i erosions.
- Els operaris que realitzin el transport de material hauran d'emprar casc de seguretat, guants de cuir i lona (tipus americà), granota de treball i botes de cuir de seguretat.
- Es vigilarà en tot moment la bona qualitat dels aïllaments, així com la correcta disposició d'interruptors diferencials i magnetotèrmics al quadre de zona.
- En la fase d'obra d'obertura i tancament de rases, es posarà cura en l'ordre i la neteja del tall, per evitar el risc d'ensopegades.
- La il·luminació mínima a les zones de treball ha de ser de 100 lux, mesurats a una alçada sobre el paviment de dos metres.
- La il·luminació mitjançant portàtils es realitzarà emprant "portabombetes estancs amb mànec aïllant" i reixeta de protecció de la bombeta, alimentats a 24 Volts.
- És prohibit de connectar els cables als quadres de subministrament elèctric d'obra, sense la utilització de les clavilles mascle-femella.
- Les escales de mà a emprar hauran d'estar dotades amb sabates antilliscants i cadeneta limitadora d'obertura, per evitar els riscos de caiguda a diferent nivell degut a treballs realitzats a sobre de superfícies insegures.
- Les eines a emprar pels instal·ladors, estaran protegides per doble aïllament (categoria II).
- Les eines dels instal·ladors, l'aïllament de les quals estigui deteriorat, seran retirades i substituïdes per d'altres en bon estat de manera immediata.

XARXA D'AIGUA POTABLE, CLAVAGUERAM I GAS

- El magatzem pels materials s'ubicarà a l'obra, en una zona delimitada i tancada.
- Durant el transport, és prohibit d'emprar els fleixos dels paquets com anses.
- El taller s'ubicarà a un lloc senyalat de l'obra, i estarà dotat de porta, ventilació per corrent d'aire i il·luminació artificial si fos necessària.
- El transport de trams de canonada a l'espatlla per un sol home es realitzarà inclinant la càrrega cap a darrera, de manera que, l'extrem que vagi davant superi l'alçada d'un home, per tal d'evitar cops i ensopegades amb d'altres operaris a llocs poc il·luminats.
- Els bancs de treball es mantindran en bones condicions d'ús, evitant que s'aixequin estelles durant la feina.
- Es mantindran nets de trossos i retalls els llocs de treball. Es netejaran a mesura que s'avanci, aplegant la runa, per evitar el risc de trepitjades sobre objectes.
- És prohibit de soldar amb plom a llocs tancats. Sempre que s'hagi de soldar amb plom s'establirà un corrent d'aire de ventilació, per evitar el risc de respirar productes tòxics.
- El local destinat a emmagatzemar les bombones o ampolles de gasos líquids s'ubicarà a un lloc preestablert a l'obra; que haurà de tenir ventilació constant per corrent d'aire, porta amb pany de seguretat i il·luminació artificial.
- La il·luminació elèctrica del lloc on s'emmagatzemen les ampolles o bombones de gasos líquids es realitzarà mitjançant mecanismes estancs antideflagrants de seguretat.
- A sobre de la porta del magatzem de gasos líquids s'establirà un senyal normalitzada de "perill explosió" i un altre de "No fumeu".
- Al costat de la porta del magatzem de gasos líquids s'instal·larà un extintor de pols química seca.
- És prohibit l'ús d'encenedors i bufadors al costat de materials inflamables.
- És prohibit de deixar els encenedors i bufadors encesos.
- Es controlarà la direcció de la flama durant les operacions de soldadura per evitar incendis.
- Les ampolles o bombones de gasos líquids es transportaran i romandran als carros portaampolles.
- S'evitarà de soldar amb les ampolles o bombones de gasos líquids exposades al sol.
- Es vigilarà en tot moment el bon estat dels manòmetres, i es vigilarà que a les mànegues hi hagi les vàlvules antiretròcés.
- Els operaris que realitzin la instal·lació de la xarxa hauran d'emprar casc de seguretat, guants de cuir i lona (tipus americana), granota de treball, botes de cuir de seguretat i cinturó de seguretat si els calgués.
- Els operaris que realitzin rases hauran d'emprar casc de seguretat, guants de cuir i lona (tipus americana), ulleres antiimpactes, protectors auditius, granota de treball i botes de cuir de seguretat.
- Els operaris que realitzin treballs amb el bufador hauran d'emprar casc de seguretat, guants i maneguins de cuir, espiell amb vidre fumat, granota de treball, mandil de cuir, botes de cuir de seguretat, polaines de cuir i màscara antifums tòxics si els calgués.
- Els operaris que realitzin treballs amb soldadura elèctrica hauran d'emprar casc de seguretat, guants i maneguins de cuir, pantalla amb vidre inactínic, granota de treball, mandil de cuir, botes de cuir de seguretat, polaines de cuir i màscara antifums tòxics si els calgués.
- Els operaris que realitzin treballs de paleta hauran d'emprar casc de seguretat, guants de cuir i lona (tipus americana) o de neoprè, segons els casos, granota de treball, botes de cuir de seguretat i cinturó de seguretat si els calgués.
- El personal encarregat del muntatge de la instal·lació ha de conèixer els riscos específics i l'ús dels mitjans auxiliars necessaris per realitzar-los amb la major seguretat possible.
- La instal·lació dels conductes d'alimentació des de la xarxa general fins a l'edifici es realitzarà enterrada a rases.
- En la realització de les rases i pericons, es tindrà en compte la normativa d'excavació de rases i pous.

ELEMENTS AUXILIARS

En aquest apartat considerarem els nous elements auxiliars que s'empraran per realitzar els treballs d'aquesta activitat:

Escales de mà
Esmoladora angular
Bastida de borriquetes
Taladradora portàtil
Màquina de regates elèctrica

4.- SISTEMES DE PROTECCIÓ COL·LECTIVA I SENYALITZACIÓ.

- Les proteccions col·lectives a què es refereixen les normes de seguretat estaran constituïdes per:
 - Baranes de seguretat formades per muntants, passamà, barra intermèdia i sòcol.
 - Extintor de pols química seca.

- Senyalització de seguretat al Treball, segons el R.D. 485/1997, de 14 d'abril, conforme a la normativa ressenyada en aquesta activitat:
 - Senyal d'advertència de risc d'ensopegar.
 - Senyal d'advertència de risc de caiguda a diferent nivell.
 - Senyal d'advertència de risc, material inflamable.
 - Senyal de prohibit el pas als vianants.
 - Senyal de no fumeu.
 - Senyal de protecció obligatòria del cap.
 - Senyal de protecció obligatòria dels peus.
 - Senyal de protecció obligatòria de les mans.
 - Senyal de protecció obligatòria del cos.
 - Senyal de protecció obligatòria de la vista.
 - Senyal de protecció obligatòria de la cara.
 - Senyal d'ús obligatori del cinturó de seguretat.

5.- RELACIÓ D'EQUIPS DE PROTECCIÓ INDIVIDUAL.

Els Equips de Protecció Individual seran, segons els treballs a desenvolupar, els següents:

- Treballs de transport:
 - Cascos de seguretat.
 - Guants de cuir i lona (tipus americà).
 - Botes de seguretat.
 - Granota de treball.
 - Cinturó de seguretat, si calgués

- Pels treballs de paleta (ajudes) :
 - Cascos de seguretat.
 - Guants de cuir i lona (tipus americà) o de neoprè.
 - Granota de treball.
 - Botes de cuir de seguretat.
 - Ulleres antiimpactes (en realitzar regates).
 - Protecció de les oïdes (en realitzar regates).
 - Màscara amb filtre antipols (en realitzar regates).
 - Cinturó de seguretat, si calgués

1.- DEFINICIÓ I DESCRIPCIÓ.

1.1 Definició:

Instal·lació elèctrica: Conjunt d'elements destinats a la distribució i consum d'energia elèctrica a 220/380 volts fins a peu dels edificis.

Instal·lació de telefonia àudio-visuals: Conjunt d'elements destinats a la distribució de la xarxa de telefonia fins a peu dels edificis.

1.2 Descripció:

Les instal·lacions es realitzaran mitjançant cables entubats, i a cada punt de distribució hi haurà la seva corresponent caixa de connexions.

S'han d'individualitzar les canalitzacions segons les diferents funcions a exercir: electricitat, telefonia i enllumenat públic.

Els tubs o canalitzacions que porten cables aniran enterrats. Les caixes de distribució es col·locaran a nivell de paviment o enlairades ja que hauran de tenir accés per realitzar les operacions de connexió i reparació.

Per realitzar la xarxa elèctrica i la de telefonia serà imprescindible considerar el següent equip humà:

- electricistes.
- ajudes de paleta.

També serà necessari tenir en compte els mitjans auxiliars necessaris per dur a terme la realització de la instal·lació:

- Estris: escala de tisora, escala de mà, proteccions col·lectives i personals, etc.
- Eines manuals: comprovants de tensió (voltímetre), pistola fixa-claus, perforadora portàtil, màquina per fer regates, etc.
- Instal·lació elèctrica provisional.
- Instal·lacions d'higiene i benestar.

1.3 Observacions generals :

S'haurà de considerar una previsió d'elements auxiliars com bastides de cavallets, escales de mà i tisora, eines manuals, etc.

Als treballs s'ha de garantir la il·luminació a les zones de pas i de treball mitjançant punts de llum, la potència dels quals ha de ser d'una intensitat lumínica mitja de 100 lux.

2.- RELACIÓ DE RISCOS I LA SEVA AVALUACIÓ.

L'objectiu principal d'aquesta avaluació és el d'establir un esglaonament de prioritats per anul·lar, o al seu cas, controlar i reduir aquests riscos, tenint en compte les mesures preventives que es desenvolupen a continuació.

Riscos	Probabilitat	Gravetat	Avaluació del risc
1.-Caigudes de persones a diferent nivell.	ALTA	MOLT GREU	CRÍTIC
4.-Caiguda d'objectes per manipulació.	BAIXA	LLEU	INFIM
5.-Caiguda d'objectes.	MÈDIA	GREU	MEDI
9.-Cops amb objectes o eines.	MÈDIA	LLEU	BAIX
10.-Projecció de fragments o partícules.	ALTA	LLEU	BAIX
13.-Sobreesforços.	MÈDIA	GREU	MEDI
15.-Contactes tèrmics.	BAIXA	GREU	BAIX
16.-Contactes elèctrics.	ALTA	MOLT GREU	ELEVAT
26.-O. R.: manipulació de materials abrasius.	ALTA	LLEU	MEDI
28.-Malalties causades per agents físics.	MÈDIA	GREU	MEDI

3.- NORMA DE SEGURETAT

PROCÉS

- El personal encarregat del muntatge de la instal·lació ha de conèixer els riscos específics i l'ús dels mitjans auxiliars necessaris per realitzar-los amb la major seguretat possible.
- Per evitar el risc de caiguda al mateix nivell, s'haurà de mantenir el tall net i endreçat.
- Per evitar el risc de caiguda a diferent nivell, es respectaran les baranes de seguretat.
- En la manipulació de materials s'hauran de considerar posicions ergonòmiques per evitar cops, ferides i erosions.
- Els operaris que realitzin el transport del material hauran d'emprar casc de seguretat, guants de cuir i lona (tipus americà), granota de treball i botes de cuir de seguretat.
- Es vigilarà en tot moment la bona qualitat dels aïllaments així com la correcta disposició d'interruptors diferencials i magnetotèrmics al quadre de zona.
- En la fase d'obra d'obertura i tancament de rases, es tindrà cura de l'ordre i la neteja del tall per evitar el risc d'ensopegades.
- La il·luminació mínima a les zones de treball ha de ser de 100 lux, mesurats a una alçada sobre el paviment de dos metres.
- La il·luminació mitjançant portàtils es realitzarà emprant "portabombetes estancs amb mànec aïllant" i reixeta de protecció de la bombeta; alimentats a 24 Volts.
- És prohibida la connexió de cables als quadres de subministrament elèctric d'obra, sense la utilització de les clavilles mascle femella.
- Les escales de mà a utilitzar, seran tipus tisora, dotades amb sabates antilliscants i cadeneta limitadora d'obertura, per evitar els riscos de caiguda a diferent nivell degut a treballs realitzats sobre superfícies insegures.
- Les eines a emprar pels electricistes instal·ladors, estaran protegides per doble aïllament (categoria II).
- Les eines dels instal·ladors, els aïllaments de les quals estiguin deteriorats, seran retirades i substituïdes per altres en bon estat de manera immediata.
- Les proves de funcionament de la instal·lació elèctrica seran anunciades a tot el personal abans d'iniciar-se, per evitar accidents.
- Abans de fer entrar a càrrega la instal·lació elèctrica, s'haurà de fer una revisió a fons de les connexions de mecanismes, proteccions i empalmaments dels quadres elèctrics, d'acord amb el Reglament Electrotècnic de Baixa Tensió.
- La instal·lació dels cables d'alimentació des de la presa fins els punts, es realitzarà entubats i enterrats a rases.
- A la realització de les rases es tindrà en compte la normativa d'excavació de rases i pous.
- Les connexions es realitzaran sempre sense tensió a les línies.
- Durant l'hissat dels pals o bàculs a zones de trànsit, s'acotarà una zona amb un radi igual a l'alçada d'aquests elements més cinc metres.

XARXA ELÈCTRICA, TELEFONIA I ENLLUMENAT PÚBLIC

- Es delimitarà la zona de treball amb tanques indicadores de la presència de treballadors amb senyals previstes per al codi de circulació, i per la nit, aquestes es senyalitzaran amb llums vermells.
- Durant l'hissat d'aquests bàculs o pals, es vigilarà en tot moment que es respectin les distàncies de seguretat respecte a d'altres línies d'Alta Tensió aèries que hi hagi pels voltants, és a dir: per a tensions no superiors a 66 Kv, a una distància de 3 metres, i superiors a 66 Kv, a una distància de seguretat de 5 metres.

ELEMENTS AUXILIARS

En aquest apartat considerarem els elements auxiliars que s'empraran per realitzar els treballs d'aquesta activitat:

Escales de mà
Taladradora portàtil

4.- SISTEMES DE PROTECCIÓ COL-LECTIVA I SENYALITZACIÓ.

- Les proteccions col·lectives a què es refereixen les normes de seguretat estaran constituïdes per:
 - Baranes de seguretat formades per muntants, passamà, barra intermèdia i sòcol.
 - Baranes modulars.
 - Extintor de pols química seca.
- Senyalització de seguretat al Treball, segons el RD 485/1997, de 14 d'abril, conforme a la normativa ressenyada en aquesta activitat:
 - Senyal d'advertència de risc d'ensopegar.
 - Senyal d'advertència de risc elèctric.
 - Senyal de prohibit el pas als vianants.
 - Senyal de protecció obligatòria del cap.
 - Senyal de protecció obligatòria dels peus.
 - Senyal de protecció obligatòria de les mans.
 - Senyal de protecció obligatòria del cos.
 - Senyal de protecció obligatòria de la vista.
 - Senyal de protecció obligatòria de la cara.
 - Senyal d'ús obligatori del cinturó de seguretat.

5.- RELACIÓ D'EQUIPS DE PROTECCIÓ INDIVIDUAL.

Els Equips de Protecció Individual seran, segons els treballs a desenvolupar, els següents:

- Treballs de transport:
 - Cascos de seguretat.
 - Guants de cuir i lona (tipus americà).
 - Botes de seguretat.
 - Granota de treball.
- Pels treballs d'instal·lació (baixa tensió i telefonia) :
 - Cascos de seguretat.
 - Guants de cuir i lona (tipus americà).
 - Guants aïllants, si els calgués.
 - Granota de treball.
 - Botes de cuir de seguretat.
 - Cinturó de seguretat, si els calgués.
- Pels treballs d'instal·lació (alta tensió) :
 - Cascos de seguretat.
 - Guants aïllants.
 - Granota de treball.
 - Botes aïllants.
 - Protecció d'ulls i cara.
 - Banqueta aïllant i/o catifa aïllant.
 - Perxa aïllant.
- Pels treballs de paletteria (ajudes) :
 - Cascos de seguretat.
 - Guants de cuir i lona (tipus americà).
 - Granota de treball.
 - Botes de cuir de seguretat.
 - Ulleres antiimpactes (en realitzar regates).
 - Protecció de les oïdes (en realitzar regates).
 - Màscara amb filtre mecànic antipols (en realitzar regates).

1.- DEFINICIÓ I DESCRIPCIÓ.

1.1 Definició:

Element superficial que, aplicat a un sòl, està destinat a millorar les seves propietats i/o aspecte.

1.2 Tipus de revestiments :

- peces rígides: revestiment de sòls amb peces dels següents materials: pedra natural o artificial, ceràmica, ciment, terratzo, formigó, fusta i xapa d'acer:
 - amb rajoles de pedra, ceràmiques rebudes amb morter, ceràmiques enganxades, de ciment, de ciment permeable, de terratzo, de formigó, de parquet hidràulic, de fosa, de xapa d'acer i d'asfalt.
 - amb listons d'empostissar (mosaic).
 - amb posts (fusta).
 - amb lloses de pedra.
 - amb plaques de formigó armat.
 - amb llambordins de pedra i formigó.
- soleres: revestiment de sòls naturals amb capa resistent de formigó en massa, la superfície superior de la qual quedarà vista o rebrà un revestiment.
- mescles bituminoses.

Per realitzar els paviments serà imprescindible considerar el següent equip humà:

- paletes.
- Personal especialitzat per aplicació de mescles bituminoses.

També serà necessari tenir en compte els mitjans auxiliars necessaris per dur a terme la realització dels paviments:

- Maquinària: formigonera pastera, bomba de morter, traginadora de trabuc "dúmpfer" de petita cilindrada per transport auxiliar, carretó elevador, toro, etc.
- Maquinària d'aplicació de mescles bituminoses.
- Estris.
- Eines manuals.
- Presa provisional d'aigua.
- Instal·lació elèctrica provisional.
- Instal·lacions d'higiene i benestar.

1.3 Observacions generals:

Als treballs s'ha de garantir la il·luminació a les zones de pas i de treball mitjançant punts de llum, la potència dels quals ha de ser d'una intensitat lumínica mèdia de 100 lux. S'ha de considerar, abans de l'inici d'aquesta activitat, que ja hi ha instal·lades les tanques perimètriques de limitació del solar per evitar l'entrada de personal aliè a l'obra; les instal·lacions d'higiene i benestar així com també, les preses provisionals d'obra (aigua i electricitat).

2.- RELACIÓ DE RISCOS I LA SEVA AVALUACIÓ.

L'objectiu principal d'aquesta avaluació és el d'establir un esglaonament de prioritats per anul·lar, o al seu cas, controlar i reduir aquests riscos, tenint en compte les mesures preventives que es desenvolupen a continuació.

Riscos	Probabilitat	Gravetat	Avaluació del risc
1.-Caigudes de persones a diferent nivell.	BAIXA	MOLT GREU	MEDI
2.-Caigudes de persones al mateix nivell	MÈDIA	GREU	MEDI
4.-Caiguda d'objectes per manipulació.	BAIXA	LLEU	ÍNFIG
5.-Caiguda d'objectes.	BAIXA	GREU	BAIX
8.-Cops amb elements mòbils de màquines.	MÈDIA	GREU	MEDI
10.-Projecció de fragments o partícules	MÈDIA	LLEU	BAIX
11.-Atrapaments per o entre objectes.	BAIXA	GREU	BAIX
13.-Sobreesforços.	BAIXA	GREU	BAIX
16.-Contactes elèctrics.	MÈDIA	GREU	MEDI
17.-Inhalació o ingestió de substàncies nocives.	MÈDIA	GREU	MEDI
18.-Contactes amb substàncies càustiques o corrosives	MÈDIA	GREU	MEDI
20.-Explosions.	BAIXA	MOLT GREU	MEDI
21.-Incendis.	BAIXA	GREU	BAIX
26.-O. R.: manipulació de materials abrasius.	ALTA	LLEU	MEDI
27.-Malalties causades per agents químics.	MÈDIA	GREU	MEDI

OBSERVACIONS :

- (8) Risc causat pel moviment d'elements mòbils de maquinària de bombatge de material o degut a la manipulació de l'esmoladora angular.
- (11) En treballs de manteniment de càrregues paletitzades.
- (16) Risc específic en treballs de poliment
- (18 i 27) Risc causat pel contacte de la pell amb el morter o a l'ús de dissolvents o pigments tòxics.
- (17, 20 i 21) Risc causat per l'ús de dissolvents.
- (26) Risc causat per la manipulació de peces per pavimentar.

3.- NORMA DE SEGURETAT

POSADA A PUNT DE L'OBRA PER REALITZAR AQUESTA ACTIVITAT

- Donats els treballs que es desenvolupen a l'activitat de revestiments s'ha d'assegurar que ja estan construïdes les instal·lacions d'Higiene i Benestar definitives per l'execució de la resta de l'obra.

PROCÉS

- El personal encarregat de la realització dels paviments ha de conèixer els riscos específics i l'ús dels mitjans auxiliars necessaris per realitzar-los amb la major seguretat possible.
- Per evitar el risc de caiguda al mateix nivell s'haurà de mantenir el tall net, endreçat i ben il·luminat.
- Per evitar el risc de caiguda a diferent nivell es respectaran les baranes de seguretat ja instal·lades a les activitats anteriors (balconeres, cornises, etc.)
- Si hi ha substàncies pastoses (pel poliment del paviment) s'haurà de limitar amb garlandes i senyalitzar el risc de pis lliscós.
- La il·luminació mínima a les zones de treball ha de ser de 100 lux, mesurats a una alçada sobre el paviment de dos metres.
- La il·luminació mitjançant portàtils es realitzarà emprant "portabombetes estancs amb mànec aïllant" i reixeta de protecció de la bombeta; alimentats a 24 Volts.
- El material paletitzat serà transportat mitjançant ungles portadores de palets convenientment bragat a la grua.

- S'ha de controlar el bon estat de fleixat dels materials paletitzats.
- Els fleixos s'han de tallar, doncs, posat que no es faci, aquests podrien convertir-se en un "llaç", amb el qual, en ensopegar, es produïssin caigudes a diferent nivell, i fins i tot des d'alçada.
- En la manipulació de materials s'hauran de considerar posicions ergonòmiques per evitar cops, ferides i erosions.
- En la manipulació del toro es procurarà no introduir les mans ni els peus als elements mòbils, i en especial, es tindrà la precaució de no posar el peu sota el palet.
- Per evitar lumbàlgies es procurarà que el material a transportar manualment no superi els 30 Kg.
- Es vigilarà en tot moment la bona qualitat dels aïllaments així com la correcta disposició d'interruptors diferencials i magnetotèrmics al quadre de zona.
- És prohibit de connectar cables als quadres de subministrament d'energia sense les clavilles mascle-femella.
- Els operaris que realitzin la manipulació del material paletitzat hauran d'emprar casc de seguretat, guants de cuir i lona (tipus americà), granota de treball, botes de cuir de seguretat i cinturó de seguretat si en aquests treballs a desenvolupar hi ha risc de caiguda a diferent nivell.

Peces rígides

- El tall de peces de paviment s'executarà a una via humida per evitar lesions als pulmons per treballar en ambients amb pols neumoconiòtiques.
- El tall de peces de paviment en via seca amb serra de trepar es realitzarà situant el tallador a sotavent, per evitar en la forma del possible, de respirar els productes del tall en suspensió.
- Posat que es realitzessin els talls amb serra circular o rotaflex (radial) es tindrà molt de compte amb la projecció de partícules, per la qual cosa s'ha de fer a un lloc on el trànsit de personal sigui mínim, i cas de no ser així, s'haurà d'apantallar la zona de tall.
- Les peces de paviment s'aixecaran sobre palets convenientment fetes les vorades.
- Els llocs de trànsit de persones s'hauran d'acotar mitjançant cordes amb banderoles a les superfícies recentment solades.
- Les caixes o paquets de paviment s'aplegaran a les plantes linealment i repartides al costat dels talls, a on es vagi a col·locar.
- Les caixes o paquets de paviment mai s'han de disposar de mode que obstaculitzin les zones de pas.
- Quan estigui en fase de pavimentació un lloc de pas i comunicació interna de l'obra, es tancarà l'accés, indicant-se itineraris alternatius mitjançant senyals de direcció obligatòria.
- Els llocs en fase de poliment seran senyalitzats mitjançant un senyal d'avertència de "perill" amb rètol de "paviment lliscant"
- Els operaris que realitzin el transport de material hauran d'emprar el casc de seguretat, guants de cuir i lona (tipus americà), granota de treball i botes de cuir de seguretat.
- Els operaris que manipulin llots, morters, etc. hauran d'emprar casc de seguretat, guants de neoprè o làtex, granota de treball, botes de goma de seguretat amb sola antilliscant.
- Els operaris que realitzin el tall de les peces hauran d'emprar casc de seguretat, guants de cuir i lona (tipus americà), granota de treball, botes de cuir de seguretat, ulleres antiimpactes i als casos en què es necessitin, màscara antipols.

ELEMENTS AUXILIARS

En aquest apartat considerarem els elements auxiliars que s'empraran pel desenvolupament d'aquesta activitat:

Transpalet manual: carretó manual
Formigonera pastera
Maquinària d'aplicació de mescles bituminoses

4.- SISTEMES DE PROTECCIÓ COL-LECTIVA I SENYALITZACIÓ.

- Les proteccions col·lectives a què es refereixen les normes de seguretat estaran constituïdes per:
 - Baranes de seguretat formades per muntants, barra intermèdia i sòcol.
 - Baranes modulars.
 - Extintor de pols química seca.
- Senyalització de seguretat al Treball, segons el R.D. 485/1997, de 14 d'abril, conforme a la normativa ressenyada en aquesta activitat:
 - Senyal de perill.
 - Senyal d'advertència de risc d'ensopegar.
 - Senyal d'advertència de risc elèctric.
 - Senyal d'advertència de risc d'incendi.
 - Senyal de prohibit el pas als vianants.
 - Senyal de no fumeu.
 - Senyal de protecció obligatòria del cap.
 - Senyal de protecció obligatòria dels peus.
 - Senyal de protecció obligatòria de les mans.
 - Senyal de protecció obligatòria del cos.
 - Senyal de protecció obligatòria de la vista.
 - Senyal de protecció obligatòria de les vies respiratòries.
 - Senyal de protecció obligatòria de la cara.

5.- RELACIÓ D'EQUIPS DE PROTECCIÓ INDIVIDUAL.

Els Equips de Protecció Individual seran, segons els treballs a desenvolupar, els següents:

- Treballs de transport:
 - Cascos de seguretat.
 - Botes de seguretat.
 - Granota de treball.
 - Cinturó antivibratori (especialment a traguadores de trabuc "dúmpers" de petita cilindrada).
- Pels treballs amb morters, formigons, llots i mescles bituminoses:
 - Cascos de seguretat.
 - Guants de goma (neoprè).
 - Granota de treball.
 - Botes de goma de seguretat.
- Pels treballs de col·locació de paviment:
 - Cascos de seguretat.
 - Guants de cuir i lona (tipus americà).
 - Granota de treball.
 - Botes de cuir de seguretat.
 - Genolleres.
 - Ulleres antiimpactes als casos de paviments rígids.
 - Màscara antipols, als casos de tall de paviments rígids.

**APLICACIÓ DE LA SEURETAT EN EL PROCÉS CONSTRUCTIU I PREVENCIÓ DE RISCOS.
MITJANS AUXILIARS.**

ESCALES DE MÀ.

1.- DESCRIPCIÓ.

Mitjà auxiliar portàtil de fusta, alumini o ferro, format per dues peces paral·leles o lleugerament convergents (muntants) que serveixen per unir a intervals regulars els travessers, i que permet pujar i baixar una persona d'un nivell a un altre.

Es tracta de delimitar els riscos més freqüents que poden presentar-se quan es fan servir escales de mà, i especificar quines són les mesures més adients per evitar-los.

Les escales de mà que es faran servir en aquesta obra, són les tradicionals de ferro o fusta, recolzades en posició inclinada o de tisora.

2.- RELACIÓ DE RISCOS I LA SEVA AVALUACIÓ.

L'objectiu principal d'aquesta avaluació serà el d'establir un esglaonament de prioritats per anul·lar, o en el seu cas, controlar i reduir els citats riscos, tenint en compte les mesures preventives que es desenvolupen a continuació.

Riscos	Probabilitat	Gravetat	Avaluació del Risc
1.-Caigudes de persones a diferent nivell.	ALTA	MOLT GREU	CRÍTIC
2.-Caigudes de persones al mateix nivell.	ALTA	GREU	ELEVAT
3.-Caiguda d'objectes per desplom.	ALTA	MOLT GREU	ELEVAT
5.-Caiguda d'objectes.	ALTA	GREU	ELEVAT
6.-Trepitjades sobre objectes.	ALTA	GREU	ELEVAT
7.-Cops contra objectes immòbils.	ALTA	LLEU	MEDI
8.-Cops amb elements mòbils de màquines.	BAIXA	GREU	BAIX
9.-Cops amb objectes o eines.	MÈDIA	LLEU	BAIX
10.-Projecció de fragments o partícules.	MÈDIA	LLEU	BAIX
13.-Sobreesforços.	BAIXA	LLEU	ÍNFIM
15.-Contactes tèrmics.	BAIXA	GREU	BAIX
16.-Contactes elèctrics.	BAIXA	MOLT GREU	ELEVAT
17.-Inhalació o ingestió de substàncies nocives.	BAIXA	LLEU	BAIX
19.-Exposició a radiacions.	BAIXA	GREU	MEDI
20.-Explosions.	BAIXA	MOLT GREU	MEDI
21.-Incendis.	BAIXA	GREU	BAIX
22.-Causats per éssers vius.	BAIXA	LLEU	ÍNFIM
23.-Atropellaments, cops i topades contra vehicles.	BAIXA	GREU	BAIX
26.-O.R.: manipulació de materials tallants.	ALTA	LLEU	MEDI
27.-Malalties causades per agents químics.	BAIXA	GREU	MEDI
28.-Malalties causades per agents físics.	BAIXA	GREU	MEDI

3.- MESURES PREVENTIVES.

- Les escales de tisora estaran dotades, en la seva articulació superior, de límits de seguretat d'obertura i d'una cadena a la meitat de la seva alçada.
- Les escales de tisora no es podran utilitzar com a cavallets per aguantar taulons i formar una bastida.
- Les escales s'han de recolzar directament al terra.
- Es prohibeix l'utilització d'escales per alçades superiors a 5 m.
- Per a alçades entre 5 i 7 metres s'hauran d'utilitzar muntants reforçats en el seu centre.
- Per a alçades superiors a 7 metres s'hauran d'utilitzar escales especials.
- Les escales estaran dotades en el seu extrem inferior de sabates antilliscants. En l'extrem superior, aniran lligades.
- Les escales superaran en 1 m. l'alçada a salvar.
- Es col·locaran amb una inclinació adient (75° amb l'horitzontal).
- Els treballadors que facin servir les escales de mà no podran transportar més de 25 kg.
- L'ascens i descens de les escales es farà de cara als graons.
- No es faran feines que suposin vibracions o impactes forts.
- Cal eixugar prèviament les escales quan es treballi en ambients humits o a primeres hores del matí.

Escales de Fusta:

- Les escales de fusta tindran els travessers d'una sola peça, sense nusos ni defectes.
- Els graons de fusta estaran engalzats.
- Estaran protegides de l'intempèrie amb vernissos transparents, per no ocultar els possibles defectes.

Escales de Ferro:

- Les escales de ferro tindran els travessers d'una sola peça, sense deformacions ni bonys.
- Estaran pinades amb pintura antioxidant.
- Les escales no estaran suplementades amb unions soldades. Si cal allargar-les es faran servir les peces dissenyades per aquest fi.

4.- PROTECCIONS INDIVIDUALS.

- Casc de seguretat homologat.
- Botes antilliscants.
- Cinturó de seguretat.
- Guants de cuir.

PUNTALS METÀL·LICS.

1.- DESCRIPCIÓ.

Element auxiliar que s'utilitza com a suport temporal a les obres de construcció.

Es tracta de delimitar els riscos més freqüents que poden presentar-se quan es fan servir puntals metàl·lics, i especificar quines són les mesures més adients per evitar-los.

2.- RELACIÓ DE RISCOS I LA SEVA AVALUACIÓ.

L'objectiu principal d'aquesta avaluació serà el d'establir un esglaonament de prioritats per anul·lar, o en el seu cas, controlar i reduir els citats riscos, tenint en compte les mesures preventives que es desenvolupen a continuació.

Riscos	Probabilitat	Gravetat	Avaluació del Risc
1.-Caigudes de persones a diferent nivell.	ALTA	MOLT GREU	CRÍTIC
2.-Caigudes de persones al mateix nivell.	ALTA	GREU	ELEVAT
3.-Caiguda d'objectes per desplom.	ALTA	MOLT GREU	ELEVAT
5.-Caiguda d'objectes.	ALTA	GREU	ELEVAT
6.-Trepitjades sobre objectes.	ALTA	GREU	ELEVAT
7.-Cops contra objectes immòbils.	ALTA	LLEU	MEDI
8.-Cops amb elements mòbils de màquines.	BAIXA	GREU	BAIX
9.-Cops amb objectes o eines.	MÈDIA	LLEU	BAIX
10.-Projecció de fragments o partícules.	MÈDIA	LLEU	BAIX
13.-Sobreesforços.	BAIXA	LLEU	ÍNFIM
15.-Contactes tèrmics.	BAIXA	GREU	BAIX
16.-Contactes elèctrics.	BAIXA	MOLT GREU	ELEVAT
17.-Inhalació o ingestió de substàncies nocives.	BAIXA	LLEU	BAIX
19.-Exposició a radiacions.	BAIXA	GREU	MEDI
20.-Explosions.	BAIXA	MOLT GREU	MEDI
21.-Incendis.	BAIXA	GREU	BAIX
22.-Causats per éssers vius.	BAIXA	LLEU	ÍNFIM
23.-Atropellaments, cops i topades contra vehicles.	BAIXA	GREU	BAIX
26.-O.R.: manipulació de materials tallants.	ALTA	LLEU	MEDI
27.-Malalties causades per agents químics.	BAIXA	GREU	MEDI
28.-Malalties causades per agents físics.	BAIXA	GREU	MEDI

3.- MESURES PREVENTIVES.

- Els puntals tindran la longitud corresponent a la feina a realitzar.
- Estaran en perfectes condicions de conservació.
- Estaran dotats en els seus extrems de plaques de suport.
- S'emmagatzemaran ordenadament per capes horitzontals.
- L'hissat de puntals es farà adequadament i ben travats per evitar caigudes.
- No tindran deformacions en el fust.
- Es col·locaran taulons a la base per repartir les càrregues uniformement.
- S'anclaran correctament per evitar desploms.
- En superfícies inclinades els taulons de suport dels puntals aniran travats.

4.- PROTECCIONS INDIVIDUALS.

- Casc de seguretat homologat.
- Guants de cuir.
- Cinturó de seguretat per treballs en punts elevats.
- Botes de seguretat.

**APLICACIÓ DE LA SEURETAT EN EL PROCÉS CONSTRUCTIU I PREVENCIÓ DE RISCOS.
MAQUINÀRIA.**

EINES MANUALS ELÈCTRIQUES.

1.- DESCRIPCIÓ.

Eines que per les seves dimensions i pes, es suporten i utilitzen manualment, i que disposen de motor d'accionament, en la major part elèctric.

Es tracta de delimitar els riscos més freqüents que poden presentar-se quan es fan petites eines manuals elèctriques, i especificar quines són les mesures més adients per evitar-los. Les eines que s'utilitzaran a l'obra estan formades per trepant, radial, petits martells, etc.

2.- RELACIÓ DE RISCOS I LA SEVA AVALUACIÓ.

L'objectiu principal d'aquesta avaluació serà el d'establir un esglaonament de prioritats per anul·lar, o en el seu cas, controlar i reduir els citats Riscos, tenint en compte les mesures preventives que es desenvolupen a continuació.

Riscos	Probabilitat	Gravetat	Avaluació del Risc
1.-Caigudes de persones a diferent nivell.	ALTA	MOLT GREU	CRÍTIC
2.-Caigudes de persones al mateix nivell.	ALTA	GREU	ELEVAT
3.-Caiguda d'objectes per desplom.	BAIXA	MOLT GREU	ELEVAT
5.-Caiguda d'objectes.	ALTA	GREU	ELEVAT
6.-Trepitjades sobre objectes.	ALTA	GREU	ELEVAT
7.-Cops contra objectes immòbils.	ALTA	LLEU	MEDI
8.-Cops amb elements mòbils de màquines.	ALTA	GREU	BAIX
9.-Tall per eina, equip de treball o màquina	ALTA	LLEU	BAIX
10.-Projecció de fragments o partícules.	ALTA	LLEU	BAIX
13.-Sobreesforços.	BAIXA	LLEU	INFIM
15.-Contactes tèrmics.	MITJA	GREU	BAIX
16.-Contactes elèctrics.	BAIXA	MOLT GREU	ELEVAT
17.-Inhalació o ingestió de substàncies nocives.	BAIXA	LLEU	BAIX
19.-Exposició a radiacions.	BAIXA	GREU	MEDI
20.-Explosions.	BAIXA	MOLT GREU	MEDI
21.-Incendis.	BAIXA	GREU	BAIX
22.-Cremades per fricció	BAIXA	LLEU	MEDI
23.-Atropellaments, cops i topades contra vehicles.	BAIXA	GREU	BAIX
26.-Exposició a soroll	MITJA	LLEU	MEDI
27.-Malalties causades per agents químics.	BAIXA	GREU	MEDI
28.-Malalties causades per agents físics.	BAIXA	GREU	MEDI

3.- MESURES PREVENTIVES.

- Es comprovarà que la maquinària porti el distintiu CE.
- Es seguiran les instruccions d'utilització del fabricant.
- El cable d'alimentació elèctric ha de tenir el grau d'aïllament adequat i trobar-se en bon estat.
- El cable d'alimentació ha de tenir incorporat el conductor de presa de terra correctament connectat a la carcassa i a la presa general del quadre.
- Si s'han de fer operacions de manteniment o reparació, seran realitzades per personal especialitzat.
- Quan els treballadors hagin de fer qualsevol operació de substitució de broques, disc de tall, etc., es desconnectarà la màquina de la font d'alimentació.
- Els operaris treballaran sempre amb ulleres de protecció, i si fa falta pel tipus de treball, amb màscara antipols.
- Quan no es facin servir les eines, es desconnectaran.

Radial:

- En la manipulació de la radial, per tal d'evitar lesions als ulls els operaris deuran emprar ulleres antiimpactes
- En les operacions de tall de material, es mullaran mullar les peces abans de tallar-les, i si no es pot mullar, donada la generació de pols l'operari deura emprar mascareta amb filtre mecànic contra la pols.
- El radi del disc de la màquina de trepar ha d'estar d'acord amb les revolucions del motor elèctric.

Perforadora portàtil

- El personal dedicat a l'ús de la perforadora portàtil, serà coneixedor del maneig correcte de l'eina, per tal d'evitar els accidents per inexperiència.

- S'ha de comprovar que a l'aparell no li manqui cap de les peces de la seva carcassa de protecció. En cas de deficiència no s'ha d'utilitzar fins que estigui completament restituïda.
- Abans de la seva utilització, s'ha de comprovar el bon estat del cable i de la clavilla de connexió, posat que s'observés alguna mena de deficiència, s'ha de tornar la màquina perquè sigui reparada.
- S'han d'evitar els rescalfaments del motor i les broques.
- No s'ha d'intentar realitzar forats inclinats, pot trencar la broca i produir lesions.
- No s'engrandirà el forat oscil·lant al voltant de la broca, pot trencar-se la broca i produir serioses lesions.
- No intenti realitzar un forat d'una sola maniobra. Primer es marcarà el punt a foradar amb un punxó, després s'aplica la broca i s'embroca.
- La connexió i el subministrament elèctric a les perforadores portàtils es realitzarà mitjançant una mànega contra la humitat a partir del quadre de planta, dotat de les corresponents proteccions.
- És prohibit expressament de dipositar al sòl o deixar abandonada la perforadora portàtil mentre està connectada a la xarxa elèctrica.

Esmoladores angulars

- S'ha d'informar al treballador dels riscos que té aquesta màquina i la forma de prevenir-los.
- S'ha de comprovar que el disc a utilitzar estigui en perfectes condicions, emmagatzemant-lo en llocs secs lliures de cops i atenent a les indicacions del fabricant.
- Utilitzar sempre la coberta protectora de la màquina.
- No es pot sobrepassar la velocitat de rotació prevista i indicada a la mola.
- S'haurà d'utilitzar un diàmetre de mola compatible amb la potència i les característiques de la màquina.
- No s'haurà de sotmetre el disc a sobre esforços, laterals o de torsió, o per aplicació de una pressió excessiva. Els resultats poden ser nefastos: trencament del disc, sobreescalfament, pèrdua de velocitat i de rendiment, rebuig de la peça o reacció de la màquina, pèrdua d'equilibri, etc.
- Posat que es treballi sobre peces de petita mida o en equilibri inestable, s'haurà d'assegurar la peça, de manera que no sofreixi moviments imprevistos durant l'operació.
- S'ha de parar la màquina totalment abans de posar-la, en prevenció dels possibles desperfectes al disc o moviments incontrolats de la mateixa. La situació ideal és disposar de suports especials propers al lloc de treball.
- En desenvolupar treballs amb risc de caiguda des d'alçada, cal assegurar sempre la postura de treball, ja que, en cas que es perdi l'equilibri per reacció incontrolada de la màquina, els efectes es poden arribar a multiplicar.
- No s'ha d'utilitzar la màquina en postures que obliguin a mantenir-la per sobre del nivell de les espatlles, ja que, en cas que es perdi el control, les lesions poden afectar a la cara, pit o extremitats superiors.
- En funció del treball a realitzar, s'haurà d'utilitzar una empuñadura adaptables laterals o de pont.
- En casos d'utilització de plats de lijar, s'haurà d'instal·lar en la empuñadura lateral la protecció corresponent per a la mà.
- Per a treballs de precisió, utilitzar suports de taula adequats per a la màquina, que permeten, a més de fixar convenientment la peça, graduar la profunditat o inclinació del tall.
- S'hi troben també guies acoblables a la màquina que permeten, de manera portàtil, executar treballs d'aquest tipus, obtenint resultats precisos i evitant perillosos esforços laterals del disc; en molts d'aquests casos serà necessari ajudar-se amb un regle que ens defineixi netament la trajectòria.
- Si s'executen treballs repetitius i en sec, esdevé convenient utilitzar un protector amb una connexió per a la captació de la pols. Aquesta solució no podrà ser factible si els treballs impliquen continus i importants desplaçaments o el medi de treball és complex.
- En llocs de treball contigus, es convenient disposar de pantalles absorbents com a protecció abans de la projecció de partícules i com a aïllants de les tasques en relació al soroll.
- L'operari que realitzi aquest treball haurà d'emprar casc de seguretat, guants de cuir i lona (tipus americà), granota de treball, botes de seguretat de cuir, mascareta antipols si n'hi ha, un sistema eficaç d'aspiració de la pols, ulleres antiimpactes i protector auditiu si el nivell del soroll així ho requereix .

Pistola fixa-claus

- El personal dedicat a l'ús de la pistola fixa-claus, serà coneixedor del maneig correcte de l'eina, per tal d'evitar accidents per inexperiència.
- En cap cas s'ha de disparar sobre superfícies irregulars, donat que es pot perdre el control de la pistola i patir accidents.
- En cap cas s'ha d'intentar realitzar trets inclinats, donat que es pot perdre el control de la pistola i patir accidents.
- Abans de disparar, assegurí's de que no hi ha ningú a l'altra banda de l'objecte on dispara.
- Abans de disparar s'ha de comprovar que el protector és a la posició correcta.
- No s'ha d'intentar realitzar trets prop de les arestes.
- No s'ha de disparar recolzat sobre objectes inestables.
- L'operari que empri la pistola fixa-claus ha d'emprar casc de seguretat, guants de cuir i lona (tipus americà), granota de treball, botes de cuir de seguretat, auriculars, ulleres antiimpactes i cinturó de seguretat si els calgués.

Colissa elèctrica

- Comprovi que a l'aparell no li manca alguna de les peces constituents de la seva carcassa de protecció. En cas de deficiència, no utilitzi l'aparell fins que estigui contrarestada la mancança.
- Comprovi l'estat del cable i de la clavilla de connexió; rebutgi l'aparell si presenta repèls que deixin al descoberts fils de coure o si té empalmaments rudimentaris coberts amb cinta aïllant.
- Triï sempre el disc adequat pel material a regatar. Consideri que hi ha un disc per a cada feina; no els intercanviï, en el millor dels casos, els espatllarà sense obtenir bons resultats i correrà riscos innecessaris.
- No intenti "regatar" a zones poc accessibles ni en posició inclinada de costat; el disc podria trencar-se i produir-li lesions.
- No intenti reparar les regatadores ni les desmunti. Lliuri-les a un especialista per a la seva reparació.
- No colpegi amb el disc alhora que talla, això no accelerarà la velocitat de tall. El disc pot trencar-se i produir-li lesions.
- Eviti rescalfar els discos, podria ser l'origen d'accidents.
- Substitueixi immediatament els discos gastats o esquerdats.
- Eviti dipositar la regatadora, encara en moviment, directament a terra, és una posició insegura.
- No desmunti mai la protecció normalitzada de disc ni talli sense ella.
- Desconnecti la regatadora de la xarxa elèctrica abans d'iniciar les manipulacions de canvi de disc.
- Mulli la zona a tallar prèviament, reduirà la formació de pols.
- Utilitzi sempre la màscara amb filtre mecànic antipols, evitarà lesions pulmonars.
- El personal que manipuli la regatadora haurà d'emprar casc de seguretat, ulleres antiimpactes, protectors auditius, màscara antipols, guants de lona i cuir (tipus americà) i granota de treball.

4.- PROTECCIONS INDIVIDUALS.

- Botes de seguretat.
- Guants de cuir.
- Ulleres antiimpactes.
- Màscara antipols.
- Protector auditiu
- Granota de treball.

EINES MANUALS.

1.- DESCRIPCIÓ.

Conjunt d'instruments de treball utilitzats generalment de forma individual en els quals és necessària la força humana per al seu accionament. Dins d'aquest grup podem trobar la serra de mà, pics, pales, martells, macetes, escarpa, tornavís, paleta, eines de raspar, eines d'allisar, llimes, cùters, etc.

Es tracta de delimitar els riscos més freqüents que poden presentar-se quan es fan petites eines manuals elèctriques, i especificar quines són les mesures més adients per evitar-los. Les eines que s'utilitzaran a l'obra estan formades per trepant, radial, petits martells, etc.

2.- RELACIÓ DE RISCOS I LA SEVA AVALUACIÓ.

L'objectiu principal d'aquesta avaluació serà el d'establir un esglaonament de prioritats per anul·lar, o en el seu cas, controlar i reduir els citats Riscos, tenint en compte les mesures preventives que es desenvolupen a continuació.

Riscos	Probabilitat	Gravetat	Avaluació del Risc
1.-Caigudes de persones a diferent nivell.	ALTA	MOLT GREU	CRÍTIC
2.-Caigudes de persones al mateix nivell.	ALTA	GREU	ELEVAT
3.-Caiguda d'objectes per desplom.	BAIXA	MOLT GREU	ELEVAT
5.-Caiguda d'objectes.	ALTA	GREU	ELEVAT
6.-Trepitjades sobre objectes.	ALTA	GREU	ELEVAT
7.-Cops contra objectes immòbils.	ALTA	LLEU	MEDI
9.-Tall per eina o equip de treball.	ALTA	LLEU	BAIX
10.-Projecció de fragments o partícules.	ALTA	LLEU	BAIX
13.-Sobreesforços.	BAIXA	LLEU	INFIM
15.-Contactes tèrmics.	BAIXA	GREU	BAIX
16.-Contactes elèctrics.	BAIXA	MOLT GREU	ELEVAT
17.-Inhalació o ingestió de substàncies nocives.	BAIXA	LLEU	BAIX
19.-Exposició a radiacions.	BAIXA	GREU	MEDI
20.-Explosions.	BAIXA	MOLT GREU	MEDI
21.-Incendis.	BAIXA	GREU	BAIX
22.-Cremades per fricció	BAIXA	LLEU	MEDI
23.-Atropellaments, cops i topades contra vehicles.	BAIXA	GREU	BAIX
26.-Exposició a soroll	MITJA	LLEU	MEDI
27.-Malalties causades per agents químics.	BAIXA	GREU	MEDI
28.-Malalties causades per agents físics.	BAIXA	GREU	MEDI

3.- MESURES PREVENTIVES.

- Es comprovarà que la maquinària porti el distintiu CE.
- Es seguiran les instruccions d'utilització del fabricant.
- El cable d'alimentació elèctric ha de tenir el grau d'aïllament adequat i trobar-se en bon estat.
- El cable d'alimentació ha de tenir incorporat el conductor de presa de terra correctament connectat a la carcassa i a la presa general del quadre.
- Si s'han de fer operacions de manteniment o reparació, seran realitzades per personal especialitzat.
- Quan els treballadors hagin de fer qualsevol operació de substitució de broques, disc de tall, etc., es desconnectarà la màquina de la font d'alimentació.
- Els operaris treballaran sempre amb ulleres de protecció, i si fa falta pel tipus de treball, amb màscara antipols.
- Quan no es facin servir les eines, es desconnectaran.

4.- PROTECCIONS INDIVIDUALS.

- Botes de seguretat.
- Guants de cuir.
- Ulleres antiimpactes.
- Màscara antipols.
- Protector auditiu.
- Granota de treball.

FORMIGONERA ELÈCTRICA.

1.- DESCRIPCIÓ.

Màquina utilitzada per la fabricació de morter i formigó, previ barrejat de diferents components en un dipòsit rotatori. Està formada per un xassís i un recipient cilíndric que gira amb la força d'un motor elèctric.

Es tracta de delimitar els riscos més freqüents que poden presentar-se quan es fa servir la formigonera, i especificar quines són les mesures més adients per evitar-los. La formigonera utilitzada en aquesta obra és una formigonera de pales.

2.- RELACIÓ DE RISCOS I LA SEVA AVALUACIÓ.

L'objectiu principal d'aquesta avaluació serà el d'establir un esglaonament de prioritats per anul·lar, o en el seu cas, controlar i reduir els citats Riscos, tenint en compte les mesures preventives que es desenvolupen a continuació.

Riscos	Probabilitat	Gravetat	Avaluació del Risc
1.-Caigudes de persones a diferent nivell.	ALTA	MOLT GREU	CRÍTIC
2.-Caigudes de persones al mateix nivell.	ALTA	GREU	ELEVAT
3.-Caiguda d'objectes per desplom.	BAIXA	MOLT GREU	ELEVAT
5.-Caiguda d'objectes.	ALTA	GREU	ELEVAT
6.-Trepitjades sobre objectes.	ALTA	GREU	ELEVAT
7.-Cops contra objectes immòbils.	ALTA	LLEU	MEDI
8.-Cops amb elements mòbils de màquines.	ALTA	GREU	BAIX
9.-Tall per eina, equip de treball o màquina	ALTA	LLEU	BAIX
10.-Projecció de fragments o partícules.	ALTA	LLEU	BAIX
13.-Sobreesforços.	BAIXA	LLEU	INFIM
15.-Contactes tèrmics.	MITJA	GREU	BAIX
16.-Contactes elèctrics.	BAIXA	MOLT GREU	ELEVAT
17.-Inhalació o ingestió de substàncies nocives.	BAIXA	LLEU	BAIX
19.-Exposició a radiacions.	BAIXA	GREU	MEDI
20.-Explosions.	BAIXA	MOLT GREU	MEDI
21.-Incendis.	BAIXA	GREU	BAIX
22.-Cremades per fricció	BAIXA	LLEU	MEDI
23.-Atropellaments, cops i topades contra vehicles.	BAIXA	GREU	BAIX
26.-Exposició a soroll	MITJA	LLEU	MEDI
27.-Malalties causades per agents químics.	BAIXA	GREU	MEDI
28.-Malalties causades per agents físics.	BAIXA	GREU	MEDI

3.- MESURES PREVENTIVES.

- Es comprovarà que la formigonera porti el distintiu CE.
- Es seguiran les instruccions d'utilització del fabricant.
- El cable d'alimentació elèctric ha de tenir el grau d'aïllament adequat i trobar-se en bon estat.
- El cable d'alimentació ha de tenir incorporat el conductor de presa de terra correctament connectat a la carcassa i a la presa general del quadre.
- Si s'han de fer operacions de manteniment o reparació, seran realitzades per personal especialitzat.
- L'interruptor estarà col·locat a l'exterior del compartiment del motor.
- Per netejar les pales es desconnectarà la màquina de la font d'alimentació.
- Al voltant de la formigonera hi haurà ordre i estarà net.
- Es disposaran en llocs assenyalats amb aquesta finalitat, parant esment en ubicar-les a una distància superior als 3 metres de la vorera de qualsevol excavació per evitar així el risc de caiguda a diferents nivells.
- Abans de la instal·lació de la formigonera pastera es procurarà preparar el terreny donant-li un cert vessament.
- La zona d'ubicació anirà senyalitzada mitjançant cordes amb banderetes, un senyal de perill i un rètol amb la llegenda "ÉS PROHIBIT D'UTILITZAR LA MÀQUINA A LES PERSONES NO AUTORITZADES".
- Hi haurà un camí d'accés fix a la formigonera pastera per a la traginadora de trabuc o "dumper", separat del camí dels carretons manuals, en prevenció dels riscos de cops o atropellaments.
- S'establirà un empostissat d'un mínim de dos metres de llargària per a superfície d'estada de l'operador de la formigonera pastera, en prevenció dels riscos de caiguda al mateix nivell per lliscament.
- Les formigoneres pasteres autoritzades en aquesta obra hauran de tenir protegits els òrgans de transmissió (corretges, corones, engranatges, etc.) per evitar el risc d'atrapament.
- Haurà de tenir fre de basculament al bombo per evitar els sobreesforços i els riscos per moviments descontrolats.
- L'alimentació elèctrica es realitzarà de forma aèria mitjançant el quadre de zona.
- La carcassa i la resta de parts metàl·liques de la formigonera pastera hauran d'estar connectades a terra.

- La botonera de la cabina haurà de ser estanca i tenir accés directe.
- El quadre de zona haurà de disposar de protecció diferencial i magnetotèrmica.
- Les operacions de conservació i neteja es realitzaran prèvia desconnexió de la xarxa elèctrica.
- Posat que la formigonera pastera es canviï, a través de la balda de la grua s'haurà de realitzar mitjançant la utilització d'un balancí que la sospesi per quatre punts.
- Si el subministrament del morter es realitza mitjançant el bombeig s'hauran d'ancorar els conductes per evitar moviments que puguin malmetre les conduccions, així com per netejar els conductes una cop finalitzat el procés de bombeig, de cada jornada.

4.- PROTECCIONS INDIVIDUALS.

- Botes de seguretat.
- Guants de goma.
- Ulleres antiimpactes.
- Màscara antipols.
- Botes impermeables (ambients plujosos).
- Roba impermeable (ambients plujosos).
- Protector auditiu.
- Granota de treball.

SERRA CIRCULAR DE TAULA.

1.- DESCRIPCIÓ.

Màquina dissenyada per tallar materials mitjançant l'avanç manual de la peça. Consta d'un disc de tall i d'una taula horitzontal que està fixa durant l'operació de tall.

Es tracta de delimitar els riscos més freqüents que poden presentar-se quan es fa servir la serra circular de taula, i especificar quines són les mesures més adients per evitar-los.

2.- RELACIÓ DE RISCOS I LA SEVA AVALUACIÓ.

L'objectiu principal d'aquesta avaluació serà el d'establir un esglaonament de prioritats per anul·lar, o en el seu cas, controlar i reduir els citats Riscos, tenint en compte les mesures preventives que es desenvolupen a continuació.

Riscos	Probabilitat	Gravetat	Avaluació del Risc
1.-Caigudes de persones a diferent nivell.	ALTA	MOLT GREU	CRÍTIC
2.-Caigudes de persones al mateix nivell.	ALTA	GREU	ELEVAT
3.-Caiguda d'objectes per desplom.	BAIXA	MOLT GREU	ELEVAT
5.-Caiguda d'objectes.	ALTA	GREU	ELEVAT
6.-Trepitjades sobre objectes.	ALTA	GREU	ELEVAT
7.-Cops contra objectes immòbils.	ALTA	LLEU	MEDI
8.-Cops amb elements mòbils de màquines.	ALTA	GREU	BAIX
9.-Tall per eina, equip de treball o màquina	ALTA	LLEU	BAIX
10.-Projecció de fragments o partícules.	ALTA	LLEU	BAIX
13.-Sobreesforços.	BAIXA	LLEU	INFIM
15.-Contactes tèrmics.	MITJA	GREU	BAIX
16.-Contactes elèctrics.	BAIXA	MOLT GREU	ELEVAT
17.-Inhalació o ingestió de substàncies nocives.	BAIXA	LLEU	BAIX
19.-Exposició a radiacions.	BAIXA	GREU	MEDI
20.-Explosions.	BAIXA	MOLT GREU	MEDI
21.-Incendis.	BAIXA	GREU	BAIX
22.-Cremades per fricció	BAIXA	LLEU	MEDI
23.-Atropellaments, cops i topades contra vehicles.	BAIXA	GREU	BAIX
26.-Exposició a soroll	MITJA	LLEU	MEDI
27.-Malalties causades per agents químics.	BAIXA	GREU	MEDI
28.-Malalties causades per agents físics.	BAIXA	GREU	MEDI

3.- MESURES PREVENTIVES.

- Es comprovarà que la serra porti el distintiu CE.
- Es seguiran les instruccions d'utilització del fabricant.
- El cable d'alimentació elèctric ha de tenir el grau d'aïllament adequat i trobar-se en bon estat.
- El cable d'alimentació ha de tenir incorporat el conductor de presa de terra correctament connectat a la carcassa i a la presa general del quadre.
- Si s'han de fer operacions de manteniment o reparació, seran realitzades per personal especialitzat.
- Per netejar la serra o canviar el disc, es desconnectarà la màquina de la font d'alimentació.
- El suport de la serra ha de ser segur i horitzontal.
- El disc no pot tenir dents trencades.
- El disc ha d'estar totalment tapat per la part de sota amb cobertes rígides.
- A la zona de tall, el disc ha de tenir una protecció regulable, que impossibiliti el contacte accidental amb les mans.
- Sempre s'ha de treballar amb ulleres de protecció, i en determinades feines, amb màscara antipols.
- Cal fer servir empenyadores quan la mida de la peça sigui petita.
- La serra de disc es col·locarà a més de 3 m. del límit del forjat o de qualsevol forat.
- Quan no es faci servir, cal desconnectar-la.
- S'haurà de disposar d'un gabinet divisor separat- tres mil·límetres del disc de la serra.
- S'ha d'instal·lar un caperutxó a la part superior de manera que no dificulti la visibilitat per realitzar el tall.
- S'ha de tancar completament el disc de la serra que es troba per sota de la taula del tall, mitjançant un resguard, es deixarà només una sortida per les llimadures.
- S'ha de situar un interruptor de parada i marxa, a la mateixa serra circular.
- Es vetllarà en tot moment que les dents de la serra circular es trobin convenientment entrescades.
- En el cas que s'observi que les dents de la serra circular s'hagin esmussats en aquests moments no presentin la forma de entrescat corresponent s'haurà de canviar el disc, s'ha de rebutjar-lo, el disc.

- S'haurà de complir a cada moment el RD 1435/1992, del 27 de novembre, pel qual es dictaminen les disposicions d'aplicació en seguretat i condicions de salut sobre maquinària.

4.- PROTECCIONS INDIVIDUALS.

- Roba de treball adequada.
- Guants de goma.
- Ulleres antiimpactes.
- Màscara antipols.
- Protector auditiu.
- Granota de treball.

VIBRADOR ELÈCTRIC PER FORMIGÓ.

1.- DESCRIPCIÓ.

Aparell utilitzat per efectuar la vibració del formigó líquid, per tal de fer-lo penetrar entre les armadures i evitar la formació de bosses d'aire a l'interior i homogeneïtzar el formigó abocat. Pot funcionar elèctricament o pneumàtic.

Es tracta de delimitar els riscos més freqüents que poden presentar-se quan es fan servir vibradors elèctrics, i especificar quines són les mesures més adients per evitar-los. Per l'execució de l'obra serà necessari l'ús de vibradors elèctrics d'agulles utilitzats durant les fases d'estructura i fonaments.

2.- RELACIÓ DE RISCOS I LA SEVA AVALUACIÓ.

L'objectiu principal d'aquesta avaluació serà el d'establir un esglaonament de prioritats per anul·lar, o en el seu cas, controlar i reduir els citats Riscos, tenint en compte les mesures preventives que es desenvolupen a continuació.

Riscos	Probabilitat	Gravetat	Avaluació del Risc
1.-Caigudes de persones a diferent nivell.	ALTA	MOLT GREU	CRÍTIC
2.-Caigudes de persones al mateix nivell.	ALTA	GREU	ELEVAT
3.-Caiguda d'objectes per desplom.	BAIXA	MOLT GREU	ELEVAT
5.-Caiguda d'objectes.	ALTA	GREU	ELEVAT
6.-Trepitjades sobre objectes.	ALTA	GREU	ELEVAT
7.-Cops contra objectes immòbils.	ALTA	LLEU	MEDI
8.-Cops amb elements mòbils de màquines.	BAIXA	GREU	BAIX
9.-Tall per eina, equip de treball o màquina	BAIXA	LLEU	BAIX
10.-Projecció de fragments o partícules.	ALTA	LLEU	BAIX
13.-Sobreesforços.	MITJA	LLEU	INFIM
15.-Contactes tèrmics.	MITJA	GREU	BAIX
16.-Contactes elèctrics.	BAIXA	MOLT GREU	ELEVAT
17.-Inhalació o ingestió de substàncies nocives.	BAIXA	LLEU	BAIX
19.-Exposició a radiacions.	BAIXA	GREU	MEDI
20.-Explosions.	BAIXA	MOLT GREU	MEDI
21.-Incendis.	BAIXA	GREU	BAIX
22.-Cremades per fricció	BAIXA	LLEU	MEDI
23.-Atropellaments, cops i topades contra vehicles.	BAIXA	GREU	BAIX
26.-Exposició a soroll	MITJA	LLEU	MEDI
27.-Malalties causades per agents químics.	MITJA	GREU	MEDI
28.-Malalties causades per agents físics.	BAIXA	GREU	MEDI

3.- MESURES PREVENTIVES.

- Es comprovarà que la màquina de soldar porti el distintiu CE.
- Es seguiran les instruccions d'utilització del fabricant.
- El cable d'alimentació elèctric ha de tenir el grau d'aïllament adequat i trobar-se en bon estat.
- El cable d'alimentació ha de tenir incorporat el conductor de presa de terra correctament connectat a la carcassa i a la presa general del quadre.
- Si s'han de fer operacions de manteniment o reparació, seran realitzades per personal especialitzat.
- Quan no es faci servir el vibrador, es desconnectarà.

4.- PROTECCIONS INDIVIDUALS.

- Faixa de protecció.
- Ulleres antipols i antiimpactes.
- Granota de treball.
- Guants de cuir.
- Botes de seguretat.
- Protector auditiu.
- Màscara antipols.

MAQUINÀRIA PER MOVIMENT DE TERRES

1.- DESCRIPCIÓ.

Comprèn les mesures preventives i de seguretat generals per la utilització de màquines utilitzades en el moviment de terres o enderrocs (retroexcavadora amb martell trencador, excavadora petita tipus Bobcat, etc.), i especificar quines són les mesures més adients per evitar-los.

2.- RELACIÓ DE RISCOS I LA SEVA AVALUACIÓ.

L'objectiu principal d'aquesta avaluació serà el d'establir un esglaonament de prioritats per anul·lar, o en el seu cas, controlar i reduir els citats Riscos, tenint en compte les mesures preventives que es desenvolupen a continuació.

Riscos	Probabilitat	Gravetat	Avaluació del Risc
5.-Caiguda d'objectes.	MITJA	GREU	ELEVAT
6.-Trepitjades sobre objectes.	ALTA	GREU	ELEVAT
7.-Cops contra objectes immòbils.	BAIXA	LLEU	MEDI
8.-Cops amb elements mòbils de màquines.	ALTA	GREU	BAIX
10.-Projecció de fragments o partícules.	MITJA	LLEU	BAIX
13.-Sobreesforços.	BAIXA	LLEU	ÍNFIG
15.-Contactes tèrmics.	BAIXA	GREU	BAIX
16.-Contactes elèctrics.	BAIXA	MOLT GREU	ELEVAT
17.-Atropellaments	MITJA	GREU	ELEVAT
18.-Caigudes alhora de pujar i baixar de la màquina.	BAIXA	LLEU	BAIX
19.- Volcada del vehicle.	BAIXA	GREU	ELEVAT
20.-Sobreesforços, cops i talls durant la manipulació de parts dels vehicles.	BAIXA	MOLT GREU	MEDI
21.- Cops i atrapaments amb parts dels vehicles.	BAIXA	GREU	BAIX
22.- Cops i atrapaments amb els materials transportats pels vehicles.	BAIXA	LLEU	MEDI
23.-Atropellaments, cops i topades contra vehicles.	BAIXA	GREU	BAIX
24.-Fallides mecàniques de frens, direcció, sistema basculant, pneumètics, sistema hidràulic, etc.	BAIXA	GREU	MEDI
25.-Riscos derivats dels treballs en ambients amb pols.	BAIXA	LLEU	BAIX
26.-Exposició a soroll	BAIXA	LLEU	MEDI
27.-Malalties causades per agents químics.	BAIXA	GREU	MEDI
28.-Malalties causades per agents físics.	BAIXA	LLEU	MEDI

3.- MESURES PREVENTIVES.

- Els vehicles estaran dotats dels mecanismes i elements necessaris, que garanteixin la màxima seguretat tant dins com fora d'ells.
- La maquinària es revisarà diàriament i es mantindrà sempre en perfecte estat de funcionament.
- Les màquines mai es deixaran parades en terrenys amb pendent.
- Si es produeix un contacte elèctric, després de comprovar-se que no hi ha pont elèctric amb el terreny, el maquinista saltarà el més lluny possible sense tocar alhora la màquina i el terreny.
- Es prohibeix el transport de persones damunt de les màquines destinades al moviment de terres.
- Durant la càrrega del camió, el conductor s'ha d'allunyar fins que no s'acabi l'operació.
- Es prohibeix que el conductor abandoni la màquina amb el motor en marxa.
- Es prohibeix hissar persones per accedir a treballs puntuals, utilitzant la cullera.
- S'ha de procurar la mínima presència de treballadors al voltant de les màquines.
- És prohibida la presència de treballadors en el radi de gir de les màquines, prohibició que s'haurà de senyalitzar a la part exterior de la cabina del conductor.
- En marxa enrere haurà de disposar d'un el senyal acústic.
- Abans d'iniciar els treballs s'haurà de revisar els frens, d'ajustar els miralls retrovisors i comprovar la visibilitat
- En finalitzar la jornada, s'haurà de deixar la màquina a la zona d'estacionament prefixada, baixar el catúfol i recolzar-lo a terra.
- Abans de sortir del lloc de conducció s'ha de tenir present posar el fre d'estacionament i posar en punt mort els diferents comandaments.
- Si l'estacionament és perllongat (més d'una jornada), es desconnectarà la bateria, es treurà la clau de contacte i es tancarà la cabina i tots els punts d'accés a la màquina.
- S'ha de tenir la precaució de no deixar mai en el cas d'estacionament, ni en cas de curts períodes, el motor en marxa ni la cullera aixecada.

4.- PROTECCIONS COL·LECTIVES.

- Topalls de desplaçament dels vehicles.

5.- PROTECCIONS INDIVIDUALS.

- Granota de treball.
- Guants de cuir.
- Botes de seguretat.
- Casc de seguretat.
- Ulleres antipols i antiimpactes.

CAMIONS

1.- DESCRIPCIÓ.

Comprèn les mesures preventives i de seguretat generals per la utilització d'automòbils utilitzats pel transport de materials o càrregues paletitzades o a granel (camió, camió grua, camió formigonera, toro, etc.), i especificar quines són les mesures més adients per evitar-los.

2.- RELACIÓ DE RISCOS I LA SEVA AVALUACIÓ.

L'objectiu principal d'aquesta avaluació serà el d'establir un esglaonament de prioritats per anul·lar, o en el seu cas, controlar i reduir els citats Riscos, tenint en compte les mesures preventives que es desenvolupen a continuació.

Riscos	Probabilitat	Gravetat	Avaluació del Risc
5.-Caiguda d'objectes.	MITJA	GREU	ELEVAT
6.-Trepitjades sobre objectes.	ALTA	GREU	ELEVAT
7.-Cops contra objectes immòbils.	BAIXA	LLEU	MEDI
8.-Cops amb elements mòbils de màquines.	ALTA	GREU	BAIX
10.-Projecció de fragments o partícules.	MITJA	LLEU	BAIX
13.-Sobreesforços.	BAIXA	LLEU	ÍNFIM
15.-Contactes tèrmics.	BAIXA	GREU	BAIX
16.-Contactes elèctrics.	BAIXA	MOLT GREU	ELEVAT
17.-Atropellaments	MITJA	GREU	ELEVAT
18.-Caigudes alhora de pujar i baixar de la màquina.	BAIXA	LLEU	BAIX
19.- Volcada del vehicle.	BAIXA	GREU	ELEVAT
20.-Sobreesforços, cops i talls durant la manipulació de parts dels vehicles.	BAIXA	MOLT GREU	MEDI
21.- Cops i atrapaments amb parts dels vehicles.	BAIXA	GREU	BAIX
22.- Cops i atrapaments amb els materials transportats pels vehicles.	BAIXA	LLEU	MEDI
23.-Atropellaments, cops i topades contra vehicles.	BAIXA	GREU	BAIX
24.-Fallides mecàniques de frens, direcció, sistema basculant, pneumètics, sistema hidràulic, etc.	BAIXA	GREU	MEDI
25.-Riscos derivats dels treballs en ambients amb pols.	BAIXA	LLEU	BAIX
26.-Exposició a soroll	BAIXA	LLEU	MEDI
27.-Malalties causades per agents químics (camió bomba)	MITJA	GREU	MEDI
28.-Malalties causades per agents físics.	BAIXA	LLEU	MEDI

3.- MESURES PREVENTIVES.

- Els vehicles estaran dotats dels mecanismes i elements necessaris, que garanteixin la màxima seguretat tant dins com fora d'ells.
- La maquinària es revisarà diàriament i es mantindrà sempre en perfecte estat de funcionament.
- Es prohibeix treballar dins del radi d'acció de la maquinària.
- Les màquines mai es deixaran parades en terrenys amb pendent.
- Si es produeix un contacte elèctric, després de comprovar-se que no hi ha pont elèctric amb el terreny, el maquinista saltarà el més lluny possible sense tocar alhora la màquina i el terreny.
- Es prohibeix el transport de persones damunt de les màquines destinades al moviment de terres.
- Durant la càrrega del camió, el conductor s'ha d'allunyar fins que no s'acabi l'operació.
- Es prohibeix que el conductor abandoni la màquina amb el motor en marxa.
- Es prohibeix hissar persones per accedir a treballs puntuals, utilitzant la grua.
- S'ha de vetllar perquè els camions hagin superat la ITV reglamentària.
- Els conductors de camions hauran d'estar en possessió del corresponent permís de conducció per al vehicle que condueixen.
- En bascular en abocadors i en proximitats de rases o si s'ha de parar en rampes d'accés, s'hauran d'utilitzar topalls o tascons que impedeixin fer el recorregut marxa enrere a més a més de tenir accionat el fre d'estacionament.
- En tot moment s'ha de respectar la senyalització de l'obra, el codi de circulació i les ordres dels senyalitzadores autoritzats. Sempre s'haurà de donar preferència de pas a les unitats carregades.
- S'ha de triar el dúmper o camió més adequat segons la càrrega per transportar.
- S'ha de parar esment especial al tipus, utilització i manteniment dels pneumàtics.
- S'ha de respectar, en tot moment, les indicacions del conductor de la màquina de càrrega.
- Abans d'aixecar la caixa basculadora, s'ha d'assegurar l'absència d'obstacles aeris i de què la plataforma estigui plana i sensiblement horitzontal.

- Totes aquestes màquines hauran de tenir clàxon i llum de marxa enrere efectuant les maniobres sense cap brusquedat tot i anunciant-les prèviament.
- En tots els treballs el conductor haurà d'estar qualificat i haurà d'emprar casc de seguretat quan surti de la cabina.
- Durant els treballs de càrrega i descàrrega no pot romandre cap persona a prop de la maquinària, evitant la permanència d'operaris sobre el basculador.
- Durant les operacions de càrrega i descàrrega de la caixa basculadora:
 - el conductor s'haurà de quedar a la cabina, sempre que aquesta disposi d'una visera protectora.
 - s'ha d'assegurar que la caixa basculadora pugi dreta durant la descàrrega i la càrrega estarà equilibrada quan es carregui.
 - s'han de respectar les instruccions del guia en la descàrrega.
 - sempre que la maquinària es trobi a la cresta de un talús es respectarà la distància de seguretat.
 - si el bolquet és articulad, aquest s'ha de mantenir en línia.
 - si la caixa basculadora té portes posteriors, s'han de respectar les consignes pròpies en cada tipus d'obertura, tancament i bloqueig de les portes.
- Després de la descàrrega de la caixa basculadora no s'ha de posar en marxa la màquina fins que s'hagi assegurat que la caixa basculadora està totalment abaixada.
- Quan es deixi estacionat el vehicle s'haurà de parar el motor, emprar el fre de mà i, si es troben en un pendent, s'hauran de calçar les rodes.
- A la descàrrega a prop de terraplens, rases, talús, pous, s'haurà de col·locar un tauló que impedeixi l'avenç de la camió més enllà d'una distància prudencial a la vorera del desnivell.
- A la càrrega del material a la caixa s'haurà de tenir present la capacitat màxima de la mateixa i és prohibit el transport d'objectes que surtin de la vora de la caixa.
- Dintre del camió només pot anar el conductor, i és prohibit el seu ús com a transport pel personal.
- La càrrega situada al bolquet mai podrà dificultar la visió del conductor.

Toro

- Abans d'aixecar una càrrega s'hauran de realitzar les següents comprovacions:
 - Comprovar que el pes de la càrrega que s'ha d'aixecar és l'adient per a la capacitat de càrrega del toro.
 - Assegurar-se de què el palet o plataforma és l'adient per a la càrrega que ha de suportar i que aquesta estigui en bon estat.
 - Assegurar-se de què les càrregues estiguin perfectament fleixades i equilibrades.
 - Comprovar que la longitud del palet o plataforma és major que la longitud de les forquilles.
 - Introduir les forquilles per la part més estreta del palet fins al fons per sota de les càrregues, tot assegurant-se de que les dues forquilles estan convenientment tancades sota el palet.
- Al procés de la conducció i circulació del toro s'haurà de considerar els següents punts:
 - Conduir el toro tirant de l'empunyadura, havent situat el governall la palanca de comandament en posició neutra.
 - Mirar en la direcció de la marxa i conservar sempre una bona visibilitat del recorregut.
 - Si s'ha de retrocedir inevitablement, s'ha de comprovar que no hi hagi cap obstacle al seu camí que pugui provocar qualsevol incident.
 - Supervisar la càrrega, sobretot als girs i particularment si aquesta és molt voluminosa, controlant la seva estabilitat.
 - No utilitzar el toro en superfícies humides, lliscants o desiguals.
 - No manipular el toro amb les mans o el calçat humits o amb greix.
 - S'han de respectar els itineraris preestablerts.
 - Posat que s'hagi de baixar un petit pendent, només es farà si es disposa de frens situant-se l'operari al darrera de la càrrega, la pendent màxima recomanada serà del 5%.
- Quan s'hagi de realitzar treballs de càrrega i descàrrega sobre una plataforma o sobre el muntacàrregues s'hauran de prendre les següents precaucions:
 - S'ha de comprovar que la capacitat de la plataforma o muntacàrregues pugui suportar el pes del palet i del toro.
 - S'ha de maniobrar el palet de manera que l'operari mai trepitgi la plataforma.
- No s'haurà de parar el toro, s'hauran de prendre les precaucions necessàries perquè no es dificulti la circulació.
- En finalitzar la jornada laboral o la utilització del toro, s'haurà de deixar el mateix a un lloc previst d'estacionament i amb el fre posat.
- Abans d'efectuar la maniobra de descens de la càrrega s'ha de posar atenció al voltant per tal que no hi hagi res que pugui fer malbé o desestabilitzar la càrrega en ser aquesta dipositada al terra.
- També s'ha de comprovar que no hi hagi ningú a les proximitats que pugui quedar atrapat pel palet a les operacions de descens de la mateixa.
- Si l'operari en la manipulació del toro observés qualsevol anomalia ho haurà de comunicar al servei de manteniment i deixar-lo fora de servei.

4.- PROTECCIONS COL·LECTIVES.

- Topalls de desplaçament dels vehicles.

5.- PROTECCIONS INDIVIDUALS.

- Granota de treball.
- Guants de cuir.
- Botes de seguretat.
- Casc de seguretat.
- Ulleres antipols i antiimpactes.

FORMACIÓ.

Tot el personal ha de rebre, al ingressar a l'obra, una exposició de mètodes de treball i els riscos que aquests poguessin crear, juntament amb les mesures de seguretat que hauran de fer servir.

Triant el personal més qualificat, es faran cursos de socorrisme i primers auxilis, de manera que totes les obres disposin d'algun socorrista.

S'impartirà formació en matèria de seguretat i higiene en el treball, al personal d'obra.

MEDICINA PREVENTIVA I PRIMERS AUXILIS

- Farmacioles

Es disposarà d'una farmaciola que tingui el material especificat a la normativa específica de Seguretat i Salut en el Treball.

- Assistència a accidents

S'haurà d'informar a l'obra de l'emplaçament dels diferents Centres Mèdics (Serveis Propis, Mútues Patronals, Mutualitats Laborals, Ambulatoris, etc.) on s'ha de portar als accidentats per el més ràpid i efectiu tractament.

És molt convenient disposar a l'obra, i en un lloc ben visible, d'una llista amb el telèfons i adreces dels Centres assignats per urgències, ambulàncies, taxis, etc., per garantir un ràpid transport dels possibles accidentats als Centres d'assistència.

- Reconeixement Mèdic

Tot el personal que comenci a treballar a l'obra, haurà de passar un reconeixement mèdic que es repetirà en el període d'un any.

S'analitzarà l'aigua destinada al consum dels treballadors per garantir la seva potabilitat, si no prové de la xarxa d'abastament general de la població.

Es disposarà a l'obra dels telèfons i adreces dels centres assignats per urgències, ambulàncies, taxis, bombers, policia municipal, etc., per garantir un ràpid transport dels possibles accidentats als centres d'assistència.

		TELÈFON
HOSPITALS:	Hospital de CampdevànoI	972 73 00 13
	Ctra. Gombrèn, 20 - CampdevànoI	
	Hospital d'Olot i comarcal de la Garrtoxa	972 26 18 00
	Avda. dels Països Catalans, 86 - Olot	
CAP:	CAP Ripollès	972 70 06 24
	Macià Bonaplata, 9 - Ripoll	
	CAP Ribes de Freser	972 72 77 09
	Passieg Guimerà, 6 - Ribes de Freser	
	CAP CampdevànoI	972 73 00 62
	Llevant, 3 - CampdevànoI	
EMERGÈNCIES		112
BOMBERS		972 74 02 42
AJUNTAMENT	Plaça Ajuntament, s/n - Campelles	972 72 72 73
MOSSOS D'ESQUADRA	Pla d'Ordina, s/n - Ripoll	972 70 20 30

PREVENCIÓ DELS RISCS I DANYS A TERCERS

Es senyalitzarà d'acord amb la normativa vigent, l'enllaç de l'edificació amb els carrers, carreteres i camins que existeixin, adoptant-se les mesures de seguretat que cada cas requereixi.

L'accés a l'obra es tancarà amb portes per evitar l'entrada de persones alienes. Al costat d'aquestes es col·locaran els senyals de perill i les mesures de seguretat que cal complir a l'obra.

Es senyalitzaran els accessos naturals a l'obra, impedit el pas a tota persona aliena a la mateixa col·locant balles metàl·liques de 2 m. d'alçada.

Es col·locaran xarxes i viseres de protecció per evitar la caiguda d'objectes a la via pública.

L'arquitecte tècnic,
Albert Sanz i Puig

PLEC DE CONDICIONS

En la redacció d'aquest estudi s'ha tingut en compte la legislació en matèria de seguretat relacionada en la segona part d'aquest plec, i en especial la Llei 31/1995, de 8 de novembre, de Prevenció de Riscos Laborals, i el Reial Decret 1627/1997, de 24 d'octubre, segons el qual s'estableixen disposicions mínimes de seguretat i de salut en les obres de construcció.

Aquest estudi de seguretat i salut forma part del projecte d'execució d'obra o, en el seu cas, del projecte d'obra, és coherent amb el contingut del mateix i recull les mesures preventives adequades als riscos que comporti la realització de l'obra.

A tals efectes, el pressupost de l'estudi de seguretat i salut ha d'anar incorporat al pressupost general de l'obra com un capítol més del mateix.

No s'inclouen en el pressupost de l'estudi de seguretat i salut els costos exigits per a la correcta execució dels treballs, conforme a les normes reglamentàries en vigor i els criteris tècnics generalment admesos, emanats d'organismes especialitzats.

Els amidaments, qualitats i valoracions recollides en el pressupost de l'estudi de seguretat i salut podran ser modificades o substituïdes per alternatives proposades pel contractista en el pla de seguretat i salut a que es refereix l'article 7 de RD, prèvia justificació tècnica convenientment motivada, sempre que no suposi disminució de l'import total, ni dels nivells de protecció continguts en l'estudi.

Segons el RD, el promotor està obligat a que en la fase de redacció del projecte s'elabori un estudi de seguretat i salut en els projectes d'obres, quan en l'elaboració del projecte d'obra intervinguin diversos projectistes, el promotor designarà un coordinador en matèria de seguretat i de salut durant l'elaboració del projecte d'obra.

La designació dels coordinadors no eximeix al promotor de les seves responsabilitats.

PRESCRIPCIONS QUE S'HAURAN DE COMPLIR EN RELACIÓ AMB LES CARACTERÍSTIQUES, LA UTILITZACIÓ I LA CONSERVACIÓ DE LES MÀQUINES, ÚTILS, FERRAMENTES, SISTEMES Y EQUIPS PREVENTIUS:

Aspectes generals.

- REGLAMENT DE SEGURETAT I HIGIENE AL TREBALL.O.M. 31 de gener de 1.940 B.O.E. 3 de febrer de 1.940, en vigor capítol VII.
- DISPOSICIONS MÍNIMES DE SEGURETAT I SALUT EN ELS LLOCS DE TREBALL.R.D. 486/1.997 de 14 d'abril de 1997.
- REGLAMENT DE SEGURETAT I HIGIENE AL TREBALL A LA INDÚSTRIA DE LA CONSTRUCCIÓ.O.M. 20 de Maig de 1.952 B.O.E. 15 de Juny de 1.958.
- PRESCRIPCIONS DE SEGURETAT A LA INDÚSTRIA DE L'EDIFICACIÓ.Conveni O.I.T. 23 de Juny de 1.937, ratificat el 12 de Juny de 1.958.
- ORDENANÇA LABORAL DE LA CONSTRUCCIÓ, VIDRE I CERÀMICA.O.M. 28 d'Agost de 1.970. B.O.E. 5,7,8,9 de Setembre de 1.970, en vigor capítols VI i XVI.
- ORDENANÇA GENERAL DE SEGURETAT I HIGIENE AL TREBALL.O.M. 9 de Març de 1.971. B.O.E. 16 de Març de 1.971, en vigor parts del títol II.
- REGLAMENT D'ACTIVITATS MOLESTES, NOCIVES INSALUBRES I PERILLOSES.D.2414/1.961 de 30 de Novembre B.O.E. 7 de Desembre de 1.961.
- ORDRE APROVACIÓ DE MODEL DE LLIBRE D'INCIDÈNCIES EN LES OBRES DE CONSTRUCCIÓ.O. 12 de Gener de 1998. D.O.G.C. 2565 de 27 de Gener de 1998.
- REGULACIÓ DE LA JORNADA DE TREBALL, JORNADES ESPECIALS I DESCANS.R.D. 2.001/1.983 de 28 de Juliol B.O.E. 3 d'Agost de 1.983.
- ESTABLIMENT DE MODELS DE NOTIFICACIÓ D'ACCIDENTS DE TREBALL.O.M. 16 de Desembre de 1.987 B.O.E. 29 de Desembre de 1.987.
- LLEI DE PREVENCIÓ DE RISCOS LABORALS.L. 31/1995 de Novembre B.O.E. 10 de Novembre de 1995.
- REGLAMENT DELS SERVEIS DE PREVENCIÓ.R.D. 39/1997 de 17 de Gener de 1997 B.O.E. 31 de Gener de 1997
- SENYALITZACIÓ DE SEGURETAT I SALUT AL TREBALL.R.D. 485/1997 de 14 d'abril de 1997 B.O.E. 23 d'Abril de 1997.
- DISPOSICIONS MÍNIMES DE SEGURETAT I SALUT ALS CENTRES DE TREBALL.R.D. 486/1997 de 14 d'Abril de 1997 B.O.E. 23 d'Abril de 1997.
- DISPOSICIONS MÍNIMES DE SEGURETAT I SALUT RELATIVES A LA MANIPULACIÓ MANUAL DE CÀRREGUES QUE IMPLIQUIN RISCOS, EN PARTICULAR DORSOLUMBARS, PELS TREBALLADORS. R.D. 487/1997 de 14 d'Abril de 1997 B.O.E. 23 d'Abril de 1997.
- DISPOSICIONS MÍNIMES DE SEGURETAT I SALUT RELATIVES AL TREBALL QUE INCLOUEN PANTALLES DE VISUALITZACIÓ.R.D. 488/1997 de 14 d'Abril de 1997 B.O.E. de 23 d'Abril de 1997.
- FUNCIONAMENT DE LAS MÚTUES D'ACCIDENTS DE TREBALL I MALALTIES PROFESSIONALS DE LA SEGURETAT SOCIAL I DESENVOLUPAMENT D'ACTIVITATS DE PREVENCIÓ DE RISCOS LABORALS. O. de 22 d'Abril de 1997 B.O.E. de 24 d'Abril de 1997.
- PROTECCIÓ DELS TREBALLADORS CONTRA ELS RISCOS RELACIONATS AMB L'EXPOSICIÓ A AGENTS BIOLÒGICS DURANT EL TREBALL.R.D. 664/1997 de 12 de Maig B.O.E. de 24 de Maig de 1997.
- EXPOSICIÓ A AGENTS CANCERÍGENS DURANT EL TREBALL.R.D. 665/1997 de 12 de Maig B.O.E. de 24 de Maig de 1997.
- DISPOSICIONS MÍNIMES DE SEGURETAT I SALUT RELATIVES A LA UTILITZACIÓ PELS TREBALLADORS D'EQUIPS DE PROTECCIÓ INDIVIDUAL.R.D. 773/1997 de 30 de maig B.O.E. de 12 de Juny de 1997.
- DISPOSICIONS MÍNIMES DE SEGURETAT I SALUT PER LA UTILITZACIÓ PELS TREBALLADORS DELS EQUIPS DE TREBALL.R.D. 1215/1997 de 18 de Juliol B.O.E. de 7 d'Agost de 1997.
- DISPOSICIONS MÍNIMES DESTINADES A PROTEGIR LA SEGURETAT I LA SALUT DELS TREBALLADORS EN LAS ACTIVITATS MINERES.R.D. 1389/1997 de 5 de Setembre B.O.E. de 7 d'Octubre de 1997.
- DISPOSICIONS MÍNIMES DE SEGURETAT I SALUT A LES OBRES DE CONSTRUCCIÓ.R.D. 1627/1997 de 24 d'Octubre B.O.E. de 25 d'Octubre de 1997.
- NORMAS TECNOLOGICAS DE LA EDIFICACION (N.T.E.)

Condicions ambientals.

- IL·LUMINACIÓ ALS CENTRES DE TREBALL.O.M. 26 d'Agost 1.940 B.O.E. 29 d'Agost de 1.940.
- PROTECCIÓ DELS TREBALLADORS FRONT ALS RISCOS DERIVATS DE L'EXPOSICIÓ AL SOROLL DURANT EL TREBALL.R.D. 1316/1.989, de 27 d'Octubre B.O.E. 2 de Novembre 1.989.

Incendis

- NORMA BÀSICA EDIFICACIONS NBE - CPI / 96. R.D. 2177/1.996, de 4 d'Octubre B.O.E. 29 d'Octubre de 1.996.
- ORDENANCES MUNICIPALS

Instal·lacions elèctriques.

- REGLAMENT DE LÍNIES AÈRIES D'ALTA TENSIÓ. D. 3151/1.968 de 28 de Novembre B.O.E. 27 de Desembre de 1.968. Rectificat: B.O.E. 8 de Març de 1.969.
- REGLAMENT ELECTROTÈCNIC PER A BAIXA TENSIÓ. D. 2413/1.973 de 20 de Setembre B.O.E. 9 d'Octubre de 1.973.
- INSTRUCCIONS TÈCNIQUES COMPLEMENTÀRIES.

Maquinària.

- REGLAMENT DE RECIPIENTS A PRESSIÓ. D. 16 d'Agost de 1.969 B.O.E. 28 d'Octubre de 1.969. Modificacions: B.O.E. 17 de Febrer de 1.972 i 13 de Març de 1.972.
- REGLAMENT D'APARELLS D'ELEVACIÓ I MANTENIMENT DELS MATEIXOS. R.D. 2291/1.985 de 8 de Novembre B.O.E. 11 de Desembre de 1.985.
- REGLAMENT D'APARELLS ELEVADORS PER A OBRES. O.M. 23 de Maig de 1.977 B.O.E. 14 de Juny de 1.977. Modificacions B.O.E. 7 de Març de 1.981 i 16 de Novembre de 1.981.
- REGLAMENT DE SEGURETAT A LES MÀQUINES. R.D. 1495/1.986 de 26 de Maig B.O.E. 21 de Juliol de 1.986. Correccions B.O.E. 4 d'Octubre de 1.986.
- I.T.C.-MIE-AEM1: ASCENSORS ELECTROMECAÑICS. O. 19 de Desembre de 1.985. B.O.E. 14 de Gener de 1.986. Correcció B.O.E. 11 de Juny de 1.986 i 12 de Maig 1.988. Actualització: O. 11 d'Octubre de 1.988 B.O.E. 21 de Novembre de 1.988.
- I.T.C.-MIE-AEM2: GRUES TORRE DESMUNTABLES PER A OBRES. O. 28 de Juny de 1.988 B.O.E. 7 de Juliol de 1.988 Modificació O. 16 d'Abril de 1.990 B.O.E. 24 d'Abril de 1.990.
- I.T.C.-MIE-AEM3: CARRETES AUTOMOTRIUS DE MANUTENCIÓ. O. 26 de Maig de 1.989 B.O.E. 9 de Juny de 1.989.
- I.T.C.-MIE-MSG1: MÀQUINES, ELEMENTS DE MÀQUINES O SISTEMES DE PROTECCIÓ FETS SERVIR. O. 8 d'Abril de 1.991 B.O.E. 11 d'Abril de 1.991.

Equips de protecció individual (EPI)

- COMERCIALIZACIÓ I LLIURE CIRCULACIÓ INTRACOMUNITÀRIA DELS EQUIPS DE PROTECCIÓ INDIVIDUAL. R.D. 1407/1992 de 20 Novembre de 1992 B.O.E. 28 de Desembre de 1992. Modificat per O.M de 16 de Maig de 1994 B.O.E. 1 de Juliol de 1994 y per R.D. 159/1995, de 3 de febrer B.O.E. 8 Març de 1995.
- DISPOSICIONS MÍNIMES DE SEGURETAT Y SALUT RELATIVES A LA UTILITZACIÓ PELS TREBALLADORS D'EQUIPS DE PROTECCIÓ INDIVIDUAL. R.D. 773/1.997 de 30 de maig de 1997

Senyalitzacions.

- DISPOSICIONS MÍNIMES EN MATÈRIA DE SENYALITZACIÓ DE SEGURETAT I SALUT AL TREBALL. R.D. 485/1.997 B.O.E 14 d'abril de 1997
- SEÑALIZACIÓN DE OBRAS DE CARRETERAS. M.O.P.T. y M.A. Norma de Carreteras 8.3 - IC

Varis.

- QUADRE DE MALALTIES PROFESSIONALS R.D. 1403/1.978 B.O.E. 25 d'Agost de 1.978.
- CONVENIS COL·LECTIUS.

Relació de la Norma Espanyola (UNE-EN) respecte les E.P.I.S.

Utilització d'Equips de Protecció Individual. U.N.E.-E.N. 397: 1995
R.D. 773/1997, del 30/05/1997 B.O.E. nº 140
de 12/06/1997

PROTECCIÓ DEL CAP

Casc de seguretat. U.N.E.-E.N. 397: 1995

EQUIPS DE PROTECCIÓ DELS ULLS

Protecció individual dels ulls: Requisits. U.N.E.-E.N. 166: 1996

Protecció individual dels ulls: Filtres per soldadura i tècniques relacionades. U.N.E.-E.N. 169: 1993

Protecció individual dels ulls: Filtres per ultravioletes. U.N.E.-E.N. 170: 1993

Protecció individual dels ulls: Filtres per infrarojos. U.N.E.-E.N. 170: 1993

PROTECCIÓ DE LES OÏDES

Protectors auditius. Requisits de seguretat i assaigs. U.N.E.-E.N. 352-1: 1994

Part 1: Orelleres.

Protectors auditius. Requisits de seguretat i assaigs. U.N.E.-E.N. 352-2: 1994

Part 1: Taps.

Protectors auditius. Recomanacions relatives a la selecció, us, precaucions de treball i manteniment. U.N.E.-E.N. 458: 1994

PROTECCIÓ DE PEUS I CAMES

Requisits y mètodes d'assaig per el calçat de seguretat, calçat de protecció i calçat de treball d'ús professional U.N.E.-E.N. 344: 1993

Especificacions pel calçat de seguretat d'ús professional. U.N.E.-E.N. 345: 1993

Especificacions pel calçat de protecció d'ús professional. U.N.E.-E.N. 346: 1993

Especificacions pel calçat de treball d'ús professional. U.N.E.-E.N. 347: 1993

PROTECCIÓ CONTRA LA CAIGUDA DES DE ALTURES .INCLOENT ARNESOS i CINTURONS

Equips de protecció individual contra caiguda d'altures. U.N.E.-E.N. 341: 1993

Dispositiu de descens.

Equips de protecció individual contra caigudes d'altura. Part 1:Dispositiu anticaigudes lliscants amb línia d'ancoratge rígida. U.N.E.-E.N. 353-1: 1993

Equips de protecció individual contra caigudes d'altura. Part 2:Dispositiu anticaigudes lliscants amb línia d'ancoratge flexible. U.N.E.-E.N. 353-2: 1993

Equips de protecció individual contra caigudes d'altura. U.N.E.-E.N. 354: 1993

Elements de subjecció

Equips de protecció individual contra caigudes d'altura. U.N.E.-E.N. 355: 1993

Absorbidors de energia.

Equips de protecció individual per sostenir en posició de treball i prevenció de caigudes d'alçada. Sistemes de subjecció. U.N.E.-E.N. 358: 1993

Equips de protecció individual contra caigudes d'altura. U.N.E.-E.N. 360: 1993

Dispositiu anticaigudes retràctils.

Equips de protecció individual contra caigudes d'altura. U.N.E.-E.N. 361: 1993

Arnesos anticaigudes.

Equips de protecció individual contra caigudes d'altura. U.N.E.-E.N. 362: 1993

Connectors.

Equips de protecció individual contra caigudes d'altura. U.N.E.-E.N. 363: 1993

Sistemes anticaigudes.

Equips de protecció individual contra la caiguda d'altura. U.N.E.-E.N. 365: 1993

Requisits generals per instruccions d'us i marcat.

EQUIPS DE PROTECCIÓ RESPIRATÒRIA

Equips de protecció respiratòria. Màscare. Requisits, assaigs, marcat. U.N.E. 81 233: 1991
E.N. 136: 1989

Equips de protecció respiratòria. Rosques per peces facials. U.N.E. 81281-1: 1989

Connexions per rosca estàndard. E.N. 148-1: 1987

Equips de protecció respiratòria. Rosques per peces facials. U.N.E. 81281-2: 1989

Connexions per rosca central. E.N. 148-2: 1987

Equips de protecció respiratòria. Rosques per peces facials. U.N.E. 81281-3: 1992

Connexions roscades de M45 x 3. E.N. 148-3: 1992

Equips de protecció respiratòria. Mascarilles. Requisits, assaigs, marcat. U.N.E. 81282 : 1991

E.N. 140: 1989

Equips de protecció respiratòria. Filtres contra partícules. Requisits, assaigs, marcat. U.N.E. 81284 : 1992

E.N. 143: 1990

Equips de protecció respiratòria. Filtres contra gasos i filtres mixtes. U.N.E. 81285 : 1992

Requisits, assaigs, marcat. E.N. 141: 1990

Equips de protecció respiratòria amb mànega d'aire fresc provistos de màscara, mascarilla o conjunt broquet. Requisits, assaigs, marcat.	U.N.E.-E.N. 138:1995
Equips de protecció respiratòria amb línia d'aire comprimit per utilitzar-se amb màscara, mascarilla, o adaptador facial tipo broquet. Requisits, assaigs, marcat.	U.N.E.-E.N. 139:1995
Equips de protecció respiratòria. Semimàscares filtrants de protecció contra partícules. Requisits, assaigs, marcat.	U.N.E.-E.N. 149:1992
Equips de protecció respiratòria. Mascarilles autofiltrants amb vàlvules per protegir dels gasos o dels gasos i las partícules. Requisits, assaigs, marcat.	U.N.E.-E.N. 405:1993
PROTECCIÓ DE LES MANS	
Guants de protecció contra els productes químics i els microorganismes. Part1: Terminologia i requisits de prestacions.	U.N.E.-E.N. 374-1:1995
Guants de protecció contra els productes químics i els microorganismes. Part2: Determinació de la resistència a la penetració.	U.N.E.-E.N. 374-2:1995
Guants de protecció contra els productes químics i els microorganismes. Part3: Determinació de la resistència a la permeabilitat dels productes químics.	U.N.E.-E.N. 374-3:1995
Guants de protecció contra riscos mecànics.	U.N.E.-E.N. 388:1995
Guants de protecció contra riscos tèrmics (calor i/o foc).	U.N.E.-E.N. 407:1995
Requisits generals pels guants.	U.N.E.-E.N. 420:1995
Guants de protecció contra les radiacions ionitzants i la contaminació radioactiva.	U.N.E.-E.N. 421:1995
Guants i manoples de material aïllant per treballs elèctrics.	U.N.E.-E.N. 60903:1995
VESTUARI DE PROTECCIÓ	
Robes de protecció. Requisits generals.	U.N.E.-E.N. 340:1994
Robes de protecció. Mètodes d'assaig: determinació del comportament dels materials a l'impacte de petites partícules de metall fos.	U.N.E.-E.N. 348:1994 E.N. 348: 1992
Robes de protecció. Protecció contra productes químics líquids. Requisits de prestacions de les robes que ofereixin una protecció química a certes parts del cos.	U.N.E.-E.N. 467:1995
Robes de protecció utilitzades durant la soldadura i les tècniques connexes. Part1: requisits generals.	U.N.E.-E.N. 470-1:1995
Especificacions de robes de protecció contra riscos de quedar atrapat per peces de màquines en moviment.	U.N.E.-E.N. 510:1994
Roba de protecció. Protecció contra la calor i les flames. Mètode d'assaig per a la propagació limitada de la flama.	U.N.E.-E.N. 532:1996

PRESCRIPCIONS QUE S'HAURAN DE COMPLIR EN LA INSTAL·LACIÓ I ÚS DE LES PROTECCIONS COL·LECTIVES:

Dins de l'apartat corresponent de cada protecció col·lectiva, s'especifiquen les condicions tècniques d'instal·lació i d'ús, junt amb la seva qualitat, definició tècnica de la unitat i les normes d'obligat compliment que s'han creat perquè siguin complides pels treballadors que les han de muntar, mantenir, canviar-les de posició i retirar-les.

Tanques autònomes de limitació i protecció.

És obligatori tancar l'obra de manera que s'impedeixi als vianants l'entrada a l'interior de l'obra. Es col·locarà una porta de dimensions adequades pel trànsit de camions i pas d'operaris. La tanca serà de 2 m. d'alçada.

Topalls de desplaçament de vehicles.

Es podran realitzar amb un parell de taulons embridats, fixats al terreny per mitjà de rodons clavats en el mateix, o d'una altra forma eficaç.

Rampes d'accés.

Tindran la pendent adequada a la potència de la maquinària amb la seva càrrega màxima. Es dimensionarà l'ample de manera que s'evitin desprendiments de terres. Tantmateix, s'organitzarà de manera que no coincideixin en la rampa dues màquines si la rampa només ha estat projectada per una.

Baranes de protecció.

Es col·locaran en tots els punts que s'indiquen en el plànol corresponent, amb una separació màxima entre suports de 2,65 m. La resistència mínima serà de 150 kg/ml. i amb un coeficient de seguretat de 5. La secció en fusta serà de 12x4 cm.

Les baranes estaran formades per passamans a una alçada de 90 cm., travesser intermig i sòcol de 15 cm. No es poden utilitzar cordes ni cintes de palet. La barana serà rígida.

En les zones de descàrrega de material, s'utilitzaran sistemes de descàrrega que no suposin perill de caiguda del personal.

Escales de mà.

Tindran una amplada mínima de 0,5 m. S'anclaran per la seva part superior i a la seva base, i tindrà peus antilliscants. No s'utilitzaran per salvar alçades superiors a 5 m., i sobrepassaran 1 m. per sobre del pis.

Quan siguin de fusta els graons estaran encadellats.

Extintors.

Es revisaran quan sigui necessari d'acord amb la periodicitat de la marca del fabricant.

Es cuidarà el seu emmagatzemat de manera que si es produís un incendi, pugui accedir-se al mateix sense cremar-se.

Interruptors diferencials i presses de terra.

La sensibilitat mínima dels interruptors diferencials serà per circuits d'enllumenat i endolls per a eines portàtils de 30 mA., i pels altres circuits de 300 mA. La resistència de les preses de terra no serà superior a la que garanteixi, d'acord amb la sensibilitat de l'interruptor diferencial, una tensió de contacte màxima de 24 v.

Proteccions complementàries.

Aquelles proteccions que no estiguin reflexades en el Pla de Seguretat i Salut i fossin necessàries, es justificaran com a partides a l'alça, hi haurà de constar-hi l'aprovació expressa de la Direcció Tècnica del Projecte de Seguretat.

Instal·lacions mèdiques d'higiene i benestar

El promotor està obligat a recollir en el seu Pla de Seguretat i Salut, les medicions tècniques dels riscos higiènics, directament o mitjançant la col·laboració o contractació d'uns laboratoris, mútues patronals o empreses especialitzades, amb el fi de detectar i avaluar els riscos higiènics previstos o que es puguin detectar durant la realització dels treballs, com poden ser gasos tòxics, nivell acústic, presència de dissolvents orgànics. etc. A més dotarà l'obra de:

Una farmaciola que es revisarà mensualment i es farà d'immediat la reposició del material consumit.

Es disposarà de vestuari i serveis higiènics degudament dotats.

El vestuari tindrà armaris individuals amb clau, seients i calefacció.

Els serveis higiènics tindran un lavabo i una dutxa amb aigua freda i calenta per a cada deu treballadors, i un WC, per cada 25 treballadors, disposant de miralls i calefacció.

El menjador, si és necessari, disposarà de taules i seients amb respatller, piques rentaplats, escalfa menjars, calefacció i un recipient per a deixalles.

Per a la neteja i conservació d'aquests locals es disposarà d'un treballador amb la dedicació necessària.

Visat de projectes (Art. 17 del RD 1627/97)

La inclusió en el projecte d'execució d'obra de l'estudi bàsic serà requisit necessari per al visat per part del Col·legi professional, per a l'expedició de la llicència municipal i d'altres autoritzacions i tràmits per part de les Administracions públiques.

En la tramitació per a l'aprovació dels projectes d'obres de les Administracions públiques es farà declaració expressa en l'Oficina de Supervisió de Projectes o òrgan equivalent de la inclusió de l'estudi de seguretat i salut, o en el seu cas, de l'estudi bàsic.

Pla de seguretat i salut (art. RD 1627/97)

En aplicació de l'estudi de seguretat i salut o, en el seu cas, de l'estudi bàsic, cada contractista elaborarà un pla de seguretat i salut en el treball en el que s'analitzen, estudien, desenvolupen i complementen les previsions contingudes en l'estudi o estudi bàsic, en funció del seu propi sistema d'execució de l'obra. En aquest pla s'inclouran les propostes de mesures alternatives de prevenció que el contractista proposi amb la corresponent justificació tècnica, que no podrà implicar disminució dels nivells de protecció previstos en l'estudi o estudi bàsic. En el cas de plans de seguretat i salut elaborats en aplicació de l'estudi de seguretat i salut les propostes de mesures alternatives de prevenció inclouran la seva valoració econòmica, que no podrà implicar disminució de l'import total, d'acord amb el segon paràgraf de l'apartat 4 de l'article 5 del RD.

Quan en l'execució de l'obra intervingui més d'una empresa, o una empresa i treballadors autònoms, el promotor, abans de l'inici dels treballs o tan aviat com es verifiqui aquesta circumstància, designarà un coordinador en matèria de seguretat i salut durant l'execució de l'obra.

La designació dels coordinadors en matèria de seguretat i salut durant l'elaboració del projecte d'obra i durant l'execució de l'obra podrà recaure en la mateixa persona.

El pla de seguretat i salut haurà de ser aprovat, abans de l'inici de l'obra, pel coordinador en matèria de seguretat i salut durant l'execució de l'obra.

En el cas d'obres de les Administracions públiques, el pla amb el corresponent informe del coordinador en matèria de seguretat i salut durant l'execució de l'obra, s'eleva per a la seva aprovació a l'Administració pública que hagi adjudicat l'obra.

Quan no sigui necessària la designació del coordinador, les funcions que se li atribueixen en els paràgrafs anteriors seran assumides per la direcció facultativa.

Així mateix, el pla de seguretat i salut estarà en l'obra a disposició permanent de la direcció facultativa.

Els contractistes i els subcontractistes dels coordinadors, de la direcció facultativa i del promotor no eximiran de les seves responsabilitats als contractistes i als subcontractistes.

Llibre d'incidències (Art. 13 del RD 1627/97)

En cada centre de treball existirà, amb finalitats de control i seguiment del pla de seguretat i salut, un llibre d'incidències que constarà de fulles per duplicat, habilitat a tal efecte. Facilitat pel Col·legi Professional al que pertanyi el tècnic que hagi aprovat el Pla de Seguretat i Salut. En les obres de les Administracions públiques ho facilitarà l'oficina de supervisió de projectes o òrgans equivalent.

El llibre d'incidències haurà d'estar sempre en l'obra, i estarà en poder del coordinador en matèria de seguretat i salut durant l'execució de l'obra o, quan no fos necessària la designació de coordinador, en poder de la direcció facultativa.

A Aquest llibre hi podran accedir la direcció facultativa de l'obra, els contractistes i subcontractistes i els treballadors autònoms, així com les persones o òrgans amb responsabilitats en matèria de prevenció de les empreses intevintents en l'obra, els representants dels treballadors i els tècnics dels òrgans especialitzats en matèria de seguretat i salut en el treball de les Administracions públiques competents, que podran fer anotacions en ell, relacionades amb les finalitats que al llibre se li reconeixen.

Efectuada una anotació en el llibre d'incidències, el coordinador en matèria de seguretat i salut durant l'execució de l'obra, o quan no sigui necessària la designació de coordinador, la direcció facultativa, estaran obligats a remetre, en el termini de vint-i-quatre hores, una còpia a la Inspecció de Treball i Seguretat i Social de la província en què es realitza l'obra.

Igualment hauran de notificar les anotacions en el llibre al contractista afectat i als representants dels treballadors d'aquest.

Avís previ (Art. 18 del RD 1627/97)

En les obres incloses en l'àmbit d'aplicació del present Reial Decret, el promotor haurà d'efectuar un avís a l'autoritat laboral competent abans de l'inici dels treballs.

L'avís previ es redactarà d'acord al que disposa l'annex III del RD; s'haurà d'exposar en l'obra de forma visible, actualitzant-se si fos necessari.

Obertura del centre de treball (Art.19 del RD 1627/97)

L'obertura del centre de treball haurà de comunicar-se a l'autoritat laboral, i haurà d'incloure el pla de seguretat i salut al que es refereix l'article del RD 1627/97.

El pla de seguretat i salut estarà a disposició permanent de la Inspecció de Treball i Seguretat Social i dels tècnics dels òrgans especialitzats en matèria de seguretat i salut en les Administracions públiques competents.

Accions a seguir en cas d'accident

El promotor està obligat a recollir dintre del seu Pla de Seguretat i Salut els següents principis de socors:

1. L'accidentat és el més important. Se l'ha d'atendre immediatament per tal d'evitar l'agreujament o progressió de les lesions.
2. Es poden produir lesions greus, per tant s'extremaran les precaucions d'atenció primària a l'obra, aplicant les tècniques especials per la immobilització de l'accidentat i de reanimació fins l'arribada de l'ambulància.
3. En cas de gravetat, s'evacuarà el ferit amb ambulància, s'evitaran els transports particulars que impliquen el risc i incomoditat de l'accidentat.
4. El promotor comunicarà, la infraestructura sanitària pròpia, mancomunada o contractada de que disposa, per garantir la correcta atenció dels accidentats i la més còmode i segura evacuació d'aquesta obra.
5. El promotor comunicarà el número i direcció del centre assistencial més pròxim, previst per l'assistència sanitària dels accidentats.
6. El promotor està obligat a instal·lar uns rètols on hi figuri informació sobre rutes d'evacuació, persones a qui han de comunicar l'accident i diverses dades sobre el centre assistencial, la seva direcció, el telèfon, etc. per tal que els treballadors sàpiguen que fer en cas d'accident.

L'arquitecte tècnic,
Albert Sanz Puig

AMIDAMENTS I PRESSUPOST

Quadre de preus simples

CODI	UT	RESUM	PREU
10100060	h	MANOBRE Manobre	19,20 €
4000107	ut	BOTES DE SEGURETAT CURTES Joc de botes curtes de seguretat, amb sola antilliscant i plantilla protectora de claus, i puntera reforçada	6,10 €
4000108	ut	CASC DE SEGURETAT HOMOLOGAT Casc de seguretat amb sinta de fixació i de material resistent, homologat	1,60 €
4000109	ut	AURICULARS PROTECTORS AUDITIUS Auriculars protectors auditiu.	7,30 €
4000113	ut	JAQUETA IMPERMEABLE AMB CAPUTXA Jaqueta impermeable amb caputxa.	4,20 €
4000118	ut	FAIXA DE PROTECCIÓ Faixa de protecció contra esforços.	6,80 €
4000119	ut	FILTRE PER MÀSCARA ANTI-POLS Filtre per mascara contra la pols.	0,35 €
4000121	ut	ULLERES ANTI-PROJECCIONS Ulleres anti-projeccions amb cassoleta d'armadura rígida.	1,35 €
4000124	ut	JOC DE GUANTS DE CUIR Joc de guants de cuir per càrrega i descàrrega.	0,90 €
4000127	ut	JOC DE GUANTS DE GOMA FINA Joc de guants de goma fina per a treballs amb materials humits.	0,65 €
4000132	ut	MASCARA CONTRA LA POLS Mascara contra la pols amb filtre canvia ble	6,30 €
4000223	m2	TANCA OBRA D'ACER GALVANITZAT VALLA OBRA Panel prefabricat d'acer galvanitzat, per tancament provisional d'obra, format per perfils tubulars de 46mm i malla de 7,62x304,8mm. Totalment galvanitzat.	3,50 €
4000224	MI	VALLA POLIETILÈ 1.00 M. (TARONJA) Valla provisional d'obra de polietilè de color taronja, de 1,8 m d'altura.	0,75 €
4000225	MI	SUPORT VALLA PROVISIONAL 1 M. Suport de valla provisional d'obra de 2m. d'altura, d'acer galvanitzat de 50 mm de diàmetre.	0,55 €
4000231	Ut	EXTINTOR DE POLS DE 12 Kg. Extintor de pols a pressió, de 12 Kg.	55,20 €
4000232	Ut	SUPORT D'EXTINTOR Suport d'extintor de 12 Kg.	1,32 €
4000301	ut	LLUM SENYALITZACIÓ INTERMITENT	7,50 €
4000303	ml	CINTA DE SENYALITZACIÓ PLÀSTIC	0,06 €
4000321	Ut	FIL 25m AMB 6 GLOBUS VERMELLS	12,10 €
4000331	Ut	CON REFLECTANT DE PVC 0,5m	6,80 €
4000341	ut	RÈTOL OBRES	6,80 €
4000346	Ut	SENYAL DE PERILL TRIANGULAR 70cm Senyal reflectant de perill, triangular de 70 cm de costat, normalitzada.	3,50 €
4000347	Ut	TRES PEUS PLEGABLE, PER SENYAL Tres peus plegable, per suport mòbil de senyal de perill, d'acer galvanitzat.	8,20 €
4000351	Ut	VALLA AUTONOMA, 2,5m x 1,1m	31,40 €
4000501	ut	FARMACIOLA Farmaciola d'urgència amb els continguts mínims obligatoris.	45,21 €

Quadre de preus descompostos

NÚM.	UT	RESUM	COEF.	QUANTITAT	PREU	IMPORT
1.1	Ut	BOTES DE SEGURETAT CURTES				S0507
		Joc de botes curtes de seguretat, amb sola antilliscant i plantilla protectora de claus i puntera reforçada. Amt. 10%.				
4000107		BOTES DE SEGURETAT CURTES		1,000 ut	6,10	6,10
					Total Redondeado =	6,10 €
1.2	Ut	CASC DE SEGURETAT HOMOLOGAT				S0508
		Casc de seguretat amb cinta de fixació i de material resistent, homologat. Amt. 10%.				
4000108		CASC DE SEGURETAT HOMOLOGAT		1,000 ut	1,60	1,60
					Total Redondeado =	1,60 €
1.3	Ut	AURICULARS PROTECTORS AUDITIUS				S0509
		Auriculars protectors auditius. Amt. 10%.				
4000109		AURICULARS PROTECTORS AUDITIUS		1,000 ut	7,30	7,30
					Total Redondeado =	7,30 €
1.4	Ut	JAQUETA IMPERMEABLE AMB CAPUTXA				S0513
		Jaqueta impermeable amb caputxa. Amt. 10%.				
4000113		JAQUETA IMPERMEABLE AMB CAPUTXA		1,000 ut	4,20	4,20
					Total Redondeado =	4,20 €
1.5	Ut	FAIXA DE PROTECCIÓ				S0518
		Faixa de protecció contra esforços. Amt. 10%.				
4000118		FAIXA DE PROTECCIÓ		1,000 ut	6,80	6,80
					Total Redondeado =	6,80 €
1.6	Ut	FILTRE PER MÀSCARA ANTI-POLS				S0519
		Filtre per màscara contra la pols.				
4000119		FILTRE PER MÀSCARA ANTI-POLS		1,000 ut	0,35	0,35
					Total Redondeado =	0,35 €
1.7	Ut	ULLERES ANTI-PROJECCIONS				S0521
		Ulleres anti-projeccions amb cassoleta d'armadura rígida. Amt. 10%.				
4000121		ULLERES ANTI-PROJECCIONS		1,000 ut	1,35	1,35
					Total Redondeado =	1,35 €
1.8	Ut	JOC DE GUANTS DE CUIR				S0524
		Joc de guants de cuir per càrrega i descàrrega. Amt. 10%.				
4000124		JOC DE GUANTS DE CUIR		1,000 ut	0,90	0,90
					Total Redondeado =	0,90 €
1.9	Ut	JOC DE GUANTS DE GOMA FINA				S0527
		Joc de guants de goma fina per a treballs amb materials humits. Amt. 10%.				
4000127		JOC DE GUANTS DE GOMA FINA		1,000 ut	0,65	0,65
					Total Redondeado =	0,65 €
1.10	Ut	MÀSCARA CONTRA LA POLS				S0532
		Màscara contra la pols amb filtre canviable. Amt. 10%.				
4000132		MASCARA CONTRA LA POLS		1,000 ut	6,30	6,30

Pressupost : MILLORA INSTAL.LACIONS CASC ANTIC - CAMPelles

Capítol 1 : PROTECCIONS INDIVIDUALS

Quadre de preus descompostos

NÚM.	UT	RESUM	COEF.	QUANTITAT	PREU	IMPORT
					Total Redondeado =	6,30 €

Quadre de preus descompostos

NÚM.	UT	RESUM	COEF.	QUANTITAT	PREU	IMPORT
2.1	MI	TANCA PROVISIONAL D'ACER GALV.				S1008
		Tanca provisional per tancar l'obra de 2 m d'altura, composta per panells de 3,5 m de llarg, de tub de 46 mm. de diàmetre i malla de 7,62 x 304.8 mm, totalment galvanitzada, amb bases de blocs especials de formigó prefabricat. Inclús muntatge. Amt. 10%.				
10100060		MANOBRE		0,070 h	19,20	1,34
4000223		TANCA OBRA D'ACER GALVANITZAT VALLA OBRA		0,500 m2	3,50	1,75
					Total Redondeado =	3,09 €
2.2	MI	TANCA POLIETILÈ TARONJA 1,00 M.				S1010
		Tanca provisional d'obra, amb polietilè d'alta densitat de 1,8 m. d'altura de color taronja, amb suport metàl·lic d'acer galvanitzat de 50 mm. de diàmetre, i dos metres d'altura, amb una separació de 3 m. Inclús muntatge.				
10100060		MANOBRE		0,040 h	19,20	0,77
4000224		VALLA POLIETILÈ 1.00 M. (TARONJA)		1,100 MI	0,75	0,83
4000225		SUPORT VALLA PROVISIONAL 1 M.		0,330 MI	0,55	0,18
					Total Redondeado =	1,78 €
2.3	Ut	VALLA AUTÒNOMA DE 2.50x1.10 M.				S1514
		Valla autònoma de 2,5 m. de llarg i 1,1 m. d'alçada. Prevista amb subjeccions laterals per unir-se entre sí. Inclús col.locació.				
10100060		MANOBRE		0,050 h	19,20	0,96
4000351		VALLA AUTONOMA, 2,5m x 1,1m		0,200 Ut	31,40	6,28
					Total Redondeado =	7,24 €
2.4	Ut	EXTINTOR DE POLS DE 12 Kg.				S1011
		Extintor de pols de 12 Kg. amb suport, inclús muntatge.				
10100060		MANOBRE		0,100 h	19,20	1,92
4000231		EXTINTOR DE POLS DE 12 Kg.		1,000 Ut	55,20	55,20
4000232		SUPORT D'EXTINTOR		1,000 Ut	1,32	1,32
					Total Redondeado =	58,44 €

Quadre de preus descompostos

NÚM.	UT	RESUM	COEF.	QUANTITAT	PREU	IMPORT
3.1	MI	CINTA REFLECTANT DE PLÀSTIC				S1503
		Cinta reflectant de plàstic blanc i vermell. Inclús col·locació.				
		10100060 MANOBRE		0,005 h	19,20	0,10
		4000303 CINTA DE SENYALITZACIÓ PLÀSTIC		1,050 ml	0,06	0,06
Total Redondeado =						0,16 €
3.2	Ut	RÈTOLS INDICADORS				S1508
		Rètols indicadors de les instal·lacions provisionals d'obra, de material adhesiu i de dimensions 210x210 mm.				
		10100060 MANOBRE		0,050 h	19,20	0,96
		4000341 RÈTOL OBRES		1,000 ut	6,80	6,80
Total Redondeado =						7,76 €
3.3	Ut	LLUM SENYALITZACIÓ INTERMITENT				S1501
		Llum de senyalització intermitent amb carcassa de plàstic i peça d'ancoratge, amb cédula fotoelèctrica i bateries. Inclús col·locació. Amt. 10%.				
		10100060 MANOBRE		0,100 h	19,20	1,92
		4000301 LLUM SENYALITZACIÓ INTERMITENT		1,000 ut	7,50	7,50
Total Redondeado =						9,42 €
3.4	Ut	FIL DE 25 M. AMB BOMBETES				S1506
		Fil de 25 m. amb 6 bombetes tipus globus i connexió a la xarxa. Inclús col·locació. Amt. 10%.				
		10100060 MANOBRE		0,100 h	19,20	1,92
		4000321 FIL 25m AMB 6 GLOBUS VERMELLS		0,330 Ut	12,10	3,99
Total Redondeado =						5,91 €
3.5	Ut	CON REFLECTANT DE SENYALITZACIÓ				S1507
		Con reflectant de senyalització de 0,5 m. d'alt. Inclús col·locació i desmuntatge. Amt. 10%.				
		10100060 MANOBRE		0,050 h	19,20	0,96
		4000331 CON REFLECTANT DE PVC 0,5m		0,200 Ut	6,80	1,36
Total Redondeado =						2,32 €
3.6	Ut	SENYAL DE PERILL TRIANGULAR				S1512
		Senyal de perill triangular de 700 mm. de costat normalitzada, amb suport de tres peus d'acer galvanitzat. Inclús col·locació. Amt. 10%.				
		10100060 MANOBRE		0,050 h	19,20	0,96
		4000346 SENYAL DE PERILL TRIANGULAR 70cm		1,000 Ut	3,50	3,50
		4000347 TRES PEUS PLAGABLE, PER SENYAL		1,000 Ut	8,20	8,20
Total Redondeado =						12,66 €

Pressupost : MILLORA INSTAL.LACIONS CASC ANTIC - CAMPELLES

Capítol 4 : PRIMERS AUXILIS

Quadre de preus descompostos

NÚM.	UT	RESUM	COEF.	QUANTITAT	PREU	IMPORT
4.1	Ut	FARMACIOLA D'URGÈNCIA				S2510
		Farmaciola d'urgència amb continguts mínims obligatoris col.locada.				
10100060		MANOBRE		0,150 h	19,20	2,88
4000501		FARMACIOLA		1,000 ut	45,21	45,21
				Total Redondeado =		48,09 €

Amidament

COMENTARI	NUM.	DIM 1	DIM 2	DIM 3	ACUM.
1.1 Ut BOTES DE SEGURETAT CURTES					
Joc de botes curtes de seguretat, amb sola antiliscant i plantilla protectora de claus i puntera reforçada. Amt. 10%.					
					Total amidament 1.1 : 9,000
1.2 Ut CASC DE SEGURETAT HOMOLOGAT					
Casc de seguretat amb cinta de fixació i de material resistent, homologat. Amt. 10%.					
					Total amidament 1.2 : 9,000
1.3 Ut AURICULARS PROTECTORS AUDITIUS					
Auriculars protectors auditius. Amt. 10%.					
					Total amidament 1.3 : 9,000
1.4 Ut JAQUETA IMPERMEABLE AMB CAPUTXA					
Jaqueta impermeable amb caputxa. Amt. 10%.					
					Total amidament 1.4 : 9,000
1.5 Ut FAIXA DE PROTECCIÓ					
Faixa de protecció contra esforços. Amt. 10%.					
					Total amidament 1.5 : 9,000
1.6 Ut FILTRE PER MÀSCARA ANTI-POLS					
Filtre per màscara contra la pols.					
					Total amidament 1.6 : 18,000
1.7 Ut ULLERES ANTI-PROJECCIONS					
Ulleres anti-projeccions amb cassoleta d'armadura rígida. Amt. 10%.					
					Total amidament 1.7 : 9,000
1.8 Ut JOC DE GUANTS DE CUIR					
Joc de guants de cuir per càrrega i descàrrega. Amt. 10%.					
					Total amidament 1.8 : 9,000
1.9 Ut JOC DE GUANTS DE GOMA FINA					
Joc de guants de goma fina per a treballs amb materials humits. Amt. 10%.					
					Total amidament 1.9 : 9,000
1.10 Ut MÀSCARA CONTRA LA POLS					
Màscara contra la pols amb filtre canviable. Amt. 10%.					
					Total amidament 1.10 : 6,000

Amidament

COMENTARI	NUM.	DIM 1	DIM 2	DIM 3	ACUM.
2.1 MI TANCA PROVISIONAL D'ACER GALV. Tanca provisional per tancar l'obra de 2 m d'altura, composta per panells de 3,5 m de llarg, de tub de 46 mm. de diàmetre i malla de 7,62 x 304.8 mm, totalment galvanitzada, amb bases de blocs especials de formigó prefabricat. Inclús muntatge. Amt. 10%.					
					Total amidament 2.1 : 60,000
2.2 MI TANCA POLIETILÈ TARONJA 1,00 M. Tanca provisional d'obra, amb polietilè d'alta densitat de 1,8 m. d'altura de color taronja, amb suport metàl·lic d'acer galvanitzat de 50 mm. de diàmetre, i dos metres d'altura, amb una separació de 3 m. Inclús muntatge.					
					Total amidament 2.2 : 100,000
2.3 Ut VALLA AUTÒNOMA DE 2.50x1.10 M. Valla autònoma de 2,5 m. de llarg i 1,1 m. d'alçada. Prevista amb subjeccions laterals per unir-se entre sí. Inclús col·locació.					
					Total amidament 2.3 : 20,000
2.4 Ut EXTINTOR DE POLS DE 12 Kg. Extintor de pols de 12 Kg. amb suport, inclús muntatge.					
					Total amidament 2.4 : 1,000

Amidament

COMENTARI	NUM.	DIM 1	DIM 2	DIM 3	ACUM.
3.1 MI CINTA REFLECTANT DE PLÀSTIC Cinta reflectnat de plàstic banc i vermell. Inclús col.locació.					
					Total amidament 3.1 : 200,000
3.2 Ut RÈTOLS INDICADORS Rètols indicadors de les instal.lacions provisionals d'obra, de material adhesiu i de dimensions 210x210 mm.					
					Total amidament 3.2 : 4,000
3.3 Ut LLUM SENYALITZACIÓ INTERMITENT Llum de senyalització intermitent amb carcassa de plàstic i peça d'ancoratge, amb cédula fotoelèctrica i bateries. Inclòs col.locació. Amt. 10%.					
					Total amidament 3.3 : 5,000
3.4 Ut FIL DE 25 M. AMB BOMBETES Fil de 25 m. amb 6 bombetes tipus globus i connexió a la xarxa. Inclús col.locació. Amt. 10%.					
					Total amidament 3.4 : 3,000
3.5 Ut CON REFLECTANT DE SENYALITZACIÓ Con reflectant de senyalització de 0,5 m. d'alt. Inclús col.locació i desmuntatge. Amt. 10%.					
					Total amidament 3.5 : 8,000
3.6 Ut SENYAL DE PERILL TRIANGULAR Senyal de perill triangular de 700 mm. de costat normalitzada, amb suport de tres peus d'acer galvanitzat. Inclús col.locació. Amt. 10%.					
					Total amidament 3.6 : 4,000

Amidament

COMENTARI	NUM.	DIM 1	DIM 2	DIM 3	ACUM.
5.1 h EQUIP DE NETEJA I CONSERVACIÓ					
Equip de neteja i conservació de l'obra.	10,00				10,000
				Total amidament 5.1 :	10,000
5.2 h EQUIP MANTENIMENT DE SEGURETAT					
Equip de seguretat pel manteniment i col·locació de proteccions col·lectives.	10,00				10,000
				Total amidament 5.2 :	10,000

Pressupost

UT	RESUM	AMIDAMENT	PREU	IMPORT
1.1	Ut BOTES DE SEGURETAT CURTES Joc de botes curtes de seguretat, amb sola antilliscant i plantilla protectora de claus i puntera reforçada. Amt. 10%.	9,000	6,10	54,90
1.2	Ut CASC DE SEGURETAT HOMOLOGAT Casc de seguretat amb cinta de fixació i de material resistent, homologat. Amt. 10%.	9,000	1,60	14,40
1.3	Ut AURICULARS PROTECTORS AUDITIUS Auriculars protectors auditius. Amt. 10%.	9,000	7,30	65,70
1.4	Ut JAQUETA IMPERMEABLE AMB CAPUTXA Jaqueta impermeable amb caputxa. Amt. 10%.	9,000	4,20	37,80
1.5	Ut FAIXA DE PROTECCIÓ Faixa de protecció contra esforços. Amt. 10%.	9,000	6,80	61,20
1.6	Ut FILTRE PER MÀSCARA ANTI-POLS Filtre per màscara contra la pols.	18,000	0,35	6,30
1.7	Ut ULLERES ANTI-PROJECCIONS Ulleres anti-projeccions amb cassoleta d'armadura rígida. Amt. 10%.	9,000	1,35	12,15
1.8	Ut JOC DE GUANTS DE CUIR Joc de guants de cuir per càrrega i descàrrega. Amt. 10%.	9,000	0,90	8,10
1.9	Ut JOC DE GUANTS DE GOMA FINA Joc de guants de goma fina per a treballs amb materials humits. Amt. 10%.	9,000	0,65	5,85
1.10	Ut MÀSCARA CONTRA LA POLS Màscara contra la pols amb filtre canvia ble. Amt. 10%.	6,000	6,30	37,80
		TOTAL Capítol 1		304,20 €

Pressupost

UT	RESUM	AMIDAMENT	PREU	IMPORT
2.1	MI TANCA PROVISIONAL D'ACER GALV. Tanca provisional per tancar l'obra de 2 m d'altura, composta per panells de 3,5 m de llarg, de tub de 46 mm. de diàmetre i malla de 7,62 x 304.8 mm, totalment galvanitzada, amb bases de blocs especials de formigó prefabricat. Inclús muntatge. Amt. 10%.	60,000	3,09	185,40
2.2	MI TANCA POLIETILÈ TARONJA 1,00 M. Tanca provisional d'obra, amb polietilè d'alta densitat de 1,8 m. d'altura de color taronja, amb suport metàl·lic d'acer galvanitzat de 50 mm. de diàmetre, i dos metres d'altura, amb una separació de 3 m. Inclús muntatge.	100,000	1,78	178,00
2.3	Ut VALLA AUTÒNOMA DE 2.50x1.10 M. Valla autònoma de 2,5 m. de llarg i 1,1 m. d'alçada. Prevista amb subjeccions laterals per unir-se entre sí. Inclús col.locació.	20,000	7,24	144,80
2.4	Ut EXTINTOR DE POLS DE 12 Kg. Extintor de pols de 12 Kg. amb suport, inclús muntatge.	1,000	58,44	58,44
TOTAL Capítol 2			:	566,64 €

Pressupost

UT	RESUM	AMIDAMENT	PREU	IMPORT
3.1	MI CINTA REFLECTANT DE PLÀSTIC Cinta reflectant de plàstic blanc i vermell. Inclús col.locació.	200,000	0,16	32,00
3.2	Ut RÈTOLS INDICADORS Rètols indicadors de les instal·lacions provisionals d'obra, de material adhesiu i de dimensions 210x210 mm.	4,000	7,76	31,04
3.3	Ut LLUM SENYALITZACIÓ INTERMITENT Llum de senyalització intermitent amb carcassa de plàstic i peça d'ancoratge, amb cédula fotoelèctrica i bateries. Inclòs col.locació. Amt. 10%.	5,000	9,42	47,10
3.4	Ut FIL DE 25 M. AMB BOMBETES Fil de 25 m. amb 6 bombetes tipus globus i connexió a la xarxa. Inclús col.locació. Amt. 10%.	3,000	5,91	17,73
3.5	Ut CON REFLECTANT DE SENYALITZACIÓ Con reflectant de senyalització de 0,5 m. d'alt. Inclús col.locació i desmuntatge. Amt. 10%.	8,000	2,32	18,56
3.6	Ut SENYAL DE PERILL TRIANGULAR Senyal de perill triangular de 700 mm. de costat normalitzada, amb suport de tres peus d'acer galvanitzat. Inclús col.locació. Amt. 10%.	4,000	12,66	50,64
TOTAL Capítol 3			:	197,07 €

Pressupost : EBSS MILLORA INSTAL.LACIONS CASC ANTIC - CAMP ELLES

Capítol 4 : PRIMERS AUXILIS

Pressupost

UT	RESUM	AMIDAMENT	PREU	IMPORT
4.1	Ut FARMACIOLA D'URGÈNCIA Farmaciola d'urgència amb continguts mínims obligatoris col.locada.	1,000	48,09	48,09
TOTAL Capítol 4			:	48,09 €

Pressupost : EBSS MILLORA INSTAL·LACIONS CASC ANTIC - CAMPELLES

Capítol 5 : MANTENIMENT

Pressupost

UT	RESUM	AMIDAMENT	PREU	IMPORT
5.1	h EQUIP DE NETEJA I CONSERVACIÓ Equip de neteja i conservació de l'obra.	10,000	19,20	192,00
5.2	h EQUIP MANTENIMENT DE SEGURETAT Equip de seguretat pel manteniment i col·locació de proteccions col·lectives.	10,000	19,20	192,00
TOTAL Capítol 5			:	384,00 €

Resum de Pressupost

	NÚM. RESUM	IMPORT
Capítol	1 : PROTECCIONS INDIVIDUALS	304,20
Capítol	2 : PROTECCIONS COLLECTIVES	566,64
Capítol	3 : SENYALITZACIÓ	197,07
Capítol	4 : PRIMERS AUXILIS	48,09
Capítol	5 : MANTENIMENT	384,00
		<hr/>
	Pressupost Execució Material:	1.500,00 €

DOCUMENTACIÓ GRÀFICA

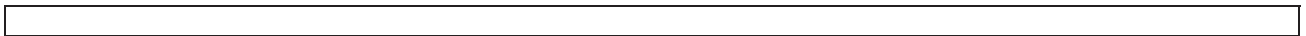


OBRA - CASC ANTIC DE CAMPSELLES

CAP RIBES DE FRESER - 972.72.77.09

HOSPITAL CAMPDEVÀNOL - 972.70.00.13

**Senyalització
Obligació**



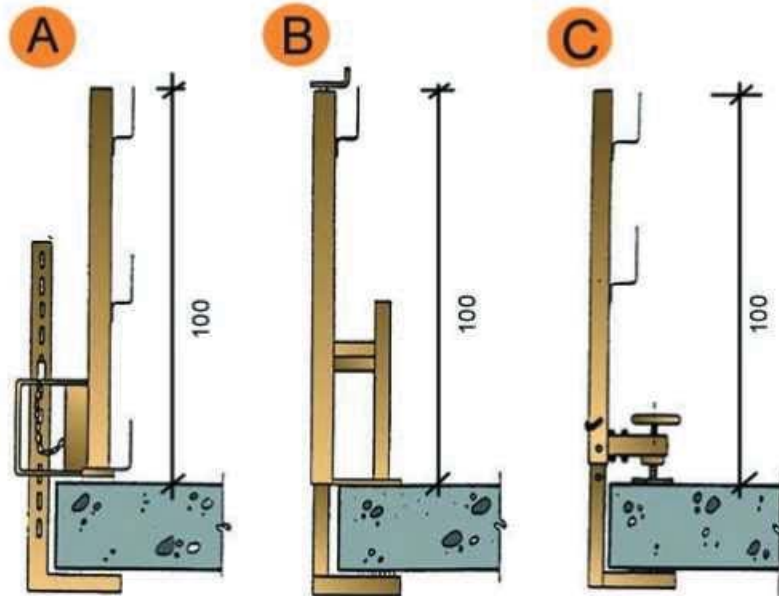
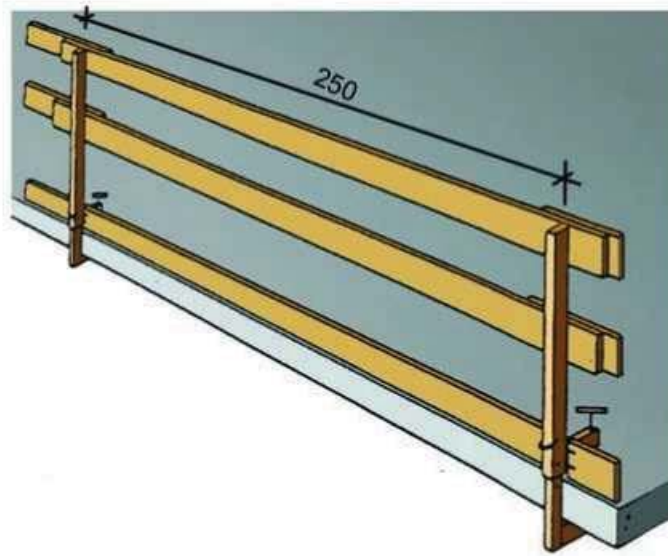
**Senyalització
Prohibició**



**Senyalització
Advertiment**

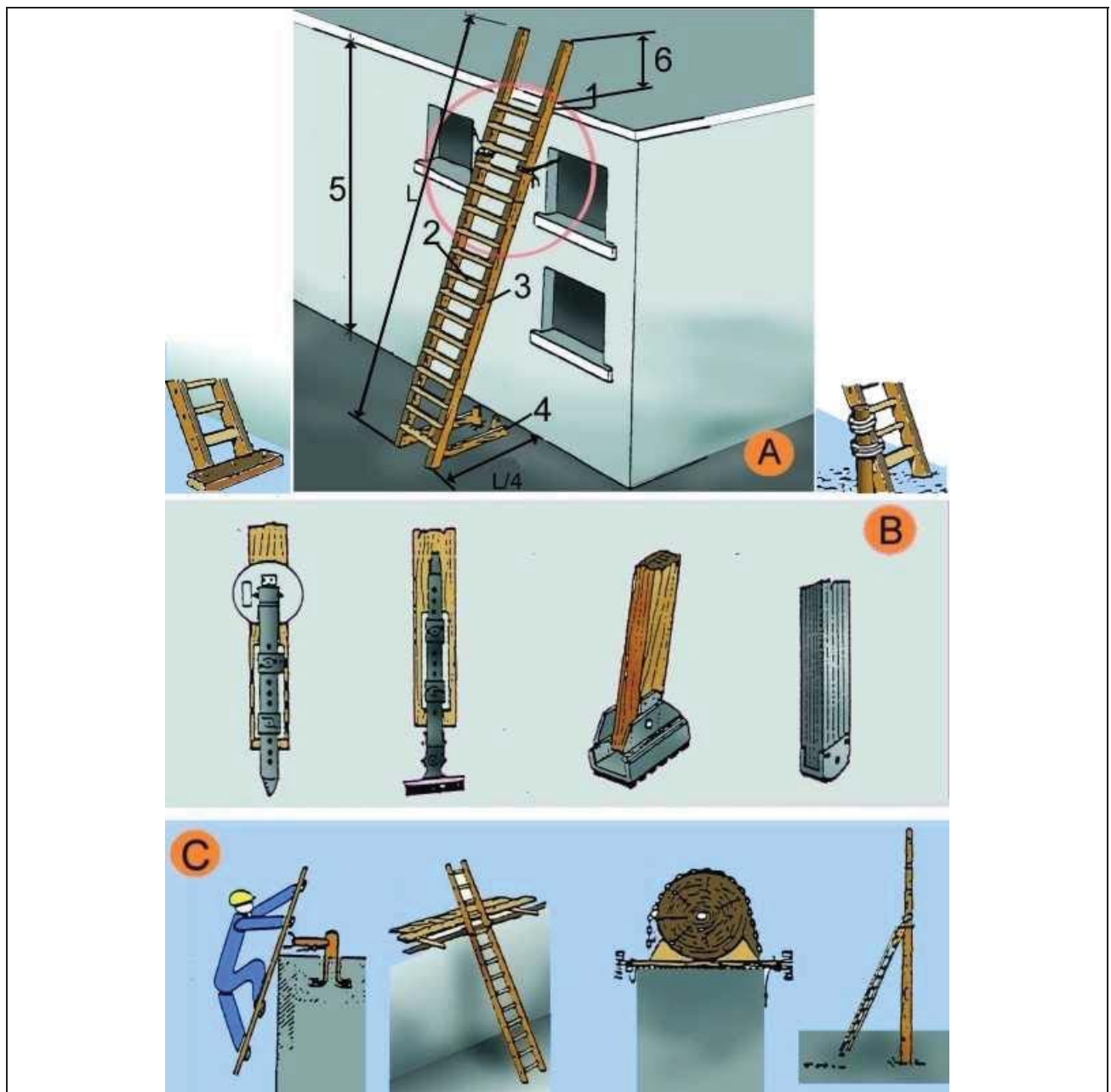


Baranes de seguretat Amb sergent 2



- A. Tipus 1
- B. Tipus 2
- C. Tipus 3

Escales de mà Detalls



A. ESCALES DE MÀ

1. Punt de recolzament
2. Esglons engalavernats
3. Travesser d'una sola peça
4. Base
5. Fins a 5 m. màxim per escales simples
Fins a 7 m. per escales reforçades
6. Mínim 1 m.

B. MECANISMES ANTILLISCANTS

C. SUBJECCIÓ A LA PART SUPERIOR