

Document 1_ Memòria i annexos

1.1 Memòria

1.2 Annexos

- 01 Planejament
- 02 Disponibilitat del terreny
- 03 Serveis existents i afectats
- 04 Pla de control de qualitat
- 05 Estudi de gestió de residus
- 06 Aspectes ambientals
- 07 Estudi de seguretat i salut**
- 08 Pla d'obres
- 09 Justificació de preus
- 10 Pressupost pel coneixement de l'administració



Ajuntament de Badalona



07. Estudi de Seguretat i Salut

Per a la redacció del projecte es comple amb l'Estudi de Seguretat i Salut realitzat per Júlia Ramírez Martín, Tècnic Superior PRL de l'empresa e-Scenita Global SL.

A continuació s'adjunta el document on es desenvolupa el projecte.



Ajuntament de Badalona



AREA METROPOLITANA DE BARCELONA - PROJECTE

Codi per a validació : Y0G7U-OQTV3-XT7EE
Verificació : <https://gambito.amb.cat/verificadorDocumento/home>
Aquesta és una còpia impresa del document electrònic referenciat : 2/106.

ÀREA METROPOLITANA DE BARCELONA

ESTUDI DE SEGURETAT I SALUT

PROJECTE DE NOVA ÀREA D'ESBARJO PER A GOSSOS AL PARC DEL TORRENT DE LA
FONT I DEL TURÓ DE L'ENRIC, AL TM DE BADALONA.
NÚM. D'EXPEDIENT 900670/23



Ajuntament de Badalona



Setembre de 2023



ÀREA METROPOLITANA DE BARCELONA - PROJECTE

Codi per a validació: Y0G7U-OQTV3-XT7EE

Verificació: <https://gambito.amb.cat/verificadorDocumento/home>

Aquesta és una còpia impresa del document electrònic referenciat: 3/106.

Índex General

1. Memòria.....	3
2. Plànols	25
3. Plec de Condicions Tècniques.....	46
4. Pressupost.....	64



Ajuntament de Badalona



AREA METROPOLITANA DE BARCELONA - PROJECTE

Codi per a validació : YOG7U-OQTV3-XT7EE
Verificació : <https://gambito.amb.cat/verificadorDocumento/home>
Aquesta és una còpia impresa del document electrònic referenciat : 4/106.

Memòria Estudi bàsic de Seguretat i Salut

Memòria descriptiva dels procediments, equips tècnics i mitjans auxiliars que es faran servir o la utilització està prevista. Identificació dels cingles laborals que poden ser evitats, indicant a aquest efecte les mesures tècniques necessàries per a això. Relació de cingleres laborals que no es poden eliminar especificant les mesures preventives i proteccions tècniques tendents a controlar i reduir aquests riscos valorant la seva eficàcia.

Adaptat al Reial Decret 1627/97 pel qual s'estableixen les disposicions mínimes de seguretat i de salut a les obres de construcció, a la Llei 54/2003 i al RD 171/2004, al RD 2177/2004 i a les recomanacions establertes a la "Guia Tècnica" publicada per l'INSH.

**PROJECTE DE NOVA ÀREA D'ESBARJO PER A GOSSOS AL PARC DEL TORRENT DE LA FONT I DEL TURÓ DE L'ENRIC, AL TM DE BADALONA.
NÚM. D'EXPEDIENT 900670/23**



Ajuntament de Badalona



Setembre de 2023



ÀREA METROPOLITANA DE BARCELONA - PROJECTE

Codi per a validació : Y0G7U-OQTV3-XT7EE
Verificació : <https://gambito.amb.cat/verificadorDocumento/home>
Aquesta és una còpia impresa del document electrònic referenciat : 5/106.

Index			
1.	OBJECTE DE L'ESTUDI DE SEGURETAT I SALUT		8
1.1.	Identificació de les obres	2	8
1.2.	Objecte	2	9
2.	PROMOTOR - PROPIETARI	2	9
3.	AUTOR/S DE L'ESTUDI DE SEGURETAT I SALUT	2	10
4.	DADES DEL PROJECTE	2	10
4.1.	Autor/s del projecte	2	10
4.2.	Tipologia de l'obra	2	11
4.3.	Situació	2	11
4.4.	Localització de serveis assistencials, salvament i seguretat i mitjans d'evacuació	2	12
4.5.	Pressupost d'execució material del projecte	3	12
4.6.	Termini d'execució	3	12
4.7.	Mà d'obra prevista	4	13
4.8.	Oficis que intervenen en el desenvolupament de l'obra	4	13
4.9.	Tipologia dels materials a utilitzar a l'obra	4	14
4.10.	Maquinària prevista per executar l'obra	4	14
5.	INSTAL·LACIONS PROVISIONALS	4	15
5.1.	Instal·lació elèctrica provisional d'obra	4	15
5.2.	Instal·lació d'aigua provisional d'obra	5	15
6.	SERVICIS DE SALUBRITAT I CONFORT DEL PERSONAL	6	15
6.2.	Vestidors	6	15
6.3.	Menjador	6	15
7.	ÀREES AUXILIARS	6	15
7.1.	Zones de recollida. Magatzems	6	15
8.	TRACTAMENT DE RESIDUS	6	16
9.	CONDICIONS DE L'ENTORN	7	16
9.1.	Serveis afectats	7	21
9.2.	Característiques meteorològiques	7	
9.3.	Característiques del terreny	7	
9.4.	Característiques de l'entorn	7	
10.	UNITATS CONSTRUCTIVES	7	
11.	DETERMINACIÓ DEL PROCÉS CONSTRUCTIU	7	
11.1.	Procediments d'execució	7	
11.2.	Determinació del temps efectiu de durada. Pla d'execució	8	
12.	SISTEMES I/O ELEMENTS DE SEGURETAT I SALUT INHERENTS O INCORPORATS AL MATEIX PROCÉS CONSTRUCTIU	8	
13.	MEDIAMBIENT LABORAL	8	

13.1.	Soroll		8
13.2.	Pols		8
13.3.	Ordre i neteja		9
14.	MANIPULACIÓ DE MATERIALS		9
15.	MITJANS AUXILIARS D'UTILITAT PREVENTIVA (MAUP)		10
16.	SISTEMES DE PROTECCIÓ COL·LECTIVA (SPC)		10
17.	CONDICIONS DELS EQUIPS DE PROTECCIÓ INDIVIDUAL (EPI)		10
18.	RECURSOS PREVENTIUS		10
19.	SENYALITZACIÓ I BALISAMENT		11
20.	CONDICIONS D'ACCÉS I AFECTACIONS DE LA VIA PÚBLICA		11
20.1.	Normes de Policia		12
20.2.	Àmbit d'ocupació de la via pública		12
20.3.	Tancaments de l'obra que afecten l'àmbit públic		12
20.4.	Operacions que afecten l'àmbit públic		13
20.5.	Neteja i incidència sobre l'ambient que afecten l'àmbit públic		13
20.6.	Residus que afecten l'àmbit públic		14
20.7.	Circulació de vehicles i vianants que afecten l'àmbit públic		14
20.8.	Protecció i trasllat d'elements emplaçats a la via pública		15
21.	RISCS DE DANYS A TERCERS I MESURES DE PROTECCIÓ		15
21.1.	Riscos de danys a tercers		15
21.2.	Mesures de protecció a tercers		15
22.	PREVENCIÓ DE RISCS CATASTRÒFICS		15
23.	PREVISIONS DE SEGURETAT PER ALS TREBALLS POSTERIORS		16
24.	ANNEX: FITXES D'ACTIVITATS-RISC-AVALUACIÓ-MESURES		16
25.	Firmes		21



1. OBJECTE DE L'ESTUDI DE SEGURETAT I SALUT

1.1. Identificació de les obres

El present projecte parteix de la necessitat de donar servei a l'elevat nombre d'usuaris que passen pel parc del Torrent de la font i el turó de l'Enric situat a Badalona. Aquest fet es transforma en una problemàtica ja que l'àrea per a gossos existents, al costat de la xemeneia, es troba en un lloc poc adient, al costat dels jocs infantils i té una superfície molt petita, i fa que molts gossos estiguin sense lligar per tot el parc.

De l'anàlisi de l'estat actual de l'àmbit d'actuació es proposen les següents actuacions de millora:

- Nous camins per a millorar l'accessibilitat del parc i connectar amb el nou equipament.
- Definir els nous accessos a l'àrea per a gossos i la seva connexió amb els camins existents.
- Creació d'una nova àrea d'esbarjo per a gossos.

1.2. Objecte

El present ESS té com a objectiu establir les bases tècniques, per fixar els paràmetres de la prevenció de riscos professionals durant la realització dels treballs d'execució de les obres del Projecte objecte d'aquest estudi, així com complir amb les obligacions que es desprenen de la Llei 31/1995 i del RD 1627/1997, amb la finalitat de facilitar el control i el seguiment dels compromisos adquirits sobre això per part dels Contractistes.

En aquest Estudi de Seguretat i Salut s'ha dut a terme un estudi exhaustiu dels riscos inherents a l'execució de l'obra i de les mesures preventives i cautelars conseqüents per garantir la seguretat de les persones en l'execució de les obres en compliment de el que determina la Llei 31/2007 de 4 de juliol de l'obra pública a l'article 18.3.h).

D'aquesta manera, s'integren en el Projecte Executiu/Constructiu les premisses bàsiques per a les quals l'elles Contractista/es constructor/s pugui prevenir i planificar els recursos tècnics i humans necessaris per al compliment de les obligacions preventives en aquest centre de treball, d'acord amb el seu Pla d'Acció Preventiva propi d'empresa, la seva organització funcional i els mitjans a utilitzar, i tot plegat ha de quedar recollit al Pla de Seguretat i Salut, que s'ha de presentar al Coordinador de Seguretat i Salut en fase d'execució, amb antelació a l'inici de les obres, per a la seva aprovació i inici dels tràmits de declaració d'obertura davant de l'autoritat laboral.

En cas que calgui implementar mesures de seguretat no previstes en aquest Estudi, a petició expressa del coordinador de seguretat i salut en fase d'execució de l'obra, el contractista elaborarà el corresponent annex al Pla de Seguretat i Salut de l'obra que desenvoluparà i determinarà les mesures de seguretat a dur a terme amb la memòria, el plec de condicions, els mesuraments, els preus i el pressupost que li siguin aplicables si és el cas.

2. PROMOTOR - PROPIETARI

Promotor : Ajuntament de Badalona
NIF : P0801500J
Adreça : Carrer Sant Marc 15
Població : 08918 Badalona (Barcelona)

3. AUTOR/S DE L'ESTUDI DE SEGURETAT I SALUT

Redactor ESS : Julia Ramirez Martin
Titulació/ns : Tècnic Superior PRL
Despatx professional : e-Scientia Global SL
Població : El prat de Llobregat

4. DADES DEL PROJECTE

4.1. Autor/s del projecte

Autor del projecte : Jona Garcia Medel i Francesc Pla de Casacuberta
Titulació/ns : Arquitectes de la Direcció de Serveis de l'Espai Públic
Despatx professional : Àrea Metropolitana de Barcelona (AMB)
Població : 08040 Barcelona

4.2. Tipologia de l'obra

Es crearà un nou camí de formigó per tal de millorar l'accessibilitat del parc, a la zona més al sud de l'àmbit d'actuació del projecte. Aquest comunicaria un dels camins d'accés al parc amb el passeig central del parc que va paral·lel al torrent. A més, es crearà un camí de sauló consolidat que unirà el nou camí esmentat amb l'accés sud de l'àrea d'esbarjo per a gossos.

Es crearan dos accessos a la nova àrea d'esbarjo per a gossos. Aquests tindran una superfície pavimentada amb formigó que comunicaran amb el passeig central del parc que va paral·lel al torrent. Aquestes zones d'accés inclouran un cancel·l amb dues portes per evitar que els gossos s'escapin i es relacionin millor amb els altres gossos, tindran una font d'aigua dins la zona pavimentada i tindran una paperera a dins de l'àrea d'esbarjo per a gossos.

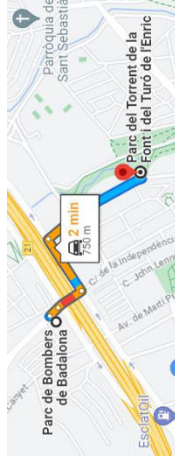
La nova àrea d'esbarjo per a gossos tindrà una superfície de 2170 metres quadrats sense contar les zones pavimentades dels dos accessos. Tindrà dos tipus de llançament que es combinaran per generar diferents façanes. Hi haurà els dos accessos per als usuaris que abans s'han comentat, també hi haurà un accés d'ús exclusiu per al manteniment de l'àrea.

4.3. Situació

Emplaçament : Parc del Torrent de la font i del Turó d'Enric
Codi postal : 08915
Població : Badalona

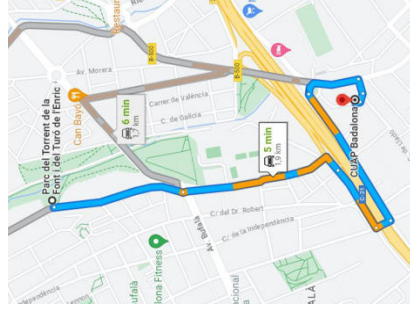
4.4. Localització de serveis assistencials, salvament i seguretat i mitjans d'evacuació

Bombers Badalona
Distància: 750 m.
Direcció: Carretera de Canyet, 1, 08916 Badalona, Barcelona
Telèfon: 933 952 001



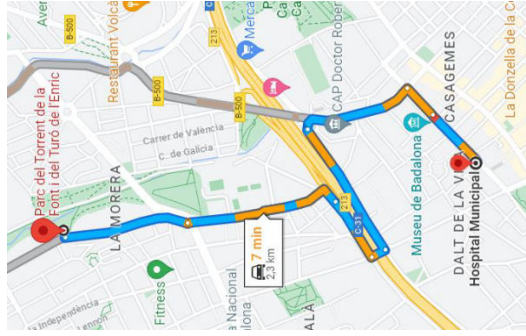
CUAP Badalona

Distància: 1,9 Km.
Direcció: C. de Juli Garreta, s/n, 08911 Badalona, Barcelona
Telèfon: 933 842 455



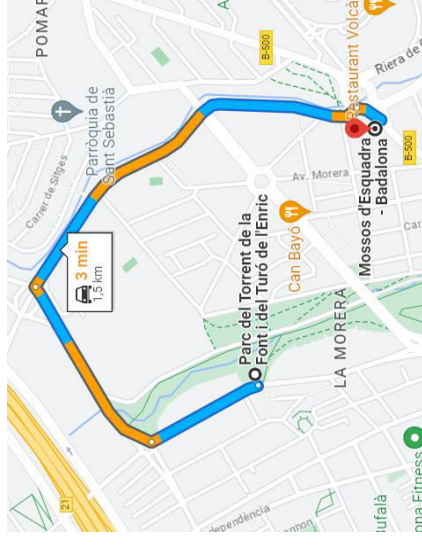
Hospital Municipal Badalona

Distància: 2,3 Km.
Direcció: Via Augusta, 9-13, 08911 Badalona, Barcelona
Telèfon: 934 648 300



Mossos d'esquadra Badalona

Distància: 1,5 Km.
Direcció: Avinguda de Pomar, 3, 5, 08915 Badalona, Barcelona
Telèfon: 934 977 200



4.5. Pressupost d'execució material del projecte

El Pressupost d'Execució Material (PEM) estimat de referència per a aquest projecte, exclosa la Seguretat i Salut complementària, Despeses Generals i Benefici Industrial, és de 73.000 € (setanta-tres mil euros).

4.6. Termini d'execució

El termini estimat de durada dels treballs d'execució de l'obra és de **2,5** mesos.



Camió formigonera.
Vibradors.
Convertidors i grups electrògens.

MAQUINES PER A ELEVACIÓ I MANIPULACIÓ

Carreió elevador.

4.7. Mà d'obra prevista

Pressupost d'execució de l'obra	PAC	PEM	Import en Euros
		X	73.000 euros
Pressupost de Seguretat i Salut			1.460 euros

Data d'inici de l'obra	A partir de l'acta de replanteig
Durada prevista	2,5 mesos

Pressupost d'execució material PEM (Euros)	73.000
Pressupost d'execució per contracta PEC s/iva (Euros)	82.950
Percentatge de mà d'obra	30
Nom d'anys previst	0,21
Preu mitjà de l'hora	25
Nom d'hores treballades per any	1736
Nom de treballadors previst a obra	3

4.8. Oficis que intervenen en el desenvolupament de l'obra

Operadors de maquinària de moviment de terres.
Paletes.

4.9. Tipologia dels materials a utilitzar a l'obra

Formigó
Sauló
Malla torsió simple
Rodons de fusta
Portes
Fonts tipus V-102D
Papereres tipus sanecan Sicilia

4.10. Maquinària prevista per executar l'obra

MAQUINES PER MOVIMENT DE TERRES A CEL OBERT

Excavadores.
Retrocargadores.
Màquines per a anivellament i refinament. (Motonaveladores).
Transport extraviat (Dumpers).

MAQUINES PER FABRICACIÓ, TRANSPORT I POSADA EN OBRA DE MORTERS I FORMIGONS

4

5. INSTAL·LACIONS PROVISIONALS

5.1. Instal·lació elèctrica provisional d'obra

Es duren a terme els tràmits corresponents, perquè la companyia subministradora d'electricitat o una acreditada faci la connexió des de la línia subministradora fins als quadres on cal instal·lar la caixa general de protecció i els comptadors, des dels quals els Contractistes procediran a muntar el resta de la instal·lació elèctrica de subministrament provisional a l'obra, conforme al Reglament Electrotècnic de Baixa Tensió, segons el projecte d'un instal·lador autoritzat.

Es realitzarà una distribució sectoritzada, que garanteixi el correcte subministrament a tots els tallers i punts de consum de l'obra, amb conductor tipus V-750 de coure de seccions adequades canalitzades en tub de PVC, rigid blindat o flexible segons el recorregut, però sempre amb l'apantallament suficient per resistir el pas de vehicles i el trànsit normal d'una obra.

La instal·lació elèctrica tindrà una xarxa de protecció de terra mitjançant cable de coure nu que estarà connectat a una javellina, plaques de connexió a terra, segons el càlcul del projectista i comprovació de l'instal·lador.

Les mesures generals de seguretat a la instal·lació elèctrica són les següents:

- **Connexió de servei**
 - Es farà d'acord amb la companyia de subministrament.
 - La secció vindrà determinada per la potència instal·lada.
 - Hi haurà un mòdul de protecció (fusibles i limitadors de potència).
 - Estarà sempre situada fora de l'abast de la maquinària d'elevació i de zones sense pas de vehicles.
- **Quadre General**
 - Disposarà de protecció envers els contactes indirectes mitjançant diferencial de sensibilitat mínima de 300 mA. Per a enllumenat i eines elèctriques de doble aïllament, la seva sensibilitat ha de ser de 30 mA.
 - Disposarà de protecció cap als contactes directes perquè no hi hagin parts en tensió al descobert (embornals, femelles de connexió, terminals automàtics, etc.).
 - Disposarà d'interruptors de tall magnetotèrmics per a cadascun dels circuits independents. Els dels aparells d'elevació han de ser de tall omnipolar (tallaran tots els conductors, fins i tot el neutre).
 - Anirà connectat a terra (resistència màxima 78 Ω). A l'inici de l'obra es farà una connexió a terra provisional que haurà d'estar connectada a l'anell de terres, seguidament després de la realització dels fonaments.
 - Estarà protegit de la intempèrie.
 - És recomanable utilitzar clau especial per a la seva obertura.
 - Se senyalitzarà amb senyal normalitzat d'avertiment de risc elèctric (RD 485/97).
- **Conductors**
 - Disposaran d'un aïllament de 1000 V de tensió nominal, que es pot reconèixer per la impressió



Ajuntament de Badalona



ÀREA METROPOLITANA DE BARCELONA - PROJECTE

Codi per a validació: YOG7U-OQT/3-XT7EE
Verificació: https://gambito.amb.cat/verificadorDocumento/home
Aquesta és una còpia impresa del document electrònic referenciat: 9/106.

APROVAT

- sobre el mateix aïllament.
- Els conductors aniran enterrats, o grapats als paraments verticals o sostres allunyats de les zones de pas de vehicles i/o persones.
- Les unions hauran de ser realitzades mitjançant "jocs" d'endolls, mai amb regletes de connexió, recargolaments ni encintats.

- **Quadres secundaris**

- Seguiran les mateixes especificacions establertes per al quadre general i han de ser de doble aïllament.
- Cap punt de consum no pot estar a més de 25 metres d'un d'aquests quadres.
- Tot i que la seva composició variarà segons les necessitats, l'aparellatge més convencional dels equips secundaris per planta és el següent:
 - 1 Magnetotèrmic general de 4P :30 A.
 - 1 Diferencial de 30 A :30 mA.
 - 1 Magnetotèrmic 3P :20 mA.
 - 4 Magnetotèrmics 2P :16 A.
 - 1 Connexió de corrent 3P + T :25 A.
 - 1 Connexió de corrent 2P + T :16 A.
 - 2 Connexió de corrent 2P :16 A.
 - 1 Transformador de seguretat : (220 V / 24 V.).
 - 1 Connexió de corrent 2P :16 A.

- **Connexions de corrent**

- Aniran proveïdes d'embornals de connexió a terra, excepció feta per a la connexió d'equips de doble aïllament.
- Es protegiran mitjançant un magnetotèrmic que en faciliti la desconexió.
- S'usaran els colors següents:
 - Violeta. : Violeta.
 - Connexió de 24 v : Blau.
 - Connexió de 220 v : Vermell.
 - Connexió de 380 v : Vermell.
- No es faran servir connexions tipus "lladre".

- **Maquinària elèctrica**

- Disposarà de connexió a terra.
- Els aparells d'elevació aniran proveïts d'interruptor de tall omnipolar.
- S'han de connectar a terra les guies dels elevadors i els carrils de grua o altres aparells d'elevació fixos.
- L'establiment de connexió a les bases de corrent, es farà sempre amb clavilla normalitzada.

- **Enllumenat provisional**

- El circuit disposarà de protecció diferencial d'alta sensibilitat, de 30 mA.
- Els portalàmpades hauran de ser de tipus aïllat.
- Es connectarà la fase al punt central del portalàmpades i el neutre al lateral més proper a la virola.
- Els punts de llum a les zones de pas s'instal·laran als sostres per garantir la inaccessibilitat a les persones.

- **Enllumenat portàtil**

- La tensió de subministrament no superarà els 24é, alternativament disposarà de doble aïllament, classe II de protecció intrínseca en previsió de contactes indirectes.
- Disposarà de mànec aïllat, carcassa de protecció de la bombeta amb capacitat anticops i suport de sustentació.

5.2. Instal·lació d'aigua provisional d'obra

5

Per part del Contractista Principal, es realitzaran les gestions precises davant la companyia subministradora de l'aigua perquè instali la derivació des de la canonada general fins al punt on s'hagi de col·locar el comptador corresponent i poder continuar amb la resta de la canalització provisional per l'interior de la obra.

La distribució interior d'obra podrà realitzar-se amb canonada de PVC flexible amb els ronyals de distribució i la canya galvanitzada o coure, dimensionada segons el Codi Tècnic de l'Edificació relatives a fontaneria als punts de consum, tot garantint una total estancitat i aïllament dielèctric a les zones necessàries.

5.3. Instal·lació de sanejament

Des de l'inici de l'obra, es connectaran a la xarxa de clavegueram públic les instal·lacions provisionals d'obra que produeixin abocaments d'aigües brutes.

Si es produeix algun retard en l'obtenció del permís municipal de connexió, s'haurà de realitzar, a compte del contractista, un sistema de tractament provisional que contempli fossa sèptica o pou negre tractat amb bactericides.

5.4. Altres instal·lacions. Prevenció i protecció contra incendis

Per als treballs que comportin la introducció de flama o d'equip productor d'espurnes a zones amb risc d'incendi o d'explosió, cal tenir un permís de forma explícita, fet per una persona responsable, on a part de les dades inicial i final, la naturalesa i la localització del treball i l'equip a utilitzar, s'indicaran les precaucions que cal adoptar respecte als combustibles presents (sòlids, líquids, gasos, vapors, pols), neteja prèvia de la zona i els mitjans addicionals d'extinció, vigilància i ventilació adequats.

Les precaucions generals per a la prevenció i la protecció contra incendis seran les següents

- La instal·lació elèctrica haurà d'estar d'acord amb allò establert a la Instrucció MITB 026 del vigent Reglament Electrotècnic de Baixa Tensió per a locals amb risc d'incendis o explosions.
- Es limitarà la presència de productes inflamables als llocs de treball en les quantitats estrictament necessàries perquè el procés productiu no s'aturi. La resta es guardarà en locals diferents al de treball, i si això no fos possible es farà en recintes aïllats i condicionats. En qualsevol cas, els locals i els recintes aïllats compliran allò especificat a la Norma Tècnica " MIE-APQ-001 Emmagatzematge de líquids inflamables i combustibles " del Reglament sobre Emmagatzematge de Productes Químics.
- S'instal·laran recipients contenidors hermètics i incombustibles on s'hauran de dipositar els residus inflamables, retalls, etc.
- Es col·locaran vàlvules antiretorn de flama al bufador oa les mànegues de l'equip de soldadura oxiacetilènica.
- L'Emmagatzematge i ús de gasos líquats compliran amb tot allò establert a la Instrucció MIE-AP7 del vigent Reglament d'Aparells a pressió a la norma 9, apartats 3 i 4 en allò referent a l'emmagatzematge, la utilització, l'inici del servei i les condicions particulars de gasos inflamables.
- Els camins d'evacuació estaran lliures d'obstacles. Hi haurà una senyalització indicant els llocs de prohibició de fumar, la situació d'extintors, els camins d'evacuació, etc.
- S'han de separar clarament els materials combustibles, i tots han d'évitar qualsevol mena de contacte amb equips i canalitzacions elèctriques.
- La maquinària, tant fixa com mòbil, accionada per energia elèctrica, ha de tenir les connexions de corrent ben realitzades, i als llocs fixos, se li haurà de proveir d'aïllament a la terra. Tots els degotejos, encallats i deixalles que es produeixin durant el treball han de ser retirats amb regularitat, deixant nets diàriament els voltants de les màquines.
- Les operacions de transvasament de combustible s'han de fer amb bona ventilació, fora de la influència d'espurnes i fonts d'ignició. S'han de preveure les conseqüències de possibles abocaments durant l'operació, per la qual cosa caldrà tenir a mà terra o sorra.
- La prohibició de fumar o encendre qualsevol tipus de flama ha de formar part de la conducta que cal seguir en aquests treballs.
- Quan es transvasin líquids combustibles o s'omplin dipòsits s'han d'aturar els motors accionats amb el combustible que s'està transvasant.
- Quan es fan regates o forats per permetre el pas de canalitzacions, s'han d'obtenir ràpidament per evitar el pas de fum o la flama d'un recinte d'un edifici a un altre, evitant així la propagació



Ajuntament de Badalona



d'incendis. Si aquests forats s'han practicat en parets tallafocs o en sostres, l'esmentada obturació s'ha de fer de manera immediata i amb productes que assegurin l'estanquitat contra fum, calor i flames.

En les situacions descrites anteriorment (magatzems, maquinària fixa o mòbil, transvasament de combustible, muntatge d'instal·lacions energètiques) i en aquelles altres en què es manipuli una font d'ignició, cal col·locar extintors a càrrega i capacitat dels quals estigui en consonància amb la naturalesa del material combustible i amb el seu volum, així com sorra i terra on es faci servir líquids inflamables, amb l'eina pròpia per estendre-la. En cas de grans quantitats d'aplaments, emmagatzematge o concentració d'embalatges, s'han de completar els mitjans de protecció amb mànegues de reg que proporcionin abundant aigua.

- **Emplaçament i distribució dels extintors a l'obra**

- Els principis bàsics per a la ubicació dels extintors són:
- Els extintors manuals s'han de col·locar, senyalitzats, sobre suports fixats a parets verticals o pilars, de manera que la part superior de l'extintor quedi com a màxim a 1,70 m del terra.
 - En àrees amb possibilitats de focs "A", la distància a recórrer horitzontalment, des de qualsevol punt de l'àrea protegida fins a aconseguir l'extintor adequat més proper, no pot excedir els 25 m.
 - En àrees amb possibilitats de focs "B", la distància a recórrer horitzontalment, des de qualsevol punt de l'àrea protegida fins a aconseguir l'extintor adequat més proper, no pot excedir els 15 m.
 - Els extintors mòbils hauran de col·locar-se en aquells punts on s'estimi que hi hagi una probabilitat més gran d'originar-se un incendi, si és possible, propers a les sortides i sempre en llocs de fàcil visibilitat i accés. En locals grans o quan hi hagi obstacles que en dificultin la localització, se n'ha de senyalitzar convenientment la ubicació.

6. SERVICIS DE SALUBRITAT I CONFORT DEL PERSONAL

Les instal·lacions provisionals d'obra s'adaptaran a les característiques especificades a l'ANNEX IV del RD 1627/97 i al RD 486/97, de 24 d'octubre, relatiu a les DISPOSICIONS MÍNIMES DE SEGURETAT I SALUT A LES OBRES DE CONSTRUCCIÓ.

Per al servei de neteja d'aquestes instal·lacions higièniques, es responsabilitzarà una persona o un equip, els quals podran alternar aquest treball amb altres propis de l'obra.

En situació de risc sanitari caldrà preveure un increment de la desinfecció i neteja dels espais destinats a aquests serveis (neteja/desinfecció diària), d'acord amb les instruccions de les autoritats sanitàries.

Per a l'execució d'aquesta obra, es disposarà de les instal·lacions del personal que es defineixen i es detallen a continuació.

6.1. Serveis higiènics

- **Lavabos**

Com a mínim un per a cada 10 persones.

En situació de risc sanitari Covidien-19 han d'estar dotats d'ampolles amb hidrogen peroxidant amb disfonadors automàtics, i tovalloles de paper, i una galleda específica per recollir el material de protecció d'un sol ús.

- **Cabines d'evacuació**

S'hi ha d'instal·lar una cabina d'1,5 m² x 2,3 m d'alçada, dotada de placa turca, com a mínim per a cada 25 persones.

- **Local de dutxes**

Es disposarà d'una cabina de dutxa per a cada 10 treballadors, de dimensions mínimes de 1,5 m x 2,3 m d'alçada, dotada d'aigua freda-calenta, amb sol antilliscant.

6.2. Vestidors

Superfície aconsellable de 2 m² per treballador contractat.

En situació de risc sanitari Covid-19 es recomana una superfície per treballador de 4 m² per garantir les distàncies entre usuaris de 2 m.

6.3. Menjador

Diferent del local de vestuari. A efectes de càlcul s'haurà de considerar entre 1,5 i 2 m² per treballador que faci el menjar a l'obra.

En situació de risc sanitari Covid-19 es recomana una superfície per treballador de 4 m² per garantir les distàncies entre usuaris de 2 m.

Equipat amb banc allargat o cadires, proper a un punt de subministrament d'aigua (1 aixeta i aigüera - rentaplats per a cada 10 comensals), mitjans per escalfar menjars (1 microones per a cada 10 comensals), i cub hermètic (60 l de capacitat, amb tapa) per dipositar les escombraries.

7. ÀREES AUXILIARIS

7.1. Zones de recollida. Magatzems

Els materials emmagatzemats a l'obra, hauran de ser els compresos entre els valors "mínims-màxims", segons una planificació adequada, que impedeixi estacionaments de materials i/o equips inactius que puguin ser causa d'accident.

Els mitjans auxiliars d'utilitat preventiva, necessaris per complementar la manipulació manual o mecànica dels materials apilats, hauran estat previstos en la planificació dels treballs.

Les zones d'apilament provisional estaran abalisades, senyalitzades i il·luminades adequadament.

De manera general el personal d'obra (tant propi com subcontractat) haurà rebut la formació adequada sobre els principis de manipulació manual de materials. De manera més singularitzada, els treballadors responsables de la realització de maniobres amb mitjans mecànics, tindran una formació qualificada de les seves comeses i responsabilitats durant les maniobres.

8. TRACTAMENT DE RESIDUS

El Contractista és responsable de gestionar les restes de l'obra de conformitat amb les directrius del Decret 689/2010 del 29 de juny paper que s'aprova el Programa de gestió de residus de la construcció de Catalunya (PROGROC) i del RD 105/2008, d'1 de febrer, regulador dels enderros i altres residus de construcció, a fi de minimitzar la producció de residus de construcció com a resultat de la previsió de determinats aspectes del procés, que cal considerar tant a la fase de projecte com a la d'execució material de l'obra i/o l'enderrocament o de construcció.

Al projecte s'han avaluat el volum i les característiques dels residus que previsiblement s'originaran i les instal·lacions de reciclatge més properes perquè el Contractista esculli el lloc on portarà els seus residus de construcció.

Els residus es lliuraran a un gestor autoritzat, a càrrec del contractista, els costos que això comporti.

Si a les excavacions i buidatges de terres apareixen antics dipòsits o canonades, no detectades prèviament, que continguin o hagin pogut contenir productes tòxics i contaminants, es buidaran prèviament i s'aïllaran els productes corresponents de l'excavació per ser evacuats independentment de la resta i es lliuraran a un gestor autoritzat.



Ajuntament de Badalona



En situació de risc sanitari Covid-19, cal gestionar de forma separada de la resta, els residus de les galeries on es recullen els EPI d'un sol ús, i les tovalloles de paper del rentat de mans i papallols.

9. CONDICIONS DE L'ENTORN

9.1. Ocupació del tancament de l'obra

S'emtén per àmbit d'ocupació el realiment afectat, incloent-hi tanques, elements de protecció, baranes, bastidors, contenidors, casetes, etc.

Cal tenir en compte que, en aquest tipus d'obres, l'àmbit pot ser permanent al llarg de tota l'obra o pot ser necessari distingir entre l'**àmbit de l'obra** (el de projecte) i l'**àmbit dels treballs** en diferents fases, per tal de permetre la circulació de vehicles i vianants o l'accés a edificis i guais.

Al PLA DE SEGURETAT I SALUT A LA FEINA s'especificarà la delimitació de l'àmbit d'ocupació de l'obra i es diferenciarà clarament si aquest canvia en les diferents fases de l'obra. L'àmbit o àmbits d'ocupació quedaran clarament dibuixats en plànols per fases i interrelacionats amb el procés constructiu.

Situació de casetes i contenidors

Es col·locaran preferentment a l'interior de l'àmbit delimitat pel tancament de l'obra.

Si per les especials característiques de l'obra no és possible la ubicació de les casetes a l'interior de l'àmbit delimitat pel tancament de l'obra, ni és possible traslladar-lo dins d'aquest àmbit, ja sigui durant tota l'obra o durant alguna de les seves casetes fases, s'indicaran al PLA DE SEGURETAT I SALUT les àrees previstes per a aquest fi.

Les casetes, els contenidors, els tallers provisionals i l'aparcament de vehicles d'obra, se situaran segons indica l'apartat "Àmbit d'ocupació de la via pública".

9.1.

Serveis afectats

La informació considerada per la redacció del projecte pel que fa als serveis afectats ha estat procurada a través dels tècnics corresponents de l'Àrea Metropolitana de Barcelona (AMB). Els serveis existents a l'àmbit de la proposta són els següents:

- Xarxa elèctrica : No s'afecta .
- Xarxa de telecomunicacions . No s'afecta .
- Xarxa d'aigua potable. L'ajuntament s'encarrega de les modificacions.
- Xarxa de sanejament . No s'afecta .
- Xarxa de telecomunicacions . No s'afecta .
- Xarxa de gas. No s'afecta .
- Xarxa de transports . No s'afecta .
- Xarxes municipals : No s'afecta

Els plànols i la resta de documentació que el projecte incorpora, relatiu a l'existència i la situació de serveis, cables, canonades, conduccions, arquetes, pous i en general, d'instal·lacions i estructures d'obra soterrades o aèries, tenen un caràcter informatiu i no garanteixen l'exhaustivitat ni l'exactitud i, per tant, no seran objecte de reclamació per faltes i/o omissions. El Contractista està obligat a la seva pròpia investigació pel que sol·licitarà als titulars d'obres i serveis, plànols de situació i localitzarà i descobrirà les conduccions i obres soterrades, per mitjà del detector de conduccions o per cales. Les adopcions de mesures de seguretat o la disminució dels rendiments es consideren inclosos en els preus i, per tant, no són objecte d'abonament independent.

9.2. Característiques meteorològiques

El clima de Badalona es classifica com càlid i temperat. La pluja a Badalona cau sobre tot a l'hivern, amb relativament poca pluja a l'estiu. La temperatura es d'aproximadament 15.5 °C, segons determina el anàlisi estadístic. La precipitació anual en aquesta localitat es d'aproximadament 614 mm.

9.3. Característiques del terreny

El parc metropolità del Torrent de la Font se situa a Badalona, entre els barris de la Morena i de Bufalà. Aquest imponent buit natural, resultat d'un creixement urbà no planificat amb carrers sense continuïtat i desnivells no resolts, està fragmentat al llarg de tot el seu eix per l'antiga riera canalitzada a cel obert..

9.4. Característiques de l'entorn

Des del turó de l'Enric, observem el Torrent de la Font, una de les rieres que ha condicionat el desenvolupament urbà de Badalona. La Serralada de Marina ha condicionat la morfologia d'alguns dels nuclis urbans més destacats de l'àrea metropolitana. L'aigua que recollia la serralada brollava fins al mar a través de torrents i rieres, d'aquí l'existència de la riera de Pomar, la de Canyadó, la de Montalegre i el Torrent de la Font. Aquest últim s'ha convertit en un rellevant corredor verd i un atractiu parc urbà. La seva exclusivitat resideix en les falles inverses i en els afloraments calcaris molt poc freqüents que es troben al llarg del turó, materials geològics de 300 milions d'anys que s'estenen entre Badalona i Montgat.

El Parc del Torrent de la Font i del Turó de l'Enric també és un espai ple d'història: a la xemeneia de la bobilla d'en Quatre Hores s'hi fabricaven antigament totxos, maons i teules amb els materials rogencs de la zona.

10. UNITATS CONSTRUCTIVES

TREBALLS PREVIS LIDERRIBOS
DESBROSSAMENT I NETEJA
MOVIMENTS DE TERRES
EXCAVACIÓ CAIXA DE PAVIMENT
TANCAMENTS LIDIVISORIES
PAVIMENTS
PAVIMENTS AMORF (FORMIGÓ, SUBBASOS, TERRA, SAULÓ,
BITUMINOSOS I REGS)
EQUIPAMENTS
MOBILIARI URBÀ

11. DETERMINACIÓ DEL PROCÉS CONSTRUCTIU

El Contractista, amb antelació suficient a l'inici de les activitats constructives, haurà de perfilar l'anàlisi de cadascuna d'acord amb els Principis de l'Acció Preventiva (Art. 15 L. 31/1995 de 8 de novembre) i els Principis Aplicables durant l'Execució de les Obres" (Art. 10 RD. 1627/1997, de 24 d'octubre).

11.1. Procediments d'execució

Els aspectes a examinar per configurar cadascun dels procediments d'execució, hauran de ser desenvolupats pel Contractista i descrits en el Pla de Seguretat i Salut de l'obra.



Ajuntament de Badalona



ÀREA METROPOLITANA DE BARCELONA - PROJECTE

Codi per a validació : Y0G7U-OQTV3-XT7EE
Verificació : <https://gambito.amb.cat/verificador/Documento/home>
Aquesta és una còpia impresa del document electrònic referenciat : 12/1106.

APROVAT

Pistoles fixa claus d'impacte 150 dB
Esmerilladora radial portàtil 105 dB
Trossejadora de taula per a fusta 105 dB

Les mesures a adoptar, que hauran de ser adequadament tractades al Pla de Seguretat i Salut pel contractista, per a la prevenció dels riscos produïts pel soroll seran, en ordre d'eficàcia:

- 1º.- Supressió del risc en origen.
- 2º.- Aïllament de la part sonora.
- 3º.- Equip de Protecció Individual (EPI) mitjançant taps o orelles.

Els serveis de prevenció seran els encarregats d'estimar la magnitud o nivells del risc, les situacions en què aquest es produeixi, així com controlar periòdicament les condicions, l'organització dels mètodes de treball i la salut dels treballadors amb la finalitat de prendre les decisions per eliminar, controlar o reduir el risc mitjançant mesures de prevenció a l'origen, organitzatives, de prevenció col·lectiva, de protecció individual, formatives i informatives.

13.2. Pols

La permanència d'operaris en ambients polseosos, pot ocasionar les afeccions següents:

- Renitis.
- Asma bronquial.
- Bronquitis destructiva.
- Bronquitis crònica.
- Emfisemes pulmonars.
- Pneumoconiosi.
- Asbestosi (asbest – fibrociment - amiant).
- Càncer de pulmó (asbest – fibrociment – amiant).
- Mesotelioma (asbest – fibrociment - amiant).

La patologia serà d'un tipus o d'un altre, segons la naturalesa de la pols, la concentració i el temps d'exposició.

A la construcció és freqüent l'existència de pols amb contingut de sílice lliure (Si O 2) que és el component que ho fa especialment nociu, com a causant de la pneumoconiosi. El problema de presència massiva de fibres d'amiant en suspensió necessita un Pla específic de desamiantat que excedeixi les competències del present Estudi de Seguretat i Salut, i que l'hann de fer empreses especialitzades.

La concentració de pols màxima admissible en un ambient al qual els operaris estan exposats durant 8 hores diàries, 5 dies a la setmana, és en funció del contingut de sílice en suspensió, que ve donat per la fórmula:

$$10 \\ C = \text{-----} \text{ mg / m }^3 \\ \% \text{ Si O }_2 + 2$$

Tenint en compte que la mostra recollida haurà de respondre a la denominada "fracció respirable", que correspon a la pols realment inhalada, ja que, de l'existent a l'ambient, les partícules més grans són retingudes per la pituitària i les més fines són expel·lides amb el aire respirat, sense haver-se fixat als pulmons.

Els treballs en què és habitual la producció de pols, són fonamentalment els següents:

- Escombrat i neteja de locals.
- Gestió de runes.
- Demolicions.
- Treballs de perforació.

11.2. Determinació del temps efectiu de durada. Pla d'execució

Per a la programació del material, necessari per al desenvolupament dels diferents talls de l'obra, s'han tingut en compte els aspectes següents:

LLISTA D'ACTIVITATS : Relació d'unitats d'obra.
RELACIONS DE DEPENDÈNCIA : Relació temporal de realització material d'unes unitats respecte d'altres.
DURADA DE LES ACTIVITATS : Mitjançant la fixació de terminis temporals per a l'execució de cadascuna de les unitats d'obra.

De les dades obtingudes així, s'ha establert en fase de projecte, un programa general orientatiu en què s'ha tingut en compte, en principi, únicament les grans unitats (activitats significatives), i un cop encaixat el termini de durada, s'ha establert realitzat la programació previsible reflectida en un cronograma de desenvolupament.

El Contractista, en el seu Pla de Seguretat i Salut, haurà de reflectir les variacions introduïdes respecte al procés constructiu inicialment previst al Projecte Executiu/Constructiu i al present Estudi de Seguretat i Salut.

12. SISTEMES I/O ELEMENTS DE SEGURETAT I SALUT INHERENTS O INCORPORATS AL MATEIX PROCÉS CONSTRUCTIU

Tot projecte constructiu o disseny d'equip, mitjà auxiliar, màquina o eines a utilitzar a l'obra, objecte del present Estudi de Seguretat i Salut, s'integrarà al procés constructiu, sempre d'acord amb els Principis de l'Acció Preventiva (Art 15 L. 31/1995 de 8 de novembre), els "Principis Aplicables durant l'Execució de les Obres" (Art. 10 RD. 1627/1997 de 24 d'octubre) i el Codi Tècnic de l'Edificació, entre altres reglaments conexas, i atenent les Normes Tecnològiques de l'Edificació, Instruccions Tècniques Complementàries i Normes UNE o Normes Europees, d'aplicació obligatòria i/o aconsellada.

13. MEDIAMBIENT LABORAL

13.1. Soroll

Per facilitar-ne el desenvolupament, al Pla de Seguretat i Salut del contractista es reproduïx un quadre sobre els nivells sonors generats habitualment a la indústria de la construcció:

Compressor	82-94 dB
Equip de clavar pilons (a 15 m de distància)	82 dB
Formigonera petita < 500 lts.	72 dB
Formigonera mitjana > 500 lts.	60 dB
Martell pneumàtic (en recinte angost)	103 dB
Martell pneumàtic (a l'aire lliure)	94 dB
Esmerilladora de peu	60-75 dB
Camions i dumpers	80 dB
Excavadora	95 dB
Grua autoportant	90 dB
Martell perforador	110 dB
Mototralia	105 dB
Tractor d'erugues	100 dB
Pala carregadora d'erugues	95-100 dB
Pala carregadora de pneumàtics	84-90 dB

8



Ajuntament de Badalona

AMB : Àrea Metropolitana de Barcelona



- Manipulació de ciment.
- Raig de sorra.
- Tall de materials ceràmics i lítics amb serra mecànica.
- Pols i serradures per troncat mecànic de fusta.
- Esmerllat de materials.
- Pols i fums amb partícules metàl·liques en suspensió, en feines de soldadura.
- Plantes de picada i classificació.
- Moviments de terres.
- Circulació de vehicles.
- Poliment de paraments.
- Plantes asfàltiques.

A més dels Equips de Protecció Individual necessaris, com ara màscares i ulleres contra la pols, convé adoptar les següents mesures preventives:

ACTIVITAT

Neteja de locals
Gestió de runes
Demolicions
Treballs de perforació

MESURA PREVENTIVA

Ús d'aspiradora i regat previ
Regat previ
Captació localitzada a carros perforadors o injecció d'aigua
Filtres en sigtes o instal·lacions confinades.
Equips semiautònoms de respiració.
Addició d'aigua micronitzada sobre la zona de tall.
Aspiració localitzada.

Manipulació de ciment
Raig de sorra o granalla
Tall o poliment de materials ceràmics o lítics
Treballs de la fusta, desbarbat i soldadura elèctrica
Circulació de vehicles
Plantes de machacaqueig i plantes asfàltiques

Regat de pistes.
Aspiració localitzada.

Els serveis de prevenció seran els encarregats d'estimar la magnitud o nivells del risc, les situacions en què aquest es produeixi, així com controlar periòdicament les condicions, l'organització dels mètodes de treball i la salut dels treballadors amb la finalitat de prendre les decisions per eliminar, controlar o reduir el risc mitjançant mesures de prevenció a l'origen, organitzatives, de prevenció col·lectiva, de protecció individual, formatives i informatives.

13.3.

Ordre i neteja

El Pla de Seguretat i Salut del contractista haurà d'indicar com estima afrontar les actuacions bàsiques d'ordre i neteja en la materialització d'aquest projecte, especialment pel que fa a:

- 1º.- Retirada dels objectes i coses innecessàries.
- 2º.- Emplaçament de les coses necessàries al seu respectiu lloc d'apilament.
- 3º.- Normalització interna d'obra dels tipus de recipients i plataformes de transport de materials a granel. Pla de manutenció interna d'obra.
- 4º.- Ubicació dels baixants de runes i recipients per a apilament de residus i la seva utilització. Pla d'evacuació de runes.
- 5º.- Neteja de claus i restes de material d'encofrat.
- 6º.- Desallotjament de les zones de pas, de cables, mànegues, fleixos i restes de matèria. Il·luminació suficient.
- 7º.- Retirada d'equips i ferramentes, descansant simplement sobre superfícies de suport provisionals.
- 8º.- Drenatge d'abocaments en forma de tolls de carburants o greixos.
- 9º.- Senyalització dels riscos puntuals per manca d'ordre i neteja.
- 10º.- Manteniment diari de les condicions d'ordre i neteja. Brigada de neteja.
- 11º.- Informació i formació exigible als gremis o als diferents participants en els treballs directes i indirectes de cada partida inclosa al projecte quant al manteniment de l'ordre i neteja

inherents a l'operació realitzada.

En situació de risc sanitari Covid-19, cal garantir una vegada al dia la neteja i desinfecció de les eines de treball, els vehicles utilitzats pels treballadors, els locals sanitaris, els vestidors, els menjadors i els espais de descans.

Als punts de radiacions, el consultor hauria d'identificar els possibles treballs on es puguin donar aquest tipus de radiacions i indicar les mesures protectores a prendre.

14. MANIPULACIÓ DE MATERIALS

Tota manipulació de material comporta un risc, per tant, des del punt de vista preventiu, cal tendir a evitar tota manipulació que no sigui estrictament necessària, en virtut del conegut axioma de seguretat que diu que "el treball més segur és aquell que no es realitza".

Per manipular materials és preceptiu prendre les precaucions elementals següents:

- Començar per la càrrega o material que apareixi més superficialment, és a dir, el primer i més accessible.
- Lliurar el material, no llençar-lo.
- Col·locar el material ordenat i en cas d'apilar-lo estratificat, que aquest es faci en piles estables, lluny de passadissos o llocs on pugui rebre cops o desgastar-se.
- Utilitzar guants de treball i calçat de seguretat amb puntera metàl·lica i enguatat en empenya i turmells.
- En el maneig de càrregues llargues entre dues o més persones, la càrrega es pot mantenir a la mà, amb el braç estirat al llarg del cos, o bé sobre l'esquena.
- S'utilitzaran les eines i els mitjans auxiliars adequats per al transport de cada tipus de material.
- A les operacions de càrrega i descàrrega, es prohibirà col·locar-se entre la part posterior del camió i una plataforma, pal, pilar o estructura vertical fixa.
- Si durant la descàrrega s'utilitzen eines, com ara braços de palanca, ungles, potes de cabra o similar, cal disposar la maniobra de manera que es garanteixi que no es venja la càrrega a sobre i que no rellisqui.

Pel que fa a la manipulació de materials, el contractista en l'elaboració del Pla de Seguretat i Salut haurà de tenir en compte les premisses següents:

Intentar evitar la manipulació manual de càrregues mitjançant:

- Automatització i mecanització dels processos.
- Mesures organitzatives que eliminin o minimitzin el transport.

Adoptar mesures preventives quan no es pugui evitar la manipulació com:

- Utilització d'ajuts mecànics.
- Reducció o redisseny de la càrrega.
- Actuació sobre l'organització del treball.
- Millora de l'entorn de treball.

Dotar els treballadors de la formació i informació en temes que incloguin:

- Ús correcte de les ajudes mecàniques.
- Ús correcte dels equips de protecció individual.
- Tècniques segures per a la manipulació de càrregues.
- Informació sobre el pes i el centre de gravetat.

ELS principis bàsics de la manutenció de materials

- 1º.- El temps dedicat a la manipulació de materials és directament proporcional a l'exposició al risc d'accident derivat de la dita activitat.



Ajuntament de Badalona

AMB : Àrea Metropolitana de Barcelona



ÀREA METROPOLITANA DE BARCELONA - PROJECTE

Codi per a validació: YOG7U-OQT/V3-XT7EE
Verificació: <https://gambito.amb.cat/verificador/Documento/home>
Aquesta és una còpia impresa del document electrònic referenciat : 14/106.

APROVAT

- 2º.- Procurar que els diferents materials, així com la plataforma de suport i de treball de l'operari, estiguin a la mateixa alçada en què s'ha de treballar amb ells.
- 3º.- Evitar disposar els materials directament sobre el terra, fer-ho sempre sobre cangilons o contenidors que permetin el seu trasllat en abundància.
- 4º.- Escudorçar tant com sigui possible les distàncies a recórrer pel material manipulat, evitant estacionaments intermedis entre el lloc de partida del material manipulat i l'emplaçament definitiu de la posada en obra.
- 5º.- Comportar sempre els materials en abundància, mitjançant palomniers, cangilons, contenidors o palets, en lloc de portar-los d'un en un.
- 6º.- No traccionar de reduir el nombre d'ajudants que recullin i portin els materials, si això comporta ocupar els oficials o caps d'equip en operacions de manteniment, coincidint en franges de temps perfectament aprofitables per al avanç de la producció.
- 7º.- Mantenir aclariats, senyalitzats i il·luminats, els llocs de pas dels materials a manipular.

Maneig de càrregues sense mitjans mecànics

Per a l'hisssat manual de càrregues la totalitat del personal d'obra haurà de rebre la formació bàsica necessària, i es comprometrà a seguir els passos següents:

- 1º.- Apropar-se el màxim possible a la càrrega.
- 2º.- Assentar els peus fermament.
- 3º.- Ajudar-se doblegant els genolls.
- 4º.- Mantenir l'esquena dreta.
- 5º.- Subjectar l'objecte fermament.
- 6º.- L'esforç d'alçament de càrregues ha de recaure sobre els músculs de les cames.
- 7º.- Durant el transport, la càrrega haurà de romandre el més propera possible al cos.
- 8º.- Per al maneig de peces llargues per una sola persona s'actuarà segons els següents criteris preventius:
- a) Portarà la càrrega inclinada per un dels extrems, fins a l'alçada de l'esquena.
- b) Avançarà desplaçant les mans al llarg de l'objecte fins arribar al centre de gravetat de la càrrega.
- c) S'ha de col·locar la càrrega en equilibri sobre l'esquena.
- d) Durant el transport, mantindrà la càrrega en posició inclinada, amb l'extrem davanter aixecat.
- 9º.- És obligatòria la inspecció visual de l'objecte pesat a aixecar, per eliminar arestes afilades.
- 10º.- Està prohibit aixecar més de 50 kg de forma individual. El valor límit de 30 kg per a homes es pot superar puntualment a 50 kg quan es tracti de descarregar un material per col·locar-lo sobre un medi mecànic de manipulació. En el cas de tractar-se de dones, aquests valors es redueixen a 15 i 25 kg respectivament.
- 11º.- És obligatòria la utilització d'un codi de senyals quan cal aixecar un objecte entre diversos individus, per suportar l'esforç alhora. Pot ser qualsevol sistema sempre que sigui conegut o convingut per l'equip.

15. MITJANS AUXILIARS D'UTILITAT PREVENTIVA (MAUP)

A efectes del present Estudi de Seguretat i Salut, tindran la consideració de MAUP, tot Mitjà Auxiliari dotat de Protecció, Resguard, Dispositiu de Seguretat, Operació seqüencial, Seguretat positiva o Sistema de Protecció Col·lectiva, que originàriament ve integrat, de fàbrica, al equip, màquina o sistema, de forma solidària i indissociable, de manera que s'inteposi o apantalli els riscos d'abastament o simultaneïtat de l'energia fora de control, i els treballadors, personal alià a l'obra i/o materials, màquines, equips o ferratges propers a la seva àrea d'influència, anul·lant o reduint les conseqüències d'accident. La seva operativitat queda garantida pel fabricant o distribuïdor de cadascun dels components, en les condicions d'utilització i manteniment prescrits per ell. El contractista queda obligat a la seva adequada elecció, seguiment i control d'ús.

Els MAUP més rellevants, previstos per a l'execució del present projecte, són els següents:

Codi	UM	Descripció
HX11X004	u	Barana definitiva, prevista en projecte, per a protecció de caigudes a diferent nivell

16. SISTEMES DE PROTECCIÓ COL·LECTIVA (SPC)

A efectes d'aquest Estudi de Seguretat i Salut, tindran la consideració de Sistemes de Protecció Col·lectiva, el conjunt d'elements associats, incorporats al sistema constructiu, de forma provisional i adaptada a l'absència de protecció integrada de més eficàcia (MAUP), destinats a apantallar o condonar la possibilitat de coincidència temporal de qualsevol tipus d'energia fora de control, present a l'ambient laboral, amb els treballadors, personal alià a l'obra i/o materials, màquines, equips o ferraments propers a la seva àrea d'influència, anul·lant o reduint-ne les conseqüències d'accident. La seva operativitat garanteix la integritat de les persones i els objectes protegits, sense necessitat d'una participació per assegurar-ne l'eficàcia. Aquest darrer aspecte és el que estableix la seva diferència amb un Equip de Protecció Individual (EPI).

En absència d'homologació o certificació d'eficàcia preventiva del conjunt d'aquests sistemes instal·lats, el contractista fixarà en el seu Pla de Seguretat i Salut, referència i relació dels Protocols d'Assaig, Certificats o Homologacions adoptats i/o requerits als instal·ladors, fabricants i/o proveïdors, per al conglomerat dels esmentats Sistemes de Protecció Col·lectiva.

Els SPC més rellevants previstos per a l'execució del present projecte són els indicats a l'annex d'aquesta memòria que continuarà les fitxes RISC-AVALUACIÓ-MESURES

17. CONDICIONS DELS EQUIPS DE PROTECCIÓ INDIVIDUAL (EPI)

A l'efecte d'aquest Estudi de Seguretat i Salut, tindran la consideració d'Equips de Protecció Individual aquelles peces de treball que actuin com a coberta o pantalla portàtil, individualitzada per a cada usuari, destinades a reduir les conseqüències derivades del contacte de la zona del cos protegit, amb una energia fora de control, d'intensitat inferior a la previsible resistència física de l'EPI.

La seva utilització haurà de quedar restringida a l'absència de garanties preventives adequades, per inexistència de MAUP, o si no n'hi ha SPC d'eficàcia equivalent.

Tots els equips de protecció individual estaran degudament certificats, segons normes harmonitzades CE., sempre de conformitat amb el RD 1407/92, el RD159/95 i el RD 773/97.

El Contractista Principal portarà un control documental del seu lliurament individualitzat al personal (propi o subcontractat) amb el corresponent avís de recepció signat pel beneficiari.

En els casos en què no hi hagi normes d'homologació oficial, els equips de protecció individual seran normalitzats pel constructor, per al seu ús en aquesta obra, elegits entre els que hi hagi al mercat i reunixin una qualitat adequada a les prestacions respectives. Per a aquesta normalització interna, s'haurà de comptar amb el vistiplau del tècnic que supervisa el compliment del Pla de Seguretat i Salut per part de la Direcció d'Obra o Direcció Facultativa/Execució.

18.

Al magatzem d'obra hi haurà permanentment una reserva d'aquests equips de protecció, de manera que pugui garantir el subministrament a tot el personal sense que se'n produeixi, raonablement, la carència.

En aquesta previsió, cal tenir en compte: la rotació del personal, la vida útil dels equips i la data de caducitat, la necessitat de facilitar-los a les visites d'obra, etc.

Els EPI més rellevants, previstos per a l'execució material del present projecte, són els indicats a l'annex d'aquesta memòria que continuarà les fitxes RISC-AVALUACIÓ-MESURES

18. RECURSOS PREVENTIUS

La legislació que s'ha de complir respecte a la presència de recursos preventius a les obres de construcció està contemplada a la llei 54/2003. D'acord amb aquesta llei, la presència dels recursos preventius a les obres de construcció serà preceptiva en els casos següents:

- e) Quan els riscos es puguin veure agreujats o modificats en el desenvolupament del procés o l'activitat, per la concurrència d'operacions diverses que es desenvolupen successivament o simultàniament i que facin necessari el control de la correcta aplicació dels mètodes de treball. La presència de recursos



Ajuntament de Badalona



- Facilitar als treballadors la localització i identificació de determinats mitjans o instal·lacions de protecció, evacuació, emergència o primers auxilis.
 - Orientar o guiar als treballadors perquè realitzin determinades maniobres perilloses.
- La senyalització no s'ha de considerar una mesura substitutòria de les mesures tècniques i organitzatives de protecció col·lectiva i s'ha d'utilitzar quan mitjançant aquestes darreres no hagi estat possible eliminar els riscos o reduir-los suficientment.

Tampoc no s'ha de considerar una mesura substitutòria de la formació i la informació dels treballadors en matèria de seguretat i salut en el treball.

Així mateix, segons s'estableix al RD 1627/97, s'haurà de complir:

11. Les vies i sortides específiques d'emergència s'han de senyalitzar d'acord amb el RD 485/97, tenint en compte que aquesta senyalització s'ha de fixar als llocs adequats i tenir la resistència suficient.

12. Els dispositius no automàtics de lluita contra incendis han d'estar senyalitzats d'acord amb el RD 485/97, tenint en compte que aquesta senyalització s'ha de fixar als llocs adequats i tenir la resistència suficient.

13. El color utilitzat per a la il·luminació artificial no podrà alterar o influir en la percepció dels senyals o panells de senyalització.

14. Les portes transparents han de tenir una senyalització a l'alçada de la vista.

15. Quan hi hagi línies d'estesa elèctrica aèries, en cas que vehicles de l'obra hagin de circular sota l'estesa, s'utilitzarà una senyalització d'avertiment.

La implantació de la senyalització i abalisament s'ha de definir als plànols de l'Estudi de Seguretat i Salut i tenir en compte a les fixes d'activitats, almenys respecte als riscos que no s'hagin pogut eliminar.

20. CONDICIONS D'ACCÉS I AFECTACIONS DE LA VIA PÚBLICA

Al PLA DE SEGURETAT I SALUT el Contractista definirà: les desviacions i passos provisionals per a vehicles i vianants, els circuits i trams de senyalització, la senyalització, les mesures de protecció i detecció, els paviments provisionals, les modificacions que comporta la implantació de la obra i la seva execució, diferenciant, si escau, les diferents fases d'execució. A aquests efectes, es tindrà en compte allò que determina la Normativa per a la informació i senyalització d'obres al municipi i la Instrucció Municipal sobre la instal·lació d'elements urbans a l'espai públic de la ciutat que correspongui.

Quan correspongui, d'acord amb les previsions d'execució de les obres, es diferenciarà amb claredat i per a cada una de les diferents fases de l'obra, els àmbits de treball i els àmbits destinats a la circulació de vehicles i vianants, d'accés a edificis i guais, etc..., i es definiran les mesures de senyalització i protecció que correspongui a cada una de les fases.

És obligatori comunicar a la Guàrdia Municipal i als Bombers o a l'Autoritat corresponent: l'inici, l'extensió, la naturalesa dels treballs i les modificacions de la circulació de vehicles provocades per les obres.

Quan es necessiti prohibir l'estacionament a zones on habitualment està permès, es col·locarà el cartell de "SENyalització EXCEPCIONAL" (1050 X 600 mm) amb 10 dies d'antelació a l'inici dels treballs, i es comunicarà a la Guàrdia Municipal o l'Autoritat que correspongui.

En la desviació o estrenyiment de passos per a vianants es col·locarà la senyalització corresponent.

No es podrà iniciar l'execució de les obres sense haver procedit a la implantació dels elements de senyalització i pertinenent protecció, definits al PLA DE SEGURETAT aprovat.

El contractista de l'obra serà responsable del manteniment de la senyalització i dels elements de protecció implantats.

Els accessos de vianants i vehicles estaran clarament definits, senyalitzats i separats

preventius de cada contractista serà necessària quan, durant l'obra, es desenvolupin feines amb riscos especials, tal com es defineixen al RD 1627/97.

- f) Quan es realitzin activitats o processos que reglamentàriament siguin considerats com a perillosos o amb riscos especials.
- g) Quan la necessitat de la presència esmentada sigui requerida per la Inspecció de Treball i Seguretat Social, si les circumstàncies del cas així ho exigissin a causa de les condicions de treball detectades.

Quan a les obres de construcció coexisteixen contractistes i subcontractistes, que de manera successiva o simultània, puguin constituir un risc especial per interferència d'activitats, la presència dels "Recursos preventius" és en aquests casos necessària.

En situació de risc sanitari Covid-19 es recomana preveure un equip de neteja i desinfecció dels equips i eines de l'obra per tant es recomana incrementar les hores previstes de recurs preventiu.

Els recursos preventius són necessaris quan es desenvolupin feines amb riscos especials, definits a l'annex II del RD 1627/97:

1. Treballs amb risc especialment greu de sepultament, enfonsament o caiguda d'alçada, per les característiques particulars de l'activitat desenvolupada, els procediments aplicats o l'entorn del lloc de treball.

2. Treballs en què l'exposició a agents químics o biològics suposi un risc de gravetat especial, o per als quals la vigilància específica de la salut dels treballadors sigui legalment exigible.

3. Treballs amb exposició a radiacions ionitzants per als quals la normativa específica obliga a la delimitació de zones controlades o vigilades.

4. Treballs a la proximitat de línies elèctriques d'alta tensió.

5. Treballs que exposin a risc d'ofegament per immersió.

6. Obres d'excavació de túnels, pous i altres feines que suposin moviments de terra subterrànies.

7. Treballs realitzats en immersió amb equip subaquàtic.

8. Treballs realitzats amb calaixos d'aire comprimit.

9. Treballs que impliquin l'ús d'explosius.

10. Treballs que requereixin muntar o desmuntar elements prefabricats pesants.

A continuació es detallen, de manera orientativa, les activitats de l'obra del present estudi de seguretat i salut, en base a l'avaluació de riscos que requereixen la presència de recurs preventiu:

19. SENYALITZACIÓ I BALISAMENT

Quant a la senyalització de l'obra, cal distingir entre la que fa referència a la que demana atenció per part dels treballadors i aquella que correspon al trànsit exterior afectat per l'obra. En el primer cas són aplicables les prescripcions establertes pel Reial Decret 485/1997, de 14 d'abril, mentre que la senyalització i l'abalisament del trànsit vénen regulats, entre una altra normativa, per la Norma 8.3-1C de la Direcció General Carreteres i no és objecte de l'Estudi de Seguretat i Salut. Aquesta distinció no exclou la possible complementació de la senyalització de trànsit durant l'obra quan aquesta es faci exigible per a la seguretat dels treballadors que treballin al voltant d'aquest trànsit.

Cal tenir en compte que la senyalització per si mateixa no elimina els riscos, però la seva observació quan és l'apropiada i està ben col·locada, fa que l'individu adopti conductes segures. No n'hi ha prou de col·locar un panell a les entrades de les obres, si després a la pròpia obra no se senyalitza l'obligatorietat d'utilitzar cinturó de seguretat en col·locar les mires per fer el tancament de façana. La senyalització abundant no garanteix una bona senyalització, ja que el treballador acaba fent cas omís de qualsevol tipus de senyal.

El RD485/97 estableix que la senyalització de seguretat i salut a la feina s'haurà d'utilitzar sempre que l'anàlisi dels riscos existents, de les situacions d'emergència previsible i de les mesures preventives adoptades, posi de manifest la necessitat de:

- Cridar l'atenció dels treballadors sobre l'existència de determinats riscos, prohibicions o obligacions.
- Alertar els treballadors quan es produeixi una situació d'emergència determinada que requereixi mesures urgents de protecció o evacuació.



20.1. Normes de Policia

- **Control d'accessos**

Un cop establerta la delimitació del perímetre de l'obra, conformats els tancaments i els accessos de vianants i de vehicles, el contractista definirà dins del Pla de Seguretat i Salut, amb la col·laboració del seu servei de prevenció, el procés per al control d'entrada i sortida de vehicles en general (inclosa la maquinària com a grues mòbils, retroexcavadores) i de personal de manera que garanteixi l'accés únicament a persones autoritzades.

Quan la delimitació de l'obra no es pugui dur a terme per les mateixes circumstàncies de l'obra, el contractista haurà de garantir almenys l'accés controlat a les instal·lacions d'ús comú de l'obra i assegurar que les entrades a l'obra estiguin senyalitzades i que quedin tancades les zones que puguin presentar riscos.

- **Coordinació d'interferències i seguretat a peu d'obra**

El contractista, sempre que sigui necessari, atès el volum d'obra, el valor dels materials emmagatzemats i la resta de circumstàncies que així ho aconsellin, definirà un procés per garantir l'accés controlat a instal·lacions que suposin risc personal i/o comú per a l'obra i evitar l'intrusisme interior de l'obra a tallers, magatzems, vestuaris i altres instal·lacions d'ús comú o particular.

20.2. Àmbit d'ocupació de la via pública

- **Occupació del tancament de l'obra**

S'intén per àmbit d'ocupació, el realiment ocupat incloent-hi: tanques, elements de protecció, baranes, bastides, contenidors, casetes, etc.

Al PLA DE SEGURETAT I SALUT A LA FEINA s'especificarà la delimitació de l'àmbit d'ocupació de l'obra i es diferenciarà clarament si aquest canvia en les diferents fases de l'obra. L'àmbit d'ocupació quedarà clarament dibuixat en plànols per fases i interrelacionats amb el procés constructiu.

L'amplada màxima a ocupar serà proporcional a l'amplada de la vorera. L'espai lliure per a pas de vianants no serà inferior a un terç (1/3) de l'amplada de la vorera existent.

En cap cas no es podrà ocupar una amplada superior a tres metres (3m) mesurats des de la línia de façana, ni més de dos terços (2/3) de l'amplada de la vorera si no queda almenys una franja d'amplada mínima d'un metre i quaranta centímetres (1,40 m) per a pas de vianants.

Quan, per l'amplada de la vorera, no sigui possible deixar un pas per a vianants d'un metre i quaranta centímetres (1,40 m) es permetrà durant l'execució dels treballs a la planta baixa, la col·locació de tanques amb un sortint màxim de seixanta centímetres (60 cm) deixant un pas mínim per a vianants d'un metre (1 m). Per a l'enderrocament de les plantes superiors a la planta baixa, es col·locarà una tanca a la línia de façana i es farà una protecció en voladís per a la retenció d'objectes despresos de les cotes superiors. Si la vorera és inferior a un metre seixanta centímetres (1,60 cm) durant els treballs a la planta baixa, el pas per a vianants d'un metre (1 m) d'amplada pot ocupar part de la calçada en la mesura que es necessiti. En aquest cas, caldrà delimitar i protegir amb tanques l'àmbit del pas de vianants.

- **Situació de casetes i contenidors.**

S'indicaran al PLA DE SEGURETAT I SALUT les àrees previstes per a aquest fi.

- Les casetes, contenidors, tallers provisionals i aparcament de vehicles d'obra, se situaran en una zona propera a l'obra que permet aplicar els criteris següents:
 - Preferentment a la vorera, deixant un pas mínim d'un metre i quaranta centímetres (1,40 m) per a pas de vianants per la vorera.
 - A la vorera, deixant un pas mínim d'un metre i quaranta centímetres (1,40 m) per a pas de vianants per a la zona d'aparcament de la calçada sense envair cap carril de circulació.

- Si no hi ha prou espai a la vorera, es col·locaran a la zona d'aparcament de la calçada procurant no envair mai cap carril de circulació i deixant sempre com a mínim un metre (1m) per al pas de vianants a la vorera.

- Es protegirà el pas de vianants i es col·locarà la senyalització corresponent.

- **Situació de grues-torre i muntacàrregues**

Només podran estar emplaçades a l'àmbit de l'obra.

- **Canvis de la Zona Ocupada**

Qualsevol canvi a la zona ocupada que afecti l'àmbit de domini públic es considerarà una modificació del PLA DE SEGURETAT I SALUT EN EL TREBALL i s'haurà de documentar i tramitar d'acord amb el RD 1627/97.

20.3. Tancaments de l'obra que afecten l'àmbit públic

- **Tanques**

Situació

Delimitaran el perímetre de l'àmbit de l'obra o, en ordenació entre mitgeres, tancaran el front de l'obra o solar i els laterals de la part de vorera ocupada.

Tipus de tanques

Es formaran amb xapa metàl·lica opaca o amb plafons prefabricats o d'obra de fàbrica arrebossada i pintada.

Les empreses promotores podran presentar a l'Ajuntament per a la seva homologació, si escau, el seu propi model de tanca per emprar-lo en totes les obres que realitzin.

Les tanques metàl·liques de 200 x 100 cm només s'admeten per a proteccions provisionals en operacions de càrrega, desviacions momentànies de trànsit o similars.

En cap cas no s'admet com a tanca el simple abalisat amb cinta de PVC, malla electrosoldada d'acer, xarxa tipus tennis de polipropilè (habitualment de color taronja), o elements tradicionals de delimitacions provisionals de zones de risc.

Complements

Totes les tanques tindran abalisament lluminós i elements reflectors en tot el perímetre.

Manteniment

El Contractista tindrà cura del correcte estat de la tanca, eliminant graffits, publicitat il·legal i qualsevol altre element que deteriori el seu estat original.

- **Accés a l'obra**

Portes

Les tanques estaran dotades de portes d'accés independent per a vehicles i per al personal de l'obra.

No s'admet com a solució permanent d'accés la retrada parcial de les tanques.



20.4. Operacions que afecten l'àmbit públic

- **Entrades i sortides de vehicles i maquinària.**

Vigilància

El personal responsable de l'obra s'encarregarà de dirigir les operacions d'entrada i de sortida, avisant els vianants per evitar accidents.

Aparcament

Fora de l'àmbit del tancament de l'obra no es podran estacionar vehicles ni maquinària de l'obra, excepte a la reserva de càrrega i descàrrega de l'obra quan hi hagi zona d'aparcament a la calçada.

Camions en espera

Si no hi ha prou espai dins l'àmbit del tancament de l'obra per acollir els camions en espera, cal preveure i habilitar un espai adequat a aquest fi fora de l'obra.

El PLA DE SEGURETAT preveurà aquesta necessitat, d'acord amb la programació dels treballs i els mitjans de càrrega, descàrrega i transport interior de l'obra.

- **Càrrega i descàrrega**

Les operacions de càrrega i descàrrega s'han d'executar dins l'àmbit del tancament de l'obra. Quan això no sigui possible, s'estacionarà el vehicle al punt més proper a la tanca de l'obra, es desviaran els vianants fora de l'àmbit d'actuació, s'ampliarà el perímetre tancat de l'obra i es prendran les mesures següents:

- S'habilitarà un pas per als vianants. Es deixarà un pas mínim d'un metre i quaranta centímetres (1,40 m) d'amplada per a la vorera o zona d'aparcament de la calçada, sense envair cap carril de circulació. Si no n'hi ha prou i/o cal envair el carril de circulació que correspongui, cal contactar prèviament amb la Guàrdia Urbana.
- Es protegirà el pas de vianants amb tanques metàl·liques de 200 x 100 cm, delimitant el camí pels dos costats i es col·locarà la senyalització corresponent.
- La separació entre les tanques metàl·liques i l'àmbit d'operacions o el vehicle formatarà una franja de protecció (l'amplada de la qual dependrà del tipus de productes a carregar o descarregar) que establirà el cap d'obra prèvia consulta al coordinador de seguretat de l'obra.
- Acabades les operacions de càrrega i descàrrega, es retiraran les tanques metàl·liques i es netejarà el paviment.
- Es controlarà la descàrrega dels camions formigonera per evitar abocaments sobre la calçada.

- **Descàrrega, apilament i evacuació de terres i runes**

Descàrrega

La descàrrega de runes dels diferents nivells de l'obra, aprofitant la força de la gravetat, serà per canonades (cotes superiors) o mecànicament (cotes sota rasant), fins als contenidors o tremuges, que hauran de ser coberts amb lones o plàstics opacs a per evitar pols. Les canonades o cintes d'elevació i de transport de material es col·locaran sempre per l'interior del recinte de l'obra.

Apilament.

No es poden acumular terres, enderroc i restes a l'àmbit de domini públic, excepte si és per un termini curt i si s'ha obtingut un permís especial de l'Ajuntament, i sempre s'ha de disposar en tremuges o en contenidors homologats.

Si no es disposa d'aquesta autorització ni despaís adequats, les terres es carregaran directament sobre camions per a la seva evacuació immediata.

Mancant espai per col·locar els contenidors en l'àmbit del tancament de l'obra, es col·locaran sobre la vorera al punt més proper de la tanca, deixant un pas per als vianants d'un metre i quaranta centímetres (1,40 m) de ample com a mínim.

S'evitarà que hi hagi productes que sobresurtin del contenidor.

Es netejarà diàriament la zona afectada, després de retirar el contenidor.

Els contenidors, quan no s'utilitzin, s'han de retirar.

Evacuació

Si els enderroc es carreguen sobre camions, aquests han de portar la caixa tapada amb una lona o un plàstic opac per evitar la producció de pols, i es transportarà a un abocador autoritzat. De la mateixa manera, es farà als transports dels contenidors.

- **Proteccions per evitar la caiguda d'objectes a la via pública**

Al PLA DE SEGURETAT s'especificaran, per a cada fase d'obra, les mesures i proteccions previstes per garantir la seguretat de vianants i vehicles i evitar la caiguda d'objectes a la via pública, tenint en compte les distàncies, en projecció vertical, entre: els treballs d'alçada, el tancament de l'obra i la vorera o zona de pas de vianants o vehicles.

Bastides Es col·locaran bastides perimetrials a tots els paraments exteriors en la construcció a realitzar.

Les bastides seran metàl·liques i modulars. Tindran una protecció de la caiguda de materials i elements formant un entarimat horitzontal a 2,80 m d'alçada (preferentment de peces metàl·liques), fixat a l'estructura vertical i horitzontal de la bastida així com una marquesina inclinada en voladís que sobresurti 1,50 m, com a mínim, del pla de la bastida.

Les bastides estaran tapades perimetralment i en tota l'alçada de l'obra, des de l'entarimat de visera, amb una xarxa o lones opaques que eviti la caiguda d'objectes i la propagació de pols.

Xarxes

Sempre que s'executin treballs que comportin perill per als vianants pel risc de caiguda de materials o elements, es col·locaran xarxes de protecció entre les plantes, amb sistemes homologats, de forjat, perimetrials a totes les façanes.

Grues torre

Al PLA DE SEGURETAT s'indicarà l'àrea de funcionament del braç i les mesures que es prendran en cas de superar els límits del solar o del tancament de l'obra.

El carro del qual penja el ganxo de la grua no pot sobrepassar aquests límits. Si cal fer-ho, en algun moment, es prendran les mesures indicades per a càrregues i descàrregues.

20.5.

Neteja i incidència sobre l'ambient que afecten l'àmbit públic

- **Neteja**

Els contractistes netejaran i regaran diàriament l'espai públic afectat per l'activitat de l'obra i especialment després d'haver efectuat càrregues i descàrregues o operacions productores de pols o restes.

S'ha de vigilar especialment l'emissió de partícules sòlides (pols, ciment, etc.).

Cal prendre les mesures pertinents per evitar les roderes de fang sobre la xarxa viària a la sortida dels camions de l'obra. Amb aquesta finalitat, es disposarà, abans de la sortida del tancament de l'obra, d'una solera de formigó o planxes de religa de 2 x 1 m, com a mínim, sobre la qual es pararan els camions i es netejaran per reg amb mànega, cada parella de rodes.

Està prohibit efectuar la neteja de formigoneres al clavuegueram públic.



Ajuntament de Badalona



- **Sorolls. Horari de treball**

Les obres es faran entre les 8.00 i les 20.00 hores dels dies laborables.

Fora d'aquest horari, només es permet fer activitats que no produeixin sorolls més enllà dels que estableixen les OCAF. Les obres realitzades fora d'aquest horari hauran de ser específicament autoritzades per l'Ajuntament.

Excepcionalment, per motius de seguretat i per tal de minimitzar les molèsties que determinades operacions poden produir sobre l'àmbit públic i la circulació, l'Ajuntament podrà decidir que alguns treballs s'executin en dies no feiners o en un horari específic.

- **Pols**

Es regaran les pistes de circulació de vehicles.

Es regaran els elements a enderrocar, la runa i tots els materials que puguin produir pols.

Al tall de peces amb disc s'hi afegirà aigua.

Les sigles de ciment estaran dotades de filtre.

20.6. Residus que afecten l'àmbit públic

El contractista, dins del Pla de Seguretat i Salut, definirà amb la col·laboració del seu servei de prevenció, els procediments de treball per a l'emmagatzematge i la retirada de cadascun dels diferents tipus de residus que es puguin generar a l'obra.

El contractista haurà de donar als treballadors i subcontractistes, les instruccions oportunes i comprovar que aquests les comprenen i compleixen.

20.7. Circulació de vehicles i vianants que afecten l'àmbit públic

- **Senyalització i protecció**

Si el pla d'implantació de l'obra comporta la desviació del trànsit rodat o la reducció de vials de circulació, s'aplicaran les mesures definides a la Norma de Senyalització d'Obres 8.3.

Està prohibida la col·locació de senyals no autoritzats pels serveis municipals.

- **Dimensions mínimes d'itineraris i passos per a vianants**

Es respectaran les següents dimensions mínimes:

- En cas de restricció de la vorera, l'amplada de pas per a vianants no serà inferior a un terç (1/3) de l'amplada de la vorera existent.
- L'amplada mínima d'itineraris o de passos per a vianants serà d'un metre i quaranta centímetres (1,40 m).

- **Elements de protecció**

Passos de vianants

Tots els passos de vianants que s'hagin d'habilitar es protegiran, pels dos costats, amb tanques o baranes resistents, ancorades o enganxades a terra, d'una alçada mínima d'un metre (1 m) amb travesser intermedi i xanqueria de vint centímetres (0,20 m) a la base. L'alçada de la passarel·la no ha de sobrepassar els quinze centímetres (0,15 m).

Els elements que formen les tanques o baranes seran preferentment continus. Si són calats, les separacions mínimes no poden ser superiors a quinze centímetres (015 m).

Pous i rases

Si els vianants necessiten passar per sobre dels pous o les rases, es col·locaran xapes metàl·liques fixades, de resistència suficient, totalment planes i sense ressalls.

Si els pous o les rases han de ser evitats, les baranes o tanques de protecció del pas es col·locaran a 45° en el sentit de la marxa.

- **Enllumenat i abalisament lluminós**

Els senyals i els elements d'abalisament aniran degudament il·luminats encara que hagi enllumenat públic.

S'utilitzarà pintura i material reflectant o fotoluminiscent, tant per a la senyalització vertical i horitzontal, com per als elements d'abalisament.

Els itineraris i passos de vianants estaran convenientment il·luminats al llarg de tot el tram (intensitat mínima 20 lux).

Les basídes de paraments verticals que ocupin vorera o calçada tindran abalisament lluminós i elements reflectors a totes les potes, en tot el seu perímetre exterior.

La delimitació d'itineraris o passos per a vianants formats per tanques metàl·liques de 200 x 100 cm, tindran abalisament lluminós a tot el seu perímetre.

- **Balisament i defensa**

Els elements d'abalisament i defensa que s'empraran per a passos de vehicles seran els designats com a tipus TB, TL i TD de la Norma de carreteres 8.3 – IC, amb el següent criteri d'ubicació d'elements d'abalisament i defensa:

- h) A la delimitació de la vora del carril de circulació de vehicles contigu al tancament de l'obra.
- i) A la delimitació de vores de passos provisionals de circulació de vehicles contigus a passos provisionals per a vianants.
- j) Per impedir la circulació de vehicles per una part d'un carril, per tot un carril o per diversos carrils, en estrenyiment de pas i/o disminució del nombre de carrils.
- k) En la delimitació de vores a la desviació de carrils en el sentit de circulació, per salvar l'obstacle de les obres.
- l) A la delimitació de vores de nous carrils de circulació per a passos provisionals o per establir una nova ordenació de la circulació, diferent de la que hi havia abans de les obres.

Es col·locaran elements de defensa TD-1 quan: en vies d'alta densitat de circulació, en vies ràpides, en corbes pronunciades, etc., la possible desviació d'un vehicle de l'itinerari assignat pugui produir accidents a vianants o treballadors (desplaçament o enderrocament del tancament de l'obra o de baranes de protecció de pas de vianants, xoc contra objectes rígids, bolcada del vehicle per l'existència de desnivells, etc.).

Quan l'espai disponible sigui mínim, s'admetrà la col·locació d'elements de defensa TD-2.

- **Paviments provisionals**

El paviment serà dur, no relliscós i sense reguirxos diferents dels propis del gravat de les peces. Si és de terres, tindrà una compactació del 90% PM (Pròctor Modificat).

Si cal ampliar la vorera per al pas de vianants per la calçada, es col·locarà un entanimat sobre la part ocupada de la calçada formant un pla horitzontal amb la vorera i una barana fixa de protecció.



- **Accessibilitat de persones amb mobilitat reduïda**

Si la via o les vies del voltant de l'obra estan adaptades d'acord amb el que disposa el Decret 135/1995 de 24 de març, i no hi ha itinerari alternatiu, els passos o itineraris provisionals compliran les condicions mínimes següents:

- Alçada lliure d'obstacles de dos metres i deu centímetres (2,10 m.)
- Als canvis de direcció, l'amplada mínima de pas ha de permetre inscriure un cercle d'un metre i mig (1,5 m) de diàmetre.
- No hi poden haver escales ni esglaons aïllats.
- El pendent longitudinal serà com a màxim del 8% i el pendent transversal del 2%.
- El paviment serà dur, no relliscós i sense reguixos diferents dels propis del gravat de peces. Si és de terres, tindrà una compactació del 90% PM (Pròctor Modificat).
- Els guats tindran una amplada mínima d'un metre i vint centímetres (1,20 m) i un pendent màxim del 12%.

Si hi ha itinerari alternatiu, s'indicarà als punts de desviació cap a l'itinerari alternatiu, col·locant un senyal tipus D amb el símbol internacional d'accessibilitat i una flexa de senyalització.

- **Manteniment**

La senyalització i els elements d'abalisament s'han de fixar de manera que n'impedeixi el desplaçament i en dificulti la substracció.

La senyalització, abalisament, paviments, enllumenat i totes les proteccions dels itineraris, desviacions i passos per a vehicles i vianants es conservaran en perfecte estat durant la seva vigència, evitant la pèrdua de condicions perceptives o de seguretat.

Els passos i itineraris es mantindran nets.

- **Retirada de senyalització i abalisament**

Acabada l'obra es retiraran tots els senyals, elements, dispositius i abalisaments implantats.

El termini màxim per a l'execució d'aquestes operacions serà d'una setmana, una vegada acabada l'obra o la part d'obra que exigeixi la seva implantació.

20.8. Protecció i trasllat d'elements emplaçats a la via pública

- **Arbres i jardins**

Al PLA DE SEGURETAT s'assenyalaran tots els elements vegetals i l'arbrat existent a la via pública que estigui a la zona de les obres i el seu llinard. L'Entitat Municipal responsable de Parcs i Jardins emetrà un informe preceptiu previ.

Mentre durin les obres es protegirà l'arbrat, els jardins i les espècies vegetals que puguin quedar afectades, deixant al voltant una franja d'un metre (1 m) de zona no ocupada. El contractista vigilarà que els escocells i les zones enjardinades estiguin sempre lliures d'elements estranys, restes, escombraries i enderrocs. S'haurà de regar periòdicament, sempre que això no es pugui fer normalment des de l'exterior de la zona d'obres.

Els escocells que quedin inclosos dins l'àmbit d'estreïnyiment de pas per a vianants s'hauran de tapar de manera que la superfície sigui continua i sense ressats.

- **Parades d'autobús, quioscs, bústies**

A causa de la implantació del tancament de l'obra, ja sigui perquè quedin al seu interior o per romandre en zona de pas restringit, haurà de preveure el trasllat provisional de parades d'autobús, quioscs, bústies de Correu o elements similars emplaçats a l'espai públic.

En aquest cas, ho haurà d'indicar al PLA DE SEGURETAT, preveure el seu emplaçament durant el temps que durin les obres i contactar amb els serveis corresponents per coordinar les operacions.

21. RISCOS DE DANYS A TERCERS I MESURES DE PROTECCIÓ

21.1. Riscos de danys a tercers

Els riscos que durant les successives fases d'execució de l'obra podrien afectar persones o objectes annexos que se'n desprenguin són els següents:

- Caiguda al mateix nivell.
- Atropellaments.
- Col·lisions amb obstacles a la vorera.
- Caiguda d'objectes.

21.2. Mesures de protecció a tercers

Es consideraran les següents mesures de protecció per cobrir el risc de les persones que transiten pels voltants de l'obra:

16. Muntatge de la tanca metàl·lica amb elements prefabricats de dos metres (2 m) d'alçada separant el perímetre de l'obra de les zones de trànsit exterior.
17. Per a la protecció de persones i vehicles que transiten pels carrers limitrofs, s'instal·larà un passadís d'estructura consistent quant a l'assenyalament, que haurà de ser òptic i lluminós a la nit, per indicar el galib de les proteccions al trànsit rodat. Ocasionalment, es podrà instal·lar al perímetre de la façana una marquesina en voladís de material resistent.
18. Si fos necessari ocupar la vorera durant l'apilament de materials a l'obra, mentre duri la maniobra de descàrrega es canalitzarà el trànsit de vianants per l'interior del passadís de vianants i el de vehicles fora de les zones d'afectació de la maniobra, amb protecció a base de reixes metàl·liques de separació d'àrees i col·locant llums de galib nocturns i senyals de trànsit que avisin els vehicles de la situació de perill.
19. En funció del nivell d'intrusió de tercers a l'obra, es pot considerar la conveniència de contractar un servei de control d'accessos a l'obra, a càrrec d'un servei de vigilància patrimonial, exclusivament per a aquesta funció.

22. PREVENCIÓ DE RISCOS CATASTRÒFICS

Els principals riscos catastròfics considerats com a remotament previsible per a aquesta obra són:

- Incendi, explosió i/o deflagració.
- Inundació.
- Col·lapse estructural per maniobres amb fallada.
- Atemptat patrimonial contra la propietat i/o contractistes.
- Enfonsament de càrregues o aparells d'elevació.

Per cobrir les eventualitats pertinents, el Contractista redactarà i inclourà com a annex al Pla de Seguretat i Salut un Pla d'Emergència Interior, en què explicitarà les mesures mínimes següents:

- 1.- Ordre i neteja general.
- 2.- Accessos i vies de circulació interna de l'obra.
- 3.- Ubicació d'extintors i altres agents extintors.
- 4.- Nomenament i formació de la Brigada de Primera Intervenció.
- 5.- Punts de trobada.
- 6.- Assistència Primers Auxilis.



23. PREVISIONS DE SEGURETAT PER ALS TREBALLS POSTERIORIS

Previsions i informacions útils per efectuar al seu dia, en les degudes condicions de seguretat i salut, els previsible treballs posteriors (manteniment) segons art. 5.6 RD: 1627/97.

24. ANNEX: FITXES D'ACTIVITATS-RISC-AVALUACIÓ-MESURES

S'utilitzen les següents escales per realitzar l'avaluació de riscos:

PROBABILITAT (P)		AVALUACIÓ DEL RISC	
1	BAIXA	1	TRIVIAL
2	MITJANA	2	TOLERABLE
3	ALTA	3	MODERAT
		4	IMPORTANT
		5	INTOLERABLE

GRAVETAT (G)	
1	LEU
2	GREU
3	MOLT GREU

G01 ENDERROCS
G01.G03 DESBRSSAMENT I NETEJA
DESBRSSAMENT I NETEJA PER MITJANS MANUALS I MECANICS D'ELEMENTS SUPERFICIALS (PEDRA I RESIDUS)

Avaluació de riscos	Aneu	Risc	P	G	E
1	CAIGUDA DE PERSONES AL MATEIX NIVELL	ITINERARIS OBRA	2	1	2
2	CAIGUDA DE PERSONES AL MATEIX NIVELL	ITINERARIS OBRA	2	1	2
4	CAIGUDA D'OBJECTES PER MANIPULACIÓ O DE MATERIALS TRANSPORTATS	ITINERARIS OBRA	2	2	3
9	COPS AMB OBJECTES O EINES (CORTS)	MANIPULACIÓ D'EINES	3	1	3
10	PROIECCIÓ DE FRAGMENTS O PARTÍCULES	MANIPULACIÓ D'EINES	2	2	3
13	SOBREESFORÇOS	ÚS DEL MARTELL NEUMÀTIC	2	2	3
14	EXPOSICIÓN A CONDICIONS AMBIENTALS EXTREMES	ÚS DEL MARTELL NEUMÀTIC	1	2	2
16	EXPOSICIÓN A CONTACTES ELÈCTRICS	TREBALLS A EXTERIOR	1	3	3
17	INHALACIÓ O INGESTIÓ DE SUBSTÀNCIES NOCIVES	INSTAL·LACIONS ELÈCTRIQUES EXISTENTS	2	1	2
25	ATROPÈL·LS O COPS AMB VEHICLES	POLS I PARTÍCULES GENERADES EN LA DEMOLICIÓ	3	2	4
26	EXPOSICIÓN A VIBRACIONS	ITINERARIS DE VEHICLES PROPIS D'OBRA I TRANSPORT	3	1	3
27	EXPOSICIÓN A VIBRACIONS	MARTELL, COMPRESSOR	2	1	2
		MACQUINÀRIA DE MOLICIÓ: MARTELL, COMPRESSOR			
		CABINA MAQUINES			
		MARTELL NEUMÀTIC			

P: Probabilitat (1,2,3)/G: Gravetat (1,2,3)/E: Avaluació (1,2,3,4,5)

EQUIPS PROTECCIÓ INDIVIDUAL

Codi	UM	Descripció	Riscos
H141111	u	Casc de seguretat per a ús normal, anti cops, de polietilè amb un pes màxim de 400 g, homologat segons UNE-EN 812	2 / 4 / 9 / 10 / 14
H142110	u	Ulleres de seguretat: antiparcades estàndard, amb muntura universal, amb visor i unes transparents i tractament contra l'entelament, homologades segons UNE-EN 167 1	10 / 16 / 17 / 25 / 26
H143101	u	Protecció auditiva de tap d'escuma, homologat segons UNE-EN 352-2 I UNE-EN 458	26
H1432012	u	Protecció auditiva d'auricular, acoblat al capdavant amb aïrres i orelleres amisonoi, 14 / 26	26
H1445003	u	Mascara de protecció respiratòria, homologada segons UNE-EN 140	17
H1450002	u	Parell de guants de protecció contra riscos mecànics comuns de construcció nivell 3, 2 / 4 / 9 / 10 / 14	17

16

H145K153	u	homologats segons UNE-EN 388 i UNE-EN 420	/25
H1463253	u	Parell de guants de material aïllant per a treballs elèctrics, classe 00, logotip color baix, tensió màxima 500 V, homologats segons UNE-EN 420	16
H1463275	u	Parell de botes de seguretat industrial per a treballs de construcció en general, resistents a la humitat, de pell refinada, amb puntera reforçada, amb puntera metàl·lica, amb antilliscant i antiestàtica, falca amortidora per al taló, llengüeta de manxa, de despenjament ràpid, sense ferrament metàl·lica, amb puntera reforçada, homologades segons DIN 4843	2 / 4 / 9 / 10 / 14 / 17 / 25
H1474600	u	Cintura antivibrador, ajustable i de teixit transpirable	27
H147N000	u	Faixa de protecció dorsolombàr	13
H1481343	u	Mono de treball per a construcció d'obres lineals en servei, de pol·lister i cotó (65%-35%), color groc, trams 240, amb buxaques interiors i tires reflectores, homologada segons UNE-EN 340	/16 / 25
H1489800	u	Armillia reflectant amb tires reflectores a la cintura, al plí i a l'esquena, homologada segons UNE-EN 471	25
H1486241	u	Parka tipus engineer, de pol·lister encollint amb material aïllant, buxaques exteriors 14	14
H1487460	u	Impemeeable amb jaqueta, caputxa i pantalons, per a obres públiques, de PVC soldat de 0.4 mm de gruix, de color viu, homologat segons UNE-EN 340	14

SISTEMES DE PROTECCIÓ COL·LECTIVA

Codi	UM	Descripció	Riscos
H152U000	m	Tanca d'advertiment o abalament d'1 m d'alçada amb malla de polietilè taronja, fixada a 1 m de perímetre del sostre amb suports d'acer alçoligats amb fonats al sòs de 10x10 cm	2 / 4
H153A9F1	u	Topall per a descàrrega de camions en excavacions, de 4 m d'amplada amb tauler de fusta i perfil IPN 100 clavat al terreny i amb el desmuntatge incòb	25
H1560007	u	Pantalla aïllant per a treballs a zones d'influència de línies elèctriques en tensió	16
H16C0003	d	Detector de gasos portàtil, per a espais confinats, amb detector de gas combustible, O2, CO, H2S	17
HBBAA005	u	Senyal de prohibició, normalitzada amb pictograma negre sobre fons blanc, de forma circular amb vores i banda transversal descendent d'esquerra a dreta a 45°, de color vermell, diàmetre 29 cm, amb cartell explicatiu rectangular, per ser vista fins a 12 m, fixada i amb el desmuntatge incòb	/16 / 17 / 25 / 26
HBBAB115	u	Senyal d'obligació, normalitzada amb pictograma blanc sobre fons blau, de forma circular amb vores de color blanc, diàmetre 29 cm, amb cartell explicatiu rectangular, per ser vista fins a 12 m, fixada i amb el desmuntatge incòb	/16 / 17 / 25 / 26
HBBAAE001	u	Rèol adhesiu (MIE-RAT-10) de maniobra per a quadre o pupitre de control elèctric, adherit	16
HBBAAF004	u	Senyal d'advertiment, normalitzat amb pictograma negre sobre fons groc, de forma triangular amb el cantell negre, costat major 41 cm, amb cartell explicatiu rectangular, per ser vista fins a 12 m de distància, fixada i amb el desmuntatge incòb	/16 / 17 / 25 / 26

MESURES PREVENTIVES

Codi	Descripció	Riscos
I0000002	Planificar els treballs per mantenir el màxim de temps possible les proteccions	2
I0000003	Itineraris preestablerts i abalats per al personal	2
I0000004	Revisió i manteniment periòdic de SPC	2
I0000013	Ordre i neteja	17
I0000026	Planificació de recorreguts i maniobres per a màquines i camions	4
I0000027	Elecció dels mitjans auxiliars de manteniment	4
I0000028	Impedir l'accés de personal dins del radi d'acció de càrregues suspeses	4
I0000029	No balancejar les càrregues suspeses	4
I0000031	Per a la manipulació de materials voluminosos i/o pesats, sol·licitar un procediment de treball específic	4
I0000038	Substituir el manual pel mecànic	9 / 10
I0000039	Planificació de compra i programa de manteniment d'eines	9
I0000040	Formació de l'operari en l'ús i el manteniment d'eines	9 / 13
I0000044	Evitar processos de tall de materials a l'obra	10
I0000055	Elecció d'equips de manteniment	13
I0000056	Patellització i equips ergonòmics	13
I0000058	Adequar el treball a les característiques individuals de la persona que la realitza	13
I0000060	Suspensió dels treballs en condicions extremes	14
I0000061	Rotació dels llocs de treball	14 / 27
I0000062	Planificar els treballs per realitzar-los a zones protegides	26
I0000063	En cas de vent, apuntallament i fixació de tots els elements inestables	14
I0000068	Elecció i manteniment de les eines elèctriques	16
I0000070	Compliment de la REBT pel que fa a equips de protecció	16
I0000073	Disposar de quadres elèctrics secundaris	16
I0000074	Regar les zones de treball	17



Ajuntament de Badalona

AMB: Àrea Metropolitana de Barcelona



10000076	Reconeixement dels materials a endemocar	17
10000078	Evitar processos de divisió de material en sec	17
10000103	Planificació de les àrees de treball	25
10000104	Accessos i circulació independents per a personal i maquinària	25
10000105	Ativellar la maquinària per a la realització de l'activitat	25
10000106	El personal no ha de descansar al costat de màquines aturades	25
10000107	Limitació de la velocitat dels vehicles	25
10000108	Eliminar el soroll en origen	26
10000110	Eliminar vibracions a l'origen	27
10000154	Verificar nivell lumínic mínim (250 lux) en itineraris i zones de treball	2
10000155	Controlar la temperatura i velocitat del vent a les zones de treball	14
10000156	Detecció xarxes instal·lacions encaixades o enterrades	16 /17
10000157	Control del nivell sonor amb sonòmetre portàtil	26
10000161	Verificar que les connexions de les màquines es facin amb endolls reglamentaris	16

G02 MOVIMENTS DE TERRES
G02.G01 DEBAIX DE TERRENY SENSE I AMB TALUTS, I PRETALL EN TALUSOS I REPOSICIÓ EN DESMUNT
EXCAVACIÓ DE TERRENY PER A LA CALÇA DE PAVIMENT

Avaluació de riscos		P	G	E
Aneu	Risc	2	1	2
2	CAIGUDA DE PERSONES AL MATEIX NIVELL ITINERARIS D'OBRA IRREGULARITAT DEL L'ÀREA DE TREBALL ACCÉS A L'EXCAVACIÓ	2	1	2
6	PISADES SOBRE OBJECTES Situació: IRREGULARITAT DE LA ZONA DE TREBALL ACCÉS ALS TALUSOS	2	1	2
10	PROJECCIÓ DE FRAGMENTS O PARTÍCULES Situació: MOBILITAT DE LA MAQUINÀRIA	2	2	3
12	ATRAPAT PER VOLC DE MAQUINES, TRACTORS O VEHICLES Situació: IRREGULARITAT DE LA ZONA DE TREBALL, ZONES DE PAS	1	3	3
13	SOBRESFORÇOS Situació: TREBALLS I MANIPULACIÓ MANUAL	1	2	2
14	EXPOSICIÓ A CONDICIONS AMBIENTALS EXTREMES Situació: TREBALLS A EXTERIORS	1	2	2
16	EXPOSICIÓ A CONTACTES ELÈCTRICS Situació: EXISTÈNCIA D'INSTAL·LACIONS ELÈCTRIQUES SOTERRADES	1	3	3
17	INHALACIÓ O INGESTIÓ DE SUBSTÀNCIES NOCIVES Situació: POLS GENERADA A L'EXCAVACIÓ I A LES ZONES DE PAS	2	1	2
25	ATROPÈL·L·S O COPS AMB VEHICLES Situació: MAQUINÀRIA PRESENT EN OBRA	2	2	3
26	EXPOSICIÓ A SOROLLS Situació: MAQUINÀRIA	2	1	2
27	EXPOSICIÓ A VIBRACIONS Situació: MAQUINÀRIA	2	1	2

P: Probabilitat (1,2,3) / G: Gravetat (1,2,3) / E: Avaluació (1,2,3,4,5)

EQUIPS PROTECCIÓ INDIVIDUAL

Codi	UM	Descripció	Riscos
H141111	u	Casc de seguretat per a us normal, anti cops, de polietilè amb un pes màxim de 400 g, homologat segons UNE-EN 812	2, 6 /10 /12 /14
H1421110	u	Ulleres de seguretat antipàmpacs estàndard, amb muntura universal, amb visor transparent i tractament contra l'entelament, homologades segons UNE-EN 167 i UNE-EN 168	10 /16 /25 /26
H1431101	u	Protector aïllat de cap de cuir, homologat segons UNE-EN 352-2 i UNE-EN 458	26
H1432012	u	Protector aïllat d'auricular, acabat al capdavant amb aïres i orelleres antisoroll	26
H1445003	u	Màscara de protecció respiratòria, homologada segons UNE-EN 140	17
H1450002	u	Parell de guants de protecció contra riscos mecànics comuns de construcció nivell 3, homologats segons UNE-EN 388 i UNE-EN 420	2, 6 /10 /12 /14
H145K163	u	Parell de guants de material aïllant per a treballs elèctrics, classe 00, logotip color beix, tensió màxima 500 V, homologats segons UNE-EN 420	16
H1463253	u	Parell de boies dielèctrics resistents a la humitat, de pell reficada, amb tumbellera encaixada sola antilliscant i antieslàtica, falca armonicora per al taló, llengüeta de mànxa, de despenjament ràpid, sense ferramentia metàl·lica, amb puntera reforçada, homologades segons DIN 4843	16 /17
H1465275	u	Parell de botes baixes de seguretat industrial per a treballs de construcció en general, de 0,4 mm de gruix, de color viu, homologat segons UNE-EN 340	2, 6 /10 /12 /14

Codi	UM	Descripció	Riscos
H1522111	m	Barana de protecció al perímetre de la coronació d'excavacions, d'alçada 1 m, amb travesser superior, travesser intermedi i muntants de tub metàl·lic de 2,3", sòcol de laula de fusta, ancorada al terreny clavant els muntants i amb el desmuntatge inclòs	2, 6 /10
H152J000	m	Tanca d'advertiment o abalisament d'1 m d'alçada amb malla de polietilè taronja, fixada a 1 m del perímetre del sostre amb suports d'acer al·loyats amb forats al sostre	25
H16G0003	d	Detector de gasos portàtil, per a espais confinats, amb detector de gas combustible, O2, CO, H2S	17
HBBAA005	u	Senyal de prohibició, normalitzada amb pictograma negre sobre fons blanc, de forma circular amb vores i banda transversal descendent desguerra a dreta a 45°, de color vermell, diàmetre 29 cm, amb cartell explicatiu rectangular, per ser vista fins a 12 m, fixada i amb el desmuntatge inclòs	2, 6 /10 /12 /16
HBBAB115	u	Senyal d'obligació, normalitzada amb pictograma blanc sobre fons blau, de forma circular amb vores de color blanc, diàmetre 29 cm, amb cartell explicatiu rectangular, per ser vista fins a 12 m, fixada i amb el desmuntatge inclòs	17 /25 /26 /27
HBBAF004	u	Senyal d'advertiment, normalitzat amb pictograma negre sobre fons groc, de forma triangular amb el cantell negre, costat major 41 cm, amb cartell explicatiu rectangular, per ser vista fins a 12 m de distància, fixada i amb el desmuntatge inclòs	2, 6 /10 /12 /16

SISTEMES DE PROTECCIÓ COL·LECTIVA

Codi	UM	Descripció	Riscos
H14174600	u	Cinturó antivibratori ajustable i de teixit transpirable	23
H1417N000	u	Faixa de protecció d'obres lineals en servei de políester i cotó (65%- 35%) color vermell, mida 240, amb buxagues interiors i tires reflectores, homologada segons UNE-EN 340	17 /25
H1481343	u	Mopa de treball per a construcció d'obres lineals en servei de políester i cotó (65%- 35%) color vermell, mida 240, amb buxagues interiors i tires reflectores, homologada segons UNE-EN 340	14 /25
H1485800	u	Amplia reflectant amb tires reflectores a la cintura, al pit i a l'esquena, homologada segons UNE-EN 471	14
H1487460	u	Impermeable amb jaqueta, caputxa i pantalons, per a obres públiques, de PVC soldat de 0,4 mm de gruix, de color viu, homologat segons UNE-EN 340	14

MESURES PREVENTIVES

Codi	Descripció	Riscos
I0000003	Itineraris preestablerts i abalisats per al personal	10 /12
I0000013	Ordre i neteja	2, 6 /17
I0000014	Preparació i manteniment de les superfícies de treball	2, 6
I0000015	Organització de les zones de pas i enmagatzematge	2, 6
I0000040	Formació de l'operari en l'ús i el manteniment d'eines	12 /13
I0000044	Evitar processos de tall de materials a l'obra	10
I0000045	Formació	10
I0000051	Adequació dels recorreguts de la maquinària	10 /12
I0000053	Procediment d'utilització de la maquinària	12
I0000054	Us de suports hidràulics	12
I0000056	Patització i equips ergonòmics	13
I0000058	Adaptar el treball a les característiques individuals de la persona que la realitza	13
I0000060	Suspensió dels treballs en condicions extremes	14
I0000061	Rotació dels llocs de treball	14 /27
I0000062	Planificar els treballs per realitzar-los a zones protegides	14 /26
I0000070	Compliment de la REBT pel que fa a equips de protecció	16
I0000071	Revisió de la posada a terra	16
I0000073	Disposar de quadres elèctrics secundaris	16
I0000074	Reparar les zones de treball	17
I0000078	Evitar processos de divisió de material en sec	17
I0000103	Planificació de les àrees de treball	25
I0000104	Accessos i circulació independents per a personal i maquinària	25
I0000106	El personal no ha de descansar al costat de màquines aturades	25
I0000108	Eliminar el soroll en origen	26
I0000110	Eliminar vibracions a l'origen	27
I0000154	Verificar nivell lumínic mínim (250 lux) en itineraris i zones de treball	2 /12 /25
I0000155	Controlar la temperatura i velocitat del vent a les zones de treball	14
I0000156	Detecció xarxes instal·lacions encaixades o enterrades	16 /17
I0000157	Control del nivell sonor amb sonòmetre portàtil	26
I0000168	Mantenir llure d'aigua, fang i fangs excavació i trases	2



Ajuntament de Badalona



Area Metropolitana de Barcelona



G05	TANCAMENTS I DIVISORIES
G05.G04	TANCAMENTS AMB MALLA
TANCAMENTS VERTICALS AMB MALLA I RODONS DE FUSTA. COL·LOCACIÓ AMB MITJANS MECÀNICOS, AJUSTAMENT I SUBJECCIÓ MITJANÇANT CARGOLAT	

Avaluació de riscos

Aneu	Risc	P	G	E
1	CAIGUDA DE PERSONES A DIFERENT NIVELL	1	3	3
2	CAIGUDA DE PERSONES AL MATEIX NIVELL	2	1	2
3	CAIGUDA D'OBJECTES PER DESPLOME ENFONSAMENT O ENFRONTAMENT	2	1	2
4	CAIGUDA D'OBJECTES PER MANIPULACIÓ DE MATERIALS TRANSPORTATS	1	3	3
6	PISADES SOBRE OBJECTES	1	2	2
9	COPS AMB OBJECTES O CINES (CORTS)	2	2	3
12	ATRAPAT I PER VOLC DE MÀQUINES, TRACTORS O VEHICLES	1	3	3
13	SOBRESFORÇOS	2	1	2
14	EXPOSICIÓ A CONDICIONS AMBIENTALS EXTREMES	1	2	2
16	EXPOSICIÓ A CONTACTES ELÈCTRICS	1	3	3
17	INHALACIÓ D'INGESTIÓ DE SUBSTÀNCIES NOCIVES	1	2	2
25	ATROPELLS O COPS AMB VEHICLES	1	3	3

P: Probabilitat (1.2.3) G: Gravetat (1.2.3) E: Avaluació (1.2.3, 4.5)

EQUIPS PROTECCIÓ INDIVIDUAL

Codi	UM	Descripció	Riscos
H141111	u	Casc de seguretat per a ús normal, anti cops, de polietilè amb un pes màxim de 400 g, homologat segons UNE-EN 812	1/2/3/4/6/9 1/2/14/16/25
H1431101	u	Protecció auditiva de tap d'escuma, homologat segons UNE-EN 352-2 I UNE-EN 458	14
H1445003	u	Mascara de protecció respiratòria, homologada segons UNE-EN 140	17
H145710	u	Parell de guants d'alta resistència al tall i fabricació per ferrallista, amb dits i palmell 9 de caurxú rugos sobre suport de cotó, i subjecció elàstica al canell, homologats segons UNE-EN 388 I UNE-EN 420	9
H145C002	u	Parell de guants de protecció contra riscos mecànics comuns de construcció nivell 3, homologats segons UNE-EN 388 I UNE-EN 420	1/2/3/4/6/12 /14/25
H149K153	u	Parell de guants de material aïllant per a treballs elèctrics, classe 00, logotip color beix, tensió màxima 500 V, homologats segons UNE-EN 420	16
H1463253	u	Parell de botes dielèctriques resistents a la humitat, de pell recificada, amb tuerllera encokinada sola antilliscant i antiestàtica, falca amortidora per al taló, llengüeta de manxa, de despreniment ràpid, sense ferramenta metàl·lica, amb puntera reforçada, homologats segons DIN 4843	16
H1465275	u	Parell de botes baixes de seguretat industrial per a treballs de construcció en general, resistents a la humitat, de pell recificada, amb tuerllera encokinada, amb puntera metàl·lica, sola antilliscant, falca amortidora d'impactes al taló i sense plantilla metàl·lica, homologats segons UNE-EN ISO 20344, UNE-EN ISO 20345, UNE-EN ISO 20346 I UNE-EN ISO 20347	1/2/3/4/6/9/12 /14/25
H1465376	u	Parell de botes baixes de seguretat industrial per a soldador, resistents a la humitat, 4 de pell recificada adobada al crom, amb tuerllera encokinada, amb llengüeta de taca de despreniment ràpid, puntera metàl·lica, sola antilliscant, falca amortidora d'impactes al taló i sense plantilla metàl·lica, homologats segons UNE-EN ISO 20344, UNE-EN ISO 20345 I UNE-EN ISO 20347	4
H147D405	u	Sistema anticaiguda compost per un arnes anticaiguda amb tirants, bandes secundàries, bandes sublligües, bandes de cuixa, suport dorsal per a subjecció, elements d'ajust, element dorsal d'enganxament d'arnes anticaiguda i s'evella, incorporat a un subsistema anticaiguda de tipus lligant sobre línia ancoratge flexible de longitud 10 m, homologat segons UNE-EN 361, UNE-EN 362, UNE-EN 364/AC, UNE-EN 365 I UNE-EN 353-2	1
H147N000	u	Faixa de protecció dorsolumbar	13
H1481442	u	Granota de treball per a muntatges i/o treballs mecànics, de políester i cotó (65%-35%), color blau vergara, trama 240, amb butxaques interiors, homologada segons UNE-EN 340	1/2/3/4/6/9 /12/14/16/25
H1482422	u	Camisa de treball per a muntatges i/o treballs mecànics, soldadors i/o treballadors de tubs, de políester i cotó (65%-35%), color blau/verge amb butxaques interiors, trama	14

18

H1485800	u	Armillia reflectant amb tires reflectores a la cintura, al pit i a l'esquena, homologada segons UNE-EN 340	4/12/25
H1486241	u	Parka tipus envolver, de políester encokinat amb material aïllant, butxaques exteriors segons UNE-EN 471	14
H1487460	u	Impermeable amb jaqueta, caputxa i pantalons, per a obres públiques, de PVC soldat de 0,4 mm de gruix, de color viu, homologat segons UNE-EN 340	14

SISTEMES DE PROTECCIÓ COL·LECTIVA

Codi	UM	Descripció	Riscos
H152J105	u	Cable fiador per al cinturó de seguretat, fixat en ancoratges de servei i amb el desmuntatge inclòs	1
H152J000	m	Tanca d'advertiment o abalisament d'1 m d'alçada amb malla de polietilè taronja, fixada a 1 m del perímetre del sostre amb suports d'acer alcalitzats amb forats al sostre de fusta i perfilis IPN 100 clavats al terreny i amb el desmuntatge inclòs	1/2/4/6/9/12
H153A9F1	u	Topall per a descàrrega de camions en excavacions, de 4 m d'amplada amb taulell de fusta i perfilis IPN 100 clavats al terreny i amb el desmuntatge inclòs	4/12/25
H15B0007	u	Pantalla aïllant per a treballs a zones d'influència de línies elèctriques en tensió	16
HB8AA005	u	Senyal de prohibició normalitzada amb pictograma negre sobre fons blanc, de forma circular amb vores i banda transversal descendent desquerra a dreta a 45°, de color vermell, diàmetre 29 cm, amb cartell explicatiu rectangular, per ser vista fins a 12 m, fixada i amb el desmuntatge inclòs	1/2/3/4/6/9 /12/13/14/16
HB8AB115	u	Senyal d'obligació, normalitzada amb pictograma blanc sobre fons blau, de forma circular amb vores de color blanc, diàmetre 29 cm, amb cartell explicatiu rectangular, per ser vista fins a 12 m, fixada i amb el desmuntatge inclòs	1/2/3/4/6/9 /12/13/14/16
HB8AF004	u	Senyal d'avertiment, normalitzat amb pictograma negre sobre fons groc, de forma triangular amb el costat negre, costat major 41 cm, amb cartell explicatiu rectangular, per ser vista fins a 12 m de distància, fixada i amb el desmuntatge inclòs	1/2/3/4/6/9 /12/13/14/16
HB8U0002	u	Senyal de polícaronon, amb sistema òptic de diàmetre 210 mm amb una cara i un focus, òptica normal i lent de color ambre normal de vidres 1/1200, instal·lat i amb el desmuntatge inclòs	25

MESURES PREVENTIVES

Codi	Descripció	Riscos
I0000004	Revisió i manteniment periòdic de SPC	1
I0000005	Integrar la seguretat al disseny arquitectònic	3
I0000011	Incorporar al projecte mesures de protecció per al muntatge i manteniment de la instal·lació	1
I0000012	Assesorar les escaleres de mà	2/6
I0000013	Ordre i neteja	2/6
I0000014	Preparació i manteniment de les superfícies de treball	2/6
I0000015	Organització de les zones de pas i emmagatzematge	2/3/6
I0000020	No realitzar treballs a la mateixa vertical	3
I0000021	Establir els punts de referència per controlar els moviments de l'estructura	3
I0000025	Planificació d'àrees i llocs de treball	4
I0000026	Planificació de recorreguts i manobres per a màquines i camions	4
I0000027	Elecció dels mitjans auxiliars de manteniment	4
I0000028	Impedir l'accés de personal dins del radi d'acció de càrregues suspeses	4
I0000030	Suspènere i aixecar les càrregues dins de l'envoltant o feixos originals	4
I0000038	Substituir el manual pel mecànic	9
I0000039	Planificació de compra i programa de manteniment d'eines	9
I0000040	Formació de l'operari en l'ús i el manteniment d'eines	9/12
I0000042	Evitar processos de manipulació de materials a l'obra	9
I0000045	Formació	9/13/16/17
I0000051	Adequació dels recorreguts de la maquinària	12
I0000053	Procediment d'utilització de la maquinària	12
I0000054	Ús de suports hidràulics	12
I0000056	Pateïtzació i equips ergonòmics	13
I0000060	Suspensió dels treballs en condicions extremes	14
I0000062	Planificar els treballs per realitzar-los a zones protegides	14
I0000067	No treballar a prop de línies elèctriques amb cables nus	16
I0000068	Elecció i manteniment de les eines elèctriques	16
I0000070	Compliment de la REBT pel que fa a equips de protecció	16
I0000071	Revisió de la posada a terra	16
I0000072	Realitzar els treballs sobre superfícies seques	16
I0000073	Disposar de quadres elèctrics secundaris	16
I0000074	Regar les zones de treball	17
I0000082	Aïllament del procés	17
I0000086	Substituir els materials amb substàncies nocives	17
I0000103	Planificació de les àrees de treball	25
I0000104	Accessos i circulació independents per a personal i maquinària	25
I0000105	Anivellar la maquinària per a la realització de l'activitat	25
I0000106	El personal no ha de descansar al costat de màquines aturades	25
I0000107	Limitació de la velocitat dels vehicles	25



Ajuntament de Badalona

AMB: Àrea Metropolitana de Barcelona



10000151	Per a treballs en alçada utilitzar plataformes elevadores mecàniques o hidràuliques	1			
10000152	Utilitzar mitjans mecànics (grues, transpalets, plataformes elevadores) per manipular carques	3/4			
10000154	Verificar nivell lumínic mínim (250 lux) en il·luminats i zones de treball	1/2,6,9,12,25			
10000155	Controlar la temperatura i velocitat del vent a les zones de treball	14			
10000156	Deixar-hi xarxes instal·lacions encastades o enterrades	16			
10000159	Per manipular carretes i carques amb gruà, utilitzar diga de repartiment	4			
10000161	Verificar que les connexions de les màquines es facin amb endolls reglamentaris	16			

G08 PAVIMENTS
G08.G01 PAVIMENTS AMORF (FORMIGÓ, SUBBASOS, TERRA, SAULÓ, BITUMINOSOS I REGS)

EXECUCIÓ I MANTENIMENT DE PAVIMENTS CONTINUS

Avaluació de riscos

Aneul	Risc	CAIGUDA DE PERSONES A diferent nivell	P	G	E
1	Situació: TREBALLS A VORADES DE TALUT	Situació: ITINERARI OBRA	1	3	3
2	Situació: ACOPS DE MATERIAL	Situació: TRANSPORT DE BETUNS, TERRES, LOUITRANS	2	2	3
4	Situació: ACOPS DE MATERIAL	Situació: PISADES SOBRE OBJECTES	1	2	2
6	Situació: TRANSPORT DE BETUNS, TERRES, LOUITRANS	Situació: PISADES SOBRE ELEMENTS CALENTS, BETUNS, LOUITRANS...	2	1	2
9	Situació: COPES AMB OBJECTES O EINES (CORTS)	Situació: US D'EINES MANUAUS	1	2	2

10	Situació: PROJECCIÓ DE FRAGMENTS O PARTÍCULES	Situació: COPES AMB MAQUINÀRIA	2	1	2
11	Situació: TREBALLS DE COL·LOCACIÓ I EXTENSIÓ DE BETUNS, ALQUITRANES...	Situació: COPES AMB MAQUINÀRIA	2	1	2
12	Situació: ATRAPAT PER O ENTRE OBJECTES	Situació: COPES AMB MAQUINÀRIA	1	2	2
13	Situació: ATRAPAT PER VOLC DE MAQUINES, TRACTORS O VEHICLES	Situació: COPES AMB MAQUINÀRIA	1	3	3
14	Situació: SOBRESFORÇOS	Situació: COPES AMB MAQUINÀRIA	2	2	3
15	Situació: EXPOSICIÓ A CONDICIONS AMBIENTALS EXTREMES	Situació: COPES AMB MAQUINÀRIA	1	2	2
16	Situació: CONTACTES TÈRMICS	Situació: COPES AMB MAQUINÀRIA	2	2	3
17	Situació: CONTACTES DIRECTES I INDIRECTES	Situació: COPES AMB MAQUINÀRIA	1	2	2
18	Situació: CONTACTES AMB INSTAL·LACIONS EXISTENTS	Situació: COPES AMB MAQUINÀRIA	2	1	2
19	Situació: POLS DE LA CIRCULACIÓ DE VEHICLES	Situació: COPES AMB MAQUINÀRIA	2	1	2
20	Situació: POLS DE SILOS DE CIMENT	Situació: COPES AMB MAQUINÀRIA	1	3	3
21	Situació: ATROPPELLS O COPES AMB VEHICLES	Situació: COPES AMB MAQUINÀRIA	1	2	2
22	Situació: EXPOSICIÓ A VIBRACIONS	Situació: COPES AMB MAQUINÀRIA	1	2	2

P: Probabilitat (1,2,3) / G: Gravetat (1,2,3) / E: Avaluació (1,2,3,4,5)

EQUIPS PROTECCIÓ INDIVIDUAL

Codi	UM	Descripció	Riscos
H1411111	u	Casc de seguretat per a ús normal, anti cops, de polietilè amb un pes màxim de 400 g, homologat segons UNE-EN 128	1/2,4,6,9,10 /11,12,14,15 /16,25
H1421110	u	Ulleres de seguretat antipacques estàndard, amb muntura universal, amb visor transparent i tractament contra l'entelament, homologades segons UNE-EN 1671	10,14
H1432012	u	Protector auditiu d'auricular, acoblat al capdavant amb arnes i orel·leres antisoroll, 14	
H1445003	u	Màscara de protecció respiratòria, homologada segons UNE-EN 140	17
H1459630	u	Parrell de guants per a soldador, amb palmell de pell, folre interior de cotó, i màniga llarga de seralage folrada de dril fort, homologats segons UNE-EN 407 i UNE-EN 420	15
H1459630	u	Parrell de guants de protecció contra riscs mecànics comuns de construcció nivell 3, homologats segons UNE-EN 388 i UNE-EN 420	11,12,14,15,16,17,27
H1459630	u	Parrell de guants de material aïllant per a treballs elèctrics, classe 00, logotip color beix, tensió màxima 500 V, homologats segons UNE-EN 200	16
H1463253	u	Parrell de botes dielèctrics resistents a la humitat, de pell rectificada, amb llumel·lera encorcinada sola antilliscant i antistàtica, falca amortidora per al taló, llengüeta de	16

H1463275	u	Parrell de botes baixes de seguretat industrial per a treballs de construcció en general, resistents a la humitat, de pell rectificada, amb llumel·lera encorcinada, amb puntera metàl·lica, sola antilliscant, falca amortidora d'impactes al taló i sense planilla ISO 20346 i UNE-EN ISO 20344, UNE-EN ISO 20345, UNE-EN ISO 20346 i UNE-EN ISO 20347	1,2,4,6,9,10 /11,12,14,15 /25
H1474600	u	Cinturó antivibratori, ajustable i de teixit transpirable	27
H147D102	u	Sistema anticiguda compost per un arnes anticiguda amb tirants, bandes secundàries, bandes subjúgades, cordes d'ank, suport dorsal per a subjecció, elements d'ajust, element corsal d'enganyall d'ank, suport d'ank, falca incorporada al cinturó, element corsal d'enganyall d'ank, tirants i falca incorporada segons UNE-EN 361, UNE-EN 362, UNE-EN 364AC, UNE-EN 365 i UNE-EN 364	1
H147L015	u	Instrument d'ancoratge per a equip de protecció individual contra caiguda d'alçada, homologat segons UNE-EN 795, amb fixació amb tac mecànic	13
H147N000	u	Faixa de protecció dorsolumbar	13
H1481343	u	Mono de treball per a construcció d'obres lineals en servei, de polietilè i cotó (65%-35%), color groc, trama 240, amb buxaques interiors i tires reflectores, homologada segons UNE-EN 340	1/2,4,6,9,10 /11,12,14,15 /16,25
H1482320	u	Camisa de treball per a construcció d'obres lineals en servei, de polietilè i cotó (65%-35%), color groc, trama 240, amb buxaques interiors i tires reflectores, homologada segons UNE-EN 340	12,25
H1485800	u	Armillia reflectant amb tires reflectores a la cintura, al pit i a l'esquena, homologada segons UNE-EN 471	14
H1486241	u	Parca tipus enginyer, de polietilè encorcinat amb material aïllant, buxaques exteriors 14	14
H1487460	u	Impermeable amb jaqueta, capuça i pantalons, per a obres públiques, de PVC soldat de 0.4 mm de gruix, de color viu, homologat segons UNE-EN 340	14
H1487900	u	Jaqueta de treball per a construcció d'obres lineals en servei, de polietilè i cotó (65%-35%), color groc, trama 240, amb buxaques interiors i tires reflectores, homologada segons UNE-EN 340	14

MIT JANS AUXILIARS D'UTILITAT PREVENTIVA

Codi	UM	Descripció	Riscos
HX11X004	u	Barana definitiva, prevista en projecte, per a protecció de caigudes a diferent nivell	1

SISTEMES DE PROTECCIÓ COL·LECTIVA

Codi	UM	Descripció	Riscos
H1511015	m2	Protecció amb xarxa de seguretat horitzontal sota bigues a viaductes o ponts, ancorada a suports metàl·lics, i amb el desmuntatge inclòs	1
H1511017	m2	Protecció amb xarxa de seguretat horitzontal en trams laterals en viaductes o ponts, ancorada a suports metàl·lics, en voladís, i amb el desmuntatge inclòs	1
H1512013	m2	Protecció col·lectiva vertical dels laterals dels buits de les escales a tota l'alçada amb xarxa-teló normalitzada (UNE-EN 1263-1) de poliamida no regenerada, de tenaçat alta nuada amb corda perimetral de poliamida, ancoratge de flex perforat i clau d'impacte d'acer. Corda de cosit de 6 mm de diàmetre i amb el desmuntatge inclòs	1
H1512212	m	Protecció col·lectiva vertical del perímetre del forjat amb xarxa per a proteccions superficials contra caigudes, de fil lliurat de polidè reglamentari, de tenaçat alta, de 4 mm de diàmetre, 80x60 mm de pas de malla, corda perimetral de poliamida de 12 mm de diàmetre, nuada amb corda d'impacte, m, ancoratge de flex perforat i clau d'impacte inferior, fixada al forjat cada 0.5 amb ganxos i ancoratges al forjat, cordes d'impacte i subjecció de 12 mm de diàmetre, pesant metàl·lic de força fixada al forjat cada 4,5, amb ganxos embeguts al forjat, en 1a col·locació i amb el desmuntatge inclòs	1
H151A1K1	m2	Protecció col·lectiva horitzontal de buits amb xarxa per a proteccions superficials contra caigudes, de fil lliurat de poliamida no regenerada, de tenaçat alta, de 4 mm de diàmetre, 80x60 mm de pas de malla, corda perimetral de poliamida de 12 mm de diàmetre nuada a la xarxa, fixada amb flex i flocs d'expansió i amb el desmuntatge inclòs	1
H1521105	m	Cable fador per al cinturó de seguretat, fixat en ancoratges de servei i amb el desmuntatge inclòs	1
H152U000	m	Tanca d'advertiment i abalisament d'1 m d'alçada amb malla de polietilè taronja, fixada a 1 m del perímetre de sostre amb suports d'acer alçats amb forats al sostre	1/2,4,6,11,15 /12,25
H153A9F1	u	Totall per a descarrega de camions en excavacions, de 4 m d'amplada amb tauler de fusta i perfil IPN 100 clavat al terreny i amb el desmuntatge inclòs	12,25
HBAA005	u	Senyal de prohibició, normalitzada amb pictograma negre sobre fons blanc, de forma circular amb vores i banda transversal descendent d'esquerra a dreta a 45°, de color vermell, diàmetre 29 cm, amb cartell explicatiu rectangular, per ser vista fins a 12 m, fixada i amb el desmuntatge inclòs	1/2,4,6,9,10 /11,12,13,14 /15,16,17,27
HBAB115	u	Senyal d'obligació, normalitzada amb pictograma blanc sobre fons blau, de forma circular amb vores de color blanc, diàmetre 29 cm, amb cartell explicatiu rectangular, per ser vista fins a 12 m, fixada i amb el desmuntatge inclòs	1/2,4,6,9,10 /11,12,13,14 /15,16,17,27
HBBAF004	u	Senyal d'advertiment, normalitzat amb pictograma negre sobre fons groc, de forma triangular amb el cartell negre, costat major 41 cm, amb cartell explicatiu rectangular, per ser vista fins a 12 m de distància, fixada i amb el desmuntatge inclòs	1/2,4,6,9,10 /11,12,13,14 /15,16,17,27



Ajuntament de Badalona



Area Metropolitana de Barcelona



MESURES PREVENTIVES

Codi	Descripció	Riscos
10000002	Planificar els treballs per mantenir el màxim de temps possible les proteccions	1
10000003	Itineraris prestaberts i labalsats per al personal	1
10000004	Revisió i manteniment periòdic de SPC	1
10000013	Ordre i neteja	2/6/17
10000014	Preparació i manteniment de les superfícies de treball	2/6
10000015	Organització de les zones de pas i emmagatzematge	2/6
10000026	Planificació de recorreguts i manobres per a màquines i camions	4
10000027	Elecció dels mitjans auxiliars de manteniment	4
10000028	Impedir l'accés de personal dins del radi d'acció de càrregues suspeses	4
10000031	Per a la manipulació de materials voluminosos i/o pesats, sol·licitar un procediment de treball específic	4
10000038	Substituir el manual pel mecànic	9/10/15
10000039	Planificació de compra i programa de manteniment d'eines	9
10000040	Formació de l'operari en l'ús i el manteniment d'eines	9/11/12
10000042	Evitar processos de manipulació de materials a l'obra	9
10000045	Formació	10/13
10000051	Adequació dels recorreguts de la maquinària	12
10000053	Procediment d'utilització de la maquinària	12/15
10000055	Elecció d'equis de manteniment	13
10000060	Suspensió dels treballs en condicions extremes	14
10000061	Rotació dels llocs de treball	27
10000067	No treballar a prop de línies elèctriques amb cables nus	16
10000068	Elecció i manteniment de les eines elèctriques	16
10000069	Formació i habilitació específica per a cada eina	16
10000070	Compliment de la REBT pel que fa a equips de protecció	16
10000071	Revisió de la posada a terra	16
10000073	Disposar de quadres elèctrics secundaris	16
10000074	Repar les zones de treball	17
10000084	Tall amb senra per via humida, amb proteccions integrades	10
10000086	Substituir els materials amb substàncies nocives	17
10000103	Planificació de les àrees de treball	25
10000104	Accessori o circuitació independents per a personal i maquinària	25
10000105	Anivellar i maquina per a la realització de l'activitat	25
10000106	El personal no ha de descansar al costat de màquines aturades	25
10000107	Limitació de la velocitat dels vehicles	25
10000110	Eliminar vibracions a l'origen	27
10000152	Utilitzar mitjans mecànics (gues, transpalets, plataformes elevadores) per manipular 13 càrregues	
10000154	Verificar nivell lumínic mínim (250 lux) en itineraris i zones de treball	2/6/9/25
10000155	Controlar la temperatura i velocitat del vent a les zones de treball	14
10000161	Verificar que les connexions de les màquines es facin amb endolls reglamentaris	16

G19 G01 EQUIPAMENTS MOBILIARI URBÀ

COL·LOCACIÓ DE FONTS I PAPERERES

Avaluació de riscos

Àrea	Risc	P	G	E
1	CAIGUDA DE PERSONES A DIFERENT NIVELL	1	2	2
Situació: COL·LOCACIÓ D'ELEMENTS EN ALÇADA				
2	CAIGUDA DE PERSONES AL MATEIX NIVELL	1	1	1
Situació: EN ÀREA DE TREBALL				
4	CAIGUDA D'OBJECTES PER MANIPULACIÓ O DE MATERIALS TRANSPORTATS	1	2	2
Situació: MANIPULACIÓ				
MANTENIMENT				
6	PISADES SOBRE OBJECTES	1	1	1
Situació: RESTES I SOBRRANTS DE MATERIAL				
FALTA IL·LUMINACIÓ				
9	COPS AMB OBJECTES O EINES (CORTS)	2	1	2
Situació: AMB EINES				
10	PROJECCIÓ DE FRAGMENTS O PARTÍCULES	1	1	1
Situació: EN AJUSTAR ELS ELEMENTS				
11	ATRAPAT PER O ENTRE OBJECTES	1	2	2
Situació: PER OBJECTES A COL·LOCAR O INSTAL·LAR				
13	SOBREESFORÇOS	1	2	2
Situació: PER MANIPULACIÓ MANUAL				
16	EXPOSICIÓ A CONTACTES ELÈCTRICS	1	2	2
Situació: CONTACTES DIRECTES I INDIRECTES				

20

P: Probabilitat (1,2,3) / G: Gravetat (1,2,3) / E: Avaluació (1,2,3,4,5)

EQUIPS PROTECCIÓ INDIVIDUAL

Codi	UM	Descripció	Riscos
H1411111	u	Casc de seguretat per a us normal, anti cops, de polietilè amb un pes màxim de 400 g, homologat segons UNE-EN 812	1/2/4/6/9/10 /11/16
H145C002	u	Parell de guants de protecció contra riscos mecànics comuns de construcció nivell 3, homologats segons UNE-EN 388 i UNE-EN 420	1/2/4/6/9/10 /11
H145K153	u	Parell de guants de material alliant per a treballs elèctrics, classe 00, logotip color beix, tensió màxima 500 V, homologats segons UNE-EN 420	16
H1463253	u	Parell de botes dielèctriques resistents a la humitat, de pell recificada, amb tumellera encinxada sola antilliscant i antiestàtica, falca amortidora per al taló, llengüeta de manxa, de despenjament ràpid, sense ferramenta metàl·lica, amb puntera reforçada, homologades segons DIN 4843	16
H1463275	u	Parell de botes baixes de seguretat industrial per a treballs de construcció en general, resistents a la humitat, de pell recificada, amb tumellera encinxada, amb puntera metàl·lica, sola antilliscant, falca amortidora d'impactes al taló i sense plantilla metàl·lica, homologades segons UNE-EN ISO 20344, UNE-EN ISO 20345, UNE-EN ISO 20346 i UNE-EN ISO 20347	1/2/6/9/10/11
H147N000	u	Faixa de protecció dorsolumbar	13
H1481442	u	Granota de treball per a muntatges i/o treballs mecànics, de polièster i cotó (65%-35%), color blau vergara, trama 240, amb butxaques interiors, homologada segons UNE-EN 340	1/2/4/6/9/10 /11/16
H1486800	u	Armillia reflectant amb tires reflectores a la cintura, al pit i a l'esquena, homologada segons UNE-EN 471	4

SISTEMES DE PROTECCIÓ COL·LECTIVA

Codi	UM	Descripció	Riscos
H15118D1	m2	Protecció amb vela lona de polietilè per a proteccions superficials contra caldues, amb malla de reforç i traus perimetral, corda de subjectió, de diàmetre 12 mm, amb el desmuntatge inclòs	1
H1512013	m2	Protecció col·lectiva vertical dels laterals dels buits de les escales a tota l'alçada amb xarxa-teló normalitzada (UNE-EN 1263-1) de poliamida no regenerada, de tenacitat alta nuada amb corda perimetral de poliamida, ancoratge de flex perforat i clau d'impacte d'acer i corda de cosit de 6 mm de diàmetre i amb el desmuntatge inclòs	1
H15151A1	m2	Protecció col·lectiva vertical de basidat tubular amb xarxa per a proteccions superficials contra caldues, de fil trenat de poliamida no regenerada, de tenacitat alta, de 4 mm de diàmetre, 80x80 mm de pas de malla, corda perimetral de poliamida de 12 mm de diàmetre nuada a la xarxa, corda de subjectió de 6 mm de diàmetre i amb el desmuntatge inclòs	1
H15151A1K1	m2	Protecció col·lectiva horitzontal de buits amb xarxa per a proteccions superficials contra caldues, de fil trenat de poliamida no regenerada, de tenacitat alta, de 4 mm de diàmetre, 80x80 mm de pas de malla, corda perimetral de poliamida de 12 mm de diàmetre nuada a la xarxa, fixada amb flex i tacs d'expansió i amb el desmuntatge inclòs	1
H15151A101	m2	Protecció horitzontal d'obertures, menors d'1 m de diàmetre, en fojats, amb fusta i 1 amb desmuntatge inclòs	1
H152LU000	m	Tanca d'avertiment o abaliscament d'1 m d'alçada amb malla de polietilè taronja, fixada a 1 m del perímetre del sostre amb suports d'acer alçigats amb forats al sostre	4
HBBA005	u	Senyal de prohibició normalitzada amb pictograma negre sobre fons blanc, de forma circular, amb vores de banda transversal descentent d'esquerra a dreta a 45°, de color vermell, diàmetre 29 cm, amb cartell explicatiu rectangular, per ser vista fins a 12 m, fixada i amb el desmuntatge inclòs	1/2/4/6/9/10 /11/13/16
HBBA115	u	Senyal d'obligació, normalitzada amb pictograma blanc sobre fons blau, de forma circular amb vores de color blanc, diàmetre 29 cm, amb cartell explicatiu rectangular, per ser vista fins a 12 m, fixada i amb el desmuntatge inclòs	1/2/4/6/9/10 /11/13/16
HBBAE001	u	Reió adhesiu (MIE-RAT-10) de maniobra per a quadre o pultre de control elèctric, adherit	16
HBBAF004	u	Senyal d'avertiment, normalitzat amb pictograma negre sobre fons groc, de forma triangular amb el cartell negre, costat major 41 cm, amb cartell explicatiu rectangular, per ser vista fins a 12 m de distància, fixada i amb el desmuntatge inclòs	1/2/4/6/9/10 /11/13/16

MESURES PREVENTIVES

Codi	Descripció	Riscos
10000002	Planificar els treballs per mantenir el màxim de temps possible les proteccions	1
10000004	Revisió i manteniment periòdic de SPC	1
10000006	Disseny i estudi de les mesures preventives en fase de projecte	1
10000013	Ordre i neteja	2/6
10000014	Preparació i manteniment de les superfícies de treball	2/6
10000015	Organització de les zones de pas i emmagatzematge	2/6
10000025	Planificació d'àrees i llocs de treball	4



Ajuntament de Badalona

AMB: Àrea Metropolitana de Barcelona



10000026	Planificació de recorreguts i maniobres per a màquines i camions	4
10000027	Elecció dels mitjans auxiliars de manteniment	4
10000028	Impedir l'accés de personal dins del radi d'acció de càrregues suspeses	4
10000029	No balancejar les càrregues suspeses	4
10000030	Suspendre l'arxena les càrregues dins de l'envolupant o flexos originals	4
10000031	Per a la manipulació de materials voluminosos i/o pesats, sol·licitar un procediment de treball específic	4
10000038	Substituir el manual pel mecànic	9 /10
10000039	Planificació de compra i programa de manteniment d'eines	9
10000040	Formació de l'operari en l'ús i el manteniment d'eines	9
10000041	Substituir la fabricació en obra per la prefabricació al taller	9
10000044	Evitar processos de tall de materials a l'obra	10
10000045	Formació	10 /13
10000046	Evitar processos d'ajust a l'obra	10
10000047	Planificació i procediments per a la càrrega i descàrrega de materials	11
10000048	No treballar al costat de paraments acabats de fer (<48h)	11
10000055	Elecció d'equips de manteniment	13
10000056	Palietització i equips ergonòmics	13
10000058	Adaptar el treball a les característiques individuals de la persona que la realitza	13
10000059	Elecció dels materials alternatius poc pesats i més manejables	13
10000067	No treballar a prop de línies elèctriques amb cables nus	16
10000068	Elecció i manteniment de les eines elèctriques	16
10000069	Formació i habilitat específica per a cada eina	16
10000070	Compliment de la REBT per que fa a equips de protecció	16
10000071	Revisió de la posada a terra	16
10000072	Realitzar els treballs sobre superfícies seques	16
10000073	Disposar de quadres elèctrics secundaris	16
10000152	Utilitzar mitjans mecànics (grues, transpalets, plataformes elevadores) per manipular càrregues	4 /11 /13
10000154	Verificar nivell lumínic mínim (250 lux) en itineraris i zones de treball	6
10000156	Detecció xarxes instal·lacions encastades o enterrades	16
10000161	Verificar que les connexions de les màquines es facin amb endolls reglamentaris	16

25. Firmes

Fdo.

Júlia Ramírez Martín
Tècnic Superior PRL
e-Scintia Global SL



Plànols

Adaptado al Real Decreto 1627/97 por el que se establecen las disposiciones mínimas de seguridad y de salud en las obras de construcción, a la Ley 54/2003 y al RD 171/2004 al RD 2177/2004 y a las recomendaciones establecidas en la "Guía Técnica" publicada por el INSH.

PROJECTE DE NOVA ÀREA D'ESBARJO PER A GOSSOS AL PARC DEL TORRENT DE LA FONT I DEL TURÓ DE L'ENRIC, AL TM DE BADALONA.
NUM. D'EXPEDIENT 900670/23



Ajuntament de Badalona



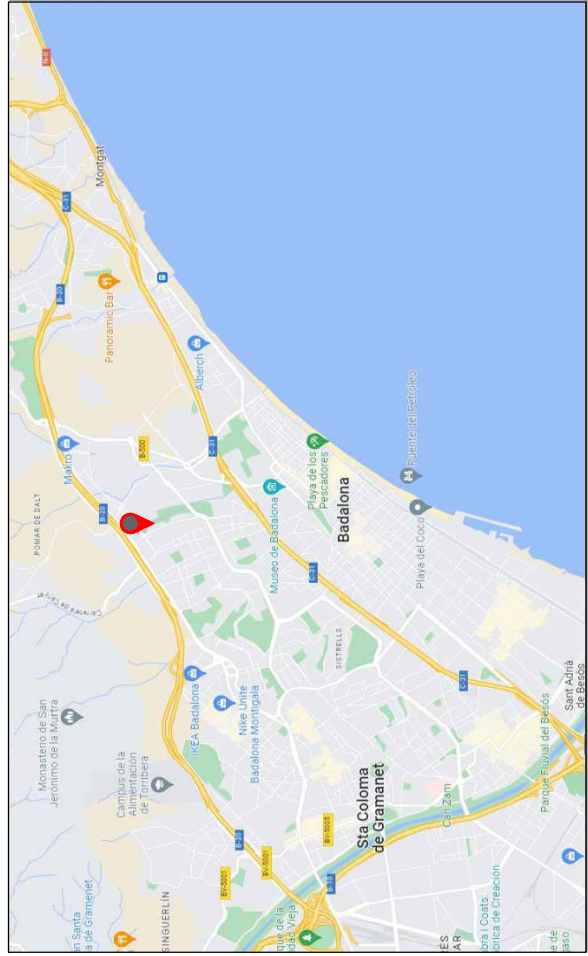
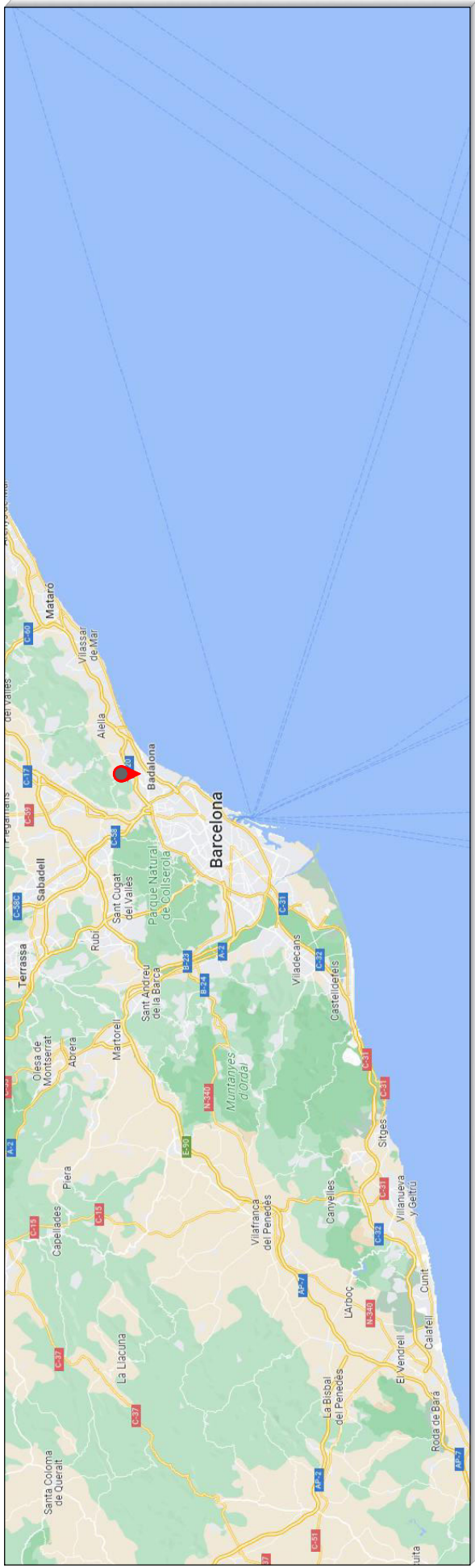
Setembre de 2023



AREA METROPOLITANA DE BARCELONA - PROJECTE

Codi per a validació : Y0G7U-OQTV3-XT7EE
Verificació : <https://gambito.amb.cat/verificadorDocumento/home>
Aquesta és una còpia impresa del document electrònic referenciat : 27/106.

SITUACIÓ



EMPLAÇAMENT

VISTA EN DETALL

PROMOTOR	PROJECTE	FACILITATIU ESTUDI DE SEGURETAT I SALUT	CONTINGUT DEL PLÀNOL	ESCALA	PLÀNOL
 PROJECTE DE NOVA ÀREA D'ESBARJO PER A GOSSOS AL PARC DEL TORRENT DE LA FONT I DEL TURÓ DE L'ENRIC.	JÚLIA RAMÍREZ	SITUACIÓ	A3	SEPTEMBRE 2023	ESS-01



GARCIA MEDEL Jonathan (1 de 1)
 Cap de Secció de Proposicions, Promoció i Conservació EPU
 Data signatura: 31/07/2023 14:16:31
 PK:SHDDC70RACPEZ7REDCZEESE16998C0D17AC6CE1C80



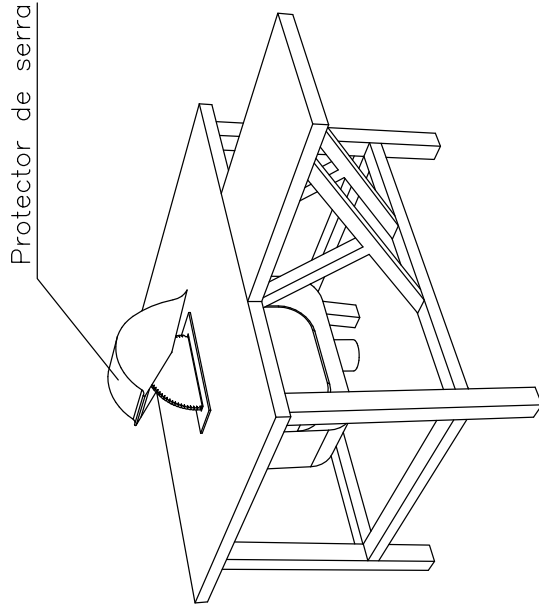
PROMOTOR	PROJECTE	FACULTATIU	CONTINGUT DEL PLÀNOL	ESCALA	DATA	PLÀNOL
AMB	PROJECTE DE NOVA AREA D'ESBARJO PER A GOSSOS AL PARC DEL TORRENT DE LA FONT I DEL TURÓ DE L'ENRIC.	ESTUDI DE SEURETAT I SALUT	IMPLANTACIÓ	A3	SEPTEMBRE 2023	ESS-02
		JÚLIA RAMÍREZ				



AREA METROPOLITANA DE BARCELONA - PROJECTE
 Codi per a validació : Y0G7U-OQTV3-XT7EE
 Verificació : <https://gambito.amb.cat/verificador/Documento/home>
 Aquesta és una còpia impresa del document electrònic referenciat : 29/1/06.

APROVAT

SERRA CIRCULAR O DE DISC

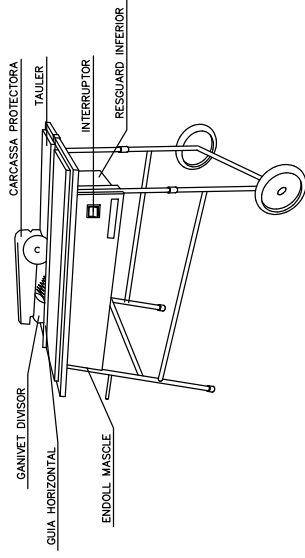


NORMES BÀSIQUES DE SEGURETAT I SALUT PROTECCIONS COL·LECTIVES:

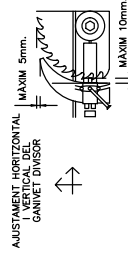
- Les serraes circulars en aquesta obra, no s'ubicaran a distàncies inferiors a distàncies inferiors a tres metres, (com a norma general) de la vora dels forjats amb l'excepció dels que estiguin efectivament protegits (xarxes o baranes, petos de rematada, etc.)
- Les màquines de serra circular a utilitzar en aquesta obra, estaran dotades dels següents elements de protecció:
 - Carcassa de cobriment del disc
 - Ganivet divisor del tall
 - Empuñador de la peça a tallar i guia.
 - Carcassa de protecció de les transmissions per poltges.
 - Interruptor d'estanc.
 - Presa de terra.

SERRA DE TAULA

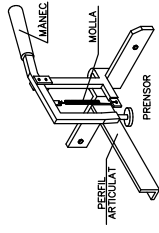
SERRA DE TAULA



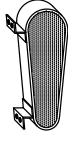
GANIVET DIVISOR



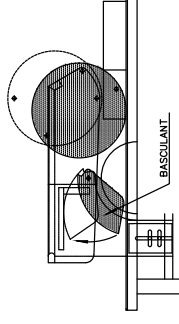
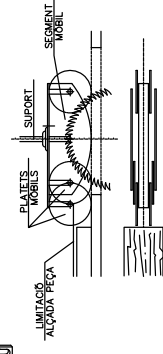
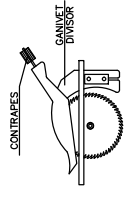
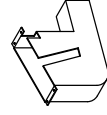
DISPOSITIU FABRICACIÓ DE FALQUES



CARENAT INFERIOR



RESGUARD INFERIOR



PROMOTOR



PROECTE

PROECTE DE NOVA AREA D'ESBARJO PER A GOSSOS AL PARC DEL TORRENT DE LA FONT I DEL TURÓ DE L'ENRIC.

FACULTATIU
 ESTUDI DE SEGURETAT I SALUT

CONTINGUT DEL PLANOL

DETTALLS DE SEGURETAT
 EINES DE TALL

ESCALA

DATA

SEPTEMBRE 2023

PLANOL

DETSS-02

JÚLIA RAMÍREZ



AREA METROPOLITANA DE BARCELONA - PROJECTE

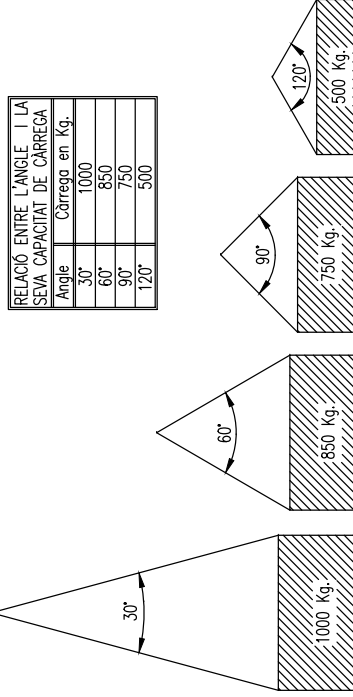
Codi per a validació : YOG7U-OQT/3-XT7EE
 Verificació : https://gambito.amb.cat/verificador/Documento/home
 Aquesta és una còpia impresa del document electrònic referenciat : 31/1/06.

APROVAT

ESQUEMA ELEVACIÓ DE CÀRREGUES

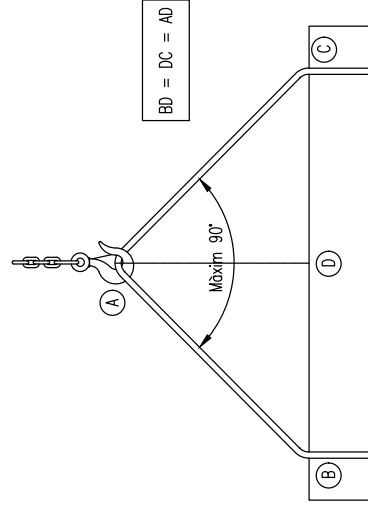
ANGLE DELS RAMALS DE LES ESLINGUES PER A MANIOBRAR MATERIALS AMB LA MATEIXA ESLINGA.

Quadre de exemple, suposant que una eslinga sigui capaç de suportar un pes de 1000 kg, formant els seus ramals un angle de 30°



La càrrega màxima que pot suportar una eslinga depèn, fonamentalment, de l'angle format pels ramals de la mateixa. A major angle, menor serà la capacitat de càrrega de l'eslinga.

MAI S'HA DE FER TREBALLAR UNA ESLINGA AMB UN ANGLE SUPERIOR A 90° I LA CÀRREGA SEMPRE ANIRÀ CENTRADA.



SENYALS PER MANIOBRAR GRUES

ATENCIÓ 	PUJADA 	PUJADA LENTA
PARADA 	DESCENS 	DESCENS LENT
PARADA URGENT 	ACOMPANYAMENT 	FI DE COMANDAMENT

SENYALS ACÚSTIQUES O LLUMINOSOS DE CONTESTACIÓ

COMPRES
Obeeixo

REPETEXI
Solicito ordres

COMPTE
Perill imminent

MARXA LLIURE
Aparell en desplaçament

Un senyal breu

Dos senyals breus

Senyals llargues o una contínua

Senyals curtes

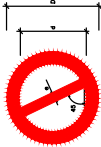
DESPLAÇAMENT HORIZONTAL LENT

DESPLAÇAMENT HORIZONTAL

	PROJECTE	FACILITATIU ESTUDI DE SEGURETAT I SALUT	CONTINGUT DEL PLÀNOL	ESCALA	DATA	PLÀNOL
	PROJECTE DE NOVA ÀREA D'ESBARJO PER A GOSSOS AL PARC DEL TORRENT DE LA FONT I DEL TURÓ DE L'ENRIC.	JÚLIA RAMÍREZ	DETALLS DE SEGURETAT I ELEVACIÓ DE CÀRREGUES	A3	SEPTEMBRE 2023	DETSS-03

SENYALS DE PROHIBICIÓ

FORMA, DIMENSIONS I COLOR DELS SENYALS DE PROHIBICIÓ.



DIMENSIONS (MM)	
D	a
244	44
304	54
364	64
424	74
484	84
544	94
604	104
664	114
724	124

COLOR DE FONTS: BLANC (1)
 SÍMBOLS: VERMELL (2)
 SÍMBOLS O TEXTS: NEGRE (3)
 (1) SENYALS DE PROHIBICIÓ
 (2) SENYALS DE PROHIBICIÓ
 (3) SENYALS DE PROHIBICIÓ

SENYAL	Nº	REFERÈNCIA	CONTINGUT GRÀFIC
	B-1-1	PROHIBICIÓ D'ACCÉS PER A VEHÍCULS	
	B-1-2	PROHIBICIÓ D'ACCÉS PER A VEHÍCULS GRANS	
	B-1-3	PROHIBICIÓ D'ACCÉS PER A VEHÍCULS GRANS I PESANTS	
	B-1-4	PROHIBICIÓ D'ACCÉS PER A VEHÍCULS GRANS I PESANTS AMB TRACTORS	
	B-1-5	PROHIBICIÓ D'ACCÉS PER A VEHÍCULS GRANS I PESANTS AMB TRACTORS I SENYALS	
	B-1-6	PROHIBICIÓ D'ACCÉS PER A VEHÍCULS GRANS I PESANTS AMB TRACTORS I SENYALS I VEHÍCULS	

NOTES:
 (1) SENYAL REGULADA A LA NORMA UNE 1-112-86 AMB DISENYE GRÀFIC.
 (2) SENYAL REGULADA A LA NORMA UNE 1-112-86 AMB DISENYE GRÀFIC.
 (3) SENYAL REGULADA A LA NORMA UNE 1-112-86 AMB DISENYE GRÀFIC.
 (4) SENYAL REGULADA A LA NORMA UNE 1-112-86 AMB DISENYE GRÀFIC.
 (5) SENYAL REGULADA A LA NORMA UNE 1-112-86 AMB DISENYE GRÀFIC.

SENYALS D'OBLIGACIÓ

FORMA, DIMENSIONS I COLOR DELS SENYALS D'OBLIGACIÓ.

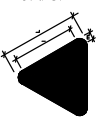


COLOR DE FONTS: BLAU (1)
 SÍMBOLS: NEGRE (2)
 SÍMBOLS O TEXTS: BLAU (3)
 (1) SENYALS D'OBLIGACIÓ
 (2) SENYALS D'OBLIGACIÓ
 (3) SENYALS D'OBLIGACIÓ

SENYAL	Nº	REFERÈNCIA	CONTINGUT GRÀFIC
	B-2-1	PROHIBICIÓ D'ACCÉS PER A VEHÍCULS GRANS I PESANTS	
	B-2-2	PROHIBICIÓ D'ACCÉS PER A VEHÍCULS GRANS I PESANTS AMB TRACTORS	
	B-2-3	PROHIBICIÓ D'ACCÉS PER A VEHÍCULS GRANS I PESANTS AMB TRACTORS I SENYALS	
	B-2-4	PROHIBICIÓ D'ACCÉS PER A VEHÍCULS GRANS I PESANTS AMB TRACTORS I SENYALS I VEHÍCULS	
	B-2-5	PROHIBICIÓ D'ACCÉS PER A VEHÍCULS GRANS I PESANTS AMB TRACTORS I SENYALS I VEHÍCULS I SENYALS	
	B-2-6	PROHIBICIÓ D'ACCÉS PER A VEHÍCULS GRANS I PESANTS AMB TRACTORS I SENYALS I VEHÍCULS I SENYALS I VEHÍCULS	
	B-2-7	PROHIBICIÓ D'ACCÉS PER A VEHÍCULS GRANS I PESANTS AMB TRACTORS I SENYALS I VEHÍCULS I SENYALS I VEHÍCULS I SENYALS	
	B-2-8	PROHIBICIÓ D'ACCÉS PER A VEHÍCULS GRANS I PESANTS AMB TRACTORS I SENYALS I VEHÍCULS I SENYALS I VEHÍCULS I SENYALS	
	B-2-9	PROHIBICIÓ D'ACCÉS PER A VEHÍCULS GRANS I PESANTS AMB TRACTORS I SENYALS I VEHÍCULS I SENYALS I VEHÍCULS I SENYALS	
	B-2-10	PROHIBICIÓ D'ACCÉS PER A VEHÍCULS GRANS I PESANTS AMB TRACTORS I SENYALS I VEHÍCULS I SENYALS I VEHÍCULS I SENYALS	

SENYALS D'ADVERTÈNCIA

FORMA, DIMENSIONS I COLOR DELS SENYALS D'ADVERTÈNCIA DE PERILL.

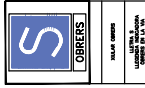


DIMENSIONS (MM)	
d	a
244	44
304	54
364	64
424	74
484	84
544	94
604	104
664	114
724	124

COLOR DE FONTS: NEGRE (1)
 SÍMBOLS: NEGRE (2)
 SÍMBOLS O TEXTS: NEGRE (3)
 (1) SENYALS D'ADVERTÈNCIA
 (2) SENYALS D'ADVERTÈNCIA
 (3) SENYALS D'ADVERTÈNCIA

SENYAL	Nº	REFERÈNCIA	CONTINGUT GRÀFIC
	B-3-1	PROHIBICIÓ D'ACCÉS PER A VEHÍCULS GRANS I PESANTS	
	B-3-2	PROHIBICIÓ D'ACCÉS PER A VEHÍCULS GRANS I PESANTS AMB TRACTORS	
	B-3-3	PROHIBICIÓ D'ACCÉS PER A VEHÍCULS GRANS I PESANTS AMB TRACTORS I SENYALS	
	B-3-4	PROHIBICIÓ D'ACCÉS PER A VEHÍCULS GRANS I PESANTS AMB TRACTORS I SENYALS I VEHÍCULS	
	B-3-5	PROHIBICIÓ D'ACCÉS PER A VEHÍCULS GRANS I PESANTS AMB TRACTORS I SENYALS I VEHÍCULS I SENYALS	
	B-3-6	PROHIBICIÓ D'ACCÉS PER A VEHÍCULS GRANS I PESANTS AMB TRACTORS I SENYALS I VEHÍCULS I SENYALS I VEHÍCULS	
	B-3-7	PROHIBICIÓ D'ACCÉS PER A VEHÍCULS GRANS I PESANTS AMB TRACTORS I SENYALS I VEHÍCULS I SENYALS I VEHÍCULS I SENYALS	
	B-3-8	PROHIBICIÓ D'ACCÉS PER A VEHÍCULS GRANS I PESANTS AMB TRACTORS I SENYALS I VEHÍCULS I SENYALS I VEHÍCULS I SENYALS	
	B-3-9	PROHIBICIÓ D'ACCÉS PER A VEHÍCULS GRANS I PESANTS AMB TRACTORS I SENYALS I VEHÍCULS I SENYALS I VEHÍCULS I SENYALS	
	B-3-10	PROHIBICIÓ D'ACCÉS PER A VEHÍCULS GRANS I PESANTS AMB TRACTORS I SENYALS I VEHÍCULS I SENYALS I VEHÍCULS I SENYALS	
	B-3-11	PROHIBICIÓ D'ACCÉS PER A VEHÍCULS GRANS I PESANTS AMB TRACTORS I SENYALS I VEHÍCULS I SENYALS I VEHÍCULS I SENYALS	

NOTES:
 (1) SENYAL REGULADA A LA NORMA UNE 1-112-86 AMB DISENYE GRÀFIC.
 (2) SENYAL REGULADA A LA NORMA UNE 1-112-86 AMB DISENYE GRÀFIC.
 (3) SENYAL REGULADA A LA NORMA UNE 1-112-86 AMB DISENYE GRÀFIC.
 (4) SENYAL REGULADA A LA NORMA UNE 1-112-86 AMB DISENYE GRÀFIC.
 (5) SENYAL REGULADA A LA NORMA UNE 1-112-86 AMB DISENYE GRÀFIC.
 (6) SENYAL REGULADA A LA NORMA UNE 1-112-86 AMB DISENYE GRÀFIC.
 (7) SENYAL REGULADA A LA NORMA UNE 1-112-86 AMB DISENYE GRÀFIC.
 (8) SENYAL REGULADA A LA NORMA UNE 1-112-86 AMB DISENYE GRÀFIC.
 (9) SENYAL REGULADA A LA NORMA UNE 1-112-86 AMB DISENYE GRÀFIC.
 (10) SENYAL REGULADA A LA NORMA UNE 1-112-86 AMB DISENYE GRÀFIC.
 (11) SENYAL REGULADA A LA NORMA UNE 1-112-86 AMB DISENYE GRÀFIC.



PROJECTE DE NOVA ÀREA D'ESBARJO PER A GOSSOS AL PARC DEL TORRENT DE LA FONT I DEL TURÓ DE L'ENRIC.

FACILITATU ESTUDI DE SEGURETAT I SALUT

CONTINGUT DEL PLÀNOL

DETALLS DE SEGURETAT I SENYALITZACIÓ

PLÀNOL

DATA

ESCALA

A3

SEPTEMBRE 2023

DETSS-04

PROMOTOR



PROJECTE

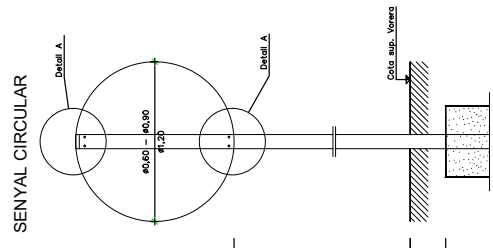
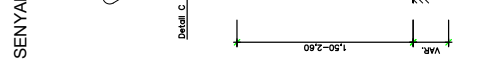
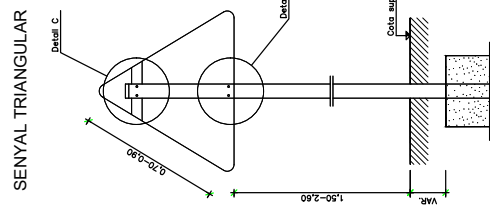
JULIA RAMIREZ



AREA METROPOLITANA DE BARCELONA - PROJECTE
 Codi per a validació : YOG7U-OQT/V3-XT7EE
 Verificació : https://gambito.amb.cat/verificador/Documento/home
 Aquesta és una còpia impresa del document electrònic referenciat : 333/106.

APROVAT

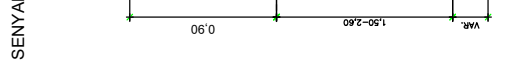
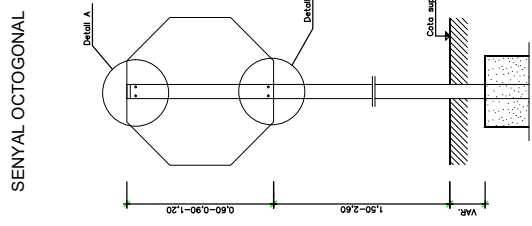
DETALLS CONSTRUCTIUS SENYALS



SENYAL CIRCULAR

SENYAL TRIANGULAR INVERTIDA

SENYAL TRIANGULAR

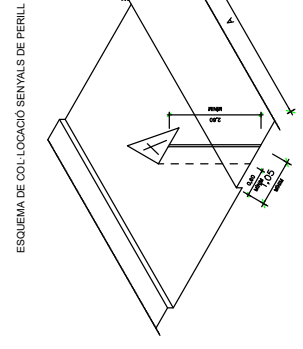


SENYAL QUADRADA

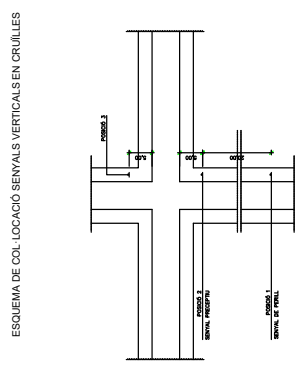
SENYAL RECTANGULAR VERTICAL

SENYAL OCTAGONAL

COL·LOCACIÓ SENYALS

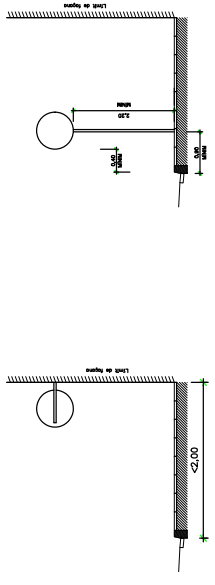


ESQUEMA DE COL·LOCACIÓ SENYALS DE PERILL



ESQUEMA DE COL·LOCACIÓ SENYALS VERTICALS EN CRULLLES

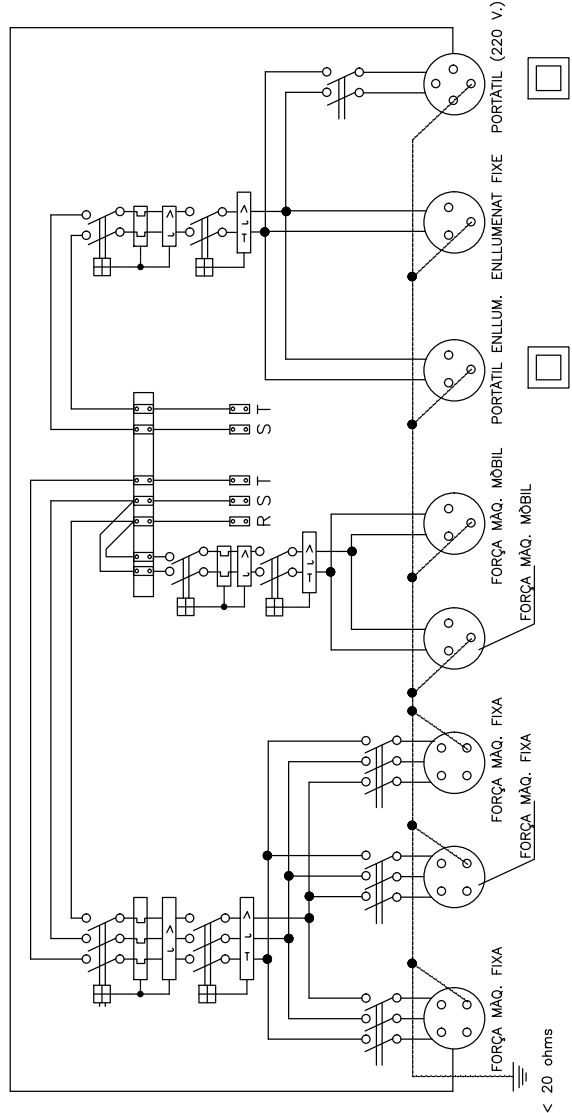
SISTEMES DE FIXACIONS / ALÇADES DE SENYALS



	PROJECTE PROJECTE DE NOVA AREA D'ESBARJO PER A GOSSOS AL PARC DEL TORRENT DE LA FONT I DEL TURÓ DE L'ENRIC.	FACILITATU ESTUDI DE SEGURETAT I SALUT	CONTINGUT DEL PLÀNOL DETALLS DE SEGURETAT I SENYALITZACIÓ VIAL	ESCALA A3	DATA SEPTEMBRE 2023	PLÀNOL DETSS-05
	PROMOTOR AREA METROPOLITANA DE BARCELONA - PROJECTE	JÚLIA RAMÍREZ				

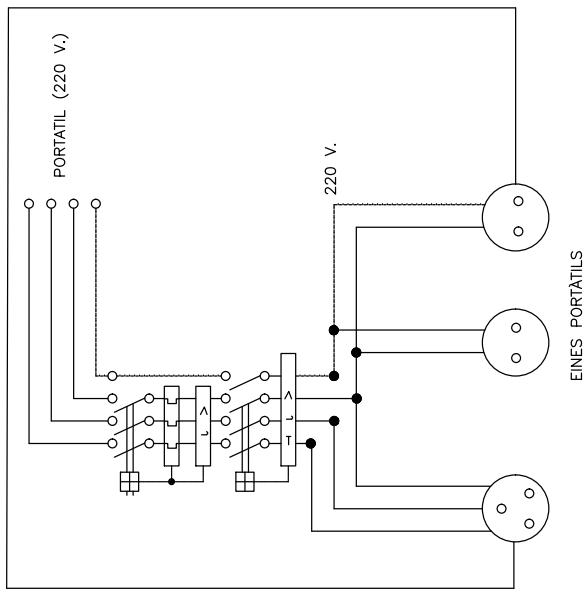


ESQUEMA DEL QUADRE ELÈCTRIC D'OBRA



ESQUEMA UNIFILAR DEL QUADRE ELÈCTRIC D'OBRA

ESQUEMA PER A MAQUINÀRIA PORTÀTIL



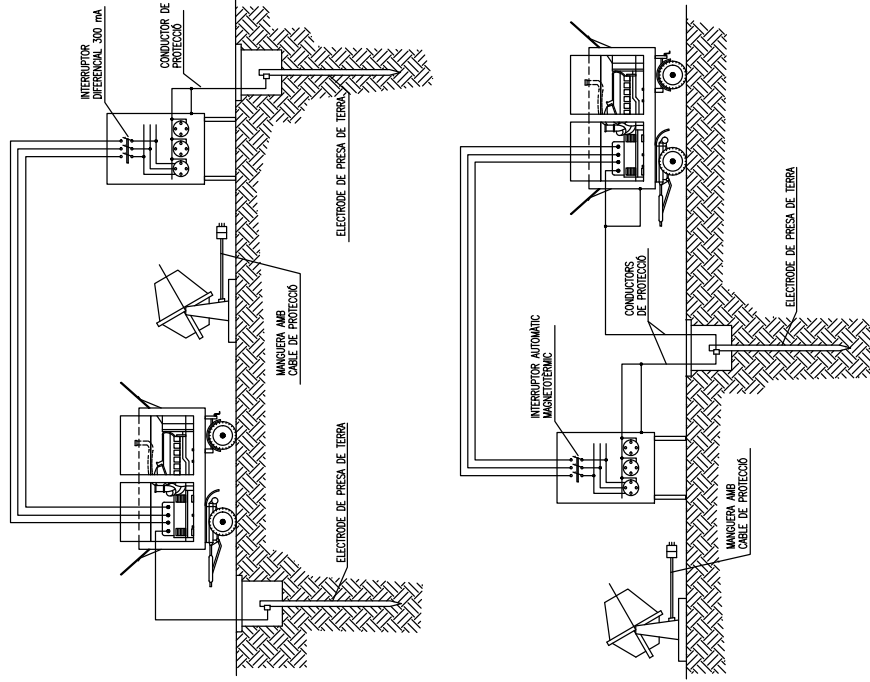
Quadre de protecció enfront curtcircuits i corrents de defecte.
 S'instal·larà a les plantes o zones on sigui necessària la seva utilització.

ESQUEMA UNIFILAR DEL QUADRE AUXILIAR ELÈCTRIC D'OBRA PER A MAQUINÀRIA PORTÀTIL.

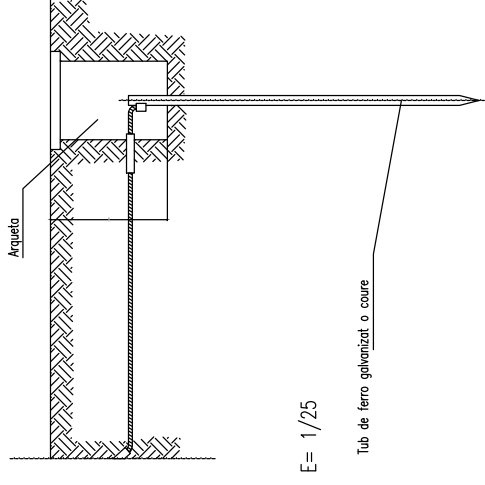
	PROJECTE PROJECTE DE NOVA ÀREA D'ESBARJO PER A GOSSOS AL PARC DEL TORRENT DE LA FONT I DEL TURÓ DE L'ENRIC.	FACULTATIU ESTUDI DE SEGURETAT I SALUT JÚLIA RAMÍREZ	CONTINGUT DEL PLÀNOL DETALLS DE SEGURETAT ESQUEMA ELÈCTRIC	ESCALA A3	DATA SEPTEMBRE 2023	PLÀNOL DETSS-06
	PROMOTOR					



INSTAL·LACIÓ DE GRUPS ELECTRÒGENS



DETALL D'ARQUETA O REGISTRE DE LA PRESA DE TERRA



Les piques d'acer galvanitzar seran com a mínim de 25 mm de diàmetre. Les piques de coure seran com a mínim de 14 mm de diàmetre. Si es col·loquen perfils d'acer, aquest tindran com a mínim 60 mm de costat.

Els cables d'unió entre electrodes o entre electrodes i el quadre elèctric d'obra, no tindran una secció inferior a 16 mm².

Els conductors de protecció estaran inclosos en la manguera que alimenta les màquines a protegir i es diferenciarà pel color del seu aïllant, és a dir, groc/verd.

La secció del conductor de protecció serà com a mínim la indicada en la següent taula, per a un conductor del mateix metall que el dels conductors

actius i que estigui ubicat en el mateix cable o canalització que aquests últims.
 Si el conductor de protecció no està ubicat en el mateix cable que els conductors actius, la secció mínima obligada a la taula serà com a mínim 4 mm²

Secció dels conductors de fase de la instal·lació S (mm ²)	Secció mínima dels conductors de protecció Sp (mm ²)
S ≤ 16	S
16 < S ≤ 35	16
S > 35	S/2

PROMOTOR



PROJECTE

PROJECTE DE NOVA ÀREA D'ESBARJO PER A GOSSOS AL PARC DEL TORRENT DE LA FONT I DEL TURÓ DE L'ENRIC.

FACULTATIU
 ESTUDI DE SEGURETAT I SALUT

JÚLIA RAMÍREZ

CONTINGUT DEL PLÀNOL

DETALLS DE SEGURETAT
 PRESA A TERRA

ESCALA

A3

DATA

SEPTEMBRE 2023

PLÀNOL

DETSS-07



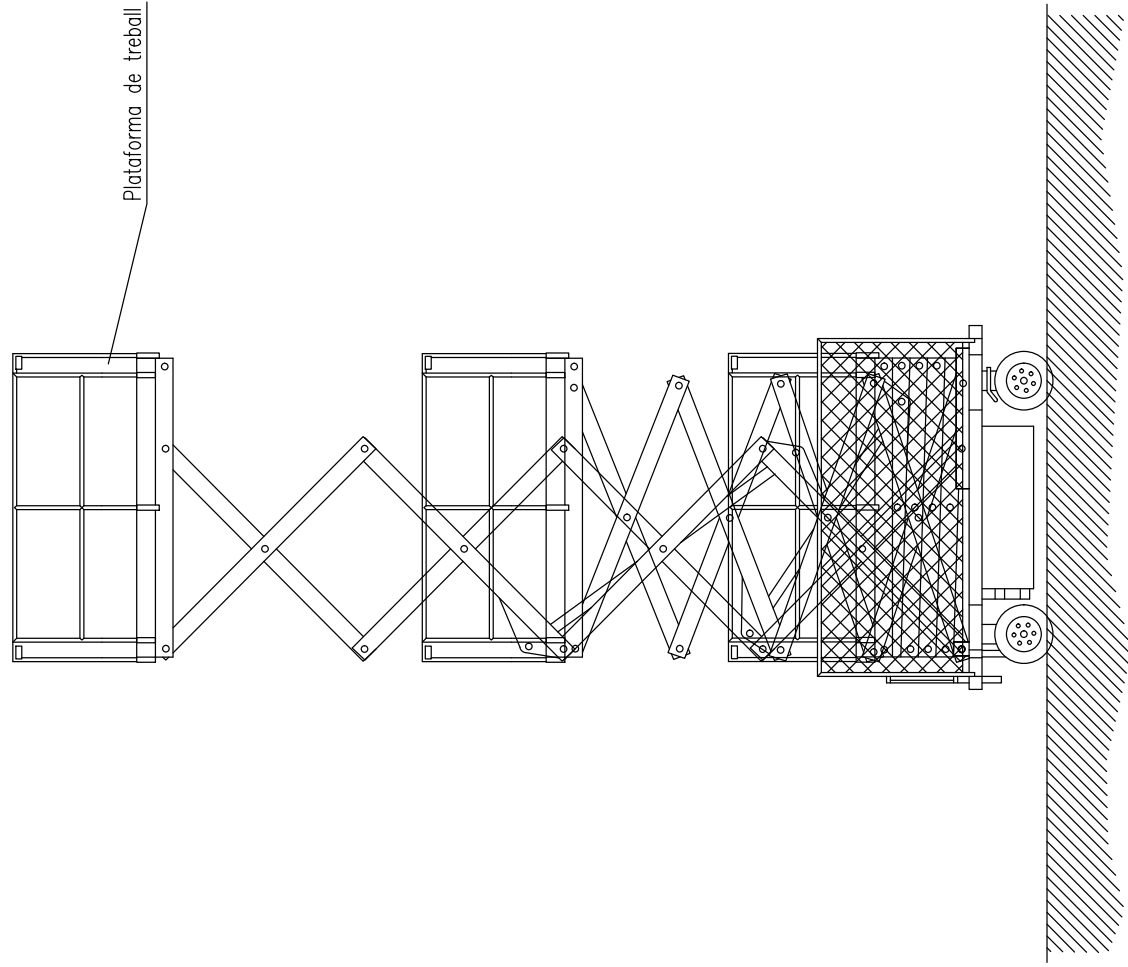
ÀREA METROPOLITANA DE BARCELONA - PROJECTE

Codi per a validació: Y0G7U-OQTV3-XT7EE
 Verificació: <https://gambito.amb.cat/verificador/Documento/home>
 Aquesta és una còpia impresa del document electrònic referenciat: 36/1106.

APROVAT

	PROJECTE PROJECTE DE NOVA ÀREA D'ESBARJO PER A GOSSOS AL PARC DEL TORRENT DE LA FONT I DEL TURÓ DE L'ENRIC.	CONTINGUT DEL PLÀNOL DETALLS DE SEGURETAT I PAUTES ELÈCTRIQUES	ESCALA A3	DATA SEPTEMBRE 2023	PLÀNOL DETSS-08
	PROMOTOR JÚLIA RAMÍREZ	FACILITATU ESTUDI DE SEGURETAT I SALUT JÚLIA RAMÍREZ			

PLATAFORMA ELEVADORA



NORMES BÁSICAS DE SEURETAT I PROTECCIONS COL·LECTIVES:

- Es prohibirà sobrepassar la càrrega màxima admissible.
 - El conductor tindrà el certificat de capacitat corresponent.
 - La manipuladora telescòpica tindrà al dia el llibre de manteniment.
 - No es treballarà en cap cas amb vents superiors als 50 km/h.
- Mesures preventives a seguir pel conductor:
- L'encarregat de seguretat o l'encarregat de l'obra, entregat per escrit seguint llistat de mesures preventives al conductor del camió gru. D'aquesta entrega quedarà constància amb la signatura del conductor al peu d'aquest escrit.
 - Es mantindrà el vehicle allunyat de terres insegurs.
 - No es tirarà marxa enrere sense l'ajut d'un senyalitzador, ja que poden haver operats.

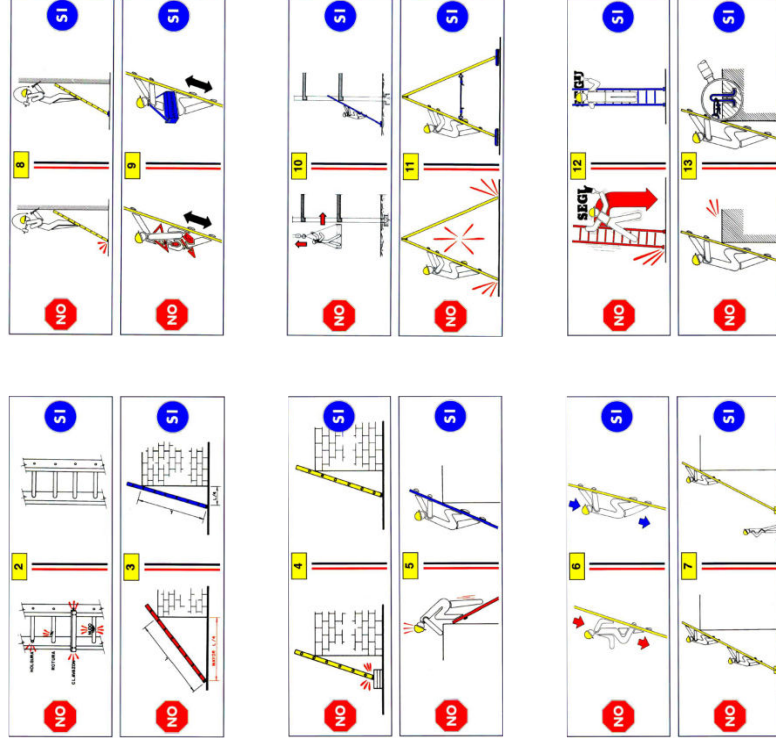
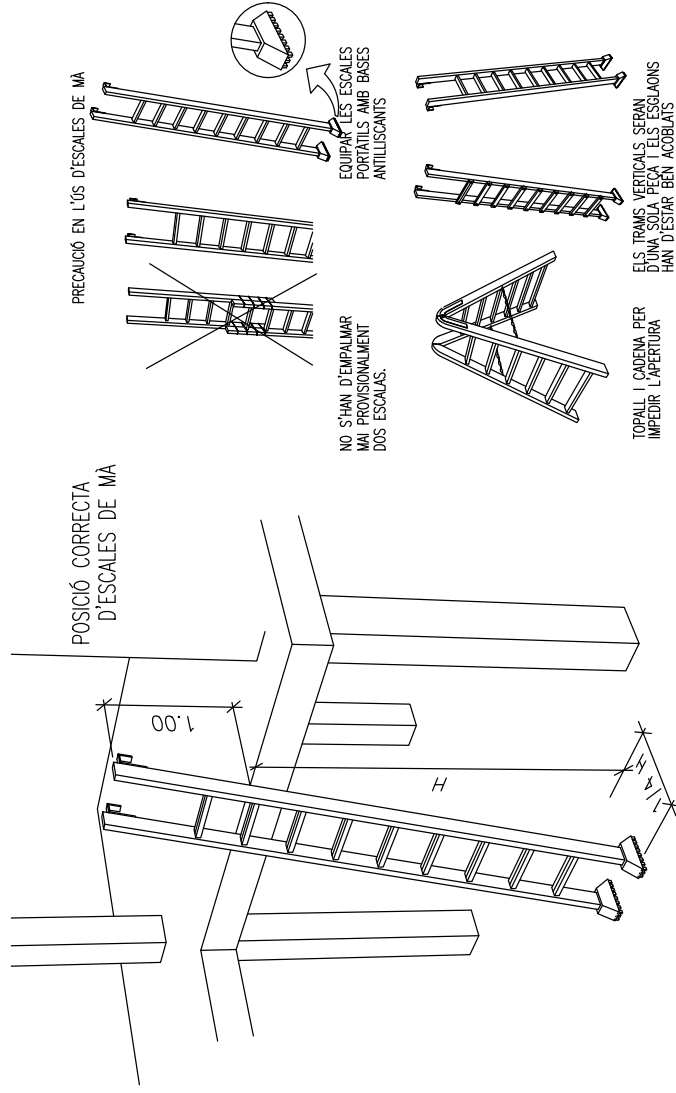
Si s'entra en contacte amb una línia elèctrica, demanar auxili amb la botzina i esperar a rebre instruccions. No tocar cap part metàl·lica del camió.

- Abans de desplaçar-se assegurar la immobilització dl braç de la plataforma.
- No s'intentarà sobrepassar la càrrega màxima de la plataforma.
- S'ha de respectar en tot moment les indicacions de la màquina, i es faran respectar per totes les persones.
- S'evitarà el contacte amb el braç telescòpic en servei, es poden patir atrapaments.
- No es permetrà que la resta de personal manipuli els comandaments, ja que poden provocar accidents.
- No es permetrà l'ús de cablejat o suports en mal estat, és molt perillós.
- S'assegurarà que tots els ganxos tinguin pestell de seguretat.
- S'utilitzaran sempre els elements de seguretat indicats.

	PROJECTE	PROJECTE DE NOVA AREA D'ESBARJO PER A GOSSOS AL PARC DEL TORRENT DE LA FONT I DEL TURÓ DE L'ENRIC.	FACULTATIU ESTUDI DE SEURETAT I SALUT	CONTINGUT DEL PLÀNOL	ESCALA	DATA	PLÀNOL
	PROMOTOR		JÚLIA RAMÍREZ	DETALLS DE SEURETAT I PLATAFORMA ELEVADORA	A3	SEPTEMBRE 2023	DETSS-09



ESCALES DE MÀ

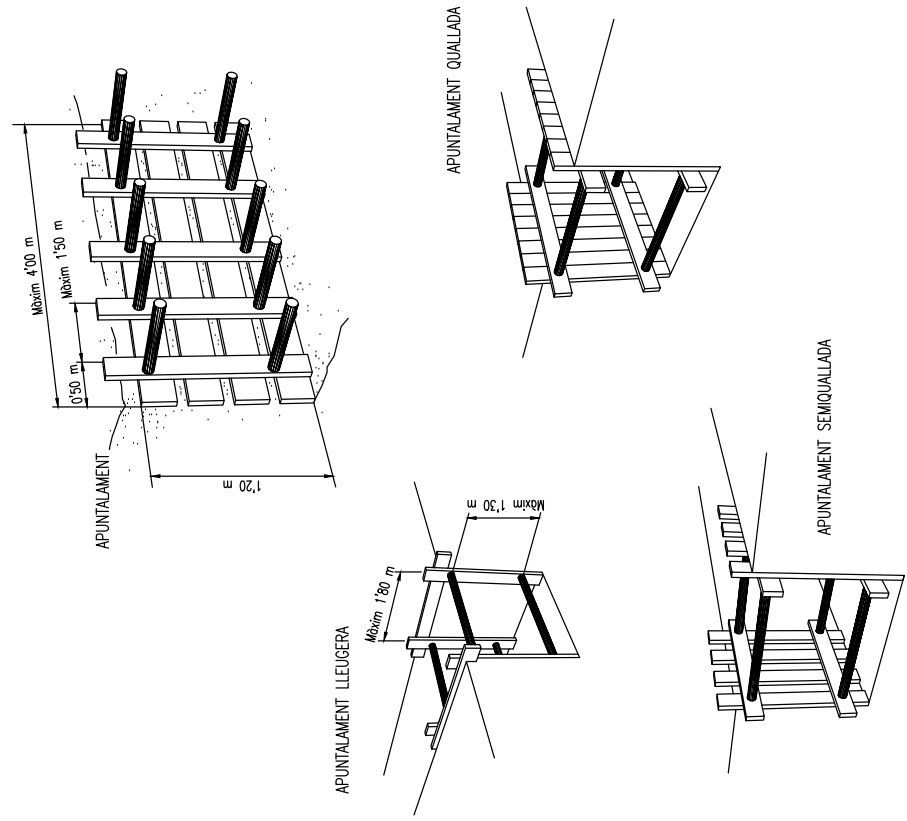


	PROJECTE PROJECTE DE NOVA ÀREA D'ESBARJO PER A GOSSOS AL PARC DEL TORRENT DE LA FONT I DEL TURÓ DE L'ENRIC.	FACILITATIU ESTUDI DE SEGURETAT I SALUT JÚLIA RAMÍREZ	CONTINGUT DEL PLANOL DETALLS DE SEGURETAT ESCALES DE MÀ	ESCALA A3	DATA SETEMBRE 2023	PLANOL DETSS-10
	PROMOTOR ÀREA METROPOLITANA DE BARCELONA - PROJECTE Codi per a validació: Y0G7U-OQTV3-XT7EE Verificació: https://gambito.amb.cat/verificador/Documento/home Aquesta és una còpia impresa del document electrònic referenciat: 39/1/06.					



APUNTALAMENTS

APUNTALAMENTS (Tipus de apuntalaments)



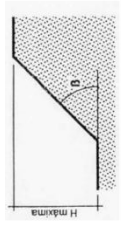
DETALL TALUSSOS

PREVENIIONS CONTRA CAIGUDES I DESPRENIMENTS A RASES
 Mesures contra desprendiments en rases

- Es realitzarà un estudi geotècnic per a l'obtenció dels paràmetres de estabilitat de el terreny.
- Es procedirà a realitzar les rases segons el que estableix la normativa NIP 278: Prevenció desprendiment de terres.

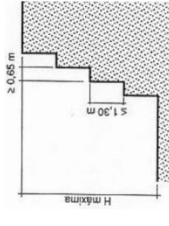
Tipus de terreny	Agrupació de l'altid	Resistència a compressió simple Ru en kg/cm²	
		0,250	0,500
Arçils y limos muy plásticos	30	2,40	4,60
	45	2,40	4,00
	50	2,40	3,60
Arçils y limos de plasticidad media	30	2,40	4,00
	45	2,40	4,10
	60	2,40	3,60
Arçils y limos poco plásticos, arcillas arcillosas	30	4,50	7,00
	45	3,50	5,00
	60	3,00	4,50
	60	5,50	6,80
	60	5,50	6,80

Determinació de l'apuntalament admissible per a talussos lliures de sol-holocaustos

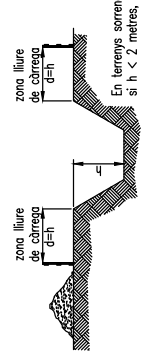


Resistència a compressió simple Ru en kg/cm²	Peso específico aparente y en g/cm³		
	2,20	2,10	2,00
0,250	1,06	1,10	1,15
0,300	1,30	1,35	1,40
0,400	1,70	1,80	1,90
0,500	2,10	2,20	2,30
0,600	2,60	2,70	2,80
0,700	3,00	3,15	3,30
0,800	3,40	3,60	3,80
0,900	3,80	4,00	4,20
1,000	4,30	4,50	4,70
1,100	4,95	5,20	5,20
≥ 1,200	5,20	5,20	5,20

Alçada màxima admissible H máx. en m

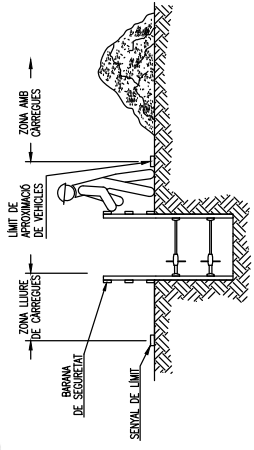


Entallat

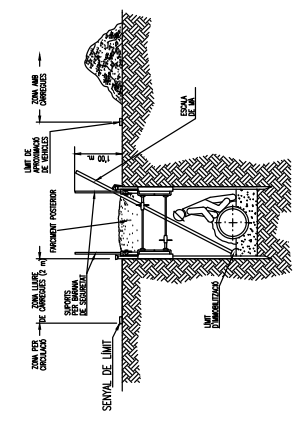


En terrenys sorrencs, si $h < 2$ metres.

En rases de profunditat superior a 3 metres, establir l'apuntalament obligatori.



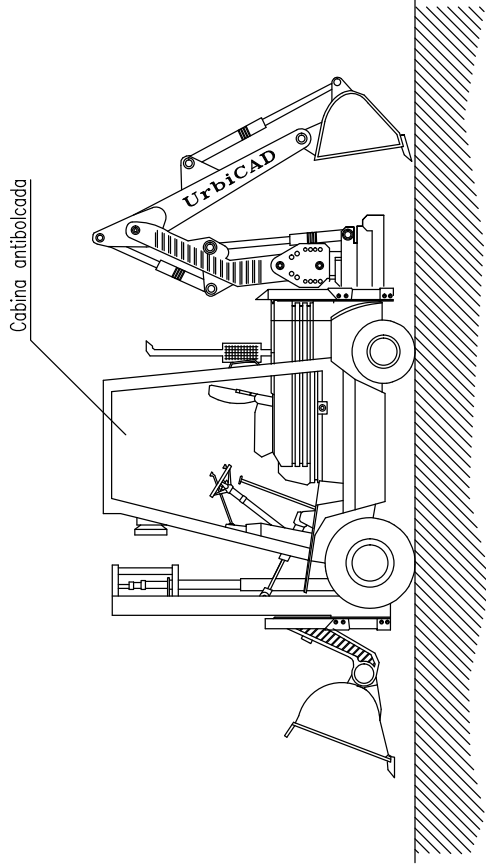
EXCAVACIÓ DE RASES
 Construcció segura de rases.



PROMOTOR	PROJECTE	FACULTATIU	CONTINGUT DEL PLANOL	ESCALA	DATA	PLANOL
AMB	PROJECTE DE NOVA ÀREA D'ESBARJO PER A GOSSOS AL PARC DEL TORRENT DE LA FONT I DEL TURÓ DE L'ENRIC.	ESTUDI DE SEGURETAT I SALUT	DETALLS DE SEGURETAT APUNTALAMENTS I TALUSSOS	A3	SEPTEMBRE 2023	DETSS-11
		JÚLIA RAMÍREZ				



PALA MIXTA



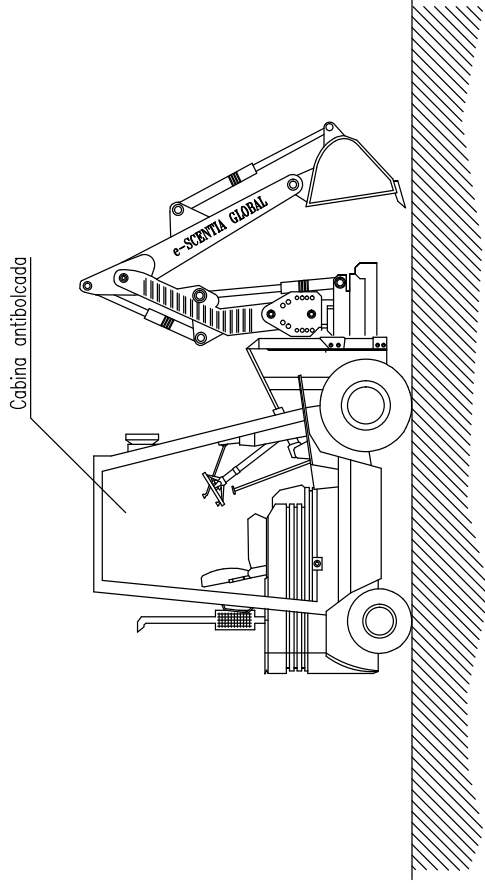
NORMES BÀSIQUES DE SEGURETAT I PROTECCIONS COL·LECTIVES:

- Els camins de circulació interna de l'obra, es cuidaran per evitar tous i embarraments excessius que merminin la seguretat de la circulació de la maquinària.
- No s'admetran en aquesta obra màquines que no vinguin amb la protecció de cabina antibolcada o portic de seguretat.
- Es prohibirà que els conductors abandonin la màquina amb el motor engegat.
- Es prohibirà que els conductors abandonin la pala amb la cullera hissada i sense recolzar a terra.
- La cullera durant els transports de terres romanirà el més baixa possible per poder desplaçar-se amb la màxima estabilitat.
- Els ascensos o descensos en càrrega de la màquina s'efectuaran sempre fent servir marxas curtes.
- La circulació sobre terrenys desiguals s'efectuarà a velocitat lenta.
- Es prohibirà transportar persones a l'interior de la cullera.
- Es prohibirà hissar persones per accedir a treballs puntuals utilitzant la cullera.
- Les màquines a utilitzar en aquesta obra estaran dotades d'un extintor, timbrat i amb les revisions al dia.
- Les màquines a utilitzar en aquesta obra, estaran dotades de llums i botzina de retrocés.
- Es prohibirà arrencar el motor sense abans assegurar-se que no hi haurà ningú a l'àrea d'operació de la pala.
- Els conductors es cercioraran que no hi ha perill per als treballadors que es trobin a l'interior de pous o rases propers al lloc d'excavació.
- S'acotará a una distància igual a l'abast màxim del braç excavador, l'entorn de la màquina. Sigues prohibit a la zona la realització de treballs o la permanència de persones.
- Es prohibirà en aquesta obra utilitzar la retroexcavadora com una grua, per a la introducció de peces, canonades, etc., a l'interior de les rases.
- Es prohibirà fer treballs a l'interior de les trinxeres o rases, a la zona d'abast del braç de la retro.
- Als maquinistes d'aquestes màquines se'ls comunicarà per escrit la normativa preventiva següent, abans de l'inici dels treballs.

PROMOTOR		PROIECTE	PROYECTE DE NOVA AREA D'ESBARJO PER A GOSSOS AL PARC DEL TORRENT DE LA FONT I DEL TURÓ DE L'ENRIC.	FACULTATIU ESTUDI DE SEGURETAT I SALUT	JÚLIA RAMÍREZ	CONTINGUT DEL PLÀNOL	DETTALLS DE SEGURETAT PALA MIXTA	ESCALA	A3	DATA	SEPTEMBRE 2023	PLÀNOL	DETSS-12
----------	---	----------	--	---	---------------	----------------------	-------------------------------------	--------	----	------	----------------	--------	----------



RETROEXCAVADORA



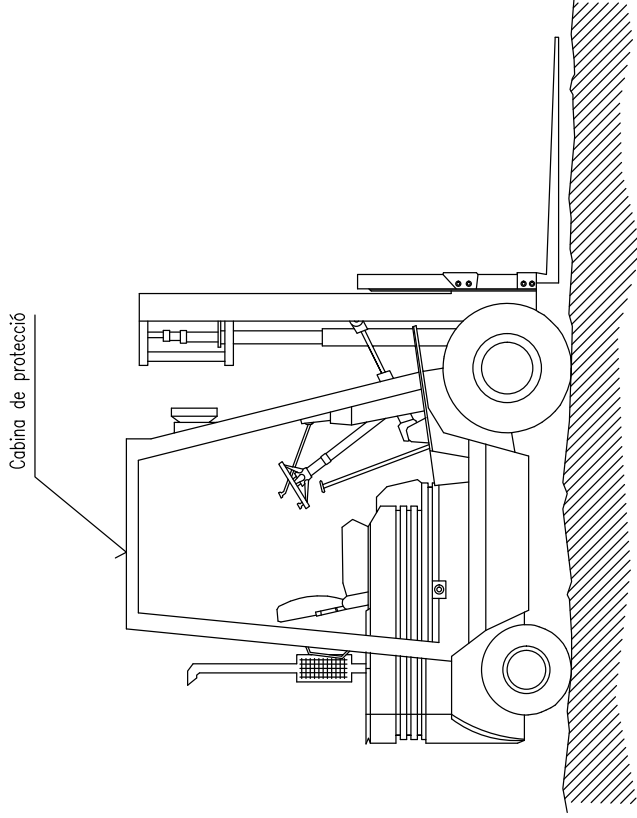
NORMES BÀSIQUES DE SEGURETAT I PROTECCIONS COL·LECTIVES:

- Els canins de circulació interna de l'obra, es cuidaran per evitar tous i embarraments excessius que merminin la seguretat de la circulació de la maquinària.
- No s'admetran en aquesta obra màquines que no vinguin amb la protecció de cabina antibolcada o pòrtic de seguretat.
- Es prohibirà que els conductors abandonin la màquina amb el motor engegat.
- Es prohibirà que els conductors abandonin la pala amb la cullera hissada i sense recolzar a terra.
- La cullera durant els transports de terres romandrà el més baixa possible per poder desplaçar-se amb la màxima estabilitat.
- Els ascensos o descensos en càrrega de la màquina s'efectuaran sempre fent servir marxos curtes.
- La circulació sobre terrenys desiguals s'efectuarà a velocitat lenta.
- Es prohibirà transportar persones a l'interior de la cullera.
- Es prohibirà hissar persones per accedir a treballs puntuals utilitzant la cullera.
- Les màquines a utilitzar en aquesta obra estaran dotades d'un extintor, timbrat i amb les revisions al dia.
- Es prohibirà a utilitzar en aquesta obra, estaran dotades de llums i botzina de retrocés.
- Els conductors arrencar el motor sense abans assegurar-se que no hi ha ningú a l'àrea d'operació de la pala.
- Els conductors es cercioraran que no hi ha perill per als treballadors que es trobin a l'interior de pous o rases propers al lloc d'excavació.
- S'acotera a una distància igual a l'abast màxim del braç excavador, l'entorn de la màquina. Sigues prohibit a la zona la realització de treballs o la permanència de persones.
- Es prohibirà en aquesta obra utilitzar la retroexcavadora com una grua, per a la introducció de peces, canonades, etc., a l'interior de les rases.
- Es prohibirà fer treballs a l'interior de les trinxeres o rases, a la zona d'abast del braç de la retro.
- Als maquinistes d'aquestes màquines se'ls comunicarà per escrit la normativa preventiva següent, abans de l'inici dels treballs.

PROMOTOR		PROJECTE	PROJECTE DE NOVA ÀREA D'ESBARJO PER A GOSSOS AL PARC DEL TORRENT DE LA FONT I DEL TURÓ DE L'ENRIC.	FACILITATIU ESTUDI DE SEGURETAT I SALUT	JÚLIA RAMÍREZ	CONTINGUT DEL PLÀNOL	DETALLS DE SEGURETAT RETROEXCAVADORA	ESCALA	A3	DATA	SEPTEMBRE 2023	PLÀNOL	DETSS-13
----------	---	----------	--	--	---------------	----------------------	---	--------	----	------	----------------	--------	----------



CARRETILLA DE TRANSPORT



NORMES BÀSIQUES DE SEGURETAT I PROTECCIONS COL·LECTIVES:

Diàriament, abans de començar la feina, s'inspeccionarà el bon estat de:

- Motor
- Sistemes hidràulics
- Frens
- Direcció
- Llums
- Avisadors acústics
- Pneumàtics
- Es prohibirà carregar-los per sobre de la càrrega màxima

Mesures preventives que ha de seguir el conductor.

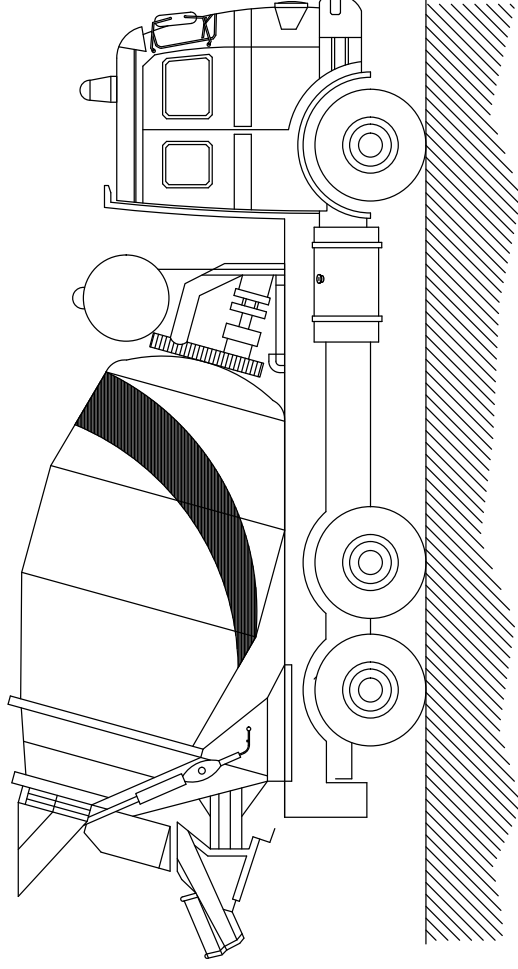
L'encarregat de seguretat o l'encarregat d'obra, lliurarà per escrit la llista següent de mesures preventives al conductor. D'aquest lliurament en quedarà constància amb la signatura del conductor al peu d'aquest escrit.

- No pujar a la màquina utilitzant llantes, rodes o altres sortints
- No fer "ajustaments" amb el motor en marxa, es poden quedar atrapat
- No permetre que persones no autoritzades pugin o conduïxin el camió.
- No guardar carburant ni draps greixats al carretó elevador, es pot calar foc.
- Si heu de manipular el sistema elèctric, desconnecteu la màquina i traieu la clau de contacte
- Vigilar constantment la pressió dels pneumàtics
- Prendre tota mena de precaucions en maniobrar amb el carretó elevador

PROMOTOR	PROJECTE	FACULTATIU	ESCALA	DATA	PLÀNOL
	PROJECTE DE NOVA ÀREA D'ESBARJO PER A GOSSOS AL PARC DEL TORRENT DE LA FONT I DEL TURÓ DE L'ENRIC.	ESTUDI DE SEGURETAT I SALUT	A3	SEPTEMBRE 2023	DETSS-14
CONTINGUT DEL PLÀNOL					
PROJECTE DE NOVA ÀREA D'ESBARJO PER A GOSSOS AL PARC DEL TORRENT DE LA FONT I DEL TURÓ DE L'ENRIC.			DETALLS DE SEGURETAT CARRETILLA DE TRANSPORT		
JÚLIA RAMÍREZ					



CAMIÓ FORMIGONERA



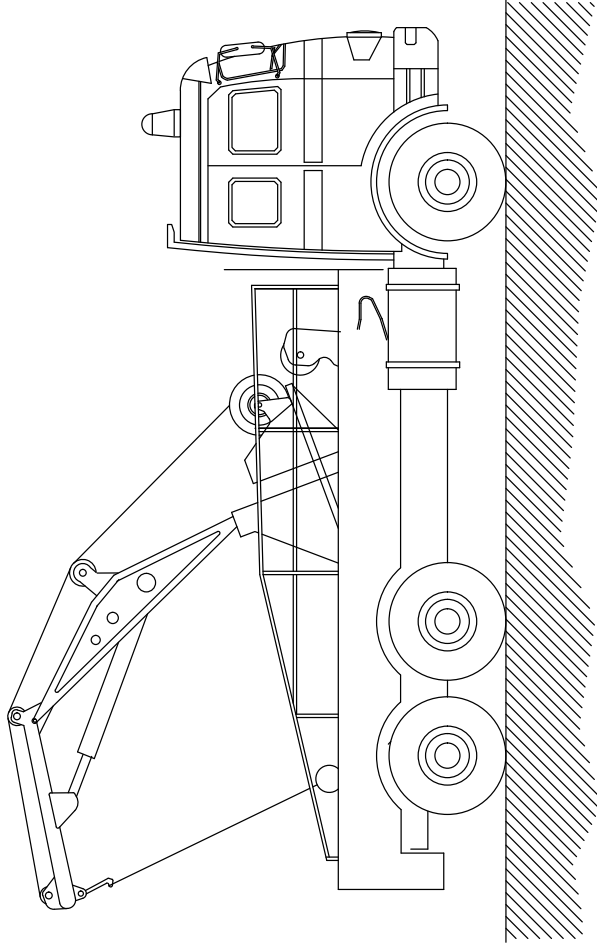
NORMES BÀSIQUES DE SEGURETAT I PROTECCIONS COL·LECTIVES:

- Les rampes d'accés tindran un pendent no superior al 20%.
- El dipòsit i canaleries es netejaran en un lloc a l'aire lliure lluny de les obres principals.
- El camió se situarà al lloc de buidatge dirigit per l'encarregat d'obra o persona en qui delegue.
- Els camions de formigó no es podran acostar a menys de 2 metres de la vora superior dels talussos.

PROMOTOR 	PROECTE PROECTE DE NOVA ÀREA D'ESBARJO PER A GOSSOS AL PARC DEL TORRENT DE LA FONT I DEL TURÓ DE L'ENRIC.	FACILITATIU ESTUDI DE SEGURETAT I SALUT JÚLIA RAMÍREZ	CONTINGUT DEL PLÀNOL DETALLS DE SEGURETAT CAMIÓ FORMIGONERA	ESCALA A3	DATA SEPTEMBRE 2023	PLÀNOL DETSS-15




CAMIÓ GRUA DE CÀRREGA-DESCÀRREGA



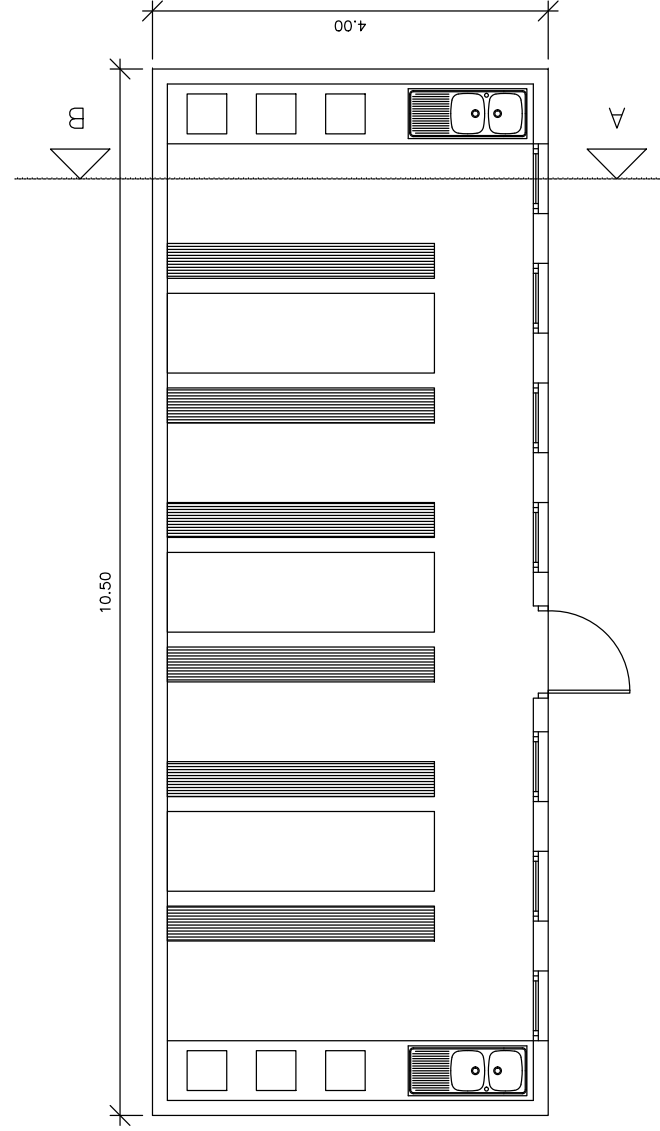
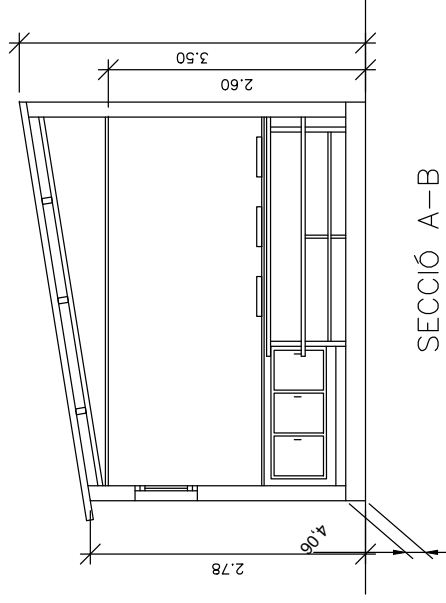
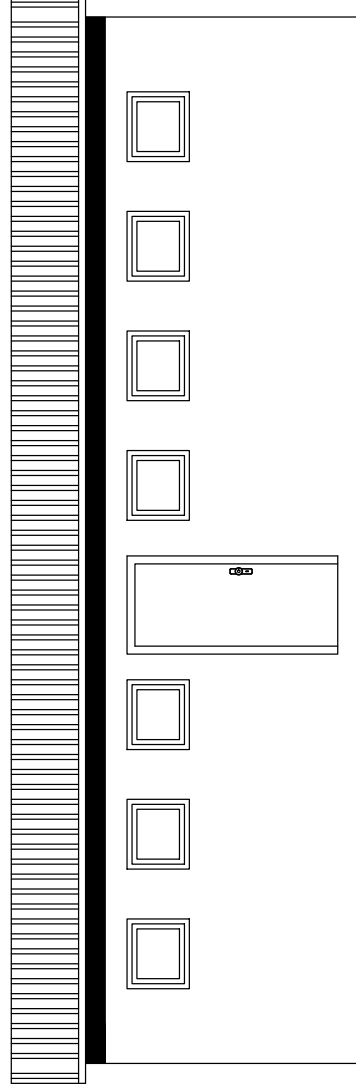
NORMES BÀSIQUES DE SEGURETAT I PROTECCIONS COL·LECTIVES:

- Les maniobres a la grua seran dirigides per un especialista
- Els ganxos de la grua tindran un pany de seguretat
- Es prohibiran sobrepassar la càrrega màxima admissible
- El gruista tindrà en tot moment la càrrega suspesa a la vista. Si això no és possible, les maniobres seran dirigides per un especialista
- Les rampes de circulació no superaran en cap cas una inclinació superior al 20%
- Es prohibirà estacionar el camió a menys de 2 metres de la vora superior dels talussos
- Es prohibirà arrossegar càrregues amb el camió
- Es prohibirà la permanència de persones a distàncies inferiors als 5 metres del camió
- Es prohibirà la permanència d'operaris sota càrregues en suspensió
- El conductor tindrà el certificat de capacitat corresponent
- S'extremaran les precaucions durant les maniobres de suspensió d'objectes estructurals per col·locar-les en obra, ja que hi haurà operaris treballant al lloc, i un petit moviment inesperat pot provocar greus accidents.
- No es treballarà en cap cas amb vents superiors als 50 km/h


PROMOTOR		PROECTE	PROECTE DE NOVA ÀREA D'ESBARJO PER A GOSSOS AL PARC DEL TORRENT DE LA FONT I DEL TURÓ DE L'ENRIC.	FACILITATU ESTUDI DE SEGURETAT I SALUT	JÚLIA RAMÍREZ	CONTINGUT DEL PLÀNOL	DETTALLS DE SEGURETAT CAMIÓ GRUA DE CÀRREGA-DESCÀRREGA	ESCALA	A3	DATA	SEPTEMBRE 2023	PLÀNOL	DETSS-16
----------	---	---------	---	---	---------------	----------------------	---	--------	----	------	----------------	--------	----------



CASETA MENJADOR

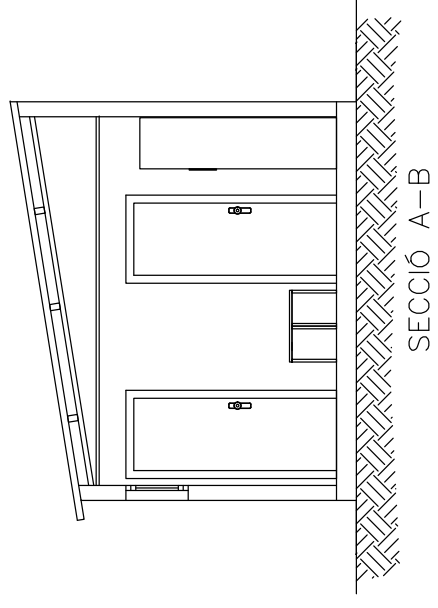
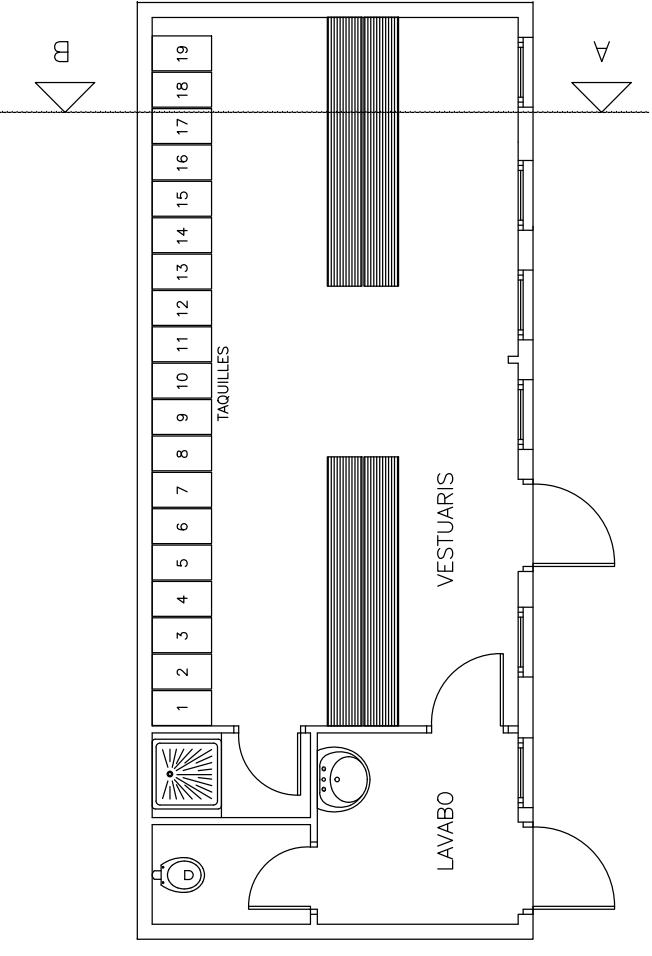
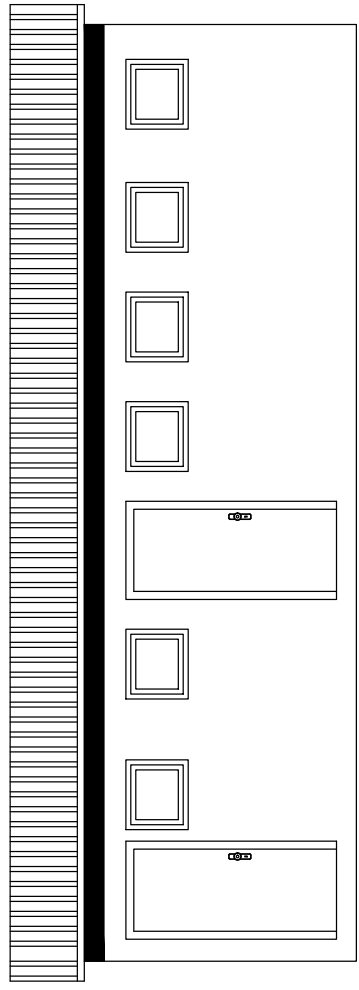


SECCIÓ A-B

	PROJECTE	PROJECTE DE NOVA ÀREA D'ESBARJO PER A GOSSOS AL PARC DEL TORRENT DE LA FONT I DEL TURÓ DE L'ENRIC.	FACILITATU ESTUDI DE SEGURETAT I SALUT	CONTINGUT DEL PLÀNOL	ESCALA	DATA	PLÀNOL
			JÚLIA RAMÍREZ	DETALLS DE SEGURETAT CASETA MENJADOR	A3	SEPTEMBRE 2023	DETSS-17



CASETA LAVABOS / VESTUARIS



	PROJECTE PROJECTE DE NOVA AREA D'ESBARJO PER A GOSSOS AL PARC DEL TORRENT DE LA FONT I DEL TURÓ DE L'ENRIC.	FACILITATU ESTUDI DE SEGURETAT I SALUT JÚLIA RAMÍREZ	CONTINGUT DEL PLÀNOL DETALLS DE SEGURETAT CASETA LAVABOS / VESTUARIS	ESCALA A3	DATA SEPTEMBRE 2023	PLÀNOL DETSS-18
	PROMOTOR					



Plec de condicions particulars

Plec de condicions particulars en què s'han tingut en compte les normes legals i reglamentàries aplicables a les especificacions tècniques pròpies de l'obra, així com les prescripcions que s'han de complir en relació amb les característiques, la utilització i la conservació de les màquines, útils, ferramentes, sistemes i equips preventius.

Adaptat al Reial Decret 1627/97 pel qual s'estableixen les disposicions mínimes de seguretat i de salut en les obres de construcció, a la Llei 54/2003, al RD 171/2004, al RD 2177/2004 i a les recomanacions establides en la 2ª Edició de la "Guia Tècnica" publicada per l'INSH.

**PROJECTE DE NOVA ÀREA D'ESBARJO PER A GOSSOS AL PARC DEL TORRENT DE LA FONT I DEL TURÓ DE L'ENRIC, AL TM DE BADALONA.
NÚM. D'EXPEDIENT 900670/23**



Ajuntament de Badalona



Àrea Metropolitana
de Barcelona

Setembre de 2023



ÀREA METROPOLITANA DE BARCELONA - PROJECTE

Codi per a validació: YOG7U-OQTV3-XT7EE
Verificació: <https://gambito.amb.cat/verificadorDocumento/home>
Aquesta és una còpia impresa del document electrònic referenciat: 48/106.

APROVAT

Index		
1.	DEFINICIÓ I ABAST DEL PLEC	2
1.1.	Identificació de les obres	2
1.2.	Objecte	2
1.3.	Documents que defineixen l'estudi de seguretat i salut	2
1.4.	Compatibilitat i relació entre aquests documents	2
2.	DEFINICIONS I COMPETÈNCIES DELS AGENTS QUE INTERVENEN EN EL PROCÉS CONSTRUCTIU	3
2.1.	Promotor	3
2.2.	Coordinador de Seguretat i Salut	3
2.3.	Projectista	4
2.4.	Director d'Obra	4
2.5.	Contractista o constructor (empresari principal) i Subcontractistes	4
2.6.	Treballadors Autònoms	5
2.7.	Treballadors	6
3.	DOCUMENTACIÓ PREVENTIVA DE CARÀCTER CONTRACTUAL	6
3.1.	Interpretació dels documents vinculants en matèria de seguretat i salut	6
3.2.	Vigència de l'estudi de seguretat i salut	6
3.3.	Pla de Seguretat i Salut del Contractista	7
3.4.	El "Llibre d'Incidències"	8
3.5.	Caràcter vinculant del Contracte o document del "Conveni de Previsió i Coordinació" i documentació contractual annexa en matèria de Seguretat	8
4.	NORMATIVA LEGAL D'APLICACIÓ	8
4.1.	Textos generals	8
4.2.	Condicions ambientals	11
4.3.	Incendis	11
4.4.	Instal·lacions elèctriques	12
4.5.	Equips i maquinària	12
4.6.	Equips de protecció individual	13
4.7.	Senyalització	13
4.8.	Diversos	13
5.	CONDICIONS ECONÒMIQUES	13
5.1.	Criteris d'aplicació	13
5.2.	Certificació del pressupost del Pla de Seguretat i Salut	13
5.3.	Revisió de preus del Pla de Seguretat i Salut	13
5.4.	Penalitzacions per incompliment en matèria de seguretat	14
6.	CONDICIONS TÈCNIQUES GENERALS DE SEGURETAT	14
6.1.	Previsions del Contractista a l'aplicació de les Tècniques de Seguretat	14
6.2.	Condicions Tècniques del Control de Qualitat de la Prevenció	14
6.3.	Condicions Tècniques dels Òrgans de l'Empresa Contractista competents en matèria de seguretat i salut	14
6.4.	Obligacions de l'Empresa Contractista competent en matèria de Medicina del Treball	15
6.5.	Competències dels Col·laboradors Prevencionistes a l'obra	15
6.6.	Competències de Formació en Seguretat a l'obra	15
7.	PLEC DE CONDICIONS TÈCNIQUES ESPECÍFIQUES DE SEGURETAT DELS EQUIPS, MÀQUINES I/O MÀQUINES-EINES	15
7.1.	Definició i característiques dels Equips, Màquines i/o Màquines-Eines	15
7.2.	Condicions d'elecció, utilització, emmagatzematge i manteniment dels Equips, Màquines i/o Màquines-Eines	16
7.3.	Normativa aplicable	16
8.	Firmes	17



1. DEFINICIÓ I ABAST DEL PLEC

1.1. Identificació de les obres

El present projecte parteix de la necessitat de donar servei a l'elevat nombre d'usuaris que passen pel parc del Torrent de la Font i el Turó de l'Enric situat a Badalona. Aquest fet es transforma en una problemàtica ja que l'àrea per a gossos existents, al costat de la xemena, es troba en un lloc poc adient, al costat dels jocs infantils i té una superfície molt petita, i fa que molts gossos estiguin sense lligar per tot el parc.

De l'anàlisi de l'estat actual de l'àmbit d'actuació es proposen les següents actuacions de millora:

- Nous camins per a millorar l'accessibilitat del parc i connectar amb el nou equipament
- Definir els nous accessos a l'àrea per a gossos i la seva connexió amb els camins existents.
- Creació d'una nova àrea d'esbarjo per a gossos.

1.2. Objecte

Aquest plec de condicions de l'estudi de seguretat i salut comprèn: el conjunt d'especificacions que hauran de complir tant el Pla de Seguretat i Salut del contractista com el document de gestió preventiva (planificació, organització, execució i control) de l'obra, les diferents proteccions a utilitzar per a la reducció dels riscos (mitjans auxiliars d'utilitat preventiva, sistemes de protecció col·lectiva, equips de protecció individual), implantacions provisionals per a la salut i confort dels treballadors, així com les tècniques de la seva implementació a l'obra i les que hauran d'enviar l'execució de qualsevol tipus d'instal·lacions i obres accessoris. Per a qualsevol tipus d'especificació no inclosa en aquest plec, es tindran en compte les condicions tècniques que es deriven d'entendre com a normes d'aplicació:

- Totes aquelles contingudes al:
 - Plec general de condicions tècniques de l'edificació, confeccionat pel Centre Experimental d'Arquitectura, aprovat pel Consell Superior de Col·legis d'Arquitectes i adaptat a les seues obres per la Direcció General d'Arquitectura (en el cas d'Edificació)
 - Plec de Clàusules Administratives Generals per a la Contractació d'Obres de l'Estat i adaptat a les seues obres per la Direcció de Política Territorial i Obres Públiques (en el cas d'Obra Pública).
- Reglament General de Contractació de l'Estat, Normes Tecnològiques de l'Edificació publicades pel Ministeri d'Habitatge i, posteriorment, pel Ministeri d'Obres Públiques i Urbanisme.
- La normativa legislativa vigent de compliment obligat i les condicionades per les companyies subministradores de serveis públics, totes en el moment de l'oferta.

1.3. Documents que defineixen l'estudi de seguretat i salut

Segons la normativa legal vigent, Art. 5, 2 del RD 1627/1997, de 24 d'octubre sobre "Disposicions mínimes de seguretat i de salut a les obres de construcció", l'Estudi de Seguretat haurà de formar part del projecte de execució d'obra o, si no, del projecte d'obra, havent de ser coherent amb el contingut del mateix i recollir les mesures preventives adequades als riscos que comporta la realització de l'obra, contenint com a mínim els documents següents:

Memòria: Descriptiva dels procediments, equips tècnics i mitjans auxiliars que hagin de ser utilitzats o la utilització dels quals es pugui prevenir; identificació dels Riscos Laborals que puguin ser evitats, indicant a aquest efecte les mesures tècniques necessàries per fer-ho; relació dels riscos laborals que no es puguin eliminar d'acord amb els senyalitzats anteriorment, especificant les mesures preventives i proteccions tècniques tendents a controlar i reduir els riscos esmentats i valorant l'eficàcia, en especial quan es proposin mesures alternatives.

Plec: De condicions particulars en què es tindran en compte les normes legals i reglamentàries aplicables a les especificacions tècniques pròpies de l'obra que es tracti, així com les prescripcions que s'hauran de complir en relació amb les característiques, l'ús i la conservació de les màquines, utensilis, eines, sistemes i equips preventius.

Plànols: on es desenvolupen els gràfics i esquemes necessaris per a la millor definició i comprensió de les mesures preventives definides a la memòria, amb expressió de les especificacions tècniques necessàries.

Mesuraments: De totes les unitats o elements de seguretat i salut a la feina que hagin estat definides o projectades.

Pressupost: Quantificació del conjunt de costos previstos per a l'aplicació i l'execució de l'Estudi de Seguretat i Salut.

1.4. Compatibilitat i relació entre aquests documents

L'Estudi de Seguretat i Salut forma part del projecte d'execució d'obra, o si escau, del projecte d'obra, havent de ser cadascun dels documents que l'integren, coherent amb el contingut del projecte i recollir les mesures preventives, de caràcter paliatiu, adequades als riscos, no eliminats o reduïts en la fase de disseny, que comporti la realització de l'obra, en els terminis i les circumstàncies sociotècniques on s'hagi de materialitzar.

El plec de condicions particulars, els plànols i el pressupost de l'Estudi de Seguretat i Salut són documents contractuals que quedaran incorporats al Contracte i, per tant, són de compliment obligat llevat de modificacions degudament autoritzades.

La resta de documents o dades de l'Estudi de Seguretat i Salut són informatius i estan constituïts per la memòria descriptiva, amb tots els annexos, els detalls gràfics d'interpretació, les mesures i els pressupostos parcials.

Els documents informatius esmentats representen només una opinió fonamentada de l'autor de l'Estudi de Seguretat i Salut, sense que això suposi que es responsabilitzi de la veracitat de les dades que se subministren. Aquestes dades s'han de considerar únicament com a complement d'informació que el contractista ha d'adquirir directament i amb els seus propis mitjans.

Només els documents contractuals constitueixen la base del contracte; per tant, el contractista no podrà al·legar ni introduir al seu Pla de Seguretat i Salut cap modificació de les condicions del contracte basant-se en les dades contingudes en els documents informatius, llevat que aquestes dades apareguin en algun document contractual.

El contractista serà, doncs, responsable dels errors que puguin derivar-se de no obtenir prou informació directa que rectifiqui o ratifiqui la continguda als documents informatius de l'Estudi de Seguretat i Salut.

Si hi hagués contradicció entre els plànols i les prescripcions tècniques particulars, si s'hi inclouen com a document que complementi el plec de condicions generals del projecte, prevaldrà el que s'ha prescrit en les prescripcions tècniques particulars. En qualsevol cas, tots dos documents prevaldríen sobre les prescripcions tècniques generals.

En el cas que al plec de condicions figurin aspectes que no contemplin els plànols, o viceversa, hauran de ser executats com si haguessin estat exposat en ambdós documents sempre que, a criteri de l'autor de l'Estudi de Seguretat i Salut, quedin suficientment definides les unitats de seguretat i salut corresponents, i aquestes tinguin preu al contracte.



2. DEFINICIONS I COMPETÈNCIES DELS AGENTS QUE INTERVENEN EN EL PROCÉS CONSTRUCTIU

Dins l'àmbit de la respectiva capacitat de decisió, cadascun dels actors del fet constructiu estarà obligat a prendre decisions ajustant-se als principis generals de l'acció preventiva (art. 15 a la L. 31/1995):

1. Evitar els riscos.
2. Avaluat els riscos inevitables.
3. Combatre els riscos a l'origen.
4. Adaptar la tasca a la persona, en particular pel que fa a la concepció dels llocs de treball, així com també pel que fa a l'elecció dels equips i els mètodes de treball i de producció, amb l'objectiu específic d'atenuar la tasca monòtona i repetitiva i de reduir els efectes a la salut.
5. Tingueu en compte l'evolució de la tècnica.
6. Substituir allò que sigui perillós pel que comporti poc o cap perill.
7. Planificar la prevenció, amb la investigació d'un conjunt coherent que integri les tècniques, l'organització de les tasques, les condicions de treball, les relacions socials i la influència dels factors ambientals a la feina.
8. Adoptar mesures que prioritzin la protecció col·lectiva per sobre de la individual.
9. Facilitar les instruccions corresponents als treballadors.

2.1. Promotor

Als efectes del present Estudi de Seguretat i Salut, serà considerat promotor qualsevol persona física o jurídica, pública o privada, que, individualment o col·lectivament, decideixi, impulsi, programi i financii, amb recursos propis o aliens, les obres de construcció o per a el posterior lliurament o cessió a tercers sota qualsevol títol.

Competències en matèria de seguretat i salut del promotor:

10. Designar el tècnic competent per a la coordinació de seguretat i salut en fase de projecte quan sigui necessari o es cregui convenient.
 11. Designar en fase de projecte, la redacció de l'Estudi de Seguretat, facilitant, al projectista i al coordinador respectivament, la documentació i informació prèvia necessària per a l'elaboració del projecte i la redacció de l'Estudi de Seguretat i Salut, així com autoritzar-los les modificacions pertinents.
 12. Facilitar la intervenció a la fase de projecte i preparació de l'obra del coordinador de seguretat i salut.
 13. Designar el coordinador de seguretat i salut en la fase d'obra per a l'aprovació del Pla de Seguretat i Salut (aportat pel contractista amb antelació a l'inici de les obres) qui coordinarà la seguretat i salut en fase d'execució material de les mateixes.
 14. La designació dels coordinadors en matèria de seguretat i salut no eximeix el promotor de les seves responsabilitats.
 15. El promotor és el responsable que tots els agents que participen a l'obra tinguin en compte les observacions del coordinador de seguretat i salut degudament justificades o bé proposin unes mesures similars quant a la seva eficàcia
- ### 2.2. Coordinador de Seguretat i Salut
- El coordinador de seguretat i salut serà, a l'efecte del present estudi de seguretat i salut, qualsevol persona física legalment habilitada pels seus coneixements específics i que compti amb una titulació acadèmica en construcció.
- És designat pel promotor en qualitat de coordinador de seguretat: a) en fase de concepció, estudi i elaboració del projecte ob) durant l'execució de l'obra.

El coordinador de seguretat i salut forma part de la direcció d'obra o direcció facultativa / direcció d'execució.

Competències en matèria de seguretat i salut del coordinador de seguretat del projecte:

El coordinador de seguretat i salut en fase de projecte és designat pel promotor quan en l'elaboració del projecte d'obra intervinguin diversos projectistes.

Les funcions del coordinador en matèria de seguretat i salut durant l'elaboració del projecte, segons el RD 1627/1997, són les següents:

16. Veïllar perquè en fase de concepció, estudi i elaboració del projecte, el projectista tingui en consideració els "Principis generals de la prevenció en matèria de seguretat i salut" (art. 15 a la L.31/1995) i en particular:
 - a) Prendre les decisions constructives, tècniques i d'organització amb la finalitat de planificar les diferents tasques o fases de treball que es desenvolupin simultàniament o successivament.
 - b) Estimar la durada requerida per l'execució de les diferents tasques o fases de treball.
17. Traslladar al projectista tota la informació preventiva necessària que necessita per integrar la seguretat i la salut en les diferents fases de concepció, estudi i elaboració del projecte d'obra.
18. Tenir en compte, cada cop que es requereixi, qualsevol estudi de seguretat i salut o estudi bàsic, així com les previsions i informacions útils per efectuar al seu dia, amb les degudes condicions de seguretat i salut, els previsible treballs posteriors (manteniment).
19. Coordinar l'aplicació del que es disposa als punts anteriors i redactar o fer redactar l'Estudi de Seguretat i Salut.

Competències en matèria de seguretat i salut del coordinador de seguretat i salut d'obra:

El Coordinador de Seguretat i Salut en fase d'execució d'obra, és designat pel Promotor en tots aquells casos en què intervingui més d'una empresa i treballadors autònoms o diversos treballadors autònoms.

Les funcions del coordinador en matèria de seguretat i salut durant l'execució de l'obra, segons el RD 1627/1997, són les següents:

1. Coordinar l'aplicació dels principis generals de l'acció preventiva (art. 15 L. 31/1995):
 - a) A l'hora de prendre les decisions tècniques i d'organització per planificar les diferents tasques o fases de treball que s'hagin de desenvolupar simultàniament o successivament.
 - b) En l'estimació de la durada requerida per a l'execució d'aquests treballs o fases de treball.
2. Coordinar les activitats de l'obra per garantir que els contractistes, i si escau els subcontractistes i els treballadors autònoms, apliquin de manera coherent i responsable els principis de l'acció preventiva que recull l'article 15 de la Llei de prevenció de riscos laborals (L. 31/1995 de 8 de novembre) durant l'execució de l'obra i, en particular, en les tasques o activitats a què fa referència l'article 10 del RD. 1627/1997 de 24 d'octubre sobre Disposicions mínimes de seguretat i salut en les obres de construcció:
 - a) El manteniment de l'obra en bon estat d'ordre i neteja.
 - b) L'elecció de la ubicació dels llocs i àrees de treball, tenint en compte les seves condicions d'accés i la determinació de les vies o zones de desplaçament o circulació.
 - c) La manipulació dels diferents materials i la utilització dels mitjans auxiliars.
 - d) El manteniment, el control previ a la posada en servei i el control periòdic de les instal·lacions i dispositius necessaris per a l'execució de l'obra, a fi de corregir els defectes que puguin afectar la seguretat i la salut dels treballadors.
 - e) La delimitació i el condicionament de les zones d'emmagatzematge i dipòsit dels diferents materials, en particular si es tracta de matèries o substàncies perilloses.
 - f) La recollida dels materials perillosos utilitzats.
 - g) L'emmagatzematge i l'eliminació o evacuació dels residus i sobres.
 - h) L'adaptació, d'acord amb l'evolució de l'obra, del període de temps efectiu que haurà de dedicar-se als diferents treballs o fases de treball.
 - i) La informació i coordinació entre els contractistes, subcontractistes i treballadors autònoms.
 - j) Les interaccions i les incompatibilitats amb qualsevol tipus de treball o activitat que es realitzi



- a l'obra oa prop del lloc de l'obra.
3. Aprovar el Pla de Seguretat i Salut (PSS) elaborat pel contractista i, si s'escau, les modificacions que s'hagin introduït. La direcció facultativa prendrà aquesta funció quan no calgui la designació de coordinador.
 4. Organitzar la coordinació d'activitats empresarials previstes a l'article 24 de la Llei de prevenció de riscos laborals.
 5. Coordinar les accions i les funcions de control de l'aplicació correcta dels mètodes de treball.
 6. Adoptar les mesures necessàries perquè només puguin accedir a l'obra les persones autoritzades.
- El coordinador de seguretat i salut en la fase d'execució de l'obra respondrà davant del promotor, del compliment de la seva funció com a assessor especialitzat en prevenció de la sinistralitat laboral, en col·laboració estricta amb els diferents agents que intervinguin en l'execució material de l'obra. Qualsevol divergència serà presentada al promotor com a màxim responsable de la gestió constructiva de la promoció de l'obra, a fi que aquest prengui, en funció de la seva autoritat, la decisió executiva necessària.

Les responsabilitats del coordinador no eximeixen de les seves responsabilitats el promotor, els fabricants i els subministradors d'equips, eines i mitjans auxiliars, direcció d'obra o direcció facultativa, contractistes, subcontractistes, treballadors autònoms i treballadors.

2.3.

Projectista

És el tècnic habilitat professionalment qui, per encàrrec del promotor i amb subjecció a la normativa tècnica i urbanística corresponent, en redacta el projecte.

Podran redactar projectes parcials del projecte, o parts que el complementin, altres tècnics, de manera coordinada amb l'autor d'aquest, comptant en aquest cas, amb la col·laboració del coordinador de seguretat i salut designat pel promotor.

Quan el projecte es desenvolupa o completa mitjançant projectes parcials o d'altres documents tècnics, cada projectista assumeix la titularitat del projecte.

Competències en matèria de seguretat i salut del projectista

7. Considerar els suggeriments del coordinador de seguretat i salut en fase de projecte per integrar els principis de l'acció preventiva (Art.15 L. 31/1995), prendre les decisions constructives, tècniques i d'organització que puguin afectar la planificació dels treballs o fases de treball durant l'execució de les obres.
8. Acordar, si escau, amb el promotor, la contractació de col·laboracions parcials.

2.4.

Director d'Obra

És el tècnic habilitat professionalment qui, formant part de la direcció d'obra o direcció facultativa, dirigeix el desenvolupament de l'obra en els aspectes tècnics, estètics, urbanístics i mediambientals, de conformitat amb el projecte que el defineix, la llicència constructiva i altres autoritzacions preceptives i les condicions del contracte, a fi d'assegurar l'adequació per fi proposat. En el supòsit que el director d'obra dirigeixi a més l'execució material d'aquesta, assumirà la funció tècnica de la realització i del control qualitatiu i quantitatiu de l'obra executada i de la qualitat.

Podran dirigir les obres dels projectes parcials altres tècnics, sota la coordinació del director d'obra, comptant amb la col·laboració del coordinador de seguretat i salut en fase d'obra, nomenat pel promotor.

Competències en matèria de seguretat i salut del director d'obra:

9. Verificar el replanteig, l'adequació dels fonaments, estabilitat dels terrenys i de l'estructura projectada a les característiques geotècniques del terreny.
10. Si dirigeix l'execució material de l'obra, verificar la recepció d'obra dels productes de construcció, ordenant la realització dels assaigs i proves precises; comprovar els nivells, les caigudes, la influència de les condicions ambientals en la realització dels treballs, els materials, la correcta execució i la disposició dels elements constructius de les instal·lacions i dels mitjans auxiliars d'utilitat preventiva i

11. Resoldre les contingències que es produeixin a l'obra i consignar al llibre d'ordres i assistència les instruccions necessàries per a la correcta interpretació del projecte i dels mitjans auxiliars d'utilitat preventiva i solucions de seguretat i salut integrada, previstes en aquest.
12. Elaborar a requeriment del coordinador de seguretat i salut o amb la seva conformitat, eventuales modificacions del projecte, que vinguin exigides per la marxa de l'obra i que puguin afectar la seguretat i salut dels treballs, sempre que s'adequin a les disposicions normatives contemplades a la redacció del projecte i del seu estudi de seguretat i salut.
13. Subscriure l'acta de replanteig o principi de l'obra, confrontant prèviament amb el coordinador de seguretat i salut l'existència prèvia de l'acta d'aprovació del Pla de Seguretat i Salut del contractista.
14. Certificar el final d'obra, simultàniament amb el coordinador de seguretat, amb els visats que siguin preceptius.
15. Conformar les certificacions parcials i la liquidació final de les unitats d'obra i de seguretat i salut executades, simultàniament amb el coordinador de seguretat.
16. Les instruccions i ordres que donin la direcció d'obra o direcció facultativa seran normalment verbals, tenint força per obligar en tots els efectes. Els desviaments respecte al compliment del Pla de Seguretat i Salut, seran anotats pel coordinador al llibre d'incidències.
17. Elaborar i subscriure conjuntament amb el coordinador de seguretat, la memòria de seguretat i la salut de l'obra finalitzada, per lliurar-la al promotor amb els visats que fossin preceptius.

2.5.

Contractista o constructor (empresari principal) i Subcontractistes

Definició de contractista:

És qualsevol persona física o jurídica que, individualment o col·lectivament, assumeix contractualment davant del promotor, el compromís d'executar, en condicions de solvència i seguretat, amb mitjans humans i materials, propis o aliens, les obres o part de les mateixes amb subjecció al contracte, projecte i estudi de seguretat i salut.

Definició de subcontractista:

És qualsevol persona física o jurídica que assumeix, contractualment davant del contractista o empresari principal, el compromís de realitzar determinades parts o instal·lacions de l'obra, amb subjecció al contracte, al projecte i al pla de seguretat del contractista, pel qual es regeix el seu executiu.

Competències en matèria de seguretat i salut del contractista i/o subcontractista:

18. El contractista haurà d'executar l'obra amb subjecció al projecte, a les directrius de l'estudi i compromisos del pla de seguretat i salut, a la legislació aplicable i a les instruccions del director d'obra i del coordinador de seguretat i salut, amb la finalitat de portar a les condicions preventives de la sinistralitat laboral i la seguretat de la qualitat, compromeses en el pla de seguretat i salut i exigides en el projecte.
19. Tenir acreditació empresarial i la solvència i capacitat tècnica, professional i econòmica, que ho habiliti per al compliment de les condicions exigibles per actuar com a constructor (i/o subcontractista, si escau), en condicions de seguretat i salut.
20. Designar el cap d'obra que assumirà la representació tècnica del constructor (i/o subcontractista, si escau) a l'obra i que, per la seva titulació o experiència, haurà de tenir la capacitat adequada d'acord amb les característiques i la complexitat de l'obra.
21. Assignar a l'obra els mitjans humans i materials que per la seva importància requereixi.
22. Formalitzar les subcontractacions de determinades parts o instal·lacions de l'obra dins dels límits establerts al contracte i conforme amb la llei de la subcontractació 32/2006 i el Reial Decret 1109/2007.
23. Redactar i signar el Pla de seguretat i salut que desenvolupi l'estudi de seguretat i salut del projecte. El subcontractista podrà incorporar els suggeriments de millora corresponents a la seva especialització al Pla de Seguretat i Salut del contractista i presentar-los en l'aprovació del coordinador de seguretat.
24. El representant legal del contractista signarà l'acta d'aprovació del Pla de Seguretat i Salut conjuntament amb el coordinador de seguretat.
25. Signar l'acta de replanteig o principi i l'acta de recepció de l'obra.
26. Aplicarà els principis de l'acció preventiva que recull l'article 15 de la Llei de prevenció de riscos



laborals, en particular, a desenvolupar les tasques o activitats indicades a l'article 10 esmentat del RD 1627/1997:

- k) Complir i fer complir al seu personal tot allò establert al Pla de Seguretat i Salut (PSS).
 - l) Complir la normativa en matèria de prevenció de riscos laborals, tenint en compte, si s'escau, les obligacions referents a la coordinació d'activitats empresarials previstes a l'article 24 de la Llei de prevenció de riscos laborals i en conseqüència complir el RD 171/2004, així com de les disposicions mínimes establertes a l'annex IV del RD 1627/1997, durant l'execució de l'obra.
 - m) Informar i facilitar les instruccions adequades als treballadors autònoms sobre totes les mesures que s'hagin d'adoptar quant a seguretat i salut a l'obra.
 - n) Atendre les indicacions i complir les instruccions del coordinador en matèria de seguretat i salut durant l'execució de l'obra, i si és el cas, de la direcció facultativa.
- Els contractistes i subcontractistes seran responsables de l'execució correcta de les mesures preventives fixades al Pla de Seguretat i Salut (PSS) en relació amb les obligacions que hi corresponen directament o, si s'escau, als treballadors autònoms que hagin contractat.
27. A més, els contractistes i subcontractistes es responsabilitzaran solidàriament de les conseqüències que es derivin de l'incompliment de les mesures previstes al Pla, en els termes de l'apartat 2 de l'article 42 de la Llei de prevenció de riscos laborals.
 28. El contractista principal ha de vigilar el compliment de la normativa de prevenció de riscos laborals per part de les empreses subcontractistes.
 29. Abans de l'inici de l'activitat a l'obra, el contractista principal exigirà als subcontractistes que acreditin per escrit que han efectuat, per als treballs a realitzar, l'avaluació de riscos i la planificació de la seva activitat preventiva. Així mateix, el contractista principal exigirà als subcontractistes que acreditin per escrit que han complert les seves obligacions en matèria d'informació i formació respecte als treballadors que hagin de prestar servei a l'obra.
 30. El contractista principal haurà de comprovar que els subcontractistes que concorren a l'obra han establert entre ells els mitjans necessaris de coordinació.
 31. Les responsabilitats del coordinador, de la direcció facultativa i del promotor no eximeixen de les seves obligacions als contractistes ni els subcontractistes.
 32. El constructor serà responsable de la correcta execució dels treballs mitjançant l'aplicació de procediments i mètodes de treball intrínsecament segurs (SEGURETAT INTEGRADA), per assegurar la integritat de les persones, els materials i els mitjans auxiliars utilitzats a l'obra.
 33. El contractista principal facilitarà per escrit a l'inici de l'obra, el nom del director tècnic, que serà creditor de la conformitat del coordinador i de la direcció facultativa. El director tècnic podrà exercir simultàniament el càrrec de cap d'obra o bé delegarà la funció esmentada a un altre tècnic, cap d'obra amb contrastats i suficients coneixements de construcció a peu d'obra. El director tècnic, o en la seva absència, el cap d'obra o l'encarregat general, ostentaran successivament la prelació de representació del contractista a l'obra.
 34. El representant del contractista a l'obra assumirà la responsabilitat de l'execució de les activitats preventives incloses en aquest plec i el seu nom figurarà al llibre d'incidències.
 35. Serà responsable del contractista i del director tècnic, o del cap d'obra i/o encarregat si escau, l'incompliment de les mesures preventives en l'obra i entorn material de conformitat a la normativa legal vigent.
 36. El contractista també serà responsable de la realització del Pla de Seguretat i Salut (PSS), així com de l'específica vigilància i supervisió de seguretat, tant del personal propi com subcontractat, i de facilitar les mesures sanitàries de caràcter preventiu laboral, formació, informació i capacitat del personal, conservació i reposició dels elements de protecció personal dels treballadors, càlcul i dimensions dels sistemes de proteccions col·lectius i en especial, les baranes i passarel·les, condanna de forats verticals i horitzontals susceptibles de permetre la caiguda de persones o objectes, característiques de les escales i estabilitat dels esglaons i suports, ordre i neteja de les zones de treball, il·luminació i ventilació dels llocs de treball, bastides, encofrats i apuntalaments, apliament i emmagatzemaments de materials, ordres d'execució dels treballs constructius, seguretat de les màquines, grues, aparells d'elevació, mesures auxiliars i equips de treball en general, distància i localització d'estès i canalitzacions de les companyies subministradores, així com qualsevol altra mesura de caràcter general i de compliment obligat, segons la normativa legal vigent i els costums del sector, i que pugui afectar aquest centre de treball.
 37. El contractista haurà de designar la presència de recursos preventius i es determinarà la forma de dur-los a terme en el pla de seguretat i salut, segons la disposició addicional catòrzena de la Llei 31/1995, de 8 de novembre, de prevenció de riscos laborals i desenvolupada pel Reial decret 604/2006.
 38. El director tècnic (o el cap d'obra) visitarà l'obra com a mínim amb una cadència diària i haurà de
 - 39.

donar les instruccions pertinents a l'encarregat general, qui haurà de ser una persona de provada capacitat per al càrrec i haurà de ser present a l'obra durant la realització de tota la feina que s'executa, sempre que sigui preceptiu i no hi hagi una altra persona designada a aquest efecte, s'entendrà que l'encarregat general és alhora el supervisor general de seguretat i salut del centre de treball per part del contractista, amb independència de qualsevol altre requisit formal.

L'acceptació expressa o tàcita del contractista pressuposa que aquest ha reconegut: la ubicació del terreny, les comunicacions, els accessos, l'efectació de serveis, les característiques del terreny, les mesures de seguretat necessàries, etc. i no podrà al·legar en el futur ignorància d'aquestes circumstàncies.

40. El contractista haurà de disposar de les polïsses d'assegurança necessàries per cobrir les responsabilitats que puguin esdevenir per motius de l'obra i el seu entorn, i serà responsable dels danys i perjudicis directes o indirectes que pugui ocasionar a tercers, tant per omissió com per negligència, imprudència o imperícia professional del personal al seu càrrec, així com dels subcontractistes, industrials i/o treballadors autònoms que intervinguin a l'obra.

41. Les instruccions i ordres que doni la direcció d'obra o direcció facultativa seran normalment verbals, tenint força per obligar amb caràcter general. Les desviacions respecte al compliment del Pla de Seguretat i Salut seran anotades pel coordinador al llibre d'incidències.

42. En cas d'incompliment reiterat dels compromisos del Pla de Seguretat i Salut (PSS), el coordinador i els tècnics de la direcció d'obra o direcció facultativa, constructor, director tècnic, cap d'obra, encarregat, supervisor de seguretat, delegat sindical de prevenció o els representants del servei de prevenció (propi o concertat) del contractista i/o subcontractistes tenen el dret a fer constar al llibre d'incidències tot allò que considerin d'interès per reconduir la situació als àmbits previstos al Pla de Seguretat i Salut de l'obra.

43. Les condicions de seguretat i salut del personal dins de l'obra i els seus desplaçaments cap a o des del seu domicili particular, seran responsabilitat dels contractistes i/o subcontractistes així com dels mateixos treballadors autònoms.

44. També serà responsabilitat del contractista: el lliament perimetral del recinte de l'obra i la seva protecció, el control i el reglament intern de policia a l'entrada per evitar la intrusió incontrolada de tercers aliens i curiosos, la protecció d'accesos i l'organització de zones de pas amb destinació als visitants de les oficines d'obra.

45. El contractista haurà de disposar d'un senzill però efectiu pla d'emergència per a l'obra, en previsió d'incendis, pluges, gelades, vent, etc. que pugui posar en situació de risc el personal d'obra, a tercers o als mitjans i les instal·lacions de la pròpia obra o limitrofs.

46. El contractista i/o subcontractistes tenen absolutament prohibit l'ús d'explosius sense autorització per escrit de la direcció d'obra o direcció facultativa.

47. La utilització de grues, elevadors o altres màquines especials es realitzarà per operaris especialitzats, posseïdors del carnet de grua torre, del títol d'operador de grua mòbil i en altres casos l'acreditació que correspongui sota la supervisió d'un tècnic especialitzat i competent a càrrec del contractista. El coordinador rebrà una còpia de cada títol d'habilitació signada per l'operador de la màquina i del responsable tècnic que autoritza l'habilitació avalant la seva idoneïtat per realitzar la seva tasca en aquesta obra en concret.

48. Tots els operadors de grua mòbil hauran d'estar en possessió del carnet de grua segons la Instrucció Tècnica Complementària "MIE-AEM-4" aprovada per RD 837/2003 expedida per l'òrgan competent o si no n'hi ha certificat de formació com a operador de grua de l'Institut Gaudi de la Construcció o entitat semblant; tot això per assegurar el coneixement total dels equips de treball de manera que es pugui garantir la màxima seguretat en les tasques a desenvolupar.

49. El delegat del contractista haurà de certificar que tots els operadors de grua mòbil es troben en possessió del carnet de grua segons especificacions del paràgraf anterior, així mateix haurà de certificar que totes les grues mòbils que s'utilitzen a l'obra compleixen totes i cadascuna de les especificacions establertes a la ITC "MIE-AEM-4".

2.6. Treballadors Autònoms

Persona física diferent del contractista i/o subcontractista que realitzarà de forma personal i directa una activitat professional sense cap subjecció a un contracte de treball i que assumirà contractualment davant del promotor, el contractista o el subcontractista el compromís de realitzar determinades parts o instal·lacions de la obra.

Competències en matèria de seguretat i salut del treballador autònom:



Ajuntament de Badalona



50. Aplicar els principis de l'acció preventiva que es recullen a l'article 15 de la Llei de prevenció de riscos laborals, en particular, a desenvolupar les tasques o activitats indicades a l'article 10 del RD 1627/1997.
51. Complir les disposicions mínimes de seguretat i salut que estableix l'annex IV del RD 1627/1997, durant l'execució de l'obra.
52. Complir les obligacions en matèria de prevenció de riscos que estableix per als treballadors l'article 29, 1.2, de la Llei de prevenció de riscos laborals.
53. Ajustar la seva actuació a l'obra d'acord amb els deures de coordinació d'activitats empresarials establertes a l'article 24 de la Llei de prevenció de riscos laborals, participant, en particular, en qualsevol mesura d'actuació coordinada que s'hagi establert.
54. Utilitzar els equips de treball d'acord amb allò disposat al RD 1215/1997, de 18 de juliol, pel qual s'estableixen les disposicions mínimes de seguretat i salut per a la utilització dels equips de treball per part dels treballadors.
55. Escollir i utilitzar els equips de protecció individual, segons preveu el RD 773/1997, del 30 de maig, sobre disposicions mínimes de seguretat i salut relatiu a la utilització dels equips de protecció individual per part dels treballadors.
56. Atendre les indicacions i complir les instruccions del coordinador en matèria de seguretat i de salut durant l'execució de l'obra i de la direcció d'obra o direcció facultativa, si n'hi ha.
57. Els treballadors autònoms hauran de complir allò establert al Pla de Seguretat i Salut (PSS):
 - o) La maquinària, els aparells i les eines que s'utilitzen a l'obra han de respondre a les prescripcions de seguretat i salut, equivalents i properes, dels equipaments de treball que l'empresari-contractista posa a disposició dels treballadors.
 - p) Els autònoms i els empresaris que exerceixen personalment una activitat a l'obra han d'utilitzar equipament de protecció individual apropiat i respectar el manteniment, per al funcionament correcte dels diferents sistemes de protecció col·lectiva instal·lats a l'obra, segons el risc que s'hagi de prevenir i l'entorn del treball.

2.7.

Treballadors

Persona física diferent del contractista, subcontractista i/o treballador autònom que realitzarà de forma personal i directa una activitat professional remunerada per compte d'altri, amb subjecció a un contracte laboral, i que assumirà contractualment davant l'empresari el compromís de desenvolupar a l'obra les activitats corresponents a la seva categoria i especialitat professional, seguint-ne les instruccions.

Competències en matèria de seguretat i salut del treballador:

58. El deure obeir les instruccions del contractista en allò relatiu a seguretat i salut.
59. El deure indicar els perills potencials.
60. Té responsabilitat dels actes personals.
61. Té el dret a rebre informació adequada i comprensible ja formular propostes, en relació amb la seguretat i la salut, especialment sobre el Pla de Seguretat i Salut (PSS).
62. Té el dret a la consulta i la participació, d'acord amb l'article 18, 2 de la Llei de prevenció de riscos laborals.
63. Teniu el dret de dirigir-vos a l'autoritat competent.
64. Té el dret d'interrompre la feina en cas de perill imminent i serios per a la seva integritat i/o la dels companys o tercers aliats a l'obra.
65. Té el dret de fer ús d'unes instal·lacions provisionals de salubritat i confort, previstes especialment per al personal d'obra, suficients, adequades i dignes, durant tota la seva permanència a l'obra.

3. DOCUMENTACIÓ PREVENTIVA DE CARÀCTER CONTRACTUAL

3.1. Interpretació dels documents vinculants en matèria de seguretat i salut

Excepte en cas que l'escriptura del contracte o document de conveni contractual ho indiqui específicament d'una altra manera, l'ordre de prelación dels documents contractuals en matèria de seguretat i salut per a

aquesta obra serà el següent:

66. Escriptura del contracte o document del conveni contractual.
67. Bases del concurs.
68. Plec de prescripcions per a la redacció dels estudis de seguretat i salut i la coordinació de seguretat i salut en fase de projecte i/o obra.
69. Plec de condicions generals del projecte i de l'estudi de seguretat i salut.
70. Plec de condicions facultatives i econòmiques del projecte i de l'estudi de seguretat i salut.
71. Procediments operatius de seguretat i salut i/o procediments de control administratiu de seguretat, redactats durant la redacció del projecte i/o durant l'execució material de l'obra, pel coordinador de seguretat.
72. Plànols i detalls gràfics de l'estudi de seguretat i salut.
73. Pla d'acció preventiva de l'empresari-contractista.
74. Pla de seguretat i salut de desenvolupament de l'estudi de seguretat i salut del contractista per a l'obra en qüestió.
75. Protocols, procediments, manuals i/o normes de seguretat i salut internes del contractista i/o subcontractista, d'aplicació a l'obra.

Feta aquesta excepció, els diferents documents que constitueixen el contracte seran considerats mútuament explicatius, però en cas d'ambigüitats o discrepàncies interpretatives de termes relacionats amb la seguretat seran aclarits i corregits pel director d'obra qui, després de consultar amb el coordinador de seguretat, farà ús de la facultat d'aclarir al contractista les interpretacions pertinents.

Si, en el mateix sentit, el contractista descobreix errors, omissions, discrepàncies o contradiccions no haurà de notificar immediatament per escrit al director d'obra, que, després de consultar amb el coordinador de seguretat, aclarirà ràpidament tots els assumptes, notificant-ne la resolució al contractista. Qualsevol treball relacionat amb temes de seguretat i salut que hagués estat executat pel contractista sense prèvia autorització del director d'obra o del coordinador de seguretat, serà responsabilitat del contractista, i el director d'obra i el coordinador de seguretat romanirà eximits de qualsevol responsabilitat derivada de les conseqüències de les mesures preventives, tècnicament inadequades, que hagi pogut adoptar el contractista pel seu compte.

En cas que el contractista no notifiqui per escrit el descobriment d'errors, omissions, discrepàncies o contradiccions, aquestes no només ho eximeixen de l'obligació d'aplicar les mesures de seguretat i salut (raonablement exigibles per la reglamentació vigent, els usos i la praxi habitual de la seguretat integrada en la construcció que sigui manifestament indispensable per dur a terme l'espirit o la intenció posada en el projecte i l'Estudi de Seguretat i Salut), sinó que hauran de ser materialitzades com si haguessin estat completes i correctament especificades al projecte i al corresponent Pla de Seguretat i Salut.

Totes les parts del contracte s'entenen com a complementàries entre si, per la qual cosa qualsevol treball requerit en un sol document, encara que no estigui citat en cap altre, tindrà el mateix caràcter contractual que si s'ha recollit en tots.

3.2.

Vigència de l'estudi de seguretat i salut

El coordinador de seguretat (en vista del contingut del Pla de Seguretat i Salut aportat pel contractista com a document de gestió preventiva d'adaptació de la seva pròpia "cultura preventiva interna d'empresa", el desenvolupament del contingut del projecte i l'Estudi de Seguretat i Salut per a l'execució material de l'obra), podrà indicar a l'acta d'aprovació del Pla de Seguretat, la declaració expressa de subsistència d'aquells aspectes que puguin estar, al seu criteri, millor desenvolupats a l'Estudi de Seguretat, que amplin i complementin els continguts del Pla de Seguretat i Salut del contractista.

Els procediments operatius i/o administratius de seguretat que poguessin redactar el coordinador de seguretat i salut amb posterioritat a l'aprovació del Pla de Seguretat i Salut, tindran la consideració de document de desenvolupament de l'Estudi i Pla de Seguretat, i per tant, vinculants per a les parts contractants.



3.3. Pla de Seguretat i Salut del Contractista

D'acord amb el que disposa el RD 1627/1997, cada contractista està obligat a redactar, abans de l'inici dels seus treballs a l'obra, un Pla de Seguretat i Salut adaptant aquest Estudi de Seguretat i Salut als seus mitjans, mètodes de execució i al Pla d'acció preventiva interna d'empresa, conforme al RD 39/1997 Llei de prevenció de riscos laborals (arts. 1, 2 ap. 1, 8 i 9)

El contractista al seu Pla de Seguretat i Salut està obligat a incloure els requisits formals establerts a l'Art. 7 del RD 1627/1997, encara que disposa de plena llibertat per estructurar formalment aquest Pla de Seguretat i Salut.

El contractista, al seu Pla de Seguretat i Salut, adjuntarà, com a mínim, els plànols següents amb els continguts que s'indiquen en cada cas.

Plànol o plànols de situació amb les característiques de l'entorn, indicant:

- Ubicació dels serveis públics.
 - Electricitat.
 - Clavegueram.
 - Aigua potable.
 - Gas.
 - Oleoductes.
 - Altres.
 - Situació i amplada dels carrers (reals i previstos).
 - Accessos al recinte.
 - Gairetes de control d'accessos.
 - Aïllat del perímetre del solar.
 - Distàncies de l'edifici amb els límits del solar.
 - Edificacions veïnes existents.
 - Servituds.
- Plànols en planta d'ordenació general de l'obra, segons les diverses fases previstes en funció del pla d'execució real, indicant:
- Tancament del solar.
 - Murs de contenció, atalussats, pous, talis del terreny i desnivells.
 - Nivells definitius dels diferents accessos al solar i rasants de vials confrontants.
 - Ubicació d'instal·lacions d'implantació provisional per al personal d'obra:
 - Bany: equipament (lavabos, vàters, dutxes, escalfador...).
 - Vestuaris del personal: equipament (taquilles, bancs correugats, estufes...).
 - Refectori o menjador: equipament (taules, seients, escalfaplats, frigorífic...).
 - Farmàcia: equipament.
 - Altres.
 - Llocs destinats a apliments.
 - Aïds i materials ensijats.
 - Armadures, barres, tubs i biguetes.
 - Materials paletitzats.
 - Fusta.
 - Materials ensacats.
 - Materials en caixes.
 - Materials en bidons.
 - Materials sòls.
 - Runes i residus.
 - Ferralla.
 - Aigua.
 - Combustibles.
 - Substàncies tòxiques.
 - Substàncies explosives i/o deflagrants.
 - Ubicació de maquinària fixa i àmbit d'influència previst.
 - Aparells de manutenció mecànica: grues torre, muntacàrregues, cabrestants, màquines, baixants

- de runes, cintes transportadores, bomba d'extracció de fluids.
 - Estació de formigonat.
 - Sija de morter.
 - Planta de piconat i/o selecció d'àrids.
- Circuits de circulació interna de vehicles, límits de circulació i zones d'aparcament. Senyalització de circulació.
- Circuits de circulació interna del personal d'obra. Senyalització de seguretat.
- Esquema d'instal·lació elèctrica provisional.
- Esquema d'instal·lació d'il·luminació provisional.
- Esquema d'instal·lació provisional de subministrament d'aigua.

Plànols a planta i seccions d'instal·lació de Sistemes de Protecció Col·lectiva.

(*) Representació cronològica per fases d'execució.

- Protecció en previsió de caigudes de persones o objectes des de buits verticals de façanes:
 - Ubicació de bastida porticada d'estructura tubular que cobreix la totalitat dels fronts de façana amb avançament simultani a l'execució d'estructura fins a la finalització de tancaments i coberta (*).
- Sistema de protecció col·lectiva preferent.
 - Ubicació i replanteig del conjunt de forquetes metàl·liques i xarxes de seguretat (*).
 - En cas de no realitzar-se seguretat integrada amb bastides tubulars, prèvia justificació a l'ESS.
- Ubicació i replanteig de xarxes de desencofrat.
 - Ubicació i replanteig de baranes de seguretat (*).
 - En cas de no realitzar-se seguretat integrada amb bastides tubulars, prèvia justificació a l'ESS.
- Ubicació i replanteig de marquesines en voladís de seguretat (*).
 - En cas de no realitzar-se seguretat integrada amb bastides tubulars, prèvia justificació a l'ESS.
- Protecció en previsió de caigudes de persones o objectes des de buits verticals d'escaleres:
 - Ubicació i replanteig de xarxes verticals de seguretat en perímetre i buit de travessers d'escaleres (*).
 - Sistema de protecció col·lectiva preferent.
- Ubicació i replanteig de baranes de seguretat en perímetre i buit de travessers d'escaleres.
 - Protecció en previsió de caigudes de persones o objectes des de buits horitzontals de celoberts, xemeneies, buits d'instal·lacions i encofrats.
 - Ubicació i replanteig de condemna amb malla electrosoldada embroixada al cèrcol perimetral (*).
- Sistema de protecció col·lectiva preferent en forjat.
 - Ubicació i replanteig de xarxes horitzontals de seguretat a patis interiors.
 - Planta d'estructura amb ubicació i replanteig de xarxes horitzontals de seguretat sota taulers i soppandes d'incofrats horitzontals recuperables.
 - Ubicació i replanteig d'entramat horitzontal de fusta en passos d'instal·lacions, arquetes i registres provisionals.
 - Ubicació i replanteig de barana perimetral de seguretat.

Plànols de proteccions a plataformes i zones de pas. Contingut:

- Passarel·les (ubicació i elements constitutius).
- Escaleres provisionals.
- Detalls de tapes provisionals d'arquetes o buits.
- Abalisament i senyalització de zones de pas.
- Condemna d'accessos i proteccions en contenció d'estabilitat de terrenys.
- Ubicació de bastides penjants: projecte i replanteig dels pescants i les guindoles.
- Sàgules de cable per ancoratge i lliscament de cinturó de seguretat en perímetres exteriors amb risc de caigudes d'alçada.

Plànol o plànols de distribució d'elements de seguretat per a l'ús i el manteniment posterior de l'obra executada (*).

- Bastides suspeses sobre guindoles carrileres per a neteja de façana.
- Plataformes lliscants sobre carrils per a manteniment de paraments verticals.
- Bastides especials.
- Plataformes en voladís i descarregadors mòbils per a introducció i evacuació d'equips.
- Baranes perimetral mòbils per a treballs de manteniment a cobertes no transitables.
- Escaleres de gat amb enclavament d'accessos i equipament de sistema de protecció col·lectiva.
- Replanteig d'ancoratges i sàgules per a cinturons a façanes, xemeneies, finestres i patis.



Ajuntament de Badalona

Àrea Metropolitana
de Barcelona



- Replanteig de pescants mòbils o bigues retràctils.
 - Escala d'incendis i/o mànega textil i gnifuga de evacuació.
 - Altres.
- (*) Només en el cas que estiguin contemplats en el projecte executiu.

Plànol d'evacuació interna d'accidentats (*).

- Plànol de carrers per evacuació d'accidentats en obres urbanes.
 - Plànol de carreteres per a evacuació d'accidentats en obres aïllades.
- (*) Només per a obres complexes o especials.

Altres.

3.4. El "Llibre d'Incidències"

A l'obra existirà, adequadament protocol·litzat, el document oficial "Llibre d'incidències", facilitat pel Col·legi Professional corresponent al que pertanyi el tècnic que hagi aprovat el pla de seguretat i salut o per l'Oficina de Supervisió de Projectes o òrgan equivalent quan es tracti d'obres de les administracions públiques.

Segons l'article 13 del Reial decret 1627/97 de 24 d'octubre, modificat pel RD 1109/2007, aquest llibre haurà d'estar permanentment a l'obra, en poder del coordinador de seguretat i salut, i a disposició de la direcció d'obra o direcció facultativa, contractistes, subcontractistes i treballadors autònoms, les persones òrgans amb responsabilitat en matèria de prevenció de les empreses intervinents a l'obra, tècnics dels òrgans especialitzats en matèria de seguretat i salut en el treball de les Administracions públiques competents, oa si és el cas, del representant dels treballadors, els quals poden fer les anotacions que considerin adequades respecte a les desviacions en el compliment del Pla de Seguretat i Salut.

Quan es faci una anotació al llibre d'incidències, el coordinador en matèria de seguretat i salut durant l'execució de l'obra o, quan no sigui necessària la designació de coordinador, la direcció facultativa, la notificarà al contractista afectat i als representants dels treballadors d'aquest i només en el cas que l'anotació es referenciï a qualsevol incompliment dels advertiments o observacions prèviament anotades en aquest llibre així com en el supòsit de paralització dels treballs, cal remetre una còpia a la Inspecció de Treball i Seguretat Social en el termini de vint-i-quatre hores i s'especificarà si l'anotació efectuada suposa una reiteració d'un advertiment o observació anterior o si, per contra, es tracta d'una observació nova.

3.5. Caràcter vinculant del Contracte o document del "Conveni de Prevenció i Coordinació" i documentació contractual annexa en matèria de Seguretat

El conveni de prevenció i coordinació subscrit entre el promotor (o el seu representant), contractista, projectista, coordinador de seguretat, direcció d'obra o direcció facultativa i representant sindical delegat de prevenció, podrà ser elevat a escriptura pública a requeriment de les parts atorgants del mateix, sent de comple exclusiu del contractista totes les despeses notariales i fiscals que se'n derivin.

El promotor podrà, sempre amb prèvia notificació per escrit del contractista, assignar totes o part de les seves facultats assumides contractualment, a la persona física, jurídica o corporació que tinguiés a bé designar a aquest efecte, segons escaigui.

Els terminis i les provisions de la documentació contractual que preveu l'apartat 2.1. del present plec, juntament amb els terminis i provisions de tots els documents aquí incorporats per referència, constitueixen l'acord ple i total entre les parts i no durà a terme cap acord o entesa de cap naturalesa, ni el promotor farà cap endòs o representacions al contractista, llevat de les que s'estableixin expressament mitjançant contracte. Cap modificació verbal tindrà validesa, força ni cap efecte.

El promotor i el contractista s'obligaran a si mateixos i als seus successors, representants legals i/o concessionaris, a complir allò pactat en la documentació contractual vinculant en matèria de seguretat. El contractista no és agent o representant legat del promotor, per la qual cosa aquest no serà responsable de cap manera de les obligacions o responsabilitats en què incorri o assumeixi el contractista.

No es considera que alguna de les parts hagi renunciat a algun dret, poder o privilegi atorgat per qualsevol dels documents contractuals vinculants en matèria de seguretat, o provisió dels mateixos, llevat que aquesta renúncia hagi estat degudament expressada per escrit i reconeguda per les parts afectades.

Tots els recursos o remeis brindats per la documentació contractual vinculant en matèria de seguretat, hauran de ser presos i interpretats com a acumulatius, és a dir, addicionals a qualsevol altre recurs prescric per la llei.

Les controvèrsies que puguin sorgir entre les parts, respecte a la interpretació de la documentació contractual vinculant en matèria de seguretat, serà competència de la jurisdicció civil; no obstant això, es consideraran actes jurídics separables els que es dicin en relació amb la preparació i adjudicació del contracte i, en conseqüència, podran ser impugnats davant l'ordre jurisdiccional contencions administratiu d'acord amb la normativa reguladora de la jurisdicció esmentada.

4. NORMATIVA LEGAL D'APLICACIÓ

Per a la realització del Pla de Seguretat i Salut, el contractista tindrà en compte la normativa vigent en el decurs de la redacció de l'ESS (o EBSS), obligatòria o no, que es pugui aplicar.

A títol orientatiu i sense caràcter limitatiu, s'hi adjunta una relació de normativa aplicable. No obstant això, el contractista afegirà al llistat general de la normativa aplicable a la seva obra els canvis de caràcter tècnic particular que no estiguin en la relació i correspondgui aplicar al seu pla.

4.1. Textos generals

- Convenis col·lectius.
- Reglament de seguretat i higiene en el treball a la indústria de la construcció. OM 20 de maig de 1952 (BOE 15 de juny de 1958). Modificada per Ordre 10 de desembre de 1953 (BOE 2 de febrer de 1956) i Ordre 23 de setembre de 1966 (BOE 1 d'octubre de 1966). Derogada parcialment per Ordre 20 de gener de 1956 (BOE 2 de febrer de 1956) i RD 2177/2004 (BOE 13 de novembre de 2004).
- Ordenança general de seguretat i higiene a la feina. OM 9 de març de 1971. (BOE 16 de març de 1971), en vigor parts del títol II. Derogada parcialment per RD 1316/1989 (BOE 2 de novembre de 1989). Llei 31/1985 (BOE 10 de novembre de 1985), RD 486/1997 (BOE 23 d'abril de 1997), RD 664/1997 maig de 1997, RD 665/1997 (BOE 24 de maig de 1997), RD 773/1997 (BOE 12 de juny de 1997), RD 1215/1997 (BOE 7 d'agost de 1997), RD 614/2 21 de juny del 2001) i RD 349/2003 (BOE 5 d'abril del 2003).
- Regulació de la jornada de treball, jornades especials i descans. RD 2001/1983 de 28 de juliol (BOE 29 de juliol de 1983). Modificacions per RD 2403/1985 (BOE 30 de desembre de 1985), RD 1346/1989 (BOE 7 de novembre 1989) i anul·lada parcialment per RD 1561/1995 de 21 de setembre (BOE 26 de setembre de 1995).
- Ordre de 20 de setembre de 1986, per la qual s'estableix el model de llibre d'incidències corresponent a les obres en què sigui obligatori un estudi de seguretat i higiene a la feina (BOE de 13 d'octubre de 1986).
- Establiment de models de notificació d'accidents de treball. OM 16 de desembre de 1987 (BOE 29 de desembre de 1987).
- Instrument de ratificació de 17 de juliol de 1990 del Conveni de 24 de juny de 1986 sobre utilització de l'asbest en condicions de seguretat (número 162 de l'OIT), adoptat a Ginebra (BOE de 23 de novembre de 1990).
- Llei de prevenció de riscos laborals. Llei 31/1995 de novembre (BOE 10 de novembre de 1995).



Ajuntament de Badalona

 **AMB** de Barcelona
Àrea Metropolitana de Barcelona



Complementada per RD 614/2001 de 8 de juny (BOE 21 de juny de 2001).

Reial decret 363/1995, de 10 de març, per la qual s'aprova el reglament sobre notificació de substàncies noves i classificació, envasament i etiquetatge de substàncies perilloses (BOE de 5 de juny de 1995).

Reial decret 1561/1995, de 21 de setembre, sobre jornades especials de treball (BOE de 26 de setembre de 1995).

Reglament dels serveis de prevenció, RD 39/1997 de 17 de gener (BOE 31 de gener de 1997). Complementat per Ordre de 22 d'abril de 1997 (BOE 24 d'abril de 1997) i RD 688/2005 (BOE 11 de juny de 2006). Modificat per RD 780/1998 de 30 d'abril (BOE 1 de maig de 1998) i RD 604/2006 (BOE 29 de maig de 2006).

Disposicions mínimes de seguretat i salut als llocs de treball. RD 486/1997 de 14 d'abril de 1997 (BOE 23 d'abril de 1997). Complementat per Ordre TAS/2947/2007 (BOE 11 d'octubre de 2007) i modificat per RD 2177/2004 (BOE 13 de novembre de 2004).

Disposicions mínimes de seguretat i salut relatives a la manipulació manual de càrregues que comportin riscos, en particular dorsolumbars, per als treballadors. RD 487/1997 de 14 d'abril de 1997 (BOE 23 d'abril de 1997).

Disposicions mínimes de seguretat i salut per a la utilització dels treballadors dels equips de treball. RD 1215/1997 de 18 de juliol (BOE 7 d'agost de 1997).

Disposicions mínimes destinades a protegir la seguretat i la salut dels treballadors a les activitats mineres. RD 1389/1997 de 5 de setembre (BOE 7 d'octubre de 1997).

Disposicions mínimes de seguretat i salut a les obres de construcció. RD 1627/1997 de 24 d'octubre (BOE 25 d'octubre de 1997). Modificat per RD 2177/2004 (BOE 13 de novembre 2004) i RD 604/2006 (BOE 29 de maig de 2006). Complementat per RD 1109/2007 (BOE 25 d'agost de 2007).

"Ordre de 12 de gener de 1998, per la qual s'aprova el model de Llibre d'Incidències a les obres de construcció (DOGC de 27 de gener de 1998)".

Disposicions mínimes de seguretat i salut a la feina en l'àmbit de les empreses de treball temporal. RD 216/1999 de 5 de febrer (BOE 24 de febrer de 1999).

Llei 388/1999, de 5 de novembre, d'ordenació de l'edificació (BOE de 6 de novembre de 1999).

Protecció de la seguretat i la salut dels treballadors contra els riscos relacionats amb els agents químics durant la feina. RD 374/2001 de 6 d'abril (BOE 1 de maig de 2001).

Reial Decret 783/2001, de 6 de juliol, pel qual s'aprova el Reglament sobre protecció sanitària contra radiacions ionitzants (BOE de 26 de juliol de 2001).

Llei 54/2003, del 12 de desembre, de reforma del marc normatiu de la prevenció de riscos laborals (BOE de 13 de desembre del 2003).

Reial decret 1801/2003, de 26 de desembre, sobre seguretat general dels productes (BOE 10 de gener de 2004).

Reial Decret 171/2004, pel qual es desplega l'article 24 de la Llei 31/1995 de prevenció de laborals, en matèria de coordinació d'activitats empresarials (BOE 31 de gener de 2004).

Reial Decret 2177/2004, de 12 de novembre, pel qual es modifica el RD 1215/1997, de 18 de juliol, on s'estableixen les disposicions mínimes de seguretat i salut per a la utilització per part dels treballadors dels equips de treball, en matèria de treballs temporals en alçada (BOE de 13 de novembre de 2004).

Reial decret 1311/2005, de 4 de novembre, sobre la protecció de la salut i la seguretat dels treballadors enfront dels riscos derivats o que puguin derivar-se de l'exposició a vibracions mecàniques.

Reial Decret 604/2006, de 19 de maig, pel qual es modifiquen el RD 39/1997, de 17 de gener, pel qual s'aprova el Reglament dels Serveis de Prevenció, i el RD 1627/1997, de 24 de gener octubre, pel qual s'estableixen les disposicions mínimes de seguretat i salut a les obres de construcció (BOE 127 de 29 de maig).

Reial decret 635/2006, de 26 de maig, sobre requisits mínims de seguretat als túnels de carreteres

de l'Estat.

Llei ordinària 32/2006 reguladora de la subcontractació al Sector de la Construcció (BOE 250 de 19 d'octubre).

Reial Decret 1299/2006, de 10 de novembre, pel qual s'aprova el quadre de malalties professionals en el sistema de la Seguretat Social i s'estableixen criteris per a la notificació i el registre (BOE de 19 de desembre de 2006)". Complementat per "Ordre TAS/1/2007 (BOE de 4 de gener de 2007).

Llei orgànica 3/2007, de 22 de març, per a la igualtat efectiva de dones i homes (BOE 23 de març de 2007).

Reial Decret 1109/2007, de 24 d'agost, pel qual es desenvolupa la Llei 32/2006, de 18 d'octubre, reguladora de la subcontractació al Sector de la Construcció (BOE 204 de 25 d'agost).

"Decret 102/2008, de 6 de maig, de creació del Registre d'Empreses Acreditades de Catalunya per intervenir en el procés de contractació al sector de la construcció (DOGC de 08 de maig de 2008)".

Reial Decret 1802/2008, de 3 de novembre, pel qual es modifica el Reglament sobre notificació de substàncies noves i classificació, envasament i etiquetatge de substàncies perilloses, aprovat pel RD 363/1995, de 10 de març, amb la finalitat d'adaptar les seves disposicions al Reglament (CE) núm. 1907/2006 del Parlament Europeu i del Consell (Reglament REACH).

"Decret 10/2009, del 27 de gener. Decret de creació del Registre d'empreses sancionades per infraccions molt greus en matèria de prevenció de riscos laborals i del procediment per a la seva publicació (DOGC de 03 de febrer de 2009)."

Reial decret 298/2009, de 6 de març, pel qual es modifica el Reial decret 39/1997, de 17 de gener, pel qual s'aprova el Reglament dels serveis de prevenció, en relació amb l'aplicació de mesures per promoure la millora de la seguretat i de la salut a la feina de la treballadora embarassada, que hagi donat a llum o en període de lactància.

Reial Decret 330/2009, de 13 de març, pel qual es modifica el Reial Decret 1311/2005, de 4 de novembre, sobre la protecció de la salut i la seguretat dels treballadors davant dels riscos derivats o que puguin derivar-se de l'exposició a vibracions mecàniques.

Reial Decret 327/2009, de 13 de març, pel qual es modifica el Reial Decret 1109/2007, de 24 d'agost, pel qual es desenvolupa la Llei 32/2006, de 18 d'octubre, reguladora de la subcontractació al sector de la construcció (BOE 63 de 14 de març de 2009).

Instrument de Ratificació del Conveni número 187 de l'OIT, sobre el marc promocional per a la seguretat i salut a la feina, fet a Ginebra el 31 de maig de 2006 (BOE 187 de 4 d'agost de 2009).

Reial decret 337/2010, de 19 de març, pel qual es modifiquen el Reial decret 39/1997, de 17 de gener, pel qual s'aprova el Reglament dels serveis de prevenció; el Reial Decret 1109/2007, de 24 d'agost, pel qual es desenvolupa la Llei 32/2006, de 18 d'octubre, reguladora de la subcontractació al sector de la construcció i el Reial Decret 1627/1997, de 24 d'octubre, pel qual s'estableixen disposicions mínimes de seguretat i salut en obres de construcció (BOE 71 de 23 de març de 2010).

Reglament (UE) núm. 276/2010 de la Comissió, de 31 de març de 2010, pel qual es modifica el Reglament (CE) núm. 1907/2006 del Parlament Europeu i del Consell, relatiu al registre, l'avaluació, l'autorització i la restricció de les substàncies i preparats químics (REACH), pel que fa al seu annex XVII (diclorometà, olis per a làmpades i líquids encenedors de barbaoca i compostos organoestèrils).

Reial Decret 486/2010, del 23 d'abril, sobre la protecció de la salut i la seguretat dels treballadors contra els riscos relacionats amb l'exposició a radiacions òptiques artificials (BOE 99 de 24 d'abril del 2010).

Reial decret 717/2010, de 28 de maig, pel qual es modifiquen el Reial decret 363/1995, de 10 de març, pel qual s'aprova el Reglament sobre classificació, envasament i etiquetatge de substàncies perilloses i el Reial decret 255/2003, de 28 de febrer, pel qual s'aprova el Reglament sobre classificació, envasament i etiquetatge de preparats perillosos (BOE 139 de 8 de juny de 2010).

Reial decret 1439/2010, de 5 de novembre, pel qual es modifica el Reglament sobre protecció sanitària contra radiacions ionitzants, aprovat pel Reial decret 783/2001, de 6 de juliol (BOE 279 de 18 de novembre de 2010).



Ajuntament de Badalona

 Àrea Metropolitana de Barcelona



ÀREA METROPOLITANA DE BARCELONA - PROJECTE

Codi per a validació: YOG7U-OQT/3-XT7EE
Verificació: <https://gmbto.amb.cat/verificador/Documento/home>
Aquesta és una còpia impresa del document electrònic referenciat: 57/1106.

APROVAT

- "Decret 171/2010, de 16 de novembre, del registre de delegats i delegats de prevenció (DOGC núm. 5764, de 26 de novembre de 2010)."
- Reial decret 843/2011, de 17 de juny, pel qual s'estableixen els criteris bàsics sobre l'organització de recursos per desenvolupar l'activitat sanitària dels serveis de prevenció.
- Llei 22/2011, del 28 de juliol, de residus i sòls contaminats.
- Llei 33/2011, del 4 d'octubre, General de Salut Pública.
- Reglament (UE) núm. 109/2012 de la Comissió, de 9 de febrer de 2012, pel qual es modifica el Reglament (CE) núm. 1907/2006 del Parlament Europeu i del Consell relatiu al registre, l'avaluació, l'autorització i la restricció de les substàncies i preparats químics (REACH) pel que fa al seu annex XVII (substàncies CMR).
- Reglament (UE) núm. 125/2012 de la Comissió, de 14 de febrer de 2012, pel qual es modifica l'annex XIV del Reglament (CE) núm. 1907/2006 del Parlament Europeu i del Consell, relatiu al registre, l'avaluació, l'autorització i la restricció de les substàncies i els preparats químics (REACH).
- Reglament (UE) núm. 412/2012 de la Comissió, de 15 de maig de 2012, pel qual es modifica l'annex XVII del Reglament (CE) núm. 1907/2006 del Parlament Europeu i del Consell, relatiu al registre, l'avaluació, l'autorització i la restricció de les substàncies i els preparats químics (REACH).
- Reial decret 1070/2012, de 13 de juliol, pel qual s'aprova el Pla estatal de protecció civil davant del risc químic.
- Reglament (UE) núm. 836/2012 de la Comissió, de 18 de setembre de 2012, pel qual es modifica, amb relació al plom, l'annex XVII del Reglament (CE) núm. 1907/2006 del Parlament Europeu i del Consell, relatiu al registre, l'avaluació, l'autorització i la restricció de les substàncies i barreges químiques (REACH).
- Reglament (UE) núm. 835/2012 de la Comissió, de 18 de setembre de 2012, pel qual es modifica el Reglament (CE) núm. 1907/2006 del Parlament Europeu i del Consell, relatiu al registre, l'avaluació, l'autorització i la restricció de les substàncies i barreges químiques (REACH), pel que fa al seu annex XVII (cadmi).
- Reglament (UE) núm. 848/2012 de la Comissió, de 19 de setembre de 2012, pel qual es modifica, pel que fa als compostos de fenilmercuri, l'annex XVII del Reglament (CE) núm. 1907/2006 del Parlament Europeu i del Consell, relatiu al registre, l'avaluació, l'autorització i la restricció de les substàncies i barreges químiques (REACH).
- Reglament (UE) núm. 847/2012 de la Comissió, de 19 de setembre de 2012, pel qual es modifica, pel que fa al mercuri, l'annex XVII del Reglament (CE) núm. 1907/2006 del Parlament Europeu i del Consell, relatiu al registre, l'avaluació, l'autorització i la restricció de les substàncies i barreges químiques (REACH).
- Reglament (UE) núm. 126/2013 de la Comissió, de 13 de febrer de 2013, pel qual es modifica l'annex XVII del Reglament (CE) núm. 1907/2006 del Parlament Europeu i del Consell, relatiu al registre, l'avaluació, l'autorització i la restricció de les substàncies i els preparats químics (REACH).
- Reglament (UE) núm. 348/2013 de la Comissió, de 17 d'abril de 2013, pel qual es modifica l'annex XIV del Reglament (CE) núm. 1907/2006 del Parlament Europeu i del Consell, relatiu al registre, l'avaluació, l'autorització i la restricció de les substàncies i barreges químiques (REACH).
- Resolució de 13 de maig de 2013, de la Direcció General d'Occupació, per la qual es registra i publica l'Acta de l'acord de revisió parcial del V Conveni col·lectiu general del sector de la construcció.
- Llei 5/2013, de 11 de juny, per la qual es modifiquen la Llei 16/2002, d'1 de juliol, de prevenció i control integrats de la contaminació i la Llei 22/2011, de 28 de juliol, de residus i sòls contaminats.
- Ordre PRE/20566/2013, de 7 de novembre, per la qual es modifica l'annex VI del Reglament sobre classificació, envasament i etiquetatge de preparats perillosos, aprovat pel Reial decret 255/2003, de 28 de febrer.
- Resolució de 8 de novembre de 2013, de la Direcció General d'Occupació, per la qual es registra i publica l'Acta dels acords sobre el procediment per a l'homologació d'activitats formatives en matèria de prevenció de riscos laborals, així com sobre el Reglament de condicions per al manteniment de l'homologació d'activitats formatives en matèria de prevenció de riscos laborals d'acord amb allo

- establert al V Conveni col·lectiu del sector de la construcció.
- Resolució de 15 de novembre de 2013, de la Secretaria d'Estat d'Administracions Públiques, per la qual s'actualitza i disposa la publicació del Sistema de Gestió de la Prevenció de Riscos Laborals a l'Administració General de l'Estat.
- Reial Decret 842/2013, de 31 d'octubre, pel qual s'aprova la classificació dels productes de construcció i dels elements constructius en funció de les seves propietats de reacció i de resistència davant del foc (BOE 281, de 23 de novembre de 2013).
- Directiva 2013/59/Euratom del Consell, de 5 de desembre de 2013, per la qual s'estableixen normes de seguretat bàsiques per a la protecció contra els perills derivats de l'exposició a radiacions ionitzants, i es deroguen les Directives 89/618/Euratom, 90/641/Euratom, 96/29/Euratom, 97/43/Euratom i 2003/122/Euratom.
- Reial Decret 97/2014, de 14 de febrer, pel qual es regulen les operacions de transport de mercaderies perilloses per carretera al territori espanyol (BOE 50, de 27 de febrer de 2014).
- Reial decret 337/2014, de 9 de maig, pel qual s'aproven el Reglament sobre condicions tècniques i garanties de seguretat en instal·lacions elèctriques d'alta tensió i les seves instruccions tècniques complementàries ITC-RAT 01 a 23.
- "Llei 13/2014, de 30 d'octubre, d'accessibilitat."
- Reglament (UE) no 1303/2014 de la Comissió, de 18 de novembre de 2014, sobre l'especificació tècnica d'interoperabilitat relativa a la «seguretat als túnels ferroviaris» del sistema ferroviari de la Unió Europea.
- Reglament (UE) 2015/282 de la Comissió, de 20 de febrer de 2015, pel qual es modifica, amb relació a l'estudi ampliat de toxicitat per a la reproducció en una generació, els annexos VIII, IX i X del Reglament (CE) no 1907/2006 del Parlament Europeu i del Consell, relatiu al registre, l'avaluació, l'autorització i la restricció de les substàncies i els preparats químics (REACH).
- Reglament (UE) 2015/326 de la Comissió, de 2 de març de 2015, pel qual es modifica, amb relació als hidrocarburs aromàtics policíclics i els ftalats, l'annex XVII del Reglament (CE) núm. 1907/2006 del Parlament Europeu i del Consell, relatiu al registre, l'avaluació, l'autorització i la restricció de les substàncies i els preparats químics (REACH).
- Reial decret 598/2015, de 3 de juliol, pel qual es modifiquen el Reial decret 39/1997, de 17 de gener, pel qual s'aprova el Reglament dels serveis de prevenció, i altres reials decrets: el RD 485/ 97, el RD 665/97 i el RD 374/2001.
- Reial decret 840/2015, de 21 de setembre, pel qual s'aproven mesures de control dels riscos inherents als accidents greus en que intervinguin substàncies perilloses.
- Reial decret 899/2015, de 9 d'octubre, pel qual es modifica el Reial decret 39/1997, de 17 de gener, pel qual s'aprova el Reglament dels Serveis de Prevenció.
- Reial decret 901/2015, de 9 d'octubre, pel qual es modifica el Reial decret 843/2011, de 17 de juny, pel qual s'estableixen els criteris bàsics sobre l'organització de recursos per desenvolupar l'activitat sanitària dels serveis de prevenció.
- Ordre ESS/2259/2015, de 22 d'octubre, per la qual es modifica l'Ordre TIN/2504/2010, de 20 de setembre, per la qual es desenvolupa el Reial decret 39/1997, de 17 de gener, pel qual s'aprova el Reglament dels Serveis de Prevenció, pel que fa a l'acreditació d'entitats especialitzades com a serveis de prevenció, memòria d'activitats preventives i autorització per fer l'activitat d'auditoria del sistema de prevenció de les empreses.
- Reial decret 1054/2015, de 20 de novembre, pel qual s'aprova el Pla estatal de protecció civil davant el risc radiològic.
- Reial decret 1072/2015, del 27 de novembre, pel qual es modifica el Reial decret 2200/1995, del 28 de desembre, pel qual s'aprova el Reglament de la Infraestructura per a la Qualitat i la Seguretat Industrial.
- Directiva (UE) 2017/164 de la Comissió, de 31 de gener de 2017, per la qual s'estableix una quarta llista de valors límit d'exposició professional indicatius de conformitat amb la Directiva 98/24/CE del Consell i per la qual es modifiquen les Directives 91/322/CEE, 2000/39/CE i 2009/161/JUE de la



- **Comissió.**
- Reial Decret 115/2017, de 17 de febrer, pel qual es regula la comercialització i manipulació de gasos fluorats i equips basats en aquests, així com la certificació dels professionals que els utilitzen i pel qual s'estableixen els requisits tècnics per a les instal·lacions que desenvolupin activitats que emetin gasos fluorats (BOE 42, de 18 de febrer de 2017).
- Reial Decret 656/2017, de 23 de juny, pel qual s'aprova el Reglament d'Emmagatzematge de Productes Químics i les seues Instruccions Complementàries MIE APQ 0 a 10 (BOE 176, de 25 de juliol de 2017).
- Llei 9/2017, de 8 de novembre, de Contractes del Sector Públic, per la qual es transposen a l'ordenament jurídic espanyol les Directives del Parlament Europeu i del Consell 2014/23/UE i 2014/24/UE, de 26 de febrer de 2014 (BOE 272, de 09 de novembre de 2017).
- Ordre TEC/1146/2018, de 22 d'octubre, per la qual s'aprova la instrucció tècnica complementària 04.7.06 "Control de gasos tòxics a l'atmosfera de les activitats subterrànies" i es modifica la instrucció tècnica complementària 05.0.02 "Especificacions per a mines subterrànies de carbó i labors amb risc d'explosió. Continguts límits de metà al corrent d'aire", del Reglament General de Normes Bàsiques de Seguretat Minera.
- Resolució de 14 de novembre de 2018, de la Direcció General d'Indústria i de la Petita i Mitjana Empresa, per la qual s'actualitza el llistat de normes de la instrucció tècnica complementària ITC-ICG 11 del Reglament tècnic de distribució i utilització de combustibles gasosos, aprovat pel Reial Decret 9/19/2006, de 28 de juliol.
- Ordre PCI/1319/2018, de 7 de desembre, per la qual es modifica l'Annex II del Reial decret 1513/2005, de 16 de desembre, pel qual es desenvolupa la Llei 37/2003, de 17 de novembre, del soroll, pel que fa a l'avaluació del soroll ambiental.
- Reglament (UE) 2020/171 de la Comissió de 6 de febrer de 2020 pel qual es modifica l'annex XIV del Reglament (CE) núm. 1907/2006 del Parlament Europeu i del Consell, relatiu al registre, l'avaluació, l'autorització i la restricció de les substàncies i preparats químics (REACH).
- Reglament (UE) 2020/878 de la Comissió de 18 de juny de 2020 pel qual es modifica l'annex II del Reglament (CE) núm. 1907/2006 del Parlament Europeu i del Consell, relatiu al registre, l'avaluació, l'autorització i la restricció de les substàncies i barreges químiques (REACH).
- Reial decret 1154/2020, de 22 de desembre, pel qual es modifica el Reial decret 665/1997, de 12 de maig, sobre la protecció dels treballadors contra els riscos relacionats amb l'exposició a agents cancerígens durant la feina.
- Reial decret llei 3/2021, de 2 de febrer, pel qual s'adopten mesures per a la reducció de la bretxa de gènere i altres matèries en els àmbits de la Seguretat Social i econòmic.
- Reial decret 178/2021, de 23 de març, pel qual es modifica el Reial decret 1027/2007, de 20 de juliol, pel qual s'aprova el Reglament d'instal·lacions tèrmiques als edificis.
- Reial Decret 470/2021, de 29 de juny, pel qual s'aprova el Codi Estructural
- Reial Decret 286/2022, de 19 d'abril, pel qual es modifica l'obligatorietat de l'ús de màscares durant la situació de crisi sanitària ocasionada per la COVID-19.
- Reial decret 395/2022, de 24 de maig, pel qual es modifica el Reial decret 665/1997, de 12 de maig, sobre la protecció dels treballadors contra els riscos relacionats amb l'exposició a agents cancerígens durant la feina.
- Reial Decret 430/2022, de 7 de juny, pel qual es modifica el Reial Decret 1802/2008, de 3 de novembre, pel qual es modifica el Reglament sobre notificació de substàncies noves i classificació, envasament i etiquetatge de substàncies perilloses, aprovat pel Reial decret 363/1995, de 10 de març, amb la finalitat d'adaptar les seves disposicions al Reglament (CE) núm. 1907/2006.

4.2. Condicions ambientals

- "Ordre de 27 de juny de 1985, sobre inscripció d'empreses amb risc per amiant (DOGC de 05 d'agost de 1985)".
- "Ordre de 30 de juny de 1987, sobre registre de dades de control de l'ambient laboral i vigilància mèdica a empreses amb risc d'amiant (DOGC de 10 de juliol de 1987)".
- Reial Decret 108/1991, d'1 de febrer, sobre la prevenció i la reducció de la contaminació del medi ambient produïda per l'amiant. (BOE de 6 de febrer de 1991).
- Reial Decret 664/1997, de 12 de maig, sobre la protecció dels treballadors contra els riscos relacionats amb l'exposició a agents biològics durant el treball (BOE de 24 de maig de 1997). Modificat per ordre de 25 de març de 1998.
- Reial decret 665/1997, de 12 de maig, sobre la protecció dels treballadors contra els riscos relacionats amb l'exposició a agents cancerígens durant el treball (BOE de 24 de maig de 1997). Modificat pel Reial decret 1124/2000 (BOE de 17 de juny de 2000) i Reial decret 349/2003 (BOE de 5 d'abril de 2003).
- Reial decret 212/2002, de 22 de febrer de 2002, pel qual es regulen les emissions sonores a l'entorn degudes a determinades màquines d'ús a l'aire lliure (BOE d'1 de març de 2002). Modificat pel Reial decret 524/2006 (BOE de 4 de maig de 2006).
- Reial Decret 681/2003, de 12 de juny, sobre la protecció de la salut i la seguretat dels treballadors exposats als riscos derivats d'atmosferes explosives al lloc de treball (BOE de 18 de juny de 2003).
- Llei ordinària 37/2003 del Soroll de 17 de novembre (BOE de 18 novembre de 2003). Desenvolupada pel Reial Decret 1513/2005 (BOE de 17 de desembre de 2005) i Reial Decret 1367/2007 (BOE de 23 d'octubre 2007).
- Protecció dels treballadors davant dels riscos derivats de l'exposició al soroll durant la feina. Reial decret 286/2006, de 10 de març, sobre la protecció de la salut i la seguretat dels treballadors contra els riscos relacionats amb l'exposició al soroll. (BOE 11 de març de 2006).
- Reial decret 1367/2007, de 19 d'octubre, pel qual es desenvolupa la Llei 37/2003, de 17 de novembre, del Soroll, pel que fa a zonificació acústica, objectius de qualitat i emissions acústiques (BOE de 23 d'octubre de 2007).
- Llei 34/2007, del 15 de novembre, de qualitat de l'aire i protecció de l'atmosfera (BOE de 16 de novembre del 2007).
- Reial decret 553/2020, de 2 de juny, pel qual es regula el trasllat de residus a l'interior del territori de l'Estat.
- Ordre TES/1180/2020, de 4 de desembre, per la qual s'adapta en funció del progrés tècnic el Reial decret 664/1997, de 12 de maig, sobre la protecció dels treballadors contra els riscos relacionats amb l'exposició a agents biològics durant la feina.
- Reial decret 427/2021, de 15 de juny, pel qual es modifica el Reial decret 665/1997, de 12 de maig, sobre la protecció dels treballadors contra els riscos relacionats amb l'exposició a agents cancerígens durant la feina.
- Ordre TES/1287/2021, de 22 de novembre, per la qual s'adapta en funció del progrés tècnic el Reial decret 664/1997, de 12 de maig, sobre la protecció dels treballadors contra els riscos relacionats amb l'exposició a agents biològics durant la feina.

Incendis

4.3.

- Ordenances municipals.
- "Decret 64/1995, de 7 de març, pel qual s'estableixen mesures de prevenció d'incendis forestals (DOGC de 10 de març de 1995)" i desenvolupada per "Ordre MAB/62/2003 (DOGC Diari Oficial de la Generalitat de Catalunya de 24 de Febrer de 2003)".
- Reial Decret 513/2017, de 22 de maig, pel qual s'aprova el Reglament d'instal·lacions de protecció contra incendis (BOE 139, de 12 de juny del 2017).



Ajuntament de Badalona

AMB Àrea Metropolitana de Barcelona



AREA METROPOLITANA DE BARCELONA - PROJECTE

Codi per a validació: YOG7U-OQT/3-XT7EE
Verificació: <https://gambito.amb.cat/verificador/Documento/home>
Aquesta és una còpia impresa del document electrònic referenciat: 59/1/06.

APROVAT

4.4. Instal·lacions elèctriques

- Ordre de 18 de juliol de 1978, per la qual s'aprova la Norma Tecnològica NTE-IEEE/1978. Instal·lacions d'electricitat: enllumenat exterior (BOE de 12 d'agost de 1978).
- Resolució de 4 de novembre de 1988, per la qual s'estableix un certificat sobre compliment de les distàncies reglamentàries d'obres i construccions a línies elèctriques (DOGC de 30 de novembre de 1988).
- Llei 54/1997, de 27 de novembre de 1997, del sector elèctric (BOE de 28 de novembre de 1997). Complementada pel Reial Decret 1955/2000 (BOE de 27 de desembre de 2000).
- Llei 6/2001, de 31 de maig, d'ordenació ambiental de l'enllumenat per a la protecció del medi nocturn (DOGC de 12 de juny de 2001).
- Reial Decret 614/2001, de 8 de juny, sobre disposicions mínimes per a la protecció de la salut i seguretat dels treballadors davant del risc elèctric (BOE de 21 de juny de 2001).
- "Decret 329/2001, de 4 de desembre, pel qual s'aprova el Reglament del subministrament elèctric (DOGC de 18 de desembre de 2001)".
- Reglament electrotècnic de baixa tensió. RD 842/2002 de 2 d'agost (BOE de 18 de setembre de 2002).
- Resum Sentència de 17 de febrer de 2004, de la Sala Tercera del Tribunal Suprem, per la qual s'anul·la l'incís 4.2.c.2 de la ITC-BT-03 annexa al Reglament Electrotècnic per a baixa tensió, aprovat pel Reial Decret 842/2002, de 2 d'agost.
- Reial decret 223/2008, de 15 de febrer, del Ministeri d'Indústria, Turisme i Comerç pel qual s'aproven el Reglament sobre condicions tècniques i garanties de seguretat en línies elèctriques d'alta tensió i les instruccions tècniques complementàries ITC-LAT 01 a 09 d'aquest. (BOE de 19 de març de 2008)".
- Instruccions tècniques complementàries del Reglament electrotècnic de baixa tensió: ITC-BT-09 Instal·lacions d'enllumenat exterior i ITC-BT-33 Instal·lacions provisionals i temporals d'obres.

4.5. Equips i maquinària

- Ordre de 30 de juliol de 1974, per la qual es determinen les condicions que han de reunir els aparells elevadors de propulsió hidràulica i les normes per a l'aprova dels equips impulsors (BOE de 9 d'agost de 1974).
- Reglament d'aparells d'elevació i manteniment. RD 2291/1985 de 8 de novembre (BOE de 11 de desembre de 1985). Derogat parcialment per RD 1314/1997 (BOE de 30 de setembre de 1997).
- Reial Decret 474/1988, de 30 de març, pel qual es dicten les disposicions d'aplicació de la Directiva del Consell de les Comunitats Europees 84/528/CEE sobre aparells elevadors i de maneig mecànic (BOE de 20 de maig de 1988).
- Resolució de 3 d'abril de 1997, de la Direcció General de Tecnologia i Seguretat Industrial, per la qual s'autoritza la instal·lació d'ascensors sense cambra de màquines (BOE de 23 d'abril de 1997).
- Reial Decret 488/1997, de 14 d'abril, sobre disposicions mínimes de seguretat i salut relatives al treball amb equips que inclouen pantalles de visualització (BOE de 23 d'abril de 1997).
- Disposicions mínimes de seguretat i salut relatives a la utilització dels treballadors d'equips de protecció individual. RD 773/1997 de 30 de maig (BOE de 12 de juny de 1997).
- Reial Decret 1215/1997, de 18 de juliol, pel qual s'estableixen les disposicions mínimes de seguretat i salut per a la utilització dels treballadors dels equips de treball (BOE de 7 d'agost de 1997). Modificat pel Reial decret 2177/2004 (BOE de 13 de novembre de 2004).
- Resolució de 10 de setembre de 1998, de la Direcció General de Tecnologia i Seguretat Industrial, per la qual s'autoritza la instal·lació d'ascensors amb màquines en fossat (BOE de 25 setembre de 1998).

- Reial decret 1849/2000, de 10 de novembre, del Reglament de seguretat a les màquines, pel qual es deroguen diferents disposicions en matèria de normalització i homologació de productes industrials (BOE de 2 de desembre de 2000).
- Reial decret 2177/2004, de 12 de novembre, pel qual es modifica el Reial decret 1215/1997, de 18 de juliol, pel qual s'estableixen les disposicions mínimes de seguretat i salut per a la utilització dels treballadors dels equips de treball, en matèria de treballs temporals en altura (BOE de 13 de novembre de 2004).
- Reial Decret 1311/2005, de 4 de novembre de 2005, sobre la protecció de la salut i la seguretat dels treballadors davant dels riscos derivats o que es puguin derivar de l'exposició a vibracions mecàniques (BOE de 5 de novembre de 2005).
- Reial Decret 1644/2008, de 10 d'octubre, pel qual s'estableixen les normes per a la comercialització i la posada en servei de les màquines (BOE 246, d'11 d'octubre de 2008).
- Reial decret 2060/2008, de 12 de desembre, pel qual s'aprova el Reglament d'equips a pressió i les instruccions tècniques complementàries (BOE 31, de 5 de febrer de 2009).
- Reial Decret 1388/2011, de 14 d'octubre, pel qual es dicten les disposicions d'aplicació de la Directiva 2010/35/UE del Parlament Europeu i del Consell de 16 de juny del 2010 sobre equips a pressió transportables i per la qual es deroguen les Directives 76/767/CEE, 84/525/CEE, 84/526/CEE, 84/527/CEE i 1999/36/CE.
- Reial Decret 494/2012, de 9 de març, pel qual es modifica el Reial Decret 1644/2008, de 10 d'octubre, pel qual s'estableixen les normes per a la comercialització i la posada en servei de les màquines, per incloure els riscos aplicació de plaquidides.
- Reial Decret 88/2013, de 8 de febrer, pel qual s'aprova la Instrucció Tècnica Complementària AEM 1 "Ascensors" del Reglament d'aparells d'elevació i manteniment, aprovat pel Reial Decret 2291/1985, de 8 de novembre (BOE 46, de 22 de febrer de 2013).
- Reial decret 709/2015, de 24 de juliol, pel qual s'estableixen els requisits essencials de seguretat per a la comercialització dels equips de pressió (BOE 210, de 2 de setembre de 2015).
- Reial decret 203/2016, de 20 de maig, pel qual s'estableixen els requisits essencials de seguretat per a la comercialització d'ascensors i components de seguretat per a ascensors (BOE 126, de 25 de maig de 2016).
- Reial Decret 115/2017, de 17 de febrer, pel qual es regula la comercialització i manipulació de gasos fluorats i equips basats en aquests, així com la certificació dels professionals que els utilitzen i pel qual s'estableixen els requisits tècnics per a les instal·lacions que desenvolupin activitats que emetin gasos fluorats.
- Reial Decret 656/2017, de 23 de juny, pel qual s'aprova el Reglament d'Emmagatzematge de Productes Químics i les seues Instruccions Tècniques Complementàries MIE APQ 0 a 10.
- Ordre FOM/606/2018, de 25 de maig, sobre el contingut de l'informe anual per al transport de mercaderies perilloses per carretera.
- Reial decret 809/2021, de 21 de setembre, pel qual s'aprova el Reglament d'equips a pressió i les seves instruccions tècniques complementàries.
- Instruccions Tècniques Complementàries:
- ITC – MIE – AEM2: Grues torre desmuntables per a obres. RD 836/2003 de 27 de maig del 2003 (BOE 17 de juliol del 2003).
- ITC – MIE – AEM3: Carretes automotrius de manteniment. OM. 26 de maig de 1989 (BOE 9 de juny de 1989).
- ITC – MIE – AEM4: Reglament d'aparells d'elevació i de manteniment, referents a grues mòbils autopulsades. RD 837/2003 de 27 de maig del 2003 (BOE 17 de juliol del 2003).
- Norma UNE-58921-IN Instruccions per a la instal·lació, maneig, manteniment, revisions i inspeccions de les plataformes elevadores mòbils de personal (PEIMP).



4.6. Equips de protecció individual

- Comercialització i lliure circulació intracomunitària dels equips de protecció individual. RD 1407/1992 de 20 de novembre (BOE 28 de desembre de 1992). Modificat per OM de 16 de maig de 1994, per RD 159/1995 de 3 de febrer (BOE 8 de març de 1995) i per la Resolució de 27 de maig de 2002 (BOE 4 de juliol de 2002). Complementat per la Resolució de 25 d'abril de 1996 (BOE de 28 de maig de 1996), Resolució de 18 de març de 1998 (BOE de 22 d'abril de 1998), Resolució de 29 d'abril de 1999 (BOE de 29 de juny de 1999), Resolució de 28 de juliol de 2000 (BOE de 8 de setembre de 2000) i Resolució de 7 de setembre de 2001 (BOE de 27 de setembre de 2001).
- Reial Decret 159/1995, de 3 de febrer, pel qual es modifica el Reial Decret 1407/1992, de 20 de novembre, pel qual es regula les condicions per a la comercialització i lliure circulació intracomunitària dels equips de protecció individual (BOE de 8 de març de 1995) modificat per Ordre de 20 de febrer de 1997 (BOE de 6 de març de 1997).
- RD 773/1997, de 30 de maig, sobre disposicions mínimes de seguretat i salut relatives a la utilització dels treballadors d'equips de protecció individual.
- Decisió de la Comissió, de 16 de març de 2006, relativa a la publicació de les referències de la norma EN 143:2000, Equips de protecció respiratòria. Filtres contra partícules. Requisits, assaigs, marcat, de conformitat amb la Directiva 89/686/CEE del Consell (equips de protecció individual) [notificada amb el número C(2006) 777].
- Directiva 2014/68/UE del Parlament Europeu i del Consell, de 15 de maig del 2014, relativa a l'harmonització de les legislacions dels Estats membres sobre la comercialització d'equips a pressió (refosa).
- Decisió d'Execució (UE) 2020/668 de la Comissió de 18 de maig del 2020 relativa a les normes harmonitzades per als equips de protecció individual elaborades en suport del Reglament (UE) 2016/425 del Parlament Europeu i del Consell.
- Reial decret 1076/2021, de 7 de desembre, pel qual es modifica el Reial decret 773/1997, de 30 de maig, sobre disposicions mínimes de seguretat i salut relatives a la utilització dels treballadors d'equips de protecció individual.
- Normes Tècniques Reglamentàries.

4.7. Senyalització

- Disposicions mínimes en matèria de senyalització de seguretat i salut a la feina. RD 485/1997 (BOE 23 d'abril de 1997).
- Ordre de 31 d'agost de 1987 sobre Senyalització, abalisament, defensa, neteja i terminació d'obres fixes a vies fora de poblat (BOE de 18 de setembre de 1987).
- Normes sobre senyalització d'obres a carreteres. Instrucció 8.3. IC del MOPU.

4.8. Diversos

- Ordre de 20 de juny de 1986 sobre Catalogació i Homologació dels explosius, productes explosius i els seus accessoris (BOE d'1 de juliol de 1986).
- Ordre de 16 de desembre de 1987 per la qual s'estableixen nous models per a la notificació d'accidents de treball i es donen instruccions per emplenar-los i tramitar-los (BOE de 29 de desembre de 1987). Modificada per Ordre TAJ/2926/2002 (BOE de 21 de novembre de 2002).
- Resolució d'1 d'agost de 2007, de la Direcció General de Treball, per la qual s'inscriu al registre i publica el IV Conveni Col·lectiu General del Sector de la Construcció (BOE de 17 d'agost de 2007).
- Convenis col·lectius.

- Reial Decret 1591/2009, de 16 d'octubre, pel qual es regulen els productes sanitaris (BOE 268 de 6 de novembre de 2009).
- Ordre TIN/07/2010, de 27 d'abril, sobre els requisits i les dades que han de reunir les comunicacions d'obertura o de represa d'activitats als centres de treball.
- Directiva 2014/28/UE del Parlament Europeu i del Consell, de 26 de febrer de 2014, relativa a l'harmonització de les legislacions dels Estats membres en matèria de comercialització i control d'explosius amb fins civils (refosa).
- Reial decret 130/2017, de 24 de febrer, pel qual s'aprova el Reglament d'explosius (BOE 54, de 4 de març del 2017).
- Reial decret 257/2018, de 4 de maig, pel qual es modifica el Reial decret 1299/2006, de 10 de novembre, pel qual s'aprova el quadre de malalties professionals al sistema de la Seguretat Social i s'estableixen criteris per a la seva notificació i registre.

5. CONDICIONS ECONÒMIQUES

5.1. Criteris d'aplicació

L'Art. 5.4 del RD 1627/1997 de 24 d'octubre manté per al sector de la construcció la necessitat d'estimar l'aplicació de la seguretat i salut com un cost "afegit" a l'Estudi de Seguretat i Salut, i per consegüent, incorporat al projecte.

El pressupost per a l'aplicació i execució de l'Estudi de Seguretat i Salut, haurà de quantificar el conjunt de "costos" previstos, tant als referents a la suma total com a la valoració unitària d'elements, amb referència al quadre de preus sobre el que es calcula; només poden figurar partides alçades en els casos d'elements o operacions de difícil previsió.

Les mesures, qualificats i valoració recollides al pressupost de l'Estudi de Seguretat i Salut podran ser modificades o substituïdes per alternatives proposades pel contractista al seu Pla de Seguretat i Salut, prèvia justificació tècnica degudament motivada, sempre que això no suposi disminució de l'import total ni dels nivells de protecció continguts a l'Estudi de Seguretat i Salut. A aquests efectes, el pressupost de l'ESS haurà d'anar incorporat al pressupost general de l'obra com un capítol més.

La tendència a integrar la Seguretat i Salut (pressupost de Seguretat i Salut = 0), es contempla al mateix cos legal quan el legislador indica que, no s'inclouran en el pressupost de l'Estudi de Seguretat i Salut els "costos" exigits per a la correcta execució professional dels treballs, d'acord amb les normes reglamentàries en vigor i els criteris tècnics generalment admesos, emesos dels organismes especialitzats. Aquest criteri és l'aplicat al present ESS a l'apartat relatiu a Mitjans Auxiliars d'Utilitat Preventiva (MAUP).

5.2. Certificació del pressupost del Pla de Seguretat i Salut

Si bé el pressupost de seguretat, amb criteris de "Seguretat integrada" hauria d'estar inclòs a les partides del projecte de forma no segregable, per a les obres de construcció, cal l'establiment d'un criteri respecte a la certificació de les partides contemplades al pressupost del Pla de Seguretat i Salut del contractista per a cada obra.

El pressupost de seguretat i salut s'abonarà d'acord amb el que indiqui el contracte d'obra corresponent.

5.3. Revisió de preus del Pla de Seguretat i Salut

Els preus aprovats pel coordinador de seguretat i salut i continguts al Pla de Seguretat i Salut del contractista, es mantindran durant la totalitat de l'execució material de l'obra.



Ajuntament de Badalona

Àrea Metropolitana
de Barcelona
AMB



ÀREA METROPOLITANA DE BARCELONA - PROJECTE

Codi per a validació: Y0G7U-OQTV3-XTFEE
Verificació: <https://gambito.amb.cat/verificador/Documento/home>
Aquesta és una còpia impresa del document electrònic referenciat : 61/1/06.

APROVAT

Excepcionalment, quan el contracte s'hagi executat en un 20% i transcorregut com a mínim un any des de la seva adjudicació, es podrà contemplar la possibilitat de revisió de preus del pressupost de seguretat, mitjançant els índexs o fórmules de caràcter oficial que determini l'òrgan de contractació, en els terminis previstos a la Llei 9/2017, de 8 de novembre, de Contractes del Sector Públic, per la qual es transposen a l'ordenament jurídic espanyol les Directives del Parlament Europeu i del Consell 2014/23/UE i 2014/24/UE, de 26 de febrer de 2014.

5.4. Penalitzacions per incompliment en matèria de seguretat

A criteri i per unanimitat entre el coordinador de seguretat i salut i la resta dels components de la direcció d'obra o direcció facultativa, la reiteració d'incompliments en l'aplicació dels compromisos adquirits al pla de seguretat i salut, per acció o omissió del personal propi i/o dels subcontractistes i treballadors autònoms contractats per ells, portaran aparellats conseqüentment per al contractista les següents penalitzacions:

- 1.- MOLT LLEU : 3% del benefici industrial de l'obra contractada
- 2.- LLEU : 20% del benefici industrial de l'obra contractada
- 3.- GREU : 75% del benefici industrial de l'obra contractada
- 4.- MOLT GREU : 75% del benefici industrial de l'obra contractada
- 5.- GRAVISSIM : Paralització dels treballadors + 100% del Benefici industrial de l'obra contractada + Pèrdua d'homologació amb a contractista, per la mateixa propietat durant 2 anys.

6. CONDICIONS TÈCNiques GENERALS DE SEGURETAT

6.1. Previsions del Contractista a l'aplicació de les Tècniques de Seguretat

La prevenció de la sinistralitat laboral pretén aconseguir uns objectius concrets que, en el nostre cas, són: detectar i corregir els riscos d'accidents laborals.

El contractista principal haurà de reflectir al seu Pla de Seguretat i Salut la manera concreta de desenvolupar les tècniques de seguretat i salut i com les aplicarà a l'obra.

A continuació es nomenen, a títol orientatiu, una sèrie de descripcions de les diferents tècniques analítiques i operatives de seguretat:

- **Tècniques analítiques de seguretat**

Les tècniques analítiques de seguretat i salut tenen com a objectiu exclusiu la detecció de riscos i la investigació de les causes.

Prèvies als accidents

- Inspeccions de seguretat.
- Anàlisi de treball.
- Anàlisi estadística de la sinistralitat.
- Anàlisi de lentorn de treball.

Posteriors als accidents

- Notificació d'accidents.

- Registre d'accidents.
- Recerca tècnica d'accidents.
- **Tècniques operatives de seguretat**

Les tècniques operatives de seguretat i salut pretenen eliminar-ne les causes i a través d'aquestes corregir el risc.

Segons si l'objectiu de l'acció correctora ha d'operar sobre la conducta humana o sobre els factors perillosos mesurats, el contractista haurà de demostrar que al Pla de Seguretat i Salut i Higiene té desenvolupat un sistema d'aplicació de tècniques operatives sobre

El factor tècnic

- Sistemes de seguretat.
- Proteccions col·lectives i resguardos.
- Manteniment preventiu.
- Proteccions personals.
- Normes.
- Senyalització.

El factor humà

- Test de selecció prelaboral del personal.
- Reconeximents mèdics prelaborals.
- Formació.
- Aprenentatge.
- Propaganda.
- Acció de grup.
- Disciplina.
- Incentius.

6.2. Condicions Tècniques del Control de Qualitat de la Prevenció

El contractista inclourà les empreses subcontractades i treballadors autònoms, lligats a ell contractualment en el desenvolupament del seu Pla de Seguretat i Salut; haurà d'incloure els documents tipus en el seu format real, així com els procediments d'emplenament utilitzats en la seva estructura empresarial, per controlar la qualitat de la prevenció de la sinistralitat laboral. Aportem al present Estudi de Seguretat, a títol de guia, l'enunciat dels més importants:

76. Programa implantat a l'empresa, de qualitat total o el pla d'acció preventiva reglamentari.

77. Programa bàsic de formació preventiva estandaritzat pel contractista principal.

78. Formats documentals i procediments d'emplenament, integrats a l'estructura de gestió empresarial, relatius al control administratiu de la prevenció.

79. Comitè i/o comissions vinculats a la prevenció.

80. Documents vinculants, actes i/o memorandums.

81. Manuals i/o procediments segurs de feines, d'ordre intern d'empresa.

82. Control de qualitat de seguretat del producte.

6.3. Condicions Tècniques dels Òrgans de l'Empresa Contractista competents en matèria de seguretat i salut

El comitè o les persones encarregades de la promoció, la coordinació i la vigilància de la seguretat i la salut de l'obra seran almenys les mínimes establertes per la normativa vigent per al cas concret de l'obra de referència, assenyalant específicament al Pla de Seguretat la seva relació amb l'organigrama general de seguretat i salut de l'empresa adjudicatària de les obres.

El contractista acreditarà l'existència d'un Servei Tècnic de Seguretat i Salut (propi o concertat) com a



Ajuntament de Badalona



departament *staff* dependent de la direcció de l'empresa contractista, dotada dels recursos, mitjans i qualificació necessària conforme al RD 39/1997 "Reglament dels serveis de prevenció". En tot cas el constructor complirà amb l'ajuda del departament tècnic de seguretat i salut de la Mútua d'Accidents de Treball amb què tingui establinta pólissa.

El coordinador de seguretat i salut podrà vedar la participació en aquesta obra del delegat sindical de prevenció que no reuneixi, al seu criteri, la capacitat tècnica preventiva per al compliment correcte de la seva missió important.

L'empresari contractista, com a màxim responsable de la seguretat i la salut de la seva empresa, haurà de fixar els àmbits de competència funcional dels delegats sindicals de prevenció en aquesta obra.

L'obra disposarà d'un tècnic de seguretat i salut (propi o concertat) a temps parcial, que assessori els responsables tècnics (i consegüentment de seguretat) de l'empresa constructora en matèria preventiva, així com una brigada de reposició i manteniment de les proteccions de seguretat, amb indicació de la composició i el temps de dedicació a aquestes funcions.

6.4. Obligacions de l'Empresa Contractista competent en matèria de Medicina del Treball

El Servei de Medicina del Treball integrat al Servei de Prevenció, o si escau el quadre facultatiu competent, d'acord amb la reglamentació oficial, serà l'encarregat de vetllar per les condicions higièniques que haurà de reunir el centre de treball.

Pel que fa a les instal·lacions mèdiques a l'obra, existirà almenys una farmàcia d'urgències, que estarà degudament senyalitzada i continuarà al·lo disposat a la normativa vigent; es revisarà periòdicament el control d'existències.

Al Pla de Seguretat i Salut i Higiene el contractista principal desenvoluparà l'organigrama pertinet i a l'hora les funcions i competències de la seva estructura en medicina preventiva.

Tot el personal de l'obra (propi, subcontractat o autònom), amb independència del termini de durada de les condicions particulars de la seva contractació, haurà d'haver passat un reconeixement mèdic d'ingrés i estar classificat d'acord amb les seves condicions psicofísiques.

Independència del reconeixement d'ingrés, caldrà fer a tots els treballadors del centre de treball (propis i subcontractats) -segons ve senyalitzat en la reglamentació vigent sobre això-, com a mínim un reconeixement periòdic anual.

Paral·lelament l'equip mèdic del Servei de Prevenció de l'empresa (propi, mancomunat o assistit per Mútua d'Accidents) s'haurà d'establir al Pla de Seguretat i Salut un programa d'actuació cronològica en les matèries de la seva competència, com ara:

- Higiene i prevenció a la feina.
- Medicina preventiva dels treballadors.
- Assistència mèdica.
- Educació sanitària i preventiva dels treballadors.
- Participació en comitè de seguretat i salut.
- Organització i actualització del fitxer i arxiu de medicina d'empresa

6.5. Competències dels Col·laboradors Preventivistes a l'obra

D'acord amb les necessitats de disposar d'un interlocutor alternatiu en absència del cap d'obra, es nomenarà un supervisor de seguretat i salut (equivalent a l'antic vigilant de seguretat), i en principi es considerarà l'encarregat general de l'obra com a persona més adequada per complir-lo, en absència d'un altre treballador més qualificat en aquests treballs a criteri del contractista. La seva nominació es formalitzarà per escrit i es notificarà al Coordinador de Seguretat.

Es nomenarà un socorrista, preferiblement amb coneixements en primers auxilis, amb la missió de fer petites cures i organitzar l'evacuació dels accidentats als centres assistencials que corresponguin i que a més serà l'encarregat del control de la dotació de la farmàcia.

A efectes pràctics, i amb independència del Comitè de Seguretat i Salut, si la importància de l'obra ho aconsella, es constituirà a peu d'obra una "Comissió Tècnica Interempresarial de Responsables de Seguretat", integrada pels màxims responsables tècnics de les empreses participants a cada fase de l'obra. Aquesta Comissió es reunirà com a mínim mensualment, i serà presidida pel cap d'obra del contractista amb l'assessorament del seu Servei de Prevenció (propi o concertat).

6.6. Competències de Formació en Seguretat a l'obra

El contractista haurà d'afegir al Pla de Seguretat i Salut, un programa d'actuació que reflecteixi un sistema d'entrenament inicial bàsic de tots els nous treballadors. El mateix criteri se seguirà si són traslladats a un nou lloc de treball o ingressen com a operadors de màquines, vehicles o aparells delevació.

S'impairarà entre el personal, la formació adequada per assegurar el correcte ús dels mitjans posats al seu abast per millorar el rendiment, la qualitat i la seguretat en el seu treball.

7. PLEC DE CONDICIONS TÈCNiques ESPECÍFiques DE SEGURETAT DELS EQUIPS, MÀQUINES I/O MAQUINES-EINES

7.1. Definició i característiques dels Equips, Màquines i/o Màquines-Eines

- **Definició**

És un conjunt de peces o òrgans units entre si, dels quals almenys un és mòbil i, si escau, d'òrgans d'accionament, circuits de comandament i de potència, etc., associats de forma solidària per a una aplicació determinada, a particular destinada a la transformació, el tractament, el desplaçament i l'accionament d'un material.

El terme equip i/o màquina també cobreix:

- Un conjunt de màquines que estiguin disposades i siguin accionades per funcionar solidàriament.
- Un mateix equip intercanviable, que modifiqui la funció d'una màquina, que es comercialitzi en condicions que permetin al mateix operador, acoblar una màquina, una sèrie o un tractor, sempre que aquest equip no sigui una peça de recanvi o una eina.

Quan l'equip, màquina i/o màquina ferra menta disposi de components de seguretat que es comercialitzin per separat per garantir una funció de seguretat en el seu ús normal, aquests adquireixen, als efectes d'aquest Estudi de Seguretat i Salut, la consideració de medi auxiliar, d'utilitat preventiva (MAUP).

- **Característiques**

Els equips de treball i màquines aniràn acompanyats d'unes instruccions d'utilització, esteses pel fabricant o importador, on figuraran les especificacions de manteniment, instal·lació i utilització, així com les normes de seguretat i qualsevol altra instrucció que, de manera específica, sigui exigida a les corresponents instruccions Tècniques Complementàries (ITC); aquestes inclouran els plànols i esquemes necessaris per al manteniment i la verificació tècnica, estant ajustats a les normes UNE que li siguin aplicables. Portaran a més, una placa de material durador i fixada amb solidesa en un lloc ben visible, on figuraran, com a mínim, les dades següents:

- Nom del fabricant.
- Any de fabricació, importació i/o subministrament.
- Tipus i número de fabricació.



Ajuntament de Badalona

Àrea Metropolitana
de Barcelona



ÀREA METROPOLITANA DE BARCELONA - PROJECTE

Codi per a validació: Y0G7U-OQTV3-XT7EE
Verificació: https://gambito.amb.cat/verificadorDocumento/home
Aquesta és una còpia impresa del document electrònic referenciat: 633/106.

APROVAT

- Potència a Kw.
- Contrasenya d'homologació CE i certificat de seguretat d'ús d'una entitat acreditada, si escau.

7.2. Condicions d'elecció, utilització, emmagatzematge i manteniment dels Equips, Màquines i/o Màquines-Eines

• Elecció d'un equip

Els equips, màquines i/o màquines eines s'hauran de seleccionar basant-se en uns criteris de garanties de seguretat per als seus operadors i respecte al medi ambient de treball.

• Condicions d'utilització dels equips, màquines i/o màquines eina

Són les contemplades a l'Annex II del RD 1215, de 18 de juliol, sobre "Disposicions mínimes de seguretat i salut per a la utilització dels treballadors dels equips de treball".

• Emmagatzematge i manteniment

- Se seguiran escrupolosament les recomanacions d'emmagatzematge i citacions, fixades pel fabricant i contingudes a la seva Guia de manteniment preventiu.
- S'han de reemplaçar els elements, s'han de netejar, pintar, ajustar i col·locar al lloc assignat, seguint les instruccions del fabricant.
- S'emmagatzemaràn en compartiments amples i secs, amb temperatures compreses entre 15 i 25 °C.
- L'emmagatzematge, el control de l'estat d'utilització i els lliuraments d'equips estaran documentats i custodiat, amb justificat de recepció de conformitat, lliurament i rebut, per un responsable tècnic, delegat per l'usuari.

7.3.

Normativa aplicable

- Directives comunitàries relatives a la seguretat de les màquines, transposicions i dates d'entrada en vigor

Sobre comercialització i/o posada en servei a la Unió Europea

Directiva fonamental

- Directiva 2006/42/CE del Parlament Europeu i del Consell, de 17 de maig de 2006, relativa a les màquines i per la qual es modifica la Directiva 95/16/CE (refosa).

Entrada en vigor del Reial decret 1644/2008, de 10 d'octubre, pel qual s'estableixen les normes per a la comercialització i la posada en servei de les màquines.

Excepcions:

- Carretons automotors de manutenció: l'17/95, amb període transitori fins a l'1/1/96.
- Màquines per a elevació o desplaçament de persones: el 9/2/95, amb període transitori fins a l'1/1/97.
- Components de Seguretat (inclou ROPS i FOPS, veure la Comunicació de la Comissió 94/C253/03 - DOTZE ISP C253, de 10/9/94); el 9/2/95, amb període transitori fins a l'1/1/97.
- Marcat: el 9/2/95, amb període transitori fins a l'1/1/97.

Altres Directives

- Directiva del Consell 73/23/CEE, de 19/2/73, relativa a l'aproximació de les legislacions dels Estats membres sobre el material elèctric destinat a utilitzar-se amb determinats límits de tensió (DOCE núm. L 7, de 26/3/73), modificada per la Directiva del Consell 93/68/CEE.
- Transposada pel Reial decret 7/1988, de 8 de gener (BOE de 14/1/88), modificat pel Reial decret 154/1995 de 3 de febrer (BOE de 3/3/95).
- Entrada en vigor del RD 7/1988: 1/12/88.
- Entrada en vigor del RD 154/1995: el 4/3/95, amb període transitori fins a l'1/1/97.
- Sobre això, vegeu també la Resolució de l'11/6/98 de la Direcció General de Tecnologia i Seguretat Industrial (BOE de 13/7/98).
- Directiva 2014/29/UE del Parlament Europeu i del Consell, de 26 de febrer del 2014, sobre l'harmonització de les legislacions dels Estats membres en matèria de comercialització dels recipients a pressió simples.
- Directiva 2014/30/UE del Parlament Europeu i del Consell, de 26 de febrer del 2014, sobre l'harmonització de les legislacions dels Estats membres en matèria de compatibilitat electromagnètica (refosa).
- Directiva 2014/34/UE del Parlament Europeu i del Consell, de 26 de febrer de 2014, sobre l'harmonització de les legislacions dels Estats membres en matèria d'aparells i sistemes de protecció per a ús en atmosferes potencialment explosives (refosa).
- Directiva 2014/68/UE del Parlament Europeu i del Consell, de 15 de maig del 2014, relativa a l'harmonització de les legislacions dels Estats membres sobre la comercialització d'equips a pressió.
- Reglament (UE) 2016/426 del Parlament Europeu i del Consell, de 9 de març de 2016, sobre els aparells que cremen combustibles gasosos i pel qual es deroga la Directiva 2009/142/CE.
- Onze directives, amb les modificacions i adaptacions corresponents al progrés tècnic, relatives a l'aproximació de la legislació dels estats membres sobre determinació de l'emissió sonora de màquines i materials utilitzats en les obres de construcció.
- Transposades pel Reial decret 245/1989, de 27 de febrer (BOE d'11/3/89); Ordre Ministerial de 17/11/1989 (BOE de 1/12/89); Ordre Ministerial de 18/7/1991 (BOE de 26/7/91); Reial Decret 7/1992, de 31 de gener (BOE de 6/2/92); Ordre Ministerial de 29/3/1996 (BOE de 12/4/96).
- Entrada en vigor: En tunció de cada directiva.

Sobre utilització de màquines i equips per a la feina:

- Directives 2009/104/CE del Parlament Europeu i del Consell, de 16 de setembre de 2009, relativa a les disposicions mínimes de seguretat i de salut per a la utilització dels treballadors en el treball dels equips de treball (segona Directiva específica d'acord a l'article 16, apartat 1, de la Directiva 89/391/CEE).
- Normativa d'aplicació restringida
- Reial decret 1849/2000, de 10 de novembre, pel qual es deroguen diferents disposicions en matèria de normalització i homologació de productes industrials (BOE de 2/12/2000), i Ordre ministerial de 8/4/1991, per la qual s'aprova la Instrucció Tècnica Complementària MSG-SM-1 del Reglament de Seguretat de les Màquines, referent a màquines, elements de màquines o sistemes de protecció, usats (BOE de 11/5/91).
- Ordre Ministerial, de 26/5/1989, per la qual s'aprova la Instrucció Tècnica Complementària MIE-AEM-3 del Reglament d'Aparells d'Elevació i Manutenció referent a Carretons automotors de manteniment (BOE de 9/6/89).
- Reial Decret 636/2003, de 27 de juny, per la qual s'aprova la nova Instrucció Tècnica Complementària MIE-AEM-2 del Reglament d'Aparells d'Elevació i Manutenció, referent a Grues Torre desmuntables per a obres (BOE de 17/7/03).
- Reial Decret 837/2003, de 27 de juny, pel qual s'aprova el nou text modificat i refós de la Instrucció Tècnica Complementària MIE-AEM-4 del Reglament d'Aparells d'Elevació i Manutenció, referent a Grues mobils autopropulsades usades (BOE de 17/7/03).
- Reial decret 1849/2000, de 10 de novembre, pel qual es deroguen diferents disposicions en matèria de normalització i homologació de productes industrials (BOE de 2/12/00).
- Ordre Ministerial, de 9/3/1971, per la qual s'aprova l'Ordenança General de Seguretat i Higiene en el Treball (BOE de 16/3/71; BOE de 17/3/71 i BOE de 6/4/71). Anul·lada parcialment pel RD 614/2001 de 8 de juny. (BOE de 21/6/01).



8. Firmes

Fdo.

Júlia Ramírez Martín
Tècnic Superior PRL



Pressupost

Adaptado al Real Decreto 1627/97 por el que se establecen las disposiciones mínimas de seguridad y de salud en las obras de construcción, a la Ley 54/2003 y al RD 171/2004 al RD 2177/2004 y a las recomendaciones establecidas en la "Guía Técnica" publicada por el INSH.

PROJECTE DE NOVA ÀREA D'ESBARJO PER A GOSSOS AL PARC DEL TORRENT DE LA FONT I DEL TURÓ DE L'ENRIC, AL TM DE BADALONA.
NUM. D'EXPEDIENT 900670/23



Ajuntament de Badalona



Setembre de 2023



AREA METROPOLITANA DE BARCELONA - PROJECTE

Codi per a validació : Y0G7U-OQTV3-XT7EE
Verificació : <https://gambito.amb.cat/verificador/Documento/home>
Aquesta és una còpia impresa del document electrònic referenciat : 666/106.

AMIDAMENTS



Ajuntament de Badalona



Ajuntament de Badalona



AREA METROPOLITANA DE BARCELONA - PROJECTE

Codi per a validació : YOG7U-OQTV3-XT7EE
Verificació : <https://gambito.amb.cat/verificadorDocumento/home>
Aquesta és una còpia impresa del document electrònic referenciat : 67/106.

AMIDAMENTS

Pàg.: 1

OBRA	01	01	UA	DESCRIPCIÓ	AMIDAMENT DIRECTE
CAPÍTULO	01	01			
NUM.	CODI	UA			
1	H1411111	u		Casc de seguretat per a ús normal, contra cops, de poliètil·l amb un pes màxim de 400 g, homologat segons UNE-EN 812	3,000
2	H1445003	u		Mascareta de protecció respiratòria, homologada segons UNE-EN 140	12,000
3	H1474600	u		Cinturó antivibració, ajustable i de teixit transpirable	1,000
4	H1431101	u		Protector auditiu de tap d'escuma, homologat segons UNE-EN 352-2 i UNE-EN 458	6,000
OBRA	01	03		SISTEMAS DE PROTECCIÓN COLECTIVA	
CAPÍTULO	01	03			
NUM.	CODI	UA		DESCRIPCIÓ	
1	HBBA005	u		Senyal de prohibició, normalitzada amb pictograma negre sobre fons blanc, de forma circular amb cantells i banda transversal descendent d'esquerra a dreta a 45°, en color vermell, diàmetre 29 cm, amb cartell explicatiu rectangular, per ser vista fins 12 m, fixada i amb el desmuntatge incòb	1,000
2	HBBA115	u		Senyal d'obligació, normalitzada amb pictograma blanc sobre fons blau, de forma circular amb cantells en color blanc, diàmetre 29 cm, amb cartell explicatiu rectangular, per ser vista fins 12 m, fixada i amb el desmuntatge incòb	1,000
3	HBBAF04	u		Senyal d'avertència, normalitzada amb pictograma negre sobre fons groc, de forma triangular amb el cantell negre, costat major 41 cm, amb cartell explicatiu rectangular, per ser vista fins 12 m de distància, fixada i amb el desmuntatge incòb	1,000

OBRA	01	01	UA	DESCRIPCIÓ	AMIDAMENT DIRECTE
CAPÍTULO	01	04			
NUM.	CODI	UA			
1	H6A2111	m		Tanca mòbil, de 2 m d'alçada, d'acer galvanitzat, amb malla electrosoldada de 90x150 mm i de 4.5 i 3.5 mm de D, bastidor de 3.5x2 m de tub de 40 mm de D, fixat a peus prefabricats de formigó, i amb el desmuntatge incòb	

Pàg.: 2

OBRA	01	01	UA	DESCRIPCIÓ	AMIDAMENT DIRECTE
CAPÍTULO	01	01			
NUM.	CODI	UA			
2	HBBA1511	u		Placa de senyalització de seguretat laboral, de planxa d'acer lliça senyalitzada, de 40x33 cm, fixada mecànicament i amb el desmuntatge incòb	500,000
3	HQU1B150	mes		Lloguer de mòdul prefabricat per a equipament sanitari a obra de 37x2,4 m amb tancaments formats per placa de dues planxes d'acer prelacat i aïllament interior de 40mm de gruix i paviment format per tauler aglomerat flotant amb acabat de PVC sobre xapa galvanitzada i llana mineral de vidre, instal·lació elèctrica i punt de llum, interruptor, encoïlls i protecció diferencial, i equipat amb 2 inotors, 2 dutxes, lavabo col·lectiu amb 2 aixetes i termòs elèctric 50 litres	1,000
4	HQU1E170	mes		Lloguer de mòdul prefabricat per a equipament de menjador a obra de 6x2,4 m amb tancaments formats per placa de dues planxes d'acer prelacat i aïllament interior de 40mm de gruix i paviment format per tauler aglomerat hidròfug amb acabat de PVC sobre xapa galvanitzada i llana mineral de vidre, instal·lació elèctrica i punt de llum, interruptor, encoïlls i protecció diferencial, i equipat amb algüera d'1 pica amb aixeta i tauler	2,000
5	HQU2301	u		Armeri metàl·lic individual de doble compartiment interior, de 0.4x0.5x1.8 m, col·locat i amb el desmuntatge incòb	3,000
6	HQU24F02	u		Nevera elèctrica, de 100 l de capacitat, col·locada i amb el desmuntatge incòb	1,000
7	HQU2E001	u		Forn microones per a escalfar menjars, col·locat i amb el desmuntatge incòb	1,000
8	HQU2SF01	u		Recipient per a recollida d'escombraries, de 100 l de capacitat, col·locat i amb el desmuntatge incòb	1,000
9	HQU2S201	u		Banc de fusta amb capacitat per a 3 persones, col·locat i amb el desmuntatge incòb	1,000
10	HQU27F02	u		Taula de fusta amb capacitat per a 6 persones, col·locada i amb el desmuntatge incòb	1,000
11	H6AZ54A1	u		Porta de planxa preformada d'acer galvanitzat d'1 fulla batent d'1 m de llum de pas i 2 m d'alçada, amb bastiment de tub d'acer galvanitzat, per a tanca mòbil de malla metàl·lica i per a 2 usos, per a seguretat i salut i amb el desmuntatge incòb	1,000
12	H6AZ59A1	u		Porta de planxa preformada d'acer galvanitzat de 2 fulla batent de 6 m de llum de pas i 2 m d'alçada, amb bastiment de tub d'acer galvanitzat, per a tanca mòbil de malla metàl·lica i per a 2 usos, per a seguretat i salut i amb el desmuntatge incòb	1,000



Ajuntament de Badalona



Pàg.: 3

13	HQU1D150	mes	Lloguer de mòdul prefabricat per equipament de vestidors a obra de 3,7x2,4 m amb llançaments formats per placa de dues planxes d'aer prelaecat i aïllament interior de guix i paviment format per lauler aglomerat hidròfug amb acabat de PVC sobre xapa galvanitzada i llana mineral de vidre, instal·lació elèctrica 1 punt de llum, interruptor, encòbils i protecció diferencial
----	----------	-----	--

AMIDAMENT DIRECTE

2.000

EUR



Ajuntament de Badalona



AREA METROPOLITANA DE BARCELONA - PROJECTE

Codi per a validació : YOG7U-OQT/3-XT7EE
Verificació : <https://gambito.amb.cat/verificador/Documento/home>
Aquesta és una còpia impresa del document electrònic referenciat : 69/106.

APROVAT

PREUS UNITARIS



Ajuntament de Badalona



AREA METROPOLITANA DE BARCELONA - PROJECTE

Codi per a validació : Y0G7U-OQTV3-XT7EE

Verificació : <https://gambito.amb.cat/verificadorDocumento/home>

Aquesta és una còpia impresa del document electrònic referenciat : 70/106.

QUADRE DE PREUS NÚMERO 1

Pàg.: 1

NÚMERO	CODI	UA	DESCRIPCIÓ	PREU
P-1	H1411111	u	Casc de seguretat per a ús normal, contra cops, de polietilè amb un pes màxim de 400 g, homologat segons UNE-EN 812 (CINC EUROS AMB NOU CÈNTIMS)	5,09 €
P-2	H1431101	u	Protector auditiu de tap d'escuma, homologat segons UNE-EN 352-2 i UNE-EN 468 (ZERO EUROS AMB VINT-I-TRES CÈNTIMS)	0,23 €
P-3	H1446003	u	Mascarata de protecció respiratòria, homologada segons UNE-EN 140 (UN EUROS AMB QUARANTA-SIS CÈNTIMS)	1,46 €
P-4	H1474600	u	Continúo antivibració, ajustable i de leixit transpirable (CATORZE EUROS AMB SIS CÈNTIMS)	14,06 €
P-5	H6AA2111	m	Tanca mòbil, de 2 m d'alçària, d'acer galvanitzat, amb malla electrosoldada de 90x150 mm i de 4,5 i 3,5 mm de D, basidor de 3,5x2 m de tub de 40 mm de D, fixat a peus prefabricats de formigó, i amb el desmuntatge inclòs (ZERO EUROS AMB NORANTA-SIS CÈNTIMS)	0,96 €
P-6	H6AZ5A41	u	Porta de planxa preformada d'acer galvanitzat d'1 fulla, balent d'1 m de llum de pas i 2 m d'alçària, amb basiment de tub d'acer galvanitzat, per a tanca mòbil de malla metàl·lica i per a 2 usos, per a seguretat i salut i amb el desmuntatge inclòs (SETANTA-SET EUROS AMB CINQUANTA-UN CÈNTIMS)	77,51 €
P-7	H6AZ59A1	u	Porta de planxa preformada d'acer galvanitzat de 2 fulls, balent de 6 m de llum de pas i 2 m d'alçària, amb basiment de tub d'acer galvanitzat, per a tanca mòbil de malla metàl·lica i per a 2 usos, per a seguretat i salut i amb el desmuntatge inclòs (CENT QUARANTA-VUIT EUROS AMB QUARANTA-VUIT CÈNTIMS)	148,48 €
P-8	H6BA1511	u	Placa de senyalització de seguretat laboral, de planxa d'acer lisa senygrafada, de 40x33 cm, fixada mecànicament i amb el desmuntatge inclòs (SETZE EUROS AMB VINT-I-TRES CÈNTIMS)	16,23 €
P-9	H6BA005	u	Senyal de prohibició, normalitzada amb pictograma negre sobre fons blanc, de forma circular amb cantells i banda transversal descendent d'esquerra a dreta a 45°, en color vermell, diàmetre 20 cm, amb cartell explicatiu rectangular, per ser vista fins 12 m, fixada i amb el desmuntatge inclòs (VINT-I-TRES EUROS AMB NORANTA-CINC CÈNTIMS)	23,95 €
P-10	H6BA115	u	Senyal d'obligació, normalitzada amb pictograma blanc sobre fons blau, de forma circular amb cantells en color blanc, diàmetre 20 cm, amb cartell explicatiu rectangular, per ser vista fins 12 m, fixada i amb el desmuntatge inclòs (VINT-I-SIS EUROS AMB NORANTA-DOS CÈNTIMS)	26,92 €
P-11	H6BAF04	u	Senyal d'avertència, normalitzada amb pictograma negre sobre fons groc, de forma triangular amb el cantell negre, costat major 41 cm, amb cartell explicatiu rectangular, per ser vista fins 12 m de distància, fixada i amb el desmuntatge inclòs (VINT-I-SIS EUROS AMB UN CÈNTIMS)	26,01 €
P-12	HQU1B150	mes	Lloguer de mòdul prefabricat per a equipament sanitaris a obra de 3,7x2,4 m amb tancaments formats per placa de dues planxes d'acer prelaçat i aïllament interior de 40mm de gruix i paviment format per tauler aglomerat hidròfug amb acabat de PVC sobre xapa galvanitzada i llana mineral de vidre, instal·lació elèctrica i punt de llum, interruptor, endolls i protecció diferencial, i equipat amb 2 inodors, 2 dutxes, lavabo col·lectiu amb 2 aixetes i termos elèctric 50 litres (QUARANTA-CINC EUROS)	45,00 €

Pàg.: 2

NÚMERO	CODI	UA	DESCRIPCIÓ	PREU
P-13	HQU1D150	mes	Lloguer de mòdul prefabricat per equipament de vestidors a obra de 3,7x2,4 m amb tancaments formats per placa de dues planxes d'acer prelaçat i aïllament interior de 40mm de gruix i paviment format per tauler aglomerat hidròfug amb acabat de PVC sobre xapa galvanitzada i llana mineral de vidre, instal·lació elèctrica i punt de llum, interruptor, endolls i protecció diferencial (QUARANTA-CINC EUROS AMB VUITANTA-DOS CÈNTIMS)	45,82 €
P-14	HQU1E170	mes	Lloguer de mòdul prefabricat per a equipament de menjador a obra de 6x2,4 m amb tancaments formats per placa de dues planxes d'acer prelaçat i aïllament interior de 40mm de gruix i paviment format per tauler aglomerat hidròfug amb acabat de PVC sobre xapa galvanitzada i llana mineral de vidre, instal·lació elèctrica i punt de llum, interruptor, endolls i protecció diferencial, i equipat amb algüera d'1 pica amb aixeta i taulell (CINQUANTA-TRES EUROS AMB SETANTA-CINC CÈNTIMS)	53,75 €
P-15	HQU22301	u	Armarí metàl·lic individual de doble compartiment interior, de 0,4x0,5x1,8 m, col·locat i amb el desmuntatge inclòs (TRENTA-VUIT EUROS AMB VINT CÈNTIMS)	38,20 €
P-16	HQU25201	u	Banc de fusta amb capacitat per a 3 persones, col·locat i amb el desmuntatge inclòs (CATORZE EUROS AMB NORANTA-UN CÈNTIMS)	14,91 €
P-17	HQU275A2	u	Taula de fusta amb capacitat per a 6 persones, col·locada i amb el desmuntatge inclòs (DIVUIT EUROS AMB VINT-I-DOS CÈNTIMS)	18,22 €
P-18	HQU2A02	u	Nevera elèctrica, de 100 l de capacitat, col·locada i amb el desmuntatge inclòs (VUITANTA-NOU EUROS AMB VINT-HOUATRE CÈNTIMS)	89,24 €
P-19	HQU2E001	u	Form microones per a escalfar menjars, col·locat i amb el desmuntatge inclòs (CINQUANTA-UN EUROS AMB QUATRE CÈNTIMS)	51,04 €
P-20	HQU2GF01	u	Recipient per a recollida d'escombraries, de 100 l de capacitat, col·locat i amb el desmuntatge inclòs (TRENTA-CINC EUROS AMB CINQUANTA-DOS CÈNTIMS)	35,52 €



Ajuntament de Badalona



ÀREA METROPOLITANA DE BARCELONA - PROJECTE

Codi per a validació: YOG7U-OQT/3-XT7EE
 Verificació: https://gambito.amb.cat/verificador/Documento/home
 Aquesta és una còpia impresa del document electrònic referenciat: 7/11/06.

APROVAT

QUADRE DE PREUS NÚMERO 2

NÚMERO	CODI	UA	DESCRIPCIÓ	PREU
P-1	H141111	u	Casc de seguretat per a ús normal, contra cops, de polietilè amb un pes màxim de 400 g, homologat segons UNE-EN 812	5,09 €
			Altres conceptes	5,09000 €
P-2	H1431101	u	Protecteur auditiu de tap d'escuma, homologat segons UNE-EN 352-2 i UNE-EN 458	0,23 €
			Altres conceptes	0,23000 €
P-3	H1445003	u	Mascareta de protecció respiratòria, homologada segons UNE-EN 140	1,46 €
			Altres conceptes	1,46000 €
P-4	H1474600	u	Cinturó antivibració, ajustable i de teixit transpirable	14,06 €
			Altres conceptes	14,06000 €
P-5	H6AA2111	m	Tanca mòbil, de 2 m d'alçària, d'acer galvanitzat, amb malla electroscoldada de 90x150 mm i de 4,5 i 3,5 mm de D, bestidor de 3,5x2 m de tub de 40 mm de D, fixat a peus prefabricats de formigó, i amb el desmuntatge inclòs	0,96 €
			Altres conceptes	0,96000 €
P-6	H6AZ54A1	u	Porta de planxa perforada d'acer galvanitzat d'1 fulla batedor d'1 m de llum de pas i 2 m d'alçària, amb bastiment de tub d'acer galvanitzat, per a tanca mòbil de malla metàl·lica i per a 2 usos, per a seguretat i salut i amb el desmuntatge inclòs	77,51 €
			Altres conceptes	77,51000 €
P-7	H6AZ59A1	u	Porta de planxa perforada d'acer galvanitzat de 2 fulla batedor de 6 m de llum de pas i 2 m d'alçària, amb bastiment de tub d'acer galvanitzat, per a tanca mòbil de malla metàl·lica i per a 2 usos, per a seguretat i salut i amb el desmuntatge inclòs	148,48 €
			Altres conceptes	148,48000 €
P-8	HBBA1511	u	Placa de senyalització de seguretat laboral, de planxa d'acer lliça serigrafada, de 40x33 cm, fixada mecànicament i amb el desmuntatge inclòs	16,23 €
			Altres conceptes	16,23000 €
P-9	HBBAA005	u	Senyal de prohibició, normalitzada amb pictograma negre sobre fons blanc, de forma circular amb canellets i banda transversal descendent d'esquerra a dreta a 45°, en color vermell, diàmetre 29 cm, amb cartell explicatiu rectangular, per ser vista fins 12 m, fixada i amb el desmuntatge inclòs	23,95 €
			Altres conceptes	23,95000 €
P-10	HBBAB115	u	Senyal d'obligació, normalitzada amb pictograma blanc sobre fons blau, de forma circular amb canellets en color blau, diàmetre 29 cm, amb cartell explicatiu rectangular, per ser vista fins 12 m, fixada i amb el desmuntatge inclòs	26,92 €
			Altres conceptes	26,92000 €
P-11	HBBAF004	u	Senyal d'advertència, normalitzada amb pictograma negre sobre fons groc, de forma triangular amb el canell negre, costat major 41 cm, amb canell explicatiu rectangular, per ser vista fins 12 m de distància, fixada i amb el desmuntatge inclòs	26,01 €
			Altres conceptes	26,01000 €
P-12	HQU1B160	mes	Lloguer de mòdul prefabricat per a equipament sanitaris a obra de 3,7x2,4 m amb llançaments formats per placa de dues planxes d'acer prefabricat i alliment interior de 40mm de gruix i paviment format per lauler aglomerat hidroflug amb acabat de PVC sobre xapa galvanitzada i llana mineral de vidre, instal·lació elèctrica i protecció diferencial, equipat amb 2 inodors, 2 dutxes, lavabo col·lectiu amb 2 aixetes i termos elèctric 50 litres	45,00 €
			Altres conceptes	45,00000 €
P-13	HQU1D150	mes	Lloguer de mòdul prefabricat per equipament de visitadors a obra de 3,7x2,4 m amb llançaments formats per placa de dues planxes d'acer prefabricat i alliment interior de 40mm de gruix i paviment format per lauler aglomerat hidroflug amb acabat de PVC sobre xapa galvanitzada i llana mineral de vidre, instal·lació elèctrica i protecció diferencial, equipat amb 1 punt de llum, interruptor, endolls i protecció diferencial	45,82 €

NÚMERO	CODI	UA	DESCRIPCIÓ	PREU
P-14	HQU1E170	mes	Lloguer de mòdul prefabricat per a equipament de menjador a obra de 6x2,4 m amb llançaments formats per placa de dues planxes d'acer prefabricat i alliment interior de 40mm de gruix i paviment format per lauler aglomerat hidroflug amb acabat de PVC sobre xapa galvanitzada i llana mineral de vidre, instal·lació elèctrica i punt de llum, interruptor, endolls i protecció diferencial, equipat amb agitera d'1 plaça amb aveta i lauler	53,75 €
			Altres conceptes	53,75000 €
P-15	HQU2Z301	u	Armaris metàl·lics individuals de doble compartiment interior, de 0,4x0,5x1,8 m, col·locats amb el desmuntatge inclòs	38,20 €
			Altres conceptes	38,20000 €
P-16	HQU2S201	u	Banc de fusta amb capacitat per a 3 persones, col·locat amb el desmuntatge inclòs	14,91 €
			Altres conceptes	14,91000 €
P-17	HQU27502	u	Taula de fusta amb capacitat per a 6 persones, col·locada i amb el desmuntatge inclòs	18,22 €
			Altres conceptes	18,22000 €
P-18	HQU2AF02	u	Nevera elèctrica, de 100 l de capacitat, col·locada i amb el desmuntatge inclòs	89,24 €
			Altres conceptes	89,24000 €
P-19	HQU2E001	u	Forn microones per a escalfar menjars, col·locat i amb el desmuntatge inclòs	51,04 €
			Altres conceptes	51,04000 €
P-20	HQU2GF01	u	Recipient per a recollida d'escombraries, de 100 l de capacitat, col·locat i amb el desmuntatge inclòs	35,52 €
			Altres conceptes	35,52000 €



Ajuntament de Badalona



ÀREA METROPOLITANA DE BARCELONA - PROJECTE

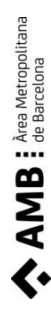
Codi per a validació: YOG7U-OQT/3-XT7EE
 Verificació: https://gambito.amb.cat/verificador/Documento/home
 Aquesta és una còpia impresa del document electrònic referenciat: 72/1106.

APROVAT

PRESSUPOST



Ajuntament de Badalona



AREA METROPOLITANA DE BARCELONA - PROJECTE

Codi per a validació : Y0G7U-OQTV3-XT7EE
Verificació : <https://gambito.amb.cat/verificadorDocumento/home>
Aquesta és una còpia impresa del document electrònic referenciat : 73/106.

PRESSUPOST

Pag.: 1

GBRA CAPITULO	01 01	EQUIPOS PROTECCIÓN INDIVIDUAL	PREU	AMIDAMENT	IMPORT
1	H1411111	u	Casc de seguretat per a ús normal, contra cops, de polietilè amb un pes màxim de 400 g, homologat segons UNE-EN 812 (P - 1)	3,000	15,27
2	H1445003	u	Mascareta de protecció respiratòria, homologada segons UNE-EN 140 (P - 3)	12,000	17,52
3	H1474600	u	Cinturó antivibració, ajustable i de teixit transpirable (P - 4)	1,000	14,06
4	H1431101	u	Protector auditiu de tap d'escuma, homologat segons UNE-EN 352-2 i UNE-EN 438 (P - 2)	6,000	1,38
TOTAL	CAPITULO	01.01			48,23

GBRA CAPITULO	01 03	SISTEMAS DE PROTECCIÓN COLECTIVA	PREU	AMIDAMENT	IMPORT
1	HBBAA005	u	Senyal de prohibició, normalitzada amb pictograma negre sobre fons blanc, de forma circular amb cantells i banda transversal descendent d'esquerra a dreta a 45°, en color vermell, diàmetre 29 cm, amb cantell explicatiu rectangular, per ser vista fins 12 m, fixada i amb el desmuntatge incòb (P - 9)	1,000	23,95
2	HBBAB115	u	Senyal d'obligació, normalitzada amb pictograma blanc sobre fons blau, de forma circular amb cantells en color blanc, diàmetre 29 cm, amb cantell explicatiu rectangular, per ser vista fins 12 m, fixada i amb el desmuntatge incòb (P - 10)	1,000	26,92
3	HBBAF004	u	Senyal d'avertència, normalitzada amb pictograma negre sobre fons groc, de forma triangular amb el cantell negre, costat major 41 cm, amb cantell explicatiu rectangular, per ser vista fins 12 m de distància, fixada i amb el desmuntatge incòb (P - 11)	1,000	26,01
TOTAL	CAPITULO	01.03			76,88

GBRA CAPITULO	01 04	IMPLANTACIÓN PROVISIONAL DEL PERSONAL DE GBRA	PREU	AMIDAMENT	IMPORT
1	H6AA2111	m	Tanca mòbil, de 2 m d'alçada, d'acer galvanitzat, amb malla electrosoldada de 90x150 mm i de 4,5 i 3,5 mm de D, bastidor de 3.5x2 m de tub de 40 mm de D, fixat a peus prefabricats de formigó, i amb el desmuntatge incòb (P - 5)	500,000	480,00
2	HBBAA1511	u	Placa de senyalització de seguretat laboral, de planxa d'acer lisa serigrafada, de 40x33 cm, fixada mecànicament i amb el desmuntatge incòb (P - 8)	1,000	16,23
3	HQU1B150	mes	Lloguer de mòdul prefabricat per a equipament sanitaris a obra de 3,7x2,4 m amb lancements formats per placa de dues planxes d'acer preacat i aïllament interior de 40mm de gruix i paviment format per tauler aglomerat hidròlog amb acabat de PVC sobre xapa galvanitzada i llana mineral de vidre, instal·lació elèctrica 1 punt de llum, interruptor, endolls i protecció diferencial, i equipat amb 2 inodors, 2 duïxes, lavabo col·lectiu amb 2 aïetes i termos elèctric 50 litres (P - 12)	2,000	90,00
4	HQU1E170	mes	Lloguer de mòdul prefabricat per a equipament de menjador a obra de 6x2,4 m amb lancements formats per placa de dues planxes d'acer preacat i aïllament interior de 40mm de gruix i paviment format per tauler aglomerat hidròlog amb acabat de PVC sobre xapa galvanitzada i llana mineral de vidre, instal·lació elèctrica 1 punt de llum, interruptor,	2,000	107,50

Pag.: 2

GBRA CAPITULO	01 04	IMPLANTACIÓN PROVISIONAL DEL PERSONAL DE GBRA	PREU	AMIDAMENT	IMPORT
5	HQU22301	u	Armari metàl·lic individual de doble compartiment interior, de 0.4x0.5x1.6 m, col·locat amb el desmuntatge incòb (P - 15)	38,20	114,60
6	HQU2AF02	u	Nevera elèctrica, de 100 l de capacitat, col·locada i amb el desmuntatge incòb (P - 18)	89,24	89,24
7	HQU2E001	u	Forn microones per a escalfar menjars, col·locat i amb el desmuntatge incòb (P - 19)	51,04	51,04
8	HQU2GF01	u	Recipient per a recollida d'escombraries, de 100 l de capacitat, col·locat i amb el desmuntatge incòb (P - 20)	35,52	35,52
9	HQU2S201	u	Banc de fusta amb capacitat per a 3 persones, col·locat i amb el desmuntatge incòb (P - 16)	14,91	14,91
10	HQU2T502	u	Taula de fusta amb capacitat per a 6 persones, col·locada i amb el desmuntatge incòb (P - 17)	18,22	18,22
11	H6AZ54A1	u	Porta de planxa preformada d'acer galvanitzat d'1 fulla batent d'1 m de llum de pas i 2 m d'alçada, amb bastiment de tub d'acer galvanitzat, per a tanca mòbil de malla metàl·lica i per a 2 usos, per a seguretat i salut i amb el desmuntatge incòb (P - 6)	77,51	77,51
12	H6AZ59A1	u	Porta de planxa preformada d'acer galvanitzat de 2 fulls batent de 6 m de llum de pas i 2 m d'alçada, amb bastiment de tub d'acer galvanitzat, per a tanca mòbil de malla metàl·lica i per a 2 usos, per a seguretat i salut i amb el desmuntatge incòb (P - 7)	148,48	148,48
13	HQU1D150	mes	Lloguer de mòdul prefabricat per equipament de vestidors a obra de 3,7x2,4 m amb lancements formats per placa de dues planxes d'acer preacat i aïllament interior de 40mm de gruix i paviment format per tauler aglomerat hidròlog amb acabat de PVC sobre xapa galvanitzada i llana mineral de vidre, instal·lació elèctrica 1 punt de llum, interruptor, endolls i protecció diferencial (P - 13)	45,82	91,64

TOTAL CAPITULO 01.04 1.334,89



Ajuntament de Badalona



ÀREA METROPOLITANA DE BARCELONA - PROJECTE

Codi per a validació: YOG7U-OQT/V3-XT7EE
 Verificació: https://gambito.amb.cat/verificador/Documento/home
 Aquesta és una còpia impresa del document electrònic referències: 74/1106.

APROVAT

RESUM DE PRESSUPOST



Ajuntament de Badalona



RESUM DE PRESSUPOST

Pàg: 1

NIVELL 2. CAPÍTULO		Import
CAPÍTULO	0101	48,23
CAPÍTULO	0103	76,88
CAPÍTULO	0104	1.334,89
OBRA	01	1.460,00
		1.460,00
NIVELL 1. OBRA		Import
OBRA	01	1.460,00
		1.460,00



Ajuntament de Badalona



Document 1_ Memòria i annexos

1.1 Memòria

1.2 Annexos

- 01 Planejament
- 02 Disponibilitat del terreny
- 03 Serveis existents i afectats
- 04 Pla de control de qualitat
- 05 Estudi de gestió de residus
- 06 Aspectes ambientals
- 07 Estudi de seguretat i salut
- 08 Pla d'obres**
- 09 Justificació de preus
- 10 Pressupost pel coneixement de l'administració



Ajuntament de Badalona



AREA METROPOLITANA DE BARCELONA - PROJECTE

Codi per a validació : Y0G7U-OQTV3-XT7EE
Verificació : <https://gambito.amb.cat/verificador/Documento/home>
Aquesta és una còpia impresa del document electrònic referenciat : 77/1106.

08. Pla d'obres

Per a l'execució de les obres s'ha previst un termini de 3 mesos.
 Els treballs a executar s'organitzen segons el següent cronograma:

mesos	Mes 1				Mes 2				Mes 3			
	1	2	3	4	1	2	3	4	1	2	3	4
Enderrocs												
Interior àrea gossos												
Accessos àrea gossos												
Paviments												
Camí de formigó												
Camí de sauló												
Tancaments												
Àrea de gossos												
Subministrament d'aigua												
Sanejament												
Proteccions arbres àrea de gossos												
Vegetació												
Mobiliari												
Gestió de residus												
Seguretat i Salut												



Ajuntament de Badalona



Document 1_ Memòria i annexos

1.1 Memòria

1.2 Annexos

- 01 Planejament
- 02 Disponibilitat del terreny
- 03 Serveis existents i afectats
- 04 Pla de control de qualitat
- 05 Estudi de gestió de residus
- 06 Aspectes ambientals
- 07 Estudi de seguretat i salut
- 08 Pla d'obres
- 09 Justificació de preus**
- 10 Pressupost pel coneixement de l'administració



Ajuntament de Badalona



AREA METROPOLITANA DE BARCELONA - PROJECTE

Codi per a validació : Y0G7U-OQTV3-XT7EE
Verificació : <https://gambito.amb.cat/verificadorDocumento/home>
Aquesta és una còpia impresa del document electrònic referenciat : 79/106.

APROVAT

09. Justificació de preus

La justificació de preus s'ha fet seguint la metodologia establerta a l'article 130 del Reglament General de la Llei de contractes de l'Estat i d'acord amb el que diu l'article 127.1 del Reglament.



Ajuntament de Badalona



AREA METROPOLITANA DE BARCELONA - PROJECTE

Codi per a validació : Y0G7U-OQTV3-XT7EE
Verificació : <https://gambito.amb.cat/verificadorDocumento/home>
Aquesta és una còpia impresa del document electrònic referenciat : 80/106.

Projecte de millora d'àrea per a gossos al parc del Torrent de la Font i Turó de l'Enric
al terme municipal de Badalona
Expedient 900670/23
Document 03_ Pressupost

JUSTIFICACIÓ DE PREUS

Data: 11/10/23

Pàg.: 1

CODI	UA	DESCRIPCIÓ	PREU
MA D'OBRA			
A			
MÀ D'OBRA			
A0			
MÀ D'OBRA EMPRESARIAL			
A01			
MÀ D'OBRA INDIVIDUAL			
A01-			
AJUDANT			
A01-FE0Z	h	Ajudant encofrador	28,08000 €
A01-FEP3	h	Ajudant col·locador	27,50000 €
A01-FEPH	h	Ajudant muntador	27,13000 €
A01-FEPJ	h	Ajudant jardiner	30,82000 €
A02			
MANOBRE			
A02-			
A02-0007	h	Manobre	25,86000 €
A03			
MANOBRE ESPECIALISTA			
A03-			
A03-000A	h	Manobre especialista	26,73000 €
A04			
OFICIAL 1A			
A04-			
A04-000B	h	Oficial 1a	30,97000 €
A04-000D	h	Oficial 1a col·locador	30,97000 €
A04-000F	h	Oficial 1a encofrador	31,62000 €
A04-000M	h	Oficial 1a jardiner	35,20000 €
A04-000P	h	Oficial 1a manya	32,12000 €
A04-000R	h	Oficial 1a muntador	32,01000 €
A04-000S	h	Oficial 1a d'obra pública	30,97000 €
A04-000T	h	Oficial 1a peteta	31,62000 €

Projecte de millora d'àrea per a gossos al parc del Torrent de la Font i Turó de l'Enric
al terme municipal de Badalona
Expedient 900670/23
Document 03_ Pressupost

JUSTIFICACIÓ DE PREUS

Data: 11/10/23

Pàg.: 2

CODI	UA	DESCRIPCIÓ	PREU
MAQUINÀRIA			
C			
MAQUINÀRIA			
C1			
MAQUINÀRIA			
C13			
MAQUINÀRIA PER A TERRES I RINES			
C131-			
CARREGADORS EXCAVADORS			
C131-005E	h	Corró vibratori autopropulsat, de 8 a 10 t	64,11000 €
C131-005G	h	Corró vibratori autopropulsat, de 12 a 14 t	78,73000 €
C13			
MAQUINÀRIA PER A TERRES I RINES			
C135-			
MINIEXCAVADORA			
C135-00LX	h	Miniexcavadora sobre cadenes de 2 a 5,9 t	58,67000 €
C13			
MAQUINÀRIA PER A TERRES I RINES			
C136-			
MOTOANIVELLADORA			
C136-00F4	h	Motoanivelladora petita	71,13000 €
C13			
MAQUINÀRIA PER A TERRES I RINES			
C138-			
PALA CARREGADORA			
C138-00KQ	h	Pala carregadora sobre pneumàtics de 15 a 20 t	108,08000 €
C13			
MAQUINÀRIA PER A TERRES I RINES			
C139-			
PALA EXCAVADORA			
C139-00LM	h	Pala excavadora giratòria sobre pneumàtics de 9 a 14 t	72,04000 €
C13			
MAQUINÀRIA PER A TERRES I RINES			
C13A-			
PICO VIBRANT			
C13A-00FP	h	Picó vibrant amb placa de 30x30 cm	6,34000 €
C13			
MAQUINÀRIA PER A TERRES I RINES			
C13C-			
RETROEXCAVADORA			
C13C-00LP	h	Retroexcavadora sobre pneumàtics de 8 a 10 t	59,51000 €



Projecte de millora d'àrea per a gossos al parc del Torrent de la Font i Turó de l'Enric
al terme municipal de Badalona
Expedient 900670/23
Document 03 _ Pressupost

JUSTIFICACIÓ DE PREUS

Data: 11/10/23

Pàg.: 3

MAQUINÀRIA

CODI	UA	DESCRIPCIÓ	PREU
C15		MAQUINÀRIA PER A TRANSPORTS I ELEVACIÓ	
C151-		CAMIÓ CISTERNA	
C151-002Z	h	Camió cisterna de 8m3	50,78000 €
C15		MAQUINÀRIA PER A TRANSPORTS I ELEVACIÓ	
C152-		CAMIÓ GRUA PER A TRANSPORT	
C152-003A	h	Camió grua de 3 t	49,58000 €
C152-003B	h	Camió grua	53,03000 €
C15		MAQUINÀRIA PER A TRANSPORTS I ELEVACIÓ	
C154-		CAMIÓ PER A TRANSPORT	
C154-003L	h	Camió per a transport de 5 t	43,73000 €
C154-003M	h	Camió per a transport de 12 t	54,31000 €
C17		MAQUINÀRIA PER A FORMIGONS I BETUMS	
C175-		ESTENEDORA PER A FORMIGONS I BETUMS	
C175-0036	h	Estenedora per a paviments de formigó	90,93000 €
C17		MAQUINÀRIA PER A FORMIGONS I BETUMS	
C178-		MAQUINA TALLAJUNTS	
C178-003F	h	Màquina tallajunts amb disc de diamant per a paviment	9,64000 €
C2		EINES	
C20		EINES	
C207-		EQUIP I ELEMENTS AUXILIARS PER A TALL OXIACETILÈNIC	
C207-00E1	h	Equip i elements auxiliars per a tall oxiacetilènic	8,05000 €
C20		EINES	
C20K-		REGLE VIBRATORI	
C20K-00DP	h	Regle vibratori	5,14000 €

Projecte de millora d'àrea per a gossos al parc del Torrent de la Font i Turó de l'Enric
al terme municipal de Badalona
Expedient 900670/23
Document 03 _ Pressupost

JUSTIFICACIÓ DE PREUS

Data: 11/10/23

Pàg.: 4

MAQUINÀRIA

CODI	UA	DESCRIPCIÓ	PREU
C20		EINES	
C20L-		REMOINADOR MECÀNIC	
C20L-00DO	h	Remoinador mecànic	5,63000 €
CR		MAQUINÀRIA PER A ACTUACIONS AL MEDI NATURAL I JARDINERIA	
CR1		MAQUINÀRIA PER A OPERACIONS PRÈVIES EN EL TERRENY	
CR11-		TRACTOR PER A DESBROSSADES	
CR11-00JS	h	Tractor de 73.5 kW (100 CV) de potència, amb braç desbrossador	54,08000 €
CRE		MAQUINÀRIA PER A OPERACIONS EN PLANTES EXISTENTS	
CRE0-		MOTOSERRA	
CRE0-00C0	h	Motoserra	3,88000 €



AREA METROPOLITANA DE BARCELONA - PROJECTE

Codi per a validació : YOG7U-OQTV3-XT7EE
Verificació : <https://gambito.amb.cat/verificador/Documento/home>
Aquesta és una còpia impresa del document electrònic referenciat : 822/106.

APROVAT

Projecte de millora d'àrea per a gossos al parc del Torrent de la Font i Turó de l'Enric
al terme municipal de Badalona
Expedient 90067023
Document 03_ Pressupost

JUSTIFICACIÓ DE PREUS

Data: 11/10/23

Pàg.: 5

MATERIALS

CODI	UA	DESCRIPCIÓ	PREU
B MATERIALS I COMPOSTOS			
B0 MATERIALS BÁSICS			
B01 LÍQUIDS			
B01-1 AIGUA			
B011-05ME	m3	Aigua	1,78000 €
B03 GRANULATS			
B03C- SAULÓ			
B03C-05NM	m3	Sauló sense garbellar	18,86000 €
B03 GRANULATS			
B03F- TOT-J			
B03F-05NY	m3	Tot-J artificial procedent de granulats reciclats de formigó	23,06000 €
B03 GRANULATS			
B03J- GRAVA DE PEDRERA			
B03J-H4V7	t	Grava de pedrera de pedra granítica, de 60 a 100 mm	21,72000 €
B06 FORMIGONS			
B06A- FORMIGÓ D'US NO ESTRUCTURAL AMB GRANULAT RECICLAT			
B06A-2MHN	m3	Formigó d'ús no estructural amb granulat reciclat, de consistència plàstica i grandària màxima del granulat 20 mm, amb 235 kg/m3 de ciment, HRNE- 235/ P/ 20, amb una substitució del 50% del granulat gruixut per granulat reciclat mixt amb marcat CE, procedent de plantes de reciclat de residus de la construcció o demolició autoritzades	82,42000 €
B06A-26H	m3	Formigó d'ús no estructural amb granulat reciclat, de consistència plàstica i grandària màxima del granulat 20 mm, amb 235 kg/m3 de ciment, HRNE- 235/ P/ 20, amb una substitució del 100% del granulat gruixut per granulat reciclat mixt amb marcat CE, procedent de plantes de reciclat de residus de la construcció o demolició autoritzades	82,42000 €
B06 FORMIGONS			
B06B- FORMIGÓ PER A PAVIMENTS HF			
B06B-2301	m3	Formigó per a paviments HRF-4 MPa de resistència a flexoració amb granulat reciclat, consistència plàstica, grandària màxima del granulat 20 mm, per un ambient llar del CTE i XC2 del codi estructural, amb una substitució del 100% del granulat gruixut per granulat reciclat mixt, tenint l'libre d'impureses i filer amb marcat CE, procedent de plantes de reciclat de residus de la construcció o demolició autoritzades	110,00000 €

Projecte de millora d'àrea per a gossos al parc del Torrent de la Font i Turó de l'Enric
al terme municipal de Badalona
Expedient 90067023
Document 03_ Pressupost

JUSTIFICACIÓ DE PREUS

Data: 11/10/23

Pàg.: 6

MATERIALS

CODI	UA	DESCRIPCIÓ	PREU
B07 MORTERS DE COMPRA			
B07L- MORTER PER A RAM DE PALETA			
B07L-1PY6	t	Morter per a ram de paleta, classe M5 (5 N/mm2), en sacs, de designació (G) segons norma UNE-EN 998-2	49,32000 €
B08 FAMILIA 085-			
B085-HK01			
B085-HK01	kg	Fibres de vidre monofilament de longitud <= a 12 mm per a paviment de formigó. Microfibres alcali-resistentes	6,00000 €
B0A FERRETERIA			
B0A3- FAMILIA 0A3			
B0A3-1001	u	Grapa metàl·lica	0,30000 €
B0A FERRETERIA			
B0AC- FAMILIA 0AC-			
B0AC-0702	u	Pern rosat M12 L=30cm amb resina epoxi o lac química	1,20000 €
B0A FERRETERIA			
B0A1- TELA METÀL·LICA DE TORSIÓ			
B0A1-07BD	m2	Tela metàl·lica de simple torsió de filferro galvanitzat, de diàmetre 2,7 mm i de 50x50 mm de pas de malla	3,71000 €
B0A FERRETERIA			
B0AK- CLAU			
B0AK-07AS	kg	Clau acer	1,96000 €
B0A FERRETERIA			
B0AM- FILFERRO			
B0AM-078G	kg	Filferro recuit de diàmetre 3 mm	1,39000 €
B0B ACER I METALL EN PERFILS O BARRES			
B0B7- ACER EN BARRES CORRUGADES			
B0B7-106Q	kg	Acer en barres corrugades B500S de límit elàstic >= 500 N/mm2	1,77000 €



ÀREA METROPOLITANA DE BARCELONA - PROJECTE

Codi per a validació : Y0G7U-OQTV3-XT7EE
Verificació : <https://gambito.amb.cat/verificador/Documento/home>
Aquesta és una còpia impresa del document electrònic referenciat : 833/106.

APROVAT

Projecte de millora d'àrea per a gossos al parc del Torrent de la Font i Turó de l'Enric
al terme municipal de Badalona
Expedient 900670/23
Document 03_ Pressupost

JUSTIFICACIÓ DE PREUS

Data: 11/10/23

Pàg.: 7

MATERIALS			
CODI	UA	DESCRIPCIÓ	PREU
B0B		ACER I METALL EN PERFILS O BARRES	
B0B8-		MALLA ELECTROSOLDADA DE BARRES CORRUGADES D'ACER	
B0B8-10B0	m2	Malla electrosoldada de barres corrugades d'acer ME 15x15 cm D:6-6 mm G:2,2 m B500SD UNE-EN 10080	4,76000 €
B0D		MATERIALS PER A ENCOFRATS I APUNTALAMENTS	
B0D21-		TAULONS	
B0D21-070Y	m	Tauló de fusta de pi per a 10 usos	0,49000 €
B0D		MATERIALS PER A ENCOFRATS I APUNTALAMENTS	
B0D31-		LLATES	
B0D31-07P4	m3	Lleta de fusta de pi	443,03000 €
B0D		MATERIALS PER A ENCOFRATS I APUNTALAMENTS	
B0D21-		MATERIALS AUXILIARS PER A ENCOFRATS I APUNTALAMENTS	
B0D21-02LZ	l	Desencofrant	2,84000 €
B0F		MATERIALS BÀSICS DE CERÀMICA	
B0F12-		MAONS CERÀMICS	
B0F12-2XPJ	u	Mão catat R-20 de 290x140x190 mm, per a revestir, categoria I, HD, segons la norma UNE-EN 771-1	0,41000 €
B2		MATERIALS PER A DEMOLICIONS, ENDERROCS I MOVIMENTS DE TERRES	
B2R		GESTIÓ DE RESIDUS I MATERIAL D'EXCAVACIÓ	
B2RA-		DEPOSICIÓ CONTROLADA DE RESIDUS	
B2RA-28TX	t	Disposició controlada en planta de compostatge de residus de troncs i socles no perillosos amb una densitat 0,9 t/m3, procedents de poda o sèga, amb codi 20 02 01 segons la Llista Europea de Residus	91,12000 €
B2RA-28U0	t	Disposició controlada en planta de compostatge de residus vegetals nets no perillosos amb una densitat 0,5 t/m3, procedents de poda o sèga, amb codi 20 02 01 segons la Llista Europea de Residus	56,95000 €
B2RB-		GESTIÓ DE RESIDUS I MATERIAL D'EXCAVACIÓ	
B2RB-		DISPOSICIÓ DE MATERIAL D'EXCAVACIÓ NO CONTAMINAT A CENTRE DE VALORITZACIÓ	
B2RB-HFVL	t	Disposició de terres no contaminades de densitat aparent 1,6 t/m3, a valoritzador de materials naturals excavats amb codi VNIIE	4,98000 €

Projecte de millora d'àrea per a gossos al parc del Torrent de la Font i Turó de l'Enric
al terme municipal de Badalona
Expedient 900670/23
Document 03_ Pressupost

JUSTIFICACIÓ DE PREUS

Data: 11/10/23

Pàg.: 8

MATERIALS			
CODI	UA	DESCRIPCIÓ	PREU
B5		MATERIALS PER A COBERTES	
BZ		MATERIALS ESPECIALS PER A COBERTES	
BZ30-		MATERIALS PER A ENTRAMATS I ENLLATATS	
BZ30-01QM	m3	Llistó de fusta de pi	288,99000 €
B6		TANCAMENTS I DIVISORIES	
B6A		MATERIALS PER A REIXATS I TANQUES LLEUGERES	
B6A3-		TANCA PER A ESPAIS PÚBLICS	
B6A3-0001	u	Pai per a extrems, tensors o punts singulars de fusta de pi del país, certificacions CE, CatForest i PEFC, tractada a l'autoclau incolor per un grau de protecció profunda, nusos <20m, de diàmetre 100 mm i d'alçada 2,35 m	65,00000 €
B6A3-0002	u	Pai intermedi de fusta de pi del país, certificacions CE, CatForest i PEFC, tractada a l'autoclau incolor per un grau de protecció profunda, nusos <20m, de diàmetre 100 mm i d'alçada 2,35 m	15,00000 €
B6A3-0003	u	Pai de fusta de pi del país, certificacions CE, CatForest i PEFC, tractada a l'autoclau incolor per un grau de protecció profunda IV, nusos <20m, de diàmetre 80 mm i d'alçada 1,3 m	15,00000 €
B6A3-0004	u	Llistons de fusta de secció 25x80 mm i 120 cm de llargària	4,00000 €
B6A3-0101	m	Tanca de robons de fusta de pi de flanges, del país, certificacions CE, CatForest i PEFC, tractada a l'autoclau incolor per un grau de protecció profunda, nusos <20mm, de diàmetre 10cm, de 190 cm de llargària total i 150 cm vistes, codi locals cada 10 cm	65,00000 €
B6A3-0102	u	Elements de subjecció i tensió de la tela metàl·lica de torsió simple	1,50000 €
B6A		MATERIALS PER A REIXATS I TANQUES LLEUGERES	
B6A5-		FAMÍLIA 6A5-	
B6A5-0001	u	Porta d'una fulla batent de 150 cm d'alçada x 120 cm de llum de pas, de marcs de plàstics de diferents mesures, muntants circulars de D10 cm d'acer galvanitzat, sistema de rotació, malla de simple torsió amb acabat galvanitzat de 50 mm de pas de malla i diàmetre 2,7 mm, tensors i baidó de tancament, tot segons especificacions de la D.F. i de la documentació gràfica.	650,00000 €
B6A5-0002	u	Porta de dues fulles batents de 3x1,5 m de llum de pas d'acer galvanitzat en calent, amb basidor de tub de 40x40x2 mm i malla simple torsió de 50/14 mm de pas i 2,2 mm de gruix, muntants de tub de 80x80x2 mm, passador amb topal antibertura, porme regulables, pany de cop i clau i pom, acabat galvanitzat	400,00000 €



ÀREA METROPOLITANA DE BARCELONA - PROJECTE

Codi per a validació: YOG7U-OQT/3-XT7EE
Verificació: https://gambito.amb.cat/verificadorDocumento/home
Aquesta és una còpia impresa del document electrònic referenciat: 84/1106.

APROVAT

Projecte de millora d'aire per a gossos al parc del Torrent de la Font i Turó de l'Enric
al terme municipal de Badalona
Expedient 90067023
Document 03_ Pressupost

JUSTIFICACIÓ DE PREUS

Data: 11/10/23

Pàg.: 9

MATERIALS

CODI	UA	DESCRIPCIÓ	PREU
B7	IMPERMEABILITZACIONS / AILLAMENTS		
B7B	GEOTÈXTILS		
B7B1-	GEOTÈXTIL		
B7B1-0KP6	m2	Geotèxtil format per feltre de polipropilè teixit de 100 a 110 g/m2	1,03000
B9	MATERIAL PER A PAVIMENTS		
B9G	MATERIALS PER A PAVIMENTS DE FORMIGÓ		
B9G3-	POLS DE QUARS PER A PAVIMENTS DE FORMIGÓ		
B9G3-0HRU	t	Pols de quars color	1.717,21000
BD	MATERIALS PER A EVACUACIÓ, CANALITZACIÓ I VENTILACIÓ ESTÀTICA		
BD5	MATERIALS PER A DRENATGES		
BD55-	BONERA		
BD55-0N43	u	Bonera sifònica de fosa de 200x200 mm de costat metàl·lica	53,81000
BD5	MATERIALS PER A DRENATGES		
BD5J-	REIXA D'ACER PER A DRENATGES		
BD5J-0M01	m	Miàc per a reixa entramada d'acer S235JR galvanitzat	7,00000
BD5J-0M5C	u	Reixa entramada fixa d'acer S235JR galvanitzat, per a canal de drenatge de 400 a 600 mm d'amplària, de 1000 mm de largària, 25 mm de gruix i classe A15	71,93000
B07	TUBS PER A CLAVEGUERES I COL·LECTORS		
B076-	TUB DOBLE CAPA DE POLIETILÈ D'ALTA DENSITAT		
B076-2A44	m	Tub de parat estructurada, amb parat interna llisa i externa corrugada, de polietilè HDPE. Tipus B. àrea aplicació U, de diàmetre nominal exterior 160 mm, de rigidesa anular SN 8 kN/m2, segons la norma UNE-EN 13476-3	3,72000
BDD	MATERIALS PER A POUS DE REGISTRE		
BDD1-	BASTIMENT I TAPA DE FOSA DÚCTIL PER A REGISTRE		
BDD1-1K10	u	Bastiment quadrat i tapa quadrada de fosa dúctil per a pericó de serveis, recolzada, pas lliure de 400x400 mm i classe B125 segons norma UNE-EN 124	41,54000
BDD1-1K18	u	Bastiment quadrat i tapa quadrada de fosa dúctil per a pericó de serveis, recolzada, pas lliure de 600x600 mm i classe B125 segons norma UNE-EN 124	117,80000

Projecte de millora d'aire per a gossos al parc del Torrent de la Font i Turó de l'Enric
al terme municipal de Badalona
Expedient 90067023
Document 03_ Pressupost

JUSTIFICACIÓ DE PREUS

Data: 11/10/23

Pàg.: 10

MATERIALS

CODI	UA	DESCRIPCIÓ	PREU
BDK	MATERIALS PER A PERICONS DE CANALITZACIONS		
BDK2-	PERICÓ PREFABRICAT DE FORMIGÓ		
BDK2-1KN1	u	Pericó de registre de formigó prefabricat sense fons de 40x40x45 cm, per a instal·lacions de serveis	16,69000
BF	TUBS I ACCESSORIS PER A GASOS I FLUIDS		
BFB	TUBS I ACCESSORIS DE POLIETILÈ		
BFB6-	TUB DE POLIETILÈ DE DENSITAT BAIXA		
BFB6-09AU	m	Tub de polietilè de designació PE 40, de 32 mm de diàmetre nominal, de 6 bar de pressió nominal, sèrie SDR 11, segons la norma UNE-EN 12201-2	0,74000
BFW	ACCESSORIS GÈNERICS DE TUBS PER A GASOS I FLUIDS		
BFWF-	ACCESSORI PER A TUB DE POLIETILÈ		
BFWF-09SY	u	Accessori per a tubs de polietilè de densitat baixa, de 32 mm de diàmetre nominal exterior, de plàstic, per a connectar a pressió	4,21000
BFY	PARTS PROPORCIONALS D'ELEMENTS DE MUNTATGE DE TUBS DE GASOS I FLUIDS		
BFYH-	PART PROPORCIONAL D'ELEMENTS DE MUNTATGE PER A TUBS DE POLIETILÈ		
BFYH-0A3E	u	Part proporcional d'elements de muntatge per a tubs de polietilè de densitat baixa, de 32 mm de diàmetre nominal exterior, per a connectar a pressió	0,10000
BN	VALVULES, FILTRES, BOMBES I GRUPS DE PRESSIÓ		
BN3	VALVULES DE BOLA		
BN33-	VALVULA DE BOLA SINTÈTICA, MANUAL, PER A ENCOLLAR O ROSCAR		
BN33-2K6T	u	Valvula de bola de material plàstic, segons norma UNE-EN ISO 16135, manual, per a encolar, de 2 vies, DN 25 (per a tub de 32 mm), de 10 bar de pressió nominal, cos i bola de polipropilè homopolímer (PP-H), portajunts roscat, tancament de tefló PTFE i junts d'estanqueïtat d'etilè propilè de (EPDM), accionament per maneta	28,09000
BN7	VALVULES DE REGULACIÓ		
BN74-	VALVULA DE REGULACIÓ DE PRESSIÓ PER A INSTAL·LACIONS DE REG		
BN74-28N4	u	Valvula de regulació de pressió per a instal·lacions de reg, d'1"1/2 de diàmetre de connexió, amb cos de plàstic, per a una pressió de sortida d'1,4 bar	63,49000
BNE	FILTRES		
BNE2-	FILTRE COLADOR PER A MUNTAR ROSCAT		
BNE2-1NSG	u	Filtre colador en forma de Y amb de rosca, 1" de diàmetre nominal, 40 bar de pressió nominal, acer inoxidable 1.4409 (AISI 316), malla d'acer inoxidable 1.4409 (AISI 316) amb perforacions d'1 mm de diàmetre	22,69000



ÀREA METROPOLITANA DE BARCELONA - PROJECTE

Codi per a validació: YOG7U-OQT/3-XT7EE
Verificació: <https://gmbto.amb.cat/verificador/Documento/home>
Aquesta és una còpia impresa del document electrònic referenciat: 855/1106.

APROVAT

Projecte de millora d'àrea per a gossos al parc del Torrent de la Font i Turó de l'Enric
al terme municipal de Badalona
Expedient 900670/23
Document 03_ Pressupost

JUSTIFICACIÓ DE PREUS

Data: 11/10/23

Pàg.: 11

MATERIALS

CODI	UA	DESCRIPCIÓ	PREU
BQ		MATERIALS PER A EQUIPAMENTS FIXOS	
BQ2		PAPERERES	
BQ2-		PAPERERA DE PEU (D)	
BQ22-H501	u	Paperera dispensador de bosses tipus Contenir Sanecan Scilla o equivalent	396,00000
BQ3		FONTS	
BQ30-		FONT PER A EXTERIOR (D)	
BQ30-H502	u	Font d'acer per exteriors tipus Fabregas Minus Dog o equivalent	650,00000
BQ3		FONTS	
BQ31-		PART PROPORCIONAL D'ELEMENTS DE MUNTATGE PER A FONTS	
BQ31-2A6K	u	Part proporcional d'accessoris i elements de muntatge per a connexió a la xarxa d'aigua potable i a la xarxa de sanejament de font per a exterior	29,09000
BQ3		MATERIALS ESPECIALS PER A EQUIPAMENTS FIXOS	
BQ31-		CARTELL I BANDEROLA (D)	
BQ31-HA11	u	Vini tipus AMB 1:20 de 58,8 x 27 cm segons Projecte de senyalètica per a la Xarxa de Parcs Metropolitans de l'AMB	48,00000

Data: 11/10/23

Pàg.: 11

Projecte de millora d'àrea per a gossos al parc del Torrent de la Font i Turó de l'Enric
al terme municipal de Badalona
Expedient 900670/23
Document 03_ Pressupost

JUSTIFICACIÓ DE PREUS

Data: 11/10/23

Pàg.: 12

PARTIDES D'OBRA

CODI	UA	DESCRIPCIÓ	PREU
F		PARTIDES D'OBRA D'URBANITZACIÓ	
F2		DEMOLICIONS, MOVIMENTS DE TERRES I GESTIÓ DE RESIDUS	
F21		DEMOLICIONS	
F21Q		DESMUNTATGES I ARRENCANDES D'EQUIPAMENTS FIXOS	
F21Q1201	u	Retirada per recol·locació, en paviment tou, de banc de fins a 3 m de llargària, enderroc i retirada d'ancoratges i fonaments i aplec de l'equipament en l'obra per a futura recol·locació	Rend.: 1,000 57,00
Ma d'obra			
A0D-0007	h	Manobre	Unitats /R x 25,86000 = 38,79000 Preu Parcial Import 38,79000 38,79000
Maquinària			
C152-003A	h	Camió grua de 3 t	0,285 /R x 48,58000 = 14,13030
C207-00E1	h	Equip i elements auxiliars per a tall oxidacètic	0,300 /R x 8,05000 = 2,41500
		Subtotal:	16,54530
		COST DIRECTE	55,33530
		DESPESES INDIRECTES 3,00 %	1,66006
		COST EXECUCIÓ MATERIAL	56,99536

€

156,24

Rend.: 1,000

Recol·locació de banc retirat anteriorment, de llargària <3m, en paviment tou, col·locat amb pedres rosats M12 amb resina epoxi o lac químic, sobre daus de formigó reciclat d'ús no estructural amb 235 kg/m3 de ciment executats in situ

€

121,48000

Rend.: 1,000

Recol·locació de banc retirat anteriorment, de llargària <3m, en paviment tou, col·locat amb pedres rosats M12 amb resina epoxi o lac químic, sobre daus de formigó reciclat d'ús no estructural amb 235 kg/m3 de ciment executats in situ

€

14,13030

Rend.: 1,000

Perm rosat M12 L=30cm amb resina epoxi o lac químic

€

8,24200

Rend.: 1,000

Formigó d'ús no estructural amb granulat reciclat, de consistència plàstica i grandària màxima del granulat 20 mm, amb 235 kg/m3 de ciment, HRNE- 235/ P/ 20, amb una substitució del 100% del granulat gruixut per granulat reciclat mixt amb marcat CE, procedent de plantes de reciclat de residus de la construcció o demolició autoritzades



Projecte de millora d'aire per a gossos al parc del Torrent de la Font i Turó de l'Enric al terme municipal de Badalona
 Expedient 900670/23
 Document 03_ Pressupost

JUSTIFICACIÓ DE PREUS

Data: 11/10/23

Pàg.: 13

PARTIDES D'OBRA

CODI	UA	DESCRIPCIÓ	PREU
		Subtotal:	13,04200
		DESPESES AUXILIARS 2,50 %	3,03700
		COST DIRECTE	151,68930
		DESPESES INDIRECTES 3,00 %	4,55068
		COST EXECUCIÓ MATERIAL	156,23998

P PARTIDES ALCADES D'ABONAMENT INTEGRÉ
P2 DEMOLICIONS, ENDERROCS, MOVIMENTS DE TERRES I GESTIÓ DE RESIDUS
P21 ENDERROCS, DEMOLICIONS, ARRECADES, REPICATS I DESMUNTATGES
P21RO- DESMUNTATGES O ENDERROCS D'ELEMENTS DE JARDINERIA

P21RO-92HA	u	Tala controlada millanant directa, d'arbre de < 6 m diàmetre de port petit, arrencant la soca, aïde: de la brossa generada, càrrega sobre camió gruà, amb piqueta i transport a planta de compostatge (no més lluny de 20 km)	Unitats	Preu	Parcial	Import
					138,72	
					Rend.: 1,000	

Ma d'obra

A01-FEPJ	h	Ajudant jardiner	0,260	/R x	30,82000	=	8,01320
A0F-000M	h	Oficial 1a jardiner	0,260	/R x	35,20000	=	9,15200
							17,16520

Maquinària

CR11-00US	h	Tractor de 73.5 kW (100 CV) de potència, amb braç desbrossador	0,750	/R x	54,08000	=	40,56000
CRE0-00CO	h	Motoserra	0,260	/R x	3,88000	=	1,00880
C152-003B	h	Canvió gruà	0,770	/R x	53,03000	=	40,83310
							82,40190

Materials

B2RA-28TX	t	Disposició controlada en planta de compostatge de residus electrònics i soques no perilloses amb una densitat 0,9 t/m3, procedents de poda o sega, amb codi 20 02 01 segons la Llista Europea de Residus	0,320	x	91,12000	=	29,15840
B2RA-28U0	t	Disposició controlada en planta de compostatge de residus vegetals nets no perilloses amb una densitat 0,5 t/m3, procedente de poda o sega, amb codi 20 02 01 segons la Llista Europea de Residus	0,100	x	56,95000	=	5,69500
							34,85340
							0,25748
							134,67798
							4,04034
							138,71832

Projecte de millora d'aire per a gossos al parc del Torrent de la Font i Turó de l'Enric al terme municipal de Badalona
 Expedient 900670/23
 Document 03_ Pressupost

JUSTIFICACIÓ DE PREUS

Data: 11/10/23

Pàg.: 14

PARTIDES D'OBRA

CODI	UA	DESCRIPCIÓ	PREU
		Subtotal:	7,92440
		DESPESES AUXILIARS 3,00 %	0,23773
		COST DIRECTE	7,92440
		DESPESES INDIRECTES 3,00 %	0,23773
		COST EXECUCIÓ MATERIAL	8,16213

P2214-20I	m3	Excavació per a caixa de paviment en terreny compacte (SPT Z0-50), realitzada amb pala excavadora i càrrega directa sobre camió, en entorn urbà amb dificultat de mobilitat, en voreres <= 3 m d'amplària o calçada/plataforma única <= 7 m d'amplària, amb afectació per serveis o elements de mobilitat urbana, en actuacions de més de 2 m3	Unitats	Preu	Parcial	Import
					8,16	
					Rend.: 1,000	
					/R x	72,04000
					=	7,92440
						7,92440

Maquinària

C139-00LM	h	Pala excavadora giratòria sobre pneumàtics de 9 a 14 t	0,110	/R x	72,04000	=	7,92440
							7,92440
							7,92440
							0,23773
							8,16213

P22 MOVIMENTS DE TERRES
P221B- EXCAVACIONS

P221B-10I	u	Excavació, repàs i picatge de pou per arqueta o període de fins a 150 cm de fondària i 100 cm x 100 cm de superfície, en terreny compacte (SPT Z0-50), realitzada amb retroexcavadora i càrrega mecànica sobre camió	Unitats	Preu	Parcial	Import
					49,04	
					Rend.: 1,000	
					/R x	58,51000
					=	47,60800
						47,60800

Maquinària

C13C-00LP	h	Retroexcavadora sobre pneumàtics de 8 a 10 t	0,800	/R x	58,51000	=	47,60800
							47,60800
							47,60800
							1,42824
							49,03624

P22 MOVIMENTS DE TERRES
P221- EXCAVACIONS

P221-0G7V	m	Excavació de rasa per a pas d'instal·lacions de 40 cm d'amplària i 50 cm de fondària, reblert i compactació amb terres seleccionades de la pròpia excavació, sense pedres, amb retroexcavadora	Unitats	Preu	Parcial	Import
					7,88	
					Rend.: 1,000	
					/R x	25,96000
					=	2,06880
						2,06880
						2,13840
						4,20720

Ma d'obra

A0D-0007	h	Manobre	0,080	/R x	25,96000	=	2,06880
A0E-000A	h	Manobre especialista	0,080	/R x	26,73000	=	2,13840
							4,20720
							59,51000
							2,87433

Maquinària

C13C-00LP	h	Retroexcavadora sobre pneumàtics de 8 a 10 t	0,0483	/R x	58,51000	=	2,87433
-----------	---	--	--------	------	----------	---	---------



AREA METROPOLITANA DE BARCELONA - PROJECTE

Codi per a validació : Y0G7U-OQT/3-XT7EE
 Verificació : https://gmbto.amb.cat/verificador/Documento/home
 Aquesta és una còpia impresa del document electrònic referenciat : 87/1106.

APROVAT

Projecte de millora d'àrea per a gossos al parc del Torrent de la Font i Turó de l'Enric
 al terme municipal de Badalona
 Expedient 900670/23
 Document 03 _ Pressupost

JUSTIFICACIÓ DE PREUS

Data: 11/10/23 Pàg.: 15

PARTIDES D'OBRA

CODI	UA	DESCRIPCIÓ	PREU
C13A-00FP	h	Picó vibrant amb placa de 30x30 cm	0,080 /R x 6,34000 = 0,50720
Subtotal:			3,38153
DESPESSES AUXILIARS 1,50 %			0,06311
COST DIRECTE			7,65184
DESPESSES INDIRECTES 3,00 %			0,22956
COST EXECUCIÓ MATERIAL			7,88139

P22 MOVIMENTS DE TERRES

P2241- REPÀS I PICONATGE D'ELEMENTS EXCAVATS

P2241-5201	m2	Repàs i piconatge de caixa de paviment, amb compactació del 95% PM	Unitats	Preu	Parcial	Import
Subtotal:			0,500	4,11	2,05500	3,98700
COST DIRECTE			0,020 /R x 64,11000 =	2,56440		
DESPESSES INDIRECTES			0,010 /R x 71,13000 =	1,42260		
COST EXECUCIÓ MATERIAL						4,10661

P22 MOVIMENTS DE TERRES

P22D1- NETEJA I ESBOSSADA DEL TERRENY

P22D1-H201	m2	Neteja, despedregat i anivellament del terreny, realitzada amb mitjans manuals i càrrega manual sobre camió o contenidor, en entorn urbà amb dificultat de mobilitat	Unitats	Preu	Parcial	Import
Subtotal:			1,35	1,35	1,29300	1,29300
DESPESSES AUXILIARS 1,50 %						0,01940
COST DIRECTE						1,31240
DESPESSES INDIRECTES 3,00 %						0,03937
COST EXECUCIÓ MATERIAL						1,35177

P22D1-H202 m2

Desbrossada, neteja, despedregat i anivellament del terreny realitzada amb mitjans manuals i càrrega manual sobre camió o contenidor, en entorn urbà amb dificultat de mobilitat

Unitats	Preu	Parcial	Import
0,037 /R x 25,86000 =	0,95682		0,95682
Subtotal:			0,95682

Projecte de millora d'àrea per a gossos al parc del Torrent de la Font i Turó de l'Enric
 al terme municipal de Badalona
 Expedient 900670/23
 Document 03 _ Pressupost

JUSTIFICACIÓ DE PREUS

Data: 11/10/23 Pàg.: 16

PARTIDES D'OBRA

CODI	UA	DESCRIPCIÓ	PREU
DESPESSES AUXILIARS 1,50 %			0,01435
COST DIRECTE			0,97117
DESPESSES INDIRECTES 3,00 %			0,02914
COST EXECUCIÓ MATERIAL			1,00831

P2R GESTIÓ DE RESIDUS I MATERIAL D'EXCAVACIÓ

P2R4- CÀRREGA I TRANSPORT DE MATERIAL D'EXCAVACIÓ FORA DE L'OBRA

P2R4-VSRI	m3	Càrrega amb mitjans mecànics i transport de terres no contaminades a obra exterior o centre de valorització, amb camió de 12T, amb un recorregut de més de 10 l'ins a 15 km	Unitats	Preu	Parcial	Import
Subtotal:			10,14463	10,14463		10,14463
COST DIRECTE						10,14463
DESPESSES INDIRECTES 3,00 %						0,30434
COST EXECUCIÓ MATERIAL						10,44897

P2R GESTIÓ DE RESIDUS I MATERIAL D'EXCAVACIÓ

P2RA- DISPOSICIÓ DE RESIDUS INSTAL·LACIÓ AUTORIZADA

P2RA-EU73	m3	Disposició controlada en planta de compostatge de residus vegetals nets no perillosos amb una densitat de 0,5 l/m3, procedents de poda o sega, amb codi 20.02.01 segons la Llista Europea de Residus	Unitats	Preu	Parcial	Import
Subtotal:			28,47500	28,47500		28,47500
COST DIRECTE						28,47500
DESPESSES INDIRECTES 3,00 %						0,85425
COST EXECUCIÓ MATERIAL						29,32925

P2R	m3	Disposició controlada en planta de compostatge de residus vegetals nets no perillosos amb una densitat de 0,5 l/m3, procedents de poda o sega, amb codi 20.02.01 segons la Llista Europea de Residus	Unitats	Preu	Parcial	Import
Subtotal:			28,47500	28,47500		28,47500
COST DIRECTE						28,47500
DESPESSES INDIRECTES 3,00 %						0,85425
COST EXECUCIÓ MATERIAL						29,32925

P2R GESTIÓ DE RESIDUS I MATERIAL D'EXCAVACIÓ

P2RB- DISPOSICIÓ DE MATERIAL D'EXCAVACIÓ NO CONTAMINAT A CENTRE DE VALORIZACIÓ

P2RB-HFS	m3	Disposició de terres no contaminades de densitat aparent 1,6 l/m3, a valoritzador de materials naturals excavats amb codi VNME	Unitats	Preu	Parcial	Import
Subtotal:			8,21	8,21		8,21
COST DIRECTE						8,21
DESPESSES INDIRECTES 3,00 %						0,24630
COST EXECUCIÓ MATERIAL						8,45630

P2R	m3	Disposició de terres no contaminades de densitat aparent 1,6 l/m3, a valoritzador de materials naturals excavats amb codi VNME	Unitats	Preu	Parcial	Import
Subtotal:			8,21	8,21		8,21
COST DIRECTE						8,21
DESPESSES INDIRECTES 3,00 %						0,24630
COST EXECUCIÓ MATERIAL						8,45630



Projecte de millora d'àrea per a gossos al parc del Torrent de la Font i Turó de l'Enric al terme municipal de Badalona
 Expedient 90067023
 Document 03_ Pressupost

JUSTIFICACIÓ DE PREUS

Data: 11/10/23

Pàg.: 17

PARTIDES D'OBRA

CODI	UA	DESCRIPCIÓ	PREU
		Subtotal:	7,96800
		COST DIRECTE	7,96800
		DESPESES INDIRECTES 3,00 %	0,23904
		COST EXECUCIÓ MATERIAL	8,20704

P4 FONAMENTS, CONTENCIÓNS I TÚNELS

P4D RASES I POUS

P4DD- ENCOFRAT DE RASES I POUS

P4DD-3001	m	Muntatge i desmuntatge d'encofrat perimetral per a paviment de llosa de formigó, per a una alçada de com a màxim 30 cm, amb taulell de fusta de pi indeterminat. Inclou el repàs i piconatge de la terra del voltant un cop desmuntat l'encofrat	Unitats	Preu	Parcial	Import
			0,150	/R x 28,08000 =	4,21200	
			0,150	/R x 31,62000 =	4,74300	
		Subtotal:			8,95500	8,95500
		Rend.: 1,000			12,83	€

Ma d'obra

Ma d'obra	h	Ajudant encofrador	0,150 <th>/R x 28,08000 =</th> <th>4,21200</th>	/R x 28,08000 =	4,21200
Ma d'obra	h	Oficial 1a encofrador	0,150	/R x 31,62000 =	4,74300
		Subtotal:			8,95500

Materials

B0B7-1060	kg	Aser en barres corrugades B500S de límit elàstic >= 500 N/mm2	0,400	x 1,77000 =	0,70800
B0DZ1-0ZLZ	l	Desencofrat	0,040	x 2,84000 =	0,11360
B0D31-07P4	m3	Lleta de fusta de pi	0,004	x 443,03000 =	1,77212
B0D21-070	m	Tauló de fusta de pi per a 10 usos	1,000	x 0,49000 =	0,49000
B0AK-07AS	kg	Clau acer	0,1007	x 1,96000 =	0,19737
		Subtotal:			3,28109
		DESPESES AUXILIARS 2,50 %			0,22388
		COST DIRECTE			12,45997
		DESPESES INDIRECTES 3,00 %			0,37380
		COST EXECUCIÓ MATERIAL			12,83376

P6 TANCAMENTS I DIVISÒRIES

P6A REIXATS I TANQUES LLEUGERES

P6A5- REIXAT DE MALLA A TORSIÓ D'ACER, COL·LOCAT

P6A5-HL01	m	Tanca de reixat metàl·lic, d'alçada 150 cm, amb estructura de muntants de fusta de pi del país, certificacions CE, CalForest i PEFC, tractada a l'autocau incolor per un grau de protecció profunda, nusos <20mm, de diàmetre 10 cm, col·locats cada 180 cm sobre daus de formigó recidat d'ús no estructural amb 235 kg/m3 de ciment i part proporcional de pals per a tensionar punts singulars. Reixat de malla de simple torsió amb acabat galvanitzat, de 50 mm de pas de malla i diàmetre 2,7 mm i 3 sirgues d'acer inoxidable i elements tensors necessaris per al seu correcte funcionament. Els 10 cm inferiors de la malla aniran enterrats en el terreny i ancorats amb dues grapes cada 2 metres lineals. Inclou l'execució i el formigonat dels daus de fonamentació dels muntants.	Unitats	Preu	Parcial	Import
			0,450	x 15,00000 =	6,75000	
		Subtotal:			24,61340	24,61340
		DESPESES AUXILIARS 1,50 %			0,35172	
		COST DIRECTE			54,28012	
		DESPESES INDIRECTES 3,00 %			1,62840	
		COST EXECUCIÓ MATERIAL			55,90852	



Projecte de millora d'àrea per a gossos al parc del Torrent de la Font i Turó de l'Enric al terme municipal de Badalona
 Expedient 90067023
 Document 03_ Pressupost

JUSTIFICACIÓ DE PREUS

Data: 11/10/23

Pàg.: 18

PARTIDES D'OBRA

CODI	UA	DESCRIPCIÓ	PREU
		Subtotal:	23,44800
		COST DIRECTE	23,44800
		DESPESES INDIRECTES 3,00 %	0,70900
		COST EXECUCIÓ MATERIAL	24,15700

P4 FONAMENTS, CONTENCIÓNS I TÚNELS

P4D RASES I POUS

P4DD- ENCOFRAT DE RASES I POUS

P4DD-3001	m	Muntatge i desmuntatge d'encofrat perimetral per a paviment de llosa de formigó, per a una alçada de com a màxim 30 cm, amb taulell de fusta de pi indeterminat. Inclou el repàs i piconatge de la terra del voltant un cop desmuntat l'encofrat	Unitats	Preu	Parcial	Import
			0,200	/R x 30,97000 =	6,19400	
			0,200	/R x 32,01000 =	6,40200	
			0,400	/R x 27,13000 =	10,85200	
		Subtotal:			23,44800	23,44800

Ma d'obra

Ma d'obra	h	Oficial 1a	0,200 <th>/R x 30,97000 =</th> <th>6,19400</th>	/R x 30,97000 =	6,19400
Ma d'obra	h	Oficial 1a muntador	0,200	/R x 32,01000 =	6,40200
Ma d'obra	h	Ajudant muntador	0,400	/R x 27,13000 =	10,85200
		Subtotal:			23,44800

Maquinària

C135-00LX	h	Minieexcavadora sobre cadenes de 2 a 5,9 t	0,100	/R x 58,67000 =	5,86700
		Subtotal:			5,86700

Materials

B0A3-1001	u	Grapa metàl·lica	3,000	x 0,30000 =	0,90000
B06A-126H	m3	Formigó d'ús no estructural amb granulat reciclat, de consistència plàstica i grandària màxima del granulat 20 mm, amb 235 kg/m3 de ciment, HRNE- 235/PI 20, amb una substitució del 100% del granulat gruixut per granulat reciclat mixt amb marcat CE, procedent de plantes de reciclat de residus de la construcció o demarcació autoritzades	0,020	x 82,42000 =	1,64840
B0A1-07BD	m2	Tela metàl·lica de simple torsió de filferro galvanitzat, de diàmetre 2,7 mm i de 50x50 mm de pas de malla	1,500	x 3,71000 =	5,56500
B6A3-0001	u	Pal per a extrems, tensors o punts singulars de fusta de pi del país, certificacions CE, CalForest i PEFC, tractada a l'autocau incolor per un grau de protecció profunda, nusos <20mm, de diàmetre 100 mm i d'alçada 2,35 m	0,150	x 65,00000 =	9,75000
		Subtotal:			24,61340
		DESPESES AUXILIARS 1,50 %			0,35172
		COST DIRECTE			54,28012
		DESPESES INDIRECTES 3,00 %			1,62840
		COST EXECUCIÓ MATERIAL			55,90852

Projecte de millora d'àrea per a gossos al parc del Torrent de la Font i Turó de l'Enric
 al terme municipal de Badalona
 Expedient 90067023
 Document 03_ Pressupost

JUSTIFICACIÓ DE PREUS

Data: 11/10/23

Pàg.: 19

PARTIDES D'OBRA

CODI	UA	DESCRIPCIÓ	Rend:	1,000	129,18	PREU
P6A5-HL02	m	Tanca de rodons de fusta de pi de flandes, del país, certificacions CE, CeForest i PEFC, tractada a l'autoclau incolor per un grau de protecció profunda, nusos <20mm, de diàmetre 10cm, de 190 cm de llargària total i 150 cm vistos, col·locats cada 10 cm encastats en cau de formigó recicat d'ús no estructural amb 235 kg/m3 de ciment, amb cobertura per una cara de reixat de malla de torsió simple amb acabat galvanitzat, de 30 mm de pas de malla i diàmetre 2,7 mm, amb 3 sigueses cràter inoxidable i elements tensors necessaris per al seu correcte funcionament, subjectat en els rodons de fusta cada <2m. Els 10 cm inferiors de la malla aniran enterats en el terreny i ancorats amb dues grapes cada 2 metres lineals. Inclou l'excauació i l'omigonat del fonament, la subjecció del reixat als rodons, el cobriment del grapat del reixat i qualsevol mitjà auxiliar per la seva correcta col·locació, aplomat, nivellat i acabat.				€
Ma d'obra						
A0F-000B	h	Oficial 1a	0,100	/R x 30,97000 =	3,09700	
A0F-000R	h	Oficial 1a muntador	0,550	/R x 32,01000 =	17,60550	
A0I-FE0H	h	Ajudant muntador	0,700	/R x 27,13000 =	18,99100	
		Subtotal:			39,69350	
Maquinària						
C135-00LX	h	Minixcavadora sobre cadenes de 2 a 5,91	0,100	/R x 58,67000 =	5,86700	
		Subtotal:			5,86700	
Materials						
B06A-02H	m3	Formigó d'ús no estructural amb granulats reciclat, de consistència plàstica i grandària màxima del granulats 20 mm, amb 235 kg/m3 de ciment, HRNE-235/Pi 20, amb una substitució del 100% del granulats gruixut per granulats reciclat mixt amb marcat CE, procedent de plantes de reciclat de residus de la construcció o demolició autoritzades	0,040	x 82,42000 =	3,29680	
B0A1-07B0	m2	Tela metàl·lica de simple torsió de filferro galvanitzat, de diàmetre 2,7 mm i de 50x50 mm de pas de malla	1,500	x 3,71000 =	5,56500	
B0A3-1001	u	Grapa metàl·lica	3,000	x 0,30000 =	0,90000	
B6A3-0101	m	Tanca de rodons de fusta de pi de flandes, del país, certificacions CE, CeForest i PEFC, tractada a l'autoclau incolor per un grau de protecció profunda, nusos <20mm, de diàmetre 10cm, de 190 cm de llargària total i 150 cm vistos, col·locats cada 10 cm	1,000	x 65,00000 =	65,00000	
B6A3-0102	u	Elements de subjecció i tensió de la tela metàl·lica de torsió simple	3,000	x 1,50000 =	4,50000	
		Subtotal:			79,26180	

Pàg.: 20

Projecte de millora d'àrea per a gossos al parc del Torrent de la Font i Turó de l'Enric
 al terme municipal de Badalona
 Expedient 90067023
 Document 03_ Pressupost

JUSTIFICACIÓ DE PREUS

Data: 11/10/23

Pàg.: 20

PARTIDES D'OBRA

CODI	UA	DESCRIPCIÓ	Rend:	1,000	821,15	PREU
P6A5-HL03	m	Porta d'una fulla batent de 150 cm d'alçada x 120 cm de llum de pas, de marcs de plàstics de diferents mesures, muntants circulars de D10 cm d'acer galvanitzat, sistema de rotació, malla de simple torsió amb acabat galvanitzat de 50 mm de pas de malla i diàmetre 2,7 mm, tensors i bató de tancament. Ancorada en dau de formigó recicat d'ús no estructural amb 235 kg/m3 de ciment, tot segons especificacions de la D.F. i de la documentació gràfica. Inclou tots els treballs i elements necessaris per a seva correcta execució			€	
Ma d'obra						
A0F-000R	h	Oficial 1a muntador	1,750	/R x 32,01000 =	56,01750	
A0F-000B	h	Oficial 1a	0,300	/R x 30,97000 =	9,29100	
A0I-FE0H	h	Ajudant muntador	1,700	/R x 27,13000 =	46,12100	
		Subtotal:			111,42950	
Maquinària						
C135-00LX	h	Minixcavadora sobre cadenes de 2 a 5,91	0,100	/R x 58,67000 =	5,86700	
		Subtotal:			5,86700	
Materials						
B06A-20WHN	m3	Formigó d'ús no estructural amb granulats reciclat, de consistència plàstica i grandària màxima del granulats 20 mm, amb 235 kg/m3 de ciment, HRNE-235/Pi 20, amb una substitució del 50% del granulats gruixut per granulats reciclat mixt amb marcat CE, procedent de plantes de reciclat de residus de la construcció o demolició autoritzades	0,300	x 82,42000 =	24,72600	
B6A5-0001	u	Porta d'una fulla batent de 150 cm d'alçada x 120 cm de llum de pas, de marcs de plàstics de diferents mesures, muntants circulars de D10 cm d'acer galvanitzat, sistema de rotació, malla de simple torsió amb acabat galvanitzat de 50 mm de pas de malla i diàmetre 2,7 mm, tensors i bató de tancament, tot segons especificacions de la D.F. i de la documentació gràfica.	1,000	x 650,00000 =	650,00000	
B0B7-10EQ	kg	Acer en barres corrugades B500S de límit elàstic >= 500 N/mm2	2,000	x 1,77000 =	3,54000	
		Subtotal:			678,26600	
DESPESSES AUXILIARS			1,500	%	1,67144	
COST DIRECTE					797,23394	
DESPESSES INDIRECTES			3,000	%	23,91702	
COST EXECUCIÓ MATERIAL					821,15096	



Projecte de millora d'àrea per a gossos al parc del Torrent de la Font i Turó de l'Enric al terme municipal de Badalona
 Expedient 900670/23
 Document 03_ Pressupost

JUSTIFICACIÓ DE PREUS

Data: 11/10/23 Pàg.: 21

PARTIDES D'OBRA

CODI	UA	DESCRIPCIÓ	PREU		
P6A5-HL04	m	Porta de dues fulles batents de 3x1,5 m de llum de pas, d'acer galvanitzat en calent amb bastidor de tub de 40x40x2 mm i malla simple torsió de 50/14 mm de pas i 2,2 mm de gruix, muntants de tub de 80x80x2 mm, passador amb topall antibertura, perns regulars, panys de cop i clau i pom, acabat galvanitzat. Anotada en disseny de formigó recitat d'ús no estructural amb 235 kg/m3 de ciment, tot segons especificacions de la D.F. i de la documentació gràfica. Inclou tots els treballs i elements necessaris per a seva correcta execució	668,04		
		Rend.: 1,000			
Ma d'obra		Unitats	Preu	Parcial	Import
A0F-000B	h	Oficial 1a	1,000 /R x	30,97000 =	30,97000
A0F-000R	h	Oficial 1a muntador	3,000 /R x	32,01000 =	96,03000
A0I-FEPH	h	Ajudant muntador	3,000 /R x	27,13000 =	81,39000
		Subtotal:		208,39000	208,39000
Maquinària					
C135-00LX	h	Miniexcavadora sobre catenes de 2 a 5,9 t	0,150 /R x	56,67000 =	8,80050
		Subtotal:		8,80050	8,80050
Materials					
B0B7-106Q	kg	Acer en barres corrugades B500S de límit elàstic >= 500 N/mm2	2,000 x	1,77000 =	3,54000
B06A-2MHN	m3	Formigó d'ús no estructural amb granulat recitat, de consistència plàstica i grandària màxima del granulat 20 mm, amb 235 kg/m3 de ciment, HRNE- 235/ P/ 20, amb una substitució del 50% del granulat gruixut per granulat recitat mixt amb marcat CE, procedent de plantes de recitat de residus de la construcció o demolició autoritzades	0,300 x	82,42000 =	24,72600
B6A5-0002	u	Porta de dues fulles batents de 3x1,5 m de llum de pas d'acer galvanitzat en calent, amb bastidor de tub de 40x40x2 mm i malla simple torsió de 50/14 mm de pas i 2,2 mm de gruix, muntants de tub de 80x80x2 mm, passador amb topall antibertura, perns regulars, panys de cop i clau i pom, acabat galvanitzat	1,000 x	400,00000 =	400,00000
		Subtotal:		428,26600	428,26600
		DESPESSES AUXILIARS	1,50 %		3,12585
		COST DIRECTE			646,58235
		DESPESSES INDIRECTES	3,00 %		19,45747
		COST EXECUCIÓ MATERIAL			668,03982

Projecte de millora d'àrea per a gossos al parc del Torrent de la Font i Turó de l'Enric al terme municipal de Badalona
 Expedient 900670/23
 Document 03_ Pressupost

JUSTIFICACIÓ DE PREUS

Data: 11/10/23 Pàg.: 22

PARTIDES D'OBRA

CODI	UA	DESCRIPCIÓ	PREU		
P7		IMPERMEABILITZACIONS, AÏLLAMENTS I FORMACIÓ DE JUNTS			
P7B		GEOTÈXTILS I LÀMINES SEPARADORES			
P7B1-		GEOTÈXTIL, COL·LOCAT			
P7B1-8Q4L	m2	Geotèxtil format per febre de polipropilè teixit de 100 a 110 g/m2, col·locat sense adhirir	3,04		
Ma d'obra		Unitats	Preu	Parcial	Import
A0F-000D	h	Oficial 1a col·locador	0,040 /R x	30,97000 =	1,23880
A0I-FEP3	h	Ajudant col·locador	0,020 /R x	27,50000 =	0,55000
		Subtotal:		1,78880	1,78880
Materials					
B7B1-0KP6	m2	Geotèxtil format per febre de polipropilè teixit de 100 a 110 g/m2	1,100 x	1,03000 =	1,13300
		Subtotal:		1,13300	1,13300
		DESPESSES AUXILIARS	1,50 %		0,02663
		COST DIRECTE			2,94863
		DESPESSES INDIRECTES	3,00 %		0,06846
		COST EXECUCIÓ MATERIAL			3,07909
P9		FERMS I PAVIMENTS			
P92		SUBBASES			
P92A-		SUBBASE DE TOT-U			
P92A-10Y1	m3	Subbase de totu artificial procedent de granulats reciclats de formigó, amb estesa i piconatge del material al 95% del PM, en entorn urbà amb efluïdat de mobilitat, en vores <= 3 m d'amplària o catçada/plataforma única <= 7 m d'amplària, amb afecçió per serveis o elements de mobiliari urbà, en actuacions de més de 2 m3	Rend.: 1,000	44,28	
Ma d'obra		Unitats	Preu	Parcial	Import
A0D-0007	h	Manobre	0,0983 /R x	25,86000 =	2,54204
		Subtotal:		2,54204	2,54204
Maquinària					
C131-000E	h	Corró vibratori autopropulsat, de 8 a 10 t	0,100 /R x	64,11000 =	6,41100
C151-00Z2	h	Canvió cisterna de 8 m3	0,0492 /R x	50,78000 =	2,49838
C136-00F4	h	Motocavelladora petita	0,0688 /R x	71,13000 =	4,88374
		Subtotal:		13,80312	13,80312
Materials					
B03F-05NY	m3	Totu artificial procedent de granulats reciclats de formigó	1,150 x	23,06000 =	26,51900
B011-05ME	m3	Aigua	0,050 x	1,78000 =	0,08900
		Subtotal:		26,60800	26,60800



Projecte de millora d'àrea per a gossos al parc del Torrent de la Font i Turó de l'Enric
 al terme municipal de Badalona
 Expedient 90067023
 Document 03_ Pressupost

JUSTIFICACIÓ DE PREUS

Data: 11/10/23 Pàg.: 23

PARTIDES D'OBRA

CODI	UA	DESCRIPCIÓ	PREU
		DESPESES AUXILIARS 1,50 %	0,03813
		COST DIRECTE	42,99129
		DESPESES INDIRECTES 3,00 %	1,28974
		COST EXECUCIÓ MATERIAL	44,28103

P93 BASES, SOLERES I RECRESCUDES

P93B- BASE DE SAULÓ	m3	Base de sauló, amb estesa i picatge del material al 100 % del Pli	Preu	Parcial	Import
			33,36		
		Rend.: 1,000		33,36	

Ma d'obra	h	Manobre	Unitats	Preu	Parcial	Import
			0,050	/R x 25,86000 =	1,29300	
				Subtotal:	1,29300	1,29300
			0,035	/R x 71,13000 =	2,48955	
			0,070	/R x 78,73000 =	5,51110	
			0,025	/R x 50,78000 =	1,26950	
				Subtotal:	9,27015	9,27015
			0,050	x 1,78000 =	0,08900	
			1,150	x 18,88000 =	21,71200	
				Subtotal:	21,80100	21,80100
				DESPESES AUXILIARS 1,50 %		0,01940
				COST DIRECTE		32,38355
				DESPESES INDIRECTES 3,00 %		0,97151
				COST EXECUCIÓ MATERIAL		33,35505

Materiais	m3	Agua	Unitats	Preu	Parcial	Import
			0,050	x 1,78000 =	0,08900	
			1,150	x 18,88000 =	21,71200	
				Subtotal:	21,80100	21,80100
				DESPESES AUXILIARS 1,50 %		0,01940
				COST DIRECTE		32,38355
				DESPESES INDIRECTES 3,00 %		0,97151
				COST EXECUCIÓ MATERIAL		33,35505

P96 PAVIMENTS DE FORMIGÓ

P96B- FORMACIÓ DE JUNT AMB SERRA DE DISC EN PAVIMENT DE FORMIGÓ	m	Tall amb serra de disc en paviment de formigó per a formació de junt de retracció de 6 a 8 mm d'amplària i fondària >= 4 cm, en entorn urbà amb dificultat de mobilitat, en voreres <= 3 m d'amplària o calçada/plataforma única <= 7 m d'amplària, amb afectació per serveis o elements de mobilitat urbà, en actuacions de 10 a 100 m	Unitats	Preu	Parcial	Import
			0,5363	/R x 26,73000 =	14,33530	
				Subtotal:	14,33530	14,33530
				Rend.: 1,000	20,31	

Ma d'obra	h	Manobre especialista	Unitats	Preu	Parcial	Import
			0,5363	/R x 26,73000 =	14,33530	
				Subtotal:	14,33530	14,33530
			0,5363	/R x 9,64000 =	5,16993	

Materiais	h	Màquina tallajunts amb disc de diamant per a paviment	Unitats	Preu	Parcial	Import
			0,5363	/R x 9,64000 =	5,16993	
				Subtotal:	5,16993	5,16993



Projecte de millora d'àrea per a gossos al parc del Torrent de la Font i Turó de l'Enric
 al terme municipal de Badalona
 Expedient 90067023
 Document 03_ Pressupost

JUSTIFICACIÓ DE PREUS

Data: 11/10/23 Pàg.: 24

PARTIDES D'OBRA

CODI	UA	DESCRIPCIÓ	PREU
		DESPESES AUXILIARS 1,50 %	5,16993
		COST DIRECTE	0,21503
		DESPESES INDIRECTES 3,00 %	19,72026
		COST EXECUCIÓ MATERIAL	20,31187

P96 PAVIMENTS DE FORMIGÓ

P96B- PAVIMENT DE FORMIGÓ ACABAT AMB ADDITIUS	m3	Paviment de formigó HRF-4 MPa de resistència a flexotracció amb granulat recelcat, consistència plàstica, grandària màxima del granulat 20 mm, per un ambient lla del CTE i XC2 del codi estructural, amb una substitució del 100% del granulat gruixut per granulat recelcat mixt rentat i lliure d'impureses i filler amb marcat CE, procedent de plantes de recelcat de residus de la construcció o demolició autoritzades; armat contra la retracció amb microfibras de vidre monofilament de longitud igual o inferior a 12 mm, alcali-resistent, amb una dosificació de 2 Kg/m3, escampat des de camió, estesa i vibratge manual, acabat fratasat amb un lliscament C3 segons CTE DB SUA, remolinat mecànic, amb 4 Kg/m2 de pols de quars color.	Unitats	Preu	Parcial	Import
			0,200	/R x 30,97000 =	6,19400	
			0,300	/R x 25,86000 =	7,75800	
				Subtotal:	13,95200	13,95200
			0,033	/R x 90,93000 =	3,00069	
			0,100	/R x 5,83000 =	0,58300	
			0,100	/R x 5,14000 =	0,51400	
				Subtotal:	4,09769	4,09769
			0,004	x 1,771,21000 =	6,86884	
			2,000	x 6,00000 =	12,00000	
			1,050	x 110,00000 =	115,50000	
				Subtotal:	134,36884	134,36884
				Rend.: 1,000	157,21	

Ma d'obra	h	Oficial 1a d'obra pública	Unitats	Preu	Parcial	Import
			0,200	/R x 30,97000 =	6,19400	
			0,300	/R x 25,86000 =	7,75800	
				Subtotal:	13,95200	13,95200
			0,033	/R x 90,93000 =	3,00069	
			0,100	/R x 5,83000 =	0,58300	
			0,100	/R x 5,14000 =	0,51400	
				Subtotal:	4,09769	4,09769
			0,004	x 1,771,21000 =	6,86884	
			2,000	x 6,00000 =	12,00000	
			1,050	x 110,00000 =	115,50000	
				Subtotal:	134,36884	134,36884
				Rend.: 1,000	157,21	

Materiais	t	Pois de quars color	Unitats	Preu	Parcial	Import
			0,004	x 1,771,21000 =	6,86884	
			2,000	x 6,00000 =	12,00000	
			1,050	x 110,00000 =	115,50000	
				Subtotal:	134,36884	134,36884

Projecte de millora d'àrea per a gossos al parc del Torrent de la Font i Turó de l'Enric al terme municipal de Badalona
 Expedient 900670/23
 Document 03_ Pressupost

JUSTIFICACIÓ DE PREUS

Data: 11/10/23

Pàg.: 25

PARTIDES D'OBRA

CODI	UA	DESCRIPCIÓ		PREU
		DESPESES AUXILIARS	1,50 %	0,20928
		COST DIRECTE		152,62781
		DESPESES INDIRECTES	3,00 %	4,57883
		COST EXECUCIÓ MATERIAL		157,20664

PD0 INSTAL·LACIONS DEVAQUIJO, CANALITZAJO I VENTILACIÓ ESTÀTICA

PD0-	POU DE REGISTRE D'OBRA DE FÀBRICA			Rend.: 1,000	524,29	€
PD01-5C01	u	Excavació, reberti i formació de pou drenant circular o quadrat, de diàmetre <100 cm i <160 cm de fondària, excavat al terreny i reberti, amb parets de doble mào catat col·locat de costat sense arretassar, emplenat de 50 cm de grava, recobert amb geotèxtil, recrecut troncocònic fins a lapa de registre, basaltim i lapa de fosa dúctil de diàmetre 50-70 cm	Unitats	Preu	Parcial	Import
			5,000	/R x 25,86000 =	129,30000	
			5,000	/R x 30,97000 =	154,85000	
			Subtotal:		284,15000	284,15000

Ma d'obra

A0D-0007	h	Manobre	5,000	/R x 25,86000 =	129,30000	
A0F-000B	h	Oficial 1a	5,000	/R x 30,97000 =	154,85000	
			Subtotal:		284,15000	284,15000

Maquinària

C139-00LM	h	Pala excavadora giratòria sobre pneumàtics de 9 a 14 t	1,500	/R x 72,04000 =	108,06000	
			Subtotal:		108,06000	108,06000

Materials

B03J-HA77	t	Grava de pedrera de pedra granítica, de 60 a 100 mm	1,000	x 21,72000 =	21,72000	
B0F12-2XPJ	u	Mào catat R-20 de 290x140x190 mm, per a revestir, categoria I HD, segons la norma UNE-EN 771-1	160,000	x 0,41000 =	65,60000	
			Subtotal:		87,32000	87,32000

Partides d'obra

P7B1-604L	m2	Geotèxtil format per feitre de polipropilè teixit de 100 a 110 g/m2, col·locat sense adheir.	10,000	x 2,94863 =	29,48630	
			Subtotal:		29,48630	29,48630

PD5	DRENATGES			Rend.: 1,000	80,07	€
PD54-	BONERA, COL·LOCADA					
		Bonera sifònica de fosa de 200x200 mm de costat, amb lapa plana metàl·lica, col·locada amb monter per a ram de paleta classe M5 (5 N/mm2)	Unitats	Preu	Parcial	Import
			0,250	/R x 25,86000 =	6,46500	
			Subtotal:		6,46500	6,46500

		DESPESES AUXILIARS	1,50 %	0,20928
		COST DIRECTE		152,62781
		DESPESES INDIRECTES	3,00 %	4,57883
		COST EXECUCIÓ MATERIAL		157,20664

Projecte de millora d'àrea per a gossos al parc del Torrent de la Font i Turó de l'Enric al terme municipal de Badalona
 Expedient 900670/23
 Document 03_ Pressupost

JUSTIFICACIÓ DE PREUS

Data: 11/10/23

Pàg.: 26

PARTIDES D'OBRA

CODI	UA	DESCRIPCIÓ		PREU
		DESPESES AUXILIARS	1,50 %	0,33413
		COST DIRECTE		77,74091
		DESPESES INDIRECTES	3,00 %	2,33223
		COST EXECUCIÓ MATERIAL		80,07313

PD5 DRENATGES

PD5-	REIXA D'ACER PER A DRENATGES, COL·LOCADA			Rend.: 1,000	20,48	€
PD5T-4Z01	m	Subministre i col·locació de marc per a reixa entramada d'acer S235JR galvanitzat	Unitats	Preu	Parcial	Import
			0,100	/R x 32,12000 =	3,21200	
			0,100	/R x 25,86000 =	2,58600	
			Subtotal:		5,79800	5,79800

Ma d'obra

A0F-000P	h	Oficial 1a manya	0,100	/R x 32,12000 =	3,21200	
A0D-0007	h	Manobre	0,100	/R x 25,86000 =	2,58600	
			Subtotal:		5,79800	5,79800

Materials

B05J-0M01	m	Marc per a reixa entramada d'acer S235JR galvanitzat	2,000	x 7,00000 =	14,00000	
			Subtotal:		14,00000	14,00000

		DESPESES AUXILIARS	1,50 %	0,08687
		COST DIRECTE		19,88497
		DESPESES INDIRECTES	3,00 %	0,59655
		COST EXECUCIÓ MATERIAL		20,48152

Ma d'obra

A0F-000T	h	Oficial 1a paleta	0,050	/R x 31,62000 =	1,58100	
A0D-0007	h	Manobre	0,050	/R x 25,86000 =	1,29300	
			Subtotal:		2,87400	2,87400

PD5T-4Z00	u	Reixa tipus entramada fixa d'acer S235JR galvanitzat per a canal de drenatge de 400 a 600 mm d'amplària, de 1000 mm de llargària, 25 mm de gruix, recoberta	Unitats	Preu	Parcial	Import
			1,000	x 71,93000 =	71,93000	
			Subtotal:		71,93000	71,93000

		DESPESES AUXILIARS	1,50 %	0,33413
		COST DIRECTE		77,74091
		DESPESES INDIRECTES	3,00 %	2,33223
		COST EXECUCIÓ MATERIAL		80,07313



Projecte de millora d'àrea per a gossos al parc del Torrent de la Font i Turó de l'Enric al terme municipal de Badalona
 Expedient 900670/23
 Document 03 _ Pressupost

JUSTIFICACIÓ DE PREUS

Data: 11/10/23

Pàg.: 27

PARTIDES D'OBRA

CODI	UA	DESCRIPCIÓ	PREU
		DESPESES AUXILIARS	1,50 %
		COST DIRECTE	74,84711
		DESPESES INDIRECTES	2,24541
		COST EXECUCIÓ MATERIAL	77,09252

PD7 CLAVEGUERES I COL·LECTORS

PD73- CLAVEGUERA AMB TUB DOBLE DE CAPA DE POLIETILÈ

PD73-F1M9	m	Claveguera amb tub de paret estructurada, amb paret interna llisa i externa corrugada, de polietilè HDPE, tipus B, àrea aplicació U, de diàmetre nominal exterior 160 mm, de rigidesa anular SN 8 kN/m2, segons la norma UNE-EN 13476-3, unitat de mangües, amb grau de dificultat mitjà i col·locat al fons de la rasa	Unitats	Preu	Parcial	Import
			0,140	/R x 32,01000 =	4,48140	
			0,140	/R x 27,13000 =	3,79820	
			Subtotal:		8,27960	8,27960
						12,56

Ma d'obra

AUF-000R	h	Oficial 1a munador	0,140	/R x 32,01000 =	4,48140
A01-FEPH	h	Ajudant muntador	0,140	/R x 27,13000 =	3,79820

Materials

BD76-2AA4	m	Tub de paret estructurada, amb paret interna llisa i externa corrugada, de polietilè HDPE, tipus B, àrea aplicació U, de diàmetre nominal exterior 160 mm, de rigidesa anular SN 8 kN/m2, segons la norma UNE-EN 13476-3	1,020	x 3,72000 =	3,79440
			Subtotal:		3,79440
					0,12419

		DESPESES AUXILIARS	1,50 %
		COST DIRECTE	12,19819
		DESPESES INDIRECTES	0,36595
		COST EXECUCIÓ MATERIAL	12,56414

PKD PERCONS PER A CANALITZACIONS DE SERVEIS

PKD1- BASTIMENT I TAPA PER A PERCONS DE CANALITZACIONS DE SERVEIS, COL·LOCATS

PKD1-DX44	u	Bastiment i tapa quadrada de fosa dúctil, per a període de serveis, recolzada, pas llure de 400x400 mm i classe B125 segons norma UNE-EN 124, col·locat amb morter	Unitats	Preu	Parcial	Import
			0,350	/R x 30,97000 =	10,83950	
			0,350	/R x 25,86000 =	9,05100	
			Subtotal:		19,89050	19,89050
						63,74

Ma d'obra

AUF-000S	h	Oficial 1a d'obra pública	1,9734 <td>/R x 25,86000 =</td> <td>51,03212</td>	/R x 25,86000 =	51,03212
A0D-0007	h	Mancbre	0,9867 <td>/R x 30,97000 =</td> <td>30,55810</td>	/R x 30,97000 =	30,55810

Materials

BDD1-1KH0	u	Bastiment quadrat i tapa quadrada de fosa dúctil per a període de serveis, recolzada, pas llure de 400x400 mm i classe B125 segons norma UNE-EN 124	1,000	x 41,54000 =	41,54000
B07L-1PY6	t	Morter per a ram de paleta, classe M 5 (5 N/m2), en sacs, de designació (G) segons norma UNE-EN 998-2	0,0032	x 49,32000 =	0,15782

Projecte de millora d'àrea per a gossos al parc del Torrent de la Font i Turó de l'Enric al terme municipal de Badalona
 Expedient 900670/23
 Document 03 _ Pressupost

JUSTIFICACIÓ DE PREUS

Data: 11/10/23

Pàg.: 28

PARTIDES D'OBRA

CODI	UA	DESCRIPCIÓ	PREU
		DESPESES AUXILIARS	1,50 %
		COST DIRECTE	61,88668
		DESPESES INDIRECTES	1,85660
		COST EXECUCIÓ MATERIAL	63,74328

PKD1-DX44

u	Bastiment i tapa quadrada de fosa dúctil, per a període de serveis, recolzada, pas llure de 600x600 mm i classe B125 segons norma UNE-EN 124, col·locat amb morter	Unitats	Preu	Parcial	Import
		0,450	/R x 30,97000 =	13,93650	
		0,450	/R x 25,86000 =	11,63700	
		Subtotal:		25,57350	25,57350
					118,06140

Ma d'obra

AUF-000S	h	Oficial 1a d'obra pública	1,000	x 117,80000 =	117,80000
A0D-0007	h	Mancbre	0,450 <td>/R x 25,86000 =</td> <td>11,63700</td>	/R x 25,86000 =	11,63700

Materials

BDD1-1KH8	u	Bastiment quadrat i tapa quadrada de fosa dúctil per a període de serveis, recolzada, pas llure de 600x600 mm i classe B125 segons norma UNE-EN 124	1,000	x 117,80000 =	117,80000
B07L-1PY6	t	Morter per a ram de paleta, classe M 5 (5 N/m2), en sacs, de designació (G) segons norma UNE-EN 998-2	0,0053	x 49,32000 =	0,26140

		DESPESES AUXILIARS	1,50 %
		COST DIRECTE	144,01850
		DESPESES INDIRECTES	4,32056
		COST EXECUCIÓ MATERIAL	148,33906

PKD PERCONS PER A CANALITZACIONS DE SERVEIS

PKD4- PERICÓ FORMIGÓ PREFABRICAT PER A INSTAL·LACIONS DE SERVEIS

PKD4-ID01	u	Pericó de registre de formigó prefabricat sense fons de 40x40x45 cm, per a instal·lacions de serveis, col·locat sobre solera de formigó d'ús no estructural amb granulat reciclat HRNE-235/P/20 de 15 cm de gruix i rebert lateral amb terra de la mateixa excavació, en entorn urbà sense dificultat de mobilitat, en voreres > 3 i <= 5 m d'amplària o catipala/plataforma única > 7 i <= 12 m d'amplària, amb afecció per serveis o elements de mobilitat urbs, en actuacions d'1 a 5 u	Unitats	Preu	Parcial	Import
			1,9734	/R x 25,86000 =	51,03212	
			0,9867	/R x 30,97000 =	30,55810	
			Subtotal:		81,59022	81,59022
						20,93094

Ma d'obra

A0D-0007	h	Mancbre	1,9734 <td>/R x 25,86000 =</td> <td>51,03212</td>	/R x 25,86000 =	51,03212
AUF-000S	h	Oficial 1a d'obra pública	0,9867 <td>/R x 30,97000 =</td> <td>30,55810</td>	/R x 30,97000 =	30,55810

Maquinària

C152-003B	h	Camió grua	0,3947 <td>/R x 53,03000 =</td> <td>20,93094</td>	/R x 53,03000 =	20,93094
			Subtotal:		20,93094

Materials



AREA METROPOLITANA DE BARCELONA - PROJECTE

Codi per a validació: YOG7U-OQT/V3-XT7EE
 Verificació: https://gambito.amb.cat/verificadorDocumento/home
 Aquesta és una còpia impresa del document electrònic referenciat: 94/1106.

APROVAT

Projecte de millora d'aire per a gasos al parc del Torrent de la Font i Turó de l'Enric
 al terme municipal de Badalona
 Expedient 900670/23
 Document 03_ Pressupost

JUSTIFICACIÓ DE PREUS

Data: 11/10/23

Pàg.: 29

PARTIDES D'OBRA

CODI	UA	DESCRIPCIÓ	PREU
B06A-12H	m ³	Formigó d'ús no estructural amb granulat reciclat, de consistència plàstica i grandària màxima del granulat 20 mm, amb 235 kg/m ³ de ciment, HRNE- 235/P/ 20, amb una substitució del 100% del granulat gruixut per granulat reciclat mixt amb marcat CE, procedent de plantes de reciclat de residus de la construcció o demolició autoritzades	21,63520
BDK2-1KN1	u	Pericó de registre de formigó prefabricat sense fons de 40x40x45 cm, per a instal·lacions de serveis	16,69000
Subtotal:			21,63520
DESPESES AUXILIARS 1,50 %			1,22885
COST DIRECTE			125,38021
DESPESES INDIRECTES 3,00 %			3,76141
COST EXECUCIÓ MATERIAL			129,14162

PF TUBS I ACCESSORIS PER A GASOS I FLUIDS

PFB TUBS I ACCESSORIS DE POLIETILÈ

PFB4- TUB DE POLIETILÈ DE DENSITAT BAIXA, COL·LOCAT

Ma d'obra	Unitats	Preu	Parcial	Import
PFB4-DM3Y m	Tub de polietilè de designació PE 40, de 32 mm de diàmetre nominal, de 6 bar de pressió nominal, sèrie SDR 11, UNE-EN 12201-2, connectat a pressió, amb grau de dificultat mig, utilitzant accessoris de plàstic, i col·locat al fons de la rasa	Rend.: 1,000	6,51	€
A0F-000R h	Oficial 1a muntador	/R x	2,24070	
A0I-FEPH h	Ajudant muntador	/R x	1,89910	
Subtotal:			4,13980	4,13980

Materials

BFB6-09AU m	Tub de polietilè de designació PE 40, de 32 mm de diàmetre nominal, de 6 bar de pressió nominal, sèrie SDR 11, segons la norma UNE-EN 12201-2	x	0,74000 =	0,75480
BFYH-0A3E u	Part proporcional d'elements de muntatge per a tubs de polietilè de densitat baixa, de 32 mm de diàmetre nominal exterior, per a connectar a pressió	x	0,10000 =	0,10000
BFWF-09SY u	Accessoris per a tubs de polietilè de densitat baixa, de 32 mm de diàmetre nominal exterior, de plàstic, per a connectar a pressió	x	4,21000 =	1,26300
Subtotal:			2,11780	2,11780
DESPESES AUXILIARS 1,50 %				0,06210
COST DIRECTE				6,31970
DESPESES INDIRECTES 3,00 %				0,18959
COST EXECUCIÓ MATERIAL				6,50929



AREA METROPOLITANA DE BARCELONA - PROJECTE
 Codi per a validació : Y0G7U-OQT/3-XT7EE
 Verificació : https://gambito.amb.cat/verificadorDocumento/home
 Aquesta és una còpia impresa del document electrònic referenciat : 95/1106.

Projecte de millora d'aire per a gasos al parc del Torrent de la Font i Turó de l'Enric
 al terme municipal de Badalona
 Expedient 900670/23
 Document 03_ Pressupost

JUSTIFICACIÓ DE PREUS

Data: 11/10/23

Pàg.: 30

PARTIDES D'OBRA

CODI	UA	DESCRIPCIÓ	PREU		
PN	VALVULES, FILTRES, BOMBES I GRUPS DE PRESSIÓ				
PN3	VALVULES DE BOLA				
PN33-	VALVULA DE BOLA SINTÈTICA, MANUAL, ROSCADA O ENCOLADA				
PN33-AOPG u	Valvula de bola de material plàstic, segons norma UNE-EN ISO 16135, manual, per a encolar, de 2 vies, DN 25 (per a tub de 32 mm), de 10 bar de pressió nominal, cos i bola de polipropilè homopolímer (PP-H), portajunts roscat, tancament de teïlo PTFE i junts d'estanqueïtat d'etilè propilè de (EPDM), accionament per maneta, muntada en pericó de canalització soterrada	Rend.: 1,000	52,08		
Ma d'obra	A0F-000R h	Oficial 1a muntador	0,375 /R x	32,01000 =	12,00375
	A0I-FEPH h	Ajudant muntador	0,375 /R x	27,13000 =	10,17375
Subtotal:			22,17750	22,17750	
Materials	BN33-2K6T u	Valvula de bola de material plàstic, segons norma UNE-EN ISO 16135, manual, per a encolar, de 2 vies, DN 25 (per a tub de 32 mm), de 10 bar de pressió nominal, cos i bola de polipropilè homopolímer (PP-H), portajunts roscat, tancament de teïlo PTFE i junts d'estanqueïtat d'etilè propilè de (EPDM), accionament per maneta	1,000 x	28,05000 =	28,05000
Subtotal:			28,05000	28,05000	
DESPESES AUXILIARS 1,50 %				0,33266	
COST DIRECTE				50,56016	
DESPESES INDIRECTES 3,00 %				1,51680	
COST EXECUCIÓ MATERIAL				52,07697	

PN7 VALVULES DE REGULACIÓ

PN74- VALVULA DE REGULACIÓ DE PRESSIÓ PER A INSTAL·LACIONS DE REG. COL·LOCADA

Ma d'obra	Unitats	Preu	Parcial	Import	
PN74-9EL3 u	Valvula de regulació de pressió per a instal·lacions de reg, d'1"1/2 de diàmetre de connexió, amb cos de plàstic, per a una pressió de sortida d'1,4 bar, rosçada a la canonada	Rend.: 1,000	91,28	€	
A0F-000M h	Oficial 1a jardiner	/R x	35,20000 =	13,20000	
A0I-FEPJ h	Ajudant jardiner	/R x	30,82000 =	11,55750	
Subtotal:			24,75750	24,75750	
Materials	BN74-28N4 u	Valvula de regulació de pressió per a instal·lacions de reg, d'1"1/2 de diàmetre de connexió, amb cos de plàstic, per a una pressió de sortida d'1,4 bar	1,000 x	63,49000 =	63,49000
Subtotal:			63,49000	63,49000	

APROVAT

Projecte de millora d'àrea per a gossos al parc del Torrent de la Font i Turó de l'Enric al terme municipal de Badalona
 Expedient 900670/23
 Document 03 _ Pressupost

JUSTIFICACIÓ DE PREUS

Data: 11/10/23 Pàg.: 31

PARTIDES D'OBRA

CODI	UA	DESCRIPCIÓ	PREU
		DESPESES AUXILIARS 1,50 %	0,37136
		COST DIRECTE	88,61886
		DESPESES INDIRECTES 3,00 %	2,69857
		COST EXECUCIÓ MATERIAL	91,27743

PNE FILTRES

PNEZ-	FILTRE COLADOR PER A MUNTAR ROSCAT, COL·LOCAT	Unitats	Preu	Parcial	Import
PNEZ-7661	u Filtre colador d'acer inoxidable 1.4409 (ANSI 316), de diàmetre nominal 1", de 40 bar de PN, roscat, muntat en període de canalització solerària	Rend.: 1,000	41,88		€

Ma d'obra

Ma d'obra	Ajudant muntador	h	Preu	Parcial	Import
	A01-FEPH	0,300	/R x 27,13000 =	8,13900	
	A0F-000R	0,300	/R x 32,01000 =	9,60300	
		Subtotal:		17,74200	17,74200

Materials

BNEZ-IN5G	u Filtre colador en forma de Y amb de rosca, 1" de diàmetre nominal, 40 bar de pressió nominal, acer inoxidable 1.4409 (ANSI 316), malla d'acer inoxidable 1.4409 (ANSI 316) amb perforacions d'1 mm de diàmetre	1,000	22,65000 =	22,65000	22,65000
		Subtotal:		22,65000	22,65000
		DESPESES AUXILIARS 1,50 %			0,28613
		COST DIRECTE			40,63813
		DESPESES INDIRECTES 3,00 %			1,21974
		COST EXECUCIÓ MATERIAL			41,87787

PQ EQUIPAMENTS, MOBILIARI I MOBILIARI URBÀ

PQZ- PAPERERES

PQZ- PAPERERA DE PEU, COL·LOCADA (D)

PQZ-2H10	u Subministre i col·locació de paperera dispensador de bosses tipus Contener Sanecan Scilla o equivalent, col·locada amb pern roscats M12 amb resina epoxi o lac químic, en paviment tou sobre dau de formigó reciat d'ús no estructural amb 235 kg/m3 de ciment executats in situ.	1,000	473,93	473,93	€
		Subtotal:		473,93	€

Ma d'obra

Ma d'obra	Manobre	h	Preu	Parcial	Import
	A0D-0007	1,000	/R x 25,86000 =	25,86000	
	A0F-000B	1,000	/R x 30,97000 =	30,97000	
		Subtotal:		56,83000	56,83000

Materials

B06A-126H	m3 Formigó d'ús no estructural amb granulat reciat, de consistència plàstica i grandària màxima del granulat	0,020	x 82,42000 =	1,64840	
		Subtotal:		1,64840	

Projecte de millora d'àrea per a gossos al parc del Torrent de la Font i Turó de l'Enric al terme municipal de Badalona
 Expedient 900670/23
 Document 03 _ Pressupost

JUSTIFICACIÓ DE PREUS

Data: 11/10/23 Pàg.: 32

PARTIDES D'OBRA

CODI	UA	DESCRIPCIÓ	PREU
		20 mm, amb 235 kg/m3 de ciment, HRNE- 235/P/ 20, amb una substitució del 100% del granulat gruixut per granulat reciat mixt amb marcat CE, procedent de plantes de reciació de residus de la construcció o demolició autoritzades	
B0AC-0702	u Pem roscat M12 L=30cm amb resina epoxi o lac químic	4,000	x 1,20000 = 4,80000
BQ22-H501	u Paperera dispensador de bosses tipus Contener Sanecan Scilla o equivalent	1,000	x 396,00000 = 396,00000
		Subtotal:	402,44840
		DESPESES AUXILIARS 1,50 %	0,85245
		COST DIRECTE	460,13085
		DESPESES INDIRECTES 3,00 %	13,80393
		COST EXECUCIÓ MATERIAL	473,93478

PQ3 FONTS

PQ30- FONT PER A EXTERIOR, COL·LOCADA (D)

PQ30-HA02	u Subministre i col·locació de font per a exteriors d'acer inoxidable tipus Minus dog Y-102D de Fàbregues o equivalent. Font doble, de dues aixetes, 20 cm i 100 cm aproximadament, una per a gossos, amb aixetes temperitzades, ancorada en losa de formigó reciat d'ús no estructural amb 235 kg/m3 de ciment de 225 x 150 x 15 cm armada amb gasalla de 15x15 cm i diàmetre 6mm amb bonera metàl·lica de 10x10 cm connectada a xarxa de sanejament. Inclou l'excavació, el formigonat de la fonsa i la connexió de la bonera a xarxa de sanejament.	1,000	961,34	€
		Rend.: 1,000	961,34	

Ma d'obra

Ma d'obra	Manobre	h	Preu	Parcial	Import
	A0D-0007	4,000	/R x 25,86000 =	103,44000	
	A0F-000B	4,000	/R x 30,97000 =	123,88000	
		Subtotal:		227,32000	227,32000

Materials

B088-108D	m2 Malla electrosoldada de barres corrugades d'acer ME 15x15 cm D'6-6 mm 6x2,2 m B500SD UNE-EN 10080	1,000	4,76000 =	4,76000	
BQ30-H502	u Font d'acer per exteriors tipus Fabregas Minus Dog o equivalent	1,000	x 650,00000 =	650,00000	
BQ31-2A5K	u Part proporcional d'accessoris i elements de muntatge per a connexió a la xarxa d'aigua potable i a la xarxa de sanejament de font per a exterior	1,000	x 29,09000 =	29,09000	
B06A-126H	m3 Formigó d'ús no estructural amb granulat reciat, de consistència plàstica i grandària màxima del granulat 20 mm amb 235 kg/m3 de ciment HRNE- 235/P/ 20, amb una substitució del 100% del granulat gruixut per granulat reciat mixt amb marcat CE, procedent de plantes de reciació de residus de la construcció o demolició autoritzades	0,200	x 82,42000 =	16,48400	
		Subtotal:		700,33400	700,33400



AREA METROPOLITANA DE BARCELONA - PROJECTE

Codi per a validació : Y0G7U-OQT/3-XT7EE
 Verificació : https://gambito.amb.cat/verificador/Documento/home
 Aquesta és una còpia impresa del document electrònic referenciat : 96/1106.

APROVAT

Projecte de millora d'àrea per a gossos al parc del Torrent de la Font i Turó de l'Enric
al terme municipal de Badalona
Expedient 90067023
Document 03_ Pressupost

JUSTIFICACIÓ DE PREUS

Data: 11/10/23

Pàg.: 33

PARTIDES D'OBRA

CODI	UA	DESCRIPCIÓ	PREU
		DESPESSES AUXILIARS 2,50 %	5.68300
		COST DIRECTE	933.33700
		DESPESSES INDIRECTES 3,00 %	28.00011
		COST EXECUCIÓ MATERIAL	961.33711

PQB OPERACIONS AUXILIARS

PQB6- PROTECCIONS D'ARBRES

PQB6-1002	u	Protecció de tronc d'arbre contra rascades i micions de gossos, de perimetre quadrat de dimensió 120x120 cm, format per 4 rodons de fusta de diàmetre 80 mm, alçada vista 105 cm i enterrats en el terreny 30 cm, 4 llistons de fusta de secció 25x80 mm i 120 cm de llargària clavats als extrems superiors dels rodons, reixat de malla de simple torsió amb acabat galvanitzat, d'alçada vista 95 cm, de 50 mm de pas de malla i diàmetre 2,7 mm, elements d'ancoratge i tensors necessaris per a la seva correcta col·locació. Els 5 cm inferiors de la malla aniran enterrats en el terreny i ancorats amb una grapa a cada tram entre muntants. L'extrem del llaçat del reixat serà d'obertura practicable per tal de fer registrable l'interior de l'element. Per tant aquest llançament es realitzarà amb algun material que permeti la seva obertura i llançament.	Unitats	Preu	Parcial	Import
-----------	---	---	---------	------	---------	--------

Rend.: 1,000

237,08

€

Tota la fusta serà de pi del país, amb certificacions CE, C4/Eurosit i PEFC, tractada a l'autodatar amb sals de coure per un grau de protecció profunda, classe de protecció IV i riscos <20 mm.
Disseny segons documentació gràfica del projecte.

Ma d'obra

AUF-000R	h	Oficial i/a muntador	2,000	/R x	32,01000	=	64,02000
A01-FEPH	h	Ajudant muntador	2,000	/R x	27,13000	=	54,26000
		Subtotal:			118,28000		118,28000

Materials

B0A1-07BD	m2	Tela metàl·lica de simple torsió de filferro galvanitzat, de diàmetre 2,7 mm i de 50x50 mm de pas de malla	4,150	x	3,71000	=	15,39650
B6A3-0004	u	Llistons de fusta de secció 25x80 mm i 120 cm de llargària	8,000	x	4,00000	=	32,00000
B6A3-0003	u	Pal de fusta de pi del país, certificacions CE i PEFC, tractada a l'autodatar i reixat per un grau de protecció profunda IV, riscos <20mm, de diàmetre 80 mm i d'alçada 1,5 m	4,000	x	15,00000	=	60,00000
		Subtotal:			111,89650		111,89650

B0A3-1001 u | Grapa metàl·lica | 15,000 | x | 0,30000 | = | 4,50000 || | | Subtotal: | | | 111,89650 | | 111,89650 |

COST DIRECTE

230,17650

DESPESSES INDIRECTES 3,00 %

6,90530

COST EXECUCIÓ MATERIAL

237,08180

Projecte de millora d'àrea per a gossos al parc del Torrent de la Font i Turó de l'Enric
al terme municipal de Badalona
Expedient 90067023
Document 03_ Pressupost

JUSTIFICACIÓ DE PREUS

Data: 11/10/23

Pàg.: 34

PARTIDES D'OBRA

CODI	UA	DESCRIPCIÓ	PREU
PQB6-2101	u	Col·locació i retirada de protecció d'arbres durant l'execució de les obres, formada a partir de llistons de fusta recitats col·locats al tronc fins a 2m d'alçada i subjectats amb filferro i protecció reticular de l'espai sota projecció de capçada, segons indicacions de la D.F.	20,78

Rend.: 1,000

20,78

€

Ma d'obra

A0D-0007	h	Manobre	0,250	/R x	25,86000	=	6,46500
A0F-000M	h	Oficial i/a jardiner	0,080	/R x	35,20000	=	2,81600
A01-FEPJ	h	Ajudant jardiner	0,250	/R x	30,82000	=	7,70500
		Subtotal:			16,98600		16,98600

Materials

B0AM-07BG	kg	Filferro recut de diàmetre 3 mm	0,030	x	1,39000	=	0,04170
B5230-01QM	m3	Llistó de fusta de pi	0,010	x	288,99000	=	2,88990
		Subtotal:			2,93160		2,93160

DESPESSES AUXILIARS 1,50 %

0,25479

COST DIRECTE

20,17239

DESPESSES INDIRECTES 3,00 %

0,60517

COST EXECUCIÓ MATERIAL

20,77756

PQZ EQUIPAMENTS ESPECIALS

PQZ1- CARTELL I BANDEROLA COL·LOCATS (D)

PQZ1-HA10	u	Muntatge de senyal d'alumini tipus AMB I-120 de 160 x 22 cm + plec de 160 x 8 cm sobre dau de formigó de 40x40x40 cm amb fixació metàl·lica. Inclou l'excavació i la fonamentació del dau de formigó recitat d'ús no estructural amb 235 kg/m3 de ciment. Execució de la col·locació segons projecte de Senyalètica de la Xarxa de Parcs Metropolitans de l'AMB.	1,000	Rend.: 1,000	86,95
-----------	---	--	-------	--------------	-------

Ma d'obra

A0F-000B	h	Oficial i/a	1,000	/R x	30,97000	=	30,97000
A0D-0007	h	Manobre	1,500	/R x	25,86000	=	38,79000
		Subtotal:			69,76000		69,76000

Maquinària

C135-001X	h	Minieixcavadora sobre cadenes de 2 a 5,9 t	0,100	/R x	58,67000	=	5,86700
		Subtotal:			5,86700		5,86700

Materials

B0B7-10BQ	kg	Acer en barres corrugades B500S de límit elàstic >= 500 N/mm2	1,000	x	1,77000	=	1,77000
B0B4-12BH	m3	Formigó d'ús no estructural amb granulats reciclats de consistència plàstica i granulària màxima del granulats 20 mm, amb 235 kg/m3 de ciment, HRNE- 2,35/Pi 20, amb una substitució del 100% de granulats graut per granulats reciclats mixt amb marcat CE, procedent de plantes de reciclat de residus de la construcció o demolicions autoritzades	0,064	x	82,42000	=	5,27488



AREA METROPOLITANA DE BARCELONA - PROJECTE

Codi per a validació: Y0G7U-OQT/V3-XT7EE

Verificació: <https://gambit.amb.cat/verificador/Documento/home>

Aquesta és una còpia impresa del document electrònic referenciat : 97/1106.

APROVAT

Projecte de millora d'àrea per a gossos al parc del Torrent de la Font i Turó de l'Enric
al terme municipal de Badalona
Expedient 900670/23
Document 03 _ Pressupost

JUSTIFICACIÓ DE PREUS

Data: 11/10/23

Pàg.: 35

PARTIDES D'OBRA

CODI	UA	DESCRIPCIÓ	PREU		
		Subtotal:	7,04488		
		DESPESES AUXILIARS 2,50 %	1,74400		
		COST DIRECTE	84,41588		
		DESPESES INDIRECTES 3,00 %	2,53248		
		COST EXECUCIÓ MATERIAL	86,94836		
		Rend.: 1,000	59,33		
PQZ1-HA11	u	Subministra i col·locació de vinil de 58,8 x 27 cm en senyal d'alumini tipus AMB L120, segons Projecte de senyalètica per a la Xarxa de Parcs Metropolitans de l'AMB	€		
		Unitats	Preu	Parcial	Import
		0,300 /R x 32,01000 =	9,60300		
		Subtotal:	9,60300		9,60300
		Subtotal:	48,00000		48,00000
		COST DIRECTE	57,60300		
		DESPESES INDIRECTES 3,00 %	1,72809		
		COST EXECUCIÓ MATERIAL	59,33109		
		Rend.: 1,000	702,33		
PZ14-H001	u	Desplaçament d'equips, materials i maquinària a zona de treball de difícil accés	€		
		Unitats	Preu	Parcial	Import
		7,700 /R x 30,97000 =	238,46900		
		7,000 /R x 25,86000 =	181,02000		
		Subtotal:	419,48900		419,48900
		Subtotal:	262,38000		262,38000
		COST DIRECTE	681,86900		
		DESPESES INDIRECTES 3,00 %	20,45607		
		COST EXECUCIÓ MATERIAL	702,32507		

JUSTIFICACIÓ DE PREUS

Data: 11/10/23

Pàg.: 36

PARTIDES D'OBRA

CODI	UA	DESCRIPCIÓ	PREU
S	TIPOLOGIA S		
SI	Família I		
SI			
SI			
SIS01	PA	Partida d'abonament íntegre per la Seguretat i Salut a l'obra, en base a l'estudi i el Pla de Seguretat i Salut. La partida inclou el llançament, perimetral de l'obra segons requeriments de la coordinadora de seguretat i salut, amb l'anca tipus RVisa o equivalent amb malla d'ombregat	€
		Rend.: 1,000	1,200,00
		COST DIRECTE	1,165,04854
		DESPESES INDIRECTES 3,00 %	34,95146
		COST EXECUCIÓ MATERIAL	1,200,00000



AREA METROPOLITANA DE BARCELONA - PROJECTE

Codi per a validació: YOG7U-OQT/3-XT7EE
Verificació: https://gambito.amb.cat/verificadorDocumento/home
Aquesta és una còpia impresa del document electrònic referenciat: 98/1106.

APROVAT

Document 1_ Memòria i annexos

1.1 Memòria

1.2 Annexos

- 01 Planejament
- 02 Disponibilitat del terreny
- 03 Serveis existents i afectats
- 04 Pla de control de qualitat
- 05 Estudi de gestió de residus
- 06 Aspectes ambientals
- 07 Estudi de seguretat i salut
- 08 Pla d'obres
- 09 Justificació de preus

10 Pressupost pel coneixement de l'administració



AREA METROPOLITANA DE BARCELONA - PROJECTE

Codi per a validació : Y0G7U-OQTV3-XT7EE
Verificació : <https://gambito.amb.cat/verificadorDocumento/home>
Aquesta és una còpia impresa del document electrònic referenciat : 99/106.



Ajuntament de Badalona

10. Pressupost per al coneixement de l'administració

A continuació s'adjunta l'annex referent al pressupost per al coneixement de l'administració.

Projecte de millora d'àrea per a gossos al parc del Torrent de la Font i Turó de l'Enric
al terme municipal de Badalona
Expedient 900670/23
Document 03_ Pressupost

RESUM DE PRESSUPOST

Data: 11/10/23 Pàg.: 1

NIVELL 2: Capítol		Import	
Capítol	01.01	Enderross	3.558,20
Capítol	01.02	Paviments	19.678,49
Capítol	01.03	Mobiliari	2.780,55
Capítol	01.04	Tancaments	33.382,79
Capítol	01.05	Vegetació	2.474,70
Capítol	01.06	Instal·lacions	7.488,38
Capítol	01.07	Gestió de residus	2.343,10
Capítol	01.08	Seguretat i salut	1.200,00
Obra	01	Pressupost 01	72.916,19
			72.916,19

NIVELL 1: Obra

NIVELL 1: Obra		Import	
Obra	01	Pressupost 01	72.916,19
			72.916,19

Projecte de millora d'àrea per a gossos al parc del Torrent de la Font i Turó de l'Enric
al terme municipal de Badalona
Expedient 900670/23
Document 03_ Pressupost

PRESSUPOST D'EXECUCIÓ PER CONTRACTE

PRESSUPOST D'EXECUCIÓ PER CONTRACTE		Pàg.	1
PRESSUPOST D'EXECUCIÓ MATERIAL.....		72.916,19	
6 % BENEFICI INDUSTRIAL SOBRE 72.916,19.....		4.374,97	
13 % DESPESES GENERALS SOBRE 72.916,19.....		9.479,10	

PRESSUPOST D'EXECUCIÓ PER CONTRACTE

86.770,26

21 % IVA SOBRE 86.770,26.....

18.221,75

TOTAL PRESSUPOST PER CONTRACTE AMB IVA INCLÒS

104.992,01

Aquest pressupost d'execució per contracte (IVA inclòs) puja a cent quatre mil nou-cents noranta-dos euros amb un cèntims



Ajuntament de Badalona

AMB Àrea Metropolitana de Barcelona



PROJECTE DE MILLORA D'ÀREA PER A GOSSOS AL PARC DEL TORRENT DE LA FONT I TURÓ DE L'ENRIC AL TERME MUNICIPAL DE BADALONA

Data: juliol de 2023

Número d'expedient: 900670/23

Document 01 _ Memòria i annexos

Document 02 _ Documentació gràfica

Document 03 _ Pressupost

Document 04 _ Plec de condicions tècniques



Ajuntament de Badalona

AMB : Àrea Metropolitana
de Barcelona



AREA METROPOLITANA DE BARCELONA - PROJECTE

Codi per a validació : Y0G7U-OQTV3-XT7EE
Verificació : <https://gambito.amb.cat/verificadorDocumento/home>
Aquesta és una còpia impresa del document electrònic referenciat : 101/106.

APROVAT

Document 1_ Memòria i annexos

- 1.1 Memòria
- 1.2 Annexos

Document 2_ Documentació gràfica

Document 3_ Pressupost

- 3.1 Amidaments
- 3.2 Quadre de preus
- 3.3 Pressupost
- 3.4 Resum del pressupost
- 3.5 Últim full

Document 4_ Plec de condicions tècniques

- 4.1 Plec de condicions tècniques generals
- 4.2 Plec de condicions tècniques de materials i parts d'obra



Ajuntament de Badalona

AMB : Àrea Metropolitana
de Barcelona



AREA METROPOLITANA DE BARCELONA - PROJECTE

Codi per a validació : Y0G7U-OQT3-XT7EE
Verificació : <https://gambito.amb.cat/verificador/Documento/home>
Aquesta és una còpia impresa del document electrònic referenciat : 102/106.

APROVAT

Índex de plànols	
Numeració	Plànol
IN.01	Índex de plànols
SG01.01	Planta emplaçament
SG02.01	Planta estat actual general
SG02.02	Planta proposta general
EN01.01	Estat actual - Enderroc
DG01.01	Planta proposta àrea de gossos
DG01.02	Accessos àrea de gossos
DG02.01	Planta proposta general - Obra nova
DG02.02	Proposta Planta - Obra nova
DG02.03	Proposta Ampliada - Obra nova
DG02.04	Proposta Ampliada - Obra nova
DG02.05	Proposta Ampliada - Obra nova
DG02.06	Proposta Ampliada - Obra nova
DG03.01	Alçat lateral
DG03.02	Alçats accessos
DG04.01	Detalls
DG04.02	Detalls
DG05.01	Mobiliari. Planta general
DG05.02	Mobiliari. Fitxes tècniques
DG05.03	Mobiliari. Fitxes tècniques
DG06.01	Render



SERVEIS PARCS
I PLATGES
J. BORDADOVE

DIRECCIÓ DE
PROJECTE
JONIA GARCIA

EQUIP
FRANCESC RIA
MONTSE GARCIA
JONIA GARCIA
MIGUEL A. SORIANO-MONTAGUT

EULÀLIA CODINA
JAIUME FORNÉS
JORDI MARTÍNEZ

MAP. 900670-23
PROJECTE
EXECUTIU

PROJECTE DE MILLORA D'ÀREA PER A GOSsos AL PARC DEL
TORRENT DE LA FONT I TURÓ DE LENRÍC

BADALONA

ÍNDEX DE PLÀNOLS

es.c. A3:

IN.01

OCTUBRE 2023

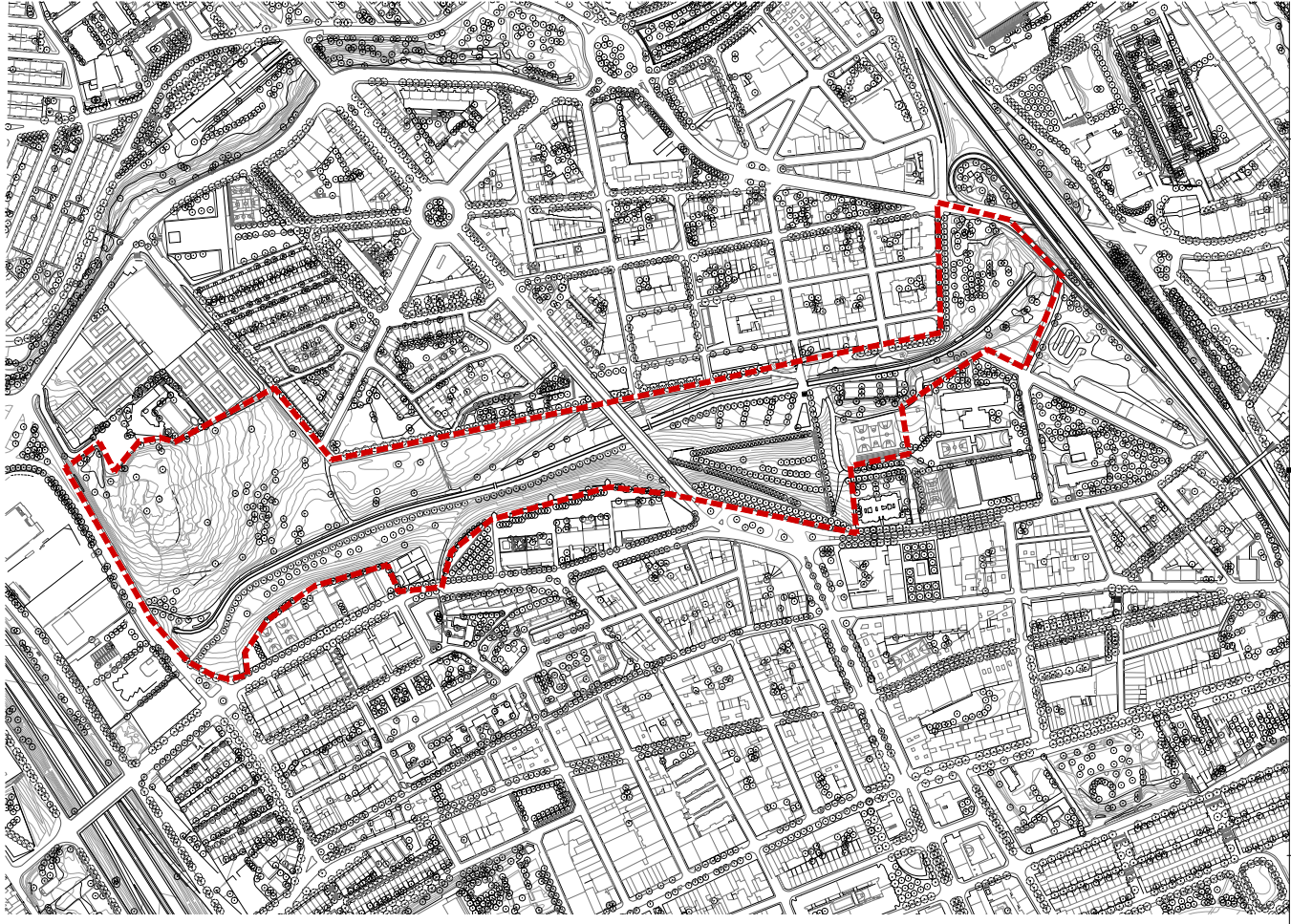


AREA METROPOLITANA DE BARCELONA - PROJECTE

Codi per a validació : YOG7U-OQTV3-XT7EE
Verificació : <https://gambito.amb.cat/verificador/Documento/home>
Aquesta és una còpia impresa del document electrònic referenciat : 103/106.

APROVAT

GARCIA MEDEL, Jonathan (1 de 1)
Cap. de Secció de Projectes, Promoció i Conservació EPU
Data signatura: 31/10/2023 14:16:31
P4SHDD7C70



SERVIS PARCS
I PLATGES
J. BORDANOVE

DIRECCIO DE
PROJECTE
JONIA GARCIA

EQUIP
FRANCESC BLA
MONTSI GARCIA
MIGUEL A. SORIANO-MONTAGUT

EU L'ÀLIA CODINA
JAIMI FORNÉS
JORDI MARTÍNEZ

MAP. 906670-23
PROJECTE
EXECUTIU

PROJECCIO DE MILLORA D'AREA PER A GOSOS AL PARC DEL
TORRENT DE LA FONT I TURÓ DE LENRICH
BADALONA

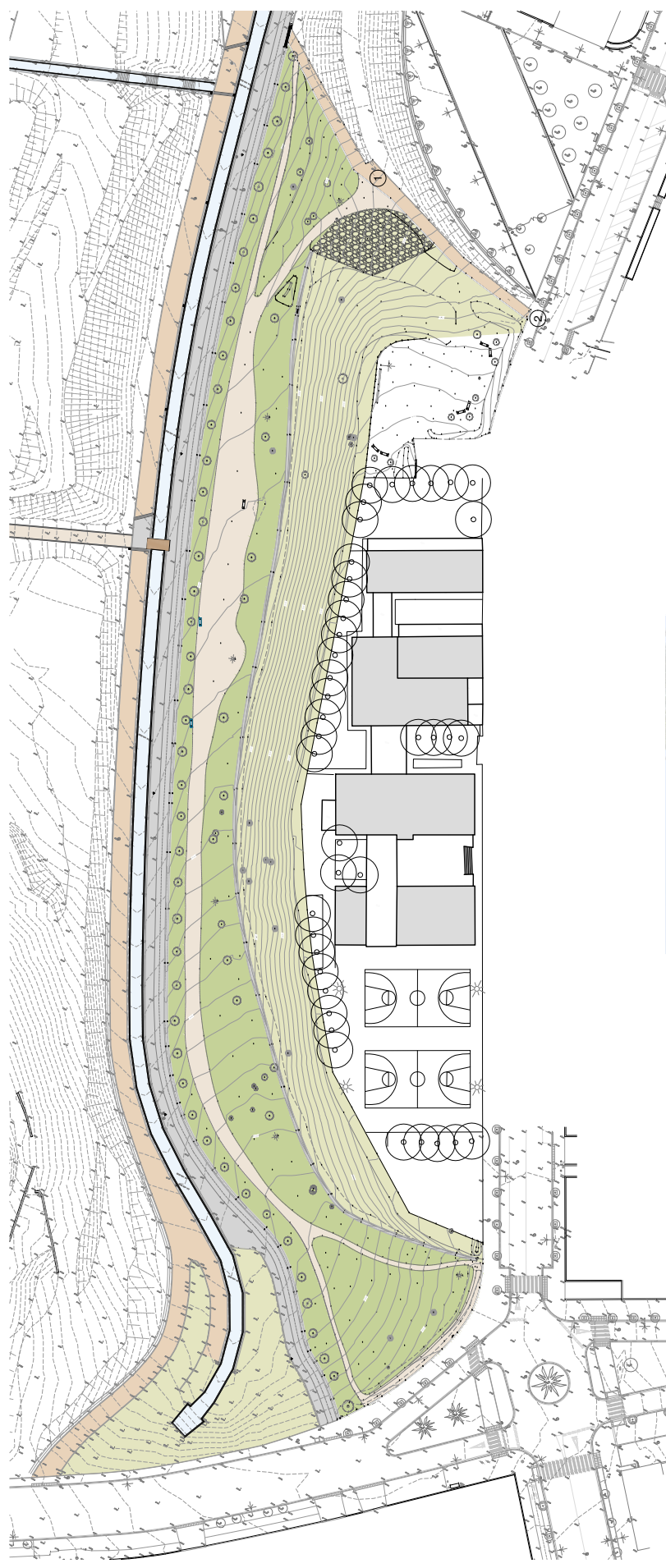
PUNTA EMPUJAMENT
SITUACIO GENERAL
SG01.01
e.s.c. A3:1/10000:1/6000
OCTUBRE 2023

AREA METROPOLITANA DE BARCELONA - PROJECTE

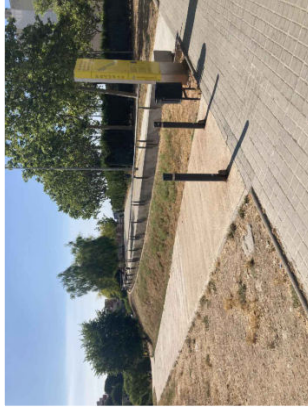
Codi per a validació : YOG7U-OQTV3-XT7EE
Verificació : <https://gambito.amb.cat/verificador/Documento/home>
Aquesta és una còpia impresa del document electrònic referenciat : 104/106.



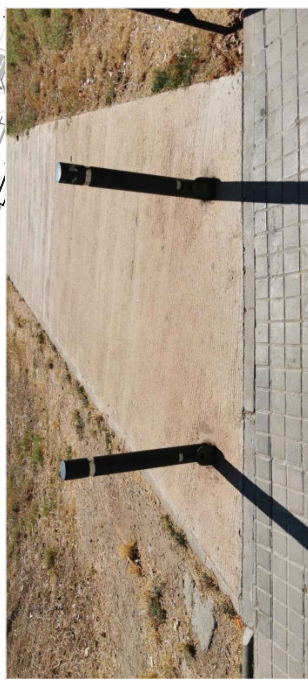
APROVAT



1. Camí pavimentat amb ferrimig escolorit amb pintura a l'òxid.



2. Trobada del camí amb el centre per generar accés al parc.



SERVEIS PARCS
I PLATGES
J. BORDADOVE

DIRECCIÓ DE
PROJECTE
JONIA GARCIA

EQUIP
FRANCESC PLA
MONTSI GARCIA
MIGUEL A. SORIANO-MONTAGUT

EULÀLIA CODINA
JAUME FORNÉS
JORDI MARTÍNEZ

OMP: 900670-23
PROJECTE
EXECUTIU

PROJECTE DE MILLORA D'ÀREA PER A GOSOS AL PARC DEL
TORRENT DE LA FONT I TURÓ DE LENRÍC
BADALONA

PLANTA ESTAT ACTUAL GENERAL
SITUACIÓ GENERAL



esc. A3:1.1

SG02.01
OCTUBRE 2023



AREA METROPOLITANA DE BARCELONA - PROJECTE

Codi per a validació : YOG7U-OQTV3-XT7EE
Verificació : <https://gambito.amb.cat/verificador/Documento/home>
Aquesta és una còpia impresa del document electrònic referenciat : 105/106.

APROVAT



		SERVIS PARCS I PLATGES J. BORDADOVE	DIRECCIÓ DE PROJECTE JONIA GARCIA	EQUIP FRANCESC PLA MONTSER GARCIA MIQUEL A. SORIANO-MONTAGUT	EUJALIA CODINA JAIUME FORNÉS JORDI MARTÍNEZ	MAP. 900670-23 PROJECTE EXECUTIU	PROJECTE DE MILLORA D'ÀREA PER A GOSSOS AL PARC DEL TORRENT DE LA FONT I TURÓ DE L'ENRIC BADALONA	PLANTA PROPOSTA GENERAL es.c. A3:1.1	SG02.02 OCTUBRE 2023
--	--	---	---	--	--	--	---	--	--------------------------------