



# TREBALLS DE DEMOLICIÓ DELS CONTENIDORS SOTERRATS EXISTENTS EN QUATRE ÀMBITS DEL NUCLI URBÀ

**T.M. CORBERA DE LLOBREGAT**

**JUNY 2024**

Signatura 1 de 1  
Ricard Riba Garcia  
05/06/2024

Per corroborar la veracitat d'aquest document consulti la següent pàgina web:	
Codi Segur de Validació	9643db21eabc4ae4a337fe8508a4eb15001
Url de validació	<a href="https://seu.corberadelllobregat.cat/absis/idi/ax/idiarxabsaweb/catala/asp/verificadorfirma.asp">https://seu.corberadelllobregat.cat/absis/idi/ax/idiarxabsaweb/catala/asp/verificadorfirma.asp</a>
Metadades	Classificador:Informe tècnic - Origen: Origen administració Estat d'elaboració: Original





## TREBALLS DE DEMOLICIÓ DELS CONTENIDORS SOTERRATS EXISTENTS EN QUATRE ÀMBITS DEL NUCLI URBÀ, T.M. CORBERA DE LLOBREGAT

### ÍNDEX

#### 1- MEMÒRIA DESCRIPTIVA DE LES OBRES

- 1.1.- La Propietat
- 1.2.- Objecte de la memòria valorada
- 1.3.- Títol de la memòria
- 1.4.- Situació
- 1.5.- Adaptació a la legalitat
- 1.6.- Justificació de la solució adoptada
- 1.7.- Descripció genèrica de les obres a realitzar i materials a emprar. Conjunt de l'obra i treballs previs.
- 1.8.- Programa d'obra. Terminis d'execució
- 1.9.- Pressupost

#### 2- PLÀNOLS I FOTOGRAFIES

#### ANNEX-1: AVALUACIÓ DE RISCOS

- 1.- Dades de l'obra
- 2.- Dades tècniques de l'emplaçament
- 3.- Compliment del R.D. 1627/1997, de 24 d'octubre, sobre disposicions mínimes de seguretat i salut a les obres de construcció

Signatura 1 de 1  
Ricard Riba Garcia  
05/06/2024

Per corroborar la veracitat d'aquest document consulti la següent pàgina web:

Codi Segur de Validació 9643db21eabc4ae4a337fe8508a4eb15001

Url de validació <https://seu.corberadelllobregat.cat/absis/idi/arx/idiarxabsaweb/catala/asp/verificadorfirma.asp>

Metadades Classificador: Informe tècnic - Origen: Origen administració Estat d'elaboració: Original



## 1- MEMÒRIA DESCRIPTIVA DE LES OBRES

### 1.1.- LA PROPIETAT

La Propietat està representada per l'Ajuntament de Corbera de Llobregat, a la comarca del Baix Llobregat.

### 1.2.- OBJECTE DE LA MEMÒRIA VALORADA

La present memòria valorada té per objecte la demolició i clausura definitiva dels contenidors soterrats existents en quatre àmbits del nucli urbà de Corbera de Llobregat.

### 1.3.- TÍTOL DE LA MEMÒRIA

El títol del document és "TREBALLS DE DEMOLICIÓ DELS CONTENIDORS SOTERRATS EXISTENTS EN QUATRE ÀMBITS DEL NUCLI URBÀ, T.M. CORBERA DE LLOBREGAT".

### 1.4.- SITUACIÓ

Els quatre indrets on es troben els contenidors soterrats són dins el nucli urbà del municipi.

- Plaça del Mil·lenari amb avinguda Catalunya,
- Avinguda Catalunya amb carrer del Centre,
- Carrer Sant Antoni amb carrer Pau Bruna i,
- Plaça del Rabada amb carrer de la Creu Nova.

### 1.5.- ADAPTACIÓ A LA LEGALITAT

Seguint els criteris que figuren a la circular de Secretaria 5/2014 sobre contractació pública en general i documentació tècnica vinculada a l'execució d'obres, de 17 de juny de 2014, pel tipus de treball a fer, la documentació tècnica a aportar serà una memòria valorada, segons l'apartat 14, que haurà d'incorporar avaluació de riscos per tal que l'adjudicatari en prengui coneixement i adopti les mesures convenients per donar compliment a la legislació en matèria de riscos laborals. Vist això, s'adjunta a l'annex-1 l'avaluació de riscos laborals.

### 1.6.- JUSTIFICACIÓ DE LA SOLUCIÓ ADOPTADA

Actualment aquest Consistori està realitzant les feines associades al canvi de sistema de recollida al nucli urbà de Corbera de Llobregat. Aquest fet fa que es proposi adequar el restabliment físic dels àmbits públics amb la demolició dels contenidors soterrats que a més, ja es troben clausurats provisionalment des de fa gairebé uns 3 anys.

Per a una bona coordinació dels treballs, amb 2 setmanes d'antelació a l'inici de les obres caldrà avisar a la Policia Local. També i si escau, als serveis de transport públic (Autocorb, SA) i de recollida d'escombraries i residus (Servitransfer, SL).

### 1.7.- DESCRIPCIÓ GENÈRICA DE LES OBRES A REALITZAR I MATERIALS A EMPRAR. CONJUNT DE L'OBRA I TREBALLS PREVIS.

Aquesta descripció es fa per donar una idea del conjunt de la memòria valorada i de les dades necessàries per la seva posterior execució i control, i complementa l'efectuada a les partides que formen el pressupost de les obres.

Conjunt de l'obra.

La memòria valorada té per objecte la demolició dels contenidors soterrats en els quatre àmbits del nucli urbà especificats.

Signatura 1 de 1  
Ricard Riba Garcia  
05/06/2024

Per corroborar la veracitat d'aquest document consulti la següent pàgina web:

Codi Segur de Validació 9643db21eabc4ae4a337fe8508a4eb15001

Url de validació <https://seu.corberadelllobregat.cat/absis/idi/arx/idiarxabsaweb/catala/asp/verificadorfirma.asp>

Metadades Classificador:Informe tècnic - Origen: Origen administració Estat d'elaboració: Original





- Plaça del Mil·lenari amb avinguda Catalunya,
- Avinguda Catalunya amb carrer del Centre,
- Carrer Sant Antoni amb carrer Pau Bruna i,
- Plaça del Rabada amb carrer de la Creu Nova.

Els fossats de la plaça del Mil·lenari amb l'avinguda Catalunya tenen una superfície total de 7,5 metres de longitud i 2,2 metres d'amplada. La profunditat dels fossats és de 2,35 metres.

Els fossats de l'avinguda Catalunya amb carrer del Centre tenen una superfície total de 6 metres de longitud i 2,2 metres d'amplada. La profunditat dels fossats és de 2,35 metres.

El fossat del carrer Sant Antoni amb carrer Pau Bruna té una superfície de 4,5 metres de longitud i 2,2 metres d'amplada. La profunditat del fossat és de 2,35 metres.

El fossat de la plaça del Rabada amb carrer de la Creu Nova té una superfície de 4,5 metres de longitud i 2,2 metres d'amplada. La profunditat del fossat és de 2,35 metres.

#### Treballs previs

En primer lloc es farà un replanteig previ de l'obra que amb conformitat amb el representant municipal servirà perquè es donin per començades les obres.

#### Elements a conservar

Cal conservar i protegir durant el procés de les obres tots els elements existents que no es preveu el seu enderroc, modificació o demolició, i en especial el paviment proper de calçada, les columnes i les xarxa d'enllumenat públic i gas, la xarxa d'aigua, i les façanes de murs i/o edificacions. Caldrà tenir especial cura en el desmuntatge del mobiliari que caldrà reposar en cas que es malmetin durant l'execució de les obres.

#### Enderrocs i moviments de terres

Durant els treballs que es van dur a terme fa gairebé uns 3 anys per a la neteja dels fossats i la retirada de les bústies, es van instal·lar unes xapes metàl·liques antilliscants, fixades i segellades al paviment de vorera, que van servir per tapar els forats.

Es fa necessari realitzar la retirada d'aquestes planxes per tal de retirar els elements de l'equip encara existents en els fossats i dur-los a un centre gestor autoritzat, omplir els fossats amb runa reciclada i compactar la mateixa. Finalment, construir la llosa de formigó de 20cm de gruix mínim amb l'armat corresponent i els treballs de pavimentació de la vorera amb el mateix sistema constructiu i materials d'acabat que la resta de la vorera.

Es grafia en els plànols les zones incloses en aquesta memòria valorada.

Totes les operacions de moviments de terres i/o runes, si escau, es realitzaran amb els mitjans mecànics que es considerin adients en relació a la seva especificitat.

Els residus són el conjunt de materials i productes, no desitjats i sense cap utilitat, que es produeixen en el transcurs de l'execució d'una obra o manteniment.

L'adjudicatari té l'obligació de retirar tots els residus i restes resultants dels treballs contractats i per a tal efecte haurà de disposar de tots els mitjans necessaris per a procedir a la seva retirada immediata.

Tots els residus resultants es retiraran simultània i coordinadament en el moment que s'estiguin realitzant els treballs i sota cap concepte es permetrà que les restes quedin a la zona més de 3 hores després de finalitzades les tasques en aquell punt.

Signatura 1 de 1  
05/06/2024  
Ricard Riba Garcia

Per corroborar la veracitat d'aquest document consulti la següent pàgina web:	
Codi Segur de Validació	9643db21eabc4ae4a337fe8508a4eb15001
Url de validació	<a href="https://seu.corberadellobregat.cat/absis/idi/ax/idiarxabsaweb/catala/asp/verificadorfirma.asp">https://seu.corberadellobregat.cat/absis/idi/ax/idiarxabsaweb/catala/asp/verificadorfirma.asp</a>
Metadades	Classificador:Informe tècnic - Origen: Origen administració Estat d'elaboració: Original



Aniran a càrrec de l'empresa contractada la recollida i transport a gestor autoritzat de les restes resultants, siguin elements de mobiliari, terra i/o runa que se'n derivi, i les taxes pels abocaments autoritzats corresponents. Un cop finalitzades les actuacions, i si escau, es presentaran tots els certificats de transport a gestor autoritzat dels residus que es generin. En el certificat del transportista hi constarà el codi del transportista.

Si l'adjudicatari no retirés els esmentats residus en el mínim de temps que prudencialment es requereix, aquest treball serà efectuat per qui determini el responsable del contracte, amb càrrec a l'adjudicatari, sense perjudici de les responsabilitats inherents.

#### Clavegueram i recollida d'aigües superficials

No es preveu cap instal·lació en la present memòria.

#### Murs de contenció

No es fa necessària la construcció de murs de contenció per poder executar les noves voreres, atès que ja es troben alineades.

#### Pavimentació

Els materials projectats són els següents:

- Plaça del Mil·lenari amb avinguda Catalunya: Llambordes de formigó gris de 10x20x7cm.
- Avinguda Catalunya amb carrer del Centre: Llambordes de formigó de color palla de 40x20x4cm.
- Carrer Sant Antoni amb carrer Pau Bruna: Panot per a voreres gris de 9 pastilles de 20x20x4cm., classe 1a.
- Plaça del Rabada amb carrer de la Creu Nova: Panot per a voreres gris de 9 pastilles de 20x20x4cm., classe 1a.

#### Instal·lacions

No es preveu, durant l'execució de les obres, la modificació/instal·lació de la xarxa de l'aigua potable, ni la instal·lació d'hidrants contra incendis, tampoc el desplaçament de cap pal/columna de la xarxa d'enllumenat públic, electricitat i/o telefonia existent. Els pals/columnes, per tant, restaran en la seva ubicació actual.

#### Senyalització i mobiliari urbà

No es contempla la senyalització de marques vials. No es contempla cap modificació, subministrament ni instal·lació de cap senyal vertical.

No es preveu actuar sobre mobiliari urbà.

#### Enderrocs

Es preveu la clausura definitiva i anul·lació dels fossats on es trobaven les quatre bases de contenidors soterrats. S'ompliran els fossats amb runa reciclada i es compactarà la mateixa. Es construirà la llosa de formigó de 20cm de gruix mínim amb l'armat corresponent i els treballs de pavimentació de la vorera amb el mateix sistema constructiu i materials d'acabat que la resta de la vorera.

Signatura 1 de 1  
Ricard Riba Garcia  
05/06/2024

Per corroborar la veracitat d'aquest document consulti la següent pàgina web:

Codi Segur de Validació 9643db21eabc4ae4a337fe8508a4eb15001

Url de validació <https://seu.corberadelllobregat.cat/absis/idi/arx/idiarxabsaweb/catala/asp/verificadorfirma.asp>

Metadades Classificador: Informe tècnic - Origen: Origen administració Estat d'elaboració: Original





Els materials sobrants com és la retirada dels equips que s'han de descollar i que es troben a l'interior dels fossats s'hauran de portar a un abocador autoritzat essent responsable si no fos així, el contractista adjudicatari de les obres.

### 1.8.- PROGRAMA D'OBRA. TERMINIS D'EXECUCIÓ

Les obres es realitzaran segons les determinacions especificades en la memòria, pressupost i plànols, i en base a les decisions que durant l'execució prengui el contractista adjudicatari de comú acord amb el representant municipal, i que sense la seva aprovació no podran fer-se efectives.

Per a la realització de la totalitat de les actuacions contingudes en aquesta memòria valorada es preveu un termini total de **dues (2) setmanes**.

### 1.9.- PRESSUPOST

El Pressupost d'Execució Material de les obres projectades ascendeix la quantitat total de VINT-I-DOS MIL CENT VUITANTA-TRES EUROS amb DIVUIT CÈNTIMS (22.183,18 euros), que incrementats amb un 13% de Despeses Generals, un 6% de Benefici Industrial i aquest subtotal amb un 21% de l'Impost sobre el Valor Afegit (I.V.A.) dona un Pressupost Total de les obres de TRENTA-ÚN MIL NOU-CENTS QUARANTA-ÚN EUROS amb CINQUANTA-SIS CÈNTIMS (31.941,56 euros).

### Pressupost

Amidam.	Descripció	Preu Unit.	Import(€)
<u>1- BASE PLAÇA MIL·LENARI AMB AVINGUDA CATALUNYA:</u>			
1,00ut	Retirada d'equip A-3. Descollar i trasllat a centre gestor autoritzat.	900,00	900,00
1,00ut	Rebliment amb runa reciclada i compactar la mateixa.	1.350,00	1.350,00
16,50m2	Construcció de llossa de formigó de 20cm amb mallazo.	51,60	851,40
16,50m2	Acabat de vorera amb el mateix sistema constructiu de l'entorn.	58,20	960,30
1,00ut	Retirada d'equip A-2. Descollar i trasllat a centre gestor autoritzat.	750,00	750,00
1,00ut	Rebliment amb runa reciclada i compactar la mateixa.	900,00	900,00
13,20m2	Construcció de llossa de formigó de 20cm amb mallazo.	51,60	681,12
13,20m2	Acabat de vorera amb el mateix sistema constructiu de l'entorn.	58,20	768,24
		<b>Subtotal (1): 7.161,06 euros</b>	
<u>2- BASE AVINGUDA CATALUNYA AMB CARRER DEL CENTRE:</u>			
1,00ut	Retirada d'equip A-2. Descollar i trasllat a centre gestor autoritzat.	750,00	750,00
1,00ut	Rebliment amb runa reciclada i compactar la mateixa.	900,00	900,00
13,20m2	Construcció de llossa de formigó de 20cm amb mallazo.	51,60	681,12
13,20m2	Acabat de vorera amb el mateix sistema constructiu de l'entorn.	58,20	768,24
1,00ut	Retirada d'equip A-2. Descollar i trasllat a centre gestor autoritzat.	750,00	750,00
1,00ut	Rebliment amb runa reciclada i compactar la mateixa.	900,00	900,00

Signatura 1 de 1  
05/06/2024  
Ricard Riba Garcia

Per corroborar la veracitat d'aquest document consulti la següent pàgina web:	
Codi Segur de Validació	9643db21eabc4ae4a337fe8508a4eb15001
Url de validació	<a href="https://seu.corberadellobregat.cat/absis/idi/ax/idiarxabsaweb/catala/asp/verificadorfirma.asp">https://seu.corberadellobregat.cat/absis/idi/ax/idiarxabsaweb/catala/asp/verificadorfirma.asp</a>
Metadades	Classificador:Informe tècnic - Origen: Origen administració Estat d'elaboració: Original





13,20m2	Construcció de llossa de formigó de 20cm amb mallazo.	51,60	Àrea de Via Pública 681,12
13,20m2	Acabat de vorera amb el mateix sistema constructiu de l'entorn.	58,20	768,24

Subtotal (2): 6.198,72 euros

3- BASE CARRER SANT ANTONI AMB CARRER PAU BRUNA:

1,00ut	Retirada d'equip A-3. Descollar i trasllat a centre gestor autoritzat.	900,00	900,00
1,00ut	Rebliment amb runa reciclada i compactar la mateixa.	1.350,00	1.350,00
16,50m2	Construcció de llossa de formigó de 20cm amb mallazo.	51,60	851,40
16,50m2	Acabat de vorera amb el mateix sistema constructiu de l'entorn.	58,20	960,30

Subtotal (3): 4.061,70 euros

4- BASE PLAÇA DEL RABADÀ:

1,00ut	Retirada d'equip A-3. Descollar i trasllat a centre gestor autoritzat.	900,00	900,00
1,00ut	Rebliment amb runa reciclada i compactar la mateixa.	1.350,00	1.350,00
16,50m2	Construcció de llossa de formigó de 20cm amb mallazo.	51,60	851,40
16,50m2	Acabat de vorera amb el mateix sistema constructiu de l'entorn.	58,20	960,30

Subtotal (4): 4.061,70 euros

p.a. Partida alçada a justificar per imprevistos i/o varis. 700,00 700,00

19% Benefici Industrial i Despeses Generals sobre (PEM) 22.183,18 euros 4.214,80

Pressupost de Contrata (PC) actuacions de demolició dels contenidors soterrats

En quatre àmbits del nucli urbà, 49,50 m2 **26.397,98**

21% IVA sobre 26.397,98 5.543,58 euros

Pressupost Total (PT) **31.941,56 euros**

Corbera de Llobregat, a data de la signatura digital  
L'arquitecte tècnic municipal  
Ricard Riba Garcia

Signatura 1 de 1  
Ricard Riba Garcia  
05/06/2024

Per corroborar la veracitat d'aquest document consulti la següent pàgina web:	
Codi Segur de Validació	9643db21eabc4ae4a337fe8508a4eb15001
Url de validació	<a href="https://seu.corberadelllobregat.cat/absis/idi/arx/idiarxabsaweb/catala/asp/verificadorfirma.asp">https://seu.corberadelllobregat.cat/absis/idi/arx/idiarxabsaweb/catala/asp/verificadorfirma.asp</a>
Metadades	Classificador: Informe tècnic - Origen: Origen administració Estat d'elaboració: Original





## 2- PLÀNOLS

Signatura 1 de 1  
Ricard Riba Garcia  
05/06/2024

Per corroborar la veracitat d'aquest document consulti la següent pàgina web:

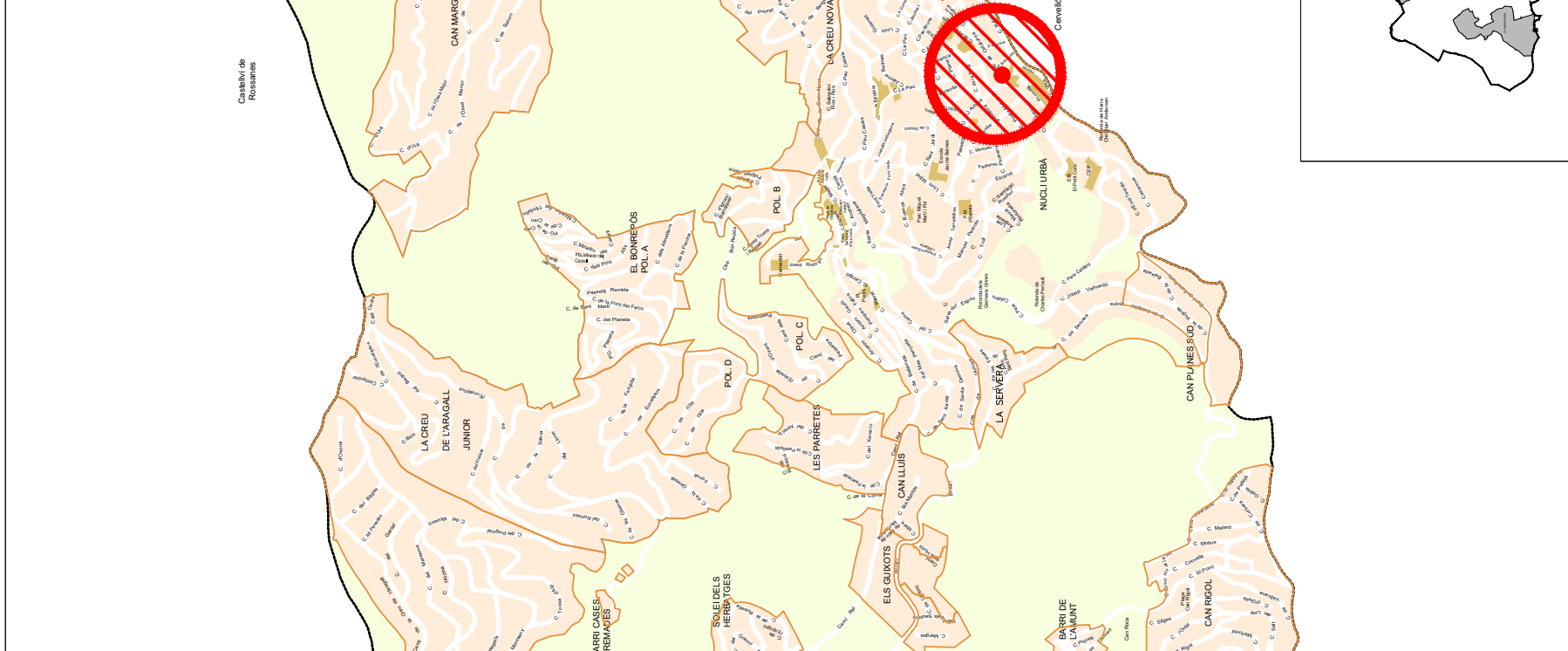
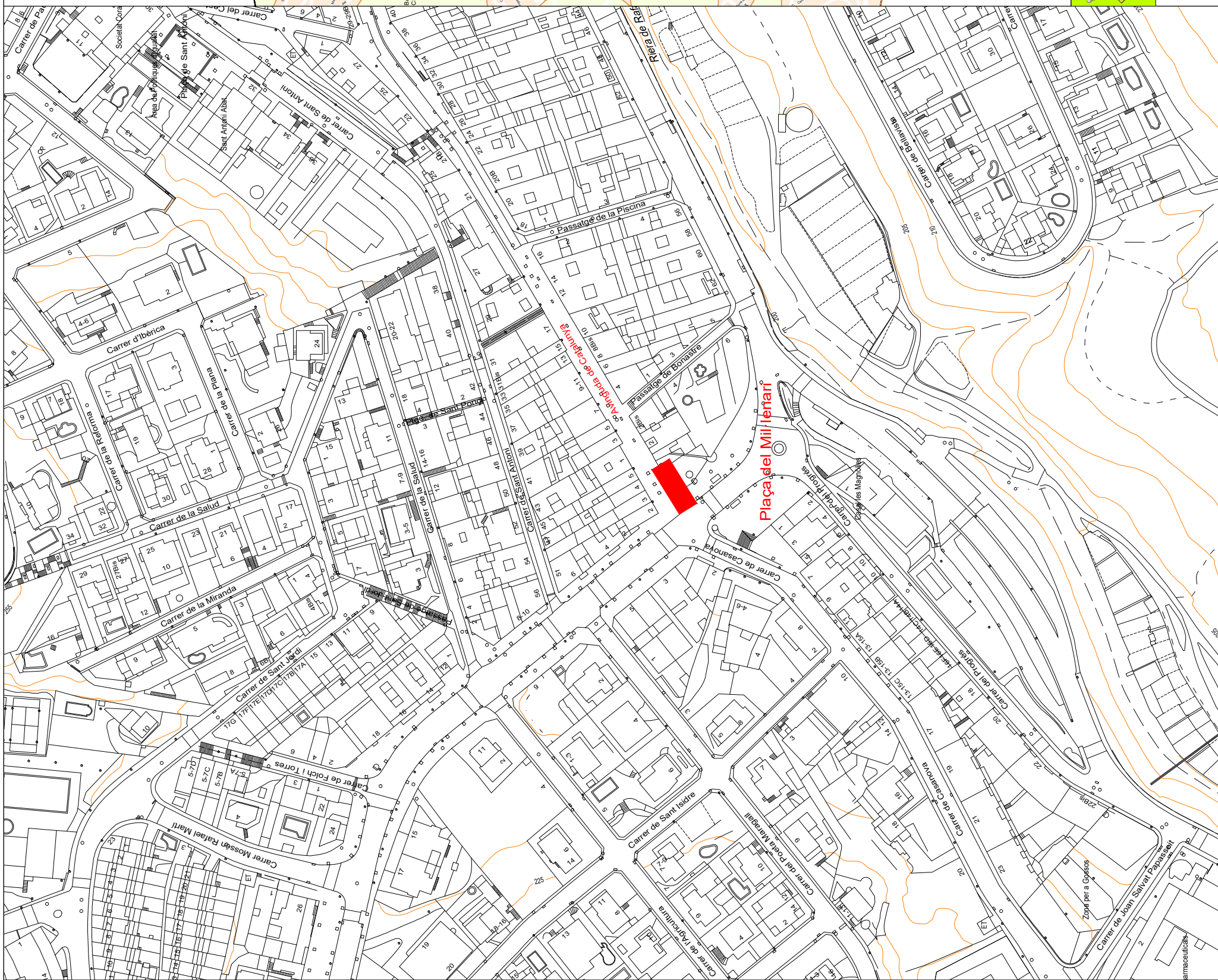
Codi Segur de Validació 9643db21eabc4ae4a337fe8508a4eb15001

Url de validació <https://seu.corberadellobregat.cat/absis/di/ax/idiarxabsaweb/catala/asp/verificadorfirma.asp>

Metadades Classificador: Informe tècnic - Origen: Origen administració Estat d'elaboració: Original







L'arquitecte tècnic municipal

**Ajuntament de Corbera de Llobregat**

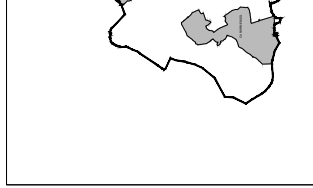
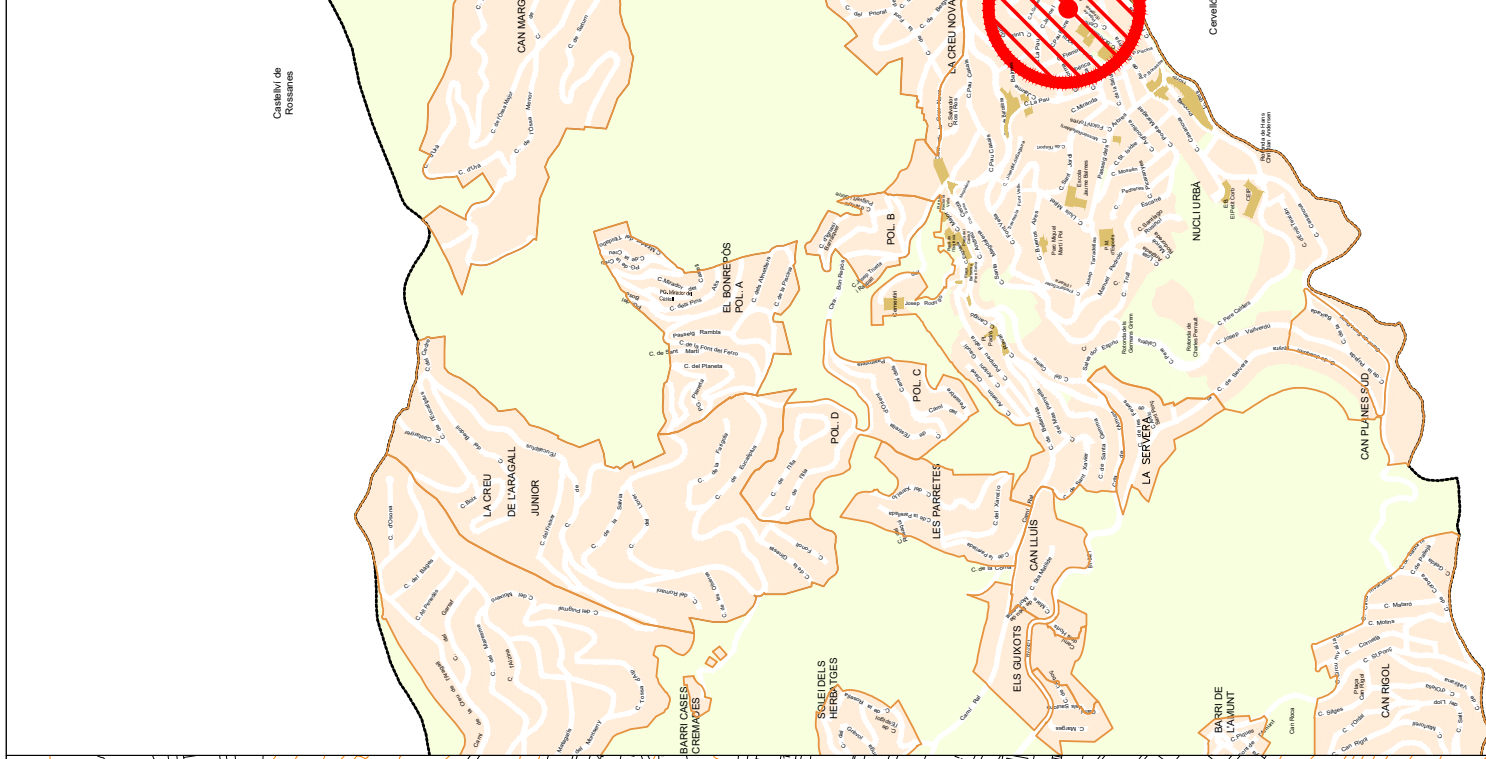
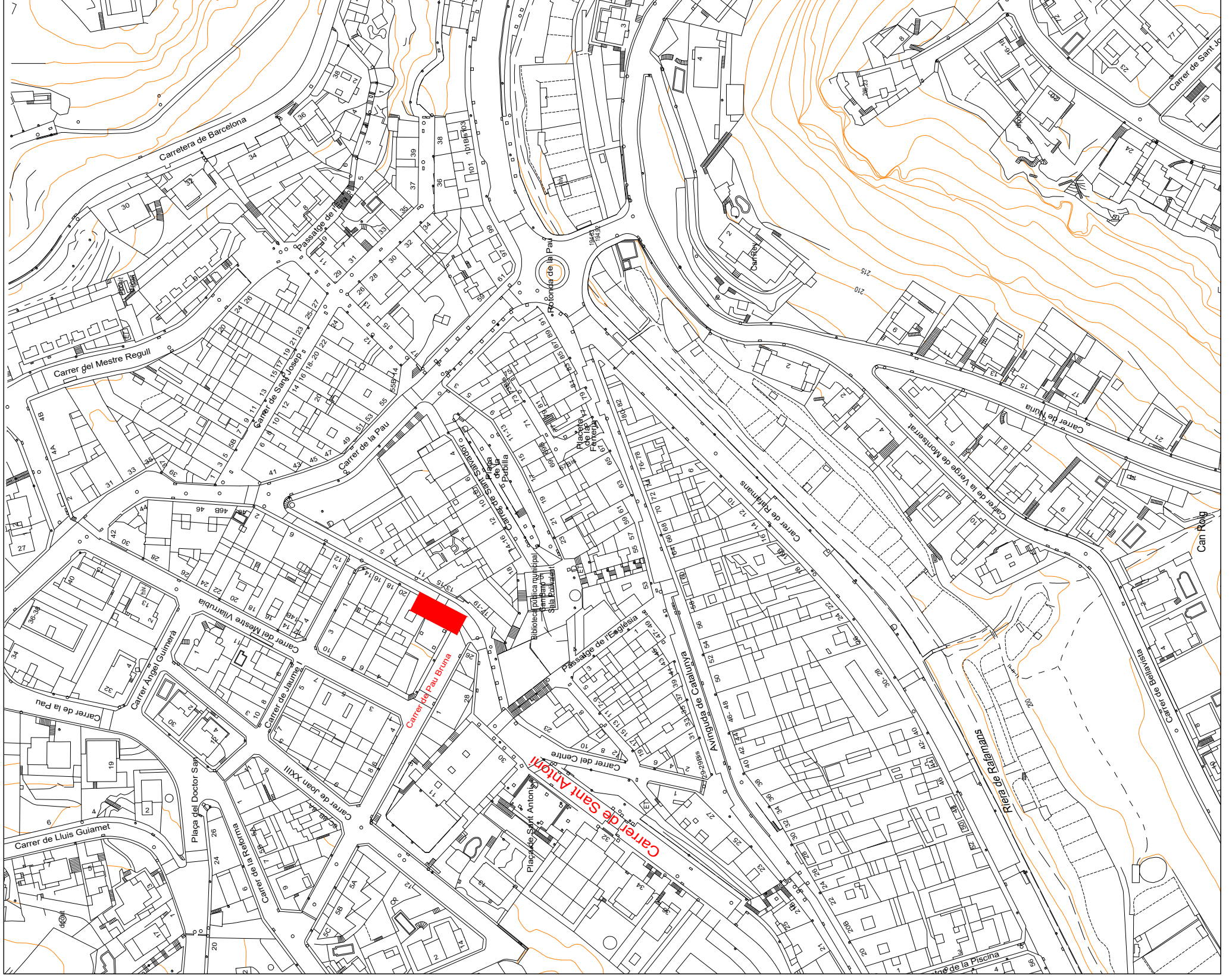
Àrea de Via Pública

Per corroborar la veracitat d'aquest document consulti la següent pàgina web:

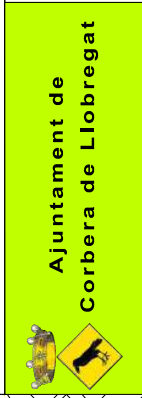
Codi Segur de Validació	9643db21eabc4ae4a337fe8508a4eb15001
Url de validació	<a href="https://seu.corberadellobregat.cat/absis/idi/arx/idiarxabsaweb/catala/asp/verificadorfirma.asp">https://seu.corberadellobregat.cat/absis/idi/arx/idiarxabsaweb/catala/asp/verificadorfirma.asp</a>
Metadades	Classificador: Informe tècnic - Origen: Origen administració Estat d'elaboració: Original







L'arquitecte tècnic municipal



Àrea de Via Pública

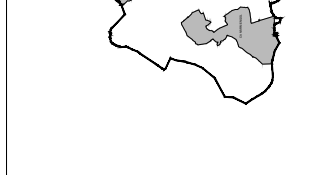
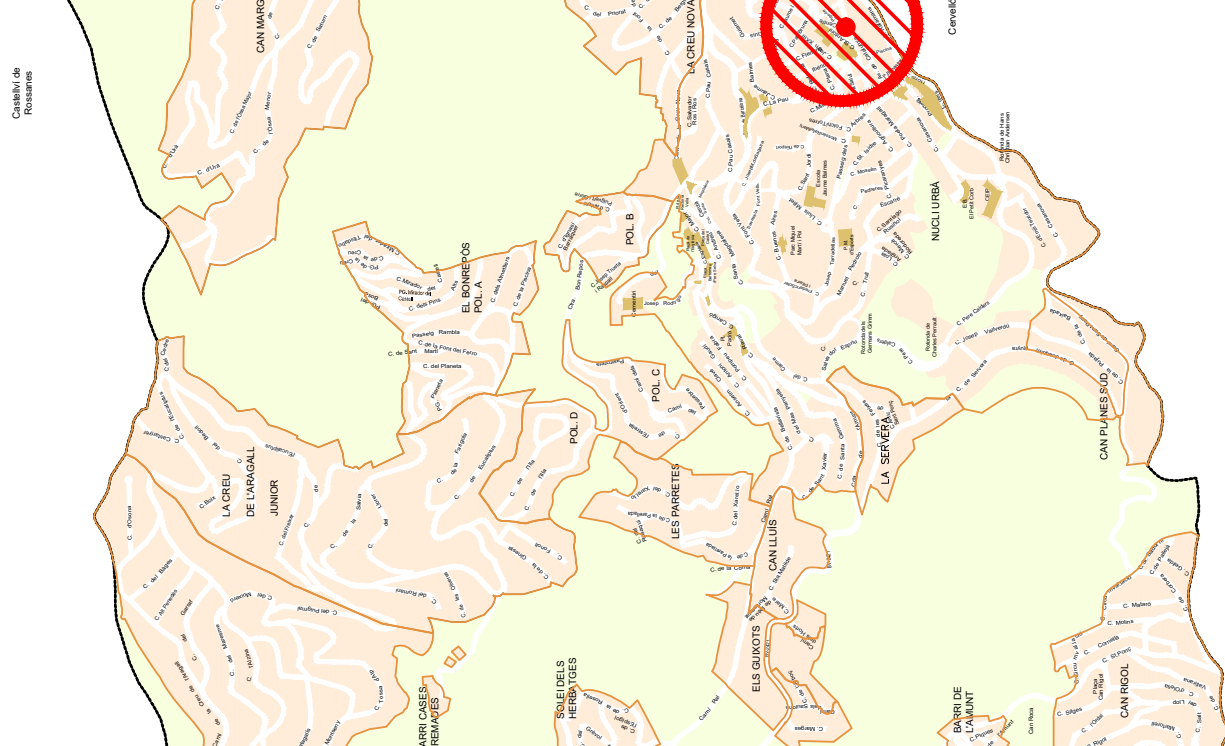
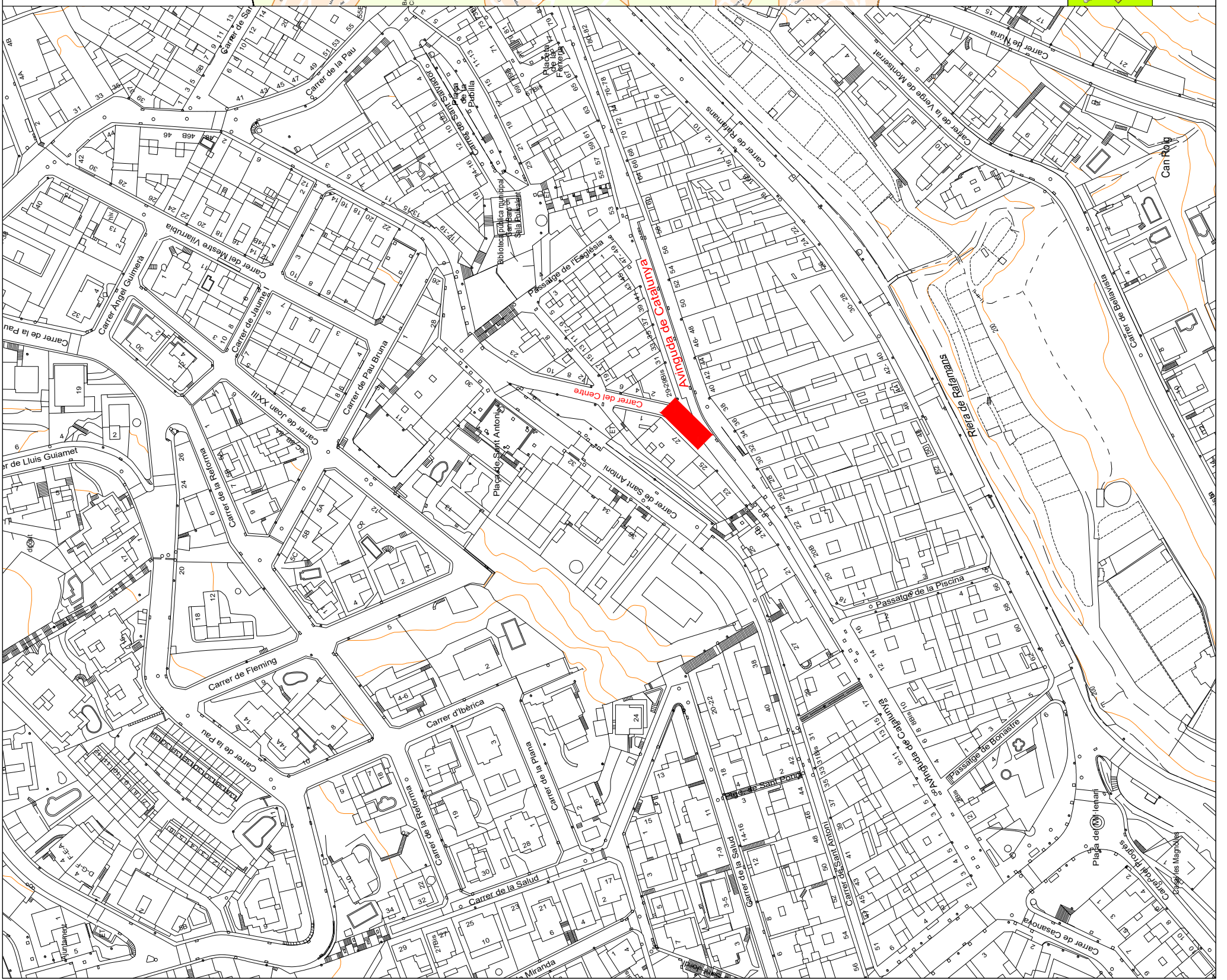
Per corroborar la veracitat d'aquest document consulti la següent pàgina web:

Codi Segur de Validació 9643db21eabc4ae4a337fe8508a4eb15001

Url de validació <https://seu.corberadellobregat.cat/absis/idi/arx/idiarxabsaweb/catala/asp/verificadorfirma.asp>

Metadades Classificador:Informe tècnic - Origen: Origen administració Estat d'elaboració: Original





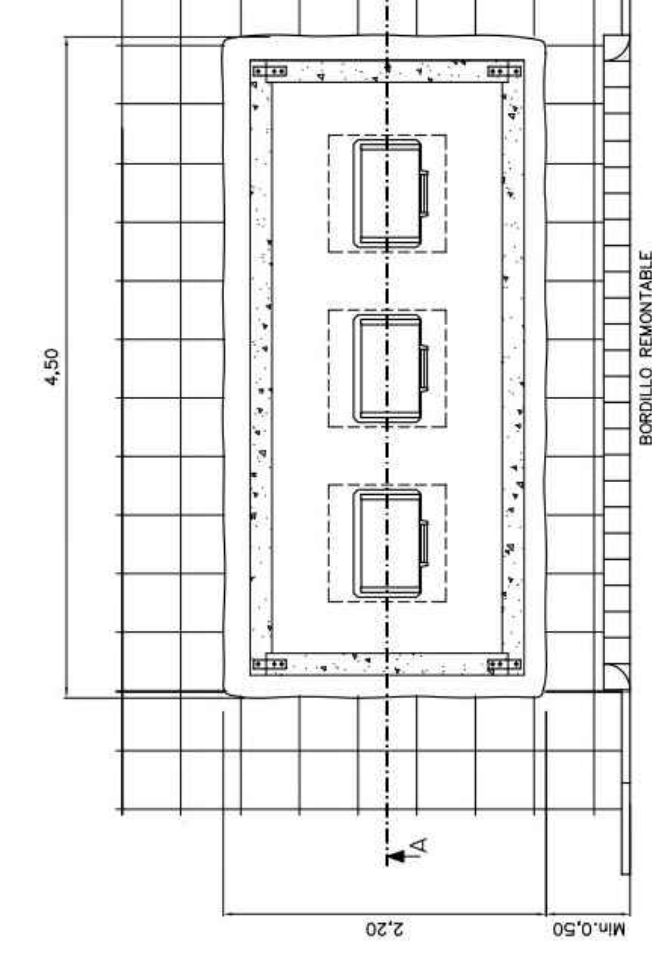
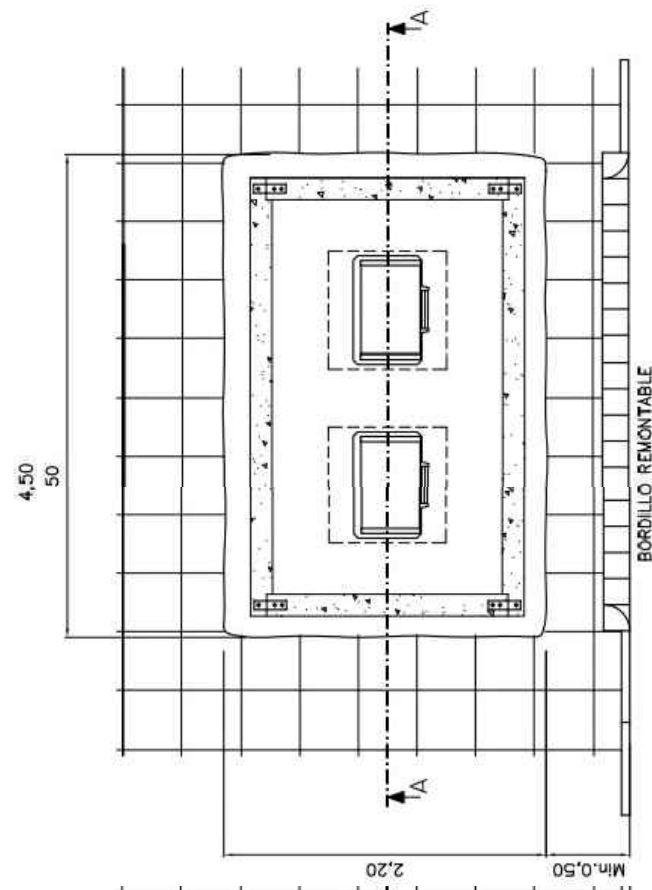
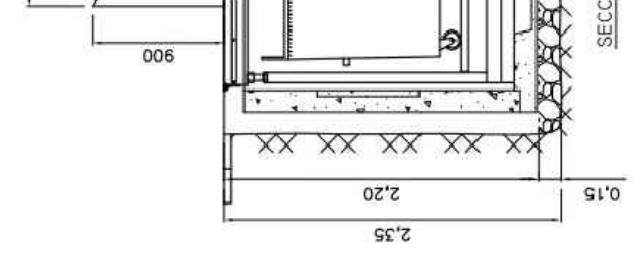
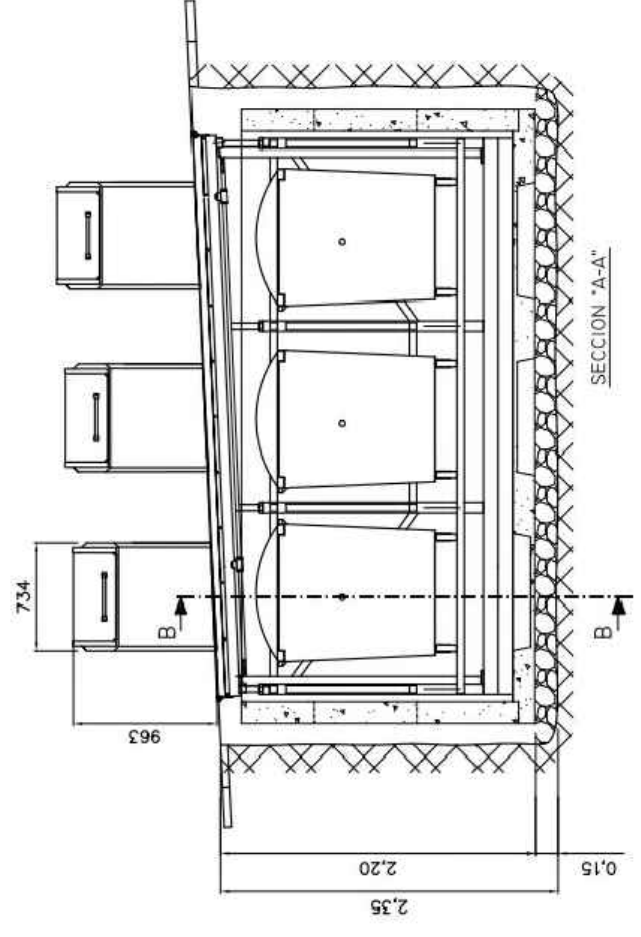
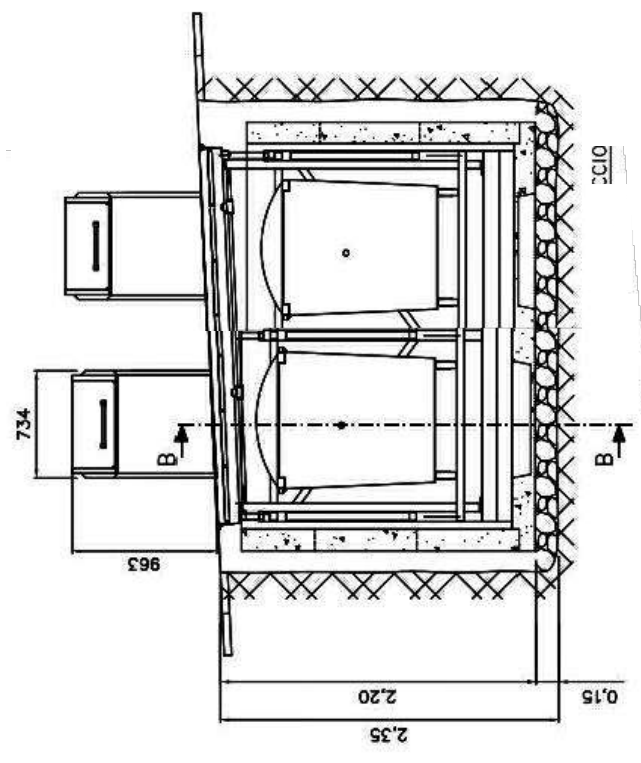
L'arquitecte tècnic municipal



Àrea de Via Pública

Per corroborar la veracitat d'aquest document consulti la següent pàgina web:	
Codi Segur de Validació	9643db21eabc4ae4a337fe8508a4eb15001
Url de validació	<a href="https://seu.corberadelllobregat.cat/absis/idi/arx/idiarxabsaweb/catala/asp/verificadorfirma.asp">https://seu.corberadelllobregat.cat/absis/idi/arx/idiarxabsaweb/catala/asp/verificadorfirma.asp</a>
Metadades	Classificador:Informe tècnic - Origen: Origen administració Estat d'elaboració: Original





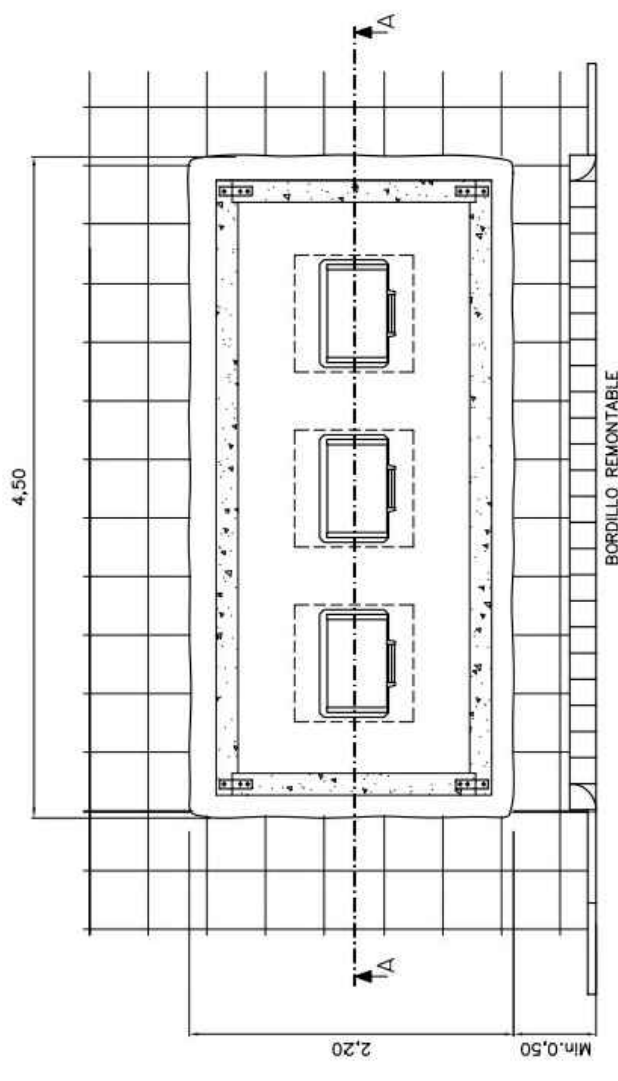
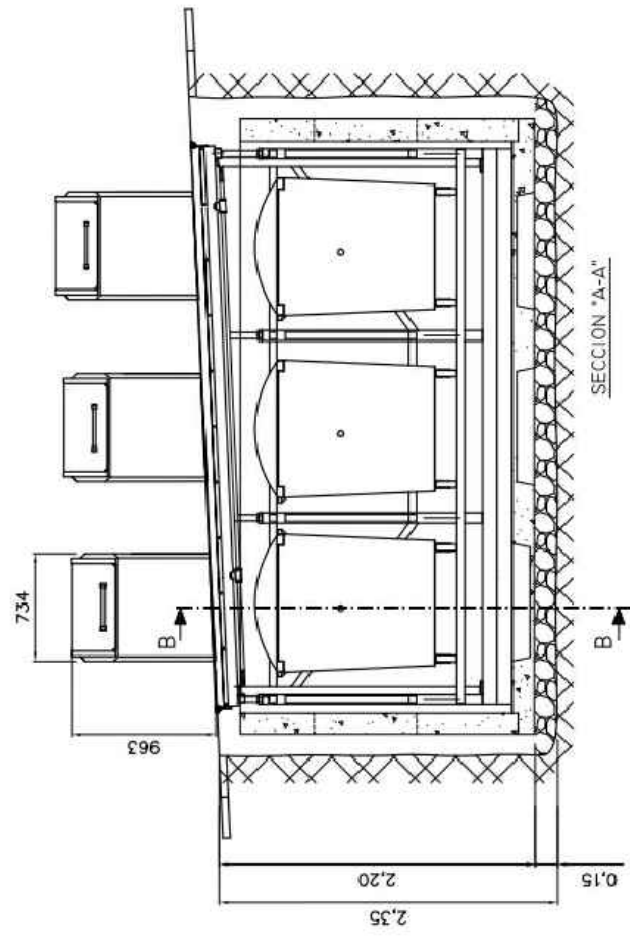
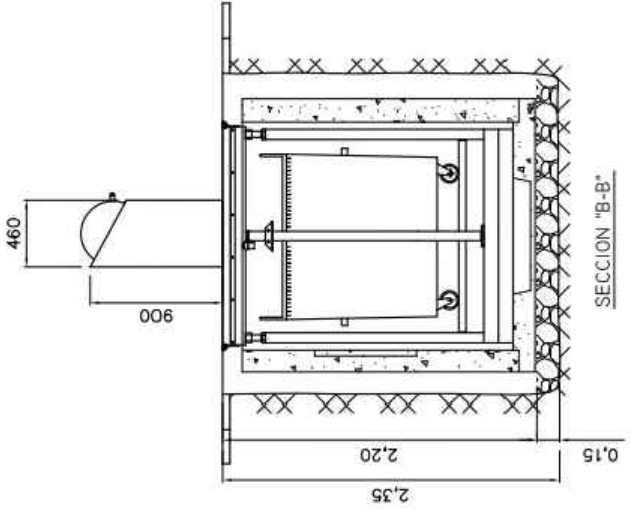
CALZADA

CALZADA

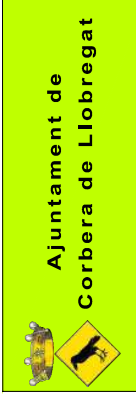
L'arquitecte tècnic municipal



Àrea de Via Pública



L'arquitecte tècnic municipal

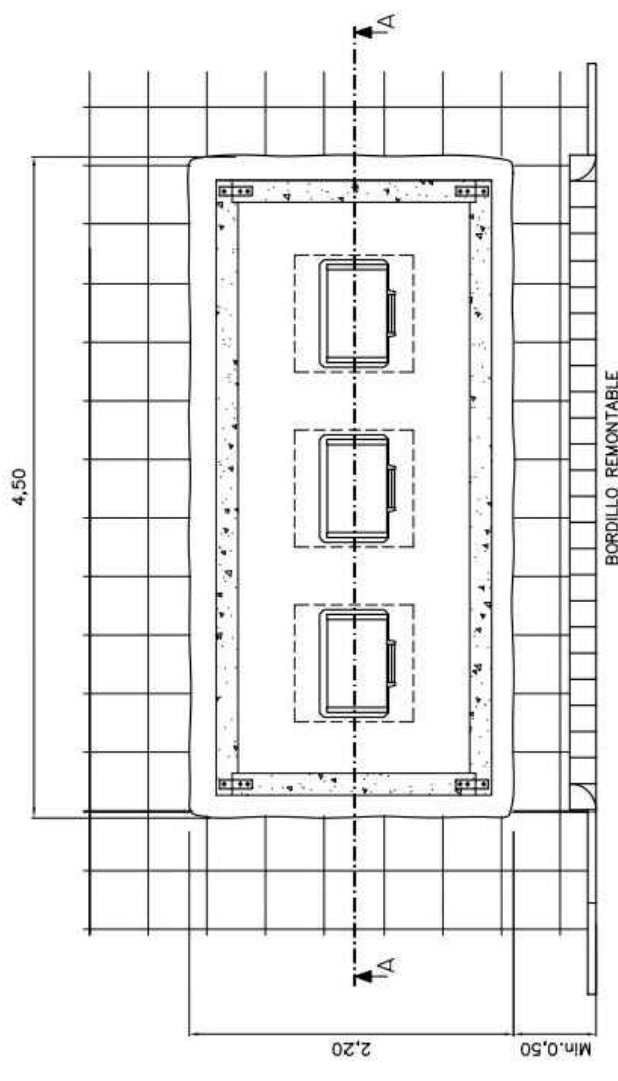
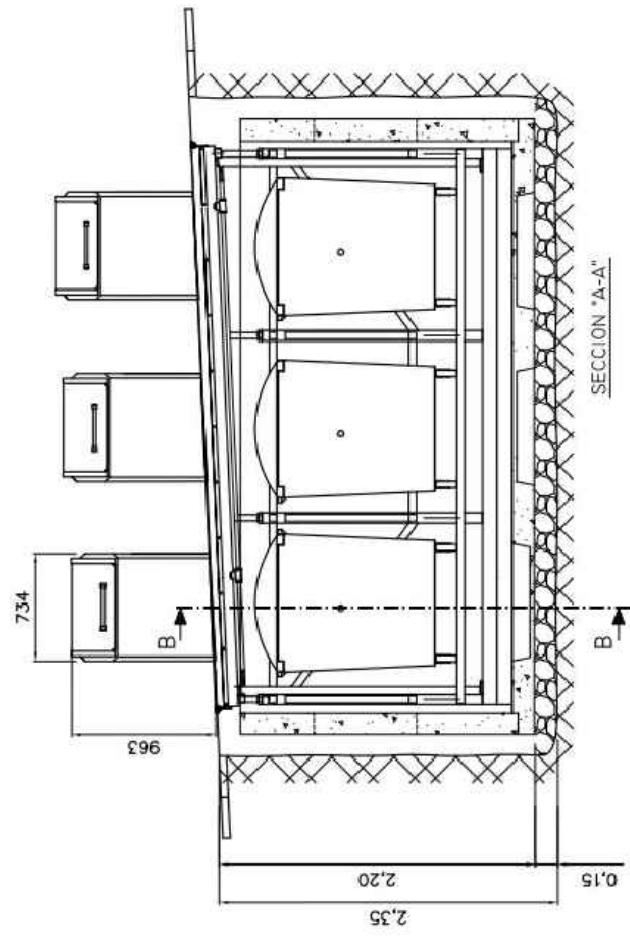
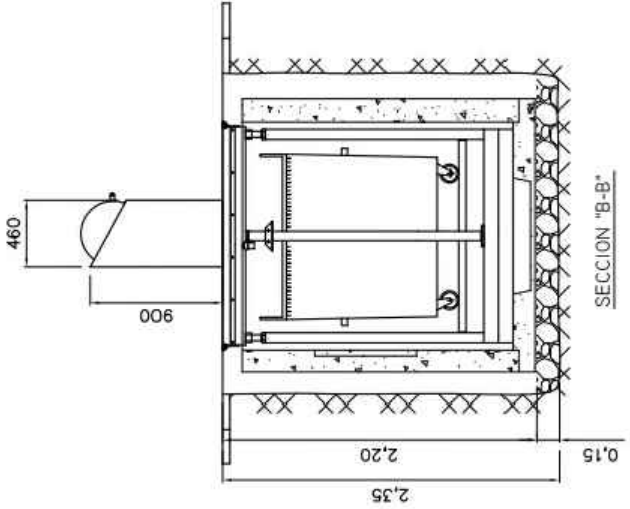


Àrea de Via Pública

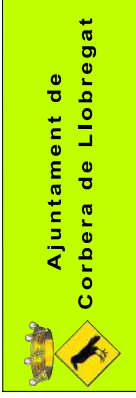
Signatura 1 de 1  
 Ricard Riba Garcia  
 05/06/2024

Per corroborar la veracitat d'aquest document consulti la següent pàgina web:	
Codi Segur de Validació	9643db21eabc4ae4a337fe8508a4eb15001
Url de validació	<a href="https://seu.corberadellobregat.cat/absis/idi/arx/idiarxabsaweb/catala/asp/verificadorfirma.asp">https://seu.corberadellobregat.cat/absis/idi/arx/idiarxabsaweb/catala/asp/verificadorfirma.asp</a>
Metadades	Classificador: Informe tècnic - Origen: Origen administració Estat d'elaboració: Original





L'arquitecte tècnic municipal



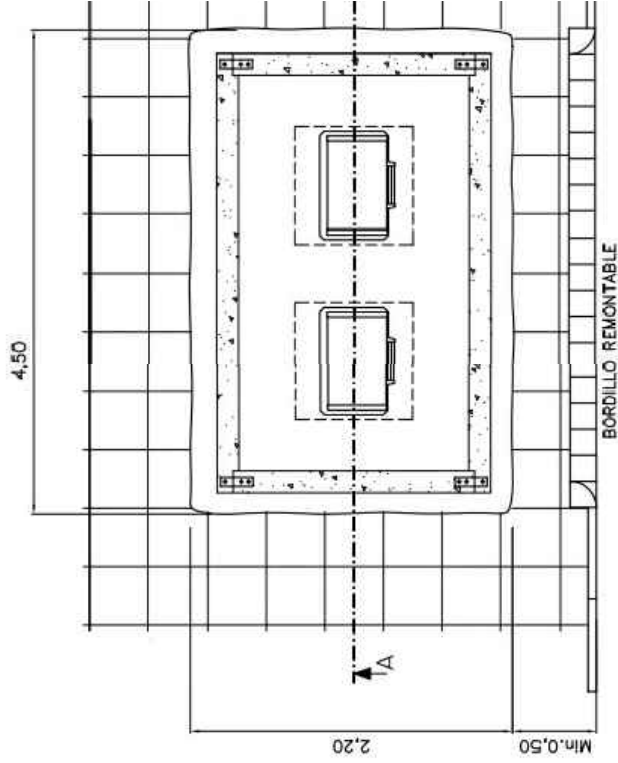
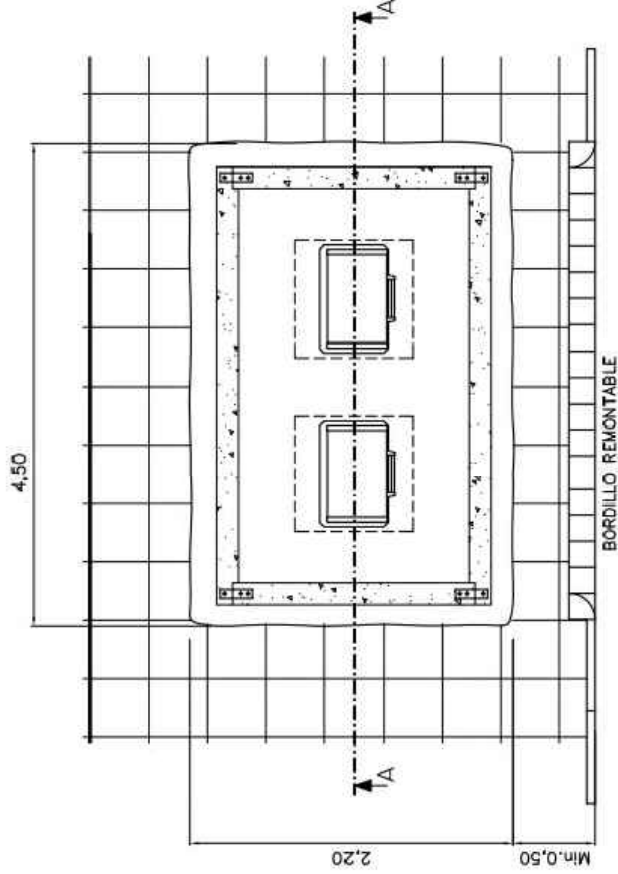
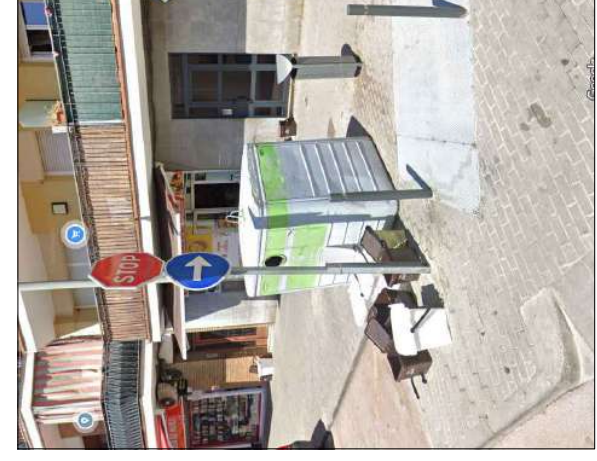
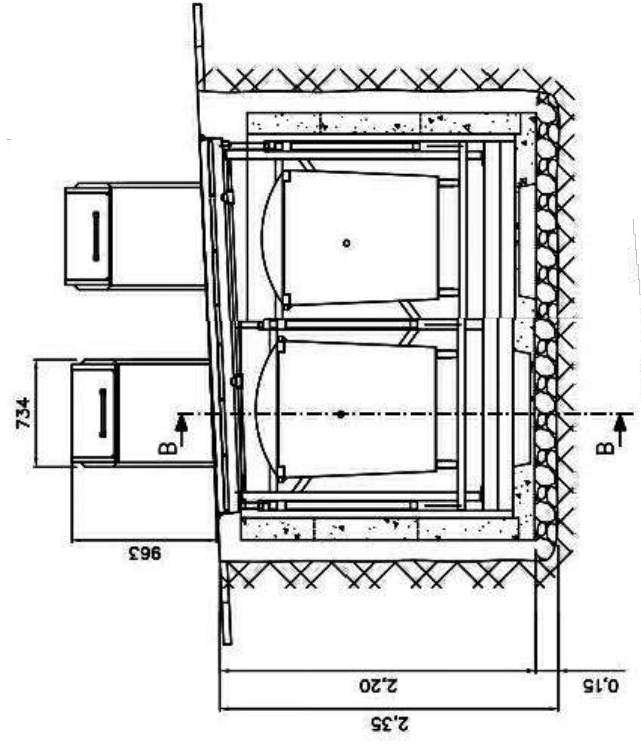
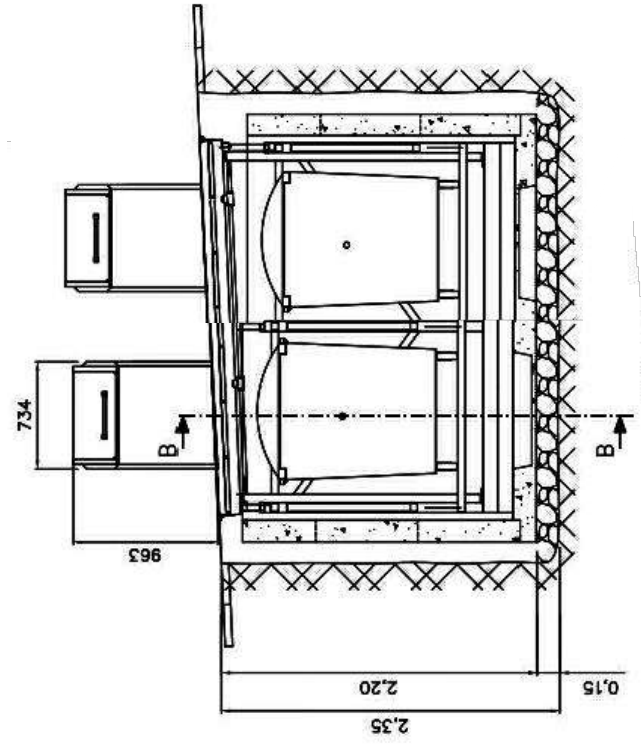
Àrea de Via Pública

05/06/2024

Signatura 1 de 1  
Ricard Riba Garcia

Per corroborar la veracitat d'aquest document consulti la següent pàgina web:	
Codi Segur de Validació	9643db21eabc4ae4a337fe8508a4eb15001
Url de validació	<a href="https://seu.corberadelllobregat.cat/absis/idi/arx/idiarxabsaweb/catala/asp/verificadorfirma.asp">https://seu.corberadelllobregat.cat/absis/idi/arx/idiarxabsaweb/catala/asp/verificadorfirma.asp</a>
Metadades	Classificador: Informe tècnic - Origen: Origen administració Estat d'elaboració: Original





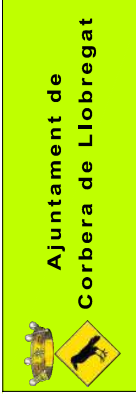
CALZADA

CALZADA

BORDILLO REMONTABLE

BORDILLO REMONTABLE

L'arquitecte tècnic municipal



Àrea de Via Pública

Per corroborar la veracitat d'aquest document consulti la següent pàgina web:	
Codi Segur de Validació	9643db21eabc4ae4a337fe8508a4eb15001
Url de validació	<a href="https://seu.corberadelllobregat.cat/absis/idi/arx/idiarxabsaweb/catala/asp/verificadorfirma.asp">https://seu.corberadelllobregat.cat/absis/idi/arx/idiarxabsaweb/catala/asp/verificadorfirma.asp</a>
Metadades	Classificador:Informe tècnic - Origen: Origen administració Estat d'elaboració: Original





## ANNEX-1: AVALUACIÓ DE RISCOS

### 1.- DADES DE L'OBRA

#### 1.1.- Tipus d'obra i emplaçament

El present document té per objecte les obres de demolició i clausura definitiva dels contenidors soterrats existents en quatre àmbits del nucli urbà de Corbera de Llobregat.

Es preveu la retirada de les planxes metàl·liques instal·lades provisionalment fa gairebé 3 anys per tal de facilitar el pas dels vianants un cop es van retirar les bústies i retirar els elements de l'equip encara existents en els fossats i dur-los a un centre gestor autoritzat, omplir els fossats amb runa reciclada i compactar la mateixa. Finalment, construir la llosa de formigó de 20cm de gruix mínim amb l'armat corresponent i els treballs de pavimentació de la vorera amb el mateix sistema constructiu i materials d'acabat que la resta de la vorera.

Els quatre emplaçaments on es troben les bases dels contenidors soterrats són dins el nucli urbà del municipi.

- Plaça del Mil·lenari amb avinguda Catalunya,
- Avinguda Catalunya amb carrer del Centre,
- Carrer Sant Antoni amb carrer Pau Bruna i,
- Plaça del Rabada amb carrer de la Creu Nova.

En l'àmbit d'actuació no hi han escocells. No es preveu actuar en calçada. No es preveu senyalitzar marques viàries.

Les comunicacions són bones i es situen en el nucli urbà del terme municipal de Corbera de Llobregat (Baix Llobregat).

#### 1.2.- Superfície d'actuació

Els fossats de la plaça del Mil·lenari amb l'avinguda Catalunya tenen una superfície total de 7,5 metres de longitud i 2,2 metres d'amplada. La profunditat dels fossats és de 2,35 metres.

Els fossats de l'avinguda Catalunya amb carrer del Centre tenen una superfície total de 6 metres de longitud i 2,2 metres d'amplada. La profunditat dels fossats és de 2,35 metres.

El fossat del carrer Sant Antoni amb carrer Pau Bruna té una superfície de 4,5 metres de longitud i 2,2 metres d'amplada. La profunditat del fossat és de 2,35 metres.

El fossat de la plaça del Rabada amb carrer de la Creu Nova té una superfície de 4,5 metres de longitud i 2,2 metres d'amplada. La profunditat del fossat és de 2,35 metres.

El volum total d'actuació pel rebliment dels fossats és de 99m3 aproximadament.

La superfície total d'actuació on es proposa construir les llosses de formigó armat i construcció de paviment de voreres mantenint el sistema constructiu de cada zona és de 49,5m2.

#### 1.3.- Promotor

El Promotor de les obres és l'Ajuntament de Corbera de Llobregat.

Signatura 1 de 1  
Ricard Riba Garcia  
05/06/2024

Per corroborar la veracitat d'aquest document consulti la següent pàgina web:	
Codi Segur de Validació	9643db21eabc4ae4a337fe8508a4eb15001
Url de validació	<a href="https://seu.corberadellobregat.cat/absis/idi/arx/idiarxabsaweb/catala/asp/verificadorfirma.asp">https://seu.corberadellobregat.cat/absis/idi/arx/idiarxabsaweb/catala/asp/verificadorfirma.asp</a>
Metadades	Classificador:Informe tècnic - Origen: Origen administració Estat d'elaboració: Original





El pressupost d'execució per contracte de les obres projectades és de VINT-I-SIS MIL TRES-CENTS NORANTA-SET EUROS AMB NORANTA-VUIT CÈNTIMS (26.397,98 euros).

**1.5.- Termini d'execució**

El termini d'execució previst és de dues (2) setmanes.

**1.6.- Personal previst**

S'estima un màxim de quatre (4) treballadors i un mínim de dos (2).

**1.7.- Unitats constructives que componen l'obra**

- Enderroc/Demolició/Rebliment.
- Pavimentació

**2.- DADES TÈCNIQUES DE L'EMPLAÇAMENT**

De la zona esplanada on s'actua no s'han facilitat dades del terreny, com podrien ser: estudi geotècnic, placa de càrrega, tipus de terreny, etc.

A l'entorn immediat existeixen parcel·les privades amb edificacions unifamiliars/plurifamiliars i/o sense edificar.

A la plaça del Mil·lenari hi ha una àrea infantil i en el carrer Sant Antoni cantonada amb el carrer Pau Bruna una àrea de jocs biosaludables.

Tant el passeig dels Arbres (proper a la plaça del Mil·lenari) com el carrer de la Creu Nova (proper a la plaça del Rabadà) són vials amb doble sentit de circulació. La resta de vials on s'hi actua tenen un únic sentit de circulació.

En els àmbits d'actuació transcorre xarxa d'electricitat, enllumenat públic, telefonia, a més d'aigua i gas.

Els accessos a les zones d'actuació tenen pendents i dimensions suficients per poder accedir correctament a l'obra.

**3.- COMPLIMENT DEL RD 1627/1997, DE 24 d'OCTUBRE, SOBRE DISPOSICIONS MÍNIMES DE SEGURETAT I SALUT A LES OBRES DE CONSTRUCCIÓ**

**3.1.- Introducció**

Tot i el caràcter tècnic del present document, aquest no es troba sotmès a la necessitat de redactar un estudi bàsic de seguretat i salut.

No obstant això, i atenent l'experiència de l'Administració en la projecció d'obres públiques es considera convenient elaborar una avaluació de riscos a títol indicatiu per tal que l'adjudicatari de les obres pugui adoptar, al seu càrrec i sota la seva responsabilitat, les mesures necessàries per tal de donar compliment a la normativa sobre prevenció de riscos laborals.

Convé posar de manifest que l'avaluació que s'efectua i les consideracions anteriors són d'aplicació per al supòsit d'obres a executar íntegrament per part d'un adjudicatari i serveixen per a donar unes directrius bàsiques a l'empresa constructora per dur a terme les seves obligacions en el terreny de la prevenció de riscos professionals, facilitant el seu desenvolupament, d'acord

Signatura 1 de 1  
Ricard Riba Garcia  
05/06/2024

Per corroborar la veracitat d'aquest document consulti la següent pàgina web:	
Codi Segur de Validació	9643db21eabc4ae4a337fe8508a4eb15001
Uri de validació	<a href="https://seu.corberadelllobregat.cat/absis/idi/ax/idiarxabsaweb/catala/asp/verificadorfirma.asp">https://seu.corberadelllobregat.cat/absis/idi/ax/idiarxabsaweb/catala/asp/verificadorfirma.asp</a>
Metadades	Classificador:Informe tècnic - Origen: Origen administració Estat d'elaboració: Original





amb el Reial Decret 1627/1997, de 24 d'octubre, pel qual s'estableixen disposicions mínimes de seguretat i de salut a les obres de construcció.

En el cas que el contractista adjudicatari optés per a subcontractar alguna part o la totalitat de l'obra, sempre que les condicions d'execució del contracte imposades per l'Administració ho permetin, ho haurà de posar en coneixement, per escrit, de l'Ajuntament per tal que procedeixi al nomenament d'un coordinador en matèria de seguretat i salut. En cas que aquest càrrec generés despeses afegides, aquestes aniran a càrrec del contractista adjudicatari de les obres.

Aquesta avaluació de riscos estableix, durant l'execució d'aquesta obra, les previsions respecte a la prevenció de riscos d'accidents i malalties professionals, així com informació útil per efectuar en el seu dia, en les degudes condicions de seguretat i salut, els previsibles treballs posteriors de manteniment.

Tanmateix es recorda que, segons l'article 15 del Reial Decret, els contractistes i sots-contractistes hauran de garantir que els treballadors rebin la informació adequada de totes les mesures de seguretat i salut a l'obra.

Abans del començament dels treballs el promotor haurà d'efectuar un avís a l'autoritat laboral competent, segons model que consta en l'annex III del Reial Decret.

Per la comunicació d'obertura del centre de treball a l'autoritat laboral competent haurà d'incloure, si escau, el Pla de Seguretat i Salut.

El representant municipal, durant l'execució de l'obra, en cas d'apreciar un risc greu imminent per a la seguretat dels treballadors, podrà aturar l'obra parcialment o totalment, comunicant-lo a la Inspecció de Treball i Seguretat Social, al contractista, sots-contractistes i representants dels treballadors.

Les responsabilitats del promotor de les obres no eximiran de les seves responsabilitats als contractistes adjudicataris i als sots-contractistes (article 11).

### 3.2.- Principis generals aplicables durant l'execució de l'obra

L'article 10 del R.D. 1627/1997 estableix que s'aplicaran els principis d'acció preventiva recollits en l'article 15 de la "Ley de Prevención de Riesgos Laborales (Ley 31/1995, de 8 de noviembre)" durant l'execució de l'obra i en particular en les següents activitats:

- a) El manteniment de l'obra en bon estat d'ordre i neteja.
- b) L'elecció de l'emplaçament dels llocs i àrees de treball, tenint en compte les seves condicions d'accés i la determinació de les vies o zones de desplaçament i circulació.
- c) La manipulació dels diferents materials i la utilització dels mitjans auxiliars.
- d) El manteniment, el control previ a la posada en servei i el control periòdic de les instal·lacions i dispositius necessaris per a l'execució de l'obra, amb objecte de corregir els defectes que poguessin afectar a la seguretat i salut dels treballadors.
- e) La delimitació i condicionament de les zones d'emmagatzematge i dipòsit dels diferents materials, en particular si es tracta de matèries i substàncies perilloses.
- f) La recollida dels materials perillosos utilitzats.
- g) L'emmagatzematge i l'eliminació o evacuació de residus i runes.
- h) L'adaptació en funció de l'evolució de l'obra del període de temps efectiu que s'haurà de dedicar a les diferents feines o fases del treball.
- i) La cooperació entre els contractistes, subcontractistes i treballadors autònoms.
- j) Les interaccions i incompatibilitats amb qualsevol altre tipus de feina o activitat que es realitzi a l'obra o prop de l'obra.

Els principis de l'acció preventiva establerts a l'article 15 de la Llei 31/1995 són els següents:

Signatura 1 de 1  
05/06/2024  
Ricard Riba Garcia

Per corroborar la veracitat d'aquest document consulti la següent pàgina web:	
Codi Segur de Validació	9643db21eabc4ae4a337fe8508a4eb15001
Url de validació	<a href="https://seu.corberadelllobregat.cat/absis/idi/axr/idiarxabsaweb/catala/asp/verificadorfirma.asp">https://seu.corberadelllobregat.cat/absis/idi/axr/idiarxabsaweb/catala/asp/verificadorfirma.asp</a>
Metadades	Classificador:Informe tècnic - Origen: Origen administració Estat d'elaboració: Original





1. L'empresari aplicarà les mesures que integren el deure general de prevenció, d'acord amb els següents principis generals:

- a) Evitar riscos.
- b) Avaluar els riscos que no es puguin evitar.
- c) Combatre els riscos a l'origen
- d) Adaptar el treball a la persona, en particular amb el que respecta a la concepció dels llocs de treball, l'elecció dels equips i els mètodes de treball i de producció, per tal de reduir el treball monòton i repetitiu i reduir els efectes del mateix a la salut.
- e) Tenir en compte l'evolució de la tècnica
- f) Substituir allò que és perillós per allò que tingui poc o cap perill.
- g) Planificar la prevenció, buscant un conjunt coherent que integri la tècnica, l'organització del treball, les condicions de treball, les relacions socials i la influència dels factors ambientals en el treball.
- h) Adoptar mesures que posin per davant la protecció col·lectiva a la individual.
- i) Donar les degudes instruccions als treballadors.

2. L'empresari tindrà en consideració les capacitats professionals dels treballadors en matèria de seguretat i salut en el moment d'encomanar les feines.

3. L'empresari adoptarà les mesures necessàries per garantir que només els treballadors que hagin rebut informació suficient i adequada puguin accedir a les zones de risc greu i específic.

4. L'efectivitat de les mesures preventives haurà de preveure les distraccions i imprudències no temeràries que pogués cometre el treballador. Per a la seva aplicació es tindran en compte els riscos addicionals que poguessin implicar determinades mesures preventives, que només podran adoptar-se quan la magnitud dels esmentats riscos sigui substancialment inferior a les dels que es pretén controlar i no existeixin alternatives més segures.

5. Podran concertar operacions d'assegurances que tinguin com a finalitat garantir com a àmbit de cobertura la previsió de riscos derivats del treball, l'empresa respecte dels seus treballadors, els treballadors autònoms respecte d'ells mateixos i les societats cooperatives respecte els socis, l'activitat dels quals consisteixi en la prestació del seu treball personal.

### 3.3.- Identificació dels riscos

Sense perjudici de les disposicions mínimes de Seguretat i Salut aplicables a l'obra establertes a l'annex IV del Reial Decret 1627/1997, de 24 d'octubre, s'enumeren a continuació els riscos particulars de diferents treballs d'obra, tot i considerant que alguns d'ells es poden donar durant tot el procés d'execució de l'obra o bé ser aplicables a d'altres feines.

S'haurà de tenir especial cura en els riscos més usuals a les obres, com ara són, caigudes, talls, cremades, erosions i cops, havent-se d'adoptar en cada moment la postura més adient pel treball que es realitzi.

A més, s'ha de tenir en compte les possibles repercussions a les estructures d'edificació veïnes i tenir cura en minimitzar en tot moment el risc d'incendi.

Tanmateix, els riscos relacionats s'hauran de tenir en compte pels previsibles treballs posteriors (reparació, manteniment...).

#### Mitjans i maquinària

- ✓ *Atropellaments, topades amb altres vehicles, atrapades.*
- ✓ *Interferències amb instal·lacions de subministrament públic (aigua, electricitat, enllumenat públic, gas, telefonia, clavegueram...)*
- ✓ *Desplom i/o caiguda de maquinària d'obra (sitges, grues...)*
- ✓ *Riscos derivats del funcionament de grues.*

Signatura 1 de 1  
Ricard Riba Garcia  
05/06/2024

Per corroborar la veracitat d'aquest document consulti la següent pàgina web:	
Codi Segur de Validació	9643db21eabc4ae4a337fe8508a4eb15001
Url de validació	<a href="https://seu.corberadellobregat.cat/absis/idi/arx/idiarxabsaweb/catala/asp/verificadorfirma.asp">https://seu.corberadellobregat.cat/absis/idi/arx/idiarxabsaweb/catala/asp/verificadorfirma.asp</a>
Metadades	Classificador:Informe tècnic - Origen: Origen administració Estat d'elaboració: Original





- ✓ Caiguda de la càrrega transportada.
- ✓ Generació excessiva de pols o emanació de gasos tòxics.
- ✓ Caigudes des de punts alts i/o des d'elements provisionals d'accés (escales, plataformes).
- ✓ Cops i ensopegades.
- ✓ Caiguda de materials, rebots.
- ✓ Ambient excessivament sorollós.
- ✓ Contactes elèctrics directes o indirectes.
- ✓ Accidents derivats de condicions atmosfèriques.

#### Treballs previs

- ✓ Interferències amb instal·lacions de subministrament públic (aigua, electricitat, enllumenat públic, gas, telefonia...).
- ✓ Caigudes des de punts alts i/o des d'elements provisionals d'accés(escales, plataformes).
- ✓ Cops i ensopegades.
- ✓ Caiguda de materials, rebots.
- ✓ Sobre esforços de postures incorrectes.
- ✓ Bolcada de piles de materials.
- ✓ Riscos derivats de l'emmagatzematge de materials (temperatura, humitat, reaccions químiques).

#### Enderrocs

- ✓ Interferències amb instal·lacions de subministrament públic (aigua, electricitat, enllumenat públic, gas, telefonia...).
- ✓ Generació excessiva de pols o emanació de gasos tòxics.
- ✓ Projecció de partícules durant els treballs.
- ✓ Caigudes des de punts alts i/o des d'elements provisionals d'accés(escales, plataformes).
- ✓ Contactes amb materials agressius.
- ✓ Talls i punxades.
- ✓ Cops i ensopegades.
- ✓ Caiguda de materials, rebots.
- ✓ Ambient excessivament sorollós.
- ✓ Fallida de l'estructura.
- ✓ Sobre esforços de postures incorrectes.
- ✓ Acumulació i baixada de runes.

#### Moviments de terres i excavacions

- ✓ Interferències amb instal·lacions de subministrament públic (aigua, electricitat, enllumenat públic, gas, telefonia...).
- ✓ Generació excessiva de pols o emanació de gasos tòxics.
- ✓ Caigudes des de punts alts i/o des d'elements provisionals d'accés (escales, plataformes).
- ✓ Cops i ensopegades.
- ✓ Despreniment i/o esllavissament de terres i/o roques.
- ✓ Caiguda de materials, rebots.
- ✓ Ambient excessivament sorollós.
- ✓ Desplom i/o caiguda de les parets de contenció, pous i rases.
- ✓ Desplom i/o caiguda de les edificacions veïnes.
- ✓ Accidents derivats per postures incorrectes.
- ✓ Riscos derivats del desconeixement del sòl a excavar.

#### Fonaments

- ✓ Interferències amb instal·lacions de subministrament públic (aigua, electricitat, enllumenat públic, gas, telefonia...).
- ✓ Projecció de partícules durant els treballs.
- ✓ Caigudes des de punts alts i/o des d'elements provisionals d'accés(escales, plataformes).

Signatura 1 de 1  
05/06/2024  
Ricard Ribba Garcia

Per corroborar la veracitat d'aquest document consulti la següent pàgina web:	
Codi Segur de Validació	9643db21eabc4ae4a337fe8508a4eb15001
Url de validació	<a href="https://seu.corberadelllobregat.cat/absis/idi/ax/idiarxabsaweb/catala/asp/verificadorfirma.asp">https://seu.corberadelllobregat.cat/absis/idi/ax/idiarxabsaweb/catala/asp/verificadorfirma.asp</a>
Metadades	Classificador:Informe tècnic - Origen: Origen administració Estat d'elaboració: Original





- ✓ Contactes amb materials agressius.
- ✓ Talls i punxades.
- ✓ Cops i ensopegades.
- ✓ Caiguda de materials, rebots.
- ✓ Ambient excessivament sorollós.
- ✓ Desplom i/o caiguda de les parets de contenció, pous i rases.
- ✓ Desplom i/o caiguda de les edificacions veïnes.
- ✓ Despreniment i/o esllavissament de terres i/o roques.
- ✓ Contactes elèctrics directes o indirectes.
- ✓ Sobre esforços de postures incorrectes.
- ✓ Fallides d'encofrats
- ✓ Fallides de recalçaments.
- ✓ Generació excessiva de pols o emanació de gasos tòxics.
- ✓ Bolcada de piles de material
- ✓ Riscos derivats de l'emmagatzematge de materials (temperatura, humitat, reaccions químiques).

#### Estructura

- ✓ Interferències amb instal·lacions de subministrament públic (aigua, electricitat, enllumenat públic, gas, telefonia...).
- ✓ Projecció de partícules durant els treballs.
- ✓ Contactes amb materials agressius.
- ✓ Talls i punxades.
- ✓ Cops i ensopegades.
- ✓ Caiguda de materials, rebots.
- ✓ Ambient excessivament sorollós.
- ✓ Contactes elèctrics directes o indirectes.
- ✓ Sobre esforços de postures incorrectes.
- ✓ Fallides d'encofrat.
- ✓ Generació excessiva de pols o emanació de gasos tòxics.
- ✓ Bolcada de piles de materials.
- ✓ Riscos derivats de l'emmagatzematge de materials (temperatura, humitat, reaccions químiques).
- ✓ Riscos derivats de l'accés a les plantes.
- ✓ Riscos derivats de la pujada i recepció dels materials.

#### Ram de paleta

- ✓ Generació excessiva de pols o emanació de gasos tòxics.
- ✓ Projecció de partícules durant els treballs.
- ✓ Caigudes des de punts alts i/o des d'elements provisionals d'accés(escales, plataformes).
- ✓ Contactes amb materials agressius.
- ✓ Talls i punxades.
- ✓ Cops i ensopegades.
- ✓ Caiguda de materials, rebots.
- ✓ Ambient excessivament sorollós.
- ✓ Sobre esforços de postures incorrectes.
- ✓ Bolcada de piles de material.
- ✓ Riscos derivats de l'emmagatzematge de materials (temperatura, humitat, reaccions químiques).

#### Coberta

- ✓ Interferències amb instal·lacions de subministrament públic (aigua, electricitat, enllumenat públic, gas, telefonia...).
- ✓ Projecció de partícules durant els treballs.
- ✓ Caigudes des de punts alts i/o des d'elements provisionals d'accés(escales, plataformes).

Signatura 1 de 1  
05/06/2024  
Ricard Riba Garcia

Per corroborar la veracitat d'aquest document consulti la següent pàgina web:	
Codi Segur de Validació	9643db21eabc4ae4a337fe8508a4eb15001
Url de validació	<a href="https://seu.corberadelllobregat.cat/absis/idi/ax/idiarxabsaweb/catala/asp/verificadorfirma.asp">https://seu.corberadelllobregat.cat/absis/idi/ax/idiarxabsaweb/catala/asp/verificadorfirma.asp</a>
Metadades	Classificador:Informe tècnic - Origen: Origen administració Estat d'elaboració: Original





- ✓ Contactes amb materials agressius.
- ✓ Talls i punxades.
- ✓ Cops i ensopegades.
- ✓ Caiguda de materials, rebots.
- ✓ Ambient excessivament sorollós.
- ✓ Sobre esforços de postures incorrectes.
- ✓ Generació excessiva de pols o emanació de gasos tòxics.
- ✓ Caiguda de pals i antenes.
- ✓ Bolcada de piles de materials.
- ✓ Riscos derivats de l'emmagatzematge de materials (temperatura, humitat, reaccions químiques).

#### Revestiments i acabats

- ✓ Generació excessiva de pols o emanació de gasos tòxics.
- ✓ Projecció de partícules durant els treballs.
- ✓ Caigudes des de punts alts i/o des d'elements provisionals d'accés(escapes, plataformes).
- ✓ Contactes amb materials agressius.
- ✓ Talls i punxades.
- ✓ Cops i ensopegades.
- ✓ Caiguda de materials, rebots.
- ✓ Sobre esforços de postures incorrectes.
- ✓ Bolcada de piles de material.
- ✓ Riscos derivats de l'emmagatzematge de materials (temperatura, humitat, reaccions químiques).

#### Instal·lacions

- ✓ Interferències amb instal·lacions de subministrament públic (aigua, electricitat, enllumenat públic, gas, telefonia...).
- ✓ Caigudes des de punts alts i/o des d'elements provisionals d'accés(escapes, plataformes).
- ✓ Talls i punxades.
- ✓ Cops i ensopegades.
- ✓ Caiguda de materials, rebots.
- ✓ Emanacions de gasos en obertures de pous morts.
- ✓ Contactes elèctrics directes o indirectes.
- ✓ Sobre esforços de postures incorrectes
- ✓ Caiguda de pals i antenes.

#### RELACIÓ NO EXHAUSTIVA DELS TREBALLS QUE IMPLIQUEN RISCOS ESPECIALS (Annex II del R.D. 1627/1997)

- ✓ Treballs amb riscos especialment greus de sepultament, enfonsament o caiguda d'altura, per les particulars característiques de l'activitat desenvolupada, els procediments aplicats o l'entorn del lloc de treball.
- ✓ Treballs en els quals l'exposició a agents químics o biològics suposi un risc d'especial gravetat, o pels quals la vigilància específica de la salut dels treballadors sigui legalment exigible.
- ✓ Treballs amb exposició a radiacions ionitzants pels quals la normativa específica obligui a la delimitació de zones controlades o vigilades.
- ✓ Treballs en la proximitat de línies elèctriques d'alta tensió.
- ✓ Treballs que exposin a risc d'ofegament per immersió.
- ✓ Obres d'excavació de túnels, pous i altres treballs que suposin moviments de terres subterranis.
- ✓ Treballs realitzats en immersió amb equip subaquàtic.
- ✓ Treballs realitzats en cambres d'aire comprimit.
- ✓ Treballs que impliquin l'ús d'explosius.
- ✓ Treballs de requereixin muntar o desmuntar elements prefabricats pesats.

Signatura 1 de 1  
05/06/2024  
Ricard Riba Garcia

Per corroborar la veracitat d'aquest document consulti la següent pàgina web:	
Codi Segur de Validació	9643db21eabc4ae4a337fe8508a4eb15001
Url de validació	<a href="https://seu.corberadelllobregat.cat/absis/idi/ax/idiarxabsaweb/catala/asp/verificadorfirma.asp">https://seu.corberadelllobregat.cat/absis/idi/ax/idiarxabsaweb/catala/asp/verificadorfirma.asp</a>
Metadades	Classificador:Informe tècnic - Origen: Origen administració Estat d'elaboració: Original





### 3.4.- Mesures de prevenció i protecció

Com a criteri general prevaldran les proteccions col·lectives en front les individuals. A més, s'hauran de mantenir en bon estat de conservació els medis auxiliars, la maquinària i les eines de treball. D'altra banda els mitjans de protecció hauran d'estar homologats segons la normativa vigent.

Tanmateix, les mesures relacionades s'hauran de tenir en compte pels previsibles treballs posteriors (reparació, manteniment...).

#### Mesures de protecció col·lectiva

- ✓ Organització i planificació dels treballs per evitar interferències entre les diferents feines i circulacions dins l'obra.
- ✓ Senyalització de les zones de perill.
- ✓ Preveure el sistema de circulació de vehicles i la seva senyalització, tant a l'interior de l'obra com en relació amb els vials exteriors.
- ✓ Deixar una zona lliure a l'entorn de la zona excavada pel pas de maquinària.
- ✓ Immobilització de camions mitjançant falques i/o topalls durant les tasques de càrrega i descàrrega.
- ✓ Respectar les distàncies de seguretat amb les instal·lacions existents.
- ✓ Els elements de les instal·lacions han d'estar amb les seves proteccions aïllants.
- ✓ Fonamentació correcta de la maquinària d'obra.
- ✓ Muntatge de grues fet per una empresa especialitzada, amb revisions periòdiques, control de la càrrega màxima, delimitació del radi d'acció, frenada, blocatge, etc.
- ✓ Revisió periòdica i manteniment de maquinària i equips d'obra.
- ✓ Sistema de rec que impedeixi l'emissió de pols en gran quantitat.
- ✓ Comprovació d'apuntament, condicions d'entrebats i pantalles de protecció de rases.
- ✓ Utilització de paviments antilliscants.
- ✓ Col·locació de baranes de protecció en llocs amb perill de caiguda.
- ✓ Col·locació de xarxat en forats horitzontals.
- ✓ Protecció de forats i façanes per evitar la caiguda d'objectes (xarxes, lones).
- ✓ Canalitzacions d'evacuació de runes, correctament instal·lades.
- ✓ Escales de mà, plataformes de treball i bastides.
- ✓ Col·locació de plataformes de recepció de materials en plantes altes.

#### Mesures de protecció individual

- ✓ Utilització de caretes i ulleres homologades contra la pols i/o projecció de partícules.
- ✓ Utilització de calçat de seguretat.
- ✓ Utilització de casc homologat.
- ✓ A totes les zones elevades on no hi hagi sistemes fixes de protecció caldrà establir punts d'ancoratge segurs per poder subjectar-hi el cinturó de seguretat homologat, la utilització del qual serà obligatòria.
- ✓ Utilització de guants homologats per evitar el contacte directe amb materials agressius i minimitzar el risc de talls i punxades.
- ✓ Utilització de protectors auditius homologats en ambients excessivament sorollosos.
- ✓ Utilització de mandils.
- ✓ Sistemes de subjecció permanent i de vigilància per més d'un operari en els treballs amb perill d'intoxicació.
- ✓ Utilització d'equips de subministrament d'aire.

#### Mesures de protecció a tercers

- ✓ Tancament, senyalització i enllumenat de l'obra. Cas que el tancament envaeixi la calçada s'ha de preveure un passadís protegit pel pas de vianants. El tancament ha d'impedir que persones alienes a l'obra puguin entrar.

Signatura 1 de 1  
Ricard Riba Garcia  
05/06/2024

Per corroborar la veracitat d'aquest document consulti la següent pàgina web:	
Codi Segur de Validació	9643db21eabc4ae4a337fe8508a4eb15001
Url de validació	<a href="https://seu.corberadelllobregat.cat/absis/idi/ax/idiarxabsaweb/catala/asp/verificadorfirma.asp">https://seu.corberadelllobregat.cat/absis/idi/ax/idiarxabsaweb/catala/asp/verificadorfirma.asp</a>
Metadades	Classificador: Informe tècnic - Origen: Origen administració Estat d'elaboració: Original







- ✓ Preveure el sistema de circulació de vehicles tant a l'interior de l'obra com en relació amb els vials exteriors.
- ✓ Immobilització de camions mitjançant falques i/o topalls durant les tasques de càrrega i descàrrega.
- ✓ Comprovació de l'adequació de les solucions d'execució a l'estat real dels elements (subsòl, edificacions veïnes).
- ✓ Protecció de forats i façanes per evitar la caiguda d'objectes (xarxes, lones).

### 3.5.- Primers auxilis

Es disposarà d'una farmaciola amb el contingut de material especificat a la normativa vigent.

S'informarà a l'inici de l'obra, de la situació dels diferents centres mèdics als quals s'hauran de traslladar els accidentats.

Es convenient disposar a l'obra i en lloc ben visible, d'una llista amb els telèfons i adreces dels centres assignats per a urgències, ambulàncies, taxis, etc. per garantir el ràpid trasllat dels possibles accidentats.

Signatura 1 de 1  
Ricard Riba Garcia  
05/06/2024

Per corroborar la veracitat d'aquest document consulti la següent pàgina web:	
Codi Segur de Validació	9643db21eabc4ae4a337fe8508a4eb15001
Url de validació	<a href="https://seu.corberadellobregat.cat/absis/idi/arx/idiarxabsaweb/catala/asp/verificadorfirma.asp">https://seu.corberadellobregat.cat/absis/idi/arx/idiarxabsaweb/catala/asp/verificadorfirma.asp</a>
Metadades	Classificador: Informe tècnic - Origen: Origen administració Estat d'elaboració: Original





EMERGÈNCIES I SERVEIS HOSPITALARIS		EMPRESSES DE SERVEIS	
Hospital General de Sant Boi	93 661 52 08	TELEFÒNICA <u>AVARIES</u>	1002
Camí de Vell de la Colonia, 25 08830 - Sant Boi de Llobregat		Av. Madrid, 202-204 0814 - Barcelona	
Hospital General de Catalunya	93 565 60 00 (urgències ) 902 53 33 33	REPSOL GAS <u>AVARIES</u>	900 750 750
Calle Pedro i Pons, 1 08915 - Sant Cugat del Vallès (Mutua Intercomarcal)		GAS NATURAL SDG <u>AVARIES</u>	
HOSPITAL COMARCAL BAIX LLOBREGAT	93 553 12 00 (urgències ) 93 553 12 02	Plaç. del Gas, 1 08003 - Barcelona	
Hospital Moisès Broggi		FECSA-ENDESA <u>AVARIES</u>	902 536 536
C. Jacint Verdaguer, 90 08970 - Sant Joan Despí		C. Miguel Hernández, 93-95 Hospital de Llobregat	
Centre Mèdic Molins, S.A Dispensari urgències 24 h	93 668 55 30	SOREA <u>AVARIES</u>	902 250 370
Passeig del Terraplé, 97 08750 - Molins de Rei (Mutua Intercomarcal)			
CAP CORBERA	(urgències ) 93 650 16 18		
AMBULÀNCIES	061		
EMERGÈNCIES	112		
BOMBERS			
MOSSOS D'ESQUADRA	088		
Polícia Local	93 688 16 00		
C. La Pau, 4			

Signatura 1 de 1  
Ricard Riba Garcia  
05/06/2024

Per corroborar la veracitat d'aquest document consulti la següent pàgina web:

Codi Segur de Validació 9643db21eabc4ae4a337fe8508a4eb15001

Url de validació <https://seu.corberadelllobregat.cat/absis/idi/arlx/di/xabsaweb/catala/asp/verificadorfirma.asp>

Metadades Classificador: Informe tècnic - Origen: Origen administració Estat d'elaboració: Original



### 3.6.- Seguretat i Salut en les obres de construcció. Normativa aplicable

- ✓ Directiva 92/57/CEE de 24 de junio (DO:26/08/92). Disposiciones mínimas de seguridad y de salud que deben aplicarse en las obras de construcción temporales o móviles.
- ✓ RD 1627/1997 de 24 de octubre (BOE:25/10/97). Disposiciones mínimas de Seguridad y Salud en las obras de construcción.
- ✓ Ley 31/1995 de 8 de noviembre (BOE:10/11/95). Prevención de riesgos laborales.
- ✓ Real Decreto 39/1997, de 17 de enero, por el que se aprueba el Reglamento de los Servicios de Prevención.
- ✓ Real Decreto 1215/1997, de 18 de julio por el que se establecen las disposiciones mínimas de seguridad y salud para la utilización por los trabajadores de los equipos de trabajo. BOE núm. 188 07/08/1997.
- ✓ Real Decreto 773/1997, 30 de mayo, sobre disposiciones mínimas de seguridad y salud relativas a la utilización por los trabajadores de equipos de protección individual. BOE núm. 140 12/06/1997.
- ✓ Real Decreto 171/2004, de 30 de enero, por el que se desarrolla el artículo 24 de la Ley 31/1995, de 8 de noviembre, de Prevención de Riesgos Laborales, en materia de coordinación de actividades empresariales. BOE núm. 27 31-01-2004.
- ✓ Real Decreto 374/2001, de 6 de abril, sobre la protección de la salud y seguridad de los trabajadores contra los riesgos relacionados con los agentes químicos durante el trabajo.
- ✓ Real Decreto 485/1997, 14 de abril, sobre disposiciones mínimas en materia de señalización de seguridad y salud en el trabajo. BOE núm. 97 23-04-1997.
- ✓ Real Decreto 486/1997, de 14 de abril, por el que se establecen las disposiciones mínimas de seguridad y salud en los lugares de trabajo. BOE núm. 97 23-04-1997.
- ✓ Real Decreto 487/1997, de 14 de abril, sobre disposiciones mínimas de seguridad y salud relativas a la manipulación manual de cargas que entrañe riesgos, en particular dorso-lumbares, para los trabajadores. BOE núm. 97 23-04-1997.
- ✓ Real Decreto 614/2001, de 8 de junio, sobre disposiciones mínimas para la protección de la salud y seguridad de los trabajadores frente al riesgo eléctrico. BOE nº148 21-06-2001.
- ✓ Real Decreto 842/2002, de 2 de agosto, por el que se aprueba el Reglamento electrotécnico para baja tensión. BOE núm. 224 18-09-2004.
- ✓ Real Decreto 393/2007, de 23 de marzo, por el que se aprueba la Norma Básica de Autoprotección de los centros, establecimientos y dependencias dedicados a actividades que puedan dar origen a situaciones de emergencia. BOE núm. 72 24-03-2007.

Corbera de Llobregat, a data de la signatura digital

L'arquitecte tècnic municipal  
Ricard Riba Garcia

Signatura 1 de 1  
Ricard Riba Garcia  
05/06/2024

Per corroborar la veracitat d'aquest document consulti la següent pàgina web:	
Codi Segur de Validació	9643db21eabc4ae4a337fe8508a4eb15001
Url de validació	<a href="https://seu.corberadelllobregat.cat/absis/idi/arx/idiarxabsaweb/catala/asp/verificadorfirma.asp">https://seu.corberadelllobregat.cat/absis/idi/arx/idiarxabsaweb/catala/asp/verificadorfirma.asp</a>
Metadades	Classificador:Informe tècnic - Origen: Origen administració Estat d'elaboració: Original

