
PROJECTE TÈCNIC PER SUBSTITUCIÓ DE COMPTADORS PER NOUS EQUIPS DIGITALS
AL MUNICIPI DE SANT MARTÍ DE TOUS (BARCELONA)

**PROJECTE TÈCNIC PER SUBSTITUCIÓ DE COMPTADORS PER
NOUS EQUIPS DIGITALS AL MUNICIPI DE SANT MARTÍ DE TOUS
(BARCELONA)**

**TÈCNIC REDACTOR: SERVEIS TÈCNICS MUNICIPALS
PROMOTOR: AJUNTAMENT DE SANT MARTÍ DE TOUS**

JOSEP TORRENTS I ALCOBERRO
ARQUITECTE COL.LEGIAT 80.281-2

ÍNDEX

INTRODUCCIÓ I ANTECEDENTS
OBJECTE
DADES DE PARTIDA
DESCRIPCIÓ DE LES OBRES
AFECCIONS A LA LLERA PÚBLICA, PEIN I ZTM
EXPROPIACIONS I SERVEIS AFECTATS
TERMINI DE GARANTIA
TERMINI D'EXECUCIÓ DE LES OBRES
REVISIÓ DE PREUS
CLASSIFICACIÓ DEL CONTRACTISTA
SEGURETAT I SALUT EN LA CONSTRUCCIÓ
CONTROL DE QUALITAT
GESTIÓ DE RESIDUS
DOCUMENTS QUE INTEGREN EL DOCUMENT
PRESSUPOST
CONCLUSIONS

ANNEXES A LA MEMORIA

CARACTERÍSTIQUES COMPTADORS
PLA D'OBRA

DOCUMENTACIÓ GRÀFICA

PRESSUPOST

1.- INTRODUCCIÓ I ANTECEDENTS

L'abastament d'aigua potable de la població de Sant Martí de Tous, que dóna servei a tota la població del nucli, 1.184 habitants (2013), s'extreu d'un total de 6 pous repartits al llarg del nucli, així com també una captació superficial. Des d'aquests punts de captació l'aigua s'envia fins al dipòsit de l'Aubareda. A partir d'aquest punt, es distribueix l'aigua en el nucli de l'Aubareda i també fins al dipòsit del Casc antic i el Serral, des d'on s'abasteix per gravetat la població de Sant Martí i el polígon.

Els abonats al servei d'aigua potable del municipi de Sant Martí de Tous disposen de comptadors domiciliaris per registrar el cabal que consumeixen, una dada de vital importància per avaluar el rendiment de la xarxa. Actualment, el parc de comptadors d'aigua de la població té una antiguitat que en molts casos supera els 20-30 anys i en cap cas estan equipats amb sistemes de gestió moderns. Aquesta antiguitat supera en escreix la vida útil que indiquen tots els fabricants existents en el mercat avui dia, així com el que fixa la normativa vigent (Ordre ICT/155/2020, de 7 de febrer).

Aquesta antiguitat provoca que l'exactitud de la mesura tingui un impacte en quan a la gestió de l'aigua de la població, amb el consegüent increment de consum no registrat.

En la mesura del possible aquests comptadors estant col·locats a façana o en cofre a ras de terra, protegits dins un armari tancat amb pany estàndard per poder ser manipulats pels operaris del servei. Quan l'escomesa és per varis abonats, els comptadors es col·loquen en bateria a l'entrada de la finca.

El diàmetre del ramal d'alimentació depèn del calibre del comptador, les noves s'han fet amb polietilè però encara n'existeixen d'antigues de plom. Actualment es col·loca una vàlvula de pas per aïllar-ho de la xarxa de distribució, ubicada dins un trampilló a la vorera.

S'ha pogut constatar que els equips de mesura existents no tenen la suficient precisió per tal de mesurar correctament els cabals subministrats als usuaris, amb la consegüent pèrdua de reserva d'aigua sense estar registrada.

Així doncs, per tal de millorar el rendiment de la xarxa, així com també fer de la infraestructura d'abastament d'aigua un element molt més sostenible, es redacta la present memòria.

2.- OBJECTE

El present document té per objecte definir i valorar les actuacions necessàries per renovar íntegrament el parc de comptadors domiciliaris i consumista final al municipi de Sant Martí de Tous (comarca de l'Anoia), alhora que incorporar-ne tecnologia digital per un control eficient dels consums.

Amb aquesta renovació es mantindrà el parc de comptadors amb una edat mitja acceptable i es contribuirà a reduir el subcontatge degut a l'ús d'aquests equips.

Per tant, es tracta d'una millora de les infraestructures de distribució d'aigua de consum i del rendiment de la xarxa.

3.- DADES DE PARTIDA

En el recull de dades inicials, plànols de les instal·lacions existents, fotografies aèries o visites a la zona ens trobem amb la següent informació:

Actualment el parc de comptadors existent de la xarxa de Sant Martí de Tous supera en tots els casos els 8 anys de vida útil que donen els fabricants com a límit de garantia de fiabilitat, arribant en gran part dels casos fins als 20-30 anys d'antiguitat.

Segons dades de l'Ajuntament, el parc de comptadors a substituir correspon a

508 abonats En el recull de dades inicials ens trobem amb la informació següent:

- Es disposa d'un inventari de les infraestructures hidràuliques del municipi. Digital
- Estan aprovades en Ple provisionalment, les ordenances d'estalvi d'aigua al municipi.
- El municipi està declarat en estat d'alerta de sequera hidrològica. Estat EXCEPCIONALITAT (07/05/2024)
- Es coneix el volum d'aigua no registrada (ANR) i el rendiment tècnic hidràulic (RTH) de la xarxa.
- Dotacions mitjanes 162 l/hab·dia els darrers 12 mesos

Actualment hi ha 508 comptadors domèstics a substituir, íntegrament de DN13-15 mm/115 (7/8-3/4”), corresponent a consum domèstics.

3.1. VIABILITAT

- Població beneficiada: 1.268 (100% del municipi – Cens 2023)
- Volums de consum anuals 2023: 48.099 m³
- Estalvi aigua / fuites / volum de registre:

Estalvi en el volum d'aigua registrat: +20% sobre 48.099= 9.619,80 m³/any

El procés de substitució de comptadors es coneix que de promig suposa al voltant d'un ESTALVI / REGISTRE de l'aigua de xarxa del voltant de un +20% a les xarxes municipals d'aquestes característiques, ja sigui per eliminació de subcontatge, com per detecció de frau / fuites properes

4.- DESCRIPCIÓ DE LES OBRES

4.1. TERRITORI I EMPLAÇAMENT.

La instal·lació dels equips previstos en la present memòria es realitzarà íntegrament en tot el terme municipal, concentrat en el nucli urbà però també en llogarets i masos dispersos.

Nivell	Nom	Tota
Nucli	Sant Martí de Tous	67
Dissemi	Aubereda i Cal Macip, l' -	31
Dissemi	Eucaria, l' -Disseminat-	8
Dissemi	Flix -Disseminat-	13
Dissemi	Can Mensa -Disseminat-	12
Dissemi	Pineda, la -Disseminat-	11
Dissemi	Pla de la Passada -	39
Dissemi	Sentfores -Disseminat-	19
Nucli	Fillol	14

Taula de distribució de població. IDESCAT 2023

**PROJECTE TÈCNIC PER SUBSTITUCIÓ DE COMPTADORS PER NOUS EQUIPS DIGITALS
AL MUNICIPI DE SANT MARTÍ DE TOUS (BARCELONA)**

El terme municipal de Sant Martí de Tous, dit també simplement Tous, de 39,20 km², limita amb Argençola i Jorba al nord, amb Santa Margarida de Montbui a l'est, amb Santa Maria de Miralles i Bellprat al sud i, ja a la Conca de Barberà, amb Santa Coloma de Queralt a l'oest.

Es troba al sector sud-oest de la comarca, ja al límit amb la Conca de Barberà. S'estén per un territori accidentat pels vessants nord-oest de la serra de Queralt (l'Agulla Grossa, a 867 m d'altitud, s'alça molt a prop del trifini entre Tous, Bellprat i Santa Maria de Miralles, dins aquest darrer terme, en el sector de la serra que s'anomena també de Miralles), especialment als sectors de migdia i de ponent, i d'aquestes altures davallen diverses rieres (torrents de la Goda, de Can Gallardes, de Sentfores i de la Fou) que van a formar la riera de Tous (o d'en Malla), que desguassa a l'Anoia per la dreta a l'indret de la masia de la Roixel·la, ja dins el veí terme de Santa Margarida de Montbui. Vers la zona de l'Eucaria, el 1997 s'inaugurà un petit embassament per al regadiu, que recull principalment les aigües del torrent de Can Gallardes o de Fiol i el de Cal Marquès.

Sant Martí de Tous	
Codi	082264
Comarca	Anoia
Població (2023)	1.268
Superfície (km ²)	39,21
Densitat (hab./km ²)	32,3
Altitud (m)	465

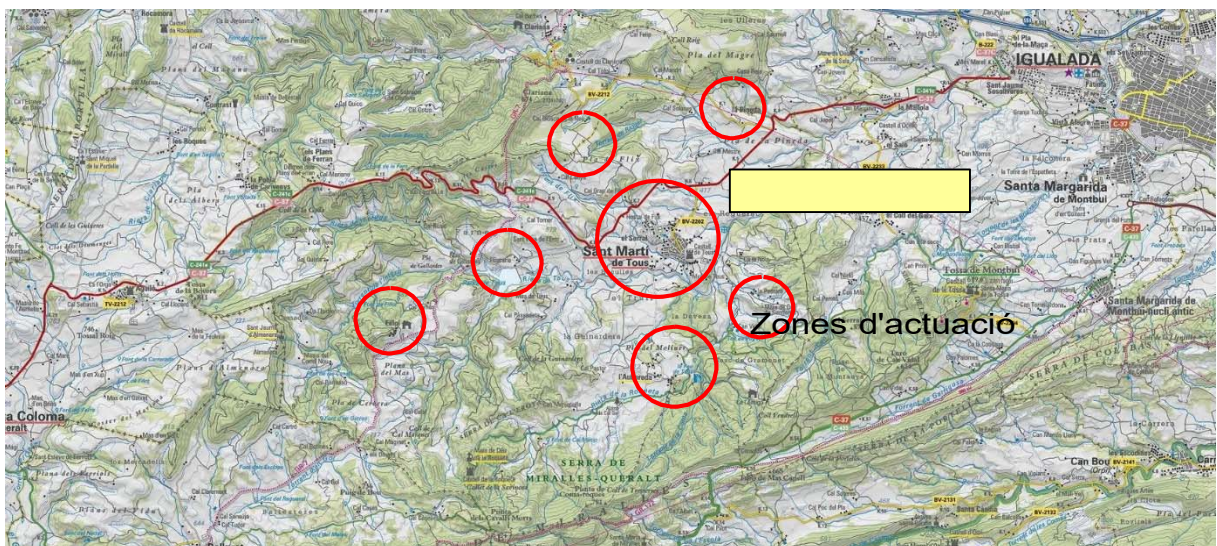


Àrea: Anoia



Àrea: Sant Martí de Tous

Comprèn el poble de Sant Martí de Tous, cap de municipi, l'antic poble o veïnat de Fiol o Fillol, l'antic castell i església de la Roqueta, el santuari i raval de Sentfores, l'antiga església de Sant Pere de l'Erm, els veïnats o ravals de Can Mensa, el Rec, Flix, l'Albereda, Massip, l'Eucaria i la Pineda, la urbanització del Serral, i algunes masies.



La població de Sant Martí de Tous es comunica per un petit ramal amb la carretera C-37, entre Igualada i Santa Coloma de Queralt.

El paisatge general en la seva majoria és de camps de conreu de secà, amb poques extensions boscoses i totes elles situades en la basant sud de la població, pròximes a l'espai protegit del sistema prelitoral central.

El clima d'aquesta zona és mediterrani continental, amb precipitacions més bé escasses, estius secs i calorosos i els hiverns freds i secs.

4.1. DESCRIPCIÓ DE L'ESTAT ACTUAL I PROBLEMÀTICA

En l'actualitat, Sant Martí de Tous disposa d'una xarxa d'aigua de gestió pròpia al municipi i aquesta està regulada en darrer terme per un sistema de comptadors als punts de consum final que, en molts casos, és, obsolet o ineficaç, amb una antiguitat dels equips que s'aproxima als 20 anys de mitjana, i en molts casos supera els 30 anys. Aquests equips superen en escreix la vida útil que indiquen tots els fabricants existents en el mercat avui dia, així com el que fixa la normativa vigent (Ordre ICT/155/2020, de 7 de febrer).

Aquesta antiguitat provoca que l'exactitud de la mesura tingui un impacte en quan a la gestió de l'aigua de la població, amb el consegüent increment de consum no registrat.

La incertesa generada en la mesura del consum provoca un malbaratament en els recursos naturals, fet que en els períodes de sequera que existeixen en l'actualitat i, més concretament, en la zona d'actuació, són un greuge que s'hauria de mirar de solucionar.

Actualment Sant Martí de Tous es disposa de 508 comptadors d'abonat i pels motius exposats anteriorment es considera oportú renovar-los.

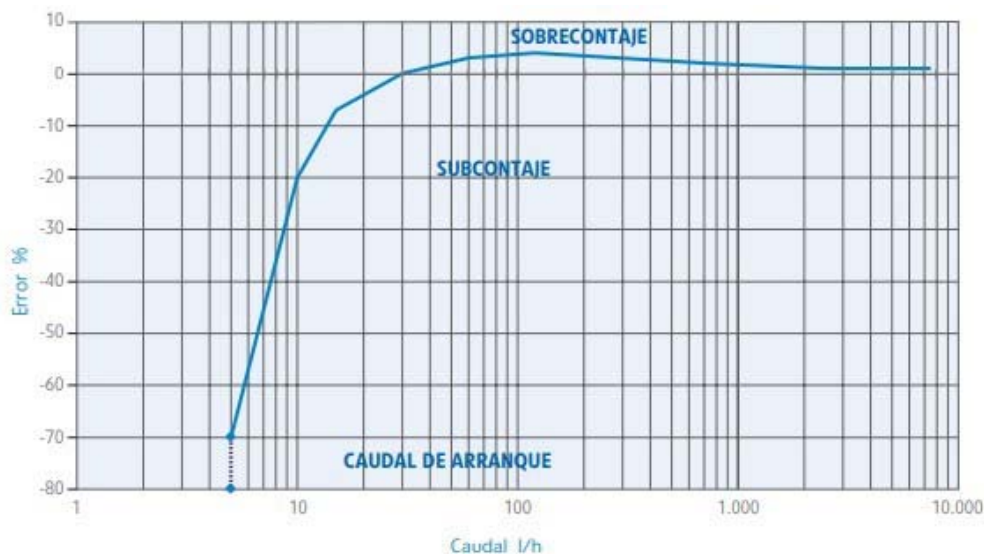


Figura 1. Corba d'error genèrica d'un comptador (Díaz Guzmán y Flores Cabeza, 2010).

4.2. SOLUCIÓ PROJECTADA.

Passarem a descriure les diferents propostes d'actuacions en cada cas.

Instal·lació Parc Comptadors.

La solució projectada consisteix en la instal·lació d'un total de 508 ut de comptadors

existents al llarg del terme municipal i els seus nuclis, per donar servei a tots els contractes de subministrament. Els comptadors proposats consisteixen EQUIPS DE MESURA ELECTROMAGNÈTICA o ULTRASONICA de pas lliure i REMANENT mínim R500 en material composite amb COMUNICACIÓ VIA RÀDIO INTEGRADA (868 MHz OMS-T1), i autonomia mínima de 15 anys de bateria, per a lectura a distància.

En resum es preveuen:

- 508 unitats de DN13-15/115mm.

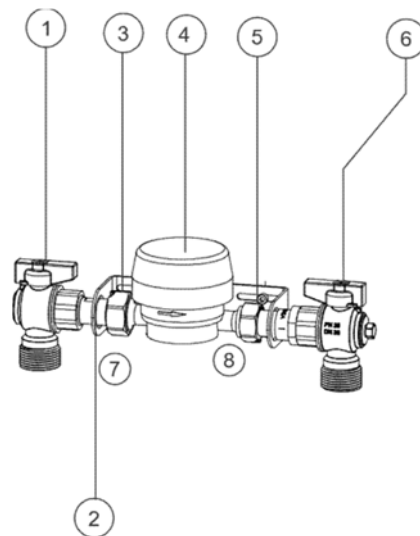
L'equip de mesura de volums d'aigua, a més de registrar l'aigua consumida pels usuaris, permet la gestió i el diagnòstic a distància, tot detectant les possibles fugues que pugui tenir el sistema.

Complementàriament a aquest sistema, s'instal·laran una sèrie d'equips per tal que tot el conjunt sigui funcional. Els equips que es muntaran estaran formats per:

- Un equip de lectura de comptadors via radio Walk/Drive: element que rep els missatges retransmesos pels comptadors a través de la interface, com a mínim a través d'un estàndard OMS en mode T1 amb una banda de 868 MHz ISM.
- Una aplicació sobre tablet/telèfon mòbil per descarregar les lectures i poder-les exportar a formats fulls de càlculs compatibles.



Figura 2. Cofres d'allotjament de comptadors que s'aprofitaran.



1. Vàlvula de bola pas angular; 2. Suport inox. 155; 3. Ràcord comptador; 4. Comptador a substituir; 5. Ràcord comptador; 6. Vàlvula de bola pas angular; 7. Junta comptador; 8. Junta comptador

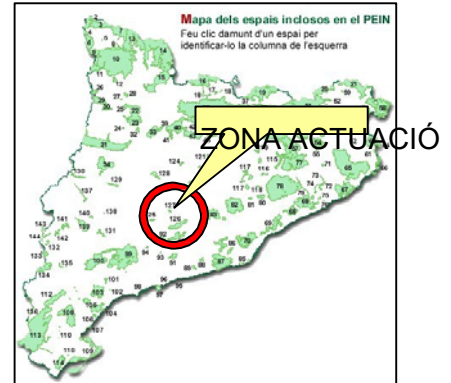
Figura 3. Muntatge dels comptadors.

A l'Annex núm. 1 s'expliquen més detalladament els equips proposats que formaran part del sistema.

5.- AFECCIONS A LA LLERA PÚBLICA, PEIN I ZTM

Consultades les bases de dades del Departament de Medi Ambient de la Generalitat i vist l'entorn de l'Obra, es poden veure afeccions a PEIN's i xarxes natura 2000.

Consultats els "Plans d'Espais d'Interès Natural de la Generalitat de Catalunya", s'ha constatat que l'obra objecte de la present memòria es troba inclosa dins d'un espai protegit d'interès natural: Sistema Prelitoral Central. S'adjunta un plànol dels Plans d'Espai d'Interès Natural de Catalunya.



Vistes les actuacions que s'han de realitzar en aquesta memòria, no serà d'aplicació en aquest cas una avaluació d'impacte ambiental. Tot i això no implica que no es tinguin en compte consideracions de caràcter mediambiental en el disseny.

Segons es pot veure en la imatge que s'adjunta, els terrenys en els quals s'hauran d'executar les obres tenen la següent legislació específica que passarem a comentar a continuació:

Espais territorials amb legislació específica:

- PEIN Sistema Prelitoral central
- Xarxa Natura 2000 Sistema Prelitoral central

Zones d'actuació



Vistes les actuacions que s'han de realitzar en aquest projecte, SI podem necessitar entrar dins PEIN / XN2000, tot i que no serà d'aplicació en aquest cas una avaluació d'impacte ambiental o similar. Tot i això, no implica que no es tinguin en compte consideracions de caràcter mediambiental en el disseny del present document o respecte durant les obres.

En cap cas té una afectació directa sobre les obres plantejades, al ser INTEGRAMENT URBANESoURBANITZADES, i actuar sobre els comptadors ja existents, sense alteració ni modificació de l'entorn

6.- EXPROPIACIONS I SERVEIS AFECTATS

Les diferents actuacions que s'han previst en aquesta Memòria Valorada troben totes ubicades en espais que ja es troben en funcionament en l'actualitat, per tant, no serà necessari en cap cas aconseguir els terrenys per tal de poder realitzar les obres en les zones considerades.

A part de la pròpia xarxa d'abastament d'aigua potable, no es preveuen afectacions a d'altres companyies de serveis (comunicacions, gas, electricitat, clavegueram, etc.). A més, l'afectació a la xarxa d'abastament d'aigua potable serà puntual i programada.

7.- TERMINI DE GARANTIA

El termini de garantia dels treballs serà d'1 any, comptat a partir de la data de la seva recepció.

Aquest període es considera suficient per a poder observar el comportament dels equips i poder corregir qualsevol defecte que s'hi pugui detectar, el qual anirà a càrrec del contractista.

8.- TERMINI D'EXECUCIÓ DE LES OBRES

S'ha estimat en 7 setmanes el termini pel subministrament i instal·lació dels comptadors de Sant Martí de Tous.

A l'Annex núm. 2 s'ha elaborat un Pla d'Obres en forma de diagrama de barres representatiu de la programació de les actuacions, amb la indicació del termini total previst per l'acabament de les mateixes.

No obstant això, el programa de treball el realitzarà l'empresa adjudicatària i haurà d'estar aprovat pel Director d'Obra i el Coordinador de Seguretat i Salut.

Permisos i autoritzacions externs: No necessaris

9.- REVISIÓ DE PREUS

Atès que el termini d'execució de les obres és 7 setmanes, no es preveu revisió de preus.

10.- CLASSIFICACIÓ DEL CONTRACTISTA

D'acord amb la Llei 9/2017, de 8 de novembre, de contractes del sector públic, per la qual es transposen a l'ordenament jurídic espanyol les directives del Parlament Europeu i del Consell 2014/23/UE i 2014/24/UE, de 26 de febrer de 2014, s'indica que pels contractes d'obres amb un valor PEC sense IVA igual o superior a 500.000 € és requisit indispensable que l'empresari estigui classificat degudament com a contractista d'obres dels poders adjudicadors. Per a aquests contractes, la classificació de l'empresari en el grup o subgrup que correspongui en funció de l'objecte del contracte, amb una categoria igual o superior a la que exigeix el contracte, acredita les seves condicions de solvència per poder contractar.

En aquest cas, com que l'import PEC sense IVA de les actuacions descrites és inferior a 500.000€ no s'exigeix classificació

11.- SEGURETAT I SALUT EN LA CONSTRUCCIÓ

En compliment del Reial Decret 1627/1997 de 24 d'Octubre, pel qual s'estableixen les disposicions mínimes de seguretat i salut en les obres de construcció, s'hauria de redactar un Estudi Bàsic de Seguretat i Salut. Es justifica la redacció d'aquest document donat que no es produeix cap dels supòsits descrits en l'article 4, que obligarien a l'elaboració de l'Estudi de Seguretat i Salut.

Es detallen a continuació els esmentats supòsits:

- El Pressupost d'Execució per Contracte (PEC) inclòs en el projecte sigui igual o superior a 450.000 euros.
- Que la duració estimada sigui superior a 30 dies laborables, utilitzant en algun moment a més de 20 treballadors simultàniament.
- El volum de ma d'obra estimada sigui superior a 500 treballadors - dia (suma dels dies de treball del total de treballadors a l'obra).
- En les obres de túnels, galeries, conduccions soterrades i preses.

En el cas del present Memòria Valorada, no es preceptiu la realització d'un Estudi de Seguretat i Salut o un Estudi Bàsic.

12.- CONTROL DE QUALITAT

En aquest cas, el control previst correspondrà al control documental dels equips de compra. Com s'estima que no superarà l'1% del pressupost, es considera inclòs en les partides del pressupost de les obres que haurà d'assumir el Contractista.

No obstant això, durant l'execució dels treballs la Direcció d'Obra podrà modificar les unitats objecte de control, el tipus, la freqüència i la quantitat d'assaigs a realitzar.

Es valorarà la qualitat i traçabilitat dels comptadors mitjançant:

- Les fitxes tècniques.
- Marcatge CE.
- Declaració de prestacions.
- Altres certificats o documentació relacionada (p. ex. verificació del calibratge del comptador i corresponent certificació).

Els comptadors hauran de donar compliment a les especificacions metrologicals que s'indiquen en la normativa següent:

- RD 244/2016, de 3 de juny, pel qual es desplega la Llei 32/2014, de 22 de setembre, de metrologia.
- Ordre del Ministeri d'Indústria, Comerç i Turisme ICT/155/2020, de 7 de febrer, per la que es regula el control metodològic de l'Estat en determinats instruments de mesura.
- RD 3/2023, de 10 de gener, pel que s'estableixen els criteris tècnico-sanitaris de la qualitat de l'aigua de consum, el seu control i subministrament.

I a la resta que li pugui ser d'aplicació, així com a successives modificacions legals que es puguin establir en relació a l'objecte del contracte.

Els comptadors hauran d'estar fabricats de tal forma que garanteixin la impossibilitat de manipulació, sense malmetre els mecanismes interiors i la retirada dels comptadors una vegada instal·lats.

13.- GESTIÓ DE RESIDUS

Durant les actuacions es generaran una sèrie de residus que hauran de ser gestionats correctament amb la finalitat de minimitzar qualsevol impacte sobre l'entorn.

Els residus més significatius d'aquest projecte són en primer lloc els comptadors que es retiren i en segon lloc els embalatges (plàstics, fustes i papers) dels nous comptadors d'abonat i instal·lacions auxiliars.

Segons l'article 4 del RD 105/2008, d'1 de febrer, pel que es regula la producció i gestió dels residus de construcció i demolició, en l'Estudi de Gestió de Residus s'ha de descriure el seguiment i el control dels residus generats i s'ha d'estimar el seu volum.

En aquest cas cal destacar que el pressupost corresponent a la gestió de residus està inclosa dins les pròpies partides d'obra.

14.- DOCUMENTS QUE INTEGREN EL DOCUMENT

Aquesta Memòria està integrada pels documents següents:

- DOCUMENT NÚM. 1 – MEMÒRIA I ANNEXES
 - Memòria
 - Annexes a la memòria
 - Annex 1. Fitxes tècniques
 - Annex 2. Pla de treball

- DOCUMENT NÚM. 2 – PLÀNOLS

- DOCUMENT NÚM. 3 – AMIDAMENTS I PRESSUPOST

15.- PRESSUPOST

El Pressupost d'Execució Material estimat és de 73.824,70 € (vuitanta-tres mil, dos-cents setanta-set euros, amb quaranta-set cèntims).

El Pressupost d'Execució per Contracte s'obté incrementant l'anterior en un 13% en concepte de Despeses Generals, segons es fixa en l'Ordre Ministerial de 23 de novembre de 1987, i en un 6% en concepte de Benefici Industrial. A la suma obtinguda de 87.851,40 € (PEC abans IVA) s'ha afegit un 21% en concepte d'Impost del Valor Afegit (IVA), resultant finalment de 106.300,19€ IVA inclòs (cent sis mil, tres-cents euros amb dinou cèntims).

15.1. PRESSUPOST PER A CONEIXEMENT DE L'ADMINISTRACIÓ.

A l'anterior pressupost abans d'IVA, caldrà afegir-li les despeses corresponents de redacció de projecte, direcció facultativa, coordinació de seguretat i salut, així com les possibles derivades de expropiacions o servituds de pas.

Pressupost de les obres	73.824,70
13% Despeses Generals,	9.597,20 €
6% Benefici Industrial	4.429,50€
21% IVA	87.851,40€
Total Pressupost coneixement	106.300,19€

16.- CONCLUSIONS

Amb la solució proposada s'inverteix en la qualitat del servei, doncs permet millorar les infraestructures de distribució d'aigua de consum i el rendiment de la xarxa.

ANNEXES A LA MEMORIA

A01.CARACTERÍSTIQUES COMPTADORS

INTRODUCCIÓ

A continuació es presenten els requisits que han de complir els diferents equips que formaran part del sistema:

- Comptadors
- Lector de dades
- Software de lectura

COMPTADORS

COMPTADOR DOMÈSTIC tecnologia ELECTROMAGNÈTIC o ULTRASONIC de pas lliure amb REMANENT R500, i bateria per autonomia nominal ≥ 15 anys i sistema comunicació via radio 868 Mhz estàndard OMS-T1, per a lectures a distància ≥ 500 m

Altres:

- 15 anys de vida útil mínim.
- Temperatura de treball de l'aigua entre 0.1°C i 50°C i temperatura ambient entre -5°C i 60°C, segons condicions de funcionament.
- Detecció automàtica de la direcció del flux, permetent més posicions d'instal·lació.
- Tecnologia de radiocomunicacions integrada que permet la lectura walk-by/drive-by.
- Dos protocols de comunicació de sèrie.
- Registre de dades amb fins a 2880 paràmetres.
- Grau de protecció IP68.

- Funcions d'alarma i prova de manipulació, amb control intents de frau.

LECTOR DE DADES

Hardware de lectura de dades per equipar en vehicle tipus mòdem radio per connectar a tablet o ordinador via Bluetooth o cable USB PC:

- Recepció de missatges radio transmesos des de comptadors mesura.
- Petició d'informació addicional als sensors de mesura via radio.
- Canvi de configuració dels sensors de mesura (alarmes, paràmetres...).
- USB connector Mini B i de tipo A, font d'alimentació 240/110V/50/60Hz.

- Freqüència 868 MHz i Modulació 2-GFSK.
- Potència TX de 25 mW amb els sensors de mesura.
- Bluetooth interface Class II.
- USB versió 2.0.
- Protecció IP53.
- Bateria Li - 12 hores.
- Temperatura de treball entre -18°C i 60°C.
- Disponibilitat d'antena externa per a aplicacions portàtils Walk/Drive.

SOFTWARE DE LECTURA

Llicència de software de lectura equips:

- Capacitat per incorporar rutes de lectura.
- Exportació de resultats de les lectures a formats compatibles amb fulls de càlcul.
- Protocol comunicació mínim WmBus segons OMS.
- Apte per a dispositius portàtils (mòbil o tableta).
- Mínim de 3 dispositius d'implementació de software.
- Protocol de descàrrega a servidor mínim ftp: desprotegit, FTPS (via TLS explícit) i SFTP (via SSH).
- Avís d'alarmes disponibles via SMS o SMTP.
- Opció per enviament de dades de lectura per correu: SMTP (sense xifrat, SSL o STARTTLS).
- Idioma: espanyol o català.

A02. PLA D'OBRA

1. INTRODUCCIÓ

El pla d'obres s'ha realitzat tenint en compte la forma en què s'executaran les obres. El temps previst per a cada activitat ha estat calculat en funció dels amidaments i els rendiments dels equips constructius

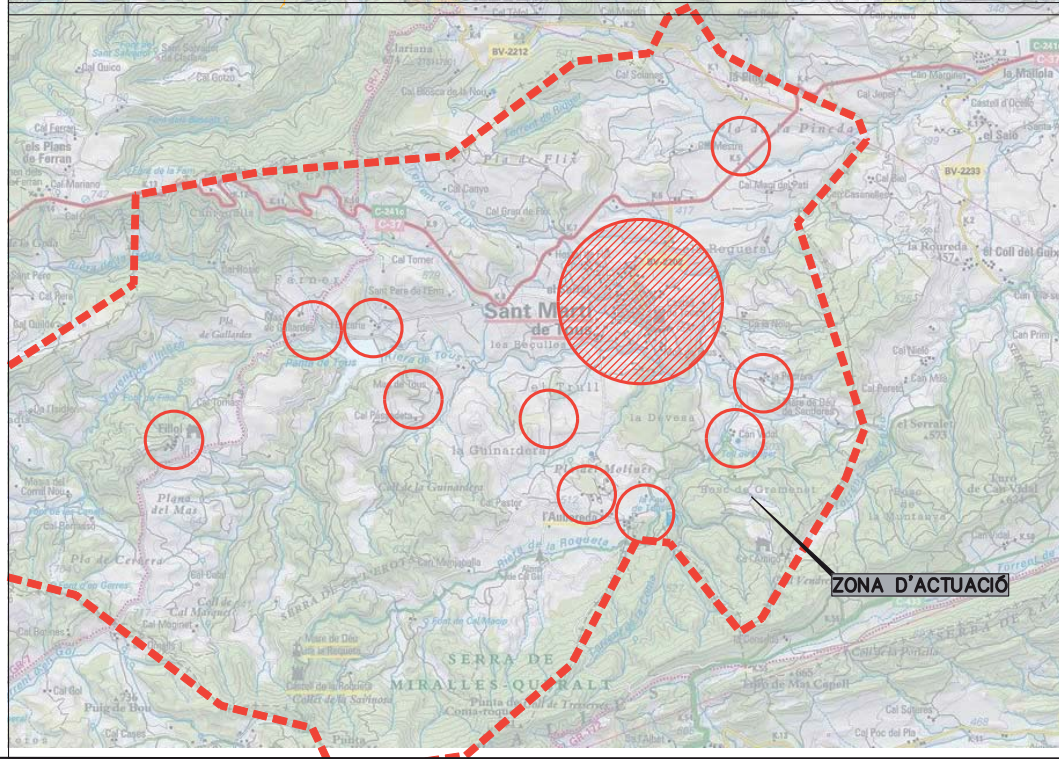
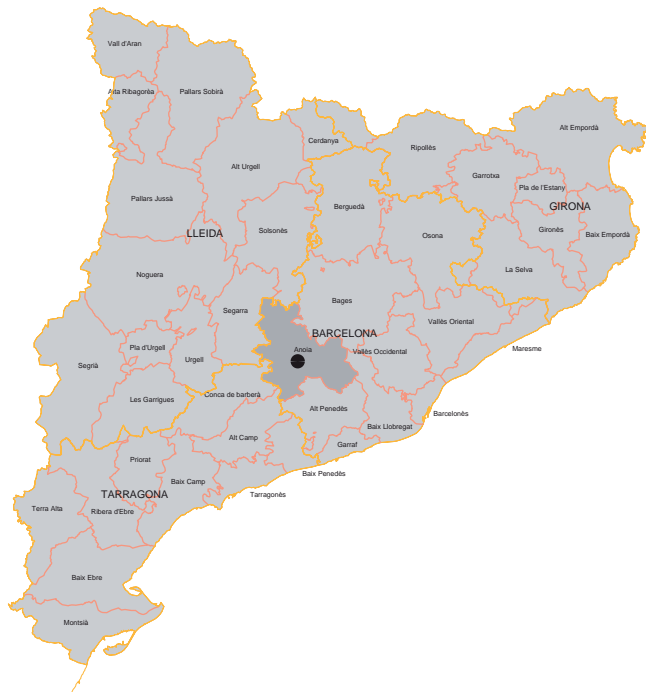
Els terminis que a continuació es fixen corresponen tant al coneixement que actualment es té de les obres a realitzar, com de la seva problemàtica i els rendiments actuals de la maquinària d'obra civil. Per a la definició d'aquest pla d'obres s'han hagut d'establir unes determinades hipòtesis de durada que s'han cregut raonables i que depenen del nombre d'equips destinats a una certa activitat i el rendiment de l'equip, així com els vincles entre les diferents activitats.

- Concretament s'ha previst un canvi de comptadors a un rendiment estimat de 40 unitats /dia, amb 2 equips de treball muntant simultàniament al llarg del municipi

El Contractista haurà de preveure el nombre d'equips necessaris de manera que es puguin acabar els treballs dins el termini fixat per a l'execució de les obres, i que per tant, el pla que es presenta a continuació s'ha de considerar una proposta orientativa del desenvolupament de les obres.

PLA D'OBRES: MEMÒRIA de SUBSTITUCIO PARC de COMPTADORS - SANT MARTÍ DE TOUS

UNITATS D'OBRA	SETMANA 1	SETMANA 2	SETMANA 3	SETMANA 4	SETMANA 5	SETMANA 6	SETMANA 7
Previs - Acopi GRAL	■	■	■				
MUNTATGE DE COMPTADORS							
Avís veïns i carrers		■	■	■	■	■	
Substitució parc comptadors *			■	■	■	■	
Adaptacions Obra Civil, puntual			■	■	■	■	■
ALTRES							
Imprevistos		■	■	■	■	■	■
Seguretat i salut		■	■	■	■	■	■
VALORACIÓ D'OBRA MENSUAL							
VALORACIÓ ACUMULADA							



SITUACIÓ I EMPLAÇAMENT

SENSE ESCALA

v. 1 Modificació: --- Data: --- Situació: P.A. Comprova: O.M.

Títol del projecte:
M.V. DE SUBSTITUCIÓ DE COMPTADORS PER NOUS EQUIPS DIGITALS AL MUNICIPI DE SANT MARTÍ DE TOUS (Anoia)

ESCALA: **SENSE ESCALA**
 NÚM. OBRA: **D.24.06**
 ARXIU: 240503_COMPTADORS.dwg



Redactor del document: El Tècnic

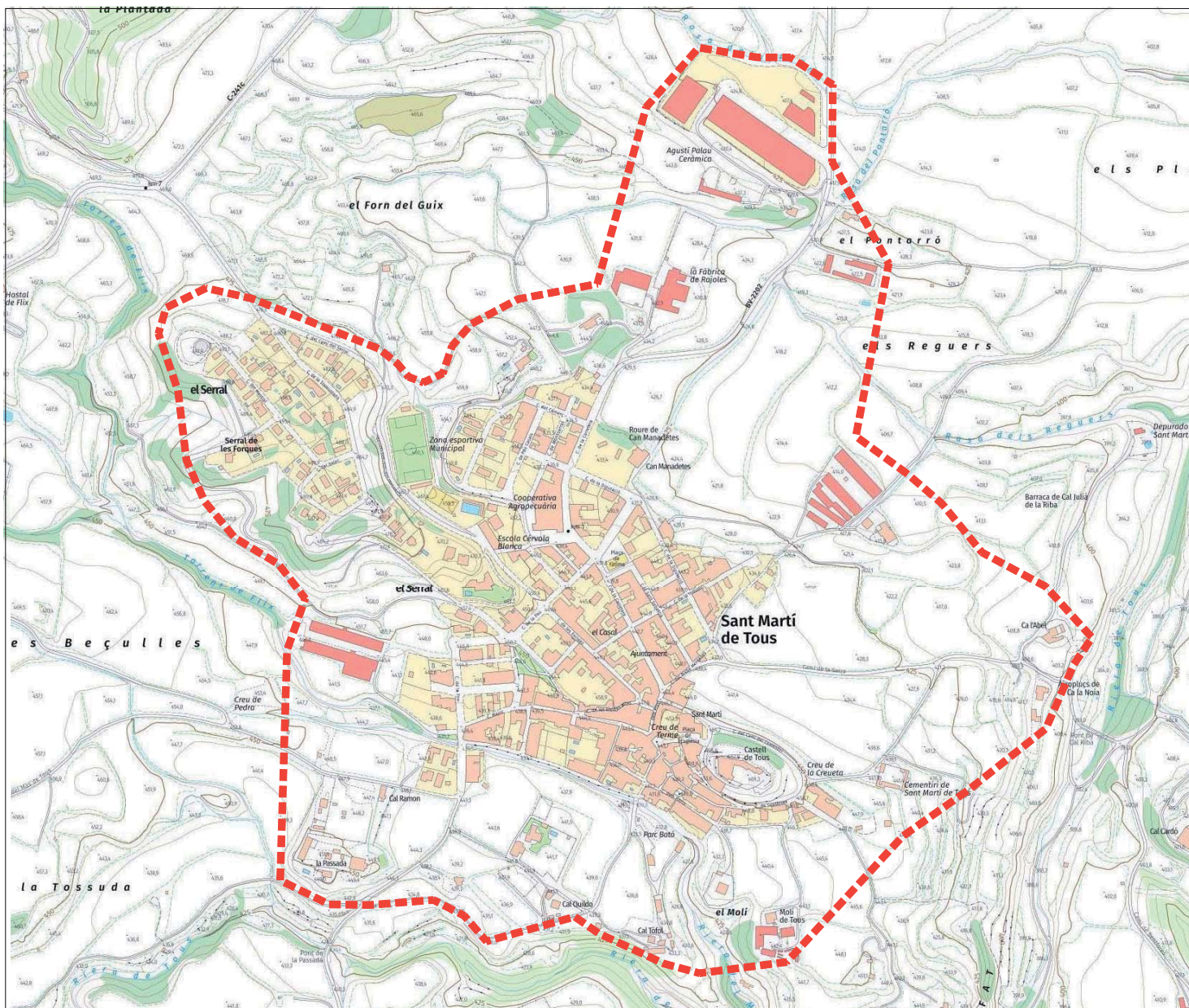
SERVEIS TÈCNICS MUNICIPALS

TÍTOL DEL PLÀNOL:

Situacio i EMPLAÇAMENT

Número:

01.1



EMPLAÇAMENT NUCLI URBÀ
SENSE ESCALA

1 Modificació: --- Data: --- Dibuixat: P.A. Comprovat: O.M.

Títol del projecte:
M.V. DE SUBSTITUCIÓ DE COMPTADORS PER NOUS EQUIPS DIGITALS AL MUNICIPI DE SANT MARTÍ DE TOUS (Anoia)

ESCALA: **SENSE ESCALA**
NÚM. OBRA: **D.24.06**
ARXIU: 240503_COMPTADORS.dwg

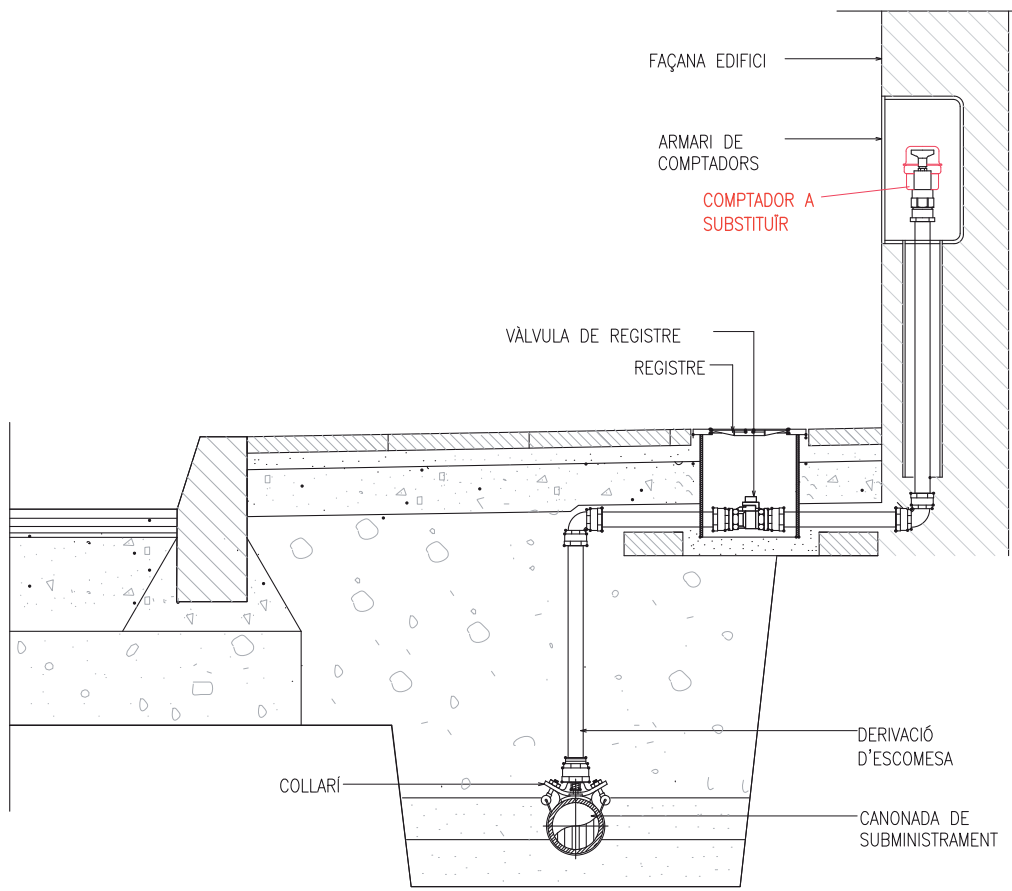


Redactor del document: El Tècnic TITOL DEL PLÀNOL:

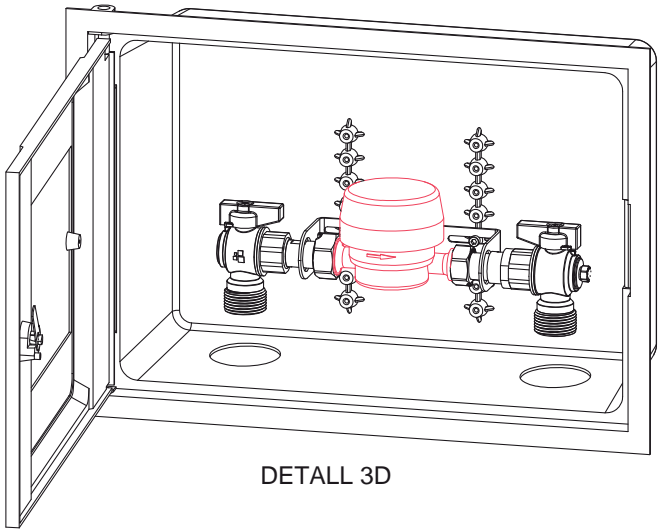
SERVEIS TÈCNICS MUNICIPALS

EMPLAÇAMENT

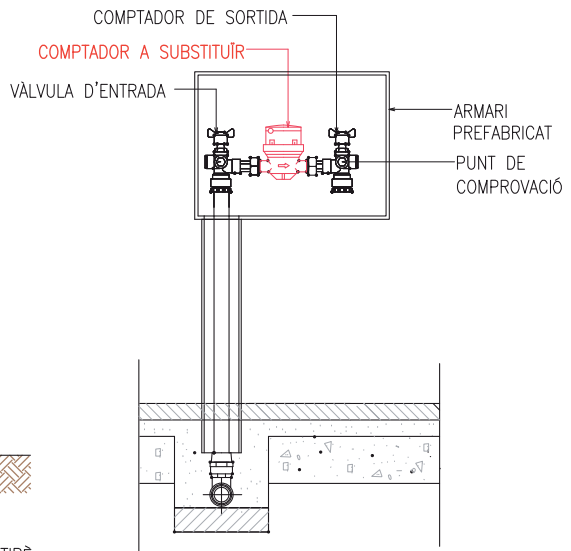
Número:
01.2



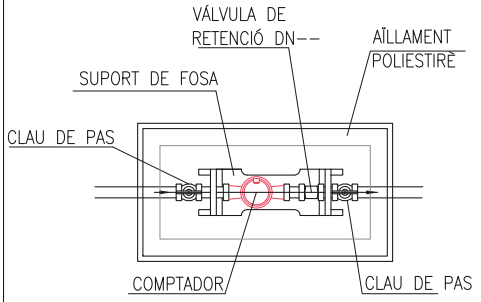
ALÇAT - SECCIÓ



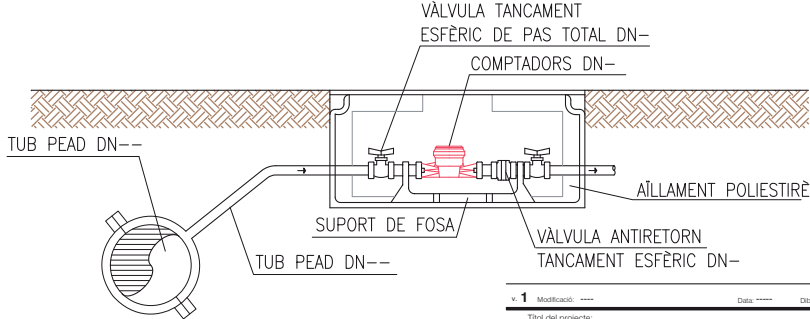
DETALL 3D



CONNEXIÓ A COMPTADOR



PLANTA



ALÇAT - SECCIÓ

v. 1	Modificació: ----	Data: ----	Dibuixat: P.A.	Comprovat: O.M.
------	-------------------	------------	----------------	-----------------

Títol del projecte: **M.V. DE SUBSTITUCIÓ DE COMPTADORS PER NOUS EQUIPS DIGITALS AL MUNICIPI DE SANT MARTÍ DE TOUS (Anoia)**

ESCALA: **SENSE ESCALA**

NUM. OBRA: **D.24.06**

ARXIU: 240503_COMPTADORS.dwg

Promotor: **Ajuntament Sant MARTÍ DE TOUS**

Redactor del document: El Tècnic TITOL DEL PLÀNOL: **DETALL SUBSTITUCIÓ COMPTADORS**

PRESSUPOST

AMIDAMENTS

Obra 01 PRESSUPOST D2406 COMPTADOR
 Capítol 01 INSTAL·LACIÓ COMPTADORS

NUM.	CODI	UA	DESCRIPCIÓ
1	NNOU013	ut	Retirada del comptador vell existent i Subministrament i instal·lació de COMPTADOR DOMÈSTIC ELECTROMAGNÈTIC/ULTRASONIC 13mm / 115 o similar REMANENT mínim R500 i pas lliure, amb bateria (autonomia > 15 anys) i sistema comunicació via Ràdio 868 Mhz estàndard OMS-T1, per a lectures a distància Smart Water Network >500m - 15 anys de vida útil mínim. - Temperatura de treball de l'aigua entre 0.1°C i 50°C i temperatura ambient entre -15°C i 60°C, segons condicions de funcionament. - Detecció automàtica de la direcció del flux, permetent més posicions d'instal·lació. - Tecnologia de radiocomunicacions integrada que permet la lectura walk-by/drive-by. - Dos protocols de comunicació de sèrie. - Registre de dades amb fins a 2880 paràmetres. - Grau de protecció IP68 - Funcions d'alarma i prova de manipulació, amb control intents de frau.

Num.	Text	Tipus	[C]	[D]	[E]	[F]	TOTAL	Fórmula
1	Domestics		575,000				508,000	C#*D#*E#*F#

TOTAL AMIDAMENT 508,00

2	NNOU025	ut	Retirada del comptador vell existent i Subministrament i instal·lació de COMPTADOR DOMÈSTIC ELECTROMAGNÈTIC tipus SENSUS IPERL 25mm / 260 o similar REMANENT R800, amb bateria (autonomia > 15 anys) i sistema comunicació via Ràdio 868 Mhz estàndard OMS-T1, per a lectures a distància Smart Water Network >500m - 15 anys de vida útil mínim. - Temperatura de treball de l'aigua entre 0.1°C i 50°C i temperatura ambient entre -15°C i 60°C, segons condicions de funcionament. - Detecció automàtica de la direcció del flux, permetent més posicions d'instal·lació. - Tecnologia de radiocomunicacions integrada que permet la lectura walk-by/drive-by. - Dos protocols de comunicació de sèrie. - Registre de dades amb fins a 2880 paràmetres. - Grau de protecció IP68 - Funcions d'alarma i prova de manipulació, amb control intents de frau.
---	---------	----	--

AMIDAMENT DIRECTE 0,000

Obra 01 PRESSUPOST D2406 COMPTADOR
 Capítol 02 EQUIPAMENT

NUM.	CODI	UA	DESCRIPCIÓ
1	NNOU004	ut	Llicència anual de software de lectura equips, amb capacitat per incorporar rutes de lectura i exportació a formats compatibles CSV o similars, fins a 3 dispositius. Inclou instal·lació i configuració de l'enllaç amb receptor en hardware de l'Ajuntament

AMIDAMENT DIRECTE 1,000

2	NNOU003	ut	Subministrament i muntatge d'antena i dispositiu tipus Drive-by SIRT amb bateria recarregable Receptor mòbil autònom tipus mòdem radio per a muntar sobre vehicle, amb freqüència 868 MHz i abast mínim 500 metres, sistema compatible OMS via TPL PSION WA Pro. - Telegrama BUP unidireccional - ID de punt mesura - Dades index i alarmes - Canvi de configuració de sensors - Freqüència 868 Mhz i modulació 2-GFSK - IP53 - Bluetooth class II
---	---------	----	---

AMIDAMENTS

AMIDAMENT DIRECTE

Obra 01 PRESSUPOST D2406 COMPTADOR
Capitol 03 PARTIDES ALÇADES

NUM.	CODI	UA	DESCRIPCIÓ
1	NNOUSEG	ut	Partida alçada abonament íntegre en concepte de Seguretat i Salut durant els treballs de l'obra, d'acord a l'EBSS del projecte

AMIDAMENT DIRECTE

2	NNOUIMP	ut	Partida alçada a justificar en concepte de reposicions façanes afectades, restitució escomeses domiciliàries, arranament de paviments afectats i obra Civil
---	---------	----	---

AMIDAMENT DIRECTE

PRESSUPOST

Obra 01 Pressupost D2406 COMPTADOR
 Capítol 01 INSTAL·LACIÓ COMPTADORS

NUM. CODI	UA	DESCRIPCIÓ	PREU	AMIDAMENT	IMPORT
1	NNOU013	ut Retirada del comptador vell existent i Subministrament i instal·lació de COMPTADOR DOMÈSTIC ELECTROMAGNÈTIC/ULTRASONIC 13mm / 115 o similar REMANENT mínim R500 i pas lliure, amb bateria (autonomia > 15 anys) i sistema comunicació via Ràdio 868 Mhz estàndard OMS-T1, per a lectures a distància Smart Water Network >500m - 15 anys de vida útil mínim. - Temperatura de treball de l'aigua entre 0.1°C i 50°C i temperatura ambient entre -15°C i 60°C, segons condicions de funcionament. - Detecció automàtica de la direcció del flux, permetent més posicions d'instal·lació. - Tecnologia de radiocomunicacions integrada que permet la lectura walk-by/drive-by. - Dos protocols de comunicació de sèrie. - Registre de dades amb fins a 2880 paràmetres. - Grau de protecció IP68 - Funcions d'alarma i prova de manipulació, amb control intents de frau. (P - 3)	140,14	508,000	71.191,12
2	NNOU025	ut Retirada del comptador vell existent i Subministrament i instal·lació de COMPTADOR DOMÈSTIC ELECTROMAGNÈTIC tipus SENSUS IPERL 25mm / 260 o similar REMANENT R800, amb bateria (autonomia > 15 anys) i sistema comunicació via Ràdio 868 Mhz estàndard OMS-T1, per a lectures a distància Smart Water Network >500m - 15 anys de vida útil mínim. - Temperatura de treball de l'aigua entre 0.1°C i 50°C i temperatura ambient entre -15°C i 60°C, segons condicions de funcionament. - Detecció automàtica de la direcció del flux, permetent més posicions d'instal·lació. - Tecnologia de radiocomunicacions integrada que permet la lectura walk-by/drive-by. - Dos protocols de comunicació de sèrie. - Registre de dades amb fins a 2880 paràmetres. - Grau de protecció IP68 - Funcions d'alarma i prova de manipulació, amb control intents de frau. (P - 4)	195,50	0,000	0,00

TOTAL Capítol 01.01 71.191,12

Obra 01 Pressupost D2406 COMPTADOR
 Capítol 02 EQUIPAMENT

NUM. CODI	UA	DESCRIPCIÓ	PREU	AMIDAMENT	IMPORT
1	NNOU004	ut Llicència anual de software de lectura equips, amb capacitat per incorporar rutes de lectura i exportació a formats compatibles CSV o similars, fins a 3 dispositius. Inclou instal·lació i configuració de l'enllaç amb receptor en hardware de l'Ajuntament (P - 2)	316,05	1,000	316,05
2	NNOU003	ut Subministrament i muntatge d'antena i dispositiu tipus Drive-by SIRT amb bateria recarregable Receptor mòbil autònom tipus mòdem radio per a muntar sobre vehicle, amb freqüència 868 MHz i abast mínim 500 metres, sistema compatible OMS via TPL PSION WA Pro. - Telegrama BUP unidireccional - ID de punt mesura - Dades index i alarmes - Canvi de configuració de sensors - Freqüència 868 Mhz i modulació 2-GFSK - IP53	1.317,67	1,000	1.317,53

PRESSUPOST

- Bluetooth class II
(P - 1)

TOTAL	Capítol	01.02			1.633,58
--------------	----------------	--------------	--	--	-----------------

Obra	01	Pressupost D2406 COMPTADOR
Capítol	03	PARTIDES ALÇADES

NUM. CODI	UA	DESCRIPCIÓ	PREU	AMIDAMENT	IMPORT	
1	NNOUSEG	ut	Partida alçada abonament íntegre en concepte de Seguretat i Salut durant els treballs de l'obra, d'acord a l'EBSS del projecte (P - 6)	400,00	1,000	400,00
2	NNOUIMP	ut	Partida alçada a justificar en concepte de reposicions façanes afectades, restitució escomeses domiciliàries, arranament de paviments afectats i obra Civil (P - 5)	600,00	1,000	600,00

TOTAL	Capítol	01.03			1.000,00
--------------	----------------	--------------	--	--	-----------------
