

**DOCUMENTS**

TIPUS: Plec de clàusules
 NOM: PPTP Renove_LAN
 UNITAT: Unitat de contractació
 ORIGEN: Administració
 CODI SEGUR DE VERIFICACIÓ: 5cedda0d-69c7-48db-917c-a215a0c0d713
 IDENTIFICADOR: ES_XXXXXXXXX_2024_0000000000000000000000000000004626
 ESTAT D'ELABORACIÓ: Definitiu

REFERÈNCIES

EXPEDIENTS: 0002-0230/2024 - 12/07/2024 10:16
 SIGNATURES
 Cristina Deulofeu Castelló : 15/07/2024 11:58
 Sistema o aplicació de prova: 16/07/2024 14:38



HOSPITAL DE CERDANYA / HÔPITAL DE CERDAGNE
Centre Hospitalari de Cerdanya

PLEC DE CLÀUSULES TÈCNiques PER A LA RENOVACIÓ DE LA XARXA D'ACCÉS LAN I LA RENOVACIÓ I AMPLIACIÓ DE LA XARXA WIFI I DISPOSITIUS DE SEGURETAT DE L'AECT-HC

CONTINGUT

1	INTRODUCCIÓ	2
2	OBJECTIU DE LA CONTRACTACIÓ	3
2.1	OBJECTIUS DE LA LICITACIÓ	3
2.3	ABAST	4
3	DESCRIPCIÓ DE LA SITUACIÓ ACTUAL	5
3.1	UBICACIÓ I DISTRIBUCIÓ	5
3.2	XARXA DE DADES MULTISERVEI	7
3.3	XARXA WIFI	10
4	REQUERIMENTS GENERALS	11
4.1	ACTITUD PROACTIVA	11
4.2	DIRECCIÓ I SEGUIMENT DEL SERVEI	11
4.3	ADEQUACIÓ PERMANENT A LES NECESSITATS	12
4.4	PROVISIÓ DELS SERVEIS TIPUS "CLAUS EN MÀ"	12
4.5	CALENDARI	12
4.6	PLA DE QUALITAT	13
4.7	VISITA PRÈVIA.....	13
5	REQUERIMENTS	14
5.1	REQUERIMENTS TÈCNICS PER LA RENOVACIÓ DE LA XARXA D'ACCÉS LAN	15
5.1.1	OBJECTIUS I ABAST	15
5.1.2	REQUERIMENTS FUNCIONALS I DE DISSENY	16
5.1.3	DIMENSIONAMENT	17
5.1.4	ESPECIFICACIONS TÈCNiques OBLIGATÒRIES	17
5.1.5	FUNCIONALITATS DELS COMMUTADORS	19
5.1.6	PRESTACIONS ADDICIONALS.....	19
5.2	REQUERIMENTS TÈCNICS PER LA RENOVACIÓ DELS EQUIPS TALLAFOCS	20
5.2.1	OBJECTIUS I ABAST	20
5.2.2	REQUERIMENTS FUNCIONALS I DE DISSENY	21
5.2.3	ESPECIFICACIONS TÈCNiques OBLIGATÒRIES.....	24
5.2.4	PRESTACIONS ADDICIONALS.....	25
5.3	REQUERIMENTS TÈCNICS PER LA RENOVACIÓ I AMPLIACIÓ DE LA XARXA WIFI.....	26
5.3.1	OBJECTIUS I ABAST	26
5.3.2	REQUERIMENTS FUNCIONALS I DE DISSENY	27
5.3.3	DIMENSIONAMENT	28
5.3.4	ESPECIFICACIONS TÈCNiques OBLIGATÒRIES.....	28
5.4	REQUERIMENTS DE SEGURETAT DE LA SOLUCIÓ GLOBAL	29
6	EXECUCIÓ DEL PROJECTE	31
6.1	REUNIÓ INICIAL	31
6.2	EQUIP DE TREBALL.....	31
6.3	PLANIFICACIÓ DETALLADA	32
6.4	SEGUIMENT	32
6.5	ACCEPTACIÓ DE LA INSTAL·LACIÓ	34
6.6	REQUERIMENTS D'EXECUCIÓ.....	34

**DOCUMENTS**

TIPUS: Plec de clàusules
NOM: PPTP Renove_LAN
UNITAT: Unitat de contractació
ORIGEN: Administració
CODI SEGUR DE VERIFICACIÓ: 5cedda0d-69c7-48db-917c-a215a0c0d713
IDENTIFICADOR: ES_XXXXXXXXX_2024_0000000000000000000000000000004626
ESTAT D'ELABORACIÓ: Definitiu

REFERÈNCIES

EXPEDIENTS: 0002-0230/2024 - 12/07/2024 10:16
SIGNATURES
Cristina Deulofeu Castelló : 15/07/2024 11:58
Sistema o aplicació de prova: 16/07/2024 14:38



HOSPITAL DE Cerdanya / HÔPITAL DE Cerdagne

1 INTRODUCCIÓ

El present plec inclou les especificacions tècniques per a la contractació de la renovació de l'equipament obsolet i/o fora de suport de fabricant de les xarxes LAN i WiFi, i l'ampliació de la xarxa WiFi i dels dispositius tallafocs de la seu de l'AECT - Hospital de Cerdanya (AECT-HC).

L'Agrupació Europea de Cooperació Territorial – Hospital de Cerdanya, en endavant AECT-HC, està formada actualment per un únic edifici situat al Camí, d'Ur dins el municipi de Puigcerdà (La Cerdanya) i dona servei als usuaris de la baixa Cerdanya (Catalunya), l'alta Cerdanya i el Capcir (França). La principal activitat del AECT-HC és la prestació de serveis assistencials.

Per tal de millorar el nivell tecnològic de l'equipament actual i ampliar la cobertura dels serveis, el AECT-HC obre un procés de concurrència d'ofertes orientada a seleccionar les propostes òptimes a nivell de qualitat-preu, i satisfer així les seves necessitats.

El present Plec d'especificacions tècniques s'estructura en els següents capítols:

- ✓ La present Introducció.
- ✓ Objectius i abast.
- ✓ Descripció de la situació actual.
- ✓ Requeriments de caràcter general.
- ✓ Requeriments tècnics
- ✓ Execució del projecte.



2 OBJECTIU DE LA CONTRACTACIÓ

L'objecte de la present licitació és la renovació de l'equipament obsolet i/o fora de suport de fabricant de les xarxes LAN i WiFi, dels dispositius tallafocs de l'AECT-HC i l'ampliació de la xarxa WiFi, d'acord amb les prescripcions que s'especifiquen en la mateixa i amb les tendències de mercat per obtenir una solució integral que garanteixi la seguretat informàtica i la protecció dels recursos digitals seguint les recomanacions de l'Agència de Ciberseguretat de Catalunya.

2.1 OBJECTIUS DE LA LICITACIÓ

Els objectius de la present sol·licitud són:

- ✓ Renovar els sistemes de comunicacions de dades LAN del AECT-HC, renovant l'equipament d'accés discontinuat per nous models d'acord amb les necessitats identificades i les tendències actuals de mercat.
- ✓ Renovar els equips tallafocs per gestionar les connexions existents i proveir de seguretat la infraestructura de comunicacions segons les necessitats actuals.
- ✓ Renovar els sistemes de comunicacions de dades WiFi del AECT-HC, renovant l'equipament discontinuat per nous models d'acord amb les necessitats identificades i les tendències actuals de mercat.
- ✓ Ampliar la cobertura del servei WiFi a les zones amb senyal insuficient identificades (2 punts actualment).
- ✓ Establir una plataforma homogènia, amb la màxima interoperativitat entre els diferents components.
- ✓ Obtenir els màxims nivells d'homogeneïtat i integració en les eines de gestió de de xarxa resultants.
- ✓ Garantir la compatibilitat amb els estàndards de mercat, així com amb la resta d'equipament de comunicacions de l'Hospital de Cerdanya.
- ✓ Disposar dels serveis de suport del/s fabricant/s necessaris per tal d'integrar el manteniment del nou equipament dins del servei global de manteniment de xarxa actual, com a mínim per als propers 3 anys.
- ✓ Disposar d'una documentació acurada de les noves instal·lacions i garantir un correcte traspàs del coneixement al personal del AECT-HC mitjançant documentació i formacions.
- ✓ Realitzar una correcta retirada i gestió de residus amb l'equipament actual substituït.

No són objecte del present plec les infraestructures i sistemes que es relacionen a continuació:

- ✓ No són objecte del present plec les infraestructures de suport: canalitzacions d'edifici, canalització d'operador, sala tècnica principal, sales tècniques secundàries, muntants verticals,...
- ✓ No són objecte del present plec els serveis de manteniment sobre el nou equipament instal·lat, a excepció d'aquells serveis de suport addicional especificats en els capítols de millores.

Les especificacions i dimensionat dels sistemes no contemplats en el present document són coherents al dimensionat i especificacions dels sistemes indicats al present plec.

A tots els efectes, la implantació dels sistemes contemplats en el present document es considerarà un projecte **claus en mà** i inclourà els materials i serveis necessaris per garantir un correcta instal·lació, d'acord amb l'establert en el present plec.

**DOCUMENTS**

TIPUS: Plec de clàusules
NOM: PPTP Renove_LAN
UNITAT: Unitat de contractació
ORIGEN: Administració
CODI SEGUR DE VERIFICACIÓ: 5cedda0d-69c7-48db-917c-a215a0c0d713
IDENTIFICADOR: ES_XXXXXXXXX_2024_0000000000000000000000000000004626
ESTAT D'ELABORACIÓ: Definitiu

REFERÈNCIES

EXPEDIENTS: 0002-0230/2024 - 12/07/2024 10:16

SIGNATURES

Cristina Deulofeu Castelló : 15/07/2024 11:58
Sistema o aplicació de prova: 16/07/2024 14:38



HOSPITAL DE CERDANYA / HÔPITAL DE CERDAGNE

2.3 ABAST

En el present apartat s'identifica l'abast de la implantació dels sistemes de comunicacions de l'Hospital de Cerdanya en base als següents aspectes:

- ✓ Usuaris.
- ✓ Ubicacions.
- ✓ Tecnologies.
- ✓ Serveis i explotació.

Pel que fa a usuaris,

- ✓ Tots els usuaris de l'Hospital de Cerdanya, tant treballadors com pacients i visitants.

Pel que fa a ubicacions,

- ✓ Es contemplen intervencions únicament en l'edifici de l'Hospital de Cerdanya (s'identifiquen el punt 3.1).

En qualsevol cas, el dimensionament i necessitats del AECT-HC podrà variar en funció de les necessitats i activitat del mateix en:

- ✓ La necessitat d'ampliar la cobertura del servei WiFi dins de l'Hospital de Cerdanya.
- ✓ La necessitat d'incrementar els punts d'accés LAN a l'Hospital de Cerdanya.
- ✓ La necessitat de donar resposta a requeriments de ciberseguretat per l'Hospital de Cerdanya.

Pel que fa a tecnologies,

- ✓ Xarxa LAN multiservei.
- ✓ Xarxa WiFi.
- ✓ Cablejat estructurat.
- ✓ NGFW

Pel que fa a serveis,

- ✓ Subministrament i instal·lació de tots els elements.
- ✓ Configuració de tots els elements.
- ✓ Posada en funcionament i certificació de la instal·lació.
- ✓ Realització dels estudis de cobertura post-instal·lació.
- ✓ Documentació de la instal·lació.
- ✓ Formació del personal designat pel AECT-HC.
- ✓ Garantia de fabricant.



DOCUMENTS
TIPUS: Plec de clàusules
NOM: PPTP Renove_LAN
UNITAT: Unitat de contractació
ORIGEN: Administració
CODI SEGUR DE VERIFICACIÓ: 5cedda0d-69c7-48db-917c-a215a0c0d713
IDENTIFICADOR: ES_XXXXXXXXX_2024_000000000000000000000000000004626
ESTAT D'ELABORACIÓ: Definitiu

REFERÈNCIES
EXPEDIENTS: 0002-0230/2024 - 12/07/2024 10:16
SIGNATURES
Cristina Deulofeu Castelló : 15/07/2024 11:58
Sistema o aplicació de prova: 16/07/2024 14:38



HOSPITAL DE Cerdanya / HÔPITAL DE CERDAGNE

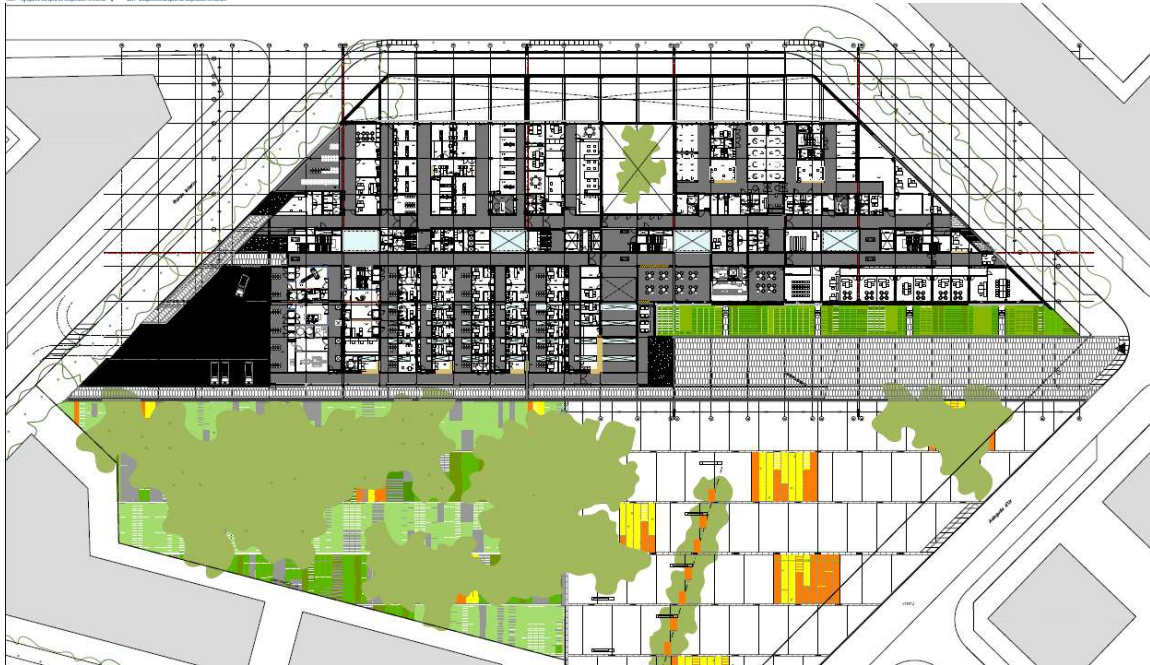


Figura 2 – Planta baixa (P0) de l'AECT-HC



Figura 3 – Planta primera (P1) del AECT-HC



HOSPITAL DE Cerdanya / HÔPITAL DE CERDAGNE

Adicionalment, a l'expedient s'inclouen documents Annexes que complementen la informació referent a la configuració de xarxa:

✓ **Annex L1 – Inventari**

L'esquema a continuació mostra l'arquitectura de xarxa LAN del recinte del AECT-HC i el seu equipament:

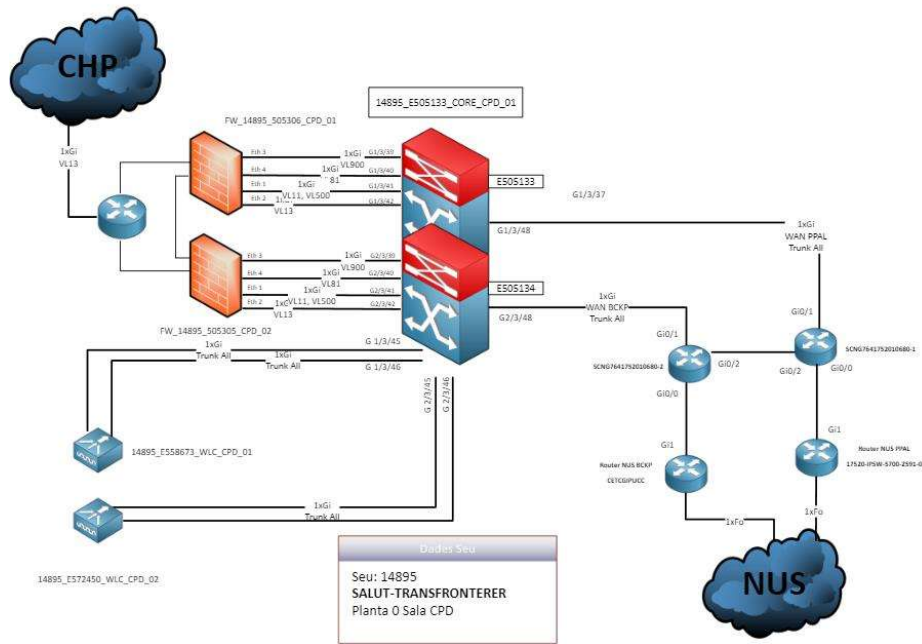


Figura 5 – Esquema de xarxa STP (CPD)

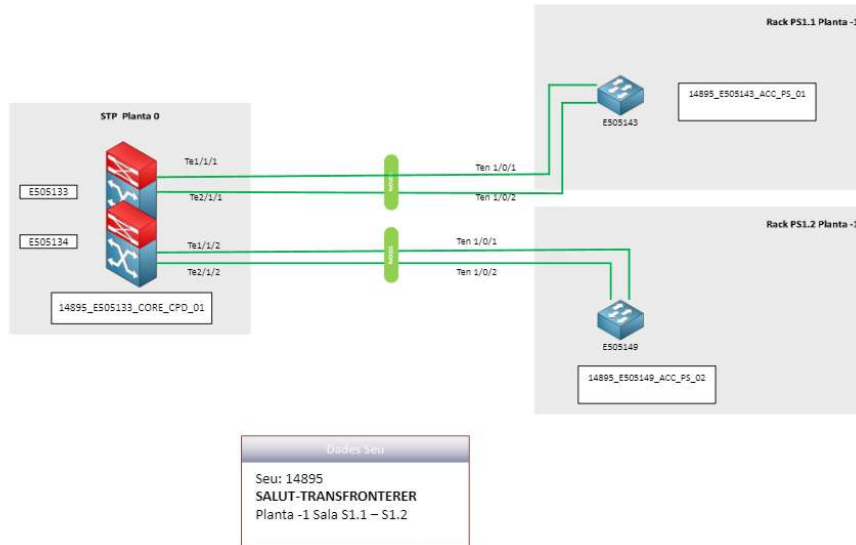


Figura 6 – Esquema de xarxa P-1



DOCUMENTS
TIPUS: Plec de clàusules
NOM: PPTP Renove_LAN
UNITAT: Unitat de contractació
ORIGEN: Administració
CODI SEGUR DE VERIFICACIÓ: 5cedda0d-69c7-48db-917c-a215a0c0d713
IDENTIFICADOR: ES_XXXXXXXXX_2024_00000000000000000000000004626
ESTAT D'ELABORACIÓ: Definitiu

REFERÈNCIES
EXPEDIENTS: 0002-0230/2024 - 12/07/2024 10:16
SIGNATURES
Cristina Deulofeu Castelló : 15/07/2024 11:58
Sistema o aplicació de prova: 16/07/2024 14:38

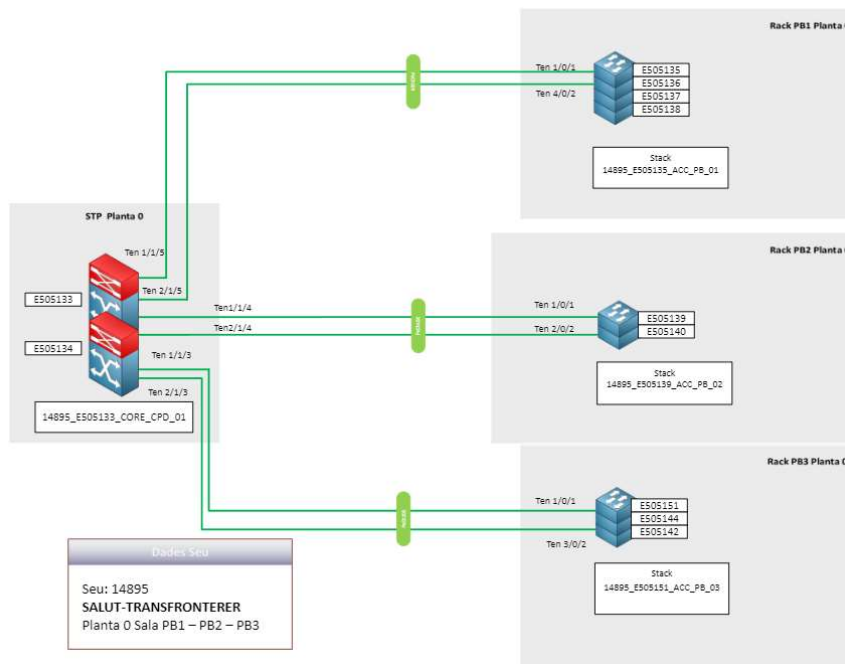


Figura 7 – Esquema de xarxa P0

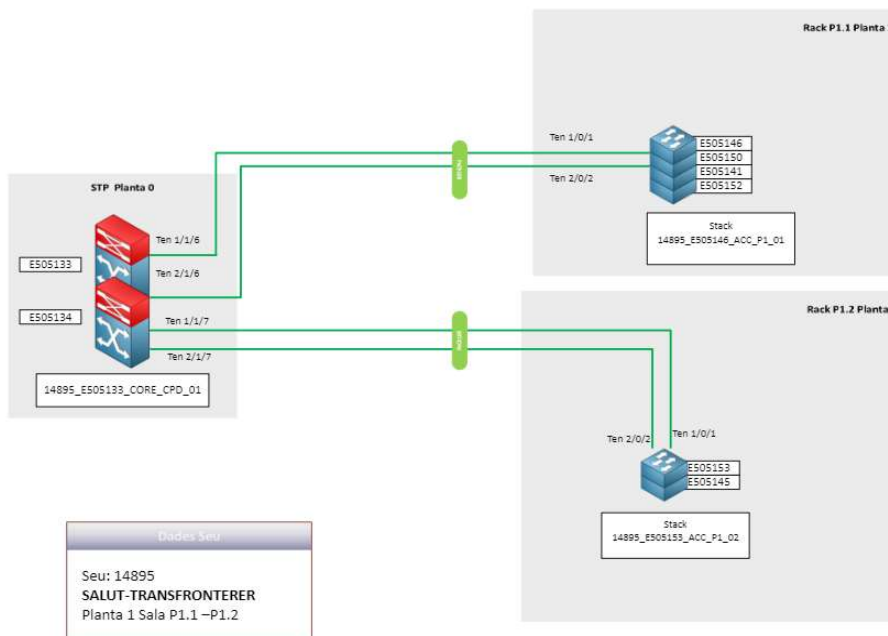


Figura 8 – Esquema de xarxa P1



3.3 XARXA WIFI

El AECT-HC disposa d'una xarxa de dades corporativa que centralitza les comunicacions cap a l'exterior i els sistemes d'informació. També disposa d'una xarxa WiFi que dona servei tant a l'usuari intern i equips d'electromedicina com a l'usuari extern.

La xarxa LAN i Wifi del AECT-HC es basa actualment en equipament del fabricant Cisco.

- ✓ A la STP 2 equips **Cisco WLC 5508** connectats al Cisco C6505.
- ✓ Els AP's actualment instal·lats són tots Cisco AIR-CAP1602I-E-K9 i estan distribuïts de la forma següent:
 - 20 punts d'accés a la planta 1
 - 15 punts d'accés a la planta 0
 - 13 punts d'accés a la planta -1.

L'esquema a continuació mostra l'arquitectura de xarxa LAN del recinte del AECT-HC i el seu equipament:

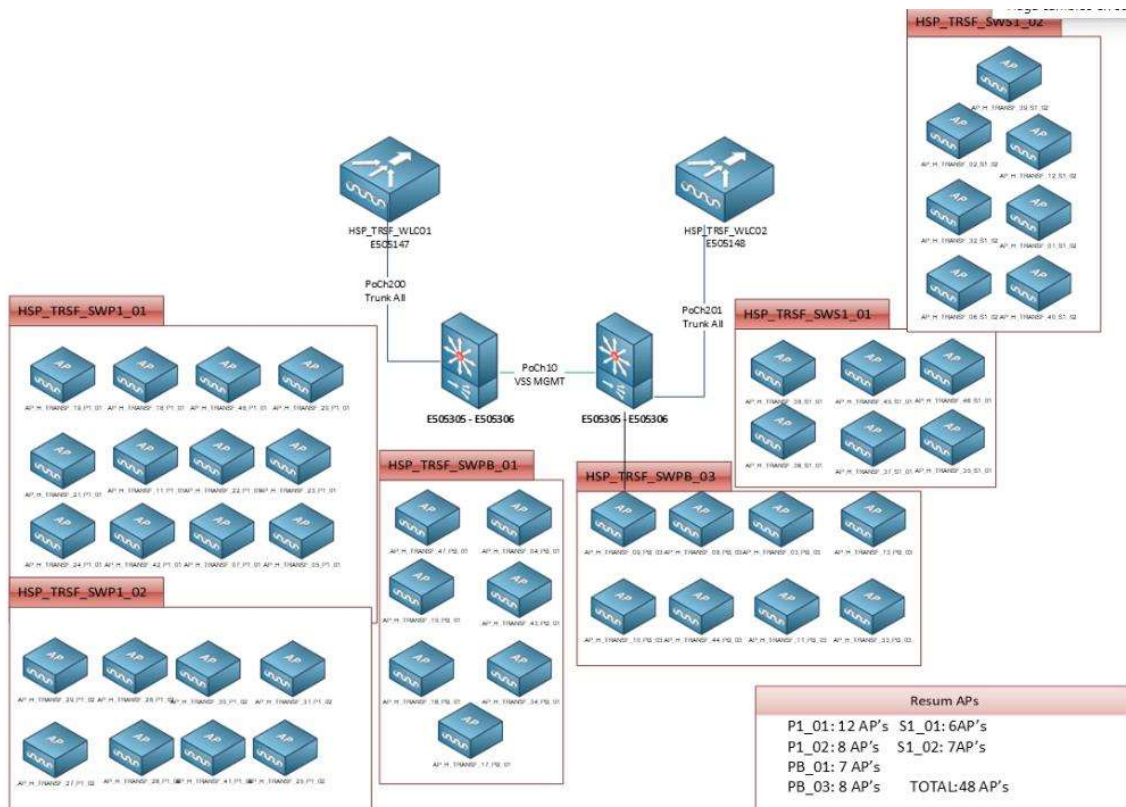


Figura 9 – Esquema xarxa wifi

**DOCUMENTS**

TIPUS: Plec de clàusules
NOM: PPTP Renove_LAN
UNITAT: Unitat de contractació
ORIGEN: Administració
CODI SEGUR DE VERIFICACIÓ: 5cedda0d-69c7-48db-917c-a215a0c0d713
IDENTIFICADOR: ES_XXXXXXXXX_2024_0000000000000000000000000000004626
ESTAT D'ELABORACIÓ: Definitiu

REFERÈNCIES

EXPEDIENTS: 0002-0230/2024 - 12/07/2024 10:16
SIGNATURES
Cristina Deulofeu Castelló : 15/07/2024 11:58
Sistema o aplicació de prova: 16/07/2024 14:38



HOSPITAL DE Cerdanya / HÔPITAL DE Cerdagne

- ✓ Durant el procés de migració, la periodicitat de les reunions dels comitès podrà veure's afectada per les necessitats concretes de la provisió i implantació dels serveis i s'hi haurà d'adaptar.
- ✓ Durant el període d'explotació, la composició dels comitès de direcció i de seguiment pot ser diferent que la del període d'implantació.

Durant tota la vigència del contracte, qualsevol canvi que es produeixi per part de l'empresa contractista a nivell d'interlocució o composició dels comitès serà correctament informada al AECT-HC amb una antelació mínima d'1 mes previ al canvi previst.

4.3 ADEQUACIÓ PERMANENT A LES NECESSITATS

L'AECT-HC és un organisme dinàmic i això comporta, entre d'altres:

- ✓ La necessitat d'ampliar la cobertura del servei WiFi
- ✓ La necessitat d'incrementar els punts d'accés LAN

L'empresa contractista haurà adequar els sistemes a la realitat del AECT-HC en el moment de la instal·lació i posada en funcionament.

4.4 PROVISIÓ DELS SERVEIS TIPUS "CLAUS EN MÀ"

Els preus proposats per a la provisió, instal·lació i posada en funcionament de l'equipament sol·licitat han d'incloure tots els possibles elements de cost associats a la implantació d'aquests (obra civil, personal, infraestructures, enginyeria, permisos, canalitzacions, cablejats d'interconnexió, elements d'administració/repartidors, adequació de xarxa elèctrica, etc., si apliquessin).

El AECT-HC no assumirà cap cost associat a la implantació dels serveis contractats, a banda dels especificats pels licitadors en les seves propostes. A més, els licitadors no han de preveure cap tipus de dedicació tècnica per part del personal del AECT-HC en tasques associades a la migració o posada en marxa, a excepció de tasques de seguiment i de les necessàries col·laboracions en el coneixement de la configuració interna dels serveis i sistemes del AECT-HC.

Per tal de que els licitadors puguin contemplar totes les possibles despeses (escomeses, canalitzacions, permisos...) en els seus costos d'implantació i explotació dels serveis, aquests podran realitzar una vista prèvia a les instal·lacions. Tal com s'estableix a la clàusula 4.7 d'aquest plec i a la lletra W del Quadre de Característiques d'aquesta contractació.

4.5 CALENDARI

La posada en marxa de l'equipament es realitzarà en un període màxim de **3 mesos** partir de la formalització del contracte. Com a màxim els treballs han d'haver finalitzat el **31 de desembre del 2024**. L'empresa contractista i el AECT-HC pactaran la data d'entrada en funcionament.



5 REQUERIMETS

L'objecte del contracte es licita a lot únic i tot l'equipament es distribueix en els 3 blocs següents:

- ✓ **A – Renovació de la xarxa d'accés LAN (commutació)**
 - Subministrament, configuració, posada en marxa i migració del nou equipament d'accés LAN de l'AECT-HC
 - Serveis de garantia de fabricant del nou equipament d'accés LAN durant 3 anys
 - Preparació de les taules de parxeig prèvies a la migració
 - Sanejament i pentinat de la totalitat d'armaris afectats per aquesta licitació

- ✓ **B – Renovació dels equips tallafocs (seguretat)**
 - Subministrament, configuració, posada en marxa i migració dels nous tallafocs de l'AECT-HC
 - La configuració ha d'incloure funcionalitats de control d'aplicacions, IPS, Antimalware, Webfilter, DNS Filter, Antispam, protecció antiDoS i Web Application Firewall.
 - Serveis de garantia de fabricant del nou equipament tallafocs i llicències durant 3 anys

- ✓ **C – Renovació i ampliació de la xarxa WiFi (mobilitat)**
 - Subministrament, configuració, posada en marxa i migració del nou sistema de comunicacions WiFi del recinte AECT-HC amb equips PoE, PoE+ o PoE++ d'alta densitat
 - Serveis de garantia de fabricant del nou equipament WLAN durant 3 anys d'acord amb els nivells de servei actuals
 - Estudis de cobertura post-instal·lació
 - Estesa, certificació i etiquetatge de nous punts de cablejat necessaris¹

Hi haurà una sèrie de tasques comunes per a tots els blocs que conformen la nova infraestructura de xarxa i comunicacions de l'AECT-HC, que son les que es detallen a continuació:

- Direcció, seguiment i control d'implantació
- Recopilació de la configuració actual, anàlisi i propostes de millora
- Disseny de la configuració final a implantar
- Retirada i gestió completa de residu de l'equipament substituït
- Disseny del pla de proves d'acceptació i execució del mateix
- Realització del pla de formació al personal del AECT-HC
- Preparació i entrega de la documentació final de projecte d'implantació

¹ Per als nous Access Points necessaris a espais on actualment no hi ha equipament (màxim 5 punts).

**DOCUMENTS**

TIPUS: Plec de clàusules
NOM: PPTP Renove_LAN
UNITAT: Unitat de contractació
ORIGEN: Administració
CODI SEGUR DE VERIFICACIÓ: 5cedda0d-69c7-48db-917c-a215a0c0d713
IDENTIFICADOR: ES_XXXXXXXXX_2024_000000000000000000000000000004626
ESTAT D'ELABORACIÓ: Definitiu

REFERÈNCIES

EXPEDIENTS: 0002-0230/2024 - 12/07/2024 10:16

SIGNATURES

Cristina Deulofeu Castelló : 15/07/2024 11:58
Sistema o aplicació de prova: 16/07/2024 14:38



HOSPITAL DE Cerdanya / HÔPITAL DE Cerdagne

- Neteja física dels equips obsolets objectes d'aquesta licitació que es trobin instal·lat als armaris
- ✓ Retirada i gestió completa de residu de l'equipament substituït.
- ✓ Definició i configuració necessària (VLANs, ports de xarxa, enrutament,...) per a la connexió dels elements que componen aquest plec i amb la resta de infraestructura actual de l'AECT-HC no objecte d'aquest plec.
- ✓ Pla de garanties de fabricant per a tots els elements de maquinari i programari subministrats, incloent les actualitzacions de programari per cobrir vulnerabilitats detectades del sistema i les noves versions.

5.1.2 REQUERIMENTS FUNCIONALS I DE DISSENY

Criteris de disseny

Els criteris de disseny per a la definició del sistema de comunicacions de dades es relacionen a continuació:

- ✓ L'arquitectura del sistema estarà dissenyada per a garantir la disponibilitat de tots els serveis, mantenint els nivells de disponibilitat actuals.
- ✓ La xarxa ha de suportar, com a mínim, els nivells de prestacions actuals.
- ✓ La xarxa ha de suportar la comunicació de qualsevol dispositiu de xarxa: PC, AP's, impressores, càmeres de seguretat, aparells d'electromedicina, equips de radiologia, analitzadors de laboratori...
- ✓ El sistema ha de ser flexible permetent els canvis / reubicacions d'usuaris i canvis dels serveis, funcionalitat i paràmetres dels usuaris.
- ✓ El sistema suportarà, sobre la mateixa infraestructura de comunicacions diversos serveis corporatius, que poden ser de dades internes, veu, imatge,... destinats a la pròpia operativa del centre sanitari.
- ✓ El sistema ha d'estar completament preparat per a la integració amb el sistema de mobilitat (wifi) objecte del present document.
- ✓ La xarxa ha de disposar de mecanismes que permetin la implementació d'enginyeria de trànsit que garanteixi la classificació, etiquetatge i prioritització.
- ✓ El sistema ha de permetre garantir la qualitat de servei per a cada un dels tipus / perfils de trànsit que es suportaran sobre la xarxa.
- ✓ Tots els elements dels sistemes suportaran els estàndards del mercat actuals i facilitat de migració de futurs estàndards. Totes les versions de programari han de ser les últimes versions testades segons el fabricant. No s'admetran components descatalogats o d'imminent descatalogació (fi de cicle de vida ja anunciat per part del fabricant en el moment de presentació de la proposta).
- ✓ Dins de la mateixa gamma d'equips es prioritzarà l'homogeneïtat de tots els equips a nivell de maquinari, programari i prestacions.
- ✓ Els equips subministrats hauran d'incloure els mòduls d'uplink
- ✓ Tots els equips subministrats per un mateix armari secundari s'hauran de poder stackar per gestionar-los com un d'únic. Opcionalment, també es podrien stackar els switchs de l'armari principal.



- ✓ Als armaris de planta on s'hi ubiquin més d'un equipament, aquests s'hauran de poder stackar per tal de poder-los gestionar com un únic equipament lògic. S'haurà de subministrar els mòduls, cablejat i qualsevol altre necessari per a poder fer l'stack.

5.1.3 DIMENSIONAMENT

A continuació es resumeix el dimensionament de l'equipament mínim a renovar de la xarxa d'accés LAN.

RACK / STP	Cisco C6505	Cisco 2960S	Checkpoint 4200	Fuetons UTP Cat6A
STP	2		2	
Rack PS1.1		1		48
Rack PS1.2		1		48
Rack PB0.1		4		192
Rack PB0.2		2		96
Rack PB0.3		3		144
Rack P1.1		4		192
Rack P1.2		2		96
Magatzem (estoc)		2		
Total	2	19	2	816

El licitador haurà de preveure la provisió de, com a màxim, 816 fuetons de Categoria 6A de diferents longituds, que instal·larà i utilitzarà en el sanejament dels armaris de planta, tot substituint els fuetons actuals connectats a l'equipament a renovar, en el cas que es consideri necessari en el moment de la instal·lació.

5.1.4 ESPECIFICACIONS TÈCNiques OBLIGATÒRIES

Les especificacions tècniques obligatòries per a cada un dels elements que la componen es detallen a continuació:

- ✓ **Commutadors principals d'agregació**

La solució proposada haurà de permetre connectivitat ethernet, així com disposar d'una connexió específica per a configuració, manteniment i monitorització. L'equipament s'haurà de connectar a la xarxa troncal de comunicacions de l'organització mitjançant una o varies de les interfícies definides:

Els equips oferts han de disposar com a mínim de les següents característiques:

- 48 ports 1GE/10GE/25GE SFP28.
- 4 ports 40GbE/100GE QSFP28
- 2 ports 10 GE SFP+.
- 1 RU d'alçada com a màxim.
- Switching Capacity (Duplex) 4000 Gbps
- Packets Per Second (Duplex) 4000 Mpps
- Mac Address Storage 96 K
- Network Latency < 1µs

**DOCUMENTS**

TIPUS: Plec de clàusules
NOM: PPTP Renove_LAN
UNITAT: Unitat de contractació
ORIGEN: Administració
CODI SEGUR DE VERIFICACIÓ: 5cedda0d-69c7-48db-917c-a215a0c0d713
IDENTIFICADOR: ES_XXXXXXXXX_2024_000000000000000000000000004626
ESTAT D'ELABORACIÓ: Definitiu

REFERÈNCIES

EXPEDIENTS: 0002-0230/2024 - 12/07/2024 10:16

SIGNATURES

Cristina Deulofeu Castelló : 15/07/2024 11:58
Sistema o aplicació de prova: 16/07/2024 14:38



HOSPITAL DE CERDANYA / HÔPITAL DE CERDAGNE

- VLANs Supported 4K
- Link Aggregation Group Size : mínim de 48
- Total Link Aggregation Groups: fins del número màxim de ports
- Packet Buffers 32MB
- Memòria: DRAM 8GB DDR4
- FLASH: 8GB
- Disc: 32Gb SSD
- Doble Font d'alimentació

Ha d'incloure els connectors necessaris per donar servei als commutadors d'accés licitats i a la resta de infraestructura de l'AECT-HC no objecte d'aquest plec.

✓ **Commutadors d'accés**

La solució proposada haurà de permetre connectivitat ethernet, així com disposar d'una connexió específica per a configuració, manteniment i monitorització.

L'equipament s'haurà de connectar als commutadors d'agregació inclosos en aquest plec mitjançant una o varies de les interfícies.

Cada equip ofert ha de disposar com a mínim de les següents característiques:

- 48 ports RJ45 GE (10/100/1000)
- 4 ports 10GbE SFP+
- 1 RU d'alçada com a màxim.
- Switching Capacity (Duplex) 176 Gbps
- Packets Per Second (Duplex) 260 Mpps
- Mac Address Storage 32 K
- Network Latency < 5µs
- VLANs Supported 4K
- Link Aggregation Group Size : 8
- Ports POE: 48 (802.3 af/at)
- Packet Buffers 4MB
- Memòria: 512Mb DDR4
- FLASH: 64Mb

Ha d'incloure els connectors necessaris per donar servei a tota la infraestructura de l'AECT-HC, sigui o no objecte d'aquest plec.

✓ **Fuetons**

- Fuetons RJ45 de categoria 6A.
- Diverses longituds, entre 0,5m i 3m.

En la fase de valoració de propostes, es valorarà positivament les ofertes que millorin les característiques sol·licitades.

**DOCUMENTS**

TIPUS: Plec de clàusules
NOM: PPTP Renove_LAN
UNITAT: Unitat de contractació
ORIGEN: Administració
CODI SEGUR DE VERIFICACIÓ: 5cedda0d-69c7-48db-917c-a215a0c0d713
IDENTIFICADOR: ES_XXXXXXXXX_2024_0000000000000000000000000000004626
ESTAT D'ELABORACIÓ: Definitiu

REFERÈNCIES

EXPEDIENTS: 0002-0230/2024 - 12/07/2024 10:16

SIGNATURES

Cristina Deulofeu Castelló : 15/07/2024 11:58
Sistema o aplicació de prova: 16/07/2024 14:38



HOSPITAL DE CERDANYA / HÔPITAL DE CERDAGNE

5.1.5 FUNCIONALITATS DELS COMMUTADORS

Funcionalitats requerides aplicables tant als commutadors de distribució com als d'accés:

- ✓ Xarxa i IPv4 i IPv6
 - Unicast/Multicast
 - 802.1Q Vlan
 - LACP per la agregació de ports.
- ✓ Gestió i administració
 - Possibilitat de tornar a una configuració anterior (Rollback)
 - Suport de SNMP.
 - Exportació de logs mitjançant FTP, SCP i/o TFTP
- ✓ Log d'events
- ✓ 802.1Q Vlan
- ✓ LACP per l'agregació de ports.
- ✓ DHCP Snooping
- ✓ IP Source Guard
- ✓ DAI Dynamic ARP Inspection
- ✓ Qualitat de Servei (QoS): Per Queue Traffic Shaping i Per Port Traffic Shaping
- ✓ Possibilitat de gestionar a través d'una consola centralitzada, amb accés mitjançant RADIUS
- ✓ Monitorització de tràfic via SPAN i RemoteSPAN (Nivell 2)
- ✓ Mínim de 1023 VLAN configurables
- ✓ Capacitat de detecció automàtica dels dispositius connectats en cada port. Cada switch alimentarà de forma automàtica la base de dades de dispositius de la solució.
- ✓ Automatismes per a que es puguin posar en cuarentena dispositius infectats o maliciosos bloquejant de forma automàtica a nivell de port d'accés en el switch.

5.1.6 PRESTACIONS ADDICIONALS

En la fase de valoració de propostes, es valorarà positivament les ofertes que es comprometin a:

- ✓ Sanejar els armaris de les sales tècniques:
 - Substitució de l'actual cablejat de l'armari per fuetons RJ45 Cat6A, si es considera necessari en el moment de la instal·lació. Pentinat i etiquetat.
 - Neteja física de tot l'equipament obsolet instal·lat a l'armari objecte del present plec.



5.2 REQUERIMENTS TÈCNICS PER LA RENOVACIÓ DELS EQUIPS TALLAFOCS

5.2.1 OBJECTIUS I ABAST

L'objectiu del sistema tallafocs de l'AECT-HC consisteix a proporcionar una solució integral per garantir la seguretat informàtica i la protecció dels recursos digitals de la entitat mitjançant la implementació, migració i manteniment dels sistemes de tallafocs. Tot i que actualment l'accés a internet es realitza a través del NUS Sanitari s'ha de preveure la possibilitat en un futur de disposar d'una línia d'accés pròpia per l'accés a internet, per tant, els equips proposats han de poder donar resposta als requeriments de seguretat en aquest escenari.

Els objectius del sistema de comunicacions de dades són:

- ✓ Renovar l'equipament tallafocs així com qualsevol component addicional requerit per a la implementació eficaç del sistema. El subministrament inclou tots els elements, maquinari, programari, necessaris per proveir una solució de connectivitat i seguretat d'acord amb les tendències actuals del mercat.
- ✓ Mantenir l'arquitectura redundant actual i, com a mínim, els mateixos nivells de prestacions i serveis.
- ✓ Mantenir les configuracions de connectivitat actuals i afegir una línia FTTH a la configuració. Aquesta línia serveix actualment per realitzar els Backups però es voldrà proveir algun servei propi del centre en un futur immediat. Si es creu convenient es podran proposar canvis seguint criteris d'optimització, homogeneïtzació, segmentació, de facilitat de gestió i de seguretat.
- ✓ La solució ha d'incloure funcionalitats de control d'aplicacions, IPS, Antimalware, Webfilter, DNS Filter, Antispam, protecció antiDoS i Web Application Firewall. Totes aquestes funcionalitats han d'estar llicenciades com a mínim per 3 anys.
- ✓ Garantir els màxims nivells d'homogeneïtat i integració en la solució global de xarxa resultant.
- ✓ Disposar servei de suport integral dels dispositius (mínim 3 anys) i llicenciament específic (mínim 3 anys) per assegurar una defensa robusta contra amenaces cibernètiques.
- ✓ Disposar d'una documentació acurada de la nova instal·lació i garantir un correcte traspàs del coneixement al personal del AECT-HC mitjançant documentació.
- ✓ Realitzar una correcta gestió de residus amb l'equipament actual substituït.

L'empresa contractista proveirà tots els elements materials relatius als propis equips tallafocs així com qualsevol altre que es requereixi per a la instal·lació, finalització, certificació i documentació dels nous equips de seguretat.

L'empresa contractista ha de contemplar com a mínim les següents tasques:

- ✓ Disseny detallat de la configuració dels nous equips tallafocs. Per fer aquest disseny, se li facilitarà la configuració actual (o accés a la mateixa), per tal de que pugui analitzar i proposar-ne les millores/modificacions que estimi oportunes, que hauran de ser aprovades sempre per part del personal del AECT-HC.
- ✓ Elaboració de la planificació detallada de tasques a realitzar per a la implantació de la solució que contempli l'assignació de recursos humans per tasca.
- ✓ Aquest procés s'ha de realitzar de manera coordinada i eficient per minimitzar les interrupcions en els serveis informàtics de l'Hospital.
- ✓ Elaboració de la documentació de final de projecte que inclourà com a mínim i de forma entenedora i ordenada:
 - Inventari detallat de l'equipament (model, nom, ubicació, SN, garantia,...), detall de llicències i condicions d'ús.
- ✓ Detall de configuració de tot l'equipament i la seva parametrització. Elaboració i realització del pla d'implantació.
- ✓ Elaboració i realització del pla de proves.
- ✓ Subministrament, instal·lació, posada en marxa, configuració i parametrització de tots els elements, a nivell de maquinari i programari necessaris per suportar les necessitats i funcionalitats requerides pel sistema de seguretat en l'actualitat.

**DOCUMENTS**

TIPUS: Plec de clàusules
NOM: PPTP Renove_LAN
UNITAT: Unitat de contractació
ORIGEN: Administració
CODI SEGUR DE VERIFICACIÓ: 5cedda0d-69c7-48db-917c-a215a0c0d713
IDENTIFICADOR: ES_XXXXXXXXX_2024_00000000000000000000000000004626
ESTAT D'ELABORACIÓ: Definitiu

REFERÈNCIES

EXPEDIENTS: 0002-0230/2024 - 12/07/2024 10:16

SIGNATURES

Cristina Deulofeu Castelló : 15/07/2024 11:58
Sistema o aplicació de prova: 16/07/2024 14:38



HOSPITAL DE Cerdanya / HÔPITAL DE CERDAGNE

- ✓ Subministrament de tot el petit material necessari.
- ✓ Retirada i gestió completa de residu de l'equipament substituït.
- ✓ Pla de garanties de fabricant per a tots els elements de maquinari i programari subministrats, incloent les actualitzacions de programari per cobrir vulnerabilitats detectades del sistema i les noves versions.

5.2.2 REQUERIMENTS FUNCIONALS I DE DISSENY

Criteris de disseny

- ✓ Els equips tallafocs han de ser en format appliance d'un únic fabricant, quedant exclosos màquines virtuals ni servidors de propòsit general. Han de poder ser instal·lats en un rack estàndard de 19".
- ✓ Els dos equips físics han de ser de idèntiques característiques, redundats i en alta disponibilitat (HA, High availability). Han de permetre treballar en mode HA actiu-actiu i actiu-passiu. En el cas d'activar sistemes virtuals, aquests poden funcionar en qualsevol dels dos nodes, de forma que s'aconsegueixi un actiu-actiu.
- ✓ La solució ha d'incloure funcionalitats de control d'aplicacions, IPS, Antimalware, Webfilter, DNS Filter, Antispam, protecció antiDoS i Web Application Firewall. Totes aquestes funcionalitats han d'estar llicenciades per 3 anys com a mínim.
- ✓ S'hauran de subministrar fonts d'alimentació redundants per a cada equip.
- ✓ La solució de seguretat ha de permetre diferents modes de funcionament, podent-se combinar entre els diferents Firewalls virtuals:
 - Mode transparent
 - Mode routed
 - Mode sniffer
- ✓ La mateixa solució de seguretat ha de permetre la creació d'automatismes per tal que:
 - davant la detecció d'un host compromès, els tallafocs enviïn: un email i/o una notificació tipus push i poder banejar l'adreça ip
 - Davant el canvi de configuració del tallafocs, un failover, reboot, actualització de firmes, de forma programada i qualsevol event del tallafocs, aquest envii: un email i/o una notificació tipus push
- ✓ Capacitat de configuració de Proxy explícit per Interface, amb la funcionalitat de Proxy chaining en cas necessari, a més de capacitat de caching.

Alta disponibilitat

- ✓ La funcionalitat d'alta disponibilitat ha d'estar disponible sense necessitat de llicència o aquesta ha d'estar inclosa.
- ✓ Possibilitat HA tipus Actiu – Passiu, Actiu – Actiu
- ✓ La transferència de servei d'un equip a l'altre s'ha de poder fer sense talls, ni pèrdua de les connexions TCP, ni aturada de servei.
- ✓ Les configuracions s'han de traspasar de manera automàtica entre els dos equips.
- ✓ Capacitat de funcionament en mode actiu/actiu sincronitzant sessions entre els dos nodes però mantenint adreçament IP diferenciat en les interfícies de cada node del clúster
- ✓ En el cas de necessitat de llicenciament o subscripcions per activar l'alta disponibilitat, caldrà que aquestes estiguin incloses en la proposta durant un mínim de 3 anys.

Visibilitat

- ✓ Els equips tallafocs han de poder generar topologies gràfiques físiques i lògiques, amb la integració d'altres tallafocs del fabricant, per tal de poder ser capaç de veure en un extrem a extrem que esta passant en tota la xarxa.
- ✓ Funcionalitat de consolidació de logs amb diferents nivells d'agrupació, en concret: per origen, destí, aplicació, amenaça, websites i polítiques per a la seva visualització. Aquesta visualització ha de ser tipus "Drill-down", és a dir, poder seleccionar uns dels objectes agrupats i anar filtrant el resultat en base a aquesta selecció, fins a saber el detall complet.



Seguretat

- ✓ Capacitat de definir polítiques de seguretat IPv4/v6 utilitzant els següents paràmetres de coincidència:
 - Capacitat de definir una i/o més d'una Interface d'origen, incloent "any" també "zones".
 - Capacitat d'utilitzar direccions ip, rangs i/o xarxes, FQDN, països, serveis d'internet i direccions ip's reconegudes com origen de xarxes TOR, proxies anònims (aquestes direccions han d'actualitzar-se automàticament), així com els objectes exportats dels connectors esmentats a l'apartat de característiques generals de l'equip.
 - Capacitat d'utilitzar usuaris/grups locals o remots mitjançant connectors AD, NAC o altres repositoris d'identitat.
 - Capacitat per declarar horaris o "schedule" tant per dia/hora com a data màxima de venciment.
 - Capacitat de selecció del servei a utilitzar
- ✓ Capacitat de definir polítiques de seguretat IPv4/v6 utilitzant la següent parametrització
 - S'ha de poder seleccionar quin tràfic s'analitzarà a nivell 4 i quin a nivell 7, per política, sense excepció.
 - La configuració del NAT sortint s'ha de poder configurar dintre de cadascuna de les polítiques de seguretat, de forma granular.
 - Les diferents funcionalitats de seguretat avançades de nivell 7 s'activaran de forma individual a nivell de política, mai a nivell global. A més aquestes es gestionaran amb perfils per tal de ser granulars en els permisos. Aquestes funcionalitats son: antivirus, webfilter, DNS filter, Web Application Firewall, Control d'aplicacions, IPS, i DLP
 - Decidir a nivell de política quin tràfic SSL serà desxifrat pel seu anàlisi i quin només a nivell de certificat.
 - A nivell de logging, cal que la solució permeti activar el logging de només nivell 7, o tant de nivell 4 com de nivell 7. Cal també fer captura de packets en la pròpia política.
- ✓ Capacitat de creació de regles de DoS, podent aplicar umbrals per serveis publicats on poder filtrar per direccions ip o països, ip_src_session, ip_dst_session, tcp_syn_flood, tcp_port_scan, tcp_src_session, tcp_dst_session, udp_flood, udp_scan, udp_src_session, udp_dst_session, icmp_flood, icmp_sweep, icmp_src_session, icmp_dst_session, sctp_flood, sctp_scan, sctp_src_session i sctp_dst_session.
- ✓ Capacitat de definir polítiques a nivell d'Interface per tal de denegar tràfic i no ser processat per la política de seguretat global. S'han de poder utilitzar direccions IP's, països, així com rangs i xarxes ip com a origen.
- ✓ Per tal d'evitar l'accés de xarxes botnet, els tallafocs han de tenir una base de dades de reputació dinàmica que bloquegi els accessos a nivell d'Interface.
- ✓ Visualització del número d'usos i quantitat de tràfic de cada regla de seguretat, de forma àgil tant en la pròpia secció de polítiques de seguretat com també dintre de la configuració de cada política . També cal veure l'última vegada que se ha utilitzat.

Control d'aplicacions

- ✓ Capacitat per identificar les aplicacions actives actuals (incloent aplicacions web 2.0), com per exemple distingir Facebook, d'una sub-aplicació Facebook-chat o post.
- ✓ La solució ha de classificar les aplicacions en diferents categories i subcategories, per poder aplicar regles d'acord amb aquestes categories / subcategories (control granular dins de l'aplicació).
- ✓ Aplicar tècniques d'identificació d'aplicacions a tots els ports TCP / UDP i no només en els més comuns.
- ✓ Capacitat per identificar les aplicacions sota túnels HTTPS.
- ✓ Capacitat de creació de firmes d'aplicacions per un reconeixement personalitzat. Es obligatori que en aquelles aplicacions customitzades, també siguin analitzades per motors de protecció (IPS i antimalware).

IPS

- ✓ Capacitat per protegir tant servidors com clients basat en firmes d'IPS conegudes, agrupades per categoria, severitat, objectiu i protocol. Davant la identificació d'un atac per IPS, cal que el tallafocs capturi el tràfic en un arxiu pcap per tal d'evidenciar-ho i fer un estudi posterior
- ✓ Capacitat per identificar patrons d'atacs basats en comportament o rated-base, per tal de bloquejar intents d'atacs un cop superat un umbral d'ús en un temps determinat.
- ✓ Capacitat de creació de firmes d'IPS per un reconeixement personalitzat.

**DOCUMENTS**

TIPUS: Plec de clàusules
NOM: PPTP Renove_LAN
UNITAT: Unitat de contractació
ORIGEN: Administració
CODI SEGUR DE VERIFICACIÓ: 5cedda0d-69c7-48db-917c-a215a0c0d713
IDENTIFICADOR: ES_XXXXXXXXX_2024_0000000000000000000000000000004626
ESTAT D'ELABORACIÓ: Definitiu

REFERÈNCIES

EXPEDIENTS: 0002-0230/2024 - 12/07/2024 10:16

SIGNATURES

Cristina Deulofeu Castelló : 15/07/2024 11:58
Sistema o aplicació de prova: 16/07/2024 14:38



HOSPITAL DE CERDANYA / HÔPITAL DE CERDAGNE

Antimalware

- ✓ Capacitat de detecció de malware (virus, grayware, worms, etc...) basat en firmes conegudes o mètodes avançats de detecció.
- ✓ Suport de sandboxing en el cloud, amb un tamany mínim de fitxer de 100 MB indistintament del tipus de fitxer.
- ✓ Capacitat per l'eliminació del contingut dinàmic (macros, javascript, URL) explotable dintre de documents ofimàtics i pdf, que es distribueixen per protocols SMTP, IMAP i http.
- ✓ Capacitat de comprovació de si es tracta d'un fitxer bo o dolent, en funció del hashing i comparat amb la BBDD del fabricant. Així com bloquejant mitjançant malware de repositoris externs de threat intel·ligence.

Webfilter

- ✓ Capacitat de categoritzar pàgines web per tal d'aplicar: block, monitor i aplicació de quotes de temps o tràfic per categoria.
- ✓ Suport de protocols http v1.0, 1.1 i 1.2.
- ✓ La base de dades de categories web caldrà consumir-se com un servei cloud en temps real i no podrà basar-se únicament en llistats locals per tal de tenir la categorització de les url's el més actualitzat possible.
- ✓ Suport de rating per imatges per URL.
- ✓ Suport per a la creació de llistes blanques/negres externes sense necessitat de llicència o que aquesta estigui inclosa com a mínim per 3 anys.

DNS Filter

- ✓ Capacitat de categoritzar dominis DNS en categories per i poder realitzar intercepció del tràfic DNS amb les següents accions: block, monitor i redirect (redirigir les consultes cap a un portal web cloud o personalitzat de bloqueig).
- ✓ La base de dades de categories dns caldrà consumir-se com un servei cloud en temps real i no podrà basar-se únicament en llistats locals per tal de tenir la categorització de les url's el més actualitzat possible.
- ✓ Suport per a la creació de llistes blanques/negres externes sense necessitat de llicència o que aquesta estigui inclosa com a mínim per 3 anys.

Logging i Reporting

- ✓ Eina de monitoreig a temps real del trànsit filtrat pels diferents mòduls dels equips.
- ✓ Eina de monitoreig històric externa als dispositius, emmagatzematge de logs, reports, del tràfic analitzat pels equips amb capacitat de fer informes de 6 mesos aproximadament (incloure llicenciament i suport necessari durant tota la durada del contracte).
- ✓ Reports i alarmes en funció de adreces, ports, protocols.
- ✓ Reports i alarmes en funció de usuaris i/o grups d'usuaris (AD/LDAP).
- ✓ Poder analitzar, correlacionar i fer informes de la informació de seguretat de manera centralitzada.
- ✓ Panell de control amb vista general d'usuaris destacables, aplicacions, destinacions, llocs web, vulnerabilitats, etc.
- ✓ Models d'informes preconfigurats, editables, modificables i exportables.
- ✓ Gestió d'events amb generació d'alertes automàtiques a administradors.
- ✓ Visor de logs en temps real o històric, que permeti distingir-los entre trànsit, events i seguretat.
- ✓ Visió de logs per dispositiu, dominis d'administració o agregats.
- ✓ Capacitat de filtratge i granularitat d'anàlisi de logs.
- ✓ Dissenyador d'alertes comprensible .
- ✓ Possibilitat de generació d'alertes per nivells de seguretat, events específics, accions o destinacions i nombre d'events en un determinat temps.
- ✓ Capacitat de cercar alertes històriques.
- ✓ Notificació d'alertes per correu electrònic, SNMP o syslog.
- ✓ Rotació de logs recopilats automàtica amb enviament d'històrics a d'altres sistemes per email, FTP, HTTP, etc.



HOSPITAL DE Cerdanya / HÔPITAL DE Cerdagne

- ✓ Visibilitat dels logs en format TXT descarregables.
- ✓ Vista comparada de patrons de trànsit i amenaces.
- ✓ Anàlisi exhaustiva de totes les activitats relacionades amb el trànsit i els dispositius.
- ✓ Elaboració d'informes sobre totes les activitats de trànsit i de dispositius.

5.2.3 ESPECIFICACIONS TÈCNiques OBLIGATÒRIES

Les especificacions tècniques obligatòries per a cada un dels elements que la componen es detallen a continuació:

Rendiment

- ✓ Els equips tallafocs tindran hardware específic per tal d'assegurar el rendiment requerit; en detall, ha de tenir un hardware específic per analitzar el tràfic a nivell 4 i un altre per a nivell 7 i garantir baixa latència.
- ✓ El tallafocs ha de ser capaç de gestionar fins 1 Milió de sessions concurrents. Així com a mínim 100.000 noves sessions per segon.
- ✓ L'equip ha de disposar de com a mínim el següent rendiment per tràfic de IPS, control d'aplicacions, NGFW i protecció de continguts amb funcionalitats de logging habilitades:
 - Rendiment NGFW: 9 Gbps
 - Rendiment amb Threat Protection : 5 Gbps

Característiques de Tallafocs

Els datacenters de nova generació requereixen de Tallafocs de nova generació amb hardware específic. Es demana que els equips ofertats suportin les següents funcionalitats:

- ✓ Processadors Hardware (SPU) amb acceleració hardware.
- ✓ Suport de processament hardware amb alt rendiment i molt baixa latència amb acceleració de tràfic IPv4, IPv6, CAPWAP, VXLAN, GRE i IPSEC.
- ✓ Capacitat de protecció antiDoS (Denegació de Servei)
- ✓ Suport de QoS per hardware incloent traffic shaping i queuing.
- ✓ La solució ofertada haurà d'incloure coprocessadors hardware per accelerar el tràfic criptogràfic així com la inspecció de seguretat per hardware, incloent la recerca de signatures d'atacs.

Conectivitat i característiques físiques

Els tallafocs han de incloure en la oferta presentada el següent número de interfícies com a mínim (per equip):

- ✓ 1 port de consola.
- ✓ 1 port d'USB per a la connexió de modem 3G/4G i/o pendrive.
- ✓ El port USB ha de permetre la instal·lació desassistida del firmware i aplicació de configuració en el booting de l'equip per realitzar tasques automàtiques d'instal·lació i canvis d'equipament.
- ✓ 4 ports 1/10GE SFP+
- ✓ 4 ports 1GE SFP
- ✓ 4 ports 1GE RJ45
- ✓ 2 ports HA/Gestió
- ✓ Instal·lació en rack de 19" i no més de 1 RU.
- ✓ Ha de disposar de capacitat per emmagatzemar logs.
- ✓ En el cas que l'equipament permeti ampliacions modulars d'interfícies, es demana que tots els mòduls d'ampliació estiguin equipats amb interfícies com a mínim de les mateixes velocitats que es sol·liciten pels ports mínims obligatoris.
- ✓ En el cas que l'equip suporti ampliacions de memòria RAM i Disc Dur, es demana que l'appliance estigui equipat amb el màxim de capacitats RAM i de Disc suportats pel fabricant.
- ✓ Fonts d'alimentació redundants i amb Hot Swap.



Gestió

- ✓ La gestió ha de ser de fàcil ús i intuïtiva.
- ✓ Capacitat de gestió dels equips mitjançant accés via web (https) i terminal (ssh)
- ✓ Quedaran excloses aquelles solucions que requereixin una plataforma de gestió externa per gestionar i administrar la solució.
- ✓ Creació de diferents tipus d'usuari per l'administració podent aplicar diferents rols o perfils, així com definir xarxes d'origen confiables.

Networking

- ✓ Suport de protocols RIP, OSPF, BGP i Multicast per IPv4 e IPv6, Routing basat en política o PBR i funcionalitats avançades SD-WAN.
- ✓ Suport de VRFs (múltiples taules de Routing) i multiVRF Routing (per BGP i OSPF).
- ✓ Network address translation NAT IPv4, NAT64 i NAT66.
- ✓ 802.1Q VLANs i Point-to-Point Protocol over Ethernet (PPPoE).
- ✓ 802.3ad Capacitat de crear enllaços LACP per l'agregació de ports
- ✓ Es demana que la solució de seguretat tingui capacitats integrades de SD-WAN, en concret:
 - Balanceig intel·ligent de connexions físiques i lògiques, indiferentment del tipus de connexió WAN (MPLS, 3G/4G, FTTH, VPN, etc..).
 - Verificació de la disponibilitat d'Internet per cadascuna de les línies, per protocols http, ping, dns
 - Verificació de qualitat en temps real: jitter, packet loss i latència per línia.
 - Configuració de polítiques de SD-WAN intel·ligent basat en origen (usuaris AD i direcció IP), en el destí (direcció IP, aplicacions i/o serveis d'Internet/aplicacions) i en la línia amb millor qualitat d'aquell moment basat en valors de jitter, packet loss, latència, tràfic de pujada/baixada o ampla de banda, així com una combinació per pesos.
 - En el cas de necessitat de llicenciament o subscripcions per activar aquestes funcionalitats, caldrà que aquestes estiguin incloses en la proposta.
- ✓ El sistema proposat ha de tenir una funcionalitat integrada de Traffic Shaping

5.2.4 PRESTACIONS ADDICIONALS

VPN

Donat que la sortida a internet la realitzem a través del Nus Sanitari, aquesta funcionalitat no es requereix que estigui activada actualment. Tot i així la solució ha de poder donar resposta si en el futur es requereix habilitar les VPN's a través d'aquests tallafocs.

En aquest cas, els requeriments que es demanen son:

- ✓ El dispositiu admet fins a un màxim de 500 usuaris simultanis VPN SSL, ja sigui amb agent o sense.
- ✓ El sistema proposat haurà de complir els estàndards de la indústria: IPSEC VPN (IPv4 i IPv6), PPTP VPN, L2TP VPN, SSL VPN i GRE sobre IPSEC.
- ✓ Capacitat per suportar 2 modes de funcionament SSL VPN:
 - Sense client - Accés web: per a clients remots que només necessiten un navegador i no requereix la instal·lació de cap agent, per tal d'accedir via web a: HTTP / HTTPS Servidor intermediari, FTP, Telnet, SMB / CIFS, SSH, VNC i RDP.
 - Mode túnel: per a equips remots que executen una varietat d'aplicacions de client i servidor.
- ✓ Capacitat d'integració del mateix fabricant de doble factor d'autenticació via token mòbil, així com per SMS i correu electrònic, integrat en la mateixa plataforma de seguretat. Aquest token també s'ha de poder fer servir per l'accés a la consola dels equips tallafocs.



5.3 REQUERIMENTS TÈCNICS PER LA RENOVACIÓ I AMPLIACIÓ DE LA XARXA WIFI

5.3.1 OBJECTIUS I ABAST

Els objectius del sistema de comunicacions de dades sense fil són:

- ✓ Renovar el sistema de comunicacions WiFi actual del recinte AECT-HC i ampliar-ne la cobertura a determinats punts de l'edifici. Actualment hi ha dos punts identificats però en podria sortir algun mes arran de l'estudi de cobertura post-instal·lació (màxim 5 punts addicionals)
- ✓ Disposar d'un sistema de comunicacions tècnicament avançat.
- ✓ Disposar d'un sistema d'administració centralitzat, amb capacitats de gestió, monitorització i analítiques de troubleshooting.
- ✓ Disposar d'un sistema fàcilment escalable, amb alts nivells de seguretat i sempre actualitzat.
- ✓ Disposar d'una xarxa WiFi preparada per a suportar els serveis assistencials.
- ✓ Suportar la comunicació de qualsevol dispositiu WiFi corporatiu i no corporatiu: Portàtils, tablets, telèfons intel·ligents, equipament assistencial, aparells d'electromedicina, equips de radiologia...
- ✓ El sistema ha de permetre la traçabilitat dels dispositius que s'hi connecten, podent determinar correctament a quin centre s'han connectat.
- ✓ Millorar les capacitats i nivells de seguretat de la plataforma WiFi.
- ✓ Mantenir les configuracions de xarxa actuals. Si es creu convenient es podran proposar millores seguint criteris d'optimització, homogeneïtzació, segmentació, de facilitat de gestió i de seguretat.
- ✓ Prioritzar la homogeneïtat de la solució, amb equipament del mateix fabricant, amb el mínim nombre de models diferents d'APs possible.
- ✓ Disposar servei de suport integral dels dispositius (mínim 3 anys) i llicenciamnt específic, en cas que sigui necessari (mínim 3 anys) per assegurar una solució sense fils robusta que garanteixi el servei.
- ✓ Disposar d'una documentació acurada de la nova instal·lació i garantir un correcte traspàs del coneixement al personal del AECT-HC mitjançant documentació i formacions.
- ✓ Realitzar una correcta gestió de residus amb l'equipament actual substituït.

L'empresa contractista proveirà tots els elements materials relatius als propis sistemes de comunicacions així com qualsevol altre que es requereixi per a la instal·lació, finalització, certificació i documentació de la xarxa WiFi.

L'empresa contractista ha de contemplar com a mínim les següents tasques:

- ✓ Disseny detallat de la configuració de la xarxa WiFi. Per fer aquest disseny, se li facilitarà la configuració actual (o accés a la mateixa), per tal de que pugui analitzar i proposar-ne les millores/modificacions que estimi oportunes, que hauran de ser aprovades sempre per part del personal del AECT-HC.
- ✓ Elaboració de la planificació detallada de tasques a realitzar per a la implantació dels elements de la xarxa WiFi que contempli l'assignació de recursos humans per tasca.
- ✓ Els licitadors hauran de presentar els nivells de disponibilitat de la solució proposada, detallant de forma exhaustiva els mecanismes de contingència i els casos d'activació dels mateixos en mode automàtic o manual.
- ✓ Elaboració i realització del pla de proves.
- ✓ Elaboració i realització del pla de formació.
- ✓ Subministrament, instal·lació, posada en marxa, configuració i parametrització de tots els elements, a nivell de maquinari i programari, necessaris per suportar les necessitats i funcionalitats requerides per la plataforma de comunicacions Wifi.
- ✓ Realització d'estudis de cobertura post-instal·lació.
- ✓ Estesa del cablejat horitzontal necessari per poder connectivitat als nous AP's sol·licitats per estendre la cobertura WiFi (5 punts com a màxim)
- ✓ Elaboració de les matrius de connexionat i parxeig de totes les connexions necessàries (entre equipaments de les noves infraestructures i amb equipament actual del AECT-HC).

**DOCUMENTS**

TIPUS: Plec de clàusules
NOM: PPTP Renove_LAN
UNITAT: Unitat de contractació
ORIGEN: Administració
CODI SEGUR DE VERIFICACIÓ: 5cedda0d-69c7-48db-917c-a215a0c0d713
IDENTIFICADOR: ES_XXXXXXXXX_2024_0000000000000000000000000000004626
ESTAT D'ELABORACIÓ: Definitiu

REFERÈNCIES

EXPEDIENTS: 0002-0230/2024 - 12/07/2024 10:16

SIGNATURES

Cristina Deulofeu Castelló : 15/07/2024 11:58
Sistema o aplicació de prova: 16/07/2024 14:38



HOSPITAL DE CERDANYA / HÔPITAL DE CERDAGNE

- ✓ Etiquetatge de les connexions realitzades.
- ✓ Elaboració de la documentació de final de projecte que inclourà com a mínim i de forma entenedora i ordenada:
 - Inventari detallat de l'equipament (model, nom, ubicació, SN, garantia,...).
 - Esquemes d'arquitectura global.
 - Estudis de cobertura realitzats.
 - Certificacions de cablejat nou.
 - Detall de configuració de tota la plataforma.
- ✓ Retirada i gestió completa de residu de l'equipament substituït.
- ✓ Pla de garanties de fabricant per a tots els elements de maquinari i programari subministrats, incloent les actualitzacions de programari per cobrir vulnerabilitats detectades del sistema i les noves versions per 3 anys, com a mínim.

5.3.2 REQUERIMENTS FUNCIONALS I DE DISSENY

Críteris de disseny

Els críteris de disseny per a la definició del sistema de comunicacions sense fils es relacionen a continuació:

- ✓ L'arquitectura del sistema estarà dissenyada per garantir la disponibilitat dels serveis assistencials.
- ✓ Solució amb punts d'accés d'alta densitat i alimentació PoE
- ✓ La plataforma ha de poder permetre la parametrització diferenciada de diferents centres (en un futur), realitzant diferents agrupacions d'Access Points.
- ✓ La xarxa Wifi ha de suportar la comunicació de qualsevol dispositiu de xarxa corporatiu o no: Portàtil, tablet, telèfon intel·ligent, equipament assistencial, ... així com ser compatible amb els principals S.O.'s Windows, MacOS, Android, Apple iOS, Apple TV, Android TV,...
- ✓ El sistema ha de ser flexible permetent els canvis / reubicacions d'usuaris i canvis dels serveis, funcionalitat i paràmetres dels usuaris.
- ✓ El sistema ha d'estar completament preparat per a la integració amb la xarxa LAN multiservei i el sistema talalfocs objecte del present document.
- ✓ El disseny de la plataforma ha de permetre en tot moment la traçabilitat i registre dels dispositius que s'hi connecten, identificant clarament el centre des del qual s'estan connectant (en un futur), la identitat digital de l'usuari autenticat, i el màxim d'informació sobre el dispositiu connectat.
- ✓ El sistema ha de disposar d'eines de gestió avançades que permetin la gestió de tots els elements de forma integrada.
- ✓ Tots els elements dels sistemes suportaran els estàndards del mercat actuals i facilitat de migració de futurs estàndards. Totes les versions de programari han de ser les últimes versions testades segons el fabricant. No s'admetran components descatalogats, d'imminent descatalogació o amb data anunciada de fi de venda o suport per part del fabricant.
- ✓ Dins de la mateixa gamma d'equips es garantirà l'homogeneïtat de tots els equips a nivell de maquinari, programari i prestacions.
- ✓ La instal·lació s'ha de realitzar per tècnics especialitzats en la implementació de solucions WiFi i ha d'estar certificada pel fabricant, així com presentar referències significatives conforme ha participat en instal·lacions similars.
- ✓ Els nous punts de treball necessaris per als nous AP's sol·licitats i/o identificats, per a l'ampliació de la cobertura del centre (màxim 5 punts), s'hauran d'acabar:
 - A l'extrem de l'AP, en una caixa estanca que contingui el mecanisme del connector femella RJ45.
 - A l'extrem armari de planta, el punt s'haurà d'acabar als panell de connexió disponibles a les sales tècniques amb connector femella.
 - Tots el nous punts s'hauran de certificar pel seu funcionament (Categoria 6A) i etiquetar per a la seva identificació.
 - L'estesa de cablejat s'haurà de realitzar utilitzant les canalitzacions existents, amb cablejat Cat6A.
- ✓ Els equips subministrats hauran d'incloure tots els mòduls necessaris per a la seva instal·lació, incloent suports, adaptadors, cablejat i petit material.



✓ **Sistema central:**

- Solució d'administració centralitzada, proporcionant visibilitat i control centralitzats sobre tota la xarxa WiFi, incloent localització de centres, edificis, plantes, ubicació d'APs i mapes de calor.
- Alta disponibilitat del sistema central.
- Capacitat de gestió de com a mínim 200 AP's.
- Accés remot via HTTPS per gestió.
- Compatibilitat amb Wifi 6/6E 802.11ax, 802.11ac Wave 2.
- Compatibilitat amb 802.1x.
- Mecanismes de prevenció d'intrusió WIPS.
- Portal captiu integrat amb diferents mètodes d'accés / autenticació. (convidats, esponsoritzat, SMS, xarxes socials, ...)
- Capacitat d'Integració amb Directori Actiu.
- Servidor radius.
- Capacitats de SSO.
- Gestió centralitzada, permetent la segmentació/agrupació per centres.
- Capacitats de monitorització i troubleshooting equipament connectat.
- Capacitats de registre d'activitat/logs de connexió i emmagatzematge de dades.
- Capacitats de monitorització i gestió de l'entorn LAN de forma integrada.

✓ **Cablejat horitzontal:**

- Cablejat de coure UTP o F/UTP mínim Cat6A, per a interior.

✓ **Presses de xarxa:**

- Instal·lades en caixa de mecanismes amb capacitat per ubicar com a mínim:
 - 1 pressa RJ45 femella (Cat6A).

5.4 REQUERIMENTS DE SEGURETAT DE LA SOLUCIÓ GLOBAL

Si bé en els diferents apartats del punt 5 s'han anat sol·licitant requeriments de seguretat aquests es valoraran i quantificaran de forma conjunta i objectiva a partir de la taula de requeriments que s'adjunta en aquest punt de document.

✓ **Tècnics i operatius**

- Detecció i bloqueig d'atacs a nivell Web i Infraestructura
- Bloqueig de connexions d'entrada i de sortida cap a IPs potencialment malicioses
- Bloqueig de comunicacions que continguin un fixer maliciós en base al seu Hash
- Realització de captures de trànsit (PCAP) en cas d'atac, estigui o no bloquejat, i visualització del contingut de les comunicacions etiquetades com a malicioses
- Identificació i filtrat de tràfic a nivell d'aplicació
- Implementació de firmes manualment (Snort) per la detecció i bloquejat d'atacs
- Cerca d'atacs a partir d'origens i destins, visualització de tota la informació dels atacs (si està bloquejat o no) i extracció de la informació en format CSV
- Recepció d'actualitzacions de firmes per la mitigació d'atacs per part del fabricant en breu interval de temps des de que es descobreix la vulnerabilitat
- Integració amb eines d'anàlisi de vulnerabilitats de tercers
- Protecció en front atacs de DDoS
- Interpretació i generació de IOC's en el format STIX/TAXII del MITRE
- Capacitat per monitorar i filtrar el trànsit de xarxa en temps real
- Proporcionar una visibilitat clara i determinista dels esdeveniments de seguretat en una única consola central
- Captura, emmagatzematge i extracció d'evidències de trànsit il·lícit vàlid en cas d'estar relacionat amb un procés judicial
- Realització de whitelists des de les màquines d'anàlisi per no bloquejar atacs legítims que es realitzen des d'aquestes
- Realització de llistats de blacklist per categories com aplicacions, usuaris, urls, etc.



6 EXECUCIÓ DEL PROJECTE

6.1 REUNIÓ INICIAL

Es realitzarà una reunió de planificació prèvia per a la planificació de la posada en marxa de la instal·lació amb els següents objectius:

- ✓ Lliurament dels esquemes d'arquitectura, inventari de serveis i dades necessàries per a la implantació de cadascun dels sistemes previstos en el present document i per a la migració dels serveis corresponents.
- ✓ Lliurament de tota la informació necessària per a la correcta configuració de cadascun dels elements previstos.
- ✓ Revisió de les infraestructures de suport de la instal·lació.
- ✓ Lliurament de normatives i reglament interns del Client en matèria de seguretat i salut.
- ✓ Condicions d'emmagatzematge de material.

6.2 EQUIP DE TREBALL

L'equip de treball haurà d'estar format pels següents perfils:

- ✓ Cap de projecte: seran els màxims responsables del procés d'implantació per una banda i de garantir la correcta prestació del servei de suport i manteniment per l'altra, i realitzaran com a mínim les següents tasques:
 - Liderar el projecte.
 - Interlocució i coordinació amb la direcció de projecte del AECT-HC
 - Planificació i seguiment de la implantació.
 - Elaboració i entrega d'actes de les reunions de seguiment d'implantació.
 - Garantir que la prestació del servei es realitza complint amb els paràmetres establerts en el present concurs.
 - Gestió dels equips de treball.
 - Gestió dels riscos detectats així com la presentació del pla de mitigació dels mateixos.
 - Detecció d'oportunitats de millora.
 - Entrega de documentació final d'implantació.
 - Entrega d'informes de prestació del servei.
 - Aquest recurs haurà de disposar de titulació universitària en enginyeria o similar.
 - Aquest recurs haurà de disposar de la certificació ITIL Foundation, valorable certificacions superiors.
- ✓ Tècnics Nivell 2, amb un gran coneixement i experiència en les tecnologies i plataformes objecte del present concurs:
 - Esdevindran els responsables dels serveis professionals d'implantació sol·licitats.
 - Esdevindran els referents tècnics des del punt de vista del suport i gestió.
 - Entrega d'informes de prestació relatiu a implantació i incidències.
 - Esdevindran l'escalat de les incidències i peticions del Nivell 1, i realitzaran l'escalat d'incidències i peticions a Nivell 3 i/o suport de fabricants..
 - Aquests recursos hauran de disposar de certificacions oficials en les tecnologies objecte del contracte.
- ✓ Tècnics Nivell 1, amb un cert coneixement i experiència en les tecnologies i plataformes objecte del present concurs:
 - Instal·lació física d'equipament objecte de cada lot.
 - Realització dels estudis de cobertura WiFi
 - Aquests recursos hauran de disposar de certificacions oficials en les tecnologies objecte del contracte.

**DOCUMENTS**

TIPUS: Plec de clàusules
NOM: PPTP Renove_LAN
UNITAT: Unitat de contractació
ORIGEN: Administració
CODI SEGUR DE VERIFICACIÓ: 5cedda0d-69c7-48db-917c-a215a0c0d713
IDENTIFICADOR: ES_XXXXXXXXX_2024_000000000000000000000000004626
ESTAT D'ELABORACIÓ: Definitiu

REFERÈNCIES

EXPEDIENTS: 0002-0230/2024 - 12/07/2024 10:16
SIGNATURES
Cristina Deulofeu Castelló : 15/07/2024 11:58
Sistema o aplicació de prova: 16/07/2024 14:38



HOSPITAL DE CERDANYA / HÔPITAL DE CERDAGNE

El càrrec del cap de projecte serà ocupat per un membre de AECT-HC, o per qui aquest designi, l'objectiu principal del qual serà gestionar les obligacions contractuals de l'empresa contractada, assegurar que es compleixin els objectius, que els canvis o millores es compleixin, i que els assumptes del servei sense resoldre acabin sent resolts. Les seves principals responsabilitats seran:

- ✓ Gestionar el contracte amb l'empresa contractista.
- ✓ Coordinar-se amb el coordinador del projecte i amb l'equip de treball del AECT-HC.
- ✓ Acordar amb el director del projecte de l'empresa contractista les mesures de qualitat i resultats, i controlar la prestació del servei d'acord amb elles.
- ✓ Acordar amb el director del Servei de l'empresa contractista mesures per solucionar qualsevol deficiència en la qualitat del servei.
- ✓ Acordar els procediments d'escalat de problemes i assegurar la resolució de problemes no resolts mitjançant els canals normals.
- ✓ Assegurar que el contractista compleixi amb els requeriments de protecció, confidencialitat i seguretat necessaris, realitzant quan sigui necessari les oportunes auditories.

El coordinador del projecte de l'AECT-HC tindrà com a responsabilitats principals:

- ✓ Realitzar un seguiment detallat de l'execució de les tasques planificades i el calendari previst.
- ✓ Realitzar el seguiment i control regular de la consecució d'objectius.
- ✓ Oferir atenció especialitzada i coneixement sobre assumptes relacionats amb el funcionament i la utilització concreta dels serveis a migrar al AECT-HC.
- ✓ Proporcionar canals de comunicació adequats que permetin dur a terme les tasques necessàries per al projecte, tant amb els usuaris com amb les altres àrees del AECT-HC.
- ✓ Acordar procediments per a la gestió eficient dels canvis i controlar l'efectivitat dels mateixos, minimitzant l'impacte als usuaris.

El director del projecte de l'empresa contractista tindrà com a principals objectius gestionar les obligacions contractuals, acordar requeriments futurs i canvis d'abast dels contractes existents. Les seves principals responsabilitats seran:

- ✓ Assegurar que l'empresa contractista compleixi les seves obligacions contractuals.
- ✓ Assegurar el compliment d'objectius.
- ✓ Assegurar la disponibilitat i el seguiment dels procediments de seguiment de resultats i la gestió del contracte.
- ✓ Escalar assumptes a la direcció de l'empresa contractista quan sigui necessari.
- ✓ Donar suport a l'especificació de qualsevol requeriment de servei addicionals i canvis d'abast davant de l'AECT-HC.
- ✓ Mantenir una preocupació proactiva pels objectius, millores tècniques i estratègiques de contracte.
- ✓ Resoldre de forma satisfactòria qualsevol assumpte de facturació o compatibilitat que pogués sorgir.
- ✓ Realitzar la coordinació efectiva amb el responsable de l'equip de treball de l'empresa contractista.

El responsable de l'equip de treball de l'empresa contractista tindrà la responsabilitat global de la provisió dels serveis i serà el principal referent per a totes les qüestions relacionades amb la seva provisió diària. Les seves principals responsabilitats i obligacions seran:

- ✓ Assegurar la gestió eficient de la provisió dia a dia del servei contractat pel client.
- ✓ Gestionar la provisió del servei per complir els objectius i nivells de servei acordats.
- ✓ Actuar com a referent de l'empresa contractista per a facilitar la comunicació amb les diferents àrees involucrades en la provisió del servei.
- ✓ Assegurar la gestió eficient dels problemes, assegurant que es segueixen els procediments d'escalat acordats.
- ✓ Gestionar els assumptes propis dels serveis.
- ✓ Informar del servei proporcionat en base a estadístiques exactes i actualitzades.



HOSPITAL DE CERDANYA / HÔPITAL DE CERDAGNE

- ✓ Realitzar la coordinació amb el Coordinador del projecte de l'AECT-HC.
- ✓ Establir i assegurar el compliment dels nivells de qualitat acordats i mantenir una actitud proactiva per tal de suggerir iniciatives que incideixin en la millora continuada del servei.
- ✓ Establir un procediment de revisió regular del servei que assegurï que tots els assumptes del servei es tracten de forma eficient i dins del temps requerit.
- ✓ Assegurar la provisió del servei per complir els objectius i nivells de servei acordats.
- ✓ Promoure sessions de treball per facilitar la comunicació amb l'equip de control del servei de l'AECT-HC.

Totes les setmanes l'empresa contractista lliurarà un resum de l'estat de les instal·lacions indicant l'avançament i fites aconseguides, així com els problemes trobats relacionats amb la instal·lació.

6.5 ACCEPTACIÓ DE LA INSTAL·LACIÓ

L'empresa contractista redactarà i realitzarà el Pla de proves dels sistemes instal·lats. La realització del Pla de proves dels sistemes implantats serà un requisit imprescindible per a l'acceptació de la instal·lació per part de l'AECT-HC, o de qui aquest designi.

6.6 REQUERIMENTS D'EXECUCIÓ

Es requereixen per part de l'empresa contractista els següents serveis:

- ✓ La implantació dels nous equips de comunicacions LAN, FW i WiFi i la interconnexió amb els altres elements i la xarxa corporativa.
- ✓ Els serveis necessaris per dur a terme la configuració dels diferents equips.
- ✓ Els serveis de suport en cas de fallida dels sistemes instal·lats durant el període de vigència del contracte.
- ✓ Els serveis de traspass del coneixement al personal del AECT-HC (documentació i formacions).
- ✓ Els serveis de gestió de residus de l'equipament actual que e l'AECT-HC decideixi no reaprofitar.

En els apartats següents es detallen els aspectes a considerar per a la implantació dels sistemes previstos en aquesta licitació.

6.6.1 CONDICIONS PARTICULARS

Es requereixen per part de l'empresa contractista els següents serveis:

Les instal·lacions dels sistemes objecte d'aquest plec s'adjudiquen a contractistes especialitzats en la modalitat de clau en mà, les tasques que això implica són:

- ✓ Subministrament d'equips, segons requisits tècnics descrits.
- ✓ Subministrament de material auxiliar d'instal·lació.
- ✓ Instal·lació d'equips i material auxiliar.
- ✓ Posada en servei dels sistemes.
- ✓ Pla de proves.
- ✓ Documentació de detall de tots els equips, components i sistemes.
- ✓ Esquemes "as built" en suport electrònic.
- ✓ Formació dels usuaris i tècnics de suport dels sistemes designats per l'AECT-HC
- ✓ Manuals d'operació.

L'empresa contractista disposarà de tots els elements, material, maquinari i equipament necessari per realitzar la instal·lació i certificació de les instal·lacions, seguint les normatives existents i segons els procediments de qualitat dels fabricants.



L'empresa contractista haurà d'aportar les ajudes d'obra necessàries, incloent-hi els materials, elevadors i mà d'obra necessaris per a la instal·lació dels sistemes previstos en el present document.

6.6.2 PLA DE SEGURETAT I SALUT

L'empresa contractista haurà de presentar un Pla de Seguretat i Salut i acollir-se a les normes de seguretat indicades pel responsable de l'AECT-HC.

La proposta presentada pels licitadors assumirà en el cost d'execució del projecte el cost derivat de la validació del Pla de Seguretat i Salut corresponent i que contempla:

- ✓ Validació del Pla de Seguretat i Salut presentat i de les mesures preventives previstes per garantir la seguretat en l'execució del projecte.
- ✓ Validació del compliment de la normativa vigent en matèria de seguretat i salut.
- ✓ Validació del model organitzatiu per a la correcta aplicació de les mesures de seguretat i salut i del model organitzatiu en cas d'emergència.

6.6.3 CONTROL DE QUALITAT

El control de qualitat dels serveis s'avaluarà a partir del Pla de proves i validació dels sistemes.

Els licitadors especificaran en la seva proposta el Pla de proves i validació en cada fase d'evolució del contracte per la Implantació i posada en marxa.

El Pla de proves i validació presentat s'acollirà a les normes de control de qualitat en instal·lacions i a les normatives dels fabricants dels diferents equips.

L'AECT-HC, amb els seus serveis tècnics o altres serveis tècnics designats per ell, validarà el pla de qualitat presentat a les diferents propostes.

En cas d'incompliment dels nivells de servei requerits s'aplicaran penalitzacions, tot i que, aquestes no exoneren a l'empresa contractista de l'assumpció dels danys i perjudicis generats a causa dels incompliments en la qualitat dels serveis, o donat el cas, la resolució del contracte.

Les penalitzacions s'aplicaran d'acord amb les clàusules administratives d'aquest contracte.

La taula a continuació presenta la relació de les diferents fases i les condicions a contemplar:

Definició	Calendari	Condicions
Implantació	Adequació als requisits generals de posada en marxa dels sistemes	- Execució del Pla d'implantació proposat. - Informe de situació periòdic. - Actes. - Registre de canvis i modificacions. - Altres.
Procediments de validació	Període de proves establert a partir de la implantació (1 mes com a màxim)	- Execució del Pla de proves i validació proposat. - Actes / Informes derivats. - Actes de recepció, incidències, canvis, etc. - Altres.
Procediments d'acceptació de la instal·lació	Durant el mes posterior a la finalització de la implantació	- Redacció i execució del Pla de formació detallat. - Manuals operatius del projecte, detallats i resumits. - Redacció de la documentació de final de projecte. - Altres.

**DOCUMENTS**

TIPUS: Plec de clàusules
NOM: PPTP Renove_LAN
UNITAT: Unitat de contractació
ORIGEN: Administració
CODI SEGUR DE VERIFICACIÓ: 5cedda0d-69c7-48db-917c-a215a0c0d713
IDENTIFICADOR: ES_XXXXXXXXX_2024_0000000000000000000000000000004626
ESTAT D'ELABORACIÓ: Definitiu

REFERÈNCIES

EXPEDIENTS: 0002-0230/2024 - 12/07/2024 10:16
SIGNATURES
Cristina Deulofeu Castelló : 15/07/2024 11:58
Sistema o aplicació de prova: 16/07/2024 14:38



HOSPITAL DE Cerdanya / HÔPITAL DE Cerdagne

Cristina Deulofeu
Directora d'Informàtica
AECT – Hospital de Cerdanya