
AJUNTAMENT DE GIRONELLA



**MEMÒRIA VALORADA
RENOVACIÓ D'UN TRAM DE LA CANONADA D'IMPULSIÓ DE
FIBROCIMENT DE L'ETAP I MILLORA DE LA XARXA DE DISTRIBUCIÓ
D'AIGUA AL C/DE LES QUATRE CASES, C/DEL SOL I C/D'ANSELM CLAVÉ**

JULIOL DE 2022

JOSEP LLUSSÀ ARISÓ
ARQUITECTE TÈCNIC
COL·LEGIAT N°10097

ref.22070

ÍNDEX

Memòria descriptiva de les obres

- 1.-Antecedents
- 2.-Situació
- 3.-Ordre de redacció
- 4.-Objecte de la memòria
- 5.-Solució adoptada
- 6.-Descripció de les obres
- 7.-Pressupost de les obres
- 8.-Termini de l'obra
- 9.-Consideracions finals

Valoració econòmica

- 1.-Amidaments
- 2.-Justificació de preus utilitzats
- 3.-Pressupost
- 4.-Resum del pressupost

Plànols

- 1.-Situació
- 2.-Planta xarxa projectada
- 3.-Detalls

MEMÒRIA DESCRIPTIVA DE L'ACTUACIÓ

1.- ANTECEDENTS

Gironella és un municipi de la comarca del Berguedà amb una superfície de 6,78 Km² i una població de 4.916 habitants l'any 2021, la qual es troba disseminada en un nucli principal, Gironella, petits nuclis com Cal Bassacs, Cal Ramons, Viladomiu Nou i Viladomiu Vell i masies existents al municipi.

L'Ajuntament de Gironella pretén assolir una millora a nivell global de la xarxa d'aigües municipal per obtenir una millor gestió i qualitat del servei. Per això, en els darrers anys s'han realitzat diverses actuacions de millora, renovació i substitució de conduccions, instal·lacions i elements que componen la xarxa d'abastament i distribució d'aigua potable al municipi.

La canonada d'impulsió des de l'ETAP de Gironella i fins a la connexió amb la xarxa existent al carrer del Padró és de fibrociment de D200 mm, que donat el seu mal estat afecta al subministrament d'aigua amb freqüents avaries, que fan que hi hagi constantment problemes en el servei de subministrament d'aigua. És per això que l'Ajuntament vol realitzar la substitució d'aquest tram per una nova canonada de polietilè de D250 mm.

També es pretén millorar el subministrament d'aigua al carrers més propers a l'ETAP, carrer del Sol, carrer de les Quatre Cases i carrer d'Anselm Clavé, els quals pateixen problemes de subministrament principalment per manca de pressió. És per això que es pretén millorar la xarxa de distribució d'aquests carrers mitjançant un grup de bombament a instal·lar a l'ETAP de Gironella i una nova xarxa de canalitzacions de polietilè de D125 mm que inclourà la substitució de totes les escomeses existents.

Amb aquestes actuacions es millorarà notablement el servei i la qualitat del subministrament d'aigua potable a la zona.

2.- SITUACIÓ

ETAP Gironella
Carrer del Sol, Carrer de les Quatre Cases i Carrer d'Anselm Clavé

3.- ORDRE DE REDACCIÓ

L'Ajuntament de Gironella ha encarregat al tècnic sotasignant la redacció de la present Memòria Valorada per a la renovació d'un tram de la canonada de fibrociment de l'ETAP i millora de la xarxa de distribució d'aigua al Carrer del Sol, Carrer de les Quatre Cases i Carrer d'Anselm Clavé.

4.- OBJECTE DE LA MEMÒRIA

La present memòria tècnica documenta la definició tècnica de les obres necessàries per a la renovació de la canalització d'impulsió de fibrociment de l'ETAP de Gironella i la instal·lació

d'una nova canonada de distribució i escomeses al carrer del Sol, carrer de les Quatre Cases i carrer d'Anselm Clavé.

La motivació de la substitució i millora d'aquests trams de xarxa ve donada per:

- L'elevada edat de la instal·lació.
- Millora de la fiabilitat dels trams, augmentant diàmetres.
- Substitució de canonades de fibrociment per canonades de polietilè.
- Garantir pressió i caudals de subministrament adequats als consumidors.

5.-SOLUCIÓ PROPOSADA

La renovació de la conducció d'impulsió des de l'ETAP fins al carrer del Padró, es realitzarà en un tram de 342 m de longitud substituint el tub de fibrociment existent per un tub de polietilè d'alta densitat PE100 de D250 mm, de 10 atm, que s'instal·larà a l'interior d'una rasa de 1,10 m de fondària envoltada de sorra i posterior replè amb material seleccionat procedent de l'excavació. La conducció projectada s'instal·larà pel mateix traçat del tub actual.

La millora de la xarxa de distribució al carrer del Sol, carrer de les Quatre Cases i carrer d'Anselm Clavé s'aconseguirà per la instal·lació d'una nova canonada de distribució d'aigua de polietilè PE100 d'alta densitat de D125 mm i 16 atm i per la instal·lació d'un grup de bombament a l'ETAP que permetrà subministrar l'aigua a una pressió i caudals constants. Aquesta canalització s'instal·larà per la mateixa rasa de la canalització d'impulsió de l'ETAP fins al carrer del Sol. A partir d'aquí la canonada de distribució de D125 anirà soterrada per les voreres a una profunditat de 0,90 m i la conducció principal continuarà per la calçada fins al punt de connexió a la xarxa existent al carrer del Padró.

També es contempla noves escomeses per a tots els punts de consum dels carrers afectats.

6.- DESCRIPCIÓ DE LES OBRES

Els treballs previstos consisteixen en:

Renovació conducció de fibrociment des de l'ETAP fins al C/del Padró

La conducció existent és a base de tub de fibrociment de d200 mm amb una longitud del tram de 342 m que es preveu substituir per una conducció de tub de polietilè d'alta densitat, PEAD 100, de diàmetre 250 mm i PN 10, col·locada en una rasa excava a la calçada d' 1,10 m de fondària, protegida i envoltada de sorra.

Es preveu la instal·lació de dues vàlvules de comporta manuals, una a la sortida de la canalització a l'ETAP i l'altre en el punt de connexió amb la xarxa existent al C/del Padró. Vàlvules amb brides, de cos curt, de 250 mm de diàmetre nominal, de 16 bar de PN, cos i

tapa de fosa nodular, amb revestiment de resina epoxi, comporta de fosa+EPDM i tancament de seient elàstic, eix d'acer inoxidable 1.4021 i amb accionament per volant de fosa.

En el punt de connexió amb la xarxa existent al C/del Padró la vàlvula anirà muntada en pericó de registre de diàmetre 100 cm de peces prefabricades de formigó, amb tapa de fosa dúctil D-400 i solera de formigó.

Es reposarà el paviment afectat per l'obertura de la rasa amb mescla bituminosa contínua en calent tipus AC 22 surf B 50/70 D de temperatura baixa, amb betum asfàltic de penetració, de granulometria densa per a capa de trànsit i granulat granític, de 10 cm de gruix, sobre base de formigó (CE, EHE) formigó HM-20/P / 20 / I de consistència plàstica, grandària màxima del granulat 20 mm, amb ≥ 200 kg/m³ de ciment.

Es realitzarà la retirada de canonada de fibrociment existent i transport a un abocador de residus especials amb sacs especials tipus "big-bag", segons normativa vigent per a materials que contenen amiant.

Millora de la xarxa de distribució d'aigua potable al carrer del Sol, carrer de les Quatre Cases i carrer d'Anselm Clavé

Nova canalització amb tub de polietilè d'alta densitat, PEAD 100, de diàmetre 125 mm i PN 16, amb un primer tram de 150 m de longitud que s'instal·larà per la calçada i a la mateixa rasa que la canalització de D250 mm. A partir d'aquí la canalització es separarà en dos ramals de D125, de longitud 110 i 359 m respectivament, a soterrar en rasa excavada a la vorera de 0,90 m de fondària, protegida i envoltada de sorra.

Es preveu la instal·lació de sis vàlvules a diferents punts de la canalització de tipus comporta manuals, de 125 mm de diàmetre nominal, de 16 bar de PN, cos i tapa de fosa nodular, amb revestiment de resina epoxi, comporta de fosa+EPDM i tancament de seient elàstic, eix d'acer inoxidable 1.4021 i amb accionament per volant de fosa.

Les vàlvules aniran muntades en pericó de registre de diàmetre 100 cm de peces prefabricades de formigó, amb tapa de fosa dúctil D-400 i solera de formigó.

En els creuaments de carrer la rasa serà protegida amb tub de PE corrugat de doble paret d315 mm, SN 8kN/m² per la protecció de conduccions d'aigua. Reblert de rasa amb formigó HM-20 i reposició de paviment asfàltic.

Es reposarà el paviment de panot per a vorera col·locat amb morter mixt i beurada sobre base de formigó HM-20/P/20/I amb estesa i vibratge manual.

S'instal·larà un nou bombament d'impulsió compost per: 2 electrobombes multicel·lulars verticals de 15 kW, cada una, 4 vàlvules de comporta de 5'', 2 vàlvules de retenció de 5'', canonades d'acer galvanitzat, colzats, pantaló d'unió tubs impulsió, manòmetre, desguàs de la canonada d'impulsió compost per clau de pas de 5'', inclòs instal·lació elèctrica, ancoratges i accessoris.

Totes les escomeses es faran noves i estaran compostes per arqueta amb tapa de fosa o armari, tub de polietilè d'alta densitat D32/16 atm fins a la xarxa principal, collarí de connexió i clau de pas sense comptador, a totes les parcel·les.

Treballs corresponents a la seguretat i salut durant l'execució de les obres, en compliment del RD 1627/1997.

7.- PRESSUPOST

El pressupost d'execució material de l'obra puja a la quantitat de 125.973,50€ (CENT VINT-I CINC MIL NOU CENTS SETANTA-TRES EUROS AMB CINQUANTA CÈNTIMS).

El pressupost d'execució per a contracta de les obres puja a la quantitat de 181.389,25€ (CENT VUITANTA-UN MIL TRES CENTS VUITANTA-NOU EUROS AMB VINT-I-CINC CÈNTIMS).

8.- TERMINI D'OBRA

Per l'execució de les obres s'estima una durada màxima de 3 mesos.

9.- CONSIDERACIONS FINALS

Amb tot això exposat es considera prou definit per a l'inici de l'expedient administratiu que correspongui.

Gironella, juliol de 2022

Josep Llussà Arisó
Arquitecte Tècnic
Col·legiat CAATEEB 10.097

VALORACIÓ ECONÒMICA

1.- Amidaments

AMIDAMENTS

Obra 01 PRESSUPOST 01
 Capítol 01 SUBSTITUCIÓ TRAM CANONADA IMPULSIÓ FIBROCIMENT ETAP

NUM.	CODI	UA	DESCRIPCIÓ																																																						
1	P214W-FEMF	m	Tall en paviment de mescla bituminosa de 10 cm de fondària com a mínim amb màquina tallajunts amb disc de diamant per a paviment, per a delimitar la zona a demolir																																																						
<table border="1"> <thead> <tr> <th>Num.</th> <th>Text</th> <th>Tipus</th> <th>[C]</th> <th>[D]</th> <th>[E]</th> <th>[F]</th> <th>TOTAL</th> <th>Fórmula</th> </tr> </thead> <tbody> <tr> <td>1</td> <td></td> <td></td> <td>2,000</td> <td>342,000</td> <td></td> <td></td> <td>684,000</td> <td>C#*D#*E#*F#</td> </tr> <tr> <td colspan="7" style="text-align: right;">TOTAL AMIDAMENT</td> <td style="border: 1px solid black;">684,000</td> <td></td> </tr> </tbody> </table>				Num.	Text	Tipus	[C]	[D]	[E]	[F]	TOTAL	Fórmula	1			2,000	342,000			684,000	C#*D#*E#*F#	TOTAL AMIDAMENT							684,000																												
Num.	Text	Tipus	[C]	[D]	[E]	[F]	TOTAL	Fórmula																																																	
1			2,000	342,000			684,000	C#*D#*E#*F#																																																	
TOTAL AMIDAMENT							684,000																																																		
2	P2146-DJ2O	m2	Demolició de paviment de mescla bituminosa de fins a 10 cm de gruix, d'amplària fins a 0,6 m amb retroexcavadora amb martell trencador i càrrega sobre camió amb mitjans mecànics																																																						
<table border="1"> <thead> <tr> <th>Num.</th> <th>Text</th> <th>Tipus</th> <th>[C]</th> <th>[D]</th> <th>[E]</th> <th>[F]</th> <th>TOTAL</th> <th>Fórmula</th> </tr> </thead> <tbody> <tr> <td>1</td> <td>ETAP fins ramals C/del Sol</td> <td></td> <td>1,000</td> <td>150,000</td> <td>0,800</td> <td></td> <td>120,000</td> <td>C#*D#*E#*F#</td> </tr> <tr> <td>2</td> <td>De ramals C/del Sol fins C/del Padró</td> <td></td> <td>1,000</td> <td>192,000</td> <td>0,600</td> <td></td> <td>115,200</td> <td>C#*D#*E#*F#</td> </tr> <tr> <td colspan="7" style="text-align: right;">TOTAL AMIDAMENT</td> <td style="border: 1px solid black;">235,200</td> <td></td> </tr> </tbody> </table>				Num.	Text	Tipus	[C]	[D]	[E]	[F]	TOTAL	Fórmula	1	ETAP fins ramals C/del Sol		1,000	150,000	0,800		120,000	C#*D#*E#*F#	2	De ramals C/del Sol fins C/del Padró		1,000	192,000	0,600		115,200	C#*D#*E#*F#	TOTAL AMIDAMENT							235,200																			
Num.	Text	Tipus	[C]	[D]	[E]	[F]	TOTAL	Fórmula																																																	
1	ETAP fins ramals C/del Sol		1,000	150,000	0,800		120,000	C#*D#*E#*F#																																																	
2	De ramals C/del Sol fins C/del Padró		1,000	192,000	0,600		115,200	C#*D#*E#*F#																																																	
TOTAL AMIDAMENT							235,200																																																		
3	P221C-DYZN	m3	Excavació de rasa de fins a 1 m d'amplària i fins a 2 m de fondària, en terreny compacte, amb retroexcavadora i càrrega mecànica del material excavat																																																						
<table border="1"> <thead> <tr> <th>Num.</th> <th>Text</th> <th>Tipus</th> <th>[C]</th> <th>[D]</th> <th>[E]</th> <th>[F]</th> <th>TOTAL</th> <th>Fórmula</th> </tr> </thead> <tbody> <tr> <td>1</td> <td>ETAP fins ramals C/del Sol</td> <td></td> <td>1,000</td> <td>150,000</td> <td>0,800</td> <td>1,000</td> <td>120,000</td> <td>C#*D#*E#*F#</td> </tr> <tr> <td>2</td> <td>De ramals C/del Sol fins C/del Padró</td> <td></td> <td>1,000</td> <td>192,000</td> <td>0,600</td> <td>1,000</td> <td>115,200</td> <td>C#*D#*E#*F#</td> </tr> <tr> <td colspan="7" style="text-align: right;">TOTAL AMIDAMENT</td> <td style="border: 1px solid black;">235,200</td> <td></td> </tr> </tbody> </table>				Num.	Text	Tipus	[C]	[D]	[E]	[F]	TOTAL	Fórmula	1	ETAP fins ramals C/del Sol		1,000	150,000	0,800	1,000	120,000	C#*D#*E#*F#	2	De ramals C/del Sol fins C/del Padró		1,000	192,000	0,600	1,000	115,200	C#*D#*E#*F#	TOTAL AMIDAMENT							235,200																			
Num.	Text	Tipus	[C]	[D]	[E]	[F]	TOTAL	Fórmula																																																	
1	ETAP fins ramals C/del Sol		1,000	150,000	0,800	1,000	120,000	C#*D#*E#*F#																																																	
2	De ramals C/del Sol fins C/del Padró		1,000	192,000	0,600	1,000	115,200	C#*D#*E#*F#																																																	
TOTAL AMIDAMENT							235,200																																																		
4	P2255-DPIQ	m3	Rebliment i piconatge de rasa d'amplària fins a 0,6 m, amb sorra, en tongades de gruix de més de 25 i fins a 50 cm, utilitzant picó vibrat																																																						
<table border="1"> <thead> <tr> <th>Num.</th> <th>Text</th> <th>Tipus</th> <th>[C]</th> <th>[D]</th> <th>[E]</th> <th>[F]</th> <th>TOTAL</th> <th>Fórmula</th> </tr> </thead> <tbody> <tr> <td>1</td> <td>ETAP fins ramals C/del Sol</td> <td></td> <td>1,000</td> <td>150,000</td> <td>0,800</td> <td>0,350</td> <td>42,000</td> <td>C#*D#*E#*F#</td> </tr> <tr> <td>2</td> <td>De ramals C/del Sol fins C/del Padró</td> <td></td> <td>1,000</td> <td>192,000</td> <td>0,600</td> <td>0,350</td> <td>40,320</td> <td>C#*D#*E#*F#</td> </tr> <tr> <td>3</td> <td>Dedució tub 250mm</td> <td></td> <td>-1,000</td> <td>332,000</td> <td>0,220</td> <td>0,220</td> <td>-16,069</td> <td>C#*D#*E#*F#</td> </tr> <tr> <td>4</td> <td>Dedució tub 125mm</td> <td></td> <td>-1,000</td> <td>150,000</td> <td>0,110</td> <td>0,110</td> <td>-1,815</td> <td>C#*D#*E#*F#</td> </tr> <tr> <td colspan="7" style="text-align: right;">TOTAL AMIDAMENT</td> <td style="border: 1px solid black;">64,436</td> <td></td> </tr> </tbody> </table>				Num.	Text	Tipus	[C]	[D]	[E]	[F]	TOTAL	Fórmula	1	ETAP fins ramals C/del Sol		1,000	150,000	0,800	0,350	42,000	C#*D#*E#*F#	2	De ramals C/del Sol fins C/del Padró		1,000	192,000	0,600	0,350	40,320	C#*D#*E#*F#	3	Dedució tub 250mm		-1,000	332,000	0,220	0,220	-16,069	C#*D#*E#*F#	4	Dedució tub 125mm		-1,000	150,000	0,110	0,110	-1,815	C#*D#*E#*F#	TOTAL AMIDAMENT							64,436	
Num.	Text	Tipus	[C]	[D]	[E]	[F]	TOTAL	Fórmula																																																	
1	ETAP fins ramals C/del Sol		1,000	150,000	0,800	0,350	42,000	C#*D#*E#*F#																																																	
2	De ramals C/del Sol fins C/del Padró		1,000	192,000	0,600	0,350	40,320	C#*D#*E#*F#																																																	
3	Dedució tub 250mm		-1,000	332,000	0,220	0,220	-16,069	C#*D#*E#*F#																																																	
4	Dedució tub 125mm		-1,000	150,000	0,110	0,110	-1,815	C#*D#*E#*F#																																																	
TOTAL AMIDAMENT							64,436																																																		
5	P2255-DPGP	m3	Rebliment i piconatge de rasa d'amplària fins a 0,6 m, amb material seleccionat de la pròpia excavació, en tongades de gruix de fins a 25 cm, utilitzant picó vibrat, amb compactació del 95% PM																																																						
<table border="1"> <thead> <tr> <th>Num.</th> <th>Text</th> <th>Tipus</th> <th>[C]</th> <th>[D]</th> <th>[E]</th> <th>[F]</th> <th>TOTAL</th> <th>Fórmula</th> </tr> </thead> <tbody> <tr> <td>1</td> <td>ETAP fins ramals C/del Sol</td> <td></td> <td>1,000</td> <td>150,000</td> <td>0,800</td> <td>0,550</td> <td>66,000</td> <td>C#*D#*E#*F#</td> </tr> <tr> <td>2</td> <td>De ramals C/del Sol fins C/del Padró</td> <td></td> <td>1,000</td> <td>192,000</td> <td>0,600</td> <td>0,550</td> <td>63,360</td> <td>C#*D#*E#*F#</td> </tr> <tr> <td colspan="7" style="text-align: right;">TOTAL AMIDAMENT</td> <td style="border: 1px solid black;">129,360</td> <td></td> </tr> </tbody> </table>				Num.	Text	Tipus	[C]	[D]	[E]	[F]	TOTAL	Fórmula	1	ETAP fins ramals C/del Sol		1,000	150,000	0,800	0,550	66,000	C#*D#*E#*F#	2	De ramals C/del Sol fins C/del Padró		1,000	192,000	0,600	0,550	63,360	C#*D#*E#*F#	TOTAL AMIDAMENT							129,360																			
Num.	Text	Tipus	[C]	[D]	[E]	[F]	TOTAL	Fórmula																																																	
1	ETAP fins ramals C/del Sol		1,000	150,000	0,800	0,550	66,000	C#*D#*E#*F#																																																	
2	De ramals C/del Sol fins C/del Padró		1,000	192,000	0,600	0,550	63,360	C#*D#*E#*F#																																																	
TOTAL AMIDAMENT							129,360																																																		
6	P931-3G6L	m3	Base de formigó (CE, EHE) formigó HM-20/P / 20 / I de consistència plàstica, grandària màxima del granulat 20 mm, amb >= 200 kg/m3 de ciment, apte per a classe d'exposició I, abocat des de camió amb estesa i vibratge manual, amb acabat reglejat																																																						
<table border="1"> <thead> <tr> <th>Num.</th> <th>Text</th> <th>Tipus</th> <th>[C]</th> <th>[D]</th> <th>[E]</th> <th>[F]</th> <th>TOTAL</th> <th>Fórmula</th> </tr> </thead> <tbody> <tr> <td>1</td> <td>ETAP fins ramals C/del Sol</td> <td></td> <td>1,000</td> <td>140,000</td> <td>0,800</td> <td>0,150</td> <td>16,800</td> <td>C#*D#*E#*F#</td> </tr> <tr> <td>2</td> <td>De ramals C/del Sol fins C/del Padró</td> <td></td> <td>1,000</td> <td>192,000</td> <td>0,600</td> <td>0,150</td> <td>17,280</td> <td>C#*D#*E#*F#</td> </tr> </tbody> </table>				Num.	Text	Tipus	[C]	[D]	[E]	[F]	TOTAL	Fórmula	1	ETAP fins ramals C/del Sol		1,000	140,000	0,800	0,150	16,800	C#*D#*E#*F#	2	De ramals C/del Sol fins C/del Padró		1,000	192,000	0,600	0,150	17,280	C#*D#*E#*F#																											
Num.	Text	Tipus	[C]	[D]	[E]	[F]	TOTAL	Fórmula																																																	
1	ETAP fins ramals C/del Sol		1,000	140,000	0,800	0,150	16,800	C#*D#*E#*F#																																																	
2	De ramals C/del Sol fins C/del Padró		1,000	192,000	0,600	0,150	17,280	C#*D#*E#*F#																																																	

AMIDAMENTS**TOTAL AMIDAMENT** **34,080**

- 7 P9HA-6086 m2 Reposició de paviment de mescla bituminosa contínua en calent tipus AC 22 surf B 50/70 D de temperatura baixa, amb betum asfàltic de penetració, de granulometria densa per a capa de trànsit i granulat granític, de 10 cm de gruix, estesa i compactada manualment

Num.	Text	Tipus	[C]	[D]	[E]	[F]	TOTAL	Fórmula
1	ETAP fins ramals C/del Sol		1,000	150,000	0,800		120,000	C#*D#*E#*F#
2	De ramals C/del Sol fins C/del Padró		1,000	192,000	0,600		115,200	C#*D#*E#*F#

TOTAL AMIDAMENT **235,200**

- 8 PFB3-DW0D m Tub de polietilè de designació PE 100, de 250 mm de diàmetre nominal, de 10 bar de pressió nominal, sèrie SDR 17, UNE-EN 12201-2, soldat, amb grau de dificultat mitjà, utilitzant accessoris de plàstic i col·locat al fons de la rasa

Num.	Text	Tipus	[C]	[D]	[E]	[F]	TOTAL	Fórmula
1			1,000	342,000			342,000	C#*D#*E#*F#

TOTAL AMIDAMENT **342,000**

- 9 PN12-DPOB u Vàlvula de comporta manual amb brides, de cos curt, de 250 mm de diàmetre nominal, de 16 bar de PN, cos de fosa nodular EN-GJS-500-7 (GGG50) i tapa de fosa nodular EN-GJS-500-7 (GGG50), amb revestiment de resina epoxi (250 micres), comporta de fosa+EPDM i tancament de seient elàstic, eix d'acer inoxidable 1.4021 (AISI 420), amb accionament per volant de fosa, muntada en pericó de canalització soterrada

Num.	Text	Tipus	[C]	[D]	[E]	[F]	TOTAL	Fórmula
1			2,000				2,000	C#*D#*E#*F#

TOTAL AMIDAMENT **2,000**

- 10 PRQR u Pericó de registre de diàmetre 100 cm de peces prefabricades de formigó. Inclòs tapa de fosa dúctil D-400 i solera de formigó, totalment acabada.

Num.	Text	Tipus	[C]	[D]	[E]	[F]	TOTAL	Fórmula
1	Vàlvula d250 C/Padró		1,000				1,000	C#*D#*E#*F#

TOTAL AMIDAMENT **1,000**

- 11 PCALA u Realització de cala per localització de serveis existents

Num.	Text	Tipus	[C]	[D]	[E]	[F]	TOTAL	Fórmula
1			1,000				1,000	C#*D#*E#*F#

TOTAL AMIDAMENT **1,000**

- 12 PCXE pa Treballs de connexió amb xarxa existent de fibrociment

Num.	Text	Tipus	[C]	[D]	[E]	[F]	TOTAL	Fórmula
1			1,000				1,000	C#*D#*E#*F#

TOTAL AMIDAMENT **1,000**

- 13 P2R3-HIGX m3 Transport de terres no contaminades a obra exterior o centre de valorització, amb camió de 7 t i temps d'espera per a la càrrega amb mitjans mecànics, amb un recorregut de més de 5 i fins a 10 km

Num.	Text	Tipus	[C]	[D]	[E]	[F]	TOTAL	Fórmula
------	------	-------	-----	-----	-----	-----	-------	---------

AMIDAMENTS

1			1,300	0,600	342,000	0,350	93,366	C#*D#*E#*F#
TOTAL AMIDAMENT							93,366	
14	P2R5-DT19	m3	Transport de residus a instal·lació autoritzada de gestió de residus, amb camió de 7 t i temps d'espera per a la càrrega a màquina, amb un recorregut de més de 5 i fins a 10 km					
Num.	Text	Tipus	[C]	[D]	[E]	[F]	TOTAL	Fórmula
1	residus asfalt		1,300	342,000	0,600	0,100	26,676	C#*D#*E#*F#
TOTAL AMIDAMENT							26,676	
15	PRCF	m	Retirada de canonada de fibrociment existent i transport a un abocador de residus especials amb sacs especials tipus "big-bag", inclou desmuntatge, càrrega sobre camió, transport, gestió i taxes d'abocadors segons normativa vigent per a materials que contenen amiant.					
Num.	Text	Tipus	[C]	[D]	[E]	[F]	TOTAL	Fórmula
1			1,000	342,000			342,000	C#*D#*E#*F#
TOTAL AMIDAMENT							342,000	
Obra	01	PRESSUPOST 01						
Capítol	02	MILLORA XARXA DISTRIBUCIÓ I BOMBAMENT						
NUM.	CODI	UA	DESCRIPCIÓ					
1	P2146-DJ27	m2	Demolició de paviment de panots col·locats sobre base de formigó de fins a 10 cm de gruix, inclòs la demolició de la base, d'amplària fins a 0,6 m amb retroexcavadora amb martell trencador i càrrega sobre camió amb mitjans mecànics					
Num.	Text	Tipus	[C]	[D]	[E]	[F]	TOTAL	Fórmula
1	Ramal C/del Sol		1,000	111,000	0,400		44,400	C#*D#*E#*F#
2	Ramal C/d'Anselm Clavé		1,000	351,000	0,400		140,400	C#*D#*E#*F#
3	Dedució pas carrer		-3,000	6,000	0,400		-7,200	C#*D#*E#*F#
TOTAL AMIDAMENT							177,600	
2	P2146-DJ21	m2	Demolició de paviment de formigó de fins a 10 cm de gruix, d'amplària fins a 0,6 m amb retroexcavadora amb martell trencador i càrrega sobre camió amb mitjans mecànics					
Num.	Text	Tipus	[C]	[D]	[E]	[F]	TOTAL	Fórmula
1	Ramal C/del Sol		1,000	111,000	0,400		44,400	C#*D#*E#*F#
2	Ramal C/d'Anselm Clavé		1,000	351,000	0,400		140,400	C#*D#*E#*F#
3	Dedució pas carrer		-3,000	6,000	0,400		-7,200	C#*D#*E#*F#
TOTAL AMIDAMENT							177,600	
3	P221C-DYZN	m3	Excavació de rasa de fins a 1 m d'amplària i fins a 2 m de fondària, en terreny compacte, amb retroexcavadora i càrrega mecànica del material excavat					
Num.	Text	Tipus	[C]	[D]	[E]	[F]	TOTAL	Fórmula
1	Ramal C/del Sol		1,000	111,000	0,400	0,700	31,080	C#*D#*E#*F#
2	Ramal C/d'Anselm Clavé		1,000	351,000	0,400	0,700	98,280	C#*D#*E#*F#
3	Dedució pas carrer		-3,000	6,000	0,400	0,700	-5,040	C#*D#*E#*F#
TOTAL AMIDAMENT							124,320	
4	P2255-DPIQ	m3	Rebliment i piconatge de rasa d'amplària fins a 0,6 m, amb sorra, en tongades de gruix de més de 25 i fins a 50 cm, utilitzant picó vibrant					

AMIDAMENTS

Num.	Text	Tipus	[C]	[D]	[E]	[F]	TOTAL	Fórmula
1	Ramal Carrer del Sol		1,000	111,000	0,400	0,200	8,880	C#*D#*E#*F#
2	Ramal C/d'Anselm Clavé		1,000	351,000	0,400	0,200	28,080	C#*D#*E#*F#
3	Dedució tub d125		-1,000	462,000	0,110	0,110	-5,590	C#*D#*E#*F#
4	Dedució pas carrer		-3,000	6,000	0,400	0,200	-1,440	C#*D#*E#*F#

TOTAL AMIDAMENT **29,930**

- 5 P2255-DPGP m3 Rebliment i piconatge de rasa d'amplària fins a 0,6 m, amb material seleccionat de la pròpia excavació, en tongades de gruix de fins a 25 cm, utilitzant picó vibrant, amb compactació del 95% PM

Num.	Text	Tipus	[C]	[D]	[E]	[F]	TOTAL	Fórmula
1	Ramal C/del Sol		1,000	111,000	0,400	0,500	22,200	C#*D#*E#*F#
2	Ramal d'Anselm Clavé		1,000	351,000	0,400	0,500	70,200	C#*D#*E#*F#
3	Dedució pas carrer		-3,000	6,000	0,400	0,500	-3,600	C#*D#*E#*F#

TOTAL AMIDAMENT **88,800**

- 6 P9E1-DMWK m2 Paviment de panot per a vorera de color de 20x20x4 cm, classe 1a, preu alt, col·locat a truc de maceta amb morter mixt 1:0,5:4 i beurada de color amb ciment blanc de ram de paleta

Num.	Text	Tipus	[C]	[D]	[E]	[F]	TOTAL	Fórmula
1	Ramal C/del Sol		1,000	105,000	0,400		42,000	C#*D#*E#*F#
2	Ramal C/d'Anselm Clavé		1,000	351,000	0,400		140,400	C#*D#*E#*F#
3	Dedució pas carrer		-3,000	6,000	0,400		-7,200	C#*D#*E#*F#

TOTAL AMIDAMENT **175,200**

- 7 P931-3G6L m3 Base de formigó (CE, EHE) formigó HM-20/P / 20 / I de consistència plàstica, grandària màxima del granulat 20 mm, amb >= 200 kg/m3 de ciment, apte per a classe d'exposició I, abocat des de camió amb estesa i vibratge manual, amb acabat reglejat

Num.	Text	Tipus	[C]	[D]	[E]	[F]	TOTAL	Fórmula
1	Ramal C/del Sol		1,000	105,000	0,400	0,100	4,200	C#*D#*E#*F#
2	Ramal C/d'Anselm Clavé		1,000	351,000	0,400	0,100	14,040	C#*D#*E#*F#
3	Dedució pas carrer		-3,000	6,000	0,400	0,100	-0,720	C#*D#*E#*F#

TOTAL AMIDAMENT **17,520**

- 8 PFB3-DVZW m Tub de polietilè de designació PE 100, de 125 mm de diàmetre nominal, de 16 bar de pressió nominal, sèrie SDR 11, UNE-EN 12201-2, soldat, amb grau de dificultat mitjà, utilitzant accessoris de plàstic i col·locat al fons de la rasa

Num.	Text	Tipus	[C]	[D]	[E]	[F]	TOTAL	Fórmula
1	ETAP fins ramal		1,000	150,000			150,000	C#*D#*E#*F#
2	Ramal C/d'Anselm Clavé		1,000	359,000			359,000	C#*D#*E#*F#
3	Ramal C/del Sol		1,000	111,000			111,000	C#*D#*E#*F#

TOTAL AMIDAMENT **620,000**

- 9 PN12-DPNZ u Vàlvula de comporta manual amb brides, de cos curt, de 125 mm de diàmetre nominal, de 16 bar de PN, cos de fosa nodular EN-GJS-500-7 (GGG50) i tapa de fosa nodular EN-GJS-500-7 (GGG50), amb revestiment de resina epoxi (250 micres), comporta de fosa+EPDM i tancament de seient elàstic, eix d'acer inoxidable 1.4021 (AISI 420), amb accionament per volant de fosa, muntada en pericó de canalització soterrada

Num.	Text	Tipus	[C]	[D]	[E]	[F]	TOTAL	Fórmula
1			6,000				6,000	C#*D#*E#*F#

AMIDAMENTS**TOTAL AMIDAMENT** **6,000**

- 10 PRQR u Pericó de registre de diàmetre 100 cm de peces prefabricades de formigó. Inclòs tapa de fosa dúctil D-400 i solera de formigó, totalment acabada.

Num.	Text	Tipus	[C]	[D]	[E]	[F]	TOTAL	Fórmula
1	Vàlvula		6,000				6,000	C#*D#*E#*F#

TOTAL AMIDAMENT **6,000**

- 11 PRASA m Rasa protegida amb tub de PE corrugat de doble paret d315 mm, SN 8kN/m², en creuaments de carreteres i camins, per la protecció de conduccions d'aigua. Inclòs demolició de paviment i tallat de juntes si s'escau, moviment de terres, reblert de rases amb formigó HM-20 o amb terres seleccionades de l'excavació o de préstec, amb grau de compactació del 95% delPN i reposició de paviment si s'escau. Tot inclòs.

Num.	Text	Tipus	[C]	[D]	[E]	[F]	TOTAL	Fórmula
1	Pas C/Del Sol		2,000	6,000			12,000	C#*D#*E#*F#
2	Pas C/Anselm Clavé		1,000	6,000			6,000	C#*D#*E#*F#

TOTAL AMIDAMENT **18,000**

- 12 PESC u Escomesa aigua composta per arqueta amb tapa de fosa o ramari, tub de polietilè d'alta densitat D32/16 atm fins a la xarxa principal, collari de connexió i clau de pas sense comptador, totalment acabada i provada

Num.	Text	Tipus	[C]	[D]	[E]	[F]	TOTAL	Fórmula
1			40,000				40,000	C#*D#*E#*F#

TOTAL AMIDAMENT **40,000**

- 13 P2R3-HIGX m3 Transport de terres no contaminades a obra exterior o centre de valorització, amb camió de 7 t i temps d'espera per a la càrrega amb mitjans mecànics, amb un recorregut de més de 5 i fins a 10 km

Num.	Text	Tipus	[C]	[D]	[E]	[F]	TOTAL	Fórmula
1	Ramal Carrer del Sol		1,300	111,000	0,400	0,200	11,544	C#*D#*E#*F#
2	Ramal C/d'Anselm Clave		1,300	351,000	0,400	0,200	36,504	C#*D#*E#*F#

TOTAL AMIDAMENT **48,048**

- 14 P2R5-DT19 m3 Transport de residus a instal·lació autoritzada de gestió de residus, amb camió de 7 t i temps d'espera per a la càrrega a màquina, amb un recorregut de més de 5 i fins a 10 km

Num.	Text	Tipus	[C]	[D]	[E]	[F]	TOTAL	Fórmula
1	residus panot		1,300	462,000	0,400	0,200	48,048	C#*D#*E#*F#

TOTAL AMIDAMENT **48,048**

- 15 PGIM u Bombeig d'impulsió compost per: 2 electrobombes multiceleulars verticals de 15 kW, cada una, 4 vàlvules de comporta de 5", 2 vàlvules de retenció de 5", canonades d'acer galvanitzat, colzats, pantaló d'unió tubs impulsió, manòmetre, desguàs de la canonada d'impulsió compost per clau de pas de 5", inclòs instal·lació elèctrica, ajuts de paleta, ancoratges i accessoris, muntat i provat.

Num.	Text	Tipus	[C]	[D]	[E]	[F]	TOTAL	Fórmula
1			1,000				1,000	C#*D#*E#*F#

TOTAL AMIDAMENT **1,000**

- 16 PCALA u Realització de cala per localització de serveis existents

AMIDAMENTS

Num.	Text	Tipus	[C]	[D]	[E]	[F]	TOTAL	Fórmula
1			1,000				1,000	C#*D#*E#*F#
TOTAL AMIDAMENT							1,000	
17	PCXE1	pa						
								Treballs de connexió amb xarxa existent
AMIDAMENT DIRECTE							1,000	
Obra		01	PRESSUPOST 01					
Capítol		03	SEGURETAT I SALUT					
NUM.	CODI	UA	DESCRIPCIÓ					
1	PASS	u	Seguretat i salut durant l'execució de les obres en compliment del RD 1627/97					
AMIDAMENT DIRECTE							1,000	

2.- Justificació de preus utilitzats

JUSTIFICACIÓ DE PREUS

PARTIDES D'OBRA

NÚM	CODI	UA	DESCRIPCIÓ					PREU
P-1	P2146-DJ21	m2	Demolició de paviment de formigó de fins a 10 cm de gruix, d'amplària fins a 0,6 m amb retroexcavadora amb martell trencador i càrrega sobre camió amb mitjans mecànics	Rend.: 1,000				8,99 €
				Unitats	Preu	Parcial	Import	
Maquinària								
	C115-00EE	h	Retroexcavadora amb martell trencador	0,100 /R x	65,34000 =	6,53400		
	C13C-00LP	h	Retroexcavadora sobre pneumàtics de 8 a 10 t	0,042 /R x	52,25000 =	2,19450		
				Subtotal:		8,72850	8,72850	
				COST DIRECTE				8,72850
				DESPESES INDIRECTES	3,00 %			0,26186
				COST EXECUCIÓ MATERIAL				8,99036
P-2	P2146-DJ27	m2	Demolició de paviment de panots col·locats sobre base de formigó de fins a 10 cm de gruix, inclòs la demolició de la base, d'amplària fins a 0,6 m amb retroexcavadora amb martell trencador i càrrega sobre camió amb mitjans mecànics	Rend.: 1,000				12,84 €
				Unitats	Preu	Parcial	Import	
Maquinària								
	C115-00EE	h	Retroexcavadora amb martell trencador	0,150 /R x	65,34000 =	9,80100		
	C13C-00LP	h	Retroexcavadora sobre pneumàtics de 8 a 10 t	0,051 /R x	52,25000 =	2,66475		
				Subtotal:		12,46575	12,46575	
				COST DIRECTE				12,46575
				DESPESES INDIRECTES	3,00 %			0,37397
				COST EXECUCIÓ MATERIAL				12,83972
P-3	P2146-DJ20	m2	Demolició de paviment de mescla bituminosa de fins a 10 cm de gruix, d'amplària fins a 0,6 m amb retroexcavadora amb martell trencador i càrrega sobre camió amb mitjans mecànics	Rend.: 1,000				6,89 €
				Unitats	Preu	Parcial	Import	
Maquinària								
	C115-00EE	h	Retroexcavadora amb martell trencador	0,080 /R x	65,34000 =	5,22720		
	C13C-00LP	h	Retroexcavadora sobre pneumàtics de 8 a 10 t	0,028 /R x	52,25000 =	1,46300		
				Subtotal:		6,69020	6,69020	
				COST DIRECTE				6,69020
				DESPESES INDIRECTES	3,00 %			0,20071
				COST EXECUCIÓ MATERIAL				6,89091

JUSTIFICACIÓ DE PREUS

PARTIDES D'OBRA

NÚM	CODI	UA	DESCRIPCIÓ				PREU
	P2146-DJ2R	m2	Demolició de paviment de mescla bituminosa de fins a 15 cm de gruix, d'amplària fins a 0,6 m amb retroexcavadora amb martell trencador i càrrega sobre camió amb mitjans mecànics	Rend.: 1,000			8,40 €
				Unitats	Preu	Parcial	Import
	Maquinària						
	C115-00EE	h	Retroexcavadora amb martell trencador	0,100 /R x	65,34000 =	6,53400	
	C13C-00LP	h	Retroexcavadora sobre pneumàtics de 8 a 10 t	0,031 /R x	52,25000 =	1,61975	
				Subtotal:		8,15375	8,15375
				COST DIRECTE			8,15375
				DESPESES INDIRECTES	3,00 %		0,24461
				COST EXECUCIÓ MATERIAL			8,39836
P-4	P214W-FEMF	m	Tall en paviment de mescla bituminosa de 10 cm de fondària com a mínim amb màquina tallajunts amb disc de diamant per a paviment, per a delimitar la zona a demolir	Rend.: 1,000			4,99 €
				Unitats	Preu	Parcial	Import
	Ma d'obra						
	A0E-000A	h	Manobre especialista	0,150 /R x	23,47000 =	3,52050	
				Subtotal:		3,52050	3,52050
	Maquinària						
	C178-00GF	h	Màquina tallajunts amb disc de diamant per a paviment	0,150 /R x	8,46000 =	1,26900	
				Subtotal:		1,26900	1,26900
				DESPESES AUXILIARS	1,50 %		0,05281
				COST DIRECTE			4,84231
				DESPESES INDIRECTES	3,00 %		0,14527
				COST EXECUCIÓ MATERIAL			4,98758
	P214W-FEMG	m	Tall en paviment de mescla bituminosa de 15 cm de fondària com a mínim amb màquina tallajunts amb disc de diamant per a paviment, per a delimitar la zona a demolir	Rend.: 1,000			5,65 €
				Unitats	Preu	Parcial	Import
	Ma d'obra						
	A0E-000A	h	Manobre especialista	0,170 /R x	23,47000 =	3,98990	
				Subtotal:		3,98990	3,98990
	Maquinària						
	C178-00GF	h	Màquina tallajunts amb disc de diamant per a paviment	0,170 /R x	8,46000 =	1,43820	
				Subtotal:		1,43820	1,43820

JUSTIFICACIÓ DE PREUS

PARTIDES D'OBRA

NÚM	CODI	UA	DESCRIPCIÓ					PREU
				DESPESES AUXILIARS	1,50	%		0,05985
				COST DIRECTE				5,48795
				DESPESES INDIRECTES	3,00	%		0,16464
				COST EXECUCIÓ MATERIAL				5,65259
P-5	P221C-DYZN	m3	Excavació de rasa de fins a 1 m d'amplària i fins a 2 m de fondària, en terreny compacte, amb retroexcavadora i càrrega mecànica del material excavat	Rend.: 1,000				9,94 €
				Unitats	Preu	Parcial	Import	
Ma d'obra								
	A0D-0007	h	Manobre	0,080 /R x	21,70000 =	1,73600		
				Subtotal:		1,73600	1,73600	
Maquinària								
	C13C-00LP	h	Retroexcavadora sobre pneumàtics de 8 a 10 t	0,151 /R x	52,25000 =	7,88975		
				Subtotal:		7,88975	7,88975	
				DESPESES AUXILIARS	1,50	%		0,02604
				COST DIRECTE				9,65179
				DESPESES INDIRECTES	3,00	%		0,28955
				COST EXECUCIÓ MATERIAL				9,94134
P-6	P2255-DPGP	m3	Rebliment i piconatge de rasa d'amplària fins a 0,6 m, amb material seleccionat de la pròpia excavació, en tongades de gruix de fins a 25 cm, utilitzant picó vibrant, amb compactació del 95% PM	Rend.: 1,000				20,10 €
				Unitats	Preu	Parcial	Import	
Ma d'obra								
	A0E-000A	h	Manobre especialista	0,450 /R x	23,47000 =	10,56150		
				Subtotal:		10,56150	10,56150	
Maquinària								
	C13C-00LP	h	Retroexcavadora sobre pneumàtics de 8 a 10 t	0,121 /R x	52,25000 =	6,32225		
	C13A-00FQ	h	Safata vibrant amb placa de 60 cm	0,450 /R x	5,49000 =	2,47050		
				Subtotal:		8,79275	8,79275	
				DESPESES AUXILIARS	1,50	%		0,15842
				COST DIRECTE				19,51267
				DESPESES INDIRECTES	3,00	%		0,58538
				COST EXECUCIÓ MATERIAL				20,09805

JUSTIFICACIÓ DE PREUS

PARTIDES D'OBRA

NÚM	CODI	UA	DESCRIPCIÓ					PREU
P-7	P2255-DPIQ	m3	Rebliment i piconatge de rasa d'amplària fins a 0,6 m, amb sorra, en tongades de gruix de més de 25 i fins a 50 cm, utilitzant picó vibrant	Rend.: 1,000				41,81 €
				Unitats	Preu	Parcial	Import	
Ma d'obra								
	A0E-000A	h	Manobre especialista	0,200 /R x	23,47000 =	4,69400		
				Subtotal:		4,69400	4,69400	
Maquinària								
	C13A-00FQ	h	Safata vibrant amb placa de 60 cm	0,200 /R x	5,49000 =	1,09800		
	C13C-00LP	h	Retroexcavadora sobre pneumàtics de 8 a 10 t	0,060 /R x	52,25000 =	3,13500		
				Subtotal:		4,23300	4,23300	
Materials								
	B03L-05N5	t	Sorra de pedrera de 0 a 3,5 mm	1,800 x	17,55000 =	31,59000		
				Subtotal:		31,59000	31,59000	
				DESPESES AUXILIARS	1,50 %		0,07041	
				COST DIRECTE			40,58741	
				DESPESES INDIRECTES	3,00 %		1,21762	
				COST EXECUCIÓ MATERIAL			41,80503	
P-8	P2R3-HIGX	m3	Transport de terres no contaminades a obra exterior o centre de valorització, amb camió de 7 t i temps d'espera per a la càrrega amb mitjans mecànics, amb un recorregut de més de 5 i fins a 10 km	Rend.: 1,000				5,33 €
				Unitats	Preu	Parcial	Import	
Maquinària								
	C154-003N	h	Camió per a transport de 7 t	0,153 /R x	33,80000 =	5,17140		
				Subtotal:		5,17140	5,17140	
				COST DIRECTE			5,17140	
				DESPESES INDIRECTES	3,00 %		0,15514	
				COST EXECUCIÓ MATERIAL			5,32654	
P-9	P2R5-DT19	m3	Transport de residus a instal·lació autoritzada de gestió de residus, amb camió de 7 t i temps d'espera per a la càrrega a màquina, amb un recorregut de més de 5 i fins a 10 km	Rend.: 1,000				6,34 €
				Unitats	Preu	Parcial	Import	
Maquinària								
	C154-003N	h	Camió per a transport de 7 t	0,182 /R x	33,80000 =	6,15160		
				Subtotal:		6,15160	6,15160	

JUSTIFICACIÓ DE PREUS

PARTIDES D'OBRA

NÚM	CODI	UA	DESCRIPCIÓ					PREU
				COST DIRECTE			6,15160	
				DESPESES INDIRECTES		3,00 %	0,18455	
				COST EXECUCIÓ MATERIAL			6,33615	
P-10	P931-3G6L	m3	Base de formigó (CE, EHE) formigó HM-20/P / 20 / I de consistència plàstica, grandària màxima del granulat 20 mm, amb >= 200 kg/m3 de ciment, apte per a classe d'exposició I, abocat des de camió amb estesa i vibratge manual, amb acabat reglejat	Rend.: 1,000			87,50 €	
				Unitats	Preu	Parcial	Import	
Ma d'obra								
	A0F-000S	h	Oficial 1a d'obra pública	0,150 /R x	25,99000 =	3,89850		
	A0D-0007	h	Manobre	0,450 /R x	21,70000 =	9,76500		
				Subtotal:		13,66350	13,66350	
Maquinària								
	C20K-00DP	h	Regle vibratori	0,150 /R x	4,51000 =	0,67650		
				Subtotal:		0,67650	0,67650	
Materials								
	B06E-12C5	m3	Formigó HM-20/P / 20 / I de consistència plàstica, grandària màxima del granulat 20 mm, amb >= 200 kg/m3 de ciment, apte per a classe d'exposició I	1,050 x	67,05000 =	70,40250		
				Subtotal:		70,40250	70,40250	
				DESPESES AUXILIARS		1,50 %	0,20495	
				COST DIRECTE			84,94745	
				DESPESES INDIRECTES		3,00 %	2,54842	
				COST EXECUCIÓ MATERIAL			87,49588	
P-11	P9E1-DMWK	m2	Paviment de panot per a vorera de color de 20x20x4 cm, classe 1a, preu alt, col·locat a truc de maceta amb morter mixt 1:0,5:4 i beurada de color amb ciment blanc de ram de paleta	Rend.: 1,000			40,91 €	
				Unitats	Preu	Parcial	Import	
Ma d'obra								
	A0D-0007	h	Manobre	0,4389 /R x	21,70000 =	9,52413		
	A0F-000S	h	Oficial 1a d'obra pública	0,5786 /R x	25,99000 =	15,03781		
				Subtotal:		24,56194	24,56194	
Materials								
	B055-065W	t	Ciment blanc de ram de paleta BL 22,5 X segons UNE 80305, en sacs	0,0031 x	171,60000 =	0,53196		
	B083-06UD	kg	Colorant en pols per a formigó	0,255 x	3,64000 =	0,92820		
	B9E2-0HOT	m2	Panot de color de 20x20x4 cm, classe 1a, preu alt	1,020 x	8,66000 =	8,83320		
	B011-05ME	m3	Aigua	0,001 x	1,56000 =	0,00156		
	B07F-0LSZ	m3	Morter mixt de ciment portland amb filler calçari CEM II/B-L, calç i sorra, amb 380 kg/m3 de ciment, amb una proporció en volum 1:0,5:4 i 10 N/mm2 de resistència a compressió, elaborat a l'obra	0,0315 x	142,67000 =	4,49411		

JUSTIFICACIÓ DE PREUS

PARTIDES D'OBRA

NÚM	CODI	UA	DESCRIPCIÓ				PREU	
					Subtotal:		14,78903	14,78903
					DESPESES AUXILIARS	1,50 %		0,36843
					COST DIRECTE			39,71940
					DESPESES INDIRECTES	3,00 %		1,19158
					COST EXECUCIÓ MATERIAL			40,91098
P-12	P9HA-6086	m2	Reposició de paviment de mescla bituminosa contínua en calent tipus AC 22 surf B 50/70 D de temperatura baixa, amb betum asfàltic de penetració, de granulometria densa per a capa de trànsit i granulat granític, de 10 cm de gruix, estesa i compactada manualment	Rend.: 1,000			27,76	€
					Unitats	Preu	Parcial	Import
			Ma d'obra					
	A0F-000B	h	Oficial 1a	0,150	/R x	25,99000 =	3,89850	
	A0D-0007	h	Manobre	0,300	/R x	21,70000 =	6,51000	
	A0E-000A	h	Manobre especialista	0,150	/R x	23,47000 =	3,52050	
					Subtotal:		13,92900	13,92900
			Maquinària					
	C13A-00FR	h	Compactador duplex manual de 700 kg	0,150	/R x	7,77000 =	1,16550	
					Subtotal:		1,16550	1,16550
			Materials					
	B9H1-0HXB	t	Mescla bituminosa contínua en calent tipus AC 22 surf B 50/70 D de temperatura baixa, amb betum asfàltic de penetració, de granulometria densa per a capa de trànsit i granulat granític	0,189	x	60,33000 =	11,40237	
	B057-06IN	kg	Emulsió bituminosa catiónica amb un 60% de betum asfàltic, per a reg de curat tipus C60B3/B2 CUR, segons UNE-EN 13808	1,000	x	0,25000 =	0,25000	
					Subtotal:		11,65237	11,65237
					DESPESES AUXILIARS	1,50 %		0,20894
					COST DIRECTE			26,95581
					DESPESES INDIRECTES	3,00 %		0,80867
					COST EXECUCIÓ MATERIAL			27,76448
P-13	PASS	u	Seguretat i salut durant l'execució de les obres en compliment del RD 1627/97	Rend.: 1,000			900,00	€
					COST DIRECTE			873,78641
					DESPESES INDIRECTES	3,00 %		26,21359
					COST EXECUCIÓ MATERIAL			900,0000

JUSTIFICACIÓ DE PREUS

PARTIDES D'OBRA

NÚM	CODI	UA	DESCRIPCIÓ					PREU
P-14	PCXE	pa	Treballs de connexió amb xarxa existent de fibrociment	Rend.: 1,000				952,26 €
				COST DIRECTE				924,52427
				DESPESES INDIRECTES	3,00 %			27,73573
				COST EXECUCIÓ MATERIAL				952,2600
P-15	PCXE1	pa	Treballs de connexió amb xarxa existent	Rend.: 1,000				378,01 €
				COST DIRECTE				367,00000
				DESPESES INDIRECTES	3,00 %			11,01000
				COST EXECUCIÓ MATERIAL				378,0100
P-16	PCALA	u	Realització de cala per localització de serveis existents	Rend.: 1,000				153,33 €
					Unitats	Preu	Parcial	Import
			Ma d'obra					
	A0F-000S	h	Oficial 1a d'obra pública	0,220 /R x	25,99000 =		5,71780	
	A0D-0007	h	Manobre	0,200 /R x	21,70000 =		4,34000	
					Subtotal:		10,05780	10,05780
			Maquinària					
	C138-00KQ	h	Pala carregadora sobre pneumàtics de 15 a 20 t	1,500 /R x	92,54000 =		138,81000	
					Subtotal:		138,81000	138,81000
				COST DIRECTE				148,86780
				DESPESES INDIRECTES	3,00 %			4,46603
				COST EXECUCIÓ MATERIAL				153,33383
P-17	PESC	u	Escomesa aigua composta per arqueta amb tapa de fosa o ramari, tub de polietilè d'alta densitat D32/16 atm fins a la xarxa principal, collari de connexió i clau de pas sense comptador, totalment acabada i provada	Rend.: 1,000				242,03 €
				COST DIRECTE				234,98058
				DESPESES INDIRECTES	3,00 %			7,04942
				COST EXECUCIÓ MATERIAL				242,0300
P-18	PFB3-DVZW	m	Tub de polietilè de designació PE 100, de 125 mm de diàmetre nominal, de 16 bar de pressió nominal, sèrie SDR 11, UNE-EN 12201-2, soldat, amb grau de dificultat mitjà, utilitzant accessoris de plàstic i col·locat al fons de la rasa	Rend.: 1,000				31,30 €
					Unitats	Preu	Parcial	Import
			Ma d'obra					
	A0F-000R	h	Oficial 1a muntador	0,360 /R x	28,10000 =		10,11600	
	A01-FEPH	h	Ajudant muntador	0,360 /R x	24,14000 =		8,69040	
					Subtotal:		18,80640	18,80640
			Materials					

JUSTIFICACIÓ DE PREUS

PARTIDES D'OBRA

NÚM	CODI	UA	DESCRIPCIÓ					PREU	
	BFB3-095U	m	Tub de polietilè de designació PE 100, de 125 mm de diàmetre nominal, de 16 bar de pressió nominal, sèrie SDR 11, segons la norma UNE-EN 12201-2	1,020	x	9,78000	=	9,97560	
	BFYH-0A4N	u	Part proporcional d'elements de muntatge per a tubs de polietilè de densitat alta, de 125 mm de diàmetre nominal exterior, de 16 bar de pressió nominal, per a soldar	1,000	x	1,32000	=	1,32000	
Subtotal:								11,29560	
DESPESES AUXILIARS								1,50 %	0,28210
COST DIRECTE								30,38410	
DESPESES INDIRECTES								3,00 %	0,91152
COST EXECUCIÓ MATERIAL								31,29562	
P-19	PFB3-DW0D	m	Tub de polietilè de designació PE 100, de 250 mm de diàmetre nominal, de 10 bar de pressió nominal, sèrie SDR 17, UNE-EN 12201-2, soldat, amb grau de dificultat mitjà, utilitzant accessoris de plàstic i col·locat al fons de la rasa	Rend.: 1,000				91,62 €	
				Unitats		Preu		Parcial	Import
Ma d'obra									
	A0F-000R	h	Oficial 1a muntador	1,100	/R x	28,10000	=	30,91000	
	A01-FEPH	h	Ajudant muntador	1,100	/R x	24,14000	=	26,55400	
Subtotal:								57,46400	57,46400
Materials									
	BFB3-096Z	m	Tub de polietilè de designació PE 100, de 250 mm de diàmetre nominal, de 10 bar de pressió nominal, sèrie SDR 17, segons la norma UNE-EN 12201-2	1,020	x	26,25000	=	26,77500	
	BFYH-0A4U	u	Part proporcional d'elements de muntatge per a tubs de polietilè de densitat alta, de 250 mm de diàmetre nominal exterior, de 10 bar de pressió nominal, per a soldar	1,000	x	3,85000	=	3,85000	
Subtotal:								30,62500	30,62500
DESPESES AUXILIARS								1,50 %	0,86196
COST DIRECTE								88,95096	
DESPESES INDIRECTES								3,00 %	2,66853
COST EXECUCIÓ MATERIAL								91,61949	
P-20	PGIM	u	Bombeig d'impulsió compost per: 2 electrobombes multicel·lulars verticals de 15 kW, cada una, 4 vàlvules de comporta de 5'', 2 vàlvules de retenció de 5'', canonades d'acer galvanitzat, colzats, pantaló d'unió tubs impulsio, manòmetre, desguàs de la canonada d'impulsió compost per clau de pas de 5'', inclòs instal·lació elèctrica, ajuts de paleta, ancoratges i accessoris, muntat i provat.	Rend.: 1,000				11.450,00 €	
COST DIRECTE								11.116,50485	
DESPESES INDIRECTES								3,00 %	333,49515
COST EXECUCIÓ MATERIAL								11.450,0000	

JUSTIFICACIÓ DE PREUS

PARTIDES D'OBRA

NÚM	CODI	UA	DESCRIPCIÓ					PREU
P-21	PN12-DPNZ	u	Vàlvula de comporta manual amb brides, de cos curt, de 125 mm de diàmetre nominal, de 16 bar de PN, cos de fosa nodular EN-GJS-500-7 (GGG50) i tapa de fosa nodular EN-GJS-500-7 (GGG50), amb revestiment de resina epoxi (250 micres), comporta de fosa+EPDM i tancament de seient elàstic, eix d'acer inoxidable 1.4021 (AISI 420), amb accionament per volant de fosa, muntada en pericó de canalització soterrada	Rend.: 1,000				264,53 €
				Unitats	Preu	Parcial	Import	
Ma d'obra								
	A0F-000R	h	Oficial 1a muntador	1,620 /R x	28,10000 =	45,52200		
	A01-FEPH	h	Ajudant muntador	1,620 /R x	24,14000 =	39,10680		
				Subtotal:		84,62880	84,62880	
Materials								
	BN12-0XG3	u	Vàlvula de comporta manual amb brides, de cos curt, de 125 mm de diàmetre nominal, de 16 bar de PN, cos de fosa nodular EN-GJS-500-7 (GGG50) i tapa de fosa nodular EN-GJS-500-7 (GGG50), amb revestiment de resina epoxi (250 micres), comporta de fosa+EPDM i tancament de seient elàstic, eix d'acer inoxidable 1.4021 (AISI 420), amb accionament per volant de fosa	1,000 x	170,93000 =	170,93000		
				Subtotal:		170,93000	170,93000	
				DESPESES AUXILIARS	1,50 %		1,26943	
				COST DIRECTE			256,82823	
				DESPESES INDIRECTES	3,00 %		7,70485	
				COST EXECUCIÓ MATERIAL			264,53308	
P-22	PN12-DPOB	u	Vàlvula de comporta manual amb brides, de cos curt, de 250 mm de diàmetre nominal, de 16 bar de PN, cos de fosa nodular EN-GJS-500-7 (GGG50) i tapa de fosa nodular EN-GJS-500-7 (GGG50), amb revestiment de resina epoxi (250 micres), comporta de fosa+EPDM i tancament de seient elàstic, eix d'acer inoxidable 1.4021 (AISI 420), amb accionament per volant de fosa, muntada en pericó de canalització soterrada	Rend.: 1,000				820,00 €
				Unitats	Preu	Parcial	Import	
Ma d'obra								
	A0F-000R	h	Oficial 1a muntador	2,210 /R x	28,10000 =	62,10100		
	A01-FEPH	h	Ajudant muntador	4,420 /R x	24,14000 =	106,69880		
				Subtotal:		168,79980	168,79980	
Maquinària								
	C152-003A	h	Camió grua de 3 t	2,210 /R x	44,11000 =	97,48310		
				Subtotal:		97,48310	97,48310	
Materials								
	BN12-0XGC	u	Vàlvula de comporta manual amb brides, de cos curt, de 250 mm de diàmetre nominal, de 16 bar de PN, cos de fosa nodular EN-GJS-500-7 (GGG50) i tapa	1,000 x	527,30000 =	527,30000		

JUSTIFICACIÓ DE PREUS

PARTIDES D'OBRA

NÚM	CODI	UA	DESCRIPCIÓ	PREU
			de fosa nodular EN-GJS-500-7 (GGG50), amb revestiment de resina epoxi (250 micres), comporta de fosa+EPDM i tancament de seient elàstic, eix d'acer inoxidable 1.4021 (AISI 420), amb accionament per volant de fosa	
			Subtotal:	527,30000
			DESPESES AUXILIARS	1,50 %
			COST DIRECTE	796,11490
			DESPESES INDIRECTES	3,00 %
			COST EXECUCIÓ MATERIAL	819,99834

P-23	PRASA	m	Rasa protegida amb tub de PE corrugat de doble paret d315 mm, SN 8kN/m ² , en creuaments de carreteres i camins, per la protecció de conduccions d'aigua. Inclòs demolició de paviment i tallat de juntes si s'escau, moviment de terres, reblert de rases amb formigó HM-20 o amb terres seleccionades de l'excavació o de préstec, amb grau de compactació del 95% delPN i reposició de paviment si s'escau. Tot inclòs.	Rend.: 1,000	62,04	€
-------------	--------------	---	---	---------------------	--------------	---

				Unitats	Preu	Parcial	Import
Ma d'obra							
	A0D-0007	h	Manobre	0,324 /R x	21,70000 =	7,03080	
	A0E-000A	h	Manobre especialista	0,090 /R x	23,47000 =	2,11230	
	A01-FEPH	h	Ajudant muntador	0,210 /R x	24,14000 =	5,06940	
	A0F-000R	h	Oficial 1a muntador	0,210 /R x	28,10000 =	5,90100	
	A0F-000S	h	Oficial 1a d'obra pública	0,048 /R x	25,99000 =	1,24752	
	A0F-000B	h	Oficial 1a	0,090 /R x	25,99000 =	2,33910	
			Subtotal:			23,70012	23,70012
Maquinària							
	C13C-00LP	h	Retroexcavadora sobre pneumàtics de 8 a 10 t	0,060 /R x	52,25000 =	3,13500	
	C115-00EE	h	Retroexcavadora amb martell trencador	0,048 /R x	65,34000 =	3,13632	
			Subtotal:			6,27132	6,27132
Materials							
	B06E-12BY	m3	Formigó HM-20/P/10/I de consistència plàstica, grandària màxima del granulat 10 mm, amb >= 200 kg/m3 de ciment, apte per a classe d'exposició I	0,320 x	63,37000 =	20,27840	
	BD76-2AAF	m	Tub de paret estructurada, amb paret interna llisa i externa corrugada, de polietilè HDPE, tipus B, àrea aplicació U, de diàmetre nominal exterior 315 mm, de rigidesa anular SN 8 kN/m2, segons la norma UNE-EN 13476-3	1,020 x	9,64000 =	9,83280	
	B057-06IN	kg	Emulsió bituminosa catiónica amb un 60% de betum asfàltic, per a reg de curat tipus C60B3/B2 CUR, segons UNE-EN 13808	0,600 x	0,25000 =	0,15000	
			Subtotal:			30,26120	30,26120

JUSTIFICACIÓ DE PREUS

PARTIDES D'OBRA

NÚM	CODI	UA	DESCRIPCIÓ		PREU		
				COST DIRECTE	60,23264		
				DESPESES INDIRECTES 3,00 %	1,80698		
				COST EXECUCIÓ MATERIAL	62,03962		
P-24	PRCF	m	Retirada de canonada de fibrociment existent i transport a un abocador de residus especials amb sacs especials tipus "big-bag", inclou desmuntatge, càrrega sobre camió, transport, gestió i taxes d'abocadors segons normativa vigent per a materials que contenen amiant.	Rend.: 1,000	10,37 €		
				COST DIRECTE	10,06796		
				DESPESES INDIRECTES 3,00 %	0,30204		
				COST EXECUCIÓ MATERIAL	10,3700		
P-25	PRQR	u	Pericó de registre de diàmetre 100 cm de peces prefabricades de formigó. Inclòs tapa de fosa dúctil D-400 i solera de formigó, totalment acabada.	Rend.: 1,000	488,72 €		
				Unitats	Preu	Parcial	Import
	Ma d'obra						
	A0D-0007	h	Manobre	6,000 /R x	21,70000 =	130,20000	
	A0F-000S	h	Oficial 1a d'obra pública	3,000 /R x	25,99000 =	77,97000	
				Subtotal:		208,17000	208,17000
	Materials						
	BDD1-1KIG	u	Bastiment quadrat i tapa circular de fosa dúctil per a pou de registre, recolzada i amb tanca, pas lliure de 600 mm de diàmetre i classe D400 segons norma UNE-EN 124	1,000 x	163,28000 =	163,28000	
	BDD5-0M3Q	m	Peça de formigó per a pou circular de diàmetre 100 cm, prefabricada	0,500 x	64,62000 =	32,31000	
	BDD5-0M3R	m	Peça de formigó per a pou circular de diàmetre 100 cm, amb reducció a D 60 cm, prefabricada	0,700 x	79,58000 =	55,70600	
	B06E-12C7	m3	Formigó HA-25/P/20/l de consistència plàstica, grandària màxima del granulat 20 mm, amb >= 250 kg/m3 de ciment, apte per a classe d'exposició I	0,155 x	68,07000 =	10,55085	
	B0B8-1080	m2	Malla electrosoldada de barres corrugades d'acer ME 30x15 cm D:4-4 mm 6x2,2 m B500T UNE-EN 10080	1,550 x	0,87000 =	1,34850	
				Subtotal:		263,19535	263,19535
				DESPESES AUXILIARS 1,50 %			3,12255
				COST DIRECTE			474,48790
				DESPESES INDIRECTES 3,00 %			14,23464
				COST EXECUCIÓ MATERIAL			488,72254

3.- Pressupost

PRESSUPOST

Obra 01 Pressupost 01
 Capítol 01 Substitució tram canonada impulsió fibrociment ETAP

NUM.	CODI	UA	DESCRIPCIÓ	PREU	AMIDAMENT	IMPORT
1	P214W-FEMF	m	Tall en paviment de mescla bituminosa de 10 cm de fondària com a mínim amb màquina tallajunts amb disc de diamant per a paviment, per a delimitar la zona a demolir (P - 4)	4,99	684,000	3.413,16
2	P2146-DJ2O	m2	Demolició de paviment de mescla bituminosa de fins a 10 cm de gruix, d'amplària fins a 0,6 m amb retroexcavadora amb martell trencador i càrrega sobre camió amb mitjans mecànics (P - 3)	6,89	235,200	1.620,53
3	P221C-DYZN	m3	Excavació de rasa de fins a 1 m d'amplària i fins a 2 m de fondària, en terreny compacte, amb retroexcavadora i càrrega mecànica del material excavat (P - 5)	9,94	235,200	2.337,89
4	P2255-DPIQ	m3	Rebliment i piconatge de rasa d'amplària fins a 0,6 m, amb sorra, en tongades de gruix de més de 25 i fins a 50 cm, utilitzant picó vibrant (P - 7)	41,81	64,436	2.694,07
5	P2255-DPGP	m3	Rebliment i piconatge de rasa d'amplària fins a 0,6 m, amb material seleccionat de la pròpia excavació, en tongades de gruix de fins a 25 cm, utilitzant picó vibrant, amb compactació del 95% PM (P - 6)	20,10	129,360	2.600,14
6	P931-3G6L	m3	Base de formigó (CE, EHE) formigó HM-20/P / 20 / I de consistència plàstica, grandària màxima del granulat 20 mm, amb >= 200 kg/m3 de ciment, apte per a classe d'exposició I, abocat des de camió amb estesa i vibratge manual, amb acabat reglejat (P - 10)	87,50	34,080	2.982,00
7	P9HA-6086	m2	Reposició de paviment de mescla bituminosa continua en calent tipus AC 22 surf B 50/70 D de temperatura baixa, amb betum asfàltic de penetració, de granulometria densa per a capa de trànsit i granulat granític, de 10 cm de gruix, estesa i compactada manualment (P - 12)	27,76	235,200	6.529,15
8	PFB3-DW0D	m	Tub de polietilè de designació PE 100, de 250 mm de diàmetre nominal, de 10 bar de pressió nominal, sèrie SDR 17, UNE-EN 12201-2, soldat, amb grau de dificultat mitjà, utilitzant accessoris de plàstic i col·locat al fons de la rasa (P - 19)	91,62	342,000	31.334,04
9	PN12-DPOB	u	Vàlvula de comporta manual amb brides, de cos curt, de 250 mm de diàmetre nominal, de 16 bar de PN, cos de fosa nodular EN-GJS-500-7 (GGG50) i tapa de fosa nodular EN-GJS-500-7 (GGG50), amb revestiment de resina epoxi (250 micres), comporta de fosa+EPDM i tancament de seient elàstic, eix d'acer inoxidable 1.4021 (AISI 420), amb accionament per volant de fosa, muntada en pericó de canalització soterrada (P - 22)	820,00	2,000	1.640,00
10	PRQR	u	Pericó de registre de diàmetre 100 cm de peces prefabricades de formigó. Inclòs tapa de fosa dúctil D-400 i solera de formigó, totalment acabada. (P - 25)	488,72	1,000	488,72
11	PCALA	u	Realització de cala per localització de serveis existents (P - 16)	153,33	1,000	153,33
12	PCXE	pa	Treballs de connexió amb xarxa existent de fibrociment (P - 14)	952,26	1,000	952,26
13	P2R3-HIGX	m3	Transport de terres no contaminades a obra exterior o centre de valorització, amb camió de 7 t i temps d'espera per a la càrrega amb mitjans mecànics, amb un recorregut de més de 5 i fins a 10 km (P - 8)	5,33	93,366	497,64
14	P2R5-DT19	m3	Transport de residus a instal·lació autoritzada de gestió de residus, amb camió de 7 t i temps d'espera per a la càrrega a màquina, amb un recorregut de més de 5 i fins a 10 km (P - 9)	6,34	26,676	169,13
15	PRCF	m	Retirada de canonada de fibrociment existent i transport a un abocador de residus especials amb sacs especials tipus "big-bag", inclou desmuntatge, càrrega sobre camió, transport, gestió i taxes d'abocadors segons normativa vigent per a materials que contenen amiant. (P - 24)	10,37	342,000	3.546,54

TOTAL Capítol 01.01 60.958,60

Obra 01 Pressupost 01

PRESSUPOST

Capítol 02 Millora xarxa distribució i bombament

NUM.	CODI	UA	DESCRIPCIÓ	PREU	AMIDAMENT	IMPORT
1	P2146-DJ27	m2	Demolició de paviment de panots col·locats sobre base de formigó de fins a 10 cm de gruix, inclòs la demolició de la base, d'amplària fins a 0,6 m amb retroexcavadora amb martell trencador i càrrega sobre camió amb mitjans mecànics (P - 2)	12,84	177,600	2.280,38
2	P2146-DJ21	m2	Demolició de paviment de formigó de fins a 10 cm de gruix, d'amplària fins a 0,6 m amb retroexcavadora amb martell trencador i càrrega sobre camió amb mitjans mecànics (P - 1)	8,99	177,600	1.596,62
3	P221C-DYZN	m3	Excavació de rasa de fins a 1 m d'amplària i fins a 2 m de fondària, en terreny compacte, amb retroexcavadora i càrrega mecànica del material excavat (P - 5)	9,94	124,320	1.235,74
4	P2255-DPIQ	m3	Rebliment i piconatge de rasa d'amplària fins a 0,6 m, amb sorra, en tongades de gruix de més de 25 i fins a 50 cm, utilitzant picó vibrant (P - 7)	41,81	29,930	1.251,37
5	P2255-DPGP	m3	Rebliment i piconatge de rasa d'amplària fins a 0,6 m, amb material seleccionat de la pròpia excavació, en tongades de gruix de fins a 25 cm, utilitzant picó vibrant, amb compactació del 95% PM (P - 6)	20,10	88,800	1.784,88
6	P9E1-DMWK	m2	Paviment de panot per a vorera de color de 20x20x4 cm, classe 1a, preu alt, col·locat a truc de maceta amb morter mixt 1:0,5:4 i beurada de color amb ciment blanc de ram de paleta (P - 11)	40,91	175,200	7.167,43
7	P931-3G6L	m3	Base de formigó (CE, EHE) formigó HM-20/P / 20 / I de consistència plàstica, grandària màxima del granulat 20 mm, amb >= 200 kg/m3 de ciment, apte per a classe d'exposició I, abocat des de camió amb estesa i vibratge manual, amb acabat reglejat (P - 10)	87,50	17,520	1.533,00
8	PFB3-DVZW	m	Tub de polietilè de designació PE 100, de 125 mm de diàmetre nominal, de 16 bar de pressió nominal, sèrie SDR 11, UNE-EN 12201-2, soldat, amb grau de dificultat mitjà, utilitzant accessoris de plàstic i col·locat al fons de la rasa (P - 18)	31,30	620,000	19.406,00
9	PN12-DPNZ	u	Vàlvula de comporta manual amb brides, de cos curt, de 125 mm de diàmetre nominal, de 16 bar de PN, cos de fosa nodular EN-GJS-500-7 (GGG50) i tapa de fosa nodular EN-GJS-500-7 (GGG50), amb revestiment de resina epoxi (250 micres), comporta de fosa+EPDM i tancament de seient elàstic, eix d'acer inoxidable 1.4021 (AISI 420), amb accionament per volant de fosa, muntada en pericó de canalització soterrada (P - 21)	264,53	6,000	1.587,18
10	PRQR	u	Pericó de registre de diàmetre 100 cm de peces prefabricades de formigó. Inclòs tapa de fosa dúctil D-400 i solera de formigó, totalment acabada. (P - 25)	488,72	6,000	2.932,32
11	PRASA	m	Rasa protegida amb tub de PE corrugat de doble paret d315 mm, SN 8kN/m², en creuaments de carreteres i camins, per la protecció de conduccions d'aigua. Inclòs demolició de paviment i tallat de juntes si s'escau, moviment de terres, reblert de rases amb formigó HM-20 o amb terres seleccionades de l'excavació o de préstec, amb grau de compactació del 95% delPN i reposició de paviment si s'escau. Tot inclòs. (P - 23)	62,04	18,000	1.116,72
12	PESC	u	Escomesa aigua composta per arqueta amb tapa de fosa o ramari, tub de polietilè d'alta densitat D32/16 atm fins a la xarxa principal, collarí de connexió i clau de pas sense comptador, totalment acabada i provada (P - 17)	242,03	40,000	9.681,20
13	P2R3-HIGX	m3	Transport de terres no contaminades a obra exterior o centre de valorització, amb camió de 7 t i temps d'espera per a la càrrega amb mitjans mecànics, amb un recorregut de més de 5 i fins a 10 km (P - 8)	5,33	48,048	256,10
14	P2R5-DT19	m3	Transport de residus a instal·lació autoritzada de gestió de residus, amb camió de 7 t i temps d'espera per a la càrrega a màquina, amb un recorregut de més de 5 i fins a 10 km (P - 9)	6,34	48,048	304,62
15	PGIM	u	Bombeig d'impulsió compost per: 2 electrobombes multicel·lulars verticals de 15 kW, cada una, 4 vàlvules de comporta de 5'', 2 vàlvules de retenció de 5'', canonades d'acer galvanitzat, colzats, pantaló d'unió tubs impulsio, manòmetre, desguàs de la canonada d'impulsió	11.450,00	1,000	11.450,00

PRESSUPOST

		compost per clau de pas de 5'', inclòs instal·lació elèctrica, ajuts de paleta, ancoratges i accessoris, muntat i provat. (P - 20)				
16	PCALA	u	Realització de cala per localització de serveis existents (P - 16)	153,33	1,000	153,33
17	PCXE1	pa	Treballs de connexió amb xarxa existent (P - 15)	378,01	1,000	378,01
TOTAL	Capítol		01.02			64.114,90

Obra 01 Pressupost 01
 Capítol 03 Seguretat i salut

NUM. CODI	UA	DESCRIPCIÓ	PREU	AMIDAMENT	IMPORT	
1	PASS	u	Seguretat i salut durant l'execució de les obres en compliment del RD 1627/97 (P - 13)	900,00	1,000	900,00
TOTAL	Capítol		01.03			900,00

4.- Resum del pressupost

RESUM DE PRESSUPOST

Pàg.: 1

NIVELL 2: Capítol			Import
Capítol	01.01	Substitució tram canonada impulsió fibrociment ETAP	60.958,60
Capítol	01.02	Millora xarxa distribució i bombament	64.114,90
Capítol	01.03	Seguretat i salut	900,00
Obra	01	Pressupost 01	125.973,50
			125.973,50

NIVELL 1: Obra			Import
Obra	01	Pressupost 01	125.973,50
			125.973,50

PRESSUPOST D'EXECUCIÓ PER CONTRACTE

Pàg. 1

PRESSUPOST D'EXECUCIÓ MATERIAL.....	125.973,50
13 % Despeses indirectes SOBRE 125.973,50.....	16.376,56
6 % Benefici industrial SOBRE 125.973,50.....	7.558,41
Subtotal	149.908,47
21 % IVA SOBRE 149.908,47.....	31.480,78
TOTAL PRESSUPOST PER CONTRACTE	€ 181.389,25

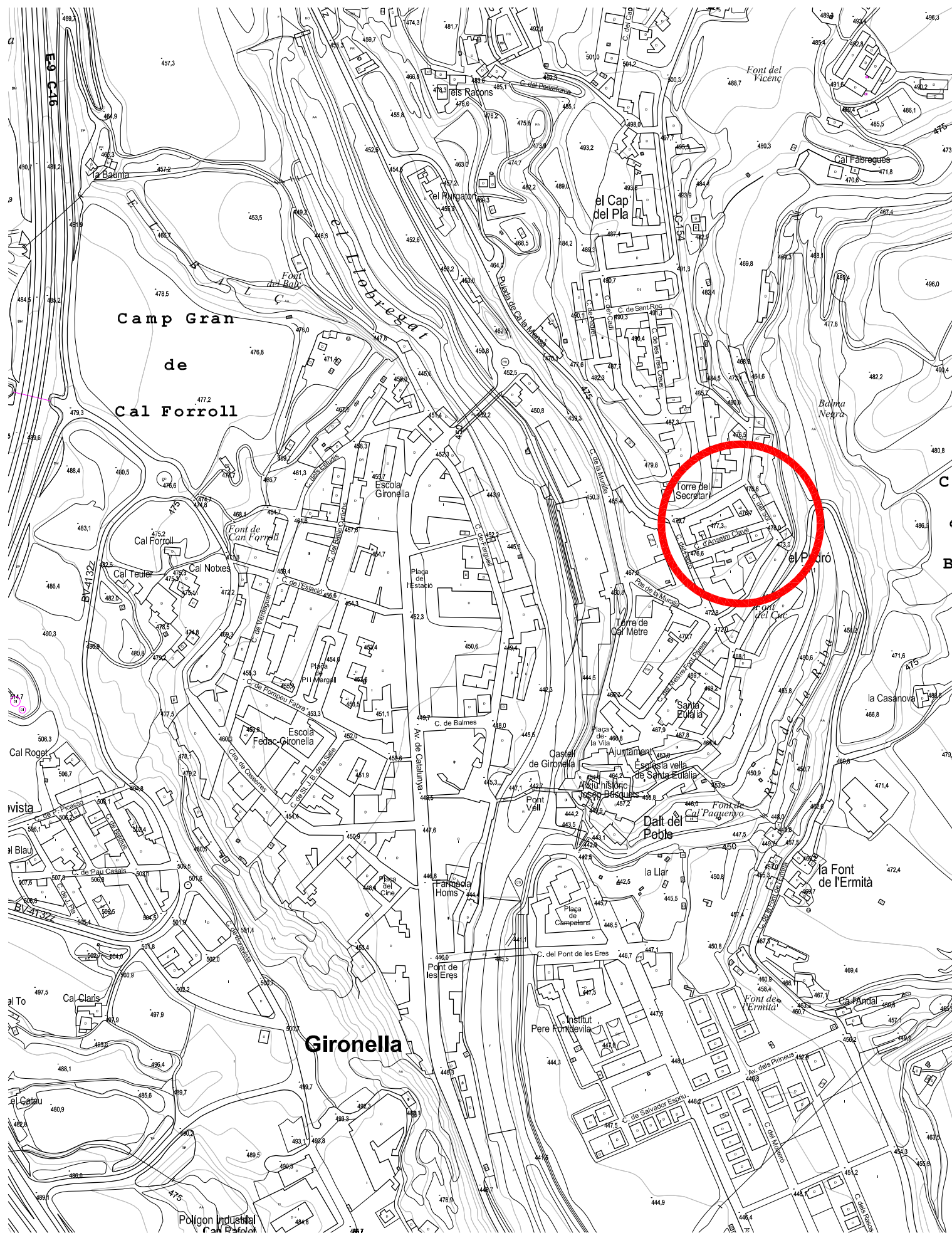
Aquest pressupost d'execució per contracte puja a

(CENT VUITANTA-UN MIL TRES-CENTS VUITANTA-NOU EUROS AMB VINT-I-CINC CÈNTIMS)

Gironella, juliol de 2022

Josep Llussà Arisó
Arquitecte Tècnic
Col·legiat CAATEEB 10097

PLÀNOLS



AJUNTAMENT DE GIRONELLA

MEMÒRIA VALORADA
 Renovació tram canonada impulsió de fibrociment de l'ETAP
 i millora xarxa de distribució d'aigua potable

El Tècnic:
 Josep Llussà Arisó
 Arquitecte Tècnic
 Col·legiat 10097

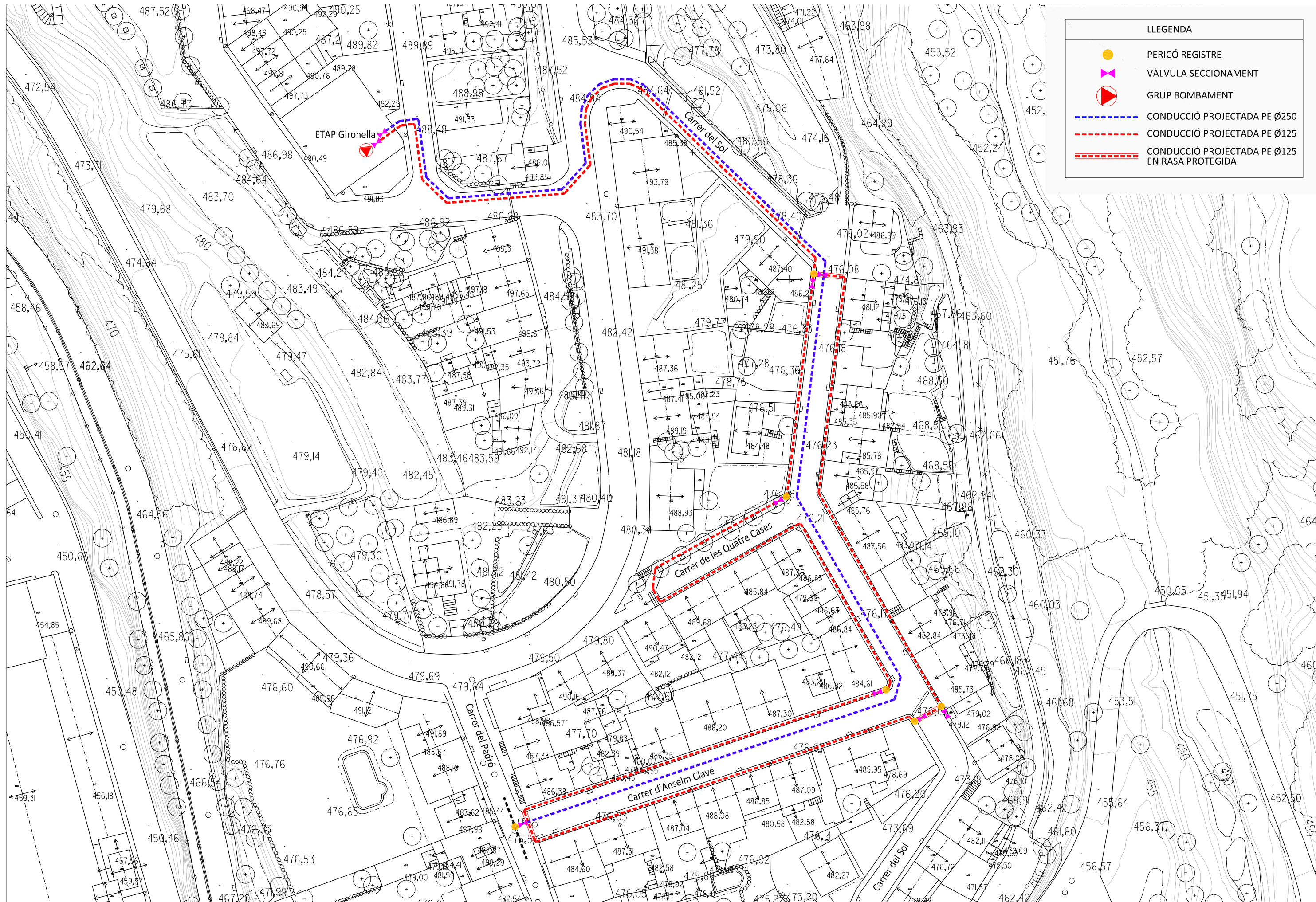
Plànol de:
Situació



Escala:
 1/5000

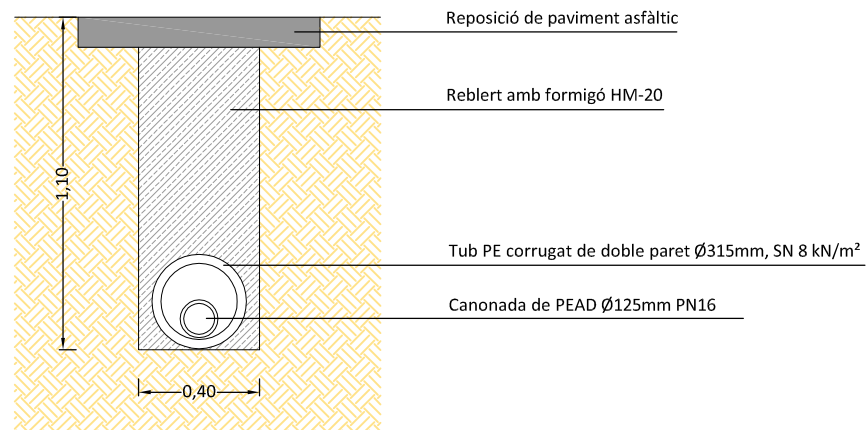
Data:
 Juliol 2022

Plànol n°:
01

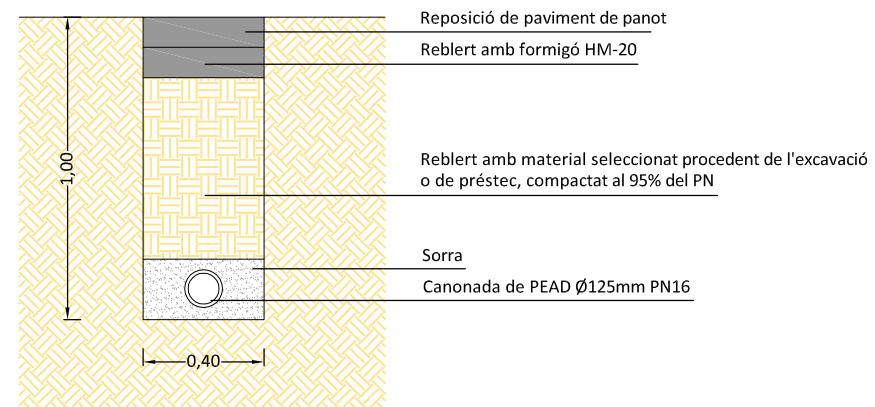


LLEGGENDA	
	PERICÓ REGISTRE
	VÀLVULA SECCIONAMENT
	GRUP BOMBAMENT
	CONDUCCIÓ PROJECTADA PE Ø250
	CONDUCCIÓ PROJECTADA PE Ø125
	CONDUCCIÓ PROJECTADA PE Ø125 EN RASA PROTEGIDA

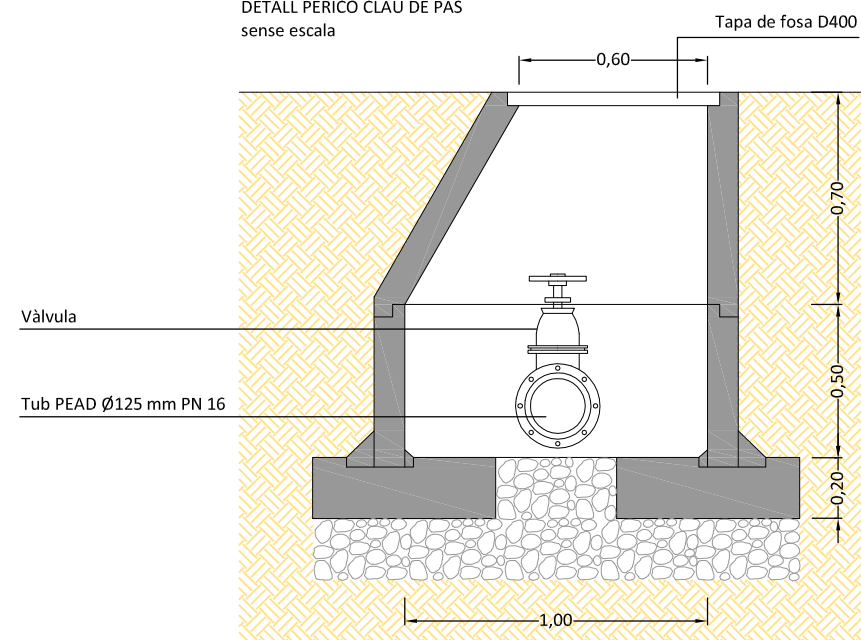
RASA TIPUS CREUAMENT DE VIALS PAVIMENTATS
escala 1/25



RASA TIPUS CREUAMENT DE VIALS PAVIMENTATS
escala 1/25



DETALL PERICO CLAU DE PAS
sense escala



RASA TIPUS PER VIALS PAVIMENTATS
escala 1/25

