

ANNEX 13. Actualització pressupost LOT 2. Tram final Carrers Fivaller i Pere Noguera

Per comprovar la validesa d'aquest document pot accedir a la següent URL

Codi Segur de Validació	f24eae9b5a1d49388d684b387cead37a001
Url de validació	http://oac.teia.cat/absis/idi/arx/idiarxabsaweb/asp/verificadorfirma.asp
Metadades	Origen: Origen administració Estat d'elaboració: Original



MEMÒRIA

Per comprovar la validesa d'aquest document pot accedir a la següent URL

Codi Segur de Validació	f24eae9b5a1d49388d684b387cead37a001
Url de validació	http://oac.teia.cat/absis/idi/arx/idiarxabsaweb/asp/verificadorfirma.asp
Metadades	Origen: Origen administració Estat d'elaboració: Original



PROJECTE DE MILLORA DE LA XARXA VIÀRIA Camí de la Serra, tram final Carrer Fivaller i Carrer Pere Noguera

LOT 2 Tram final del carrer Fivaller i Carrer Pere Noguera

TEIÀ (EL MARESME)

MEMÒRIA

1. ANTECEDENTS I ESTAT ACTUAL

L'àmbit del present Lot 2 correspon al tram final del carrer Fivaller (eixamplament per la part sud) i al carrer Pere Noguera.

L'estat actual d'aquests vials és:

Carrer Fivaller (part sud)

L'àmbit del projecte és el tram sud del carrer, amb una longitud d'uns 25 metres lineals, fins la seva connexió amb el Passeig de la Riera. El vial té una amplada variable d'aproximadament 2,50 m i està acabat amb un paviment de formigó.

Carrer Pere Noguera

L'àmbit del projecte és el carrer Pere Noguera situat entre el Passeig de la Riera i la Baixada de les Moreres, amb una longitud de 42 m i una amplada d'entorn a 10 m.

Actualment el carrer té una secció a dos nivells: una calçada de 6 m d'amplada, amb paviment de formigó situada al costat nord, i una vorera de 4 m situada al costat sud amb paviment de panot que disposa d'una alineació d'arbres.

Als plànols 1.1, 2.1 i 3.1 es grafien els serveis existents als àmbits i a l'annex 2 es recull la informació facilitada per l'Ajuntament i per les companyies subministradores a través de la plataforma e-wise.

2. OBJECTE DEL PROJECTE

És objecte del present Lot la definició a nivell constructiu i la valoració de les obres de millora del tram final del carrer Fivaller i el Carrer Pere Noguera.

3. DESCRIPCIÓ DE LES OBRES

3.1. CARRER FIVALLER

Enderrocs i moviments de terres

Es realitzarà una neteja i esbrossada de tot l'àmbit afectat per l'actuació per procedir a l'excavació de terres i als treballs d'esplanació. Es demoliran tots els elements afectats per les obres que siguin incompatibles amb la nova ordenació. Caldrà actuar sobre una parcel·la privada en la que s'haurà de

construir un nou tancament, adequar un cobert i les seves instal·lacions. Aquests treballs s'han definit a l'annex 11.

Pavimentació

Es defineix un vial d'amplada variable segons el tram, que oscil·la entorn els 6 m amb un mínim de 5,81 m. Tindrà una secció en plataforma única, amb una vorera de 2,00 m i una calçada d'entorn a 4 m, amb un mínim de 3,81 m.

El ferm de la calçada tindrà la següent secció en ordre descendent:

- 20 cm de formigó HF-4
- 20 cm de tot-ú artificial

El paviment de la vorera és amb lloses de formigó col·loreat. La seva secció serà:

- 8 cm de llosa de formigó, tipus *Vulcano* color mediterrani de 40x40x8 cm de la casa BREINCO o similar
- 3 cm de morter de ciment
- 10 cm de base de formigó HM-20

Les rigoles seran tàctil warning de 20x20x8 cm de la casa BREINCO o similar.

Els escocells seran amb xapa d'acer galvanitzat de 20 cm de cantell i 10 mm de gruix de 1,20 x 0,8 m.

Es preveu la supressió d'un arbre del Passeig de la Riera i la formació d'un nou gual per l'accés a la parcel·la afectada.

Enllumenat públic

Es col·loca un enllumenat unilateral en la vorera sud del vial amb una interdistància de 11,2 m, situats a 0,20 m del límit de calçada. Es realitza amb columna de 4,5 m d'alçada amb llumenera tipus Town de la casa Salvi o similar amb equip de leds de 19 W a 3000° K.

Es preveu la connexió a la xarxa existent situada al mateix carrer Fivaller pel costat oest de l'àmbit d'actuació. S'inclou una partida al pressupost per a la legalització de la instal·lació.

Per comprovar la validesa d'aquest document pot accedir a la següent URL

Codi Segur de Validació f24eae9b5a1d49388d684b387cead37a001

Url de validació <http://oac.teia.cat/absis/idi/arx/idiarxabsaweb/asp/verificadorfirma.asp>

Metadades Origen: Origen administració Estat d'elaboració: Original



La canalització serà amb tub de polietilè de doble capa de diàmetre ϕ 90 mm, i els passos sota calçada seran amb dau de recobriment de formigó i en tronetes de 60x60 cm.

Així mateix, tots els cables aniran aïllats mitjançant coberta de PVC i armats per a una millor protecció.

La legalització del quadre d'enllumenat inclourà la legalització dels 2 punts previstos en projecte conjuntament amb els 6 punts de llum ja instal·lats recentment en aquest àmbit.

Telefonia

Es preveu una canalització amb tubulars formigonades 2c ϕ 63 mm des l'arqueta existent en el Passeig de la Riera aigües amunt de l'actuació fins a un pedestal a instal·lar en el tram final del carrer Fivaller.

Des del nou pedestal del carrer Fivaller es preveu una canalització amb tubulars formigonades 2c ϕ 63 mm fins al punt de subministrament en la façana del Passeig de la Riera aigües avall de l'actuació on s'instal·larà un muntant metàl·lic per la conversió aeri-soterrat.

La xarxa s'ha dissenyat seguint els criteris de la companyia subministradora del servei Telefònica.

Reg

Es preveu la instal·lació d'una xarxa de reg automatitzada que anirà comandada per electrovàlvules i un programador tipus SL606 a 9V de 6 estacions amb bluetooth, LP RP de la casa SOLEM. El programador disposarà d'un sistema de telegestió.

El programador s'instal·larà en les arquetes existents en el tram adjacent recentment executat del carrer Fivaller.

La xarxa de reg inclourà el reg dels 4 arbres previstos en l'execució del projecte i dels 5 arbres existents en el tram adjacent, en els quals hi ha col·locada les tubulars per al pas de la canonada de reg.

Afectacions finca privada carrer Fivaller

La urbanització del tram final del carrer Fivaller, suposa l'afectació de la parcel·la situada al Passeig de la Riera nº 63, tal i com es descriu en l'annex 11 del present projecte.

Els treballs a realitzar són:

- Enretirada de la vegetació existent:
 - Una morera
 - Un nesprer
 - Una figuera petita
 - Un palmito
- Desmuntatge, acopi provisional i protecció del mobiliari i de les instal·lacions existents.
- Desmuntatge de la coberta de fibrociment i del parament vertical i les portes del cobert. Acopi provisional de la porta que es preveu reutilitzar.
- Desmuntatge i adaptació de l'estructura existent a la nova geometria del cobert.
- Construcció del mur de tancament i trasllat de l'antiga porta de la parcel·la al nou punt d'accés.
- Muntatge de nova coberta de panell sandvitx i de la porta de l'antic edicle al nou tancament vertical del cobert.
- Reposició de les instal·lacions i del mobiliari preexistent en el nou cobert.

3.3. CARRER PERE NOGUERA

Per l'execució de les obres previstes en el carrer Pere Noguera es garantirà en tot moment les condicions òptimes d'accessibilitat dels veïns als seus habitatges i als comerços existents.

Enderrocs i moviments de terres

Es realitzarà una neteja i esbrossada de tot l'àmbit afectat per l'actuació per procedir a l'excavació de terres i als treballs d'esplanació. Es demoliran tots els elements afectats per les obres que siguin incompatibles amb la nova ordenació.

Pavimentació

Es defineix un vial en plataforma única de 9,5 m d'amplada.

El paquet de ferm tindrà la següent secció en ordre descendent:

- 10 cm de llosa de formigó, tipus *Vulcano* color de 30x20x10 cm de la casa BREINCO o similar
- 3 cm de morter de ciment
- 20 cm de base de formigó HM-20

Es reposarà un tram del paviment de la vorera del Passeig de la Riera, amb terrazo colorejat. La seva secció serà:

- 4 cm de paviment de terrazo de colors amb peça 30x30x4 cm
- 3 cm de morter de ciment
- 20 cm de base de formigó HM-20

Les rigoles seran tàctil warning de 30x20x8 cm de la casa BREINCO o similar.

Els escocells seran amb xapa d'acer galvanitzat de 20 cm de cantell i 10 mm de gruix de 220 x 200 cm.

Enllumenat públic

Es col·loca un enllumenat unilateral en el costat sud del vial en l'alineació definida pel límit exterior de les jardineres a col·locar amb una interdistància de 8,4 m. Es realitza amb columna de 4 m d'alçada amb llumenera tipus Town de la casa Salví o similar amb equip de leds de 20 W a 3000º K.

Es preveu la connexió al punt de llum existent M.05.10 situat a la baixada de les Moreres en la cantonada amb el carrer Pere Noguera. S'inclou una partida per a la legalització de la instal·lació.


La canalització serà amb tub de polietilè de doble capa de diàmetre ϕ 90 mm, i els passos sota calçada seran amb dau de recobriment de formigó i en tronetes de 60x60 cm.

Així mateix, tots els cables aniran aïllats mitjançant coberta de PVC i armats per a una millor protecció.

Aigua potable

Es preveu l'obra civil d'una conducció d'aigua potable, quin traçat s'ha grafat als plànols.

A l'annex 10 Estudis tècnics companyies subministradores es recull l'assessorament tècnic de SOREA.

Per comprovar la validesa d'aquest document pot accedir a la següent URL		
Codi Segur de Validació	f24eae9b5a1d49388d684b387cead37a001	
Uri de validació	http://oac.teia.cat/absis/idi/arx/idiarxabsaweb/asp/verificadorfirma.asp	
Metadades	Origen: Origen administració Estat d'elaboració: Original	

Xarxa comarcal de banda ampla del Maresme

Es preveu una canalització amb 2 tritubs Ø 40 mm. Les tronetes seran de 70x70 cm.

Telefonia

Es preveu una canalització amb tubulars formigonades 2c Ø 90 mm. Les tronetes seran tipus "M".

La connexió a la xarxa existent es realitza pel costat est del vial, a una troneta existent situada a la cruïlla amb el Passeig de la Riera. A l'extrem oest es deixarà la canalització en punta, amb una troneta tipus "M", per la futura prolongació de la instal·lació.

La xarxa s'ha dissenyat seguint els criteris de la companyia subministradora del servei Telefònica.

Xarxa elèctrica

Es preveu la supressió dels traçats aeris de baixa tensió que discorren pel carrer Pere Noguera i també per la cruïlla amb el Passeig de la Riera.

S'estendran línies de baixa pel carrer Pere Noguera, que interconnectaran la xarxa en traçat soterrat existent a la Baixada de les Moreres, amb el carrer de Berenguer Raudors, tot travessant el Passeig de la Riera per unes tubulars existents.

També s'estendrà una línia de baixa pel Passeig de la Riera amb una longitud aproximada de 22 metres lineals, que connectarà la xarxa existent del carrer de la Rampa amb el CD M3953.

Aquesta interconnexió permetrà desmuntar les línies aèries de baixa tensió existents del carrer Pere Noguera i d'un tram de 130 metres del Passeig de la Riera.

La xarxa dissenyada segons l'assessorament redactat per ENDESA es recull a l'annex 10 del present document.

Mobiliari urbà

Es preveu la col·locació de 7 jardineres rectangulars d'acer corten de 200x80x80 cm situades en la vorera sud del carrer, enrasades amb la cara exterior de la rigola.

Es preveu la col·locació de 6 jardineres circulars d'acer corten de Ø80 cm i 80 cm d'alçària situades en la vorera nord del carrer.

Es preveu la col·locació de 7 pilones flexibles de poliuretà de la casa ADO o similar, situades en la vorera sud del carrer.

Es preveu la col·locació de 2 pilones de fosa, escamotejables manualment a situar en l'accés al carrer Pere Noguera.

Es preveu la col·locació d'una paperera de xapa perforada model BCN.

Es preveu la col·locació d'una banda sonora de cautxú de 50 cm d'amplada.

Jardineria

Es preveu la plantació de les següents espècies arbustives en les noves jardineres:

Jardineres circulars:

- *Phormium evening glow* de 80-100 cm d'alçària en contenidor de 5 l.
- *Phormium surfer green* de 80-100 cm d'alçària en contenidor de 5 l.
- *Festuca glauca* de 30-40 cm d'alçària en contenidor de 3 l.
- *Convolvulus cneorum* (rastrer) en contenidor de 3 l.
- *Convolvulus sabatius* (rastrer) en contenidor de 3 l.
- *Dichondra argentea* (rastrer) en contenidor de 3 l.
- *Cerastium tomentosum* (rastrer) en contenidor de 3 l.
- *Stipa tenuissima* en contenidor de 3 l.

Jardineres rectangulars:

- *Salvia greggi alba* en contenidor de 3 l.
- *Salvia chamaedryoides* en contenidor de 3 l.
- *Salvia jamensis 'Royal Bumble'* en contenidor de 3 l.
- *Salvia microphylla 'Pink Blush'* en contenidor de 3 l.
- *Westringia fruticosa* en contenidor de 3 l.
- *Anagallis morelli var. Linifolia* en contenidor de 3 l.
- *Convolvulus cneorum* en contenidor de 3 l.
- *Festuca gautieri* en contenidor de 3 l.

4. TERMINI D'EXECUCIÓ DE LES OBRES

Per a l'execució de les obres del present projecte es considera convenient fixar un termini de TRES (3) mesos a partir de la firma de l'acta de Replanteig.

Tal període de temps s'ha fixat tenint en compte el volum de les unitats d'obra per a dur a terme el rendiment dels elements introduïts per a la construcció de l'obra, i els possibles imprevistos per causes vàries (climatològiques etc.) que es poguessin presentar.

Es preveu l'execució de les obres en una única fase.

5. AFECCIONS I SERVEIS AFECTATS

Pel Camí de la Serra discorren canonades d'aigua potable i canalitzacions corresponents a un circuit de càmera de control.

Pel tram final del carrer Fivaller discorre un col·lector de residuals, vàries línies de baixa tensió, una canalització telefònica, una canonada de gas, una canonada d'aigua potable i també disposa de xarxa d'enllumenat públic.

Pel carrer Pere Noguera discorre un col·lector de residuals, línies aèries de baixa tensió i de telefonia, una canonada d'aigua potable, una canonada de gas i també disposa de xarxa d'enllumenat públic.

Tots aquests serveis no es preveu que resultin afectats en l'execució de les obres, excepte en aquells punts i serveis concrets, on el projecte ja inclou els treballs de modificació o substitució de la canalització existent.

Es preveu a l'inici de les obres la realització de cates de localització dels diferents serveis, per evitar la seva afectació en l'execució de les obres.

Per comprovar la validesa d'aquest document pot accedir a la següent URL		
Codi Segur de Validació	f24eae9b5a1d49388d684b387cead37a001	
Url de validació	http://oac.teia.cat/absis/idi/arx/idiarxabsaweb/asp/verificadorfirma.asp	
Metadades	Origen: Origen administració Estat d'elaboració: Original	

En relació a la xarxa telefònica, per a cadascun dels carrers, una vegada finalitzada la obra i a fi de gestionar la seva recepció per part de la companyia, s'haurà d'enviar la següent documentació al correu de: variaciones_y_asesoramientos@telefonica.com Fent constar el nº d'expedient 40194:

- As-Built (Plànol) de final d'obra, amb l'obra realment executada.
- Certificació de que la infraestructura s'ha mandrilat i instal·lat fil guia en els conductes.
- Fotos de la execució de la infraestructura realitzada inclòs el pedestal

Un cop la companyia Telefònica rebí la documentació anterior, firmada per Promotor i/o Contractista, farà arribar Acta d'Acceptació per a la seva signatura.

Una vegada recepcionada i registrada la canalització la companyia Telefònica procedirà a gestionar la modificació del traçat per la canalització realitzada.

6. CLASSIFICACIÓ DEL CONTRACTISTA

D'acord amb la legislació vigent, els contractes d'obra es classifiquen en categories segons la seva quantia. L'expressió de la quantia s'efectuarà per referència al valor estimat del contracte, quan la durada d'aquest sigui igual o inferior a un any, i per referència al valor mitjà anual del mateix, quan es tracte de contractes de durada superior.

La classificació que es recomana als Contractistes per a presentar-se a la licitació de les obres és la següent:

GRUP:	G	(Vials i pistes)
SUBGRUP:	6	(obres vials sense qualificació específica)
CATEGORIA:	1	(anualitat inferior a 150.000 € PEC sense IVA)

7. FÓRMULA DE REVISIÓ DE PREUS

En el cas que procedeixi la revisió de preus, es donarà compliment als articles 103 i següents de la Llei 9/2017, de 8 de novembre, de Contractes del Sector Públic.

8. SEGURETAT I SALUT

D'acord amb el Reial Decret 1627/1997, de 24 d'octubre, s'ha realitzat un Estudi de Seguretat i Salut en el treball, del global del projecte, el contingut del qual queda reflectit en l'annex núm. 7.

L'import d'execució material que es preveu pel lot 2 és de DOS MIL CINC-CENTS VINT-I-SET EUROS AMB VINT-I-TRES CÈNTIMS (2.527,23 €).

9. CARÀCTER DE L'OBRA

L'obra projectada compleix les condicions demanades en la legislació vigent per a ser considerada com a obra completa i susceptible de ser donada a l'ús general en comprendre tots els elements per a la seva utilització.

10. PRESSUPOST

LOT 2:

El Pressupost d'Execució material del LOT 2 ascendeix a la quantitat de DOS-CENTS NOU MIL SET EUROS AMB CINQUANTA-VUIT CÈNTIMS.

(209.007,58 €)


El Pressupost d'Execució per Contracte IVA inclòs del LOT 2 ascendeix a la quantitat de TRES-CENTS MIL NOU-CENTS CINQUANTA EUROS AMB UN CÈNTIM.

(300.950,01 €)

Teià, octubre de 2022

El Redactor del Projecte

 Jordi San Millan i Filbà

Per comprovar la validesa d'aquest document pot accedir a la següent URL		
Codi Segur de Validació	f24eae9b5a1d49388d684b387cead37a001	
Url de validació	http://oac.teia.cat/absis/idi/arx/idiarxabsaweb/asp/verificadorfirma.asp	
Metadades	Origen: Origen administració Estat d'elaboració: Original	

PRESSUPOST

Per comprovar la validesa d'aquest document pot accedir a la següent URL

Codi Segur de Validació	f24eae9b5a1d49388d684b387cead37a001
Url de validació	http://oac.teia.cat/absis/idi/arx/idiarxabsaweb/asp/verificadorfirma.asp
Metadades	Origen: Origen administració Estat d'elaboració: Original



1. Amidaments

Per comprovar la validesa d'aquest document pot accedir a la següent URL

Codi Segur de Validació	f24eae9b5a1d49388d684b387cead37a001
Url de validació	http://oac.teia.cat/absis/idi/arx/idiarxabsaweb/asp/verificadorfirma.asp
Metadades	Origen: Origen administració Estat d'elaboració: Original



AMIDAMENTS

Pàg.: 1

Obra	01	PRESSUPOST PROJECTE MILLORA XARXA VIÀRIA. LOT 2
Capítol	A2	AMBIT CARRER FIVALLER
Subcapítol	01	DEMOLICIONS I MOVIMENT DE TERRES

NUM.	CODI	UJ	DESCRIPCIÓ																																													
1	F219FFA0	m	Tall en paviment de formigó o mescla bituminosa de 10 cm de fondària com a mínim, amb màquina tallajunts amb disc de diamant, per a delimitar la zona a demolir																																													
<table border="1"> <thead> <tr> <th>Num.</th> <th>Text</th> <th>Tipus</th> <th>[C]</th> <th>[D]</th> <th>[E]</th> <th>[F]</th> <th>TOTAL</th> <th>Fórmula</th> </tr> </thead> <tbody> <tr> <td>1</td> <td>Vorera</td> <td></td> <td>11,750</td> <td>1,000</td> <td>1,000</td> <td>1,000</td> <td>11,750</td> <td>C#*D#*E#*F#</td> </tr> <tr> <td colspan="7"></td> <td>TOTAL AMIDAMENT</td> <td>11,750</td> </tr> </tbody> </table>				Num.	Text	Tipus	[C]	[D]	[E]	[F]	TOTAL	Fórmula	1	Vorera		11,750	1,000	1,000	1,000	11,750	C#*D#*E#*F#								TOTAL AMIDAMENT	11,750																		
Num.	Text	Tipus	[C]	[D]	[E]	[F]	TOTAL	Fórmula																																								
1	Vorera		11,750	1,000	1,000	1,000	11,750	C#*D#*E#*F#																																								
							TOTAL AMIDAMENT	11,750																																								
2	F2194AK5	m2	Demolició de paviment de formigó, de fins a 20 cm de gruix i fins a 2 m d'amplària amb retroexcavadora amb martell trencador i càrrega sobre camió																																													
<table border="1"> <thead> <tr> <th>Num.</th> <th>Text</th> <th>Tipus</th> <th>[C]</th> <th>[D]</th> <th>[E]</th> <th>[F]</th> <th>TOTAL</th> <th>Fórmula</th> </tr> </thead> <tbody> <tr> <td>1</td> <td>Calçada</td> <td></td> <td>42,500</td> <td>1,000</td> <td>1,000</td> <td>1,000</td> <td>42,500</td> <td>C#*D#*E#*F#</td> </tr> <tr> <td>2</td> <td>Escala de formigó</td> <td></td> <td>1,250</td> <td>1,000</td> <td>1,000</td> <td>1,000</td> <td>1,250</td> <td>C#*D#*E#*F#</td> </tr> <tr> <td>3</td> <td>Gual de formigó</td> <td></td> <td>0,500</td> <td>1,000</td> <td>1,000</td> <td>1,000</td> <td>0,500</td> <td>C#*D#*E#*F#</td> </tr> <tr> <td colspan="7"></td> <td>TOTAL AMIDAMENT</td> <td>44,250</td> </tr> </tbody> </table>				Num.	Text	Tipus	[C]	[D]	[E]	[F]	TOTAL	Fórmula	1	Calçada		42,500	1,000	1,000	1,000	42,500	C#*D#*E#*F#	2	Escala de formigó		1,250	1,000	1,000	1,000	1,250	C#*D#*E#*F#	3	Gual de formigó		0,500	1,000	1,000	1,000	0,500	C#*D#*E#*F#								TOTAL AMIDAMENT	44,250
Num.	Text	Tipus	[C]	[D]	[E]	[F]	TOTAL	Fórmula																																								
1	Calçada		42,500	1,000	1,000	1,000	42,500	C#*D#*E#*F#																																								
2	Escala de formigó		1,250	1,000	1,000	1,000	1,250	C#*D#*E#*F#																																								
3	Gual de formigó		0,500	1,000	1,000	1,000	0,500	C#*D#*E#*F#																																								
							TOTAL AMIDAMENT	44,250																																								
3	F2194JL5	m2	Demolició de paviment de lloses/lambordes de formigó o peces de terratzó col·locats sobre formigó, de fins a 20 cm de gruix i més de 2 m d'amplària amb retroexcavadora amb martell trencador i càrrega sobre camió																																													
<table border="1"> <thead> <tr> <th>Num.</th> <th>Text</th> <th>Tipus</th> <th>[C]</th> <th>[D]</th> <th>[E]</th> <th>[F]</th> <th>TOTAL</th> <th>Fórmula</th> </tr> </thead> <tbody> <tr> <td>1</td> <td>Vorera. Lloses de formigó</td> <td></td> <td>2,500</td> <td>1,000</td> <td>1,000</td> <td>1,000</td> <td>2,500</td> <td>C#*D#*E#*F#</td> </tr> <tr> <td>2</td> <td>Vorera. Llambordes de formigó</td> <td></td> <td>7,500</td> <td>1,000</td> <td>1,000</td> <td>1,000</td> <td>7,500</td> <td>C#*D#*E#*F#</td> </tr> <tr> <td>3</td> <td>Vorera. Paviment de terratzó</td> <td></td> <td>7,500</td> <td>1,000</td> <td>1,000</td> <td>1,000</td> <td>7,500</td> <td>C#*D#*E#*F#</td> </tr> <tr> <td colspan="7"></td> <td>TOTAL AMIDAMENT</td> <td>17,500</td> </tr> </tbody> </table>				Num.	Text	Tipus	[C]	[D]	[E]	[F]	TOTAL	Fórmula	1	Vorera. Lloses de formigó		2,500	1,000	1,000	1,000	2,500	C#*D#*E#*F#	2	Vorera. Llambordes de formigó		7,500	1,000	1,000	1,000	7,500	C#*D#*E#*F#	3	Vorera. Paviment de terratzó		7,500	1,000	1,000	1,000	7,500	C#*D#*E#*F#								TOTAL AMIDAMENT	17,500
Num.	Text	Tipus	[C]	[D]	[E]	[F]	TOTAL	Fórmula																																								
1	Vorera. Lloses de formigó		2,500	1,000	1,000	1,000	2,500	C#*D#*E#*F#																																								
2	Vorera. Llambordes de formigó		7,500	1,000	1,000	1,000	7,500	C#*D#*E#*F#																																								
3	Vorera. Paviment de terratzó		7,500	1,000	1,000	1,000	7,500	C#*D#*E#*F#																																								
							TOTAL AMIDAMENT	17,500																																								
4	F2192C06	m	Demolició de vorada amb rigola de formigó col·locada sobre formigó amb martell trencador muntat sobre retroexcavadora i càrrega amb mitjans mecànics sobre camió o contenidor																																													
<table border="1"> <tr> <td colspan="7"></td> <td>AMIDAMENT DIRECTE</td> <td>6,500</td> </tr> </table>											AMIDAMENT DIRECTE	6,500																																				
							AMIDAMENT DIRECTE	6,500																																								
5	F2193A05	m	Demolició de rigola de formigó, amb compressor i càrrega mecànica sobre camió																																													
<table border="1"> <tr> <td colspan="7"></td> <td>AMIDAMENT DIRECTE</td> <td>6,000</td> </tr> </table>											AMIDAMENT DIRECTE	6,000																																				
							AMIDAMENT DIRECTE	6,000																																								
6	F21Q4001	u	Desmuntatge i càrrega sobre camió de senyal vertical de trànsit existent, de qualsevol tipus, inclosos suports i demolició de fonamentacions																																													
<table border="1"> <tr> <td colspan="7"></td> <td>AMIDAMENT DIRECTE</td> <td>1,000</td> </tr> </table>											AMIDAMENT DIRECTE	1,000																																				
							AMIDAMENT DIRECTE	1,000																																								
7	F21R12D0	u	Tala controlada cistella mecànica d'arbre de 10 a 15 m d'alçada, deixant la soca a la vista, aplec de la brossa generada i càrrega sobre camió grua amb pinça, i transport de la mateixa a planta de compostatge (no més lluny de 20 km)																																													
<table border="1"> <tr> <td colspan="7"></td> <td>AMIDAMENT DIRECTE</td> <td>1,000</td> </tr> </table>											AMIDAMENT DIRECTE	1,000																																				
							AMIDAMENT DIRECTE	1,000																																								
8	F2424A9	m3	Càrrega amb mitjans mecànics i transport de runes a l'abocador, amb camió de 20 t, inclosos cànon i manteniment d'abocador																																													

EUR

AMIDAMENTS

Pàg.: 2

Num.	Text	Tipus	[C]	[D]	[E]	[F]	TOTAL	Fórmula																																								
1	Paviment de formigó		44,250	0,200	1,350	1,000	11,948	C#*D#*E#*F#																																								
2	Paviment de lloses/lambordes/terratzo		17,500	0,200	1,350	1,000	4,725	C#*D#*E#*F#																																								
3	Vorada i rigola		6,500	0,125	1,350	1,000	1,097	C#*D#*E#*F#																																								
4	Rigola		6,000	0,100	1,350	1,000	0,810	C#*D#*E#*F#																																								
5	Senyal		1,000	0,250	1,350	1,000	0,338	C#*D#*E#*F#																																								
							TOTAL AMIDAMENT	18,918																																								
9	F2225412	m3	Excavació de rasa en presència de serveis fins a 2 m de fondària, en terreny compacte, realitzada amb mitjans manuals i amb les terres deixades a la vora																																													
<table border="1"> <thead> <tr> <th>Num.</th> <th>Text</th> <th>Tipus</th> <th>[C]</th> <th>[D]</th> <th>[E]</th> <th>[F]</th> <th>TOTAL</th> <th>Fórmula</th> </tr> </thead> <tbody> <tr> <td>1</td> <td>Cales detecció serveis</td> <td></td> <td>25,000</td> <td>1,000</td> <td>1,000</td> <td>1,000</td> <td>25,000</td> <td>C#*D#*E#*F#</td> </tr> <tr> <td colspan="7"></td> <td>TOTAL AMIDAMENT</td> <td>25,000</td> </tr> </tbody> </table>				Num.	Text	Tipus	[C]	[D]	[E]	[F]	TOTAL	Fórmula	1	Cales detecció serveis		25,000	1,000	1,000	1,000	25,000	C#*D#*E#*F#								TOTAL AMIDAMENT	25,000																		
Num.	Text	Tipus	[C]	[D]	[E]	[F]	TOTAL	Fórmula																																								
1	Cales detecció serveis		25,000	1,000	1,000	1,000	25,000	C#*D#*E#*F#																																								
							TOTAL AMIDAMENT	25,000																																								
10	F2214622	m3	Excavació per a rebaix en terreny de trànsit (SPT >50), realitzada amb pala carregadora amb escarificadora i càrrega indirecta sobre camió																																													
<table border="1"> <thead> <tr> <th>Num.</th> <th>Text</th> <th>Tipus</th> <th>[C]</th> <th>[D]</th> <th>[E]</th> <th>[F]</th> <th>TOTAL</th> <th>Fórmula</th> </tr> </thead> <tbody> <tr> <td>1</td> <td>PK 0+000/0+010</td> <td></td> <td>10,000</td> <td>1,620</td> <td>0,500</td> <td>1,000</td> <td>8,100</td> <td>C#*D#*E#*F#</td> </tr> <tr> <td>2</td> <td>PK 0+010/0+020</td> <td></td> <td>10,000</td> <td>1,100</td> <td>0,500</td> <td>1,000</td> <td>5,500</td> <td>C#*D#*E#*F#</td> </tr> <tr> <td>3</td> <td>PK 0+020/0+025</td> <td></td> <td>5,000</td> <td>0,580</td> <td>0,500</td> <td>1,000</td> <td>1,450</td> <td>C#*D#*E#*F#</td> </tr> <tr> <td colspan="7"></td> <td>TOTAL AMIDAMENT</td> <td>15,050</td> </tr> </tbody> </table>				Num.	Text	Tipus	[C]	[D]	[E]	[F]	TOTAL	Fórmula	1	PK 0+000/0+010		10,000	1,620	0,500	1,000	8,100	C#*D#*E#*F#	2	PK 0+010/0+020		10,000	1,100	0,500	1,000	5,500	C#*D#*E#*F#	3	PK 0+020/0+025		5,000	0,580	0,500	1,000	1,450	C#*D#*E#*F#								TOTAL AMIDAMENT	15,050
Num.	Text	Tipus	[C]	[D]	[E]	[F]	TOTAL	Fórmula																																								
1	PK 0+000/0+010		10,000	1,620	0,500	1,000	8,100	C#*D#*E#*F#																																								
2	PK 0+010/0+020		10,000	1,100	0,500	1,000	5,500	C#*D#*E#*F#																																								
3	PK 0+020/0+025		5,000	0,580	0,500	1,000	1,450	C#*D#*E#*F#																																								
							TOTAL AMIDAMENT	15,050																																								
11	F226ADQ1	m3	Terraplenada i piconatge per a caixa de paviment amb material adequat d'aportació exterior, en longades de fins a 25 cm, amb una compactació del 95 % del PM																																													
<table border="1"> <thead> <tr> <th>Num.</th> <th>Text</th> <th>Tipus</th> <th>[C]</th> <th>[D]</th> <th>[E]</th> <th>[F]</th> <th>TOTAL</th> <th>Fórmula</th> </tr> </thead> <tbody> <tr> <td>1</td> <td>PK 0+000/0+010</td> <td></td> <td>10,000</td> <td>3,880</td> <td>0,500</td> <td>1,000</td> <td>19,400</td> <td>C#*D#*E#*F#</td> </tr> <tr> <td>2</td> <td>PK 0+010/0+020</td> <td></td> <td>10,000</td> <td>2,310</td> <td>0,500</td> <td>1,000</td> <td>11,550</td> <td>C#*D#*E#*F#</td> </tr> <tr> <td>3</td> <td>PK 0+020/0+025</td> <td></td> <td>5,000</td> <td>0,740</td> <td>0,500</td> <td>1,000</td> <td>1,850</td> <td>C#*D#*E#*F#</td> </tr> <tr> <td colspan="7"></td> <td>TOTAL AMIDAMENT</td> <td>32,800</td> </tr> </tbody> </table>				Num.	Text	Tipus	[C]	[D]	[E]	[F]	TOTAL	Fórmula	1	PK 0+000/0+010		10,000	3,880	0,500	1,000	19,400	C#*D#*E#*F#	2	PK 0+010/0+020		10,000	2,310	0,500	1,000	11,550	C#*D#*E#*F#	3	PK 0+020/0+025		5,000	0,740	0,500	1,000	1,850	C#*D#*E#*F#								TOTAL AMIDAMENT	32,800
Num.	Text	Tipus	[C]	[D]	[E]	[F]	TOTAL	Fórmula																																								
1	PK 0+000/0+010		10,000	3,880	0,500	1,000	19,400	C#*D#*E#*F#																																								
2	PK 0+010/0+020		10,000	2,310	0,500	1,000	11,550	C#*D#*E#*F#																																								
3	PK 0+020/0+025		5,000	0,740	0,500	1,000	1,850	C#*D#*E#*F#																																								
							TOTAL AMIDAMENT	32,800																																								
12	F2412063	m3	Transport de terres per a reutilitzar en obra, amb camió de 12 t i temps d'espera per a la càrrega amb mitjans mecànics, amb un recorregut de fins a 2 km																																													
<table border="1"> <thead> <tr> <th>Num.</th> <th>Text</th> <th>Tipus</th> <th>[C]</th> <th>[D]</th> <th>[E]</th> <th>[F]</th> <th>TOTAL</th> <th>Fórmula</th> </tr> </thead> <tbody> <tr> <td>1</td> <td>Volum terres. Desmunt</td> <td></td> <td>15,050</td> <td>1,000</td> <td>1,200</td> <td>1,000</td> <td>18,060</td> <td>C#*D#*E#*F#</td> </tr> <tr> <td>2</td> <td>Volum terres. Terraple</td> <td></td> <td>32,800</td> <td>1,000</td> <td>1,200</td> <td>1,000</td> <td>39,360</td> <td>C#*D#*E#*F#</td> </tr> <tr> <td colspan="7"></td> <td>TOTAL AMIDAMENT</td> <td>57,420</td> </tr> </tbody> </table>				Num.	Text	Tipus	[C]	[D]	[E]	[F]	TOTAL	Fórmula	1	Volum terres. Desmunt		15,050	1,000	1,200	1,000	18,060	C#*D#*E#*F#	2	Volum terres. Terraple		32,800	1,000	1,200	1,000	39,360	C#*D#*E#*F#								TOTAL AMIDAMENT	57,420									
Num.	Text	Tipus	[C]	[D]	[E]	[F]	TOTAL	Fórmula																																								
1	Volum terres. Desmunt		15,050	1,000	1,200	1,000	18,060	C#*D#*E#*F#																																								
2	Volum terres. Terraple		32,800	1,000	1,200	1,000	39,360	C#*D#*E#*F#																																								
							TOTAL AMIDAMENT	57,420																																								
13	F24142A9	m3	Transport de terres a l'abocador, carregat amb mitjans mecànics i temps d'espera per a la càrrega, inclosos cànon i manteniment d'abocador																																													
<table border="1"> <thead> <tr> <th>Num.</th> <th>Text</th> <th>Tipus</th> <th>[C]</th> <th>[D]</th> <th>[E]</th> <th>[F]</th> <th>TOTAL</th> <th>Fórmula</th> </tr> </thead> <tbody> <tr> <td>1</td> <td>Volum terres. Desmunt</td> <td></td> <td>15,050</td> <td>1,000</td> <td>1,200</td> <td>1,000</td> <td>18,060</td> <td>C#*D#*E#*F#</td> </tr> <tr> <td colspan="7"></td> <td>TOTAL AMIDAMENT</td> <td>18,060</td> </tr> </tbody> </table>				Num.	Text	Tipus	[C]	[D]	[E]	[F]	TOTAL	Fórmula	1	Volum terres. Desmunt		15,050	1,000	1,200	1,000	18,060	C#*D#*E#*F#								TOTAL AMIDAMENT	18,060																		
Num.	Text	Tipus	[C]	[D]	[E]	[F]	TOTAL	Fórmula																																								
1	Volum terres. Desmunt		15,050	1,000	1,200	1,000	18,060	C#*D#*E#*F#																																								
							TOTAL AMIDAMENT	18,060																																								

Obra 01 PRESSUPOST PROJECTE MILLORA XARXA VIÀRIA. LOT 2

EUR

Per comprovar la validesa d'aquest document pot accedir a la següent URL

Codi Segur de Validació f24eae9b5a1d49388d684b387cead37a001

Url de validació <http://oac.teia.cat/absis/idi/arx/idiarxabsaweb/asp/verificadorfirma.asp>

Metadades Origen: Origen administració Estat d'elaboració: Original



AMIDAMENTS

Pàg.: 3

Capítol A2 ÀMBIT CARRER FIVALLER
 Subcapítol 02 PAVIMENTACIÓ

NUM.	CODI	U#	DESCRIPCIÓ
------	------	----	------------

1 F227T00F m2 Repàs i piconatge de caixa de paviment, amb compactació del 95% PM

Num.	Text	Tipus	[C]	[D]	[E]	[F]	TOTAL	Fórmula
1	Paviment de formigó		72,500	1,000	1,000	1,000	72,500	C#*D#*E#*F#
2	Paviment de lloses de formigó		45,000	1,000	1,000	1,000	45,000	C#*D#*E#*F#
3	Paviment de llambordes de formigó		17,500	1,000	1,000	1,000	17,500	C#*D#*E#*F#
4	Paviment de terratzo		7,500	1,000	1,000	1,000	7,500	C#*D#*E#*F#
TOTAL AMIDAMENT							142,500	

2 F931201J m3 Base de tot-u artificial, amb estesa i piconatge del material al 98% del PM

Num.	Text	Tipus	[C]	[D]	[E]	[F]	TOTAL	Fórmula
1	Paviment de formigó		72,500	0,200	1,000	1,000	14,500	C#*D#*E#*F#
TOTAL AMIDAMENT							14,500	

3 F9365H11 m3 Base de formigó HM-20/B/20/I, de consistència tova i grandària màxima del granulat 20 mm, abocat des de camió amb estesa i vibratge manual, amb acabat reglejat

Num.	Text	Tipus	[C]	[D]	[E]	[F]	TOTAL	Fórmula
1	Paviment de lloses de formigó		45,000	0,100	1,000	1,000	4,500	C#*D#*E#*F#
2	Paviment de llambordes de formigó		17,500	0,200	1,000	1,000	3,500	C#*D#*E#*F#
3	Paviment de terratzo		7,500	0,200	1,000	1,000	1,500	C#*D#*E#*F#
TOTAL AMIDAMENT							9,500	

4 F9G2E2G8 m3 Paviment de formigó HF-4 MPa, de consistència plàstica, escampat amb transport interior mecànic, estesa i vibratge mecànic, remolinat mecànic afegint 4 kg/m2 de pols de quars gris

Num.	Text	Tipus	[C]	[D]	[E]	[F]	TOTAL	Fórmula
1	Paviment de formigó		72,500	0,200	1,000	1,000	14,500	C#*D#*E#*F#
TOTAL AMIDAMENT							14,500	

5 F9G2Z564 m Tall amb serra de disc en paviment de formigó per a formació de junt de retracció de 6 a 8 mm d'amplària i fondària >= 6 cm

Num.	Text	Tipus	[C]	[D]	[E]	[F]	TOTAL	Fórmula
1	Paviment de formigó (1m cada 5m2)		72,500	0,200	1,000	1,000	14,500	C#*D#*E#*F#
TOTAL AMIDAMENT							14,500	

6 F9F5TH0F m2 Paviment de peces de formigó de color, de forma quadrada 40x40 cm i 8 cm de gruix, model Vulcano de la casa Breinco o similar, col·locats amb morter de ciment 1:4 i rebert de junts amb sorra fina

Num.	Text	Tipus	[C]	[D]	[E]	[F]	TOTAL	Fórmula
1	Paviment de lloses de formigó		45,000	1,000	1,000	1,000	45,000	C#*D#*E#*F#
TOTAL AMIDAMENT							45,000	

EUR

AMIDAMENTS

Pàg.: 4

7 F9F15141 m2 Paviment de llambordí monocapa de formigó, de forma rectangular de 10x20 cm i 8 cm de gruix, preu superior, sobre llit de sorra de 10 cm de gruix, amb reblliment de junts amb sorra fina i compactació del paviment acabat

Num.	Text	Tipus	[C]	[D]	[E]	[F]	TOTAL	Fórmula
1	Paviment de llambordes de formigó		17,500	1,000	1,000	1,000	17,500	C#*D#*E#*F#
TOTAL AMIDAMENT							17,500	

8 F9C21324 m2 Paviment de terratzo estriat, de 30x30 cm, preu alt, col·locat a truc de maceta amb morter de ciment 1:6, per a ús exterior

Num.	Text	Tipus	[C]	[D]	[E]	[F]	TOTAL	Fórmula
1	Paviment de terratzo		7,500	1,000	1,000	1,000	7,500	C#*D#*E#*F#
TOTAL AMIDAMENT							7,500	

9 F965P6DD m Vorada recta de formigó, doble capa, amb secció normalitzada de càlçada C3 de 28x17 cm segons UNE 127340, de classe climàtica B, classe resistent a l'abrasió H i classe resistent a flexió T (R-5 MPa) segons UNE-EN 1340, col·locada sobre base de formigó reciclat no estructural de 15 N/mm2 de resistència mínima a compressió i de 25 a 30 cm d'alçària, i rejuntada amb morter

Num.	Text	Tipus	[C]	[D]	[E]	[F]	TOTAL	Fórmula
1	Vorada de formigó		5,000	1,000	1,000	1,000	5,000	C#*D#*E#*F#
TOTAL AMIDAMENT							5,000	

10 F97422EA m Rigola tactile warning color "mediterráneo" de la casa Breinco o similar, de 20 cm d'amplària amb peces de morter de ciment de color gris, de 20x20x8 cm, col·locades amb morter i rejuntades amb beurada de ciment blanc

Num.	Text	Tipus	[C]	[D]	[E]	[F]	TOTAL	Fórmula
1	Rigola 20x20x8 cm		20,000	1,000	1,000	1,000	20,000	C#*D#*E#*F#
TOTAL AMIDAMENT							20,000	

11 F97546DA m Rigola de 20 cm d'amplària de peces de formigó, de 40x20 cm i 7 cm de gruix mitjà, col·locades amb morter

Num.	Text	Tipus	[C]	[D]	[E]	[F]	TOTAL	Fórmula
1	Rigola 40x20x7 cm		8,750	1,000	1,000	1,000	8,750	C#*D#*E#*F#
TOTAL AMIDAMENT							8,750	

12 F9715L11 m3 Base per a rigola amb formigó HM-20/S/40/I, de consistència seca i grandària màxima del granulat 40 mm, escampat des de camió, estesa i vibratge manual, acabat reglejat

Num.	Text	Tipus	[C]	[D]	[E]	[F]	TOTAL	Fórmula
1	Rigola 20x20x8 cm		20,000	0,250	0,300	1,000	1,500	C#*D#*E#*F#
2	Rigola 40x20x7 cm		8,750	0,250	0,300	1,000	0,656	C#*D#*E#*F#
TOTAL AMIDAMENT							2,156	

13 F9721240 m Encofrat a una cara per a rigoles, amb fustes, d'una alçària <= 40 cm

Num.	Text	Tipus	[C]	[D]	[E]	[F]	TOTAL	Fórmula
1	Rigola 20x20x8 cm		20,000	2,000	1,000	1,000	40,000	C#*D#*E#*F#
2	Rigola 40x20x7 cm		8,750	2,000	1,000	1,000	17,500	C#*D#*E#*F#

EUR

Per comprovar la validesa d'aquest document pot accedir a la següent URL

Codi Segur de Validació f24eae9b5a1d49388d684b387cead37a01

Url de validació <http://oac.teia.cat/absis/idi/arx/idiarxabsaweb/asp/verificadorfirma.asp>

Metadades Origen: Origen administració Estat d'elaboració: Original



AMIDAMENTS

Pàg.: 5

TOTAL AMIDAMENT							57,500																	
14	F991UA40	u	Escocell rectangular de planxa d'acer galvanitzat, de 120x80x20 cm i de 10 mm de gruix, col·locat amb fonament i anellat de formigó																					
AMIDAMENT DIRECTE							4,000																	
15	F985G060	m	Gual de vehicles de 60 cm de peces de formigó model v57pg de la casa Breinco o similar, col·locat sobre base de formigó no estructural 15 N/mm2 de resistència mínima a compressió i de 20 a 25 cm d'alçada, i rejuntat amb morter, totalment acabat																					
<table border="1" style="width: 100%; border-collapse: collapse;"> <thead> <tr> <th>Num.</th> <th>Text</th> <th>Tipus</th> <th>[C]</th> <th>[D]</th> <th>[E]</th> <th>[F]</th> <th>TOTAL</th> <th>Fórmula</th> </tr> </thead> <tbody> <tr> <td>1</td> <td>Guals de vehicles</td> <td></td> <td>2,400</td> <td>1,000</td> <td>1,000</td> <td>1,000</td> <td>2,400</td> <td>C#*D#*E#*F#</td> </tr> </tbody> </table>							Num.	Text	Tipus	[C]	[D]	[E]	[F]	TOTAL	Fórmula	1	Guals de vehicles		2,400	1,000	1,000	1,000	2,400	C#*D#*E#*F#
Num.	Text	Tipus	[C]	[D]	[E]	[F]	TOTAL	Fórmula																
1	Guals de vehicles		2,400	1,000	1,000	1,000	2,400	C#*D#*E#*F#																
TOTAL AMIDAMENT							2,400																	

Obra 01 PRESSUPOST PROJECTE MILLORA XARXA VIÀRIA. LOT 2
 Capítol A2 ÀMBIT CARRER FIVALLER
 Subcapítol 04 TELEFONIA

NUM.	CODI	UJ	DESCRIPCIÓ																																							
1	FENDPAN1	m2	Enderroc i reposició de paviment de peces de formigó, llamborda o terratzó, de les mateixes característiques que el enderroc, i base de formigó, inclou transport de terres i runes a l'abocador amb cànon i manteniment d'abocador, totalment acabat segons indicacions de la direcció d'obres																																							
<table border="1" style="width: 100%; border-collapse: collapse;"> <thead> <tr> <th>Num.</th> <th>Text</th> <th>Tipus</th> <th>[C]</th> <th>[D]</th> <th>[E]</th> <th>[F]</th> <th>TOTAL</th> <th>Fórmula</th> </tr> </thead> <tbody> <tr> <td>1</td> <td>4c PVC 90 mm</td> <td></td> <td>7,500</td> <td>0,800</td> <td>1,000</td> <td>1,000</td> <td>6,000</td> <td>C#*D#*E#*F#</td> </tr> <tr> <td>2</td> <td>2c PVC 63 mm</td> <td></td> <td>12,500</td> <td>0,800</td> <td>1,000</td> <td>1,000</td> <td>10,000</td> <td>C#*D#*E#*F#</td> </tr> </tbody> </table>							Num.	Text	Tipus	[C]	[D]	[E]	[F]	TOTAL	Fórmula	1	4c PVC 90 mm		7,500	0,800	1,000	1,000	6,000	C#*D#*E#*F#	2	2c PVC 63 mm		12,500	0,800	1,000	1,000	10,000	C#*D#*E#*F#									
Num.	Text	Tipus	[C]	[D]	[E]	[F]	TOTAL	Fórmula																																		
1	4c PVC 90 mm		7,500	0,800	1,000	1,000	6,000	C#*D#*E#*F#																																		
2	2c PVC 63 mm		12,500	0,800	1,000	1,000	10,000	C#*D#*E#*F#																																		
TOTAL AMIDAMENT							16,000																																			
2	F2225123	m3	Excavació de rasa de fins a 1 m d'amplària i fins a 2 m de fondària, en terreny compacte, amb retroexcavadora i càrrega mecànica del material excavat																																							
<table border="1" style="width: 100%; border-collapse: collapse;"> <thead> <tr> <th>Num.</th> <th>Text</th> <th>Tipus</th> <th>[C]</th> <th>[D]</th> <th>[E]</th> <th>[F]</th> <th>TOTAL</th> <th>Fórmula</th> </tr> </thead> <tbody> <tr> <td>1</td> <td>Excavació mitjans mecànics (50%)</td> <td>T</td> <td></td> <td></td> <td></td> <td></td> <td></td> <td></td> </tr> <tr> <td>2</td> <td>4c PVC 90 mm</td> <td></td> <td>12,500</td> <td>0,400</td> <td>1,050</td> <td>0,500</td> <td>2,625</td> <td>C#*D#*E#*F#</td> </tr> <tr> <td>3</td> <td>2c PVC 63 mm</td> <td></td> <td>17,500</td> <td>0,400</td> <td>0,900</td> <td>0,500</td> <td>3,150</td> <td>C#*D#*E#*F#</td> </tr> </tbody> </table>							Num.	Text	Tipus	[C]	[D]	[E]	[F]	TOTAL	Fórmula	1	Excavació mitjans mecànics (50%)	T							2	4c PVC 90 mm		12,500	0,400	1,050	0,500	2,625	C#*D#*E#*F#	3	2c PVC 63 mm		17,500	0,400	0,900	0,500	3,150	C#*D#*E#*F#
Num.	Text	Tipus	[C]	[D]	[E]	[F]	TOTAL	Fórmula																																		
1	Excavació mitjans mecànics (50%)	T																																								
2	4c PVC 90 mm		12,500	0,400	1,050	0,500	2,625	C#*D#*E#*F#																																		
3	2c PVC 63 mm		17,500	0,400	0,900	0,500	3,150	C#*D#*E#*F#																																		
TOTAL AMIDAMENT							5,775																																			
3	F2225412	m3	Excavació de rasa en presència de serveis fins a 2 m de fondària, en terreny compacte, realitzada amb mitjans manuals i amb les terres deixades a la vora																																							
<table border="1" style="width: 100%; border-collapse: collapse;"> <thead> <tr> <th>Num.</th> <th>Text</th> <th>Tipus</th> <th>[C]</th> <th>[D]</th> <th>[E]</th> <th>[F]</th> <th>TOTAL</th> <th>Fórmula</th> </tr> </thead> <tbody> <tr> <td>1</td> <td>Excavació mitjans manuals (50%)</td> <td>T</td> <td></td> <td></td> <td></td> <td></td> <td></td> <td></td> </tr> <tr> <td>2</td> <td>4c PVC 90 mm</td> <td></td> <td>12,500</td> <td>0,400</td> <td>1,050</td> <td>0,500</td> <td>2,625</td> <td>C#*D#*E#*F#</td> </tr> <tr> <td>3</td> <td>2c PVC 63 mm</td> <td></td> <td>17,500</td> <td>0,400</td> <td>0,900</td> <td>0,500</td> <td>3,150</td> <td>C#*D#*E#*F#</td> </tr> </tbody> </table>							Num.	Text	Tipus	[C]	[D]	[E]	[F]	TOTAL	Fórmula	1	Excavació mitjans manuals (50%)	T							2	4c PVC 90 mm		12,500	0,400	1,050	0,500	2,625	C#*D#*E#*F#	3	2c PVC 63 mm		17,500	0,400	0,900	0,500	3,150	C#*D#*E#*F#
Num.	Text	Tipus	[C]	[D]	[E]	[F]	TOTAL	Fórmula																																		
1	Excavació mitjans manuals (50%)	T																																								
2	4c PVC 90 mm		12,500	0,400	1,050	0,500	2,625	C#*D#*E#*F#																																		
3	2c PVC 63 mm		17,500	0,400	0,900	0,500	3,150	C#*D#*E#*F#																																		
TOTAL AMIDAMENT							5,775																																			
4	F227500F	m2	Repàs i piconatge de sòl de rasa d'amplària màxima 0,6 m, amb compactació del 95% PM																																							
<table border="1" style="width: 100%; border-collapse: collapse;"> <thead> <tr> <th>Num.</th> <th>Text</th> <th>Tipus</th> <th>[C]</th> <th>[D]</th> <th>[E]</th> <th>[F]</th> <th>TOTAL</th> <th>Fórmula</th> </tr> </thead> </table>							Num.	Text	Tipus	[C]	[D]	[E]	[F]	TOTAL	Fórmula																											
Num.	Text	Tipus	[C]	[D]	[E]	[F]	TOTAL	Fórmula																																		

EUR

AMIDAMENTS

Pàg.: 6

TOTAL AMIDAMENT							12,000																																			
5	F228510F	m3	Rebliment i piconatge de rasa d'amplària fins a 0,6 m, amb material tolerable de la pròpia excavació, en tongades de gruix de fins a 25 cm, utilitzant picó vibrant, amb compactació del 95% PM																																							
<table border="1" style="width: 100%; border-collapse: collapse;"> <thead> <tr> <th>Num.</th> <th>Text</th> <th>Tipus</th> <th>[C]</th> <th>[D]</th> <th>[E]</th> <th>[F]</th> <th>TOTAL</th> <th>Fórmula</th> </tr> </thead> <tbody> <tr> <td>1</td> <td>4c PVC 90 mm</td> <td></td> <td>12,500</td> <td>0,400</td> <td>0,650</td> <td>1,000</td> <td>3,250</td> <td>C#*D#*E#*F#</td> </tr> <tr> <td>2</td> <td>2c PVC 63 mm</td> <td></td> <td>17,500</td> <td>0,400</td> <td>0,650</td> <td>1,000</td> <td>4,550</td> <td>C#*D#*E#*F#</td> </tr> </tbody> </table>							Num.	Text	Tipus	[C]	[D]	[E]	[F]	TOTAL	Fórmula	1	4c PVC 90 mm		12,500	0,400	0,650	1,000	3,250	C#*D#*E#*F#	2	2c PVC 63 mm		17,500	0,400	0,650	1,000	4,550	C#*D#*E#*F#									
Num.	Text	Tipus	[C]	[D]	[E]	[F]	TOTAL	Fórmula																																		
1	4c PVC 90 mm		12,500	0,400	0,650	1,000	3,250	C#*D#*E#*F#																																		
2	2c PVC 63 mm		17,500	0,400	0,650	1,000	4,550	C#*D#*E#*F#																																		
TOTAL AMIDAMENT							7,800																																			
6	F24142A9	m3	Transport de terres a l'abocador, carregat amb mitjans mecànics i temps d'espera per a la càrrega, inclòs cànon i manteniment d'abocador																																							
<table border="1" style="width: 100%; border-collapse: collapse;"> <thead> <tr> <th>Num.</th> <th>Text</th> <th>Tipus</th> <th>[C]</th> <th>[D]</th> <th>[E]</th> <th>[F]</th> <th>TOTAL</th> <th>Fórmula</th> </tr> </thead> <tbody> <tr> <td>1</td> <td>Excavació de rases. Mitjans mecànics</td> <td></td> <td>5,775</td> <td>1,000</td> <td>1,200</td> <td>1,000</td> <td>6,930</td> <td>C#*D#*E#*F#</td> </tr> <tr> <td>2</td> <td>Excavació de rases. Mitjans manuals</td> <td></td> <td>5,775</td> <td>1,000</td> <td>1,200</td> <td>1,000</td> <td>6,930</td> <td>C#*D#*E#*F#</td> </tr> <tr> <td>3</td> <td>Rebliment de rases</td> <td></td> <td>-7,800</td> <td>1,000</td> <td>1,200</td> <td>1,000</td> <td>-9,360</td> <td>C#*D#*E#*F#</td> </tr> </tbody> </table>							Num.	Text	Tipus	[C]	[D]	[E]	[F]	TOTAL	Fórmula	1	Excavació de rases. Mitjans mecànics		5,775	1,000	1,200	1,000	6,930	C#*D#*E#*F#	2	Excavació de rases. Mitjans manuals		5,775	1,000	1,200	1,000	6,930	C#*D#*E#*F#	3	Rebliment de rases		-7,800	1,000	1,200	1,000	-9,360	C#*D#*E#*F#
Num.	Text	Tipus	[C]	[D]	[E]	[F]	TOTAL	Fórmula																																		
1	Excavació de rases. Mitjans mecànics		5,775	1,000	1,200	1,000	6,930	C#*D#*E#*F#																																		
2	Excavació de rases. Mitjans manuals		5,775	1,000	1,200	1,000	6,930	C#*D#*E#*F#																																		
3	Rebliment de rases		-7,800	1,000	1,200	1,000	-9,360	C#*D#*E#*F#																																		
TOTAL AMIDAMENT							4,500																																			
7	F0904090	m	Prisma tubular format per 4 conductes de 90 mm de diàmetre, disposats en base 2 amb tubs de PVC, protegits amb dau de formigó HM-15 de 40x40 cm, amb part proporcional d'obturadors, col·locació de cinta de senyalització, fils guia en cada conducte, banda de protecció, separadors cada 3 m i maniguets d'unió, segons detall de canalització, inclosa excavació, repàs, replè compactat de rases i transport de sobrants a l'abocador, totalment acabat																																							
<table border="1" style="width: 100%; border-collapse: collapse;"> <thead> <tr> <th>Num.</th> <th>Text</th> <th>Tipus</th> <th>[C]</th> <th>[D]</th> <th>[E]</th> <th>[F]</th> <th>TOTAL</th> <th>Fórmula</th> </tr> </thead> <tbody> <tr> <td>1</td> <td>4c PVC 90 mm</td> <td></td> <td>12,500</td> <td>1,000</td> <td>1,000</td> <td>1,000</td> <td>12,500</td> <td>C#*D#*E#*F#</td> </tr> </tbody> </table>							Num.	Text	Tipus	[C]	[D]	[E]	[F]	TOTAL	Fórmula	1	4c PVC 90 mm		12,500	1,000	1,000	1,000	12,500	C#*D#*E#*F#																		
Num.	Text	Tipus	[C]	[D]	[E]	[F]	TOTAL	Fórmula																																		
1	4c PVC 90 mm		12,500	1,000	1,000	1,000	12,500	C#*D#*E#*F#																																		
TOTAL AMIDAMENT							12,500																																			
8	F0902063	m	Prisma lubular format per 2 conductes de PVC de 63 mm de diàmetre, protegits amb dau de formigó HM-15 de 40x25 cm, amb part proporcional d'obturadors, col·locació de cinta de senyalització, fils guia en cada conducte, banda de protecció i maniguets d'unió, segons detall de canalització, totalment acabat																																							
<table border="1" style="width: 100%; border-collapse: collapse;"> <thead> <tr> <th>Num.</th> <th>Text</th> <th>Tipus</th> <th>[C]</th> <th>[D]</th> <th>[E]</th> <th>[F]</th> <th>TOTAL</th> <th>Fórmula</th> </tr> </thead> <tbody> <tr> <td>1</td> <td>2c PVC 63 mm</td> <td></td> <td>17,500</td> <td>1,000</td> <td>1,000</td> <td>1,000</td> <td>17,500</td> <td>C#*D#*E#*F#</td> </tr> </tbody> </table>							Num.	Text	Tipus	[C]	[D]	[E]	[F]	TOTAL	Fórmula	1	2c PVC 63 mm		17,500	1,000	1,000	1,000	17,500	C#*D#*E#*F#																		
Num.	Text	Tipus	[C]	[D]	[E]	[F]	TOTAL	Fórmula																																		
1	2c PVC 63 mm		17,500	1,000	1,000	1,000	17,500	C#*D#*E#*F#																																		
TOTAL AMIDAMENT							17,500																																			
9	FG1ZR005	u	Construcció de basament per a armari de distribució de telecomunicacions, amb formigó HM-20/B/20/I, inclou excavació, càrrega, transport al gestor de residus o centre de reciclatge a qualsevol distància, amb eslesa i compactació si s'escau, encofrat, formigonat, col·locació de tubs i marc per pedestal format per angulars de dimensions 17,6x49,6x4,0 cm amb cargols soldats. Tot inclòs completament acabat																																							
AMIDAMENT DIRECTE							1,000																																			
10	FG1ZCAS1	u	Formació de conversió aèria-soterrada segons indicacions de la companyia subministradora Telefónica, inclosa part proporcional de tubular metàl·lica, totalment acabat i muntat																																							
AMIDAMENT DIRECTE							1,000																																			
11	FZZZ0401	pa	Partida alçada a justificar pels treballs d'estesa de la nova canalització i connexionat a la xarxa soterrada existent de Telefónica, totalment acabat segons indicacions de la companyia subministradora																																							

EUR

Per comprovar la validesa d'aquest document pot accedir a la següent URL

Codi Segur de Validació **f24eae9b5a1d49388d684b387cead37a001**

Uri de validació <http://oac.teia.cat/absis/idi/arx/idiarxabsaweb/asp/verificadorfirma.asp>

Metadades Origen: Origen administració Estat d'elaboració: Original



AMIDAMENTS

Pàg.: 7

AMIDAMENT DIRECTE

Obra 01 PRESSUPOST PROJECTE MILLORA XARXA VIÀRIA. LOT 2
 Capítol A2 AMBIT CARRER FIVALLER
 Subcapítol 05 ENLLUMENAT PÚBLIC

NUM.	CODI	U	DESCRIPCIÓ
------	------	---	------------

1 FENDPAN1 m2 Enderroc i reposició de paviment de peces de formigó, llamborda o terratzó, de les mateixes característiques que el enderroc, i base de formigó, inclou transport de terres i runes a l'abocador amb cànon i manteniment d'abocador, totalment acabat segons indicacions de la direcció d'obres

Num.	Text	Tipus	[C]	[D]	[E]	[F]	TOTAL	Fórmula
1	Línia 1		5,000	1,000	1,000	1,000	5,000	C#*D#*E#*F#

TOTAL AMIDAMENT

2 F2225123 m3 Excavació de rasa de fins a 1 m d'amplària i fins a 2 m de fondària, en terreny compacte, amb retroexcavadora i càrrega mecànica del material excavat

Num.	Text	Tipus	[C]	[D]	[E]	[F]	TOTAL	Fórmula
1	Excavació mitjans mecànics (75%)	T						
2	Línia 1		24,000	0,400	0,600	0,750	4,320	C#*D#*E#*F#

TOTAL AMIDAMENT

3 F2225412 m3 Excavació de rasa en presència de serveis fins a 2 m de fondària, en terreny compacte, realitzada amb mitjans manuals i amb les terres deixades a la vora

Num.	Text	Tipus	[C]	[D]	[E]	[F]	TOTAL	Fórmula
1	Excavació mitjans manuals (25%)	T						
2	Línia 1		24,000	0,400	0,600	0,250	1,440	C#*D#*E#*F#

TOTAL AMIDAMENT

4 F222H420 m3 Excavació de pou aïllat de fins a 2 m de fondària, en terreny compacte, amb mitjans mecànics

Num.	Text	Tipus	[C]	[D]	[E]	[F]	TOTAL	Fórmula
1	Fonamentació columnes EP	T						
2	Punts de llum. Línia 1		2,000	0,700	0,700	0,800	0,784	C#*D#*E#*F#

TOTAL AMIDAMENT

5 F227500F m2 Repàs i piconatge de sòl de rasa d'amplària màxima 0,6 m, amb compactació del 95% PM

Num.	Text	Tipus	[C]	[D]	[E]	[F]	TOTAL	Fórmula
1	Línia 1		24,000	0,400	1,000	1,000	9,600	C#*D#*E#*F#

TOTAL AMIDAMENT

6 F2285SR0 m3 Rebliment i piconatge de rasa d'amplària fins a 0,6 m, amb sorres de material reciclat de formigons, en tongades de gruix de fins a 25 cm, utilitzant picó vibrat

Num.	Text	Tipus	[C]	[D]	[E]	[F]	TOTAL	Fórmula
------	------	-------	-----	-----	-----	-----	-------	---------

EUR

AMIDAMENTS

Pàg.: 8

1 Línia 1 24,000 0,400 0,200 1,000 1,920 C#*D#*E#*F#

TOTAL AMIDAMENT

7 F228510F m3 Rebliment i piconatge de rasa d'amplària fins a 0,6 m, amb material tolerable de la pròpia excavació, en tongades de gruix de fins a 25 cm, utilitzant picó vibrat, amb compactació del 95% PM

Num.	Text	Tipus	[C]	[D]	[E]	[F]	TOTAL	Fórmula
1	Línia 1		24,000	0,400	0,400	1,000	3,840	C#*D#*E#*F#

TOTAL AMIDAMENT

8 F24142A9 m3 Transport de terres a l'abocador, carregat amb mitjans mecànics i temps d'espera per a la càrrega, inclos cànon i manteniment d'abocador

Num.	Text	Tipus	[C]	[D]	[E]	[F]	TOTAL	Fórmula
1	Excavació de rases. Mitjans mecànics		4,320	1,000	1,200	1,000	5,184	C#*D#*E#*F#
2	Excavació de rases. Mitjans manuals		1,440	1,000	1,200	1,000	1,728	C#*D#*E#*F#
3	Excavació de pous		0,784	1,000	1,200	1,000	0,941	C#*D#*E#*F#
4	Rebliment de rases		-3,840	1,000	1,200	1,000	-4,608	C#*D#*E#*F#

TOTAL AMIDAMENT

9 FG22TD1K m Tub corballe corrugat de polietilè, de doble capa, llisa la interior i corrugada l'exterior, de 90 mm de diàmetre nominal, aïllant i no propagador de la flama, resistència a l'impacte de 20 J, resistència a compressió de 450 N, muntat com a canalització soterrada

Num.	Text	Tipus	[C]	[D]	[E]	[F]	TOTAL	Fórmula
1	Línia 1		24,000	1,000	1,000	1,000	24,000	C#*D#*E#*F#
2			2,000	3,000	1,000	1,000	6,000	C#*D#*E#*F#

TOTAL AMIDAMENT

10 FG314606 m Conductor de coure de designació UNE RV 0,6/1 KV, tetrapolar de secció 4x6 mm2 i col.locat en tub

Num.	Text	Tipus	[C]	[D]	[E]	[F]	TOTAL	Fórmula
1	Línia 1		24,000	1,000	1,000	1,000	24,000	C#*D#*E#*F#
2			2,000	3,000	1,000	1,000	6,000	C#*D#*E#*F#

TOTAL AMIDAMENT

11 FG380902 m Conductor de coure nu, unipolar de secció 1x35 mm2, muntat superficialment

Num.	Text	Tipus	[C]	[D]	[E]	[F]	TOTAL	Fórmula
1	Línia 1		24,000	1,000	1,000	1,000	24,000	C#*D#*E#*F#
2			2,000	3,000	1,000	1,000	6,000	C#*D#*E#*F#

TOTAL AMIDAMENT

12 FG319134 m Cable amb conductor de coure de 0,6/1 kV de tensió assignada, amb designació RV-K, tripolar, de secció 3x2,5 mm2, amb coberta del cable de PVC, col.locat en tub

Num.	Text	Tipus	[C]	[D]	[E]	[F]	TOTAL	Fórmula
1	Línia 1		2,000	5,000	1,000	2,000	20,000	C#*D#*E#*F#

TOTAL AMIDAMENT

13 FHM1PLC1 u Subministrament i col.locació de planxa d'acer galvanitzat de dimensions 0,5x0,5 m, inclosa excavació i col.locació de 50 kg de sals minerals o carbó vegetal

EUR

Per comprovar la validesa d'aquest document pot accedir a la següent URL

Codi Segur de Validació f24eae9b5a1d49388d684b387cead37a001

Uri de validació <http://oac.teia.cat/absis/idi/ax/idiarxabsaweb/asp/verificadorfirma.asp>

Metadades Origen: Origen administració Estat d'elaboració: Original



AMIDAMENTS

Pàg.: 9

Num.	Text	Tipus	[C]	[D]	[E]	[F]	TOTAL	Fórmula
1	Linia 1		2,000	1,000	1,000	1,000	2,000	C#*D#*E#*F#

TOTAL AMIDAMENT

14 F31521N1 m3 Formigó per a rases i pous de fonaments, HM-20/B/40I, de consistència tova i grandària màxima del granulat 40 mm, abocat des de camió

Num.	Text	Tipus	[C]	[D]	[E]	[F]	TOTAL	Fórmula
1	Fonamentació columnes EP	T						
2	Punts de llum. Linia 1		2,000	0,700	0,700	0,800	0,784	C#*D#*E#*F#

TOTAL AMIDAMENT

15 FHM11H22 u Columna model Boulevard de la casa Salvi o similar, d'alumini, de forma troncocònica, de 4 / 4,5 m d'alçària, coronament sense platina, amb base platina i porta, col·locada sobre dau de formigó

Num.	Text	Tipus	[C]	[D]	[E]	[F]	TOTAL	Fórmula
1	Linia 1		2,000	1,000	1,000	1,000	2,000	C#*D#*E#*F#

TOTAL AMIDAMENT

16 FHM1LUM1 u Subministrament i col·locació de llumenera amb òptica asimètrica tipus Town de la casa Salvi o similar, amb equip de leds de 25 w de potència (color 3000°K i fotometries F2M2/F4M2), amb drivers regulables, acoblada al suport, totalment muntat i provat

Num.	Text	Tipus	[C]	[D]	[E]	[F]	TOTAL	Fórmula
1	Linia 1		2,000	1,000	1,000	1,000	2,000	C#*D#*E#*F#

TOTAL AMIDAMENT

17 FHM1LEG1 u Legalització de la instal·lació elèctrica de la xarxa d'enllumenat públic projectada inclosos els 6 punts de llum ja instal·lats amb anterioritat, totalment acabat

AMIDAMENT DIRECTE

Obra 01 PRESSUPOST PROJECTE MILLORA XARXA VIÀRIA. LOT 2
 Capítol A2 ÀMBIT CARRER FIVALLER
 Subcapítol 08 REG I JARDINERIA

NUM. CODI UJ DESCRIPCIÓ

1 F2225123 m3 Excavació de rasa de fins a 1 m d'amplària i fins a 2 m de fondària, en terreny compacte, amb retroexcavadora i càrrega mecànica del material excavat

Num.	Text	Tipus	[C]	[D]	[E]	[F]	TOTAL	Fórmula
1	Xarxa reg automatitzat arbrat	T						
2	1c. D.40 mm+Tubular Ø90 mm		22,500	0,400	0,600	1,000	5,400	C#*D#*E#*F#

TOTAL AMIDAMENT

2 F227500F m2 Repàs i piconatge de sòl de rasa d'amplària màxima 0,6 m, amb compactació del 95% PM

Num.	Text	Tipus	[C]	[D]	[E]	[F]	TOTAL	Fórmula
------	------	-------	-----	-----	-----	-----	-------	---------

EUR

AMIDAMENTS

Pàg.: 10

1	Xarxa reg automatitzat arbrat	T						
2	1c. D.40 mm+Tubular Ø90 mm		22,500	0,400	1,000	1,000	9,000	C#*D#*E#*F#
							TOTAL AMIDAMENT	<input type="text" value="9,000"/>

3 F2285SR0 m3 Rebliment i piconatge de rasa d'amplària fins a 0,6 m, amb sorres de material reciclat de formigons, en tongades de gruix de fins a 25 cm, utilitzant picó vibrat

Num.	Text	Tipus	[C]	[D]	[E]	[F]	TOTAL	Fórmula
1	Xarxa reg automatitzat arbrat	T						
2	1c. D.40 mm+Tubular Ø90 mm		22,500	0,400	0,200	1,000	1,800	C#*D#*E#*F#

TOTAL AMIDAMENT

4 F228510F m3 Rebliment i piconatge de rasa d'amplària fins a 0,6 m, amb material tolerable de la pròpia excavació, en tongades de gruix de fins a 25 cm, utilitzant picó vibrat, amb compactació del 95% PM

Num.	Text	Tipus	[C]	[D]	[E]	[F]	TOTAL	Fórmula
1	Xarxa reg automatitzat arbrat	T						
2	1c. D.40 mm+Tubular Ø90 mm		22,500	0,400	0,400	1,000	3,600	C#*D#*E#*F#
4	A descomptar tubulars Ø90 mm		-22,500	0,045	0,045	3,141	-0,143	C#*D#*E#*F#

TOTAL AMIDAMENT

5 F24142A9 m3 Transport de terres a l'abocador, carregat amb mitjans mecànics i temps d'espera per a la càrrega, inclos canón i manteniment d'abocador

Num.	Text	Tipus	[C]	[D]	[E]	[F]	TOTAL	Fórmula
1	Excavació de rases		5,400	1,000	1,200	1,000	6,480	C#*D#*E#*F#
2	Rebliment de rases		-3,457	1,000	1,200	1,000	-4,148	C#*D#*E#*F#

TOTAL AMIDAMENT

6 FDG21090 m Canalització amb un tub de polietilè de doble capa, tipus eurolec de d.90 mm i recobert amb sorra

Num.	Text	Tipus	[C]	[D]	[E]	[F]	TOTAL	Fórmula
1	Xarxa reg automatitzat arbrat	T						
2	1c. D.40 mm+Tubular Ø90 mm		22,500	1,000	1,000	1,000	22,500	C#*D#*E#*F#

TOTAL AMIDAMENT

7 FFB26355 m Tub de polietilè de designació PE 40, de 40 mm de diàmetre nominal, de 6 bar de pressió nominal, sèrie SDR 11, UNE-EN 12201-2, connectat a pressió, amb grau de dificultat mig, utilitzant accessoris de plàstic, i col·locat al fons de la rasa

Num.	Text	Tipus	[C]	[D]	[E]	[F]	TOTAL	Fórmula
1	Xarxa reg automatitzat arbrat	T						
2	1c. D.40 mm+Tubular Ø90 mm		22,500	1,000	1,000	1,000	22,500	C#*D#*E#*F#
3	1c. D.40 mm en tubular existent		22,500	1,000	1,000	1,000	22,500	C#*D#*E#*F#

TOTAL AMIDAMENT

8 FFB1DEG1 u Subministrament i muntatge d'anell de degoteig, segons especificacions, totalment acabat inclosa part proporcional d'accessoris, colzes, les, reduccions

Num.	Text	Tipus	[C]	[D]	[E]	[F]	TOTAL	Fórmula
1	Escocells		4,000	1,000	1,000	1,000	4,000	C#*D#*E#*F#
2	Escocells existents		5,000	1,000	1,000	1,000	5,000	C#*D#*E#*F#

EUR

Per comprovar la validesa d'aquest document pot accedir a la següent URL

Codi Segur de Validació **f24eae9b5a1d49388d684b387cead37a001**

Uri de validació <http://oac.teia.cat/absis/idi/arx/idiarxabsaweb/asp/verificadorfirma.asp>

Metadades Origen: Origen administració Estat d'elaboració: Original



AMIDAMENTS

Pàg.: 11

		TOTAL AMIDAMENT		<input type="text" value="9,000"/>																				
9	FFB1VALE u	Subministrament i muntatge de vàlvula d'esfera de PE i de 1 1/2" de diàmetre, inclosa part proporcional d'accessoris, colzes, lés, reduccions, totalment acabat i muntat																						
		AMIDAMENT DIRECTE		<input type="text" value="1,000"/>																				
10	FFB1ELEC u	Subministrament i muntatge d'electrovàlvula de control de reg a 9 V i PN10, de 1" de diàmetre, inclosa part proporcional d'accessoris, totalment acabat i muntat																						
		AMIDAMENT DIRECTE		<input type="text" value="1,000"/>																				
11	FFB1FIL1 u	Subministrament i muntatge de filtre d'anelles de 1", de 300 micres amb els seus corresponents i accessoris per a la seva instal·lació, totalment acabat																						
		AMIDAMENT DIRECTE		<input type="text" value="1,000"/>																				
12	FFB1REG1 u	Subministrament i muntatge de regulador de pressió de 1", amb els seus corresponents accessoris per a la seva instal·lació, totalment acabat																						
		AMIDAMENT DIRECTE		<input type="text" value="1,000"/>																				
13	FFB1VALV u	Subministrament i muntatge de vàlvula de ventosa de 1 1/4" de diàmetre, inclosa part proporcional d'accessoris, colzes, lés, reduccions, totalment acabat i muntat																						
		AMIDAMENT DIRECTE		<input type="text" value="1,000"/>																				
14	FFB1VALG u	Subministrament i muntatge de vàlvula d'esfera de PE i de 1" de diàmetre, inclosa part proporcional d'accessoris, colzes, lés, reduccions, totalment acabat i muntat																						
		AMIDAMENT DIRECTE		<input type="text" value="2,000"/>																				
15	FFB1SEN1 u	Subministrament i muntatge de sensor de pluja antivandàlic per a programador de reg amb els seus corresponents accessoris per a la seva instal·lació, totalment acabat																						
		AMIDAMENT DIRECTE		<input type="text" value="1,000"/>																				
16	FJSA31E1 u	Programador per a comandament de reg model SL 606 Solem a 9 V de 6 est amb bluetooth, LR IP, integrable en la xarxa de telegestió de l'Ajuntament de Teià, totalment instal·lat i en funcionament inclou petit material, segons especificacions dels Serveis Tècnics Municipals i de la Direcció d'Obres																						
		AMIDAMENT DIRECTE		<input type="text" value="1,000"/>																				
17	FENDPAN1 m2	Enderroc i reposició de paviment de peces de formigó, llamborda o terrazo, de les mateixes característiques que el enderrocat, i base de formigó, inclou transport de terres i runes a l'abocador amb cànon i manteniment d'abocador, totalment acabat segons indicacions de la direcció d'obres																						
		TOTAL AMIDAMENT		<input type="text" value="2,000"/>																				
		<table border="1"> <thead> <tr> <th>Num.</th> <th>Text</th> <th>Tipus</th> <th>[C]</th> <th>[D]</th> <th>[E]</th> <th>[F]</th> <th>TOTAL</th> <th>Fórmula</th> </tr> </thead> <tbody> <tr> <td>1</td> <td>1c. D.40 mm+Tubular Ø90 mm</td> <td></td> <td>2,500</td> <td>0,800</td> <td>1,000</td> <td>1,000</td> <td>2,000</td> <td>C#*D#*E#*F#</td> </tr> </tbody> </table>					Num.	Text	Tipus	[C]	[D]	[E]	[F]	TOTAL	Fórmula	1	1c. D.40 mm+Tubular Ø90 mm		2,500	0,800	1,000	1,000	2,000	C#*D#*E#*F#
Num.	Text	Tipus	[C]	[D]	[E]	[F]	TOTAL	Fórmula																
1	1c. D.40 mm+Tubular Ø90 mm		2,500	0,800	1,000	1,000	2,000	C#*D#*E#*F#																
		TOTAL AMIDAMENT		<input type="text" value="2,000"/>																				
18	FR3P2111 m3	Terra vegetal de jardineria de categoria alta, amb una conductivitat elèctrica menor de 0,8 dS/m, segons NTJ 07A, subministrada a granell i escampada amb retroexcavadora mitjana																						
		<table border="1"> <thead> <tr> <th>Num.</th> <th>Text</th> <th>Tipus</th> <th>[C]</th> <th>[D]</th> <th>[E]</th> <th>[F]</th> <th>TOTAL</th> <th>Fórmula</th> </tr> </thead> <tbody> <tr> <td>1</td> <td>Arbrat. Escocell 120x80 cm</td> <td></td> <td>4,000</td> <td>1,200</td> <td>0,800</td> <td>0,500</td> <td>1,920</td> <td>C#*D#*E#*F#</td> </tr> </tbody> </table>					Num.	Text	Tipus	[C]	[D]	[E]	[F]	TOTAL	Fórmula	1	Arbrat. Escocell 120x80 cm		4,000	1,200	0,800	0,500	1,920	C#*D#*E#*F#
Num.	Text	Tipus	[C]	[D]	[E]	[F]	TOTAL	Fórmula																
1	Arbrat. Escocell 120x80 cm		4,000	1,200	0,800	0,500	1,920	C#*D#*E#*F#																

EUR

AMIDAMENTS

Pàg.: 12

		TOTAL AMIDAMENT		<input type="text" value="1,920"/>																													
19	F2412020 m3	Transport de terres per a reutilitzar en obra, amb dumper per a transports i temps d'espera per a la càrrega amb mitjans mecànics																															
		<table border="1"> <thead> <tr> <th>Num.</th> <th>Text</th> <th>Tipus</th> <th>[C]</th> <th>[D]</th> <th>[E]</th> <th>[F]</th> <th>TOTAL</th> <th>Fórmula</th> </tr> </thead> <tbody> <tr> <td>1</td> <td>Terra vegetal</td> <td></td> <td>1,920</td> <td>1,000</td> <td>1,200</td> <td>1,000</td> <td>2,304</td> <td>C#*D#*E#*F#</td> </tr> </tbody> </table>					Num.	Text	Tipus	[C]	[D]	[E]	[F]	TOTAL	Fórmula	1	Terra vegetal		1,920	1,000	1,200	1,000	2,304	C#*D#*E#*F#									
Num.	Text	Tipus	[C]	[D]	[E]	[F]	TOTAL	Fórmula																									
1	Terra vegetal		1,920	1,000	1,200	1,000	2,304	C#*D#*E#*F#																									
		TOTAL AMIDAMENT		<input type="text" value="2,304"/>																													
20	FR631111 u	Excavació de clot de 0,90x0,90x0,90 m, amb mitjans mecànics i plantació d'arbre amb perímetre de tronc de 25 a 35 cm, amb pa de terra o contenidor, inclòs l'adobat de les terres amb adob de lent alliberament, la desinfecció de les arrels, formació de clot i el primer reg																															
		<table border="1"> <thead> <tr> <th>Num.</th> <th>Text</th> <th>Tipus</th> <th>[C]</th> <th>[D]</th> <th>[E]</th> <th>[F]</th> <th>TOTAL</th> <th>Fórmula</th> </tr> </thead> <tbody> <tr> <td>1</td> <td>Jacaranda mimosifolia</td> <td></td> <td>4,000</td> <td>1,000</td> <td>1,000</td> <td>1,000</td> <td>4,000</td> <td>C#*D#*E#*F#</td> </tr> </tbody> </table>					Num.	Text	Tipus	[C]	[D]	[E]	[F]	TOTAL	Fórmula	1	Jacaranda mimosifolia		4,000	1,000	1,000	1,000	4,000	C#*D#*E#*F#									
Num.	Text	Tipus	[C]	[D]	[E]	[F]	TOTAL	Fórmula																									
1	Jacaranda mimosifolia		4,000	1,000	1,000	1,000	4,000	C#*D#*E#*F#																									
		TOTAL AMIDAMENT		<input type="text" value="4,000"/>																													
21	FJ31PC01 u	Subministre d'arbre a definir per Ajuntament de 20-25 cm de circumferència amb pa de terra copada a 2-2,5 m d'alçària, amb més de tres branques principals i plantació en forats de 1,2x0,8x1 m substituint la terra extreta per terra vegetal i fems, regs i manteniment fins a la recepció de l'obra i durant un any posterior (segons el plec de condicions de manteniment que inclou part proporcional dels treballs de manteniment de totes les plantacions (herbàcies, arbustives, arbòries...).																															
		<table border="1"> <thead> <tr> <th>Num.</th> <th>Text</th> <th>Tipus</th> <th>[C]</th> <th>[D]</th> <th>[E]</th> <th>[F]</th> <th>TOTAL</th> <th>Fórmula</th> </tr> </thead> <tbody> <tr> <td>1</td> <td>Jacaranda mimosifolia</td> <td></td> <td>4,000</td> <td>1,000</td> <td>1,000</td> <td>1,000</td> <td>4,000</td> <td>C#*D#*E#*F#</td> </tr> </tbody> </table>					Num.	Text	Tipus	[C]	[D]	[E]	[F]	TOTAL	Fórmula	1	Jacaranda mimosifolia		4,000	1,000	1,000	1,000	4,000	C#*D#*E#*F#									
Num.	Text	Tipus	[C]	[D]	[E]	[F]	TOTAL	Fórmula																									
1	Jacaranda mimosifolia		4,000	1,000	1,000	1,000	4,000	C#*D#*E#*F#																									
		TOTAL AMIDAMENT		<input type="text" value="4,000"/>																													
22	F991UODR m	Formació de barrera d'arrels flexible, amb costelles per al desviament de les arrels cap avall i per evitar el creixement en espiral, amb làmina moldej Reroot 600 de la casa Greenleaf o similar, de 600 mm d'alçària i desenvolupament perimetral a l'escocell i col·locat a l'interior de l'escocell segons indicacions del subministrador, inclou part proporcional de cinta d'unió model Reroot, totalment acabat i muntat																															
		<table border="1"> <thead> <tr> <th>Num.</th> <th>Text</th> <th>Tipus</th> <th>[C]</th> <th>[D]</th> <th>[E]</th> <th>[F]</th> <th>TOTAL</th> <th>Fórmula</th> </tr> </thead> <tbody> <tr> <td>1</td> <td>Arbrat. Escocells</td> <td>T</td> <td></td> <td></td> <td></td> <td></td> <td></td> <td></td> </tr> <tr> <td>2</td> <td>Jacaranda mimosifolia</td> <td></td> <td>4,000</td> <td>4,000</td> <td>1,000</td> <td>1,000</td> <td>16,000</td> <td>C#*D#*E#*F#</td> </tr> </tbody> </table>					Num.	Text	Tipus	[C]	[D]	[E]	[F]	TOTAL	Fórmula	1	Arbrat. Escocells	T							2	Jacaranda mimosifolia		4,000	4,000	1,000	1,000	16,000	C#*D#*E#*F#
Num.	Text	Tipus	[C]	[D]	[E]	[F]	TOTAL	Fórmula																									
1	Arbrat. Escocells	T																															
2	Jacaranda mimosifolia		4,000	4,000	1,000	1,000	16,000	C#*D#*E#*F#																									
		TOTAL AMIDAMENT		<input type="text" value="16,000"/>																													
23	FR633333 u	Subministrament i col·locació d'entutorat d'arbre format per dos rodons de fusta de pi tractada per a la intempèrie de 6/7 cm de diàmetre i 2,5 m de llargària, incloses les brides necessàries per fixar la planta als tutos																															
		<table border="1"> <thead> <tr> <th>Num.</th> <th>Text</th> <th>Tipus</th> <th>[C]</th> <th>[D]</th> <th>[E]</th> <th>[F]</th> <th>TOTAL</th> <th>Fórmula</th> </tr> </thead> <tbody> <tr> <td>1</td> <td>Arbrat. Escocells/Parterres</td> <td>T</td> <td></td> <td></td> <td></td> <td></td> <td></td> <td></td> </tr> <tr> <td>2</td> <td>Jacaranda mimosifolia</td> <td></td> <td>4,000</td> <td>1,000</td> <td>1,000</td> <td>1,000</td> <td>4,000</td> <td>C#*D#*E#*F#</td> </tr> </tbody> </table>					Num.	Text	Tipus	[C]	[D]	[E]	[F]	TOTAL	Fórmula	1	Arbrat. Escocells/Parterres	T							2	Jacaranda mimosifolia		4,000	1,000	1,000	1,000	4,000	C#*D#*E#*F#
Num.	Text	Tipus	[C]	[D]	[E]	[F]	TOTAL	Fórmula																									
1	Arbrat. Escocells/Parterres	T																															
2	Jacaranda mimosifolia		4,000	1,000	1,000	1,000	4,000	C#*D#*E#*F#																									
		TOTAL AMIDAMENT		<input type="text" value="4,000"/>																													
24	FJARMAN1 u	Manteniment anual de las plantacions durant el període de garantia, inclosa la neteja de les herbes dels escocells, el reg amb mànega en cas de que sigui necessari, refer els clots del reg, refermar els tutos i l'esporga dels arbres																															
		AMIDAMENT DIRECTE		<input type="text" value="1,000"/>																													

EUR

Per comprovar la validesa d'aquest document pot accedir a la següent URL

Codi Segur de Validació **f24eae9b5a1d49388d684b387cead37a001**

Uri de validació <http://oac.teia.cat/absis/idi/arx/idiarxabsaweb/asp/verificadorfirma.asp>

Metadades Origen: Origen administració Estat d'elaboració: Original



AMIDAMENTS

Pàg.: 13

Obra 01 PRESSUPOST PROJECTE MILLORA XARXA VIÀRIA. LOT 2
 Capítol A2 ÀMBIT CARRER FIVALLER
 Subcapítol 09 AFECTACIÓ A FINCA PRIVADA
 Apartat 91 ENDERROCS

NUM.	CODI	U	DESCRIPCIÓ
------	------	---	------------

1 K2148211 m3 Enderroc de mur de maçoneria, amb mitjans manuals i càrrega manual de runa sobre camió o contenidor

Num.	Text	Tipus	[C]	[D]	[E]	[F]	TOTAL	Fórmula
1	Mitjans manuals (50%)	T						
2	Mur pedra/mamposteria. Tram vist		2,750	0,625	2,250	0,500	1,934	C#*D#*E#*F#
3			4,500	0,500	2,250	0,500	2,531	C#*D#*E#*F#
4			18,250	0,350	2,000	0,500	6,388	C#*D#*E#*F#
5	Mur pedra/mamposteria. Tram encastat		18,250	0,350	1,500	0,500	4,791	C#*D#*E#*F#
TOTAL AMIDAMENT							15,644	

2 F2141301 m3 Enderroc de mur de pedra o mamposteria, amb mitjans mecànics i càrrega manual i mecànica de runa sobre camió o contenidor

Num.	Text	Tipus	[C]	[D]	[E]	[F]	TOTAL	Fórmula
1	Mitjans mecànics (50%)	T						
2	Mur pedra/mamposteria. Tram vist		2,750	0,625	2,250	0,500	1,934	C#*D#*E#*F#
3			4,500	0,500	2,250	0,500	2,531	C#*D#*E#*F#
4			18,250	0,350	2,000	0,500	6,388	C#*D#*E#*F#
5	Mur pedra/mamposteria. Tram encastat		18,250	0,350	1,500	0,500	4,791	C#*D#*E#*F#
TOTAL AMIDAMENT							15,644	

3 F2164671 m2 Enderroc de paret de tancament de material ceràmic de 15 cm de gruix, a mà i amb martell trencador manual i càrrega manual de runa sobre camió o contenidor

Num.	Text	Tipus	[C]	[D]	[E]	[F]	TOTAL	Fórmula
1	Tanca d'obra ceràmica		3,500	1,500	1,000	1,000	5,250	C#*D#*E#*F#
TOTAL AMIDAMENT							5,250	

4 K2192311 m3 Enderroc de solera de formigó en massa, amb compressor i càrrega manual i mecànica de runa sobre camió o contenidor

Num.	Text	Tipus	[C]	[D]	[E]	[F]	TOTAL	Fórmula
1	Solera interior cobert		35,750	0,200	1,000	1,000	7,150	C#*D#*E#*F#
2	Solera exterior cobert		20,000	0,200	1,000	1,000	4,000	C#*D#*E#*F#
TOTAL AMIDAMENT							11,150	

5 K2R54237 m3 Transport de residus a instal·lació autoritzada de gestió de residus, amb camió de 7 t i temps d'espera per a la càrrega a màquina, amb un recorregut de més de 5 i fins a 10 km

Num.	Text	Tipus	[C]	[D]	[E]	[F]	TOTAL	Fórmula
1	Mur mamposteria. Mitjans manuals		15,644	1,000	1,350	1,000	21,119	C#*D#*E#*F#
2	Mur mamposteria. Mitjans mecànics		15,644	1,000	1,350	1,000	21,119	C#*D#*E#*F#

EUR

AMIDAMENTS

Pàg.: 14

3	Tanca obra ceràmica		5,250	0,185	1,350	1,000	1,311	C#*D#*E#*F#
4	Solera		11,000	1,000	1,350	1,000	14,850	C#*D#*E#*F#
TOTAL AMIDAMENT							58,399	

6 K2RA63G0 m3 Deposició controlada a centre de reciclatge de residus barrejats inerts amb una densitat 1,0 l/m³, procedents de construcció o demolició, amb codi 170107 segons la Llista Europea de Residus (ORDEN MAM/304/2002)

Num.	Text	Tipus	[C]	[D]	[E]	[F]	TOTAL	Fórmula
1	Mur mamposteria. Mitjans manuals		15,644	1,000	1,350	1,000	21,119	C#*D#*E#*F#
2	Mur mamposteria. Mitjans mecànics		15,644	1,000	1,350	1,000	21,119	C#*D#*E#*F#
3	Tanca obra ceràmica		5,250	0,185	1,350	1,000	1,311	C#*D#*E#*F#
4	Solera		11,150	1,000	1,350	1,000	15,053	C#*D#*E#*F#
TOTAL AMIDAMENT							58,602	

7 F21R11A0 u Tala controlada directa d'arbre de 6 a 10 m d'alçada, deixant la soca a la vista, aplec de la brossa generada i càrrega sobre camió grua amb pinça, i transport de la mateixa a planta de compostatge (no més lluny de 20 km)

AMIDAMENT DIRECTE 2,000

8 F21R12D0 u Tala controlada cistella mecànica d'arbre de 10 a 15 m d'alçada, deixant la soca a la vista, aplec de la brossa generada i càrrega sobre camió grua amb pinça, i transport de la mateixa a planta de compostatge (no més lluny de 20 km)

AMIDAMENT DIRECTE 1,000

9 K21A5R11 u Desmuntatge de porta metàl·lica inclosa càrrega i transport a abocador

Num.	Text	Tipus	[C]	[D]	[E]	[F]	TOTAL	Fórmula
1	Porta a enretirar		1,000	1,000	1,000	1,000	1,000	C#*D#*E#*F#
TOTAL AMIDAMENT							1,000	

10 FZZZ9101 pa Partida alçada a justificar pel trasllat del material existent al cobert i el seu tapat provisional

AMIDAMENT DIRECTE 1,000

Obra 01 PRESSUPOST PROJECTE MILLORA XARXA VIÀRIA. LOT 2
 Capítol A2 ÀMBIT CARRER FIVALLER
 Subcapítol 09 AFECTACIÓ A FINCA PRIVADA
 Apartat 92 MUR DE TANCAMENT

NUM.	CODI	U	DESCRIPCIÓ
------	------	---	------------

1 E222162A m3 Excavació de rasa i pou de fins a 2 m de fondària, en terreny de trànsit (SPT >50), realitzada amb retroexcavadora i càrrega mecànica sobre camió

Num.	Text	Tipus	[C]	[D]	[E]	[F]	TOTAL	Fórmula
1	Fonaments. Mur tipus 1		15,900	1,300	0,800	1,000	16,536	C#*D#*E#*F#
2	Fonaments. Mur tipus 2		10,400	1,700	0,800	1,000	14,144	C#*D#*E#*F#
TOTAL AMIDAMENT							30,680	

2 E2241100 m2 Repas de sols i parets de rases, pous i recalçats fins a 1,5 m de fondària

EUR

Per comprovar la validesa d'aquest document pot accedir a la següent URL

Codi Segur de Validació f24eae9b5a1d49388d684b387cead37a001

Url de validació <http://oac.teia.cat/absis/idi/arx/idiarxabsaweb/asp/verificadorfirma.asp>

Metadades Origen: Origen administració Estat d'elaboració: Original



AMIDAMENTS

Pàg.: 15

Num.	Text	Tipus	[C]	[D]	[E]	[F]	TOTAL	Fórmula
1	Fonaments. Mur tipus 1		15,900	1,300	1,000	1,000	20,670	C#*D#*E#*F#
2	Fonaments. Mur tipus 2		10,400	1,700	1,000	1,000	17,680	C#*D#*E#*F#
TOTAL AMIDAMENT							38,350	
3	E31522H1	m3	Formigó per a rases i pous de fonaments, HA-25/B/20/IIa, de consistència tova i grandària màxima del granulat 20 mm, abocat des de camió					
Num.	Text	Tipus	[C]	[D]	[E]	[F]	TOTAL	Fórmula
1	Fonaments. Mur tipus 1		15,900	1,100	0,500	1,000	8,745	C#*D#*E#*F#
2	Fonaments. Mur tipus 2		10,400	1,500	0,500	1,000	7,800	C#*D#*E#*F#
TOTAL AMIDAMENT							16,545	
4	E32112N1	m2	Capa de neteja i anivellament de 10 cm de gruix de formigó HL-150/P/10 de consistència plàstica i grandària màxima del granulat 10 mm, abocat des de camió					
Num.	Text	Tipus	[C]	[D]	[E]	[F]	TOTAL	Fórmula
1	Fonaments. Mur tipus 1		15,900	1,300	1,000	1,000	20,670	C#*D#*E#*F#
2	Fonaments. Mur tipus 2		10,400	1,700	1,000	1,000	17,680	C#*D#*E#*F#
TOTAL AMIDAMENT							38,350	
5	E31B3000	kg	Armadura de rases i pous AP500 S d'acer en barres corrugades B500S de límit elàstic >= 500 N/mm2					
Num.	Text	Tipus	[C]	[D]	[E]	[F]	TOTAL	Fórmula
1	Volum formigó fonaments		16,545	45,000	1,100	1,000	818,978	C#*D#*E#*F#
TOTAL AMIDAMENT							818,978	
6	E31DC100	m2	Encofrat amb taulons de fusta per a rases i pous de fonaments					
Num.	Text	Tipus	[C]	[D]	[E]	[F]	TOTAL	Fórmula
1	Fonaments. Mur tipus 1		15,900	2,000	0,500	1,000	15,900	C#*D#*E#*F#
2	Fonaments. Mur tipus 2		10,400	2,000	1,000	1,000	10,400	C#*D#*E#*F#
TOTAL AMIDAMENT							26,300	
7	E225277F	m3	Terraplenat i piconatge en rases i pous amb terres adequades, en tongades de fins a 25 cm, amb una compactació del 95% del PM					
Num.	Text	Tipus	[C]	[D]	[E]	[F]	TOTAL	Fórmula
1	Excavació de rases		30,680	1,000	1,000	1,000	30,680	C#*D#*E#*F#
2	A descomptar volum formigó		-16,545	1,000	1,000	1,000	-16,545	C#*D#*E#*F#
3			-38,350	0,100	1,000	1,000	-3,835	C#*D#*E#*F#
TOTAL AMIDAMENT							10,300	
8	F24142A9	m3	Transport de terres a l'abocador, carregat amb mitjans mecànics i temps d'espera per a la càrrega, inclos canón i manteniment d'abocador					
Num.	Text	Tipus	[C]	[D]	[E]	[F]	TOTAL	Fórmula
1	Excavació de rases		30,680	1,000	1,200	1,000	36,816	C#*D#*E#*F#
2	Terraplenat de rases		-10,300	1,000	1,200	1,000	-12,360	C#*D#*E#*F#

EUR

AMIDAMENTS

Pàg.: 16

Num.	Text	Tipus	[C]	[D]	[E]	[F]	TOTAL	Fórmula
TOTAL AMIDAMENT							24,456	
9	E618682Q	m2	Paret de tancament d'una cara vista de 30 cm de gruix de bloc foradat de morter ciment, de 400x300x200 mm, llis, gris amb components hidrofugants, categoria I segons la norma UNE-EN 771-3 col·locat amb morter ciment amb additiu hidrofug 1.6 de ciment portland amb filler calcari					
Num.	Text	Tipus	[C]	[D]	[E]	[F]	TOTAL	Fórmula
1	Mur AB		0,600	1,000	2,400	1,000	1,440	C#*D#*E#*F#
2			0,450	1,000	2,400	1,000	1,080	C#*D#*E#*F#
3	Mur BC		22,700	1,000	3,000	1,000	68,100	C#*D#*E#*F#
TOTAL AMIDAMENT							70,620	
10	E61ZR045	m3	Formigó HA-25/P/20/II de consistència plàstica i grandària màxima del granulat 20 mm, col·locat manualment, per a parets de blocs de morter de ciment					
Num.	Text	Tipus	[C]	[D]	[E]	[F]	TOTAL	Fórmula
1	Mur AB (60% bloc de morter formigonat)		1,440	0,250	1,000	0,600	0,216	C#*D#*E#*F#
2			1,080	0,250	1,000	0,600	0,162	C#*D#*E#*F#
3	Mur BC (60% bloc de morter formigonat)		68,100	0,250	1,000	0,600	10,215	C#*D#*E#*F#
TOTAL AMIDAMENT							10,593	
11	E61Z300H	kg	Acer en barres corrugades B500S de límit elàstic >= 500 N/mm2 per a l'armadura de parets de blocs de morter de ciment					
Num.	Text	Tipus	[C]	[D]	[E]	[F]	TOTAL	Fórmula
1	Volum formigó bloc de morter		10,593	20,000	1,100	1,000	233,046	C#*D#*E#*F#
TOTAL AMIDAMENT							233,046	
12	E811A0D0	m	Formació d'aresta amb morter de calç i sorra de marbre blanc					
Num.	Text	Tipus	[C]	[D]	[E]	[F]	TOTAL	Fórmula
1	Mur		26,000	1,000	1,000	2,000	52,000	C#*D#*E#*F#
TOTAL AMIDAMENT							52,000	
13	E8811210	m2	Estucat d'estuc de morter de calç i sorra de marbre de color, col·locat mitjançant estesa sobre parament arrebossat, acabat lliscat					
Num.	Text	Tipus	[C]	[D]	[E]	[F]	TOTAL	Fórmula
1	Cara exterior paret de bloc de morter		1,200	1,000	1,000	1,100	1,320	C#*D#*E#*F#
2			0,920	1,000	1,000	1,100	1,012	C#*D#*E#*F#
3			45,340	1,000	1,000	1,100	49,874	C#*D#*E#*F#
4	Cara interior paret de bloc de morter		1,350	1,000	1,000	1,100	1,485	C#*D#*E#*F#
5			0,970	1,000	1,000	1,100	1,067	C#*D#*E#*F#
6			62,280	1,000	1,000	1,100	68,508	C#*D#*E#*F#
7	Cantoneres		0,300	2,260	1,000	1,100	0,746	C#*D#*E#*F#
8			0,300	2,200	1,000	1,100	0,726	C#*D#*E#*F#
9			0,300	2,000	1,000	1,100	0,660	C#*D#*E#*F#
10	Acabat superior		23,850	0,300	1,000	1,000	7,155	C#*D#*E#*F#
TOTAL AMIDAMENT							132,553	

EUR

Per comprovar la validesa d'aquest document pot accedir a la següent URL

Codi Segur de Validació **f24eae9b5a1d49388d684b387cead37a001**

Uri de validació <http://oac.teia.cat/absis/idi/arx/idiarxabsaweb/asp/verificadorfirma.asp>

Metadades Origen: Origen administració Estat d'elaboració: Original



AMIDAMENTS

Pàg.: 17

14	E8J5A72A	m	Coronament de paret de 21 a 30 cm de gruix, amb peça de formigó polimèric de secció en U i amb dos cantells en escaire, de color estàndard, col·locada amb morter per a ram de paleta classe M 2.5 (2,5 N/mm ²) de designació (G) segons UNE-EN 998-2			
----	----------	---	---	--	--	--

Num.	Text	Tipus	[C]	[D]	[E]	[F]	TOTAL	Fórmula
1	Mur AB		0,600	1,000	1,000	1,000	0,600	C#*D#*E#*F#
2			0,450	1,000	1,000	1,000	0,450	C#*D#*E#*F#
3	Mur BC		22,700	1,000	1,000	1,000	22,700	C#*D#*E#*F#

TOTAL AMIDAMENT

15	F9G2E2G8	m3	Paviment de formigó HF-4 MPa, de consistència plàstica, escampat amb transport interior mecànic, estesa i vibratge mecànic, remolinat mecànic afegint 4 kg/m ² de pols de quars gris			
----	----------	----	---	--	--	--

Num.	Text	Tipus	[C]	[D]	[E]	[F]	TOTAL	Fórmula
1	Paviment de formigó		20,000	0,200	1,000	1,000	4,000	C#*D#*E#*F#
2			7,500	0,200	1,000	1,000	1,500	C#*D#*E#*F#

TOTAL AMIDAMENT

16	F9G2Z564	m	Tall amb serra de disc en paviment de formigó per a formació de junt de retracció de 6 a 8 mm d'amplaria i fondària >= 6 cm			
----	----------	---	---	--	--	--

Num.	Text	Tipus	[C]	[D]	[E]	[F]	TOTAL	Fórmula
1	Paviment de formigó (1m cada 5m2)		20,000	0,200	1,000	1,000	4,000	C#*D#*E#*F#
2			7,500	0,200	1,000	1,000	1,500	C#*D#*E#*F#

TOTAL AMIDAMENT

Obra	01	PRESSUPOST PROJECTE MILLORA XARXA VIÀRIA, LOT 2
Capítol	A2	ÀMBIT CARRER FIVALLER
Subcapítol	09	AFECTACIÓ A FINCA PRIVADA
Apartat	93	ESTRUCTURA COBERT

NUM.	CODI	U/	DESCRIPCIÓ
------	------	----	------------

1	K21484A1	m	Desmuntatge de bigueta de perfil laminat, amb mitjans manuals i càrrega manual de runa sobre camió o contenidor			
---	----------	---	---	--	--	--

Num.	Text	Tipus	[C]	[D]	[E]	[F]	TOTAL	Fórmula
1	Biguetes. A retirar		6,700	1,000	1,000	1,000	6,700	C#*D#*E#*F#
2			10,000	1,000	1,000	4,000	40,000	C#*D#*E#*F#
4			3,800	1,000	1,000	3,000	11,400	C#*D#*E#*F#
5			4,000	1,000	1,000	1,000	4,000	C#*D#*E#*F#

TOTAL AMIDAMENT

2	K214DDC2	m	Desmuntatge de biga metàl·lica, amb mitjans manuals, neteja, eliminació de fixacions, aplec de material per a la seva reutilització i càrrega manual de runa sobre camió o contenidor			
---	----------	---	---	--	--	--

Num.	Text	Tipus	[C]	[D]	[E]	[F]	TOTAL	Fórmula
1	Bigues. A aprofitar		10,000	1,000	1,000	6,000	60,000	C#*D#*E#*F#
2			3,700	1,000	1,000	1,000	3,700	C#*D#*E#*F#

EUR

AMIDAMENTS

Pàg.: 18

TOTAL AMIDAMENT

3	K2153110	m2	Enderroc complet de coberta inclinada, de plaques de fibrociment, amb mitjans manuals i càrrega manual de runa sobre contenidor de residus especials			
---	----------	----	--	--	--	--

Num.	Text	Tipus	[C]	[D]	[E]	[F]	TOTAL	Fórmula
1	Coberta		107,000	1,000	1,000	1,100	117,700	C#*D#*E#*F#

TOTAL AMIDAMENT

4	K2RA7FD0	kg	Deposició controlada a dipòsit autoritzat de residus de fibrociment perillosos amb una densitat 0,9 l/m ³ , procedents de construcció o demolició, amb codi 170605* segons la Llista Europea de Residus (ORDEN MAM/304/2002)			
---	----------	----	---	--	--	--

Num.	Text	Tipus	[C]	[D]	[E]	[F]	TOTAL	Fórmula
1	Coberta (inclosa p.p. solapes)		117,700	0,007	1,675,000	1,100	1.518,036	C#*D#*E#*F#

TOTAL AMIDAMENT

5	K4445115	m	Adequació i muntatge d'encavallades i correlges metàl·liques existents adaptades a la nova geometria de la coberta, amb aprofitament de materials i la seva col·locació a l'obra amb soldadura, totalment acabat segons indicacions de la Direcció d'Obra			
---	----------	---	---	--	--	--

Num.	Text	Tipus	[C]	[D]	[E]	[F]	TOTAL	Fórmula
1	Estructura		10,000	1,000	1,000	4,000	40,000	C#*D#*E#*F#
2			8,500	1,000	1,000	1,000	8,500	C#*D#*E#*F#
3			4,000	1,000	1,000	1,000	4,000	C#*D#*E#*F#
4			3,000	1,000	1,000	2,000	6,000	C#*D#*E#*F#
5			4,000	1,000	1,000	1,000	4,000	C#*D#*E#*F#

TOTAL AMIDAMENT

6	K4415115	m	Adequació i muntatge de pilar metàl·lic, amb aprofitament de materials existents adaptada a la nova geometria del cobert i la seva col·locació a l'obra amb soldadura, inclosa part proporcional de fonamentació i platines, totalment acabat segons indicacions de la Direcció d'Obra			
---	----------	---	--	--	--	--

Num.	Text	Tipus	[C]	[D]	[E]	[F]	TOTAL	Fórmula
1	Pilars		3,000	1,000	3,500	1,000	10,500	C#*D#*E#*F#

TOTAL AMIDAMENT

7	K4C31520	m	Muntatge i desmuntatge d'apuntament de biga a una alçària <= 5 m amb puntal tubular metàl·lic de 3 tubs i <= 150 kN de càrrega màxima admissible, amb elements de recolzament roscats			
---	----------	---	---	--	--	--

Num.	Text	Tipus	[C]	[D]	[E]	[F]	TOTAL	Fórmula
1	Bigues principals		3,000	1,000	3,500	2,000	21,000	C#*D#*E#*F#
2	Bigues secundàries		4,000	1,000	3,500	5,000	70,000	C#*D#*E#*F#
3			1,000	1,000	3,500	4,000	14,000	C#*D#*E#*F#
4			1,000	1,000	3,500	3,000	10,500	C#*D#*E#*F#

TOTAL AMIDAMENT

8	E31522H1	m3	Formigó per a rases i pous de fonaments, HA-25/B/20/lla, de consistència tova i grandària màxima del granulat 20 mm, abocat des de camió			
---	----------	----	--	--	--	--

Num.	Text	Tipus	[C]	[D]	[E]	[F]	TOTAL	Fórmula
1	Fonaments pilars		0,800	0,800	0,500	3,000	0,960	C#*D#*E#*F#

EUR

Per comprovar la validesa d'aquest document pot accedir a la següent URL

Codi Segur de Validació **f24eae9b5a1d49388d684b387cead37a01**

Uri de validació <http://oac.teia.cat/absis/idi/arx/idiarxabsaweb/asp/verificadorfirma.asp>

Metadades Origen: **Origen administració** Estat d'elaboració: **Original**



AMIDAMENTS

Pàg.: 19

TOTAL AMIDAMENT							0,960	
9	E22162A	m3	Excavació de rasa i pou de fins a 2 m de fondària, en terreny de trànsit (SPT >50), realitzada amb retroexcavadora i càrrega mecànica sobre camió					
Num.	Text	Tipus	[C]	[D]	[E]	[F]	TOTAL Fórmula	
1	Fonaments pilars		0,800	0,800	0,500	3,000	0,960 C#*D#*E#*F#	
TOTAL AMIDAMENT							0,960	
10	E2241100	m2	Repàs de sols i parets de rases, pous i recalçats fins a 1,5 m de fondària					
Num.	Text	Tipus	[C]	[D]	[E]	[F]	TOTAL Fórmula	
1	Fonaments pilars		0,800	0,800	1,000	3,000	1,920 C#*D#*E#*F#	
TOTAL AMIDAMENT							1,920	
11	E31B3000	kg	Armadura de rases i pous AP500 S d'acer en barres corrugades B500S de límit elàstic >= 500 N/mm2					
Num.	Text	Tipus	[C]	[D]	[E]	[F]	TOTAL Fórmula	
1	Fonaments pilars		0,960	1,000	1,000	50,000	48,000 C#*D#*E#*F#	
TOTAL AMIDAMENT							48,000	
12	E535AAL6	m2	Coberta amb panell sandvitx de planxes d'acer amb aïllament de poliuretà amb prestacions al foc millorades, amb un gruix total de 60 mm, amb la cara exterior nervada color estandard, diferent del blanc i la cara interior llisa, prelacat en ambdues cares, gruix de les planxes (ext/fin) 0,6/0,4 mm, junt longitudinal encadenat amb nervi, amb fixació oculta amb tapajunts, amb un pendent de 7 a 30%					
Num.	Text	Tipus	[C]	[D]	[E]	[F]	TOTAL Fórmula	
1	Coberta		70,500	1,000	1,000	1,000	70,500 C#*D#*E#*F#	
TOTAL AMIDAMENT							70,500	
13	E5ZAS15C	m	Remat de planxa d'acer plegada amb acabat prelacat, de 0,8 mm de gruix, 50 cm de desenvolupament, com a màxim, amb 4 plecs, per a carener, col·locat amb fixacions mecàniques					
Num.	Text	Tipus	[C]	[D]	[E]	[F]	TOTAL Fórmula	
1	Coberta		10,000	1,000	1,000	1,000	10,000 C#*D#*E#*F#	
TOTAL AMIDAMENT							10,000	
14	E5ZBT6AN	m	Remat de planxa d'acer plegada amb acabat galvanitzat, d'1,2 mm de gruix, 100 cm de desenvolupament, com a màxim, amb 4 plecs, per a canal interior, col·locat amb fixacions mecàniques, i segellat					
Num.	Text	Tipus	[C]	[D]	[E]	[F]	TOTAL Fórmula	
1	Coberta		10,000	1,000	1,000	2,000	20,000 C#*D#*E#*F#	
TOTAL AMIDAMENT							20,000	
15	K21A5R12	u	Desmuntatge, trasllat i nou muntatge de porta metàl·lica de fins a 10 m2, inclosos mecanismes i accessoris, amb mitjans manuals, acopi a l'obra i posterior adaptació i col·locació a obra en una nova ubicació. Completament acabada i en funcionament					
Num.	Text	Tipus	[C]	[D]	[E]	[F]	TOTAL Fórmula	
1	Porta a enretlirar		2,000	1,000	1,000	1,000	2,000 C#*D#*E#*F#	

EUR

AMIDAMENTS

Pàg.: 20

TOTAL AMIDAMENT							2,000	
16	E5ZBADP1	u	Adaptació d'elements de drenatge de la coberta i connexió al punt d'abocament existent, totalment acabat					
AMIDAMENT DIRECTE							1,000	
17	FZZZ9301	pa	Partida alçada a justificar pels treballs d'adaptació de la xarxa elèctrica, d'enllumenat i/o altres instal·lacions afectades per l'enderroc del cobert, totalment acabat segons indicacions de la Direcció d'Obres					
AMIDAMENT DIRECTE							1,000	
Obra	01	PRESSUPOST PROJECTE MILLORA XARXA VIÀRIA. LOT 2						
Capítol	A2	ÀMBIT CARRER FIVALLER						
Subcapítol	11	ALTRES						
NUM.	CODI	U/	DESCRIPCIÓ					
1	FZZZ1105	pa	Partida alçada a justificar per a la seguretat i salut en obra					
AMIDAMENT DIRECTE							1,000	
2	FZZZ1106	pa	Partida alçada a justificar per al control de qualitat en obra					
AMIDAMENT DIRECTE							1,000	
3	FZZZ1107	pa	Partida alçada a justificar per a la reparació dels serveis afectats en obra					
AMIDAMENT DIRECTE							1,000	
4	FZZZ1108	pa	Partida alçada a justificar per als imprevistos d'obra					
AMIDAMENT DIRECTE							1,000	
Obra	01	PRESSUPOST PROJECTE MILLORA XARXA VIÀRIA. LOT 2						
Capítol	A3	ÀMBIT CARRER PERE NOGUERA						
Subcapítol	01	DEMOLICIONS I MOVIMENT DE TERRES						
NUM.	CODI	U/	DESCRIPCIÓ					
1	F219FFA0	m	Tall en paviment de formigó o mescla bituminosa de 10 cm de fondària com a mínim, amb màquina tallajunts amb disc de diamant, per a delimitar la zona a demolir					
Num.	Text	Tipus	[C]	[D]	[E]	[F]	TOTAL Fórmula	
1	Calçada		6,750	1,000	1,000	1,000	6,750 C#*D#*E#*F#	
2	Vorera		4,000	1,000	1,000	1,000	4,000 C#*D#*E#*F#	
TOTAL AMIDAMENT							10,750	
2	F2194AK5	m2	Demolició de paviment de formigó, de fins a 20 cm de gruix i fins a 2 m d'amplària amb retroexcavadora amb martell trencador i càrrega sobre camió					
Num.	Text	Tipus	[C]	[D]	[E]	[F]	TOTAL Fórmula	

EUR

Per comprovar la validesa d'aquest document pot accedir a la següent URL

Codi Segur de Validació f24eae9b5a1d49388d684b387cead37a001

Url de validació <http://oac.teia.cat/absis/idi/ax/idiarxabsaweb/asp/verificadorfirma.asp>

Metadades Origen: Origen administració Estat d'elaboració: Original



AMIDAMENTS

Pàg.: 21

1	Caçada		231,850	1,000	1,000	1,000	231,850	C#*D#*E#*F#
2	Gual de formigó		0,650	1,000	1,000	1,000	0,650	C#*D#*E#*F#
TOTAL AMIDAMENT			232,500					
3	F2194JL5	m2	Demolició de paviment de lloses/lambordes de formigó o peces de terratzo col·locats sobre formigó, de fins a 20 cm de gruix i més de 2 m d'amplària amb retroexcavadora amb martell trencador i càrrega sobre camió					
Num.	Text	Tipus	[C]	[D]	[E]	[F]	TOTAL	Fórmula
1	Vorera. Paviment de terratzo		136,150	1,000	1,000	1,000	136,150	C#*D#*E#*F#
2	Gual de vehicles. Paviment de llambordes		13,850	1,000	1,000	1,000	13,850	C#*D#*E#*F#
TOTAL AMIDAMENT			150,000					
4	F2192C05	m	Demolició de vorada amb rigola de formigó col·locada sobre formigó amb compressor i càrrega amb mitjans mecànics sobre camió o contenidor					
Num.	Text	Tipus	[C]	[D]	[E]	[F]	TOTAL	Fórmula
1	Vorada de formigó		3,000	1,000	1,000	1,000	3,000	C#*D#*E#*F#
2	Vorada d'obra ceràmica		53,000	1,000	1,000	1,000	53,000	C#*D#*E#*F#
3	Escocell d'obra ceràmica		3,500	1,000	1,000	4,000	14,000	C#*D#*E#*F#
TOTAL AMIDAMENT			70,000					
5	F2193A05	m	Demolició de rigola de formigó, amb compressor i càrrega mecànica sobre camió					
AMIDAMENT DIRECTE			22,500					
6	F210BB01	u	Desmuntatge i retirada de punt de llum a magatzem municipal, enderroc de daus de formigó, i càrrega manual i mecànica de la columna (amb llumenera) i la runa sobre camió o contenidor					
AMIDAMENT DIRECTE			4,000					
7	F2104001	u	Desmuntatge i càrrega sobre camió de senyal vertical de trànsit existent, de qualsevol tipus, inclòs suports i demolició de fonamentacions					
AMIDAMENT DIRECTE			2,000					
8	F210QB01	u	Retirada de piona fosa, enderroc de daus de formigó, i càrrega manual i mecànica de l'equipament i la runa sobre camió o contenidor					
AMIDAMENT DIRECTE			5,000					
9	F210Q2501	u	Retirada de paperera ancorada al terra, enderroc de daus de formigó, i càrrega manual i mecànica de l'equipament i la runa sobre camió o contenidor					
AMIDAMENT DIRECTE			2,000					
10	F2101121	u	Retirada de banc de fusta convencional de fins a 2,5 m de llargària, enderroc de daus de formigó, i càrrega manual i mecànica de l'equipament i la runa sobre camió o contenidor					
AMIDAMENT DIRECTE			1,000					
11	FPLAPOD1	Pa	Poda plananers					
AMIDAMENT DIRECTE			1,000					
12	F24242A9	m3	Càrrega amb mitjans mecànics i transport de runes a l'abocador, amb camió de 20 t, inclòs cànon i manteniment d'abocador					

EUR

AMIDAMENTS

Pàg.: 22

Num.	Text	Tipus	[C]	[D]	[E]	[F]	TOTAL	Fórmula
1	Paviment de formigó		232,500	0,200	1,350	1,000	62,775	C#*D#*E#*F#
2	Paviment de lloses/llambordes/terratzo		150,000	0,200	1,350	1,000	40,500	C#*D#*E#*F#
3	Vorada		70,000	0,125	1,350	1,000	11,813	C#*D#*E#*F#
4	Rigola		22,500	0,100	1,350	1,000	3,038	C#*D#*E#*F#
5	Senyal		2,000	0,250	1,350	1,000	0,675	C#*D#*E#*F#
6	Pilona		3,000	0,100	1,350	1,000	0,405	C#*D#*E#*F#
7	Paperera		2,000	0,250	1,350	1,000	0,675	C#*D#*E#*F#
8	Banc		1,000	1,000	1,350	1,000	1,350	C#*D#*E#*F#
TOTAL AMIDAMENT			121,231					
13	F2225412	m3	Excavació de rasa en presència de serveis fins a 2 m de fondària, en terreny compacte, realitzada amb mitjans manuals i amb les terres deixades a la vora					
Num.	Text	Tipus	[C]	[D]	[E]	[F]	TOTAL	Fórmula
1	Cales selecció serveis		25,000	1,000	1,000	1,000	25,000	C#*D#*E#*F#
TOTAL AMIDAMENT			25,000					
14	F2214622	m3	Excavació per a rebaix en terreny de trànsit (SPT >50), realitzada amb pala carregadora amb escarificadora i càrrega indirecta sobre camió					
Num.	Text	Tipus	[C]	[D]	[E]	[F]	TOTAL	Fórmula
1	Paviment de lloses de formigó		340,000	0,150	1,000	1,000	51,000	C#*D#*E#*F#
2	Paviment de terratzo		20,000	0,150	1,000	1,000	3,000	C#*D#*E#*F#
TOTAL AMIDAMENT			54,000					
15	F226ADQ1	m3	Terraplenada i piconatge per a caixa de paviment amb material adequat d'aportació exterior, en tongades de fins a 25 cm, amb una compactació del 95 % del PM					
Num.	Text	Tipus	[C]	[D]	[E]	[F]	TOTAL	Fórmula
1	Paviment de lloses de formigó		340,000	0,100	1,000	1,000	34,000	C#*D#*E#*F#
TOTAL AMIDAMENT			34,000					
16	F2412063	m3	Transport de terres per a reutilitzar en obra, amb camió de 12 t i temps d'espera per a la càrrega amb mitjans mecànics, amb un recorregut de fins a 2 km					
Num.	Text	Tipus	[C]	[D]	[E]	[F]	TOTAL	Fórmula
1	Volum terres. Desmunt		54,000	1,000	1,200	1,000	64,800	C#*D#*E#*F#
2	Volum terres. Terraple		34,000	1,000	1,200	1,000	40,800	C#*D#*E#*F#
TOTAL AMIDAMENT			105,600					
17	F24142A9	m3	Transport de terres a l'abocador, carregat amb mitjans mecànics i temps d'espera per a la càrrega, inclòs cànon i manteniment d'abocador					
Num.	Text	Tipus	[C]	[D]	[E]	[F]	TOTAL	Fórmula
1	Volum terres. Desmunt		54,000	1,000	1,200	1,000	64,800	C#*D#*E#*F#
TOTAL AMIDAMENT			64,800					

Obra 01 PRESSUPOST PROJECTE MILLORA XARXA VIÀRIA. LOT 2

EUR

Per comprovar la validesa d'aquest document pot accedir a la següent URL

Codi Segur de Validació f24eae9b5a1d49388d684b387cead37a001

Url de validació <http://oac.teia.cat/absis/idi/arx/idiarxabsaweb/asp/verificadorfirma.asp>

Metadades Origen: Origen administració Estat d'elaboració: Original



AMIDAMENTS

Pàg.: 23

Capítol A3 ÀMBIT CARRER PERE NOGUERA
 Subcapítol 02 PAVIMENTACIÓ

NUM.	CODI	U#	DESCRIPCIÓ
------	------	----	------------

1 F227T00F m2 Repàs i piconatge de caixa de paviment, amb compactació del 95% PM

Num.	Text	Tipus	[C]	[D]	[E]	[F]	TOTAL	Fórmula
1	Paviment de lloses de formigó		348,000	1,000	1,000	1,000	348,000	C#*D#*E#*F#
2	Paviment de terrazo		32,000	1,000	1,000	1,000	32,000	C#*D#*E#*F#

TOTAL AMIDAMENT **380,000**

2 F9365H11 m3 Base de formigó HM-20/B/20/I, de consistència tova i grandària màxima del granulat 20 mm, abocat des de camió amb estesa i vibratge manual, amb acabat reglejat

Num.	Text	Tipus	[C]	[D]	[E]	[F]	TOTAL	Fórmula
1	Paviment de lloses de formigó		348,000	0,200	1,000	1,000	69,600	C#*D#*E#*F#
2	Paviment de terrazo		32,000	0,200	1,000	1,000	6,400	C#*D#*E#*F#

TOTAL AMIDAMENT **76,000**

3 F9F5TH0G m2 Paviment de peces de formigó de color, de forma rectangular 30x20 cm i 10 cm de gruix, model Vulcano de la casa Breinco o similar, col·locats amb morter de ciment 1:4 i rebert de junts amb sorra fina

Num.	Text	Tipus	[C]	[D]	[E]	[F]	TOTAL	Fórmula
1	Paviment de lloses de formigó		348,000	1,000	1,000	1,000	348,000	C#*D#*E#*F#

TOTAL AMIDAMENT **348,000**

4 F9C21324 m2 Paviment de terrazo estriat, de 30x30 cm, preu alt, col·locat a truc de maceta amb morter de ciment 1:6, per a ús exterior

Num.	Text	Tipus	[C]	[D]	[E]	[F]	TOTAL	Fórmula
1	Paviment de terrazo		32,000	1,000	1,000	1,000	32,000	C#*D#*E#*F#

TOTAL AMIDAMENT **32,000**

5 F965P6DD m Vorada recta de formigó, doble capa, amb secció normalitzada de calçada C3 de 28x17 cm segons UNE 127340, de classe climàtica B, classe resistent a l'abrasió H i classe resistent a flexió T (R-5 MPa) segons UNE-EN 1340, col·locada sobre base de formigó recidat no estructural de 15 N/mm2 de resistència mínima a compressió i de 25 a 30 cm d'alçària, i rejuntada amb morter

Num.	Text	Tipus	[C]	[D]	[E]	[F]	TOTAL	Fórmula
1	Vorada de formigó		3,000	1,000	1,000	1,000	3,000	C#*D#*E#*F#
2	Entregues vorada existent		1,500	1,000	1,000	1,000	1,500	C#*D#*E#*F#

TOTAL AMIDAMENT **4,500**

6 F96AJA10 m Vorada de xapa d'acer galvanitzat de 10 mm de gruix i 200 mm d'alçària, inclos elements metàl·lics d'ancoratge soldats a la xapa, col·locada sobre base de formigó no estructural de 15 N/mm2 de resistència mínima a compressió

AMIDAMENT DIRECTE **12,000**

7 F97422EA m Rigola tàctil warning color "mediterráneo" de la casa Breinco o similar, de 20 cm d'amplària amb peces de morter de ciment de color gris, de 20x20x8 cm, col·locades amb morter i rejuntades amb beurada de ciment blanc

EUR

AMIDAMENTS

Pàg.: 24

Num.	Text	Tipus	[C]	[D]	[E]	[F]	TOTAL	Fórmula
------	------	-------	-----	-----	-----	-----	-------	---------

1 Rigola 20x20x8 cm 35,000 1,000 1,000 1,000 35,000 C#*D#*E#*F#

TOTAL AMIDAMENT **35,000**

8 F9715L11 m3 Base per a rigola amb formigó HM-20/S/40/I, de consistència seca i grandària màxima del granulat 40 mm, escampat des de camió, estesa i vibratge manual, acabat reglejat

Num.	Text	Tipus	[C]	[D]	[E]	[F]	TOTAL	Fórmula
------	------	-------	-----	-----	-----	-----	-------	---------

1 Rigola 20x20x8 cm 35,000 0,200 0,300 1,000 2,100 C#*D#*E#*F#

TOTAL AMIDAMENT **2,100**

9 F9721240 m Encofrat a una cara per a rigoles, amb fustes, d'una alçària <= 40 cm

Num.	Text	Tipus	[C]	[D]	[E]	[F]	TOTAL	Fórmula
------	------	-------	-----	-----	-----	-----	-------	---------

1 Rigola 20x20x8 cm 35,000 2,000 1,000 1,000 70,000 C#*D#*E#*F#

TOTAL AMIDAMENT **70,000**

10 F991UB40 u Escocell quadrat de planxa d'acer corten, de 220x200x20 cm i de 10 mm de gruix, col·locat amb fonament i anellat de formigó

AMIDAMENT DIRECTE **4,000**

11 F985G060 m Gual de vehicles de 60 cm de peces de formigó model v57pg de la casa Breinco o similar, col·locat sobre base de formigó no estructural 15 N/mm2 de resistència mínima a compressió i de 20 a 25 cm d'alçària, i rejuntat amb morter, totalment acabat

Num.	Text	Tipus	[C]	[D]	[E]	[F]	TOTAL	Fórmula
------	------	-------	-----	-----	-----	-----	-------	---------

1 Guals de vehicles 6,400 1,000 1,000 1,000 6,400 C#*D#*E#*F#
 2 Gual de vehicles existent 0,400 1,000 1,000 1,000 0,400 C#*D#*E#*F#
 3 Peces malmeses gual vehicles existent 0,800 1,000 1,000 1,000 0,800 C#*D#*E#*F#

TOTAL AMIDAMENT **7,600**

12 GBC1VC12 u Pilona cilíndrica de la casa Ado o similar, de 75 cm d'alçada, de material polimèric, flexible, amb làmina retrorreflectant classe RA2, fixada al paviment amb passador

AMIDAMENT DIRECTE **7,000**

13 GBC1VD23 u Pilona cilíndrica escamotejable, model Telescòpica de la casa Benito o similar, de 50 cm d'alçada, acabada en acer inoxidable, embeguda al terreny, totalment acabat i muntat

AMIDAMENT DIRECTE **2,000**

14 FBA6U130 m Banda sonora de cautxú amb lames reflectants i antilliscants, de 3 cm de gruix i 50 cm d'amplària, amb la part proporcional d'elements terminals i fixada al paviment

AMIDAMENT DIRECTE **4,000**

15 FQ211112 u Paperera trabucable de planxa perforada de 44,0 cm de diàmetre, model BCN (ref. PA606) de planxa pintada d'1 mm de gruix, amb base sense perforacions, escut del municipi i suports de 50x20x1,5 mm, ancorada amb dos daus de formigó de 30x30x30 cm

AMIDAMENT DIRECTE **1,000**

16 FJAR0001 u Subministrament i col·locació de jardineria rodona d'acer corten tipus hidrojardineria i amb aïllament tèrmic de suro, de 80 cm de diàmetre i 80 cm d'alçària, amb potes "L" 60x60x8 mm i reforços interiors. Inclou part

EUR

Per comprovar la validesa d'aquest document pot accedir a la següent URL

Codi Segur de Validació **f24eae9b5a1d49388d684b387cead37a01**

Uri de validació <http://oac.teia.cat/absis/idi/arx/idiarxabsaweb/asp/verificadorfirma.asp>

Metadades Origen: Origen administració Estat d'elaboració: Original



AMIDAMENTS

Pàg.: 25

proporcional de terra vegetal, totalment acabat segons indicacions de la direcció d'obres

AMIDAMENT DIRECTE

17 FJAR0002 u Subministrament i col·locació de jardineria rectangular d'acer corten tipus hidrojardineria i amb aïllament tèrmic de suro, de 200x80 cm i 80 cm d'alçària, amb poles "L" 60x60x8 mm i reforços interiors. Inclou part proporcional de terra vegetal, totalment acabat segons indicacions de la direcció d'obres

AMIDAMENT DIRECTE

18 FR3P2111 m3 Terra vegetal de jardineria de categoria alta, amb una conductivitat elèctrica menor de 0,8 dS/m, segons NTJ 07A, subministrada a granel i escampada amb retroexcavadora miljana

Num.	Text	Tipus	[C]	[D]	[E]	[F]	TOTAL	Fórmula
1	Jardineres circular Ø80 cm		6,000	0,160	3,141	0,650	1,960	C#*D#*E#*F#
2	Jardineres rectangulars 200x80 cm		7,000	2,000	0,800	0,650	7,280	C#*D#*E#*F#

TOTAL AMIDAMENT

19 FR4CARB1 u Subministrament de Phormium evening glow de 80-100 cm d'alçària, en contenidor de 5L

Num.	Text	Tipus	[C]	[D]	[E]	[F]	TOTAL	Fórmula
1	Jardineres Rodones	T						
2			4,000	1,000	1,000	1,000	4,000	C#*D#*E#*F#

TOTAL AMIDAMENT

20 FR4CARB2 u Subministrament de Phormium surfer green de 80-100 cm d'alçària, en contenidor de 5L

Num.	Text	Tipus	[C]	[D]	[E]	[F]	TOTAL	Fórmula
1	Jardineres Rodones	T						
2			4,000	1,000	1,000	1,000	4,000	C#*D#*E#*F#

TOTAL AMIDAMENT

21 FR4CARB3 u Subministrament de Festuca glauca de 30-40 cm d'alçària, en contenidor de 3L

Num.	Text	Tipus	[C]	[D]	[E]	[F]	TOTAL	Fórmula
1	Jardineres Rodones	T						
2			4,000	1,000	1,000	1,000	4,000	C#*D#*E#*F#

TOTAL AMIDAMENT

22 FR4CARB4 u Subministrament de Convolvulus cneorum (rastres), en contenidor de 3L

Num.	Text	Tipus	[C]	[D]	[E]	[F]	TOTAL	Fórmula
1	Jardineres Rodones	T						
2			4,000	1,000	1,000	1,000	4,000	C#*D#*E#*F#

TOTAL AMIDAMENT

23 FR4CARB5 u Subministrament de Convolvulus sabatius (rastres), en contenidor de 3L

Num.	Text	Tipus	[C]	[D]	[E]	[F]	TOTAL	Fórmula
1	Jardineres Rodones	T						
2			4,000	1,000	1,000	1,000	4,000	C#*D#*E#*F#

EUR

AMIDAMENTS

Pàg.: 26

TOTAL AMIDAMENT

24 FR4CARB6 u Subministrament de Dichondra argentea (rastres), en contenidor de 3L

Num.	Text	Tipus	[C]	[D]	[E]	[F]	TOTAL	Fórmula
1	Jardineres Rodones	T						
2			4,000	1,000	1,000	1,000	4,000	C#*D#*E#*F#

TOTAL AMIDAMENT

25 FR4CARB7 u Subministrament de Cerastium tomentosum (rastres), en contenidor de 3L

Num.	Text	Tipus	[C]	[D]	[E]	[F]	TOTAL	Fórmula
1	Jardineres Rodones	T						
2			4,000	1,000	1,000	1,000	4,000	C#*D#*E#*F#

TOTAL AMIDAMENT

26 FR4CARB8 u Subministrament de Silpa tenuissima, en contenidor de 3L

Num.	Text	Tipus	[C]	[D]	[E]	[F]	TOTAL	Fórmula
1	Jardineres Rodones	T						
2			4,000	1,000	1,000	1,000	4,000	C#*D#*E#*F#

TOTAL AMIDAMENT

27 FR4CARB9 u Subministrament de Salvia greggi alba, en contenidor de 3L

Num.	Text	Tipus	[C]	[D]	[E]	[F]	TOTAL	Fórmula
1	Jardineres Rectangulars	T						
2			4,000	1,000	1,000	1,000	4,000	C#*D#*E#*F#

TOTAL AMIDAMENT

28 FR4CAR10 u Subministrament de Salvia chamaedryoides, en contenidor de 3L

Num.	Text	Tipus	[C]	[D]	[E]	[F]	TOTAL	Fórmula
1	Jardineres Rectangulars	T						
2			4,000	1,000	1,000	1,000	4,000	C#*D#*E#*F#

TOTAL AMIDAMENT

29 FR4CAR11 u Subministrament de Salvia jamensis "Royal Bumble", en contenidor de 3L

Num.	Text	Tipus	[C]	[D]	[E]	[F]	TOTAL	Fórmula
1	Jardineres Rectangulars	T						
2			4,000	1,000	1,000	1,000	4,000	C#*D#*E#*F#

TOTAL AMIDAMENT

30 FR4CAR12 u Subministrament de Salvia microphylla "Pink Blush", en contenidor de 3L

Num.	Text	Tipus	[C]	[D]	[E]	[F]	TOTAL	Fórmula
1	Jardineres Rectangulars	T						
2			4,000	1,000	1,000	1,000	4,000	C#*D#*E#*F#

EUR

Per comprovar la validesa d'aquest document pot accedir a la següent URL

Codi Segur de Validació **f24eae9b5a1d49388d684b387cead37a001**

Uri de validació <http://oac.teia.cat/absis/idi/arx/idiarxabsaweb/asp/verificadorfirma.asp>

Metadades Origen: **Origen administració** Estat d'elaboració: **Original**



AMIDAMENTS

Pàg.: 27

TOTAL AMIDAMENT							4,000	
31	FR4CAR13	u	Subministrament de Westringia fruticosa, en contenidor de 3L					
Num.	Text	Tipus	[C]	[D]	[E]	[F]	TOTAL Fórmula	
1	Jardineres Rectangulars	T						
2			4,000	1,000	1,000	1,000	4,000 C#*D#*E#*F#	
TOTAL AMIDAMENT							4,000	
32	FR4CAR14	u	Subministrament de Rosmarinus officinalis de 30-40 cm d'alçària, en contenidor de 3L					
Num.	Text	Tipus	[C]	[D]	[E]	[F]	TOTAL Fórmula	
1	Jardineres Rectangulars	T						
2			4,000	1,000	1,000	1,000	4,000 C#*D#*E#*F#	
TOTAL AMIDAMENT							4,000	
33	FR4CAR15	u	Subministrament de Anagallis monelli var. Linifolia, en contenidor de 3L					
Num.	Text	Tipus	[C]	[D]	[E]	[F]	TOTAL Fórmula	
1	Jardineres Rectangulars	T						
2			8,000	1,000	1,000	1,000	8,000 C#*D#*E#*F#	
TOTAL AMIDAMENT							8,000	
34	FR4CAR16	u	Subministrament de Convolvulus cneorum, en contenidor de 3L					
Num.	Text	Tipus	[C]	[D]	[E]	[F]	TOTAL Fórmula	
1	Jardineres Rectangulars	T						
2			8,000	1,000	1,000	1,000	8,000 C#*D#*E#*F#	
TOTAL AMIDAMENT							8,000	
35	FR4CAR17	u	Subministrament de Festuca gaulieri, en contenidor de 3L					
Num.	Text	Tipus	[C]	[D]	[E]	[F]	TOTAL Fórmula	
1	Jardineres Rectangulars	T						
2			8,000	1,000	1,000	1,000	8,000 C#*D#*E#*F#	
TOTAL AMIDAMENT							8,000	
36	FPLANT08	u	Plantació d'un arbust petit, incloent la realització del clot de plantació, el primer reg i tots els mitjans mecànics i auxiliars necessaris per a una correcta plantació, totalment acabat					
Num.	Text	Tipus	[C]	[D]	[E]	[F]	TOTAL Fórmula	
1	Jardineres circulars	T						
2			32,000	1,000	1,000	1,000	32,000 C#*D#*E#*F#	
3	Jardineres rectangulars	T						
4			48,000	1,000	1,000	1,000	48,000 C#*D#*E#*F#	
TOTAL AMIDAMENT							80,000	

Obra 01 PRESSUPOST PROJECTE MILLORA XARXA VIÀRIA. LOT 2
 Capítol A3 ÀMBIT CARRER PERE NOGUERA

EUR

AMIDAMENTS

Pàg.: 28

Subcapítol 03 XARXA COMARCAL BANDA AMPLA							
NUM.	CODI	U/I	DESCRIPCIÓ				
1	FENDASF1	m2	Enderroc i reposició de paviment d'asfalt o formigó existent, de les mateixes característiques que el enderrocat, i base de formigó, inclou transport de terres i runes a l'abocador amb canon i manteniment d'abocador, totalment acabat segons indicacions de la direcció facultativa				
Num.	Text	Tipus	[C]	[D]	[E]	[F]	TOTAL Fórmula
1	2 tributs Ø40 mm		7,500	0,800	1,000	1,000	6,000 C#*D#*E#*F#
TOTAL AMIDAMENT							6,000
2	FFOC001	m	Construcció de secció formada per 2 tributs PEAD de 40 mm en terres d'amplada i profunditat fins a 0,40 m i fins a 1 m respectivament (de la part superior del prisma de formigó fins al paviment) i subministrament de tot el material necessari per a la seva construcció segons el procés següent: Excavació i/o demolició de la rasa mitjançant maquinària necessària, en qualsevol tipus de terreny deixant els productes en contenidors, inclou neteja per aspiració, anivellament de fons de rasa i entllavó necessària; Construcció de prisma tubular format per 2 tributs de 40 mm de diàmetre exterior i 36 mm de diàmetre interior disposats segons secció: format per tubs de polietilè d'alta densitat, lligats progressivament amb els conductes de la base amb una cinta de plàstic, protegit amb un prisma de formigó, inclou col·locació de cinta de senyalització, separadors i maneguts d'unió; Rebentiment i piconatge de rases i pous amb terres d'aportació, en tongades de 25 cm com a màxim, amb compactació del 95% del PM; Càrrega de terres i residus sobrants de l'excavació i/o demolició de rases i pous sobre camió i transport a l'abocador, contenidor i/o dumper, inclou qualsevol tipus de transport dins l'àmbit d'emplaçament de l'obra i canon d'abocament: totalment acabat. Inclou part proporcional de realització de cata d'exploració i/o detecció de serveis amb georadar d'acord a la direcció d'obra: inclou mandritat, subministrament i instal·lació de taps: tot inclòs, totalment acabada i d'acord a les prescripcions tècniques.				
AMIDAMENT DIRECTE							48,000
3	FFOC002	m	Verificació de continuïtat, mandritat i/o neteja de canalització existent, inclou sanejament de trams obturats per qualsevol mitjà si calgués, neteja dels pericons, incloent subministrament i estesa de fil de guia de nilò. Segons prescripcions tècniques. Tot inclòs, totalment acabat.				
AMIDAMENT DIRECTE							48,000
4	FFOC003	m	Subministrament i instal·lació de pericó prefabricat o d'obra de 70x70cm en qualsevol tipus de terreny i paviment. Inclou: Demolició, càrrega sobre camió i transport a l'abocador de paviment existent de qualsevol tipus i gruix inclòs base de formigó i canon d'abocament: Excavació i/o demolició de pous, en qualsevol tipus de terreny deixant els productes en contenidors, inclou anivellament de fons de pou; Càrrega de terres i residus sobrants de l'excavació i/o demolició de pous sobre camió i transport a l'abocador, contenidor i/o dumper, inclou qualsevol tipus de transport dins l'àmbit d'emplaçament de l'obra i canon d'abocament: Col·locació (sola del pericó) d'una capa de grava (granulometria 30/40) protegida d'una lamina de filtre geotèxtil, col·locació de pericó prefabricat amb finestres per connexions, perforacions d'entrada dels conductes i remat de la superfície Rebentiment i piconatge de pous amb terres, en tongades de 25 cm com a màxim, amb compactació del 95% del PM; Recreixement i enrasat fins a paviment, instal·lació de marc i tapa classe D400 perfectament anivellat; Pavimentació i base de formigó de resistència característica idèntica a l'existent, inclòs acabats i lluraments a elements superficials del vial, accessos a habitatges o qualsevol element de mobiliari urbà, perfectament quadrat i tallat, totalment acabat segons especificacions tècniques. Tot inclòs, totalment acabat.				
AMIDAMENT DIRECTE							2,000
Obra	01	PRESSUPOST PROJECTE MILLORA XARXA VIÀRIA. LOT 2					
Capítol	A3	ÀMBIT CARRER PERE NOGUERA					
Subcapítol	04	TELEFONIA					

EUR

Per comprovar la validesa d'aquest document pot accedir a la següent URL

Codi Segur de Validació f24eae9b5a1d49388d684b387cead37a001

Uri de validació <http://oac.teia.cat/absis/idi/arx/idiarxabsaweb/asp/verificadorfirma.asp>

Metadades Origen: Origen administració Estat d'elaboració: Original



AMIDAMENTS

Pàg.: 29

NUM.	CODI	UJ	DESCRIPCIÓ																																													
1	FENDASF1	m2	Enderroc i reposició de paviment d'asfalt o formigó existent, de les mateixes característiques que el enderrocat, i base de formigó, inclou transport de terres i runes a l'abocador amb cànon i manteniment d'abocador, totalment acabat segons indicacions de la direcció facultativa																																													
<table border="1"> <thead> <tr> <th>Num.</th> <th>Text</th> <th>Tipus</th> <th>[C]</th> <th>[D]</th> <th>[E]</th> <th>[F]</th> <th>TOTAL</th> <th>Fórmula</th> </tr> </thead> <tbody> <tr> <td>1</td> <td>2c PVC 90 mm</td> <td></td> <td>7,500</td> <td>0,800</td> <td>1,000</td> <td>1,000</td> <td>6,000</td> <td>C#*D#*E#*F#</td> </tr> <tr> <td colspan="7"></td> <td>TOTAL AMIDAMENT</td> <td>6,000</td> </tr> </tbody> </table>				Num.	Text	Tipus	[C]	[D]	[E]	[F]	TOTAL	Fórmula	1	2c PVC 90 mm		7,500	0,800	1,000	1,000	6,000	C#*D#*E#*F#								TOTAL AMIDAMENT	6,000																		
Num.	Text	Tipus	[C]	[D]	[E]	[F]	TOTAL	Fórmula																																								
1	2c PVC 90 mm		7,500	0,800	1,000	1,000	6,000	C#*D#*E#*F#																																								
							TOTAL AMIDAMENT	6,000																																								
2	F2225123	m3	Excavació de rasa de fins a 1 m d'amplària i fins a 2 m de fondària, en terreny compacte, amb retroexcavadora i càrrega mecànica del material excavat																																													
<table border="1"> <thead> <tr> <th>Num.</th> <th>Text</th> <th>Tipus</th> <th>[C]</th> <th>[D]</th> <th>[E]</th> <th>[F]</th> <th>TOTAL</th> <th>Fórmula</th> </tr> </thead> <tbody> <tr> <td>1</td> <td>Excavació mitjans mecànics (50%)</td> <td>T</td> <td></td> <td></td> <td></td> <td></td> <td></td> <td></td> </tr> <tr> <td>2</td> <td>2c PVC 90 mm</td> <td></td> <td>55,500</td> <td>0,400</td> <td>0,900</td> <td>0,500</td> <td>9,990</td> <td>C#*D#*E#*F#</td> </tr> <tr> <td>3</td> <td>Escomeses domiciliàries</td> <td></td> <td>5,000</td> <td>0,400</td> <td>0,900</td> <td>0,500</td> <td>9,900</td> <td>C#*D#*E#*F#</td> </tr> <tr> <td colspan="7"></td> <td>TOTAL AMIDAMENT</td> <td>10,890</td> </tr> </tbody> </table>				Num.	Text	Tipus	[C]	[D]	[E]	[F]	TOTAL	Fórmula	1	Excavació mitjans mecànics (50%)	T							2	2c PVC 90 mm		55,500	0,400	0,900	0,500	9,990	C#*D#*E#*F#	3	Escomeses domiciliàries		5,000	0,400	0,900	0,500	9,900	C#*D#*E#*F#								TOTAL AMIDAMENT	10,890
Num.	Text	Tipus	[C]	[D]	[E]	[F]	TOTAL	Fórmula																																								
1	Excavació mitjans mecànics (50%)	T																																														
2	2c PVC 90 mm		55,500	0,400	0,900	0,500	9,990	C#*D#*E#*F#																																								
3	Escomeses domiciliàries		5,000	0,400	0,900	0,500	9,900	C#*D#*E#*F#																																								
							TOTAL AMIDAMENT	10,890																																								
3	F2225412	m3	Excavació de rasa en presència de serveis fins a 2 m de fondària, en terreny compacte, realitzada amb mitjans manuals i amb les terres deixades a la vora																																													
<table border="1"> <thead> <tr> <th>Num.</th> <th>Text</th> <th>Tipus</th> <th>[C]</th> <th>[D]</th> <th>[E]</th> <th>[F]</th> <th>TOTAL</th> <th>Fórmula</th> </tr> </thead> <tbody> <tr> <td>1</td> <td>Excavació mitjans manuals (50%)</td> <td>T</td> <td></td> <td></td> <td></td> <td></td> <td></td> <td></td> </tr> <tr> <td>2</td> <td>2c PVC 90 mm</td> <td></td> <td>55,500</td> <td>0,400</td> <td>0,900</td> <td>0,500</td> <td>9,990</td> <td>C#*D#*E#*F#</td> </tr> <tr> <td>3</td> <td>Escomeses domiciliàries</td> <td></td> <td>5,000</td> <td>0,400</td> <td>0,900</td> <td>0,500</td> <td>9,900</td> <td>C#*D#*E#*F#</td> </tr> <tr> <td colspan="7"></td> <td>TOTAL AMIDAMENT</td> <td>10,890</td> </tr> </tbody> </table>				Num.	Text	Tipus	[C]	[D]	[E]	[F]	TOTAL	Fórmula	1	Excavació mitjans manuals (50%)	T							2	2c PVC 90 mm		55,500	0,400	0,900	0,500	9,990	C#*D#*E#*F#	3	Escomeses domiciliàries		5,000	0,400	0,900	0,500	9,900	C#*D#*E#*F#								TOTAL AMIDAMENT	10,890
Num.	Text	Tipus	[C]	[D]	[E]	[F]	TOTAL	Fórmula																																								
1	Excavació mitjans manuals (50%)	T																																														
2	2c PVC 90 mm		55,500	0,400	0,900	0,500	9,990	C#*D#*E#*F#																																								
3	Escomeses domiciliàries		5,000	0,400	0,900	0,500	9,900	C#*D#*E#*F#																																								
							TOTAL AMIDAMENT	10,890																																								
4	F227500F	m2	Repàs i piconatge de sòl de rasa d'amplària màxima 0,6 m, amb compactació del 95% PM																																													
<table border="1"> <thead> <tr> <th>Num.</th> <th>Text</th> <th>Tipus</th> <th>[C]</th> <th>[D]</th> <th>[E]</th> <th>[F]</th> <th>TOTAL</th> <th>Fórmula</th> </tr> </thead> <tbody> <tr> <td>1</td> <td>2c PVC 90 mm</td> <td></td> <td>55,500</td> <td>0,400</td> <td>1,000</td> <td>1,000</td> <td>22,200</td> <td>C#*D#*E#*F#</td> </tr> <tr> <td>2</td> <td>Escomeses domiciliàries</td> <td></td> <td>5,000</td> <td>0,400</td> <td>1,000</td> <td>1,000</td> <td>2,000</td> <td>C#*D#*E#*F#</td> </tr> <tr> <td colspan="7"></td> <td>TOTAL AMIDAMENT</td> <td>24,200</td> </tr> </tbody> </table>				Num.	Text	Tipus	[C]	[D]	[E]	[F]	TOTAL	Fórmula	1	2c PVC 90 mm		55,500	0,400	1,000	1,000	22,200	C#*D#*E#*F#	2	Escomeses domiciliàries		5,000	0,400	1,000	1,000	2,000	C#*D#*E#*F#								TOTAL AMIDAMENT	24,200									
Num.	Text	Tipus	[C]	[D]	[E]	[F]	TOTAL	Fórmula																																								
1	2c PVC 90 mm		55,500	0,400	1,000	1,000	22,200	C#*D#*E#*F#																																								
2	Escomeses domiciliàries		5,000	0,400	1,000	1,000	2,000	C#*D#*E#*F#																																								
							TOTAL AMIDAMENT	24,200																																								
5	F228510F	m3	Rebliment i piconatge de rasa d'amplària fins a 0,6 m, amb material tolerable de la pròpia excavació, en tongades de gruix de fins a 25 cm, utilitzant picó vibrant, amb compactació del 95% PM																																													
<table border="1"> <thead> <tr> <th>Num.</th> <th>Text</th> <th>Tipus</th> <th>[C]</th> <th>[D]</th> <th>[E]</th> <th>[F]</th> <th>TOTAL</th> <th>Fórmula</th> </tr> </thead> <tbody> <tr> <td>1</td> <td>2c PVC 90 mm</td> <td></td> <td>55,500</td> <td>0,400</td> <td>0,650</td> <td>1,000</td> <td>14,430</td> <td>C#*D#*E#*F#</td> </tr> <tr> <td>2</td> <td>Escomeses domiciliàries</td> <td></td> <td>5,000</td> <td>0,400</td> <td>0,650</td> <td>1,000</td> <td>1,300</td> <td>C#*D#*E#*F#</td> </tr> <tr> <td colspan="7"></td> <td>TOTAL AMIDAMENT</td> <td>15,730</td> </tr> </tbody> </table>				Num.	Text	Tipus	[C]	[D]	[E]	[F]	TOTAL	Fórmula	1	2c PVC 90 mm		55,500	0,400	0,650	1,000	14,430	C#*D#*E#*F#	2	Escomeses domiciliàries		5,000	0,400	0,650	1,000	1,300	C#*D#*E#*F#								TOTAL AMIDAMENT	15,730									
Num.	Text	Tipus	[C]	[D]	[E]	[F]	TOTAL	Fórmula																																								
1	2c PVC 90 mm		55,500	0,400	0,650	1,000	14,430	C#*D#*E#*F#																																								
2	Escomeses domiciliàries		5,000	0,400	0,650	1,000	1,300	C#*D#*E#*F#																																								
							TOTAL AMIDAMENT	15,730																																								
6	F24142A9	m3	Transport de terres a l'abocador, carregat amb mitjans mecànics i temps d'espera per a la càrrega, inclos cànon i manteniment d'abocador																																													
<table border="1"> <thead> <tr> <th>Num.</th> <th>Text</th> <th>Tipus</th> <th>[C]</th> <th>[D]</th> <th>[E]</th> <th>[F]</th> <th>TOTAL</th> <th>Fórmula</th> </tr> </thead> <tbody> <tr> <td>1</td> <td>Excavació de rases. Mitjans mecànics</td> <td></td> <td>10,890</td> <td>1,000</td> <td>1,200</td> <td>1,000</td> <td>13,068</td> <td>C#*D#*E#*F#</td> </tr> <tr> <td>2</td> <td>Excavació de rases. Mitjans manuals</td> <td></td> <td>10,890</td> <td>1,000</td> <td>1,200</td> <td>1,000</td> <td>13,068</td> <td>C#*D#*E#*F#</td> </tr> <tr> <td>3</td> <td>Rebliment de rases</td> <td></td> <td>-15,730</td> <td>1,000</td> <td>1,200</td> <td>1,000</td> <td>-18,876</td> <td>C#*D#*E#*F#</td> </tr> </tbody> </table>				Num.	Text	Tipus	[C]	[D]	[E]	[F]	TOTAL	Fórmula	1	Excavació de rases. Mitjans mecànics		10,890	1,000	1,200	1,000	13,068	C#*D#*E#*F#	2	Excavació de rases. Mitjans manuals		10,890	1,000	1,200	1,000	13,068	C#*D#*E#*F#	3	Rebliment de rases		-15,730	1,000	1,200	1,000	-18,876	C#*D#*E#*F#									
Num.	Text	Tipus	[C]	[D]	[E]	[F]	TOTAL	Fórmula																																								
1	Excavació de rases. Mitjans mecànics		10,890	1,000	1,200	1,000	13,068	C#*D#*E#*F#																																								
2	Excavació de rases. Mitjans manuals		10,890	1,000	1,200	1,000	13,068	C#*D#*E#*F#																																								
3	Rebliment de rases		-15,730	1,000	1,200	1,000	-18,876	C#*D#*E#*F#																																								

EUR

AMIDAMENTS

Pàg.: 30

NUM.	CODI	UJ	DESCRIPCIÓ																																													
			TOTAL AMIDAMENT 7,260																																													
7	F0902090	m	Prisma tubular format per 2 conductes de 90 mm de diàmetre, disposats en base 2 amb tubs de PVC, protegits amb dau de formigó HM-15 de 40x30 cm, amb part proporcional d'obturadors, col·locació de cinta de senyalització, fils guia en cada conducte, banda de protecció, separadors cada 3 m i maniguets d'unió, segons detall de canalització, inclosa excavació, repàs, replè compactat de rases i transport de sobrants a l'abocador, totalment acabat																																													
<table border="1"> <thead> <tr> <th>Num.</th> <th>Text</th> <th>Tipus</th> <th>[C]</th> <th>[D]</th> <th>[E]</th> <th>[F]</th> <th>TOTAL</th> <th>Fórmula</th> </tr> </thead> <tbody> <tr> <td>1</td> <td>2c PVC 90 mm</td> <td></td> <td>55,500</td> <td>1,000</td> <td>1,000</td> <td>1,000</td> <td>55,500</td> <td>C#*D#*E#*F#</td> </tr> <tr> <td colspan="7"></td> <td>TOTAL AMIDAMENT</td> <td>55,500</td> </tr> </tbody> </table>				Num.	Text	Tipus	[C]	[D]	[E]	[F]	TOTAL	Fórmula	1	2c PVC 90 mm		55,500	1,000	1,000	1,000	55,500	C#*D#*E#*F#								TOTAL AMIDAMENT	55,500																		
Num.	Text	Tipus	[C]	[D]	[E]	[F]	TOTAL	Fórmula																																								
1	2c PVC 90 mm		55,500	1,000	1,000	1,000	55,500	C#*D#*E#*F#																																								
							TOTAL AMIDAMENT	55,500																																								
8	FDK26J17	u	Pericó de registre de formigó prefabricat amb tapa tipus MF-II, per a instal·lacions de telefonia, col·locat sobre solera de formigó HM-20/B/40/I de 15 cm de gruix i reblert lateral amb terra de la mateixa excavació																																													
			AMIDAMENT DIRECTE 4,000																																													
9	FZZZ0401	pa	Partida alçada a justificar pels treballs d'estesa de la nova canalització i connexionat a la xarxa soterrada existent de Telefónica, totalment acabat segons indicacions de la companyia subministradora																																													
			AMIDAMENT DIRECTE 1,000																																													
<table border="1"> <tbody> <tr> <td>Obra</td> <td>01</td> <td>PRESSUPOST PROJECTE MILLORA XARXA VIÀRIA. LOT 2</td> </tr> <tr> <td>Capítol</td> <td>A3</td> <td>ÀMBIT CARRER PERE NOGUERA</td> </tr> <tr> <td>Subcapítol</td> <td>05</td> <td>ENLLUMENAT PÚBLIC</td> </tr> </tbody> </table>				Obra	01	PRESSUPOST PROJECTE MILLORA XARXA VIÀRIA. LOT 2	Capítol	A3	ÀMBIT CARRER PERE NOGUERA	Subcapítol	05	ENLLUMENAT PÚBLIC																																				
Obra	01	PRESSUPOST PROJECTE MILLORA XARXA VIÀRIA. LOT 2																																														
Capítol	A3	ÀMBIT CARRER PERE NOGUERA																																														
Subcapítol	05	ENLLUMENAT PÚBLIC																																														
NUM.	CODI	UJ	DESCRIPCIÓ																																													
1	FENDPAN1	m2	Enderroc i reposició de paviment de peces de formigó, llamborda o terratzó, de les mateixes característiques que el enderrocat, i base de formigó, inclou transport de terres i runes a l'abocador amb cànon i manteniment d'abocador, totalment acabat segons indicacions de la direcció d'obres																																													
<table border="1"> <thead> <tr> <th>Num.</th> <th>Text</th> <th>Tipus</th> <th>[C]</th> <th>[D]</th> <th>[E]</th> <th>[F]</th> <th>TOTAL</th> <th>Fórmula</th> </tr> </thead> <tbody> <tr> <td>1</td> <td>Línia 1</td> <td></td> <td>5,000</td> <td>1,000</td> <td>1,000</td> <td>1,000</td> <td>5,000</td> <td>C#*D#*E#*F#</td> </tr> <tr> <td colspan="7"></td> <td>TOTAL AMIDAMENT</td> <td>5,000</td> </tr> </tbody> </table>				Num.	Text	Tipus	[C]	[D]	[E]	[F]	TOTAL	Fórmula	1	Línia 1		5,000	1,000	1,000	1,000	5,000	C#*D#*E#*F#								TOTAL AMIDAMENT	5,000																		
Num.	Text	Tipus	[C]	[D]	[E]	[F]	TOTAL	Fórmula																																								
1	Línia 1		5,000	1,000	1,000	1,000	5,000	C#*D#*E#*F#																																								
							TOTAL AMIDAMENT	5,000																																								
2	F2225123	m3	Excavació de rasa de fins a 1 m d'amplària i fins a 2 m de fondària, en terreny compacte, amb retroexcavadora i càrrega mecànica del material excavat																																													
<table border="1"> <thead> <tr> <th>Num.</th> <th>Text</th> <th>Tipus</th> <th>[C]</th> <th>[D]</th> <th>[E]</th> <th>[F]</th> <th>TOTAL</th> <th>Fórmula</th> </tr> </thead> <tbody> <tr> <td>1</td> <td>Excavació mitjans mecànics (75%)</td> <td>T</td> <td></td> <td></td> <td></td> <td></td> <td></td> <td></td> </tr> <tr> <td>2</td> <td>Línia 1</td> <td></td> <td>45,000</td> <td>0,400</td> <td>0,600</td> <td>0,750</td> <td>8,100</td> <td>C#*D#*E#*F#</td> </tr> <tr> <td>3</td> <td></td> <td></td> <td>5,000</td> <td>0,500</td> <td>0,800</td> <td>0,750</td> <td>1,500</td> <td>C#*D#*E#*F#</td> </tr> <tr> <td colspan="7"></td> <td>TOTAL AMIDAMENT</td> <td>9,600</td> </tr> </tbody> </table>				Num.	Text	Tipus	[C]	[D]	[E]	[F]	TOTAL	Fórmula	1	Excavació mitjans mecànics (75%)	T							2	Línia 1		45,000	0,400	0,600	0,750	8,100	C#*D#*E#*F#	3			5,000	0,500	0,800	0,750	1,500	C#*D#*E#*F#								TOTAL AMIDAMENT	9,600
Num.	Text	Tipus	[C]	[D]	[E]	[F]	TOTAL	Fórmula																																								
1	Excavació mitjans mecànics (75%)	T																																														
2	Línia 1		45,000	0,400	0,600	0,750	8,100	C#*D#*E#*F#																																								
3			5,000	0,500	0,800	0,750	1,500	C#*D#*E#*F#																																								
							TOTAL AMIDAMENT	9,600																																								
3	F2225412	m3	Excavació de rasa en presència de serveis fins a 2 m de fondària, en terreny compacte, realitzada amb mitjans manuals i amb les terres deixades a la vora																																													
<table border="1"> <thead> <tr> <th>Num.</th> <th>Text</th> <th>Tipus</th> <th>[C]</th> <th>[D]</th> <th>[E]</th> <th>[F]</th> <th>TOTAL</th> <th>Fórmula</th> </tr> </thead> <tbody> <tr> <td>1</td> <td>Excavació mitjans manuals (25%)</td> <td>T</td> <td></td> <td></td> <td></td> <td></td> <td></td> <td></td> </tr> <tr> <td>2</td> <td>Línia 1</td> <td></td> <td>45,000</td> <td>0,400</td> <td>0,600</td> <td>0,250</td> <td>2,700</td> <td>C#*D#*E#*F#</td> </tr> <tr> <td>3</td> <td></td> <td></td> <td>5,000</td> <td>0,500</td> <td>0,800</td> <td>0,250</td> <td>0,500</td> <td>C#*D#*E#*F#</td> </tr> </tbody> </table>				Num.	Text	Tipus	[C]	[D]	[E]	[F]	TOTAL	Fórmula	1	Excavació mitjans manuals (25%)	T							2	Línia 1		45,000	0,400	0,600	0,250	2,700	C#*D#*E#*F#	3			5,000	0,500	0,800	0,250	0,500	C#*D#*E#*F#									
Num.	Text	Tipus	[C]	[D]	[E]	[F]	TOTAL	Fórmula																																								
1	Excavació mitjans manuals (25%)	T																																														
2	Línia 1		45,000	0,400	0,600	0,250	2,700	C#*D#*E#*F#																																								
3			5,000	0,500	0,800	0,250	0,500	C#*D#*E#*F#																																								

EUR

Per comprovar la validesa d'aquest document pot accedir a la següent URL

Codi Segur de Validació **f24eae9b5a1d49388d684b387cead37a01**

Uri de validació <http://oac.teia.cat/absis/idi/arx/idiarxabsaweb/asp/verificadorfirma.asp>

Metadades Origen: Origen administració Estat d'elaboració: Original



AMIDAMENTS

Pàg.: 31

TOTAL AMIDAMENT							3,200	
4	F222H420	m3	Excavació de pou aïllat de fins a 2 m de fondària, en terreny compacte, amb mitjans mecànics					
Num.	Text	Tipus	[C]	[D]	[E]	[F]	TOTAL Fórmula	
1	Fonamentació columnes EP	T						
2	Punts de llum. Línia 1		5,000	0,700	0,700	0,800	1,960 C#*D#*E#*F#	
TOTAL AMIDAMENT							1,960	
5	F227500F	m2	Repàs i piconatge de sòl de rasa d'amplària màxima 0,6 m, amb compactació del 95% PM					
Num.	Text	Tipus	[C]	[D]	[E]	[F]	TOTAL Fórmula	
1	Línia 1		45,000	0,400	1,000	1,000	18,000 C#*D#*E#*F#	
2			5,000	0,500	1,000	1,000	2,500 C#*D#*E#*F#	
TOTAL AMIDAMENT							20,500	
6	F2285SR0	m3	Rebliment i piconatge de rasa d'amplària fins a 0,6 m, amb sorres de material reciclat de formigons, en tongades de gruix de fins a 25 cm, utilitzant picó vibrant					
Num.	Text	Tipus	[C]	[D]	[E]	[F]	TOTAL Fórmula	
1	Línia 1		45,000	0,400	0,200	1,000	3,600 C#*D#*E#*F#	
TOTAL AMIDAMENT							3,600	
7	F228510F	m3	Rebliment i piconatge de rasa d'amplària fins a 0,6 m, amb material tolerable de la pròpia excavació, en tongades de gruix de fins a 25 cm, utilitzant picó vibrant, amb compactació del 95% PM					
Num.	Text	Tipus	[C]	[D]	[E]	[F]	TOTAL Fórmula	
1	Línia 1		45,000	0,400	0,400	1,000	7,200 C#*D#*E#*F#	
2			5,000	0,500	0,500	1,000	1,250 C#*D#*E#*F#	
TOTAL AMIDAMENT							8,450	
8	F24142A9	m3	Transport de terres a l'abocador, carregat amb mitjans mecànics i temps d'espera per a la càrrega, inclos canòn i manteniment d'abocador					
Num.	Text	Tipus	[C]	[D]	[E]	[F]	TOTAL Fórmula	
1	Excavació de rases. Mitjans mecànics		9,600	1,000	1,200	1,000	11,520 C#*D#*E#*F#	
2	Excavació de rases. Mitjans manuals		3,200	1,000	1,200	1,000	3,840 C#*D#*E#*F#	
3	Excavació de pous		1,960	1,000	1,200	1,000	2,352 C#*D#*E#*F#	
4	Rebliment de rases		-8,450	1,000	1,200	1,000	-10,140 C#*D#*E#*F#	
TOTAL AMIDAMENT							7,572	
9	FDK256F3	u	Pericó de 38x38x90 cm, amb parets de 15 cm de gruix de formigó HM-20/P/20/I i solera de maó calat, sobre llit de sorra					
AMIDAMENT DIRECTE							2,000	
10	FDKZH9B4	u	Bastiment i tapa quadrada de fosa dúcil, per a pericó de serveis, recolzada, pas lliure de 400x400 mm i classe C250 segons norma UNE-EN 124, col·locat amb morter					
AMIDAMENT DIRECTE							2,000	
11	FG22TD1K	m	Tub corballe corrugat de polietilè, de doble capa, llisa la interior i corrugada l'exterior, de 90 mm de diàmetre nominal, aïllant i no propagador de la flama, resistència a l'impacte de 20 J, resistència a compressió de 450 N,					

EUR

AMIDAMENTS

Pàg.: 32

muntat com a canalització soterrada								
Num.	Text	Tipus	[C]	[D]	[E]	[F]	TOTAL Fórmula	
1	Línia 1		50,000	1,000	1,000	1,000	50,000 C#*D#*E#*F#	
2			5,000	3,000	1,000	1,000	15,000 C#*D#*E#*F#	
TOTAL AMIDAMENT							65,000	
12	FG314606	m	Conductor de coure de designació UNE RV 0,6/1 KV, tetrapolar de secció 4x6 mm2 i col·locat en tub					
Num.	Text	Tipus	[C]	[D]	[E]	[F]	TOTAL Fórmula	
1	Línia 1		50,000	1,000	1,000	1,000	50,000 C#*D#*E#*F#	
2			5,000	3,000	1,000	1,000	15,000 C#*D#*E#*F#	
TOTAL AMIDAMENT							65,000	
13	FG380902	m	Conductor de coure nu, unipolar de secció 1x35 mm2, muntat superficialment					
Num.	Text	Tipus	[C]	[D]	[E]	[F]	TOTAL Fórmula	
1	Línia 1		50,000	1,000	1,000	1,000	50,000 C#*D#*E#*F#	
2			5,000	3,000	1,000	1,000	15,000 C#*D#*E#*F#	
TOTAL AMIDAMENT							65,000	
14	FG319134	m	Cable amb conductor de coure de 0,6/1 kV de tensió assignada, amb designació RV-K, tripolar, de secció 3x2,5 mm2, amb coberta del cable de PVC, col·locat en tub					
Num.	Text	Tipus	[C]	[D]	[E]	[F]	TOTAL Fórmula	
1	Línia 1		5,000	5,000	1,000	2,000	50,000 C#*D#*E#*F#	
TOTAL AMIDAMENT							50,000	
15	FHM1PLC1	u	Subministrament i col·locació de planxa d'acer galvanitzat de dimensions 0,5x0,5 m, inclosa excavació i col·locació de 50 kg de sals minerals o carbó vegetal					
Num.	Text	Tipus	[C]	[D]	[E]	[F]	TOTAL Fórmula	
1	Línia 1		5,000	1,000	1,000	1,000	5,000 C#*D#*E#*F#	
TOTAL AMIDAMENT							5,000	
16	F31521N1	m3	Formigó per a rases i pous de fonaments, HM-20/B/40/I, de consistència tova i grandària màxima del granulat 40 mm, abocat des de camió					
Num.	Text	Tipus	[C]	[D]	[E]	[F]	TOTAL Fórmula	
1	Fonamentació columnes EP	T						
2	Punts de llum. Línia 1		5,000	0,700	0,700	0,800	1,960 C#*D#*E#*F#	
TOTAL AMIDAMENT							1,960	
17	FHM11H22	u	Columna model Boulevard de la casa Salvi o similar, d'alumini, de forma troncoconica, de 4 / 4,5 m d'alçada, coronament sense platina, amb base platina i porta, col·locada sobre dau de formigó					
Num.	Text	Tipus	[C]	[D]	[E]	[F]	TOTAL Fórmula	
1	Línia 1		5,000	1,000	1,000	1,000	5,000 C#*D#*E#*F#	
TOTAL AMIDAMENT							5,000	

EUR

Per comprovar la validesa d'aquest document pot accedir a la següent URL

Codi Segur de Validació **f24eae9b5a1d49388d684b387cead37a01**

Url de validació <http://oac.teia.cat/absis/idi/arx/idiarxabsaweb/asp/verificadorfirma.asp>

Metadades Origen: Origen administració Estat d'elaboració: Original



AMIDAMENTS

Pàg.: 33

18	FHM1LUM1	u	Subministrament i col·locació de llumenera amb òptica asimètrica tipus Town de la casa Salvi o similar, amb equip de leds de 25 w de potència (color 3000°K i fotometries F2M2/F4M2), amb drivers regulables, acoblada al suport, totalment muntat i provat				TOTAL AMIDAMENT	27,750
Num. Text	Tipus	[C]	[D]	[E]	[F]	TOTAL	Fórmula	
1 Línia 1		5,000	1,000	1,000	1,000	5,000	C#*D#*E#*F#	
TOTAL AMIDAMENT						5,000		
19	FHM1LEG2	u	Legalització de la instal·lació elèctrica de la xarxa d'enllumenat públic projectada, totalment acabat				AMIDAMENT DIRECTE	1,000

Obra 01 PRESSUPOST PROJECTE MILLORA XARXA VIÀRIA. LOT 2
 Capítol A3 AMBIT CARRER PERE NOGUERA
 Subcapítol 06 AIGUA POTABLE
 Apartat 61 OBRA CIVIL

NUM. CODI	U	DESCRIPCIÓ					
1	FENDASF1	m2	Enderroc i reposició de paviment d'asfalt o formigó existent, de les mateixes característiques que el enderrocat, i base de formigó, inclou transport de terres i runes a l'abocador amb cànon i manteniment d'abocador, totalment acabat segons indicacions de la direcció facultativa				
Num. Text	Tipus	[C]	[D]	[E]	[F]	TOTAL	Fórmula
1	FD100 mm. Connexions xarxa existent	1,500	1,500	1,000	2,000	4,500	C#*D#*E#*F#
TOTAL AMIDAMENT						4,500	
2	FENDPAN1	m2	Enderroc i reposició de paviment de peces de formigó, llamborda o terratzó, de les mateixes característiques que el enderrocat, i base de formigó, inclou transport de terres i runes a l'abocador amb cànon i manteniment d'abocador, totalment acabat segons indicacions de la direcció d'obres				
Num. Text	Tipus	[C]	[D]	[E]	[F]	TOTAL	Fórmula
1	FD100 mm	8,000	1,000	1,000	1,000	8,000	C#*D#*E#*F#
2	FD100 mm. Connexions xarxa existent	1,500	1,500	1,000	2,000	4,500	C#*D#*E#*F#
TOTAL AMIDAMENT						12,500	
3	F2225123	m3	Excavació de rasa de fins a 1 m d'amplària i fins a 2 m de fondària, en terreny compacte, amb retroexcavadora i càrrega mecànica del material excavat				
Num. Text	Tipus	[C]	[D]	[E]	[F]	TOTAL	Fórmula
1	Excavació mitjans mecànics (50%)	60,000	0,500	0,950	0,500	14,250	C#*D#*E#*F#
2	FD100 mm						
TOTAL AMIDAMENT						14,250	
4	F2225412	m3	Excavació de rasa en presència de serveis fins a 2 m de fondària, en terreny compacte, realitzada amb mitjans manuals i amb les terres deixades a la vora				
Num. Text	Tipus	[C]	[D]	[E]	[F]	TOTAL	Fórmula
1	Excavació mitjans manuals (50%)	60,000	0,500	0,950	0,500	14,250	C#*D#*E#*F#
2	FD100 mm						
3	Excavació mitjans manuals (100%)						
4	FD100 mm. Connexions xarxa existent	1,500	1,500	1,500	4,000	13,500	C#*D#*E#*F#

EUR

AMIDAMENTS

Pàg.: 34

5	F227500F	m2	Repàs i piconatge de sòl de rasa d'amplària màxima 0,6 m, amb compactació del 95% PM				TOTAL AMIDAMENT	27,750
Num. Text	Tipus	[C]	[D]	[E]	[F]	TOTAL	Fórmula	
1	FD100 mm	60,000	0,500	1,000	1,000	30,000	C#*D#*E#*F#	
TOTAL AMIDAMENT						30,000		
6	F2285SR0	m3	Rebliment i piconatge de rasa d'amplària fins a 0,6 m, amb sorres de material reciclat de formigons, en tongades de gruix de fins a 25 cm, utilitzant picó vibrant				TOTAL AMIDAMENT	22,500
Num. Text	Tipus	[C]	[D]	[E]	[F]	TOTAL	Fórmula	
1	FD100 mm	60,000	0,500	0,300	1,000	9,000	C#*D#*E#*F#	
2	FD100 mm. Connexions xarxa existent	1,500	1,500	1,500	4,000	13,500	C#*D#*E#*F#	
TOTAL AMIDAMENT						22,500		
7	F228510F	m3	Rebliment i piconatge de rasa d'amplària fins a 0,6 m, amb material tolerable de la pròpia excavació, en tongades de gruix de fins a 25 cm, utilitzant picó vibrant, amb compactació del 95% PM				TOTAL AMIDAMENT	19,500
Num. Text	Tipus	[C]	[D]	[E]	[F]	TOTAL	Fórmula	
1	FD100 mm	60,000	0,500	0,650	1,000	19,500	C#*D#*E#*F#	
TOTAL AMIDAMENT						19,500		
8	F24142A9	m3	Transport de terres a l'abocador, carregat amb mitjans mecànics i temps d'espera per a la càrrega, inclòs cànon i manteniment d'abocador				TOTAL AMIDAMENT	27,000
Num. Text	Tipus	[C]	[D]	[E]	[F]	TOTAL	Fórmula	
1	Excavació de rases. Mitjans mecànics	14,250	1,000	1,200	1,000	17,100	C#*D#*E#*F#	
2	Excavació de rases. Mitjans manuals	27,750	1,000	1,200	1,000	33,300	C#*D#*E#*F#	
3	Rebliment de rases	-19,500	1,000	1,200	1,000	-23,400	C#*D#*E#*F#	
TOTAL AMIDAMENT						27,000		

Obra 01 PRESSUPOST PROJECTE MILLORA XARXA VIÀRIA. LOT 2
 Capítol A3 AMBIT CARRER PERE NOGUERA
 Subcapítol 07 ELECTRICITAT
 Apartat 71 OBRA CIVIL

NUM. CODI	U	DESCRIPCIÓ					
1	FENDPAN1	m2	Enderroc i reposició de paviment de peces de formigó, llamborda o terratzó, de les mateixes característiques que el enderrocat, i base de formigó, inclou transport de terres i runes a l'abocador amb cànon i manteniment d'abocador, totalment acabat segons indicacions de la direcció d'obres				
Num. Text	Tipus	[C]	[D]	[E]	[F]	TOTAL	Fórmula
1	BT. 1 circuit	15,000	1,000	1,000	1,000	15,000	C#*D#*E#*F#
2	BT. 1 circuit (treballs c/ Rampa)	22,500	1,000	1,000	1,000	22,500	C#*D#*E#*F#
TOTAL AMIDAMENT						37,500	
2	F2225123	m3	Excavació de rasa de fins a 1 m d'amplària i fins a 2 m de fondària, en terreny compacte, amb retroexcavadora i càrrega mecànica del material excavat				

EUR

Per comprovar la validesa d'aquest document pot accedir a la següent URL

Codi Segur de Validació f24eae9b5a1d49388d684b387cead37a001

Uri de validació <http://oac.teia.cat/absis/idi/arx/idiarxabsaweb/asp/verificadorfirma.asp>

Metadades Origen: Origen administració Estat d'elaboració: Original



AMIDAMENTS

Pàg.: 35

Num.	Text	Tipus	[C]	[D]	[E]	[F]	TOTAL	Fórmula
1	Excavació mitjans mecànics (50%)	T						
2	BT. 2 circuits		25,000	0,400	0,900	0,500	4,500	C#*D#*E#*F#
3	BT. 1 circuit		37,500	0,400	0,900	0,500	6,750	C#*D#*E#*F#
4	BT. 1 circuit (treballs c/ Rampa)		22,500	0,400	0,900	0,500	4,050	C#*D#*E#*F#
5	BT. 1 circuit (4TF)		5,000	0,400	1,100	0,500	1,100	C#*D#*E#*F#

TOTAL AMIDAMENT

3 F2225412 m3 Excavació de rasa en presència de serveis fins a 2 m de fondària, en terreny compacte, realitzada amb mitjans manuals i amb les terres deixades a la vora

Num.	Text	Tipus	[C]	[D]	[E]	[F]	TOTAL	Fórmula
1	Excavació mitjans manuals (50%)	T						
2	BT. 2 circuits		25,000	0,400	0,900	0,500	4,500	C#*D#*E#*F#
3	BT. 1 circuit		37,500	0,400	0,900	0,500	6,750	C#*D#*E#*F#
4	BT. 1 circuit (treballs c/ Rampa)		22,500	0,400	0,900	0,500	4,050	C#*D#*E#*F#
5	BT. 1 circuit (4TF)		5,000	0,400	1,100	0,500	1,100	C#*D#*E#*F#

TOTAL AMIDAMENT

4 F227500F m2 Repàs i piconatge de sòl de rasa d'amplària màxima 0,6 m, amb compactació del 95% PM

Num.	Text	Tipus	[C]	[D]	[E]	[F]	TOTAL	Fórmula
1	BT. 2 circuits		25,000	0,400	1,000	1,000	10,000	C#*D#*E#*F#
2	BT. 1 circuit		37,500	0,400	1,000	1,000	15,000	C#*D#*E#*F#
3	BT. 1 circuit (treballs c/ Rampa)		22,500	0,400	1,000	1,000	9,000	C#*D#*E#*F#
4	BT. 1 circuit (4TF)		5,000	0,400	1,000	1,000	2,000	C#*D#*E#*F#

TOTAL AMIDAMENT

5 F228END1 m3 Rebliment i piconatge de rasa d'amplària fins a 0,6 m, amb sorra fina acreditada per Endesa, en tongades de gruix de fins a 25 cm, utilitzant picó vibrant

Num.	Text	Tipus	[C]	[D]	[E]	[F]	TOTAL	Fórmula
1	BT. 2 circuits		25,000	0,400	0,300	1,000	3,000	C#*D#*E#*F#
2	BT. 1 circuit		37,500	0,400	0,300	1,000	4,500	C#*D#*E#*F#
3	BT. 1 circuit (treballs c/ Rampa)		22,500	0,400	0,300	1,000	2,700	C#*D#*E#*F#

TOTAL AMIDAMENT

6 F228510F m3 Rebliment i piconatge de rasa d'amplària fins a 0,6 m, amb material tolerable de la pròpia excavació, en tongades de gruix de fins a 25 cm, utilitzant picó vibrant, amb compactació del 95% PM

Num.	Text	Tipus	[C]	[D]	[E]	[F]	TOTAL	Fórmula
1	BT. 2 circuits		25,000	0,400	0,600	1,000	6,000	C#*D#*E#*F#
2	BT. 1 circuit		37,500	0,400	0,600	1,000	9,000	C#*D#*E#*F#
3	BT. 1 circuit (treballs c/ Rampa)		22,500	0,400	0,600	1,000	5,400	C#*D#*E#*F#
4	BT. 1 circuit (4TF)		5,000	0,400	0,600	1,000	1,200	C#*D#*E#*F#

TOTAL AMIDAMENT

7 F24142A9 m3 Transport de terres a l'abocador, carregat amb mitjans mecànics i temps d'espera per a la càrrega, inclos cànon i manteniment d'abocador

Num.	Text	Tipus	[C]	[D]	[E]	[F]	TOTAL	Fórmula
1	Excavació de rases. Mitjans mecànics		16,400	1,000	1,200	1,000	19,680	C#*D#*E#*F#

EUR

AMIDAMENTS

Pàg.: 36

2	Excavació de rases. Mitjans manuals	16,400	1,000	1,200	1,000	19,680	C#*D#*E#*F#
3	Rebliment de rases	-21,600	1,000	1,200	1,000	-25,920	C#*D#*E#*F#

TOTAL AMIDAMENT

8 FELE4160 m Canallització amb quatre tubs de polietilè de doble capa, tipus eurolec de d.160 mm i dau de recobriments de 45x50 cm amb formigó HM-20/P/20I

Num.	Text	Tipus	[C]	[D]	[E]	[F]	TOTAL	Fórmula
1	BT. 1 circuit (4TF)		5,000	1,000	1,000	1,000	5,000	C#*D#*E#*F#

TOTAL AMIDAMENT

9 FELEOC01 u Treballs d'obra civil consistents en la formació de la base de formigó per a la fonamentació de l'armari de distribució urbana, inclosa part proporcional de moviment de terres i col·locació de passalubs, totalment acabat

AMIDAMENT DIRECTE

Obra	01	PRESSUPOST PROJECTE MILLORA XARXA VIÀRIA. LOT 2
Capítol	A3	ÀMBIT CARRER PERE NOGUERA
Subcapítol	07	ELECTRICITAT
Apartat	72	OBRA MECÀNICA

NUM.	CODI	U	DESCRIPCIÓ
------	------	---	------------

1 FELE7201 u Treballs Variant amb Referència Sol·licitud AMAT002 0000289716 (Veure pressupost Endesa annex nº 10). Drets de supervisió i Treballs adequació d'instal·lacions existents

AMIDAMENT DIRECTE

2 FELE0001 m Línia BT 1 circuit amb cable d'aïllament PRC i coberta de PVC per 0,6/1 kV, de 3x1x240+1x150 mm2 AL. Inclosa l'estesa en rasa

AMIDAMENT DIRECTE

3 FELE0002 u Armari per a distribució urbana de 4 sòcols de 400 A i base amb sòcol de fibrociment prefabricat. No inclou excavació ni formigonat de la base

AMIDAMENT DIRECTE

4 FELE0003 u Presa de terra del neutre amb una pica d'acer cobrejada de 2 m, 14 mm de diàmetre i 300 micres i 1,5 m de cable de coure nu de 50 mm2. Inclòs clauval i connexionat

AMIDAMENT DIRECTE

5 FELE0004 u Caixa per a derivació amb cable trenat 150 mm2. Inclou el seu muntatge en paret i connexionat de línia passant i escomesa abonat

AMIDAMENT DIRECTE

6 FELE0005 u Connexió cables amb terminals 3x240+1x150 mm2 AL

AMIDAMENT DIRECTE

7 FELE0006 u Assaig en cables soterrats BT nou i complimentació del corresponent Informe

EUR

Per comprovar la validesa d'aquest document pot accedir a la següent URL

Codi Segur de Validació **f24eae9b5a1d49388d684b387cead37a01**

Url de validació <http://oac.teia.cat/absis/idi/arx/idiarxabsaweb/asp/verificadorfirma.asp>

Metadades Origen: Origen administració Estat d'elaboració: Original



AMIDAMENTS

			AMIDAMENT DIRECTE	3,000
8	FELE007	u	Marcar, mesurar i confeccionar plànol As-Built amb situació de les línies BT segons normativa Endesa	
			AMIDAMENT DIRECTE	1,000
9	FELE008	u	Confecció de línia de baixa tensió per a la seva legalització, presentació a Endesa per a la seva aprovació, tramitació en el col·legi d'enginyers corresponent, pagament de les taxes de visat i entrega a Endesa de tres exemplars del mateix	
			AMIDAMENT DIRECTE	1,000
10	FELE009	u	Assumeix i certificat final d'obra. Inclou la gestió documental amb Endesa	
			AMIDAMENT DIRECTE	1,000
11	FELE010	u	Adaptació d'escomesa elèctrica en abonat carrer Pere Noguera nº 4	
			AMIDAMENT DIRECTE	1,000

Obra 01 PRESSUPOST PROJECTE MILLORA XARXA VIÀRIA. LOT 2
 Capítol A3 AMBIT CARRER PERE NOGUERA
 Subcapítol 11 ALTRES

NUM.	CODI	U#	DESCRIPCIÓ	
1	FZZZ1101	pa	Partida alçada a justificar per a la seguretat i salut en obra	
			AMIDAMENT DIRECTE	1,000
2	FZZZ1102	pa	Partida alçada a justificar per al control de qualitat en obra	
			AMIDAMENT DIRECTE	1,000
3	FZZZ1103	pa	Partida alçada a justificar per a la reparació dels serveis afectats en obra	
			AMIDAMENT DIRECTE	1,000
4	FZZZ1104	pa	Partida alçada a justificar per als imprevistos d'obra	
			AMIDAMENT DIRECTE	1,000
5	FZZZ0201	pa	Partida alçada a justificar pels treballs de manteniment dels accessos a comerços i habitatges existents, totalment acabat	
			AMIDAMENT DIRECTE	1,000

EUR

Per comprovar la validesa d'aquest document pot accedir a la següent URL

Codi Segur de Validació	f24eae9b5a1d49388d684b387cead37a001
Uri de validació	http://oac.teia.cat/absis/idi/arx/idiarxabsaweb/asp/verificadorfirma.asp
Metadades	Origen: Origen administració Estat d'elaboració: Original



2. Quadre de Preus nº 1

Per comprovar la validesa d'aquest document pot accedir a la següent URL

Codi Segur de Validació	f24eae9b5a1d49388d684b387cead37a001
Uri de validació	http://oac.teia.cat/absis/idi/arx/idiarxabsaweb/asp/verificadorfirma.asp
Metadades	Origen: Origen administració Estat d'elaboració: Original



QUADRE DE PREUS NÚMERO 1

Pàg.: 1

NÚMERO	CODI	UA	DESCRIPCIÓ	PREU
P-1	E222162A	m3	Excavació de rasa i pou de fins a 2 m de fondària, en terreny de trànsit (SPT >50), realitzada amb retroexcavadora i càrrega mecànica sobre camió (TRETZE EUROS AMB UN CÈNTIMS)	13,01 €
P-2	E2241100	m2	Repàs de sols i parets de rases, pous i recalçats fins a 1,5 m de fondària (TRES EUROS AMB SETZE CÈNTIMS)	3,16 €
P-3	E225277F	m3	Terraplenat i piconatge en rases i pous amb terres adequades, en tongades de fins a 25 cm, amb una compactació del 95% del PM (VINT-I-DOS EUROS AMB ONZE CÈNTIMS)	22,11 €
P-4	E31522H1	m3	Formigó per a rases i pous de fonaments, HA-25/B/20/IIa, de consistència tova i grandària màxima del granulat 20 mm, abocat des de camió (CENT DIVUIT EUROS AMB VUITANTA-DOS CÈNTIMS)	118,82 €
P-5	E31B3000	kg	Armadura de rases i pous AP500 S d'acer en barres corrugades B500S de límit elàstic >= 500 N/mm2 (UN EUROS AMB VUITANTA-CINC CÈNTIMS)	1,85 €
P-6	E31DC100	m2	Encofrat amb taulons de fusta per a rases i pous de fonaments (TRENTE EUROS AMB CINQUANTA-TRES CÈNTIMS)	30,53 €
P-7	E32112N1	m2	Capa de neteja i anivellament de 10 cm de gruix de formigó HL-150/P/10 de consistència plàstica i grandària màxima del granulat 10 mm, abocat des de camió (DISSET EUROS AMB DISSET CÈNTIMS)	17,17 €
P-8	E535AAL6	m2	Coberta amb panell sandvitx de planxes d'acer amb aïllament de poliuretà amb prestacions al foc millorades, amb un gruix total de 60 mm, amb la cara exterior nervada color estàndard, diferent del blanc i la cara interior llisa, prelacat en ambdues cares, gruix de les planxes (ext/Int) 0,6/0,4 mm, junt longitudinal encadellat amb nervi, amb fixació oculta amb tapajunts, amb un pendent de 7 a 30% (TRENTE-QUATRE EUROS AMB CINQUANTA-CINC CÈNTIMS)	34,55 €
P-9	E5ZAS15C	m	Remat de planxa d'acer plegada amb acabat prelacat, de 0,8 mm de gruix, 50 cm de desenvolupament, com a màxim, amb 5 plec, per a carener, col·locat amb fixacions mecàniques (VINT-I-CINC EUROS AMB CINQUANTA-DOS CÈNTIMS)	25,52 €
P-10	E5ZBADP1	u	Adaptació d'elements de drenatge de la coberta i connexió al punt d'abocament existent, totalment acabat (QUATRE-CENTS SETANTA-DOS EUROS AMB CINQUANTA CÈNTIMS)	472,50 €
P-11	E5ZBT6AN	m	Remat de planxa d'acer plegada amb acabat galvanitzat, d'1,2 mm de gruix, 100 cm de desenvolupament, com a màxim, amb 4 plec, per a canaló interior, col·locat amb fixacions mecàniques, i segellat (TRENTE-DOS EUROS AMB VINT-I-TRES CÈNTIMS)	32,23 €
P-12	E618682Q	m2	Paret de tancament d'una cara vista de 30 cm de gruix de bloc foradat de morter ciment, de 400x300x200 mm, llis, gris amb components hidrofugants, categoria I segons la norma UNE-EN 771-3 col·locat amb morter ciment amb additiu hidrofug 1:6 de ciment portland amb filler calcari (SEIXANTA-DOS EUROS AMB DISSET CÈNTIMS)	62,17 €
P-13	E61Z300H	kg	Acer en barres corrugades B500S de límit elàstic >= 500 N/mm2 per a l'armadura de parets de blocs de morter de ciment (UN EUROS AMB SETANTA-TRES CÈNTIMS)	1,73 €

QUADRE DE PREUS NÚMERO 1

Pàg.: 2

NÚMERO	CODI	UA	DESCRIPCIÓ	PREU
P-14	E61ZP045	m3	Formigó HA-25/P/20/I de consistència plàstica i grandària màxima del granulat 20 mm, col·locat manualment, per a parets de blocs de morter de ciment (CENT SETANTA EUROS AMB SETANTA-QUATRE CÈNTIMS)	170,74 €
P-15	E811A0D0	m	Formació d'aresta amb morter de calç i sorra de marbre blanc (DISSET EUROS AMB SEIXANTA-CINC CÈNTIMS)	17,65 €
P-16	E8811210	m2	Estucal d'estuc de morter de calç i sorra de marbre de color, col·locat mitjançant estesa sobre parament arrebossat, acabat lliscat (VINT-I-VUIT EUROS AMB NORANTA-SET CÈNTIMS)	28,97 €
P-17	E8J5A72A	m	Coronament de paret de 21 a 30 cm de gruix, amb peça de formigó polimèric de secció en U i amb dos cantells en escaire, de color estàndard, col·locada amb morter per a ram de paleta classe M 2.5 (2.5 N/mm2) de designació (G) segons UNE-EN 998-2 (TRENTE-SIS EUROS AMB VUITANTA-TRES CÈNTIMS)	36,83 €
P-18	F0902063	m	Prisma tubular format per 2 conductes de PVC de 63 mm de diàmetre, protegits amb dau de formigó HM-15 de 40x25 cm, amb part proporcional d'obturadors, col·locació de cinta de senyalització, fils guia en cada conducte, banda de protecció i maniguets d'unió, segons detall de canalització, totalment acabat (DIVUIT EUROS AMB TRENTE-VUIT CÈNTIMS)	18,38 €
P-19	F0902090	m	Prisma tubular format per 2 conductes de 90 mm de diàmetre, disposats en base 2 amb tubs de PVC, protegits amb dau de formigó HM-15 de 40x30 cm, amb part proporcional d'obturadors, col·locació de cinta de senyalització, fils guia en cada conducte, banda de protecció, separadors cada 3 m i maniguets d'unió, segons detall de canalització, inclosa excavació, repàs, reple compactat de rases i transport de sobrants a l'abocador, totalment acabat (VINT-I-TRES EUROS AMB DEU CÈNTIMS)	23,10 €
P-20	F0904090	m	Prisma tubular format per 4 conductes de 90 mm de diàmetre, disposats en base 2 amb tubs de PVC, protegits amb dau de formigó HM-15 de 40x40 cm, amb part proporcional d'obturadors, col·locació de cinta de senyalització, fils guia en cada conducte, banda de protecció, separadors cada 3 m i maniguets d'unió, segons detall de canalització, inclosa excavació, repàs, reple compactat de rases i transport de sobrants a l'abocador, totalment acabat (TRENTE-CINC EUROS AMB QUARANTA-QUATRE CÈNTIMS)	35,44 €
P-21	F2141301	m3	Enderroc de mur de pedra o mamposteria, amb mitjans mecànics i càrrega manual i mecànica de runa sobre camió o contenidor (TRENTE-QUATRE EUROS AMB VUITANTA-SIS CÈNTIMS)	34,86 €
P-22	F2164671	m2	Enderroc de paret de tancament de material ceràmic de 15 cm de gruix, a mà i amb martell trencador manual i càrrega manual de runa sobre camió o contenidor (DISSET EUROS AMB VINT-I-SET CÈNTIMS)	17,27 €
P-23	F2192C05	m	Demolició de vorada amb rigola de formigó col·locada sobre formigó amb compressor i càrrega amb mitjans mecànics sobre camió o contenidor (SET EUROS AMB SETANTA-TRES CÈNTIMS)	7,73 €
P-24	F2192C06	m	Demolició de vorada amb rigola de formigó col·locada sobre formigó amb martell trencador muntat sobre retroexcavadora i càrrega amb mitjans mecànics sobre camió o contenidor (SIS EUROS AMB CINQUANTA-SIS CÈNTIMS)	6,56 €
P-25	F2193A05	m	Demolició de rigola de formigó, amb compressor i càrrega mecànica sobre camió (SIS EUROS AMB NORANTA-QUATRE CÈNTIMS)	6,94 €

Per comprovar la validesa d'aquest document pot accedir a la següent URL

Codi Segur de Validació: **f24eae9b5a1d49388d684b387cead37a001**

Url de validació: <http://oac.teia.cat/absis/idi/arx/idiarxbsaweb/asp/verificadorfirma.asp>

Metadades: Origen: Origen administració Estat d'elaboració: Original



QUADRE DE PREUS NÚMERO 1

Pag.: 3

NÚMERO	CODI	UA	DESCRIPCIÓ	PREU
P-26	F2194AK5	m2	Demolició de paviment de formigó, de fins a 20 cm de gruix i fins a 2 m d'amplària amb retroexcavadora amb martell trencador i càrrega sobre camió (NOU EUROS AMB CINQUANTA-SIS CÈNTIMS)	9,56 €
P-27	F2194JL5	m2	Demolició de paviment de lloses/lambordes de formigó o peces de terratzó col·locats sobre formigó, de fins a 20 cm de gruix i més de 2 m d'amplària amb retroexcavadora amb martell trencador i càrrega sobre camió (SET EUROS AMB VINT-I-TRES CÈNTIMS)	7,23 €
P-28	F219FFA0	m	Tall en paviment de formigó ó mescla bituminosa de 10 cm de fondària com a mínim, amb màquina tallajunts amb disc de diamant, per a delimitar la zona a demolir (NOU EUROS AMB DOS CÈNTIMS)	9,02 €
P-29	F21Q1121	u	Retirada de banc de fusta convencional de fins a 2,5 m de llargària, enderroc de daus de formigó, i càrrega manual i mecànica de l'equipament i la runa sobre camió o contenidor (QUINZE EUROS AMB CINQUANTA-CINC CÈNTIMS)	15,55 €
P-30	F21Q2501	u	Retirada de paperera ancorada al terra, enderroc de daus de formigó, i càrrega manual i mecànica de l'equipament i la runa sobre camió o contenidor (SIS EUROS AMB CINQUANTA-SIS CÈNTIMS)	6,56 €
P-31	F21Q4001	u	Desmuntatge i càrrega sobre camió de senyal vertical de trànsit existent, de qualsevol tipus, inclosos suports i demolició de fonamentacions (QUARANTA-VUIT EUROS AMB TRENTA-SET CÈNTIMS)	48,37 €
P-32	F21QBB01	u	Desmuntatge i retirada de punt de llum a magatzem municipal, enderroc de daus de formigó, i càrrega manual i mecànica de la columna (amb llumenera) i la runa sobre camió o contenidor (CENT TRENTA-SIS EUROS AMB VINT-I-QUATRE CÈNTIMS)	136,24 €
P-33	F21QQB01	u	Retirada de pirona fosa, enderroc de daus de formigó, i càrrega manual i mecànica de l'equipament i la runa sobre camió o contenidor (DEU EUROS AMB NORANTA-TRES CÈNTIMS)	10,93 €
P-34	F21R11A0	u	Tala controlada directa d'arbre de 6 a 10 m d'alçària, deixant la soca a la vista, aplec de la brossa generada i càrrega sobre camió grua amb pinça, i transport de la mateixa a planta de compostatge (no més lluny de 20 km) (CENT CINQUANTA-CINC EUROS AMB NORANTA-NOU CÈNTIMS)	155,99 €
P-35	F21R12D0	u	Tala controlada cistella mecànica d'arbre de 10 a 15 m d'alçària, deixant la soca a la vista, aplec de la brossa generada i càrrega sobre camió grua amb pinça, i transport de la mateixa a planta de compostatge (no més lluny de 20 km) (SIS-CENTS TRENTA-NOU EUROS AMB TRENTA-CINC CÈNTIMS)	639,35 €
P-36	F2214622	m3	Excavació per a rebaix en terreny de trànsit (SPT >50), realitzada amb pala carregadora amb escarificadora i càrrega indirecta sobre camió (SET EUROS AMB VUITANTA-VUIT CÈNTIMS)	7,88 €
P-37	F2225123	m3	Excavació de rasa de fins a 1 m d'amplària i fins a 2 m de fondària, en terreny compacte, amb retroexcavadora i càrrega mecànica del material excavat (TRETZE EUROS AMB VUITANTA-VUIT CÈNTIMS)	13,88 €
P-38	F2225412	m3	Excavació de rasa en presència de serveis fins a 2 m de fondària, en terreny compacte, realitzada amb mitjans manuals i amb les terres deixades a la vora (CINQUANTA-CINC EUROS AMB VINT-I-VUIT CÈNTIMS)	55,28 €

QUADRE DE PREUS NÚMERO 1

Pag.: 4

NÚMERO	CODI	UA	DESCRIPCIÓ	PREU
P-39	F222H420	m3	Excavació de pou aïllat de fins a 2 m de fondària, en terreny compacte, amb mitjans mecànics (QUINZE EUROS AMB SETANTA-CINC CÈNTIMS)	15,75 €
P-40	F226ADQ1	m3	Terraplenada i piconatge per a caixa de paviment amb material adequat d'aportació exterior, en tongades de fins a 25 cm, amb una compactació del 95 % del PM (DIVUIT EUROS AMB QUARANTA CÈNTIMS)	18,40 €
P-41	F227500F	m2	Repàs i piconatge de sol de rasa d'amplària màxima 0,6 m, amb compactació del 95% PM (SIS EUROS AMB CINQUANTA-TRES CÈNTIMS)	6,53 €
P-42	F227T00F	m2	Repàs i piconatge de caixa de paviment, amb compactació del 95% PM (UN EUROS AMB NORANTA-VUIT CÈNTIMS)	1,98 €
P-43	F228510F	m3	Rebliment i piconatge de rasa d'amplària fins a 0,6 m, amb material tolerable de la pròpia excavació, en tongades de gruix de fins a 25 cm, utilitzant picó vibrat, amb compactació del 95% PM (TRENTA-UN EUROS AMB QUARANTA-NOU CÈNTIMS)	31,49 €
P-44	F2285SR0	m3	Rebliment i piconatge de rasa d'amplària fins a 0,6 m, amb sorres de material reciclat de formigons, en tongades de gruix de fins a 25 cm, utilitzant picó vibrat (QUARANTA-NOU EUROS AMB QUARANTA-QUATRE CÈNTIMS)	49,44 €
P-45	F228END1	m3	Rebliment i piconatge de rasa d'amplària fins a 0,6 m, amb sorra fina acreditada per Endesa, en tongades de gruix de fins a 25 cm, utilitzant picó vibrat (TRENTA-SET EUROS AMB VINT-I-VUIT CÈNTIMS)	37,28 €
P-46	F2412020	m3	Transport de terres per a reutilitzar en obra, amb dúmper per a transports i temps d'espera per a la càrrega amb mitjans mecànics (TRES EUROS AMB SEIXANTA-DOS CÈNTIMS)	3,62 €
P-47	F2412063	m3	Transport de terres per a reutilitzar en obra, amb camió de 12 t i temps d'espera per a la càrrega amb mitjans mecànics, amb un recorregut de fins a 2 km (DOS EUROS AMB VINT-I-SIS CÈNTIMS)	2,26 €
P-48	F24142A9	m3	Transport de terres a l'abocador, carregat amb mitjans mecànics i temps d'espera per a la càrrega, inclosos cànon i manteniment d'abocador (ONZE EUROS AMB QUARANTA CÈNTIMS)	11,40 €
P-49	F24242A9	m3	Càrrega amb mitjans mecànics i transport de runes a l'abocador, amb camió de 20 t, inclosos cànon i manteniment d'abocador (SETZE EUROS AMB NORANTA CÈNTIMS)	16,90 €
P-50	F31521N1	m3	Formigó per a rases i pous de fonaments, HM-20/B/40/I, de consistència tova i grandària màxima del granulat 40 mm, abocat des de camió (CENT CINC EUROS AMB NORANTA-DOS CÈNTIMS)	105,92 €
P-51	F931201J	m3	Base de tot-u artificial, amb estesa i piconatge del material al 98% del PM (TRENTA-SIS EUROS AMB QUARANTA-SET CÈNTIMS)	36,47 €
P-52	F9365H11	m3	Base de formigó HM-20/B/20/I, de consistència tova i grandària màxima del granulat 20 mm, abocat des de camió amb estesa i vibratge manual, amb acabat reglejat (CENT SETZE EUROS AMB VUITANTA-VUIT CÈNTIMS)	116,88 €
P-53	F965P6DD	m	Vorada recta de formigó, doble capa, amb secció normalitzada de calçada C3 de 28x17 cm segons UNE 127340, de classe climàtica B, classe resistent a l'abrasió H i classe resistent a flexió T (R-5 MPa) segons UNE-EN 1340, col·locada sobre base de formigó reciclat no estructural de 15 N/mm2 de resistència mínima a compressió i de 25 a 30 cm d'alçària, i rejuntada amb morter (QUARANTA-DOS EUROS AMB QUARANTA-QUATRE CÈNTIMS)	42,44 €

Per comprovar la validesa d'aquest document pot accedir a la següent URL

Codi Segur de Validació: f24eae9b5a1d49388d684b387cead37a01

Url de validació: <http://oac.teia.cat/absis/idi/ax/idiarxabsaweb/asp/verificadorfirma.asp>

Metadades: Origen: Origen administració Estat d'elaboració: Original



QUADRE DE PREUS NÚMERO 1

Pag.: 5

NÚMERO	CODI	UA	DESCRIPCIÓ	PREU
P-54	F96AUA10	m	Vorada de xapa d'acer galvanitzat de 10 mm de gruix i 200 mm d'alçària, inclos elements metàl·lics d'ancoratge soldats a la xapa, col·locada sobre base de formigó no estructural de 15 N/mm2 de resistència mínima a compressió (CINQUANTA-UN EUROS AMB NORANTA-SIS CÈNTIMS)	51,96 €
P-55	F9715L11	m3	Base per a rigola amb formigó HM-20/S/40/I, de consistència seca i grandària màxima del granulat 40 mm, escampat des de camió, estesa i vibratge manual, acabat reglejat (CENT VINT-I-QUATRE EUROS AMB DINOÜ CÈNTIMS)	124,19 €
P-56	F97422EA	m	Rigola tacille warning color "mediterràneo" de la casa Breinco o similar, de 20 cm d'amplària amb peces de morter de ciment de color gris, de 20x20x8 cm, col·locades amb morter i rejuntades amb beurada de ciment blanc (QUARANTA-UN EUROS AMB SEIXANTA-NOU CÈNTIMS)	41,69 €
P-57	F97546DA	m	Rigola de 20 cm d'amplària de peces de formigó, de 40x20 cm i 7 cm de gruix mitjà, col·locades amb morter (TRENTA-CINC EUROS AMB CATORZE CÈNTIMS)	35,14 €
P-58	F97Z1240	m	Encofrat a una cara per a rigoles, amb fustes, d'una alçària <= 40 cm (SET EUROS AMB QUARANTA-CINC CÈNTIMS)	7,45 €
P-59	F985G060	m	Gual de vehicles de 60 cm de peces de formigó model v57pg de la casa Breinco o similar, col·locat sobre base de formigó no estructural 15 N/mm2 de resistència mínima a compressió i de 20 a 25 cm d'alçària, i rejuntat amb morter, totalment acabat (CENT CINQUANTA-SET EUROS AMB CINQUANTA CÈNTIMS)	157,50 €
P-60	F991U0DR	m	Formació de barrera d'arrels flexible, amb costelles per al desviament de les arrels cap avall i per evitar el creixement en espiral, amb làmina moldel Reroot 600 de la casa Greenleaf o similar, de 600 mm d'alçària i desenvolupament perimetral a l'escocell i col·locat a l'interior de l'escocell segons indicacions del subministrador, inclou part proporcional de cinta d'unió model Reroot, totalment acabat i muntat (DISSET EUROS AMB SIS CÈNTIMS)	17,06 €
P-61	F991UA40	u	Escocell rectangular de planxa d'acer galvanitzat, de 120x80x20 cm i de 10 mm de gruix, col·locat amb fonament i anellat de formigó (DOS-CENTS ONZE EUROS AMB QUARANTA-DOS CÈNTIMS)	211,42 €
P-62	F991UB40	u	Escocell quadrat de planxa d'acer corten, de 220x200x20 cm i de 10 mm de gruix, col·locat amb fonament i anellat de formigó (SIS-CENTS VINT-I-VUIT EUROS AMB SEIXANTA-QUATRE CÈNTIMS)	628,64 €
P-63	F9C21324	m2	Paviment de terrazo estriat, de 30x30 cm, preu alt, col·locat a truc de maceta amb morter de ciment 1:6, per a ús exterior (QUARANTA-UN EUROS AMB SEIXANTA-NOU CÈNTIMS)	41,69 €
P-64	F9F15141	m2	Paviment de llambordi monocapa de formigó, de forma rectangular de 10x20 cm i 8 cm de gruix, preu superior, sobre llit de sorra de 10 cm de gruix, amb reblliment de junts amb sorra fina i compactació del paviment acabat (CINQUANTA-UN EUROS AMB SETZE CÈNTIMS)	51,16 €
P-65	F9F5THOF	m2	Paviment de peces de formigó de color, de forma quadrada 40x40 cm i 8 cm de gruix, model Vulcano de la casa Breinco o similar, col·locats amb morter de ciment 1:4 i rebllert de junts amb sorra fina (VUITANTA-QUATRE EUROS AMB TRETZE CÈNTIMS)	84,13 €
P-66	F9F5THOG	m2	Paviment de peces de formigó de color, de forma rectangular 30x20 cm i 10 cm de gruix, model Vulcano de la casa Breinco o similar, col·locats amb morter de ciment 1:4 i rebllert de junts amb sorra fina (SETANTA-DOS EUROS AMB SETANTA-QUATRE CÈNTIMS)	72,74 €

QUADRE DE PREUS NÚMERO 1

Pag.: 6

NÚMERO	CODI	UA	DESCRIPCIÓ	PREU
P-67	F9G2E2G8	m3	Paviment de formigó HF-4 MPa, de consistència plàstica, escampat amb transport interior mecànic, estesa i vibratge mecànic, remolnat mecànic afegint 4 kg/m2 de pols de quars gris (CENT CINQUANTA-TRES EUROS AMB VUITANTA-SIS CÈNTIMS)	153,86 €
P-68	F9GZ2564	m	Tall amb serra de disc en paviment de formigó per a formació de junt de retracció de 6 a 8 mm d'amplària i fondària >= 6 cm (SET EUROS AMB SEIXANTA-SET CÈNTIMS)	7,67 €
P-69	FBA6U130	m	Banda sonora de cautxú amb lamines reflectants i antilliscants, de 3 cm de gruix i 50 cm d'amplària, amb la part proporcional d'elements terminals i fixada al paviment (DOS-CENTS VINT-I-DOS EUROS AMB CINQUANTA-CINC CÈNTIMS)	222,55 €
P-70	FDG21090	m	Canalització amb un tub de polietilè de doble capa, tipus eurolec de d.90 mm i recobert amb sorra (QUATRE EUROS AMB VUITANTA CÈNTIMS)	4,80 €
P-71	FDK256F3	u	Pericó de 38x38x90 cm, amb parets de 15 cm de gruix de formigó HM-20/P/20/I i solera de maó calat, sobre llit de sorra (CENT CINQUANTA-NOU EUROS AMB TRENTA-SET CÈNTIMS)	159,37 €
P-72	FDK26J17	u	Pericó de registre de formigó prefabricat amb tapa tipus MF-II, per a instal·lacions de telefonia, col·locat sobre solera de formigó HM-20/B/40/I de 15 cm de gruix i rebllert lateral amb terra de la mateixa excavació (TRES-CENTS TRENTA-UN EUROS AMB QUARANTA CÈNTIMS)	331,40 €
P-73	FDKZH9B4	u	Bastiment i tapa quadrada de fosa dúctil, per a pericó de serveis, recolzada, pas lliure de 400x400 mm i classe C250 segons norma UNE-EN 124, col·locat amb morter (CENT EUROS AMB VUITANTA-NOU CÈNTIMS)	100,89 €
P-74	FELE0001	m	Línia BT 1 circuit amb cable d'allament PRC i coberta de PVC per 0,6/1 kV, de 3x1x240+1x150 mm2 AL. Inclosa l'estesa en rasa (QUINZE EUROS AMB VUITANTA-SIS CÈNTIMS)	15,86 €
P-75	FELE0002	u	Armarí per a distribució urbana de 4 sòcols de 400 A i base amb sòcol de fibrociment prefabricat. No inclou excavació ni formigonat de la base (SET-CENTS QUARANTA-UN EUROS AMB SEIXANTA-NOU CÈNTIMS)	741,69 €
P-76	FELE0003	u	Presa de terra del neutre amb una pica d'acer cobrejada de 2 m, 14 mm de diàmetre i 300 micres i 1,5 m de cable de coure nu de 50 mm2. Inclos clavat i connexionat (SEIXANTA-SIS EUROS AMB TRETZE CÈNTIMS)	66,13 €
P-77	FELE0004	u	Caixa per a derivació amb cable trenat 150 mm2. Inclou el seu muntatge en paret i connexionat de línia passant i escomesa abonat (NORANTA-UN EUROS AMB SETZE CÈNTIMS)	91,16 €
P-78	FELE0005	u	Connexió cables amb terminals 3x240+1x150 mm2 AL (QUARANTA EUROS AMB CINQUANTA-SIS CÈNTIMS)	40,56 €
P-79	FELE0006	u	Assaig en cables soterrats BT nou i complimentació del corresponent informe (QUARANTA-DOS EUROS AMB VUITANTA-UN CÈNTIMS)	42,81 €
P-80	FELE0007	u	Marcar, mesurar i confeccionar planol As-Built amb situació de les línies BT segons normativa Endesa (TRES-CENTS CINC EUROS AMB SETANTA-SET CÈNTIMS)	305,77 €

Per comprovar la validesa d'aquest document pot accedir a la següent URL

Codi Segur de Validació: f24eae9b5a1d49388d684b387cead37a01

Url de validació: <http://oac.teia.cat/absis/idi/arx/idiarxabsaweb/asp/verificadorfirma.asp>

Metadades: Origen: Origen administració Estat d'elaboració: Original



QUADRE DE PREUS NÚMERO 1

Pag.: 7

NÚMERO	CODI	UA	DESCRIPCIÓ	PREU
P-81	FELE0008	u	Confecció de línia de baixa tensió per a la seva legalització, presentació a Endesa per a la seva aprovació, tramitació en el col·legi d'enginyers corresponent, pagament de les taxes de visat i entrega a Endesa de tres exemplars del mateix (NOU-CENTS SETANTA-VUIT EUROS AMB QUARANTA-SIS CÈNTIMS)	978,46 €
P-82	FELE0009	u	Assumeix i certificat final d'obra. Inclou la gestió documental amb Endesa (CENT VUITANTA-TRES EUROS AMB QUARANTA-SET CÈNTIMS)	183,47 €
P-83	FELE0010	u	Adaptació d'escomesa elèctrica en abonat carrer Pere Noguera nº 4 (CENT TRENTA-QUATRE EUROS AMB CINQUANTA-QUATRE CÈNTIMS)	134,54 €
P-84	FELE4160	m	Canalització amb quatre tubs de polietilè de doble capa, tipus eurolec de d.160 mm i dau de recobriments de 45x50 cm amb formigó HM-20/P/20/I (TRENTA-NOU EUROS AMB CINQUANTA-CINC CÈNTIMS)	39,55 €
P-85	FELE7201	u	Treballs Variant amb Referència Sol·licitud AMAT002 0000289716 (Veure pressupost Endesa annex nº 10). Drets de supervisió i Treballs adequació d'instal·lacions existents (TRES MIL TRES-CENTS TRENTA-SET EUROS AMB TRENTA-DOS CÈNTIMS)	3.337,32 €
P-86	FELEOC01	u	Treballs d'obra civil consistents en la formació de la base de formigó per a la fonamentació de l'armari de distribució urbana, inclosa part proporcional de moviment de terres i col·locació de passatubs, totalment acabat (CENT TRENTA-UN EUROS AMB VINT-I-CINC CÈNTIMS)	131,25 €
P-87	FENDASF1	m2	Enderroc i reposició de paviment d'asfalt o formigó existent, de les mateixes característiques que el enderroc, i base de formigó, inclou transport de terres i runes a l'abocador amb cànon i manteniment d'abocador, totalment acabat segons indicacions de la direcció facultativa (CINQUANTA-SET EUROS AMB VUITANTA CÈNTIMS)	57,80 €
P-88	FENDPAN1	m2	Enderroc i reposició de paviment de peces de formigó, llamborda o terratzó, de les mateixes característiques que el enderroc, i base de formigó, inclou transport de terres i runes a l'abocador amb cànon i manteniment d'abocador, totalment acabat segons indicacions de la direcció d'obres (CINQUANTA-SET EUROS AMB CINQUANTA CÈNTIMS)	57,50 €
P-89	FFB1DEG1	u	Subministrament i muntatge d'anell de degoteig, segons especificacions, totalment acabat inclosa part proporcional d'accessoris, colzes, tes, reduccions (DISSET EUROS AMB CINQUANTA-CINC CÈNTIMS)	17,55 €
P-90	FFB1ELEC	u	Subministrament i muntatge d'electrovàlvula de control de reg a 9 V i PN10, de 1" de diàmetre, inclosa part proporcional d'accessoris, totalment acabat i muntat (CENT TRENTA-NOU EUROS AMB QUARANTA-SET CÈNTIMS)	139,47 €
P-91	FFB1FIL1	u	Subministrament i muntatge de filtre d'anelles de 1", de 300 micres amb els seus corresponents i accessoris per a la seva instal·lació, totalment acabat (SEIXANTA-TRES EUROS AMB VINT-I-SIS CÈNTIMS)	63,26 €
P-92	FFB1REG1	u	Subministrament i muntatge de regulador de pressió de 1", amb els seus corresponents accessoris per a la seva instal·lació, totalment acabat (CENT TRENTA-TRES EUROS AMB SETANTA CÈNTIMS)	133,70 €
P-93	FFB1SEN1	u	Subministrament i muntatge de sensor de pluja antivandàlic per a programador de reg amb els seus corresponents accessoris per a la seva instal·lació, totalment acabat (CINC-CENTS VUITANTA-CINC EUROS AMB CINQUANTA-TRES CÈNTIMS)	585,53 €

QUADRE DE PREUS NÚMERO 1

Pag.: 8

NÚMERO	CODI	UA	DESCRIPCIÓ	PREU
P-94	FFB1VALE	u	Subministrament i muntatge de vàlvula d'esfera de PE i de 1 1/2" de diàmetre, inclosa part proporcional d'accessoris, colzes, tes, reduccions, totalment acabat i muntat (QUARANTA-NOU EUROS AMB VINT-I-VUIT CÈNTIMS)	49,28 €
P-95	FFB1VALG	u	Subministrament i muntatge de vàlvula d'esfera de PE i de 1" de diàmetre, inclosa part proporcional d'accessoris, colzes, tes, reduccions, totalment acabat i muntat (QUARANTA-DOS EUROS AMB QUARANTA-SET CÈNTIMS)	42,47 €
P-96	FFB1VALV	u	Subministrament i muntatge de vàlvula de ventosa de 1 1/4" de diàmetre, inclosa part proporcional d'accessoris, colzes, tes, reduccions, totalment acabat i muntat (SETANTA-SIS EUROS AMB VUITANTA-QUATRE CÈNTIMS)	76,84 €
P-97	FFB26355	m	Tub de polietilè de designació PE 40, de 40 mm de diàmetre nominal, de 6 bar de pressió nominal, sèrie SDR 11, UNE-EN 12201-2, connectat a pressió, amb grau de dificultat mig, utilitzant accessoris de plàstic, i col·locat al fons de la rasa (VUIT EUROS AMB SETANTA-CINC CÈNTIMS)	8,75 €
P-98	FFOC0001	m	Construcció de secció formada per 2 tritubs PEAD de 40 mm en terres d'amplada i profunditat fins a 0,40 m i fins a 1 m respectivament (de la part superior del prisma de formigó fins al paviment) i subministrament de tot el material necessari per a la seva construcció segons el procés següent: Excavació i/o demolició de la rasa mitjançant maquinària necessària, en qualsevol tipus de terreny deixant els productes en contenidors, inclosos neteja per aspiració, anivellament de fons de rasa i entivació necessària; Construcció de prisma tubular format per 2 tritubs de 40 mm de diàmetre exterior i 36 mm de diàmetre interior disposats segons secció; format per tubs de polietilè d'alta densitat, lligats progressivament amb els conductes de la base amb una cinta de plàstic, protegit amb un prisma de formigó, inclosos col·locació de cinta de senyalització, separadors i maneguts d'unió; Rebliment i piconatge de rases i pous amb terres d'aportació, en longades de 25 cm com a màxim, amb compactació del 95% del PM; Càrrega de terres i residus sobrants de l'excavació i/o demolició de rases i pous sobre camió i transport a l'abocador, contenidor i/o dumper, inclosos qualsevol tipus de transport dins l'àmbit d'emplaçament de l'obra i cànon d'abocament; totalment acabat. Inclou part proporcional de realització de cala d'exploració i/o detecció de serveis amb georadar d'acord a la direcció d'obra; inclou mandrilat, subministrament i instal·lació de taps; tot inclosos, totalment acabada i d'acord a les prescripcions tècniques. (VINT-I-NOU EUROS AMB DISSET CÈNTIMS)	29,17 €
P-99	FFOC0002	m	Verificació de continuïtat, mandrilat i/o neteja de canalització existent, inclosos sanejament de trams obstruïts per qualsevol mitjà si calgués, neteja dels pericons, incloent subministrament i estesa de fil de guia de niló. Segons prescripcions tècniques. Tot inclosos, totalment acabat. (ZERO EUROS AMB VUITANTA-QUATRE CÈNTIMS)	0,84 €
P-100	FFOC0003	m	Subministrament i instal·lació de pericó prefabricat o d'obra de 70x70cm en qualsevol tipus de terreny i paviment. Inclou: Demolició, càrrega sobre camió i transport a l'abocador de paviment existent de qualsevol tipus i graix inclosos base de formigó i cànon d'abocament; Excavació i/o demolició de pous, en qualsevol tipus de terreny deixant els productes en contenidors, inclosos anivellament de fons de pou; Càrrega de terres i	686,75 €

Per comprovar la validesa d'aquest document pot accedir a la següent URL

Codi Segur de Validació f24eae9b5a1d49388d684b387cead37a001

Url de validació <http://oac.teia.cat/absis/idi/arx/idiarxabsaweb/asp/verificadorfirma.asp>

Metadades Origen: Origen administració Estat d'elaboració: Original



QUADRE DE PREUS NÚMERO 1

Pag.: 9

NÚMERO	CODI	UA	DESCRIPCIÓ	PREU
			residus sobrants de l'excavació i/o demolició de pous sobre camió i transport a l'abocador, contenidor i/o dúmper, inclos qualsevol tipus de transport dins l'àmbit d'emplaçament de l'obra i canon d'abocament; Col·locació (sola del pericó) d'una capa de grava (granulometria 30/40) protegida d'una lamina de filtre geotèxtil, col·locació de pericó prefabricat amb finestres per connexions, perforacions d'entrada dels conductes i remat de la superfície Rebliment i piconatge de pous amb terres, en tongades de 25 cm com a màxim, amb compactació del 95% del PM; Recreixement i enrasat fins a paviment, instal·lació de marc i tapa classe D400 perfectament anivellat; Pavimentació i base de formigó de resistència característica idèntica a l'existent, inclos acabats i lluraments a elements superficials del vial, accessoris a habitatges o qualsevol element de mobiliari urbà, perfectament quadrat i tallat, totalment acabat segons especificacions tècniques. Tot inclos, totalment acabat. (SIS-CENTS VUITANTA-SIS EUROS AMB SETANTA-CINC CÈNTIMS)	
P-101	FG1ZCAS1	u	Formació de conversió aèria-soterrada segons indicacions de la companyia subministradora Telefónica, inclosa part proporcional de tubular metàl·lica, totalment acabat i muntat (SET-CENTS SETANTA-CINC EUROS)	775,00 €
P-102	FG1ZR005	u	Construcció de basament per a armari de distribució de telecomunicacions, amb formigó HM-20/B/20/1, inclou excavació, càrrega, transport al gestor de residus o centre de reciclatge a qualsevol distància, amb estesa i compactació si s'escau, encofrat, formigonat, col·locació de tubs i marc per pedestal format per angulars de dimensions 17,6x49,6x4,0 cm amb cargols soldats. Tot inclos completament acabat (CENT VINT-I-SET EUROS AMB VINT-I-CINC CÈNTIMS)	127,25 €
P-103	FG22TD1K	m	Tub corbable corrugat de polietilè, de doble capa, llisa la interior i corrugada l'exterior, de 90 mm de diàmetre nominal, aïllant i no propagador de la flama, resistència a l'impacte de 20 J, resistència a compressió de 450 N, muntat com a canalització soterrada (QUATRE EUROS AMB CINC CÈNTIMS)	4,05 €
P-104	FG314606	m	Conductor de coure de designació UNE RV 0,6/1 KV, tetrapolar de secció 4x6 mm2 i col·locat en tub (SET EUROS AMB SETANTA-CINC CÈNTIMS)	7,75 €
P-105	FG319134	m	Cable amb conductor de coure de 0,6/1 kV de tensió assignada, amb designació RV-K, tripolar, de secció 3x2,5 mm2, amb coberta del cable de PVC, col·locat en tub (DOS EUROS AMB VUITANTA CÈNTIMS)	2,80 €
P-106	FG380902	m	Conductor de coure nu, unipolar de secció 1x35 mm2, muntat superficialment (ONZE EUROS AMB TRENTA-SIS CÈNTIMS)	11,36 €
P-107	FHM11H22	u	Columna model Boulevard de la casa Salvi o similar, d'alumini, de forma troncocònica, de 4 / 4,5 m d'alçària, coronament sense platina, amb base platina i porta, col·locada sobre dau de formigó (MIL CENT VINT-I-DOS EUROS AMB SIS CÈNTIMS)	1.122,06 €
P-108	FHM1LEG1	u	Legalització de la instal·lació elèctrica de la xarxa d'enllumenat públic projectada inclosos els 6 punts de llum ja instal·lats amb anterioritat, totalment acabat (CINC-CENTS EUROS)	500,00 €
P-109	FHM1LEG2	u	Legalització de la instal·lació elèctrica de la xarxa d'enllumenat públic projectada, totalment acabat (CINC-CENTS EUROS)	500,00 €

QUADRE DE PREUS NÚMERO 1

Pag.: 10

NÚMERO	CODI	UA	DESCRIPCIÓ	PREU
P-110	FHM1LUM1	u	Subministrament i col·locació de llumenera amb òptica asimètrica tipus Town de la casa Salvi o similar, amb equip de leds de 25 w de potència (color 3000°K i fotometries F2M2/F4M2), amb drivers regulables, acoblada al suport, totalment muntat i provat (CINC-CENTS VINT-I-SIS EUROS AMB TRENTA-UN CÈNTIMS)	526,31 €
P-111	FHM1PLC1	u	Subministrament i col·locació de planxa d'acer galvanitzat de dimensions 0,5x0,5 m, inclosa excavació i col·locació de 50 kg de sals minerals o carbó vegetal (QUARANTA-TRES EUROS AMB CINQUANTA-DOS CÈNTIMS)	43,52 €
P-112	FJ31PC01	u	Subministre d'arbre a definir per Ajuntament de 20-25 cm de circumferència amb pa de terra copada a 2-2,5 m d'alçària, amb més de tres branques principals i plantació en forats de 1,2x0,8x1 m substituïnt la terra extreta per terra vegetal i fens, regs i manteniment fins a la recepció de l'obra i durant un any posterior (segons el plec de condicions de manteniment que inclou part proporcional dels treballs de manteniment de totes les plantacions (herbàcies, arbustives, arboríes...)). (DOS-CENTS TRENTA-SIS EUROS AMB VINT-I-CINC CÈNTIMS)	236,25 €
P-113	FJAR0001	u	Subministrament i col·locació de jardineria rodona d'acer corten tipus hidrojardineria i amb aïllament tèrmic de suro, de 80 cm de diàmetre i 80 cm d'alçària, amb potes "L" 60x60x8 mm i reforços interiors. Inclou part proporcional de terra vegetal, totalment acabat segons indicacions de la direcció d'obres (NOU-CENTS VUITANTA-SET EUROS AMB VINT-I-CINC CÈNTIMS)	987,25 €
P-114	FJAR0002	u	Subministrament i col·locació de jardineria rectangular d'acer corten tipus hidrojardineria i amb aïllament tèrmic de suro, de 200x80 cm i 80 cm d'alçària, amb potes "L" 60x60x8 mm i reforços interiors. Inclou part proporcional de terra vegetal, totalment acabat segons indicacions de la direcció d'obres (MIL TRES-CENTS CINQUANTA-QUATRE EUROS AMB SETANTA-CINC CÈNTIMS)	1.354,75 €
P-115	FJARMAN1	u	Manteniment anual de las plantacions durant el període de garantia, inclosa la neteja de les herbes dels escossells, el reg amb mànega en cas de que sigui necessari, refer els clots del reg, refermar els tutors i l'esporga dels arbres (TRES-CENTS SEIXANTA-SET EUROS AMB CINQUANTA CÈNTIMS)	367,50 €
P-116	FJSA31E1	u	Programador per a comandament de reg model SL 606 Solem a 9 V de 6 est amb bluetooth, LR IP, integrable en la xarxa de telegestió de l'Ajuntament de Teià, totalment instal·lat i en funcionament inclou petit material, segons especificacions dels Serveis Tècnics Municipals i de la Direcció d'Obres (CINC-CENTS UN EUROS AMB DOTZE CÈNTIMS)	501,12 €
P-117	FPLANT08	u	Plantació d'un arbust petit, incloent la realització del clot de plantació, el primer reg i tots els mitjans mecànics i auxiliars necessaris per a una correcta plantació, totalment acabat (UN EUROS AMB VINT-I-UN CÈNTIMS)	1,21 €
P-118	FPLAPOD1	Pa	Poda plataners (DOS MIL SIS-CENTS VINT-I-CINC EUROS)	2.625,00 €
P-119	FQ211112	u	Paperera Irabucable de planxa perforada de 44,0 cm de diàmetre, model BCN (ref. PA606) de planxa pintada d'1 mm de gruix, amb base sense perforacions, escut del municipi i suports de 50x20x1,5 mm, ancorada amb dos daus de formigó de 30x30x30 cm (CENT NORANTA-NOU EUROS AMB CINQUANTA CÈNTIMS)	199,50 €
P-120	FR3P2111	m3	Terra vegetal de jardineria de categoria alta, amb una conductivitat elèctrica menor de 0,8 dS/m, segons NTJ 07A, subministrada a granel i escampada amb retroexcavadora mijjana (SETANTA EUROS AMB CINQUANTA-VUIT CÈNTIMS)	70,58 €

Per comprovar la validesa d'aquest document pot accedir a la següent URL

Codi Segur de Validació: f24eae9b5a1d49388d684b387cead37a001

Url de validació: <http://oac.teia.cat/absis/idi/arx/idiarxabsaweb/asp/verificadorfirma.asp>

Metadades: Origen: Origen administració Estat d'elaboració: Original



QUADRE DE PREUS NÚMERO 1

Pag.: 11

NÚMERO	CODI	UA	DESCRIPCIÓ	PREU
P-121	FR4CAR10	u	Subministrament de Salvia chamaedryoides, en contenidor de 3L (DOS EUROS AMB QUARANTA-SET CÈNTIMS)	2,47 €
P-122	FR4CAR11	u	Subministrament de Salvia jemensis "Royal Bumble", en contenidor de 3L (DOS EUROS AMB QUARANTA-SET CÈNTIMS)	2,47 €
P-123	FR4CAR12	u	Subministrament de Salvia microphylla "Pink Blush", en contenidor de 3L (DOS EUROS AMB QUARANTA-SET CÈNTIMS)	2,47 €
P-124	FR4CAR13	u	Subministrament de Westringia fruticosa, en contenidor de 3L (TRES EUROS AMB CINC CÈNTIMS)	3,05 €
P-125	FR4CAR14	u	Subministrament de Rosmarinus officinalis de 30-40 cm d'alçada, en contenidor de 3L (DOS EUROS AMB QUARANTA-DOS CÈNTIMS)	2,42 €
P-126	FR4CAR15	u	Subministrament de Anagallis monelli var. Linifolia, en contenidor de 3L (DOS EUROS AMB QUARANTA-SET CÈNTIMS)	2,47 €
P-127	FR4CAR16	u	Subministrament de Convolvulus cneorum, en contenidor de 3L (TRES EUROS AMB CINC CÈNTIMS)	3,05 €
P-128	FR4CAR17	u	Subministrament de Festuca gautieri, en contenidor de 3L (UN EUROS AMB SEIXANTA-VUIT CÈNTIMS)	1,68 €
P-129	FR4CARB1	u	Subministrament de Phormium evening glow de 80-100 cm d'alçada, en contenidor de 5L (QUINZE EUROS AMB VINT-I-TRES CÈNTIMS)	15,23 €
P-130	FR4CARB2	u	Subministrament de Phormium surfer green de 80-100 cm d'alçada, en contenidor de 5L (QUINZE EUROS AMB VINT-I-TRES CÈNTIMS)	15,23 €
P-131	FR4CARB3	u	Subministrament de Festuca glauca de 30-40 cm d'alçada, en contenidor de 3L (UN EUROS AMB SEIXANTA-TRES CÈNTIMS)	1,63 €
P-132	FR4CARB4	u	Subministrament de Convolvulus cneorum (rastret), en contenidor de 3L (TRES EUROS AMB CINC CÈNTIMS)	3,05 €
P-133	FR4CARB5	u	Subministrament de Convolvulus sabalius (rastret), en contenidor de 3L (TRES EUROS AMB CINC CÈNTIMS)	3,05 €
P-134	FR4CARB6	u	Subministrament de Dichondra argentea (rastret), en contenidor de 3L (DOS EUROS AMB VUITANTA-NOU CÈNTIMS)	2,89 €
P-135	FR4CARB7	u	Subministrament de Cerasium tomentosum (rastret), en contenidor de 3L (DOS EUROS AMB CINC CÈNTIMS)	2,05 €
P-136	FR4CARB8	u	Subministrament de Stipa tenuissima, en contenidor de 3L (DOS EUROS AMB QUARANTA-SET CÈNTIMS)	2,47 €
P-137	FR4CARB9	u	Subministrament de Salvia greggi alba, en contenidor de 3L (DOS EUROS AMB QUARANTA-SET CÈNTIMS)	2,47 €
P-138	FR631111	u	Excavació de clot de 0,90x0,90x0,90 m, amb mitjans mecànics i plantació d'arbre amb perímetre de tronc de 25 a 35 cm, amb pa de terra o contenidor, inclòs l'adobat de les terres amb adob de lent alliberament, la desinfecció de les arrels, formació de clot i el primer reg (DINOU EUROS AMB TRENTA-DOS CÈNTIMS)	19,32 €

QUADRE DE PREUS NÚMERO 1

Pag.: 12

NÚMERO	CODI	UA	DESCRIPCIÓ	PREU
P-139	FR633333	u	Subministrament i col·locació d'entornat d'arbre format per dos rodons de fusta de pi tractada per a la intempèrie de 6/7 cm de diàmetre i 2,5 m de llargària, incloses les brides necessàries per fixar la planta als tutols (ONZE EUROS AMB VUIT CÈNTIMS)	11,08 €
P-140	FZZZ0201	pa	Partida alçada a justificar pels treballs de manteniment dels accessos a comerços i habitatges existents, totalment acabat (SET-CENTS CINQUANTA EUROS)	750,00 €
P-141	FZZZ0401	pa	Partida alçada a justificar pels treballs d'eslesa de la nova canalització i connexionat a la xarxa soterrada existent de Telefónica, totalment acabat segons indicacions de la companyia subministradora (NOU-CENTS VINT-I-CINC EUROS)	925,00 €
P-142	FZZZ1101	pa	Partida alçada a justificar per a la seguretat i salut en obra (MIL SIS-CENTS DEU EUROS AMB VINT-I-SET CÈNTIMS)	1.610,27 €
P-143	FZZZ1102	pa	Partida alçada a justificar per al control de qualitat en obra (MIL DOS-CENTS CINQUANTA EUROS)	1.250,00 €
P-144	FZZZ1103	pa	Partida alçada a justificar per a la reparació dels serveis afectats en obra (DOS MIL CINC-CENTS EUROS)	2.500,00 €
P-145	FZZZ1104	pa	Partida alçada a justificar per als imprevistos d'obra (DOS MIL CINC-CENTS EUROS)	2.500,00 €
P-146	FZZZ1105	pa	Partida alçada a justificar per a la seguretat i salut en obra (NOU-CENTS SETZE EUROS AMB NORANTA-SIS CÈNTIMS)	916,96 €
P-147	FZZZ1106	pa	Partida alçada a justificar per al control de qualitat en obra (SET-CENTS CINQUANTA EUROS)	750,00 €
P-148	FZZZ1107	pa	Partida alçada a justificar per a la reparació dels serveis afectats en obra (MIL CINC-CENTS EUROS)	1.500,00 €
P-149	FZZZ1108	pa	Partida alçada a justificar per als imprevistos d'obra (MIL CINC-CENTS EUROS)	1.500,00 €
P-150	FZZZ9101	pa	Partida alçada a justificar pel trasllat del material existent al cobert i el seu tapat provisional (CINC-CENTS VINT-I-CINC EUROS)	525,00 €
P-151	FZZZ9301	pa	Partida alçada a justificar pels treballs d'adaptació de la xarxa elèctrica, d'enllumenat i/o altres instal·lacions afectades per l'enderroc del cobert, totalment acabat segons indicacions de la Direcció d'Obres (MIL CINC-CENTS EUROS)	1.500,00 €
P-152	GBC1VC12	u	Pilona cilíndrica de la casa Ado o similar, de 75 cm d'alçada, de material polimèric, flexible, amb lamina retrorreflectant classe RA2, fixada al paviment amb passador (CENT TRETZE EUROS AMB SEIXANTA-TRES CÈNTIMS)	113,63 €
P-153	GBC1VD23	u	Pilona cilíndrica escamotejable, model Telescòpica de la casa Benito o similar, de 50 cm d'alçada, acabada en acer inoxidable, embeguda al terreny, totalment acabat i muntat (MIL DOS-CENTS SET EUROS AMB CINQUANTA CÈNTIMS)	1.207,50 €

Per comprovar la validesa d'aquest document pot accedir a la següent URL

Codi Segur de Validació f24eae9b5a1d49388d684b387cead37a001

Url de validació <http://oac.teia.cat/absis/idi/arx/idiarxabsaweb/asp/verificadorfirma.asp>

Metadades Origen: Origen administració Estat d'elaboració: Original



QUADRE DE PREUS NÚMERO 1

Pag.: 13

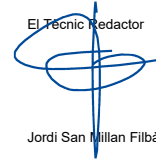
NÚMERO	CODI	UA	DESCRIPCIÓ	PREU	
P-154	K2148211	m3	Enderroc de mur de maçoneria, amb mitjans manuals i càrrega manual de runa sobre camió o contenidor (DOS-CENTS CINQUANTA-DOS EUROS AMB SETANTA-UN CÈNTIMS)	252,71	€
P-155	K21484A1	m	Desmuntatge de bigueta de perfil laminat, amb mitjans manuals i càrrega manual de runa sobre camió o contenidor (DISSET EUROS AMB QUARANTA-SIS CÈNTIMS)	17,46	€
P-156	K214DDC2	m	Desmuntatge de biga metàl·lica, amb mitjans manuals, neteja, eliminació de fixacions, aplec de material per a la seva reutilització i càrrega manual de runa sobre camió o contenidor (VINT-I-SIS EUROS AMB VUITANTA-VUIT CÈNTIMS)	26,88	€
P-157	K2153110	m2	Enderroc complet de coberta inclinada, de plaques de fibrociment, amb mitjans manuals i càrrega manual de runa sobre contenidor de residus especials (TRENTA-UN EUROS AMB CINQUANTA-NOU CÈNTIMS)	31,59	€
P-158	K2192311	m3	Enderroc de solera de formigó en massa, amb compressor i càrrega manual i mecànica de runa sobre camió o contenidor (DOS-CENTS DOS EUROS AMB DINOU CÈNTIMS)	202,19	€
P-159	K21A5R11	u	Desmuntatge de porta metàl·lica inclosa càrrega i transport a abocador (DOS-CENTS SETANTA-QUATRE EUROS AMB NORANTA-DOS CÈNTIMS)	274,92	€
P-160	K21A5R12	u	Desmuntatge, trasllat i nou muntatge de porta metàl·lica de fins a 10 m2, inclosos mecanismes i accessoris, amb mitjans manuals, acopl i l'obra i posterior adaptació i col·locació a obra en una nova ubicació. Completament acabada i en funcionament (VUIT-CENTS QUARANTA-CINC EUROS AMB SETANTA-SET CÈNTIMS)	845,77	€
P-161	K2R54237	m3	Transport de residus a instal·lació autoritzada de gestió de residus, amb camió de 7 l i temps d'espera per a la càrrega a màquina, amb un recorregut de més de 5 i fins a 10 km (NOU EUROS AMB VUITANTA-UN CÈNTIMS)	9,81	€
P-162	K2RA63G0	m3	Deposició controlada a centre de reciclatge de residus barrejats inerts amb una densitat 1,0 t/m3, procedents de construcció o demolició, amb codi 170107 segons la Llista Europea de Residus (ORDEN MAM/304/2002) (VINT-I-NOU EUROS AMB QUARANTA CÈNTIMS)	29,40	€
P-163	K2RA7FD0	kg	Deposició controlada a dipòsit autoritzat de residus de fibrociment perillosos amb una densitat 0,9 t/m3, procedents de construcció o demolició, amb codi 170605* segons la Llista Europea de Residus (ORDEN MAM/304/2002) (ZERO EUROS AMB VINT-I-NOU CÈNTIMS)	0,29	€
P-164	K4415115	m	Adequació i muntatge de pilar metàl·lic, amb aprofitament de materials existents adaptada a la nova geometria del cobert i la seva col·locació a l'obra amb soldadura, inclosa part proporcional de fonamentació i platines, totalment acabat segons indicacions de la Direcció d'Obra (CINQUANTA-VUIT EUROS AMB QUATRE CÈNTIMS)	58,04	€
P-165	K4445115	m	Adequació i muntatge d'encavallades i correlges metàl·liques existents adaptades a la nova geometria de la coberta, amb aprofitament de materials i la seva col·locació a l'obra amb soldadura, totalment acabat segons indicacions de la Direcció d'Obra (VINT-I-SET EUROS AMB DINOU CÈNTIMS)	27,19	€
P-166	K4C31520	m	Muntatge i desmuntatge d'apuntament de biga a una alçària <= 5 m amb puntal tubular metàl·lic de 3 tubs i <= 150 kN de càrrega màxima admissible, amb elements de recolzament roscats (SETZE EUROS AMB QUARANTA-DOS CÈNTIMS)	16,42	€


QUADRE DE PREUS NÚMERO 1

Pag.: 14

NÚMERO	CODI	UA	DESCRIPCIÓ	PREU
--------	------	----	------------	------

Teià, octubre de 2022

El Tècnic Redactor

 Jordi San Millan Filbà

Per comprovar la validesa d'aquest document pot accedir a la següent URL		
Codi Segur de Validació	f24eae9b5a1d49388d684b387cead37a001	
Url de validació	http://oac.teia.cat/absis/idi/arx/idiarxabsaweb/asp/verificadorfirma.asp	
Metadades	Origen: Origen administració Estat d'elaboració: Original	

3. Quadre de Preus nº 2

Per comprovar la validesa d'aquest document pot accedir a la següent URL

Codi Segur de Validació	f24eae9b5a1d49388d684b387cead37a001
Uri de validació	http://oac.teia.cat/absis/idi/arx/idiarxabsaweb/asp/verificadorfirma.asp
Metadades	Origen: Origen administració Estat d'elaboració: Original



QUADRE DE PREUS NÚMERO 2

Pàg.: 1

NÚMERO	CODI	UA	DESCRIPCIÓ	PREU
P-1	E222162A	m3	Excavació de rasa i pou de fins a 2 m de fondària, en terreny de trànsit (SPT >50), realitzada amb retroexcavadora i càrrega mecànica sobre camió	13,01 €
			Altres conceptes	13,01000 €
P-2	E2241100	m2	Repàs de sols i parets de rases, pous i recalçats fins a 1,5 m de fondària	3,16 €
			Altres conceptes	3,16000 €
P-3	E225277F	m3	Terraplenat i piconatge en rases i pous amb terres adequades, en tongades de fins a 25 cm, amb una compactació del 95% del PM	22,11 €
			Altres conceptes	22,11000 €
P-4	E31522H1	m3	Formigó per a rases i pous de fonaments, HA-25/B/20/IIa, de consistència tova i grandària màxima del granulat 20 mm, abocat des de camió	118,82 €
	B065960B	m3	Formigó HA-25/B/20/IIa de consistència tova, grandària màxima del granulat 20 mm, a	105,64400 €
			Altres conceptes	13,17600 €
P-5	E31B3000	kg	Armadura de rases i pous AP500 S d'acer en barres corrugades B500S de límit elàstic >= 500 N/mm2	1,85 €
	B0A14200	kg	Filferro recuit de diàmetre 1,3 mm	0,00872 €
			Altres conceptes	1,84128 €
P-6	E31DC100	m2	Encofrat amb taulons de fusta per a rases i pous de fonaments	30,53 €
	B0DZA000	l	Desencofrant	0,10800 €
	B0A14300	kg	Filferro recuit de diàmetre 3 mm	0,15810 €
	B0A31000	kg	Clau acer	0,28519 €
	B0D21030	m	Tauló de fusta de pi per a 10 usos	3,16800 €
	B0D31000	m3	Llata de fusta de pi	1,55536 €
			Altres conceptes	25,25535 €
P-7	E32112N1	m2	Capa de neteja i anivellament de 10 cm de gruix de formigó HL-150/P/10 de consistència plàstica i grandària màxima del granulat 10 mm, abocat des de camió	17,17 €
	B06NLA1C	m3	Formigó de neteja, amb una dosificació de 150 kg/m3 de ciment, consistència plàstica	9,13500 €
			Altres conceptes	8,03500 €
P-8	E535AAL6	m2	Coberta amb panell sandvitx de planxes d'acer amb aïllament de poliuretà amb prestacions al foc millorades, amb un gruix total de 60 mm, amb la cara exterior nervada color estàndard, diferent del blanc i la cara interior llisa, prelacat en ambdues cares, gruix de les planxes (ext/Int) 0,6/0,4 mm, junt longitudinal encadellat amb nervi, amb fixació oculta amb tapajunts, amb un pendent de 7 a 30%	34,55 €
	B0A5AA00	u	Cargol autoroscant amb volandera	1,76000 €
	B0C57EB6	m2	Panell sandvitx amb dues planxes d'acer prelacat i aïllament de poliuretà amb prestaci	17,16750 €
			Altres conceptes	15,62250 €
P-9	E5ZAS15C	m	Remat de planxa d'acer plegada amb acabat prelacat, de 0,8 mm de gruix, 50 cm de desenvolupament, com a màxim, amb 5 plecs, per a carener, col·locat amb fixacions mecàniques	25,52 €
	B0CHS15C	m	Remat de planxa d'acer plegada amb acabat prelacat, de 0,8 mm de gruix, 50 cm de d	9,98172 €
	B0A5AA00	u	Cargol autoroscant amb volandera	1,32000 €
			Altres conceptes	14,21828 €
P-10	E5ZBADP1	u	Adaptació d'elements de drenatge de la coberta i connexió al punt d'abocament existent, totalment acabat	472,50 €
			Sense descomposició	472,50000 €

QUADRE DE PREUS NÚMERO 2

Pàg.: 2

NÚMERO	CODI	UA	DESCRIPCIÓ	PREU
P-11	E5ZB6AN	m	Remat de planxa d'acer plegada amb acabat galvanitzat, d'1,2 mm de gruix, 100 cm de desenvolupament, com a màxim, amb 4 plecs, per a canaló interior, col·locat amb fixacions mecàniques, i segellat	32,23 €
	B0A5AA00	u	Cargol autoroscant amb volandera	1,76000 €
	B0CHT6AN	m	Remat de planxa d'acer plegada amb acabat galvanitzat, d'1,2 mm de gruix, 100 cm d	10,12095 €
	B7J50010	dm3	Massilla per a segellats, d'aplicació amb pistola, de base silicona neutra monocompon	0,60225 €
			Altres conceptes	19,74680 €
P-12	E618682Q	m2	Paret de tancament d'una cara vista de 30 cm de gruix de bloc foradat de morter ciment, de 400x300x200 mm, llis, gris amb components hidrofugants, categoria I segons la norma UNE-EN 771-3 col·locat amb morter ciment amb additiu hidrofug 1.6 de ciment portland amb filler calcari	62,17 €
	B0E244W6	u	Bloc foradat de morter de ciment, llis, de 400x300x200 mm, amb components hidrofug	28,52195 €
			Altres conceptes	33,64805 €
P-13	E612300H	kg	Acer en barres corrugades B500S de límit elàstic >= 500 N/mm2 per a l'armadura de parets de blocs de morter de ciment	1,73 €
	B0A14200	kg	Filferro recuit de diàmetre 1,3 mm	0,00855 €
			Altres conceptes	1,72145 €
P-14	E61ZR045	m3	Formigó HA-25/P/20/I de consistència plàstica i grandària màxima del granulat 20 mm, col·locat manualment, per a parets de blocs de morter de ciment	170,74 €
	B065910C	m3	Formigó HA-25/P/20/I de consistència plàstica, grandària màxima del granulat 20 mm,	100,06500 €
			Altres conceptes	70,67500 €
P-15	E811A0D0	m	Formació d'aresta amb morter de calç i sorra de marbre blanc	17,65 €
			Altres conceptes	17,65000 €
P-16	E8811210	m2	Estucat d'estuc de morter de calç i sorra de marbre de color, col·locat mitjançant estesa sobre parament arrebossat, acabat lliscat	28,97 €
			Altres conceptes	28,97000 €
P-17	E8J5A72A	m	Coronament de paret de 21 a 30 cm de gruix, amb peça de formigó polimèric de secció en U i amb dos cantells en escaire, de color estàndard, col·locada amb morter per a ram de paleta classe M 2.5 (2,5 N/mm2) de designació (G) segons UNE-EN 998-2	36,83 €
	B0111000	m3	Aigua	0,00202 €
	B8J5A702	m	Peça de formigó polimer per a coronació de parets de 21 a 30 cm de gruix, de secció	23,80400 €
	B0710220	l	Morter per a ram de paleta, classe M 2.5 (2,5 N/mm2), a granel, de designació (G) seg	0,44501 €
			Altres conceptes	12,57897 €
P-18	F0902063	m	Prisma tubular format per 2 conductes de PVC de 63 mm de diàmetre, protegits amb dau de formigó HM-15 de 40x25 cm, amb part proporcional d'obturadors, col·locació de cinta de senyalització, fils guia en cada conducte, banda de protecció i maniguets d'unió, segons detall de canalització, totalment acabat	18,38 €
			Sense descomposició	18,38000 €
P-19	F0902090	m	Prisma tubular format per 2 conductes de 90 mm de diàmetre, disposats en base 2 amb tubs de PVC, protegits amb dau de formigó HM-15 de 40x30 cm, amb part proporcional d'obturadors, col·locació de cinta de senyalització, fils guia en cada conducte, banda de protecció, separadors cada 3 m i maniguets d'unió, segons detall de canalització, inclosa excavació, repàs, reple compactat de rases i transport de sobrants a l'abocador, totalment acabat	23,10 €
			Sense descomposició	23,10000 €
P-20	F0904090	m	Prisma tubular format per 4 conductes de 90 mm de diàmetre, disposats en base 2 amb tubs de PVC, protegits amb dau de formigó HM-15 de 40x40 cm, amb part proporcional d'obturadors, col·locació de cinta de senyalització, fils guia en cada conducte, banda de protecció, separadors cada 3 m i maniguets d'unió, segons detall de canalització, inclosa	35,44 €

Per comprovar la validesa d'aquest document pot accedir a la següent URL

Codi Segur de Validació f24eae9b5a1d49388d684b387cead37a001

Url de validació <http://oac.teia.cat/absis/idi/arx/idiarxabsaweb/asp/verificadorfirma.asp>

Metadades Origen: Origen administració Estat d'elaboració: Original



QUADRE DE PREUS NÚMERO 2

Pàg.: 3

NÚMERO	CODI	UA	DESCRIPCIÓ	PREU
			excavació, repàs, replè compactat de rases i transport de sobrants a l'abocador, totalment acabat	
			Sense descomposició	35,44000 €
P-21	F2141301	m3	Enderroc de mur de pedra o mamposteria, amb mitjans mecànics i càrrega manual i mecànica de runa sobre camió o contenidor	34,86 €
			Altres conceptes	34,86000 €
P-22	F2164671	m2	Enderroc de paret de tancament de material ceràmic de 15 cm de gruix, a mà i amb martell trencador manual i càrrega manual de runa sobre camió o contenidor	17,27 €
			Altres conceptes	17,27000 €
P-23	F2192C05	m	Demolició de vorada amb rigola de formigó col·locada sobre formigó amb compressor i càrrega amb mitjans mecànics sobre camió o contenidor	7,73 €
			Altres conceptes	7,73000 €
P-24	F2192C06	m	Demolició de vorada amb rigola de formigó col·locada sobre formigó amb martell trencador muntat sobre retroexcavadora i càrrega amb mitjans mecànics sobre camió o contenidor	6,56 €
			Altres conceptes	6,56000 €
P-25	F2193A05	m	Demolició de rigola de formigó, amb compressor i càrrega mecànica sobre camió	6,94 €
			Altres conceptes	6,94000 €
P-26	F2194AK5	m2	Demolició de paviment de formigó, de fins a 20 cm de gruix i fins a 2 m d'amplària amb retroexcavadora amb martell trencador i càrrega sobre camió	9,56 €
			Altres conceptes	9,56000 €
P-27	F2194JL5	m2	Demolició de paviment de lloses/lambordes de formigó o peces de terratzó col·locats sobre formigó, de fins a 20 cm de gruix i més de 2 m d'amplària amb retroexcavadora amb martell trencador i càrrega sobre camió	7,23 €
			Altres conceptes	7,23000 €
P-28	F219FFA0	m	Tall en paviment de formigó o mescla bituminosa de 10 cm de fondària com a mínim, amb màquina tallajunts amb disc de diamant, per a delimitar la zona a demolir	9,02 €
			Altres conceptes	9,02000 €
P-29	F21Q1121	u	Retirada de banc de fusta convencional de fins a 2,5 m de llargària, enderroc de daus de formigó, i càrrega manual i mecànica de l'equipament i la runa sobre camió o contenidor	15,55 €
			Altres conceptes	15,55000 €
P-30	F21Q2501	u	Retirada de paperera ancorada al terra, enderroc de daus de formigó, i càrrega manual i mecànica de l'equipament i la runa sobre camió o contenidor	6,56 €
			Altres conceptes	6,56000 €
P-31	F21Q4001	u	Desmuntatge i càrrega sobre camió de senyal vertical de trànsit existent, de qualsevol tipus, inclosos suports i demolició de fonamentacions	48,37 €
			Altres conceptes	48,37000 €
P-32	F21QB01	u	Desmuntatge i retirada de punt de llum a magatzem municipal, enderroc de daus de formigó, i càrrega manual i mecànica de la columna (amb llumenera) i la runa sobre camió o contenidor	136,24 €
			Altres conceptes	136,24000 €
P-33	F21QOB01	u	Retirada de piona fosa, enderroc de daus de formigó, i càrrega manual i mecànica de l'equipament i la runa sobre camió o contenidor	10,93 €
			Altres conceptes	10,93000 €
P-34	F21R11A0	u	Tala controlada directa d'arbre de 6 a 10 m d'alçada, deixant la soca a la vista, aplec de la brossa generada i càrrega sobre camió grua amb pinça, i transport de la mateixa a planta de compostatge (no més lluny de 20 km)	155,99 €

QUADRE DE PREUS NÚMERO 2

Pàg.: 4

NÚMERO	CODI	UA	DESCRIPCIÓ	PREU
	B2RA9TD0	l	Deposició controlada en planta de compostatge de residus de troncs i soques no perill	37,80000 €
	B2RA9SB0	l	Deposició controlada en planta de compostatge de residus vegetals nets no perillosos	9,45000 €
			Altres conceptes	108,74000 €
P-35	F21R12D0	u	Tala controlada cistella mecànica d'arbre de 10 a 15 m d'alçada, deixant la soca a la vista, aplec de la brossa generada i càrrega sobre camió grua amb pinça, i transport de la mateixa a planta de compostatge (no més lluny de 20 km)	639,35 €
	B2RA9SB0	l	Deposició controlada en planta de compostatge de residus vegetals nets no perillosos	31,50000 €
	B2RA9TD0	l	Deposició controlada en planta de compostatge de residus de troncs i soques no perill	189,00000 €
			Altres conceptes	418,85000 €
P-36	F2214622	m3	Excavació per a rebaix en terreny de trànsit (SPT >50), realitzada amb pala carregadora amb escarificadora i càrrega indirecta sobre camió	7,88 €
			Altres conceptes	7,88000 €
P-37	F2225123	m3	Excavació de rasa de fins a 1 m d'amplària i fins a 2 m de fondària, en terreny compacte, amb retroexcavadora i càrrega mecànica del material excavat	13,88 €
			Altres conceptes	13,88000 €
P-38	F2225412	m3	Excavació de rasa en presència de serveis fins a 2 m de fondària, en terreny compacte, realitzada amb mitjans manuals i amb les terres deixades a la vora	55,28 €
			Altres conceptes	55,28000 €
P-39	F222H420	m3	Excavació de pou aïllat de fins a 2 m de fondària, en terreny compacte, amb mitjans mecànics	15,75 €
			Altres conceptes	15,75000 €
P-40	F226ADQ1	m3	Terraplenada i piconatge per a caixa de paviment amb material adequat d'aportació exterior, en tongades de fins a 25 cm, amb una compactació del 95 % del PM	18,40 €
	B03D5000	m3	Terra adequada	9,45600 €
			Altres conceptes	8,94400 €
P-41	F227500F	m2	Repàs i piconatge de sol de rasa d'amplària màxima 0,6 m, amb compactació del 95% PM	6,53 €
			Altres conceptes	6,53000 €
P-42	F227T00F	m2	Repàs i piconatge de caixa de paviment, amb compactació del 95% PM	1,98 €
			Altres conceptes	1,98000 €
P-43	F228510F	m3	Rebliment i piconatge de rasa d'amplària fins a 0,6 m, amb material tolerable de la pròpia excavació, en tongades de gruix de fins a 25 cm, utilitzant picó vibrat, amb compactació del 95% PM	31,49 €
			Altres conceptes	31,49000 €
P-44	F2285SR0	m3	Rebliment i piconatge de rasa d'amplària fins a 0,6 m, amb sorres de material reciclat de formigons, en tongades de gruix de fins a 25 cm, utilitzant picó vibrat	49,44 €
	B03TR400	t	Sorra de material reciclat de formigó de 0 a 5 mm	26,79000 €
			Altres conceptes	22,65000 €
P-45	F228END1	m3	Rebliment i piconatge de rasa d'amplària fins a 0,6 m, amb sorra fina acreditada per Endesa, en tongades de gruix de fins a 25 cm, utilitzant picó vibrat	37,28 €
			Sense descomposició	37,28000 €
P-46	F2412020	m3	Transport de terres per a reutilitzar en obra, amb dúmper per a transports i temps d'espera per a la càrrega amb mitjans mecànics	3,62 €
			Altres conceptes	3,62000 €
P-47	F2412063	m3	Transport de terres per a reutilitzar en obra, amb camió de 12 t i temps d'espera per a la càrrega amb mitjans mecànics, amb un recorregut de fins a 2 km	2,26 €

Per comprovar la validesa d'aquest document pot accedir a la següent URL

Codi Segur de Validació: f24eae9b5a1d49388d684b387cead37a01

Uri de validació: <http://oac.teia.cat/absis/idi/ax/idiarxabsaweb/asp/verificadorfirma.asp>

Metadades: Origen: Origen administració Estat d'elaboració: Original



QUADRE DE PREUS NÚMERO 2

Pàg.: 5

NÚMERO	CODI	UA	DESCRIPCIÓ	PREU
			Altres conceptes	2,26000 €
P-48	F24142A9	m3	Transport de terres a l'abocador, carregat amb mitjans mecànics i temps d'espera per a la càrrega, inclos canón i manteniment d'abocador	11,40 €
			Sense descomposició	11,40000 €
P-49	F24242A9	m3	Càrrega amb mitjans mecànics i transport de runes a l'abocador, amb camió de 20 t, inclos canón i manteniment d'abocador	16,90 €
			Sense descomposició	16,90000 €
P-50	F31521N1	m3	Formigó per a rases i pous de fonaments, HM-20/B/40/I, de consistència tova i grandària màxima del granulat 40 mm, abocat des de camió	105,92 €
	B064500B	m3	Formigó HM-20/B/40/I de consistència tova, grandària màxima del granulat 40 mm, a	93,35700 €
			Altres conceptes	12,56300 €
P-51	F931201J	m3	Base de tot-u artificial, amb estesa i piconatge del material al 98% del PM	36,47 €
	B0372000	m3	Tot-u artificial	24,84000 €
	B0111000	m3	Aigua	0,11200 €
			Altres conceptes	11,51800 €
P-52	F9365H11	m3	Base de formigó HM-20/B/20/I, de consistència tova i grandària màxima del granulat 20 mm, abocat des de camió amb estesa i vibratge manual, amb acabat reglejat	116,88 €
	B064300B	m3	Formigó HM-20/B/20/I de consistència tova, grandària màxima del granulat 20 mm, a	91,43400 €
			Altres conceptes	25,44600 €
P-53	F965P6DD	m	Vorada recta de formigó, doble capa, amb secció normalitzada de calçada C3 de 28x17 cm segons UNE 127340, de classe climàtica B, classe resistent a l'abrasió H i classe resistent a flexió T (R-5 MPa) segons UNE-EN 1340, col·locada sobre base de formigó reciclat no estructural de 15 N/mm2 de resistència mínima a compressió i de 25 a 30 cm d'alçària, i rejuntada amb morter	42,44 €
	B0710250	t	Mortor per a ram de paleta, classe M 5 (5 N/mm2), a granel, de designació (G) segons	0,14170 €
	B965A6D0	m	Vorada recta de formigó, doble capa, amb secció normalitzada de calçada C3 de 28x1	7,23450 €
	B06NPF2P	m3	Formigó d'ús no estructural amb granulat reciclat, de consistència plàstica i grandària	8,75174 €
			Altres conceptes	26,31206 €
P-54	F96AUA10	m	Vorada de xapa d'acer galvanitzat de 10 mm de gruix i 200 mm d'alçària, inclos elements metàl·lics d'ancoratge soldats a la xapa, col·locada sobre base de formigó no estructural de 15 N/mm2 de resistència mínima a compressió	51,96 €
	B06NN14C	m3	Formigó d'ús no estructural de resistència a compressió 15 N/mm2, consistència plàsti	3,59910 €
	B96AUG10	m	Vorada de xapa galvanitzada de 10 mm de gruix i 200 mm d'alçària, inclos elements m	35,97000 €
			Altres conceptes	12,39090 €
P-55	F9715L11	m3	Base per a rigola amb formigó HM-20/S/40/I, de consistència seca i grandària màxima del granulat 40 mm, escampat des de camió, estesa i vibratge manual, acabat reglejat	124,19 €
	B064500D	m3	Formigó HM-20/S/40/I de consistència seca, grandària màxima del granulat 40 mm, a	92,64200 €
			Altres conceptes	31,54800 €
P-56	F97422EA	m	Rigola tàctile warning color "mediterráneo" de la casa Breinco o similar, de 20 cm d'amplària amb peces de morter de ciment de color gris, de 20x20x8 cm, col·locades amb morter i rejuntades amb beurada de ciment blanc	41,69 €
	B0710150	t	Mortor per a ram de paleta, classe M 5 (5 N/mm2), en sacs, de designació (G) segons	1,82952 €
	B97422E1	u	Peça per a rigola tipus tàctile warning color "mediterráneo" de la casa Breinco o simila	8,78700 €
			Altres conceptes	31,07348 €
P-57	F97546DA	m	Rigola de 20 cm d'amplària de peces de formigó, de 40x20 cm i 7 cm de gruix mitjà, col·locades amb morter	35,14 €

QUADRE DE PREUS NÚMERO 2

Pàg.: 6

NÚMERO	CODI	UA	DESCRIPCIÓ	PREU
	B0111000	m3	Aigua	0,00224 €
	B97526D1	u	Peça de formigó de 40x20 cm i 7 cm de gruix mitjà, per a rigoles	3,92500 €
	B0710150	t	Mortor per a ram de paleta, classe M 5 (5 N/mm2), en sacs, de designació (G) segons	0,30492 €
	B0512401	t	Ciment pòrtland amb filler calcari CEM II/B-L 32,5 R segons UNE-EN 197-1, en sacs	0,14497 €
			Altres conceptes	30,76287 €
P-58	F97Z1240	m	Encofrat a una cara per a rigoles, amb fustes, d'una alçària <= 40 cm	7,45 €
	B0DZA000	l	Desencofrant	0,09000 €
	B0D21030	m	Tauló de fusta de pi per a 10 usos	0,96000 €
	B0A31000	kg	Clau acer	0,09500 €
			Altres conceptes	6,30500 €
P-59	F985G060	m	Gual de vehicles de 60 cm de peces de formigó model v57pg de la casa Breinco o similar, col·locat sobre base de formigó no estructural 15 N/mm2 de resistència mínima a compressió i de 20 a 25 cm d'alçària, i rejuntat amb morter, totalment acabat	157,50 €
			Sense descomposició	157,50000 €
P-60	F991U0DR	m	Formació de barrera d'arrels flexible, amb costelles per al desviament de les arrels cap avall i per evitar el creixement en espiral, amb làmina modeler Rotocut 600 de la casa Greenleaf o similar, de 600 mm d'alçària i desenvolupament perimetral a l'escocell i col·locat a l'interior de l'escocell segons indicacions del subministrador, inclou part proporcional de cinta d'unió modeler Rotocut, totalment acabat i muntat	17,06 €
			Sense descomposició	17,06000 €
P-61	F991UA40	u	Escocell rectangular de planxa d'acer galvanitzat, de 120x80x20 cm i de 10 mm de gruix, col·locat amb fonament i anellat de formigó	211,42 €
	B064500C	m3	Formigó HM-20/P/40/I de consistència plàstica, grandària màxima del granulat 40 mm,	12,73050 €
	B99Z2040	u	Escocell rectangular de planxa d'acer galvanitzat, de 120x80x20 cm i de 10 mm de gr	139,03000 €
			Altres conceptes	59,65950 €
P-62	F991UB40	u	Escocell quadrat de planxa d'acer corten, de 220x200x20 cm i de 10 mm de gruix, col·locat amb fonament i anellat de formigó	628,64 €
	B99Z2140	u	Escocell quadrat de planxa d'acer corten, de 220x200x20 cm i de 10 mm de gruix	467,84000 €
	B064500C	m3	Formigó HM-20/P/40/I de consistència plàstica, grandària màxima del granulat 40 mm,	26,73405 €
			Altres conceptes	134,06595 €
P-63	F9C21324	m2	Paviment de terrazzo estriat, de 30x30 cm, preu alt, col·locat a truc de maceta amb morter de ciment 1:6, per a ús exterior	41,69 €
	B0310400	t	Sorra de pedrera de 0 a 5 mm	0,80539 €
	B9C21324	m2	Terrazzo de gra petit estriat, de 30x30 cm, preu alt, per a ús exterior	16,30720 €
	B9CZ2000	kg	Beurada de color	0,38700 €
			Altres conceptes	24,19041 €
P-64	F9F15141	m2	Paviment de llambordi monocapa de formigó, de forma rectangular de 10x20 cm i 8 cm de gruix, preu superior, sobre llit de sorra de 10 cm de gruix, amb reblliment de junts amb sorra fina i compactació del paviment acabat	51,16 €
	B9F15100	m2	Llambordi monocapa de formigó, de forma rectangular de 10x20 cm i 8 cm de gruix, pr	16,21800 €
	B0310500	t	Sorra de pedrera de 0 a 3,5 mm	0,58817 €
			Altres conceptes	34,35383 €
P-65	F9F5TH0F	m2	Paviment de peces de formigó de color, de forma quadrada 40x40 cm i 8 cm de gruix, model Vulcano de la casa Breinco o similar, col·locats amb morter de ciment 1:4 i rebllert de junts amb sorra fina	84,13 €

Per comprovar la validesa d'aquest document pot accedir a la següent URL

Codi Segur de Validació f24eae9b5a1d49388d684b387cead37a001

Url de validació <http://oac.teia.cat/absis/idi/arx/idiarxabsaweb/asp/verificadorfirma.asp>

Metadades Origen: Origen administració Estat d'elaboració: Original



QUADRE DE PREUS NÚMERO 2

Pàg.: 7

NÚMERO	CODI	UA	DESCRIPCIÓ	PREU
	B9FA6481	m2	Llosa de formigó de color per a paviments de 40x40 cm i 8 cm de gruix, de forma quad	37,70550 €
	B0310500	t	Sorra de pedrera de 0 a 3,5 mm	0,39678 €
			Altres conceptes	46,02772 €
P-66	F9F5TH0G	m2	Paviment de peces de formigó de color, de forma rectangular 30x20 cm i 10 cm de gruix, model Vulcano de la casa Breinco o similar, col·locats amb morter de ciment 1:4 i reblert de junts amb sorra fina	72,74 €
	B0310500	t	Sorra de pedrera de 0 a 3,5 mm	0,39678 €
	B9FA6482	m2	Llosa de formigó de color per a paviments de 30x20 cm i 10 cm de gruix, de forma qua	31,96200 €
			Altres conceptes	40,38122 €
P-67	F9G2E2G8	m3	Paviment de formigó HF-4 MPa, de consistència plàstica, escampat amb transport interior mecànic, estesa i vibratge mecànic, remolinat mecànic afegint 4 kg/m2 de pols de quars gris	153,86 €
	B9GZ1210	t	Pols de quars color gris	14,43740 €
	B06B2300	m3	Formigó per a paviments HF-4 MPa de resistència a flexotracció i consistència plàstica	102,53250 €
			Altres conceptes	36,89010 €
P-68	F9GZ2564	m	Tall amb serra de disc en paviment de formigó per a formació de junt de retracció de 6 a 8 mm d'amplària i fondària >= 6 cm	7,67 €
			Altres conceptes	7,67000 €
P-69	FBA6U130	m	Banda sonora de cautxú amb lamine reflectants i antilliscants, de 3 cm de gruix i 50 cm d'amplària, amb la part proporcional d'elements terminals i fixada al paviment	222,55 €
	BBMAU130	m	Banda sonora i reductora de velocitat de cautxú amb lamine reflectants i antilliscants,	172,21000 €
			Altres conceptes	50,34000 €
P-70	FDG21090	m	Canalització amb un tub de polietilè de doble capa, tipus eurolec de d.90 mm i recobert amb sorra	4,80 €
			Sense descomposició	4,80000 €
P-71	FDK256F3	u	Pericó de 38x38x90 cm, amb parets de 15 cm de gruix de formigó HM-20/P/20/I i solera de maó calat, sobre llit de sorra	159,37 €
	B0310500	t	Sorra de pedrera de 0 a 3,5 mm	0,31042 €
	B0DF7GOA	u	Mollie metàl·lic per a encofrat de pericó d'enllumenat de 38x38x90 cm, per a 150 usos	1,82267 €
	B0F1D2A1	u	Maó calat, de 290x140x100 mm, per a revestir, categoria I, HD, segons la norma UNE	4,50000 €
	B064300C	m3	Formigó HM-20/P/20/I de consistència plàstica, grandària màxima del granulat 20 mm,	18,19972 €
			Altres conceptes	134,53719 €
P-72	FDK26J17	u	Pericó de registre de formigó prefabricat amb tapa tipus MF-II, per a instal·lacions de telefonia, col·locat sobre solera de formigó HM-20/B/40/I de 15 cm de gruix i reblert lateral amb terra de la mateixa excavació	331,40 €
	BDK2182P	u	Pericó de registre de formigó prefabricat amb tapa tipus MF-II, per a instal·lacions de t	230,09000 €
	B064500B	m3	Formigó HM-20/B/40/I de consistència tova, grandària màxima del granulat 40 mm, a	49,90356 €
			Altres conceptes	51,40644 €
P-73	FDKZH9B4	u	Bastiment i tapa quadrada de fosa dúcil, per a pericó de serveis, recolzada, pas llure de 400x400 mm i classe C250 segons norma UNE-EN 124, col·locat amb morter	100,89 €
	BDKZH9B0	u	Bastiment quadrat i tapa quadrada de fosa dúcil per a pericó de serveis, recolzada, p	72,79000 €
	B0710150	t	Morter per a ram de paleta, classe M 5 (5 N/mm2), en sacs, de designació (G) segons	0,15488 €
			Altres conceptes	27,94512 €
P-74	FELE0001	m	Línia BT 1 circuit amb cable d'aïllament PRC i coberta de PVC per 0,6/1 kV, de 3x1x240+1x150 mm2 AL. Inclou la festesa en rasa	15,86 €

QUADRE DE PREUS NÚMERO 2

Pàg.: 8

NÚMERO	CODI	UA	DESCRIPCIÓ	PREU
			Sense descomposició	15,86000 €
P-75	FELE0002	u	Armarí per a distribució urbana de 4 sòcols de 400 A i base amb sòcol de fibrociment prefabricat. No inclou excavació ni formigonat de la base	741,69 €
			Sense descomposició	741,69000 €
P-76	FELE0003	u	Presa de terra del neutre amb una pica d'acer cobrejada de 2 m, 14 mm de diàmetre i 300 micres i 1,5 m de cable de coure nu de 50 mm2. Inclou clavat i connexionat	66,13 €
			Sense descomposició	66,13000 €
P-77	FELE0004	u	Caixa per a derivació amb cable trenat 150 mm2. Inclou el seu muntatge en paret i connexionat de línia passant i escomesa abonat	91,16 €
			Sense descomposició	91,16000 €
P-78	FELE0005	u	Connexió cables amb terminals 3x240+1x150 mm2 AL	40,56 €
			Sense descomposició	40,56000 €
P-79	FELE0006	u	Assaig en cables soterrats BT nou i complimentació del corresponent informe	42,81 €
			Sense descomposició	42,81000 €
P-80	FELE0007	u	Marcar, mesurar i confeccionar plànol As-Built amb situació de les línies BT segons normativa Endesa	305,77 €
			Sense descomposició	305,77000 €
P-81	FELE0008	u	Confecció de línia de baixa tensió per a la seva legalització, presentació a Endesa per a la seva aprovació, tramitació en el col·legi d'enginyers corresponent, pagament de les taxes de visat i entrega a Endesa de tres exemplars del mateix	978,46 €
			Sense descomposició	978,46000 €
P-82	FELE0009	u	Assumeix i certificat final d'obra. Inclou la gestió documental amb Endesa	183,47 €
			Sense descomposició	183,47000 €
P-83	FELE0010	u	Adaptació d'escomesa elèctrica en abonat carrer Pere Noguera nº 4	134,54 €
			Sense descomposició	134,54000 €
P-84	FELE4160	m	Canalització amb quatre tubs de polietilè de doble capa, tipus eurolec de d.160 mm i dau de recobriments de 45x50 cm amb formigó HM-20/P/20/I	39,55 €
			Sense descomposició	39,55000 €
P-85	FELE7201	u	Treballs Variant amb Referència Sol·licitud AMAT002 0000289716 (Veure pressupost Endesa annex nº 10). Drets de supervisió i Treballs adequació d'instal·lacions existents	3.337,32 €
			Sense descomposició	3.337,32000 €
P-86	FELE00C1	u	Treballs d'obra civil consistents en la formació de la base de formigó per a la fonamentació de l'armari de distribució urbana, inclosa part proporcional de moviment de terres i col·locació de passatubs, totalment acabat	131,25 €
			Sense descomposició	131,25000 €
P-87	FENDASF1	m2	Enderroc i reposició de paviment d'asfalt o formigó existent, de les mateixes característiques que el enderroc, i base de formigó, inclou transport de terres i runes a l'abocador amb cànon i manteniment d'abocador, totalment acabat segons indicacions de la direcció facultativa	57,80 €
			Sense descomposició	57,80000 €
P-88	FENDPAN1	m2	Enderroc i reposició de paviment de peces de formigó, llamborda o terratzó, de les mateixes característiques que el enderroc, i base de formigó, inclou transport de terres i runes a l'abocador amb cànon i manteniment d'abocador, totalment acabat segons indicacions de la direcció d'obres	57,50 €
			Sense descomposició	57,50000 €
P-89	FFB1DEG1	u	Subministrament i muntatge d'anell de degoteig, segons especificacions, totalment acabat inclosa part proporcional d'accessoris, colzes, tes, reduccions	17,55 €

Per comprovar la validesa d'aquest document pot accedir a la següent URL

Codi Segur de Validació f24eae9b5a1d49388d684b387cead37a001

Uri de validació <http://oac.teia.cat/absis/idi/arx/idiarxabsaweb/asp/verificadorfirma.asp>

Metadades Origen: Origen administració Estat d'elaboració: Original



QUADRE DE PREUS NÚMERO 2

Pàg.: 9

NÚMERO	CODI	UA	DESCRIPCIÓ	PREU
			Sense descomposició	17,55000 €
P-90	FFB1ELEC	u	Subministrament i muntatge d'electrovàlvula de control de reg a 9 V i PN10, de 1" de diàmetre, inclosa part proporcional d'accessoris, totalment acabat i muntat	139,47 €
			Sense descomposició	139,47000 €
P-91	FFB1FIL1	u	Subministrament i muntatge de filtre d'anelles de 1", de 300 micres amb els seus corresponents i accessoris per a la seva instal·lació, totalment acabat	63,26 €
			Sense descomposició	63,26000 €
P-92	FFB1REG1	u	Subministrament i muntatge de regulador de pressió de 1", amb els seus corresponents accessoris per a la seva instal·lació, totalment acabat	133,70 €
			Sense descomposició	133,70000 €
P-93	FFB1SENI	u	Subministrament i muntatge de sensor de pluja antivandàlic per a programador de reg amb els seus corresponents accessoris per a la seva instal·lació, totalment acabat	585,53 €
			Sense descomposició	585,53000 €
P-94	FFB1VALE	u	Subministrament i muntatge de vàlvula d'esfera de PE i de 1 1/2" de diàmetre, inclosa part proporcional d'accessoris, colzes, tés, reduccions, totalment acabat i muntat	49,28 €
			Sense descomposició	49,28000 €
P-95	FFB1VALG	u	Subministrament i muntatge de vàlvula d'esfera de PE i de 1" de diàmetre, inclosa part proporcional d'accessoris, colzes, tés, reduccions, totalment acabat i muntat	42,47 €
			Sense descomposició	42,47000 €
P-96	FFB1VALV	u	Subministrament i muntatge de vàlvula de ventosa de 1 1/4" de diàmetre, inclosa part proporcional d'accessoris, colzes, tés, reduccions, totalment acabat i muntat	76,84 €
			Sense descomposició	76,84000 €
P-97	FFB26355	m	Tub de polietilè de designació PE 40, de 40 mm de diàmetre nominal, de 6 bar de pressió nominal, sèrie SDR 11, UNE-EN 12201-2, connectat a pressió, amb grau de dificultat mig, utilitzant accessoris de plàstic, i col·locat al fons de la rasa	8,75 €
	BFB26300	m	Tub de polietilè de designació PE 40, de 40 mm de diàmetre nominal, de 6 bar de pres	1,17300 €
	BFWB2605	u	Accessoris per a tubs de polietilè de densitat baixa, de 40 mm de diàmetre nominal ext	2,10000 €
	BFYB2605	u	Part proporcional d'elements de muntatge per a tubs de polietilè de densitat baixa, de	0,21000 €
			Altres conceptes	5,26700 €
P-98	FFOC0001	m	Construcció de secció formada per 2 tritubs PEAD de 40 mm en terres d'amplada i profunditat fins a 0,40 m i fins a 1 m respectivament (de la part superior del prisma de formigó fins al paviment) i subministrament de tot el material necessari per a la seva construcció segons el procés següent: Excavació i/o demolició de la rasa mitjançant maquinària necessària, en qualsevol tipus de terreny deixant els productes en contenidors, inclosos neteja per aspiració, anivellament de fons de rasa i entivació necessària; Construcció de prisma tubular format per 2 tritubs de 40 mm de diàmetre exterior i 36 mm de diàmetre interior disposats segons secció; format per tubs de polietilè d'alta densitat, lligats progressivament amb els conductes de la base amb una cinta de plàstic, protegit amb un prisma de formigó, inclosos col·locació de cinta de senyalització, separadors i maneguels d'unió; Rebliment i piconatge de rases i pous amb terres d'aportació, en tongades de 25 cm com a màxim, amb compactació del 95% del PM; Carrega de terres i residus sobrants de l'excavació i/o demolició de rases i pous sobre camió i transport a l'abocador, contenidor i/o dumper, inclosos qualsevol tipus de transport dins l'àmbit d'emplaçament de l'obra i cànon d'abocament; totalment acabat. Inclou part proporcional de realització de cala d'exploració i/o detecció de serveis amb georadar d'acord a la direcció	29,17 €

QUADRE DE PREUS NÚMERO 2

Pàg.: 10

NÚMERO	CODI	UA	DESCRIPCIÓ	PREU
			d'obra: inclou mandrillat, subministrament i instal·lació de taps: tot inclòs, totalment acabada i d'acord a les prescripcions tècniques.	
			Sense descomposició	29,17000 €
P-99	FFOC0002	m	Verificació de continuïtat, mandrillat i/o neteja de canalització existent, inclosos sanejament de trams obturats per qualsevol mitjà si calgués, neteja dels pericons, incloent subministrament i estesa de fil de guia de niló. Segons prescripcions tècniques. Tot inclòs, totalment acabat.	0,84 €
			Sense descomposició	0,84000 €
P-100	FFOC0003	m	Subministrament i instal·lació de pericó prefabricat o d'obra de 70x70cm en qualsevol tipus de terreny i paviment. Inclou: Demolició, càrrega sobre camió i transport a l'abocador de paviment existent de qualsevol tipus i gruix inclos base de formigó i cànon d'abocament: Excavació i/o demolició de pous, en qualsevol tipus de terreny deixant els productes en contenidors, inclosos anivellament de fons de pou; Carrega de terres i residus sobrants de l'excavació i/o demolició de pous sobre camió i transport a l'abocador, contenidor i/o dumper, inclosos qualsevol tipus de transport dins l'àmbit d'emplaçament de l'obra i cànon d'abocament; Col·locació (sota del pericó) d'una capa de grava (granulometria 30/40) protegida d'una lamina de filtre geotèxtil, col·locació de pericó prefabricat amb finestres per connexions, perforacions d'entrada dels conductes i remat de la superfície Rebliment i piconatge de pous amb terres, en tongades de 25 cm com a màxim, amb compactació del 95% del PM; Recreixement i enrasat fins a paviment, instal·lació de marc i tapa classe D400 perfectament anivellat; Pavimentació i base de formigó de resistència característica idèntica a l'existent, inclosos acabats i lliuraments a elements superficials del vial, accessos a habitatges o qualsevol element de mobiliari urbà, perfectament quadrat i tallat, totalment acabat segons especificacions tècniques. Tot inclòs, totalment acabat.	686,75 €
			Sense descomposició	686,75000 €
P-101	FG1ZCAS1	u	Formació de conversió aèria-soterrada segons indicacions de la companyia subministradora Telefónica, inclosa part proporcional de tubular metàl·lica, totalment acabat i muntat	775,00 €
			Sense descomposició	775,00000 €
P-102	FG1ZR005	u	Construcció de basament per a armarí de distribució de telecomunicacions, amb formigó HM-20/B/20/I, inclou excavació, càrrega, transport al gestor de residus o centre de reciclatge a qualsevol distància, amb estesa i compactació si s'escau, encofrat, formigonat, col·locació de tubs i marc per pedestal format per angulars de dimensions 17,6x49,6x4,0 cm amb cargols soldats. Tot inclòs completament acabat	127,25 €
	B44250B6	kg	Acer S275JR segons UNE-EN 10025-2, format per peça composta, en perfils laminats	8,45000 €
	B0D71130	m2	Tauler elaborat amb fusta de pi, de 22 mm de gruix, per a 10 usos	2,05200 €
	B064300B	m3	Formigó HM-20/B/20/I de consistència tova, grandària màxima del granulat 20 mm, a	8,70800 €
			Altres conceptes	108,04000 €
P-103	FG22TD1K	m	Tub corbable corrugat de polietilè, de doble capa, llisa la interior i corrugada l'exterior, de 90 mm de diàmetre nominal, aïllant i no propagador de la flama, resistència a l'impacte de 20 J, resistència a compressió de 450 N, muntat com a canalització soterrada	4,05 €
	BG22TH10	m	Tub corbable corrugat de polietilè, de doble capa, llisa la interior i corrugada l'exterior,	2,28480 €
			Altres conceptes	1,76520 €
P-104	FG314606	m	Conductor de coure de designació UNE RV 0,6/1 KV, tetrapolar de secció 4x6 mm2 i col·locat en tub	7,75 €

Per comprovar la validesa d'aquest document pot accedir a la següent URL

Codi Segur de Validació: f24eae9b5a1d49388d684b387cead37a001

Url de validació: <http://oac.teia.cat/absis/idi/arx/idiarxabsaweb/asp/verificadorfirma.asp>

Metadades: Origen: Origen administració Estat d'elaboració: Original



QUADRE DE PREUS NÚMERO 2

Pàg.: 11

NÚMERO	CODI	UA	DESCRIPCIÓ	PREU
			Sense descomposició	7,75000 €
P-105	FG319134	m	Cable amb conductor de coure de 0,6/1 kV de tensió assignada, amb designació RV-K, tripolar, de secció 3x2,5 mm2, amb coberta del cable de PVC, col·locat en tub	2,80 €
	BG319130	m	Cable amb conductor de coure de 0,6/1 kV de tensió assignada, amb designació RV-K Altres conceptes	1,63200 € 1,16800 €
P-106	FG380902	m	Conductor de coure nu, unipolar de secció 1x35 mm2, muntat superficialment	11,36 €
	BGW38000	u	Part proporcional d'accessoris per a conductors de coure nus	0,46000 €
	BG380900	m	Conductor de coure nu, unipolar de secció 1x35 mm2 Altres conceptes	1,84620 € 9,05380 €
P-107	FHM11H22	u	Columna model Boulevard de la casa Salví o similar, d'alumini, de forma troncoconica, de 4 / 4,5 m d'alçària, coronament sense platina, amb base platina i porta, col·locada sobre dau de formigó	1.122,06 €
	BHWM1000	u	Part proporcional d'accessoris per a columnes	56,07000 €
	BHM11H22	u	Columna model Boulevard de la casa Salví o similar, d'alumini, de forma troncoconica, Altres conceptes	904,93000 € 161,06000 €
P-108	FHM1LEG1	u	Legalització de la instal·lació elèctrica de la xarxa d'enllumenat públic projectada inclosos els 6 punts de llum ja instal·lats amb anterioritat, totalment acabat	500,00 €
			Sense descomposició	500,00000 €
P-109	FHM1LEG2	u	Legalització de la instal·lació elèctrica de la xarxa d'enllumenat públic projectada, totalment acabat	500,00 €
			Sense descomposició	500,00000 €
P-110	FHM1LUM1	u	Subministrament i col·locació de llumenera amb òptica asimètrica tipus Town de la casa Salví o similar, amb equip de leds de 25 w de potència (color 3000°K i fotometries F2M2/F4M2), amb drivers regulables, acoblada al suport, totalment muntat i provat	526,31 €
			Sense descomposició	526,31000 €
P-111	FHM1PLC1	u	Subministrament i col·locació de planxa d'acer galvanitzat de dimensions 0,5x0,5 m, inclosa excavació i col·locació de 50 kg de sals minerals o carbó vegetal	43,52 €
			Sense descomposició	43,52000 €
P-112	FJ31PC01	u	Subministre d'arbre a definir per Ajuntament de 20-25 cm de circumferència amb pa de terra copada a 2-2,5 m d'alçària, amb més de tres branques principals i plantació en forats de 1,2x0,8x1 m substituïnt la terra extreta per terra vegetal i fems, regs i manteniment fins a la recepció de l'obra i durant un any posterior (segons el plec de condicions de manteniment que inclou part proporcional dels treballs de manteniment de totes les plantacions (herbàcies, arbustives, arboríes...).	236,25 €
			Sense descomposició	236,25000 €
P-113	FJAR0001	u	Subministrament i col·locació de jardineria rodona d'acer corten tipus hidrojaardineria i amb aïllament tèrmic de suro, de 80 cm de diàmetre i 80 cm d'alçària, amb potes "L" 60x60x8 mm i reforços interiors. Inclou part proporcional de terra vegetal, totalment acabat segons indicacions de la direcció d'obres	987,25 €
			Sense descomposició	987,25000 €
P-114	FJAR0002	u	Subministrament i col·locació de jardineria rectangular d'acer corten tipus hidrojaardineria i amb aïllament tèrmic de suro, de 200x80 cm i 80 cm d'alçària, amb potes "L" 60x60x8 mm i reforços interiors. Inclou part proporcional de terra vegetal, totalment acabat segons indicacions de la direcció d'obres	1.354,75 €
			Sense descomposició	1.354,75000 €
P-115	FJARMAN1	u	Manteniment anual de las plantacions durant el període de garantia, inclosa la neteja de les herbes dels escossells, el reg amb mànega en cas de que sigui necessari, refer els còdols del	367,50 €

QUADRE DE PREUS NÚMERO 2

Pàg.: 12

NÚMERO	CODI	UA	DESCRIPCIÓ	PREU
			reg, refermar els tutors i l'esporga dels arbres	
			Sense descomposició	367,50000 €
P-116	FJSA31E1	u	Programador per a comandament de reg model SL 606 Solem a 9 V de 6 est amb bluetooth, LR IP, integrable en la xarxa de telegestió de l'Ajuntament de Teià, totalment instal·lat i en funcionament inclou petit material, segons especificacions dels Serveis Tècnics Municipals i de la Direcció d'Obres	501,12 €
	BJSA31E0	u	Programador per a comandament de reg model Solem integrable en la xarxa de tele Altres conceptes	383,24000 € 117,88000 €
P-117	FPLANT08	u	Plantació d'un arbust petit, incloent la realització del clot de plantació, el primer reg i tots els mitjans mecànics i auxiliars necessaris per a una correcta plantació, totalment acabat	1,21 €
			Sense descomposició	1,21000 €
P-118	FPLAPOD1	Pa	Poda plataners	2.625,00 €
			Sense descomposició	2.625,00000 €
P-119	FQ211112	u	Paperera trabucable de planxa perforada de 44,0 cm de diàmetre, model BCN (ref. PA606) de planxa pintada d'1 mm de gruix, amb base sense perforacions, escut del municipi i suports de 50x20x1,5 mm, ancorada amb dos daus de formigó de 30x30x30 cm	199,50 €
			Sense descomposició	199,50000 €
P-120	FR3P2111	m3	Terra vegetal de jardineria de categoria alta, amb una conductivitat elèctrica menor de 0,8 dS/m, segons NTJ 07A, subministrada a granel i escampada amb retroexcavadora mitjana	70,58 €
	BR3P2110	m3	Terra vegetal de jardineria de categoria alta, amb una conductivitat elèctrica menor de Altres conceptes	58,52385 € 12,05615 €
P-121	FR4CAR10	u	Subministrament de Salvia chamaedryoides, en contenidor de 3L	2,47 €
			Sense descomposició	2,47000 €
P-122	FR4CAR11	u	Subministrament de Salvia jamensis "Royal Bumble", en contenidor de 3L	2,47 €
			Sense descomposició	2,47000 €
P-123	FR4CAR12	u	Subministrament de Salvia microphylla "Pink Blush", en contenidor de 3L	2,47 €
			Sense descomposició	2,47000 €
P-124	FR4CAR13	u	Subministrament de Westringia fruticosa, en contenidor de 3L	3,05 €
			Sense descomposició	3,05000 €
P-125	FR4CAR14	u	Subministrament de Rosmarinus officinalis de 30-40 cm d'alçària, en contenidor de 3L	2,42 €
			Sense descomposició	2,42000 €
P-126	FR4CAR15	u	Subministrament de Anagallis monelli var. Linifolia, en contenidor de 3L	2,47 €
			Sense descomposició	2,47000 €
P-127	FR4CAR16	u	Subministrament de Convolvulus cneorum, en contenidor de 3L	3,05 €
			Sense descomposició	3,05000 €
P-128	FR4CAR17	u	Subministrament de Festuca gautieri, en contenidor de 3L	1,68 €
			Sense descomposició	1,68000 €
P-129	FR4CARB1	u	Subministrament de Phormium evening glow de 80-100 cm d'alçària, en contenidor de 5L	15,23 €
			Sense descomposició	15,23000 €
P-130	FR4CARB2	u	Subministrament de Phormium surfer green de 80-100 cm d'alçària, en contenidor de 5L	15,23 €
			Sense descomposició	15,23000 €
P-131	FR4CARB3	u	Subministrament de Festuca glauca de 30-40 cm d'alçària, en contenidor de 3L	1,63 €

Per comprovar la validesa d'aquest document pot accedir a la següent URL

Codi Segur de Validació	f24eae9b5a1d49388d684b387cead37a001
Uri de validació	http://oac.teia.cat/absis/idi/arx/idiarxabsaweb/asp/verificadorfirma.asp
Metadades	Origen: Origen administració Estat d'elaboració: Original



QUADRE DE PREUS NÚMERO 2

Pàg.: 13

NÚMERO	CODI	UA	DESCRIPCIÓ	PREU
			Sense descomposició	1,63000 €
P-132	FR4CARB4	u	Subministrament de Convolvulus cneorum (rastren), en contenidor de 3L	3,05 €
			Sense descomposició	3,05000 €
P-133	FR4CARB5	u	Subministrament de Convolvulus sabatius (rastren), en contenidor de 3L	3,05 €
			Sense descomposició	3,05000 €
P-134	FR4CARB6	u	Subministrament de Dichondra argentea (rastren), en contenidor de 3L	2,89 €
			Sense descomposició	2,89000 €
P-135	FR4CARB7	u	Subministrament de Cerastium tomentosum (rastren), en contenidor de 3L	2,05 €
			Sense descomposició	2,05000 €
P-136	FR4CARB8	u	Subministrament de Silpa tenuissima, en contenidor de 3L	2,47 €
			Sense descomposició	2,47000 €
P-137	FR4CARB9	u	Subministrament de Salvia greggi alba, en contenidor de 3L	2,47 €
			Sense descomposició	2,47000 €
P-138	FR631111	u	Excavació de clot de 0,90x0,90x0,90 m, amb mitjans mecànics i plantació d'arbre amb perímetre de tronc de 25 a 35 cm, amb pa de terra o contenidor, inclos l'adobat de les terres amb adob de lent alliberament, la desinfecció de les arrels, formació de clot i el primer reg	19,32 €
			Sense descomposició	19,32000 €
P-139	FR633333	u	Subministrament i col·locació d'entutorat d'arbre format per dos rodons de fusta de pi tractada per a la intempèrie de 6/7 cm de diàmetre i 2,5 m de llargària, incloses les brides necessàries per fixar la planta als tutors	11,08 €
			Sense descomposició	11,08000 €
P-140	FZZZ0201	pa	Partida alçada a justificar pels treballs de manteniment dels accessos a comerços i habitatges existents, totalment acabat	750,00 €
			Sense descomposició	750,00000 €
P-141	FZZZ0401	pa	Partida alçada a justificar pels treballs d'estesa de la nova canalització i connexió a la xarxa solerada existent de Telefónica, totalment acabat segons indicacions de la companyia subministradora	925,00 €
			Sense descomposició	925,00000 €
P-142	FZZZ1101	pa	Partida alçada a justificar per a la seguretat i salut en obra	1.610,27 €
			Sense descomposició	1.610,27000 €
P-143	FZZZ1102	pa	Partida alçada a justificar per al control de qualitat en obra	1.250,00 €
			Sense descomposició	1.250,00000 €
P-144	FZZZ1103	pa	Partida alçada a justificar per a la reparació dels serveis afectats en obra	2.500,00 €
			Sense descomposició	2.500,00000 €
P-145	FZZZ1104	pa	Partida alçada a justificar per als imprevistos d'obra	2.500,00 €
			Sense descomposició	2.500,00000 €
P-146	FZZZ1105	pa	Partida alçada a justificar per a la seguretat i salut en obra	916,96 €
			Sense descomposició	916,96000 €
P-147	FZZZ1106	pa	Partida alçada a justificar per al control de qualitat en obra	750,00 €
			Sense descomposició	750,00000 €
P-148	FZZZ1107	pa	Partida alçada a justificar per a la reparació dels serveis afectats en obra	1.500,00 €
			Sense descomposició	1.500,00000 €

QUADRE DE PREUS NÚMERO 2

Pàg.: 14

NÚMERO	CODI	UA	DESCRIPCIÓ	PREU
P-149	FZZZ1108	pa	Partida alçada a justificar per als imprevistos d'obra	1.500,00 €
			Sense descomposició	1.500,00000 €
P-150	FZZZ9101	pa	Partida alçada a justificar pel trasllat del material existent al cobert i el seu tapal provisional	525,00 €
			Sense descomposició	525,00000 €
P-151	FZZZ9301	pa	Partida alçada a justificar pels treballs d'adaptació de la xarxa elèctrica, d'enllumenat i/o altres instal·lacions afectades per l'enderroc del cobert, totalment acabat segons indicacions de la Direcció d'Obres	1.500,00 €
			Sense descomposició	1.500,00000 €
P-152	GBC1VC12	u	Pilona cilíndrica de la casa Ado o similar, de 75 cm d'alçada, de material polimèric, flexible, amb lamina retroreflectant classe RA2, fixada al paviment amb passador	113,63 €
	BBC6VC12	u	Pilona cilíndrica de la casa Ado o similar, de 75 cm d'alçada, de material polimèric, flex	102,20000 €
			Altres conceptes	11,43000 €
P-153	GBC1VD23	u	Pilona cilíndrica escamotejable, model Telescòpica de la casa Benito o similar, de 50 cm d'alçada, acabada en acer inoxidable, embeguda al terreny, totalment acabat i muntat	1.207,50 €
			Sense descomposició	1.207,50000 €
P-154	K2148211	m3	Enderroc de mur de maçoneria, amb mitjans manuals i càrrega manual de runa sobre camió o contenidor	252,71 €
			Altres conceptes	252,71000 €
P-155	K21484A1	m	Desmuntatge de bigueta de perfil laminat, amb mitjans manuals i càrrega manual de runa sobre camió o contenidor	17,46 €
			Altres conceptes	17,46000 €
P-156	K214DDC2	m	Desmuntatge de biga metàl·lica, amb mitjans manuals, neteja, eliminació de fixacions, aplec de material per a la seva reutilització i càrrega manual de runa sobre camió o contenidor	26,88 €
			Altres conceptes	26,88000 €
P-157	K2153110	m2	Enderroc complet de coberta inclinada, de plaques de fibrociment, amb mitjans manuals i càrrega manual de runa sobre contenidor de residus especials	31,59 €
			Altres conceptes	31,59000 €
P-158	K2192311	m3	Enderroc de solera de formigó en massa, amb compressor i càrrega manual i mecànica de runa sobre camió o contenidor	202,19 €
			Altres conceptes	202,19000 €
P-159	K21A5R11	u	Desmuntatge de porta metàl·lica inclosa càrrega i transport a abocador	274,92 €
			Altres conceptes	274,92000 €
P-160	K21A5R12	u	Desmuntatge, trasllat i nou muntatge de porta metàl·lica de fins a 10 m2, inclosos mecanismes i accessoris, amb mitjans manuals, acopi a l'obra i posterior adaptació i col·locació a obra en una nova ubicació. Completament acabada i en funcionament	845,77 €
			Altres conceptes	845,77000 €
P-161	K2R54237	m3	Transport de residus a instal·lació autoritzada de gestió de residus, amb camió de 7 l i temps d'espera per a la càrrega a màquina, amb un recorregut de més de 5 i fins a 10 km	9,81 €
			Altres conceptes	9,81000 €
P-162	K2RA63G0	m3	Deposició controlada a centre de reciclatge de residus barrejats inerts amb una densitat 1,0 t/m3, procedents de construcció o demolició, amb codi 170107 segons la Llista Europea de Residus (ORDEN MAM/304/2002)	29,40 €
	B2RA63G0	t	Deposició controlada en centre de reciclatge de residus barrejats inerts amb una densitat	28,00000 €
			Altres conceptes	1,40000 €
P-163	K2RA7FD0	kg	Deposició controlada a dipòsit autoritzat de residus de fibrociment perillosos amb una densitat 0,9 t/m3, procedents de construcció o demolició, amb codi 170605 segons la Llista Europea de Residus (ORDEN MAM/304/2002)	0,29 €

Per comprovar la validesa d'aquest document pot accedir a la següent URL

Codi Segur de Validació: f24eae9b5a1d49388d684b387cead37a001

Uri de validació: <http://oac.teia.cat/absis/idi/arx/idiarxabsaweb/asp/verificadorfirma.asp>

Metadades: Origen: Origen administració Estat d'elaboració: Original



QUADRE DE PREUS NÚMERO 2

Pàg.: 15

NÚMERO	CODI	UA	DESCRIPCIÓ	PREU	
	B2RA7FD0	kg	Deposició controlada en dipòsit autoritzat de residus de fibrociment perillosos amb una	0,28000	€
			Altres conceptes	0,01000	€
P-164	K4415115	m	Adequació i muntatge de pilar metàl·lic, amb aprofitament de materials existents adaptada a la nova geometria del cobert i la seva col·locació a l'obra amb soldadura, inclosa part proporcional de fonamentació i platines, totalment acabat segons indicacions de la Direcció d'Obra	58,04	€
			Altres conceptes	58,04000	€
P-165	K4445115	m	Adequació i muntatge d'encavallades i correlges metàl·liques existents adaptades a la nova geometria de la coberta, amb aprofitament de materials i la seva col·locació a l'obra amb soldadura, totalment acabat segons indicacions de la Direcció d'Obra	27,19	€
			Altres conceptes	27,19000	€
P-166	K4C31520	m	Muntatge i desmuntatge d'apuntament de biga a una alçària <= 5 m amb puntal tubular metàl·lic de 3 tubs i <= 150 kN de càrrega màxima admissible, amb elements de recolzament roscats	16,42	€
	B0D62B60	cu	Puntal tubular metàl·lic de 3 tubs, d'alçària >3 m de <= 150 kN de càrrega màxima ad	0,16460	€
			Altres conceptes	16,25540	€

Teià, octubre de 2022

El Tècnic Redactor



Jordi San Millan Filbà

Per comprovar la validesa d'aquest document pot accedir a la següent URL

Codi Segur de Validació f24eae9b5a1d49388d684b387cead37a001

Url de validació <http://oac.teia.cat/absis/idi/arx/idiarxabsaweb/asp/verificadorfirma.asp>

Metadades Origen: Origen administració Estat d'elaboració: Original



4. Pressupost per components

Per comprovar la validesa d'aquest document pot accedir a la següent URL

Codi Segur de Validació	f24eae9b5a1d49388d684b387cead37a001
Uri de validació	http://oac.teia.cat/absis/idi/arx/idiarxabsaweb/asp/verificadorfirma.asp
Metadades	Origen: Origen administració Estat d'elaboració: Original



Projecte de Millora de la xarxa viària
 LOT 2 Tram final c/ Fivaller i c/ Pere Noguera
 Teià (El Maresme)

PRESSUPOST PER COMPONENTS

NUM.	CODI	UA	DESCRIPCIÓ	PREU	AMIDAMENT	IMPORT	%
1	A0121000	h	Oficial 1a	35,50	50,35	1.787,44	0,86
2	A0122000	h	Oficial 1a paleta	35,50	68,14	2.419,06	1,16
3	A0123000	h	Oficial 1a encofrador	35,50	9,21	326,78	0,16
4	A0124000	h	Oficial 1a ferrallista	35,50	10,70	379,93	0,18
5	A0125000	h	Oficial 1a soldador	36,09	43,01	1.552,23	0,74
6	A0127000	h	Oficial 1a col-locador	35,50	23,72	842,06	0,40
7	A0128000	h	Oficial 1a estucador	35,50	62,66	2.224,47	1,06
8	A012F000	h	Oficial 1a manyà	36,06	14,00	504,84	0,24
9	A012H000	h	Oficial 1a electricista	36,69	16,64	610,34	0,29
10	A012M000	h	Oficial 1a muntador	36,69	22,55	827,36	0,40
11	A012N000	h	Oficial 1a d'obra pública	35,50	313,51	11.129,48	5,32
12	A012P000	h	Oficial 1a jardiner	42,00	6,08	255,36	0,12
13	A0133000	h	Ajudant encofrador	31,51	9,21	290,05	0,14
14	A0134000	h	Ajudant ferrallista	31,51	12,44	391,86	0,19
15	A0135000	h	Ajudant soldador	31,64	41,75	1.320,97	0,63
16	A0137000	h	Ajudant col-locador	31,51	11,86	373,72	0,18
17	A0138000	h	Ajudant estucador	31,51	19,88	626,51	0,30
18	A013F000	h	Ajudant manyà	31,64	22,00	696,08	0,33
19	A013H000	h	Ajudant electricista	31,47	20,91	658,03	0,31
20	A013M000	h	Ajudant muntador	31,51	17,25	543,55	0,26
21	A013P000	h	Ajudant jardiner	37,27	4,26	158,82	0,08
22	A0140000	h	Manobre	29,64	862,62	25.568,06	12,23
23	A0150000	h	Manobre especialista	30,65	186,96	5.730,38	2,74
24			TOTAL Mà d'obra			59.217,38	28,33
25	B0111000	m3	Aigua	2,24	5,68	12,72	0,01
26	B0310020	t	Sorra de pedrera per a morters	23,84	35,48	845,72	0,40
27	B0310400	t	Sorra de pedrera de 0 a 5 mm	23,21	1,37	31,81	0,02
28	B0310500	t	Sorra de pedrera de 0 a 3,5 mm	23,34	7,15	166,85	0,08
29	B0313000	t	Sorra de marbre color	228,28	1,00	228,65	0,11
30	B031R400	t	Sorra de material reciclat de formigó de 0 a 5 mm	14,10	56,66	798,88	0,38
31	B0372000	m3	Tot-u artificial	21,60	16,68	360,18	0,17
32	B03D5000	m3	Terra adequada	7,88	80,16	631,66	0,30
33	B0512401	t	Ciment pòrtland amb filler calçari CEM II/B-L 32,5 R segons UNE-EN :	144,97	8,36	1.211,78	0,58
34	B0531710	kg	Calç aèria hidratada en pasta CL 90-S PL, en sacs	0,69	835,94	576,80	0,28
35	B064300B	m3	Formigó HM-20/B/20/I de consistència tova, grandària màxima del g	87,08	89,88	7.826,32	3,74
36	B064300C	m3	Formigó HM-20/P/20/I de consistència plàstica, grandària màxima d	87,08	0,42	36,40	0,02
37	B064500B	m3	Formigó HM-20/B/40/I de consistència tova, grandària màxima del g	84,87	5,37	455,78	0,22
38	B064500C	m3	Formigó HM-20/P/40/I de consistència plàstica, grandària màxima d	84,87	1,86	157,86	0,08
39	B064500D	m3	Formigó HM-20/S/40/I de consistència seca, grandària màxima del g	84,22	4,68	394,28	0,19
40	B065910C	m3	Formigó HA-25/P/20/I de consistència plàstica, grandària màxima de	95,30	11,12	1.059,99	0,51
41	B065960B	m3	Formigó HA-25/B/20/IIa de consistència tova, grandària màxima del	96,04	19,26	1.849,30	0,88
42	B06B2300	m3	Formigó per a paviments HF-4 MPa de resistència a flexotracció i cor	97,65	21,00	2.050,65	0,98
43	B06NLA1C	m3	Formigó de neteja, amb una dosificació de 150 kg/m3 de ciment, cor	87,00	4,03	350,33	0,17
44	B06NN14C	m3	Formigó d'ús no estructural de resistència a compressió15 N/mm2, c	79,98	0,54	43,19	0,02

Per comprovar la validesa d'aquest document pot accedir a la següent URL

Codi Segur de Validació f24eae9b5a1d49388d684b387cead37a001

Url de validació <http://oac.teia.cat/absis/idi/arx/idiarxabsaweb/asp/verificadorfirma.asp>

Metadades Origen: Origen administració Estat d'elaboració: Original



45	B06NPF2P	m3	Formigó d'ús no estructural amb granulat reciclat, de consistència pl	87,43	0,95	83,14	0,04
46	B0710150	t	Mortor per a ram de paleta, classe M 5 (5 N/mm2), en sacs, de desig	48,40	2,14	103,60	0,05
47	B0710220	t	Mortor per a ram de paleta, classe M 2.5 (2,5 N/mm2), a granel, de c	44,06	0,24	10,57	0,01
48	B0710250	t	Mortor per a ram de paleta, classe M 5 (5 N/mm2), a granel, de desig	44,28	0,03	1,35	0,00
49	B0814030	kg	Additiu hidròfug per a mortor i formigó	2,03	14,24	28,90	0,01
50	B0A14200	kg	Filferro recuit de diàmetre 1,3 mm	1,71	16,81	28,73	0,01
51	B0A14300	kg	Filferro recuit de diàmetre 3 mm	1,55	2,68	4,16	0,00
52	B0A31000	kg	Clau acer	1,90	10,32	19,61	0,01
53	B0A5AA00	u	Cargol autoroscant amb volandera	0,22	784,00	172,48	0,08
54	B0B2A000	kg	Acer en barres corrugades B5005 de límit elàstic >= 500 N/mm2	0,88	1.155,03	1.016,42	0,49
55	B0C57EB6	m2	Panell sandvitx amb dues planxes d'acer prelacat i aïllament de poli	16,35	74,03	1.210,31	0,58
56	B0CHS15C	m	Remat de planxa d'acer plegada amb acabat prelacat, de 0,8 mm de	9,32	10,71	99,82	0,05
57	B0CHT6AN	m	Remat de planxa d'acer plegada amb acabat galvanitzat, d'1,2 mm d	9,45	21,42	202,42	0,10
58	B0D21030	m	Tauló de fusta de pi per a 10 usos	0,48	428,58	205,72	0,10
59	B0D31000	m3	Llata de fusta de pi	353,49	0,12	40,91	0,02
60	B0D62B60	cu	Puntal tubular metàl·lic de 3 tubs, d'alçària >3 m de <= 150 kN de càr	16,46	1,16	19,01	0,01
61	B0D71130	m2	Tauler elaborat amb fusta de pi, de 22 mm de gruix, per a 10 usos	1,90	1,08	2,05	0,00
62	B0DF7G0A	u	Motlle metàl·lic per a encofrat de pericó d'enllumenat de 38x38x90 c	1,81	2,01	3,65	0,00
63	B0DZA000	l	Desencofrant	3,60	3,98	14,32	0,01
64	B0E244W6	u	Bloc foradat de mortor de ciment, llis, de 400x300x200 mm, amb cor	2,35	857,11	2.014,22	0,96
65	B0F1D2A1	u	Maó calat, de 290x140x100 mm, per a revestir, categoria I, HD, sego	0,25	36,00	9,00	0,00
66	B2RA63G0	t	Deposició controlada en centre de reciclatge de residus barrejats ine	28,00	58,60	1.640,86	0,79
67	B2RA7FD0	kg	Deposició controlada en dipòsit autoritzat de residus de fibrociment	0,28	1.518,04	425,05	0,20
68	B2RA9SB0	t	Deposició controlada en planta de compostatge de residus vegetals n	63,00	1,30	81,90	0,04
69	B2RA9TD0	t	Deposició controlada en planta de compostatge de residus de troncs	105,00	4,32	453,60	0,22
70	B44Z50B6	kg	Acer S275JR segons UNE-EN 10025-2, format per peça composta, en	2,60	3,25	8,45	0,00
71	B7I50010	dm3	Massilla per a segellats, d'aplicació amb pistola, de base siliciana neu	24,09	0,50	12,05	0,01
72	B8J5A702	m	Peça de formigó polímer per a coronació de parets de 21 a 30 cm de	21,64	26,13	565,35	0,27
73	B965A6D0	m	Vorada recta de formigó, doble capa, amb secció normalitzada de ca	6,89	9,98	68,73	0,03
74	B96AUG10	m	Vorada de xapa galvanitzada de 10 mm de gruix i 200 mm d'alçària, i	35,97	12,00	431,64	0,21
75	B97422E1	u	Peça per a rigola tipus tactile warning color "mediterráneo" de la ca:	1,74	277,75	483,29	0,23
76	B97526D1	u	Peça de formigó de 40x20 cm i 7 cm de gruix mitjà, per a rigoles	1,57	21,88	34,34	0,02
77	B99Z2040	u	Escocell rectangular de planxa d'acer galvanitzat, de 120x80x20 cm i	139,03	4,00	556,12	0,27
78	B99Z2140	u	Escocell quadrat de planxa d'acer corten, de 220x200x20 cm i de 10	467,84	4,00	1.871,36	0,90
79	B9C21324	m2	Terratzo de gra petit estriat, de 30x30 cm, preu alt, per a ús exterior	15,68	41,08	644,13	0,31
80	B9C22000	kg	Beurada de color	1,29	11,85	15,29	0,01
81	B9F15100	m2	Llambordí monocapa de formigó, de forma rectangular de 10x20 cm	15,90	17,85	283,82	0,14
82	B9FA6481	m2	Llosa de formigó de color per a paviments de 40x40 cm i 8 cm de gru	35,91	47,25	1.696,75	0,81
83	B9FA6482	m2	Llosa de formigó de color per a paviments de 30x20 cm i 10 cm de gru	30,44	365,40	11.122,78	5,32
84	B9GZ1210	t	Pols de quars color gris	721,87	0,40	288,75	0,14
85	BBC6VC12	u	Pilona cilíndrica de la casa Ado o similar, de 75 cm d'alçada, de mate	102,20	7,00	715,40	0,34
86	BBMAU130	m	Banda sonora i reductora de velocitat de cautxú amb lamine reflect	172,21	4,00	688,84	0,33
87	BDK218ZP	u	Pericó de registre de formigó prefabricat amb tapa tipus MF-II, per a	230,09	4,00	920,36	0,44
88	BDKZH9B0	u	Bastiment quadrat i tapa quadrada de fosa dúctil per a pericó de ser	72,79	2,00	145,58	0,07
89	BFB26300	m	Tub de polietilè de designació PE 40, de 40 mm de diàmetre nomina	1,15	45,90	52,79	0,03
90	BFBW2605	u	Accessori per a tubs de polietilè de densitat baixa, de 40 mm de dià	7,00	13,50	94,50	0,05
91	BFYB2605	u	Part proporcional d'elements de muntatge per a tubs de polietilè de	0,21	45,00	9,45	0,00
92	BG22TH10	m	Tub corbale corrugat de polietilè, de doble capa, llisa la interior i co	2,24	96,90	217,06	0,10
93	BG319130	m	Cable amb conductor de coure de 0,6/1 kV de tensió assignada, amb	1,60	71,40	114,24	0,05
94	BG380900	m	Conductor de coure nu, unipolar de secció 1x35 mm2	1,81	96,90	175,39	0,08
95	BGW38000	u	Part proporcional d'accessoris per a conductors de coure nus	0,46	95,00	43,70	0,02
96	BHM11H22	u	Columna model Boulevard de la casa Salvi o similar, d'alumini, de for	904,93	7,00	6.334,51	3,03

Per comprovar la validesa d'aquest document pot accedir a la següent URL

Codi Segur de Validació f24eae9b5a1d49388d684b387cead37a001

Url de validació <http://oac.teia.cat/absis/idi/arx/idiarxabsaweb/asp/verificadorfirma.asp>

Metadades Origen: Origen administració Estat d'elaboració: Original



97	BHWM1000	u	Part proporcional d'accessoris per a columnes	56,07	7,00	392,49	0,19
98	BJSA31E0	u	Programador per a comandament de reg model Solem integrable €	383,24	1,00	383,24	0,18
99	BR3P2110	m3	Terra vegetal de jardineria de categoria alta, amb una conductivitat €	50,67	12,89	653,13	0,31
100			TOTAL Materials			56.004,48	26,80
101	C1101200	h	Compressor amb dos martells pneumàtics	21,99	34,76	764,46	0,37
102	C1105A00	h	Retroexcavadora amb martell trencador	90,62	31,34	2.839,98	1,36
103	C13113B1	h	Pala carregadora sobre cadenes d'11 a 17 t, amb escarificadora	128,02	1,24	159,12	0,08
104	C1311430	h	Pala carregadora sobre pneumàtics de 8 a 14 t	105,53	1,14	120,35	0,06
105	C1311440	h	Pala carregadora sobre pneumàtics de 15 a 20 t	128,02	3,04	389,61	0,19
106	C1312340	h	Pala excavadora giratoria sobre pneumàtics de 15 a 20 t	121,04	2,97	359,39	0,17
107	C1313330	h	Retroexcavadora sobre pneumàtics de 8 a 10 t	71,61	44,99	3.221,38	1,54
108	C1316100	h	Minicarregadora sobre pneumàtics de 2 a 5,9 t	63,31	0,16	10,43	0,00
109	C1331100	h	Motoanivelladora petita	84,46	5,73	484,16	0,23
110	C13350C0	h	Corró vibratori autopropulsat, de 12 a 14 t	94,81	9,67	916,58	0,44
111	C133A0J0	h	Picó vibrant amb placa de 30x30 cm	7,78	5,15	40,07	0,02
112	C133A0K0	h	Safata vibrant amb placa de 60 cm	7,67	69,05	529,58	0,25
113	C1501700	h	Camió per a transport de 7 t	46,24	11,80	545,47	0,26
114	C1501800	h	Camió per a transport de 12 t	55,12	6,36	350,44	0,17
115	C1502E00	h	Camió cisterna de 8 m3	61,00	0,36	22,11	0,01
116	C1503000	h	Camió grua	63,91	15,28	976,42	0,47
117	C1503500	h	Camió grua de 5 t	67,27	0,20	13,52	0,01
118	C1504R00	h	Camió cistella de 10 m d'alçària com a màxim	55,79	3,71	206,98	0,10
119	C1505120	h	Dúmper d'1,5 t de càrrega útil, amb mecanisme hidràulic	34,50	3,43	118,35	0,06
120	C150MC30	h	Lloguer de plataforma autopropulsada amb cistella sobre braç articulat	19,10	2,60	49,66	0,02
121	C1704100	h	Mesclador continu amb sitja per a morter preparat a granel	2,38	0,08	0,19	0,00
122	C1705600	h	Formigonera de 165 l	2,49	16,17	40,27	0,02
123	C1709A00	h	Estenedora per a paviments de formigó	109,24	0,84	91,76	0,04
124	C170H000	h	Màquina tallajunts amb disc de diamant per a paviment	11,84	7,90	93,54	0,04
125	C2001000	h	Martell trencador manual	4,61	1,31	6,05	0,00
126	C2003000	h	Remolinador mecànic	6,78	1,50	10,17	0,00
127	C2005000	h	Regle vibratori	6,23	13,08	81,49	0,04
128	C200P000	h	Equip i elements auxiliars per a soldadura elèctrica	4,35	28,75	125,07	0,06
129	C200S000	h	Equip i elements auxiliars per a tall oxiacetilènic	9,35	16,82	157,22	0,08
130	CRE23000	h	Motoserra	4,55	6,08	27,66	0,01
131	C2112000	h	Grup electrògen de 20 a 30 kVA	12,01	2,00	24,02	0,01
132			TOTAL Maquinària			12.775,50	6,11
133			Suma			127.997,36	61,24
134			Altres conceptes(1)			71.057,48	34,00
135			Cost directe			199.054,84	95,24
136			Despeses indirectes (5 %)			9.952,74	4,76
137			TOTAL Import PEM			209.007,58	100,00

(1) Contempla les despeses auxiliars, els elements indeterminats, les partides alçades o sense justificació i l'arrodoniment.

Per comprovar la validesa d'aquest document pot accedir a la següent URL

Codi Segur de Validació f24eae9b5a1d49388d684b387cead37a001

Url de validació <http://oac.teia.cat/absis/idi/arx/idiarxabsaweb/asp/verificadorfirma.asp>

Metadades Origen: Origen administració Estat d'elaboració: Original



5. Pressupost d'Execució Material

Per comprovar la validesa d'aquest document pot accedir a la següent URL

Codi Segur de Validació	f24eae9b5a1d49388d684b387cead37a001
Url de validació	http://oac.teia.cat/absis/idi/arx/idiarxabsaweb/asp/verificadorfirma.asp
Metadades	Origen: Origen administració Estat d'elaboració: Original



PRESSUPOST

Pag.: 1

Obra	01	Pressupost PROJECTE MILLORA XARXA VIÀRIA. LOT 2
Capítol	A2	AMBIT CARRER FIVALLER
Subcapítol	01	Demolicions i moviment de terres

NUM. CODI	UA	DESCRIPCIÓ	PREU	AMIDAMENT	IMPORT
1	F219FFA0	m Tall en paviment de formigó o mescla bituminosa de 10 cm de fondària com a mínim, amb màquina tallajunts amb disc de diamant, per a delimitar la zona a demolir (P - 28)	9,02	11,750	105,99
2	F2194AK5	m2 Demolició de paviment de formigó, de fins a 20 cm de gruix i fins a 2 m d'amplària amb retroexcavadora amb martell trencador i càrrega sobre camió (P - 26)	9,56	44,250	423,03
3	F2194JL5	m2 Demolició de paviment de lloses/llambordes de formigó o peces de terratzo col·locats sobre formigó, de fins a 20 cm de gruix i més de 2 m d'amplària amb retroexcavadora amb martell trencador i càrrega sobre camió (P - 27)	7,23	17,500	126,53
4	F2192C06	m Demolició de vorada amb rigola de formigó col·locada sobre formigó amb martell trencador muntat sobre retroexcavadora i càrrega amb mitjans mecànics sobre camió o contenidor (P - 24)	6,56	6,500	42,64
5	F2193A05	m Demolició de rigola de formigó, amb compressor i càrrega mecànica sobre camió (P - 25)	6,94	6,000	41,64
6	F21Q4001	u Desmuntatge i càrrega sobre camió de senyal vertical de trànsit existent, de qualsevol tipus, inclosos suports i demolició de fonamentacions (P - 31)	48,37	1,000	48,37
7	F21R12D0	u Tala controlada cistella mecànica d'arbre de 10 a 15 m d'alçària, deixant la soca a la vista, aplec de la brossa generada i càrrega sobre camió grua amb pinça, i transport de la mateixa a planta de compostatge (no més lluny de 20 km) (P - 35)	639,35	1,000	639,35
8	F24242A9	m3 Càrrega amb mitjans mecànics i transport de runes a l'abocador, amb camió de 20 t, inclosos cànon i manteniment d'abocador (P - 49)	16,90	18,918	319,71
9	F2225412	m3 Excavació de rasa en presència de serveis fins a 2 m de fondària, en terreny compacte, realitzada amb mitjans manuals i amb les terres deixades a la vora (P - 38)	55,28	25,000	1.382,00
10	F2214622	m3 Excavació per a rebaix en terreny de trànsit (SPT >50), realitzada amb pala carregadora amb escarificadora i càrrega indirecta sobre camió (P - 36)	7,88	15,050	118,59
11	F226ADQ1	m3 Terraplenada i piconatge per a caixa de paviment amb material adequat d'aportació exterior, en tongades de fins a 25 cm, amb una compactació del 95 % del PM (P - 40)	18,40	32,800	603,52
12	F2412063	m3 Transport de terres per a reutilitzar en obra, amb camió de 12 l i temps d'espera per a la càrrega amb mitjans mecànics, amb un recorregut de fins a 2 km (P - 47)	2,26	57,420	129,77
13	F24142A9	m3 Transport de terres a l'abocador, carregat amb mitjans mecànics i temps d'espera per a la càrrega, inclosos cànon i manteniment d'abocador (P - 48)	11,40	18,060	205,88
TOTAL	Subcapítol	01.A2.01			4.187,02

Obra	01	Pressupost PROJECTE MILLORA XARXA VIÀRIA. LOT 2
Capítol	A2	AMBIT CARRER FIVALLER
Subcapítol	02	Pavimentació

NUM. CODI	UA	DESCRIPCIÓ	PREU	AMIDAMENT	IMPORT
1	F222700F	m2 Repàs i piconatge de caixa de paviment, amb compactació del 95% PM (P - 42)	1,98	142,500	282,15
2	F931201J	m3 Base de tot-u artificial, amb estesa i piconatge del material al 98% del PM (P - 51)	36,47	14,500	528,82

EUR

PRESSUPOST

Pag.: 2

3	F9365H11	m3 Base de formigó HM-20/B/20I, de consistència tova i grandària màxima del granulat 20 mm, abocat des de camió amb estesa i vibratge manual, amb acabat reglejat (P - 52)	116,88	9,500	1.110,36
4	F9G2E2G8	m3 Paviment de formigó HF-4 MPa, de consistència plàstica, escampat amb transport interior mecànic, estesa i vibratge mecànic, remolinat mecànic afegint 4 kg/m2 de pols de quars gris (P - 67)	153,86	14,500	2.230,97
5	F9GZ2564	m Tall amb serra de disc en paviment de formigó per a formació de junt de retracció de 6 a 8 mm d'amplària i fondària >= 6 cm (P - 68)	7,67	14,500	111,22
6	F9F5TH0F	m2 Paviment de peces de formigó de color, de forma quadrada 40x40 cm i 8 cm de gruix, model Vulcano de la casa Breinco o similar, col·locats amb morter de ciment 1.4 i rebert de junts amb sorra fina (P - 65)	84,13	45,000	3.785,85
7	F9F15141	m2 Paviment de llambordí monocapa de formigó, de forma rectangular de 10x20 cm i 8 cm de gruix, preu superior, sobre llit de sorra de 10 cm de gruix, amb reblliment de junts amb sorra fina i compactació del paviment acabat (P - 64)	51,16	17,500	895,30
8	F9C21324	m2 Paviment de terratzo estriat, de 30x30 cm, preu alt, col·locat a truc de maceta amb morter de ciment 1.6, per a ús exterior (P - 63)	41,69	7,500	312,68
9	F965P6DD	m Vorada recta de formigó, doble capa, amb secció normalitzada de calçada C3 de 28x17 cm segons UNE 127340, de classe climàtica B, classe resistent a l'abrasió H i classe resistent a flexió T (R-5 MPa) segons UNE-EN 1340, col·locada sobre base de formigó reciclat no estructural de 15 N/mm2 de resistència mínima a compressió i de 25 a 30 cm d'alçària, i rejuntada amb morter (P - 53)	42,44	5,000	212,20
10	F97422EA	m Rigola tactile warning color "mediterráneo" de la casa Breinco o similar, de 20 cm d'amplària amb peces de morter de ciment de color gris, de 20x20x8 cm, col·locades amb morter i rejuntades amb beurada de ciment blanc (P - 56)	41,69	20,000	833,80
11	F97546DA	m Rigola de 20 cm d'amplària de peces de formigó, de 40x20 cm i 7 cm de gruix mitjà, col·locades amb morter (P - 57)	35,14	8,750	307,48
12	F9715L11	m3 Base per a rigola amb formigó HM-20/S/40I, de consistència seca i grandària màxima del granulat 40 mm, escampat des de camió, estesa i vibratge manual, acabat reglejat (P - 55)	124,19	2,156	267,75
13	F97Z1240	m Encofrat a una cara per a rigoles, amb fustes, d'una alçària <= 40 cm (P - 58)	7,45	57,500	428,38
14	F991UA04	u Escocell rectangular de planxa d'acer galvanitzat, de 120x80x20 cm i de 10 mm de gruix, col·locat amb fonament i anellat de formigó (P - 61)	211,42	4,000	845,68
15	F985G060	m Gual de vehicles de 60 cm de peces de formigó model v57pg de la casa Breinco o similar, col·locat sobre base de formigó no estructural 15 N/mm2 de resistència mínima a compressió i de 20 a 25 cm d'alçària, i rejuntat amb morter, totalment acabat (P - 59)	157,50	2,400	378,00
TOTAL	Subcapítol	01.A2.02			12.530,64

Obra	01	Pressupost PROJECTE MILLORA XARXA VIÀRIA. LOT 2
Capítol	A2	AMBIT CARRER FIVALLER
Subcapítol	04	Telefonia

NUM. CODI	UA	DESCRIPCIÓ	PREU	AMIDAMENT	IMPORT
1	FENDPAN1	m2 Enderroc i reposició de paviment de peces de formigó, llamborda o terratzo, de les mateixes característiques que el enderrocat, i base de formigó, inclou transport de terres i runes a l'abocador amb cànon i manteniment d'abocador, totalment acabat segons indicacions de la direcció d'obres (P - 88)	57,50	16,000	920,00
2	F2225123	m3 Excavació de rasa de fins a 1 m d'amplària i fins a 2 m de fondària, en terreny compacte, amb retroexcavadora i càrrega mecànica del material excavat (P - 37)	13,88	5,775	80,16
3	F2225412	m3 Excavació de rasa en presència de serveis fins a 2 m de fondària, en terreny compacte, realitzada amb mitjans manuals i amb les terres deixades a la vora (P - 38)	55,28	5,775	319,24

EUR

Per comprovar la validesa d'aquest document pot accedir a la següent URL

Codi Segur de Validació f24eae9b5a1d49388d684b387cead37a001

Uri de validació <http://oac.teia.cat/absis/idi/arx/idiarxabsaweb/asp/verificadorfirma.asp>

Metadades Origen: Origen administració Estat d'elaboració: Original



PRESSUPOST

Pag.: 3

4	F227500F	m2	Repàs i piconatge de sol de rasa d'amplària màxima 0,6 m, amb compactació del 95% PM (P - 41)	6,53	12.000	78,36
5	F228510F	m3	Rebliment i piconatge de rasa d'amplària fins a 0,6 m, amb material tolerable de la pròpia excavació, en tongades de gruix de fins a 25 cm, utilitzant picó vibrat, amb compactació del 95% PM (P - 43)	31,49	7.800	245,62
6	F24142A9	m3	Transport de terres a l'abocador, carregat amb mitjans mecànics i temps d'espera per a la càrrega, inclos canón i manteniment d'abocador (P - 48)	11,40	4.500	51,30
7	F0904090	m	Prisma tubular format per 4 conductes de 90 mm de diàmetre, disposats en base 2 amb tubs de PVC, protegits amb dau de formigó HM-15 de 40x40 cm, amb part proporcional d'obturadors, col·locació de cinta de senyalització, fils guia en cada conducte, banda de protecció, separadors cada 3 m i maniguets d'unió, segons detall de canalització, inclosa excavació, repàs, reple compactat de rases i transport de sobrants a l'abocador, totalment acabat (P - 20)	35,44	12.500	443,00
8	F0902063	m	Prisma tubular format per 2 conductes de PVC de 63 mm de diàmetre, protegits amb dau de formigó HM-15 de 40x25 cm, amb part proporcional d'obturadors, col·locació de cinta de senyalització, fils guia en cada conducte, banda de protecció i maniguets d'unió, segons detall de canalització, totalment acabat (P - 18)	18,38	17.500	321,65
9	FG1ZR005	u	Construcció de basament per a armarí de distribució de telecomunicacions, amb formigó HM-20/B/20I, inclos excavació, càrrega, transport al gestor de residus o centre de reciclatge a qualsevol distància, amb estesa i compactació si s'escau, encofrat, formigonat, col·locació de tubs i marc per pedestal format per angulars de dimensions 17,6x49,6x4,0 cm amb cargols soldats. Tot inclos completament acabat (P - 102)	127,25	1.000	127,25
10	FG1ZCAS1	u	Formació de conversió aèria-soterrada segons indicacions de la companyia subministradora Telefónica, inclosa part proporcional de tubular metàl·lica, totalment acabat i muntat (P - 101)	775,00	1.000	775,00
11	FZZZ0401	pa	Partida alçada a justificar pels treballs d'estesa de la nova canalització i connexió a la xarxa soterrada existent de Telefónica, totalment acabat segons indicacions de la companyia subministradora (P - 141)	925,00	1.000	925,00
TOTAL Subcapítol				01.A2.04		4.286,58

Obra	01	Pressupost PROJECTE MILLORA XARXA VIÀRIA. LOT 2
Capítol	A2	AMBIT CARRER FIVALLER
Subcapítol	05	Enllumenat públic

NUM. CODI	UA	DESCRIPCIÓ	PREU	AMIDAMENT	IMPORT	
1	FENDPAN1	m2	Enderroc i reposició de paviment de peces de formigó, llamborda o terrazo, de les mateixes característiques que el enderrocat, i base de formigó, inclos transport de terres i runes a l'abocador amb canón i manteniment d'abocador, totalment acabat segons indicacions de la direcció d'obres (P - 88)	57,50	5.000	287,50
2	F2225123	m3	Excavació de rasa de fins a 1 m d'amplària i fins a 2 m de fondària, en terreny compacte, amb retroexcavadora i càrrega mecànica del material excavat (P - 37)	13,88	4.320	59,96
3	F2225412	m3	Excavació de rasa en presència de serveis fins a 2 m de fondària, en terreny compacte, realitzada amb mitjans manuals i amb les terres deixades a la vora (P - 38)	55,28	1.440	79,60
4	F222H420	m3	Excavació de pou aïllat de fins a 2 m de fondària, en terreny compacte, amb mitjans mecànics (P - 39)	15,75	0,784	12,35
5	F227500F	m2	Repàs i piconatge de sol de rasa d'amplària màxima 0,6 m, amb compactació del 95% PM (P - 41)	6,53	9.600	62,69
6	F2285SR0	m3	Rebliment i piconatge de rasa d'amplària fins a 0,6 m, amb sorres de material reciclat de formigons, en tongades de gruix de fins a 25 cm, utilitzant picó vibrat (P - 44)	49,44	1.920	94,92
7	F228510F	m3	Rebliment i piconatge de rasa d'amplària fins a 0,6 m, amb material tolerable de la pròpia excavació, en tongades de gruix de fins a 25 cm,	31,49	3.840	120,92
					EUR	

PRESSUPOST

Pag.: 4

8	F24142A9	m3	utilitzant picó vibrat, amb compactació del 95% PM (P - 43)	11,40	3.245	36,99
9	FG22TD1K	m	Transport de terres a l'abocador, carregat amb mitjans mecànics i temps d'espera per a la càrrega, inclos canón i manteniment d'abocador (P - 48)	4,05	30.000	121,50
10	FG314606	m	Tub corballe corrugat de polietilè, de doble capa, llisa la interior i corrugada l'exterior, de 90 mm de diàmetre nominal, aïllant i no propagador de la flama, resistència a l'impacte de 20 J, resistència a compressió de 450 N, muntat com a canalització soterrada (P - 103)	7,75	30.000	232,50
11	FG380902	m	Conductor de coure nu, unipolar de secció 1x35 mm2, muntat superficialment (P - 106)	11,36	30.000	340,80
12	FG319134	m	Conductor de coure nu, unipolar de secció 3x2,5 mm2, muntat superficialment (P - 105)	2,80	20.000	56,00
13	FHM1PLC1	u	Cable amb conductor de coure de 0,6/1 kV de tensió assignada, amb designació RV-K, tripolar, de secció 3x2,5 mm2, amb cobertura del cable de PVC, col·locat en tub (P - 110)	43,52	2.000	87,04
14	F31521N1	m3	Subministrament i col·locació de planxa d'acer galvanitzat de dimensions 0,5x0,5 m, inclosa excavació i col·locació de 50 kg de sals minerals o carbó vegetal (P - 111)	105,92	0,784	83,04
15	FHM11H22	u	Formigó per a rases i pous de fonaments, HM-20/B/40I, de consistència tova i grandària màxima del granulat 40 mm, abocat des de camió (P - 50)	1.122,06	2.000	2.244,12
16	FHM1LUM1	u	Columna model Boulevard de la casa Salvi o similar, d'alumini, de forma troncoconica, de 4 / 4,5 m d'alçària, coronament sense platina, amb base platina i porta, col·locada sobre dau de formigó (P - 107)	526,31	2.000	1.052,62
17	FHM1LEG1	u	Subministrament i col·locació de llumenera amb optica asimètrica tipus Town de la casa Salvi o similar, amb equip de leds de 25 w de potencia (color 3000°K i fotometries F2M2/F4M2), amb drivers regulables, acoblada al suport, totalment muntat i provat (P - 110)	500,00	1.000	500,00
				Legalització de la instal·lació elèctrica de la xarxa d'enllumenat públic projectada inclosos els 6 punts de llum ja instal·lats amb anterioritat, totalment acabat (P - 108)		
TOTAL Subcapítol				01.A2.05		5.472,55

Obra	01	Pressupost PROJECTE MILLORA XARXA VIÀRIA. LOT 2
Capítol	A2	AMBIT CARRER FIVALLER
Subcapítol	08	Reg i jardineria

NUM. CODI	UA	DESCRIPCIÓ	PREU	AMIDAMENT	IMPORT	
1	F2225123	m3	Excavació de rasa de fins a 1 m d'amplària i fins a 2 m de fondària, en terreny compacte, amb retroexcavadora i càrrega mecànica del material excavat (P - 37)	13,88	5.400	74,95
2	F227500F	m2	Repàs i piconatge de sol de rasa d'amplària màxima 0,6 m, amb compactació del 95% PM (P - 41)	6,53	9.000	58,77
3	F2285SR0	m3	Rebliment i piconatge de rasa d'amplària fins a 0,6 m, amb sorres de material reciclat de formigons, en tongades de gruix de fins a 25 cm, utilitzant picó vibrat (P - 44)	49,44	1.800	88,99
4	F228510F	m3	Rebliment i piconatge de rasa d'amplària fins a 0,6 m, amb material tolerable de la pròpia excavació, en tongades de gruix de fins a 25 cm, utilitzant picó vibrat, amb compactació del 95% PM (P - 43)	31,49	3.457	108,86
5	F24142A9	m3	Transport de terres a l'abocador, carregat amb mitjans mecànics i temps d'espera per a la càrrega, inclos canón i manteniment d'abocador (P - 48)	11,40	2.332	26,58
6	FDG21090	m	Canalització amb un tub de polietilè de doble capa, tipus eurotec de d.90 mm i recobert amb sorra (P - 70)	4,80	22.500	108,00
7	FFB26355	m	Tub de polietilè de designació PE 40, de 40 mm de diàmetre nominal, de 6 bar de pressió nominal, serie SDR 11, UNE-EN 12201-2, connectat a pressió, amb grau de dificultat mig, utilitzant accessoris de plàstic, i col·locat al fons de la rasa (P - 97)	8,75	45.000	393,75
					EUR	

Per comprovar la validesa d'aquest document pot accedir a la següent URL

Codi Segur de Validació	f24eae9b5a1d49388d684b387cead37a001
Url de validació	http://oac.teia.cat/absis/idi/arx/idiarxabsaweb/asp/verificadorfirma.asp
Metadades	Origen: Origen administració Estat d'elaboració: Original



PRESSUPOST

Pag.: 5

8	FFB1DEG1	u	Subministrament i muntatge d'anell de desgateig, segons especificacions, totalment acabat inclosa part proporcional d'accessoris, colzes, tes, reduccions (P - 89)	17,55	9,000	157,95
9	FFB1VALE	u	Subministrament i muntatge de vàlvula d'esfera de PE i de 1 1/2" de diàmetre, inclosa part proporcional d'accessoris, colzes, tes, reduccions, totalment acabat i muntat (P - 94)	49,28	1,000	49,28
10	FFB1ELEC	u	Subministrament i muntatge d'electrovàlvula de control de reg a 9 V i PN10, de 1" de diàmetre, inclosa part proporcional d'accessoris, totalment acabat i muntat (P - 90)	139,47	1,000	139,47
11	FFB1FIL1	u	Subministrament i muntatge de filtre d'anelles de 1", de 300 micres amb els seus corresponents i accessoris per a la seva instal·lació, totalment acabat (P - 91)	63,26	1,000	63,26
12	FFB1REG1	u	Subministrament i muntatge de regulador de pressió de 1", amb els seus corresponents accessoris per a la seva instal·lació, totalment acabat (P - 92)	133,70	1,000	133,70
13	FFB1VALV	u	Subministrament i muntatge de vàlvula de ventosa de 1 1/4" de diàmetre, inclosa part proporcional d'accessoris, colzes, tes, reduccions, totalment acabat i muntat (P - 96)	76,84	1,000	76,84
14	FFB1VALG	u	Subministrament i muntatge de vàlvula d'esfera de PE i de 1" de diàmetre, inclosa part proporcional d'accessoris, colzes, tes, reduccions, totalment acabat i muntat (P - 95)	42,47	2,000	84,94
15	FFB1SEN1	u	Subministrament i muntatge de sensor de pluja antivandàlic per a programador de reg amb els seus corresponents accessoris per a la seva instal·lació, totalment acabat (P - 93)	585,53	1,000	585,53
16	FJSA31E1	u	Programador per a comandament de reg model SL 606 Solem a 9 V de 6 est amb bluetooth, LR IP, integrable en la xarxa de telegestió de l'Ajuntament de Teià, totalment instal·lat i en funcionament inclou petit material, segons especificacions dels Serveis Tècnics Municipals i de la Direcció d'Obres (P - 116)	501,12	1,000	501,12
17	FENDPAN1	m2	Enderroc i reposició de paviment de peces de formigó, llamborda o terrazo, de les mateixes característiques que el enderroc, i base de formigó, inclou transport de terres i runes a l'abocador amb cànon i manteniment d'abocador, totalment acabat segons indicacions de la direcció d'obres (P - 88)	57,50	2,000	115,00
18	FR3P2111	m3	Terra vegetal de jardineria de categoria alta, amb una conductivitat elèctrica menor de 0,8 dS/m, segons NTJ 07A, subministrada a granel i escampada amb retroexcavadora mitjana (P - 120)	70,58	1,920	135,51
19	F2412020	m3	Transport de terres per a reutilitzar en obra, amb dúmper per a transports i temps d'espera per a la càrrega amb mitjans mecànics (P - 46)	3,62	2,304	8,34
20	FR631111	u	Excavació de clot de 0,90x0,90x0,90 m, amb mitjans mecànics i plantació d'arbre amb perímetre de tronc de 25 a 35 cm, amb pa de terra o contenidor, inclou l'adobat de les terres amb adob de lent alliberament, la desinfecció de les arrels, formació de clot i el primer reg (P - 138)	19,32	4,000	77,28
21	FJ31PC01	u	Subministre d'arbre a definir per Ajuntament de 20-25 cm de circumferència amb pa de terra copada a 2-2,5 m d'alçada, amb més de tres branques principals i plantació en forats de 1,2x0,8x1 m substituïnt la terra extreta per terra vegetal i fems, regs i manteniment fins a la recepció de l'obra i durant un any posterior (segons el plec de condicions de manteniment que inclou part proporcional dels treballs de manteniment de totes les plantacions (herbàcies, arbustives, arbòries...).	236,25	4,000	945,00
			(P - 112)			
22	F991UODR	m	Formació de barrera d'arrels flexible, amb costelles per al desviament de les arrels cap avall i per evitar el creixement en espiral, amb làmina model Reroot 600 de la casa Greenleaf o similar, de 600 mm d'alçada i desenvolupament perimetral a l'escoell i col·locat a l'interior de l'escoell segons indicacions del subministrador, inclou part proporcional de cinta d'unió model Reroot, totalment acabat i muntat (P - 60)	17,06	16,000	272,96

EUR

PRESSUPOST

Pag.: 6

23	FR633333	u	Subministrament i col·locació d'entutorat d'arbre format per dos rodons de fusta de pi tractada per a la intempèrie de 6/7 cm de diàmetre i 2,5 m de llargària, incloses les brides necessàries per fixar la planta als tutors (P - 139)	11,08	4,000	44,32
24	FJARMAN1	u	Manteniment anual de les plantacions durant el període de garantia, inclosa la neteja de les herbes dels escossells, el reg amb mànega en cas de que sigui necessari, refer els clots del reg, refermar els tutors i l'esporga dels arbres (P - 115)	367,50	1,000	367,50

TOTAL	Subcapítol	01.A2.08	4.617,90
--------------	-------------------	-----------------	-----------------

Obra	01	Pressupost PROJECTE MILLORA XARXA VIÀRIA. LOT 2
Capítol	A2	AMBIT CARRER FIVALLER
Subcapítol	09	Afectació a finca privada
Apartat	91	Enderrocs

NUM. CODI	UA	DESCRIPCIÓ	PREU	AMIDAMENT	IMPORT	
1	K2148211	m3	Enderroc de mur de maçoneria, amb mitjans manuals i càrrega manual de runa sobre camió o contenidor (P - 154)	252,71	15,644	3.953,40
2	F2141301	m3	Enderroc de mur de pedra o mamposteria, amb mitjans mecànics i càrrega manual i mecànica de runa sobre camió o contenidor (P - 21)	34,86	15,644	545,35
3	F2164671	m2	Enderroc de paret de llançament de material ceràmic de 15 cm de gruix, a mà i amb martell trencador manual i càrrega manual de runa sobre camió o contenidor (P - 22)	17,27	5,250	90,67
4	K2192311	m3	Enderroc de solera de formigó en massa, amb compressor i càrrega manual i mecànica de runa sobre camió o contenidor (P - 158)	202,19	11,150	2.254,42
5	K2R54237	m3	Transport de residus a instal·lació autoritzada de gestió de residus, amb camió de 7 i temps d'espera per a la càrrega a màquina, amb un recorregut de més de 5 i fins a 10 km (P - 161)	9,81	58,399	572,89
6	K2RA63G0	m3	Deposició controlada a centre de reciclatge de residus barrejats inerts amb una densitat 1,0 t/m3, procedents de construcció o demolició, amb codi 170107 segons la Llista Europea de Residus (ORDEN MAM/304/2002) (P - 162)	29,40	58,602	1.722,90
7	F21R11A0	u	Tala controlada directa d'arbre de 6 a 10 m d'alçada, deixant la soca a la vista, aplec de la brossa generada i càrrega sobre camió gra amb pinça, i transport de la mateixa a planta de compostatge (no més lluny de 20 km) (P - 34)	155,99	2,000	311,98
8	F21R12D0	u	Tala controlada cistella mecànica d'arbre de 10 a 15 m d'alçada, deixant la soca a la vista, aplec de la brossa generada i càrrega sobre camió gra amb pinça, i transport de la mateixa a planta de compostatge (no més lluny de 20 km) (P - 35)	639,35	1,000	639,35
9	K21A5R11	u	Desmuntatge de porta metàl·lica inclosa càrrega i transport a abocador (P - 159)	274,92	1,000	274,92
10	FZZZ9101	pa	Partida alçada a justificar pel trasllat del material existent al cobert i el seu tapat provisional (P - 150)	525,00	1,000	525,00

TOTAL	Apartat	01.A2.09.91	10.890,88
--------------	----------------	--------------------	------------------

Obra	01	Pressupost PROJECTE MILLORA XARXA VIÀRIA. LOT 2
Capítol	A2	AMBIT CARRER FIVALLER
Subcapítol	09	Afectació a finca privada
Apartat	92	Mur de llançament

NUM. CODI	UA	DESCRIPCIÓ	PREU	AMIDAMENT	IMPORT	
1	E222162A	m3	Excavació de rasa i pou de fins a 2 m de fondària, en terreny de trànsit (SPT >50), realitzada amb retroexcavadora i càrrega mecànica sobre camió (P - 1)	13,01	30,680	399,15

EUR

Per comprovar la validesa d'aquest document pot accedir a la següent URL

Codi Segur de Validació: **f24eae9b5a1d49388d684b387cead37a001**

Uri de validació: <http://oac.teia.cat/absis/idi/arx/idiarxabsaweb/asp/verificadorfirma.asp>

Metadades: Origen: **Origen administració** Estat d'elaboració: **Original**



PRESSUPOST

Pag.: 7

2	E2241100	m2	Repàs de sols i parets de rases, pous i recalçats fins a 1,5 m de fondària (P - 2)	3,16	38,350	121,19
3	E31522H1	m3	Formigó per a rases i pous de fonaments, HA-25/B/20/IIa, de consistència tova i grandària màxima del granulat 20 mm, abocat des de camió (P - 4)	118,82	16,545	1.965,88
4	E3Z112N1	m2	Capa de neteja i anivellament de 10 cm de gruix de formigó HL-150/P/10 de consistència plàstica i grandària màxima del granulat 10 mm, abocat des de camió (P - 7)	17,17	38,350	658,47
5	E31B3000	kg	Armatura de rases i pous AP500 S d'acer en barres corrugades B500S de límit elàstic >= 500 N/mm2 (P - 5)	1,85	818,978	1.515,11
6	E31DC100	m2	Encofrat amb taulells de fusta per a rases i pous de fonaments (P - 6)	30,53	26,300	802,94
7	E225277F	m3	Terraplenat i piconalge en rases i pous amb terres adequades, en tongades de fins a 25 cm, amb una compactació del 95% del PM (P - 3)	22,11	10,300	227,73
8	F24142A9	m3	Transport de terres a l'abocador, carregat amb mitjans mecànics i temps d'espera per a la càrrega, inclosos cànon i manteniment d'abocador (P - 4B)	11,40	24,456	278,80
9	E618682Q	m2	Paret de tancament d'una cara vista de 30 cm de gruix de bloc foradat de morter ciment, de 400x300x200 mm, lils, gris amb components hidrofugants, categoria I segons la norma UNE-EN 771-3 col·locat amb morter ciment amb additiu hidrofug 1.6 de ciment portland amb filler calcari (P - 12)	62,17	70,620	4.390,45
10	E61ZR045	m3	Formigó HA-25/P/20/I de consistència plàstica i grandària màxima del granulat 20 mm, col·locat manualment, per a parets de blocs de morter de ciment (P - 14)	170,74	10,593	1.808,65
11	E61Z300H	kg	Acer en barres corrugades B500S de límit elàstic >= 500 N/mm2 per a l'armadura de parets de blocs de morter de ciment (P - 13)	1,73	233,046	403,17
12	E811A00D	m	Formació d'aresta amb morter de calç i sorra de marbre blanc (P - 15)	17,65	52,000	917,80
13	E8811210	m2	Estucat d'estuc de morter de calç i sorra de marbre de color, col·locat mitjançant estesa sobre parament arrebossat, acabat lliscat (P - 16)	28,97	132,553	3.840,06
14	E8J5A72A	m	Coronament de paret de 21 a 30 cm de gruix, amb peça de formigó polimèric de secció en U i amb dos cantells en escaire, de color estàndard, col·locada amb morter per a ram de paleta classe M 2.5 (2,5 N/mm2) de designació (G) segons UNE-EN 998-2 (P - 17)	36,83	23,750	874,71
15	F9G2E2G8	m3	Paviment de formigó HF-4 MPa, de consistència plàstica, escampat amb transport interior mecànic, estesa i vibratge mecànic, remolinat mecànic afegint 4 kg/m2 de pols de quars gris (P - 67)	153,86	5,500	846,23
16	F9GZ2564	m	Tall amb serra de disc en paviment de formigó per a formació de junt de retracció de 6 a 8 mm d'amplària i fondària >= 6 cm (P - 68)	7,67	5,500	42,19

TOTAL Apartat 01.A2.09.92 19.092.53

Obra	01	Pressupost PROJECTE MILLORA XARXA VIÀRIA. LOT 2
Capítol	A2	AMBIT CARRER FIVALLER
Subcapítol	09	Afectació a finca privada
Apartat	93	Estructura cobert

NUM. CODI	UA	DESCRIPCIÓ	PREU	AMIDAMENT	IMPORT	
1	K21484A1	m	Desmuntatge de bigueta de perfil laminat, amb mitjans manuals i càrrega manual de runa sobre camió o contenidor (P - 155)	17,46	62,100	1.084,27
2	K214DDC2	m	Desmuntatge de biga metàl·lica, amb mitjans manuals, neteja, eliminació de fixacions, aplec de material per a la seva reutilització i càrrega manual de runa sobre camió o contenidor (P - 156)	26,88	63,700	1.712,26
3	K2153110	m2	Enderroc complet de coberta inclinada, de plaques de fibrociment, amb mitjans manuals i càrrega manual de runa sobre contenidor de residus especials (P - 157)	31,59	117,700	3.718,14
4	K2RA7FD0	kg	Deposició controlada a dipòsit autoritzat de residus de fibrociment perillosos amb una densitat 0,9 t/m3, procedents de construcció o demolició, amb codi 170605 segons la Llista Europea de Residus	0,29	1.518,036	440,23

EUR

PRESSUPOST

Pag.: 8

5	K4445115	m	(ORDEN MAM/304/2002) (P - 163) Adequació i muntatge d'encavallades i corretges metàl·liques existents adaptades a la nova geometria de la coberta, amb aprofitament de materials i la seva col·locació a l'obra amb soldadura, totalment acabat segons indicacions de la Direcció d'Obra (P - 165)	27,19	62,500	1.699,38
6	K4415115	m	Adequació i muntatge de pilar metàl·lic, amb aprofitament de materials existents adaptada a la nova geometria del cobert i la seva col·locació a l'obra amb soldadura, inclosa part proporcional de fonamentació i platines, totalment acabat segons indicacions de la Direcció d'Obra (P - 164)	58,04	10,500	609,42
7	K4C31520	m	Muntatge i desmuntatge d'apuntament de biga a una alçària <= 5 m amb puntal tubular metàl·lic de 3 tubs i <= 150 kN de càrrega màxima admissible, amb elements de recolzament roscats (P - 166)	16,42	115,500	1.896,51
8	E31522H1	m3	Formigó per a rases i pous de fonaments, HA-25/B/20/IIa, de consistència tova i grandària màxima del granulat 20 mm, abocat des de camió (P - 4)	118,82	0,960	114,07
9	E222162A	m3	Excavació de rasa i pou de fins a 2 m de fondària, en terreny de transit (SPT >50), realitzada amb retroexcavadora i càrrega mecànica sobre camió (P - 1)	13,01	0,960	12,49
10	E2241100	m2	Repàs de sols i parets de rases, pous i recalçats fins a 1,5 m de fondària (P - 2)	3,16	1,920	6,07
11	E31B3000	kg	Armatura de rases i pous AP500 S d'acer en barres corrugades B500S de límit elàstic >= 500 N/mm2 (P - 5)	1,85	48,000	88,80
12	E535AAL6	m2	Coberta amb panell sandvitx de planxes d'acer amb aïllament de poliuretà amb prestacions al foc millorades, amb un gruix total de 60 mm, amb la cara exterior nevada color estàndard, diferent del blanc i la cara interior llisa, prelacat en ambdues cares, gruix de les planxes (ext/int) 0,6/0,4 mm, junt longitudinal encadellat amb nervi, amb fixació oculta amb tapajunts, amb un pendent de 7 a 30% (P - 8)	34,55	70,500	2.435,78
13	E5ZAS15C	m	Remat de planxa d'acer plegada amb acabat prelacat, de 0,8 mm de gruix, 50 cm de desenvolupament, com a màxim, amb 5 plec, per a carener, col·locat amb fixacions mecàniques (P - 9)	25,52	10,000	255,20
14	E5ZBT6AN	m	Remat de planxa d'acer plegada amb acabat galvanitzat, d'1,2 mm de gruix, 100 cm de desenvolupament, com a màxim, amb 4 plec, per a canaló interior, col·locat amb fixacions mecàniques, i segellat (P - 11)	32,23	20,000	644,60
15	K21A5R12	u	Desmuntatge, trasllat i nou muntatge de porta metàl·lica de fins a 10 m2, inclosos mecanismes i accessoris, amb mitjans manuals, acopi a l'obra i posterior adaptació i col·locació a obra en una nova ubicació. Completament acabada i en funcionament (P - 160)	845,77	2,000	1.691,54
16	E5ZBADP1	u	Adaptació d'elements de drenatge de la coberta i connexió al punt d'abocament existent, totalment acabat (P - 10)	472,50	1,000	472,50
17	FZZZ9301	pa	Partida alçada a justificar pels treballs d'adaptació de la xarxa elèctrica, d'enllumenat i/o altres instal·lacions afectades per l'enderroc del cobert, totalment acabat segons indicacions de la Direcció d'Obres (P - 151)	1.500,00	1,000	1.500,00

TOTAL Apartat 01.A2.09.93 18.381.26

Obra	01	Pressupost PROJECTE MILLORA XARXA VIÀRIA. LOT 2
Capítol	A2	AMBIT CARRER FIVALLER
Subcapítol	11	Altres

NUM. CODI	UA	DESCRIPCIÓ	PREU	AMIDAMENT	IMPORT	
1	FZZZ1105	pa	Partida alçada a justificar per a la seguretat i salut en obra (P - 146)	916,96	1,000	916,96
2	FZZZ1106	pa	Partida alçada a justificar per al control de qualitat en obra (P - 147)	750,00	1,000	750,00
3	FZZZ1107	pa	Partida alçada a justificar per a la reparació dels serveis afectats en obra (P - 148)	1.500,00	1,000	1.500,00
4	FZZZ1108	pa	Partida alçada a justificar per als imprevistos d'obra (P - 149)	1.500,00	1,000	1.500,00

EUR

Per comprovar la validesa d'aquest document pot accedir a la següent URL

Codi Segur de Validació f24eae9b5a1d49388d684b387cead37a001

Uri de validació <http://oac.teia.cat/absis/idi/arx/idiarxabsaweb/asp/verificadorfirma.asp>

Metadades Origen: Origen administració Estat d'elaboració: Original



PRESSUPOST

Pag.: 9

NUM. CODI	UA	DESCRIPCIÓ	PREU	AMIDAMENT	IMPORT
TOTAL Subcapítol 01.A2.11			4.666,96		
Obra	01	Pressupost PROJECTE MILLORA XARXA VIÀRIA. LOT 2			
Capítol	A3	AMBIT CARRER PERE NOGUERA			
Subcapítol	01	Demolicions i moviment de terres			
1	F219FFA0	m Tall en paviment de formigó ó mescla bituminosa de 10 cm de fondària com a mínim, amb màquina tallajunts amb disc de diamant, per a delimitar la zona a demolir (P - 28)	9,02	10,750	96,97
2	F2194AK5	m2 Demolició de paviment de formigó, de fins a 20 cm de gruix i fins a 2 m d'amplària amb retroexcavadora amb martell trencador i càrrega sobre camió (P - 26)	9,56	232.500	2.222,70
3	F2194JL5	m2 Demolició de paviment de lloses/lambordes de formigó o peces de terratzó col·locats sobre formigó, de fins a 20 cm de gruix i més de 2 m d'amplària amb retroexcavadora amb martell trencador i càrrega sobre camió (P - 27)	7,23	150,000	1.084,50
4	F2192C05	m Demolició de vorada amb rigola de formigó col·locada sobre formigó amb compressor i càrrega amb mitjans mecànics sobre camió o contenidor (P - 23)	7,73	70,000	541,10
5	F2193A05	m Demolició de rigola de formigó, amb compressor i càrrega mecànica sobre camió (P - 25)	6,94	22,500	156,15
6	F210BB01	u Desmuntatge i retirada de punt de llum a magatzem municipal, enderroc de daus de formigó, i càrrega manual i mecànica de la columna (amb llumenera) i la runa sobre camió o contenidor (P - 32)	136,24	4,000	544,96
7	F2104001	u Desmuntatge i càrrega sobre camió de senyal vertical de trànsit existent, de qualsevol tipus, inclosos suports i demolició de fonamentacions (P - 31)	48,37	2,000	96,74
8	F210QB01	u Retirada de pilaona fosa, enderroc de daus de formigó, i càrrega manual i mecànica de l'equipament i la runa sobre camió o contenidor (P - 33)	10,93	5,000	54,65
9	F2102501	u Retirada de paperera ancorada al terra, enderroc de daus de formigó, i càrrega manual i mecànica de l'equipament i la runa sobre camió o contenidor (P - 30)	6,56	2,000	13,12
10	F2101121	u Retirada de banc de fusta convencional de fins a 2,5 m de llargària, enderroc de daus de formigó, i càrrega manual i mecànica de l'equipament i la runa sobre camió o contenidor (P - 29)	15,55	1,000	15,55
11	FPLAPOD1	Pa Poda platoners (P - 118)	2.625,00	1,000	2.625,00
12	F24242A9	m3 Càrrega amb mitjans mecànics i transport de runes a l'abocador, amb camió de 20 t, inclosos canon i manteniment d'abocador (P - 49)	16,90	121.231	2.048,80
13	F2225412	m3 Excavació de rasa en presència de serveis fins a 2 m de fondària, en terreny compacte, realitzada amb mitjans manuals i amb les terres deixades a la vora (P - 38)	55,28	25,000	1.382,00
14	F2214622	m3 Excavació per a rebaix en terreny de trànsit (SPT >50), realitzada amb pala carregadora amb escarficadora i càrrega indirecta sobre camió (P - 36)	7,88	54,000	425,52
15	F226ADQ1	m3 Terraplenada i piconatge per a caixa de paviment amb material adequat d'aportació exterior, en tongades de fins a 25 cm, amb una compactació del 95 % del PM (P - 40)	18,40	34,000	625,60
16	F2412063	m3 Transport de terres per a reutilitzar en obra, amb camió de 12 t i temps d'espera per a la càrrega amb mitjans mecànics, amb un recorregut de fins a 2 km (P - 47)	2,26	105.600	238,66
17	F24142A9	m3 Transport de terres a l'abocador, carregat amb mitjans mecànics i temps d'espera per a la càrrega, inclosos canon i manteniment d'abocador (P - 48)	11,40	64,800	738,72
					EUR

PRESSUPOST

Pag.: 10

NUM. CODI	UA	DESCRIPCIÓ	PREU	AMIDAMENT	IMPORT
TOTAL Subcapítol 01.A3.01			12.910,74		
Obra	01	Pressupost PROJECTE MILLORA XARXA VIÀRIA. LOT 2			
Capítol	A3	AMBIT CARRER PERE NOGUERA			
Subcapítol	02	Pavimentació			
1	F227T00F	m2 Repàs i piconatge de caixa de paviment, amb compactació del 95% PM (P - 42)	1,98	380,000	752,40
2	F9365H11	m3 Base de formigó HM-20/B/20/1, de consistència tova i grandària màxima del granulat 20 mm, abocat des de camió amb estesa i vibratge manual, amb acabat reglejat (P - 52)	116,88	76,000	8.882,88
3	F9F5TH0G	m2 Paviment de peces de formigó de color, de forma rectangular 30x20 cm i 10 cm de gruix, model Vulcano de la casa Breinco o similar, col·locats amb morter de ciment 1:4 i rebert de junts amb sorra fina (P - 66)	72,74	348,000	25.313,52
4	F9C21324	m2 Paviment de terratzó estriat, de 30x30 cm, preu all, col·locat a truc de maceta amb morter de ciment 1:6, per a ús exterior (P - 63)	41,69	32,000	1.334,08
5	F965P6DD	m Vorada recta de formigó, doble capa, amb secció normalitzada de calçada C3 de 28x17 cm segons UNE 127340, de classe climàtica B, classe resistent a l'abrasió H i classe resistent a flexió T (R-5 MPA) segons UNE-EN 1340, col·locada sobre base de formigó reciclat no estructural de 15 N/mm2 de resistència mínima a compressió i de 25 a 30 cm d'alçària, i rejuntada amb morter (P - 53)	42,44	4,500	190,98
6	F96AUA10	m Vorada de xapa d'acer galvanitzat de 10 mm de gruix i 200 mm d'alçària, inclosos elements metàl·lics d'ancoratge soldats a la xapa, col·locada sobre base de formigó no estructural de 15 N/mm2 de resistència mínima a compressió (P - 54)	51,96	12,000	623,52
7	F97422EA	m Rigola tactile warning color "mediterráneo" de la casa Breinco o similar, de 20 cm d'amplària amb peces de morter de ciment de color gris, de 20x20x8 cm, col·locades amb morter i rejuntades amb beurada de ciment blanc (P - 56)	41,69	35,000	1.459,15
8	F9715L11	m3 Base per a rigola amb formigó HM-20/S/40/1, de consistència seca i grandària màxima del granulat 40 mm, escampat des de camió, estesa i vibratge manual, acabat reglejat (P - 55)	124,19	2,100	260,80
9	F97Z1240	m Encofrat a una cara per a rigoles, amb fustes, d'una alçària <= 40 cm (P - 58)	7,45	70,000	521,50
10	F991UB40	u Escocell quadrat de planxa d'acer corten, de 220x200x20 cm i de 10 mm de gruix, col·locat amb fonament i anellat de formigó (P - 62)	628,64	4,000	2.514,56
11	F985G060	m Gual de vehicles de 60 cm de peces de formigó model v57pg de la casa Breinco o similar, col·locat sobre base de formigó no estructural 15 N/mm2 de resistència mínima a compressió i de 20 a 25 cm d'alçària, i rejuntat amb morter, totalment acabat (P - 59)	157,50	7,600	1.197,00
12	GBC1VC12	u Pilaona cilíndrica de la casa Ado o similar, de 75 cm d'alçada, de material polimèric, flexible, amb lamina retrorreflectant classe RA2, fixada al paviment amb passador (P - 152)	113,63	7,000	795,41
13	GBC1VD23	u Pilaona cilíndrica escamotejable, model Telescòpica de la casa Benito o similar, de 50 cm d'alçada, acabada en acer inoxidable, embeguda al terreny, totalment acabat i muntat (P - 153)	1.207,50	2,000	2.415,00
14	FBA6U130	m Banda sonora de cautxú amb lamines reflectants i antilliscants, de 3 cm de gruix i 50 cm d'amplària, amb la part proporcional d'elements terminals i fixada al paviment (P - 69)	222,55	4,000	890,20
15	FQ211112	u Paperera trabucable de planxa perforada de 44,0 cm de diàmetre, model BCN (ref. PA606) de planxa pintada d'1 mm de gruix, amb base sense perforacions, escut del municipi i suports de 50x20x1,5 mm, ancorada amb dos daus de formigó de 30x30x30 cm (P - 119)	199,50	1,000	199,50
16	FJAR0001	u Subministrament i col·locació de jardineria rodona d'acer corten tipus hidrojdineria i amb aïllament tèrmic de suro, de 80 cm de diàmetre i 80 cm d'alçària, amb potes "L" 60x60x8 mm i reforços interiors. Inclou part proporcional de terra vegetal, totalment acabat segons indicacions	987,25	6,000	5.923,50
					EUR

Per comprovar la validesa d'aquest document pot accedir a la següent URL

Codi Segur de Validació f24eae9b5a1d49388d684b387cead37a001

Uri de validació <http://oac.teia.cat/absis/idi/arx/idiarxabsaweb/asp/verificadorfirma.asp>

Metadades Origen: Origen administració Estat d'elaboració: Original



PRESSUPOST

Pag.: 11

		de la direcció d'obres (P - 113)				
17	FJAR0002	u	Subministrament i col·locació de jardineria rectangular d'acer corten tipus hidrojaardineria i amb aïllament tèrmic de suro, de 200x80 cm i 80 cm d'alçada, amb potes "L" 60x60x8 mm i reforços interiors. Inclou part proporcional de terra vegetal, totalment acabat segons indicacions de la direcció d'obres (P - 114)	1.354,75	7,000	9.483,25
18	FR3P2111	m3	Terra vegetal de jardineria de categoria alta, amb una conductivitat elèctrica menor de 0,8 dS/m, segons NTJ 07A, subministrada a granel i escampada amb retroexcavadora mitjana (P - 120)	70,58	9,240	652,16
19	FR4CARB1	u	Subministrament de Phormium evening glow de 80-100 cm d'alçada, en contenidor de 5L (P - 129)	15,23	4,000	60,92
20	FR4CARB2	u	Subministrament de Phormium surfer green de 80-100 cm d'alçada, en contenidor de 5L (P - 130)	15,23	4,000	60,92
21	FR4CARB3	u	Subministrament de Festuca glauca de 30-40 cm d'alçada, en contenidor de 3L (P - 131)	1,63	4,000	6,52
22	FR4CARB4	u	Subministrament de Convolvulus cneorum (rastres), en contenidor de 3L (P - 132)	3,05	4,000	12,20
23	FR4CARB5	u	Subministrament de Convolvulus sabalius (rastres), en contenidor de 3L (P - 133)	3,05	4,000	12,20
24	FR4CARB6	u	Subministrament de Dichondra argentea (rastres), en contenidor de 3L (P - 134)	2,89	4,000	11,56
25	FR4CARB7	u	Subministrament de Cerasium tomentosum (rastres), en contenidor de 3L (P - 135)	2,05	4,000	8,20
26	FR4CARB8	u	Subministrament de Stipa tenuissima, en contenidor de 3L (P - 136)	2,47	4,000	9,88
27	FR4CARB9	u	Subministrament de Salvia greggi alba, en contenidor de 3L (P - 137)	2,47	4,000	9,88
28	FR4CAR10	u	Subministrament de Salvia chamaedryoides, en contenidor de 3L (P - 121)	2,47	4,000	9,88
29	FR4CAR11	u	Subministrament de Salvia jamaicensis "Royal Bumble", en contenidor de 3L (P - 122)	2,47	4,000	9,88
30	FR4CAR12	u	Subministrament de Salvia microphylla "Pink Blush", en contenidor de 3L (P - 123)	2,47	4,000	9,88
31	FR4CAR13	u	Subministrament de Westringia fruticosa, en contenidor de 3L (P - 124)	3,05	4,000	12,20
32	FR4CAR14	u	Subministrament de Rosmarinus officinalis de 30-40 cm d'alçada, en contenidor de 3L (P - 125)	2,42	4,000	9,68
33	FR4CAR15	u	Subministrament de Anagallis monelli var. Linifolia, en contenidor de 3L (P - 126)	2,47	8,000	19,76
34	FR4CAR16	u	Subministrament de Convolvulus cneorum, en contenidor de 3L (P - 127)	3,05	8,000	24,40
35	FR4CAR17	u	Subministrament de Festuca gautieri, en contenidor de 3L (P - 128)	1,68	8,000	13,44
36	FPLANT08	u	Plantació d'un arbust petit, incloent la realització del clot de plantació, el primer reg i tots els mitjans mecànics i auxiliars necessaris per a una correcta plantació, totalment acabat (P - 117)	1,21	80,000	96,80

TOTAL Subcapítol 01.A3.02 63.807,61

Obra	01	Pressupost PROJECTE MILLORA XARXA VIÀRIA. LOT 2
Capítol	A3	AMBIT CARRER PERE NOGUERA
Subcapítol	03	Xarxa Comarcal banda ampla

NUM. CODI	UA	DESCRIPCIÓ	PREU	AMIDAMENT	IMPORT	
1	FENDASF1	m2	Enderroc i reposició de paviment d'asfalt o formigó existent, de les mateixes característiques que el enderrocat, i base de formigó, inclou transport de terres i runes a l'abocador amb cànon i manteniment d'abocador, totalment acabat segons indicacions de la direcció facultativa (P - 87)	57,80	6,000	346,80
2	FFOC0001	m	Construcció de secció formada per 2 tritubs PEAD de 40 mm en terres d'amplada i profunditat fins a 0,40 m i fins a 1 m respectivament (de la part superior del prisma de formigó	29,17	48,000	1.400,16

EUR

PRESSUPOST

Pag.: 12

			fins al paviment) i subministrament de tot el material necessari per a la seva construcció segons el procés següent: Excavació i/o demolició de la rasa mitjançant maquinària necessària, en qualsevol tipus de terreny deixant els productes en contenidors; inclos neteja per aspiració; anivellament de fons de rasa i entivació necessària; Construcció de prisma tubular format per 2 tritubs de 40 mm de diàmetre exterior i 36 mm de diàmetre interior disposats segons secció format per tubs de polietilè d'alta densitat, lligats progressivament amb els conductes de la base amb una cinta de plàstic, protegit amb un prisma de formigó, inclos col·locació de cinta de senyalització, separadors i maneguts d'unió; Reblliment i piconatge de rases i pous amb terres d'aportació, en tongades de 25 cm com a màxim, amb compactació del 95% del PM; Càrrega de terres i residus sobrants de l'excavació i/o demolició de rases i pous sobre camió i transport a l'abocador, contenidor i/o dumper, inclos qualsevol tipus de transport dins l'àmbit d'emplaçament de l'obra i cànon d'abocament; totalment acabat. Inclou part proporcional de realització de cala d'exploració i/o detecció de serveis amb georadar d'acord a la direcció d'obra; inclou mandrilat, subministrament i instal·lació de taps; tot inclos, totalment acabada i d'acord a les prescripcions tècniques. (P - 98)			
3	FFOC0002	m	Verificació de continuïtat, mandrilat i/o neteja de canalització existent, inclos sanejament de trams obstruïts per qualsevol mitjà si calgués, neteja dels pericons, incloent subministrament i eslesa de fil de guia de niló. Segons prescripcions tècniques. Tot inclos, totalment acabat. (P - 99)	0,84	48,000	40,32
4	FFOC0003	m	Subministrament i instal·lació de pericó prefabricat o d'obra de 70x70cm en qualsevol tipus de terreny i paviment. Inclou: Demolició, càrrega sobre camió i transport a l'abocador de paviment existent de qualsevol tipus i gruix inclos base de formigó i cànon d'abocament; Excavació i/o demolició de pous, en qualsevol tipus de terreny deixant els productes en contenidors, inclos anivellament de fons de pou; Càrrega de terres i residus sobrants de l'excavació i/o demolició de pous sobre camió i transport a l'abocador, contenidor i/o dumper, inclos qualsevol tipus de transport dins l'àmbit d'emplaçament de l'obra i cànon d'abocament; Col·locació (sota del pericó) d'una capa de grava (granulometria 30/40) protegida d'una lamina de filtre geotèxtil, col·locació de pericó prefabricat amb finestres per connexions, perforacions d'entrada dels conductes i remat de la superfície Reblliment i piconatge de pous amb terres, en tongades de 25 cm com a màxim, amb compactació del 95% del PM; Recreixement i enrasat fins a paviment, instal·lació de marc i lapa classe D400 perfectament anivellat Pavimentació i base de formigó de resistència característica idèntica a l'existent, inclos acabats i lliuraments a elements superficials del vial, accessos a habitatges o qualsevol element de mobiliari urba, perfectament quadrat i tallat, totalment acabat segons especificacions tècniques. Tot inclos, totalment acabat. (P - 100)	686,75	2,000	1.373,50

TOTAL Subcapítol 01.A3.03 3.160,78

Obra	01	Pressupost PROJECTE MILLORA XARXA VIÀRIA. LOT 2
Capítol	A3	AMBIT CARRER PERE NOGUERA
Subcapítol	04	Telefonia

EUR

Per comprovar la validesa d'aquest document pot accedir a la següent URL

Codi Segur de Validació	f24eae9b5a1d49388d684b387cead37a001
Uri de validació	http://oac.teia.cat/absis/idi/arx/idiarxabsaweb/asp/verificadorfirma.asp
Metadades	Origen: Origen administració Estat d'elaboració: Original



PRESSUPOST

Pag.: 13

NUM. CODI	UA	DESCRIPCIÓ	PREU	AMIDAMENT	IMPORT	
1	FENDASF1	m2	Enderroc i reposició de paviment d'asfalt o formigó existent, de les mateixes característiques que el enderrocat, i base de formigó, inclou transport de terres i runes a l'abocador amb cànon i manteniment d'abocador, totalment acabat segons indicacions de la direcció facultativa (P - 87)	57,80	6.000	346,80
2	F2225123	m3	Excavació de rasa de fins a 1 m d'amplària i fins a 2 m de fondària, en terreny compacte, amb retroexcavadora i càrrega mecànica del material excavat (P - 37)	13,88	10,890	151,15
3	F2225412	m3	Excavació de rasa en presència de serveis fins a 2 m de fondària, en terreny compacte, realitzada amb mitjans manuals i amb les terres deixades a la vora (P - 38)	55,28	10,890	602,00
4	F227500F	m2	Repàs i piconatge de sòl de rasa d'amplària màxima 0,6 m, amb compactació del 95% PM (P - 41)	6,53	24,200	158,03
5	F228510F	m3	Rebliment i piconatge de rasa d'amplària fins a 0,6 m, amb material tolerable de la pròpia excavació, en tongades de gruix de fins a 25 cm, utilitzant picó vibrat, amb compactació del 95% PM (P - 43)	31,49	15,730	495,34
6	F24142A9	m3	Transport de terres a l'abocador, carregat amb mitjans mecànics i temps d'espera per a la càrrega, inclòs cànon i manteniment d'abocador (P - 48)	11,40	7,260	82,76
7	F0902090	m	Prisma tubular format per 2 conductes de 90 mm de diàmetre, disposats en base 2 amb tubs de PVC, protegits amb dau de formigó HM-15 de 40x30 cm, amb part proporcional d'obturadors, col·locació de cinta de senyalització, fils guia en cada conducte, banda de protecció, separadors cada 3 m i maniguets d'unió, segons detall de canalització, inclosa excavació, repàs, reple compactat de rases i transport de sobrants a l'abocador, totalment acabat (P - 19)	23,10	55,500	1.282,05
8	FDK26J17	u	Pericó de registre de formigó prefabricat amb tapa tipus MF-II, per a instal·lacions de telefonia, col·locat sobre solera de formigó HM-20/B/40/I de 15 cm de gruix i rebert lateral amb terra de la mateixa excavació (P - 72)	331,40	4,000	1.325,60
9	FZZZ0401	pa	Partida alçada a justificar pels treballs d'estesa de la nova canalització i connexió a la xarxa soterrada existent de Telefónica, totalment acabat segons indicacions de la companyia subministradora (P - 141)	925,00	1,000	925,00

TOTAL Subcapítol 01.A3.04 5.368,73

Obra	01	Pressupost PROJECTE MILLORA XARXA VIÀRIA. LOT 2
Capítol	A3	AMBIT CARRER PERE NOGUERA
Subcapítol	05	Enllumenat públic

NUM. CODI	UA	DESCRIPCIÓ	PREU	AMIDAMENT	IMPORT	
1	FENDPAN1	m2	Enderroc i reposició de paviment de peces de formigó, llamborda o terrazo, de les mateixes característiques que el enderrocat, i base de formigó, inclou transport de terres i runes a l'abocador amb cànon i manteniment d'abocador, totalment acabat segons indicacions de la direcció d'obres (P - 88)	57,50	5,000	287,50
2	F2225123	m3	Excavació de rasa de fins a 1 m d'amplària i fins a 2 m de fondària, en terreny compacte, amb retroexcavadora i càrrega mecànica del material excavat (P - 37)	13,88	9,600	133,25
3	F2225412	m3	Excavació de rasa en presència de serveis fins a 2 m de fondària, en terreny compacte, realitzada amb mitjans manuals i amb les terres deixades a la vora (P - 38)	55,28	3,200	176,90
4	F222H420	m3	Excavació de pou aïllat de fins a 2 m de fondària, en terreny compacte, amb mitjans mecànics (P - 39)	15,75	1,960	30,87
5	F227500F	m2	Repàs i piconatge de sòl de rasa d'amplària màxima 0,6 m, amb compactació del 95% PM (P - 41)	6,53	20,500	133,87

EUR

PRESSUPOST

Pag.: 14

6	F2285SR0	m3	Rebliment i piconatge de rasa d'amplària fins a 0,6 m, amb sorres de material reciclat de formigons, en tongades de gruix de fins a 25 cm, utilitzant picó vibrat (P - 44)	49,44	3,600	177,98
7	F228510F	m3	Rebliment i piconatge de rasa d'amplària fins a 0,6 m, amb material tolerable de la pròpia excavació, en tongades de gruix de fins a 25 cm, utilitzant picó vibrat, amb compactació del 95% PM (P - 43)	31,49	8,450	266,09
8	F24142A9	m3	Transport de terres a l'abocador, carregat amb mitjans mecànics i temps d'espera per a la càrrega, inclòs cànon i manteniment d'abocador (P - 48)	11,40	7,572	86,32
9	FDK256F3	u	Pericó de 38x38x90 cm, amb parets de 15 cm de gruix de formigó HM-20/P/20/I solera de maó calat, sobre llit de sorra (P - 71)	159,37	2,000	318,74
10	FDKZH9B4	u	Bastiment i tapa quadrada de fosa dúctil, per a pericó de serveis, recolzada, pas lliure de 400x400 mm i classe C250 segons norma UNE-EN 124, col·locat amb morter (P - 73)	100,89	2,000	201,78
11	FG22TD1K	m	Tub corballe corrugat de polietilè, de doble capa, llisa la interior i corrugada l'exterior, de 90 mm de diàmetre nominal, aïllant i no propagador de la flama, resistència a l'impacte de 20 J, resistència a compressió de 450 N, muntat com a canalització soterrada (P - 103)	4,05	65,000	263,25
12	FG314606	m	Conductor de coure de designació UNE RV 0,6/1 KV, tetrapolar de secció 4x6 mm2 i col·locat en tub (P - 104)	7,75	65,000	503,75
13	FG380902	m	Conductor de coure nu, unipolar de secció 1x35 mm2, muntat superficialment (P - 106)	11,36	65,000	738,40
14	FG319134	m	Cable amb conductor de coure de 0,6/1 KV de tensió assignada, amb designació RV-K, tripolar, de secció 3x2,5 mm2, amb coberta del cable de PVC, col·locat en tub (P - 105)	2,80	50,000	140,00
15	FHM1PLC1	u	Subministrament i col·locació de planxa d'acer galvanitzat de dimensions 0,5x0,5 m, inclosa excavació i col·locació de 50 kg de sals minerals o carbó vegetal (P - 111)	43,52	5,000	217,60
16	F31521N1	m3	Formigó per a rases i pous de fonaments, HM-20/B/40/I, de consistència tova i grandària màxima del granulat 40 mm, abocat des de camió (P - 50)	105,92	1,960	207,60
17	FHM11H22	u	Columna model Boulevard de la casa Salvi o similar, d'alumini, de forma troncoconica, de 4 / 4,5 m d'alçària, coronament sense platina, amb base platina i porta, col·locada sobre dau de formigó (P - 107)	1.122,06	5,000	5.610,30
18	FHM1LUM1	u	Subministrament i col·locació de llumenera amb òptica asimètrica tipus Town de la casa Salvi o similar, amb equip de leds de 25 w de potència (color 3000°K i fotometries F2M2/F4M2), amb drivers regulables, acoblada al suport, totalment muntat i provat (P - 110)	526,31	5,000	2.631,55
19	FHM1LEG2	u	Legalització de la instal·lació elèctrica de la xarxa d'enllumenat públic projectada, totalment acabat (P - 109)	500,00	1,000	500,00

TOTAL Subcapítol 01.A3.05 12.625,75

Obra	01	Pressupost PROJECTE MILLORA XARXA VIÀRIA. LOT 2
Capítol	A3	AMBIT CARRER PERE NOGUERA
Subcapítol	06	Aigua potable
Apartat	61	Obra civil

NUM. CODI	UA	DESCRIPCIÓ	PREU	AMIDAMENT	IMPORT	
1	FENDASF1	m2	Enderroc i reposició de paviment d'asfalt o formigó existent, de les mateixes característiques que el enderrocat, i base de formigó, inclou transport de terres i runes a l'abocador amb cànon i manteniment d'abocador, totalment acabat segons indicacions de la direcció facultativa (P - 87)	57,80	4,500	260,10
2	FENDPAN1	m2	Enderroc i reposició de paviment de peces de formigó, llamborda o terrazo, de les mateixes característiques que el enderrocat, i base de formigó, inclou transport de terres i runes a l'abocador amb cànon i manteniment d'abocador, totalment acabat segons indicacions de la direcció d'obres (P - 88)	57,50	12,500	718,75

EUR

Per comprovar la validesa d'aquest document pot accedir a la següent URL

Codi Segur de Validació f24eae9b5a1d49388d684b387cead37a001

Url de validació <http://oac.teia.cat/absis/idi/arx/idiarxabsaweb/asp/verificadorfirma.asp>

Metadades Origen: Origen administració Estat d'elaboració: Original



PRESSUPOST

Pag.: 15

NUM. CODI	UA	DESCRIPCIÓ	PREU	AMIDAMENT	IMPORT	
3	F2225123	m3	Excavació de rasa de fins a 1 m d'amplària i fins a 2 m de fondària, en terreny compacte, amb retroexcavadora i càrrega mecànica del material excavat (P - 37)	13,88	14,250	197,79
4	F2225412	m3	Excavació de rasa en presència de serveis fins a 2 m de fondària, en terreny compacte, realitzada amb mitjans manuals i amb les terres deixades a la vora (P - 38)	55,28	27,750	1.534,02
5	F227500F	m2	Repàs i piconatge de sol de rasa d'amplària màxima 0,6 m, amb compactació del 95% PM (P - 41)	6,53	30,000	195,90
6	F2285SR0	m3	Rebliment i piconatge de rasa d'amplària fins a 0,6 m, amb sorres de material reciclat de formigons, en tongades de gruix de fins a 25 cm, utilitzant picó vibrant (P - 44)	49,44	22,500	1.112,40
7	F228510F	m3	Rebliment i piconatge de rasa d'amplària fins a 0,6 m, amb material tolerable de la pròpia excavació, en tongades de gruix de fins a 25 cm, utilitzant picó vibrant, amb compactació del 95% PM (P - 43)	31,49	19,500	614,06
8	F24142A9	m3	Transport de terres a l'abocador, carregat amb mitjans mecànics i temps d'espera per a la càrrega, inclos canón i manteniment d'abocador (P - 48)	11,40	27,000	307,80
TOTAL	Apartat	01.A3.06.61			4.940,82	

Obra	01	Pressupost PROJECTE MILLORA XARXA VIÀRIA. LOT 2
Capítol	A3	AMBIT CARRER PERE NOGUERA
Subcapítol	07	Electricitat
Apartat	71	Obra civil

NUM. CODI	UA	DESCRIPCIÓ	PREU	AMIDAMENT	IMPORT	
1	FENDPAN1	m2	Enderroc i reposició de paviment de peces de formigó, llamborda o terratzo, de les mateixes característiques que el enderroc, i base de formigó, inclou transport de terres i runes a l'abocador amb canón i manteniment d'abocador, totalment acabat segons indicacions de la direcció d'obres (P - 88)	57,50	37,500	2.156,25
2	F2225123	m3	Excavació de rasa de fins a 1 m d'amplària i fins a 2 m de fondària, en terreny compacte, amb retroexcavadora i càrrega mecànica del material excavat (P - 37)	13,88	16,400	227,63
3	F2225412	m3	Excavació de rasa en presència de serveis fins a 2 m de fondària, en terreny compacte, realitzada amb mitjans manuals i amb les terres deixades a la vora (P - 38)	55,28	16,400	906,59
4	F227500F	m2	Repàs i piconatge de sol de rasa d'amplària màxima 0,6 m, amb compactació del 95% PM (P - 41)	6,53	36,000	235,08
5	F228END1	m3	Rebliment i piconatge de rasa d'amplària fins a 0,6 m, amb sorra fina acreditada per Endesa, en tongades de gruix de fins a 25 cm, utilitzant picó vibrant (P - 45)	37,28	10,200	380,26
6	F228510F	m3	Rebliment i piconatge de rasa d'amplària fins a 0,6 m, amb material tolerable de la pròpia excavació, en tongades de gruix de fins a 25 cm, utilitzant picó vibrant, amb compactació del 95% PM (P - 43)	31,49	21,600	680,18
7	F24142A9	m3	Transport de terres a l'abocador, carregat amb mitjans mecànics i temps d'espera per a la càrrega, inclos canón i manteniment d'abocador (P - 48)	11,40	13,440	153,22
8	FELE4160	m	Canalització amb quatre tubs de polietilè de doble capa, tipus eurolec de 160 mm i dau de recobriments de 45x50 cm amb formigó HM-20/P/20/I (P - 84)	39,55	5,000	197,75
9	FELEOC01	u	Treballs d'obra civil consistents en la formació de la base de formigó per a la fonamentació de l'armari de distribució urbana, inclosa part proporcional de moviment de terres i col·locació de passatubs, totalment acabat (P - 86)	131,25	1,000	131,25
TOTAL	Apartat	01.A3.07.71			5.068,21	

Obra	01	Pressupost PROJECTE MILLORA XARXA VIÀRIA. LOT 2
------	----	---

EUR

PRESSUPOST

Pag.: 16

NUM. CODI	UA	DESCRIPCIÓ	PREU	AMIDAMENT	IMPORT	
1	FELE7201	u	Treballs Variant amb Referència Sol·licitud AMAT002 0000289716 (Veure pressupost Endesa annex nº 10). Drets de supervisió i Treballs adequació d'instal·lacions existents (P - 85)	3.337,32	1,000	3.337,32
2	FELE0001	m	Línia BT 1 circuit amb cable d'alimentació PRC i coberta de PVC per 0,6/1 kV, de 3x1x240+1x150 mm2 AL. Inclosa l'estesa en rasa (P - 74)	15,86	145,000	2.299,70
3	FELE0002	u	Armari per a distribució urbana de 4 sòcols de 400 A i base amb sòcol de fibrociment prefabricat. No inclou excavació ni formigonat de la base (P - 75)	741,69	1,000	741,69
4	FELE0003	u	Presa de terra del neutre amb una pica d'acer cobrejada de 2 m, 14 mm de diàmetre i 300 micres i 1,5 m de cable de coure nu de 50 mm2. Inclos clavet i connexionat (P - 76)	66,13	1,000	66,13
5	FELE0004	u	Caixa per a derivació amb cable trenat 150 mm2. Inclou el seu muntatge en paret i connexionat de línia passant i escomesa abonat (P - 77)	91,16	1,000	91,16
6	FELE0005	u	Connexió cables amb terminals 3x240+1x150 mm2 AL (P - 78)	40,56	3,000	121,68
7	FELE0006	u	Assaig en cables solterats BT nou i complimentació del corresponent informe (P - 79)	42,81	3,000	128,43
8	FELE0007	u	Marcar, mesurar i confeccionar planol As-Built amb situació de les línies BT segons normativa Endesa (P - 80)	305,77	1,000	305,77
9	FELE0008	u	Confecció de línia de baixa tensió per a la seva legalització, presentació a Endesa per a la seva aprovació, tramitació en el col·legi d'enginyers corresponent, pagament de les taxes de visat i entrega a Endesa de tres exemplars del mateix (P - 81)	978,46	1,000	978,46
10	FELE0009	u	Assumeix i certificat final d'obra. Inclou la gestió documental amb Endesa (P - 82)	183,47	1,000	183,47
11	FELE0010	u	Adaptació d'escomesa elèctrica en abonat carrer Pere Noguera nº 4 (P - 83)	134,54	1,000	134,54
TOTAL	Apartat	01.A3.07.72			8.388,35	

Obra	01	Pressupost PROJECTE MILLORA XARXA VIÀRIA. LOT 2
Capítol	A3	AMBIT CARRER PERE NOGUERA
Subcapítol	11	Altres

NUM. CODI	UA	DESCRIPCIÓ	PREU	AMIDAMENT	IMPORT	
1	FZZZ1101	pa	Partida alçada a justificar per a la seguretat i salut en obra (P - 142)	1.610,27	1,000	1.610,27
2	FZZZ1102	pa	Partida alçada a justificar per al control de qualitat en obra (P - 143)	1.250,00	1,000	1.250,00
3	FZZZ1103	pa	Partida alçada a justificar per a la reparació dels serveis afectats en obra (P - 144)	2.500,00	1,000	2.500,00
4	FZZZ1104	pa	Partida alçada a justificar per als imprevistos d'obra (P - 145)	2.500,00	1,000	2.500,00
5	FZZZ0201	pa	Partida alçada a justificar pels treballs de manteniment dels accessos a comerços i habitatges existents, totalment acabat (P - 140)	750,00	1,000	750,00
TOTAL	Subcapítol	01.A3.11			8.610,27	

EUR

Per comprovar la validesa d'aquest document pot accedir a la següent URL

Codi Segur de Validació **f24eae9b5a1d49388d684b387cead37a001**

Uri de validació <http://oac.teia.cat/absis/idi/arx/idiarxabsaweb/asp/verificadorfirma.asp>

Metadades Origen: **Origen administració** Estat d'elaboració: **Original**



RESUM DE PRESSUPOST

Pàg.: 1

NIVELL 4: Apartat			Import
Apartat	01.A2.09.91	Enderrocs	10.890,88
Apartat	01.A2.09.92	Mur de tancament	19.092,53
Apartat	01.A2.09.93	Estructura cobert	18.381,26
Subcapítol	01.A2.09	Afectació a finca privada	48.364,67
Apartat	01.A3.06.61	Obra civil	4.940,82
Subcapítol	01.A3.06	Aigua potable	4.940,82
Apartat	01.A3.07.71	Obra civil	5.068,21
Apartat	01.A3.07.72	Obra mecànica	8.388,35
Subcapítol	01.A3.07	Electricitat	13.456,56
			66.762,05
NIVELL 3: Subcapítol			Import
Subcapítol	01.A2.01	Demolicions i moviment de terres	4.187,02
Subcapítol	01.A2.02	Pavimentació	12.530,64
Subcapítol	01.A2.04	Telefonia	4.286,58
Subcapítol	01.A2.05	Enllumenat públic	5.472,55
Subcapítol	01.A2.08	Reg i jardineria	4.617,90
Subcapítol	01.A2.09	Afectació a finca privada	48.364,67
Subcapítol	01.A2.11	Altres	4.666,96
Capítol	01.A2	ÀMBIT CARRER FIVALLER	84.126,32
Subcapítol	01.A3.01	Demolicions i moviment de terres	12.910,74
Subcapítol	01.A3.02	Pavimentació	63.807,61
Subcapítol	01.A3.03	Xarxa Comarcal banda ampla	3.160,78
Subcapítol	01.A3.04	Telefonia	5.368,73
Subcapítol	01.A3.05	Enllumenat públic	12.625,75
Subcapítol	01.A3.06	Aigua potable	4.940,82
Subcapítol	01.A3.07	Electricitat	13.456,56
Subcapítol	01.A3.11	Altres	8.610,27
Capítol	01.A3	ÀMBIT CARRER PERE NOGUERA	124.881,26
			209.007,58
NIVELL 2: Capítol			Import
Capítol	01.A2	ÀMBIT CARRER FIVALLER	84.126,32
Capítol	01.A3	ÀMBIT CARRER PERE NOGUERA	124.881,26
Obra	01	Pressupost PROJECTE MILLORA XARXA VIÀRIA. LOT 2	209.007,58
			209.007,58
NIVELL 1: Obra			Import
Obra	01	Pressupost PROJECTE MILLORA XARXA VIÀRIA. LOT 2	209.007,58

EUR

RESUM DE PRESSUPOST

Pàg.: 2

209.007,58

EUR

Per comprovar la validesa d'aquest document pot accedir a la següent URL

Codi Segur de Validació f24eae9b5a1d49388d684b387cead37a001

Url de validació <http://oac.teia.cat/absis/idi/arx/idiarxabsaweb/asp/verificadorfirma.asp>

Metadades Origen: Origen administració Estat d'elaboració: Original



RESUM DE PRESSUPOST

Pàg.: 1

NIVELL 4: Apartat				%
Apartat	01.A2.09.91	Enderrocs	5,21	
Apartat	01.A2.09.92	Mur de tancament	9,13	
Apartat	01.A2.09.93	Estructura cobert	8,79	
Subcapítol	01.A2.09	Afectació a finca privada	23,14	
Apartat	01.A3.06.61	Obra civil	2,36	
Subcapítol	01.A3.06	Aigua potable	2,36	
Apartat	01.A3.07.71	Obra civil	2,42	
Apartat	01.A3.07.72	Obra mecànica	4,01	
Subcapítol	01.A3.07	Electricitat	6,44	
			31,94	
NIVELL 3: Subcapítol				%
Subcapítol	01.A2.01	Demolicions i moviment de terres	2,00	
Subcapítol	01.A2.02	Pavimentació	6,00	
Subcapítol	01.A2.04	Telefonia	2,05	
Subcapítol	01.A2.05	Enllumenat públic	2,62	
Subcapítol	01.A2.08	Reg i jardineria	2,21	
Subcapítol	01.A2.09	Afectació a finca privada	23,14	
Subcapítol	01.A2.11	Altres	2,23	
Capítol	01.A2	ÀMBIT CARRER FIVALLER	40,25	
Subcapítol	01.A3.01	Demolicions i moviment de terres	6,18	
Subcapítol	01.A3.02	Pavimentació	30,53	
Subcapítol	01.A3.03	Xarxa Comarcal banda ampla	1,51	
Subcapítol	01.A3.04	Telefonia	2,57	
Subcapítol	01.A3.05	Enllumenat públic	6,04	
Subcapítol	01.A3.06	Aigua potable	2,36	
Subcapítol	01.A3.07	Electricitat	6,44	
Subcapítol	01.A3.11	Altres	4,12	
Capítol	01.A3	ÀMBIT CARRER PERE NOGUERA	59,75	
			100,00	
NIVELL 2: Capítol				%
Capítol	01.A2	ÀMBIT CARRER FIVALLER	40,25	
Capítol	01.A3	ÀMBIT CARRER PERE NOGUERA	59,75	
Obra	01	Pressupost PROJECTE MILLORA XARXA VIÀRIA. LOT 2	100,00	
			100,00	
NIVELL 1: Obra				%
Obra	01	Pressupost PROJECTE MILLORA XARXA VIÀRIA. LOT 2	100,00	

EUR

Pàg.: 2

100,00

EUR

Per comprovar la validesa d'aquest document pot accedir a la següent URL

Codi Segur de Validació f24eae9b5a1d49388d684b387cead37a001

Uri de validació <http://oac.teia.cat/absis/idi/arx/idiarxabsaweb/asp/verificadorfirma.asp>

Metadades Origen: Origen administració Estat d'elaboració: Original



6. Pressupost d'Execució per Contracte

Per comprovar la validesa d'aquest document pot accedir a la següent URL

Codi Segur de Validació	f24eae9b5a1d49388d684b387cead37a001
Uri de validació	http://oac.teia.cat/absis/idi/arx/idiarxabsaweb/asp/verificadorfirma.asp
Metadades	Origen: Origen administració Estat d'elaboració: Original



PRESSUPOST D'EXECUCIÓ PER CONTRACTE

Pàg. 1

PRESSUPOST D'EXECUCIÓ MATERIAL.....	209.007,58
13 % Despeses Generals SOBRE 209.007,58.....	27.170,99
6 % Benefici Industrial SOBRE 209.007,58.....	12.540,45

PRESSUPOST D'EXECUCIÓ PER CONTRACTE

248.719,02

21 % IVA SOBRE 248.719,02.....	52.230,99
--------------------------------	-----------

TOTAL PRESSUPOST PER CONTRACTE AMB IVA INCLÒS

300.950,01

Aquest pressupost d'execució per contracte (IVA inclòs) puja a
tres-cents mil nou-cents cinquanta euros amb un cèntims

Teià, octubre de 2022

El Tècnic Redactor



Jordi San Millan Filbà

Per comprovar la validesa d'aquest document pot accedir a la següent URL

Codi Segur de Validació	f24eae9b5a1d49388d684b387cead37a001
Uri de validació	http://oac.teia.cat/absis/idi/arx/idiarxabsaweb/asp/verificadorfirma.asp
Metadades	Origen: Origen administració Estat d'elaboració: Original

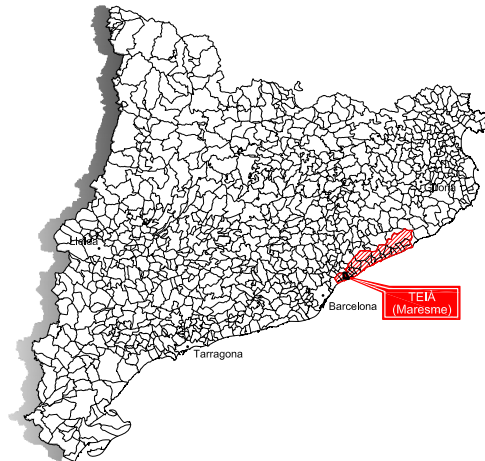
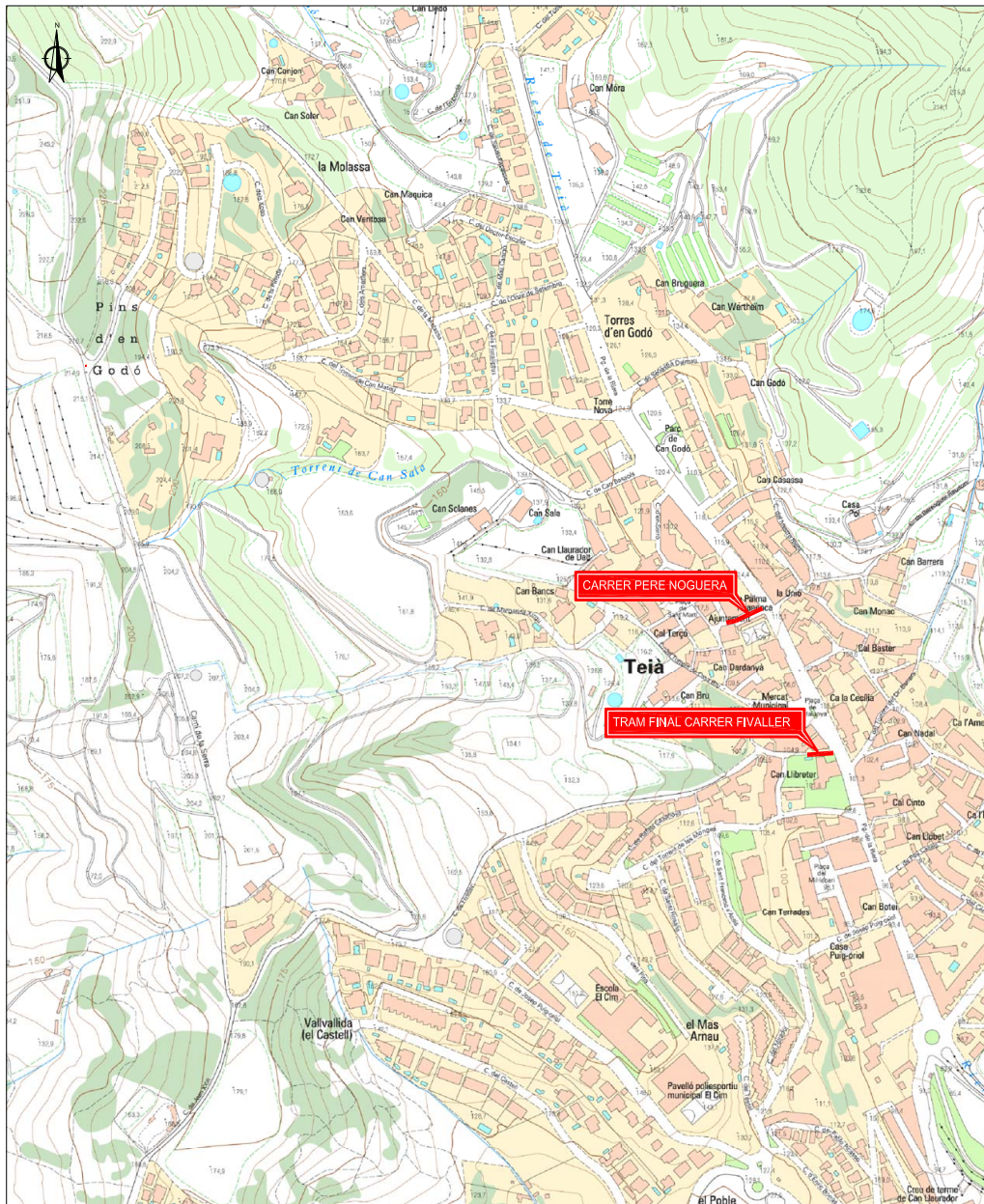


PLÀNOLS

Per comprovar la validesa d'aquest document pot accedir a la següent URL

Codi Segur de Validació	f24eae9b5a1d49388d684b387cead37a001
Url de validació	http://oac.teia.cat/absis/idi/arx/idiarxabsaweb/asp/verificadorfirma.asp
Metadades	Origen: Origen administració Estat d'elaboració: Original





Nº PLÀNOL	TÍTOL	ESCALA	Nº FULLS
0	Situació, emplaçament i Índex de plànols	Vàries	1
2	Tram final Carrer Fivaller		
2.1	Topografia i serveis existents. Planta	1:200	1
2.2	Definició geomètrica i replanteig. Planta	1:200	1
2.3	Superposició. Planta, perfil i seccions	Vàries	1
2.4	Demolicions. Planta	1:200	1
2.5	Pavimentació. Planta, secció tipus i detalls	Vàries	1
2.6	Serveis projectats. Planta	1:200	1
2.7	Serveis projectats. Detalls	Vàries	4
2.8	Actuacions finca privada	1:100	2
3	Carrer Pere Noguera		
3.1	Topografia i serveis existents. Planta	1:200	1
3.2	Definició geomètrica i replanteig. Planta	1:200	1
3.3	Superposició. Planta, perfil i seccions	Vàries	1
3.4	Demolicions. Planta	1:200	1
3.5	Pavimentació. Planta, secció tipus i detalls	Vàries	2
3.6	Xarxa comarcal de banda ampla del Maresme. Planta	Vàries	1
3.7	Serveis projectats. Planta	Vàries	2
3.8	Serveis projectats. Detalls	Vàries	6
TOTAL PLÀNOLS			28

	REDACTOR DEL PROJECTE	TÍTOL DEL PROJECTE	PROJECTE DE MILLORA DE LA XARXA VIÀRIA Camí de la Serra, Tram final Carrer Fivaller i Carrer Pere Noguera LOT 2 Tram final Carrer Fivaller i Carrer Pere Noguera	DATA	DESEMBRE 2021	ESCALA	ORIGINAL: Vàries REDUÏDA: Vàries	TÍTOL DEL PLÀNOL	SITUACIÓ, EMLAÇAMENT I ÍNDEX	NÚM. PLÀNOL	0
										FULL 1 DE 1	

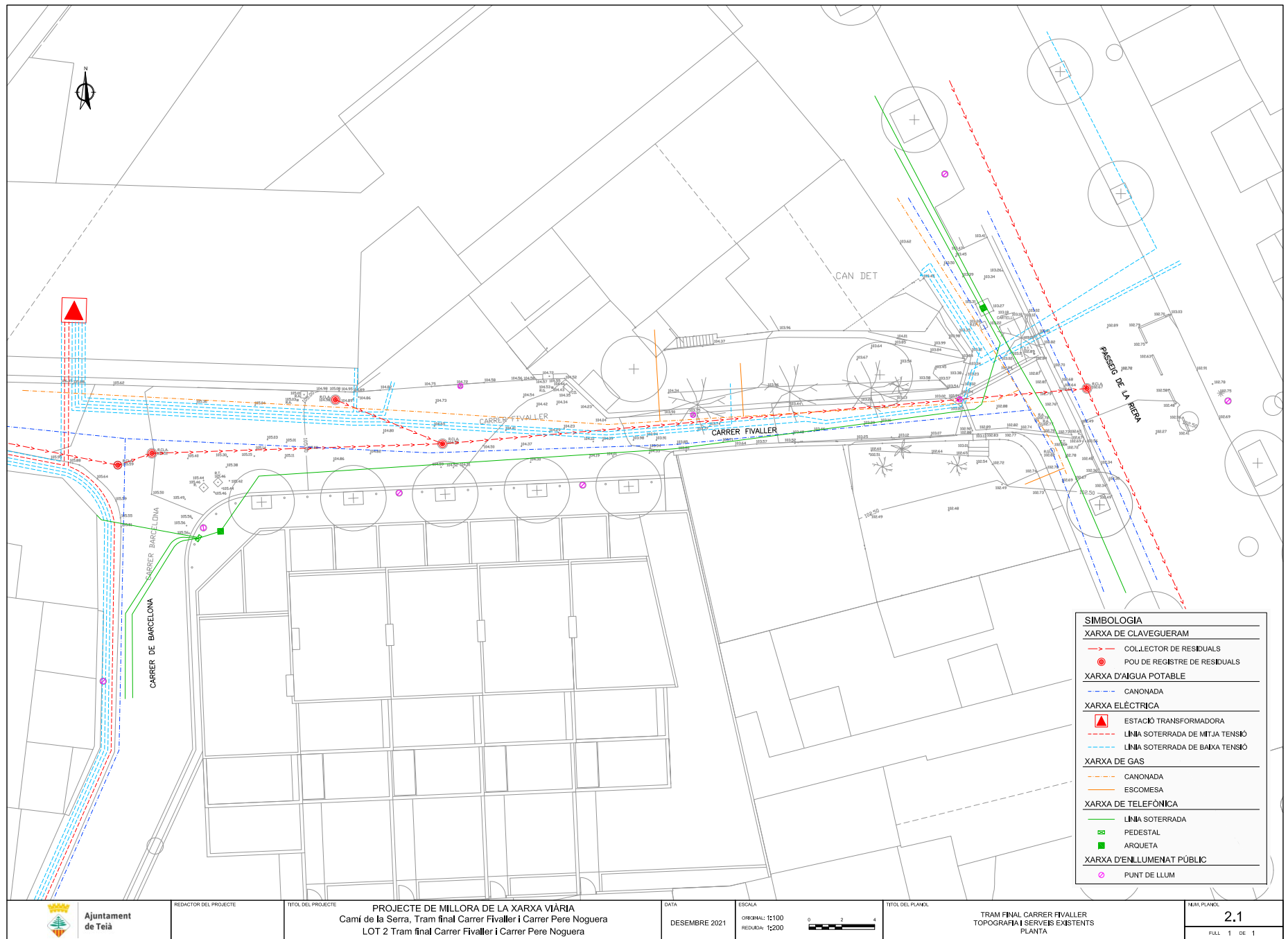
Per comprovar la validesa d'aquest document pot accedir a la següent URL

Codi Segur de Validació f24eae9b5a1d49388d684b387cead37a001

Url de validació <http://oac.teia.cat/absis/idi/arx/idiarxabsaweb/asp/verificadorfirma.asp>

Metadades Origen: Origen administració Estat d'elaboració: Original



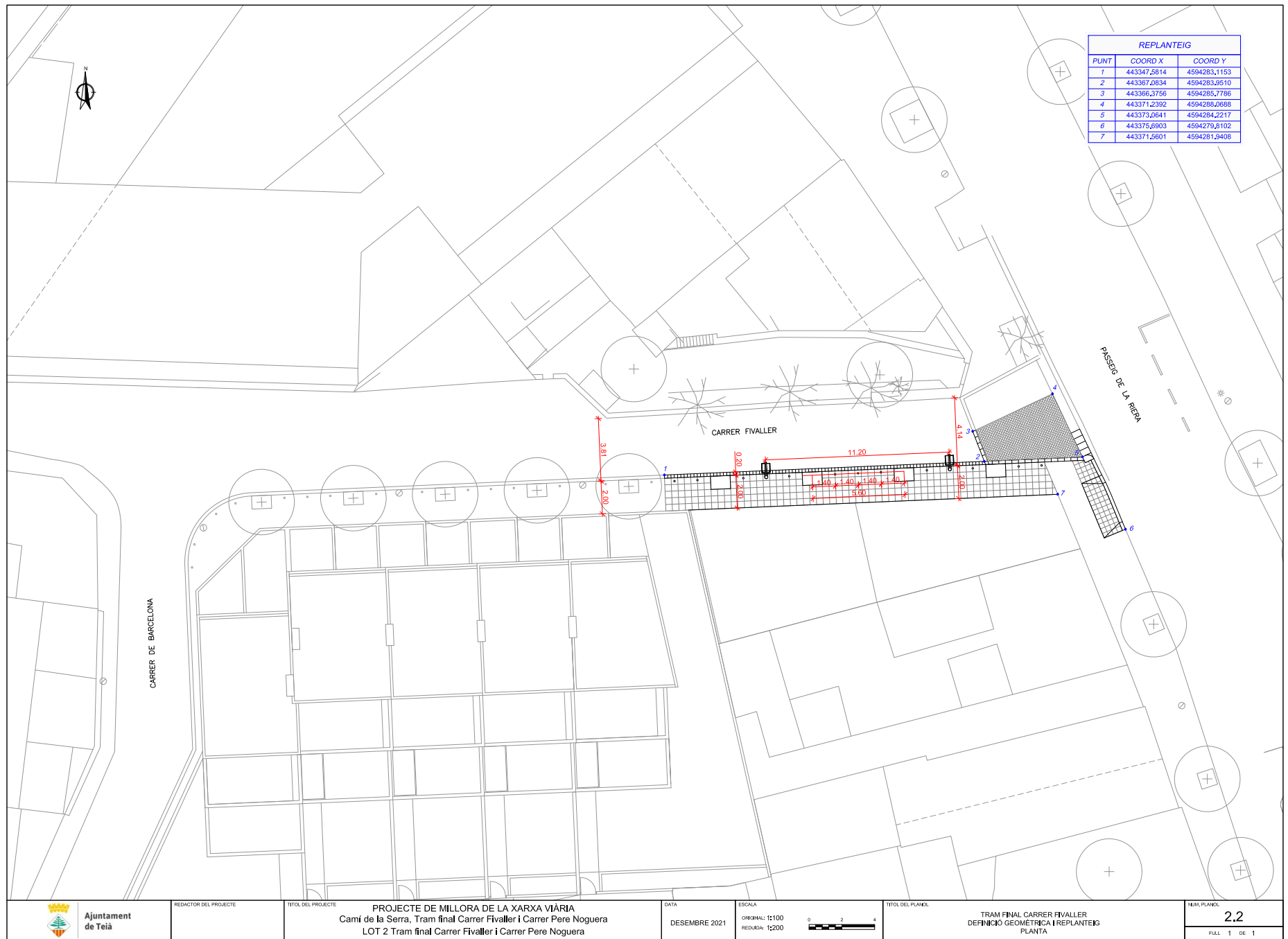


	REDACTOR DEL PROJECTE	TÍTOL DEL PROJECTE PROJECTE DE MILLORA DE LA XARXA VIÀRIA Camí de la Serra, Tram final Carrer Fivaller i Carrer Pere Noguera LOT 2 Tram final Carrer Fivaller i Carrer Pere Noguera	DATA DESEMBRE 2021	ESCALA ORIGINAL: 1:100 REDUÏDA: 1:200 	TÍTOL DEL PLÀNOL TRAM FINAL CARRER FIVALLER TOPOGRAFIA I SERVEIS EXISTENTS PLANTA	NÚM. PLÀNOL 2.1 FULL 1 DE 1
--	-----------------------	---	-----------------------	---	---	--

Per comprovar la validesa d'aquest document pot accedir a la següent URL

Codi Segur de Validació	f24eae9b5a1d49388d684b387cead37a001
Url de validació	http://oac.teia.cat/absis/idi/arx/idiarxabsaweb/asp/verificadorfirma.asp
Metadades	Origen: Origen administració Estat d'elaboració: Original





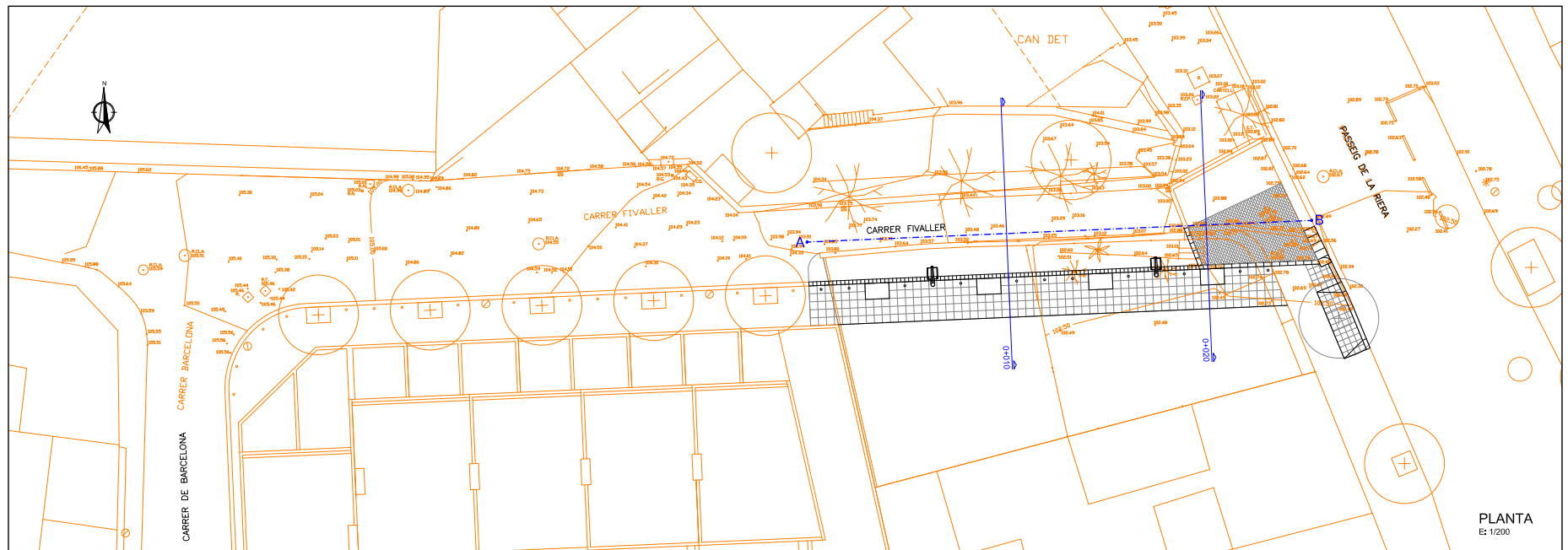
Per comprovar la validesa d'aquest document pot accedir a la següent URL

Codi Segur de Validació: f24eae9b5a1d49388d684b387cead37a001

Url de validació: <http://oac.teia.cat/absis/idi/arx/idiarxabsaweb/asp/verificadorfirma.asp>

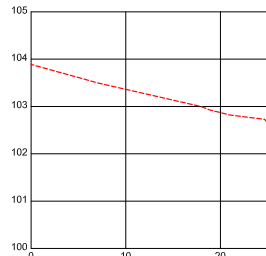
Metadades: Origen: Origen administració, Estat d'elaboració: Original





PLANTA
E: 1/200

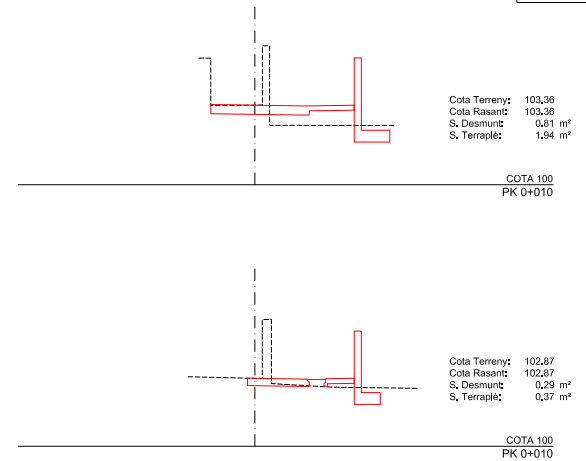
SIMBOLOGIA
- - - - - RASANT EXISTENT A MANTENIR



	A	B
DISTANCIES PARCIALS	0,00	10,00
DISTANCIES A ORIGEN	0,00	10,00
COTA TERRENY	103,36	102,87
COTA RASANT	103,36	102,87
SEC. TRANSVERSALS	-0,010	-0,020

PERFIL
E: 1/500; E.V: 1/100

SIMBOLOGIA
- - - - - TERRENY / RASANT ACTUAL
- - - - - RASANT PROJECTADA



SECCIONS
E: 1/200

	REDACTOR DEL PROJECTE	TITOL DEL PROJECTE PROJECTE DE MILLORA DE LA XARXA VIÀRIA Camí de la Serra, Tram final Carrer Fivaller i Carrer Pere Noguera LOT 2 Tram final Carrer Fivaller i Carrer Pere Noguera	DATA DESEMBRE 2021	ESCALA ORIGINAL: Varies REDUÏDA: Varies	TITOL DEL PLÀNOL TRAM FINAL CARRER FIVALLER SUPERPOSICIÓ PLANTA, PERFIL I SECCIONS	NÚM. PLÀNOL 2.3

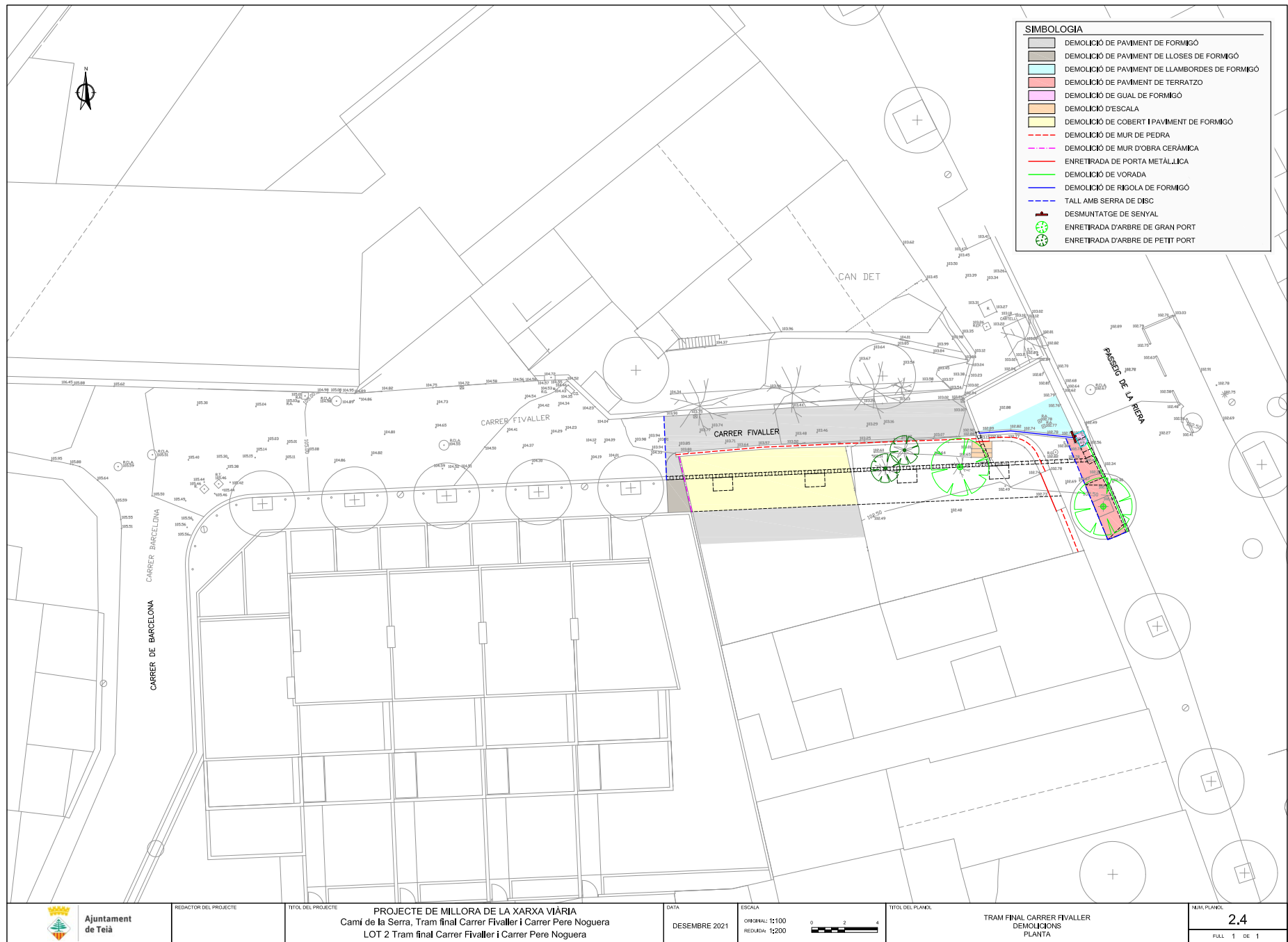
Per comprovar la validesa d'aquest document pot accedir a la següent URL


Codi Segur de Validació f24eae9b5a1d49388d684b387cead37a001

Url de validació <http://oac.teia.cat/absis/idi/arx/idiarxabsaweb/asp/verificadorfirma.asp>

Metadades Origen: Origen administració Estat d'elaboració: Original



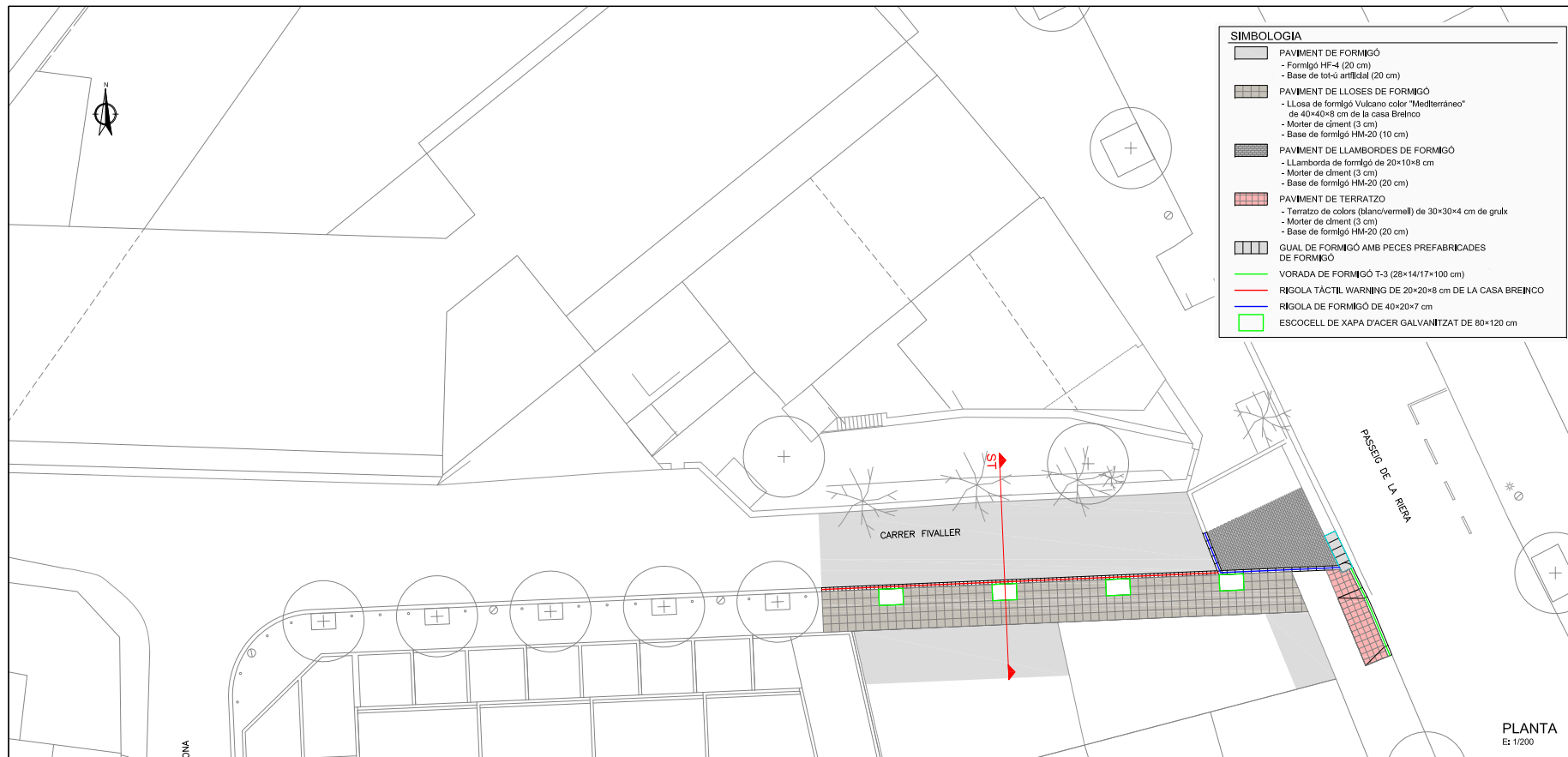


 Ajuntament de Teià	REDACTOR DEL PROJECTE	TÍTOL DEL PROJECTE PROJECTE DE MILLORA DE LA XARXA VIÀRIA Camí de la Serra, Tram final Carrer Fivaller i Carrer Pere Noguera LOT 2 Tram final Carrer Fivaller i Carrer Pere Noguera	DATA DESEMBRE 2021	ESCALA ORIGINAL: 1:100 REDUÏDA: 1:200 	TÍTOL DEL PLÀNOL TRAM FINAL CARRER FIVALLER DEMOLICIONS PLANTA	NÚM. PLÀNOL 2.4 FULL 1 DE 1
---	-----------------------	---	-----------------------	--	--	--

Per comprovar la validesa d'aquest document pot accedir a la següent URL

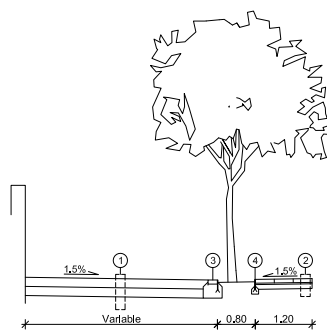
Codi Segur de Validació	f24eae9b5a1d49388d684b387cead37a001
Url de validació	http://oac.teia.cat/absis/idi/arx/idiarxabsaweb/asp/verificadorfirma.asp
Metadades	Origen: Origen administració Estat d'elaboració: Original





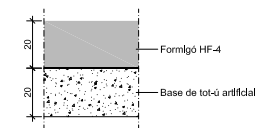
SIMBOLOGIA	
	PAVIMENT DE FORMIGÓ - Formigó HF-4 (20 cm) - Base de tot-i artificial (20 cm)
	PAVIMENT DE LLOSES DE FORMIGÓ - Llosa de formigó Vulcano color "Mediterráneo" de 40x40x8 cm de la casa Breinco - Morter de ciment (3 cm) - Base de formigó HM-20 (10 cm)
	PAVIMENT DE LLAMBORDES DE FORMIGÓ - Llamborda de formigó de 20x10x8 cm - Morter de ciment (3 cm) - Base de formigó HM-20 (20 cm)
	PAVIMENT DE TERRATZO - Terratzo de colors (blanc/vermell) de 30x30x4 cm de gruk - Morter de ciment (3 cm) - Base de formigó HM-20 (20 cm)
	GUAL DE FORMIGÓ AMB PECES PREFABRICADES DE FORMIGÓ
	VORADA DE FORMIGÓ T-3 (28x14/17x100 cm)
	RIGOLA TÀCTIL WARNING DE 20x20x8 cm DE LA CASA BREINCO
	RIGOLA DE FORMIGÓ DE 40x20x7 cm
	ESCOCELL DE XAPA D'ACER GALVANITZAT DE 80x120 cm

PLANTA
E: 1/200

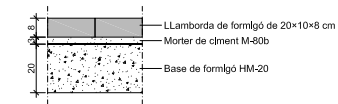


SIMBOLOGIA	
①	PAVIMENT DE FORMIGÓ - Formigó HF-4 (20 cm) - Base de tot-i artificial (20 cm)
②	PAVIMENT DE LLOSES DE FORMIGÓ - Llosa de formigó Vulcano color "Mediterráneo" de 40x40x8 cm de la casa Breinco - Morter de ciment (3 cm) - Base de formigó HM-20 (10 cm)
③	RIGOLA TÀCTIL WARNING DE 20x20x8 cm DE LA CASA BREINCO
④	ESCOCELL DE XAPA D'ACER GALVANITZAT DE 120x80 cm DE 20 cm DE CANTELL I 10 mm DE GRUIX

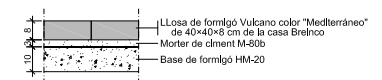
SECCIÓ TIPUS
E: 1/100



DETALL
Paviment de formigó
ESCALA 1:20



DETALL
Paviment de llambordes de formigó
ESCALA 1:20



DETALL
Paviment de lloses tipus vulcano de 40x40x8 cm
ESCALA 1:20



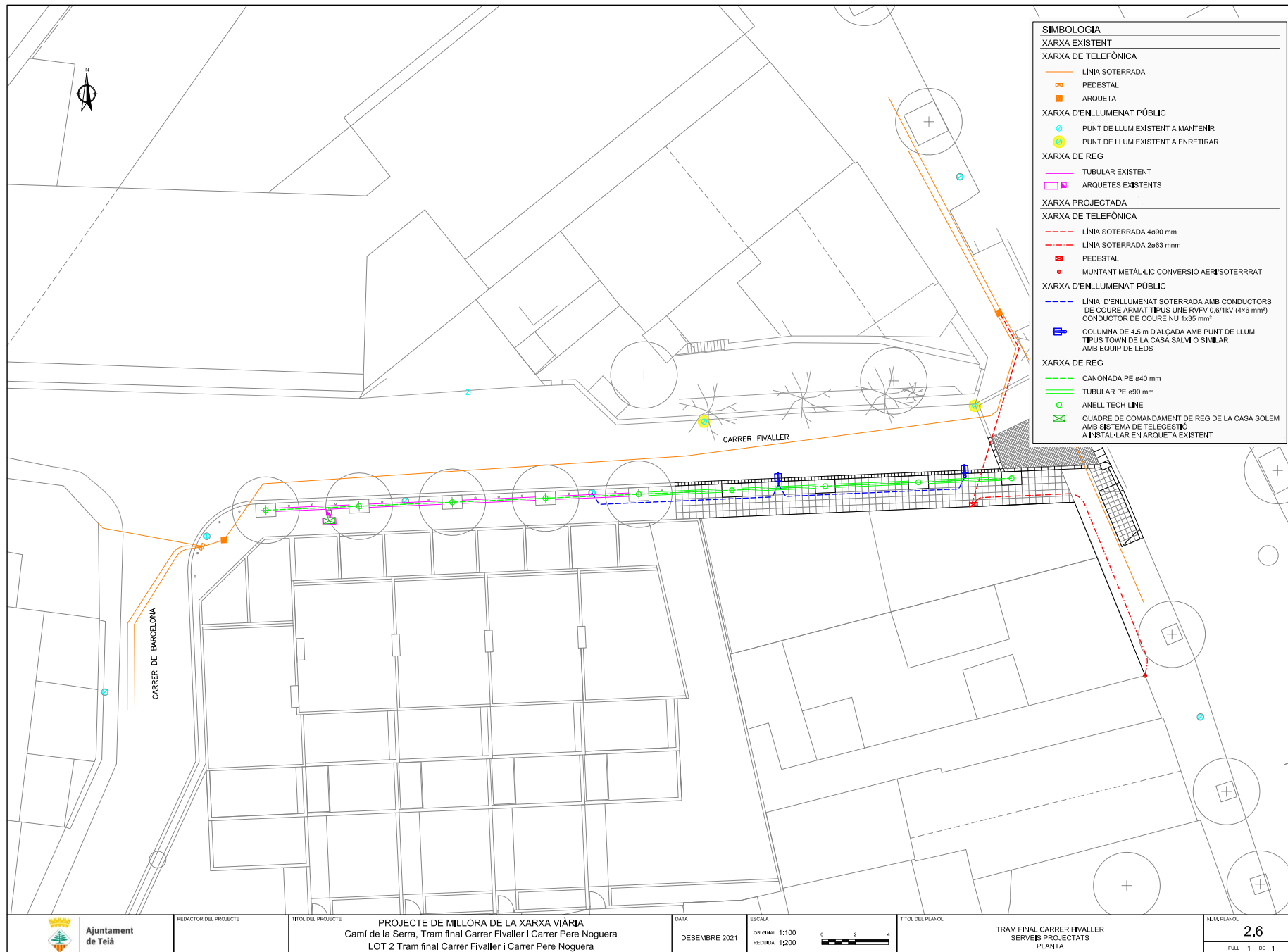
DETALL
Paviment de terratzo
ESCALA 1:20

	REDACTOR DEL PROJECTE	TÍTOL DEL PROJECTE	DATA	ESCALA	TÍTOL DEL PLANOL	NUM. PLANOL
	Ajuntament de Teià	PROJECTE DE MILLORA DE LA XARXA VIÀRIA Camí de la Serra, Tram final Carrer Fivaller i Carrer Pere Noguera LOT 2 Tram final Carrer Fivaller i Carrer Pere Noguera	DESEMBRE 2021	ORIGINAL: Varies REDUÏDA: Varies	TRAM FINAL CARRER FIVALLER PAVIMENTACIÓ PLANTA, SECCIÓ TIPUS I DETALLS	2.5

FULL 1 DE 1

Per comprovar la validesa d'aquest document pot accedir a la següent URL	
Codi Segur de Validació	f24eae9b5a1d49388d684b387cead37a001
Url de validació	http://oac.teia.cat/absis/idi/arx/idiarxabsaweb/asp/verificadorfirma.asp
Metadades	Origen: Origen administració Estat d'elaboració: Original





Per comprovar la validesa d'aquest document pot accedir a la següent URL

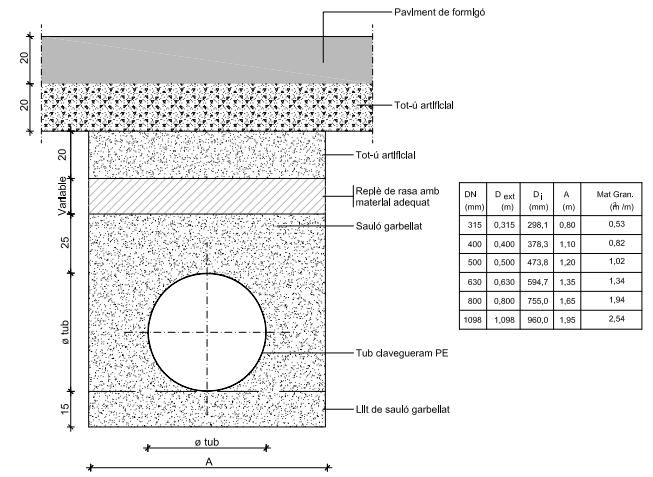
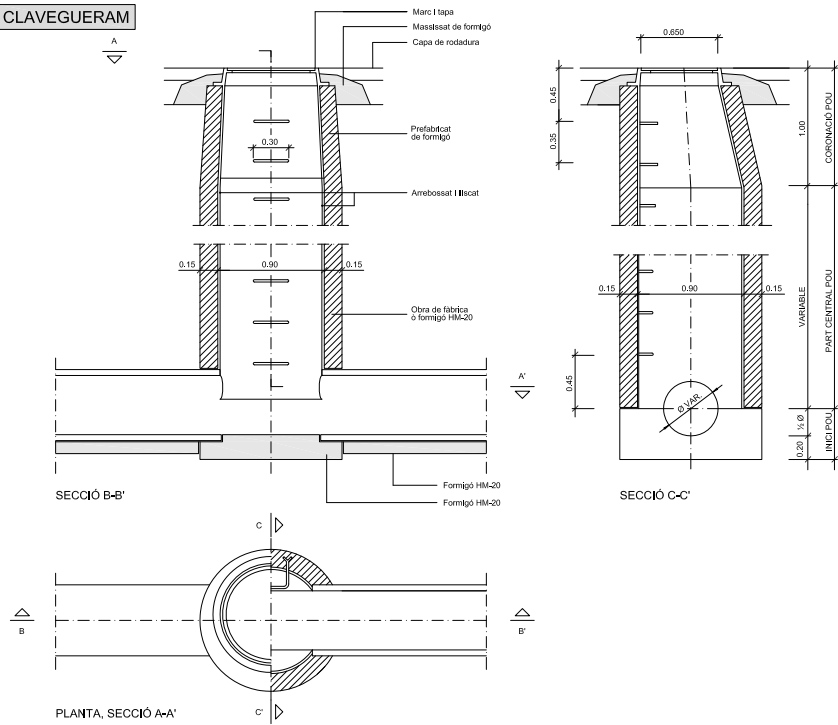
Codi Segur de Validació: f24eae9b5a1d49388d684b387cead37a001

Url de validació: <http://oac.teia.cat/absis/idi/arx/idiarxabsaweb/asp/verificadorfirma.asp>

Metadades: Origen: Origen administració Estat d'elaboració: Original



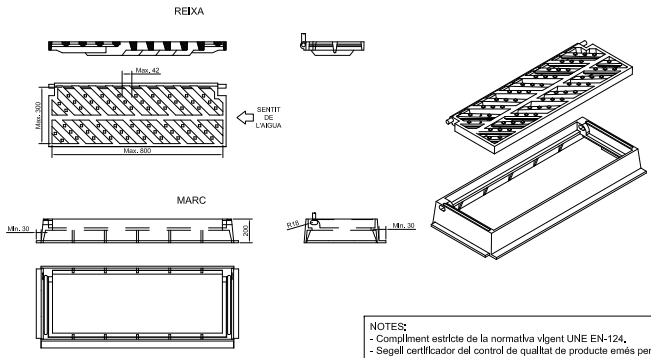
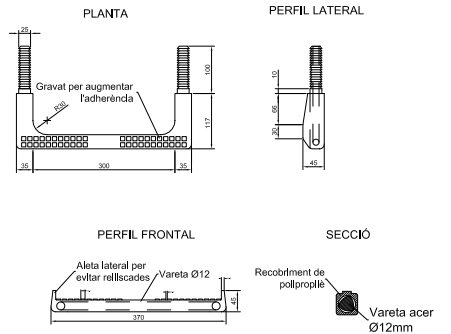
CLAVEGUERAM



DN (mm)	D _{ext} (m)	D _i (mm)	A (m)	Mat. Gran. (h/m)
315	0,315	298,1	0,80	0,53
400	0,400	378,3	1,10	0,82
500	0,500	473,8	1,20	1,02
630	0,630	594,7	1,35	1,34
800	0,800	755,0	1,65	1,94
1098	1,098	960,0	1,95	2,54

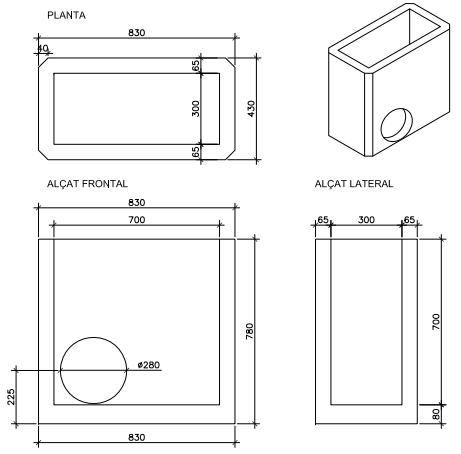
NOTA: també poden ésser prefabricats

DETALL
Pou de registre tipus D (circular) per a tub circular $\phi \leq 800$
ESCALA 1:40



NOTES:
- Compliment estètic de la normativa vigent UNE EN-124,
- Segell certificador del control de qualitat de producte emès per tercers,
- L'angle d'obertura de la reixa, serà superior 90° l'indos contra vorades.

DETALL
Embornal prefabricat 70x30x70 cm,
S/E



DETALL
Embornal prefabricat 70x30x70 cm,
ESCALA 1:20


	REDACTOR DEL PROJECTE	TÍTOL DEL PROJECTE	PROJECTE DE MILLORA DE LA XARXA VIÀRIA Camí de la Serra, Tram final Carrer Fivaller i Carrer Pere Noguera LOT 2 Tram final Carrer Fivaller i Carrer Pere Noguera	DATA	DESEMBRE 2021	ESCALA	ORIGINAL: Varies REDUÏDA: Varies	TÍTOL DEL PLÀNOL	TRAM FINAL CARRER FIVALLER SERVEIS PROJECTATS DETALLS	NUM. PLÀNOL	2.7

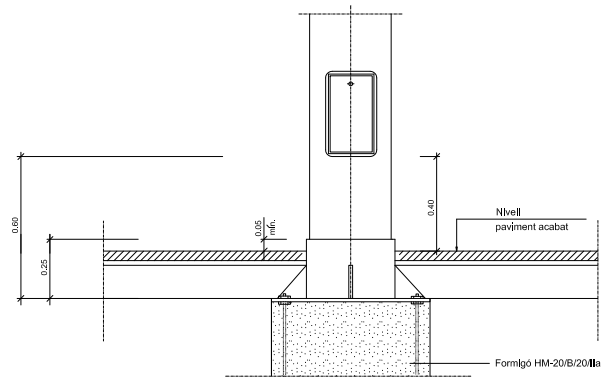
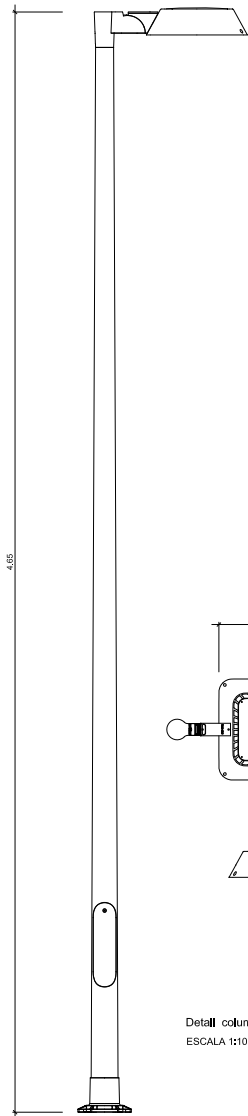
Per comprovar la validesa d'aquest document pot accedir a la següent URL

Codi Segur de Validació f24eae9b5a1d49388d684b387cead37a001

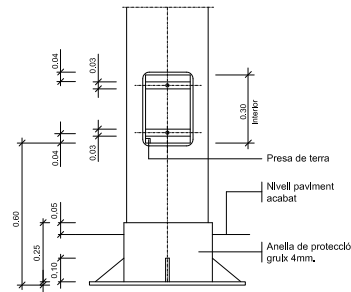
Url de validació <http://oac.teia.cat/absis/idi/arx/idiarxabsaweb/asp/verificadorfirma.asp>

Metadades Origen: Origen administració Estat d'elaboració: Original



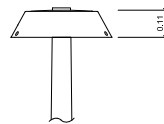
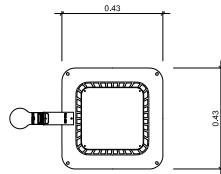


Columna I plaques base

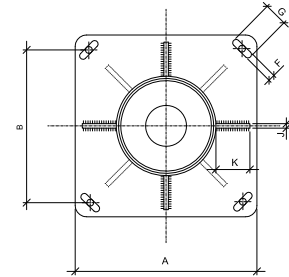
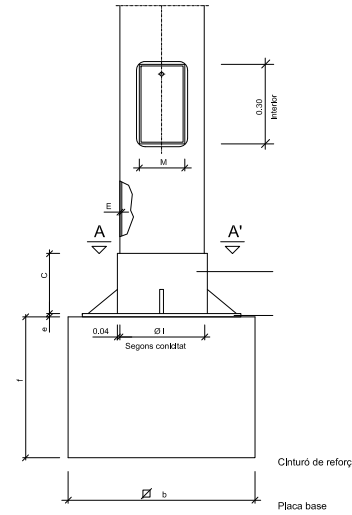


Columna I plaques base

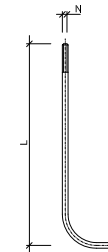
Detall columna I empotrament en paviment SENSE ESCALA



Detall columna Boulevard I llumenera Town ESCALA 1:10



SECCIÓ A-A''



DETALL PERN

COS	PLACA-BASE				Porta	CARTABONS		PERNS		Fonament
	A	B	e	F x G	M	Nòm.	C x K x J	Nòm.	Ø N x L	a x b x f (m.)
4,00	300	215	6	22x35	103	4	100x80x8	4	14x400	0,65x0,65x0,75
4,50	300	215	6	22x35	95	4	100x80x8	4	14x400	0,70x0,70x0,80
5,00	300	215	6	22x35	120	4	100x80x8	4	14x400	0,70x0,70x0,80
6,00	300	215	6	22x35	125	4	100x80x8	4	18x600	0,70x0,70x0,80
7,00	400	285	8	32x45	125	4	100x90x8	4	24x800	0,80x0,80x1,10
8,00	400	285	8	32x45	125	8	100x90x8	4	24x800	0,80x0,80x1,10
9,00	400	285	8	32x45	128	8	100x100x8	4	24x800	0,90x0,90x1,10
10,00	400	285	10	32x45	128	8	100x100x8	4	27x1000	0,90x0,90x1,20
11,00	400	285	10	32x45	128	8	100x100x8	4	27x1000	1,00x1,00x1,20
12,00	400	285	10	32x45	128	8	100x100x8	4	27x1000	1,00x1,00x1,20

NOTA: Totes les alçarques en metres, tots els dimensionats en mil·límetres.

Quadre de dimensions per a columnes SENSE ESCALA



Ajuntament de Teià

REDACTOR DEL PROJECTE

TÍTOL DEL PROJECTE

PROJECTE DE MILLORA DE LA XARXA VIÀRIA
Camí de la Serra, Tram final Carrer Fivaller i Carrer Pere Noguera
LOT 2 Tram final Carrer Fivaller i Carrer Pere Noguera

DATA

DESEMBRE 2021

ESCALA

ORIGINAL: Varies
REPRODUCCIÓ: Varies



TÍTOL DEL PLÀNOL

TRAM FINAL CARRER FIVALLER
SERVEIS PROJECTATS
DETALLS

NUM. PLÀNOL

2.7

FULL 2 DE 4

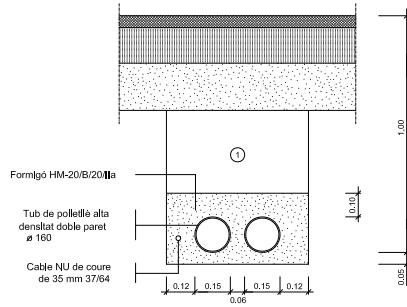
Per comprovar la validesa d'aquest document pot accedir a la següent URL

Codi Segur de Validació f24eae9b5a1d49388d684b387cead37a001

Url de validació <http://oac.teia.cat/absis/idi/arx/idiarxabsaweb/asp/verificadorfirma.asp>

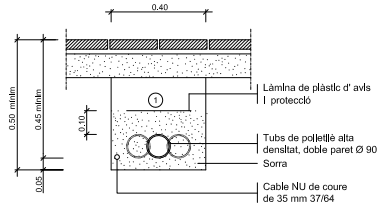
Metadades Origen: Origen administració Estat d'elaboració: Original





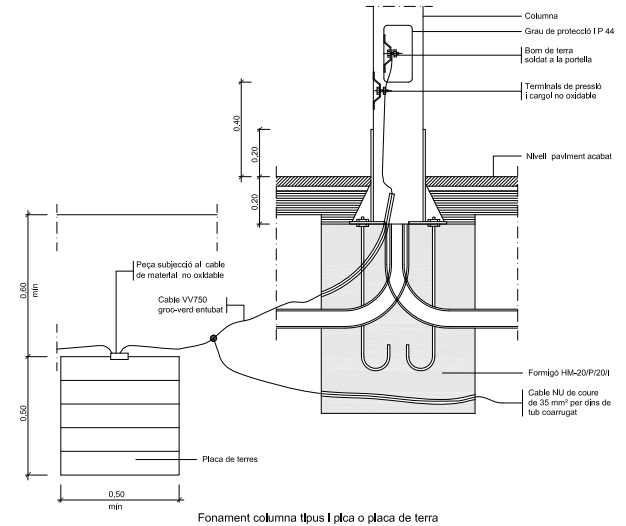
NOTA: Es col·locarà un nombre de tubs igual al de circuits més un de reserva.

Rasa tipus per a entubar cables a zona de vials
ESCALA 1:10

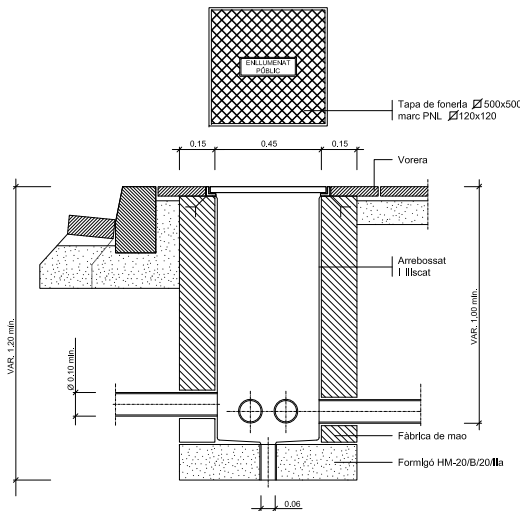


Replé de les rases amb material purgat sense pedres superiors a Ø 8cm, i compactat al 98%.
NOTA: Es col·locarà un nombre de tubs igual al de circuits (una sola línia per a cada tub).

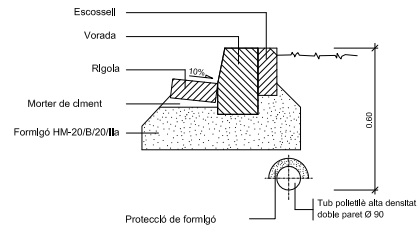
Rasa tipus per a entubar cables a zona de voreres
ESCALA 1:10



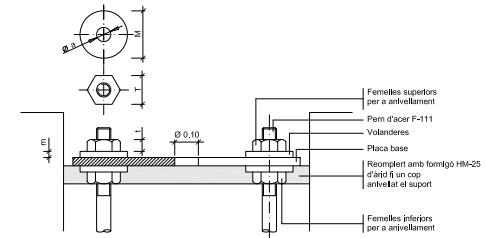
Fonament columna tipus I placa o placa de terra



Arqueta tipus I tapa
ESCALA 1:10



Protecció cable enllumenat amb formigó
ESCALA 1/10



Detalls ancoratges de les columnes i bàculs

ALÇÀRIA	4,00	4,50	5,00	6,00	7,00	8,00	9,00	10,00	11,00	12,00
FEMELLES	T	27	27	27	36	36	36	40	40	40
	t	15	15	15	19	19	19	22	22	22
VOLANDERES	M	50	50	50	50	50	60	60	60	60
	m	5	5	5	5	6	6	6	8	8
	Ø ø	M 14	M 14	M 14	M 18	M 24	M 24	M 24	M 27	M 27

NOTA: Totes les dimensions són en mil·límetres excepte els dimensionats de les alçàries i cimentacions que són en metres.

Detalls fonaments i ancoratges de columna i bàculs
ESCALA 1:100



Ajuntament de Teià

REDACTOR DEL PROJECTE

TÍTOL DEL PROJECTE

PROJECTE DE MILLORA DE LA XARXA VIÀRIA
Camí de la Serra, Tram final Carrer Fivaller i Carrer Pere Noguera
LOT 2 Tram final Carrer Fivaller i Carrer Pere Noguera

DATA

DESEMBRE 2021

ESCALA

ORIGINAL: Varies
REDUÏDA: Varies



TÍTOL DEL PLANOL

TRAM FINAL CARRER FIVALLER
SERVEIS PROJECTATS
DETALLS

NÚM. PLANOL

2.7

FULL 3 DE 4

Per comprovar la validesa d'aquest document pot accedir a la següent URL

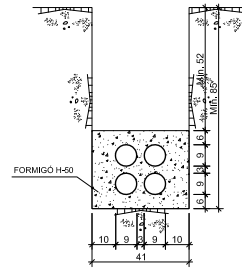
Codi Segur de Validació f24eae9b5a1d49388d684b387cead37a001

Url de validació <http://oac.teia.cat/absis/idi/arx/idiarxabsaweb/asp/verificadorfirma.asp>

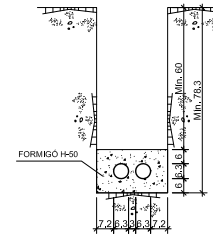
Metadades Origen: Origen administració Estat d'elaboració: Original



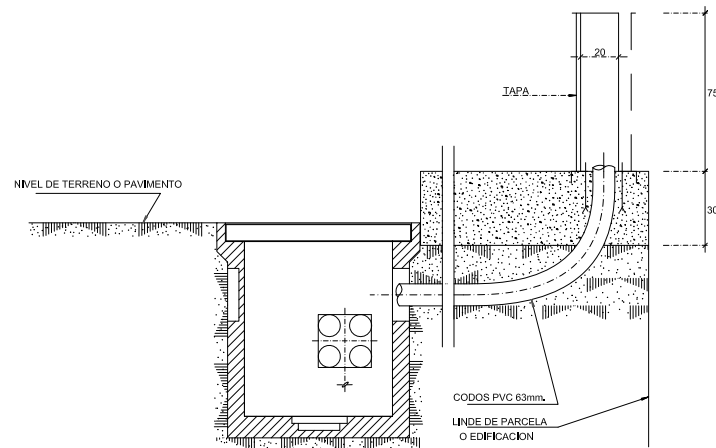
DETALL RASES TIPUS
E: 1/20 (cotes en mm)



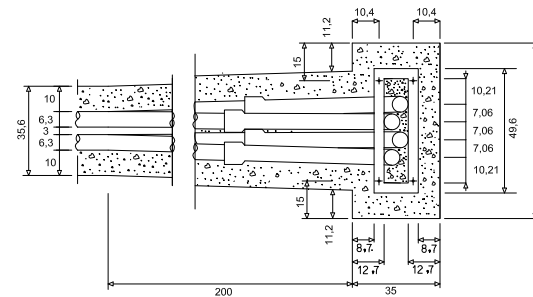
4c. PVC ø90 mm



2c. PVC ø63 mm



DETALL ARQUETA AMB ARMARI PER UBICACIÓ CAIXA TERMINAL
(cotes en mm)



* L'armari serà metàl·lic o de mamposteria de maó amb tapa de xapa

DETALL PEDESTAL PER ARMARI DE DISTRIBUCIÓ
(cotes en mm)

	REDACTOR DEL PROJECTE	TÍTOL DEL PROJECTE PROJECTE DE MILLORA DE LA XARXA VIÀRIA Camí de la Serra, Tram final Carrer Fivaller i Carrer Pere Noguera LOT 2 Tram final Carrer Fivaller i Carrer Pere Noguera	DATA DESEMBRE 2021	ESCALA ORIGINAL: Varies REDUCCIÓ: Varies	TÍTOL DEL PLÀNOL TRAM FINAL CARRER FIVALLER SERVEIS PROJECTATS DETALLS	NÚM. PLÀNOL 2.7 FULL 4 DE 4
--	-----------------------	--	-----------------------	--	---	-----------------------------------

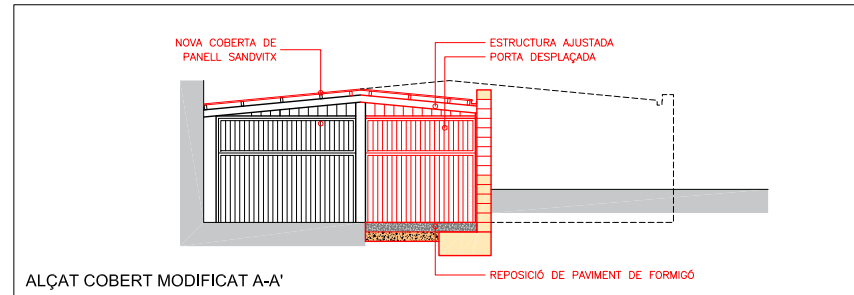
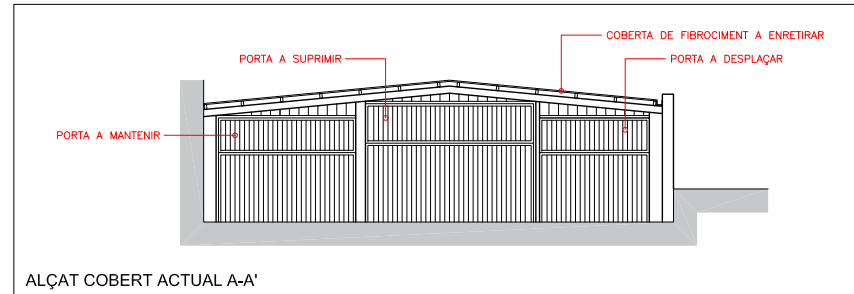
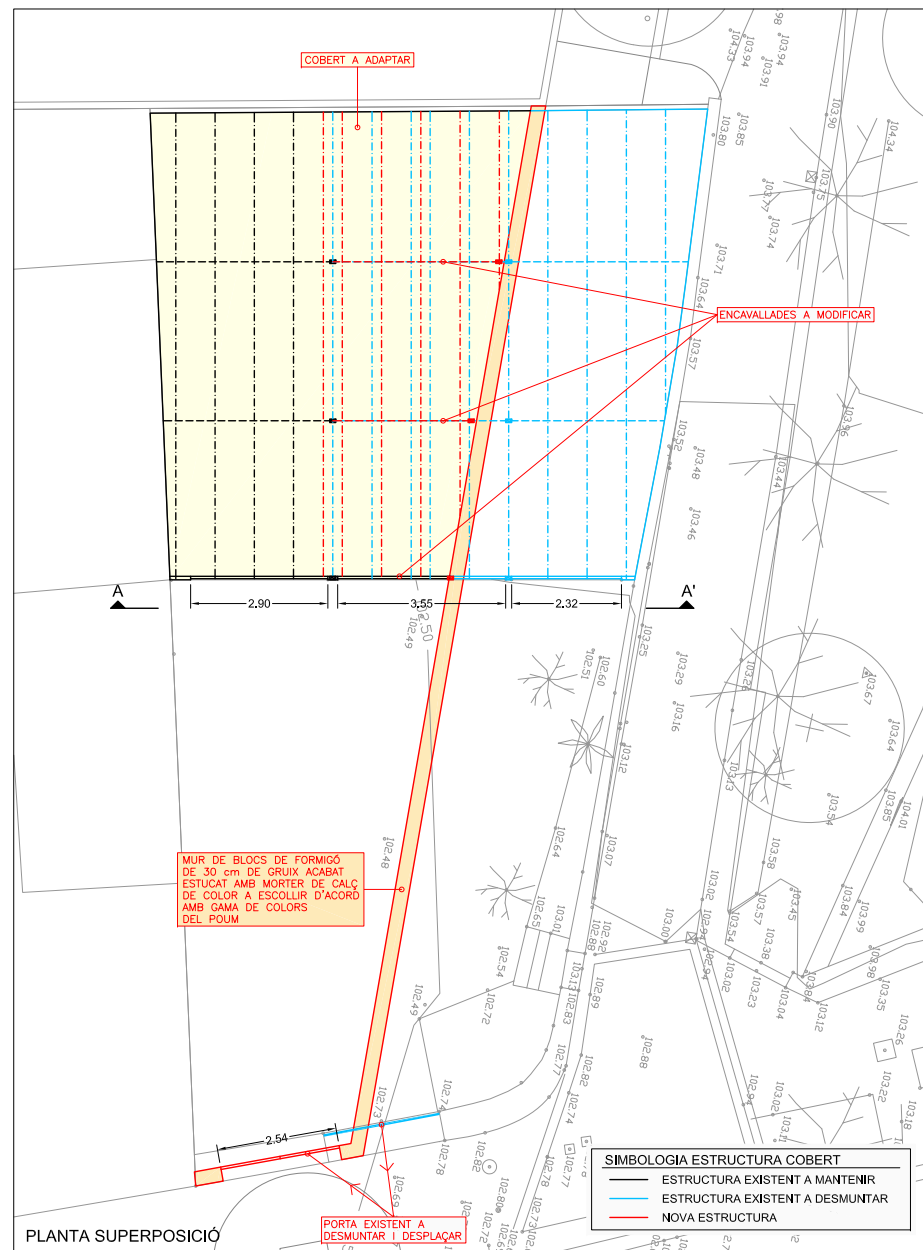
Per comprovar la validesa d'aquest document pot accedir a la següent URL

Codi Segur de Validació f24eae9b5a1d49388d684b387cead37a001

Url de validació <http://oac.teia.cat/absis/idi/arx/idiarxabsaweb/asp/verificadorfirma.asp>

Metadades Origen: Origen administració Estat d'elaboració: Original





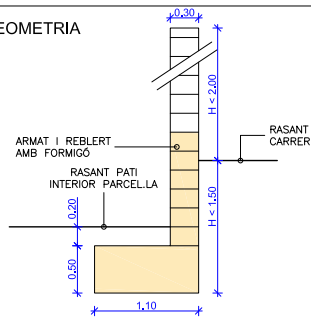
	REDACTOR DEL PROJECTE	TÍTOL DEL PROJECTE PROJECTE DE MILLORA DE LA XARXA VIÀRIA Camí de la Serra, Tram final Carrer Fivaller i Carrer Pere Noguera LOT 2 Tram final Carrer Fivaller i Carrer Pere Noguera	DATA DESEMBRE 2021	ESCALA ORIGINAL: 1:50 REDUÏDA: 1:100	TÍTOL DEL PLÀNOL TRAM FINAL CARRER FIVALLER ACTUACIONS FINCA PRIVADA PLANTA SUPERPOSICIÓ I ALÇATS	NUM. PLÀNOL 2.8 FULL 1 DE 2
--	-----------------------	---	------------------------------	---	---	--

Per comprovar la validesa d'aquest document pot accedir a la següent URL

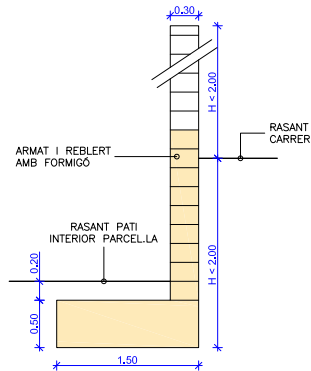
Codi Segur de Validació	f24eae9b5a1d49388d684b387cead37a001
Url de validació	http://oac.teia.cat/absis/idi/arx/idiarxabsaweb/asp/verificadorfirma.asp
Metadades	Origen: Origen administració Estat d'elaboració: Original



GEOMETRIA

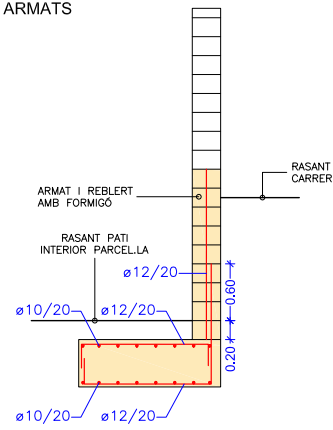


SECCIÓ TIPUS 1

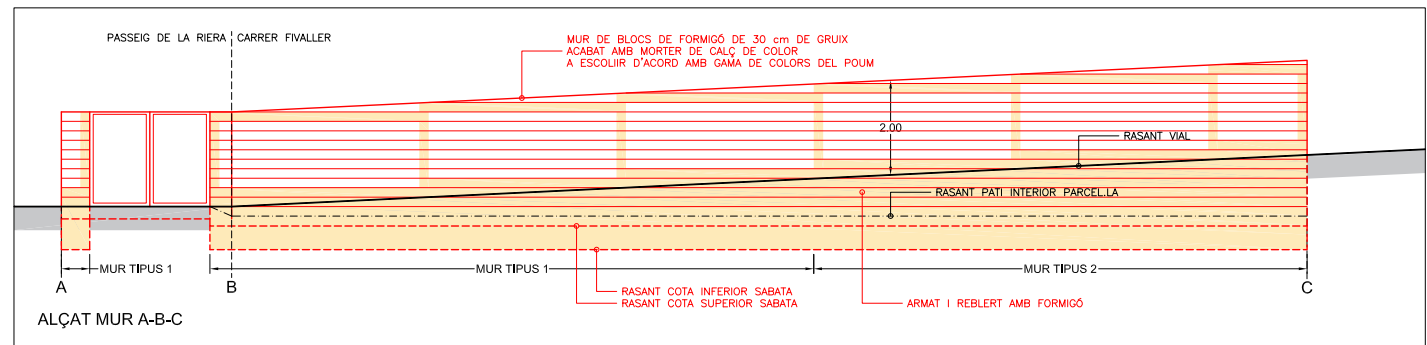
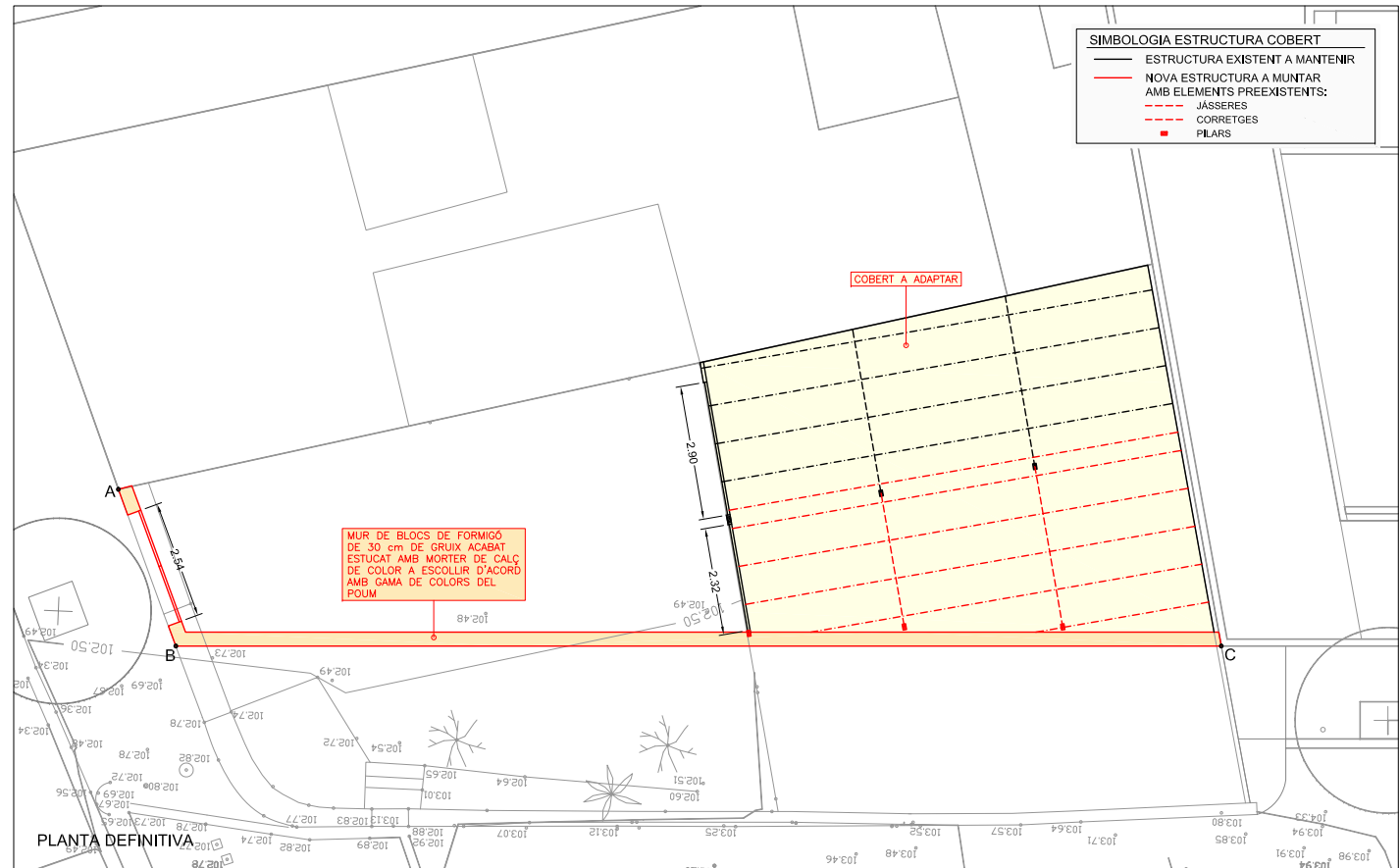


SECCIÓ TIPUS 2

ARMATS



DETALLS MUR, e 1/50



	REDACTOR DEL PROJECTE	TÍTOL DEL PROJECTE	DATA	ESCALA	TÍTOL DEL PLÀNOL	NUM. PLÀNOL
	Ajuntament de Teià	PROJECTE DE MILLORA DE LA XARXA VIÀRIA Camí de la Serra, Tram final Carrer Fivaller i Carrer Pere Noguera LOT 2 Tram final Carrer Fivaller i Carrer Pere Noguera	DESEMBRE 2021	ORIGINAL: 1/50 REDUÏDA: 1/100	TRAM FINAL CARRER FIVALLER ACTUACIONS FINCA PRIVADA PLANTA DEFINITIVA I ALÇAT EXTERIOR	2.8

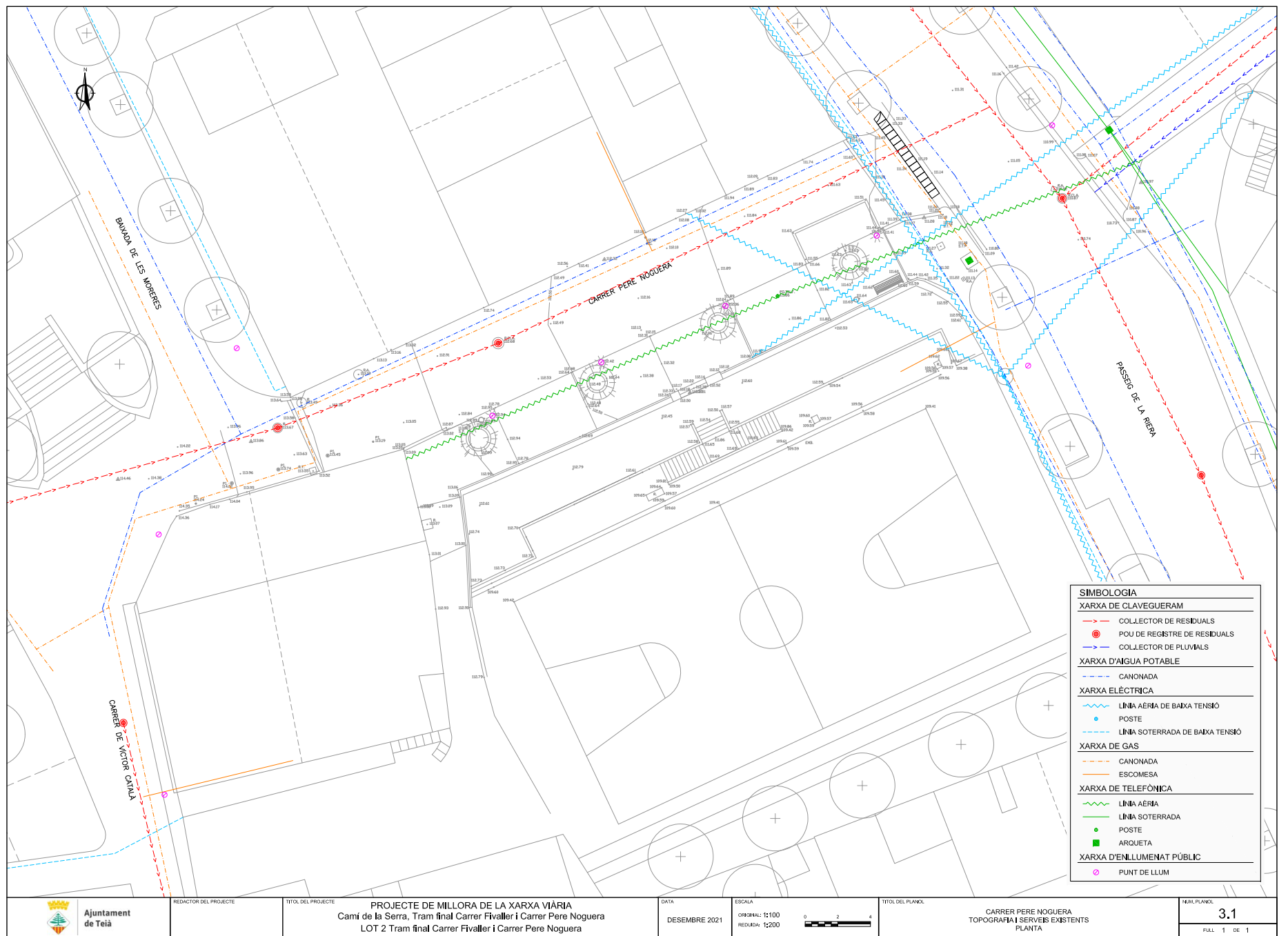
Per comprovar la validesa d'aquest document pot accedir a la següent URL

Codi Segur de Validació f24eae9b5a1d49388d684b387cead37a001

Url de validació <http://oac.teia.cat/absis/idi/arx/idiarxabsaweb/asp/verificadorfirma.asp>

Metadades Origen: Origen administració Estat d'elaboració: Original





SIMBOLOGIA	
XARXA DE CLAVEGUERAM	
	COLLECTOR DE RESIDUALS
	POU DE REGISTRE DE RESIDUALS
	COLLECTOR DE PLUVIALS
XARXA D'AGUA POTABLE	
	CANONADA
XARXA ELÈCTRICA	
	LÍNIA AÈRIA DE BAIXA TENSIÓ
	POSTE
	LÍNIA SOTERRADA DE BAIXA TENSIÓ
XARXA DE GAS	
	CANONADA
	ESCOMESA
XARXA DE TELEFÒNICA	
	LÍNIA AÈRIA
	LÍNIA SOTERRADA
	POSTE
	ARQUETA
XARXA D'ENLLUMENAT PÚBLIC	
	PUNT DE LLUM

	REDACTOR DEL PROJECTE	TÍTOL DEL PROJECTE	PROJECTE DE MILLORA DE LA XARXA VIÀRIA Camí de la Serra, Tram final Carrer Fivaller i Carrer Pere Noguera LOT 2 Tram final Carrer Fivaller i Carrer Pere Noguera	DATA	ESCALA	TÍTOL DEL PLÀNOL	NUM. PLÀNOL
	Ajuntament de Teià			DESEMBRE 2021	ORIGINAL: 1:100 REDUÏDA: 1:200	CARRER PERE NOGUERA TOPOGRAFIA I SERVEIS EXISTENTS PLANTA	3.1



Per comprovar la validesa d'aquest document pot accedir a la següent URL

Codi Segur de Validació	f24eae9b5a1d49388d684b387cead37a001
Url de validació	http://oac.teia.cat/absis/idi/arx/idiarxabsaweb/asp/verificadorfirma.asp
Metadades	Origen: Origen administració Estat d'elaboració: Original





REDACTOR DEL PROJECTE

TÍTOL DEL PROJECTE

PROJECTE DE MILLORA DE LA XARXA VIÀRIA
Cami de la Serra, Tram final Carrer Fivaller i Carrer Pere Noguera
LOT 2 Tram final Carrer Fivaller i Carrer Pere Noguera

DATA

DESEMBRE 2021

ESCALA

ORIGINAL: 1:100

REDUÏDA: 1:200



TÍTOL DEL PLÀNOL

CARRER PERE NOGUERA
DEFINICIÓ GEOMÈTRICA I REPLANTEIG
PLANTA

NÚM. PLÀNOL

3.2

FULL 1 DE 1

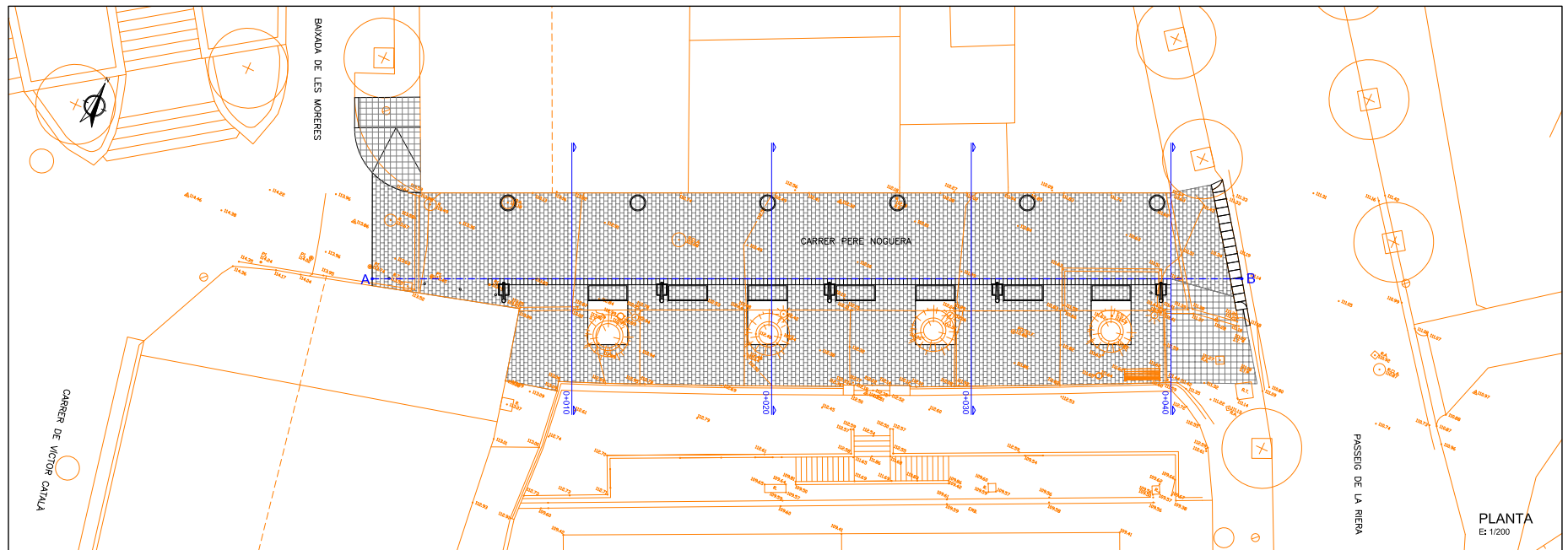
Per comprovar la validesa d'aquest document pot accedir a la següent URL

Codi Segur de Validació f24eae9b5a1d49388d684b387cead37a001

Url de validació <http://oac.teia.cat/absis/idi/arx/idiarxabsaweb/asp/verificadorfirma.asp>

Metadades Origen: Origen administració Estat d'elaboració: Original

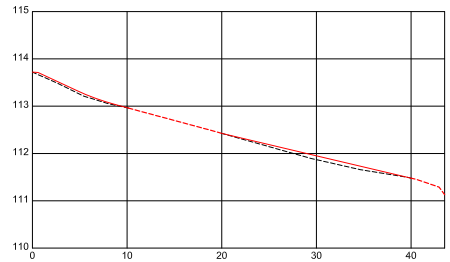




PLANTA
E: 1/200

SIMBOLOGIA

- RASANT EXISTENT A MODIFICAR
- - - RASANT EXISTENT A MANTENIR
- RASANT PROJECTADA

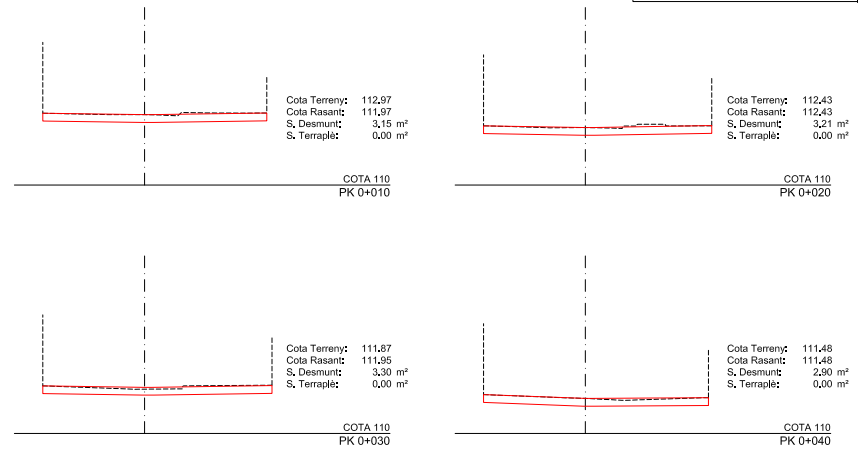


	A	0+00	0+20	0+40	B
DISTANCIES PARCIALS	0,00	10,00	10,00	10,00	3,55
DISTANCIES A ORIGEN	0,00	10,00	20,00	30,00	40,00
COTA TERRENY	113,72	112,97	112,49	111,87	111,48
COTA RASANT	113,72	112,97	112,49	111,87	111,48
SEC. TRANSVERSALS		0+010	0+020	0+030	0+040

PERFIL
E: 1/500; E: 1/100

SIMBOLOGIA

- TERRENY / RASANT ACTUAL
- RASANT PROJECTADA



SECCIONS
E: 1/200

	REDACTOR DEL PROJECTE	TÍTOL DEL PROJECTE	DATA	ESCALA	TÍTOL DEL PLÀNOL	NUM. PLÀNOL
		PROJECTE DE MILLORA DE LA XARXA VIÀRIA Camí de la Serra, Tram final Carrer Fivaller i Carrer Pere Noguera LOT 2 Tram final Carrer Fivaller i Carrer Pere Noguera	DESEMBRE 2021	ORIGINAL: Varies REDUCCIÓ: Varies	CARRER PERE NOGUERA SUPERPOSICIÓ PLANTA, PERFIL I SECCIONS	3.3

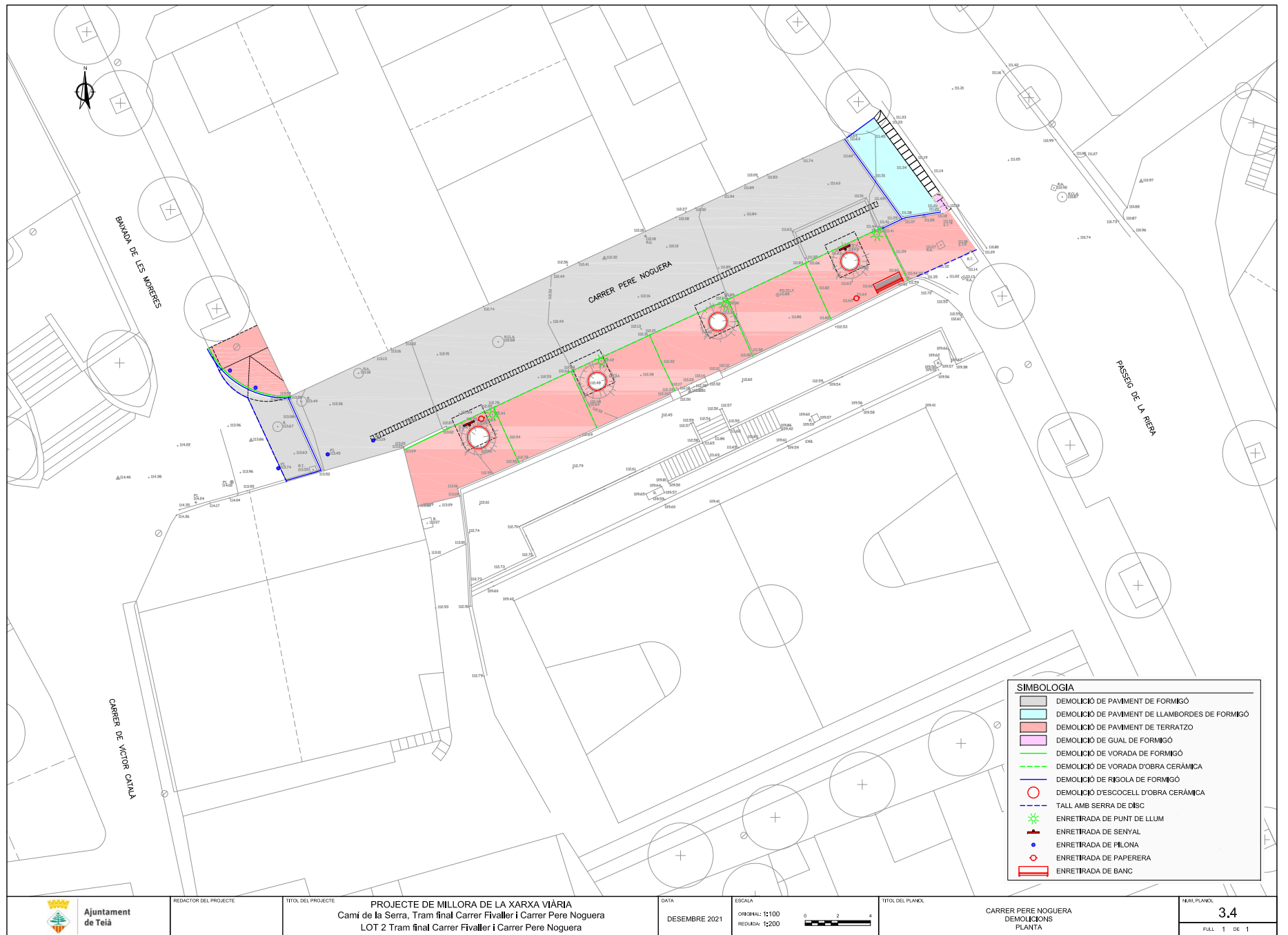
Per comprovar la validesa d'aquest document pot accedir a la següent URL

Codi Segur de Validació f24eae9b5a1d49388d684b387cead37a001

Url de validació <http://oac.teia.cat/absis/idi/arx/idiarxabsaweb/asp/verificadorfirma.asp>

Metadades Origen: Origen administració Estat d'elaboració: Original





REDACTOR DEL PROJECTE

TÍTOL DEL PROJECTE

PROYECTO DE MILLORA DE LA XARXA VIÀRIA
 Camí de la Serra, Tram final Carrer Fivaller i Carrer Pere Noguera
 LOT 2 Tram final Carrer Fivaller i Carrer Pere Noguera

DATA

DESEMBRE 2021

ESCALA

ORIGINAL: 1:100

REDUÏDA: 1:200



TÍTOL DEL PLÀNOL

CARRER PERE NOGUERA
 DEMOLICIONS
 PLANTA

NUM. PLÀNOL

3.4

FULL 1 DE 1

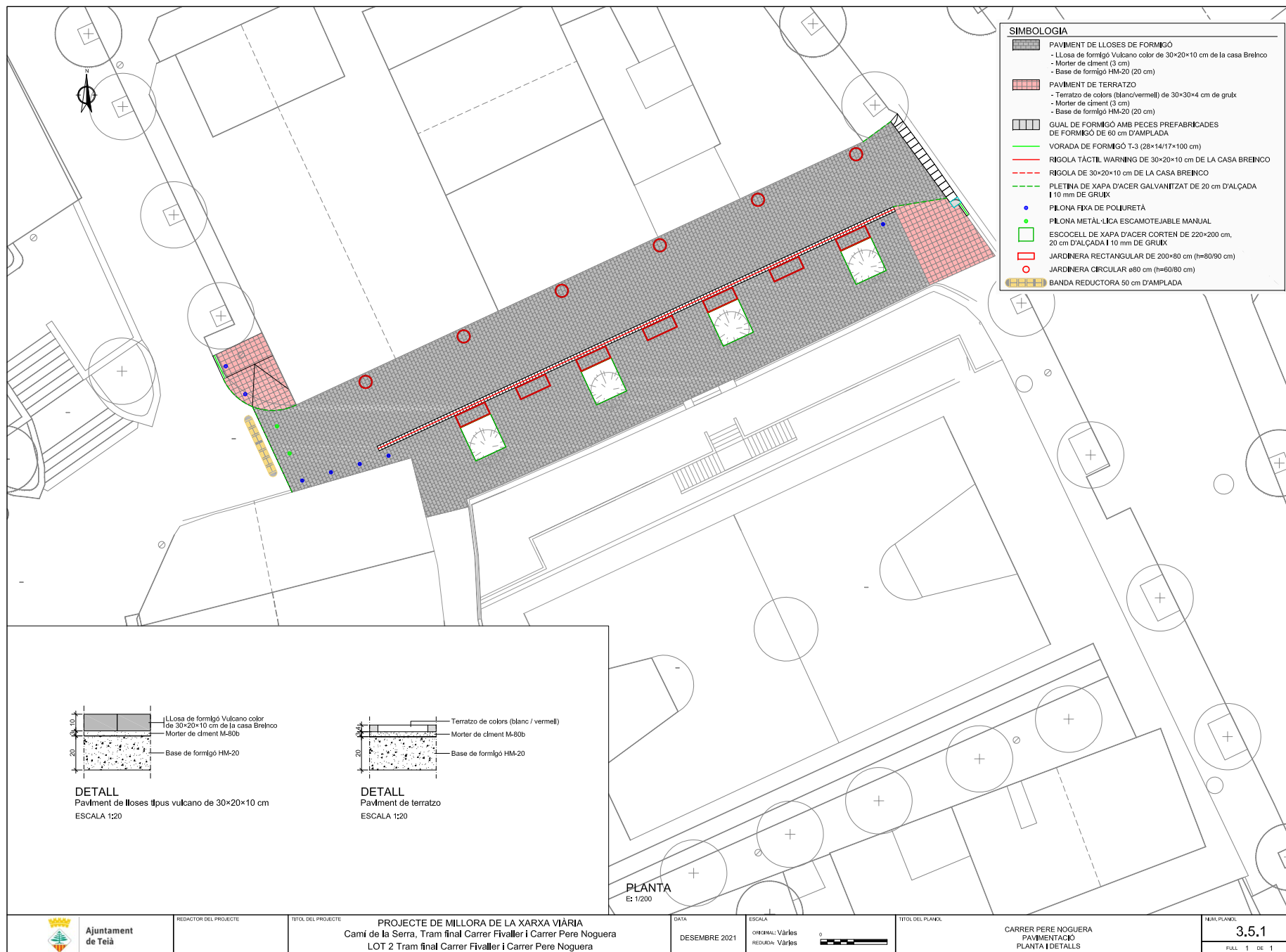
Per comprovar la validesa d'aquest document pot accedir a la següent URL

Codi Segur de Validació f24eae9b5a1d49388d684b387cead37a001

Url de validació <http://oac.teia.cat/absis/idi/arx/idiarxabsaweb/asp/verificadorfirma.asp>

Metadades Origen: Origen administració Estat d'elaboració: Original

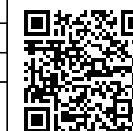


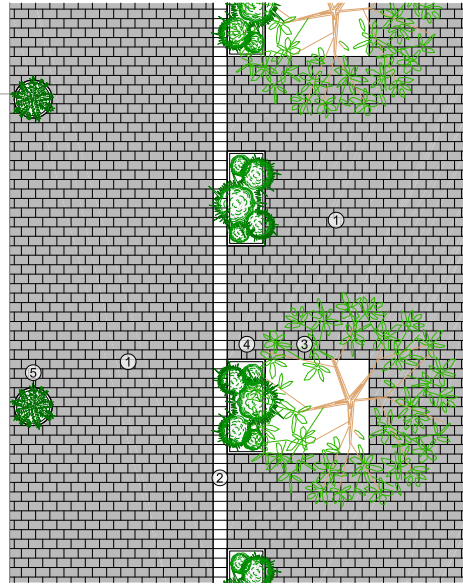


	REDACTOR DEL PROJECTE	TÍTOL DEL PROJECTE PROJECTE DE MILLORA DE LA XARXA VIÀRIA Camí de la Serra, Tram final Carrer Fivaller i Carrer Pere Noguera LOT 2 Tram final Carrer Fivaller i Carrer Pere Noguera	DATA DESEMBRE 2021	ESCALA ORIGINAL: Varies REDUÏDA: Varies 	TÍTOL DEL PLÀNOL CARRER PERE NOGUERA PAVIMENTACIÓ PLANTA I DETALLS	NÚM. PLÀNOL 3.5.1 FULL 1 DE 1
--	-----------------------	---	-----------------------	---	--	--

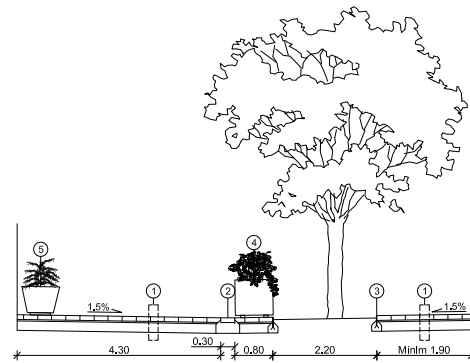
Per comprovar la validesa d'aquest document pot accedir a la següent URL

Codi Segur de Validació	f24eae9b5a1d49388d684b387cead37a001
Url de validació	http://oac.teia.cat/absis/idi/arx/idiarxabsaweb/asp/verificadorfirma.asp
Metadades	Origen: Origen administració Estat d'elaboració: Original






SIMBOLOGIA	
①	PAVIMENT DE LLOSES DE FORMIGÓ - Llosa de formigó Vulcano color de 30x20x10 cm de la casa Brehco - Morter de ciment (3 cm) - Base de formigó HM-20 (20 cm)
②	RIGOLA TÀCTIL WARNING DE 30x20x10 cm DE LA CASA BREHCO
③	ESCOCELL DE XAPA D'ACER GALVANITZAT DE 220x200 cm
④	JARDINERA RECTANGULAR DE 200x80 cm (h=80/90 cm)
⑤	JARDINERA CIRCULAR ø80 cm (h=60/80 cm)



SECCIÓ TIPUS
E: 1/100

 Ajuntament de Teià	REDACTOR DEL PROJECTE	TÍTOL DEL PROJECTE	PROJECTE DE MILLORA DE LA XARXA VIÀRIA Cami de la Serra, Tram final Carrer Fivaller i Carrer Pere Noguera LOT 2 Tram final Carrer Fivaller i Carrer Pere Noguera	DATA	DESEMBRE 2021	ESCALA	ORIGINAL: 1:50 REDUÏDA: 1:100	TÍTOL DEL PLÀNOL	CARRER PERE NOGUERA PAVIMENTACIÓ SECCIÓ TIPUS	NÚM. PLÀNOL	3.5.2
										FULL 1 DE 1	

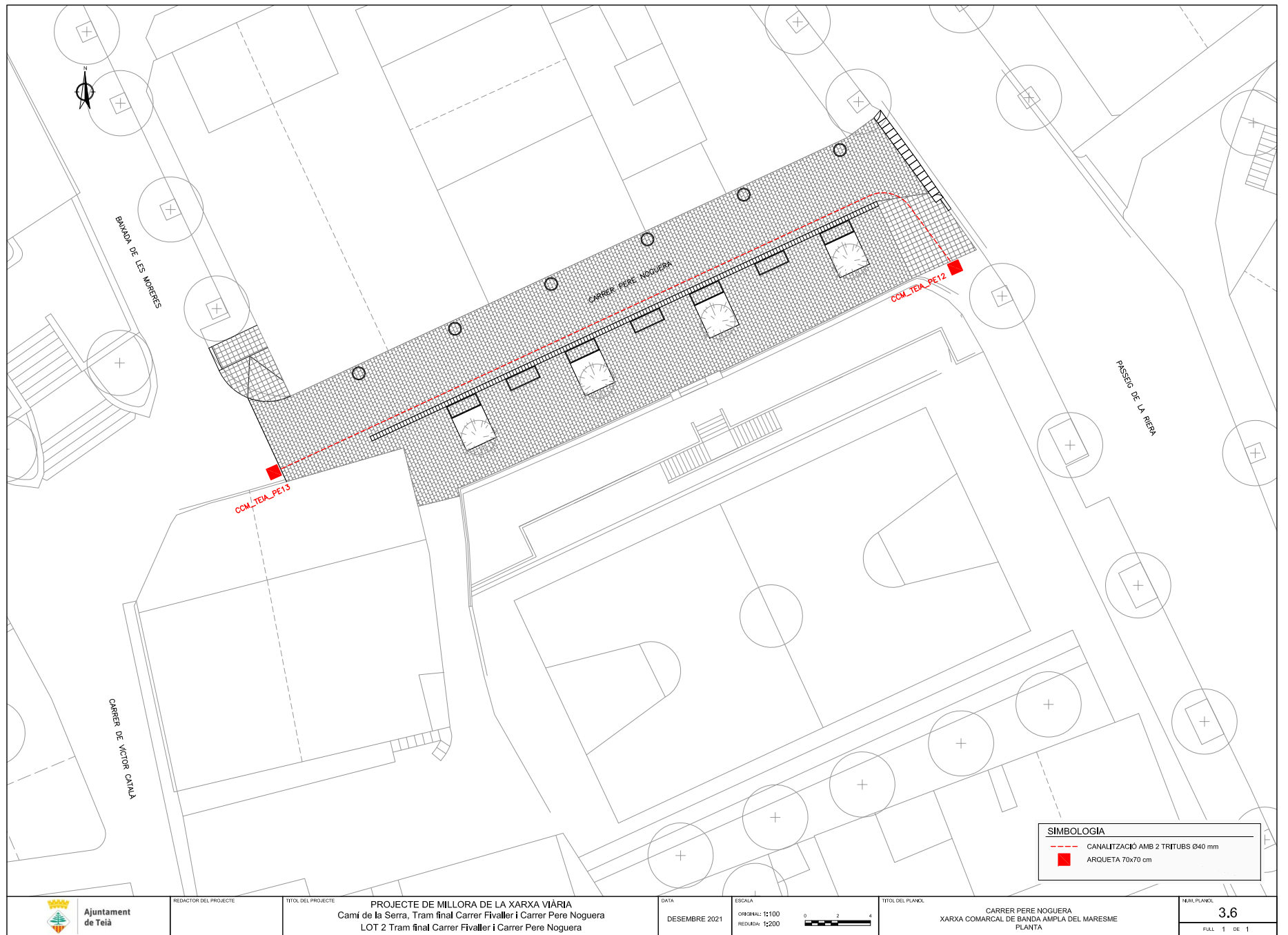
Per comprovar la validesa d'aquest document pot accedir a la següent URL

Codi Segur de Validació f24eae9b5a1d49388d684b387cead37a001

Url de validació <http://oac.teia.cat/absis/idi/ax/idiarxabsaweb/asp/verificadorfirma.asp>

Metadades Origen: Origen administració Estat d'elaboració: Original





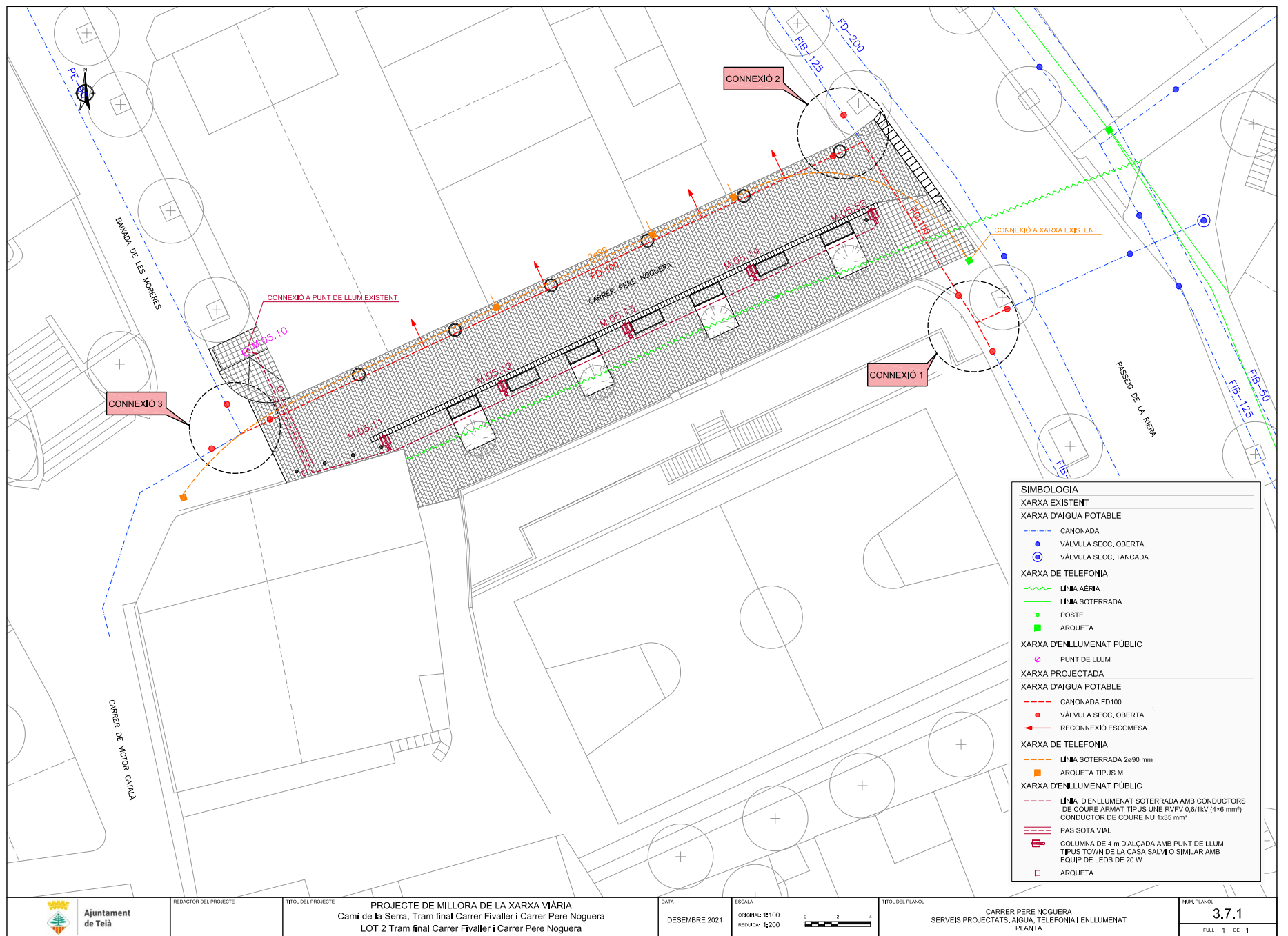
Per comprovar la validesa d'aquest document pot accedir a la següent URL

Codi Segur de Validació f24eae9b5a1d49388d684b387cead37a001

Url de validació <http://oac.teia.cat/absis/idi/arx/idiarxabsaweb/asp/verificadorfirma.asp>

Metadades Origen: Origen administració Estat d'elaboració: Original





SIMBOLOGIA	
XARXA EXISTENT	
XARXA D'AIGUA POTABLE	
---	CANONADA
●	VÀLVULA SECC, OBERTA
⊙	VÀLVULA SECC, TANCADA
XARXA DE TELEFONIA	
~	LÍNIA AÈRIA
—	LÍNIA SOTERRADA
●	POSTE
■	ARQUETA
XARXA D'ENLLUMENAT PÚBLIC	
○	PUNT DE LLUM
XARXA PROJECTADA	
XARXA D'AIGUA POTABLE	
- - -	CANONADA FD100
●	VÀLVULA SECC, OBERTA
←	RECONNEXIÓ ESCOMESA
XARXA DE TELEFONIA	
- - -	LÍNIA SOTERRADA 2890 mm
■	ARQUETA TIPUS M
XARXA D'ENLLUMENAT PÚBLIC	
- - -	LÍNIA D'ENLLUMENAT SOTERRADA AMB CONDUCTORS DE COURE ARMAT TIPUS UNE RVFV 0,6/1kV (4*6 mm²) CONDUCTOR DE COURE NU 1x35 mm²
—	PAS SOTA VIÀ
■	COLUMNA DE 4 m D'ALÇADA AMB PUNT DE LLUM TIPUS TOWNI DE LA CASA SALVI O SIMILAR AMB EQUIP DE LEDS DE 20 W
□	ARQUETA

	REDACTOR DEL PROJECTE	TÍTOL DEL PROJECTE	PROJECTE DE MILLORA DE LA XARXA VIÀRIA Cami de la Serra, Tram final Carrer Fivaller i Carrer Pere Noguera LOT 2 Tram final Carrer Fivaller i Carrer Pere Noguera	DATA	ESCALA	TÍTOL DEL PLÀNOL	NUM. PLÀNOL
				DESEMBRE 2021	ORIGINAL: 1:100 REDUÏDA: 1:200	CARRER PERE NOGUERA SERVEIS PROJECTATS, AIGUA, TELEFONIA I ENLLUMENAT PLANTA	3.7.1 FULL 1 DE 1

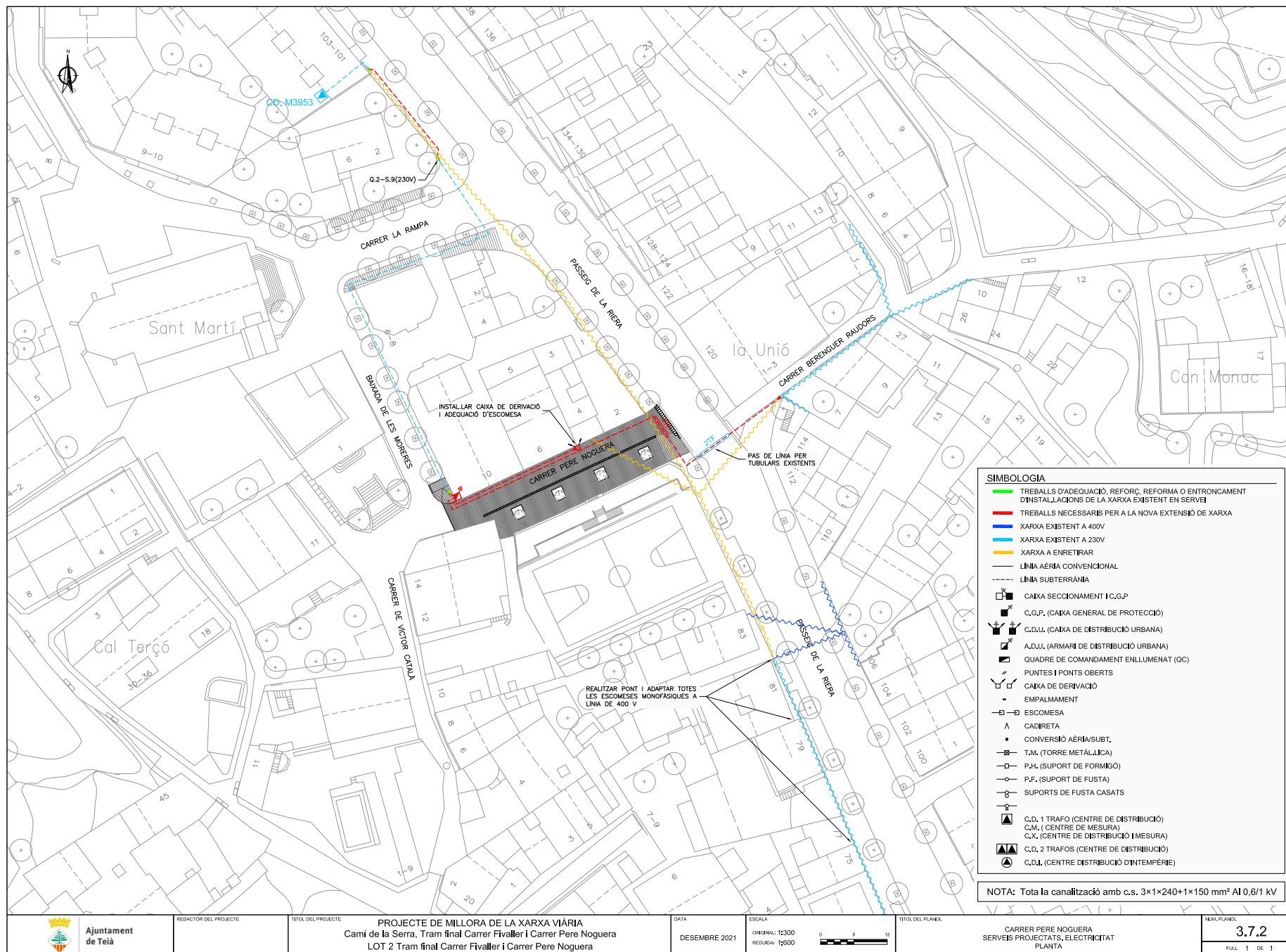
Per comprovar la validesa d'aquest document pot accedir a la següent URL

Codi Segur de Validació f24eae9b5a1d49388d684b387cead37a001

Url de validació <http://oac.teia.cat/absis/idi/arx/idiarxabsaweb/asp/verificadorfirma.asp>

Metadades Origen: Origen administració Estat d'elaboració: Original



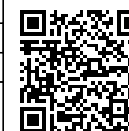


Per comprovar la validesa d'aquest document pot accedir a la següent URL

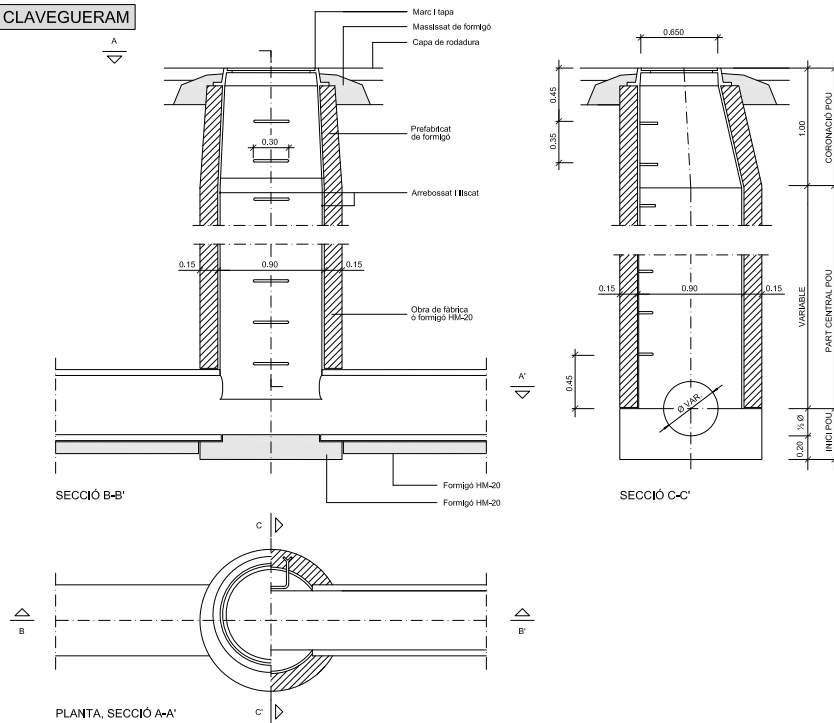
Codi Segur de Validació f24eae9b5a1d49388d684b387cead37a001

Url de validació <http://oac.teia.cat/absis/idi/arx/idiarxabsaweb/asp/verificadorfirma.asp>

Metadades Origen: Origen administració Estat d'elaboració: Original



CLAVEGUERAM

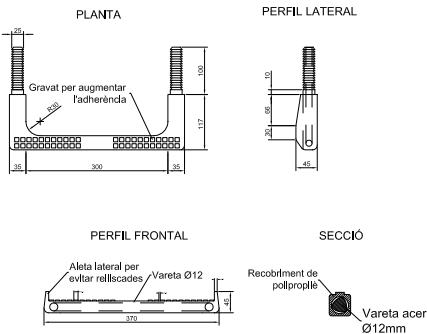


NOTA: també poden ésser prefabricats

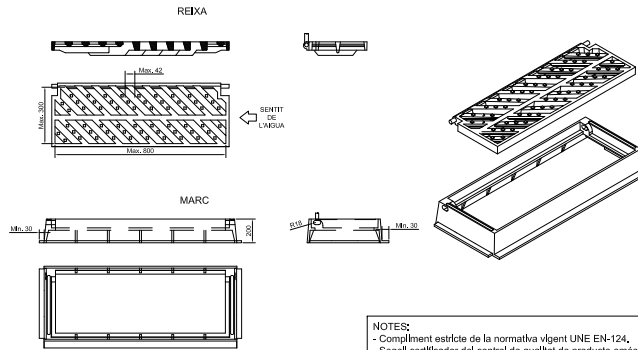
DETALL

Pou de registre tipus D (circular) per a tub circular $\phi \leq 800$

ESCALA 1:40

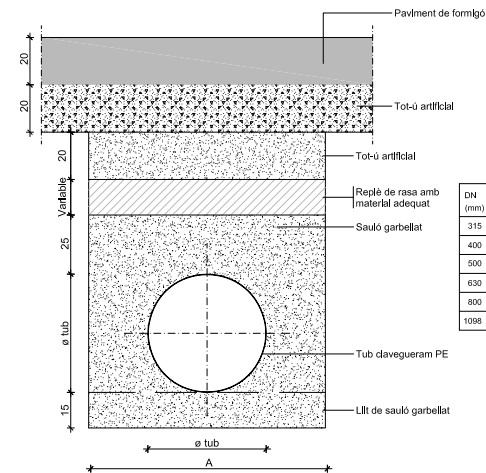


DETALL "Pates"



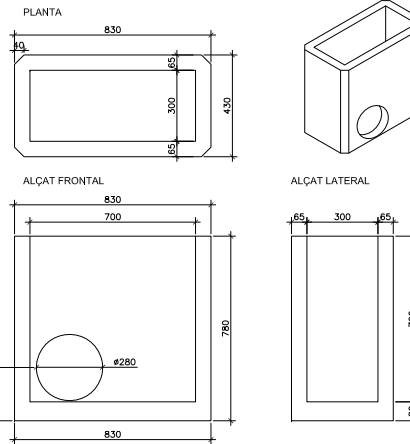
DETALL Embornal prefabricat 70x30x70 cm, S/E

NOTES:
 - Compliment estètic de la normativa vigent UNE EN-124,
 - Segell certificador del control de qualitat de producte emès per tercers,
 - L'angle d'obertura de la reixa, serà superior 90° l'indós contra vorades.



DETALL Instal·lació en rases de tub de polietilè

DN (mm)	D _{ext} (m)	D _i (mm)	A (m)	Mat Gran. (t/m ³)
315	0,315	298,1	0,80	0,53
400	0,400	378,3	1,10	0,82
500	0,500	473,8	1,20	1,02
630	0,630	594,7	1,35	1,34
800	0,800	755,0	1,65	1,94
1098	1,098	980,0	1,95	2,54



DETALL Embornal prefabricat 70x30x70 cm, ESCALA 1:20



Ajuntament de Teià

REDACTOR DEL PROJECTE

TÍTOL DEL PROJECTE

PROJECTE DE MILLORA DE LA XARXA VIÀRIA
 Camí de la Serra, Tram final Carrer Fivaller i Carrer Pere Noguera
 LOT 2 Tram final Carrer Fivaller i Carrer Pere Noguera

DATA

DESEMBRE 2021

ESCALA

ORIGINAL: Varies

REDUÏDA: Varies



TÍTOL DEL PLÀNOL

CARRER PERE NOGUERA
 SERVEIS PROJECTATS
 DETALLS

NUM. PLÀNOL

3.8

FULL 1 DE 6

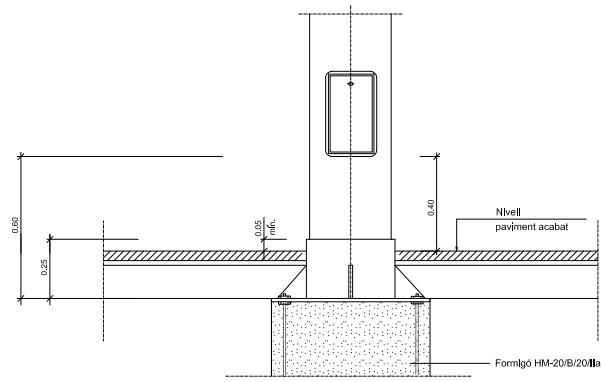
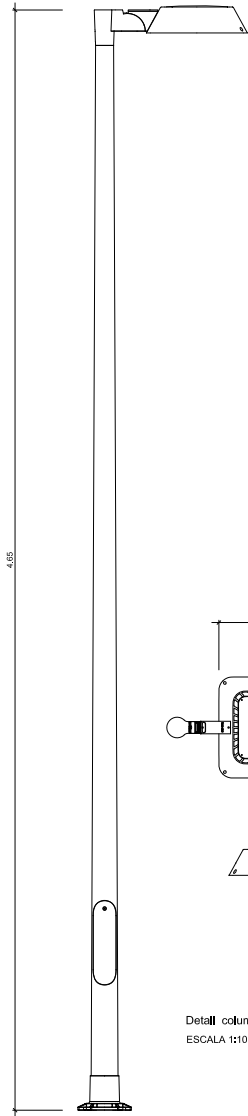
Per comprovar la validesa d'aquest document pot accedir a la següent URL

Codi Segur de Validació f24eae9b5a1d49388d684b387cead37a001

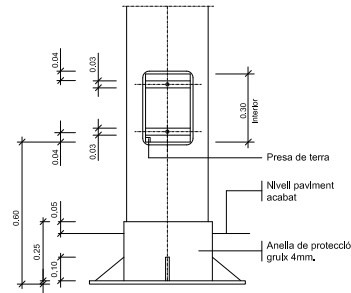
Url de validació <http://oac.teia.cat/absis/idi/arx/idiarxabsaweb/asp/verificadorfirma.asp>

Metadades Origen: Origen administració Estat d'elaboració: Original



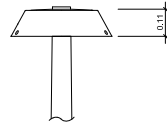
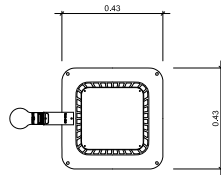


Columna I plaques base

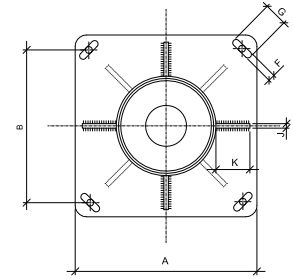
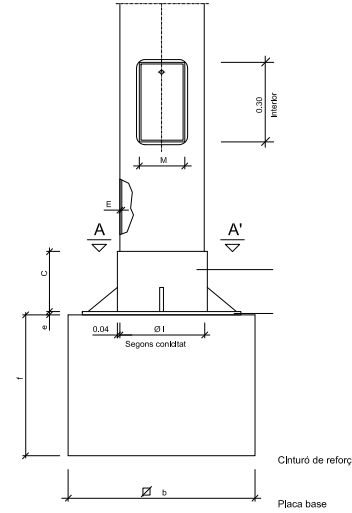


Columna I plaques base

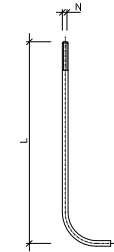
Detall columna I empotrament en paviment SENSE ESCALA



Detall columna Boulevard I llumenera Town ESCALA 1:10



SECCIÓ A-A'



DETALL PERN

COS	PLACA-BASE				Porta	CARTABONS		PERNS		Fonament
	A	B	e	F x G	M	Núm.	C x K x J	Núm.	Ø N x L	a x b x f (m.)
4,00	300	215	6	22x35	103	4	100x80x8	4	14x400	0,65x0,65x0,75
4,50	300	215	6	22x35	95	4	100x80x8	4	14x400	0,70x0,70x0,80
5,00	300	215	6	22x35	120	4	100x80x8	4	14x400	0,70x0,70x0,80
6,00	300	215	6	22x35	125	4	100x80x8	4	18x600	0,70x0,70x0,80
7,00	400	285	8	32x45	125	4	100x90x8	4	24x800	0,80x0,80x1,10
8,00	400	285	8	32x45	125	8	100x90x8	4	24x800	0,80x0,80x1,10
9,00	400	285	8	32x45	128	8	100x100x8	4	24x800	0,90x0,90x1,10
10,00	400	285	10	32x45	128	8	100x100x8	4	27x1000	0,90x0,90x1,20
11,00	400	285	10	32x45	128	8	100x100x8	4	27x1000	1,00x1,00x1,20
12,00	400	285	10	32x45	128	8	100x100x8	4	27x1000	1,00x1,00x1,20

NOTA: Totes les alçaries en metres, tots els dimensionats en mil·límetres.

Quadre de dimensions per a columnes SENSE ESCALA



Ajuntament de Teià

REDACTOR DEL PROJECTE

TÍTOL DEL PROJECTE

PROJECTE DE MILLORA DE LA XARXA VIÀRIA
Camí de la Serra, Tram final Carrer Fivaller i Carrer Pere Noguera
LOT 2 Tram final Carrer Fivaller i Carrer Pere Noguera

DATA

DESEMBRE 2021

ESCALA

ORIGINAL: Varies
REDUÏDA: Varies



TÍTOL DEL PLÀNOL

CARRER PERE NOGUERA
SERVEIS PROJECTATS
DETALLS

NÚM. PLÀNOL

3.8

FULL 2 DE 6

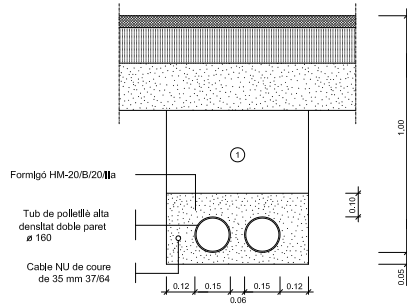
Per comprovar la validesa d'aquest document pot accedir a la següent URL

Codi Segur de Validació f24eae9b5a1d49388d684b387cead37a001

Url de validació <http://oac.teia.cat/absis/idi/arx/idiarxabsaweb/asp/verificadorfirma.asp>

Metadades Origen: Origen administració Estat d'elaboració: Original

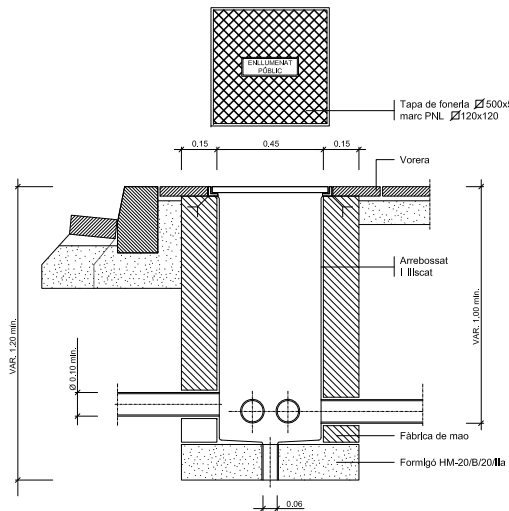




NOTA: Es col·locarà un nombre de tubs igual al de circuits més un de reserva.

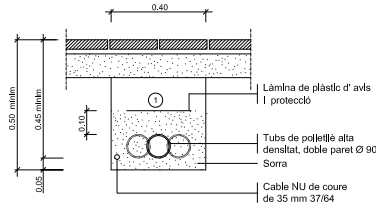
Rasa tipus per a entubar cables a zona de vials

ESCALA 1:10



Arqueta tipus i tapa

ESCALA 1:10

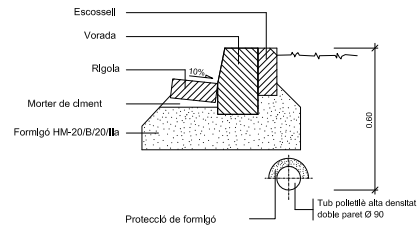


Replè de les rases amb material purgat sense pedres superiors a Ø 8cm, i compactat al 98%.

NOTA: Es col·locarà un nombre de tubs igual al de circuits (una sola línia per a cada tub).

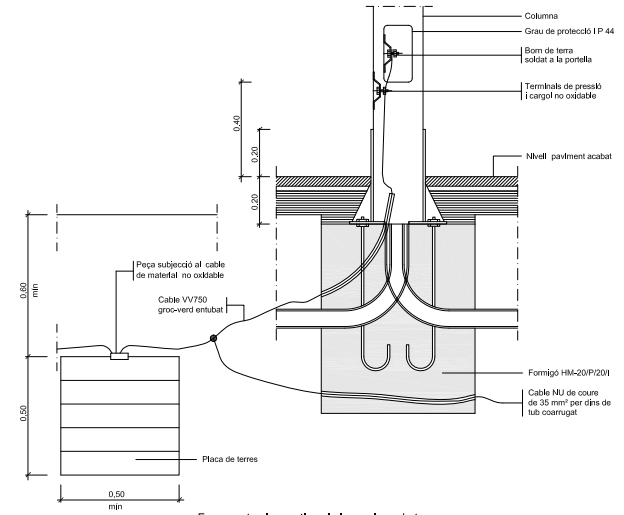
Rasa tipus per a entubar cables a zona de voreres

ESCALA 1:10

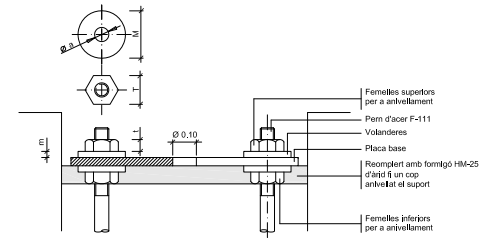


Protecció cable enllumenat amb formigó

ESCALA 1/10



Fonament columna tipus I placa o placa de terra



Detalls ancoratges de les columnes i bàculs

ALÇÀRIA	4,00	4,50	5,00	6,00	7,00	8,00	9,00	10,00	11,00	12,00
FEMELLES	T	27	27	27	36	36	36	40	40	40
	t	15	15	15	19	19	19	22	22	22
VOLANDERES	M	50	50	50	50	50	60	60	60	60
	m	5	5	5	5	6	6	6	8	8
	Ø ø	M 14	M 14	M 14	M 18	M 24	M 24	M 24	M 27	M 27

NOTA: Totes les dimensions són en mil·límetres excepte els dimensionats de les alçàries i cimentacions que són en metres.

Detalls fonaments i ancoratges de columna i bàculs

ESCALA 1:100



Ajuntament de Teià

REDACTOR DEL PROJECTE

TÍTOL DEL PROJECTE

PROJECTE DE MILLORA DE LA XARXA VIÀRIA
Camí de la Serra, Tram final Carrer Fivaller i Carrer Pere Noguera
LOT 2 Tram final Carrer Fivaller i Carrer Pere Noguera

DATA

DESEMBRE 2021

ESCALA

ORIGINAL: Varies
REDUÏDA: Varies



TÍTOL DEL PLANOL

CARRER PERE NOGUERA
SERVEIS PROJECTATS
DETALLS

NUM. PLANOL

3.8

FULL 3 DE 6

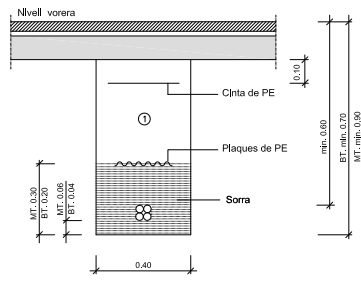
Per comprovar la validesa d'aquest document pot accedir a la següent URL

Codi Segur de Validació f24eae9b5a1d49388d684b387cead37a001

Url de validació <http://oac.teia.cat/absis/idi/arx/idiarxabsaweb/asp/verificadorfirma.asp>

Metadades Origen: Origen administració Estat d'elaboració: Original



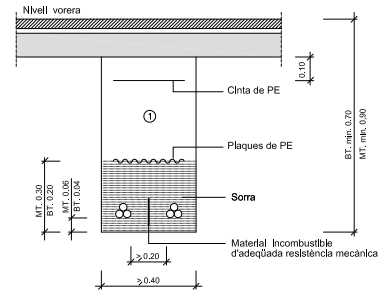


① Replè amb material purgat amb pedres inferiors a 8 cm, compactat al 95% p.m.

Nota : En cas que la rasa en calçada sigui paral·lela a la vorera i tocant a la rgola no caldrà protegir el cable.

DETALL

Rases sota vorera per a M.T. ó B.T.
1 circuit
ESCALA 1:20

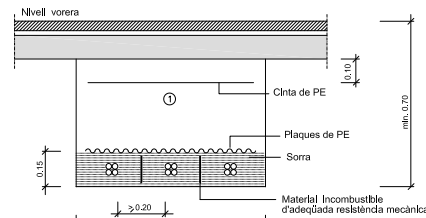


① Replè amb material purgat amb pedres inferiors a 8 cm, compactat al 95% p.m.

Nota : En cas que la rasa en calçada sigui paral·lela a la vorera i tocant a la rgola no caldrà protegir el cable.

DETALL

Rases sota vorera per a M.T. ó B.T.
2 circuits amb material de separació
ESCALA 1:20



① Replè amb material purgat amb pedres inferiors a 8 cm, compactat al 95% p.m.

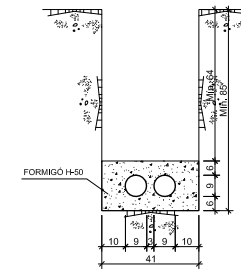
Nota : - En cas que la rasa en calçada sigui paral·lela a la vorera i tocant a la rgola no caldrà protegir el cable.

- Per rases de més de 2 circuits es respectarà la distància entre ells.

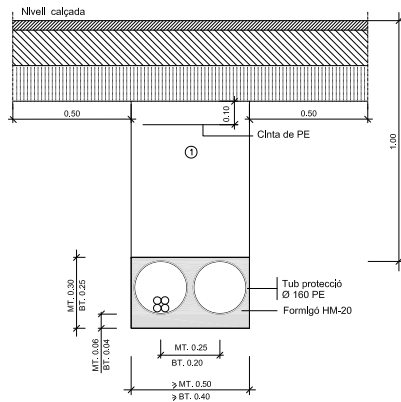
DETALL

Rases sota vorera per a B.T.
3 circuits o més circuits
amb material de separació
ESCALA 1:20

DETALL RASA TIPUS
E: 1/20 (cotes en mm)



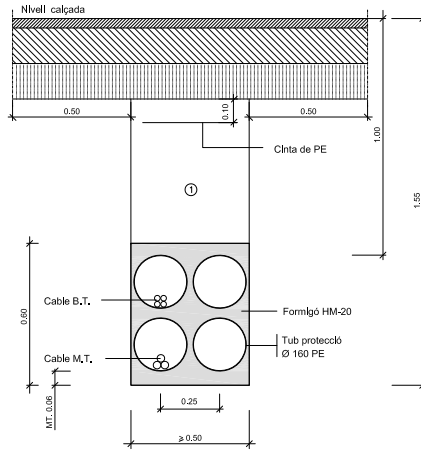
2c. PVC ø90 mm



① Replè amb formigó HM-20

DETALL

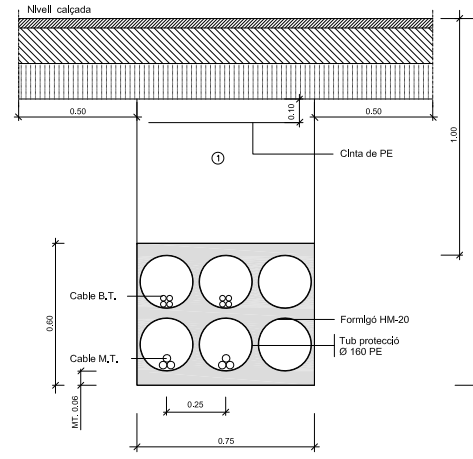
Rases sota calçada per a M.T. ó B.T.
2 tubulars
(1 circuit + 1 reserva)
ESCALA 1:20



① Replè amb formigó HM-20

DETALL

Rases sota calçada per a M.T. I B.T.
4 tubulars
(1 circuit MT. I 1 circuit BT. + 2 reserves)
ESCALA 1:20

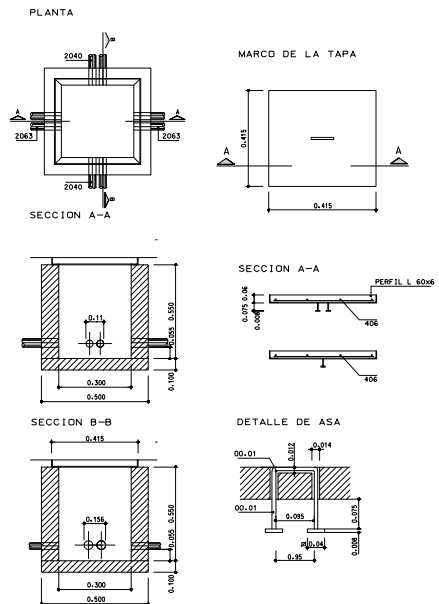


① Replè amb formigó HM-20

DETALL

Rases sota calçada per a M.T. I B.T.
6 tubulars
(2 circuits MT. I 2 circuits BT. + 2 reserves)
ESCALA 1:20

ARQUETA TIPUS M
(cotes en m)



Ajuntament de Teià

REDACTOR DEL PROJECTE

TÍTOL DEL PROJECTE

PROJECTE DE MILLORA DE LA XARXA VIÀRIA
Camí de la Serra, Tram final Carrer Fivaller i Carrer Pere Noguera
LOT 2 Tram final Carrer Fivaller i Carrer Pere Noguera

DATA

DESEMBRE 2021

ESCALA

ORIGINAL: Varies
REDUCCIÓ: Varies



TÍTOL DEL PLÀNOL

CARRER PERE NOGUERA
SERVEIS PROJECTATS
DETALLS

NÚM. PLÀNOL

3.8

FULL 4 DE 6

Per comprovar la validesa d'aquest document pot accedir a la següent URL

Codi Segur de Validació f24eae9b5a1d49388d684b387cead37a001

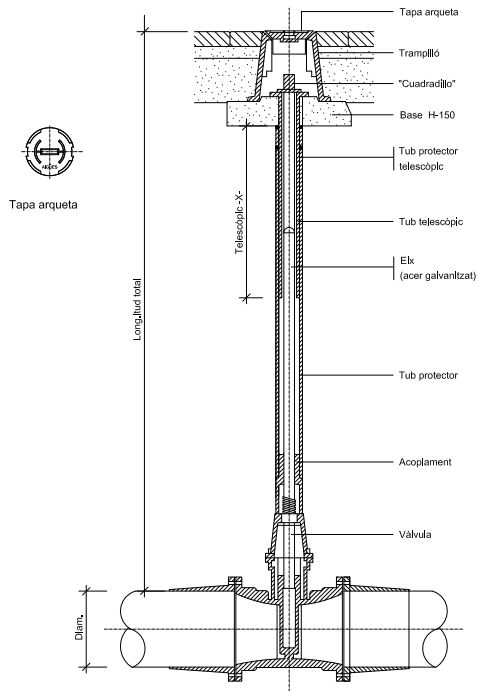
Url de validació <http://oac.teia.cat/absis/idi/arx/idiarxabsaweb/asp/verificadorfirma.asp>

Metadades Origen: Origen administració Estat d'elaboració: Original

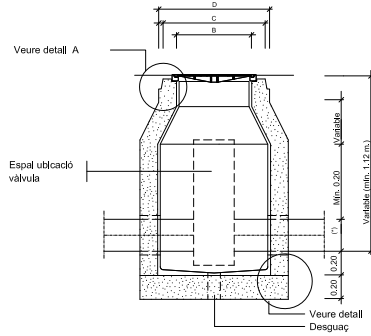


MESURES	TRONETES		
	TIPUS-I*	TIPUS-II*	TIPUS-III*
A	0,70	0,90	1,20
B	0,56	0,56	0,56
C	0,85	0,85	0,85
D	1,09	1,09	1,09
TUB Ø MIN.	60	125	350
TUB Ø MAX.	100	300	---

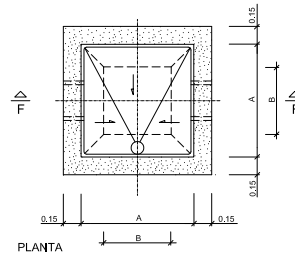
Les tronetes poden ser de formigó, maó calat ("gero") o prefabricades, Segons criteri de la Direcció Facultativa, Tot l'interior de les tronetes anirà arrebossat i lliscat sense deixar arestes vives.



DETALL
Valvula amb junta elàstica i elx telescòpic
SENSE ESCALA



(*) VARIABLE 125 > Ø > 300 > Ø
SECCIÓ F-F'

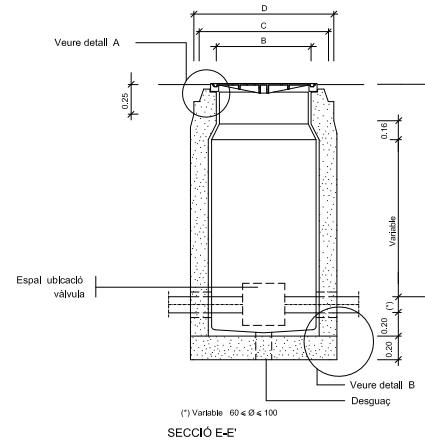


NOTES:
Per la utilització de vàlvules de comporta amb o sense pletines, cal tenir en compte el Ø del volant i l'alçada d'aquest des de l'elx de la canonada.

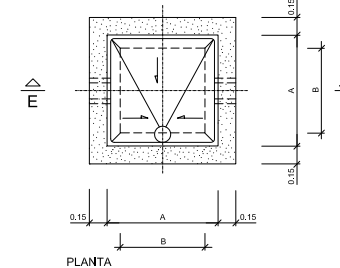
Per la utilització de vàlvules de ventosa cal tenir en compte la distància entre pletines, doncs poden ser dobles o senzilles

La vàlvula de papallona només pot anar a la troneta tipus III

DETALL
Arqueta tipus II
ESCALA 1:20



(*) VARIABLE 60 > Ø > 100
SECCIÓ E-E'

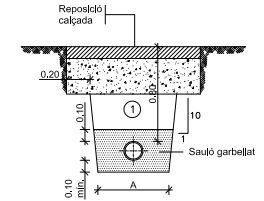


NOTES:
Per la utilització de vàlvules de comporta amb o sense pletines, cal tenir en compte el Ø del volant i l'alçada d'aquest des de l'elx de la canonada.

Per la utilització de vàlvules de ventosa cal tenir en compte la distància entre pletines, doncs poden ser dobles o senzilles

La vàlvula de papallona no pot instal·lar-se dins d'aquesta arqueta

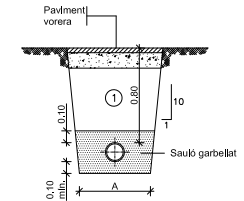
DETALL
Arqueta tipus I
ESCALA 1:20



① Replé amb material purgat amb pedres inferiors a 8 cm, compactat al 95% p.m.

Ø NOMINAL CANONADES (mm)	A (m)
de 50 a 110	0,50
de 125 a 315	0,60
de 350 a 500	0,70

DETALL
Rasa per a conducció sota via
ESCALA 1:20



① Replé amb material purgat amb pedres inferiors a 8 cm, compactat al 95% p.m.

Ø NOMINAL CANONADES (mm)	A (m)
de 50 a 110	0,50
de 125 a 315	0,60
de 350 a 500	0,70

DETALL
Rasa per a conducció sota vorera
ESCALA 1:20



Ajuntament de Teià

REDACTOR DEL PROJECTE

TÍTOL DEL PROJECTE

PROJECTE DE MILLORA DE LA XARXA VIÀRIA
Cami de la Serra, Tram final Carrer Fivaller i Carrer Pere Noguera
LOT 2 Tram final Carrer Fivaller i Carrer Pere Noguera

DATA

DESEMBRE 2021

ESCALA

ORIGINAL: Varies
REDUCCIÓ: Varies



TÍTOL DEL PLÀNOL

CARRER PERE NOGUERA
SERVEIS PROJECTATS
DETALLS

NÚM. PLÀNOL

3.8

FULL 5 DE 6

Per comprovar la validesa d'aquest document pot accedir a la següent URL

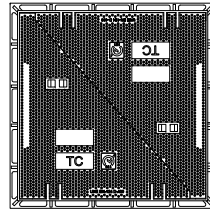
Codi Segur de Validació f24eae9b5a1d49388d684b387cead37a01

Url de validació <http://oac.teia.cat/absis/idi/arx/idiarxabsaweb/asp/verificadorfirma.asp>

Metadades Origen: Origen administració Estat d'elaboració: Original



TAPA 70x70
(cotes en mm)



PLANTA



ALÇAT

SUPORT ENGANXAMENT DE CORRIOLA
ESCALA 1:3



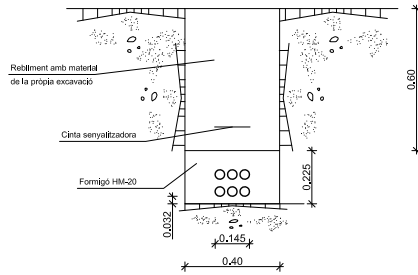
FEMELLA EN ANELLA



FEMELLA M-16

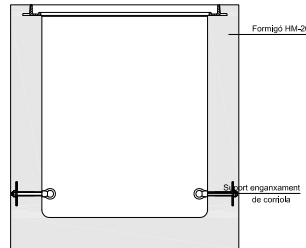


PLACA DE REPARTIMENT

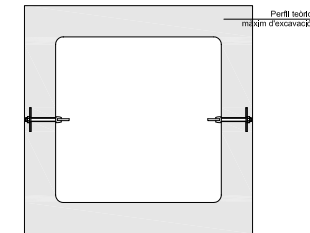


DETALL
2 TRITUBS Ø40 mm
ESCALA 1:20

DIMENSIONS ARQUETA 70x70x85



ALÇAT



PLANTA

DETALL
Arqueta prefabricada 70x70x85 en calçada
ESCALA 1:20

	<p>Ajuntament de Teià</p>	<p>REDACTOR DEL PROJECTE</p>	<p>TÍTOL DEL PROJECTE PROJECTE DE MILLORA DE LA XARXA VIÀRIA Cami de la Serra, Tram final Carrer Fivaller i Carrer Pere Noguera LOT 2 Tram final Carrer Fivaller i Carrer Pere Noguera</p>	<p>DATA DESEMBRE 2021</p>	<p>ESCALA ORIGINAL: Vàries REDUÏDA: Vàries</p>	<p>TÍTOL DEL PLÀNOL CARRER PERE NOGUERA SERVEIS PROJECTATS DETALLS</p>	<p>NUM. PLÀNOL 3.8 FULL 6 DE 6</p>
--	---------------------------	------------------------------	--	-------------------------------	--	--	--

Per comprovar la validesa d'aquest document pot accedir a la següent URL

Codi Segur de Validació f24eae9b5a1d49388d684b387cead37a001

Url de validació <http://oac.teia.cat/absis/idi/arx/idiarxabsaweb/asp/verificadorfirma.asp>

Metadades Origen: Origen administració Estat d'elaboració: Original

