

## **CONTRACTE ADMINISTRATIU D'OBRES NÚM. CONTR-69/2024**

### **REUNITS:**

D'una part, el senyor Francisco Javier Lafuente Sancho, rector Magnífic de la **UNIVERSITAT AUTÒNOMA DE BARCELONA** (UAB), segons el Decret 131/2020, de 10 de novembre (publicat al DOGC núm. 8269 de 12 de novembre), en nom i representació d'aquesta institució que té la seu social al Campus Universitari s/n, 08193 Bellaterra (Cerdanyola del Vallès) i número d'identificació fiscal Q-0818002-H, en virtut de les competències que li atorga l'article 75, paràgraf m) dels Estatuts. En endavant, la UAB.

I de l'altra, el senyor Joan Lluís Carreras Cots, que actua en representació de l'empresa **NESPLA INSTAL·LACIONS, SLU**, segons consta a la documentació de l'expedient, amb el NIF B60469517 i domiciliada al carrer Hospital, 49, 08402 Granollers, Barcelona. En endavant, el contractista.

Les dues parts es reconeixen recíprocament la capacitat legal necessària per contractar.

### **MANIFESTEN:**

1. Que la UAB va aprovar l'expedient de contractació núm. **CONTR-69/2024** en data 06/06/2024, en el qual hi consta el certificat d'existència de crèdit suficient per fer front a les despeses derivades del contracte, signat per la vicegerenta d'Economia de la UAB en data 05/06/2024.
2. Que l'objecte d'aquest contracte és l'execució de les **Obres d'instal·lació elèctrica en la substitució de finestres i per a la millora energètica i el confort ambiental en algunes façanes dels Edificis B, C i GL de la Universitat Autònoma de Barcelona al Campus de Bellaterra (Cerdanyola del Vallès)**.
3. Que per a l'adjudicació del contracte s'ha seguit el procediment negociat sense publicitat per lot desert regulat a la Llei 9/2017, de 8 de novembre, de contractes del sector públic (en endavant, LCSP).
4. Que una vegada finalitzades les fases de selecció de licitadors i d'adjudicació del contracte, la UAB ha adjudicat el contracte al contractista mitjançant la Resolució d'adjudicació del rector de data 16/07/2024.

6. Que una vegada adjudicat el contracte les dues parts el formalitzen en aquest document administratiu, que es regeix pels pactes següents.

**PACTES:**

1. Els documents que integren aquest contracte són el plec de clàusules administratives, el plec de prescripcions tècniques i l'oferta presentada pel contractista en el procediment d'adjudicació.

En cas d'existir alguna contradicció entre la redacció d'aquests tres documents, es seguirà aquest mateix ordre de preferència: primer el plec de clàusules, segon el plec tècnic i tercer l'oferta.

2. El termini màxim d'execució de les obres és segons consta als plecs de la licitació.

3. D'acord amb el document d'oferta presentat pel contractista, el preu que abonarà la UAB és de 71.070,01 € (IVA exclòs), amb una quota d'IVA de 14.924,70 € (21%), resultant un total de 85.994,71€ (IVA inclòs).

4. El preu no es revisarà durant la vigència del contracte.

5. La UAB pagarà al contractista el preu de les obres mitjançant el sistema de certificacions mensuals. Aquests pagaments tenen un caràcter d'abonaments a compte i, en cap cas, no poden ser considerats com a recepcions de les partides o les unitats d'obra abonades.

6. El pagament de les factures es realitzarà de la forma establerta en el plec de clàusules administratives i en els terminis establerts a la LCSP.

7. Una vegada formalitzada la recepció de les obres de conformitat amb l'article 243 de la LCSP, començarà el període de garantia, que es fixa en 8 anys, temps durant el qual el contractista haurà de fer-se càrrec de la conservació de les obres d'acord amb les instruccions que doni el director de l'obra.

8. Per respondre del compliment efectiu de les obligacions derivades d'aquest contracte, la UAB ha establert una retenció del 5% de l'import d'adjudicació (IVA exclòs), que correspon a 3.553,5€, en el preu de la primera factura emesa (i successives si s'escau).

9. La garantia definitiva serà cancel·lada i retornada al contractista un cop finalitzat el període de garantia del contracte, de conformitat amb les condicions establertes a l'article 111 de la LCSP.

10. Les causes i els efectes de resolució del contracte són les establertes en els articles 211, 212, 213, 245 i 246 de la LCSP, a més de les establertes expressament en els plecs, si s'escau.

11. L'empresa contractista, en relació amb les dades personals a les quals tingui accés amb ocasió del contracte, s'obliga al compliment de tot allò que estableix la Llei orgànica 3/2018, de 5 de desembre, de protecció de dades personals i garantia dels drets digitals, a la normativa de desenvolupament i al que estableix el Reglament (UE) 2016/679, del Parlament Europeu i del Consell, de 27 d'abril de 2016, relatiu a la protecció de les persones físiques pel que fa al tractament de dades personals i a la lliure circulació d'aquestes dades i pel qual es deroga la Directiva 95/46/CE.

La documentació i la informació que es desprengui o a la qual es tingui accés amb ocasió de l'execució de les prestacions objecte d'aquest contracte i que correspon a la UAB, com a l'Administració contractant responsable del tractament de dades personals, té caràcter confidencial i no podrà ésser objecte de reproducció total o parcial per cap mitjà o suport. Per tant, no se'n podrà fer ni tractament ni edició informàtica, ni transmissió a tercers fora de l'estricta àmbit de l'execució directa del contracte.

12. Aquest contracte té naturalesa administrativa i, en conseqüència, la UAB té la facultat d'interpretar-lo, resoldre els dubtes que ofereixi el seu compliment, modificar-lo per raons d'interès públic, acordar la seva resolució i determinar-ne els efectes, dins dels límits i amb subjecció als requisits i efectes assenyalats a la LCSP.

13. Les persones signants declaren haver estat informades i consenten que les seves dades personals incorporades en aquest document seran tractades per cada responsable del tractament per a l'execució i el seguiment del contracte. Les persones signants podran exercir els seus drets d'accés, rectificació, supressió i limitació del tractament mitjançant escrit dirigit al corresponent responsable del tractament.

Com a prova de conformitat amb el contingut d'aquest contracte, les dues parts el signen digitalment a Bellaterra (Cerdanyola del Vallès), amb data d'efectes de l'última signatura dels compareixents.

Per la UAB, per delegació del rector

Pel contractista

---

Maria Cendrós Carreras  
Vicegerenta d'Economia

---

Joan Lluís Carreras Cots  
Apoderat

# **UAB**

## **Universitat Autònoma de Barcelona**

**PLEC DE CLÀUSULES ADMINISTRATIVES**

**PROCEDIMENT NEGOCIAT SENSE PUBLICITAT PER LOT DESERT**

**Contracte núm. CONTR-69/2024**

**Obres d'instal·lació elèctrica en la substitució de finestres i per a la millora energètica i el confort ambiental en algunes façanes dels Edificis B, C i GL de la Universitat Autònoma de Barcelona al Campus de Bellaterra (Cerdanyola del Vallès)**

**QUADRE RESUM del plec de clàusules administratives****PROCEDIMENT NEGOCIAT SENSE PUBLICITAT PER LOT DESERT****Contracte núm. CONTR-69/2024****Obres d'instal·lació elèctrica en la substitució de finestres i per a la millora energètica i el confort ambiental en algunes façanes dels Edificis B, C i GL de la Universitat Autònoma de Barcelona al Campus de Bellaterra (Cerdanyola del Vallès).****A. Objecte:****A.1. Descripció:** Obres d'instal·lació elèctrica en la substitució de finestres i per a la millora energètica i el confort ambiental en algunes façanes dels Edificis B, C i GL de la Universitat Autònoma de Barcelona al Campus de Bellaterra (Cerdanyola del Vallès).**A.2. Divisió en lots:** no. Els treballs a realitzar corresponen a una única especialització: les instal·lacions elèctriques en baixa tensió, la divisió en lots de la qual implicaria un augment desproporcionat dels costos.**A.3. Codi CPV:** 45310000-3**B. Variants:** no s'admet la presentació de variants.**C. Dades econòmiques:****C.1. Sistema de determinació del preu:** a tant alçat.**C.2. Pressupost base de licitació:** 81.723,92 € (IVA exclòs).

Import (IVA exclòs)	Tipus d'IVA	Quota d'IVA	Import (IVA inclòs)
81.723,92 €	21%	17.162,02 €	98.885,94 €

**C.3. Valor estimat del contracte:** 81.723,92 € (IVA exclòs).

Concepte	Import (IVA exclòs)
Pressupost base licitació total	81.723,92€
Possibles pròrrogues	0
Possibles modificacions (20%)	0
<b>Total</b>	<b>81.723,92€</b>

Aquest valor inclou l'import total, calculat d'acord amb el que estableix la clàusula 3.3 d'aquest plec: pressupost base, possibles pròrrogues i possibles modificacions previstes.

**C.4. Revisió de preus:** no.**D. Termini d'execució:** 4 setmanes des de l'endemà de la data de formalització de l'acta de comprovació del replantejament.

L'accés als punts de treball i el desenvolupament dels treballs restarà condicionat a la disponibilitat dels espais, prioritant en tot moment la realització de les activitats docents (en cas de necessitat es podrien realitzar els treballs en horaris nocturns i/o caps de setmana).

**D.2. Pròrroga:** No es preveu.

**E. Modificació:**

**E.1. Possibilitat de modificar el contracte:** no.

**E.2. Límit de modificació:** N/A

**E.3. Condicions que poden justificar la modificació:** N/A

**F. Lloc d'execució:** Diversos edificis del campus de la Universitat Autònoma de Barcelona al Campus de Cerdanyola del Vallès.

**G. Garanties:**

**G.1. Garantia provisional:** no.

**G.2. Garantia definitiva:** 5% de l'import d'adjudicació del contracte (IVA exclòs).

**G.3. Formes de constituir-la:**

- Dipòsit a la Caixa General de Dipòsits de la Generalitat de Catalunya (efectiu, aval o assegurança).
- Retenció en l'import de la primera factura, o successives si s'escau.

**G.4. Termini de garantia d'execució del contracte:** 24 mesos des de la recepció del contracte.

**H. Finançament:**

**H.1. Centre de cost o projecte:** DA231126( G009602)

**H.2. Exercici/s econòmic/s:** 2024

**H.2.1. Expedient d'abast pluriennal:** no.

**H.2.2. Pressupost base de licitació superior a 200.000 €:** no.

**H.3. Forma de pagament:** facturació mensual

**H.4. Contracte subvencionat:** no.

**I. Forma d'adjudicació:**

**I.1. Tramitació:** ordinària.

**I.2. Tipus de procediment:** negociat sense publicitat.

**I.3. Justificació legal del procediment:** article 168.a).1er, de la LCSP, lot desert sense cap oferta en la licitació CONTR- 29/2024

**I.4. Licitació electrònica:** sí, mitjançant l'eina de Presentació Telemàtica d'ofertes.

**J. Solvència i classificació empresarial:**

**J.1. Obligació d'inscripció dels licitadors al RELI / ROLECE:** no.

**J.2. Solvència:** inicialment, per a l'acreditació de la capacitat i la solvència, únicament s'ha de presentar la declaració responsable seguint el model de l'annex núm. 1 d'aquest plec. Només el licitador que sigui proposat com a adjudicatari haurà de presentar la documentació justificativa següent:

- La solvència econòmica i financera s'ha d'acreditar amb una declaració relativa al volum anual de negocis del licitador, que referit a l'any de major volum de negoci dels 3 últims conclosos ha de almenys una vegada el del valor estimat del contracte
- La solvència professional o tècnica s'ha d'acreditar amb una relació dels principals subministraments del mateix tipus que l'objecte del contracte, efectuats pel licitador en el curs dels 3 últims anys, que inclogui l'import, la data i el destinatari (públic o privat).

Aquesta relació a d'acreditar haver realitzat un mínim de 1 contractes de volum similar o superior al de l'objecte del contracte que es licita.

Els subministraments realitzats s'han d'acreditar mitjançant certificats expedits o visats per l'òrgan competent, quan el destinatari sigui una entitat del sector públic; quan el destinatari sigui un subjecte privat, mitjançant un certificat expedit per aquest o, a falta d'aquest certificat, mitjançant una declaració del licitador acompanyada dels documents que acreditin la realització de la prestació.

Tot i no ser obligatori es pot acreditar la solvència de forma alternativa **mitjançant l'acreditació de classificació**

Grup I Instal·lacions elèctriques. Subgrup 6 Distribució de baixa tensió i categoria 2

**J.3. Compromís d'adscripció de mitjans materials i/o personals a l'execució del contracte:** no.

**J.4. Certificats acreditatius del compliment de les normes de garantia de la qualitat i/o de gestió mediambiental:** no.

**K. Criteris d'adjudicació i negociació:**

1. Criteris sotmesos a un judici de valor (subjectius)	Punts
<p>1.1 Memòria descriptiva dels treballs a realitzar</p> <p>Es valorarà l'aportació per part del licitador d'una memòria descriptiva detallada dels treballs a realitzar durant l'obra, des de l'inici de l'execució del contracte fins a la finalització de l'obra; establint clarament diferenciades les partides de l'obra a executar, el termini d'aquestes fases, els mitjans de maquinària i personal necessaris, etc., demostrant un coneixement real i exhaustiu tant del projecte com de l'entorn on s'executaran les obres.</p> <p>La valoració es realitzarà atenent als següents paràmetres:</p> <p>Memòria molt completa i detallada, adequada i ben justificada (entre 19 i 25 punts):</p> <ul style="list-style-type: none"> <li>• Descripció detallada i ordenada de la proposta d'implantació i organització de les obres.</li> <li>• Descripció detallada dels criteris que justifiquin una millor adaptació de les obres al seu entorn, amb la finalitat de minimitzar les afectacions sobre els usos i la funcionalitat dels edificis.</li> <li>• Identificació detallada dels terminis concrets i específics de totes les activitats del procés a realitzar.</li> <li>• Assignació específica de mitjans auxiliars, de maquinària i personals de totes les activitats del procés constructiu.</li> </ul>	<p><b>25</b></p>



<ul style="list-style-type: none"> <li>• Identificació del procés d'execució d'obra amb detall del camí crític i de totes les partides d'obra que el componen.</li> <li>• Identificació dels elements d'obra que vinculen altres partides o elements per a la correcta execució.</li> <li>• Descripció de l'organització de l'obra que en permeti l'optimització dels recursos per l'execució dels treballs (delimitació de l'entorn de l'obra, emmagatzemament de materials i maquinària, recorreguts interns, detecció de les afectacions a l'activitat quotidiana, previsió de preses de serveis, ....) .</li> </ul> <p>Memòria completa i coherent, detallada i adequada (entre 12 i 19 punts):</p> <ul style="list-style-type: none"> <li>• Descripció amb cert detall i ordre de la proposta d'implantació i organització de les obres.</li> <li>• Descripció sense massa detall o poc completa dels criteris que justifiquin una millor adaptació de les obres al seu entorn, amb la finalitat de minimitzar les afectacions sobre els usos i la funcionalitat dels edificis.</li> <li>• Identificació dels terminis concrets i específics per a cada part o fracció d'obra.</li> <li>• Assignació específica de mitjans auxiliars, de maquinària i personals a cada part o fracció d'obra.</li> <li>• Identificació del procés d'execució d'obra amb detall del camí crític i a cada part o fracció d'obra que el componen.</li> <li>• Identificació dels elements d'obra que vinculen altres parts o fraccions d'obra per a la correcta execució.</li> <li>• Descripció de l'organització de l'obra que en permeti l'optimització dels recursos per l'execució dels treballs (accessos, delimitació, emmagatzemament de materials i maquinària,...).</li> </ul> <p>Memòria bàsica i coherent, però poc concreta i poc rellevant: (entre 5 i 12 punts):</p> <ul style="list-style-type: none"> <li>• Descripció ordenada del procés constructiu, amb definició dels capítols d'obra o partides més rellevants a realitzar.</li> <li>• Identificació dels terminis concrets i específics per a cada capítol d'obra o partides més rellevants.</li> <li>• Assignació específica de mitjans auxiliars, de maquinària i personals a capítol d'obra o partides d'obra més rellevants.</li> <li>• Identificació del procés d'execució d'obra amb detall del camí crític i a capítol d'obra o partides d'obra més rellevants.</li> <li>• Identificació dels elements d'obra que vinculen altres capítols d'obra o partides d'obra més rellevants per a la correcta execució.</li> <li>• Descripció de l'organització de l'obra que en permeti l'optimització dels recursos per l'execució dels treballs (delimitació, emmagatzemament de materials i maquinària,...).</li> </ul> <p>No aporta o aporta informació no rellevant (fins a 5 punts):</p> <ul style="list-style-type: none"> <li>• Breu memòria descriptiva del procés de construcció, amb informació poc rellevant i amb poca aportació d'informació.</li> <li>• Planificació del procés constructiu de forma genèrica i supèrflua.</li> <li>• Descripció dels recursos materials i de personal poc definida.</li> <li>• Breu descripció dels criteris fonamentals de la proposta d'organització de les obres.</li> </ul> <p>S'admetran un màxim de quatre (4) pàgines DinA4 a una cara en vertical, amb lletra Arial mida 10, interlineat 1,15, en arxiu .pdf, que haurà de contenir la informació necessària per poder valorar tots els criteris de valoració requerits.</p>	
<b>Total criteris subjectius</b>	<b>25</b>

2. Criteris avaluables de forma automàtica (objectius)	Punts
<p><b>2.1. Oferta econòmica.</b> A l'oferta econòmica més baixa se li atorgarà la màxima puntuació, i a la resta d'ofertes se'ls atorgarà la puntuació que correspongui d'acord amb la fórmula següent:</p> $P_v = \left[ 1 - \left( \frac{O_v - O_m}{IL} \right) \times \left( \frac{1}{VP} \right) \right] \times P$ <div style="border: 1px solid green; padding: 5px; margin: 10px auto; width: fit-content;"> <p><math>P_v</math> = Puntuació de l'oferta a Valorar  <math>P</math> = Punts criteri econòmic  <math>O_m</math> = Oferta Millor  <math>O_v</math> = Oferta a Valorar  <math>IL</math> = Import de Licitació  <math>VP</math> = Valor de ponderació</p> </div> <p><b>VP= 1</b></p>	<b>66</b>
<p><b>2.2. Millora del termini de garantia de les obres, fins a un màxim de 6 anys complementaris als determinats a l'apartat G.4. Termini de garantia d'execució del contracte:</b></p> <p>Almenys dos anys addicionals: 3 punts          Almenys quatre anys addicionals: 6 punts          Almenys sis anys addicionals: 9 punts</p>	<b>9</b>
<b>Total criteris objectius</b>	<b>75</b>
<b>Total criteris d'adjudicació</b>	<b>100</b>

**L. Documentació de l'oferta:**

- Declaració responsable d'acord amb el model de l'annex núm. 1 d'aquest plec.
- Oferta redactada d'acord amb el model de l'annex núm. 2 d'aquest plec.

**M. Criteris per a la determinació de les ofertes anormalment baixes:** 50% inferior al pressupost de licitació.

**N. Responsable del contracte:** Josep Boldú i Bochaca – Cap de la Unitat Tècnica d'Arquitectura i d'Urbanisme

**O. Condicions especials d'execució:**

- El compliment dels principis ètics establerts a la clàusula 20.8 d'aquest plec.
- La gestió dels residus d'acord amb la normativa de l'agència de residus de Catalunya.

**P. Obligacions contractuals essencials:** el compliment de la condició especial / les condicions especials d'execució establerta / establertes a l'apartat O d'aquest quadre.

**Q. Penalitzacions:** les establertes a la clàusula 23.2 d'aquest plec.

**R. Subcontractació:** es permet

**S. Informació sobre el procediment:** existeixen diferents vies per a rebre informació o aclarir dubtes sobre la licitació:

- Directament a través del telèfon o correu electrònic:
  - o Consultes de caràcter tècnic: [arquitectura.urbanisme@uab.cat](mailto:arquitectura.urbanisme@uab.cat)
  - o Consultes de caràcter legal o administratiu: [uca@uab.cat](mailto:uca@uab.cat).

Les consultes realitzades pels interessats i contestades per la UAB seran publicades a través de l'apartat de preguntes i respostes del tauler d'avisos del perfil de contractant, sempre que la UAB consideri que són d'interès general.

- Sistema d'avisos del perfil de contractant d'acord amb la clàusula 6.3 d'aquest plec.

**T. Dades del projecte d'obra:**

- Data d'aprovació: Febrer 2024
- Redactor: Unitat Tècnica d'Arquitectura i Urbanisme
- Data del replantejament previ: 10/05/2024

## **PLEC DE CLÀUSULES ADMINISTRATIVES**

**Contracte núm. CONTR-69/2024**

**Obres d'instal·lació elèctrica en la substitució de finestres i per a la millora energètica i el confort ambiental en algunes façanes dels Edificis B, C i GL de la Universitat Autònoma de Barcelona al Campus de Bellaterra (Cerdanyola del Vallès)**

### **1. Règim jurídic del contracte**

1.1. El contracte té caràcter administratiu i es regeix per aquest plec de clàusules administratives i pel plec de prescripcions tècniques, les clàusules dels quals es consideren part integrant del contracte. A més, es regeix per la normativa vigent en matèria de contractació pública continguda, principalment, en les disposicions següents:

- a) Llei 9/2017, de 8 de novembre, de contractes del sector públic, per la qual es transposen a l'ordenament jurídic espanyol les Directives del Parlament Europeu i del Consell 2014/23/UE i 2014/24/UE, de 26 de febrer de 2014 (d'ara endavant, LCSP).
- b) Decret llei 3/2016, de 31 de maig, de mesures urgents en matèria de contractació pública (d'ara endavant, DL 3/2016).
- c) Reial decret 817/2009, de 8 de maig, pel qual es desenvolupa parcialment la Llei 30/2007, de 30 d'octubre, de contractes del sector públic (d'ara endavant, RD 817/09).
- d) Reglament general de la Llei de contractes de les administracions públiques, aprovat pel Reial decret 1098/2001, de 12 d'octubre, en tot allò no modificat ni derogat per les disposicions esmentades anteriorment (d'ara endavant, RGLCAP).
- e) Llei 39/2015, d'1 d'octubre, del procediment administratiu comú de les administracions públiques (d'ara endavant, LPAC).
- f) Llei 26/2010, del 3 d'agost, del règim jurídic i de procediment de les administracions públiques de Catalunya (d'ara endavant, LRJP).
- g) Estatuts de la UAB.
- h) Supletòriament s'apliquen les restants normes de dret administratiu i, en el seu defecte, les normes de dret privat.

1.2. D'acord amb els Estatuts de la UAB, l'òrgan de contractació és el/la rector/a.

1.3. La informació relativa a aquest procediment de contractació pot ser consultada en el perfil de contractant de la UAB ([contractaciopublica.gencat.cat/perfil/uab](http://contractaciopublica.gencat.cat/perfil/uab)).

### **2. Objecte del contracte**

2.1. L'objecte del contracte és el descrit a l'apartat A.1 del Quadre Resum (**d'ara endavant, QR**).

2.2. Els lots en què es divideix l'objecte del contracte s'identifiquen a l'apartat A.2 del QR.

2.3. A l'apartat A.3 del QR s'estableix la codificació corresponent a la nomenclatura del Vocabulari Comú de Contractes (CPV).

2.4. S'admeten propostes variants quan així consti en l'apartat B del QR i respecte dels elements i en les condicions que expressament s'hi estableixen.

2.5. Les necessitats administratives que cal satisfer mitjançant el contracte són les que consten en el plec de prescripcions tècniques.

### 3. Dades econòmiques del contracte

3.1. El sistema per a la determinació del preu del contracte és el que s'indica a l'[apartat C.1](#) del QR.

3.2. El pressupost base de licitació es determina a l'[apartat C.2](#) del QR. Aquest és el límit màxim de despesa (IVA inclòs) que, en virtut d'aquest contracte, pot comprometre l'òrgan de contractació, i constitueix el preu màxim que poden oferir els licitadors.

El fet de presentar una oferta econòmica per sobre d'aquest és motiu d'exclusió del licitador.

3.3. El valor estimat del contracte i el mètode aplicat per al seu càlcul s'assenyalen a l'[apartat C.3](#) del QR. Aquest valor inclou la despesa total a càrrec de la UAB (IVA exclòs) que pot arribar a comportar l'execució del contracte, tenint en compte l'import total previst del contracte, de les pròrrogues, de les modificacions previstes i de les opcions eventuals (primes, bonificacions, etc.).

3.4. La revisió de preus aplicable a aquest contracte es detalla a l'[apartat C.4](#) del QR. La revisió periòdica i predeterminada de preus només és procedent quan el contracte s'hagi executat, almenys, en un 20% del seu import i hagi transcorregut un mínim de dos anys des de la seva formalització.

3.5. El preu del contracte és el d'adjudicació i ha d'incloure, com a partida independent, l'IVA. En el preu s'entenen incloses totes les despeses que hagi de realitzar el contractista pel compliment del contracte, com són els transports, les taxes, els treballs accessoris i auxiliars i tots els tributs que gravin el servei a efectuar.

3.6. La UAB ha complert tots els tràmits per assegurar l'existència de crèdit per al pagament del contracte. La partida pressupostària a la qual s'imputa aquest crèdit és la que s'esmenta a l'[apartat H.1](#) del QR.

En cas que el contracte es formalitzi en l'exercici pressupostari anterior al de l'inici de la seva execució, l'adjudicació quedarà sotmesa a la condició suspensiva d'existència de crèdit adequat i suficient per finançar les obligacions derivades del contracte en l'exercici pressupostari corresponent.

Quan el termini d'execució del contracte compregui més d'un exercici pressupostari i s'autoritzi la despesa amb abast pluriennal, es farà constar a l'[apartat H.2](#) del QR.

3.7. La forma de pagament del preu del contracte s'estableix a l'[apartat H.3](#) del QR.

3.8. Si s'escau, a efectes informatius, a l'[apartat H.4](#) del QR s'indica l'entitat que subvenciona l'import del contracte de forma total o parcial.

### 4. Durada del contracte

4.1. El termini màxim per a l'execució de l'obra és el que s'indica a l'[apartat D.1](#) del QR, el qual comença a comptar des de la formalització de l'acta de comprovació del replantejament del projecte.

4.2. El contracte pot ser prorrogat si així s'ha previst a l'[apartat D.2](#) del QR. La pròrroga s'acordarà per la UAB i serà obligatòria per a l'empresa contractista, sempre que la previsi amb, almenys, 2 mesos d'antelació a l'acabament del termini de durada del contracte. Si la durada del contracte és inferior a 2 mesos la UAB no té l'obligació de preavisar a l'empresa.

La pròrroga no es pot produir per acord tàcit de les parts.

### 5. Forma d'adjudicació

L'adjudicació es realitzarà mitjançant la tramitació establerta a l'[apartat I.1](#) del QR, pel procediment que s'indica a l'[apartat I.2](#) del QR, i d'acord amb la justificació legal expressada a l'[apartat I.3](#) del QR.

La forma de presentació de la documentació de l'oferta és l'establerta a l'apartat I.4 del QR.

## 6. Mitjans de comunicació electrònics

6.1. D'acord amb la disposició addicional 15a de la LCSP, la tramitació d'aquesta licitació comporta la pràctica de les notificacions i comunicacions que en derivin per mitjans exclusivament electrònics.

6.2. Les comunicacions i les notificacions que es facin durant el procediment de contractació i durant la vigència del contracte s'efectuaran per mitjans electrònics a través del sistema de notificació e-NOTUM, d'acord amb la LCSP i la LPAC.

A aquests efectes, **s'enviaran els avisos de la posada a disposició de les notificacions i les comunicacions a les adreces de correu electrònic i als telèfons mòbils que les empreses hagin facilitat a aquest efecte en la seva declaració responsable (annex núm. 1 d'aquest plec)**, d'acord amb el que s'indica en la clàusula 10 d'aquest plec.

Un cop rebut el correu electrònic, i l'SMS en el cas que s'hagi facilitat també un telèfon mòbil, indicant que la notificació corresponent s'ha posat a disposició en l'e-NOTUM, ha d'accedir-hi la persona designada, mitjançant l'enllaç enviat a aquest efecte. En l'espai virtual on hi ha dipositada la notificació es permet accedir-hi amb certificat digital o amb contrasenya.

Els terminis a comptar des de la notificació es computaran des de la data d'enviament de l'avís de notificació, si l'acte objecte de notificació s'ha publicat el mateix dia en el perfil de contractant de la UAB. En cas contrari, els terminis es computaran des de la recepció de la notificació per part de l'empresa a qui s'adreça.

6.3. D'altra banda, per tal de rebre tota la informació relativa a aquesta licitació, les empreses que ho vulguin i, en tot cas, les empreses licitadores s'han de subscriure com a interessades en aquesta licitació, a través del servei de subscripció a les novetats de l'espai virtual de licitació que a tal efecte es posa a disposició en el perfil de contractant de la UAB ([contractaciopublica.gencat.cat/perfil/uab](http://contractaciopublica.gencat.cat/perfil/uab)).

Aquesta subscripció permetrà rebre avís de manera immediata a les adreces electròniques de les persones subscrites de qualsevol novetat, publicació o avís relacionat amb aquesta licitació.

Així mateix, determinades comunicacions que s'hagin de fer amb ocasió o com a conseqüència del procediment de licitació i d'adjudicació del present contracte es realitzaran mitjançant el tauler d'anuncis associat a l'espai virtual de licitació d'aquesta licitació ([contractaciopublica.gencat.cat/perfil/uab](http://contractaciopublica.gencat.cat/perfil/uab)). En aquest tauler d'anuncis electrònic, que deixa constància fefaent de l'autenticitat, la integritat i la data i hora de publicació de la informació publicada, també es publicarà informació relativa tant a la licitació, com al contracte.

A més, les empreses licitadores també es poden donar d'alta en el perfil del licitador, prèvia l'autenticació requerida. El perfil del licitador està constituït per un conjunt de serveis adreçats a les empreses licitadores amb l'objectiu de proveir un espai propi a cada empresa licitadora, amb un seguit d'eines que faciliten l'accés i la gestió d'expedients de contractació del seu interès. Per donar-se d'alta cal accedir a l'apartat "Perfil de licitador" de la Plataforma de Serveis de Contractació Pública i disposar del certificat digital requerit.

6.4. Amb relació als certificats digitals, d'acord amb la disposició addicional 1a del DL 3/2016, serà suficient l'ús de la signatura electrònica avançada basada en un certificat qualificat o reconegut de signatura electrònica en els termes previstos en el Reglament (UE) 910/2014/UE, del Parlament Europeu i del Consell, de 23 de juliol de 2014, relatiu a la identificació electrònica i els serveis de confiança per a les transaccions electròniques en el mercat interior i pel qual es deroga la Directiva 1999/93/CE. Per tant, aquest és el nivell de seguretat mínim necessari del certificat de signatura electrònica admesa per a la signatura de la declaració responsable i de l'oferta.

Pel que fa als certificats estrangers comunitaris, s'acceptaran els certificats qualificats a qualsevol país de la Unió Europea d'acord amb l'article 25.3 del Reglament (UE) 910/2014/UE sobre identificació electrònica i serveis de confiança, esmentat, el qual disposa que "una signatura electrònica qualificada

basada en un certificat qualificat emès a un Estat membre serà reconeguda com a signatura electrònica qualificada a la resta dels Estats membres”.

## 7. Capacitat per contractar

7.1 Estan facultades per participar en aquesta licitació i subscriure, si escau, el contracte corresponent les persones naturals o jurídiques, espanyoles o estrangeres, que reuneixin les condicions següents:

- Tenir personalitat jurídica i plena capacitat d'obrar, d'acord amb l'article 65 de la LCSP.
- No estar incurses en alguna de les circumstàncies de prohibició de contractar recollides en l'article 71 de la LCSP, la qual cosa poden acreditar per qualsevol dels mitjans establerts en l'article 85 de la LCSP.
- Acreditar la solvència requerida a la clàusula 9 d'aquest plec.
- Tenir l'habilitació empresarial o professional que, si s'escau, sigui exigible per dur a terme la prestació que constitueixi l'objecte del contracte.
- A més, quan, per així determinar-ho la normativa aplicable, se li requereixin a l'empresa determinats requisits relatius a la seva organització, destinació dels seus beneficis, sistema de finançament o altres per poder participar en el procediment d'adjudicació, aquests s'han d'acreditar per les empreses licitadores.

Així mateix, les prestacions objecte d'aquest contracte han d'estar compreses dins de les finalitats, objecte o àmbit d'actuació de les empreses licitadores, segons resulti dels seus estatuts o regles fundacionals.

Les circumstàncies relatives a la capacitat, solvència i absència de prohibicions de contractar han de concórrer en la data final de presentació d'ofertes i subsistir en el moment de formalització del contracte.

7.2. La capacitat d'obrar de les empreses espanyoles persones jurídiques s'acredita mitjançant l'escriptura de constitució o modificació inscrita en el Registre Mercantil, quan sigui exigible conforme a la legislació mercantil. Quan no ho sigui, s'acredita mitjançant l'escriptura o document de constitució, estatuts o acta fundacional, en què constin les normes que regulen la seva activitat, inscrits, si s'escau, en el corresponent registre oficial. També cal aportar el NIF de l'empresa.

La capacitat d'obrar de les empreses espanyoles persones físiques s'acredita amb la presentació del NIF.

La capacitat d'obrar de les empreses no espanyoles d'Estat membre de la Unió Europea o signataris de l'Acord sobre Espai Econòmic Europeu s'ha d'acreditar mitjançant la inscripció en els registres professionals o comercials adients del seu Estat membre d'establiment o la presentació d'una declaració jurada o una de les certificacions que s'indiquen a l'annex XI de la Directiva 2014/24/UE.

La capacitat d'obrar de les empreses estrangeres d'estats no membres de la Unió Europea ni signataris de l'Acord sobre Espai Econòmic Europeu s'ha d'acreditar d'acord amb el que estableix l'art. 68 de la LCSP.

7.3. La UAB pot contractar amb unions temporals d'empreses (UTE) que es constitueixin temporalment a aquest efecte, sense que sigui necessària formalitzar-les en escriptura pública fins que no se'ls hagi adjudicat el contracte.

Les empreses que formen la UTE queden obligades solidàriament davant la UAB i han de nomenar un representant o apoderat únic amb poders bastants per exercir els drets i complir les obligacions que es derivin del contracte fins a la seva extinció, sense perjudici que les empreses atorguin poders mancomunats per a cobraments i pagaments d'una quantia significativa.

La durada de la UTE ha de coincidir, almenys, amb la del contracte fins a la seva extinció.

Per a la resta de circumstàncies relacionades amb la participació de les UTE cal tenir en compte l'art. 69 de la LCSP.

7.4. Les empreses que hagin participat en l'elaboració de les especificacions tècniques o dels documents preparatoris del contracte o hagin assessorat a l'òrgan de contractació durant la preparació del procediment de contractació, poden participar en la licitació sempre que es garanteixi que la seva participació no falseja la competència.

## 8. Solvència

8.1. Les empreses han d'acreditar que compleixen els requisits mínims de solvència que es detallen en l'apartat J.2 del QR.

A les empreses que, per una raó vàlida, no estiguin en condicions de presentar les referències sol·licitades en l'apartat J.2 del QR per acreditar la seva solvència econòmica i financera, se les autoritzarà a acreditar-la per mitjà de qualsevol altre document que l'òrgan de contractació consideri apropiat.

En els contractes no subjectes a una regulació harmonitzada, quan el contractista sigui una empresa de nova creació, entenent com a tal aquella que tingui una antiguitat inferior a 5 anys, la seva solvència tècnica s'ha d'acreditar per un o diversos dels mitjans a què es refereixen les lletres b) a i) de l'art. 90.1 de la LCSP anteriors, sense que en cap cas sigui aplicable el que estableix la lletra a) del mateix article, relatiu a l'execució d'un nombre determinat de serveis.

8.2. Si s'escau, les empreses licitadores s'han de comprometre a dedicar o adscriure a l'execució del contracte els mitjans personals i/o materials suficients que s'indiquen en l'apartat J.3 del QR.

8.3. Les empreses licitadores poden recórrer per a l'execució del contracte a les capacitats d'altres entitats, amb independència de la naturalesa jurídica dels vincles que tinguin amb elles, per tal d'acreditar la seva solvència econòmica i financera i tècnica i professional, sempre que aquestes entitats no estiguin incurses en prohibició de contractar i que les empreses licitadores demostrin que durant tota la durada de l'execució del contracte disposaran efectivament dels recursos necessaris mitjançant la presentació a tal efecte del compromís per escrit de les entitats esmentades.

No obstant això, respecte als criteris relatius als títols d'estudis i professionals i a l'experiència professional, les empreses només poden recórrer a les capacitats d'altres entitats si aquestes presten els serveis per als quals són necessàries les capacitats esmentades.

En les mateixes condicions, les UTE poden recórrer a les capacitats dels participants en la unió o d'altres entitats.

8.4. Els certificats comunitaris d'empresaris autoritzats per contractar als que fa referència l'article 97 de la LCSP constitueixen una presumpció d'aptitud en relació als requisits de selecció qualitativa que figurin en aquests.

8.5. En les UTE, totes les empreses que en formen part han d'acreditar la seva solvència, en els termes indicats en l'apartat J.2 del QR. Per tal de determinar la solvència de la UTE s'acumula l'acreditada per cadascuna de les seves integrants.

## 9. Invitació i presentació de documentació

9.1. La UAB només ha d'invitar a una sola empresa quan es justifiqui adequadament en l'expedient d'acord amb les disposicions de la LCSP.

La invitació s'enviarà per correu electrònic i hi ha d'incloure l'accés al plec de clàusules administratives particulars i al plec de prescripcions tècniques.

S'ha de deixar constància en l'expedient de les invitacions cursades, de les ofertes rebudes i de les raons per acceptar-les o rebutjar-les.



9.2. Les empreses que hagin estat convidades, quan així es faci constar en l'apartat I.4 del QR, ha de presentar la documentació que conformi la seva oferta en el termini màxim que s'assenyala en el correu d'invitació i/o en el plec, mitjançant l'eina de Presentació telemàtica d'ofertes accessible a l'adreça web [contractaciopublica.gencat.cat/perfil/uab](http://contractaciopublica.gencat.cat/perfil/uab).

El format de document electrònic admissible és principalment el PDF, sense perjudici que per algunes licitacions específiques es sol·licitin documents en format de full de càlcul (excel) o d'altres.

Un cop accedeixin a través d'aquest enllaç a l'eina web Presentació Telemàtica d'ofertes, les empreses licitadores hauran d'omplir un formulari per donar-se d'alta a l'eina i, a continuació, rebran un missatge, al/s correu/s electrònic/s indicat/s en aquest formulari d'alta, d'activació de l'oferta.

Les adreces electròniques que les empreses licitadores indiquin en el formulari d'inscripció de l'eina, que seran les emprades per enviar correus electrònics relacionats amb la licitació, han de ser les mateixes que les que designin en la seva declaració responsable per a rebre els avisos de notificacions i comunicacions mitjançant l'e-NOTUM.

Les empreses licitadores han de conservar el correu electrònic d'activació de l'oferta, atès que l'enllaç que es conté en el missatge d'activació és l'accés exclusiu de què disposaran per presentar les seves ofertes a través de l'eina de Presentació Telemàtica d'ofertes.

Accedint a l'espai web de presentació d'ofertes a través d'aquest enllaç tramès, les empreses licitadores hauran de preparar tota la documentació requerida i adjuntar-la en format electrònic. Les empreses licitadores poden preparar i enviar aquesta documentació de forma esglaonada, abans de fer la presentació de l'oferta.

Una vegada complimentada tota la documentació de l'oferta i adjuntats els documents que la conformen, es farà la presentació pròpiament dita de l'oferta. A partir del moment en què l'oferta s'hagi presentat, ja no es podrà modificar la documentació tramesa.

Podeu trobar material de suport sobre com preparar una oferta mitjançant l'eina de "Presentació telemàtica d'ofertes" a l'adreça web següent del Consorci Administració Oberta de Catalunya:

<https://www.aoc.cat/knowledge-base/guia-de-presentacion-telematica-dofertes-no-ensobrades/>

9.3. D'acord amb el que disposa l'apartat 1.h de la disposició addicional 16a de la LCSP, l'enviament de les ofertes mitjançant eines telemàtiques es podrà fer en dues fases, transmetent primer l'empremta electrònica de la documentació de l'oferta, dins del termini de presentació d'ofertes, amb la recepció de la qual es considerarà efectuada la seva presentació a tots els efectes, i després fent l'enviament de la documentació de l'oferta pròpiament dita, en un termini màxim de 24 hores. En cas de no efectuar-se aquesta segona remissió en el termini de 24 hores, es considerarà que l'oferta ha estat retirada.

Si es fa ús d'aquesta possibilitat, cal tenir en compte que la documentació tramesa en aquesta segona fase ha de coincidir totalment amb aquella respecte de la que s'ha enviat l'empremta digital prèviament, de manera que no es pot produir cap modificació dels fitxers electrònics que configuren la documentació de l'oferta. En aquest sentit, cal assenyalar la importància de no manipular aquests arxius (ni, per exemple, fer-ne còpies, encara que siguin de contingut idèntic) per tal de no variar-ne l'empremta electrònica, que és la que es comprovarà per assegurar la coincidència de documents en les ofertes trameses en dues fases.

9.4. Les ofertes presentades han d'estar lliures de virus informàtics i de qualsevol tipus de programa o codi nociu ja que en cas contrari no es podran obrir els documents. Així, és obligació de les empreses contractistes passar els documents per un antivirus i, en cas d'arribar documents de les seves ofertes amb virus, serà responsabilitat d'elles que l'UAB no pugui accedir al contingut d'aquests.

En cas que algun document presentat per les empreses licitadores estigui malmès, en blanc o sigui il·legible o estigui afectat per algun virus informàtic, l'òrgan de contractació de contractació valorarà, en funció de quina sigui la documentació afectada, les conseqüències jurídiques respecte de la participació d'aquesta empresa en el procediment, que s'hagin de derivar de la impossibilitat d'accedir al contingut

d'algun dels documents de l'oferta. En cas de tractar-se de documents imprescindibles per conèixer o valorar l'oferta, l'òrgan de contractació acordarà l'exclusió de l'empresa.

Les empreses licitadores podran presentar una còpia de seguretat dels documents electrònics presentats en suport físic electrònic, que serà sol·licitada a les empreses licitadores en cas de necessitat, per tal de poder accedir al contingut dels documents en cas que estiguin malmesos. En aquest sentit, cal recordar la importància de no manipular aquests arxius per tal de no variar-ne l'empremta electrònica, que és la que es comprovarà per assegurar la coincidència dels documents de la còpia de seguretat, tramesos en suport físic electrònic, i dels tramesos en l'oferta, a través de l'eina de "Presentació telemàtica d'ofertes". Així mateix, cal tenir en compte que aquesta còpia no podrà ser emprada en el cas d'haver enviat documents amb virus a través de l'eina de "Presentació telemàtica d'ofertes", atesa la impossibilitat tècnica en aquests casos de poder fer la comparació de les empremtes electròniques i, per tant, de poder garantir la no modificació de les ofertes un cop finalitzat el termini de presentació.

**9.5. La UAB no és la titular ni tampoc té competència per gestionar la Plataforma de Contractació del Sector Públic, eina informàtica gestionada pel Consorci d'Administració Oberta de Catalunya. Per tant, la UAB no és competent per resoldre les incidències tècniques que puguin sorgir als licitadors en el moment de presentar les ofertes.**

9.6. D'acord amb la doctrina dels tribunals de Contractació ( Resolució 312/2022 TCCSP i resolució 902/2019 TACRC) i en aplicació de l'article 30 de la Llei 39/2015 LPACAP "les ofertes presentades en qualsevol de les unitats de temps inferiors al minut, es reputaran presentades dintre de termini" (...) de forma que el termini finalitzarà en el moment immediatament anterior a les XX hores 01 minuts.

## 10. Contingut de l'oferta

### a) Declaració responsable:

Aquesta declaració s'ha de completar seguint el model de l'annex 1 d'aquest plec i com a plantilla en l'eina del Sobre Digital, mitjançant la qual declaren el següent:

- Que la societat està constituïda vàlidament i que de conformitat amb el seu objecte social es pot presentar a la licitació, així com que la persona signant de la declaració té la deguda representació per presentar la proposició i la mateixa declaració.
- Que compleix els requisits de solvència econòmica i financera, i tècnica i professional, de conformitat amb els requisits mínims exigits en aquest plec.
- Que no està incursa en prohibició de contractar.
- Que compleix amb la resta de requisits que s'estableixen en aquest plec.

Així mateix, s'ha d'incloure la designació del nom, cognom i NIF de la persona o les persones autoritzades per accedir a les notificacions electròniques, així com les adreces de correu electròniques i, addicionalment, els números de telèfon mòbil on rebre els avisos de les notificacions, d'acord amb la clàusula 6 d'aquest plec. Per tal de garantir la recepció de les notificacions electròniques, es recomana designar més d'una persona autoritzada a rebre-les, així com diverses adreces de correu electrònic i telèfons mòbils on rebre els avisos de les posades a disposició.

En el cas d'empreses que concorrin a la licitació amb el compromís d'agrupar-se en una UTE si resulten adjudicatàries del contracte, cadascuna ha de presentar la declaració responsable. A més de la declaració, han d'aportar un document on consti el compromís de constituir-se formalment en UTE en cas de resultar adjudicatàries del contracte.

En el cas que l'empresa licitadora recorri a la solvència i mitjans d'altres empreses de conformitat amb el que preveu l'article 75 de la LCSP, o tingui la intenció de subscriure subcontractes, ha d'indicar aquesta circumstància en la declaració responsable i s'ha de pronunciar sobre l'existència del compromís de disposar d'aquests mitjans.

L'aportació de la documentació justificativa del compliment dels requisits exigits en aquest plec el compliment dels quals s'ha indicat en la declaració responsable, l'haurà d'efectuar l'empresa licitadora en qui recaigui la proposta d'adjudicació per haver presentat la millor oferta, amb caràcter previ a l'adjudicació.

Tanmateix, la UAB pot demanar a les empreses licitadores que presentin la totalitat o una part de la documentació justificativa del compliment dels requisits previs, quan consideri que hi ha dubtes raonables sobre la vigència o fiabilitat de la declaració responsable o quan sigui necessari per al bon desenvolupament del procediment. No obstant això, l'empresa licitadora que estigui inscrita en el RELI o en el ROLECE o que figuri en una base de dades nacional d'un Estat membre de la Unió Europea d'accés gratuït, no està obligada a presentar els documents justificatius o altra prova documental de les dades inscrites en aquests registres.

#### b) Oferta:

S'ha d'incloure l'oferta redactada d'acord amb el model de l'annex núm. 2 d'aquest plec i com a plantilla inclosa en l'eina de Presentació Telemàtica d'ofertes.

No s'acceptaran les proposicions econòmiques que tinguin omissions, errades o esmenes que no permetin conèixer clarament allò que es considera fonamental per valorar-les.

A través de l'eina de Presentació Telemàtica d'ofertes les empreses hauran de signar el document "resum" de les seves ofertes, amb signatura electrònica avançada basada en un certificat qualificat o reconegut, amb la signatura del qual s'entén signada la totalitat de l'oferta, atès que aquest document conté les empremtes electròniques de tots els documents que la componen.

**IMPORTANT:** El certificat digital emprat ha de ser validat per la Plataforma de Serveis de Contractació Pública de la Generalitat d'acord amb el nivell de seguretat i requisits tècnics que aquesta estableix en virtut de la Llei 59/2003 de Signatura Electrònica, la UAB és usuària de la Plataforma i no pot donar suport en matèria de requisits tècnics i signatures electròniques.

## 11. Confidencialitat

Els licitadors poden assenyalar, de cada document respecte del qual s'hagi assenyalat en l'eina de Sobre Digital que poden declarar que conté informació confidencial, si conté informació d'aquest tipus.

Els documents i les dades presentats pels licitadors es poden considerar de caràcter confidencial si inclouen secrets industrials, tècnics o comercials i/o drets de propietat intel·lectual, i quan la seva difusió a terceres persones pugui ser contrària als seus interessos comercials legítims i/o perjudicar la competència lleial entre les empreses del sector; o bé quan el seu tractament pugui ser contrari a les previsions de la normativa en matèria de protecció de dades de caràcter personal. Així mateix, el caràcter confidencial afecta a qualsevol altra informació amb un contingut que es pugui utilitzar per falsejar la competència, ja sigui en aquest procediment de licitació o en altres de posteriors.

No tenen en cap cas caràcter confidencial els documents que tinguin caràcter de documents d'accés públic, ni tampoc les dades incloses en la declaració responsable ni l'oferta econòmica de l'empresa, que és objecte de lectura en un acte públic.

La declaració de confidencialitat dels licitadors ha de ser necessària i proporcional a la finalitat o interès que es vol protegir i ha de determinar de forma expressa i justificada els documents i/o les dades facilitades que considerin confidencials. No s'admeten declaracions genèriques o no justificades del caràcter confidencial.

Sens perjudici de la declaració de confidencialitat dels licitadors, davant d'una petició d'informació correspon a la UAB valorar si aquesta qualificació és correcta, d'acord amb els principis de publicitat i de transparència que regeixen l'actuació administrativa, i corregir-la si s'escau, prèvia audiència dels licitadors.

## 12. Mesa de contractació

D'acord amb el que estableix l'art. 326.1 de la LCSP, en aquest procediment de licitació no intervé la mesa de contractació.

Els serveis tècnics de la UAB responsables del contracte que es licita portaran a terme l'emissió dels informes de valoració i/o d'altres que siguin necessaris durant el procediment de licitació.

## 13. Valoració de l'oferta

El procés de negociació començarà amb la presentació de l'oferta inicial i s'efectuarà una ronda de negociacions, per mitjà de la Plataforma de Contractació Pública, amb les empreses licitadores a través de la mesa de contractació en cas d'haver estat constituïda o en el seu defecte pels serveis tècnics. Es negociaran els termes de l'oferta inicial segons el previst als plecs i l'article 169 de la LCSP, amb l'objectiu de millorar-ne el seu contingut i adaptar-les als requisits indicats als plecs i, en el seu cas, als documents complementaris.

Les empreses tindran un termini de 10 dies per la presentació de les noves ofertes, i un cop verificades les ofertes definitives que s'ajustin als requisits mínims establerts al plec es valoraran segons els criteris d'adjudicació establerts en el present plec. Un cop finalitzada la negociació i considerada la oferta com a definitiva, el responsable tècnic del contracte ha d'emetre un informe proposat d'adjudicació on s'expressin les raons que la justifiquin.

## 14. Requeriment de documentació previ a l'adjudicació

14.1. L'òrgan de contractació, tenint en compte la proposta d'adjudicació elevada pels responsables tècnics del contracte, requerirà al licitador que hagi presentat l'oferta perquè presenti la documentació a què es fa esment a continuació.

Aquest requeriment s'efectuarà mitjançant notificació electrònica a través de l'e-NOTUM, integrat amb la Plataforma de Serveis de Contractació Pública, d'acord amb la clàusula 6 d'aquest plec. El termini per al compliment del requeriment és de **10 dies hàbils** i es comptarà d'acord amb la disposició addicional 15a de la LCSP: des de la data d'enviament de l'avis de notificació, sempre que el requeriment s'hagi publicat el mateix dia en el perfil de contractant de la UAB; en cas contrari, el termini es computa des de l'accés a la notificació a través de l'e-Notum per part de l'interessat.

L'aportació de documentació es durà a terme a través de la funcionalitat que a aquest efecte té l'eina de Presentació telemàtica d'ofertes, mitjançant la qual s'enviarà un correu electrònic a l'adreça o les adreces assenyalades per les empreses licitadores en el formulari d'inscripció, amb l'enllaç per a què accedeixin a l'espai de l'eina en què han d'aportar la documentació corresponent:

### A) Empreses NO inscrites en el RELI o ROLECE:

- Documentació corresponent acreditativa de la capacitat d'obrar i de la personalitat jurídica, d'acord amb les previsions de la clàusula 7.2 d'aquest plec.
- Documents acreditatius de la representació i personalitat jurídica de les persones signants de les ofertes:
  - Poder per comparèixer o signar proposicions.
  - NIF o passaport de l'apoderat.
- Documentació acreditativa del compliment dels requisits específics de solvència d'acord amb el que s'especifica a l'apartat J del QR.
- Document acreditatiu del dipòsit de la garantia definitiva a la Caixa General de Dipòsits de la Generalitat de Catalunya o autorització de retenció de l'import d'acord amb la clàusula 16.3 d'aquest plec (seguint el model d'autorització facilitat per la UAB).

- Documents justificatius per acreditar que l'empresa es troba al corrent de les obligacions tributàries i de les obligacions amb la Seguretat Social:

a) En relació amb l'Impost sobre Activitats Econòmiques:

- Si l'empresa proposada com adjudicatària és subjecte passiu de l'Impost sobre Activitats Econòmiques i està obligada a pagar aquest impost, ha de presentar el document d'alta de l'impost relatiu a l'exercici corrent en l'epígraf corresponent a l'objecte del contracte o el darrer rebut de l'impost, s'ha d'acompanyar d'una declaració responsable de no haver estat donat de baixa en la matrícula de l'Impost.
- Si l'empresa proposada es troba en algun supòsit d'exempció recollit en l'apartat 1 de l'article 82 del Text refós de la llei reguladora de les hisendes locals, aprovat pel Reial decret legislatiu 2/2004, de 5 de març, aportarà una declaració responsable que ha d'especificar el supòsit legal d'exempció i el document de declaració en el cens de persones obligades tributàriament.

b) En relació amb la resta d'obligacions tributàries i amb les obligacions amb la Seguretat Social:

- Certificat positiu de l'Agència Estatal d'Administració Tributària acreditant que l'empresa es troba al corrent d'obligacions tributàries i de la inexistència de deutes de naturalesa tributària amb l'Estat.
- Certificat positiu, emès per la Tresoreria de la Seguretat Social, de trobar-se al corrent en el compliment de les obligacions amb la Seguretat Social.
- Certificat positiu, emès per les intervencions delegades i territorials, acreditatiu que l'empresa es troba al corrent de les obligacions tributàries amb l'Administració de la Generalitat de Catalunya.

### **B) Empreses inscrites en el RELI o ROLECE:**

La Unitat de Contractació Administrativa comprovarà en el registre d'empreses licitadores corresponent que l'empresa està degudament constituïda, el signant de la proposició té poder bastant per formular l'oferta, i que no està incursa en cap prohibició per contractar.

Per tant, l'empresa ha d'aportar la documentació necessària per a acreditar la situació actual de l'empresa inscrita, només en cas que la informació que contingui el RELI o el ROLECE no estigui actualitzada en el moment de la presentació de la documentació.

A part, cal aportar document acreditatiu del dipòsit de la garantia definitiva a la Caixa General de Dipòsits de la Generalitat de Catalunya o autorització de retenció de l'import d'acord amb la clàusula 16.3 d'aquest plec (seguint el model d'autorització facilitat per la UAB).

14.2. L'òrgan de contractació qualificarà la documentació presentada per l'empresa licitadora que hagi presentat l'oferta.

Si l'òrgan de contractació observa que en la documentació presentada hi ha defectes o errors de caràcter esmenable, ho comunicarà a les empreses afectades perquè els corregeixin o esmenin en el termini màxim de 3 dies hàbils.

Les sol·licituds d'esmenes es duren a terme a través de la funcionalitat que a aquest efecte té l'eina de Presentació telemàtica d'ofertes, mitjançant la qual s'adreçarà un correu electrònic a l'adreça o les adreces assenyalades per l'empresa o empreses licitadores en el formulari d'inscripció, amb l'enllaç per a què accedeixin a l'espai de l'eina en què han d'aportar la documentació corresponent.

Aquestes peticions d'esmena es comunicaran a l'empresa mitjançant comunicació electrònica a través de l'e-NOTUM, integrat amb la Plataforma de Serveis de Contractació Pública, d'acord amb la clàusula 7 d'aquest plec.

En el cas que no es complimenti adequadament el requeriment de documentació en el termini assenyalat, o bé en el termini per esmenar que doni l'òrgan de contractació, s'entendrà que l'empresa licitadora ha retirat la seva oferta. Aquest fet comporta l'exigència de l'import del 3 per cent del pressupost base de licitació, IVA exclòs, en concepte de penalitat, que es farà efectiu en primer lloc contra la garantia provisional que, en el seu cas, s'hagués constituït i, a més, pot donar lloc a declarar a l'empresa en prohibició de contractar per la causa prevista en l'article 71.2.a de la LCSP.

Així mateix, l'eventual falsedat en allò declarat per les empreses licitadores en la declaració responsable inicial o en altres declaracions pot donar lloc a la causa de prohibició de contractar amb el sector públic prevista en l'article 71.1.e de la LCSP.

## 15. Adjudicació del contracte

Un cop presentada la documentació requerida a la clàusula 14, l'òrgan de contractació ha d'acordar l'adjudicació del contracte a l'empresa proposada com a adjudicatària, dins del termini de 5 dies hàbils següents a la recepció de dita documentació.

La licitació no es pot declarar deserta si hi ha alguna proposició que sigui admissible d'acord amb els criteris que figuren en aquest plec. La declaració, en el seu cas, que aquest procediment ha quedat desert es publicarà en el perfil de contractant.

La resolució d'adjudicació s'ha de notificar al licitadors mitjançant notificació electrònica a través de l'e-NOTUM, d'acord amb la clàusula 6 d'aquest plec i s'ha de publicar en el perfil de contractant dins del termini de 15 dies naturals, indicant el termini en què s'haurà de procedir a la formalització del contracte.

A aquest efecte, s'enviarà un avís de la posada a disposició de la notificació a l'adreça de correu electrònic que l'empresa hagi designat en presentar les seves proposicions (i al telèfon mòbil si s'ha informat). Així mateix, el correu electrònic contindrà l'enllaç per accedir-hi.

## 16. Garanties

16.1. La garantia provisional només és exigible quan s'estableixi en l'apartat G.1 del QR i per l'import que es determini. Es pot constituir en qualsevol de les formes previstes a l'apartat 2 d'aquesta clàusula.

La garantia provisional s'extingeix automàticament i es retornarà a les empreses licitadores immediatament després de la perfecció del contracte. En tot cas, la garantia provisional s'ha de tornar al licitador seleccionat com a adjudicatari quan hagi constituït la garantia definitiva, i l'import de la garantia provisional es pot aplicar a la definitiva o procedir a una nova constitució d'aquesta última.

16.2. L'import de la garantia definitiva és el que s'assenyala a l'apartat G.2 del QR.

16.3. A l'apartat G.3 del QR s'indica les opcions que disposa l'empresa proposada com a adjudicatària per a constituir la garantia definitiva d'acord amb l'article 108 de la LCSP:

- En cas que l'empresa opti per constituir-la mitjançant el dipòsit a la Caixa General de Dipòsits de la Generalitat de Catalunya, es pot constituir en qualsevol de les formes següents:
  - a) En efectiu o en valors de deute públic amb subjecció, en cada cas, a les condicions establertes reglamentàriament. L'efectiu i els certificats d'immobilització en els valors anotats s'han de dipositar a la Caixa General de Dipòsits de la Tresoreria General de la Generalitat de Catalunya o a les caixes de dipòsits de les tresoreries territorials.
  - b) Mitjançant aval, prestat en la forma i condicions establertes reglamentàriament, per algun dels bancs, caixes d'estalvi, cooperatives de crèdit, establiments financers de crèdit i societats de garantia recíproca autoritzats per operar a Espanya, que s'han de dipositar en algun dels establiments esmentats en l'apartat a).
  - c) Mitjançant contracte d'assegurança de caució amb una entitat asseguradora autoritzada per a operar en la forma i condicions establertes reglamentàriament. El certificat de l'assegurança s'ha de lliurar en els establiments assenyalats en l'apartat a).

- En cas que l'empresa opti per constituir-la mitjançant la retenció en el preu, la UAB aplicarà una retenció sobre la primera factura emesa. En cas que l'import d'aquesta factura no sigui suficient per cobrir l'import de la garantia, es farà la retenció en les factures successives fins a retenir l'import corresponent.

En el moment que la UAB requereixi la garantia prèviament a l'adjudicació del contracte, l'empresa ha de presentar el resguard de dipòsit de la garantia a la Caixa General o l'autorització de retenció seguint el model d'autorització facilitat per la UAB.

16.4. En el cas d'UTE, si la garantia provisional o definitiva s'ha dipositar a la Caixa General de Dipòsits, es pot constituir per una o vàries de les empreses participants, sempre que en conjunt arribi a la quantia requerida a l'apartat G.2 del QR i garanteixi solidàriament a totes les empreses integrants de la UTE.

16.5. La garantia definitiva respon:

- a) De l'obligació de formalitzar el contracte dins el termini, de conformitat amb la clàusula 19 d'aquest plec.
- b) De les penalitats imposades al contractista de conformitat amb la clàusula 23.2 d'aquest plec.
- c) De l'execució correcta de les prestacions que preveu el contracte, incloses les millores que hagi ofert el contractista i hagi acceptat la UAB, de les despeses originades a la UAB per la demora del contractista en el compliment de les seves obligacions, i dels danys i perjudicis ocasionats a aquesta amb motiu de l'execució del contracte o pel seu incompliment, quan no en sigui procedent la resolució.
- d) De la confiscació que es pot decretar en els casos de resolució del contracte, d'acord amb el que estableixin aquest contracte o la LCSP.
- e) De la inexistència de vicis o defectes dels serveis prestats durant el termini de garantia que s'hagi previst en el contracte.

16.7. El termini de garantia és l'establert a l'apartat G.4 del QR, el qual es comptarà des de la data de recepció del contracte.

La devolució o cancel·lació de la garantia definitiva es realitzarà una vegada produït el venciment del termini de garantia i complert satisfactòriament el contracte, o resolt aquest per causes no imputables al contractista.

En el cas de recepció parcial el contractista només pot sol·licitar la devolució o cancel·lació de la part proporcional de la garantia quan així s'autoritzi expressament a l'apartat G.4 del QR.

En el cas de cessió del contracte no es retornarà o cancel·larà la garantia prestada pel cedent fins que s'hagi constituït la del cessionari.

16.6. Quan a conseqüència de la modificació del contracte, el seu valor total experimenti variació, la garantia constituïda s'haurà d'ajustar a la quantia necessària perquè es mantingui la deguda proporció entre la garantia i el pressupost del contracte vigent en cada moment, en el termini de 15 dies naturals a comptar des de la data en què es notifiqui a l'empresa l'acord de modificació.

A aquests efectes, no es consideraran les variacions de preu que es produeixin com a una conseqüència d'una revisió del preu del contracte de conformitat amb la clàusula 3.4 d'aquest plec.

## 17. Formalització del contracte

17.1. El contracte s'ha de formalitzar en un document administratiu, mitjançant signatura electrònica avançada basada en un certificat qualificat o reconegut de signatura electrònica.

17.2. Atès que l'adjudicació del contracte no és susceptible de recurs especial en matèria de contractació, la formalització del contracte s'efectuarà en el termini màxim de 15 dies hàbils següents a la notificació de l'adjudicació a les empreses licitadores.

17.3. Quan, per causes imputables a l'adjudicatari, no s'arribi a formalitzar el contracte en el termini que fixi la UAB, se li exigirà l'import del 3% del pressupost base de licitació, IVA exclòs, en concepte de penalitat, que es farà efectiu en primer lloc contra la garantia definitiva, si s'ha constituït. A més, aquest fet pot donar lloc a declarar a l'empresa en prohibició de contractar, d'acord amb l'article 71.2.b) de la LCSP.

En el supòsit que el contracte no s'arribi a formalitzar amb l'empresa adjudicatària, s'adjudicarà a l'empresa següent que hagi presentat la millor oferta d'acord amb l'ordre en què hagin quedat classificades les ofertes, amb la presentació prèvia de la documentació a què es refereix la clàusula 16, essent aplicables els terminis previstos en els apartats anteriors.

Si el contracte no es formalitza en el termini indicat per causes imputables a la UAB s'haurà d'indemnitzar a l'empresa adjudicatària pels danys i perjudicis que la demora li pugui ocasionar.

17.4. Les empreses que hagin concorregut amb el compromís de constituir-se en UTE hauran de presentar, un cop s'hagi efectuat l'adjudicació del contracte al seu favor, l'escriptura pública de constitució de la UTE en la qual consti el nomenament de la persona representant o de la persona apoderada única de la unió amb poders suficients per exercir els drets i complir les obligacions que es derivin del contracte fins a la seva extinció.

17.5. El contracte es perfecciona amb la seva formalització i aquesta és un requisit imprescindible per poder iniciar-ne l'execució.

17.6. La Unitat de Contractació Administrativa publicarà en el perfil de contractant la formalització del contracte, juntament amb el document contractual signat, en un termini no superior a 15 dies naturals després de la formalització.

17.7. Un cop formalitzat el contracte, la Unitat de Contractació Administrativa comunicarà al Registre Públic de Contractes de la Generalitat de Catalunya, per a la seva inscripció, les dades bàsiques, entre les quals figuraran la identitat de l'empresa adjudicatària, l'import d'adjudicació del contracte, juntament amb el desglossament corresponent de l'IVA; i posteriorment, si s'escau, les modificacions, les prorroques, les variacions de terminis o de preus, l'import final i l'extinció del contracte.

Les dades contractuals comunicades al registre públic de contractes són d'accés públic, amb les limitacions que imposen les normes sobre protecció de dades, sempre que no tinguin caràcter de confidencials.

## **18. Decisió de no adjudicar o subscriure el contracte i desistiment**

La UAB pot decidir no adjudicar o subscriure el contracte, per raons d'interès públic degudament justificades i amb la corresponent notificació a les empreses licitadores, abans de la formalització del contracte.

També pot desistir del procediment, abans de la formalització del contracte, notificant-ho a les empreses licitadores, quan s'aprecii una infracció no esmenable de les normes de preparació del contracte o de les reguladores del procediment d'adjudicació.

En ambdós supòsits es compensarà a les empreses licitadores per les despeses en què hagin incorregut.

La decisió de no adjudicar o subscriure el contracte i el desistiment del procediment d'adjudicació es publicarà en el perfil de contractant.

## **19. Responsable del contracte**



La persona responsable del contracte, indicada a l'apartat N del QR, exerceix les funcions següents:

- Supervisar l'execució del contracte i adoptar les decisions i dictar les instruccions necessàries amb la finalitat d'assegurar la realització correcta de la prestació, dins de les facultats que li atorgui l'òrgan de contractació.
- Emetre l'informe proposat sobre la imposició de penalitats.
- Emetre l'informe proposat de modificació del contracte d'acord amb la clàusula 25 d'aquest plec.
- Emetre un informe on determini si el retard en l'execució és produït per motius imputables al contractista.

## **20. Obligacions del contractista en l'execució del contracte**

20.1. El contracte s'ha d'executar d'acord amb el que estableixen les clàusules d'aquest plec i les del plec de prescripcions tècniques i conforme amb les instruccions que en la seva interpretació doni a l'empresa o empreses contractistes la persona responsable del contracte a la qual es refereix la clàusula 21 d'aquest plec, i de conformitat amb les disposicions vigents en matèria de contractació del sector públic.

20.2. La UAB efectuarà la inspecció, comprovació i vigilància per a la correcta realització del contracte i podrà dictar les instruccions oportunes per al seu compliment correcte.

20.3. Les condicions especials en relació amb l'execució del contracte, d'obligat compliment per part de l'empresa o les empreses contractistes i, si escau, per l'empresa o les empreses subcontractistes, són les que s'estableixen en l'apartat O del QR.

20.4. L'empresa adjudicatària resta obligada a executar les mesures derivades de la Llei 31/1995, de 8 de novembre, de prevenció de riscos laborals, i el seu desenvolupament normatiu en tot allò que li sigui d'aplicació.

20.5. L'empresa contractista, en relació amb les dades personals a les quals tingui accés amb ocasió del contracte, s'obliga al compliment de tot allò que estableix la Llei orgànica 3/2018, de 5 de desembre, de protecció de dades personals i garantia dels drets digitals, a la normativa de desenvolupament i al que estableix el Reglament (UE) 2016/679, del Parlament Europeu i del Consell, de 27 d'abril de 2016, relatiu a la protecció de les persones físiques pel que fa al tractament de dades personals i a la lliure circulació d'aquestes dades i pel qual es deroga la Directiva 95/46/CE.

La documentació i la informació que es desprengui o a la qual es tingui accés amb ocasió de l'execució de les prestacions objecte d'aquest contracte i que correspon a l'Administració contractant responsable del tractament de dades personals, té caràcter confidencial i no podrà ésser objecte de reproducció total o parcial per cap mitjà o suport. Per tant, no se'n podrà fer ni tractament ni edició informàtica, ni transmissió a tercers fora de l'estricta àmbit de l'execució directa del contracte.

20.6. L'adjudicatari es fa càrrec de les despeses de transport i de personal, i qualsevol altres que li siguin imputables d'acord amb la legislació vigent, en especial, les derivades de l'assistència tècnica durant el període de garantia.

20.7. Si escau, l'empresa adjudicatària ha de realitzar la formació suficient al personal que la UAB designi per a la correcta execució del servei objecte d'aquest contracte.

20.8. De conformitat amb l'article 55.2 de la Llei 19/2014, del 29 de desembre, de transparència, accés a la informació pública i bon govern, els licitadors i els contractistes assumeixen les obligacions següents:

- a) Observar els principis, les normes i els cànons ètics propis de les activitats, els oficis i/o les professions corresponents a les prestacions objecte dels contractes.
- b) No realitzar accions que posin en risc l'interès públic.

- c) Denunciar les situacions irregulars que es puguin presentar en els processos de contractació pública o durant l'execució dels contractes.
- d) Abstenir-se de realitzar conductes que tinguin per objecte o puguin produir l'efecte d'impedir, restringir o falsejar la competència com per exemple els comportaments col·lusoris o de competència fraudulenta (ofertes de resguard, eliminació d'ofertes, assignació de mercats, rotació d'ofertes, etc.).
- e) Respectar els acords i les normes de confidencialitat.
- f) Col·laborar amb l'òrgan de contractació en les actuacions que aquest realitzi per al seguiment i/o l'avaluació del compliment del contracte, particularment facilitant la informació que li sigui sol·licitada per a aquestes finalitats i que la legislació de transparència i els contractes del sector públic imposen als adjudicataris en relació amb l'Administració o administracions de referència, sens perjudici del compliment de les obligacions de transparència que els pertoquin de forma directa per previsió legal.

20.09. L'adjudicatari tindrà en compte allò que estableix el RD 1112/2018, de 7 de setembre, sobre accessibilitat dels llocs web i aplicacions per dispositius mòbils del sector públic i, per tant, aplicarà la norma " [UNE-EN 301 549. Requisitos de accesibilidad para productos y servicios TIC](#) ". Aquesta norma, és la versió oficial espanyola a la [EN 301 549 V2.1.2 \(2018-08\) Accessibility requirements for ICT products and services](#) , declarada com estàndard harmonitzat a la Decisió d'Execució (UE) 2018/2048 de la Comissió, de 20 de desembre de 2018, i que és equivalent a complir tots els requisits de nivell A y AA de las [WCAG 2.1](#).

20.10 L'empresa contractista ha d'emprar el català en les seves relacions amb l'Administració de la Generalitat derivades de l'execució de l'objecte d'aquest contracte. Així mateix, l'empresa contractista i, si escau, les empreses subcontractistes han d'emprar, almenys, el català en els rètols, les publicacions, els avisos i en la resta de comunicacions de caràcter general que es derivin de l'execució de les prestacions objecte del contracte.

En particular, l'empresa contractista ha de lliurar tota la documentació tècnica requerida per al compliment de l'objecte del contracte almenys en llengua catalana. Específicament, ha de redactar, almenys, en llengua catalana els documents del programa de treball de les obres, el pla de seguretat i salut, si escau, els rètols informatius de l'obra, els rètols de senyalització i tota la resta de documents relatius a informes i annexos tècnics de les incidències d'execució segons les determinacions del clausulat específic del plec de prescripcions tècniques particulars. L'empresa contractista ha de lliurar els treballs objecte d'aquest contracte, almenys, en català. Específicament, l'empresa contractista ha de redactar en llengua catalana la documentació del projecte i les llegendes dels plànols i documentació tècnica annexa, tant en paper com en suport digital, que s'obtingui com a resultat de la realització dels treballs segons les determinacions del clausulat específic del plec de prescripcions tècniques particulars. En tot cas, l'empresa contractista i, si escau, les empreses subcontractistes, queden subjectes en l'execució del contracte a les obligacions derivades de la Llei 1/1998, de 7 de gener, de política lingüística i de les disposicions que la desenvolupen. En l'àmbit territorial de la Vall d'Aran, les empreses contractistes i, si escau, les empreses subcontractistes, han d'emprar l'aranès d'acord amb la Llei 35/2010, d'1 d'octubre, de l'occità, aranès a l'Aran, i amb la normativa pròpia del Conselh Generau d'Aran que la desenvolupi.

## **21. Abonaments a l'empresa contractista**

23.1 La persona que exerceix la direcció facultativa de l'obra expedirà mensualment les certificacions que comprendran l'obra executada durant aquest període de temps. Aquestes certificacions s'han d'expedir durant els primers deu dies següents al mes al que corresponguin.

23.2 El pagament a l'empresa contractista s'efectuarà contra presentació de factura expedida d'acord amb la normativa vigent sobre factura electrònica, en els terminis i les condicions establertes en l'article 198 i 243 de la LCSP.

Així, s'ha de presentar la factura en format electrònic d'acord amb la normativa vigent, tota la informació es troba disponible a <https://seuelectronica.uab.cat/factures-electroniques>.

Conforme a la disposició addicional 32a de la LCSP, el contractista té l'obligació de presentar la factura que hagi emès pels serveis prestats davant del corresponent registre administratiu a efecte de la seva tramesa a l'òrgan administratiu o unitat a qui correspongui la seva tramitació. En la factura s'hi ha d'incloure les dades i requisits establerts en l'article 72 del RGLCAP.

L'adjudicatari emetrà les factures d'acord amb el calendari de pagaments previst al plec, un cop rebuda la factura, amb els requisits i a través dels canals establerts legalment, la universitat disposarà dels terminis de validació i pagament establerts a l'article 198 de la LCSP.

## 22. Responsabilitat de l'empresa contractista

L'empresa contractista respon de l'execució correcta de les obres d'acord amb el projecte aprovat i amb les condicions establertes en aquest plec.

L'empresa contractista executa el contracte al seu risc i ventura i està obligada a indemnitzar els danys i perjudicis que es causin a terceres persones com a conseqüència de les operacions que requereixi l'execució del contracte, excepte en el cas que els danys siguin ocasionats com a conseqüència immediata i directa d'una ordre de la UAB o que els danys siguin conseqüència dels vicis del projecte elaborat per la UAB.

L'empresa contractista és responsable, fins que es compleixi el termini de garantia, dels defectes que puguin advertir-se en la construcció, sense perjudici dels supòsits de força major establerts en l'article 239 de la LCSP i també per vicis ocults durant 15 anys des de la recepció de les obres, d'acord amb el que estableix l'article 244 de la LCSP.

L'empresa contractista executa el contracte al seu risc i ventura i està obligada a indemnitzar els danys i perjudicis que es causin a terceres persones com a conseqüència de les operacions que requereixi l'execució del contracte, excepte en el cas que els danys siguin ocasionats com a conseqüència immediata i directa d'una ordre de la UAB.

## 23. Incompliment del contracte

23.1. L'empresa contractista està obligada a complir el termini total d'execució del contracte i els terminis parcials fixats, si s'escau, en el programa de treball.

Si el contractista, per causes que li siguin imputables, incorre en demora respecte del compliment del termini total o terminis parcials, la UAB pot optar ateses les circumstàncies del cas, per la resolució del contracte o per la imposició de les penalitzacions establertes a la clàusula 25.2 d'aquest plec o, si no se n'estableixen unes específiques en aquest apartat, les que estableix l'article 193 de la LCSP.

Si el retard respecte al compliment dels terminis fos produït per motius no imputables a l'empresa contractista i aquesta ofereix complir si se li amplia el termini inicial d'execució, se li concedirà un termini, almenys, igual al temps perdut, a menys que el contractista en demani un altre de més curt. Aquesta ampliació del termini d'execució no es considera una modificació del contracte als efectes de l'art. 203 i següents de la LCSP.

23.2. En cas que el contractista, per causes que li siguin imputables, incompleixi els compromisos del contracte, la UAB pot imposar les penalitzacions proporcionals a la seva gravetat, de quanties no superiors al 10%, IVA exclòs, ni superiors en total al 50%.

A part del compliment de les obligacions derivades de la pròpia prestació objecte del contracte, aquestes penalitzacions abasten els incompliments següents:

- a) L'incompliment de les condicions especials d'execució establertes a l'apartat O del QR.
- b) L'incompliment de les obligacions en matèria mediambiental, social o laboral.

- c) Si s'escau, l'incompliment de l'obligació d'informació sobre les condicions de subrogació en contractes de treball.

23.3. Els imports de les penalitats que s'imposin es faran efectius mitjançant la deducció de les quantitats que, en concepte de pagament total o parcial, s'hagin abonar a l'empresa contractista o sobre la garantia que, si s'escau, s'hagués constituït, quan no es puguin deduir dels pagaments esmentats.

## 24. Prerogatives de la UAB

Dins dels límits i amb subjecció als requisits i efectes assenyalats a la LCSP, la UAB té la facultat d'interpretar el contracte, resoldre els dubtes que ofereixi el seu compliment, modificar-lo per raons d'interès públic, declarar la responsabilitat imputable a l'empresa contractista arran de la seva execució, suspendre'n l'execució, acordar la seva resolució i determinar-ne els efectes.

Així mateix, la UAB té les facultats d'inspecció de les activitats desenvolupades per l'empresa contractista durant l'execució del contracte, en els termes i amb els límits que estableix la LCSP.

Els acords que adopti l'òrgan de contractació en l'exercici de les prerogatives esmentades exhaureixen la via administrativa i són immediatament executius.

L'exercici de les prerogatives de la UAB es durà a terme mitjançant el procediment establert en l'article 191 de la LCSP.

## 25. Modificació del contracte

25.1. El contracte només es pot modificar per raons d'interès públic, en els casos i en la forma que s'especifiquen en aquesta clàusula i de conformitat amb el que es preveu en els articles 203 a 207 de la LCSP.

25.2. En cas que en l'apartat E del QR es prevegi la possibilitat de modificar el contracte, la modificació es durà a terme en el/s supòsit/s, amb les condicions, l'abast i els límits que es detallen en el citat apartat i d'acord amb el procediment següent:

- El responsable del contracte emetrà un informe proposta de la modificació.
- L'òrgan de contractació, si així ho considera, resoldrà favorablement la modificació del contracte.
- La UAB i el contractista formalitzaran la modificació en un document administratiu d'acord amb l'art. 153 de la LCSP.

Aquestes modificacions són obligatòries per a l'empresa contractista.

En cap cas la modificació del contracte podrà suposar l'establiment de nous preus unitaris no previstos en el contracte ni superar el 20% del preu inicial del contracte.

25.3. En cas d'una modificació del contracte que no compleixi les condicions de l'apartat E del QR, només podrà efectuar-se quan es compleixin els requisits i concorrin els supòsits previstos en l'article 205 de la LCSP, de conformitat amb el procediment regulat en l'article 191 de la LCSP i amb les particularitats previstes en l'article 207 de la LCSP.

Aquestes modificacions són obligatòries per a l'empresa contractista, llevat que impliquin, aïlladament o conjuntament, una alteració en la seva quantia que excedeixi el 20% del preu inicial del contracte, IVA exclòs. En aquest cas, la modificació s'acordarà per l'òrgan de contractació amb la conformitat prèvia per escrit de l'empresa contractista; en cas contrari, el contracte es resoldrà d'acord amb la causa prevista en l'article 211.1.g) de la LCSP.

En aquest cas, el procediment a seguir serà el mateix que l'establert a l'apartat 2 d'aquesta clàusula.

25.4. L'anunci de modificació del contracte, juntament amb les al·legacions de l'empresa contractista i de tots els informes que, si s'escau, es sol·licitin amb caràcter previ a l'aprovació de la modificació, tant els que aportin l'empresa adjudicatària com els que emeti l'òrgan de contractació, es publicaran en el perfil de contractant.

25.5. Si el preu del contracte es determina mitjançant preus unitaris, es pot incrementar el nombre d'unitats a subministrar fins al percentatge del 10% del preu del contracte, al qual es refereix l'article 205.2.c.3r de la LCSP, sense que calgui tramitar l'expedient de modificació corresponent.

## **26. Suspensió del contracte**

El contracte pot ser suspès per acord de la UAB o perquè el contractista opti per suspendre el seu compliment, en cas de demora en el pagament del preu superior a 4 mesos, comunicant-ho a la UAB amb un mes d'antelació.

En tot cas, la UAB ha d'estendre l'acta de suspensió corresponent, d'ofici o a sol·licitud de l'empresa contractista, de conformitat amb el que disposa l'article 208.1 de la LCSP.

L'acta de suspensió, d'acord amb l'article 103 del RGLCAP, l'ha de signar una persona en representació de la UAB i l'empresa contractista i s'ha d'estendre en el termini màxim de 2 dies hàbils, a comptar de l'endemà del dia en què s'acordi la suspensió.

Si s'escau, la UAB ha d'abonar a l'empresa contractista els danys i perjudicis que efectivament se li causin per la suspensió de conformitat amb el previst en l'article 208.2 de la LCSP. L'abonament dels danys i perjudicis a l'empresa contractista només comprendrà els conceptes que s'indiquen en aquest precepte.

## **27. Successió i cessió del contracte**

27.1. En el supòsit de fusió d'empreses en què participi la societat contractista, el contracte continuarà vigent amb l'entitat absorbent o amb la resultant de la fusió, que quedarà subrogada en tots els drets i obligacions que en dimanen.

En supòsits d'escissió, aportació o transmissió d'empreses o branques d'activitat, el contracte continuarà amb l'entitat a la qual s'atribueixi el contracte, que quedarà subrogada en els drets i les obligacions que en dimanen, sempre que reuneixi les condicions de capacitat, absència de prohibició de contractar i la solvència exigida en acordar-se l'adjudicació del contracte o que les societats beneficiàries d'aquestes operacions i, en cas de subsistir, la societat de la qual provenguin el patrimoni, empreses o branques segregades, es responsabilitzin solidàriament de l'execució del contracte.

L'empresa contractista ha de comunicar a l'òrgan de contractació la circumstància que s'hagi produït.

En cas que l'empresa contractista sigui una UTE, quan tinguin lloc respecte d'alguna o algunes empreses integrants de la unió temporal operacions de fusió, escissió o transmissió de branca d'activitat, continuarà l'execució del contracte amb la UTE adjudicatària. En cas que la societat absorbent, la resultant de la fusió, la beneficiària de l'escissió o l'adquirent de la branca d'activitat, no siguin empreses integrants de la UTE, serà necessari que tinguin plena capacitat d'obrar, no estiguin incurses en prohibició de contractar i que es mantingui la solvència, la capacitat o classificació exigida.

Si el contracte s'atribueix a una entitat diferent, la garantia definitiva es pot renovar o reemplaçar, a criteri de l'entitat atorgant, per una nova garantia que subscriu la nova entitat, atenent al risc que suposi aquesta última entitat. En tot cas, l'antiga garantia definitiva conserva la seva vigència fins que estigui constituïda la nova garantia.

Si la subrogació no es pot produir perquè l'entitat a la qual s'hauria d'atribuir el contracte no reuneix les condicions de solvència necessàries, el contracte es resoldrà, considerant-se a tots els efectes com un supòsit de resolució per culpa de l'empresa contractista.

27.2. Els drets i les obligacions que dimanen d'aquest contracte es poden cedir per l'empresa contractista a una tercera persona, sempre que les qualitats tècniques o personals de qui cedeix no hagin estat raó

determinant de l'adjudicació del contracte ni que de la cessió no en resulti una restricció efectiva de la competència en el mercat, quan es compleixin els requisits establerts a l'art. 214 de la LCSP.

No es podrà autoritzar la cessió a una tercera persona quan la cessió suposi una alteració substancial de les característiques de l'empresa contractista si aquestes constitueixen un element essencial del contracte.

L'empresa cessionària quedarà subrogada en tots els drets i les obligacions que correspondrien a l'empresa que cedeix el contracte.

En el cas de cessió del contracte no es retornarà o cancel·larà la garantia prestada pel cedent fins que s'hagi constituït la del cessionari.

## 28. Subcontractació

28.1. L'empresa contractista pot concertar amb altres empreses la realització parcial de la prestació objecte d'aquest contracte si així es preveu en l'apartat R del QR.

La celebració de subcontractes està sotmesa al compliment dels requisits i a la resta de circumstàncies regulades en l'article 215 de la LCSP.

Les empreses subcontractistes quedaran obligades només davant l'empresa contractista principal, la qual assumirà la responsabilitat total de l'execució del contracte davant de la UAB, de conformitat amb aquest plec i amb els termes del contracte, inclòs el compliment de les obligacions en matèria mediambiental, social o laboral. El coneixement que la UAB tingui dels contractes subscrits o l'autorització que atorgui no alteren la responsabilitat exclusiva de l'empresa contractista principal.

28.2. L'empresa contractista ha de comunicar per escrit, després de l'adjudicació del contracte i, com a molt tard, quan iniciï la seva execució, a l'òrgan de contractació la intenció de subscriure subcontractes, indicant la part de la prestació que pretén subcontractar i la identitat, les dades de contacte i el representant o representants legals de l'empresa subcontractista, justificant suficientment l'aptitud d'aquesta per executar-la per referència als elements tècnics i humans de què disposa i a la seva experiència, i acreditant que no es troba incursa en prohibició de contractar.

Si l'empresa subcontractista té la classificació adequada per realitzar la part del contracte objecte de la subcontractació, la comunicació d'aquesta circumstància és suficient per acreditar la seva aptitud.

28.3. El pagament a les empreses subcontractistes i a les empreses subministradores es regeix pel que disposen els articles 216 i 217 de la LCSP.

Les empreses subcontractistes no tenen acció directa davant la UAB per les obligacions concretes amb elles per l'empresa contractista, com a conseqüència de l'execució del contracte principal o dels subcontractes.

28.4. En els contractes en què l'import de subcontractació sigui igual o superior al 30% del preu del contracte, la UAB comprovarà el compliment estricte de pagament a les empreses subcontractistes i a les empreses subministradores per part de l'empresa contractista. A aquests efectes, l'empresa contractista haurà d'aportar, quan se li sol·liciti, una relació detallada de les empreses subcontractistes o empreses subministradores amb especificació de les condicions relacionades amb el termini de pagament i haurà de presentar el justificant de compliment del pagament en termini. Aquestes obligacions tenen la consideració de condició especial d'execució, de manera que el seu incompliment pot comportar la imposició de les penalitats que es preveuen en la clàusula 26 d'aquest plec, responnent la garantia definitiva d'aquestes penalitats.

## 29. Recepció i liquidació del contracte

La recepció i la liquidació del contracte es realitzarà conforme al que disposen els articles 210 i 300 de la LCSP.

Si, a causa del seu estat, els béns no poden ser rebuts s'ha de deixar-ne constància en l'acta de recepció i la UAB ha de donar les instruccions necessàries a l'empresa contractista perquè solucioni l'estat dels béns defectuosos o lliuri béns nous d'acord amb el contracte.

### **30. Resolució del contracte**

Les causes, l'aplicació i els efectes de resolució del contracte són les establertes en els articles 211, 212, 213, 306 i 307 de la LCSP.

En particular, serà causa de resolució del contracte l'incompliment de les obligacions contractuals essencials establertes a l'apartat P del QR. A més de les condicions establertes en els citats apartats, en tot cas es considera una condició essencial del contracte la dedicació dels mitjans personals i/o materials suficients per a la seva execució correcta.

En tots els casos, la resolució del contracte es durà a terme seguint el procediment establert en l'article 191 de la LCSP i en l'article 109 del RGLCAP.

### **31. Règim de recursos i jurisdicció competent**

31.1. Aquest procediment té naturalesa administrativa i les qüestions litigioses que puguin sorgir en relació amb la preparació, l'adjudicació, els efectes, la modificació i l'extinció del contracte, seran resoltes per l'òrgan de contractació, les resolucions del qual esgoten la via administrativa.

31.2. Els actes de preparació i d'adjudicació, i els adoptats en relació amb els efectes, la modificació i l'extinció d'aquest contracte, són susceptibles del recurs administratiu ordinari que correspongui, d'acord amb el que estableix la LRJP i la LPAC, o del recurs contenciós administratiu, de conformitat amb el que disposa la Llei 29/1998, de 13 de juliol, reguladora de la jurisdicció contenciosa administrativa.

31.3. Els acords que adopti la UAB en l'exercici de les prerrogatives establertes a la clàusula 27 d'aquest plec són susceptibles de recurs potestatiu de reposició, de conformitat amb el que disposa la LRJP i la legislació bàsica del procediment administratiu comú, o de recurs contenciós administratiu, de conformitat amb el que disposa la Llei 29/1998, de 13 de juliol, reguladora de la jurisdicció contenciosa administrativa.

*[Plec informat favorablement pel Gabinet Jurídic de la UAB en data 05/06/2024]*

**ANNEX 1**

**DECLARACIÓ RESPONSABLE**

Denominació social empresa licitadora: .....

NIF empresa licitadora: .....

Nom i cognoms representant legal: .....

NIF representant legal: .....

Núm. contracte: CONTR-69/2024

Objecte: Obres d'instal·lació elèctrica en la substitució de finestres i per a la millora energètica i el confort ambiental en algunes façanes dels Edificis B, C i GL de la Universitat Autònoma de Barcelona al Campus de Bellaterra (Cerdanyola del Vallès).

El/La sotasignat/da, facultat per a la representació de l'empresa que presenta l'oferta, DECLARA:

- Que està facultada per contractar amb la UAB, ja que té la capacitat d'obrar i la solvència requerida i no es troba incursa en cap de les circumstàncies de prohibició per contractar establertes en l'article 71 de la Llei 9/2017, de 8 de novembre, de contractes del sector públic.
- Que disposa de les autoritzacions necessàries per exercir l'activitat.
- Que no integra la solvència amb mitjans d'altres empreses. / Que integra la solvència amb mitjans d'altres empreses, i que existeix el compromís de disposar d'aquests mitjans.
- Que SÍ / NO està inscrita en el Registre de Licitadors de la Generalitat de Catalunya (RELI) i/o de l'Administració General de l'Estat (ROLECE) i que les dades que hi consten no han experimentat cap variació.
- Que SÍ / NO és una micro, petita o mitjana empresa.

*[Només en cas que el licitador sigui una empresa estrangera]*

- Que, essent una empresa estrangera, es sotmetrà als jutjats i tribunals espanyols de qualsevol ordre per a totes les incidències que puguin sorgir del contracte, amb renúncia expressa del fur propi.

*[Només en cas que el licitador tingui intenció de concórrer en unió temporal d'empreses]*

- Que s'aporta juntament amb aquesta declaració el document de compromís de constitució de la UTE, en el qual hi consta els noms i les circumstàncies dels qui la constitueixen i la participació de cada un, així com que assumeixen el compromís de constituir-se formalment en una unió temporal en cas que resultin adjudicatari del contracte.
- Que, cas de resultar proposat com a adjudicatari, es compromet a aportar la documentació assenyalada en la clàusula 16 del plec de clàusules administratives.
- Que les dades per a la recepció dels avisos de les posades a disposició de les notificacions i comunicacions electròniques mitjançant el servei e-NOTUM són:

<i>Persona/es autoritzada/es</i>	<i>NIF/NIE/Passaport</i>	<i>Adreça electrònica</i>	<i>Número mòbil (opcional)</i>

Data i signatura del licitador



**ANNEX 2**

**MODEL D'OFERTA AMB CRITERIS DE VALORACIÓ AUTOMÀTICS**

Denominació social empresa licitadora: .....

NIF empresa licitadora: .....

Nom i cognoms representant legal: .....

NIF representant legal: .....

Núm. contracte: CONTR-69/2024

Objecte: Obres d'instal·lació elèctrica en la substitució de finestres i per a la millora energètica i el confort ambiental en algunes façanes dels Edificis B, C i GL de la Universitat Autònoma de Barcelona al Campus de Bellaterra (Cerdanyola del Vallès)

El/La sotasignat/da fa constar que coneix el plec de clàusules administratives particulars i el plec de prescripcions tècniques que serveixen de base a la convocatòria, que accepta incondicionalment les seves clàusules i especificacions, que reuneix totes i cadascuna de les condicions exigides per contractar amb la UAB i es compromet, en nom *propi / de l'empresa que representa*, a realitzar el servei amb estricta subjecció als expressats requisits i condicions, per l'import següent:

Pressupost màxim (IVA exclòs)	OFERTA			
	Import (IVA exclòs)	Tipus d'IVA	Quota d'IVA	Import (IVA inclòs)
81.723,92 €	0,00 €	%	0,00 €	0,00 €

**OFERTA ALTRES CRITERIS SEGON EL PLEC**

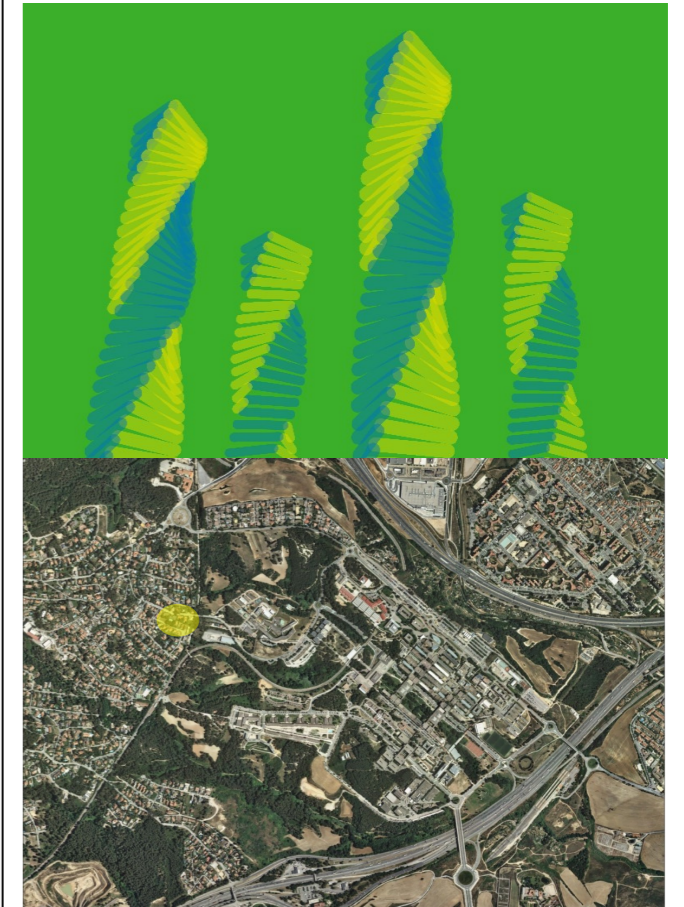
*Data i signatura del licitador*

**ANNEX A**

**DESGLOSSAMENT DEL PRESSUPOST BASE DE LICITACIÓ**

( aquest desglossament és orientatiu i no vinculant però és obligatori adjuntar-lo al plec d'acord amb la LCSP)

Costos directes	
Altres	35.309,29 €
Costos salarials ( <i>si els costos salarials formen part del cost</i> )	33.366,27 €
<b>TOTAL</b>	<b>68.675,56 €</b>
Costos indirectes	
Despeses generals d'estructura	8.927,83 €
Benefici industrial	4.120,53 €
<b>TOTAL</b>	
<b>TOTAL DE COSTOS (directes + indirectes).</b>	<b>81.723,92 €</b>
Pressupost net.	
<p>L'estimació dels costos salarials s'ha calculat prenent com a referència el Conveni col·lectiu de treball del sector de la indústria siderometal·lúrgica de la província de Barcelona. Tenint en compte els perfils professionals requerits.  Aquesta indicació no prejutja el conveni que hi sigui d'aplicació.  Aquest desglossament és en tot cas estimatori i no vinculant per l'òrgan de contractació. D'acord amb els plecs de la licitació, l'adjudicatari ha de retribuir de forma igualitària a homes i dones d'equivalent perfil professional.</p>	



## PROJECTE BÀSIC I D'EXECUCIÓ

**OBRES D'INSTAL·LACIÓ ELÈCTRICA EN LA  
SUBSTITUCIÓ DE FINESTRES PER A LA MILLORA  
ENERGÈTICA I EL CONFORT AMBIENTAL EN  
ALGUNES FAÇANES DELS EDIFICIS B, C, I GL DE  
LA UNIVERSITAT AUTÒNOMA DE BARCELONA  
AL CAMPUS DE BELLATERRA (CERDANYOLA DEL  
VALLÈS)**

*Abril 2024*

## ÍNDEX

### MM MEMÒRIA

#### MD MEMÒRIA DESCRIPTIVA

- MD 1 Objecte del Projecte
  - 1.01 Identificació i objecte del projecte
  - 1.02 Agents del projecte

#### MC MEMÒRIA CONSTRUCTIVA

#### ME MEMÒRIA D'EXECUCIÓ

- ME1 Descripció dels treballs a realitzar

#### NM NORMATIVA APLICABLE

### DG DOCUMENTACIÓ GRÀFICA

### PR PRESSUPOST

- AM AMIDAMENTS
- PR PRESSUPOST
- RP RESUM DE PRESSUPOST
- UF ÚLTIM FULL

### PC PLEC DE CONDICIONS

### AN ANNEXES AL PROJECTE

- AN01 ESTUDI DE SEGURETAT I SALUT

## MD MEMÒRIA DESCRIPTIVA

### MD 1 OBJECTE DEL PROJECTE

#### 1.01 Identificació i objecte del projecte

La UAB, Universitat Autònoma de Barcelona, destinarà una part del PIU 2024, Pla d'inversions Universitàries de la Generalitat, a substituir finestres per tal de millorar les condicions acústiques, tèrmiques i de confort d'una sèrie d'àmbits de diferents facultats donant prioritat a zones d'aules.

Aquesta substitució de finestres comporta la substitució de les persianes corresponents que es motoritzaran i electrificaran per ser accionades mitjançant pulsadors.

L'objecte del present projecte és la definició tècnica i valoració dels treballs a realitzar per a la seva posterior licitació i execució pel que fa a les instal·lacions elèctriques associades a les noves persianes.

Els diferents edificis, plantes i façanes on s'intervindrà han estat definits per la UAB, corresponents a diferents facultats del campus universitari.

A continuació es ressalten les ubicacions on es durà a terme la instal·lació elèctrica:

#### EDIFICI B

**Lot 1:** Espina B7 bis Parell Planta 1

**Lot 2:** Espina B5 bis Parell Planta 0 i Planta -1

**Lot 4:** Espina B1 Senars Planta 1 (façanes SW i NE)

**Lot 5:** Espina B2 Senar Planta 0 i Torre B2 Parell Planta 1

#### EDIFICI C

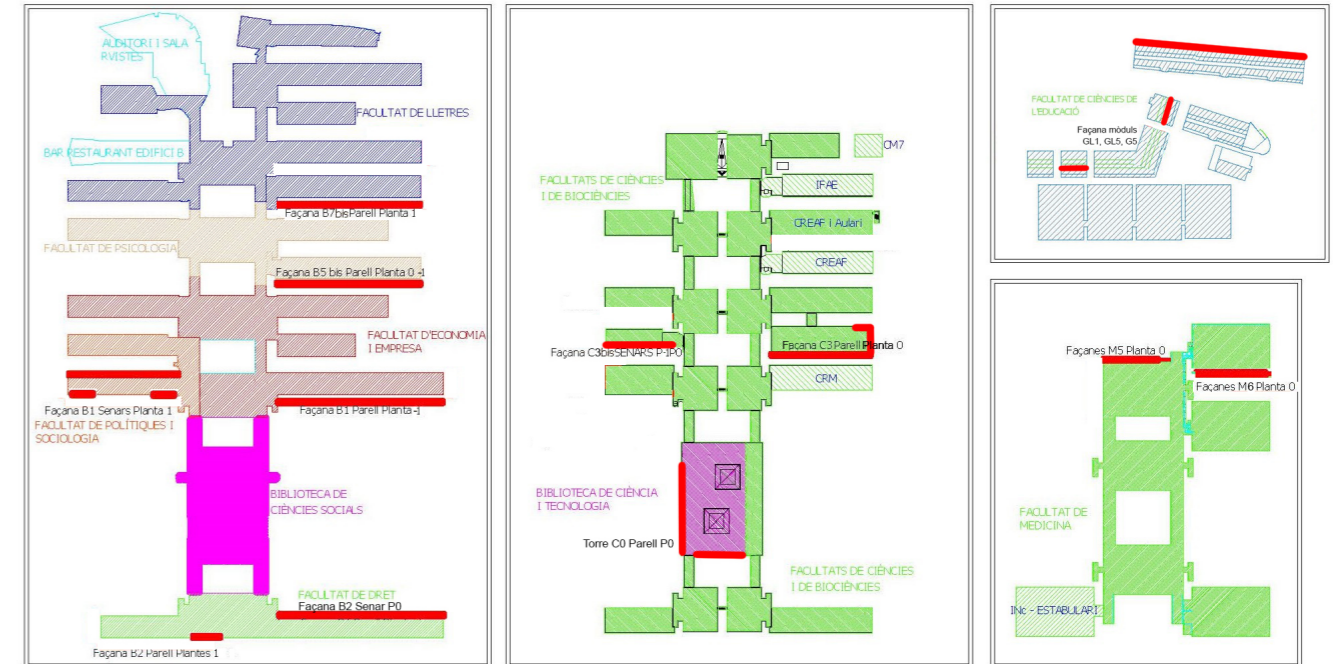
**Lot 6:** Espina C3 bis Senars Planta 0 i Planta 1

**Lot 7:** Espina C3 Parell Planta 0

**Lot 8:** Torre C0 Planta 0 Façanes NW i SW

#### EDIFICI GL

**Lot 11:** Edifici GL5 Finestres superiors SW i Edifici GL1 Finestres superiors Façana SE



## 1.02 Agents del projecte

L'autor del present projecte és la Unitat Tècnica d'Arquitectura i d'Urbanisme de la Universitat Autònoma de Barcelona.

Projecte:	
Títol del projecte:	<b>Projecte bàsic i d'execució de la instal·lació elèctrica a la substitució de finestres per a la millora energètica i el confort interior a edificis B, C, GL. Fase 2a al Campus de Bellaterra de la Universitat Autònoma.</b>
Emplaçament:	Campus universitari de la UAB sn. Bellaterra (Cerdanyola del Vallès)
Contracte:	9290

Promotor/s:			
Empresa	<b>Universitat Autònoma de Barcelona</b>	NIF	Q0818002H
Representat per	Direcció d'Arquitectura i Logística de la UAB.	NIF	
Adreça	Campus Universitari de la UAB	núm.	sn
Municipi	Bellaterra (Cerdanyola del Vallès)	Codi Postal	08193

Redactor/s:			
Empresa		NIF	
Arquitecte		NIF	
Col·legiat	Correu electrònic	Telèfon	
Adreça		núm.	
Municipi		Codi Postal	

Pla de control de qualitat:			
Empresa		NIF	
Responsable		NIF	
Correu electrònic		Telèfon	
Adreça		núm.	
Municipi		Codi Postal	

Estudi de Seguretat i Salut			
Empresa	<b>PROCONRISLAB S.L.</b>	NIF	B66700790
Responsable	Luz Helena Cano Vargas	NIF	47239518W
Correu electrònic	luzhelenas@senserisc.cat	Telèfon	666451353
Adreça	c/ Pau Muñoz	núm.	12 1r
Municipi	Sant Cugat del Vallès	Codi Postal	08174

Estudi de Gestió de Residus:			
Empresa		NIF	
Responsable		NIF	
Correu electrònic		Telèfon	
Adreça		núm.	
Municipi		Codi Postal	

## MC MEMÒRIA CONSTRUCTIVA

Els treballs corresponen als treballs d'instal·lació elèctrica per a la motorització de les persianes de les finestres a substituir als lots 1, 2, 4, 5, 6, 7, 8 i 11. Els lots 1 i 2 ja tenen les finestres actuals amb persianes motoritzades. Per tant, en aquests dos lots la instal·lació elèctrica es resumeix a la desconnexió dels motors actuals i l'adequació de la instal·lació ja existent per tal de connectar els nous motors. Es preveuen la possibilitat de tenir que moure alguna caixa de connexions o línia per la connexió dels nous motors.

Al lots 4 i 8 la instal·lació elèctrica és nova per a totes les finestres que es canvien en aquest projecte. La instal·lació que es preveu és la col·locació de un polsador de pujada i un de baixada al costat de cada finestra on hi hagi motor. Aquests polsadors permeten la pujada i baixada de la persiana de manera manual. En el mateix pla que es col·loquen els polsadors i a la part superiors es subministra i instal·la un quadre persiana tipus despatx segons esquema unifilar de la documentació gràfica del present projecte. Aquest petit quadre disposa de proteccions per anular el motor així com de relés per assegurar el funcionament dels motors amb l'automatització prevista. Just a sobre del quadre o allà on es decideixi amb la direcció d'obra, s'instal·la una caixa de connexions on arriba l'alimentació des del quadre general tant de la maniobra manual com de la maniobra automatitzada. En el quadre general de zona s'instal·larà les proteccions, rellotge horari i elements segons es defineix a l'esquema unifilar corresponent i adjunt a la documentació gràfica. Aquesta maniobra mitjançant un rellotge horari dona senyal de pujada o baixada general de totes les persianes.

El lot 5 es divideix en dues zones d'actuació. La primera, la Torre B2p PL1, la instal·lació elèctrica és la mateixa que la descrita al lot 4. La segona zona, la B2 senar PL 0, es troba ja amb la instal·lació elèctrica feta. La instal·lació elèctrica actual preveu un motor per a cada persiana. En la substitució de finestres es preveu que les finestres dobles puguin compartir motor. Així doncs la instal·lació es redueix. Caldrà donar alimentació als motors de persiana igual que als lots 1 i 2, mentre que es preveu el desmuntatge de 24 conjunts de pre-instal·lació d'electrificació.

Per als lots 6 i 7 es preveu una instal·lació tipus per aula amb nou quadre elèctric per aula. Així doncs la instal·lació partirà del quadre general on s'instal·laran els elements indicats en el corresponent esquema unifilar. Per una banda s'alimentaran els nous quadres elèctrics a cada aula seguint el esquema unifilar tipus "quadre aula individual". Des d'aquest quadre d'aula es dona alimentació tant de la maniobra manual dels polsadors com de la maniobra automatitzada del rellotge horari seguint els esquemes de la documentació gràfica.

El lot 11 no disposa de persianes però sí que disposa de finestres amb motors de cadena per a l'obertura de les mateixes. La instal·lació plantejada alimenta els motors des del quadre elèctric més proper permetent l'accionament manual mitjançant polsador i el tancament programat mitjançant un rellotge horari. L'esquema unifilar d'aquest lot en concret recull tots els elements a utilitzar. També es preveu una alimentació elèctrica per a uns tendals que s'incorporen a aquestes finestres.

La instal·lació elèctrica haurà de seguir els criteris establerts per la UAB i que queden reflectits en el present projecte.

## **ME MEMÒRIA D'EXECUCIÓ**

### **ME 1 DESCRIPCIÓ DELS TREBALLS A REALITZAR**

Les obres a realitzar tindran una durada prevista de 10 setmanes des de l'endemà de la data de formalització de l'acta de comprovació del replantejament, coincidint amb el període no lectiu i sempre condicionat a la disponibilitat específica de cada espai.

La documentació gràfica del projecte inclou els traçats i recorreguts proposats per a les línies elèctriques així com la ubicació dels quadres existents i els nous quadres a instal·lar.

A continuació es descriu de manera resumida les feines a realitzar;

- Desconnexió de persianes existents i adequació per a noves persianes en aquells lots on ja hi ha persianes motoritzades.
- Nova instal·lació des de quadre elèctric general fins a quadre d'aula i d'aquest fins a maniobra de persiana en els lots corresponents a aules.
- Nova instal·lació des de quadre elèctric general fins a maniobres de persianes en els lots corresponents a despatxos i Biblioteca.
- Nova instal·lació des de quadre elèctric general fins a maniobra d'obertura de finestres i cortines a l'edifici GL.

### **NM NORMATIVA APLICABLE**

La intervenció està subjecte al compliment de la següent normativa general d'aplicació, l'execució i contracte del projecte està condicionat per la normativa i legislació de caràcter tècnic enumerat a continuació;

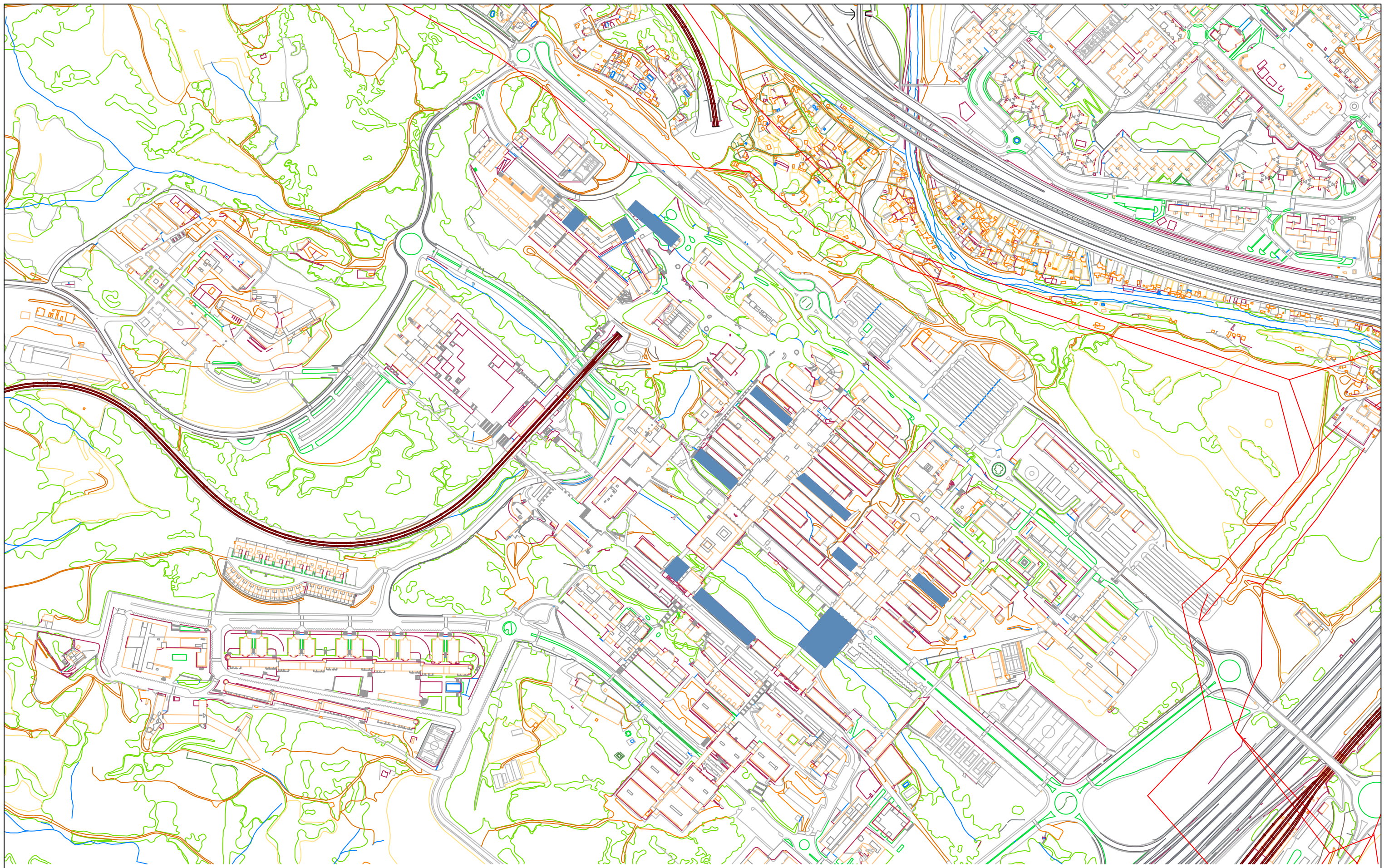
#### **Reglament electrònic**

R.D DEL 2 D'AGOST DEL 2002 RD842/2002 PEL QUE S'APROVA EL "REGLAMENTO ELECTROTÉCNICO PARA BAJA TENSIÓN", Y LAS CORRESPONDENTS I.T.C.

ORDRES PER LES QUE ES REGULA EL PROCEDIMENT D'ACTUACIÓ DEL DEPARTAMENT D'INDÚSTRIA I ENERGIA PER L'APLICACIÓ DEL REGLAMENT ELECTROTÉCNIC PER BAIXA TENSIÓ.







**UAB**

EL PRESENT DOCUMENT ES PROPIETAT DE LA UAB. LA SEVA UTILITZACIÓ TOTAL O PARCIAL, ASI COM QUALSSEVA REPRODUCCIÓ O CESSA A TERCERS, REQUERIXEN LA PREVA AUTORIZACIÓ EXPRESSA DE LA PROPIETAT. RESTANT EN TOT CAS PROHIBIDA TOTA MODIFICACIÓ UNILATERAL DEL MATEIX.

Projecte: PROJECTE BÀSIC I D'EXECUCIÓ D'OBRES D'INSTAL·LACIÓ ELÈCTRICA A LA SUBSTITUCIÓ DE FINESTRES PER A LA MILLORA ENERGÈTICA I EL CONFORT AMBIENTAL EN ALGUNES FAÇANES DELS EDIFICIS B, C, I GL DE LA UNIVERSITAT AUTÒNOMA DE BARCELONA AL CAMPUS DE BELLATERRA (CERDANYOLA DEL VALLÈS)

Direcció d'Arquitectura i Logística

Autor del Projecte: Unitat Tècnica d'Arquitectura i d'Urbanisme

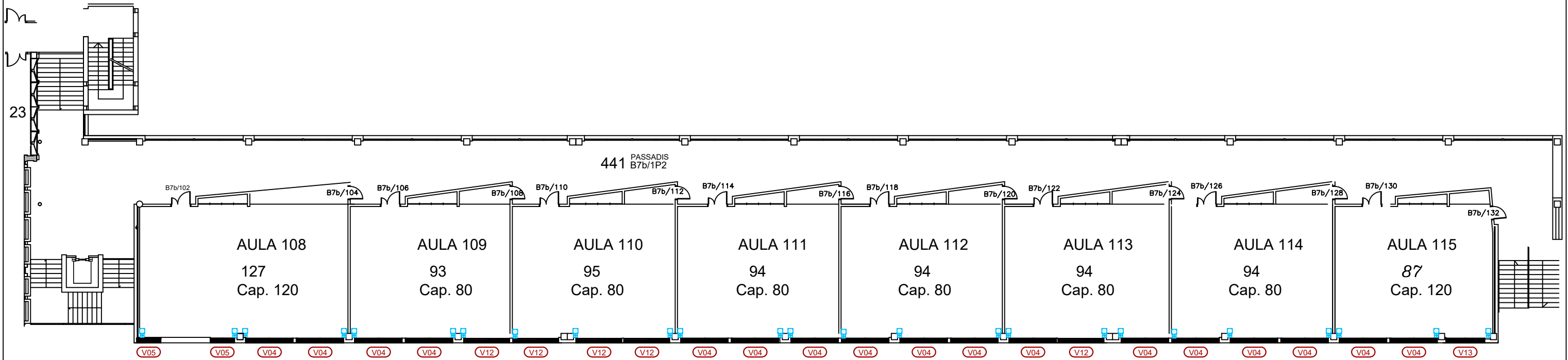
La Propietat: DIRECCIÓ D'ARQUITECTURA I LOGÍSTICA

Edifici L, Planta 3ª, Campus UAB, 08193 Bellaterra (Cerdanyola del Vallès), Barcelona. Tel. 935811004, Email: arquitectura.urbanisme@uab.cat; www.uab.cat

**UNIVERSITAT AUTÒNOMA DE BARCELONA**

Nom Plànol:  
Plànol Situació  
Electrificació finestres

Data	Modificat	Escala	Format
22/02/2024		1/200	A3
Nº Projecte	Capítol	Nº Plànol	V.
UAB-G	100	EL00	



LLEGENDA

	Cançó de persiana i protecció per membres pendents.
	Quadre al·lètric
	Condició

# UAB

EL PRESENT DOCUMENT ES PROPIETAT DE LA UAB. LA SEVA UTILITZACIÓ TOTAL O PARCIAL, ASSÍ COM QUALSSEVA REPRODUCCIÓ D'ESTIÀ A TÈRMINES REQUERIDA LA PREVIÀ AUTORIZACIÓ EXPRESSA DE LA PROPIETAT. RESTANT EN TOT CAS PROHIBIDA TOTA MODIFICACIÓ UNILATERAL DEL MATEIX.

## PROJECTE EXECUTIU

Projecte: **Autòr del Projecte: Unitat Tècnica d'Arquitectura i d'Urbanisme**  
 PROJECTE BÀSIC I D'EXECUCIÓ DE SUBSTITUCIÓ DE FINESTRES PER A LA MILLORA ENERGÈTICA I EL CONFORT AMBIENTAL EN ALGUNES FAÇANES DELS EDIFICIS B, C, M, GL I G5 DE LA UNIVERSITAT AUTÒNOMA DE BARCELONA AL CAMPUS DE BELLATERRA (CERDANYOLA DEL VALLÈS)

Direcció d'Arquitectura i Logística

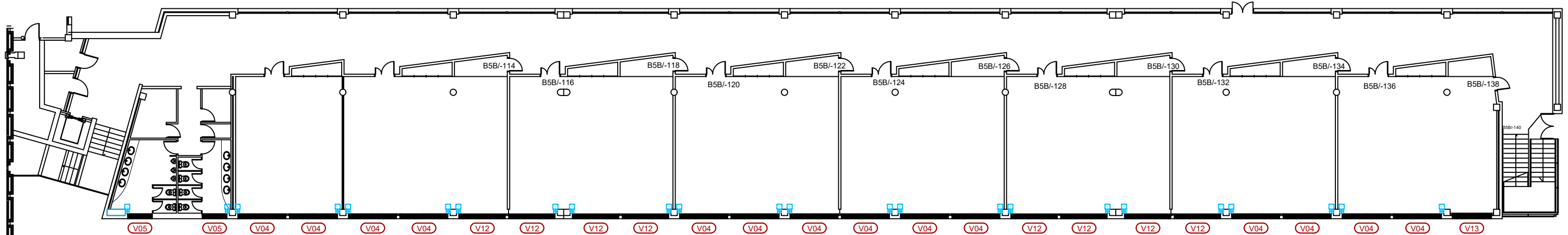
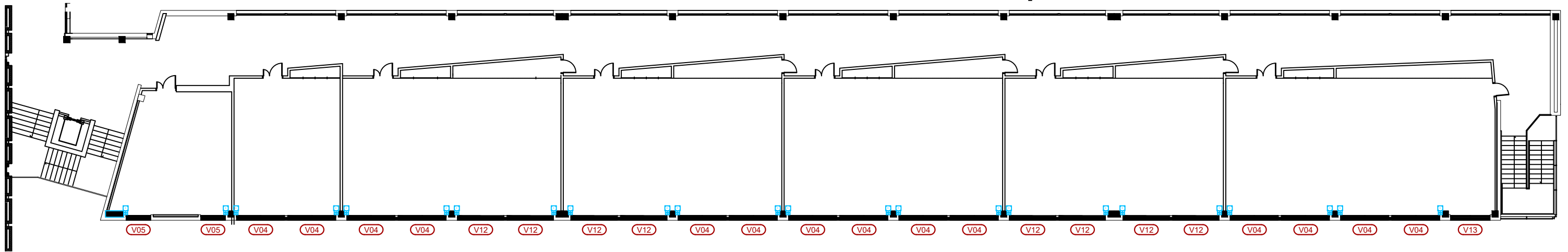
La Propietat: DIRECCIÓ D'ARQUITECTURA I LOGÍSTICA  
 Edifici L, Planta 3ª, Campus UAB, 08193 Bellaterra (Cerdanyola del Vallès), Barcelona. Tel. 935811004, Email: arquitectura.urbanisme@uab.cat; www.uab.cat

## UNIVERSITAT AUTÒNOMA DE BARCELONA

Nom Plànol:  
 ESPINA B7 Bis PARELL FAÇANA SO (ESQUERRA). PLANTA 1  
 Electrificació persianes

Data	Modificat	Escala	Format
22/02/2024		1/250	A3
Nº Projecte	Capítol	Nº Plànol	V.
UAB-G	100	EL01	

# Espina B5 Bis Parell Planta 0



# Espina B5 Bis Parell Planta -1

### LLEGENDA

	Conjunt persiana i protecció per mans i paraules.
	Quadre elèctric
	Conducció

# UAB

Projecte: PROJECTE BÀSIC I D'EXECUCIÓ DE SUBSTITUCIÓ DE FINESTRES PER A LA MILLORA ENERGÈTICA I EL COMFORT AMBIENTAL EN ALGUNES FAÇANES DELS EDIFICIS B, C, M, GL I G5 DE LA UNIVERSITAT AUTÒNOMA DE BARCELONA AL CAMPUS DE BELLATERRA (CERDANYOLA DEL VALLÈS)

Autor del Projecte: Unitat Tècnica d'Arquitectura i d'Urbanisme

Direcció d'Arquitectura i Logística

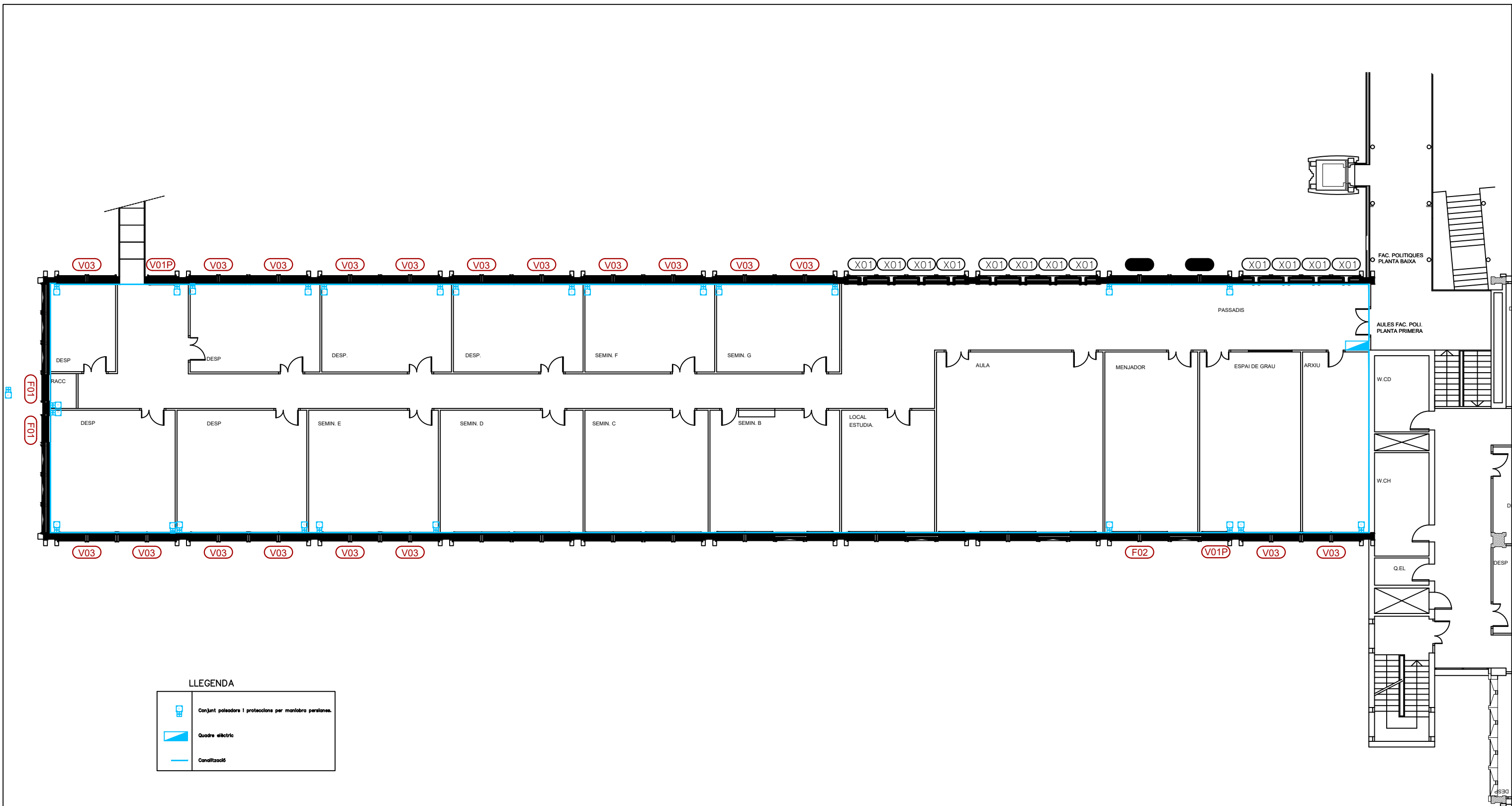
La Propietat: DIRECCIÓ D'ARQUITECTURA I LOGÍSTICA

Edifici L, Planta 3ª, Campus UAB, 08193 Bellaterra (Cerdanyola del Vallès), Barcelona. Tel. 935811004, Email: arquitectura.urbanisme@uab.cat; www.uab.cat

UNIVERSITAT AUTÒNOMA DE BARCELONA

Nom Plànol:  
FACULTAT DE PSICOLOGIA. ESPINA B5 Bis PARELL. FAÇANA SO  
Electrificació persianes

Data	Modificat	Escala	Format
22/02/2024		1/250	A3
Nº Projecte	Capítol	Nº Plànol	
UAB-G	100	EL02	



LLEGENDA

	Conjunt poleadors i proteccions per maniobra persones.
	Quadre elèctric
	Canalització

**UAB**

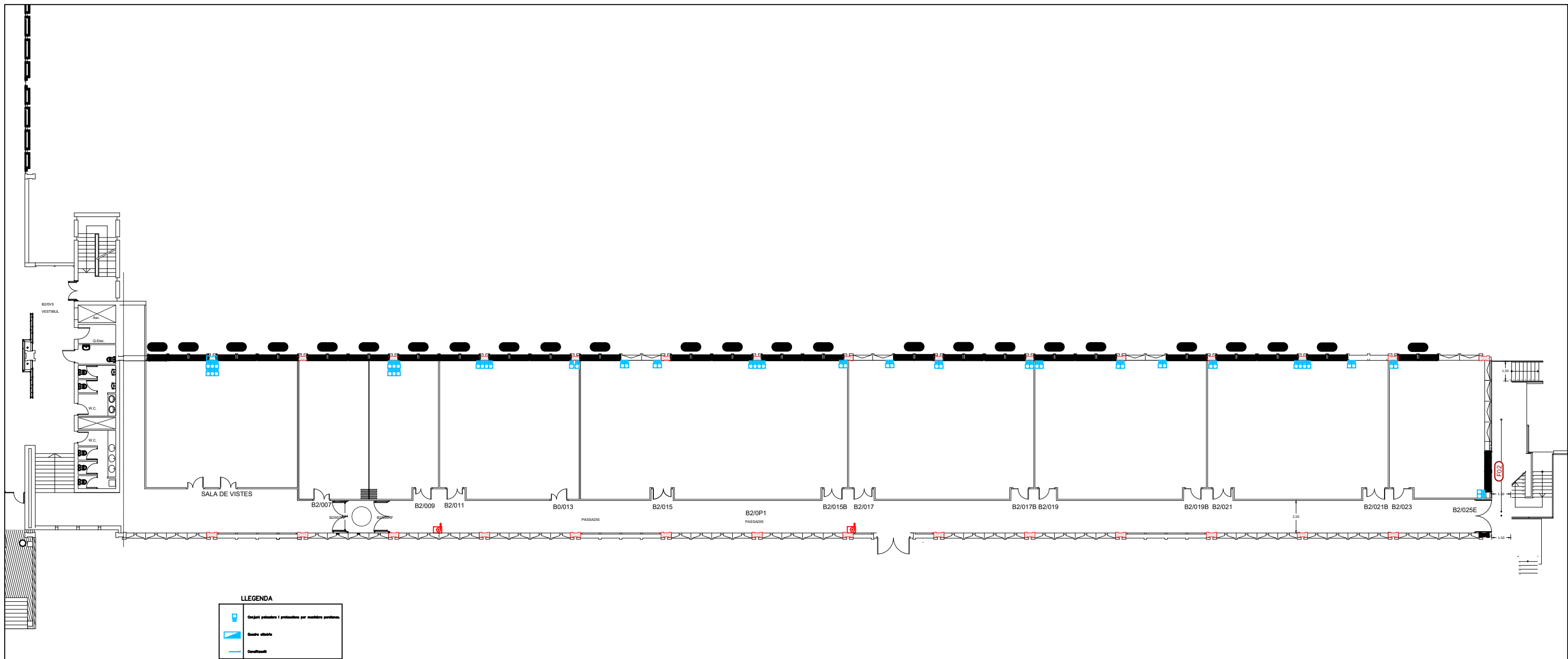
EL PRESENT DOCUMENT ES PROPRIETAT DE LA UAB. LA SEVA UTILITZACIÓ TOTAL O PARCIAL, ASSÍ COM QUALSSEVA REPRODUCCIÓ D'ESTES O ALTRES PARTS, REQUERIRÀ LA PREVA AUTORIZACIÓ EXPRESSA DE LA PROPRIETAT. RESTANT EN TOT CAS PROHIBIDA TOTA MODIFICACIÓ UNILATERAL DEL MATEIX.

Projecte: **Autor del Projecte: Unitat Tècnica d'Arquitectura i d'Urbanisme**  
 PROJECTE BÀSIC I D'EXECUCIÓ D'OBRES D'INSTAL·LACIÓ ELÈCTRICA A LA SUBSTITUCIÓ DE FINESTRES PER A LA MILLORA ENERGÈTICA I EL CONFORT AMBIENTAL EN ALGUNES FAÇANES DELS EDIFICIS B, C, I GL DE LA UNIVERSITAT AUTÒNOMA DE BARCELONA AL CAMPUS DE BELLATERRA (CERDANYOLA DEL VALLÈS)  
 Direcció d'Arquitectura i Logística La Propietat: DIRECCIÓ D'ARQUITECTURA I LOGÍSTICA  
 Edifici L, Planta 3ª, Campus UAB, 08193 Bellaterra (Cerdanyola del Vallès), Barcelona. Tel. 935811004, Email: arquitectura.urbanisme@uab.cat; www.uab.cat

**UNIVERSITAT AUTÒNOMA DE BARCELONA**

Nom Plànol:  
**FACULTAT DE POLÍTQUES I SOCIOLOGIA. ESPINA B1 SENAR**  
 Electrificación persianes

Data	Modificat	Escala	Format
22/02/2024		1/200	A3
Nº Projecte	Capítol	Nº Plànol	V.
UAB-G	100	EL03	



**LLEGENDA**

	Canjiet persianes i proteccions per millora passades
	Canjiet vidres
	Canjiet

# UAB

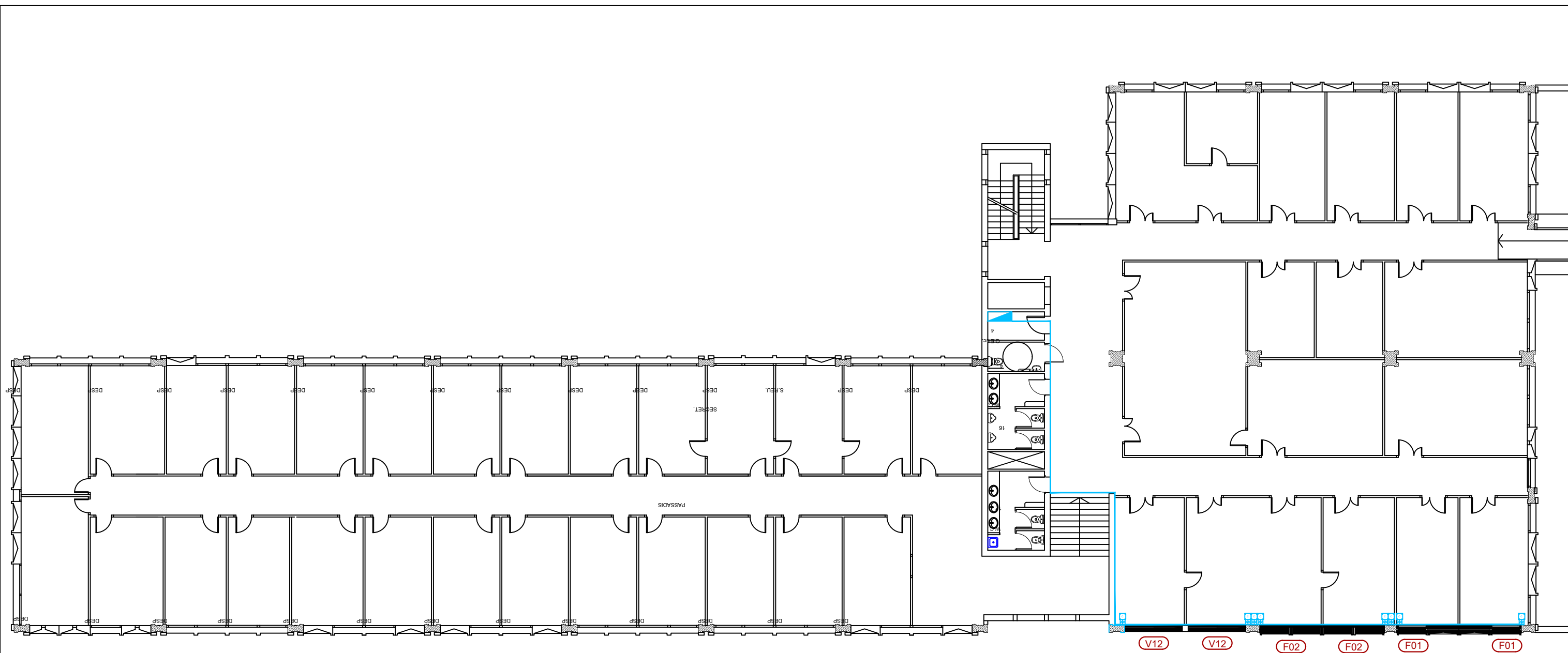
EL PRESENT DOCUMENT ES PROPIETAT DE LA UAB. LA SEVA UTILITZACIÓ TOTAL O PARCIAL, ASSÍ COM QUALSSEVGA REPRODUCCIÓ O CESSIO A TERCERS, REQUERIRIA LA PREVA AUTORIZACIÓ EXPRESSA DE LA PROPIETAT. RESTANT EN TOT CAS PROHIBIDA TOTA MODIFICACIÓ UNILATERAL DEL MATEIX.

Projecte: **Autur del Projecte: Unitat Tècnica d'Arquitectura i d'Urbanisme**  
 PROJECTE BÀSIC I D'EXECUCIÓ D'OBRES D'INSTAL·LACIÓ ELÈCTRICA A LA SUBSTITUCIÓ DE FINESTRES PER A LA MILLORA ENERGÈTICA I EL CONFORT AMBIENTAL EN ALGUNES FAÇANES DELS EDIFICIS B, C, I GL DE LA UNIVERSITAT AUTÒNOMA DE BARCELONA AL CAMPUS DE BELLATERRA (CERDANYOLA DEL VALLÈS)  
 Direcció d'Arquitectura i Logística La Propietat: DIRECCIÓ D'ARQUITECTURA I LOGÍSTICA  
 Edifici L, Planta 3ª, Campus UAB, 08193 Bellaterra (Cerdanyola del Vallès), Barcelona. Tel. 935811004, Email: arquitectura.urbanisme@uab.cat; www.uab.cat

## UNIVERSITAT AUTÒNOMA DE BARCELONA

Nom Plànol: **FACULTAT DE DRET. ESPINA B2 SENAR FAÇANA NE. PLANTA 0**  
 Electrificació persianes

Data	Modificat	Escala	Format
22/02/2024		1/200	A3
Nº Projecte	Capítol	Nº Plànol	V.
UAB-G	100	EL04	



LLEGENDA

	Conjunt potències i proteccions per maniobra persianes.
	Quadre elèctric
	Canalització

**UAB**

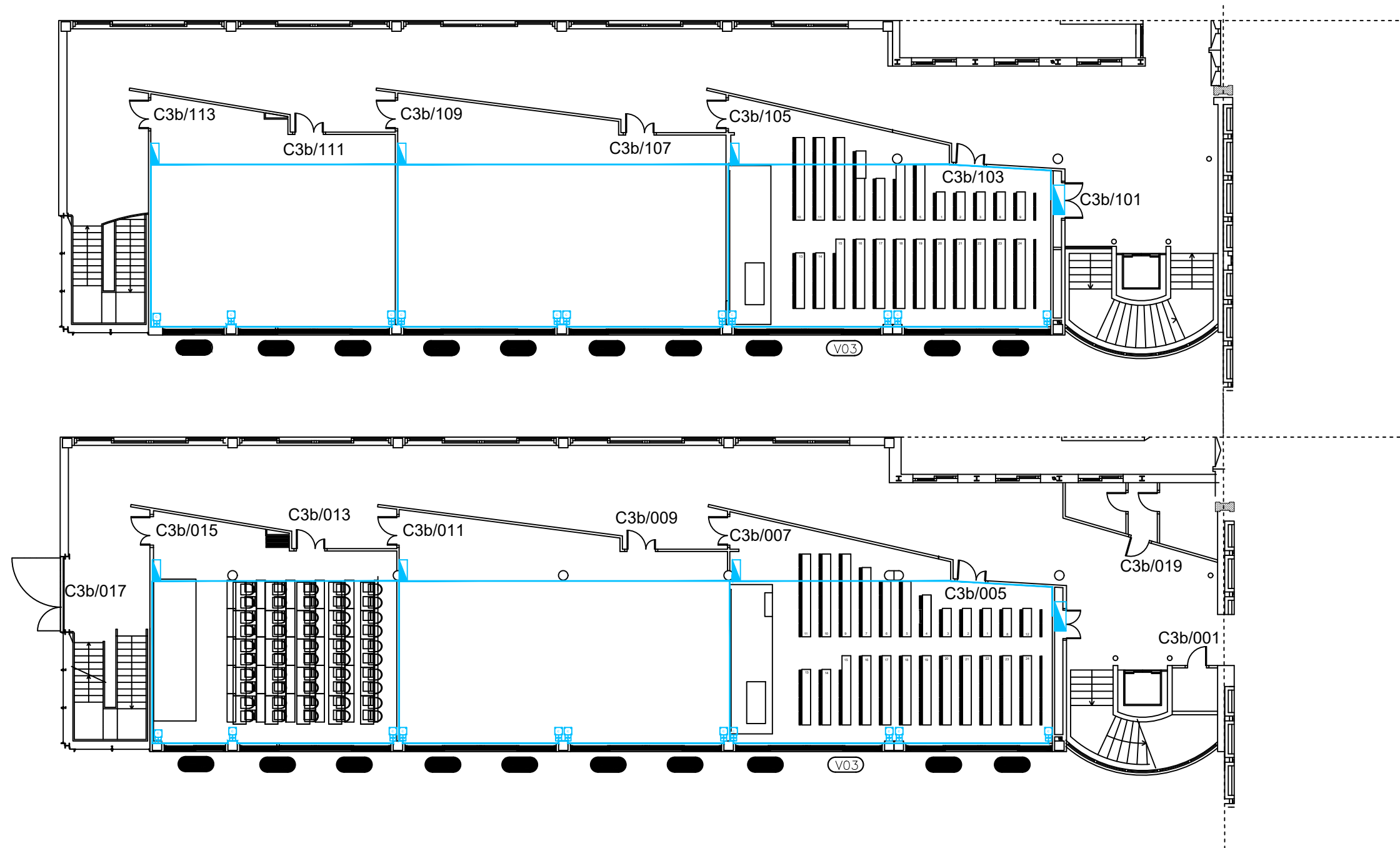
EL PRESENT DOCUMENT ES PROPIETAT DE LA UAB. LA SEVA UTILITZACIÓ TOTAL O PARCIAL, ASSÍ COM QUALSSEVOL REPRODUCCIÓ D'ESTIÀ A TÈRMINES REQUERIDA LA PREVIÀ AUTORIZACIÓ EXPRESSA DE LA PROPIETAT. RESTANT EN TOT CAS PROHIBIDA TOTA MODIFICACIÓ UNILATERAL DEL MATEIX.

Projecte: **Autur del Projecte: Unitat Tècnica d'Arquitectura i d'Urbanisme**  
 PROJECTE BÀSIC I D'EXECUCIÓ D'OBRES D'INSTAL·LACIÓ ELÈCTRICA A LA SUBSTITUCIÓ DE FINESTRES PER A LA MILLORA ENERGÈTICA I EL CONFORT AMBIENTAL EN ALGUNES FAÇANES DELS EDIFICIS B, C, I GL DE LA UNIVERSITAT AUTÒNOMA DE BARCELONA AL CAMPUS DE BELLATERRA (CERDANYOLA DEL VALLÈS)  
 Direcció d'Arquitectura i Logística La Propietat: DIRECCIÓ D'ARQUITECTURA I LOGÍSTICA  
 Edifici L, Planta 3ª, Campus UAB, 08193 Bellaterra (Cerdanyola del Vallès), Barcelona. Tel. 935811004, Email: arquitectura.urbanisme@uab.cat; www.uab.cat

**UNIVERSITAT AUTÒNOMA DE BARCELONA**

Nom Plànol:  
**FACULTAT DE DRET. TORRE B2 PARELL FAÇANA SO. PLANTA 1**  
 Electrificación persianes

Data	Modificat	Escala	Format
22/02/2024		1/200	A3
Nº Projecte	Capítol	Nº Plànol	V.
UAB-G	100	EL05	



LLEGENDA

	Conjunt poleadors i proteccions per manllobra persianes.
	Quadre elèctric
	Canalització

**UAB**

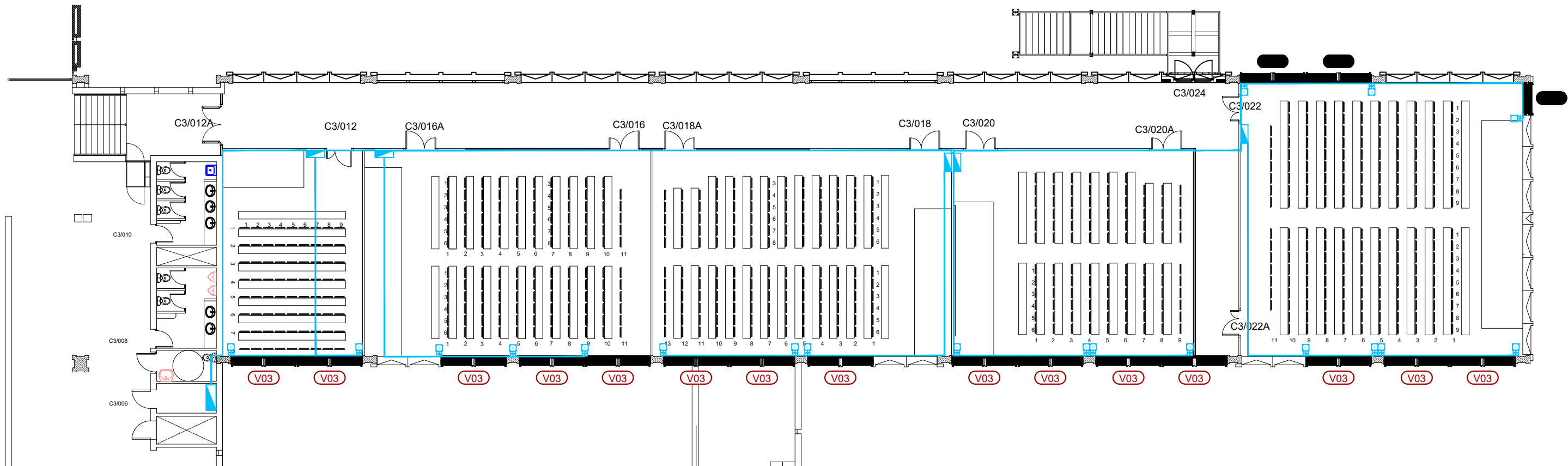
EL PRESENT DOCUMENT ES PROPRIETAT DE LA UAB. LA SEVA UTILITZACIÓ TOTAL O PARCIAL, ASSÍ COM QUALSSEVA REPRODUCCIÓ D'ESTIÀ A TÈXTER, REQUERIRIA LA PREVIÀ AUTORIZACIÓ EXPRESA DE LA PROPRIETAT. RESTANT EN TOT CAS PROHIBIDA TOTA MODIFICACIÓ UNILATERAL DEL MATEIX.

Projecte: **Autur del Projecte: Unitat Tècnica d'Arquitectura i d'Urbanisme**  
 PROJECTE BÀSIC I D'EXECUCIÓ D'OBRES D'INSTAL·LACIÓ ELÈCTRICA A LA SUBSTITUCIÓ DE FINESTRES PER A LA MILLORA ENERGÈTICA I EL CONFORT AMBIENTAL EN ALGUNES FAÇANES DELS EDIFICIS B, C, I GL DE LA UNIVERSITAT AUTÒNOMA DE BARCELONA AL CAMPUS DE BELLATERRA (CERDANYOLA DEL VALLÈS)  
 Direcció d'Arquitectura i Logística La Propietat: DIRECCIÓ D'ARQUITECTURA I LOGÍSTICA  
 Edifici L, Planta 3ª, Campus UAB, 08193 Bellaterra (Cerdanyola del Vallès), Barcelona. Tel.935811004, Email: arquitectura.urbanisme@uab.cat; www.uab.cat

**UNIVERSITAT AUTÒNOMA DE BARCELONA**

Nom Plànol:  
**FACULTAT DE CIÈNCIES I BIOCÈNCIES. ESPINA C3 Bis SENAR.**  
 Electrificació persianes

Data	Modificat	Escala	Format
22/02/2024		1/200	A3
Nº Projecte	Capítol	Nº Plànol	V.
UAB-G	100	EL06	



LLEGENDA

	Conjunt polsadors i proteccions per manobra persianes.
	Quadre elèctric
	Canalització

**UAB**

EL PRESENT DOCUMENT ES PROPIETAT DE LA UAB. LA SEVA UTILITZACIÓ TOTAL O PARCIAL, ASSÍ COM QUALSSEVA REPRODUCCIÓ O CESSA A TERCERS, REQUERIRÀ LA PREVIJA AUTORIZACIÓ EXPRESSA DE LA PROPIETAT. RESTANT EN TOT CAS PROHIBIDA TOTA MODIFICACIÓ UNILATERAL DEL MATEIX.

Projecte:

Autor del Projecte: Unitat Tècnica d'Arquitectura i d'Urbanisme

PROJECTE BÀSIC I D'EXECUCIÓ D'OBRES D'INSTAL·LACIÓ ELÈCTRICA A LA SUBSTITUCIÓ DE FINESTRES PER A LA MILLORA ENERGÈTICA I EL CONFORT AMBIENTAL EN ALGUNES FAÇANES DELS EDIFICIS B, C, I GL DE LA UNIVERSITAT AUTÒNOMA DE BARCELONA AL CAMPUS DE BELLATERRA (CERDANYOLA DEL VALLÈS)

Direcció d'Arquitectura i Logística

La Propietat: DIRECCIÓ D'ARQUITECTURA I LOGÍSTICA

Edifici L, Planta 3ª, Campus UAB, 08193 Bellaterra (Cerdanyola del Vallès), Barcelona. Tel. 935811004, Email: arquitectura.urbanisme@uab.cat; www.uab.cat

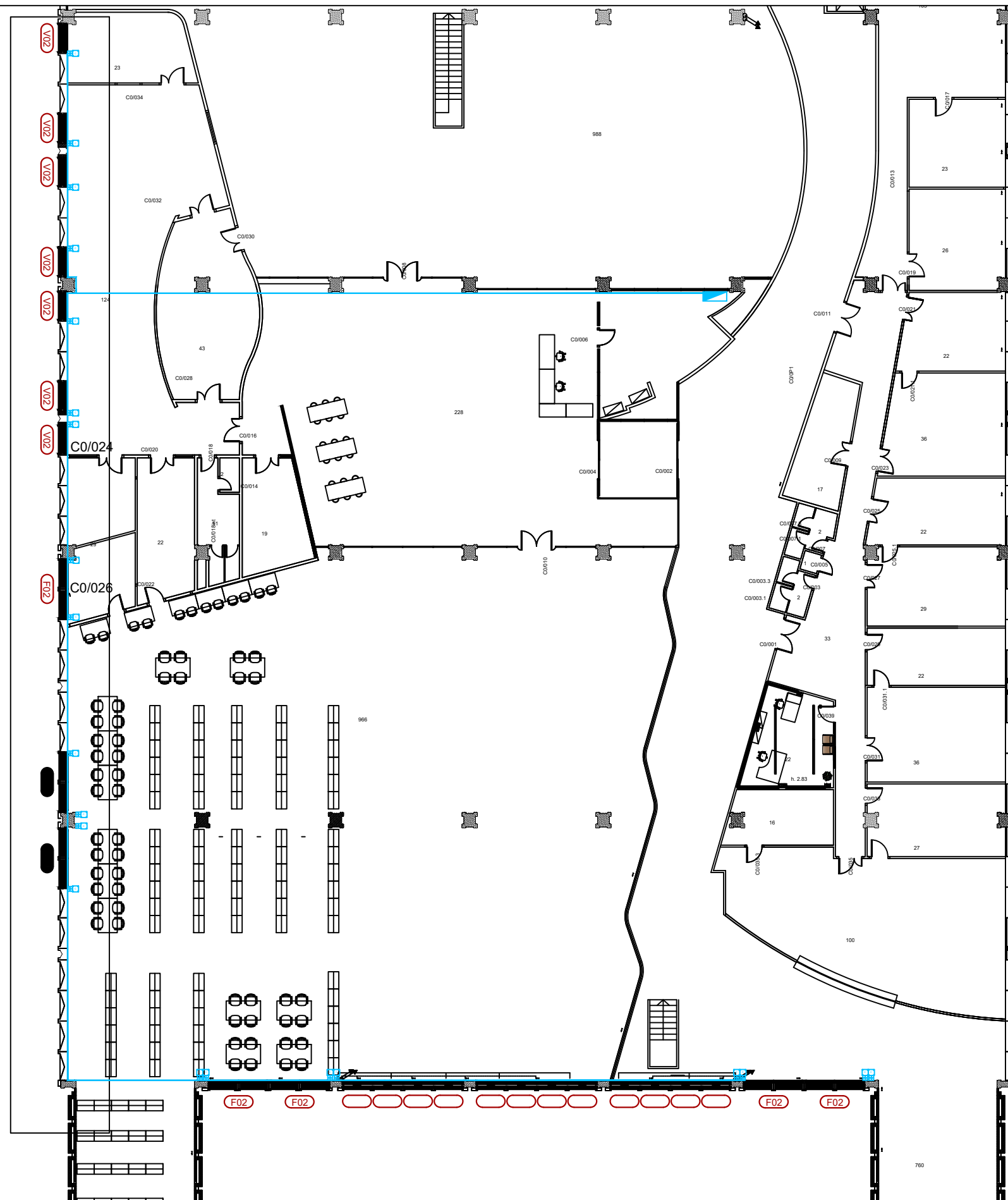
UNIVERSITAT AUTÒNOMA DE BARCELONA

Nom Plànol:

FACULTAT DE CIÈNCIES I BIOCÈNCIES ESPINA C3 PARELL PLANTA 0  
Electrificació persianes

Data	Modificat	Escala	Format
22/02/2024		1/200	A3
Nº Projecte	Capítol	Nº Plànol	V.
UAB-G	100	EL07	





LLEGENDA

	Conjunt potències i protocols per mànires persanes.
	Quadre elèctric
	Conducció

# UAB

EL PRESENT DOCUMENT ES PROPRIETAT DE LA UAB. LA SEVA UTILITZACIÓ TOTAL O PARCIAL, ASSÍ COM QUALSSEVA REPRODUCCIÓ O CESSA A TERCERS, REQUERIRIA LA PREVIJA AUTORIZACIÓ EXPRESSA DE LA PROPRIETAT. RESTANT EN TOT CAS PROHIBIDA TOTA MODIFICACIÓ UNILATERAL DEL MATEIX.

Projecte:

Autor del Projecte: Unitat Tècnica d'Arquitectura i d'Urbanisme

PROJECTE BÀSIC I D'EXECUCIÓ D'OBRES D'INSTAL·LACIÓ ELÈCTRICA A LA SUBSTITUCIÓ DE FINESTRES PER A LA MILLORA ENERGÈTICA I EL CONFORT AMBIENTAL EN ALGUNES FAÇANES DELS EDIFICIS B, C, I GL DE LA UNIVERSITAT AUTÒNOMA DE BARCELONA AL CAMPUS DE BELLATERRA (CERDANYOLA DEL VALLÉS)

Direcció d'Arquitectura i Logística

La Propietat: DIRECCIÓ D'ARQUITECTURA I LOGÍSTICA  
Edifici L, Planta 3ª, Campus UAB, 08193 Bellaterra (Cerdanyola del Vallès), Barcelona. Tel. 935811004, Email: arquitectura.urbanisme@uab.cat; www.uab.cat

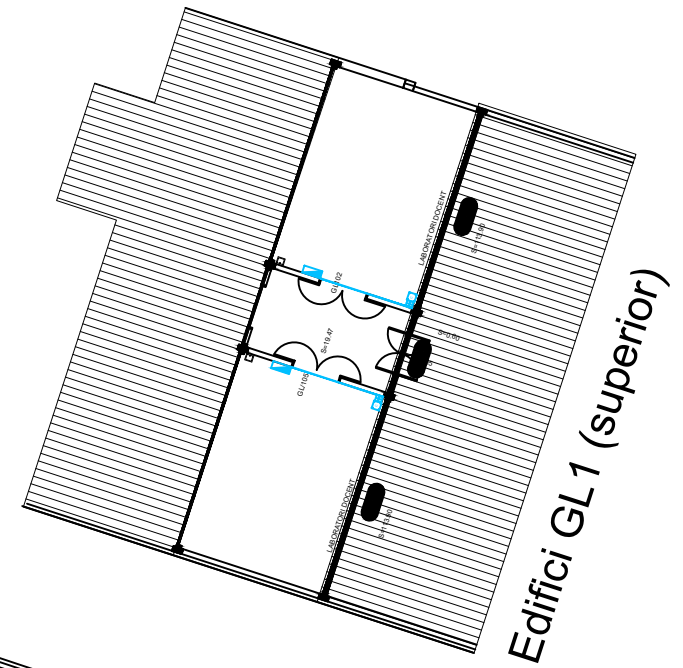
UNIVERSITAT AUTÒNOMA DE BARCELONA

Nom Plànol:

SERVEI DE BIBLIOTEQUES. TORRE C0. PLANTA 0.  
Electrificació persianes

Data	Modificat	Escala	Format
22/02/2024		1/250	A3
Nº Projecte	Capítol	Nº Plànol	V.
UAB-G	100	EL08	

# Facultats de Ciències de l'Educació

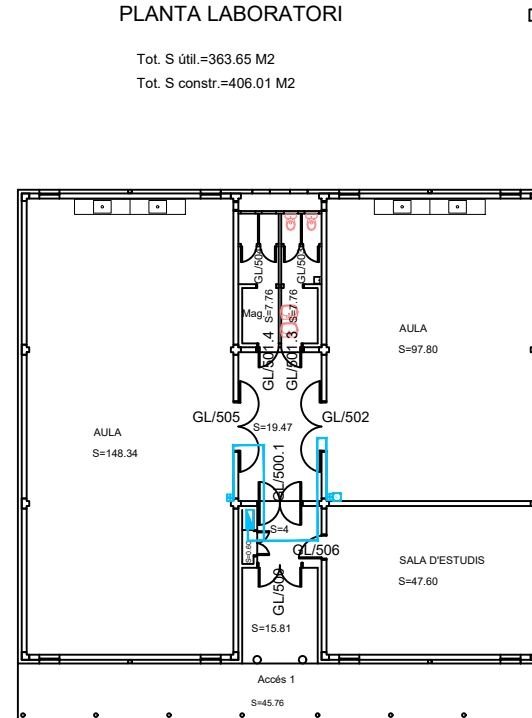


Edifici GL1 (superior)

Tot. S útil.=368.19 M2  
Tot. S constr.=417.73 M2

## PLANTA LABORATORI

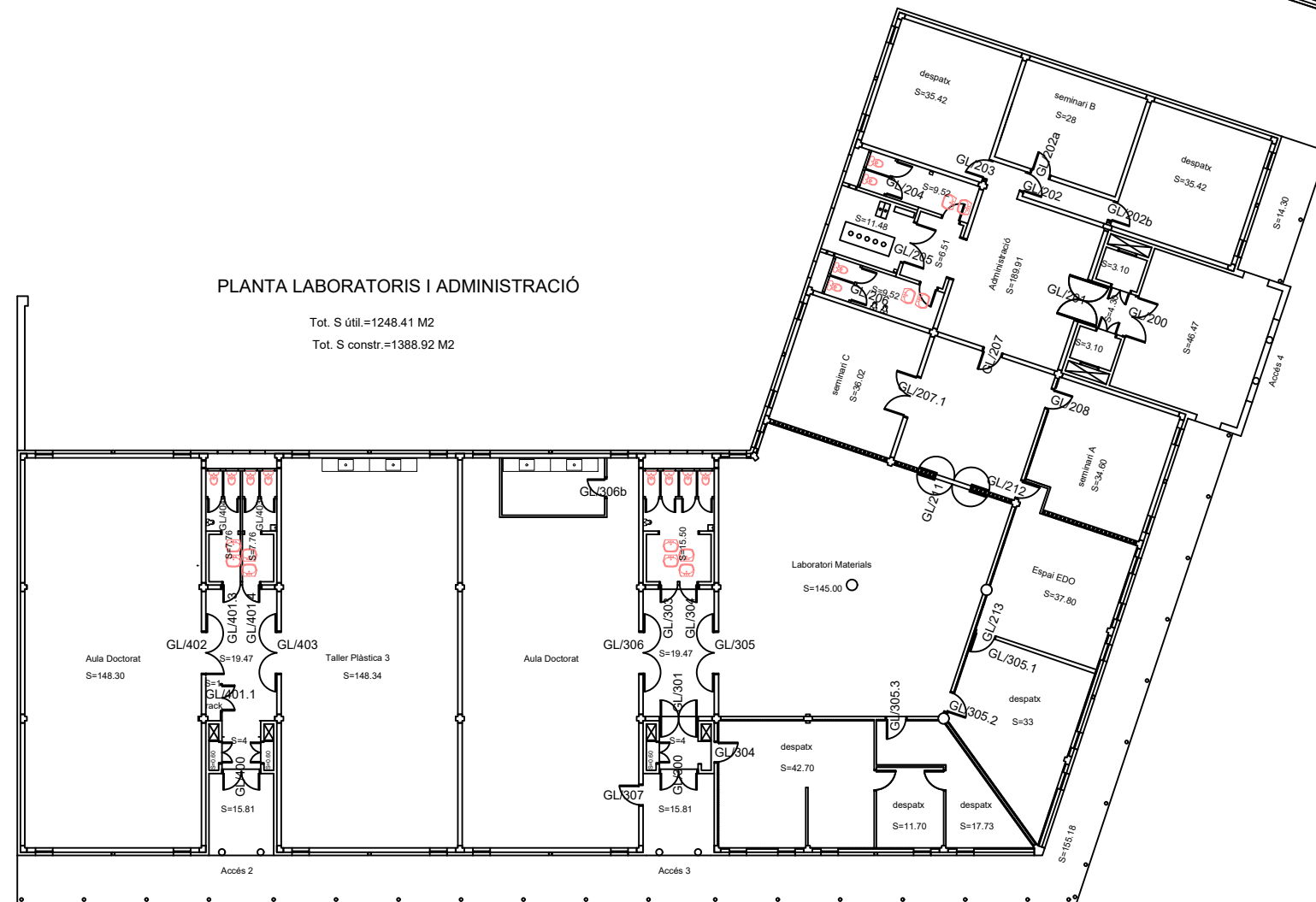
Tot. S útil.=363.65 M2  
Tot. S constr.=406.01 M2



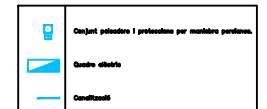
Edifici GL5 (superior)

## PLANTA LABORATORIS I ADMINISTRACIÓ

Tot. S útil.=1248.41 M2  
Tot. S constr.=1388.92 M2



### LLEGGENDA



EL PRESENT DOCUMENT ES PROPIETAT DE LA UAB. LA SEVA UTILITZACIÓ TOTAL O PARCIAL, ASSÍ COM QUALSSEVA REPRODUCCIÓ O CESSA A TERCERS, REQUERIRIA LA PREVA AUTORIZACIÓ EXPRESA DE LA PROPIETAT. RESTANT EN TOT CAS PROHIBIDA TOTA MODIFICACIÓ UNILATERAL DEL MATEIX.

Projecte:

PROJECTE BÀSIC I D'EXECUCIÓ D'OBRES D'INSTAL·LACIÓ ELÈCTRICA A LA SUBSTITUCIÓ DE FINESTRES PER A LA MILLORA ENERGÈTICA I EL CONFORT AMBIENTAL EN ALGUNES FAÇANES DELS EDIFICIS B, C, I GL DE LA UNIVERSITAT AUTÒNOMA DE BARCELONA AL CAMPUS DE BELLATERRA (CERDANYOLA DEL VALLÈS)

Direcció d'Arquitectura i Logística

Autor del Projecte: Unitat Tècnica d'Arquitectura i d'Urbanisme

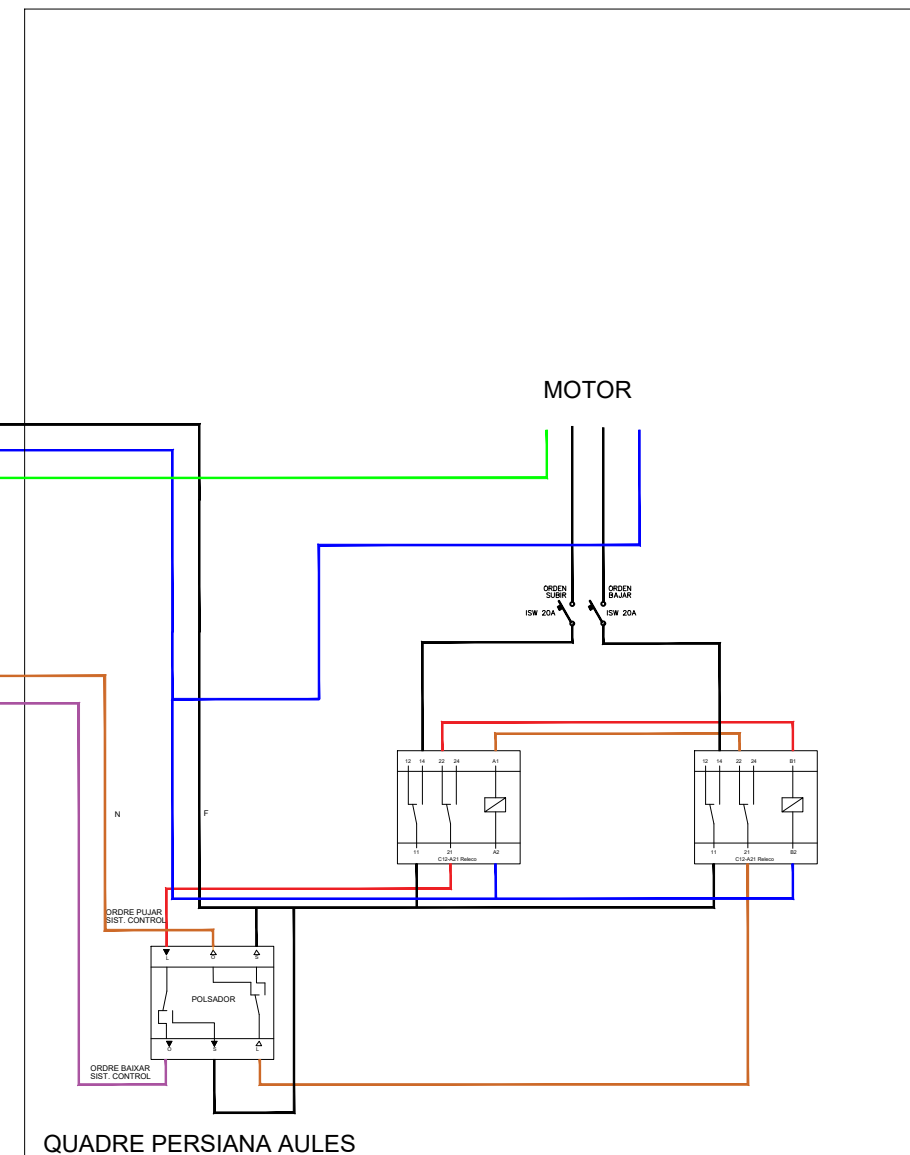
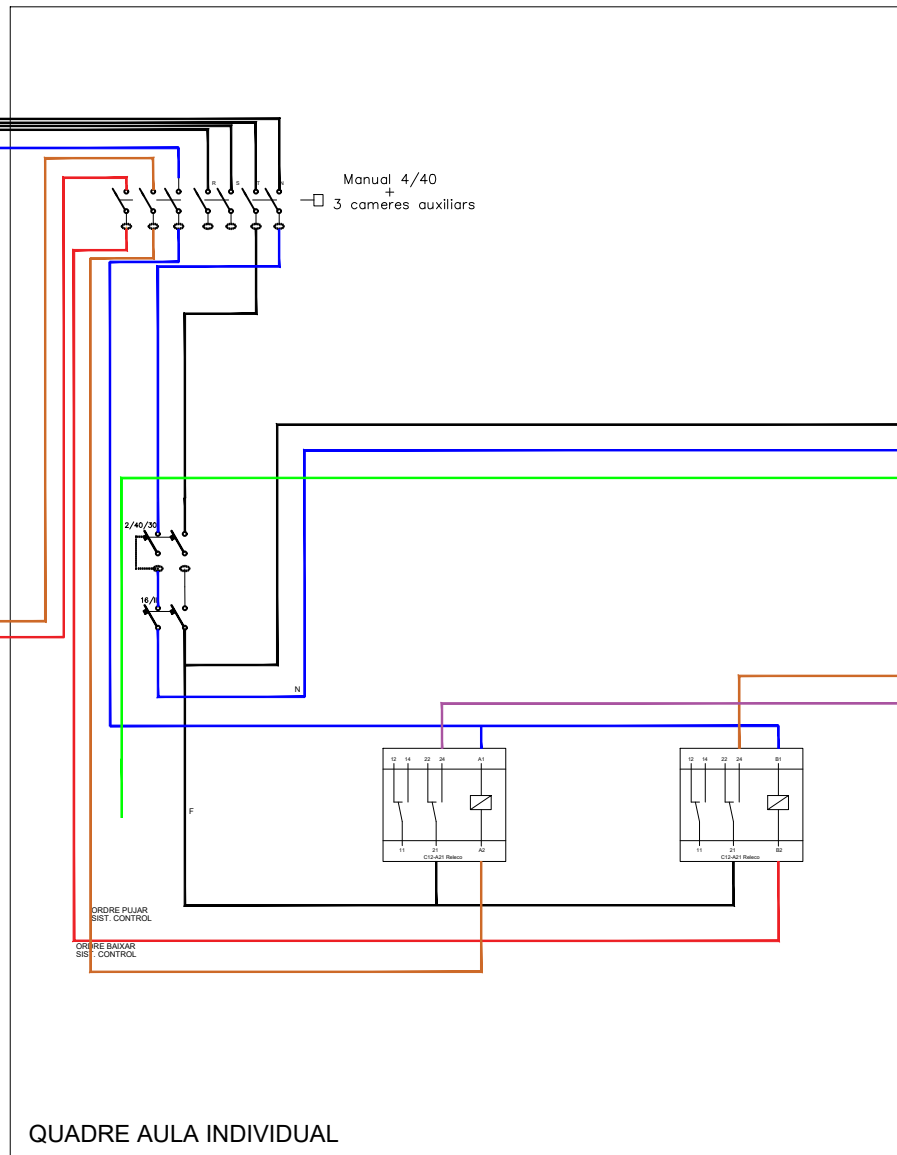
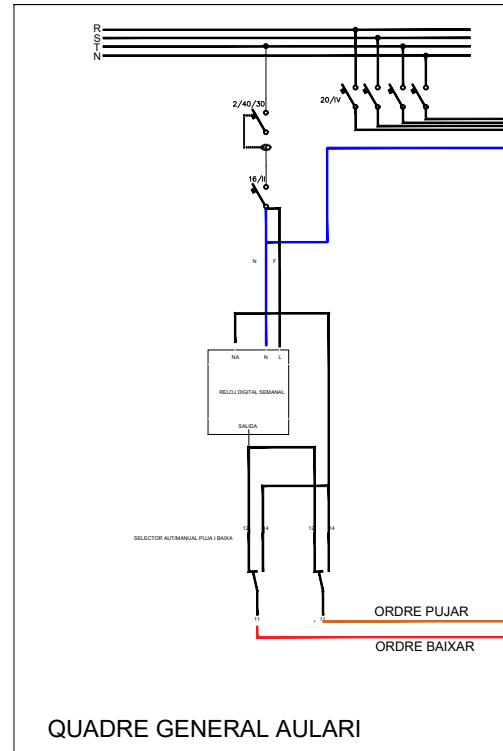
La Propietat: DIRECCIÓ D'ARQUITECTURA I LOGÍSTICA  
Edifici L, Planta 3ª, Campus UAB, 08193 Bellaterra (Cerdanyola del Vallès), Barcelona. Tel.935811004, Email: arquitectura.urbanisme@uab.cat; www.uab.cat

UNIVERSITAT AUTÒNOMA DE BARCELONA

Nom Plànol:

FACULTAT DE CIÈNCIES DE L'EDUCACIÓ. MODULS GL1 I GL5.  
Motorització finestres

Data	Modificat	Escala	Format
22/02/2024		1/300	A3
Nº Projecte	Capítol	Nº Plànol	V.
UAB-G	100	EL09	



LLEENDA

	INTERRUPTOR MANUAL
	INTERRUPTOR AUTOMÀTIC
	INTERRUPTOR DIFERENCIAL
	INTERRUPTOR AUTOMÀTIC DIFERENCIAL
	CONTACTOR
	BORNA DE CONEXIÓ
	RELE TÈRMIC
	SUPERUNITZAT



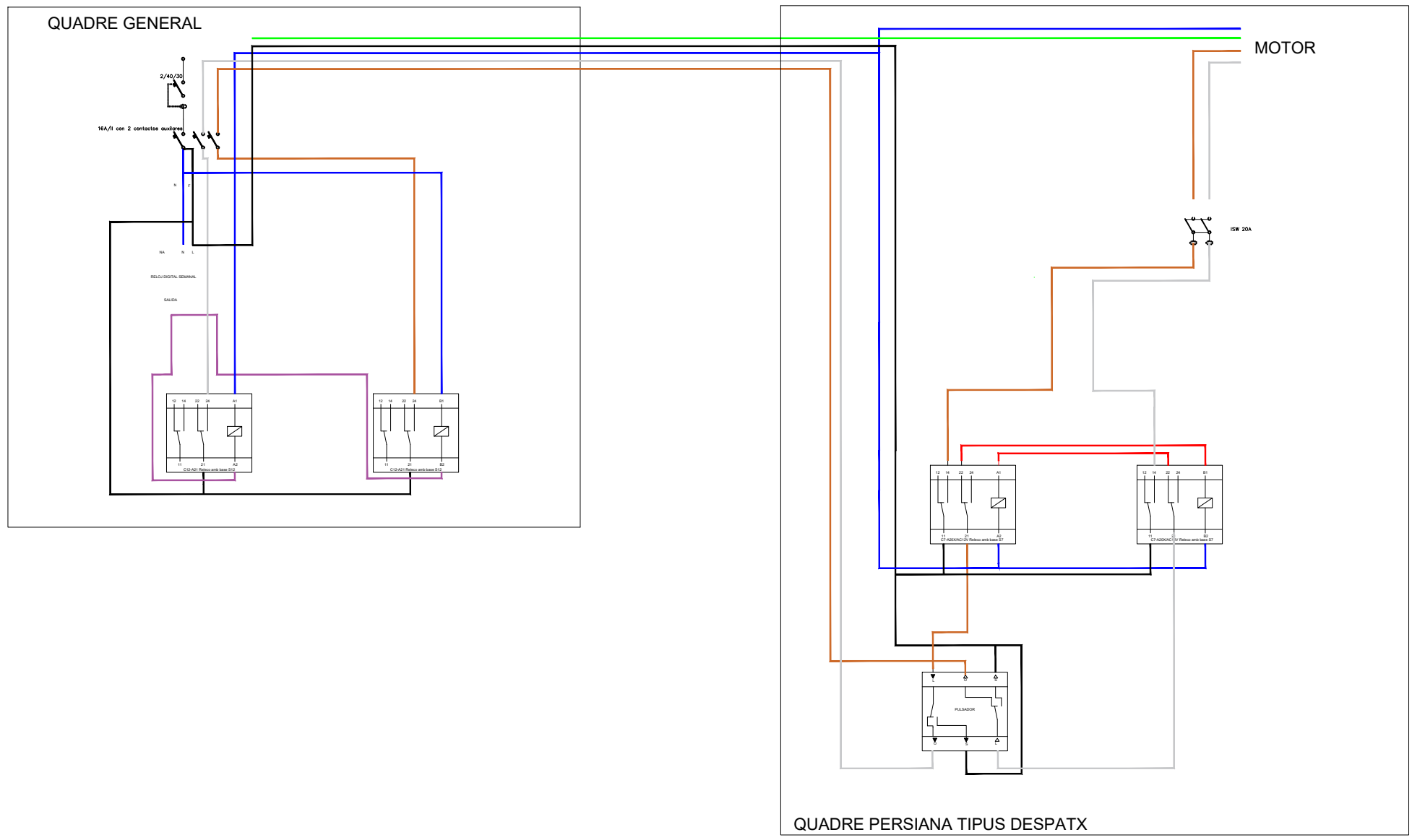
EL PRESENT DOCUMENT ES PROPIETAT DE LA UAB. LA SEVA UTILITZACIÓ TOTAL O PARCIAL, ASSÍ COM QUALSIVOLGA REPRODUCCIÓ O CESSIÓ A TERCERS, REQUERIRIA LA PREVIÀ AUTORIZACIÓ EXPRESSA DE LA PROPIETAT. RESTANT EN TOT CAS PROHIBIDA TOTA MODIFICACIÓ UNILATERAL DEL MATEIX.

Projecte: **Autur del Projecte: Unitat Tècnica d'Arquitectura i d'Urbanisme**  
 PROJECTE BÀSIC I D'EXECUCIÓ D'OBRES D'INSTAL·LACIÓ ELÈCTRICA A LA SUBSTITUCIÓ DE FINESTRES PER A LA MILLORA ENERGÈTICA I EL CONFORT AMBIENTAL EN ALGUNES FAÇANES DELS EDIFICIS B, C, I GL DE LA UNIVERSITAT AUTÒNOMA DE BARCELONA AL CAMPUS DE BELLATERRA (CERDANYOLA DEL VALLÈS)  
 Direcció d'Arquitectura i Logística La Propietat: DIRECCIÓ D'ARQUITECTURA I LOGÍSTICA  
 Edifici L, Planta 3ª, Campus UAB, 08193 Bellaterra (Cerdanyola del Vallès), Barcelona. Tel. 935811004, Email: arquitectura.urbanisme@uab.cat; www.uab.cat

UNIVERSITAT AUTÒNOMA DE BARCELONA

Nom Plànol:  
 ESQUEMA UNIFILAR I AULARI

Data	Modificat	Escala	Format
22/02/2024		S/C	A4
Nº Projecte	Capítol	Nº Plànol	V.
UAB-G	100	EL10	



**LLEENDA**

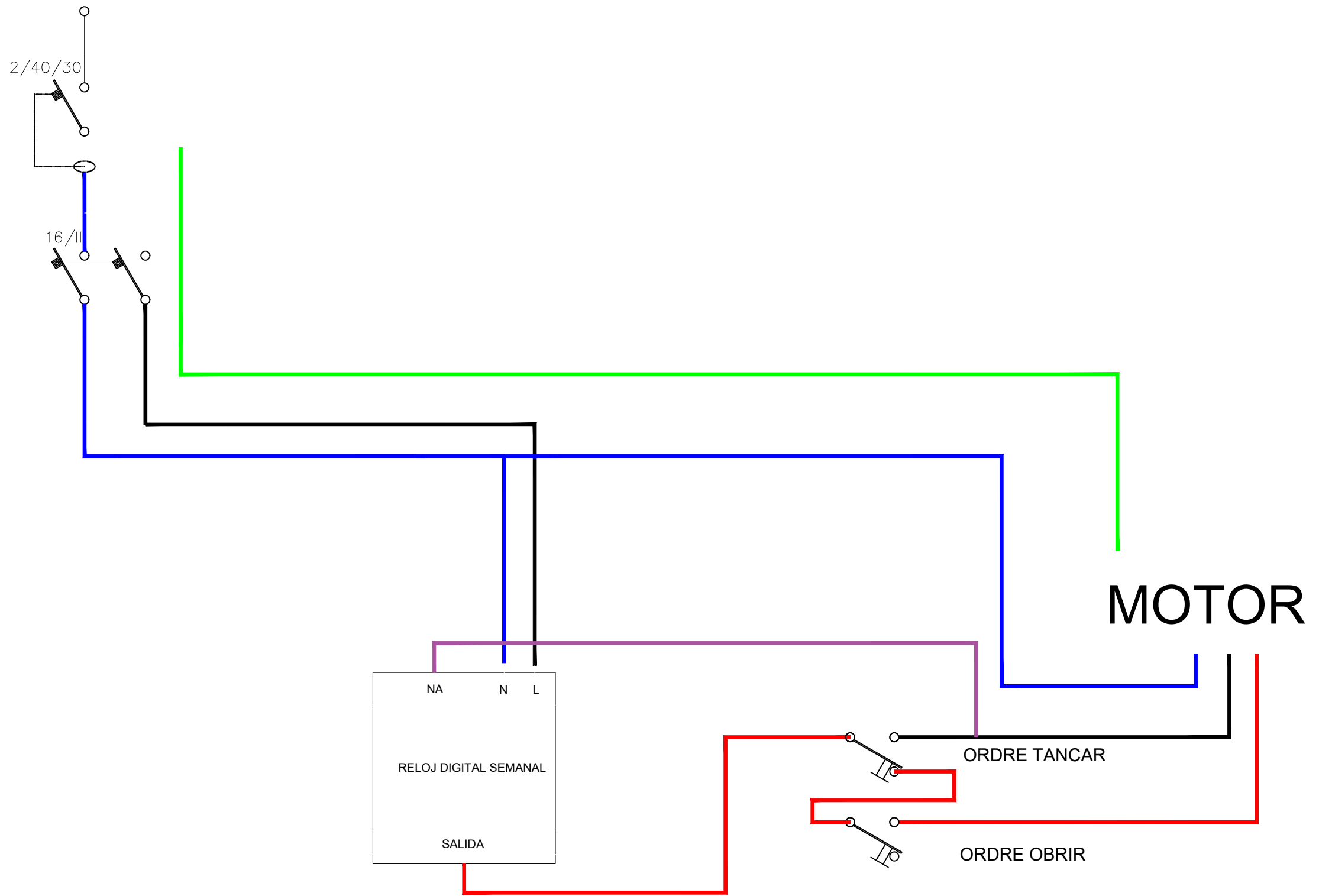
	INTERRUPTOR MANUAL
	INTERRUPTOR AUTOMÀTIC
	INTERRUPTOR DIFERENCIAL
	INTERRUPTOR AUTOMÀTIC DIFERENCIAL
	CONTACTOR
	BORNA DE CONEXIÓ
	RELE TÈRMIC
	SUPERUNITZAT



Projecte: **Autor del Projecte: Unitat Tècnica d'Arquitectura i d'Urbanisme**  
 PROJECTE BÀSIC I D'EXECUCIÓ D'OBRES D'INSTAL·LACIÓ ELÈCTRICA A LA SUBSTITUCIÓ DE FINESTRES PER A LA MILLORA ENERGÈTICA I EL CONFORT AMBIENTAL EN ALGUNES FAÇANES DELS EDIFICIS B, C, I GL DE LA UNIVERSITAT AUTÒNOMA DE BARCELONA AL CAMPUS DE BELLATERRA (CERDANYOLA DEL VALLÈS)  
 Direcció d'Arquitectura i Logística La Propietat: DIRECCIÓ D'ARQUITECTURA I LOGÍSTICA  
 Edifici L, Planta 3ª, Campus UAB, 08193 Bellaterra (Cerdanyola del Vallès), Barcelona. Tel. 935811004, Email: arquitectura.urbanisme@uab.cat; www.uab.cat

<b>UNIVERSITAT AUTÒNOMA DE BARCELONA</b>			
Nom Plànol:		ESQUEMA UNIFILAR II DESPATXOS	
Data	Modificat	Escala	Format
22/02/2024		S/C	A4
Nº Projecte	Capítol	Nº Plànol	V.
UAB-G	I00	EL11	

EL PRESENT DOCUMENT ES PROPIETAT DE LA UAB. LA SEVA UTILITZACIÓ TOTAL O PARCIAL, ASSÍ COM QUALSSEVERA REPRODUCCIÓ O CESSA A TERCERS, REQUERIRIA LA PREVIÀ AUTORIZACIÓ EXPRESSA DE LA PROPIETAT. RESTANT EN TOT CAS PROHIBIDA TOTA MODIFICACIÓ UNILATERAL DEL MATEIX.



LLEGENDA

	INTERRUPTOR MANUAL
	INTERRUPTOR AUTOMÀTIC
	INTERRUPTOR DIFERENCIAL
	INTERRUPTOR AUTOMÀTIC DIFERENCIAL
	CONTACTOR
	BORNA DE CONEXIÓ
	RELÈ TÈRMIC
	SUPERINMUNITZAT

# MOTORS FINESTRES GL



EL PRESENT DOCUMENT ES PROPRIETAT DE LA UAB. LA SEVA UTILITZACIÓ TOTAL O PARCIAL, ANOM O QUALSIQUER REPRODUCCIÓ O CIBERNO A TERCERS, REQUERIRIA LA PREVIJA AUTORIZACIÓ EXPRESSA DE LA PROPRIETAT, RESTANT EN TOT CAS PROHIBIDA TOTA MODIFICACIÓ UNILATERAL DEL MATEIX.

Projecte: **Autur del Projecte: Unitat Tècnica d'Arquitectura i d'Urbanisme**  
 PROJECTE BÀSIC I D'EXECUCIÓ DE SUBSTITUCIÓ DE FINESTRES PER A LA MILLORA ENERGÈTICA I EL CONFORT AMBIENTAL EN ALGUNES FAÇANES DELS EDIFICIS B, C, M, GL I G5 DE LA UNIVERSITAT AUTÒNOMA DE BARCELONA AL CAMPUS DE BELLATERRA (CERDANYOLA DEL VALLÈS)  
 Direcció d'Arquitectura i Logística La Propietat: DIRECCIÓ D'ARQUITECTURA I LOGÍSTICA  
 Edifici L, Planta 3ª, Campus UAB, 08193 Bellaterra (Cerdanyola del Vallès), Barcelona. Tel. 935811004, Email: arquitectura.urbanisme@uab.cat; www.uab.cat

UNIVERSITAT AUTÒNOMA DE BARCELONA

Nom Plànol:  
 ESQUEMA UNIFILAR II GL

Data	Modificat	Escala	Format
22/02/2024		S/C	A4
Nº Projecte	Capítol	Nº Plànol	V.
UAB-G	100	EL12	

## AMIDAMENTS

Data: 24/04/24

Pàg.: 1

OBRA	01	PRESSUPOST UAB CANVI DE FINESTRES
CAPÍTOL	12	LOT 12
TÍTOL 3	00	TREBALLS PREVIS

NUM.	CODI	UA	DESCRIPCIÓ
------	------	----	------------

1	SSPASS17	ut	Partida d'abonament íntegre per a l'execució de les mesures preventives de seguretat i salut durant l'execució de l'obra segons el Estudi de Seguretat del Projecte en compliment del RD 1627/97 i les indicacions del CSS de l'obra.
---	----------	----	---

AMIDAMENT DIRECTE 1,000

2	E000GEN1	PA	<p>Totes les partides del present pressupost inclouen les despeses afegides degudes al transport vertical i horitzontal dels diferents materials, amb el sistema més convenient, entre el nivell de carrer i les plantes d'obres. També s'inclouen les bastides i plataformes de muntatge de tot tipus, així com els mitjans auxiliars i maquinària o eines, tant elèctriques com manuals.</p> <p>Es consideren inclosos els costos dels materials auxiliars i accessoris de muntatge que siguin necessaris per arribar a la situació de muntatge final i acabat, segons es detalla al projecte i/o segons les indicacions de la direcció d'obra.</p> <p>De manera general, els criteris d'amidament de cada partida queden fixats al plec de condicions generals o específiques del projecte.</p> <p>Els preus inclouen també la part proporcional de neteges parcials de cada especialitat, la neteja final de l'àrea de treball i la retirada completa de runes i deixalles, així com la protecció dels elements de l'edifici o mobiliari que calgui protegir per tal d'evitar danys deguts al procés d'execució.</p> <p>Es considera inclòs al total del pressupost del LOT un import màxim de l'ú percent (1%) del PEM per dedicar-lo al control de qualitat que es consideri necessari durant el procés d'execució. Els assajos o informes de tercers que es considerin necessaris seran determinats per la Direcció de l'Obra o la Propietat.</p>
---	----------	----	--

AMIDAMENT DIRECTE 0,000

OBRA	01	PRESSUPOST UAB CANVI DE FINESTRES
CAPÍTOL	12	LOT 12
TÍTOL 3	01	INSTAL·LACIÓ ELÈCTRICA
TÍTOL 4	01	INSTAL·LACIÓ ELÈCTRICA LOT 1 B7BP PL1
TÍTOL 5	01	DESCONNEIXIÓ I CONNEXIÓ MOTORS PERSIANES

NUM.	CODI	UA	DESCRIPCIÓ
------	------	----	------------

1	P0120001	u.t.	Partida per a desconneció dels motors existents. Preparació de regleta per a connexió de nou motor preveient regleta-borner a caixa de connexions.
---	----------	------	--

Num.	Text	Tipus	[C]	[D]	[E]	[F]	TOTAL	Fórmula
1	AULA 108		8,000				8,000	C#*D#*E#*F#
2	AULA 109		6,000				6,000	C#*D#*E#*F#
3	AULA 110		6,000				6,000	C#*D#*E#*F#
4	AULA 111		6,000				6,000	C#*D#*E#*F#
5	AULA 112		6,000				6,000	C#*D#*E#*F#
6	AULA 113		6,000				6,000	C#*D#*E#*F#
7	AULA 114		6,000				6,000	C#*D#*E#*F#
8	AULA 115		6,000				6,000	C#*D#*E#*F#

TOTAL AMIDAMENT 50,000

## AMIDAMENTS

Data: 24/04/24

Pàg.: 2

2 PG2G-AZLB m

Minicanal de PVC, de 20x30 mm, d'1 tapa, amb 1 compartiment, amb sistema de fixació mecànica, resistència a la penetració d'objectes sòlids IP4X, protecció mecànica contra impactes IK07, no propagador de la flama, obertura de la tapa amb eina especial, d'acord amb la norma UNE-EN 50085-2-1, muntada sobre paraments

Num.	Text	Tipus	[C]	[D]	[E]	[F]	TOTAL	Fórmula
1	AULA 101		2,000				2,000	C#*D#*E#*F#
2	AULA 102		2,000				2,000	C#*D#*E#*F#
3	AULA 103		2,000				2,000	C#*D#*E#*F#
4	AULA 104		2,000				2,000	C#*D#*E#*F#
5	AULA 105		2,000				2,000	C#*D#*E#*F#
6	AULA 106		2,000				2,000	C#*D#*E#*F#
7	AULA 107		2,000				2,000	C#*D#*E#*F#

TOTAL AMIDAMENT **14,000**

3 PG33-E42U m

Cable amb conductor de coure de tensió assignada 0,6/1 kV, de designació RZ1-K (AS+), construcció segons norma UNE 211025, unipolar, de secció 1x1,5 mm<sup>2</sup>, amb coberta del cable de poliolefines, classe de reacció al foc Cca-s1b, d1, a1 segons la norma UNE-EN 50575 amb baixa emissió fums, col·locat en canal o safata

Num.	Text	Tipus	[C]	[D]	[E]	[F]	TOTAL	Fórmula
1	AULA 101		2,000				2,000	C#*D#*E#*F#
2	AULA 102		2,000				2,000	C#*D#*E#*F#
3	AULA 103		2,000				2,000	C#*D#*E#*F#
4	AULA 104		2,000				2,000	C#*D#*E#*F#
5	AULA 105		2,000				2,000	C#*D#*E#*F#
6	AULA 106		2,000				2,000	C#*D#*E#*F#
7	AULA 107		2,000				2,000	C#*D#*E#*F#

TOTAL AMIDAMENT **14,000**

4 P0120002 u

Partida per a connexió elèctrica dels nous motors des de caixa de derivació existent.

Num.	Text	Tipus	[C]	[D]	[E]	[F]	TOTAL	Fórmula
3	AULA 108		8,000				8,000	C#*D#*E#*F#
4	AULA 109		6,000				6,000	C#*D#*E#*F#
5	AULA 110		6,000				6,000	C#*D#*E#*F#
6	AULA 111		6,000				6,000	C#*D#*E#*F#
7	AULA 112		6,000				6,000	C#*D#*E#*F#
8	AULA 113		6,000				6,000	C#*D#*E#*F#
9	AULA 114		6,000				6,000	C#*D#*E#*F#
10	AULA 115		6,000				6,000	C#*D#*E#*F#

TOTAL AMIDAMENT **50,000**

OBRA	01	PRESSUPOST UAB CANVI DE FINESTRES
CAPÍTOL	12	LOT 12
TITOL 3	01	INSTAL·LACIÓ ELÈCTRICA
TITOL 4	02	INSTAL·LACIÓ ELÈCTRICA LOT 2 B5BP PL0 I PL1
TITOL 5	01	DESCONNEIXIÓ I CONNEIXIÓ MOTORS PERSIANES

## AMIDAMENTS

Data: 24/04/24

Pàg.: 3

NUM.	CODI	UA	DESCRIPCIÓ
1	P0120001	u.t.	Partida per a desconexió dels motors existents. Preparació de regleta per a connexió de nou motor preveient regleta-borner a caixa de connexions.

Num.	Text	Tipus	[C]	[D]	[E]	[F]	TOTAL	Fórmula
1	AULA P01a		2,000				2,000	C#*D#*E#*F#
2	AULA P01b		4,000				4,000	C#*D#*E#*F#
3	AULA P02		8,000				8,000	C#*D#*E#*F#
4	AULA P03		8,000				8,000	C#*D#*E#*F#
5	AULA P04		8,000				8,000	C#*D#*E#*F#
6	AULA P05		8,000				8,000	C#*D#*E#*F#
7	AULA P06		10,000				10,000	C#*D#*E#*F#
8	AULA P07		4,000				4,000	C#*D#*E#*F#
9	AULA P08		6,000				6,000	C#*D#*E#*F#
10	AULA P09		6,000				6,000	C#*D#*E#*F#
11	AULA P10		6,000				6,000	C#*D#*E#*F#
12	AULA P11		6,000				6,000	C#*D#*E#*F#
13	AULA P12		6,000				6,000	C#*D#*E#*F#
14	AULA P13		6,000				6,000	C#*D#*E#*F#
15	AULA P14		6,000				6,000	C#*D#*E#*F#

TOTAL AMIDAMENT **94,000**

2	PG2G-AZLB	m	Minicanal de PVC, de 20x30 mm, d'1 tapa, amb 1 compartiment, amb sistema de fixació mecànica, resistència a la penetració d'objectes sòlids IP4X, protecció mecànica contra impactes IK07, no propagador de la flama, obertura de la tapa amb eina especial, d'acord amb la norma UNE-EN 50085-2-1, muntada sobre paraments					
---	-----------	---	---	--	--	--	--	--

Num.	Text	Tipus	[C]	[D]	[E]	[F]	TOTAL	Fórmula
1	AULA P01a		2,000				2,000	C#*D#*E#*F#
2	AULA P01b		2,000				2,000	C#*D#*E#*F#
3	AULA P02		2,000				2,000	C#*D#*E#*F#
4	AULA P03		2,000				2,000	C#*D#*E#*F#
5	AULA P04		2,000				2,000	C#*D#*E#*F#
6	AULA P05		2,000				2,000	C#*D#*E#*F#
7	AULA P06		2,000				2,000	C#*D#*E#*F#
8	AULA P07		2,000				2,000	C#*D#*E#*F#
9	AULA P08		2,000				2,000	C#*D#*E#*F#
10	AULA P09		2,000				2,000	C#*D#*E#*F#
11	AULA P10		2,000				2,000	C#*D#*E#*F#
12	AULA P11		2,000				2,000	C#*D#*E#*F#
13	AULA P12		2,000				2,000	C#*D#*E#*F#
14	AULA P13		2,000				2,000	C#*D#*E#*F#
15	AULA P14		2,000				2,000	C#*D#*E#*F#

TOTAL AMIDAMENT **30,000**



## AMIDAMENTS

Data: 24/04/24

Pàg.: 4

3 PG33-E42U m

Cable amb conductor de coure de tensió assignada 0,6/1 kV, de designació RZ1-K (AS+), construcció segons norma UNE 211025, unipolar, de secció 1x1,5 mm<sup>2</sup>, amb coberta del cable de poliolefines, classe de reacció al foc Cca-s1b, d1, a1 segons la norma UNE-EN 50575 amb baixa emissió fums, col·locat en canal o safata

Num.	Text	Tipus	[C]	[D]	[E]	[F]	TOTAL	Fórmula
1	AULA P01a		2,000				2,000	C#*D#*E#*F#
2	AULA P01b		2,000				2,000	C#*D#*E#*F#
3	AULA P02		2,000				2,000	C#*D#*E#*F#
4	AULA P03		2,000				2,000	C#*D#*E#*F#
5	AULA P04		2,000				2,000	C#*D#*E#*F#
6	AULA P05		2,000				2,000	C#*D#*E#*F#
7	AULA P06		2,000				2,000	C#*D#*E#*F#
8	AULA P07		2,000				2,000	C#*D#*E#*F#
9	AULA P08		2,000				2,000	C#*D#*E#*F#
10	AULA P09		2,000				2,000	C#*D#*E#*F#
11	AULA P10		2,000				2,000	C#*D#*E#*F#
12	AULA P11		2,000				2,000	C#*D#*E#*F#
13	AULA P12		2,000				2,000	C#*D#*E#*F#
14	AULA P13		2,000				2,000	C#*D#*E#*F#
15	AULA P14		2,000				2,000	C#*D#*E#*F#

TOTAL AMIDAMENT **30,000**

4 P0120002 u

Partida per a connexió elèctrica dels nous motors des de caixa de derivació existent.

Num.	Text	Tipus	[C]	[D]	[E]	[F]	TOTAL	Fórmula
1	AULA P01a		2,000				2,000	C#*D#*E#*F#
2	AULA P01b		4,000				4,000	C#*D#*E#*F#
3	AULA P02		8,000				8,000	C#*D#*E#*F#
4	AULA P03		8,000				8,000	C#*D#*E#*F#
5	AULA P04		8,000				8,000	C#*D#*E#*F#
6	AULA P05		8,000				8,000	C#*D#*E#*F#
7	AULA P06		10,000				10,000	C#*D#*E#*F#
8	AULA P07		4,000				4,000	C#*D#*E#*F#
9	AULA P08		6,000				6,000	C#*D#*E#*F#
10	AULA P09		6,000				6,000	C#*D#*E#*F#
11	AULA P10		6,000				6,000	C#*D#*E#*F#
12	AULA P11		6,000				6,000	C#*D#*E#*F#
13	AULA P12		6,000				6,000	C#*D#*E#*F#
14	AULA P13		6,000				6,000	C#*D#*E#*F#
15	AULA P14		6,000				6,000	C#*D#*E#*F#

TOTAL AMIDAMENT **94,000**

## AMIDAMENTS

Data: 24/04/24

Pàg.: 5

TITOL 3	01	INSTAL·LACIÓ ELÈCTRICA
TITOL 4	03	INSTAL·LACIÓ ELÈCTRICA LOT 4 B1S PL1
TITOL 5	01	TREBALLS A QUADRE ELÈCTRIC GENERAL

NUM.	CODI	UA	DESCRIPCIÓ
1	PG47-ELX8	u	Interrupitor automàtic magnetotèrmic de 16 A d'intensitat nominal, tipus PIA corba C, bipolar (2P), de 6000 A de poder de tall segons UNE-EN 60898 i de 10 kA de poder de tall segons UNE-EN 60947-2, de 2 mòduls DIN de 18 mm d'amplària, muntat en perfil DIN
			<b>AMIDAMENT DIRECTE</b> <span style="border: 1px solid black; padding: 2px;">1,000</span>
2	PG40-EQHO	u	Bloc diferencial de la classe AC, gamma industrial, de fins a 40 A d'intensitat nominal, bipolar (2P), de sensibilitat 0,03 A de desconexió fix instantani, temps de retard de 0 ms, amb botó de test incorporat i indicador mecànic de defecte, construït segons les especificacions de la norma UNE-EN 61009-1, de 2 mòduls DIN de 18 mm d'amplària, muntat en perfil DIN
			<b>AMIDAMENT DIRECTE</b> <span style="border: 1px solid black; padding: 2px;">1,000</span>
3	PG4D-H9XS	u	Interrupitor horari de programació diària (24 hores) i setmanal (7 dies), per a obrir i tancar dos circuits segons un programa establert, amb reserva de marxa de 150 hores, instal·lat
			<b>AMIDAMENT DIRECTE</b> <span style="border: 1px solid black; padding: 2px;">1,000</span>
4	PG49-UAB1	U	Subministrament i instal·lació de càmera auxiliar per a interruptor en carril DIN.
			<b>AMIDAMENT DIRECTE</b> <span style="border: 1px solid black; padding: 2px;">2,000</span>
5	PG4H-UAB1	u	Subministrament i instal·lació de relé de potència sense enclavament Releco C12-A21 amb base S12
			<b>AMIDAMENT DIRECTE</b> <span style="border: 1px solid black; padding: 2px;">2,000</span>

OBRA	01	PRESSUPOST UAB CANVI DE FINESTRES
CAPÍTOL	12	LOT 12
TITOL 3	01	INSTAL·LACIÓ ELÈCTRICA
TITOL 4	03	INSTAL·LACIÓ ELÈCTRICA LOT 4 B1S PL1
TITOL 5	02	ESCOMESSES GENERALS FORÇA I CONTROL

NUM.	CODI	UA	DESCRIPCIÓ
1	PG33-E6CT	m	Cable amb conductor de coure de tensió assignada 0,6/1 kV, de designació RZ1-K (AS), construcció segons norma UNE 21123-4, tripolar, de secció 3x2,5 mm <sup>2</sup> , amb coberta del cable de poliolefines, classe de reacció al foc Cca-s1b, d1, a1 segons la norma UNE-EN 50575 amb baixa emissió fums, col·locat en tub

Num.	Text	Tipus	[C]	[D]	[E]	[F]	TOTAL	Fórmula
3	INSTAL·LACIÓ FORÇA	T						
5	Distribució horitzontal per façana		135,000	1,000		1,200	162,000	C#*D#*E#*F#
6	Distribució vertical		27,000	4,000		1,200	129,600	C#*D#*E#*F#
7	Finestres passadís		22,000	1,000		1,200	26,400	C#*D#*E#*F#
9	INSTAL·LACIÓ CONTROL	T						
10	Nota: No es compta coeficient perquè només calen 2 fils					0,000	0,000	C#*D#*E#*F#

## AMIDAMENTS

Data: 24/04/24

Pàg.: 6

11	Distribució horitzontal per façana		135,000	1,000			135,000	C#*D#*E#*F#
12	Distribució vertical		27,000	4,000			108,000	C#*D#*E#*F#
13	Finestres passadís		22,000				22,000	C#*D#*E#*F#

**TOTAL AMIDAMENT** **583,000**

2 PG25-MH2X m

Canal aïllant de PVC, amb 1 tapa per a distribució, de 40x60 mm, amb 1 compartiment, de color blanc, resistència a la penetració d'objectes sòlids IP4X, protecció mecànica contra impactes IK10, no propagador de la flama, obertura de la tapa amb eina especial, de temperatura de servei de -5°C a +60°C, d'acord amb la norma UNE-EN 50085-2-1, en sostre

Num.	Text	Tipus	[C]	[D]	[E]	[F]	TOTAL	Fórmula
4	Distribució horitzontal per façana		115,000	1,000		1,200	138,000	C#*D#*E#*F#
5	Distribució vertical		26,000	4,000		1,200	124,800	C#*D#*E#*F#
6	Finestres passadís		22,000	1,000		1,200	26,400	C#*D#*E#*F#

**TOTAL AMIDAMENT** **289,200**

3 PG2N-EUHC m

Tub flexible corrugat de PVC, de 25 mm de diàmetre nominal, aïllant i no propagador de la flama, resistència a l'impacte d'1 J, resistència a compressió de 320 N i una rigidesa dielèctrica de 2000 V, muntat sobre sostremort

Num.	Text	Tipus	[C]	[D]	[E]	[F]	TOTAL	Fórmula
4	Distribució horitzontal desde quadre per falsos sostres primers espais		25,000	2,000		1,200	60,000	C#*D#*E#*F#
5	Distribució vertical		3,000	1,000		1,200	3,600	C#*D#*E#*F#

**TOTAL AMIDAMENT** **63,600**

OBRA	01	PRESSUPOST UAB CANVI DE FINESTRES
CAPÍTOL	12	LOT 12
TÍTOL 3	01	INSTAL·LACIÓ ELÈCTRICA
TÍTOL 4	03	INSTAL·LACIÓ ELÈCTRICA LOT 4 B1S PL1
TÍTOL 5	03	MANIOBRA I ALIMENTACIÓ MOTORS

NUM.	CODI	UA	DESCRIPCIÓ
------	------	----	------------

1 PG11-UAB3 u

Subministrament i instal·lació de maniobra per a persianes formada per polsadors conmutats, protecció, relés i interruptors en carrega fins a caixa de connexions per alimentació de motor de persiana. Segons esquema elèctric QUADRE PERSIANA TIPUS DESPATX.

**AMIDAMENT DIRECTE** **27,000**

2 PG33-E42U m

Cable amb conductor de coure de tensió assignada 0,6/1 kV, de designació RZ1-K (AS+), construcció segons norma UNE 211025, unipolar, de secció 1x1,5 mm<sup>2</sup>, amb coberta del cable de poliolefines, classe de reacció al foc Cca-s1b, d1, a1 segons la norma UNE-EN 50575 amb baixa emissió fums, col·locat en canal o safata

Num.	Text	Tipus	[C]	[D]	[E]	[F]	TOTAL	Fórmula
2		C	Unitats	Longitud	numero cables	Alçada		
4	Previsió		27,000	2,000	3,000		162,000	C#*D#*E#*F#

**TOTAL AMIDAMENT** **162,000**

## AMIDAMENTS

Data: 24/04/24

Pàg.: 7

3	PG33-E42V	m	Cable amb conductor de coure de tensió assignada 0,6/1 kV, de designació RZ1-K (AS), construcció segons norma UNE 21123-4, unipolar, de secció 1x2,5 mm <sup>2</sup> , amb coberta del cable de poliolefines, classe de reacció al foc Cca-s1b, d1, a1 segons la norma UNE-EN 50575 amb baixa emissió fums, col·locat en canal o safata				
---	-----------	---	---	--	--	--	--

Num.	Text	Tipus	[C]	[D]	[E]	[F]	TOTAL	Fórmula
2		C	Unitats	Longitud	numero cables	Alçada		
4	Previsió		27,000	2,000	3,000		162,000	C#*D#*E#*F#

**TOTAL AMIDAMENT** 162,000

OBRA	01	PRESSUPOST UAB CANVI DE FINESTRES
CAPÍTOL	12	LOT 12
TÍTOL 3	01	INSTAL·LACIÓ ELÈCTRICA
TÍTOL 4	04	INSTAL·LACIÓ ELÈCTRICA LOT 5 B2P PL1 I B2S PL0
TÍTOL 5	01	TREBALLS A QUADRE ELÈCTRIC GENERAL

NUM.	CODI	UA	DESCRIPCIÓ
------	------	----	------------

1	PG47-ELX8	u	Interrupitor automàtic magnetotèrmic de 16 A d'intensitat nominal, tipus PIA corba C, bipolar (2P), de 6000 A de poder de tall segons UNE-EN 60898 i de 10 kA de poder de tall segons UNE-EN 60947-2, de 2 mòduls DIN de 18 mm d'amplària, muntat en perfil DIN
---	-----------	---	---

Num.	Text	Tipus	[C]	[D]	[E]	[F]	TOTAL	Fórmula
4	Torre parell planta primera		1,000				1,000	C#*D#*E#*F#

**TOTAL AMIDAMENT** 1,000

2	PG40-EQHO	u	Bloc diferencial de la classe AC, gamma industrial, de fins a 40 A d'intensitat nominal, bipolar (2P), de sensibilitat 0,03 A de desconexió fix instantani, temps de retard de 0 ms, amb botó de test incorporat i indicador mecànic de defecte, construït segons les especificacions de la norma UNE-EN 61009-1, de 2 mòduls DIN de 18 mm d'amplària, muntat en perfil DIN
---	-----------	---	---

Num.	Text	Tipus	[C]	[D]	[E]	[F]	TOTAL	Fórmula
4	Torre parell planta primera		1,000				1,000	C#*D#*E#*F#

**TOTAL AMIDAMENT** 1,000

3	PG4D-H9XS	u	Interrupitor horari de programació diària (24 hores) i setmanal (7 dies), per a obrir i tancar dos circuits segons un programa establert, amb reserva de marxa de 150 hores, instal·lat
---	-----------	---	---

Num.	Text	Tipus	[C]	[D]	[E]	[F]	TOTAL	Fórmula
4	Torre parell planta primera		1,000				1,000	C#*D#*E#*F#

**TOTAL AMIDAMENT** 1,000

4	PG49-UAB1	U	Subministrament i instal·lació de càmera auxiliar per a interruptor en carril DIN.
---	-----------	---	--

Num.	Text	Tipus	[C]	[D]	[E]	[F]	TOTAL	Fórmula
4	Torre parell planta primera		2,000				2,000	C#*D#*E#*F#

**TOTAL AMIDAMENT** 2,000

5	PG4H-UAB1	u	Subministrament i instal·lació de relé de potència sense enclavament Releco C12-A21 amb base S12
---	-----------	---	--

## AMIDAMENTS

Data: 24/04/24

Pàg.: 8

Num.	Text	Tipus	[C]	[D]	[E]	[F]	TOTAL	Fórmula
4	Torre parell planta primera		2,000				2,000	C#*D#*E#*F#

**TOTAL AMIDAMENT** 2,000

OBRA	01	PRESSUPOST UAB CANVI DE FINESTRES
CAPÍTOL	12	LOT 12
TITOL 3	01	INSTAL·LACIÓ ELÈCTRICA
TITOL 4	04	INSTAL·LACIÓ ELÈCTRICA LOT 5 B2P PL1 I B2S PL0
TITOL 5	02	ESCOMESSES GENERALS FORÇA I CONTROL

NUM.	CODI	UA	DESCRIPCIÓ
------	------	----	------------

1	PG33-E6CT	m	Cable amb conductor de coure de tensió assignada 0,6/1 kV, de designació RZ1-K (AS), construcció segons norma UNE 21123-4, tripolar, de secció 3x2,5 mm <sup>2</sup> , amb coberta del cable de poliolefines, classe de reacció al foc Cca-s1b, d1, a1 segons la norma UNE-EN 50575 amb baixa emissió fums, col·locat en tub
---	-----------	---	--

Num.	Text	Tipus	[C]	[D]	[E]	[F]	TOTAL	Fórmula
3	INSTAL·LACIÓ FORÇA TORRE PARELL	T						
4		C	Longitud	Unitats	Ample	coeficient		
6	Distribució horitzontal		43,000	1,000		1,200	51,600	C#*D#*E#*F#
7	Distribució vertical		7,000	3,000		1,200	25,200	C#*D#*E#*F#
10	INSTAL·LACIÓ CONTROL TORRE PARELL	T						
11	Nota: No es compta coeficient perquè només calen 2 fils					0,000	0,000	C#*D#*E#*F#
12	Distribució horitzontal per façana		43,000	1,000			43,000	C#*D#*E#*F#
13	Distribució vertical		7,000	3,000			21,000	C#*D#*E#*F#
14						0,000	0,000	C#*D#*E#*F#

**TOTAL AMIDAMENT** 140,800

2	PG25-MH2X	m	Canal aïllant de PVC, amb 1 tapa per a distribució, de 40x60 mm, amb 1 compartiment, de color blanc, resistència a la penetració d'objectes sòlids IP4X, protecció mecànica contra impactes IK10, no propagador de la flama, obertura de la tapa amb eina especial, de temperatura de servei de -5°C a +60°C, d'acord amb la norma UNE-EN 50085-2-1, en sostre
---	-----------	---	--

Num.	Text	Tipus	[C]	[D]	[E]	[F]	TOTAL	Fórmula
3	Torre parell planta primera	T						
4		C	Longitud	Unitats		coeficient		
5	Distribució horitzontal		43,000	1,000		1,200	51,600	C#*D#*E#*F#
6	Distribució vertical		7,000	3,000		1,200	25,200	C#*D#*E#*F#
7				0,000			0,000	C#*D#*E#*F#

**TOTAL AMIDAMENT** 76,800

3	PG2N-EUHC	m	Tub flexible corrugat de PVC, de 25 mm de diàmetre nominal, aïllant i no propagador de la flama, resistència a l'impacte d'1 J, resistència a compressió de 320 N i una rigidesa dielèctrica de 2000 V, muntat sobre sostremort
---	-----------	---	---

Num.	Text	Tipus	[C]	[D]	[E]	[F]	TOTAL	Fórmula
2	Torre parell planta primera	T						

## AMIDAMENTS

Data: 24/04/24

Pàg.: 9

3		C	Longitud	Unitats		coeficient		
4	Passos per falsos sostre de despatxos		15,000	1,000		1,200	18,000	C#*D#*E#*F#

**TOTAL AMIDAMENT** 18,000

OBRA	01	PRESSUPOST UAB CANVI DE FINESTRES
CAPÍTOL	12	LOT 12
TÍTOL 3	01	INSTAL·LACIÓ ELÈCTRICA
TÍTOL 4	04	INSTAL·LACIÓ ELÈCTRICA LOT 5 B2P PL1 I B2S PL0
TÍTOL 5	03	MANIOBRA I ALIMENTACIÓ MOTORS

NUM.	CODI	UA	DESCRIPCIÓ
------	------	----	------------

1	PG11-UAB3	u	Subministrament i instal·lació de maniobra per a persianes formada per polsadors conmutats, protecció, relés i interruptors en carrega fins a caixa de connexions per alimentació de motor de persiana. Segons esquema elèctric QUADRE PERSIANA TIPUS DESPATX.
---	-----------	---	--

Num.	Text	Tipus	[C]	[D]	[E]	[F]	TOTAL	Fórmula
2	TORRE PARELL	T						
3		C	Unitats					
4	B2/136		1,000				1,000	C#*D#*E#*F#
5	B2/134		3,000				3,000	C#*D#*E#*F#
6	B2/130		2,000				2,000	C#*D#*E#*F#
7	B2/128		1,000				1,000	C#*D#*E#*F#
8	B2/126		1,000				1,000	C#*D#*E#*F#

**TOTAL AMIDAMENT** 8,000

2	PG33-E42U	m	Cable amb conductor de coure de tensió assignada 0,6/1 kV, de designació RZ1-K (AS+), construcció segons norma UNE 211025, unipolar, de secció 1x1,5 mm <sup>2</sup> , amb coberta del cable de poliolefines, classe de reacció al foc Cca-s1b, d1, a1 segons la norma UNE-EN 50575 amb baixa emissió fums, col·locat en canal o safata
---	-----------	---	---

Num.	Text	Tipus	[C]	[D]	[E]	[F]	TOTAL	Fórmula
2		C	Unitats	Longitud	numero cables	Alçada		
4	Previsió		8,000	2,000	3,000		48,000	C#*D#*E#*F#

**TOTAL AMIDAMENT** 48,000

3	PG33-E42V	m	Cable amb conductor de coure de tensió assignada 0,6/1 kV, de designació RZ1-K (AS), construcció segons norma UNE 21123-4, unipolar, de secció 1x2,5 mm <sup>2</sup> , amb coberta del cable de poliolefines, classe de reacció al foc Cca-s1b, d1, a1 segons la norma UNE-EN 50575 amb baixa emissió fums, col·locat en canal o safata
---	-----------	---	---

Num.	Text	Tipus	[C]	[D]	[E]	[F]	TOTAL	Fórmula
2		C	Unitats	Longitud	numero cables	Alçada		
4	Previsió		8,000	2,000	3,000		48,000	C#*D#*E#*F#

**TOTAL AMIDAMENT** 48,000

OBRA	01	PRESSUPOST UAB CANVI DE FINESTRES
CAPÍTOL	12	LOT 12
TÍTOL 3	01	INSTAL·LACIÓ ELÈCTRICA
TÍTOL 4	04	INSTAL·LACIÓ ELÈCTRICA LOT 5 B2P PL1 I B2S PL0

## AMIDAMENTS

Data: 24/04/24

Pàg.: 10

TITOL 5 04 DESCONNEXIÓ I CONNEXIÓ MOTORS PERSIANES

NUM.	CODI	UA	DESCRIPCIÓ
------	------	----	------------

1 P0120002 u Partida per a connexió elèctrica dels nous motors des de caixa de derivació existent.

Num.	Text	Tipus	[C]	[D]	[E]	[F]	TOTAL	Fórmula
3	Sala Vistes - B2/005		4,000				4,000	C#*D#*E#*F#
4	Aula 9 - B2/007		2,000				2,000	C#*D#*E#*F#
5	Aula 9b - B2/009		2,000				2,000	C#*D#*E#*F#
6	Aula 10 - B2/011		3,000				3,000	C#*D#*E#*F#
7	Aula 11 - B2/015B		5,000				5,000	C#*D#*E#*F#
8	Aula 12 - B2/017B		3,000				3,000	C#*D#*E#*F#
9	Aula 13 - B2/019		3,000				3,000	C#*D#*E#*F#
10	Aula 14 - B2/021		3,000				3,000	C#*D#*E#*F#
11	Aula 15 - B2/023		2,000				2,000	C#*D#*E#*F#

TOTAL AMIDAMENT **27,000**

2 P0120003 u Partida per al desmuntatge de preinstal·lació elèctrica existent per a motorització de persianes.

Num.	Text	Tipus	[C]	[D]	[E]	[F]	TOTAL	Fórmula
3	Sala Vistes - B2/005		3,000				3,000	C#*D#*E#*F#
4	Aula 9 - B2/007		1,000				1,000	C#*D#*E#*F#
5	Aula 9b - B2/009		1,000				1,000	C#*D#*E#*F#
6	Aula 10 - B2/011		3,000				3,000	C#*D#*E#*F#
7	Aula 11 - B2/015B		5,000				5,000	C#*D#*E#*F#
8	Aula 12 - B2/017B		3,000				3,000	C#*D#*E#*F#
9	Aula 13 - B2/019		3,000				3,000	C#*D#*E#*F#
10	Aula 14 - B2/021		3,000				3,000	C#*D#*E#*F#
11	Aula 15 - B2/023		2,000				2,000	C#*D#*E#*F#

TOTAL AMIDAMENT **24,000**

OBRA 01 PRESSUPOST UAB CANVI DE FINESTRES  
 CAPÍTOL 12 LOT 12  
 TITOL 3 01 INSTAL·LACIÓ ELÈCTRICA  
 TITOL 4 05 INSTAL·LACIÓ ELÈCTRICA LOT 6 C3BS  
 TITOL 5 01 TREBALLS A QUADRE ELÈCTRIC GENERAL

NUM.	CODI	UA	DESCRIPCIÓ
------	------	----	------------

1 PG40-EQHO u Bloc diferencial de la classe AC, gamma industrial, de fins a 40 A d'intensitat nominal, bipolar (2P), de sensibilitat 0,03 A de desconnexió fix instantani, temps de retard de 0 ms, amb botó de test incorporat i indicador mecànic de defecte, construït segons les especificacions de la norma UNE-EN 61009-1, de 2 mòduls DIN de 18 mm d'amplària, muntat en perfil DIN

Num.	Text	Tipus	[C]	[D]	[E]	[F]	TOTAL	Fórmula
4	Planta primera		1,000				1,000	C#*D#*E#*F#

## AMIDAMENTS

Data: 24/04/24

Pàg.: 11

5	Planta baixa		1,000					1,000	C#*D#*E#*F#
---	--------------	--	-------	--	--	--	--	-------	-------------

**TOTAL AMIDAMENT** **2,000**

- 2 PG4D-H9XS u Interruptor horari de programació diària (24 hores) i setmanal (7 dies), per a obrir i tancar dos circuits segons un programa establert, amb reserva de marxa de 150 hores, instal·lat

Num.	Text	Tipus	[C]	[D]	[E]	[F]	TOTAL	Fórmula
4	Planta primera		1,000				1,000	C#*D#*E#*F#
5	Planta baixa		1,000				1,000	C#*D#*E#*F#

**TOTAL AMIDAMENT** **2,000**

- 3 PG47-EM1R u Interruptor automàtic magnetotèrmic de 20 A d'intensitat nominal, tipus PIA corba C, tetrapolar (4P), de 6000 A de poder de tall segons UNE-EN 60898 i de 10 kA de poder de tall segons UNE-EN 60947-2, de 4 mòduls DIN de 18 mm d'amplària, muntat en perfil DIN

Num.	Text	Tipus	[C]	[D]	[E]	[F]	TOTAL	Fórmula
4	Planta baixa		1,000				1,000	C#*D#*E#*F#
5	Planta primera		1,000				1,000	C#*D#*E#*F#

**TOTAL AMIDAMENT** **2,000**

- 4 PG11-DB90 u Armari de polièster de 700x500x270 mm, amb tapa fixa, muntat superficialment

Num.	Text	Tipus	[C]	[D]	[E]	[F]	TOTAL	Fórmula
5	Armari planta baixa		1,000				1,000	C#*D#*E#*F#
6	Armari planta primera		1,000				1,000	C#*D#*E#*F#

**TOTAL AMIDAMENT** **2,000**

- 5 PG47-ELX8 u Interruptor automàtic magnetotèrmic de 16 A d'intensitat nominal, tipus PIA corba C, bipolar (2P), de 6000 A de poder de tall segons UNE-EN 60898 i de 10 kA de poder de tall segons UNE-EN 60947-2, de 2 mòduls DIN de 18 mm d'amplària, muntat en perfil DIN

Num.	Text	Tipus	[C]	[D]	[E]	[F]	TOTAL	Fórmula
5	Armari planta baixa		1,000				1,000	C#*D#*E#*F#
6	Armari planta primera		1,000				1,000	C#*D#*E#*F#

**TOTAL AMIDAMENT** **2,000**

- 6 PG33-E44X m Cable amb conductor de coure de tensió assignada 0,6/1 kV, de designació RZ1-K (AS), construcció segons norma UNE 21123-4, pentapolar, de secció 5x4 mm<sup>2</sup>, amb coberta del cable de poliolefines, classe de reacció al foc Cca-s1b, d1, a1 segons la norma UNE-EN 50575 amb baixa emissió fums, col·locat en canal o safata

Num.	Text	Tipus	[C]	[D]	[E]	[F]	TOTAL	Fórmula
5	De quadre general planta a nou subquadre	T						
7	Planta baixa		5,000				5,000	C#*D#*E#*F#
8	Planta primera		5,000				5,000	C#*D#*E#*F#

**TOTAL AMIDAMENT** **10,000**



## AMIDAMENTS

Data: 24/04/24

Pàg.: 12

OBRA	01	PRESSUPOST UAB CANVI DE FINESTRES
CAPÍTOL	12	LOT 12
TÍTOL 3	01	INSTAL·LACIÓ ELÈCTRICA
TÍTOL 4	05	INSTAL·LACIÓ ELÈCTRICA LOT 6 C3BS
TÍTOL 5	02	ESCOMESSES GENERALS FORÇA I CONTROL

NUM.	CODI	UA	DESCRIPCIÓ
1	PG33-E6CT	m	Cable amb conductor de coure de tensió assignada 0,6/1 kV, de designació RZ1-K (AS), construcció segons norma UNE 21123-4, tripolar, de secció 3x2,5 mm <sup>2</sup> , amb coberta del cable de poliolefines, classe de reacció al foc Cca-s1b, d1, a1 segons la norma UNE-EN 50575 amb baixa emissió fums, col·locat en tub

Num.	Text	Tipus	[C]	[D]	[E]	[F]	TOTAL	Fórmula
3	INSTAL·LACIÓ CONTROL Planta primera	T						
4		C	Longitud	quantitat	Ample	coeficient		
6	Distribució horitzontal		43,000	1,000		1,200	51,600	C#*D#*E#*F#
7	Distribució vertical		3,000	6,000		1,200	21,600	C#*D#*E#*F#
10	INSTAL·LACIÓ CONTROL Planta baixa	T						
11		C	Longitud	quantitat	Ample	coeficient		
12	Distribució horitzontal fins quadres		43,000	1,000		1,200	51,600	C#*D#*E#*F#
13	Distribució vertical		3,000	6,000		1,200	21,600	C#*D#*E#*F#
14						0,000	0,000	C#*D#*E#*F#
15	Alimentació persianes desde quadre aula fins caixa (força)	T						
16		C	Unitats	Longitud				
17	C3b/007		4,000	15,000		1,200	72,000	C#*D#*E#*F#
18	C3b/011		4,000	15,000		1,200	72,000	C#*D#*E#*F#
19	C3b/015		3,000	15,000		1,200	54,000	C#*D#*E#*F#
20	C3b/105		4,000	15,000		1,200	72,000	C#*D#*E#*F#
21	C3b/109		4,000	15,000		1,200	72,000	C#*D#*E#*F#
22	C3b/113		3,000	15,000		1,200	54,000	C#*D#*E#*F#
24	Alimentació persianes desde quadre aula fins caixa (control)	T						
25	Nota: No es compta coeficient perquè només calen 2 fils					0,000	0,000	C#*D#*E#*F#
26	C3b/007		4,000	15,000		0,000	0,000	C#*D#*E#*F#
27	C3b/011		4,000	15,000			60,000	C#*D#*E#*F#
28	C3b/015		3,000	15,000			45,000	C#*D#*E#*F#
29	C3b/105		4,000	15,000			60,000	C#*D#*E#*F#
30	C3b/109		4,000	15,000			60,000	C#*D#*E#*F#
31	C3b/113		3,000	15,000			45,000	C#*D#*E#*F#

**TOTAL AMIDAMENT** 812,400

2	PG25-MH2X	m	Canal aïllant de PVC, amb 1 tapa per a distribució, de 40x60 mm, amb 1 compartiment, de color blanc, resistència a la penetració d'objectes sòlids IP4X, protecció mecànica contra impactes IK10, no propagador de la flama, obertura de la tapa amb eina especial, de temperatura de servei de -5°C a +60°C, d'acord amb la norma UNE-EN 50085-2-1, en sostre
---	-----------	---	--

Num.	Text	Tipus	[C]	[D]	[E]	[F]	TOTAL	Fórmula
------	------	-------	-----	-----	-----	-----	-------	---------

## AMIDAMENTS

Data: 24/04/24

Pàg.: 13

3	Planta primera	T							
4		C	Longitud	quantitat	Ample	coeficient			
6	Distribució horitzontal		43,000	1,000		1,200	51,600	C#*D#*E#*F#	
7	Distribució vertical		3,000	4,000		1,200	14,400	C#*D#*E#*F#	
10	Planta baixa	T							
11		C	Longitud	quantitat	Ample	coeficient			
12	Distribució horitzontal fins quadres		43,000	1,000		1,200	51,600	C#*D#*E#*F#	
13	Distribució vertical		3,000	4,000		1,200	14,400	C#*D#*E#*F#	
15	Desde quadre aula fins caixes persianes	T							
17	C3b/007		10,000				10,000	C#*D#*E#*F#	
18	C3b/011		10,000				10,000	C#*D#*E#*F#	
19	C3b/015		10,000				10,000	C#*D#*E#*F#	
20	C3b/105		10,000				10,000	C#*D#*E#*F#	
21	C3b/109		10,000				10,000	C#*D#*E#*F#	
22	C3b/113		10,000				10,000	C#*D#*E#*F#	

**TOTAL AMIDAMENT** 192,000

3 PG33-E44X m

Cable amb conductor de coure de tensió assignada 0,6/1 kV, de designació RZ1-K (AS), construcció segons norma UNE 21123-4, pentapolar, de secció 5x4 mm<sup>2</sup>, amb coberta del cable de poliolefines, classe de reacció al foc Cca-s1b, d1, a1 segons la norma UNE-EN 50575 amb baixa emissió fums, col·locat en canal o safata

Num.	Text	Tipus	[C]	[D]	[E]	[F]	TOTAL	Fórmula
1	ALIMENTACIÓ QUADRES AULES Planta primera	T						
2		C	Longitud	quantitat	Ample	coeficient		
4	Distribució horitzontal		43,000	1,000		1,200	51,600	C#*D#*E#*F#
5	Distribució vertical		3,000	6,000		1,200	21,600	C#*D#*E#*F#
8	ALIMENTACIÓ QUADRES AULES Planta baixa	T						
9		C	Longitud	quantitat	Ample	coeficient		
10	Distribució horitzontal fins quadres		43,000	1,000		1,200	51,600	C#*D#*E#*F#
11	Distribució vertical		3,000	6,000		1,200	21,600	C#*D#*E#*F#

**TOTAL AMIDAMENT** 146,400

4 PG11-UAB1 u

Subministrament i instal·lació de subquadre d'aula segons esquema unifilar.

Num.	Text	Tipus	[C]	[D]	[E]	[F]	TOTAL	Fórmula
4	Ubicació	T						
5		C	Unitats				Total	
6	C3b/007		1,000				1,000	C#*D#*E#*F#
7	C3b/011		1,000				1,000	C#*D#*E#*F#
8	C3b/015		1,000				1,000	C#*D#*E#*F#
9	C3b/105		1,000				1,000	C#*D#*E#*F#
10	C3b/109		1,000				1,000	C#*D#*E#*F#
11	C3b/113		1,000				1,000	C#*D#*E#*F#

## AMIDAMENTS

Data: 24/04/24

Pàg.: 14

TOTAL AMIDAMENT **6,000**

OBRA	01	PRESSUPOST UAB CANVI DE FINESTRES
CAPÍTOL	12	LOT 12
TITOL 3	01	INSTAL·LACIÓ ELÈCTRICA
TITOL 4	05	INSTAL·LACIÓ ELÈCTRICA LOT 6 C3BS
TITOL 5	03	MANIOBRA I ALIMENTACIÓ MOTORS

NUM.	CODI	UA	DESCRIPCIÓ
------	------	----	------------

1	PG33-E42U	m	Cable amb conductor de coure de tensió assignada 0,6/1 kV, de designació RZ1-K (AS+), construcció segons norma UNE 211025, unipolar, de secció 1x1,5 mm <sup>2</sup> , amb coberta del cable de poliolefines, classe de reacció al foc Cca-s1b, d1, a1 segons la norma UNE-EN 50575 amb baixa emissió fums, col·locat en canal o safata
---	-----------	---	---

Num.	Text	Tipus	[C]	[D]	[E]	[F]	TOTAL	Fórmula
2		C	Unitats	Longitud	numero cables	Alçada	Total	
4	Previsió		22,000	2,000	3,000		132,000	C#*D#*E#*F#

TOTAL AMIDAMENT **132,000**

2	PG33-E42V	m	Cable amb conductor de coure de tensió assignada 0,6/1 kV, de designació RZ1-K (AS), construcció segons norma UNE 21123-4, unipolar, de secció 1x2,5 mm <sup>2</sup> , amb coberta del cable de poliolefines, classe de reacció al foc Cca-s1b, d1, a1 segons la norma UNE-EN 50575 amb baixa emissió fums, col·locat en canal o safata
---	-----------	---	---

Num.	Text	Tipus	[C]	[D]	[E]	[F]	TOTAL	Fórmula
2		C	Unitats	Longitud	numero cables	Alçada	Total	
4	Previsió		22,000	2,000	3,000		132,000	C#*D#*E#*F#

TOTAL AMIDAMENT **132,000**

3	PG11-UAB2	u	Subministrament i instal·lació de maniobra per persianes formada per polsadors conmutats, protecció, reles i interruptors en càrrega fins a caixa de connexions per alimentació de motor de persiana. Segons esquema elèctric QUADRE PERSIANA TIPUS AULES.
---	-----------	---	--

Num.	Text	Tipus	[C]	[D]	[E]	[F]	TOTAL	Fórmula
3	Ubicació	T						
4		C	Unitats				Total	
6	C3b/007		4,000				4,000	C#*D#*E#*F#
7	C3b/011		4,000				4,000	C#*D#*E#*F#
8	C3b/015		3,000				3,000	C#*D#*E#*F#
9	C3b/105		4,000				4,000	C#*D#*E#*F#
10	C3b/109		4,000				4,000	C#*D#*E#*F#
11	C3b/113		3,000				3,000	C#*D#*E#*F#

TOTAL AMIDAMENT **22,000**

OBRA	01	PRESSUPOST UAB CANVI DE FINESTRES
CAPÍTOL	12	LOT 12
TITOL 3	01	INSTAL·LACIÓ ELÈCTRICA
TITOL 4	06	INSTAL·LACIÓ ELÈCTRICA LOT 7 C3P PL0
TITOL 5	01	TREBALLS A QUADRE ELÈCTRIC GENERAL

## AMIDAMENTS

Data: 24/04/24

Pàg.: 15

NUM.	CODI	UA	DESCRIPCIÓ
1	PG40-EQHO	u	Bloc diferencial de la classe AC, gamma industrial, de fins a 40 A d'intensitat nominal, bipolar (2P), de sensibilitat 0,03 A de desconexió fix instantani, temps de retard de 0 ms, amb botó de test incorporat i indicador mecànic de defecte, construït segons les especificacions de la norma UNE-EN 61009-1, de 2 mòduls DIN de 18 mm d'amplària, muntat en perfil DIN

Num.	Text	Tipus	[C]	[D]	[E]	[F]	TOTAL	Fórmula
4	Quadre general espina		1,000				1,000	C#*D#*E#*F#

**TOTAL AMIDAMENT** 1,000

2	PG4D-H9XS	u	Interruptor horari de programació diària (24 hores) i setmanal (7 dies), per a obrir i tancar dos circuits segons un programa establert, amb reserva de marxa de 150 hores, instal·lat
---	-----------	---	--

Num.	Text	Tipus	[C]	[D]	[E]	[F]	TOTAL	Fórmula
4	Quadre general espina		1,000				1,000	C#*D#*E#*F#

**TOTAL AMIDAMENT** 1,000

3	PG47-EM1R	u	Interruptor automàtic magnetotèrmic de 20 A d'intensitat nominal, tipus PIA corba C, tetrapolar (4P), de 6000 A de poder de tall segons UNE-EN 60898 i de 10 kA de poder de tall segons UNE-EN 60947-2, de 4 mòduls DIN de 18 mm d'amplària, muntat en perfil DIN
---	-----------	---	---

Num.	Text	Tipus	[C]	[D]	[E]	[F]	TOTAL	Fórmula
4	Quadre general espina		1,000				1,000	C#*D#*E#*F#

**TOTAL AMIDAMENT** 1,000

4	PG47-ELX8	u	Interruptor automàtic magnetotèrmic de 16 A d'intensitat nominal, tipus PIA corba C, bipolar (2P), de 6000 A de poder de tall segons UNE-EN 60898 i de 10 kA de poder de tall segons UNE-EN 60947-2, de 2 mòduls DIN de 18 mm d'amplària, muntat en perfil DIN
---	-----------	---	--

Num.	Text	Tipus	[C]	[D]	[E]	[F]	TOTAL	Fórmula
5	Quadre general espina		1,000				1,000	C#*D#*E#*F#

**TOTAL AMIDAMENT** 1,000

OBRA	01	PRESSUPOST UAB CANVI DE FINESTRES
CAPÍTOL	12	LOT 12
TÍTOL 3	01	INSTAL·LACIÓ ELÈCTRICA
TÍTOL 4	06	INSTAL·LACIÓ ELÈCTRICA LOT 7 C3P PL0
TÍTOL 5	02	ESCOMESSES GENERALS FORÇA I CONTROL

NUM.	CODI	UA	DESCRIPCIÓ
1	PG33-E6CT	m	Cable amb conductor de coure de tensió assignada 0,6/1 kV, de designació RZ1-K (AS), construcció segons norma UNE 21123-4, tripolar, de secció 3x2,5 mm <sup>2</sup> , amb coberta del cable de poliolefines, classe de reacció al foc Cca-s1b, d1, a1 segons la norma UNE-EN 50575 amb baixa emissió fums, col·locat en tub

Num.	Text	Tipus	[C]	[D]	[E]	[F]	TOTAL	Fórmula
3	INSTAL·LACIÓ CONTROL Planta baixa de quadre general a quadre aula	T						

## AMIDAMENTS

Data: 24/04/24

Pàg.: 16

		C	Longitud	quantitat	Ample	coeficient		
4								
6	Distribució horitzontal		70,000	1,000		1,200	84,000	C#*D#*E#*F#
7	Distribució vertical		3,000	10,000		1,200	36,000	C#*D#*E#*F#
9	ALIMENTACIO PERSIANES desde quadre aula força	T						
10						0,000	0,000	C#*D#*E#*F#
11	C3/012		15,000	2,000		1,200	36,000	C#*D#*E#*F#
12	C3/016A		15,000	3,000		1,200	54,000	C#*D#*E#*F#
13	C3/018		15,000	3,000		1,200	54,000	C#*D#*E#*F#
14	C3/020		15,000	4,000		1,200	72,000	C#*D#*E#*F#
15	C3/022		10,000	6,000		1,200	72,000	C#*D#*E#*F#
17	ALIMENTACIO PERSIANES desde quadre aula control	T						
18	Nota: No es compta coeficient perquè només calen 2 fils					0,000	0,000	C#*D#*E#*F#
19	C3/012		15,000	2,000			30,000	C#*D#*E#*F#
20	C3/016A		15,000	3,000			45,000	C#*D#*E#*F#
21	C3/018		15,000	3,000			45,000	C#*D#*E#*F#
22	C3/020		15,000	4,000			60,000	C#*D#*E#*F#
23	C3/022		10,000	6,000			60,000	C#*D#*E#*F#

**TOTAL AMIDAMENT** **648,000**

2 PG25-MH2X m

Canal aïllant de PVC, amb 1 tapa per a distribució, de 40x60 mm, amb 1 compartiment, de color blanc, resistència a la penetració d'objectes sòlids IP4X, protecció mecànica contra impactes IK10, no propagador de la flama, obertura de la tapa amb eina especial, de temperatura de servei de -5°C a +60°C, d'acord amb la norma UNE-EN 50085-2-1, en sostre

Num.	Text	Tipus	[C]	[D]	[E]	[F]	TOTAL	Fórmula
4	Planta baixa	T						
5		C	Longitud	quantitat	Ample	coeficient		
6	Distribució horitzontal fins quadres		2,000	5,000		1,200	12,000	C#*D#*E#*F#
7	Distribució vertical		3,000	5,000		1,200	18,000	C#*D#*E#*F#

**TOTAL AMIDAMENT** **30,000**

3 PG33-E44X m

Cable amb conductor de coure de tensió assignada 0,6/1 kV, de designació RZ1-K (AS), construcció segons norma UNE 21123-4, pentapolar, de secció 5x4 mm<sup>2</sup>, amb coberta del cable de poliolefines, classe de reacció al foc Cca-s1b, d1, a1 segons la norma UNE-EN 50575 amb baixa emissió fums, col·locat en canal o safata

Num.	Text	Tipus	[C]	[D]	[E]	[F]	TOTAL	Fórmula
3	ALIMENTACIÓ QUADRES AULES Planta baixa	T						
4		C	Longitud	quantitat	Ample	coeficient		
5							0,000	
6	Distribució horitzontal		70,000	1,000		1,200	84,000	C#*D#*E#*F#
7	Distribució vertical		3,000	10,000		1,200	36,000	C#*D#*E#*F#

**TOTAL AMIDAMENT** **120,000**

## AMIDAMENTS

Data: 24/04/24

Pàg.: 17

4 PG2N-EUHC m

Tub flexible corrugat de PVC, de 25 mm de diàmetre nominal, aïllant i no propagador de la flama, resistència a l'impacte d'1 J, resistència a compressió de 320 N i una rigidesa dielèctrica de 2000 V, muntat sobre sostremort

Num.	Text	Tipus	[C]	[D]	[E]	[F]	TOTAL	Fórmula
2	ALIMENTACIÓ QUADRES AULES Planta baixa	T						
3		C	Longitud	quantitat	Ample	coeficient		
5	Distribució horitzontal		70,000	1,000		1,200	84,000	C#*D#*E#*F#
7	INSTAL·LACIÓ CONTROL Planta baixa	T						
8		C	Longitud	quantitat	Ample	coeficient		
10	Distribució horitzontal		70,000	1,000		1,200	84,000	C#*D#*E#*F#
12	Tub desde quadre aula fins caixes persianes	T						
14	C3/012		15,000	2,000		1,200	36,000	C#*D#*E#*F#
15	C3/016A		15,000	3,000		1,200	54,000	C#*D#*E#*F#
16	C3/018		15,000	3,000		1,200	54,000	C#*D#*E#*F#
17	C3/020		15,000	4,000		1,200	72,000	C#*D#*E#*F#
18	C3/022		10,000	6,000		1,200	72,000	C#*D#*E#*F#

**TOTAL AMIDAMENT** **456,000**

5 PG11-UAB1 u

Subministrament i instal·lació de subquadre d'aula segons esquema unifilar.

Num.	Text	Tipus	[C]	[D]	[E]	[F]	TOTAL	Fórmula
4	Ubicació	T						
5		C	Unitats					
6	C3/012		1,000				1,000	C#*D#*E#*F#
7	C3/016A		1,000				1,000	C#*D#*E#*F#
8	C3/018		1,000				1,000	C#*D#*E#*F#
9	C3/020		1,000				1,000	C#*D#*E#*F#
10	C3/022		1,000				1,000	C#*D#*E#*F#

**TOTAL AMIDAMENT** **5,000**

OBRA	01	PRESSUPOST UAB CANVI DE FINESTRES
CAPÍTOL	12	LOT 12
TÍTOL 3	01	INSTAL·LACIÓ ELÈCTRICA
TÍTOL 4	06	INSTAL·LACIÓ ELÈCTRICA LOT 7 C3P PL0
TÍTOL 5	03	MANIOBRA I ALIMENTACIÓ MOTORS

NUM.	CODI	UA	DESCRIPCIÓ
1	PG33-E42U	m	Cable amb conductor de coure de tensió assignada 0,6/1 kV, de designació RZ1-K (AS+), construcció segons norma UNE 211025, unipolar, de secció 1x1,5 mm <sup>2</sup> , amb coberta del cable de poliolefines, classe de reacció al foc Cca-s1b, d1, a1 segons la norma UNE-EN 50575 amb baixa emissió fums, col·locat en canal o safata

Num.	Text	Tipus	[C]	[D]	[E]	[F]	TOTAL	Fórmula
2		C	Unitats	Longitud	numero cables	Alçada		
4	Previsió		18,000	2,000	3,000		108,000	C#*D#*E#*F#

## AMIDAMENTS

Data: 24/04/24

Pàg.: 18

**TOTAL AMIDAMENT** **108,000**

2 PG33-E42V m

Cable amb conductor de coure de tensió assignada 0,6/1 kV, de designació RZ1-K (AS), construcció segons norma UNE 21123-4, unipolar, de secció 1x2,5 mm<sup>2</sup>, amb coberta del cable de poliolefines, classe de reacció al foc Cca-s1b, d1, a1 segons la norma UNE-EN 50575 amb baixa emissió fums, col·locat en canal o safata

Num.	Text	Tipus	[C]	[D]	[E]	[F]	TOTAL	Fórmula
2		C	Unitats	Longitud	numero cables	Alçada		
4	Previsió		18,000	2,000	3,000		108,000	C#*D#*E#*F#

**TOTAL AMIDAMENT** **108,000**

3 PG11-UAB2 u

Subministrament i instal·lació de maniobra per persianes formada per polsadors conmutats, protecció, reles i interruptors en càrrega fins a caixa de connexions per alimentació de motor de persiana. Segons esquema elèctric QUADRE PERSIANA TIPUS AULES.

Num.	Text	Tipus	[C]	[D]	[E]	[F]	TOTAL	Fórmula
3	Ubicació	T						
4		C	Unitats					
6	C3/012		2,000				2,000	C#*D#*E#*F#
7	C3/016A		3,000				3,000	C#*D#*E#*F#
8	C3/018		3,000				3,000	C#*D#*E#*F#
9	C3/020		4,000				4,000	C#*D#*E#*F#
10	C3/022		6,000				6,000	C#*D#*E#*F#

**TOTAL AMIDAMENT** **18,000**

OBRA	01	PRESSUPOST UAB CANVI DE FINESTRES
CAPÍTOL	12	LOT 12
TÍTOL 3	01	INSTAL·LACIÓ ELÈCTRICA
TÍTOL 4	07	INSTAL·LACIÓ ELÈCTRICA LOT 08 C0
TÍTOL 5	01	TREBALLS A QUADRE ELÈCTRIC GENERAL

NUM.	CODI	UA	DESCRIPCIÓ
------	------	----	------------

1 PG47-ELX8 u

Interruptor automàtic magnetotèrmic de 16 A d'intensitat nominal, tipus PIA corba C, bipolar (2P), de 6000 A de poder de tall segons UNE-EN 60898 i de 10 kA de poder de tall segons UNE-EN 60947-2, de 2 mòduls DIN de 18 mm d'amplària, muntat en perfil DIN

**AMIDAMENT DIRECTE** **1,000**

2 PG40-EQHO u

Bloc diferencial de la classe AC, gamma industrial, de fins a 40 A d'intensitat nominal, bipolar (2P), de sensibilitat 0,03 A de desconnexió fix instantani, temps de retard de 0 ms, amb botó de test incorporat i indicador mecànic de defecte, construït segons les especificacions de la norma UNE-EN 61009-1, de 2 mòduls DIN de 18 mm d'amplària, muntat en perfil DIN

**AMIDAMENT DIRECTE** **1,000**

3 PG4D-H9XS u

Interruptor horari de programació diària (24 hores) i setmanal (7 dies), per a obrir i tancar dos circuits segons un programa establert, amb reserva de marxa de 150 hores, instal·lat

**AMIDAMENT DIRECTE** **1,000**

## AMIDAMENTS

Data: 24/04/24

Pàg.: 19

4 PG49-UAB1 U Subministrament i instal·lació de càmera auxiliar per a interruptor en carril DIN.

AMIDAMENT DIRECTE **2,000**

5 PG4H-UAB1 u Subministrament i instal·lació de relé de potència sense enclavament Releco C12-A21 amb base S12

AMIDAMENT DIRECTE **2,000**

OBRA 01 PRESSUPOST UAB CANVI DE FINESTRES  
 CAPÍTOL 12 LOT 12  
 TÍTOL 3 01 INSTAL·LACIÓ ELÈCTRICA  
 TÍTOL 4 07 INSTAL·LACIÓ ELÈCTRICA LOT 08 C0  
 TÍTOL 5 02 ESCOMESES GENERALS FORÇA I CONTROL

NUM.	CODI	UA	DESCRIPCIÓ
1	PG33-E6CT	m	Cable amb conductor de coure de tensió assignada 0,6/1 kV, de designació RZ1-K (AS), construcció segons norma UNE 21123-4, tripolar, de secció 3x2,5 mm <sup>2</sup> , amb coberta del cable de poliolefines, classe de reacció al foc Cca-s1b, d1, a1 segons la norma UNE-EN 50575 amb baixa emissió fums, col·locat en tub

Num.	Text	Tipus	[C]	[D]	[E]	[F]	TOTAL	Fórmula
3	INSTAL·LACIÓ CONTROL Biblioteca	T						
4	Nota: No es compta coeficient perquè només calen 2 fils					0,000	0,000	C#*D#*E#*F#
5		C	Longitud	quantitat	Ample	coeficient		
6	Distribució horitzontal		140,000	1,000			140,000	C#*D#*E#*F#
7	Distribució vertical		2,000	30,000			60,000	C#*D#*E#*F#
9	INSTAL·LACIÓ força Biblioteca	T						
10		C	Longitud	quantitat	Ample	coeficient		
11	Distribució horitzontal		140,000	1,000		1,200	168,000	C#*D#*E#*F#
12	Distribució vertical		2,000	30,000		1,200	72,000	C#*D#*E#*F#

TOTAL AMIDAMENT **440,000**

2 PG25-MH2X m Canal aïllant de PVC, amb 1 tapa per a distribució, de 40x60 mm, amb 1 compartiment, de color blanc, resistència a la penetració d'objectes sòlids IP4X, protecció mecànica contra impactes IK10, no propagador de la flama, obertura de la tapa amb eina especial, de temperatura de servei de -5°C a +60°C, d'acord amb la norma UNE-EN 50085-2-1, en sostre

Num.	Text	Tipus	[C]	[D]	[E]	[F]	TOTAL	Fórmula
4	INSTAL·LACIÓ Biblioteca	T						
5		C	Longitud	quantitat	Ample	coeficient		
7	Distribució horitzontal		125,000	1,000		1,200	150,000	C#*D#*E#*F#
8	Distribució vertical		2,000	30,000		1,200	72,000	C#*D#*E#*F#

TOTAL AMIDAMENT **222,000**

3 PG2P-6T08 m Tub rígid de PVC, de 20 mm de diàmetre nominal, aïllant i no propagador de la flama, amb una resistència a l'impacte de 2 J, resistència a compressió de 1250 N i una rigidesa dielèctrica de 2000 V, amb unió endollada i muntat superficialment

Num.	Text	Tipus	[C]	[D]	[E]	[F]	TOTAL	Fórmula



## AMIDAMENTS

Data: 24/04/24

Pàg.: 20

6	Alimentació finestres passadís deganat	15,000			15,000	C#*D#*E#*F#
---	--	--------	--	--	--------	-------------

**TOTAL AMIDAMENT** **15,000**

OBRA	01	PRESSUPOST UAB CANVI DE FINESTRES
CAPÍTOL	12	LOT 12
TITOL 3	01	INSTAL·LACIÓ ELÈCTRICA
TITOL 4	07	INSTAL·LACIÓ ELÈCTRICA LOT 08 C0
TITOL 5	03	MANIOBRA I ALIMENTACIÓ MOTORS

NUM.	CODI	UA	DESCRIPCIÓ
1	PG11-UAB3	u	Subministrament i instal·lació de maniobra per a persianes formada per polsadors conmutats, protecció, relés i interruptors en carrega fins a caixa de connexions per alimentació de motor de persiana. Segons esquema elèctric QUADRE PERSIANA TIPUS DESPATX.

**AMIDAMENT DIRECTE** **22,000**

2	PG33-E42U	m	Cable amb conductor de coure de tensió assignada 0,6/1 kV, de designació RZ1-K (AS+), construcció segons norma UNE 211025, unipolar, de secció 1x1,5 mm <sup>2</sup> , amb coberta del cable de poliolefines, classe de reacció al foc Cca-s1b, d1, a1 segons la norma UNE-EN 50575 amb baixa emissió fums, col·locat en canal o safata
---	-----------	---	---

Num.	Text	Tipus	[C]	[D]	[E]	[F]	TOTAL	Fórmula
2		C	Unitats	Longitud	numero cables	Alçada		
4	Previsió		22,000	2,000	3,000		132,000	C#*D#*E#*F#

**TOTAL AMIDAMENT** **132,000**

3	PG33-E42V	m	Cable amb conductor de coure de tensió assignada 0,6/1 kV, de designació RZ1-K (AS), construcció segons norma UNE 21123-4, unipolar, de secció 1x2,5 mm <sup>2</sup> , amb coberta del cable de poliolefines, classe de reacció al foc Cca-s1b, d1, a1 segons la norma UNE-EN 50575 amb baixa emissió fums, col·locat en canal o safata
---	-----------	---	---

Num.	Text	Tipus	[C]	[D]	[E]	[F]	TOTAL	Fórmula
2		C	Unitats	Longitud	numero cables	Alçada		
4	Previsió		22,000	2,000	3,000		132,000	C#*D#*E#*F#

**TOTAL AMIDAMENT** **132,000**

OBRA	01	PRESSUPOST UAB CANVI DE FINESTRES
CAPÍTOL	12	LOT 12
TITOL 3	01	INSTAL·LACIÓ ELÈCTRICA
TITOL 4	08	INSTAL·LACIÓ ELÈCTRICA LOT 11 GL1 I GL5
TITOL 5	01	TREBALLS A QUADRE ELÈCTRIC GENERAL

NUM.	CODI	UA	DESCRIPCIÓ
1	PG40-EQHO	u	Bloc diferencial de la classe AC, gamma industrial, de fins a 40 A d'intensitat nominal, bipolar (2P), de sensibilitat 0,03 A de desconexió fix instantani, temps de retard de 0 ms, amb botó de test incorporat i indicador mecànic de defecte, construït segons les especificacions de la norma UNE-EN 61009-1, de 2 mòduls DIN de 18 mm d'amplària, muntat en perfil DIN

Num.	Text	Tipus	[C]	[D]	[E]	[F]	TOTAL	Fórmula
2	PERISANES	T						

## AMIDAMENTS

Data: 24/04/24

Pàg.: 21

3	Quadre GL/105		1,000				1,000	C#*D#*E#*F#
4	Quadre GL/102		1,000				1,000	C#*D#*E#*F#
5	Quadre General GL5		1,000				1,000	C#*D#*E#*F#
6	CORTINES	T						
7	Quadre General GL5		1,000				1,000	C#*D#*E#*F#
8	Quadre GL/105		1,000				1,000	C#*D#*E#*F#
9	Quadre GL/102		1,000				1,000	C#*D#*E#*F#

**TOTAL AMIDAMENT** 6,000

2 PG47-ELX8 u

Interruptor automàtic magnetotèrmic de 16 A d'intensitat nominal, tipus PIA corba C, bipolar (2P), de 6000 A de poder de tall segons UNE-EN 60898 i de 10 kA de poder de tall segons UNE-EN 60947-2, de 2 mòduls DIN de 18 mm d'amplària, muntat en perfil DIN

Num.	Text	Tipus	[C]	[D]	[E]	[F]	TOTAL	Fórmula
1	Quadre GL/105		1,000				1,000	C#*D#*E#*F#
2	Quadre GL/102		1,000				1,000	C#*D#*E#*F#
3	Quadre General GL5		1,000				1,000	C#*D#*E#*F#

**TOTAL AMIDAMENT** 3,000

3 PG4D-H9XS u

Interruptor horari de programació diària (24 hores) i setmanal (7 dies), per a obrir i tancar dos circuits segons un programa establert, amb reserva de marxa de 150 hores, instal·lat

Num.	Text	Tipus	[C]	[D]	[E]	[F]	TOTAL	Fórmula
4	Quadre GL/105		1,000				1,000	C#*D#*E#*F#
5	Quadre GL/102		1,000				1,000	C#*D#*E#*F#
6	Quadre General GL5		1,000				1,000	C#*D#*E#*F#

**TOTAL AMIDAMENT** 3,000

4 PG47-ELQF u

Interruptor automàtic magnetotèrmic de 10 A d'intensitat nominal, tipus PIA corba C, bipolar (2P), de 6000 A de poder de tall segons UNE-EN 60898 i de 10 kA de poder de tall segons UNE-EN 60947-2, de 2 mòduls DIN de 18 mm d'amplària, muntat en perfil DIN

Num.	Text	Tipus	[C]	[D]	[E]	[F]	TOTAL	Fórmula
4	CORTINES	T						
5	Quadre General GL5		1,000				1,000	C#*D#*E#*F#
6	Quadre GL/105		1,000				1,000	C#*D#*E#*F#
7	Quadre GL/102		1,000				1,000	C#*D#*E#*F#

**TOTAL AMIDAMENT** 3,000

OBRA	01	PRESSUPOST UAB CANVI DE FINESTRES
CAPÍTOL	12	LOT 12
TITOL 3	01	INSTAL·LACIÓ ELÈCTRICA
TITOL 4	08	INSTAL·LACIÓ ELÈCTRICA LOT 11 GL1 I GL5
TITOL 5	03	MANIOBRA I ALIMENTACIÓ MOTORS

NUM.	CODI	UA	DESCRIPCIÓ
------	------	----	------------

## AMIDAMENTS

Data: 24/04/24

Pàg.: 22

1	PG6E-UAB1	u	Subministrament i instal·lació de Mecanisme doble polsador conmutador 10AX 250V referència 539U de la marca Jung. Inclou tecla de pujada i baixada i caixa de superfície amb marc.				
---	-----------	---	--	--	--	--	--

Num.	Text	Tipus	[C]	[D]	[E]	[F]	TOTAL	Fórmula
4	GL-102		1,000				1,000	C#*D#*E#*F#
5	GL/105		1,000				1,000	C#*D#*E#*F#
6	GL/502		1,000				1,000	C#*D#*E#*F#
7	GL/505		1,000				1,000	C#*D#*E#*F#

**TOTAL AMIDAMENT** 4,000

2	PG33-E6CT	m	Cable amb conductor de coure de tensió assignada 0,6/1 kV, de designació RZ1-K (AS), construcció segons norma UNE 21123-4, tripolar, de secció 3x2,5 mm <sup>2</sup> , amb coberta del cable de poliolefines, classe de reacció al foc Cca-s1b, d1, a1 segons la norma UNE-EN 50575 amb baixa emissió fums, col·locat en tub				
---	-----------	---	--	--	--	--	--

Num.	Text	Tipus	[C]	[D]	[E]	[F]	TOTAL	Fórmula
1	GL5	T						
2		C	Longitud	Quantitat		coeficient	Total	
3	Distribució horitzontal		30,000	1,000		1,200	36,000	C#*D#*E#*F#
4	Distribució vertical		6,000	5,000		1,200	36,000	C#*D#*E#*F#
5	GL1	T						
6		C	Longitud	Quantitat		coeficient		
7	Distribució horitzontal		30,000	1,000		1,200	36,000	C#*D#*E#*F#
8	Distribució vertical		6,000	5,000		1,200	36,000	C#*D#*E#*F#

**TOTAL AMIDAMENT** 144,000

3	PG2P-6T08	m	Tub rígid de PVC, de 20 mm de diàmetre nominal, aïllant i no propagador de la flama, amb una resistència a l'impacte de 2 J, resistència a compressió de 1250 N i una rigidesa dielèctrica de 2000 V, amb unió endollada i muntat superficialment				
---	-----------	---	---	--	--	--	--

Num.	Text	Tipus	[C]	[D]	[E]	[F]	TOTAL	Fórmula
1	PERSIANES	T						
2	GL5	T						
3		C	Longitud	Quantitat		coeficient		
4	Distribució horitzontal		30,000	1,000		1,200	36,000	C#*D#*E#*F#
5	Distribució vertical		6,000	5,000		1,200	36,000	C#*D#*E#*F#
6	GL1	T						
7		C	Longitud	Quantitat		coeficient		
8	Distribució horitzontal		30,000	1,000		1,200	36,000	C#*D#*E#*F#
9	Distribució vertical		6,000	5,000		1,200	36,000	C#*D#*E#*F#
12	CORTINES	T						
13	GL5	T						
14		C	Longitud	Quantitat		coeficient		
15	Distribució horitzontal		30,000	1,000		1,200	36,000	C#*D#*E#*F#
16	Distribució vertical		6,000	5,000		1,200	36,000	C#*D#*E#*F#
17	GL1	T						
18		C	Longitud	Quantitat		coeficient		
19	Distribució horitzontal		30,000	1,000		1,200	36,000	C#*D#*E#*F#

## AMIDAMENTS

Data: 24/04/24

Pàg.: 23

20	Distribució vertical		6,000	5,000		1,200	36,000	C#*D#*E#*F#
----	----------------------	--	-------	-------	--	-------	--------	-------------

**TOTAL AMIDAMENT** 288,000

4	PG12-DH7J	u	Caixa de derivació quadrada de plàstic, de 100x100 mm, amb grau de protecció IP-40, muntada superficialment					
---	-----------	---	---	--	--	--	--	--

**AMIDAMENT DIRECTE** 5,000

5	PG33-E43V	m	Cable amb conductor de coure de tensió assignada 0,6/1 kV, de designació RZ1-K (AS), construcció segons norma UNE 21123-4, tripolar, de secció 3x1,5 mm <sup>2</sup> , amb coberta del cable de poliolefines, classe de reacció al foc Cca-s1b, d1, a1 segons la norma UNE-EN 50575 amb baixa emissió fums, col·locat en canal o safata					
---	-----------	---	---	--	--	--	--	--

Num.	Text	Tipus	[C]	[D]	[E]	[F]	TOTAL	Fórmula
1	CORTINES	T						
3	GL5	T						
4		C	Longitud	Quantitat		coeficient		
5	Distribució horitzontal		30,000	1,000		1,200	36,000	C#*D#*E#*F#
6	Distribució vertical		6,000	5,000		1,200	36,000	C#*D#*E#*F#
7	GL1	T						
8		C	Longitud	Quantitat		coeficient		
9	Distribució horitzontal		30,000	1,000		1,200	36,000	C#*D#*E#*F#
10	Distribució vertical		6,000	5,000		1,200	36,000	C#*D#*E#*F#

**TOTAL AMIDAMENT** 144,000

OBRA	01	PRESSUPOST UAB CANVI DE FINESTRES
CAPÍTOL	12	LOT 12
TÍTOL 3	02	VARIS

NUM.	CODI	UA	DESCRIPCIÓ
------	------	----	------------

1	UAB1-0001	pa	Generació de documentació As-Built de les modificacions elèctriques i la nova instal·lació elèctrica per al comandament de persianes i cortines (LOT 11). Entrega de plànols en format editable, de planta i esquemes elèctrics així com documentació diversa dels elements instal·lats.
---	-----------	----	--

**AMIDAMENT DIRECTE** 1,000

2	UAB1-0002	pa	Senyalització i etiquetatge de totes les portecions i elements de maniobra de la instal·lació elèctrica
---	-----------	----	---

**AMIDAMENT DIRECTE** 1,000

## QUADRE DE PREUS NÚMERO 1

Data: 24/04/24

Pàg.: 1

NÚMERO	CODI	UA	DESCRIPCIÓ	PREU
P- 1	E000GEN1	PA	<p>Totes les partides del present pressupost inclouen les despeses afegides degudes al transport vertical i horitzontal dels diferents materials, amb el sistema més convenient, entre el nivell de carrer i les plantes d'obres. També s'inclouen les bastides i plataformes de muntatge de tot tipus, així com els mitjans auxiliars i maquinària o eines, tant elèctriques com manuals.</p> <p>Es consideren inclosos els costos dels materials auxiliars i accessoris de muntatge que siguin necessaris per arribar a la situació de muntatge final i acabat, segons es detalla al projecte i/o segons les indicacions de la direcció d'obra.</p> <p>De manera general, els criteris d'amidament de cada partida queden fixats al plec de condicions generals o específiques del projecte.</p> <p>Els preus inclouen també la part proporcional de neteges parcials de cada especialitat, la neteja final de l'àrea de treball i la retirada completa de runes i deixalles, així com la protecció dels elements de l'edifici o mobiliari que calgui protegir per tal d'evitar danys deguts al procés d'execució.</p> <p>Es considera inclòs al total del pressupost del LOT un import màxim de l'ú percent (1%) del PEM per dedicar-lo al control de qualitat que es consideri necessari durant el procés d'execució. Els assajos o informes de tercers que es considerin necessaris seran determinats per la Direcció de l'Obra o la Propietat. (ZERO EUROS)</p>	0,00 €
P- 2	P0120001	u.t.	<p>Partida per a desconexió dels motors existents. Preparació de regleta per a connexió de nou motor preveient regleta-borner a caixa de connexions. (VINT-I-NOU EUROS AMB VUITANTA-DOS CÈNTIMS)</p>	29,82 €
P- 3	P0120002	u	<p>Partida per a connexió elèctrica dels nous motors des de caixa de derivació existent. (VINT-I-TRES EUROS AMB SETANTA CÈNTIMS)</p>	23,70 €
P- 4	P0120003	u	<p>Partida per al desmuntatge de preinstal·lació elèctrica existent per a motorització de persianes. (VINT-I-SET EUROS AMB QUARANTA-SET CÈNTIMS)</p>	27,47 €
P- 5	PG11-DB90	u	<p>Armari de polièster de 700x500x270 mm, amb tapa fixa, muntat superficialment (DOS-CENTS NORANTA-NOU EUROS AMB CINQUANTA-DOS CÈNTIMS)</p>	299,52 €
P- 6	PG11-UAB1	u	<p>Subministrament i instal·lació de subquadre d'aula segons esquema unificar. (SET-CENTS SET EUROS AMB TRENTA-UN CÈNTIMS)</p>	707,31 €
P- 7	PG11-UAB2	u	<p>Subministrament i instal·lació de maniobra per persianes formada per polsadors conmutats, protecció, relés i interruptors en càrrega fins a caixa de connexions per alimentació de motor de persiana. Segons esquema elèctric QUADRE PERSIANA TIPUS AULES. (DOS-CENTS SEIXANTA-NOU EUROS AMB QUARANTA-SIS CÈNTIMS)</p>	269,46 €
P- 8	PG11-UAB3	u	<p>Subministrament i instal·lació de maniobra per a persianes formada per polsadors conmutats, protecció, relés i interruptors en càrrega fins a caixa de connexions per alimentació de motor de persiana. Segons esquema elèctric QUADRE PERSIANA TIPUS DESPATX. (DOS-CENTS SEIXANTA-NOU EUROS AMB QUARANTA-SIS CÈNTIMS)</p>	269,46 €
P- 9	PG12-DH7J	u	<p>Caixa de derivació quadrada de plàstic, de 100x100 mm, amb grau de protecció IP-40, muntada superficialment (ONZE EUROS AMB VUITANTA-UN CÈNTIMS)</p>	11,81 €
P- 10	PG25-MH2X	m	<p>Canal aïllant de PVC, amb 1 tapa per a distribució, de 40x60 mm, amb 1 compartiment, de color blanc, resistència a la penetració d'objectes sòlids IP4X, protecció mecànica contra impactes IK10, no propagador de la flama, obertura de la tapa amb eina especial, de temperatura de servei de -5°C a +60°C, d'acord amb la norma UNE-EN 50085-2-1, en sostre (DEU EUROS AMB NORANTA-QUATRE CÈNTIMS)</p>	10,94 €
P- 11	PG2G-AZLB	m	<p>Minicanal de PVC, de 20x30 mm, d'1 tapa, amb 1 compartiment, amb sistema de fixació mecànica, resistència a la penetració d'objectes sòlids IP4X, protecció mecànica contra impactes IK07, no propagador de la flama, obertura de la tapa amb eina especial, d'acord amb la norma UNE-EN 50085-2-1, muntada sobre paraments (CINC EUROS AMB ONZE CÈNTIMS)</p>	5,11 €

## QUADRE DE PREUS NÚMERO 1

Data: 24/04/24

Pàg.: 2

NÚMERO	CODI	UA	DESCRIPCIÓ	PREU
P- 12	PG2N-EUHC	m	Tub flexible corrugat de PVC, de 25 mm de diàmetre nominal, aïllant i no propagador de la flama, resistència a l'impacte d'1 J, resistència a compressió de 320 N i una rigidesa dielèctrica de 2000 V, muntat sobre sostremort (UN EUROS AMB DOTZE CÈNTIMS)	1,12 €
P- 13	PG2P-6T08	m	Tub rígid de PVC, de 20 mm de diàmetre nominal, aïllant i no propagador de la flama, amb una resistència a l'impacte de 2 J, resistència a compressió de 1250 N i una rigidesa dielèctrica de 2000 V, amb unió endollada i muntat superficialment (DOS EUROS AMB NORANTA-TRES CÈNTIMS)	2,93 €
P- 14	PG33-E42U	m	Cable amb conductor de coure de tensió assignada 0,6/1 kV, de designació RZ1-K (AS+), construcció segons norma UNE 211025, unipolar, de secció 1x1,5 mm <sup>2</sup> , amb coberta del cable de poliolefines, classe de reacció al foc Cca-s1b, d1, a1 segons la norma UNE-EN 50575 amb baixa emissió fums, col·locat en canal o safata (UN EUROS AMB SIS CÈNTIMS)	1,06 €
P- 15	PG33-E42V	m	Cable amb conductor de coure de tensió assignada 0,6/1 kV, de designació RZ1-K (AS), construcció segons norma UNE 21123-4, unipolar, de secció 1x2,5 mm <sup>2</sup> , amb coberta del cable de poliolefines, classe de reacció al foc Cca-s1b, d1, a1 segons la norma UNE-EN 50575 amb baixa emissió fums, col·locat en canal o safata (UN EUROS AMB VINT-I-SIS CÈNTIMS)	1,26 €
P- 16	PG33-E43V	m	Cable amb conductor de coure de tensió assignada 0,6/1 kV, de designació RZ1-K (AS), construcció segons norma UNE 21123-4, tripolar, de secció 3x1,5 mm <sup>2</sup> , amb coberta del cable de poliolefines, classe de reacció al foc Cca-s1b, d1, a1 segons la norma UNE-EN 50575 amb baixa emissió fums, col·locat en canal o safata (UN EUROS AMB SETANTA-CINC CÈNTIMS)	1,75 €
P- 17	PG33-E44X	m	Cable amb conductor de coure de tensió assignada 0,6/1 kV, de designació RZ1-K (AS), construcció segons norma UNE 21123-4, pentapolar, de secció 5x4 mm <sup>2</sup> , amb coberta del cable de poliolefines, classe de reacció al foc Cca-s1b, d1, a1 segons la norma UNE-EN 50575 amb baixa emissió fums, col·locat en canal o safata (QUATRE EUROS AMB TRENTA-SET CÈNTIMS)	4,37 €
P- 18	PG33-E6CT	m	Cable amb conductor de coure de tensió assignada 0,6/1 kV, de designació RZ1-K (AS), construcció segons norma UNE 21123-4, tripolar, de secció 3x2,5 mm <sup>2</sup> , amb coberta del cable de poliolefines, classe de reacció al foc Cca-s1b, d1, a1 segons la norma UNE-EN 50575 amb baixa emissió fums, col·locat en tub (DOS EUROS AMB TRENTA-CINC CÈNTIMS)	2,35 €
P- 19	PG40-EQHO	u	Bloc diferencial de la classe AC, gamma industrial, de fins a 40 A d'intensitat nominal, bipolar (2P), de sensibilitat 0,03 A de desconexió fix instantani, temps de retard de 0 ms, amb botó de test incorporat i indicador mecànic de defecte, construït segons les especificacions de la norma UNE-EN 61009-1, de 2 mòduls DIN de 18 mm d'amplària, muntat en perfil DIN (CENT CINQUANTA-DOS EUROS AMB SETANTA-VUIT CÈNTIMS)	152,78 €
P- 20	PG47-ELQF	u	Interruptor automàtic magnetotèrmic de 10 A d'intensitat nominal, tipus PIA corba C, bipolar (2P), de 6000 A de poder de tall segons UNE-EN 60898 i de 10 kA de poder de tall segons UNE-EN 60947-2, de 2 mòduls DIN de 18 mm d'amplària, muntat en perfil DIN (TRENTA-SET EUROS AMB CINQUANTA-VUIT CÈNTIMS)	37,58 €
P- 21	PG47-ELX8	u	Interruptor automàtic magnetotèrmic de 16 A d'intensitat nominal, tipus PIA corba C, bipolar (2P), de 6000 A de poder de tall segons UNE-EN 60898 i de 10 kA de poder de tall segons UNE-EN 60947-2, de 2 mòduls DIN de 18 mm d'amplària, muntat en perfil DIN (TRENTA-VUIT EUROS AMB NOU CÈNTIMS)	38,09 €
P- 22	PG47-EM1R	u	Interruptor automàtic magnetotèrmic de 20 A d'intensitat nominal, tipus PIA corba C, tetrapolar (4P), de 6000 A de poder de tall segons UNE-EN 60898 i de 10 kA de poder de tall segons UNE-EN 60947-2, de 4 mòduls DIN de 18 mm d'amplària, muntat en perfil DIN (SETANTA EUROS AMB SEIXANTA-TRES CÈNTIMS)	70,63 €
P- 23	PG49-UAB1	U	Subministrament i instal·lació de càmera auxiliar per a interruptor en carril DIN. (CATORZE EUROS AMB NORANTA-NOU CÈNTIMS)	14,99 €

## QUADRE DE PREUS NÚMERO 1

Data: 24/04/24

Pàg.: 3

NÚMERO	CODI	UA	DESCRIPCIÓ	PREU
P- 24	PG4D-H9XS	u	Interruptor horari de programació diària (24 hores) i setmanal (7 dies), per a obrir i tancar dos circuits segons un programa establert, amb reserva de marxa de 150 hores, instal·lat (VUITANTA-TRES EUROS AMB QUARANTA CÈNTIMS)	83,40 €
P- 25	PG4H-UAB1	u	Subministrament i instal·lació de relé de potència sense enclavament Releco C12-A21 amb base S12 (TRENTA-DOS EUROS AMB VUITANTA-QUATRE CÈNTIMS)	32,84 €
P- 26	PG6E-UAB1	u	Subministrament i instal·lació de Mecanisme doble polsador conmutador 10AX 250V referència 539U de la marca Jung. Inclou tecla de pujada i baixada i caixa de superfície amb marc. (CINQUANTA-CINC EUROS AMB CINQUANTA-VUIT CÈNTIMS)	55,58 €
P- 27	SSPASS17	ut	Partida d'abonament íntegre per a l'execució de les mesures preventives de seguretat i salut durant l'execució de l'obra segons el Estudi de Seguretat del Projecte en compliment del RD 1627/97 i les indicacions del CSS de l'obra. (NOU-CENTS DINO EUROS AMB VUITANTA CÈNTIMS)	919,80 €
P- 28	UAB1-0001	pa	Generació de documentació As-Built de les modificacions elèctriques i la nova instal·lació elèctrica per al comandament de persianes i cortines (LOT 11). Entrega de plànols en format editable, de planta i esquemes elèctrics així com documentació diversa dels elements instal·lats. (TRES-CENTS EUROS)	300,00 €
P- 29	UAB1-0002	pa	Senyalització i etiquetatge de totes les proteccions i elements de maniobra de la instal·lació elèctrica (CENT SETANTA-QUATRE EUROS AMB SETANTA-DOS CÈNTIMS)	174,72 €

## QUADRE DE PREUS NÚMERO 2

Data: 24/04/24

Pàg.: 1

NÚMERO	CODI	UA	DESCRIPCIÓ	PREU
P- 1	E000GEN1	PA	<p>Totes les partides del present pressupost inclouen les despeses afegides degudes al transport vertical i horitzontal dels diferents materials, amb el sistema més convenient, entre el nivell de carrer i les plantes d'obres. També s'inclouen les bastides i plataformes de muntatge de tot tipus, així com els mitjans auxiliars i maquinària o eines, tant elèctriques com manuals.</p> <p>Es consideren inclosos els costos dels materials auxiliars i accessoris de muntatge que siguin necessaris per arribar a la situació de muntatge final i acabat, segons es detalla al projecte i/o segons les indicacions de la direcció d'obra.</p> <p>De manera general, els criteris d'amidament de cada partida queden fixats al plec de condicions generals o específiques del projecte.</p> <p>Els preus inclouen també la part proporcional de neteges parcials de cada especialitat, la neteja final de l'àrea de treball i la retirada completa de runes i deixalles, així com la protecció dels elements de l'edifici o mobiliari que calgui protegir per tal d'evitar danys deguts al procés d'execució.</p> <p>Es considera inclòs al total del pressupost del LOT un import màxim de l'ú percent (1%) del PEM per dedicar-lo al control de qualitat que es consideri necessari durant el procés d'execució. Els assajos o informes de tercers que es considerin necessaris seran determinats per la Direcció de l'Obra o la Propietat.</p> <p style="text-align: right;">Sense descomposició</p>	0,00 €
P- 2	P0120001	u.t.	Partida per a desconexió dels motors existents. Preparació de regleta per a connexió de nou motor preveient regleta-borne a caixa de connexions.	29,82 €
	BG12-0G56		Caixa de derivació quadrada de plàstic, de 100x100 mm, amb grau de protecció IP-40 i per a muntar superficialment	1,99000 €
	BG3FV001		Bornes de connexió o regleta de connexió per a motor monofàssic per a quatre cables, neutre, pujada, baixada i terra. Totalment connectat i fixat dins element de protecció.	0,04000 €
	BGW2-093M		Part proporcional d'accessoris de caixa de derivació quadrada	0,32000 €
			Altres conceptes	27,47 €
P- 3	P0120002	u	Partida per a connexió elèctrica dels nous motors des de caixa de derivació existent.	23,70 €
			Altres conceptes	23,70 €
P- 4	P0120003	u	Partida per al desmuntatge de preinstal·lació elèctrica existent per a motorització de persianes.	27,47 €
			Altres conceptes	27,47 €
P- 5	PG11-DB90	u	Armari de polièster de 700x500x270 mm, amb tapa fixa, muntat superficialment	299,52 €
	BG11-0FSN		Armari de polièster de 700x500x270 mm, amb tapa fixa	280,14000 €
	BGW0-0951		Part proporcional d'accessoris per a armaris de polièster	4,96000 €
			Altres conceptes	14,42 €
P- 6	PG11-UAB1	u	Subministrament i instal·lació de subquadre d'aula segons esquema unifilar.	707,31 €
	BG33-G2T0		Cable amb conductor de coure de tensió assignada 0,6/1 kV, de designació RZ1-K (AS), construcció segons norma UNE 21123-4, unipolar, de secció 1x2,5 mm <sup>2</sup> , amb coberta del cable de poliolefines, classe de reacció al foc Cca-s1b, d1, a1 segons la norma UNE-EN 50575 amb baixa emissió fums	2,25000 €
	BG33-G2X3		Cable amb conductor de coure de tensió assignada 0,6/1 kV, de designació RZ1-K (AS+), construcció segons norma UNE 211025, unipolar, de secció 1x1,5 mm <sup>2</sup> , amb coberta del cable de poliolefines, classe de reacció al foc Cca-s1b, d1, a1 segons la norma UNE-EN 50575 amb baixa emissió fums	1,65000 €
	BG3FV001		Bornes de connexió o regleta de connexió per a motor monofàssic per a quatre cables, neutre, pujada, baixada i terra. Totalment connectat i fixat dins element de protecció.	0,10000 €
	PG4C-UAB1		Camera auxiliar per a interruptor en càrrega	12,00000 €
	PG4L-UAB1		Relé de potencia sense enclavament Releco C12 de 2 pols, DPDT, bobina 230VAC, 5A amb sócol. Totalment instal·lat i connectat	43,70000 €



## QUADRE DE PREUS NÚMERO 2

Data: 24/04/24

Pàg.: 2

NÚMERO	CODI	UA	DESCRIPCIÓ	PREU
	PG11-DB90		Armari de polièster de 700x500x270 mm, amb tapa fixa, muntat superficialment	299,51605 €
	PG40-EQHO		Bloc diferencial de la classe AC, gamma industrial, de fins a 40 A d'intensitat nominal, bipolar (2P), de sensibilitat 0,03 A de desconexió fix instantani, temps de retard de 0 ms, amb botó de test incorporat i indicador mecànic de defecte, construït segons les especificacions de la norma UNE-EN 61009-1, de 2 mòduls DIN de 18 mm d'amplària, muntat en perfil DIN	152,78288 €
	PG47-ELX8		Interruptor automàtic magnetotèrmic de 16 A d'intensitat nominal, tipus PIA corba C, bipolar (2P), de 6000 A de poder de tall segons UNE-EN 60898 i de 10 kA de poder de tall segons UNE-EN 60947-2, de 2 mòduls DIN de 18 mm d'amplària, muntat en perfil DIN	38,08774 €
	PG4C-BIC2		Interruptor en càrrega modular de 40 A d'intensitat nominal i 400V de tensió assignada d'aïllament (Ui), tetrapolar (4P), tall completament aparent amb indicador mecànic de senyalització de l'estat dels contactes, sense indicador lluminós, categoria d'ús AC-22A segons UNE-EN 60947-3, de 4 mòduls d'amplària (18mm p/ mòdul), fixat a pressió	74,83277 €
			Altres conceptes	82,39 €
P- 7	PG11-UAB2	u	Subministrament i instal·lació de maniobra per persianes formada per polsadors conmutats, protecció, reles i interruptors en càrrega fins a caixa de connexions per alimentació de motor de persiana. Segons esquema elèctric QUADRE PERSIANA TIPUS AULES.	<b>269,46 €</b>
	BG12-0G56		Caixa de derivació quadrada de plàstic, de 100x100 mm, amb grau de protecció IP-40 i per a muntar superficialment	1,99000 €
	BG18-0BWQ		Caixa per a quadre de comandament i protecció, de material antixoc, amb quatre mòduls i per a muntar superficialment	4,72000 €
	BG23-2IXS		Canal aïllant de PVC, amb 1 tapa per a distribució, de 40x60 mm, amb 2 compartiments com a màxim, de color blanc, protecció mecànica contra impactes IK10, no propagador de la flama, obertura de la tapa amb eina especial, de temperatura de servei de -5°C a +60°C, d'acord amb la norma UNE-EN 50085-2-1	5,22240 €
	BG4A-2R57		Interruptor en càrrega modular de 20 A d'intensitat nominal i 250V de tensió assignada d'aïllament (Ui), unipolar (1P), tall completament aparent amb indicador mecànic de senyalització de l'estat dels contactes, sense indicador lluminós, categoria d'ús AC-22A segons UNE-EN 60947-3, d'1 mòdul d'amplària (18mm p/ mòdul)	11,90000 €
	BGW2-093K		Part proporcional d'accessoris de caixa per a quadre de comandament i protecció	1,43000 €
	BGW2-093M		Part proporcional d'accessoris de caixa de derivació quadrada	0,32000 €
	BGWD-0AS7		Part proporcional d'accessoris per a interruptors manuals	0,50000 €
	BGWG-M8UV		Part proporcional d'accessoris de canal de PVC de 60 mm d'amplària, de 40 mm d'alçària, de color blanc	1,28000 €
	PG4L-UAB1		Relé de potencia sense enclavament Releco C12 de 2 pols, DPDT, bobina 230vAC, 5A amb sócol. Totalment instal·lat i connectat	43,70000 €
			Altres conceptes	198,40 €
P- 8	PG11-UAB3	u	Subministrament i instal·lació de maniobra per a persianes formada per polsadors conmutats, protecció, relés i interruptors en càrrega fins a caixa de connexions per alimentació de motor de persiana. Segons esquema elèctric QUADRE PERSIANA TIPUS DESPATX.	<b>269,46 €</b>
	BG12-0G56		Caixa de derivació quadrada de plàstic, de 100x100 mm, amb grau de protecció IP-40 i per a muntar superficialment	1,99000 €
	BG18-0BWQ		Caixa per a quadre de comandament i protecció, de material antixoc, amb quatre mòduls i per a muntar superficialment	4,72000 €
	BG23-2IXS		Canal aïllant de PVC, amb 1 tapa per a distribució, de 40x60 mm, amb 2 compartiments com a màxim, de color blanc, protecció mecànica contra impactes IK10, no propagador de la flama, obertura de la tapa amb eina especial, de temperatura de servei de -5°C a +60°C, d'acord amb la norma UNE-EN 50085-2-1	5,22240 €
	BG4A-2R57		Interruptor en càrrega modular de 20 A d'intensitat nominal i 250V de tensió assignada d'aïllament (Ui), unipolar (1P), tall completament aparent amb indicador mecànic de senyalització de l'estat dels contactes, sense indicador lluminós, categoria d'ús AC-22A segons UNE-EN 60947-3, d'1 mòdul d'amplària (18mm p/ mòdul)	11,90000 €
	BGW2-093K		Part proporcional d'accessoris de caixa per a quadre de comandament i protecció	1,43000 €

## QUADRE DE PREUS NÚMERO 2

Data: 24/04/24

Pàg.: 3

NÚMERO	CODI	UA	DESCRIPCIÓ	PREU
	BGW2-093M		Part proporcional d'accessoris de caixa de derivació quadrada	0,32000 €
	BGWD-0AS7		Part proporcional d'accessoris per a interruptors manuals	0,50000 €
	BGWG-M8UV		Part proporcional d'accessoris de canal de PVC de 60 mm d'amplària, de 40 mm d'alçària, de color blanc	1,28000 €
	PG4L-UAB1		Relé de potencia sense enclavament Releco C12 de 2 pols, DPDT, bobina 230VAC, 5A amb sócol. Totalment instal·lat i connectat	43,70000 €
			Altres conceptes	198,40 €
P- 9	PG12-DH7J	u	Caixa de derivació quadrada de plàstic, de 100x100 mm, amb grau de protecció IP-40, muntada superficialment	<b>11,81 €</b>
	BG12-0G56		Caixa de derivació quadrada de plàstic, de 100x100 mm, amb grau de protecció IP-40 i per a muntar superficialment	1,99000 €
	BGW2-093M		Part proporcional d'accessoris de caixa de derivació quadrada	0,32000 €
			Altres conceptes	9,50 €
P- 10	PG25-MH2X	m	Canal aïllant de PVC, amb 1 tapa per a distribució, de 40x60 mm, amb 1 compartiment, de color blanc, resistència a la penetració d'objectes sòlids IP4X, protecció mecànica contra impactes IK10, no propagador de la flama, obertura de la tapa amb eina especial, de temperatura de servei de -5°C a +60°C, d'acord amb la norma UNE-EN 50085-2-1, en sostre	<b>10,94 €</b>
	BG23-2IXS		Canal aïllant de PVC, amb 1 tapa per a distribució, de 40x60 mm, amb 2 compartiments com a màxim, de color blanc, protecció mecànica contra impactes IK10, no propagador de la flama, obertura de la tapa amb eina especial, de temperatura de servei de -5°C a +60°C, d'acord amb la norma UNE-EN 50085-2-1	5,22240 €
	BGWG-M8UV		Part proporcional d'accessoris de canal de PVC de 60 mm d'amplària, de 40 mm d'alçària, de color blanc	1,28000 €
			Altres conceptes	4,44 €
P- 11	PG2G-AZLB	m	Minicanal de PVC, de 20x30 mm, d'1 tapa, amb 1 compartiment, amb sistema de fixació mecànica, resistència a la penetració d'objectes sòlids IP4X, protecció mecànica contra impactes IK07, no propagador de la flama, obertura de la tapa amb eina especial, d'acord amb la norma UNE-EN 50085-2-1, muntada sobre paraments	<b>5,11 €</b>
	BG2E-2IZN		Minicanal de PVC, de 20x30 mm, d'1 tapa, amb 1 compartiment, amb sistema de fixació mecànica, resistència a la penetració d'objectes sòlids IP4X, protecció mecànica contra impactes IK07, no propagador de la flama, obertura de la tapa amb eina especial, d'acord amb la norma UNE-EN 50085-2-1	1,56000 €
	BGW3-0AHL		Part proporcional d'accessoris per a minicanal plàstica, d'amplària entre 17 i 45 mm	0,38000 €
			Altres conceptes	3,17 €
P- 12	PG2N-EUHC	m	Tub flexible corrugat de PVC, de 25 mm de diàmetre nominal, aïllant i no propagador de la flama, resistència a l'impacte d'1 J, resistència a compressió de 320 N i una rigidesa dielèctrica de 2000 V, muntat sobre sostremort	<b>1,12 €</b>
	BG2Q-1KSV		Tub flexible corrugat de PVC, de 25 mm de diàmetre nominal, aïllant i no propagador de la flama, resistència a l'impacte d'1 J, resistència a compressió de 320 N i una rigidesa dielèctrica de 2000 V	0,38760 €
			Altres conceptes	0,73 €
P- 13	PG2P-6T08	m	Tub rígid de PVC, de 20 mm de diàmetre nominal, aïllant i no propagador de la flama, amb una resistència a l'impacte de 2 J, resistència a compressió de 1250 N i una rigidesa dielèctrica de 2000 V, amb unió endollada i muntat superficialment	<b>2,93 €</b>
	BG2P-1KUW		Tub rígid de PVC, de 20 mm de diàmetre nominal, aïllant i no propagador de la flama, amb una resistència a l'impacte de 2 J, resistència a compressió de 1250 N i una rigidesa dielèctrica de 2000 V	1,00980 €
	BGWC-09N4		Part proporcional d'accessoris per a tubs rígids de PVC	0,15000 €
			Altres conceptes	1,77 €

## QUADRE DE PREUS NÚMERO 2

Data: 24/04/24

Pàg.: 4

NÚMERO	CODI	UA	DESCRIPCIÓ	PREU
P- 14	PG33-E42U	m	Cable amb conductor de coure de tensió assignada 0,6/1 kV, de designació RZ1-K (AS+), construcció segons norma UNE 211025, unipolar, de secció 1x1,5 mm <sup>2</sup> , amb coberta del cable de poliolefines, classe de reacció al foc Cca-s1b, d1, a1 segons la norma UNE-EN 50575 amb baixa emissió fums, col·locat en canal o safata	<b>1,06 €</b>
	BG33-G2X3		Cable amb conductor de coure de tensió assignada 0,6/1 kV, de designació RZ1-K (AS+), construcció segons norma UNE 211025, unipolar, de secció 1x1,5 mm <sup>2</sup> , amb coberta del cable de poliolefines, classe de reacció al foc Cca-s1b, d1, a1 segons la norma UNE-EN 50575 amb baixa emissió fums Altres conceptes	0,56100 € 0,50 €
P- 15	PG33-E42V	m	Cable amb conductor de coure de tensió assignada 0,6/1 kV, de designació RZ1-K (AS), construcció segons norma UNE 21123-4, unipolar, de secció 1x2,5 mm <sup>2</sup> , amb coberta del cable de poliolefines, classe de reacció al foc Cca-s1b, d1, a1 segons la norma UNE-EN 50575 amb baixa emissió fums, col·locat en canal o safata	<b>1,26 €</b>
	BG33-G2T0		Cable amb conductor de coure de tensió assignada 0,6/1 kV, de designació RZ1-K (AS), construcció segons norma UNE 21123-4, unipolar, de secció 1x2,5 mm <sup>2</sup> , amb coberta del cable de poliolefines, classe de reacció al foc Cca-s1b, d1, a1 segons la norma UNE-EN 50575 amb baixa emissió fums Altres conceptes	0,76500 € 0,50 €
P- 16	PG33-E43V	m	Cable amb conductor de coure de tensió assignada 0,6/1 kV, de designació RZ1-K (AS), construcció segons norma UNE 21123-4, tripolar, de secció 3x1,5 mm <sup>2</sup> , amb coberta del cable de poliolefines, classe de reacció al foc Cca-s1b, d1, a1 segons la norma UNE-EN 50575 amb baixa emissió fums, col·locat en canal o safata	<b>1,75 €</b>
	BG33-G2VP		Cable amb conductor de coure de tensió assignada 0,6/1 kV, de designació RZ1-K (AS), construcció segons norma UNE 21123-4, tripolar, de secció 3x1,5 mm <sup>2</sup> , amb coberta del cable de poliolefines, classe de reacció al foc Cca-s1b, d1, a1 segons la norma UNE-EN 50575 amb baixa emissió fums Altres conceptes	1,25460 € 0,50 €
P- 17	PG33-E44X	m	Cable amb conductor de coure de tensió assignada 0,6/1 kV, de designació RZ1-K (AS), construcció segons norma UNE 21123-4, pentapolar, de secció 5x4 mm <sup>2</sup> , amb coberta del cable de poliolefines, classe de reacció al foc Cca-s1b, d1, a1 segons la norma UNE-EN 50575 amb baixa emissió fums, col·locat en canal o safata	<b>4,37 €</b>
	BG33-G2WX		Cable amb conductor de coure de tensió assignada 0,6/1 kV, de designació RZ1-K (AS), construcció segons norma UNE 21123-4, pentapolar, de secció 5x4 mm <sup>2</sup> , amb coberta del cable de poliolefines, classe de reacció al foc Cca-s1b, d1, a1 segons la norma UNE-EN 50575 amb baixa emissió fums Altres conceptes	3,87600 € 0,49 €
P- 18	PG33-E6CT	m	Cable amb conductor de coure de tensió assignada 0,6/1 kV, de designació RZ1-K (AS), construcció segons norma UNE 21123-4, tripolar, de secció 3x2,5 mm <sup>2</sup> , amb coberta del cable de poliolefines, classe de reacció al foc Cca-s1b, d1, a1 segons la norma UNE-EN 50575 amb baixa emissió fums, col·locat en tub	<b>2,35 €</b>
	BG33-G2VO		Cable amb conductor de coure de tensió assignada 0,6/1 kV, de designació RZ1-K (AS), construcció segons norma UNE 21123-4, tripolar, de secció 3x2,5 mm <sup>2</sup> , amb coberta del cable de poliolefines, classe de reacció al foc Cca-s1b, d1, a1 segons la norma UNE-EN 50575 amb baixa emissió fums Altres conceptes	1,73400 € 0,62 €
P- 19	PG40-EQHO	u	Bloc diferencial de la classe AC, gamma industrial, de fins a 40 A d'intensitat nominal, bipolar (2P), de sensibilitat 0,03 A de desconnexió fix instantani, temps de retard de 0 ms, amb botó de test incorporat i indicador mecànic de defecte, construït segons les especificacions de la norma UNE-EN 61009-1, de 2 mòduls DIN de 18 mm d'amplària, muntat en perfil DIN	<b>152,78 €</b>

## QUADRE DE PREUS NÚMERO 2

Data: 24/04/24

Pàg.: 5

NÚMERO	CODI	UA	DESCRIPCIÓ	PREU
P- 20	BG41-1A0D		Bloc diferencial de la classe AC, gamma industrial, de fins a 40 A d'intensitat nominal, bipolar (2P), de 0,03 A de sensibilitat, de desconexió fix instantani, temps de retard de 0 ms, amb botó de test incorporat i indicador mecànic de defecte, construït segons les especificacions de la norma, UNE-EN 61009-1, de 2 mòduls DIN de 18 mm d'amplària, per a muntar en perfil DIN	140,81000 €
	BGWD-0AS3		Part proporcional d'accessoris per a interruptors diferencials	0,41000 €
			Altres conceptes	11,56 €
P- 20	PG47-ELQF	u	Interruptor automàtic magnetotèrmic de 10 A d'intensitat nominal, tipus PIA corba C, bipolar (2P), de 6000 A de poder de tall segons UNE-EN 60898 i de 10 kA de poder de tall segons UNE-EN 60947-2, de 2 mòduls DIN de 18 mm d'amplària, muntat en perfil DIN	<b>37,58 €</b>
	BG49-189Q		Interruptor automàtic magnetotèrmic de 10 A d'intensitat nominal, tipus PIA corba C, bipolar (2P), de 6000 A de poder de tall segons UNE-EN 60898 i de 10 kA de poder de tall segons UNE-EN 60947-2, de 2 mòduls DIN de 18 mm d'amplària, per a muntar en perfil DIN	28,89000 €
	BGWD-0AS2		Part proporcional d'accessoris per a interruptors magnetotèrmics	0,45000 €
			Altres conceptes	8,24 €
P- 21	PG47-ELX8	u	Interruptor automàtic magnetotèrmic de 16 A d'intensitat nominal, tipus PIA corba C, bipolar (2P), de 6000 A de poder de tall segons UNE-EN 60898 i de 10 kA de poder de tall segons UNE-EN 60947-2, de 2 mòduls DIN de 18 mm d'amplària, muntat en perfil DIN	<b>38,09 €</b>
	BG49-18GJ		Interruptor automàtic magnetotèrmic de 16 A d'intensitat nominal, tipus PIA corba C, bipolar (2P), de 6000 A de poder de tall segons UNE-EN 60898 i de 10 kA de poder de tall segons UNE-EN 60947-2, de 2 mòduls DIN de 18 mm d'amplària, per a muntar en perfil DIN	29,40000 €
	BGWD-0AS2		Part proporcional d'accessoris per a interruptors magnetotèrmics	0,45000 €
			Altres conceptes	8,24 €
P- 22	PG47-EM1R	u	Interruptor automàtic magnetotèrmic de 20 A d'intensitat nominal, tipus PIA corba C, tetrapolar (4P), de 6000 A de poder de tall segons UNE-EN 60898 i de 10 kA de poder de tall segons UNE-EN 60947-2, de 4 mòduls DIN de 18 mm d'amplària, muntat en perfil DIN	<b>70,63 €</b>
	BG49-18L2		Interruptor automàtic magnetotèrmic de 20 A d'intensitat nominal, tipus PIA corba C, tetrapolar (4P), de 6000 A de poder de tall segons UNE-EN 60898 i de 10 kA de poder de tall segons UNE-EN 60947-2, de 4 mòduls DIN de 18 mm d'amplària, per a muntar en perfil DIN	61,28000 €
	BGWD-0AS2		Part proporcional d'accessoris per a interruptors magnetotèrmics	0,45000 €
			Altres conceptes	8,90 €
P- 23	PG49-UAB1	U	Subministrament i instal·lació de càmera auxiliar per a interruptor en carril DIN.	<b>14,99 €</b>
	PG4C-UAB1		Camera auxiliar per a interruptor en càrrega	4,00000 €
			Altres conceptes	10,99 €
P- 24	PG4D-H9XS	u	Interruptor horari de programació diària (24 hores) i setmanal (7 dies), per a obrir i tancar dos circuits segons un programa establert, amb reserva de marxa de 150 hores, instal·lat	<b>83,40 €</b>
	BG4C-H5UY		Interruptor horari de programació diària (24 hores) i setmanal (7 dies), per a obrir i tancar dos circuits segons un programa establert, amb reserva de marxa de 150 hores	75,16000 €
			Altres conceptes	8,24 €
P- 25	PG4H-UAB1	u	Subministrament i instal·lació de relé de potència sense enclavament Releco C12-A21 amb base S12	<b>32,84 €</b>
	PG4L-UAB1		Relé de potencia sense enclavament Releco C12 de 2 pols, DPDT, bobina 230VAC, 5A amb sócol. Totalment instal·lat i connectat	21,85000 €
			Altres conceptes	10,99 €

## QUADRE DE PREUS NÚMERO 2

Data: 24/04/24

Pàg.: 6

NÚMERO	CODI	UA	DESCRIPCIÓ	PREU
P- 26	PG6E-UAB1	u	Subministrament i instal·lació de Mecanisme doble polsador conmutador 10AX 250V referència 539U de la marca Jung. Inclou tecla de pujada i baixada i caixa de superfície amb marc.	<b>55,58 €</b>
			Altres conceptes	55,58 €
P- 27	SSPASS17	ut	Partida d'abonament íntegre per a l'execució de les mesures preventives de seguretat i salut durant l'execució de l'obra segons el Estudi de Seguretat del Projecte en compliment del RD 1627/97 i les indicacions del CSS de l'obra.	<b>919,80 €</b>
			Sense descomposició	919,80 €
P- 28	UAB1-0001	pa	Generació de documentació As-Built de les modificacions elèctriques i la nova instal·lació elèctrica per al comandament de persianes i cortines (LOT 11). Entrega de plànols en format editable, de planta i esquemes elèctrics així com documentació diversa dels elements instal·lats.	<b>300,00 €</b>
			Sense descomposició	300,00 €
P- 29	UAB1-0002	pa	Senyalització i etiquetatge de totes les proteccions i elements de maniobra de la instal·lació elèctrica	<b>174,72 €</b>
			Altres conceptes	174,72 €

## PRESSUPOST

Data: 22/04/24

Pàg.: 1

Obra	01	Pressupost UAB Canvi de finestres
Capítol	12	LOT 12
Títol 3	00	Treballs Previs

NUM. CODI	UA	DESCRIPCIÓ	PREU	AMIDAMENT	IMPORT	
1	SSPASS17	ut	Partida d'abonament íntegre per a l'execució de les mesures preventives de seguretat i salut durant l'execució de l'obra segons el Estudi de Seguretat del Projecte en compliment del RD 1627/97 i les indicacions del CSS de l'obra. (P - 27)	919,80	1,000	919,80
2	E000GEN1	PA	<p>Totes les partides del present pressupost inclouen les despeses afegides degudes al transport vertical i horitzontal dels diferents materials, amb el sistema més convenient, entre el nivell de carrer i les plantes d'obres. També s'inclouen les bastides i plataformes de muntatge de tot tipus, així com els mitjans auxiliars i maquinària o eines, tant elèctriques com manuals.</p> <p>Es consideren inclosos els costos dels materials auxiliars i accessoris de muntatge que siguin necessaris per arribar a la situació de muntatge final i acabat, segons es detalla al projecte i/o segons les indicacions de la direcció d'obra.</p> <p>De manera general, els criteris d'amidament de cada partida queden fixats al plec de condicions generals o específiques del projecte.</p> <p>Els preus inclouen també la part proporcional de neteges parcials de cada especialitat, la neteja final de l'àrea de treball i la retirada completa de runes i deixalles, així com la protecció dels elements de l'edifici o mobiliari que calgui protegir per tal d'evitar danys deguts al procés d'execució.</p> <p>Es considera inclòs al total del pressupost del LOT un import màxim de l'ú percent (1%) del PEM per dedicar-lo al control de qualitat que es consideri necessari durant el procés d'execució. Els assajos o informes de tercers que es considerin necessaris seran determinats per la Direcció de l'Obra o la Propietat. (P - 1)</p>	0,00	0,000	0,00
<b>TOTAL</b>	<b>Títol 3</b>		<b>01.12.00</b>		<b>919,80</b>	

Obra	01	Pressupost UAB Canvi de finestres
Capítol	12	LOT 12
Títol 3	01	Instal·lació elèctrica
Títol 4	01	Instal·lació elèctrica LOT 1 B7bp PL1
Títol 5	01	Desconnexió i connexió motors persianes

NUM. CODI	UA	DESCRIPCIÓ	PREU	AMIDAMENT	IMPORT	
1	P0120001	u.t.	Partida per a desconnexió dels motors existents. Preparació de regleta per a connexió de nou motor preveient regleta-borner a caixa de connexions. (P - 2)	29,82	50,000	1.491,00
2	PG2G-AZLB	m	Minicanal de PVC, de 20x30 mm, d'1 tapa, amb 1 compartiment, amb sistema de fixació mecànica, resistència a la penetració d'objectes sòlids IP4X, protecció mecànica contra impactes IK07, no propagador de la flama, obertura de la tapa amb eina especial, d'acord amb la norma UNE-EN 50085-2-1, muntada sobre paraments (P - 11)	5,11	14,000	71,54
3	PG33-E42U	m	Cable amb conductor de coure de tensió assignada 0,6/1 kV, de designació RZ1-K (AS+), construcció segons norma UNE 211025, unipolar, de secció 1x1,5 mm <sup>2</sup> , amb coberta del cable de poliolefines, classe de reacció al foc Cca-s1b, d1, a1 segons la norma UNE-EN 50575 amb baixa emissió fums, col·locat en canal o safata (P - 14)	1,06	14,000	14,84
4	P0120002	u	Partida per a connexió elèctrica dels nous motors des de caixa de derivació existent. (P - 3)	23,70	50,000	1.185,00

## PRESSUPOST

Data: 22/04/24

Pàg.: 2

**TOTAL Títol 5 01.12.01.01.01 2.762,38**

Obra	01	Pressupost UAB Canvi de finestres
Capítol	12	LOT 12
Títol 3	01	Instal·lació elèctrica
Títol 4	02	Instal·lació elèctrica LOT 2 B5bp PL0 i PL1
Títol 5	01	Desconnexió i connexió motors persianes

NUM. CODI	UA	DESCRIPCIÓ	PREU	AMIDAMENT	IMPORT	
1	P0120001	u.t.	Partida per a desconnexió dels motors existents. Preparació de regleta per a connexió de nou motor preveient regleta-borner a caixa de connexions. (P - 2)	29,82	94,000	2.803,08
2	PG2G-AZLB	m	Minicanal de PVC, de 20x30 mm, d'1 tapa, amb 1 compartiment, amb sistema de fixació mecànica, resistència a la penetració d'objectes sòlids IP4X, protecció mecànica contra impactes IK07, no propagador de la flama, obertura de la tapa amb eina especial, d'acord amb la norma UNE-EN 50085-2-1, muntada sobre paraments (P - 11)	5,11	30,000	153,30
3	PG33-E42U	m	Cable amb conductor de coure de tensió assignada 0,6/1 kV, de designació RZ1-K (AS+), construcció segons norma UNE 211025, unipolar, de secció 1x1,5 mm <sup>2</sup> , amb coberta del cable de poliolefines, classe de reacció al foc Cca-s1b, d1, a1 segons la norma UNE-EN 50575 amb baixa emissió fums, col·locat en canal o safata (P - 14)	1,06	30,000	31,80
4	P0120002	u	Partida per a connexió elèctrica dels nous motors des de caixa de derivació existent. (P - 3)	23,70	94,000	2.227,80

**TOTAL Títol 5 01.12.01.02.01 5.215,98**

Obra	01	Pressupost UAB Canvi de finestres
Capítol	12	LOT 12
Títol 3	01	Instal·lació elèctrica
Títol 4	03	Instal·lació elèctrica LOT 4 B1s PL1
Títol 5	01	Treballs a quadre elèctric general

NUM. CODI	UA	DESCRIPCIÓ	PREU	AMIDAMENT	IMPORT	
1	PG47-ELX8	u	Interrupctor automàtic magnetotèrmic de 16 A d'intensitat nominal, tipus PIA corba C, bipolar (2P), de 6000 A de poder de tall segons UNE-EN 60898 i de 10 kA de poder de tall segons UNE-EN 60947-2, de 2 mòduls DIN de 18 mm d'amplària, muntat en perfil DIN (P - 21)	38,09	1,000	38,09
2	PG40-EQHO	u	Bloc diferencial de la classe AC, gamma industrial, de fins a 40 A d'intensitat nominal, bipolar (2P), de sensibilitat 0,03 A de desconnexió fix instantani, temps de retard de 0 ms, amb botó de test incorporat i indicador mecànic de defecte, construït segons les especificacions de la norma UNE-EN 61009-1, de 2 mòduls DIN de 18 mm d'amplària, muntat en perfil DIN (P - 19)	152,78	1,000	152,78
3	PG4D-H9XS	u	Interrupctor horari de programació diària (24 hores) i setmanal (7 dies), per a obrir i tancar dos circuits segons un programa establert, amb reserva de marxa de 150 hores, instal·lat (P - 24)	83,40	1,000	83,40
4	PG49-UAB1	U	Subministrament i instal·lació de càmera auxiliar per a interruptor en carril DIN. (P - 23)	14,99	2,000	29,98
5	PG4H-UAB1	u	Subministrament i instal·lació de relé de potència sense enclavament Releco C12-A21 amb base S12 (P - 25)	32,84	2,000	65,68

**TOTAL Títol 5 01.12.01.03.01 369,93**

Obra	01	Pressupost UAB Canvi de finestres
Capítol	12	LOT 12

## PRESSUPOST

Data: 22/04/24

Pàg.: 3

Titul 3	01	Instal·lació elèctrica
Titul 4	03	Instal·lació elèctrica LOT 4 B1s PL1
Titul 5	02	Escameses generals força i control

NUM. CODI	UA	DESCRIPCIÓ	PREU	AMIDAMENT	IMPORT	
1	PG33-E6CT	m	Cable amb conductor de coure de tensió assignada 0,6/1 kV, de designació RZ1-K (AS), construcció segons norma UNE 21123-4, tripolar, de secció 3x2,5 mm <sup>2</sup> , amb coberta del cable de poliolefines, classe de reacció al foc Cca-s1b, d1, a1 segons la norma UNE-EN 50575 amb baixa emissió fums, col·locat en tub (P - 18)	2,35	583,000	1.370,05
2	PG25-MH2X	m	Canal aïllant de PVC, amb 1 tapa per a distribució, de 40x60 mm, amb 1 compartiment, de color blanc, resistència a la penetració d'objectes sòlids IP4X, protecció mecànica contra impactes IK10, no propagador de la flama, obertura de la tapa amb eina especial, de temperatura de servei de -5°C a +60°C, d'acord amb la norma UNE-EN 50085-2-1, en sostre (P - 10)	10,94	289,200	3.163,85
3	PG2N-EUHC	m	Tub flexible corrugat de PVC, de 25 mm de diàmetre nominal, aïllant i no propagador de la flama, resistència a l'impacte d'1 J, resistència a compressió de 320 N i una rigidesa dielèctrica de 2000 V, muntat sobre sostremort (P - 12)	1,12	63,600	71,23

**TOTAL Titul 5 01.12.01.03.02 4.605,13**

Obra	01	Pressupost UAB Canvi de finestres
Capítol	12	LOT 12
Titul 3	01	Instal·lació elèctrica
Titul 4	03	Instal·lació elèctrica LOT 4 B1s PL1
Titul 5	03	Maniobra i alimentació motors

NUM. CODI	UA	DESCRIPCIÓ	PREU	AMIDAMENT	IMPORT	
1	PG11-UAB3	u	Subministrament i instal·lació de maniobra per a persianes formada per polsadors conmutats, protecció, relés i interruptors en carrega fins a caixa de connexions per alimentació de motor de persiana. Segons esquema elèctric QUADRE PERSIANA TIPUS DESPATX. (P - 8)	269,46	27,000	7.275,42
2	PG33-E42U	m	Cable amb conductor de coure de tensió assignada 0,6/1 kV, de designació RZ1-K (AS+), construcció segons norma UNE 211025, unipolar, de secció 1x1,5 mm <sup>2</sup> , amb coberta del cable de poliolefines, classe de reacció al foc Cca-s1b, d1, a1 segons la norma UNE-EN 50575 amb baixa emissió fums, col·locat en canal o safata (P - 14)	1,06	162,000	171,72
3	PG33-E42V	m	Cable amb conductor de coure de tensió assignada 0,6/1 kV, de designació RZ1-K (AS), construcció segons norma UNE 21123-4, unipolar, de secció 1x2,5 mm <sup>2</sup> , amb coberta del cable de poliolefines, classe de reacció al foc Cca-s1b, d1, a1 segons la norma UNE-EN 50575 amb baixa emissió fums, col·locat en canal o safata (P - 15)	1,26	162,000	204,12

**TOTAL Titul 5 01.12.01.03.03 7.651,26**

Obra	01	Pressupost UAB Canvi de finestres
Capítol	12	LOT 12
Titul 3	01	Instal·lació elèctrica
Titul 4	04	Instal·lació elèctrica LOT 5 B2p PL1 i B2s PL0
Titul 5	01	Treballs a quadre elèctric general

NUM. CODI	UA	DESCRIPCIÓ	PREU	AMIDAMENT	IMPORT	
1	PG47-ELX8	u	Interruptor automàtic magnetotèrmic de 16 A d'intensitat nominal, tipus PIA corba C, bipolar (2P), de 6000 A de poder de tall segons UNE-EN 60898 i de 10 kA de poder de tall segons UNE-EN 60947-2, de 2 mòduls DIN de 18 mm d'amplària, muntat en perfil DIN (P - 21)	38,09	1,000	38,09

EUR



## PRESSUPOST

Data: 22/04/24

Pàg.: 4

2	PG40-EQHO	u	Bloc diferencial de la classe AC, gamma industrial, de fins a 40 A d'intensitat nominal, bipolar (2P), de sensibilitat 0,03 A de desconnexió fix instantani, temps de retard de 0 ms, amb botó de test incorporat i indicador mecànic de defecte, construït segons les especificacions de la norma UNE-EN 61009-1, de 2 mòduls DIN de 18 mm d'amplària, muntat en perfil DIN (P - 19)	152,78	1,000	152,78
3	PG4D-H9XS	u	Interruptor horari de programació diària (24 hores) i setmanal (7 dies), per a obrir i tancar dos circuits segons un programa establert, amb reserva de marxa de 150 hores, instal·lat (P - 24)	83,40	1,000	83,40
4	PG49-UAB1	U	Subministrament i instal·lació de càmera auxiliar per a interruptor en carril DIN. (P - 23)	14,99	2,000	29,98
5	PG4H-UAB1	u	Subministrament i instal·lació de relé de potència sense enclavament Releco C12-A21 amb base S12 (P - 25)	32,84	2,000	65,68

**TOTAL Titol 5 01.12.01.04.01 369,93**

Obra	01	Pressupost UAB Canvi de finestres
Capítol	12	LOT 12
Títol 3	01	Instal·lació elèctrica
Títol 4	04	Instal·lació elèctrica LOT 5 B2p PL1 i B2s PL0
Títol 5	02	Escomeses generals força i control

NUM. CODI	UA	DESCRIPCIÓ	PREU	AMIDAMENT	IMPORT	
1	PG33-E6CT	m	Cable amb conductor de coure de tensió assignada 0,6/1 kV, de designació RZ1-K (AS), construcció segons norma UNE 21123-4, tripolar, de secció 3x2,5 mm <sup>2</sup> , amb coberta del cable de poliolefines, classe de reacció al foc Cca-s1b, d1, a1 segons la norma UNE-EN 50575 amb baixa emissió fums, col·locat en tub (P - 18)	2,35	140,800	330,88
2	PG25-MH2X	m	Canal aïllant de PVC, amb 1 tapa per a distribució, de 40x60 mm, amb 1 compartiment, de color blanc, resistència a la penetració d'objectes sòlids IP4X, protecció mecànica contra impactes IK10, no propagador de la flama, obertura de la tapa amb eina especial, de temperatura de servei de -5°C a +60°C, d'acord amb la norma UNE-EN 50085-2-1, en sostre (P - 10)	10,94	76,800	840,19
3	PG2N-EUHC	m	Tub flexible corrugat de PVC, de 25 mm de diàmetre nominal, aïllant i no propagador de la flama, resistència a l'impacte d'1 J, resistència a compressió de 320 N i una rigidesa dielèctrica de 2000 V, muntat sobre sostremort (P - 12)	1,12	18,000	20,16

**TOTAL Titol 5 01.12.01.04.02 1.191,23**

Obra	01	Pressupost UAB Canvi de finestres
Capítol	12	LOT 12
Títol 3	01	Instal·lació elèctrica
Títol 4	04	Instal·lació elèctrica LOT 5 B2p PL1 i B2s PL0
Títol 5	03	Maniobra i alimentació motors

NUM. CODI	UA	DESCRIPCIÓ	PREU	AMIDAMENT	IMPORT	
1	PG11-UAB3	u	Subministrament i instal·lació de maniobra per a persianes formada per polsadors conmutats, protecció, relés i interruptors en carrega fins a caixa de connexions per alimentació de motor de persiana. Segons esquema elèctric QUADRE PERSIANA TIPUS DESPATX. (P - 8)	269,46	8,000	2.155,68
2	PG33-E42U	m	Cable amb conductor de coure de tensió assignada 0,6/1 kV, de designació RZ1-K (AS+), construcció segons norma UNE 211025, unipolar, de secció 1x1,5 mm <sup>2</sup> , amb coberta del cable de poliolefines, classe de reacció al foc Cca-s1b, d1, a1 segons la norma UNE-EN 50575 amb baixa emissió fums, col·locat en canal o safata (P - 14)	1,06	48,000	50,88
3	PG33-E42V	m	Cable amb conductor de coure de tensió assignada 0,6/1 kV, de designació RZ1-K (AS), construcció segons norma UNE 21123-4,	1,26	48,000	60,48

EUR

## PRESSUPOST

Data: 22/04/24

Pàg.: 5

unipolar, de secció 1x2,5 mm<sup>2</sup>, amb coberta del cable de poliolefines, classe de reacció al foc Cca-s1b, d1, a1 segons la norma UNE-EN 50575 amb baixa emissió fums, col·locat en canal o safata (P - 15)

**TOTAL Titol 5 01.12.01.04.03 2.267,04**

Obra	01	Pressupost UAB Canvi de finestres
Capítol	12	LOT 12
Títol 3	01	Instal·lació elèctrica
Títol 4	04	Instal·lació elèctrica LOT 5 B2p PL1 i B2s PL0
Títol 5	04	Desconnexió i connexió motors persianes

NUM. CODI	UA	DESCRIPCIÓ	PREU	AMIDAMENT	IMPORT	
1	P0120002	u	Partida per a connexió elèctrica dels nous motors des de caixa de derivació existent. (P - 3)	23,70	27,000	639,90
2	P0120003	u	Partida per al desmuntatge de preinstal·lació elèctrica existent per a motorització de persianes. (P - 4)	27,47	24,000	659,28

**TOTAL Titol 5 01.12.01.04.04 1.299,18**

Obra	01	Pressupost UAB Canvi de finestres
Capítol	12	LOT 12
Títol 3	01	Instal·lació elèctrica
Títol 4	05	Instal·lació elèctrica LOT 6 C3bs
Títol 5	01	Treballs a quadre elèctric general

NUM. CODI	UA	DESCRIPCIÓ	PREU	AMIDAMENT	IMPORT	
1	PG40-EQHO	u	Bloc diferencial de la classe AC, gamma industrial, de fins a 40 A d'intensitat nominal, bipolar (2P), de sensibilitat 0,03 A de desconexió fix instantani, temps de retard de 0 ms, amb botó de test incorporat i indicador mecànic de defecte, construït segons les especificacions de la norma UNE-EN 61009-1, de 2 mòduls DIN de 18 mm d'amplària, muntat en perfil DIN (P - 19)	152,78	2,000	305,56
2	PG4D-H9XS	u	Interruptor horari de programació diària (24 hores) i setmanal (7 dies), per a obrir i tancar dos circuits segons un programa establert, amb reserva de marxa de 150 hores, instal·lat (P - 24)	83,40	2,000	166,80
3	PG47-EM1R	u	Interruptor automàtic magnetotèrmic de 20 A d'intensitat nominal, tipus PIA corba C, tetrapolar (4P), de 6000 A de poder de tall segons UNE-EN 60898 i de 10 kA de poder de tall segons UNE-EN 60947-2, de 4 mòduls DIN de 18 mm d'amplària, muntat en perfil DIN (P - 22)	70,63	2,000	141,26
4	PG11-DB90	u	Armari de polièster de 700x500x270 mm, amb tapa fixa, muntat superficialment (P - 5)	299,52	2,000	599,04
5	PG47-ELX8	u	Interruptor automàtic magnetotèrmic de 16 A d'intensitat nominal, tipus PIA corba C, bipolar (2P), de 6000 A de poder de tall segons UNE-EN 60898 i de 10 kA de poder de tall segons UNE-EN 60947-2, de 2 mòduls DIN de 18 mm d'amplària, muntat en perfil DIN (P - 21)	38,09	2,000	76,18
6	PG33-E44X	m	Cable amb conductor de coure de tensió assignada 0,6/1 kV, de designació RZ1-K (AS), construcció segons norma UNE 21123-4, pentapolar, de secció 5x4 mm <sup>2</sup> , amb coberta del cable de poliolefines, classe de reacció al foc Cca-s1b, d1, a1 segons la norma UNE-EN 50575 amb baixa emissió fums, col·locat en canal o safata (P - 17)	4,37	10,000	43,70

**TOTAL Titol 5 01.12.01.05.01 1.332,54**

Obra	01	Pressupost UAB Canvi de finestres
Capítol	12	LOT 12
Títol 3	01	Instal·lació elèctrica

## PRESSUPOST

Data: 22/04/24

Pàg.: 6

Titul 4	05	Instal·lació elèctrica LOT 6 C3bs
Titul 5	02	Escameses generals força i control

NUM. CODI	UA	DESCRIPCIÓ	PREU	AMIDAMENT	IMPORT	
1	PG33-E6CT	m	Cable amb conductor de coure de tensió assignada 0,6/1 kV, de designació RZ1-K (AS), construcció segons norma UNE 21123-4, tripolar, de secció 3x2,5 mm <sup>2</sup> , amb coberta del cable de poliolefines, classe de reacció al foc Cca-s1b, d1, a1 segons la norma UNE-EN 50575 amb baixa emissió fums, col·locat en tub (P - 18)	2,35	812,400	1.909,14
2	PG25-MH2X	m	Canal aïllant de PVC, amb 1 tapa per a distribució, de 40x60 mm, amb 1 compartiment, de color blanc, resistència a la penetració d'objectes sòlids IP4X, protecció mecànica contra impactes IK10, no propagador de la flama, obertura de la tapa amb eina especial, de temperatura de servei de -5°C a +60°C, d'acord amb la norma UNE-EN 50085-2-1, en sostre (P - 10)	10,94	192,000	2.100,48
3	PG33-E44X	m	Cable amb conductor de coure de tensió assignada 0,6/1 kV, de designació RZ1-K (AS), construcció segons norma UNE 21123-4, pentapolar, de secció 5x4 mm <sup>2</sup> , amb coberta del cable de poliolefines, classe de reacció al foc Cca-s1b, d1, a1 segons la norma UNE-EN 50575 amb baixa emissió fums, col·locat en canal o safata (P - 17)	4,37	146,400	639,77
4	PG11-UAB1	u	Subministrament i instal·lació de subquadre d'aula segons esquema unifilar. (P - 6)	707,31	6,000	4.243,86
<b>TOTAL</b>	<b>Titul 5</b>		<b>01.12.01.05.02</b>			<b>8.893,25</b>

Obra	01	Pressupost UAB Canvi de finestres
Capitol	12	LOT 12
Titul 3	01	Instal·lació elèctrica
Titul 4	05	Instal·lació elèctrica LOT 6 C3bs
Titul 5	03	Maniobra i alimentació motors

NUM. CODI	UA	DESCRIPCIÓ	PREU	AMIDAMENT	IMPORT	
1	PG33-E42U	m	Cable amb conductor de coure de tensió assignada 0,6/1 kV, de designació RZ1-K (AS+), construcció segons norma UNE 211025, unipolar, de secció 1x1,5 mm <sup>2</sup> , amb coberta del cable de poliolefines, classe de reacció al foc Cca-s1b, d1, a1 segons la norma UNE-EN 50575 amb baixa emissió fums, col·locat en canal o safata (P - 14)	1,06	132,000	139,92
2	PG33-E42V	m	Cable amb conductor de coure de tensió assignada 0,6/1 kV, de designació RZ1-K (AS), construcció segons norma UNE 21123-4, unipolar, de secció 1x2,5 mm <sup>2</sup> , amb coberta del cable de poliolefines, classe de reacció al foc Cca-s1b, d1, a1 segons la norma UNE-EN 50575 amb baixa emissió fums, col·locat en canal o safata (P - 15)	1,26	132,000	166,32
3	PG11-UAB2	u	Subministrament i instal·lació de maniobra per persianes formada per pulsadors conmutats, protecció, reles i interruptors en càrrega fins a caixa de connexions per alimentació de motor de persiana. Segons esquema elèctric QUADRE PERSIANA TIPUS AULES. (P - 7)	269,46	22,000	5.928,12
<b>TOTAL</b>	<b>Titul 5</b>		<b>01.12.01.05.03</b>			<b>6.234,36</b>

Obra	01	Pressupost UAB Canvi de finestres
Capitol	12	LOT 12
Titul 3	01	Instal·lació elèctrica
Titul 4	06	Instal·lació elèctrica LOT 7 C3p PL0
Titul 5	01	Treballs a quadre elèctric general

## PRESSUPOST

Data: 22/04/24

Pàg.: 7

NUM. CODI	UA	DESCRIPCIÓ	PREU	AMIDAMENT	IMPORT	
1	PG40-EQHO	u	Bloc diferencial de la classe AC, gamma industrial, de fins a 40 A d'intensitat nominal, bipolar (2P), de sensibilitat 0,03 A de desconexió fix instantani, temps de retard de 0 ms, amb botó de test incorporat i indicador mecànic de defecte, construït segons les especificacions de la norma UNE-EN 61009-1, de 2 mòduls DIN de 18 mm d'amplària, muntat en perfil DIN (P - 19)	152,78	1,000	152,78
2	PG4D-H9XS	u	Interrupctor horari de programació diària (24 hores) i setmanal (7 dies), per a obrir i tancar dos circuits segons un programa establert, amb reserva de marxa de 150 hores, instal·lat (P - 24)	83,40	1,000	83,40
3	PG47-EM1R	u	Interrupctor automàtic magnetotèrmic de 20 A d'intensitat nominal, tipus PIA corba C, tetrapolar (4P), de 6000 A de poder de tall segons UNE-EN 60898 i de 10 kA de poder de tall segons UNE-EN 60947-2, de 4 mòduls DIN de 18 mm d'amplària, muntat en perfil DIN (P - 22)	70,63	1,000	70,63
4	PG47-ELX8	u	Interrupctor automàtic magnetotèrmic de 16 A d'intensitat nominal, tipus PIA corba C, bipolar (2P), de 6000 A de poder de tall segons UNE-EN 60898 i de 10 kA de poder de tall segons UNE-EN 60947-2, de 2 mòduls DIN de 18 mm d'amplària, muntat en perfil DIN (P - 21)	38,09	1,000	38,09
<b>TOTAL</b>	<b>Títol 5</b>		<b>01.12.01.06.01</b>		<b>344,90</b>	

Obra	01	Pressupost UAB Canvi de finestres
Capítol	12	LOT 12
Títol 3	01	Instal·lació elèctrica
Títol 4	06	Instal·lació elèctrica LOT 7 C3p PL0
Títol 5	02	Escomeses generals força i control

NUM. CODI	UA	DESCRIPCIÓ	PREU	AMIDAMENT	IMPORT	
1	PG33-E6CT	m	Cable amb conductor de coure de tensió assignada 0,6/1 kV, de designació RZ1-K (AS), construcció segons norma UNE 21123-4, tripolar, de secció 3x2,5 mm <sup>2</sup> , amb coberta del cable de poliolefines, classe de reacció al foc Cca-s1b, d1, a1 segons la norma UNE-EN 50575 amb baixa emissió fums, col·locat en tub (P - 18)	2,35	648,000	1.522,80
2	PG25-MH2X	m	Canal aïllant de PVC, amb 1 tapa per a distribució, de 40x60 mm, amb 1 compartiment, de color blanc, resistència a la penetració d'objectes sòlids IP4X, protecció mecànica contra impactes IK10, no propagador de la flama, obertura de la tapa amb eina especial, de temperatura de servei de -5°C a +60°C, d'acord amb la norma UNE-EN 50085-2-1, en sostre (P - 10)	10,94	30,000	328,20
3	PG33-E44X	m	Cable amb conductor de coure de tensió assignada 0,6/1 kV, de designació RZ1-K (AS), construcció segons norma UNE 21123-4, pentapolar, de secció 5x4 mm <sup>2</sup> , amb coberta del cable de poliolefines, classe de reacció al foc Cca-s1b, d1, a1 segons la norma UNE-EN 50575 amb baixa emissió fums, col·locat en canal o safata (P - 17)	4,37	120,000	524,40
4	PG2N-EUHC	m	Tub flexible corrugat de PVC, de 25 mm de diàmetre nominal, aïllant i no propagador de la flama, resistència a l'impacte d'1 J, resistència a compressió de 320 N i una rigidesa dielèctrica de 2000 V, muntat sobre sostremort (P - 12)	1,12	456,000	510,72
5	PG11-UAB1	u	Subministrament i instal·lació de subquadre d'aula segons esquema unifilar. (P - 6)	707,31	5,000	3.536,55
<b>TOTAL</b>	<b>Títol 5</b>		<b>01.12.01.06.02</b>		<b>6.422,67</b>	

Obra	01	Pressupost UAB Canvi de finestres
Capítol	12	LOT 12
Títol 3	01	Instal·lació elèctrica
Títol 4	06	Instal·lació elèctrica LOT 7 C3p PL0

## PRESSUPOST

Data: 22/04/24

Pàg.: 8

Titul 5 03 Maniobra i alimentació motors

NUM. CODI	UA	DESCRIPCIÓ	PREU	AMIDAMENT	IMPORT	
1	PG33-E42U	m	Cable amb conductor de coure de tensió assignada 0,6/1 kV, de designació RZ1-K (AS+), construcció segons norma UNE 211025, unipolar, de secció 1x1,5 mm <sup>2</sup> , amb coberta del cable de poliolefines, classe de reacció al foc Cca-s1b, d1, a1 segons la norma UNE-EN 50575 amb baixa emissió fums, col·locat en canal o safata (P - 14)	1,06	108,000	114,48
2	PG33-E42V	m	Cable amb conductor de coure de tensió assignada 0,6/1 kV, de designació RZ1-K (AS), construcció segons norma UNE 21123-4, unipolar, de secció 1x2,5 mm <sup>2</sup> , amb coberta del cable de poliolefines, classe de reacció al foc Cca-s1b, d1, a1 segons la norma UNE-EN 50575 amb baixa emissió fums, col·locat en canal o safata (P - 15)	1,26	108,000	136,08
3	PG11-UAB2	u	Subministrament i instal·lació de maniobra per persianes formada per polsadors conmutats, protecció, relés i interruptors en càrrega fins a caixa de connexions per alimentació de motor de persiana. Segons esquema elèctric QUADRE PERSIANA TIPUS AULES. (P - 7)	269,46	18,000	4.850,28

**TOTAL Titul 5 01.12.01.06.03 5.100,84**

Obra	01	Pressupost UAB Canvi de finestres
Capítol	12	LOT 12
Titul 3	01	Instal·lació elèctrica
Titul 4	07	Instal·lació elèctrica LOT 08 C0
Titul 5	01	Treballs a quadre elèctric general

NUM. CODI	UA	DESCRIPCIÓ	PREU	AMIDAMENT	IMPORT	
1	PG47-ELX8	u	Interruptor automàtic magnetotèrmic de 16 A d'intensitat nominal, tipus PIA corba C, bipolar (2P), de 6000 A de poder de tall segons UNE-EN 60898 i de 10 kA de poder de tall segons UNE-EN 60947-2, de 2 mòduls DIN de 18 mm d'amplària, muntat en perfil DIN (P - 21)	38,09	1,000	38,09
2	PG40-EQHO	u	Bloc diferencial de la classe AC, gamma industrial, de fins a 40 A d'intensitat nominal, bipolar (2P), de sensibilitat 0,03 A de desconexió fix instantani, temps de retard de 0 ms, amb botó de test incorporat i indicador mecànic de defecte, construït segons les especificacions de la norma UNE-EN 61009-1, de 2 mòduls DIN de 18 mm d'amplària, muntat en perfil DIN (P - 19)	152,78	1,000	152,78
3	PG4D-H9XS	u	Interruptor horari de programació diària (24 hores) i setmanal (7 dies), per a obrir i tancar dos circuits segons un programa establert, amb reserva de marxa de 150 hores, instal·lat (P - 24)	83,40	1,000	83,40
4	PG49-UAB1	U	Subministrament i instal·lació de càmera auxiliar per a interruptor en carril DIN. (P - 23)	14,99	2,000	29,98
5	PG4H-UAB1	u	Subministrament i instal·lació de relé de potència sense enclavament Releco C12-A21 amb base S12 (P - 25)	32,84	2,000	65,68

**TOTAL Titul 5 01.12.01.07.01 369,93**

Obra	01	Pressupost UAB Canvi de finestres
Capítol	12	LOT 12
Titul 3	01	Instal·lació elèctrica
Titul 4	07	Instal·lació elèctrica LOT 08 C0
Titul 5	02	Escomeses generals força i control

NUM. CODI	UA	DESCRIPCIÓ	PREU	AMIDAMENT	IMPORT	
1	PG33-E6CT	m	Cable amb conductor de coure de tensió assignada 0,6/1 kV, de designació RZ1-K (AS), construcció segons norma UNE 21123-4, tripolar, de secció 3x2,5 mm <sup>2</sup> , amb coberta del cable de poliolefines, classe de reacció al foc Cca-s1b, d1, a1 segons la norma UNE-EN	2,35	440,000	1.034,00

EUR

## PRESSUPOST

Data: 22/04/24

Pàg.: 9

		50575 amb baixa emissió fums, col·locat en tub (P - 18)				
2	PG25-MH2X	m	Canal aïllant de PVC, amb 1 tapa per a distribució, de 40x60 mm, amb 1 compartiment, de color blanc, resistència a la penetració d'objectes sòlids IP4X, protecció mecànica contra impactes IK10, no propagador de la flama, obertura de la tapa amb eina especial, de temperatura de servei de -5°C a +60°C, d'acord amb la norma UNE-EN 50085-2-1, en sostre (P - 10)	10,94	222,000	2.428,68
3	PG2P-6T08	m	Tub rígid de PVC, de 20 mm de diàmetre nominal, aïllant i no propagador de la flama, amb una resistència a l'impacte de 2 J, resistència a compressió de 1250 N i una rigidesa dielèctrica de 2000 V, amb unió endollada i muntat superficialment (P - 13)	2,93	15,000	43,95
<b>TOTAL</b>	<b>Títol 5</b>		<b>01.12.01.07.02</b>			<b>3.506,63</b>

Obra	01	Pressupost UAB Canvi de finestres
Capítol	12	LOT 12
Títol 3	01	Instal·lació elèctrica
Títol 4	07	Instal·lació elèctrica LOT 08 C0
Títol 5	03	Maniobra i alimentació motors

NUM. CODI	UA	DESCRIPCIÓ	PREU	AMIDAMENT	IMPORT	
1	PG11-UAB3	u	Subministrament i instal·lació de maniobra per a persianes formada per pulsadors conmutats, protecció, relés i interruptors en carrega fins a caixa de connexions per alimentació de motor de persiana. Segons esquema elèctric QUADRE PERSIANA TIPUS DESPATX. (P - 8)	269,46	22,000	5.928,12
2	PG33-E42U	m	Cable amb conductor de coure de tensió assignada 0,6/1 kV, de designació RZ1-K (AS+), construcció segons norma UNE 211025, unipolar, de secció 1x1,5 mm <sup>2</sup> , amb coberta del cable de poliolefines, classe de reacció al foc Cca-s1b, d1, a1 segons la norma UNE-EN 50575 amb baixa emissió fums, col·locat en canal o safata (P - 14)	1,06	132,000	139,92
3	PG33-E42V	m	Cable amb conductor de coure de tensió assignada 0,6/1 kV, de designació RZ1-K (AS), construcció segons norma UNE 21123-4, unipolar, de secció 1x2,5 mm <sup>2</sup> , amb coberta del cable de poliolefines, classe de reacció al foc Cca-s1b, d1, a1 segons la norma UNE-EN 50575 amb baixa emissió fums, col·locat en canal o safata (P - 15)	1,26	132,000	166,32

<b>TOTAL</b>	<b>Títol 5</b>		<b>01.12.01.07.03</b>			<b>6.234,36</b>
--------------	----------------	--	-----------------------	--	--	-----------------

Obra	01	Pressupost UAB Canvi de finestres
Capítol	12	LOT 12
Títol 3	01	Instal·lació elèctrica
Títol 4	08	Instal·lació elèctrica LOT 11 GL1 i GL5
Títol 5	01	Treballs a quadre elèctric general

NUM. CODI	UA	DESCRIPCIÓ	PREU	AMIDAMENT	IMPORT	
1	PG40-EQHO	u	Bloc diferencial de la classe AC, gamma industrial, de fins a 40 A d'intensitat nominal, bipolar (2P), de sensibilitat 0,03 A de desconexió fix instantani, temps de retard de 0 ms, amb botó de test incorporat i indicador mecànic de defecte, construït segons les especificacions de la norma UNE-EN 61009-1, de 2 mòduls DIN de 18 mm d'amplària, muntat en perfil DIN (P - 19)	152,78	6,000	916,68
2	PG47-ELX8	u	Interruptor automàtic magnetotèrmic de 16 A d'intensitat nominal, tipus PIA corba C, bipolar (2P), de 6000 A de poder de tall segons UNE-EN 60898 i de 10 kA de poder de tall segons UNE-EN 60947-2, de 2 mòduls DIN de 18 mm d'amplària, muntat en perfil DIN (P - 21)	38,09	3,000	114,27
3	PG4D-H9XS	u	Interruptor horari de programació diària (24 hores) i setmanal (7 dies), per a obrir i tancar dos circuits segons un programa establert, amb reserva de marxa de 150 hores, instal·lat (P - 24)	83,40	3,000	250,20

EUR

## PRESSUPOST

Data: 22/04/24

Pàg.: 10

4	PG47-ELQF	u	Interrupctor automàtic magnetotèrmic de 10 A d'intensitat nominal, tipus PIA corba C, bipolar (2P), de 6000 A de poder de tall segons UNE-EN 60898 i de 10 kA de poder de tall segons UNE-EN 60947-2, de 2 mòduls DIN de 18 mm d'amplària, muntat en perfil DIN (P - 20)	37,58	3,000	112,74
---	-----------	---	--	-------	-------	--------

**TOTAL Títol 5 01.12.01.08.01 1.393,89**

Obra	01	Pressupost UAB Canvi de finestres
Capítol	12	LOT 12
Títol 3	01	Instal·lació elèctrica
Títol 4	08	Instal·lació elèctrica LOT 11 GL1 i GL5
Títol 5	03	Maniobra i alimentació motors

NUM. CODI	UA	DESCRIPCIÓ	PREU	AMIDAMENT	IMPORT
-----------	----	------------	------	-----------	--------

1	PG6E-UAB1	u	Subministrament i instal·lació de Mecanisme doble polsador conmutador 10AX 250V referència 539U de la marca Jung. Inclou tecla de pujada i baixada i caixa de superfície amb marc. (P - 26)	55,58	4,000	222,32
2	PG33-E6CT	m	Cable amb conductor de coure de tensió assignada 0,6/1 kV, de designació RZ1-K (AS), construcció segons norma UNE 21123-4, tripolar, de secció 3x2,5 mm <sup>2</sup> , amb coberta del cable de poliolefines, classe de reacció al foc Cca-s1b, d1, a1 segons la norma UNE-EN 50575 amb baixa emissió fums, col·locat en tub (P - 18)	2,35	144,000	338,40
3	PG2P-6T08	m	Tub rígid de PVC, de 20 mm de diàmetre nominal, aïllant i no propagador de la flama, amb una resistència a l'impacte de 2 J, resistència a compressió de 1250 N i una rigidesa dielèctrica de 2000 V, amb unió endollada i muntat superficialment (P - 13)	2,93	288,000	843,84
4	PG12-DH7J	u	Caixa de derivació quadrada de plàstic, de 100x100 mm, amb grau de protecció IP-40, muntada superficialment (P - 9)	11,81	5,000	59,05
5	PG33-E43V	m	Cable amb conductor de coure de tensió assignada 0,6/1 kV, de designació RZ1-K (AS), construcció segons norma UNE 21123-4, tripolar, de secció 3x1,5 mm <sup>2</sup> , amb coberta del cable de poliolefines, classe de reacció al foc Cca-s1b, d1, a1 segons la norma UNE-EN 50575 amb baixa emissió fums, col·locat en canal o safata (P - 16)	1,75	144,000	252,00

**TOTAL Títol 5 01.12.01.08.03 1.715,61**

Obra	01	Pressupost UAB Canvi de finestres
Capítol	12	LOT 12
Títol 3	02	Varis

NUM. CODI	UA	DESCRIPCIÓ	PREU	AMIDAMENT	IMPORT
-----------	----	------------	------	-----------	--------

1	UAB1-0001	pa	Generació de documentació As-Built de les modificacions elèctriques i la nova instal·lació elèctrica per al comandament de persianes i cortines (LOT 11). Entrega de plànols en format editable, de planta i esquemes elèctrics així com documentació diversa dels elements instal·lats. (P - 28)	300,00	1,000	300,00
2	UAB1-0002	pa	Senyalització i etiquetatge de totes les proteccions i elements de maniobra de la instal·lació elèctrica (P - 29)	174,72	1,000	174,72

**TOTAL Títol 3 01.12.02 474,72**

## RESUM DE PRESSUPOST

Data: 22/04/24

Pàg.: 1

NIVELL 2 : Capítol			Import
Capítol	01.12	LOT 12	68.675,56
<b>Obra</b>	<b>01</b>	<b>Pressupost UAB Canvi de finestres</b>	<b>68.675,56</b>
			<b>68.675,56</b>
NIVELL 1 : Obra			Import
Obra	01	Pressupost UAB Canvi de finestres	68.675,56
			<b>68.675,56</b>



---

## PRESSUPOST D'EXECUCIÓ PER CONTRACTE

---

Pag. 1

PRESSUPOST D'EXECUCIÓ MATERIAL.....	68.675,56
13% Despeses Generals.....	8.927,83
6 % Benefici Industrial SOBRE 68.675,56.....	4.120,53
	<hr/>
<b>Subtotal</b>	81.723,92
21 % IVA SOBRE 81.723,92.....	17.162,02
	<hr/>
<b>TOTAL PRESSUPOST PER CONTRACTE</b>	€ 98.885,94

---

Aquest pressupost d'execució per contracte puja a la quantitat de:

( NORANTA-VUIT MIL VUIT-CENTS VUITANTA-CINC EUROS AMB NORANTA-QUATRE CÈNTIMS )

---

## **B MATERIALS I COMPOSTOS**

### **BG MATERIALS PER A INSTAL·LACIONS ELÈCTRIQUES**

#### **BG1 CAIXES I ARMARIS**

##### **BG11- ARMARI DE POLIÈSTER PER A INSTAL·LACIONS ELÈCTRIQUES**

###### **0.- ELEMENTS QUE CONTEMPLA EL PLEC**

###### **BG11-0FSN.**

###### **1.- DEFINICIÓ I CONDICIONS DELS ELEMENTS**

Armari de polièster.

S'han considerat els armaris següents:

- Amb porta i finestreta
- Amb tapa fixa

###### **CARACTERÍSTIQUES GENERALS:**

Ha d'estar format per un cos, una placa de muntatge i una tapa o una porta.

Ha de tenir una textura uniforme i sense defectes.

El cos ha de ser monobloc i de polièster reforçat amb fibra de vidre.

Ha de portar orificis per a la seva fixació i a la part inferior una zona per al pas de tubs.

Classe del material aïllant (UNE 21-305): A

Resistència a la flama (UNE-EN 60707): Autoextingible

Grau de protecció (UNE 20-324) per a servei interior:  $\geq$  IP-439

Grau de protecció (UNE 20-324) per a servei exterior:  $\geq$  IP-559

###### **AMB PORTA I FINESTRETA:**

La porta ha de ser del mateix material que el cos.

La porta ha de tenir un junt d'estanquitat que ha de garantir el grau de protecció.

Les frontisses de la porta han de ser interiors i l'obertura ha de ser superior a 90°.

La finestreta ha de ser de metacrilat transparent.

###### **AMB TAPA:**

La tapa ha de ser del mateix material que el cos.

La tapa ha de tenir un junt d'estanquitat que ha de garantir el grau de protecció.

###### **2.- CONDICIONS DE SUBMINISTRAMENT I EMMAGATZEMATGE**

Subministrament: Empaquetats en caixes.

Emmagatzematge: En llocs protegits contra els impactes, la pluja, les humitats i dels raigs del sol.

###### **3.- UNITAT I CRITERI D'AMIDAMENT**

Unitat d'amidament: la indicada a la descripció de l'element

Criteri d'amidament: quantitat necessària subministrada a l'obra

###### **4.- NORMATIVA DE COMPLIMENT OBLIGATORI**

Real Decreto 842/2002 de 2 de agosto, por el que se aprueba el Reglamento Electrotécnico de Baja Tensión. REBT 2002.

---

### **BG MATERIALS PER A INSTAL·LACIONS ELÈCTRIQUES**

#### **BG1 CAIXES I ARMARIS**

##### **BG12- CAIXA DE DERIVACIÓ QUADRADA**

###### **0.- ELEMENTS QUE CONTEMPLA EL PLEC**

###### **BG12-0G56.**

###### **1.- DEFINICIÓ I CONDICIONS DELS ELEMENTS**

Caixes de derivació.

S'han considerat els materials següents:

---

- Plàstic
- Fosa d'alumini
- Planxa d'acer
- Plastificat

S'han considerat els graus de protecció següents:

- Normal
- Estanca
- Antihumitat
- Antideflaquant

#### CARACTERÍSTIQUES GENERALS:

La caixa ha d'estar formada per un cos i una tapa. Ha de tenir un aspecte uniforme i sense defectes.

Quan és per a encastar, el cos ha de portar aletes o superfícies d'ancoratge.

Quan és per a muntar superficialment, el cos ha de portar orificis per a la seva fixació.

Grau de protecció (UNE 20-324):

Tipus				
Material	Normal	Estanca	Antihumitat	Antideflaquant
Plàstic	>= IP-405	>= IP-535	>= IP-545	-
Plastificada	>= IP-517	>= IP-537	>= IP-547	-
Planxa d'acer	>= IP-517	>= IP-537	>= IP-547	>= IP-557
Fosa d'alumini	>= IP-517	>= IP-537	>= IP-547	>= IP-557

#### GRAU DE PROTECCIÓ ANTIDEFLLAGRANT:

El cos ha de tenir orificis roscats per al pas de tubs.

Temperatura d'autoinflamació (T): 300 <= T <= 450°C

Grup d'explosió (UNE 20-320): IIB

#### GRAU DE PROTECCIÓ NORMAL, ESTANCA O ANTIHUMITAT:

El cos ha de portar empremtes de ruptura per al pas de tubs.

#### GRAU DE PROTECCIÓ ANTIHUMITAT:

Entre la tapa i el cos hi ha d'haver un junt d'estanquitat.

#### PLASTIFICADA:

El cos i la tapa han de ser d'acer embotit plastificat.

El cos i la tapa han d'estar protegits interiorment i exteriorment contra la corrosió.

La tapa ha de portar sistemes de fixació al cos mitjançant cargols, i aquests han de ser de material anticorrosiu.

#### PLÀSTIC:

La tapa ha de portar un sistema de fixació amb el cos.

Resistència a la flama (UNE-EN 60707): Autoextingible

#### PLANXA:

El cos i la tapa han d'estar protegits interiorment i exteriorment contra la corrosió.

La tapa ha de portar sistemes de fixació al cos mitjançant cargols, i aquests han de ser de material anticorrosiu.

#### FOSA D'ALUMINI:

La tapa ha de portar sistemes de fixació al cos mitjançant cargols, i aquests han de ser de material anticorrosiu.

#### 2.- CONDICIONS DE SUBMINISTRAMENT I EMMAGATZEMATGE

Subministrament: En caixes.

Emmagatzematge: En llocs protegits contra els impactes, la pluja, les humitats i dels raigs del sol.

#### 3.- UNITAT I CRITERI D'AMIDAMENT

Unitat d'amidament: la indicada a la descripció de l'element

Criteri d'amidament: quantitat necessària subministrada a l'obra

#### 4.- NORMATIVA DE COMPLIMENT OBLIGATORI

Real Decreto 842/2002 de 2 de agosto, por el que se aprueba el Reglamento Electrotécnico de Baja Tensión. REBT 2002.

## BG MATERIALS PER A INSTAL·LACIONS ELÈCTRIQUES

### BG1 CAIXES I ARMARIS

#### BG18- CAIXA PER A QUADRE DE COMANDAMENT I PROTECCIÓ

## 0.- ELEMENTS QUE CONTEMPLA EL PLEC

### BG18-0BWQ.

#### 1.- DEFINICIÓ I CONDICIONS DELS ELEMENTS

Caixes per a quadres de comandament i protecció.

S'han de considerar els materials següents:

- Antixoc
- Autoextingible

#### CARACTERÍSTIQUES GENERALS:

La caixa ha d'estar formada per un cos, uns perfils de suport de mecanismes fixats al cos i una tapa, amb porta o sense.

Ha de tenir un aspecte uniforme i sense defectes.

La tapa ha de ser del mateix material que la caixa i ha de portar unes obertures, amb tapetes extraïbles, per a fer accessibles els elements de maniobra. Ha d'anar fixada al cos mitjançant cargols.

La part de la caixa on s'hagi d'allotjar l'interruptor de control de potència, ha de portar un orifici de precintat i un anagrama d'homologació UNESA.

Ha de portar empremtes laterals de ruptura per al pas de tubs.

Ha de tenir orificis per a la seva fixació.

Amplària del perfil: 35 mm

Distància entre el perfil i la tapa (DIN 43880): 45 mm

Classe del material aïllant (UNE 21-305): A

#### CAIXES AUTOEXTINGIBLES:

Resistència a la flama (UNE-EN 60707): Autoextingible

Si té porta, ha de ser del mateix material que la resta i ha d'anar fixada als visos de fixació de la tapa. Ha de tancar per pressió.

Grau de protecció amb porta (UNE 20-324):  $\geq$  IP-425

Grau de protecció sense porta (UNE 20-324):  $\geq$  IP-405

#### 2.- CONDICIONS DE SUBMINISTRAMENT I EMMAGATZEMATGE

Subministrament: En caixes.

Emmagatzematge: En llocs protegits contra els impactes, la pluja, les humitats i dels raigs del sol.

#### 3.- UNITAT I CRITERI D'AMIDAMENT

Unitat d'amidament: la indicada a la descripció de l'element

Criteri d'amidament: quantitat necessària subministrada a l'obra

#### 4.- NORMATIVA DE COMPLIMENT OBLIGATORI

Real Decreto 842/2002 de 2 de agosto, por el que se aprueba el Reglamento Electrotécnico de Baja Tensión. REBT 2002.

---

## BG MATERIALS PER A INSTAL·LACIONS ELÈCTRIQUES

### BG2 TUBS, CANALS, SAFATES I COLUMNES PER A MECANISMES

#### BG23- CANAL AÏLLANT PER A DISTRIBUCIÓ ELÈCTRICA I ADAPTACIÓ DE MECANISMES

## 0.- ELEMENTS QUE CONTEMPLA EL PLEC

### BG23-2IXS.

#### 1.- DEFINICIÓ I CONDICIONS DELS ELEMENTS

Canal aïllant per a distribució elèctrica.

S'han considerat els tipus següents:

- Canal aïllant de PVC
- Canal aïllant de material termoplàstic lliure d'halògens

#### CARACTERÍSTIQUES GENERALS:

Presentarà una superfície sense fissures i amb color uniforme. Els extrems acabaran amb un tall perpendicular a l'eix i sense rebaves.

Contingut de silicó, sense silicó  $<0,01\%$

Continuïtat elèctrica: Sense continuïtat elèctrica.

Característiques d'aïllament elèctric: Amb aïllament elèctric. Rigidesa dielèctrica segons EN

60243-1:2013: 18±5 kV/mm d'espessor.  
Resistència a la penetració d'objectes sòlids: IP4X  
Protecció contra danys mecànics IK08  
Retenció de la tapa: Apertura només amb eina.  
Fixació de l'adaptador per a preses de corrent amb resistència a l'extracció no inferior a 81 N, segons UNE-EN-50085-2-1  
CANAL AÏLLANT DE PVC:  
Resistència a la propagació de la flama: No propagador de la flama. Reacció al foc segons UNE 201010:2015: Classificació: M1.  
Temperatura de servei (T): -5 °C ≤ T ≤ +60 °C, per a adaptació de mecanismes, ús interior.  
Temperatura de servei (T): -25 °C ≤ T ≤ +60 °C, per a canals de distribució de cablejat, ús exterior.  
Resistència a la corrosió en ambients químics: Resistència definida en norma DIN 8061 i ISO/TR 10358 davant de diferents agents químics segons temperatura i concentració.  
CANAL LLIURE D'HALÒGENS:  
Resistència a la propagació de la flama: No propagador de la flama.  
Temperatura de servei (T): -25 °C ≤ T ≤ +90 °C  
Contingut en halògens, segons UNE-EN 50642: Halogen free.  
Contingut de termoplàstic reciclat >40% del pes del producte.  
2.- CONDICIONS DE SUBMINISTRAMENT I EMMAGATZEMATGE  
Subministrament: En caixes.  
Cada caixa ha de portar de forma indeleble i ben visible les dades següents:  
- Marca comercial  
- Referència  
- Quantitat  
- Dimensions  
- Codi de fabricació  
- Referència a les marques de qualitat  
En mòduls d'una llargària de 3 ó 2 m i s'admet una tolerància de ± 10 mm.  
Cada tira ha de portar marcades, de manera indeleble i ben visible, les dades següents:  
- Marca comercial  
- Referència  
- Codi de fabricació  
- Referència a les marques de qualitat  
Emmagatzematge: En lloc protegit contra els impactes, la pluja, la humitat i els raigs del sol i sense contacte directe amb el terra. El lloc on es col·loquin els materials subministrats ha de permetre un suport adequat del palet de subministrament de manera que no es generin.  
3.- UNITAT I CRITERI D'AMIDAMENT  
Unitat de mesura: la indicada a la descripció de l'element.  
Criteri de mesura: quantitat necessària subministrada a l'obra.  
4.- NORMATIVA DE COMPLIMENT OBLIGATORI  
Real Decreto 842/2002 de 2 de agosto, por el que se aprueba el Reglamento Electrotécnico de Baja Tensión. REBT 2002.  
Directiva 2014/35/UE del Parlamento Europeo y del Consejo, de 26 de febrero de 2014, sobre la armonización de las legislaciones de los Estados miembros en materia de comercialización de material eléctrico destinado a utilizarse con determinados límites de tensión.  
UNE-EN 61537:2007 Conducción de cables. Sistemas de bandejas y de bandejas de escalera. (IEC 61537:2006).  
Real Decreto 346/2011, de 11 de marzo, por el que se aprueba el Reglamento regulador de las infraestructuras comunes de telecomunicaciones para el acceso a los servicios de telecomunicación en el interior de las edificaciones.  
UNE-EN 50085-1:2006 Sistemas de canales para cables y sistemas de conductos cerrados de sección no circular para instalaciones eléctricas. Parte 1: Requisitos generales.

---

## **BG MATERIALS PER A INSTAL·LACIONS ELÈCTRIQUES**

### **BG2 TUBS, CANALS, SAFATES I COLUMNES PER A MECANISMES**

#### **BG2E- MINICANAL I CANAL DE SÒCOL**

#### **0.- ELEMENTS QUE CONTEMPLA EL PLEC**

BG2E-2IZN.

#### 1.- DEFINICIÓ I CONDICIONS DELS ELEMENTS

Minicanal i canal de sòcol.

S'han considerat els tipus següents:

- Minicanal aïllant de PVC
- Minicanal aïllant de material termoplàstic lliure d'halògens

CARACTERÍSTIQUES GENERALS:

Presentarà una superfície sense fissures i amb color uniforme. Els extrems acabaran amb un tall perpendicular a l'eix i sense rebaves.

Contingut de silicona, sense silicona <0,01%

Propietats elèctriques: Aïllant.

Rigidesa dielèctrica segons EN 60243-1:2013: 18±5 kV/mm d'espessor.

Resistència a la penetració d'objectes sòlids: IP4X

Protecció contra danys mecànics IK07

Retenció de la tapa: Apertura només amb eina.

Fixació de l'adaptador per a preses de corrent amb resistència a l'extracció no inferior a 81 N, segons UNE-EN-50085-2-1

MINICANAL AÏLLANT DE PVC:

Resistència a la propagació de la flama: No propagador de la flama. Reacció al foc segons UNE 201010:2015: Classificació: M1.

Temperatura de servei (T): -5 °C ≤ T ≤ +60 °C

MINICANAL DE MATERIAL TERMOPLÀSTIC LLIURE D'HALÒGENS:

Resistència a la propagació de la flama: No propagador de la flama.

Temperatura de servei (T): -25 °C ≤ T ≤ +90 °C

Contingut en halògens, segons UNE-EN 50642: Halogen free.

Contingut de termoplàstic reciclat >40% del pes del producte.

#### 2.- CONDICIONS DE SUBMINISTRAMENT I EMMAGATZEMATGE

Subministrament: En caixes.

Cada caixa ha de portar de forma indeleble i ben visible les dades següents:

- Marca comercial
- Referència
- Quantitat
- Dimensions
- Codi de fabricació
- Referència a les marques de qualitat

En mòduls d'una llargària de 2 m i s'admet una tolerància de ± 10 mm.

Cada tira ha de portar marcades, de manera indeleble i ben visible, les dades següents:

- Marca comercial
- Referència
- Codi de fabricació
- Referència a les marques de qualitat

Emmagatzematge: En lloc protegit contra els impactes, la pluja, la humitat i els raigs del sol i sense contacte directe amb el terra. El lloc on es col·loquin els materials subministrats ha de permetre un suport adequat del palet de subministrament de manera que no es generin.

#### 3.- UNITAT I CRITERI D'AMIDAMENT

Unitat de mesura: la indicada a la descripció de l'element.

Criteri de mesura: quantitat necessària subministrada a l'obra.

#### 4.- NORMATIVA DE COMPLIMENT OBLIGATORI

Real Decreto 842/2002 de 2 de agosto, por el que se aprueba el Reglamento Electrotécnico de Baja Tensión. REBT 2002.

Directiva 2014/35/UE del Parlamento Europeo y del Consejo, de 26 de febrero de 2014, sobre la armonización de las legislaciones de los Estados miembros en materia de comercialización de material eléctrico destinado a utilizarse con determinados límites de tensión.

UNE-EN 50085-2-1:2008/A1:2012 Sistemas de canales para cables y sistemas de conductos cerrados de sección no circular para instalaciones eléctricas. Parte 2-1: Sistemas de canales para cables y sistemas de conductos cerrados de sección no circular para montaje en paredes y techos.

Real Decreto 346/2011, de 11 de marzo, por el que se aprueba el Reglamento regulador de las infraestructuras comunes de telecomunicaciones para el acceso a los servicios de telecomunicación en el interior de las edificaciones.

UNE-EN 50085-1:2006 Sistemas de canales para cables y sistemas de conductos cerrados de sección no circular para instalaciones eléctricas. Parte 1: Requisitos generales.

---

## BG MATERIALS PER A INSTAL·LACIONS ELÈCTRIQUES

### BG2 TUBS, CANALS, SAFATES I COLUMNES PER A MECANISMES

## **BG2P- TUB RÍGID PER A PROTECCIÓ DE CONDUCTORS ELÈCTRICS DE MATERIAL PLÀSTIC**

### **0.- ELEMENTS QUE CONTEMPLA EL PLEC**

#### **BG2P-1KUW.**

##### **1.- DEFINICIÓ I CONDICIONS DELS ELEMENTS**

Tub rígid no metàl·lic de fins a 160 mm de diàmetre nominal.

##### **CARACTERÍSTIQUES GENERALS:**

S'ha de poder corbar en calent, sense reducció notable de la seva secció.

Han d'estar dissenyats i construïts de manera que les seves característiques en ús normal siguin segures i sense perill per a l'usuari i el seu entorn.

Ha de suportar bé els ambients corrossius i els contactes amb greixos i olis.

L'interior dels tubs ha d'estar exempt de rebaves i altres defectes que pugin fer malbé els conductors o ferir a instal·ladors o usuaris.

El diàmetre nominal ha de ser el de l'exterior del tub i s'ha d'expressar en mil·límetres.

El diàmetre interior mínim l'ha de declarar el fabricant.

Les dimensions han de complir la norma EN-60423.

##### **2.- CONDICIONS DE SUBMINISTRAMENT I EMMAGATZEMATGE**

Subministrament: En feixos de tubs de llargària  $\geq$  3 m.

Emmagatzematge: En llocs protegits dels impactes i dels raigs solars.

Han de situar-se en posició horitzontal. L'alçària d'emmagatzematge no ha de sobrepassar els 1,5 m.

##### **3.- UNITAT I CRITERI D'AMIDAMENT**

Unitat d'amidament: la indicada a la descripció de l'element

Criteri d'amidament: quantitat necessària subministrada a l'obra

##### **4.- NORMATIVA DE COMPLIMENT OBLIGATORI**

Real Decreto 842/2002 de 2 de agosto, por el que se aprueba el Reglamento Electrotécnico de Baja Tensión. REBT 2002.

UNE-EN 50086-1:1995 Sistemas de tubos para la conducción de cables. Parte 1: Requisitos generales.

UNE-EN 60423:1996 Tubos de protección de conductores. Diámetros exteriores de los tubos para instalaciones eléctricas y roscas para tubos y accesorios.

##### **5.- CONDICIONS DE CONTROL DE RECEPCIÓ**

##### **CONDICIONS DE MARCATGE I CONTROL DE LA DOCUMENTACIÓ:**

Han d'estar marcats amb:

- Nom del fabricant
- Marca d'identificació dels productes
- El marcatge ha de ser llegible
- Han d'incloure les instruccions de muntatge corresponents

##### **OPERACIONS DE CONTROL:**

Les tasques de control de qualitat de Canalitzacions i Accessoris, són les següents:

- Sol·licitar del fabricant els certificats dels materials emprats i verificar l'adequació als requisits del projecte.

- Control de la documentació tècnica subministrada

- Control d'identificació dels materials i lloc d'emplaçament (alçada, distàncies, capacitat)

- Realització i emissió d'informes amb resultats dels assaigs

- Assaigs: - Propagació de la flama segons norma R.E.B.T / UNE-EN 50085-1 / UNE-EN 50086-1

- Instal·lació i posada a l'obra segons norma R.E.B.T / UNE 20.460 - Verificació de

l'aspecte superficial segons norma projecte/ UNE-EN ISO 1461

##### **CRITERIS DE PRESA DE MOSTRES:**

Es realitzaran els assaigs a la recepció dels materials, verificant tot el traçat de la instal·lació de safates i aleatòriament un tub de cada mida instal·lat a obra ja sigui rígid, flexible o soterrat.

##### **INTERPRETACIÓ DE RESULTATS I ACTUACIONS EN CAS D'INCOMPLIMENT:**

Segons criteri de la DF, podrà ser acceptat o rebutjat tot o part del material de la partida.

---

## **BG MATERIALS PER A INSTAL·LACIONS ELÈCTRIQUES**

### **BG2 TUBS, CANALS, SAFATES I COLUMNES PER A MECANISMES**

#### **BG2Q- TUB FLEXIBLE PER A PROTECCIÓ DE CONDUCTORS ELÈCTRICS DE MATERIAL PLÀSTIC**

## 0.- ELEMENTS QUE CONTEMPLA EL PLEC

### BG2Q-1KSV.

#### 1.- DEFINICIÓ I CONDICIONS DELS ELEMENTS

Tub flexible no metàl·lic de fins a 250 mm de diàmetre nominal.

Es consideraran els següents tipus de tubs:

- Tubs de PVC corrugats
- Tubs de PVC folrats, de dues capes, semillisa l'exterior i corrugada la interior
- Tubs de material lliure d'halògens
- Tubs de polipropilè
- Tubs de polietilè de dues capes, corrugada l'exterior i llisa la interior

#### CARACTERÍSTIQUES GENERALS:

Han d'estar dissenyats i construïts de manera que les seves característiques en ús normal siguin segures i sense perill per a l'usuari i el seu entorn.

L'interior dels tubs ha d'estar exempt de rebaves i altres defectes que pugin fer malbé els conductors o ferir a instal·ladors o usuaris.

El diàmetre nominal ha de ser el de l'exterior del tub i s'ha d'expressar en mil·límetres.

El diàmetre interior mínim l'ha de declarar el fabricant.

Les dimensions han de complir la norma EN-60423.

#### 2.- CONDICIONS DE SUBMINISTRAMENT I EMMAGATZEMATGE

Subministrament: En rotlles.

Emmagatzematge: En llocs protegits contra els impactes i contra la pluja.

#### 3.- UNITAT I CRITERI D'AMIDAMENT

Unitat d'amidament: la indicada a la descripció de l'element

Criteri d'amidament: quantitat necessària subministrada a l'obra

#### 4.- NORMATIVA DE COMPLIMENT OBLIGATORI

Real Decreto 842/2002 de 2 de agosto, por el que se aprueba el Reglamento Electrotécnico de Baja Tensión. REBT 2002.

UNE-EN 50086-1:1995 Sistemas de tubos para la conducción de cables. Parte 1: Requisitos generales.

UNE-EN 60423:1996 Tubos de protección de conductores. Diámetros exteriores de los tubos para instalaciones eléctricas y roscas para tubos y accesorios.

#### 5.- CONDICIONS DE CONTROL DE RECEPCIÓ

CONDICIONS DE MARCATGE I CONTROL DE LA DOCUMENTACIÓ:

Han d'estar marcats amb:

- Nom del fabricant
- Marca d'identificació dels productes
- El marcatge ha de ser llegible
- Han d'incloure les instruccions de muntatge corresponents

#### OPERACIONS DE CONTROL EN CANALITZACIONS I ACCESORIS:

Les tasques de control de qualitat de Canalitzacions i Accesoris, són les següents:

- Sol·licitar del fabricant els certificats dels materials emprats i verificar l'adequació als requisits del projecte.

- Control de la documentació tècnica subministrada

- Control d'identificació dels materials i lloc d'emplaçament (alçada, distàncies, capacitat)

- Realització i emissió d'informes amb resultats dels assaigs

- Assaigs: - Propagació de la flama segons norma R.E.B.T / UNE-EN 50085-1 / UNE-EN 50086-1

- Instal·lació i posada a l'obra segons norma R.E.B.T / UNE 20.460 - Verificació de l'aspecte superficial segons norma projecte/ UNE-EN ISO 1461

#### CRITERIS DE PRESA DE MOSTRES EN CANALITZACIONS I ACCESORIS:

Es realitzaran els assaigs a la recepció dels materials, verificant tot el traçat de la instal·lació de safates i aleatòriament un tub de cada mida instal·lat a obra ja sigui rígid, flexible o soterrat.

INTERPRETACIÓ DE RESULTATS I ACTUACIONS EN CAS D'INCOMPLIMENT EN CANALITZACIONS I ACCESORIS:

Segons criteri de la DF, podrà ser acceptat o rebutjat tot o part del material de la partida.

#### OPERACIONS DE CONTROL EN TUBS DE PVC PER A CANALITZACIONS DE SERVEIS:

Les tasques de control a realitzar són les següents:

- En cada subministrament: - Inspecció visual de l'aspecte general dels tubs i elements d'unió. - Comprovació de les dades de subministrament exigides (marques, albarà o etiquetes). - Recepció del certificat de qualitat del fabricant, d'acord a les condicions del plec. - Comprovació dimensional (3 mostres).
- Per a cada tub de les mateixes característiques, es realitzaran els següents assaigs (UNE EN 50086-1): - Resistència a compressió - Impacte - Assaig de corbat - Resistència a la propagació de la flama - Resistència al calor - Grau de protecció
- Resistència a l'atac químic

En cas que el material disposi de la Marca AENOR, o una altra legalment reconeguda a un país de l'UE, s'ha de poder prescindir dels assaigs de control de recepció. La DF ha de sol·licitar, en aquest cas, els resultats dels assaigs corresponents al subministrament rebut,



segons control de producció establert a la marca de qualitat del producte.

CRITERIS DE PRESA DE MOSTRES EN TUBS DE PVC PER A CANALITZACIONS DE SERVEIS:

Es seguiran les instruccions de la DF i els criteris indicats a les normes UNE EN 50086-1 i UNE EN 50086-2-4, juntament a les normes de procediment de cada assaig concret.

INTERPRETACIÓ DE RESULTATS I ACTUACIONS EN CAS D'INCOMPLIMENT EN TUBS DE PVC PER A CANALITZACIONS DE SERVEIS:

No s'acceptaran materials que no arribin a l'obra correctament referenciats i acompanyats del corresponent certificat de qualitat del fabricant.

Es rebutjaran els subministres que no superin les condicions de la inspecció visual o les comprovacions geomètriques.

Es compliran les condicions dels assaigs d'identificació segons la norma UNE EN 50086-1 i UNE EN 50086-2-4.

---

## **BG MATERIALS PER A INSTAL·LACIONS ELÈCTRIQUES**

### **BG3 CABLES ELÈCTRICS PER A TENSIÓ BAIXA I SISTEMES DE DISTRIBUCIÓ ELÈCTRICA**

#### **BG33- CABLE DE COURE DE 0,6/1 KV**

##### **0.- ELEMENTS QUE CONTEMPLA EL PLEC**

**BG33-G2VO,BG33-G2X3,BG33-G2T0,BG33-G2WX,BG33-G2VP.**

Plec de condicions

##### **1.- DEFINICIÓ I CONDICIONS DELS ELEMENTS**

Cable elèctric destinat a sistemes de distribució en tensió baixa i instal·lacions en general, per a serveis fixes, amb conductor de coure i de tensió assignada 0,6/1kV.

S'han considerat els tipus de cables següents:

- Cables unipolars o multipolars de designació RV, aïllament amb polietilè reticulat i coberta de policlorur de vinil, sense armadura ni pantalla i amb conductor de coure, construcció segons norma UNE 21123-2, amb una classificació de resistència al foc Eca segons UNE-EN 50575

- Cables unipolars o multipolars de designació RV-K, aïllament amb polietilè reticulat i coberta de policlorur de vinil, sense armadura ni pantalla i amb conductor de coure flexible, construcció segons norma UNE 21123-2, amb una classificació de resistència al foc Eca segons UNE-EN 50575

- Cables multipolars de designació RVFV-K, aïllament amb polietilè reticulat i coberta de policlorur de vinil, armadura amb fleix d'acer i amb conductor de coure flexible, construcció segons norma UNE 21123-2, amb una classificació de resistència al foc Eca segons UNE-EN 50575

- Cables unipolars o multipolars de designació RZ1-K (AS), aïllament amb polietilè reticulat i coberta de poliolefina, sense armadura ni pantalla i amb conductor de coure flexible, construcció segons norma UNE 21123-4, amb una classificació de resistència al foc Cca-slb,d1,a1 segons UNE-EN 50575

- Cables unipolars o multipolars de designació RZ1-K (AS+), amb resistència intrínseca al foc, aïllament amb polietilè reticulat i coberta de poliolefina, sense armadura ni pantalla i amb conductor de coure flexible, construcció segons norma UNE 211025, amb una classificació de resistència al foc Cca-slb,d1,a1 segons UNE-EN 50575

- Cables unipolars o multipolars de designació SZ1-K (AS+), amb resistència intrínseca al foc, aïllament amb compost de sílica i coberta de poliolefina, sense armadura ni pantalla i amb conductor de coure flexible, construcció segons norma UNE 211025, amb una classificació de resistència al foc Cca-slb,d1,a1 segons UNE-EN 50575

- Cables multipolars de designació RZ, coberta aïllant de polietilè reticulat i amb conductors de coure cablejats en feix, construcció segons norma UNE 21030-2, amb una classificació de resistència al foc Fca segons UNE-EN 50575

- Cables unipolars de designació ZZ-F, amb una classificació de resistència al foc Eca segons UNE-EN 50575

**CARACTERÍSTIQUES GENERALS:**

En el cas de que el material s'utilitzi en obra pública, l'acord de Govern de la Generalitat de Catalunya de 9 de juny de 1998, exigeix que els materials siguin de qualitat certificada o puguin acreditar un nivell de qualitat equivalent, segons les normes aplicables als estats membres de la Unió Europea o de l'Associació Europea de Lliure Canvi.

També en aquest cas, es procurarà que els esmentats materials disposin de l'etiqueta ecològica europea, regulada en el Reglament 880/1992/CEE o bé altres distintius de la Comunitat Europea.

---

Destinats a incorporar-se de forma permanent en obres de construcció han de complir el Reglament de productes per a la construcció (UE) n° 305/2011 i el seu Reglament Delegat (UE) 2016/364 sobre la classificació de les propietats de reacció al foc.

La coberta no ha de tenir variacions en el gruix ni d'altres defectes visibles a la seva superfície. Ha de ser resistent a l'abrasió.

Ha de quedar ajustada i s'ha de poder separar fàcilment sense produir danys a l'aïllament. La forma exterior dels cables multipolars (reunits sota una coberta única) ha de ser raonablement cilíndrica.

L'aïllament no ha de tenir variacions del gruix ni d'altres defectes visibles a la seva superfície.

Ha de quedar ajustat i s'ha de poder separar fàcilment sense produir danys al conductor. La designació dels cables ha de complir les especificacions de la norma UNE 20434.

La classificació de reacció al foc s'expressarà d'acord amb el Reglament Delegat (UE) 2016/364 i la UNE-EN 13501-6 amb un codi de quatre dígits segons el següent format:

Classe de reacció al foc:

- Dígít 1, prestacions de propagació del foc i emissió de calor: Aca, B1ca, B2ca, Cca, Dca, Eca i Fca (classes enumerades de més a menys prestacions)

Classes addicionals (només per a les classes B1ca, B2ca, Cca i Dca):

- Dígít 2, prestacions d'emissió de fums: s1a, s1b, s1, s2 i s3 (de més a menys prestacions)

- Dígít 3, prestacions de caiguda de gotes/partícules inflamades: d0, d1 i d2 (de més a menys prestacions)

- Dígít 4, prestacions d'acidesa: a1, a2 i a3 (de més a menys prestacions)

Les característiques físiques i mecàniques del conductor han de complir la norma UNE-EN 60228.

Els colors utilitzats per a l'aïllament han de complir la norma UNE 21089-1:

- Cables unipolars:

- Com a conductor de fase: Marró, negre o gris

- Com a conductor neutre: Blau

- Com a conductor de terra: Llistat de groc i verd

- Cables bipolars: Blau i marró

- Cables tripolars:

- Cables amb conductor de terra: Fase: Marró, Neutre: Blau, Terra: Llistat de groc i verd

- Cables sense conductor de terra: Fase: Negre, marró i gris

- Cables tetrapolars:

- Cables amb conductor de terra: Fase: Marró, negre i gris, Terra: Llistat de groc i verd

- Cables sense conductor de terra: Fase: Marró, negre i gris, Neutre: Blau

- Cables pentapolars: Fase: Marró, negre i gris, Neutre: Blau, Terra: Llistat de groc i verd

Les característiques següents han de complir amb els valors declarats pel fabricant, assajades segons la norma corresponent, dins del límit de tolerància indicat, en el seu cas:

- Característiques essencials:

- Reacció al foc:

- Classe Aca (UNE-EN ISO 1716)

- Classe B1ca, B2ca, Cca i Dca (UNE-EN 50399, UNE-EN 60332-1-2, UNE-EN 61034-2, UNE-EN 60754-2)

- Classe Eca (UNE-EN 60332-1-2)

- Classe Fca (comportament no determinat)

- Emissió de substàncies perilloses (verificació i declaració segons disposicions nacionals en el lloc d'utilització)

Gruix de l'aïllant del conductor (UNE-HD-603-1):

Secció (mm <sup>2</sup> )	25	50	95	150	240
Gruix (mm)	0,9	1,0	1,1	1,4	1,7

Gruix de la coberta: Ha de complir les especificacions de la norma UNE-HD 603-1

Temperatura de l'aïllament en servei normal:  $\leq 90^{\circ}\text{C}$

Temperatura de l'aïllament en curtcircuit (5 s màx):  $\leq 250^{\circ}\text{C}$

Tensió màxima admissible (c.a.):

- Entre conductors aïllats:  $\leq 1\text{ kV}$

- Entre conductors aïllats i terra:  $\leq 0,6\text{ kV}$

Toleràncies:

- Gruix de l'aïllament (UNE-HD 603-1):  $\geq$  valor especificat - (0,1 mm + 10% del valor especificat)

CABLES DE DESIGNACIÓ RV, RV-K i RVFV-K:

Característiques de reacció al foc:

- Propagació de la flama (UNE-EN 60332-1-2): No propagador de la flama

El conductor ha de complir les següents prescripcions segons la norma UNE-EN 60228:

- Cable RV: prescripcions de la classe 1 o 2

- Cable RV-K i RVFV-K: prescripcions de la classe 5

L'aïllament ha de ser de polietilur reticulat (XLPE) tipus DIX-3 segons UNE HD-603-1.

La coberta ha de ser de policlorur de vinil (PVC) del tipus DMV-18 segons UNE HD-603-1.

CABLES DE DESIGNACIÓ RZ1-K (AS):

Característiques de reacció al foc:

- Material lliure d'halògens segons UNE-EN 60754-1
- Propagació de la flama (UNE-EN 60332-1-2): No propagador de la flama
- Propagació de l'incendi (UNE-EN 60332-3-24): No propagador de l'incendi
- Emissió de fums opacs (UNE-EN 61034-2): Baixa emissió de fums opacs
- Emissió de fums corrosius (UNE-EN 60754-2): Baixa emissió de fums corrosius

El conductor ha de complir les prescripcions de la classe 5 segons la norma UNE-EN 60228:

L'aïllament ha de ser de polietilè reticulat (XLPE) tipus DIX-3 segons UNE HD-603-1.

La coberta ha de ser de poliolefina, del tipus DMZ-E segons la norma UNE 21123-4.

CABLES DE DESIGNACIÓ RZ1-K (AS+) i SZ1-K (AS+):

Característiques de reacció al foc:

Material lliure d'halògens segons UNE-EN 60754-1

Propagació de la flama (UNE-EN 60332-1-2): No propagador de la flama

Propagació de l'incendi (UNE-EN 60332-3-24): No propagador de l'incendi

Emissió de fums opacs (UNE-EN 61034-2): Baixa emissió de fums opacs

Emissió de fums corrosius (UNE-EN 60754-2): Baixa emissió de fums corrosius

El conductor ha de complir les prescripcions de la classe 5 segons la norma UNE-EN 60228:

L'aïllament ha de complir el següent

- Cable RZ1-K (AS+): ha de ser de polietilè reticulat i ha de correspondre al tipus DIX-3 segons la norma UNE HD-603-1, amb cinta addicional de mica

- Cable SZ1-K (AS+): ha de ser de compost de silicona i ha de correspondre al tipus EI2 segons la norma UNE-EN 50363-1

La coberta ha de ser de poliolefina, del tipus DMZ-E segons la norma UNE 21123-4.

CABLES DE DESIGNACIÓ RZ:

El conductor ha de complir les prescripcions de la classe 2 segons la norma UNE-EN 60228:

CABLES DE DESIGNACIÓ ZZ-F:

Característiques de reacció al foc:

- Material lliure d'halògens segons UNE-EN 60754-1

- Propagació de la flama (UNE-EN 60332-1-2): No propagador de la flama

- Propagació de l'incendi (UNE-EN 60332-3-24): No propagador de l'incendi

- Emissió de fums opacs (UNE-EN 61034-2): Baixa emissió de fums opacs

- Emissió de fums corrosius (UNE-EN 60754-2): Baixa emissió de fums corrosius

El conductor ha de complir les prescripcions de la classe 5 segons la norma UNE-EN 60228:

L'aïllament ha de ser de goma i ha de correspondre al tipus EI6 segons la norma UNE-EN 50363-1

La coberta ha de ser de material lliure d'halògens, del tipus EM5 segons la norma UNE-EN 50363-2-2 o del tipus EM8 segons UNE-EN 50363-6.

## 2.- CONDICIONS DE SUBMINISTRAMENT I EMMAGATZEMATGE

Subministrament: En bobines.

Emmagatzematge: En llocs protegits de la pluja i la humitat.

## 3.- UNITAT I CRITERI D'AMIDAMENT

Unitat d'amidament: la indicada a la descripció de l'element

Criteri d'amidament: quantitat necessària subministrada a l'obra

## 4.- NORMATIVA DE COMPLIMENT OBLIGATORI

### NORMATIVA GENERAL:

Real Decreto 842/2002 de 2 de agosto, por el que se aprueba el Reglamento Electrotécnico de Baja Tensión. REBT 2002.

UNE-EN 50575:2015 Cables de energía, control y comunicación. Cables para aplicaciones generales en construcciones sujetos a requisitos de reacción al fuego.

UNE-EN 50575:2015/A1:2016 Cables de energía, control y comunicación. Cables para aplicaciones generales en construcciones sujetos a requisitos de reacción al fuego.

UNE-HD 603-1:2007 Cables de distribución de tensión asignada 0,6/1 kV. Parte 1: Requisitos generales.

Reglamento Delegado (UE) 2016/364 de la Comisión, de 1 de julio de 2015, relativo a la clasificación de las propiedades de reacción al fuego de los productos de construcción de conformidad con el Reglamento (UE) n° 305/2011 del Parlamento Europeo y del Consejo.

UNE 20434:1999 Sistema de designación de los cables.

UNE-EN 13501-6:2015 Clasificación en función del comportamiento frente al fuego de los productos de construcción y elementos para la edificación. Parte 6: Clasificación a partir de datos obtenidos en ensayos de reacción al fuego de cables eléctricos.

\* UNE 21089-1:2002 Identificación de los conductores aislados de los cables.

\* UNE-EN 60228:2005 Conductores de cables aislados.

CABLES DE DESIGNACIÓ RV, RV-K i RVFV-K:

UNE 21123-2:2017 Cables eléctricos de utilización industrial de tensión asignada 0,6/1 kV.

Parte 2: Cables con aislamiento de polietileno reticulado y cubierta de policloruro de vinilo.

CABLES DE DESIGNACIÓ RZ1-K (AS):

UNE 21123-4:2017 Cables elèctrics de utilització industrial de tensió assignada 0,6/1 kV. Parte 4: Cables con aislamiento de polietileno reticulado y cubierta de poliolefina.

CABLES DE DESIGNACIÓ RZ1-K (AS+) i SZ1-K (AS+):

UNE 211025:2017 Cables con resistencia intrínseca al fuego destinados a circuitos de seguridad.

CABLES DE DESIGNACIÓ RZ:

UNE 21030-2:2003 Conductores aislados, cableados en haz, de tensió assignada 0,6/1 kV, para líneas de distribución, acometidas y usos análogos. Parte 2: Conductores de cobre.

## 5.- CONDICIONS DE CONTROL DE RECEPCIÓ

### CONDICIONS DE MARCATGE I CONTROL DE LA DOCUMENTACIÓ:

El subministrador ha de posar a disposició de la DF en el cas que aquesta ho sol·liciti, la documentació següent, que acredita el marcatge CE, segons el sistema d'avaluació de conformitat aplicable, d'acord amb el que disposa l'apartat 7.2.1 del CTE:

- Productes per a usos subjectes a reglamentacions sobre reacció al foc amb nivell o classe Aca, Blca, B2ca, Cca:

- Sistema 1+: Declaració de Prestacions

- Productes per a usos subjectes a reglamentacions sobre reacció al foc amb nivell o classe Dca, Eca:

- Sistema 3: Declaració de prestacions

- Productes per a usos subjectes a reglamentacions sobre reacció al foc amb nivell o classe Fca:

- Sistema 4: Declaració de prestacions

- Productes per a usos subjectes a reglamentacions sobre substàncies perilloses:

- Sistema 3: Declaració de prestacions

El cable ha d'anar marcat amb les dades següents:

- Identificació consistent en la marca del nom del fabricant o marca comercial

- Descripció del producte o codi de designació

- Classe de reacció al foc

El marcatge s'ha de fer sobre el cable, l'embalatge o l'etiqueta o en una combinació dels anteriors.

El marcatge sobre la coberta o aïllament del cable ha de ser continu. La distància entre el final del marcatge i el principi del següent no ha de superar els 1100 mm.

El símbol de marcatge CE estarà fixat de manera visible, llegible i indeleble en una etiqueta fixada sobre l'embalatge dels cables.

El marcat i etiquetatge CE ha d'incloure la informació següent:

- Símbol del marcatge CE

- Els dos últims dígits de l'any en què es va fixar el marcat per primera vegada

- Nom i direcció registrada del fabricant o marca identificativa

- Codi únic d'identificació del producte tipus

- Número de referència de la declaració de prestacions

- Nivell o classe de prestacions declarat

- Data de l'especificació tècnica harmonitzada aplicable

- Número d'identificació de l'organisme notificat

- Ús previst, segons s'especifica a la norma harmonitzada aplicable

### OPERACIONS DE CONTROL:

Les tasques de control a realitzar són les següents:

- Sol·licitar del fabricant els certificats i homologacions dels conductors i protocols de proves.

- Control de la documentació tècnica subministrada.

- Verificar l'adequació dels conductors als requisits dels projecte

- Control final d'identificació

- Realització i emissió d'informe amb resultats dels assaigs realitzats d'acord al que

s'especifica en la taula d'assaigs i de quantificació dels mateixos.

- Assaigs:

A la relació següent s'especifiquen els controls a efectuar a la recepció de conductors de coure o alumini i les normes aplicables en cada cas:

- Rigidesa dielèctrica (REBT)

- Resistència d'aïllament (REBT)

- Resistència elèctrica dels conductors (UNE 20003 / UNE 21022/1M)

- Control dimensional (Documentació del fabricant)

- Extinció de flama (UNE-EN 50266)

- Densitat de fums UNE-EN 50268 / UNE 21123)

- Despreniment d'halògens (UNE-EN 50267-2-1 / UNE 21123 / UNE 2110022)

A la següent taula s'especifica el nombre de controls a efectuar. Els assaigs especificats (\*) seran exigibles segons criteri de la DF quan les exigències del lloc ho determini i les característiques dels conductors corresponguin a l'assaig especificat.

- Rigidesa dielèctrica: 100% (exigit al fabricant)

- Resistència d'aïllament: 100% (exigit al fabricant)

- Resistència elèctrica: 100% (exigit al fabricant)

- Extinció de flama: 1 assaig per tipus (\*) (exigit al fabricant) i 1 assaig per tipus (\*) (exigit a recepció)
- Densitat de fums: 1 assaig per tipus (\*) (exigit al fabricant) i 1 assaig per tipus (\*) (exigit a recepció)
- Despreniment d'halògens: 1 assaig per tipus (\*) (exigit al fabricant) i 1 assaig per tipus (\*) (exigit a recepció)

Per tipus s'entén aquells conductors amb característiques iguals.

Els assaigs exigits a recepció podran ésser els realitzats pel fabricant sempre que hi hagi una supervisió per part de la DF o empresa especialitzada.

CRITERIS DE PRESA DE MOSTRES:

Per a la realització dels assaigs, s'escollirà aleatòriament una bovina del lot d'entrega, a excepció dels assaigs de rutina que es realitzaran a totes les bobines.

INTERPRETACIÓ DE RESULTATS I ACTUACIONS EN CAS D'INCOMPLIMENT:

Es realitzarà un control extensiu de la partida objecte de control, i segons criteri de la DF, podrà ésser acceptada o rebutjada tota o part del material que la compona.

---

## **BG MATERIALS PER A INSTAL·LACIONS ELÈCTRIQUES**

### **BG4 APARELLS DE PROTECCIÓ I COMANDAMENT**

#### **BG41- BLOC DIFERENCIAL PER A APARAMENTA DE PERFIL DIN**

##### **0.- ELEMENTS QUE CONTEMPLA EL PLEC**

###### **BG41-1A0D.**

###### **1.- DEFINICIÓ I CONDICIONS DELS ELEMENTS**

Interruptors automàtics per a actuar per corrent diferencial residual.

S'han contemplat els següents tipus:

- Interruptors automàtics diferencials per a muntar en perfil DIN
- Blocs diferencials per a muntar en perfil DIN per a treballar conjuntament amb interruptors automàtics magnetotèrmics
- Blocs diferencials de caixa emmotllada per a muntar en perfil DIN o per a muntar adossats a interruptors automàtics magnetotèrmics, i per a treballar conjuntament amb interruptors automàtics magnetotèrmics

CARACTERÍSTIQUES GENERALS:

Ha de tenir un aspecte uniforme i sense defectes.

L'envoltant ha de ser aïllant i incombustible.

Ha de portar borns per a l'entrada i la sortida de les fases i el neutre.

Ha de portar un dispositiu de desconnexió automàtica del tipus omnipolar i "Lliure mecanisme" en front de corrents de defecte a terra i polsador de comprovació.

INTERRUPTORS AUTOMÀTICS DIFERENCIALS PER A MUNTAR EN PERFIL DIN:

Han d'estar construïts segons les especificacions de la norma UNE-EN 61008-1.

Han de portar un sistema de fixació per pressió que permeti el muntatge i desmuntatge sobre un perfil normalitzat.

Han de portar marcades, com a mínim, les indicacions següents:

- El nom del fabricant o la seva marca de fàbrica
- La designació del tipus, el número de catàleg o el número de sèrie
- La o les tensions assignades
- La freqüència assignada si l'interruptor està fabricat per a freqüències diferents de 50 Hz
- El corrent assignat
- El corrent diferencial de funcionament assignat, mesurat en amperes (A)
- El símbol S dintre d'un requadre per als aparells selectius
- Element de maniobra del dispositiu d'assaig, marcat amb la lletra T
- Esquema de connexió
- Característica de funcionament en presència de corrents diferencials amb components contínues, indicada amb els símbols normalitzats corresponents

Les marques han de trobar-se sobre el propi interruptor o bé sobre una o varies plaques senyalitzadores fixades al mateix. Han d'estar situades de manera que quedin visibles i llegibles quan l'interruptor estigui instal·lat.

Si fos necessari establir una distinció entre els borns d'alimentació aquests han d'estar clarament marcats.

Els borns destinats exclusivament a la connexió del neutre del circuit han d'estar marcats amb

---

la lletra N.

Les marques han de ser indelebles, fàcilment llegibles i no han d'estar situades sobre cargols, volanderes o altres parts movibles de l'interruptor.

**BLOCS DIFERENCIALS PER A MUNTAR EN PERFIL DIN I PER A TREBALLAR CONJUNTAMENT AMB INTERRUPTORS AUTOMÀTICS MAGNETOTÈRMICS:**

Han de portar un sistema de fixació per pressió que permeti el muntatge i el desmuntatge sobre un perfil normalitzat.

Ha de portar els conductors per a la connexió amb l'interruptor automàtic magnetotèrmic amb el que ha de treballar conjuntament.

No ha de ser possible modificar les característiques de funcionament per mitjants diferents als específicament destinats a la regulació de la intensitat diferencial residual de funcionament assignada o la de temporització definida.

Han de complir les especificacions d'alguna de les normes següents:

- Interruptors fabricats segons les especificacions de la norma UNE-EN 61009-1
- Interruptors fabricats segons les especificacions de la norma UNE-EN 60947-2 annex B

Els blocs diferencials que compleixen les especificacions de la norma UNE-EN 61009-1 han de portar marcades com a mínim les indicacions següents:

- El nom del fabricant o la seva marca de fàbrica
- La designació del tipus, el número de catàleg o el número de sèrie
- La o les tensions assignades
- La freqüència assignada si l'interruptor està fabricat per a treballar a freqüències diferents a 50 Hz
- El corrent assignat en ampers, sense el símbol d'amper
- El corrent diferencial de funcionament assignat, en ampers (A)
- El símbol S a dintre d'un requadre per als aparells selectius
- Element de maniobra del dispositiu d'assaig. marcat amb la lletra T
- Esquema de connexió
- La característica de funcionament en cas de corrents diferencials amb components contínues amb els símbols normalitzats

Les marques han de trobar-se sobre el propi bloc diferencial o bé sobre una o varies plaques senyalitzadores fixades a l'interruptor, i aquestes marques han d'estar situades en un lloc tal que quedin visibles i llegibles quan l'interruptor estigui instal·lat.

Si fos necessari establir una distinció entre els borns d'entrada i els de sortida, aquests han d'estar clarament marcats.

Els borns destinats exclusivament a la connexió del neutre del circuit han d'estar marcats amb la lletra N.

El marcat ha de ser indeleble, fàcilment llegible i no es pot fer sobre cargols, volanderes o qualsevol altre part mòbil de l'interruptor.

Els blocs diferencials que compleixen les especificacions de la norma UNE-EN 60947-2 annex B han de portar marcades com a mínim les indicacions següents:

- El nom del fabricant o la seva marca de fàbrica
- La designació del tipus, el número de catàleg o el número de sèrie
- La intensitat diferencial residual de funcionament assignat, en ampers (A)
- Regulacions de la intensitat diferencial residual de funcionament assignada, si procedeix
- Temps mínim de no resposta
- El símbol S a dintre d'un requadre per als aparells selectius
- Element de maniobra del dispositiu d'assaig marcat amb la lletra T, si procedeix
- La característica de funcionament en cas de corrents diferencials amb components contínues amb els símbols normalitzats
- La o les tensions assignades, si són diferents a les dels interruptors automàtics amb els que estan acoblats
- Valor (o domini de valors) de la freqüència assignada si difereix de la del interruptor automàtic

- Referència a aquesta norma

En lloc no necessàriament visible, o bé en la documentació o manuals del fabricant hi ha d'haver l'esquema de connexió.

Les característiques del marcat han de complir les mateixes condicions que les requerides en l'apartat anterior.

**BLOCS DIFERENCIALS DE CAIXA EMMOTLLADA PER A MUNTAR EN PERFIL DIN O PER A MUNTAR ADOSSATS A INTERRUPTORS AUTOMÀTICS MAGNETOTÈRMICS, I PER A TREBALLAR CONJUNTAMENT AMB INTERRUPTORS AUTOMÀTICS MAGNETOTÈRMICS:**

Han d'estar constituïts per una carcassa-suport de material aïllant emmotllat que formi part integrant de l'interruptor automàtic.

Ha de complir les especificacions de la norma UNE-EN 60947-2 annex B.

El marcat ha de ser l'esmentat a l'apartat anterior, pel que fa referència als blocs diferencials fabricats segons les especificacions de la norma UNE-EN 60947-2 annex B.

Els blocs diferencials de caixa emmotllada preparats per a anar muntats sobre perfils DIN normalitzats han de portar un sistema de fixació per pressió que permeti el muntatge i el desmuntatge sobre el perfil.

Els interruptors preparats per a anar muntats adossats a l'interruptor automàtic magnetotèrmic han de portar els borns de connexió per a la unió amb l'interruptor.

**2.- CONDICIONS DE SUBMINISTRAMENT I EMMAGATZEMATGE**

Subministrament: En caixes.

Emmagatzematge: En llocs protegits contra els impactes, la pluja, les humitats i dels raigs del sol.

El fabricant ha de lliurar la documentació necessària per a la correcta instal·lació de l'interruptor.

### 3.- UNITAT I CRITERI D'AMIDAMENT

Unitat d'amidament: la indicada a la descripció de l'element

Criteri d'amidament: quantitat necessària subministrada a l'obra

### 4.- NORMATIVA DE COMPLIMENT OBLIGATORI

NORMATIVA GENERAL:

Real Decreto 842/2002 de 2 de agosto, por el que se aprueba el Reglamento Electrotécnico de Baja Tensión. REBT 2002.

INTERRUPTORS AUTOMÀTICS DIFERENCIALS PER A MUNTAR EN PERFIL DIN:

UNE-EN 61008-1:1996 Interruptores automáticos para actuar por corriente diferencial residual, sin dispositivo de protección contra sobrecorrientes, para usos domésticos y análogos (ID). Parte 1: Reglas generales.

BLOCS DIFERENCIALS PER A MUNTAR EN PERFIL DIN I PER A TREBALLAR CONJUNTAMENT AMB INTERRUPTORS AUTOMÀTICS MAGNETOTÈRMICS:

UNE-EN 61009-1:1996 Interruptores automáticos para actuar por corriente diferencial residual, con dispositivo de protección contra sobrecorrientes incorporado, para usos domésticos y análogos (AD). Parte 1: Reglas generales.

UNE-EN 60947-2:1998 Aparatura de baja tensión. Parte 2: Interruptores automáticos.

BLOCS DIFERENCIALS DE CAIXA EMMOTLLADA PER A MUNTAR EN PERFIL DIN O PER A MUNTAR ADOSSATS A INTERRUPTORS AUTOMÀTICS MAGNETOTÈRMICS, I PER A TREBALLAR CONJUNTAMENT AMB INTERRUPTORS AUTOMÀTICS MAGNETOTÈRMICS:

UNE-EN 60947-2:1998 Aparatura de baja tensión. Parte 2: Interruptores automáticos.

### 5.- CONDICIONS DE CONTROL DE RECEPCIÓ

OPERACIONS DE CONTROL:

Les tasques de control a realitzar són les següents:

- Sol·licitar del fabricant els certificats dels mecanismes emprats, contrastar la documentació amb els materials rebuts i verificar l'adequació als requisits exigits.
- Control de la documentació tècnica subministrada.
- Verificar que la Intensitat Nominal s'adequa a l'intensitat del circuit.
- Realització i emissió d'informes amb resultats de controls i proves realitzats.

CRITERIS DE PRESA DE MOSTRES:

Es comprovarà per mostreig la quantitat que determini la DF per cada tipus de mecanisme.

INTERPRETACIÓ DE RESULTATS I ACTUACIONS EN CAS D'INCOMPLIMENT:

No s'acceptaran els mecanismes que les seves característiques elèctriques no siguin les adequades.

Quan les discrepàncies siguin d'un altre tipus, segons criteri de la DF podrà ésser acceptat o rebutjat tot o part del material.

OPERACIONS DE CONTROL EN QUADRES GENERALS I SUBQUADRES:

Les tasques de control de qualitat de Quadres Generals, són les següents:

- Sol·licitar del fabricant els certificats dels equips emprats, contrastar la documentació amb els equips i verificar l'adequació als requisits del projecte.
- Generació d'esquemes de muntatge i llistats de materials emprats per a la construcció
- Control de la documentació tècnica subministrada
- Control d'identificació del material i lloc d'emplaçament
- Realització i emissió d'informe amb resultats dels assaigs realitzats, d'acord amb el que s'especifica a la taula d'assaigs i de quantificació dels mateixos.
- Assaigs a efectuar a fàbrica i normes aplicables:
  - Resistència d'aïllament segons R.E.B.T
  - Rigidesa dielèctrica segons R.E.B.T
  - Comprovació de proteccions (Accionaments manual i elèctric) segons UNE-EN 61008-1. Interruptors automàtics diferencials R.E.B.T.
  - Dispar de magnetotèrmics (Per sobre intensitat) segons plec de prescripcions tècniques documentació fabricant
  - Continuitat de la posta a terra segons UNE-EN-60439-2.

Conjunts d'aparamenta BT

CRITERIS DE PRESA DE MOSTRES EN QUADRES GENERALS I SUBQUADRES:

Per quadres generals es realitzaran els assaigs a tot els circuits i proteccions.

Per subquadres el contractista realitzarà els assaigs a tots els circuits i proteccions, a excepció de l'assaig de dispar de magnetotèrmics per sobre intensitats segons corbes de dispar. Aquest assaig es realitzarà per mostreig a interruptors de diferent intensitat Nominal. L'empresa de control de qualitat verificarà els assaigs fets pel fabricant d'un quadre per tipus diferent o segons criteri DF.

INTERPRETACIÓ DE RESULTATS I ACTUACIONS EN CAS D'INCOMPLIMENT EN QUADRES GENERALS I SUBQUADRES:

Segons criteri de la DF, podrà ser acceptat o rebutjat tot o part del material de la partida.

---

## **BG MATERIALS PER A INSTAL·LACIONS ELÈCTRIQUES**

### **BG4 APARELLS DE PROTECCIÓ I COMANDAMENT**

#### **BG49- INTERRUPTOR AUTOMÀTIC MAGNETOTÈRMIC**

##### **0.- ELEMENTS QUE CONTEMPLA EL PLEC**

BG49-18GJ,BG49-18L2,BG49-189Q.

##### **1.- DEFINICIÓ I CONDICIONS DELS ELEMENTS**

Interruptor automàtic magnetotèrmic unipolar amb 1 pol protegit, bipolar amb 1 pol protegit, bipolar amb 2 pols protegits, tripolar amb 3 pols protegits, tetrapolar amb 3 pols protegits, tetrapolar amb tres pols protegits i protecció parcial del neutre i tetrapolar amb 4 pols protegits.

S'han considerat els tipus següents:

- Per a protecció de línies elèctriques d'alimentació a receptors (PIA)

**CARACTERÍSTIQUES GENERALS:**

Ha de tenir un aspecte uniforme i sense defectes.

L'envoltant ha de ser aïllant i incombustible.

Han d'estar dissenyats i construïts de manera que les seves característiques en ús normal siguin segures i sense perill per a l'usuari i el seu entorn.

El sistema de connexió ha de ser l'indicat pel fabricant.

Ha de portar borns per a l'entrada i la sortida de cada fase o neutre.

**PIA:**

Han de portar un sistema de fixació per pressió que permeti el muntatge i desmuntatge sobre un perfil normalitzat.

Han de complir les especificacions d'alguna o algunes de les normes següents:

- Interruptors fabricats segons les especificacions de la norma UNE-EN 60898
- Interruptors fabricats segons les especificacions de la norma UNE-EN 60898 i UNE-EN 60947-2
- Interruptors fabricats segons les especificacions de la norma UNE-EN 60947-2

Els interruptors que compleixen les especificacions de la norma UNE-EN 60898 han de portar marcades les indicacions següents:

- El nom del fabricant o la seva marca comercial
- Designació del tipus, número de catàleg o un altre número d'identificació
- Tensió assignada seguit del símbol normalment acceptat per al corrent altern
- El corrent assignat sense el símbol d'amper (A) precedit del símbol de la característica de dispar instantània
- La freqüència assignada si l'interruptor està previst per a una sola freqüència, en hertz (Hz)
- El poder de tall assignat en ampers, dintre d'un rectangle, sense indicació del símbol de les unitats
- L'esquema de connexió a menys que el mode de connexió sigui evident
- La temperatura ambient de referència si és diferent de 30°C
- Classes de limitació d'energia, si s'aplica

La designació del corrent assignat sense el símbol d'amper (A) precedit del símbol de la característica de dispar instantània ha de ser visible quan l'interruptor està instal·lat.

Les altres indicacions poden situar-se en el dors o en els laterals de l'interruptor.

L'esquema elèctric pot situar-se a l'interior de qualsevol envoltant que s'hagi de retirar per a la connexió dels cables d'alimentació. No pot estar sobre una etiqueta adhesiva enganxada a l'interruptor.

Les marques i indicacions han de ser indelebles, fàcilment llegibles i no han d'estar sobre cargols, volanderes o altres parts no fixes de l'interruptor.

Els interruptors que compleixen la norma UNE-EN 60947-2 han de portar marcades sobre el propi interruptor o bé sobre una o diverses plaques de característiques fixades al mateix les indicacions següents:

Sobre el cos de l'interruptor i en lloc visible quan l'interruptor està instal·lat:

- Intensitat assignada en ampers (A)
- Capacitat per al seccionament, si es el cas, amb el símbol normalitzat
- Indicació de la posició d'obertura i la de tancament

Sobre el cos de l'interruptor i en lloc no necessàriament visible quan l'interruptor està instal·lat:

- Nom del fabricant o marca de fàbrica
- Designació del tipus o del número de sèrie
- Referència a aquesta norma
- Categoria d'ús
- Tensió o tensions assignades d'ús, en volts (V)
- Valor de la freqüència assignada i/o indicació del corrent continu amb el símbol normalment acceptat
- Poder assignat de tall de servei en curtcircuit, en kiloampers (kA)



- Poder assignat de tal últim, en kiloampers (kA)
- Intensitat assignada de curta durada admissible i curta durada corresponent per a la categoria d'ús B
- Borns d'entrada i de sortida a menys que la seva connexió sigui indiferent
- Borns del pol neutre, si procedeix, per la lletra N
- Born de terra de protecció, si procedeix, marcat amb el símbol normalitzat
- Temperatura de referència per als disparadors tèrmics no compensats, si és diferent de 30°C

La resta d'indicacions poden estar marcades sobre el cos del interruptor en lloc no necessàriament visibles o be han d'especificar-se en els catàlegs o manuals del fabricant.

#### 2.- CONDICIONS DE SUBMINISTRAMENT I EMMAGATZEMATGE

Subministrament: En caixes.

Emmagatzematge: En llocs protegits contra els impactes, la pluja, les humitats i dels raigs del sol.

El fabricant ha de lliurar la documentació necessària per a la correcta instal·lació de l'interruptor.

#### 3.- UNITAT I CRITERI D'AMIDAMENT

Unitat d'amidament: la indicada a la descripció de l'element

Criteri d'amidament: quantitat necessària subministrada a l'obra

#### 4.- NORMATIVA DE COMPLIMENT OBLIGATORI

NORMATIVA GENERAL:

Real Decreto 842/2002 de 2 de agosto, por el que se aprueba el Reglamento Electrotécnico de Baja Tensión. REBT 2002.

UNE 20317:1988 Interruptores automáticos magnetotérmicos, para control de potencia, de 1,5 a 63 A.

PIA:

UNE-EN 60898:1992 Interruptores automáticos para instalaciones domésticas y análogas para la protección contra sobreintensidades.

UNE-EN 60898/A1:1993 Interruptores automáticos para instalaciones domésticas y análogas para la protección contra sobreintensidades.

UNE-EN 60898/A1:1993 ERRATUM Interruptores automáticos para instalaciones domésticas y análogas para la protección contra sobreintensidades.

UNE-EN 60947-1:2005 Aparamenta de baja tensión. Parte 1: Reglas generales.

UNE-EN 60947-1:2008 Aparamenta de baja tensión. Parte 1: Reglas generales.

UNE-EN 60947-2:2007 Aparamenta de baja tensión. Parte 2: Interruptores automáticos. (IEC 60947-2:2006).

#### 5.- CONDICIONS DE CONTROL DE RECEPCIÓ

OPERACIONS DE CONTROL:

Les tasques de control a realitzar són les següents:

- Sol·licitar del fabricant els certificats dels mecanismes emprats, contrastar la documentació amb els materials rebuts i verificar l'adequació als requisits exigits.
- Control de la documentació tècnica subministrada.
- Verificar que la Intensitat Nominal s'adequa a l'intensitat del circuit.
- Realització i emissió d'informes amb resultats de controls i proves realitzats.

CRITERIS DE PRESA DE MOSTRES:

Es comprovarà per mostreig la quantitat que determini la DF per cada tipus de mecanisme.

INTERPRETACIÓ DE RESULTATS I ACTUACIONS EN CAS D'INCOMPLIMENT:

No s'acceptaran els mecanismes que les seves característiques elèctriques no siguin les adequades.

Quan les discrepàncies siguin d'un altre tipus, segons criteri de la DF podrà ésser acceptat o rebutjat tot o part del material.

OPERACIONS DE CONTROL EN QUADRES GENERALS I SUBQUADRES:

Les tasques de control de qualitat de Quadres Generals, són les següents:

- Sol·licitar del fabricant els certificats dels equips emprats, contrastar la documentació amb els equips i verificar l'adequació als requisits del projecte.
- Generació d'esquemes de muntatge i llistats de materials emprats per a la construcció
- Control de la documentació tècnica subministrada
- Control d'identificació del material i lloc d'emplaçament
- Realització i emissió d'informe amb resultats dels assaigs realitzats, d'acord amb el que s'especifica a la taula d'assaigs i de quantificació dels mateixos.
- Assaigs a efectuar a fàbrica i normes aplicables: - Resistència d'aïllament segons R.E.B.T - Rigidesa dielèctrica segons R.E.B.T - Comprovació de proteccions (Accionaments manual i elèctric) segons UNE-EN 61008-1. Interruptors automàtics diferencials R.E.B.T. - Dispar de magnetotèrmics (Per sobre intensitat) segons plec de prescripcions tècniques documentació fabricant - Continuitat de la posta a terra segons UNE-EN-60439-2.

Conjunts d'aparamenta BT

CRITERIS DE PRESA DE MOSTRES EN QUADRES GENERALS I SUBQUADRES:

Per quadres generals es realitzaran els assaigs a tot els circuits i proteccions.

Per subquadres el contractista realitzarà els assaigs a tots els circuits i proteccions, a excepció de l'assaig de dispar de magnetotèrmics per sobre intensitats segons corbes de dispar. Aquest assaig es realitzarà per mostreig a interruptors de diferent intensitat Nominal. L'empresa de control de qualitat verificarà els assaigs fets pel fabricant d'un quadre per tipus diferent o segons criteri DF.

INTERPRETACIÓ DE RESULTATS I ACTUACIONS EN CAS D'INCOMPLIMENT EN QUADRES GENERALS I

SUBQUADRES:

Segons criteri de la DF, podrà ser acceptat o rebutjat tot o part del material de la partida.

---

## **BG MATERIALS PER A INSTAL·LACIONS ELÈCTRIQUES**

### **BG4 APARELLS DE PROTECCIÓ I COMANDAMENT**

#### **BG4A- INTERRUPTOR EN CÀRREGA MODULAR**

##### **0.- ELEMENTS QUE CONTEMPLA EL PLEC**

BG4A-2R57,BG4A-2R4D.

##### **1.- DEFINICIÓ I CONDICIONS DELS ELEMENTS**

Interruptor en càrrega amb o sense indicador lluminós.

##### **CARACTERÍSTIQUES GENERALS:**

L'element d'accionament ha de ser accessible.

El comandament ha de ser manual.

Tots els elements amb tensió han d'estar suportats per peces aïllants.

El poder de ruptura ha de ser l'indicat a l'UNE 20-353.

Els interruptors que compleixen la norma UNE-EN 60947-3 han de portar marcades sobre el propi interruptor o be sobre una o vàries plaques de característiques fixades al mateix les indicacions següents:

Sobre el cos de l'interruptor i en lloc visible quan l'interruptor està instal·lat:

- Capacitat per al seccionament, si es el cas, amb el símbol normalitzat
- Indicació de la posició d'obertura i la de tancament
- Marcat suplementari de seccionadors

Sobre el cos de l'interruptor i en lloc no necessàriament visible quan l'interruptor està instal·lat:

- Nom del fabricant o marca de fàbrica
  - Designació del tipus o del número de sèrie
  - Potència assignada a la tensió assignada d'ús i categoria d'ús.
  - Indicació del corrent continu amb el símbol normalment acceptat
  - Per combinat de fusibles, el tipus i la corrent assignada màxima dels fusibles i la potència dissipada de l'element recanviable.
  - Referència a aquesta norma
  - Grau de protecció del material sota l'envolvent.
  - Borns d'entrada i de sortida a menys que la seva connexió sigui indiferent
  - Borns del pol neutre, si procedeix, per la lletra N
  - Born de terra de protecció, si procedeix, marcat amb el símbol normalitzat
- Les indicacions següents ha d'estar en la informació proporcionada pel fabricant:
- Tensió assignada d'aïllament
  - Tensió assignada de resistència als impulsos per als materials aptes pel seccionament, o quan estigui determinada.
  - Grau de contaminació, si és diferent de 3
  - Servei assignat
  - Corrent assignada de curta durada admissible i la seva durada, si és aplicable.
  - Poder assignat de tancament en curtcircuit, si és aplicable
  - Corrent assignada de curtcircuit condicional, si és aplicable.

##### **2.- CONDICIONS DE SUBMINISTRAMENT I EMMAGATZEMATGE**

Subministrament: En caixes.

Emmagatzematge: En llocs protegits contra els impactes, la pluja, les humitats i dels raigs del sol.

El fabricant ha de lliurar la documentació necessària per a la correcta instal·lació de l'interruptor.

##### **3.- UNITAT I CRITERI D'AMIDAMENT**

Unitat d'amidament: la indicada a la descripció de l'element

Criteri d'amidament: quantitat necessària subministrada a l'obra

##### **4.- NORMATIVA DE COMPLIMENT OBLIGATORI**

Real Decreto 842/2002 de 2 de agosto, por el que se aprueba el Reglamento Electrotécnico de Baja Tensión. REBT 2002.

UNE-EN 60947-3:2000 Aparamenta de baja tensión. Parte 3: Interruptores, seccionadores, interruptores-seccionadores y combinados fusibles.

\* UNE 20353-1:1989 Interruptores y conmutadores manuales para aparatos de uso doméstico y análogos. Reglas generales.

#### 5.- CONDICIONS DE CONTROL DE RECEPCIÓ

##### OPERACIONS DE CONTROL:

Les tasques de control a realitzar són les següents:

- Sol·licitar del fabricant els certificats dels mecanismes emprats, contrastar la documentació amb els materials rebuts i verificar l'adequació als requisits exigits.
- Control de la documentació tècnica subministrada.
- Verificar que la Intensitat Nominal s'adequa a l'intensitat del circuit.
- Realització i emissió d'informes amb resultats de controls i proves realitzats.

##### CRITERIS DE PRESA DE MOSTRES:

Es comprovarà per mostreig la quantitat que determini la DF per cada tipus de mecanisme.

##### INTERPRETACIÓ DE RESULTATS I ACTUACIONS EN CAS D'INCOMPLIMENT:

No s'acceptaran els mecanismes que les seves característiques elèctriques no siguin les adequades.

Quan les discrepàncies siguin d'un altre tipus, segons criteri de la DF podrà ésser acceptat o rebutjat tot o part del material.

##### OPERACIONS DE CONTROL EN QUADRES GENERALS I SUBQUADRES:

Les tasques de control de qualitat de Quadres Generals, són les següents:

- Sol·licitar del fabricant els certificats dels equips emprats, contrastar la documentació amb els equips i verificar l'adequació als requisits del projecte.
- Generació d'esquemes de muntatge i llistats de materials emprats per a la construcció
- Control de la documentació tècnica subministrada
- Control d'identificació del material i lloc d'emplaçament
- Realització i emissió d'informe amb resultats dels assaigs realitzats, d'acord amb el que s'especifica a la taula d'assaigs i de quantificació dels mateixos.
- Assaigs a efectuar a fàbrica i normes aplicables:
  - Resistència d'aïllament segons R.E.B.T
  - Rigidesa dielèctrica segons R.E.B.T
  - Comprovació de proteccions (Accionaments manual i elèctric) segons UNE-EN 61008-1. Interruptors automàtics diferencials R.E.B.T.
  - Dispar de magnetotèrmics (Per sobre intensitat) segons plec de prescripcions tècniques documentació fabricant
  - Continuitat de la posta a terra segons UNE-EN-60439-2. Conjunts d'aparamenta BT

##### CRITERIS DE PRESA DE MOSTRES EN QUADRES GENERALS I SUBQUADRES:

Per quadres generals es realitzaran els assaigs a tot els circuits i proteccions.

Per subquadres el contractista realitzarà els assaigs a tots els circuits i proteccions, a excepció de l'assaig de dispar de magnetotèrmics per sobre intensitats segons corbes de dispar. Aquest assaig es realitzarà per mostreig a interruptors de diferent intensitat Nominal. L'empresa de control de qualitat verificarà els assaigs fets pel fabricant d'un quadre per tipus diferent o segons criteri DF.

##### INTERPRETACIÓ DE RESULTATS I ACTUACIONS EN CAS D'INCOMPLIMENT EN QUADRES GENERALS I SUBQUADRES:

Segons criteri de la DF, podrà ser acceptat o rebutjat tot o part del material de la partida.

---

## **BG MATERIALS PER A INSTAL·LACIONS ELÈCTRIQUES**

### **BG4 APARELLS DE PROTECCIÓ I COMANDAMENT**

#### **BG4C- INTERRUPTORS HORARIS PROGRAMABLES (D)**

##### **0.- ELEMENTS QUE CONTEMPLA EL PLEC**

###### **BG4C-H5UY.**

###### **1.- DEFINICIÓ I CONDICIONS DELS ELEMENTS**

Interruptor horari programable de 4 vies de programació setmanal i anual, per a instal·lar.

###### **CARACTERÍSTIQUES GENERALS:**

Ha d'estar format pels següents components:

- Relotge programable
  - 4 sotides amb 3 posicions
  - Pantalla de LCD
  - Selector
  - Carcasa
  - Accessoris
-

L'envolvent ha de ser aïllant.

Ha de tenir un sistema de connexió automàtica de conductors.

Ha de tenir un dispositiu automàtic d'interrupció connectat al mecanisme regulador de temps ajustable manualment.

Ha de tenir 4 sortides, cadascuna amb 3 possibilitats: aturat, manual i automàtic.

Ha de tenir la possibilitat de programar la derogació de funcionament o aturada en dies. També ha de ser possible programar el funcionament impulsional repetitiu.

Ha de tenir 4 commutacions d'1 minut.

Ha de tenir reserva de funcionament de 100 hores com a mínim.

Ha de portar borns per a l'entrada i la sortida de cada fase o neutre.

Ha de ser de construcció modular.

Ha de portar un sistema de fixació per pressió.

No han de ser accessibles les parts que hagin de tenir tensió, excepte els borns.

Ha d'estar constituït per una base aïllant, borns de connexió de conductors, base portafusibles i fusible, i un dispositiu de fixació a la caixa de mecanismes.

Ha de tenir un aspecte uniforme i sense defectes.

Les parts metàl·liques del mecanisme no han de ser accessibles.

Resistència de l'aïllament (UNE-EN 60669): Ha de complir

Resistència mecànica (UNE-EN 60669): Ha de complir

Temperatura màxima de servei dels òrgans metàl·lics de control manual: 55°C

Temperatura màxima de servei dels òrgans no metàl·lics de control manual: 65°C

Freqüència: 50 - 60 Hz

Tensió nominal: 220 V ± 15%

Temperatura de funcionament: 0 40°C

Capacitat dels borns:

I nominal (A)	I nominal (A)	Secció (mm <sup>2</sup> )
II o IV	125	<=50

## 2.- CONDICIONS DE SUBMINISTRAMENT I EMMAGATZEMATGE

Subministrament: En caixes.

Emmagatzematge: En llocs protegits contra els impactes, la pluja, les humitats i dels raigs del sol. La temperatura d'emmagatzematge ha d'estar entre -25 i 70°C.

## 3.- UNITAT I CRITERI D'AMIDAMENT

Unitat d'amidament: la indicada a la descripció de l'element

Criteri d'amidament: quantitat necessària subministrada a l'obra

## 4.- NORMATIVA DE COMPLIMENT OBLIGATORI

Real Decreto 842/2002 de 2 de agosto, por el que se aprueba el Reglamento Electrotécnico de Baja Tensión. REBT 2002.

UNE-EN 60669-1:1996 Interruptores para instalaciones eléctricas fijas, domésticas y análogas.

Parte 1: Prescripciones generales.

UNE-EN 60898:1992 Interruptores automáticos para instalaciones domésticas y análogas para la protección contra sobreintensidades.

UNE-EN 60947-3:2000 Aparatura de baja tensión. Parte 3: Interruptores, seccionadores, interruptores-seccionadores y combinados fusibles.

UNE 20460-4-42:1990 Instalaciones eléctricas en edificios. Protección para garantizar la seguridad. Protección contra los efectos térmicos.

## 5.- CONDICIONS DE CONTROL DE RECEPCIÓ

CONDICIONS DE MARCATGE I CONTROL DE LA DOCUMENTACIÓ:

L'interruptor horari programable ha de portar placa on de forma indeleble i ben visible, s'indiquin les dades següents:

- Identificació de la marca o nom comercial
- Referència del tipus de fabricant
- Esquema
- Número de mida
- Tensió nominal en volts
- Intensitat nominal en ampers
- Tipus de desconnexió instantànea

## OPERACIONS DE CONTROL:

Les tasques de control a realitzar són les següents:

- Sol·licitar del fabricant els certificats dels mecanismes emprats, contrastar la documentació amb els materials rebuts i verificar l'adequació als requisits exigits.
- Control de la documentació tècnica subministrada.
- Verificar que la Intensitat Nominal s'adequa a l'intensitat del circuit.
- Realització i emissió d'informes amb resultats de controls i proves realitzats.

## CRITERIS DE PRESA DE MOSTRES:

Es comprovarà per mostreig la quantitat que determini la DF per cada tipus de mecanisme.

## INTERPRETACIÓ DE RESULTATS I ACTUACIONS EN CAS D'INCOMPLIMENT:

No s'acceptaran els mecanismes que les seves característiques elèctriques no siguin les adequades.

Quan les discrepàncies siguin d'un altre tipus, segons criteri de la DF podrà ésser acceptat o rebutjat tot o part del material.

#### OPERACIONS DE CONTROL EN QUADRES GENERALS I SUBQUADRES:

Les tasques de control de qualitat de Quadres Generals, són les següents:

- Sol·licitar del fabricant els certificats dels equips emprats, contrastar la documentació amb els equips i verificar l'adequació als requisits del projecte.
- Generació d'esquemes de muntatge i llistats de materials emprats per a la construcció
- Control de la documentació tècnica subministrada
- Control d'identificació del material i lloc d'emplaçament
- Realització i emissió d'informe amb resultats dels assaigs realitzats, d'acord amb el que s'especifica a la taula d'assaigs i de quantificació dels mateixos.
- Assaigs a efectuar a fàbrica i normes aplicables:
  - Resistència d'aïllament segons R.E.B.T
  - Rigidesa dielèctrica segons R.E.B.T
  - Comprovació de proteccions (Accionaments manual i elèctric) segons UNE-EN 61008-1. Interruptors automàtics diferencials R.E.B.T.
  - Dispar de magnetotèrmics (Per sobre intensitat) segons plec de prescripcions tècniques documentació fabricant
  - Continuitat de la posta a terra segons UNE-EN-60439-2.

Conjunts d'aparamenta BT

#### CRITERIS DE PRESA DE MOSTRES EN QUADRES GENERALS I SUBQUADRES:

Per quadres generals es realitzaran els assaigs a tot els circuits i proteccions.

Per subquadres el contractista realitzarà els assaigs a tots els circuits i proteccions, a excepció de l'assaig de dispar de magnetotèrmics per sobre intensitats segons corbes de dispar. Aquest assaig es realitzarà per mostreig a interruptors de diferent intensitat Nominal. L'empresa de control de qualitat verificarà els assaigs fets pel fabricant d'un quadre per tipus diferent o segons criteri DF.

#### INTERPRETACIÓ DE RESULTATS I ACTUACIONS EN CAS D'INCOMPLIMENT EN QUADRES GENERALS I SUBQUADRES:

Segons criteri de la DF, podrà ser acceptat o rebutjat tot o part del material de la partida.

---

## BG MATERIALS PER A INSTAL·LACIONS ELÈCTRIQUES

### BG6 MECANISMES

#### BG6E- POLSADORS

#### 0.- ELEMENTS QUE CONTEMPLA EL PLEC

##### BG6E-UAB1.

#### 1.- DEFINICIÓ I CONDICIONS DELS ELEMENTS

Polsador de 6, 10, ò 16 A del tipus 1, 2, 3 ò 4, per a encastar o per a muntar superficialment.

S'han considerat els llocs de col·locació següents:

- A la intempèrie
- A l'interior

#### CARACTERÍSTIQUES GENERALS:

Ha d'estar format per una base amb borns de connexió, mecanisme de contacte, dispositiu de fixació a la caixa, i accessoris embellidors d'acabat format per placa (per encastar) o de placa i caixa (col·locació superficial).

Ha de tenir un aspecte uniforme i sense defectes.

La base, la caixa i placa d'acabat, han de ser aïllants.

El comandament d'accionament ha de ser manual.

Els borns, els contactes amb els conductors i les parts metàl·liques funcionals han d'èsser de material anticorrosiu.

Les parts metàl·liques dels mecanismes han de ser inaccessibles.

Ha de complir les condicions requerides per la DF.

Tensió nominal (UNE-EN 60669): 230 V

Freqüència: 50 Hz

Resistència a l'envelliment (UNE-EN 60669): Ha de complir

Resistència a l'aïllament i rigidesa dielèctrica (UNE-EN 60669): Ha de complir

Resistència als esforços mecànics, elèctrics i tèrmics (UNE-EN 60669): Ha de complir

Capacitat dels borns (UNE-EN 60669):

I nominal (A)	6	10	10
Secció (mm <sup>2</sup> )	0,75 - 1,5	1 - 2,5	1,5 - 4

+-----+

Nombre de maniobres (UNE-EN 60669): >= 40000

A LA INTEMPÈRIE:

La placa ha d'incloure la membrana elàstica i ha de dur forats per a collar-la a la caixa mitjançant visos.

Els visos de fixació de la placa a la caixa han de ser de material anticorrosiu.

Grau de protecció de l'envoltant (UNE 20-324): >= IP-245

La caixa ha de portar orificis roscats per a l'entrada de tubs.

A L'INTERIOR:

La placa aïllant ha de portar un dispositiu per a fixació sobre el bastidor de suport. Aquest s'ha de subjectar a la caixa mitjançant visos.

La caixa ha de portar orificis normals o roscats per a l'entrada de tubs.

2.- CONDICIONS DE SUBMINISTRAMENT I EMMAGATZEMATGE

Subministrament: En caixes.

Emmagatzematge: En llocs protegits contra els impactes, la pluja, les humitats i dels raigs del sol.

3.- UNITAT I CRITERI D'AMIDAMENT

Unitat d'amidament: la indicada a la descripció de l'element

Criteri d'amidament: quantitat necessària subministrada a l'obra

4.- NORMATIVA DE COMPLIMENT OBLIGATORI

Real Decreto 842/2002 de 2 de agosto, por el que se aprueba el Reglamento Electrotécnico de Baja Tensión. REBT 2002.

UNE-EN 60669-1:1996 Interruptores para instalaciones eléctricas fijas, domésticas y análogas.

Parte 1: Prescripciones generales.

UNE-EN 60947-3:2000 Aparata de baja tensión. Parte 3: Interruptores, seccionadores, interruptores-seccionadores y combinados fusibles.

5.- CONDICIONS DE CONTROL DE RECEPCIÓ

CONDICIONS DE MARCATGE I CONTROL DE LA DOCUMENTACIÓ:

Els polsadors han de portar les indicacions següents (UNE-EN 60669):

- Intensitat assignada (A)
- Tensió assignada (V)
- Naturalesa del corrent
- Nom del fabricant o venedor responsable, marca de fàbrica o d'identificació
- Referència
- Símbol de la construcció de la distància de l'obertura dels contactes, si s'escau
- Grau de protecció contra la penetració de cossos estranys
- Grau de protecció contra la penetració de l'aigua

OPERACIONS DE CONTROL:

Les tasques de control a realitzar són les següents:

- Sol·licitar del fabricant els certificats dels mecanismes emprats, contrastar la documentació amb els materials rebuts i verificar l'adequació als requisits exigits.
- Control de la documentació tècnica subministrada.
- Verificar que la Intensitat Nominal s'adequa a l'intensitat del circuit.
- Realització i emissió d'informes amb resultats de controls i proves realitzats.

CRITERIS DE PRESA DE MOSTRES:

Es comprovarà per mostreig la quantitat que determini la DF per cada tipus de mecanisme.

INTERPRETACIÓ DE RESULTATS I ACTUACIONS EN CAS D'INCOMPLIMENT:

No s'acceptaran els mecanismes que les seves característiques elèctriques no siguin les adequades.

Quan les discrepàncies siguin d'un altre tipus, segons criteri de la DF podrà ésser acceptat o rebutjat tot o part del material.

---

## **BG MATERIALS PER A INSTAL·LACIONS ELÈCTRIQUES**

### **BGW PARTS PROPORCIONALS D'ACCESSORIS PER A INSTAL·LACIONS ELÈCTRIQUES**

#### **BGW0- PART PROPORCIONAL D'ACCESSORIS PER A ARMARIS**

##### **0.- ELEMENTS QUE CONTEMPLA EL PLEC**

**BGW0-0951.**

##### **1.- DEFINICIÓ I CONDICIONS DELS ELEMENTS**

Parts proporcionals d'accessoris de caixes i armaris.

CARACTERÍSTIQUES GENERALS:

El material i les seves característiques han de ser els adequats per: caixes, armaris o centralitzacions de comptadors, i no han de disminuir, en cap cas, la seva qualitat.

2.- CONDICIONS DE SUBMINISTRAMENT I EMMAGATZEMATGE

Subministrament: A l'albarà de lliurament han de constar les característiques d'identificació següents:

- Material
- Tipus
- Diàmetres

Emmagatzematge: En llocs protegits contra els impactes, la pluja, les humitats i dels raigs del sol.

3.- UNITAT I CRITERI D'AMIDAMENT

Unitat composta pel conjunt d'accessoris necessaris per al muntatge de caixes, armaris o centralitzacions de comptadors.

4.- NORMATIVA DE COMPLIMENT OBLIGATORI

No hi ha normativa de compliment obligatori.

---

## **BG MATERIALS PER A INSTAL·LACIONS ELÈCTRIQUES**

### **BGW PARTS PROPORCIONALS D'ACCESSORIS PER A INSTAL·LACIONS ELÈCTRIQUES**

#### **BGW2- PART PROPORCIONAL D'ACCESSORIS PER A CAIXES**

##### **0.- ELEMENTS QUE CONTEMPLA EL PLEC**

BGW2-093M,BGW2-093K.

1.- DEFINICIÓ I CONDICIONS DELS ELEMENTS

Parts proporcionals d'accessoris de caixes i armaris.

CARACTERÍSTIQUES GENERALS:

El material i les seves característiques han de ser els adequats per: caixes, armaris o centralitzacions de comptadors, i no han de disminuir, en cap cas, la seva qualitat.

2.- CONDICIONS DE SUBMINISTRAMENT I EMMAGATZEMATGE

Subministrament: A l'albarà de lliurament han de constar les característiques d'identificació següents:

- Material
- Tipus
- Diàmetres

Emmagatzematge: En llocs protegits contra els impactes, la pluja, les humitats i dels raigs del sol.

3.- UNITAT I CRITERI D'AMIDAMENT

Unitat composta pel conjunt d'accessoris necessaris per al muntatge de caixes, armaris o centralitzacions de comptadors.

4.- NORMATIVA DE COMPLIMENT OBLIGATORI

No hi ha normativa de compliment obligatori.

---

## **BG MATERIALS PER A INSTAL·LACIONS ELÈCTRIQUES**

### **BGW PARTS PROPORCIONALS D'ACCESSORIS PER A INSTAL·LACIONS ELÈCTRIQUES**

#### **BGW3- PART PROPORCIONAL D'ACCESSORIS PER A CANALS**

##### **0.- ELEMENTS QUE CONTEMPLA EL PLEC**

## BGW3-0AHL.

### 1.- DEFINICIÓ I CONDICIONS DELS ELEMENTS

Part proporcional d'accessoris per a tubs, canals o safates, de tipus plàstiques o metàl·liques.

#### CARACTERÍSTIQUES GENERALS:

El material i les seves característiques han de ser adequats per a tubs, canals o safates, i no han de fer disminuir, en cap cas, la seva qualitat i bon funcionament.

### 2.- CONDICIONS DE SUBMINISTRAMENT I EMMAGATZEMATGE

Subministrament: A l'albarà de lliurament han de constar les característiques d'identificació següents:

- Material
- Tipus
- Diàmetre o d'altres dimensions

Emmagatzematge: En llocs protegits contra els impactes, la pluja, les humitats i dels raigs del sol.

### 3.- UNITAT I CRITERI D'AMIDAMENT

Unitat composta pel conjunt d'accessoris necessaris per al muntatge d'un metre de tub, d'un metre de canal o d'un metre de safata.

### 4.- NORMATIVA DE COMPLIMENT OBLIGATORI

No hi ha normativa de compliment obligatori.

---

## **BG MATERIALS PER A INSTAL·LACIONS ELÈCTRIQUES**

### **BGW PARTS PROPORCIONALS D'ACCESSORIS PER A INSTAL·LACIONS ELÈCTRIQUES**

#### **BGWC- PART PROPORCIONAL D'ACCESSORIS PER A TUBS**

### 0.- ELEMENTS QUE CONTEMPLA EL PLEC

#### BGWC-09N4.

### 1.- DEFINICIÓ I CONDICIONS DELS ELEMENTS

Part proporcional d'accessoris per a tubs, canals o safates, de tipus plàstiques o metàl·liques.

#### CARACTERÍSTIQUES GENERALS:

El material i les seves característiques han de ser adequats per a tubs, canals o safates, i no han de fer disminuir, en cap cas, la seva qualitat i bon funcionament.

### 2.- CONDICIONS DE SUBMINISTRAMENT I EMMAGATZEMATGE

Subministrament: A l'albarà de lliurament han de constar les característiques d'identificació següents:

- Material
- Tipus
- Diàmetre o d'altres dimensions

Emmagatzematge: En llocs protegits contra els impactes, la pluja, les humitats i dels raigs del sol.

### 3.- UNITAT I CRITERI D'AMIDAMENT

Unitat composta pel conjunt d'accessoris necessaris per al muntatge d'un metre de tub, d'un metre de canal o d'un metre de safata.

### 4.- NORMATIVA DE COMPLIMENT OBLIGATORI

No hi ha normativa de compliment obligatori.

---

## **BG MATERIALS PER A INSTAL·LACIONS ELÈCTRIQUES**

### **BGW PARTS PROPORCIONALS D'ACCESSORIS PER A INSTAL·LACIONS ELÈCTRIQUES**

---



## **BGWD- PART PROPORCIONAL D'ACCESSORIS PER A APARELLS DE PROTECCIÓ**

### **0.- ELEMENTS QUE CONTEMPLA EL PLEC**

BGWD-0AS2,BGWD-0AS3,BGWD-0AS7.

#### **1.- DEFINICIÓ I CONDICIONS DELS ELEMENTS**

Part proporcional d'accessoris per a interruptors magnetotèrmics o diferencials, tallacircuits, caixes seccionadores, interruptors manuals i protectors de sobretensions.

##### **CARACTERÍSTIQUES GENERALS:**

El material i les seves característiques han de ser adequats per a aparells de protecció i no han de fer disminuir, en cap cas, la seva qualitat i bon funcionament.

#### **2.- CONDICIONS DE SUBMINISTRAMENT I EMMAGATZEMATGE**

Subministrament: A l'albarà de lliurament han de constar les característiques d'identificació següents:

- Material
- Tipus
- Diàmetre o d'altres dimensions

Emmagatzematge: En llocs protegits contra els impactes, la pluja, les humitats i dels raigs del sol.

#### **3.- UNITAT I CRITERI D'AMIDAMENT**

Unitat composta pel conjunt d'accessoris necessaris per al muntatge d'un aparell de protecció.

#### **4.- NORMATIVA DE COMPLIMENT OBLIGATORI**

No hi ha normativa de compliment obligatori.

---

## **P PARTIDES D'OBRA I CONJUNTS**

### **PG INSTAL·LACIONS ELÈCTRIQUES, DOMÒTICA, FOTOVOLTAICA I MINIEÒLICA**

#### **PG1 CAIXES I ARMARIS**

##### **PG11- ARMARI DE POLIÈSTER PER A INSTAL·LACIONS ELÈCTRIQUES, COL·LOCAT**

###### **0.- ELEMENTS QUE CONTEMPLA EL PLEC**

PG11-UAB3,PG11-DB90,PG11-UAB1,PG11-UAB2.

###### **1.- DEFINICIÓ I CONDICIONS DE LES PARTIDES D'OBRA EXECUTADES**

Armaris amb porta o tapa, encastats, muntats superficialment o fixats a columna.

L'execució de la unitat d'obra inclou les operacions següents:

- Col·locació i anivellament

CONDICIONS GENERALS:

L'armari ha de quedar fixat sòlidament al parament o a la columna per un mínim de quatre punts. La columna ha de complir les especificacions fixades al seu plec de condicions. La porta ha d'obrir i tancar correctament.

Quan tenen tapa, aquesta ha d'encaixar perfectament en el cos de l'armari.

L'armari ha de quedar connectat al conductor de terra.

La posició ha de ser la fixada a la DT.

Quan es col·loca fixat a columna, aquesta ha de complir les especificacions fixades al seu plec de condicions.

Toleràncies d'instal·lació:

- Posició:  $\pm 20$  mm

- Aplomat:  $\pm 2\%$

###### **2.- CONDICIONS DEL PROCÉS D'EXECUCIÓ**

No hi han condicions específiques del procés d'instal·lació.

###### **3.- UNITAT I CRITERI D'AMIDAMENT**

Unitat de quantitat instal·lada, mesurada segons les especificacions de la DT.

###### **4.- NORMATIVA DE COMPLIMENT OBLIGATORI**

Real Decreto 842/2002 de 2 de agosto, por el que se aprueba el Reglamento Electrotécnico de Baja Tensión. REBT 2002.

---

### **PG INSTAL·LACIONS ELÈCTRIQUES, DOMÒTICA, FOTOVOLTAICA I MINIEÒLICA**

#### **PG1 CAIXES I ARMARIS**

##### **PG12- CAIXA DE DERIVACIÓ QUADRADA, COL·LOCADA**

###### **0.- ELEMENTS QUE CONTEMPLA EL PLEC**

PG12-DH7J.

###### **1.- DEFINICIÓ I CONDICIONS DE LES PARTIDES D'OBRA EXECUTADES**

Caixes de plàstic o metàl·liques, amb grau de protecció normal, estanca, antihumitat o antideflagrant, encastades o muntades superficialment.

L'execució de la unitat d'obra inclou les operacions següents:

- Col·locació i anivellament

CONDICIONS GENERALS:

La caixa ha de quedar fixada sòlidament al parament per un mínim de quatre punts.

La posició ha de ser la fixada a la DT.

Si la caixa és metàl·lica, ha de quedar connectada a la connexió a terra.

Toleràncies d'instal·lació:

- Posició:  $\pm 20$  mm

- Aplomat:  $\pm 2\%$

## 2.- CONDICIONS DEL PROCÉS D'EXECUCIÓ

No hi han condicions específiques del procés d'instal·lació.

## 3.- UNITAT I CRITERI D'AMIDAMENT

Unitat de quantitat instal·lada, mesurada segons les especificacions de la DT.

## 4.- NORMATIVA DE COMPLIMENT OBLIGATORI

Real Decreto 842/2002 de 2 de agosto, por el que se aprueba el Reglamento Electrotécnico de Baja Tensión. REBT 2002.

---

# PG INSTAL·LACIONS ELÈCTRIQUES, DOMÒTICA, FOTOVOLTAICA I MINIEÒLICA

## PG2 TUBS, CANALS, SAFATES I COLUMNES PER A MECANISMES

### PG25- CANAL AÏLLANT PER A DISTRIBUCIÓ ELÈCTRICA, COL·LOCADA

#### 0.- ELEMENTS QUE CONTEMPLA EL PLEC

##### PG25-MH2X.

#### 1.- DEFINICIÓ I CONDICIONS DE LES PARTIDES D'OBRA EXECUTADES

Canal aïllant de PVC o material termoplàstic sense halògens, per a distribució elèctrica, col·locada.

L'execució de la unitat d'obra inclou les operacions següents:

- Replanteig del traçat i de la col·locació dels suports
- Fixació i anivellació
- Tall en els canvis de direcció i cantonades

#### CONDICIONS GENERALS:

La posició ha de ser la reflectida a la DT o, en el seu defecte, la indicada per la DF.

El muntatge s'ha de fer seguint les instruccions del fabricant.

La distància entre suports, així com la posició de les unions entre trams respecte dels suports esmentats han de complir les especificacions de la DT documentació tècnica del fabricant per a cada mesura de safata.

Per a la fixació mecànica dels suports s'han d'utilitzar ancoratges metàl·lics de la mida recomanada pel fabricant i adequats al tipus de parament que es tracti.

Les unions dels trams rectes, derivacions, cantons, etc., de les safates es faran mitjançant peça d'unió fixada per cargols o rebllons.

En cas de proximitat de canalitzacions elèctriques amb altres de no elèctriques, es disposaran de manera que entre les superfícies exteriors de totes dues es mantingui una distància de, almenys, tres centímetres.

Les canalitzacions elèctriques no se situaran paral·lelament per sota d'un altre tipus d'instal·lacions que puguin produir condensacions, llevat que es prenguin les disposicions necessàries per protegir les canalitzacions elèctriques contra els efectes de les condensacions esmentades.

Els finals de canalització estaran coberts sempre amb una tapa de final de tram.

Toleràncies d'instal·lació:

- Posició:  $\pm 20$  mm
- Aplomat:  $\pm 2\%$

## 2.- CONDICIONS DEL PROCÉS D'EXECUCIÓ

Abans de començar els treballs de muntatge, s'ha de fer un replanteig que ha de ser aprovat per la DF.

Es comprovarà si les característiques del producte corresponen a les especificades al projecte.

Els materials s'inspeccionaran abans de col·locar-los.

La instal·lació no alterarà les característiques dels elements.

El muntatge s'ha de fer seguint les instruccions de la documentació tècnica del fabricant, i s'han d'utilitzar els accessoris del fabricant o els expressament aprovats per aquest.

Un cop instal·lat es procedirà a la retirada de l'obra de tots els materials sobrants com embalatges, retallades, etc.

## 3.- UNITAT I CRITERI D'AMIDAMENT

m de llargària instal·lada, amidada segons les especificacions de la DT, entre els eixos dels elements o dels punts per connectar.

Aquest criteri inclou les pèrdues de material com a conseqüència dels retalls.

## 4.- NORMATIVA DE COMPLIMENT OBLIGATORI

---

Real Decreto 842/2002 de 2 de agosto, por el que se aprueba el Reglamento Electrotécnico de Baja Tensión. REBT 2002.

---

## **PG INSTAL·LACIONS ELÈCTRIQUES, DOMÒTICA, FOTOVOLTAICA I MINIEÒLICA**

### **PG2 TUBS, CANALS, SAFATES I COLUMNES PER A MECANISMES**

#### **PG2G- MINICANAL I CANAL DE SÒCOL, COL·LOCADA**

##### **0.- ELEMENTS QUE CONTEMPLA EL PLEC**

###### **PG2G-AZLB.**

###### **1.- DEFINICIÓ I CONDICIONS DE LES PARTIDES D'OBRA EXECUTADES**

Minicanal i canal de sòcol aïllant de PVC o material termoplàstic sense halògens, amb sistema de fixació mecànica o autoadhesiva, muntada sobre paraments.

L'execució de la unitat d'obra inclou les operacions següents:

- Replanteig del traçat i de la col·locació dels suports
- Fixació i anivellació
- Tall en els canvis de direcció i cantonades

###### **CONDICIONS GENERALS:**

La posició ha de ser la reflectida a la DT o, en el seu defecte, la indicada per la DF.

El muntatge s'ha de fer seguint les instruccions del fabricant.

La distància entre suports, així com la posició de les unions entre trams respecte dels suports esmentats han de complir les especificacions de la DT documentació tècnica del fabricant per a cada mesura de safata.

Per a la fixació mecànica dels suports s'han d'utilitzar ancoratges metàl·lics de la mida recomanada pel fabricant i adequats al tipus de parament que es tracti.

Les unions dels trams rectes, derivacions, cantons, etc., de les safates es faran mitjançant peça d'unió fixada per cargols o reblons.

En cas de proximitat de canalitzacions elèctriques amb altres de no elèctriques, es disposaran de manera que entre les superfícies exteriors de totes dues es mantingui una distància de, almenys, tres centímetres.

Les canalitzacions elèctriques no se situaran paral·lelament per sota d'un altre tipus d'instal·lacions que puguin produir condensacions, llevat que es prenguin les disposicions necessàries per protegir les canalitzacions elèctriques contra els efectes de les condensacions esmentades.

Els finals de canalització estaran coberts sempre amb una tapa de final de tram.

Toleràncies d'instal·lació:

- Posició:  $\pm 20$  mm
- Aplomat:  $\pm 2\%$

###### **2.- CONDICIONS DEL PROCÉS D'EXECUCIÓ**

Abans de començar els treballs de muntatge, s'ha de fer un replanteig que ha de ser aprovat per la DF.

Es comprovarà si les característiques del producte corresponen a les especificades al projecte.

Els materials s'inspeccionaran abans de col·locar-los.

La instal·lació no alterarà les característiques dels elements.

El muntatge s'ha de fer seguint les instruccions de la documentació tècnica del fabricant, i s'han d'utilitzar els accessoris del fabricant o els expressament aprovats per aquest.

Un cop instal·lat es procedirà a la retirada de l'obra de tots els materials sobrants com embalatges, retallades, etc.

###### **3.- UNITAT I CRITERI D'AMIDAMENT**

m de llargària instal·lada, amidada segons les especificacions de la DT, entre els eixos dels elements o dels punts per connectar.

Aquest criteri inclou les pèrdues de material com a conseqüència dels retalls.

###### **4.- NORMATIVA DE COMPLIMENT OBLIGATORI**

Real Decreto 842/2002 de 2 de agosto, por el que se aprueba el Reglamento Electrotécnico de Baja Tensión. REBT 2002.

---

## **PG INSTAL·LACIONS ELÈCTRIQUES, DOMÒTICA, FOTOVOLTAICA I MINIEÒLICA**

### **PG2 TUBS, CANALS, SAFATES I COLUMNES PER A MECANISMES**

#### **PG2N- TUB FLEXIBLE DE MATERIAL PLÀSTIC PER A LA PROTECCIÓ DE CONDUCTORS ELÈCTRICS, COL·LOCAT**

##### **0.- ELEMENTS QUE CONTEMPLA EL PLEC**

###### **PG2N-EUHC.**

###### **1.- DEFINICIÓ I CONDICIONS DE LES PARTIDES D'OBRA EXECUTADES**

Tub flexible no metàl·lic, de fins a 250 mm de diàmetre nominal, col·locat.

S'han considerat els tipus de tubs següents:

- Tubs de PVC corrugats
- Tubs de PVC folrats, de dues capes, semillisa l'exterior i corrugada la interior
- Tubs de material lliure d'halògens
- Tubs de polipropilè
- Tubs de polietilè de dues capes, corrugada l'exterior i llisa la interior

S'han considerat els tipus de col·locació següents:

- Tubs col·locats encastats
- Tubs col·locats sota paviment
- Tubs col·locats sobre sostremort
- Tubs col·locats al fons de la rasa

L'execució de la unitat d'obra inclou les operacions següents:

- Replanteig del traçat del tub
- L'estesa, fixació o col·locació del tub
- Retirada de l'obra de les restes d'emballatges, retalls de tubs, etc.

###### **CONDICIONS GENERALS:**

El tub no pot tenir empalmaments entre els registres (caixes de derivació, pericons, etc.), ni entre aquests i les caixes de mecanismes.

S'ha de comprovar la regularitat superficial i l'estat de la superfície sobre la què s'ha d'efectuar el tractament superficial.

Toleràncies d'instal·lació:

- Penetració dels tubs dintre les caixes:  $\pm 2$  mm

###### **ENCASTAT:**

El tub s'ha de fixar al fons d'una regata oberta al parament, coberta amb guix.

Recobriments de guix:  $\geq 1$  cm

###### **SOBRE SOSTREMORT:**

El tub ha de quedar fixat al sostre o recolzat en el cel ras.

###### **MUNTAT A SOTA D'UN PAVIMENT**

El tub ha de quedar recolzat sobre el paviment base.

Ha de quedar fixat al paviment base amb tocs de morter cada metre, com a mínim.

###### **CANALITZACIÓ SOTERRADA:**

El tub ha de quedar instal·lat al fons de rases reblertes posteriorment.

El tub no pot tenir empalmaments entre els registres (caixes de derivació, pericons, etc.), ni entre aquests i les caixes de mecanismes.

Nombre de corbes de 90° entre dos registres consecutius:  $\leq 3$

Distància entre el tub i la capa de protecció:  $\geq 10$  cm

Fondària de les rases:  $\geq 40$  cm

Penetració del tub dins dels pericons: 10 cm

Toleràncies d'execució:

- Penetració del tub dins dels pericons:  $\pm 10$  mm

###### **2.- CONDICIONS DEL PROCÉS D'EXECUCIÓ**

###### **CONDICIONS GENERALS:**

Abans de començar els treballs de muntatge es farà un replanteig previ que serà aprovat per la DF

Les unions s'han de fer amb els accessoris subministrats pel fabricant o expressament aprovats per aquest. Els accessoris d'unió i en general tots els accessoris que intervenen en la canalització han de ser els adequats al tipus i característiques del tub a col·locar.

S'ha de comprovar que les característiques del producte a col·locar corresponen a les especificades a la DT del projecte.

Els tubs s'han d'inspeccionar abans de la seva col·locació.

La seva instal·lació no n'ha d'alterar les característiques.

Un cop acabades les tasques de muntatge, es procedirà a la retirada de l'obra de les restes d'emballatges, retalls de tubs, etc.

###### **CANALITZACIÓ SOTERRADA:**

El tub ha de quedar alineat en el fons de la rasa nivellant-lo amb una capa de sorra garbejada i netejant-la de possibles obstacles (pedra, runa, etc.)

Sobre la canalització s'ha de col·locar una capa o coberta d'avís i protecció mecànica (maons, plaques de formigó, etc.).

### 3.- UNITAT I CRITERI D'AMIDAMENT

m de llargària instal·lada, amidada segons les especificacions del projecte, entre els eixos dels elements o dels punts per connectar.

La instal·lació inclou les fixacions, provisionals quan el muntatge és encastat i definitives en la resta de muntatges.

Aquest criteri inclou les pèrdues de material corresponents a retalls.

### 4.- NORMATIVA DE COMPLIMENT OBLIGATORI

#### NORMATIVA GENERAL:

Real Decreto 842/2002 de 2 de agosto, por el que se aprueba el Reglamento Electrotécnico de Baja Tensión. REBT 2002.

UNE-EN 50086-1:1995 Sistemas de tubos para la conducción de cables. Parte 1: Requisitos generales.

UNE-EN 50086-2-2:1997 Sistemas de tubos para instalaciones eléctricas. Parte 2-2: Requisitos particulares para sistemas de tubos curvables.

UNE-EN 50086-2-3:1997 Sistemas de tubos para instalaciones eléctricas. Parte 2-1: Requisitos particulares para sistemas de tubos flexibles.

#### CANALITZACIÓ SOTERRADA:

UNE-EN 50086-2-4:1995 Sistemas de tubos para la conducción de cables. Parte 2-4: requisitos particulares para sistemas de tubos enterrados.

### 5.- CONDICIONS DE CONTROL D'EXECUCIÓ I DE L'OBRA ACABADA

#### CONTROL D'EXECUCIÓ. OPERACIONS DE CONTROL:

Les tasques de control a realitzar són les següents:

- Comprovació de la correcta implantació de les canalitzacions segons el traçat previst.
- Verificar que les dimensions de les canalitzacions s'adeqüen a l'especificat i al que li correspon segons el R.E.B.T., en funció dels conductors instal·lats.
- Verificar la correcta suportació i l'ús dels accessoris adequats.
- Verificar el grau de protecció IP
- Verificar els radis de curvatura, comprovant que no es provoquen reduccions de secció.
- Verificar la continuïtat elèctrica a canalitzacions metàl·liques i la seva posada a terra.
- Verificar la no existència d'encreuaments i paral·lelismes amb d'altres canalitzacions a distàncies inferiors a l'indicat al R.E.B.T.
- Verificar el correcte dimensionament de les caixes de connexió i l'ús dels accessoris adequats.
- Verificar la correcta implantació de registres per a un manteniment correcte.

#### CONTROL DE L'OBRA ACABADA. OPERACIONS DE CONTROL:

- Informe amb els resultats dels controls efectuats.

#### CRITERIS DE PRESA DE MOSTRES:

Es verificarà per mostreig diferents punts de la instal·lació.

#### INTERPRETACIÓ DE RESULTATS I ACTUACIONS EN CAS D'INCOMPLIMENT:

En cas d'incompliment de la Normativa vigent, es procedirà a la seva adequació.

En cas de deficiències de material o execució, es procedirà d'acord amb el que determini la DF.

---

## **PG INSTAL·LACIONS ELÈCTRIQUES, DOMÒTICA, FOTOVOLTAICA I MINIEÒLICA**

### **PG2 TUBS, CANALS, SAFATES I COLUMNES PER A MECANISMES**

#### **PG2P- TUB RÍGID DE PLÀSTIC PER A PROTECCIÓ DE CONDUCTORS ELÈCTRICS, COL·LOCAT**

##### **0.- ELEMENTS QUE CONTEMPLA EL PLEC**

###### **PG2P-6T08.**

###### **1.- DEFINICIÓ I CONDICIONS DE LES PARTIDES D'OBRA EXECUTADES**

Tub rígid no metàl·lic de fins a 160 mm de diàmetre nominal, connectat roscat o endollat.

S'han considerat els tipus de col·locació següents:

- Muntat com a canalització soterrada
- Muntat superficialment

L'execució de la unitat d'obra inclou les operacions següents:

- Replanteig del traçat del tub
- Estesa, fixació i curvat
- Preparació dels extrems dels tubs i execució de les unions entre trams i amb els accessoris
- Comprovació de la unitat d'obra
- Retirada de l'obra de les restes d'emballatges, retalls de tubs, etc.

#### CONDICIONS GENERALS:

Els canvis de direcció s'han de fer mitjançant corbes d'acoblament, escalfant-les lleugerament, sense que es produeixin canvis sensibles a la secció.

Quan les unions són roscades, han d'estar fetes amb maniguets amb rosca.

Quan les unions són endollades s'han de fer amb maniguets llisos.

Toleràncies d'instal·lació:

- Posició:  $\pm 20$  mm
- Alineació:  $\pm 2\%$ ,  $\leq 20$  mm/total

#### CANALITZACIÓ SOTERRADA:

El tub ha de quedar instal·lat al fons de rases obertes que després s'han de reblir.

Les unions s'han de fer mitjançant connexió a pressió.

Les unions que no puguin anar directament connectades s'han de fer amb maniguets aïllants.

L'estanqueïtat dels junts s'ha d'aconseguir amb cinta aïllant i resistent a la humitat.

Cada tub ha de protegir un sol cable o un conjunt de cables unipolars que constitueixin un mateix sistema.

El tub ha de quedar envoltat de sorra o terra garbellada. Aquestes han de complir les especificacions fixades al seu plec de condicions.

Sobre la canalització s'ha de col·locar una capa o una coberta d'avís, de protecció mecànica (maons, plaques de formigó, etc.).

El radi de curvatura ha d'estar dintre dels límits marcats pel fabricant.

Fondària de les rases:  $\geq 40$  cm

Distància a línies telefòniques, tubs de sanejament, aigua i gasos:  $\geq 20$  cm

Distància entre el tub i la capa de protecció:  $\geq 10$  cm

#### COL·LOCAT SUPERFICIALMENT:

Han de quedar fixades al suport per mitjà de brides o abraçadores protegides contra la corrosió i sòlidament subjectes.

Distància entre les fixacions:

- Trams horitzontals:  $\leq 60$  cm
- Trams verticals:  $\leq 80$  cm

Distància a línies telefòniques, tubs de sanejament, aigua i gasos:  $\geq 25$  cm

Distància entre registres:  $\leq 1500$  cm

Nombre de corbes de  $90^\circ$  entre dos registres consecutius:  $\leq 3$

Penetració del tub dins les caixes:  $1$  cm

Toleràncies d'instal·lació:

- Distància de la grapa al vèrtex de l'angle en els canvis de direcció:  $\pm 5$  mm
- Penetració del tub dins les caixes:  $\pm 2$  mm

#### 2.- CONDICIONS DEL PROCÉS D'EXECUCIÓ

Abans de començar els treballs de muntatge es farà un replanteig previ que serà aprovat per la DF

Les unions s'han de fer amb els accessoris subministrats pel fabricant o expressament aprovats per aquest. Els accessoris d'unió i en general tots els accessoris que intervenen en la canalització han de ser els adequats al tipus i característiques del tub a col·locar. S'ha de comprovar que les característiques del producte a col·locar corresponen a les especificades a la DT del projecte.

Els tubs s'han d'inspeccionar abans de la seva col·locació.

La seva instal·lació no n'ha d'alterar les característiques.

Un cop acabades les tasques de muntatge, es procedirà a la retirada de l'obra de les restes d'emballatges, retalls de tubs, etc.

#### 3.- UNITAT I CRITERI D'AMIDAMENT

m de llargària instal·lada, amidada segons les especificacions de la DT, entre els eixos dels elements o dels punts per connectar.

Aquest criteri inclou les pèrdues de material com a conseqüència dels retalls.

La instal·lació inclou els accessoris i les fixacions.

#### 4.- NORMATIVA DE COMPLIMENT OBLIGATORI

Real Decreto 842/2002 de 2 de agosto, por el que se aprueba el Reglamento Electrotécnico de Baja Tensión. REBT 2002.

UNE-EN 50086-1:1995 Sistemas de tubos para la conducción de cables. Parte 1: Requisitos generales.

UNE-EN 50086-2-1:1997 Sistemas de tubos para instalaciones eléctricas. Parte 2-1: Requisitos particulares para sistemas de tubos rígidos.

UNE-EN 50086-2-2:1997 Sistemas de tubos para instalaciones eléctricas. Parte 2-2: Requisitos particulares para sistemas de tubos curvables.

UNE-EN 50086-2-4:1995 Sistemas de tubos para la conducción de cables. Parte 2-4: requisitos particulares para sistemas de tubos enterrados.

#### 5.- CONDICIONS DE CONTROL D'EXECUCIÓ I DE L'OBRA ACABADA

CONTROL D'EXECUCIÓ. OPERACIONS DE CONTROL:

Les tasques de control a realitzar són les següents:

- Comprovació de la correcta implantació de les canalitzacions segons el traçat previst.

- Verificar que les dimensions de les canalitzacions s'adeqüen a l'especificat i al que li correspon segons el R.E.B.T., en funció dels conductors instal·lats.
- Verificar la correcta suportació i l'ús dels accessoris adequats.
- Verificar el grau de protecció IP
- Verificar els radis de curvatura, comprovant que no es provoquen reduccions de secció.
- Verificar la continuïtat elèctrica a canalitzacions metàl·liques i la seva posada a terra.
- Verificar la no existència d'encreuaments i paral·lelismes amb d'altres canalitzacions a distàncies inferiors a l'indicat al R.E.B.T.
- Verificar el correcte dimensionament de les caixes de connexió i l'ús dels accessoris adequats.
- Verificar la correcta implantació de registres per a un manteniment correcte.

CONTROL DE L'OBRA ACABADA. OPERACIONS DE CONTROL:

- Informe amb els resultats dels controls efectuats.

CRITERIS DE PRESA DE MOSTRES:

Es verificarà per mostreig diferents punts de la instal·lació.

INTERPRETACIÓ DE RESULTATS I ACTUACIONS EN CAS D'INCOMPLIMENT:

En cas d'incompliment de la Normativa vigent, es procedirà a la seva adequació.

En cas de deficiències de material o execució, es procedirà d'acord amb el que determini la DF.

---

## **PG INSTAL·LACIONS ELÈCTRIQUES, DOMÒTICA, FOTOVOLTAICA I MINIEÒLICA**

### **PG3 CABLES ELÈCTRICS PER A TENSÍO BAIXA I SISTEMES DE DISTRIBUCIÓ ELÈCTRICA**

#### **PG33- CABLE DE COURE DE 0,6/1 KV, COL·LOCAT**

##### **0.- ELEMENTS QUE CONTEMPLA EL PLEC**

PG33-E6CT,PG33-E42U,PG33-E42V,PG33-E44X,PG33-E43V.

Plec de condicions

##### **1.- DEFINICIÓ I CONDICIONS DE LES PARTIDES D'OBRA EXECUTADES**

Estesa i col·locació de cable elèctric destinat a sistemes de distribució en tensió baixa i instal·lacions en general, per a serveis fixes, amb conductor de coure, de tensió assignada 0,6/1kV.

S'han considerat els tipus següents:

- Cable flexible de designació RZ1-K (AS), amb aïllament de barreja de polietilè reticulat (XLPE) i coberta de poliolefines termoplàstiques , UNE 21123-4
- Cable flexible de designació RV-K amb aïllament de barreja de polietilè reticulat (XLPE) i coberta de barreja de policlorur de vinil (PVC), UNE 21123-2
- Cable flexible de designació RZ1-K (AS+), amb aïllament de barreja de polietilè reticulat (XLPE) + mica i coberta de poliolefines termoplàstiques , UNE 21123-4
- Cable flexible de designació SZ1-K (AS+), amb aïllament d'elastòmers vulcanitzats i coberta de poliolefines termoplàstiques , UNE 21123-4
- Cable rígid de designació RV, amb aïllament de barreja de polietilè reticulat (XLPE) i coberta de barreja de policlorur de vinil (PVC), UNE 21123-2
- Cable rígid de designació RZ, amb aïllament de barreja de polietilè reticulat (XLPE), UNE 21030
- Cable rígid de designació RVFV, amb armadura de fleix d'acer, aïllament de barreja de polietilè reticulat (XLPE) i coberta de barreja de policlorur de vinil (PVC), UNE 21123-2
- Cable flexible de designació ZZ-F (AS), amb aïllament i coberta d'elastòmers termoestables.

S'han considerat els tipus de col·locació següents:

- Col·locat superficialment
- Col·locat en tub
- Col·locat en canal o safata
- Col·locat aeri

L'execució de la unitat d'obra inclou les operacions següents:

- Estesa, col·locació i tibat del cable si es el cas

CONDICIONS GENERALS:

Els empalmaments i derivacions s'han de fer amb borns o regletes de connexió, prohibint-se expressament el fer-ho per simple recargolament o enrotllament dels fils, de forma que es garanteixi tant la continuïtat elèctrica com la de l'aïllament.

---



El recorregut ha de ser l'indicat a la DT.

Els conductors han de quedar estesos de manera que les seves propietats no quedin danyades. Els conductors han d'estar protegits contra els danys mecànics que puguin venir després de la seva instal·lació.

El conductor ha de penetrar dins les caixes de derivació, de connexió dels equips i dels mecanismes elèctrics.

Tots els materials que intervenen en la instal·lació han de ser compatibles entre si. Per aquest motiu, el muntatge i les connexions han d'estar fets amb els materials i accessoris subministrats pel fabricant, o expressament aprovats per aquest.

El cable ha de portar una identificació mitjançant anelles o brides del circuit al qual pertany, a la sortida del quadre de protecció.

No ha d'haver-hi empalmaments entre les caixes de derivació, ni entre aquestes i els mecanismes.

No s'han de transmetre esforços entre els cables i les connexions elèctriques.

Penetració del conductor dins les caixes:  $\geq 10$  cm

Toleràncies d'instal·lació:

- Penetració del conductor dins les caixes:  $\pm 10$  mm

Distància mínima al terra en creuaments de vials públics:

- Sense transit rodat:  $\geq 4$  m

- Amb transit rodat:  $\geq 6$  m

COL·LOCAT SUPERFICIALMENT:

El cable ha de quedar fixat als paraments o al sostre mitjançant brides, collarins o abraçadores de forma que no en surti perjudicada la coberta.

Quan es col·loca muntat superficialment, la seva fixació al parament ha de quedar alineada paral·lelament al sostre o al paviment i la seva posició ha de ser la fixada al projecte.

Distància horitzontal entre fixacions:  $\leq 80$ cm

Distància vertical entre fixacions:  $\leq 150$ cm

En cables col·locats amb grapes sobre façanes s'aprofitarà, en la mesura del possible, les possibilitats d'ocultació que ofereixi aquesta.

El cable es subjectarà a la paret o sostre amb les grapes adequades. Les grapes han de ser resistents a la intempèrie i en cap cas han de malmetre el cable. Han d'estar fermament subjectes al suport amb tacs i cargols.

Quan el cable ha de recórrer un tram sense suports, com per exemple passar d'un edifici a un altre, es penjarà d'un cable fiador d'acer galvanitzat sòlidament subjectat pels extrems.

En els creuaments amb altres canalitzacions, elèctriques o no, es deixarà una distància mínima de 3 cm entre els cables i aquestes canalitzacions o be es disposarà un aïllament suplementari. Si l'encreuament es fa practicant un pont amb el mateix cable, els punts de fixació immediats han d'estar el suficientment propers per tal d'evitar que la distància indicada pugui deixar d'existir.

COL·LOCACIÓ AÈRIA:

El cable quedarà unit als suports pel neutre fiador que es el que aguantarà tot l'esforç de tracció. En cap cas està permès fer servir un conductor de fase per a subjectar el cable.

La unió del cable amb el suport es durà a terme amb una peça adient que empresoni el neutre fiador per la seva coberta aïllant sense malmètrela. Aquesta peça ha d'incorporar un sistema de tesat per tal de donar-li al cable la seva tensió de treball un cop estesa la línia. Ha de ser d'acer galvanitzat hi no ha de provocar cap retorçiment al conductor neutre fiador en les operacions de tesat.

Tant les derivacions com els empalmaments es faran coincidir sempre amb un punt de fixació, ja sigui en xarxes sobre suports o en xarxes sobre façanes o be en combinacions d'aquestes.

COL·LOCAT EN TUBS:

Quan el cable passi de subterrani a aèri, es protegirà el cable soterrat des de 0,5 m per sota del paviment fins a 2,5 m per sobre amb un tub d'acer galvanitzat.

La connexió entre el cable soterrat i el que transcorre per la façana o suport es farà dintre d'una caixa de doble aïllament, situada a l'extrem del tub d'acer, resistent a la intempèrie i amb premsaestopes per a l'entrada i sortida de cables.

Els empalmaments i connexions es faran a l'interior de pericons o be en les caixes dels mecanismes.

Es duran a terme de manera que quedi garantida la continuïtat tant elèctrica com de l'aïllament.

A la vegada ha de quedar assegurada la seva estanquitat i resistència a la corrosió.

El diàmetre interior dels tubs serà superior a dues vegades el diàmetre del conductor.

Si en un mateix tub hi ha més d'un cable, aleshores el diàmetre del tub ha de ser suficientment gran per evitar embussaments dels cables.

## 2.- CONDICIONS DEL PROCÉS D'EXECUCIÓ

CONDICIONS GENERALS:

L'instal·lador prendrà cura que no pateixi torsions ni danys a la seva coberta en treure'l de la bobina.

Es tindrà cura al treure el cable de la bobina per tal de no causar-li retorçaments ni coques.

Temperatura del conductor durant la seva instal·lació:  $\geq 0^{\circ}\text{C}$

No ha de tenir contacte amb superfícies calentes, ni que desprenguin irradiacions.

Si l'estesa del cable es amb tensió, es a dir estirant per un extrem del cable mentre es va desentrotllant de la bobina, es disposaran politges als suports i en els canvis de direcció per tal de no sobrepassar la tensió màxima admissible pel cable. El cable s'ha d'extreure de la bobina estirant per la part superior. Durant l'operació es vigilarà permanentment la tensió del cable.

Un cop el cable a dalt dels suports es procedirà a la fixació i tibat amb els tensors que incorporen les peces de suport.

Durant l'estesa del cable i sempre que es prevegin interrupcions de l'obra, els extrems es protegiran per tal de que no hi entri aigua.

La força màxima de tracció durant el procés d'instal·lació serà tal que no provoqui allargaments superiors al 0,2%. Per a cables amb conductor de coure, la tensió màxima admissible durant l'estesa serà de 50 N/mm<sup>2</sup>.

En el traçat de l'estesa del cable es disposaran rodets en els canvis de direcció i en general allí on es consideri necessari per tal de no provocar tensions massa grans al conductor.

Radi de curvatura mínim admissible durant l'estesa:

- Cables unipolars: Radi mínim de quinze vegades el diàmetre del cable.

- Cables multiconductors: Radi mínim de dotze vegades el diàmetre del cable.

CABLE COL.LOCAT EN TUB:

El tub de protecció ha d'estar instal·lat abans d'introduir els conductors.

El conductor s'ha d'introduir dins el tub de protecció mitjançant un cable guia prenent cura que no pateixi torsions ni danys a la seva coberta.

### 3.- UNITAT I CRITERI D'AMIDAMENT

m de llargària instal·lada, amidada segons les especificacions del projecte, entre els eixos dels elements per connectar.

Aquest criteri inclou les pèrdues de material corresponents a retalls, així com l'excés previst per a les connexions.

### 4.- NORMATIVA DE COMPLIMENT OBLIGATORI

Real Decreto 842/2002 de 2 de agosto, por el que se aprueba el Reglamento Electrotécnico de Baja Tensión. REBT 2002.

### 5.- CONDICIONS DE CONTROL D'EXECUCIÓ I DE L'OBRA ACABADA

CONTROL D'EXECUCIÓ. OPERACIONS DE CONTROL:

Les tasques de control a realitzar són les següents:

- Comprovació de la correcta instal·lació dels conductors
- Verificar que els tipus i seccions dels conductors s'adeqüen a l'especificat al projecte
- Verificar la no existència d'empalmaments fora de les caixes
- Verificar a caixes la correcta execució dels empalmaments i l'ús de borns de connexió adequats
- Verificar l'ús adequat dels codis de colors
- Verificar les distàncies de seguretat respecte altres conduccions (aigua, gas, gasos cremats i senyals febles) segons cadascun dels reglaments d'aplicació.
- Assaigs segons REBT.

CONTROL DE L'OBRA ACABADA. OPERACIONS DE CONTROL:

Les tasques de control a realitzar són les següents:

- Realització i emissió d'informe amb resultats dels controls i assaigs realitzats, d'acord amb el que s'especifica a la taula d'assaigs i de quantificació dels mateixos.

CRITERIS DE PRESA DE MOSTRES:

Resistència d'aïllament: Es realitzarà a tots els circuits

Rigidesa dielèctrica: Es realitzarà a les línies principals

Caiguda de tensió: Es mesuraran els circuits més desfavorables i les línies que hagin sigut modificades el seu recorregut respecte projecte.

INTERPRETACIÓ DE RESULTATS I ACTUACIONS EN CAS D'INCOMPLIMENT:

En cas d'incompliment de la Normativa vigent, es procedirà a la seva substitució.

En cas de deficiències de material o execució, es procedirà d'acord amb el que determini la DF.

## PG4 APARELLS DE PROTECCIÓ

### PG40- BLOC DIFERENCIAL PER A APARAMENTA PERFIL DIN, COL·LOCAT

#### 0.- ELEMENTS QUE CONTEMPLA EL PLEC

##### PG40-EQHO.

#### 1.- DEFINICIÓ I CONDICIONS DE LES PARTIDES D'OBRA EXECUTADES

Interruptors automàtics per a actuar per corrent diferencial residual.

S'han contemplat els següents tipus:

- Interruptors automàtics diferencials per a muntar en perfil DIN
- Blocs diferencials per a muntar en perfil DIN per a treballar conjuntament amb interruptors automàtics magnetotèrmics
- Blocs diferencials de caixa emmotllada per a muntar en perfil DIN o per a muntar adossats a interruptors automàtics magnetotèrmics, i per a treballar conjuntament amb interruptors automàtics magnetotèrmics

L'execució de la unitat d'obra inclou les operacions següents:

- Col·locació i anivellació
- Connexionat
- Regulació dels paràmetres de funcionament, si és el cas

#### CONDICIONS GENERALS:

Tots els conductors han de quedar connectats als borns corresponents.

Cap part accessible de l'element instal·lat no ha d'estar en tensió, fora dels punts de connexió.

Els interruptors han de ser capaços de funcionar correctament en les condicions normals exigides en les normes.

Els interruptors que admetin la regulació d'algun paràmetre han d'estar ajustats a les condicions del paràmetre exigides en la DT.

Resistència a la tracció de les connexions:  $\geq 30$  N

#### INTERRUPTORS AUTOMÀTICS DIFERENCIALS PER A MUNTAR EN PERFIL DIN:

La subjecció de cables ha d'estar feta mitjançant la pressió de visos.

Ha d'anar muntat sobre un perfil DIN simètric a l'interior d'una caixa o armari. L'interruptor s'ha de subjectar pel mecanisme de fixació disposat per a tal fi.

#### BLOCS DIFERENCIALS PER A MUNTAR EN PERFIL DIN I PER A TREBALLAR CONJUNTAMENT AMB INTERRUPTORS AUTOMÀTICS MAGNETOTÈRMICS:

El bloc diferencial ha de quedar connectat a l'interruptor automàtic amb els conductors que formen part del mateix bloc. Queda expressament prohibit modificar aquests conductors per a fer les connexions.

Ha d'anar muntat sobre un perfil DIN simètric a l'interior d'una caixa o armari. L'interruptor s'ha de subjectar pel mecanisme de fixació disposat per a tal fi.

#### BLOCS DIFERENCIALS DE CAIXA EMMOTLLADA PER A MUNTAR EN PERFIL DIN O PER A MUNTAR ADOSSATS A INTERRUPTORS AUTOMÀTICS MAGNETOTÈRMICS, I PER A TREBALLAR CONJUNTAMENT AMB INTERRUPTORS AUTOMÀTICS MAGNETOTÈRMICS:

El bloc diferencial ha de quedar connectat a l'interruptor automàtic amb els conductors que formen part del mateix bloc. Queda expressament prohibit modificar aquests conductors per a fer les connexions.

Quan es col·loca a pressió ha d'anar muntat sobre un perfil DIN simètric a l'interior d'una caixa o armari. En aquest cas, l'interruptor s'ha de subjectar pel mecanisme de fixació disposat per a tal fi.

Quan es col·loca adossat a l'interruptor automàtic, la unió entre ambdós ha d'estar feta amb els borns de connexió que incorpora el mateix bloc diferencial.

#### 2.- CONDICIONS DEL PROCÉS D'EXECUCIÓ

Els interruptors han de muntar-se segons les indicacions del fabricant, i atenent a les especificacions dels reglaments.

No s'ha de treballar amb tensió a la xarxa. Abans de procedir a la connexió es verificarà que els conductors estan sense tensió.

S'han d'identificar els conductors de cada fase i neutre per a la seva correcta connexió als borns de l'interruptor.

S'ha de comprovar que les característiques de l'aparell corresponen a les especificades a la DT

S'ha de verificar que els conductors quedin aprestats de forma segura.

Quan la secció dels conductors o requereixi es faran servir terminals per a fer les connexions.

#### 3.- UNITAT I CRITERI D'AMIDAMENT

Unitat de quantitat instal·lada, mesurada segons les especificacions de la DT.

La instal·lació inclou la part proporcional de connexionats i accessoris dins dels quadres elèctrics.

#### 4.- NORMATIVA DE COMPLIMENT OBLIGATORI

NORMATIVA GENERAL:

Real Decreto 842/2002 de 2 de agosto, por el que se aprueba el Reglamento Electrotécnico de Baja Tensión. REBT 2002.

INTERRUPTORS AUTOMÀTICS DIFERENCIALS PER A MUNTAR EN PERFIL DIN:

UNE-EN 61008-1:1996 Interruptores automáticos para actuar por corriente diferencial residual, sin dispositivo de protección contra sobreintensidades, para usos domésticos y análogos (ID).  
Parte 1: Reglas generales.

BLOCS DIFERENCIALS PER A MUNTAR EN PERFIL DIN I PER A TREBALLAR CONJUNTAMENT AMB INTERRUPTORS AUTOMÀTICS MAGNETOTÈRMICS:

UNE-EN 61008-1:1996 Interruptores automáticos para actuar por corriente diferencial residual, sin dispositivo de protección contra sobreintensidades, para usos domésticos y análogos (ID).  
Parte 1: Reglas generales.

UNE-EN 60947-2:1998 Aparamenta de baja tensión. Parte 2: Interruptores automáticos.

BLOCS DIFERENCIALS DE CAIXA EMMOTLLADA PER A MUNTAR EN PERFIL DIN O PER A MUNTAR ADOSSATS A INTERRUPTORS AUTOMÀTICS MAGNETOTÈRMICS, I PER A TREBALLAR CONJUNTAMENT AMB INTERRUPTORS AUTOMÀTICS MAGNETOTÈRMICS:

UNE-EN 60947-2:1998 Aparamenta de baja tensión. Parte 2: Interruptores automáticos.

5.- CONDICIONS DE CONTROL D'EXECUCIÓ I DE L'OBRA ACABADA

CONTROL D'EXECUCIÓ. OPERACIONS DE CONTROL:

Les tasques de control a realitzar són les següents:

- Verificació de que els mecanismes instal·lats a cada lloc són el que es corresponen als especificats a la DT.
- Verificar que el sistema de fixació es correcte
- Verificar el funcionament de la instal·lació que comanden
- Verificar la connexió dels conductors i l'absència de derivacions no permeses en contactes dels mecanismes.
- Verificar en preses de corrent l'existència de la línia de terra i mesura de la tensió de contacte.

CONTROL DE L'OBRA ACABADA. OPERACIONS DE CONTROL:

Les tasques de control a realitzar són les següents:

- Realització i emissió d'informe amb resultats dels controls i mesures realitzades.

CRITERIS DE PRESA DE MOSTRES:

Es comprovarà per mostreig diferents punts de la instal·lació segons criteri de la DF.

Es mesurarà la tensió de contacte a un punt com a mínim de cada circuit.

INTERPRETACIÓ DE RESULTATS I ACTUACIONS EN CAS D'INCOMPLIMENT:

En cas d'incompliment de la Normativa vigent, es procedirà a la seva adequació.

En cas de deficiències de material o execució, es procedirà d'acord amb el que determini la DF.

CONTROL D'EXECUCIÓ. OPERACIONS DE CONTROL EN QUADRES GENERALS I SUBQUADRES:

Les tasques de control de qualitat de Quadres Generals, són les següents:

- Comprovació de la correcta implantació dels equips a l'obra.
- Comprovar la correcta identificació de fases, segons codi de colors
- Verificar el marcatge dels conductors a la sortida de línies de manera que s'identifiquin correctament tots els circuits.
- Verificar el marcatge amb materials adients, de tot el cablejat de comandament.
- Verificar la coherència entre la documentació escrita referent a la identificació de circuits i l'execució real.
- Verificar que les seccions dels conductors s'adeqüen a les proteccions i als requisits de projecte
- Verificar la connexió dels diferents circuits, comprovant la no existència de contactes fluixos, enllaços i unions no previstes.
- Comprovar que les longituds dels conductors siguin prou folgades per poder fer arranjaments futurs -sense necessitats d'enllaços.
- Verificar la correcta posada a terra de totes les parts metàl·liques del quadre.
- Verificar la correcta connexió dels conductors d'alimentació i sortides del quadre.
- Verificar la regulació de les proteccions (Intensitat, temps de retard) sigui d'acord a l'especificat.
- Assaigs a efectuar a l'obra en quadres generals segons les normes aplicables en cada cas:
  - Dispar de diferencials amb intensitat de defecte igual al nominal segons UNE-EN 61008

R.E.B.T - Mesura de tensions de contacte segons R.E.T.B - Mesura de resistència de bucle segons R.E.T.B

Aquests assaigs es realitzaran una vegada connectats tots els circuits de sortida i finalitzada la xarxa de terres.

CONTROL DE L'OBRA ACABADA. OPERACIONS DE CONTROL EN QUADRES GENERALS I SUBQUADRES:

Les tasques de control a realitzar són les següents:

- Realització i emissió d'informe amb resultats dels controls i assaigs realitzats, d'acord amb el que s'especifica a la taula d'assaigs i de quantificació dels mateixos.

CRITERIS DE PRESA DE MOSTRES EN QUADRES GENERALS I SUBQUADRES:

S'ha de comprovar la totalitat de la instal·lació.

INTERPRETACIÓ DE RESULTATS I ACTUACIONS EN CAS D'INCOMPLIMENT EN QUADRES GENERALS I SUBQUADRES:

Es cas de deficiències de material o execució, si es pot esmenar sense canviar materials, es procedirà a fer-ho. En cas contrari es procedirà a canviar tot el material afectat.

En cas de manca d'elements o discrepàncies amb el projecte, es procedirà a l'adequació,

d'acord amb el determini la DF.

---

## **PG INSTAL·LACIONS ELÈCTRIQUES, DOMÒTICA, FOTOVOLTAICA I MINIEÒLICA**

### **PG4 APARELLS DE PROTECCIÓ**

#### **PG47- INTERRUPTOR AUTOMÀTIC MAGNETOTÈRMIC, COL·LOCAT**

##### **0.- ELEMENTS QUE CONTEMPLA EL PLEC**

PG47-ELX8,PG47-EM1R,PG47-ELQF.

##### **1.- DEFINICIÓ I CONDICIONS DE LES PARTIDES D'OBRA EXECUTADES**

Interruptor automàtic magnetotèrmic unipolar amb 1 pol protegit, bipolar amb 1 pol protegit, bipolar amb 2 pols protegits, tripolar amb 3 pols protegits, tetrapolar amb 3 pols protegits, tetrapolar amb tres pols protegits i protecció parcial del neutre i tetrapolar amb 4 pols protegits.

S'han considerat els tipus següents:

- Per a control de potència (ICP)
- Per a protecció de línies elèctriques d'alimentació a receptors (PIA)
- Interruptors automàtics magnetotèrmics de caixa emmotllada

L'execució de la unitat d'obra inclou les operacions següents:

- Col·locació i anivellació
- Connexionat
- Regulació dels paràmetres de funcionament, si és el cas

##### **CONDICIONS GENERALS:**

La subjecció de cables ha d'estar feta mitjançant la pressió de visos.

Tots els conductors han de quedar connectats als borns corresponents.

Cap part accessible de l'element instal·lat no ha d'estar en tensió, fora dels punts de connexió.

Quan es col·loca a pressió ha d'anar muntat sobre un perfil DIN simètric a l'interior d'una caixa o armari. En aquest cas, l'interruptor s'ha de subjectar pel mecanisme de fixació disposat per a tal fi.

Quan es col·loca amb cargols, ha d'estar muntat sobre una placa base aïllant a l'interior d'una caixa també aïllant. En aquest cas l'interruptor s'ha de subjectar pels punts disposats a tal fi pel fabricant.

Els interruptors han de ser capaços de funcionar correctament en les condicions normals exigides en les normes.

Els interruptors que admetin la regulació d'algun paràmetre han d'estar ajustats a les condicions del paràmetre exigides en la DT.

Resistència a la tracció de les connexions:  $\geq 30$  N

ICP:

Ha d'estar muntat dins d'una caixa precintable.

Ha d'estar localitzat el més aprop possible de l'entrada de la derivació individual.

PIA:

En el cas de vivendes ha de quedar muntat un interruptor magnetotèrmic per a cada circuit.

##### **2.- CONDICIONS DEL PROCÉS D'EXECUCIÓ**

Els interruptors han de muntar-se segons les indicacions del fabricant, i atenent a les especificacions dels reglaments.

No s'ha de treballar amb tensió a la xarxa. Abans de procedir a la connexió es verificarà que els conductors estan sense tensió.

S'han d'identificar els conductors de cada fase i neutre per a la seva correcta connexió als borns de l'interruptor.

S'ha de comprovar que les característiques de l'aparell corresponen a les especificades a la DT

S'ha de verificar que els conductors quedin aprestats de forma segura.

Quan la secció dels conductors o requereixi es faran servir terminals per a fer les connexions.

##### **3.- UNITAT I CRITERI D'AMIDAMENT**

Unitat de quantitat instal·lada, mesurada segons les especificacions de la DT.

La instal·lació inclou la part proporcional de connexionats i accessoris dins dels quadres elèctrics.

##### **4.- NORMATIVA DE COMPLIMENT OBLIGATORI**

**NORMATIVA GENERAL:**

Real Decreto 842/2002 de 2 de agosto, por el que se aprueba el Reglamento Electrotécnico de Baja Tensión. REBT 2002.

ICP:

UNE 20317:1988 Interruptores automáticos magnetotérmicos, para control de potencia, de 1,5 a 63 A.

UNE 20317/1M:1993 Interruptores automáticos magnetotérmicos, para control de potencia, de 1,5 a 63 A.

PIA:

UNE-EN 60898:1992 Interruptores automáticos para instalaciones domésticas y análogas para la protección contra sobrecargas.

UNE-EN 60898/A1:1993 Interruptores automáticos para instalaciones domésticas y análogas para la protección contra sobrecargas.

UNE-EN 60898/A1:1993 ERRATUM Interruptores automáticos para instalaciones domésticas y análogas para la protección contra sobrecargas.

UNE-EN 60947-1:2002 Aparatura de baja tensión. Parte 1: Reglas generales.

UNE-EN 60947-2:1998 Aparatura de baja tensión. Parte 2: Interruptores automáticos.

INTERRUPTORS AUTOMÀTICS DE CAIXA EMMOTLLADA:

UNE-EN 60947-1:2002 Aparatura de baja tensión. Parte 1: Reglas generales.

UNE-EN 60947-2:1998 Aparatura de baja tensión. Parte 2: Interruptores automáticos.

5.- CONDICIONS DE CONTROL D'EXECUCIÓ I DE L'OBRA ACABADA

OPERACIONS DE CONTROL:

Les tasques de control a realitzar són les següents:

- Verificació de que els mecanismes instal·lats a cada lloc són el que es corresponen als especificats a la DT.
- Verificar que el sistema de fixació es correcte
- Verificar el funcionament de la instal·lació que comanden
- Verificar la connexió dels conductors i l'absència de derivacions no permeses en contactes dels mecanismes.
- Verificar en preses de corrent l'existència de la línia de terra i mesura de la tensió de contacte.

CRITERIS DE PRESA DE MOSTRES:

Es comprovarà per mostreig diferents punts de la instal·lació segons criteri de la DF.

Es mesurarà la tensió de contacte a un punt com a mínim de cada circuit.

INTERPRETACIÓ DE RESULTATS I ACTUACIONS EN CAS D'INCOMPLIMENT:

En cas d'incompliment de la Normativa vigent, es procedirà a la seva adequació.

En cas de deficiències de material o execució, es procedirà d'acord amb el que determini la DF.

CONTROL D'EXECUCIÓ. OPERACIONS DE CONTROL EN QUADRES GENERALS I SUBQUADRES:

Les tasques de control de qualitat de Quadres Generals, són les següents:

- Comprovació de la correcta implantació dels equips a l'obra.
- Comprovar la correcta identificació de fases, segons codi de colors
- Verificar el marcatge dels conductors a la sortida de línies de manera que s'identifiquin correctament tots els circuits.
- Verificar el marcatge amb materials adients, de tot el cablejat de comandament.
- Verificar la coherència entre la documentació escrita referent a la identificació de circuits i l'execució real.
- Verificar que les seccions dels conductors s'adeqüen a les proteccions i als requisits de projecte
- Verificar la connexió dels diferents circuits, comprovant la no existència de contactes fluixos, enllaços i unions no previstes.
- Comprovar que les longituds dels conductors siguin prou folgades per poder fer arranjaments futurs -sense necessitats d'enllaços.
- Verificar la correcta posada a terra de totes les parts metàl·liques del quadre.
- Verificar la correcta connexió dels conductors d'alimentació i sortides del quadre.
- Verificar la regulació de les proteccions (Intensitat, temps de retard) sigui d'acord a l'especificat.
- Assaigs a efectuar a l'obra en quadres generals segons les normes aplicables en cada cas:
  - Dispar de diferencials amb intensitat de defecte igual al nominal segons UNE-EN 61008 R.E.B.T
  - Mesura de tensions de contacte segons R.E.T.B
  - Mesura de resistència de bucle segons R.E.T.B

Aquests assaigs es realitzaran una vegada connectats tots els circuits de sortida i finalitzada la xarxa de terres.

CONTROL DE L'OBRA ACABADA. OPERACIONS DE CONTROL EN QUADRES GENERALS I SUBQUADRES:

Les tasques de control a realitzar són les següents:

- Realització i emissió d'informe amb resultats dels controls i assaigs realitzats, d'acord amb el que s'especifica a la taula d'assaigs i de quantificació dels mateixos.

CRITERIS DE PRESA DE MOSTRES EN QUADRES GENERALS I SUBQUADRES:

S'ha de comprovar la totalitat de la instal·lació.

INTERPRETACIÓ DE RESULTATS I ACTUACIONS EN CAS D'INCOMPLIMENT EN QUADRES GENERALS I SUBQUADRES:

En cas de deficiències de material o execució, si es pot esmenar sense canviar materials, es procedirà a fer-ho. En cas contrari es procedirà a canviar tot el material afectat.

En cas de manca d'elements o discrepàncies amb el projecte, es procedirà a l'adequació, d'acord amb el determini la DF.

---

## **PG INSTAL·LACIONS ELÈCTRIQUES, DOMÒTICA, FOTOVOLTAICA I MINIEÒLICA**

### **PG4 APARELLS DE PROTECCIÓ**

#### **PG4D- INTERRUPTOR HORARI PROGRAMABLE (D)**

##### **0.- ELEMENTS QUE CONTEMPLA EL PLEC**

###### **PG4D-H9XS.**

###### **1.- DEFINICIÓ I CONDICIONS DE LES PARTIDES D'OBRA EXECUTADES**

Aquest plec de condicions tècniques dona resposta a les següents unitats d'obra:

- Programadors horaris de tipus analògic
- Programadors horaris de tipus digital
- Programadors astronòmics

L'execució de la unitat d'obra inclou les operacions següents:

- Col·locació i nivellació
- Connexionat
- Regulació dels paràmetres de funcionament
- Prova de servei
- Retirada de l'obra dels embalatges, retalls de cables, etc.

###### **CONDICIONS GENERALS:**

La posició ha de ser la fixada a la DT.

Ha d'estar muntat a pressió sobre un perfil DIN simètric a l'interior d'una caixa o armari.

Ha de quedar amb els costats aplomats i en el mateix pla que el parament.

En cas d'instal·lació en una vivenda ha d'estar muntat dins del quadre de distribució a situar el més a prop possible de l'entrada de la derivació individual.

Ha de funcionar correctament a temperatura ambient.

Ha de quedar connectat a les línies que es volen programar.

Ha de quedar connectat a la xarxa.

Ha de quedar feta la prova de servei.

Un cop instal·lat i connectat a la xarxa, no han de ser accessibles les parts que hagin d'estar en tensió.

Les fases (o fase i neutre) i el conductor de protecció, si n'hi ha, han d'estar connectades als borns de la fase per pressió del cargol.

Resistència de les connexions a la tracció:  $\geq 3$  kg

Toleràncies d'instal·lació:

- Posició:  $\pm 20$  mm
- Aplomat:  $\pm 2\%$

###### **2.- CONDICIONS DEL PROCÉS D'EXECUCIÓ**

Per a la instal·lació s'han de seguir les instruccions de la DT del fabricant.

La seva instal·lació no ha d'alterar les característiques de l'element.

S'ha de treballar sense tensió a la xarxa.

Un cop instal·lada la caixa, es procedirà a la retirada de l'obra de tots els materials sobrants com ara embalatges, retalls de cables, etc.

###### **3.- UNITAT I CRITERI D'AMIDAMENT**

Unitat de quantitat instal·lada, mesurada segons les especificacions de la DT.

###### **4.- NORMATIVA DE COMPLIMENT OBLIGATORI**

Real Decreto 842/2002 de 2 de agosto, por el que se aprueba el Reglamento Electrotécnico de Baja Tensión. REBT 2002.

###### **5.- CONDICIONS DE CONTROL D'EXECUCIÓ I DE L'OBRA ACABADA**

###### **CONTROL D'EXECUCIÓ. OPERACIONS DE CONTROL:**

Les tasques de control a realitzar són les següents:

- Verificació de que els mecanismes instal·lats a cada lloc són el que es corresponen als especificats a la DT.
- Verificar que el sistema de fixació es correcte
- Verificar el funcionament de la instal·lació que comanden
- Verificar la connexió dels conductors i l'absència de derivacions no permeses en contactes dels mecanismes.
- Verificar en preses de corrent l'existència de la línia de terra i mesura de la tensió de

contacte.

CRITERIS DE PRESA DE MOSTRES:

Es comprovarà per mostreig diferents punts de la instal·lació segons criteri de la DF.

Es mesurarà la tensió de contacte a un punt com a mínim de cada circuit.

INTERPRETACIÓ DE RESULTATS I ACTUACIONS EN CAS D'INCOMPLIMENT:

En cas d'incompliment de la Normativa vigent, es procedirà a la seva adequació.

En cas de deficiències de material o execució, es procedirà d'acord amb el que determini la DF.

CONTROL D'EXECUCIÓ. OPERACIONS DE CONTROL EN QUADRES GENERALS I SUBQUADRES:

Les tasques de control de qualitat de Quadres Generals, són les següents:

- Comprovació de la correcta implantació dels equips a l'obra.
- Comprovar la correcta identificació de fases, segons codi de colors
- Verificar el marcatge dels conductors a la sortida de línies de manera que s'identifiquin correctament tots els circuits.
- Verificar el marcatge amb materials adients, de tot el cablejat de comandament.
- Verificar la coherència entre la documentació escrita referent a la identificació de circuits i l'execució real.
- Verificar que les seccions dels conductors s'adeqüen a les proteccions i als requisits de projecte
- Verificar la connexió dels diferents circuits, comprovant la no existència de contactes fluixos, enllaços i unions no previstes.
- Comprovar que les longituds dels conductors siguin prou folgades per poder fer arranjaments futurs -sense necessitats d'enllaços.
- Verificar la correcta posada a terra de totes les parts metàl·liques del quadre.
- Verificar la correcta connexió dels conductors d'alimentació i sortides del quadre.
- Verificar la regulació de les proteccions (Intensitat, temps de retard) sigui d'acord a l'especificat.
- Assaigs a efectuar a l'obra en quadres generals segons les normes aplicables en cada cas:
  - Dispar de diferencials amb intensitat de defecte igual al nominal segons UNE-EN 61008
  - R.E.T.B - Mesura de tensions de contacte segons R.E.T.B - Mesura de resistència de bucle segons R.E.T.B

Aquests assaigs es realitzaran una vegada connectats tots els circuits de sortida i finalitzada la xarxa de terres.

CONTROL DE L'OBRA ACABADA. OPERACIONS DE CONTROL EN QUADRES GENERALS I SUBQUADRES:

Les tasques de control a realitzar són les següents:

- Realització i emissió d'informe amb resultats dels controls i assaigs realitzats, d'acord amb el que s'especifica a la taula d'assaigs i de quantificació dels mateixos.

CRITERIS DE PRESA DE MOSTRES EN QUADRES GENERALS I SUBQUADRES:

S'ha de comprovar la totalitat de la instal·lació.

INTERPRETACIÓ DE RESULTATS I ACTUACIONS EN CAS D'INCOMPLIMENT EN QUADRES GENERALS I SUBQUADRES:

En cas de deficiències de material o execució, si es pot esmenar sense canviar materials, es procedirà a fer-ho. En cas contrari es procedirà a canviar tot el material afectat.

En cas de manca d'elements o discrepàncies amb el projecte, es procedirà a l'adequació, d'acord amb el que determini la DF.

---

## **PG INSTAL·LACIONS ELÈCTRIQUES, DOMÒTICA, FOTOVOLTAICA I MINIEÒLICA**

### **PG4 APARELLS DE PROTECCIÓ**

#### **PG4C- INTERRUPTOR EN CÀRREGA MODULAR, COL·LOCAT**

##### **0.- ELEMENTS QUE CONTEMPLA EL PLEC**

###### **PG4C-UAB1,PG4C-BIC2.**

###### **1.- DEFINICIÓ I CONDICIONS DE LES PARTIDES D'OBRA EXECUTADES**

Interruptor en càrrega amb o sense indicador lluminós.

L'execució de la unitat d'obra inclou les operacions següents:

- Col·locació i anivellació
  - Connexionat
  - Regulació dels paràmetres de funcionament, si és el cas
-



CONDICIONS GENERALS:

L'interruptor instal·lat ha de reunir les mateixes condicions exigides a l'element simple. Ha de quedar anivellat i a la posició i l'alçària previstes al projecte o especificades per la DF

Cap part accessible de l'element instal·lat no ha d'estar en tensió, fora dels punts de connexió.

Quan es col·loca a pressió ha d'anar muntat sobre un perfil DIN simètric a l'interior d'una caixa o armari. En aquest cas, l'interruptor s'ha de subjectar pel mecanisme de fixació disposat per a tal fi.

Ha de quedar connectat correctament als conductors de fase i al neutre de la derivació. Les connexions s'han de fer per pressió de vis.

Ha d'estar feta la prova d'instal·lació.

Els interruptors han de ser capaços de funcionar correctament en les condicions normals exigides en les normes.

Resistència a la tracció de les connexions:  $\geq 30$  N

Toleràncies d'instal·lació:

- Posició: La mateixa que l'exigida al quadre

2.- CONDICIONS DEL PROCÉS D'EXECUCIÓ

Els interruptors han de muntar-se segons les indicacions del fabricant, i atenent a les especificacions dels reglaments.

No s'ha de treballar amb tensió a la xarxa. Abans de procedir a la connexió es verificarà que els conductors estan sense tensió.

S'han d'identificar els conductors de cada fase i neutre per a la seva correcta connexió als borns de l'interruptor.

S'ha de comprovar que les característiques de l'aparell corresponen a les especificades a la DT

S'ha de verificar que els conductors quedin aprestats de forma segura.

Quan la secció dels conductors o requereixi es faran servir terminals per a fer les connexions.

3.- UNITAT I CRITERI D'AMIDAMENT

Unitat de quantitat instal·lada, mesurada segons les especificacions de la DT.

La instal·lació inclou la part proporcional de connexionats i accessoris dins dels quadres elèctrics.

4.- NORMATIVA DE COMPLIMENT OBLIGATORI

Real Decreto 842/2002 de 2 de agosto, por el que se aprueba el Reglamento Electrotécnico de Baja Tensión. REBT 2002.

UNE-EN 60947-3:2009 Aparamenta de baja tensión. Parte 3: Interruptores, seccionadores, interruptores-seccionadores y combinados fusibles.

5.- CONDICIONS DE CONTROL D'EXECUCIÓ I DE L'OBRA ACABADA

CONTROL D'EXECUCIÓ. OPERACIONS DE CONTROL:

Les tasques de control a realitzar són les següents:

- Verificació de que els mecanismes instal·lats a cada lloc són el que es corresponen als especificats a la DT.

- Verificar que el sistema de fixació es correcte

- Verificar el funcionament de la instal·lació que comanden

- Verificar la connexió dels conductors i l'absència de derivacions no permeses en contactes dels mecanismes.

- Verificar en preses de corrent l'existència de la línia de terra i mesura de la tensió de contacte.

CONTROL DE L'OBRA ACABADA. OPERACIONS DE CONTROL:

Les tasques de control a realitzar són les següents:

- Realització i emissió d'informe amb resultats dels controls i mesures realitzades.

CRITERIS DE PRESA DE MOSTRES:

Es comprovarà per mostreig diferents punts de la instal·lació segons criteri de la DF.

Es mesurarà la tensió de contacte a un punt com a mínim de cada circuit.

INTERPRETACIÓ DE RESULTATS I ACTUACIONS EN CAS D'INCOMPLIMENT:

En cas d'incompliment de la Normativa vigent, es procedirà a la seva adequació.

En cas de deficiències de material o execució, es procedirà d'acord amb el que determini la DF.

CONTROL D'EXECUCIÓ. OPERACIONS DE CONTROL EN QUADRES GENERALS I SUBQUADRES:

Les tasques de control de qualitat de Quadres Generals, són les següents:

- Comprovació de la correcta implantació dels equips a l'obra.

- Comprovar la correcta identificació de fases, segons codi de colors

- Verificar el marcatge dels conductors a la sortida de línies de manera que s'identifiquin correctament tots els circuits.

- Verificar el marcatge amb materials adients, de tot el cablejat de comandament.

- Verificar la coherència entre la documentació escrita referent a la identificació de circuits i l'execució real.

- Verificar que les seccions dels conductors s'adeqüen a les proteccions i als requisits de projecte

- Verificar la connexió dels diferents circuits, comprovant la no existència de contactes fluïxos, enllaços i unions no previstes.

- Comprovar que les longituds dels conductors siguin prou folgades per poder fer arranjaments

futurs -sense necessitats d'enllaços.

- Verificar la correcta posada a terra de totes les parts metàl·liques del quadre.
- Verificar la correcta connexió dels conductors d'alimentació i sortides del quadre.
- Verificar la regulació de les proteccions (Intensitat, temps de retard) sigui d'acord a l'especificat.

CONTROL DE L'OBRA ACABADA. OPERACIONS DE CONTROL EN QUADRES GENERALS I SUBQUADRES:

Les tasques de control a realitzar són les següents:

- Realització i emissió d'informe amb resultats dels controls i assaigs realitzats, d'acord amb el que s'especifica a la taula d'assaigs i de quantificació dels mateixos.

CRITERIS DE PRESA DE MOSTRES EN QUADRES GENERALS I SUBQUADRES:

S'ha de comprovar la totalitat de la instal·lació.

INTERPRETACIÓ DE RESULTATS I ACTUACIONS EN CAS D'INCOMPLIMENT EN QUADRES GENERALS I SUBQUADRES:

Es cas de deficiències de material o execució, si es pot esmenar sense canviar materials, es procedirà a fer-ho. En cas contrari es procedirà a canviar tot el material afectat.

En cas de manca d'elements o discrepàncies amb el projecte, es procedirà a l'adequació, d'acord amb el determini la DF.

---