

## **REUNITS**

D'una part, el Sr. Antoni Sanmartí Rovira actuant en nom i representació de l'empresa pública VALLTER 2000 -d'ara en endavant VALLTER-, amb domicili a Barcelona, carrer dels Vergós, 44, actuant en la seva condició de Director FGC Turisme.

I, d'altra, el Sr. David García Sánchez, en representació de la societat EIFFAGE ENERGIA SLU -en endavant anomenat l'EMPRESA-, i que actua en el seu nom i representació, amb domicili a Albacete, a la Carretera Mahora Km 3,200.

## **EXPOSEN**

I.- Que l'EMPRESA ha estat adjudicatària del procediment obert simplificat POS155VT/22 – CONTR/2022/740.

II.- Que l'EMPRESA no té cap deute amb l'Administració General de l'Estat ni amb la Generalitat de Catalunya, que està al corrent de pagament amb la Seguretat Social i que no incorre en cap prohibició per a contractar amb FGC.

Que, per tal de regular les condicions relatives a aquesta contractació, formalitzen el present contracte, d'acord amb les condicions que es recullen a continuació.

## **CLÀUSULES**

### **PRIMERA. OBJECTE DEL CONTRACTE**

L'objecte del contracte consisteix en obres per a la instal·lació d'un nou transformador sec encapsulat 25/0.4 kV de 1.500 kVA's per a l'ET-1 de l'estació d'esquí i muntanya de Vallter 2000, dels Ferrocarrils de la Generalitat de Catalunya.

El contracte es regularà pels seus termes i, en allò no previst, pels seus annexes, el qual formen part integrant del contracte, segons l'ordre de relació que s'estableix:

- 1) Plec de condicions particulars
- 2) Plec de prescripcions tècniques
- 3) Oferta econòmica
- 4) Oferta tècnica
- 5) Codi de Contractació Socialment responsable

## **SEGONA. PREU**

El preu del contracte es fixa en 94.960,44 €, abans d'IVA.

Totes les despeses derivades de l'execució del contracte seran a càrrec de l'EMPRESA, no podent repercutir-les a FGC.

## **TERCERA. TERMINI**

El termini de vigència del contracte es fixa en 26 setmanes des de la data de l'Acta de comprovació de replantejament, dintre del qual l'EMPRESA haurà d'executar totes les prestacions que integren l'objecte del contracte a plena satisfacció per a FGC. L'inici del contracte estarà condicionat a les condicions meteorològiques.

Arribada la data de finalització del contracte, aquest no es podrà prorrogar.

En el cas que arribada la data de finalització del contracte l'EMPRESA no hagi executat totes les prestacions a plena satisfacció per a FGC, es podran aplicar les penalitzacions que es detallen al Plec de condicions particulars annex al present contracte amb independència dels danys i perjudicis que FGC li pugui reclamar, també, derivats d'aquest incompliment.

## **QUARTA. TERMINI DE GARANTIA**

El termini de garantia del contracte es fixa en 24 mesos, a comptar des de la data de l'Acta de recepció de les obres a plena satisfacció per a FGC.

## **CINQUENA. RÈGIM JURÍDIC**

El present contracte té caràcter privat. La seva interpretació i aplicació es regula per les seves clàusules i, en allò no previst, pel que s'estableix a la normativa mercantil que sigui d'aplicació i, en allò no previst, a la normativa civil.

## **SISENA. JURISDICCIO**

Per a totes les qüestions que tinguin relació directa o indirecta amb el present contracte, les parts se sotmeten expressament a la jurisdicció civil dels Jutjats i Tribunals de Barcelona.

I en prova de conformitat se signa el present contracte, per mitjans electrònics, essent la data de formalització la de la darrera signatura.

Per l'EMPRESA  
Sr. David García Sánchez  
Representant

Signat electrònicament

Per VALLTER  
Sr. Antoni Sanmartí Rovira  
Director d'FGC Turisme

Signat electrònicament

**LICITACIÓ PÚBLICA MITJANÇANT PROCEDIMENT OBERT SIMPLIFICAT**

**CONTRACTE D'OBRES PER A LA INSTAL·LACIÓ D'UN NOU TRANSFORMADOR SEC ENCAPSULAT 25/0.4KV DE 1.500KVA'S PER L'ET-1 DE L'ESTACIÓ D'ESQUÍ I MUNTANYA DE VALLTER 2000 DELS FERROCARRILS DE LA GENERALITAT DE CATALUNYA**

**PLEC DE CONDICIONS PARTICULARS**

Ref. CONTR/2022/740

10/2022

---

**VALLTER,SA**

**PLEC DE CONDICIONS PARTICULARS**

**CONTRACTE D'OBRES PER A LA INSTAL·LACIÓ D'UN NOU TRANSFORMADOR SEC ENCAPSULAT 25/0.4KV DE 1.500KVA'S PER L'ET-1 DE L'ESTACIÓ D'ESQUÍ I MUNTANYA DE VALLTER 2000 DELS FERROCARRILS DE LA GENERALITAT DE CATALUNYA**

**QUADRE DE CARACTERÍSTIQUES**

**NÚM EXPEDIENT:** CONTR/2022/740

**PROCEDIMENT:** Obert simplificat

**REGULACIÓ:** No harmonitzada

**NORMATIVA D'APLICACIÓ:** Llei 9/2017, de 8 de novembre, de Contractes del Sector Públic

**A. Objecte de contracte.**

L'objecte és la contractació de les obres per a la instal·lació d'un nou transformador sec encapsulat 25/0.4kV de 1.500kVA's per l'ET-1 de l'estació d'esquí i muntanya de Vallter 2000 dels Ferrocarrils de la Generalitat de Catalunya.

Variants

En aquest procediment no s'admeten variants

**A1. Desglossament de l'objecte. Distribució en lots.**

Aquesta licitació no es divideix en lots, essent les prestacions a contractar un tot que ha de ser tractat de forma conjunta i global. Tenint en compte que l'objecte del contracte fa referència a una única instal·lació, i que les obres i instal·lacions s'han de programar amb l'ordre establert, per evitar posar en risc la correcta execució i organització de les fases d'obra, es considera que no conté prestacions individualitzables susceptibles d'ésser executades de forma independent sense que aquestes s'alterin o dificultin la correcta execució de l'objecte del contracte des del punt de vista tècnic.

**A2. Lloc d'execució i règim de subcontractació**

Lloc d'execució:

Les obres s'executaran a l'estació d'esquí i muntanya de Vallter 2000 dels Ferrocarrils de la Generalitat de Catalunya.

Règim de subcontractació:

L'adjudicatari podrà subcontractar part de les prestacions previstes en l'objecte del contracte. No obstant, amb caràcter previ, haurà d'informar a VALLTER la seva voluntat de subcontractar, i en la seva oferta haurà d'identificar quines parts té la intenció de subcontractar, quin percentatge de l'objecte del contracte comporta i a quina empresa es pretén subcontractar. En la subcontractació, s'hauran de complir totes les prescripcions previstes a la LCSP.

**A3. Informació adicional**

El responsable del contracte, als efectes del que estableix la LCSP, serà la Direcció facultativa de l'obra.

Els interessats en el procediment podran adreçar les seves consultes al correu electrònic:

[contractacio@fgc.cat](mailto:contractacio@fgc.cat)

**B. Import de licitació**

**B.1 Valor estimat**

El valor estimat de la licitació ascendeix a **148.974,64 €**, abans d'IVA, d'acord amb el següent desglossament:

- Pressupost de licitació: 124.174,64 € abans d'IVA.
- Import previst per a possibles pròrrogues: 0,00 €, abans d'IVA.
- Import previst per a possibles modificacions: 24.800,00 €, abans d'IVA.

Es contempla un import per possibles modificacions del contracte per als supòsits que un cop iniciada l'obra, es detectin situacions no previstes al Plec Tècnic i no detectables en fase de redacció de la licitació, i, que no permetin l'execució de l'obra tal i com estan previstes. També s'inclou en aquesta previsió, la possible necessitat de realitzar tasques col·laterals no identificades al projecte que puguin aparèixer per l'impacte de l'obra objecte del present contracte. La modificació no podrà suposar l'establiment de nous preus unitaris no previstos al contracte.

En aquest valor no s'ha contemplat import per possibles pròrrogues.

**B.2 Pressupost de licitació**

El pressupost de licitació ascendeix a **124.174,64€**, abans d'IVA.

El desglossament del pressupost de licitació és el que es detalla a continuació:

	<i>Import de licitació</i>
<i>Pressupost d'execució material</i>	104.348,43 €
<i>13 % Despeses generals</i>	13.565,30 €

<i>6 % Benefici industrial</i>	6.260,91 €
<b><i>Import base (abans d'IVA)</i></b>	<b>124.174,64 €</b>
<b>IVA (21%)</b>	26.076,67 €
<b>TOTAL</b>	<b>150.251,31 €</b>

### **B.3 Garantia del contracte**

L'adjudicatari haurà de dipositar una garantia del contracte, per un import corresponent al 5% del preu d'adjudicació, en qualsevol de les formes previstes per la LCSP.

### **C. Termini d'execució.**

El termini d'execució s'estableix en **30 setmanes**, a comptar a partir de la data de l'acta de comprovació de replantejament, a plena satisfacció dels VALLTER.

Arribada la data de finalització de la seva vigència, el contracte no es podrà prorrogar.

### **D. Termini de garantia.**

El termini de garantia serà d'**1 any**, comptat a partir de la data de l'acta de recepció de les obres, a plena satisfacció per VALLTER.

### **E. Criteris de solvència**

Els criteris de solvència s'indiquen a l'annex 1B.

### **F. Finalització del termini de presentació d'ofertes.**

Els terminis relatius a la licitació, consten a l'anunci de licitació.

### **G. Obertura de propostes**

Les propostes que s'han de presentar en aquest procediment es faran a través de l'eina del Sobre Digital, d'acord amb les condicions previstes en aquest plec.

En aquest sentit, l'obertura del sobre únic es farà a través dels mitjans digitals previstos en el Sobre Digital.

La data prevista d'obertura s'indica a l'anunci de licitació.

### **H. Assegurances**

L'adjudicatari haurà de disposar, al llarg de tota la durada del contracte, d'una assegurança de responsabilitat civil que cobreixi els riscos derivats de la seva execució, per un import mínim de 150.000,00 euros.

L'adjudicatari haurà de disposar, al llarg de tota la durada del contracte, d'una assegurança de la modalitat "Tot risc construcció" per un import igual a l'adjudicació.

Serà condició essencial del contracte que l'adjudicatari, al llarg de tota la vigència del contracte, sigui titular de les pòlisses esmentades i les mantingui en vigor.

#### **I.- Codi CPV.**

L'objecte del contracte s'emmarca en la nomenclatura 45317200-4 – Treballs d'instal·lació elèctrica de transformador

#### **J.- Tipologia de contracte**

Contracte d'obres

#### **K.- Altres condicions**

##### **K.1. Forma de presentar l'oferta**

L'**oferta econòmica** es presentarà segons el model d'oferta econòmica que consta a l'annex 2 i d'acord amb les següents condicions:

- Els licitadors hauran de presentar una oferta a la baixa respecte al pressupost de licitació.

El licitador que superi en la seva oferta els imports màxims sobre els quals presentar proposta, serà exclòs del procediment.

En aquest import, així com a les ofertes que formulin els licitadors i en el preu d'adjudicació, s'entendran compresos els impostos de qualsevol tipus (a excepció de l'IVA), així com totes les despeses necessàries i als abonaments d'altres condicions, que resultin del Plec de Condicions Tècniques. En l'import d'adjudicació s'entendran incloses totes les despeses que l'adjudicatari necessiti per l'execució del contracte (en tot cas, dietes, taxes, desplaçaments, etc.).

**Juntament amb l'oferta econòmica** els licitadors presentaran els preus desglossats segons el capítol 09. Amidaments i pressupost del Plec Tècnic. Aquest desglossament no serà objecte de puntuació, no obstant, haurà de coincidir amb l'oferta global, en cas contrari, es requerirà a l'empresa per tal de que homogeneïtzi la seva oferta.

La **proposta tècnica objectiva** es presentarà segons model de l'annex 2 del present plec.

Important: Serà motiu d'exclusió la no presentació d'oferta tècnica.



## K.2 Règim d'incompliments i penalitzacions

S'aplicarà el règim de penalitzacions que es detalla a continuació, així com el que es preveu al plec de prescripcions tècniques (si així hi consta expressament):

- **Penalització per incompliment dels terminis parcials del Pla d'Obres.**

L'Adjudicatari haurà d'executar totalment el calendari segons el preveu al Pla d'Obres.

Per aquest motiu, cada mes o el període que VALLTER determini efectuarà una comprovació de l'acompliment del calendari del Pla d'Obres i, en el supòsit de retard en aquests acompliments, VALLTER procedirà a la retenció del 10% de l'import de les certificacions d'obra presentades i aprovades per VALLTER i que corresponen al període de retard.

Aquestes retencions seran retornades a l'Adjudicatari en el cas que en el proper control hagi recuperat el retard i estigui al corrent en els terminis parcials de l'execució de l'obra.

En el cas que aquests retards afectin al termini final de l'execució de l'obra i instal·lació, aquestes retencions seran a compte de les penalitzacions que corresponguin al compliment del termini total.

- **Penalització per manca del compliment del termini total.**

Cas de sobrepassar en més de quinze (15) dies el termini contractual per a la completa execució de les obres, l'Adjudicatari serà objecte de penalització consistent en la deducció del  $2(t-2)$  % (dos elevat a "te menys dos" per cent) de l'import de contractació de l'obra, on "t" representa el retard en el termini total comptant des de la data de fi teòrica dels treballs i s'expressarà en setmanes: La fracció de setmanes es considerarà setmana completa a aquests efectes.

- **Penalització per manca del compliment de facilitar la documentació d'obra a la Direcció d'Obra.**

En cas d'incompliment de facilitar la documentació d'obra a la Direcció d'Obra, es generarà una penalització de 50,00€ per cada dia de retard des de la reclamació de la documentació via correu electrònic per part de la DO.

- **Penalització per manca del compliment d'alguna de les condicions ofertades en l'oferta tècnica puntuable.**

En cas de detectar-se que s'ha incomplert alguna de les condicions ofertades per l'adjudicatari, es penalitzarà amb 250€ per cada dia i cada incompliment.

Com a màxim, el total de les penalitzacions imposades per aquests incompliments no podrà superar el 20 % del preu del contracte.

Les penalitzacions que es recullen en aquest apartat s'incorporen per assegurar la correcta execució de l'obra d'instal·lació d'un nou transformador sec a Vallter, així com assegurar el compliment de l'oferta i la seva realització dins el termini especificat en els plecs o bé el termini ofertat per l'adjudicatari, de manera que permeten responsabilitzar a l'adjudicatari de les desviacions i dels incompliments de les seves obligacions. Totes aquestes penalitzacions es contemplen a més, per tal de responsabilitzar al contractista de les implicacions que poden ocasionar els seus incompliments en el servei que VALLTER dona

En cas de no regulació específica en relació a algun tipus d'incompliment en l'execució del contracte, serà d'aplicació la regulació prevista a l'article 192 i concordants de la LCSP.

### **K.3 Altres obligacions**

- Atenent a la importància del coneixement de l'entorn en el qual es desenvoluparà l'obra objecte de la present licitació, es valorarà al licitador que acrediti haver assistit a la visita prèvia concertada per VALLTER, d'acord amb els criteris d'adjudicació de l'annex 4 del present plec.

- Per a treballar a les instal·lacions de VALLTER és obligatori que les empreses contractistes estiguin inscrites en el Registre intern d'empreses en Prevenció de Riscos Laborals. L'alta en aquest registre es fa a la següent adreça web [www.fgc.cat](http://www.fgc.cat)

## **CLAUSULAT**

### **1. OBJECTE DEL PROCEDIMENT I NORMES APLICABLES**

#### **1.1. OBJECTE DEL PROCEDIMENT**

L'objecte del contracte s'indica a l'apartat A del quadre de característiques.

Les especificitats tècniques de la licitació es recullen al plec tècnic, el qual forma part integrant del procediment.

S'inclouen dintre de l'objecte del contracte i inclosos en el preu que sigui d'adjudicació, totes aquelles prestacions necessàries per l'execució de les prestacions objecte del contracte.

La publicació de la licitació es farà a través del perfil de contractant de VALLTER, inserit a la plataforma de contractació pública de la Generalitat:

<https://contractaciopublica.gencat.cat>

#### **1.2. VALORACIÓ DE LICITACIÓ**

El valor estimat de la licitació consta a l'apartat B.1 del quadre de característiques.

El pressupost de licitació consta a l'apartat B.2 del quadre de característiques.

Els licitadors hauran de presentar una oferta a la baixa respecte al pressupost de licitació seguint el model d'oferta econòmica que consta com annex 2 al present plec.

En aquest import, així com a les ofertes que formulin els licitadors i en el preu d'adjudicació, s'entendran compresos els impostos de qualsevol tipus (a excepció de l'IVA), així com totes les despeses necessàries i als abonaments d'altres condicions, que resultin del Plec de Prescripcions Tècniques. En l'import d'adjudicació s'entendran incloses totes les despeses que l'adjudicatari necessiti per l'execució del contracte (en tot cas, dietes, taxes, desplaçaments, etc.).

No seran admeses les ofertes econòmiques d'import superior al pressupost de licitació en cas contrari, el licitador que superi el pressupost de licitació, serà exclòs del procediment.

#### **1.3. NORMES D'APLICACIÓ**

El procediment a què es refereix aquest Plec es regirà per:

- El Plec de Condicions Particulars

- El Plec de Prescripcions Tècniques
- La Llei 9/2017 de 8 de novembre de Contractes del Sector Públic (en endavant LCSP)
- El Decret legislatiu 2/2002 de 24 de desembre, que aprova el text refós de l'Estatut de l'Empresa Pública Catalana
- La regulació específica de la Generalitat de Catalunya
- El Codi de Contractació Socialment Responsable d'FGC
- La resta de normativa que sigui d'aplicació

Atenent al valor estimat de la licitació, la contractació es realitzarà a través del procediment obert simplificat d'acord amb l'article 159 de la LCSP.

## **2. INFORMACIÓ ADDICIONAL I RESPONSABLE DEL CONTRACTE**

### **2.1. SOL·LICITUD D'INFORMACIÓ SOBRE ELS PLECS DE PRESCRIPCIONS TÈCNIQUES**

Els licitadors podran fer consultes relacionades amb la documentació de la licitació fins a quatre dies abans de la data de finalització del termini de presentació de propostes.

Les consultes s'adreçaran al correu electrònic [contractacio@fgc.cat](mailto:contractacio@fgc.cat).

Així mateix, VALLTER utilitzarà el seu perfil de contractant, a través de la Plataforma de Serveis de Contractació Pública de la Generalitat, com a instrument de comunicació i de formulació/ resolució de consultes o aclariments relatius a la licitació.

### **2.2. RESPONSABLE DEL CONTRACTE**

Pel control en el seu acompliment i l'agilització en la resolució de les incidències que puguin sorgir durant l'execució, VALLTER ha nomenat responsable del contracte la persona física o jurídica, que figura a l'apartat A3 del quadre de característiques.

## **3. DURADA DEL CONTRACTE I PERÍODE DE GARANTIA**

### **3.1. DURADA DEL CONTRACTE**

La durada del contracte serà l'establerta a l'apartat C del quadre de característiques.

### **3.2. TERMINI DE GARANTIA**

El termini de garantia del contracte figura al quadre de característiques, apartat D.

### **3.3. DEFECTES DURANT EL TERMINI DE GARANTIA**

Si durant el termini de garantia s'acredités l'existència de defectes en la prestació efectuada objecte d'aquesta contractació, VALLTER podrà reclamar de l'adjudicatari l'esmena o la nova elaboració (en el cas de que aquella part no sigui subsanable).

VALLTER no pagarà (pagaments parcials o el final, en cada cas) si no consta acreditada la correcta execució, a plena satisfacció del responsable del contracte.

### **3.4. CONDICIONS DE CAPACITAT QUE HAN DE REUNIR ELS LICITADORS**

Podran concórrer per sí mateixes o mitjançant representants degudament autoritzats, les persones naturals o jurídiques, espanyoles o estrangeres, que reuneixin els requisits i compleixin les obligacions a què es refereix la normativa vigent (LCSP). En especial hauran d'estar en possessió de les corresponents autoritzacions administratives, necessàries per a l'execució del contracte.

L'incompliment del que s'indica en aquest paràgraf donarà lloc a la resolució del contracte o, en el cas que sigui en fase de licitació, a la no admissió en el procediment.

També estan facultats per a contractar, les unions d'empresaris que es constitueixin temporalment per a presentar oferta. No es pot subscriure cap proposta en Unió Temporal d'Empreses (UTE), si s'ha fet proposta individualment o en una altre unió. La contravenció d'aquest precepte, produeix la no admissió de totes les proposicions que s'hagin presentat per la mateixa empresa (de forma individual o conjuntament).

La presentació de la proposició per a licitar, comporta l'acceptació incondicionada de les clàusules d'aquest plec, així com de la resta de documentació contractual i la declaració responsable de que el licitador reuneix totes les condicions exigides per a contractar amb VALLTER.

Les persones jurídiques només podran ser adjudicatàries del contracte si les prestacions a realitzar esta compreses dins els seus fins, objecte o àmbit d'activitat que estableixin els seus estatuts o normes fundacional.

En el cas de no complir amb aquestes condicions, la proposta no s'admetrà o s'exclourà, d'acord amb la fase en la que es trobi el procediment.

L'adjudicatari, en l'execució del contracte, haurà de complir els principis ètics i les regles de conducta d'FGC, previstos a l'annex 7.

### **3.5. MODEL DE PROPOSICIÓ ECONÒMICA**

La proposició econòmica es presentarà d'acord al model econòmic que s'incorpora al present plec com annex 2 (tant en relació al seu contingut, com en la forma prevista).

Les propostes que no s'adeqüin al format i/o contingut, podran ser excloses del procediment.

La proposta haurà de complir amb els requisits establerts a l'apartat K.1 del quadre de característiques i la resta de les clàusules del plec.

En la seva proposta, els licitadors hauran de fer una oferta a la baixa respecte al pressupost de licitació. El licitador que superi aquest, serà exclòs del procediment.

### **3.6. FORMA DE PRESENTACIÓ DE LES PROPOSTES I DOCUMENTACIÓ EXIGIDA**

Les proposicions, que seran secretes, es podran presentar en l'idioma català o castellà, en un únic sobre que s'haurà de presentar en les condicions previstes en aquest plec en relació al Sobre Digital.

Al sobre s'inclourà la documentació administrativa i els criteris avaluable segons criteris objectius (automàtics).

El licitador indicarà aquells documents o fulls concrets de la seva plica, que consideri confidencials per incorporar informació reservada, coneixements no divulgables o secrets tècnics o comercials, sobre els productes o procediments de l'empresa.

A tal efecte, farà constar la numeració de les pàgines on s'incorpora aquesta informació, amb la indicació expressa de que es tracta d'informació confidencial. No serà admissible la declaració genèrica o les que declarin que tots els documents o tota la informació te caràcter confidencial.

Aquestes pàgines no seran facilitades a la resta de licitadors en el cas que es produeixi un procés de revisió o impugnació de l'adjudicació. No obstant, si VALLTER considera injustificada la designació proposada pel licitador o aquest no hagués designat cap informació concreta com confidencial, podrà donar aquesta condició als documents que, amb el seu propi criteri, consideri adients.

Per acreditar la seva solvència, la Mesa de Contractació o els seus assessors, podran demanar informació addicional o aclaridora al licitador en qualsevol moment del procediment, d'acord amb el que disposa l'article 140 de la LCSP. Aquest requeriment es notificarà per correu electrònic i haurà de ser complimentat pels licitadors en el termini i forma indicat a l'efecte i, en tot cas, com a màxim de tres dies.

Qualsevol proposta del licitador, ja sigui en el contingut del sobre o en comunicació apart, que suposi una modificació de les condicions previstes en els plecs, administratiu i/o tècnic, i que no estigui expressament autoritzada per VALLTER, podrà comportar l'exclusió de la proposta, en aplicació del que es disposa en aquest plec o bé a la LCSP.

### 3.6.1 CONTINGUT DEL SOBRE

El sobre contindrà tota la documentació identificadora del licitador, així com la que acrediti el compliment dels requisits de solvència tècnica/professional i econòmica/financera.

Aquesta documentació es podrà substituir, en aquesta fase del procediment, per l'annex 1A d'aquest Plec.

En el cas de que el licitador opti per la fórmula de presentar aquesta declaració en aquesta fase del procediment, haurà de justificar el compliment de les condicions de la licitació (declaracions, solvència, etc.) aportant la documentació que als efectes li requereixi VALLTER, en la forma i termini que se'ls indiqui (sempre abans de l'adjudicació del contracte).

En tot cas i a l'empara del que estableix l'article 140 de la LCSP, VALLTER podrà, en qualsevol moment del procés, abans de l'adjudicació, requerir al licitador perquè justifiqui el compliment de les condicions de solvència exigides en aquest procediment.

La documentació acreditativa de la capacitat i que haurà d'aportar el licitador, en el cas de ser proposat com a oferta que presenti una millor relació qualitat-preu, és la següent:

- a) Document que acrediti la personalitat de l'ofertant (DNI/NIE/CIF).
- b) Si el licitador és persona jurídica haurà d'acompanyar escriptura de constitució i/o modificació, degudament inscrita en el registre que correspongui, com també la documentació que acrediti la representació de qui signa la proposta.
- c) Últim informe del conjunt de comptes anuals que procedeix haver presentat al Registre Mercantil, així com també document justificatiu de la seva presentació, en el cas que correspongui.
- d) Obligacions tributàries
  1. Últim rebut que correspongui haver satisfet per l'Impost d'Activitats Econòmiques. Si el licitador es troba en un dels supòsits d'exempció recollits en l'apartat 1 de l'article 83 de la Llei reguladora d'hisendes locals, aportarà una declaració responsable en aquest sentit, que especifiqui el supòsit legal d'exempció.
  2. Certificat positiu de l'òrgan competent acreditatiu de que l'empresa es troba al corrent de les seves obligacions tributàries i de la inexistència de deutes d'aquesta naturalesa amb l'Estat i la Generalitat de Catalunya.
- e) Obligacions de Seguretat Social:

Certificat positiu, emès per l'òrgan competent, de trobar-se al corrent en el compliment de les obligacions de l'empresa amb la Seguretat Social.

f) Acreditació de la solvència econòmica, financera i tècnica:

Per tal acreditar la solvència econòmica, financera i tècnica, l'adjudicatari haurà d'aportar tots i cadascun dels documents que s'indiquen a l'annex 1B.

g) Registre Electrònic de licitadors (RELI), Registro Oficial de Licitadores y Empresas Clasificadas del Estado (ROLECE).

Els licitadors que estiguin inscrits en el Registre Electrònic de Licitadors de la Generalitat de Catalunya (RELI) o Registro Oficial de Licitadores y Empresas Clasificadas del Estado (ROLECE) restaran exempts d'aportar en aquest procediment d'adjudicació, la documentació que acredita la personalitat jurídica i de representació, el compliment de les obligacions tributàries i de la Seguretat Social, la declaració responsable que el licitador no està afectat per cap prohibició de contractar i la classificació empresarial, en el cas de que aquesta informació es desprengui de la informació que hi consta inscrita. A tal efecte, els licitadors aportaran un certificat acreditant la vigència de la inscripció, així com tots els fulls del registre que acreditin els extrems indicats, per tal de poder comprovar el compliment dels requisits.

h) Empreses estrangeres.

Els empresaris no espanyols hauran de reunir els requisits que determina la legislació vigent. En particular, les empreses estrangeres hauran d'incloure una declaració expressa de sotmetre's a la jurisdicció dels Jutjats i Tribunals espanyols de qualsevol ordre, per a totes les incidències que, de manera directa o indirecta puguin derivar-se del contracte, amb renúncia, en el seu cas, al fur jurisdiccional estranger que pugui correspondre al licitador.

Les empreses estrangeres d'estats membres de la Comunitat Europea o signataris de l'Acord sobre l'Espai Econòmic Europeu han d'aportar un document acreditatiu de la seva inscripció en un registre dels que s'esmenten en l'annex I del Reglament General de la Llei de Contractes de les Administracions Públiques.

Les empreses estrangeres d'estats que no són membres de la Comunitat Europea o que no són signataris de l'Acord sobre l'Espai Econòmic Europeu han d'aportar una certificació expedida per la representació diplomàtica espanyola respectiva, en la qual es faci constar que figuren inscrites en el registre local, professional, comercial o anàleg o, en cas de mancança, que actuen habitualment en el tràfic local en l'àmbit de les activitats del seu objecte social. També han d'aportar un informe de la representació diplomàtica espanyola respectiva on consti que l'estat de procedència de l'empresa estrangera és signatari de l'Acord sobre Contractació Pública de l'Organització Mundial de Comerç, o en el seu cas admet la participació d'empreses espanyoles en la contractació amb l'Administració i Entitats de Dret Públic, en forma substancialment anàloga.



i) Unió temporal d'empreses.

Quan es presentin diverses empreses que constitueixin una unió temporal d'empreses (UTE), cadascun dels empresaris que les compongui ha d'acreditar la seva personalitat, representació, capacitat i solvència, mitjançant els documents abans indicats.

En el cas d'unió temporal d'empreses, els licitadors han d'indicar els noms i les circumstàncies dels empresaris que la subscriuen. Caldrà també que declarin que queden obligats conjuntament i solidària, davant VALLTER en l'exercici dels seus drets i en el compliment de totes les obligacions derivades del contracte.

Han d'indicar la participació de cadascuna de les empreses i designar un representant o apoderat únic de la UTE, que ha d'ésser una persona física, així com el domicili de la Unió als efectes de requeriment. Així mateix, hauran d'incorporar al sobre, el compromís d'UTE, degudament signat pels legals representants de les empreses que formaran la UTE.

Si la unió temporal d'empreses resulta adjudicatària, les empreses que la constitueixen hauran d'atorgar la corresponent escriptura pública de constitució, designant apoderat en la mateixa, així com obtenir el corresponent CIF, abans de la formalització del contracte.

j) Declaració sobre grup empresarial.

Quan empreses d'un mateix grup, d'acord amb allò especificat a l'article 42.1 del Codi de Comerç, concorrin a la licitació, (individualment o en UTE), cadascuna d'elles haurà de presentar una declaració fent constar les denominacions socials de totes elles, als efectes d'allò que disposa l'article 86 del RD 1098/2001 de 12 d'octubre. La manca de presentació d'aquesta declaració s'entendrà com a declaració per part del licitador que no concorre aquesta circumstància.

k) Declaració responsable de vincles amb el grup FGC

D'acord amb el Codi de principis i conductes recomanables en la contractació pública, d'Acord de Govern de data 1 de juliol de 2014, els licitadors hauran de presentar la declaració responsable de vincles amb personal del grup FGC, segons el model de l'annex 1C.

Existirà conflicte d'interessos quan el president, els seus càrrecs directius i en general qualsevol persona del grup FGC, que intervingui directament o indirectament en la contractació pública, tingui o pugui tenir un interès financer, econòmic, personal, familiar, professional, polític o qualsevol altre interès, que pogués semblar que compromet la seva imparcialitat i independència en el context del procediment de contractació i que el vinculi amb l'oferta presentada pel licitador. Així mateix, en aquells casos en que així ho estableixi una norma que sigui d'aplicació al procediment.

Al sobre també s'incorporarà l'oferta econòmica i la proposició tècnica formulada estrictament d'acord al model previst en aquesta licitació (Annex2), signada pel legal representant del licitador.

### **3.7. PRESENTACIÓ DE LES PROPOSICIONS**

Les proposicions es presentaran d'acord amb les condicions previstes en relació al Sobre Digital, en el termini indicat en aquesta licitació.

No s'admetran les presentades excedint el termini màxim indicat, ni en manera diferent de l'establerta en aquest plec. VALLTER no es responsabilitza de les incidències que puguin ocórrer en la tramitació de propostes a través de l'eina Sobre Digital.

VALLTER pot modificar la data final de presentació d'ofertes. En aquest cas caldrà únicament que es publiqui la nova data, en el mateix mitjà en què s'ha publicat l'anunci del present procediment.

Les ofertes presentades en suport físic al registre de VALLTER, per correu, correu administratiu o altre sistema que no sigui l'eina del Sobre Digital, no seran admeses.

#### *Quins certificats digitals seran admesos?*

D'acord amb la disposició addicional primera del DL 3/2016, serà suficient l'ús de la signatura electrònica avançada basada en un certificat qualificat o reconegut de signatura electrònica en els termes previstos en el Reglament (UE) 910/2014/UE, del Parlament Europeu i del Consell, de 23 de juliol de 2014, relatiu a la identificació electrònica i els serveis de confiança per a les transaccions electròniques en el mercat interior i pel qual es deroga la Directiva 1999/93/CE.

Per tant, aquest és el nivell de seguretat mínim necessari del certificat de signatura electrònica admesa per a la signatura de la declaració responsable i de l'oferta.

Pel que fa als certificats estrangers comunitaris, s'acceptaran els certificats qualificats a qualsevol país de la Unió Europea d'acord amb l'article 25.3 del Reglament (UE) 910/2014/UE sobre identificació electrònica i serveis de confiança, esmentat, el qual disposa que "una signatura electrònica qualificada basada en un certificat qualificat emès a un Estat membre serà reconeguda com a signatura electrònica qualificada a la resta dels Estats membres".

#### *Fins quin termini es podran presentar les propostes?*

Les propostes es presentaran en el termini màxim que s'assenyala en l'anunci de licitació, mitjançant l'eina de Sobre Digital accessible a l'adreça web indicada a l'anunci de licitació.

Les empreses, un cop accedeixi a través d'aquest enllaç a l'eina web de Sobre Digital, hauran d'omplir un formulari per donar-se d'alta a l'eina i, a continuació, rebran un missatge, al/s correu/s electrònic/s indicat/s en aquest formulari d'alta, d'activació de l'oferta.

Les adreces electròniques que les empreses licitadores indiquin en el formulari d'inscripció de l'eina de Sobre Digital, seran les que s'utilitzin a efectes de notificació en la tramitació del procediment.

Les empreses licitadores han de conservar el correu electrònic d'activació de l'oferta, atès que l'enllaç que es conté en el missatge d'activació és l'accés exclusiu de què disposaran per presentar les seves ofertes a través de l'eina de Sobre Digital.

Accedint a l'espai web de presentació d'ofertes a través d'aquest enllaç tramès, les empreses licitadores hauran de preparar tota la documentació requerida i adjuntar-la en format electrònic en el/s sobre/s corresponent/s.

Les empreses licitadores poden preparar i enviar aquesta documentació de forma esglaonada, abans de fer la presentació de l'oferta.

Per poder iniciar la tramesa de la documentació, l'eina requerirà a les empreses licitadores que introdueixin una paraula clau per a cada sobre amb documentació xifrada que formi part de la licitació.

Amb aquesta paraula clau es xifrarà, en el moment de l'enviament de les ofertes, la documentació. Així mateix, el desxifrat dels documents de les ofertes es realitza mitjançant la mateixa paraula clau, la qual han de custodiar les empreses licitadores. Cal tenir en compte la importància de custodiar correctament aquesta o aquestes claus, ja que només les empreses licitadores la/les tenen (l'eina de Sobre Digital no guarda ni recorda les contrasenyes introduïdes) i són imprescindibles per al desxifrat de les ofertes i, per tant, per l'accés al seu contingut.

Es demanarà a les empreses licitadores, mitjançant el correu electrònic assenyalat en el formulari d'inscripció a l'oferta de l'eina de Sobre Digital, que accedeixin a l'eina web de Sobre Digital per introduir les seves paraules clau en el moment que correspongui. Quan les empreses licitadores introdueixin les paraules clau s'iniciarà el procés de desxifrat de la documentació, que es trobarà guardada en un espai virtual securitzat que garanteix la inaccessibilitat a la documentació abans, en el seu cas, de la constitució de la Mesa i de l'acte d'obertura dels sobres, en la data i l'hora establertes.

Les empreses licitadores l'han d'introduir en tot cas la paraula clau abans de l'obertura dels primers sobres xifrats.

En el cas de que alguna empresa licitadora no introdueixi la paraula clau, no es podrà accedir al contingut del sobre xifrat.

Així, atès que la presentació d'ofertes a través de l'eina de Sobre Digital es basa en el xifratge de la documentació i requereix necessàriament la introducció per part de les empreses licitadores de la/les paraula/es clau, que només elles custodien durant tot el procés, per poder accedir al contingut xifrat dels sobres, no es podrà efectuar la valoració de

la documentació de la seva oferta que no es pugui desxifrar per no haver introduït l'empresa la paraula clau.

Aquesta "caixa forta virtual" compleix amb els requisits de seguretat i garantia de no accessibilitat establerts en la Disposició addicional dissetena de la LCSP.

Una vegada complimentada tota la documentació de l'oferta i adjuntats els documents que la conformen, es farà la presentació pròpiament dita de l'oferta.

A partir del moment en què l'oferta s'hagi presentat, ja no es podrà modificar la documentació tramesa.

En cas de fallida tècnica que impossibiliti l'ús de l'eina de Sobre Digital el darrer dia de presentació de les proposicions, l'òrgan de contractació ampliarà el termini de presentació de les mateixes el temps que es consideri imprescindible, modificant el termini de presentació d'ofertes; publicant a la Plataforma de Contractació Pública l'esmena corresponent; i, addicionalment, comunicant el canvi de data a totes les empreses que haguessin activat oferta.

A través de l'eina de Sobre Digital les empreses hauran de signar el document "resum" de les seves ofertes, amb signatura electrònica avançada basada en un certificat qualificat o reconegut, amb la signatura del qual s'entén signada la totalitat de l'oferta, atès que aquest document conté les empremtes electròniques de tots els documents que la componen. (D'acord amb la Disposició addicional primera del Decret Llei 3/2016, de 31 de maig, és suficient l'ús d'aquesta signatura electrònica en els termes previstos en el Reglament 910/2014/UE, del Parlament Europeu i del Consell, de 23 de juliol de 2014, relatiu a la identificació electrònica i els serveis de confiança per a les transaccions electròniques en el mercat interior i pel qual es deroga la Directiva 1999/93/CE)

Les proposicions s'han de signar pels representants legals de les empreses licitadores i, en cas de tractar-se d'empreses que concorrin amb el compromís de constituir-se en UTE si resulten adjudicatàries, s'han de signar pels representants de totes les empreses que la componen.

Les empreses licitadores podran assenyalar, de cada document respecte del qual s'hagi assenyalat en l'eina de Sobre Digital que poden declarar que conté informació confidencial, si conté informació d'aquest tipus.

No s'acceptaran les proposicions que tinguin omissions, errades o esmenes que no permetin conèixer clarament allò que es considera fonamental per entendre l'oferta.

### **3.8. TERMINI DE VALIDESA DE LES PROPOSICIONS**

Les proposicions tindran una durada de quatre mesos a comptar des de la data d'obertura del sobre. Sobrepasat aquest termini, el licitador podrà retirar la seva proposta.

## **4. EXAMEN DE PROPOSICIONS**

#### **4.1. CONSTITUCIÓ DE LA MESA DE CONTRACTACIÓ**

La Mesa per a l'adjudicació del contracte estarà constituïda, d'acord amb el que es disposa en aquest Plec, Annex 3 .

Els designats podran ser substituïts per aquelles persones en qui deleguin.

#### **4.2. OBERTURA DE PROPOSICIONS**

El sobre s'obrirà en acte no públic. El resultat de l'obertura i valoració del contingut, serà publicat al perfil de contractant de VALLTER.

La Mesa de Contractació, en el marc del que estableix la LCSP, podrà sol·licitar els aclariments que estimi necessaris, els quals s'hauran de complimentar en el termini conferit a l'efecte, el qual no superarà els tres dies.

Serà motiu d'exclusió de la licitació les propostes incomplertes per manca d'alguna dada imprescindible, les que modifiquin el model de proposició establert, i les que superin el pressupost de licitació, o aquelles quina oferta no sigui interpretable, en les condicions previstes en aquesta licitació.

##### **4.2.1. TERMINI I PROCEDIMENTS**

Els dies que figuren en el present plec es consideraran hàbils, excepte que s'especifiqui el contrari.

En el cas que s'acordi conferir els terminis de subsanació indicats en les diferents fases esmentades, els dissabtes i dies festius per a VALLTER es consideraran inhàbils.

De cada acte, s'aixecarà Acta que serà signada pel Secretari i el President.

#### **5. ADJUDICACIÓ**

L'adjudicació es realitzarà amb subjecció a allò que disposa la normativa vigent i dins el termini de validesa de les ofertes. L'adjudicació s'haurà de realitzar en un màxim de dos mesos, comptats a partir de la data d'obertura de propostes econòmiques.

Aquest termini es podrà ampliar per circumstàncies degudament justificades.

##### **5.1. FORMA D'ADJUDICACIÓ**

El procediment d'adjudicació per a la contractació de les obres a què es refereix el present Plec de Clàusules Administratives, serà l'obert simplificat d'acord amb l'article 159 de la LCSP.

La Mesa de Contractació amb l'assessorament que consideri adient, classificarà les ofertes admeses i que no siguin considerades amb valors anormals o desproporcionats, de conformitat amb els criteris d'adjudicació establerts. La classificació es realitzarà per ordre decreixent de puntuació.

En el cas que no hi hagi cap oferta admissible la Mesa proposarà declarar deserta de la licitació.

### **5.1.1. PARÀMETRES DE VALORACIÓ DE LES OFERTES**

L'Òrgan de valoració designat a l'efecte, valorarà les ofertes presentades tenint en compte l'informe tècnic elaborat i els criteris de valoració.

Els criteris de valoració que s'aplicaran en la present adjudicació, figuren en l'annex 4 del present plec.

### **5.1.2. OFERTES QUE PODEN INCORPORAR POSSIBLES VALORS ANORMALMENT BAIXOS**

En el supòsit que alguna de les ofertes pugui ser considerada que conté valors anormals o desproporcionats, VALLTER farà el requeriment corresponent a la valoració de la seva oferta, en els termes previstos a la LCSP.

L'empresa licitadora tindrà un termini màxim de tres dies, a comptar des de la data de recepció de la sol·licitud, per presentar les justificacions per escrit, les quals es poden referir a (sense que aquesta sigui una llista tancada):

- L'estalvi que permeten els serveis prestats, el mètode de construcció o el procediment de fabricació.
- Les solucions tècniques adoptades o les condicions excepcionalment favorables de què disposa l'empresa licitadora per a prestar els serveis, subministrar els productes o executar les obres.
- L'originalitat i/o innovació en les solucions proposades per subministrar els productes, prestar els serveis o executar les obres.
- El compliment de les obligacions aplicables en matèria ambiental, social o laboral establertes en el dret de la Unió, el dret nacional, els convenis col·lectius o per les disposicions de dret internacional medi ambiental, social i laboral enumerades a l'Annex X de la Directiva 2014/24/UE, sobre contractació pública i per la que es deroga la Directiva 2004/18/CE.
- El compliment de les obligacions en matèria de subcontractació.
- La possible obtenció d'una ajuda estatal per part de l'empresa licitadora.

Transcorregut aquest termini, es farà un informe amb la valoració corresponent, en el qual, si es considera que l'oferta conté valors que la fan anormal/desproporcionada, proposarà la seva exclusió.

Es considera un paràmetre objectiu per apreciar que les proposicions no poden ser complertes com a conseqüència de la inclusió de valors anormalment baixos la indicació d'un preu inferior als costos mínims per categoria professional, segons el conveni laboral vigent, així com també que no compleix amb les obligacions aplicables en matèria medi ambiental i social.

En tot cas, es considerarà que una oferta és anormalment baixa en el cas de que es constati l'incompliment del conveni col·lectiu sectorial vigent.

Paràmetres per a determinar que una oferta pot contenir valors anormals o desproporcionats:

- En el cas de que concorri un únic licitador:

Es considera que una oferta pot contenir valors anormals o desproporcionats si l'oferta econòmica presenta una baixa respecte el pressupost de licitació/preu unitari superior o igual al 25%.

- En el cas de que concorrin 2 licitadors:

Es considera que una oferta pot contenir valors anormals o desproporcionats si l'oferta econòmica presenta una baixa respecte el pressupost de licitació/preu unitari superior o igual al 20%.

- En el cas que concorrin 3 licitadors:

Es considerarà que una oferta pot contenir valors anormals o desproporcionats si l'oferta econòmica és inferior en més del 15% a la mitjana aritmètica de les ofertes presentades, calculada amb dos decimals. No obstant això, per al càlcul de la mitjana s'ha d'excloure l'oferta de major quantia (quan sigui superior en més de 10 unitats percentuals a aquella mitjana).

- En el cas de que concorrin 4 o més licitadors:

Es considerarà que una oferta pot contenir valors anormals o desproporcionats si l'oferta econòmica és inferior en més del 15% a la mitjana aritmètica de les ofertes presentades, calculada amb dos decimals. No obstant això, si entre aquestes hi ha ofertes superiors a la mitjana en més de 10 unitats percentuals, es calcularà de nou la mitjana només amb les ofertes que no es trobin en aquest supòsit.

Així mateix, en cas d'ofertes presentades per empreses del mateix grup, únicament es tindrà en compte a efectes de càlcul de la mitjana l'oferta més baixa de les presentades per les empreses del grup.

Adicionalment, s'estableix com a criteri general un llindar mínim de puntuació no econòmica: s'ha d'obtenir un mínim del 60% en la puntuació corresponent a la valoració dels criteris que no corresponen a l'oferta econòmica (és a dir els criteris que valoren les condicions de qualitat tècniques i les condicions de qualitat basades en condicions socials i ambientalment responsables) Els licitadors que no assoleixin aquesta puntuació en els criteris de valoració tècnics, seran exclosos de la licitació.

### **5.1.3 AVALUACIÓ GLOBAL DE LES OFERTES**

El mètode per determinar l'oferta més avantatjosa, serà la suma dels diferents punts assignats en els diferents apartats dels criteris de valoració esmentats.

En cas d'empat, tindran preferència en l'adjudicació del contracte, les proposicions de les empreses que acreditin alguna o varies de les condicions socials i d'igualtat de l'empresa o previstes en el present plec, o quan es tracti d'entitats sense ànim de lucre que tinguin un objecte social relacionat amb el contracte, sempre que igualin en els seus termes a les més avantatjoses.

En cas que diverses ofertes haguessin empatat quant a la proposició més avantatjosa, tindran preferència en l'adjudicació del contracte, els licitadors que al no estar obligats, disposin d'un percentatge igual o superior al 2 per cent, de treballadors amb disminució o treballadors en situació d'exclusió social a la plantilla d'empresa, prevalent, en cas d'igualtat, el major nombre de treballadors fixos amb discapacitat en plantilla, o el major nombre de persones treballadores en inclusió a la plantilla. Es fa constar que la condició de figurar com a beneficiari de l'ingrés mínim vital en el moment de la seva contractació (treballador) servirà a efectes del còmput del percentatge previst a l'article 147.2 a) de la LCSP (d'acord amb el que disposa la disposició addicional primera del Reial Decret-Ilei 20/2020, de 29 de maig, pel qual s'estableix l'ingrés mínim vital. En cas de no donar-se aquesta circumstància, l'adjudicació, s'atorgarà a aquells que no estant obligats, comptin amb algun número de treballadors amb disminució i, finalment, a favor d'aquell que estant obligat compti amb el major percentatge de treballadors fixos amb disminució a la seva plantilla.

Si encara i així persisteix l'empat per impossibilitat d'aplicar homogèniament els criteris anteriors, es decidirà mitjançant l'atzar entre les ofertes empatades, en la forma que acordi la Mesa de Contractació, que es durà a terme en acte públic, prèvia la preceptiva convocatòria.

### **5.1.4 CLASSIFICACIÓ D'OFERTES I ADJUDICACIÓ DEL CONTRACTE**



La mesa de contractació o, en el seu defecte, l'òrgan de contractació, classificarà les ofertes, d'acord amb allò que disposa l'article 159 de la LCSP.

A continuació, es requerirà a l'empresa que hagi presentat la millor oferta per tal de que aportin la documentació justificativa relativa a l'article 159.4 apartat f) punt 4º de la LCSP en el termini de set dies hàbils.

En el cas de que l'empresa presenti la documentació en temps i forma, l'òrgan de contractació dictarà la resolució d'adjudicació i la notificarà a l'adjudicatari i no adjudicatari i es publicarà al perfil de contractant de VALLTER.

En el cas de que l'empresa no porti la documentació en temps i forma, es requerirà a la següent empresa classificada, per tal de que porti la documentació indicada, iniciant novament el tràmit.

En la notificació de l'adjudicació s'informarà del termini per la formalització del contracte.

En el cas de que en el termini indicat, l'adjudicatari no formalitzi el contracte, es procedirà de la següent manera:

- S'entendrà que l'empresa que no ha subscrit el contracte ha retirat la seva oferta i se li reclamarà una penalització per un import corresponent al 3% del pressupost de licitació
- Es deixarà sense efecte l'adjudicació i es procedirà a adjudicar el contracte al segon classificat

Si això no fos possible, es procedirà a declarar desert el procediment de contractació i, si procedeix, a tornar a licitar-ho.

## **5.2. GARANTIA DEFINITIVA**

L'Adjudicatari del contracte haurà de constituir una garantia definitiva equivalent al 5% del preu d'adjudicació, exclòs l'IVA. Aquesta garantia es podrà instrumentar mitjançant aval bancari o contracte d'assegurança de caució, subscrit amb una companyia d'assegurances autoritzada per operar en el ram de la caució.

La garantia es constituirà dins del set dies següents a la data en què es requereix o en tot cas en el termini indicat per VALLTER. S'incorporen com a models, els que consten en els annexos d'aquest plec.

També es podrà constituir mitjançant transferència el compte de VALLTER fent constar les dades del procediment, o bé mitjançant efectiu, per a imports inferiors 2.500 €, directament a la seu de VALLTER.

L'adjudicatari també podrà constituir la fiança definitiva mitjançant retenció de part del preu del contracte. A tal efecte ho haurà de sol·licitar expressament presentant el model de l'annex 8 del present plec.

Aquest import garantirà la correcta execució del contracte des de l'inici de la seva vigència i fins a la finalització del termini de garantia. En el cas d'incompliment, VALLTER podrà incautar la garantia, fins a l'import que cobreixi la penalització, quedant obligat l'adjudicatari a reajustar-la fins a l'import fixat inicialment.

## **6. ALTRES CONDICIONS DEL PROCEDIMENT DE LICITACIÓ I DE L'EXECUCIÓ DEL CONTRACTE**

**6.1.** Facultats de VALLTER i/o del responsable del contracte, apart de les recollides a la normativa d'aplicació:

- Interpretar el Plec de Prescripcions Tècniques i altres condicions establertes en el contracte o en disposicions oficials.
- Exigir l'existència dels mitjans i l'organització necessària.
- Tramitar totes quantes incidències sorgeixin durant l'execució del contracte.
- Establir les modificacions que calguin a les prescripcions tècniques, dins els límits establerts a la normativa vigent, per tal d'assolir millor els objectius assenyalats, sempre en el marc del que disposa la LCSP i d'acord amb el procediment establert a l'efecte.
- Desenvolupar els sistemes d'inspecció per al control de l'execució, introduint-hi totes aquelles modificacions adients per a la millora dels objectius previstos.
- Donar el vist i plau a l'execució dels treballs realitzats a fi i efectes de presentació de factures per part de l'Adjudicatari.
- Exercir d'una forma continua i directa, la inspecció i la vigilància de l'obra i/o instal·lació contractada, sense perjudici de que pugui contractar aquestes funcions, d'una forma complementària, a qualsevol empresa especialitzada. En aquest sentit, l'adjudicatari facilitarà l'accés a aquestes persones, a tots els llocs on s'estiguin realitzant els treballs objecte d'aquesta contractació.

L'Adjudicatari facilitarà la visita i l'examen de qualsevol procés o fase dels treballs als responsables de la inspecció de VALLTER, així com els mitjans necessaris per tal que pugui realitzar les esmentades funcions. La inspecció sobre l'execució dels treballs podrà ser efectuada tant durant la seva realització com al seu acabament.

- En atenció a la qualitat de treball i al marge dels imports dels treballs efectivament realitzats, quan VALLTER detecti irregularitats en la correcta prestació del servei o execució d'obres o bé incompliment de les normes de comportament, VALLTER ho posarà en coneixement de l'adjudicatari i podrà aplicar penalitzacions per import de 60 euros, per cada irregularitat. Aquest import serà descomptat de la facturació en curs.

- La seguretat de l'obra i/o instal·lació recau sempre en l'Adjudicatari.

- En aplicació d'una política de prevenció i control, per evitar l'accidentalitat a VALLTER, aquesta empresa considera que un element imprescindible, en el cas de que sigui aplicació en els contractes d'obra que per les seves característiques, siguin susceptibles, per a una correcta prevenció de riscos laborals, és essencial la prevenció i detecció de possibles accidents com a conseqüència de la ingesta d'alcohol, drogues i medicaments, per tant i en aplicació de la mateixa, l'adjudicatari està en l'obligació, per a la prevenció i detecció de les possibles incidències en el seu personal i/o de les seves subcontractes, a fer proves per alcohol o per ingerir o incorporar al seu organisme psicotròpics, estimulants tòxics o altres substàncies anàlogues, entre les quals s'inclouen, els medicaments sota l'efecte dels quals s'alteri la capacitat, l'estat físic o mental apropiat per treballar. Per tant, tot el personal de l'empresa adjudicatària, i de les seves subcontractes, està obligat a sotmetre's a les proves que s'estableixen, tant per part de l'empresa contractada, com per part de VALLTER, si aquest ho considera oportú i en relació a la seguretat en determinades zones, d'acord amb la normativa que és d'aplicació (ferroviària).

L'empresa adjudicatària, a més, està obligat a efectuar aleatòriament aquestes proves, tant al seu personal com el de les seves subcontractes, cada tres mesos, i també quan li requereixi VALLTER. L'empresa adjudicatària està obligat a comunicar a VALLTER, amb una setmana d'anticipació, quan i quines proves efectuarà, i a quines persones, i a comunicar el resultat a VALLTER. Si per raons d'urgència s'han d'efectuar, ho comunicarà el més aviat possible.

En cas de negativa per part del seu personal, a efectuar les proves l'adjudicatari o la empresa subcontractada, haurà de retirar-lo del servei o l'obra dels VALLTER, amb independència de l'actuació disciplinària que haurà dur a terme.

## **6.2 Obligacions específiques de l'adjudicatari:**

L'adjudicatari s'obliga a complir, apart de les estipulacions previstes a la normativa aplicable, les que es detallen a continuació:

- Nomenar un responsable de l'execució de contracte i notificar-lo a VALLTER, abans de la formalització del contracte.

- Complir amb totes les obligacions en matèria laboral (seguretat social, prevenció de riscos, etc.) i fiscal. En cap cas la relació entre l'adjudicatari i els seus treballadors i

VALLTER serà una relació laboral, existint únicament una relació de obres estrictament mercantil.

- Tot el personal de l'Adjudicatari estarà afiliat al Règim de la Seguretat Social. La seva plantilla no tindrà cap vincle social ni laboral amb VALLTER, i ha d'estar al corrent -en tot moment- del pagament d'Assegurances Socials del seu personal com també de les percepcions salarials i no salarials que correspongui.

- L'Adjudicatari està obligat al compliment de les disposicions vigents en matèria laboral, de protecció i integració de persones minusvàlides, de Seguretat Social, de prevenció de riscos laborals i d'estrangeria.

- VALLTER podrà exigir, al llarg de tota la durada del contracte, que l'adjudicatari justifiqui el compliment de les seves obligacions en matèria laboral, fiscal, etc., essent aquesta una obligació essencial del contracte.

- VALLTER podrà requerir a l'adjudicatari per si mateixa o per mitjà de tercers, a que acrediti documentalment el compliment de les obligacions contingudes en la present clàusula, essent aquesta una obligació essencial del contracte. El seu incompliment no implica cap responsabilitat per a VALLTER.

- L'Adjudicatari serà responsable dels treballs realitzats pel seu personal, així com del deure de confidencialitat i de secret professional, que tant aquest com ell mateix, hauran de guardar en relació a la informació facilitada o que pugui arribar a conèixer de VALLTER.

- L'Adjudicatari notificarà a VALLTER tot el personal que realitzarà els treballs d'obra en les seves dependències, i les variacions que es produeixin.

- VALLTER podrà requerir a l'adjudicatari, en qualsevol moment de l'execució del contracte, la justificació dels treballs realitzats fins aquella data, a l'efecte de valorar la seva adequació a les exigències del contracte i/o al nivell de qualitat previst.

- L'adjudicatari haurà de posar a disposició de l'execució del contracte, al seu càrrec, tots els elements necessaris per la correcta execució del mateix, amb els nivells de qualitat exigits en el mateix.

- VALLTER podrà requerir a l'adjudicatari per si mateixa o per mitjà de tercers, a que acrediti documentalment el compliment de les obligacions contingudes en la present clàusula. El seu incompliment no implica cap responsabilitat per a VALLTER.

- En aplicació de l'estudi de seguretat i salut, o en el seu cas, de l'estudi bàsic, l'Adjudicatari elaborarà un pla de seguretat i salut en el treball en el qual s'analitzin, estudiïn, desenvolupin i complementin les previsions contingudes en l'estudi o estudi bàsic, en funció del seu propi sistema d'execució de l'obra.

A aquest estudi també s'incorporaran les propostes de mesures alternatives de prevenció, degudament fonamentades tècnicament, que proposi l'Adjudicatari, i que en cap cas no podran implicar disminució dels nivells de protecció previstos en l'estudi o estudi bàsic.

El pla de seguretat i salut haurà de ser aprovat, abans de l'inici de l'obra, pel Coordinador en matèria de seguretat i salut designat per VALLTER.

- El pla de seguretat i salut podrà ser modificat per l'Adjudicatari en funció del procés d'execució de l'obra, de l'evolució dels treballs i de les possibles incidències o modificacions que puguin sorgir al llarg de l'obra, però sempre amb l'aprovació expressa del Coordinador per part de VALLTER.

- Tanmateix, el pla de seguretat i salut estarà en el lloc de realització de l'obra o instal·lació a la total i permanent disposició de la direcció facultativa així com de tots aquells que intervinguin en l'execució de l'obra o instal·lació i també de les persones o òrgans amb responsabilitats en matèria de prevenció en les empreses que hi intervinguin i dels representants dels treballadors. Qualsevol d'ells podran presentar, per escrit i raonadament, els suggeriments i alternatives que tinguin per convenient.

- L'adjudicatari estarà obligat a sotmetre's a quantes disposicions sobre protecció i condicions de treball resultin d'aplicació en el lloc on hagi de desenvolupar-se l'objecte del contracte.

-L'incompliment d'aquestes obligacions per part de l'Adjudicatari o del seu personal, no implicarà responsabilitat de cap mena per a VALLTER i, en el supòsit que se'n responsabilitzi, l'Adjudicatari compensarà a VALLTER en l'import que correspongui.

- VALLTER es reserva el dret de demanar a l'Adjudicatari, a través del representant designat i mitjançant comunicació, l'esmena de les deficiències que pugui trobar en el desenvolupament del treball que no es corresponguin amb el nivell de qualitat pactat o compromès. L'Adjudicatari haurà d'atendre tal indicació en el termini màxim de 48 hores des de la recepció de la notificació prenent les decisions que s'escaiguin, fins i tot la separació de qualsevol treballador quina continuïtat posés en perill el correcte desenvolupament del servei o actuacions contractades, d'acord amb allò establert a les presents clàusules administratives i de prescripcions tècniques.

- Tant el material com els mitjans necessaris per a la perfecta realització dels treballs que es contracten serà per compte de l'Adjudicatari, i haurà d'ajustar-se a tot allò que s'assenyala en el Plec de Prescripcions Tècniques.

- Com que el personal de l'Adjudicatari no ha d'intervenir en les operacions ferroviàries, VALLTER queda exonerat de tota responsabilitat pels accidents que aquest personal pugui patir al pas dels trens o maniobres, i cas que VALLTER hagués d'assumir qualsevol obligació econòmica, aquesta serà repercutida a l'Adjudicatari, qui vindrà obligat a atendre-la i a reintegrar-la a VALLTER. Aquest import també podrà ser deduït

del preu a abonar i, cas que aquest fet succeís una vegada el contracte hagués quedat sens efecte, persistirà l'obligació de l'Adjudicatari de reintegrar el dit import a VALLTER.

- L'Adjudicatari contractarà al seu càrrec un Cap d'Obra i/o d'Instal·lació o encarregat responsable qui serà el responsable de l'execució, control del seu personal i compliment del què és objecte de contracte, amb estricta observança de les normes de seguretat, les quals tindrà cura de que s'acompleixin en tot moment durant l'execució i fins la finalització del que és objecte de contractació i serà l'únic interlocutor a peu d'obra, o en lloc d'execució acordat. VALLTER establirà la vigilància que calgui en cada cas, per la qual cosa l'Adjudicatari abonarà l'1% de l'import íntegre de les certificacions.

- L'Adjudicatari notificarà a VALLTER la persona nomenada en un termini de 15 dies des de la signatura del contracte.

- L'Adjudicatari és el responsable dels treballs de policia i seguretat de l'obra i materials, fins la recepció per part de VALLTER.

- Serà condició essencial del contracte que l'adjudicatari, al llarg de tota la vigència del contracte, sigui titular i mantingui en vigor la/les assegurança/es que estableix l'apartat H del quadre de característiques.

- En el cas de que sigui d'aplicació, d'acord amb l'objecte del contracte: Com que el personal de l'Adjudicatari no ha d'intervenir en les operacions ferroviàries, VALLTER queda exonerat de tota responsabilitat pels accidents que aquest personal pugui patir al pas dels trens o maniobres, i cas que VALLTER hagués d'assumir qualsevol obligació econòmica, aquesta serà repercutida a l'Adjudicatari, qui vindrà obligat a atendre-la i a reintegrar-la a VALLTER. Aquest import també podrà ser deduït del preu a abonar i, cas que aquest fet succeís una vegada el contracte hagués quedat sens efecte, persistirà l'obligació de l'Adjudicatari de reintegrar el dit import a VALLTER.

### **6.3 Especificitats en relació a la subcontractació i cessió del contracte**

L'adjudicatari podrà subcontractar part de les prestacions previstes en el contracte d'acord amb l'establert al quadre de característiques.

En aquest cas, l'adjudicatari haurà d'informar a VALLTER de les dades del subcontractista, així com acreditar que aquest compleix amb les condicions previstes a la LCSP en relació a la subcontractació.

En el cas de que l'adjudicatari opti per la subcontractació, s'hauran de tenir en compte els següents requisits:

- La notificació per escrit per part de l'Adjudicatari a VALLTER de les condicions i parts del contracte a realitzar pel subcontractista.

- L'Adjudicatari s'obliga a abonar als subcontractistes el pagament del preu pactat amb ells en els mateixos termes, terminis i condicions que els establerts amb VALLTER
- Els subcontractistes s'obligaran només davant de l'Adjudicatari que assumirà, per tant, la total responsabilitat de l'execució del contracte davant de VALLTER.
- Excepcionalment VALLTER podrà assumir l'obligació de pagament directament als subcontractistes.

No es permet la cessió del contracte.

#### **6.4. Altres especificitats**

##### 6.4.1. Despeses de licitació

Aquesta licitació no té associades despeses específiques, no obstant, en el cas de ser necessàries, d'acord amb l'aplicació d'alguna normativa, seran a càrrec de l'adjudicatari, fins a un import màxim de 1.500 €

##### 6.4.2. Civisme

VALLTER declara el civisme com a conducta prioritària en la seva activitat. L'adjudicatari, està obligat a aplicar la mateixa política de foment del civisme establerta per el grup FGC.

En conseqüència, l'adjudicatari s'obliga per si mateix i per les persones que d'ell depenen a fomentar el civisme d'acord amb els principis i les pràctiques que el grup d'FGC tingui establertes en cada moment i que es concreten en la documentació que sota el títol de "Adhesió dels contractistes al Compromís cívic" es troba a la seva disposició al Perfil del contractant de la web d'FGC o la que en el futur la pugui substituir. Aquesta es considera una condició essencial del contracte.

##### 6.4.3. Notificacions electròniques

Totes les comunicacions i notificacions derivades d'aquest procediment, es faran a través de mitjans electrònics. A tal efecte, els licitadors facilitaran un correu electrònic, en el qual VALLTER farà totes les comunicacions i notificacions.

##### 6.4.4. Condicions relatives a les obligacions de transparència

L'adjudicatari es compromet a facilitar la documentació necessària per donar compliment al què es determina en la Llei 19/2014, de transparència, accés a la informació i bon govern, així com a la resta de normativa que en la matèria pugui ser d'aplicació.

## **7. SEGUIMENT DEL CONTRACTE I ASSEGURAMENT DE LA SEVA CORRECTA EXECUCIÓ**

Tant el responsable del contracte com VALLTER estaran facultats per fer un seguiment de la correcta execució del contracte.

Amb aquesta finalitat, l'adjudicatari facilitarà aquella documentació que li sigui exigida a l'efecte, així com reportarà l'estat dels treballs en qualsevol moment que sigui requerit.

En el cas de que, derivat d'aquesta actuació de seguiment del contracte, VALLTER o el responsable del contracte, detecti desviacions de les condicions del mateix, podrà iniciar un expedient per incompliment, d'acord amb el procés que es detalla en aquest plec.

### Procediment a seguir en el cas d'incompliment de condicions

En el cas de que per part de l'adjudicatari s'incomplixin les condicions del contracte, el procediment a seguir serà el que es detalla a continuació:

- VALLTER notificarà a l'adjudicatari la resolució d'inici de l'expedient per incompliment, identificant els fets i fent una proposta de qualificació de l'incompliment.
- L'adjudicatari podrà presentar les al·legacions que consideri, dintre del termini conferit a l'efecte
- VALLTER adoptarà una resolució, notificant-ho a l'adjudicatari

En el cas de que la resolució consisteixi en l'aplicació d'una penalització econòmica, aquesta es podrà deduir de la factura corresponent o bé de l'aval, a través de la seva incautació. En aquest darrer supòsit, l'adjudicatari haurà de reajustar la garantia, fins a l'import corresponent per contracte.

## **8. DESPESES A CÀRREC DE L'ADJUDICATARI**

L'empresa contractista serà la responsable de la qualitat tècnica dels treballs que realitzi, així com de les conseqüències que es dedueixin per VALLTER o per a terceres persones de les omissions, errors o mètodes inadequats o conclusions incorrectes en l'execució del contracte.

L'empresa contractista executarà el contracte al seu risc i ventura i estarà obligada a indemnitzar els danys i perjudicis que es causin a terceres persones com a conseqüència dels treballs que requereixi l'execució del contracte, excepte en el cas que els danys sigui ocasionats com a conseqüència immediata i directa d'una ordre de VALLTER



Serà per compte de l'Adjudicatari la indemnització pels danys i perjudicis que s'originin a tercers com a conseqüència dels seus actes u omissions.

L'Adjudicatari, independentment de l'anterior, respondrà amb la fiança esmentada anteriorment i amb la totalitat dels seus béns presents i futurs, de les reparacions que calgui efectuar per defectes detectats en les obres o treballs efectuats.

Així mateix, seran a càrrec de l'adjudicatari, totes les despeses, dietes, taxes, etc. que s'originin amb motiu de l'execució del contracte, no podent repercutir aquest cost a VALLTER.

L'Adjudicatari serà responsable de totes les reclamacions referents a la propietat industrial i comercial dels materials, procediments i equips utilitzats en les obres i/o instal·lacions contractades, i pel resultat de la seva activitat es veurà obligat a indemnitzar a VALLTER per tots els danys i perjudicis que d'ells se'n puguin derivar.

En aquest sentit, l'Adjudicatari haurà de subscriure al seu càrrec unes pòlisses d'assegurances de Responsabilitat Civil i de Tot risc construcció d'acord amb l'apartat H del quadre de característiques que compleixin amb els requeriments que s'indiquen en aquest plec.

Aquestes assegurances es mantindran vigents fins a la finalització de la prestació i durant el termini de vigència de la garantia.

L'Adjudicatari en cas d'incomplir aquestes condicions es responsabilitzarà dels danys no assegurats i VALLTER podrà contractar directament la/les corresponent/s pòlissa/es i repercutir les primes deduïnt els imports de la facturació que presenti l'Adjudicatari.

## **9. FORMALITZACIÓ DEL CONTRACTE, DESPESES I IMPOSTOS**

El contracte serà formalitzat en document privat, en el termini que sigui requerit a l'efecte i en tot cas, d'acord amb el termini que disposa la LCSP.

Totes les llicències, arbitris, taxes, gravàmens, tributs i impostos que esdevinguin a conseqüència de la contractació o per a l'execució de l'objecte d'aquesta licitació, seran de compte i càrrec de l'Adjudicatari.

## **10. ABONAMENT DE LES OBRES**

Es podrà preveure una forma específica de facturació si així es preveu al quadre de característiques.

El pagament es realitzarà mitjançant transferència bancària, en els terminis establerts a la normativa vigent. El termini de pagament començarà a computar des de la data de

recepció dels documents que acreditin total o parcialment l'execució del contracte. No s'admetran girs ni endossos.

El contractista estarà obligat en tot allò que determini la legislació vigent de facturació electrònica amb la Llei 25/2013, ordre ECO 306/2015 de 23 de setembre del 2015, així com altra normativa que es de vingui, facilitant factura proforma o albarà valorat de les prestacions executades i un cop obtingut el codi de recepció facturarà electrònicament.

VALLTER podrà exigir, juntament amb la factura, l'acreditació del compliment de les obligacions en matèria de seguretat social de l'empresa.

Aquesta documentació serà retornada una vegada hagi estat comprovada, i es podrà donar per no rebuda la factura en cas de no haver-se rebut els documents que es detallen anteriorment, quan la seva aportació hagi estat exigida.

L'Adjudicatari es compromet a modificar, a sol·licitud de VALLTER i en base a les seves necessitats internes de gestió, el sistema de facturació d'acord amb la normativa vigent.

Els pagaments a subcontractistes i subministradors s'hauran de realitzar en els terminis i condicions establerts a la normativa de contractació pública.

A tal efecte VALLTER, en qualsevol moment del procediment, podrà requerir l'adjudicatari per a que porti la relació detallada de subcontractistes i subministradors, amb les condicions relacionades amb el termini de pagament establertes, així com l'acreditació documental del seu acompliment.

Aquestes obligacions tenen la consideració de condició essencial d'execució, de manera que el seu incompliment pot comportar la imposició de les penalitats previstes en el plec, especialment pel que fa al retard en la presentació de les dades requerides.

Per a licitacions superiors a 2.000.000 €, VALLTER segons les seves necessitats pressupostaries, podrà establir, amb posterioritat, un sistema alternatiu de pagament al previst en el present document. En aquest cas, l'adjudicatari es compromet a establir les noves condicions de pagament, de comú acord amb VALLTER, subjecte a l'equilibri financer i compensant l'ajornament del pagament, amb el tipus d'interès del mercat.

## **11. REVISIÓ DE PREUS**

Els preus indicats en el contracte no admeten revisió.

## **12. PENALITZACIONS**

L'adjudicatari està obligat a la realització del què n'ha estat objecte de la licitació i posterior contractació, en els termes previstos en la documentació de la licitació, en la proposta presentada per l'adjudicatari i en el contracte.

El retard, podrà comportar l'aplicació d'una penalització per endarreriment o incompliment de termini.

Així mateix, qualsevol altre incompliment de les condicions previstes en la documentació del contracte (incloent la documentació tècnica) podrà comportar l'aplicació de penalitzacions per incompliment de les condicions del contracte.

Els incompliments que siguin qualificats com a molt greus en l'expedient que es tramiti a l'efecte, podran comportar la resolució del contracte, per incompliment, amb la incautació de la garantia a favor de VALLTER, així com el rescabament dels danys i perjudicis, al seu favor, que aquest fet li hagi comportat.

Es preveu específicament per a aquesta licitació el règim d'incompliments de l'apartat K.2 del quadre de característiques.

Les conseqüències o penalitats per l'incompliment dels principis ètics i regles de conducta que consten a l'annex 7 d'aquest plec de clàusules seran les següents:

- En cas d'incompliment dels apartats a), b) i c) de l'apartat 2, b), c), d), e), f), g) i h) de l'apartat 3 s'estableix una penalitat mínima de 0,60 euros per cada 1000 euros del preu del contracte, IVA exclòs, que es podrà incrementar de forma justificada i proporcional en funció de la gravetat dels fets. La gravetat dels fets vindrà determinada pel perjudici causat a l'interès públic, la reiteració dels fets o l'obtenció d'un benefici derivat de l'incompliment.

En tot cas, la quantia de cada una de les penalitats no podrà excedir del 10% del preu del contracte, IVA exclòs, ni el seu total podrà superar en cap cas el 50% del preu del contracte.

- En el cas d'incompliment del que preveu la lletra d) de l'apartat 2 l'òrgan de contractació donarà coneixement dels fets a les autoritats competents en matèria de competència.

- En el cas d'incompliment del que preveu la lletra a) de l'apartat 3 l'òrgan de contractació ho posarà en coneixement de la Comissió d'Ètica en la Contractació Pública de la Generalitat de Catalunya perquè emeti el pertinent informe, sens perjudici d'altres penalitats que es puguin establir.

- En el cas que la gravetat dels fets ho requereixi, l'òrgan de contractació els posarà en coneixement de l'Oficina Antifrau de Catalunya o dels òrgans de control i fiscalització que siguin competents per raó de la matèria.

### **13. MODIFICACIONS DEL CONTRACTE**

En el cas de s'hagi previst un import per possibles modificacions del contracte, el règim a aplicar serà el previst a la LCSP i que contemplarà, en tot cas, la tramitació que es detalla a continuació:

- Amb caràcter previ, serà necessari emetre el corresponent informe tècnic justificatiu

- La modificació serà determinada per resolució de l'òrgan de contractació i serà formalitzada a través del corresponent contracte, previ reajustament de la garantia dipositada, per part del contractista.

En el cas de que no s'hagi previst la possibilitat de modificar el contracte en aquest plec i a tal efecte no s'hagi previst una partida/import per atendre determinades modificacions del contracte, el procediment a seguir serà el previst a la LCSP i en l'expedient de modificació de contracte hi constarà en tot cas:

- Amb caràcter previ, serà necessari emetre el corresponent informe tècnic justificatiu
- Compareixença prèvia del contractista acceptant l'abast de la modificació
- La modificació serà determinada per resolució de l'òrgan de contractació i serà formalitzada a través del corresponent contracte, previ reajustament de la garantia dipositada, per part del contractista.

#### **14. FINALITZACIÓ I/O RESOLUCIÓ DEL CONTRACTE**

Seràn causes de resolució del contracte, les següents:

- a) La mort o incapacitat sobreenvenuda de l'Adjudicatari individual o l'extinció de la personalitat jurídica de la societat adjudicatària.
- b) Per mutu acord entre VALLTER i l'Adjudicatari.
- c) La demora en el compliment dels terminis per part de l'Adjudicatari i si el termini d'inici de l'execució del contracte és superior a dos mesos des de la data d'adjudicació.
- d) L'incompliment de les restants obligacions contractuals essencials. S'entendran com essencials aquelles obligacions imprescindibles i no accessòries per a l'acompliment del contracte.
- e) Incórrer, per part de l'adjudicatari, en alguna de les prohibicions de contractar amb el sector públic.
- f) Per incompliment del contracte o per no ajustar-se les prestacions, als seus terminis, o condicions tècniques.
- g) Per l'incompliment, per part de l'adjudicatari, de les obligacions en matèria fiscal, de Seguretat Social, prevenció de riscos laborals, o altra normativa que sigui d'aplicació.
- h) Per impedir o no facilitar a VALLTER l'exercici de les funcions d'inspecció, vigilància i supervisió a què es refereix el present plec.

- i) És causa específica de resolució del contracte l'incompliment de les obligacions previstes amb relació a l'ús del català i, en general, l'incompliment de qualsevol de les obligacions relatives a l'ús del català que es deriven de les previsions de la Llei 1/1998, de 7 de gener, de política lingüística i de les disposicions que la desenvolupen. No obstant això, amb caràcter previ a l'adopció de les mesures de resolució contractual, VALLTER podrà requerir l'empresa contractista perquè compleixi les obligacions lingüístiques d'ús del català amb aplicació del sistema de penalitats previst en el present plec.
- j) Incompliment del Codi de Contractació Socialment responsable
- k) Altres causes assenyalades en la normativa aplicable

Per causes imputables a l'Adjudicatari, a més a més de la incautació de la fiança, es procedirà a la resolució del contracte, podent exigir VALLTER a l'adjudicatari, l'import de la indemnització pels danys i perjudicis que aquests fets li causin.

## **15. LLENGUA DE TREBALL EN L'EXECUCIÓ DEL CONTRACTE**

L'empresa contractista ha d'emprar el català en les seves relacions amb l'Administració de la Generalitat derivades de l'execució de l'objecte d'aquest contracte. Així mateix, l'empresa contractista i, si s'escau, les empreses subcontractistes han d'emprar, almenys, el català en els rètols, les publicacions, els avisos i en la resta de comunicacions de caràcter general que derivin de l'execució de les prestacions objecte de contracte.

Així mateix, l'empresa contractista assumeix l'obligació de destinar a l'execució del contracte els mitjans i el personal que resultin adients per assegurar que es podran realitzar les prestacions objecte del servei en català. A aquest efecte, el personal que, si escau, pugui relacionar-se amb el públic, ha de tenir un coneixement de la llengua suficient per desenvolupar les tasques d'atenció, informació i comunicació de manera fluida i adequada en llengua catalana.

En tot cas, l'empresa contractista i, si escau, les empreses subcontractistes, queden subjectes en l'execució del contracte a les obligacions derivades de la Llei 1/1998, de 7 de gener, de política lingüística i de les disposicions que la desenvolupen.

## **16. PROTECCIÓ DE DADES I RÈGIM DE CONFIDENCIALITAT**

### **16.1. Règim de protecció de dades**

Ambdues parts es comprometen a seguir els seus respectius protocols de protecció de dades i aplicar-los a l'objecte d'aquest contracte. En aquest sentit, les parts s'obliguen a complir amb la normativa prevista tant a la Llei orgànica 3/2018, de 5 de desembre, de protecció de dades i garantia dels drets digitals, reglament (UE) 2016/679, de 27 d'abril de 2016 (GDPR) i, en allò que resulti d'aplicació, la Llei orgànica 15/1999, de 13 de desembre,

de Protecció de dades de caràcter personal.

A aquests efectes, en el cas que la realització de l'objecte del present contracte comportés la necessitat de realitzar el tractament de dades per part d'un encarregat de tractament per compte del responsable, les parts haurien de regular l'esmentat tractament en un contracte per escrit o en qualsevol altra forma que permetés acreditar la seva celebració i contingut, establint-se expressament que l'encarregat del tractament únicament tractarà les dades conforme a les instruccions del responsable del tractament, i no les aplicarà o utilitzarà amb finalitat diferent a la que figuri en el contracte, ni les comunicarà, ni tan sols per a la seva conservació, a altres persones; i tot això de conformitat amb el previst a l'article 28.3 del RGPD.

#### 16.2. Règim de confidencialitat

Tota la informació que les parts s'intercanviïn al llarg de l'execució del contracte, ja sigui verbalment o per escrit, en qualsevol mitjà o suport, es considerarà informació confidencial.

En particular, les parts s'obliguen a respectar la confidencialitat de tota la informació, documentació, informes, plànols, dissenys, càlculs, polítiques empresarials, dades o qualsevol altre document o informació que pugui estar a disposició de les parts i que aquestes puguin compartir entre elles amb motiu de l'execució del contracte, amb independència de que les parts li hagin assignat aquest caràcter confidencial.

Així mateix, s'obliguen a utilitzar aquella informació exclusivament per l'execució de l'objecte del contracte, així com abstenir-se de la seva difusió o distribució a tercers sense el consentiment per escrit de l'altra part. Aquesta obligació es mantindrà vigent al llarg de tota la durada del contracte, essent una obligació essencial, així com per un període mínim de dos anys, comptats a partir de la finalització de la seva vigència.

Queda fora d'aquest àmbit de confidencialitat els casos en els que la informació:

- Sigui de domini públic
- Sigui accessible des d'una altra font diferent a les parts
- Es tingui coneixement amb anterioritat a que aquesta hagi estat lliurada per l'altra part
- Sigui requerida per tribunals o algun altre òrgan/entitat que tingui dret a sol·licitar-la

### **17. SIGNATURA ELECTRÒNICA DEL CONTRACTE**

El contracte es signarà electrònicament. A tal efecte, l'adjudicatari haurà de disposar del corresponent certificat de signatura electrònica avançada, en els termes que s'estableixen a la Llei 6/2020, d'11 de novembre, reguladora de determinats aspectes dels serveis electrònics de confiança.

L'adjudicatari haurà de remetre a VALLTER, en el termini establert a l'efecte, el contracte signat amb signatura electrònica. En aquest sentit i per evitar el possible incompliment d'aquest termini, els licitadors, en la declaració presentada a l'efecte, acreditativa del compliment de les condicions necessàries per concórrer a la licitació, faran esment a estar en disposició de signatura electrònica avançada, adequada als termes i condicions que estableix la Llei 6/2020, comproment-se a retornar, en el termini indicat, el contracte degudament signat.

La formalització del contracte s'entendrà perfeccionada en la data de la darrera signatura electrònica del document.

## **18. RÈGIM DE RECURSOS, RÈGIM JURÍDIC i JURISDICCIO COMPETENT**

Els actes que es dictin en el procediment d'adjudicació que no són objecte de recurs especial en matèria de contractació s'impugnarán en via administrativa de conformitat amb el que disposa la Llei 39/2015, d'1 d'octubre, del procediment administratiu comú de les Administracions Públiques i la Llei 26/2010, de 3 d'agost, de règim jurídic i de procediment de les administracions públiques de Catalunya.

Contra els actes que adopti l'òrgan de contractació en relació amb els efectes i l'extinció d'aquest contracte que no siguin susceptibles de recurs especial en matèria de contractació, procedirà la interposició de recursos pertinents en l'ordre jurisdiccional civil.

La preparació i adjudicació del contracte objecte de la present licitació resta subjecta a allò previst a la LCSP, i la resta de normativa de contractes del sector públic que sigui d'aplicació.

D'acord amb l'article 26 de la LCSP, el contracte té la consideració de contracte privat. En conseqüència, els efectes i extinció del contracte es regirà per les normes del dret privat i li seran aplicables el que disposen els articles establerts a l'article 319 de la LCSP.

Per a resoldre les qüestions relatives a la preparació, adjudicació i modificacions contractuals quan la impugnació d'aquestes últimes es basi en l'incompliment de l'establert als articles 204 i 205 de la LCSP, quan s'estengui que dita modificació hauria d'haver estat objecte d'una nova adjudicació, serà competent l'ordre jurisdiccional contenciós-administratiu.

Pel que fa als efectes i extinció d'aquests contractes, excepte les modificacions contractuals indicades al paràgraf anterior, serà competent l'ordre jurisdiccional civil.

La Jurisdicció competent reconeguda per ambdues parts serà la dels Tribunals i Jutjats de Barcelona

## Annex 1A

### **DECLARACIÓ RESPONSABLE CONFORME L'EMPRESA COMPLEIX LES CONDICIONS PER PARTICIPAR EN LA LICITACIÓ**

El senyor \_\_\_\_\_ amb DNI \_\_\_\_\_ i domicili a \_\_\_\_\_, que actua en nom i representació de \_\_\_\_\_, als efectes de la seva participació en el procediment núm. \_\_\_\_\_ per a la contractació de \_\_\_\_\_ manifesta, que l'empresa que representa:

- a) Està facultada per contractar amb l'Administració, ja que té personalitat jurídica i plena capacitat d'obrar d'acord amb el que s'estableix a l'article 65 del LCSP.
- b) La finalitat o l'activitat de l'empresa té relació directa amb l'objecte del contracte, segons resulta dels seus estatuts o regles fundacionals.
- c) L'empresa disposa de la corresponent habilitació empresarial o professional exigida en aquest plec.
- d) El NIF de l'empresa vigent és :
- e) La persona que compareix i signa la proposició té poder bastant per representar l'empresa, que aquest poder s'ha atorgat davant de fedatari públic, ha estat inscrit en el registre mercantil o registre oficial corresponent i que aquest poder es troba vigent i no ha estat revocat.
- f) L'empresa disposa de la solvència econòmica, financera i tècnica o professional necessàries per a executar l'objecte del contracte. Així mateix, en cas d'acreditar la seva solvència amb mitjans externs, es compromet a aportar els compromisos escrits de col·laboració d'aquestes empreses, abans de l'adjudicació.
- g) L'empresa no es troba compresa en cap de les circumstàncies assenyalades en l'article 71 del LCSP i està al corrent en el compliment de les seves obligacions tributàries i amb la Seguretat Social de conformitat amb el que estableixen els articles 13 i 14 del Reglament general de la Llei de contractes de les Administracions Públiques, aprovat pel Reial decret 1098/2001, de 12 d'octubre, així com els requisits i obligacions exigits per la normativa vigent en matèria laboral, règim d'obertura instal·lació i funcionament legal i en particular tota la normativa de prevenció de riscos laborals.
- h) L'empresa es compromet a no fer operacions financeres contraries a la normativa tributària, en països que no tinguin normes sobre control de capitals i siguin considerats paradisos fiscals per la Unió Europea.
- i) L'empresa no forma part dels òrgans de govern o administració d'aquesta societat cap persona d'aquelles a les que fa referència la Llei 5/2006, de 10 d'abril, de regulació de conflictes d'interessos dels membres del Govern i dels alts càrrecs de



l'Administració General de l'Estat, així com la Llei 21/1987, de 26 de novembre, d'incompatibilitats del personal al servei de l'Administració de la Generalitat i la Llei 13/2005, de 27 de desembre, del règim d'incompatibilitats dels alts càrrecs al servei de la Generalitat.

j) Si s'escau, com a empresa estrangera, i en cas que el contracte s'executi a Espanya, aquesta es sotmetrà a la jurisdicció dels jutjats i tribunals espanyols de qualsevol ordre, per totes les incidències que de manera directa o indirecta poguessin sorgir del contracte, amb renúncia, en el seu cas, al fur jurisdiccional estranger que correspondre-li.

k) Identifica, a efectes de notificacions, en relació a aquest procediment, l'adreça electrònica següent:

l) Autoritza a l'òrgan de contractació a obtenir directament dels òrgans administratius competents les dades o documents registrals, així com les dades fiscals necessàries, existents a bases de dades i altres fonts consultables, que es requereixin per procedir, en el seu cas, a l'adjudicació del contracte.

m) Que no existeix cap vincle entre els membres de l'empresa que represento i les persones del grup FGC, que puguin influir en l'adjudicació del present procediment. En cas d'existir, així ho he manifestat en document annex a aquesta declaració, en el que he fet constar els noms de les persones relacionades i el seu tipus de vinculació, per a deixar constància d'aquest fet.

n) Que accepta aquest plec, així com la documentació de la licitació, incloent totes les condicions del procediment.

o) Que accepta el plec de prescripcions tècniques i compleix amb totes les condicions i obligacions que en ell s'hi estableixen.

p) Que no ha participat en l'elaboració de la documentació tècnica prèvia de la licitació, als efectes col·lusoris previstos a l'article 70 de la LCSP.

(Data, signatura i segell de l'empresa)

## **Annex 1B**

### **REQUISITS DE SOLVÈNCIA EMPRESARIAL**

En el marc del que disposa la LCSP i per tal d'assegurar els nivells de concurrència els criteris de solvència que seran d'aplicació en aquest procediment són els següents:

#### ***Criteris de solvència tècnica/professional***

Els licitadors hauran d'acreditar disposar dels criteris de solvència tècnica o professional per a l'execució del contracte, que s'entendrà com la capacitació per garantir el coneixement tècnic, eficàcia, experiència i fiabilitat de l'empresa i s'acreditarà per els mitjans següents:

- Relació de les obres realitzades en els darrers 5 anys, avalada per certificats d'execució, amb la indicació de l'import, les dates i destinatari dels mateixos. En tot cas, l'adjudicatari haurà d'acreditar, com a mínim, haver realitzat cinc (5) obres de característiques similars, en el període indicat. Acreditació amb certificat de bona execució o declaració responsable de l'empresari

#### ***Criteris de solvència econòmica/financera***

Els licitadors hauran d'acreditar la solvència econòmica i financera per a l'execució del contracte, que s'entendrà com l'adequada situació econòmica i financera de l'empresa amb la finalitat de garantir la correcta execució del contracte.

La Mesa comprovarà la solvència del licitador en base als següents paràmetres:

- El patrimoni net que reflexa els comptes anuals ha de ser superior a 2/3 parts del capital social.
- El volum de facturació anual de l'empresa pel mateix objecte del contracte, no podrà ser inferior en el millor dels tres últims exercicis, a una vegada i mitja el valor anual estimat del present contracte.
- Els saldos dels proveïdors han d'acomplir amb allò determinat en la Llei de morositat respecte al període de pagament.

La solvència econòmica i financera de l'empresari es podrà acreditar pels mitjans assenyalats següents:

- Declaracions d'entitats financeres o, si s'escau, justificant de l'existència d'una assegurança d'indemnització per riscos professionals.
- Comptes anuals presentats al Registre Mercantil o Registre Oficial que correspongui. Els empresaris no obligats a presentar els comptes en els registres oficials podran aportar, com a mitjà alternatiu d'acreditació, els llibres de comptabilitat degudament legalitzats.
- Declaració sobre el volum global de negoci, en l'àmbit concret del contracte, referit com a màxim als tres darrers exercicis disponibles en funció de la data de creació o

d'inici de les activitats de l'empresari, en la mesura en que disposi de les referències de l'esmentat volum de negoci.

### **Classificació empresarial NO OBLIGATÒRIA**

En tot cas, es podrà acreditar el compliment dels requisits de solvència tècnica/professional i econòmica/financera, amb l'aportació, en vigor, de les següent classificació NO obligatòria:

Classificació:            Grup I            Subgrup 5            Categoria 1

**ANNEX 1C**

**DECLARACIÓ RESPONSABLE DE VINCLES AMB PERSONAL DEL GRUP FGC**

El Sr \_\_\_\_\_ amb DNI \_\_\_\_\_ i domicili a \_\_\_\_\_, que actua en nom i representació d \_\_\_\_\_, als efectes de la seva participació en el procediment núm. \_\_\_\_\_ per a la contractació d \_\_\_\_\_, manifesta que.

Les persones que formen part dels òrgans de govern o administració d'aquesta societat, no es troben en cap situació de conflicte d'interessos, que pugui afectar la seva contractació amb el grup FGC. Concretament DECLARO:

QUE CAP PERSONA DE LES QUE FORMEN PART DELS ÒRGANS DE GOVERN O ADMINISTRACIÓ DE L'EMPRESA A LA QUE JO REPRESENTO, TÉ CAP VINCLE PERSONAL, NI FAMILIAR, NI PROFESSIONAL, NI ECONÒMIC, NI POLÍTIC, NI DE CAP ALTRE TIPUS, QUE PUGUI DONAR LLOC A UN CONFLICTE D'INTERESSOS EN AQUESTA CONTRACTACIÓ.

En cas contrari, si hi hagués algun vincle a declarar

El Sr \_\_\_\_\_ amb DNI \_\_\_\_\_ i domicili a \_\_\_\_\_, que actua en nom i representació d \_\_\_\_\_, als efectes de la seva participació en el procediment núm. \_\_\_\_\_ per a la contractació d \_\_\_\_\_, DECLARO:

Que EL SR./SRA. \_\_\_\_\_ .què forma part, *dels òrgans de govern o administració d'aquesta societat, amb el càrrec d \_\_\_\_\_*, TÉ UN VINCLE AMB EL SR./SRA. \_\_\_\_\_, qui treballa al grup FGC en el càrrec d \_\_\_\_\_.

Aquest vincle és del següent tipus:

- |                                       |  |
|---------------------------------------|--|
| <input type="checkbox"/> PERSONAL     | <input type="checkbox"/> ECONÒMIC  |
| <input type="checkbox"/> FAMILIAR     | <input type="checkbox"/> POLÍTIC   |
| <input type="checkbox"/> PROFESSIONAL | <input type="checkbox"/> ALTRES ( <input type="checkbox"/> especificar quin) |

Data, signatura i segell de l'empresa

**ANNEX 2**

**MODEL D'OFERTA**

**MODEL D'OFERTA ECONÒMICA**

NOTA IMPORTANT: Els licitadors hauran de seguir estrictament el model d'oferta que es detalla a continuació, en cas contrari, la seva oferta podrà ser exclosa.

**PROPOSICIÓ ECONÒMICA**

"..... major d'edat, amb D.N.I. núm..... veí de ..... província de ..... amb domicili a..... de professió .....en nom i representació de....., presenta oferta en relació a la licitació per la contractació de \_\_\_\_\_, acceptant expressament el contingut i condicions del plec i de la licitació i, en el cas de ser adjudicatari, es compromet a executar-lo per les condicions econòmiques que es detallen a continuació:

*Els licitadors presentaran oferta econòmica segons taula adjunta:*

CONCEPTE	IMPORT OFERTAT
<i>Obres per a la instal·lació d'un nou transformador sec encapsulat 25/0.4kV de 1.500kVA's per l'ET-1 de l'estació d'esquí i muntanya de Vallter 2000 dels Ferrocarrils de la Generalitat de Catalunya</i>	
Total	
IVA	
<b>Total (amb IVA)</b>	

**Juntament amb l'oferta econòmica** els licitadors presentaran els preus desglossats segons el capítol 09. Amidaments i pressupost del Plec Tècnic. Aquest desglossament no serà objecte de puntuació, no obstant, haurà de coincidir amb l'oferta global, en cas contrari, es requerirà a l'empresa per tal de que homogeneïtzi la seva oferta.

*(Data, signatura i segell de l'empresa)*

## MODEL D'OFERTA TÈCNICA (AVALUABLE MITJANÇANT CRITERIS OBJECTIUS)

NOTA IMPORTANT: Els licitadors hauran de seguir estrictament el model d'oferta que es detalla a continuació, en cas contrari, la seva oferta podrà ser exclosa.

### PROPOSICIÓ TÈCNICA (CRITERIS OBJECTIUS)

"..... major d'edat, amb D.N.I. núm..... veí de ..... província de ..... amb domicili a..... de professió .....en nom i representació de....., presenta oferta en relació a la licitació per la contractació de \_\_\_\_\_, acceptant expressament el contingut i condicions del plec i de la licitació i, en el cas de ser adjudicatari, es compromet a executar-lo per les condicions que es detallen a continuació :

Segons taula adjunta:

	Oferta en concepte de	Proposta total = A+B	Mínim Requerit (A)	Addicionals (B)
2.	<b>Termini de garantia</b>	Mesos totals	12 mesos	Mesos addicionals
3.	<b>Termini d'execució de l'obra</b>	Setmanes		
4.	<b>Qualitat social basada en les condicions laborals dels treballadors</b>	-		
	<ul style="list-style-type: none"> <li>• Percentatge (a puntuar a partir del 50%) de personal adscrit a l'execució de l'obra amb contracte laboral indefinit</li> </ul>	%		
5.	<b>Condicions ambientals</b>	-		
	<ul style="list-style-type: none"> <li>• Proposta relativa a la disposició de Plans Ambientals vinculats a l'execució del contracte</li> </ul>	-		
	<ul style="list-style-type: none"> <li>○ Disposició d'un pla de gestió de residus</li> </ul>	Sí/No		
	<ul style="list-style-type: none"> <li>○ Disposició d'un Pla d'Assegurament de la Qualitat i el Medi Ambient (amb Pla de Gestió de residus)</li> </ul>	Sí/No		
	<ul style="list-style-type: none"> <li>• Utilització durant l'obra de cotxes elèctrics o híbrids</li> </ul>	Sí/No		
6.	<b>Coneixement de la zona d'actuació</b> Assistència a la visita prèvia concertada per VALLTER.		Sí/No	

**Molt important: Els licitadors hauran d'incorporar la justificació documental necessària per acreditar la seva proposta, segons s'especifica a l'ANNEX 4 del present PCAP. Omplir només les cel·les en blanc.**

*(Data, signatura i segell de l'empresa)*

### ANNEX 3

#### CONSTITUCIÓ DE LA MESA DE CONTRACTACIÓ

Constitució inicial	Suplències
<b>President</b>	
<u>Sr. Antoni Sanmartí Rovira</u> Director Turisme i Muntanya	<u>Sr. Francesc Torras i Garcia</u> Àrea d'Aprovisionaments i Contractació
<b>Vocals</b>	
<u>Sr. Enric Serra i Teixidó</u> Director Vallter 2000	
<u>Sra. Rocio Martin i Correa</u> Cap de l'Àrea de suport tècnic-legal en contractació administrativa	
<u>Sr. Francesc Torras i Garcia</u> Àrea d'Aprovisionaments i Contractació	<u>Sr. Àlex Miralles i Castro</u> Àrea d'Aprovisionaments i Contractació
<u>Sr. Josep Über i Portero</u> Òrgan de Control Intern	<u>Sra. Teresa M. Pou i Seró</u> Àrea d'Administració Corporativa i Control Intern
<u>Sra. Rocío Martín i Correa</u> Àrea de suport tècnic-legal en contractació administrativa (Amb funcions de Secretària)	<u>Membre Àrea de suport tècnic-legal en contractació administrativa</u> Àrea de suport tècnic-legal en contractació administrativa (amb funcions de Secretari)

Un representant de la Intervenció General de la Generalitat, podrà substituir en qualsevol moment del procediment, a l'òrgan de control intern (OCEI).

Així mateix, es fa constar que en s'admetran les suplències a la Mesa (amb la delegació corresponent), en el cas de que qualsevol dels membres no pugui assistir a un determinat acte.



## ANNEX 4

### CRITERIS D'ADJUDICACIÓ

Ponderació:

Criteris automàtics (objectius): 100%

Desglossament criteris d'adjudicació:

- Criteris automàtics
  - o 50% preu
  - o 50% tècnics-socials-ambientals

### CRITERIS AVALUABLES DE FORMA AUTOMÀTICA

#### 1) Criteris avaluables de forma automàtica - Oferta en concepte de preu: fins a 50 Punts

Els licitadors hauran de presentar una oferta a la baixa respecte al pressupost de licitació.

El licitador que iguali en la seva oferta el pressupost de licitació, obtindrà zero punts.

L'oferta més baixa, la més econòmica, obtindrà la màxima puntuació, **50 punts**.

A la resta de propostes, se les puntuarà d'acord amb la puntuació obtinguda de l'aplicació de la següent fórmula:

$$Puntuació oferta = 50 \times \left[ 1 - \left( \frac{Oferta - Millor oferta(més econòmica)}{Import licitació} \right) \times \left( \frac{1}{VP} \right) \right]; on VP = 1$$

El licitador que superi en la seva oferta el pressupost de licitació, serà exclòs.

El sistema de valoració emprat per valorar les proposicions econòmiques és l'establert a la Directriu 1/2020 d'aplicació de fórmules de valoració i puntuació de les proposicions econòmica i tècnica de la Direcció General de Contractació Pública.

#### 2) Oferta en concepte d'ampliació del termini de garantia de l'obra (en mesos): fins a 15 punts

Al licitador que presenti la major ampliació del termini de garantia (en mesos) fins a un màxim de 12 mesos addicionals, se li assignarà la màxima puntuació: **15 punts**.

A la resta, se li assignarà la puntuació que resulti de l'aplicació de la següent fórmula:

$$Puntuació oferta = 15 \times \frac{Ampliació de termini de garantia oferta (mesos)}{Major ampliació termini (mesos)}$$

**3) Oferta en concepte de menor termini d'execució de l'obra (en setmanes): fins a 20 punts.**

Al licitador que presenti el menor nombre de setmanes per a executar l'obra (entre 26 setmanes i per sota de 30 setmanes), se li assignarà la màxima puntuació: **20 punts**.  
A la resta, se li assignarà la puntuació que resulti de l'aplicació de la següent fórmula:

$$Puntuació oferta = 20 \times \frac{\text{Menor número de setmanes}}{\text{Número de setmanes oferta}}$$

El licitador que iguali el termini de la licitació o oferti un termini inferior a 26 setmanes, obtindrà zero punts.

**4) Oferta en concepte de qualitat social basada en les condicions laborals dels treballadors: fins a 7 punts**

Al licitador que acrediti el major percentatge del personal adscrit a l'execució de l'obra amb contracte laboral indefinit, en el moment de presentar l'oferta, se li assignarà la màxima puntuació: **7 punts**.

Al licitador que acrediti un percentatge igual o inferior al 50% obtindrà zero punts.

A la resta se li assignarà la puntuació que resulti de l'aplicació de la següent fórmula:

$$Puntuació oferta = 7 \times \frac{\text{Oferta}}{\text{Millor oferta (\% més alt)}}$$

En el cas de produir-se noves contractacions, baixes o substitucions, s'haurà de mantenir el % ofertat durant tota l'obra.

**5) Oferta en concepte de condicions mediambientals a l'execució del contracte: fins a 3 punts**

- Proposta relativa a la disposició de Plans Ambientals vinculats a l'execució del contracte.

Es donarà com a màxim 2 punts, segons el següent:

- Al licitador que oferti la disposició d'un Pla de Gestió de Residus a aplicar en l'execució del contracte se li assignarà **1 punt**.

*En cas de ser adjudicatari, es presentarà un Pla de Gestió de Residus específic que s'aplicarà en l'execució del contracte.*

- Al licitador que oferti la disposició d'un Pla d'Assegurament de la Qualitat i el Medi Ambient (que inclourà el Pla de Gestió de Residus) vinculat a l'execució del contracte se li assignaran **2 punts**.

*En cas de ser adjudicatari, es presentarà un Pla d'Assegurament de la Qualitat i el Medi Ambient específic que s'aplicarà en l'execució del contracte.*

- Utilització durant l'obra de cotxes elèctrics o híbrids: **1 punt**.

*Acreditar amb fitxa tècnica del vehicle o carta de compromís conforme a data d'inici de l'obra disposarà del vehicle ofertat.*

## **6) Coneixement de la zona d'actuació: 5 punts**

Atenent a la importància del coneixement de l'entorn en el qual es desenvoluparan les obres, es donarà una puntuació de 5 punts, al licitador que acrediti haver assistit a la visita prèvia concertada per VALLTER.

Degut a la localització singular del desenvolupament de les obres objecte d'aquesta licitació, es molt recomanable l'assistència a la visita, per tal de poder conèixer tots els requeriments del entorn de l'obra, imprescindibles per la seva correcta execució.

Adjuntar certificat d'assistència entregat per VALLTER.

**ANNEX 5**

**MODEL D'AVAL**

L'entitat \_\_\_( raó social de l'entitat de crèdit o societat de garantia recíproca)\_\_\_, NIF \_\_\_\_\_, amb domicili (a efectes de notificacions i requeriments) a \_\_\_\_\_, CP \_\_\_\_\_, localitat \_\_\_\_\_, i en el seu nom \_\_ ( nom i cognoms dels apoderats) \_\_, amb poders suficients per a obligar-la en aquest acte, segons resulta de la verificació de la representació que es ressenya a la part inferior d'aquest document,

**AVALA**

A \_\_ ( nom i cognoms o raó social de l'avalat) \_\_, NIF \_\_\_\_\_, en concepte de garantia definitiva, en els termes establerts al Plec de Clàusules Administratives, per a respondre de les obligacions següents: adjudicació de \_\_ (reproduir l'objecte de contracte) \_\_, davant: VALLTER,SA (d'ara endavant VALLTER), per un import d'euros (en xifres i en lletres): \_\_\_\_\_.

L'entitat avalista declara sota la seva responsabilitat, que a compleix els requisits previstos en la normativa de contractació pública. Aquest aval s'atorga solidàriament respecte a l'obligat principal, amb renúncia expressa al benefici d'excussió i amb compromís de pagament al primer requeriment de VALLTER. El present aval restarà en vigor fins que VALLTER, o qui en el seu nom sigui habilitat legalment, autoritzi la seva cancel·lació o devolució.

(Lloc i data)

(Raó social de l'entitat)

(Signatura dels apoderats)

**VERIFICACIÓ DE LA REPRESENTACIÓ PER L'ASSESSORIA JURÍDICA**

Província	Data	Núm. o codi
-----------	------	-------------

## ANNEX 6

### MODEL DE CERTIFICAT D'ASSEGURANÇA DE CAUCIÓ

Certificat núm. \_\_

\_\_(raó social complerta de l'assegurador)\_\_ (d'ara endavant assegurador), amb domicili a, \_\_\_\_\_, i CIF \_\_\_\_\_, degudament representat per \_\_(nom i cognoms de l'apoderat o apoderats)\_\_, amb poders suficients per a obligar en aquest acte, segons resulta de la verificació de la representació que es ressenya a la part inferior d'aquest document,

#### ASSEGURA

A \_\_(nom i cognoms o raó social de la persona assegurada) \_\_, NIF \_\_\_\_\_, en concepte de beneficiari de la assegurança davant: VALLTER,SA , (d'ara endavant VALLTER), fins l'import d'euros\_\_ (en lletres i xifres)\_\_\_\_\_, en els termes i condicions establerts al Plec de Clàusules Administratives pel que es regeix el contracte de \_\_(reproduir l'objecte de contracte)\_\_\_\_\_, en concepte de garantia definitiva, per a respondre de les obligacions, penalitats i altres despeses que es puguin derivar conforme a les normes i altres condicions administratives precitades davant VALLTER.

La falta de pagament de la prima, sigui única, primera o següents, no donarà dret a l'assegurador a resoldre el contracte, ni aquest quedarà extingit, ni la cobertura de l'assegurador suspesa, ni aquest alliberat de la seva obligació, en cas de que l'assegurador hagi de fer efectiva la garantia.

L'assegurador no podrà oposar a VALLTER les excepcions que puguin correspondre-li contra el prenedor de l'assegurança.

L'assegurador assumeix el compromís d'indemnitzar a VALLTER al primer requeriment La present assegurança de caució continuarà vigent fins que VALLTER, o qui en el seu nom sigui habilitat legalment, autoritzi la seva cancel·lació o devolució.

(Lloc i data)

(Assegurador)

(signatura)

#### VERIFICACIÓ DE LA REPRESENTACIÓ PER L'ASSESSORÍA JURÍDICA

Província	Data	Núm. o codi

## ANNEX 7

### **PRINCIPIS ÈTICS I REGLES DE CONDUCTA ALS QUALS ELS LICITADORS, ELS CONTRACTISTES I ELS SUBCONTRACTISTES HAN D'ADEQUAR LA SEVA ACTIVITAT EN LES SEVES RELACIONS EN L'ÀMBIT DE LA CONTRACTACIÓ PÚBLICA AMB EL SECTOR PÚBLIC DE CATALUNYA**

Tenint en compte el codi ètic d'FGC i les seves societats aprovat pel Consell d'Administració el 30/03/2017, disponible per consulta a la pagina web d'FGC, i d'acord amb l'article 55.2 de la Llei 19/2014, del 29 de desembre, de transparència, accés a la informació pública i bon govern, les administracions i els organismes compresos en l'àmbit d'aplicació d'aquesta llei han d'incloure, en els plecs de clàusules contractuals i en les bases de convocatòria de subvencions o ajuts, els principis ètics i les regles de conducta als quals han d'adequar l'activitat els contractistes i les persones beneficiàries, i han de determinar els efectes d'un eventual incompliment d'aquests principis.

En compliment d'aquesta previsió legal, es fan públics els principis ètics i les regles de conducta als quals els licitadors i els contractistes han d'adequar la seva activitat en les seves relacions contractuals en l'àmbit de la contractació pública del sector públic de Catalunya.

Aquests principis i regles de conducta han d'ésser inclosos en tots els plecs de clàusules o documents reguladors de la contractació.

Així mateix, i de conformitat amb l'article 3.5 de la Llei 19/2014, els contractes del sector públic han d'incloure les obligacions dels adjudicataris de facilitar informació establertes per aquesta llei, sens perjudici del compliment de les obligacions de transparència.

1.- Els licitadors, els contractistes i subcontractistes han d'adoptar una conducta èticament exemplar, abstenir-se de realitzar, fomentar, proposar o promoure qualsevol mena de pràctica corrupta i posar en coneixement dels òrgans competents qualsevol manifestació d'aquestes pràctiques que, al seu parer, sigui present o pugui afectar el procediment o la relació contractual. Particularment s'abstindran de realitzar qualsevol acció que pugui vulnerar els principis d'igualtat d'oportunitats i de lliure concurrència.

2.- Amb caràcter general, els licitadors, els contractistes i subcontractistes en l'exercici de la seva activitat, assumeixen les obligacions següents:

- a) Observar els principis, les normes i els cànons ètics propis de les activitats, els oficis i/o les professions corresponents a les prestacions objectes dels contractes.
- b) No realitzar accions que posin en risc l'interès públic en l'àmbit del contracte o de les prestacions a licitar.
- c) Denunciar les situacions irregulars que es puguin presentar en els processos de contractació pública o durant l'execució dels contractes.

- d) Abstenir-se de realitzar conductes que tinguin per objecte o puguin produir l'efecte d'impedir, restringir o falsejar la competència com per exemple els comportaments col·lusoris o de competència fraudulenta (ofertes de resguard, eliminació d'ofertes, assignació de mercats, rotació d'ofertes, etc.).

3.- En particular, els licitadors, els contractistes i els subcontractistes assumeixen les obligacions següents:

- a) En el moment de presentar l'oferta, el licitador ha de declarar si té alguna situació de possible conflicte d'interès, als efectes del que disposa l'article 64 de la LCSP, o relació equivalent al respecte amb parts interessades en el projecte. Si durant l'execució del contracte es produís una situació d'aquestes característiques el contractista o subcontractista està obligat a posar-ho en coneixement de l'òrgan de contractació.
- b) No sol·licitar, directament o indirectament, que un càrrec o empleat públic influeixi en l'adjudicació del contracte.
- c) No oferir ni facilitar a càrrecs o empleats públics avantatges per a ells mateixos o per a terceres persones amb la voluntat d'incidir en un procediment contractual.
- d) Respectar els principis de lliure mercat i de concurrència competitiva i abstenir-se de realitzar conductes que tinguin per objecte o puguin produir l'efecte d'impedir, restringir o falsejar la competència, com per exemple els comportaments col·lusoris o de competència fraudulenta (ofertes de resguard, eliminació d'ofertes, assignació de mercats, rotació d'ofertes, etc.).
- e) Respectar els acords i les normes de confidencialitat i No utilitzar informació confidencial, coneguda mitjançant el contracte i/o durant la licitació, per obtenir, directament o indirectament, un avantatge o benefici.
- f) Els contractista ha de col·laborar amb l'òrgan de contractació en les actuacions que aquest realitzi per al seguiment i/o l'avaluació del compliment del contracte, particularment facilitant la informació que li sigui sol·licitada per a aquestes finalitats.
- g) El contractista ha de complir les obligacions de facilitar informació que la legislació de transparència i els contractes del sector públic imposen als adjudicataris en relació amb l'Administració o administracions de referència, sens perjudici del compliment de les obligacions de transparència que els pertoquin de forma directa per previsió legal.
- h) Els licitadors, contractistes i subcontractistes, o llurs empreses filials o vinculades, es comprometen a complir rigorosament la legislació tributària, laboral i de seguretat social i, específicament, a no fer operacions financeres contràries a la normativa tributària en països

que no tinguin normes sobre control de capitals i siguin considerats paradisos fiscals per la Unió Europea.

- i) Denunciar els actes dels quals tingui coneixement i que puguin comportar una infracció de les obligacions contingudes en aquesta clàusula.

4.- Aquestes obligacions tenen la consideració de condicions essencials d'execució del contracte. L'incompliment de les obligacions contingudes a l'apartat anterior per part dels licitadors o contractistes s'ha de preveure com a causa, d'acord amb la legislació de contractació pública, de resolució del contracte, sens perjudici d'aquelles altres possibles conseqüències previstes a la legislació vigent i de les penalitats establertes en aquest plec.



## ANNEX 8

### AUTORITZACIÓ RELATIVA A LA CONSTITUCIÓ/DIPÒSIT DE LA GARANTIA DEFINITIVA A TRAVÉS DE RETENCIÓ EN FACTURA

El/la senyor/a            amb DNI            i domicili a            , que actua en nom i representació de            , als efectes de la seva participació en el procediment núm.            per a la contractació de .            manifesta, que l'empresa que representa:

En el cas de ser adjudicatària del contracte sol·licita que l'import corresponent a la garantia definitiva del contracte es faci efectiu a través de retenció en factura, la qual autoritzo a través d'aquesta declaració.

(Data, signatura i segell de l'empresa)

**PLEC DE PRESCRIPCIONS TÈCNIQUES PARTICULARS QUE REGIRAN LA  
LICITACIÓ PER A LA CONTRACTACIÓ DE L'EXECUCIÓ DE LES OBRES  
PER LA INSTAL·LACIÓ D' UN NOU TRANSFORMADOR SEC ENCAPSULAT  
25/0.4kV de 1.500kVA's PER L' ET-1 DE L'ESTACIÓ D'ESQUÍ I MUNTANYA  
DE VALLTER 2000 DELS FERROCARRILS DE LA GENERALITAT DE  
CATALUNYA**

## ÍNDEX

<b>1. INTRODUCCIÓ .....</b>	<b>1</b>
<b>2. OBJECTE I ABAST .....</b>	<b>1</b>
<b>3. DESCRIPCIÓ DE LES ACTUACIONS A REALITZAR .....</b>	<b>1</b>
<b>4. CONDICIONS D'EXECUCIÓ DELS TREBALLS .....</b>	<b>5</b>
<b>5. CONDICIONS ESSENCIALS D'EXECUCIÓ .....</b>	<b>5</b>
<b>6. ASPECTES GENERALS .....</b>	<b>6</b>
<b>7. TERMINI D'EXECUCIÓ I GARANTIA .....</b>	<b>11</b>
<b>8. DELEGAT D'OBRA .....</b>	<b>11</b>
<b>9. AMIDAMENTS I PRESSUPOST .....</b>	<b>12</b>
<b>10. ANNEXES .....</b>	<b>14</b>
<b>ANNEX NÚM. 1 .....</b>	<b>15</b>
<b>ANNEX NÚM. 2 .....</b>	<b>16</b>

## 1. INTRODUCCIÓ

L'objecte d'aquesta actuació és definir les obres necessàries a realitzar per a la instal·lació d'un nou transformador sec encapsulat 25/0.4kV de 1.500kVA's per l' ET-1 de l'estació de esquí i muntanya de Vallter 2000 dels Ferrocarrils de la Generalitat de Catalunya i així poder garantir la redundància en la alimentació de les instal·lacions de l'estació.

En tot allò què no s'especifica al present Plec Particular, el contractista haurà d'acomplir allò especificat en el Plec de Prescripcions Tècniques General d'FGC, així com en les normatives d'obligat compliment, en especial aquelles relatives a la Prevenció de riscos laborals i Reial decret 1627/1997. Per aquest motiu, l'adjudicatari comunicarà al Coordinador de Seguretat i Salut (qui actuarà com a representant d'FGC) els seus riscos i mesures preventives inherents a la seva activitat. Així mateix, rebrà del Coordinador de Seguretat i Salut els propis del lloc de treball a tots els efectes oportuns.

Per a treballar a les instal·lacions d'FGC és obligatori que les empreses contractistes estiguin inscrites en el Registre intern d'empreses en Prevenció de Riscos Laborals. L'alta en aquest registre és fa a la següent adreça web [www.fgc.cat](http://www.fgc.cat).

## 2. OBJECTE I ABAST

El Plec de Prescripcions Tècniques Particulars té com objecte descriure les característiques tècniques que han de complir les actuacions necessàries per la execució de les obres necessàries a realitzar per a la instal·lació d'un nou transformador sec encapsulat 25/0.4kV de 1.500kVA's per l' ET-1 de l'estació de esquí i muntanya de Vallter 2000 dels Ferrocarrils de la Generalitat de Catalunya, per tal de què s'executin d'acord a les especificacions tècniques particulars d'FGC.

Caldrà que els ofertants justifiquin tècnicament la total compatibilitat de l'equipament a subministrar i instal·lar dins l'abast d'aquest Plec de Prescripcions Tècniques amb les instal·lacions existents, no admetent-se cap pèrdua de prestacions, funcionalitats, fiabilitat, disponibilitat, etc. respecte als equipaments actuals. Caldrà que els ofertants justifiquin disposar de personal qualificat per a la execució dels treballs amb referències d'obres similars. L'ofertant haurà d'incloure a l'oferta certificats de bona execució d'obres similars on hagin treballat sistemes de la mateixa tipologia als existents a FGC.

## 3. DESCRIPCIÓ DE LES ACTUACIONS A REALITZAR

Actualment l' ET-1 de Vallter consta d'un únic transformador de 25/0.4kV que alimenta la baixa tensió de l'estació.

Per tal de millorar la fiabilitat en la alimentació en baixa i garantir una redundància i seguretat en el servei, es fa necessari la instal·lació d'un segon transformador.

El transformador hauran de complir les especificacions tècniques de FGC referents a les característiques tècniques i proves del mateix.

### **Característiques tècniques del transformador:**

Els transformadors a instal·lar per alimentar les estacions, inicialment hauran de tenir una potència de 1500 kVA.

Serà una màquina trifàsica reductora de tensió, essent la tensió entre fases a l'entrada de 25 kV i la tensió de sortida en buit de 420 V entre fases i 230 V entre fase i neutre, tensions segons UNE 21301:1991, CEI 38:1983 modificada, HD 472: 1989 i UNE 21538, HD 538.1 -S1. UNE-EN 60076-11.

El transformador a instal·lar tindrà el neutre accessible en baixa tensió i refrigeració natural (AN), encapsulat en resina epoxy, aïllament sec classe (AT/BT) F/F.

El transformador tindrà els bobinats d'AT encapsulats i emmotllats al buit en una resina epoxy amb càrrega activa composta d'alúmina trihidratada, aconseguint un encapsulat ignífug autoextingible i els bobinats del secundari impregnats.

Tant el bobinat del primari como del secundari seran d'alumini.

Els enrotllaments d'AT es realitzaran amb bobinat continu de gradient lineal sense entrecapes, amb el qual s'aconseguirà un nivell de descàrregues parcials inferior o igual a 10 pC. S'especificarà en el protocol d'assajos que figurin els resultats de l'assaig de descàrregues parcials.

Per motius de seguretat en el CT s'exigirà que els transformadors compleixin amb els assajos climàtics definits al document d'harmonització HD 464 S1:

- Assajos de xoc tèrmic. Nivells C2a i C2b
- Assajos de condensació i humitat. Nivells E2a i E2b
- Assaig de comportament davant del foc. Nivell F1

No s'admetran transformadors secs que no compleixin aquestes especificacions.

#### **Resum característiques:**

- Tipus sec encapsulat
- Potències assignada 1.500kVA
- Tensió primària assignada 25 kV
- Tensió d'aïllament primari 36 kV
- Tensió secundària en buit 420 V - 230 V
- Tensió d'aïllament secundari 1,1 kV
- Grup de connexió Dyn11
- Regulació sense tensió de 5 posicions en el bobinat d'AT  $25000 \pm 5 \pm 10\% / 420-230V$
- Tensió de curt circuit 6%

#### **Assajos elèctrics:**

Es realitzaran a fàbrica els següents assajos per comprovar les característiques elèctriques contractuals:

- Control de característiques
- Mesura de la resistència dels bobinats

- Mesura de la relació de transformació i control del grup de connexió
- Mesura de la tensió de curt circuit
- Mesura de les pèrdues en càrrega
- Mesura de les pèrdues i del corrent en buit
- Assajos dielèctrics
- Assaig de la tensió aplicada
- Assaig de la tensió induïda
- Mesures de les descàrregues parcials. El criteri d'acceptació es fixa en un màxim garantit de 10 pC

### **Protecció tèrmica**

La protecció tèrmica del transformador estarà formada per 3 sensors de temperatura tipus PT-100 per protecció tèrmica. Cada sensor estarà constituït per un termistor de ràpid temps de resposta des dels 80° C fins als 170°C.

Els sensors, un per a cada fase, estaran instal·lats dins la part activa del transformador, ubicats dins de tubs per a permetre la seva fàcil substitució. Es connectaran a un born fixat a la part superior del transformador. Des d'aquest born es connectaran amb una centraleta, amb ajustament per a alarma i actuació.

### **Placa de característiques**

Tots els transformadors han de sortir de fàbrica amb la placa de característiques en un suport adequat i cargolat a la U del costat de baixa tensió per tal que quedi clarament visible.

La placa de característiques serà d'acer inoxidable, amb un gruix comprès entre 0,8 i 2,5 mm., i s'hi hauran de realitzar totes les inscripcions per gravat o punxonat, amb un relleu no inferior a 0,2 mm. Les dimensions de les plaques de característiques han de ser de  $105 \pm 1$  mm. x  $148 \pm 1$  mm. A part de la placa corresponent a la màquina, se subministrarà una segona placa d'ídèntiques característiques per col·locar-la a la porta d'accés de la cel·la corresponent.

### **Terminals de posada a terra**

Tots els transformadors estaran equipats amb 2 preses de posada a terra, situades a la part inferior dreta de cadascuna de les cares de major dimensió.

Cada presa estarà constituïda per un cargol de cap hexagonal, de rosca M10 per a transformadors de potència igual o inferior a 250 KVA i M16 pels de potència superior i de material resistent a la corrosió zincat o galvanitzat.

Al costat del cargol ha de figurar el símbol de posada a terra.

### **Assajos**

En tots els transformadors es realitzaran els següents assajos, segons norma UNE 20101/CEI- 76, denominats assajos individuals o de rutina:

- Mesura de la resistència dels enrotllaments
- Comprovació del grup de connexió i polaritat

- Mesura de la relació de transformació i verificació de l'acoblament
- Mesura de les pèrdues i del corrent de buit
- Mesura de les pèrdues degudes a la càrrega
- Mesura de la tensió de curt circuit, presa principal
- Assajos dielèctrics
- Assajos de tensió induïda en els debanats
- Assaig de tensió aplicada en els debanats
- Altres assajos a realitzar seran:
  - Assaig d'escalfament
  - Assaig amb impuls tipus llamp
  - Mesura del nivell de soroll

Llevat que s'acordi el contrari, tots els assajos es realitzaran a la recepció dels transformadors, als laboratoris del fabricant.

Els Serveis Tècnics d'FGC podran exigir la repetició de tots o part dels assajos individuals realitzats prèviament pel fabricant i a realitzar, en una unitat d'un lot de transformadors de les mateixes característiques, els assajos d'escalfament i el d'impulsos tipus llamp, en el cas que aquest últim no s'hagi considerat com individual. La unitat escollida serà el transformador les pèrdues del qual siguin màximes.

### **Documentació**

Tots els transformadors es rebran amb una bossa de plàstic termosegellada i subjectada a una de les anelles d'elevació, amb la documentació completa referent a:

- Protocols d'assajos realitzats a fàbrica signats i segellats
- Cartolina amb les dades principals del transformador
- Instruccions bàsiques de transport, posada en servei i manteniment de la màquina

### **Recepcions**

La recepció dels transformadors es realitzarà d'acord amb allò establert en el capítol 10 de la recomanació UNESA 5201 D.

A continuació es descriuen els principals treballs previstos inclosos dins del present plec:

- Obres per la instal·lació del nou transformador de potència, tipus sec encapsulat de 1500 kVA de potència nominal, relació de transformació 25.000/420-230 V B2, grup de connexió Dyn11.
- Subministrament i instal·lació de seccionador de tall visible 2500A.
- Subministrament i estesa de tot el cablejat de potència i control dels nous equips.
- Sistema de posada a terra pel neutre del nou transformador.

- Obres d'adequació del QGBT existent, per afegir commutació motivat a la instal·lació del nou transformador.
- Adequació de la sala.
- Legalització de la nova instal·lació.

S'haurà de tenir en compte que l'ET-1 haurà d'estar en tot moment funcionant al 100%, llevat de l'interval entre la finalització i l'inici del servei comercial en dies laborables.

Destacar que dintre de l'abast d'aquest projecte no es contempla la configuració, enginyeria i la integració dels nous equips dintre del Sistema de Telecomandament d'Energia de FGC, i sí s'inclouen les proves i posada en servei conjuntes.

#### 4. CONDICIONS D'EXECUCIÓ DELS TREBALLS

Donat que les instal·lacions sobre les quals s'ha de realitzar la reforma estan en servei, els treballs s'hauran de realitzar en horari nocturn i reduït, els temps existents en cada cas, seran els que marqui la carta de maniobres setmanal que regula els treballs nocturns d'FGC.

FGC no es fa responsable ni acceptarà cap tipus de reclamació econòmica si, per causes de força major, no es pot concedir el tall de tensió algun dels dies programats.

Aquest tipus d'instal·lació o reforma ha de realitzar-se amb les màximes garanties en l'execució de les mateixes. L'ofertant indicarà clarament l'abast de la seva oferta, detallant tots i cadascun dels materials necessaris, per al correcte funcionament de la instal·lació.

L'abast de l'oferta en aquells conceptes explícitament definits serà de claus en mà, no permetent FGC suplementos o modificacions d'obra, assumint, per tant, l'ofertant el cost d'aquells materials o mà d'obra necessaris per al funcionament de la instal·lació i que no fossin especificats en la seva oferta.. És condició imprescindible que tots els materials i equips emprats siguin intercanviables amb la resta de subestacions de FGC del mateix tipus.

Donada la complexitat de l'obra a realitzar, l'empresa adjudicatària haurà de disposar de personal capacitat que compleixi amb les condicions exigides en el procediment E.PT.P.008 Rv1, per a la realització de treballs en les dependències de Subestacions.

#### 5. CONDICIONS ESSENCIALS D'EXECUCIÓ

Per a la realització d'aquesta obra s'haurà d'adscriure a l'execució del contracte un equip de treball que estarà integrat com a mínim pels següents perfils:

- **1 Cap d'obra** amb un mínim de 10 anys d'experiència, i amb experiència en mínim 5 obres de subestacions de tracció o estacions transformadores.

*En l'oferta cal presentar declaració responsable conforme es compleixen aquests requisits. En cas de resultar adjudicatari caldrà presentar Currículum. FGC podrà requerir altra documentació addicional que acrediti el compliment de l'experiència requerida.*

- **1 Encarregat d'obra** amb un mínim de 10 anys d'experiència, i amb experiència en mínim 5 obres de subestacions de tracció o estacions transformadores.

*En l'oferta cal presentar declaració responsable conforme es compleixen aquests requisits. En cas de resultar adjudicatari caldrà presentar Currículum. FGC podrà requerir altra documentació addicional que acrediti el compliment de l'experiència requerida.*



## 6. ASPECTES GENERALS

### 6.1 Prescripcions generals

En tot allò que no s'especifica en aquest Plec de Prescripcions, el Contractista adjudicatari haurà de complir el que especifica els Requeriments Tècnics Generals i Particulars d'FGC, així com en les Normatives d'obligat compliment, especialment aquelles relatives a la prevenció de riscos Laborals i Reial Decret 1627/1997.

Per aquest motiu, l'adjudicatari comunicarà al Coordinador de Seguretat i Salut designat per FGC per a les Obres (qui actuarà com a representant d'FGC), els seus riscos i mesures preventives inherents a la seva activitat.

Per poder treballar a les instal·lacions d'FGC és obligatori que les empreses contractistes estiguin inscrites en el registre intern d'empreses en Riscos Laborals. L'alta en aquest registre es realitzarà en la següent web: [www.fgc.cat](http://www.fgc.cat).

### 6.2 Normativa Aplicable

El Contractista dissenyarà, subministrarà i instal·larà les instal·lacions objecte del present Plec d'acord amb les versions més actuals dels reglaments, codis i normes de la Normativa Espanyola i Europea d'obligat compliment per a tots els àmbits del contracte, actualitzats en data d'inici dels treballs.

En aquells aspectes que no hi hagi una reglamentació, o quan hi hagi conflicte, el Contractista presentarà una proposta a FGC, que serà el responsable de donar el vistiplau.

En aquesta obra la normativa aplicable serà, la especificació tècnica M.MI.ET.105 Rev01. Especificació tècnica de centres de transformació d' FGC en vigor; així com la resta d'especificacions d'aplicació vigents d' FGC.

El Contractista està obligat a conèixer i complir les instruccions, normes i plecs de tota mena, promulgats per FGC o per les entitats delegades per a la gestió de la línia de ferrocarril que tinguin aplicació en els treballs a realitzar, tant si estan esmentats en la memòria o al plec, com si no ho estan.

### 6.3 Equip responsable per part del contractista

El Contractista està obligat al compliment del que s'estableix en:

- Llei sobre Contractes, reglamentacions de Treball i Disposicions reguladores dels subsidis i assegurances socials vigents.
- Llei de la Seguretat Social vigent en el moment de realitzar l'obra.
- Els reglaments i disposicions dictats per a la seva aplicació i qualsevol altra classe de normes legals sobre aquesta matèria que es dicti en el futur.

El Contractista haurà d'estar representat a l'obra per persona o persones amb la suficient autoritat per decidir sobre totes les qüestions relatives a ella.

Així mateix el Contractista sempre ha de disposar, a l'obra, de l'equip tècnic adequat, el qual estarà integrat per personal directiu, tècnic, auxiliar i operaris, així com en el seu programa de treballs que estarà dirigit per un enginyer competent, a definir a l'oferta, amb experiència en obres similars i que assumirà la direcció dels treballs per part del Contractista.

El Contractista és el responsable de la total coordinació i execució dels detalls de les interfícies entre els diversos sistemes i els equipaments proporcionats per altres parts. També proporcionarà la informació necessària en la documentació del projecte, incloent els plànols i càlculs necessaris.

#### **6.4 Execució dels treballs**

Es considera com a data d'inici dels treballs, amb caràcter general, la de signatura de l'Acta de Replanteig.

Durant els quinze dies, comptat des de la signatura de l'Acta de Replanteig de l'obra objecte d'aquest concurs, el Contractista adjudicatari durà a terme, de forma coordinada amb FGC, el replanteig i els estudis de detall previs que siguin necessaris realitzar per definir la implantació dels equipaments.

El Contractista haurà de proveir al seu càrrec tots els materials, personal tècnic especialitzat, i la mà d'obra auxiliar, necessaris per efectuar els replanteigs necessaris.

S'haurà de tenir en compte que les instal·lacions sobre les què s'ha de realitzar la reforma, estan en servei i que els treballs s'hauran de realitzar en horari nocturn i reduït. Els temps existents en cada cas seran aquells que marqui la carta de maniobres setmanal que regula els treballs nocturns a FGC.

Aquest tipus d'instal·lació o reforma ha de realitzar-se amb les màximes garanties en l'execució de les mateixes. L'ofertant indicarà clarament l'abast de la seva oferta, detallant tots i cadascun dels materials necessaris, per al correcte funcionament de la instal·lació.

Tots els treballs hauran de ser coordinats i autoritzats prèviament per part d'FGC, i s'executaran d'acord amb els procediments de treball d'FGC.

El Contractista ha de tenir present que la seva oferta ha d'incloure tot el necessari per efectuar la instal·lació, tant els mitjans tècnics com els humans.

No serà objecte de reclamació qualsevol impediment en els treballs derivats de la comptabilització en l'espai o en el temps de les tasques a realitzar amb els altres contractistes que puguin estar treballant a la zona, o bé sigui per les obres d'FGC o d'Administracions competents.

L'ofertant garanteix que la Qualitat dels Treballs i materials no tinguin defectes, ni d'instal·lació ni de construcció. També respondrà a les característiques, marques i tipus estipulats en els mesuraments, plecs i oferta, no introduint variacions si no hi ha un acord escrit amb FGC. FGC podrà inspeccionar a les seves instal·lacions, en fàbrica o al taller del Contractista o subministrador dels materials, la Qualitat de construcció, assistir a Assajos i proves i també a inspeccionar els materials abans de la seva instal·lació.

Durant els treballs de connexió i posada en servei dels equips subministrats, si FGC ho considera, podrà ser present personal d'FGC. Un cop finalitzada la instal·lació, el contractista haurà de realitzar les proves necessàries per verificar les funcionalitats del sistema.

Els Treballs es consideraran finalitzats, de manera que es pugui procedir a la recepció quan el sistema estigui totalment implantat, provat, documentat i en funcionament, i sempre que el seu

correcte funcionament hagi estat comprovat i validat per part d'FGC, i un cop s'hagi efectuat la corresponent recepció.

L'abast de l'oferta serà de claus en mà, no permetent FGC suplementos o modificacions d'obra, assumint, per tant, l'ofertant el cost d'aquells materials o mà d'obra necessaris per al funcionament de la instal·lació i que no fossin especificats en la seva oferta.

## 6.5 Seguretat i Salut en el treball

És obligació del contractista el compliment de tota la normativa que faci referència a la prevenció de riscos laborals i a la seguretat i salut en la construcció, en concret, de:

- La Llei 31/1995, de 8 de novembre, de Prevenció de Riscos Laboral
- El Reial Decret 1627/1997, de 24 d'octubre (BOE 25/10/97), pel qual s'estableixen Disposicions mínimes de Seguretat i de Salut en les Obres de construcció

D'acord amb l'article 7 de l'esmentat Reial Decret el Contractista haurà d'elaborar un "Document de gestió preventiva" el qual inclourà l'Avaluació de riscos i que haurà de ser coherent amb el contingut de l'obra i recollir les mesures preventives adequades als riscos que comporta la realització de l'obra.

El Contractista en el seu Document de gestió preventiva està obligat a incloure els requisits formals establerts a l'Art. 7 del R.D. 1627/ 1997, no obstant, el Contractista té plena llibertat per estructurar formalment aquesta Documentació .

Aquest Document haurà de ser aprovat pel Coordinador de Seguretat i Salut de l'obra, designat per part d'FGC abans del inici de les obres.

A l'obra existirà, adequadament protocol·litzat, el document oficial "Llibre d'incidències", facilitat pel Col·legi Professional corresponent al qual pertanyi el Coordinador de Seguretat i Salut de l'obra.

Segons l'article 13 del Real Decret 1627/97 de 24 d'Octubre, modificat pel RD 1109/2007, aquest llibre haurà d'estar permanentment a l'obra, en poder del coordinador de seguretat i salut, i a la disposició de la direcció d'obra o direcció facultativa, contractistes, subcontractistes i treballadors autònoms, les persones o òrgans amb responsabilitat en matèria de prevenció de les empreses que intervinguin en l'obra, tècnics dels òrgans especialitzats en matèria de seguretat i salut en el treball de les Administracions públiques competents, o en el seu cas, del representant dels treballadors, els quals podran realitzar les anotacions que considerin adequades respecte a les desviacions en el compliment del Document de gestió preventiva.

Quan es realitzi una anotació en el llibre d'incidències, el coordinador en matèria de seguretat i salut durant l'execució de l'obra, la notificarà al contractista afectat i als representants dels treballadors d'aquest i només en el cas que l'anotació es refereixi a qualsevol incompliment dels advertiments o observacions prèviament anotades en aquest llibre així com en el supòsit de paralització dels treballs, s'haurà de remetre una còpia a la Inspecció de Treball i Seguretat Social en el termini de vint-i-quatre hores i s'especificarà si l'anotació efectuada suposa una reiteració d'una advertència o observació anterior o si, per contra, es tracta d'una nova observació.

Durant tot el procés de construcció, el Contractista garantirà la seguretat de l'àrea de Treball d'acord amb l'establert al Document de gestió preventiva. Per a la supervisió de la correcta aplicació d'aquest, s'implementarà un Sistema de Gestió de Prevenció de Riscos Laborals (SGPRL), tal com s'especifica a continuació.

1. El Contractista està obligat a establir, mantenir i implementar un Sistema de Gestió de Prevenció de Riscos Laborals (SGPRL), basant-se en la legislació nacional i comunitària aplicables, adequant aquest SGPRL a eventuais canvis o substitucions d'aquesta Legislació que succeeixin durant la vigència d'aquest contracte. Aquest SGPRL ha de tenir en compte com a mínim, allò exigible legalment, incloent el Document de gestió preventiva .
2. Sense perjudici de l'esmentat anteriorment, el Contractista haurà d'enviar a FGC o al Coordinador de Seguretat i Salut de l'obra, segons s'indiqui, per a ser aprovat, tota la documentació exigible en matèria de seguretat i salut (principalment i depenent de l'activitat en qüestió, com són l'Avís Previ, Document de gestió preventiva , procediments d'Inspecció i Prevenció, etc.).
3. FGC es reserva el dret d'auditar o enviar auditar el sistema de Seguretat i Salut en el Treball del Contractista en qualsevol moment, correspon al Contractista corregir les no conformitats detectades en el termini d'un mes, si no s'ha acordat un altre termini. FGC podrà també, participar en les auditories promogudes pel Contractista en el seu SGPRL o a les dels seus subcontractistes.
4. FGC es reserva el dret de, en qualsevol moment o causa del resultat d'auditories, reformular qualsevol aspecte del Sistema de Seguretat i Salut en el Treball, incloent la creació de nous registres de la qualitat o la redefinició de l'àmbit i expansió de la traçabilitat. Aquesta reformulació s'ha de fer en el termini d'un mes, en el supòsit que no s'arribés a un acord diferent respecte a l'altre termini.
5. El Contractista nomenarà el responsable dins de la seva organització en matèria de Seguretat i Salut, assumint aquest el compromís de complir i fer complir totes les obligacions previstes en la normativa vigent i a la resta de la legislació aplicable, sempre d'acord amb la Direcció d'Obra i Coordinació de Seguretat i Salut per a aquest projecte nomenada per FGC.
6. Sense perjudici de les obligacions legals dels coordinadors de seguretat i salut i dels empleats, FGC es reserva el dret, en qualsevol moment, de no acceptar el contingut del document del SGPRL que presenti deficiències o insuficiències. Si fos així, correspondrà al Contractista corregir aquests documents fins a la seva acceptació per part d'FGC.
7. FGC tindrà, en qualsevol moment, el dret d'accedir a tota la documentació i registres de seguretat i salut (del Contractista i dels seus subcontractistes), incloent informes efectuats per les auditories, podent sol·licitar còpies d'aquesta documentació i registres, en la totalitat o parcialment, en Suport paper i / o informàtic. Aquesta informació haurà de facilitar, sempre que sigui possible, en el moment de la seva sol·licitud o en el termini màxim d'una setmana, quan es tracti de volums d'informació que requereixin més temps. Aquest termini es pot acordar en alguns casos degudament justificats.
8. El Contractista es responsabilitzarà de que el seu personal d'obra rebi la formació necessària tant pel que es referís a Normatives de Seguretat de general aplicació com a les particulars d'FGC. FGC farà lliurament d'un recull de les Normatives Particulars per al coneixement de tots els implicats en els Treballs.
9. El Contractista haurà d'assegurar que el seu personal compleixi en tot moment amb les Normatives vigents, en especial aquelles relatives a la Prevenció de Riscos Laborals, les incloses en la recopilació de Normatives d'FGC.
10. El Contractista està obligat a utilitzar, pel seu compte, tots els mitjans materials i humans necessaris per a una efectiva i correcta implantació de tot el que estipula el SGPRL en vigor en

qualsevol moment de la vigència d'aquest contracte. FGC podrà exigir, a càrrec del Contractista, l'aplicació de qualsevol equipament de protecció col·lectiva o individual que es consideri necessària per a la millora de la Seguretat en el Treball.

## 6.6 Control de qualitat i certificats dels materials

El Contractista serà responsable de mantenir un control estricte sobre tots els aspectes del disseny i de l'execució dels Treballs.

El Contractista presentarà junt amb l'oferta, el Pla d'Autocontrol de la Qualitat (PAQ), on hauran de quedar reflectides les disposicions i mesures a prendre, per assegurar que el sistema objecte d'aquest encàrrec compleixi amb els requeriments i especificacions exigides.

Així mateix, a l'oferta s'hauran d'incloure els certificats de qualitat dels diferents fabricants dels equips i elements que seran subministrats, així com els propis de l'ofertant en matèria de qualitat i medi ambient. L'ofertant haurà d'indicar els valors de fiabilitat i disponibilitat dels equips a subministrar i, que hauran de ser assolits durant el termini de garantia.

El Pla de Control de Qualitat inclourà:

- Proves i assajos de materials i components.
- Certificats de materials i components.
- Proves i assajos d'equips individuals.
- Certificats d'equips individuals.
- Proves i assajos de sistema.
- Certificats de sistema.

## 6.7 Garantia

Els materials i equipaments inclosos dins de l'abast del present Plec tindran una garantia de 1 any a comptar a partir de la data de recepció del sistema.

Durant el període de garantia, el Contractista estarà obligat a substituir a satisfacció d'FGC materials i peces defectuoses, realitzant tot allò esmentat al seu càrrec. Les substitucions o reparacions s'hauran de realitzar amb la màxima rapidesa possible per restablir ràpidament el funcionament normal de la línia.

## 6.8 Procediment d'acceptació per part d'FGC

L'acceptació del Sistema es realitzarà en dues etapes: Recepció Provisional i Recepció Final.

La Recepció Provisional significa el final de la fase de subministrament, instal·lació i proves, així com la completa disponibilitat del sistema per proporcionar el servei.

La Recepció Final indica el compliment de tots els requeriments del contracte i l'alliberament del Contractista de qualsevol altra responsabilitat segons el contracte, incloses les estipulacions de garantia.

Seguidament es descriuen els Criteris i procediments per a la Recepció Provisional i la Recepció Final:

La Recepció Provisional del sistema es realitzarà per a cada actuació definida al plec amb la posada en servei i el lliurament de la documentació d'obra requerida:

- Plànols i esquemes de les instal·lacions.
- Pla de manteniment.
- Manual de manteniment preventiu i correctiu dels equips.
- Descripció tècnica dels equips.
- Certificats de Qualitat.
- Informes de proves.
- Informe de seguretat de la instal·lació.
- Formació al manteniment i a l'operació.

Tots els documents es lliuraran en paper i en Suport informàtic estàndard. Tots els documents lliurats passaran a ser propietat d'FGC, per efectuar l'ús que consideri oportú excepte en les restriccions imposades per la legislació vigent, sobre la propietat industrial per a aquells aspectes que estiguessin registrats o utilitzats per patents.

En finalitzar el termini de garantia, si les instal·lacions no presenten anomalies ni defectes d'execució, es farà la recepció definitiva de les obres de la manera i condicions establertes per la legislació vigent.

En cas contrari, s'allargarà el termini de garantia en períodes de 6 mesos fins a l'assoliment dels valors de fiabilitat i disponibilitat definits pel fabricant.

En cas de què FGC ho consideri necessari, i per tal de garantir l'assoliment dels valors de fiabilitat i disponibilitat durant el període de garantia, es podrà designar un equip de seguiment d'incidències que conjuntament amb el representant del contractista, analitzaran totes les avaries amb afectació a la fiabilitat / disponibilitat, per avaluar la causa / afectació i discriminar si aplica o no al càlcul de fiabilitat i disponibilitat dels equips.

## **7. TERMINI D'EXECUCIÓ I GARANTIA**

El terme d'execució d'aquesta obra serà de 30 setmanes a partir de la signatura del acta de replantejament, i tindrà un període de garantia d'un any a comptar de la data de posada en servei.

L'ofertant lliurarà dins de l'oferta una planificació de treballs detallada amb cadascuna de les actuacions definides.

## **8. DELEGAT D'OBRA**

El contractista nomenarà un Delegat d'Obra que serà l'interlocutor amb FGC.

Aquest Delegat, en cas de ser Enginyer de Camins, Canals i Ports haurà de visar la seva actuació com a tal al col·legi d'Enginyers de Camins, Canals i Ports de Barcelona.

Serà obligatori que el Delegat d'Obra o bé el Cap d'obra tinguin signatura digital per tal realitzar els tràmits de forma telemàtica.

## 9. AMIDAMENTS I PRESSUPOST

PLEC DE PRESCRIPCIONS TÈCNiques PARTICULARS QUE REGIRAN LA LICITACIÓ PER A LA CONTRACTACIÓ DE L'EXECUCIÓ DE LES OBRES PER LA INSTAL·LACIÓ D' UN NOU TRANSFORMADOR SEC ENCAPSULAT 25/0.4kV de 1.500kVA's PER L' ET-1 DE L'ESTACIÓ DE ESQUÍ I MUNTANYA DE VALLTER 2000 DELS FERROCARRILS DE LA GENERALITAT DE CATALUNYA					
POS	UNITAT	AMIDAMENT	CONCEPTE	PREU UNITARI	PREU TOTAL
1	UT	1,00	Transformador de potència, tipus sec encapsulat de 1500 kVA de potència nominal, relació de transformació 25.000/420-230 V B2, grup de connexió Dyn11, amb sondes PT-100, bornes endollables de 36 kV fixes i doble encapsulat en resina epoxi, incloent carrega i descarrega al lloc indicat. Incloent 2 plaques de característiques, 1 al transformador i 1 a la reixa de protecció.	46.297,27 €	46.297,27 €
2	UT	1,00	Seccionador de tall visible 2500A. Inclou transport, subministrament i instal·lació de l'equip i material auxiliar. Inclou el subministrament i muntatge de tot el material per la suportació del cablejat des del secundari del transformador fins al seccionador de tall visible i des d'aquest fins als quadres de Baixa Tensió corresponents. Inclou el subministrament i instal·lació de tot el material per la suportació de qualsevol tipus, pas de cables, així com la mà d'obra i tot el necessari per a la seva posada en servei.	7.300,00 €	7.300,00 €
3	m	70,00	Subministrament de cable aïllament 18/30 kV tipus RHZ1FA3Z1-2OL (AS) 1 x 240 mm <sup>2</sup> Cu, per la seva estesa entre la cabina de protecció i transformador. Inclòs p.p de suportació i material auxiliar per la seva correcte instal·lació i posada en servei.	56,84 €	3.978,80 €
4	m	100,00	Subministrament de cable aïllament 0,6/1 kV tipus RZ1-K 1 x 240 mm <sup>2</sup> Cu, per la seva estesa entre transformador / seccionador de tall visible i Armari Serveis Auxiliars. Inclòs p.p de suportació i material auxiliar per la seva correcte instal·lació i posada en servei.	19,32 €	1.932,00 €

5	UT	1,00	<p>Sistema de posada a terra amb elèctrode múltiple, incloent pont de comprovació constituït per platina de coure amb aïlladors i borns de connexió i 60 kg de compost mineral Qibacsol G, marca Ingesco o equivalent. Inclou arqueta amb tapa, cablejat entre la pica i la caixa de seccionament a l' interior de la ET, amb cable amb conductor de coure de 0,6/1 kV de tensió assignada, amb designació RZ1-K (AS), unipolar, de secció 1 x 95 mm<sup>2</sup>, amb coberta del cable de poliolefines amb baixa emissió fums, col·locat en canaleta, canal o safata, així com tots els materials i treballs necessaris per a la seva execució. Caixa de seccionament de terres en polièster reforçat amb fibra de vidre amb tapa transparent, protecció IP 437, de dimensions 245 x 155 mm, incloent 1 pont de connexió per a comprovació del circuit de posta a terra amb embornament directe, sense terminal, per a cables fins a 95 mm<sup>2</sup> de secció, marca Hazemeyer, referència HH CST 136282801 o equivalent. Totalment instal·lat i provat.</p>	2.100,00 €	2.100,00 €
6	UT	1,00	<p>Obres per l'adequació del QGBT actual, per la connexió del nou transformador. Inclòs interruptor general i seccionador motoritzat per unió de barres i commutació, proteccions, analitzador de xarxa amb connexió Ethernet i web Server, contactes auxiliars necessaris, trafos intensitat, cablejat necessari i reconexió de tots els circuits existents. També queda inclòs, desmuntatge i retirada de tots els elements de la instal·lació que restin fora de servei i realització i entrega de tota la documentació i esquemes multifilars de la instal·lació realitzada. Proves i posada en servei.</p>	36.140,36 €	36.140,36 €
7	UT	1,00	<p>Obres d'adequació de la sala actual on s'ubica el transformador, inclòs treballs de reparació i adequació de la sala, pintat de paraments interiors, amb pintura plàstica amb acabat llis i amb una capa de fons diluïda, i dues d'acabat, pintura del terra, col·locació de carrils en el cas necessari i adequació de la porta existent per enclavar-la amb la nova cabina i adequació per les noves necessitats.</p>	3.100,00 €	3.100,00 €
8	UT	1,00	<p>Projecte de legalització de la nova instal·lació. Inclou projecte, inspecció i gestió de tota la documentació necessària.</p>	3.500,00 €	3.500,00 €



<b>Pressupost Execució Material</b>		104.348,43 €
13% Despeses general		13.565,30 €
6% Benefici industrial		6.260,91 €
<b>Import (abans d'IVA)</b>		<b>124.174,64 €</b>

L'import de licitació dels treballs a executar ascendeix a la quantitat de 124.174,63 € (abans d'IVA). En aquesta oferta, ha d'estar inclòs la mà d'obra i el subministrament de tots els materials i mitjans necessaris per a l'execució de la mateixa (excepte els indicats en el plec que seran subministrats per FGC).

## 10. ANNEXES

S'adjunta la següent documentació tècnica, complementària a aquest Plec:

**ANNEX NUM. 1:** "M.MI.ET.105 Rev01. Especificació tècnica de centres de transformació d'FGC" en vigor.

**ANNEX NUM. 2:** "E.PT.P.008 Rv1. Accés a les dependències de Subestacions."



---

**Especificació tècnica centres de transformació d'FGC de 6 kV, 11 kV i 25 kV**

---

---

**Elaborat per:**

---

Tècnic Subestacions i Electrificació  
J. Vicente Molero Calero

---

Responsable Subestacions i Electrificació  
Bartolomé Hernández i Sánchez

---

Responsable Projectes Elèctrics  
Lluís Payet i Perez

---

Responsable Projectes Elèctrics  
Juan Zamora i Trujillo

---

**Revisat per:**

---

Cap de Manteniment d'Infraestructures  
Jordi Oliva i Buenaventura

---

Cap projectes de Comunicacions, Elèctric i Material mòbil  
Santiago Soriano i Almodóvar

---

---

**Aprovat per:**

---

Director de Projectes  
Pere Mateu i Soler

---

Director de Manteniment  
Marc Serra i Arnau

---

---

Revisió	Motiu del canvi	Data vigor
01	Creació	febrer 2010

---

**Llista de difusió:**

---

Unitat de Tren

---

---

Manteniment

---

---

Oficina Tècnicoadministrativa de Manteniment

---

---

Operacions

---

---

Oficina Administrativa d'Operacions

---

---

Projectes

---

---

Oficina Tècnicoadministrativa de Projectes

---

---

Mercaderies i Línies no Metropolitanas

---

---

Tecnologia i gestió

---

---

Unitat de Turisme i Muntanya

---

---

Gestió Administrativa de Turisme i Muntanya

---

---

Explotació de Montserrat

---

---

Prevençió i Responsabilitat Social Empresarial

---

## Índex General

	<u>Pàg.</u>
<b>1. <u>OBJECTE I CAMP D'APLICACIÓ</u></b> .....	4
<b>2. <u>NORMES I REGLAMENTS</u></b> .....	4
<b>3. <u>NORMATIVA ESPECÍFICA D'FGC</u></b> .....	5
<b>4. <u>CONSIDERACIONS GENERALS</u></b> .....	5
4.1 Obra civil.....	5
4.2 Equips i material.....	8
4.3 Proves i assajos.....	9
4.4 Comprovacions i verificacions.....	9
4.4.1. Cabines i circuits de potència.....	9
4.4.2. Circuits de maniobra i control.....	9
4.4.3. Circuit de mesura.....	9
4.4.4. Proteccions.....	9
4.4.5 Circuits de protecció.....	10
4.5 Transports.....	10
4.6 Legalització.....	10
4.7 Documentació.....	10
<b>5. <u>CARACTERÍSTIQUES CONSTRUCTIVES D'UN CENTRE DE TRANSFORMACIÓ D'FGC</u></b> .....	11
5.1 Índex de documentació.....	11
5.2 Plànols.....	11
5.3 Esquemes i regleters.....	11
5.4 Llista d'aparells.....	11
5.5 Protocols de proves i assajos de la instal.lació realitzats a l'obra.....	11
<b>6. <u>DEFINICIÓ DELS TIPUS DE CENTRES DE TRANSFORMACIÓ D'FGC</u></b> .....	12

## **1. OBJECTE I CAMP D'APLICACIÓ**

L'objecte bàsic d'aquesta aplicació és establir els criteris generals per al disseny i instal·lació dels centres de transformació que subministren l'energia elèctrica necessària a les diferents instal·lacions i serveis d'FGC, de forma que, partint dels tres nivells de tensió que s'utilitzen per a la distribució de la mateixa, 6kV, 11 kV i 25 kV, les característiques tècniques del conjunt d'aparells a la seva disposició i disseny s'uniformitzi, amb l'objecte de facilitar el manteniment, la reparació de les avaries i la intercanviabilitat dels equips i altres elements.

Aquesta especificació s'aplica al disseny i a la instal·lació dels nous centres de transformació i també a la remodelació total o parcial dels existents.

## **2. NORMES I REGLAMENTS**

El disseny i la construcció dels CT s'efectuarà d'acord amb els reglaments i normes següents:

- Reglament sobre condicions i garanties de seguretat en centrals elèctriques, subestacions i centres de transformació, aprovat pel Reial Decret 3275/82, de 12 de novembre de 1982, BOE 288 d'1 de desembre de 1982.
- Instruccions tècniques complementàries del RAT (ITC MIE - RAT), establerts per Ordre Ministerial de 6 de juliol de 1984, BOE 183 d'1 d'agost de 1984, i Ordre Ministerial de 18 d'octubre de 1984, BOE 256 de 25 d'octubre de 1984.
- Reglament electrotècnic per a baixa tensió i instruccions tècniques complementàries (ITC-BT). Reial Decret 842/2002 de 2 d'agost, BOE 224 de 18 de setembre de 2002.
- Reial Decret 1942/1993, de 5 de novembre, pel qual s'aprova el reglament d'instal·lacions contra incendis.
- Reial Decret 2267/2004, de 3 de desembre, pel qual s'aprova el reglament de seguretat contra incendis als establiments industrials, així com la seva correcció d'errates.
- Reial Decret 2018/1997, de 26 de desembre, pel qual s'aprova el reglament de punts de mesura dels consums i trànsits d'energia elèctrica, i ordre de 12 d'abril de 1999 per la qual es dicten les instruccions tècniques complementàries al reglament de punts de mesura dels consums i trànsits d'energia elèctrica.
- Reial Decret 1955/2000, d'1 de desembre, pel qual es regulen les activitats de transport, distribució, comercialització, subministrament i procediments d'autorització de les instal·lacions d'energia elèctrica (BOE 310 de 17 de desembre de 2002).
- Ordre de 14 de maig de 1987 del Departament d'Indústria i Energia de la Generalitat de Catalunya, que regula la intervenció de les Entitats d'Inspecció i Control.
- Ordre de 2 de febrer de 1990 del Departament d'Indústria i Energia de la Generalitat de Catalunya.
- Ordre de 16 d'abril de 1998 sobre normes de procediment i desenvolupament del Reial Decret 1942/1 993 des de novembre i revisió de l'annex II apèndix del mateix.
- Instrucció de 21 de juny de 1988 del Departament d'Indústria i Energia de la Generalitat de Catalunya per la qual es desenvolupa l'article 9 de l'Ordre de 14 de maig de 1987.
- Normativa europea aplicable, en particular la directiva de baixa tensió (DBT) 73/23/CEE i 93/68/CEE, directiva de compatibilitat electromagnètica (EMC) 2004/108/CEE, 92/31/CEE i 93/68/CEE i directiva de marcatge CE 93/68/CEE.
- Especificació tècnica cables elèctrics de baixa tensió d'FGC, codi P-EN-E-003 rv 03 de maig 2006 i modificat en març 2008.
- Especificació tècnica cables elèctrics mitja tensió d'FGC, codi P-EN-E-004 rv 03 d'abril 2005 i actualitzat a febrer 2008.
- Especificació tècnica de subestacions de transformació i rectificació d'FGC, codi ET101 rv 01 d'octubre 2009.
- Normes tècniques particulars relatives a les instal·lacions de xarxa i a les instal·lacions d'enllaç, NTG, de Fecsa - Endesa, autoritzades segons resolució ECF/ 4548/2006, de 29 de desembre.
- Normes UNE aplicables.

### **3. NORMATIVA ESPECÍFICA D'FGC**

Els dissenyadors i contractistes estan obligats a conèixer i a acomplir les Instruccions, Normes i Plecs de tota mena promulgats per FGC o per entitats delegades per a la gestió de la línia del ferrocarril que tinguin aplicació en els treballs a realitzar. El contractista realitzarà les instal·lacions tenint en compte la normativa específica d'FGC, tant si estan esmentades en la Memòria Tècnica o al Plec de Prescripcions Tècniques, como si no ho estan, quedant a la decisió de la Direcció Facultativa solucionar qualsevol discrepància que pogués sorgir entre ells i el què disposa el Plec de Prescripcions Tècniques dels projectes i les obres que es realitzen.

El Contractista haurà de considerar els costos necessaris de la maquinària per a la realització dels treballs, dins la plataforma dels FGC.

### **4. CONSIDERACIONS GENERALS**

#### **4.1 Obra civil**

A nivell d'obra civil, els centres de transformació podran ser construïts de qualsevol de les formes que s'exposen a continuació, en ordre de preferència i en funció de l'espai disponible:

- 1. Centres de transformació construïts en edifici no prefabricat, que compleixin amb les condicions següents:**
  - No contindrà canalitzacions alienes al CT, tals com aigua, comunicacions, etc.
  - Serà construït enterament amb materials no combustibles.
  - Tots els materials metàl·lics del CT que estiguin exposats a l'aire seran resistents a la corrosió, per la seva pròpia naturalesa, o portaran el tractament protector adequat, que en cas de ser galvanitzat en calent complirà amb allò que especifica la norma UNE 37-501.
  - Els elements delimitadors del CT, murs exteriors, cobertes, solera, així com els estructurals en ell continguts, bigues, columnes, etc, tindran una resistència al foc d'acord amb el Codi Tècnic de l'Edificació, document bàsic SI seguretat en cas d'incendi. Els materials constructius del revestiment interior, paraments, paviment i sostre, seran de classe MO d'acord amb la norma UNE 23-727.
  - Els murs del CT hauran de tenir entre els seus paraments una resistència mínima de 100.000 ohms. La mesura d'aquesta resistència es realitzarà transcorregut un mes des de la seva finalització i es realitzarà aplicant una tensió de 500 V entre dues plaques de 100 cm<sup>2</sup> cadascuna.
  - El CT tindrà un aïllament acústic de forma que no es transmetin nivells sonors superiors als 30 dB en període nocturn i 55 dB en període diürn.
  - Cap de les obertures del CT serà tal que permeti el pas de cossos sòlids de més de 12 mm. de diàmetre. Les obertures pròximes a les parts en tensió no permetran el pas de cossos sòlids de més de 2,5 mm. de diàmetre i, a més, existirà una disposició laberíntica que impedeixi tocar objectes o parts en tensió.
  - El terra mai estarà construït mitjançant plafons de fusta premsada, el denominat terra tècnic. Si per raons de força major fos aquest el sistema emprat, des de cada cel·la dels transformadors amb que conti el centre de transformació fins a fora del mateix, es col·locaria un sistema de carrileres a base de dues "U" situades al mateix nivell de terra per poder retirar o introduir els transformadors en cas d'avaria.

## 2. Centres de transformació construïts en edifici prefabricat de formigó

Hauran de complir amb les condicions següents:

- El lloc triat per a la construcció del CT haurà de permetre la col·locació i reposició de tots els elements del mateix, concretament els que són pesats i grans com els transformadors. Els accessos al CT hauran de tenir les dimensions adequades per a permetre el pas dels esmentats elements.
- L'emplaçament ha de quedar protegit d'inundacions i filtracions.
- En el cas de terrenys inundables, el terra del CT ha d'estar, com a mínim, a 0,20 m. per sobre del màxim nivell d'aigües conegut, o si no se'ls haurà de proporcionar una estanquitat perfecta fins a dita cota.
- El local que conté el CT ha d'estar construït en la seva totalitat amb materials no combustibles.
- L'excavació s'efectuarà d'acord amb les dimensions i característiques del CT i fins a la cota necessària indicada.
- Com a norma general, una vegada realitzada l'excavació s'estendrà una capa de sorra de 10 cm. de gruix aproximadament, i es procedirà a continuació a l'anivellament i compactació.
- En cas d'ubicacions especials com terrenys no compactats, al costat o amb nivell freàtic alt, i previ a la realització de l'anivellament mitjançant el llit de sorra, caldrà tenir present les mesures següents: caldrà realitzar un assentament adequat a les condicions del terreny, podent inclús ser necessària la construcció d'una bancada de formigó de forma que distribueixi les càrregues en una superfície més àmplia.
- Es realitzarà l'excavació de forma que s'assoleixi una plataforma de seient en zona suficientment compactada i de les dimensions necessàries per tal que l'assentament sigui completament horitzontal. Pot ser necessària la canalització de les aigües de pluja de la part alta per tal que l'aigua no arrossegui el seient del CT.
- Els envoltants a utilitzar en l'execució dels prefabricats de formigó compliran les condicions generals prescrites a la Instrucció MIE RAT-14, instal·lacions elèctriques d'interior, de l'actual Reglament sobre Centrals Elèctriques, Subestacions i Centres de Transformació, en allò referent a la seva inaccessibilitat, passos i accessos, conduccions i emmagatzematge de fluids combustibles i d'aigua, clavegueram, canalitzacions, quadres i pupitres de control, cel·les, ventilació i pas de línies i canalitzacions elèctriques a través de parets, murs i envans, senyalització, sistemes contra incendis, enllumenat, primers auxilis, passadissos de servei i zones de protecció i documentació.
- Els edificis prefabricats de formigó estaran formats per les peces principals següents: una que aglutina la base i les parets, una altra que forma la solera, i una altra que forma el sostre. Addicionalment, s'incorporaran altres petites peces per constituir el centre de transformació, sent l'estanquitat garantida per la utilització de juntes de goma entre les dues peces principals exteriors.
- Aquestes peces estaran construïdes en formigó amb una resistència característica de 300 kg/cm<sup>2</sup>, amb una armadura metàl·lica, i estaran unides entre sí mitjançant un tirantet de coure i a un col·lector de terres, formant d'aquesta manera una superfície equipotencial que envolti completament el CT. Les portes i reixetes estaran aïllades elèctricament, presentant una resistència de 10 kΩ respecte a la terra del voltant.
- Les peces metàl·liques exposades a l'exterior estaran tractades degudament contra la corrosió.
- Els edificis prefabricats de formigó s'acreditaran amb el certificat de qualitat UNESA d'acord amb la recomanació UNESA 1 303A, verificant el disseny en els punts següents:



- Els terres estaran previstos per a càrregues fixes i mòbils que impliqui el material.
- Es preveuran en llocs apropiats de l'edifici, orificis per al pas de l'interior a l'exterior dels cables destinats a la presa de terra, i cables de baixa i mitja tensió. Els orificis estaran inclinats i desembocaran cap a l'exterior a una fondària de 0,40 m. del terra com a mínim.
- També es preveuran els forats d'encastament per la ferramenta de l'equip elèctric i l'emplaçament dels carrils de rodament dels transformadors. Tanmateix, es tindran en compte les canonades per a conductors de terra, registres per a les preses de terra i canals per als cables de baixa i mitja tensió. En els llocs de pas, aquests canals estaran coberts per lloses amovibles.
- Els murs prefabricats de formigó estaran constituïts per panells convenientment encaixats, de forma que s'impeixi totalment el risc de filtracions.
- La coberta estarà degudament impermeabilitzada de forma que no quedi compromesa la seva estanquitat, ni tingui cap risc de filtracions. No s'hi efectuarà cap encastament que comprometi l'estanquitat.
- L'acabat exterior del CT serà normalment llis i preparat per a ser recobert amb pintures de la qualitat i color que millor s'adapti a l'entorn i medi ambient. Les portes i requadres metàl·lics estaran protegits contra l'oxidació.
- La coberta estarà calculada per suportar la sobrecàrrega que correspongui al seu destí, pel qual es tindrà en compte allò que fixa al respecte la norma UNE-EN 61330.
- Les portes d'accés al CT des de l'exterior compliran íntegrament allò que fixa al respecte la norma UNE-EN 61330.
- Fonamentacions (per a la ubicació del CT és necessària una excavació) les dimensions de les quals depenen del model seleccionat, sobre el què es posarà al fons una capa de sorra compactada i anivellada d'uns 10 cm. d'espessor.
- Solera, paviment i tancaments exteriors: tots aquests elements estaran fabricats en una sola peça de formigó. Sobre la placa base i a una altura d'uns 400 mm. se situarà la solera que se suportarà sobre la placa base i a l'interior de les parets, permetent aquests espais el pas de cables, tant de mitja com de baixa tensió, al qual s'accedirà a través d'unes arquetes cobertes amb lloses.
- En els forats per a la ubicació de transformadors, es disposarà de dos perfils en forma de "U", que podran lliscar en funció de la distància entre les rodes del transformador.
- A la part inferior de les parets frontal i posterior, se situaran els forats per als cables de mitja i baixa tensió. Aquests forats estaran semiperforats, realitzant-se en obra l'obertura dels que siguin necessaris per a cada aplicació. D'igual manera, disposarà d'uns forats semiperforats practicables per a les sortides de les terres exteriors.
- A la paret frontal se situaran les portes d'accés per a vianants, portes de transformador i reixetes de ventilació. Tots aquests materials estaran fabricats en xapa d'acer.
- Les portes d'accés del personal tindran unes dimensions de 900 x 2.100 mm., mentre que les dels transformadors seran de 1.260 x 2.100 mm. Tots dos tipus de porta podran obrir-se 180°.
- Les portes d'accés del personal disposaran d'un sistema de tancament per tal de garantir la seguretat de funcionament, evitar obertures intempestives de les mateixes i les accions violentes envers els CT. Per tot això, s'utilitzarà un pany de disseny especial, disposant les portes de dos punts d'ancoratge, en la part superior i en la part inferior.
- Les cobertes estaran formades per peces de formigó amb insercions en la part superior per a la seva manipulació.

### 3. Centres de transformació construïts en edifici prefabricat de formigó i soterrat.

A nivell excepcional, serà emprat aquest tipus d'edifici prefabricat per a la ubicació dels equips que conformen el centre de transformació, els quals han d'acomplir íntegrament amb les condicions del punt 2, a més de les específiques que es detallen en els punts següents:

- El lloc triat per a la construcció del CT haurà de permetre la col·locació i reposició de tots els elements del mateix, concretament els que són pesats i grans, com els transformadors. Els accessos al CT hauran de tenir les dimensions adequades per permetre el pas dels esmentats elements.
- L'emplaçament ha de quedar protegit d'inundacions i filtracions.
- En terrenys amb nivell freàtic alt, o bé s'eleva la capa d'assentament del CT per sobre del nivell freàtic, o bé es protegeix el CT mitjançant un revestiment impermeable que eviti la penetració d'aigua en el formigó.
- La ventilació de l'edifici es realitzarà mitjançant xemeneies de superfície exterior verticals, en cap cas s'acceptarien reixetes de ventilació horitzontals encastades al terreny o al mateix nivell d'aquest.
- El límit de potència instal·lat en aquest tipus de CT serà d'un transformador de 1000 kVA o dues de 630 kVA
- La porta d'accés al CT per al personal de manteniment ha de tenir unes mides mínimes de 1300 x 700 mm., i l'escala per accedir-hi no ha de superar un angle d'inclinació de 68°.
- Les portes o plaques d'accés per a l'entrada de materials han de tenir unes mides mínimes de 2100 x 1270 mm.
- La resta de condicions que hauran d'acomplir aquest tipus d'edificis seran les mateixes dels edificis prefabricats de superfície.

#### 4.2 Equips i materials

Els equips i materials han d'estar homologats per FGC, acomplint amb les indicacions d'aquesta especificació tècnica, i s'han d'aprovar pel Director d'Obra o per les persones delegades. Els equips i materials s'han de revisar abans de la seva instal·lació i només es col·locaran si s'han qualificat com ADIENTS.

La instal·lació d'equips i materials qualificats com adients pel Director d'Obra no allibera els Contractistes d'acomplir amb allò que s'indica en aquesta especificació. En cas de defectes de qualitat o d'uniformitat, els equips i materials seran refusats.

#### 4.3 Proves i assajos

El nombre i tipus de proves i assajos que és necessari realitzar per a l'aprovació dels equips i materials els fixarà el Director d'Obra. La Direcció d'Obra té el dret d'assistir als assajos.

Els equips i materials que no superin de manera adient els assajos o no tinguin l'aprovació del Director d'Obra no es podran instal·lar.

#### 4.4 Comprovacions i verificacions

Les comprovacions i verificacions les fixarà el Director d'Obra. La Direcció d'Obra té el dret d'assistir a les comprovacions i les verificacions. Els Contractistes aportaran els certificats de proves i les verificacions realitzades en els laboratoris dels fabricants, i han d'estar oficialment homologats.

Els equips que no superin de manera adient les comprovacions i verificacions, o no tinguin l'aprovació del Director d'Obra, s'hauran de retirar i substituir.

Les comprovacions i verificacions es faran "en blanc" i són, com a mínim, les següents:

#### **4.4.1 Cabines i circuits de potència**

Estat general dels cubículums de les cabines.

Accionament manual de seccionadors, interruptors i enclavaments.

#### **4.4.2. Circuits de maniobra i control**

Accionament d'interruptors i seccionadors motoritzats.

Senyalitzacions i alarmes.

#### **4.4.3. Circuit de mesura**

Comprovació de mesures per a la injecció secundària de tensions i intensitats.

Comprovació de mesures per a la injecció d'intensitat primària d'equips de mesura.

#### **4.4.4. Proteccions**

Els Contractistes hauran de tenir cura d'instal·lar i tarar els relés de protecció homologats per FGC. Els valors del tarat dels relés hauran de ser aprovats pels Serveis Tècnics d'FGC.

Es tindrà en compte que la inclusió d'un nou centre pot comportar fer una coordinació de les proteccions a les xarxes d'alimentació que quedin afectades.

#### **4.4.5. Circuits de protecció**

Comprovació de l'actuació de les proteccions conforme al tarat realitzat mitjançant injecció secundària d'intensitats.

### **4.5. Transports**

Els transports d'equips i materials als centres de transformació que tinguin accés adient per la via pública es faran de dia i en horari normal. En cas contrari, el transport es farà pel túnel, tenint en compte que s'ha de programar amb la persona responsable d'aquest servei i incloure'n els costos del servei que li proporcionarà FGC.

### **4.6. Legalització**

Els Contractistes han d'aportar en els subministraments les legalitzacions de les instal·lacions, incloent gestions, pagaments de visats, taxes a Organismes Oficials, projectes de legalització, càlculs, memòries, plànols segons fi d'obra, esquemes, actes, assistència a inspeccions, etc., fins a l'obtenció de les actes de posada en servei de les instal·lacions.

Els Contractistes lliuraran a FGC un certificat, realitzat per una Entitat Col·laboradora de l'Administració, Laboratori o Organisme Oficial competent, de l'acompliment de les normatives de soroll, vibracions i camps electromagnètics procedents dels equips instal·lats als centres de transformació. Els amidaments i verificacions s'han de fer a l'interior i a l'exterior.

Sense l'aportació del certificat abans esmentat no es faran les recepcions provisionals d'obra.

#### 4.7. Documentació

Abans de l'inici de les obres, el Contractista facilitarà a FGC per a la seva aprovació la documentació següent:

- Esquema unifilar
- Esquemes elèctrics
- Llistat d'aparells
- Sistema de control distribuït, si s'escau
- Llistat dels senyals de telecomandament
- Llistat dels senyals dels PLCs, si s'escau
- Programes PLCs, si s'escau
- Càlculs justificatius dels sistemes que formen les instal·lacions
- Plànols d'execució detallats i perfectament acotats, amb tots els elements necessaris per al muntatge

Finalitzada la instal·lació, es lliuraran a FGC 4 còpies en paper i una en suport informàtic (CD) de tota la documentació de l'obra executada posada al dia, i haurà de contemplar els conceptes següents:

- Índex de la documentació
- Plànols
- Esquemes i regletes
- Llistat d'aparells
- Manuals de funcionament
- Llistat de senyals i ordres per al telecomandament
- Protocols de cabines de mitja tensió en fàbrica
- Protocols de proves i assajos dels transformadors a fàbrica
- Protocols de proves i assajos de la instal·lació realitzats a l'obra
- Dades dels ajustaments de les proteccions
- Programes amb la configuració de tots els PLCs i remotes instal·lats

### **5. CARACTERÍSTIQUES CONSTRUCTIVES D'UN CENTRE DE TRANSFORMACIÓ D'FGC**

#### **5.1 Índex de documentació**

En aquest punt es defineixen tots els plànols, esquemes i regletes, llistat d'aparells, manuals de funcionament i protocols de proves i assajos de què consta la documentació de tot el centre de transformació.

#### **5.2 Plànols**

En aquest capítol es presenten una sèrie de plànols que defineixen, d'una manera esquemàtica, la composició i situació, tant en planta com en detall, de cadascun dels principals equips i components que conformen el conjunt dels equips del centre, presentat en format *AutoCAD*.

#### **5.3 Esquemes i regletes**

És la part de la instal·lació que defineix, a nivell documental, el funcionament i la utilització de totes les instal·lacions que formen el centre, tant del comandament local com a distància.

Han d'estar desenvolupats en format *AutoCAD*.

## 5.4 Llistat d'aparells

El llistat d'aparells ha de contemplar tots els elements i materials de control de què consta el centre de transformació, indicant la marca i el model, la referència que se li dona a cadascun d'ells en els esquemes, el full de l'esquema al qual pertany, així com la seva posició i on està situat. Han d'estar desenvolupats en format *Excel*.

## 5.5 Protocols de proves i assajos de la instal·lació realitzats a l'obra

Consten de tres parts fonamentals:

1. La primera part és una fitxa tècnica de tots els equips principals instal·lats en el centre de transformació. Ha d'indicar la marca, el model, la quantitat i la placa de característiques tècniques de cadascun si n'hi ha diversos, com per exemple poden ser cabines d'AT, transformadors, bateries, etc.
2. La segona part fa referència a totes les verificacions que són imprescindibles per al correcte funcionament de les instal·lacions. S'ha d'indicar l'element o l'equip assajat, els equips de mesura emprats, Megger, fonts d'alimentació per a la injecció de corrents, la maleta de comprovació de relés, l'equip de mesurament de tensió de pas i de contacte, les resistències d'assaig, voltímetres, amperímetres, Pont Thompson, tel·luròmetre, etc., valors de referència, valors i resultats dels assajos, ajustaments efectuats i, finalment, la data i la signatura del tècnic que ha efectuat les verificacions i els ajustaments. S'ha de signar cada verificació efectuada; no es considerarà vàlida una signatura per full si apareixen més d'una verificació o ajustament.
3. La tercera part és la que fa referència als protocols de proves d'acceptació del telecomandament de les instal·lacions. Aquestes proves es realitzen sempre sota la direcció i supervisió de personal tècnic d'FGC, que serà qui marqui les pautes a seguir. Les proves es portaran a terme seguint el llistat de senyals i ordres per al telecomandament, que prèviament hauran de ser confeccionades per l'empresa instal·ladora i validades per FGC. Per a la realització de les proves ha d'estar present, com a mínim, un representant de les entitats o empreses següents:
  - l'empresa autoritzada per FGC per realitzar modificacions en el sistema *MicroScada* del telecomandament d'Energia,
  - l'empresa que realitza l'enginyeria del sistema de funcionament de la instal·lació
  - i la persona o persones de les àrees de Manteniment o de Projectes designada/es per FGC.

A la finalització de les proves, els representants de les tres empreses signaran els documents amb els resultats.

## **6. DEFINICIÓ DELS TIPUS DE CENTRES DE TRANSFORMACIÓ D'FGC**

Les instal·lacions d'FGC, si bé no la totalitat gran part d'elles, per poder acomplir amb la normativa vigent estan obligades a tenir un doble subministrament elèctric en baixa tensió. Aquesta doble alimentació s'aconsegueix mitjançant la instal·lació de centres de transformació alimentats des d'una xarxa pròpia com escomesa preferent i la contractació a la companyia elèctrica en els diferents punts d'una escomesa auxiliar.

Els tipus de centres de transformació a FGC venen definits fonamentalment per la tensió de la qual s'alimenten, sent la més habitual fins al moment la xarxa de 6 kV, que és alimentada des de les diferents subestacions distribuïdes per la línia mitjançant un transformador d'una tensió primària de 25.000 V i secundària de 6.300 V en buit, i amb una potència instal·lada generalment de 2.500 kVA. Aquest tipus de centres de transformació permet alimentar les escomeses preferents en baixa tensió a les diferents instal·lacions d'FGC. En alguna excepció, aquesta tensió d'alimentació és d'11 kV i la tendència de cara al futur és fer la distribució amb un doble anell a 25

kV que penjarà cadascú d'un semiembarrat del conjunt de cabines que conformen l'embarrat principal de distribució a 25 kV.

D'aquesta forma, s'aconsegueix que el límit de potència per a aquesta xarxa de distribució que anteriorment estava en els 2.500 kVA del transformador 25/6, ara sols estarà limitat per la secció dels conductors i la intensitat nominal de la paramenta. Les pèrdues seran menors. S'aconsegueix eliminar les escomeses de socors de companyia en baixa tensió. S'aconsegueix eliminar els dobles embarrats en els quadres de baixa tensió, ja que les escomeses auxiliars no tenien potència suficient per aguantar tota la càrrega en cas de fallida en l'escomesa principal, per la qual cosa els quadres de baixa tensió s'havien de construir amb un embarrat de serveis crítics i un de no crítics.

En base a allò anterior, es defineixen dos tipus de centres de transformació, un que, per tradició històrica dins d'FGC, denominarem (estació transformadora) **ET de 6 kV o 11 kV** i un altre denominat (centre de transformació) **CT de 25 kV**. Les característiques específiques de cadascun d'ells es defineixen a continuació:

### **ET de 6 kV o 11 kV**

Aquest tipus d'estació transformadora està alimentada principalment des d'una xarxa de 6 kV. Els seus orígens estan a les subestacions col·laterals. El tipus d'alimentació és el denominat en punta o mènula, atès que, tot i que la xarxa es pot alimentar des d'una o una altra subestació col·lateral, no està permès l'acoblament en paral·lel. Per això, les subestacions disposen d'un enclavament elèctric que ho impedeix.

A nivell de proteccions, la xarxa de la qual pengen normalment uns 5 o 6 centres de transformació, queda protegida en capçalera, és a dir, a la subestació des de la qual s'està alimentant la línia en aquest moment. És per això que en els centres de transformació, per poder seccionar o aïllar part d'aquesta línia, s'instal·laran cel·les d'una tensió assignada de 24 kV i una intensitat de 630 A, equipades amb interruptors seccionadors III de tres posicions: connectat, desconnectat i posada a terra. Les posicions de connexió i desconnexió estaran motoritzades i telecomandades per a la seva maniobra a distància, la posició de posada a terra sols serà maniobrable manualment mitjançant la seva maneta específica. La denominació en els esquemes d'aquest tipus d'interruptors serà IL-1 o IL-2 (interruptor de línia 1 o 2).

Per alimentar els transformadors de l'ET, s'instal·laran cel·les d'una tensió assignada de 24 kV i una intensitat de 630 A, equipades amb interruptors seccionadors III manuals de tres posicions: connectat, desconnectat i posada a terra, i d'interruptors automàtics III motoritzats i telecomandats per a la seva maniobra a distància. Com en el cas de les cel·les de línia, la posició de posada a terra sols serà maniobrable manualment mitjançant la seva maneta específica. Comptaran amb relé de protecció i transformadors d'intensitat de la relació adequada a la potència del transformador a protegir. La denominació en els esquemes d'aquest tipus d'interruptors serà TR-1, 2.. o ENCL (transformador-1, 2.. o transformador d'enclavaments).

El número de cel·les de línia d'una ET de 6 kV normalment seran dues. Excepcionalment podrà ser una. Això seria, posant un exemple, el cas d'un final de línia, o tres o més en els punts d'intersecció de diverses línies.

El número de cel·les de protecció estarà en funció del número de transformadors amb els quals compta l'ET. El que és normal és un o dos per alimentar els diferents equips de l'estació i un altre dedicat exclusivament a alimentar el sistema d'enclavament que regula la circulació dels trens.

### **Designació d'equips que formen les ET's de 6 kV d'FGC:**

- Cables de potència de mitja i baixa tensió
- Conjunt de cel·les de 6 kV
- Transformadors de potència
- Armari de control i telecomandament
- Equip carregador de bateries

- Seccionadors de tall visible per a seccionar el secundari dels transformadors, equipats amb fusibles
- Sistema de posada a terra
- Luminària d'emergència i senyalització
- Regletes fluorescent d'il·luminació ET
- Detectores d'incendis
- Centralita contra incendis
- Ventilació ET
- Panòpia de salvament i materials de seguretat
- Extintor \* (veure aclariment a l'apartat "extintors")

### **Consideracions generals del centre de transformació de 6 kV**

Tensió prevista més elevada per al material.

Considerant que la tensió assignada d'alimentació a l'ET és de 6 kV, la tensió prevista més elevada per al material, excepte per a transformadors de potència, serà de 24 kV, valor eficaç.

Tensió suportada en baixa tensió a efectes de nivell d'aïllament: el material de baixa tensió instal·lat a l'ET, es classificarà de la forma següent:

- Materials per a la connexió entre transformadors i cofret de protecció, i sortides d'aquest fins a la xarxa de distribució.
- Materials per als serveis propis de l'ET. Els materials per a la connexió entre transformadors i cofret de protecció, i sortides d'aquest fins a la xarxa de distribució. Hauran de ser capaços de suportar, per la seva pròpia naturalesa, tensions de fins a 10 kV a massa. Els materials per als serveis propis de l'ET hauran de ser capaços, per la seva pròpia naturalesa, per condicions d'instal·lació o mitjançant dispositius adequats, de suportar tensions de fins a 10 kV a massa.

### **Corrent de curt circuit**

Els corrents de curt circuit es calcularan d'acord amb la potència instal·lada a les subestacions que alimenten les ET, normalment de 2.500 kVA. El temps de durada del defecte queda establert en 0,5 s.

Els materials d'alta tensió instal·lats al CT compliran els requisits tècnics fixats anteriorment.

### **Cables de potència de mitja i baixa tensió**

Per a la connexió entre cel·les i transformador s'empraran conductors constituïts per cables unipolars amb aïllament sec termostable de polietilè reticulat, XLPE, conductors de coure recuit classe 5 d'acord amb la norma IEC 60228, pantalla de fils de coure i coberta de compost poliolefínic ignífug.

Les seccions mínimes dels cables estaran d'acord amb la potència del transformador i correspondran a les intensitats de corrent màximes permanents suportades pels cables.

Com a referència de partida, la secció estàndard més empleada en aquest tipus de xarxa és cable unipolar de 1x95 mm<sup>2</sup> Cu.

### **Cables de mitja tensió**

En matèria de cables de mitja tensió s'hauran d'acomplir totes les condicions que indica la norma d'FGC sobre cables elèctrics de mitja tensió, codi: P.EN.E.004.

Els cables de mitja tensió de 6 kV d'interconnexió seran unipolars, amb conductors de coure i aïllament 6/10 kV. Circularan per l'interior de les fosses o safates de cables formant ternes o conjunts, per fase o per equips. Els paquets de cables estaran units entre sí per brides *unex*, per permetre'n una fàcil identificació, tenint especial cura en què no estiguin en contacte amb cables de terra despallats en el seu recorregut.

També podran circular per tubulars de material termoplàstic. En aquest cas, els propis tubulars serviran per a la seva identificació i, sobre tot, no es barrejaran els de diferents sistemes o línies.

- Designació genèrica: RHZ1FA3Z1-2OL (AS)
- Classe de conductor: Cu
- Aïllament: polietilè reticulat XLPE
- Pantalla: obturada longitudinalment i amb corona de fils de Cu 16 mm<sup>2</sup>.
- Coberta: compost poliolefínic ignífug
- Armadura: tots els cables disposen d'una armadura metàl·lica, composta d'un flexo longitudinal corrugat d'alumini, amb una superposició no inferior a 5 mm.
- Norma bàsica: UNE 21.123
- Normes d'assaig: UNE 21.123
- Tensió a impuls tipus llamp: 170 kV cresta
- Tensió màxima de servei: 90° C als conductors
- Temperatura màxima de curt circuit: 250° C als conductors
- Temperatura mínima per a l'estesa: 0° C

### **Cables de baixa tensió**

En matèria de cables de baixa tensió s'hauran d'acomplir totes les condicions que indica la norma d'FGC sobre cables elèctrics de baixa tensió, codi: P.EN.E.003.

Les instal·lacions són en superfície i es fan amb tubs de PVC rígid i de ferro galvanitzat. Els tubs de PVC rígids es fan servir per a les instal·lacions de soterrament de cables, per a la sala de control, els serveis, la il·luminació perimetral dels edificis i la il·luminació dels accessos. Els tubs de ferro galvanitzat es fan servir per a les instal·lacions de la sala de mitja tensió, els serveis auxiliars i la zona de transformació.

Els conductors a emprar són de baixa emissió de fums, no propagadors d'incendi ni de flama, i estan formats per conductors de coure electrolític, tipus recuit, tensió nominal a 50 Hz 0,6/1 kV del tipus multipolar o unipolar.

El cable multipolar s'utilitza a totes les escomeses del quadre general fins els diversos sectors i en la distribució i alimentació de receptors.

El cable unipolar s'utilitza en la distribució i l'alimentació de receptors.

Pels circuits que alimenten receptors a l'exterior de l'edifici, s'utilitza cable multipolar.

Cables d'alta seguretat (AS) no propagadors de l'incendi

- Designació tècnica amb protecció mecànica i anti-rosegadors (armadura) RZ1F3Z1K(AS)
- Designació tècnica sense protecció mecànica i anti-rosegadors RZ1-K (AS)
- Aquests cables s'utilitzaran en instal·lacions interiors, túnels i tots els serveis generals.

Cables de seguretat (S) no propagadors de flama amb protecció mecànica i anti-rosegadors (armadura)

- Designació tècnica amb protecció mecànica i anti-rosegadors (armadura) RZ1F3Z1K(S)
- Aquests cables s'utilitzaran únicament en instal·lacions exteriors (canalització ferroviària)



## Descripció del conjunt cel·les de 6 kV

Les cel·les d'alta tensió correspondran al tipus de cel·les modulars prefabricades sota envoltant metàl·lica amb tall i aïllament en SF<sub>6</sub>.

Seràn aïllades en SF<sub>6</sub>, de baixa tensió de treball, de l'ordre de 0,3 bars relatius, de nivell d'aïllament 24kV, per a muntatge a l'interior.

Estaràn assajades totalment a fàbrica, inclosos els assajos de resistència a corrents de curta durada tèrmica i dinàmica. S'admetrà lliurament de certificats de compliment per laboratoris oficials.

Cada cel·la de simple barra, estarà formada per una envoltant realitzada en xapa d'acer inoxidable magnètica soldada. Seràn d'execució robusta i compacta, que eviti desajustaments durant el seu transport, manipulació, i faciliti els treballs d'instal·lació.

L'estructura serà suficientment robusta per a permetre l'obertura i el tancament de qualsevol aparell, sense que es provoquin actuacions intempestives d'altres aparells i que poden comprometre el correcte funcionament de les diverses parts de la instal·lació.

Les cel·les de línia estaran motoritzades i comptaran amb relé de presència de tensió Les d'interruptor automàtic podran ser en tall al buit o en SF<sub>6</sub>, i s'incorporarà relé de protecció.

Respondran als requisits de la recomanació UNESA 6407B i les normes següents:

- UNE-EN 60056 en correspondència amb la CEI 60056
- UNE-EN 60129 en correspondència amb la CEI 60129
- UNE-EN 60255 en correspondència amb la CEI 60255
- UNE-EN 60265-1 en correspondència amb la CEI 60265-1
- UNE-EN 60298 en correspondència amb la CEI 60298
- UNE-EN 60420 en correspondència amb la CEI 60420
- UNE-EN 60694 en correspondència amb la CEI 60694
- UNE-EN 61000-4 en correspondència amb la CEI 61000-4

## Característiques i funcions de les cel·les de línia

- Tensió assignada 24 kV
- Intensitat assignada 630 A
- Freqüència assignada: 50 Hz
- Intensitat de curta durada, 1 ó 3 s 20 kA

Nivell d'aïllament a 50 Hz durant 1 minut:

- A terra i entre fases 50 kV
- A la distància de seccionament 60 kV

Nivell d'aïllament a impuls tipus llamp:

- A terra i entre fases 125 kV cresta
- A la distància de seccionament 145 kV cresta
- Capacitat de tancament 50 kA cresta

Capacitat de tall:

- Corrent principalment activa 630 A
- Corrent capacitiva 31,5 A
- Corrent inductiva 16 A
- Falta a terra ICE 63 A
- Falta a terra  $\sqrt{3}$  31,5A

La cel·la de línia estarà constituïda per un mòdul de tall i aïllament íntegre en SF6, ubicant al seu interior, degudament muntats i connectats els aparells i materials següents:

- Interruptor rotatiu III, amb posicions: connexió, seccionament i posada a terra, tensió nominal 6kV, intensitat nominal 630A/20kA
- Contactes auxiliars de posició seccionador 2NC+2NA
- Contactes auxiliars de posició seccionador Pa T 1NC+1NA
- Captadors capacitius de presència de tensió
- Relé de detecció de tensió amb alimentació auxiliar a 48...110 Vcc
- Motor d'accionament 48...110 Vcc.
- Pressòstat compensat per temperatura amb contacte lliure de potencial per a la indicació remota per baixa pressió
- Terminals endollables de connexió reforçada per a cable amb aïllament sec de 25 a 300 mm<sup>2</sup> de secció i protecció apantallada
- Embarrat preparat per a conduir 630 A assignats i amb capacitat per a suportar els esforços electrodinàmics corresponents a una intensitat tèrmica de curt circuit de 20 kA durant 1 segon
- Platina de coure de 30 x 3 mm. per a posada a terra de la instal·lació
- Accessoris i petit material

#### **Característiques i funcions de les cel·les d'interruptor automàtic de tall en buit o SF6**

- Tensió assignada 24 kV
- Intensitat assignada 630 A
- Freqüència assignada: 50 Hz
- Intensitat de curta durada, 3 s 20 kA
- Capacitat de tancament 50 kA cresta
- Capacitat de ruptura 20 kA

Nivell d'aïllament a 50 Hz durant 1 minut:

- A terra i entre fases 50 kV
- A la distància de seccionament 60 kV

Nivell d'aïllament a impuls tipus llamp:

- A terra i entre fases 125 kV
- A la distància de seccionament 145 kV

La cel·la d'interruptor automàtic de tall en buit o SF6 estarà constituïda per un mòdul de tall i aïllament íntegre en SF6, ubicant al seu interior, i degudament muntats i connectats els aparells i materials següents:

- Seccionador III de barres, amb posicions: connexió, seccionament i posada a terra, tensió nominal 6 kV, intensitat nominal 630A/20kA
- Contactes auxiliars de posició seccionador 2NC+2NA
- Contactes auxiliars de posició seccionador Pa T 1NC+1NA

- Interruptor automàtic III de tall en buit o SF6, tensió nominal 6 kV, intensitat nominal 630 A, intensitat eficaç de curt circuit 20 kA
- 3 transformadors d'intensitat toroïdals per a proteccions de fases i homopolar de relació primària (en funció de la potència del transformador) classe 5P20
- Relé de protecció sobrecàrrega curt circuit i homopolar funcions 50-51/50N-51N equipat amb alimentació auxiliar
- Motor càrrega de molles 48....110 Vcc
- Bobina de desconexió 48....110 Vcc
- Bobina de connexió 48....110 Vcc
- Relé antibombament
- Contactes auxiliars de posició interruptor automàtic 2NC+2NA
- Captadors capacitius de presència de tensió
- Pressòstat compensat per temperatura amb contacte lliure de potencial per la indicació remota per baixa pressió
- Terminals endollables de connexió reforçada per a cable amb aïllament sec de 25 a 300 mm<sup>2</sup> de secció i protecció apantallada
- Embarrat preparat per a conduir 630 A assignats i amb capacitat per a suportar els esforços electrodinàmics corresponents a una intensitat tèrmica de curt circuit de 20 kA durant 1 segon
- Platina de coure de 30 x 3 mm. per a posada a terra de la instal·lació
- Accessoris i petit material

### Transformadors de potència

Els transformadors a instal·lar per alimentar les estacions, inicialment hauran de tenir una potència mínima de 160 i màxima de 1250 kVA. Excepcionalment per a l'alimentació de l'enclavament seran de 50 KVA.

Serà una màquina trifàsica reductora de tensió, essent la tensió entre fases a l'entrada de 6 kV i la tensió de sortida en buit de 420 V entre fases i 230 V entre fase i neutre, (en els transformadors destinats per a l'alimentació de l'enclavament, excepcionalment i només en ocasions, la tensió de sortida podrà ser de 220 V entre fases i 125 V entre fase i neutre) tensions segons UNE 21301:1991, CEI 38:1983 modificada, HD 472:1989 i UNE 21538, HD 538.1 -S1. UNE-EN 60076-11

El transformador a instal·lar tindrà el neutre accessible en baixa tensió i refrigeració natural (AN), encapsulat en resina *epoxy*, aïllament sec classe (AT/BT) F/F.

El transformador tindrà els bobinats d'AT encapsulats i estarà emmotllat al buit amb una resina *epoxy* amb càrrega activa composta d'alúmina trihidratada, aconseguint un encapsulat ignífug autoextingible i els bobinats del secundari pre-impregnats.

Tant el bobinat del primari como del secundari seran d'alumini.

Els enrotllaments d'AT es realitzaran amb bobinat continu de gradient lineal sense entrecaques, amb el qual s'aconseguirà un nivell de descàrregues parcials inferior o igual a 10 pC. S'especificarà en el protocol d'assajos els resultats de l'assaig de descàrregues parcials.

Per motius de seguretat en el CT, s'exigirà que els transformadors compleixin amb els assajos climàtics definits al document d'harmonització HD 464 S1:

- Assajos de xoc tèrmic. Nivells C2a i C2b
- Assajos de condensació i humitat. Nivells E2a i E2b
- Assaig de comportament davant del foc. Nivell F1

No s'admetran transformadors secs que no compleixin aquestes especificacions.

En tot els casos els CT es dimensionaran per a una potència màxima admissible de 1.250 kVA.

### Característiques

- Tipus sec encapsulat
- Potències assignades 160.....1250 kVA (excepcionalment 50 kVA)
- Tensió primària assignada 6 kV
- Tensió d'aïllament primari 17,5 kV
- Tensió secundària en buit 420 V - 230 V
- Tensió d'aïllament secundari 1,1 kV
- Grup de connexió Dyn11
- Regulació sense tensió de 5 posicions en el bobinat d'AT  $6000 \pm 5 \pm 10\% / 420-230V$
- Tensió de curt circuit 6%

### Assajos elèctrics

Es realitzaran a fàbrica els assajos següents per a comprovar les característiques elèctriques contractuals:

- Control de característiques
- Mesura de la resistència dels bobinats
- Mesura de la relació de transformació i control del grup de connexió
- Mesura de la tensió de curt circuit
- Mesura de les pèrdues en càrrega
- Mesura de les pèrdues i de la corrent en buit
- Assajos dielèctrics
- Assaig de la tensió aplicada
- Assaig de la tensió induïda
- Mesures de les descàrregues parcials. El criteri d'acceptació es fixa en un màxim garantit de 10 pC

### Protecció tèrmica

La protecció tèrmica del transformador estarà formada per 3 sensors de temperatura tipus PT-100 per protecció tèrmica.

Cada sensor estarà constituït per un termistor de ràpid temps de resposta des dels 80° C fins als 170°C.

Els sensors, un per a cada fase, estaran instal·lats dins de la part activa del transformador. ubicats dins de tubs per a permetre la seva fàcil substitució. Es connectaran a un born fixat a la part superior del transformador. Des d'aquest born es connectaran amb una centraleta, amb ajustament per a alarma i actuació.

### Ubicació

Els transformadors es col·locaran dins de cel·les de maçoneria i tindran una única porta accessible per al manteniment, la qual serà retolada segons indicació i posició del plànol corresponent i haurà de comptar amb un enclavament mecànic entre aquesta i la cel·la de protecció que l'alimenta.

Els transformadors s'instal·laran sobre tacs aïllants. Una vegada col·locats sobre els referits tacs aïllants, es realitzaran totes les connexions primàries i secundàries, la posada a terra del neutre i la carcassa, i qualsevol treball necessari per a deixar els transformadors correctament instal·lats i bloquejats.

## Placa de característiques

Tots els transformadors han de sortir de fàbrica amb la placa de característiques en un suport adequats i cargolat a la **U** del costat de baixa tensió per tal que siguin clarament visible.

La placa de característiques serà d'acer inoxidable, amb un gruix comprès entre 0,8 i 2,5 mm., i s'hauran de realitzar totes les inscripcions per gravat o punxonat amb un relleu no inferior a 0,2 mm. Les dimensions de les plaques de característiques han de ser de  $105 \pm 1$  mm x  $148 \pm 1$  mm. A part de la placa corresponent a la màquina, se subministrarà una segona placa d'ídèntiques característiques per col·locar-la a la porta, a l'accés de la cel·la corresponent.

## Terminals de posada a terra

Tots els transformadors estaran equipats amb 2 preses de posada a terra, situades a la part inferior dreta de cada una de les cares de major dimensió.

Cada presa estarà constituïda per un cargol de cap hexagonal, de rosca M10 per transformadors de potència igual o inferior a 250 KVA, i M16 pels de potència superior i de material resistent a la corrosió, zincat o galvanitzat. Al costat del cargol ha de figurar el símbol de posada a terra.

## Assajos

En tots els transformadors es realitzaran els assajos següents, segons norma UNE 20101/CEI- 76, denominats assajos individuals o de rutina:

- Mesura de la resistència dels enrotllaments
- Comprovació del grup de connexió i polaritat
- Mesura de la relació de transformació i verificació de l'acoblament
- Mesura de les pèrdues i del corrent de buit
- Mesura de les pèrdues degudes a la càrrega
- Mesura de la tensió de curt circuit, presa principal
- Assajos dielèctrics
- Assajos de tensió induïda en els debanats
- Assaig de tensió aplicada en els debanats
- Altres assajos a realitzar seran:
  - o Assaig d'escalfament
  - o Assaig amb impuls tipus llamp
  - o Mesura del nivell de soroll

Llevat que s'acordi el contrari, tots els assajos es realitzaran a la recepció dels transformadors, als laboratoris del fabricant.

Els Serveis Tècnics dels FGC podran exigir la repetició de tots o part dels assajos individuals realitzats prèviament pel fabricant i a realitzar, en una unitat d'un lot de transformadors de les mateixes característiques, els assajos d'escalfament i el d'impulsos tipus llamp, en el cas que aquest últim no s'hagi considerat com individual. La unitat escollida serà aquell transformador les pèrdues del qual siguin màximes.

## Documentació

Tots els transformadors es rebran amb una bossa de plàstic termosegellada, subjectada a un dels anells d'elevació, amb la documentació completa referent a:

- Protocols d'assajos realitzats a fàbrica signats i segellats
- Cartolina amb les dades principals del transformador
- Instruccions bàsiques de transport, posada en servei i manteniment de la màquina

## Recepcions

La recepció dels transformadors es realitzarà d'acord amb allò que s'estableix en el capítol 10 de la recomanació UNESA 5201 D.

## Armari de control i telecomandament

El sistema utilitzat per al control de l'estació transformadora serà el denominat "convencional". Això no exclou la utilització del control distribuït en algun cas que requereixi d'aquest tipus de tecnologia.

L'ET comptarà amb un únic armari d'unes dimensions aproximades de 2000x800x400 mm., per al control i maniobra de tots els equips que la conformen, tant en comandament "Local" com en "Telecomandament". Des d'aquest mateix armari es realitzarà el telecomandament dels seccionadors de catenària que queden pròxims a l'ET. Per això, aquest tipus d'armari sempre haurà de quedar sobredimensionat per a poder-hi incloure, com a mínim, tot l'automatisme necessari de 4 nous seccionadors de catenària, i és per això les targetes d'entrades i sortides de la remota comptaran amb el mateix núm. de reserves. A l'interior estaran ubicats els components següents:

- Convertidor de tensió senyal d'entrada 48...110 Vcc, senyal de sortida 24 Vcc, potència 120W PREMIUM (o similar equivalent)
- Remota telecomandament RTU560d ABB (o similar equivalent autoritzat per FGC) formada per:
  - Xassis 560 MPR 01 amb connexió al bus perifèric sèrie, 8 ranures per mòduls perifèrics i una per 560CMU02
  - CPU 560CMU02 dotada de 3 ports, sèrie Ethernet Mòdul Central, amb CPU de 32 bits interfases de comunicacions sèrie (RS232), interfase de comunicacions sèrie (RS485) per comunicacions Local/Remot interfase Ethernet (10/100BaseT) Incloure protocol RP570 esclau i Modbus RTU Maestre
  - Llicència fins a 250 punts d'E/S. Inclourà també el protocol IEC 870-5-104 per a connectivitat IP futura
  - Targetes de 16 entrades digitals tipus 23BE23 per 16 canals aïllats potencialment. LED's per cada senyal. Per la seva utilització per a indicacions simples, dobles, mesures digitals i comptadors de polsos. Resolució: 1 ms Voltatge de procés: 24 ... 60 V DC
  - Targetes de sortida digitals tipus 23BA20 per emissió d'ordres Capacitat de 16 sortides digitals unipolars o 8 Sortides Digitals bipolars Tensió màxima d'operació 60VDC, 60 W
- Font d'alimentació de 24 V DC de tensió de sortida i 48..110V DC de tensió d'entrada Modem per línia dedicada i velocitat fins a 9600 bps
- Sonda per al control de temperatura de la sala
- Relé auxiliar bobina a 24 Vc.c. amb diode base RELECO (o similar equivalent) 2 per element a telecomandar.
- Relés auxiliar bobina a 48....110 Vc.c. amb diode base RELECO (o similar equivalent) 2 per element a telecomandar.
- Relés auxiliar bobina a 220 V AC amb base RELECO QR-C7-X10D-S7-M (o similar equivalent)
- Base endoll In=16A
- Born portafusible amb fusible de 2A ENTRELEC (o similar equivalent)
- Portalàmpades
- Contactor auxiliar bobina 220 V AC amb contacte auxiliar na ABB A9-30-10-80 CA5-10 (ventilació)
- Centraleta T-154 amb contacte commutable preparat per a connectar sondes PT100 de control de temperatura transformadors (una per transformador) la sonda per al control de la temperatura de la sala es connectarà al 4t canal d'una d'elles
- Interruptor magnetotèrmic IV In=25A amb contactes auxiliars 1na+1nc
- Interruptor magnetotèrmic II In=16A amb contactes auxiliars 1na+1nc
- Interruptor magnetotèrmic II In=25A amb contactes auxiliars
- Interruptor magnetotèrmic II In=10A amb contactes auxiliars 1na+1nc

- Interruptor magnetotèrmic In=2A amb contactes auxiliars
- Interruptor magnetotèrmic II In=6A amb contactes auxiliars
- Interruptor magnetotèrmic IV In=6A amb contactes auxiliars 1na+1nc
- Commutador de dues posicions gravat "L-D" In=12<sup>a</sup> TERASAKI (o similar equivalent)
- Commutadors de comandament i símbol gir 90° i empenta maneta blanca translúcida placa quadrada làmpada E-14. 48÷110v ENTRELEC (o similar equivalent)
- Commutador model Z comandament fletxa negra de tres posicions gravat AUT-0-MAN In=16A (ventilació)
- Fi de carrera contactes 2NA+2NC TELEMECANICA (o similar equivalent)

### **Equip carregador de bateries**

- Equip model MOS-EB-48-10- 38 VR14- C10L - A – E, de Saft Power Systems (o similar equivalent acceptat per FGC)
- Tensió d'alimentació: 220 Vca ± 15% Monofàsica
- Tensió nominal de sortida: 48 ÷110 Vcc
- Freqüència: 50 Hz ± 6%
- Intensitat de sortida del carregador: 10 A
- Ondulació de la tensió de sortida: 4% rms amb bateria connectada
- Estabilitat de la tensió de sortida: ± 1%
- Característica de la càrrega: IU segons CEI 478-1 (Flotació)

### **Bateria**

Bateria de níquel-cadmi estanc, sense manteniment, composta per 38 elements tipus VR de 14 Ah de capacitat nominal (C5).

### **Senyalitzacions**

Mitjançant sinòptic amb LED's en el frontal de l'armari

- Marxa (verd)
- Càrrega ràpida (groc)
- Càrrega manual (Posada en servei)

### **Alarmes**

Mitjançant sinòptic amb LED's en el frontal de l'armari

- Defecte de xarxa
- Defecte de carregador
- Tensió alta de sortida
- Tensió baixa de sortida
- Defecte + a Terra
- Defecte - a Terra

S'hi inclou un senyal remot comú i la senyalització remota de les alarmes individuals mitjançant contactes de relés lliures de potencial.

### **Aparells de mesura**

- Voltímetre de sortida de carregador
- Amperímetre de sortida del carregador

### **Proteccions**

- Fusible amb interruptor d'entrada
- Fusible de sortida del carregador
- Fusible de sortida
- Varistors d'entrada per a protecció contra sobretensions en alterna
- Arrencament progressiu

### **Característiques de l'armari**

Equip (rectificador+bateria) en armari mural C10L (A x an x f) de dimensions aproximades 1000 x 520 x 350 mm.

- Grau de protecció : IP20
- Ventilació: natural

### **Seccionadors de tall visible per a seccionar el secundari dels transformadors, equipats amb fusibles dimensionat en funció de la potència del transformador**

A la sortida del secundari del transformador s'instal·larà un únic element de tall visible que permetrà l'entrada a la cel·la del mateix del personal de manteniment, amb total garantia de seguretat. Aquest seccionador haurà d'estar col·locat a l'exterior de la cel·la, el més pròxim possible a la porta d'accés, i estarà perfectament retolat amb la identificació del transformador al qual pertany.

### **Sistema de posada a terra**

El sistema de posada a terra utilitzat en el centre de transformació complirà amb tot allò indicat en les normes i reglaments següents:

- Llei 54/1997, de 27 de novembre del elèctric i llurs normes complementàries
- Reglament sobre centrals elèctriques, subestacions i centres de transformació, aprovat pel Reial Decret 3275/1982, de 12 de novembre i instruccions tècniques complementàries del reglament amb les corresponents modificacions fins a la data.
- Reial Decret 223/2008, de 15 de febrer, per qual s'aprova el Reglament sobre condicions tècniques complementàries.
- Reglament electrotècnic per a baixa tensió aprovat per Decret 842/2002, de 2 d'agost i instruccions tècniques complementàries del reglament, així com les disposicions de la Generalitat de Catalunya aplicables.
- Ordre de 14 de maig de 1987 del Departament d'Indústria i Energia de la Generalitat de Catalunya que regula la intervenció de les Entitats d'inspecció i control.
- Circular 11/88 de 21 de juny de 1988 de la Direcció General de Seguretat i Qualitat Industrial, aprova la instrucció que desenvolupa l'article 9 de l'Ordre de 14 de maig de 1987 en relació al manteniment i la inspecció d'instal·lacions elèctriques situades en certs locals d'alt risc.
- Ordre de 2 de febrer de 1990 del Departament d'Indústria i Energia de la Generalitat de Catalunya (DOGC núm. 1267, 14/03/1990). Es regula el procediment d'actuació administrativa per a l'aplicació dels reglaments electrotècnics per a alta tensió a les instal·lacions privades.
- Normativa europea aplicable, en particular la directiva de baixa tensió (DBT) 73/23/CEE i 93/68/CEE, directiva de compatibilitat electromagnètica (EMC) 2004/108/CEE, 92/31/CEE i 93/68/CEE i directiva de marcatge CE 93/68/CEE.
- Reial Decret 614/2001 de 8 de juny. Disposicions mínimes per a la protecció de la salut i seguretat dels treballadors front el risc elèctric.
- Especificació tècnica d'instal·lacions de posada a terra d'FGC, codi ET 102 rv 01 d'octubre 2009.
- Especificació tècnica de sistemes de connexió a terra d'FGC, codi ET 103 rv 01 d'octubre 2009.
- Normes UNE aplicables.



### **Conjunt de caixes equipades amb borns seccionables per a la unió entre sí dels terres dels neutres i protecció de l'ET**

Dins de la sala de l'ET es muntaran tantes caixes de borns seccionables com transformadors tingui instal·lats, més una corresponent del denominat terra de protecció. Aquestes caixes han d'estar connectades de tal forma que la seva funció sigui la d'unir entre sí les diferents xarxes de terres, mai seccionar-les. La distància mínima entre cadascuna de les caixes han de ser d'un metre.

Les caixes de seccionament seran d'un grau de protecció 1P54.

#### **Instal·lació de posada a terra**

Les posades a terra és realitzaran en la forma indicada en el projecte, i s'ha de complir estrictament el referent a separació de circuits, forma de constitució i valors desitjats per a les posades a terra.

Els conductors de coure nu s'ajustaran a la RU 3401B.

Totes les parts metàl·liques no unides als circuits principals de tots els aparells i equips instal·lats s'uniran a la terra de protecció, amb les característiques següents:

- En cap dels circuits de posada a terra es col·locaran elements de seccionament.
- Cada circuit de posada a terra durà un born per a la mesura de la resistència de terra, situat en un punt fàcilment accessible.
- Els circuits de terra s'establiran de manera que s'evitin els deterioraments deguts a accions mecàniques, químiques o d'una altra índole.
- La connexió del conductor de terra amb la presa de terra s'efectuarà de manera que no hi hagi perill d'afluixar-se o deixar-se anar.
- Els circuits de posada a terra formaran una línia contínua en la qual no es podran incloure en sèrie les masses. Sempre la connexió de les masses s'efectuarà per derivació, i la secció de aquestes derivacions mai serà inferior a 25 mm<sup>2</sup> de coure.
- Els conductors de terra enterrats seran de coure, i la seva secció mai serà inferior a 70 mm<sup>2</sup>.
- Quan l'alimentació s'efectuï mitjançant cables enterrats proveïts de cobertes metàl·liques, s'assegurarà la continuïtat d'aquests mitjançant un conductor de coure el més curt possible, de secció no inferior a 50 mm<sup>2</sup>. La coberta metàl·lica s'unirà al circuit de posada a terra de les masses.
- La continuïtat elèctrica entre un punt qualsevol de la massa i el conductor de posada a terra, en el punt de penetració en el sòl, satisfarà la condició de què la resistència elèctrica corresponent sigui inferior a 0,4 ohms.

#### **Terra de protecció**

Es connectaran a terra els elements metàl·lics de la instal·lació que no estiguin en tensió normalment, però que puguin estar-ho a causa d'avaries o circumstàncies externes.

El terra interior de protecció es realitzarà amb cable de coure nu de 70 mm<sup>2</sup> de secció, formant un anell a partir d'una platina de coure. Aquest cable interconnectarà els elements indicats anteriorment i anirà subjecte a les parets del CT mitjançant brides de subjecció i connexió. Des de la platina es traurà una derivació fins a la seva caixa de seccionament i una altra continuarà fins a la seva arqueta corresponent on es connectarà directament a la seva presa de terra.

### **Terra de servei**

Es connectarà a terra el neutre del transformador.

El terra de servei es realitzarà mitjançant cable de coure aïllat de 95 mm<sup>2</sup> de secció. Aquest cable anirà subjectat a les parets del CT mitjançant brides de subjecció. Es conduirà fins a la caixa de borns seccionables a la qual es realitzarà una derivació, i que continuï fins a la seva arqueta corresponent on serà connectat directament a la seva presa de terra.

### **Lluminària d'emergència i senyalització**

L'estació transformadora comptarà amb un equipo autònom de lluminària i senyalització d'emergència situat a la part superior de la porta de sortida de l'ET.

### **Regletes fluorescent d'il·luminació ET**

L'ET comptarà amb un sistema d'il·luminació propi a base de regletes fluorescents. L'interruptor d'encès comptarà amb alguna senyalització tipus neó i estarà situat a la paret d'entrada, en sentit oposat al de l'obertura de la porta, de manera que sigui fàcil la seva localització.

### **Centraleta contraincendis i detectors**

L'estació transformadora comptarà amb un sistema de detecció d'incendis propi i exclusivament per a ella. Estarà format per un mínim de dos o més detectors en funció de la mida de l'ET, una centraleta equipada amb sistema autònom (bateria), la qual estarà alimentada directament a l'armari de control i telecomandament de l'ET, i cablejades les alarmes de detecció.

### **Ventilació ET**

L'estació transformadora comptarà amb un sistema de ventilació propi, que podrà ser natural o forçat mitjançant un extractor adequat al volum de la sala i a la potència dels transformadors instal·lats. Tant l'entrada com la sortida d'aire estarà equipada amb sistema automàtic de tallafocs per al tancament de portes que impedeixin tant l'entrada com la sortida d'aire en cas d'incendi. L'automatisme de control de les portes, així com l'aturada de la ventilació, estarà dins de l'armari de control i telecomandament i el senyal d'actuació el donarà la centraleta d'incendis. Mentre existeixi l'alarma d'incendi a l'ET, la ventilació no es podrà posar en marxa ni en comandament manual ni en automàtic.

L'extractor comptarà amb un commutador selector de posada en marxa, situat a la porta de l'armari de control i telecomandament, que permetrà l'arrencament i aturada del mateix en funció de la posició seleccionada "manual" o "automàtic". En la posició d'automàtic la posada en marxa estarà en funció de temperatura de la sala, la qual estarà controlada per una sonda de temperatura ambient connectada al 4t canal de la centraleta T-154.

### **Panòpia de salvament i materials de seguretat**

L'ET comptarà amb un plafó de salvament sobre el qual estaran col·locades totes les eines de seguretat necessàries, així com les instruccions de primers auxilis que es relacionen a continuació:

- Detector de tensió
- Equip de posada a terra
- Perxa de rescat
- Guants aïllants
- Instruccions de primers auxilis

### **(\*) Extintor**

FGC manté les estacions transformadores, i el personal itinerant porta a cada vehicle un extintor d'eficàcia 113b. En base a aquesta circumstància, i segons s'estableix a l'apartat corresponent de la MIE RAT, totes aquelles instal·lacions que comptin amb fàcil accés del vehicle de Manteniment no s'equiparan amb extintor. Pel contrari, totes aquelles instal·lacions que estiguin situades en túnels o llocs de difícil accés estaran equipades amb un extintor de pols d'eficàcia 113B.

### **CT 25 kV**

Aquest tipus de centre de transformació pot estar alimentat des d'una xarxa senzilla de 25 kV o des d'un doble anell format per dos circuits independents alimentats de subestacions de companyia diferents, amb la finalitat que, si hi ha una fallida en un d'aquests circuits, l'altre no tingui perquè estar afectat i es pugui realitzar la commutació, si és aquest circuit el que en aquells moments està alimentant els equips com a preferent. Els orígens d'aquests dos anells de 25 kV estan a les subestacions col·laterals. El tipus d'alimentació de cadascun d'ells és el denominat en punta o mènula, ja que, malgrat que tots dos es poden alimentar des d'una o una altra subestació col·lateral, no està permès l'acoblament en paral·lel. Per això les subestacions compten amb un enclavament elèctric que ho impedeix.

A nivell de proteccions, la xarxa de cadascun dels anells, a la sortida o arribada de la subestació, compta amb un interruptor automàtic, equipat amb relé de protecció, per a la detecció de sobrecàrregues o qualsevol defecte homopolar o curt circuit que es pugui produir a totes dues línies de 25 kV. Els centres de transformació s'equiparan per a poder seccionar o aïllar part d'aquesta línia, amb interruptors seccionadors III de tres posicions: connectat, desconnectat i posada a terra. Les posicions de connexió i desconnexió estaran motoritzades i telecomandades per a la seva maniobra a distància. La posició de posada a terra sols serà maniobrable manualment mitjançant la seva maneta específica. La denominació en els esquemes d'aquest tipus d'interruptors serà IL-1 o IL-3 (interruptor de línia 1 o 3) per a una línia o anell i IL-2 o IL-4 (interruptor de línia 2 o 4) per a l'altra línia o anell de 25 kV.

Per alimentar els transformadors del CT, s'instal·laran cel·les d'una tensió assignada de 36 kV i una intensitat de 630 A, equipades amb interruptors seccionadors III manuals de tres posicions: connectat, desconnectat i posada a terra i d'interruptors automàtics III motoritzats i telecomandats per a la seva maniobra a distància. Com en el cas de les cel·les de línia, la posició de posada a terra sols serà maniobrable manualment mitjançant la seva maneta específica. Comptaran amb relé de protecció i transformadors d'intensitat de la relació adequada a la potència del transformador a protegir. La denominació en els esquemes d'aquest tipus d'interruptors serà TR-1 (transformador-1) que penjarà de les barres dels interruptors IL-1, IL-3 o TR-2 (transformador-2) que penjarà de les barres dels interruptors IL-2, IL-4.

El número de cel·les de línia d'un CT de 25 kV normalment serà de dues en el cas d'un sol anell i de 4 en el cas d'un doble anell.

El número de cel·les de protecció estarà en funció del número de transformadors amb que compti el CT, el normalment són un o dos, en funció de si està alimentat d'una sola línia o doble línia.

### **Designació d'equips que formen els CT de 25 kV d'FGC**

- Consideracions generals del centre de transformació de 25 kV
- Cables de potència de mitja i baixa tensió
- Conjunt de cel·les de 25 kV
- Transformadors de potència
- Armari de control i telecomandament
- Equip carregador de bateries
- Seccionadors de tall visible per a seccionar el secundari dels transformadors, equipats amb fusibles.

- Sistema de posada a terra
- Luminària d'emergència i senyalització
- Regletes fluorescent d'il·luminació CT
- Detectores d'incendis
- Centraleta contra incendis
- Ventilació CT
- Panòpia de salvament i materials de seguretat
- Extintor \* (veure aclariment al punt "extintor")

### **Consideracions generals del centre de transformació de 25 kV**

Tensió prevista més elevada per al material.

Considerant que la tensió assignada d'alimentació al CT és de 25 kV, la tensió prevista més elevada per al material, excepte per a transformadors de potència, serà de 36 kV, valor eficaç.

Tensió suportada en baixa tensió a efectes de nivell d'aïllament: el material de baixa tensió instal·lat al CT, es classificarà de la forma següent:

- Materials per a la connexió entre transformadors i cofret de protecció, i sortides d'aquest fins a la xarxa de distribució.
- Materials per als serveis propis del CT. Els materials per a la connexió entre transformadors i cofret de protecció, i sortides d'aquest fins a la xarxa de distribució, hauran de ser capaços de suportar, per la seva pròpia naturalesa, tensions de fins a 30 kV a massa. Els materials per als serveis propis del CT hauran de ser capaços, per la seva pròpia naturalesa, per condicions d'instal·lació o mitjançant dispositius adequats, de suportar tensions de fins a 30 kV a massa.

### **Corrent de curt circuit**

Els corrents de curt circuit es calcularan partint de la potència de curt circuit de la xarxa de MT de 25 kV de la companyia subministradora, que normalment és de 500 MVA. El temps de durada del defecte queda establert en 0,5 segons com a valor tipus d'actuació de les proteccions.

Els materials d'alta tensió instal·lats al CT compliran els requisits tècnics anteriorment fixats.

### **Cables de potència de mitja i baixa tensió**

Per a la connexió entre cel·les i transformador s'empraran conductors constituïts per cables unipolars amb aïllament sec termostable de polietilè reticulat, XLPE, conductors de coure recuit classe 5 d'acord amb la norma IEC 60228, pantalla de fils de coure i coberta de compost poliolefínic ignífug.

Les seccions mínimes dels cables s'adaptaran a la potència del transformador i correspondran a les intensitats de corrent màximes permanents suportades pels cables.

Com a referència de partida, la secció estàndard més usada en aquest tipus de xarxa és cable unipolar de 1x95 mm<sup>2</sup> Cu.

### **Cables de mitja tensió**

En matèria de cables de MT s'hauran d'acomplir totes les condicions que indica la norma d'FGC sobre cables elèctrics de mitja tensió, codi P.EN.E.004.

Els cables de mitja tensió de 25 kV d'interconnexió seran unipolars amb conductors de coure i aïllament 18/30 kV. Circularan per l'interior dels fossats o safates de cables formant ternes o conjunts, per fases o per equips. Els cables estaran units entre sí per brides Unex que en permetran una fàcil identificació, tenint especial compte en què no estiguin en contacte amb cables de terra despullats en el seu recorregut. També podran circular pels tubulars de material termoplàstic. En aquest cas, els propis tubulars serviran per a la seva identificació i sobretot no es barrejaran els de diferents sistemes o línies.

- Designació genèrica: RHZ1FA3Z1-2OL (AS)
- Classe de conductor: Cu
- Aïllament: polietilè reticulat XLPE
- Pantalla: obturada longitudinalment i amb corona de fils de Cu 16 mm<sup>2</sup>.
- Coberta: compost poliolefínic ignífug
- Armadura: tots els cables disposen d'una armadura metàl·lica, composta d'un flex longitudinal corrugat d'alumini, amb una superposició no inferior a 5 mm.
- Norma bàsica: UNE 21.123
- Normes d'assaig: UNE 21.123
- Tensió a impuls tipus llamp: 170 kV cresta
- Tensió màxima de servei: 90° C als conductors
- Temperatura màxima de curt circuit: 250° C als conductors
- Temperatura mínima per a l'estesa: 0° C

### **Cables de baixa tensió**

En matèria de cables de BT, s'hauran d'acomplir totes les condicions que indica la norma d'FGC sobre cables elèctrics de baixa tensió, codi P.EN.E.003.

Les instal·lacions són en superfície i es fan en tubs de PVC rígid i de ferro galvanitzat. Els tubs de PVC rígid es fan servir per a les instal·lacions de soterrament de cables, per a la sala de control, els serveis, la il·luminació perimetral dels edificis i la il·luminació dels accessos. Els tubs de ferro galvanitzat es fan servir per a les instal·lacions de la sala de mitja tensió, per als serveis auxiliars i a la zona de transformació.

Els conductors a emprar són de baixa emissió de fums, no propagadors d'incendi ni de flama, i estan formats per conductors de coure electrolític, tipus recuit, tensió nominal a 50 Hz Vo/V – 0,6/1 kV del tipus multipolar o unipolar.

El cable multipolar s'utilitza a totes les escomeses del Quadre General fins els diversos sectors i en la distribució i alimentació de receptors.

El cable unipolar s'utilitza en la distribució i l'alimentació de receptors.

Pels circuits que alimenten receptors a l'exterior de l'edifici, s'haurà d'utilitzar cable multipolar.

Cables d'alta seguretat (AS) no propagadors de l'incendi

- Designació tècnica amb protecció mecànica i anti-rosegadors (armadura) RZ1F3Z1K(AS)
- Designació tècnica sense protecció mecànica i anti-rosegadors RZ1-K (AS)
- Aquests cables s'utilitzaran en instal·lacions interiors, túnels i tots els serveis generals

Cables de seguretat (S) no propagadors de la flama amb protecció mecànica i anti-rosegadors (armadura)

- Designació tècnica amb protecció mecànica i anti-rosegadors (armadura) RZ1F3Z1K(S)
- Aquests cables s'utilitzaran únicament en instal·lacions exteriors (canalització ferroviària)

### **Descripció del conjunt cel·les de 25 kV**

Les cel·les d'alta tensió correspondran al tipus de cel·les modulars prefabricades sota envoltant metàl·lica amb tall i aïllament en SF6.

Seràn aïllades en SF6, de baixa tensió de treball, de l'ordre de 0,3 bars relatius, de nivell d'aïllament 36kV, per a muntatge a l'interior.

Estaràn assajades totalment en fàbrica, inclosos els assajos de resistència a corrents de curta durada tèrmica i dinàmica. S'admetrà el lliurament de certificats de compliment per laboratoris oficials.

Cada cel·la, de simple barra, estarà formada per un envoltant realitzat en xapa d'acer inoxidable magnètic soldat. Seràn d'execució robusta i compacta, que eviti desajustaments durant el seu transport, manipulació, i faciliti els treballs d'instal·lació.

L'estructura serà suficientment robusta per a permetre l'obertura i el tancament de qualsevol aparell, sense que es provoquin actuacions intempestives d'altres aparells o comprometre el correcte funcionament de les diverses parts de la instal·lació.

Les cel·les de línia estaran motoritzades i comptaran amb relé de presència de tensió, i les d'interruptor automàtic podran ser en tall al buit o en SF6, i incorporarà relé de protecció.

Respondran als requisits de la recomanació UNESA 6407B i les normes següents:

- UNE-EN 60056 en correspondència amb la CEI 60056
- UNE-EN 60129 en correspondència amb la CEI 60129
- UNE-EN 60255 en correspondència amb la CEI 60255
- UNE-EN 60265-1 en correspondència amb la CEI 60265-1
- UNE-EN 60298 en correspondència amb la CEI 60298
- UNE-EN 60420 en correspondència amb la CEI 60420
- UNE-EN 60694 en correspondència amb la CEI 60694
- UNE-EN 61000-4 en correspondència amb la CEI 61000-4

### **Característiques i funcions de les cel·les de línia**

- Tensió assignada 36 kV
- Intensitat assignada 630 A
- Freqüència assignada: 50 Hz
- Intensitat de curta durada, 1 ó 3 s 20 kA

Nivell d'aïllament a 50 Hz durant 1 minut:

- A terra i entre fases 50 kV
- A la distància de seccionament 60 kV

Nivell d'aïllament a impuls tipus llamp:

- A terra i entre fases 125 kV cresta
- A la distància de seccionament 145 kV cresta
- Capacitat de tancament 50 kA cresta

Capacitat de tall:

- Corrent principalment activa 630 A
- Corrent capacitiva 31,5 A
- Corrent inductiva 16 A

- Falta a terra ICE 63 A
- Falta a terra  $\sqrt{3}$  31,5A

La cel·la de línia estarà constituïda per un mòdul de tall i aïllament íntegre en SF6, ubicant al seu interior, degudament muntats i connectats, els aparells i materials següents:

- Interruptor rotatiu III, amb posicions: connexió, seccionament i posada a terra, tensió nominal 25 kV, intensitat nominal 630A/20kA
- Contactes auxiliars de posició seccionador 2NC+2NA
- Contactes auxiliars de posició seccionador Pa T 1NC+1NA
- Captadors capacitius de presència de tensió
- Relé de detecció de tensió amb alimentació auxiliar a 48...110 Vcc
- Motor de accionament 48...110 Vcc.
- Pressòstat compensat per temperatura amb contacte lliure de potencial per a la indicació remota per baixa pressió
- Terminals endollables de connexió reforçada per a cable amb aïllament sec de 25 a 300 mm<sup>2</sup> de secció i protecció apantallada
- Embarrat preparat per a conduir 630 A assignats i amb capacitat per a suportar els esforços electrodinàmics corresponents a una intensitat tèrmica de curt circuit de 20 kA durant 1 segon
- Platina de coure de 30 x 3 mm per a posada a terra de la instal·lació
- Accessoris i petit material

#### **Característiques i funcions de les cel·les de interruptor automàtic de tall en buit o SF6**

- Tensió assignada 36 kV
- Intensitat assignada 630 A
- Freqüència assignada: 50 Hz
- Intensitat de curta durada, 3 s 20 kA
- Capacitat de tancament 50 kA cresta
- Capacitat de ruptura 20 kA

Nivell d'aïllament a 50 Hz durant 1 minut:

- A terra i entre fases 50 kV
- A la distància de seccionament 60 kV

Nivell d'aïllament a impuls tipus llamp:

- A terra i entre fases 125 kV
- A la distància de seccionament 145 kV

La cel·la d'interruptor automàtic de tall en buit o SF6 estarà constituïda per un mòdul de tall i aïllament íntegre en SF6, ubicant al seu interior, degudament muntats i connectats, els aparells i materials següents:

- Seccionador III de barres, amb posicions: connexió, seccionament i posada a terra, tensió nominal 25 kV, intensitat nominal 630A/20kA
- Contactes auxiliars de posició seccionador 2NC+2NA
- Contactes auxiliars de posició seccionador Pa T 1NC+1NA
- Interruptor automàtic III de tall en buit o SF6, tensió nominal 25 kV, intensitat nominal 630 A, intensitat eficaç de curt circuit 20 kA
- 3 transformadors d'intensitat toroïdals per a proteccions de fases i homopolar de relació primària ( en funció de la potència del transformador) classe 5P20

- Relé de protecció sobrecàrrega curt circuit i homopolar funcions 50-51/50N-51N equipat amb alimentació auxiliar
- Motor càrrega de molles  $48 \pm 110$  Vcc
- Bobina de desconnexió  $48 \pm 110$  Vcc
- Bobina de connexió  $48 \pm 110$  Vcc
- Relé antibombament
- Contactes auxiliars de posició interruptor automàtic 2NC+2NA
- Captadors capacitius de presència de tensió
- Pressòstat compensat per temperatura amb contacte lliure de potencial per a la indicació remota per baixa pressió
- Terminals endollables de connexió reforçada per a cable amb aïllament sec de 25 a 300 mm<sup>2</sup> de secció i protecció apantallada.
- Embarrat preparat per a conduir 630 A assignats i amb capacitat per a suportar els esforços electrodinàmics corresponents a una intensitat tèrmica de curt circuit de 20 kA durant 1 segon
- Platina de coure de 30 x 3 mm per a posada a terra de la instal·lació
- Accessoris i petit material

### **Transformadors de potència**

Els transformadors a instal·lar per a alimentar les estacions, inicialment hauran de tenir una potència mínima de 160 i màxima de 1250 kVA.

Serà una màquina trifàsica reductora de tensió, essent la tensió entre fases a l'entrada de 25 kV i la tensió de sortida en buit de 420 V entre fases i 230 V entre fase i neutre, tensions segons UNE 21301:1991, CEI 38:1983 modificada, HD 472: 1989 i UNE 21538, HD 538.1 -S1. UNE-EN 60076-11

El transformador a instal·lar tindrà el neutre accessible en baixa tensió i refrigeració natural (AN), encapsulat en resina epoxy, aïllament sec classe (AT/BT) F/F.

El transformador tindrà els bobinats d'AT encapsulats i emmotllat al buit en una resina epoxy amb càrrega activa composta d'alúmina trihidratada, aconseguint un encapsulat ignífugat autoextingible i els bobinats del secundari impregnats.

Tant el bobinat del primari como del secundari seran d'alumini.

Els enrotllaments d'AT es realitzaran amb bobinat continu de gradient lineal sense entrecaques, amb el qual s'aconseguirà un nivell de descàrregues parcials inferior o igual a 10 pC. S'especificarà en el protocol d'assajos que figurin els resultats de l'assaig de descàrregues parcials.

Per motius de seguretat en el CT s'exigirà que els transformadors compleixin amb els assajos climàtics definits al document d'harmonització HD 464 S1:

- Assajos de xoc tèrmic. Nivells C2a i C2b
- Assajos de condensació i humitat. Nivells E2a i E2b
- Assaig de comportament davant del foc. Nivell F1

No s'admetran transformadors secs que no compleixin aquestes especificacions.

### **Característiques**

- Tipus sec encapsulat
- Potències assignades 160.....1250 kVA



- Tensió primària assignada 25 kV
- Tensió d'aïllament primari 36 kV
- Tensió secundària en buit 420 V - 230 V
- Tensió d'aïllament secundari 1,1 kV
- Grup de connexió Dyn11
- Regulació sense tensió de 5 posicions en el bobinat d'AT 25000±5±10%/420-230V
- Tensió de curt circuit 6%

### Assajos elèctrics

Es realitzaran a fàbrica els següents assajos per comprovar les característiques elèctriques contractuals:

- Control de característiques
- Mesura de la resistència dels bobinats
- Mesura de la relació de transformació i control del grup de connexió
- Mesura de la tensió de curt circuit
- Mesura de les pèrdues en càrrega
- Mesura de les pèrdues i del corrent en buit
- Assajos dielèctrics
- Assaig de la tensió aplicada
- Assaig de la tensió induïda
- Mesures de les descàrregues parcials. El criteri d'acceptació es fixa en un màxim garantit de 10 pC

### Protecció tèrmica

La protecció tèrmica del transformador estarà formada per 3 sensors de temperatura tipus PT-100 per protecció tèrmica. Cada sensor estarà constituït per un termistor de ràpid temps de resposta des dels 80° C fins als 170°C.

Els sensors, un per a cada fase, estaran instal·lats dins la part activa del transformador, ubicats dins de tubs per a permetre la seva fàcil substitució. Es connectaran a un born fixat a la part superior del transformador. Des d'aquest born es connectaran amb una centraleta, amb ajustament per a alarma i actuació.

### Ubicació

Els transformadors es col·locaran dins de cel·les de mamposteria que tindrà una única porta accessible per al manteniment, la qual serà retolada segons indicació i posició del plànol corresponent, i haurà de comptar amb un enclavament mecànic entre aquesta i la cel·la de protecció que l'alimenta.

Els transformadors s'instal·laran sobre tacs aïllants. Una vegada col·locats sobre aquests, es realitzaran totes les connexions primàries i secundàries, la posada a terra del neutre i la carcassa i qualsevol treball necessari per a deixar els transformadors correctament instal·lats i bloquejats.

### Placa de característiques

Tots els transformadors han de sortir de fàbrica amb la placa de característiques en un suport adequat i cargolat a la U del costat de baixa tensió per tal que quedi clarament visible.

La placa de característiques serà d'acer inoxidable, amb un gruix comprès entre 0,8 i 2,5 mm., i s'hi hauran de realitzar totes les inscripcions per gravat o punxonat, amb un relleu no inferior a 0,2 mm. Les dimensions de les plaques de característiques han de ser de 105 ± 1 mm. x 148 ± 1 mm. A part de la placa corresponent a la màquina, se subministrarà una segona placa d'ídèntiques característiques per col·locar-la a la porta d'accés de la cel·la corresponent.

## Terminals de posada a terra

Tots els transformadors estaran equipats amb 2 preses de posada a terra, situades a la part inferior dreta de cadascuna de les cares de major dimensió.

Cada presa estarà constituïda per un cargol de cap hexagonal, de rosca M10 per a transformadors de potència igual o inferior a 250 KVA i M16 pels de potència superior i de material resistent a la corrosió zincat o galvanitzat. Al costat del cargol ha de figurar el símbol de posada a terra.

## Assajos

En tots els transformadors es realitzaran els següents assajos, segons norma UNE 20101/CEI- 76, denominats assajos individuals o de rutina:

- Mesura de la resistència dels enrotllaments
- Comprovació del grup de connexió i polaritat
- Mesura de la relació de transformació i verificació de l'acoblament
- Mesura de les pèrdues i del corrent de buit
- Mesura de les pèrdues degudes a la càrrega
- Mesura de la tensió de curt circuit, presa principal
- Assajos dielèctrics
- Assajos de tensió induïda en els debanats
- Assaig de tensió aplicada en els debanats
- Altres assajos a realitzar seran:
  - o Assaig d'escalfament
  - o Assaig amb impuls tipus llamp
  - o Mesura del nivell de soroll

Llevat que s'acordi el contrari, tots els assajos es realitzaran a la recepció dels transformadors, als laboratoris del fabricant.

Els Serveis Tècnics d'FGC podran exigir la repetició de tots o part dels assajos individuals realitzats prèviament pel fabricant i a realitzar, en una unitat d'un lot de transformadors de les mateixes característiques, els assajos d'escalfament i el d'impulsos tipus llamp, en el cas que aquest últim no s'hagi considerat com individual. La unitat escollida serà el transformador les pèrdues del qual siguin màximes.

## Documentació

Tots els transformadors es rebran amb una bossa de plàstic termosegellada i subjectada a una de les anelles d'elevació, amb la documentació completa referent a:

- Protocols d'assajos realitzats a fàbrica signats i segellats
- Cartolina amb les dades principals del transformador
- Instruccions bàsiques de transport, posada en servei i manteniment de la màquina

## Recepcions

La recepció dels transformadors es realitzarà d'acord amb allò establert en el capítol 10 de la recomanació UNESA 5201 D.

Documentació.

### **Armari de control i telecomandament**

Aquest apartat és idèntic al de les ET's de 6 kV.

### **Equip carregador de bateries**

Aquest apartat és idèntic al de les ET's de 6 kV.

### **Seccionadors de tall visible per a seccionar el secundari dels transformadors, equipats amb fusibles**

Aquest apartat és idèntic al de les ET's de 6 kV.

### **Conjunt de caixes equipades amb borns seccionables per a la unió entre si, dels terres dels neutres i protecció del CT**

Aquest apartat és idèntic al de les ET's de 6 kV.

### **Lluminària d'emergència i senyalització**

Aquest apartat és idèntic al de les ET's de 6 kv.

### **Regletes fluorescent d'il·luminació CT**

Aquest apartat és idèntic al de les ET's de 6 kV.

### **Centraleta contraincendis i detectors**

Aquest apartat és idèntic al de les ET's de 6 kV.

### **Ventilació CT**

Aquest apartat és idèntic al de les ET's de 6 kV.

### **Panòpia de salvament i materials de seguretat**

Aquest apartat és idèntic al de les ET's de 6 kV.

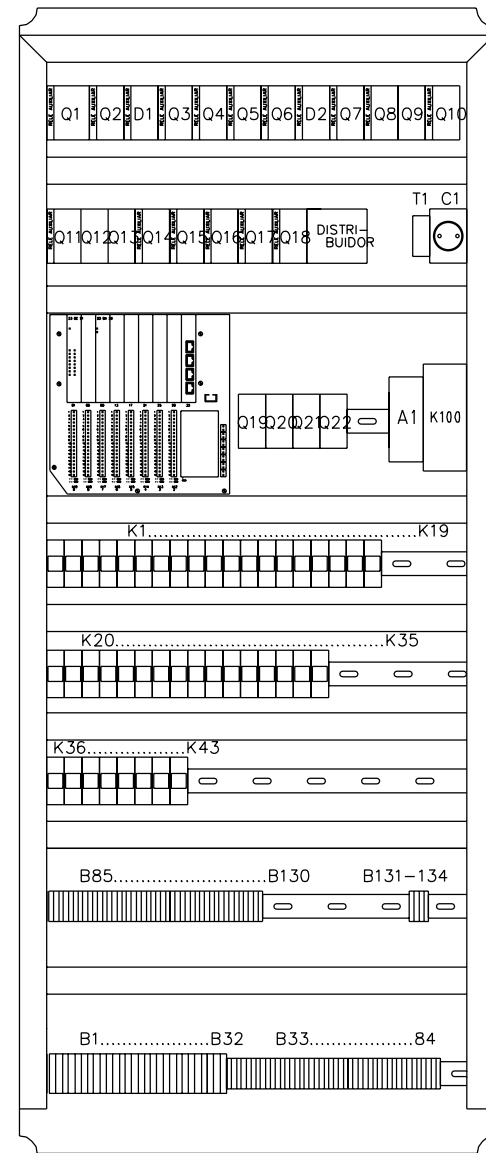
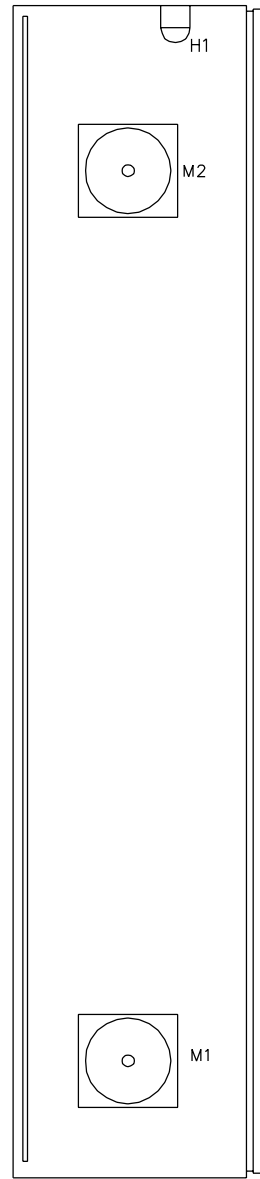
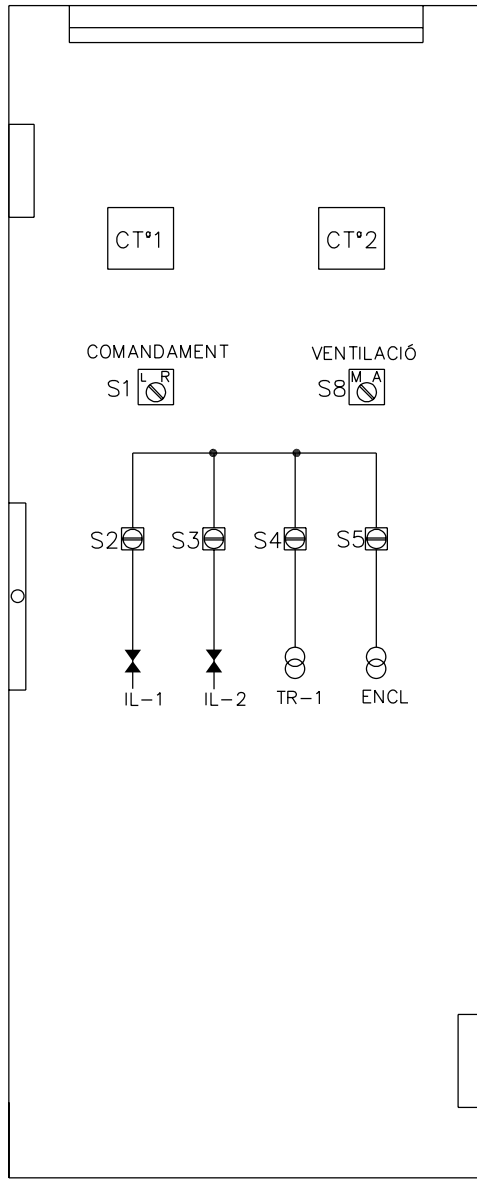
### **Extintor \* (veure punt "extintor")**

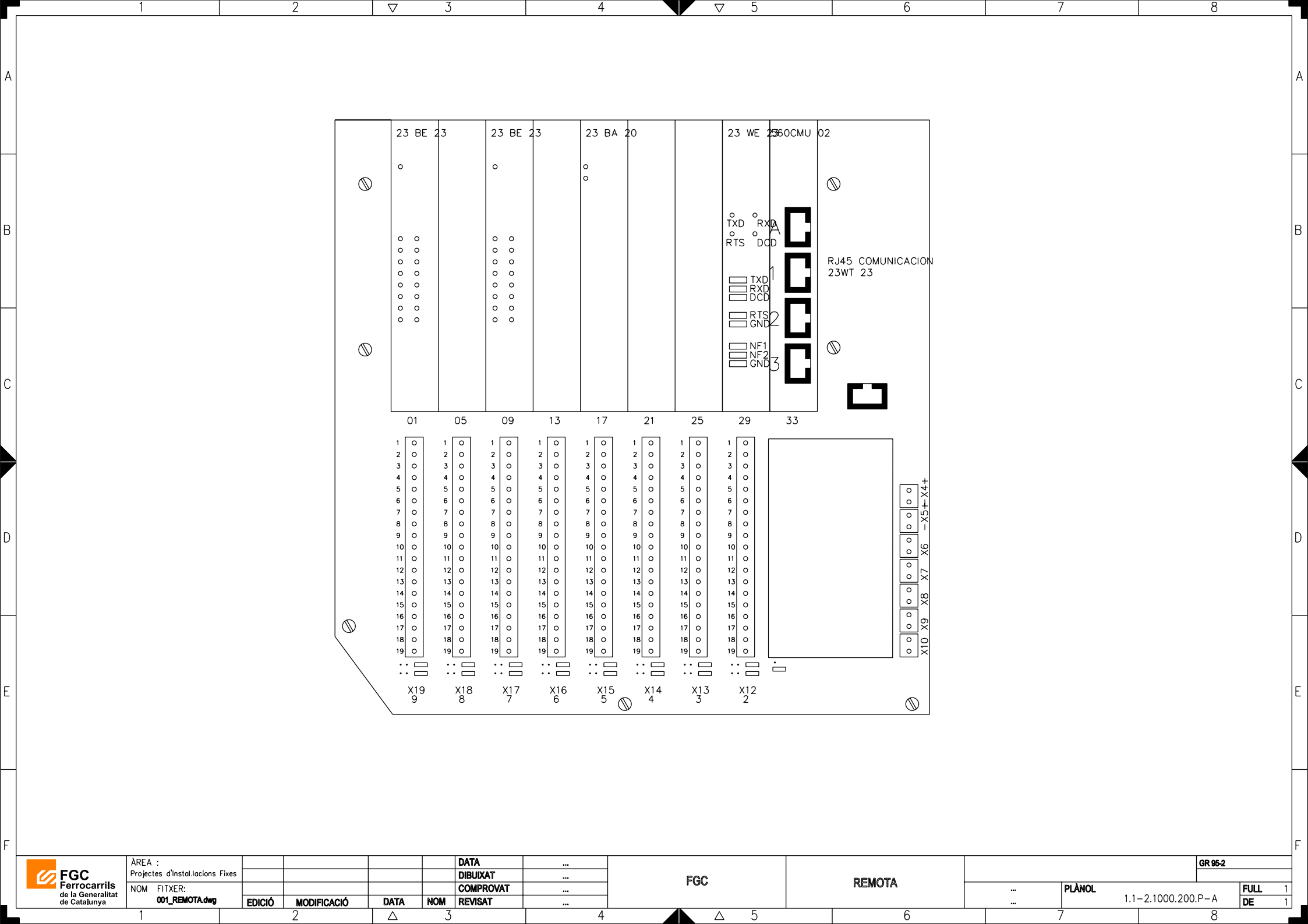
Aquest apartat és idèntic al de les ET's de 6 kV.

# **ÍNDEX DE DOCUMENTACIÓ**

	<b>FGC</b>		Nom	Data
			Escrit	
	<b>CENTRES DE TRANSFORMACIÓ I SECC.CAT.</b>		Comprovat	
	<b>1.1-2.1000.200.L-E</b>		Revisat	
Edició	Modificació	Signatura		
00	Actualització índex			
Núm. PLÀNOL	DENOMINACIÓ	GRUP	FULL	EDICIÓ
1.1-2.1000.200.P-A	AMARI_COMANDAMENT	-	1	00
1.1-2.1000.200.P-A	REMOTA	-	1	00
1.1-2.1000.200.U-A	ESQ_UNIFILAR_6kV	-	1	00
1.1-2.1000.200.P-A	ET_6 Kv	-	1	00
1.1-2.1000.200.U-A	ESQ_UNIFILAR_25kV	-	1	00
1.1-2.1000.200.P-A	CT_25 Kv	-	1	00
1.1-2.1000.200.U-A	UNIFILAR_SORTIDA A QGBT i ENCL	-	1	00
1.1-2.1000.200.P-A	SISTEMA DE POSADA A TERRA	-	1	00
1.1-2.1000.200.E-A	ESQUEMA COMANDAMENT CENTRES TRANSF. I SECC.	95-2	1	00
1.1-2.1000.200.E-A	ESQUEMA COMANDAMENT CENTRES TRANSF. I SECC.	95-2	2	00
1.1-2.1000.200.E-A	ESQUEMA COMANDAMENT CENTRES TRANSF. I SECC.	95-2	3	00
1.1-2.1000.200.E-A	ESQUEMA COMANDAMENT CENTRES TRANSF. I SECC.	95-2	4	00
1.1-2.1000.200.E-A	ESQUEMA COMANDAMENT CENTRES TRANSF. I SECC.	95-2	5	00
1.1-2.1000.200.E-A	ESQUEMA COMANDAMENT CENTRES TRANSF. I SECC.	95-2	6	00
1.1-2.1000.200.E-A	ESQUEMA COMANDAMENT CENTRES TRANSF. I SECC.	95-2	7	00
1.1-2.1000.200.E-A	ESQUEMA COMANDAMENT CENTRES TRANSF. I SECC.	95-2	8	00
1.1-2.1000.200.E-A	ESQUEMA COMANDAMENT CENTRES TRANSF. I SECC.	95-2	9	00
1.1-2.1000.200.E-A	ESQUEMA COMANDAMENT CENTRES TRANSF. I SECC.	95-2	10	00
1.1-2.1000.200.E-A	ESQUEMA COMANDAMENT CENTRES TRANSF. I SECC.	95-2	11	00
1.1-2.1000.200.E-A	ESQUEMA COMANDAMENT CENTRES TRANSF. I SECC.	95-2	12	00
1.1-2.1000.200.E-A	ESQUEMA COMANDAMENT CENTRES TRANSF. I SECC.	95-2	13	00
1.1-2.1000.200.E-A	ESQUEMA COMANDAMENT CENTRES TRANSF. I SECC.	95-2	14	00
1.1-2.1000.200.E-A	ESQUEMA COMANDAMENT CENTRES TRANSF. I SECC.	95-2	15	00
1.1-2.1000.200.E-A	ESQUEMA COMANDAMENT CENTRES TRANSF. I SECC.	95-2	16	00
1.1-2.1000.200.E-A	ESQUEMA COMANDAMENT CENTRES TRANSF. I SECC.	95-2	17	00
1.1-2.1000.200.E-A	ESQUEMA COMANDAMENT CENTRES TRANSF. I SECC.	95-2	18	00
1.1-2.1000.200.E-A	ESQUEMA COMANDAMENT CENTRES TRANSF. I SECC.	95-2	19	00
1.1-2.1000.200.E-A	ESQUEMA COMANDAMENT CENTRES TRANSF. I SECC.	95-2	20	00
1.1-2.1000.200.E-A	ESQUEMA COMANDAMENT CENTRES TRANSF. I SECC.	95-2	21	00
1.1-2.1000.200.L-E	LLISTA D'APARELLS CENTRE TRANSFORMACIÓ i SECC.	95-2	1	00
1.1-2.1000.200.L-E	LLISTA D'APARELLS CENTRE TRANSFORMACIÓ i SECC.	95-2	2	00
1.1-2.1000.200.L-E	LLISTA D'APARELLS CENTRE TRANSFORMACIÓ i SECC.	95-2	3	00
1.1-2.1000.200.L-E	LLISTA D'APARELLS CENTRE TRANSFORMACIÓ i SECC.	95-2	4	00
1.1-2.1000.200.L-E	LLISTA D'APARELLS CENTRE TRANSFORMACIÓ i SECC.	95-2	5	00
1.1-2.1000.200.L-W	PROTOCOLS DE PROVES i ASSIGS REALITZAT EN OBRA	95-2	1	00
1.1-2.1000.200.L-E	PROTOCOLS DE PROVES TELECOMANDAMENT	95-2	2	00

# PLÀNOLS

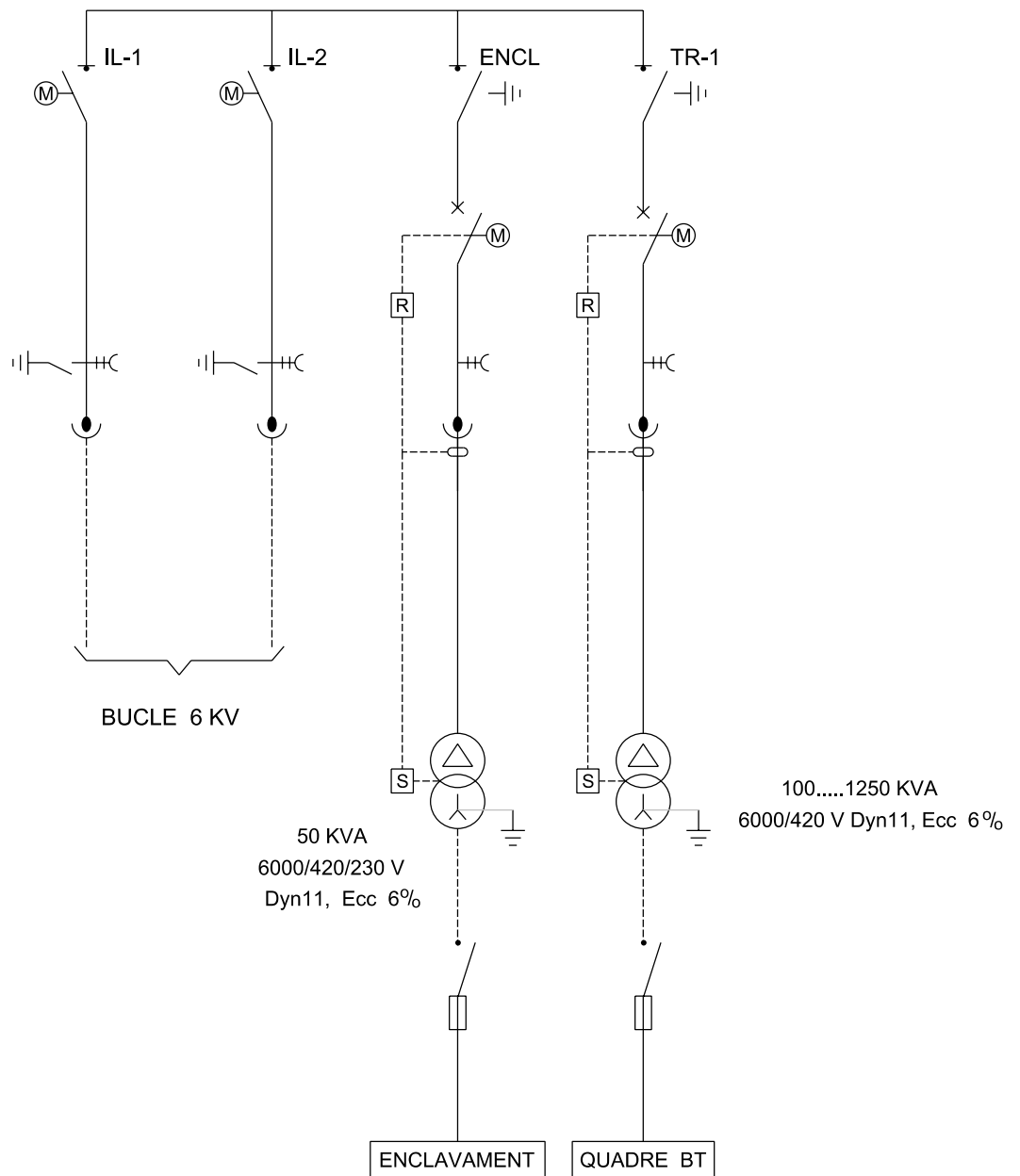


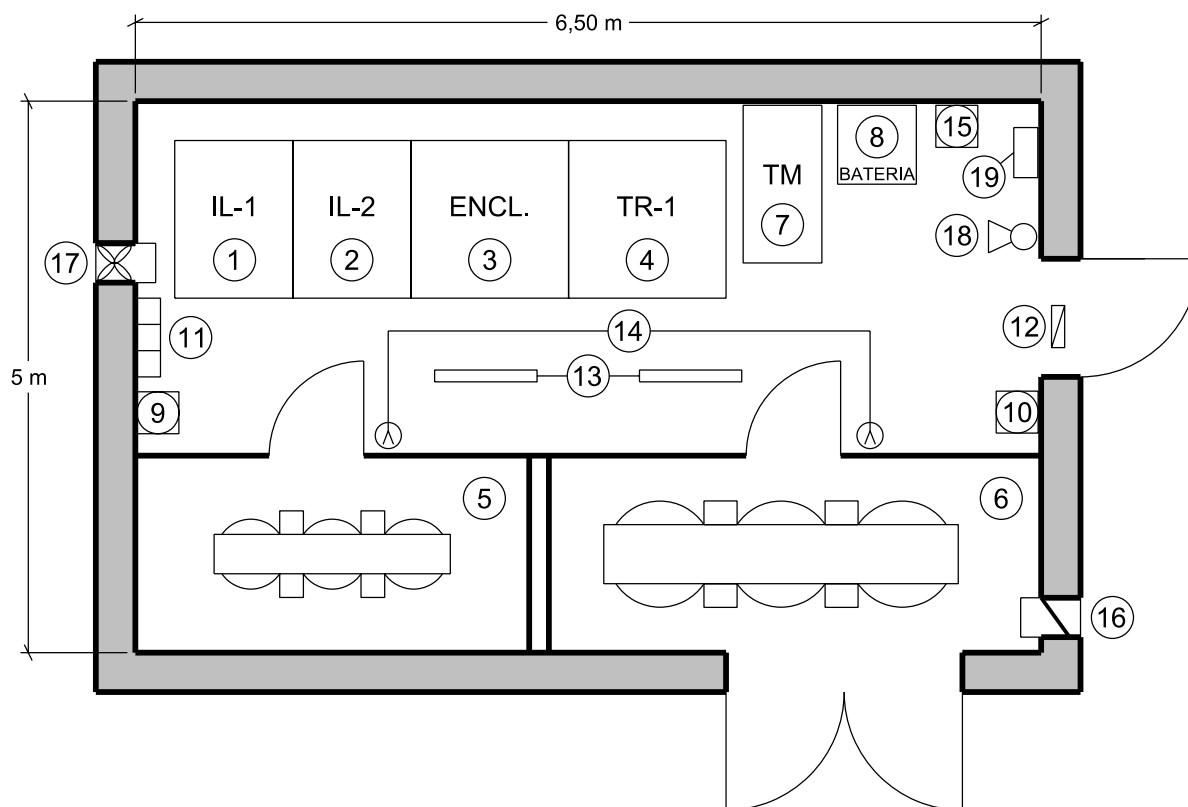


	ÀREA :					DATA	...	FGC	REMOTA	GR 95-2		
	Projectes d'Instal·lacions Fixes				DIBUIXAT	...						
	NOM	FITXER:			COMPROVAT	...						
001_REMOTA.dwg		EDICIÓ	MODIFICACIÓ	DATA	NOM	REVISAT	...	...	PLÀNOL	1.1-2.1000.200.P-A	FULL DE	1 1
1	2	△	3	4	△	5	6	7	8			



## ESQUEMA UNIFILAR D'UNA ET DE 6 KV TIPUS



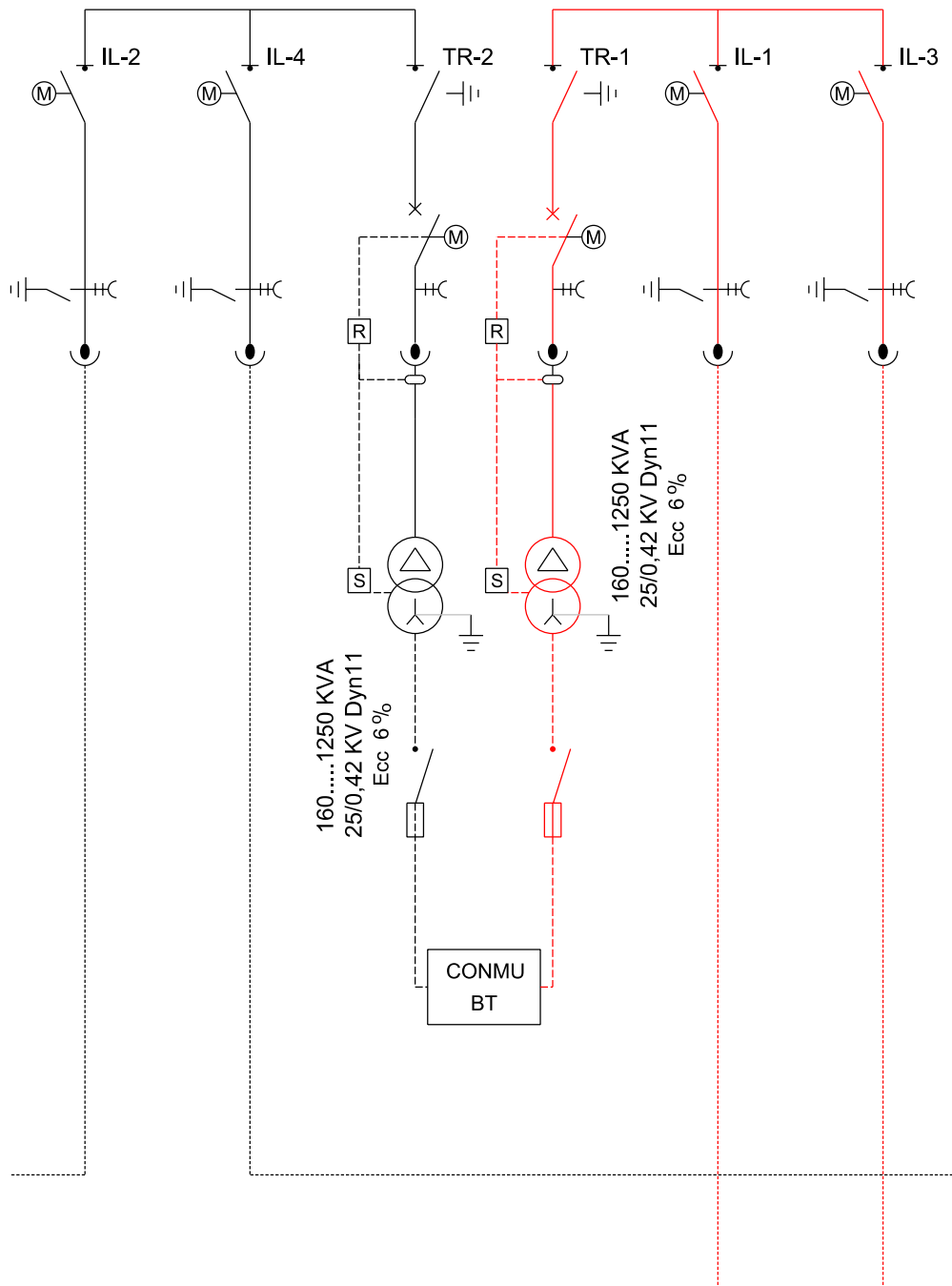


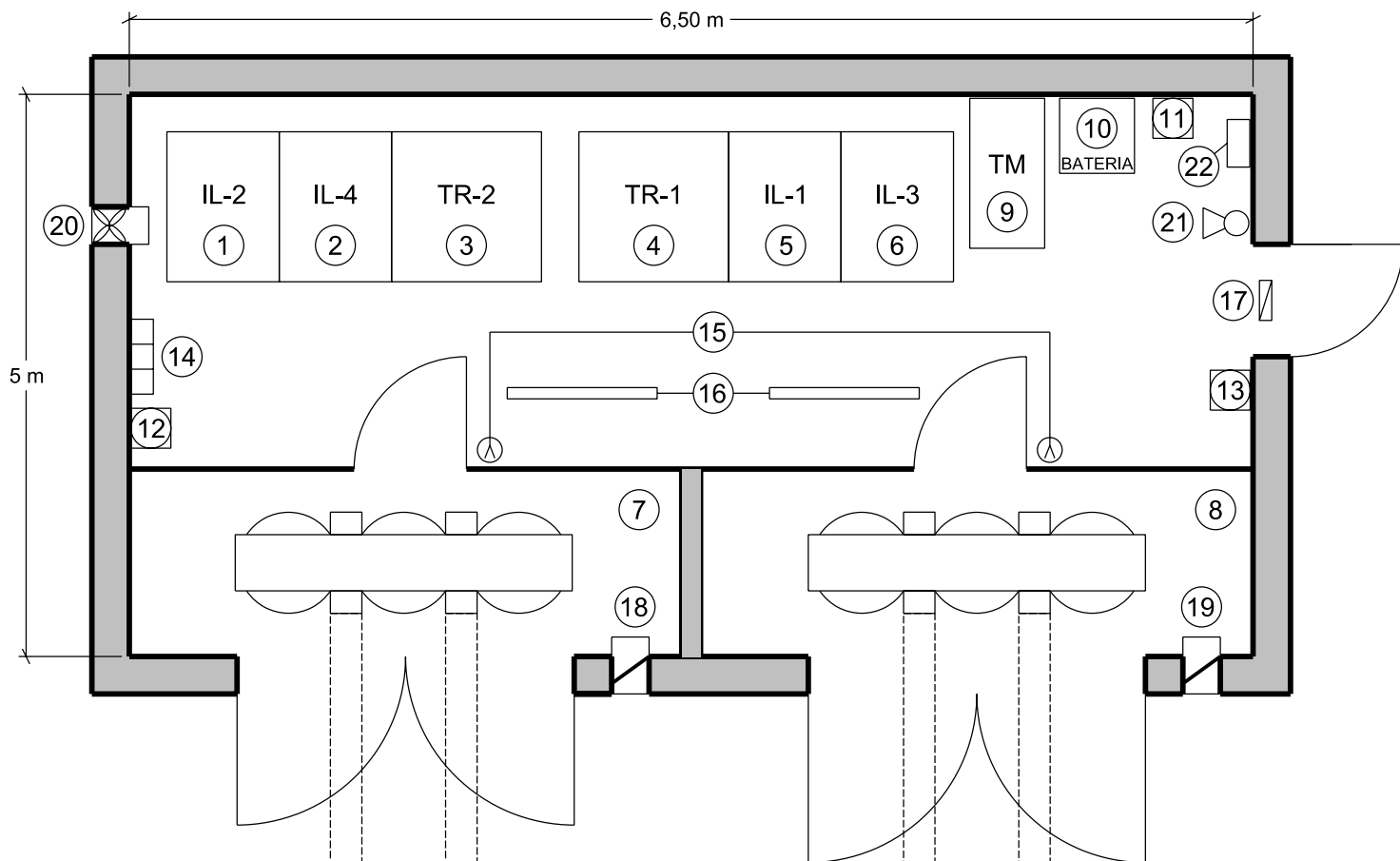
## ET 6 KV TIPUS

EQUIPADA AMB:

- ① ② - CEL·LES DE LÍNIA AMB INTERRUPTOR DE 3 POSICIONS
- ③ ④ - CEL·LES DE PROTECCIÓ AMB INTERRUPTOR AUTOMÀTIC
- ⑤ - TRANSFORMADOR D'ENCLAVAMENT 6000/420/220 V
- ⑥ - TRANSFORMADOR PRINCIPAL 6000/420 V
- ⑦ - ARMARI DE CONTROL I TELECOMANDAMENT
- ⑧ - EQUIP CARREGADOR DE BATERIA
- ⑨ ⑩ - SECCIONADOR DE TALL VISIBLE EQUIPAT AMB FUSIBLES PER SECUNDARI DELS TRANSFORMADOR
- ⑪ - CONJUNT DE CAIXES SECCIONABLES PER LA UNIÓ DELS TERRES DELS NEUTRES I PROTECCIÓ ENTRE SI
- ⑫ - LLUMINÀRIA D'EMERGÈNCIA I SENYALITZACIÓ
- ⑬ - REGLETA FLUORESCENT IP66 DE 2x36 W
- ⑭ - DETECTORS D'INCENDIS
- ⑮ - CENTRALETA CONTRA-INCENDIS
- ⑯ ⑰ - ENTRADA I SORTIDA D'AIRE (EXTRACTOR)
- ⑱ - EXTINTOR DE POLS EFICACIA 113B (INSTAL·LACIÓ NOMÉS EN TÚNELS O PUNTS DE DIFICIL ACCÉS)
- ⑲ - PANOPLIA DE SALVAMENT I MATERIALS DE SEGURETAT

## ESQUEMA UNIFILAR D'UN CT AMB DOBLE ANELL 25 KV

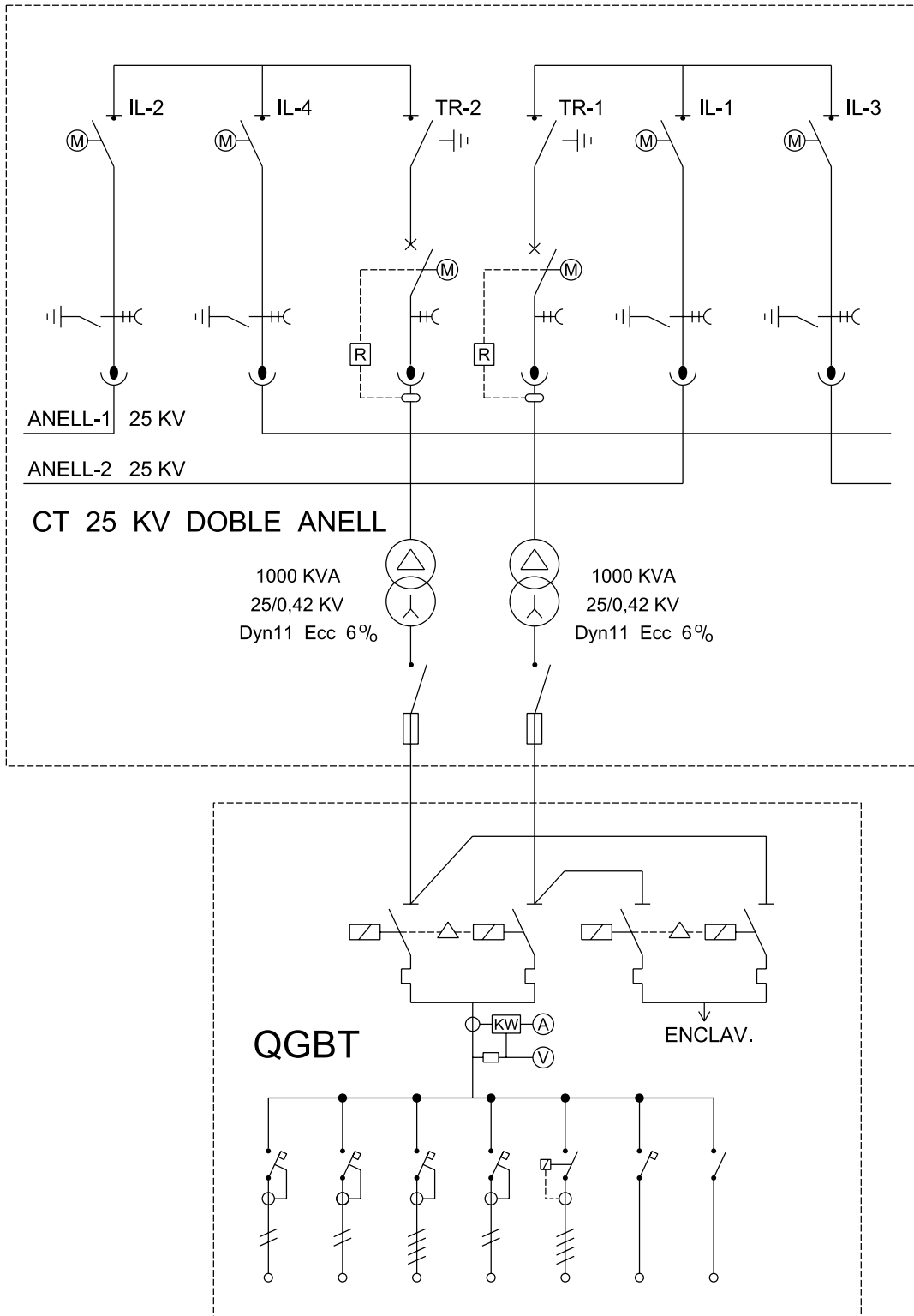


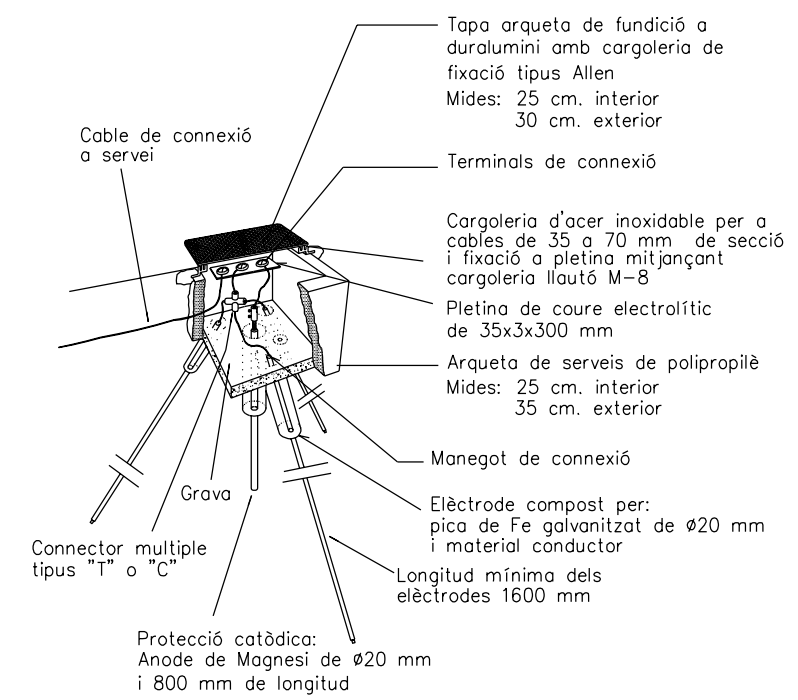


## ET 25 KV TIPUS

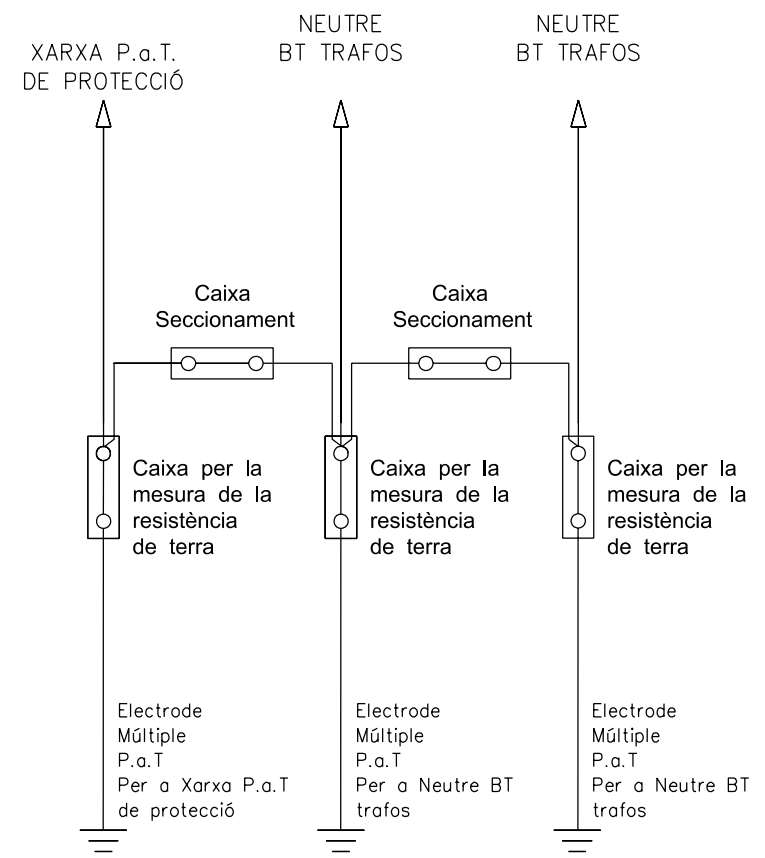
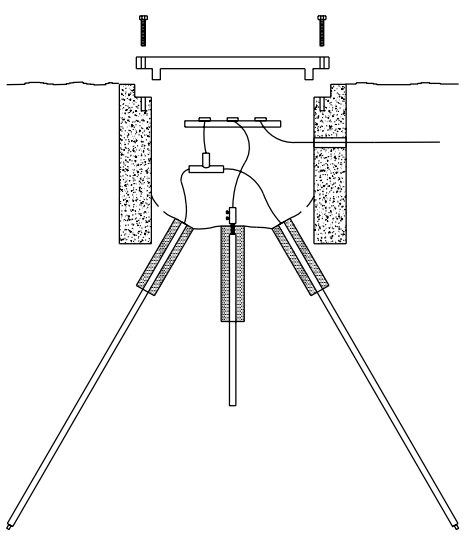
EQUIPADA AMB:

- ① ② ⑤ ⑥ - CEL·LES DE LÍNIA AMB INTERRUPTOR DE 3 POSICIONS
- ③ ④ - CEL·LES DE PROTECCIÓ AMB INTERRUPTOR AUTOMÀTIC
- ⑦ ⑧ - TRANSFORMADOR 25000/420 V
- ⑨ - ARMARI DE CONTROL I TELECOMANDAMENT
- ⑩ - EQUIP CARREGADOR DE BATERIA
- ⑪ - CENTRALETA CONTRA-INCENDIS
- ⑫ ⑬ - SECCIONADOR DE TALL VISIBLE EQUIPAT AMB FUSIBLES PER BT TRAFOS
- ⑭ - CONJUNT DE CAIXES SECCIONABLES PER LA UNIÓ DELS TERRES DELS NEUTRES I PROTECCIÓ ENTRE SI
- ⑮ - DETECTORS D'INCENDIS
- ⑯ - REGLETA FLUORESCENT IP66 DE 2x36 W
- ⑰ - LLUMINÀRIA D'EMERGÈNCIA I SENYALITZACIÓ
- ⑱ ⑲ ⑳ - ENTRADES I SORTIDA D'AIRE (EXTRACTOR)
- ㉑ - EXTINTOR DE PLOS EFICACIA 113B (INSTAL·LACIÓ NOMÉS EN TÚNELS O PUNTS DE DIFICIL ACCÉS)
- ㉒ - PANOPLIA DE SALVAMENT I MATERIALS DE SEGURETAT





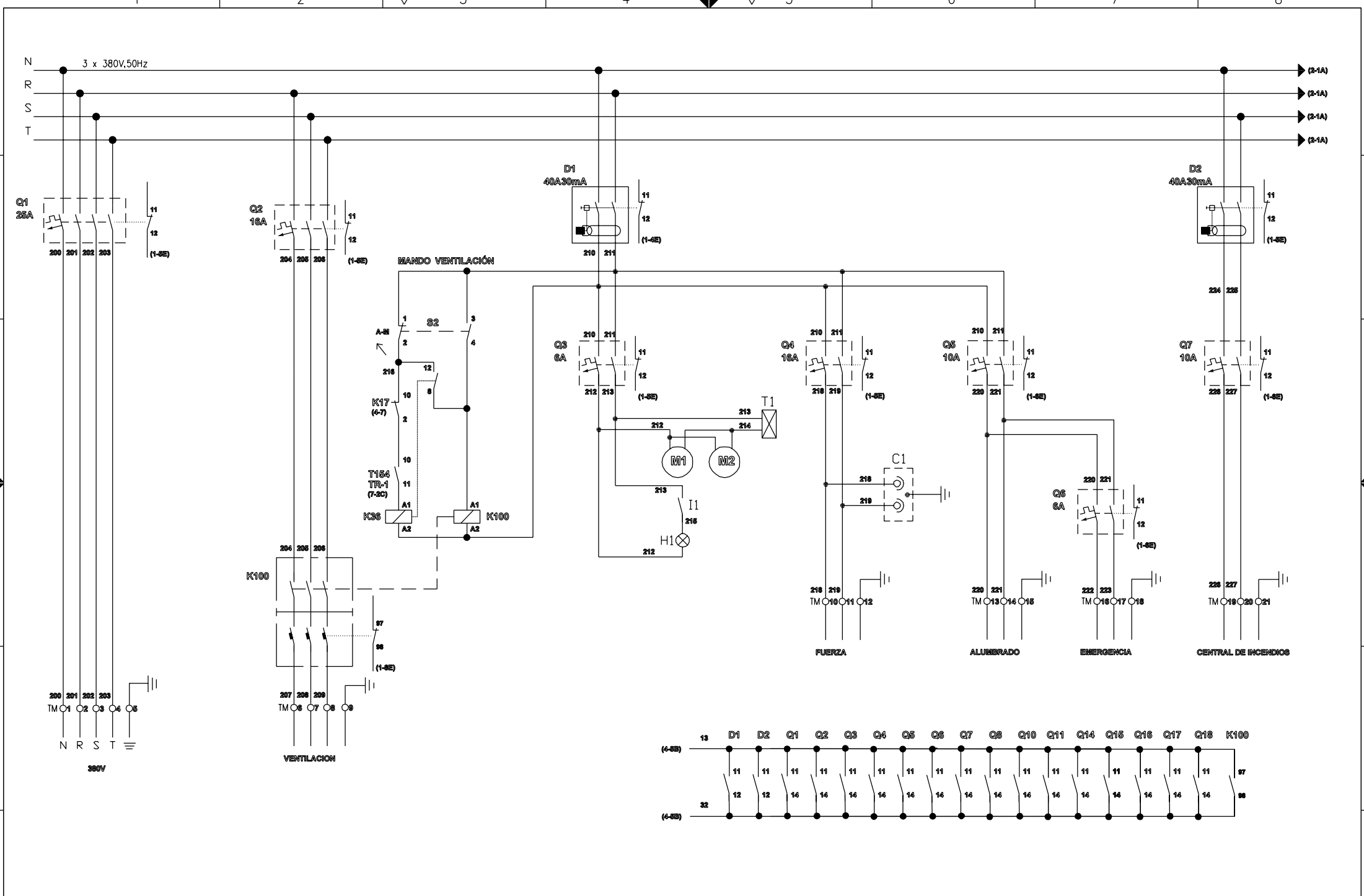
SECCIÓ POSTA A TERRA



INTERCONNEXIÓ POUS XARXA DE TERRES

		DATA	NOM		
		Disg.	--		
		Comp.	--		
		Inst.	--		
				<b>SISTEMA DE POSTA A TERRA</b>	
				Hoja 1	
				1 Ho.	
Mod.	MODIFICADO	DATA	NOM	Inst. e.	Inst. por

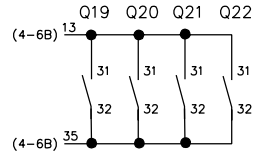
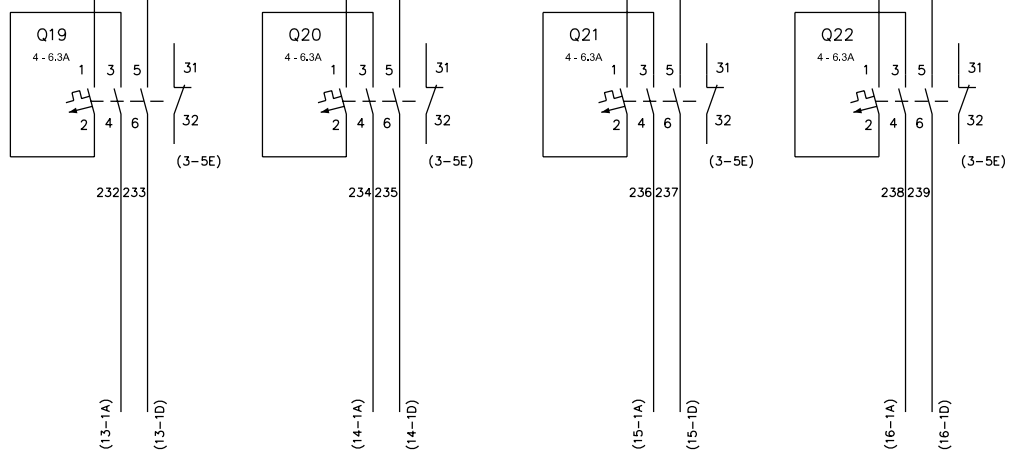
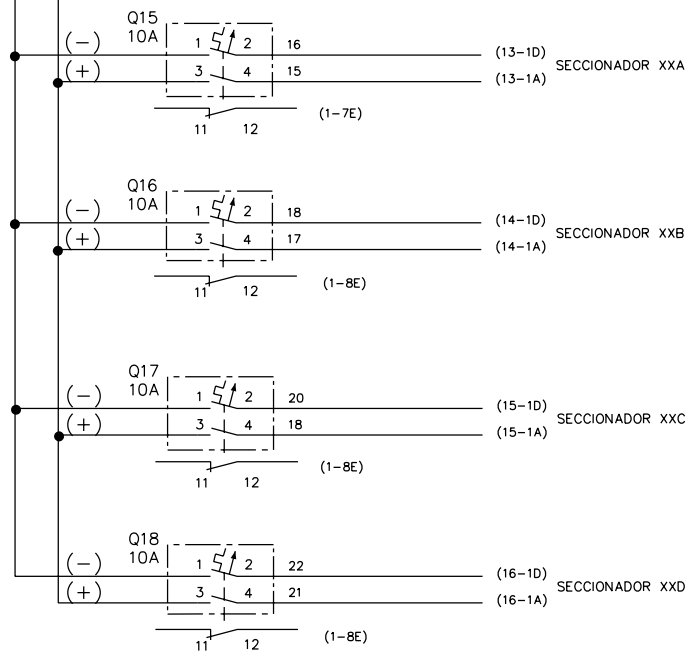
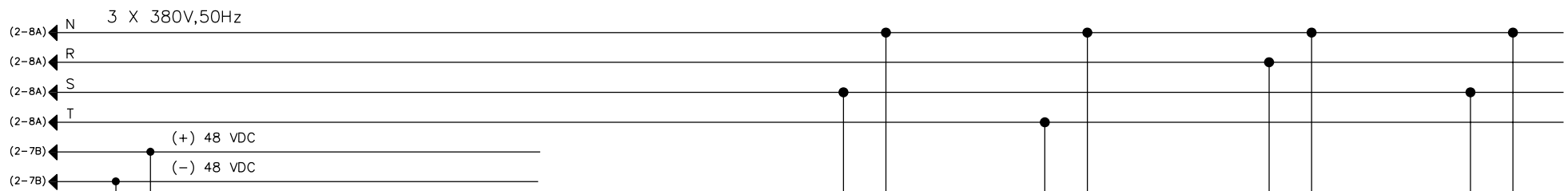
# **ESQUEMES i REGLETES**



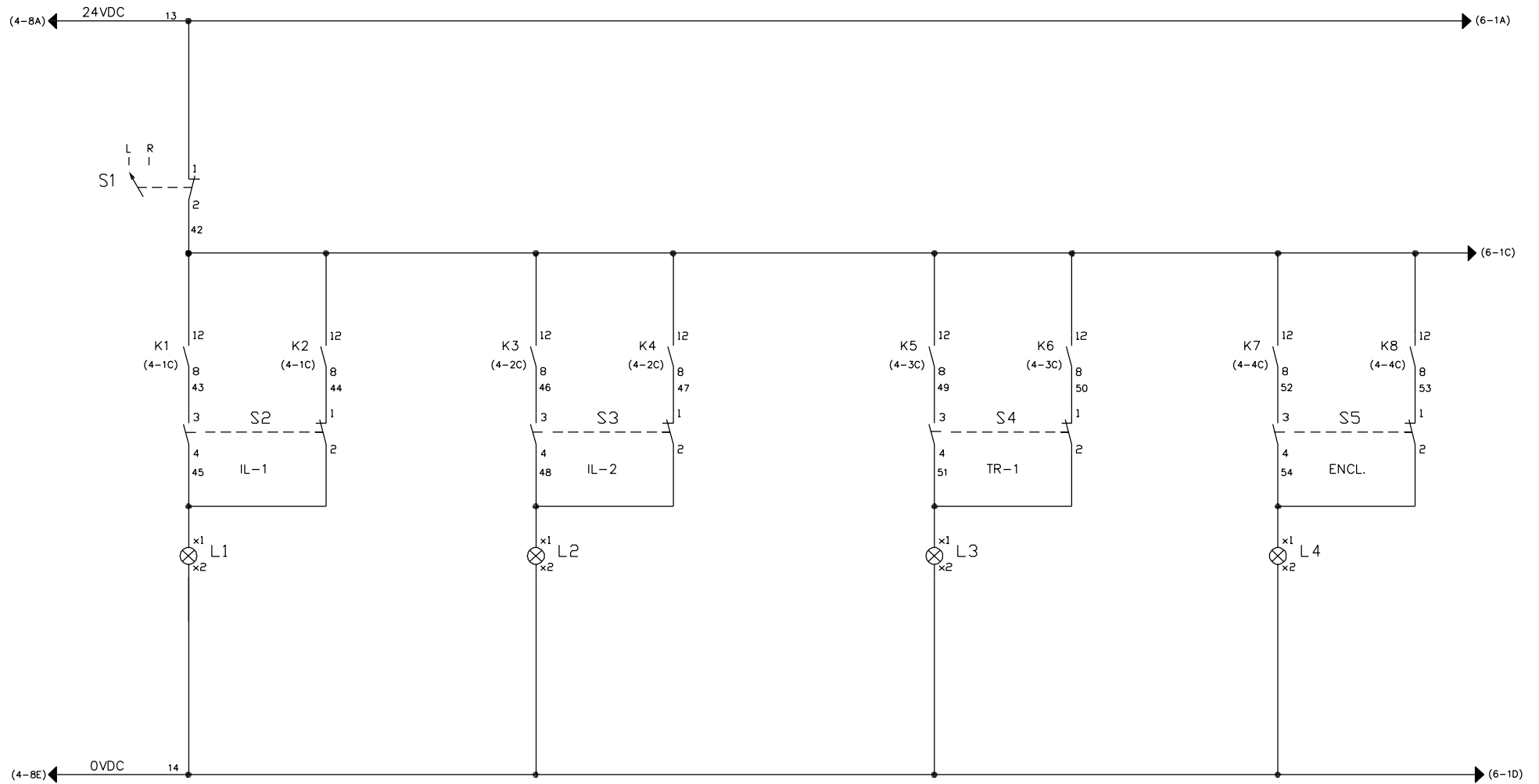
<b>FGC</b> Ferrocarrils de la Generalitat de Catalunya	ÀREA :					DATA	...	<b>FGC</b>	<b>ESQUEMA COMANDAMENT          REMOT DE SECCIONADORS</b>	GR 95-2		
	NOM FITXER:	PROJECTES D'INSTAL·LACIONS FIXES				DIBUIXAT	...			...	PLÀNOL	FULL 1
	GRUP_95-2_FULL1.dwg	EDICIÓ	MODIFICACIÓ	DATA	NOM	COMPROVAT	...					
	1	2	Δ	3	4	5	6			7	8	

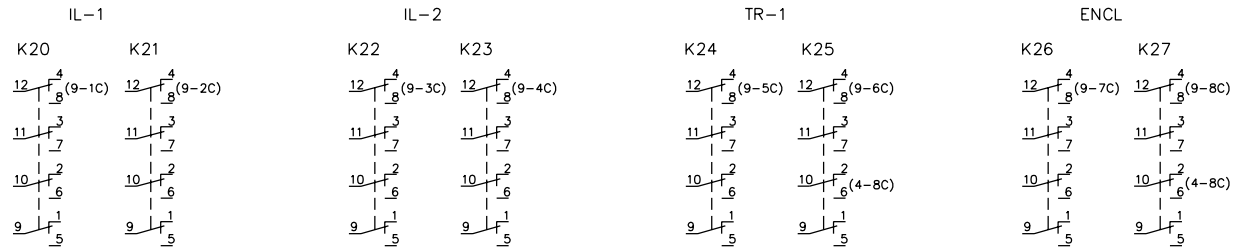
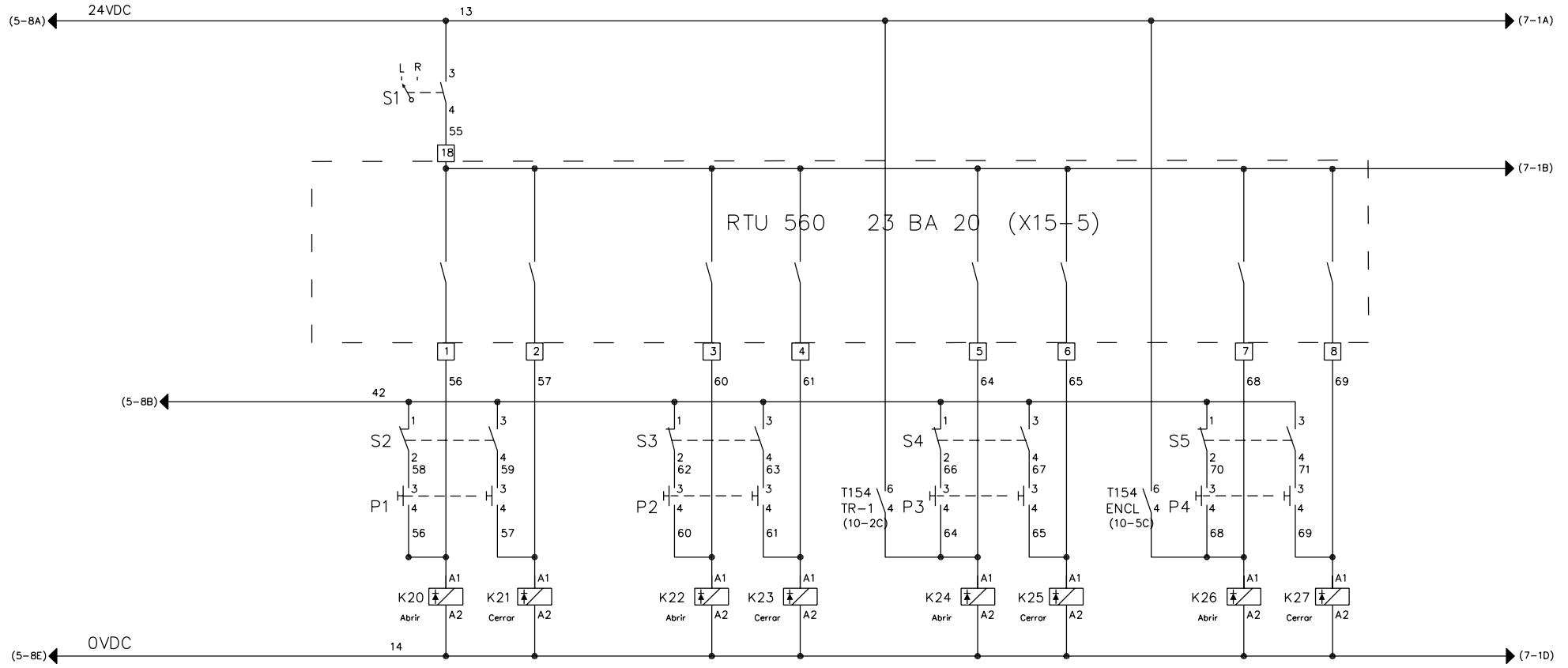


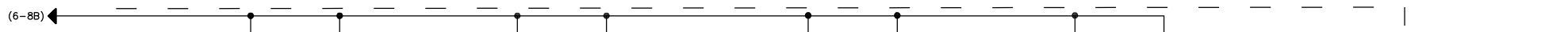




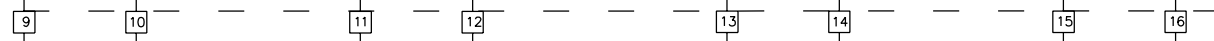




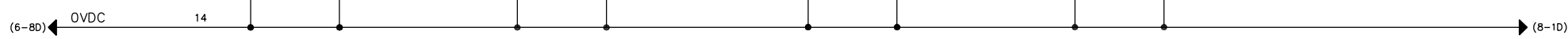




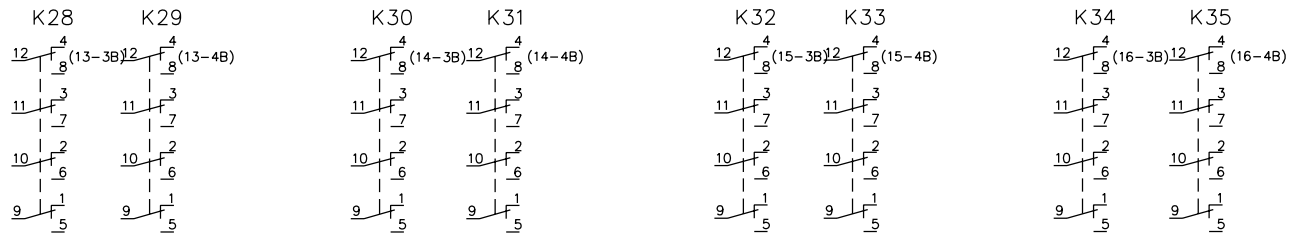
RTU 560 23 BA 20 (X15-5)



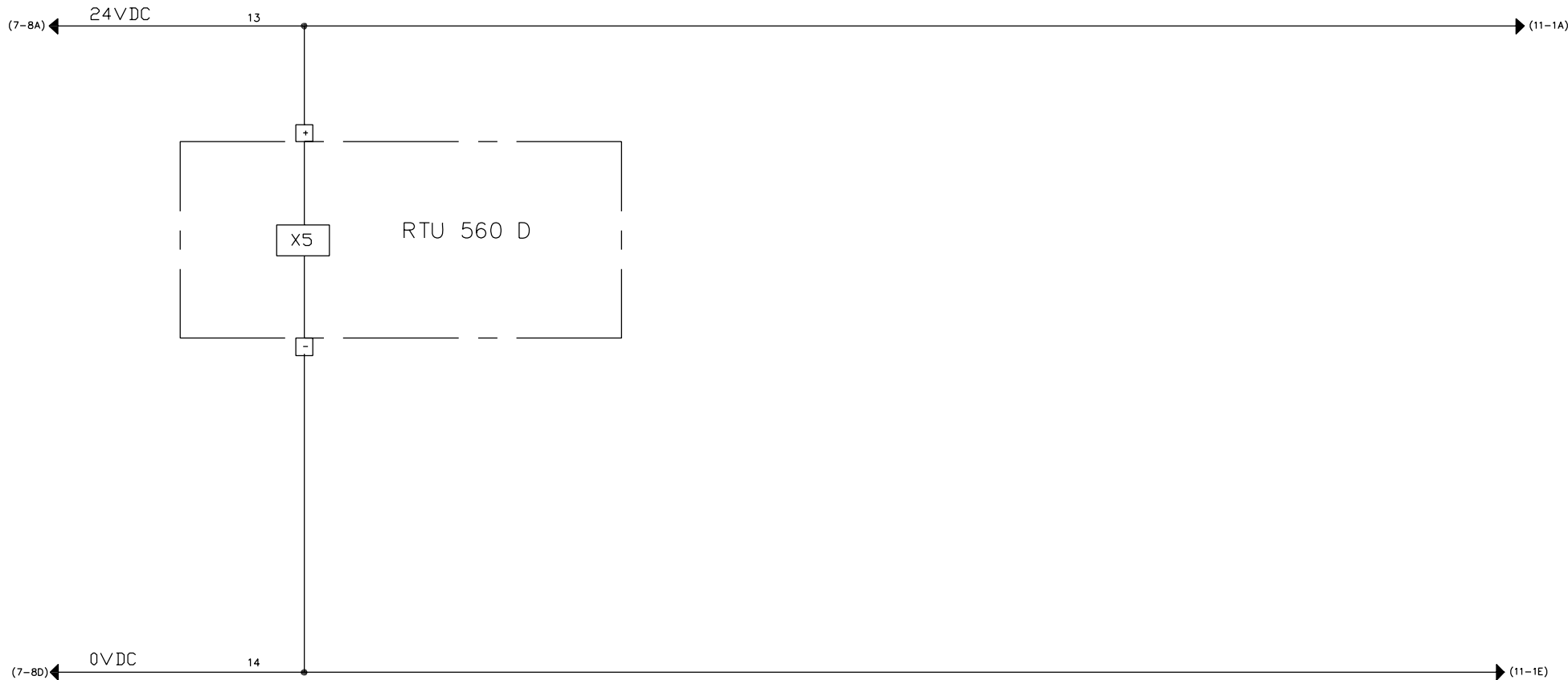
72 73 74 75 76 77 78 79



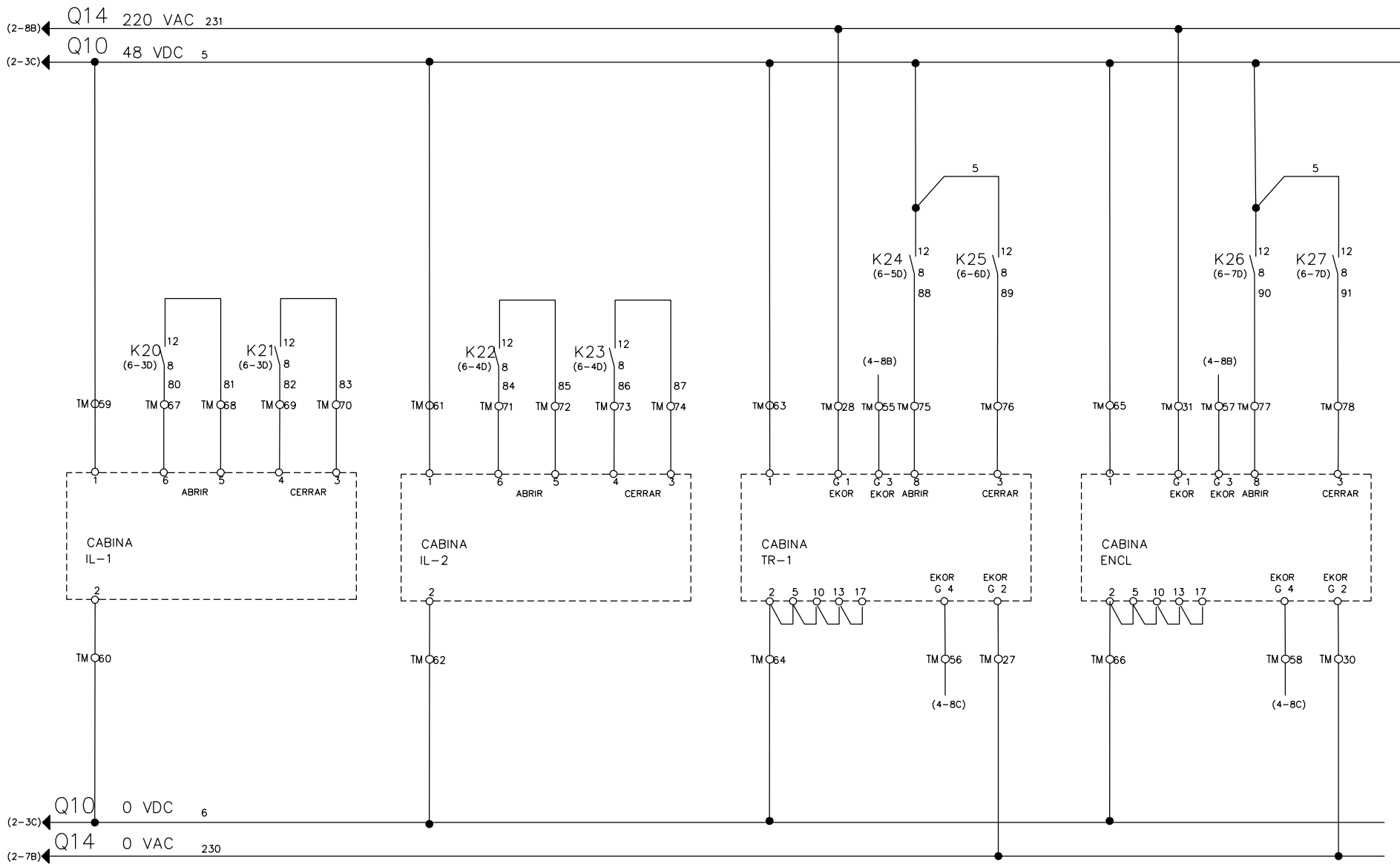
SECCIONADOR XXA SECCIONADOR XXB SECCIONADOR XXC SECCIONADOR XXD



<b>FGC</b> Ferrocarrils de la Generalitat de Catalunya	ÀREA : Projectes d'Instal·lacions Fixes					DATA	...	<b>FGC</b>	<b>ESQUEMA COMANDAMENT REMOT DE SECCIONADORS</b>	GR 95-2			
	NOM FITXER: GRUP_95-2_FULL7.dwg					COMPROVAT	...						
	EDICIÓ	MODIFICACIÓ	DATA	NOM	REVISAT	...					PLÀNOL	1.1-2.1000.200.E-A	FULL 7
	1	2	△	3	4	△	5			6	7	8	DE 21



 <b>FGC</b> Ferrocarrils de la Generalitat de Catalunya	ÀREA :					DATA	...	<b>FGC</b>	<b>ESQUEMA COMANDAMENT          REMOT DE SECCIONADORS</b>	<b>GR 95-2</b>				
	Projectes d'Instal·lacions Fixes					DIBUIXAT	...			...	<b>PLÀNOL</b>	1.1-2.1000.200.E-A	<b>FULL</b> DE	<b>8</b> 21
	NOM FITXER:					COMPROVAT	...							
<b>GRUP_95-2_FULL8.dwg</b>	EDICIÓ	MODIFICACIÓ	DATA	NOM	REVISAT	...								



ÀREA : Projectes d'Instal·lacions Fixes					DATA	...
NOM FITXER: GRUP_95-2_FULL9.dwg	EDICIÓ	MODIFICACIÓ	DATA	NOM	COMPROVAT	...
					REVISAT	...

FGC

ESQUEMA COMANDAMENT REMOT DE SECCIONADORS

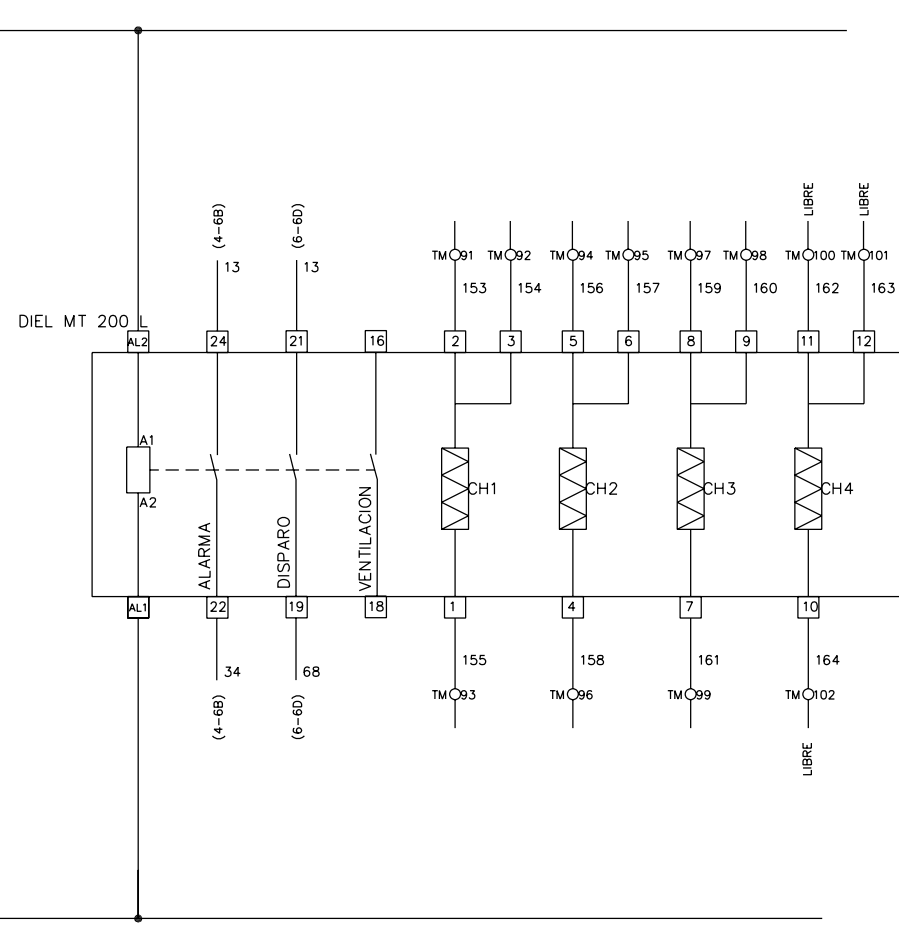
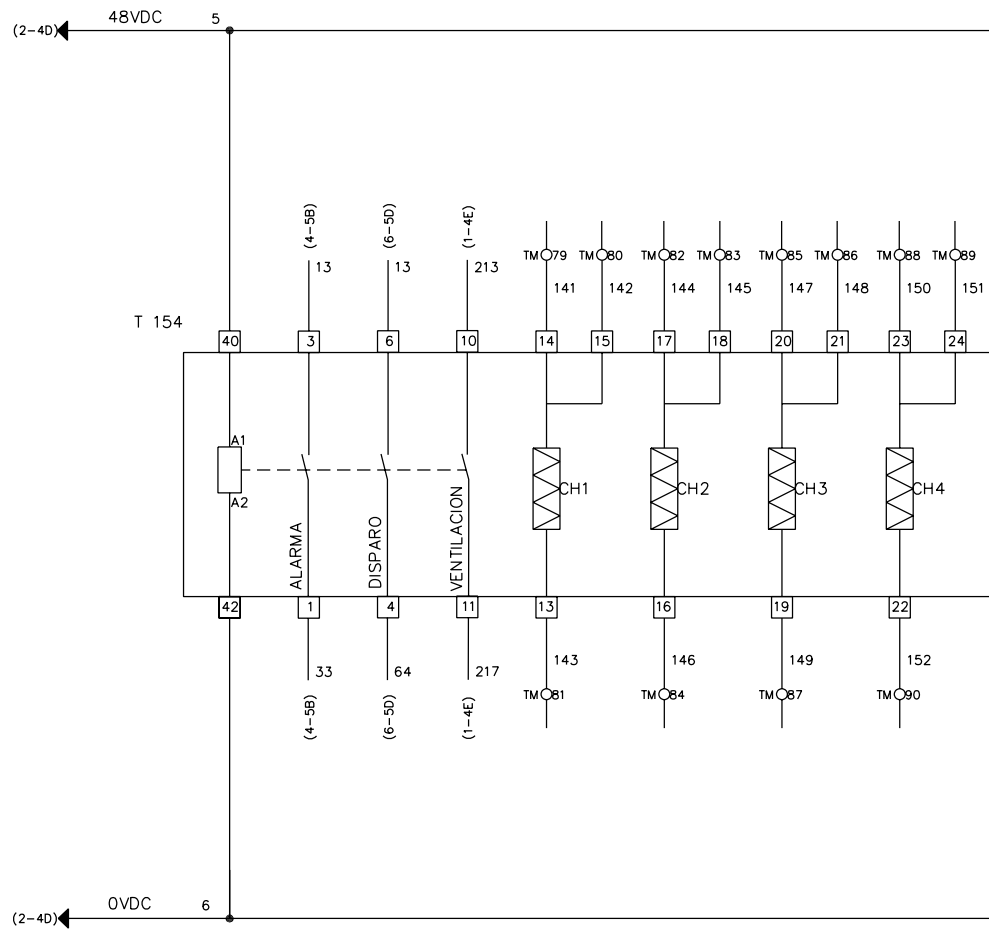
...	PLÀNOL	1.1-2.1000.200.E-A	FULL	9
			DE	21

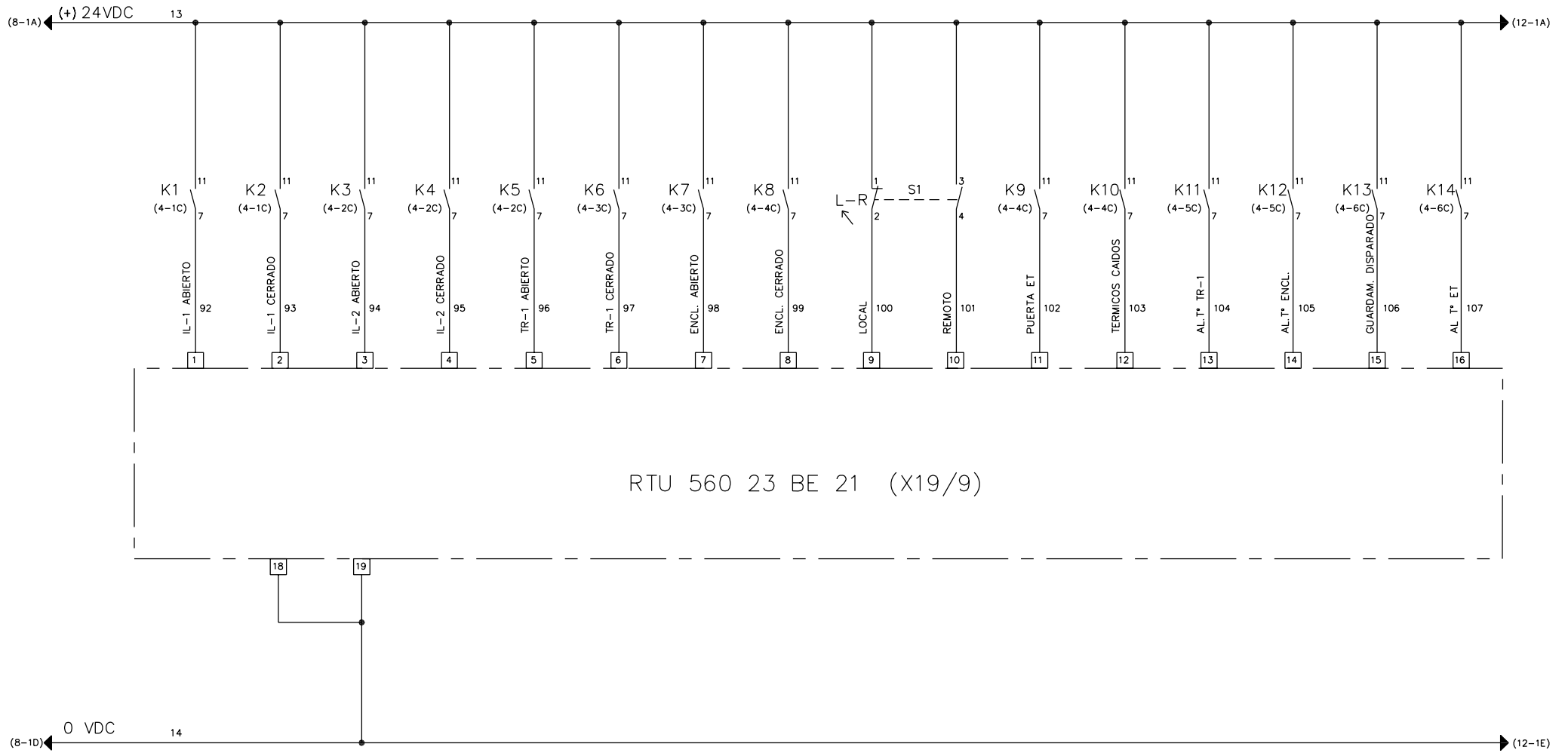
GR 95-2



RELE DE PROTECCION T° TR-1

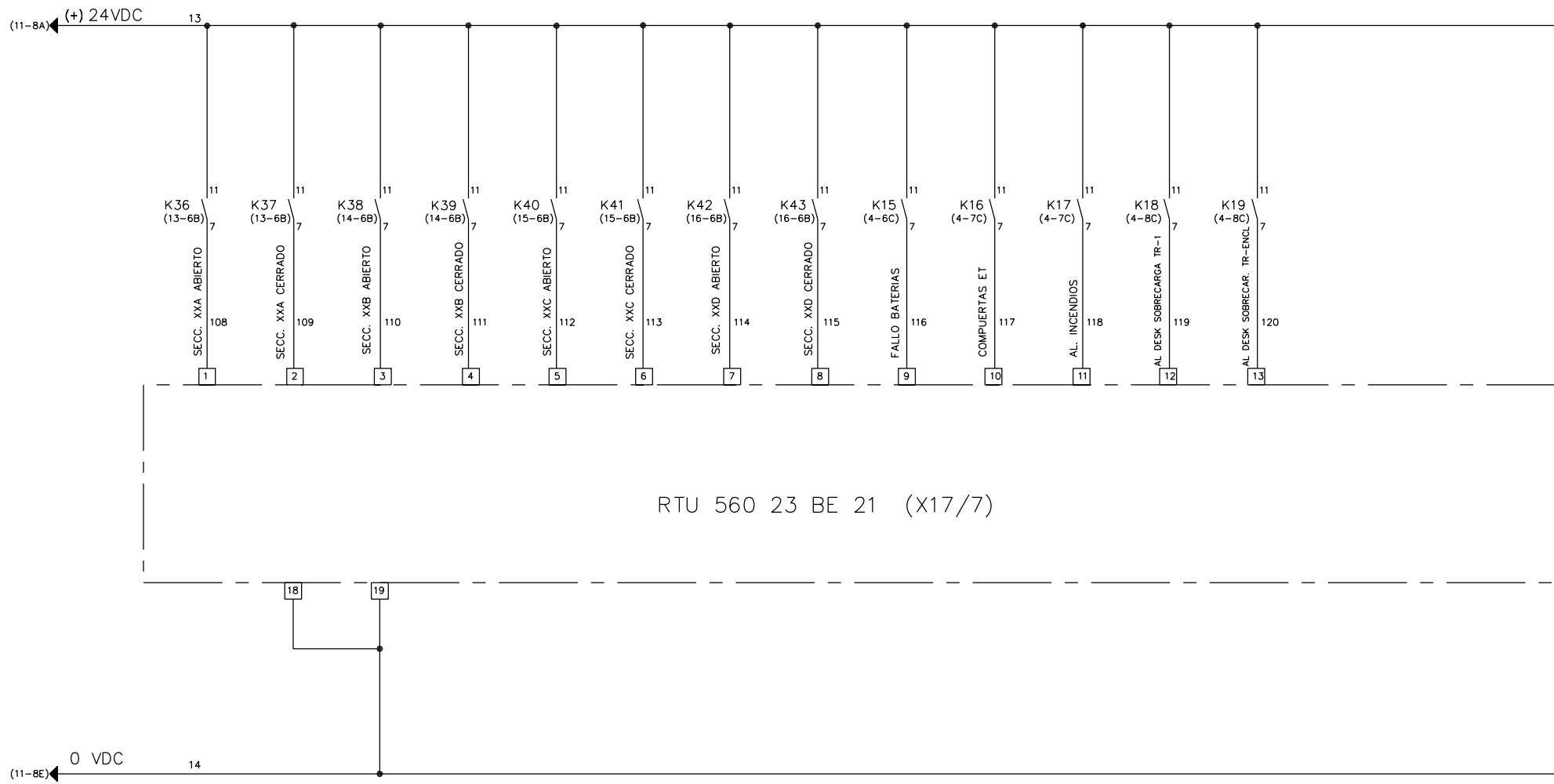
RELE DE PROTECCION T° ENCL





RTU 560 23 BE 21 (X19/9)

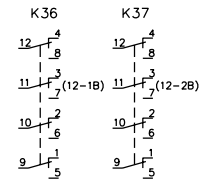
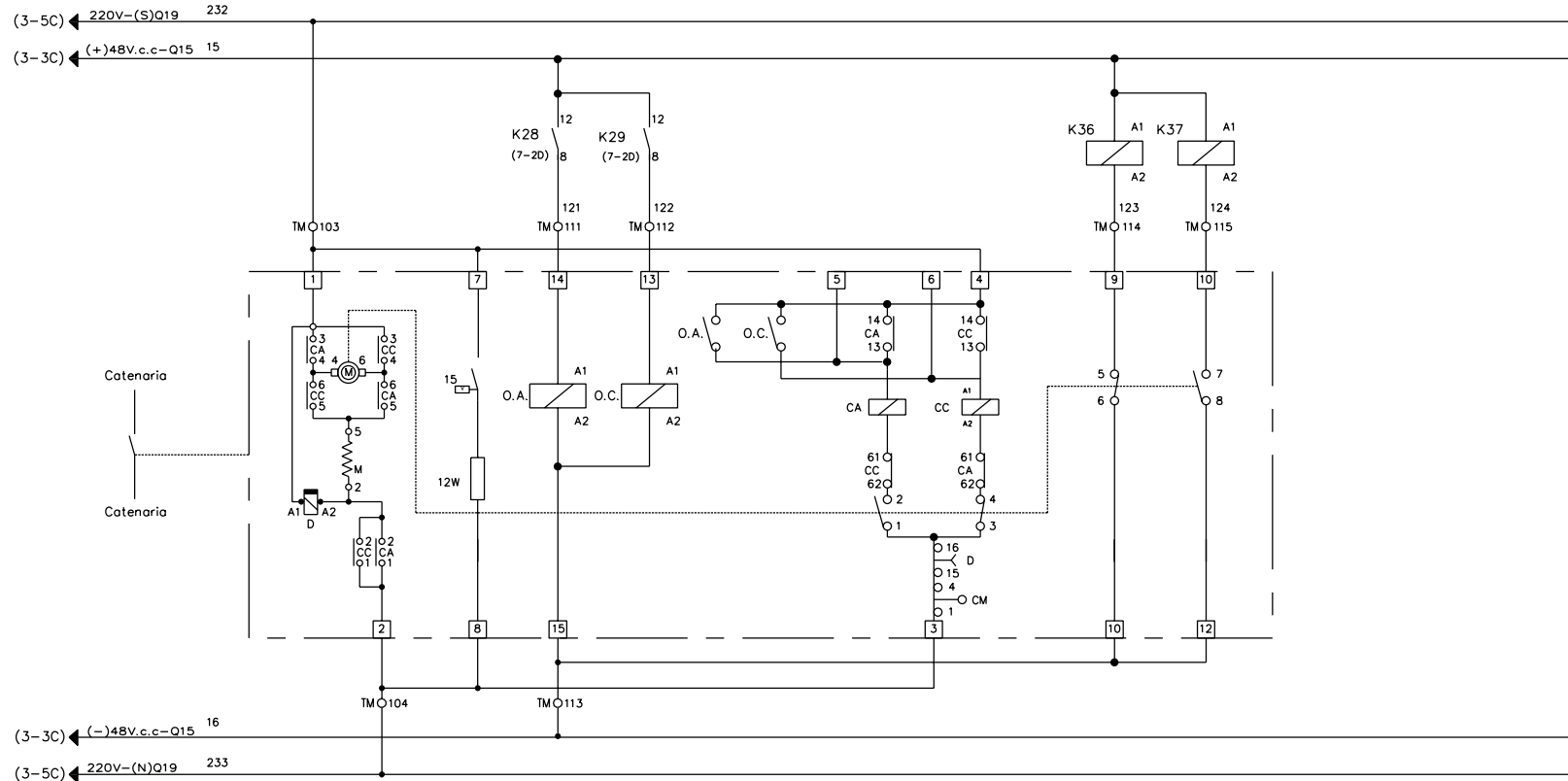
<b>FGC</b> Ferrocarrils de la Generalitat de Catalunya	ÀREA :					DATA	...	<b>FGC</b>	<b>ESQUEMA COMANDAMENT          REMOT DE SECCIONADORS</b>	GR 95-2			
	Projectes d'Instal.lacions Fixes					DIBUIXAT	...			...	PLÀNOL	1.1-2.1000.200.E-A	FULL 11
	NOM FITXER:					COMPROVAT	...					DE 21	
GRUP_95-2_FULL11.dwg	EDICIÓ	MODIFICACIÓ	DATA	NOM	REVISAT	...	...						



RTU 560 23 BE 21 (X17/7)

<b>FGC</b> Ferrocarrils de la Generalitat de Catalunya	ÀREA :					DATA	...	<b>FGC</b>	<b>ESQUEMA COMANDAMENT REMOT DE SECCIONADORS</b>	<b>GR 95-2</b>	
	Projectes d'Instal·lacions Fixes					DIBUIXAT	...			...	PLÀNOL
NOM FITXER:						COMPROVAT	...				DE 21
GRUP_95-2_FULL12.dwg	EDICIÓ	MODIFICACIÓ	DATA	NOM	REVISAT	...	...				
1	2		Δ	3	4	Δ	5	6	7	8	

# SECCIONADOR XXA



ÀREA :  
Projectes d'Instal·lacions Fixes  
NOM FITXER:  
GRUP\_95-2\_FULL13.dwg

EDICIÓ	MODIFICACIÓ	DATA	NOM	REVISAT

DATA	DIBUXAT	COMPROVAT	REVISAT

FGC

ESQUEMA COMANDAMENT  
REMOT DE SECCIONADORS

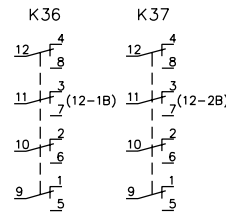
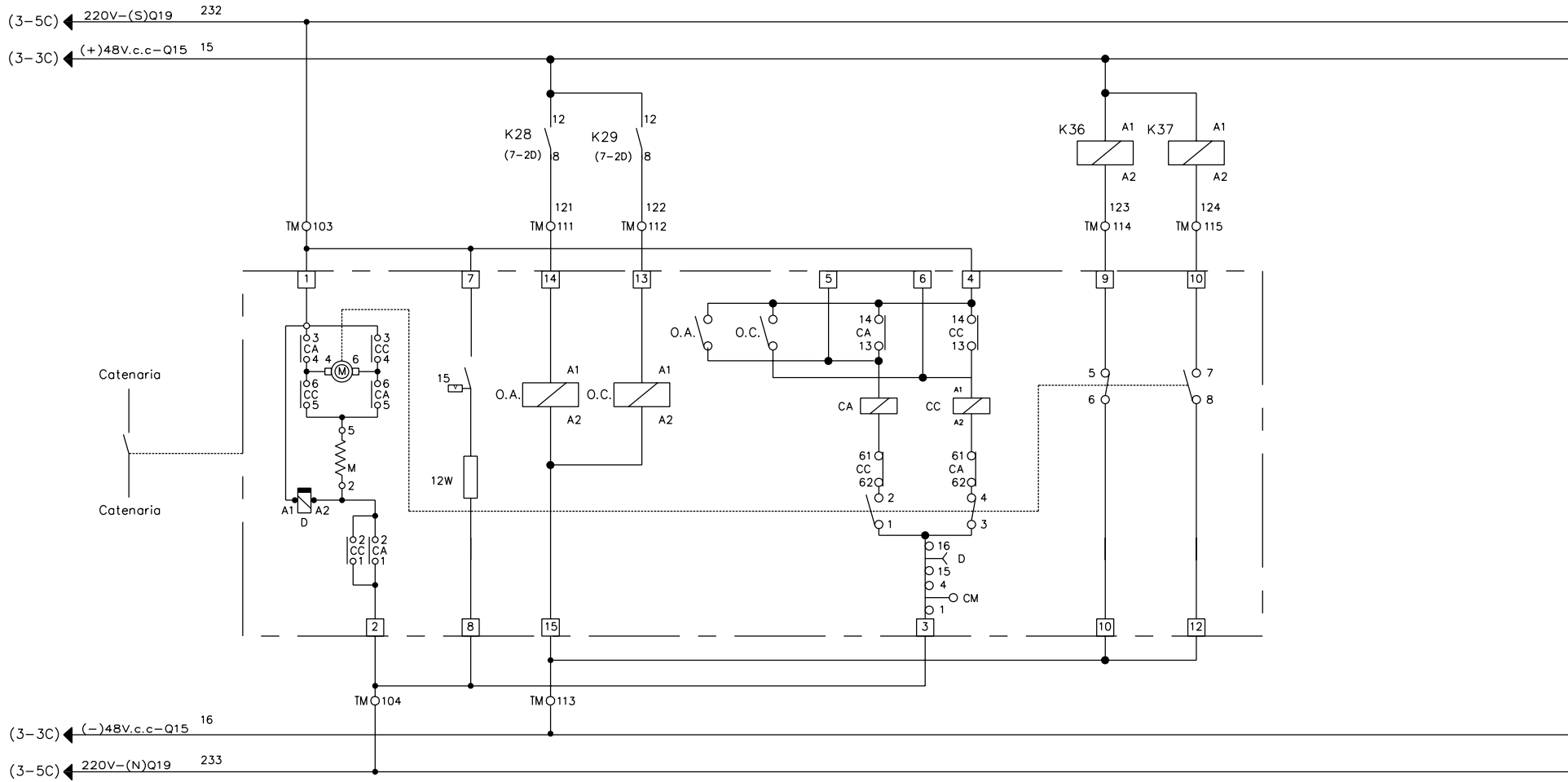
GR 95-2

PLÀNOL

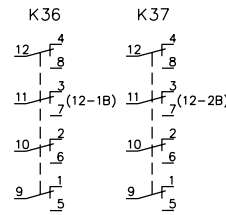
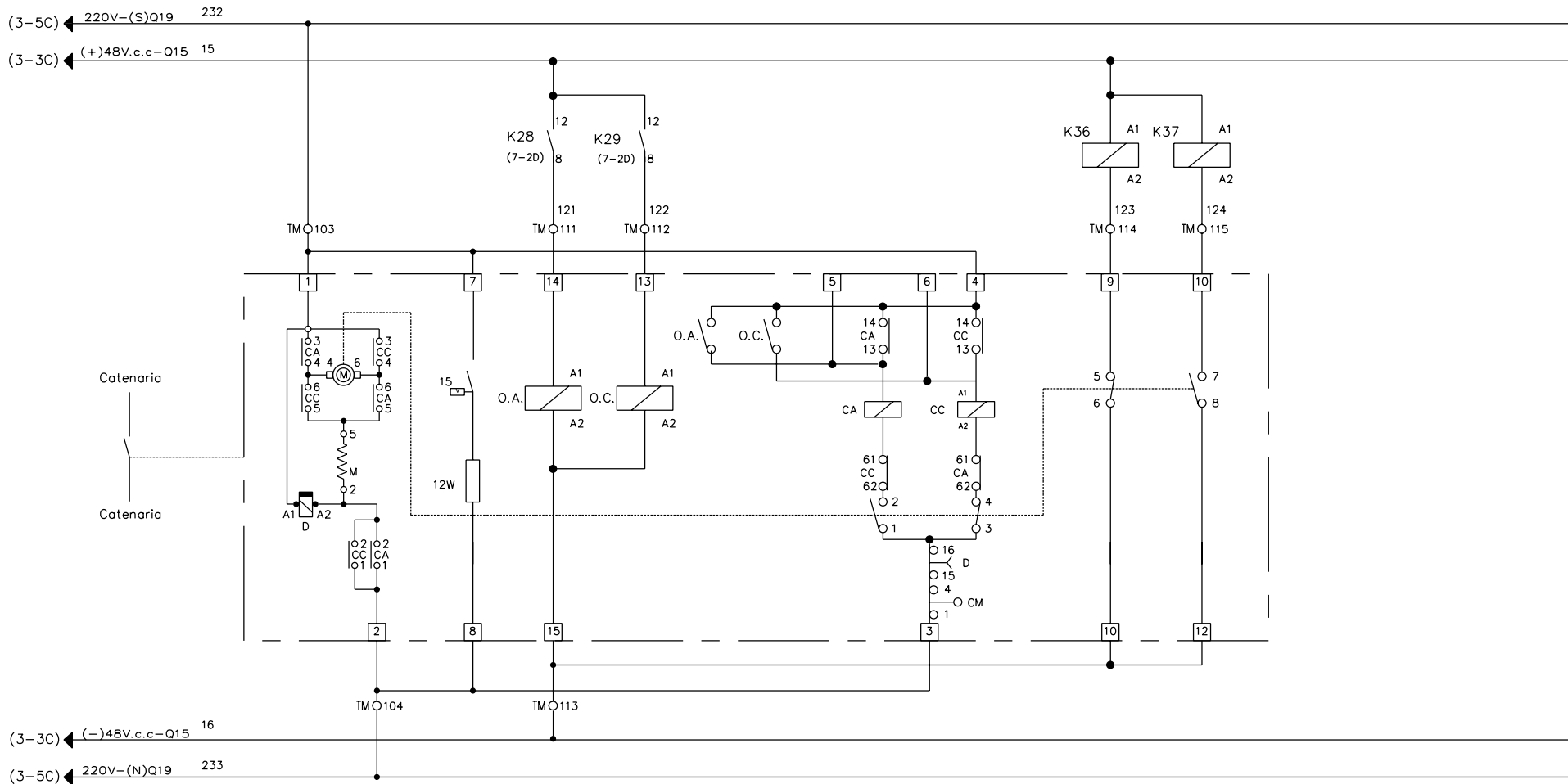
1.1-2.1000.200.E-A

FULL 13  
DE 21

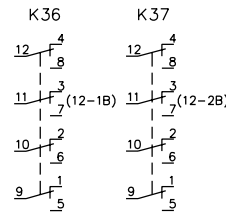
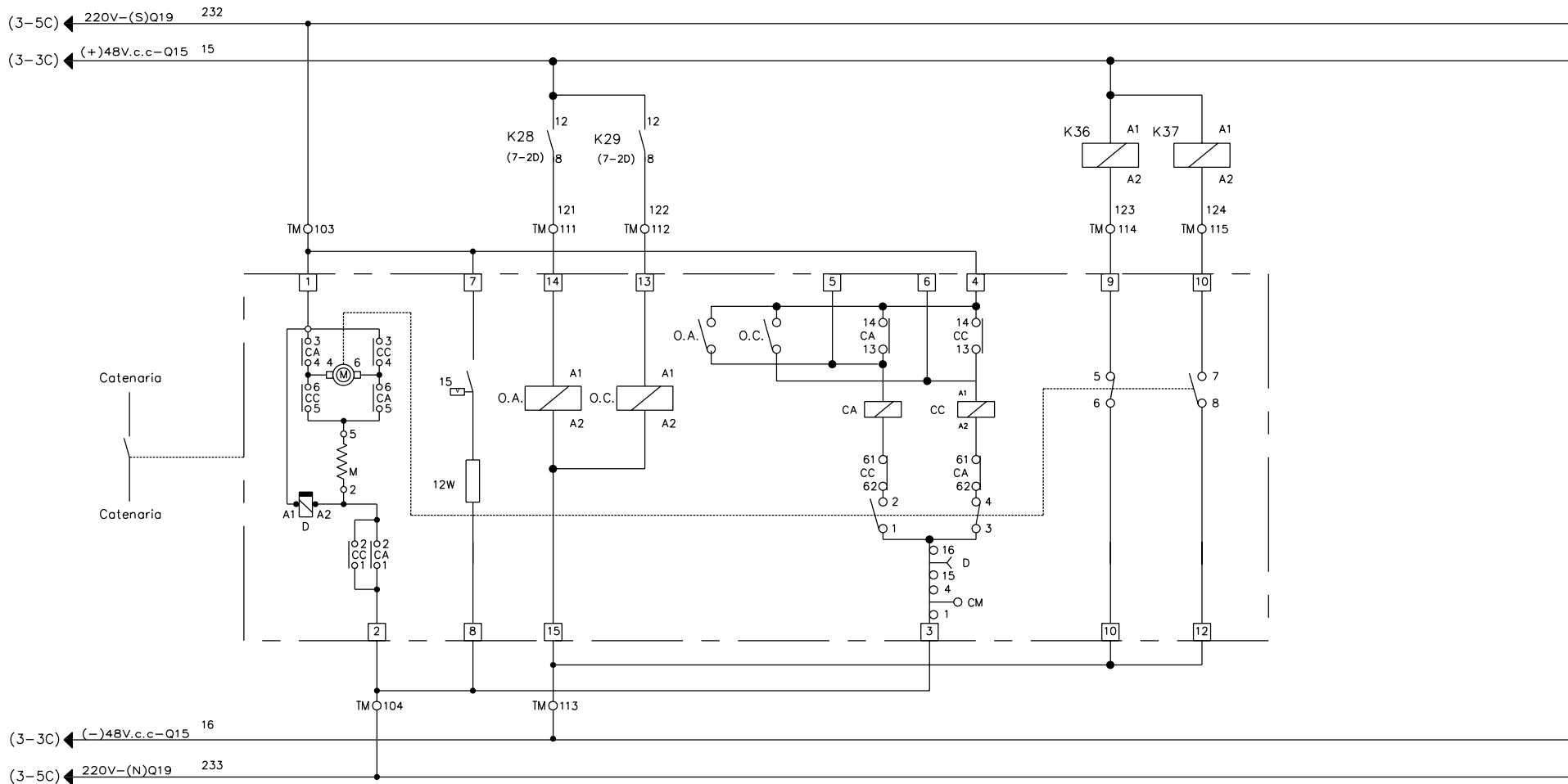
# SECCIONADOR XXB



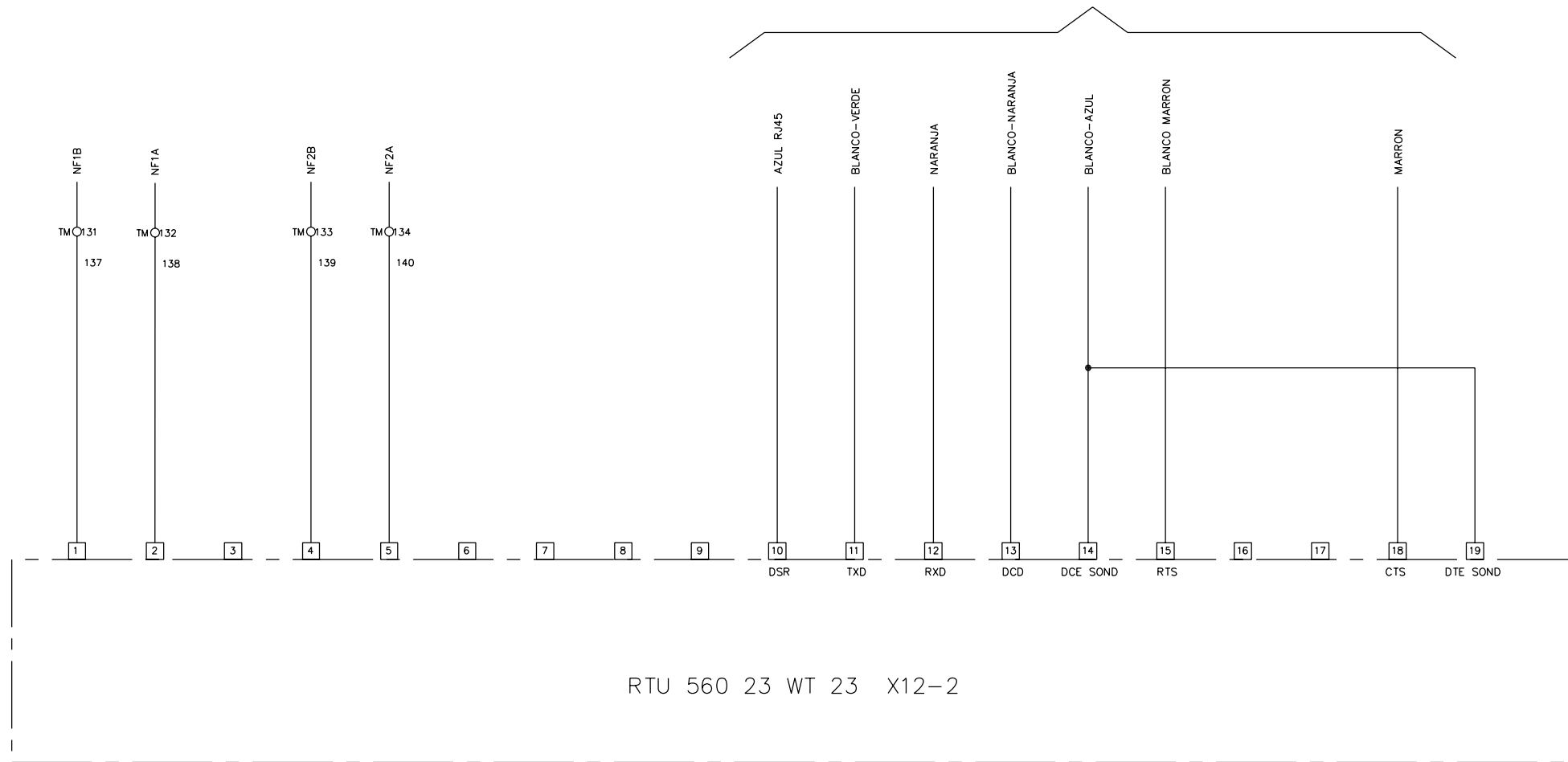
# SECCIONADOR XXC



# SECCIONADOR XXD



A CONEXION 1 PUERTO RJ 45 DE LA PLACA 560CMU 02 (18-5B)

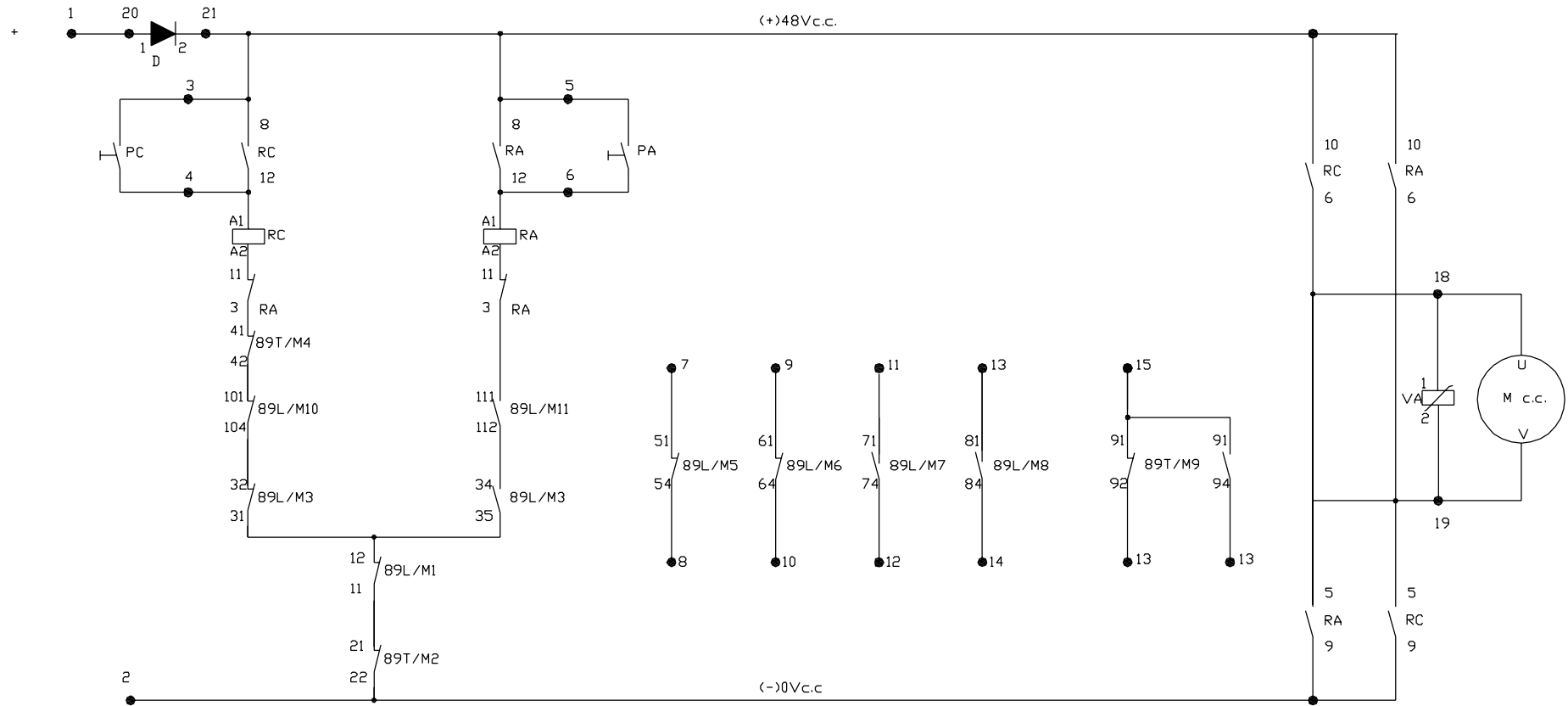


RTU 560 23 WT 23 X12-2

<b>FGC</b> Ferrocarrils de la Generalitat de Catalunya	ÀREA : Projectes d'Instal·lacions Fixes		DATA		...	<b>FGC</b>	ESQUEMA COMANDAMENT REMOT DE SECCIONADORS		GR 95-2	
	NOM FITXER: GRUP_95-2_FULL17.dwg		COMPROVAT		...		...	PLÀNOL		FULL 17
	EDICIÓ	MODIFICACIÓ	DATA	NOM	REVISAT		...	1.1-2.1000.200.E-A		DE 21



ALIMENTACION	CIERRE	ENCLAVAMIENTOS	APERTURA	CONTACTOS AUXILIARES	INVERSION DE GIRO
C.C.				INTERRUPTOR 89L	SECCIONADOR PUESTA A TIERRA 89T
					C.C. MOTOR



DENOMINACIONES

89L/M1	CONTACTO AUXILIAR PALANCA 89L
89T/M2	CONTACTO AUXILIAR PALANCA 89T
89L/M3-5-7-8-10-11	CONTACTO AUXILIAR 89 L
89T/M4-9	CONTACTO AUXILIAR 89 T
RC	RELE DE CIERRE
RA	RELE DE APERTURA


M c.c.	MOTOR c.c.
69L	INTERRUPTOR 89 L
69T	SECCIONADOR PUESTA A TIERRA 89T
D	DIODO
VA	VARISTOR
● N <sup>o</sup>	BORNA DE PASO









# **LLISTAT D'APARELLS**

	FGC		1.1-2.1000.200.L-E			
	CENTRE TRANSFORMACIÓ		Signatura	Data		
	Equip	Escrit			Núm. fulles	Full núm.
REMOTA DE TELECOMANDAMENT			Comprovat			5
Ref.	Denominació		Tipus	Esq.	Cir.	Situació
C1	Base endoll In =16 A			1	1	RT
S1	Commutador de dues posicions gravat "L-D" In=16A TERASAKI		H-223			RT
S2	Commutador de comandament i símbol		CP5/C1-A1			RT
S3	Maneta blanca translúcida		C1-C1-E14			RT
S4	Placa quadrada					RT
S5	Làmpada E-14. 48/110v, ENTRELEC					RT
S8	Commutador Model Z, In = 16 A Comandament fletxa negra Gravat "Manual o Automàtic" BHIPLAT		B-212			RT
I1	Fi de carrera contactes 2NA+2NC TELEMECÀNICA		XCK-J2			RT
CT <sup>a</sup> <sub>1</sub> CT <sup>a</sup> <sub>2</sub>	Centraleta control temperatura T-154					RT RT
K1	Relé auxiliar bobina 24V.c.c.		QR-C7-X10D			RT
K2	amb base RELECO		S7-M			RT
K3						RT
K4						RT
K5						RT
K6						RT
K7						RT
K8						RT
K9						RT
K10						RT
K11						RT
K12						RT
K13						RT
K14						RT
K15						RT
K16						RT
K17						RT
K18						RT
K19						RT
<b>Modificacions:</b>						
<b>LLISTA D'APARELLS</b>						


	FGC		1.1-2.1000.200.L-E			
	CENTRE TRANSFORMACIÓ		Signatura	Data		
	Equip:		Escrit		Núm. fulles	Full núm.
	REMOTA DE TELECOMANDAMENT		Comprovat		5	2
Ref.	Denominació		Tipus	Esq.	Cir.	Situació
K20	Rele auxiliar bobina 48 Vcc amb base RELECO		MR-C4-A40			RT
K21						RT
K22						RT
K23						RT
K24						RT
K25						RT
K26						RT
K27						RT
K28						RT
K29						RT
K30						RT
K31						RT
K32						RT
K33						RT
K34						RT
K35						RT
K36						RT
K37						RT
K38						MS
K39						MS
K40						MS
K41						MS
K42						MS
K43						MS
<b>Modificacions:</b>						
<b>LLISTA D' APARELLS</b>						


	FGC		1.1-2.1000.200.L-E			
	CENTRE TRANSFORMACIÓ		Signatura	Data		
	Equip:		Escrit		Núm. fulls	Full núm.
	REMOTA DE TELECOMANDAMENT		Comprovat		5	3
Ref.	Denominació		Tipus	Esq.	Cir.	Situació
Q1	Interrupctor magnetotèrmic IV In=25A amb contactes auxiliars 1na+1nc ABB		S204C25 S2-H11			RT
Q2	Interrupctor magnetotèrmic III In=16A amb contactes auxiliars 1na+1nc ABB		S202C16 S2-H11			RT
Q3	Interrupctor magnetotèrmic II In=6A amb contactes auxiliars 1na+1nc ABB		S202C6			RT
Q6						RT
Q7						RT
Q11						RT
Q4	Interrupctor magnetotèrmic II In=16A amb contactes auxiliars 1na+1nc ABB		S202C16 S2-H11			RT
Q8						RT
Q9						RT
Q5	Interrupctor magnetotèrmic II In=10A amb contactes auxiliars 1na+1nc ABB		S202C10 S2-H11			RT
Q10						RT
Q14	ABB					RT
Q15						RT
Q16						RT
Q17						RT
Q18						RT
Q12	Interrupctor magnetotèrmic II In=4A amb contactes auxiliars 1na+1nc ABB ABB		S202C4 S2-H11			RT
Q13	Interrupctor magnetotèrmic II In=2A amb contactes auxiliars 1na+1nc ABB ABB		S202C2 S2-H11			RT
Q19	Guardamotor		MS325			RT
Q20	regulació 4÷6,3A					RT
Q21	amb contactes auxiliars		HK-11			RT
Q22	ABB					RT

Modificacions:

LLISTA D' APARELLS



	FGC		1.1-2.1000.200.L-E			
	CENTRE TRANSFORMACIÓ		Signatura	Data		
	Equip:	Escrit			Núm. fulls	Full núm.
		REMOTA DE TELECOMANDAMENT	Comprovat			5
Ref.	Denominació		Tipus	Esq.	Cir.	Situació
U1	Convertidor de tensió senyal d'entrada 110 Vc.c. senyal de sortida 24 Vc.c. potència 120W PREMIUM		CRS120/6779	1	1	RT
U2	<p>Remota telecomandament RTU560d formada per: xassís 560 MPR 01 amb connexió al bus perifèric sèrie, 8 ranures per a mòduls perifèrics 1 ranura per a 560CMU02</p> <p>1 CPU 560CMU02 dotada de 3 ports sèrie Ethernet Mòdul Central amb CPU de 32 bits interfases de comunicacions sèrie (RS232), interfase de comunicacions sèrie (RS485) per a comunicacions Local/Remot interfase Ethernet (10/100BaseT). Incloure protocol RP570 esclau i Modbus RTU Mestre Llicència fins 250 punts d'E/S. Inclourà així mateix protocol IEC 870-5-104 per a connectivitat IP futura.</p> <p>3 Targetes de 16 entrades digitals tipus 23BE23 per a 16 canals aïllats potencialment. LEDs per a cada senyal. Per a la seva utilització per a indicacions simples, dobles, mesures digitals i comptadors de pols. Resolució: 1 m Voltatge de procés: 24 ... 60 V DC</p> <p>2 Targetes sortides digitals tipus 23BA20 per a emissió d'ordres. Capacitat de 16 sortides digitals unipolars o 8 sortides digitals bipolars Tensió màxima d'operació 60VDC, 60 W.</p> <p>1 Font d'alimentació de 24 V DC de tensió de sortida i 110V DC de tensió d'entrada</p> <p>1 Mòdem 23WT23 per a línia dedicada 1200/9600 bps</p>			1	3	RT
<b>Modificacions:</b>						
<b>LLISTA D' APARELLS</b>						

	FGC CENTRE TRANSFORMACIÓ		1.1-2.1000.200.L-E				
	Equip: REMOTA DE TELECOMANDAMENT		Escrit	Signatura	Data	Núm. fulls	Full núm.
			Comprovat			5	3
Ref.	Denominació		Tipus	Esq.	Cir.	Situació	
U3	Equip carregador-bateria Un=220V.50Hz Us=48 Vcc In=10A bateria níquel-cadmio estanca SAFT		MOS-EB-48-10 38VR14 C10L-A-E  VR-14			E/T	
<b>Modificacions:</b>							
LLISTA D' APARELLS							

# **PROTOCOLS**

Nom de l'Empresa instaladora		Núm. de referència de comanda o d'obra .....
	Centre de transformació .....	Data .....

# PROTOCOLS DE PROVES I ASSAJOS A L'OBRA

Nom de l'Empresa instaladora		Núm. de referència de comanda o d'obra .....
	Centre de transformació .....	Data .....

### CARACTERÍSTIQUES TÈCNIQUES DEL CENTRE DE TRANSFORMACIÓ

Tipus de centre de transformació	
Nom del fabricant de les cabines de MT	
Núm. de cel·les de línia	
Dades corresponents a la placa de característiques tècniques de cadascuna	
Núm. de cel·les amb interruptor automàtics	
Dades corresponents a la placa de característiques tècniques de cadascuna	

Nom del fabricant del transformador	
Núm. de transformadors	
Dades corresponents a la placa de característiques tècniques de cadascun	

Nom del fabricant de l'armari de control	
Dades de la remota de telecomandament	
Nom del fabricant del carregador de bateria	

Nom de l'Empresa instaladora		Núm. de referència de comanda o d'obra .....
	Centre de transformació .....	Data .....

Dades corresponents a la placa de característiques tècniques	
Nom del fabricant de la centraleta d'incendis i dades corresponents a la placa de característiques tècniques	
Nom del fabricant del ventilador i dades corresponents a la placa de característiques tècniques	
Nom del fabricant dels seccionadors de BT de tall visible i dades corresponents a la placa de característiques tècniques	
Núm. dels seccionadors i comandaments elèctrics telecomandat	
Dades corresponents a la placa de característiques tècniques de cadascun	

Nom de l'Empresa instaladora		Núm. de referència de comanda o d'obra .....
	Centre de transformació .....	Data .....

	INDEX DE MÒDULS	CENTRE .....	VERSIÓ	PLC LC		DATA ..... ....
--	-----------------	-----------------	--------	-----------	--	-----------------------

Núm. mòdul	Núm. de fulls	DENOMINACIÓ DEL MÒDUL	Quantitat
1		CEL·LES AT	
2		TRANSFORMADORS	
3		CABLES DE MT	
4		CABLES DE BT	
5		ARMARI DE CONTROL I TELECOMANDAMENT	
6		EQUIP CARREGADOR DE BATERIES	
7		SECCIONADORS DE TALL VISIBLE SORTIDA BT TRAFOS	
8		POSADA A TERRA	
9		LLUMINÀRIA D'EMERGÈNCIA I SENYALIZACIÓ	
10		ENLLUMENAT DEL CENTRE DE TRANSFORMACIÓ	
11		DETECTORS D'INCENDIS	
12		VENTILACIÓ	
13		CENTRALETA D'INCENDIS	
14		MATERIAL DE SEGURETAT I PRIMERS AUXILIS	
15		EXTINTORS	

Nom de l'Empresa instaladora		Núm. de referència de comanda o d'obra .....
	Centre de transformació .....	Data .....

## DOCUMENT DE MOSTRA

CEL-LA METÀL·LICA AT 6 kV				VERSÍO	PLC	DATA	
					LC		
POSICIÓ	DENOMINACIÓ DE L'ASSAIG	EQUIP ASSAJAT	TIPUS D'APARELL	NÚM. FABRICACIÓ	VALORS I RESULTAT DE L'ASSAIG EFECTUAT		VIST-I-PLAU
1	Proves funcionals	Seccionador					
		Seccionador p.a.t					
		Interruptor					
2	Control ordre de fases	R S T					
3	Resistència de contacte	Pols Tancats Interruptor			Pol R		
					Pol S		
					Pol T		
4	Mesura d'aïllament  Megger ..... V	Cables de sortida			R ----- S		
					S ----- T		
					R ----- T		
					RST---Terra		
					R ----- S		
					S ----- T		
		Embarrats cel·la			R ----- T		
					RST---Terra		
					Polo R		
		Pols oberts Interruptor			Polo S		
					Polo T		
					RST -- Terra		
4		Pols tancats Interruptor					



# Sistema MicroSCADA

## Telecomandament de Subcentrals

**Proves d'acceptació telecomandament**

**ET xxxxxxxx (xxx - núm. remota)**

	Signatura representant Empresa instal.ladora	Signatura representant Empresa TM autoritzada FGC	Signatura representant FGC Manteniment i Projectes
Nom			
Data			
Signatura			
Data			
Signatura			
Data			
Signatura			

ET xxxx ( 6 kV / 25 kV ) xx - xxx						
Tipus	Bit	Senyal	LN	Form	RP570	
					IX	DIR
<b>[CMU02]</b>		Rack : 1 Slot : 1 (DIN 33)				
C P U		Ip 172.16.10.XXX				

<b>[23WT23]</b>		Rack : 1 Slot : 2 (DIN 29)				
M O D E M						

	[TARGETA]	Rack : 1 Slot : 3 (DIN 25)	Alarmes			Proves
			AC	RC	AG	SAT
I N D I C A C I O N S	1	SOBREINTENSITAT TRAFO TR-1	XXBI_ALA	Alarma		
	2	SOBREINTENSITAT TRAFO ENCL	XXBI_ALA	Alarma		
	3	INTERRUPTOR L-1	XX_IL_L1_	Cerrado		
	4			Abierto		
	5	INTERRUPTOR L-2	XX_IL_L2_	Tancat		
	6			Obert		
	7	INTERRUPTOR TR1	XX_IL_TR1	Tancat		
	8			Obert		
	9	INTERRUPTOR ENCL	XX_IL_ENCL	Tancat		
	10			Obert		
	3	SECCIONADOR XXA	XX_SEC_XXA	Tancat		
	4			Obert		
	5	SECCIONADOR XXB	XX_SEC_XXB	Tancat		
	6			Obert		
	7	SECCIONADOR XXC	XX_SEC_XXC	Tancat		
	8			Obert		
	9	SECCIONADOR XXD	XX_SEC_XXD	Tancat		
	10			Obert		
	11	COMANDAMENT LOCAL	XX_LR_6KV	Local		
12	COMANDAMENT REMOT	XX_LR_6KV	Remot			
13	TR-1 TEMP. TRAFO	XXBI_ALA	Alarma			
14	ENCL TEMP. TRAFO	XXBI_ALA	Alarma			
15	DESCONNEXIÓ INT. AUT.	XXBI_ALA	Alarma			
16	TEMPERATURA ALTA E/T	XXBI_ALA	Alarma			
17	INCENDI E/T	XXBI_ALA	Alarma			
17	PORTA E/T OBERTA	XXBI_ALA	Alarma			
18	ALARMA BATERIA	XXBI_ALA	Alarma			
19	DESCARREGADOR D'INTERVAL ACTIVAT	XXBI_ALA	Alarma			
<b>[TARGETA]</b>		Rack : 1 Slot : 4 (DIN 21)				
1	INTERRUPTOR IL-1	XX_IL_L1_	Tancar			
2			Obrir			
3	INTERRUPTOR IL-2	XX_IL_L2_	Tancar			
4			Obrir			
5	INTERRUPTOR TR1	XX_IL_TR1	Tancar			
6			Obrir			
7	INTERRUPTOR ENCL	XX_IL_ENCL	Tancar			
8			Obrir			
3	SECCIONADOR XXA	XX_SEC_XXA	Tancar			
4			Obrir			
3	SECCIONADOR XXB	XX_SEC_XXB	Tancar			
4			Obrir			
3	SECCIONADOR XXC	XX_SEC_XXC	Tancar			
4			Obrir			
3	SECCIONADOR XXD	XX_SEC_XXD	Tancar			
4			Obrir			
9	-					
10						





## Procediment per a l'accés a les dependències de l'àrea de Subestacions

	<i>Nom</i>	<i>Signatura</i>
Elaborat per:	Responsable de Procediments J. Oliva	
	Responsable Catenària i Subcentrals J. Zamora	
Revisat per:	Cap d'Energia B. Hernández	
	Cap de Prevenció i Seguretat E. Martí	
	Cap de l'Oficina Tècnica i Administrativa C. Quiroga	
Aprovat per:	Director de Manteniment i Tecnologia J.L. Arques	



<i>Revisió</i>	<i>Motiu del canvi</i>	<i>Data vigor</i>
01	Creació	xx de juliol de 2003

Llistat de difusió
Director d'Explotació
Director de Manteniment i Tecnologia
Director d'Operacions
Cap d'Energia
Cap Oficina Tècnicoadministrativa de Manteniment i Tecnologia
Cap de Línia Barcelona – Vallès
Cap de Línia Llobregat – Anoia
Cap de Prevenció i Seguretat
Cap d'Aprovisionaments i Contractació
Responsable de Catenària i Subcentrals
Responsable de Circulació línia Barcelona – Vallès
Responsable de Circulació línia Llobregat – Anoia
Responsable d'Estacions línia Barcelona - Vallès
Responsable d'Estacions línia Llobregat – Anoia
Responsable de l'Explotació de Montserrat
Responsable d'Administració (Manteniment)
Responsable Gestió Tècnica i Logística
Comandaments de Subestacions
Responsables CTC línia Barcelona – Vallès
Responsables CTC línia Llobregat – Anoia



## Índex General

	Pàgina
1. Objecte .....	4
2. Àmbit d'aplicació .....	4
3. Documents de referència .....	
4. Definicions específiques .....	4
5. Validesa de l'homologació .....	4
6. Accés als recintes – disposicions particulars .....	5
7. Descripció del procediment .....	5
7.1 Petició d'autorització d'entrada a les dependències .....	5
7.2 Treballs a les dependències sense acompanyament de personal de FGC per efectuar treballs aliens a les instal·lacions i equipaments .....	6
7.3 Treballs a les dependències amb acompanyament de personal de FGC per efectuar treballs aliens a les instal·lacions i equipaments .....	7
7.4 Treballs a les dependències sense acompanyament de personal de FGC per efectuar treballs a les instal·lacions i equipaments .....	8
8. Annexes .....	10
8.1 Model full de control d'accés a les dependències de l'àrea de Subestacions .....	10
8.2 Full justificant de recepció del procediment E.PT.P.008	11



## 1. Objecte

L'objecte d'aquest procediment és definir la sistemàtica a seguir per a l'autorització a l'accés a les dependències de l'àrea de Subestacions (subestacions rectificadores, estacions transformadores, ...) per a treballar al seu interior o bé a les instal·lacions o equipaments ubicats en aquestes dependències.

També defineix l'actuació a seguir per les persones autoritzades, per FGC, en el desenvolupament de la seva tasca.

## 2. Àmbit d'aplicació

El present procediment aplica a tots els treballs realitzats en les dependències de l'àrea de Subestacions (subestacions rectificadores, estacions transformadores, ...) de les xarxes de FGC, siguin de caràcter elèctric o no, realitzats a una distància major que la de seguretat de qualsevol instal·lació elèctrica en alta tensió.

Queden expressament fora de l'àmbit d'aquest procediment els treballs en instal·lacions d'alta tensió en tensió, entenent com a tal's els que es realitzen a una distància menor de les anomenades "distàncies de seguretat".

Per garantir-ho aquest procediment formarà part de tots els Plecs de Condicions Tècniques i Administratives dels treballs a realitzar dins de les dependències de l'àrea de Subestacions de FGC.

Una vegada l'obra i/o treball estigui adjudicat el contractista signarà el full justificant de recepció del procediment i aquest full s'arxivarà a l'àrea de Subestacions.

## 3. Documents de referència

- O.NP.P.002 "Procediment per a la programació dels treballs a les línies de la xarxa principal i als seus centres de control"

## 4. Definicions específiques

- Tall de tensió o descàrrec d'una línia o instal·lació elèctrica és el conjunt d'operacions destinades a alliberar-la de la tensió que normalment té o pugui tenir.

Una instal·lació té la tensió tallada o està en descàrrec quan s'han realitzat les següents operacions:

Obertura, amb tall visible, de totes les fonts de tensió. Existeixen aparells en que el tall no pot ésser visible, aleshores existiran dispositius que garantitzin que el tall és efectiu.

Enclavament o blocatge, si és possible, dels aparells de tall en posició d'obertura.

Descàrrega de les possibles corrents capacitives en cables subterranis.

## 5. Validesa de l'autorització

L'autorització per a l'entrada a les dependències de l'àrea de Subestacions es farà per a treballs en dependències concretes, pugen arribar a la totalitat de les dependències d'una línia, o per una determinada obra



Per tant només serà vàlida per les dependències definides al fer l'autorització i en el cas que es finalitzi l'obra o el treball o bé es continuï aquest en una dependència o lloc diferent a l'autoritzat caldrà tornar a autoritzar-se l'accés.

## 6. Accés als recintes – disposicions particulars

1. L'accés a dependències independents destinades al servei elèctric o a la realització de proves o assaigs elèctrics (centrals, subestacions, estacions transformadores, ...) està restringit a personal autoritzat, o a personal, sota la vigilància continuada d'aquests, que hagin estat prèviament informats dels riscos existents i les precaucions a prendre.

Les portes d'aquests recintes estaran senyalitzades indicant la prohibició d'entrada al personal no autoritzat. Quan en el recinte no hagi personal de servei, les portes estaran tancades de forma que s'impedeixi l'entrada del personal no autoritzat.

2. L'obertura de cel·les, armaris i altres envoltants de material elèctric estarà restringida a treballadors autoritzats a fer-ho.
3. L'accés a les dependències i l'obertura dels envoltants per part de personal autoritzat només podrà realitzar-se en el cas que l'empresari per al que aquests treballen i el titular de la instal·lació no siguin una mateixa persona, amb el coneixement i autorització d'aquest últim.

No seran autoritzats a entrar a les dependències de l'àrea de Subestacions tots aquells que havent tingut l'autorització d'entrada hagin estat recusats per FGC degut a un comportament inadequat en el desenvolupament de la seva tasca.

## 7. Descripció del procediment

Els tres tipus d'entrades a les dependències de l'àrea de Subestacions per efectuar treballs són:

- a. Entrada a la dependència, sense acompanyament de personal de FGC, per efectuar *treballs aliens a les instal·lacions i equipaments*. (per exemple: treballs de desratització, ...).
- b. Entrada a la dependència, amb acompanyament de personal de FGC, per efectuar *treballs aliens a les instal·lacions i equipaments*. (per exemple: neteja de subestacions, ...)
- c. Entrada a la dependència, sense acompanyament de personal de FGC, per efectuar *treballs en noves instal·lacions i equipaments*. (Muntatge de nous equipaments per empreses especialitzades, ...).

### 7.1 Petició d'autorització d'entrada a la dependències.

Núm	Activitat	Responsable
1.	Petició d'autorització per a l'entrada a les dependències de l'àrea de Subestacions sense acompanyament de FGC.	





1.1	Realitzar la petició d'autorització d'entrada a les dependències per a la realització dels treballs contractes i autoritzats.	Contractista
2.	Autorització	
2.1	Donar la informació prèvia sobre els riscos existents i les precaucions que cal prendre abans i durant l'accés a les dependències.	Responsable àrea Mnt. Subestacions
2.2	Demostració pràctica de la comprensió de la informació rebuda.	Sol·licitant a ser autoritzat
2.3	Avaluació dels coneixements adquirits per la persona que sol·licita l'autorització d'entrada a les dependències de l'àrea de Subestacions.	Responsable àrea Mnt. Subestacions
2.4	Comunicar al Responsable de Planificació i Control l'autorització per a l'entrada a dependències de l'àrea.	Responsable àrea Mnt. Subestacions
2.5	Inclusió de la nova autorització en la relació de persones autoritzades a l'entrada de dependències de l'àrea de Subestacions.	Responsable Planificació i Control
2.6	Distribució de la nova relació de persones autoritzades a l'entrada de dependències de l'àrea de Subestacions al Responsable i comandaments de l'àrea de Subestacions així com als Centres de Control i al telecomandament de Subestacions.	Responsable Planificació i Control

**7.2 Treballs a les dependències sense acompanyament de personal de FGC per efectuar *treballs aliens a les instal·lacions i equipaments.***

Núm	Activitat	Responsable
1.	Amb una setmana d'antelació, com a mínim, comunicarà mitjançant correu electrònic o fax els treballs previstos al responsable de Subestacions.	Personal empresa externa
2.	Abans d'entrar a la dependència	
2.1	Durant la franja horària de 06:00 a 22:00 hores demanarà l'autorització per a l'entrada a la dependència al Centre de Control (telèf. 933663273 a la línia Barcelona-Vallès i 933663307 a la línia Llobregat-Anoia) i durant l'horari de 22:00 a 06:00 hores demanarà l'autorització a l'operari del telecomandament de Subestacions (telèf. 933664528) indicant el seu nom, el nom de l'empresa a la que pertanyen i els treballs que es van a realitzar.	Personal empresa externa
2.2	Validar que la persona que demana entrar a la dependència està autoritzada a fer-ho per realitzar els treballs que indica.	Operador Centre de Control o Operari del telecomandament
2.3	Es comunica a la persona que demana l'autorització d'entrada que està autoritzada a entrar a la dependència.	Operador Centre de Control o Operari del telecomandament
2.4	Complimentar el full de control d'accés a les dependències.	Operador Centre de Control o Operari del telecomandament
3.	A la finalització dels treballs	



3.1	Una vegada acabats els treballs es sortirà de la dependència, es tancarà la porta i es comunicarà a l'operador del Centre de Control o a l'operari del telecomandament la seva finalització i esperarà fins que aquest confirmi que no existeix indicació d'alarma de porta oberta.	Personal empresa externa
3.2	Confirmació al personal de l'empresa externa que no existeix indicació d'alarma de porta oberta.	Operador Centre de Control o Operari del telecomandament
3.3	Complimentar el full de control d'accés a les dependències.	Operador Centre de Control o Operari del telecomandament

### 7.3. Treballs a les dependències amb acompanyament de personal de FGC per efectuar **treballs aliens a les instal·lacions i equipaments.**

Quan sigui necessari l'acompanyament de personal extern a FGC, amb personal de l'àrea de Subestacions, per a la realització de treballs aliens a les instal·lacions i als equipaments caldrà coordinar els treballs de l'empresa externa amb els de l'àrea de Subestacions per tal de fer-los coincidir amb presències de l'àrea de Subestacions a la dependència per a la realització de manteniment preventiu.

Aquesta coordinació es farà de la següent manera:

Núm	Activitat	Responsable
1.	L'empresa externa presentarà a l'àrea de Subestacions una proposta de calendari de treballs on consti les dependències, les dates i els treballs a realitzar.	Representant empresa externa
2.	Les àrees de Subestacions i Planificació i Control acordaran amb el representant de l'empresa externa les dates a efectuar els treballs (que coincidirán amb tasques de manteniment programades)	Responsables de Subestacions, de Planificació i Control i Representant empresa externa
3.	Fer la petició de treballs per incloure'ls en el programa de treballs que elabora l'àrea d'Operacions.	Responsable de l'àrea de Subestacions
4.	Realització de maniobres, si s'escau, a les instal·lacions de la dependència per la realització dels treballs a efectuar el personal extern. Normalització de l'estat de les instal·lacions una vegada finalitzats els treballs efectuats pel personal de l'empresa externa.	Comandament o agent de Subestacions que treballa a la dependència
5.	Complimentar en el llibre de manteniment de la instal·lació la data en que s'ha efectuat l'actuació.	Comandament o agent de Subestacions que treballa a la dependència



**7.4. Treballs a les dependències sense acompanyament de personal de FGC per efectuar *treballs en noves instal·lacions i equipaments.***

Els equips d'empreses externes a FGC tindran un encarregat de treballs designat per la pròpia empresa i autoritzat per FGC.

En determinats treballs o en fases d'aquests l'àrea de Subestacions supervisarà els treballs realitzats per tal de garantir la seva execució. L'àrea de Subestacions comunicarà al contractista les fases dels treballs que supervisarà i quedaran reflectides a l'acta de replanteig dels treballs.

Núm	Activitat	Responsable
1.	Amb una setmana d'antelació, com a mínim, comunicarà mitjançant correu electrònic o fax els treballs previstos al responsable de Subestacions.	Responsable dels treballs
2..	Abans d'entrar a la dependència	
2.1	Durant la franja horària de 06:00 a 22:00 hores demanarà l'autorització per a l'entrada a la dependència al Centre de Control (telèf. 933663273 a la línia Barcelona-Vallès i 933663307 a la línia Llobregat-Anoia) i durant l'horari de 22:00 a 06:00 hores demanarà l'autorització a l'operari del telecomandament de Subestacions (telèf. 933664528) indicant el seu nom, el nom de l'empresa a la que pertanyen i els treballs que es van a realitzar.	Responsable dels treballs
2.2	Validar que el responsable dels treballs que demana entrar a la dependència està autoritzat a fer-ho per realitzar els treballs que indica.	Operador Centre de Control o Operari del telecomandament
2.3	Es comunica al responsable dels treballs que està autoritzat a entrar a la dependència i a la realització dels treballs.	Operador Centre de Control o Operari del telecomandament
2.4	Complimentar el full de control d'accés a les dependències.	Operador Centre de Control o Operari del telecomandament
3.	Durant la realització dels treballs	
3.1	Adoptar totes les mesures de seguretat reglamentàries segons el tipus de treball a realitzar.	Responsable dels treballs
3.2	Vetllar que en cap cas les instal·lacions de la dependència quedin afectades per qualsevol contingència.	Responsable dels treballs
3.3	Tenir cura que els treballs es desenvolupin en temps suficient per la normalització de les instal·lacions i/o equipaments en l'horari i condicions previstes.	Responsable dels treballs
4.	A la finalització dels treballs	
4.1	Ordenar la retirada del personal i dels elements de seguretat emprats de la zona de treball.	Responsable dels treballs
4.2	Es comprovarà que s'han retirat les persones, tota la maquinària i els estris de treball de la zona de treball, que quedaran recollits i ordenats sense afectar a l'accés i/o a les maniobres d'altres equipaments existents a la dependència.	Responsable dels treballs



---

---

4.3	Una vegada acabats els treballs i normalitzat el funcionament de les instal·lacions i/o equipaments es sortirà de la dependència, i amb la porta tancada es comunicarà a l'operador del Centre de Control o a l'operari del telecomandament, segons la franja horària, la seva finalització i esperarà fins que aquest confirmi que no existeix indicació d'alarma de porta oberta.	Personal empresa externa
4.4	Confirmació al personal de l'empresa externa que no existeix indicació d'alarma de porta oberta.	Operador Centre de Control o Operari del telecomandament
4.5	Complimentar el full de control d'accés a les dependències.	Operador Centre de Control o Operari del telecomandament





## 8.2 Full justificant de recepció del procediment E.PT.P.008

Els documents E.PT.P.008 rv.01 "Procediment per a l'accés a les dependències de l'àrea de Subestacions"

Ha estat lliurat per en: ..... àrea: .....

a en ..... de l'empresa: .....

El procediment E.PT.P.008 rv.01 defineix la sistemàtica a seguir per a l'autorització a l'accés a les dependències de l'àrea de Subestacions (subestacions rectificadores, estacions transformadores, ...) per a treballar al seu interior o bé a les instal·lacions o equipaments ubicats en aquestes dependències.

També defineix l'actuació a seguir per les persones autoritzades, per FGC, en el desenvolupament de la seva tasca.

Aquest procediment aplica a tots els treballs realitzats en les dependències de l'àrea de Subestacions (subestacions rectificadores, estacions transformadores, ...) de les xarxes de FGC, siguin de caràcter elèctric o no, realitzats a una distància major que la de seguretat de qualsevol instal·lació elèctrica en alta tensió.

Queden expressament fora de l'àmbit d'aquest procediment els treballs en instal·lacions d'alta tensió en tensió, entenent com a tal's els que es realitzen a una distància menor de les anomenades "distàncies de seguretat".

Justificant de recepció

signat: .....

data: .....

## ANNEX 2

### MODEL D'OFERTA

#### MODEL D'OFERTA ECONÒMICA

NOTA IMPORTANT: Els licitadors hauran de seguir estrictament el model d'oferta que es detalla a continuació, en cas contrari, la seva oferta podrà ser exclosa.

#### PROPOSICIÓ ECONÒMICA

"David Garcia Sanchez major d'edat, amb D.N.I. núm \*\*\*527\*\*X veí de ALBACETE província de ALBACETE amb domicili A Ctra. De Mahora km 3,2 de professió Director Territorial en nom i representació De Eiffage Energia amb CIF B02272490, presenta oferta en relació a la licitació per la contractació de Obres per a la instal·lació d'un nou transformador sec encapsulat 25/0.4kV de 1.500kVA's per l'ET-1 de l'estació d'esquí i muntanya de Vallter 2000 dels Ferrocarrils de la Generalitat de Catalunya, acceptant expressament el contingut i condicions del plec i de la licitació i, en el cas de ser adjudicatari, es compromet a executar-lo per les condicions econòmiques que es detallen a continuació :

*Els licitadors presentaran oferta econòmica segons taula adjunta:*

CONCEPTE	IMPORT OFERTAT
Obres per a la instal·lació d'un nou transformador sec encapsulat 25/0.4kV de 1.500kVA's per l'ET-1 de l'estació d'esquí i muntanya de Vallter 2000 dels Ferrocarrils de la Generalitat de Catalunya	94.960,44 €
Total	94.960,44 €
IVA	19.941,69 €
<b>Total (amb IVA)</b>	<b>114902,13 €</b>

**Juntament amb l'oferta econòmica** els licitadors presentaran els preus desglossats de l'apartat 9 del Plec de Prescripcions Tècniques. Aquest desglossament no serà objecte de puntuació, no obstant, haurà de coincidir amb l'oferta global, en cas contrari, es requerirà a l'empresa per tal de que homogeneïtzi la seva oferta.

Molins de Rei, 11 de Gener de 2023

2023.01.12  
 DAVID GARCIA 10:39:05  
 (R: B02272490) +01'00'

## MODEL D'OFERTA TÈCNICA (AVALUABLE MITJANÇANT CRITERIS OBJECTIUS)

NOTA IMPORTANT: Els licitadors hauran de seguir estrictament el model d'oferta que es detalla a continuació, en cas contrari, la seva oferta podrà ser exclosa.

### PROPOSICIÓ TÈCNICA (CRITERIS OBJECTIUS)

"David Garcia Sanchez major d'edat, amb D.N.I. núm \*\*\*527\*\*X veí de ALBACETE província de ALBACETE amb domicili A Ctra. De Mahora km 3,2 de professió Director Territorial en nom i representació de Eiffage Energia amb CIF B02272490, presenta oferta en relació a la licitació per la contractació de Obres per a la instal·lació d'un nou transformador sec encapsulat 25/0.4kV de 1.500kVA's per l'ET-1 de l'estació d'esquí i muntanya de Vallter 2000 dels Ferrocarrils de la Generalitat de Catalunya, acceptant expressament el contingut i condicions del plec i de la licitació i, en el cas de ser adjudicatari, es compromet a executar-lo per les condicions que es detallen a continuació :

Segons taula adjunta:

	Oferta en concepte de	Proposta total = A+B	Mínim Requerit (A)	Adicionals (B)
2.	<b>Ampliació termini garantia</b>	24 mesos	12 mesos	12 mesos

3.	<b>Termini d'execució de l'obra</b>	26 Setmanes		
4.	<b>Qualitat social basada en les condicions laborals dels treballadors</b>			
	<ul style="list-style-type: none"> <li>• Percentatge ( a puntuar a partir del 50%) de personal adscrit a l'execució de l'obra amb contracte laboral indefinit</li> </ul>	100 %		
5.	<b>Condicions ambientals</b>	-		
	<ul style="list-style-type: none"> <li>• Proposta relativa a la disposició de Plans Ambientals vinculats a l'execució del contracte</li> </ul>			
	<ul style="list-style-type: none"> <li>○ Disposició d'un Pla d'Assegurament de la Qualitat i el Medi Ambient</li> </ul>	Sí		



	<ul style="list-style-type: none"> <li>○ Disposició d'un pla de gestió de residus</li> </ul>	Sí
	<ul style="list-style-type: none"> <li>• Utilització durant l'obra de cotxes elèctrics o híbrids</li> </ul>	Sí
<b>6.</b>	<b>Coneixement de la zona d'actuació</b> <ul style="list-style-type: none"> <li>• Assistència a la visita prèvia concertada per FGC.</li> </ul>	Sí

**Molt important: Els licitadors hauran d'incorporar la justificació documental necessària per acreditar la seva proposta, segons s'especifica a l'ANNEX 4 del present PCAP. Omplir només les cel·les en blanc.**

*Molins de Rei, 11 de Gener de 2023*

2023.01.12  
 DAVID  
 GARCIA (R: 10:39:56  
 B02272490) +0 1 '00'

## CERTIFICAT D'ASSISTÈNCIA A LA VISITA

Carlos Monleón Pereira, Responsable Subcentrals i mitja tensió FGC

### CERTIFICA

Que l'empresa **Eiffage Energia Sistemas**, representada per **Pau Casanova Herrera** ha assistit, en el dia d'avui a la visita amb motiu de la obra a executar properament, segons la licitació POS155VT/22 " Obres per a la instal·lació d'un nou transformador sec encapsulat 25/0.4kV de 1.500kVA's per l'ET-1 de l'estació d'esquí i muntanya de Vallter 2000 dels Ferrocarrils de la Generalitat de Catalunya". (CONTR/2022/740)

D'acord amb allò que s'indica al Plec de Clàusules Administratives Particulars de l'esmentada licitació, per acreditar la visita a la zona el licitador haurà d'aportar aquest certificat a la seva oferta.

Vallter, 13 de desembre de 2022

Fecha:  
2022.12.14  
11:59:35  
+01'00'

Pau  
Casanova  
Herrera

Firmado  
digitalmente por  
Pau Casanova  
Herrera  
Fecha:  
2022.12.14  
11:32:41 +01'00'