

**MEMORIA TÈCNICA VALORADA AL SUBMINISTRAMENT I
INSTAL·LACIÓ DEL MOBILIARI DE CUINA I CAMBRES
FRIGORÍFIQUES A LA CUINA DE LA CAFETERIA DE
L'INSTITUT DE CULTURA DE BARCELONA - DISSENY HUB
BARCELONA.**

ÍNDEX

CAPÍTOL I - CONDICIONS GENERALS	2
1.1. ÀMBIT D'APLICACIÓ. OBJECTE.	2
1.2. DADES CLIENT	2
1.3. DISPOSICIONS GENERALS.	2
CAPÍTOL II - LLISTAT D'ELEMENTS	2
2.1. DESCRIPCIÓ DELS ELEMENTS	2
2.2. LLISTAT D'ELEMENTS	3
2.2.1. CUINA	3
2.2.2. CAMBRES	6
2.2.3. EXTRACCIÓ DE FUMS	7
CAPÍTOL III - PRESSUPOST	10
JUSTIFICACIÓ DE PREUS	11
AMIDAMENTS	12
PRESSUPOST	13
<i>Annex 1 - DOCUMENTACIÓ GRÀFICA. PLÀNOL.</i>	<i>14</i>
<i>Annex 2 - FITXES TÈCNIQUES ORIENTATIVES DELS ELEMENTS</i>	<i>15</i>

diàmetres, cotes, fontaneria, sanejament, extraccions, etc u a qualsevol especificació addicional del fabricant.

Els preus indicats en el plec es refereixen a la fabricació, subministrament, instal·lació, connexió, posta en funcionament, i entrega de documentació de garantia i manuals d'usuari.

L'industrial podrà comprovar l'espai en el que se situaran els equipaments i les cambres, els accessos a aquest espai i les dimensions del lloc a on està previst instal·lar els diferents elements, preveient la utilització dels mitjans que considerin necessària per a la col·locació en el seu lloc i per a la seva instal·lació.

La proposta econòmica final inclourà aquests mitjans, sense que una certa variació suposi un increment del preu total ofert o adjudicat.

CAPÍTOL II - LLISTAT D'ELEMENTS

2.1. DESCRIPCIÓ DELS ELEMENTS

S'adjunta aquest plec la relació detallada dels productes que formen part del mobiliari de cuina i equips frigorífics (cambra de conservació i congelació) per a CUINA DE LA CAFETERIA DE L'INSTITUT DE CULTURA DE BARCELONA - DISSENY HUB BARCELONA.

La descripció dels productes especificats a la relació és orientativa, per la qual cosa servirà de base per a l'oferta dels equips, mobiliari, etc. que seran equivalents o similars.

Els mesuraments i mides han estat realitzats sobre plànols, pel qual serà necessària la seva comprovació in-situ.

A més del llistat dels elements a continuació s'inclou al pressupost una partida de neteja i altra de legalització de les instal·lacions frigorífiques.

CAPÍTOL I - CONDICIONS GENERALS

1.1. ÀMBIT D'APLICACIÓ. OBJECTE.

Es redacta la present memòria tècnica per a la contractació del subministrament i instal·lació del mobiliari i maquinària de cuina i càmeres de congelació i conservació per als SERVEIS DE CUINA DE LA CAFETERIA DE L'INSTITUT DE CULTURA DE BARCELONA - DISSENY HUB BARCELONA.

L'objecte d'aquest equipament és cobrir les necessitats amb la maquinària i instal·lacions necessàries pel bon funcionament de la cuina.

1.2. DADES CLIENT

El client és:

AJUNTAMENT DE BARCELONA

CIF: P0801900B

Plaça Sant Jaume, 1

08002 BARCELONA

1.3. DISPOSICIONS GENERALS.

S'adjunta un plànol amb la proposta per a les instal·lacions.

Igualment, la maquinària oferta, s'adaptarà a les instal·lacions definides en el plànol, al present plec i a les característiques de les instal·lacions en quan al que es refereix a potències, voltatges,

2.2. LLISTAT D'ELEMENTS

2.2.1. CUINA

CODI	DENOMINACIÓ	QUANT.
02	FORN ELÈCTRIC	1
	Forn de convecció professional Rational per a Hosteleria, model iCombi Classic 10 GN 1/1 o equivalent Capacitat: 10 safates GN 1/1 // 20 safates GN 1/2 Dimensions (ample x profunditat x alçada): 850x842x1014 mm. Potència: 18,9 kW. RATIONAL	

CODI	DENOMINACIÓ	QUANT.
02.1	TAULA 14 GUIES PANELLS LATERALS SOTA FORN	1
	TAULA 14 GUIES SOTA FORN Taula 6-1/1 i 10-1/1. Estàndard, Apta per als forns 6-1/1 i 10-1/1. Característiques: 14 guies d'inserció amb una distància entre guies de 62 mm Obert pels dos costats amb panells laterals i tapa Potes d'alçada regulable Kit de fixació per subjectar el sistema de cocció a taula Especificació tècnica La x An x Al: 860 x 703 x 699-719 mm Ample de les safates: 330 mm Espai lliure a la safata inferior fins a la xapa del fons: 68 mm Espai lliure a la safata inferior fins al terra: 180 mm Càrrega fixa màx.: 600 kg Pes: 34,4 kg Capacitat: 1/1 GN graella x 14	

	1/1 GN 20 mm de profunditat x 14 1/1 GN 40 mm de profunditat x 14 1/1 GN 65 mm de profunditat x 7 1/1 GN 100 mm de profunditat x 7 Ús d'altres contenidors: 1/4 GN, 1/3 GN, 1/2 GN, 2/3 GN Material CNS 1.4301	
--	---	--

CODI	DENOMINACIÓ	QUANT.
03	TAULA MURAL DE COCCIÓ	1
	TAULA MURAL DE COCCIÓ de mides aprox. 3380x900x900mm, base i prestatgeria intermitja. Fabricada en INOX 304 de 1.5mm.	

CODI	DENOMINACIÓ	QUANT.
04	CUINA INDUCCIÓ	2
	Placa de cuina vitroceràmica inducció, model D2IC 6000 o equivalent Empotrable Dimensions (llargada x amplada): 440 x 580 mm Potència: 6000W Alimentació: 230V monofàsic Amperis (x2) 13 A Estructura externa d'acer inoxidable AISI 304 Superfície de cocció Vidre superior de vitroceràmica num. Focs: 2 (2 zones) Comandament: amb control tàctil Funcions: (x2) Encès/apagat, manual ; ajust de temperatura (+/-) amb pantalla de 2 dígitos y booster Font d'alimentació: 230 V ; 208/240 V ; AC 50 - 60 Hz Pes (net) 13 kg Amb compliment de les normes europees per a la seguretat d'aparells elèctrics, per EMC i per Rohs.	

CODI	DENOMINACIÓ	QUANT.
05	PLANTXA FRY-TOP	1
	FRY-TOP elèctric amb planxa llisa de cromo-dur, model BE64DCB o equivalent Dimensions (ample x profunditat x alçada): 625 x 600 x 181 mm Alimentació: 400V/3N/50-60Hz Potència: 7 kW	

CODI	DENOMINACIÓ	QUANT.
06	FREGIDORA ELÈCTRICA DE SOBRETAULA	1
	FREGIDORA ELÈCTRICA DE SOBRETAULA, model Valentine TF-7 Turbo 400V o similar Capacitat cuba: 7 Litres Dimensions: 280X415X265/420 mm. Potència: 4,6 kW Voltatge: 2x400 V	

CODI	DENOMINACIÓ	QUANT.
07	TAULA REFRIGERADA 3 PORTES	1
	Sota taulell de refrigeració de 3 portes, d'acer inox AIXI 304, model GN 1/1 sèrie 700 mod. BMGN 1960 II INFRICO o similar. Dimensions: 1960X700X850 mm. Rang Temp: -2°C / +8°C Capacitat: 465-650 litres Refrigerant: R290 Alimentació: 230V / 1 / 50 Hz Potència frigorífica: 690 W Potència: 209-368 W Intensitat: 1,2-2,5 A Consum: 1,95-2,25 (kWh/24h)	

Classificació Energètica: Classe A	
Pes: 187-198 Kg	

CODI	DENOMINACIÓ	QUANT.
08	TAULA SOTATAULELL AMB PRESTATGERIA	1
	Sotataulell amb prestatgeria neutre INOX 304 de 1,5mm. Dimensions aproximades: 2005X700X90 mm.	

CODI	DENOMINACIÓ	QUANT.
12	TAULA DE TREBALL INOX DE FORMA IRREGULAR	1
	TAULA DE TREBALL INOX DE FORMA IRREGULAR amb espai neutre per a sota mostrador i zona per a cubell d'escombraries. Fabricat en INOX 304 de 1.5mm. Dimensions aprox. (ample x profunditat x alçada): 3660x760x900 mm	

CODI	DENOMINACIÓ	QUANT.
13	TAULA DE TREBALL INOX AMB SENO	1
	TAULA DE TREBALL INOX AMB SENO rentamans amb espai neutre per a sota mostrador. Fabricada en INOX 304 de 1.5mm. Dimensions aprox (ample x profunditat x alçada): 3800x700x900 mm S'inclou el suport per encast de la planxa.	

CODI	DENOMINACIÓ	QUANT.
17	PRESTATGERIA DE "PASE" IL·LUMINADA	1
	PRESTATGERIA DE "PASE" IL·LUMINADA RECOLZADA a taula de treball. Fabricada en INOX 304 de 1.5mm. Dimensions aproximades (ample x profunditat): 2540x450mm	

CODI	DENOMINACIÓ	QUANT.
21	TAULA DE RENTAT EN "L"	1
	TAULA DE RENTAT EN "L", amb aro desbarassat i seno pre-rentat. Dimensions exteriors aproximades: 2160 x 700 / 1550 x 700 x 900mm Fabricada en INOX 304 de 1.5mm. Inclou prestatge a sota d'acer inoxidable i coberta. Fàcil connexió a qualsevol rentavaixelles mitjançant sistema de pestanya universal. Cubeta embotida amb vàlvula de desguàs i tub sobreeixidor inclosos. Potes quadrades d'acer inoxidable de 40x40mm per elevar l'altura des dels 850 fins als 900mm. Peto posterior de 158 mm d'alçada. Aixeta no inclosa.	

CODI	DENOMINACIÓ	QUANT.
22	RENTAVAIXELLES DE CÚPULA	1
	RENTAVAIXELLES DE CÚPULA industrial, doble paret, model NE1000HYNRG amb sistema HY-NRG de SILANOS o similar. Dimensions: 640/750/1480 (obert altura de 1930) Dimensions cistella: 50x50 Potència total: 6,75 kW (9,75) Alçada porta útil: 405mm	

	<p>Voltatge: 1x230/3x400/230</p> <p>Sistema HY-NRG</p> <p>Capacitat cuba: 27l</p> <p>Capacitat calderí: 9l</p> <p>Consum aigua per cicle: 3l</p> <p>Resistència calderí: 6kw</p> <p>Resistència cuba: 3kw</p> <p>Bomba rentat/esbandit: 0'75kw /0,18kw</p> <p>Durada cicle: 120"-180"</p> <p>Pressió alimentació: 200-400Kpa</p> <p>Pes net: 112kgs.</p> <p>Capacitat cistella: 18 plats</p> <p>Dotació: 2 cistelles de plats i 1 cistella de gots</p>	
--	--	--

CODI	DENOMINACIÓ	QUANT.
24	TAULA DE TREBALL INOX - "TAULA DE SORTIDA"	1
	TAULA DE TREBALL INOX - "TAULA DE SORTIDA" Dimensions aprox. (ample x profunditat x alçada): 1460x730x900 mm Fabricada en INOX 304 de 1.5mm.	

CODI	DENOMINACIÓ	QUANT.
A	AIXETA INDUSTRIAL DE "CAÑO ALTO"	1
	AIXETA INDUSTRIAL DE "CAÑO ALTO" monocomandament model GCAM o equivalent, amb accionament de peu.	

CODI	DENOMINACIÓ	QUANT.
B	AIXETA INDUSTRIAL DE DUTXA DOS AIGÜES	1
	AIXETA INDUSTRIAL DE DUTXA DOS AIGÜES amb monocomandament i aixeta, amb accionament de peu	

2.2.2. CAMBRES

CODI	DENOMINACIÓ	QUANT.
CONJ. FRIGO.	CONJUNT FRIGORIFIC	1
	<p>CONJUNT FRIGORIFIC format per una cambra 1 CAMBRA POSITIVA + 1 CAMBRA NEGATIVA , segons característiques adjuntes:</p> <p>Característiques de panell ----- Panell frigorífic NERVAT compost al seu interior per escuma rígida de POLIISOCIANURAT de densitat mitjana 38 kg/m3 i el exterior en xapa d'acer galvanitzat lacat en blanc de 0,5mm. gruix. Classif. Euroclasses Bs1d0. Muntatge de panell frigorífic: Panell frigorífic nervat de 100 mm. En càmera bitempera de mides exteriors aproximades, 2730x3975x260. Incloent interrupció i segellat de ponts tèrmics. Subministrament i muntatge de tauler fenòlic: Revestiment en tauler fenòlic certificada 95 aq-100 KOSKISEN de 9 mm, antilliscant sobre panell de terra, amb sòcol perimetral. Acabaments exteriors en angular d'alumini lacat. Acabaments interiors en perfil còncav tipus sanitari en PVC. Muntatge de 2 portes pivotants. Vàlvules compensadores de pressió. Llum</p> <p>Característiques de portes ----- 1 Porta pivotant fulla de 68 mm. Int. /ext.: Lac/lac. Mod. 506T00</p>	

<p>Mides: 700x1900 mm. Marc per a panell de 100 mm. Pas elevat per a terra de 110 mm. S/5. Obertura: Esquerra. Temperatura: Conservació 0° C 1 Porta pivotant fulla de 92 mm. Int. /ext.: Lac/lac. Mod.609T20</p> <p>Mides: 700x1900 mm. Marc per a panell de 100 mm. Trepitjadora: pas lliure S/3 Obertura: Esquerra. Temperatura: Congelació -20° C 1 Cortina de lamel·les PVC 200x2 mm. Mod. CP0T35</p> <p>Mides: 750x1950 mm. Temperatura: Congelació -20° C</p> <p>Equips frigorífics ----- Cambra de conservació de 12 mts3 Unitat condensadora muntada amb un compressor UNITE HERMETIQUE model, TFH4525Y o equivalent, que ofereix una potència frigorífica de 3100 w -10 / 45° C; treballant amb R-134-A. lincorpora recipient de líquid, pressòstats, filtre deshidratador, visor de líquid, vàlvules de maniobra, contactor cablejat i control ventiladors de condensador, per tal de minimitzar-ne el nivell acústic. L'evaporador ofereix una superfície de 16 m2, amb un ventiladors de 315 mm de diàmetre, i un cabal de 1300 m3/h, amb una longitud de tir de 10 mts , i una potència de descarregament de 1500 watts. Canonada d'aspiració: 5/8. Canonada de líquid : 3/8. Aïllant armaflex : M-15.</p>	
--	--

<p>Refrigerant : R-134-a.</p> <p>Cambra de congelació de 12 mts³.</p> <p>La unitat condensadora muntada amb un compressor UNITE HERMETIQUE model, TFH2480Z o equivalent, que ofereix una potència frigorífica de 1711 w -30 / 45° C; treballant amb R-404-A. lincorpora recipient de líquid, pressòstats, filtre deshidratador, visor de líquid, vàlvules de maniobra, contactor cablejat i control ventiladors de condensador, per tal de minimitzar-ne el nivell acústic.</p> <p>L'evaporador ofereix una superfície de 9 mts², amb un ventiladors de 315 mm de diàmetre, i un cabal de 1520 m³/h, amb una longitud de tir de 11 mts, i una potència de descarregament de 1550 watts.</p> <p>Canonada d'aspiració: 5/8.</p> <p>Canonada de líquid : 3/8.</p> <p>Aïllant armaflex : M-15</p> <p>Refrigerant : R-448-a</p> <p>Material</p>	
<p>CAMBRA POSITIVA , 12 MTS3</p> <p>1 U.C.SILENSYS SILFH4525YXG III-400V.</p> <p>1 EVAP.GUNTNER GASC RX031.1/1WN/FFA4A.TNNN</p> <p>1 KIT RESIST 1550W P/ GASC RX 031.1/1-40.A</p> <p>1 ELEMENTO TERM.DANFOSS TE.2 068Z3348</p> <p>1 ORIFICIO DANFOSS T/TE.2 03 68-2006</p> <p>1 SOLENOIDE CASTEL 1028/3 3/8'' ODS</p> <p>1 CONTROLADOR AKO-16523P</p> <p>1 ALARMA AKO-55123B</p> <p>1 TUBO COMPENSADOR PRESION 1/4''X1,5M</p> <p>1 TUERCAS DE 1/4'' SAE</p> <p>1 TUERCAS DE 3/8'' SAE</p>	

<p>1 TUERCAS DE 1/2'' SAE</p> <p>1 PROTECTOR PULSADOR ALARMA AKO-58120</p> <p>CAMBRA NEGATIVA, 12 MTS3</p> <p>1 U.C.SILENSYS SILFH2480ZXG III-400V.</p> <p>1 EVAP.GUNTNER GASC RX031.1/1WN/FFA7A.TNNN</p> <p>1 KIT RESIST 1550W P/ GASC RX 031.1/1-40.A</p> <p>1 CUERPO VALV. DANFOSS TE.2 068Z3728</p> <p>1 ORIFICIO DANFOSS T/TE.2 01 68-2010</p> <p>1 SOLENOIDE CASTEL 1028/3 3/8'' ODS</p> <p>1 CONTROLADOR AKO-16523P</p> <p>1 SUPORT DESTRAL PETITA 860.0836</p> <p>1 DESTRAL BOMBER MANGO ACER 0047</p> <p>1 ALARMA AKO-55323B</p> <p>1 TUB COMPENSADOR PRESION 1/4''X1,5M</p> <p>1 ROSQUES DE 1/4'' SAE</p> <p>1 ROSQUES DE 3/8'' SAE</p> <p>1 ROSQUES DE 1/2'' SAE</p> <p>1 PROTECTOR POLSADOR ALARMA AKO-58120</p> <p>1 REGISTRADOR HOMOLOGAT AKO-59851H</p>	
--	--

2.2.3. EXTRACCIÓ DE FUMS

CODI	DENOMINACIÓ	QUANT.
CAMP	CAMPANA MURAL D'EXTRACCIÓ	1
	<p>CAMPANA MURAL D'EXTRACCIÓ de fums per a cuines industrials d'Hosteleria. VILAK RG+PL-1 o similar.</p> <p>Dimensions aproximades: 4500 x 1300 x 800 mm.</p> <p>Totalment soldada en una sola peça reduint les possibles deformacions lineals, eliminant el degoteig entre juntes i punts no visibles de brutícia.</p> <p>Material: Parts vistes en xapa d'acer inoxidable AISI 304 de 1mm de gruix. Sostre no vist en galvanització.</p> <p>Plenum d'aportació amb aïllament anticondensació inclòs.</p> <p>Estructura tubular per a una millor robustesa del conjunt.</p> <p>Doble plegat en tots els finals de xapa per a evitar tot tipus de corts accidentals.</p> <p>Sense caragols ocults ni vores estranyes per a major facilitat de neteja.</p> <p>9 filtres inox 490x490x50.</p> <p>Recollida greixos: perimetral connectada a la safata inferior sense possibilitat de degoteig</p> <p>Il·luminació: CLMV122LED4K Muntatge+llum1200x250 LED 4000K-2</p> <p>S'inclou tot el KIT DE VENTILACIÓ.</p> <p>S'inclou sondes de pressió, contactors i sistema necessari per tall elèctric de línies de cuina en cas de que l'extracció no estigui en funcionament.</p>	

CODI	DENOMINACIÓ	QUANT.
SIST. PCI	SISTEMA PCI	1
	<p>Sistema PCI per a campana mural fins a 10m o central fins a 5m.</p> <p>S'inclou tret manual.</p> <p>Conductes de distribució de l'agent extintor (PROTECH-EX) vistos d'acer INOX AISI 304.</p> <p>Ampolla 12 litres.</p>	

CODI	DENOMINACIÓ	QUANT.
EXTRAC	CAIXA VENTILACIÓ	1
	<p>Caixa d'extracció fums CVHT-15/15-4KW-1100RPM/4-F400-IE3 o equivalent. F400 a 400°C/2h para un cabal 7.877 m³/h y pressió estàtica 689 Pa.</p>	

CODI	DENOMINACIÓ	QUANT.
APORT.	CAIXA VENTILACIÓ	1
	<p>Caixa d'extracció aire - CVAT/4-6000/450 N D PTC 0,75KW (230/400V) 50HZ N8 o equivalent. para un cabal 5.292 m³/h y pressió estàtica 275 Pa.</p>	

Autor de la Memòria



Pere Rams
Enginyer Industrial. Col 13826

CAPÍTOL III - PRESSUPOST

JUSTIFICACIÓ DE PREUS

JUSTIFICACIÓN DE PRECIOS

Fecha: 24/04/24

Pág.: 1

MANO DE OBRA

CÓDIGO	UM	DESCRIPCIÓN	PRECIO
A01-FEP3	h	Ajudant col·locador	25,40 €
A01-FEP9	h	Ayudante pintor	25,40 €
A01-FEPC	h	Ayudante calefactor	24,61 €
A01-FEPD	h	Ajudant electricista	25,36 €
A01-FEPH	h	Ajudant muntador	25,40 €
A012M000	h	Oficial 1a muntador	24,16 €
A0F-000C	h	Oficial 1a calefactor	28,69 €
A0F-000D	h	Oficial 1a col·locador	27,76 €
A0F-000E	h	Oficial 1a electricista	29,57 €
A0F-000K	h	Oficial 1a carpintero	29,12 €
A0F-000R	h	Oficial 1a muntador	29,57 €
A0F-000V	h	Oficial 1a pintor	28,61 €
A0K-002B	h	Tècnic mig o superior	49,67 €
A0K-002C	h	Tècnic inspector acreditat entitat de control	87,70 €

JUSTIFICACIÓN DE PRECIOS

Fecha: 24/04/24

Pág.: 2

MATERIALES

CÓDIGO	UM	DESCRIPCIÓN	PRECIO
B0A1-07KZ	u	Abraçadora metàl·lica, de 75 mm de diàmetre interior	1,57 €
B0A1-07L5	u	Abraçadora metàl·lica, de 47 mm de diàmetre interior	0,48 €
B0AO-07II	u	Taco de nylon de 6 a 8 mm, con tornillo	0,21 €
B0AQ-07EX	cu	Tornillos, de acero galvanizados	3,54 €
B0AQ-07GR	cu	Tornillos para placas de yeso laminado	11,41 €
B0CC0-21OW	m2	Placa de yeso laminado estándar (A) y espesor 18 mm, con borde afinado (BA), según la norma UNE-EN 520	10,70 €
B0CC0-21P5	m2	Placa de yeso laminado hidrófuga (H) y espesor 18 mm, con borde afinado (BA), según la norma UNE-EN 520	22,71 €
B6B0-1BTM	m	Banda acústica autoadhesiva hasta 50 mm de ancho para juntas de placas de yeso laminado	0,72 €
B6B1-0KK5	m	Canal de plancha de acero galvanizado, en paramentos horizontales con perfiles 90 mm de anchura	1,45 €
B6B1-0KK9	m	Montante de plancha de acero galvanizado, en paramentos verticales con perfiles 90 mm de anchura	1,51 €
B7C93-0IT4	m2	Placa semirígida de lana mineral de roca (MW), de densidad 26 a 35 kg/m3, de 80 mm de espesor	6,19 €
B7D8-1BJU	kg	Pasta de morter sec per a reblert i aïllament de junts i forats en plaques de silicat càlcic	2,90 €
B7D9-19V2	m2	Placa de fibres seleccionades, silicats i altres additius, de protecció contra el foc, de 52 mm de gruix, amb una conductivitat tèrmica de 0,09 W/(m·K) i una densitat de 500 kg/m3, incombustible i d'aplicació en edificació i indústria	91,18 €
B7J1-0SL0	m	Cinta de papel resistente para juntas de placas de yeso laminado	0,04 €
B7J6-0GSL	kg	Masilla para junta de placas de cartón-yeso	1,37 €
B896-HYAQ	kg	Pintura plàstica tixotrópica, para interiores	7,73 €
B8ZM-0P35	kg	Selladora	4,38 €
BAS1-011H	u	Puerta cortafuegos de madera, EI2-C 60, de dos hojas batientes para un hueco de obra de 140x205 cm, precio superior	1.197,76 €
BE52-00K8	m2	Formació de conducte rectangular de planxa d'acer galvanitzat, d'1,2 mm de gruix, amb classificació de resistència al foc E600/120, amb unió marc cargolat i clips, segellat amb massilla resistent a altes temperatures	23,09 €

JUSTIFICACIÓN DE PRECIOS

Fecha: 24/04/24

Pág.: 3

MATERIALES

CÓDIGO	UM	DESCRIPCIÓN	PRECIO
BEW2-FG8A	u	Suport estàndard per a conducte rectangular metàl·lic, preu alt	5,39 €
BF22-04A2	m	Tubo de acero galvanizado sin soldadura, fabricado con acero S195 T, de 1"1/2 de tamaño de rosca (diámetro exterior especificado=48.3 mm y DN=40 mm), serie M según UNE-EN 10255	12,06 €
BF22-04A6	m	Tub d'acer galvanitzat sense soldadura, fabricat amb acer S195 T, de 2"1/2 de mida de rosca (diàmetre exterior especificat=76,1 mm i DN=65 mm), sèrie M segons UNE-EN 10255	22,69 €
BFW2-04GY	u	Accesorio para tubos de acero galvanizado de diámetro 1"1/2, para roscar	15,66 €
BFW2-04H0	u	Accesorio per a tubs d'acer galvanitzat de diàmetre 2"1/2, per a roscar	64,12 €
BFY9-04HT	u	Parte proporcional de elementos de montaje para tubos de acero galvanizado de diámetro 1"1/2, roscado	1,19 €
BFY9-04HV	u	Part proporcional d'elements de muntatge per a tubs d'acer galvanitzat de diàmetre 2"1/2, roscat	2,24 €
BG10-H4SP	u	Armarí metàl·lic, en xapa electrozincada, reforçat, per a quadre de distribució, en muntatge superficial, per a 5 fileres de fins a 48 passos de 9 mm per filera, amb cuba, xassis, suport de carrils, marc frontal amb targetes perforades, sistema d'etiquetat, obturadors i col·lector terra/neutre, amb porta transparent, pany i clau, de dimensions 550x900x175 mm	495,70 €
BG33-G301	m	Cable amb conductor de coure de tensió assignada 0,6/1 kV, de designació RZ1-K (AS+), construcció segons norma UNE 211025, pentapolar, de secció 5x4 mm2, amb coberta del cable de poliolefines, classe de reacció al foc Cca-s1b, d1, a1 segons la norma UNE-EN 50575 amb baixa emissió fums	5,39 €
BG33-G307	m	Cable amb conductor de coure de tensió assignada 0,6/1 kV, de designació SZ1-K (AS+), construcció segons norma UNE 211025, pentapolar, de secció 5x4 mm2, amb coberta del cable de poliolefines, classe de reacció al foc Cca-s1b, d1, a1 segons la norma UNE-EN 50575 amb baixa emissió fums	5,39 €
BG49-189P	u	Interruptor automàtic magnetotèrmic de 10 A d'intensitat nominal, tipus PIA corba C, bipolar (2P), de 6000 A de poder de tall segons UNE-EN 60898, de 2 mòduls DIN de 18 mm d'amplària, per a muntar en perfil DIN	12,38 €
BG49-18GI	u	Interruptor automàtic magnetotèrmic de 16 A d'intensitat nominal, tipus PIA corba C, bipolar (2P), de 6000 A de poder de tall segons UNE-EN 60898, de 2 mòduls DIN de 18 mm d'amplària, per a muntar en perfil DIN	12,58 €

JUSTIFICACIÓN DE PRECIOS

Fecha: 24/04/24

Pág.: 4

MATERIALES

CÓDIGO	UM	DESCRIPCIÓN	PRECIO
BG49-18HH	u	Interruptor automàtic magnetotèrmic de 16 A d'intensitat nominal, tipus PIA corba C, tetrapolar (4P), de 6000 A de poder de tall segons UNE-EN 60898, de 4 mòduls DIN de 18 mm d'amplària, per a muntar en perfil DIN	56,85 €
BG49-18L1	u	Interruptor automàtic magnetotèrmic de 20 A d'intensitat nominal, tipus PIA corba C, tetrapolar (4P), de 6000 A de poder de tall segons UNE-EN 60898, de 4 mòduls DIN de 18 mm d'amplària, per a muntar en perfil DIN	58,62 €
BG49-18S3	u	Interruptor automàtic magnetotèrmic de 32 A d'intensitat nominal, tipus PIA corba C, tetrapolar (4P), de 6000 A de poder de tall segons UNE-EN 60898, de 4 mòduls DIN de 18 mm d'amplària, per a muntar en perfil DIN	63,23 €
BG49-192G	u	Interruptor automàtic magnetotèrmic de 63 A d'intensitat nominal, tipus PIA corba B, tetrapolar (4P), de 6000 A de poder de tall segons UNE-EN 60898 i de 10 kA de poder de tall segons UNE-EN 60947-2, de 4 mòduls DIN de 18 mm d'amplària, per a muntar en perfil DIN	199,68 €
BG4L-09X8	u	Interruptor diferencial de la classe AC, gamma terciari, de 40 A d'intensitat nominal, tetrapolar (4P), de 0,03 A de sensibilitat, de desconexió fix instantani, amb botó de test incorporat i indicador mecànic de defecte, construït segons les especificacions de la norma UNE-EN 61008-1, de 4 mòduls DIN de 18 mm d'amplària, per a muntar en perfil DIN	167,23 €
BG4L-09Y8	u	Interruptor diferencial de la classe A, gamma terciari, de 40 A d'intensitat nominal, bipolar (2P), de 0,03 A de sensibilitat, de desconexió fix instantani, amb botó de test incorporat i indicador mecànic de defecte, construït segons les especificacions de la norma UNE-EN 61008-1, de 2 mòduls DIN de 18 mm d'amplària, per a muntar en perfil DIN	122,06 €
BGWD-0AS2	u	Part proporcional d'accessoris per a interruptors magnetotèrmics	0,45 €
BGWD-0AS3	u	Part proporcional d'accessoris per a interruptors diferencials	0,41 €
BM251P15	u	Ruixador automàtic muntant, cromat, amb dispositiu fusible metàl·lic d'una temperatura d'accionament de 68 a 74 °C, de 1/2" de diàmetre, factor descàrrega k=80	12,15 €
BM252P15	u	Petit material per la correcta instal·lació	3,15 €

JUSTIFICACIÓN DE PRECIOS

Fecha: 24/04/24

Pág.: 5

ELEMENTOS COMPUESTOS

CÓDIGO	UM	DESCRIPCIÓN	Rend.:	PRECIO
CAIXAAPOR	ud	Caixa d'extracció aire - CVAT/4-6000/450 N D PTC 0,75KW (230/400V) 50HZ N8 o equivalent para un cabal 5.292 m³/h y presión estática 275 Pa. S'inclouen suports, sinenblocs, molles i tots els elements necessaris per al seu correcte funcionament. Totalment muntat i connexionat.	1,000	1.963,00 €
CONTROL	u	Sistema de control de caixes de ventiladors, format per quadre de comandament de variadors de freqüència, proteccions i dos variadors de freqüència un de 6 kW i l'altre de 2 kW. Els dos variadors de freqüència seran 400V, IP66, amb PID integrat. S'inclou tot el cablejat, tant de força com de control. Totalment muntat i en funcionament.	1,000	4.150,00 €
FORN	ud	Forn de convecció professional Rational per a hosteleria, model iCombi Classic 10 GN 1/1 o similar	1,000	8.505,00 €
TAULCOC	ud	TAULA MURAL DE COCCIÓ de mides aprox. 3085x900x900mm , base i prestatgeria intermitja.	1,000	4.597,12 €
TAULA	ud	TAULE 14 GUIES SOTA FORN Taula 6-1/1 i 10-1/1. Estàndard, Apta per als forns 6-1/1 i 10-1/1.	1,000	797,15 €
TAULASENO	ud	TAULA DE TREBALL INOX AMB SENO rentamans amb espai neutre per a sota mostrador. Fabricada en INOX 304 de 1.5mm. Dimensions aprox (ample x profunditat x alçada): 3800x700x900 mm	1,000	3.074,52 €

JUSTIFICACIÓN DE PRECIOS

Fecha: 24/04/24

Pág.: 6

PARTIDAS DE OBRA

NÚM	CÓDIGO	UM	DESCRIPCIÓN	Rend.:	PRECIO
EM112P15	u	Subministrant i muntatge Ruixador automàtic muntant o colgant, cromat, amb dispositiu fusible metàl·lic d'una temperatura d'accionament de 68 a 74 °C, de 1/2" de diàmetre, factor descàrrega k=80 . S'inclou el petit material per al seu muntatge, totalment muntat i connexionat.	1,000	48,02 €	
Mano de obra:				Unidades	Precio €
A012M000	h	Oficial 1a muntador	0,600 /R x	24,16000 =	14,49600
A0F-000R	h	Oficial 1a muntador	0,600 /R x	29,57000 =	17,74200
				Subtotal...	32,23800
Materiales:					
BM251P15	u	Ruixador automàtic muntant, cromat, amb dispositiu fusible metàl·lic d'una temperatura d'accionament de 68 a 74 °C, de 1/2" de diàmetre, factor descàrrega k=80	1,000 x	12,15000 =	12,15000
BM252P15	u	Petit material per la correcta instal·lació	1,000 x	3,15000 =	3,15000
				Subtotal...	15,30000
				GASTOS AUXILIARES 1,50%	0,48357
				COSTE DIRECTO	48,02157
				DESPESES INDIRECTES 0,00%	
				COSTE EJECUCIÓN MATERIAL	48,02157
PF20-DTCU	m	Subministrant i muntatge de Tubo de acero galvanizado sin soldadura, fabricado con acero S195 T, de 1"1/2 de tamaño de rosca (diámetro exterior especificado=48,3 mm y DN=40 mm), serie M según UNE-EN 10255, roscado, con grado de dificultad alto y colocado superficialmente	1,000	49,19 €	
Mano de obra:				Unidades	Precio €
A01-FEPH	h	Ajudant muntador	0,500 /R x	25,40000 =	12,70000
A0F-000R	h	Oficial 1a muntador	0,500 /R x	29,57000 =	14,78500
				Subtotal...	27,48500
Materiales:					
B0A1-07L5	u	Abraçadora metàl·lica, de 47 mm de diàmetre interior	0,330 x	0,48000 =	0,15840
BF22-04A2	m	Tubo de acero galvanizado sin soldadura, fabricado con acero S195 T, de 1"1/2 de tamaño de rosca (diámetro exterior especificado=48,3 mm y DN=40 mm), serie M según UNE-EN 10255	1,020 x	12,06000 =	12,30120
BFW2-04GY	u	Accesorio para tubos de acero galvanizado de diámetro 1"1/2, para roscar	0,450 x	15,66000 =	7,04700
BFY9-04HT	u	Parte proporcional de elementos de montaje para tubos de acero galvanizado de diámetro 1"1/2, roscado	1,500 x	1,19000 =	1,78500
				Subtotal...	21,29160
				GASTOS AUXILIARES 1,50%	0,41228
				COSTE DIRECTO	49,18887
				DESPESES INDIRECTES 0,00%	

JUSTIFICACIÓN DE PRECIOS

Fecha: 24/04/24

Pág.: 7

PARTIDAS DE OBRA

NÚM	CÓDIGO	UM	DESCRIPCIÓN	PRECIO
COSTE EJECUCIÓN MATERIAL				49,18887
PF20-DTCW	m		Subministrant i muntatge de Tub d'acer galvanitzat sense soldadura, fabricat amb acer S195 T, de 2"1/2 de mida de rosca (diàmetre exterior especificat=76,1 mm i DN=65 mm), sèrie M segons UNE-EN 10255, roscat, amb grau de dificultat alt i col·locat superficialment	Rend.: 1,000 98,28 e
Mano de obra:		Unidades	Precio €	Parcial
A01-FEPH	h	0,760 /R x	25,40000 =	19,30400
A0F-000R	h	0,760 /R x	29,57000 =	22,47320
		Subtotal...		41,77720
Materiales:				
B0A1-07KZ	u	0,330 x	1,57000 =	0,51810
BF22-04A6	m	1,020 x	22,69000 =	23,14380
BFW2-04H0	u	0,450 x	64,12000 =	28,85400
BFY9-04HV	u	1,500 x	2,24000 =	3,36000
		Subtotal...		55,87590
		GASTOS AUXILIARES	1,50%	0,62666
		COSTE DIRECTO		98,27976
		DESPESES INDIRECTES	0,00%	
COSTE EJECUCIÓN MATERIAL				98,27976
PG10-H83D	u		Armarí metàl·lic, en xapa electrozincada, reforçat, per a quadre de distribució, en muntatge superficial, per a 5 fileres de fins a 48 passos de 9 mm per filera, amb cuba, xassis, suport de carrils, marc frontal amb targetes perforades, sistema d'etiquetat, obturadors i col·lector terra/neutre, amb porta transparent, pany i clau, de dimensions 550x900x175 mm, col·locat	Rend.: 1,000 534,73 e
Mano de obra:		Unidades	Precio €	Parcial
A01-FEPD	h	0,700 /R x	25,36000 =	17,75200
A0F-000E	h	0,700 /R x	29,57000 =	20,69900
		Subtotal...		38,45100
Materiales:				
BG10-H4SP	u	1,000 x	495,70000 =	495,70000

JUSTIFICACIÓN DE PRECIOS

Fecha: 24/04/24

Pág.: 8

PARTIDAS DE OBRA

NÚM	CÓDIGO	UM	DESCRIPCIÓN	PRECIO
Subtotal...				495,70000
		GASTOS AUXILIARES	1,50%	0,57677
		COSTE DIRECTO		534,72777
		DESPESES INDIRECTES	0,00%	
COSTE EJECUCIÓN MATERIAL				534,72777
PG47-ELQE	u		Interruptor automàtic magnetotèrmic de 10 A d'intensitat nominal, tipus PIA corba C, bipolar (2P), de 6000 A de poder de tall segons UNE-EN 60898, de 2 mòduls DIN de 18 mm d'amplària, muntat en perfil DIN	Rend.: 1,000 23,98 e
Mano de obra:		Unidades	Precio €	Parcial
A01-FEPD	h	0,200 /R x	25,36000 =	5,07200
A0F-000E	h	0,200 /R x	29,57000 =	5,91400
		Subtotal...		10,98600
Materiales:				
BG49-189P	u	1,000 x	12,38000 =	12,38000
BGWD-0AS2	u	1,000 x	0,45000 =	0,45000
		Subtotal...		12,83000
		GASTOS AUXILIARES	1,50%	0,16479
		COSTE DIRECTO		23,98079
		DESPESES INDIRECTES	0,00%	
COSTE EJECUCIÓN MATERIAL				23,98079
PG47-ELX7	u		Interruptor automàtic magnetotèrmic de 16 A d'intensitat nominal, tipus PIA corba C, bipolar (2P), de 6000 A de poder de tall segons UNE-EN 60898, de 2 mòduls DIN de 18 mm d'amplària, muntat en perfil DIN	Rend.: 1,000 24,18 e
Mano de obra:		Unidades	Precio €	Parcial
A01-FEPD	h	0,200 /R x	25,36000 =	5,07200
A0F-000E	h	0,200 /R x	29,57000 =	5,91400
		Subtotal...		10,98600
Materiales:				
BG49-18GI	u	1,000 x	12,58000 =	12,58000
BGWD-0AS2	u	1,000 x	0,45000 =	0,45000
		Subtotal...		13,03000

JUSTIFICACIÓN DE PRECIOS

Fecha: 24/04/24

Pág.: 9

PARTIDAS DE OBRA

NÚM	CÓDIGO	UM	DESCRIPCIÓN	PRECIO	
			GASTOS AUXILIARES 1,50%	0,16479	
			COSTE DIRECTO	24,18079	
			DESPESES INDIRECTES 0,00%		
			COSTE EJECUCIÓN MATERIAL	24,18079	
PG47-ELY6	u		Interruptor automàtic magnetotèrmic de 16 A d'intensitat nominal, tipus PIA corba C, tetrapolar (4P), de 6000 A de poder de tall segons UNE-EN 60898, de 4 mòduls DIN de 18 mm d'amplària, muntat en perfil DIN	Rend.: 1,000 69,35 €	
		Unidades	Precio €	Parcial	Importe
Mano de obra:					
A01-FEPD	h	0,200 /R x	Ajudant electricista 25,36000 =	5,07200	
A0F-000E	h	0,230 /R x	Oficial 1a electricista 29,57000 =	6,80110	
			Subtotal...	11,87310	11,87310
Materiales:					
BG49-18HH	u	1,000 x	Interruptor automàtic magnetotèrmic de 16 A d'intensitat nominal, tipus PIA corba C, tetrapolar (4P), de 6000 A de poder de tall segons UNE-EN 60898, de 4 mòduls DIN de 18 mm d'amplària, per a muntar en perfil DIN	56,85000 =	56,85000
BGWD-0AS2	u	1,000 x	Part proporcional d'accessoris per a interruptors magnetotèrmics 0,45000 =	0,45000	
			Subtotal...	57,30000	57,30000
			GASTOS AUXILIARES 1,50%	0,17810	
			COSTE DIRECTO	69,35120	
			DESPESES INDIRECTES 0,00%		
			COSTE EJECUCIÓN MATERIAL	69,35120	
PG47-EM1Q	u		Interruptor automàtic magnetotèrmic de 20 A d'intensitat nominal, tipus PIA corba C, tetrapolar (4P), de 6000 A de poder de tall segons UNE-EN 60898, de 4 mòduls DIN de 18 mm d'amplària, muntat en perfil DIN	Rend.: 1,000 71,12 €	
		Unidades	Precio €	Parcial	Importe
Mano de obra:					
A01-FEPD	h	0,200 /R x	Ajudant electricista 25,36000 =	5,07200	
A0F-000E	h	0,230 /R x	Oficial 1a electricista 29,57000 =	6,80110	
			Subtotal...	11,87310	11,87310
Materiales:					
BG49-18L1	u	1,000 x	Interruptor automàtic magnetotèrmic de 20 A d'intensitat nominal, tipus PIA corba C, tetrapolar (4P), de 6000 A de poder de tall segons UNE-EN 60898, de 4 mòduls DIN de 18 mm d'amplària, per a muntar en perfil DIN	58,62000 =	58,62000
BGWD-0AS2	u	1,000 x	Part proporcional d'accessoris per a interruptors magnetotèrmics 0,45000 =	0,45000	
			Subtotal...	59,07000	59,07000

JUSTIFICACIÓN DE PRECIOS

Fecha: 24/04/24

Pág.: 10

PARTIDAS DE OBRA

NÚM	CÓDIGO	UM	DESCRIPCIÓN	PRECIO	
			GASTOS AUXILIARES 1,50%	0,17810	
			COSTE DIRECTO	71,12120	
			DESPESES INDIRECTES 0,00%		
			COSTE EJECUCIÓN MATERIAL	71,12120	
PG47-EM8S	u		Interruptor automàtic magnetotèrmic de 32 A d'intensitat nominal, tipus PIA corba C, tetrapolar (4P), de 6000 A de poder de tall segons UNE-EN 60898, de 4 mòduls DIN de 18 mm d'amplària, muntat en perfil DIN	Rend.: 1,000 75,73 €	
		Unidades	Precio €	Parcial	Importe
Mano de obra:					
A01-FEPD	h	0,200 /R x	Ajudant electricista 25,36000 =	5,07200	
A0F-000E	h	0,230 /R x	Oficial 1a electricista 29,57000 =	6,80110	
			Subtotal...	11,87310	11,87310
Materiales:					
BG49-18S3	u	1,000 x	Interruptor automàtic magnetotèrmic de 32 A d'intensitat nominal, tipus PIA corba C, tetrapolar (4P), de 6000 A de poder de tall segons UNE-EN 60898, de 4 mòduls DIN de 18 mm d'amplària, per a muntar en perfil DIN	63,23000 =	63,23000
BGWD-0AS2	u	1,000 x	Part proporcional d'accessoris per a interruptors magnetotèrmics 0,45000 =	0,45000	
			Subtotal...	63,68000	63,68000
			GASTOS AUXILIARES 1,50%	0,17810	
			COSTE DIRECTO	75,73120	
			DESPESES INDIRECTES 0,00%		
			COSTE EJECUCIÓN MATERIAL	75,73120	
PG47-EMJ5	u		Interruptor automàtic magnetotèrmic de 63 A d'intensitat nominal, tipus PIA corba B, tetrapolar (4P), de 6000 A de poder de tall segons UNE-EN 60898 i de 10 kA de poder de tall segons UNE-EN 60947-2, de 4 mòduls DIN de 18 mm d'amplària, muntat en perfil DIN	Rend.: 1,000 215,18 €	
		Unidades	Precio €	Parcial	Importe
Mano de obra:					
A01-FEPD	h	0,200 /R x	Ajudant electricista 25,36000 =	5,07200	
A0F-000E	h	0,330 /R x	Oficial 1a electricista 29,57000 =	9,75810	
			Subtotal...	14,83010	14,83010
Materiales:					
BG49-192G	u	1,000 x	Interruptor automàtic magnetotèrmic de 63 A d'intensitat nominal, tipus PIA corba B, tetrapolar (4P), de 6000 A de poder de tall segons UNE-EN 60898 i de 10 kA de poder de tall segons UNE-EN 60947-2, de 4 mòduls DIN de 18 mm d'amplària, per a muntar en perfil DIN	199,68000 =	199,68000
BGWD-0AS2	u	1,000 x	Part proporcional d'accessoris per a interruptors magnetotèrmics 0,45000 =	0,45000	
			Subtotal...	200,13000	200,13000

JUSTIFICACIÓN DE PRECIOS

Fecha: 24/04/24

Pág.: 11

PARTIDAS DE OBRA

NÚM	CÓDIGO	UM	DESCRIPCIÓN	PRECIO	
			GASTOS AUXILIARES 1,50%	0,22245	
			COSTE DIRECTO	215,18255	
			DESPESES INDIRECTES 0,00%		
			COSTE EJECUCIÓN MATERIAL	215,18255	
PG4B-DWYE	u		Interruptor diferencial de la clase A, gamma terciari, de 40 A d'intensitat nominal, bipolar (2P), de sensibilitat 0,03 A, de desconexió fix instantani, amb botó de test incorporat i indicador mecànic de defecte, construït segons les especificacions de la norma UNE-EN 61008-1, de 2 mòduls DIN de 18 mm d'amplària, muntat en perfil DIN	Rend.: 1,000 138,12 €	
Mano de obra:		Unidades	Precio €	Parcial	Importe
A01-FEPD	h	0,200	/R x 25,36000 =	5,07200	
A0F-000E	h	0,350	/R x 29,57000 =	10,34950	
			Subtotal...	15,42150	15,42150
Materiales:					
BG4L-09Y8	u	1,000	x 122,06000 =	122,06000	
BGWD-0AS3	u	1,000	x 0,41000 =	0,41000	
			Subtotal...	122,47000	122,47000
			GASTOS AUXILIARES 1,50%	0,23132	
			COSTE DIRECTO	138,12282	
			DESPESES INDIRECTES 0,00%		
			COSTE EJECUCIÓN MATERIAL	138,12282	
PG4B-DWYI	u		Interruptor diferencial de la clase AC, gamma terciari, de 40 A d'intensitat nominal, tetrapolar (4P), de sensibilitat 0,03 A, de desconexió fix instantani, amb botó de test incorporat i indicador mecànic de defecte, construït segons les especificacions de la norma UNE-EN 61008-1, de 4 mòduls DIN de 18 mm d'amplària, muntat en perfil DIN	Rend.: 1,000 187,79 €	
Mano de obra:		Unidades	Precio €	Parcial	Importe
A01-FEPD	h	0,200	/R x 25,36000 =	5,07200	
A0F-000E	h	0,500	/R x 29,57000 =	14,78500	
			Subtotal...	19,85700	19,85700
Materiales:					

JUSTIFICACIÓN DE PRECIOS

Fecha: 24/04/24

Pág.: 12

PARTIDAS DE OBRA

NÚM	CÓDIGO	UM	DESCRIPCIÓN	PRECIO	
	BG4L-09X8	u	Interruptor diferencial de la classe AC, gamma terciari, de 40 A d'intensitat nominal, tetrapolar (4P), de 0,03 A de sensibilitat, de desconexió fix instantani, amb botó de test incorporat i indicador mecànic de defecte, construït segons les especificacions de la norma UNE-EN 61008-1, de 4 mòduls DIN de 18 mm d'amplària, per a muntar en perfil DIN	1,000 x 167,23000 = 167,23000	
	BGWD-0AS3	u	Part proporcional d'accessoris per a interruptors diferencials	1,000 x 0,41000 = 0,41000	
			Subtotal...	167,64000 167,64000	
			GASTOS AUXILIARES 1,50%	0,29786	
			COSTE DIRECTO	187,79486	
			DESPESES INDIRECTES 0,00%		
			COSTE EJECUCIÓN MATERIAL	187,79486	
P- 1	02.1-TAULA.G	ud	Subministrament i muntatge de TAULA 14 GUIES SOTA FORN Taula 6-1/1 i 10-1/1. Estàndard, Apta per als foms 6-1/1 i 10-1/1. Característiques 14 guies d'inserció amb una distància entre guies de 62 mm Obert pels dos costats amb panells laterals i tapa Potes d'alçada regulable Kit de fixació per subjectar el sistema de coccio a taula Especificació tècnica LaxAnxAI: 860 x 703 x 699-719 mm Ample de les safates: 330 mm Espai lliure a la safata inferior fins a la xapa del fons: 68 mm Espai lliure a la safata inferior fins al terra: 180 mm Càrrega fixa màx.: 600 kg Pes: 34,4 kg Capacitat 1/1 GN graella x 14 1/1 GN 20 mm de profunditat x 14 1/1 GN 40 mm de profunditat x 14 1/1 GN 65 mm de profunditat x 7 1/1 GN 100 mm de profunditat x 7 Ús d'altres contenidors: 1/4 GN, 1/3 GN, 1/2 GN, 2/3 GN Material CNS 1.4301	Rend.: 1,000 959,55 €	
Mano de obra:		Unidades	Precio €	Parcial	Importe
A0F-000D	h	5,850	/R x 27,76000 =	162,39600	
			Subtotal...	162,39600	162,39600
Materiales:					

JUSTIFICACIÓN DE PRECIOS

Fecha: 24/04/24

Pág.: 13

PARTIDAS DE OBRA

NÚM	CÓDIGO	UM	DESCRIPCIÓN	PRECIO		
	TAULA	ud	TAULE 14 GUIES SOTA FORN Taula 6-1/1 i 10-1/1. Estàndard, Apta per als forns 6-1/1 i 10-1/1.	797,15000		
			Subtotal...	797,15000		
			COSTE DIRECTO	959,54600		
			DESPESES INDIRECTES 0,00%			
			COSTE EJECUCIÓN MATERIAL	959,54600		
P- 2	02-FORNELEC	ud	Subministrament, muntatge i instal·lació de Forn de convecció professional Rational per a hosteleria, model iCombi Classic 10 GN 1/1 o equivalent Capacitat: 10 safates GN 1/1 // 20 safates GN 1/2 Dimensions (ample x profunditat x alçada): 850x842x1014 mm. Potència: 18,9 kw. RACIONAL S'inclou tot el material necessari per al seu correcte muntatge i funcionament. S'inclou part proporcional d'instal·lacions que corresponguin al element: elèctriques, aigua i desguàs. Totalment muntat, instal·lat i connectat.	Rend.: 1,000 8.882,54 e		
			Unidades	Precio €	Parcial	Importe
Mano de obra:	A0F-000D	h	Oficial 1a col·locador	13,600 /R x 27,76000 =	377,53600	377,53600
			Subtotal...		377,53600	377,53600
Materiales:	FORN	ud	Forn de convecció professional Rational per a hosteleria, model iCombi Classic 10 GN 1/1 o similar	1,000 x 8.505,00000 =	8.505,00000	8.505,00000
			Subtotal...		8.505,00000	8.505,00000
			COSTE DIRECTO		8.882,53600	
			DESPESES INDIRECTES 0,00%			
			COSTE EJECUCIÓN MATERIAL		8.882,53600	
P- 3	03-TAULACOC	ud	Subministrament i muntatge de TAULA MURAL DE COCCIÓ de mides aprox. 3380x900x900mm , base i prestatgeria intermitja. Fabricada en INOX 304 de 1.5mm. S'inclou tot el material necessari per al seu correcte muntatge i funcionament. Totalment muntada i instal·lada.	Rend.: 1,000 5.563,17 e		
			Unidades	Precio €	Parcial	Importe
Mano de obra:						

JUSTIFICACIÓN DE PRECIOS

Fecha: 24/04/24

Pág.: 14

PARTIDAS DE OBRA

NÚM	CÓDIGO	UM	DESCRIPCIÓN	PRECIO		
	A0F-000D	h	Oficial 1a col·locador	34,800 /R x 27,76000 = 966,04800		
			Subtotal...	966,04800		
			Materiales:			
	TAUL.COC	ud	TAULA MURAL DE COCCIÓ de mides aprox. 3085x900x900mm , base i prestatgeria intermitja.	1,000 x 4.597,12000 = 4.597,12000		
			Subtotal...	4.597,12000		
			COSTE DIRECTO	5.563,16800		
			DESPESES INDIRECTES 0,00%			
			COSTE EJECUCIÓN MATERIAL	5.563,16800		
P- 4	04-CUINA	ud	Subministrament, muntatge i instal·lació de placa de cuina vitroceràmica inducció, model D2IC 6000 o equivalent Empotrable Dimensions (largada x amplada): 440 x 580 mm Potència: 6000W Alimentació: 230V monofàsic Amperis (x2) 13 A Estructura externa d'acer inoxidable AISI 304 Superfície de coccó Vidre superior de vitroceràmica num. Focs: 2 (2 zones) Comandament: amb control tàctil Funcions: (x2) Encès/apagat, manual ; ajust de temperatura (+/-) amb pantalla de 2 dígitos y booster Font d'alimentació: 230 V ; 208/240 V ; AC 50 - 60 Hz Pes (net) 13 kg Amb compliment de les normes europees per a la seguretat d'aparells elèctrics, per EMC i per Rohs. S'inclou tot el material necessari per al seu correcte muntatge i funcionament. S'inclou part proporcional d'instal·lacions que corresponguin al element: elèctriques, aigua i desguàs. Totalment muntada, instal·lada i connectada.	Rend.: 1,000 2.823,70 e		
			Unidades	Precio €	Parcial	Importe
Mano de obra:	A0F-000D	h	Oficial 1a col·locador	4,420 /R x 27,76000 =	122,69920	122,69920
			Subtotal...		122,69920	122,69920
Otros:						

JUSTIFICACIÓN DE PRECIOS

Fecha: 24/04/24

Pág.: 15

PARTIDAS DE OBRA

NÚM	CÓDIGO	UM	DESCRIPCIÓN	PRECIO
	CUIN_INDUC	ud	Placa de cuina vitroceràmica, model D2IC 6000 o similar Empotrable Dimensions (llargada x amplada): 440 x 580 mm Potència: 6000W Alimentació: 230V monofàsic Amperis (x2) 13 A Estructura externa d'acer inoxidable AISI 304 Superfície de cocció Vidre superior de vitroceràmica num. Focs: 2 (2 zones) Comandament: amb control tàctil Funcions: (x2) Encès/apagat, manual ; ajust de temperatura (+/-) amb pantalla de 2 dígitos y booster Font d'alimentació: 230 V ; 208/240 V ; AC 50 - 60 Hz Pes (net) 13 kg Amb compliment de les normes europees per a la seguretat d'aparells elèctrics, per EMC i per Rohs.	2.701,00000
			Subtotal...	2.701,00000
			COSTE DIRECTO	2.823,69920
			DESPESES INDIRECTES 0,00%	
			COSTE EJECUCIÓN MATERIAL	2.823,69920
P- 5	05-FRY-TOP	ud	Subministrant, muntatge i instal·lació de FRY-TOP elèctric amb planxa llisa de cromo-dur, model BE64DCB o equivalent Dimensions (ample x profunditat x alçada): 625 x 600 x 181 mm Alimentació: 400V/3N/50-60Hz Potència: 7 kW S'inclou tot el material necessari per al seu correcte muntatge i funcionament. S'inclou part proporcional d'instal·lacions que corresponguin al element: elèctriques, aigua i desguàs. Totalment muntada, instal·lada i connectada.	Rend.: 1,000 2.172,38 e
			Subtotal...	2.078,00000
			COSTE DIRECTO	2.172,38400
			DESPESES INDIRECTES 0,00%	
			COSTE EJECUCIÓN MATERIAL	2.172,38400
			Mano de obra:	
	A0F-000D	h	Oficial 1a col·locador	94,38400
			Subtotal...	94,38400
			Otros:	
	FRY-TOP	ud	FRY-TOP elèctric amb planxa llisa de cromo-dur, model BE64DCB o similar. Dimensions (ample x profunditat x alçada): 625 x 600 x 181 mm Alimentació: 400V/3N/50-60Hz Potència: 7 kW	2.078,00000
			Subtotal...	2.078,00000
			COSTE DIRECTO	2.172,38400
			DESPESES INDIRECTES 0,00%	
			COSTE EJECUCIÓN MATERIAL	2.172,38400

JUSTIFICACIÓN DE PRECIOS

Fecha: 24/04/24

Pág.: 16

PARTIDAS DE OBRA

NÚM	CÓDIGO	UM	DESCRIPCIÓN	PRECIO
P- 6	06-FREGIDORA	ud	Subministrant, muntatge i instal·lació de FREGIDORA ELÈCTRICA DE SOBRETAULA, model Valentine TF-7 Turbo 400V o similar Capacitat cuba: 7 Litres Dimensions: 280X415X265/420 mm. Potència: 4,6 kW Voltatge: 2x400 V S'inclou tot el material necessari per al seu correcte muntatge i funcionament. S'inclou part proporcional d'instal·lacions que corresponguin al element: elèctriques, aigua i desguàs. Totalment muntada, instal·lada i connectada.	Rend.: 1,000 754,52 e
			Subtotal...	721,07000
			COSTE DIRECTO	754,52080
			DESPESES INDIRECTES 0,00%	
			COSTE EJECUCIÓN MATERIAL	754,52080
			Mano de obra:	
	A0F-000D	h	Oficial 1a col·locador	33,45080
			Subtotal...	33,45080
			Otros:	
	FREGIDORA	ud	FREGIDORA ELÈCTRICA DE SOBRETAULA, model Valentine TF-7 Turbo 400V o similar Capacitat cuba: 7 Litres Dimensions: 280X415X265/420 mm. Potència: 4,6 kW Voltatge: 2x400 V	721,07000
			Subtotal...	721,07000
			COSTE DIRECTO	754,52080
			DESPESES INDIRECTES 0,00%	
			COSTE EJECUCIÓN MATERIAL	754,52080
P- 7	07-REFRIG	ud	Subministrant, muntatge i instal·lació de sotataulell de refrigeració de 3 portes, d'acer inox AIXI 304, model GN 1/1 serie 700 mod. BMGN 1960 II INFRICO o similar. Dimensions: 1960X700X850 mm. Rang Temp: -2°C / +8°C Capacitat: 465-650 litres Refrigerant:R290 Alimentació: 230V / 1 / 50 Hz Potència frigorífica: 690 W Potència: 209-368 W Intensitat: 1,2-2,5 A Consum: 1,95-2,25 (kWh/24h) Classificació Energètica: Classe A Pes: 187-198 Kg S'inclou tot el material necessari per al seu correcte muntatge i funcionament. S'inclou part proporcional d'instal·lacions que corresponguin al element: elèctriques, aigua i desguàs. Totalment muntada, instal·lada i connectada.	Rend.: 1,000 2.302,02 e
			Subtotal...	2.078,00000
			COSTE DIRECTO	2.172,38400
			DESPESES INDIRECTES 0,00%	
			COSTE EJECUCIÓN MATERIAL	2.172,38400
			Mano de obra:	
	A0F-000D	h	Oficial 1a col·locador	94,38400
			Subtotal...	94,38400
			Otros:	
	FRY-TOP	ud	FRY-TOP elèctric amb planxa llisa de cromo-dur, model BE64DCB o similar. Dimensions (ample x profunditat x alçada): 625 x 600 x 181 mm Alimentació: 400V/3N/50-60Hz Potència: 7 kW	2.078,00000
			Subtotal...	2.078,00000
			COSTE DIRECTO	2.172,38400
			DESPESES INDIRECTES 0,00%	
			COSTE EJECUCIÓN MATERIAL	2.172,38400

JUSTIFICACIÓN DE PRECIOS

Fecha: 24/04/24

Pág.: 17

PARTIDAS DE OBRA

NÚM	CÓDIGO	UM	DESCRIPCIÓN	PRECIO
Mano de obra:				
	A0F-000D	h	Oficial 1a col·locador	7,250 /R x 27,76000 = 201,26000
				Subtotal...
				201,26000
Otros:				
	NEVERA	ud	Sotataulell de refrigeració de 3 portes, acer inox AIXI 304, model GN 1/1 serie 700 mod. BMGN 1960 II INFRICO o similar. Dimensions: 1960X700X850 mm. Rang Temp: -2°C / +8°C Capacitat: 465-650 litres Refrigerant: R290 Alimentació: 230V / 1 / 50 Hz Potència frigorífica: 690 W Potència: 209-368 W Intensitat: 1,2-2,5 A Consum: 1,95-2,25 (kWh/24h) Classificació Energètica: Classe A Pes: 187-198 Kg	1,000 x 2.100,76000 = 2.100,76000
				Subtotal...
				2.100,76000
				2.100,76000
COSTE DIRECTO				2.302,02000
DESPESES INDIRECTES 0,00%				
COSTE EJECUCIÓN MATERIAL				2.302,02000
P- 8	08-MOBLE	ud	Subministrament, muntatge de sotataulell amb prestatgeria neutrE.INOX 304 de 1,5mm. Dimensions aproximades: 2005X700X90 mm. S'inclou tot el material necessari per al seu correcte muntatge i funcionament.	Rend.: 1,000 2.044,09 €
Mano de obra:				
	A0F-000D	h	Oficial 1a col·locador	6,300 /R x 27,76000 = 174,88800
				Subtotal...
				174,88800
Otros:				
	SOTATAULELL	ud	Sotataulell amb prestatgeria neutrE.INOX 304 de 1,5mm. Dimensions aproximades: 2005x700x90mm.	1,000 x 1.869,20000 = 1.869,20000
				Subtotal...
				1.869,20000
				1.869,20000
COSTE DIRECTO				2.044,08800
DESPESES INDIRECTES 0,00%				
COSTE EJECUCIÓN MATERIAL				2.044,08800

JUSTIFICACIÓN DE PRECIOS

Fecha: 24/04/24

Pág.: 18

PARTIDAS DE OBRA

NÚM	CÓDIGO	UM	DESCRIPCIÓN	PRECIO
P- 9	09-PREST.PAS	ud	Subministrament, muntatge de PRESTATGERIA DE "PASE" ILLUMINADA RECOLZADA a taula de treball Fabricada en INOX 304 de 1.5mm. Dimensions aproximades (ample x profunditat x alçada): 1480x400 mm S'inclou tot el material necessari per al seu correcte muntatge i funcionament. Totalment muntada i instal·lada.	Rend.: 1,000 1.096,00 €
Mano de obra:				
	A0F-000D	h	Oficial 1a col·locador	6,550 /R x 27,76000 = 181,82800
				Subtotal...
				181,82800
Otros:				
	PREST.PASE	ud	PRESTATGERIA DE "PASE" ILLUMINADA dim. aproximades 1480x400 mm	1,000 x 914,17000 = 914,17000
				Subtotal...
				914,17000
				914,17000
COSTE DIRECTO				1.095,99800
DESPESES INDIRECTES 0,00%				
COSTE EJECUCIÓN MATERIAL				1.095,99800
P- 10	10-REFRIG	ud	Subministrament, muntatge i instal·lació de sotataulell de refrigeració de 2 portes, GN 1/1 Serie 700 mod. BMGN1470 II o similar. Dimensions: 1478X700X850 mm. Rang Temp: -2°C / +8°C Capacitat: 305 litres Refrigerant: R290 Alimentació: 230V / 1 / 50 Hz Potència frigorífica: 343 W Potència: 190 W S'inclou tot el material necessari per al seu correcte muntatge i funcionament. S'inclou part proporcional d'instal·lacions que corresponguin al element: elèctriques, aigua i desguàs. Totalment muntada, instal·lada i connectada.	Rend.: 1,000 1.995,75 €
Mano de obra:				
	A0F-000D	h	Oficial 1a col·locador	6,1085 /R x 27,76000 = 169,57196
				Subtotal...
				169,57196
Otros:				
	10-NEVERA	ud	Sotataulell de refrigeració de 2 portes, GN 1/1 Serie 700 mod. BMGN1470 II o similar.	1,000 x 1.826,18000 = 1.826,18000
				Subtotal...
				1.826,18000
				1.826,18000
COSTE DIRECTO				1.695,71996
DESPESES INDIRECTES 0,00%				
COSTE EJECUCIÓN MATERIAL				1.826,18000

JUSTIFICACIÓN DE PRECIOS

Fecha: 24/04/24

Pág.: 19

PARTIDAS DE OBRA

NÚM	CÓDIGO	UM	DESCRIPCIÓN	PRECIO
<p>COSTE DIRECTO 1.995,75196</p> <p>DESPESES INDIRECTES 0,00%</p> <p>COSTE EJECUCIÓN MATERIAL 1.995,75196</p>				
P- 11	12-TAULA.IRR	ud	Subministrament, muntatge de TAULA DE TREBALL INOX DE FORMA IRREGULAR amb espai neutre per a sota mostrador i zona per a cubell d'escombraries Fabricat en INOX 304 de 1.5mm. Dimensions aprox (ample x profunditat): 3800x700 mm S'inclou tot el material necessari per al seu correcte muntatge i funcionament. Totalment muntada i instal·lada.	Rend.: 1,000 3.273,70 e
<p>Mano de obra:</p> <p>A0F-000 h Oficial 1a col·locador 20,000 /R x 27,76000 = 555,20000</p> <p>Subtotal... 555,20000 555,20000</p> <p>Otros:</p> <p>TAULA.IRREG ud TAULA DE TREBALL INOX DE FORMA IRREGULAR amb espai neutre per a sota mostrador i zona per a cubell d'escombraries Fabricat en INOX 304 de 1.5mm. Dimensions aprox (ample x profunditat): 3800x700 mm</p> <p>1,000 x 2.718,50000 = 2.718,50000</p> <p>Subtotal... 2.718,50000 2.718,50000</p> <p>COSTE DIRECTO 3.273,70000</p> <p>DESPESES INDIRECTES 0,00%</p> <p>COSTE EJECUCIÓN MATERIAL 3.273,70000</p>				
P- 12	13-TAULA.SEN	ud	Subministrament i muntatge de TAULA DE TREBALL INOX AMB SENO rentamans amb espai neutre per a sota mostrador. Fabricada en INOX 304 de 1.5mm. Dimensions aprox (ample x profunditat x alçada): 3800x700x900 mm S'inclou el suport per encast de la planxa. S'inclou tot el material necessari per al seu correcte muntatge i funcionament. Totalment muntada i instal·lada.	Rend.: 1,000 3.693,57 e
<p>Mano de obra:</p> <p>A0F-000 h Oficial 1a col·locador 22,300 /R x 27,76000 = 619,04800</p> <p>Subtotal... 619,04800 619,04800</p> <p>Materiales:</p>				

JUSTIFICACIÓN DE PRECIOS

Fecha: 24/04/24

Pág.: 20

PARTIDAS DE OBRA

NÚM	CÓDIGO	UM	DESCRIPCIÓN	PRECIO
<p>TAULASENO ud TAULA DE TREBALL INOX AMB SENO rentamans amb espai neutre per a sota mostrador. Fabricada en INOX 304 de 1.5mm. Dimensions aprox (ample x profunditat x alçada): 3800x700x900 mm</p> <p>1,000 x 3.074,52000 = 3.074,52000</p> <p>Subtotal... 3.074,52000 3.074,52000</p> <p>COSTE DIRECTO 3.693,56800</p> <p>DESPESES INDIRECTES 0,00%</p> <p>COSTE EJECUCIÓN MATERIAL 3.693,56800</p>				
P- 13	17-PREST.PAS	ud	Subministrament, muntatge de PRESTATGERIA DE "PASE" ILLUMINADA RECOLZADA a taula de treball Fabricada en INOX 304 de 1.5mm. Dimensions aproximades (ample x profunditat x alçada): 2540x450 mm S'inclou tot el material necessari per al seu correcte muntatge i funcionament. Totalment muntada i instal·lada.	Rend.: 1,000 1.657,77 e
<p>Mano de obra:</p> <p>A0F-000 h Oficial 1a col·locador 10,050 /R x 27,76000 = 278,98800</p> <p>Subtotal... 278,98800 278,98800</p> <p>Otros:</p> <p>17-PREST. ud Subministrament, muntatge de PRESTATGERIA DE "PASE" ILLUMINADA RECOLZADA a taula de treball Fabricada en INOX 304 de 1.5mm. Dimensions aproximades (ample x profunditat x alçada): 2540x450 mm</p> <p>1,000 x 1.378,78000 = 1.378,78000</p> <p>Subtotal... 1.378,78000 1.378,78000</p> <p>COSTE DIRECTO 1.657,76800</p> <p>DESPESES INDIRECTES 0,00%</p> <p>COSTE EJECUCIÓN MATERIAL 1.657,76800</p>				

JUSTIFICACIÓN DE PRECIOS

Fecha: 24/04/24

Pág.: 23

PARTIDAS DE OBRA

NÚM	CÓDIGO	UM	DESCRIPCIÓN	PRECIO
P- 16	23-RNT.SOTA	ud	Subministrament, muntatge i instal·lació de RENTAVAIXELLES sotataulell, d'acer inox, cuba amb guies embutides monoblock, doble pared, serie Digit modelo N-700 de SILANOS o similar. Amb nivell daigua automàtic. Amb micro de seguretat magnètica a la porta. Inclou dosificador peristàltic per a abrillantador. Amb vàlvula antiretorn en compliment normativa CE. Amb porta reforçada. Doble filtre a la cuba. Cuba estampada amb angles arrodonits. Dimensions cistella 500 x 500 mm Alçada útil 320 mm Ample 585 mm Fons 610 mm Alt 822 mm Durada cicle(s) 1,2,3 o 8 min Potència Total 4,9 kW	Rend.: 1,000 1.800,29 €
<p>S'inclou tot el material necessari per al seu correcte muntatge i funcionament. S'inclou part proporcional d'instal·lacions que corresponguin al element: elèctriques, aigua i desguàs. Totalment muntada, instal·lada i connectada.</p>				
Mano de obra:				
	A0F-000D	h	Oficial 1a col·locador	5,770 /R x 27,76000 = 160,17520
				Subtotal... 160,17520 160,17520
Otros:				
	23-RNT.SOTA	ud	RENTAVAIXELLES sotataulell, d'acer inox, cuba amb guies embutides monoblock, doble pared, serie Digit modelo N-700 de SILANOS o similar.	1,000 x 1.640,11000 = 1.640,11000
				Subtotal... 1.640,11000 1.640,11000
COSTE DIRECTO				1.800,28520
DESPESES INDIRECTES 0,00%				
COSTE EJECUCIÓN MATERIAL				1.800,28520

P- 17	24-TAUL.SORT	ud	Subministrament i muntatge de TAULA DE TREBALL INOX - "TAULA DE SORTIDA" Dimensions aprox (ample x profunditat x alçada): 1460x730x900 mm Fabricada en INOX 304 de 1.5mm. S'inclou tot el material necessari per al seu correcte muntatge i funcionament. Totalment muntada i instal·lada.	Rend.: 1,000 1.661,18 €
Mano de obra:				
	A0F-000D	h	Oficial 1a col·locador	9,810 /R x 27,76000 = 272,32560

JUSTIFICACIÓN DE PRECIOS

Fecha: 24/04/24

Pág.: 24

PARTIDAS DE OBRA

NÚM	CÓDIGO	UM	DESCRIPCIÓN	PRECIO
				Subtotal... 272,32560 272,32560
Otros:				
	TAULASORTID A	ud	TAULA DE TREBALL INOX - "TAULA DE SORTIDA" Dimensions aprox (ample x profunditat x alçada): 1460x730x900 mm Fabricada en INOX 304 de 1.5mm.	1,000 x 1.388,85000 = 1.388,85000
				Subtotal... 1.388,85000 1.388,85000
COSTE DIRECTO				1.661,17560
DESPESES INDIRECTES 0,00%				
COSTE EJECUCIÓN MATERIAL				1.661,17560
P- 18	A-AIXETA	ud	Subministrament i muntatge d'AIXETA INDUSTRIAL DE "CAÑO ALTO" monocomandament model GCAM o equivalent amb accionament de peu. S'inclou tot el material i equips auxiliars necessaris per al seu correcte muntatge i funcionament. S'inclou part proporcional d'instal·lacions que corresponguin al element: elèctriques, aigua i desguàs.	Rend.: 1,000 147,78 €
Mano de obra:				
	A0F-000D	h	Oficial 1a col·locador	1,000 /R x 27,76000 = 27,76000
				Subtotal... 27,76000 27,76000
Otros:				
	AIXETA	ud	AIXETA INDUSTRIAL DE "CAÑO ALTO" monocomandament model GCAM o similar.	1,000 x 120,02000 = 120,02000
				Subtotal... 120,02000 120,02000
COSTE DIRECTO				147,78000
DESPESES INDIRECTES 0,00%				
COSTE EJECUCIÓN MATERIAL				147,78000

P- 19	B-AIXETADUT	ud	Subministrament i muntatge d'AIXETA INDUSTRIAL DE DUTXA DOS AIGÜES amb monocomandament i aixeta, amb accionament de peu. S'inclou tot el material i equips auxiliars necessaris per al seu correcte muntatge i funcionament. S'inclou part proporcional d'instal·lacions que corresponguin al element: elèctriques, aigua i desguàs.	Rend.: 1,000 315,13 €
Mano de obra:				
Unidades Precio € Parcial Importe				

JUSTIFICACIÓN DE PRECIOS

Fecha: 24/04/24

Pág.: 25

PARTIDAS DE OBRA

NÚM	CÓDIGO	UM	DESCRIPCIÓN				PRECIO	
	A0F-000D	h	Oficial 1a col·locador	2,000	/R	x	27,76000 =	55,52000
			Subtotal...					55,52000
	Otros:							
	AIXETA-B	ud	AIXETA INDUSTRIAL DE DUTXA DOS AIGÜES amb monocomandament i aixeta.	1,000	x		259,61000 =	259,61000
			Subtotal...					259,61000
			COSTE DIRECTO					315,13000
			DESPESES INDIRECTES	0,00%				
			COSTE EJECUCIÓN MATERIAL					315,13000
P- 20	CAIXAAPORT	ud	Subministrant i muntatge de caixa d'extracció aire - CVAT/4-6000/450 N D PTC 0,75KW (230/400V) 50HZ N8 o equivalent. para un cabal 5.292 m³/h y presión estática 275 Pa. S'inclouen suports, sinenblocs, motlles i tots els elements necessaris per al seu correcte funcionament.S'inclou alimentació elèctrica desde quadre elèctric fins equip, distància màxima 40 m. Totalment muntat i connexionat.				Rend.: 1,000	2.185,08 €
			Unidades	Precio €			Parcial	Importe
			Mano de obra:					
	A0F-000D	h	Oficial 1a col·locador	8,000	/R	x	27,76000 =	222,08000
			Subtotal...					222,08000
			Materiales:					
	CAIXAAPOR	ud	Caixa d'extracció aire - CVAT/4-6000/450 N D PTC 0,75KW (230/400V) 50HZ N8 o equivalent. para un cabal 5.292 m³/h y presión estática 275 Pa. S'inclouen suports, sinenblocs, motlles i tots els elements necessaris per al seu correcte funcionament. Totalment muntat i connexionat.	1,000	x		1,963,00000 =	1,963,00000
			Subtotal...					1,963,00000
			COSTE DIRECTO					2.185,08000
			DESPESES INDIRECTES	0,00%				
			COSTE EJECUCIÓN MATERIAL					2.185,08000
P- 21	CAIXAEXTRAC	ud	Subministrant i muntatge de caixa d'extracció fums CVHT-15/15-4KW-1100RPM/4-F400-IE3 o equivalent. F400 a 400°C/2h para un cabal 7.877 m³/h y presión estática 689 Pa. S'inclouen suports, sinenblocs, motlles i tots els elements necessaris per al seu correcte funcionament. S'inclou alimentació elèctrica desde quadre elèctric fins equip, distància màxima 40 m. Totalment muntat i connexionat.				Rend.: 1,000	3.666,08 €
			Unidades	Precio €			Parcial	Importe

JUSTIFICACIÓN DE PRECIOS

Fecha: 24/04/24

Pág.: 26

PARTIDAS DE OBRA

NÚM	CÓDIGO	UM	DESCRIPCIÓN				PRECIO	
	Mano de obra:							
	A0F-000D	h	Oficial 1a col·locador	8,000	/R	x	27,76000 =	222,08000
			Subtotal...					222,08000
	Otros:							
	EXTRAC	ud	Caixa d'extracció aire CVHT-15/15-4KW-1100RPM/4-F400-IE3 o equivalent. F400 a 400°C/2h para un cabal 7.877 m³/h y presión estática 689 Pa. S'inclouen suports, sinenblocs, motlles i tots els elements necessaris per al seu correcte funcionament. Totalment muntat i connexionat.	1,000	x		3,444,00000 =	3,444,00000
			Subtotal...					3,444,00000
			COSTE DIRECTO					3.666,08000
			DESPESES INDIRECTES	0,00%				
			COSTE EJECUCIÓN MATERIAL					3.666,08000
P- 22	CAMPANA	ud	Subministrant, muntatge i instal·lació CAMPANA MURAL D'EXTRACCIÓ de fums per a cuines industrials d'hosteleria. Dimensions aproximades: 4500 x 1300 x 800 mm. VILAK RG+PL-1 o similar. Totalment soldada en una sola peça reduint les possibles deformacions lineals, eliminant el degoteig entre juntes i punts no visibles de brutícia. Material: Parts vistes en xapa d'acer inoxidable AISI 304 de 1mm de gruix. Sostre no vist en galvanització. Plenum d'aportació amb aïllament anticondensació inclòs. Estructura tubular per a una millor robustesa del conjunt. Doble plegat en tots els finals de xapa per a evitar tot tipus de corts accidentals. Sense caragols ocults ni vores estranyes per a major facilitat de neteja. 9 filtres inox 490x490x50. Recollida greixos: perimetral connectada a la safata inferior sense possibilitat de degoteig. Il·luminació: CLMV122LED4K Muntatge+llum1200x250 LED 4000K-2 S'inclou tot el KIT DE VENTILACIÓ. S'inclou sondes de presió, contactors i sistema necessari per tall elèctric de línies de cuina en cas de que l'extracció no estigui en funcionament. S'inclou tot el material necessari per al seu correcte muntatge i funcionament. S'inclou part proporcional d'instal·lacions que corresponguin al element: elèctriques, aigua i desguàs. Totalment muntada, instal·lada i connectada.				Rend.: 1,000	18.694,04 €
			Unidades	Precio €			Parcial	Importe

JUSTIFICACIÓN DE PRECIOS

Fecha: 24/04/24

Pág.: 27

PARTIDAS DE OBRA

NÚM	CÓDIGO	UM	DESCRIPCIÓN	PRECIO
Mano de obra:				
	A0F-000D	h	Oficial 1a col·locador	95,000 /R x 27,76000 = 2.637,20000
				Subtotal...
				2.637,20000
Otros:				
	CAMP.MAT	ud	CAMPANA MURAL D'EXTRACCIÓ de fums per a cuines industrials d'hosteleria. Dimensions aproximades: 4500 x 1300 x 800 mm. VILAK RG+PL-1 o similar. Totalment soldada en una sola peça reduint les possibles deformacions lineals, eliminant el degoteig entre juntes i punts no visibles de brutícia. Material: Parts vistes en xapa d'acer inoxidable AISI 304 de 1mm de gruix. Sostre no vist en galvanització. Plenum d'aportació amb aïllament anticondensació inclòs. Estructura tubular per a una millor robustesa del conjunt. Doble plegat en tots els finals de xapa per a evitar tot tipus de corts accidentals. Sense caragols ocults ni vores estranyes per a major facilitat de neteja. 9 filtres inox 490x490x50. Recollida greixos: perimetral connectada a la safata inferior sense possibilitat de degoteig Il·luminació: CLMV122LED4K Muntatge+llum1200x250 LED 4000K-2 S'inclou tot el KIT DE VENTILACIÓ.	1,000 x 16.056,84000 = 16.056,84000
				Subtotal...
				16.056,84000
				COSTE DIRECTO 18.694,04000
				DESPESES INDIRECTES 0,00%
				COSTE EJECUCIÓN MATERIAL 18.694,04000

JUSTIFICACIÓN DE PRECIOS

Fecha: 24/04/24

Pág.: 28

PARTIDAS DE OBRA

NÚM	CÓDIGO	UM	DESCRIPCIÓN	PRECIO
P- 23	CONJ.FRIG	ud	Subministrament i muntatge de CONJUNT FRIGORIFIC format per una cambra 1 CAMBRA POSITIVA + 1 CAMBRA NEGATIVA , segons característiques adjuntes:	Rend.: 1,000 27.127,87 €
Característiques de panell				

Panell frigorífic NERVAT compost al seu interior per escuma rígida de POLISOCIANURAT de densitat mitjana 38 kg/m3 i el exterior en xapa d'acer galvanitzat lacat en blanc de 0,5mm. De gruix. Classif. Euroclasses Bs1d0. Muntatge de panell frigorífic: Panell frigorífic nerrat de 100 mm. En càmera bitempera de mides exteriors aproximades, 2730x3975x260. Incloent interrupció i segellat de ponts tèrmics. Subministrament i muntatge de tauler fenòlic: Revestiment en tauler fenòlic certificada 95 aq-100 KOSKISEN de 9 mm, antilliscant sobre panell de terra, amb sòcol perimetral. Acabaments exteriors en angular d'alumini lacat. Acabaments interiors en perfil còncau tipus sanitari en PVC. Muntatge de 2 portes pivotants. Vàlvules compensadores de pressió. Llum				
Característiques de portes				

1 Porta pivotant fulla de 68 mm. Int. /ext.: Lac/lac. Mod. 506T00 Mides: 700x1900 mm. Marc per a panell de 100 mm. Pas elevat per a terra de 110 mm. S/5. Obertura: Esquerra. Temperatura: Conservació 0º C				
1 Porta pivotant fulla de 92 mm. Int. /ext.: Lac/lac. Mod.609T20 Mides: 700x1900 mm. Marc per a panell de 100 mm. Trepitjadora: pas lliure S/3 Obertura: Esquerra. Temperatura: Congelació -20º C				
1 Cortina de lamel·les PVC 200x2 mm. Mod. CP0T35 Mides: 750x1950 mm. Temperatura: Congelació -20º C				
Equips frigorífics				

Cambra de conservació de 12 mts3 Unitat condensadora muntada amb un compressor UNITE HERMETIQUE model, TFH4525Y o equivalent, que ofereix una potència frigorífica de 3100 w -10 / 45º C; treballant amb R-134-A. Incorpora recipient de líquid, pressòstats, filtre deshidratador, visor de líquid, vàlvules de maniobra, contactor cablejat i control ventiladors				

JUSTIFICACIÓN DE PRECIOS

Fecha: 24/04/24

Pág.: 29

PARTIDAS DE OBRA

NÚM	CÓDIGO	UM	DESCRIPCIÓN	PRECIO
			de condensador, per tal de minimitzar-ne el nivell acústic. L'evaporador ofereix una superfície de 16 m2, amb un ventiladors de 315 mm de diàmetre, i un cabal de 1300 m3/h, amb una longitud de tir de 10 mts , i una potència de descarregament de 1500 watts. Canonada d'aspiració: 5/8. Canonada de líquid : 3/8. Aïllant armaflex : M-15. Refrigerant : R-134-a.	
			Cambr de congelació de 12 mts3. La unitat condensadora muntada amb un compressor UNITE HERMETIQUE model, TFH2480Z o equivalent, que ofereix una potència frigorífica de 1711 w -30 / 45° C; treballant amb R-404-A. Incorpora recipient de líquid, pressostats, filtre deshidratador, visor de líquid, vàlvules de maniobra, contactor cablejat i control ventiladors de condensador, per tal de minimitzar-ne el nivell acústic. L'evaporador ofereix una superfície de 9 mts2, amb un ventiladors de 315 mm de diàmetre, i un cabal de 1520 m3/h, amb una longitud de tir de 11 mts, i una potència de descarregament de 1550 watts. Canonada d'aspiració: 5/8. Canonada de líquid : 3/8. Aïllant armaflex : M-15 Refrigerant : R-448-a	
			Material ----- CAMBRA POSITIVA , 12 MTS3 1 U.C.SILENSYS SILFH4525YXG III-400V. 1 EVAP.GUNTNER GASC RX031.1/1WNFFA4A.TNNN 1 KIT RESIST 1550W P/ GASC RX 031.1/1-40.A 1 ELEMENTO TERM.DANFOSS TE.2 068Z3348 1 ORIFICIO DANFOSS T/TE.2 03 68-2006 1 SOLENOIDE CASTEL 1028/3 3/8" ODS 1 CONTROLADOR AKO-16523P 1 ALARMA AKO-55123B 1 TUBO COMPENSADOR PRESION 1/4" X1,5M 1 TUERCAS DE 1/4" SAE 1 TUERCAS DE 3/8" SAE 1 TUERCAS DE 1/2" SAE 1 PROTECTOR PULSADOR ALARMA AKO-58120 CAMBRA NEGATIVA, 12 MTS3 1 U.C.SILENSYS SILFH2480ZXG III-400V. 1 EVAP.GUNTNER GASC RX031.1/1WNFFA7A.TNNN 1 KIT RESIST 1550W P/ GASC RX 031.1/1-40.A	

JUSTIFICACIÓN DE PRECIOS

Fecha: 24/04/24

Pág.: 30

PARTIDAS DE OBRA

NÚM	CÓDIGO	UM	DESCRIPCIÓN	PRECIO
			1 CUERPO VALV. DANFOSS TE.2 068Z3728 1 ORIFICIO DANFOSS T/TE.2 01 68-2010 1 SOLENOIDE CASTEL 1028/3 3/8" ODS 1 CONTROLADOR AKO-16523P 1 SUPORT DESTRAL PETITA 860.0836 1 DESTRAL BOMBER MANGO ACER 0047 1 ALARMA AKO-55323B 1 TUB COMPENSADOR PRESION 1/4" X1,5M 1 ROSQUES DE 1/4" SAE 1 ROSQUES DE 3/8" SAE 1 ROSQUES DE 1/2" SAE 1 PROTECTOR PULSADOR ALARMA AKO-58120 1 REGISTRADOR HOMOLOGAT AKO-59851H	
			S'inclou la canonada frigorífica i alimentació elèctrica fins 30 metres per cadascuna de les cambres, en total 60 m. S'inclou la realització de bancades per a grups compressors S'inclou càrrega de gas refrigerant necessari.	
			Totes les dimensions son aproximades, s'hauràn de replantejar i definir en obra segons dimensions finals de cuina. S'inclou tot el material i medis auxiliars necessaris per al seu correcte muntatge i funcionament. S'inclou part proporcional d'instal·lacions que corresponguin al element: elèctriques, aigua i desguàs.	
			Mano de obra:	
	A0F-000D	h	Oficial 1a col·locador	
			Otros:	
			Unidades	Precio €
			150,000 /R x	27,76000 =
			Subtotal...	4,164,00000
			Parcial	Importe
				4,164,00000

JUSTIFICACIÓN DE PRECIOS

Fecha: 24/04/24

Pág.: 31

PARTIDAS DE OBRA

NÚM	CÓDIGO	UM	DESCRIPCIÓN	PRECIO
	CAMBRES	ud	<p>CONJUNT FRIGORIFIC format per una cambra 1 CAMBRA POSITIVA + 1 CAMBRA NEGATIVA , segons característiques adjuntes:</p> <p>Característiques de panell</p> <p>-----</p> <p>Panell frigorífic NERVAT compost al seu interior per escuma rígida de POLISOCIANURAT de densitat mitjana 38 kg/m³ i el exterior en xapa d'acer galvanitzat lacat en blanc de 0,5mm. De gruix.</p> <p>Classif. Euroclasses Bs1d0.</p> <p>Muntatge de panell frigorífic:</p> <p>Panell frigorífic nerrat de 100 mm. En càmera bitempera de mides exteriors aproximades, 2730x3975x260.</p> <p>Incloent interrupció i segellat de ponts tèrmics.</p> <p>Subministrament i muntatge de tauler fèrnic.</p> <p>Revestiment en tauler fèrnic certificada 95 aq-100 KOSKISEN de 9 mm, antilliscant sobre panell de terra, amb sòcol perimetral.</p> <p>Acabaments exteriors en angular d'alumini lacat.</p> <p>Acabaments interiors en perfil còncau tipus sanitari en PVC.</p> <p>Muntatge de 2 portes pivotants.</p> <p>Vàlvules compensadores de pressió.</p> <p>Llum</p> <p>Característiques de portes</p> <p>-----</p> <p>1 Porta pivotant fulla de 68 mm. Int. /ext.: Lac/lac. Mod. 506T00</p> <p>Mides: 700x1900 mm.</p> <p>Marc per a panell de 100 mm.</p> <p>Pas elevat per a terra de 110 mm. S/5.</p> <p>Obertura: Esquerra.</p> <p>Temperatura: Conservació 0° C</p> <p>1 Porta pivotant fulla de 92 mm. Int. /ext.: Lac/lac. Mod.609T20</p> <p>Mides: 700x1900 mm.</p> <p>Marc per a panell de 100 mm.</p> <p>Trepitadora: pas lliure S/3</p> <p>Obertura: Esquerra.</p> <p>Temperatura: Congelació -20° C</p> <p>1 Cortina de lamel·les PVC 200x2 mm. Mod. CP0T35</p> <p>Mides: 750x1950 mm.</p> <p>Temperatura: Congelació -20° C</p> <p>Equips frigorífics</p> <p>-----</p> <p>Cambra de conservació de 12 mts3</p> <p>Unitat condensadora muntada amb un compressor UNITE HERMETIQUE model. TFH4525Y, que ofereix una potència frigorífica de 3100 w -10 / 45° C; treballant amb R-134-A.</p> <p>Incorpora recipient de líquid, pressòstats, filtre deshidratador, visor de líquid, vàlvules de maniobra, contactor cablejat i control ventiladors de condensador, per tal de minimitzar-ne el nivell acústic.</p> <p>L'evaporador ofereix una superfície de 16 m2, amb un ventiladors de 315 mm de diàmetre, i un cabal de 1300 m3/h, amb una longitud de tir de 10 mts , i una potència de descarregament de 1500 watts.</p> <p>Canonada d'aspiració: 5/8.</p> <p>Canonada de líquid : 3/8.</p> <p>Aïllant armaflex : M-15.</p> <p>Refrigerant : R-134-a.</p> <p>Cambra de congelació de 12 mts3</p> <p>La unitat condensadora muntada amb un compressor UNITE HERMETIQUE model. TFH2480Z, que ofereix una potència frigorífica de 1711 w -30 / 45° C; treballant</p>	1,000 x 22.963,87000 = 22.963,87000

JUSTIFICACIÓN DE PRECIOS

Fecha: 24/04/24

Pág.: 32

PARTIDAS DE OBRA

NÚM	CÓDIGO	UM	DESCRIPCIÓN	PRECIO
			<p>amb R-404-A.</p> <p>Incorpora recipient de líquid, pressòstats, filtre deshidratador, visor de líquid, vàlvules de maniobra, contactor cablejat i control ventiladors de condensador, per tal de minimitzar-ne el nivell acústic.</p> <p>L'evaporador ofereix una superfície de 9 mts2, amb un ventiladors de 315 mm de diàmetre, i un cabal de 1520 m3/h, amb una longitud de tir de 11 mts, i una potència de descarregament de 1550 watts.</p> <p>Canonada d'aspiració: 5/8.</p> <p>Canonada de líquid : 3/8.</p> <p>Aïllant armaflex : M-15.</p> <p>Refrigerant : R-448-a</p> <p>Material</p> <p>-----</p> <p>CAMBRA POSITIVA , 12 MTS3</p> <p>1 U.C.SILENSYS SILFH4525YXG III-400V.</p> <p>1 EVAP.GUNTNER GASC RX031.1/1WN/FF4A.TNNN</p> <p>1 KIT RESIST 1550W P/ GASC RX 031.1/1-40.A</p> <p>1 ELEMENTO TERM.DANFOSS TE.2.068Z3348</p> <p>1 ORIFICIO DANFOSS TITE.2.03.68-2006</p> <p>1 SOLENOIDE CASTEL 1028/3 3/8" ODS</p> <p>1 CONTROLADOR AKO-165Z3P</p> <p>1 ALARMA AKO-551Z3B</p> <p>1 TUBO COMPENSADOR PRESION 1/4" X1,5M</p> <p>1 TUERCAS DE 1/4" SAE</p> <p>1 TUERCAS DE 3/8" SAE</p> <p>1 TUERCAS DE 1/2" SAE</p> <p>1 PROTECTOR PULSADOR ALARMA AKO-58120</p> <p>CAMBRA NEGATIVA, 12 MTS3</p> <p>1 U.C.SILENSYS SILFH2480ZYG III-400V.</p> <p>1 EVAP.GUNTNER GASC RX031.1/1WN/FF4A.TNNN</p> <p>1 KIT RESIST 1550W P/ GASC RX 031.1/1-40.A</p> <p>1 CUERPO VALV. DANFOSS TE.2.068Z3728</p> <p>1 ORIFICIO DANFOSS TITE.2.01.68-2010</p> <p>1 SOLENOIDE CASTEL 1028/3 3/8" ODS</p> <p>1 CONTROLADOR AKO-165Z3P</p> <p>1 SUPORT DESTRAL PETITA 860.0836</p> <p>1 DESTRAL BOMBER MANGO ACER 0047</p> <p>1 ALARMA AKO-553Z3B</p> <p>1 TUB COMPENSADOR PRESION 1/4" X1,5M</p> <p>1 ROSQUES DE 1/4" SAE</p> <p>1 ROSQUES DE 3/8" SAE</p> <p>1 ROSQUES DE 1/2" SAE</p> <p>1 PROTECTOR PULSADOR ALARMA AKO-58120</p> <p>1 REGISTRADOR HOMOLOGAT AKO-59851H</p>	
			Subtotal...	22.963,87000 22.963,87000
			COSTE DIRECTO	27.127,87000
			DESPESES INDIRECTES 0,00%	
			COSTE EJECUCIÓN MATERIAL	27.127,87000
P- 24	LEGALELEC	ud	<p>Legalització Instal·lacions Elèctriques. S'iclou projecte d'instal·lacions elèctriques i inspecció realitzada per EAC autoritzada. Tràmit d'inscripció i pagament de taxes.</p>	<p>Rend.: 1,000</p> <p>1.431,90 e</p>
	Mano de obra:		Unidades Precio € Parcial Importe	
	AOK-002B	h	Tècnic mig o superior	20,000 /R x 49,67000 = 993,40000

JUSTIFICACIÓN DE PRECIOS

Fecha: 24/04/24

Pág.: 33

PARTIDAS DE OBRA

NÚM	CÓDIGO	UM	DESCRIPCIÓN				PRECIO	
	A0K-002C	h	Tècnic inspector acreditat entitat de control	5,000	/R	x	87,70000 =	438,50000
			Subtotal...					1.431,90000
								1.431,90000
			COSTE DIRECTO					1.431,90000
			DESPESES INDIRECTES	0,00%				
			COSTE EJECUCIÓN MATERIAL					1.431,90000
P- 25	LEGAL.FRED	ud	Legalització de les instal·lacions Frigorífiques. Realització de Memoria de legalització i certificats d'instal·lador. S'inclou tràmit d'inscripció de la instal·lació i pagament de les taxes d'inscripció.				Rend.: 1,000	1.026,25 €
			Mano de obra:	Unidades	Precio €			Parcial
								Importe
	A0K-002B	h	Tècnic mig o superior	20,000	/R	x	49,67000 =	993,40000
			Subtotal...					993,40000
			Otros:					
	LEGA01	ud	Taxes d'inscripció de la instal·lació	1,000	x		32,85000 =	32,85000
			Subtotal...					32,85000
								1.026,25000
			COSTE DIRECTO					1.026,25000
			DESPESES INDIRECTES	0,00%				
			COSTE EJECUCIÓN MATERIAL					1.026,25000
P- 26	NETEJA.PA	ud	Partida de neteja de l'espai de les cambres, durant la seva execució i un cop aquestes acabades, per tal de deixar l'espai correcte per al seu funcionament. S'inclou la retirada de residus i material sobrant. S'inclouen productes, elements i mitjans necessaris.				Rend.: 1,000	325,10 €
P- 27	P654-8LE4	m2	Tabique de placas de yeso laminado con aislamiento de placas de lana de roca formado por estructura doble reforzada en H con perfilera de plancha de acero galvanizado, con un espesor total del tabique de 216 mm, montantes cada 400 mm de 90 mm de ancho y canales de 90 mm de ancho, 1 placa a cada cara, una estándar con resistencia al fuego EI-120, fijadas mecánicamente y aislamiento de placas de lana mineral de roca de resistencia térmica >= 0 ?				Rend.: 1,000	99,06 €
			Mano de obra:	Unidades	Precio €			Parcial
								Importe
	A01-FEP3	h	Ajudant col·locador	0,160	/R	x	25,40000 =	4,06400

JUSTIFICACIÓN DE PRECIOS

Fecha: 24/04/24

Pág.: 34

PARTIDAS DE OBRA

NÚM	CÓDIGO	UM	DESCRIPCIÓN				PRECIO	
	A0F-000D	h	Oficial 1a col·locador	0,410	/R	x	27,76000 =	11,38160
			Subtotal...					15,44560
								15,44560
			Materiales:					
	B0AO-07II	u	Taco de nylon de 6 a 8 mm, con tornillo	12,000	x		0,21000 =	2,52000
	B0AQ-07EX	cu	Tornillos, de acero galvanizados	0,150	x		3,54000 =	0,53100
	B0AQ-07GR	cu	Tornillos para placas de yeso laminado	0,420	x		11,41000 =	4,79220
	B0CC0-21OW	m2	Placa de yeso laminado estándar (A) y espesor 18 mm, con borde afinado (BA), según la norma UNE-EN 520	1,030	x		10,70000 =	11,02100
	B0CC0-21P5	m2	Placa de yeso laminado hidrófuga (H) y espesor 18 mm, con borde afinado (BA), según la norma UNE-EN 520	1,060	x		22,71000 =	24,07260
	B6B0-1BTM	m	Banda acústica autoadhesiva hasta 50 mm de ancho para juntas de placas de yeso laminado	1,880	x		0,72000 =	1,35360
	B6B1-0KK5	m	Canal de plancha de acero galvanizado, en paramentos horizontales con perfiles 90 mm de anchura	1,995	x		1,45000 =	2,89275
	B6B1-0KK9	m	Montante de plancha de acero galvanizado, en paramentos verticales con perfiles 90 mm de anchura	14,700	x		1,51000 =	22,19700
	B7C93-0IT4	m2	Placa semirígida de lana mineral de roca (MW), de densidad 26 a 35 kg/m3, de 80 mm de espesor	2,060	x		6,19000 =	12,75140
	B7J1-0SL0	m	Cinta de papel resistente para juntas de placas de yeso laminado	4,000	x		0,04000 =	0,16000
	B7J6-0GSL	kg	Masilla para junta de placas de cartón-yeso	0,800	x		1,37000 =	1,09600
			Subtotal...					83,38755
			GASTOS AUXILIARES	1,50%				0,23168
			COSTE DIRECTO					99,06483
			DESPESES INDIRECTES	0,00%				
			COSTE EJECUCIÓN MATERIAL					99,06483
P- 28	P89I-4V8K	m2	Pintado de paramento vertical de yeso, con pintura plástica tixotrópica, con una capa selladora y dos de acabado				Rend.: 1,000	7,77 €
			Mano de obra:	Unidades	Precio €			Parcial
								Importe
	A01-FEP9	h	Ayudante pintor	0,010	/R	x	25,40000 =	0,25400
	A0F-000V	h	Oficial 1a pintor	0,100	/R	x	28,61000 =	2,86100
			Subtotal...					3,11500
			Materiales:					
	B896-HYAQ	kg	Pintura plástica tixotrópica, para interiores	0,510	x		7,73000 =	3,94230
	B8ZM-0P35	kg	Selladora	0,153	x		4,38000 =	0,67014
			Subtotal...					4,61244
			GASTOS AUXILIARES	1,50%				0,04673
			COSTE DIRECTO					7,77417
			DESPESES INDIRECTES	0,00%				
			COSTE EJECUCIÓN MATERIAL					7,77417

JUSTIFICACIÓN DE PRECIOS

Fecha: 24/04/24

Pág.: 35

PARTIDAS DE OBRA

NÚM	CÓDIGO	UM	DESCRIPCIÓN	PRECIO
P- 29	PAS2-5QN0	u	Puerta cortafuegos de madera, EI2-C 60, de dos hojas batientes, para un hueco de obra de 140x205 cm, precio superior, colocada	Rend.: 1,000 1.209,70 €
Mano de obra:				
	A0F-000K	h	Oficial 1a carpintero	0,400 /R x 29,12000 = 11,64800
				Subtotal...
				11,64800
Materiales:				
	BAS1-011H	u	Puerta cortafuegos de madera EI2-C 60, de dos hojas batientes para un hueco de obra de 140x205 cm, precio superior	1,000 x 1.197,76000 = 1.197,76000
				Subtotal...
				1.197,76000
				GASTOS AUXILIARES 2,50%
				0,29120
				COSTE DIRECTO 1.209,69920
				DESPESAS INDIRECTES 0,00%
				COSTE EJECUCIÓN MATERIAL 1.209,69920
P- 30	PE54-35DJ	m2	Subminstre i muntatge de conducte rectangular de planxa d'acer galvanitzat, de gruix 1,2 mm, amb classificació de resistència al foc E600/120, amb unió marc cargolat i clips, segellat amb massilla resistent a altes temperatures, muntat adossat amb suports	Rend.: 1,000 56,63 €
Mano de obra:				
	A01-FEPC	h	Ayudante calefactor	0,600 /R x 24,61000 = 14,76600
	A0F-000C	h	Oficial 1a calefactor	0,600 /R x 28,69000 = 17,21400
				Subtotal...
				31,98000
Materiales:				
	BES2-00K8	m2	Formació de conducte rectangular de planxa d'acer galvanitzat, d'1,2 mm de gruix, amb classificació de resistència al foc E600/120, amb unió marc cargolat i clips, segellat amb massilla resistent a altes temperatures	1,000 x 23,09000 = 23,09000
	BEW2-FG8A	u	Suport estàndard per a conducte rectangular metàl·lic, preu alt	0,200 x 5,39000 = 1,07800
				Subtotal...
				24,16800
				GASTOS AUXILIARES 1,50%
				0,47970
				COSTE DIRECTO 56,62770
				DESPESAS INDIRECTES 0,00%
				COSTE EJECUCIÓN MATERIAL 56,62770

JUSTIFICACIÓN DE PRECIOS

Fecha: 24/04/24

Pág.: 36

PARTIDAS DE OBRA

NÚM	CÓDIGO	UM	DESCRIPCIÓN	PRECIO
P- 31	PE64-EQGB	m2	Protecció contra el foc EI-120 de conducte de ventilació metàl·lic amb plaques de silicat càlcic de 52 mm de gruix, amb una conductivitat tèrmica de 0,09 W/(m·K) i una densitat de 500 kg/m3, totalment instal·lat	Rend.: 1,000 120,53 €
Mano de obra:				
	A01-FEP3	h	Ajudant col·locador	0,350 /R x 25,40000 = 8,89000
	A0F-000D	h	Oficial 1a col·locador	0,350 /R x 27,76000 = 9,71600
				Subtotal...
				18,60600
Materiales:				
	B7D8-1B1U	kg	Pasta de morter sec per a rebert i aïllament de junts i forats en plaques de silicat càlcic	0,400 x 2,90000 = 1,16000
	B7D9-19V2	m2	Placa de fibres seleccionades, silicats i altres additius, de protecció contra el foc, de 52 mm de gruix, amb una conductivitat tèrmica de 0,09 W/(m·K) i una densitat de 500 kg/m3, incombustible i d'aplicació en edificació i indústria	1,100 x 91,18000 = 100,29800
				Subtotal...
				101,45800
				GASTOS AUXILIARES 2,50%
				0,46515
				COSTE DIRECTO 120,52915
				DESPESAS INDIRECTES 0,00%
				COSTE EJECUCIÓN MATERIAL 120,52915
P- 32	PG33-E6HU	m	Cable amb conductor de coure de tensió assignada 0,6/1 kV, de designació RZ1-K (AS+), construcció segons norma UNE 211025, pentapolar, de secció 5x4 mm2, amb coberta del cable de poliolefines, classe de reacció al foc Cca-s1b, d1, a1 segons la norma UNE-EN 50575 amb baixa emissió fums	Rend.: 1,000 6,33 €
Mano de obra:				
	A01-FEPD	h	Ajudant electricista	0,015 /R x 25,36000 = 0,38040
	A0F-000E	h	Oficial 1a electricista	0,015 /R x 29,57000 = 0,44355
				Subtotal...
				0,82395
Materiales:				
	BG33-G301	m	Cable amb conductor de coure de tensió assignada 0,6/1 kV, de designació RZ1-K (AS+), construcció segons norma UNE 211025, pentapolar, de secció 5x4 mm2, amb coberta del cable de poliolefines, classe de reacció al foc Cca-s1b, d1, a1 segons la norma UNE-EN 50575 amb baixa emissió fums	1,020 x 5,39000 = 5,49780
				Subtotal...
				5,49780
				GASTOS AUXILIARES 1,50%
				0,01236
				COSTE DIRECTO 6,33411
				DESPESAS INDIRECTES 0,00%

JUSTIFICACIÓN DE PRECIOS

Fecha: 24/04/24

Pág.: 37

PARTIDAS DE OBRA

NÚM	CÓDIGO	UM	DESCRIPCIÓN	PRECIO
COSTE EJECUCIÓN MATERIAL				6,33411
P- 33	PG33-E6HV	m	Cable amb conductor de coure de tensió assignada0,6/1 kV, de designació SZ1-K (AS+), construcció segons norma UNE 211025, pentapolar, de secció 5x4 mm2, amb coberta del cable de poliolefines, classe de reacció al foc Cca-s1b, d1, a1 segons la norma UNE-EN 50575 amb baixa emissió fums, col·locat en tub	Rend.: 1,000 6,33 €
Mano de obra:				
	A01-FEPD	h	Ajudant electricista	0,015 /R x 25,36000 = 0,38040
	A0F-000E	h	Oficial 1a electricista	0,015 /R x 29,57000 = 0,44355
Subtotal...				0,82395
Materiales:				
	BG33-G307	m	Cable amb conductor de coure de tensió assignada0,6/1 kV, de designació SZ1-K (AS+), construcció segons norma UNE 211025, pentapolar, de secció 5x4 mm2, amb coberta del cable de poliolefines, classe de reacció al foc Cca-s1b, d1, a1 segons la norma UNE-EN 50575 amb baixa emissió fums	1,020 x 5,39000 = 5,49780
Subtotal...				5,49780
GASTOS AUXILIARES 1,50%				0,01236
COSTE DIRECTO				6,33411
DESPESES INDIRECTES 0,00%				
COSTE EJECUCIÓN MATERIAL				6,33411

JUSTIFICACIÓN DE PRECIOS

Fecha: 24/04/24

Pág.: 38

PARTIDAS DE OBRA

NÚM	CÓDIGO	UM	DESCRIPCIÓN	PRECIO
P- 34	PRESTAT.CAM	ud	Subministrant i muntatge de CONJUNT DE PRESTATGERIES amb graelles en polietilè aptes per a cambres frigorífiques, amb baldes de POLIETILÈ amovibles. Homologació Higiènic alimentària (NF). Es compon d'una estructura d'Escaleta + travessers, en duralinox anoditzat sobre les quals s'ajusten les baldes de POLIETILÈ. De fàcil muntatge (sense eines), resistent al fred fins a -30 °C. Fàcil neteja (fins i tot en rentaplats). Caragols en Acer Inox. 18/8. Altura única d'escaleta 1685 / 2135 / 2435 mm. Ample de baldes: 360 mm. / 460 mm. / 560 mm. Nombre de nivells: 3 / 4 / 5 nivells.	Rend.: 1,000 3.412,64 €
COMPOSICIÓN				
CAMBRA NEGATIVA				
7 ESCALETA 6611/6811 1685x460mm				
16 GRAELLA 6611 66 x 46 4 BRID				
4 GRAELLA 6611 120 x 46 4 BRID				
4 GRAELLA 6611 132 x 46 4 BRID				
8 ANGULAR 6611/6811 460mm				
CAMBRA POSITIVA				
4 ESCALETA 6611/6811 1685x460mm				
8 GRAELLA 6611 120 x 46 4 BRID				
4 GRAELLA 6611 132 x 46 4 BRID				
4 ANGULAR 6611/6811 460mm				
Les dimensions i/o configuració de les prestatgeries s'haurán de verificar en obra, un cop la finalització del muntatge de les cambres frigorífiques. S'inclou tot el material i medis auxiliars necessaris per al seu correcte muntatge i col·locació.				
Mano de obra:				
	A0F-000D	h	Oficial 1a col·locador	21,000 /R x 27,76000 = 582,96000
Subtotal...				582,96000
Otros:				

JUSTIFICACIÓN DE PRECIOS

Fecha: 24/04/24

Pág.: 39

PARTIDAS DE OBRA

NÚM	CÓDIGO	UM	DESCRIPCIÓN	PRECIO
	PRESTATG	ud	<p>CONJUNT DE PRESTATGERIES amb graelles en polietilè aptes per a cambres frigorífiques, amb baldes de POLIETILÈ amovibles.</p> <p>Homologació Higiénic alimentària (NF).</p> <p>Es compon d'una estructura d'Escaleta + travessers, en dualinox anoditzat sobre les quals s'ajusten les baldes de POLIETILÈ.</p> <p>De fàcil muntatge (sense eines), resistent al fred fins a -30 °C.</p> <p>Fàcil neteja (fins i tot en rentaplats).</p> <p>Caragols en Acer Inox. 18/8.</p> <p>Altura única d'escaleta 1685 / 2135 / 2435 mm.</p> <p>Ample de baldes: 360 mm. / 460 mm. / 560 mm.</p> <p>Nombre de nivells: 3 / 4 / 5 nivells.</p> <p>COMPOSICIÓ</p> <p>CAMBRA NEGATIVA</p> <p>7 ESCALETA 6611/6811 1685x460mm</p> <p>16 GRAELLA 6611 66 x 46 4 BRID</p> <p>4 GRAELLA 6611 120 x 46 4 BRID</p> <p>4 GRAELLA 6611 132 x 46 4 BRID</p> <p>8 ANGULAR 6611/6811 460mm</p> <p>CAMBRA POSITIVA</p> <p>4 ESCALETA 6611/6811 1685x460mm</p> <p>8 GRAELLA 6611 120 x 46 4 BRID</p> <p>4 GRAELLA 6611 132 x 46 4 BRID</p> <p>4 ANGULAR 6611/6811 460mm</p>	1,000 x 2.829,68000 = 2.829,68000
Subtotal...				2.829,68000
COSTE DIRECTO				3.412,64000
DESPESES INDIRECTES 0,00%				
COSTE EJECUCIÓN MATERIAL				3.412,64000

P- 35 QUADRE ud Subministrant i muntatge de Quadre Elèctric d'acord a esquemes unifilars amb quadre metàl·lic de dimensions especials tipus PRISMA d'Schneider o equivalent. Proteccions tipus Schneider o equivalent. Totalment muntat i connexonat de línies existents. **Rend.: 1,000 4.985,22 €**

Partidas de obra:

Partidas de obra:	Unidades	Precio €	Parcial	Importe
PG10-H83D	u	Armarí metàl·lic, en xapa electrozincada, reforçat, per a quadre de distribució, en muntatge superficial, per a 5 fileres de fins a 48 passos de 9 mm per filera, amb cuba, xassis, suport de carrils, marc frontal amb targetes perforades, sistema d'etiquetat, obturadors i col·lector terra/neutre, amb porta transparent, pany i clau, de dimensions 550x900x175 mm, col·locat	2,000 x 534,72777 = 1.069,45554	
PG47-ELQE	u	Interruptor automàtic magnetotèrmic de 10 A d'intensitat nominal, tipus PIA corba C, bipolar (2P), de 6000 A de poder de tall segons UNE-EN 60898, de 2 mòduls DIN de 18 mm d'amplària, muntat en perfil DIN	6,000 x 23,98079 = 143,88474	
PG47-ELX7	u	Interruptor automàtic magnetotèrmic de 16 A d'intensitat nominal, tipus PIA corba C, bipolar (2P), de 6000 A de poder de tall segons UNE-EN 60898, de 2 mòduls DIN de 18 mm d'amplària, muntat en perfil DIN	10,000 x 24,18079 = 241,80790	

JUSTIFICACIÓN DE PRECIOS

Fecha: 24/04/24

Pág.: 40

PARTIDAS DE OBRA

NÚM	CÓDIGO	UM	DESCRIPCIÓN	PRECIO
	PG47-ELY6	u	Interruptor automàtic magnetotèrmic de 16 A d'intensitat nominal, tipus PIA corba C, tetrapolar (4P), de 6000 A de poder de tall segons UNE-EN 60898, de 4 mòduls DIN de 18 mm d'amplària, muntat en perfil DIN	7,000 x 69,35120 = 485,45840
	PG47-EM1Q	u	Interruptor automàtic magnetotèrmic de 20 A d'intensitat nominal, tipus PIA corba C, tetrapolar (4P), de 6000 A de poder de tall segons UNE-EN 60898, de 4 mòduls DIN de 18 mm d'amplària, muntat en perfil DIN	4,000 x 71,12120 = 284,48480
	PG47-EM8S	u	Interruptor automàtic magnetotèrmic de 32 A d'intensitat nominal, tipus PIA corba C, tetrapolar (4P), de 6000 A de poder de tall segons UNE-EN 60898, de 4 mòduls DIN de 18 mm d'amplària, muntat en perfil DIN	1,000 x 75,73120 = 75,73120
	PG47-EMJ5	u	Interruptor automàtic magnetotèrmic de 63 A d'intensitat nominal, tipus PIA corba B, tetrapolar (4P), de 6000 A de poder de tall segons UNE-EN 60898 i de 10 kA de poder de tall segons UNE-EN 60947-2, de 4 mòduls DIN de 18 mm d'amplària, muntat en perfil DIN	1,000 x 215,18255 = 215,18255
	PG4B-DWYE	u	Interruptor diferencial de la classe A, gamma terciari, de 40 A d'intensitat nominal, bipolar (2P), de sensibilitat 0,03 A, de desconexió fix instantani, amb botó de test incorporat i indicador mecànic de defecte, construït segons les especificacions de la norma UNE-EN 61008-1, de 2 mòduls DIN de 18 mm d'amplària, muntat en perfil DIN	7,000 x 138,12282 = 966,85974
	PG4B-DWYI	u	Interruptor diferencial de la classe AC, gamma terciari, de 40 A d'intensitat nominal, tetrapolar (4P), de sensibilitat 0,03 A, de desconexió fix instantani, amb botó de test incorporat i indicador mecànic de defecte, construït segons les especificacions de la norma UNE-EN 61008-1, de 4 mòduls DIN de 18 mm d'amplària, muntat en perfil DIN	8,000 x 187,79486 = 1.502,35888
Subtotal...				4.985,22375
COSTE DIRECTO				4.985,22375
DESPESES INDIRECTES 0,00%				
COSTE EJECUCIÓN MATERIAL				4.985,22375

P- 36 REGULACIO ud Subministrant i muntatge de sistema de control de caixes de ventiladors, format per quadre de comandament de variadors de freqüència, proteccions i dos variadors de freqüència un de 6 kW i l'altre de 2 kW. Els dos variadors de freqüència seràn 400V, IP66, amb PID integrat. S'inclou tot el cablejat, tant de força com de control. Totalment muntat i en funcionament. **Rend.: 1,000 4.316,56 €**

Mano de obra:

Mano de obra:	Unidades	Precio €	Parcial	Importe
A0F-000D	h	Oficial 1a col·locador	6,000 /R x 27,76000 = 166,56000	
Subtotal...				166,56000

Materiales:

Materiales:	Unidades	Precio €	Parcial	Importe
CONTROL	u	Sistema de control de caixes de ventiladors, format per quadre de comandament de variadors de freqüència, proteccions i dos variadors de freqüència un de 6 kW i l'altre de 2 kW. Els dos variadors de freqüència seràn 400V, IP66, amb PID integrat. S'inclou tot el cablejat, tant de força com de control. Totalment muntat i en funcionament.	1,000 x 4.150,00000 = 4.150,00000	

JUSTIFICACIÓN DE PRECIOS

Fecha: 24/04/24

Pág.: 41

PARTIDAS DE OBRA

NÚM	CÓDIGO	UM	DESCRIPCIÓN	PRECIO
			Subtotal...	4.150,00000
			COSTE DIRECTO	4.316,56000
			DESPESES INDIRECTES 0,00%	
			COSTE EJECUCIÓN MATERIAL	4.316,56000
P- 37	REIXAEXT	ud	Reixa Exterior Rend.: 1,000	150,00 €
P- 38	RUIXADOR	u	Treballs d'ampliació de xarxa de ruixadors a cuina i magatzem. Inclou partida de buidat i posterior emplenat de la instal·lació. Prolongació de canonada i muntatge de dos ruixadors. Totalment muntat, connexionat i en funcionament. Rend.: 1,000	1.860,65 €
Mano de obra:			Unidades	Precio €
	A012M000	h	Oficial 1a muntador	Parcial
			12,000 /R x 24,16000 =	Importe
			289,92000	
			Subtotal...	289,92000
Partidas de obra:				
	EM112P15	u	Subministrant i muntatge Ruixador automàtic muntant o colgant, cromat, amb dispositiu fusible metàl·lic d'una temperatura d'accionament de 68 a 74 °C, de 1/2" de diàmetre, factor descàrrega k=90. S'inclou el petit material per al seu muntatge, totalment muntat i connexionat.	2,000 x 48,02157 = 96,04314
	PF20-DTCU	m	Subministrant i muntatge de Tubo de acero galvanizado sin soldadura, fabricado con acero S195 T, de 1"1/2 de tamaño de rosca (diámetro exterior especificado=48,3 mm y DN=40 mm), serie M según UNE-EN 10255, roscado, con grado de dificultad alto y colocado superficialmente	10,000 x 49,18888 = 491,88880
	PF20-DTCW	m	Subministrant i muntatge de Tub d'acer galvanitzat sense soldadura, fabricat amb acer S195 T, de 2"1/2 de mida de rosca (diàmetre exterior especificat=76,1 mm i DN=65 mm), sèrie M segons UNE-EN 10255, roscat, amb grau de dificultat alt i col·locat superficialment	10,000 x 98,27976 = 982,79760
			Subtotal...	1.570,72954
			COSTE DIRECTO	1.860,64954
			DESPESES INDIRECTES 0,00%	
			COSTE EJECUCIÓN MATERIAL	1.860,64954

JUSTIFICACIÓN DE PRECIOS

Fecha: 24/04/24

Pág.: 42

PARTIDAS DE OBRA

NÚM	CÓDIGO	UM	DESCRIPCIÓN	PRECIO
P- 39	SIST.PCI	ud	Subministrant, muntatge i instal·lació de Sistema PCI per a campana mural fins a 10m o central fins a 5m. S'inclou tret manual. Conductes de distribució de l'agent extintor (PROTECH-EX) vistos d'acer INOX AISI 304. Ampolla 12 litres. S'inclou tot el material necessari per al seu correcte muntatge i funcionament. S'inclou part proporcional d'instal·lacions que corresponguin al element: elèctriques, aigua i desguàs. Totalment muntat, instal·lat i connectat. Rend.: 1,000	4.034,97 €
Mano de obra:			Unidades	Precio €
	A0F-000D	h	Oficial 1a col·locador	Parcial
			24,800 /R x 27,76000 =	Importe
			688,44800	
			Subtotal...	688,44800
Otros:				
	SISTEMAPCI	ud	Sistema PCI	1,000 x 3.346,52000 = 3.346,52000
			Subtotal...	3.346,52000
			COSTE DIRECTO	4.034,96800
			DESPESES INDIRECTES 0,00%	
			COSTE EJECUCIÓN MATERIAL	4.034,96800

JUSTIFICACIÓN DE PRECIOS

Fecha: 24/04/24

Pág.: 43

OTROS

CÓDIGO	UM	DESCRIPCIÓN	PRECIO
10-NEVERA	ud	Sotataulell de refrigeració de 2 portes, GN 1/1 Serie 700 mod. BMGN1470 II o similar.	1.826,18 €
17-PREST.	ud	Subministrament, muntatge de PRESTATGERIA DE "PASE" ILLUMINADA RECOLZADA a taula de treball Fabricada en INOX 304 de 1.5mm. Dimensions aproximades (ample x profunditat x alçada): 2540x450 mm	1.378,78 €
22-RENT.CUP	ud	RENTAIXELLES DE CÚPULA industrial, doble pared, model NE1000HYNRG amb sistema HY-NRG de SILANOS o similar.	3.732,68 €
23-RENT.SOTA	ud	RENTAIXELLES sotataulell, d'acer inox, cuba amb guies embudides monoblock, doble pared, serie Digit modelo N-700 de SILANOS o similar.	1.640,11 €
AIXETA	ud	AIXETA INDUSTRIAL DE "CAÑO ALTO" monocomandament model GCAM o similar.	120,02 €
AIXETA-B	ud	AIXETA INDUSTRIAL DE DUTXA DOS AIGÜES amb monocomandament i aixeta.	259,61 €

JUSTIFICACIÓN DE PRECIOS

Fecha: 24/04/24

Pág.: 44

OTROS

CÓDIGO	UM	DESCRIPCIÓN	PRECIO
CAMBRES	ud	<p>CONJUNT FRIGORIFIC format per una cambra 1 CAMBRA POSITIVA + 1 CAMBRA NEGATIVA , segons característiques adjuntes:</p> <p>Característiques de panell ----- Panell frigorífic NERVAT compost al seu interior per escuma rígida de POLISOCIANURAT de densitat mitjana 38 kg/m3 i el exterior en xapa d'acer galvanitzat lacat en blanc de 0,5mm. De gruix. Classif. Euroclasses Bs1d0. Muntatge de panell frigorífic: Panell frigorífic nervat de 100 mm. En càmera bitempera de mides exteriors aproximades, 2730x3975x260. Incloent interrupció i segellat de ponts tèrmics. Subministrament i muntatge de tauler fenòlic: Revestiment en tauler fenòlic certificada 95 aq-100 KOSKISEN de 9 mm, antilliscant sobre panell de terra, amb sòcol perimetral. Acabaments exteriors en angular d'alumini lacat. Acabaments interiors en perfil còncau tipus sanitari en PVC. Muntatge de 2 portes pivotants. Vàlvules compensadores de pressió. Llum</p> <p>Característiques de portes ----- 1 Porta pivotant fulla de 68 mm. Int. /ext.: Lac/lac. Mod. 506T00 Mides: 700x1900 mm. Marc per a panell de 100 mm. Pas elevat per a terra de 110 mm. S/5. Obertura: Esquerra. Temperatura: Conservació 0° C 1 Porta pivotant fulla de 92 mm. Int. /ext.: Lac/lac. Mod.609T20 Mides: 700x1900 mm. Marc per a panell de 100 mm. Trepitjadora: pas lliure S/3 Obertura: Esquerra. Temperatura: Congelació -20° C 1 Cortina de lamel·les PVC 200x2 mm. Mod. CP0T35 Mides: 750x1950 mm. Temperatura: Congelació -20° C</p> <p>Equips frigorífics ----- Cambra de conservació de 12 mts3 Unitat condensadora muntada amb un compressor UNITE HERMETIQUE model, TFH4525Y, que ofereix una potència frigorífica de 3100 w -10 / 45° C; treballant amb R-134-A. Incorpora recipient de líquid, pressòstats, filtre deshidratador, visor de líquid, vàlvules de maniobra, contactor cablejat i control ventiladors de condensador, per tal de minimitzar-ne el nivell acústic.</p>	22.963,87 €

JUSTIFICACIÓN DE PRECIOS

Fecha: 24/04/24

Pág.: 45

OTROS

CÓDIGO	UM	DESCRIPCIÓN	PRECIO
		<p>L'evaporador ofereix una superfície de 16 m2, amb un ventiladors de 315 mm de diàmetre, i un cabal de 1300 m3/h, amb una longitud de tir de 10 mts , i una potència de descarregament de 1500 watts.</p> <p>Canonada d'aspiració: 5/8.</p> <p>Canonada de líquid : 3/8.</p> <p>Aïllant armaflex : M-15.</p> <p>Refrigerant : R-134-a.</p>	
		<p>Cambrà de congelació de 12 mts3.</p> <p>La unitat condensadora muntada amb un compressor UNITE HERMETIQUE model, TFH2480Z, que ofereix una potència frigorífica de 1711 w -30 / 45° C, treballant amb R-404-A.</p> <p>Incorpora recipient de líquid, pressòstats, filtre deshidratador, visor de líquid, vàlvules de maniobra, contactor cablejat i control ventiladors de condensador, per tal de minimitzar-ne el nivell acústic.</p> <p>L'evaporador ofereix una superfície de 9 mts2, amb un ventiladors de 315 mm de diàmetre, i un cabal de 1520 m3/h, amb una longitud de tir de 11 mts, i una potència de descarregament de 1550 watts.</p> <p>Canonada d'aspiració: 5/8.</p> <p>Canonada de líquid : 3/8.</p> <p>Aïllant armaflex : M-15</p> <p>Refrigerant : R-448-a</p>	
		<p>Material</p> <p>-----</p> <p>CAMBRA POSITIVA , 12 MTS3</p> <p>1 U.C.SILENSYS SILFH4525YXG III-400V.</p> <p>1 EVAP.GUNTNER GASC</p> <p>RX031.1/1WNFFA4A.TNNN</p> <p>1 KIT RESIST 1550W P/ GASC RX</p> <p>031.1/1-40.A</p> <p>1 ELEMENTO TERM.DANFOSS TE.2</p> <p>068Z3348</p> <p>1 ORIFICIO DANFOSS T/TE.2 03 68-2006</p> <p>1 SOLENOIDE CASTEL 1028/3 3/8" ODS</p> <p>1 CONTROLADOR AKO-16523P</p> <p>1 ALARMA AKO-S5123B</p> <p>1 TUBO COMPENSADOR PRESION</p> <p>1/4" X1,5M</p> <p>1 TUERCAS DE 1/4" SAE</p> <p>1 TUERCAS DE 3/8" SAE</p> <p>1 TUERCAS DE 1/2" SAE</p> <p>1 PROTECTOR PULSADOR ALARMA</p> <p>AKO-58120</p>	
		<p>CAMBRA NEGATIVA, 12 MTS3</p> <p>1 U.C.SILENSYS SILFH2480ZXG III-400V.</p> <p>1 EVAP.GUNTNER GASC</p> <p>RX031.1/1WNFFA7A.TNNN</p> <p>1 KIT RESIST 1550W P/ GASC RX</p> <p>031.1/1-40.A</p> <p>1 CUERPO VALV. DANFOSS TE.2 068Z3728</p> <p>1 ORIFICIO DANFOSS T/TE.2 01 68-2010</p> <p>1 SOLENOIDE CASTEL 1028/3 3/8" ODS</p>	

JUSTIFICACIÓN DE PRECIOS

Fecha: 24/04/24

Pág.: 46

OTROS

CÓDIGO	UM	DESCRIPCIÓN	PRECIO
		<p>1 CONTROLADOR AKO-16523P</p> <p>1 SUPORT DESTRAL PETITA 860.0836</p> <p>1 DESTRAL BOMBER MANGO ACER 0047</p> <p>1 ALARMA AKO-55323B</p> <p>1 TUB COMPENSADOR PRESION 1/4" X1,5M</p> <p>1 ROSQUES DE 1/4" SAE</p> <p>1 ROSQUES DE 3/8" SAE</p> <p>1 ROSQUES DE 1/2" SAE</p> <p>1 PROTECTOR PULSADOR ALARMA</p> <p>AKO-58120</p> <p>1 REGISTRADOR HOMOLOGAT AKO-59851H</p>	
CAMP.MAT	ud	<p>CAMPANA MURAL D'EXTRACCIÓ de fums per a cuines industrials d'hosteleria.</p> <p>Dimensions aproximades: 4500 x 1300 x 800 mm. VILAK RG+PL-1 o similar.</p> <p>Totalment soldada en una sola peça reduint les possibles deformacions lineals, eliminant el degoteig entre juntes i punts no visibles de brutícia.</p> <p>Material: Parts vistes en xapa d'acer inoxidable AISI 304 de 1mm de gruix. Sostre no vist en galvanització.</p> <p>Plenum d'aportació amb aïllament anticondensació inclòs.</p> <p>Estructura tubular per a una millor robustesa del conjunt.</p> <p>Doble plegat en tots els finals de xapa per a evitar tot tipus de corts accidentals.</p> <p>Sense caragols ocults ni vores estranyes per a major facilitat de neteja.</p> <p>9 filtres inox 490x490x50.</p> <p>Recollida greixos: perimetral connectada a la safata inferior sense possibilitat de degoteig</p> <p>Il·luminació: CLMV122LED4K</p> <p>Muntatge+llum1200x250 LED 4000K-2</p> <p>S'inclou tot el KIT DE VENTILACIÓ.</p>	16.056,84 €
CUIN_INDUC	ud	<p>Placa de cuina vitroceràmica, model D2IC 6000 o similar</p> <p>Empotrable</p> <p>Dimensions (llargada x amplada): 440 x 580 mm</p> <p>Potència: 6000W</p> <p>Alimentació: 230V monofàsic</p> <p>Amperis (x2) 13 A</p> <p>Estructura externa d'acer inoxidable AISI 304</p> <p>Superfície de cocció Vidre superior de vitroceràmica</p> <p>num. Focs: 2 (2 zones)</p> <p>Comandament: amb control tàctil</p> <p>Funcions: (x2) Encès/apagat, manual ; ajust de temperatura (+/-) amb pantalla de 2 dígits y booster</p> <p>Font d'alimentació: 230 V ; 208/240 V ; AC 50 - 60 Hz</p> <p>Pes (net) 13 kg</p> <p>Amb compliment de les normes europees per a la seguretat d'aparells elèctrics, per EMC i per Rohs.</p>	2.701,00 €

JUSTIFICACIÓN DE PRECIOS

Fecha: 24/04/24

Pág.: 47

OTROS

CÓDIGO	UM	DESCRIPCIÓN	PRECIO
EXTRAC	ud	Caixa d'extracció aire CV/HT-15/15-4KW-1100RPM/4-F400-IE3 o equivalent. F400 a 400°C/2h para un cabal 7.877 m³/h y presión estática 689 Pa. S'inclouen suports, sinenblocs, mottles i tots els elements necessaris per al seu correcte funcionament. Totalment muntat i connexionat.	3.444,00 €
FREGIDORA	ud	FREGIDORA ELÉCTRICA DE SOBRETOLA, model Valentine TF-7 Turbo 400V o similar Capacitat cuba: 7 Litres Dimensions: 290X415X265/420 mm. Potència: 4.6 kW Vollatge: 2x400 V	721,07 €
FRY-TOP	ud	FRY-TOP elèctric amb planxa llisa de cromo-dur, model BE64DCB o similar. Dimensions (ample x profunditat x alçada): 625 x 600 x 181 mm Alimentació: 400V/3N/50-60Hz Potència: 7 kW	2.078,00 €
LEGA01	ud	Taxes d'inscripció de la instal·lació	32,85 €
NEVERA	ud	Sotataulell de refrigeració de 3 portes, acer inox AIXI 304, model GN 1/1 serie 700 mod. BMGN 1960 II INFRICO o similar. Dimensions: 1960X700X850 mm. Rang Temp: -2°C / +8°C Capacitat: 465-650 litres Refrigerant: R290 Alimentació: 230V / 1 / 50 Hz Potència frigorífica: 690 W Potència: 209-368 W Intensitat: 1,2-2,5 A Consum: 1,95-2,25 (kWh/24h) Classificació Energètica: Classe A Pes: 187-198 Kg	2.100,76 €

JUSTIFICACIÓN DE PRECIOS

Fecha: 24/04/24

Pág.: 48

OTROS

CÓDIGO	UM	DESCRIPCIÓN	PRECIO
PRESTATG	ud	CONJUNT DE PRESTATGERIES amb graelles en polietilè aptes per a cambres frigorífiques, amb baldes de POLIETILÈ amovibles. Homologació Higiènic alimentària (NF). Es compon d'una estructura d'Escaleta + travessers, en duralinox anoditzat sobre les quals s'ajusten les baldes de POLIETILÈ. De fàcil muntatge (sense eines), resistent al fred fins a -30 °C. Fàcil neteja (fins i tot en rentaplats). Caragols en Acer Inox. 18/8. Altura única d'escaleta 1685 / 2135 / 2435 mm. Ample de baldes: 360 mm. / 460 mm. / 560 mm. Nombre de nivells: 3 / 4 / 5 nivells.	2.829,68 €
		COMPOSICIÓ ----- CAMBRA NEGATIVA 7 ESCALETA 6611/6811 1685x460mm 16 GRAELLA 6611 66 x 46 4 BRID 4 GRAELLA 6611 120 x 46 4 BRID 4 GRAELLA 6611 132 x 46 4 BRID 8 ANGULAR 6611/6811 460mm CAMBRA POSITIVA 4 ESCALETA 6611/6811 1685x460mm 8 GRAELLA 6611 120 x 46 4 BRID 4 GRAELLA 6611 132 x 46 4 BRID 4 ANGULAR 6611/6811 460mm	
PREST.PASE	ud	PRESTATGERIA DE "PASE" ILLUMINADA dim. aproximades 1480x400 mm	914,17 €
SISTEMAPCI	ud	Sistema PCI	3.346,52 €
SOTATAULELL	ud	Sotataulell amb prestatgeria neutre. INOX 304 de 1,5mm. Dimensions aproximades: 2005x700x90mm.	1.869,20 €
TAULARENT	ud	TAULA DE RENTAT EN "L", amb aro desbarassat i seno pre-rentat. Dimensions exteriors aproximades: 2160 x 700 / 1550 x 700 x 900 mm Fabricada en INOX 304 de 1.5mm.	2.637,37 €
TAULA.IRREG	ud	TAULA DE TREBALL INOX DE FORMA IRREGULAR amb espai neutre per a sota mostrador i zona per a cubell d'escombraries Fabricat en INOX 304 de 1.5mm. Dimensions aprox (ample x profunditat): 3800x700 mm	2.718,50 €
TAULASORTID	ud	TAULA DE TREBALL INOX - "TAULA DE SORTIDA" Dimensions aprox (ample x profunditat x alçada): 1460x730x900 mm Fabricada en INOX 304 de 1.5mm.	1.388,85 €

JUSTIFICACIÓN DE PRECIOS

Fecha: 24/04/24

Pág.: 49

OTROS

CÓDIGO	UM	DESCRIPCIÓN	PRECIO
--------	----	-------------	--------

AMIDAMENTS

MEDICIONES

Fecha: 24/04/24

Pág.: 1

OBRA 01 PRESSUPOST CUINA
CAPÍTOL 01 CUINA

NUM.	CÓDIGO	UM	DESCRIPCIÓN
------	--------	----	-------------

1	02-FORNELEC	ud	<p>Subministrament, muntatge i instal·lació de Forn de convecció professional Rational per a hosteleria, model iCombi Classic 10 GN 1/1 o equivalent</p> <p>Capacitat: 10 safates GN 1/1 // 20 safates GN 1/2</p> <p>Dimensions (ample x profunditat x alçada): 850x842x1014 mm.</p> <p>Potència: 18,9 kw.</p> <p>RATIONAL</p> <p>S'inclou tot el material necessari per al seu correcte muntatge i funcionament.</p> <p>S'inclou part proporcional d'instal·lacions que corresponguin al element: elèctriques, aigua i desguàs.</p> <p>Totalment muntat, instal·lat i connectat.</p>
---	-------------	----	---

Num. Texto	Tipo	[C]	[D]	[E]	[F]	TOTAL	Fórmula
1		1,000				1,000	C#D#E#F#

TOTAL MEDICIÓN **1,000**

2	02.1-TAULA.G	ud	<p>Subministrament i muntatge de TAULA 14 GUIES SOTA FORN</p> <p>Taula 6-1/1 i 10-1/1. Estàndard, Apta per als forms 6-1/1 i 10-1/1.</p> <p>Característiques</p> <p>14 guies d'inserció amb una distància entre guies de 62 mm</p> <p>Obert pels dos costats amb panells laterals i tapa</p> <p>Potes d'alçada regulable</p> <p>Kit de fixació per subjectar el sistema de coccio a taula</p> <p>Especificació tècnica</p> <p>LaxAnxAl: 860 x 703 x 699-719 mm</p> <p>Ample de les safates: 330 mm</p> <p>Espai lliure a la safata inferior fins a la xapa del fons: 68 mm</p> <p>Espai lliure a la safata inferior fins al terra: 180 mm</p> <p>Càrrega fixa màx.: 600 kg</p> <p>Pes: 34,4 kg</p> <p>Capacitat</p> <p>1/1 GN graella x 14</p> <p>1/1 GN 20 mm de profunditat x 14</p> <p>1/1 GN 40 mm de profunditat x 14</p> <p>1/1 GN 65 mm de profunditat x 7</p> <p>1/1 GN 100 mm de profunditat x 7</p> <p>Ús d'altres contenidors: 1/4 GN, 1/3 GN, 1/2 GN, 2/3 GN</p> <p>Material</p> <p>CNS 1.4301</p>
---	--------------	----	--

Num. Texto	Tipo	[C]	[D]	[E]	[F]	TOTAL	Fórmula
1		1,000				1,000	C#D#E#F#

TOTAL MEDICIÓN **1,000**

3	03-TAULACOC	ud	<p>Subministrament i muntatge de TAULA MURAL DE COCCIÓ de mides aprox. 3380x900x900mm , base i prestatgeria intermitja.</p> <p>Fabricada en INOX 304 de 1.5mm.</p> <p>S'inclou tot el material necessari per al seu correcte muntatge i funcionament.</p> <p>Totalment muntada i instal·lada.</p>
---	-------------	----	---

Num. Texto	Tipo	[C]	[D]	[E]	[F]	TOTAL	Fórmula
1							

EUR

MEDICIONES

Fecha: 24/04/24

Pág.: 2

1			1,000				1,000	C#D#E#F#
---	--	--	-------	--	--	--	-------	----------

TOTAL MEDICIÓN **1,000**

4	04-CUINA	ud	<p>Subministrament, muntatge i instal·lació de placa de cuina vitroceràmica inducció, model D2IC 6000 o equivalent</p> <p>Empotrable</p> <p>Dimensions (largada x amplada): 440 x 580 mm</p> <p>Potència: 6000W</p> <p>Alimentació: 230V monofásic</p> <p>Amperis (x2) 13 A</p> <p>Estructura externa d'acer inoxidable AISI 304</p> <p>Superfície de coccio Vidre superior de vitroceràmica</p> <p>num. Focs: 2 (2 zones)</p> <p>Comandament: amb control tàctil</p> <p>Funcions: (x2) Encès/apagat, manual ; ajust de temperatura (+/-) amb pantalla de 2 dígits y booster</p> <p>Font d'alimentació: 230 V ; 208/240 V ; AC 50 - 60 Hz</p> <p>Pes (net) 13 kg</p> <p>Amb compliment de les normes europees per a la seguretat d'aparells elèctrics, per EMC i per RoHS.</p> <p>S'inclou tot el material necessari per al seu correcte muntatge i funcionament.</p> <p>S'inclou part proporcional d'instal·lacions que corresponguin al element: elèctriques, aigua i desguàs.</p> <p>Totalment muntada, instal·lada i connectada.</p>
---	----------	----	--

Num. Texto	Tipo	[C]	[D]	[E]	[F]	TOTAL	Fórmula
1		2,000				2,000	C#D#E#F#

TOTAL MEDICIÓN **2,000**

5	05-FRY-TOP	ud	<p>Subministrament, muntatge i instal·lació de FRY-TOP elèctric amb planxa lliure de cromo-dur, model BE64DCB o equivalent</p> <p>Dimensions (ample x profunditat x alçada): 625 x 600 x 181 mm</p> <p>Alimentació: 400V/3N/50-60Hz</p> <p>Potència: 7 kW</p> <p>S'inclou tot el material necessari per al seu correcte muntatge i funcionament.</p> <p>S'inclou part proporcional d'instal·lacions que corresponguin al element: elèctriques, aigua i desguàs.</p> <p>Totalment muntada, instal·lada i connectada.</p>
---	------------	----	---

Num. Texto	Tipo	[C]	[D]	[E]	[F]	TOTAL	Fórmula
1		1,000				1,000	C#D#E#F#

TOTAL MEDICIÓN **1,000**

6	06-FREGIDORA	ud	<p>Subministrament, muntatge i instal·lació de FREGIDORA ELÈCTRICA DE SOBRETAULA, model Valentine TF-7 Turbo 400V o similar</p> <p>Capacitat cuba: 7 Litres</p> <p>Dimensions: 280X415X265/420 mm.</p> <p>Potència: 4,6 kW</p> <p>Voltatge: 2x400 V</p> <p>S'inclou tot el material necessari per al seu correcte muntatge i funcionament.</p> <p>S'inclou part proporcional d'instal·lacions que corresponguin al element: elèctriques, aigua i desguàs.</p> <p>Totalment muntada, instal·lada i connectada.</p>
---	--------------	----	---

Num. Texto	Tipo	[C]	[D]	[E]	[F]	TOTAL	Fórmula
1		1,000				1,000	C#D#E#F#

TOTAL MEDICIÓN **1,000**

EUR

MEDICIONES

Fecha: 24/04/24

Pág.: 3

7	07-REFRIG	ud	Subministrament, muntatge i instal·lació de sotataulell de refrigeració de 3 portes, d'acer inox AIXI 304, model GN 1/1 serie 700 mod. BMGN 1960 II INFRICO o similar. Dimensions: 1960X700X850 mm. Rang Temp: -2°C / +8°C Capacitat: 465-650 litres Refrigerant:R290 Alimentació: 230V / 1 / 50 Hz Potència frigorífica: 690 W Potència: 209-368 W Intensitat: 1,2-2,5 A Consum: 1,95-2,25 (kWh/24h) Classificació Energètica: Classe A Pes: 187-198 Kg S'inclou tot el material necessari per al seu correcte muntatge i funcionament. S'inclou part proporcional d'instal·lacions que corresponguin al element: elèctriques, aigua i desguàs. Totalment muntada, instal·lada i connectada.			
---	-----------	----	---	--	--	--

Num. Texto	Tipo	[C]	[D]	[E]	[F]	TOTAL	Fórmula
1		1,000				1,000	C#D#E#F#

TOTAL MEDICIÓN 1,000

8	08-MOBLE	ud	Subministrament, muntatge de sotataulell amb prestatgeria neutrE.INOX 304 de 1,5mm. Dimensions aproximades: 2005X700X90 mm. S'inclou tot el material necessari per al seu correcte muntatge i funcionament.			
---	----------	----	---	--	--	--

Num. Texto	Tipo	[C]	[D]	[E]	[F]	TOTAL	Fórmula
1		1,000				1,000	C#D#E#F#

TOTAL MEDICIÓN 1,000

9	09-PREST.PAS	ud	Subministrament, muntatge de PRESTATGERIA DE "PASE" IL.LUMINADA RECOLZADA a taula de treball Fabricada en INOX 304 de 1.5mm. Dimensions aproximades (ample x profunditat x alçada): 1480x400 mm S'inclou tot el material necessari per al seu correcte muntatge i funcionament. Totalment muntada i instal·lada.			
---	--------------	----	---	--	--	--

MEDICIÓN DIRECTA 0,000

10	10-REFRIG	ud	Subministrament, muntatge i instal·lació de sotataulell de refrigeració de 2 portes, GN 1/1 Serie 700 mod. BMGN1470 II o similar. Dimensions: 1478X700X850 mm. Rang Temp: -2°C / +8°C Capacitat: 305 litres Refrigerant:R290 Alimentació: 230V / 1 / 50 Hz Potència frigorífica: 343 W Potència: 190 W S'inclou tot el material necessari per al seu correcte muntatge i funcionament. S'inclou part proporcional d'instal·lacions que corresponguin al element: elèctriques, aigua i desguàs. Totalment muntada, instal·lada i connectada.			
----	-----------	----	---	--	--	--

MEDICIÓN DIRECTA 0,000

11	12-TAULA.IRR	ud	Subministrament, muntatge de TAULA DE TREBALL INOX DE FORMA IRREGULAR amb espai neutre per a sota mostrador i zona per a cubell d'escombraries Fabricat en INOX 304 de 1.5mm. Dimensions aprox (ample x profunditat): 3800x700 mm S'inclou tot el material necessari per al seu correcte muntatge i funcionament. Totalment muntada i instal·lada.			
----	--------------	----	--	--	--	--

EUR

MEDICIONES

Fecha: 24/04/24

Pág.: 4

Num. Texto	Tipo	[C]	[D]	[E]	[F]	TOTAL	Fórmula
1		1,000				1,000	C#D#E#F#

TOTAL MEDICIÓN 1,000

12	13-TAULA.SEN	ud	Subministrament i muntatge de TAULA DE TREBALL INOX AMB SENO rentamans amb espai neutre per a sota mostrador. Fabricada en INOX 304 de 1.5mm. Dimensions aprox (ample x profunditat x alçada): 3800x700x900 mm S'inclou el suport per encast de la planxa. S'inclou tot el material necessari per al seu correcte muntatge i funcionament. Totalment muntada i instal·lada.			
----	--------------	----	--	--	--	--

Num. Texto	Tipo	[C]	[D]	[E]	[F]	TOTAL	Fórmula
1		1,000				1,000	C#D#E#F#

TOTAL MEDICIÓN 1,000

13	17-PREST.PAS	ud	Subministrament, muntatge de PRESTATGERIA DE "PASE" IL.LUMINADA RECOLZADA a taula de treball Fabricada en INOX 304 de 1.5mm. Dimensions aproximades (ample x profunditat x alçada): 2540x450 mm S'inclou tot el material necessari per al seu correcte muntatge i funcionament. Totalment muntada i instal·lada.			
----	--------------	----	---	--	--	--

Num. Texto	Tipo	[C]	[D]	[E]	[F]	TOTAL	Fórmula
1		1,000				1,000	C#D#E#F#

TOTAL MEDICIÓN 1,000

14	21-TAUL.RENT	ud	Subministrament i muntatge de TAULA DE RENTAT EN "L", amb aro desbarassat i seno pre-rentat. Dimensions exteriors aproximades: 2160 x 700 / 1550 x 700 x 900 mm Fabricada en INOX 304 de 1.5mm. Inclou prestatge a sota d'acer inoxidable i cuberta. Fàcil connexió a qualsevol rentavaixelles mitjançant sistema de pestanya universal. Cubeta embotida amb vàlvula de desguàs i tub sobreoxidador inclosos. Potes quadrades d'acer inoxidable de 40x40mm per elevar l'altura des dels 850 fins als 900mm. Peto posterior de 158 mm d'alçada. Aixeta no inclosa. S'inclou tot el material necessari per al seu correcte muntatge i funcionament. Totalment muntada i instal·lada.			
----	--------------	----	--	--	--	--

Num. Texto	Tipo	[C]	[D]	[E]	[F]	TOTAL	Fórmula
1		1,000				1,000	C#D#E#F#

TOTAL MEDICIÓN 1,000

EUR

MEDICIONES

Fecha: 24/04/24

Pág.: 5

15	22-RNT.CUP	ud	Subministrament, muntatge i instal·lació de RENTAVAIXELLES DE CÚPULA industrial, doble pared, model NE1000HYNRG amb sistema HY-NRG de SILANOS o similar. Dimensions: 640/750/1480 (obert altura de 1930) Dimensions cistella: 50x50 Potència total: 6,75 kW (9,75) Alçada porta útil: 405mm Vollatge: 1x230/3x400/230 Sistema HY-NRG Capacitat cuba: 27l Capacitat calderí: 9l Consum aigua per cicle: 3l Resistència calderí: 6kw Resistència cuba: 3kw Bomba rentatesbandit: 075kw /0,18kw Durada cicle: 120''-180'' Pressió alimentació: 200-400Kpa Pes net: 112kgs. Capacitat cistella: 18 plats Dotació: 2 cistelles de plats i 1 cistella de gots					
			S'inclou tot el material necessari per al seu correcte muntatge i funcionament. S'inclou part proporcional d'instal·lacions que corresponguin al element: elèctriques, aigua i desguàs. Totalment muntada, instal·lada i connectada.					

Num.	Texto	Tipo	[C]	[D]	[E]	[F]	TOTAL	Fórmula
1			1,000				1,000	C#*D#*E#*F#

TOTAL MEDICIÓN 1,000

16	23-RNT.SOTA	ud	Subministrament, muntatge i instal·lació de RENTAVAIXELLES solataulell, d'acer inox, cuba amb guies embutides monoblock, doble pared, serie Digt modelo N-700 de SILANOS o similar. Amb nivell daigua automàtic. Amb micro de seguretat magnètica a la porta. Inclou dosificador peristàltic per a abrillantador. Amb vàlvula antiretorn en compliment normativa CE. Amb porta reforçada. Doble filtre a la cuba. Cuba estampada amb angles arrodonits. Dimensions cistella 500 x 500 mm Alçada útil 320 mm Ample 585 mm Fons 610 mm Alt 822 mm Durada cicle(s) 1,2,3 o 8 min Potència Total 4,9 kW					
			S'inclou tot el material necessari per al seu correcte muntatge i funcionament. S'inclou part proporcional d'instal·lacions que corresponguin al element: elèctriques, aigua i desguàs. Totalment muntada, instal·lada i connectada.					

Num.	Texto	Tipo	[C]	[D]	[E]	[F]	TOTAL	Fórmula
1			0,000				0,000	C#*D#*E#*F#

TOTAL MEDICIÓN 0,000

17	24-TAUL.SORT	ud	Subministrament i muntatge de TAULA DE TREBALL INOX - "TAULA DE SORTIDA" Dimensions aprox (ample x profunditat x alçada): 1460x730x900 mm Fabricada en INOX 304 de 1.5mm. S'inclou tot el material necessari per al seu correcte muntatge i funcionament. Totalment muntada i instal·lada.					
----	--------------	----	--	--	--	--	--	--

Num.	Texto	Tipo	[C]	[D]	[E]	[F]	TOTAL	Fórmula
------	-------	------	-----	-----	-----	-----	-------	---------

EUR

MEDICIONES

Fecha: 24/04/24

Pág.: 6

1			1,000				1,000	C#*D#*E#*F#
			TOTAL MEDICIÓN 1,000					
18	A-AIXETA	ud	Subministrament i muntatge d'AIXETA INDUSTRIAL DE "CAÑO ALTO" monocomandament model GCAM o equivalent amb accionament de peu. S'inclou tot el material i equips auxiliars necessaris per al seu correcte muntatge i funcionament. S'inclou part proporcional d'instal·lacions que corresponguin al element: elèctriques, aigua i desguàs.					
			S'inclou part proporcional d'instal·lacions que corresponguin al element: elèctriques, aigua i desguàs.					
			TOTAL MEDICIÓN 1,000					
19	B-AIXETADUT	ud	Subministrament i muntatge d'AIXETA INDUSTRIAL DE DUTXA DOS AIGÜES amb monocomandament i aixeta, amb accionament de peu. S'inclou tot el material i equips auxiliars necessaris per al seu correcte muntatge i funcionament. S'inclou part proporcional d'instal·lacions que corresponguin al element: elèctriques, aigua i desguàs.					
			S'inclou part proporcional d'instal·lacions que corresponguin al element: elèctriques, aigua i desguàs.					
			TOTAL MEDICIÓN 1,000					

OBRA	01	PRESSUPOST CUINA
CAPÍTOL	02	CAMBRES FRIGORÍFIQUES

NUM.	CÓDIGO	UM	DESCRIPCIÓN
------	--------	----	-------------

EUR

MEDICIONES

Fecha: 24/04/24

Pág.: 7

1	CONJ.FRIG ud	<p>Subministrament i muntatge de CONJUNT FRIGORIFIC format per una cambra 1 CAMBRA POSITIVA + 1 CAMBRA NEGATIVA , segons característiques adjuntes:</p> <p>Característiques de panell</p> <p>-----</p> <p>Panell frigorífic NERVAT compost al seu interior per escuma rígida de POLIISOCIANURAT de densitat mitjana 38 kg/m3 i el exterior en xapa d'acer galvanitzat lacat en blanc de 0,5mm. De gruix. Classif. Euroclasses Bs1d0. Muntatge de panell frigorífic: Panell frigorífic nerval de 100 mm. En càmera bitempera de mides exteriors aproximades, 2730x3975x260. Incloent interrupció i segellat de ponts tèrmics. Subministrament i muntatge de tauler fenòlic: Revestiment en tauler fenòlic certificada 95 aq-100 KOSKISEN de 9 mm, antilliscant sobre panell de terra, amb sòcol perimetral. Acabaments exteriors en angular d'alumini lacat. Acabaments interiors en perfil còncau tipus sanitari en PVC. Muntatge de 2 portes pivotants. Vàlvules compensadores de pressió. Llum</p> <p>Característiques de portes</p> <p>-----</p> <p>1 Porta pivotant fulla de 68 mm. Int./ext.: Lactac. Mod. 506T00 Mides: 700x1900 mm. Marc per a panell de 100 mm. Pas elevat per a terra de 110 mm. S/5. Obertura: Esquerra. Temperatura: Conservació 0° C 1 Porta pivotant fulla de 92 mm. Int./ext.: Lactac. Mod.609T20 Mides: 700x1900 mm. Marc per a panell de 100 mm. Trepitjadora: pas lliure S/3 Obertura: Esquerra. Temperatura: Congelació -20° C 1 Cortina de lamel·les PVC 200x2 mm. Mod. CP0T35 Mides: 750x1950 mm. Temperatura: Congelació -20° C</p> <p>Equips frigorífics</p> <p>-----</p> <p>Cambra de conservació de 12 mts3 Unitat condensadora muntada amb un compressor UNITE HERMETIQUE model, TFH4525Y o equivalent, que ofereix una potència frigorífica de 3100 w -10 / 45° C; treballant amb R-134-A. Incorpora recipient de líquid, pressòstats, filtre deshidratador, visor de líquid, vàlvules de maniobra, contactor cablejat i control ventiladors de condensador, per tal de minimitzar-ne el nivell acústic. L'evaporador ofereix una superfície de 16 m2, amb un ventilador de 315 mm de diàmetre, i un cabal de 1300 m3/h, amb una longitud de tir de 10 mts , i una potència de descarregament de 1500 watts. Canonada d'aspiració: 5/8. Canonada de líquid : 3/8. Aïllant armaflex : M-15. Refrigerant : R-134-a.</p> <p>Cambra de congelació de 12 mts3. La unitat condensadora muntada amb un compressor UNITE HERMETIQUE model, TFH2480Z o equivalent, que ofereix una potència frigorífica de 1711 w -30 / 45° C; treballant amb R-404-A. Incorpora recipient de líquid, pressòstats, filtre deshidratador, visor de líquid, vàlvules de maniobra, contactor cablejat i control ventiladors de condensador, per tal de minimitzar-ne el nivell acústic. L'evaporador ofereix una superfície de 9 mts2, amb un ventilador de 315 mm de diàmetre, i un cabal de 1520 m3/h, amb una longitud de tir de 11 mts. i una potència de descarregament de 1550 watts. Canonada d'aspiració: 5/8. Canonada de líquid : 3/8. Aïllant armaflex : M-15 Refrigerant : R-448-a</p> <p>Material</p>
---	--------------	--

EUR

MEDICIONES

Fecha: 24/04/24

Pág.: 8

<p>-----</p> <p>CAMBRA POSITIVA , 12 MTS3 1 U.C.SILENSYS SILFH4525YXG III-400V. 1 EVAP.GUNTNER GASC RX031.1/1WN/FFA7A.TNNN 1 KIT RESIST 1550W P/ GASC RX 031.1/1-40.A 1 ELEMENTO TERM.DANFOSS TE.2 068Z3348 1 ORIFICIO DANFOSS T/TE.2 03 68-2006 1 SOLENOIDE CASTEL 1028/3 3/8" ODS 1 CONTROLADOR AKO-16523P 1 ALARMA AKO-55123B 1 TUBO COMPENSADOR PRESION 1/4" X1,5M 1 TUERCAS DE 1/4" SAE 1 TUERCAS DE 3/8" SAE 1 TUERCAS DE 1/2" SAE 1 PROTECTOR PULSADOR ALARMA AKO-58120</p> <p>CAMBRA NEGATIVA, 12 MTS3 1 U.C.SILENSYS SILFH2480ZXG III-400V. 1 EVAP.GUNTNER GASC RX031.1/1WN/FFA7A.TNNN 1 KIT RESIST 1550W P/ GASC RX 031.1/1-40.A 1 CUERPO VALV. DANFOSS TE.2 068Z3728 1 ORIFICIO DANFOSS T/TE.2 01 68-2010 1 SOLENOIDE CASTEL 1028/3 3/8" ODS 1 CONTROLADOR AKO-16523P 1 SUPORT DESTRAL PETITA 860.0836 1 DESTRAL BOMBER MANGO ACER 0047 1 ALARMA AKO-55323B 1 TUB COMPENSADOR PRESION 1/4" X1,5M 1 ROSQUES DE 1/4" SAE 1 ROSQUES DE 3/8" SAE 1 ROSQUES DE 1/2" SAE 1 PROTECTOR POLSADOR ALARMA AKO-58120 1 REGISTRADOR HOMOLOGAT AKO-59851H</p> <p>S'inclou la canonada frigorífica i alimentació elèctrica fins 30 metres per cadascuna de les cambres, en total 60 m. S'inclou la realització de bancades per a grups compressors S'inclou càrrega de gas refrigerant necessari.</p> <p>Totes les dimensions son aproximades, s'hauràn de replantejar i definir en obra segons dimensions finals de cuina. S'inclou tot el material i medis auxiliars necessaris per al seu correcte muntatge i funcionament. S'inclou part proporcional d'instal·lacions que corresponguin al element: elèctriques, aigua i desguàs.</p>
--

Num. Texto	Tipo	[C]	[O]	[E]	[F]	TOTAL	Fórmula
1		1,000				1,000	C#D#E#F#

TOTAL MEDICIÓN **1,000**

EUR

MEDICIONES

Fecha: 24/04/24

Pág.: 9

2	PRESTAT.CAME	ud	<p>Subministrament i muntatge de CONJUNT DE PRESTATGERIES amb graelles en polietilè aptes per a cambres frigorífiques, amb baldes de POLIETILÈ amovibles. Homologació Higiénic alimentària (NF). Es compon d'una estructura d'Escaleta + travessers, en duralinox anoditzat sobre les quals s'ajusten les baldes de POLIETILÈ.</p> <p>De fàcil muntatge (sense aines), resistent al fred fins a -30 °C. Fàcil neteja (fins i tot en rentaplats). Caragols en Acer Inox. 18/8.</p> <p>Altura única d'escaleta 1685 / 2135 / 2435 mm. Ample de baldes: 360 mm. / 460 mm. / 560 mm. Nombre de nivells: 3 / 4 / 5 nivells.</p> <p>COMPOSICIÓ</p> <p>-----</p> <p>CAMBRA NEGATIVA</p> <p>7 ESCALETA 6611/6811 1685x460mm 16 GRAELLA 6611 66 x 46 4 BRID 4 GRAELLA 6611 120 x 46 4 BRID 4 GRAELLA 6611 132 x 46 4 BRID 8 ANGULAR 6611/6811 460mm</p> <p>CAMBRA POSITIVA</p> <p>4 ESCALETA 6611/6811 1685x460mm 8 GRAELLA 6611 120 x 46 4 BRID 4 GRAELLA 6611 132 x 46 4 BRID 4 ANGULAR 6611/6811 460mm</p> <p>Les dimensions i/o configuració de les prestatgeries s'haurán de verificar en obra, un cop la finalització del muntatge de les cambres frigorífiques. S'inclou tot el material i medis auxiliars necessaris per al seu correcte muntatge i col·locació.</p>
---	--------------	----	---

MEDICIÓN DIRECTA 0,000

3	NETEJA.PA	ud	<p>Partida de neteja de l'espai de les cambres, durant la seva execució i un cop aquestes acabades, per tal de deixar l'espai correcte per al seu funcionament. S'inclou la retirada de residus i material sobrant. S'inclouen productes, elements i mitjans necessaris.</p>
---	-----------	----	--

Num. Texto	Tipo	[C]	[D]	[E]	[F]	TOTAL	Fórmula
1		1,000				1,000	C#*D#*E#*F#

TOTAL MEDICIÓN 1,000

OBRA 01 PRESSUPOST CUINA
CAPÍTOL 03 EXTRACCIÓN DE FUMS

NUM.	CÓDIGO	UM	DESCRIPCIÓN
------	--------	----	-------------

EUR

MEDICIONES

Fecha: 24/04/24

Pág.: 10

1	CAMPANA	ud	<p>Subministrament, muntatge i instal·lació CAMPANA MURAL D'EXTRACCIÓ de fums per a cuines industrials d'hosteleria. Dimensions aproximades: 4500 x 1300 x 800 mm. VILAK RG+PL-1 o similar. Totalment soldada en una sola peça reduint les possibles deformacions lineals, eliminant el degoteig entre juntes i punts no visibles de brutícia.</p> <p>Material: Parts vistes en xapa d'acer inoxidable AISI 304 de 1mm de gruix. Sostre no vist en galvanització. Plenum d'aportació amb aïllament anticondensació inclos.</p> <p>Estructura tubular per a una millor robustesa del conjunt.</p> <p>Doble plegat en tots els finals de xapa per a evitar tot tipus de corts accidentals.</p> <p>Sense caragols ocults ni vores estranyes per a major facilitat de neteja.</p> <p>9 filtres inox 490x490x50.</p> <p>Recollida greixos: perimetral connectada a la safata inferior sense possibilitat de degoteig</p> <p>Il·luminació: CLMV122LED4K Muntatge+ilum1200x250 LED 4000K-2</p> <p>S'inclou tot el KIT DE VENTILACIÓ.</p> <p>S'inclou sondes de pressió, contactors i sistema necessari per tall elèctric de línies de cuina en cas de que l'extracció no estigui en funcionament.</p> <p>S'inclou tot el material necessari per al seu correcte muntatge i funcionament.</p> <p>S'inclou part proporcional d'instal·lacions que corresponguin al element: elèctriques, aigua i desguàs.</p> <p>Totalment muntada, instal·lada i connectada.</p>
---	---------	----	--

Num. Texto	Tipo	[C]	[D]	[E]	[F]	TOTAL	Fórmula
1		1,000				1,000	C#*D#*E#*F#

TOTAL MEDICIÓN 1,000

2	SIST.PCI	ud	<p>Subministrament, muntatge i instal·lació de Sistema PCI per a campana mural fins a 10m o central fins a 5m. S'inclou tret manual.</p> <p>Conducció de distribució de l'agent extintor (PROTECH-EX) vistos d'acer INOX AISI 304.</p> <p>Ampolla 12 litres.</p> <p>S'inclou tot el material necessari per al seu correcte muntatge i funcionament.</p> <p>S'inclou part proporcional d'instal·lacions que corresponguin al element: elèctriques, aigua i desguàs.</p> <p>Totalment muntat, instal·lat i connectat.</p>
---	----------	----	---

Num. Texto	Tipo	[C]	[D]	[E]	[F]	TOTAL	Fórmula
1		1,000				1,000	C#*D#*E#*F#

TOTAL MEDICIÓN 1,000

3	CAIXAEXTRAC	ud	<p>Subministrament i muntatge de caixa d'extracció fums CVHT-15/15-4KW-1100RPM/4-F400-IE3 o equivalent. F400 a 400°C/2h para un cabal 7.877 m³/h y presión estática 689 Pa. S'inclouen suports, sinenblocs, mottles i tots els elements necessaris per al seu correcte funcionament. S'inclou alimentació elèctrica desde quadre elèctric fins equip, distància màxima 40 m. Totalment muntat i connexionat.</p>
---	-------------	----	--

MEDICIÓN DIRECTA 1,000

4	CAIXAAPORT	ud	<p>Subministrament i muntatge de caixa d'extracció aire - CVAT/4-6000/450 N D PTC 0,75KW (230/400V) 50HZ N8 o equivalent. para un cabal 5.292 m³/h y presión estática 275 Pa. S'inclouen suports, sinenblocs, mottles i tots els elements necessaris per al seu correcte funcionament.S'inclou alimentació elèctrica desde quadre elèctric fins equip, distància màxima 40 m. Totalment muntat i connexionat.</p>
---	------------	----	---

Num. Texto	Tipo	[C]	[D]	[E]	[F]	TOTAL	Fórmula
1		1,000				1,000	C#*D#*E#*F#

TOTAL MEDICIÓN 1,000

5	PE54-35DJ	m2	<p>Subministre i muntatge de conducte rectangular de planxa d'acer galvanitzat, de gruix 1,2 mm, amb classificació de resistència al foc E600/120, amb unió marc cargolat i clips, segellat amb massilla resistent a altes temperatures, muntat adossat amb suports</p>
---	-----------	----	---

EUR

MEDICIONES

Fecha: 24/04/24

Pág.: 11

Num. Texto	Tipo	[C]	[D]	[E]	[F]	TOTAL	Fórmula
1	Tram Entrada a Cuina fins campana	15,000	2,000			30,000	C#D#E#F#
2	Tram aportació	15,000	1,800			27,000	C#D#E#F#
3	Acoplament a extractor	10,000	1,000			10,000	C#D#E#F#
4	Acoplament a aportació	9,000	1,000			9,000	C#D#E#F#
5	Tram Vertical	36,000	2,000			72,000	C#D#E#F#

TOTAL MEDICIÓN 148,000

6	REGULACIO ud	Subministrament i muntatge de sistema de control de caixes de ventiladors, format per quadre de comandament de variadors de freqüència, proteccions i dos variadors de freqüència un de 6 kW i l'altre de 2 kW. Els dos variadors de freqüència seran 400V, IP66, amb PID integrat. S'inclou tot el cablejat, tant de força com de control. Totalment muntat i en funcionament.					
---	--------------	---	--	--	--	--	--

MEDICIÓN DIRECTA 1,000

7	PE64-EQGB m2	Protecció contra el foc EI-120 de conducte de ventilació metàl·lic amb plaques de silicat càlcic de 52 mm de gruix, amb una conductivitat tèrmica de 0,09 W/(m·K) i una densitat de 500 kg/m3, totalment instal·lat					
---	--------------	---	--	--	--	--	--

Num. Texto	Tipo	[C]	[D]	[E]	[F]	TOTAL	Fórmula
2	Tram	36,000	2,000			72,000	C#D#E#F#

TOTAL MEDICIÓN 72,000

8	REIXAEXT ud	Reixa Exterior					
---	-------------	----------------	--	--	--	--	--

Num. Texto	Tipo	[C]	[D]	[E]	[F]	TOTAL	Fórmula
2	Aportació	1,000				1,000	C#D#E#F#
3	Extracció	1,000				1,000	C#D#E#F#

TOTAL MEDICIÓN 2,000

OBRA 01 PRESSUPOST CUINA
CAPÍTOL 04 ELECTRICITAT

NUM.	CÓDIGO	UM	DESCRIPCIÓN
------	--------	----	-------------

1	QUADRE	ud	Subministrament i muntatge de Quadre Elèctric d'acord a esquemes unifilars amb quadre metàl·lic de dimensions especials tipus PRISMA d'Schneider o equivalent. Proteccions tipus Schneider o equivalent. Totalment muntat i connexionat de línies existents.
---	--------	----	--

MEDICIÓN DIRECTA 1,000

2	PG33-E6HV m	Cable amb conductor de coure de tensió assignada0,6/1 kV, de designació SZ1-K (AS+), construcció segons norma UNE 211025, pentapolar, de secció 5x4 mm2, amb coberta del cable de poliolefines, classe de reacció al foc Cca-s1b, d1, a1 segons la norma UNE-EN 50575 amb baixa emissió fums, col·locat en tub					
---	-------------	--	--	--	--	--	--

Num. Texto	Tipo	[C]	[D]	[E]	[F]	TOTAL	Fórmula
2	Ventilador 1	80,000				80,000	C#D#E#F#
3	Ventilador 2	30,000				30,000	C#D#E#F#

EUR

MEDICIONES

Fecha: 24/04/24

Pág.: 12

TOTAL MEDICIÓN 110,000

3	PG33-E6HU m	Cable amb conductor de coure de tensió assignada0,6/1 kV, de designació RZ1-K (AS+), construcció segons norma UNE 211025, pentapolar, de secció 5x4 mm2, amb coberta del cable de poliolefines, classe de reacció al foc Cca-s1b, d1, a1 segons la norma UNE-EN 50575 amb baixa emissió fums, col·locat en tub					
---	-------------	--	--	--	--	--	--

Num. Texto	Tipo	[C]	[D]	[E]	[F]	TOTAL	Fórmula
1	Camara 1	40,000				40,000	C#D#E#F#
2	Camara 2	40,000				40,000	C#D#E#F#

TOTAL MEDICIÓN 80,000

OBRA 01 PRESSUPOST CUINA
CAPÍTOL 05 CONTRA INCENDIS

NUM.	CÓDIGO	UM	DESCRIPCIÓN
------	--------	----	-------------

1	RUIXADOR	u	Treballs d'ampliació de xarxa de ruixadors a cuina i magatzem. Inclou partida de buidat i posterior emplenat de la instal·lació. Prolongació de canonada i muntatge de dos ruixadors. Totalment muntat, connexionat i en funcionament.
---	----------	---	--

MEDICIÓN DIRECTA 1,000

OBRA 01 PRESSUPOST CUINA
CAPÍTOL 06 TANCAMENT

NUM.	CÓDIGO	UM	DESCRIPCIÓN
------	--------	----	-------------

1	P654-8LE4	m2	Tabique de placas de yeso laminado con aislamiento de placas de lana de roca formado por estructura doble reforzada en H con perfleria de plancha de acero galvanizado, con un espesor total del tabique de 216 mm, montantes cada 400 mm de 90 mm de ancho y canales de 90 mm de ancho, 1 placa a cada cara, una estándar con resistencia al fuego EI-120, fijadas mecánicamente y aislamiento de placas de lana mineral de roca de resistencia térmica >= 0 ?
---	-----------	----	---

Num. Texto	Tipo	[C]	[D]	[E]	[F]	TOTAL	Fórmula
1		22,000				22,000	C#D#E#F#

TOTAL MEDICIÓN 22,000

2	PAS2-5QN0	u	Puerta cortafuegos de madera, EI2-C 60, de dos hojas batientes, para un hueco de obra de 140x205 cm, precio superior, colocada
---	-----------	---	--

Num. Texto	Tipo	[C]	[D]	[E]	[F]	TOTAL	Fórmula
1		1,000				1,000	C#D#E#F#

TOTAL MEDICIÓN 1,000

3	P89I-4V8K	m2	Pintado de paramento vertical de yeso, con pintura plástica tixotrópica, con una capa selladora y dos de acabado
---	-----------	----	--

Num. Texto	Tipo	[C]	[D]	[E]	[F]	TOTAL	Fórmula
1		22,000	2,000			44,000	C#D#E#F#

TOTAL MEDICIÓN 44,000

EUR

MEDICIONES

Fecha: 24/04/24

Pág.: 13

OBRA 01 PRESSUPOST CUINA
 CAPÍTOL 07 LEGALITZACIONS

NUM.	CÓDIGO	UM	DESCRIPCIÓN
1	LEGAL.FRED	ud	Legalització de les instal·lacions Frigorífiques. Realització de Memòria de legalització i certificats d'instal·lador. S'inclou tràmit d'inscripció de la instal·lació i pagament de les taxes d'inscripció.

Num.	Texto	Tipo	[C]	[D]	[E]	[F]	TOTAL	Fórmula
1			1,000				1,000	C#*D#*E#*F#

TOTAL MEDICIÓN 1,000

2	LEGALELEC	ud	Legalització Instal·lacions Elèctriques. S'inclou projecte d'instal·lacions elèctriques i inspecció realitzada per EAC autoritzada. Tràmit d'inscripció i pagament de taxes.
---	-----------	----	--

MEDICIÓN DIRECTA 1,000

PRESSUPOST

PRESUPUESTO DE EJECUCIÓN POR CONTRATA

Pag. 1

PRESUPUESTO DE EJECUCIÓN MATERIAL	138.300,43
13 % C.I SOBRE 138.300,43.....	17.979,06
6 % B.I SOBRE 138.300,43.....	8.298,03
Subtotal	164.577,52
21 % IVA SOBRE 164.577,52.....	34.561,28
TOTAL PRESUPUESTO POR CONTRATA	€ 199.138,80

Este presupuesto de ejecución por contrato asciende a la cantidad de:

(CIENTO NOVENTA Y NUEVE MIL CIENTO TREINTA Y OCHO EUROS CON OCHENTA CÉNTIMOS)

RESUM DE PRESSUPOST

Data: 24/04/24

Pàg.: 1

NIVELL 2 : Capítol			Import
Capítol	01.01	Cuina	46.353,71
Capítol	01.02	Cambres frigorífiques	27.452,97
Capítol	01.03	Extracció de Fums	50.256,13
Capítol	01.04	Electricitat	6.187,92
Capítol	01.05	Contra Incendis	1.860,65
Capítol	01.06	Tancament	3.730,90
Capítol	01.07	Legalitzacions	2.458,15
Obra	01	Pressupost Cuina	138.300,43
			138.300,43
NIVELL 1 : Obra			Import
Obra	01	Pressupost Cuina	138.300,43
			138.300,43

PRESUPUESTO

Fecha: 24/04/24

Pág.: 1

Obra 01 Pressupost Cuina
 Capítol 01 Cuina

NUM. CÓDIGO	UM	DESCRIPCIÓN	PRECIO	MEDICIÓN	IMPORTE
1 02-FORNELEC	ud	Subministrament, muntatge i instal·lació de Forn de convecció professional Rational per a hosteleria, model iCombi Classic 10 GN 1/1 o equivalent Capacitat: 10 safates GN 1/1 // 20 safates GN 1/2 Dimensions (ample x profunditat x alçada): 850x842x1014 mm. Potència: 18,9 kw. RATIONAL S'inclou tot el material necessari per al seu correcte muntatge i funcionament. S'inclou part proporcional d'instal·lacions que corresponguin al element: elèctriques, aigua i desguàs. Totalment muntat, instal·lat i connectat. (P - 2)	8.882,54	1,000	8.882,54
2 02.1-TAULA.G	ud	Subministrament i muntatge de TAULA 14 GUIES SOTA FORN Taula 6-1/1 i 10-1/1. Estàndard, Apta per als forns 6-1/1 i 10-1/1. Característiques 14 guies d'inserció amb una distància entre guies de 62 mm Obert pels dos costats amb panells laterals i tapa Potes d'alçada regulable Kit de fixació per subjectar el sistema de cocció a taula Especificació tècnica LaxAnxAI: 860 x 703 x 699-719 mm Ample de les safates: 330 mm Espai lliure a la safata inferior fins a la xapa del fons: 68 mm Espai lliure a la safata inferior fins al terra: 180 mm Càrrega fixa màx.: 600 kg Pes: 34,4 kg Capacitat 1/1 GN graella x 14 1/1 GN 20 mm de profunditat x 14 1/1 GN 40 mm de profunditat x 14 1/1 GN 65 mm de profunditat x 7 1/1 GN 100 mm de profunditat x 7 Ús d'altres contenidors: 1/4 GN, 1/3 GN, 1/2 GN, 2/3 GN Material CNS 1.4301 (P - 1)	959,55	1,000	959,55
3 03-TAULACOC	ud	Subministrament i muntatge de TAULA MURAL DE COCCIÓ de mides aprox. 3380x900x900mm , base i prestatgeria intermitja. Fabricada en INOX 304 de 1.5mm. S'inclou tot el material necessari per al seu correcte muntatge i funcionament. Totalment muntada i instal·lada. (P - 3)	5.563,17	1,000	5.563,17
4 04-CUINA	ud	Subministrament, muntatge i instal·lació de placa de cuina vitroceràmica inducció, model D2IC 6000 o equivalent Empotrable Dimensions (llargada x amplada): 440 x 580 mm Potència: 6000W Alimentació: 230V monofàsic Amperis (x2) 13 A Estructura externa d'acer inoxidable AISI 304 Superfície de cocció Vidre superior de vitroceràmica num. Focs: 2 (2 zones) Comandament: amb control tàctil Funcions: (x2) Encès/apagat, manual ; ajust de temperatura (+/-) amb pantalla de 2 dígitos y booster Font d'alimentació: 230 V ; 208/240 V ; AC 50 - 60 Hz Pes (net) 13 kg Amb compliment de les normes europees per a la seguretat d'aparells	2.823,70	2,000	5.647,40

EUR

PRESUPUESTO

Fecha: 24/04/24

Pág.: 2

		elèctrics, per EMC i per Røhs. S'inclou tot el material necessari per al seu correcte muntatge i funcionament. S'inclou part proporcional d'instal·lacions que corresponguin al element: elèctriques, aigua i desguàs. Totalment muntada, instal·lada i connectada. (P - 4)			
5 05-FRY-TOP	ud	Subministrament, muntatge i instal·lació de FRY-TOP elèctric amb planxa lisa de cromo-dur, model BE64DCB o equivalent Dimensions (ample x profunditat x alçada): 625 x 600 x 181 mm Alimentació: 400V/3N/50-60Hz Potència: 7 kW S'inclou tot el material necessari per al seu correcte muntatge i funcionament. S'inclou part proporcional d'instal·lacions que corresponguin al element: elèctriques, aigua i desguàs. Totalment muntada, instal·lada i connectada. (P - 5)	2.172,38	1,000	2.172,38
6 06-FREGIDORA	ud	Subministrament, muntatge i instal·lació de FREGIDORA ELÈCTRICA DE SOBRETÀULA, model Valentine TF-7 Turbo 400V o similar Capacitat cuba: 7 Litres Dimensions: 280X415X265/420 mm. Potència: 4,6 kW Voltatge: 2x400 V S'inclou tot el material necessari per al seu correcte muntatge i funcionament. S'inclou part proporcional d'instal·lacions que corresponguin al element: elèctriques, aigua i desguàs. Totalment muntada, instal·lada i connectada. (P - 6)	754,52	1,000	754,52
7 07-REFRIG	ud	Subministrament, muntatge i instal·lació de sotataulell de refrigeració de 3 portes, d'acer inox AIXI 304, model GN 1/1 serie 700 mod. BMGN 1960 II INFRICO o similar. Dimensions: 1960X700X850 mm. Rang Temp: -2°C / +8°C Capacitat: 465-650 litres Refrigerant:R290 Alimentació: 230V / 1 / 50 Hz Potència frigorífica: 690 W Potència: 209-368 W Intensitat: 1,2-2,5 A Consum: 1,95-2,25 (kWh/24h) Classificació Energètica: Classe A Pes: 187-198 Kg S'inclou tot el material necessari per al seu correcte muntatge i funcionament. S'inclou part proporcional d'instal·lacions que corresponguin al element: elèctriques, aigua i desguàs. Totalment muntada, instal·lada i connectada. (P - 7)	2.302,02	1,000	2.302,02
8 08-MOBLE	ud	Subministrament, muntatge de sotataulell amb prestatgeria neutrE.INOX 304 de 1,5mm. Dimensions aproximades: 2005X700X90 mm. S'inclou tot el material necessari per al seu correcte muntatge i funcionament. (P - 8)	2.044,09	1,000	2.044,09
9 09-PREST.PAS	ud	Subministrament, muntatge de PRESTATGERIA DE "PASE" IL·LUMINADA RECOLZADA a taula de treball Fabricada en INOX 304 de 1.5mm. Dimensions aproximades (ample x profunditat x alçada): 1480x400 mm S'inclou tot el material necessari per al seu correcte muntatge i funcionament. Totalment muntada i instal·lada. (P - 9)	1.096,00	0,000	0,00
10 10-REFRIG	ud	Subministrament, muntatge i instal·lació de sotataulell de refrigeració de 2 portes, GN 1/1 Serie 700 mod. BMGN1470 II o similar. Dimensions: 1478X700X850 mm. Rang Temp: -2°C / +8°C Capacitat: 305 litres Refrigerant:R290 Alimentació: 230V / 1 / 50 Hz	1.995,75	0,000	0,00

EUR

PRESUPUESTO

Fecha: 24/04/24

Pág.: 5

Muntatge de panell frigorífic:
 Panell frigorífic nervat de 100 mm. En càmera bitempera de mides exteriors aproximades, 2730x3975x260.
 Incloent interrupció i segellat de ponts tèrmics.
 Subministrant i muntatge de tauler fènolic:
 Revestiment en tauler fènolic certificada 95 aq-100 KOSKISEN de 9 mm, antilliscant sobre panell de terra, amb sòcol perimetral.
 Acabaments exteriors en angular d'alumini lacat.
 Acabaments interiors en perfil còncav tipus sanitari en PVC.
 Muntatge de 2 portes pivotants.
 Vàlvules compensadores de pressió.
 Llum

Característiques de portes

 1 Porta pivotant fulla de 68 mm. Int. /ext.: Lac/lac. Mod. 506T00
 Mides: 700x1900 mm.
 Marc per a panell de 100 mm.
 Pas elevat per a terra de 110 mm. S/5.
 Obertura: Esquerra.
 Temperatura: Conservació 0° C
 1 Porta pivotant fulla de 92 mm. Int. /ext.: Lac/lac. Mod.609T20
 Mides: 700x1900 mm.
 Marc per a panell de 100 mm.
 Trepitjadora: pas lliure S/3
 Obertura: Esquerra.
 Temperatura: Congelació -20° C
 1 Cortina de lamel·les PVC 200x2 mm. Mod. CP0T35
 Mides: 750x1950 mm.
 Temperatura: Congelació -20° C

Equips frigorífics

 Cambra de conservació de 12 mts3
 Unitat condensadora muntada amb un compressor UNITE HERMETIQUE model, TFH4525Y o equivalent, que ofereix una potència frigorífica de 3100 w -10 / 45° C; treballant amb R-134-A.
 Incorpora recipient de líquid, pressòstats, filtre deshidratador, visor de líquid, vàlvules de maniobra, contactor cablejat i control ventiladors de condensador, per tal de minimitzar-ne el nivell acústic.
 L'evaporador ofereix una superfície de 16 m2, amb un ventiladors de 315 mm de diàmetre, i un cabal de 1300 m3/h, amb una longitud de tir de 10 mts , i una potència de descarregament de 1500 watts.
 Canonada d'aspiració: 5/8.
 Canonada de líquid : 3/8.
 Aïllant armaflex : M-15.
 Refrigerant : R-134-a.

Cambra de congelació de 12 mts3.
 La unitat condensadora muntada amb un compressor UNITE HERMETIQUE model, TFH2480Z o equivalent, que ofereix una potència frigorífica de 1711 w -30 / 45° C; treballant amb R-404-A.
 Incorpora recipient de líquid, pressòstats, filtre deshidratador, visor de líquid, vàlvules de maniobra, contactor cablejat i control ventiladors de condensador, per tal de minimitzar-ne el nivell acústic.
 L'evaporador ofereix una superfície de 9 mts2, amb un ventiladors de 315 mm de diàmetre, i un cabal de 1520 m3/h, amb una longitud de tir de 11 mts, i una potència de descarregament de 1550 watts.
 Canonada d'aspiració: 5/8.
 Canonada de líquid : 3/8.
 Aïllant armaflex : M-15
 Refrigerant : R-448-a

Material

 CAMBRA POSITIVA , 12 MTS3
 1 U.C.SILENSYS SILFH4525YXG III-400V.
 1 EVAP.GUNTNER GASC RX031.1/1WN/FFA4A.TNNN
 1 KIT RESIST 1550W P/ GASC RX 031.1/1-40.A

EUR

PRESUPUESTO

Fecha: 24/04/24

Pág.: 6

1 ELEMENTO TERM.DANFOSS TE.2 068Z3348
 1 ORIFICIO DANFOSS T/TE.2 03 68-2006
 1 SOLENOIDE CASTEL 1028/3 3/8" ODS
 1 CONTROLADOR AKO-16523P
 1 ALARMA AKO-55123B
 1 TUBO COMPENSADOR PRESION 1/4"X1.5M
 1 TUERCAS DE 1/4" SAE
 1 TUERCAS DE 3/8" SAE
 1 TUERCAS DE 1/2" SAE
 1 PROTECTOR PULSADOR ALARMA AKO-58120

CAMBRA NEGATIVA, 12 MTS3
 1 U.C.SILENSYS SILFH2480ZYG III-400V.
 1 EVAP.GUNTNER GASC RX031.1/1WN/FFA7A.TNNN
 1 KIT RESIST 1550W P/ GASC RX 031.1/1-40.A
 1 CUERPO VALV. DANFOSS TE.2 068Z3728
 1 ORIFICIO DANFOSS T/TE.2 01 68-2010
 1 SOLENOIDE CASTEL 1028/3 3/8" ODS
 1 CONTROLADOR AKO-16523P
 1 SUPORT DESTRAL PETITA 860.0836
 1 DESTRAL BOMBER MANGO ACER 0047
 1 ALARMA AKO-55323B
 1 TUB COMPENSADOR PRESION 1/4"X1.5M
 1 ROSQUES DE 1/4" SAE
 1 ROSQUES DE 3/8" SAE
 1 ROSQUES DE 1/2" SAE
 1 PROTECTOR POLSADOR ALARMA AKO-58120
 1 REGISTRADOR HOMOLOGAT AKO-59851H

S'inclou la canonada frigorífica i alimentació elèctrica fins 30 metres per cadascuna de les cambres, en total 60 m.
 S'inclou la realització de bancades per a grups compressors
 S'inclou càrrega de gas refrigerant necessari.

Totes les dimensions son aproximades, s'hauràn de replantejar i definir en obra segons dimensions finals de cuina.
 S'inclou tot el material i medis auxiliars necessaris per al seu correcte muntatge i funcionament.
 S'inclou part proporcional d'instal·lacions que corresponguin al element: elèctriques, aigua i desguàs.

(P - 23)				
2 PRESTAT.CAMB ud	Subministrant i muntatge de CONJUNT DE PRESTATGERIES amb graelles en polietilè aptes per a cambres frigorífiques, amb baldes de POLIETILÈ amovibles. Homologació Higiénic alimentària (NF). Es compon d'una estructura d'Escaleta + travessers, en duralinox anoditzat sobre les quals s'ajusten les baldes de POLIETILÈ. De fàcil muntatge (sense eines), resistent al fred fins a -30 °C. Fàcil neteja (fins i tot en rentaplats). Caragols en Acer Inox. 18/8. Altura única d'escaleta 1685 / 2135 / 2435 mm. Ample de baldes: 360 mm. / 460 mm. / 560 mm. Nombre de nivells: 3 / 4 / 5 nivells.	3.412,64	0,000	0,00

COMPOSICIÓ

 CAMBRA NEGATIVA
 7 ESCALETA 6611/6811 1685x460mm
 16 GRAELLA 6611 66 x 46 4 BRID
 4 GRAELLA 6611 120 x 46 4 BRID
 4 GRAELLA 6611 132 x 46 4 BRID
 8 ANGULAR 6611/6811 460mm

CAMBRA POSITIVA
 4 ESCALETA 6611/6811 1685x460mm
 8 GRAELLA 6611 120 x 46 4 BRID
 4 GRAELLA 6611 132 x 46 4 BRID

EUR

PRESUPUESTO

Fecha: 24/04/24

Pág.: 7

4 ANGULAR 6611/6811 460mm						
Les dimensions i/o configuració de les prestatgeries s'haurán de verificar en obra, un cop la finalització del muntatge de les cambres frigorífiques.						
S'inclou tot el material i medis auxiliars necessaris per al seu correcte muntatge i col·locació. (P - 34)						
3	NETEJA.PA	ud	Partida de neteja de l'espai de les cambres, durant la seva execució i un cop aquestes acabades, per tal de deixar l'espai correcte per al seu funcionament.	325,10	1,000	325,10
S'inclou la retirada de residus i material sobrant.						
S'inclouen productes, elements i mitjans necessaris. (P - 26)						

TOTAL	Capítol	01.02				27.452,97
--------------	----------------	--------------	--	--	--	------------------

Obra	01	Pressupost Cuina
Capítol	03	Extracció de Fums

NUM.	CÓDIGO	UM	DESCRIPCIÓN	PRECIO	MEDICIÓN	IMPORTE
1	CAMPANA	ud	Subministrament, muntatge i instal·lació CAMPANA MURAL D'EXTRACCIÓ de fums per a cuines industrials d'hosteleria. Dimensions aproximades: 4500 x 1300 x 800 mm. VILAK RG+PL-1 o similar. Totalment soldada en una sola peça reduint les possibles deformacions lineals, eliminant el degoteig entre juntes i punts no visibles de brutícia. Material: Parts vistes en xapa d'acer inoxidable AISI 304 de 1mm de gruix. Sostre no vist en galvanització. Plenum d'aportació amb aïllament anticondensació inclòs. Estructura tubular per a una millor robustesa del conjunt. Doble plegat en tots els finals de xapa per a evitar tot tipus de corts accidentals. Sense caragols ocults ni vores estranyes per a major facilitat de neteja. 9 filtres inox 490x490x50. Recollida greixos: perimetral connectada a la safata inferior sense possibilitat de degoteig Il·luminació: CLMV12ZLED4K Muntatge+llum1200x250 LED 4000K-2 S'inclou tot el KIT DE VENTILACIÓ. S'inclou sondes de pressió, contactors i sistema necessari per tall elèctric de línies de cuina en cas de que l'extracció no estigui en funcionament. S'inclou tot el material necessari per al seu correcte muntatge i funcionament. S'inclou part proporcional d'instal·lacions que corresponguin al element: elèctriques, aigua i desguàs. Totalment muntada, instal·lada i connectada. (P - 22)	18.694,04	1,000	18.694,04
2	SIST.PCI	ud	Subministrament, muntatge i instal·lació de Sistema PCI per a campana mural fins a 10m o central fins a 5m. S'inclou tret manual. Conducció de distribució de l'agent extintor (PROTECH-EX) vistos d'acer INOX AISI 304. Ampolla 12 litres. S'inclou tot el material necessari per al seu correcte muntatge i funcionament. S'inclou part proporcional d'instal·lacions que corresponguin al element: elèctriques, aigua i desguàs. Totalment muntat, instal·lat i connectat. (P - 39)	4.034,97	1,000	4.034,97
3	CAIXAEXTRAC	ud	Subministrament i muntatge de caixa d'extracció fums CVHT-15/15-4KW-1100RPM/4-F400-IE3 o equivalent. F400 a 400°C/2h para un cabal 7.877 m³/h y presión estática 689 Pa. S'inclouen suports, sinenblocs, motlles i tots els elements necessaris per al seu correcte funcionament. S'inclou alimentació elèctrica desde quadre elèctric fins equip, distància màxima 40 m. Totalment muntat i	3.666,08	1,000	3.666,08

EUR

PRESUPUESTO

Fecha: 24/04/24

Pág.: 8

connexionat. (P - 21)						
4	CAIXAAPORT	ud	Subministrament i muntatge de caixa d'extracció aire - CVAT/4-6000/450 N D PTC 0,75KW (230/400V) 50HZ N8 o equivalent. para un cabal 5.292 m³/h y presión estática 275 Pa. S'inclouen suports, sinenblocs, motlles i tots els elements necessaris per al seu correcte funcionament.S'inclou alimentació elèctrica desde quadre elèctric fins equip, distància màxima 40 m. Totalment muntat i connexionat. (P - 20)	2.185,08	1,000	2.185,08
5	PE54-35DJ	m2	Subministre i muntatge de conducte rectangular de planxa d'acer galvanitzat, de gruix 1,2 mm, amb classificació de resistència al foc E600/120, amb unió marc cargolat i clips, segellat amb massilla resistent a altes temperatures, muntat adossat amb suports (P - 30)	56,63	148,000	8.381,24
6	REGULACIO	ud	Subministrament i muntatge de sistema de control de caixes de ventiladors, format per quadre de comandament de variadors de freqüència, proteccions i dos variadors de freqüència un de 6 kW i l'altre de 2 kW. Els dos variadors de freqüència seràn 400V, IP66, amb PID integrat. S'inclou tot el cablejat, tant de força com de control. Totalment muntat i en funcionament. (P - 36)	4.316,56	1,000	4.316,56
7	PE64-EQGB	m2	Protecció contra el foc EI-120 de conducte de ventilació metàl·lic amb plaques de silicat càlcic de 52 mm de gruix, amb una conductivitat tèrmica de 0,09 W/(m·K) i una densitat de 500 kg/m3, totalment instal·lat (P - 31)	120,53	72,000	8.678,16
8	REIXAEXT	ud	Reixa Exterior (P - 37)	150,00	2,000	300,00

TOTAL	Capítol	01.03				50.256,13
--------------	----------------	--------------	--	--	--	------------------

Obra	01	Pressupost Cuina
Capítol	04	Electricitat

NUM.	CÓDIGO	UM	DESCRIPCIÓN	PRECIO	MEDICIÓN	IMPORTE
1	QUADRE	ud	Subministrament i muntatge de Quadre Elèctric d'acord a esquemes unifilars amb quadre metàl·lic de dimensions especials tipus PRISMA d'Schneider o equivalent. Proteccions tipus Schneider o equivalent. Totalment muntat i connexionat de línies existents. (P - 35)	4.985,22	1,000	4.985,22
2	PG33-E6HV	m	Cable amb conductor de coure de tensió assignada0,6/1 kV, de designació SZ1-K (AS+), construcció segons norma UNE 211025, pentapolar, de secció 5x4 mm2, amb coberta del cable de poliolefines, classe de reacció al foc Cca-s1b, d1, a1 segons la norma UNE-EN 50575 amb baixa emissió fums, col·locat en tub (P - 33)	6,33	110,000	696,30
3	PG33-E6HU	m	Cable amb conductor de coure de tensió assignada0,6/1 kV, de designació RZ1-K (AS+), construcció segons norma UNE 211025, pentapolar, de secció 5x4 mm2, amb coberta del cable de poliolefines, classe de reacció al foc Cca-s1b, d1, a1 segons la norma UNE-EN 50575 amb baixa emissió fums, col·locat en tub (P - 32)	6,33	80,000	506,40

TOTAL	Capítol	01.04				6.187,92
--------------	----------------	--------------	--	--	--	-----------------

Obra	01	Pressupost Cuina
Capítol	05	Contra Incendis

NUM.	CÓDIGO	UM	DESCRIPCIÓN	PRECIO	MEDICIÓN	IMPORTE
1	RUIXADOR	u	Treballs d'ampliació de xarxa de ruixadors a cuina i magatzem. Inclou partida de buidat i posterior emplenat de la instal·lació. Prolongació de canonada i muntatge de dos ruixadors. Totalment muntat, connexionat i en funcionament. (P - 38)	1.860,65	1,000	1.860,65

TOTAL	Capítol	01.05				1.860,65
--------------	----------------	--------------	--	--	--	-----------------

EUR

PRESUPUESTO

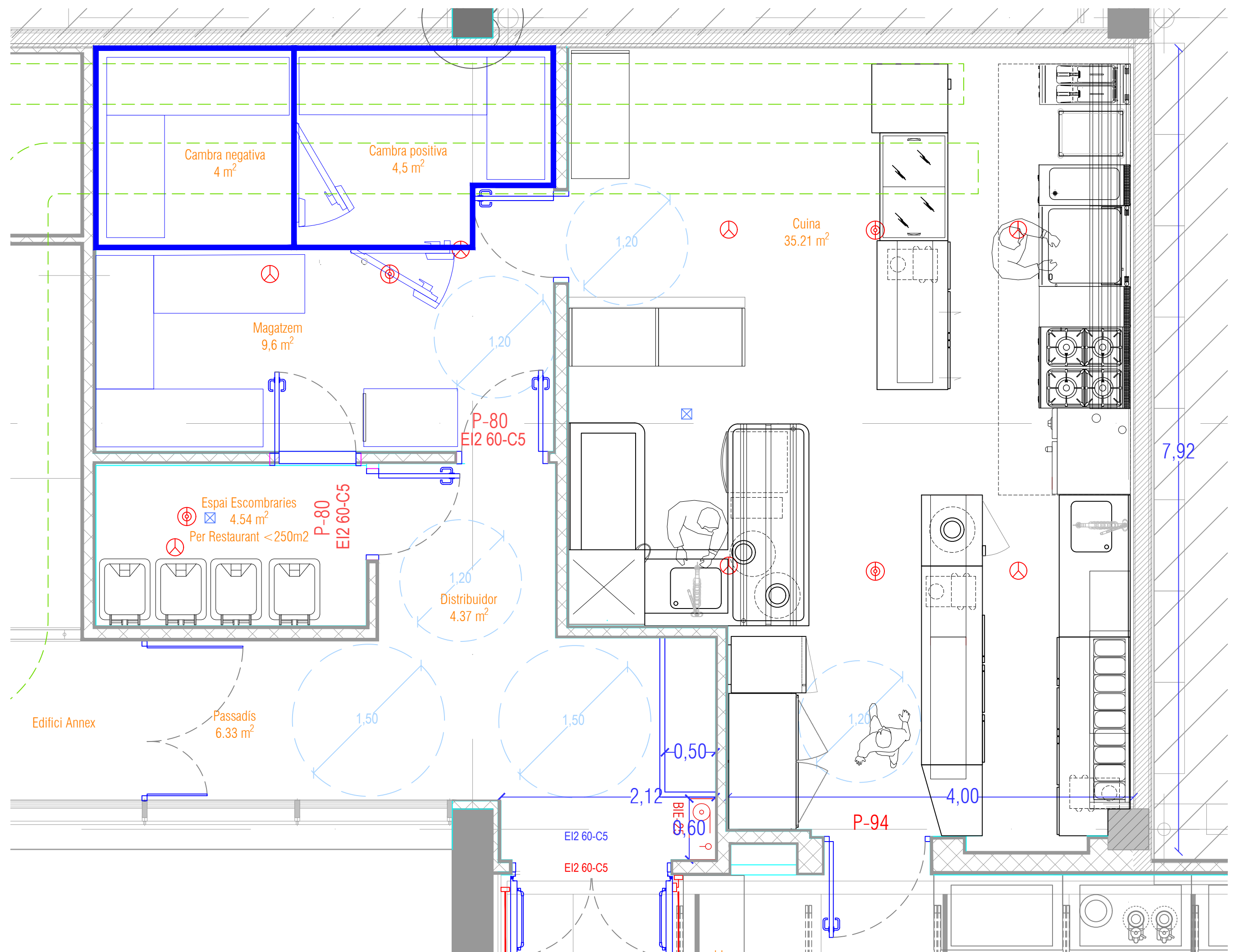
Fecha: 24/04/24



Pág.: 9

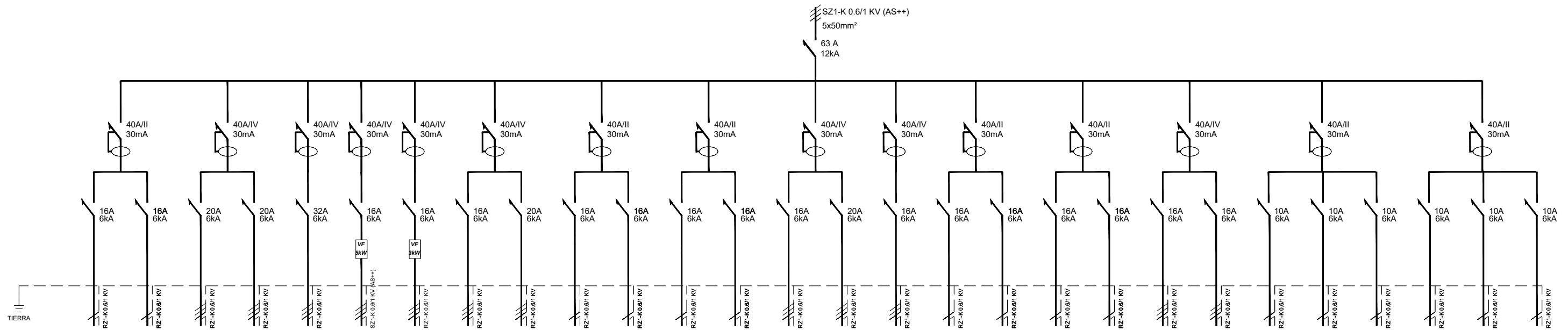
NUM.	CÓDIGO	UM	DESCRIPCIÓN	PRECIO	MEDICIÓN	IMPORTE
1	P654-8LE4	m2	Tabique de placas de yeso laminado con aislamiento de placas de lana de roca formado por estructura doble reforzada en H con perfilería de plancha de acero galvanizado, con un espesor total del tabique de 216 mm, montantes cada 400 mm de 90 mm de ancho y canales de 90 mm de ancho, 1 placa a cada cara, una estándar con resistencia al fuego EI-120, fijadas mecánicamente y aislamiento de placas de lana mineral de roca de resistencia térmica >= 0 ? (P - 27)	99,06	22,000	2.179,32
2	PAS2-5QN0	u	Puerta cortafuegos de madera, EI2-C 60, de dos hojas batientes, para un hueco de obra de 140x205 cm, precio superior, colocada (P - 29)	1.209,70	1,000	1.209,70
3	P89I-4V8K	m2	Pintado de paramento vertical de yeso, con pintura plástica tixotrópica, con una capa selladora y dos de acabado (P - 28)	7,77	44,000	341,88
TOTAL	Capitol		01.06			3.730,90

NUM.	CÓDIGO	UM	DESCRIPCIÓN	PRECIO	MEDICIÓN	IMPORTE
1	LEGAL-FRED	ud	Legalització de les instal·lacions Frigorífiques. Realització de Memoria de legalització i certificats d'instal·lador. S'inclou tràmit d'inscripció de la instal·lació i pagament de les taxes d'inscripció. (P - 25)	1.026,25	1,000	1.026,25
2	LEGALELEC	ud	Legalització Instal·lacions Elèctriques. S'inclou projecte d'instal·lacions elèctriques i inspecció realitzada per EAC autoritzada. Tràmit d'inscripció i pagament de taxes. (P - 24)	1.431,90	1,000	1.431,90
TOTAL	Capitol		01.07			2.458,15

Annex 1 - DOCUMENTACIÓ GRÀFICA. PLÀNOLS



 Barcelona Ajuntament de Barcelona	PROJECTE: AS-BUILT - D.HUB - Projecte de millora: Cafeteria - Annex	DENOMINACIÓ: Planta Baixa +6.98m	ESCALA: 1/50	DIBUXXAT: DATA:	Nº PLÀNOL DGA1	VERSIÓ GENER 2024
			PRC & BETARQ UTE 			



LÍNEA	L1	L2	L3	L4	L5	L6	L7	L8	L9	L10	L11	L12	L13	L14	L15	L16	L17	L18	L19	L20	L21	L22	L23	L24	L25	L26	L27	L28
DENOMINACIÓN	(A) CHEF SALAD + BAIX MOSTRADOR	(B) BAIX MOSTRADOR	(D) COMBI	(F) FRY TOP	(E) CUINA	(CA) EXTRACCION	(CA) APORTACIÓN	(G) BANY MARIA	(H) FREGIDORA	(I) ARMARI CALENT	(J) (K) (L) ARCO CONGELADOR + BAIX MOSTRADORS	(EP II) ENDOLLS	(N) (M) NEVERES	(O) RENTAT 1	(P) RENTAT 2	PREVISIÓ CAMARA FRIGORÍFICA	RESERVA	RESERVA	ACS	ENDOLLS MAGATZEM	CAFETERA	FORN	ENLLUMENAT CUINA	ENLLUMENAT MAGATZEM	EMERGENCIES	ENLLUMENAT BARRA	ENLLUMENAT ROTUL	RESERVA
SECCIÓ CABLE (mm²)	3x2,5	3x2,5	5x6	5x6	5x10	5x4	5x2,5	5x2,5	5x6	3x2,5	3x2,5	3x2,5	3x2,5	5x2,5	5x6	5x2,5	3x2,5	3x2,5	3x2,5	3x2,5	5x2,5	5x2,5	3x1,5	3x1,5	3x1,5	3x1,5	3x1,5	3x1,5

SUBCUADRO COCINA

PLEC TÈCNIC PER AL SUBMINISTRAMENT I INSTAL·LACIÓ DEL MOBILIARI DE CUINA I CÀMBRES FRIGORÍFIQUES A LA CAFETERIA DE L'INSTITUT DE CULTURA DE BARCELONA - DISSENY HUB BARCELONA

ESQUEMA UNIFILAR SUBQUADRE CUINA

AJUNTAMENT DE BARCELONA CIF: P0801900B Plaça de Sant Jaume, 1 08002 - BARCELONA	CAFETERIA DEL MUSEU DE DISSENY Pl. de les Glòries Catalanes, 37-38 08018 - BARCELONA	PRC Ingeniería Industrial C/ Angli, nº 6, Baixos 08017 - Barcelona Tel.: 93 437 66 49 / 669 518 824 info@prcii.com - http://www.prcii.com	ESCALA: --- (A3)	24/04/2024	02
PROMOTOR:	EMPLAÇAMENT:	EL FACULTATIU:	ESCALA:	DATA:	PLÀNOL:

Annex 2 - FITXES TÈCNIQUES ORIENTATIVES DELS ELEMENTS



CAMPANAS

CAMPANA EXTRACTORA VILAK

Código Artículo: CV1
16.05.2018

INFORMACIÓN TÉCNICA

Aplicaciones	Extracción de humos para cocinas industriales.
Formato	Mural o central.
Construcción	Campana totalmente soldada en una sola pieza hasta 7M.
Material	Chapa de acero inoxidable AISI 304 de 1 mm de grosor.
Acabados	Estructura tubular y partes no vistas en acero galvanizado. Doble plegado en todos los finales de chapa. Sin tornillos ni rebordes extraños. Todas las campanas con plenum de aportación incorporan aislante en la impulsión para evitar condensaciones.
Recogegrasas	Perimetral conectado a la bandeja inferior.
Filtros	Filtros de placas inox AISI 430 de 490x490x50.
Plenum (PL)	Todas las campanas fabricadas con plenum incorporan compuertas de regulación (RG).



MODELOS

Formato	Altura (H)	Filtros
Mural	500 mm	490x490x50
Central	500 mm	490x490x50

NORMATIVAS

Certificado de construcción: N° 023889AA del 6/10/2005 emitido por el Colegio de Ingenieros Técnicos Industriales de Barcelona.
Diseño y fabricación: Directrices de las normas CTEo6, UNE 100-165-04 y UNE 16282_2.
Clasificación al Fuego: A1.

OPCIONALES



MORGUI CLIMA, S.L. se reserva el derecho de modificar sus productos y precios sin previo aviso. La garantía sólo cubre productos no utilizados y sin desperfectos causados por usos inadecuados o ocasionados por el transporte.



CAMPANAS

CAMPANA EXTRACTORA VILAK

Código Artículo: CV1
16.05.2018

MEDIDAS

Fondo 900	A	Kg*	Filtros	m³/h	∅Cond.**
1.000	-	38	2	1.700	250
1.500	-	50	3	2.400	300
2.000	200	69	4	2.900	315
2.500	200	82	5	3.650	355
3.000	250	95	6	4.375	400
3.500	250	115	7	4.650	400
4.000	300	132	8	5.310	450
4.500	300	146	9	5.975	450
5.000	300	161	10	6.650	500

Fondo 1.100	A	Kg*	Filtros	m³/h	∅Cond.**
1.000	-	41	2	2.080	250
1.500	-	56	3	2.675	300
2.000	200	75	4	3.560	315
2.500	200	90	5	4.455	355
3.000	250	105	6	4.870	400
3.500	250	126	7	5.680	400
4.000	300	145	8	6.500	450
4.500	300	161	9	7.300	450
5.000	300	177	10	8.100	500

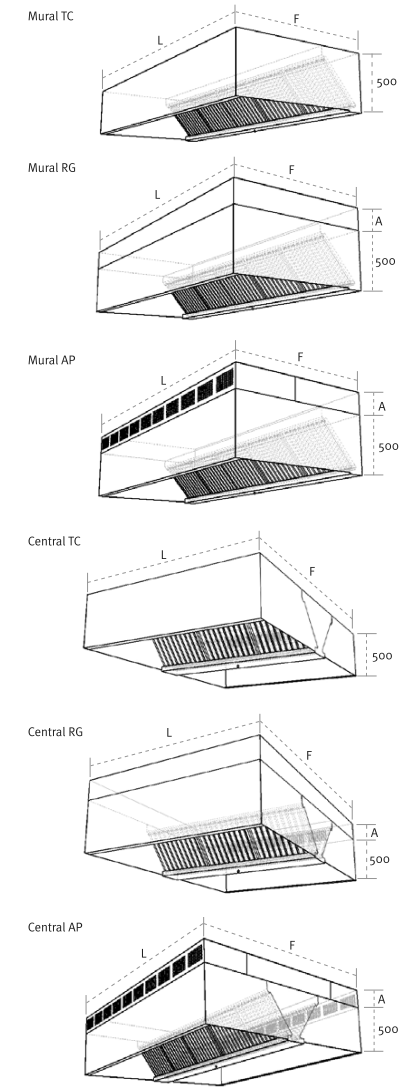
Fondo 1.500	A	Kg*	Filtros	m³/h	∅Cond.**
2.000	200	110	8	6.300	400
2.500	200	125	10	7.200	450
3.000	250	151	12	8.100	500
3.500	250	177	14	9.000	560
4.000	300	198	16	9.900	560
4.500	300	219	18	10.800	630
5.000	300	242	20	11.700	630

Fondo 2.200	A	Kg*	Filtros	m³/h	∅Cond.**
2.000	200	145	8	7.560	400
2.500	200	177	10	8.460	450
3.000	250	208	12	9.360	500
3.500	250	241	14	10.260	560
4.000	300	270	16	11.160	560
4.500	300	315	18	12.050	630
5.000	300	344	20	12.950	630

* Peso neto de las campanas sin accesorios (luminarias, filtros y controles).
 ** Diámetro de conducto recomendado.

LEYENDA

L	Longitud	TC	Techo cerrado
F	Fondo	AP	Aportación
H	Altura campana = 500mm	RG	Regulación
A	Altura plenum	PL	Plenum



MORGUI CLIMA, S.L. se reserva el derecho de modificar sus productos y precios sin previo aviso. La garantía sólo cubre productos no utilizados y sin desperfectos causados por usos inadecuados o ocasionados por el transporte.

Hoja de datos

iCombi® Pro 10-1/1 E/G



Capacidad

- > Bastidores colgantes estándar extraíbles con distancia entre bandejas de 68 mm
- > Gran selección de accesorios para diferentes modos de cocción como Parrilla, Estofar o Panadería tradicional
- > Para uso con accesorio GN 1/1, 1/2, 2/3, 1/3 y accesorios opcionales con medidas de panadería (400 x 600 mm)

Modo Vaporizador combinado

- > Cocción al vapor, 30 °C - 130 °C
- > Aire caliente 30 °C - 300 °C
- > Combinación de vapor y aire caliente 30 °C - 300 °C



Denominación

Sistema de cocina inteligente en red con los modos operativos Aves, Carne, Pescado, Platos con huevo/Postres, Guarniciones/Verduras, Productos de panadería y Finishing, y los métodos de cocción Rehogar, Estofar, Panadería tradicional y Parrilla.

- > Vaporizador Combi conforme a DIN 18866 (en modo manual).
- > Para la mayoría de los métodos de cocción empleados en las cocinas industriales.
- > Para usar con vapor y aire caliente, de forma independiente, sucesivamente o combinados. Existen los siguientes asistentes inteligentes a su disposición:

Asistentes inteligentes

iDensityControl  iProductionManager  iCookingSuite  iCareSystem 

iDensityControl

iDensityControl es el asistente de gestión inteligente del clima interior en el iCombi Pro. Gracias a la interacción de los sensores, el sistema de calentamiento de gran potencia y el generador de vapor fresco, así como a la deshumidificación activa, siempre se dispone del clima adecuado en la cámara de cocción. La fluidización del aire inteligente permite una penetración óptima de la energía en el alimento. De este modo, se asegura una productividad excelente con comidas de la mejor calidad, homogeneidad y un consumo de energía mínimo.

iCookingSuite

El asistente iCookingSuite es la tecnología de cocción inteligente del iCombi Pro. Para empezar, el usuario selecciona, en función de los alimentos, uno de los 7 modos de operación y/o uno de los 4 métodos de cocción de la secuencia de cocción. El usuario define el resultado de cocción deseado. El equipo sugiere los ajustes referentes al nivel de dorado y el grado de cocción. Los sensores inteligentes detectan automáticamente el tamaño, la cantidad y el estado de las comidas. En función de la evolución de la cocción, todos los parámetros de cocción importantes como la temperatura, el clima interior del equipo, la velocidad del aire y el tiempo de cocción se van ajustando periódicamente. El resultado deseado seleccionado se obtiene con la mejor calidad posible y en el menor tiempo posible. Si se quiere, es posible intervenir en el proceso de cocción y ajustar el resultado de cocción. El usuario puede cambiar a iProductionManager o al modo manual en cualquier momento. Con iCookingSuite es posible ahorrar, fácilmente y sin necesidad de supervisión, tiempo, materia prima y energía, manteniendo una calidad estandarizada en las comidas.

iProductionManager

El iProductionManager organiza de manera inteligente y flexible el proceso de producción. Parte de esta tarea consiste en determinar qué productos pueden prepararse juntos en diferentes trays, el orden óptimo de preparación de los platos y supervisar el proceso de cocción. El iProductionManager presta asistencia con avisos sobre la carga o la extracción de los platos. Según la rutina diaria de la cocina, las comandas (hasta 2 por nivel) se colocan libremente o con una hora de salida determinada. En función de esto, el iProductionManager organizará orden de producción de los platos y aplicará automáticamente los ajustes correctos. El usuario decide si los platos se cocinan optimizando el tiempo o la energía. Se suprimen los trabajos de supervisión sencillos y se ahorran horas de trabajo y energía.

iCareSystem

El iCareSystem es el sistema de limpieza y descalcificación inteligente del iCombi Pro. Detecta el grado de suciedad y calcificación actual y sugiere la fase de limpieza ideal y la cantidad de productos químicos que se deben aplicar en los 9 programas de limpieza. La limpieza intermedia ultrarrápida limpia el iCombi Pro en solo 12 minutos, todos los programas de limpieza pueden desarrollarse por la noche sin supervisión. Con un consumo mínimo de productos de cuidados sin fosfatos, agua y energía, el iCareSystem es especialmente ahorrador y respetuoso con el medio ambiente. De esa forma, el iCombi Pro se mantendrá en perfectas condiciones de higiene en todo momento, sin necesidad de realizar operaciones manuales y con unos costes mínimos.

Descripción del equipo y funciones

Funciones inteligentes

- > Gestión inteligente del clima con medición, configuración y regulación de la humedad con exactitud porcentual
- > De hecho, la humedad medida en la cámara de cocción es ajustable y accesible
- > Fluidización dinámica del aire en la cámara de cocción mediante 2 roscas del ventilador de alto rendimiento con cambio de sentido de giro inteligente con 5 velocidades del rotor programables manualmente de forma inteligente.
- > Regulación inteligente de las secuencias de cocción con ajuste automático de los pasos de cocción para obtener de forma segura y eficiente el resultado deseado, p. ej., el dorado y el grado de cocción. Independientemente del usuario, el tamaño del alimento y la cantidad de carga
- > Control y cálculo del dorado al segundo basándose en la reacción de Maillard para reproducir unos resultados de cocción óptimos
- > Intervención en las secuencias de cocción inteligentes o cambio del asistente iCookingSuite al asistente iProductionManager para la máxima flexibilidad
- > Paso de cocción inteligente para cocer productos de panadería
- > Programación individual e intuitiva arrastrando y soltando de hasta 1.200 programas de hasta 12 pasos cada uno.
- > Transferencia sencilla de los programas de cocción a otros sistemas de cocina a través de una conexión segura a la nube con ConnectedCooking o una memoria USB
- > Herramienta de planificación y control inteligente automatizada iProductionManager para la organización óptima de varios procesos de cocción y cargas mixtas. Cierre automático de lagunas de planificación. Optimización automática del tiempo o la energía de la planificación y la cocción por tiempo final para iniciar o finalizar la cocción de los platos al mismo tiempo.
- > Señalización óptica de los requisitos de carga y descarga mediante iluminación LED con ahorro de energía.
- > Reanudación automática y finalización óptima del proceso de cocción fallos eléctricos de menos de 15 minutos de duración
- > El sistema de limpieza inteligente sugiere los programas de limpieza y las cantidades necesarias de productos de cuidados, basándose en el grado de suciedad del sistema de cocina.
- > Visualización del estado de limpieza actual y el estado de descalcificación
- > Control inteligente de VarioSmoker (accesorio) a través de las secuencias de cocción
- > Campanas de condensación y campanas de extracción (accesorio) con ajuste situacional del rendimiento de extracción y envío de notificaciones de servicio.

Funciones de cocina

- > Generador de vapor de alto rendimiento para una potencia del vapor óptima también a temperaturas por debajo de los 100 °C
- > Power-Steam-Funktion: mayor rendimiento de vapor seleccionable para aplicaciones asiáticas
- > Sistema de separación centrífuga de grasa integrado y sin mantenimiento, sin necesidad de filtro adicional
- > Función Cooldown para un enfriamiento rápido de la cámara de cocción mediante inyección de aguja con un enfriamiento rápido seleccionable
- > Sonda térmica con 6 puntos de medición, así como corrección de errores automática de inserciones erróneas. Elemento auxiliar de colocación opcional para alimentos blandos o muy pequeños (accesorio)
- > Cocción Delta-T para una preparación delicada con unas pérdidas por cocción mínimas
- > Humidificación precisa, cantidad de agua ajustable en 4 niveles con un rango de temperatura de 30 °C a 260 °C para el aire caliente o la combinación de vapor y aire caliente
- > Indicación digital de la temperatura ajustable en °C o °F, indicación de valores nominales y reales
- > Visualización digital de la humedad de la cámara de cocción y el tiempo, visualización de valores nominales y reales
- > Formato de hora ajustable en formato 24 horas o am/pm
- > Reloj en tiempo real 24 horas con ajuste automático de invierno y verano mediante la conexión con ConnectedCooking
- > Preselección automática de la hora de arranque con programación variable de fecha y hora
- > Ducha de mano integrada con dispositivo recogedor automático y función de alternancia entre pulverización y chorro único
- > Iluminación LED de larga duración y bajo consumo de energía en la cámara de cocción, con gran calidad en la reproducción de colores para reconocer rápidamente el estado de los alimentos que se están cocinando
- > Línea telefónica directa gratuita para plantear preguntas sobre la tecnología y las aplicaciones (ChefLine)

Seguridad laboral y seguridad operativa

- > Termostato de seguridad electrónico instalado en generador de vapor y en elementos de producción de aire caliente en cabina
- > Freno del ventilador integrado
- > Temperatura de contacto de la puerta de la cámara de cocción, máxima de 73 °C
- > Uso de pastillas de detergente Active Green y Care (detergente sólido) para una seguridad laboral óptima
- > Almacenamiento y transferencia de datos APPCC a través del puerto USB o almacenamiento opcional y gestión de estos datos en ConnectedCooking, la solución de conectividad basada en la nube
- > Certificado según normas nacionales e internacionales para el funcionamiento sin supervisión
- > Máxima altura de carga de las bandejas no superior a 1,6 m, con armazón inferior de RATIONAL
- > Tirador de la puerta ergonómico con apertura derecha/izquierda y función de cierre por impulso

Conectividad

- > Puerto Ethernet integrado con protección IP para la conexión por cable a la solución de conectividad basada en la nube ConnectedCooking
- > Puerto Wi-fi integrado para la conexión inalámbrica a la solución de conectividad basada en la nube ConnectedCooking
- > Puerto USB integrado para el intercambio de datos local
- > Administración de equipos central, gestión de recetas, cesta y programas, administración de datos HACCP, gestión de mantenimiento a través de la solución de conectividad basada en la nube ConnectedCooking

Limpieza y cuidado

- > Sistema de limpieza y mantenimiento automático independiente de la presión de red para la cámara de cocción y el generador de vapor
- > 9 programas de limpieza para una limpieza sin vigilancia, también por la noche, con limpieza y descalcificación automáticas del generador de vapor
- > Limpieza ultrarrápida en solo 12 minutos para una producción higiénica e ininterrumpida
- > La rutina de seguridad automática tras un fallo de corriente asegura una cámara de cocción sin productos de limpieza también después la interrupción de la limpieza
- > Uso de las pastillas de limpieza Active Green y Care-Tabs, que no contienen fosfatos ni fósforo. Las pastillas tampoco contienen microplásticos

- > Montaje higiénico al ras del suelo sin patas para una limpieza sencilla y segura
- > Puerta de la cámara de cocción con triple acristalamiento con ventilación posterior, revestimiento especial termorreflectante y cristales orientables para una limpieza sencilla
- > Material interior y exterior de acero inoxidable DIN 1.4301, cámara de cocción higiénica impecable con esquinas redondeadas y un flujo de aire optimizado
- > Limpieza exterior sencilla y segura gracias a la superficie de vidrio y acero inoxidable, así como la protección frente a chorros de agua procedentes de todas las direcciones gracias a la clase de protección IPX5
- > Posibilidad de supervisar la limpieza automática con la solución de conectividad basada en la nube ConnectedCooking

Manejo

- > Monitor a color TFT de 10.1 pulgadas de alta resolución y pantalla táctil capacitiva con símbolos de fácil comprensión para un manejo sencillo e intuitivo con el control arrastrando o deslizando
- > Señal acústica y visual en el caso de que se requiera intervención por parte del usuario
- > Rueda de ajuste central con función "Push" para seleccionar y confirmar las entradas de forma intuitiva
- > Más de 55 idiomas para la interfaz de usuario y las funciones de ayuda
- > Es posible seleccionar las preferencias culinarias básicas de la cocina específica del país independientemente del idioma configurado en el equipo. Cabe la posibilidad de seleccionar otra cocina específica de un país
- > Los parámetros de cocción adaptados especialmente a los platos nacionales e internacionales pueden seleccionarse e iniciarse independientemente del idioma configurado en el equipo
- > Función de búsqueda completa en todas las secuencias de cocción, ejemplos de aplicación y ajustes
- > Ayuda sensible al contexto que muestra siempre el contenido de la ayuda actual relativo al contenido mostrado en la pantalla
- > Se pueden abrir ejemplos de aplicación directamente de la sección de ayuda
- > Selección sencilla de secuencias de cocción con 7 modos de operación y/o 4 métodos de cocción
- > Función cockpit para visualizar información sobre los procesos dentro de una secuencia de cocción
- > Personalización y control de los perfiles de usuario y los derechos de acceso para evitar errores de uso
- > Avisos interactivos sobre los procesos de cocción, los requisitos de manejo, las funciones inteligentes y las advertencias con Messenger

Inspección, mantenimiento y medio ambiente

- > Se recomienda la instalación profesional por parte de un técnico certificado de RATIONAL
- > Admite conexión fija a la tubería de desagüe conforme a las normas de la Asociación Suiza para Gas y Agua (SVGW)
- > Adaptación al lugar de instalación (altitud) mediante la calibración automática
- > Posibilidad de uso sin sistema de ablandamiento del agua y sin descalcificación manual adicional
- > Montaje a ras del suelo y en pared mediante la toma en el zócalo *
- > Programa de diagnóstico con visualización automática de notificaciones de servicio, función de autocomprobación para una comprobación activa de las funciones del equipo
- > Diagnóstico remoto con ConnectedCooking a cargo de proveedores de servicio técnico certificados de RATIONAL
- > Garantía de 2 años RATIONAL, lo que incluye las piezas, la mano de obra y el desplazamiento **
- > Se recomienda realizar un mantenimiento periódico. Mantenimiento conforme a las recomendaciones del fabricante con el servicio técnico de RATIONAL
- > Eficiencia energética verificada y aprobada conforme a ENERGY STAR. Publicada en www.energystar.gov
- * La información detallada aparece en el manual de instalación y el manual del proyectista
- ** Son de aplicación las condiciones establecidas en la declaración de garantía del fabricante en www.rational-online.com

Opciones

- > Bastidor colgante y deflector de aire para accesorios con medidas de panadería (400 x 600 mm)
- > Puerta de la cámara de cocción de apertura hacia la izquierda
- > MarineLine - Modelo para buques
- > SecurityLine - Versión alta seguridad
- > MobilityLine - Modelo móvil
- > HeavyDutyLine - Modelo especialmente robusto
- > drenaje de grasa integrado
- > Paquete de racks móviles
- > Conexión para un sistema de optimización de energía
- > Toma para control de funcionamiento (contactos sin potencial)
- > Protección para el panel de control
- > Cierre de seguridad para la puerta
- > Panel de control cerrable

Especificaciones técnicas

Dimensiones y pesos

Dimensiones (An x Al x Pr)	
Sistema de cocción (cuerpo)	850 x 1014 x 775 mm
Sistema de cocción (completo)	850 x 1064 x 842 mm
Sistema de cocción con embalaje	935 x 1250 x 955 mm
Altura de trabajo máxima en la bandeja superior*	≤ 1,60 m

*Con la mesa UG RATIONAL correspondiente

Pesos

Cantidad de carga máxima/Bandeja	4,5 kg
Cantidad de carga máxima total	45 kg
Peso de equipo eléctrico sin embalaje	130 kg
Peso de equipo eléctrico con embalaje	151 kg
Peso de equipo de gas sin embalaje	149 kg
Peso de equipo de gas con embalaje	170 kg

Condiciones de conexión de la versión eléctrica

Tensión 3 NAC 400 V	
Potencia de conexión de la versión eléctrica	18,9 kW
Potencia "Modo de vapor"	18 kW
Potencia "Aire caliente"	18 kW
Fusible automático	32 A
Tipo RCD	F
Tensión 3 AC 220 V	
Potencia de conexión de la versión eléctrica	17,3 kW
Potencia "Modo de vapor"	16,47 kW
Potencia "Aire caliente"	16,47 kW
Fusible automático	50 A
Tipo RCD	B

Condiciones de conexión versión de gas

Gas licuado G30	
Carga térmica nominal total	23 kW
Carga térmica nominal modo de vapor	21 kW
Carga térmica nominal modo de aire caliente	23 kW
Presión de flujo de la conexión necesaria	25-57,5 mbar
Gas natural H G20	
Carga térmica nominal total	22 kW
Carga térmica nominal modo de vapor	20 kW
Carga térmica nominal modo de aire caliente	22 kW
Presión de flujo de la conexión necesaria	18-25 mbar

Alimentación/toma de gas: 3/4"

Otros tipos de gas y tensiones a demanda

- > Encontrará información técnica detallada sobre la planificación de la cocina y la instalación del equipo en el manual del planificador y las instrucciones de instalación incluidas en el portal del cliente empresarial.

Condiciones de instalación

- > Si hay fuentes de calor al lado izquierdo o derecho del equipo, deben estar a una distancia de mínimo 350 mm.
- > Se deben cumplir las normas y reglamentos locales y específicos del país relativos a la instalación y el funcionamiento de equipos de cocción industriales. Se deben tener en cuenta las normas y reglamentos locales para instalaciones de aire acondicionado.

Condiciones de conexión versión de gas

Tensión 1 NAC 230 V	
Potencia de conexión de la versión de gas	0,9 kW
Fusible automático	16 A
Tipo RCD	B

Condiciones de conexión versión de gas

Gas licuado G31	
Carga térmica nominal total	22 kW
Carga térmica nominal modo de vapor	20 kW
Carga térmica nominal modo de aire caliente	22 kW
Presión de flujo de la conexión necesaria	25 – 57,5 mbar / 2,5 – 5,75 kPa
Gas licuado G30	
Carga térmica nominal total	23 kW
Carga térmica nominal modo de vapor	21 kW
Carga térmica nominal modo de aire caliente	23 kW
Presión de flujo de la conexión necesaria	25 – 57,5 mbar / 2,5 – 5,75 kPa
Gas natural H G20	
Carga térmica nominal total	22 kW
Carga térmica nominal modo de vapor	20 kW
Carga térmica nominal modo de aire caliente	22 kW
Presión de flujo de la conexión necesaria	18 – 25 mbar / 1,8 – 2,5 kPa

Alimentación/toma de gas: 3/4"

Otros tipos de gas y tensiones a demanda

Condiciones de conexión del agua

Toma de agua (conexión de gas)	3/4"
Presión del agua (presión de flujo)	1,0 - 6,0 bar
Caudal de flujo máximo por sistema de cocina	12 l/min
Desagüe	DN 50
Cantidad máx. de aguas residuales a corto plazo	0,4 l/seg.

Utilizar únicamente tuberías de desagüe resistentes a altas temperaturas

Condiciones de conexión de extracción y carga térmica

Carga térmica latente	958 .
Emisión de calor sensible	1235 .
Valor de emisiones acústicas (eléctric.)	55 dBA
Valor de emisiones acústicas (gas)	60 dBA

Datos de las condiciones de conexión

Interfaz LAN	RJ45
Interfaz Wi-Fi	IEEE 802.11 a/g/n

Distancias mínimas para la instalación

Distancia mínima	Izquierda	Atrás	Derecha
Estándar	50 mm	0 mm	50 mm

> Para utilizar ConnectedCooking es necesario que haya un enchufe de red RJ45 en el lugar de la instalación o que exista la posibilidad de conectarse a wifi (IEEE 802.11 a/g/n). Para un rendimiento óptimo, es imprescindible disponer de una velocidad de 100 MB/s como mínimo.

Certificaciones

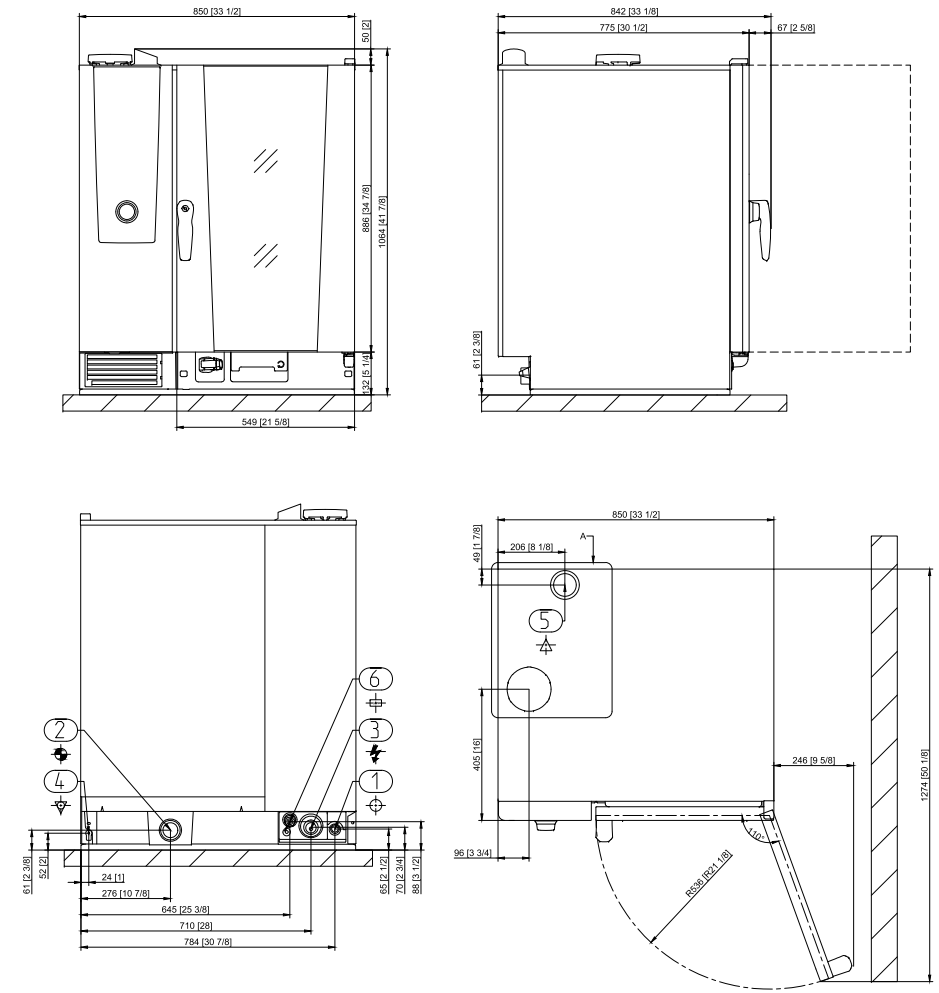


Certificación NSF

El iCombi Pro (LM100) y el iCombi Classic (LM200) están certificados conforme a NSF, tal y como consta en la lista NSF.

Datambatt, Versión 25 - 14/06/2023 19:55 - Nos reservamos el derecho de realizar modificaciones técnicas.

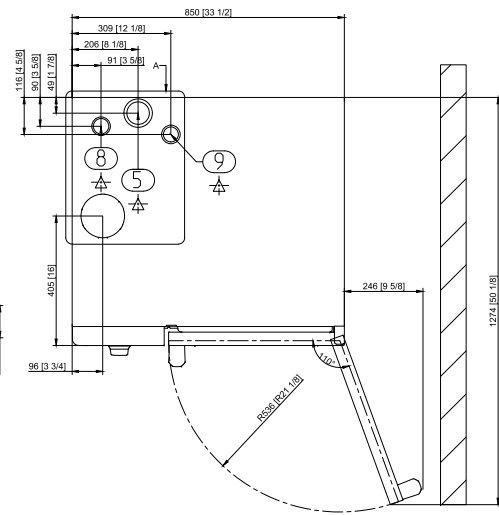
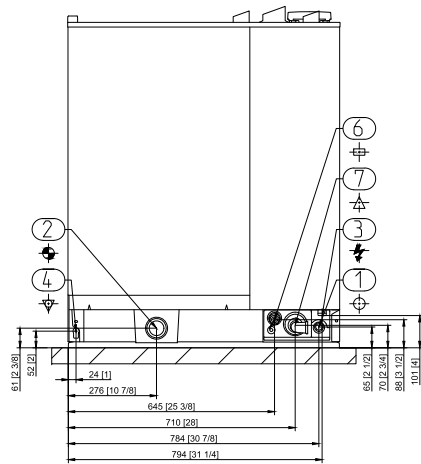
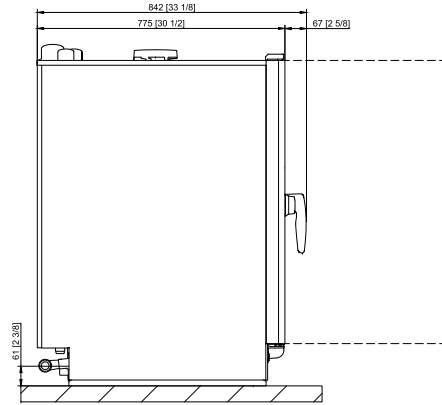
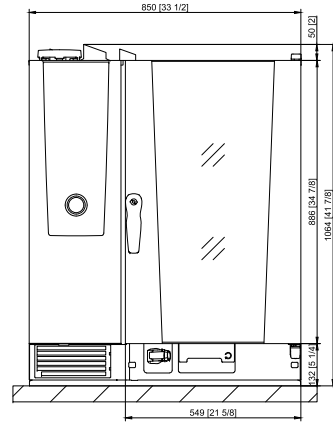
Dibujo técnico versión eléctrica



1	Toma de agua
2	Desagüe
3	Conexión eléctrica
4	Conexión equipotencial
5	Tubo de ventilación
6	Puerto Ethernet

Datambatt, Versión 25 - 14/06/2023 19:55 - Nos reservamos el derecho de realizar modificaciones técnicas.

Dibujo técnico versión de gas



1	Toma de agua
2	Desagüe
3	Conexión eléctrica
4	Conexión equipotencial
5	Tubo de ventilación
6	Interfaz Ethernet
7	Toma de gas
8	Tubo de salida versión de gas (vapor)
9	Tubo de salida de aire de gas (aire caliente)

Datenblatt, Version 25 - 14/06/2023 19:55 - Nos reservamos el derecho de realizar modificaciones técnicas.

Accesorios

Accesorios	Referencia de artículo
Pastillas de detergente Active Green de RATIONAL - garantizan la mejor limpieza	
RATIONAL Care-Tabs - evitan las incrustaciones calcáreas de forma eficaz	
Kit de instalación de equipo	
Armazón inferior en modelos diferentes: estándar, con ruedas móviles o patas de acero inoxidable fijables	
Kit de nivelación para la compensación de las diferencias de altura y la inclinación en la colocación en mesa y suelo	
Juego de montaje móvil con rodillos y compensación de altura para la colocación en suelo	
Rack móvil y rack móvil para platos, para una carga sencilla fuera del sistema de cocina	
Sistemas de Finishing para banquetes	
Guía de inserción para rack móvil y para rack móvil para platos	
Carro de transporte para rack móvil y para rack móvil para platos - Estándar y con altura ajustable	
Kit Combi-Duo: para la colocación de Combi-Duo para equipos de gas o eléctricos	
Blindaje térmico: para la instalación de un equipo junto a una fuente de calor como una parrilla	
Interruptor de condensación para la desviación de vapores y vahos hacia los sistemas de extracción disponibles	
Campana extractora, solo para equipos eléctricos	
Campana de condensación UltraVent Plus - Solo para equipos eléctricos	
Campana de condensación UltraVent - Solo para equipos eléctricos	
Elemento de protección lateral adicional para HeavyDutyLine	
Memoria USB RATIONAL - Para la transmisión segura de programas de cocción y datos APPCC	
VarioSmoker	

Para alcanzar un resultado de cocción ideal, encontrará un amplia oferta de accesorios de cocción y más información en el folleto de accesorios, en su distribuidor o en www.rational-online.com

Proyectista	RATIONAL International AG
	Heinrich-Wild-Straße 202, CH-9435 Heerbrugg Tel. +41 71 727 9090 Fax +41 71 727 9080 Email: info@rational-online.com Visit us on the internet: www.rational-online.com

Datenblatt, Version 25 - 14/06/2023 19:55 - Nos reservamos el derecho de realizar modificaciones técnicas.

2020-05-01

Especificaciones/Fichas técnicas
Mesa II, modelos 6-1/1, 10-1/1, estándar



Número de artículo: 60.31.086

Descripción

Mesa II garantiza una instalación segura del iCombi Pro y el iCombi Classic 6-1/1 y 10-1/1. El sistema de cocción puede fijarse a la mesa con ayuda del kit de fijación.

Características

- 14 guías de inserción con una distancia entre guías de 62 mm
- Abierto por los dos lados con paneles laterales y tapa
- Patas de altura regulable
- Kit de fijación para sujetar el sistema de cocción a la mesa

Especificación técnica

- LaxAnxAl: 860 x 703 x 699 - 719 mm
- Ancho de las bandejas: 330 mm
- Espacio libre en la bandeja inferior hasta la chapa del fondo: 68 mm
- Espacio libre en la bandeja inferior hasta el suelo: 180 mm
- Carga fija máx.: 600 kg
- Peso: 34,4 kg

Capacidad

- 1/1 GN parrilla x 14
- 1/1 GN 20 mm de profundidad x 14
- 1/1 GN 40 mm de profundidad x 14
- 1/1 GN 65 mm de profundidad x 7
- 1/1 GN 100 mm de profundidad x 7
- Uso de otros contenedores: 1/4 GN, 1/3 GN, 1/2 GN, 2/3 GN

Material

- CNS 1.4301

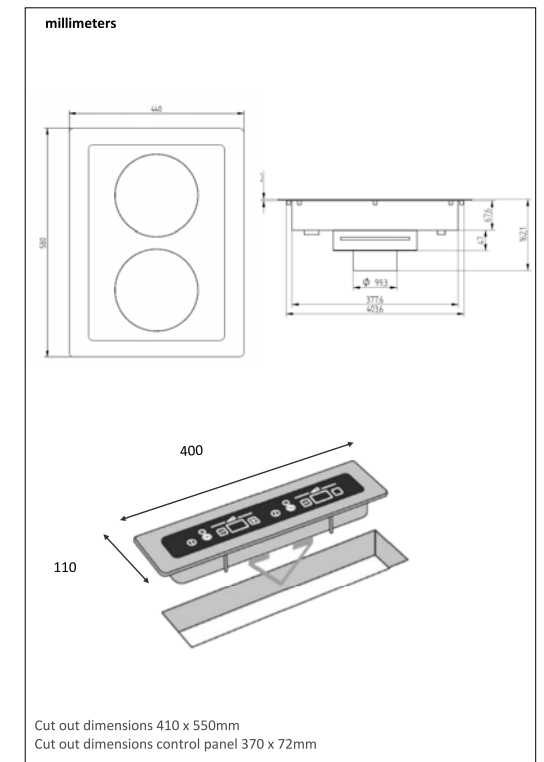
Visítanos en Internet: www.rational-online.com

Sujeto a modificaciones técnicas que constituyan un progreso técnico



2 Zone Drop-In
D2IC 6000 - ADV1527

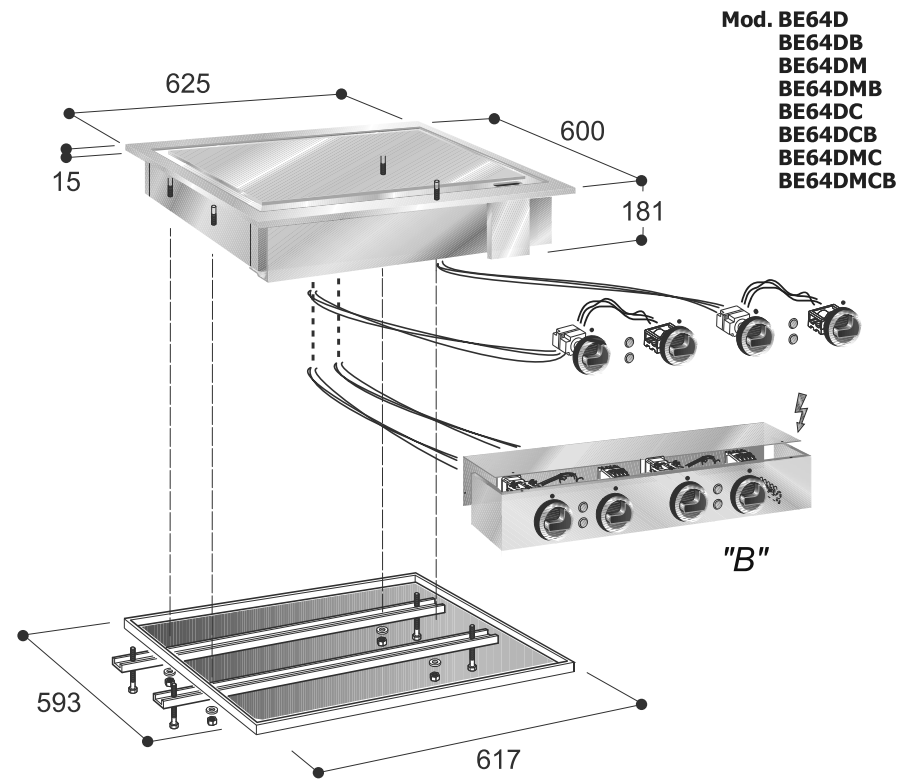
TECHNICAL FEATURES	
External structure	AISI 304 stainless steel
Dimensions	580 x 440
Power	6000W
Cooking surface	Vitroc ceramic glass.
Control panel	Capacitive touches control panel
Amp	13 A (x2)
Functions	On/Off, manual power setting (+/-) with 2 digits display for each zone. key for simultaneous setting of both zones
Coil	210 mm / 8.3 inches diameter for each zone
Power supply	230V; AC 50 - 60 Hz
Weight	13 kg / 22 lbs.
Standards	Complies with European standards for safety of electrical appliances, for EMC, for Rohs and Intertek NSF & UL standards.
Details & Options	Including a 1m60 (5 ft 3 inches) power cord and a filter (wash regularly).



ADVENTYS
 Route de Pagny - 21250 Seurre - France
www.adventys.com
sales@adventys.com
 T: +33 3 80 20 46 15

Important note
 Adventys reserves the right to modify specifications without notice.





Mod. BE64D
BE64DB
BE64DM
BE64DMB
BE64DC
BE64DCB
BE64DMC
BE64DMCB

DATI TECNICI - TECHNICAL DATA - TECHNISCHE DATEN - DONNEES TECHNIQUES	
Dimensioni esterne LxPxH mm Ext. dim. LxDxH mm Außenmaße LxTxH mm Dim. externes LxPxH mm	625 x 600 x 181
Dimensioni piastra LxP mm Griddle plate dim. LxD mm Bratplatte Abm. LxT mm Dim. plaque de cuisson LxP mm	596 x 521
Potenza elettrica kW Electric power kW Elektrische Leistung kW Puissance Electrique kW	7,8
Tensione di alimentazione V (50/60 Hz) Feedig voltage V (50/60 Hz) Anschlußspannung V (50/60 Hz) Tension d'alimentation V (50/60 Hz)	3N - AC 400V

FICHE TECHNIQUE TF7



DONNÉES TECHNIQUES

Modèle	TF7	TF7 T
Référence	8302	8305
Cuve (litres)	7	7
Dimensions (mm)		
Largeur	280	280
Profondeur	410/450	410/450
Hauteur	H260/420	H260/420
Panier	220x235xH105	220x235xH105
Tension	2 x 400V	2 x 400V
Puissance	3.6 kW	4.6 kW
Fusibles	9A	11.5A
Corps de chauffe	1	1
Plage de température	120°C – 190°C	120°C – 190°C
Indice de protection	IPX3	IPX3
Poids net (kg)	10	10
Câble (m)	1.30	1.30
Remarque	Livré sans fiche	Livré sans fiche

FONCTIONNALITÉS ET AVANTAGES

- Composants et finition de haute qualité répondant aux attentes les plus exigeantes.
- Entièrement en acier inoxydable, solide et durable.
- Cuve avec zone froide pour la récupération des déchets sous le corps de chauffe, ralentit la dégradation de l'huile.
- Tous les modèles TF sont équipés d'un robinet de vidange frontal avec un bouchon à vis.
- Isolation maximale pour optimiser le rendement et la chaleur, avec un minimum de perte d'énergie.
- Cuve emboutie d'une pièce. L'absence de soudures et les angles arrondis facilitent le nettoyage et garantissent une hygiène optimale.
- Friteuse en trois parties pour plus un entretien et nettoyage facilité ; la cuve et le châssis sont lavables au lave-vaisselle.
- Panier de qualité et très résistant.
- Fonctionnement simple avec 1 bouton et 3 LED de contrôle pour l'aide à la cuisson.
- Thermostat de sécurité avec bouton de réarmement.
- Option Turbo, idéal pour frire des aliments surgelés.
- Livrée avec un couvercle
- Index IPX3 / Certifié CB / Garantie 2 ans / 20 ans de pièces détachées.
- Swiss Made : fabriquée dans notre usine à Romanel-sur-Morges

OPTIONS

- Turbo
- Encastrement

ACCESSOIRES

- Grille à poisson

CERTIFICATS

- CB

FICHA TÉCNICA / DATA SHEET / FICHE TECHNIQUE
MESAS / UNDERCOUNTERS
RÉFRIGÉRATEUR SOUS COMPTOIR

Infrico

Rev: 01/09/2019

BMGN1960II-BMGN2450II



BMGN1960II



BENEFICIOS / BENEFITS / AVANTAGES

- ✓ Mejora de la clasificación energética, debido al uso del refrigerante R-290, ventiladores electrónicos y de la circulación optimizada del aire para una mejor uniformidad de temperatura en el interior.
Mayor precisión en el control de la temperatura. Nuevo diseño de puertas con tirador de doble agarre.
- ✓ Improved energy classification due to the use of R-290 refrigerant, electronic fans and optimized air circulation for better interior temperature uniformity.
Greater precision in temperature control. New door design with double grip handle.
- ✓ Classification énergétique améliorée grâce à l'utilisation du réfrigérant R-290, des ventilateurs électroniques et à une circulation d'air optimisée pour une meilleure uniformité de la température à l'intérieur.
Plus grande précision dans le contrôle de la température. Nouveau design de porte avec poignée à double poignée.

Rev: 01 Fecha/Date: 16/09/2019 FT_BMGN1960II_00_ES_EN_FR_19_01
FT_BMGN2450II_00_ES_EN_FR_19_01

www.infrico.com
info@infrico.com
Ctra. de Aguilar A-318 por Moriles Km. 15,5 - A-3132 - 14900, Lucena (Córdoba)

Características técnicas y constructivas sujetas a variación sin previo aviso
We reserve the right to change specifications without prior notice
Les caractéristiques techniques et la conception peuvent être sujettes à modifications, sans préavis



FICHA TÉCNICA / DATA SHEET / FICHE TECHNIQUE
MESAS / UNDERCOUNTERS
RÉFRIGÉRATEUR SOUS COMPTOIR

Infrico

Rev: 01/09/2019

BMGN1960II-BMGN2450II

BMGN1960II-BMGN2450II			
Rango Tº / Operating temp / Régime de Température	-2ºC / +8ºC		
Clase climática / Climate class / Classe climatique	5 (40ºC, 40%HR)		
Capacidad / Capacity / Capacité (l)	465-630		
Medidas exteriores LxFxA / Overall dimensions LxDxH / Dimensions extérieures LxIxH (mm)	1.960 x 700 x 950 2.452 x 700 x 950		
Características constructivas / Cabinet Construction / Caractéristiques du fabricant			
Material exterior / Exterior Material / Matériau extérieur	Acero inoxidable AISI 304	AISI 304 Stainless Steel	Acier Inoxydable AISI 304
Material respaldo / Back Material / Matériau à l'arrière	Acero inoxidable AISI 304	AISI 304 Stainless Steel	Acier Inoxydable AISI 304
Material interior / Interior Material / Matériau intérieur	Acero inoxidable AISI 304	AISI 304 Stainless Steel	Acier Inoxydable AISI 304
Características del interior / Interior Construction / Caractéristiques intérieures	Uniones de amplio radio.	Rounded interior corner	Intérieur bords arrondis à large rayon
Desagüe / Drain / Vidange	✓		
Iluminación LED / LED lighting Eclairage LED	✗		
Tipo aislamiento / Insulation / Type d'isolation	Poliuretano con densidad 40kg/m3, libre CFCs, cero ODP y bajo GWP	Polyurethane with high density 40kg/m3, CFCs free, zero ODP and low GWP	Isolation en polyuréthane injecté à haute pression de CFC avec une densité de 40kg/m³, Zéro ODP et GWP faible.
Espesor aislamiento / Insulation thickness / Epaisseur de l'isolation (mm)	70		
Espumante / Blowing Agent / Mousse	HFO		
Dotación / Features / Equipement de série			
Nº puertas / Doors / Nombre de portes	3-4		
Tipo de puerta / Door construction / Type de porte	Puerta ciega, con tirador integrado de doble agarre y bisagra pivotante con bloqueo de apertura. Contrapuerta embutida con burlete plano "cleanless" de cuatro cámaras, fácilmente sustituible.	Solid door with integrated double-trip handle and pivoting hinge and stay open door mechanism. Pressed rear door with four chamber cleanless door gasket, easily replaceable.	Porte pleine, avec tiroir à double poignée intégrée et bisagra pivotant avec blocage d'ouverture. Contreporte emboutie à bourrelet plan "cleanless" facilement remplaçable.
Cerradura / Door lock / Serrure	✗		
Marcos puerta calefactados / Door frame heaters / Cordon chauffant encadrement porte	✗		
Nº total estantes / Shelving / Nombre d'étagères	3-4		
Dimensiones estantes LxI / Shelves dimensions LxD / Dimensions des étagères L x I (mm)	GN 1/1 (530x325)		
Tipo de patas, ruedas / Legs, casters / Type de pieds, roulettes	Patas en acero inoxidable, regulables en altura 130-180mm	Stainless steel legs, height adjustable from 130-180mm	Pieds en acier inoxydable, hauteur réglable 130-180mm

www.infrico.com
info@infrico.com
Ctra. de Aguilar A-318 por Moriles Km. 15,5 - A-3132 - 14900, Lucena (Córdoba)

Características técnicas y constructivas sujetas a variación sin previo aviso
We reserve the right to change specifications without prior notice
Les caractéristiques techniques et la conception peuvent être sujettes à modifications, sans préavis



Rev: 01 Fecha/Date: 16/09/2019 FT_BMGN1960II_00_ES_EN_FR_19_01
FT_BMGN2450II_00_ES_EN_FR_19_01

Características frigoríficas / Refrigeration / Caractéristiques du froid			
Controlador / Thermostat / Thermostat	Táctil, IP65	Touch-screen, IP65	Tactile, IP65
Sistema de frío / Refrigeration system / Système de froid	Monoblock		
Desescarche / Defrost / Dégivrage	Parada de compresor	Compressor off	Arrêt du compresseur
Dispositivo expansión / Expansion Device / Détendeur	Capilar	Capillary	Capillaire
Ventiladores electrónicos / Electronic fans / Ventilateurs électroniques	✓		
Sistema de condensación / Condensation / Système de condensation	Forzada	Forced-air	Forcé
Sistema de evaporación / Evaporation / Système d'évaporation	Evaporación con aire forzado, evaporador tratado con epoxi de poliéster anticorrosión	Forced-air evaporator with anti corrosion epoxy coating	Système d'évaporation ventilé, évaporateurs traités avec polyester anticorrosion,
Bandeja evaporativa / Condensate pan / Bac d'évaporation	Bandeja con serpentín embutido	Pan with pressed serpentin	Bac avec serpentine emboutis
Datos técnicos / Technical Features / Informations techniques			
Refrigerante / Refrigerant / Gaz réfrigérant	R290		
Carga / Ref amount / Charge de gaz (gr)	100-110		
Tensión/fases/frecuencia / Power Supply / Tension /phase/Fréquence	230V / 1 / 50 Hz		
Potencia frigorífica / Refrigeration Capacity / Puissance frigorifique (W)	687		
Potencia / Power / Puissance (W)	209-368		
Intensidad / Amps / Intensité (A)	1,2-2,5		
Consumo / Energy Consumption / Consommation (kWh/24h)	1,95-2,25		
Clasificación Energética / Energy Class / Classification énergétique	A		
Paletización / Crating / Palettisation			
Medidas paletización LxFxA / Crated dimensions / Dimensions palettisation L x l x H (mm)	2.020 x 760 x 980		
Volumen bruto / Crated volume / Volume brut (l)	1303-1631		
Peso neto / Net Weight / Poids net (kg)	159-168		
Peso paletización / Crated Weight / Poids palettisation (kg)	187-198		
Opcionales / Options			
Cerradura	Lock door	Serrure	
Parrilla	Wire shelf	Grille métallique	
Guías adicionales	Slides	Guides supplémentaires	
Grupo lado contrario	Group opposite side	Groupe du côté opposé	
Ruedas	Casters	Roulettes	
Sin peto trasero	Without backsplash	Sans dossard	
115V/1ph/60Hz	115V/1ph/60Hz	115V/1ph/60Hz	
230V/1ph/60Hz	230V/1ph/60Hz	230V/1ph/60Hz	

www.infrico.com
 info@infrico.com
 Ctra. de Aguilar A-318 por Moriles Km. 15,5 - A-3132 - 14900, Lucena (Córdoba)

Características técnicas y constructivas sujetas a variación sin previo aviso
 We reserve the right to change specifications without prior notice
 Les caractéristiques techniques et la conception peuvent être sujettes à modifications, sans préavis



Rev. 01 Fecha/Date: 16/09/2019 FT_BMGN1960II_00_ES_EN_FR_19_01
 FT_BMGN2450II_00_ES_EN_FR_19_01

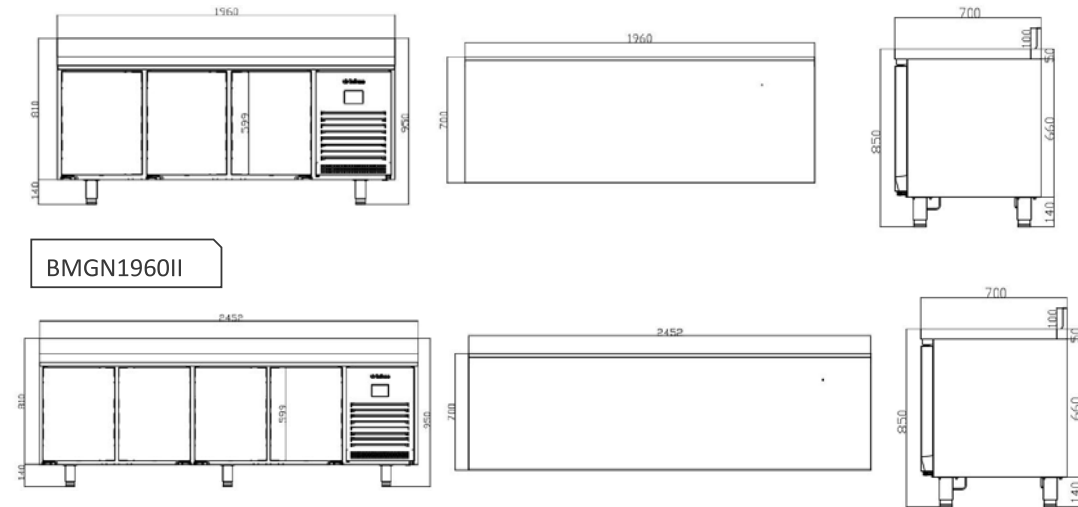
FICHA TÉCNICA / DATA SHEET / FICHE TECHNIQUE
 MESAS / UNDERCOUNTERS
 RÉFRIGÉRATEUR SOUS COMPTOIR



Rev: 01/09/2019

BMGN1960II-BMGN2450II

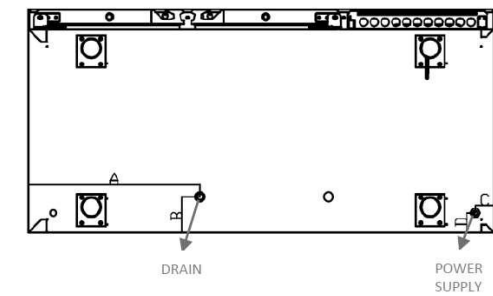
ALZADO/ ELEVATION/ VUE LATÉRAL PLANTA/PLAN VIEW/DESSUS/VUE DE PROFIL PERFIL / RIGHT VIEW / VUE EN PLAN



BMGN2450II

CONEXIONES / CONNECTION / CONNEXIONS

MODELOS	A (mm)	B (mm)	C (mm)	D (mm)
BMGN1960II	787	112	61,5	61,5
BMGN2450II	1033	112	61,5	61,5



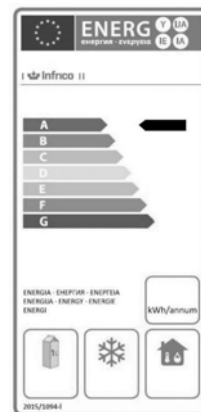
www.infrico.com
 info@infrico.com
 Ctra. de Aguilar A-318 por Moriles Km. 15,5 - A-3132 - 14900, Lucena (Córdoba)

Características técnicas y constructivas sujetas a variación sin previo aviso
 We reserve the right to change specifications without prior notice
 Les caractéristiques techniques et la conception peuvent être sujettes à modifications, sans préavis



Rev. 01 Fecha/Date: 16/09/2019 FT_BMGN1960II_00_ES_EN_FR_19_01
 FT_BMGN2450II_00_ES_EN_FR_19_01

BMGN1470II



BMGN1470II

BENEFICIOS / BENEFITS / AVANTAGES

- ✓ Mejora de la clasificación energética, debido al uso del refrigerante R-290, ventiladores electrónicos y de la circulación optimizada del aire para una mejor uniformidad de temperatura en el interior.
Mayor precisión en el control de la temperatura. Nuevo diseño de puertas con tirador de doble agarre.
- ✓ Improved energy classification due to the use of R-290 refrigerant, electronic fans and optimized air circulation for better interior temperature uniformity.
Greater precision in temperature control. New door design with double grip handle.
- ✓ Classification énergétique améliorée grâce à l'utilisation du réfrigérant R-290, des ventilateurs électroniques et à une circulation d'air optimisée pour une meilleure uniformité de la température à l'intérieur.
Plus grande précision dans le contrôle de la température. Nouveau design de porte avec poignée à double poignée.

Rev: 01 Fecha/Date: 16/09/2019 FT_BMGN1470II_00_ES_EN_FR_19_01

BMGN1470II

BMGN1470II

Rango Tª / Operating temp / Régime de Température	-2°C / +8°C		
Clase climática / Climate class / Classe climatique	S (40°C, 40%HR)		
Capacidad / Capacity / Capacité (l)	305		
Medidas exteriores LxFxA / Overall dimensions LxDxH / Dimensions extérieures LxIxH (mm)	1.468 x 700 x 950		
Características constructivas / Cabinet Construction / Caractéristiques du fabricant			
Material exterior / Exterior Material / Matériau extérieur	Acero inoxidable AISI 304	AISI 304 Stainless Steel	Acier Inoxydable AISI 304
Material respaldo / Back Material / Matériau à l'arrière	Acero inoxidable AISI 304	AISI 304 Stainless Steel	Acier Inoxydable AISI 304
Material interior / Interior Material / Matériau intérieur	Acero inoxidable AISI 304	AISI 304 Stainless Steel	Acier Inoxydable AISI 304
Características del interior / Interior Construction / Caractéristiques intérieures	Uniones de amplio radio.	Rounded interior corner	Intérieur bords arrondis à large rayon
Desagüe / Drain / Vidange	✓		
Iluminación LED / LED lighting Eclairage LED	✗		
Tipo aislamiento / Insulation / Type d'isolation	Poliuretano con densidad 40kg/m3, libre CFCs, cero ODP y bajo GWP	Polyurethane with high density 40kg/m3, CFCs free, zero ODP and low GWP	Isolation en polyuréthane injecté à haute pression de CFC avec une densité de 40kg/m³, Zéro ODP et GWP faible.
Espesor aislamiento / Insulation thickness / Epaisseur de l'isolation (mm)	70		
Espumante / Blowing Agent / Mousse	HFO		
Dotación / Features / Equipement de série			
Nº puertas / Doors / Nombre de portes	2		
Tipo de puerta / Door construction / Type de porte	Puerta ciega, con tirador integrado de doble agarre y bisagra pivotante con bloqueo de apertura. Contrapuerta embutida con burlete plano "cleanless" de cuatro cámaras, fácilmente sustituible.	Solid door with integrated double-trip handle and pivoting hinge and stay open door mechanism. Pressed rear door with four chamber cleanless door gasket, easily replaceable.	Porte pleine, avec tiroir à double poignée intégrée et bisagra pivotant avec blocage d'ouverture. Contreporte emboutie à bourrelet plan "cleanless" facilement remplaçable.
Cerradura / Door lock / Serrure	✗		
Marcos puerta calefactados / Door frame heaters / Cordon chauffant encadrement porte	✗		
Nº total estantes / Shelving / Nombre d'étagères	2		
Dimensiones estantes LxF / Shelves dimensions LxD / Dimensions des étagères L x l (mm)	GN 1/1 (530x325)		
Tipo de patas, ruedas / Legs, casters / Type de pieds, roulettes	Patas en acero inoxidable, regulables en altura 130-180mm	Stainless steel legs, height adjustable from 130-180mm	Pieds en acier inoxydable, hauteur réglable 130-180mm

Rev: 01 Fecha/Date: 16/09/2019 FT_BMGN1470II_00_ES_EN_FR_19_01

Características frigoríficas / Refrigeration / Caractéristiques du froid			
Controlador / Thermostat / Thermostat	Táctil, IP65	Touch-screen, IP65	Tactile, IP65
Sistema de frío / Refrigeration system / Système de froid	Monoblock		
Desescarche / Defrost / Dégivrage	Parada de compresor	Compressor off	Arrêt du compresseur
Dispositivo expansión / Expansion Device / Détendeur	Capilar	Capillary	Capillaire
Ventiladores electrónicos / Electronic fans / Ventilateurs électroniques	✓		
Sistema de condensación / Condensation / Système de condensation	Forzada	Forced-air	Forcé
Sistema de evaporación / Evaporation / Système d'évaporation	Evaporación con aire forzado, evaporador tratado con epoxi de poliéster anticorrosión	Forced-air evaporator with anti corrosion epoxy coating	Système d'évaporation ventilé, évaporateurs traités avec polyester anticorrosion,
Bandeja evaporativa / Condensate pan / Bac d'évaporation	Bandeja con serpentín embutido	Pan with pressed serpentin	Bac avec serpentine emboutis
Datos técnicos / Technical Features / Informations techniques			
Refrigerante / Refrigerant / Gaz réfrigérant	R290		
Carga / Ref amount / Charge de gaz (gr)	90		
Tensión/fases/frecuencia / Power Supply / Tension /phase/Fréquence	230V / 1 / 50 Hz		
Potencia frigorífica / Refrigeration Capacity / Puissance frigorifique (W)	370		
Potencia / Power / Puissance (W)	209		
Intensidad / Amps / Intensité (A)	1,2		
Consumo / Energy Consumption / Consommation (kWh/24h)	1,5		
Clasificación Energética / Energy Class / Classification énergétique	A		
Paletización / Crating / Palettisation			
Medidas paletización LxFxA / Crated dimensions / Dimensions palettisation L x l x H (mm)	1.530 x 760 x 980		
Volumen bruto / Crated volume / Volume brut (l)	976		
Peso neto / Net Weight / Poids net (kg)	111		
Peso paletización / Crated Weight / Poids palettisation (kg)	131		
Opcionales / Options			
Cerradura	Lock door	Serrure	
Parrilla	Wire shelf	Grille métallique	
Guías adicionales	Slides	Guides supplémentaires	
Grupo lado contrario	Group opposite side	Groupe du côté opposé	
Ruedas	Casters	Roulettes	
Sin peto trasero	Without backsplash	Sans dossard	
115V/1ph/60Hz	115V/1ph/60Hz	115V/1ph/60Hz	
230V/1ph/60Hz	230V/1ph/60Hz	230V/1ph/60Hz	

www.infrico.com
 info@infrico.com
 Ctra. de Aguilar A-318 por Moriles Km. 15,5 – A-3132 - 14900, Lucena (Córdoba)

Características técnicas y constructivas sujetas a variación sin previo aviso
 We reserve the right to change specifications without prior notice
 Les caractéristiques techniques et la conception peuvent être sujettes à modifications, sans préavis



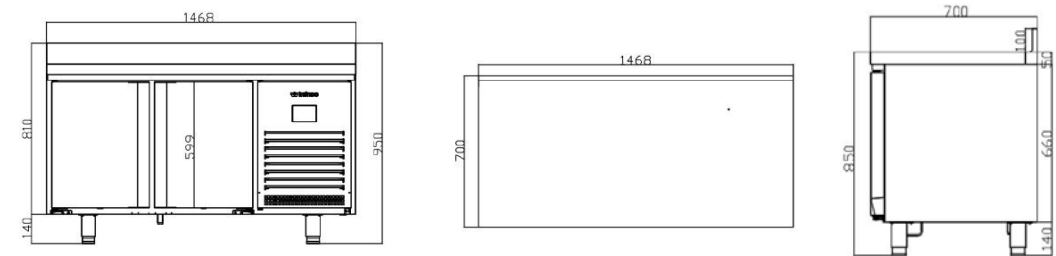
FICHA TÉCNICA / DATA SHEET / FICHE TECHNIQUE
 MESAS / UNDERCOUNTERS
 RÉFRIGÉRATEUR SOUS COMPTOIR



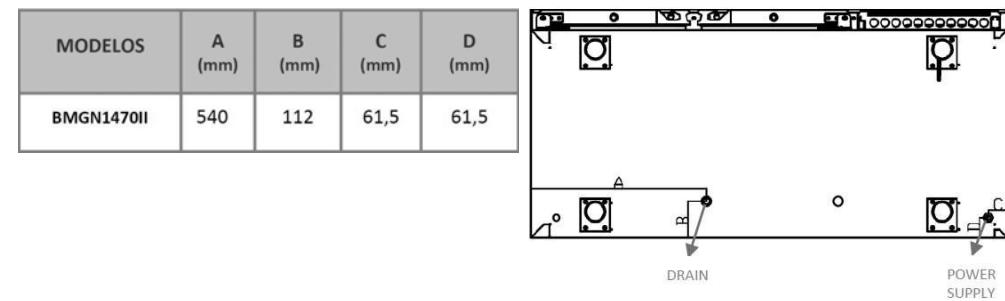
Rev: 01/09/2019

BMGN1470II

ALZADO/ ELEVATION/ VUE LATÉRAL PLANTA/PLAN VIEW/DESSUS/VUE DE PROFIL PERFIL / RIGHT VIEW / VUE EN PLAN



CONEXIONES / CONNECTION / CONNEXIONS



www.infrico.com
 info@infrico.com
 Ctra. de Aguilar A-318 por Moriles Km. 15,5 – A-3132 - 14900, Lucena (Córdoba)

Características técnicas y constructivas sujetas a variación sin previo aviso
 We reserve the right to change specifications without prior notice
 Les caractéristiques techniques et la conception peuvent être sujettes à modifications, sans préavis

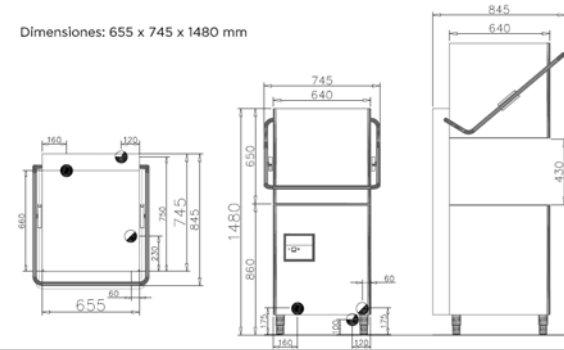




Lavavajillas de capota **NE1000 HY-NRG**



Dimensiones: 655 x 745 x 1480 mm



Alimentación eléctrica Electrical connection Branchement électrique Elektronanahub	Ingreso agua caliente Hot water inlet Entrée eau chaude Kuumavesaliitäntä	Ingreso agua fría Cold water inlet Entrée eau froide Kylvesaliitäntä	Salida agua Water drain Wasseraustrab Kylvesaliitäntä
---	--	---	--

Code 201600



CARACTERISTICAS STANDARD

Máquina de mono pared
Doble filtro en la cuba.
Brazos de lavado y aclarado inoxidables
Cuba inclinada.
Bomba de lavado inclinada
Filtro y tapa de acero inoxidable AISI 304.
Dosificador abrillantador estándar ajustable.
Micro de seguridad magnetico
Panel de control electromecánico.
Sistema HY-NRG con : Bomba de aclarado, break tank, y calderin atmosferico

CARACTERISTICAS TÉCNICAS

	(seg.)	Cestas/h	Platos/h**
Panel de control electromecánico			
Ciclo de lavado I *	120	30	540
Ciclo de lavado II *	180	20	360
tamaño de la cesta		500 x 500 mm	
Caudal de la bomba de lavado a presión		0,75 kW / 317 l/min	
Resistencia: Cuba / calderin		3 kW / 6 kW	
Suministro de agua: temperatura / presión / dureza		max. 55°C // 200 - 400 kPa // min. 7 max. 12°F ***	
Temperatura de lavado / aclarado		55°C / 85° C	
Capacidad de carga: cuba / calderin / consumo de agua por ciclo		201 / 71 / 2,8l	
Emisión de ruido dB (A)		69	
Potencia instalada		6,75 kW // 400 Volt 3/N/ 50 Hz	

* Datos teóricos con el suministro de agua a 50 ° C ** placas siguiente indicación de tamaño *** allí de 12 ° F del agua de alimentación, se recomienda un ablandador de agua. En este caso la temperatura del agua debe ser inferior a 30 ° C.

ACCESORIOS

CESTAS VASOS Y PLATOS
CESTILLO CUBIERTOS

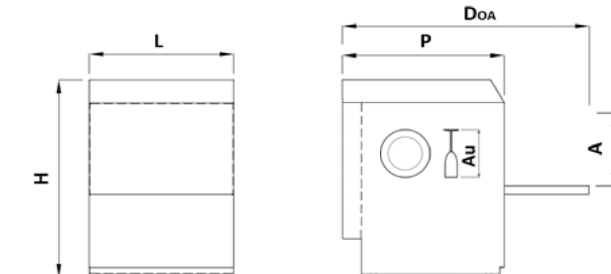
OPCIONES

Cualquier las direcciones, las fotos y los caminos de la hoja de datos se dan a título informativo y no tienen valor contractual. Ellos pueden cambiar en cualquier momento sin previo aviso.

SILANOS s.r.l. Via Grandi, 19 20096 Poglietto (Milano) ITALY T +39 029291161 F +39 029267306 info@silanos.it www.silanos.it

LAVAVAJILLAS

DS D50-32



CARACTERÍSTICAS STANDARDS



	ELECTRONIC DIGIT2
Panel de control	ELECTRONIC DIGIT2
Brazos de lavado	2 - Acero inoxidable
Brazos de aclarado	2 - PP
Dosificador de detergente	Opcional
Dosificador de abrillantador	Standard
Dosificador peristáltico de abrillantador	Opcional
Break tank	Opcional
Descalcificador	Opcional
Bomba de desagüe	Opcional
Diagnostica Wi-Fi	-

CARACTERÍSTICAS TÉCNICAS

Dimensiones externas	582x610x822	LxPxH	[mm]
Espacio de la puerta abierta	990	DOA	[mm]
Pasaje util	345	A	[mm]
Altura máxima del utensilio	320	Au	[mm]
Dimensiones cesta	500x500		[mm]
Volumen de cuba	23		[l]
Consumo de aclarado	2,6		[l]
Bomba de lavado	0,40		[kW]
Resist cuba	2,5		[kW]
Resist. Calderin	4,5		[kW]
Potencia instalada	4,9		[kW]
Ciclos	60 / 120 / 180 / 480		[sec]
Produc. por hora	60 / 30 / 20 / 8		[cycle/h]
Fuente de alimentación	400V/3N/50Hz		
Ruido	62		[dB(A)]
Peso	54		[kg]

Datos teóricos con suministro de agua 55°C
Para una dureza de agua superior a 120ppm, se recomienda el uso de un descalcificador. No es adecuado con agua caliente a más de 30°C
Medida variable según el tipo de cesta utilizada.



SILANOS s.r.l. Via Grandi, 19 - 20096 Poglietto MI - Italy • T. +39 029291161 F. +39 029267306 info@silanos.it www.silanos.it

LAVAVAJILLAS DS D50-32 ACCESORIOS



Tubos (1 por tipo) carga/descarga de agua, tubo transparente para abrillantador placas 2x18, 1 universal, 1 cesta de la cuchillería

CARACTERÍSTICAS GENERALES

- Maquina de pared doble.
- Cuba y puerta en acero inoxidable AISI 304.
- Filtro extraíble para la recogida de residuos.
- Guías de bastidores impresos con esquinas redondeadas.
- Dos brazos lavado inox y dos brazos de enjuage giratorios e independientes.
- Dispensador de abrillantador ajustable y hidráulico.
- Panel de control Digital (DIGIT2).
- Cuatro ciclos de lavado cambiables, dedicados a los distintos tipos de lavavajillas a lavar.

ACTUACIONES

Temperatura de agua de alimentación	55°C nom.	15	20	25	30	35	40	45	50	55	60	[°C]
Nr. De ciclos max/hora factibles en funcionamiento continuo	48	29	31	34	37	40	48	48	48	48	48	[rack/h]
Potencia total utilizada por la maquina de pared simple	-	-	-	-	-	-	-	-	-	-	-	[kW]
Potencia total utilizada por la maquina de Doble pared	4,76	4,81	4,81	4,80	4,79	4,78	4,76	4,76	4,76	4,76	4,76	[kW]
Calor sensible vertido en el luego de pared simple	-	-	-	-	-	-	-	-	-	-	-	[kW]
Calor sensible vertido en el luego de Doble pared	0,48	0,54	0,54	0,53	0,52	0,50	0,48	0,48	0,48	0,48	0,48	[kW]
Calor latente que se vierte en el luego	0,75	0,28	0,32	0,37	0,43	0,50	0,63	0,67	0,71	0,75	0,79	[kW]
Pérdida de potencia en estado de stand-by con puerta cerrada en maquina de pared simple	-	-	-	-	-	-	-	-	-	-	-	[kW]
Pérdida de potencia en estado de stand-by con puerta cerrada en maquina de Doble pared	0,13	0,13	0,13	0,13	0,13	0,13	0,13	0,13	0,13	0,13	0,13	[kW]



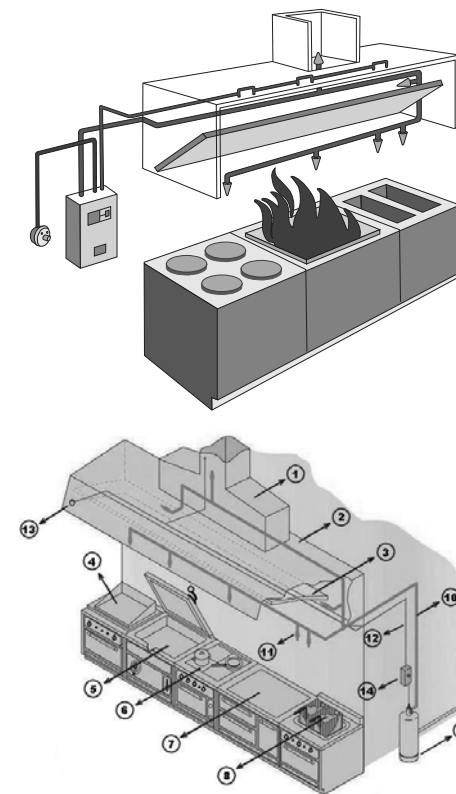
CAMPANAS

SISTEMA CONTRA INCENDIOS NIOFOC

Código Artículo: CNI 01.08.2017

INFORMACIÓN TÉCNICA

Aplicaciones	Niofoc es un sistema de extinción de incendios para la protección de cocinas industriales, diseñado para la protección de equipos de cocinas tales como conductos, campanas, filtros y demás elementos donde un fuego puede ser extinguido mediante el uso del agente extintor. Ideal para hornos industriales, filtros de campanas, freidoras, grills y parrillas de gas, eléctricas o de leña.
Material	Agente humectante basado en sales de potasio, con bajo pH, especialmente recomendado para la extinción de fuegos generados por grasas y aceites. Es muy efectivo sobre la grasa, formando una capa superficial que extingue el incendio y evita la reignición.
Funcionamiento	La detección se realiza mediante un tubo lineal termosensible que actúa automáticamente al entrar en contacto con las llamas. La consecuencia es la inyección del agente extintor Niofoc en los puntos críticos del equipamiento de la cocina a través de las boquillas de descarga de agente (distribuidas por sus propias tuberías). Después de la descarga, es fácil retirar el agente extintor sin limpiadores químicos, tan solo se precisa agua o vapor.
Características	Líquido de extinción con bajo pH. Sistema modular para adaptarse a cualquier tamaño de cocina. Fácil limpieza y recarga. Ambientes de trabajo que varían de 0º a 50ºC.
Ventajas	Fácil de instalar y de mantener. Detección rápida en todos los puntos de la instalación. Fácil montaje y conexión a través de los equipos de cocina, incluso dentro de hornos y campanas. Sensible al calor y a las llamas. Larga vida útil.



TAMAÑOS

NIOFOC 3	Campana mural hasta 3m.
NIOFOC 5	Campana mural hasta 5m.
NIOFOC 10	Campana mural hasta 10m. o central hasta 5m.

NORMATIVA

Diseño conforme a CTE, UL-300/NFPA 17A/NFPA 96.
Cumplimiento 97/23/EC PED.
Marcado CE.

COMPONENTES

Equipamiento cocina	Componentes NIOFOC
1. Conductos de extracción.	9. Cilindro (botella líquida).
2. Campana.	10. Tubería de descarga.
3. Filtro de campana.	11. Boquillas de descarga.
4. Grill.	12. Línea de detección.
5. Secadora.	13. Final línea y manómetro.
6. Cocina.	14. Actuador manual.
7. Encimeras.	15. Válvula de corte de gas (opcional).
8. Freidoras.	

MORGUI CLIMA, S.L. se reserva el derecho de modificar sus productos y precios sin previo aviso. La garantía solo cubre productos no utilizados y sin desperfectos causados por usos inadecuados o ocasionados por el transporte.





CAMPANAS

SISTEMA CONTRAINCENDIOS NIOFOC

Código Artículo: CNI
01.08.2017

DESCRIPCIÓN DE COMPONENTES

CILINDRO (botella líquida)

Fabricado en acero, tiene la función de servir como contenedor del agente extintor Niofoc. Los sistemas Niofoc pueden ser autónomos (como la imagen), o "modulares" combinando dos o más cilindros para adaptarse a cualquier tamaño de cocina. Se suministran sistemas contra incendios en 3 formas distintas, según las medidas de la campana, con botellas de capacidades de 12 litros.



AGENTE EXTINTOR NIOFOC

El Niofoc es un agente extintor humectante basado en sales de potasio con bajo pH. Sus características de extinción lo hacen perfecto para los fuegos de grasas y aceites, fuegos tipo F, tanto en su fase sólida como líquida. Cumple con la normativa NFPA 17A. *Para más información ver la ficha técnica.*

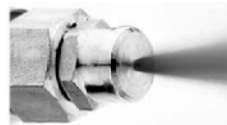
VÁLVULA DE DISPARO DE BAJA PRESIÓN

La válvula de disparo se instala directamente en el cilindro contenedor de agente extintor. Dicha válvula está compuesta de latón con recubrimiento de níquel, con un mecanismo de actuación interna y un puerto de descarga, además de una conexión para su llenado. Para operar la válvula de disparo se usa un diferencial de presión entre la misma y el tubo detector integrado Niofoc, que se conecta en la parte superior de la válvula y se distribuye por los puntos críticos del riesgo. Cuando se produce un aumento de temperatura (150°C) el tubo Niofoc se funde creando un orificio que libera la presión y dispara la válvula por la bajada de presión que permite el paso del agente extintor.



DIFUSORES

El sistema Niofoc dispone de un máximo de cinco difusores con diferentes caudales y ángulos de cobertura. Cada uno de los difusores posee una salida específica de ángulo de descarga y un caudal de descarga concreto. Todos los difusores se suministran con un tapón de protección que evita que la grasa contenida en el vapor los obstruya y el cual salta al activarse el sistema.



ADAPTADOR PARA EL FINAL DE LÍNEA

Se instala al final de la línea de detección Niofoc para comprobar la presión dentro del sistema de detección, y con ello un correcto funcionamiento.



MORGUI CLIMA, S.L. se reserva el derecho de modificar sus productos y precios sin previo aviso. La garantía sólo cubre productos no utilizados y sin desperfectos causados por usos indebidos o ocasionados por el transporte.

MORGUI
CENTRO ACTIVO • EL TRÁFICO



CAMPANAS

SISTEMA CONTRAINCENDIOS NIOFOC

Código Artículo: CNI
01.08.2017

DESCRIPCIÓN DE COMPONENTES

SISTEMA DE DETECCIÓN

El sistema de detección actúa automáticamente cuando el ambiente en contacto con la línea detectora de Niofoc alcanza una temperatura determinada, comenzando de esa forma la descarga del agente extintor. Múltiple detección a lo largo de todo el tubo Niofoc, fabricado íntegramente con poliamida, un material que empieza a perder propiedades estructurales cuando se alcanza una temperatura de 150°C. lo que da lugar a la activación del sistema extintor de incendios, debido a la despresurización de la válvula de almacenamiento. El tubo detector es de fácil instalación, incluso en el interior de la campana y de los conductos, de cuerpo flexible y sensible al calor.



ACTUADOR MANUAL

El actuador se utiliza en cada sistema contra incendios Niofoc para poder activar el sistema manualmente. Este actuador ha sido diseñado y certificado para su uso exclusivo con válvula Niofoc.



EQUIPOS AUXILIARES (OPCIONAL)

Electroválvulas de corte de gas, indicadores acústicos y luminosos, detectores de gas, etc.



MORGUI CLIMA, S.L. se reserva el derecho de modificar sus productos y precios sin previo aviso. La garantía sólo cubre productos no utilizados y sin desperfectos causados por usos indebidos o ocasionados por el transporte.

MORGUI
CENTRO ACTIVO • EL TRÁFICO



CVAT-N

5137824100 - CVAT/4-6000/450 N D PTC 0,75KW (230/400V) 50HZ N8 - CAJAS DE VENTILACIÓN



Cajas de ventilación estancas, autolimpiantes, de bajo nivel sonoro, fabricadas con perfiles de aluminio y paneles tipo sandwich, con aislamiento acústico ininflamable (M0), de fibra de vidrio de 25 mm de espesor, rodete centrifugo de álabes hacia atrás, equilibrado dinámicamente, de chapa de acero (CVAT-N), motor IP55, Clase F y protector térmico incorporado.

Regulables por convertidor de frecuencia.

Tensión de alimentación, trifásica 230/400V-50Hz. Protector térmico (PTC)

Temperatura de trabajo de -20°C a +40°C.

Marca S&P modelo CVAT/4-6000/450 N D PTC 0,75KW (230/400V) 50HZ N8 para un caudal 4.873 m³/h y presión estática 233 Pa.

5137824100 - CVAT/4-6000/450 N D PTC 0,75KW (230/400V) 50HZ N8

Punto requerido

Caudal	5.292 m ³ /h
Presión Estática	275 Pa
Temperatura	20 °C
Altitud	0 m
Densidad	1,2 Kg / m ³
Frecuencia	50 Hz

Punto de trabajo

Caudal	4.873 m ³ /h
Presión estática	233 Pa
Presión dinámica	5,81 Pa
Presión total	239 Pa
Pot Elect absorbida	0,671 kW
Velocidad descarga	3,1 m/s
Velocidad ventilador	1459 rpm
Potencia específica	0,50 W/l/s

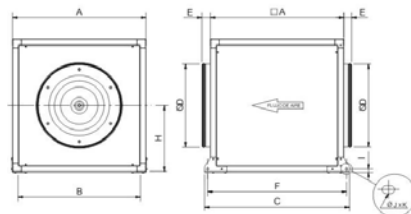
Construcción

Diámetro impulsión	450 mm
Tamaño ventilador	450
Peso	46,00 kg

Características del motor

Número de Polos	4
Potencia motor	0,75 kW
Tensión	3-230/400V-50Hz
Intensidad máxima absorbida	2,9 A / 1,7 A
Índice de protección	IP55
Clase motor	F

Dimensiones

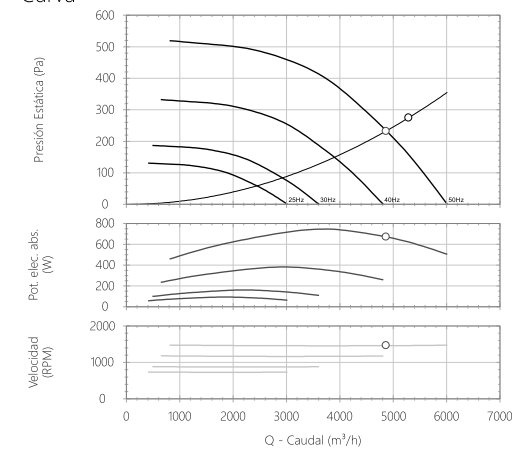


A	B	C	ØD	E	F	H	I	J
750	707	824	450	58	784	375	23	12

K

18

Curva



Características acústicas

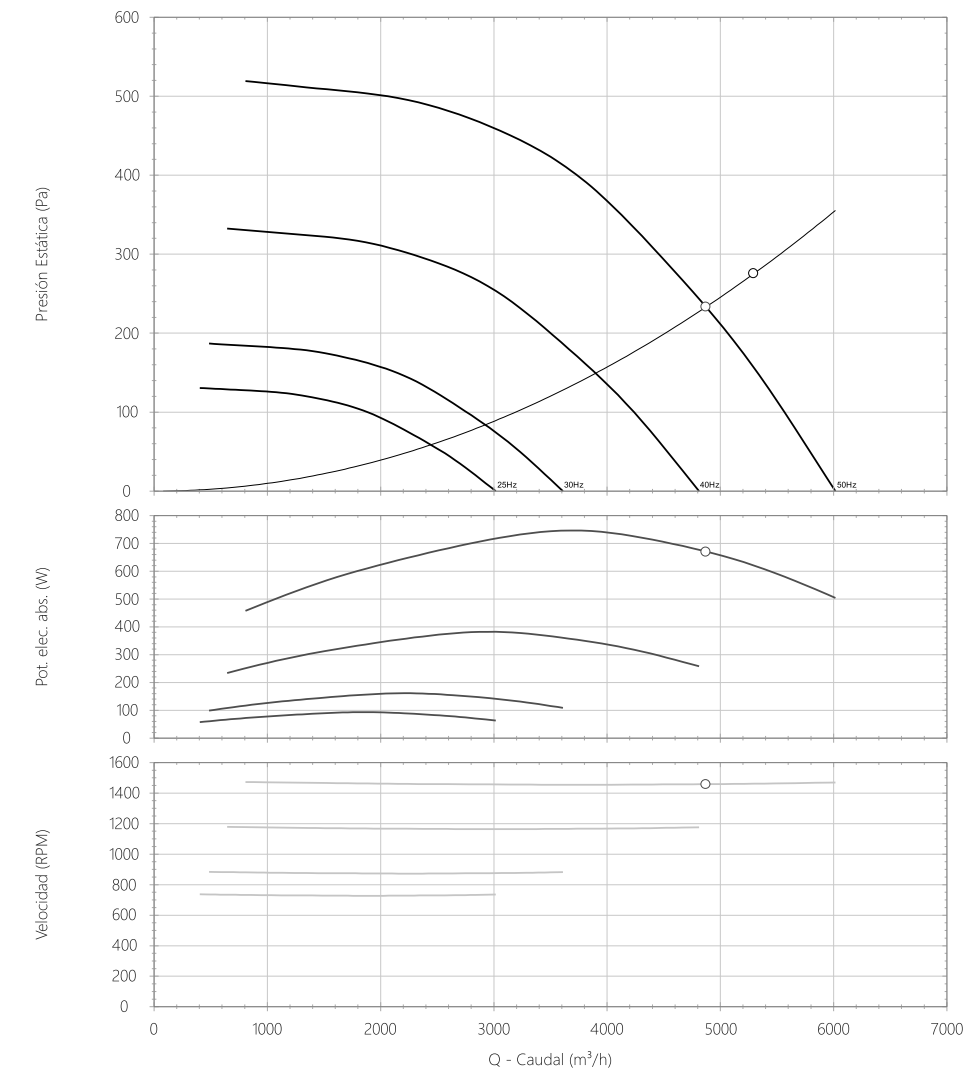
	63	125	250	500	1k	2k	4k	8k	Total
Aspiración (LwA)	48	70	71	72	70	71	65	60	78
Aspiración LpA @ 1,5m	34	55	57	58	55	56	50	46	64
Descarga (LwA)	55	70	72	74	75	72	64	55	80
Descarga LpA @ 1,5m	40	55	57	59	60	57	49	40	66
Radiado (LwA)	43	59	61	59	58	58	49	41	66
Radiado LpA @ 1,5m	28	44	46	44	43	43	34	26	52



CVAT-N

5137824100 - CVAT/4-6000/450 N D PTC 0,75KW (230/400V) 50HZ N8 - CAJAS DE VENTILACIÓN

Curva





CVAT-N

5137824100 - CVAT/4-6000/450 N D PTC 0,75KW (230/400V) 50HZ N8 - CAJAS DE VENTILACIÓN

Características acústicas

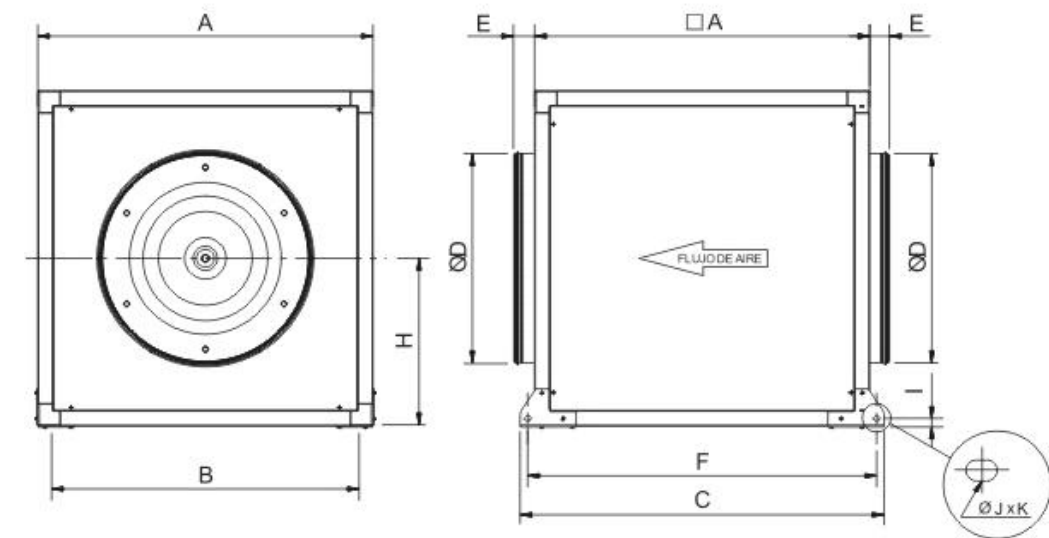
	63	125	250	500	1k	2k	4k	8k	Total
Aspiración (LwA)	48	70	71	72	70	71	65	60	78
Aspiración LpA @ 1,5m	34	55	57	58	55	56	50	46	64
Descarga (LwA)	55	70	72	74	75	72	64	55	80
Descarga LpA @ 1,5m	40	55	57	59	60	57	49	40	66
Radiado (LwA)	43	59	61	59	58	58	49	41	66
Radiado LpA @ 1,5m	28	44	46	44	43	43	34	26	52



CVAT-N

5137824100 - CVAT/4-6000/450 N D PTC 0,75KW (230/400V) 50HZ N8 - CAJAS DE VENTILACIÓN

Dimensiones



A	B	C	ØD	E	F	H	I	J	K
750	707	824	450	58	784	375	23	12	18



CVAT-N

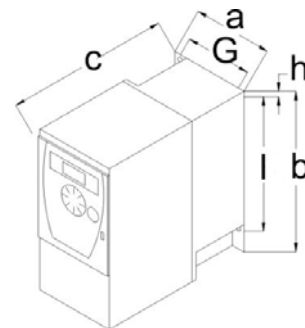
5137824100 - CVAT/4-6000/450 N D PTC 0,75KW (230/400V) 50HZ N8 - CAJAS DE VENTILACIÓN

Accesorios

5401227200 - VFTM320 MONO 0,37 IP66



Convertidor de frecuencia para motores trifásicos de 0,18 a 15kW. Grado de protección IP66. Tensión de alimentación monofásica 230V-50/60Hz y salida trifásica 230V. Pantalla exterior para visualización de parámetros. Rueda frontal interior para regulación manual de velocidad (frecuencia). Configuración especial plug&play para modos de trabajo presión constante o regulación manual con rueda frontal interna. Protección de sobrecargas y cortocircuitos. Filtro CEM clase 2 integrado. Protocolos de comunicación Modbus y CANopen integrados de serie.



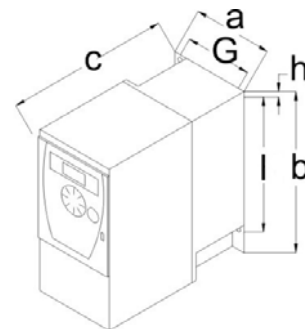
Dimensiones

a	b	c	G	I	h
250	340	182	231	323	6.6

5401225300 - VFTM320 MONO 0,37



Convertidor de frecuencia para motores trifásicos de 0,18 a 15kW. Grado de protección IP20. Tensión de alimentación monofásica 230V-50/60Hz y salida trifásica 230V. Pantalla exterior para visualización de parámetros. Rueda frontal para regulación manual de velocidad (frecuencia). Configuración especial plug&play para modos de trabajo presión constante o regulación manual con rueda frontal. Protección de sobrecargas y cortocircuitos. Filtro CEM clase 2 integrado. Protocolos de comunicación Modbus y CANopen integrados de serie.



Dimensiones

a	b	c	G	I	h
72	143	128	60	1215	6



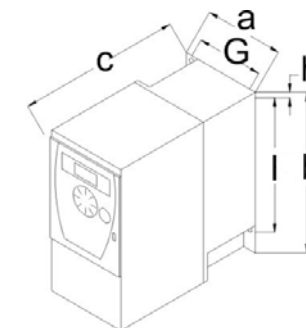
CVAT-N

5137824100 - CVAT/4-6000/450 N D PTC 0,75KW (230/400V) 50HZ N8 - CAJAS DE VENTILACIÓN

5401227300 - VFTM320 MONO 0,55 IP66



Convertidor de frecuencia para motores trifásicos de 0,18 a 15kW. Grado de protección IP66. Tensión de alimentación monofásica 230V-50/60Hz y salida trifásica 230V. Pantalla exterior para visualización de parámetros. Rueda frontal interior para regulación manual de velocidad (frecuencia). Configuración especial plug&play para modos de trabajo presión constante o regulación manual con rueda frontal interna. Protección de sobrecargas y cortocircuitos. Filtro CEM clase 2 integrado. Protocolos de comunicación Modbus y CANopen integrados de serie.



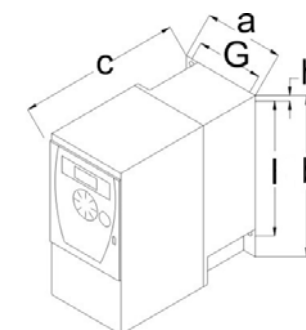
Dimensiones

a	b	c	G	I	h
250	340	182	231	323	6.6

5401225400 - VFTM320 MONO 0,55



Convertidor de frecuencia para motores trifásicos de 0,18 a 15kW. Grado de protección IP20. Tensión de alimentación monofásica 230V-50/60Hz y salida trifásica 230V. Pantalla exterior para visualización de parámetros. Rueda frontal para regulación manual de velocidad (frecuencia). Configuración especial plug&play para modos de trabajo presión constante o regulación manual con rueda frontal. Protección de sobrecargas y cortocircuitos. Filtro CEM clase 2 integrado. Protocolos de comunicación Modbus y CANopen integrados de serie.



Dimensiones

a	b	c	G	I	h
72	143	138	60	1215	6



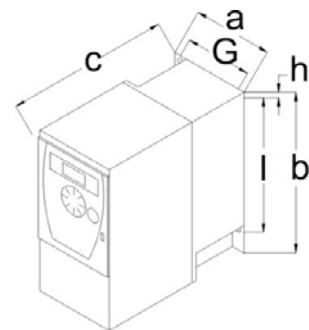
CVAT-N

5137824100 - CVAT/4-6000/450 N D PTC 0,75KW (230/400V) 50HZ N8 - CAJAS DE VENTILACIÓN

5401227400 - VFTM320 MONO 0,75 IP66



Convertidor de frecuencia para motores trifásicos de 0,18 a 15kW. Grado de protección IP66. Tensión de alimentación monofásica 230V-50/60Hz y salida trifásica 230V. Pantalla exterior para visualización de parámetros. Rueda frontal interior para regulación manual de velocidad (frecuencia). Configuración especial plug&play para modos de trabajo presión constante o regulación manual con rueda frontal interna. Protección de sobrecargas y cortocircuitos. Filtro CEM clase 2 integrado. Protocolos de comunicación Modbus y CANopen integrados de serie.

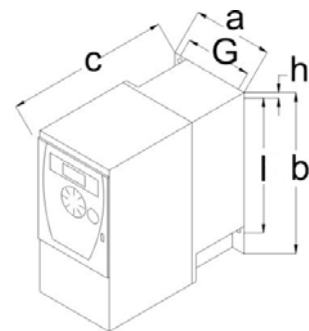


Dimensiones						
a	b	c	G	I	h	
250	340	182	231	323	6.6	

5401225500 - VFTM320 MONO 0,75



Convertidor de frecuencia para motores trifásicos de 0,18 a 15kW. Grado de protección IP20. Tensión de alimentación monofásica 230V-50/60Hz y salida trifásica 230V. Pantalla exterior para visualización de parámetros. Rueda frontal para regulación manual de velocidad (frecuencia). Configuración especial plug&play para modos de trabajo presión constante o regulación manual con rueda frontal. Protección de sobrecargas y cortocircuitos. Filtro CEM clase 2 integrado. Protocolos de comunicación Modbus y CANopen integrados de serie.



Dimensiones						
a	b	c	G	I	h	
72	143	138	60	1215	6	



CVAT-N

5137824100 - CVAT/4-6000/450 N D PTC 0,75KW (230/400V) 50HZ N8 - CAJAS DE VENTILACIÓN

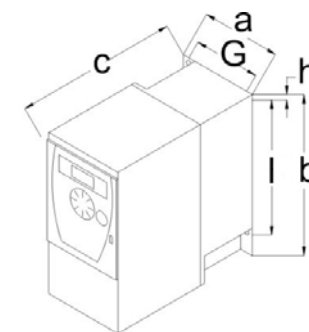
5401304100 - REB-CVF (0-10V)



5401227900 - VFTM320 TRI 0,55 IP66



Convertidor de frecuencia para motores trifásicos de 0,18 a 15kW. Grado de protección IP66. Tensión de alimentación trifásica 400V-50/60Hz y salida trifásica 400V. Pantalla exterior para visualización de parámetros. Rueda frontal interior para regulación manual de velocidad (frecuencia). Configuración especial plug&play para modos de trabajo presión constante o regulación manual con rueda frontal interna. Protección de sobrecargas y cortocircuitos. Filtro CEM clase 2 integrado. Protocolos de comunicación Modbus y CANopen integrados de serie.



Dimensiones						
a	b	c	G	I	h	
250	340	200	231	323	6.6	



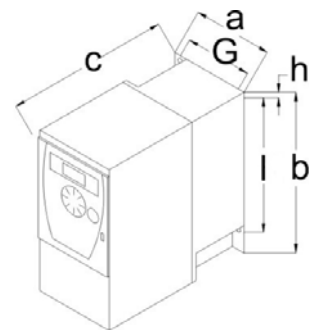
CVAT-N

5137824100 - CVAT/4-6000/450 N D PTC 0,75KW (230/400V) 50HZ N8 - CAJAS DE VENTILACIÓN

5401226000 - VFTM320 TRI 0,55



Convertidor de frecuencia para motores trifásicos de 0,18 a 15kW. Grado de protección IP20. Tensión de alimentación trifásica 400V-50/60Hz y salida trifásica 400V. Pantalla exterior para visualización de parámetros. Rueda frontal para regulación manual de velocidad (frecuencia). Configuración especial plug&play para modos de trabajo presión constante o regulación manual con rueda frontal. Protección de sobrecargas y cortocircuitos. Filtro CEM clase 2 integrado. Protocolos de comunicación Modbus y CANopen integrados de serie.



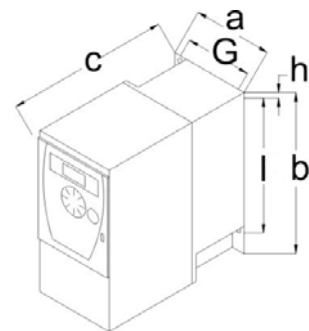
Dimensiones

a	b	c	G	I	h
105	142	158	93	118	5

5401228000 - VFTM320 TRI 0,75 IP66



Convertidor de frecuencia para motores trifásicos de 0,18 a 15kW. Grado de protección IP66. Tensión de alimentación trifásica 400V-50/60Hz y salida trifásica 400V. Pantalla exterior para visualización de parámetros. Rueda frontal interior para regulación manual de velocidad (frecuencia). Configuración especial plug&play para modos de trabajo presión constante o regulación manual con rueda frontal interna. Protección de sobrecargas y cortocircuitos. Filtro CEM clase 2 integrado. Protocolos de comunicación Modbus y CANopen integrados de serie.



Dimensiones

a	b	c	G	I	h
250	340	200	231	323	6,6



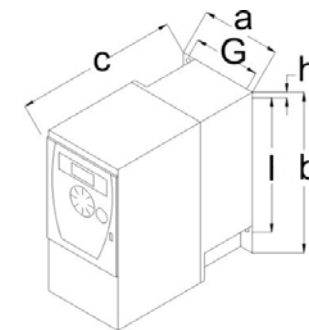
CVAT-N

5137824100 - CVAT/4-6000/450 N D PTC 0,75KW (230/400V) 50HZ N8 - CAJAS DE VENTILACIÓN

5401226100 - VFTM320 TRI 0,75



Convertidor de frecuencia para motores trifásicos de 0,18 a 15kW. Grado de protección IP20. Tensión de alimentación trifásica 400V-50/60Hz y salida trifásica 400V. Pantalla exterior para visualización de parámetros. Rueda frontal para regulación manual de velocidad (frecuencia). Configuración especial plug&play para modos de trabajo presión constante o regulación manual con rueda frontal. Protección de sobrecargas y cortocircuitos. Filtro CEM clase 2 integrada. Protocolos de comunicación Modbus y CANopen integrados de serie.



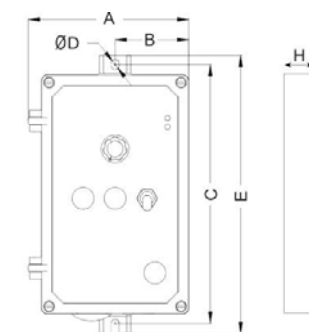
Dimensiones

a	b	c	G	I	h
105	142	158	93	118	5

5401617800 - VFKB-24



Convertidores de frecuencia. Para motores trifásicos de 0,37 a 4kW. Caja de aluminio. Fácil utilización (no requiere programador). Tensión de alimentación: 230V 50/60Hz (VFKB 24 y 27). Selector de potencias del motor. Selector de velocidad con potenciómetro. Interruptor paro-marcha. Protección de sobrecargas y cortocircuitos. Filtros REI/EMI tipo A.



Dimensiones

A
140



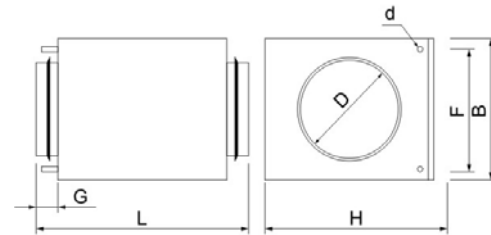
CVAT-N

5137824100 - CVAT/4-6000/450 N D PTC 0,75KW (230/400V) 50HZ N8 - CAJAS DE VENTILACIÓN

5132864900 - MBW-450



Baterías de calefacción de agua caliente. Carcasa de chapa galvanizada. Baterías con tubos de cobre y aletas de aluminio. Desmontable lateralmente para mantenimiento. Pueden ser montadas en posición horizontal o vertical. Conexiones con juntas estancas. Se debe prever la conexión entre la batería y el circuito de agua caliente. Presión máxima: 10 bar. Temperatura máxima: 100°C. Se deben instalar llaves de paso en cada una de las conexiones hidráulicas, de forma que permitan aislar el equipo en caso de necesidad (limpieza de filtros, reparaciones, etc.) sin obligar al vaciado de todo el circuito. Recomendamos montar una caja filtrante con filtro (MFL-F + MFR) en la entrada al equipo, para retener las partículas en suspensión.



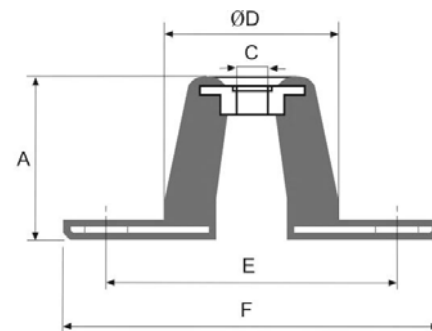
Dimensiones

D	B	H	d	F	G	L
450	529	685	22	425	65	465

5130861700 - KSE-45



Soportes antivibratorios de goma que permiten amortiguar las vibraciones y atenuar el nivel sonoro de la instalación. (1 KSE = 4 soportes en una bolsa)



Dimensiones

A	C	D	E	F
24	8	30	65	90



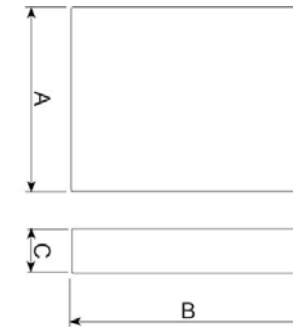
CVAT-N

5137824100 - CVAT/4-6000/450 N D PTC 0,75KW (230/400V) 50HZ N8 - CAJAS DE VENTILACIÓN

5416731100 - SHT-AD



SHT-AD Sensor de CO₂, de humedad relativa y temperatura para ambiente, con display. Permite el control de la ventilación del local donde se instala, en función de la concentración de CO₂, de la humedad relativa o de la temperatura.



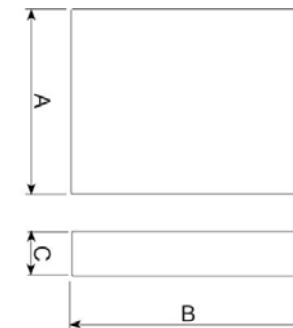
Dimensiones

A	B	C
85	26	100

5416730800 - SCO2-A



SCO2-A Sensor de CO₂ y temperatura para ambiente. Permite el control de la ventilación del local donde se instala, en función de la concentración de CO₂ o de la temperatura.



Dimensiones

A	B	C
85	26	100



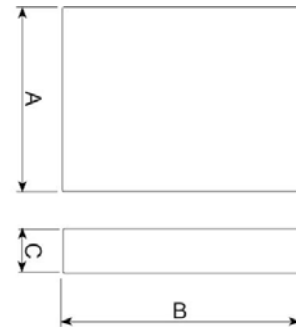
CVAT-N

5137824100 - CVAT/4-6000/450 N D PTC 0,75KW (230/400V) 50HZ N8 - CAJAS DE VENTILACIÓN

5416730900 - SCO2-AD



SCO2-AD. Sensor de CO2 y temperatura para ambiente, con display. Permite el control de la ventilación del local donde se instala, en función de la concentración de CO2 o de la temperatura.



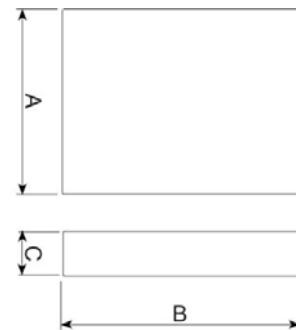
Dimensiones

B	H	T
11	130	65

5416731400 - TDP-D



Transmisores de presión. Se utilizan para controlar la presión en sistemas de ventilación en presión constante. Permiten la lectura de la diferencia de presiones entre dos puntos y la transforman en una señal eléctrica apta para los diferentes equipos de control. TDP-D Transmisor de presión con display.



Dimensiones

B	H	T
11	130	65



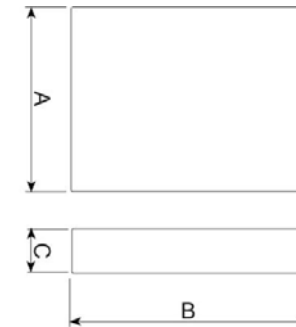
CVAT-N

5137824100 - CVAT/4-6000/450 N D PTC 0,75KW (230/400V) 50HZ N8 - CAJAS DE VENTILACIÓN

5416731300 - TDP-S



Transmisores de presión. Se utilizan para controlar la presión en sistemas de ventilación en presión constante. Permiten la lectura de la diferencia de presiones entre dos puntos y la transforman en una señal eléctrica apta para los diferentes equipos de control. TDP-S Transmisor de presión estándar.

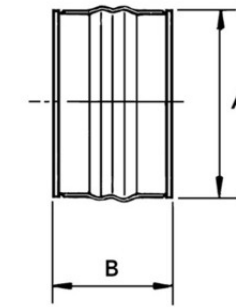


Dimensiones

A	B	C
75	80	36

5138921200 - ACOPEL F400-450/160 N

Acoplamiento elástico



Dimensiones

A	B
458	160

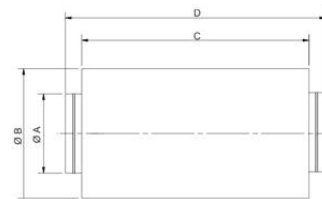


CVAT-N

5137824100 - CVAT/4-6000/450 N D PTC 0,75KW (230/400V) 50HZ N8 - CAJAS DE VENTILACIÓN

5211816300 - SIL-450

Atenuador acústico de aspiración o descarga. Puede trabajar en posición horizontal o vertical.



Correcciones							
63	125	250	500	1k	2k	4k	8k
-1	-2	-5	-13	-13	-6	-4	-3

Dimensiones			
A	B	C	D
450	560	900	1050

5416730500 - REMP-450

Compuertas motorizadas proporcionales circulares con cuerpo de acero galvanizado y motorización controlada por sonda de CO₂. El servomotor funciona proporcionalmente a la señal 0-140V enviada por la sonda. Intercalando el módulo BEAS se pueden ajustar las posiciones de apertura mínima y máxima. Se utilizan en los sistemas de ventilación multizona tipo proporcional.



Dimensiones			
D	axle	L	MH
450	12	400	80

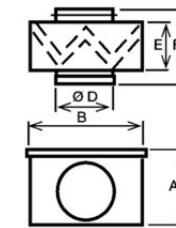


CVAT-N

5137824100 - CVAT/4-6000/450 N D PTC 0,75KW (230/400V) 50HZ N8 - CAJAS DE VENTILACIÓN

5416759600 - MFL-450 G4

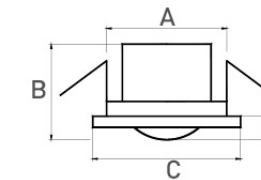
Cajas dotadas de filtro de bolsa del tipo G4 (G85 - 85% GRAVIMETRICO). Una tapa permite el cambio del filtro.



Dimensiones					
A	B	D	E	F	
-	-	-	-	-	-

5416997100 - CPTA-E

Detectores de presencia, sensibles a las radiaciones infrarrojas debidas al calor que emiten los cuerpos en movimiento, con un ángulo de detección de 360°. Incorpora una salida para activar un ventilador (libre potencial) y una para la iluminación (230V). Modelo empotrable.



Dimensiones			
A	B	C	D
65	53	80	15



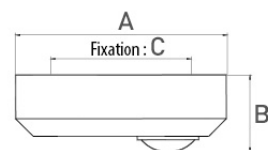
CVAT-N

5137824100 - CVAT/4-6000/450 N D PTC 0,75KW (230/400V) 50HZ N8 - CAJAS DE VENTILACIÓN

5416997000 - CPTA-S



Detectores de presencia, sensibles a las radiaciones infrarrojas debidas al calor que emiten los cuerpos en movimiento, con un ángulo de detección de 360°. Incorpora una salida para activar un ventilador (libre potencial) y una para la iluminación (230V). Modelo de superficie.



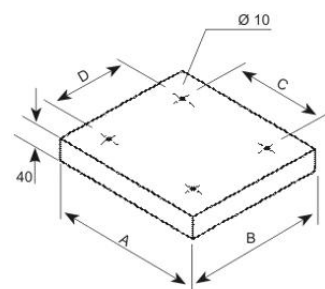
Dimensiones

A	B	C
122	42	82

5137265400 - CTI CVA-N 450



Tejadillo de protección para instalaciones en exterior.



Dimensiones

A	B	C	D
780	780	590	669.5



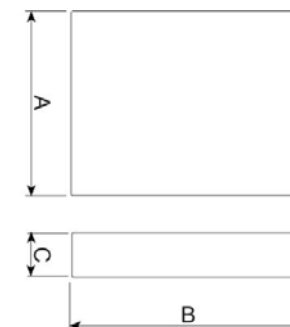
CVAT-N

5137824100 - CVAT/4-6000/450 N D PTC 0,75KW (230/400V) 50HZ N8 - CAJAS DE VENTILACIÓN

5401304000 - REB-ECOWATT (0-10V)



Reguladores electrónicos de tensión para ventiladores monofásicos 230V-50Hz, funcionando en posición AUTO según tres tipos de entrada y tensiones límites de salida entre 80V y 230V



Dimensiones

B	H	T
80	80	68



CVAT-N

5137824100 - CVAT/4-6000/450 N D PTC 0,75KW (230/400V) 50HZ N8 - CAJAS DE VENTILACIÓN

Datos ErP

Diseño ecológico	
Reglamento (UE) N°1253/2014 de la comisión de 7 de julio de 2014	
Requisitos de información (anexo V)	
Descripción del producto	CVAT/4-6000/450 N D PTC 0,75KW (230/400V) 50HZ N8
Información del Fabricante	S&P
Identificador	-
Tipo declarado	UVNR unidireccional
Accionamiento	Velocidad variable
Tipo SRC	Ninguno
Eficiencia térmica (%)	No aplica
Qnom (m³/s)	1,03
Pelec (kW)	0,75
PVEint (W/m³/s)	No aplica
Velocidad frontal (m/s)	2,2
Aps_ext (Pa)	367,2
Aps_int (Pa)	No aplica
Aps_add (Pa)	No aplica
Eficiencia estática ventiladores (%)	57,7
Índice de fuga externa (%)	5
Índice de fuga interna (%)	No aplica
Rendimiento filtro	No aplica
Señal de aviso del filtro	No aplica
LWA dB(A)	64
https://www.solerpalau.com/	

Alertas

La corriente absorbida puede variar ligeramente dependiendo del motor instalado

Este esquema de dimensiones puede no coincidir con el aparato seleccionado, especialmente en la orientación de la descarga



CVHT

CVHT-15/15-4KW-1100RPM/4-F400-IE3



Caja de ventilación para trasegar aire F400 a 400°C/2h con rodete de álabes hacia delante, capacitado para trabajar a 100°C en continuo. Marca S&P modelo CVHT-15/15-4KW-1100rpm/4-F400-IE3 para un caudal 7.877 m³/h y presión estática 689 Pa.

Punto requerido

Caudal	7.560 m³/h
Presión Estática	635 Pa
Temperatura	20 °C
Altitud	0 m
Densidad	1,2 Kg / m³
Frecuencia	50 Hz

Punto de trabajo

Caudal	7.877 m³/h
Presión estática	689 Pa
Presión dinámica	80 Pa
Presión total	770 Pa
Eficiencia	61
Potencia útil	2,75 kW
Factor de Servicio Req	10
Velocidad descarga	11,5 m/s
Velocidad ventilador	1100 rpm
Potencia especifica	1,54 W/Ws

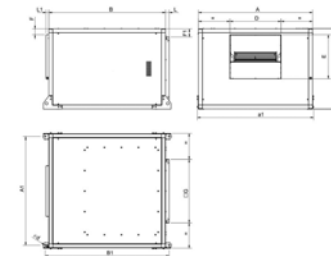
Construcción

Tamaño ventilador	15/15
Diámetro impulsión	377 mm
Peso	158,20 kg

Características del motor

Número de Polos	4
Potencia motor	4 kW
Velocidad motor	1450 rpm
Tensión	3-400/690V-50Hz
Intensidad máxima absorbida	8,3 A / 4,8 A
Índice de protección	IP55
Clase motor	F
Intensidad Arranque	58,4 A

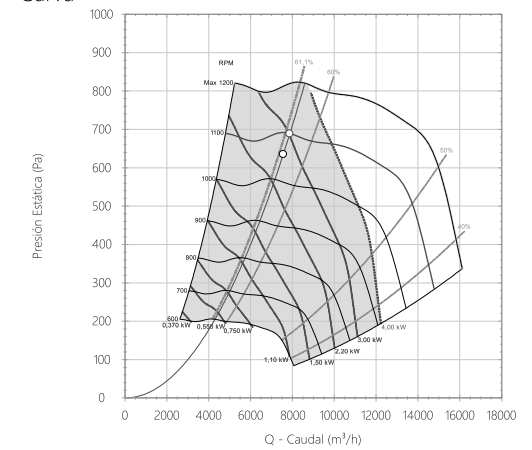
Dimensiones



A	A1	a1	B	B1	C	D	d1	E
1104	1046	1127	1092	1171,5	776	476	15	407

F	F1	G	H	J	L	L1
65,5	88	600	3	4	40	30

Curva



Características acústicas

	63	125	250	500	1k	2k	4k	8k	Total
Aspiración (LwA)	82	82	85	85	90	90	85	73	95
Aspiración LpA @ 1,5m	67	67	70	70	76	75	70	58	81
Descarga (LwA)	82	82	85	85	90	90	85	73	95
Descarga LpA @ 1,5m	67	67	70	70	76	75	70	58	81
Radiado (LwA)	66	66	69	69	74	74	69	57	79
Radiado LpA @ 1,5m	51	51	54	54	60	59	54	42	65



CVHT

CVHT-15/15-4KW-1100RPM/4-F400-IE3

Características acústicas

	63	125	250	500	1k	2k	4k	8k	Total
Aspiración (LwA)	82	82	85	85	90	90	85	73	95
Aspiración LpA @ 1,5m	67	67	70	70	76	75	70	58	81
Descarga (LwA)	82	82	85	85	90	90	85	73	95
Descarga LpA @ 1,5m	67	67	70	70	76	75	70	58	81
Radiado (LwA)	66	66	69	69	74	74	69	57	79
Radiado LpA @ 1,5m	51	51	54	54	60	59	54	42	65



CVHT

CVHT-15/15-4KW-1100RPM/4-F400-IE3

Alertas

La corriente absorbida puede variar ligeramente dependiendo del motor instalado



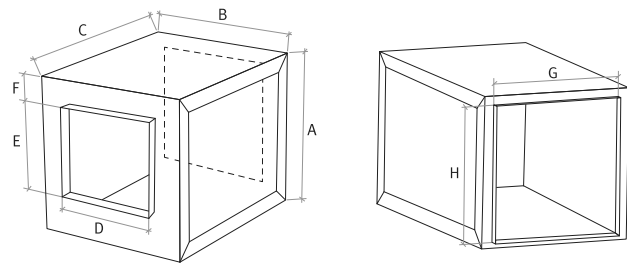
VENTILACIÓN

CAJA DE VENTILACIÓN BASIC

Código Artículo: VBAH/VBAV
03.09.2019

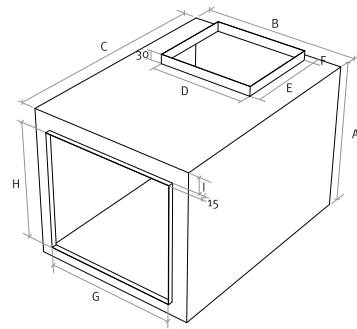
MEDIDAS

BASIC Horizontal



Modelo	A	B	C	D	E	F	G	H	Kg
7/7	455	470	630	240	210	25	390	310	
9/9	515	520	670	310	275	25	425	370	55
10/10	565	565	720	342	305	25	485	415	58
12/12	640	650	800	405	352	25	570	495	75
15/15	750	775	910	485	415	30	700	640	89
18/18	880	945	1.005	565	485	25	875	770	130

BASIC Vertical



Modelo	A	B	C	D	E	F	G	H	I
9/9	470	520	720	310	275	30	420	375	50
10/10	515	565	770	340	305	30	480	415	40
12/12	595	645	850	405	355	30	570	490	40
15/15	695	775	910	485	415	30	705	640	30

MORGUI CLIMA, S.L. se reserva el derecho de modificar sus productos y precios sin previo aviso. La garantía solo cubre productos no utilizados y sin defectos causados por usos indebidos u ocasionados por el transporte.

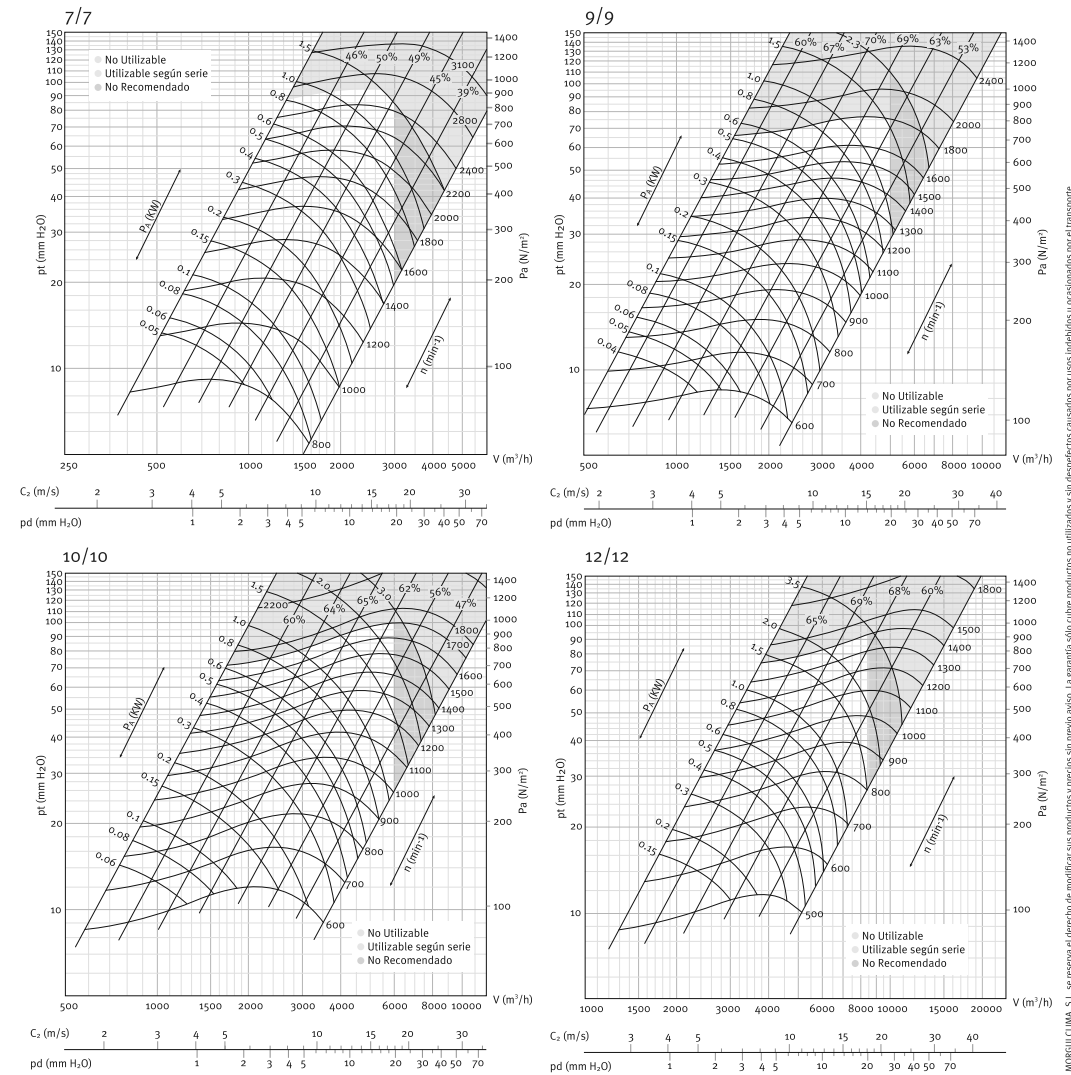


VENTILACIÓN

CAJA DE VENTILACIÓN BASIC

Código Artículo: VBAH/VBAV
03.09.2019

CURVAS DE RENDIMIENTO



MORGUI CLIMA, S.L. se reserva el derecho de modificar sus productos y precios sin previo aviso. La garantía solo cubre productos no utilizados y sin defectos causados por usos indebidos u ocasionados por el transporte.



Consulta más información técnica y las curvas de rendimiento de otros modelos en www.morguiclimate.com

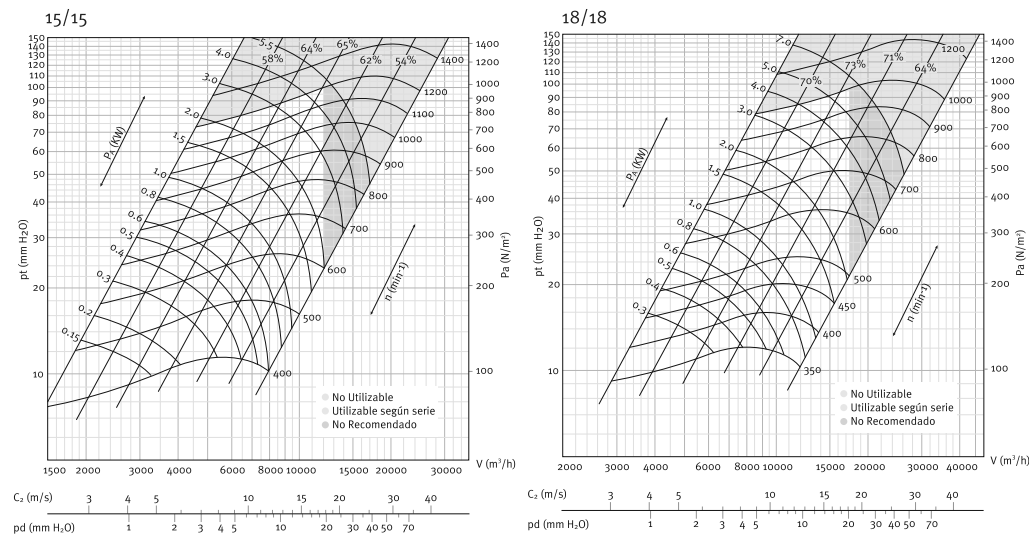


VENTILACIÓN

CAJA DE VENTILACIÓN BASIC

Código Artículo: VBAH/VBAV
03.09.2019

CURVAS DE RENDIMIENTO



MORGUI CLIMA, S.L. se reserva el derecho de modificar sus productos y precios sin previo aviso. La garantía sólo cubre productos no utilizados y sin defectos causados por usos indebidos u ocasionados por el transporte.



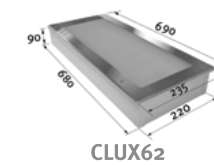
Consulta más información técnica y las curvas de rendimiento de otros modelos en www.morguiclimate.com



Luminarias para Campanas Extractoras Morgui

Luminaria Rectangular Empotrable CLUX de fluorescentes

- CLUX62:** Incorpora 3 fluorescentes de 24W - T5 (3.000K o 4.000K). IP54.
Medidas totales de la luminaria: 680mm (largo) x 220mm (ancho) x 90mm (alto).
- CLUX122:** Incorpora 2 fluorescentes de 54W - T5 (3.000K o 4.000K). IP54.
Medidas totales de la luminaria: 1220mm (largo) x 220mm (ancho) x 67mm (alto).



Luminaria Rectangular Empotrable CLUV de leds lineales

- CLUV122LED4K:** Incorpora 2 tiras de led 4.000K. Luz blanca.
- CLUV122LED3K:** Incorpora 2 tiras de led 3.000K. Luz cálida.
- Ambas con medidas totales de la luminaria: 1220mm (largo) x 220mm (ancho) x 67mm (alto).



Luminaria Focal Empotrable CLU SL

- CLUSL50:** Luz halógena de 50W. 220V. IP65.
- CLUSL7LED15:** Luz led de 7W. Focalización de 15°. 4.000K. Luz blanca. 220V. IP65.
- CLUSL7LED35:** Luz led de 7W. Focalización de 35°. 2.800K. Luz cálida. 220V. IP65.



Luminaria Cilíndrica de Superficie CLU AT

- CLUAT118:** Incorpora 1 fluorescente de 18W. IP68.
Medidas totales de la luminaria: 650mm (largo), Ø90 mm.
- CLUAT218:** Incorpora 2 fluorescentes de 18W. IP68.
Medidas totales de la luminaria: 650mm (largo), Ø135 mm.
- CLUAT136:** Incorpora 1 fluorescente de 36W. IP68.
Medidas totales de la luminaria: 1.270mm (largo), Ø90 mm.
- CLUAT236:** Incorpora 2 fluorescentes de 36W. IP68.
Medidas totales de la luminaria: 1.270mm (largo), Ø135 mm.
- CLUAT158:** Incorpora 1 fluorescente de 58W. IP68.
Medidas totales de la luminaria: 1.600mm (largo), Ø90 mm.
- CLUAT258:** Incorpora 2 fluorescentes de 58W. IP68.
Medidas totales de la luminaria: 1.600mm (largo), Ø135 mm.





Grupo de condensación
Código de tensión : XG

Frío Comercial Negativo (BP)

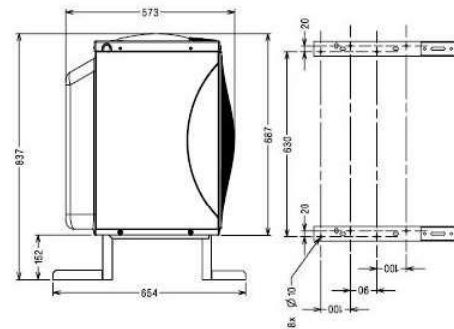
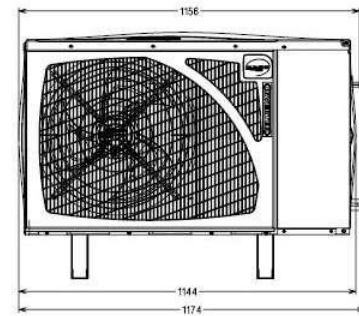
SILFH2480Z-XG

380-420V 3~ 50Hz / 460V 3~ 60 Hz

R452A / R404A / R448A / R449A

SILFH2480Z-XG

Condiciones	Frecuencia	Potencia frigorífica nominal		Potencia sonora ISO3745 / ISO 3743-1
		Watts	BTU/h	
EN13215 / R452A	50 Hz	1133	3864	65 dBA
EN13215 / R404A	50 Hz	1375	4688	65 dBA
EN13215 / R448A	50 Hz	998	3402	65 dBA
EN13215 / R449A	50 Hz	997	3399	65 dBA



* EN13215 : T°Ambiente 32.0°C / T°Evap. -35.0°C / T°Gases Aspirados. 20.0°C
T°Subenfriamiento. 3.0K

Peso neto (kg)	83.0
Expansión	Regulador de presión
Caudal de aire (m³/h)	1650/1650
Tipo de componentes eléctricos	TRI
Intensidad (Amp)	
Intensidad nominal	3.4
Intensidad máxima	6.7
Intensidad de arranque	31
Ventilador	
Velocidad (rpm)	830 / 900
Potencia mecánica (W)	56.0
Diámetro (mm)	360
Protección	Protector
Índice de protección (IP)	IP44
Condensador	M360/14100
Depósito de líquido	
Volumen (l)	2.35
PMS (bares)	32.0
Aspiración	
Componente:	Tube / Tube
Diámetro exterior	15.9 (5/8")
Tipo de conexión	Soldable
Salida de líquido	
Componente:	Tube
Diámetro exterior	9.5 (3/8")
Tipo de conexión	Soldable
ID conexión cliente	TT
Rejilla	maïlle < à 8mm

Tecumseh se reserva el derecho de modificar la información contenida en este documento sin preaviso

Programa de selección - V4.6_2021090 - 16/04/2021



SILFH2480Z-XG Tension XG : 380-420V 3~ 50Hz / 460V 3~ 60 Hz

Les performances sont données dans les conditions EN13215 :
Condition Dew
Gaz aspirés : 20.0 °C
Sous refroidissement : 3.0 K

The performance data are in EN13215 conditions :
Dew Condition
Return gas : 20.0 °C
Subcooling : 3.0 K

50 Hz R452A

N°User-238

5 T ambience	6 T évaporation	(°C)	-40	-35	-30	-25	-20	-15	-10
25	1 P frigorifique	(Watt)	931	1347	1842	2416	3069	3802	4615
	2 P absorbée	(W)	825	1009	1205	1413	1638	1880	2141
	3 I absorbée	(A)	2.29	2.41	2.56	2.73	2.94	3.18	3.45
	4 Tc	(°C)	28.0	29.6	31.5	33.7	36.1	38.7	41.4
32	1 P frigorifique	(Watt)	746	1133	1590	2118	2717	3390	4139
	2 P absorbée	(W)	789	987	1198	1425	1669	1932	2216
	3 I absorbée	(A)	2.25	2.39	2.56	2.75	2.97	3.23	3.51
	4 Tc	(°C)	33.7	35.3	37.2	39.4	41.7	44.3	46.9
43	1 P frigorifique	(Watt)	463	802	1198	1653	2168	2748	3400
	2 P absorbée	(W)	701	920	1156	1411	1686	1983	2303
	3 I absorbée	(A)	2.13	2.30	2.51	2.73	2.98	3.26	3.58
	4 Tc	(°C)	42.8	44.4	46.2	48.3	50.6	53.0	55.5

50 Hz R404A

N°User-237

5 T ambience	6 T évaporation	(°C)	-40	-35	-30	-25	-20	-15	-10
25	1 P frigorifique	(Watt)	1158	1604	2131	2740	3428	4195	5040
	2 P absorbée	(W)	910	1097	1293	1499	1719	1954	2205
	3 I absorbée	(A)	2.50	2.60	2.73	2.90	3.09	3.32	3.58
	4 Tc	(°C)	28.5	30.1	32.0	34.1	36.5	38.9	41.5
32	1 P frigorifique	(Watt)	960	1375	1861	2419	3048	3747	4518
	2 P absorbée	(W)	887	1088	1302	1528	1769	2026	2302
	3 I absorbée	(A)	2.48	2.61	2.76	2.94	3.15	3.39	3.67
	4 Tc	(°C)	34.4	36.0	37.8	39.9	42.2	44.5	47.0
43	1 P frigorifique	(Watt)	654	1017	1436	1913	2447	3041	3700
	2 P absorbée	(W)	819	1044	1284	1541	1816	2110	2425
	3 I absorbée	(A)	2.42	2.57	2.76	2.97	3.20	3.47	3.78
	4 Tc	(°C)	43.6	45.1	46.9	48.9	51.1	53.3	55.6

1 = cooling capacity 2 = power input 3 = current 4 = condensing temperature 5 = ambient temperature 6 = evaporating temperature

Nota : Tecumseh se réserve le droit de modifier les informations contenues dans ce document sans préavis.

Note : Tecumseh reserves the right to change information contained in this document without notification.

© 2021 Tecumseh Products Company
All rights reserved



SILFH2480Z-XG	Tension XG : 380-420V 3~ 50Hz / 460V 3~ 60 Hz
----------------------	--

Les performances sont données dans les **conditions EN13215** :
 Condition Dew

The performance data are in **EN13215 conditions** :
 Dew Condition

Gaz aspirés : 20.0 °C
 Sous refroidissement : 3.0 K

Return gas : 20.0 °C
 Subcooling : 3.0 K

50 Hz R448A (*)							
N°User-240							
5 T ambience	6 T évaporation	(°C)	-30	-25	-20	-15	-10
25	1 P frigorifique	(Watt)	1671	2246	2918	3689	4563
	2 P absorbée	(W)	1124	1322	1533	1759	2003
	3 I absorbée	(A)	2.40	2.57	2.77	2.99	3.25
	4 Tc	(°C)	29.6	31.5	33.5	35.8	38.3
32	1 P frigorifique	(Watt)	1449	1984	2609	3327	4143
	2 P absorbée	(W)	1117	1334	1565	1814	2083
	3 I absorbée	(A)	2.39	2.58	2.80	3.05	3.33
	4 Tc	(°C)	35.5	37.3	39.3	41.6	44.0
43	1 P frigorifique	(Watt)	1098	1570	2122	2758	3483
	2 P absorbée	(W)	1076	1321	1586	1871	2179
	3 I absorbée	(A)	2.34	2.56	2.82	3.10	3.40
	4 Tc	(°C)	44.7	46.5	48.4	50.6	53.0

50 Hz R449A (*)							
N°User-239							
5 T ambience	6 T évaporation	(°C)	-30	-25	-20	-15	-10
25	1 P frigorifique	(Watt)	1670	2244	2914	3682	4553
	2 P absorbée	(W)	1124	1322	1534	1760	2005
	3 I absorbée	(A)	2.40	2.57	2.77	3.00	3.26
	4 Tc	(°C)	29.7	31.6	33.7	36.0	38.5
32	1 P frigorifique	(Watt)	1447	1981	2604	3320	4132
	2 P absorbée	(W)	1117	1334	1566	1816	2085
	3 I absorbée	(A)	2.39	2.58	2.80	3.05	3.33
	4 Tc	(°C)	35.6	37.4	39.5	41.7	44.2
43	1 P frigorifique	(Watt)	1095	1566	2115	2748	3470
	2 P absorbée	(W)	1075	1321	1586	1872	2181
	3 I absorbée	(A)	2.34	2.56	2.82	3.10	3.41
	4 Tc	(°C)	44.8	46.5	48.6	50.8	53.1

1 = cooling capacity 2 = power input 3 = current 4 = condensing temperature 5 = ambient temperature 6 = evaporating temperature

(*) Veuillez vous référer strictement aux Recommandations d'Utilisation et Bulletins Marketing Tecumseh ou fait de la température de refoulement élevée pour les applications LBP.

(*) Due to very high discharge temperature especially on LBP conditions, please strictly refer to Tecumseh Guidelines & Marketing Bulletin when using this refrigerant.

Nota : Tecumseh se réserve le droit de modifier les informations contenues dans ce document sans préavis.

Note : Tecumseh reserves the right to change information contained in this document without notification.

© 2021 Tecumseh Products Company
All rights reserved



Grupo de condensación
 Código de tensión : TZ

SILFH4525Y-TZ

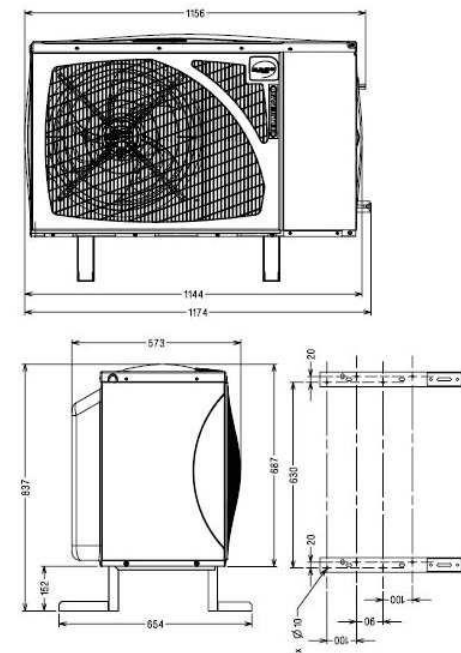
Frío Comercial Positivo (HP)

400V 3~ 50Hz / 440V 3~ 60 Hz

R134a / R513A

SILFH4525Y-TZ

Condiciones	Frecuencia	Potencia frigorífica nominal		Potencia sonora ISO3745 / ISO 3743-1
		Watts	BTU/h	
EN13215 / R134a	50 Hz / 60 Hz	3062 / 3404	10442 / 11608	71 dBA
EN13215 / R513A	50 Hz / 60 Hz	3297 / 3657	11242 / 12471	71 dBA



* EN13215 : T°Ambiente 32.0°C / T°Evap. -10.0°C / T°Gases Aspirados. 20.0°C
 T°Subenfriamiento. 3.0K

Peso neto (kg)	66.0
Expansión	Regulador de presión
Caudal de aire (m³/h)	2700 / 2700
Ficha técnica del compresor	216LU-T
Tipo de componentes eléctricos	TRI
Intensidad (Amp)	
Intensidad nominal	4.7 4.9
Intensidad máxima	7.5 8.1
Intensidad de arranque	26 26
Ventilador	
Velocidad (rpm)	830 / 830
Potencia mecánica (W)	95.0
Diámetro (mm)	450
Protección	Electrónica
Índice de protección (IP)	IP44
Condensador	450/11500
Depósito de líquido	
Volumen (l)	2.35
PMS (bares)	32.0
Aspiración	
Componente:	Tube / Tube
Diámetro exterior	15.9 (5/8")
Tipo de conexión	Soldable
Salida de líquido	
Componente:	Tube
Diámetro exterior	9.5 (3/8")
Tipo de conexión	Soldable
ID conexión cliente	TT
Rejilla	maille < 8mm

Tecumseh se reserva el derecho de modificar la información contenida en este documento sin preaviso



SILFH4525Y-TZ	Tension TZ : 400V 3~ 50Hz / 440V 3~ 60 Hz
----------------------	---

Les performances sont données dans les **conditions EN13215** :
 Condition Dew

The performance data are in **EN13215 conditions** :
 Dew Condition

Gaz aspirés : 20.0 °C
 Sous refroidissement : 3.0 K

Return gas : 20.0 °C
 Subcooling : 3.0 K

50 Hz R134a

N°916N-T

5 T ambiance	6 T évaporation	(°C)	-25	-20	-15	-10	-5	0	5	10	15
25	1 P frigorifique	(Watt)	1575	2107	2735	3463	4292	5225	6262	7404	8654
	2 P absorbée	(W)	1081	1235	1407	1599	1812	2048	2307	2593	2908
	3 I absorbée	(A)	3.74	3.88	4.05	4.26	4.51	4.80	5.12	5.49	5.91
	4 Tc	(°C)	31.1	33.0	35.0	37.2	39.5	42.0	44.6	47.4	50.4
32	1 P frigorifique	(Watt)		1812	2392	3062	3825	4682	5635	6686	7836
	2 P absorbée	(W)		1244	1421	1619	1840	2084	2354	2651	2977
	3 I absorbée	(A)		3.86	4.06	4.28	4.55	4.85	5.19	5.58	6.01
	4 Tc	(°C)		39.2	41.2	43.3	45.6	48.0	50.6	53.4	56.3
43	1 P frigorifique	(Watt)			1888	2470	3131	3872	4696	5605	
	2 P absorbée	(W)			1437	1642	1871	2128	2411	2724	
	3 I absorbée	(A)			4.03	4.29	4.59	4.91	5.28	5.69	
	4 Tc	(°C)			50.8	52.9	55.1	57.5	60.1	62.8	

60 Hz R134a

N°916N-T

5 T ambiance	6 T évaporation	(°C)	-25	-20	-15	-10	-5	0	5	10	15
25	1 P frigorifique	(Watt)	1796	2361	3032	3818	4728	5771	6954	8287	9784
	2 P absorbée	(W)	1224	1434	1668	1927	2214	2532	2883	3269	3692
	3 I absorbée	(A)	3.45	3.63	3.87	4.17	4.53	4.95	5.43	5.97	6.58
	4 Tc	(°C)	32.6	34.8	37.1	39.4	41.9	44.4	47.1	49.9	52.7
32	1 P frigorifique	(Watt)		2052	2676	3404	4245	5207	6299	7532	8920
	2 P absorbée	(W)		1417	1663	1934	2231	2558	2916	3309	3738
	3 I absorbée	(A)		3.62	3.87	4.18	4.55	4.98	5.47	6.02	6.64
	4 Tc	(°C)		40.6	42.9	45.2	47.6	50.1	52.7	55.4	58.2
43	1 P frigorifique	(Watt)			2120	2757	3489	4327	5278		
	2 P absorbée	(W)			1615	1911	2229	2575	2950		
	3 I absorbée	(A)			3.86	4.20	4.58	5.03	5.54		
	4 Tc	(°C)			52.0	54.3	56.6	59.0	61.6		

1 = cooling capacity 2 = power input 3 = current 4 = condensing temperature 5 = ambient temperature 6 = evaporating temperature

Nota : Tecumseh se réserve le droit de modifier les informations contenues dans ce document sans préavis.

Note : Tecumseh reserves the right to change information contained in this document without notification.

© 2021 Tecumseh Products Company
 All rights reserved



SILFH4525Y-TZ	Tension TZ : 400V 3~ 50Hz / 440V 3~ 60 Hz
----------------------	---

Les performances sont données dans les **conditions EN13215** :
 Condition Dew

The performance data are in **EN13215 conditions** :
 Dew Condition

Gaz aspirés : 20.0 °C
 Sous refroidissement : 3.0 K

Return gas : 20.0 °C
 Subcooling : 3.0 K

50 Hz R513A

N°6584

5 T ambiance	6 T évaporation	(°C)	-25	-20	-15	-10	-5	0	5	10	15
25	1 P frigorifique	(Watt)	1847	2401	3034	3753	4560	5453	6429	7482	8603
	2 P absorbée	(W)	1177	1334	1510	1707	1926	2172	2445	2750	3091
	3 I absorbée	(A)	3.74	3.88	4.05	4.26	4.51	4.80	5.12	5.49	5.91
	4 Tc	(°C)	31.1	33.0	35.0	37.2	39.5	42.0	44.6	47.4	50.4
32	1 P frigorifique	(Watt)	1538	2053	2637	3297	4035	4850	5741	6699	7715
	2 P absorbée	(W)	1173	1332	1514	1719	1949	2206	2492	2812	3168
	3 I absorbée	(A)	3.70	3.86	4.06	4.28	4.55	4.85	5.19	5.58	6.01
	4 Tc	(°C)	37.4	39.2	41.2	43.3	45.6	48.0	50.6	53.4	56.3
43	1 P frigorifique	(Watt)		1545	2056	2627	3260	3957	4714	5523	
	2 P absorbée	(W)		1329	1516	1730	1973	2247	2552	2893	
	3 I absorbée	(A)		3.81	4.03	4.29	4.59	4.91	5.28	5.69	
	4 Tc	(°C)		48.9	50.8	52.9	55.1	57.5	60.1	62.8	

60 Hz R513A

N°6584

5 T ambiance	6 T évaporation	(°C)	-25	-20	-15	-10	-5	0	5	10	15
25	1 P frigorifique	(Watt)	2105	2686	3357	4128	5010	6006	7120	8351	9697
	2 P absorbée	(W)	1330	1546	1786	2053	2351	2684	3055	3469	3928
	3 I absorbée	(A)	3.45	3.63	3.87	4.17	4.53	4.95	5.43	5.97	6.58
	4 Tc	(°C)	32.6	34.8	37.1	39.4	41.9	44.4	47.1	49.8	52.7
32	1 P frigorifique	(Watt)	1778	2323	2946	3657	4467	5381	6402	7529	8758
	2 P absorbée	(W)	1280	1515	1770	2051	2362	2707	3089	3512	3981
	3 I absorbée	(A)	3.42	3.62	3.87	4.18	4.55	4.98	5.47	6.02	6.64
	4 Tc	(°C)	38.5	40.6	42.9	45.2	47.6	50.1	52.7	55.4	58.2
43	1 P frigorifique	(Watt)			2306	2926	3626	4413	5289		
	2 P absorbée	(W)			1701	2012	2351	2720	3124		
	3 I absorbée	(A)			3.86	4.20	4.58	5.03	5.54		
	4 Tc	(°C)			52.0	54.3	56.6	59.0	61.6		

1 = cooling capacity 2 = power input 3 = current 4 = condensing temperature 5 = ambient temperature 6 = evaporating temperature

Nota : Tecumseh se réserve le droit de modifier les informations contenues dans ce document sans préavis.

Note : Tecumseh reserves the right to change information contained in this document without notification.

© 2021 Tecumseh Products Company
 All rights reserved



CVAT-N

5137824100 - CVAT/4-6000/450 N D PTC 0,75KW (230/400V) 50HZ N8 - CAJAS DE VENTILACIÓN



Cajas de ventilación estancas, autolimpiantes, de bajo nivel sonoro, fabricadas con perfiles de aluminio y paneles tipo sandwich, con aislamiento acústico ininflamable (M0), de fibra de vidrio de 25 mm de espesor, rodete centrifugo de álabes hacia atrás, equilibrado dinámicamente, de chapa de acero (CVAT-N), motor IP55, Clase F y protector térmico incorporado.

Regulables por convertidor de frecuencia.

Tensión de alimentación, trifásica 230/400V-50Hz. Protector térmico (PTC)

Temperatura de trabajo de -20°C a +40°C.

Marca S&P modelo CVAT/4-6000/450 N D PTC 0,75KW (230/400V) 50HZ N8 para un caudal 4.873 m³/h y presión estática 233 Pa.

5137824100 - CVAT/4-6000/450 N D PTC 0,75KW (230/400V) 50HZ N8

Punto requerido

Caudal	5.292 m ³ /h
Presión Estática	275 Pa
Temperatura	20 °C
Altitud	0 m
Densidad	1,2 Kg / m ³
Frecuencia	50 Hz

Punto de trabajo

Caudal	4.873 m ³ /h
Presión estática	233 Pa
Presión dinámica	5,81 Pa
Presión total	239 Pa
Pot Elect absorbida	0,671 kW
Velocidad descarga	3,1 m/s
Velocidad ventilador	1459 rpm
Potencia específica	0,50 W/l/s

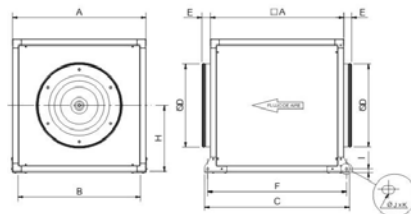
Construcción

Diámetro impulsión	450 mm
Tamaño ventilador	450
Peso	46,00 kg

Características del motor

Número de Polos	4
Potencia motor	0,75 kW
Tensión	3-230/400V-50Hz
Intensidad máxima absorbida	2,9 A / 1,7 A
Índice de protección	IP55
Clase motor	F

Dimensiones

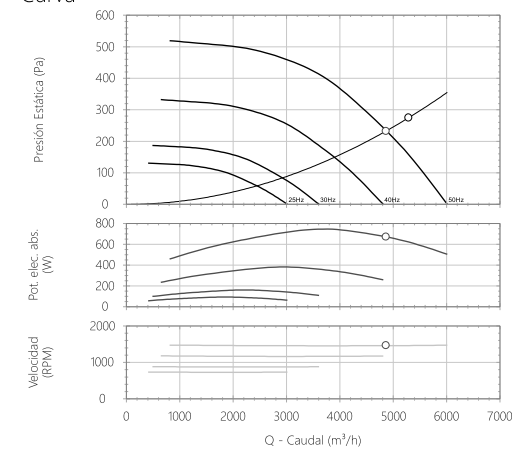


A	B	C	ØD	E	F	H	I	J
750	707	824	450	58	784	375	23	12

K

18

Curva



Características acústicas

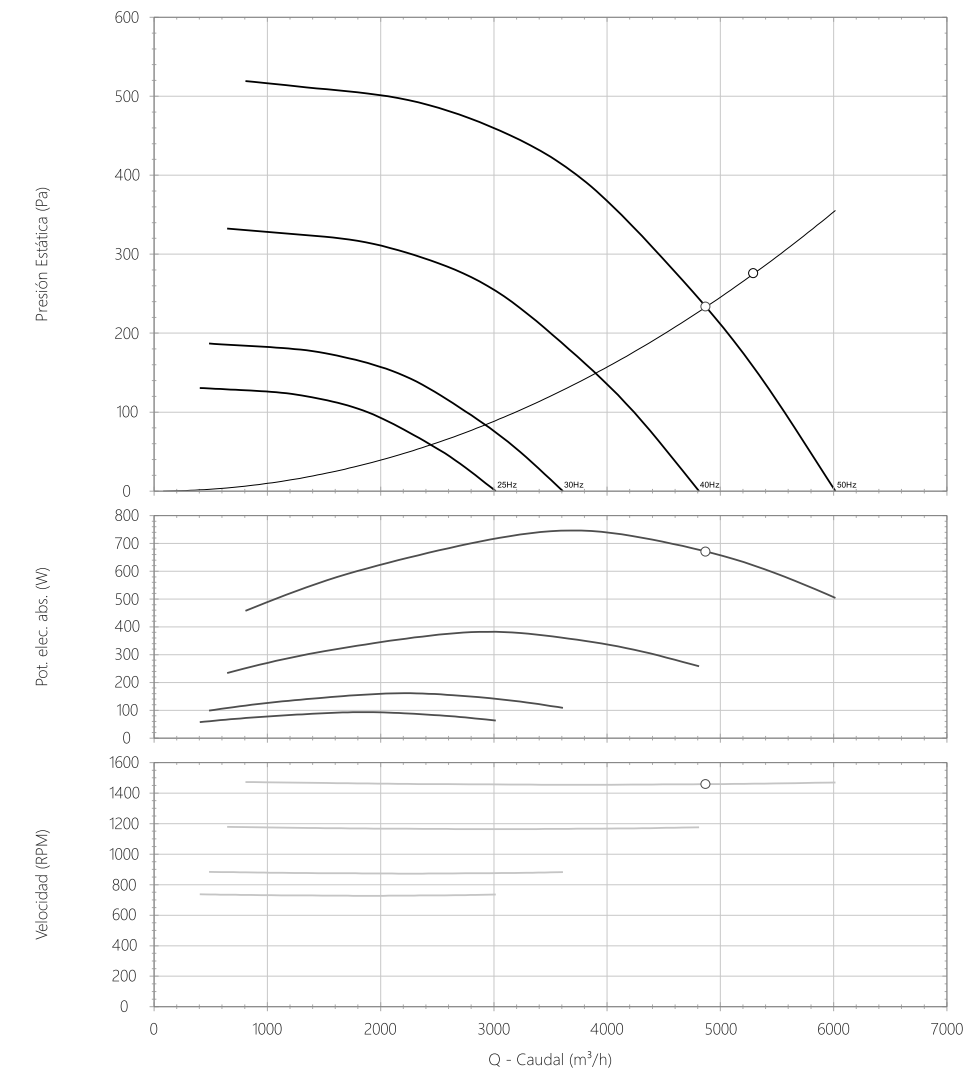
	63	125	250	500	1k	2k	4k	8k	Total
Aspiración (LwA)	48	70	71	72	70	71	65	60	78
Aspiración LpA @ 1,5m	34	55	57	58	55	56	50	46	64
Descarga (LwA)	55	70	72	74	75	72	64	55	80
Descarga LpA @ 1,5m	40	55	57	59	60	57	49	40	66
Radiado (LwA)	43	59	61	59	58	58	49	41	66
Radiado LpA @ 1,5m	28	44	46	44	43	43	34	26	52



CVAT-N

5137824100 - CVAT/4-6000/450 N D PTC 0,75KW (230/400V) 50HZ N8 - CAJAS DE VENTILACIÓN

Curva





CVAT-N

5137824100 - CVAT/4-6000/450 N D PTC 0,75KW (230/400V) 50HZ N8 - CAJAS DE VENTILACIÓN

Características acústicas

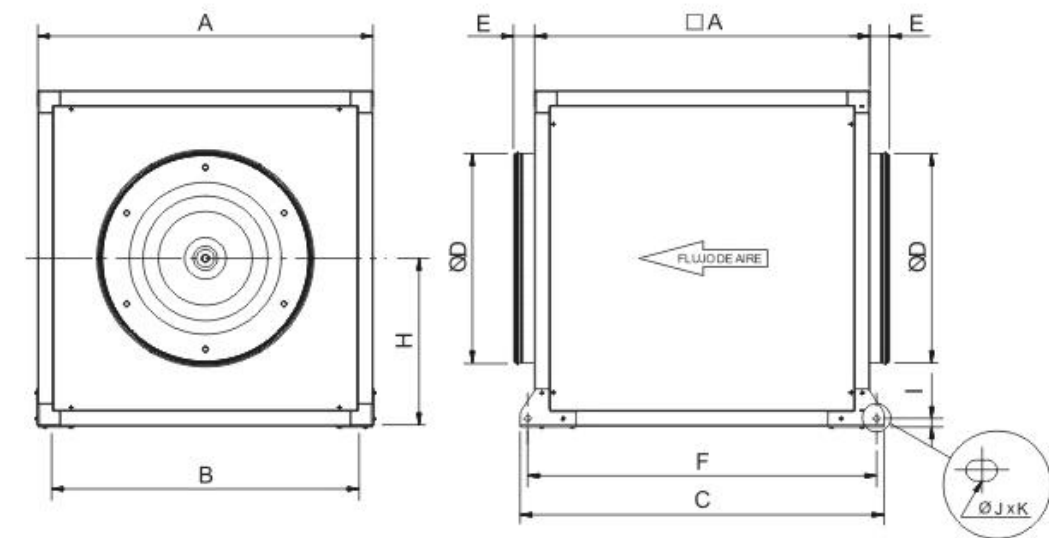
	63	125	250	500	1k	2k	4k	8k	Total
Aspiración (LwA)	48	70	71	72	70	71	65	60	78
Aspiración LpA @ 1,5m	34	55	57	58	55	56	50	46	64
Descarga (LwA)	55	70	72	74	75	72	64	55	80
Descarga LpA @ 1,5m	40	55	57	59	60	57	49	40	66
Radiado (LwA)	43	59	61	59	58	58	49	41	66
Radiado LpA @ 1,5m	28	44	46	44	43	43	34	26	52



CVAT-N

5137824100 - CVAT/4-6000/450 N D PTC 0,75KW (230/400V) 50HZ N8 - CAJAS DE VENTILACIÓN

Dimensiones



A	B	C	ØD	E	F	H	I	J	K
750	707	824	450	58	784	375	23	12	18



CVAT-N

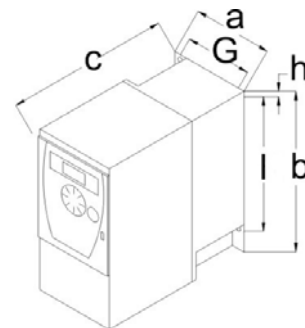
5137824100 - CVAT/4-6000/450 N D PTC 0,75KW (230/400V) 50HZ N8 - CAJAS DE VENTILACIÓN

Accesorios

5401227200 - VFTM320 MONO 0,37 IP66



Convertidor de frecuencia para motores trifásicos de 0,18 a 15kW. Grado de protección IP66. Tensión de alimentación monofásica 230V-50/60Hz y salida trifásica 230V. Pantalla exterior para visualización de parámetros. Rueda frontal interior para regulación manual de velocidad (frecuencia). Configuración especial plug&play para modos de trabajo presión constante o regulación manual con rueda frontal interna. Protección de sobrecargas y cortocircuitos. Filtro CEM clase 2 integrado. Protocolos de comunicación Modbus y CANopen integrados de serie.



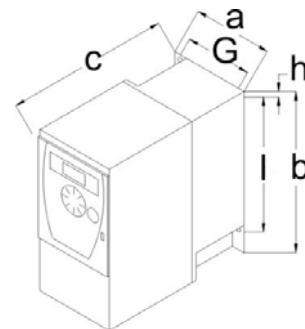
Dimensiones

a	b	c	G	I	h
250	340	182	231	323	6.6

5401225300 - VFTM320 MONO 0,37



Convertidor de frecuencia para motores trifásicos de 0,18 a 15kW. Grado de protección IP20. Tensión de alimentación monofásica 230V-50/60Hz y salida trifásica 230V. Pantalla exterior para visualización de parámetros. Rueda frontal para regulación manual de velocidad (frecuencia). Configuración especial plug&play para modos de trabajo presión constante o regulación manual con rueda frontal. Protección de sobrecargas y cortocircuitos. Filtro CEM clase 2 integrado. Protocolos de comunicación Modbus y CANopen integrados de serie.



Dimensiones

a	b	c	G	I	h
72	143	128	60	1215	6



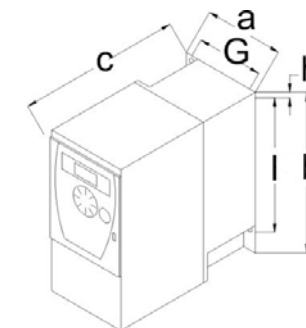
CVAT-N

5137824100 - CVAT/4-6000/450 N D PTC 0,75KW (230/400V) 50HZ N8 - CAJAS DE VENTILACIÓN

5401227300 - VFTM320 MONO 0,55 IP66



Convertidor de frecuencia para motores trifásicos de 0,18 a 15kW. Grado de protección IP66. Tensión de alimentación monofásica 230V-50/60Hz y salida trifásica 230V. Pantalla exterior para visualización de parámetros. Rueda frontal interior para regulación manual de velocidad (frecuencia). Configuración especial plug&play para modos de trabajo presión constante o regulación manual con rueda frontal interna. Protección de sobrecargas y cortocircuitos. Filtro CEM clase 2 integrado. Protocolos de comunicación Modbus y CANopen integrados de serie.



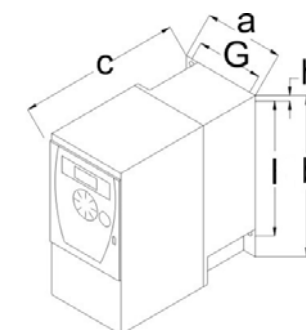
Dimensiones

a	b	c	G	I	h
250	340	182	231	323	6.6

5401225400 - VFTM320 MONO 0,55



Convertidor de frecuencia para motores trifásicos de 0,18 a 15kW. Grado de protección IP20. Tensión de alimentación monofásica 230V-50/60Hz y salida trifásica 230V. Pantalla exterior para visualización de parámetros. Rueda frontal para regulación manual de velocidad (frecuencia). Configuración especial plug&play para modos de trabajo presión constante o regulación manual con rueda frontal. Protección de sobrecargas y cortocircuitos. Filtro CEM clase 2 integrado. Protocolos de comunicación Modbus y CANopen integrados de serie.



Dimensiones

a	b	c	G	I	h
72	143	138	60	1215	6



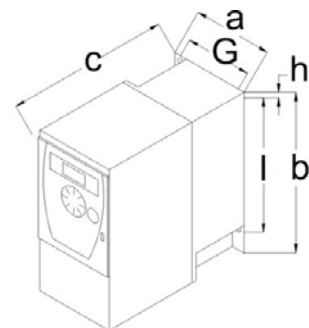
CVAT-N

5137824100 - CVAT/4-6000/450 N D PTC 0,75KW (230/400V) 50HZ N8 - CAJAS DE VENTILACIÓN

5401227400 - VFTM320 MONO 0,75 IP66



Convertidor de frecuencia para motores trifásicos de 0,18 a 15kW. Grado de protección IP66. Tensión de alimentación monofásica 230V-50/60Hz y salida trifásica 230V. Pantalla exterior para visualización de parámetros. Rueda frontal interior para regulación manual de velocidad (frecuencia). Configuración especial plug&play para modos de trabajo presión constante o regulación manual con rueda frontal interna. Protección de sobrecargas y cortocircuitos. Filtro CEM clase 2 integrado. Protocolos de comunicación Modbus y CANopen integrados de serie.

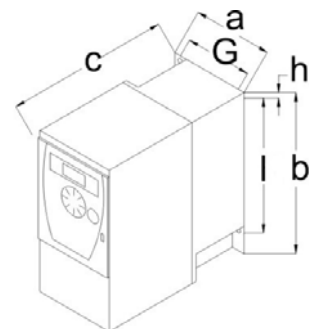


Dimensiones						
a	b	c	G	l	h	
250	340	182	231	323	6.6	

5401225500 - VFTM320 MONO 0,75



Convertidor de frecuencia para motores trifásicos de 0,18 a 15kW. Grado de protección IP20. Tensión de alimentación monofásica 230V-50/60Hz y salida trifásica 230V. Pantalla exterior para visualización de parámetros. Rueda frontal para regulación manual de velocidad (frecuencia). Configuración especial plug&play para modos de trabajo presión constante o regulación manual con rueda frontal. Protección de sobrecargas y cortocircuitos. Filtro CEM clase 2 integrado. Protocolos de comunicación Modbus y CANopen integrados de serie.



Dimensiones						
a	b	c	G	l	h	
72	143	138	60	1215	6	



CVAT-N

5137824100 - CVAT/4-6000/450 N D PTC 0,75KW (230/400V) 50HZ N8 - CAJAS DE VENTILACIÓN

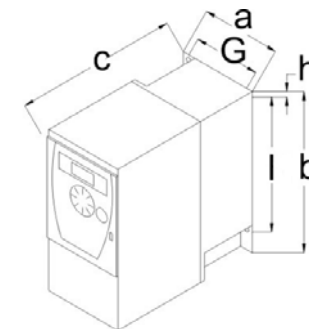
5401304100 - REB-CVF (0-10V)



5401227900 - VFTM320 TRI 0,55 IP66



Convertidor de frecuencia para motores trifásicos de 0,18 a 15kW. Grado de protección IP66. Tensión de alimentación trifásica 400V-50/60Hz y salida trifásica 400V. Pantalla exterior para visualización de parámetros. Rueda frontal interior para regulación manual de velocidad (frecuencia). Configuración especial plug&play para modos de trabajo presión constante o regulación manual con rueda frontal interna. Protección de sobrecargas y cortocircuitos. Filtro CEM clase 2 integrado. Protocolos de comunicación Modbus y CANopen integrados de serie.



Dimensiones						
a	b	c	G	l	h	
250	340	200	231	323	6.6	



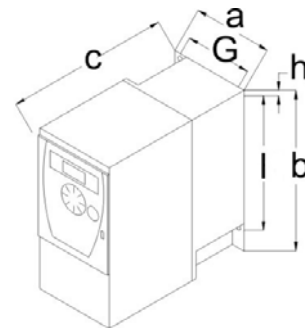
CVAT-N

5137824100 - CVAT/4-6000/450 N D PTC 0,75KW (230/400V) 50HZ N8 - CAJAS DE VENTILACIÓN

5401226000 - VFTM320 TRI 0,55



Convertidor de frecuencia para motores trifásicos de 0,18 a 15kW. Grado de protección IP20. Tensión de alimentación trifásica 400V-50/60Hz y salida trifásica 400V. Pantalla exterior para visualización de parámetros. Rueda frontal para regulación manual de velocidad (frecuencia). Configuración especial plug&play para modos de trabajo presión constante o regulación manual con rueda frontal. Protección de sobrecargas y cortocircuitos. Filtro CEM clase 2 integrado. Protocolos de comunicación Modbus y CANopen integrados de serie.



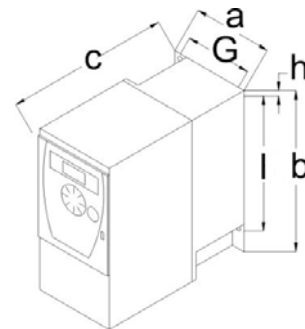
Dimensiones

a	b	c	G	I	h
105	142	158	93	118	5

5401228000 - VFTM320 TRI 0,75 IP66



Convertidor de frecuencia para motores trifásicos de 0,18 a 15kW. Grado de protección IP66. Tensión de alimentación trifásica 400V-50/60Hz y salida trifásica 400V. Pantalla exterior para visualización de parámetros. Rueda frontal interior para regulación manual de velocidad (frecuencia). Configuración especial plug&play para modos de trabajo presión constante o regulación manual con rueda frontal interna. Protección de sobrecargas y cortocircuitos. Filtro CEM clase 2 integrado. Protocolos de comunicación Modbus y CANopen integrados de serie.



Dimensiones

a	b	c	G	I	h
250	340	200	231	323	6,6



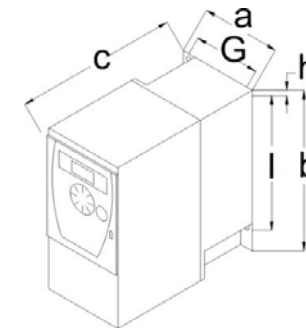
CVAT-N

5137824100 - CVAT/4-6000/450 N D PTC 0,75KW (230/400V) 50HZ N8 - CAJAS DE VENTILACIÓN

5401226100 - VFTM320 TRI 0,75



Convertidor de frecuencia para motores trifásicos de 0,18 a 15kW. Grado de protección IP20. Tensión de alimentación trifásica 400V-50/60Hz y salida trifásica 400V. Pantalla exterior para visualización de parámetros. Rueda frontal para regulación manual de velocidad (frecuencia). Configuración especial plug&play para modos de trabajo presión constante o regulación manual con rueda frontal. Protección de sobrecargas y cortocircuitos. Filtro CEM clase 2 integrado. Protocolos de comunicación Modbus y CANopen integrados de serie.



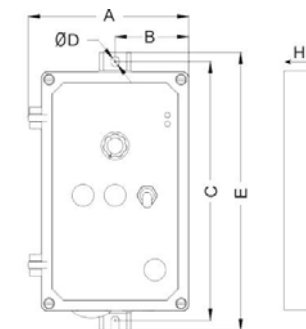
Dimensiones

a	b	c	G	I	h
105	142	158	93	118	5

5401617800 - VFKB-24



Convertidores de frecuencia. Para motores trifásicos de 0,37 a 4kW. Caja de aluminio. Fácil utilización (no requiere programador). Tensión de alimentación: 230V 50/60Hz (VFKB 24 y 27). Selector de potencias del motor. Selector de velocidad con potenciómetro. Interruptor paro-marcha. Protección de sobrecargas y cortocircuitos. Filtros REI/EMI tipo A.



Dimensiones

A
140



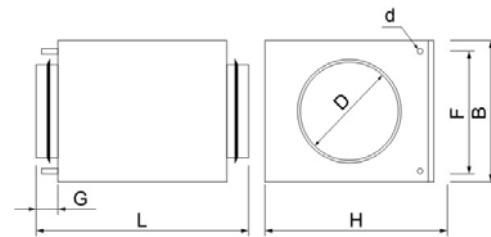
CVAT-N

5137824100 - CVAT/4-6000/450 N D PTC 0,75KW (230/400V) 50HZ N8 - CAJAS DE VENTILACIÓN

5132864900 - MBW-450



Baterías de calefacción de agua caliente. Carcasa de chapa galvanizada. Baterías con tubos de cobre y aletas de aluminio. Desmontable lateralmente para mantenimiento. Pueden ser montadas en posición horizontal o vertical. Conexiones con juntas estancas. Se debe prever la conexión entre la batería y el circuito de agua caliente. Presión máxima: 10 bar. Temperatura máxima: 100°C. Se deben instalar llaves de paso en cada una de las conexiones hidráulicas, de forma que permitan aislar el equipo en caso de necesidad (limpieza de filtros, reparaciones, etc.) sin obligar al vaciado de todo el circuito. Recomendamos montar una caja filtrante con filtro (MFL-F + MFR) en la entrada al equipo, para retener las partículas en suspensión.



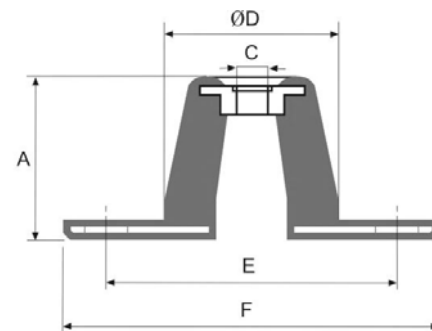
Dimensiones

D	B	H	d	F	G	L
450	529	685	22	425	65	465

5130861700 - KSE-45



Soportes antivibratorios de goma que permiten amortiguar las vibraciones y atenuar el nivel sonoro de la instalación. (1 KSE = 4 soportes en una bolsa)



Dimensiones

A	C	D	E	F
24	8	30	65	90



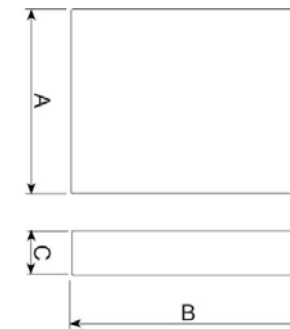
CVAT-N

5137824100 - CVAT/4-6000/450 N D PTC 0,75KW (230/400V) 50HZ N8 - CAJAS DE VENTILACIÓN

5416731100 - SHT-AD



SHT-AD Sensor de CO₂, de humedad relativa y temperatura para ambiente, con display. Permite el control de la ventilación del local donde se instala, en función de la concentración de CO₂, de la humedad relativa o de la temperatura.



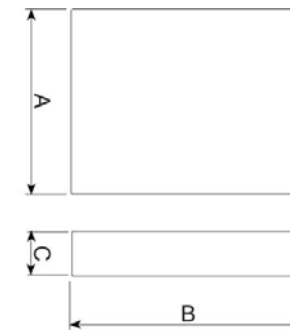
Dimensiones

A	B	C
85	26	100

5416730800 - SCO2-A



SCO2-A Sensor de CO₂ y temperatura para ambiente. Permite el control de la ventilación del local donde se instala, en función de la concentración de CO₂ o de la temperatura.



Dimensiones

A	B	C
85	26	100



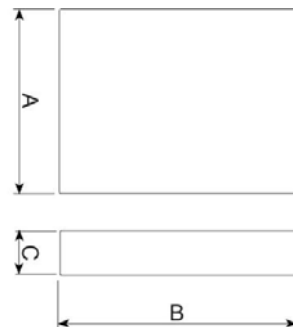
CVAT-N

5137824100 - CVAT/4-6000/450 N D PTC 0,75KW (230/400V) 50HZ N8 - CAJAS DE VENTILACIÓN

5416730900 - SCO2-AD



SCO2-AD. Sensor de CO2 y temperatura para ambiente, con display. Permite el control de la ventilación del local donde se instala, en función de la concentración de CO2 o de la temperatura.



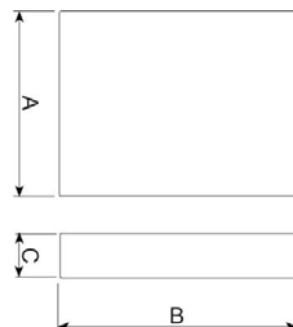
Dimensiones

B	H	T
11	130	65

5416731400 - TDP-D



Transmisores de presión. Se utilizan para controlar la presión en sistemas de ventilación en presión constante. Permiten la lectura de la diferencia de presiones entre dos puntos y la transforman en una señal eléctrica apta para los diferentes equipos de control. TDP-D Transmisor de presión con display.



Dimensiones

B	H	T
11	130	65



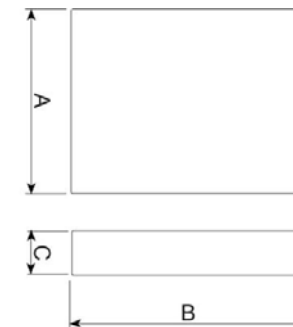
CVAT-N

5137824100 - CVAT/4-6000/450 N D PTC 0,75KW (230/400V) 50HZ N8 - CAJAS DE VENTILACIÓN

5416731300 - TDP-S



Transmisores de presión. Se utilizan para controlar la presión en sistemas de ventilación en presión constante. Permiten la lectura de la diferencia de presiones entre dos puntos y la transforman en una señal eléctrica apta para los diferentes equipos de control. TDP-S Transmisor de presión estándar.

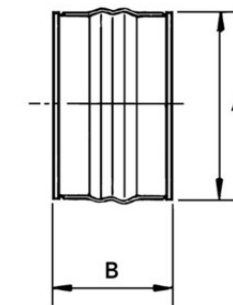


Dimensiones

A	B	C
75	80	36

5138921200 - ACOPEL F400-450/160 N

Acoplamiento elástico



Dimensiones

A	B
458	160

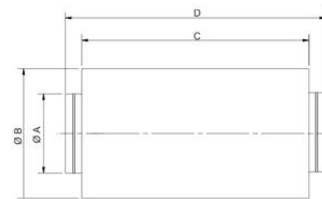


CVAT-N

5137824100 - CVAT/4-6000/450 N D PTC 0,75KW (230/400V) 50HZ N8 - CAJAS DE VENTILACIÓN

5211816300 - SIL-450

Atenuador acústico de aspiración o descarga. Puede trabajar en posición horizontal o vertical.



Correcciones							
63	125	250	500	1k	2k	4k	8k
-1	-2	-5	-13	-13	-6	-4	-3

Dimensiones			
A	B	C	D
450	560	900	1050

5416730500 - REMP-450

Compuertas motorizadas proporcionales circulares con cuerpo de acero galvanizado y motorización controlada por sonda de CO₂. El servomotor funciona proporcionalmente a la señal 0-140V enviada por la sonda. Intercalando el módulo BEAS se pueden ajustar las posiciones de apertura mínima y máxima. Se utilizan en los sistemas de ventilación multizona tipo proporcional.



Dimensiones			
D	axle	L	MH
450	12	400	80

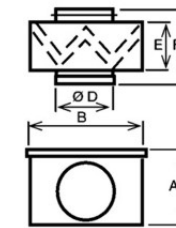


CVAT-N

5137824100 - CVAT/4-6000/450 N D PTC 0,75KW (230/400V) 50HZ N8 - CAJAS DE VENTILACIÓN

5416759600 - MFL-450 G4

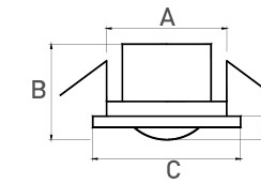
Cajas dotadas de filtro de bolsa del tipo G4 (G85 - 85% GRAVIMETRICO). Una tapa permite el cambio del filtro.



Dimensiones					
A	B	D	E	F	
-	-	-	-	-	-

5416997100 - CPTA-E

Detectores de presencia, sensibles a las radiaciones infrarrojas debidas al calor que emiten los cuerpos en movimiento, con un ángulo de detección de 360°. Incorpora una salida para activar un ventilador (libre potencial) y una para la iluminación (230V). Modelo empotrable.



Dimensiones			
A	B	C	D
65	53	80	15



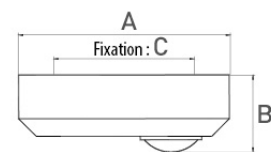
CVAT-N

5137824100 - CVAT/4-6000/450 N D PTC 0,75KW (230/400V) 50HZ N8 - CAJAS DE VENTILACIÓN

5416997000 - CPTA-S



Detectores de presencia, sensibles a las radiaciones infrarrojas debidas al calor que emiten los cuerpos en movimiento, con un ángulo de detección de 360°. Incorpora una salida para activar un ventilador (libre potencial) y una para la iluminación (230V). Modelo de superficie.



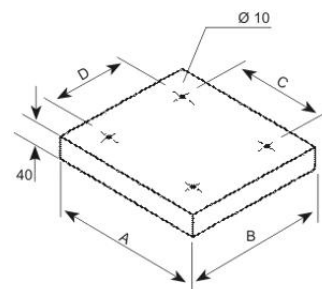
Dimensiones

A	B	C
122	42	82

5137265400 - CTI CVA-N 450



Tejadillo de protección para instalaciones en exterior.



Dimensiones

A	B	C	D
780	780	590	669.5



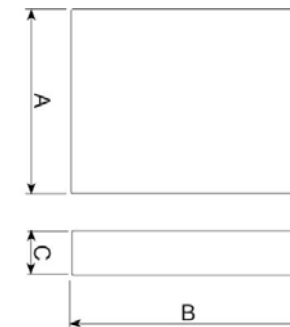
CVAT-N

5137824100 - CVAT/4-6000/450 N D PTC 0,75KW (230/400V) 50HZ N8 - CAJAS DE VENTILACIÓN

5401304000 - REB-ECOWATT (0-10V)



Reguladores electrónicos de tensión para ventiladores monofásicos 230V-50Hz, funcionando en posición AUTO según tres tipos de entrada y tensiones límites de salida entre 80V y 230V



Dimensiones

B	H	T
80	80	68



CVAT-N

5137824100 - CVAT/4-6000/450 N D PTC 0,75KW (230/400V) 50HZ N8 - CAJAS DE VENTILACIÓN

Datos ErP

Diseño ecológico	
Reglamento (UE) N°1253/2014 de la comisión de 7 de julio de 2014	
Requisitos de información (anexo V)	
Descripción del producto	CVAT/4-6000/450 N D PTC 0,75KW (230/400V) 50HZ N8
Información del Fabricante	S&P
Identificador	-
Tipo declarado	UVNR unidireccional
Accionamiento	Velocidad variable
Tipo SRC	Ninguno
Eficiencia térmica (%)	No aplica
Qnom (m³/s)	1,03
Pelec (kW)	0,75
PVEint (W/m³/s)	No aplica
Velocidad frontal (m/s)	2,2
Aps,ext (Pa)	367,2
Aps,int (Pa)	No aplica
Aps,add (Pa)	No aplica
Eficiencia estática ventiladores (%)	57,7
Índice de fuga externa (%)	5
Índice de fuga interna (%)	No aplica
Rendimiento filtro	No aplica
Señal de aviso del filtro	No aplica
LWA dB(A)	64
https://www.solerpalau.com/	

Alertas

La corriente absorbida puede variar ligeramente dependiendo del motor instalado

Este esquema de dimensiones puede no coincidir con el aparato seleccionado, especialmente en la orientación de la descarga



CVHT

CVHT-15/15-4KW-1100RPM/4-F400-IE3



Caja de ventilación para trasegar aire F400 a 400°C/2h con rodete de álabes hacia delante, capacitado para trabajar a 100°C en continuo. Marca S&P modelo CVHT-15/15-4KW-1100rpm/4-F400-IE3 para un caudal 7.877 m³/h y presión estática 689 Pa.

Punto requerido

Caudal	7.560 m³/h
Presión Estática	635 Pa
Temperatura	20 °C
Altitud	0 m
Densidad	1,2 Kg / m³
Frecuencia	50 Hz

Punto de trabajo

Caudal	7.877 m³/h
Presión estática	689 Pa
Presión dinámica	80 Pa
Presión total	770 Pa
Eficiencia	61
Potencia útil	2,75 kW
Factor de Servicio Req	10
Velocidad descarga	11,5 m/s
Velocidad ventilador	1100 rpm
Potencia especifica	1,54 W/Ws

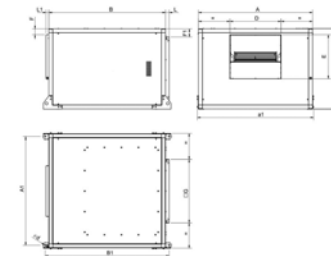
Construcción

Tamaño ventilador	15/15
Diámetro impulsión	377 mm
Peso	158,20 kg

Características del motor

Número de Polos	4
Potencia motor	4 kW
Velocidad motor	1450 rpm
Tensión	3-400/690V-50Hz
Intensidad máxima absorbida	8,3 A / 4,8 A
Índice de protección	IP55
Clase motor	F
Intensidad Arranque	58,4 A

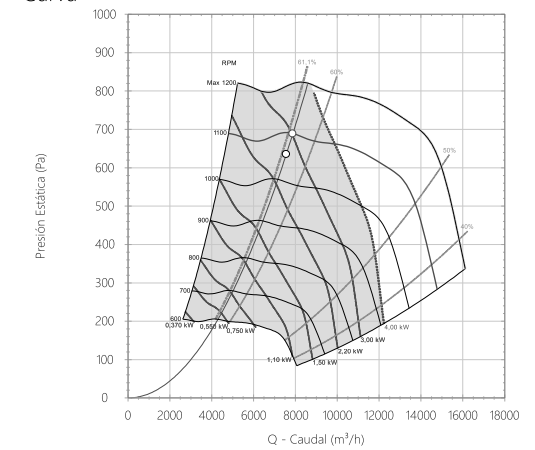
Dimensiones



A	A1	a1	B	B1	C	D	d1	E
1104	1046	1127	1092	1171,5	776	476	15	407

F	F1	G	H	J	L	L1
65,5	88	600	3	4	40	30

Curva



Características acústicas

	63	125	250	500	1k	2k	4k	8k	Total
Aspiración (LwA)	82	82	85	85	90	90	85	73	95
Aspiración LpA @ 1,5m	67	67	70	70	76	75	70	58	81
Descarga (LwA)	82	82	85	85	90	90	85	73	95
Descarga LpA @ 1,5m	67	67	70	70	76	75	70	58	81
Radiado (LwA)	66	66	69	69	74	74	69	57	79
Radiado LpA @ 1,5m	51	51	54	54	60	59	54	42	65



CVHT

CVHT-15/15-4KW-1100RPM/4-F400-IE3

Características acústicas

	63	125	250	500	1k	2k	4k	8k	Total
Aspiración (LwA)	82	82	85	85	90	90	85	73	95
Aspiración LpA @ 1,5m	67	67	70	70	76	75	70	58	81
Descarga (LwA)	82	82	85	85	90	90	85	73	95
Descarga LpA @ 1,5m	67	67	70	70	76	75	70	58	81
Radiado (LwA)	66	66	69	69	74	74	69	57	79
Radiado LpA @ 1,5m	51	51	54	54	60	59	54	42	65



CVHT

CVHT-15/15-4KW-1100RPM/4-F400-IE3

Alertas

La corriente absorbida puede variar ligeramente dependiendo del motor instalado



CVHT

CVHT-15/15-4KW-1100RPM/4-F400-IE3

Media

