

Logaritme, Serveis Logístics, AIE

Plec de prescripcions tècniques

Expedient:	LSL-2024-174
Objecte:	Subministrament
Descripció:	Equipament informàtic (maquinari, programari, dispositius i accessoris) per a Logaritme, Serveis Logístics, AIE
Exercici	2024

Índex:

Plec de prescripcions tècniques per a la contractació del subministrament d'equipament informàtic (maquinari, dispositius i accessoris) per a Logaritme, Serveis Logístics, AIE

1.	Objecte	3
2.	Característiques i requeriments pels diferents grups d'articles	3
2.1.	Observació general	3
2.2.	Requeriments dels materials.....	3
2.3.	Requeriments específics.....	3
3.	Abast del subministrament.....	4
3.1.	Programació general indicativa de comandes i compromís de servei	4
3.2.	Coordinació de lliuraments i recepció dels materials i producte.....	4
3.3.	Relació de serveis inclosos.....	4
3.4.	Garantia tècnica dels materials i/o productes	5
3.5.	Observacions	5
A.1.	Lot 1 - Maquinari d'ofimàtica i accessoris	6
A.2.	Lot 2 - Maquinari de producció	11
A.3.	Europalet	15

Plec de prescripcions tècniques per a la contractació del subministrament d'equipament informàtic (maquinari, programari dispositius i accessoris) per a Logaritme, Serveis Logístics, AIE

1. Objecte

Logaritme necessita del subministrament d'equipament informàtic emprat en l'activitat productiva ordinària amb destinació a tasques d'ofimàtica o equivalents i a tasques operatives de magatzem

La contractació d'aquest aprovisionament es configura en 2 lots, corresponents a les línies d'activitat descrites a agrupacions d'articles i/o productes segons homogeneïtat, a concloure amb un proveïdor per a cada lot i unitat de licitació:

- Lot 1: Maquinari d'ofimàtica (estacions de treball, impressores i accessoris – kits de manteniment)
- Lot 2: Maquinari de producció (impressores de transferència tèrmica, impressores portables, lectors de codis de barres, PDA's, i accessoris)

La descripció dels materials i/o productes que l'integren, així com els seus accessoris – si s'escau -, es defineix a l'apartat annex d'aquest Plec.

2. Característiques i requeriments pels diferents grups d'articles

2.1. Observació general

Les definicions de materials empen descripcions que procuren ser referides a tipus o genèrics, malgrat això, les descripcions poden contenir especificacions o indicacions determinades, i s'han d'entendre sempre seguides de l'expressió "o equivalent".

D'altra banda, aquestes descripcions poden incloure també referències específiques de producte, requerits per raons d'utilitats fonamentades en la implementació de programari i/o desenvolupaments propis o bé prestacions específiques requerides.

2.2. Requeriments dels materials

Les descripcions contingudes en l'Annex d'aquest Plec apliquen com a requeriments mínims obligatoris per als materials i/o productes (prestacions i/o utilitats, dotació en components i/o accessoris, etc) i apliquen a totes les descripcions d'equipament i/o dispositius continguts en aquest Plec.

Només seran acceptades les propostes de materials i/o productes que siguin acreditats mitjançant fitxa tècnica completa (marca, model i/o versió mitjançant *data sheet* complet) donant conformitat als valors, descripcions, utilitats i/o prestacions, i complements (si és el cas) requerits i/o inclosos dins la proposta.

2.3. Requeriments específics lot 2

Logaritme requereix que les proposicions s'ajustin als condicionaments següents:

Lot	Codi	Descripció	Observació
2		Impressora tipus A (etiquetadora embarcable)	Equip MP Compact 4 Mark III Wireless de DATAMAX ®
2		Lector de codi de barres extern	Zebra – DS3678
2		PDA GPRS i accessoris	Zebra TC58

3. Abast del subministrament

Els subministrament dels materials i/o productes definits com a objecte del contracte es realitzarà per la durada especificada en aquest Plec, i comprèn el transport i el seu lliurament en perfecte estat per al seu ús al domicili de l'establiment d'activitat de Logaritme, essent totes les despeses a càrrec de l'adjudicatari.

3.1. Programació general indicativa de comandes i compromís de servei

Els lliuraments procediran, prèvia formalització del contracte entre Logaritme i el contractista, dins d'un termini indicatiu d'un (1) mes, llevat que se'n estableixi un altre diferent per les parts.

3.2. Coordinació de lliuraments i recepció dels materials i producte

La coordinació de lliuraments (agenda -data i hora-) es realitzarà amb caràcter previ i obligatori amb l'àrea de sistemes i serveis informàtics.

El lliurament dels materials i productes compresos en aquest subministrament es farà a la seu de Logaritme:

Entitat	Logaritme, Serveis Logístics, AIE
NIF	G62736970
Adreça	Polígon industrial Molí del Racó Molí d'en Guineu, núm. 18-22 08770 – Sant Sadurní d'Anoia (Alt Penedès - Barcelona)

No serà acceptat cap lliurament sense comanda prèvia i agendada per l'àrea de sistemes i serveis informàtics, restant totes les despeses d'enviaments a càrrec del contractista que incompleixi.

3.3. Obligacions del contractista

L'abast d'aquest subministrament comprèn:

- Assignació de rols per a la interlocució i coordinació amb Logaritme, amb capacitat per gestionar i incidir en totes les fases del procés de subministrament (gestor del compte de client i, si s'escau, designació d'interlocutors per a gestió de comandes, i de tràmits administratius i/o facturació).
- Compromís de compliment de terminis per al lliurament de materials i/o productes en temps i deguda forma.
- Condicions dels ports i enviaments (volum i pes):

Lliurament de comandes en euro paletes (800 x 1200 mm) degudament enfardades, amb una alçada indicativa màxima de càrrega de 1.650 mm, i un pes màxim de 1.000 Kg.

- Treballs d'instal·lació requerits per a la posada en marxa d'equips i/o dispositius inclosos en cadascun del/s lot/s de contracte/s, o que siguin indispensables a fi de poder produir efectes la garantia tècnica i/o comercial proposada pel contractista. Aquest requeriment aplica, també i de manera específica, per al subministrament d'equips i o dispositius que la seva operativitat requereix de la implementació i/o connexió a la dotació d'equipament de manteniment de Logaritme (només Lot 2; impressores embarcables).

3.4. Garantia tècnica dels materials i/o productes

El contractista emetrà document a favor de Logaritme que garanteixi els materials i/o productes objecte d'aquest subministrament davant qualsevol vici, defecte o no conformitat de fabricació, configuració i/o d'instal·lació (si s'escau) durant els següents períodes mínims indicatius (veure annex i aplicació específica en termes de material i/o producte):

- Lot 1: 3 anys
- Lot 2: 3 anys i 5 anys

Aquests terminis apliquen amb caràcter de mínim, sens perjudici que sigui oferta i acceptada una garantia comercial d'abast temporal i/o prestacions superiors, les quals seran comptadores des de la recepció i/o posada en marxa dels materials i/o productes objecte d'aquest subministrament, i tindran a tots els efectes la consideració d'acord de nivell de servei (ANS o SLA – service level agreement-), restant el seu incompliment subjecte a les penalitzacions per incompliment de la prestació principal, definida en el plec de clàusules administratives.

El contractista serà responsable del sanejament per vicis ocults dels materials subministrats i de no conformitats amb l'oferta presentada, de manera que les deficiències de qualitat advertides en els materials subministrats, es considerarà una incidència greu, podrà comportar la devolució íntegra/parcial de la comanda o lot lliurat a Logaritme sense dret al seu abonament.

3.5. Observacions

Logaritme podrà adreçar-se als candidats i licitadors amb la finalitat de consulta i/o aclariment sobre les propostes presentades.

Aquests tràmits es realitzaran des de Logaritme sempre abans de formular proposta d'adjudicació, i en tot cas garantint la igualtat de tracte i no discriminació dels licitadors i candidats admesos.

A.1. Lot 1 - Maquinari d'ofimàtica i accessoris

Lot -1	790177 - Estació de treball de sobretaula tipus PC Tipus A	
Equip tipus i/o component	Descripció tècnica i/o prestacions	Unitats
Estació de treball de sobretaula	<p>Processador tipus INTEL I5 (12 generació), RAM 16 GB HD 512 Gb M.2 PCIe NVMe SSD o superior Sistema operatiu tipus MS Windows 11 Pro Targeta de so inclosa en placa base Targeta de xarxa inclosa en placa base 10/100/1000 Pantalla tipus TFT24", resolució 1920x1080 o superior amb alçada ajustable USB Type-C 3.1 Gen2 Port v2 per connectar dockstation per utilització de monitors, etc. (tipus HP Dockstation G5) Teclat usb inalàmbic (amb il·luminació de tecles especials; Bloq Mayus, Bloq Num, ...) Ratolí òptic usb inalàmbic</p>	5
Medi ambient	<p>Suportar els sistema d'estalvi energètic definits per l'estàndard Energy Star® (versió 6.0 o superior) i disposar de la certificació corresponent. Es podrà comprovar el seu registre a l'adreça web https://www.energystar.gov Compliment amb els requisits d'emissió de soroll que estableix la darrera versió de l'estàndard TCO Certified Desktops. Es podrà comprovar el seu registre a l'adreça web http://tcocertified.com/ Compliment de les normatives de la UE en matèria Medi Ambiental.</p>	
Garantia	3 Anys sobre el maquinari. Sens perjudici d'acceptació d'oferta amb un abast temporal superior dins de pressupost	
Manuals	Documentació tècnica de l'equip (descripció) i també funcional, en quan a la seva operativa, manteniment i correcte ús (manuals d'instruccions), en qualsevol dels dos idiomes oficials de Catalunya	

Lot -1	790287 - Estació de treball de sobretaula tipus PC Tipus B	
Equip tipus i/o component	Descripció tècnica i/o prestacions	Unitats
Estació de treball de sobretaula	<p>Processador tipus INTEL I5 (12 generació),</p> <p>RAM 16 GB</p> <p>HD 512 Gb M.2 PCIe NVMe SSD o superior</p> <p>Sistema operatiu tipus MS Windows 11 Pro</p> <p>Targeta de so inclosa en placa base</p> <p>Targeta de xarxa inclosa en placa base 10/100/1000 rj45 i WiFi 6 (802.11ax)</p> <p>Pantalla tipus TFT24", resolució 1920x1080 o superior amb alçada ajustable</p> <p>USB Type-C 3.1 Gen2 Port v2 per connectar dockstation per utilització de monitors, etc.</p> <p>Teclat usb inalambric (amb il·luminació de tecles especials; Bloq Mayus, Bloq Num, ...)</p> <p>Ratolí òptic usb inalambric</p> <p>Format de l'equip reduït tipus "HP Mini Pro 400 G9" o equivalent dimensions 17,7x17,5x3,4 cm (PxAxL)</p>	4
Medi ambient	<p>Suportar els sistema d'estalvi energètic definits per l'estàndard Energy Star® (versió 6.0 o superior) i disposar de la certificació corresponent. Es podrà comprovar el seu registre a l'adreça web https://www.energystar.gov</p> <p>Compliment amb els requisits d'emissió de soroll que estableix la darrera versió de l'estàndard TCO Certified Desktops. Es podrà comprovar el seu registre a l'adreça web http://tcocertified.com/</p> <p>Compliment de les normatives de la UE en matèria Medi Ambiental.</p>	
Garantia	3 Anys sobre el maquinari. Sens perjudici d'acceptació d'oferta amb un abast temporal superior dins de pressupost	
Manuais	Documentació tècnica de l'equip (descripció) i també funcional, en quan a la seva operativa, manteniment i correcte ús (manuais d'instruccions), en qualsevol dels dos idiomes oficials de Catalunya	

Lot -1	790177 - Estació de treball portàtil tipus A	
Equip tipus i/o component	Descripció tècnica i/o prestacions	Unitats
Estació de treball de portàtil	<p>Processador tipus INTEL I5 (12 generació), RAM 16 GB HD 512 Gb M.2 PCIe NVMe SSD o superior Sistema operatiu tipus MS Windows 11 Pro Targeta de so Targeta de xarxa inclosa 10/100/1000, Wifi 802.11a/b/g/n/ac, Bluetooth 5. Pantalla 15", resolució 1920x1080 o superior Pes aproximat de 1,5Kg Bosa transport Dockstation (USB Tipus C per Netbook - 100 W - 6 x ports USB - 4 x USB 3.0 - xarxa (RJ-45) - HDMI – DisplayPort) Teclat usb inalambric (amb il·luminació de tecles especials; Bloq Mayus, Bloq Num, ...) Ratolí òptic usb inalambric</p>	2
Medi ambient	<p>Suportar els sistema d'estalvi energètic definits per l'estàndard Energy Star® (versió 6.0 o superior) i disposar de la certificació corresponent. Es podrà comprovar el seu registre a l'adreça web https://www.energystar.gov Compliment amb els requisits d'emissió de soroll que estableix la darrera versió de l'estàndard TCO Certified Desktops. Es podrà comprovar el seu registre a l'adreça web http://tcocertified.com/ Compliment de les normatives de la UE en matèria Medi Ambiental.</p>	
Garantia	3 Anys sobre el maquinari. Sens perjudici d'acceptació d'oferta amb un abast temporal superior dins de pressupost	
Manuais	Documentació tècnica de l'equip (descripció) i també funcional, en quan a la seva operativa, manteniment i correcte ús (manuais d'instruccions), en qualsevol dels dos idiomes oficials de Catalunya	

<u>Lot -1</u>	790179 - Impressora tipus A (làser B/N)	
Equip tipus i/o component	Descripció tècnica i/o prestacions	Unitats
Impressora tipus A	<p>Tecnologia d'impressió: làser monocrom</p> <p>Velocitat processador: 1.500 MHz</p> <p>Velocitat d'impressió A4: 43 ppm</p> <p>Llenguatge d'impressora: HP PCL 5, HP PCL 6, HP Postscript Level 3 emulation, direct PDF (v 1.7) printing, URF, PCLM, PWG</p> <p>Connectivitat estàndard: Hi-Speed USB 2.0 Host/Device Ports; Fast Ethernet 10 Base-T/100 Base-TX, Gigabit Ethernet 1000 Base-T</p> <p>Qualitat d'impressió: 1200 x 1200 ppp</p> <p>Volum de pàgines recomanades al mes: fins 6.000</p> <p>Safates paper estàndard: dos</p> <p>Capacitat d'entrada de fulls: 550 + 100 (safata estàndard + safata manual)</p> <p>Tipus de suports admesos: Paper (normal ja imprès amb membrat, reciclat, cartolina, rugós, fulles soltes, transparències, etiquetes...)</p> <p>Grandàries estàndards de suport: A4, carta, legal, executiu, B5, A5, sobres (C5, DL, B5)</p> <p>Alimentació: Voltatge d'entrada 220 a 240 VCA (+/-10%)</p> <p>Impressores actuals emprades HP Laserjet Pro M501dn</p>	2
Programa de garantia i manteniment	3 Anys sobre el maquinari.	
Manuais	Documentació tècnica de l'equip (descripció) i també funcional, en quan a la seva operativa, manteniment i correcte ús (manuais d'instruccions), en qualsevol dels dos idiomes oficials de Catalunya	

Lot -1		793356 - Accessoris
Equip tipus i/o component	Descripció tècnica i/o prestacions	Unitats
Kit manteniment M501dn fusor	Kit de manteniment per impressora HP Laserjet m501dn fusor	10
Kit manteniment M501dn rodets	Kit de manteniment per impressora HP Laserjet m501dn rodets	10
Teclat inalàmbric	Teclat inalàmbric amb indicadors de llum per la activació de majúscules, bloqueig numèric, etc.	10
Ratolí inalàmbric	Ratolí inalàmbric òptic	10
Switch 8 ports	Switch de 8 ports de 2,5Gbps i POE+	1
Cable Cat6a 1m	Cable ethernet Cat6a 1m	20
Cable Cat6a 2m	Cable ethernet Cat6a 2m	20
Cable Cat6a 5m	Cable ethernet Cat6a 5m	20
Cable Cat6a 10m	Cable ethernet Cat6a 10m	20
Disc SSD 512 SATA 2.5"	Disc SSD de 512Gb SATA3 2,5" Hasta 550 MB/s en lectura y 520 MB/s en escritura	12

A.2. Lot 2 - Maquinari de producció

Lot -2	790184 - Impressora tipus D (etiquetadora embarcable)	
Equip tipus i/o component	Descripció tècnica i/o prestacions	Unitats
Impressora tipus D (tèrmica de codi de barres- embarcable)	<p>Mètode d'impressió: Tèrmic directe</p> <p>Memòria 4 MB Flash/ 8Mb DRAM</p> <p>Servidor d'impressió intern per a connexió a LAN (Ethernet 10/100/1000) i Wifi 802.11ax</p> <p>Resolució d'impressió: 300dpi</p> <p>Temperatura de funcionament 5°C – 40°C</p> <p>Amplada d'impressió: 230mm</p> <p>Alçada d'impressió> 105mm/s</p> <p>Velocitat d'impressió: 125mm/s</p> <p>Interfaces: usb, RS232, Ethernet.</p> <p>Voltatge: 24-48 VDC +/- 15%</p> <p>Aplicació pròpia de Logaritme desenvolupada per llistar etiquetes en DPL amb etiquetadores Datamax MP Compact</p>	3
Programa de garantia	3 Anys de garantia tot inclòs sobre el maquinari. Sens perjudici d'acceptació d'oferta amb un abast temporal superior dins de pressupost	
Manuais	Documentació tècnica de l'equip (descripció) i també funcional, en quan a la seva operativa, manteniment i correcte ús (manuais d'instruccions), en qualsevol dels dos idiomes oficials de Catalunya	

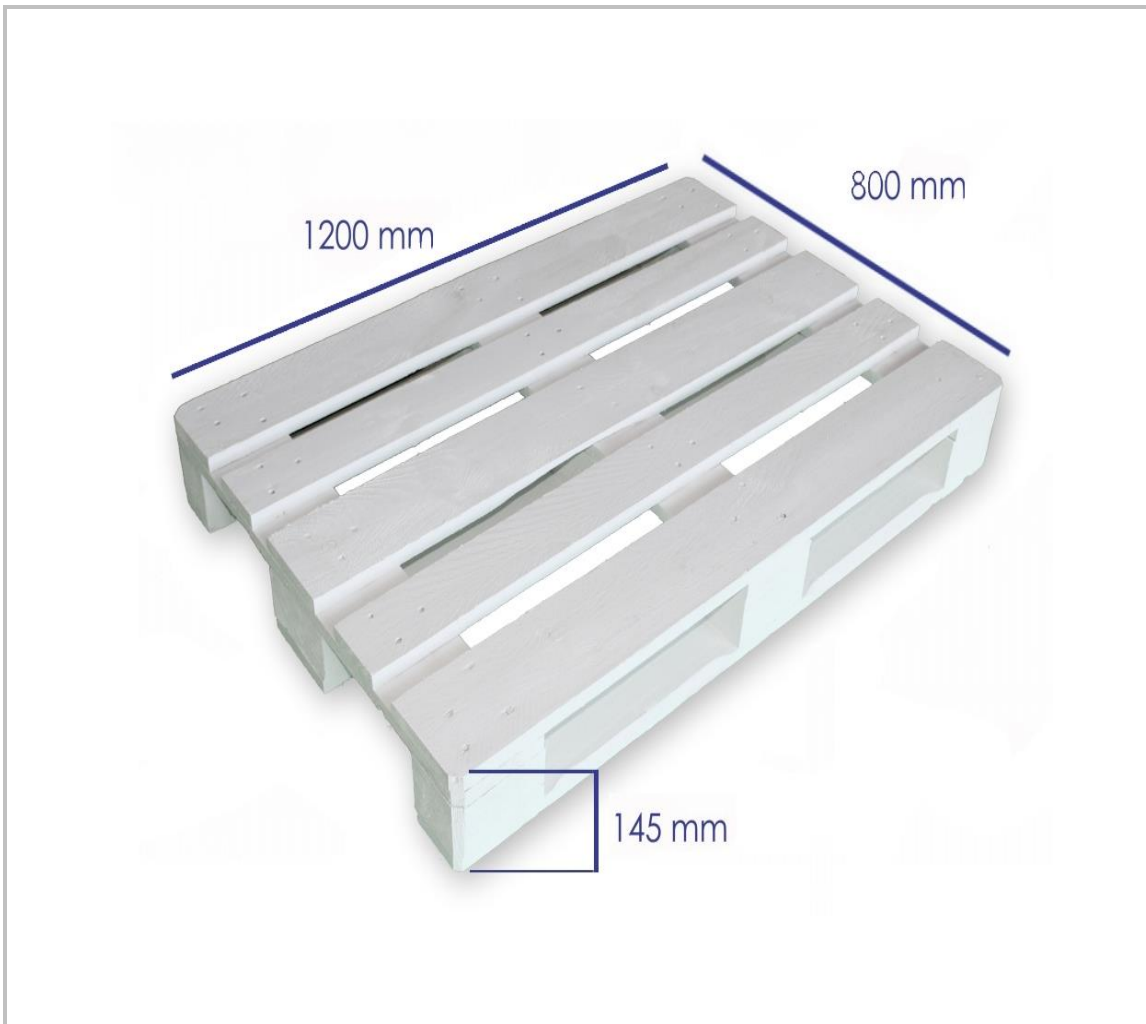
Lot -2		790297 - Lector de codi de barres extern
Equip tipus i/o component	Descripció tècnica i/o prestacions	Unitats
Lector de codi de barres extern	<p>Lector de codis 2D i 1D</p> <p>Comunicació Bluetooth Clase 1 v4.0</p> <p>Funcionament sense cables fins a 100 metres de distància de l'estació base.</p> <p>Qualificació tipus IP67 segellat ambiental.</p> <p>Lector estàndard range</p> <p>Temperatures operatives -20° a 50°C (ha de treballar a càmera frigorífica)</p> <p>Angle de lectura: +/- 40°</p> <p>Resistència a caigudes sobre formigó des de 2,4m</p> <p>Comunicació central: teclat USB</p> <p>Lectura de codis CODE128, CODE BAR, DataMatrix i QR (tots els codis bidimensionals)</p> <p>Cables i/o connexions per a usb, Pc.</p> <p>Model estàndarditzat i utilitzat a Logaritme: Zebra DS3678</p>	10
Codi de barres - Accessoris	Base per carregar i connexió del dispositiu amb el pc via usb i tot el cablejat necessari	10
Programa de garantia	3 anys de garantia tot inclòs sobre el maquinari.. Sense perjudici d'acceptació d'oferta amb un abast temporal superior dins de pressupost	

Lot -2	790185 - PDA GPRS i accessoris	
Equip tipus i/o component	Descripció tècnica i/o prestacions	Unitats
PDA GPRS i accessoris	<p>Processador Qualcomm® 6490 de 8 núclis, 8 GB de RAM y 128 GB de memòria Flash, i una ranura per targetes de memòria MicroSD de 2 TB. Sistema operatiu Android 16 Memòria RAM de 4 GB de RAM/64 GB de Flash UFS Lector òptic digital 1D i 2D per lectura de codis CODE128, QR, Datamatrix. Finestra del lector gorilla glass IP68 e IP65 con bateria, segons especificacions vigents de la IEC BATERIA 4680 mAh (18.01 vatios-hora); PANTALLA: 6,0 in Full HD; 1080 x 2160; retroiluminació LED; 600 NITS; adherida òpticament al panell tàctil</p> <p>Connectivitat:</p> <p>WIFI IEEE 802.11 a/b/g/n/ac/d/h/i/r/k/v/w/mc/ax; 2x2 MU-MIMO; Wi-Fi™ 6E (801.11ax); certificació Wi-Fi; certificació Wi-Fi™ 6E; doble banda simultània; BLUETOOTH: Clase 2, Bluetooth v5.2; Bluetooth de bajo consumo (BLE) secundari para funcionar como balissa en batería BLE CONEXIONS DSE XARXA: 5G WWAN</p> <p>Temperatura de treball [-4°C - +50 °C] Pes entre 293 g amb bateria estàndar Aplicatiu de Logaritme de desenvolupament propi adaptat al terminal TC58 de zebra</p>	30
Terminal GPRS - Accessoris	<p>Base per carregar i connexió del dispositiu amb el pc i tot el cablejat necessari</p> <p>Bateria de Li-Ion 4.150mAh extra</p> <p>Carcassa de protecció i cinta per subjecció de mà (handstrap) i funda (Zebra Holster)</p>	30 30 30
Programa de garantia i manteniment	3 anys de garantia tot inclòs sobre el maquinari. Sens perjudici d'acceptació d'oferta amb un abast temporal superior dins de pressupost	

Manuais

Documentació tècnica de l'equip (descripció) i també funcional, en quan a la seva operativa, manteniment i correcte ús (manuais d'instruccions), en qualsevol dels dos idiomes oficials de Catalunya

A.3. Europalet



Descripció normalitzada:

Peso	Carga estática	Carga dinàmica	Materia prima	Colores	Exportable
 Kg					
27 Kg	Hasta 4000 kg	Hasta 1000 kg	Madera natural	Madera	Si