



Diligència que s'estén per fer constar que aquest Projecte va ser aprovat pel Consell General del Consorci Urbanístic del Centre Direccional en la seva sessió de 19 de març de 2024.
La secretària del Consell, Maria del Mar Blasi

ANNEX NÚM. 14 ESTUDI DE SEGURETAT I SALUT



Índex

1	OBJECTE DE L'ESTUDI DE SEGURETAT I SALUT.....	3	7.2	TALLERS.....	12
1.1	IDENTIFICACIÓ DE LES OBRES	3	7.3	ZONES D'APILAMENT. MAGATZEMS	12
1.2	OBJECTE.....	3	7.4	ZONES D'APILAMENT. ZONA D'APLEC DE FUSTA PER A REUTILITZACIÓ EN OBRA12	
2	PROMOTOR - PROPIETARI.....	3	8	TRACTAMENT DE RESIDUS.....	13
3	AUTORS DE L'ESTUDI DE SEGURETAT I SALUT.....	3	9	TRACTAMENT DE MATERIALS I/O SUBSTÀNCIES PERILLOSES.....	13
4	DADES DEL PROJECTE.....	3	9.1	MANIPULACIÓ.....	13
4.1	AUTOR/S DEL PROJECTE.....	3	9.2	DELIMITACIÓ / CONDICIONAMENT DE ZONES D'APILAMENT	14
4.2	COORDINADOR DE SEGURETAT DURANT L'ELABORACIÓ DEL PROJECTE ...	3	10	CONDICIONS DE L'ENTORN	14
4.3	TIPOLOGIA DE L'OBRA.....	4	10.1	SERVEIS AFECTATS.....	15
4.4	SITUACIÓ.....	4	10.2	SERVITUDS.....	15
4.5	COMUNICACIONS.....	4	10.3	CARACTERÍSTIQUES METEOROLÒGIQUES	15
4.6	SUBMINISTRAMENT I SERVEIS.....	4	10.4	CARACTERÍSTIQUES DEL TERRENY.....	15
4.7	LOCALITZACIÓ DE SERVEIS ASSISTENCIALS, SALVAMENT I SEGURETAT I MITJANS D'EVACUACIÓ	4	10.5	CARACTERÍSTIQUES DE L'ENTORN.....	15
4.8	PRESSUPOST D'EXECUCIÓ MATERIAL DEL PROJECTE	4	11	UNITATS CONSTRUCTIVES	15
4.9	PRESSUPOST DE SEGURETAT I SALUT	4	12	DETERMINACIÓ DEL PROCÉS CONSTRUCTIU	16
4.10	TERMINI D'EXECUCIÓ	4	12.1	PROCEDIMENTS D'EXECUCIÓ.....	16
4.11	OFICIS QUE INTERVENEN EN EL DESENVOLUPAMENT DE L'OBRA	4	12.2	ORDRE D'EXECUCIÓ DELS TREBALLS	16
4.12	TIPOLOGIA DELS MATERIALS A UTILITZAR A L'OBRA.....	5	12.3	DETERMINACIÓ DEL TEMPS EFECTIU DE DURACIÓ. PLA D'EXECUCIÓ	16
4.13	MAQUINÀRIA PREVISTA PER A EXECUTAR L'OBRA	6	13	SISTEMES I/O ELEMENTS DE SEGURETAT I SALUT INHERENTS O INCORPORATS AL MATEIX PROCÉS CONSTRUCTIU	17
5	INSTAL·LACIONS PROVISIONALS.....	7	14	MEDIAMBIENT LABORAL.....	17
5.1	INSTAL·LACIÓ ELÈCTRICA PROVISIONAL D'OBRA	7	14.1	AGENTS ATMOSFÈRICS.....	17
5.2	INSTAL·LACIÓ D'AIGUA PROVISIONAL D'OBRA	9	14.2	IL·LUMINACIÓ.....	17
5.3	INSTAL·LACIÓ DE SANEJAMENT	9	14.3	SOROLL	17
5.4	ALTRES INSTAL·LACIONS. PREVENCIÓ I PROTECCIÓ CONTRA INCENDIS	9	14.4	POLS	18
6	SERVEIS DE SALUBRITAT I CONFORT DEL PERSONAL.....	10	14.5	ORDRE I NETEJA	19
6.1	SERVEIS HIGIÈNICS	10	14.6	RADIACIONS NO IONITZANTS	19
6.2	VESTUARIS	10	14.7	RADIACIONS IONITZANTS	22
6.3	MENJADOR	10	15	MANIPULACIÓ DE MATERIALS	23
6.4	LOCAL DE DESCANS	11	16	MITJANS AUXILIARS D'UTILITAT PREVENTIVA (MAUP)	25
6.5	LOCAL D'ASSISTÈNCIA A ACCIDENTATS.....	11	17	SISTEMES DE PROTECCIÓ COL·LECTIVA (SPC)	25
7	ÀREES AUXILIARS	11	18	CONDICIONS DELS EQUIPS DE PROTECCIÓ INDIVIDUAL (EPI).....	25
7.1	CENTRALS I PLANTES.....	11			



19	RECURSOS PREVENTIUS	26
20	SENYALITZACIÓ I ABALISAMENT	27
21	CONDICIONS D'ACCÉS I AFECTACIONS DE LA VIA PÚBLICA	27
21.1	NORMES DE POLICIA	28
21.2	ÀMBIT D'Ocupació DE LA VIA PÚBLICA	28
21.3	TANCAMENTS DE L'OBRA QUE AFECTEN L'ÀMBIT PÚBLIC	29
21.4	OPERACIONS QUE AFECTEN L'ÀMBIT PÚBLIC	29
21.5	NETEJA I INCIDÈNCIA SOBRE L'AMBIENT QUE AFECTEN L'ÀMBIT PÚBLIC .	31
21.6	RESIDUS QUE AFECTEN A L'ÀMBIT PÚBLIC	31
21.7	CIRCULACIÓ DE VEHICLES I VIANANTS QUE AFECTEN L'ÀMBIT PÚBLIC	31
21.8	PROTECCIÓ I TRASLLAT D'ELEMENTS EMPLAÇATS A LA VIA PÚBLICA	33
22	RISCOS DE DANYS A TERCERS I MESURES DE PROTECCIÓ	33
22.1	RISCOS DE DANYS A TERCERS	33
22.2	MESURES DE PROTECCIÓ A TERCERS	33
23	PREVENCIÓ DE RISCOS CATASTRÒFICS	33
24	PREVISIONS DE SEGURETAT PELS TREBALLS POSTERIORS	34
25	ANNEX: FITXES D'ACTIVITATS-RISC-AVALUACIÓ-MESURES	34
26	ANNEX RECOMANACIONS COVID-19	62
27	SIGNATURES	65



MEMÒRIA

1 OBJECTE DE L'ESTUDI DE SEGURETAT I SALUT

1.1 IDENTIFICACIÓ DE LES OBRES

1.2 OBJECTE

El present E.S.S. té com a objectiu establir les bases tècniques, per fixar els paràmetres de la prevenció de riscos professionals durant la realització dels treballs d'execució de les obres del Projecte objecte d'aquest estudi, així com complir amb les obligacions que es desprenen de la Llei 31 / 1995 i del RD 1627 / 1997, amb la finalitat de facilitar el control i el seguiment dels compromisos adquirits al respecte per part del/s Contractista/es.

En el present Estudi de Seguretat i Salut s'ha dut a terme un estudi aprofundit dels riscos inherents a l'execució de l'obra i de les mesures preventives i cautelars consegüents per garantir la seguretat de les persones en l'execució de les obres en compliment del que determina la Llei 3/2007 del 4 de juliol de l'obra pública en el seu article 18.3.h).

D'aquesta manera, s'integra en el Projecte Executiu/Constructiu, les premisses bàsiques per a les quals el/s Contractista/es constructor/s pugui/n preveure i planificar, els recursos tècnics i humans necessaris per a l'acompliment de les obligacions preventives en aquest centre de treball, de conformitat al seu Pla d'Acció Preventiva propi d'empresa, la seva organització funcional i els mitjans a utilitzar, havent de quedar tot allò recollit al Pla de Seguretat i Salut, que haurà/n de presentar-se al Coordinador de Seguretat i Salut en fase d'Execució, amb antelació a l'inici de les obres, per a la seva aprovació i l'inici dels tràmits de Declaració d'Obertura davant l'Autoritat Laboral.

En cas de què sigui necessari implementar mesures de seguretat no previstes en el present Estudi, a petició expressa del coordinador de seguretat i salut en fase d'execució de l'obra, el contractista elaborarà el corresponent annex al Pla de Seguretat i Salut de l'obra que desenvoluparà i determinarà les mesures de seguretat a dur a terme amb la memòria, plec de condicions, amidaments, preus i pressupost que li siguin d'aplicació si n'és el cas.

2 PROMOTOR - PROPIETARI

Promotor: Consorci Urbanístic del Centre Direccional de Cerdanyola del Vallès
 Adreça: Edifici Eureka. Avinguda de Can Domènech (Campus de la UAB)
 Població: 08193 BELLATERRA (Cerdanyola del Vallès)

3 AUTORS DE L'ESTUDI DE SEGURETAT I SALUT

Redactor E.S.S.: Albert Sorolla Edo
 Titulació/ns: Biòleg
 Col·legiat núm.: 21151-C
 Despatx professional: Naturalea conservació S.L. C/Terra Alta, 51
 Població: Castellar del Vallès

4 DADES DEL PROJECTE

4.1 AUTOR/S DEL PROJECTE

Autor del projecte : Albert Sorolla Edo
 Titulació/ns : Biòleg
 Col·legiat núm. : 21151-C
 Despatx professional : Naturalea conservació S.L. C/Terra Alta, 51
 Població : Castellar del Vallès

4.2 COORDINADOR DE SEGURETAT DURANT L'ELABORACIÓ DEL PROJECTE

Coordinador de S & S Albert Sorolla Edo
 designat pel promotor:
 Titulació/ns : Biòleg
 Col·legiat núm. : 21151-C
 Despatx professional : Naturalea conservació S.L. C/Terra Alta, 51
 Població : Castellar del Vallès



4.3 TIPOLOGIA DE L'OBRA

El projecte objecte del present estudi defineix el conjunt d'actuacions encaminades a la restauració i milloria ecològica de l'àmbit, així com la gestió de l'ús social d'acord amb els objectiu de preservació dels valors naturals de l'indret.

Les principals activitats d'obra contemplades són:

- Treballs previs: Eliminació de residus i infraestructures, eliminació de vegetació al·lòctona invasora i treballs forestals
- Modificacions morfològiques: creació de bassa de laminació al meandre de Can Codonyers, ampliació de la secció de la llera, creació de braç secundari, i modificació de la morfologia de camins
- Infraestructures hidràuliques: totes les actuacions relacionades amb el bon funcionament de la bassa de laminació, protecció de marges amb elements no naturals o passos per a creuar la llera.
- Millora de l'hàbitat: Actuacions de revegetació (plantacions, estaca viva, sembra manual), consolidació i revegetació amb tècniques de bioenginyeria, gestió de zones forestals i agrícoles i refugis per la fauna
- Gestió de l'ús social: creació de zones verdes urbanes integrades en l'entorn natural i establiment de xarxa de camins.
- Xarxa de col·lectors de residuals.

4.4 SITUACIÓ

Emplaçament : Centre Direccional de Cerdanyola del Vallès
 Població : Cerdanyola del Vallès

4.5 COMUNICACIONS

Carretera : AP-7, B-30
 Ferrocarril : Línia 7 Rodalies RENFE (Cerdanyola-Universitat)

4.6 SUBMINISTRAMENT I SERVEIS

Aigua : Xarxa existent 800
 Gas : Xarxa Gas APA-36 i Gas MPB
 Electricitat : Xarxa elèctrica mitja tensió (25Kv), alta tensió (220Kv)

Sanejament : Xarxa de col·lectors en alta (AMB)
 Altres : Xarxa de pous d'abastiment d'aigua

4.7 LOCALITZACIÓ DE SERVEIS ASSISTENCIALS, SALVAMENT I SEGURETAT I MITJANS D'EVACUACIÓ

Telèfons i adreces d'interès (CAP, Hospital, Ambulàncies, Bombers, Policia,...)

CAP : CAP Turó de Can Mates. Ctra/Vallvidrera 38. Sant Cugat del Vallès. Tlf: 935 61 80
 Hospital : Hospital Universitari General de Catalunya. c/Pedro i Pons, 1, (08195) Sant Cugat del Vallès. Tlf: 935 65 60 00
 Emergències : 112

4.8 PRESSUPOST D'EXECUCIÓ MATERIAL DEL PROJECTE

El Pressupost d'Execució Material (PEM) estimat de referència per aquest projecte, exclosa la Seguretat i Salut complementària, Despeses Generals i Benefici Industrial, és de 2.501.255,41 €. (dos milions cinc-cents un mil dos-cents cinquanta-cinc euros amb quaranta-i-un cèntims).

4.9 PRESSUPOST DE SEGURETAT I SALUT

El pressupost de seguretat i salut estimat de referència per aquest projecte, és de 46.625,56 €. (quaranta-sis mil sis-cents vint-i-cinc euros amb cinquanta-sis cèntims).

4.10 TERMINI D'EXECUCIÓ

El termini estimat de duració dels treballs d'execució de l'obra és de 12 mesos.

4.11 OFICIS QUE INTERVENEN EN EL DESENVOLUPAMENT DE L'OBRA

Ajudant fuster
 Encarregat jardiner
 Oficial 1a
 Oficial 1a ferrallista
 Oficial 1a soldador



Oficial 1a electricista
 Oficial 1a muntador
 Oficial 1a d'obra pública
 Oficial 1a jardiner
 Oficial 2a jardiner
 Ajudant electricista
 Ajudant muntador
 Ajudant jardiner
 Ajudant
 Manobre
 Manobre especialista
 Peó jardiner
 Peó
 Cap de colla de forestal
 Manobre especialista
 Oficial 1a
 Oficial 1a jardiner especialista en arboricultura
 Oficial 1a forestal
 Tècnic de jardineria de grau superior

4.12 TIPOLOGIA DELS MATERIALS A UTILITZAR A L'OBRA

ABRAÇADORAPER A ASPRATGES
 ACER EN BARRES CORRUGADES
 ADOBS MINERALS D'ALLIBERAMENT LENT
 AIGUA
 ARBRES
 ARBRES PLANIFOLIS (FAGUS A LIRIODENDRUM)
 ARBRES PLANIFOLIS (MACLURA A PYRUS)
 ARBRES PLANIFOLIS (QUERCUS A ZELKOVA)
 ARBUSTIVES
 ARBUSTOS
 BANC DE LLISTONS DE FUSTA
 BARANES D'ACER INOXIDABLE
 BARREGES DE LLAVORS I PANS D'HERBA PER IMPLANTACIONS DE GESPA

BARREJA DE LLAVORS PER A GESPA
 BLOC DE PEDRA PER A FORMACIÓ D'ESCULLERES
 CABLES D'ALUMINI DE 0,6/1 KV
 CABLES D'ALUMINI PER A TENSIÓ MITJA
 CADENA DE DELIMITACIÓ
 CALÇS
 CARTELL I BANDEROLA (D)
 CEMENTS
 CLAUS
 COMPOST
 CONDUCTORS DE COURE NUS
 CORDA D'ESPART
 CORDES I ACCESSORIS PER A TANCAMENTS
 DEPOSICIÓ CONTROLADA DE RESIDUS
 ESMENES BIOLÒGIQUES
 FILFERRO
 FILFERROS
 FORMIGÓ ESTRUCTURAL PER ARMAR AMB CIMENT GRIS I GRANULAT NATURAL (CE)
 FORMIGÓ PER A PAVIMENT CONTINU
 FORMIGONS D'ÚS NO ESTRUCTURAL
 FORMIGONS ESTRUCTURALS (CE)
 FORMIGONS ESTRUCTURALS EN MASSA
 FORMIGONS ESTRUCTURALS PER ARMAR
 FORMIGONS SENSE ADDITIUS
 FRAXINUS
 GABIONS
 GRAVA DE PEDRERA
 GRAVES
 JARDINERA AMB ESTRUCTURA D'ACER
 LÍQUID ENCAPSULANT PER ELEMENTS DE FIBROCIMENT
 LLUMS DECORATIUS PER A EXTERIORS, AMB LÀMPADES DE FLUORESCÈNCIA I LEDS
 MALLA ELECTROSOLDADA DE BARRES CORRUGADES D'ACER
 MALLA ORGÀNICA
 MANTES ORGÀNIQUES



MATERIAL D'ORIGEN VEGETAL PER A TÈCNiques DE BIOENGINYERIA
MATERIAL PER A TÈCNiques MIXTES (D)
MATERIAL VEGETAL PER A TÈCNiques DE BIOENGINYERIA (D)
MATERIALS AUXILIARS PER A ENCOFRATS I APUNTALAMENTS
MATERIALS AUXILIARS PER A Pous DE REGISTRE
MATERIALS AUXILIARS PER CANALITZACIONS DE SERVEIS
MATERIALS PER A PAVIMENTS DE TERRA
MATERIALS PER A Pous DE REGISTRE CIRCULARS
MATERIALS PER A TÈCNiques D'ESTABILITZACIÓ
MATERIALS PER A TÈCNiques MIXTES
MORTER SENSE ADDITIUS
MORTERS AMB ADDITIUS
NEUTRES
PART PROPORCIONAL DE SEPARADORS, CONECTORS I OBTURADORS DE
CANALITZACIONS DE SERVEIS
PARTS PROPORCIONALS D'ELEMENTS DE MUNTATGE PER A TUBS DE FORMIGÓ
PEDRES PER A FORMACIÓ D'ESCULLERES
PLAFONS
PLAQUES DE CONNEXIÓ A TERRA
POPULUS
PRODUCTE PER AL CONTROL DE MALES HERBES
PRUNUS
PUNTALS
REBUIGS DE PEDRERA
SAULONS
SEGELLAT DE Pous
SORRA
SORRES
TAC D'ACER QUÍMIC
TAULERS
TAULÒ DE FUSTA PER ESPAIS EXTERIORS
TAULONS
TERRA VEGETAL
TERRES

TERRES I SUBSTRATS PER A JARDINERIA
TOT-U
TUB FLEXIBLE PER A PROTECCIÓ DE CONDUCTORS ELÈCTRICS DE MATERIAL PLÀSTIC
TUBS DE CAMPANA DE FORMIGÓ ARMAT AMB JUNT ELÀSTIC PER A CLAVEGUERES I
COL·LECTORS
TUBS DE POLIETILÈ DE DENSITAT ALTA PER A CLAVEGUERES I COL·LECTORS
TUBS FLEXIBLES I CORBABLES NO METÀL·LICS
TUBS RÍGIDS NO METÀL·LICS
TUTOR PER A ARBRE
VEL DE POLIETILÉ

4.13 MAQUINÀRIA PREVISTA PER A EXECUTAR L'OBRA

Compressor amb dos martells pneumàtics
Compressor portàtil, amb dos martells pneumàtics de 20 kg a 30 kg
Equip de màquina de serra de disc de diamant per a tallar
Escarificadora
Pala carregadora sobre pneumàtics de 15 a 20 t
Pala excavadora giratoria sobre cadenes de 12 a 40 t
Retroexcavadora de 95 hp, amb martell de 200 kg a 1500 kg
Retroexcavadora sobre pneumàtics de 8 a 10 t
Minicarregadora sobre pneumàtics de 2 a 5,9 t
Pala carregadora de 170 hp, tipus CAT-950 o equivalent
Pala carregadora de 375 hp, tipus CAT-988 o equivalent
Retroexcavadora de 50 hp
Retroexcavadora de 74 hp
Retroexcavadora de 95 hp, tipus CAT-446 o equivalent
Pala carregadora de 110 hp, tipus CAT-926 o equivalent
Motoanivelladora petita
Motoanivelladora mitjana
Corró vibratori autopropulsat, de 8 a 10 t
Corró vibratori autopropulsat, de 12 a 14 t
Picó vibrant amb placa de 30x30 cm
Pala carregadora sobre pneumàtics de 8 a 14 t
Pala excavadora giratòria sobre pneumàtics de 15 a 20 t



Pala excavadora giratòria sobre pneumàtics de 15 a 20 t

Pala excavadora giratòria sobre pneumàtics de 15 a 20 t

Picó vibrant amb placa de 30x30 cm

Retroexcavadora sobre pneumàtics de 8 a 10 t, amb desbrossadora

Camió per a transport de 12 t

Camió de 150 hp, de 12 t (5,8 m3)

Camió de 200 hp, de 15 t (7,3 m3)

Camió per a transport de 20 t

Camió de 250 hp, de 20 t (9,6 m3)

Camió per a transport de 24 t

Camió de 400 hp, de 32 t (15,4 m3)

Camió cisterna de 6 m3

Camió cisterna de 8 m3

Camió cisterna de 10 m3

Camió grua

Camió grua de 5 t

Grua autopropulsada de 12 t

Grua autopropulsada de 20 t

Camió forestal

Lloguer de plataforma autopropulsada amb cistella sobre braç articulat per a una alçària de treball de 21 m, sense operari

Furgoneta de 3500 kg

Camió per a transport de 7 t

Dúmpfer d'1,5 t de càrrega útil, amb mecanisme hidràulic

Lloguer de plataforma autopropulsada amb cistella sobre braç articulat per a una alçària de treball de 12 m, sense operari

Vibrador intern de formigó

Camió amb bomba de formigonar

Formigonera de 165 l

Màquina tallajunts amb disc de diamant per a paviment

Camió formigonera de 6 m3

Mesclador continu amb sitja per a morter preparat a granel

Subministrament de sac d'1 m3 de capacitat i recollida amb residus inerts o no especials

Equip i elements auxiliars per a tall oxiacetilènic

Màquina per a doblegar rodó d'acer

Cisalla elèctrica

Equip de tall d'estructures de formigó en massa o armat amb disc de diamant

Màquina taladradora

Desbrossadora manual de braç amb capçal de fil o disc

Desbrossadora de capçal de serra de 0,42 kW de potència

Tractor de 73,5 kW (100 CV) de potència, amb braç desbrossador

Tractor de 85 kW (115 CV) de potència, amb desbrossadora de martells i amb una amplària de treball de 1.5 a 2 m

Tractor amb equip per a tractament del subsòl

Motoserra

Màquina estelladora horitzontal de 563kW de potència, amb equip estellador

Grup electrògen de 60 a 200 kVA

Compressor portàtil entre 7 i 10 m3/min de cabal i 8 bar de pressió

Equip per a reducció del nivell freàtic en 2 m i 75 m de llargària amb una llança de succió per metre de 3 m de fondària amb bomba de 22 kW i 320 m3/h de cabal màxim

Grup electrògen de 20 a 30 kVA

5 INSTAL·LACIONS PROVISIONALS

5.1 INSTAL·LACIÓ ELÈCTRICA PROVISIONAL D'OBRA

És faran els tràmits adients, per tal que la companyia subministradora d'electricitat o una acreditada faci la connexió des de la línia subministradora fins els quadres on s'ha d'instal·lar la caixa general de protecció i els comptadors, des dels quals els Contractistes procediran a muntar la resta de la instal·lació elèctrica de subministrament provisional a l'obra, conforme al Reglament Electrotècnic de Baixa Tensió, segons el projecte d'un instal·lador autoritzat.

Es realitzarà una distribució sectoritzada, que garanteixi l'adient subministrament a tots els talls i punts de consum de l'obra, amb conductor tipus V -750 de coure de seccions adequades canalitzades en tub de PVC, rígid blindat o flexible segons el seu recorregut, però sempre amb l'apantallament suficient per a resistir al pas de vehicles i trànsit normal d'una obra.



La instal·lació elèctrica tindrà una xarxa de protecció de terra mitjançant cable de coure nu que estarà connectat a una javelina, plaques de connexió al terra, segons càlcul del projectista i comprovació de l'instal·lador.

Les mesures generals de seguretat en la instal·lació elèctrica són les següents:

- **Connexió de servei**

- Es realitzarà d'acord amb la companyia de subministrament.
- La seva secció vindrà determinada per la potència instal·lada.
- Existirà un mòdul de protecció (fusibles i limitadors de potència).
- Estarà situada sempre fora de l'abast de la maquinària d'elevació i les zones sense pas de vehicles.

- **Quadre General**

- Disposarà de protecció vers als contactes indirectes mitjançant diferencial de sensibilitat mínima de 300 mA. Per a enllumenat i eines elèctriques de doble aïllament la seva sensibilitat caldrà que sigui de 30 mA.
- Disposarà de protecció vers als contactes directes per tal que no hi existeixin parts en tensió al descobert (embornals, cargols de connexió, terminals automàtics, etc.).
- Disposarà d'interruptors de tall magnetotèrmics per a cadascú dels circuits independents. Els dels aparells d'elevació hauran de ser de tall omnipolar (tallaran tots els conductors, inclòs el neutre).
- Anirà connectat a terra (resistència màxima 78 W). A l'inici de l'obra es realitzarà una connexió al terra provisional que haurà d'estar connectada a l'anell de terres, tot seguit després de realitzats els fonaments.
- Estarà protegida de la intempèrie.
- És recomanable l'ús de clau especial per a la seva obertura.
- Se senyalitzarà amb senyal normalitzada d'advertència de risc elèctric (R.D. 485/97).

- **Conductors**

- Disposaran d'un aïllament de 1000 v de tensió nominal, que es pot reconèixer per la seva impressió sobre el mateix aïllament.
- Els conductors aniran soterrats, o grapats als paraments verticals o sostres allunyats de les zones de pas de vehicles i / o persones.
- Les empuladures hauran de ser realitzades mitjançant „jocs“ d'endolls, mai amb regletes de connexió, retorçiments i embetats.

- **Quadres secundaris**

- Seguiran les mateixes especificacions establertes pel quadre general i hauran de ser de doble aïllament.
- Cap punt de consum pot estar a més de 25 m d'un d'aquests quadres.
- Encara que la seva composició variarà segons les necessitats, l'aparellatge més convencional dels equips secundaris per planta és el següent:

· 1	Magnetotèrmic general de 4P	:	30 A.
· 1	Diferencial de 30 A	:	30 mA.
· 1	Magnetotèrmic 3P	:	20 mA.
· 4	Magnetotèrmics 2P	:	16 A.
· 1	Connexió de corrent 3P + T	:	25 A.
· 1	Connexió de corrent 2P + T	:	16 A.
· 2	Connexió de corrent 2P	:	16 A.
· 1	Transformador de seguretat	:	(220 v./ 24 v.).
· 1	Connexió de corrent 2P	:	16 A.

- **Connexions de corrent**

- Aniran proveïdes d'embornals de connexió al terra, excepció feta per a la connexió d'equips de doble aïllament.
- S'empararan mitjançant un magnetotèrmic que faciliti la seva desconexió.
- Es faran servir els següents colors:

· Connexió de 24 v	:	Violeta.
· Connexió de 220 v	:	Blau.
· Connexió de 380 v	:	Vermell
- No s'empraran connexions tipus „lladre“.

- **Maquinària elèctrica**

- Disposarà de connexió a terra.
- Els aparells d'elevació aniran proveïts d'interruptor de tall omnipolar.
- Es connectaran a terra el guiament dels elevadors i els carrils de grua o d'altres aparells d'elevació fixos.
- L'establiment de connexió a les bases de corrent, es farà sempre amb clavilla normalitzada.

- **Enllumenat provisional**

- El circuit disposarà de protecció diferencial d'alta sensibilitat, de 30 mA.



- Els portalàmpades haurà de ser de tipus aïllant.
- Es connectarà la fase al punt central del portalàmpades i el neutre al lateral més pròxim a la virolla.
- Els punts de llum a les zones de pas s'instal·laran als sostres per tal de garantir-ne la inaccessibilitat a les persones.
- **Enllumenat portàtil**
 - La tensió de subministrament no ultrapassarà els 24 v o alternativament disposarà de doble aïllament, Classe II de protecció intrínseca en previsió de contactes indirectes.
 - Disposarà de mànec aïllant, carcassa de protecció de la bombeta amb capacitat anticops i suport de sustentació.

5.2 INSTAL·LACIÓ D'AIGUA PROVISIONAL D'OBRA

Per part del Contractista Principal, es realitzaran les gestions adients davant de la companyia subministradora d'aigua, perquè instal·lin una derivació des de la canonada general al punt on s'ha de col·locar el corresponent comptador i puguin continuar la resta de la canalització provisional per l'interior de l'obra.

La distribució interior d'obra podrà realitzar-se amb canonada de PVC flexible amb els ronsals de distribució i amb canya galvanitzada o coure, dimensionat segons el Codi Tècnic de l'Edificació relatives a fontaneria en els punts de consum, tot allò garantit en una total estanquitat i aïllament dialèctric en les zones necessàries.

5.3 INSTAL·LACIÓ DE SANEJAMENT

Des del començament de l'obra, es connectaran a la xarxa de clavegueram públic, les instal·lacions provisionals d'obra que produeixin abocaments d'aigües brutes.

Si es produís algun retard en l'obtenció del permís municipal de connexió, s'haurà de realitzar, a càrrec del contractista, una fossa sèptica o pou negre tractat amb bactericides.

5.4 ALTRES INSTAL·LACIONS. PREVENCIÓ I PROTECCIÓ CONTRA INCENDIS

Per als treballs que comportin la introducció de flama o d'equip productor d'espurnes a zones amb risc d'incendi o d'explosió, caldrà tenir un permís de forma explícita, fet per una persona responsable, on al costat de les dates inicial i final, la naturalesa i la localització del treball, i l'equip a usar, s'indicaran les precaucions a adoptar respecte als combustibles presents

(sòlids, líquids, gasos, vapors, pols), neteja prèvia de la zona i els mitjans addicionals d'extinció, vigilància i ventilació adequats.

Les precaucions generals per la prevenció i la protecció contra incendis seran les següents

- La instal·lació elèctrica haurà d'estar d'acord amb allò establert a la Instrucció M.I.B.T. 026 del vigent Reglament Electrotècnic de Baixa Tensió per a locals amb risc d'incendis o explosions.
- Es limitarà la presència de productes inflamables en els llocs de treball a les quantitats estrictament necessàries perquè el procés productiu no s'aturi. La resta es guardarà en locals diferents al de treball, i en el cas que això no fos possible es farà en recintes aïllats i condicionats. En tot cas, els locals i els recintes aïllats compliran allò especificat a la Norma Tècnica „MIE-APQ-001 Almacenamiento de líquidos inflamables y combustibles“ del Reglament sobre Emmagatzematge de Productes Químics.
- S'instal·laran recipients contenidors hermètics i incombustibles en què s'hauran de dipositar els residus inflamables, retalls, etc.
- Es col·locaran vàlvules antirretorn de flama al bufador o a les mànegues de l'equip de soldadura oxiacetilènica.
- L'emmagatzematge i ús de gasos líquids compliran amb tot allò establert a la instrucció MIE-AP7 del vigent Reglament d'Aparells a pressió en la norma 9, apartats 3 i 4 en allò referent a l'emmagatzematge, la utilització, l'inici del servei i les condicions particulars de gasos inflamables.
- Els camins d'evacuació estaran lliures d'obstacles. Existirà una senyalització indicant els llocs de prohibició de fumar, situació d'extintors, camins d'evacuació, etc.
- Han de separar-se clarament els materials combustibles els uns dels altres, i tots ells han d'evitar qualsevol tipus de contacte amb equips i canalitzacions elèctriques.
- La maquinària, tant fixa com mòbil, accionada per energia elèctrica, ha de tenir les connexions de corrent ben realitzades, i en els emplaçaments fixos, se l'haurà de proveir d'aïllament al terra. Tots els devessalls, ensegellats i deixalles que es produeixin pel treball han de ser retirats amb regularitat, deixant nets diàriament els voltants de les màquines.
- Les operacions de transvasament de combustible han d'efectuar-se amb bona ventilació, fora de la influència d'espurnes i fonts d'ignició. Han de preveure's també les conseqüències de possibles vessaments durant l'operació, pel que caldrà tenir a mà, terra o sorra.
- La prohibició de fumar o encendre qualsevol tipus de flama ha de formar part de la conducta a seguir en aquests treballs.
- Quan es transvasin líquids combustibles o s'omplin dipòsits hauran de parar-se els motors accionats amb el combustible que s'està transvasant.



- Quan es fan regates o forats per permetre el pas de canalitzacions, han d'obturar-se ràpidament per evitar el pas de fum o flama d'un recinte de l'edifici a un altre, evitant-se així la propagació de l'incendi. Si aquests forats s'han practicat en parets tallafocs o en sostres, la mencionada obturació haurà de realitzar-se de forma immediata i amb productes que assegurin l'estanquitat contra fum, calor i flames.
- En les situacions descrites anteriorment (magatzems, maquinària fixa o mòbil, transvasament de combustible, muntatge d'instal·lacions energètiques) i en aquelles, altres en què es manipuli una font d'ignició, cal col·locar extintors, la càrrega i capacitat dels quals estigui en consonància amb la naturalesa del material combustible i amb el seu volum, així com sorra i terra a on es maneguin líquids inflamables, amb l'eina pròpia per estendre-la. En el cas de grans quantitats d'aplecs, emmagatzement o concentració d'embalatges o de vessalls, han de completar-se els mitjans de protecció amb mànegues de rec que proporcionin aigua abundant.

- **Emplaçament i distribució dels extintors a l'obra**

Els principis bàsics per l'emplaçament dels extintors, són:

- Els extintors manuals es col·locaran, senyalitzats, sobre suports fixats a paraments verticals o pilars, de forma que la part superior de l'extintor quedi com a màxim a 1,70 m del sòl.
- En àrees amb possibilitats de focs „A“, la distància a recórrer horitzontalment, des de qualsevol punt de l'àrea protegida fins a aconseguir l'extintor adequat més pròxim, no excedirà de 25 m.
- En àrees amb possibilitats de focs „B“, la distància a recórrer horitzontalment, des de qualsevol punt de l'àrea protegida fins a aconseguir l'extintor adequat més pròxim, no excedirà de 15 m.
- Els extintors mòbils hauran de col·locar-se en aquells punts on s'estimi que existeix una major probabilitat d'originar-se un incendi, a ser possible, pròxims a les sortides i sempre en llocs de fàcil visibilitat i accés. En locals grans o quan existeixin obstacles que dificultin la seva localització, s'assenyalarà convenientment la seva ubicació.

6 SERVEIS DE SALUBRITAT I CONFORT DEL PERSONAL

Les instal·lacions provisionals d'obra s'adaptaran a les característiques especificades als articles 15 i ss del R.D. 1627/97, de 24 d'octubre, relatiu a les DISPOSICIONS MÍNIMES DE SEGURETAT I SALUT A LES OBRES DE CONSTRUCCIÓ.

Per al servei de neteja d'aquestes instal·lacions higièniques, es responsabilitzarà a una persona o un equip, els quals podran alternar aquest treball amb altres propis de l'obra.

En situació de risc sanitari caldrà preveure un increment de la desinfecció i neteja del espais destinats a aquest serveis (1 neteja/desinfecció diària), d'acord amb les instruccions de les autoritats sanitàries.

Per l'execució d'aquesta obra, es disposarà de les instal·lacions del personal que es defineixen i detallen tot seguit:

6.1 SERVEIS HIGIÈNICS

- Lavabos

Com a mínim un per a cada 10 persones.

En situació de risc sanitari Covid-19 cal que estiguin dotats d'ampolles amb hidrogel desinfectant amb dosificadors automàtics, i tovalloles de paper, i un cubell específic per recollir el material de protecció d'un sol ús.

- Cabines d'evacuació

S'ha d'instal·lar una cabina d'1,5 m² x 2,3 m d'altura, dotada de placa turca, com a mínim, per a cada 25 persones

- Local de dutxes

Cada 10 treballadors, disposaran d'una cabina de dutxa de dimensions mínimes d'1,5 m² x 2,3 m d'altura, dotada d'aigua freda-calenta, amb terra antilliscant.

6.2 VESTUARIS

Superfície aconsellable 2 m² per treballador contractat.

En situació de risc sanitari Covid-19 es recomana una superfície per treballador de 4 m² per garantir les distàncies entre usuaris de 2 m.

6.3 MENJADOR

Diferent del local de vestuari. A efectes de càlcul haurà de considerar-se entre 1,5 i 2 m² per treballador que mengi a l'obra.

En situació de risc sanitari Covid-19 es recomana una superfície per treballador de 4 m² per garantir les distàncies entre usuaris de 2 m.

Equipat amb banc allargat o cadires, proper a un punt de subministrament d'aigua (1 aixeta i pica rentaplats per a cada 10 comensals), mitjans per a escalfar menjars (1 microones per a cada 10 comensals), i cubell hermètic (60 l de capacitat, amb tapa) per a dipositar les escombraries.



6.4 LOCAL DE DESCANS

En aquelles obres que s'ocupen simultàniament més de 50 treballadors durant més de 3 mesos, és recomanable que s'estableixi un recinte destinat exclusivament al descans del personal, situat el més pròxim possible al menjador i serveis.

A efectes de càlcul haurà de considerar-se 3 m² per usuari habitual.

En situació de risc sanitari Covid-19 es recomana una superfície per treballador de 6 m² per garantir les distàncies entre usuaris de 2 m.

6.5 LOCAL D'ASSISTÈNCIA A ACCIDENTATS

En aquells centres de treball que ocupin simultàniament més de 50 treballadors durant més d'un mes, s'establirà un recinte destinat exclusivament a les cures del personal d'obra. Els locals de primers auxilis disposaran, com a mínim, de:

- una farmaciola,
- una llitera,
- una font d'aigua potable.

El material i els locals de primers auxilis hauran d'estar senyalitzats clarament i situats a prop dels llocs de treball.

El terra i les parets del local d'assistència a accidentats, han de ser impermeables, pintats preferiblement en colors clars. Luminós, caldejat a l'estació freda, ventilat si fos necessari de manera forçada en cas de dependències subterrànies. Haurà de tenir a la vista el quadre d'adreces i telèfons dels centres assistencials més pròxims, ambulàncies i bombers.

En obres a les quals el nivell d'ocupació simultani estigui entre els 25 i els 50 treballadors, el local d'assistència a accidentats podrà ser substituït per un armari farmaciola emplaçat a l'oficina d'obra. L'armari farmaciola, custodiat pel socorrista de l'obra, haurà d'estar dotat com a mínim de: alcohol, aigua oxigenada, pomada antisèptica, gases, benes sanitàries de diferents grandàries, benes elàstiques compressives autoadherents, esparadrap, tiretes, mercurocrom o antisèptic equivalent, analgèsics, bicarbonat, pomada per a picades d'insectes, pomada per a cremades, tisoires, pinces, dutxa portàtil per a ulls, termòmetre clínic, caixa de guants esterilitzats i torniquet.

Per a contractacions inferiors, podrà ser suficient disposar d'una farmaciola de butxaca o portàtil, custodiada per l'encarregat.

El Servei de Prevenció de l'empresa contractista establirà els medis materials i humans addicionals per tal d'efectuar la Vigilància de la Salut d'acord al que estableix la llei 31/95.

A més, es disposarà d'una farmaciola portàtil amb el contingut següent:

- desinfectants i antisèptics autoritzats,
- gases estèrils,
- cotó hidròfil,
- benes,
- esparadrap,
- apòsits adhesius,
- estisoires,
- pinces,
- guants d'un sol ús
- *en situació de risc sanitari Covid-19 termòmetre sense contacte*

El material de primers auxilis es revisarà periòdicament, i es reposarà de manera immediata el material utilitzat o caducat.

7 ÀREES AUXILIARS

7.1 CENTRALS I PLANTES

Estaran ubicades estratègicament en funció de les necessitats de l'obra. En el trànsit de vehicles als seus accessos es tindrà molta cura pel que fa a l'ordre, abalisament i senyalització, amb una amplada mínima de la zona de rodadura de 6 m i pòrtic de gàlib de limitació en altura, mínima de 4 m.

L'accés a la instal·lació resta restringida exclusivament al personal necessari per a la seva explotació, restant expressament abalisada, senyalitzada i prohibida la presència de tota persona en el radi de gir de la dragalina. Tots els accessos o passarel·les situats a altures superiors a 2 m sobre el sòl o plataforma de nivell inferior, disposarà de barana reglamentària d'1 m d'altura.

Els elements mòbils i transmissions estaran apantallats a les zones de treball o de pas susceptibles de possibilitar atrapaments o en el seu defecte es trobaran degudament senyalitzats.

Els buits horitzontals estaran condemnats i, si no fos possible com en el cas de la fossa del skip, es disposarà de baranes laterals reglamentàries d'1 m d'altura i topall per a rodadura de vehicles.

La construcció de l'estacada destinada a la contenció i separació d'àrids, serà ferma i arriostrada en previsió de bolcades.



Les sitges de ciment no seran hermètiques, per evitar l'efecte de la pressió. La boca de recepció de la sitja estarà condemnada amb un sòlid engraellat o relliga metàl·lica. La tapa disposarà de barana perimetral reglamentària d'1 m d'altura. L'accés mitjançant escala „de gat“ estarà protegida mitjançant argolles metàl·liques (\varnothing 0,80 m) a partir de 2 m de l'arrancada.

La instal·lació elèctrica complirà amb les especificacions del Reglament Electrotècnic de Baixa Tensió.

Les operacions de manteniment preventiu es realitzaran de conformitat a les instruccions del fabricant o importador.

7.2 TALLERS

Estaran ubicats estratègicament en funció de les necessitats de l'obra.

De forma general els locals destinats a tallers, tindran les següents dimensions mínimes (descomptats els espais ocupats per màquines, aparells, instal·lacions i/o materials): 3 m d'altura de pis a sostre, 2 m² de superfície i 10 m³ de volum per treballador.

La circulació del personal i els materials estarà ordenada amb molta cura, abalisada i senyalitzada, amb una amplada mínima de la zona de pas de personal (sense càrrega) d'1,20 m² per a passadissos principals (1 m en passadissos secundaris) independent de les vies de manteniment mecànica de materials. En zones de pas, la separació entre màquines i/o equips mai no serà inferior a 0,80 m (comptat des del punt més sortint del recorregut de l'òrgan mòbil més pròxim). Al voltant dels equips que generin calor radiant, es mantindrà un espai lliure no inferior a 1,50 m, estaran apantallats i disposaran de mitjans portàtils d'extinció adequats. Les instal·lacions provisionals suspeses sobre zones de pas estaran canalitzades a una altura mínima d'1,90 m sobre el nivell del paviment.

La intensitat mínima d'il·luminació, en els llocs d'operació de les màquines i equips, serà de 200 lux. La il·luminació d'emergència serà capaç de mantenir, al menys durant una hora, una intensitat de 5 lux, i la seva font d'energia serà independent del sistema normal d'il·luminació.

L'accés, als diferents tallers provisionals d'obra, ha de restar restringit exclusivament al personal adscrit a cada un d'ells, restant expressament abalisada, senyalitzada i prohibida la presència de tota persona en el radi d'actuació de càrregues suspeses, així com en els de desplaçament i servituds de màquines i/o equips. Tots els accessos o passarel·les situades a altures superiors a 2 m sobre el sòl o plataforma de nivell inferior, disposarà de barana reglamentària d'1 m d'altura.

Els elements mòbils i transmissions estaran apantallats a les zones de treball o de pas susceptibles de possibilitar atrapaments o en el seu defecte es trobaran degudament senyalitzats. Els buits horitzontals seran condemnats.

La instal·lació elèctrica complirà amb les especificacions del Reglament Electrotècnic de Baixa Tensió.

Les operacions de manteniment preventiu de la maquinària es realitzaran de conformitat a les instruccions del fabricant o importador.

Les emanacions de pols, fibres, fums, gasos, vapors o boirines disposaran d'extracció localitzada, en la mesura del possible, evitant la seva difusió per l'atmosfera. En els tallers tancats, el subministrament d'aire fresc i net per hora i ocupant serà, al menys, de 30 a 50 m³, llevat que s'efectuï una renovació total d'aire diversos cops per hora (no inferior a 10 cops).

7.3 ZONES D'APILAMENT. MAGATZEMS

Els materials emmagatzemats a l'obra, hauran de ser els compresos entre els valors „mínims-màxims“, segons una adequada planificació, que impedeixi estacionaments de materials i/o equips inactius que puguin ésser causa d'accident.

Els Mitjans Auxiliars d'Utilitat Preventiva, necessaris per a complementar la manipulació manual o mecànica dels materials apilats, hauran estat previstos en la planificació dels treballs.

Les zones d'apilament provisional estaran abalisades, senyalitzades i il·luminades adequadament.

De forma general el personal d'obra (tant propi com subcontractat) haurà rebut la formació adequada respecte als principis de manipulació manual de materials. De forma més singularitzada, els treballadors responsables de la realització de maniobres amb mitjans mecànics, tindran una formació qualificada de les seves comeses i responsabilitats durant les maniobres.

7.4 ZONES D'APILAMENT. ZONA D'APLEC DE FUSTA PER A REUTILITZACIÓ EN OBRA

De manera adicional a les mesures aplicables a les zones de magatzems descrites al punt anterior, caldrà aplicar les següents mesures específiques a les zones d'aplec de fusta per a reutilització en obra, ja que suposarà una acumulació excepcional de material potencialment inflamable, en una zona relativament propera al bosc. Aquesta zona d'aplec es troba descrita a l'Annex 12 Pla d'instal·lacions provisionals:



- Es respectarà la zona de separació establerta s l'Annex 12 Pla d'instal·lacions provisionals entre la zona d'aplec de fusta i el parc de maquinària.
- Es respectarà l'alçada màxima d'aplec de 2 metres establerta a l'Annex 6 "Millora de l'hàbitat"
- Queda terminantment prohibit emmagatzemar carburants a la zona d'aplec de fusta, així com efectuar operacions de repostatge de maquinària a una distància inferior a 20m de la zona d'aplec de fusta.
- Es respectarà la zona de separació establerta entre la zona d'aplec de fusta i qualsevol carretera aliena a l'obra.
- Es disposarà dels pertinents mitjans d'extinció d'incendis a peu d'obra.

8 TRACTAMENT DE RESIDUS

El Contractista és responsable de gestionar els sobrants de l'obra de conformitat amb les directrius del Decret 89/2010 de 29 de juny pel que s'aprova el Programa de gestió de residus de la construcció de Catalunya (PROGROC), i del R.D. 105/2008, d'1 de febrer, regulador dels enderrocs i d'altres residus de construcció, a fi i efecte de minimitzar la producció de residus de construcció com a resultat de la previsió de determinats aspectes del procés, que cal considerar tant en la fase de projecte com en la d'execució material de l'obra i/o l'enderroc o desconstrucció.

Al projecte s'ha avaluat el volum i les característiques dels residus que previsiblement s'originaran i les instal·lacions de reciclatge més properes per tal que el Contractista triï el lloc on portarà els seus residus de construcció.

Els residus es lliuraran a un gestor autoritzat, finançant el contractista, els costos que això comporti.

Si a les excavacions i buidats de terres apareixen antics dipòsits o canonades, no detectades prèviament, que continguin o hagin pogut contenir productes tòxics i contaminants, es buidaran prèviament i s'aïllaran els productes corresponents de l'excavació per ser evacuats independentment de la resta i es lliuraran a un gestor autoritzat.

En situació de risc sanitari Covid-19, cal gestionar de forma separada de la resta, els residus dels cubells on es recullen els EPIs d'un sol ús, iles tovalloles de paper del rentat de mans i aparells.

9 TRACTAMENT DE MATERIALS I/O SUBSTÀNCIES PERILLOSES

El Contractista es responsable d'assegurar-se per mediació de l'Àrea d'Higiene Industrial del seu Servei de Prevenció, la gestió del control dels possibles efectes contaminants dels residus o materials emprats a l'obra, que puguin generar potencialment malalties o patologies professionals als treballadors i/o tercers exposats al seu contacte i/o manipulació.

L'assessoria d'Higiene Industrial comprendrà la identificació, quantificació, valoració i propostes de correcció dels factors ambientals, físics, químics i biològics, dels materials i/o substàncies perilloses, per a fer-los compatibles amb les possibilitats d'adaptació de la majoria (gairebé totalitat) dels treballadors i/o tercers aliens exposats. Als efectes d'aquest projecte, els paràmetres de mesura s'establirà mitjançant la fixació dels valors límit TLV (Threshold Limits Values) que fan referència als nivells de contaminació d'agents físics o químics, per sota dels quals els treballadors poden estar exposats sense perill per a la seva salut. El TLV s'expressa amb un nivell de contaminació mitjana en el temps, per a 8 h/dia i 40 h/setmana.

9.1 MANIPULACIÓ

En funció de l'agent contaminant, del seu TLV, dels nivells d'exposició i de les possibles vies d'entrada a l'organisme humà, el Contractista haurà de reflectir en el seu Pla de Seguretat i Salut les mesures correctores pertinents per a establir unes condicions de treball acceptables per als treballadors i el personal exposat, de forma singular a:

- Amiant.
- Plom. Crom, Mercuri, Níquel.
- Sílice.
- Vinil.
- Urea formol.
- Ciment.
- Soroll.
- Radiacions.
- Productes tixotròpics (bentonita)
- Pintures, dissolvents, hidrocarburs, coles, resines epoxi, greixos, olis.
- Gasos líquids del petroli.
- Baixos nivells d'oxigen respirable.



- Animals.
- Entorn de drogodependència habitual.

9.2 DELIMITACIÓ / CONDICIONAMENT DE ZONES D'APILAMENT

Les substàncies i/o els preparats es rebran a l'obra etiquetats de forma clara, indeleble i com a mínim amb el text en idioma espanyol.

L'etiqueta ha de contenir:

- a. Denominació de la substància d'acord amb la legislació vigent o en el seu defecte nomenclatura de la IUPAC. Si és un preparat, la denominació o nom comercial.
- b. Nom comú, si és el cas.
- c. Concentració de la substància, si és el cas. Si és tracta d'un preparat, el nom químic de les substàncies presents.
- d. Nom, direcció i telèfon del fabricant, importador o distribuïdor de la substància o preparat perillós.
- e. Pictogrames i indicadors de perill, d'acord amb la legislació vigent.
- f. Riscos específics, d'acord amb la legislació vigent.
- g. Consells de prudència, d'acord amb la legislació vigent.
- h. El número CEE, si en té.
- i. La quantitat nominal del contingut (per preparats).

El fabricant, l'importador o el distribuïdor haurà de facilitar al Contractista destinatari, la fitxa de seguretat del material i/o la substància perillosa, abans o en el moment del primer lliurament.

Les condicions bàsiques d'emmagatzematge, apilament i manipulació d'aquests materials i/o substàncies perilloses, estaran adequadament desenvolupades en el Pla de Seguretat del Contractista, partint de les següents premisses:

- **Explosius**

L'emmagatzematge es realitzarà en polvorins/minipolvorins que s'ajustin als requeriments de les normes legals i reglaments vigents. Estarà adequadament senyalitzada la presència d'explosius i la prohibició de fumar.

- **Comburents, extremadament inflamables i fàcilment inflamables**

Emmagatzematge en lloc ben ventilat. Estarà adequadament senyalitzada la presència de comburents i la prohibició de fumar.

Estaran separats els productes inflamables dels comburents.

El possible punt d'ignició més pròxim estarà suficientment allunyat de la zona d'apilament.

- **Tòxics, molt tòxics, nocius, carcinògens, mutagènics, tòxics per a la reproducció**

Estarà adequadament senyalitzada la seva presència i disposarà de ventilació eficaç.

Es manipularà amb Equips de Protecció Individual adequats que assegurin l'estanquitat de l'usuari, en previsió de contactes amb la pell.

- **Corrosius, Irritants, sensibilitzants**

Estarà adequadament senyalitzada la seva presència.

Es manipularan amb Equips de Protecció Individual adequats (especialment guants, ulleres i màscara de respiració) que assegurin l'estanquitat de l'usuari, en previsió de contactes amb la pell i les mucoses de les vies respiratòries.

10 CONDICIONS DE L'ENTORN

Ocupació del tancament de l'obra

S'entén per àmbit d'ocupació el realment afectat, incloent tanques, elements de protecció, baranes, bastides, contenidors, casetes, etc.

Cal tenir en compte que, en aquest tipus d'obres, l'àmbit pot ser permanent al llarg de tota l'obra o que pot ser necessari distingir entre l'**àmbit de l'obra** (el de projecte) i l'**àmbit dels treballs** en les seves diferents fases, a fi de permetre la circulació de vehicles i vianants o l'accés a edificis i guals.

En el PLA DE SEGURETAT I SALUT EN EL TREBALL s'especificarà la delimitació de l'àmbit d'ocupació de l'obra i es diferenciarà clarament si aquest canvia en les diferents fases de l'obra. L'àmbit o els àmbits d'ocupació quedaran clarament dibuixats en plànols per fases i interrelacionats amb el procés constructiu.

Situació de casetes i contenidors

Es col·locaran, preferentment, a l'interior de l'àmbit delimitat pel tancament de l'obra.

Si per les especials característiques de l'obra no és possible la ubicació de les casetes a l'interior de l'àmbit delimitat pel tancament de l'obra, ni és possible el seu trasllat dins d'aquest àmbit, ja sigui durant tota l'obra o durant alguna de les seves fases, s'indicaran al PLA DE SEGURETAT I SALUT les àrees previstes per aquest fi.

Les casetes, els contenidors, els tallers provisionals i l'aparcament de vehicles d'obra, es situaran segons s'indica en l'apartat "Àmbit d'ocupació de la via pública".



10.1 SERVEIS AFECTATS

Aquí cal definir si existeixen serveis afectats, segons el què es descriu en el projecte d'execució.

Els Plànols i d'altra documentació que el Projecte incorpora relatius a l'existència i la situació de serveis, cables, canonades, conduccions, arquetes, pous i en general, d'instal·lacions i estructures d'obra soterrades o aèries tenen un caràcter informatiu i no garanteixen l'exhaustivitat ni l'exactitud i per tant no seran objecte de reclamació per mancances i/o omissions. El Contractista ve obligat a la seva pròpia investigació per a la qual cosa sol·licitarà dels titulars d'obres i serveis, plànols de situació i localitzarà i descobrirà les conduccions i obres enterrades, per mitjà del detector de conduccions o per cales. Les adopcions de mesures de seguretat o la disminució dels rendiments es consideraran inclosos en els preus i, per tant, no seran objecte d'abonament independent.

10.2 SERVITUDS

Aquí cal definir si existeixen servituds (de pas, de vol (grues), línies elèctriques, etc.) segons el què es descriu en el projecte d'execució.

En la documentació del Projecte i en la facilitada pel Promotor, s'incorporen els aspectes relatius a l'existència de possibles servituds en matèria d'aigües, de pas, de mitgera de llums i vistes, de desguàs dels edificis o de les distàncies i les obres intermèdies per a certes construccions i plantacions, tenen un caràcter informatiu i no asseguren l'exhaustivitat ni l'exactitud i per tant no podran ser objecte de reclamacions per carències i/o omissions. Com amb els indicats per als serveis afectats, el Contractista està obligat a consultar en el Registre de la Propietat els esmentats extrems. Les despeses generades, les mesures suplementàries de seguretat o la disminució dels rendiments es consideraran inclosos en els preus i, per tant, no seran objecte d'abonament independent.

10.3 CARACTERÍSTIQUES METEOROLÒGIQUES

El Aquí s'inclouran les dades meteorològiques generals.

10.4 CARACTERÍSTIQUES DEL TERRENY

Aquí s'inclouran les conclusions de l'Estudi Geotècnic del Projecte i les característiques topogràfiques del terreny (desnivells, etc.), presència de rieres, etc.

10.5 CARACTERÍSTIQUES DE L'ENTORN

Definir les característiques més rellevants (si l'obra es troba dins d'una àrea urbana, zona rural, zona industrial, etc., vials de trànsit, pendents dels vials, presència de mitgeres, pròxim a escola o a hospital, etc.).

11 UNITATS CONSTRUCTIVES

ENDERROCS

ENDERROCS D'ELEMENTS SOTERRATS A POCA FONDÀRIA

ENDERROCS D'ESTRUCTURES AÈRIES

ENDERROCS O ARRENCADA D'ELEMENTS

MOVIMENTS DE TERRES

REBAIX DE TERRENY SENSE I AMB TALUSSOS, I PRETALL EN

TALUSSOS I REPOSICIÓ EN DESMUNT

EXCAVACIÓ DE RASES I POUS

REBLIMENTS SUPERFICIALS, TERRAPLENS / PEDRAPLENS

CÀRREGA I TRANSPORT DE TERRES O RUNES

FONAMENTS

SUPERFICIALS (RASES - POUS - LLOSES - ENCEPS - BIGUES DE LLIGAT - MURS GUIA)

GABIONS / ESCULLERES

ESTREBADES I APUNTALAMENTS

IMPERMEABILITZACIONS - AÏLLAMENTS I JUNTS

IMPERMEABILITZACIÓ DE MURS DE CONTENCIÓ O SUPERFÍCIES PLANES

PAVIMENTS

PAVIMENTS AMORFS (FORMIGÓ, SUBBASES, TERRA, SAULO, BITUMINOSOS I REGS)

PROTECCIONS I SENYALITZACIÓ



COL·LOCACIÓ DE BARANES I SENYALS AMB SUPORTS METÀL·LICS

INSTAL·LACIONS DE DRENATGE, D'EVACUACIÓ I CANALITZACIONS

ELEMENTS SOTERRATS (CLAVEGUERONS, POUS, DRENATGES)

INSTAL·LACIONS ELÈCTRIQUES

INSTAL·LACIONS ELÈCTRIQUES BAIXA TENSÍO

INSTAL·LACIONS DE TENSÍO MITJANA O ALTA - MUNTATGE DE LÍNIES SOTERRADES

EQUIPAMENTS

MOBILIARI URBÀ

JARDINERIA

MOVIMENTS DE TERRES I PLANTACIÓ

ROCALLES

PODA

12 DETERMINACIÓ DEL PROCÉS CONSTRUCTIU

El Contractista amb antelació suficient a l'inici de les activitats constructives n'haurà de perfilar l'anàlisi de cada una d'acord amb els „Principios de la Acción Preventiva“ (Art. 15 L. 31/1995 de 8 de novembre) i els „Principios Aplicables durante la Ejecución de las Obras“ (Art. 10 RD. 1627/1997 de 24 d'octubre).

12.1 PROCEDIMENTS D'EXECUCIÓ

Aquí es definiran les característiques constructives i els procediments d'execució més rellevants (procediments d'excavació i els mitjans a utilitzar, tipus de fonamentació i mitjans a emprar, estructura metàl·lica soldada, prefabricats, etc.).

Els aspectes a examinar per a configurar cadascun dels procediments d'execució, hauran de ser desenvolupats pel Contractista i descrits en el Pla de Seguretat i Salut de l'obra

12.2 ORDRE D'EXECUCIÓ DELS TREBALLS

Aquí es descriurà la previsió d'ordre d'execució dels treballs, si es preveuen diferents fases d'execució (en casos de reforma i ampliació), etc

Complementant els plantejaments previs realitzats en el mateix sentit per l'autor del projecte, a partir dels suposats teòrics en fase de projecte, el Contractista haurà d'ajustar, durant l'execució de l'obra, l'organització i planificació dels treballs a les seves especials característiques de gestió empresarial, de forma que resti garantida l'execució de les obres amb criteris de qualitat i de seguretat per a cadascuna de les activitats constructives a realitzar, en funció del lloc, la successió, la persona o els mitjans a emprar.

En situació de risc sanitari Covid-19, cal tenir en compte per l'organització dels treballs, que sempre que sigui possible, s'ha de mantenir una distància entre treballadors de 2 m.

12.3 DETERMINACIÓ DEL TEMPS EFECTIU DE DURACIÓ. PLA D'EXECUCIÓ

Per a la programació del temps material, necessari per al desenvolupament dels distints talls de l'obra, s'han tingut en compte els següents aspectes:

LLISTA D'ACTIVITATS : Relació d'unitats d'obra.

RELACIONS DE DEPENDÈNCIA : Prelació temporal de realització material d'unes unitats respecte a altres.

DURADA DE LES ACTIVITATS : Mitjançant la fixació de terminis temporals per a l'execució de cadascuna de les unitats d'obra.

De les dades així obtingudes, s'ha establert, en fase de projecte, un programa general orientatiu, en el qual s'ha tingut en compte, en principi, tan sols les grans unitats (activitats significatives), i un cop encaixat el termini de durada, s'ha realitzat la programació previsible, reflectida en un cronograma de desenvolupament.

El Contractista en el seu Pla de Seguretat i Salut haurà de reflectir, les variacions introduïdes respecte, al procés constructiu inicialment previst en el Projecte Executiu/Constructiu i en el present Estudi de Seguretat i Salut.



13 SISTEMES I/O ELEMENTS DE SEGURETAT I SALUT INHERENTS O INCORPORATS AL MATEIX PROCÉS CONSTRUCTIU

Tot projecte constructiu o disseny d'equip, mitjà auxiliar, màquina o ferramenta a utilitzar a l'obra, objecte del present Estudi de Seguretat i Salut, s'integrarà en el procés constructiu, sempre d'acord amb els "Principios de la Acción Preventiva" (Art. 15 L. 31/1995 de 8 de novembre), els "Principios Aplicables durante la Ejecución de las Obras" (Art. 10 RD. 1627/1997 de 24 d'octubre) i el Codi Tècnic de l'Edificació, entre altres reglaments connexos, i atenent les Normes Tecnològiques de l'Edificació, Instruccions Tècniques Complementàries i Normes UNE o Normes Europees, d'aplicació obligatòria i/o aconsellada.

14 MEDIAMBIENT LABORAL

14.1 AGENTS ATMOSFÈRICS

Caldrà indicar quins són els possibles agents atmosfèrics que poden afectar a l'obra i quines condicions s'hauran de tenir en compte per prevenir els riscos que se'n derivin.

14.2 IL·LUMINACIÓ

Encara que la generalitat dels treballs de construcció es realitzen amb llum natural, hauran de tenir-se presents en el Pla de Seguretat i Salut algunes consideracions respecte a la utilització d'il·luminació artificial, necessària en talls, tallers, treballs nocturns o sota rasant.

Es procurarà que la intensitat lluminosa en cada zona de treball sigui uniforme, evitant els reflexos i enlluernaments al treballador així com les variacions brusques d'intensitat.

En els locals amb risc d'explosió pel gènere de les seves activitats, substàncies emmagatzemades o ambients perillosos, la il·luminació elèctrica serà antideflagrant.

En els llocs de treball en els que una fallida de l'enllumenat normal suposi un risc per als treballadors, es disposarà d'un enllumenat d'emergència d'evacuació i de seguretat.

Les intensitats mínimes d'il·luminació artificial, segons els distints treballs relacionats amb la construcció, seran els següents:

- 25-50 lux : En patis de llums, galeries i altres llocs de pas en funció de l'ús ocasional - habitual.
- 100 lux : Operacions en les quals la distinció de detalls no sigui essencial, tals com la manipulació de mercaderies a granel,

l'apilament de materials o l'amassat i lligat de conglomerats hidràulics. Baixes exigències visuals.

- 100 lux : Quan sigui necessària una petita distinció de detalls, com en sales de màquines i calderes, ascensors, magatzems i dipòsits, vestuaris i banys petits del personal. Baixes exigències visuals.
- 200 lux : Si és essencial una distinció moderada de detalls com en els muntatges mitjans, en treballs senzills en bancs de taller, treballs en màquines, fratasat de paviments i tancament mecànic. Moderades exigències visuals.
- 300 lux : Sempre que sigui essencial la distinció mitjana de detalls, com treballs mitjans en bancs de taller o en màquines i treballs d'oficina en general.
- 500 lux : Operacions en les que sigui necessària una distinció mitja de detalls, tals com treballs d'ordre mitjà en bancs de taller o en màquines i treballs d'oficina en general. Altes exigències visuals.
- 1000 lux : En treballs on sigui indispensable una fina distinció de detalls sota condicions de constant contrast, durant llargs períodes de temps, tals com muntatges delicats, treballs fins en banc de taller o màquina, màquines d'oficina i dibuix artístic lineal. Exigències visuals molt altes.

Els serveis de prevenció seran els encarregats d'estimar la magnitud o nivells del risc, les situacions en les que aquest es produeix, així com controlar periòdicament les condicions, l'organització dels mètodes de treball i la salut dels treballadors amb la finalitat de prendre les decisions per a eliminar, controlar o reduir el risc mitjançant mesures de prevenció a l'origen, organitzatives, de prevenció col·lectiva, de protecció individual, formatives i informatives.

14.3 SOROLL

Per a facilitar el seu desenvolupament al Pla de Seguretat i Salut del contractista, es reproduïx un quadre sobre els nivells sonors generats habitualment en la indústria de la construcció:

Compressor	82-94 dB
Equip de clavar pilots (a 15 m de distància)	82 dB



Formigonera petita < 500 lts.	72 dB	-	Bronquitis crònica
Formigonera mitjana > 500 lts.	60 dB	-	Efisemes pulmonars
Martell pneumàtic (en recinte angost)	103 dB	-	Neumoconiosis
Martell pneumàtic (a l'aire lliure)	94 dB	-	Asbestosis (asbest – fibrociment - amiant)
Esmeriladora de peu	60-75 dB	-	Càncer de pulmó (asbest – fibrociment - amiant)
Camions i dumpers	80 dB	-	Mesotelioma (asbest – fibrociment - amiant)
Excavadora	95 dB		
Grua autoportant	90 dB		
Martell perforador	110 dB		
Mototrailla	105 dB		
Tractor d'orugues	100 dB		
Pala carregadora d'orugues	95-100 dB		
Pala carregadora de pneumàtics	84-90 dB		
Pistoles fixaclus d'impacte	150 dB		
Esmeriladora radial portàtil	105 dB		
Tronçadora de taula per a fusta	105 dB		

Les mesures a adoptar, que hauran de ser adequadament tractades al Pla de Seguretat i Salut pel contractista, per a la prevenció dels riscos produïts pel soroll seran, en ordre d'eficàcia:

- 1er.- Supressió del risc en origen.
- 2on.- Aïllament de la part sonora.
- 3er.- Equip de Protecció Individual (EPI) mitjançant taps o orelleres.

Els serveis de prevenció seran els encarregats d'estimar la magnitud o els nivells de risc, les situacions en les que aquest es produeix, així com controlar periòdicament les condicions, l'organització dels mètodes de treball i la salut dels treballadors amb la finalitat de prendre les decisions per a eliminar, controlar o reduir el risc mitjançant mesures de prevenció a l'origen, organitzatives, de prevenció col·lectiva, de protecció individual, formatives i informatives

14.4 POLS

La permanència d'operaris en ambients polserígens, pot donar lloc a les següents afeccions:

- Rinitis
- Asma bronquial
- Bronquitis destructiva

La patologia serà d'un o d'altre tipus, segons la naturalesa de la pols, la seva concentració i el temps d'exposició.

En la construcció és freqüent l'existència de pols amb contingut de sílice lliure (Si O₂) que és el component que ho fa especialment nociu, com a causant de la neumoconiosis. El problema de presència massiva de fibres d'amiant en suspensió, necessitarà d'un Pla específic de desamiantat que excedeix a les competències del present Estudi de Seguretat i Salut, i que haurà de ser realitzat per empreses especialitzades.

La concentració de pols màxima admissible en un ambient al qual els operaris es trobin exposats durant 8 hores diàries, 5 dies a la setmana, és en funció del contingut de sílice en suspensió, el que ve donat per la fórmula:

$$C = \frac{10}{\% \text{ Si O}_2 + 2} \text{ mg / m}^3$$

Tenint en compte que la mostra recollida haurà de respondre a la denominada "fracció respirable", que correspon a la pols realment inhalada, ja que, de l'existent en l'ambient, les partícules més grosses són retinudes per la pituitària i les més fines són expeses amb l'aire respirat, sense haver-se fixat en els pulmons.

Els treballs en els quals és habitual la producció de pols, són fonamentalment els següents:

- Escombrat i neteja de locals
- Manutenció de runes
- Demolicions
- Treballs de perforació
- Manipulació de ciment
- Raig de sorra
- Tall de materials ceràmics i lítics amb serra mecànica



- Pols i serradures per tronçat mecànic de fusta
- Esmerilat de materials
- Pols i fums amb partícules metàl·liques en suspensió, en treballs de soldadura
- Plantes de matxuqueix i classificació
- Moviments de terres
- Circulació de vehicles
- Polit de paraments
- Plantes asfàltiques

A més a més dels Equips de Protecció Individual necessaris, com màscares i ulleres contra la pols, convé adoptar les següents mesures preventives:

ACTIVITAT	MESURA PREVENTIVA
Neteja de locals	Ús d'aspiradora i regat previ
Manutenció de runes	Regat previ
Demolicions	Regat previ
Treballs de perforació	Captació localitzada en carros perforadors o injecció d'aigua
Manipulació de ciment	Filtres en sitges o instal·lacions confinades
Raig de sorra o granalla	Equips semiautònoms de respiració
Tall o polit de materials ceràmics o lítics	Addició d'aigua micronitzada sobre la zona de tall
Treballs de la fusta, desbarbat i soldadura elèctrica	Aspiració localitzada
Circulació de vehicles	Regat de pistes
Plantes de matxuqueix i plantes asfàltiques	Aspiració localitzada

Els serveis de prevenció seran els encarregats d'estimar la magnitud o nivells del risc, les situacions en les que aquest es produeix, així com controlar periòdicament les condicions, l'organització dels mètodes de treball i la salut dels treballadors amb la finalitat de prendre les

decisions per a eliminar, controlar o reduir el risc mitjançant mesures de prevenció a l'origen, organitzatives, de prevenció col·lectiva, de protecció individual, formatives i informatives.

14.5 ORDRE I NETEJA

El Pla de Seguretat i Salut del contractista haurà d'indicar com pensa fer front a les actuacions bàsiques d'ordre i neteja en la materialització d'aquest projecte, especialment pel que fa a:

- 1er.- Retirada dels objectes i coses innecessàries.
- 2on.- Emplaçament de les coses necessàries en el seu respectiu lloc d'apilament.
- 3er.- Normalització interna d'obra dels tipus de recipients i plataformes de transport de materials a granel. Pla de manutenció intern d'obra.
- 4art.- Ubicació dels baixants de runes i recipients per a apilament de residus i la seva utilització. Pla d'evacuació de residus.
- 5è.- Neteja de claus i restes de material d'encofrat.
- 6è.- Desallotjament de les zones de pas, de cables, mànegues, fleixos i restes de matèria. Il·luminació suficient.
- 7è.- Retirada d'equips i ferramentes, descansant simplement sobre superfícies de suport provisionals.
- 8è.- Drenatge de vessaments en forma de tolls de carburants o greixos.
- 9è.- Senyalització dels riscos puntuals per falta d'ordre i neteja.
- 10è.- Manteniment diari de les condicions d'ordre i neteja. Brigada de neteja.
- 11è.- Informació i formació exigible als gremis o als diferents participants en els treballs directes i indirectes de cada partida inclosa en el projecte en el que és relatiu al manteniment de l'ordre i neteja inherents a l'operació realitzada.

En situació de risc sanitari Covid-19, cal garantir una vegada al dia la neteja i desinfecció de les eines de treball, els vehicles utilitzats pels treballadors, els locals sanitaris, vestidors, menjadors i espais de descans.

En els punts de radiacions el consultor hauria d'identificar els possibles treballs on es poden donar aquest tipus de radiacions i indicar les mesures protectores a prendre.

14.6 RADIACIONS NO IONITZANTS

Són les radiacions amb la longitud d'ona compresa entre 10-6 cm i 10 cm, aproximadament. Normalment, no provoquen la separació dels electrons dels àtoms dels que formen part, però no per això deixen de ser perilloses. Comprenen: Radiació ultraviolada (UV), infraroja (IR), làser, microones, ultrasònica i de freqüència de ràdio.



Les radiacions no ionitzants són aquelles regions de l'espectre electromagnètic on l'energia dels fotons emesos és insuficient. Es considera que el límit més baix de longitud d'ona per a aquestes radiacions no ionitzants és de 100 nm (nanòmetre) inclosos en aquesta categoria estan les regions comunament conegudes com bandes infraroja, visible i ultraviolada.

Els treballadors més freqüents i intensament sotmesos a aquests riscos són els soldadors, especialment els de soldadura elèctrica.

Radiacions infraroges

Aquest tipus de radiació és ràpidament absorbida per els teixits superficials, produint un efecte d'escalfament. En el cas dels ulls, a l'absorbir-se la calor pel cristal·lí i no dispersar-se ràpidament, pot produir cataractes. Aquest tipus de lesió s'ha considerat la malaltia professional més probable en ferrers, bufadors de vidre i operaris de forns.

Totes les fonts de radiació IR intensa hauran d'estar dotades de sistemes de protecció tant propers a la font com sigui possible, per aconseguir la màxima absorció de calor i prevenir que la radiació penetri als ulls dels operaris. En cas d'utilització d'ulleres normalitzades, haurà d'incrementar-se adequadament la il·luminació del recinte, de manera que s'eviti la dilatació de la pupil·la de l'ull.

A les obres de construcció, els treballadors que estan més freqüentment exposats a aquestes radiacions són els soldadors, especialment quan realitzen soldadures elèctriques. Així mateix, s'ha de considerar l'entorn de l'obra, com a possible font de les radiacions.

La resposta primària a aquestes absorcions d'energia és de tipus tèrmic, afectant principalment a la pell en forma de: cremades agudes, augment de la dilatació dels vasos capil·lars i un increment de la pigmentació que pot ser persistent.

De forma general, tots aquells processos industrials realitzats en calent fins a l'extrem de desprendre llum, generen aquest tipus de radiació.

Radiacions visibles

L'òrgan afectat més important és l'ull, sent transmeses aquestes longituds d'ona, a través dels mitjans oculars sense apreciable absorció abans d'aconseguir la retina.

Radiacions ultraviolades

La radiació UV és aquella que té una longitud d'ona entre els 400 nm (nanometres) i els 10 nm. Queda inclosa dins de la radiació solar, i es genera artificialment per a molts propòsits en indústries, laboratoris i hospitals. Es divideix convencionalment en tres regions:

UVA: 315 - 400 nm de longitud d'ona.

UVB: 280 - 315 nm de longitud d'ona.

UVC: 200 - 280 nm de longitud d'ona.

La radiació a la regió UVA, la més propera a l'espectre UV, és emprada àmpliament a la indústria i representa poc risc, pel contrari les radiacions UVB i UVC, són més perilloses. La norma més completa és nord americana i està, acceptada per la WHO (World Health Organization).

Les radiacions a les regions UVB i UVC tenen efectes biològics que varien marcadament amb la longitud d'ona, sent màxims entorn als 270 nm (la llàntia de quars amb vapor de mercuri a baixa pressió té una emissió a 254 nm aproximadament). També varien amb el temps d'exposició i amb la intensitat de la radiació. La exposició radiant d'ulls o pell no protegits, per a un període de vuit hores haurà d'estar limitada.

La protecció contra la sobreexposició de fonts potents que poden constituir riscos, haurà de dur-se a terme mitjançant la combinació de mesures organitzatives, d'apantallaments o resguards i de protecció personal. Sense oblidar que s'ha d'intentar substituir el que és perillós pel que comporta poc o cap risc, d'acord a la llei de prevenció de riscos laborals.

S'haurà de posar especial èmfasi en els apantallaments i en les mesures de substitució, per a minimitzar el tercer, que implica la necessitat de protecció personal. Tots els usuaris de l'equip generador de radiació UV han de conèixer perfectament la naturalesa dels riscos involucrats. En l'equip, o prop d'ell, s'han de disposar senyals d'advertència adequades al cas. La limitació d'accés a la instal·lació, la distància de l'usuari respecte a la font i la limitació del temps d'exposició, constitueixen mesures organitzatives a tenir en compte.

No es poden emetre de forma indiscriminada radiacions UV en l'espai de treball, per exemple realitzant l'operació en un recinte confinat o en una àrea adequadament protegida. Dins de l'àrea de protecció, s'ha de reduir la intensitat de la radiació reflexada, emprant pintures de color negre mate. En el cas de fonts potents, on se sospiti que sigui possible una exposició per sobre del valor límit admissible, haurà de disposar-se de mitjans de protecció que dificultin i facin impossible el flux radiant lliure, directe i reflexat. Quant la naturalesa del treball requereixi que l'usuari operi junt a una font de radiació UV no protegida, haurà de fer-se ús dels mitjans de protecció personal. Els ulls estaran protegits amb ulleres o màscara de protecció facial, de manera que s'absorbeixin les radiacions que sobre ells incideixin. Anàlogament, hauran de



protegir-se les mans, utilitzant guants de cotó, i la cara, emprant qualsevol tipus de protecció facial.

L'exposició dels ulls i pell no protegits a la radiació UV pot conduir a una inflamació dels teixits, temporal o prolongada, amb riscos variables. En el cas de la pell, pot donar lloc a un eritema similar a una cremada solar i, en el cas dels ulls, a una conjuntivitis i queratitis (o inflamació de la còrnia), de resultats imprevisibles.

La font és bàsicament el sol però també es troben en les activitats industrials de la construcció: llums fluorescents, incandescent i de descàrrega gasosa, operacions de soldadura (TIG-MIG), bufador d'arc elèctric i làsers.

Les mesures de control per a prevenir exposicions indegudes a les radiacions no ionitzants se centren en l'emprament de pantalles, blindatges i Equips de Protecció Individual (per exemple pantalla de soldadura amb visor de cèl·lula fotosensible), procurant mantenir distàncies adequades per a reduir, tenint en compte l'efecte de proporcionalitat inversa al quadrat de la distància, la intensitat de l'energia radiant emesa des de fonts que es propaguen en diferent longitud d'ona.

Làser

La missió d'un làser és la de produir un raig d'alta densitat i s'ha emprat en camps tan diversos com cirurgia, topografia o comunicació. Es construeixen unitats amb força polsant o continua de radiació, tant visible com invisible. Aquestes unitats, si són suficientment potents, poden danyar la pell i, en particular, els ulls si estan exposats a la radiació. La unitat polsant d'alta energia és particularment perillosa quan el polze curt de radiació impacte en el teixit causant una ampla lesió al voltant del mateix. Els làsers d'ona continua també poden causar danys en els ulls i la pell. Els de radiació IR i V presentaran perill per a la retina, en forma de cremades; els de radiació UV e IR poden suposar un risc per a la còrnia i el cristal·lí. D'una manera general, la pell és menys sensible a la radiació làser i en el cas d'unitats de radiació V i IR de grans potències, poden ocasionar cremades.

Els làsers s'han classificat, d'acord amb els riscos associats al seu ús, en els dos grups i quatre classes següents:

10. Grup A: unitats intrínsecament segures i aquelles que cauen dins de les classes I y II.

- Classe I: els nivells d'exposició màxima permissibles no poden ser excedits.

- Classe II: de risc baix; emissió limitada a 1 mW en menys de 0,25 s, entre 400 nm i 700 nm; es preveuen els riscos per desviament de la radiació reflectada incloent la resposta de centelles.

11. Grup B: tots els làsers presents o de ona continua amb potencia major d'1 mW, com es defineix a les classes IIIa, IIIb i IV respectivament.

- Classe IIIa: risc baix; emissió limitada a 5 vegades la corresponent a la classe II; l'ús d'instruments òptics pot resultar perillós.
- Classe IIIb: risc mitjà; major límit d'emissió; l'impacte sobre l'ull pot resultar perillós, però no respecte a la reflexió difusa.
- Classe IV: risc alt; major límit d'emissió; l'impacte per reflexió difusa pot ser perillós; poden causar foc i cremar la pell. El grau de protecció necessari depèn de la longitud d'ona i de l'energia emesa per la radiació. Qualsevol equip base s'ha de dissenyar d'acord amb mesures de seguretat apropiades, com per exemple, encaixonament protector, obturador d'emissió, senyal automàtica de emissió, etc.

Els làsers poden produir llum visible (400-700 nm), alguna radiació UV (200-400 nm), o comunament radiació IR (700 nm – 1 m).

A continuació, es presenta una guia de riscos associats amb unitats concretes de raigs làser:

- a) Amb làsers de la classe IIIa (< 5 mW), s'ha de prevenir únicament la visió directa del raig.
- b) Amb els de la classe IIIb i potències compreses entre 5 mW y 500 mW, s'ha de prevenir l'impacte de la radiació directa i de reflexió especular, en els ulls no protegits, que pot resultar perillós.
- c) Amb làsers de la classe IV i potències majors de 500 mW, s'ha de prevenir l'impacte de la radiació directa, de les reflexions secundàries i de les reflexions difuses, que pot resultar perillós.

A més dels riscos associats a aquest tipus de radiació, s'ha de tenir en compte els deguts a les unitats d'energia elèctrica emprats per a subministrar energia a l'equip làser. A continuació, es dona un codi de pràctica que cobreix personal, àrea de treball, equip i operació, respectivament, en l'ús de làsers.

Tots els usuaris s'han de sotmetre a un examen oftalmològic periòdicament, fent èmfasi especial en les condicions de la retina. Les persones que treballen amb la classe IIIb i IV, tindran al mateix temps un examen mèdic d'inspecció de danys a la pell.

- d) Amb prioritat a qualsevol autorització, el contractista s'assegurarà que els operaris autoritzats estan degudament entrenats tant en procediment de treball segur com en el coneixement dels riscos potencials associats amb la radiació i equip que la genera.
- e) Qualsevol exposició accidental que suposi impacte en els ulls, haurà de ser registrada i comunicada al departament mèdic.



- f) La pràctica amb làser del grup B requereix la mesura general de protecció ocular, però que mai serà utilitzada per visió directa del raig.

- Àrea de treball:

- a) L'equip làser s'instal·larà en una àrea o recinte degudament controlats. La il·luminació del recinte haurà de ser tal manera que eviti la dilatació de la pupil·la de l'ull i així disminuir la possibilitat de lesió.
- b) Els raigs làser reflectits poden ser tant perillosos com els directes, i per tant, hauran d'eliminar-se les superfícies reflectants i polides.
- c) A l'àrea de treball s'haurà d'investigar periòdicament la presència de qualsevol gas tòxic que pugui generar-se durant el treball, per exemple, l'ozó.
- d) S'han de col·locar senyals lluminoses d'avertència en totes les zones d'entrada als recintes en els que els làsers funcionin. Quant la senyal estigui en acció, haurà de prohibir-se l'accés al mateix. L'equip de subministrament de potència al làser ha de disposar de protecció especial.
- e) Allà on sigui necessari, s'ha de prevenir la possibilitat de desviament del raig fora de l'àrea de control, mitjançant proteccions i blindatges. En el cas de radiació IR, ha d'emprar-se materials no inflamables per a proporcionar aquestes barreres físiques al voltant del làser. En aquests casos, s'ha d'evitar la proximitat de materials inflamables o explosius.

- Equip:

- a) Qualsevol operació de manteniment haurà de dur-se solament si la força està desconnectada.
- b) Tots els làsers, hauran de disposar de rètols d'avertència que tindran en compte la classe de làser a que correspon i el tipus de radiació visible o invisible que genera l'aparell.
- c) Quan els aparells que pertanyen al grup B no s'utilitzin, s'hauran de treure les claus de control d'engegada, així com la de control de força, que quedaran custodiades per la persona responsable autoritzada per el treball amb làser en el laboratori.
- d) Les ulleres protectores normalitzats, hauran de comprovar-se regularment i han de seleccionar-se d'acord amb la longitud d'ona de la radiació emesa per el làser en ús.
- e) Qualsevol protector de pantalla que s'utilitzi, haurà de ser de material absorbent que previngui la reflexió especular.

- Operació:

- a) Únicament el mínim nombre de persones requerides en l'operació es trobaran dins de l'àrea de control; no obstant, en el cas de làser de la classe IV, al menys dos persones estaran sempre presents durant l'operació.
- b) Únicament personal autoritzat tindrà permís per a muntar, ajustar i operar l'equip de làser.

- c) L'equip de làser haurà d'operar el temps mínim requerit per a la realització dels treballs, no es deixarà en funcionament sense estar vigilat.

- d) Com a procediment de protecció general, hauran d'utilitzar-se ulleres que previnguin el risc de dany ocular.

- e) L'equip de làser haurà de ser muntat a una alçada que mai superi la corresponent al pit de l'operador.

- f) S'ha de tenir especial cura en la radiació làser invisible, essent essencial la utilització d'un escut protector al llarg de tota la trajectòria.

- g) Donat que els làsers polsants presenten un risc incrementat per l'operador, com a guia d'alineació del raig, han d'emprar-se làsers de baixa potència d'heli o neó que pertanyin a la classe II, i no conformar-se amb una indicació somera de la direcció que adoptarà el raig. En aquests casos, sempre s'ha d'utilitzar la protecció ocular.

Els serveis de prevenció seran els encarregats d'estimar la magnitud o nivells del risc, les situacions en les que aquest es produeix, així com controlar periòdicament les condicions, l'organització dels mètodes de treball i la salut dels treballadors amb la finalitat de prendre les decisions per a eliminar, controlar o reduir el risc mitjançant mesures de prevenció en l'origen, organitzatives, de prevenció col·lectiva, de protecció individual, formatives i informatives.

En construcció acostuma a emprar-se monogràficament en l'establiment d'alineacions i nivells topogràfics.

Per la seva extrema perillositat, quan el làser estigui enfocat paral·lel al sòl, l'àrea de perill s'haurà d'acordonar. L'Equip de Protecció Individual contra el làser són les ulleres de protecció completa, amb el visor dotat del filtre adequat al tipus de làser que es tracti.

14.7 RADIACIONS IONITZANTS

Dins de l'àmbit de la construcció existeixen pocs treballs propis en els que es generen aquests tipus de riscos, malgrat que si existeixen situacions on es puguin donar aquest tipus de radiació, com són:

- Detecció de defectes de soldadura o esquerdes en canonades, estructures i edificis.
- Control de densitats "in situ" pel mètode nuclear.
- Control d'irregularitats en el nivell d'omplenat de recipients o grans dipòsits.
- Identificació de trajectòries, emprant traçadors en corrents hidràuliques, sediments, moviment de granel, etcètera.



Serà obligació del contractista amb la col·laboració del seu servei de prevenció determinar un procediment de treball segur per a realitzar les esmentades operacions.

També es pot considerar una possible generació de riscos en treballs realitzats dintre d'un entorn o en proximitat de determinades instal·lacions, com poden ser:

- Les instal·lacions on es realitzin exàmens de maletes i embalums en els aeroports; detecció de cartes bomba.
- Les instal·lacions mèdiques on es realitzin pràctiques de teràpia, mitjançant radiacions ionitzants.
- Les instal·lacions mèdiques on es realitzen pràctiques de diagnòstic amb raigs X amb equips amb un potencial d'operació per disseny, sigui major de 70 Kilovolts.
- Les instal·lacions mèdiques on es manipula o es tracti material radioactiu, en forma de fonts no segellades, per a ús en teràpia o diagnòstic amb tècniques "in vivo".
- Les instal·lacions d'ús industrial on es tracti o manipuli material radioactiu.
- Els acceleradors de partícules o d'investigació o d'ús industrial.
- Les instal·lacions i equips per a gammagrafia o radiografia industrial, sigui mitjançant l'ús de fonts radioactius o equips emissors de raig X.
- Els dipòsits de residus radioactius, tant transitoris com definitius.
- Les instal·lacions on es produeixin, fabriqui, repari o es faci manteniment de fonts o equips generadors de radiacions ionitzants.
- Control d'irregularitats en l'espessor de blocs de paper, làmines de plàstic i fulles de metall o en el nivell d'omplentat de recipients o grans dipòsits.
- Estimació de l'antiguitat de substàncies, emprant el carboni-14 o altres isòtops, com l'argó-40 o el fòsfor-32.
- Il·luminació passiva de rellotges o de sortides d'emergència.

Les funcions de protecció radiològica són responsabilitat del titular de la instal·lació, essent el Consell de Seguretat Nuclear el qui decidirà si han de ser encomanades a un Servei de Protecció Radiològica propi del titular o a una Unitat Tècnica de Protecció Radiològica contractada a l'efecte.

La reacció d'un individu a l'exposició a les radiacions depèn de la dosi, del volum i del tipus dels teixits irradiats.

Encara que poden ocórrer en combinació, correntment es fa una distinció entre dues classes fonamentals d'accidents per radiació, és dir: a) Irradiació externa accidental (per exemple en treballs de radiografiat de soldadura). b) Contaminació radioactiva accidental.

Els nivells màxims de dosi permesa han estat fixats tenint en compte que el cos humà pot tolerar una certa quantitat de radiació sense perjudicar el funcionament del seu organisme en general. Aquests nivells són, per a persones que treballen en Zones Controlades (per exemple edifici de contenció de central nuclear) i tenint en compte l'efecte acumulatiu de les radiacions sobre l'organisme, 5 rems per any ó 300 milirems per setmana. Per a detectar i amidar els nivells de radiació, s'empren els comptadors Geiger.

Per al control de la dosi rebuda, s'ha de tenir en compte tres factors: a) temps de treball. b) distància de la font de radiació. c) Apantallament. El temps de treball permès s'obté dividint la dosi màxima autoritzada per la dosi rebuda en un moment donat. La dosi rebuda és inversament proporcional al quadrat de la distància a la font de radiació. Els materials que s'empren habitualment com barreres d'apantallament són el formigó i el plom, encara que també se n'usen d'altres com l'acer, totxos massissos de fang, granit, calcària, etc., en general, l'espessor necessari està en funció inversa de la densitat del material.

Per a verificar les dosis de radiació rebudes s'utilitzen dosímetres individuals, que poden consistir en una pel·lícula dosimètrica o un estildosímetre integrador de butxaca. Sempre que no s'especifiqui el contrari, el dosímetre individual es durà a la butxaca o davanter de la roba de treball, tenint especial cura en no col·locar els dosímetres sobre cap objecte que absorbeixi radiació (per exemple objectes metàl·lics).

Haurà de dur-se un Llibre de registre, on figurarà les dosis rebudes per cadascun dels treballadors professionalment exposats a radiacions.

15 MANIPULACIÓ DE MATERIALS

Tota manteniment de material comporta un risc, per tant, des del punt de vista preventiu, s'ha de tendir a evitar tota manipulació que no sigui estrictament necessària, en virtut del conegut axioma de seguretat que diu que "el treball més segur és aquell que no es realitza".

Per a manipular materials és preceptiu prendre les següents precaucions elementals:

- Començar per la càrrega o material que apareix més superficialment, és dir el primer i més accessible.
- Lliurar el material, no tirar-lo.
- Col·locar el material ordenat i en cas d'apilat estratificat, que aquest es realitzi en piles estables, lluny de passadissos o llocs on pugui rebre cops o desgastar-se.
- Utilitzar guants de treball i calçat de seguretat amb puntera metàl·lica i embuatada en empenya i turmells.



- En el maneigament de càrregues llargues entre dues o més persones, la càrrega pot mantenir-se en la mà, amb el braç estirat al llarg del cos, o bé sobre l'espatlla.
- S'utilitzaran les ferramentes i mitjans auxiliars adequats per al transport de cada tipus de material.
- En les operacions de càrrega i descàrrega, es prohibirà col·locar-se entre la part posterior del camió i una plataforma, pal, pilar o estructura vertical fixa.
- Si durant la descàrrega s'utilitzen ferramentes, com braços de palanca, uncles, potes de cabra o similar, disposar la maniobra de tal manera que es garanteixi el que no es vingui la càrrega damunt i que no rellisqui.

En el relatiu a la manipulació de materials el contractista en l'elaboració del Pla de Seguretat i Salut haurà de tenir en comte les següents premisses:

Intentar evitar la manipulació manual de càrregues mitjançant:

- Automatització i mecanització dels processos.
- Mesures organitzatives que eliminin o minimitzin el transport.

Adoptar Mesures preventives quan no es pugui evitar la manipulació com:

- Utilització d'ajudes mecàniques.
- Reducció o redisseny de la càrrega.
- Actuació sobre l'organització del treball.
- Millora de l'entorn de treball.

Dotar als treballadors de la formació i informació en temes que incloguin:

- Ús correcte de les ajudes mecàniques.
- Ús correcte dels equips de protecció individual.
- Tècniques segures per a la manipulació de càrregues.
- Informació sobre el pes i centre de gravetat.

Els principis bàsics de la manutenció de materials

- 1er.- El temps dedicat a la manipulació de materials és directament proporcional a l'exposició al risc d'accident derivat de dita activitat.
- 2on.- Procurar que els diferents materials, així com la plataforma de suport i de treball de l'operari, estiguin a la mateixa alçada en què s'ha de treballar amb ells.
- 3er.- Evitar el dipositar els materials directament sobre el terra, fer-ho sempre sobre catúfols o contenidors que permetin el seu trasllat a dojo.

4art.-Escurçar tant com sigui possible les distàncies a recórrer pel material manipulat, evitant estacionaments intermedis entre el lloc de partida del material manipulat evitant estacionaments intermedis entre el lloc de partida del material i l'emplaçament definitiu de la seva posada en obra.

5è.- Traginar sempre els materials a dojo, mitjançant palonnières, catúfols, contenidors o palets, en lloc de portar-los d'un en un.

6è.- No tractar de reduir el nombre d'ajudants que recullin i traguin els materials, si això comporta ocupar els oficials o caps d'equip en operacions de manutenció, coincidint en franges de temps perfectament aprofitables per l'avanç de la producció.

7è.- Mantenir esclarits, senyalitzats i enllumenats, els llocs de pas dels materials a manipular.

Maneigament de càrregues sense mitjans mecànics

Per a l'hissat manual de càrregues la totalitat del personal d'obra haurà rebut la formació bàsica necessària, comproment-se a seguir els següents passos:

1er.- Apropar-se el més possible a la càrrega.

2on.- Assentar els peus fermament.

3er.- Ajupir-se doblegant els genolls.

4art.- Mantenir l'esquena dreta.

5è.- Subjectar l'objecte fermament.

6è.- L'esforç d'aixecar l'han de realitzar els músculs de les cames.

7è.- Durant el transport, la càrrega haurà de romandre el més a prop possible del cos.

8è.- Per al maneigament de peces llargues per una sola persona s'actuarà segons els següents criteris preventius:

h) Durà la càrrega inclinada per un dels seus extrems, fins l'altura de l'espatlla.

i) Avançarà desplaçant les mans al llarg de l'objecte, fins arribar al centre de gravetat de la càrrega.

j) Es col·locarà la càrrega en equilibri sobre l'espatlla.

k) Durant el transport, mantindrà la càrrega en posició inclinada, amb l'extrem davanter aixecat.

9è.- És obligatòria la inspecció visual de l'objecte pesat a aixecar, per a eliminar arestes afilades.

10è.- Està prohibit aixecar més de 50 kg de forma individual. El valor límit de 30 Kg per homes, pot superar-se puntualment a 50 Kg quan es tracti de descarregar un material per a col·locar-lo sobre un mitjà mecànic de manutenció. En el cas de tractar-se de dones, es redueixen aquests valors a 15 i 25 Kg respectivament.



11è.- És obligatori la utilització d'un codi de senyals quan s'ha d'aixecar un objecte entre uns quants, per a suportar l'esforç al mateix temps. Pot ser qualsevol sistema a condició que sigui conegut o convingut per l'equip.

16 MITJANS AUXILIARS D'UTILITAT PREVENTIVA (MAUP)

Als efectes del present Estudi de Seguretat i Salut, tindran la consideració de MAUP, tot Mitjà Auxiliar dotat de Protecció, Resguard, Dispositiu de Seguretat, Operació seqüencial, Seguretat positiva o Sistema de Protecció Col·lectiva, que originàriament ve integrat, de fàbrica, en l'equip, màquina o sistema, de forma solidària i indisociable, de tal manera que s'interposi, o apantalli els riscos d'abast o simultaneïtat de l'energia fora de control, i els treballadors, personal aliè a l'obra i/o materials, màquines, equips o ferramentes pròximes a la seva àrea d'influència, anul·lant o reduint les conseqüències d'accident. La seva operativitat resta garantida pel fabricant o distribuïdor de cadascun dels components, en les condicions d'utilització i manteniment per ell prescrites. El contractista resta obligat a la seva adequada elecció, seguiment i control d'ús.

Els MAUP més rellevants, previstos per a l'execució del present projecte són els indicats a continuació:

Codi	UA	Descripció
HX11X003	u	Bastida modular amb estructura tubular i sistema de seguretat amb tots els requisits reglamentaris en previsió de caigudes per a la realització d'estructures, tancaments, cobertes, i altres treballs en alçada
HX11X004	u	Barana definitiva, prevista en projecte, per a protecció de caigudes a diferent nivell
HX11X005	u	Escala modular d'estructura porticada, per accedir a cotes de diferent nivell, superiors a 7 m amb sistema de seguretat integrat
HX11X019	m	Marquesina de protecció en voladiu en bastida tubular amb sistema de seguretat amb tots els requisits reglamentaris, normalitzada i incorporada UNE-EN 12810-1 (HD-1000)
HX11X021	u	Passadís de protecció prefabricat metàl·lic amb sistema de seguretat amb tots els requisits reglamentaris, de llargària 2,5 m, d'amplària 1,1 m, amb paviment de entramat de platines metàl·liques i rampes articulades, baranes metàl·liques reglamentàries, muntants de 2 m d'alçada, sostre de xapa d'acer de 3 mm de gruix

HX11X022 u Passadís de protecció prefabricat metàl·lic amb sistema de seguretat amb tots els requisits reglamentaris, de llargària 2,5 m, d'amplària 1,1 m, amb paviment de entramat de platines metàl·liques i rampes articulades, baranes metàl·liques reglamentàries

17 SISTEMES DE PROTECCIÓ COL·LECTIVA (SPC)

Als efectes del present Estudi de Seguretat i Salut, tindran la consideració de Sistemes de Protecció Col·lectiva, el conjunt d'elements associats, incorporats al sistema constructiu, de forma provisional i adaptada a l'absència de protecció integrada de major eficàcia (MAUP), destinats a apantallar o condonar la possibilitat de coincidència temporal de qualsevol tipus d'energia fora de control, present en l'ambient laboral, amb els treballadors, personal aliè a l'obra i/o materials, màquines, equips o ferramentes pròximes a la seva àrea d'influència, anul·lant o reduint les conseqüències d'accident. La seva operativitat garanteix la integritat de les persones o objectes protegits, sense necessitat d'una participació per a assegurar la seva eficàcia. Aquest últim aspecte és el que estableix la seva diferència amb un Equip de Protecció Individual (EPI).

En absència d'homologació o certificació d'eficàcia preventiva del conjunt d'aquests Sistemes instal·lats, el contractista fixarà en el seu Pla de Seguretat i Salut, referència i relació dels Protocols d'Assaig, Certificats o Homologacions adoptades i/o requerits als instal·ladors, fabricants i/o proveïdors, per al conjunt dels esmentats Sistemes de Protecció Col·lectiva.

Els SPC més rellevants previstos per a l'execució del present projecte són els indicats en l'annex d'aquesta memòria que contindrà les fitxes amb RISC-AVALUACIÓ-MESURES

18 CONDICIONS DELS EQUIPS DE PROTECCIÓ INDIVIDUAL (EPI)

Als efectes del present Estudi de Seguretat i Salut, tindran la consideració d'Equips de Protecció Individual, aquelles peces de treball que actuen a mode de coberta o pantalla portàtil, individualitzada per a cada usuari, destinats a reduir les conseqüències derivades del contacte de la zona del cos protegida, amb una energia fora de control, d'intensitat inferior a la previsible resistència física de l'EPI.

La seva utilització haurà de quedar restringida a l'absència de garanties preventives adequades, per inexistència de MAUP, o en el seu defecte SPC d'eficàcia equivalent.

Tots els equips de protecció individual estaran degudament certificats, segons normes harmonitzades CE. Sempre de conformitat als R.D. 1407/92, R.D.159/95 i R.D. 773/97.



El Contractista Principal portarà un control documental del seu lliurament individualitzat al personal (propi o subcontractat), amb el corresponent avís de recepció signat pel beneficiari.

En els casos en què no existeixin normes d'homologació oficial, els equips de protecció individual seran normalitzats pel constructor, per al seu ús en aquesta obra, triats d'entre els que existeixin en el mercat i que reuneixin una qualitat adequada a les respectives prestacions. Per aquesta normalització interna s'haurà de comptar amb el vist-i-plau del tècnic que supervisa el compliment del Pla de Seguretat i Salut per part de la Direcció d'Obra o Direcció Facultativa/Direcció d'Execució.

Al magatzem d'obra hi haurà permanentment una reserva d'aquests equips de protecció, de manera que pugui garantir el subministrament a tot el personal sense que se'n produeixi, raonablement, la seva carència.

En aquesta previsió cal tenir en compte la rotació del personal, la vida útil dels equips i la data de caducitat, la necessitat de facilitar-los a les visites d'obra, etc.

Els EPI més rellevants, previstos per a l'execució material del present projecte són els indicats en l'annex d'aquesta memòria que contindrà les fitxes amb RISC-AVALUACIÓ-MESURES

19 RECURSOS PREVENTIUS

La legislació que s'ha de complir respecte a la presència de recursos preventius a les obres de construcció està contemplada a la Llei 54/2003. D'acord amb aquesta llei, la presència dels recursos preventius a les obres de construcció serà preceptiva en els següents casos:

- 12) *Quan els riscos es puguin veure agreujats o modificats en el desenvolupament del procés o l'activitat, per la concurrència d'operacions diverses que es desenvolupen successivament o simultàniament i que facin precís el control de la correcta aplicació dels mètodes de treball. La presència de recursos preventius de cada contractista serà necessari quan, durant l'obra, es desenvolupin treballs amb riscos especials, com es defineixen en el real decret 1627/97.*
- 13) *Quan es realitzin activitats o processos que reglamentàriament es considerin perillosos o amb riscos especials.*
- 14) *Quan la necessitat d'aquesta presència sigui requerida per la Inspecció de Treball i Seguretat Social, si les circumstàncies del cas ho exigissin degut a les condicions de treball detectades.*

Quan a les obres de construcció coexisteixen contractistes i subcontractistes que, de forma successiva o simultània, puguin constituir un risc especial per interferència d'activitats, la presència dels "Recursos preventius" és, en aquests casos, necessària.

En situació de risc sanitari Covid-19 es recomana preveure un equip de neteja i desinfecció dels equips i eines de l'obra per tant es recomana incrementar les hores previstes de recurs preventiu.

Els recursos preventius són necessaris quan es desenvolupin treballs amb riscos especials, definits a l'annex II del RD 1627/97:

1. *Treballs amb riscos especialment greus d'enterrament, enfonsament o caiguda d'altura, per les particulars característiques de l'activitat desenvolupada, els procediments aplicats, o l'entorn del lloc de treball.*
2. *Treballs en els quals l'exposició a agents químics o biològics suposi un risc d'especial gravetat, o pels que la vigilància específica de la salut dels treballadors sigui legalment exigible.*
3. *Treballs amb exposició a radiacions ionitzants pels que la normativa específica obliga a la delimitació de zones controlades o vigilades.*
4. *Treballs a la proximitat de línies elèctriques d'alta tensió.*
5. *Treballs que exposin a risc d'ofegament per immersió.*
6. *Obres d'excavació de túnels, pous i altres treballs que suposin moviments de terra subterranis.*
7. *Treballs realitzats en immersió amb equip subaquàtic.*
8. *Treballs realitzats en caixons d'aire comprimit.*
9. *Treballs que impliquin l'ús d'explosius.*
10. *Treballs que requereixin muntar o desmuntar elements prefabricats pesats.*

A continuació es detallen, de forma orientativa, les activitats de l'obra del present estudi de seguretat i salut, en base a l'avaluació de riscos d'aquest, que requereixen la presència de recurs preventiu:

ENDERROCS

ENDERROCS D'ELEMENTS SOTERRATS A POCA FONDÀRIA

ENDERROCS D'ESTRUCTURES AÈRIES

MOVIMENTS DE TERRES

EXCAVACIÓ DE RASES I POUS

FONAMENTS

ESTREBADES I APUNTALAMENTS



IMPERMEABILITZACIONS - AÏLLAMENTS I JUNTS

IMPERMEABILITZACIÓ DE MURS DE CONTENCIÓ O SUPERFÍCIES

PLANES

INSTAL·LACIONS DE DRENATGE, D'EVACUACIÓ I CANALITZACIONS

ELEMENTS SOTERRATS (CLAVEGUERONS, POUS, DRENATGES)

INSTAL·LACIONS ELÈCTRIQUES

INSTAL·LACIONS ELÈCTRIQUES BAIXA TENSIÓ

INSTAL·LACIONS DE TENSIÓ MITJANA O ALTA - MUNTATGE DE

LÍNIES SOTERRADES

JARDINERIA

PODA

20 SENYALITZACIÓ I ABALISAMENT

Quant a la senyalització de l'obra, és necessari distingir entre la que es refereix a la que demanda de l'atenció per part dels treballadors i aquella que correspon al tràfic exterior afectat per l'obra. En el primer cas són d'aplicació les prescripcions establertes per el Reial Decret 485/1997, de 14 d'abril. La senyalització i el abalisament de tràfic vénen regulats, entre altra normativa, per la Norma 8.3-I.C. de la Direcció General de Carreteres i no és objecte de l'Estudi de Seguretat i Salut. Aquesta distinció no exclou la possible complementació de la senyalització de tràfic durant l'obra quan aquesta mateixa es faci exigible per a la seguretat dels treballadors que treballin a la immediació d'aquest tràfic.

S'ha de tenir en compte que la senyalització per si mateixa no elimina els riscos, malgrat això la seva observació quan és l'apropiada i està ben col·locada, fa que l'individu adopti conductes segures. No és suficient amb col·locar un plafó a les entrades de les obres, si després en la pròpia obra no se senyalitza l'obligatorietat d'utilitzar cinturó de seguretat al col·locar les mires per a realitzar el tancament de façana. La senyalització abundant no garanteix una bona senyalització, ja que el treballador acaba fent cas omís de qualsevol tipus de senyal.

El R.D.485/97 estableix que la senyalització de seguretat i salut en el treball haurà d'utilitzar-se sempre que l'anàlisi dels riscos existents, les situacions d'emergència previsibles i les mesures preventives adoptades, posin de manifest la necessitat de:

- Cridar l'atenció dels treballadors sobre l'existència de determinats riscos, prohibicions o obligacions.

- Alertar als treballadors quan es produeixi una determinada situació d'emergència que requereixi mesures urgents de protecció o evacuació.
- Facilitar als treballadors la localització i identificació de determinats mitjans o instal·lacions de protecció, evacuació, emergència o primers auxilis.
- Orientar o guiar als treballadors que realitzin determinades maniobres perilloses.

La senyalització no haurà de considerar-se una mesura substitutiva de les mesures tècniques i organitzatives de protecció col·lectiva i haurà d'utilitzar-se quan, mitjançant aquestes últimes, no hagi estat possible eliminar els riscos o reduir-los suficientment.

Tampoc haurà de considerar-se una mesura substitutiva de la formació i informació dels treballadors en matèria de seguretat i salut en el treball.

Així mateix, segons s'estableix en el R.D. 1627/97, s'haurà de complir que:

11. Les vies i sortides específiques d'emergència hauran de senyalitzar-se conforme al R.D. 485/97, tenint en compte que aquesta senyalització haurà de fixar-se en els llocs adequats i tenir la resistència suficient.
12. Els dispositius no automàtics de lluita contra incendis hauran d'estar senyalitzats conforme al R.D. 485/97, tenint en compte que aquesta senyalització haurà de fixar-se en els llocs adequats i tenir la resistència suficient.
13. El color utilitzat per a la il·luminació artificial no podrà alterar o influir en la percepció de les senyals o panells de senyalització.
14. Les portes transparents hauran de tenir una senyalització a l'altura de la vista.
15. Quan existeixin línies d'estesa elèctrica àrees, en el cas que vehicles l'obra haguessin de circular sota l'estesa elèctrica s'utilitzarà una senyalització d'advertència.

La implantació de la senyalització i balisament s'ha de definir en els plànols de l'Estudi de Seguretat i Salut i s'ha de tenir en compte en les fitxes d'activitats, al menys respecte els riscos que no s'hagin pogut eliminar.

21 CONDICIONS D'ACCÉS I AFECTACIONS DE LA VIA PÚBLICA

Aquí cal descriure les condicions d'accés i afectacions de la via pública particulars de l'obra (ample carrer, ample vorera, ocupació de la vorera i via pública i com es resol, accessos a l'obra, etc.).

En el PLA DE SEGURETAT I SALUT el Contractista definirà les desviacions i passos provisionals per a vehicles i vianants, els circuits i trams de senyalització, la senyalització, les mesures de protecció i detecció, els paviments provisionals, les modificacions que comporti la implantació de l'obra i la seva execució, diferenciant, si és cas, les diferents fases d'execució. A aquests efectes,



es tindrà en compte el que determina la Normativa per a la informació i senyalització d'obres al municipi i la Instrucció Municipal sobre la instal·lació d'elements urbans a l'espai públic de la ciutat que correspongui.

Quan correspongui, d'acord amb les previsions d'execució de les obres, es diferenciarà amb claredat i per cadascuna de les distintes fases de l'obra, els àmbits de treball i els àmbits destinats a la circulació de vehicles i vianants, d'accés a edificis i guals, etc..., i es definiran les mesures de senyalització i protecció que corresponguin a cadascuna de les fases.

És obligatori comunicar l'inici, l'extensió, la naturalesa dels treballs i les modificacions de la circulació de vehicles provocades per les obres, a la Guàrdia Municipal i als Bombers o a l'Autoritat que correspongui.

Quan calgui prohibir l'estacionament en zones on habitualment és permès, es col·locarà el cartell de "SENYALITZACIÓ EXCEPCIONAL" (1050 X 600 mm), amb 10 dies d'antelació a l'inici dels treballs, tot comunicant-ho a la Guàrdia Municipal o l'Autoritat que correspongui.

En la desviació o estrenyiment de passos per a vianants es col·locarà la senyalització corresponent.

No es podrà començar l'execució de les obres sense haver procedit a la implantació dels elements de senyalització i protecció que corresponguin, definits al PLA DE SEGURETAT aprovat.

El contractista de l'obra serà responsable del manteniment de la senyalització i elements de protecció implantats.

Els accessos de vianants i vehicles, estaran clarament definits, senyalitzats i separats

21.1 NORMES DE POLICIA

• Control d'accessos

Una vegada establerta la delimitació del perímetre de l'obra, conformats els tancaments i accessos per els vianants i de vehicles, el contractista amb la col·laboració del seu servei de prevenció definirà, dins del Pla de Seguretat i Salut, el procés per al control d'entrada i sortida de vehicles en general (inclosa la maquinària com grues mòbils, retroexcavadores) i de personal de manera que garanteixi l'accés únicament a persones autoritzades.

Quan la delimitació de l'obra no es pugui portar a terme, per les pròpies circumstàncies de l'obra, el contractista, al menys haurà de garantir, l'accés controlat a les instal·lacions d'ús comú de l'obra, i haurà d'assegurar que les entrades a l'obra estiguin senyalitzades, i que quedin tancades les zones que puguin presentar riscos

• Coordinació d'interferències i seguretat a peu d'obra

El contractista, quan sigui necessari, donat el volum d'obra, el valor dels materials emmagatzemats i altres circumstàncies que així ho aconsellin, definirà un procés per garantir l'accés controlat a les instal·lacions que suposin risc personal i/o comú per a l'obra i l'intrusisme a l'interior de l'obra en tallers, magatzems, vestuaris i d'altres instal·lacions d'ús comú o particular.

21.2 ÀMBIT D'OCUPACIÓ DE LA VIA PÚBLICA

• Ocupació del tancament de l'obra

S'entén per àmbit d'ocupació el realment ocupat, incloent tanques, elements de protecció, baranes, bastides, contenidors, casetes, etc.

En el PLA DE SEGURETAT I SALUT EN EL TREBALL s'especificarà la delimitació de l'àmbit d'ocupació de l'obra i es diferenciarà clarament si aquest canvia en les diferents fases de l'obra. L'àmbit o els àmbits d'ocupació quedaran clarament dibuixats en plànols per fases i interrelacionats amb el procés constructiu.

L'amplada màxima a ocupar serà proporcional a l'amplada de la vorera. L'espai lliure per a pas de vianants no serà inferior a un terç (1/3) de l'amplada de la vorera existent.

En cap cas es podrà ocupar una amplada superior a tres (3) metres mesurats des de la línia de façana, ni més de dos terços (2/3) de l'amplada de la vorera, si no queda al menys una franja d'amplada mínima d'un metre i quaranta centímetres (1,40 m) per a pas de vianants.

Quan, per l'amplada de la vorera, no sigui possible deixar un pas per a vianants d'un metre i quaranta centímetres (1,40 m) es permetrà, durant l'execució dels treballs a planta baixa, la col·locació de tanques amb un sortint màxim de seixanta centímetres (60 cm) deixant un pas mínim per a vianants d'un metre (1 m). Per a l'enderrocament de les plantes superiors a la planta baixa, es col·locarà una tanca a la línia de façana i es farà una protecció volada per la retenció d'objectes despresos de les cotes superiors. Si la vorera és inferior a un metre seixanta centímetres (1,60 m) durant els treballs a la planta baixa, el pas per a vianants d'un metre (1 m) d'amplada podrà ocupar part de la calçada en la mesura que calgui. En aquest cas, s'haurà de delimitar i protegir amb tanques l'àmbit del pas de vianants.

• Situació de casetes i contenidors.

S'indicaran en el PLA DE SEGURETAT I SALUT les àrees previstes per aquest fi.

- Les casetes, contenidors, tallers provisionals i aparcament de vehicles d'obra, se situaran en una zona propera a l'obra que permeti aplicar els següents criteris:
- Preferentment, a la vorera, deixant un pas mínim d'un metre i quaranta centímetres (1,40 m) per a pas de vianants per la vorera.



- A la vorera, deixant un pas mínim d'un metre i quaranta centímetres (1,40 m) per a pas de vianants per la zona d'aparcament de la calçada sense envair cap carril de circulació.
 - Si no hi ha prou espai a la vorera, es col·locaran a la zona d'aparcament de la calçada procurant no envair cap carril de circulació i deixant sempre com a mínim un metre (1m) per a pas de vianants a la vorera.
- Es protegirà el pas de vianants i es col·locarà la senyalització corresponent.
- **Situació de grues-torre i muntacàrregues**

Només podran estar emplaçats a l'àmbit de l'obra.

- **Canvis de la Zona Ocupada**

Qualsevol canvi en la zona ocupada que afecti l'àmbit de domini públic es considerarà una modificació del PLA DE SEGURETAT I SALUT EN EL TREBALL i s'haurà de documentar i tramitar d'acord amb el R.D. 1627/97.

21.3 TANCAMENTS DE L'OBRA QUE AFECTEN L'ÀMBIT PÚBLIC

- **Tanques**

Situació	Delimitaran el perímetre de l'àmbit de l'obra o, en ordenació entre mitgeres, tancaran el front de l'obra o solar i els laterals de la part de vorera ocupada.
Tipus de tanques	Es formaran amb xapa metàl·lica opaca o a base de plafons prefabricats o d'obra de fàbrica arrebossada i pintada.
	Les empreses promotores podran presentar a l'Ajuntament per a la seva homologació, si s'escau, el seu propi model de tanca per tal d'emprar-lo en totes les obres que facin.
	Les tanques metàl·liques de 200 x 100 cm només s'admeten per a proteccions provisionals en operacions de càrrega, desviacions momentànies de trànsit o similars.
	En cap cas s'admet com a tanca el simple abalisat amb cinta de PVC, malla electrosoldada de ferrallista, xarxa tipus tennis de polipropilè (habitualment de color taronja), o elements

tradicionals de delimitacions provisionals de zones de risc.

Complements

Totes les tanques tindran balisament lluminós i elements reflectants en tot el seu perímetre.

Manteniment

El Contractista vetllarà pel correcte estat de la tanca, eliminant grafittis, publicitat il·legal i qualsevol altre element que deteriori el seu estat original.

- **Accés a l'obra**

Portes

Les tanques estaran dotades de portes d'accés independent per a vehicles i per al personal de l'obra.

No s'admet com a solució permanent d'accés la retirada parcial del tancament.

21.4 OPERACIONS QUE AFECTEN L'ÀMBIT PÚBLIC

- **Entrades i sortides de vehicles i maquinària.**

Vigilància

Personal responsable de l'obra s'encarregarà de dirigir les operacions d'entrada i sortida, avisant els vianants a fi d'evitar accidents.

Aparcament

Fora de l'àmbit del tancament de l'obra no podran estacionar-se vehicles ni maquinària de l'obra, excepte a la reserva de càrrega i descàrrega de l'obra quan existeixi zona d'aparcament a la calçada.

Camions en espera

Si no hi ha espai suficient dins de l'àmbit del tancament de l'obra per acollir els camions en espera, caldrà preveure i habilitar un espai adequat a aquest fi fora de l'obra.

El PLA DE SEGURETAT preveurà aquesta necessitat, d'acord amb la programació dels treballs i els mitjans de



càrrega, descàrrega i transport interior de l'obra.

- **Càrrega i descàrrega**

Les operacions de càrrega i descàrrega s'executaran dintre l'àmbit del tancament de l'obra. Quan això no sigui possible, s'estacionarà el vehicle en el punt més proper a la tanca de l'obra, es desviaran els vianants fora de l'àmbit d'actuació, s'ampliarà el perímetre tancat de l'obra i es prendran les següents mesures:

- S'habilitarà un pas per als vianants. Es deixarà un pas mínim d'un metre i quaranta centímetres (1,40 m) d'ample per a la vorera o per a la zona d'aparcament de la calçada, sense envair cap carril de circulació. Si no és suficient i/o si cal envair el carril de circulació que correspongui i contactar prèviament amb la Guàrdia Urbana.
- Es protegirà el pas de vianants amb tanques metàl·liques de 200 x 100 cm, delimitant el camí pels dos costats i es col·locarà la senyalització que correspongui.
- La separació entre les tanques metàl·liques i l'àmbit d'operacions o el vehicle, formarà una franja de protecció l'amplada de la qual dependrà del tipus de productes a carregar o descarregar i que establirà el Cap d'Obra prèvia consulta al Coordinador de Seguretat de l'obra.
- Acabades les operacions de càrrega i descàrrega, es retiraran les tanques metàl·liques es netejarà el paviment.
- Es controlarà la descàrrega dels camions formigonera a fi d'evitar abocaments sobre la calçada.

- **Descàrrega, apilament i evacuació de terres i runa**

Descàrrega La descàrrega de runa des dels diferents nivells de l'obra, aprofitant la força de la gravetat, serà per canonades (cotes superiors) o mecànicament (cotes sota rasant), fins els contenidors o tremuges, que hauran de ser cobertes amb lones o plàstics opacs a fi d'evitar pols. Les canonades o cintes d'elevació i transport de material es col·locaran sempre per l'interior del recinte de l'obra.

Apilament. No es poden acumular terres, runa i deixalles en l'àmbit de domini públic, excepte si és per a un termini curt i si s'ha obtingut un permís especial de l'Ajuntament, i sempre s'ha de dipositar en tremuges o en contenidors homologats.

Si no es disposa d'aquesta autorització ni d'espais adequats, les terres es carregaran directament sobre camions per a la seva evacuació immediata.

A manca d'espai per a col·locar els contenidors en l'àmbit del tancament de l'obra, es col·locaran sobre la vorera en el punt més proper a la tanca, deixant un pas per als vianants d'un metre i quaranta centímetres (1,40 m) d'amplada com a mínim.

S'evitarà que hi hagi productes que sobresurtin del contenidor.

Es netejarà diàriament la zona afectada i després de retirat el contenidor.

Els contenidors, quan no s'utilitzin, hauran de ser retirats.

Evacuació

Si la runa es carrega sobre camions, aquests hauran de portar la caixa tapada amb una lona o un plàstic opac a fi d'evitar la producció de pols, i el seu transport ho serà a un abocador autoritzat. El mateix es farà en els transports dels contenidors.

- **Proteccions per a evitar la caiguda d'objectes a la via pública**

Al PLA DE SEGURETAT s'especificaran, per cada fase d'obra, les mesures i proteccions previstes per a garantir la seguretat de vianants i vehicles i evitar la caiguda d'objectes a la via pública, tenint en compte les distàncies, en projecció vertical, entre els treballs en altura, el tancament de l'obra i la vorera o zona de pas de vianants o vehicles.

Bastides Es col·locaran bastides perimetrals a tots els paraments exteriors a la construcció a realitzar.

Les bastides seran metàl·liques i modulares. Tindran una protecció de la caiguda de materials i elements formant un entarimat horitzontal a 2,80 m d'alçada, preferentment de peces metàl·liques, fixat a l'estructura vertical i horitzontal de la bastida, així com una marquesina inclinada en voladís que sobresurti 1,50 m, com a mínim, del pla de la bastida.



Les bastides seran tapades perimetralment i a tota l'alçada de l'obra, des de l'entarimat de visera, amb una xarxa o lones opaques que eviti la caiguda d'objectes i la propagació de pols.

Xarxes Sempre que s'executin treballs que comportin perill per als vianants, pel risc de caiguda de materials o elements, es col·locaran xarxes de protecció entre les plantes, amb sistemes homologats, de forjat, perimetrals a totes les façanes.

Grues torre En el PLA DE SEGURETAT s'indicarà l'àrea de funcionament del braç i les mesures que es prendran en el cas de superar els límits del solar o del tancament de l'obra.
El carro del qual penja el ganxo de la grua no podrà sobrepassar aquests límits. Si calgués fer-ho, en algun moment, es prendran les mesures indicades per a càrregues i descàrregues.

21.5 NETEJA I INCIDÈNCIA SOBRE L'AMBIENT QUE AFECTEN L'ÀMBIT PÚBLIC

• Neteja

Els contractistes netejaran i regaran diàriament l'espai públic afectat per l'activitat de l'obra i especialment després d'haver efectuat càrregues i descàrregues o operacions productores de pols o deixalles.

Es vigilarà especialment l'emissió de partícules sòlides (pols, ciment, etc.).

Caldrà prendre les mesures pertinents per evitar les roderes de fang sobre la xarxa viària a la sortida dels camions de l'obra. A tal fi, es disposarà, abans de la sortida del tancament de l'obra, una solera de formigó o planxes de „relliga“ de 2 x 1 m, com a mínim, sobre la qual s'aturaran els camions i es netejaran per reg amb mànega cada parella de rodes.

Està prohibit efectuar la neteja de formigoneres al clavegueram públic.

• Sorolls. Horari de treball

Les obres es realitzaran entre les 8,00 i les 20,00 hores dels dies feiners.

Fora d'aquest horari, només es permet realitzar activitats que no produeixin sorolls més enllà d'allò que estableixen les OCAF. Les obres realitzades fora d'aquest horari hauran de ser específicament autoritzades per l'Ajuntament.

Excepcionalment i amb l'objecte de minimitzar les molèsties que determinades operacions poden produir sobre l'àmbit públic i la circulació o per motius de seguretat, l'Ajuntament podrà obligar que alguns treballs s'executin en dies no feiners o en un horari específic.

• Pols

Es regaran les pistes de circulació de vehicles.

Es regaran els elements a enderrocar, la runa i tots els materials que puguin produir pols.

En el tall de peces amb disc s'hi afegirà aigua.

Les sitges de ciment estaran dotades de filtre.

21.6 RESIDUS QUE AFECTEN A L'ÀMBIT PÚBLIC

El contractista, dins del Pla de Seguretat i Salut, definirà amb la col·laboració del seu servei de prevenció, els procediments de treball per a l'emmagatzematge i retirada de cadascun dels diferents tipus de residus que es puguin generar a l'obra.

El contractista haurà de donar les oportunes instruccions als treballadors i subcontractistes, comprovant que ho comprenen i ho compleixen.

21.7 CIRCULACIÓ DE VEHICLES I VIANANTS QUE AFECTEN L'ÀMBIT PÚBLIC

• Senyalització i protecció

Si el pla d'implantació de l'obra comporta la desviació del trànsit rodat o la reducció de vials de circulació, s'aplicaran les mesures definides a la Norma de Senyalització d'Obres 8.3-

Està prohibida la col·locació de senyals no autoritzades pels Serveis Municipals.

• Dimensions mínimes d'itineraris i passos per a vianants

Es respectaran les següents dimensions mínimes:

- En cas de restricció de la vorera, l'amplada de pas per a vianants no serà inferior a un terç (1/3) de l'amplada de la vorera existent.
- L'amplada mínima d'itineraris o de passos per a vianants serà d'un metre i quaranta centímetres (1,40 m).

• Elements de protecció

Pas vianants	Tots els passos de vianants que s'hagin d'habilitar es protegiran, pels dos costats, amb tanques o baranes resistents, ancorades o enganxades a terra, d'una alçada mínima d'un metre (1 m) amb travesser intermedi i entornpeus de vint centímetres (0,20 m) a la base. L'alçada de la passarel·la no sobrepassarà els quinze centímetres (0,15 m).
--------------	--

Els elements que formin les tanques o baranes seran



preferentment continus. Si són calats, les separacions mínimes no podran ser superiors a quinze centímetres (015 m).

Forats i rases Si els vianants han de passar per sobre els forats o les rases, es col·locaran xapes metàl·liques fixades, de resistència suficient, totalment planes i sense ressalts.

Si els forats o les rases han de ser evitats, les baranes o tanques de protecció del pas es col·locaran a 45º en el sentit de la marxa.

- **Enllumenat i abalisament lluminós**

Els senyals i els elements d'abalisament aniran degudament il·luminats encara que hi hagi enllumenat públic.

S'utilitzarà pintura i material reflectant o fotoluminiscent, tant per a la senyalització vertical i horitzontal, com per als elements d'abalisament.

Els itineraris i passos de vianants estaran convenientment il·luminats al llarg de tot el tram (intensitat mínima 20 lux).

Les bastides de paraments verticals que ocupin vorera o calçada tindran abalisament lluminós i elements reflectants a totes les potes en tot el seu perímetre exterior.

La delimitació d'itineraris o passos per a vianants formada amb tanques metàl·liques de 200 x 100 cm, tindran abalisament lluminós en tot el seu perímetre.

- **Abalisament i defensa**

Els elements d'abalisament i defensa a emprar per passos per a vehicles seran els designats com tipus TB, TL i TD a la Norma de carreteres 8.3 – IC. amb el següent criteri d'ubicació d'elements d'abalisament i defensa:

- o) En la delimitació de la vora del carril de circulació de vehicles contigu al tancament de l'obra.
- p) En la delimitació de vores de passos provisionals de circulació de vehicles contigus a passos provisionals per a vianants.
- q) Per impedir la circulació de vehicles per una part d'un carril, per tot un carril o per diversos carrils, en estrenyiments de pas i/o disminució del número de carrils.

r) En la delimitació de vores en la desviació de carrils en el sentit de circulació, per salvar l'obstacle de les obres.

s) En la delimitació de vores de nous carrils de circulació per a passos provisionals o per a establir una nova ordenació de la circulació, diferent de la que hi havia abans de les obres.

Es col·locaran elements de defensa TD – 1 quan, en vies d'alta densitat de circulació, en vies ràpides, en corbes pronunciades, etc., la possible desviació d'un vehicle de l'itinerari assenyalat pugui produir accidents a vianants o a treballadors (desplaçament o enderroc del tancament de l'obra o de baranes de protecció de pas de vianants, xoc contra objectes rígids, bolcar el vehicle per l'existència de desnivells, etc..).

Quan l'espai disponible sigui mínim, s'admetrà la col·locació d'elements de defensa TD – 2.

- **Paviments provisionals**

El paviment serà dur, no lliscant i sense reguixos diferents dels propis del gravat de les peces. Si és de terres, tindrà una compactació del 90% PM (Pròctor Modificat).

Si cal ampliar la vorera per a pas de vianants per la calçada, es col·locarà un entarimat sobre la part ocupada de la calçada formant un pla horitzontal amb la vorera i una barana fixa de protecció.

- **Accessibilitat de persones amb mobilitat reduïda**

Si la via o vies de l'entorn de l'obra estan adaptades d'acord amb el que disposa el Decret 135/1995 de 24 de març, i no hi ha itinerari alternatiu, els passos o itineraris provisionals compliran les següents condicions mínimes:

- Alçada lliure d'obstacles de 2,10 m.
- En els canvis de direcció, l'amplada mínima de pas haurà de permetre inscriure un cercle d'1,5 m de diàmetre.
- No podran haver-hi escales ni graons aïllats.
- El pendent longitudinal serà com a màxim del 8% i el pendent transversal del 2%.
- El paviment serà dur, no lliscant i sense reguixos diferents als propis del gravat de peces. Si és de terres tindrà una compactació del 90% PM (Pròctor Modificat).
- Els guals tindran una amplada mínima d'un metre i vint centímetres (1,20 m) i un pendent màxim del 12%.

Si hi ha itinerari alternatiu, s'indicarà, en els punts de desviació cap a l'itinerari alternatiu, col·locant un senyal tipus D amb el símbol internacional d'accessibilitat I i una fletxa de senyalització.

- **Manteniment**



La senyalització i els elements d'abalisament es fixaran de tal manera que impedeixi el seu desplaçament i dificulti la seva subtracció.

La senyalització, l'abalisament, els paviments, l'enllumenat i totes les proteccions dels itineraris, desviacions i passos per a vehicles i vianants es conservaran en perfecte estat durant la seva vigència, evitant la pèrdua de condicions perceptives o de seguretat.

Els passos i itineraris es mantindran nets.

- **Retirada de senyalització i abalisament**

Acabada l'obra es retiraran tots els senyals, elements, dispositius i abalisament implantats.

El termini màxim per a l'execució d'aquestes operacions serà d'una setmana, un cop acabada l'obra o la part d'obra que exigís la seva implantació.

21.8 PROTECCIÓ I TRASLLAT D'ELEMENTS EMPLAÇATS A LA VIA PÚBLICA

- **Arbres i jardins**

Al PLA DE SEGURETAT s'assenyalaran tots els elements vegetals i l'arbrat existent a la via pública que estiguin a la zona de les obres i al seu llinard. L'Entitat Municipal responsable de Parcs i Jardins emetrà un informe previ preceptiu.

Mentre durin les obres es protegirà l'arbrat, els jardins i les espècies vegetals que puguin quedar afectades, deixant al seu voltant una franja d'un (1) metre de zona no ocupada. El contractista vetllarà, perquè els escossells i les zones ajardinades estiguin sempre lliures d'elements estranys, deixalles, escombraries i runa. S'hauran de regar periòdicament, sempre que això no es pugui fer normalment des de l'exterior de la zona d'obres.

Els escossells que quedin inclosos dins l'àmbit d'estrenyiment de pas per a vianants s'hauran de tapar de manera que la superfície sigui contínua i sense ressalts.

- **Parades d'autobús, quioscos, bústies**

A causa de la implantació del tancament de l'obra, ja sigui, perquè queden al seu interior o per quedar en zona de pas restringit, caldrà preveure el trasllat provisional de parades d'autobús, quioscos, bústies de Correus o elements similars emplaçats a l'espai públic.

En aquest cas, caldrà indicar-ho en el PLA DE SEGURETAT, preveure el seu emplaçament durant el temps que durin les obres i contactar amb els serveis corresponents per tal de coordinar les operacions.

22 RISCOS DE DANYS A TERCERS I MESURES DE PROTECCIÓ

22.1 RISCOS DE DANYS A TERCERS

Els riscos que durant les successives fases d'execució de l'obra podrien afectar persones o objectes annexos que en depenguin són els següents:

- Caiguda al mateix nivell.
- Atropellaments.
- Col·lisions amb obstacles a la vorera.
- Caiguda d'objectes.

22.2 MESURES DE PROTECCIÓ A TERCERS

Es consideraran les següents mesures de protecció per a cobrir el risc de les persones que transiten pels voltants de l'obra:

16. Muntatge de tanca metàl·lica a base d'elements prefabricats de 2 m. d'alçada, separant el perímetre de l'obra, de les zones de trànsit exterior.
17. Per a la protecció de persones i vehicles que transitin pels carrers limítrofs, s'instal·larà un passadís d'estructura consistent en l'assenyalament, que haurà de ser òptic i lluminós a la nit, per a indicar el gàlib de les proteccions al tràfic rodat. Ocasionalment es podrà instal·lar en el perímetre de la façana una marquesina en voladís de material resistent.
18. Si fos necessari ocupar la vorera durant l'aplec de materials a l'obra, mentre duri la maniobra de descàrrega, es canalitzarà el trànsit de vianants per l'interior del passadís de vianants i el de vehicles fora de les zones d'afectació de la maniobra, amb protecció a base de reixes metàl·liques de separació d'àrees i es col·locaran llums de gàlib nocturns i senyals de trànsit que avisin als vehicles de la situació de perill.
19. En funció del nivell d'intromissió de tercers a l'obra, es pot considerar la conveniència de contractar un servei de control d'accessos a l'obra, a càrrec d'un Servei de Vigilància patrimonial, expressament per a aquesta funció.

23 PREVENCIÓ DE RISCOS CATASTRÒFICS

Els principals riscos catastròfics considerats com remotament previsibles per aquesta obra són:

- Incendi, explosió i/o deflagració.
- Inundació.
- Col·lapse estructural per maniobres fallides.



- Atemptat patrimonial contra la Propietat i/o contractistes.
- Enfosament de càrregues o aparells d'elevació.

Per a cobrir las eventualitats pertinents, el Contractista redactarà i inclourà com annex al seu Pla de Seguretat i Salut un „Pla d'Emergència Interior“, cobrin les següents mesures mínimes:

- 1.- Ordre i neteja general.
- 2.- Accessos i vies de circulació interna de l'obra.
- 3.- Ubicació d'extintors i d'altres agents extintors.
- 4.- Nomenament i formació de la Brigada de Primera Intervenció.
- 5.- Punts de trobada.
- 6.- Assistència Primers Auxilis.

24 PREVISIONS DE SEGURETAT PELS TREBALLS POSTERIORIS

Previsions i informacions útils per efectuar al seu dia, en les degudes condicions de seguretat i salut, els previsibles treballs posteriors (manteniment) segons art. 5.6 RD.1627/97

25 ANNEX: FITXES D'ACTIVITATS-RISC-AVALUACIÓ-MESURES

G01 ENDERROCS

G01.G0 ENDERROCS D'ELEMENTS SOTERRATS A POCA FONDÀRIA

1

ENDERROC PER MITJANS MANUALS, MECÀNICS I/O EXPLOSIUS, DE FONAMENTS, PAVIMENTS I ELEMENTS A POCA FONDARIA

Avaluació de riscos

Id	Risc	P	G	A
1	CAIGUDA DE PERSONES A DIFERENT NIVELL Situació: SOBRE ELEMENTS A ENDERROCAR PER DIFICULTAT ALS ACCESSOS	2	2	3
2	CAIGUDA DE PERSONES AL MATEIX NIVELL Situació: TERRENY IRREGULAR. MATERIAL MAL APLEGAT	2	1	2
4	CAIGUDA D'OBJECTES PER MANIPULACIÓ O DE MATERIALS TRANSPORTATS	2	2	3

Situació: MANIPULACIÓ I MANTENIMENT DE MATERIALS I EINES				
6	TREPITJADES SOBRE OBJECTES Situació: MATERIALS MAL APLEGATS	2	1	2
9	COPS AMB OBJECTES O EINES (TALLS) Situació: AMB EINES MANUALS O MECÀNIQUES	3	1	3
10	PROJECCIÓ DE FRAGMENTES O PARTÍCULES Situació: AMB DESTROSSA DE MATERIAL. TALL OXIACETILÈNIC. TALL PER RADIAL	2	2	3
12	ATRAPAMENT PER BOLCADA DE MÀQUINES, TRACTORS O VEHICLES Situació: TERRENY IRREGULAR	2	3	4
13	SOBRESFORÇOS Situació: MANIPULACIÓ MANUAL	2	2	3
14	EXPOSICIÓ A CONDICIONS AMBIENTALS EXTREMES Situació: TREBALLS A L'EXTERIOR	1	2	2
17	INHALACIÓ O INGESTIÓ DE SUBSTÀNCIES NOCIVES Situació: POLS	2	1	2
20	EXPLOSIONS Situació: OXIACETILÈ. EMANACIÓ DE GASOS	1	3	3
25	ATROPELLAMENTS O COPS AMB VEHICLES Situació: MOVIMENTS DE MAQUINARIA I CAMIONS DINS DE L'OBRA	2	2	3
26	EXPOSICIÓ A SOROLLS Situació: MAQUINÀRIA	3	1	3
27	EXPOSICIÓ A VIBRACIONS Situació: MAQUINÀRIA	2	1	2

P: Probabilitat (1,2,3) / G: Gravetat (1,2,3) / A: Avaluació (1,2,3,4,5)

MESURES PREVENTIVES

Codi	Descripció	Riscos
1000002	Planificar els treballs per a mantenir el màxim de temps possible les proteccions	1
1000003	Itineraris preestablerts i balissats per al personal	1
1000008	Personal qualificat per a treballs en alçada	1



I0000013	Ordre i neteja	2 /6 /17
I0000014	Preparació i manteniment de les superfícies de treball	2 /6
I0000015	Organització de les zones de pas i emmagatzematge	2 /6
I0000025	Planificació d'àrees i llocs de treball	4
I0000026	Planificació de recorreguts i maniobres per a màquines i camions	4
I0000027	Elecció dels mitjans auxiliars de manteniment	4
I0000028	Impedir l'accés de personal dins del radi d'acció de càrregues suspeses	4
I0000029	No balancejar les càrregues suspeses	4
I0000033	Solicitar habilitació professional del personal encarregat del manteniment de l'obra	4
I0000038	Substituir lo manual per lo mecànic	9 /10
I0000039	Planificació de compra i programa de manteniment d'eines	9
I0000040	Formació de l'operari en l'ús i manteniment d'eines	9
I0000042	Evitar processos de manipulació de materials a obra	9
I0000045	Formació	10 /12
I0000051	Adequació dels recorreguts de la maquinària	12
I0000053	Procediment d'utilització de la maquinària	12
I0000054	Ús de recolzaments hidràulics	12
I0000060	Suspensió de les feines en condicions extremes	14
I0000061	Rotació dels llocs de treball	14 /26 /27
I0000062	Planificar els treballs per a realitzar-los en zones protegides	14
I0000074	Reg de les zones de treball	17
I0000082	Aïllament del procés	17
I0000094	Revisió periòdica dels equips de treball	20
I0000095	Impedir el contacte de l'acetilè amb el coure	20
I0000096	No fumar	20
I0000099	Establir una zona de protecció de radi 10 m, en treballs de soldadura i tall amb serra radial	20
I0000108	Eliminar el soroll en origen	26
I0000110	Eliminar vibracions en origen	27
I0000154	Verificar nivell lumínic mínim (250 lux) a itineraris i llocs de treball	1 /2 /6 /9 /12 /25

I0000155	Controlar la temperatura i velocitat del vent als llocs de treball	14
I0000156	Detecció xarxes instal·lacions encastades o soterrades	20
I0000157	Control del nivell sonor amb sonòmetre portàtil	26
I0000160	Traslladar materials amb la grua dins d'una caixa o sarcòfeg	4

G01.G0 ENDERROCS D'ESTRUCTURES AÈRIES

2

ENDERROC PER MITJANS MANUALS, MECÀNICS I/O EXPLOSIUS D'ELEMENTS EN ALÇADA (VIADUCTES, ESTRUCTURES DE FORMIGÓ, D'ACER)

Avaluació de riscos

Id	Risc	P	G	A
1	CAIGUDA DE PERSONES A DIFERENT NIVELL Situació: TREBALLS EN ALÇADA	2	3	4
2	CAIGUDA DE PERSONES AL MATEIX NIVELL Situació: MATERIAL D'APLEC. PLATAFORMA DE TREBALL INESTABLE	2	1	2
3	CAIGUDA D'OBJECTES PER DESPLOM, ESFONDAMENT O ENSORRAMENT Situació: ENDERROCS NO PROGRAMADES TALLS MAL APUNTALATS	0	3	2 4
4	CAIGUDA D'OBJECTES PER MANIPULACIÓ O DE MATERIALS TRANSPORTATS Situació: MANIPULACIÓ DE RUNA	2	2	3
5	CAIGUDA D'OBJECTES DESPRESSOS Situació: REALITZACIÓ DE TREBALLS A DIFERENTS NIVELLS	3	2	4
6	TREPITJADES SOBRE OBJECTES Situació: APLEC DE MATERIAL	2	1	2
9	COPS AMB OBJECTES O EINES (TALLS) Situació: EINES	3	1	3
10	PROJECCIÓ DE FRAGMENTES O PARTÍCULES Situació: EINES	2	2	3
12	ATRAPAMENT PER BOLCADA DE MÀQUINES, TRACTORS O VEHICLES	0	1	3 3



Situació: TERRENY IRREGULAR		
13	SOBREESFORÇOS	2 2 3
Situació: MANIPULACIÓ MANUAL		
14	EXPOSICIÓ A CONDICIONS AMBIENTALS EXTREMES	1 2 2
Situació: TREBALLS A L'EXTERIOR		
15	CONTACTES TÈRMICS	2 2 3
Situació: OXIACETILÈ		
16	EXPOSICIÓ A CONTACTES ELÈCTRICS	1 3 3
Situació: CONTACTES DIRECTES I INDIRECTES		
17	INHALACIÓ O INGESTIÓ DE SUBSTÀNCIES NOCIVES	2 1 2
Situació: POLS		
20	EXPLOSIONS	1 3 3
Situació: TALL PER OXIACETILÈ		
25	ATROPELLAMENTS O COPS AMB VEHICLES	2 2 3
Situació: RECORRIDOS DE MAQUINÀRIA DE OBRA		
26	EXPOSICIÓ A SOROLLS	3 1 3
Situació: MAQUINÀRIA I EINES		
27	EXPOSICIÓ A VIBRACIONS	2 1 2
Situació: MAQUINÀRIA I EINES		

P: Probabilitat (1,2,3) / G: Gravetat (1,2,3) / A: Avaluació (1,2,3,4,5)

MESURES PREVENTIVES

Codi	Descripció	Riscos
I0000002	Planificar els treballs per a mantenir el màxim de temps possible les proteccions	1
I0000003	Itineraris preestablerts i balissats per al personal	1
I0000004	Revisió i manteniment periòdic de SPC	1
I0000008	Personal qualificat per a treballs en alçada	1
I0000013	Ordre i neteja	2 /6 /17
I0000014	Preparació i manteniment de les superfícies de treball	2 /6
I0000015	Organització de les zones de pas i emmagatzematge	2 /6
I0000018	No alterar brusquement l'estabilitat de l'edifici	3
I0000019	Realitzar un estudi d'enderroc amb Pla d'Emergència	3

I0000020	No realitzar treballs a la mateixa vertical	3 /4 /5
I0000021	Establir punts de referència per a controlar els moviments de l'estructura	3
I0000025	Planificació d'àrees i llocs de treball	4
I0000027	Elecció dels mitjans auxiliars de manteniment	4
I0000028	Impedir l'accés de personal dins del radi d'acció de càrregues suspeses	4
I0000029	No balancejar les càrregues suspeses	4
I0000038	Substituir lo manual per lo mecànic	9 /10
I0000039	Planificació de compra i programa de manteniment d'eines	9
I0000040	Formació de l'operari en l'ús i manteniment d'eines	9
I0000044	Evitar processos de tallat de materials a l'obra	10
I0000045	Formació	10 /12 /13
I0000051	Adequació dels recorreguts de la maquinària	12
I0000053	Procediment d'utilització de la maquinària	12
I0000054	Ús de recolzaments hidràulics	12
I0000055	Elecció dels equips de manteniment	13
I0000058	Adaptar la feina a les característiques individuals de la persona que la realitza	13
I0000060	Suspensió de les feines en condicions extremes	14
I0000061	Rotació dels llocs de treball	14 /17 /26 /27
I0000062	Planificar els treballs per a realitzar-los en zones protegides	14
I0000063	En cas de vent, apuntament i fixació de tots els elements inestables	14
I0000064	Suspensió de les feines a cobertes inclinades amb vent superior a 40 km/h	14
I0000067	No treballar al costat de línies elèctriques amb cables nusos	16
I0000068	Elecció i manteniment de les eines elèctriques	16
I0000069	Formació i habilitació específica per a cada eina	16
I0000070	Compliment del REBT pel que fa a equips de protecció	16
I0000071	Revisió de la posta a terra	16
I0000072	Realitzar els treballs sobre superfícies seques	16



I0000073	Disposar de quadres elèctrics secundaris	16
I0000074	Reg de les zones de treball	17
I0000076	Reconeixement dels materials a enderrocar	17
I0000085	Ventilació de les zones de treball	17
I0000091	No soldar sobre contenidors de materials inflamables o explosius (pintures, dissolvents, etc)	20
I0000094	Revisió periòdica dels equips de treball	20
I0000095	Impedir el contacte de l'acetilè amb el coure	20
I0000096	No fumar	20
I0000103	Planificació de les àrees de treball	25
I0000104	Accessos i circulació independents per a personal i maquinària	25
I0000106	El personal no ha de descansar al costat de màquines aturades	25
I0000107	Limitació de la velocitat dels vehicles	25
I0000108	Eliminar el soroll en origen	26
I0000110	Eliminar vibracions en origen	27
I0000151	Per treballs en alçada utilitzar plataformes elevadores mecàniques o hidràuliques	1
I0000154	Verificar nivell lumínic mínim (250 lux) a itineraris i llocs de treball	1 /2 /3 /6 /12
I0000155	Controlar la temperatura i velocitat del vent als llocs de treball	14
I0000156	Detecció xarxes instal·lacions encastades o soterrades	16 /17
I0000161	Verificar que les connexions de les màquines es facin amb endolls reglamentaris	16
I0000165	En manipular sistemes elèctrics, connexions, etc, verificar que les línies no estan en tensió	20
I0000167	Manipular materials amb sacs de PP, amb tapa i sistema de descàrrega inferior	4

G01.G0 ENDERROCS O ARRENCADA D'ELEMENTS

3

ENDERROCS PER MITJANS MANUALS I MECÀNICS D'ELEMENTS SUPERFICIALS (MOBILIARI URBÀ, DIVISÒRIES, SENYALITZACIÓ, PROTECCIONS VIÀRIES, LLUMINÀRIES...)

Avaluació de riscos

Id	Risc	P	G	A
2	CAIGUDA DE PERSONES AL MATEIX NIVELL Situació: ITINERARIS OBRA APLECS DE MATERIAL SUPERFÍCIES IRREGULARS DE TREBALL	2	1	2
4	CAIGUDA D'OBJECTES PER MANIPULACIÓ O DE MATERIALS TRANSPORTATS Situació: MANIPULACIÓ I TRANSPORT DE MATERIALS ENDERROCATS	2	2	3
9	COPS AMB OBJECTES O EINES (TALLS) Situació: MANIPULACIÓ D'EINES	3	1	3
10	PROJECCIÓ DE FRAGMENTES O PARTÍCULES Situació: INEXISTÈNCIA DE ZONES DE SEGURETAT ÚS DEL MARTELL PNEUMÀTIC	2	2	3
13	SOBREESFORÇOS Situació: ELEVACIÓ I CARRETEIG DE MATERIAL, I ENDERROCS	2	2	3
14	EXPOSICIÓ A CONDICIONS AMBIENTALS EXTREMES Situació: TREBALLS A L'EXTERIOR	1	2	2
16	EXPOSICIÓ A CONTACTES ELÈCTRICS Situació: INSTAL·LACIONS ELÈCTRIQUES EXISTENTS	1	3	3
17	INHALACIÓ O INGESTIÓ DE SUBSTÀNCIES NOCIVES Situació: POLS I PARTÍCULES GENERADES ALS ENDERROCS	2	1	2
25	ATROPELLAMENTS O COPS AMB VEHICLES Situació: ITINERARIS DE VEHICLES PROPIS DE L'OBRA I TRANSPORT	3	2	4
26	EXPOSICIÓ A SOROLLS Situació: MAQUINÀRIA ENDERROCS: MARTELL, COMPRESSOR	3	1	3
27	EXPOSICIÓ A VIBRACIONS Situació: CABINA MÀQUINES MARTELL PNEUMÀTIC	2	1	2

P: Probabilitat (1,2,3) / G: Gravetat (1,2,3) / A: Avaluació (1,2,3,4,5)



MESURES PREVENTIVES

Codi	Descripció	Riscos
I0000002	Planificar els treballs per a mantenir el màxim de temps possible les proteccions	2
I0000003	Itineraris preestablerts i balissats per al personal	2
I0000004	Revisió i manteniment periòdic de SPC	2
I0000013	Ordre i neteja	17
I0000026	Planificació de recorreguts i maniobres per a màquines i camions	4
I0000027	Elecció dels mitjans auxiliars de manteniment	4
I0000028	Impedir l'accés de personal dins del radi d'acció de càrregues suspeses	4
I0000029	No balancejar les càrregues suspeses	4
I0000031	Per a la manipulació de materials voluminosos i/o pesats, sol·licitar un procediment de treball específic	4
I0000038	Substituir lo manual per lo mecànic	9 /10
I0000039	Planificació de compra i programa de manteniment d'eines	9
I0000040	Formació de l'operari en l'ús i manteniment d'eines	9 /13
I0000044	Evitar processos de tallat de materials a l'obra	10
I0000055	Elecció dels equips de manteniment	13
I0000056	Paletització i eines ergonòmiques	13
I0000058	Adaptar la feina a les característiques individuals de la persona que la realitza	13
I0000060	Suspensió de les feines en condicions extremes	14
I0000061	Rotació dels llocs de treball	14 /27
I0000062	Planificar els treballs per a realitzar-los en zones protegides	26
I0000063	En cas de vent, apuntament i fixació de tots els elements inestables	14
I0000068	Elecció i manteniment de les eines elèctriques	16
I0000070	Compliment del REBT pel que fa a equips de protecció	16
I0000073	Disposar de quadres elèctrics secundaris	16
I0000074	Reg de les zones de treball	17
I0000076	Reconeixement dels materials a enderrocar	17

I0000078	Evitar processos de divisió de material en sec	17
I0000103	Planificació de les àrees de treball	25
I0000104	Accessos i circulació independents per a personal i maquinària	25
I0000105	Anivellar la maquinària per a la realització de l'activitat	25
I0000106	El personal no ha de descansar al costat de màquines aturades	25
I0000107	Limitació de la velocitat dels vehicles	25
I0000108	Eliminar el soroll en origen	26
I0000110	Eliminar vibracions en origen	27
I0000154	Verificar nivell lumínic mínim (250 lux) a itineraris i llocs de treball	2
I0000155	Controlar la temperatura i velocitat del vent als llocs de treball	14
I0000156	Detecció xarxes instal·lacions encastades o soterrades	16 /17
I0000157	Control del nivell sonor amb sonòmetre portàtil	26
I0000161	Verificar que les connexions de les màquines es facin amb endolls reglamentaris	16

G02 MOVIMENTS DE TERRES

G02.G0 REBAIX DE TERRENY SENSE I AMB TALUSSOS, I PRETALL EN TALUSSOS
1 I REPOSICIÓ EN DESMUNT

EXCAVACIÓ DE TERRENY MITJANÇANT LA FORMACIÓ O NO DE TALUSSOS ESTABLES

Avaluació de riscos

Id	Risc	P	G	A
1	CAIGUDA DE PERSONES A DIFERENT NIVELL Situació: REALITZACIÓ DE TALUSSOS I DESMUNTS DE MÉS DE 2 m. ACCÉS A LA ZONA DE TREBALL	2	1	2
2	CAIGUDA DE PERSONES AL MATEIX NIVELL Situació: ITINERARIS D'OBRA IRREGULARIDAD DEL ÀREA DE TREBALL ACCÉS A L'EXCAVACIÓ	2	1	2
3	CAIGUDA D'OBJECTES PER DESPLOM, ESFONDRAENT O ENSORRAMENT Situació: INESTABILITAT EN TALUSSOS DE FORTA PENDENT TREBALLS EN RASES	0	2	3



6	TREPITJADES SOBRE OBJECTES	2 1 2
	Situació: IRREGULARITAT DE LA ZONA DE TREBALL ACCÉS ALS TALLS	
10	PROJECCIÓ DE FRAGMENTS O PARTÍCULES	2 2 3
	Situació: MOBILITAT DE LA MAQUINÀRIA	
12	ATRAPAMENT PER BOLCADA DE MÀQUINES, TRACTORS O VEHICLES	1 3 3
	Situació: IRREGULARITAT DE LA ZONA DE TREBALL, ZONES DE PAS BASES NIVELLADES PER RECOLZAMENTS HIDRÀULICS	
13	SOBREESFORÇOS	1 2 2
	Situació: TREBALLS I MANIPULACIÓ MANUAL	
14	EXPOSICIÓ A CONDICIONS AMBIENTALS EXTREMES	1 2 2
	Situació: TREBALLS ALS EXTERIORS	
16	EXPOSICIÓ A CONTACTES ELÈCTRICS	1 3 3
	Situació: EXISTÈNCIA D'INSTAL·LACIONS ELÈCTRIQUES SOTERRADES	
17	INHALACIÓ O INGESTIÓ DE SUBSTÀNCIES NOCIVES	2 1 2
	Situació: POLS GENERAT EN LA EXCAVACIÓ I EN LES ZONES DE PAS	
25	ATROPELLAMENTS O COPS AMB VEHICLES	2 2 3
	Situació: MAQUINÀRIA PRESENT EN OBRA	
26	EXPOSICIÓ A SOROLLS	2 1 2
	Situació: MAQUINÀRIA	
27	EXPOSICIÓ A VIBRACIONS	2 1 2
	Situació: MAQUINÀRIA	

P: Probabilitat (1,2,3) / G: Gravetat (1,2,3) / A: Avaluació (1,2,3,4,5)

MESURES PREVENTIVES

Codi	Descripció	Riscos
I0000002	Planificar els treballs per a mantenir el màxim de temps possible les proteccions	1
I0000003	Itineraris preestablerts i balissats per al personal	1 /10 /12

I0000004	Revisió i manteniment periòdic de SPC	1
I0000013	Ordre i neteja	2 /6 /17
I0000014	Preparació i manteniment de les superfícies de treball	2 /6
I0000015	Organització de les zones de pas i emmagatzematge	2 /6
I0000023	Solicitar dades de les característiques físiques de les terres	3
I0000024	Execució de treballs a l'interior de rases per equips	3
I0000040	Formació de l'operari en l'ús i manteniment d'eines	12 /13
I0000044	Evitar processos de tallat de materials a l'obra	10
I0000045	Formació	10
I0000051	Adequació dels recorreguts de la maquinària	10 /12
I0000053	Procediment d'utilització de la maquinària	12
I0000054	Ús de recolzaments hidràulics	12
I0000056	Paletització i eines ergonòmiques	13
I0000058	Adaptar la feina a les característiques individuals de la persona que la realitza	13
I0000060	Suspensió de les feines en condicions extremes	14
I0000061	Rotació dels llocs de treball	14 /27
I0000062	Planificar els treballs per a realitzar-los en zones protegides	14 /26
I0000070	Compliment del REBT pel que fa a equips de protecció	16
I0000071	Revisió de la posta a terra	16
I0000073	Disposar de quadres elèctrics secundaris	16
I0000074	Reg de les zones de treball	17
I0000078	Evitar processos de divisió de material en sec	17
I0000103	Planificació de les àrees de treball	25
I0000104	Accessos i circulació independents per a personal i maquinària	25
I0000106	El personal no ha de descansar al costat de màquines aturades	25
I0000108	Eliminar el soroll en origen	26
I0000110	Eliminar vibracions en origen	27
I0000154	Verificar nivell lumínic mínim (250 lux) a itineraris i llocs de treball	1 /2 /12 /25
I0000155	Controlar la temperatura i velocitat del vent als llocs de treball	14
I0000156	Detecció xarxes instal·lacions encastades o soterrades	16 /17
I0000157	Control del nivell sonor amb sonòmetre portàtil	26
I0000168	Mantenir lliure d'aigua, fang i llots excavació i rases	2



G02.G0 EXCAVACIÓ DE RASES I POUS

3

EXCAVACIÓ DE RASES I POUS MITJANÇANT MITJANS MANUALS I/O MECÀNICS
AMB O SENSE ENTIBACIÓ

Avaluació de riscos

Id	Risc	P	G	A
1	CAIGUDA DE PERSONES A DIFERENT NIVELL Situació: ACCÉS FONS D'EXCAVACIÓ CIRCULACIÓ PERIMETRAL DE LA RASA	2	3	4
2	CAIGUDA DE PERSONES AL MATEIX NIVELL Situació: IRREGULARITAT DE LA ZONA DE TREBALL APLEC DE MATERIAL	2	2	3
3	CAIGUDA D'OBJECTES PER DESPLOM, ESFONDRA- MENT O ENSORRAMENT Situació: ESTABILITAT DE L'EXCAVACIÓ COL·LOCACIÓ DE L'ESTINTOLAMENT	0	2	3
6	TREPITJADES SOBRE OBJECTES Situació: IRREGULARITAT SUPERFÍCIE DE TREBALL	2	1	2
9	COPS AMB OBJECTES O EINES (TALLS) Situació: EINES MANUALS I/O MECÀNIQUES	2	2	3
12	ATRAPAMENT PER BOLCADA DE MÀQUINES, TRACTORS O VEHICLES Situació: ESTABILITAT DE LA MAQUINÀRIA RECOLZAMENTS HIDRÀULICS ZONES DE PAS DELIMITADES	0	1	3
13	SOBRESFORÇOS Situació: TREBALLS MANUALS D'EXCAVACIÓ I EXTRACCIÓ DE TERRES	1	2	2
14	EXPOSICIÓ A CONDICIONS AMBIENTALS EXTREMES Situació: TREBALLS A L'EXTERIOR	1	2	2
16	EXPOSICIÓ A CONTACTES ELÈCTRICS Situació: EXISTÈNCIA D'INSTAL·LACIONS ELÈCTRIQUES	1	3	3

SOTERRADES

17	INHALACIÓ O INGESTIÓ DE SUBSTÀNCIES NOCIVES Situació: POLS TERRES	2	1	2
25	ATROPELLAMENTS O COPS AMB VEHICLES Situació: CIRCULACIÓ INTERIOR D'OBRA	1	3	3
26	EXPOSICIÓ A SOROLLS Situació: MAQUINÀRIA	2	1	2
27	EXPOSICIÓ A VIBRACIONS Situació: MAQUINÀRIA	2	1	2

P: Probabilitat (1,2,3) / G: Gravetat (1,2,3) / A: Avaluació (1,2,3,4,5)

MESURES PREVENTIVES

Codi	Descripció	Riscos
I000002	Planificar els treballs per a mantenir el màxim de temps possible les proteccions	1
I000003	Itineraris preestablerts i balissats per al personal	1
I000004	Revisió i manteniment periòdic de SPC	1
I000012	Assegurar les escales de mà	1
I000013	Ordre i neteja	2 /6 /17
I000014	Preparació i manteniment de les superfícies de treball	2 /6
I000015	Organització de les zones de pas i emmagatzematge	2 /6
I000020	No realitzar treballs a la mateixa vertical	3
I000021	Establir punts de referència per a controlar els moviments de l'estructura	3
I000023	Solicitar dades de les característiques físiques de les terres	3
I000024	Execució de treballs a l'interior de rases per equips	3
I000026	Planificació de recorreguts i maniobres per a màquines i camions	12
I000038	Substituir lo manual per lo mecànic	9
I000039	Planificació de compra i programa de manteniment d'eines	9
I000040	Formació de l'operari en l'ús i manteniment d'eines	9 /12 /13
I000051	Adequació dels recorreguts de la maquinària	12
I000053	Procediment d'utilització de la maquinària	12
I000055	Elecció dels equips de manteniment	13



I0000056	Paletització i eines ergonòmiques	13
I0000060	Suspensió de les feines en condicions extremes	14
I0000061	Rotació dels llocs de treball	27
I0000062	Planificar els treballs per a realitzar-los en zones protegides	26
I0000067	No treballar al costat de línies elèctriques amb cables nusos	16
I0000074	Reg de les zones de treball	17
I0000083	Dispositius d'alarma	16
I0000103	Planificació de les àrees de treball	25
I0000104	Accessos i circulació independents per a personal i maquinària	25
I0000105	Anivellar la maquinària per a la realització de l'activitat	25
I0000106	El personal no ha de descansar al costat de màquines aturades	25
I0000107	Limitació de la velocitat dels vehicles	25
I0000108	Eliminar el soroll en origen	26
I0000110	Eliminar vibracions en origen	27
I0000111	Revisar entibacions en començar jornada treball. Precaució per interrupcions >1día, pluges o gelada	3
I0000154	Verificar nivell lumínic mínim (250 lux) a itineraris i llocs de treball	2 /6 /12 /25
I0000155	Controlar la temperatura i velocitat del vent als llocs de treball	14
I0000156	Detecció xarxes instal·lacions encastades o soterrades	16
I0000157	Control del nivell sonor amb sonòmetre portàtil	26
I0000168	Mantenir lliure d'aigua, fang i llots excavació i rases	2

G02.G0 REBLIMENTS SUPERFICIALS, TERRAPLENS / PEDRAPLENS

4

FORMACIÓ DE REBLERTS I TERRAPLENS AMB TERRES O PEDRES (PRÒPIES DE L'OBRA O NO) AMB MITJANS MECÀNICS

Avaluació de riscos

Id	Risc	P	G	A
1	CAIGUDA DE PERSONES A DIFERENT NIVELL Situació: CIRCULACIÓ EN VORES DE TERRAPLENAT ACCÉS A ZONES DE TREBALL	1	2	2

2	CAIGUDA DE PERSONES AL MATEIX NIVELL Situació: IRREGULARITAT SUPERFÍCIE DE TREBALL ACCÉS A ZONES DE TREBALL APLEC DE TERRES	2	1	2
3	CAIGUDA D'OBJECTES PER DESPLOM, ESFONDRAENT O ENSORRAMENT Situació: INESTABILITAT DE TALUSSOS	0	1	2
4	CAIGUDA D'OBJECTES PER MANIPULACIÓ O DE MATERIALS TRANSPORTATS Situació: MANUTENCIÓ DE TERRES O BLOCS DE PEDRA AL TALL NO RESPECTAR DISTÀNCIA DE SEGURETAT	1	3	3
6	TREPITJADES SOBRE OBJECTES Situació: IRREGULARITAT SUPERFÍCIE DE TREBALL	2	1	2
12	ATRAPAMENT PER BOLCADA DE MÀQUINES, TRACTORS O VEHICLES Situació: INESTABILITAT DEL VEHICLE: RECOLZAMENTS HIDRÀULICS ZONES DE CIRCULACIÓ EN CONDICIONS	0	1	3
13	SOBRESFORÇOS Situació: TREBALLS MANUALS	1	2	2
14	EXPOSICIÓ A CONDICIONS AMBIENTALS EXTREMES Situació: TREBALLS A L'EXTERIOR	1	2	2
17	INHALACIÓ O INGESTIÓ DE SUBSTÀNCIES NOCIVES Situació: POLS	2	1	2
25	ATROPELLAMENTS O COPS AMB VEHICLES Situació: CIRCULACIÓ INTERIOR DE VEHICLES	2	2	3
26	EXPOSICIÓ A SOROLLS Situació: MAQUINÀRIA	2	1	2
27	EXPOSICIÓ A VIBRACIONS Situació: MAQUINÀRIA	2	1	2

P: Probabilitat (1,2,3) / G: Gravetat (1,2,3) / A: Avaluació (1,2,3,4,5)

MESURES PREVENTIVES



Codi	Descripció	Riscos
I0000002	Planificar els treballs per a mantenir el màxim de temps possible les proteccions	1
I0000003	Itineraris preestablerts i balissats per al personal	1 /4
I0000013	Ordre i neteja	2 /6 /17
I0000014	Preparació i manteniment de les superfícies de treball	2 /6
I0000015	Organització de les zones de pas i emmagatzematge	2
I0000020	No realitzar treballs a la mateixa vertical	3
I0000023	Solicitar dades de les característiques físiques de les terres	3
I0000025	Planificació d'àrees i llocs de treball	4
I0000026	Planificació de recorreguts i maniobres per a màquines i camions	4
I0000027	Elecció dels mitjans auxiliars de manteniment	4
I0000028	Impedir l'accés de personal dins del radi d'acció de càrregues suspeses	4
I0000040	Formació de l'operari en l'ús i manteniment d'eines	12 /13
I0000051	Adequació dels recorreguts de la maquinària	12
I0000053	Procediment d'utilització de la maquinària	12
I0000054	Ús de recolzaments hidràulics	12
I0000055	Elecció dels equips de manteniment	13
I0000060	Suspensió de les feines en condicions extremes	14
I0000061	Rotació dels llocs de treball	27
I0000062	Planificar els treballs per a realitzar-los en zones protegides	26
I0000074	Reg de les zones de treball	17
I0000103	Planificació de les àrees de treball	25
I0000104	Accessos i circulació independents per a personal i maquinària	25
I0000105	Anivellar la maquinària per a la realització de l'activitat	25
I0000106	El personal no ha de descansar al costat de màquines aturades	25
I0000107	Limitació de la velocitat dels vehicles	25
I0000108	Eliminar el soroll en origen	26
I0000110	Eliminar vibracions en origen	27
I0000154	Verificar nivell lumínic mínim (250 lux) a itineraris i llocs de treball	1 /2 /6 /12 /25
I0000155	Controlar la temperatura i velocitat del vent als llocs de treball	14

I0000157	Control del nivell sonor amb sonòmetre portàtil	26
I0000168	Mantenir lliure d'aigua, fang i llots excavació i rases	2
G02.G0 CÀRREGA I TRANSPORT DE TERRES O RUNES		
5		
CÀRREGA MECÀNICA SOBRE CAMIÓ DE TERRES, PEDRES O RUNA PROCEDENTS DE L'EXCAVACIÓ EN OBRA PER A TRANSPORT POSTERIOR A LA MATEIXA OBRA O A ABOCADOR		
Avaluació de riscos		
Id	Risc	P G A
2	CAIGUDA DE PERSONES AL MATEIX NIVELL Situació: IRREGULARITAT ZONA DE TREBALL ACCÉS AL TALL	2 1 2
4	CAIGUDA D'OBJECTES PER MANIPULACIÓ O DE MATERIALS TRANSPORTATS Situació: FEINES DE CÀRREGA DE CAMIONS CAMIONS SOBRECÀRREGATS MAQUINÀRIA NO ADIENT	2 2 3
11	ATRAPAMENT PER O ENTRE OBJECTES Situació: MAQUINÀRIA NO ADIENT	2 3 4
12	ATRAPAMENT PER BOLCADA DE MÀQUINES, TRACTORS O VEHICLES Situació: IRREGULARITAT DE SUPERFÍCIE DE TREBALL I ITINERARIS OBRA ESTABILITAT DELS RECOLZAMENTS HIDRÀULICS	2 3 4
13	SOBRESFORÇOS Situació: TREBALLS MANUALS	1 2 2
14	EXPOSICIÓ A CONDICIONS AMBIENTALS EXTREMES Situació: TREBALLS A L'EXTERIOR	2 1 2
17	INHALACIÓ O INGESTIÓ DE SUBSTÀNCIES NOCIVES Situació: POLS DE L'EXCAVACIÓ, CÀRREGA I TRANSPORT DE TERRES	2 2 3
25	ATROPELLAMENTS O COPS AMB VEHICLES	2 3 4



Situació: CIRCULACIÓ INTERIOR D'OBRA		
26	EXPOSICIÓ A SOROLLS	2 1 2
Situació: MAQUINÀRIA		
27	EXPOSICIÓ A VIBRACIONS	2 1 2
Situació: MAQUINÀRIA		

P: Probabilitat (1,2,3) / G: Gravetat (1,2,3) / A: Avaluació (1,2,3,4,5)

MESURES PREVENTIVES

Codi	Descripció	Riscos
I0000002	Planificar els treballs per a mantenir el màxim de temps possible les proteccions	2
I0000003	Itineraris preestablerts i balissats per al personal	2
I0000004	Revisió i manteniment periòdic de SPC	2
I0000025	Planificació d'àrees i llocs de treball	4
I0000026	Planificació de recorreguts i maniobres per a màquines i camions	4
I0000029	No balancejar les càrregues suspeses	4
I0000040	Formació de l'operari en l'ús i manteniment d'eines	12 /13
I0000047	Planificació i procediments per a la càrrega i descàrrega de materials	11
I0000048	No treballar al costat de paraments acabats de fer (< 48 h)	11
I0000050	No treballar ni estar al radi d'acció de les càrregues suspeses	11
I0000051	Adequació dels recorreguts de la maquinària	12
I0000053	Procediment d'utilització de la maquinària	12
I0000054	Ús de recolzaments hidràulics	12
I0000060	Suspensió de les feines en condicions extremes	14
I0000061	Rotació dels llocs de treball	27
I0000062	Planificar els treballs per a realitzar-los en zones protegides	26
I0000074	Reg de les zones de treball	17
I0000103	Planificació de les àrees de treball	25
I0000104	Accessos i circulació independents per a personal i maquinària	25
I0000105	Anivellar la maquinària per a la realització de l'activitat	25
I0000106	El personal no ha de descansar al costat de màquines aturades	25

I0000107	Limitació de la velocitat dels vehicles	25
I0000108	Eliminar el soroll en origen	26
I0000110	Eliminar vibracions en origen	27
I0000154	Verificar nivell lumínic mínim (250 lux) a itineraris i llocs de treball	2 /12 /25
I0000155	Controlar la temperatura i velocitat del vent als llocs de treball	14
I0000157	Control del nivell sonor amb sonòmetre portàtil	26
I0000168	Mantenir lliure d'aigua, fang i llocs excavació i rases	14

G03 FONAMENTS

G03.G0 SUPERFICIALS (RASES - POUS - LLOSES - ENCEPS - BIGUES DE LLIGAT - MURS GUIA)

EXECUCIÓ DE FONAMENTS SUPERFICIALS (EXCAVACIÓ, ARMAT, FORMIGONAT, CURAT) AMB MITJANS MECÀNICS I/O MANUALS

Avaluació de riscos

Id	Risc	P	G	A
1	CAIGUDA DE PERSONES A DIFERENT NIVELL Situació: CAIGUDES DINS DE RASES, POUS	1	1	1
2	CAIGUDA DE PERSONES AL MATEIX NIVELL Situació: CIRCULACIÓ INTERIOR OBRA MUNTATGE D'ENCOFRATS, ARMADURES, FORMIGONAT	2	1	2
4	CAIGUDA D'OBJECTES PER MANIPULACIÓ O DE MATERIALS TRANSPORTATS Situació: CAIGUDA D'ELEMENTS EN L'EXECUCIÓ D'ENCOFRAT , ARMAT , FORMIGONAT	2	2	3
6	TREPITJADES SOBRE OBJECTES Situació: COL-LOCACIÓ D'ARMADURES	2	2	3
9	COPS AMB OBJECTES O EINES (TALLS) Situació: TALLS AMB SERRA CIRCULAR: ENCOFRAT, ARMAT	2	2	3
10	PROJECCIÓ DE FRAGMENTS O PARTÍCULES Situació: MUNTATGE ENCOFRAT, ARMADURES ESCAPÇAT DE PILOTIS: UTILITZACIÓ DEL MARTELL PNEUMÀTIC	2	2	3
11	ATRAPAMENT PER O ENTRE OBJECTES	1	2	2



Situació: MUNTATGE D'ENCOFRAT FORMIGONERA FEINES DE FORMIGONAT		
13	SOBREESFORÇOS	2 2 3
Situació: CARETEIG DE MATERIAL PER AL SEU TRACTAMENT: TALLERS FERRALLA, ENCOFRADORS		
14	EXPOSICIÓ A CONDICIONS AMBIENTALS EXTREMES	1 2 2
Situació: TREBALLS A L'EXTERIOR		
16	EXPOSICIÓ A CONTACTES ELÈCTRICS	1 3 3
Situació: ÚS DE MAQUINÀRIA CONTACTES DIRECTES I INDIRECTES		
17	INHALACIÓ O INGESTIÓ DE SUBSTÀNCIES NOCIVES	2 1 2
Situació: POLS (CENTRAL FORMIGONERA PRÒPIA A OBRA) POLS TERRA		
18	CONTACTES AMB SUBSTÀNCIES NOCIVES (CÀUSTIQUES, CORROSIVES, IRRITANTS O AL·LÈRGÈNIQUES)	2 1 2
Situació: CONTACTES AMB CIMENT (FORMIGÓ)		
25	ATROPELLAMENTS O COPS AMB VEHICLES	1 3 3
Situació: CIRCULACIÓ INTERIOR OBRA DE CAMIONS EN OPERACIONS DE COL·LOCACIÓ D'ARMADURES, FORMIGONAT, SUBMINISTRAMENT DE MATERIALS		
26	EXPOSICIÓ A SOROLLS	2 1 2
Situació: MAQUINÀRIA TALLERS (FERRALLA, ENCOFRATS...)		
27	EXPOSICIÓ A VIBRACIONS	2 1 2
Situació: MAQUINÀRIA		

P: Probabilitat (1,2,3) / G: Gravetat (1,2,3) / A: Avaluació (1,2,3,4,5)

MESURES PREVENTIVES

Codi	Descripció	Riscos
I0000002	Planificar els treballs per a mantenir el màxim de temps possible les proteccions	1 /2
I0000003	Itineraris preestablerts i balissats per al personal	1 /2

I0000004	Revisió i manteniment periòdic de SPC	1
I0000012	Assegurar les escales de mà	1 /2
I0000013	Ordre i neteja	1 /2 /6 /17
I0000014	Preparació i manteniment de les superfícies de treball	6
I0000015	Organització de les zones de pas i emmagatzematge	1 /2 /6
I0000025	Planificació d'àrees i llocs de treball	4
I0000026	Planificació de recorreguts i maniobres per a màquines i camions	4
I0000027	Elecció dels mitjans auxiliars de manteniment	4
I0000028	Impedir l'accés de personal dins del radi d'acció de càrregues suspeses	4
I0000029	No balancejar les càrregues suspeses	4
I0000030	Suspendre i aixecar les càrregues dins de l'envolcall o fleixos originals	4
I0000031	Per a la manipulació de materials voluminosos i/o pesats, sol·licitar un procediment de treball específic	4
I0000038	Substituir lo manual per lo mecànic	9 /10
I0000039	Planificació de compra i programa de manteniment d'eines	9
I0000040	Formació de l'operari en l'ús i manteniment d'eines	9 /13
I0000041	Substituir la fabricació a obra per la prefabricació a taller	9
I0000042	Evitar processos de manipulació de materials a obra	9
I0000044	Evitar processos de tallat de materials a l'obra	10
I0000045	Formació	10 /18
I0000046	Evitar processos d'ajust en obra	10
I0000047	Planificació i procediments per a la càrrega i descàrrega de materials	11
I0000048	No treballar al costat de paraments acabats de fer (< 48 h)	11
I0000055	Elecció dels equips de manteniment	13
I0000056	Paletització i eines ergonòmiques	13
I0000058	Adaptar la feina a les característiques individuals de la persona que la realitza	13
I0000060	Suspensió de les feines en condicions extremes	14
I0000061	Rotació dels llocs de treball	14 /27
I0000062	Planificar els treballs per a realitzar-los en zones protegides	14 /26



I0000068	Elecció i manteniment de les eines elèctriques	16
I0000069	Formació i habilitació específica per a cada eina	16
I0000070	Compliment del REBT pel que fa a equips de protecció	16
I0000071	Revisió de la posta a terra	16
I0000073	Disposar de quadres elèctrics secundaris	16
I0000074	Reg de les zones de treball	17
I0000103	Planificació de les àrees de treball	25
I0000104	Accessos i circulació independents per a personal i maquinària	25
I0000105	Anivellar la maquinària per a la realització de l'activitat	25
I0000106	El personal no ha de descansar al costat de màquines aturades	25
I0000107	Limitació de la velocitat dels vehicles	25
I0000108	Eliminar el soroll en origen	26
I0000110	Eliminar vibracions en origen	27
I0000154	Verificar nivell lumínic mínim (250 lux) a itineraris i llocs de treball	1 / 2 / 6 / 25
I0000155	Controlar la temperatura i velocitat del vent als llocs de treball	14
I0000156	Detecció xarxes instal·lacions encastades o soterrades	16
I0000157	Control del nivell sonor amb sonòmetre portàtil	26
I0000160	Traslladar materials amb la grua dins d'una caixa o sarcòfeg	4
I0000161	Verificar que les connexions de les màquines es facin amb endolls reglamentaris	16
I0000168	Mantenir lliure d'aigua, fang i llots excavació i rases	2

G03.G0 GABIONS / ESCULLERES

6

CONSTRUCCIÓ DE DICS O ESCULLERES MITJANÇANT LA COL·LOCACIÓ DE PAQUETS DE PEDRA EMBOLICATS EN MALLA METÀL·LICA O TRETRÀPODES DE FORMIGÓ PREFABRICATS AMB MITJANS MECÀNICS

Avaluació de riscos

Id	Risc	P	G	A
1	CAIGUDA DE PERSONES A DIFERENT NIVELL Situació: CAIGUDA AL MAR	2	1	2
2	CAIGUDA DE PERSONES AL MATEIX NIVELL	2	1	2

Situació: IRREGULARITAT DE LA SUPERFÍCIE DE TREBALL
APLEC DE MATERIAL

4	CAIGUDA D'OBJECTES PER MANIPULACIÓ O DE MATERIALS TRANSPORTATS	2	2	3
Situació: MANIPULACIÓ D'ELEMENTS				
9	COPS AMB OBJECTES O EINES (TALLS)	1	2	2
Situació: COL·LOCACIÓ MANUAL DELS GABIONS I/O TETRAPODS CARRETEIG DELS MATEIXOS				
11	ATRAPAMENT PER O ENTRE OBJECTES	1	3	3
Situació: COL·LOCACIÓ MANUAL DELS GABIONS I/O TETRAPODS CARRETEIG DELS MATEIXOS				
12	ATRAPAMENT PER BOLCADA DE MÀQUINES, TRACTORS O VEHICLES	1	2	2
Situació: TRANSPORT DE MATERIAL				
13	SOBRESFORÇOS	2	1	2
Situació: TREBALLS DE COL·LOCACIÓ I CARRETEIG DEL MATERIAL				
14	EXPOSICIÓ A CONDICIONS AMBIENTALS EXTREMES	1	2	2
Situació: TREBALLS A L'EXTERIOR				
23	INUNDACIONS	1	2	2
Situació: TREBALLS EN ZONES PRÒXIMES AL MAR				
25	ATROPELLAMENTS O COPS AMB VEHICLES	1	3	3
Situació: TRANSPORT, ESTESA I COL·LOCACIÓ DE LES PECES				

P: Probabilitat (1,2,3) / G: Gravetat (1,2,3) / A: Avaluació (1,2,3,4,5)

MESURES PREVENTIVES

Codi	Descripció	Riscos
I0000002	Planificar els treballs per a mantenir el màxim de temps possible les proteccions	1
I0000003	Itineraris preestablerts i balissats per al personal	1 / 23
I0000013	Ordre i neteja	2
I0000014	Preparació i manteniment de les superfícies de treball	2
I0000015	Organització de les zones de pas i emmagatzematge	1 / 2
I0000025	Planificació d'àrees i llocs de treball	4



I0000026	Planificació de recorreguts i maniobres per a màquines i camions	4 /23
I0000027	Elecció dels mitjans auxiliars de manteniment	4
I0000038	Substituir lo manual per lo mecànic	9 /11 /13
I0000039	Planificació de compra i programa de manteniment d'eines	9
I0000040	Formació de l'operari en l'ús i manteniment d'eines	9 /12 /13
I0000041	Substituir la fabricació a obra per la prefabricació a taller	9
I0000047	Planificació i procediments per a la càrrega i descàrrega de materials	11
I0000050	No treballar ni estar al radi d'acció de les càrregues suspeses	11
I0000051	Adequació dels recorreguts de la maquinària	12
I0000053	Procediment d'utilització de la maquinària	12
I0000054	Ús de recolzaments hidràulics	12
I0000055	Elecció dels equips de manteniment	13
I0000056	Paletització i eines ergonòmiques	13
I0000058	Adaptar la feina a les característiques individuals de la persona que la realitza	13
I0000060	Suspensió de les feines en condicions extremes	14
I0000062	Planificar els treballs per a realitzar-los en zones protegides	14 /23
I0000103	Planificació de les àrees de treball	25
I0000104	Accessos i circulació independents per a personal i maquinària	25
I0000105	Anivellar la maquinària per a la realització de l'activitat	25
I0000106	El personal no ha de descansar al costat de màquines aturades	25
I0000107	Limitació de la velocitat dels vehicles	25
I0000152	Utilitzar mitjans mecànics (grues, transpalets, plataformes elevadores) per manipular càrregues	4
I0000154	Verificar nivell lumínic mínim (250 lux) a itineraris i llocs de treball	2 /25
I0000155	Controlar la temperatura i velocitat del vent als llocs de treball	14
I0000159	Per manipular càrregues llargues amb grua, utilitzar biga de repartiment	4

G03.G1 ESTREBADES I APUNTALAMENTS

0

REALITZACIÓ D'ELEMENTS PORTANTS TEMPORALS PER AL SOSTENIMENT DE

TERRES O D'ELEMENTS CONSTRUCTIUS VERTICALS O HORIZONTALS

Avaluació de riscos

Id	Risc	P	G	A
1	CAIGUDA DE PERSONES A DIFERENT NIVELL Situació: ITINERARIS D'OBRA TREBALLS EN ALÇADA PROCÉS DE COLOCACIÓ D'ESTREBS	2	3	4
2	CAIGUDA DE PERSONES AL MATEIX NIVELL Situació: ITINERARIS D'OBRA ÀREA DE TREBALL MANCA D'IL.LUMINACIÓ	1	1	1
4	CAIGUDA D'OBJECTES PER MANIPULACIÓ O DE MATERIALS TRANSPORTATS Situació: COL.LOCACIÓ, MANIPULACIÓ I AJUST DE PECES	2	3	4
6	TREPITJADES SOBRE OBJECTES Situació: ITINERARIS D'OBRA ÀREA DE TREBALL ELEMENTS PUNXANTS MANCA D'IL.LUMINACIÓ	1	1	1
9	COPS AMB OBJECTES O EINES (TALLS) Situació: ÚS D'EINES MANUALS I/O MECÀNIQUES AMB ELEMENTS ESTRUCTURALS	2	1	2
10	PROJECCIÓ DE FRAGMENTS O PARTÍCULES Situació: PROCESSOS D'AJUSTAMENT DE PECES ÚS DEL MARTELL PNEUMÀTIC	2	2	3
11	ATRAPAMENT PER O ENTRE OBJECTES Situació: AMB ELEMENTS ESTRUCTURALS	2	3	4
13	SOBRESFORÇOS Situació: MANIPULACIÓ MANUAL D'EINES I MATERIAL	2	2	3
14	EXPOSICIÓ A CONDICIONS AMBIENTALS EXTREMES Situació: TREBALLS A L'EXTERIOR	1	2	2
25	ATROPELLAMENTS O COPS AMB VEHICLES Situació: INTERFERÈNCIA ÀREA DE TREBALL	2	3	4



PROCESSOS DE MANUTENCIÓ, GUIAT DE MATERIALS

P: Probabilitat (1,2,3) / G: Gravetat (1,2,3) / A: Avaluació (1,2,3,4,5)

MESURES PREVENTIVES

Codi	Descripció	Riscos
I0000003	Itineraris preestablerts i balissats per al personal	1
I0000004	Revisió i manteniment periòdic de SPC	1 /11
I0000005	Integrar la seguretat al disseny arquitectònic	1
I0000006	Disseny i estudi de les mesures preventives en fase de projecte	1
I0000008	Personal qualificat per a treballs en alçada	1
I0000010	Executar les escales a la vegada que el sostre de la planta a la que doni accés	1
I0000012	Assegurar les escales de mà	1
I0000013	Ordre i neteja	2 /6
I0000014	Preparació i manteniment de les superfícies de treball	2 /6
I0000015	Organització de les zones de pas i emmagatzematge	2 /6
I0000017	Als plans inclinats, treballar sobre superfícies rugoses i no lliscants	2
I0000020	No realitzar treballs a la mateixa vertical	4
I0000025	Planificació d'àrees i llocs de treball	4
I0000026	Planificació de recorreguts i maniobres per a màquines i camions	4
I0000027	Elecció dels mitjans auxiliars de manteniment	4
I0000028	Impedir l'accés de personal dins del radi d'acció de càrregues suspeses	4
I0000029	No balancejar les càrregues suspeses	4
I0000031	Per a la manipulació de materials voluminosos i/o pesats, sol·licitar un procediment de treball específic	4
I0000033	Solicitar habilitació professional del personal encarregat del manteniment de l'obra	4
I0000038	Substituir lo manual per lo mecànic	9 /10
I0000039	Planificació de compra i programa de manteniment d'eines	9
I0000040	Formació de l'operari en l'ús i manteniment d'eines	9

I0000041	Substituir la fabricació a obra per la prefabricació a taller	9
I0000042	Evitar processos de manipulació de materials a obra	9
I0000044	Evitar processos de tallat de materials a l'obra	10
I0000045	Formació	10 /13
I0000046	Evitar processos d'ajust en obra	10
I0000047	Planificació i procediments per a la càrrega i descàrrega de materials	11
I0000050	No treballar ni estar al radi d'acció de les càrregues suspeses	11
I0000055	Elecció dels equips de manteniment	13
I0000058	Adaptar la feina a les característiques individuals de la persona que la realitza	13
I0000059	Elecció dels materials alternatius poc pesats i més manegables	13
I0000060	Suspensió de les feines en condicions extremes	14
I0000061	Rotació dels llocs de treball	14
I0000062	Planificar els treballs per a realitzar-los en zones protegides	14
I0000063	En cas de vent, apuntament i fixació de tots els elements inestables	14
I0000064	Suspensió de les feines a cobertes inclinades amb vent superior a 40 km/h	14
I0000103	Planificació de les àrees de treball	25
I0000104	Accessos i circulació independents per a personal i maquinària	25
I0000105	Anivellar la maquinària per a la realització de l'activitat	25
I0000106	El personal no ha de descansar al costat de màquines aturades	25
I0000107	Limitació de la velocitat dels vehicles	25
I0000111	Revisar entibacions en començar jornada treball. Precaució per interrupcions >1día, pluges o gelada	11
I0000152	Utilitzar mitjans mecànics(grues, transpalets, plataformes elevadores) per manipular càrregues	4 /13
I0000154	Verificar nivell lumínic mínim (250 lux) a itineraris i llocs de treball	1 /2 /6 /9
I0000155	Controlar la temperatura i velocitat del vent als llocs de treball	14

G06 IMPERMEABILITZACIONS - AÏLLAMENTS I JUNTS

G06.G0 IMPERMEABILITZACIÓ DE MURS DE CONTENCIÓ O SUPERFÍCIES



1 PLANES			
IMPERMEABILITZACIÓ DE MURS DE CONTENCIÓ O SUPERFÍCIES PLANES AMB L'APLICACIÓ D'EMULSIONS, PINTURES O MEMBRANES			
Avaluació de riscos			
Id	Risc	P	G A
1	CAIGUDA DE PERSONES A DIFERENT NIVELL Situació: TREBALLS EN VORES DE CORONACIÓ DE MURS EXCAVACIONS OBERTES	2	3 4
2	CAIGUDA DE PERSONES AL MATEIX NIVELL Situació: ITINERARIS OBRA IRREGULARITAT DE LA SUPERFÍCIE DE TREBALL	2	2 3
4	CAIGUDA D'OBJECTES PER MANIPULACIÓ O DE MATERIALS TRANSPORTATS Situació: SUMINISTRAMENT DE MATERIALS A LA ZONA DE TREBALL	1	3 3
6	TREPITJADES SOBRE OBJECTES Situació: ITINERARIS D'OBRA SUPERFÍCIE DE TREBALL	2	2 3
9	COPS AMB OBJECTES O EINES (TALLS) Situació: EN PROCESSOS DE TRENCAMENT, COL·LOCACIÓ, MANIPULACIÓ EN OBRA	2	2 3
10	PROJECCIÓ DE FRAGMENTS O PARTÍCULES Situació: TREBALLS DE NETEJA DEL SUPORT ABANS DE LA COL·LOCACIÓ	2	1 2
13	SOBRESFORÇOS Situació: MANIPULACIÓ DE MATERIALS PESATS	2	2 3
14	EXPOSICIÓ A CONDICIONS AMBIENTALS EXTREMES Situació: TREBALLS A L'EXTERIOR	2	2 3
16	EXPOSICIÓ A CONTACTES ELÈCTRICS Situació: CONTACTES DIRECTES I INDIRECTES	1	3 3
17	INHALACIÓ O INGESTIÓ DE SUBSTÀNCIES NOCIVES Situació: DISSOLVENTS, COLES, MASSILLES	1	2 2
18	CONTACTES AMB SUBSTÀNCIES NOCIVES (CÀUSTIQUES,	1	2 2

CORROSIVES, IRRITANTS O AL·LÈRGÈNIQUES)			
Situació: DISSOLVENTS, COLES, MASSILLES			
21	INCENDIS		1 2 2
Situació: DISSOLVENTES, MATERIALS INFLAMABLES			
P: Probabilitat (1,2,3) / G: Gravetat (1,2,3) / A: Avaluació (1,2,3,4,5)			
MESURES PREVENTIVES			
Codi	Descripció	Riscos	
I0000002	Planificar els treballs per a mantenir el màxim de temps possible les proteccions	1	
I0000004	Revisió i manteniment periòdic de SPC	1	
I0000008	Personal qualificat per a treballs en alçada	1	
I0000013	Ordre i neteja	2 /6	
I0000014	Preparació i manteniment de les superfícies de treball	2 /6	
I0000015	Organització de les zones de pas i emmagatzematge	2 /6	
I0000017	Als plans inclinats, treballar sobre superfícies rugoses i no lliscants	2	
I0000025	Planificació d'àrees i llocs de treball	4	
I0000026	Planificació de recorreguts i maniobres per a màquines i camions	4	
I0000027	Elecció dels mitjans auxiliars de manteniment	4	
I0000028	Impedir l'accés de personal dins del radi d'acció de càrregues suspeses	4	
I0000029	No balancejar les càrregues suspeses	4	
I0000030	Suspendre i aixecar les càrregues dins de l'envolcall o fleixos originals	4	
I0000031	Per a la manipulació de materials voluminosos i/o pesats, sol·licitar un procediment de treball específic	4	
I0000038	Substituir lo manual per lo mecànic	9 /10	
I0000039	Planificació de compra i programa de manteniment d'eines	9	
I0000040	Formació de l'operari en l'ús i manteniment d'eines	9 /21	
I0000041	Substituir la fabricació a obra per la prefabricació a taller	9	
I0000044	Evitar processos de tallat de materials a l'obra	10	
I0000045	Formació	10 /13 /18	



I0000055	Elecció dels equips de manteniment	13
I0000056	Paletització i eines ergonòmiques	13
I0000058	Adaptar la feina a les característiques individuals de la persona que la realitza	13
I0000059	Elecció dels materials alternatius poc pessats i més manegables	13
I0000060	Suspensió de les feines en condicions extremes	14
I0000061	Rotació dels llocs de treball	14 /17
I0000062	Planificar els treballs per a realitzar-los en zones protegides	14
I0000063	En cas de vent, apuntament i fixació de tots els elements inestables	14
I0000064	Suspensió de les feines a cobertes inclinades amb vent superior a 40 km/h	14
I0000068	Elecció i manteniment de les eines elèctriques	16
I0000069	Formació i habilitació específica per a cada eina	16
I0000070	Compliment del REBT pel que fa a equips de protecció	16
I0000071	Revisió de la posta a terra	16
I0000072	Realitzar els treballs sobre superfícies seques	16
I0000073	Disposar de quadres elèctrics secundaris	16
I0000079	Realitzar els treballs a l'aire lliure, sempre a sotavent	17
I0000080	Elecció dels materials al disseny del projecte	17
I0000081	Canvi o modificació del procés de treball	17
I0000082	Aïllament del procés	17
I0000085	Ventilació de les zones de treball	17
I0000097	Substituir l'inflamable per no inflamable	21
I0000151	Per treballs en alçada utilitzar plataformes elevadores mecàniques o hidràuliques	2
I0000154	Verificar nivell lumínic mínim (250 lux) a itineraris i llocs de treball	2 /6
I0000155	Controlar la temperatura i velocitat del vent als llocs de treball	14
I0000161	Verificar que les connexions de les màquines es facin amb endolls reglamentaris	16

G08 PAVIMENTS

G08.G0 PAVIMENTS AMORFS (FORMIGÓ, SUBBASES, TERRA, SAULO,

1	BITUMINOSOS I REGS)			
EXECUCIÓ I MANTENIMENT DE PAVIMENTS CONTINUS				
Avaluació de riscos				
Id	Risc		P	G A
1	CAIGUDA DE PERSONES A DIFERENT NIVELL		1	3 3
	Situació: TREBALLS EN VORES DE TALÚS			
2	CAIGUDA DE PERSONES AL MATEIX NIVELL		2	2 3
	Situació: ITINERARI OBRA			
	APLECS DE MATERIAL			
4	CAIGUDA D'OBJECTES PER MANIPULACIÓ O DE MATERIALS TRANSPORTATS		1	2 2
	Situació: TRANSPORT DE BETUMS, TERRES, QUITRANS...			
6	TREPITJADES SOBRE OBJECTES		2	1 2
	Situació: TREPITJADES SOBRE ELEMENTS CALENTS. BETUMS, QUITRANS...			
9	COPS AMB OBJECTES O EINES (TALLS)		1	2 2
	Situació: ÚS D'EINES MANUALS			
	COPS AMB MAQUINÀRIA			
10	PROJECCIÓ DE FRAGMENTES O PARTÍCULES		2	1 2
	Situació: TREBALLS DE COL·LOCACIÓ I ESTESA DE BETUMS, QUITRANS...			
11	ATRAPAMENT PER O ENTRE OBJECTES		1	2 2
	Situació: MAQUINÀRIA PRÒPIA DE L'OBRA			
12	ATRAPAMENT PER BOLCADA DE MÀQUINES, TRACTORS O VEHICLES		1	3 3
	Situació: MAQUINÀRIA DE COMPACTACIÓ EN LA PROXIMITAT DE LES VORES DEL TALÚS			
13	SOBREESFORÇOS		2	2 3
	Situació: ÚS D'EINES MANUALS			
14	EXPOSICIÓ A CONDICIONS AMBIENTALS EXTREMES		1	2 2
	Situació: TREBALLS A L'EXTERIOR			
15	CONTACTES TÈRMICS		2	2 3
	Situació: COL·LOCACIÓ DE BETUMS			



16	EXPOSICIÓ A CONTACTES ELÈCTRICS	1	2	2
	Situació: CONTACTES DIRECTES I INDIRECTES CONTACTES AMB INSTAL·LACIONS EXISTENTS			
17	INHALACIÓ O INGESTIÓ DE SUBSTÀNCIES NOCIVES	2	1	2
	Situació: POLS DE LA CIRCULACIÓ DE VEHICLES POLS DE SITGES DE CIMENT			
25	ATROPELLAMENTS O COPS AMB VEHICLES	1	3	3
	Situació: CIRCULACIÓ ALIENA I PRÒPIA DE L'OBRA			
27	EXPOSICIÓ A VIBRACIONS	1	2	2
	Situació: MAQUINÀRIA			

P: Probabilitat (1,2,3) / G: Gravetat (1,2,3) / A: Avaluació (1,2,3,4,5)

MESURES PREVENTIVES

Codi	Descripció	Riscos
I0000002	Planificar els treballs per a mantenir el màxim de temps possible les proteccions	1
I0000003	Itineraris preestablerts i balissats per al personal	1
I0000004	Revisió i manteniment periòdic de SPC	1
I0000013	Ordre i neteja	2 /6 /17
I0000014	Preparació i manteniment de les superfícies de treball	2 /6
I0000015	Organització de les zones de pas i emmagatzematge	2 /6
I0000026	Planificació de recorreguts i maniobres per a màquines i camions	4
I0000027	Elecció dels mitjans auxiliars de manteniment	4
I0000028	Impedir l'accés de personal dins del radi d'acció de càrregues suspeses	4
I0000031	Per a la manipulació de materials voluminosos i/o pesats, 4 sol·licitar un procediment de treball específic	
I0000038	Substituir lo manual per lo mecànic	9 /10 /15
I0000039	Planificació de compra i programa de manteniment d'eines	9
I0000040	Formació de l'operari en l'ús i manteniment d'eines	9 /11 /12
I0000042	Evitar processos de manipulació de materials a obra	9
I0000045	Formació	10 /13
I0000051	Adequació dels recorreguts de la maquinària	12

I0000053	Procediment d'utilització de la maquinària	12 /15
I0000055	Elecció dels equips de manteniment	13
I0000060	Suspensió de les feines en condicions extremes	14
I0000061	Rotació dels llocs de treball	27
I0000067	No treballar al costat de línies elèctriques amb cables nusos	16
I0000068	Elecció i manteniment de les eines elèctriques	16
I0000069	Formació i habilitació específica per a cada eina	16
I0000070	Compliment del REBT pel que fa a equips de protecció	16
I0000071	Revisió de la posta a terra	16
I0000073	Disposar de quadres elèctrics secundaris	16
I0000074	Reg de les zones de treball	17
I0000084	Talls amb serra de trepar per via humida, amb proteccions integrades	10
I0000086	Substituir els materials amb substàncies nocives	17
I0000103	Planificació de les àrees de treball	25
I0000104	Accessos i circulació independents per a personal i maquinària	25
I0000105	Anivellar la maquinària per a la realització de l'activitat	25
I0000106	El personal no ha de descansar al costat de màquines aturades	25
I0000107	Limitació de la velocitat dels vehicles	25
I0000110	Eliminar vibracions en origen	27
I0000152	Utilitzar mitjans mecànics (grues, transpalets, plataformes elevadores) per manipular càrregues	13
I0000154	Verificar nivell lumínic mínim (250 lux) a itineraris i llocs de treball	2 /6 /9 /25
I0000155	Controlar la temperatura i velocitat del vent als llocs de treball	14
I0000161	Verificar que les connexions de les màquines es facin amb endolls reglamentaris	16

G09 PROTECCIONS I SENYALITZACIÓ

G09.G0 COL·LOCACIÓ DE BARANES I SENYALS AMB SUPORTS METÀL·LICS

1

COL·LOCACIÓ D'ELEMENTS DE PROTECCIÓ I SENYALITZACIÓ AMB SUPORTS METÀL·LICS EN VIES DE CIRCULACIÓ I ZONES URBANITZADES



Avaluació de riscos

Id	Risc	P	G	A
1	CAIGUDA DE PERSONES A DIFERENT NIVELL Situació: TREBALLS DE COL·LOCACIÓ D'ELEMENTS PROPERS A DESNIVELLS	1	3	3
2	CAIGUDA DE PERSONES AL MATEIX NIVELL Situació: ITINERARIS D'OBRA IRREGULARITAT DE LA SUPERFÍCIE DE TREBALL	2	1	2
4	CAIGUDA D'OBJECTES PER MANIPULACIÓ O DE MATERIALS TRANSPORTATS Situació: TRANSPORT I MANIPULACIÓ DE MATERIALS	1	3	3
6	TREPITJADES SOBRE OBJECTES Situació: SUPERFÍCIE DE TREBALL APLECS DE MATERIAL	1	2	2
9	COPS AMB OBJECTES O EINES (TALLS) Situació: ÚS D'EINES MANUALS COL·LOCACIÓ D'ELEMENTS	2	2	3
13	SOBREESFORÇOS Situació: CARRETEIG DE MATERIALS PESATS	2	1	2
14	EXPOSICIÓ A CONDICIONS AMBIENTALS EXTREMES Situació: TREBALLS A L'EXTERIOR	1	2	2
16	EXPOSICIÓ A CONTACTES ELÈCTRICS Situació: CONTACTES DIRECTES O INDIRECTES CONTACTES EN SOLDADURA ELÈCTRICA	1	3	3
17	INHALACIÓ O INGESTIÓ DE SUBSTÀNCIES NOCIVES Situació: POLS Y PARTICULES GENERADES EN TALLS	1	2	2
25	ATROPELLAMENTS O COPS AMB VEHICLES Situació: VEHICLES PROPIS D'OBRA I ALIENS	1	3	3

P: Probabilitat (1,2,3) / G: Gravetat (1,2,3) / A: Avaluació (1,2,3,4,5)

MESURES PREVENTIVES

Codi	Descripció	Riscos
I0000002	Planificar els treballs per a mantenir el màxim de temps possible	1

les proteccions

I0000004	Revisió i manteniment periòdic de SPC	1
I0000005	Integrar la seguretat al disseny arquitectònic	1
I0000006	Disseny i estudi de les mesures preventives en fase de projecte	1
I0000008	Personal qualificat per a treballs en alçada	1
I0000013	Ordre i neteja	2 /6
I0000014	Preparació i manteniment de les superfícies de treball	2 /6
I0000015	Organització de les zones de pas i emmagatzematge	2 /6
I0000025	Planificació d'àrees i llocs de treball	4
I0000026	Planificació de recorreguts i maniobres per a màquines i camions	4
I0000027	Elecció dels mitjans auxiliars de manteniment	4
I0000028	Impedir l'accés de personal dins del radi d'acció de càrregues suspeses	4
I0000029	No balancejar les càrregues suspeses	4
I0000030	Suspendre i aixecar les càrregues dins de l'envolcall o fleixos originals	4
I0000031	Per a la manipulació de materials voluminosos i/o pesats, sol·licitar un procediment de treball específic	4
I0000038	Substituir lo manual per lo mecànic	9
I0000039	Planificació de compra i programa de manteniment d'eines	9
I0000040	Formació de l'operari en l'ús i manteniment d'eines	9 /13
I0000041	Substituir la fabricació a obra per la prefabricació a taller	9
I0000042	Evitar processos de manipulació de materials a obra	9
I0000055	Elecció dels equips de manteniment	13
I0000056	Paletització i eines ergonòmiques	13
I0000060	Suspensió de les feines en condicions extremes	14
I0000062	Planificar els treballs per a realitzar-los en zones protegides	14
I0000063	En cas de vent, apuntament i fixació de tots els elements inestables	14
I0000067	No treballar al costat de línies elèctriques amb cables nusos	16
I0000068	Elecció i manteniment de les eines elèctriques	16
I0000069	Formació i habilitació específica per a cada eina	16
I0000070	Compliment del REBT pel que fa a equips de protecció	16



I0000071	Revisió de la posta a terra	16
I0000072	Realitzar els treballs sobre superfícies seques	16
I0000073	Disposar de quadres elèctrics secundaris	16
I0000078	Evitar processos de divisió de material en sec	17
I0000079	Realitzar els treballs a l'aire lliure, sempre a sotavent	17
I0000086	Substituir els materials amb substàncies nocives	17
I0000103	Planificació de les àrees de treball	25
I0000104	Accessos i circulació independents per a personal i maquinària	25
I0000105	Anivellar la maquinària per a la realització de l'activitat	25
I0000106	El personal no ha de descansar al costat de màquines aturades	25
I0000107	Limitació de la velocitat dels vehicles	25
I0000151	Per treballs en alçada utilitzar plataformes elevadores mecàniques o hidràuliques	1 /13
I0000152	Utilitzar mitjans mecànics(grues, transpalets, plataformes elevadores) per manipular càrregues	4 /13
I0000154	Verificar nivell lumínic mínim (250 lux) a itineraris i llocs de treball	1 /2 /6 /9 /25
I0000155	Controlar la temperatura i velocitat del vent als llocs de treball	14
I0000156	Detecció xarxes instal·lacions encastades o soterrades	16
I0000159	Per manipular càrregues llargues amb grua, utilitzar biga de 4 repartiment	4
I0000161	Verificar que les connexions de les màquines es facin amb endolls reglamentaris	16

G10 INSTAL·LACIONS DE DRENATGE, D'EVACUACIÓ I CANALITZACIONS
 G10.G0 ELEMENTS SOTERRATS (CLAVEGUERONS, POUS, DRENATGES)
 2

XARXA HORIZONTAL D'EVACUACIÓ SOTERRADA, DE POUS DE REGISTRE, DRENATGES I DESGUASSOS, DE MATERIAL PREFABRICAT

Avaluació de riscos

Id	Risc	P	G	A
1	CAIGUDA DE PERSONES A DIFERENT NIVELL	2	3	4

Situació: CAIGUDES EN RASES I POUS				
2	CAIGUDA DE PERSONES AL MATEIX NIVELL	2	1	2
Situació: IRREGULARITAT DE LA ZONA DE TREBALL				
3	CAIGUDA D'OBJECTES PER DESPLOM, ESFONDRAENT O ENSORRAMENT	0	2	3 4
Situació: CAIGUDA DE TERRA PROPERA A LA RASA O POU INESTABILITAT DEL TALÚS				
4	CAIGUDA D'OBJECTES PER MANIPULACIÓ O DE MATERIALS TRANSPORTATS	2	2	3
Situació: MANUTENCIÓ I COL·LOCACIÓ DE MATERIALS EN OBRA				
6	TREPITJADES SOBRE OBJECTES	1	1	1
Situació: APLECS DE MATERIAL IRREGULARITAT DE LA ZONA DE TREBALL				
10	PROJECCIÓ DE FRAGMENTS O PARTÍCULES	1	2	2
Situació: TREBALLS DE COL·LOCACIÓ Y AJUST DE MATERIALS				
11	ATRAPAMENT PER O ENTRE OBJECTES	2	2	3
Situació: TREBALLS DE COL·LOCACIÓ I AJUST DE MATERIALS				
13	SOBRESFORÇOS	2	2	3
Situació: MANIPULACIÓ DE MATERIALS PESATS				
14	EXPOSICIÓ A CONDICIONS AMBIENTALS EXTREMES	2	2	3
Situació: TREBALLS A L'EXTERIOR				
15	CONTACTES TÈRMICS	1	2	2
Situació: CONTACTES DIRECTES I INDIRECTES EXISTENCIA D'INSTAL·LACIONS SOTERRADES				
17	INHALACIÓ O INGESTIÓ DE SUBSTÀNCIES NOCIVES	1	2	2
Situació: POLS, GASOS DESPRESOS DE PROCESSOS DE COL·LOCACIÓ				
18	CONTACTES AMB SUBSTÀNCIES NOCIVES (CÀUSTIQUES, CORROSIVES, IRRITANTS O AL·LÈRGÈNIQUES)	1	2	2
Situació: CONTACTES AMB COLES, CIMENT				
24	ACCIDENTS CAUSATS PER ÉSSERS VIUS	1	2	2
Situació: MÚRIDS				
25	ATROPELLAMENTS O COPS AMB VEHICLES	2	3	4
Situació: VEHICLES PROPIS I ALIENS DE L'OBRA				



P: Probabilitat (1,2,3) / G: Gravetat (1,2,3) / A: Avaluació (1,2,3,4,5)

MESURES PREVENTIVES

Codi	Descripció	Riscos
I0000002	Planificar els treballs per a mantenir el màxim de temps possible les proteccions	1
I0000003	Itineraris preestablerts i balissats per al personal	1
I0000004	Revisió i manteniment periòdic de SPC	1 /3 /25
I0000012	Assegurar les escales de mà	1
I0000013	Ordre i neteja	2 /6
I0000014	Preparació i manteniment de les superfícies de treball	1 /2 /6
I0000015	Organització de les zones de pas i emmagatzematge	2 /6
I0000020	No realitzar treballs a la mateixa vertical	3
I0000023	Solicitar dades de les característiques físiques de les terres	3
I0000024	Execució de treballs a l'interior de rases per equips	3
I0000025	Planificació d'àrees i llocs de treball	1 /3 /4 /25
I0000026	Planificació de recorreguts i maniobres per a màquines i camions	3 /4
I0000027	Elecció dels mitjans auxiliars de manteniment	4
I0000028	Impedir l'accés de personal dins del radi d'acció de càrregues suspeses	4
I0000029	No balancejar les càrregues suspeses	4
I0000030	Suspendre i aixecar les càrregues dins de l'envolcall o fleixos originals	4
I0000031	Per a la manipulació de materials voluminosos i/o pesats, sol·licitar un procediment de treball específic	4
I0000038	Substituir lo manual per lo mecànic	10
I0000039	Planificació de compra i programa de manteniment d'eines	11
I0000044	Evitar processos de tallat de materials a l'obra	10
I0000045	Formació	10 /11 /13 /18
I0000046	Evitar processos d'ajust en obra	10
I0000047	Planificació i procediments per a la càrrega i descàrrega de	11

materials

I0000048	No treballar al costat de paraments acabats de fer (< 48 h)	11
I0000050	No treballar ni estar al radi d'acció de les càrregues suspeses	11
I0000056	Paletització i eines ergonòmiques	13
I0000059	Elecció dels materials alternatius poc pesats i més manegables	13
I0000060	Suspensió de les feines en condicions extremes	14
I0000061	Rotació dels llocs de treball	14
I0000062	Planificar els treballs per a realitzar-los en zones protegides	14
I0000067	No treballar al costat de línies elèctriques amb cables nusos	15
I0000068	Elecció i manteniment de les eines elèctriques	15
I0000069	Formació i habilitació específica per a cada eina	15
I0000070	Compliment del REBT pel que fa a equips de protecció	15
I0000071	Revisió de la posta a terra	15
I0000072	Realitzar els treballs sobre superfícies seques	15
I0000073	Disposar de quadres elèctrics secundaris	15
I0000074	Reg de les zones de treball	17
I0000078	Evitar processos de divisió de material en sec	17
I0000079	Realitzar els treballs a l'aire lliure, sempre a sotavent	17
I0000085	Ventilació de les zones de treball	17
I0000086	Substituir els materials amb substàncies nocives	17 /18
I0000101	Actuacions prèvies de desparasitació i desratització	24
I0000102	Procediment previ de treball	24
I0000103	Planificació de les àrees de treball	25
I0000104	Accessos i circulació independents per a personal i maquinària	25
I0000105	Anivellar la maquinària per a la realització de l'activitat	25
I0000106	El personal no ha de descansar al costat de màquines aturades	25
I0000107	Limitació de la velocitat dels vehicles	25
I0000152	Utilitzar mitjans mecànics(grues, transpalets, plataformes elevadores) per manipular càrregues	3 /4 /11 /13
I0000154	Verificar nivell lumínic mínim (250 lux) a itineraris i llocs de treball	1 /2 /6
I0000155	Controlar la temperatura i velocitat del vent als llocs de treball	14

G13 INSTAL·LACIONS ELÈCTRIQUES



G13.G0 INSTAL·LACIONS ELÈCTRIQUES BAIXA TENSÍO

1

OPERACIONS DE MUNTATGE, MOVIMENT DE MECANISME I EQUIPS, CONNEXIONS DE LÍNIES, CONNEXIÓ A XARXA, PROVES I POSTA EN FUNCIONAMENT D'INSTAL·LACIONS ELÈCTRIQUES DE BAIXA TENSÍO

Avaluació de riscos

Id	Risc	P	G	A
1	CAIGUDA DE PERSONES A DIFERENT NIVELL Situació: MUNTATGE I MANTENIMENT D'INSTAL·LACIONS: ÚS DE BANQUETES, BORRIQUETES, BASTIDES	2	3	4
2	CAIGUDA DE PERSONES AL MATEIX NIVELL Situació: SUPERFÍCIE IRREGULAR DE TREBALL	1	2	2
4	CAIGUDA D'OBJECTES PER MANIPULACIÓ O DE MATERIALS TRANSPORTATS Situació: MANUTENCIÓ, COL·LOCACIÓ D'ELEMENTS PESANTS	1	3	3
6	TREPITJADES SOBRE OBJECTES Situació: SUPERFÍCIE DE TREBALL	2	1	2
9	COPS AMB OBJECTES O EINES (TALLS) Situació: COPS AMB EQUIPS PELAT DE CABLES ÚS D'EINES MANUALS	2	1	2
10	PROJECCIÓ DE FRAGMENTS O PARTÍCULES Situació: EXECUCIÓ DE PERFORADORES PER A FIXACIÓ D'INSTAL·LACIONS	2	1	2
11	ATRAPAMENT PER O ENTRE OBJECTES Situació: INSTAL·LACIÓ D'ARMARIS	1	3	3
13	SOBRESFORÇOS Situació: MANIPULACIÓ DE MATERIALS PESANTS	2	2	3
14	EXPOSICIÓ A CONDICIONS AMBIENTALS EXTREMES Situació: TREBALLS A L'EXTERIOR	2	2	3
16	EXPOSICIÓ A CONTACTES ELÈCTRICS Situació: CONTACTES DIRECTES I INDIRECTES PROVES D'INSTAL·LACIONS	2	3	4

P: Probabilitat (1,2,3) / G: Gravetat (1,2,3) / A: Avaluació (1,2,3,4,5)

MESURES PREVENTIVES

Codi	Descripció	Riscos
I0000002	Planificar els treballs per a mantenir el màxim de temps possible les proteccions	1
I0000003	Itineraris preestablerts i balissats per al personal	1
I0000004	Revisió i manteniment periòdic de SPC	1
I0000005	Integrar la seguretat al disseny arquitectònic	1
I0000006	Disseny i estudi de les mesures preventives en fase de projecte	1
I0000007	Adoptar les mesures preventives necessàries per al manteniment correcte posterior	1
I0000008	Personal qualificat per a treballs en alçada	1
I0000011	Incorporar al projecte mesures de protecció per al muntatge i manteniment de la instal·lació	1
I0000012	Assegurar les escales de mà	1
I0000013	Ordre i neteja	2 /6
I0000014	Preparació i manteniment de les superfícies de treball	2 /6
I0000015	Organització de les zones de pas i emmagatzematge	2 /6
I0000017	Als plans inclinats, treballar sobre superfícies rugoses i no lliscants	2
I0000025	Planificació d'àrees i llocs de treball	4
I0000026	Planificació de recorreguts i maniobres per a màquines i camions	4
I0000027	Elecció dels mitjans auxiliars de manteniment	4
I0000028	Impedir l'accés de personal dins del radi d'acció de càrregues suspeses	4
I0000029	No balancejar les càrregues suspeses	4
I0000030	Suspendre i aixecar les càrregues dins de l'envolcall o fleixos originals	4
I0000031	Per a la manipulació de materials voluminosos i/o pesats, sol·licitar un procediment de treball específic	4
I0000038	Substituir lo manual per lo mecànic	9 /10
I0000039	Planificació de compra i programa de manteniment d'eines	9 /11



I0000040	Formació de l'operari en l'ús i manteniment d'eines	9 /13
I0000042	Evitar processos de manipulació de materials a obra	9
I0000045	Formació	10 /11
I0000047	Planificació i procediments per a la càrrega i descàrrega de materials	11
I0000050	No treballar ni estar al radi d'acció de les càrregues suspeses	11
I0000055	Elecció dels equips de manteniment	13
I0000056	Paletització i eines ergonòmiques	13
I0000058	Adaptar la feina a les característiques individuals de la persona que la realitza	13
I0000059	Elecció dels materials alternatius poc pesats i més manegables	13
I0000060	Suspensió de les feines en condicions extremes	14
I0000061	Rotació dels llocs de treball	14
I0000062	Planificar els treballs per a realitzar-los en zones protegides	14
I0000063	En cas de vent, apuntament i fixació de tots els elements inestables	14
I0000064	Suspensió de les feines a cobertes inclinades amb vent superior a 40 km/h	14
I0000067	No treballar al costat de línies elèctriques amb cables nusos	16
I0000068	Elecció i manteniment de les eines elèctriques	16
I0000069	Formació i habilitació específica per a cada eina	16
I0000070	Compliment del REBT pel que fa a equips de protecció	16
I0000071	Revisió de la posta a terra	16
I0000072	Realitzar els treballs sobre superfícies seques	16
I0000073	Disposar de quadres elèctrics secundaris	16
I0000151	Per treballs en alçada utilitzar plataformes elevadores mecàniques o hidràuliques	1 /13
I0000152	Utilitzar mitjans mecànics (grues, transpalets, plataformes elevadores) per manipular càrregues	11 /13
I0000154	Verificar nivell lumínic mínim (250 lux) a itineraris i llocs de treball	2 /6
I0000155	Controlar la temperatura i velocitat del vent als llocs de treball	14
I0000158	Accessoris dielectrics (escala, banqueta, bastida, perxa de terra) si hi ha risc contacte elèctric	16

I0000161	Verificar que les connexions de les màquines es facin amb endolls reglamentaris	16
I0000165	En manipular sistemes elèctrics, connexions, etc, verificar que les línies no estan en tensió	16
G13.G0 INSTAL·LACIONS DE TENSIÓ MITJANA O ALTA - MUNTATGE DE LÍNIES		
3 SOTERRADES		
EXCAVACIÓ DE RASES, DESCÀRREGA A L'OBRA DE BOBINES, ESTESA DE CABLES, UNIONS, ACABAMENTS I CONNEXIONS		
Avaluació de riscos		
Id	Risc	P G A
1	CAIGUDA DE PERSONES A DIFERENT NIVELL Situació: Caiguda dins de rases o pous	1 2 2
2	CAIGUDA DE PERSONES AL MATEIX NIVELL Situació: Àrea de treball	2 1 2
3	CAIGUDA D'OBJECTES PER DESPLOM, ESFONDRAENT O ENSORRAMENT Situació: Eslleissades de terres de la rasa	0 1 3 3
4	CAIGUDA D'OBJECTES PER MANIPULACIÓ O DE MATERIALS TRANSPORTATS Situació: Descàrrega a l'obra de materials	2 2 3
5	CAIGUDA D'OBJECTES DESPRESSOS Situació: Treballs simultanis a diferents nivells	1 2 2
6	TREPITJADES SOBRE OBJECTES Situació: Itineraris a obra Àrea de treball	2 1 2
9	COPS AMB OBJECTES O EINES (TALLS) Situació: Manipulació d'eines i tall de materials	3 2 4



10	PROJECCIÓ DE FRAGMENTS O PARTÍCULES	3 2 4
	Situació: Manipulació i projecció de materials	
11	ATRAPAMENT PER O ENTRE OBJECTES	2 3 4
	Situació: Descàrrega de materials	
12	ATRAPAMENT PER BOLCADA DE MÀQUINES, TRACTORS O VEHICLES	1 3 3
	Situació: Transport i descàrrega d'elements	
13	SOBREESFORÇOS	3 2 4
	Situació: Manipulació manual i transport d'elements pesants	
14	EXPOSICIÓ A CONDICIONS AMBIENTALS EXTREMES	1 2 2
	Situació: Treballs a l'exterior	
15	CONTACTES TÈRMICS	3 2 4
	Situació: Operació de soldadura	
16	EXPOSICIÓ A CONTACTES ELÈCTRICS	2 3 4
	Situació: Connexió Soldadura	
17	INHALACIÓ O INGESTIÓ DE SUBSTÀNCIES NOCIVES	2 3 4
	Situació: Pols a l'àrea de treball Gasos de soldadura	
19	EXPOSICIÓ A RADIACIONS, IONITZANTS O NO I TÈRMiques	2 3 4
	Situació: Arc elèctric Soldadura	
20	EXPLOSIONS	2 3 4
	Situació: Soldadura oxiacetilènica	

21	INCENDIS	2 3 4
	Situació: Operació de soldadura Existència d'instal·lacions de gas soterrades	
23	INUNDACIONS	1 3 3
	Situació: Existència d'instal·lacions de distribució d'aigua soterrades	
25	ATROPELLAMENTS O COPS AMB VEHICLES	2 2 3
	Situació: Àrea de treball	
26	EXPOSICIÓ A SOROLLS	1 2 2
	Situació: Maquinària d'excavació	
27	EXPOSICIÓ A VIBRACIONS	2 1 2
	Situació: Maquinària d'excavació	

P: Probabilitat (1,2,3) / G: Gravetat (1,2,3) / A: Avaluació (1,2,3,4,5)

MESURES PREVENTIVES

Codi	Descripció	Riscos
I000002	Planificar els treballs per a mantenir el màxim de temps possible les proteccions	1
I000003	Itineraris preestablerts i balissats per al personal	25
I000004	Revisió i manteniment periòdic de SPC	1
I000012	Assegurar les escales de mà	1
I000013	Ordre i neteja	2 /6
I000015	Organització de les zones de pas i emmagatzematge	2 /6
I000024	Execució de treballs a l'interior de rases per equips	3
I000026	Planificació de recorreguts i maniobres per a màquines i camions	4
I000028	Impedir l'accés de personal dins del radi d'acció de càrregues suspeses	4
I000029	No balancejar les càrregues suspeses	4 /11



I0000040	Formació de l'operari en l'ús i manteniment d'eines	9
I0000050	No treballar ni estar al radi d'acció de les càrregues suspeses	11
I0000051	Adequació dels recorreguts de la maquinària	12
I0000060	Suspensió de les feines en condicions extremes	14
I0000067	No treballar al costat de línies elèctriques amb cables nusos	16
I0000068	Elecció i manteniment de les eines elèctriques	16
I0000071	Revisió de la posta a terra	16
I0000072	Realitzar els treballs sobre superfícies seques	16
I0000073	Disposar de quadres elèctrics secundaris	16
I0000079	Realitzar els treballs a l'aire lliure, sempre a sotavent	14
I0000091	No soldar sobre contenidors de materials inflamables o explosius (pintures, dissolvents, etc)	20 /21
I0000096	No fumar	20 /21
I0000099	Establir una zona de protecció de radi 10 m, en treballs de soldadura i tall amb serra radial	10 /20 /21
I0000104	Accessos i circulació independents per a personal i maquinària	25
I0000105	Anivellar la maquinària per a la realització de l'activitat	25
I0000106	El personal no ha de descansar al costat de màquines aturades	25
I0000107	Limitació de la velocitat dels vehicles	25
I0000108	Eliminar el soroll en origen	26
I0000110	Eliminar vibracions en origen	27
I0000111	Revisar entibacions en començar jornada treball. Precaució per interrupcions >1día, pluges o gelada	3
I0000112	No apilar terres a la vora de la rasa (d=h rasa terrenys sorrencs; d=1/2h altres terrenys)	3
I0000117	No sobrepassar el pes màxim de 17 kg. en condicions ideals de manipulació	13
I0000119	Comprovar l'estat dels aïllaments	16
I0000120	Utilitzar eines de doble aïllament	16
I0000121	Comprovar que l'interruptor diferencial no estigui pontejat	16
I0000122	Enclavaments als interruptors per evitar posades en tensió inadvertides	16
I0000123	Assegurar l'absència de tensió	16

I0000124	Obrir amb tall visible totes les fonts de tensió	16
I0000125	Comprovar l'estat dels enclavaments elèctrics i mecànics en fase de proves	16
I0000126	Posada a terra i en curcircuit de totes les fonts de tensió	16
I0000127	Instal·lar l'interruptor principal prop del lloc de soldadura per tallar el corrent en cas necessari	16
I0000128	Comprovar l'aïllament dels cables de soldadura	16
I0000129	No canviar els electrodes amb les mans desprotegides	15
I0000142	Evitar que guspises produïdes pel bufador caiguin sobre ampolles, mànigues o productes combustibles	21
I0000143	No realitzar treballs de soldadura en llocs on s'emmagatzemin materials inflamables o combustibles	20 /21
I0000146	Mantenir el lloc de treball lliure de materials combustibles	21
I0000152	Utilitzar mitjans mecànics(grues, transpalets, plataformes elevadores) per manipular càrregues	13
I0000155	Controlar la temperatura i velocitat del vent als llocs de treball	14
I0000156	Detecció xarxes instal·lacions encastades o soterrades	16 /20 /21 /23

G19 EQUIPAMENTS
G19.G0 MOBILIARI URBÀ
1

COL.LOCACIÓ DE BANCS, PAPERERES, JOCS INFANTILS, ETC.

Avaluació de riscos

Id	Risc	P	G	A
1	CAIGUDA DE PERSONES A DIFERENT NIVELL Situació: COL.LOCACIÓ D'ELEMENTS EN ALÇADA	1	2	2
2	CAIGUDA DE PERSONES AL MATEIX NIVELL Situació: EN ÀREA DE TREBALL	1	1	1
4	CAIGUDA D'OBJECTES PER MANIPULACIÓ O DE MATERIALS TRANSPORTATS Situació: MANIPULACIÓ	1	2	2



MANTENIMENT

6	TREPITJADES SOBRE OBJECTES	1	1	1
	Situació: RESTES I SOBRANTS DE MATERIAL MANCA IL·LUMINACIÓ			
9	COPS AMB OBJECTES O EINES (TALLS)	2	1	2
	Situació: AMB EINES			
10	PROJECCIÓ DE FRAGMENTES O PARTÍCULES	1	1	1
	Situació: A L'AJUSTAR ELS ELEMENTS			
11	ATRAPAMENT PER O ENTRE OBJECTES	1	2	2
	Situació: PER OBJECTES A COL·LOCAR O INSTAL·LAR			
13	SOBRESFORÇOS	1	2	2
	Situació: PER MANIPULACIÓ MANUAL			
16	EXPOSICIÓ A CONTACTES ELÈCTRICS	1	2	2
	Situació: CONTACTES DIRECTES I INDIRECTES			

P: Probabilitat (1,2,3) / G: Gravetat (1,2,3) / A: Avaluació (1,2,3,4,5)

MESURES PREVENTIVES

Codi	Descripció	Riscos
I0000002	Planificar els treballs per a mantenir el màxim de temps possible les proteccions	1
I0000004	Revisió i manteniment periòdic de SPC	1
I0000006	Disseny i estudi de les mesures preventives en fase de projecte	1
I0000013	Ordre i neteja	2 /6
I0000014	Preparació i manteniment de les superfícies de treball	2 /6
I0000015	Organització de les zones de pas i emmagatzematge	2 /6
I0000025	Planificació d'àrees i llocs de treball	4
I0000026	Planificació de recorreguts i maniobres per a màquines i camions	4
I0000027	Elecció dels mitjans auxiliars de manteniment	4
I0000028	Impedir l'accés de personal dins del radi d'acció de càrregues suspeses	4
I0000029	No balancejar les càrregues suspeses	4
I0000030	Suspendre i aixecar les càrregues dins de l'envolcall o fleixos originals	4

I0000031	Per a la manipulació de materials voluminosos i/o pesats, 4 solicitar un procediment de treball específic	
I0000038	Substituir lo manual per lo mecànic	9 /10
I0000039	Planificació de compra i programa de manteniment d'eines	9
I0000040	Formació de l'operari en l'ús i manteniment d'eines	9
I0000041	Substituir la fabricació a obra per la prefabricació a taller	9
I0000044	Evitar processos de tallat de materials a l'obra	10
I0000045	Formació	10 /13
I0000046	Evitar processos d'ajust en obra	10
I0000047	Planificació i procediments per a la càrrega i descàrrega de materials	11
I0000048	No treballar al costat de paraments acabats de fer (< 48 h)	11
I0000055	Elecció dels equips de manteniment	13
I0000056	Paletització i eines ergonòmiques	13
I0000058	Adaptar la feina a les característiques individuals de la persona que la realitza	13
I0000059	Elecció dels materials alternatius poc pesats i més manegables	13
I0000067	No treballar al costat de línies elèctriques amb cables nusos	16
I0000068	Elecció i manteniment de les eines elèctriques	16
I0000069	Formació i habilitació específica per a cada eina	16
I0000070	Compliment del REBT pel que fa a equips de protecció	16
I0000071	Revisió de la posta a terra	16
I0000072	Realitzar els treballs sobre superfícies seques	16
I0000073	Disposar de quadres elèctrics secundaris	16
I0000152	Utilitzar mitjans mecànics (grues, transpalets, plataformes elevadores) per manipular càrregues	4 /11 /13
I0000154	Verificar nivell lumínic mínim (250 lux) a itineraris i llocs de treball	6
I0000156	Detecció xarxes instal·lacions encastades o soterrades	16
I0000161	Verificar que les connexions de les màquines es facin amb endolls reglamentaris	16

G20 JARDINERIA

G20.G0 MOVIMENTS DE TERRES I PLANTACIÓ

1



NIVELACIÓ DEL TERRENY, APORTACIÓ DE TERRA VEGETAL, EXCAVACIÓ D'ESCOSELLS, RASES I PLANTACIÓ D'ARBRES, ARBUSTS I SEMBRA

Avaluació de riscos

Id	Risc	P	G	A
1	CAIGUDA DE PERSONES A DIFERENT NIVELL Situació: CAIGUDES EN POUS I RASES	1	2	2
2	CAIGUDA DE PERSONES AL MATEIX NIVELL Situació: ITINERARIS D'OBRA IRREGULARITAT DE LA SUPERFÍCIE DE TREBALL	1	1	1
4	CAIGUDA D'OBJECTES PER MANIPULACIÓ O DE MATERIALS TRANSPORTATS Situació: OPERACIONS DE CÀRREGA I DESCÀRREGA DE ARBRES I MATERIALS	1	3	3
6	TREPITJADES SOBRE OBJECTES Situació: ITINERARIS D'OBRA ZONAS DE TREBALL	1	1	1
9	COPS AMB OBJECTES O EINES (TALLS) Situació: ÚS D'EINES MANUALS	1	2	2
12	ATRAPAMENT PER BOLCADA DE MÀQUINES, TRACTORS O VEHICLES Situació: DESPLAÇAMENTS DE MAQUINÀRIA PER DESPLOM DE TALUSSOS O INESTABILITAT DE SUPERFÍCIES DE TREBALL	0	1	3
13	SOBREESFORÇOS Situació: MANIPULACIÓ MANUAL DE CÀRREGUES PESADES	1	2	2
14	EXPOSICIÓ A CONDICIONS AMBIENTALS EXTREMES Situació: TREBALLS A L'EXTERIOR	1	1	1
17	INHALACIÓ O INGESTIÓ DE SUBSTÀNCIES NOCIVES Situació: POLS DE SUBSTÀNCIES D'ADOB O FITOSANITÀRIES POLLS DE TERRES	1	2	2
18	CONTACTES AMB SUBSTÀNCIES NOCIVES (CÀUSTIQUES, CORROSIVES, IRRITANTS O AL·LÈRGIQUES) Situació: TERRES ADOBADES, PRODUCTES QUÍMICS	1	2	2

FITOSANITARIS

24	ACCIDENTS CAUSATS PER ÉSSERS VIUS Situació: MÚRIDS	1	2	2
25	ATROPELLAMENTS O COPS AMB VEHICLES Situació: VEHICLES ALIENS I PROPIS DE L'OBRA	1	3	3

P: Probabilitat (1,2,3) / G: Gravetat (1,2,3) / A: Avaluació (1,2,3,4,5)

MESURES PREVENTIVES

Codi	Descripció	Riscos
I000002	Planificar els treballs per a mantenir el màxim de temps possible les proteccions	1
I000003	Itineraris preestablerts i balissats per al personal	1
I000004	Revisió i manteniment periòdic de SPC	1
I000013	Ordre i neteja	2 /6 /17
I000014	Preparació i manteniment de les superfícies de treball	2 /6
I000015	Organització de les zones de pas i emmagatzematge	2 /6
I000017	Als plans inclinats, treballar sobre superfícies rugoses i no lliscants	2
I000020	No realitzar treballs a la mateixa vertical	4
I000025	Planificació d'àrees i llocs de treball	4
I000026	Planificació de recorreguts i maniobres per a màquines i camions	4
I000027	Elecció dels mitjans auxiliars de manteniment	4
I000028	Impedir l'accés de personal dins del radi d'acció de càrregues suspeses	4
I000029	No balancejar les càrregues suspeses	4
I000030	Suspendre i aixecar les càrregues dins de l'envolcall o fleixos originals	4
I000031	Per a la manipulació de materials voluminosos i/o pesats, sol·licitar un procediment de treball específic	4
I000038	Substituir lo manual per lo mecànic	9
I000039	Planificació de compra i programa de manteniment d'eines	9
I000040	Formació de l'operari en l'ús i manteniment d'eines	9 /12 /13



I0000045	Formació	9 /18
I0000051	Adequació dels recorreguts de la maquinària	12
I0000053	Procediment d'utilització de la maquinària	12
I0000054	Ús de recolzaments hidràulics	12
I0000055	Elecció dels equips de manteniment	13
I0000056	Paletització i eines ergonòmiques	13
I0000058	Adaptar la feina a les característiques individuals de la persona que la realitza	13
I0000060	Suspensió de les feines en condicions extremes	14
I0000061	Rotació dels llocs de treball	17
I0000062	Planificar els treballs per a realitzar-los en zones protegides	14
I0000074	Reg de les zones de treball	17
I0000076	Reconeixement dels materials a enderrocar	17
I0000078	Evitar processos de divisió de material en sec	17
I0000086	Substituir els materials amb substàncies nocives	17 /18
I0000101	Actuacions prèvies de desparasitació i desratització	24
I0000102	Procediment previ de treball	24
I0000103	Planificació de les àrees de treball	25
I0000104	Accessos i circulació independents per a personal i maquinària	25
I0000105	Anivellar la maquinària per a la realització de l'activitat	25
I0000106	El personal no ha de descansar al costat de màquines aturades	25
I0000107	Limitació de la velocitat dels vehicles	25
I0000152	Utilitzar mitjans mecànics(grues, transpalets, plataformes elevadores) per manipular càrregues	13
I0000154	Verificar nivell lumínic mínim (250 lux) a itineraris i llocs de treball	1 /2 /6 /25
I0000155	Controlar la temperatura i velocitat del vent als llocs de treball	14

G20.G0 ROCALLES

2

COL.LOCACIÓ DE ROCALLA, ESTABILITZACIÓ DE TALUSSOS AMB ROCALLES I FORMACIÓ D'ESCALES DE JARDÍ

Avaluació de riscos

Id	Risc	P	G	A
1	CAIGUDA DE PERSONES A DIFERENT NIVELL Situació: EN COL.LOCACIÓ DE ROCALLA	1	2	2
2	CAIGUDA DE PERSONES AL MATEIX NIVELL Situació: TERRENY HETEROGENI ESCOLLERA MANCA IL.LUMINACIÓ	2	2	3
4	CAIGUDA D'OBJECTES PER MANIPULACIÓ O DE MATERIALS TRANSPORTATS Situació: CAIGUDA DE ROCALLA	1	3	3
6	TREPITJADES SOBRE OBJECTES Situació: TERRENY HETEROGENI MANCA IL.LUMINACIÓ	2	1	2
9	COPS AMB OBJECTES O EINES (TALLS) Situació: COPS AMB BARRES, CADENES, ETC	2	2	3
11	ATRAPAMENT PER O ENTRE OBJECTES Situació: ENTRE PECES DE ROCALLA	1	3	3
12	ATRAPAMENT PER BOLCADA DE MÀQUINES, TRACTORS O VEHICLES Situació: DESPLAÇAMENTS PER TERRENYS IRREGULARS	1	3	3
13	SOBRESFORÇOS Situació: MANIPULACIÓ MANUAL, AJUST DE ROCALLA	2	2	3
14	EXPOSICIÓ A CONDICIONS AMBIENTALS EXTREMES Situació: TREBALLS A L'EXTERIOR	1	1	1
25	ATROPELLAMENTS O COPS AMB VEHICLES Situació: VEHICLES D'APORTACIÓ I COL.LOCACIÓ DE ROCALLA	1	3	3

P: Probabilitat (1,2,3) / G: Gravetat (1,2,3) / A: Avaluació (1,2,3,4,5)

MESURES PREVENTIVES

Codi	Descripció	Riscos
I0000002	Planificar els treballs per a mantenir el màxim de temps possible les proteccions	1
I0000003	Itineraris preestablerts i balissats per al personal	1
I0000004	Revisió i manteniment periòdic de SPC	1



I0000008	Personal qualificat per a treballs en alçada	1
I0000013	Ordre i neteja	2 /6
I0000014	Preparació i manteniment de les superfícies de treball	2 /6
I0000015	Organització de les zones de pas i emmagatzematge	2 /6
I0000017	Als plans inclinats, treballar sobre superfícies rugoses i no lliscants	2
I0000025	Planificació d'àrees i llocs de treball	4
I0000026	Planificació de recorreguts i maniobres per a màquines i camions	4
I0000027	Elecció dels mitjans auxiliars de manteniment	4
I0000028	Impedir l'accés de personal dins del radi d'acció de càrregues suspeses	4
I0000029	No balancejar les càrregues suspeses	4
I0000031	Per a la manipulació de materials voluminosos i/o pesats, sol·licitar un procediment de treball específic	4
I0000038	Substituir lo manual per lo mecànic	9
I0000039	Planificació de compra i programa de manteniment d'eines	9
I0000040	Formació de l'operari en l'ús i manteniment d'eines	9
I0000045	Formació	12 /13
I0000047	Planificació i procediments per a la càrrega i descàrrega de materials	11
I0000048	No treballar al costat de paraments acabats de fer (< 48 h)	11
I0000051	Adequació dels recorreguts de la maquinària	12
I0000053	Procediment d'utilització de la maquinària	12
I0000055	Elecció dels equips de manteniment	13
I0000056	Paletització i eines ergonòmiques	13
I0000058	Adaptar la feina a les característiques individuals de la persona que la realitza	13
I0000060	Suspensió de les feines en condicions extremes	14
I0000061	Rotació dels llocs de treball	14
I0000062	Planificar els treballs per a realitzar-los en zones protegides	14
I0000063	En cas de vent, apuntament i fixació de tots els elements inestables	14
I0000103	Planificació de les àrees de treball	25

I0000104	Accessos i circulació independents per a personal i maquinària	25
I0000105	Anivellar la maquinària per a la realització de l'activitat	25
I0000106	El personal no ha de descansar al costat de màquines aturades	25
I0000107	Limitació de la velocitat dels vehicles	25
I0000154	Verificar nivell lumínic mínim (250 lux) a itineraris i llocs de treball	2 /6
I0000155	Controlar la temperatura i velocitat del vent als llocs de treball	14

G20.G0 PODA

3

PODA D'ARBRES I ARBUSTS AMB MITJANS MANUALS I MECÀNICS

Avaluació de riscos

Id	Risc	P	G	A
1	CAIGUDA DE PERSONES A DIFERENT NIVELL Situació: PODA SOBRE ARBRES, DE ZONES ALTES	1	3	3
2	CAIGUDA DE PERSONES AL MATEIX NIVELL Situació: TERRENYS HETEROGENIS MANCA D'IL.LUMINACIÓ	2	2	3
4	CAIGUDA D'OBJECTES PER MANIPULACIÓ O DE MATERIALS TRANSPORTATS Situació: ELEMENTS PODATS	2	3	4
6	TREPITJADES SOBRE OBJECTES Situació: TERRENYS HETEROGENIS MANCA D'IL.LUMINACIÓ	2	1	2
9	COPS AMB OBJECTES O EINES (TALLS) Situació: EINES DE PODA	2	2	3
10	PROJECCIÓ DE FRAGMENTES O PARTÍCULES Situació: SUBPRODUCTES DE LA PODA	2	2	3
13	SOBRESFORÇOS Situació: MANIPULACIÓ MANUAL	2	2	3
14	EXPOSICIÓ A CONDICIONS AMBIENTALS EXTREMES Situació: TREBALLS A L'EXTERIOR	1	1	1
16	EXPOSICIÓ A CONTACTES ELÈCTRICS Situació: CONTACTES DIRECTES I INDIRECTES	1	2	2



P: Probabilitat (1,2,3) / G: Gravetat (1,2,3) / A: Avaluació (1,2,3,4,5)

MESURES PREVENTIVES

Codi	Descripció	Riscos
I000008	Personal qualificat per a treballs en alçada	1
I000013	Ordre i neteja	2 /6
I000014	Preparació i manteniment de les superfícies de treball	2 /6
I000015	Organització de les zones de pas i emmagatzematge	2 /6
I000017	Als plans inclinats, treballar sobre superfícies rugoses i no lliscants	2
I000025	Planificació d'àrees i llocs de treball	4
I000026	Planificació de recorreguts i maniobres per a màquines i camions	4
I000038	Substituir lo manual per lo mecànic	9 /10
I000039	Planificació de compra i programa de manteniment d'eines	9
I000040	Formació de l'operari en l'ús i manteniment d'eines	9
I000044	Evitar processos de tallat de materials a l'obra	10
I000045	Formació	10 /13
I000055	Elecció dels equips de manteniment	13
I000056	Paletització i eines ergonòmiques	13
I000058	Adaptar la feina a les característiques individuals de la persona que la realitza	13
I000059	Elecció dels materials alternatius poc pessats i més manegables	13
I000060	Suspensió de les feines en condicions extremes	14
I000061	Rotació dels llocs de treball	14
I000062	Planificar els treballs per a realitzar-los en zones protegides	14
I000067	No treballar al costat de línies elèctriques amb cables nusos	16
I000068	Elecció i manteniment de les eines elèctriques	16
I000069	Formació i habilitació específica per a cada eina	16
I000070	Compliment del REBT pel que fa a equips de protecció	16
I000071	Revisió de la posta a terra	16
I000072	Realitzar els treballs sobre superfícies seques	16
I000152	Utilitzar mitjans mecànics(grues, transpalets, plataformes	13

elevadores) per manipular càrregues

I0000154	Verificar nivell lumínic mínim (250 lux) a itineraris i llocs de treball	2 /6
I0000155	Controlar la temperatura i velocitat del vent als llocs de treball	14
I0000161	Verificar que les connexions de les màquines es facin amb endolls reglamentaris	16

26 ANNEX RECOMANACIONS COVID-19

ORIENTACIONS PREVENTIVES DAVANT EL COVID-19 A LES OBRES DE CONSTRUCCIÓ (Font Ministerio de Trabajo y Economía Social y Instituto Nacional de Seguridad y Salud en el Trabajo)

En aquest document es recull una selecció no exhaustiva de recomanacions i mesures, fonamentalment de caràcter organitzatiu, per garantir la protecció de la salut dels treballadors davant l'exposició a COVID-19 en les obres de construcció.

Prèviament, s'exposen algunes qüestions relacionades amb la gestió de la seguretat i salut laboral a les obres de construcció que s'han de tenir en compte a l'hora de valorar l'adopció de les mesures previstes en aquest document.

Consideracions essencials

- A causa de la pandèmia originada pel coronavirus SARS-CoV-2, l'activitat a les obres de construcció es va suspendre temporalment. Abans de la represa de la feina en les mateixes, s'han d'adoptar mesures per protegir els treballadors davant el contagi tenint en compte que aquestes afectaran, molt probablement, a les condicions tècniques i organitzatives de la feina, als terminis d'execució i als costos de l'obra. No obstant això, és essencial assumir aquests canvis extra-ordinaris, així com integrar les recomanacions i instruccions que en cada moment dictin les autoritats sanitàries, per tal de frenar la pandèmia i reduir el nombre d'afectats.
- Una de les característiques de les obres de construcció és la intervenció de nombroses figures en la gestió de la seguretat i salut laboral de les mateixes (promotor, coordinats-r en matèria de seguretat i salut, direcció facultativa, contractistes, subcontractistes, treballadors autònoms, etc.). És especialment rellevant, en la situació actual, la coordinació i cooperació entre totes elles, cadascuna des del paper que li correspongui exercir, per promoure, valorar, acordar, planificar, implantar i controlar les mesures extraordinàries que siguin necessàries per evitar el contagi per SARS-CoV-2.
- Com ja s'ha dit anteriorment, l'organització que s'havia previst en l'obra (prèviament a la pandèmia) haurà de ser modificada per adaptar-la a les noves circumstàncies. Aquestes modificacions, com qualsevol canvi que afecti l'organització de l'obra, hauran de quedar



reflectides en el pla de seguretat i salut en el treball. D'aquesta manera, tots els intervinents en l'obra tindran constància i coneixeran les noves mesures que es van a implantar. Això no obstant, s'ha de buscar la fórmula que permeti dur a terme l'anterior amb la major celeritat possible. Així, es pot acordar entre les diferents figures (per exemple: mitjançant reunions telemàtiques) les accions més adequades per evitar el contagi en l'obra i recollir aquests acords en actes, protocols, etc. que poden ser incorporats a el pla de seguretat i salut en el treball. Cal remarcar, que el llibre d'incidències hauria de ser utilitzat, en aquests casos, per deixar constància de les modificacions de l'esmentat pla.

- L'anterior, amb les particularitats que correspongui, serà aplicable igualment a les obres que no requereixin la redacció d'un projecte.
- Un cop s'hagin realitzat els ajustos necessaris en l'organització de l'obra i, abans d'iniciar els treballs, s'haurà de garantir que es disposa dels mitjans materials (per exemple: senyalització, mampares de material transparent, etc.) que s'ha previst utilitzar i que tots els intervinents en l'obra estan correctament informats sobre les noves mesures que hagi estat necessari adoptar.

Mesures prèvies a l'inici de l'activitat

- El desplaçament a l'obra es realitzarà preferentment de forma individual.
- El servei sanitari de el servei de prevenció de riscos laborals (SPRL) de cada empresa interviniente en l'obra haurà d'avaluar l'existència de treballadors especialment sensibles a la infecció per SARS-CoV-2 i, en conseqüències, s'han de determinar les mesures de prevenció, adaptació i protecció addicionals necessàries.
- Es conscienciarà als treballadors sobre la importància de comunicar, el més aviat possible, si presenten símptomes compatibles amb la malaltia o, si escau, quan hagin estat en contacte estret amb persones que els presentin. A aquest efecte, en l'obra s'informarà als treballadors sobre quins són els símptomes de COVID-19.
- S'informarà i formarà els treballadors sobre els riscos derivats de SARS-CoV-2, amb especial atenció a les vies de transmissió, i les mesures de prevenció i protecció adoptades.
- Es consultarà els treballadors i es consideraran les seves propostes.

Mesures tècniques i organitzatives

- La transmissió de l'coronavirus SARS-CoV-2 pot produir-se bé per entrar en contacte directe amb una persona contagiada, bé per entrar en contacte amb superfícies o objectes contaminades. Per tant, s'han d'adoptar mesures per evitar les dues vies de transmissió. En aquest document s'exposen algunes possibles actuacions que es podrien dur a terme per evitar el contagi perquè, en cada obra en concret, es determini quines són les més

adequades i viables. El que s'ha dit anteriorment s'ha d'entendre sense perjudici de qualsevol altra mesura que, en funció de les característiques dels treballs i / o emplaçament de l'obra, es consideri oportú adoptar, encara que no es trobi entre les opcions proposades en el present document.

- S'identificaran aquelles actuacions en l'obra que puguin realitzar-se sense necessitat de presència física a la mateixa, promovent altres formes de dur-les a terme (per exemple: les reunions de coordinació poden fer de manera telemàtica, el coordinador en matèria de seguretat i salut en el treball i / o la direcció facultativa poden donar algunes de les instruccions per telèfon / correu electrònic, fins i tot utilitzar eines audiovisuals per comprovar que les instruccions s'han dut a terme). Quan s'hagin de visitar l'obra, es planificarà de manera que es minimitzi el contacte amb altres persones.
- En cas de ser necessaris desplaçaments en vehicle per l'obra, es limitarà el nombre de persones que ocupen el vehicle simultàniament tractant de mantenir la distància social recomanada, augmentant la freqüència dels desplaçaments si fos necessari.
- En la mesura que es pugui, es minimitzarà la concurrència en l'obra a fi de reduir el nombre de persones afectades en cas de contagi (per exemple: espaiant els treballs en el temps de manera que es redueixi la coincidència de treballadors, encara que això impliqui ampliar els terminis d'execució).
- S'organitzaran els treballs de forma que es mantingui una distància de seguretat de 2 metres entre treballadors. Alguns dels ajustos que podrien valorar són: reubicació dels llocs de treball dins l'obra, posposar alguns treballs per evitar la coincidència en el mateix espai i al mateix temps, assignar horaris específics per a cada activitat i treballador per àrees de l'obra, etc...
- Això implica haver de revisar la programació de l'obra i analitzar quines activitats de les que estava previst realitzar simultàniament podran seguir duent-se a terme d'acord amb el que s'ha planificat o, en cas contrari, haurà d'adaptar-la programació inicial de l'obra perquè les mateixes puguin executar-se mantenint la distància social recomanada.
 - Quan l'anterior no resulti factible, es valorarà la instal·lació de barreres físiques com mampares de materials transparents (plàstic dur rígid, metacrilat, vidre o, en defecte dels anteriors, plàstic dur flexible -generalment subministrat en rollos-) per no obstaculitzar la visibilitat dels treballadors resistents a trencament per impacte i fàcils de netejar i desinfectar. Han de disposar, si cal, d'elements que les facin fàcilment identificables per evitar risc de cops o xocs.
 - Quan estigués prevista l'execució d'una determinada tasca per part de diversos treballadors i no resulti viable mantenir la separació de 2 m entre ells ni la instal·lació de barreres físiques per separar-los, s'estudiaran altres opcions per fer-la (per exemple: de forma mecanitzada o utilitzant



equips de treball que permetin que els treballadors estiguin prou allunyats). Quan no sigui possible aplicar cap de les opcions assenyalades anteriorment, d'acord amb la informació recollida mitjançant l'avaluació de riscos laborals, s'estudiaran altres alternatives de protecció adequades (com pot ser el cas de l'ús d'equips de protecció personal). Si cap de les mesures indicades resultés factible, es valorarà l'ajornament de l'execució de la tasca fins que la situació de crisi originada pel SARS-CoV-2 remeti i així ho determinin les autoritats sanitàries.

- De la mateixa manera s'organitzarà l'ús de les zones comunes (menjador, lavabos, vestuaris, etc.) per garantir que puguin respectar les distàncies de seguretat en tot moment. Si fos necessari, s'habilitaran més zones comuns o s'instal·laran barreres de separació físiques, com mampares de materials transparents (plàstic dur rígid, metacrilat, vidre o, en defecte dels anteriors, plàstic dur flexible -generalment subministrat en rotllos-) per no obstaculitzar la visibilitat dels treballadors. Els materials seran resistent al trencament per impacte i fàcils de netejar i desinfectar. Han de disposar, si cal, d'elements que les facin fàcilment identificables per evitar risc de cops o xocs. Les zones comunes s'han de desinfectar periòdicament, preferiblement entre usos.

- Es recomana l'ús individualitzat d'eines i altres equips de treball han de desinfectar després de la seva utilització. Quan l'ús d'eines o altres equips no sigui exclusiu d'un sol treballador, es desinfectaran entre usos. En aquells casos en què s'hagin llogat equips de treball (per exemple: PEMP, bastides, maquinària per a moviment de terres, etc.), serà imprescindible la desinfecció dels mateixos abans de la seva utilització en l'obra i després del mateix per evitar la propagació de virus entre diferents obres. S'ha d'acordar amb les empreses de lloguer d'equips de treball qui es responsabilitza d'aquesta desinfecció i amb quins productes s'ha de fer.

- En aquelles obres que es realitzin en un recinte tancat, aquest s'ha de ventilar periòdicament.

- S'adoptaran mesures perquè únicament accedeixi a l'obra personal autoritzat i s'establiran els mitjans d'informació necessaris (per exemple, cartells, notes informatives, megafonia, etc.) per garantir que totes les persones que accedeixin coneixen i assumeixen les mesures adoptades per evitar contagis.

- S'adoptaran mesures per evitar el contagi en aquelles situacions en què personal aliè a l'obra hagi de accedir necessàriament a la mateixa, bé mantenint la distància recomanada, bé mitjançant separacions físiques. Concretament, per al cas de la recepció de materials en l'obra poden adoptar, entre altres, les següents mesures:

- S'informarà, amb antelació suficient, als subministradors de material sobre aquelles mesures que s'hagin adoptat excepcionalment en l'obra en relació amb la recepció de mercaderia i altres generals que hagin de conèixer.

- Es organitzarà la recepció dels materials perquè no coincideixin diferents subministradors en l'obra.

- Es realitzarà la descàrrega de material en zones específiques de l'obra evitant la concurrència amb els treballadors de la mateixa (excepte amb els quals sigui imprescindible).

- Quan sigui personal de l'obra qui descarregui el material, el conductor haurà de romandre a la cabina de el vehicle.

- Quan sigui el transportista el que realitzi la càrrega / descàrrega de la mercaderia, aquesta es disposarà en llocs específics per dur a terme aquesta operació sense entrar en contacte amb cap persona de l'obra o mantenint una distància de 2 metres.

- Es fomentarà, en tot cas, la descàrrega mecanitzada de el material havent d'evitar l'ús dels equips destinats a tal fi per part de diversos treballadors o havent de netejar-se i desinfectar aquests adequadament després de cada ús. Això s'aplicarà, igualment, en aquells casos en què es cedeixin els equips a la transportista perquè sigui ell mateix qui els utilitzi.

- S'acordaran amb el subministrador de material, prèviament, formes alternatives per al lliurament i recepció dels albarans que evitin el contacte amb personal de l'obra (per exemple: correu electrònic, telèfon, etc.).

- Per a la desinfecció de les superfícies i equips, s'utilitzaran dilucions de lleixiu comercial (20-30 ml aprox. En 1 litre d'aigua), d'alcohol (al menys 70 %) o altres virucides autoritzats .

- Els treballadors han de cooperar en les mesures preventives adoptades.

- Amb caràcter general, no serà necessari l'ús d'EPI addicionals als requerits per l'activitat laboral.

Higiene personal

Es reforçaran les següents mesures:

- Rentat freqüent de mans amb aigua i sabó o solució hidroalcohòlica.

- Cobrir-se el nas i la boca a la tossir i esternudar amb un mocador d'un sol ús.

- Evitar tocar-se ulls, nas i boca.

- S'evitarà fumar, beure o menjar sense rentar-se prèviament les mans.

- Es facilitarà el material necessari perquè els treballadors reforcin les mesures d'higiene personal al llarg de la jornada podent lliurar, a aquest efecte, un kit personal (aigua i sabó o gel hidroalcohòlic, mocadors d'un sol ús, etc.).

- De la mateixa manera, es col·locaran a les zones comunes gels hidroalcohòlics i mocadors d'un sol ús, així com contenidors amb tapa i obertura de pedal per als mocadors usats.



Aquest document té en compte tota la informació publicada per les autoritats competents fins a la data de la seva elaboració. Es destaquen els següents documents de referència:

- Procedimiento de actuación para los servicios de prevención de riesgos laborales frente a la exposición al nuevo coronavirus (SARS -COV-2). Ministerio de Sanidad (<https://www.mscbs.gob.es/en/profesionales/saludPublica/ccayes/alertasActual/nCov-China/home.htm>)
- Procedimiento de actuación frente a casos de infección por el nuevo coronavirus (SARS -COV-2). Ministerio de Sanidad . (<https://www.mscbs.gob.es/en/profesionales/saludPublica/ccayes/alertasActual/nCov-China/home.htm>)
- Manejo domiciliario del COVID -19. Ministerio de Sanidad. (<https://www.mscbs.gob.es/en/profesionales/saludPublica/ccayes/alertasActual/nCov-China/home.htm>)
- Medidas higiénicas para la prevención de contagios del COVID -19. Ministerio de Sanidad. (<https://www.mscbs.gob.es/en/profesionales/saludPublica/ccayes/alertasActual/nCov-China/home.htm>)
- Prevención de riesgos laborales vs. COVID -19 - Compendio no exhaustivo de fuentes de información -. Instituto Nacional de Seguridad y Salud en el Trabajo (INSST). (<https://www.insst.es/>)

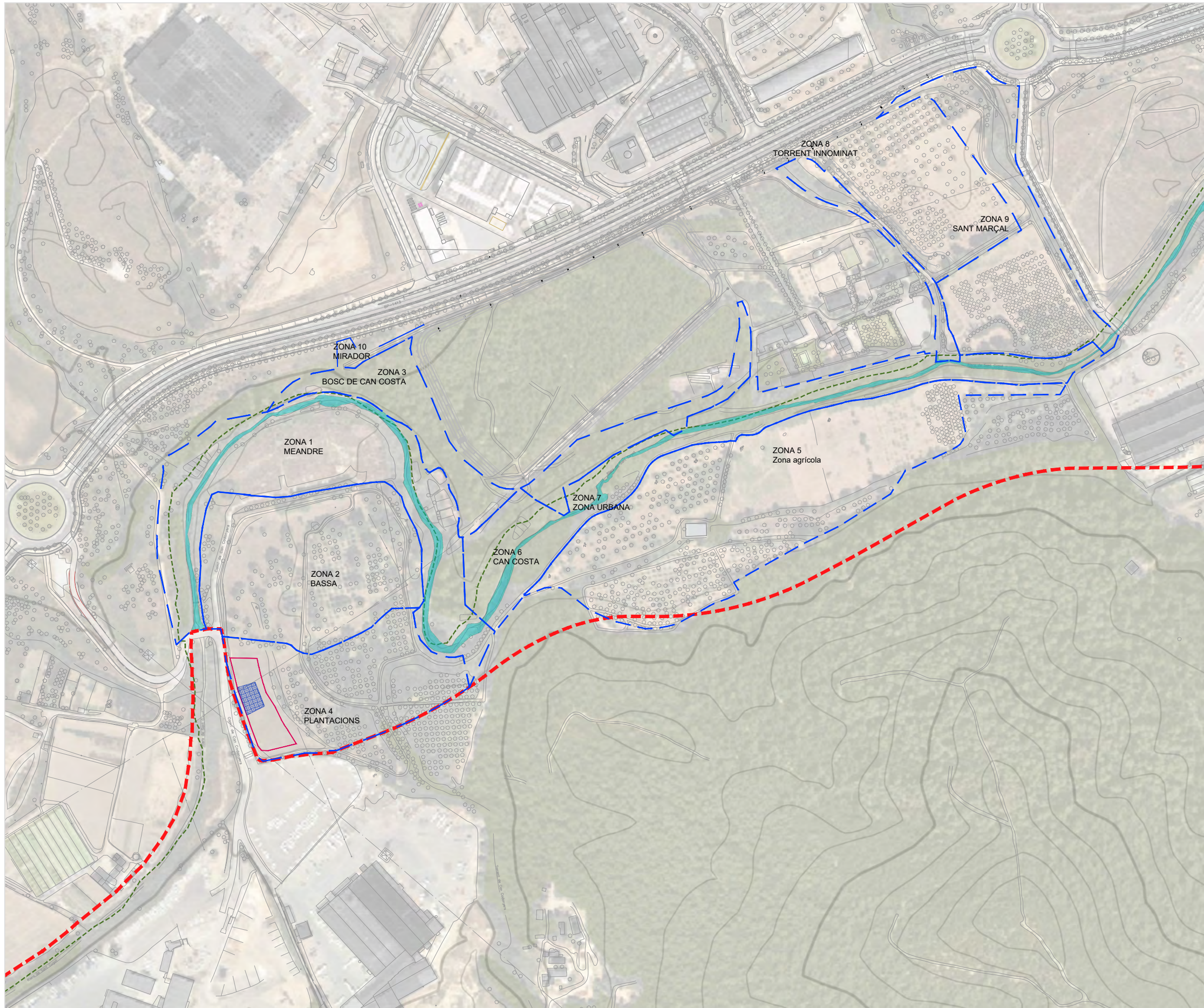
27 SIGNATURES

Albert Sorolla Edo







ANNEX NÚM. 14 ESTUDI DE SEGURETAT I SALUT



PLÀNOLS



LLEGENDA: GENERAL

-  Àmbit de projecte / zona
-  Límit Parc de Collserola
-  Riera de Sant Cugat
-  Àmbit del Pla Director Urbanístic

LLEGENDA: INSTAL·LACIONS PROVISIONALS

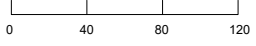
-  Oficines d'obra i instal·lacions d'higiene
-  Parcel·la designada pel consorci per instal·lacions auxiliars i parc de maquinaria

AUTOR DEL PROJECTE: Tècnic/a redactor/a:
 Albert Sorolla Edo
 Biòleg
 Clara Unzeta Lloret
 Eng. camins, canals i ports

CLIENT:
 **PARC DE L'ALBA**
 Cerdanyola del Vallès
 BARCELONA / CATALUNYA

 **CONSORCI URBANÍSTIC DEL CENTRE DIRECCIONAL DE Cerdanyola del Vallès**
 Ajuntament de Cerdanyola del Vallès
 **INCASÒL**
 Institut Català del Sol

TÍTOL DEL PROJECTE:
 RESTAURACIÓ AMBIENTAL DE L'ÀMBIT DE CAN COSTA A L'ESPAI FUNCIONAL DE LA RIERA DE SANT CUGAT AL PDU DEL PARC DE L'ALBA A Cerdanyola del Vallès

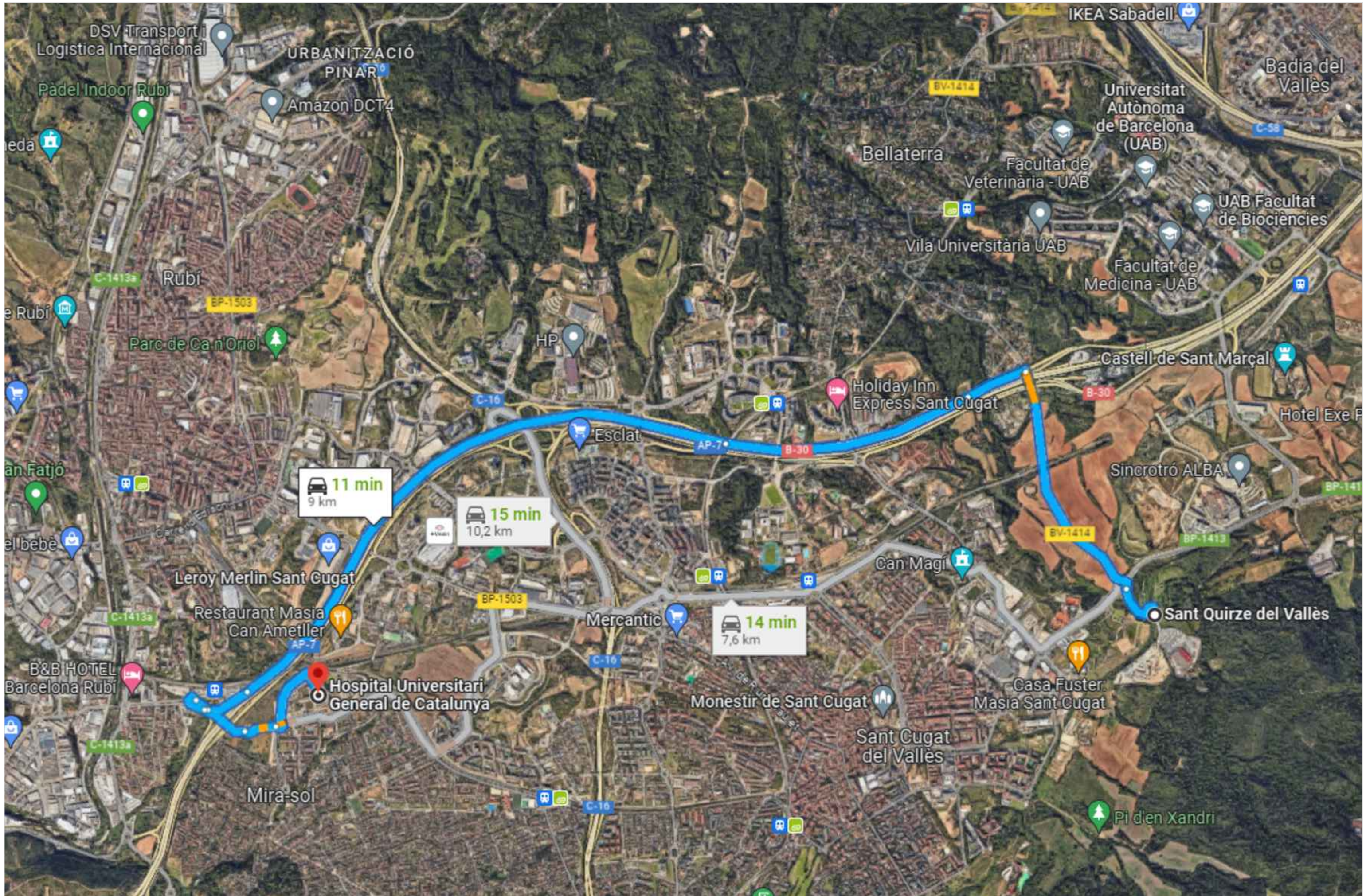
ESCALA:
 E: 1 / 4000



ORIENTACIÓ:


DATA:
 JULIOL 2023
 ARXIU:
 Annex14_ESS






TÍTOL DEL PLÀNOL:
 SEGURETAT I SALUT
 Instal·lacions d'higiene i seguretat a l'àmbit de projecte

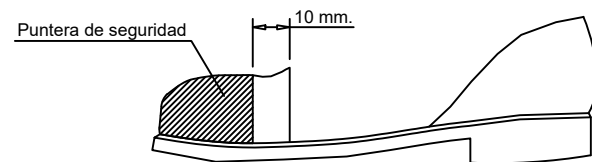
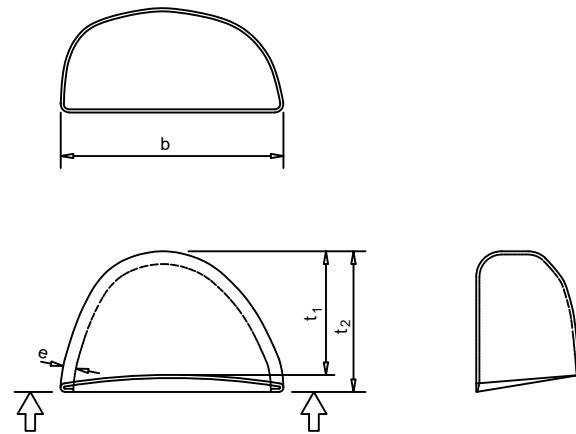
PLÀNOL Nº:
 A14_A
 FULL:
 1 de 3



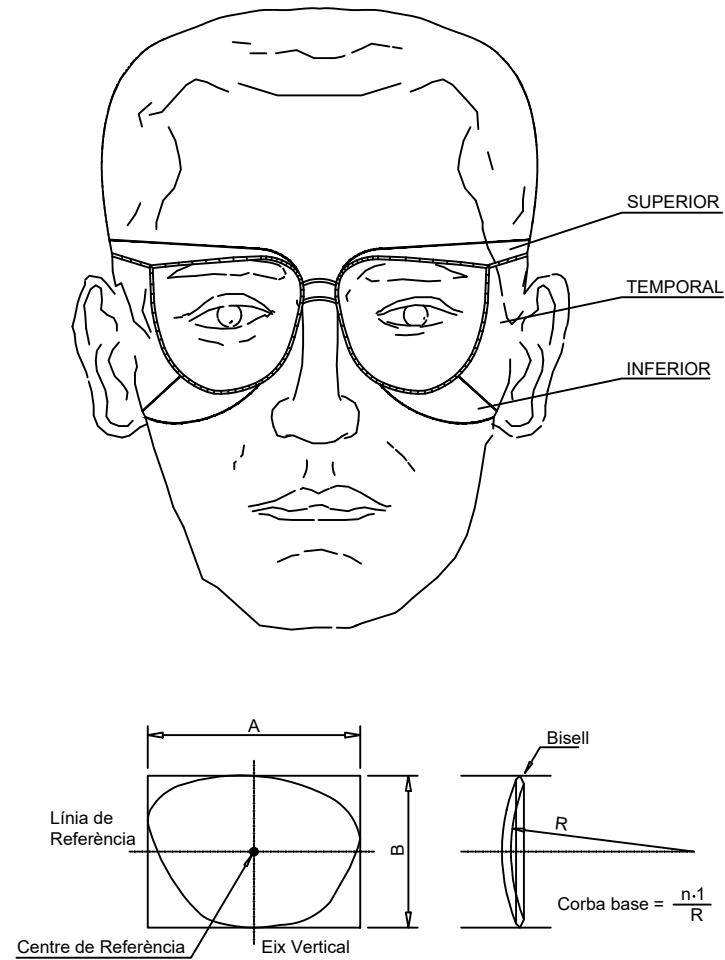
<p>AUTOR DEL PROJECTE: Tècnic/a redactor/a: Albert Sorolla Edo Biòleg</p> <p>Clara Unzeta Lloret Eng. camins, canals i ports</p>	<p>CLIENT:</p> <p>PARC DE L'ALBA CERDANYOLA DEL VALLÈS BARCELONA / CATALUNYA</p>	<p>CONSORCI URBANÍSTIC DEL CENTRE DIRECCIONAL DE CERDANYOLA DEL VALLÈS</p> <p>Ajuntament de Cerdanyola del Vallès</p> <p>INCASÒL Institut Català del Sol</p>	<p>TÍTOL DEL PROJECTE:</p> <p>RESTAURACIÓ AMBIENTAL DE L'ÀMBIT DE CAN COSTA A L'ESPAI FUNCIONAL DE LA RIERA DE SANT CUGAT AL PDU DEL PARC DE L'ALBA A CERDANYOLA DEL VALLÈS</p>	<p>ESCALA:</p> <p>E: 1 /</p>	<p>ORIENTACIÓ:</p> 	<p>DATA:</p> <p>JULIOL 2023</p> <p>ARXIU: Annex14_ESS</p>	<p>TÍTOL DEL PLÀNOL:</p> <p>SEGURETAT I SALUT</p> <p>Itineraris recomanats a centres d'assistència sanitària</p>	<p>PLÀNOL Nº:</p> <p>A14_B</p> <p>FULL:</p> <p>1 de 2</p>
--	---	--	---	------------------------------	--	---	--	---



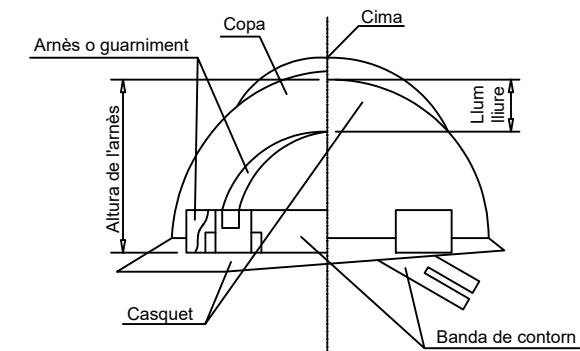
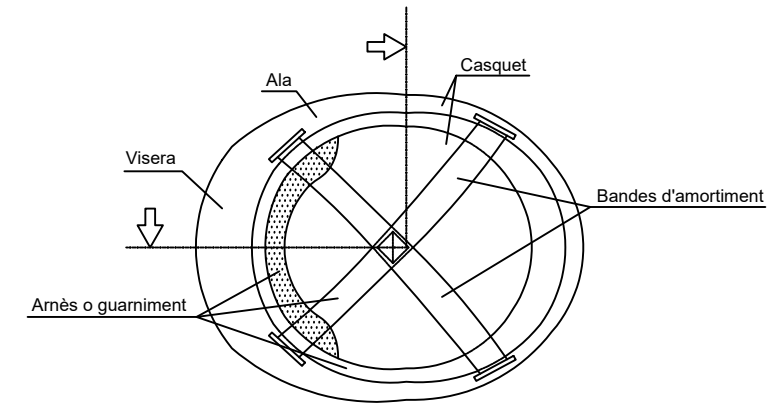
<p>AUTOR DEL PROJECTE: Tècnic/a redactor/a: Albert Sorolla Edo Biòleg</p> <p>Clara Unzeta Lloret Eng. camins, canals i ports</p>	<p>CLIENT:</p>  <p>PARC DE L'ALBA CERDANYOLA DEL VALLÈS BARCELONA / CATALUNYA</p>  <p>CONSORCI URBANÍSTIC DEL CENTRE DIRECCIONAL DE CERDANYOLA DEL VALLÈS</p>  <p>Ajuntament de Cerdanyola del Vallès</p>  <p>INCASÒL Institut Català del Sol</p>	<p>TÍTOL DEL PROJECTE: RESTAURACIÓ AMBIENTAL DE L'ÀMBIT DE CAN COSTA A L'ESPAI FUNCIONAL DE LA RIERA DE SANT CUGAT AL PDU DEL PARC DE L'ALBA A CERDANYOLA DEL VALLÈS</p>	<p>ESCALA: E: 1 /</p>	<p>ORIENTACIÓ:</p> 	<p>DATA: JULIOL 2023</p> <p>ARXIU: Annex14_ESS</p>	<p>TÍTOL DEL PLÀNOL: SEGURETAT I SALUT Itineraris recomanats a centres d'assistència sanitària</p>	<p>PLÀNOL Nº: A14_B</p> <p>FULL: 2 de 2</p>
--	---	--	---------------------------	--	--	--	---



BOTES DE SEGURETAT -REFORÇOS-



ULLERES DE SEGURETAT



CASC DE SEGURETAT

AUTOR DEL PROJECTE: Tècnic/a redactor/a:

Albert Sorolla Edo
Biòleg

CLIENT:

 **PARC DE L'ALBA**
CERDANYOLA DEL VALLÈS
BARCELONA / CATALUNYA

CONSORCI URBANÍSTIC
DEL CENTRE DIRECCIONAL
DE CERDANYOLA DEL VALLÈS

 Ajuntament de
Cerdanyola del Vallès

 INCASÒL
Institut Català
del Sol

TÍTOL DEL PROJECTE:

RESTAURACIÓ AMBIENTAL DE L'ÀMBIT DE
CAN COSTA A L'ESPAI FUNCIONAL DE LA
RIERA DE SANT CUGAT AL PDU DEL PARC DE
L'ALBA A CERDANYOLA DEL VALLÈS

ESCALA:

SE

ORIENTACIÓ:

DATA:

JULIOL 2023

ARXIU:

Annex14_ESS

TÍTOL DEL PLÀNOL:

SEGURETAT I SALUT

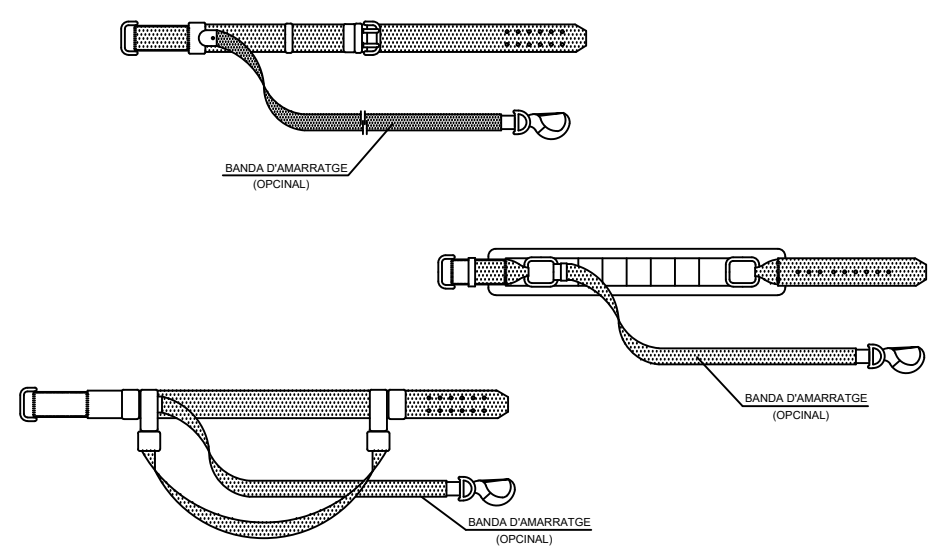
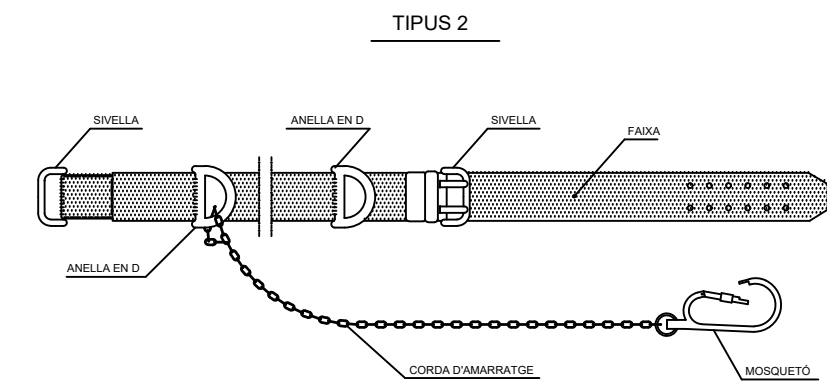
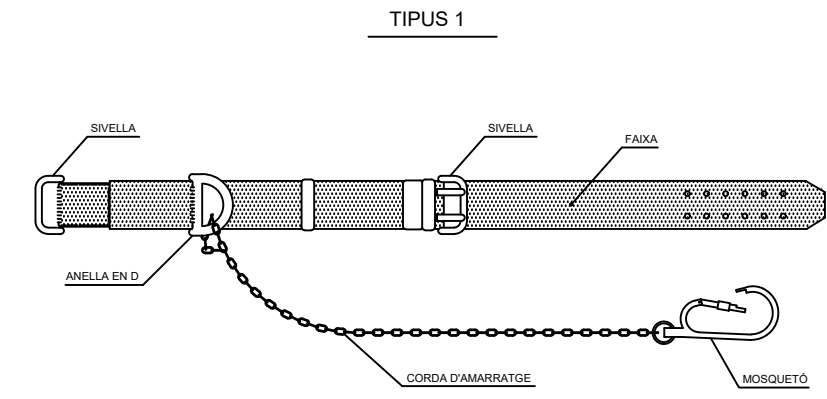
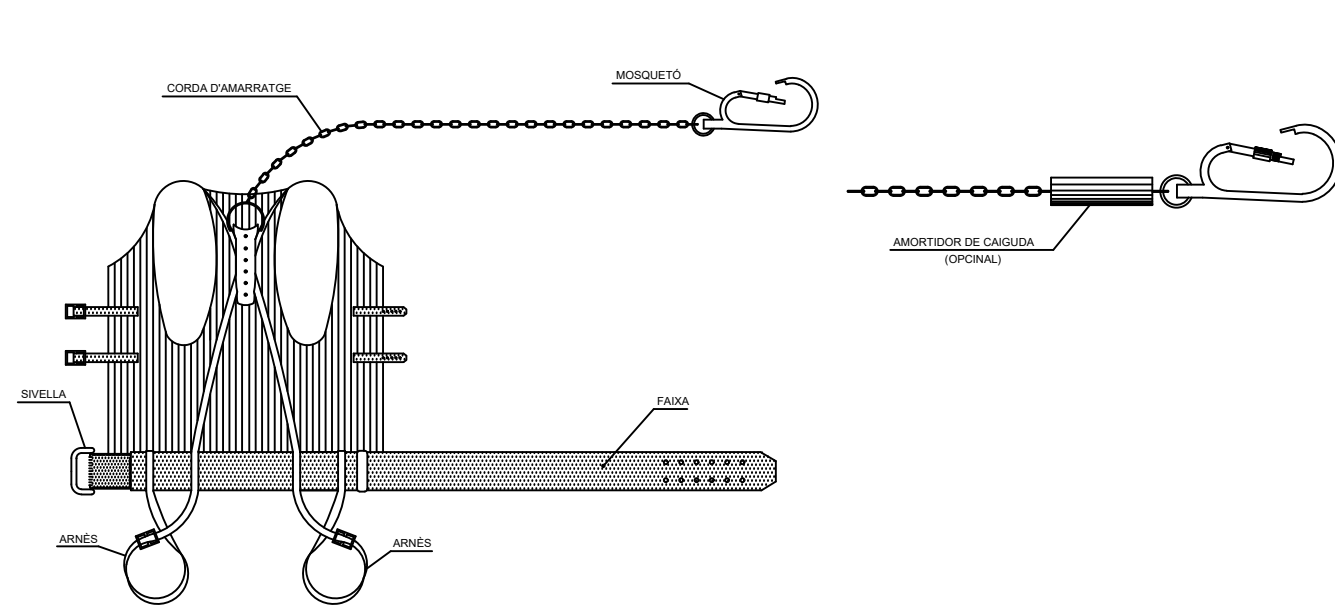
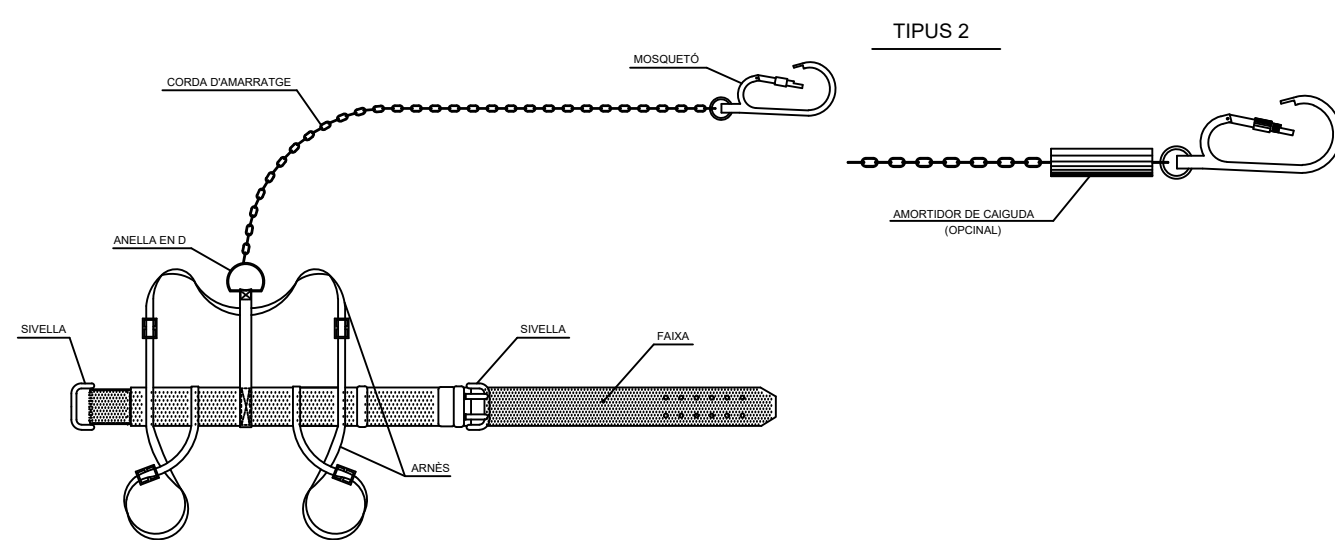
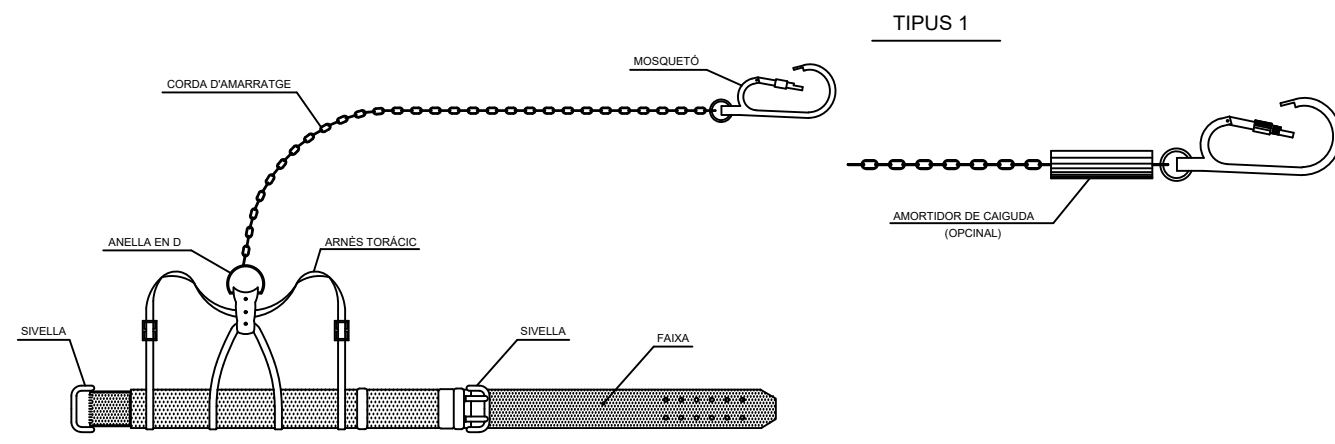
Equips de protecció individual

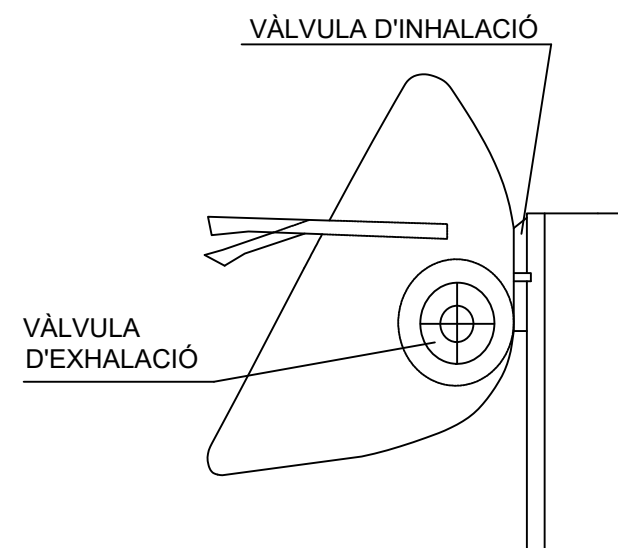
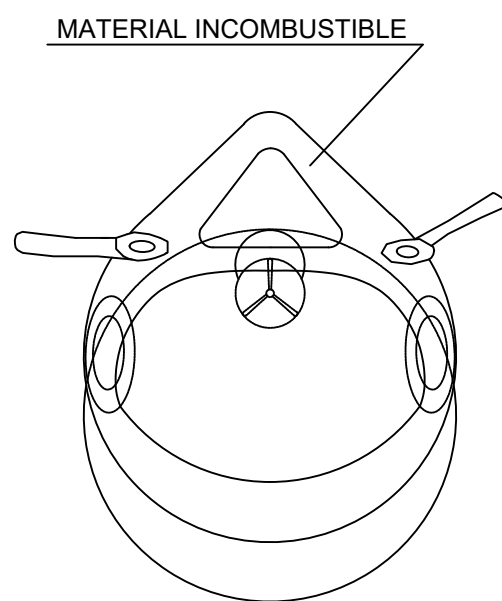
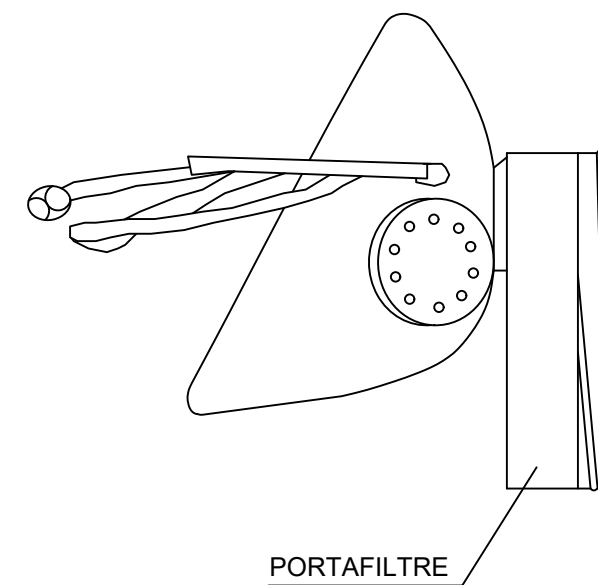
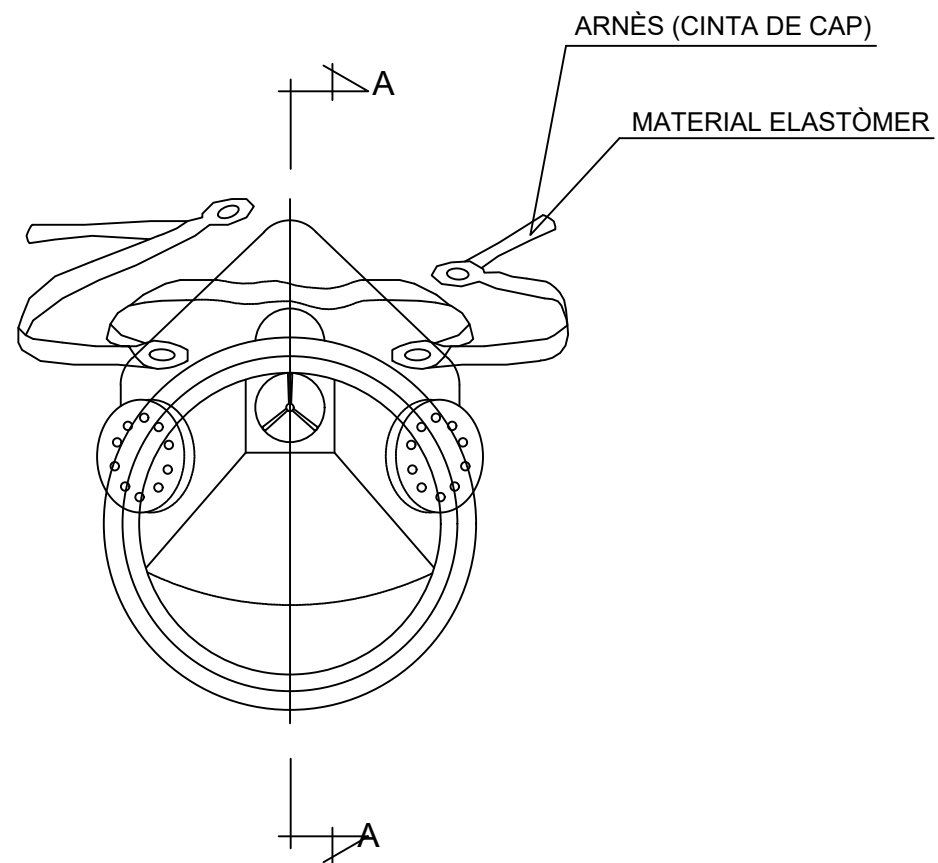
PLÀNOL Nº:

A14_C

FULL:

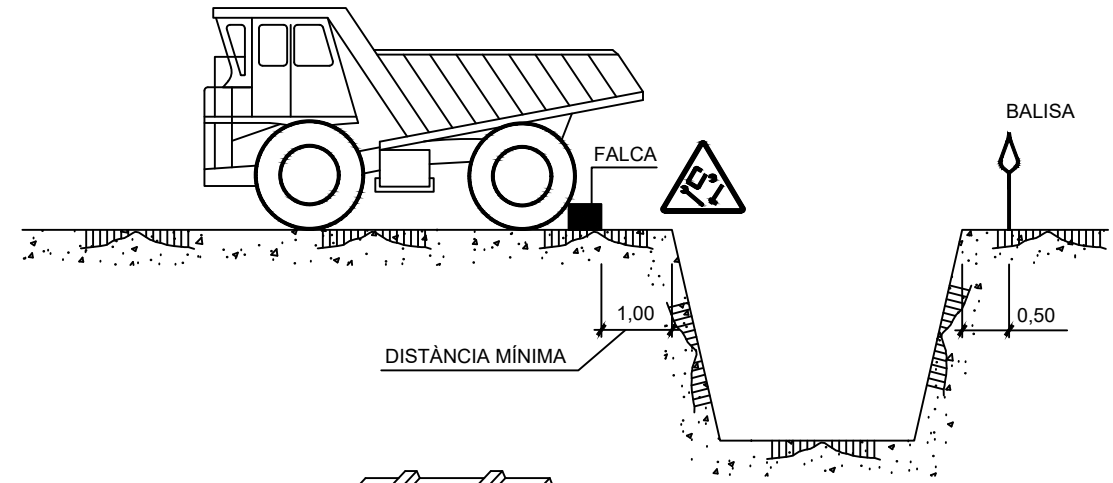
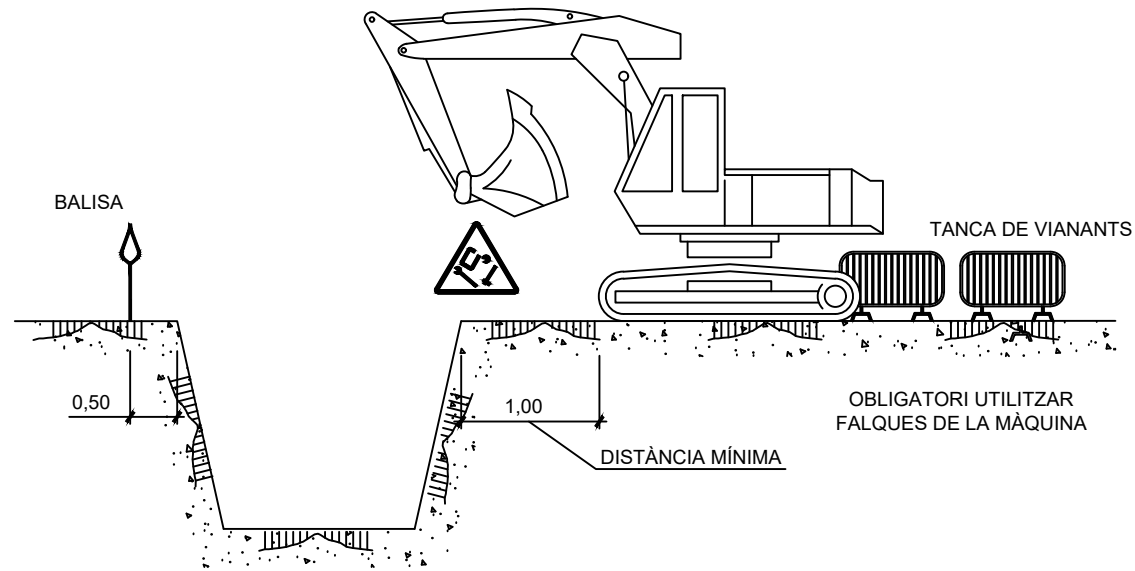
1 de 3



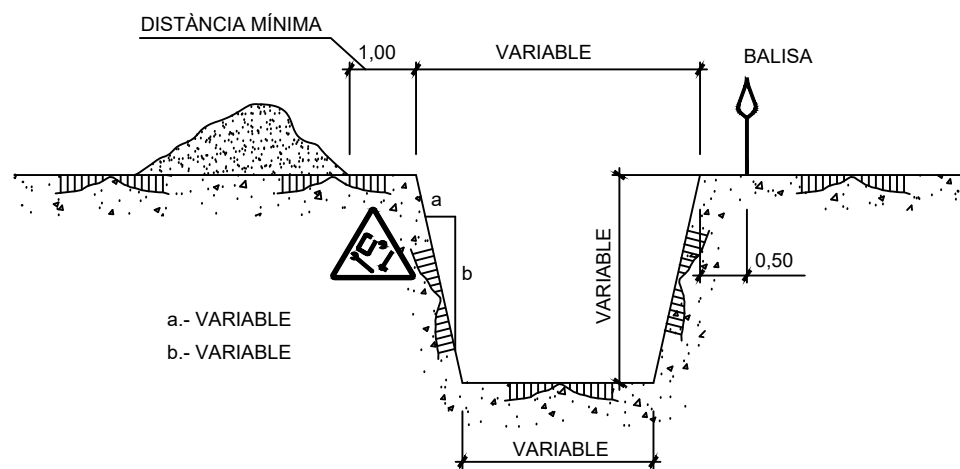


SECCIÓ A-A

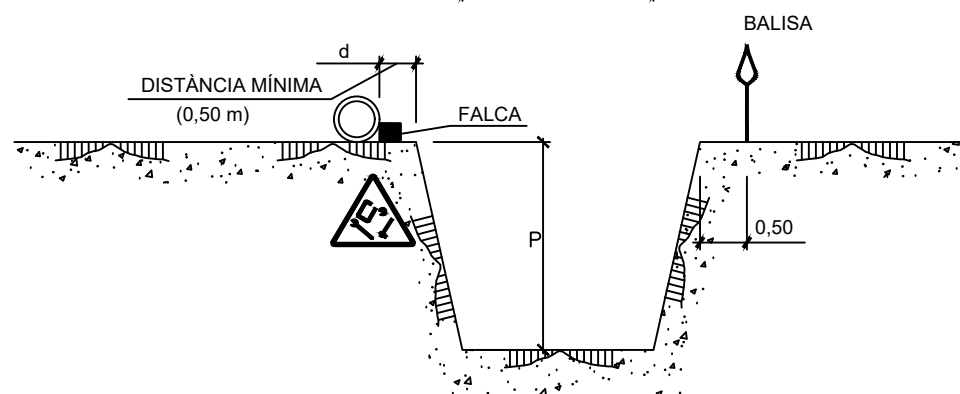
MASCARETA ANTIPOLS



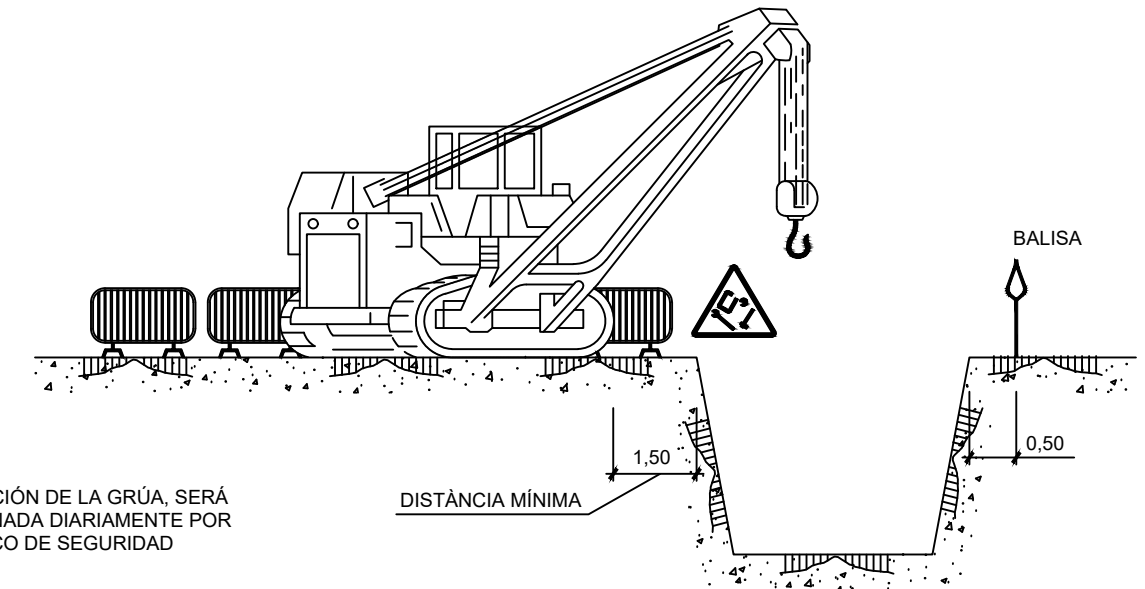
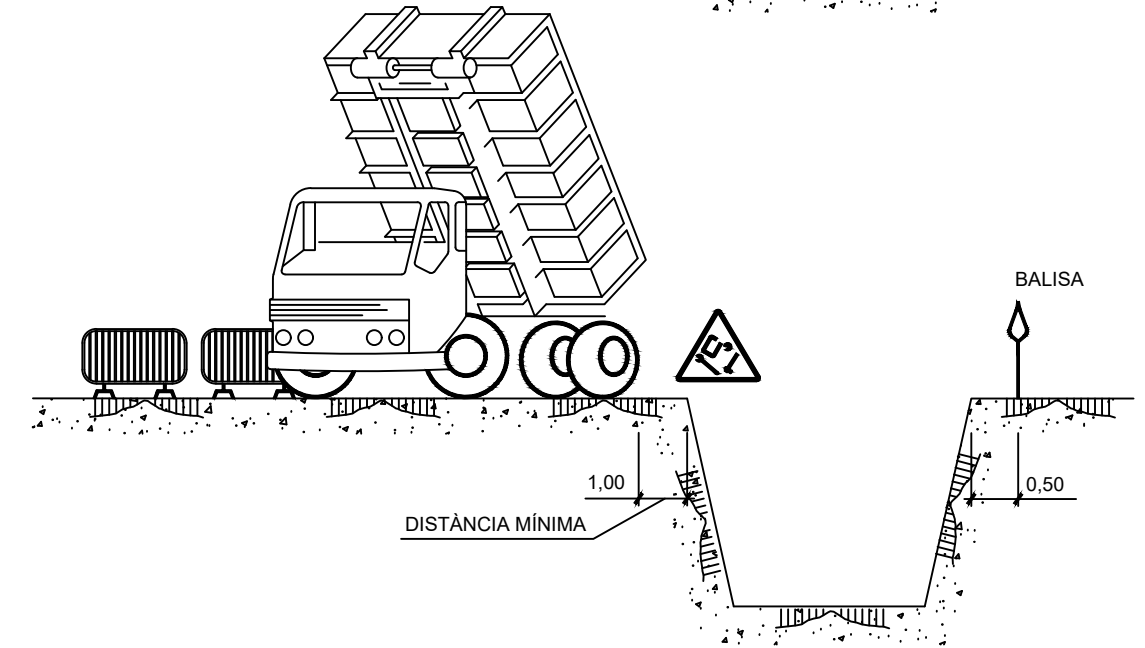
APLEC



a.- VARIABLE
b.- VARIABLE



$d = p/2$
 $d > p$ (en terrenys porosos)



NOTA:
LA UBICACIÓN DE LA GRÚA, SERÁ
DETERMINADA DIARIAMENTE POR
EL TÉCNICO DE SEGURIDAD

AUTOR DEL PROJECTE: Tècnic/a redactor/a:



Albert Sorolla Edo
Biòleg
Clara Unzeta Lloret
Eng. camins, canals i ports

CLIENT:



PARC DE L'ALBA
CERDANYOLA DEL VALLÈS
BARCELONA / CATALUNYA

CONSORCI URBANÍSTIC
DEL CENTRE DIRECCIONAL
DE CERDANYOLA DEL VALLÈS



TÍTOL DEL PROJECTE:

RESTAURACIÓ AMBIENTAL DE L'ÀMBIT DE
CAN COSTA A L'ESPAI FUNCIONAL DE LA
RIERA DE SANT CUGAT AL PDU DEL PARC DE
L'ALBA A CERDANYOLA DEL VALLÈS

ESCALA:

SE

ORIENTACIÓ:

-

DATA:

JULIOL 2023

ARXIU:
Annex14_ESS

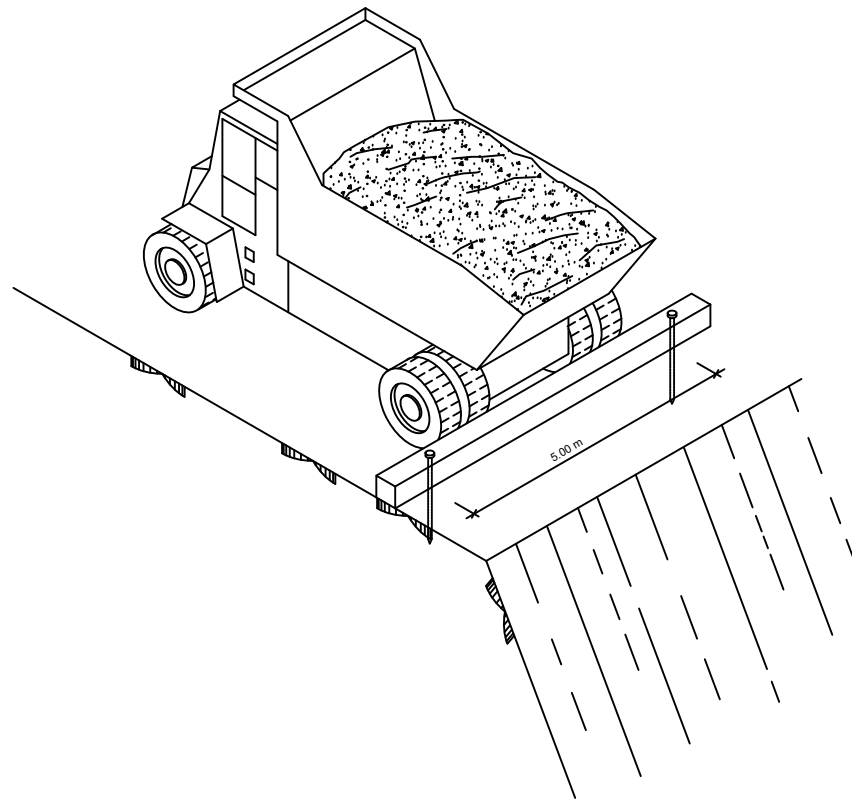
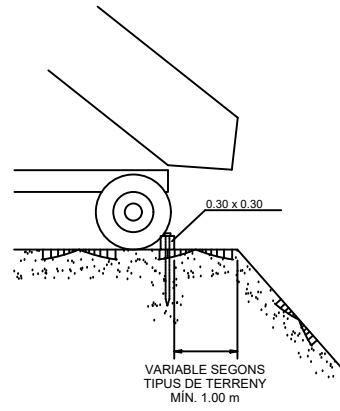
TÍTOL DEL PLÀNOL:

SEGURETAT I SALUT
Proteccions col·lectives
Rases

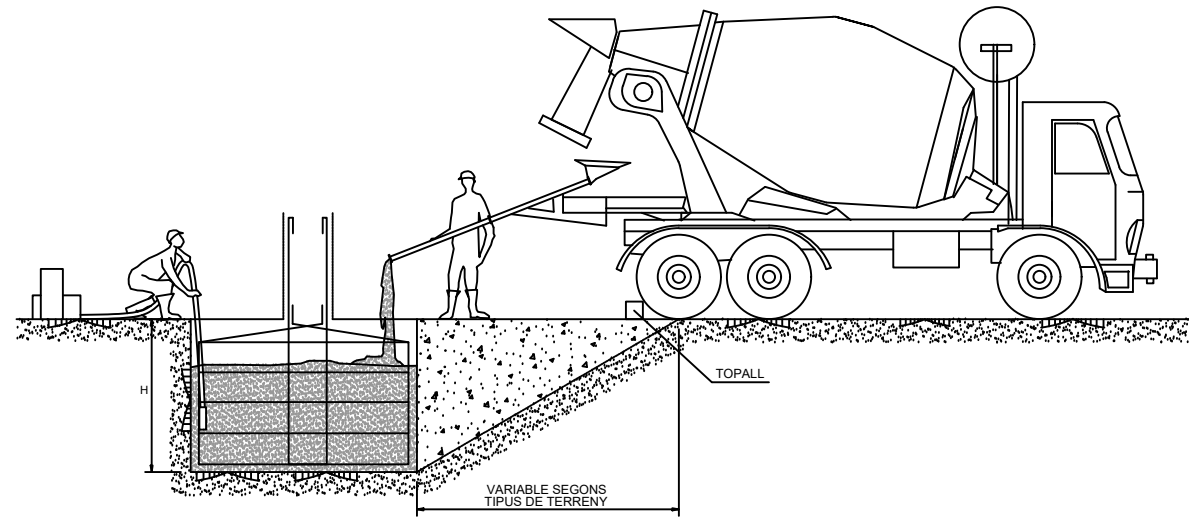
PLÀNOL Nº:
A14_D

FULL:
1 de 1

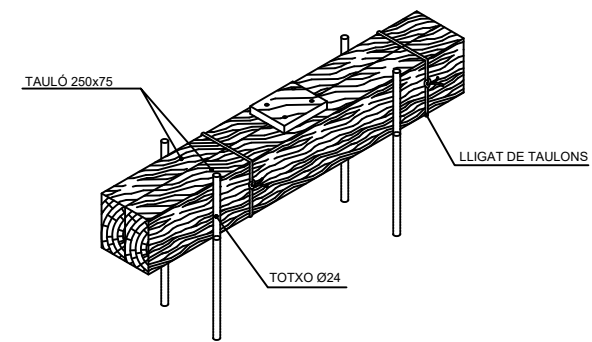
TOPALL PER A VEHICLES AUTOMÒBILS



FORMIGONAT PER ABOCAMENT DIRECTE EN RASES O FONAMENTS



DETALL DE LA FALCA



AUTOR DEL PROJECTE: Tècnic/a redactor/a:

Albert Sorolla Edo
Biòleg

CLIENT:

PARC DE L'ALBA
CERDANYOLA DEL VALLÈS
BARCELONA / CATALUNYA

CONSORCI URBANÍSTIC
DEL CENTRE DIRECCIONAL
DE CERDANYOLA DEL VALLÈS



Ajuntament de
Cerdanyola del Vallès



TÍTOL DEL PROJECTE:

RESTAURACIÓ AMBIENTAL DE L'ÀMBIT DE
CAN COSTA A L'ESPAI FUNCIONAL DE LA
RIERA DE SANT CUGAT AL PDU DEL PARC DE
L'ALBA A CERDANYOLA DEL VALLÈS

ESCALA:

SE

ORIENTACIÓ:

-

DATA:

JULIOL 2023

ARXIU:

Annex14_ESS

TÍTOL DEL PLÀNOL:

SEGURETAT I SALUT
Proteccions col·lectives
Topalls

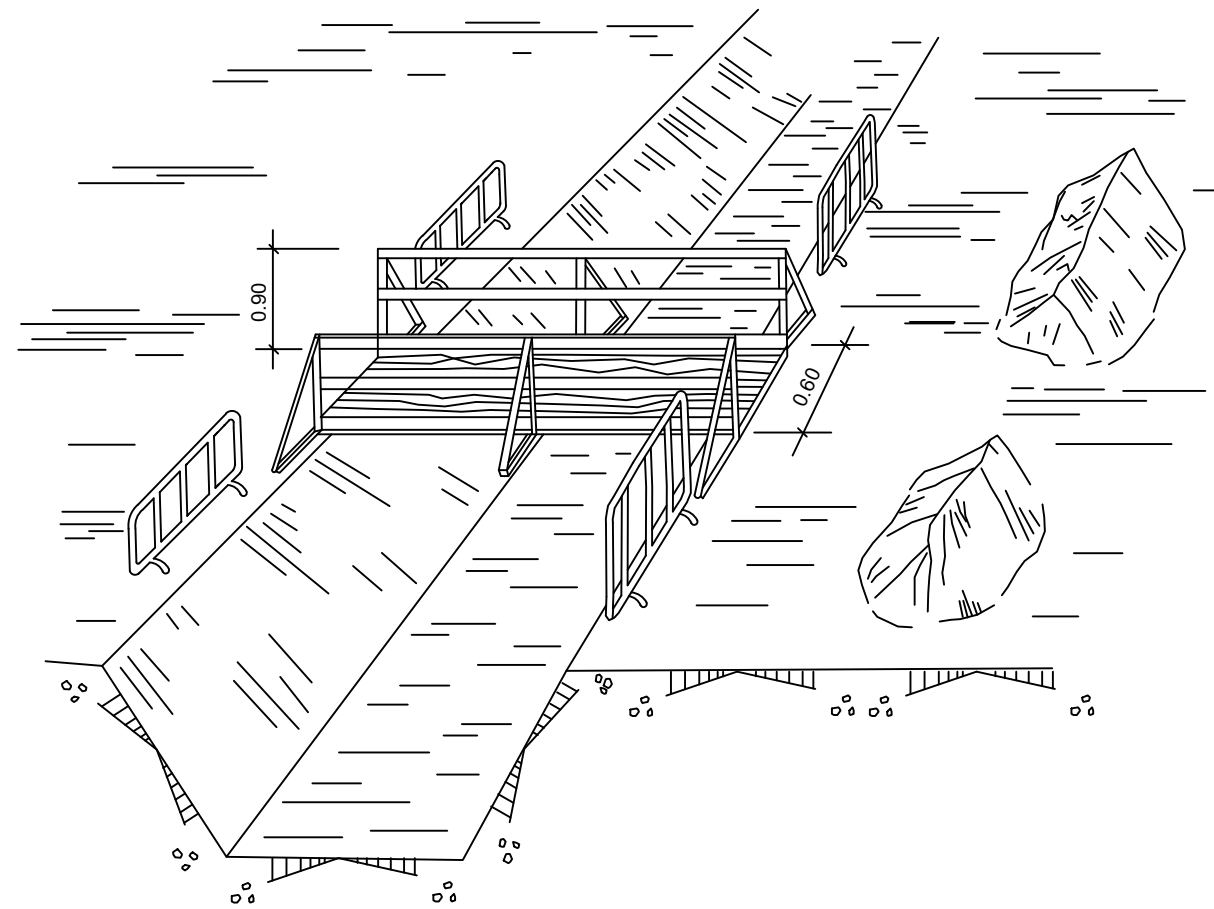
PLÀNOL Nº:

A14_E

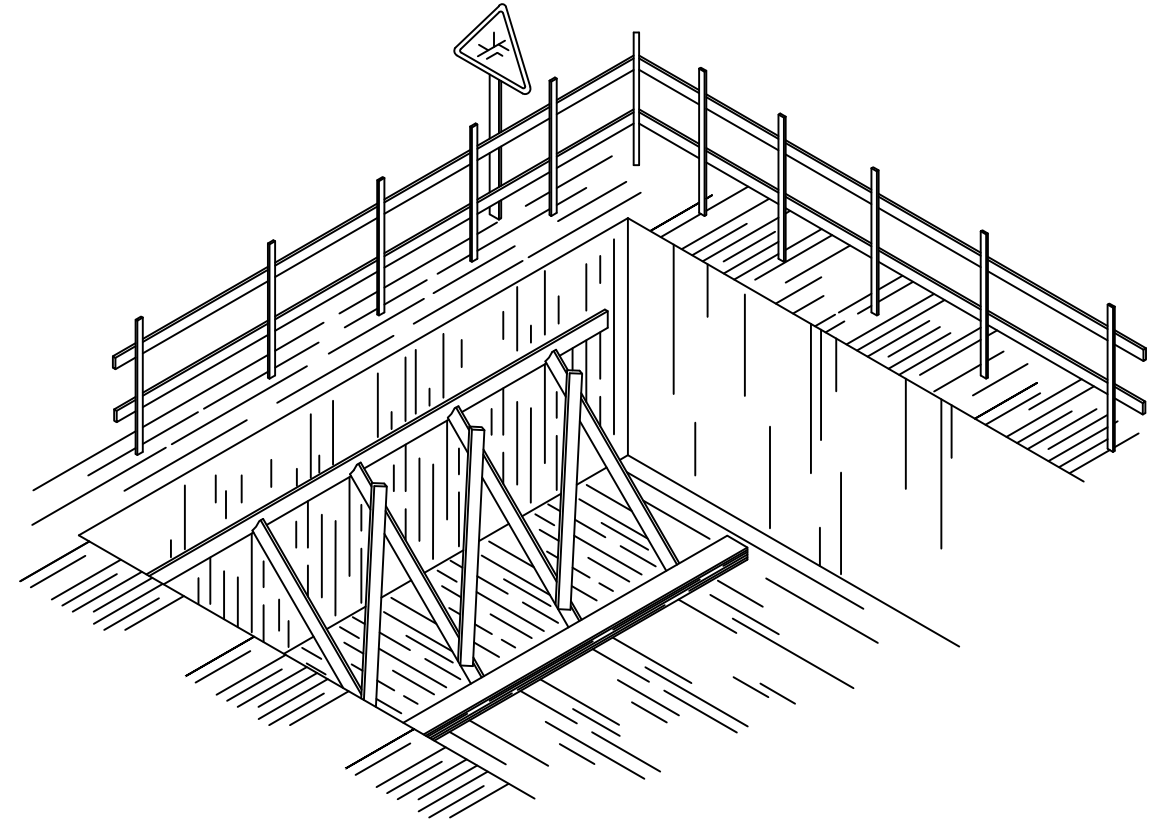
FULL:

1 de 1

PASSARELLA DE PROTECCIÓ



EXECUCIÓ D'EXCAVACIONS

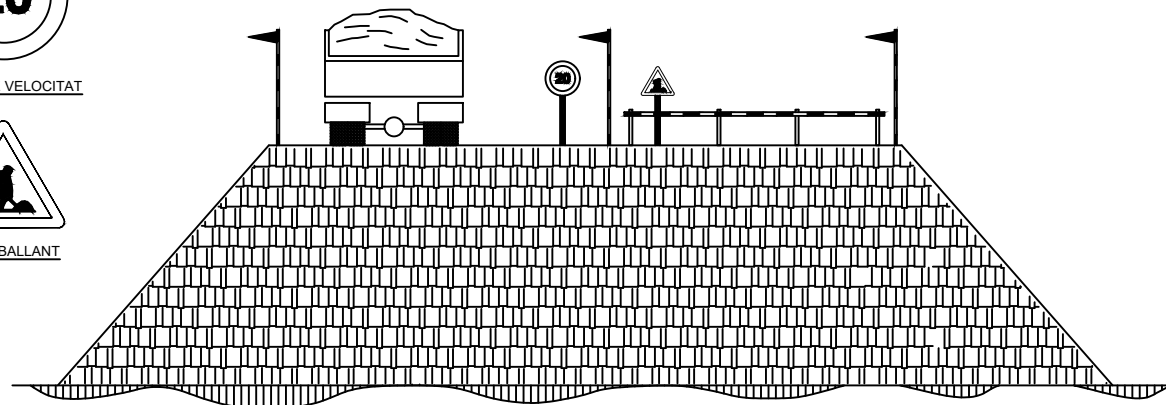




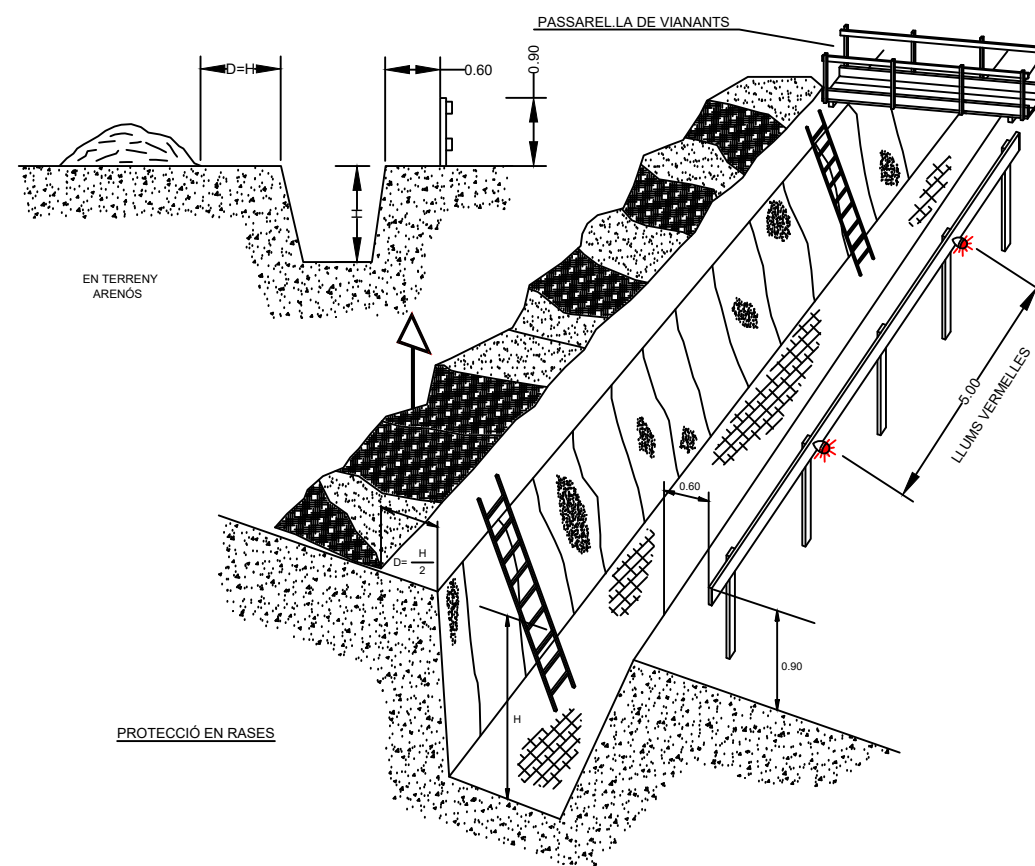
LIMITACIÓ DE VELOCITAT



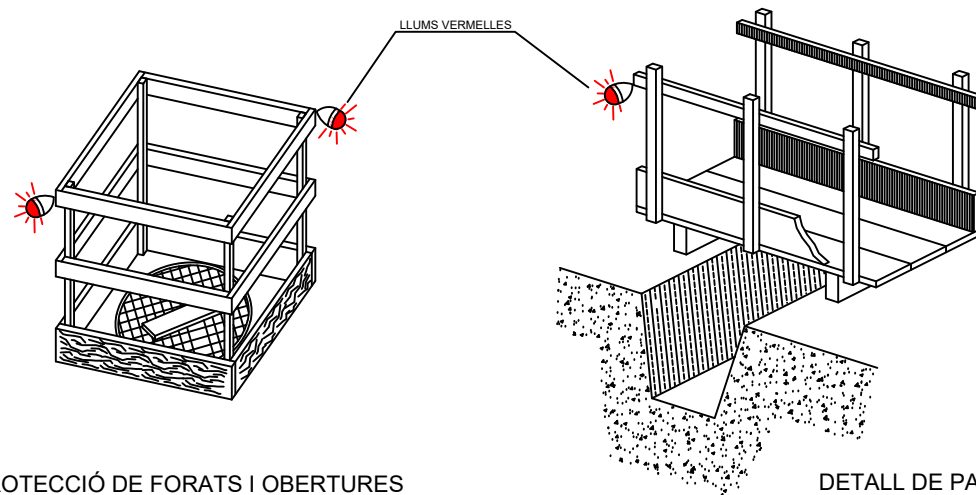
HOME TREBALLANT



EXECUCIÓ DE TERRAPLENS I AFERMAMENTS

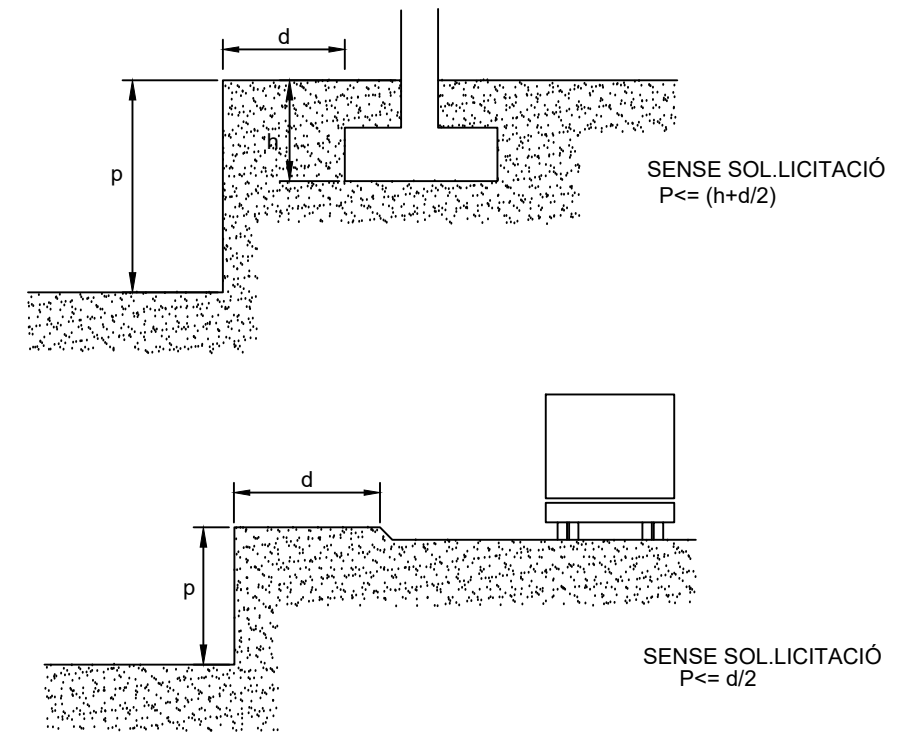
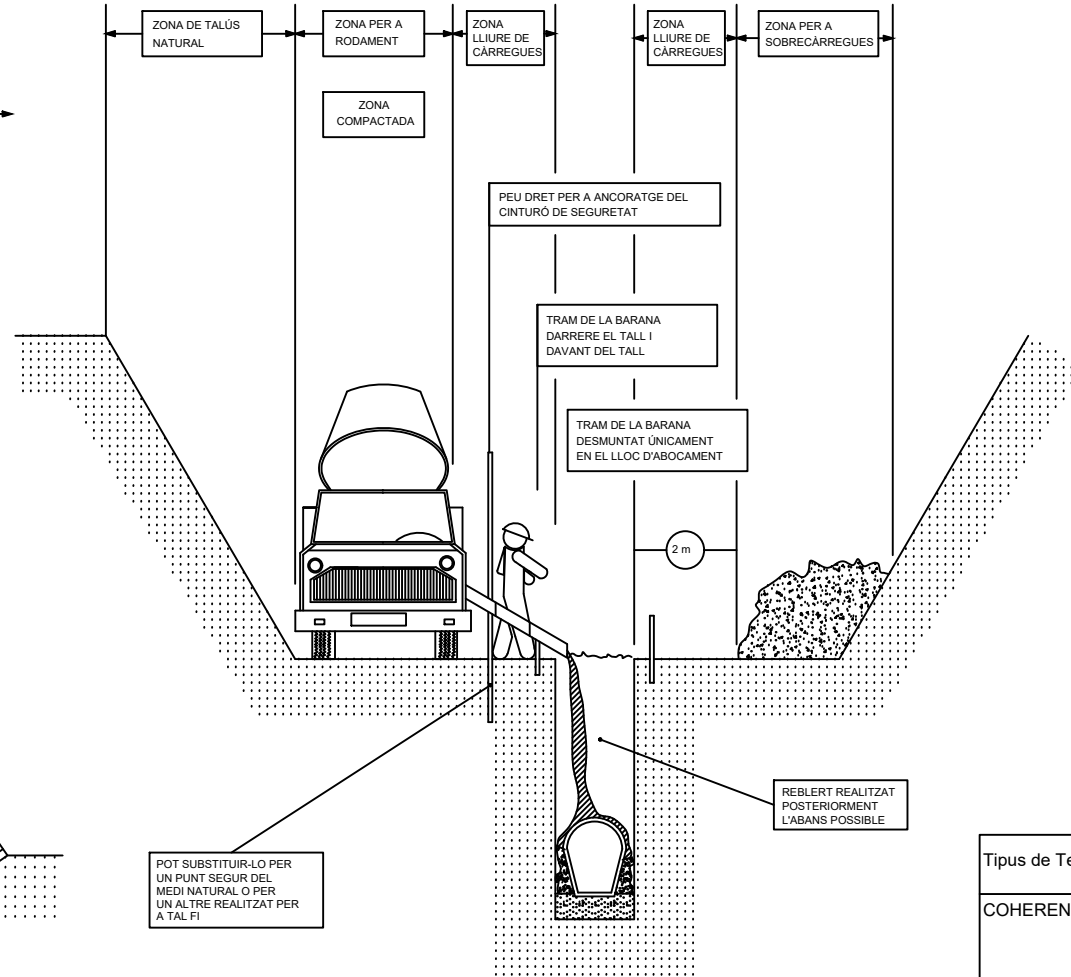
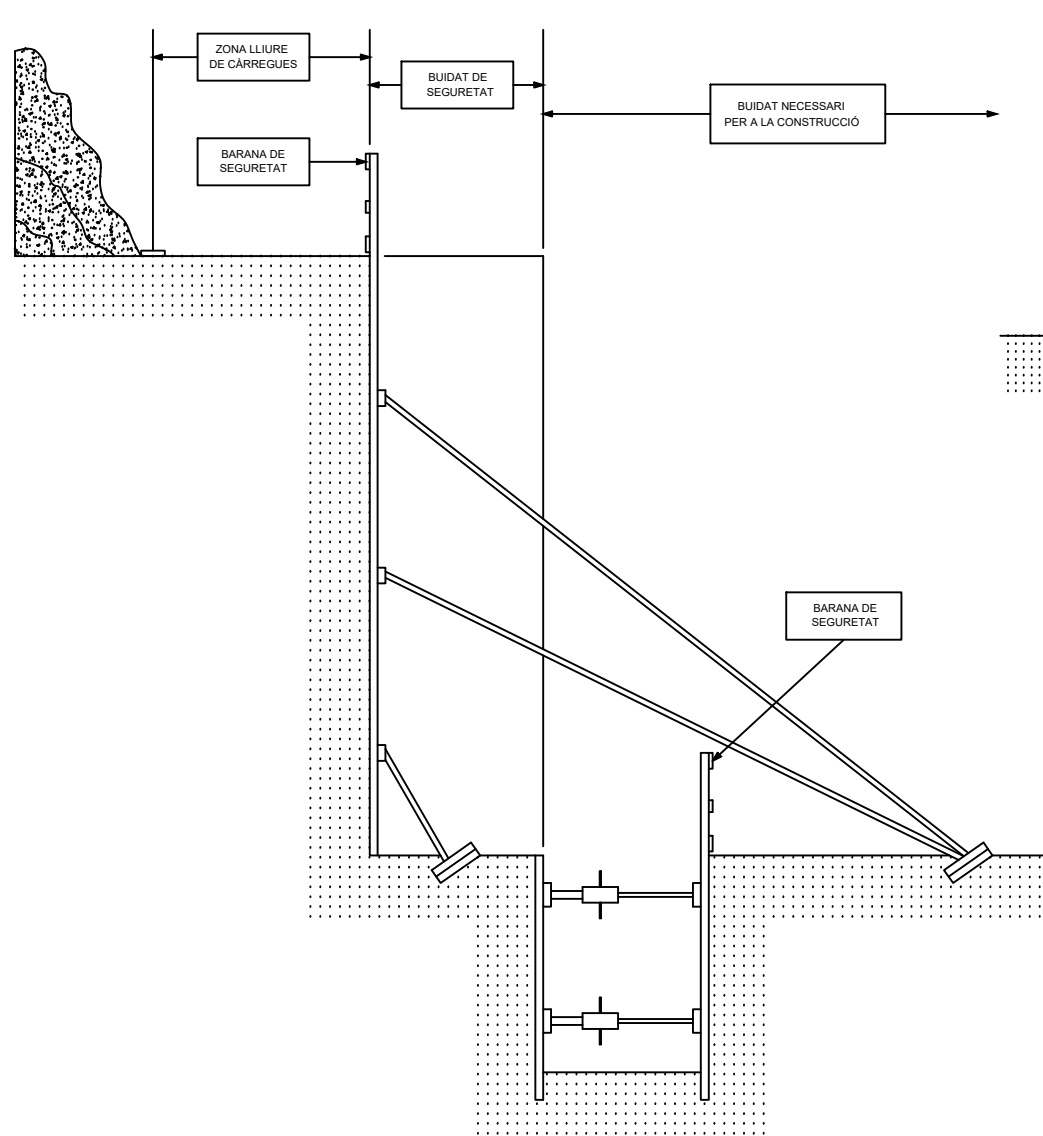


PROTECCIONS EN RASES



PROTECCIÓ DE FORATS I OBERTURES

DETALL DE PASSARELLA DE VIANANTS

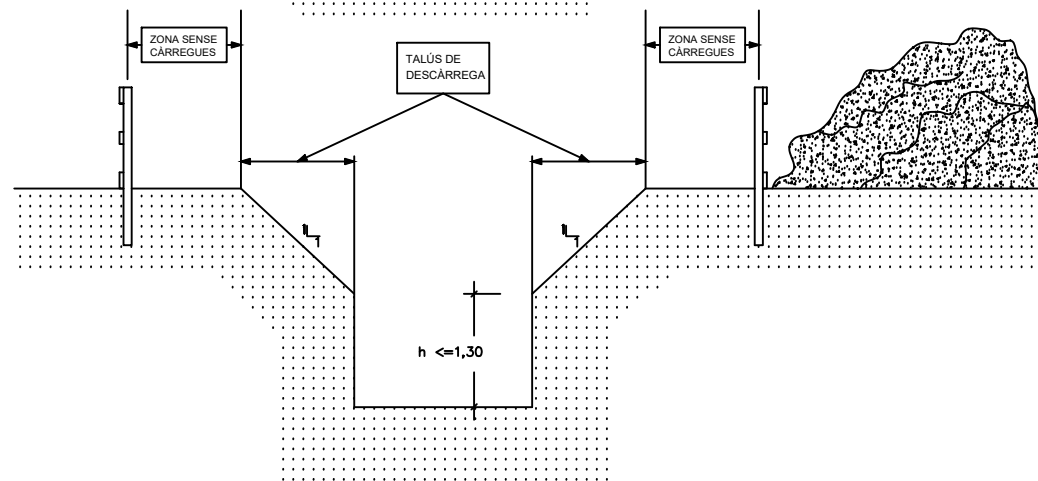
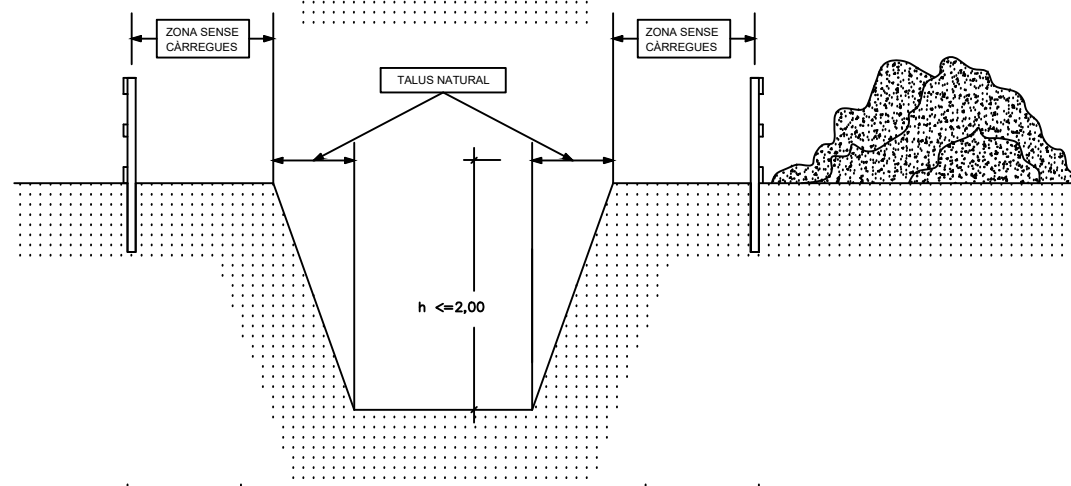
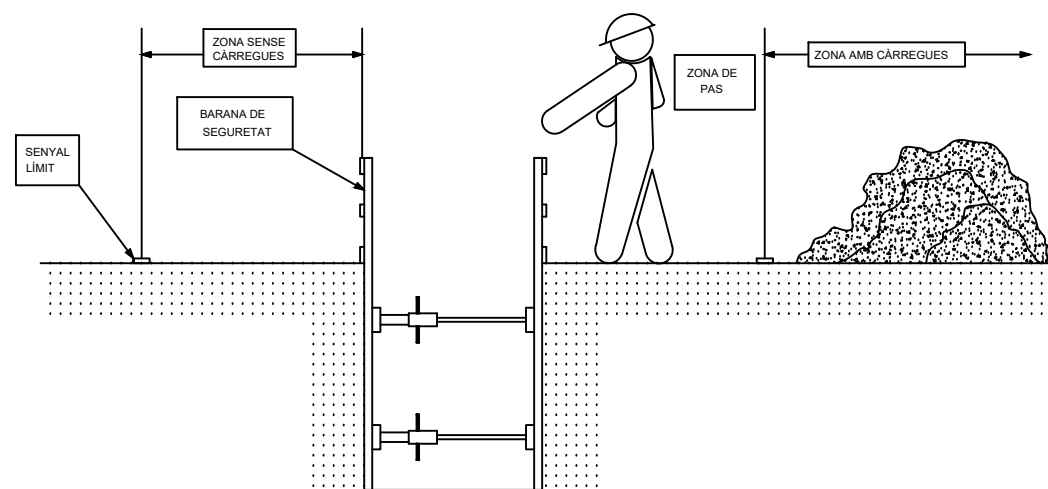
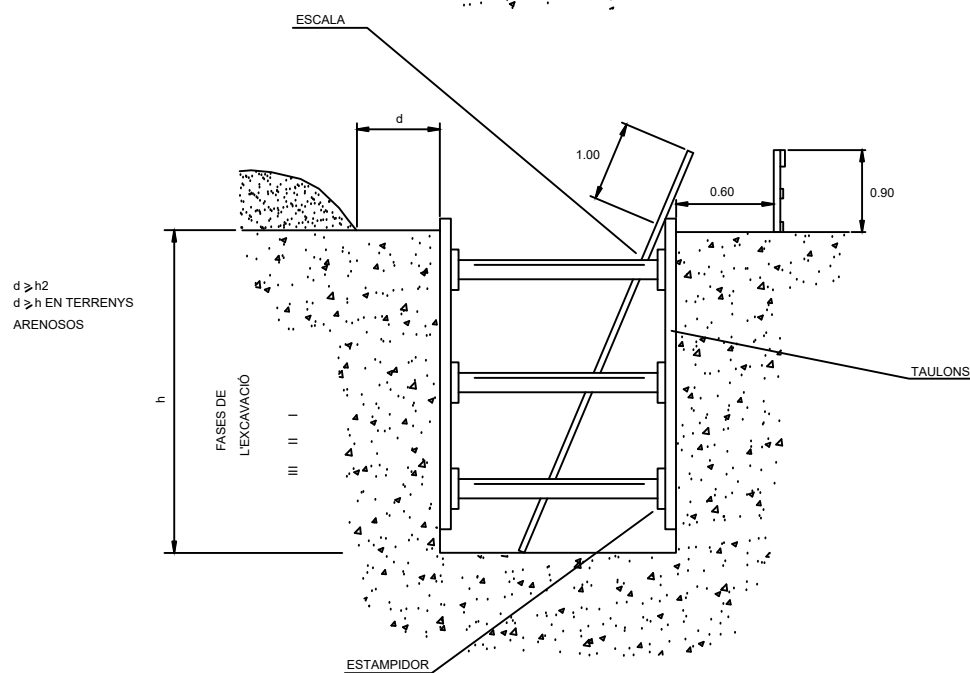
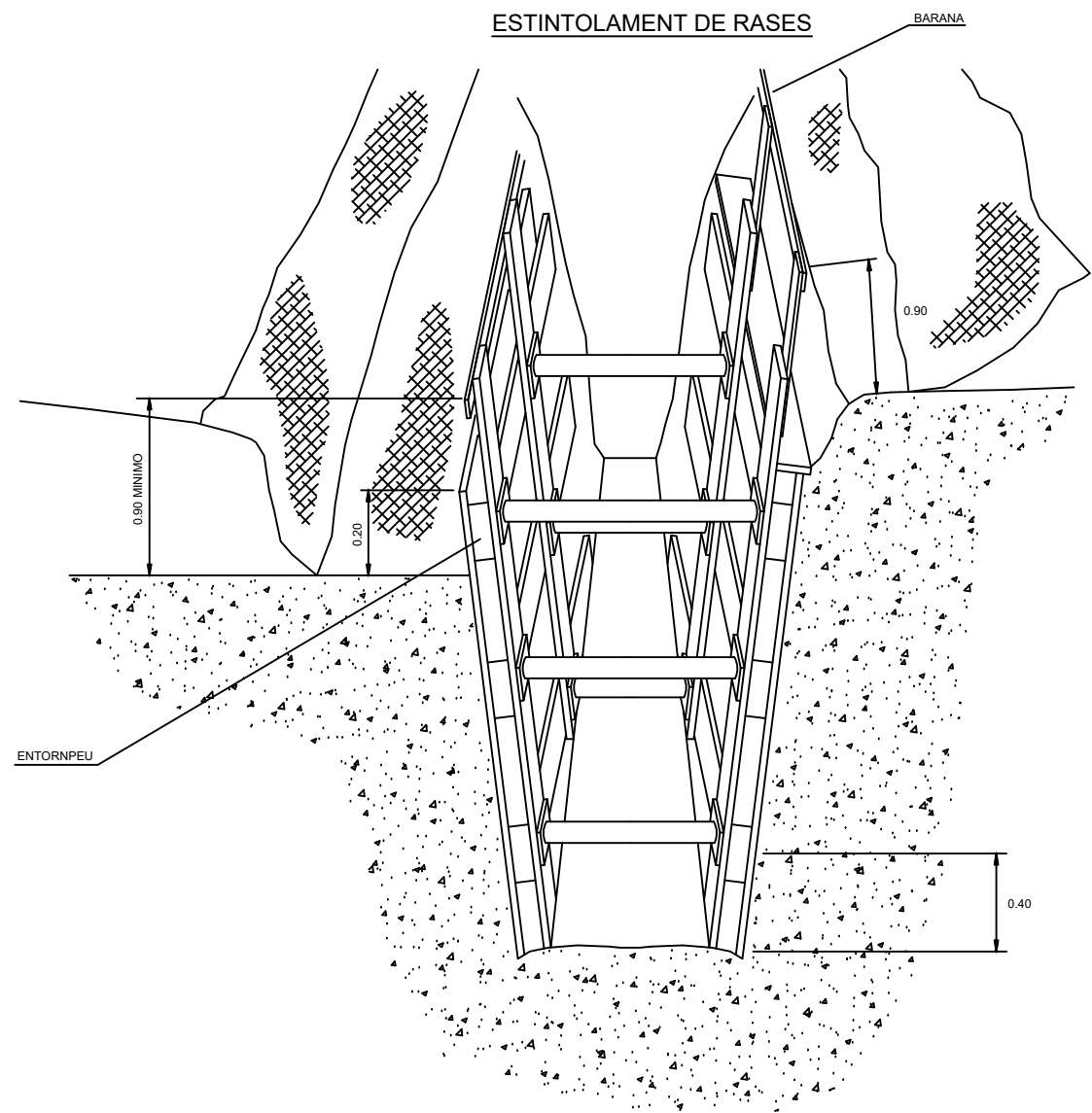


Tipus de Terreny	Sol.licitació	Tipus de Tall	Profunditat P del tall en m.		
			<1,30	1,30-2,00	2,00-2,50
COHERENT	Sense Sol.licitació	Rasa Pou	"	Lleugera Semicuallada	Semicuallada Cuallada
	Sol.licitació de Vial	Rasa Pou	Lleugera Semicuallada	Semicuallada Cuallada	Cuallada {
	Sol.licitació de Fonaments	Qualsevol	Cuallada	{	{
SOLT	Qualsevol	Qualsevol	Cuallada	{	{

* MENTRE ES REALITZA EL FORMIGONAT PEL DARRERE DEL TALL, ES PROCEDEIX DESPRÉS L'ADORMIMENT AL TANCAMENT DE LA RASA
 * TRAM OBERT, L'ESTRICTAMENT NECESSARI PER A INSTAL·LAR UN TRAM DE CANONADA I FORMIGONAR EL TRAM ANTERIOR
 * QUANT MENOR TEMPS ROMANGUI OBERTA LA RASA, MAJOR SEGURETAT. MALGRAT AIXÒ, POT NECESSITAR ESTINTOLAMENT

RASES I POUS (distàncies de protecció)

ESTINTOLAMENT DE RASES



AUTOR DEL PROJECTE: Tècnic/a redactor/a:

Albert Sorolla Edo
Biòleg
Clara Unzeta Lloret
Eng. camins, canals i ports

CLIENT:

PARC DE L'ALBA
CERDANYOLA DEL VALLÈS
BARCELONA / CATALUNYA

CONSORCI URBANÍSTIC
DEL CENTRE DIRECCIONAL
DE CERDANYOLA DEL VALLÈS

Ajuntament de
Cerdanyola del Vallès

INCASÒL
Institut Català
del Sol

TÍTOL DEL PROJECTE:

RESTAURACIÓ AMBIENTAL DE L'ÀMBIT DE
CAN COSTA A L'ESPAI FUNCIONAL DE LA
RIERA DE SANT CUGAT AL PDU DEL PARC DE
L'ALBA A CERDANYOLA DEL VALLÈS

ESCALA:

SE

ORIENTACIÓ:

-

DATA:

JULIOL 2023

ARXIU:

Annex14_ESS

TÍTOL DEL PLÀNOL:

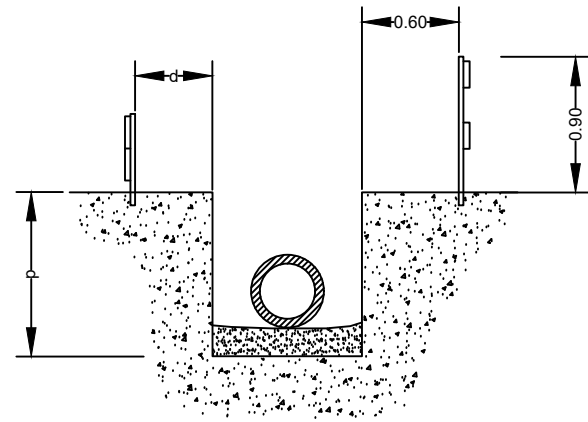
SEGURETAT I SALUT
Proteccions col·lectives
Estintolaments

PLÀNOL Nº:

A14_H

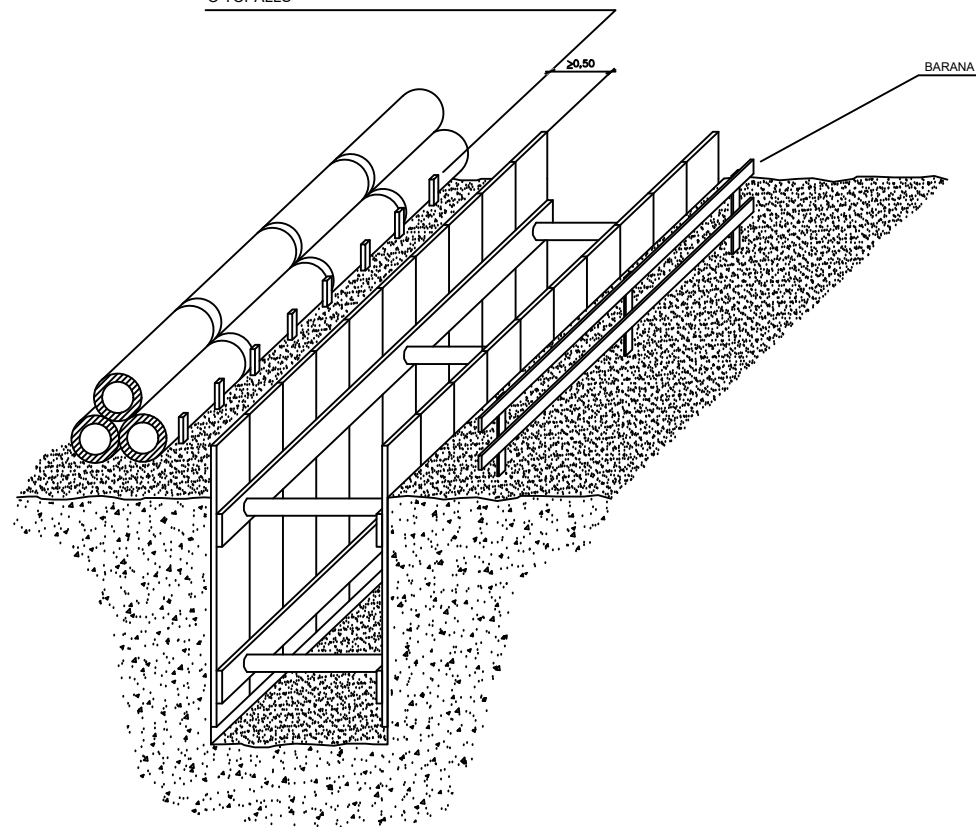
FULL:

1 de 1

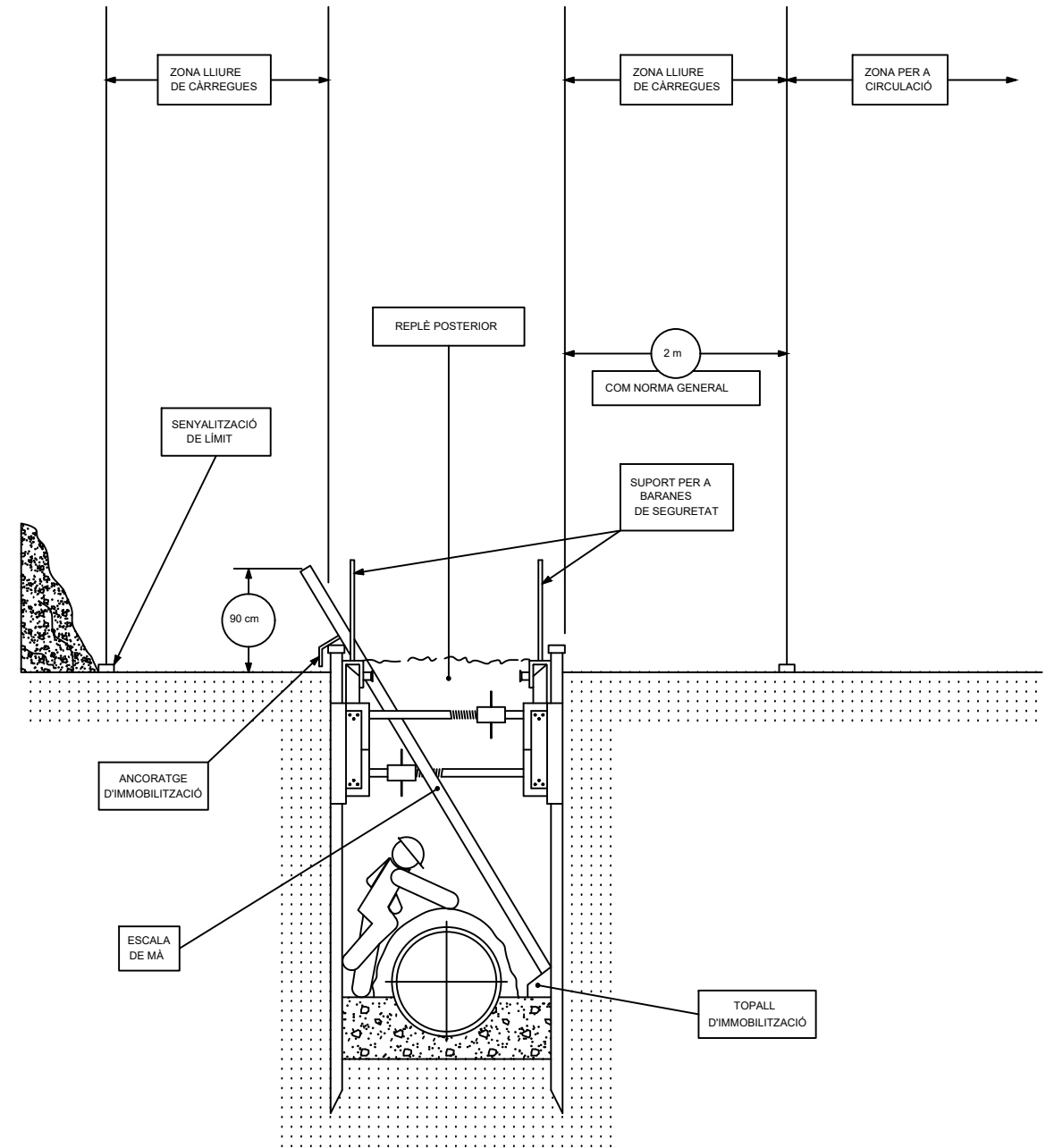


$d \geq p / 2$
 $d \geq p$ En terrenys porosos.
 $d > 0,50$ m
 (es triarà el major dels valors)

PUNTALS METÀL·LICS PER A PROTECCIÓ O TOPALLS



APLEC DE CANONADES EN RASES



ESTINTOLAMENT EN RASES

AUTOR DEL PROJECTE: Tècnic/a redactor/a:

Albert Sorolla Edo
Biòleg

CLIENT:

PARC DE L'ALBA
 Cerdanyola del Vallès
 BARCELONA / CATALUNYA

CONSORCI URBANÍSTIC
 DEL CENTRE DIRECCIONAL
 DE CERDANYOLA DEL VALLÈS

Ajuntament de
 Cerdanyola del Vallès

INCASÒL
 Institut Català
 del Sol

TÍTOL DEL PROJECTE:

RESTAURACIÓ AMBIENTAL DE L'ÀMBIT DE
 CAN COSTA A L'ESPAI FUNCIONAL DE LA
 RIERA DE SANT CUGAT AL PDU DEL PARC DE
 L'ALBA A CERDANYOLA DEL VALLÈS

ESCALA:

SE

ORIENTACIÓ:

-

DATA:

JULIOL 2023

ARXIU:

Annex14_ESS

TÍTOL DEL PLÀNOL:

SEGURETAT I SALUT
 Proteccions col·lectives
 Estintolament de rases

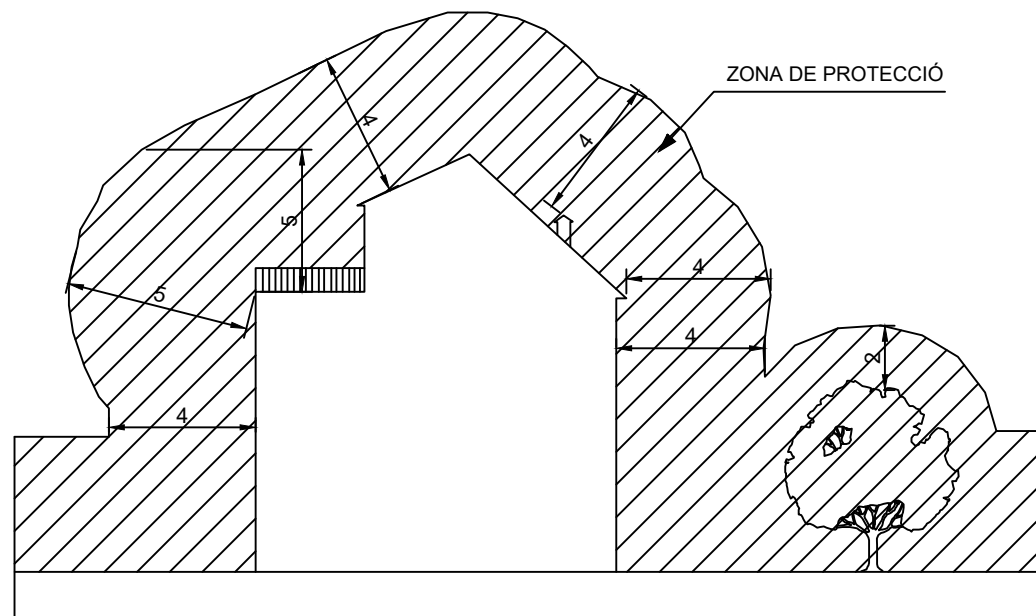
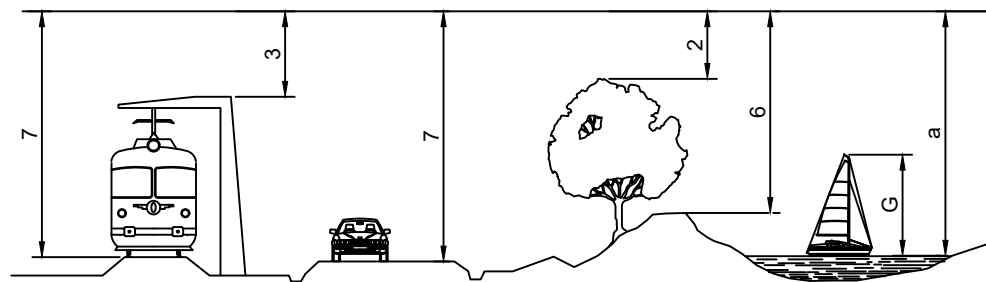
PLÀNOL Nº:
A14_J

FULL:
1 de 1

DISTÀNCIA DE SEGURETAT A CONDUCCIONS ELÈCTRIQUES
DISTÀNCIA DELS CONDUCTORS AL SEU ENTORN

SOBRE	TERRENY	CARRETERA	FC. S/ ELECT.	CATENAR. FC/ ELECT.	RIU-CANAL NAVEGABLE	ARBRES	EDIFICIS	
							ACCESSIBLE	NO ACCESS.
DISTANCIA (m)	6	7	7	3	* a	2	5	4

* $a = 2,5 + G$ com a mínim de 7,20 m, sent G el gàlib



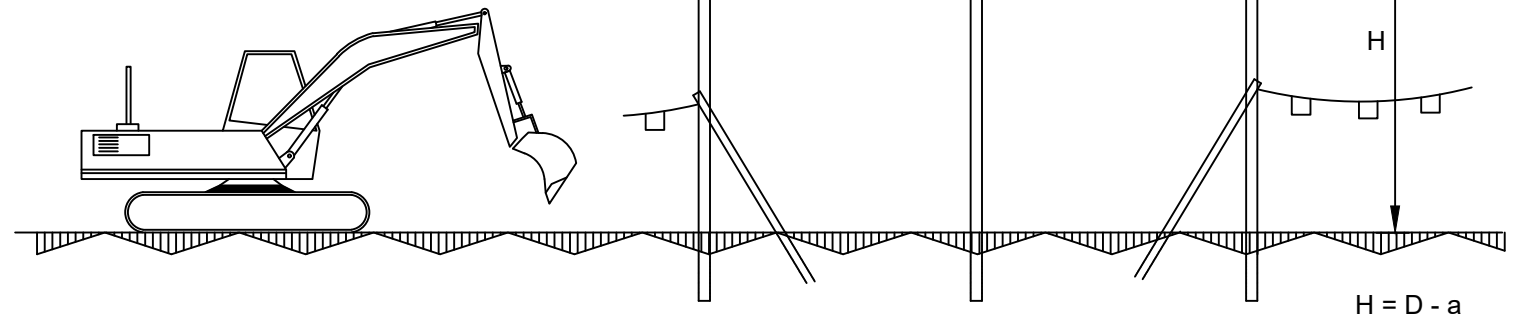
NOTA: Aquestes distàncies seran radials i s'han de conservar en les condicions més desfavorables de temperatura (augment de fletxa per calor o per maniguet de gel)

En general, pot existir una variació de l'ordre d'1m, a la fletxa d'un conductor entre èpoques de fred i de calor.

a= DISTÀNCIES MÍNIMES DE SEGURETAT

BAIXA TENSIÓ $a > 1 \text{ m}$.

ALTA TENSIÓ $a > 3 \text{ m}$ fins 66.000 V
 $a > 5 \text{ m}$ més de 67.000 V



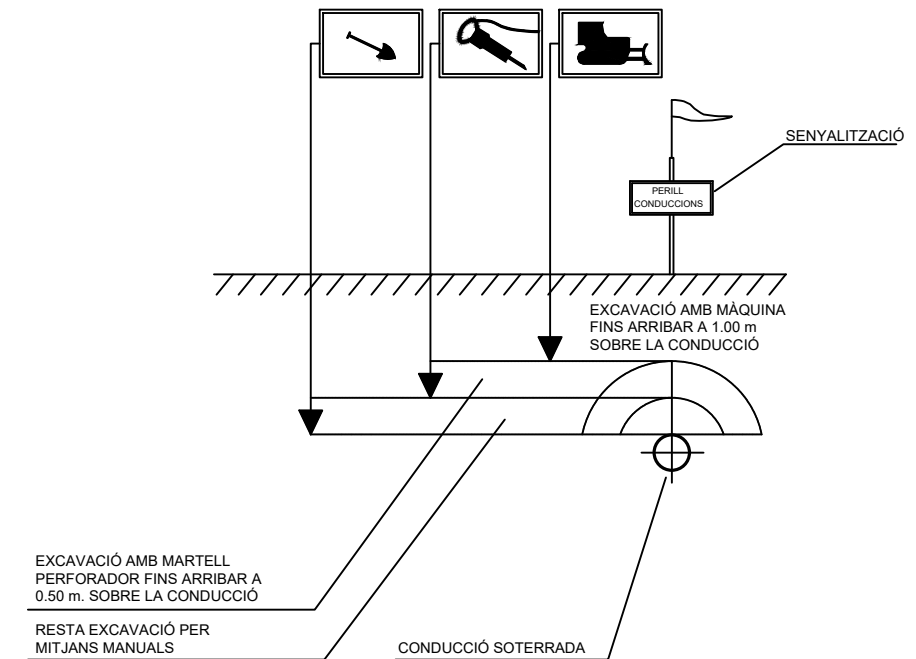
ALÇAT LATERAL

D= Altura mínima de la línia al terra

a= Distància mínima de seguretat

H= Alçada lliure

PÒRTIC D'ABALISAMENT DE LÍNIES ELÈCTRIQUES I CATENÀRIES



DISTÀNCIES DE SEGURETAT EN TREBALLS
 SOBRE INSTAL·LACIONS SUBTERRÀNIES

AUTOR DEL PROJECTE: Tècnic/a redactor/a:



Albert Sorolla Edo
 Biòleg
 Clara Unzeta Lloret
 Eng. camins, canals i ports

CLIENT:



PARC DE L'ALBA
 Cerdanyola del Vallès
 BARCELONA / CATALUNYA

CONSORCI URBANÍSTIC
 DEL CENTRE DIRECCIONAL
 DE CERDANYOLA DEL VALLÈS



TÍTOL DEL PROJECTE:

RESTAURACIÓ AMBIENTAL DE L'ÀMBIT DE
 CAN COSTA A L'ESPAI FUNCIONAL DE LA
 RIERA DE SANT CUGAT AL PDU DEL PARC DE
 L'ALBA A CERDANYOLA DEL VALLÈS

ESCALA:

SE

ORIENTACIÓ:

-

DATA:

JULIOL 2023

ARXIU:

Annex14_ESS

TÍTOL DEL PLÀNOL:

SEGURETAT I SALUT
 Proteccions col·lectives
 Distàncies

PLÀNOL Nº:

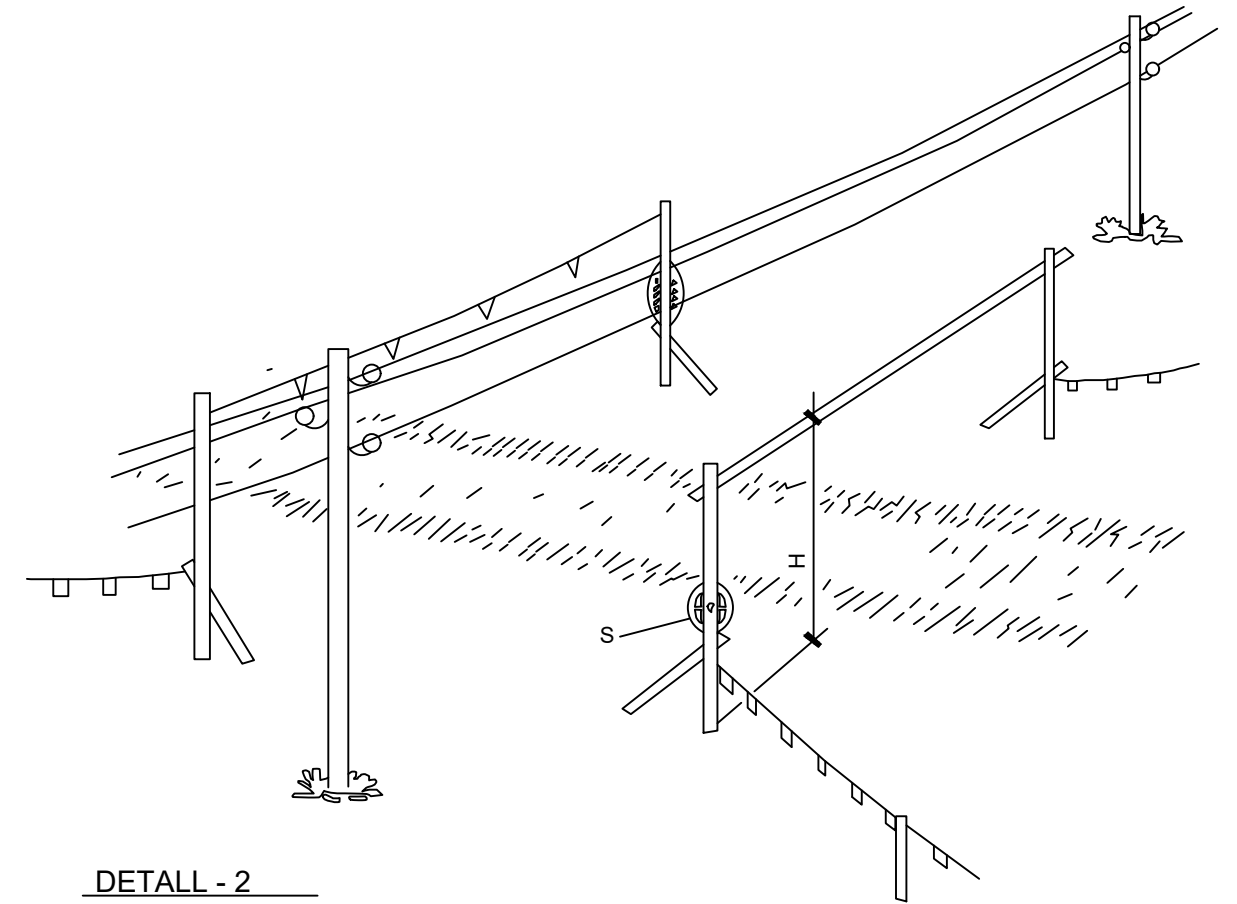
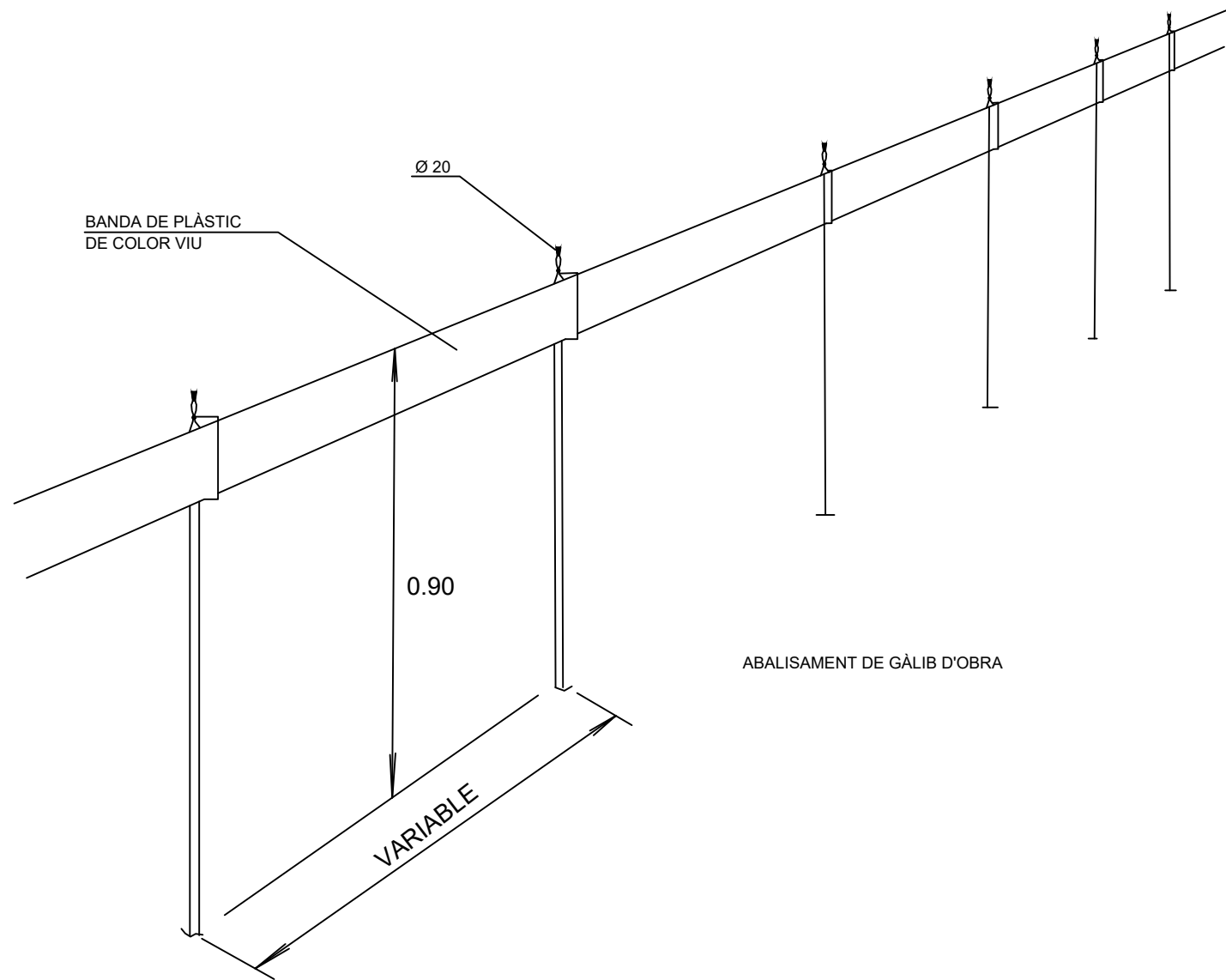
A14_J

FULL:

1 de 1

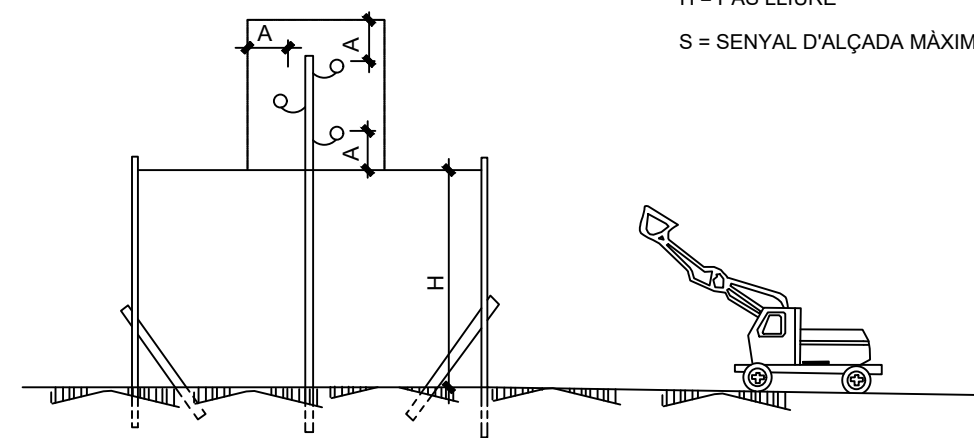
PÒRTIC D'ABALISAMENT DE LÍNIES ELÈCTRIQUES AÈRIES

BANDES D'ABALISAMENT DE GÀLIB D'OBRES I ENTREVIA



DETALL - 2

H = PAS LLIURE
S = SENYAL D'ALÇADA MÀXIMA



AUTOR DEL PROJECTE: Tècnic/a redactor/a:

Albert Sorolla Edo
Biòleg

CLIENT:

PARC DE L'ALBA
CERDANYOLA DEL VALLÈS
BARCELONA / CATALUNYA

CONSORCI URBANÍSTIC
DEL CENTRE DIRECCIONAL
DE CERDANYOLA DEL VALLÈS

Ajuntament de
Cerdanyola del Vallès

INCASÒL
Institut Català
del Sol

TÍTOL DEL PROJECTE:

RESTAURACIÓ AMBIENTAL DE L'ÀMBIT DE
CAN COSTA A L'ESPAI FUNCIONAL DE LA
RIERA DE SANT CUGAT AL PDU DEL PARC DE
L'ALBA A CERDANYOLA DEL VALLÈS

ESCALA:

SE

ORIENTACIÓ:

-

DATA:

JULIOL 2023

ARXIU:
Annex14_ESS

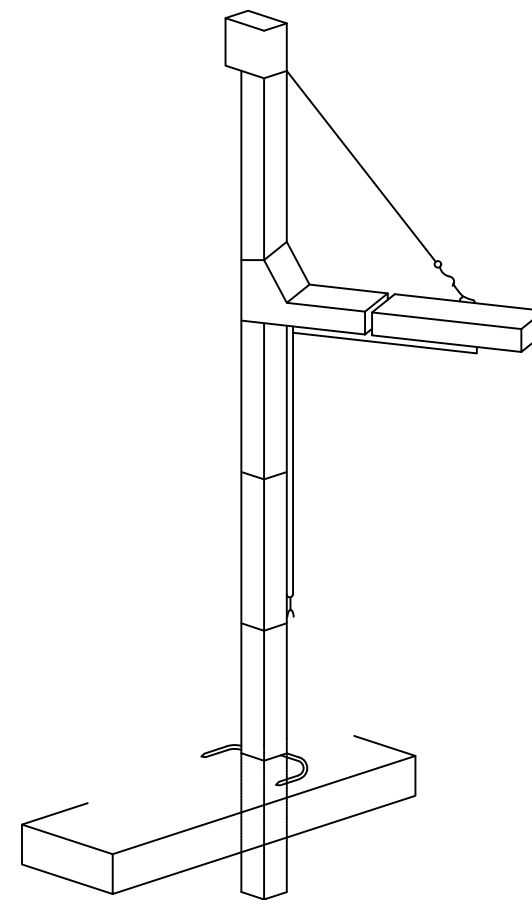
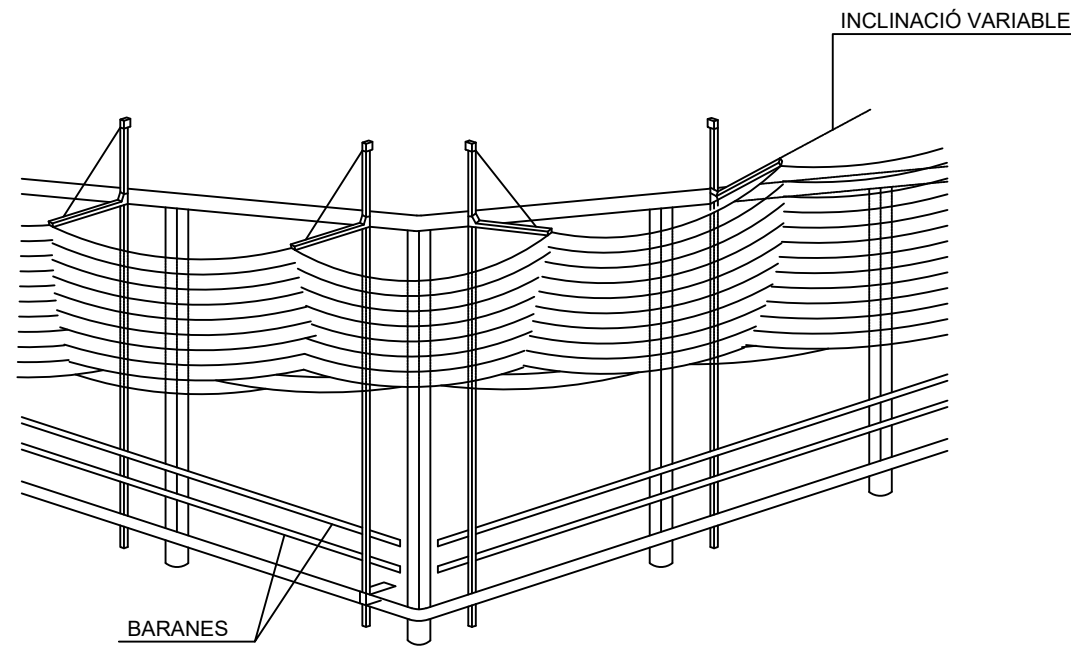
TÍTOL DEL PLÀNOL:

SEGURETAT I SALUT
Proteccions col·lectives
Gàlibs

PLÀNOL Nº:
A14_K

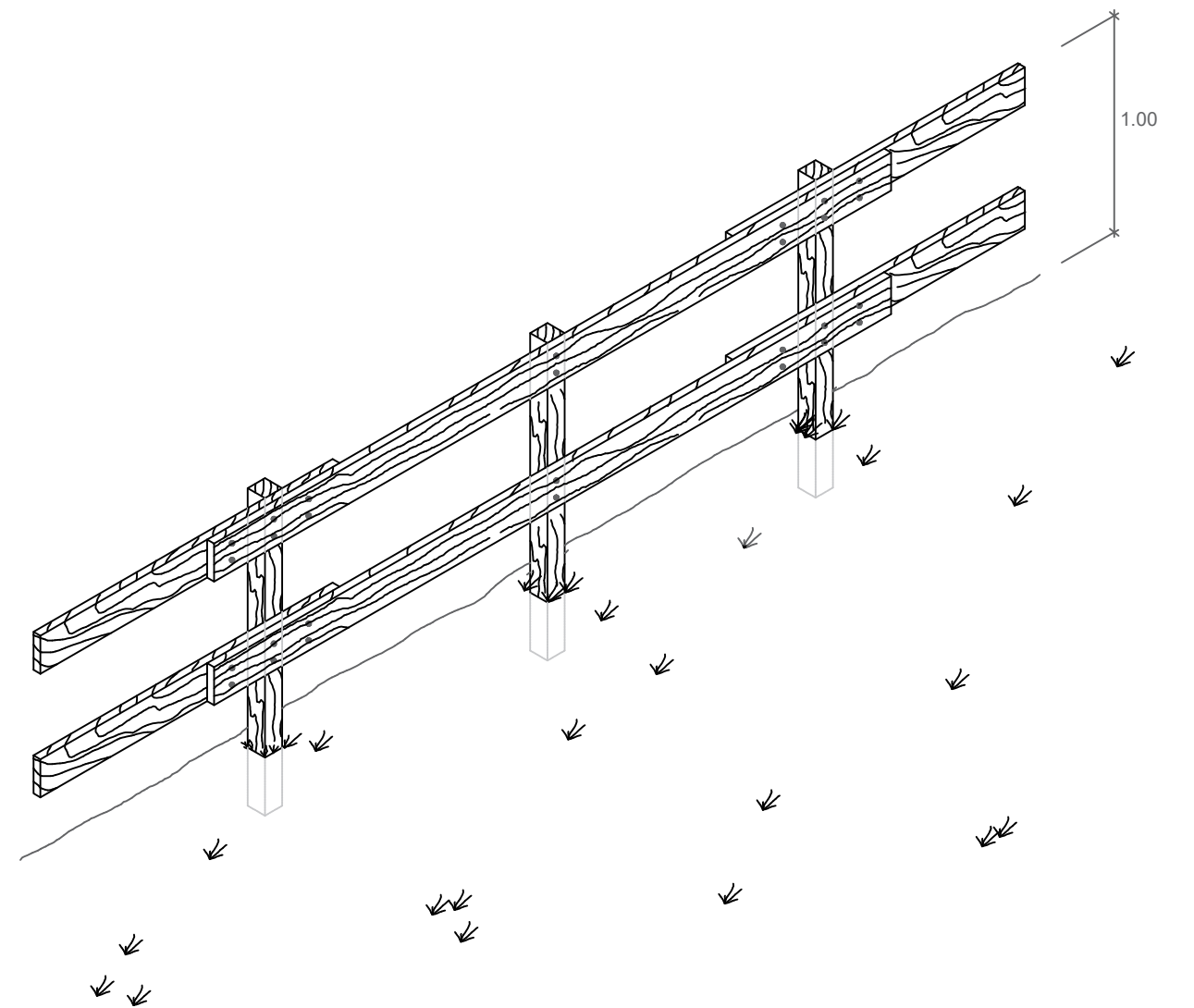
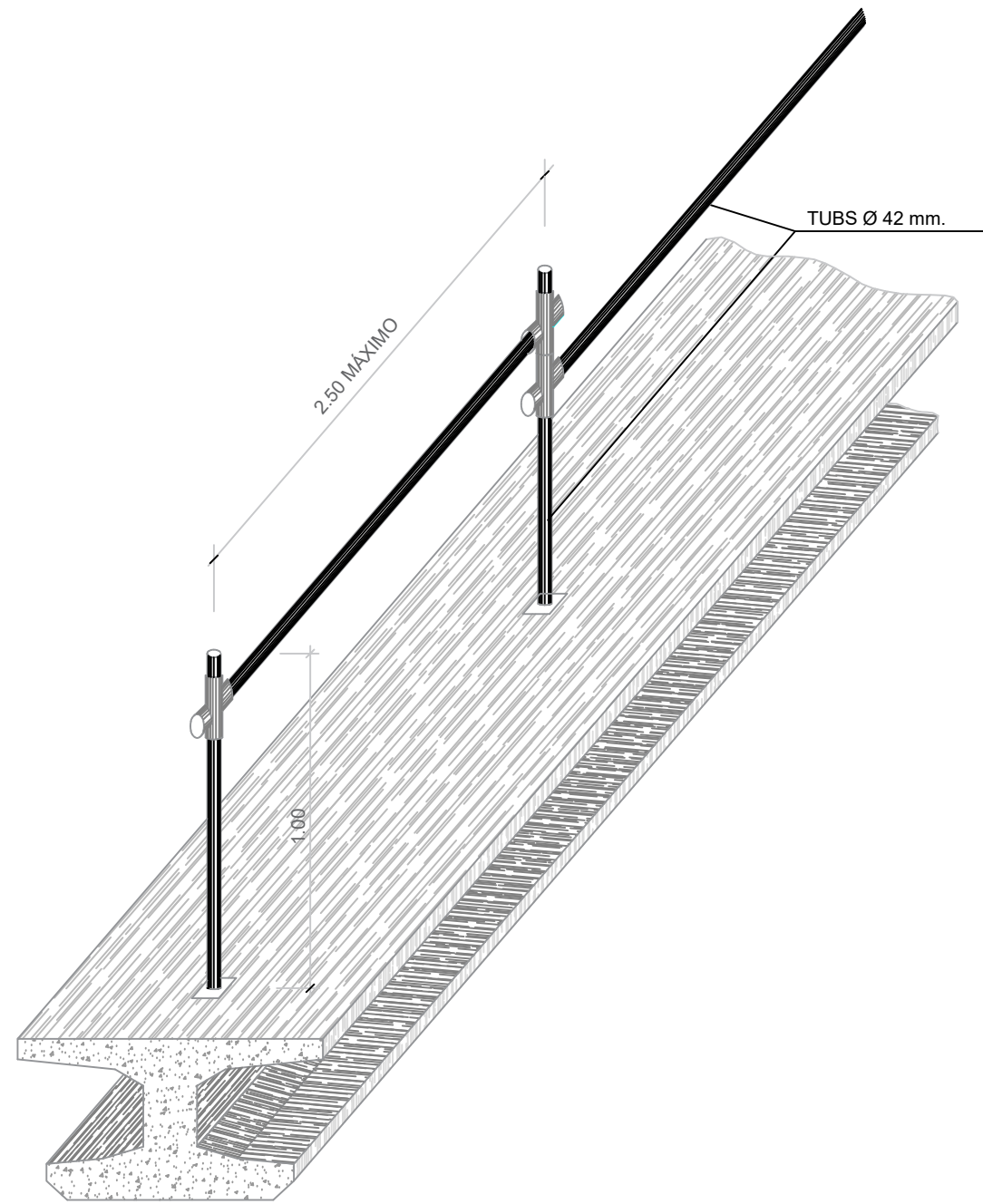
FULL:
1 de 1

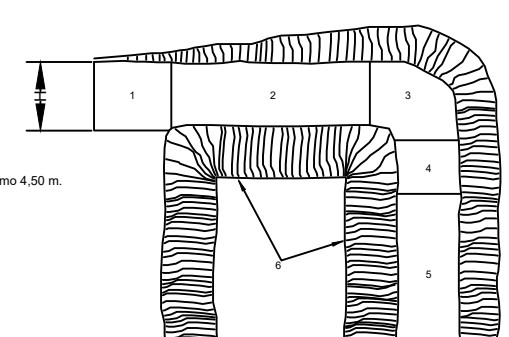
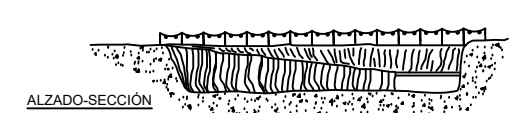
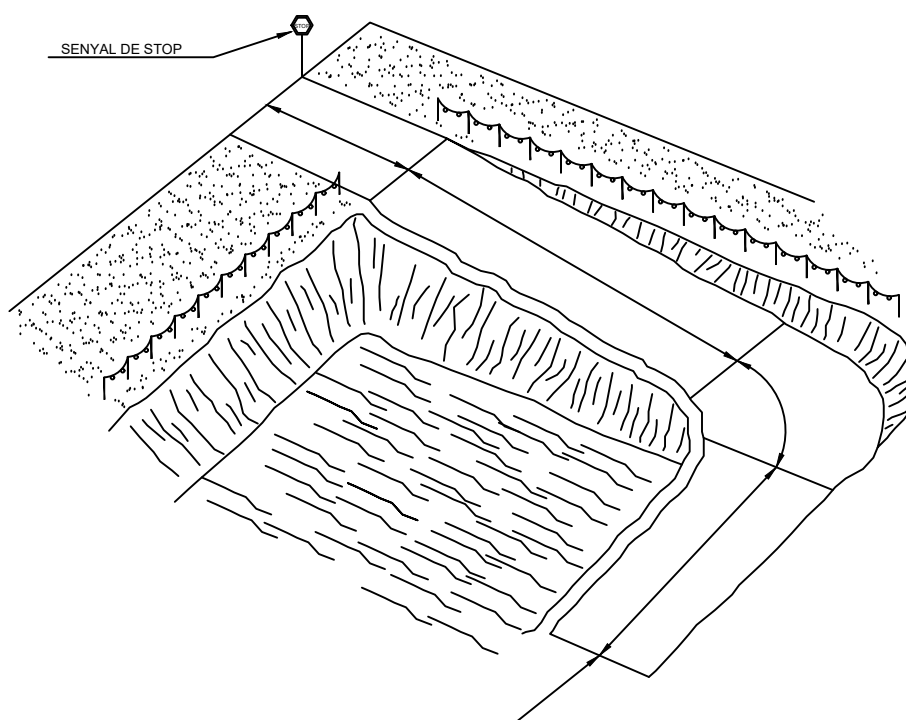
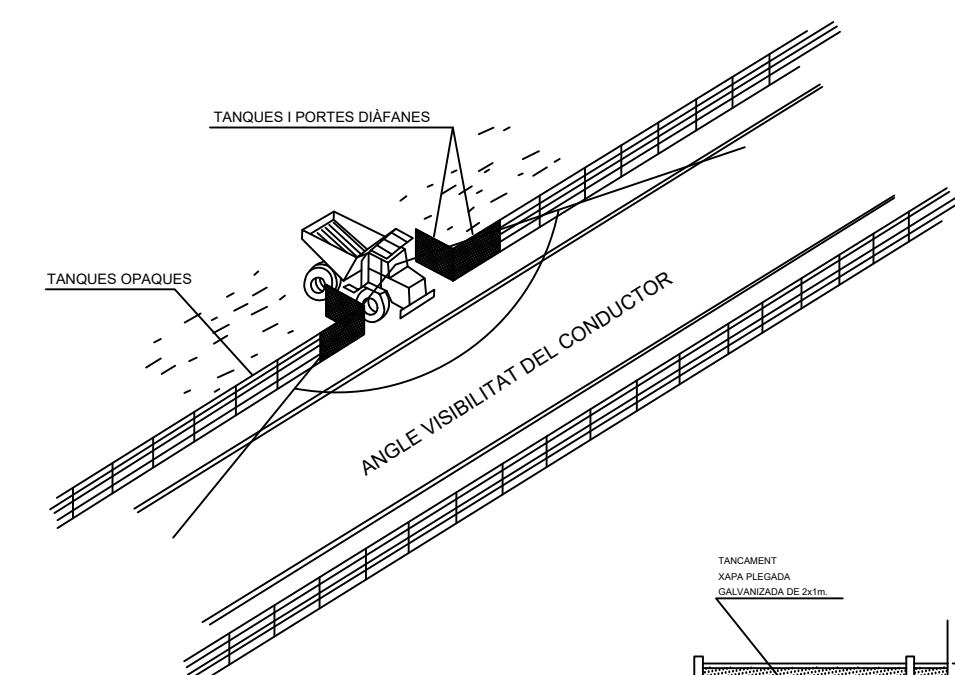
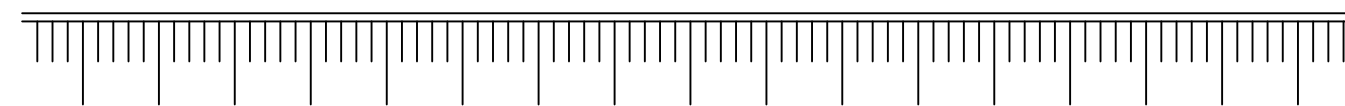
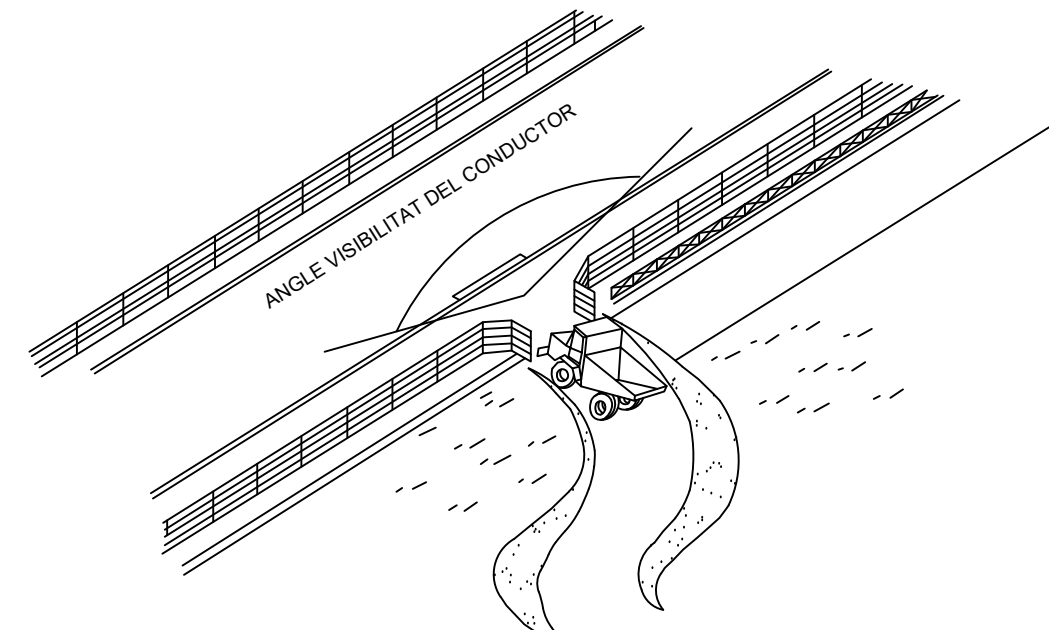
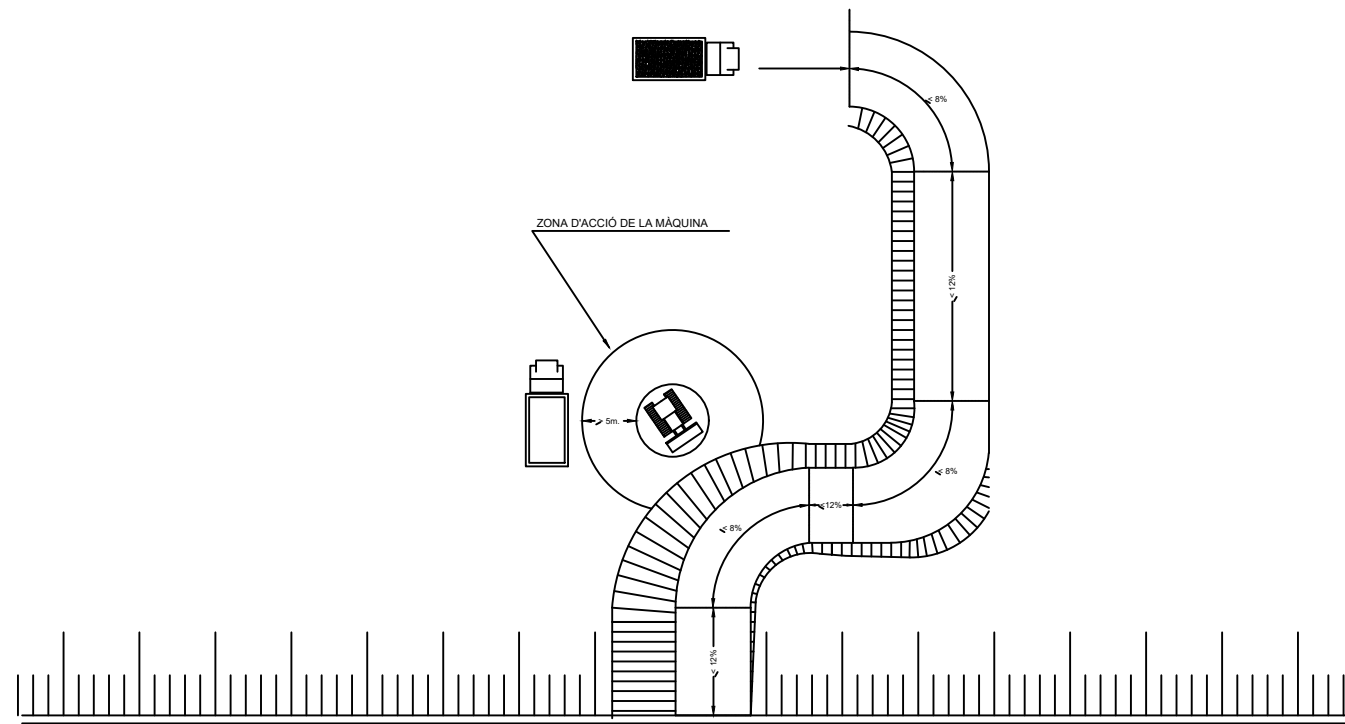
XARXA PERIMETRAL AMB SUPORT METÀL·LIC
TIPUS "FORCA"



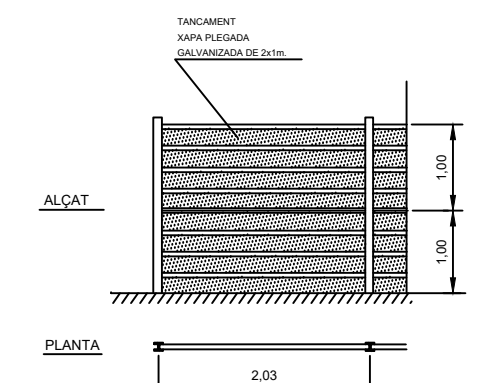
LÍNIA D'ANCORATGE DE CINTURONS DE SEGURETAT

TANCA DE PROTECCIÓ



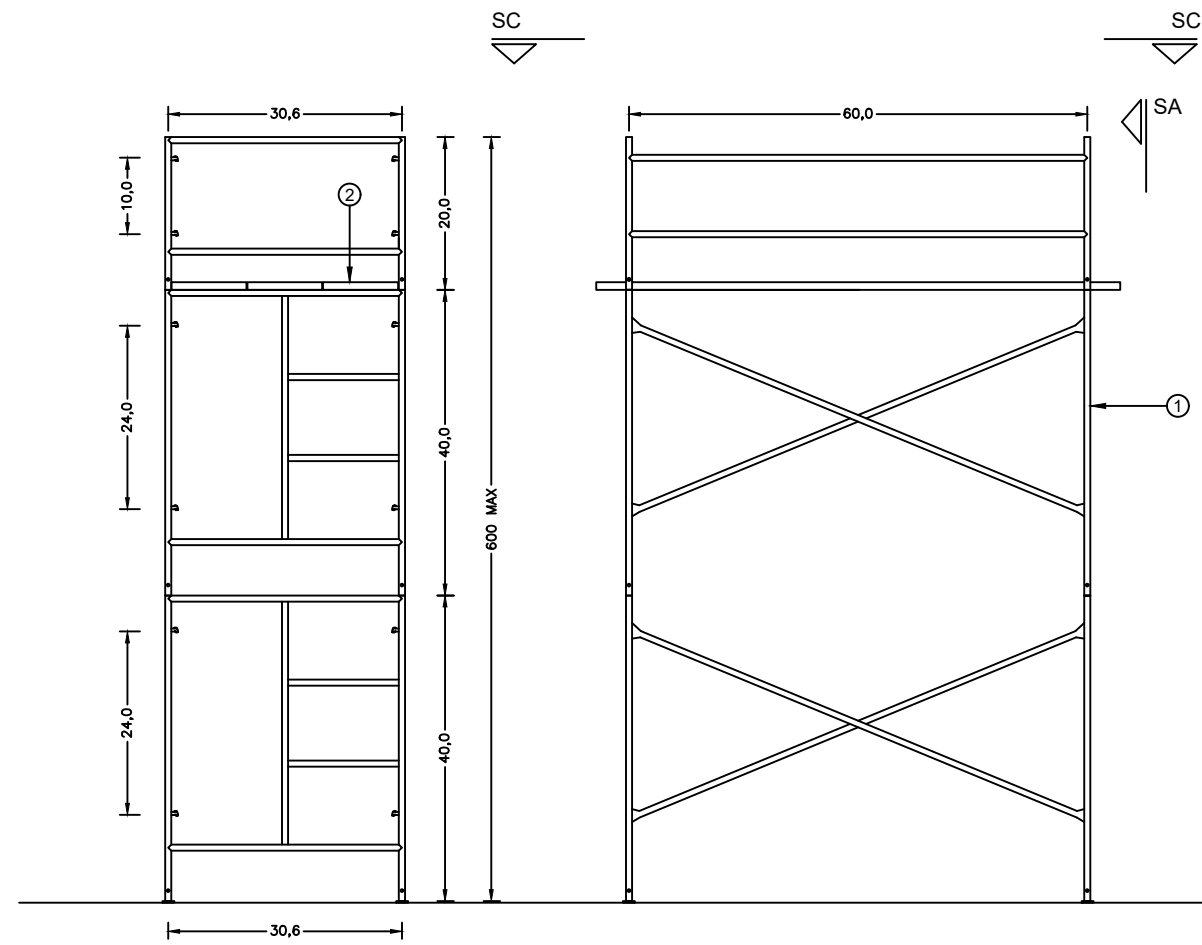


- PLANTA**
- LLEGENDA**
- 1.- ZONA HORIZONTAL
 - 2.- < 12% PENDENT EN TRAMS RECTES
 - 3.- < 8% PENDENT EN TRAMS CORBS
 - 4.- < 12% PENDENT EN TRAMS RECTES
 - 5.- > 6.00m. INICIACIÓ DE PUJADA
 - 6.- TALUSSOS



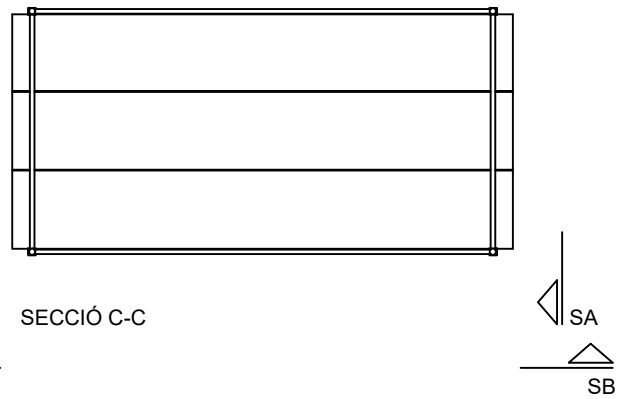
EXCAVACIONS I BUIDATS
(SENYALITZACIONS I RECORREGUTS ACONSELLABLES D'ACCESOS)

ACCESOS A OBRES



SECCIÓ A-A

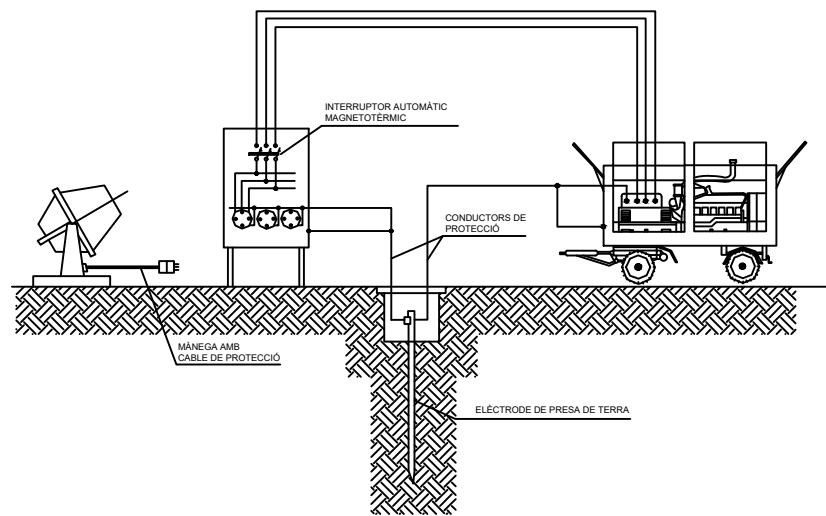
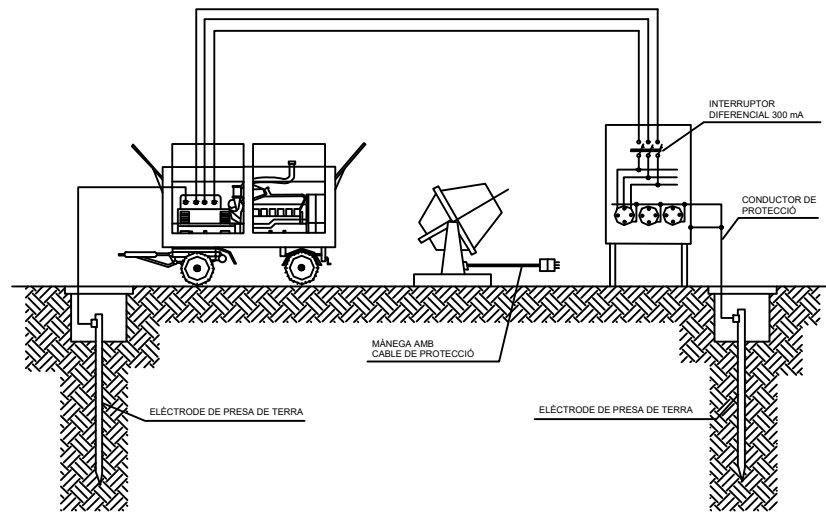
SECCIÓ B-B



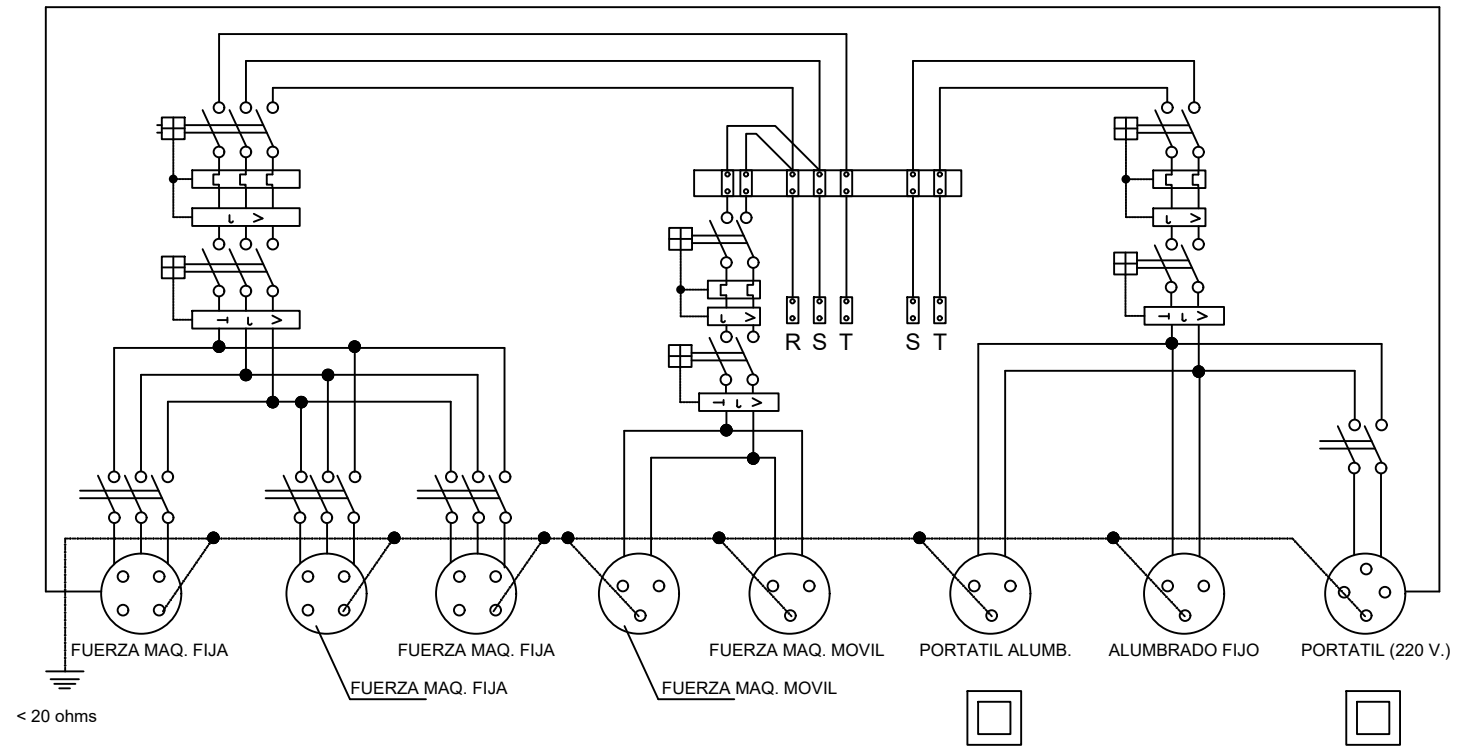
SECCIÓ C-C

ESCALA 1/50

LLEGENDA	
①	BASTIDA Ø4
②	PLATAFORMA METÀL·LICA



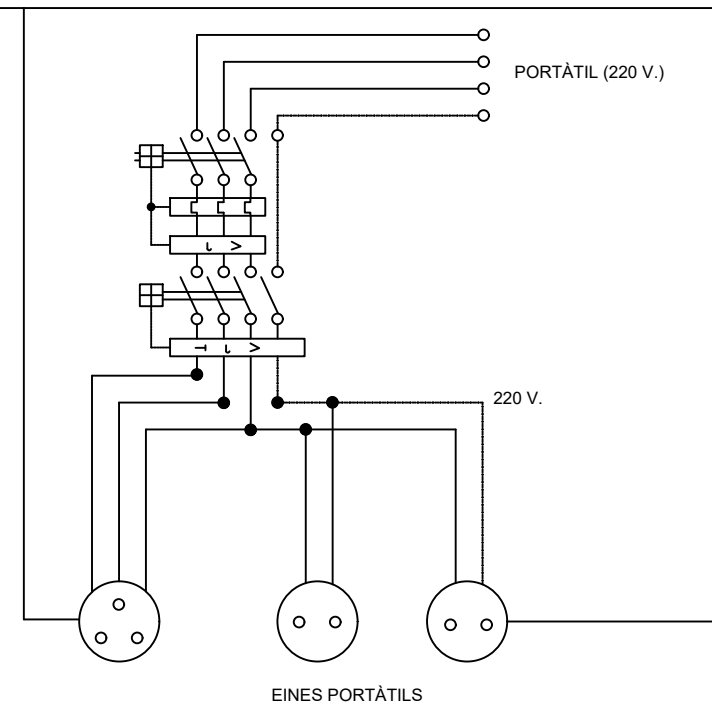
INSTAL·LACIÓ DE GRUPS ELECTRÒGENS



ESQUEMA UNIFILAR DEL QUADRE ELÈCTRIC D'OBRA

CABLE CONDUCTOR:
De coure nu recuit, de 35 mm de secció nominal. Corda circular amb un màxim de 7 filferros. Resistència elèctrica a 20° no superior a 0.514 Ohm/km.
Anirà estès sobre el terreny. Les unions dels cables entre si, amb les masses metàl·liques i amb l'elèctrode de pica, es faran mitjançant peces de connexió que siguin adequades i que assegurin les superfícies de contacte de forma que es produeixi una connexió efectiva.

ELÈCTRODE DE PICA:
D'acer recobert de coure i diàmetre de 1.40 cm i una longitud de 200 cm.
Anirà soldat al cable conductor, mitjançant soldadura aluminotèrmica. El clavet de la pica s'efectuarà amb cops curts i no molt forts, de manera que es garanteixi una penetració en el terreny, sense trencaments.



ESQUEMA UNIFILAR DEL QUADRE AUXILIAR ELÈCTRIC

Quadre amb protecció enfront de curtcircuits i corrents de defecte. S'instal·larà a les plantes o zones on calgui la seva utilització.

D'OBRA PER A MAQUINÀRIA PORTÀTIL

AUTOR DEL PROJECTE: Tècnic/a redactor/a:



Albert Sorolla Edo
Biòleg
Clara Unzeta Lloret
Eng. camins, canals i ports

CLIENT:



PARC DE L'ALBA
CERDANYOLA DEL VALLÈS
BARCELONA / CATALUNYA

CONSORCI URBANÍSTIC
DEL CENTRE DIRECCIONAL
DE CERDANYOLA DEL VALLÈS



TÍTOL DEL PROJECTE:

RESTAURACIÓ AMBIENTAL DE L'ÀMBIT DE
CAN COSTA A L'ESPAI FUNCIONAL DE LA
RIERA DE SANT CUGAT AL PDU DEL PARC DE
L'ALBA A CERDANYOLA DEL VALLÈS

ESCALA:

SE

ORIENTACIÓ:

-

DATA:

JULIOL 2023

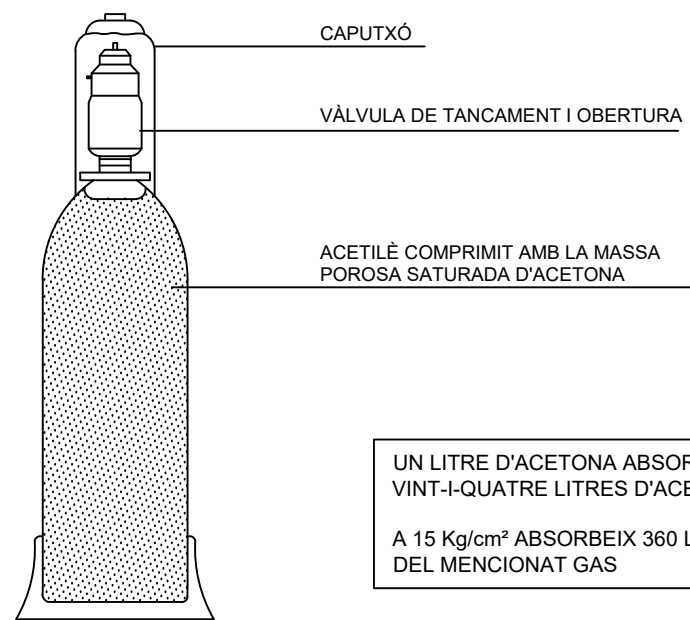
ARXIU:
Annex14_ESS

TÍTOL DEL PLÀNOL:

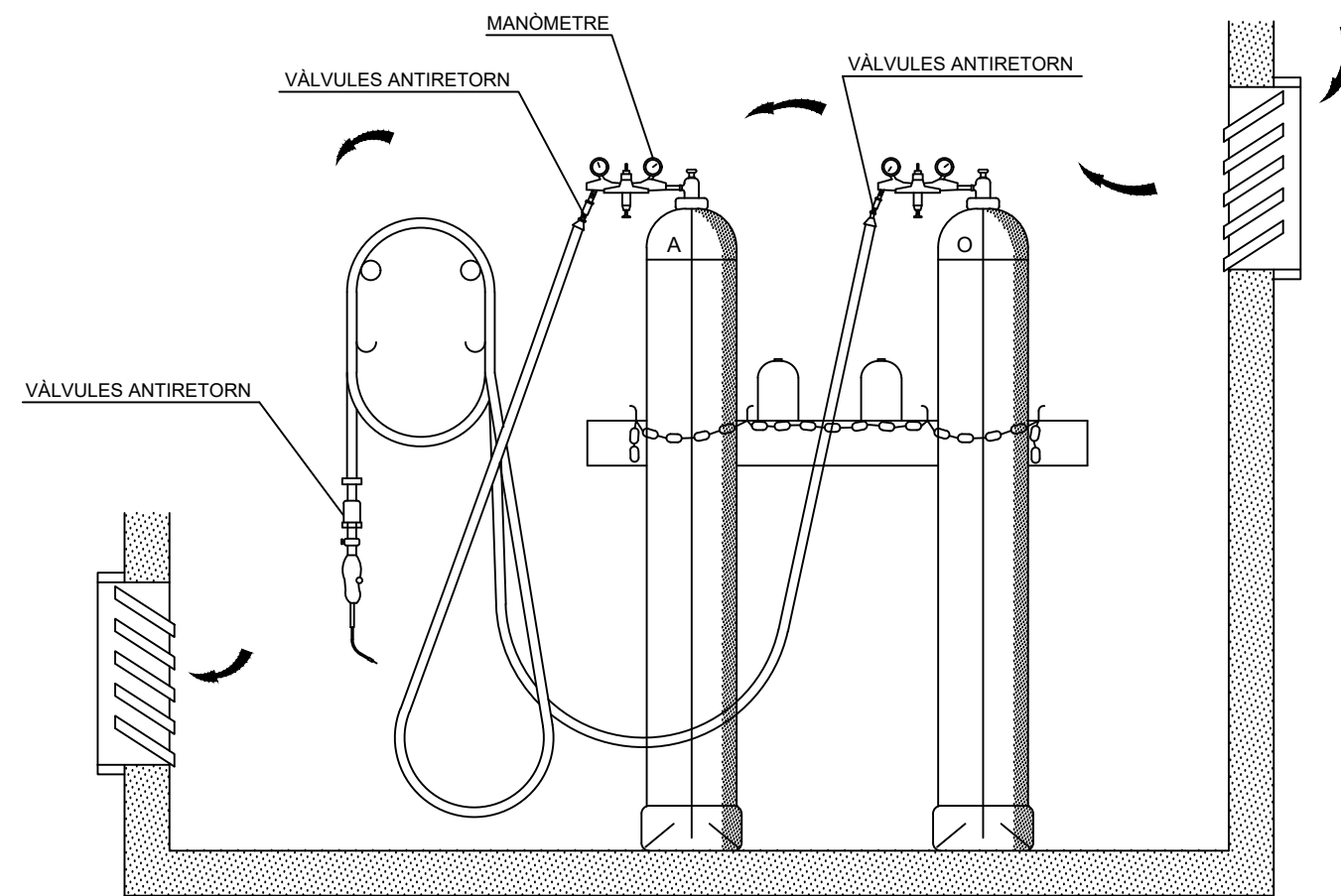
SEGURETAT I SALUT
Proteccions col·lectives
Esquemes elèctrics

PLÀNOL Nº:
A14_P

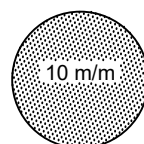
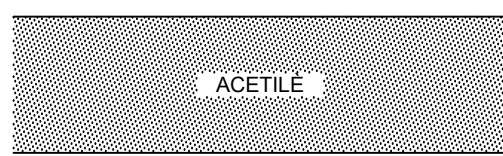
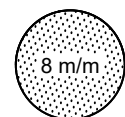
FULL:
1 de 1



UN LITRE D'ACETONA ABSORBEIX VINT-I-QUATRE LITRES D'ACETILÈ
A 15 Kg/cm² ABSORBEIX 360 LITRES DEL MENCIONAT GAS



MÀNEGUES

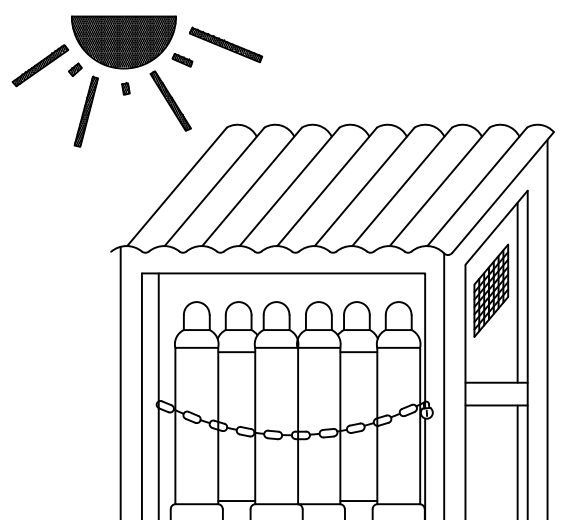


RESISTÈNCIA A LA PRESSIÓ

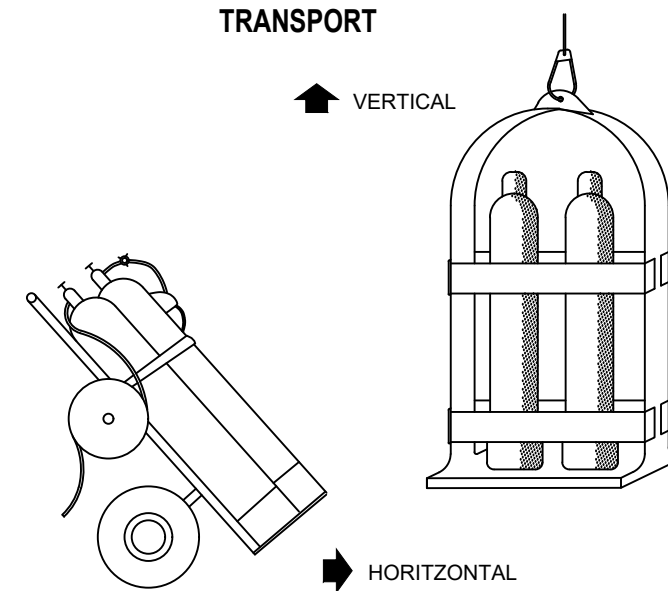
FINS 15 Kg/cm² QUAN LA PRESSIÓ DE CONDUCCIÓ DELS GASOS SIGUI INFERIOR A 1 Kg/cm²

FINS 25 Kg/cm² PER A PRESSIONS SUPERIORS A 1Kg/cm²

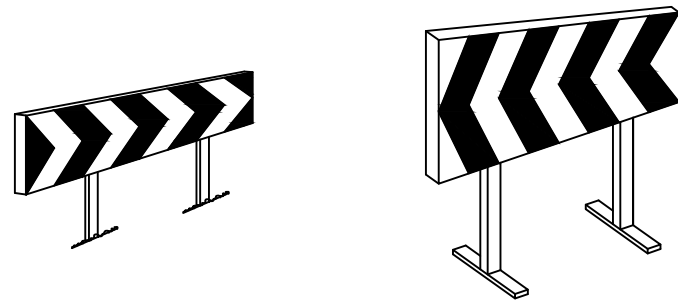
MAGATZEM



TRANSPORT



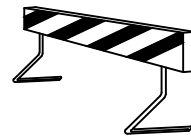
PANELLS DIRECCIONALS



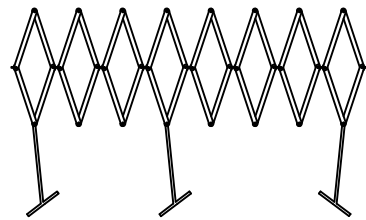
PANELLS DIRECCIONALS PER A OBRES



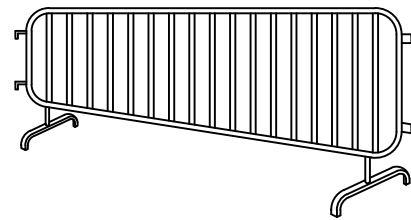
TANQUES DESVIAMENT TRÀNSIT



TANQUES DESVIAMENT TRÀNSIT



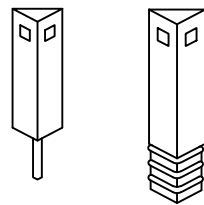
TANQUES DESVIAMENT TRÀNSIT



TANQUES DE CONTENCIÓ DE VIANANTS

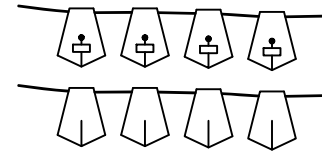


CORDÓ D'ABALISAMENT NORMAL Y REFLECTOR

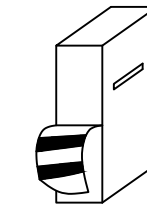


FITA CAPTAFARS PER A SENYALITZACIÓ LATERAL DE AUTOPISTES EN POLIETILÈ

CORDÓ ABALISAMENT



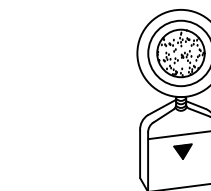
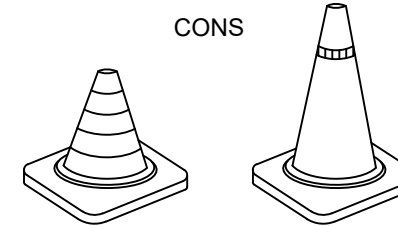
CINTA ABALISAMENT REFLECTORA



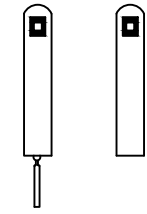
CINTA ABALISAMENT PLÀSTIC



CONS



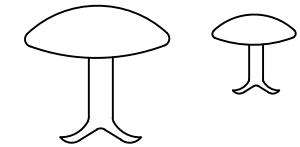
LAMPADA AUTÒNOMA FIXA INTERMITENT



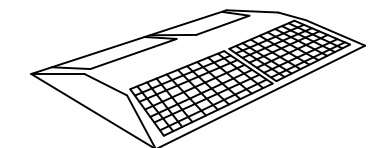
FITES DE LLUM



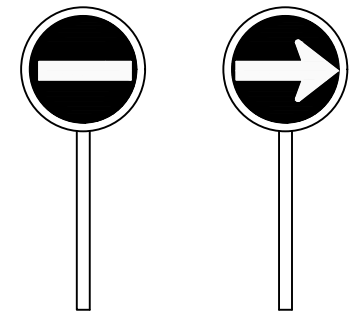
FITA LLUMINOSA



CLAUS DE DESACCELERACIÓ



CAPTAFAR HORIZONTAL ULLS DE GAT



PALETES MANUALS DE SENYALITZACIÓ

AUTOR DEL PROJECTE: Tècnic/a redactor/a:

Albert Sorolla Edo Biòleg
Clara Unzeta Lloret Eng. camins, canals i ports

CLIENT:

PARC DE L'ALBA
CERDANYOLA DEL VALLÈS
BARCELONA / CATALUNYA

CONSORCI URBANÍSTIC DEL CENTRE DIRECCIONAL DE CERDANYOLA DEL VALLÈS

Ajuntament de Cerdanyola del Vallès

INCASÒL Institut Català del Sol

TÍTOL DEL PROJECTE:

RESTAURACIÓ AMBIENTAL DE L'ÀMBIT DE CAN COSTA A L'ESPAI FUNCIONAL DE LA RIERA DE SANT CUGAT AL PDU DEL PARC DE L'ALBA A CERDANYOLA DEL VALLÈS

ESCALA:

SE

ORIENTACIÓ:

-

DATA:

JULIOL 2023

ARXIU:

Annex14_ESS

TÍTOL DEL PLÀNOL:

SEGURETAT I SALUT
Proteccions col·lectives
Senyalització

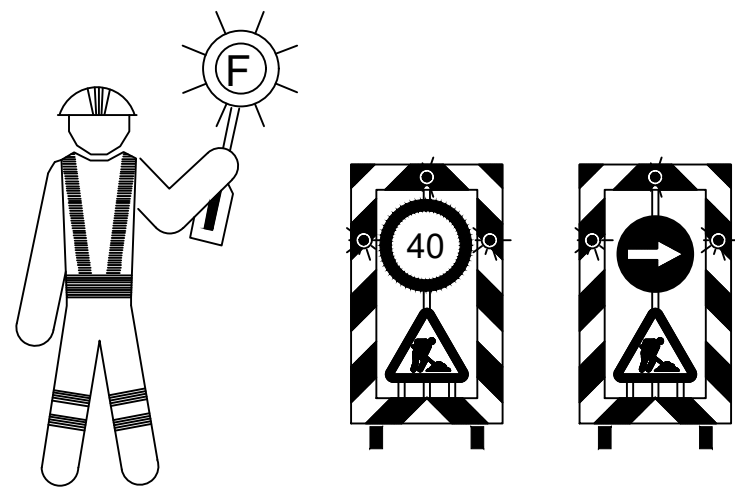
PLÀNOL Nº:

A14_R

FULL:

1 de 6

SIGNIFICAT DEL SENYAL	SÍMBOL	COLORES			ELEMENT DE SENYALITZACIÓ
		DEL SÍMBOL	DE SEGURETAT	DE CONTRAST	
SEMÀFOR (TRICOLOR)		VERMELL AMBRE VERD	VERMELL AMBRE VERD	NEGRE	
LLUM AMBRE INTERMITENT		AMBRE	AMBRE	NEGRE	
LLUM AMBRE ALTERNATIVAMENT INTERMITENT		AMBRE	AMBRE	AMBRE	
TRIPLE LLUM AMBRE INTERMITENT		AMBRE	AMBRE	AMBRE	
DISC LLUMINÓS MANUAL DE PAS PERMÉS		BLANC	BLAU	BLANC	
DISC LLUMINÓS MANUAL DE STOP O PAS PERMÉS		BLANC	VERMELL	BLANC	
LÍNIA DE LLUMS GROGUES FIXES		AMBRE	AMBRE	AMBRE	
CASCADA LLUMINOSA		AMBRE	AMBRE	AMBRE	
LLUM GROGA FIXA		AMBRE	AMBRE	AMBRE	
LLUM VERMELLA FIXA		VERMELL	VERMELL	VERMELL	



ELEMENTS DE SENYALITZACIÓ LLUMINOSOS

SENYALS DE PROHIBICIÓ



PROHIBIT FUMAR



PROHIBIT FUMAR I ENCENDRE FOC

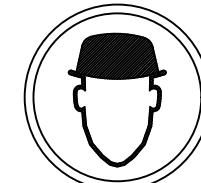


PROHIBIT PASSAR ALS VIANANTS

SENYALS D'OBLIGACIÓ



ÚS OBLIGATORI DE CARETA



ÚS OBLIGATORI DE CASC



ÚS OBLIGATORI DE PROTECTORS AUDITIVS

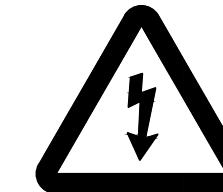
SENYALS DE PERILL



RISC D'INCENDI

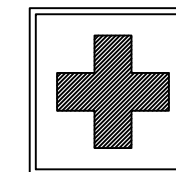


RISC D'EXPLOCIÓ



RISC ELÈCTRIC

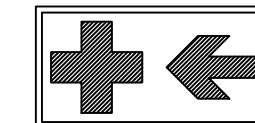
SENYALS D'INFORMACIÓ



EQUIP DE PRIMERS AUXILIS

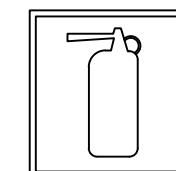


LOCALITZACIÓ DE PRIMERS AUXILIS

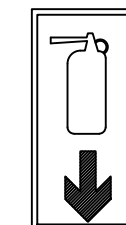


DIRECCIÓ CAP A PRIMERS AUXILIS

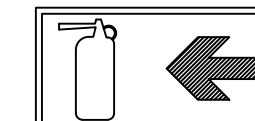
SENYALS D'INFORMACIÓ



EQUIP CONTRA INCENDIS



LOCALITZACIÓ D'EQUIP CONTRA INCENDIS



DIRECCIÓ CAP A EQUIP CONTRA INCENDIS

AUTOR DEL PROJECTE: Tècnic/a redactor/a:



Albert Sorolla Edo
Biòleg
Clara Unzeta Lloret
Eng. camins, canals i ports

CLIENT:



PARC DE L'ALBA
CERDANYOLA DEL VALLÈS
BARCELONA / CATALUNYA

CONSORCI URBANÍSTIC
DEL CENTRE DIRECCIONAL
DE CERDANYOLA DEL VALLÈS



TÍTOL DEL PROJECTE:

RESTAURACIÓ AMBIENTAL DE L'ÀMBIT DE
CAN COSTA A L'ESPAI FUNCIONAL DE LA
RIERA DE SANT CUGAT AL PDU DEL PARC DE
L'ALBA A CERDANYOLA DEL VALLÈS

ESCALA:

SE

ORIENTACIÓ:

-

DATA:

JULIOL 2023

ARXIU:
Annex14_ESS

TÍTOL DEL PLÀNOL:

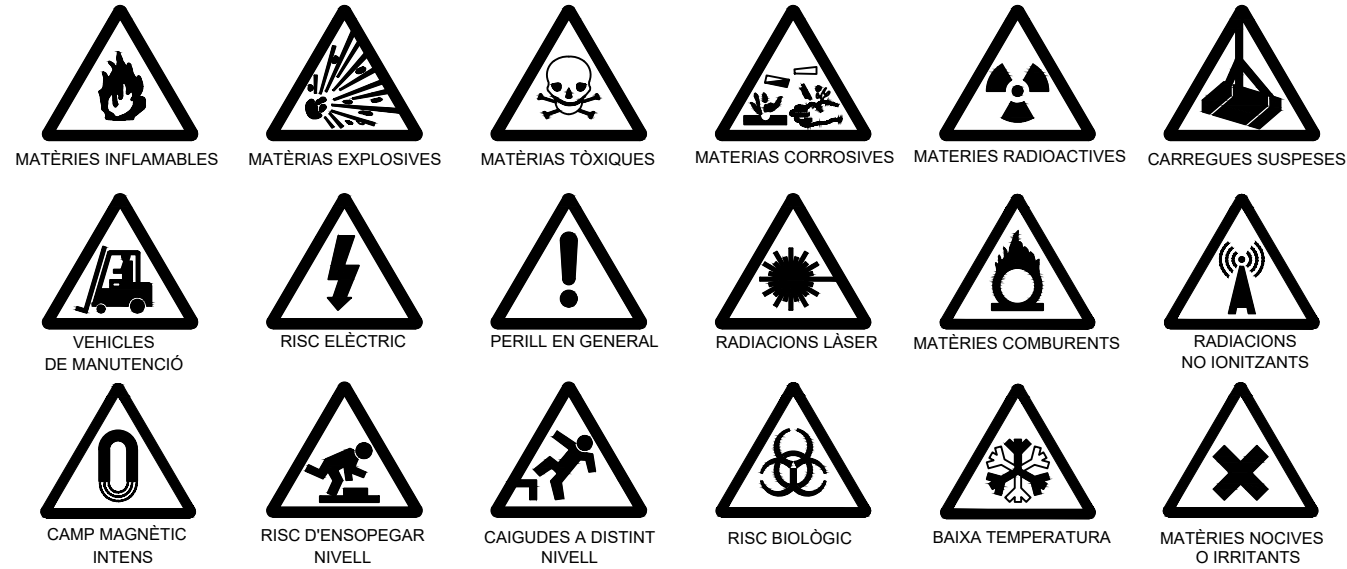
SEGURETAT I SALUT
Proteccions col·lectives
Senyalització

PLÀNOL Nº:

A14_R

FULL:
2 de 6

SENYALS D'ADVERTÈNCIA



SENYALS DE PROHIBICIÓ



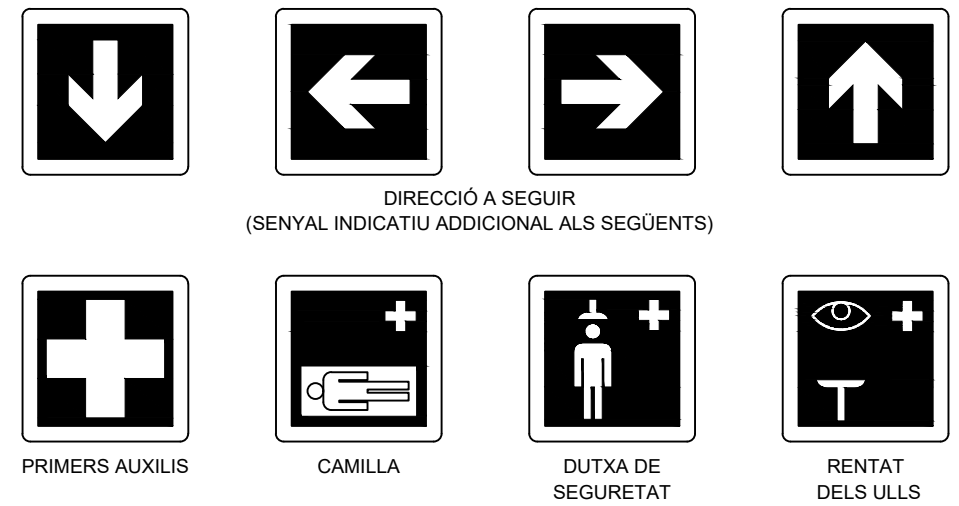
SENYALS D'OBLIGACIÓ



SENYALS RELATIUS ALS EQUIPS DE LLUITA CONTRA INCENDIS



SENYALS DE SALVAMENT O SOCORS



AUTOR DEL PROJECTE: Tècnic/a redactor/a:



Albert Sorolla Edo Biòleg
Clara Unzeta Lloret Eng. camins, canals i ports

CLIENT:



PARC DE L'ALBA
CERDANYOLA DEL VALLÈS
BARCELONA / CATALUNYA

CONSORCI URBANÍSTIC DEL CENTRE DIRECCIONAL DE CERDANYOLA DEL VALLÈS



TÍTOL DEL PROJECTE:

RESTAURACIÓ AMBIENTAL DE L'ÀMBIT DE CAN COSTA A L'ESPAI FUNCIONAL DE LA RIERA DE SANT CUGAT AL PDU DEL PARC DE L'ALBA A CERDANYOLA DEL VALLÈS

ESCALA:

SE

ORIENTACIÓ:

-

DATA:

JULIOL 2023

ARXIU:
Annex14_ESS

TÍTOL DEL PLÀNOL:

SEGURETAT I SALUT
Proteccions col·lectives
Senyalització

PLÀNOL Nº:
A14_R

FULL:
3 de 6

SENYALS D'OBLIGACIÓ

SIGNIFICAT DEL SENYAL	SÍMBOL	COLORS			SENYAL DE SEURETAT
		DEL SÍMBOL	DE SEURETAT	DE CONTRAST	
PROTECCIÓ OBLIGATÒRIA DE VIES RESPIRATÒRIES		BLANC	BLAU	BLANC	
PROTECCIÓ OBLIGATÒRIA DEL CAP		BLANC	BLAU	BLANC	
PROTECCIÓ OBLIGATÒRIA DE L'OÏDA		BLANC	BLAU	BLANC	
PROTECCIÓ OBLIGATÒRIA DE LA VISTA		BLANC	BLAU	BLANC	
PROTECCIÓ OBLIGATÒRIA DE LES MANS		BLANC	BLAU	BLANC	
PROTECCIÓ OBLIGATÒRIA DELS PEUS		BLANC	BLAU	BLANC	
ÚS OBLIGATORI DE PANTALLA		BLANC	BLAU	BLANC	
ÚS OBLIGATORI DE PROTECTOR AJUSTABLE		BLANC	BLAU	BLANC	

Establiment de les dimensions d'un senyal fins una distància de 50 metres:

$$S \geq \frac{L^2}{2000}$$

Sent L la distància en metres des d'on es pot veure el senyal i S la superfície en metres del senyal

SENYALS DE SALVAMENT

SIGNIFICAT DEL SENYAL	SÍMBOL	COLORS			SENYAL DE SEURETAT
		DEL SÍMBOL	DE SEURETAT	DE CONTRAST	
EQUIP DE PRIMERS AUXILIS		BLANC	VERD	BLANC	
LOCALITZACIÓ DE PRIMERS AUXILIS		BLANC	VERD	BLANC	
DIRECCIÓ CAP A PRIMERS AUXILIS		BLANC	VERD	BLANC	
LOCALITZACIÓ SORTIDA DE SOCORS		BLANC	VERD	BLANC	
DIRECCIÓ CAP A SORTIDA DE SOCORS		BLANC	VERD	BLANC	

Establiment de les dimensions d'un senyal fins una distància de 50 metres:

$$S \geq \frac{L^2}{2000}$$

Sent L la distància en metres des d'on es pot veure el senyal i S la superfície en metres del senyal

AUTOR DEL PROJECTE: Tècnic/a redactor/a:



Albert Sorolla Edo
Biòleg
Clara Unzeta Lloret
Eng. camins, canals i ports

CLIENT:



PARC DE L'ALBA
CERDANYOLA DEL VALLÈS
BARCELONA / CATALUNYA

CONSORCI URBANÍSTIC
DEL CENTRE DIRECCIONAL
DE CERDANYOLA DEL VALLÈS



TÍTOL DEL PROJECTE:

RESTAURACIÓ AMBIENTAL DE L'ÀMBIT DE
CAN COSTA A L'ESPAI FUNCIONAL DE LA
RIERA DE SANT CUGAT AL PDU DEL PARC DE
L'ALBA A CERDANYOLA DEL VALLÈS

ESCALA:

SE

ORIENTACIÓ:

-

DATA:

JULIOL 2023

ARXIU:
Annex14_ESS

TÍTOL DEL PLÀNOL:

SEURETAT I SALUT
Proteccions col·lectives
Senyalització

PLÀNOL Nº:
A14_R

FULL:
4 de 6

SENYALS D'INDICACIÓ		
CLAU	SENYAL	DENOMINACIÓ
TS-52		REDUCCIÓ D'UN CARRIL PER LA DRETA (3 a 2)
TS-53		REDUCCIÓ D'UN CARRIL PER L'ESQUERRA (3 a 2)
TS-54		REDUCCIÓ D'UN CARRIL PER LA DRETA (2 a 1)
TS-55		REDUCCIÓ D'UN CARRIL PER L'ESQUERRA (2 a 1)

SENYALS D'INDICACIÓ		
CLAU	SENYAL	DENOMINACIÓ
TS-60		DESVIACIÓ D'UN CARRIL PER CALÇADA OPOSADA
TS-61		DESVIACIÓ D'UN CARRIL PER CALÇADA OPOSADA MANTENINT ALTRE PEL D'OBRES
TS-62		DESVIACIÓ DE DOS CARRILS PER CALÇADA OPOSADA
TS-210		CARTELL CROQUIS

ELEMENTS D'ABALISAMENT REFLECTORS		
CLAU	SENYAL	DENOMINACIÓ
TB-1		PANEL·L DIRECCIONAL ALT
TB-2		PANEL·L DIRECCIONAL ESTRET
TB-3		PANEL·L DOBLE DIRECCIONAL ALT
TB-4		PANEL·L DOBLE DIRECCIONAL ESTRET
TB-5		PANEL·L DE ZONA EXCLOSA AL TRÀNSIT
TB-6		CON
TB-7		PIQUET

ELEMENTS D'ABALISAMENT REFLECTORS		
CLAU	SENYAL	DENOMINACIÓ
TB-8		BALISA DE VORAL DRET
TB-9		BALISA DE VORAL ESQUERRA
TB-10		CAP·TAFAR COSTAT DRET I ESQUERRA
TB-11		FITA DE VORAL REFLEXIU I LLUMINÓS
TB-12		MARCA VIAL TARONJA
TB-13		GARLANDA
TB-14		BASTIDOR MÒBIL

ELEMENTS LLUMINOSOS		
CLAU	SENYAL	DENOMINACIÓ
TL-1		SEMÀFOR (TRICOLOR)
TL-2		LLUM AMBRE INTERMITENT
TL-3		LLUM AMBRE ALTERNATIVAMENT INTERMITENT
TL-4		TRIPLE LLUM AMBRE INTERMITENT
TL-5		DISC LLUMINÓS MANUAL DE PAS PERMÉS
TL-6		DISC LLUMINÓS MANUAL DE STOP O PAS PROHIBIT
TL-7		LÍNIA DE LLUMS GROGUES FIXES

ELEMENTS LLUMINOSOS		
CLAU	SENYAL	DENOMINACIÓ
TL-8		CASCADA LLUMINOSA (LLUM APAREN·TMENT MÒBIL)
TL-9		TUB LLUMINÓS (LLUM APAREN·TMENT MÒBIL)
TL-10		LLUM GROGA FIXA
TL-11		LLUM VERMELLA FIXA

ELEMENTS DE DEFENSA		
CLAU	SENYAL	DENOMINACIÓ
TD-1		BARRERA DE SE·GURETAT RÍGIDA O PORTÀTIL
TD-2		BARRERA DE SE·GURETAT METÀL·LICA

SENYALS DE PERILL		
CLAU	SENYAL	DENOMINACIÓ
TP-3		SEMÀFORS
TP-13a		CORBA PERILLOSA A LA DRETA
TP-13b		CORBA PERILLOSA A L'ESQUERRA
TP-14a		CORBES PERILLOSES CAP A LA DRETA
TP-14b		CORBES PERILLOSES CAP A L'ESQUERRA
TP-15		PERFIL IRREGULAR

SENYALS DE PERILL		
CLAU	SENYAL	DENOMINACIÓ
TP-15a		RESSALT
TP-15b		GUAL
TP-17		ESTRETAMENT DE CALÇADA
TP-17a		ESTRETAMENT DE CALÇADA PER LA DRETA
TP-17b		ESTRETAMENT DE CALÇADA PER L'ESQUERRA
TP-18		OBRES

SENYALS DE PERILL		
CLAU	SENYAL	DENOMINACIÓ
TP-19		PAVIMENT LLISCANT
TP-25		CIRCULACIÓ EN ELS DOS SENTITS
TP-26		DESPRENIMENTS
TP-28		PROJECCIÓ DE GRAVETA
TP-30		ESGLAÓ LATERAL
TP-50		ALTRES PERILLS

SENYALS DE REGLAMENTACIÓ I PRIORITAT		
CLAU	SENYAL	DENOMINACIÓ
TR-205		LIMITACIÓ D'ALÇADA
TR-301		VELOCITAT MÀXIMA
TR-302		GIR A LA DRETA PROHIBIT
TR-303		GIR A L'ESQUERRA PROHIBIT
TR-305		AVANÇAMENT PROHIBIT
TR-306		AVANÇAMENT PROHIBIT PER A CAMIONS

SENYALS DE REGLAMENTACIÓ Y PRIORITAT		
CLAU	SENYAL	DENOMINACIÓ
TR-5		PRIORITAT AL SENTIT CONTRARI
TR-6		PRIORITAT RESPECTE AL SENTIT CONTRARI
TR-101		DIRECCIÓ PROHIBIDA
TR-106		ENTRADA PROHIBIDA A VEHICLES DESTINATS AL TRANSPORT DE MERCADERIES
TR-201		LIMITACIÓ DE PES
TR-204		LIMITACIÓ D'AMPLADA

SENYALS DE REGLAMENTACIÓ Y PRIORITAT		
CLAU	SENYAL	DENOMINACIÓ
TR-308		ESTACIONAMENT PROHIBIT
TR-400a		SENTIT OBLIGATORI
TR-400b		SENTIT OBLIGATORI
TR-401a		PAS OBLIGATORI
TR-401b		PAS OBLIGATORI
TR-500		FI DE PROHIBICIONS

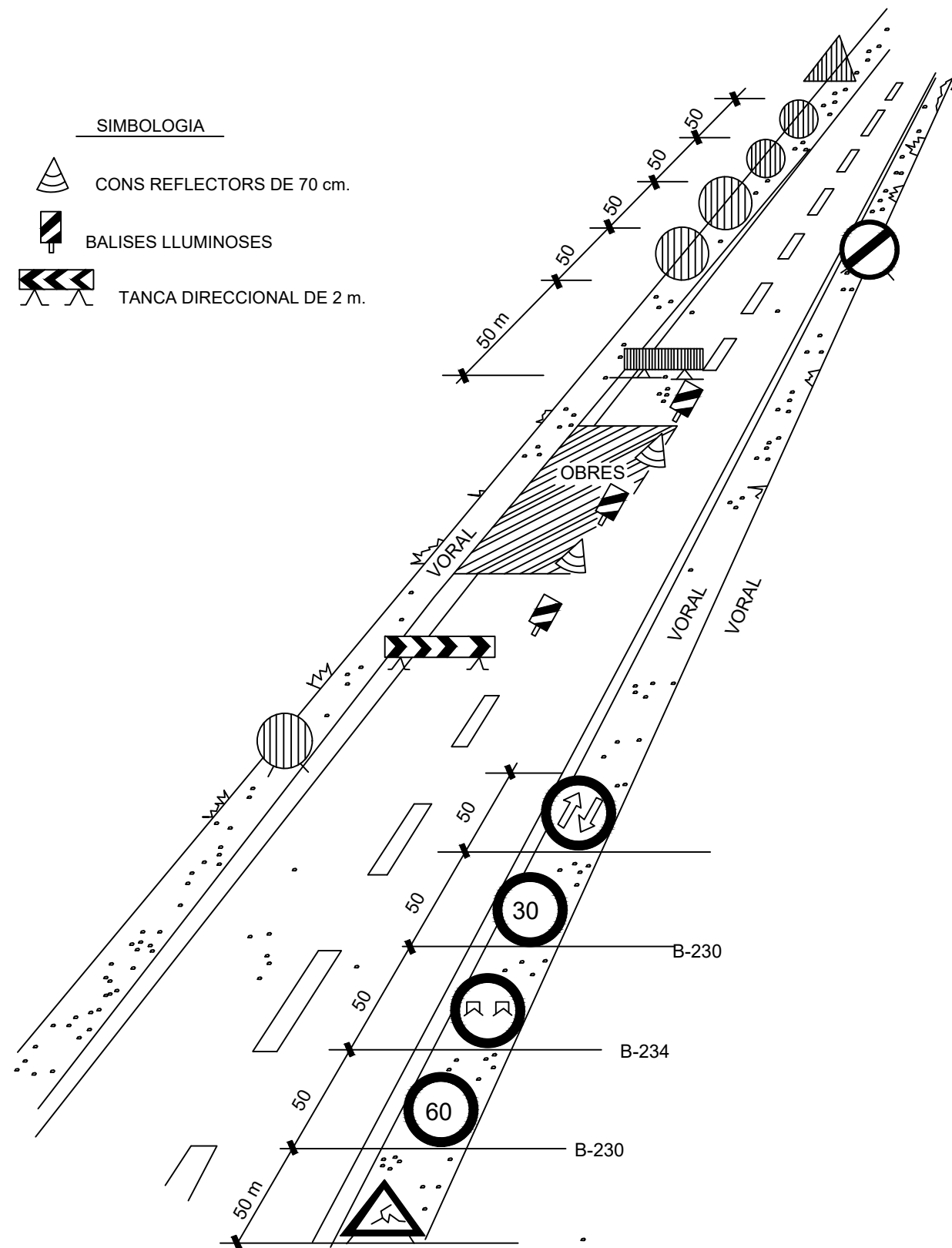
SENYALS D'INDICACIÓ		
CLAU	SENYAL	DENOMINACIÓ
TS-800		DISTÀNCIA AL COMENÇAMENT DEL PERILL O PRESCRIPCIÓ
TS-810		LONGITUD DE TRAM PERILLÓS O SUBJECTE A PRESCRIPCIÓ
TS-860		PANEL·L GENÈRIC AMB L'INSCRIPCIÓ QUE CORRESPON

SENYALS D'INDICACIÓ		
CLAU	SENYAL	DENOMINACIÓ
TR-210 bis		CARTELL CROQUIS
TS-220		PRESENYALITZACIÓ DE DIRECCIONS




SEÑALES MANUALES		
CLAU	SENYAL	DENOMINACIÓ
TM-1		BANDERA ROJA
TM-2		DISCO AZUL DE PASO PERMITIDO
TM-3		DISCO DE STOP O PASO PROHIBIDO

SENYALS DE REGLAMENTACIÓ Y PRIORITAT		
CLAU	SENYAL	DENOMINACIÓ
TR-501		FI DE LIMITACIÓ DE VELOCITAT
TR-502		FI DE PROHIBICIÓ D'AVANÇAMENT
TR-503		FI DE PROHIBICIÓ AVANÇAMENT PER A CAMIONS

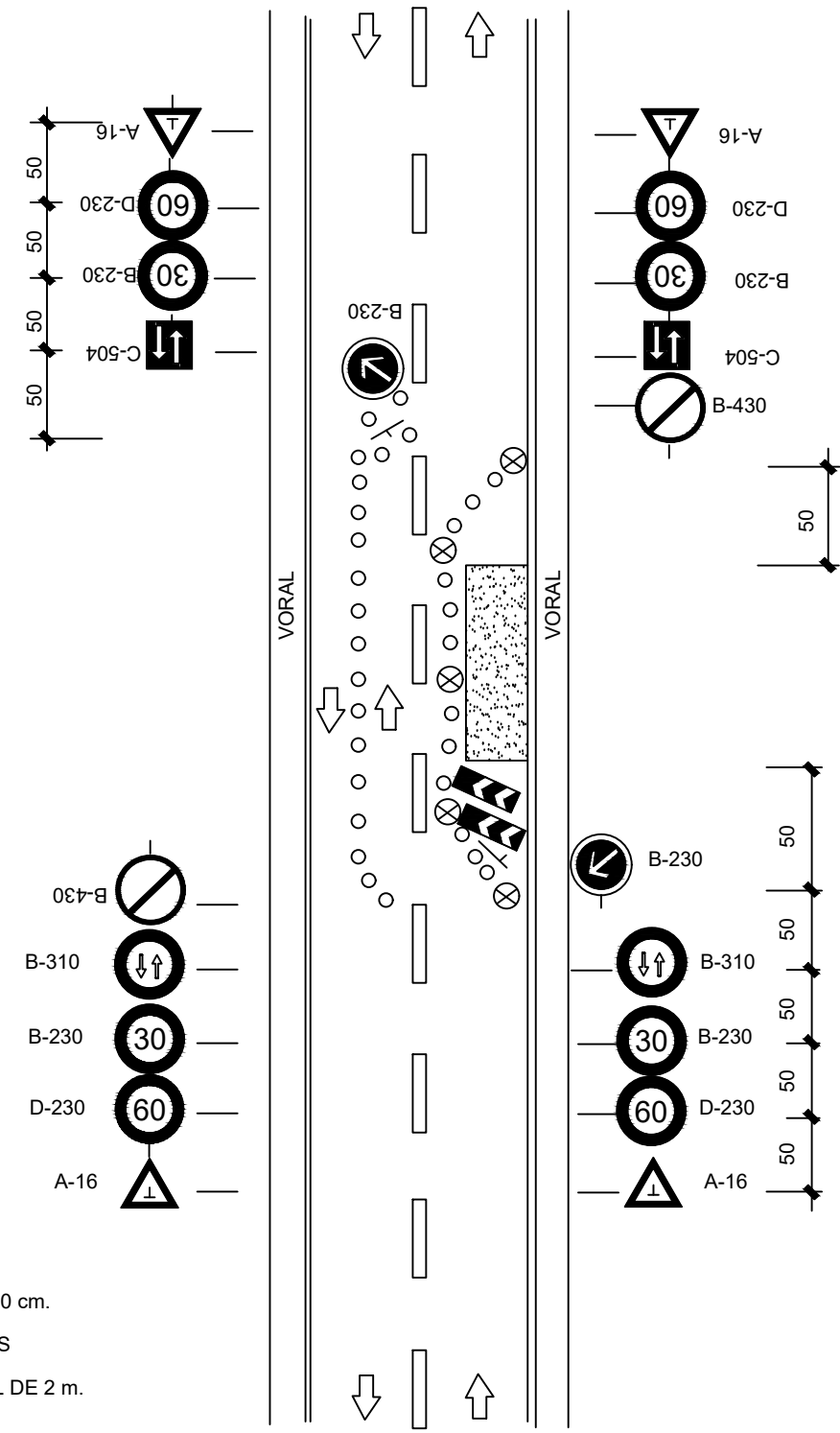
ABALISAMENT EN CARRETERES AMB OCUPACIÓ D'UN VIAL



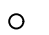


SIMBOLOGIA

-  CONS REFLECTORS DE 70 cm.
-  BALISES LLUMINOSES
-  TANCA DIRECCIONAL DE 2 m.

OBRES QUE OCUPEN PART D'UN CARRIL. (Carreteres de 2 carrils)

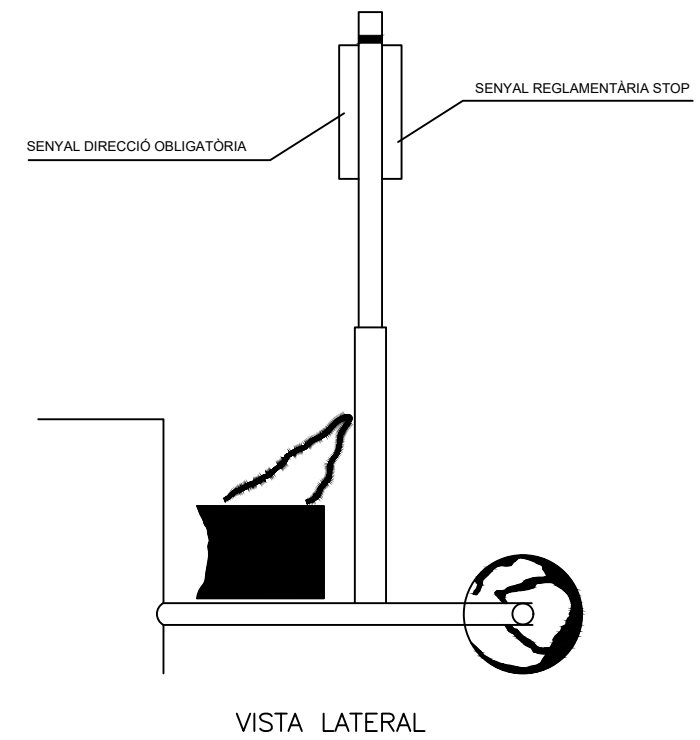
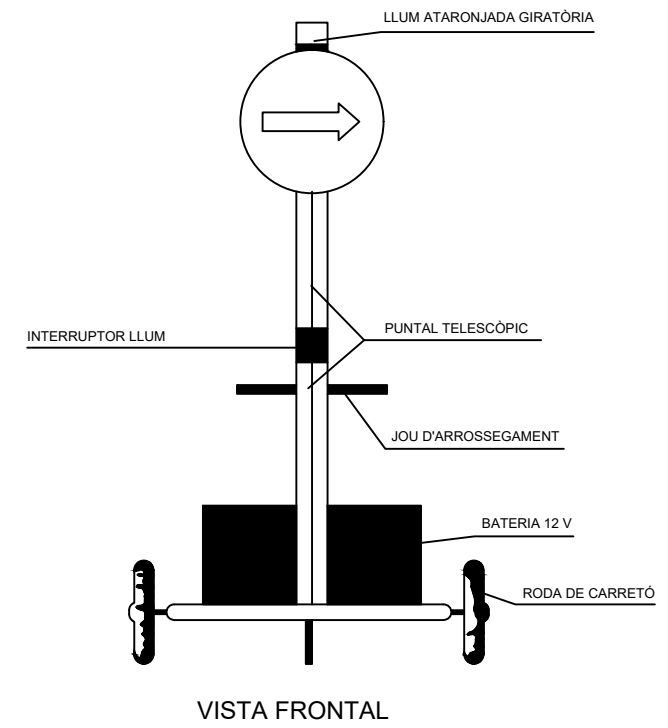
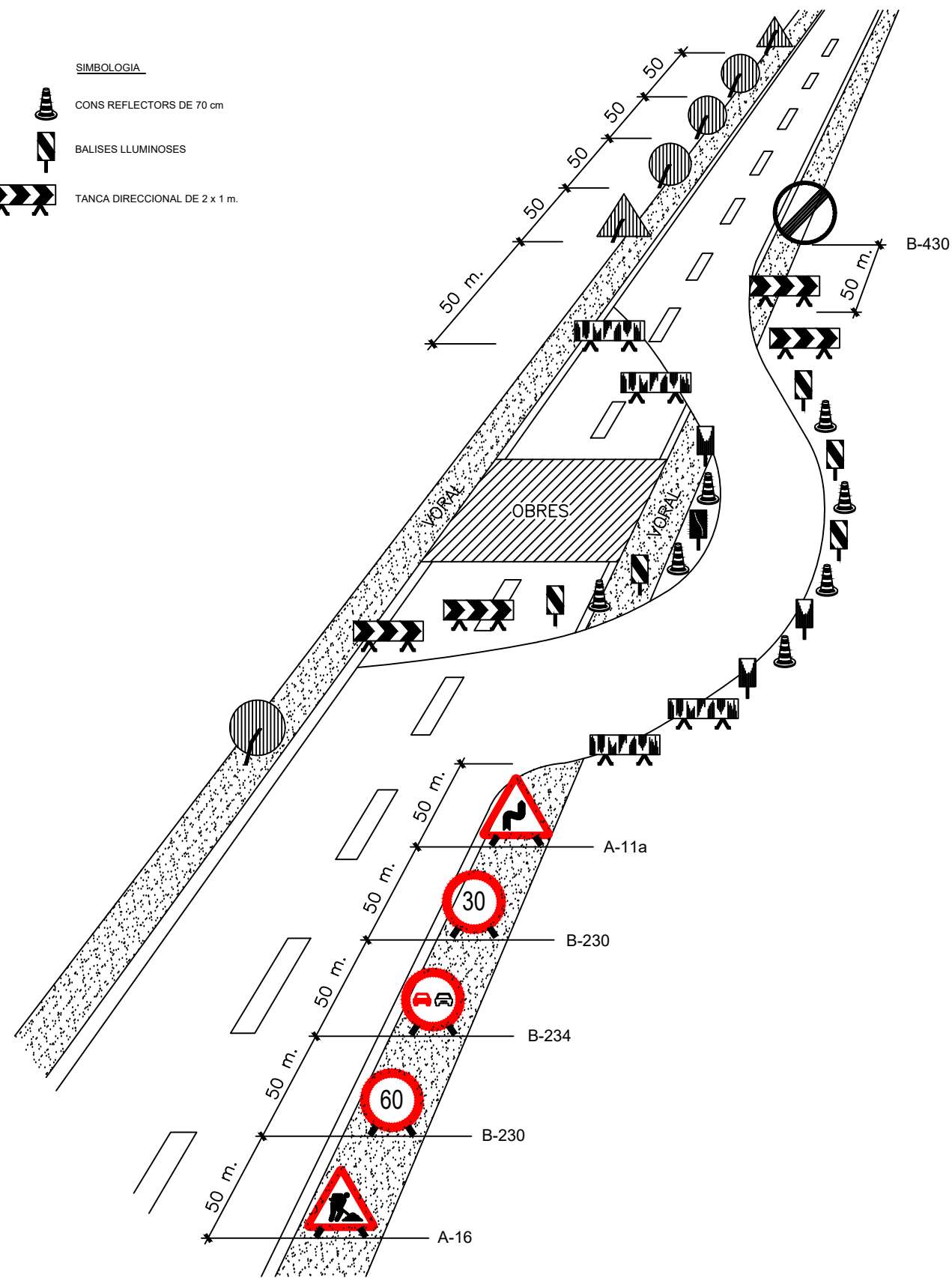


SIGNES

-  CONS DE GOMA DE 70 cm.
-  BALISES LLUMINOSES
-  TANCA DIRECCIONAL DE 2 m.

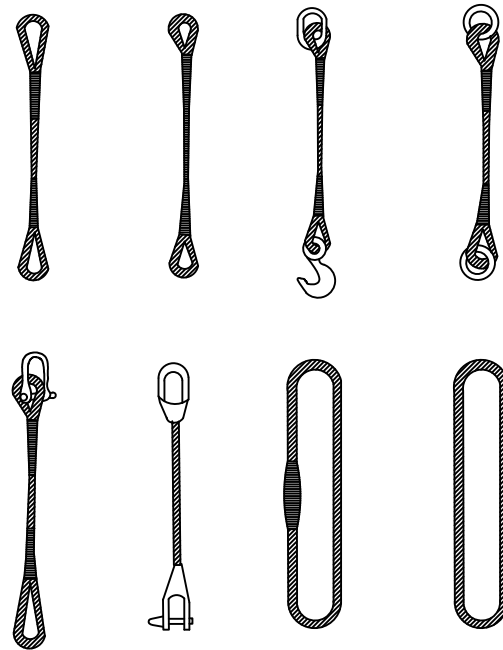
ABALISAMENT EN TALLS DE CARRETERA AMB DESVIACIÓ

- SIMBOLOGIA**
-  CONS REFLECTORS DE 70 cm
 -  BALISES LLUMINOSES
 -  TANCA DIRECCIONAL DE 2 x 1 m.



SENYAL PORTÀTIL PER A REGULACIÓ DEL TRÀNSIT EN CARRETERA

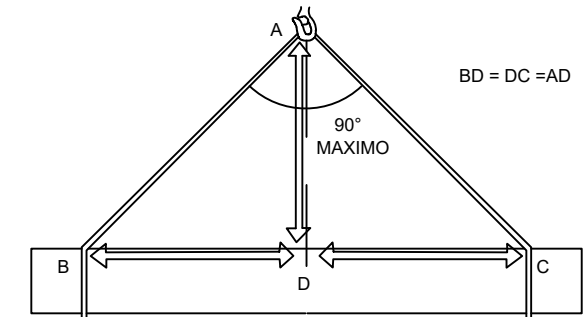
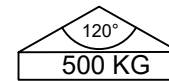
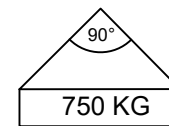
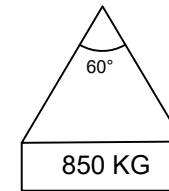
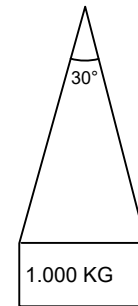
TIPUS D'ESLINGUES



MANEIG DE MATERIALS

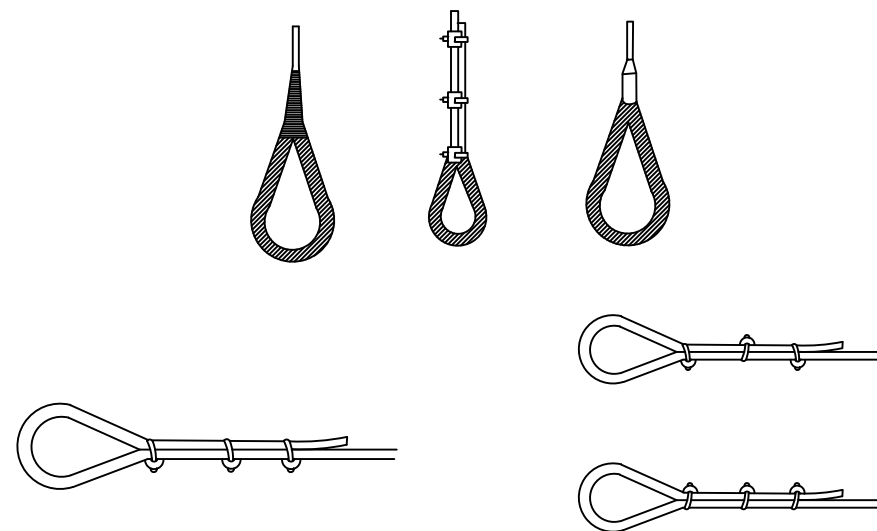
LA MATEIXA ESLINGA

ANGLE 30°.....1.000kg
 ANGLE 60°..... 850kg
 ANGLE 90°..... 750kg
 ANGLE 120°..... 500kg



LA CÀRREGA DEU ANAR BEN CENTRADA I L'ESLINGA NO DEU TREBALLAR AMB ANGLES SUPERIORS A NORANTA GRAUS

GASSES



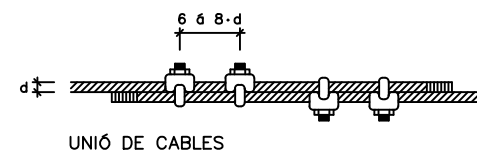
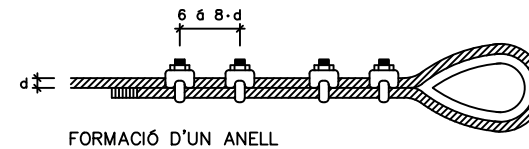
MÈTODE CORRECTE

MÈTODES INCORRECTES

RELACIÓ ENTRE L'ANGLE DE L'ESLINGA I LA SEVA CAPACITAT DE CÀRREGA

FORMES DE SUSTENTACIÓ DE LES CÀRREGUES

Diàmetre del cable en mm.	Abraçadores necessàries	
	per formar un anell	per unir cables
5 a 12	4	4
12 a 20	5	6
20 a 25	6	6
25 a 35	7	8
35 a 50	8	8



Diàmetre del cable en mm.	Número de lligats a cada costat	longitud en mm.		D del filferro
		de cada lligat	entre lligats	
Fins 12	3	12	15	0.5 a 0.8
13 a 20	3	25	40	1.- a 1.5
21 a 30	4	40	50	1.2 a 2.2
31 a 40	4	50	50	1.8 a 3
41 a 50	4	75	50	2.2 a 3.2
> 51	4	100	75	2.5 a 3.2

REQUISITS DE SEGURETAT QUE HAN DE TENIR ELS CABLES D'ACER EN LA CONFECCIÓ D'ESLINGUES

AUTOR DEL PROJECTE: Tècnic/a redactor/a:



Albert Sorolla Edo
 Biòleg
 Clara Unzeta Lloret
 Eng. camins, canals i ports

CLIENT:



PARC DE L'ALBA
 Cerdanyola del Vallès
 BARCELONA / CATALUNYA

CONSORCI URBANÍSTIC
 DEL CENTRE DIRECCIONAL
 DE Cerdanyola del Vallès



TÍTOL DEL PROJECTE:

RESTAURACIÓ AMBIENTAL DE L'ÀMBIT DE
 CAN COSTA A L'ESPAI FUNCIONAL DE LA
 RIERA DE SANT CUGAT AL PDU DEL PARC DE
 L'ALBA A Cerdanyola del Vallès

ESCALA:

SE

ORIENTACIÓ:

-

DATA:

JULIOL 2023

ARXIU:
 Annex14_ESS

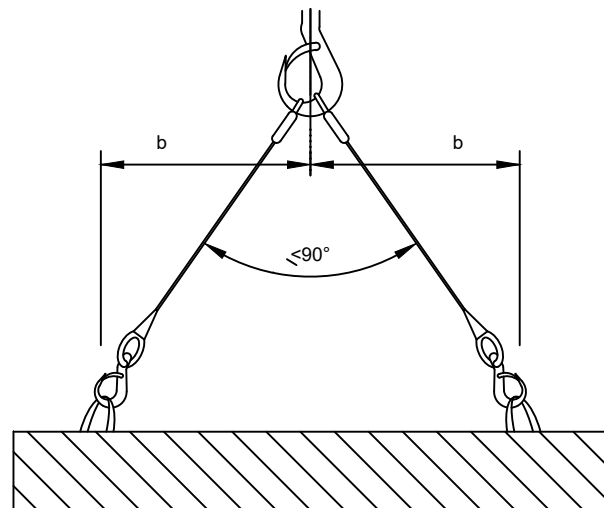
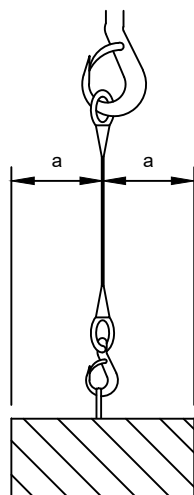
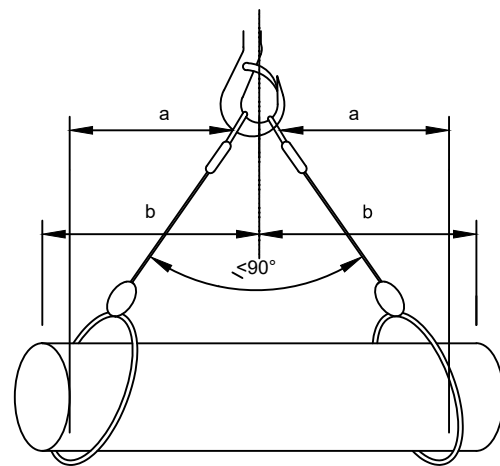
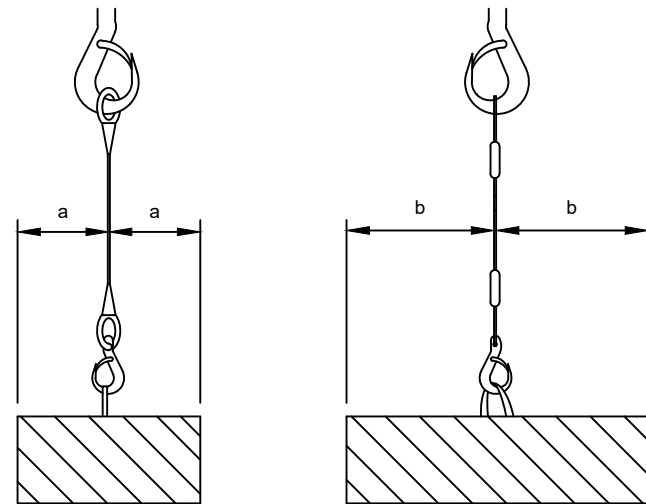
TÍTOL DEL PLÀNOL:

SEGURETAT I SALUT
 Proteccions col·lectives
 Sustentacions

PLÀNOL Nº:
 A14_T

FULL:
 1 de 3

FORMES DE SUSTENTACIÓ DE CÀRREGUES



CÀLCUL DE SUSTENTACIÓ DE CÀRREGUES

Angle entre ramals	Coefficient
0°	1,00
40°	1,06
50°	1,10
60°	1,16
70°	1,22
80°	1,31
90°	1,42
100°	1,56
110°	1,75
120°	2,00
130°	2,37
140°	2,93
150°	3,86
160°	5,76

L'ESFORÇ QUE REALITZA CADA RAMAL CREIX A L'AUGMENTAR L'ANGLE QUE FORMEN ENTRE ELLS
PER AL SEU CÀLCUL, FA FALTA MULTIPLICAR LA CÀRREGA QUE SUPORTA CADA RAMAL PEL COEFICIENT QUE CORRESPON A L'ANGLE.

L'ANGLE SUPERIOR A NIVELL DE L'ARGOLLA DE PENJAR HA DE SER IGUAL O INFERIOR A 90°, JA QUE A PARTIR DE 90° EL COEFICIENT CREIX EXTRAORDINARIAMENT

AUTOR DEL PROJECTE: Tècnic/a redactor/a:

Albert Sorolla Edo
Biòleg

CLIENT:

 **PARC DE L'ALBA**
CERDANYOLA DEL VALLÈS
BARCELONA / CATALUNYA

CONSORCI URBANÍSTIC
DEL CENTRE DIRECCIONAL
DE CERDANYOLA DEL VALLÈS

 Ajuntament de
Cerdanyola del Vallès

 INCASÒL
Institut Català
del Sol

TÍTOL DEL PROJECTE:

RESTAURACIÓ AMBIENTAL DE L'ÀMBIT DE
CAN COSTA A L'ESPAI FUNCIONAL DE LA
RIERA DE SANT CUGAT AL PDU DEL PARC DE
L'ALBA A CERDANYOLA DEL VALLÈS

ESCALA:

SE

ORIENTACIÓ:

-

DATA:

JULIOL 2023

ARXIU:

Annex14_ESS

TÍTOL DEL PLÀNOL:

SEGURETAT I SALUT
Proteccions col·lectives
Sustentacions

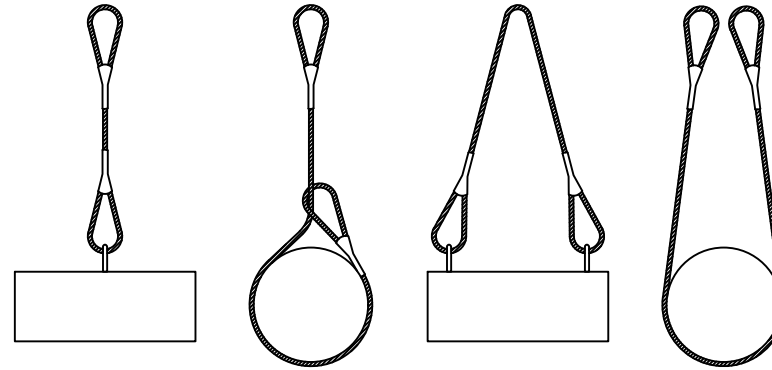
PLÀNOL Nº:

A14_T

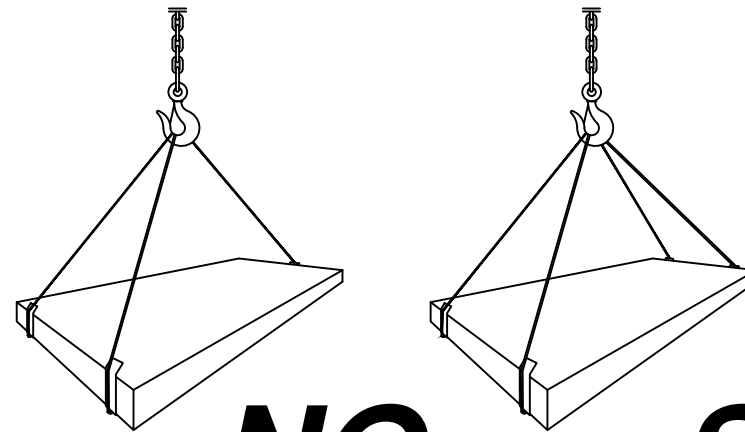
FULL:

2 de 3

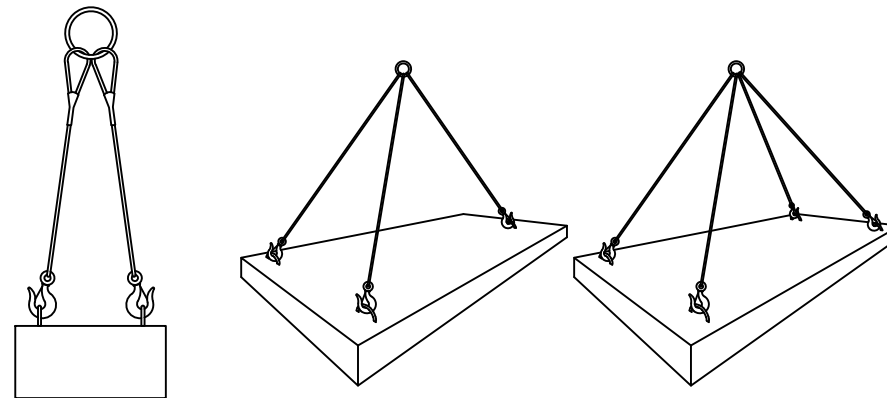
UTILITZACIÓ CORRECTA D'ESLINGUES I ESTROPS



MAI S'HA DE CREUAR LES ESLINGUES. SI ES MONTA UNA SOBRE L'ALTRA, POT PRODUIR-SE EL TRENCAMENT DE L'ESLINGA QUE QUEDA AIXAFADA.

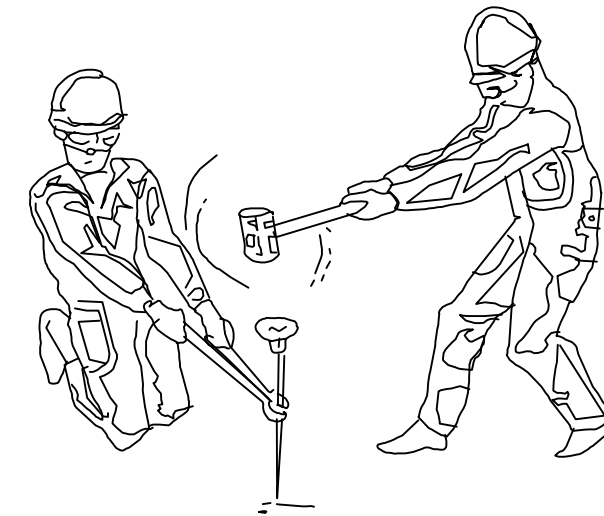
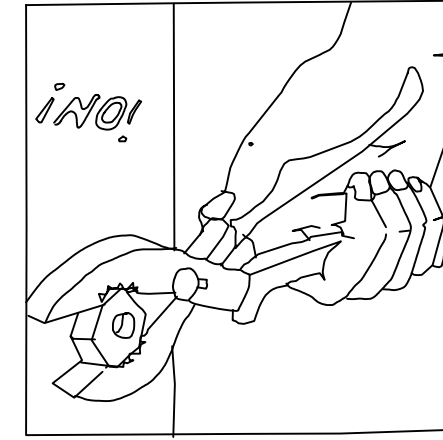
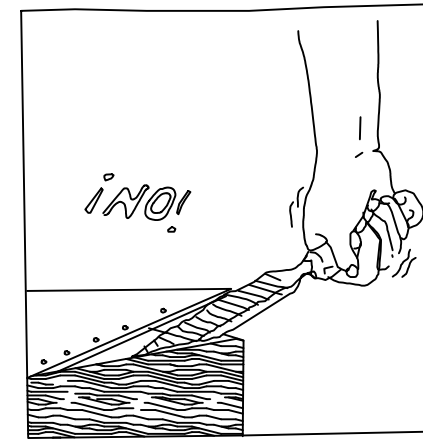
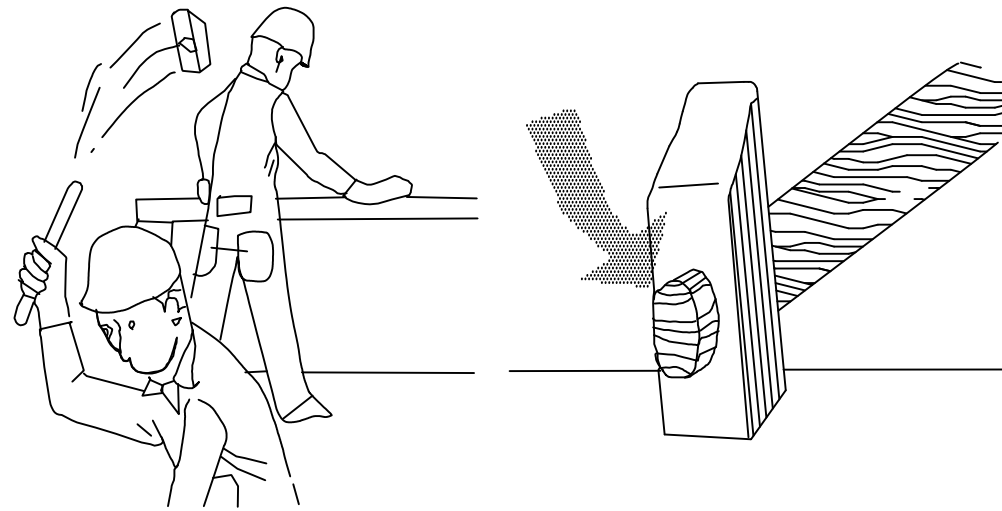


NO SI



CÀRREGUES HORIZONTALS
(PRECAUCIONS A TENIR EN COMPTE
PER A TENIR-LES BEN SUBJECTES)

REVISAR I UTILITZAR CORRECTAMENT LES EINES



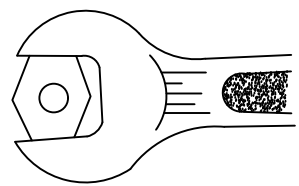
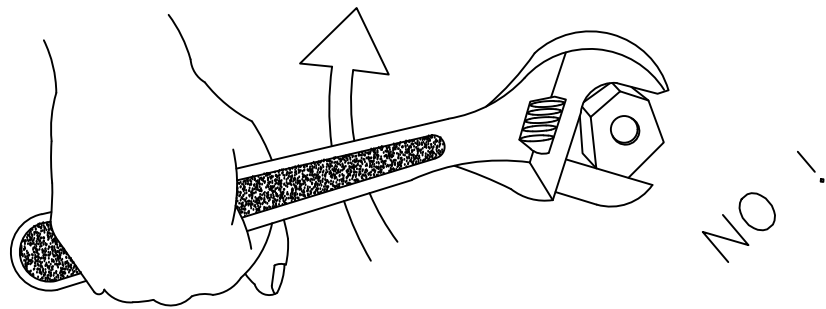
ATENCIÓ !

ATENCIÓ !

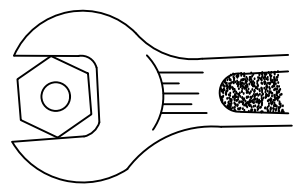
REVISAR Y UTILITZAR CORRECTAMENT LES EINES

REVISAR Y UTILITZAR CORRECTAMENT LES EINES

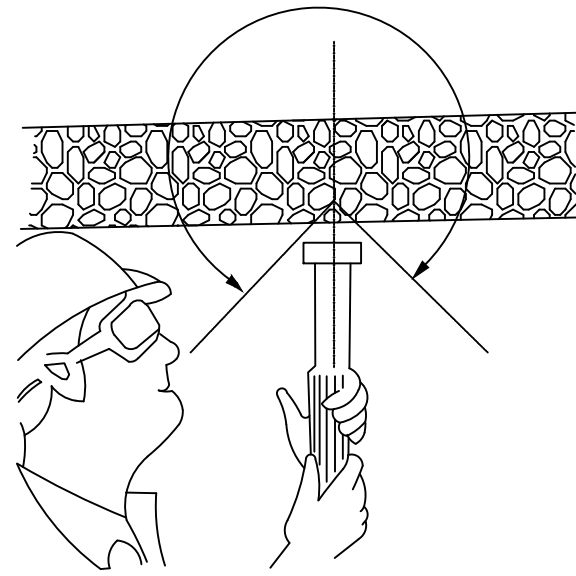
REVISAR I UTILITZAR CORRECTAMENT LES EINES



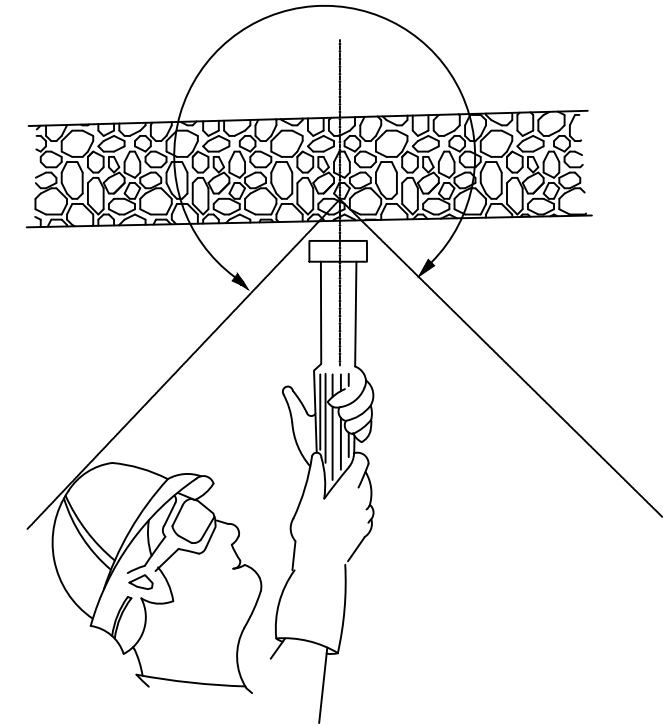
BÉ



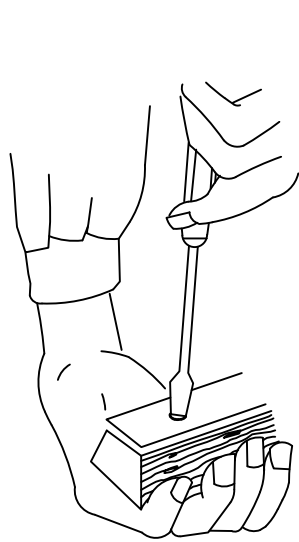
MALAMENT



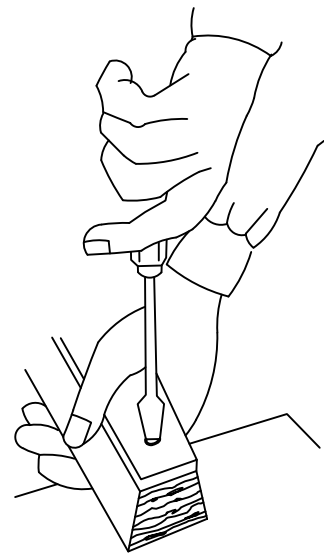
CON DE SEGURETAT



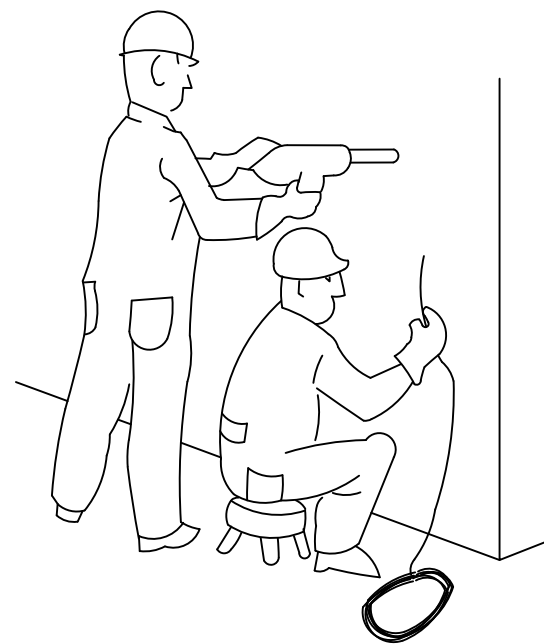
CON DE SEGURETAT



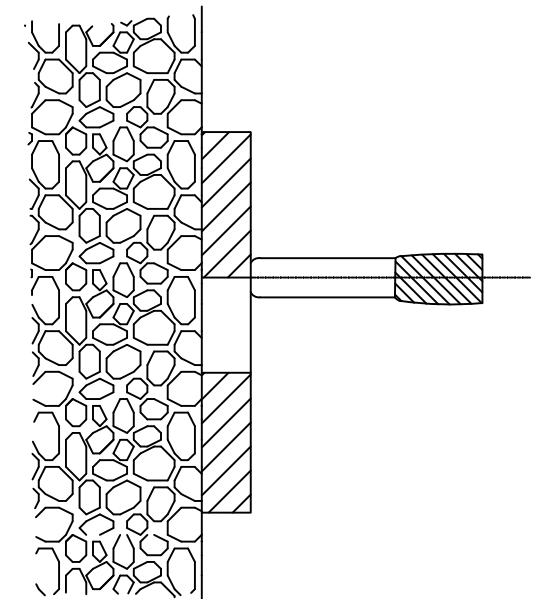
MALAMENT



BÉ

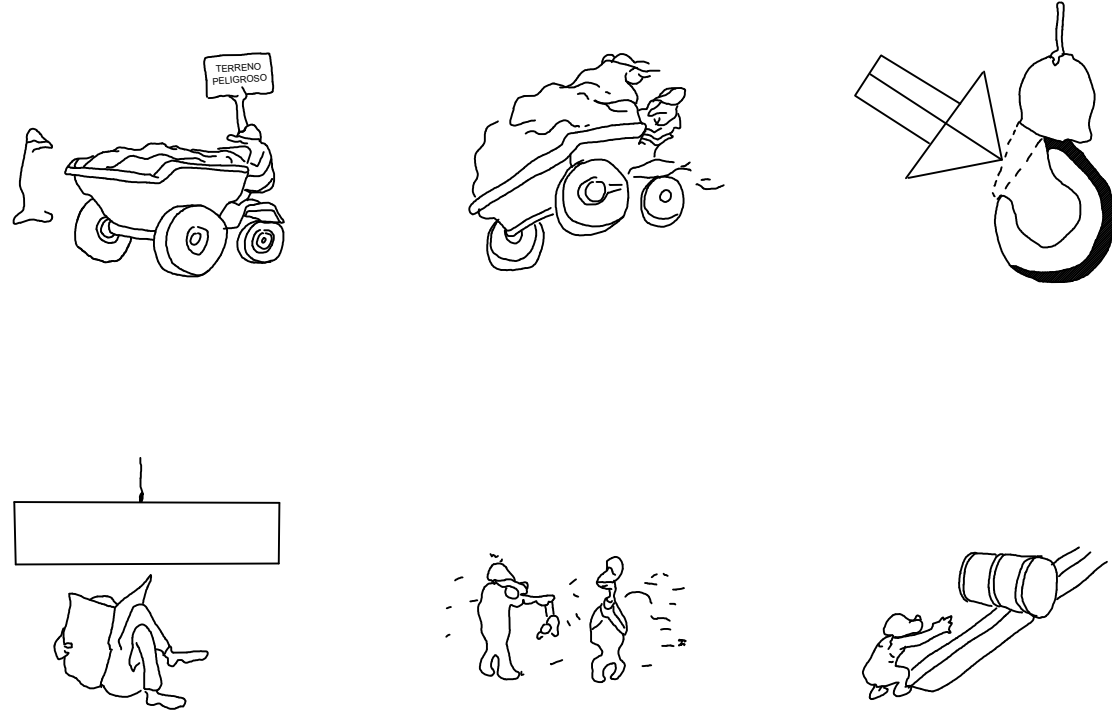


PERILLÓS

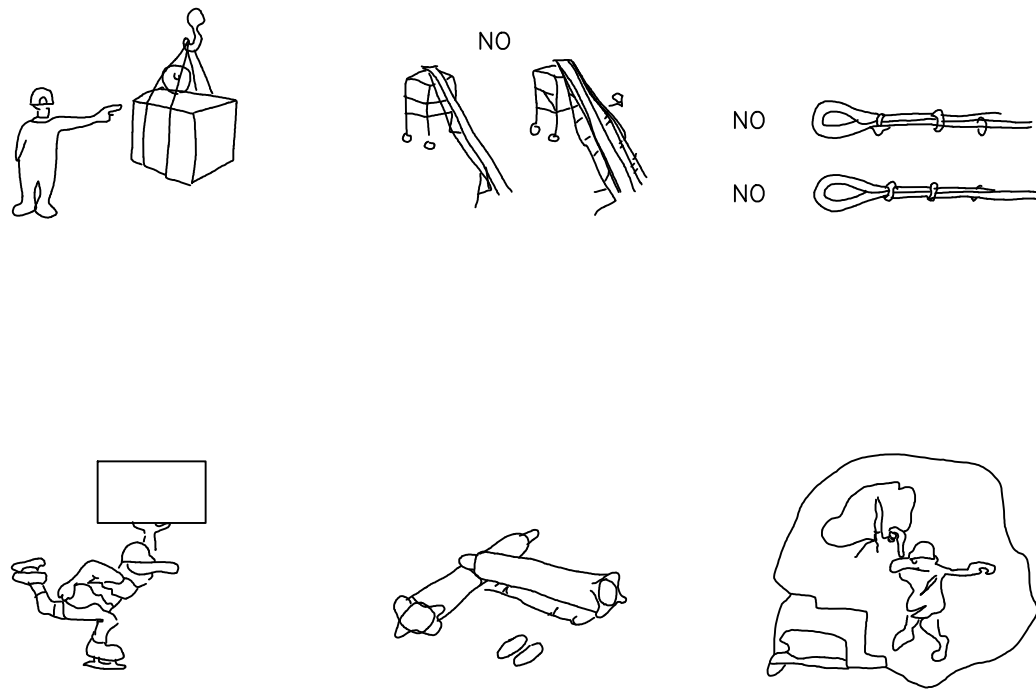


PERILL DE TIR A TRAVÉS
DE FORAT

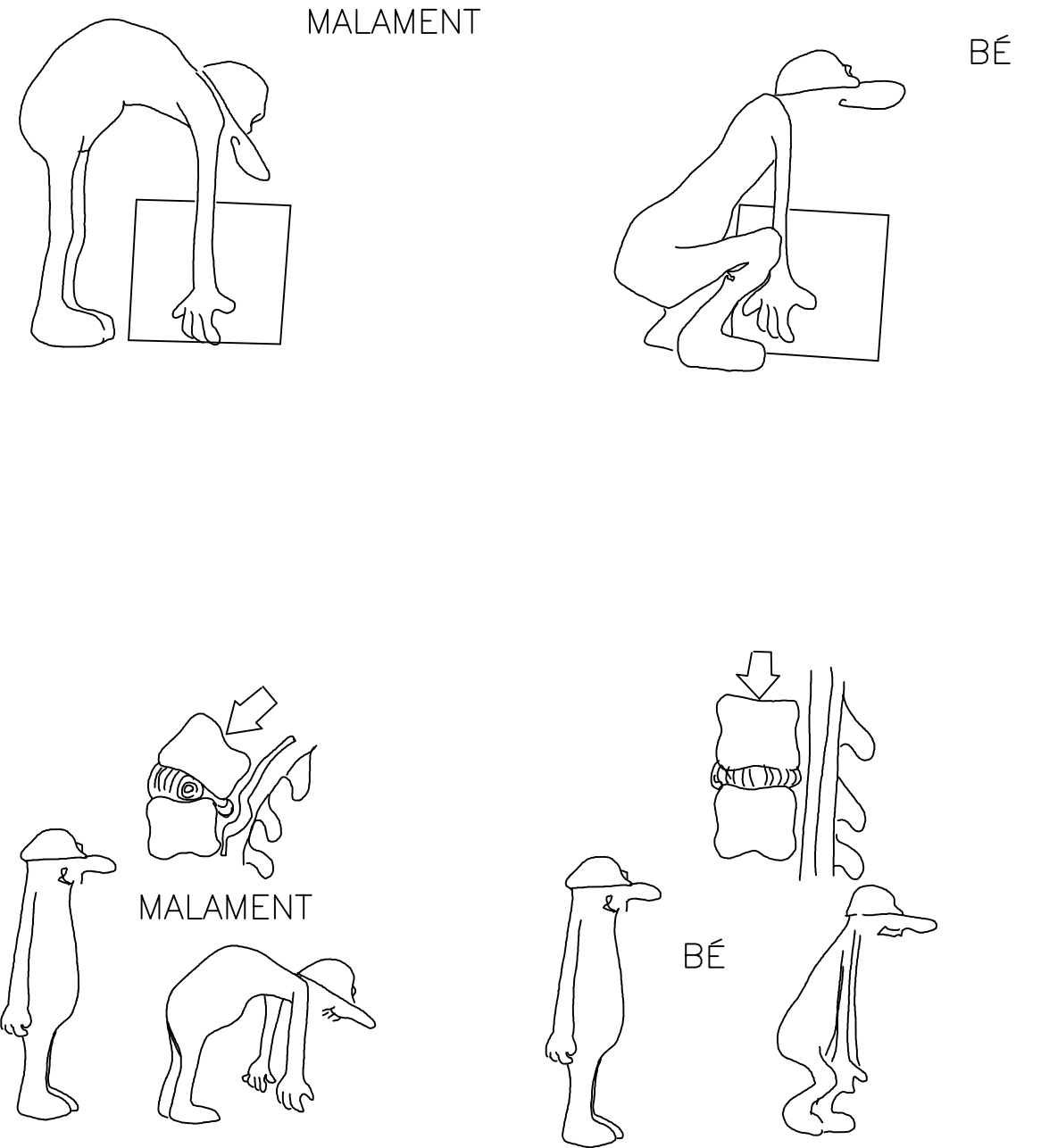
ACCIONS PERILLOSES



CONDICIONES PELIGROSAS



MANEIG DE CÀRREGUES



AUTOR DEL PROJECTE: Tècnic/a redactor/a:



Albert Sorolla Edo
Biòleg
Clara Unzeta Lloret
Eng. camins, canals i ports

CLIENT:



PARC DE L'ALBA
CERDANYOLA DEL VALLÈS
BARCELONA / CATALUNYA

CONSORCI URBANÍSTIC
DEL CENTRE DIRECCIONAL
DE CERDANYOLA DEL VALLÈS



TÍTOL DEL PROJECTE:

RESTAURACIÓ AMBIENTAL DE L'ÀMBIT DE
CAN COSTA A L'ESPAI FUNCIONAL DE LA
RIERA DE SANT CUGAT AL PDU DEL PARC DE
L'ALBA A CERDANYOLA DEL VALLÈS

ESCALA:

SE

ORIENTACIÓ:

-

DATA:

JULIOL 2023

ARXIU:
Annex14_ESS

TÍTOL DEL PLÀNOL:

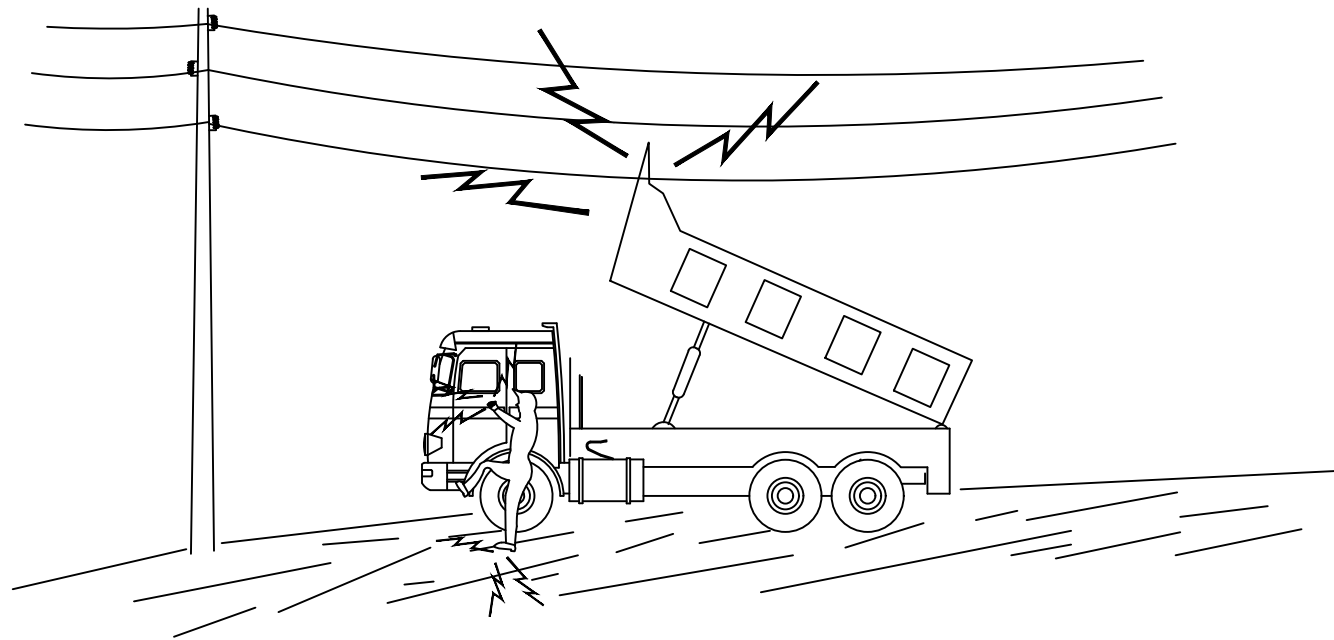
SEGURETAT I SALUT
Proteccions col·lectives
Bones pràctiques

PLÀNOL Nº:

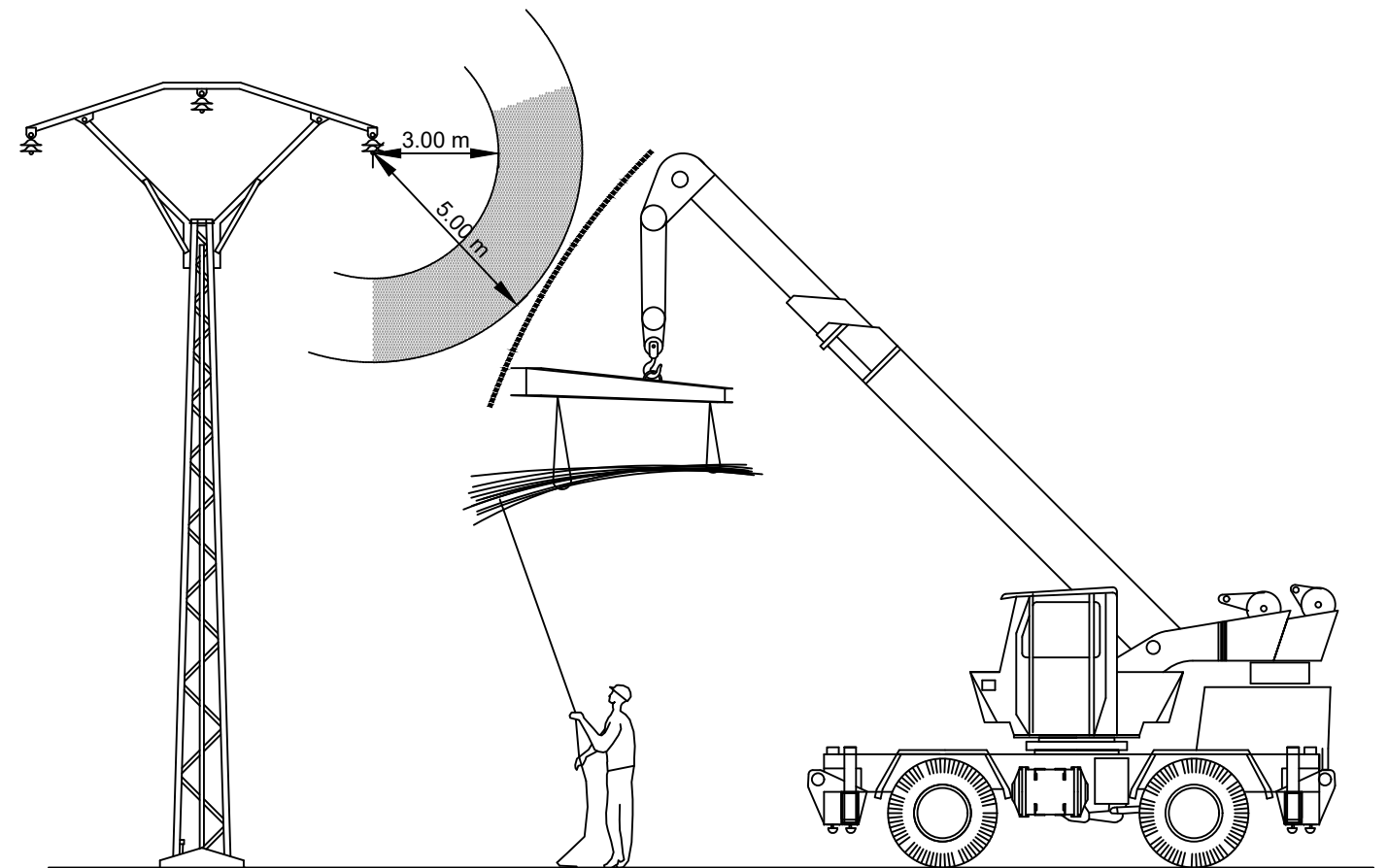
A14_U

FULL:
3 de 8

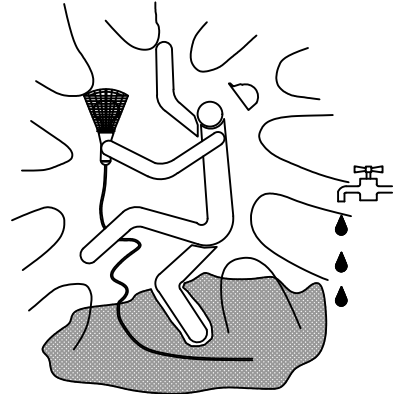
ATENCIÓ AL BASCULANT !



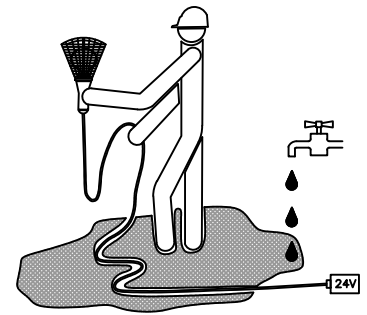
EN CAP CAS BAIXI LENTAMENT
 SI CONTACTA NO ABANDONI LA CABINA, INTENTI EN PRIMER LLOC BAIXAR-LO I ALLUNYAR-SE
 SI NO ACONSEGUEIX QUE BAIXI SALTI DEL CAMIÓ EL MÉS LLUNY POSSIBLE



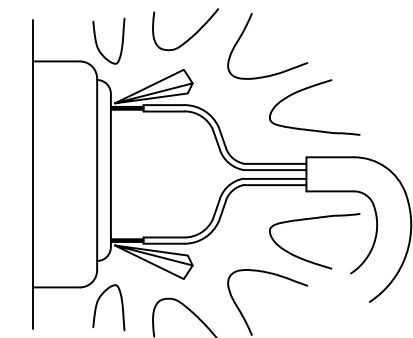
NO



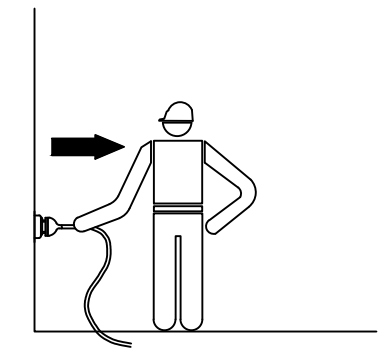
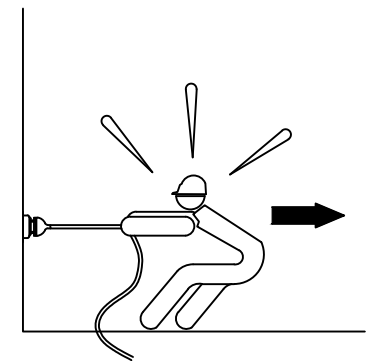
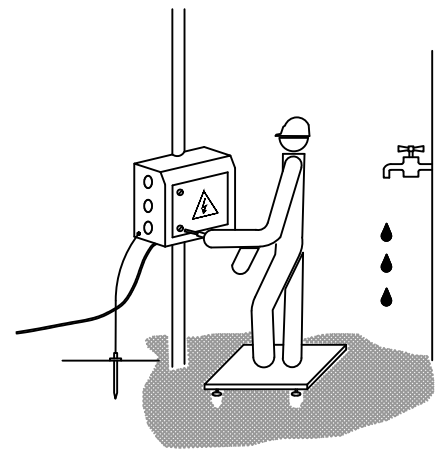
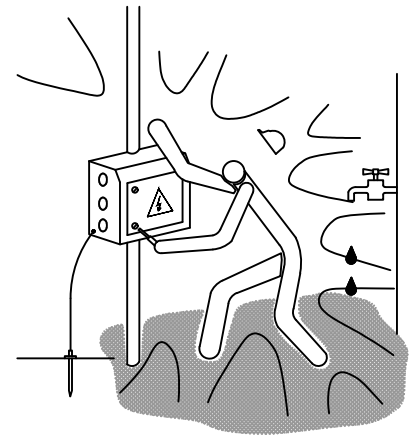
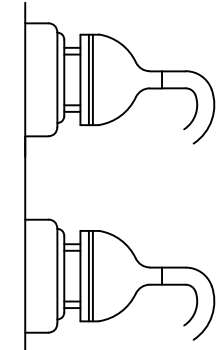
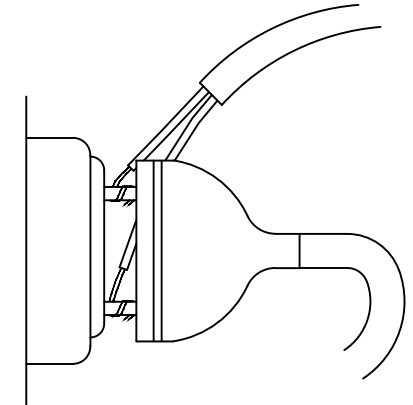
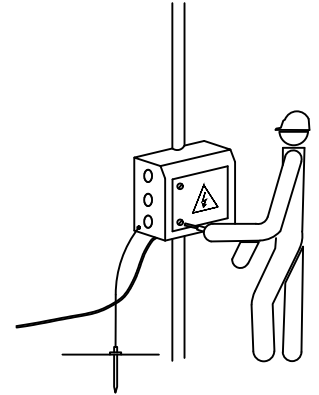
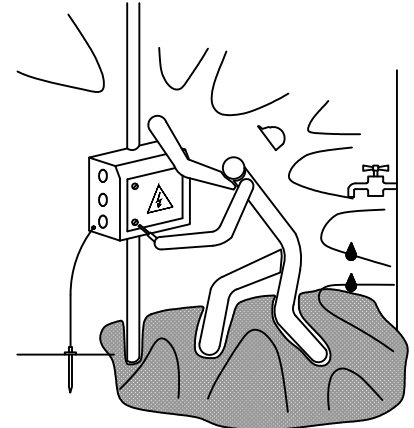
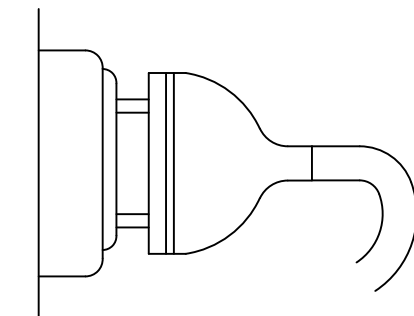
SÍ



NO

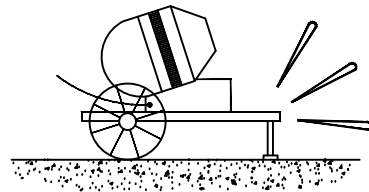
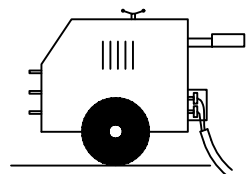
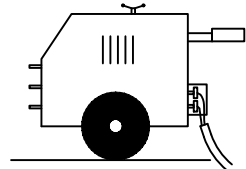
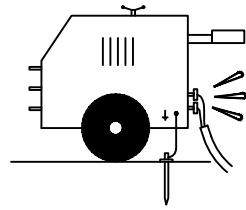


SÍ

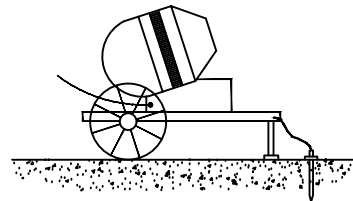
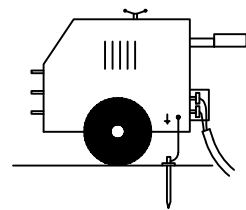
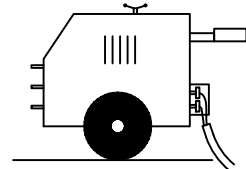
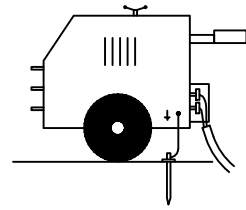


PRECAUCIONS GENERALS DAVANT INSTAL·LACIONS ELÈCTRIQUES

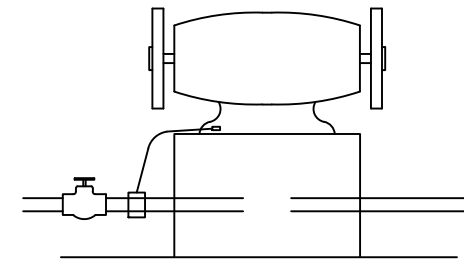
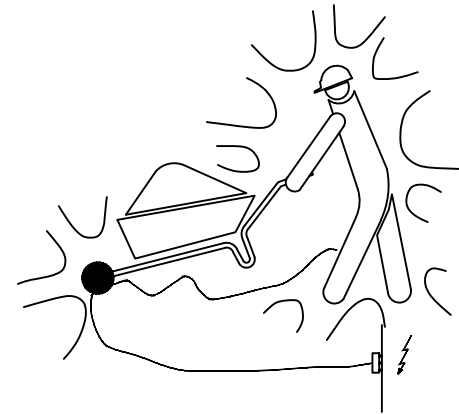
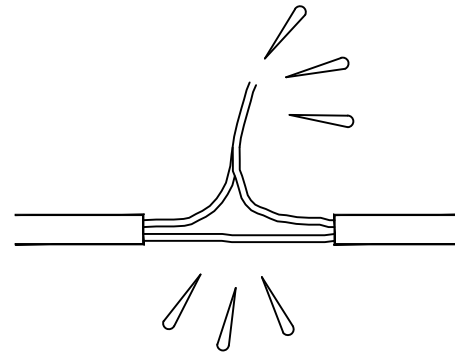
NO



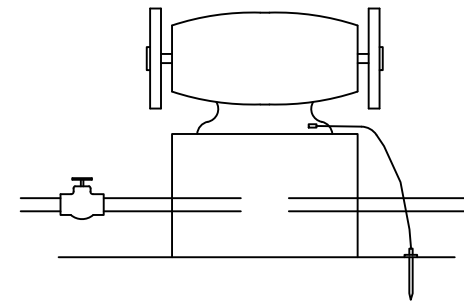
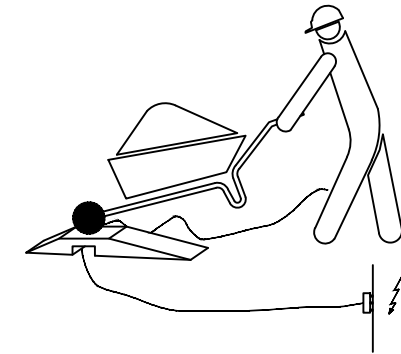
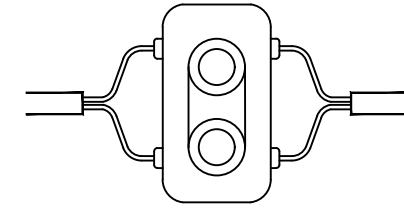
SÍ



NO



SÍ



MESURES GENERALS DE PROTECCIÓ

AUTOR DEL PROJECTE: Tècnic/a redactor/a:



Albert Sorolla Edo Biòleg
Clara Unzeta Lloret Eng. camins, canals i ports

CLIENT:



CONSORCI URBANÍSTIC DEL CENTRE DIRECCIONAL DE CERDANYOLA DEL VALLÈS



Ajuntament de Cerdanyola del Vallès



TÍTOL DEL PROJECTE:

RESTAURACIÓ AMBIENTAL DE L'ÀMBIT DE CAN COSTA A L'ESPAI FUNCIONAL DE LA RIERA DE SANT CUGAT AL PDU DEL PARC DE L'ALBA A CERDANYOLA DEL VALLÈS

ESCALA:

SE

ORIENTACIÓ:

-

DATA:

JULIOL 2023

ARXIU:
Annex14_ESS

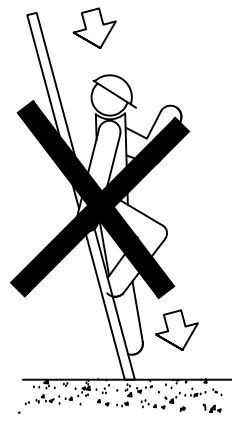
TÍTOL DEL PLÀNOL:

SEGURETAT I SALUT
Proteccions col·lectives
Bones pràctiques

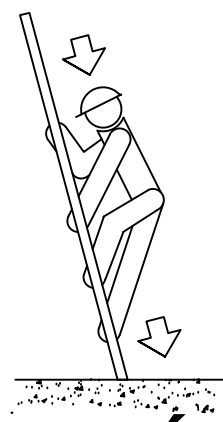
PLÀNOL Nº:

A14_U

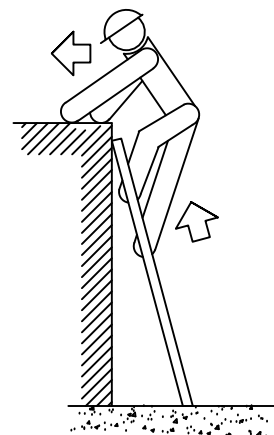
FULL:
6 de 8



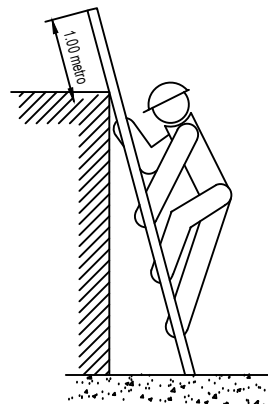
NO



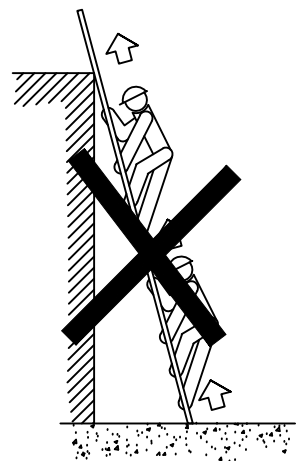
SÍ



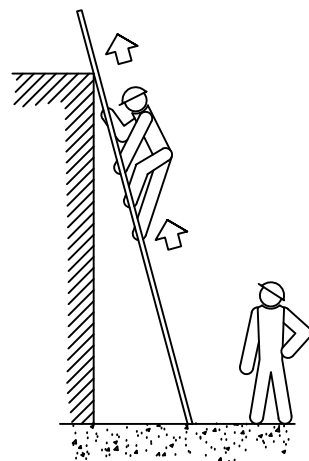
NO



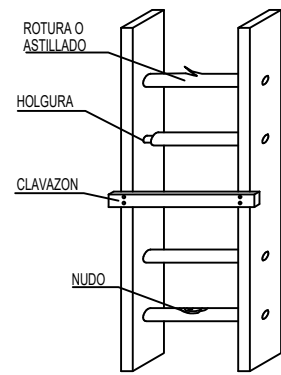
SÍ



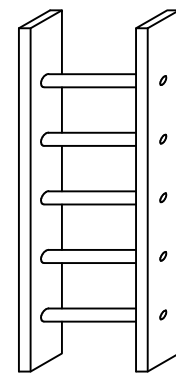
NO



SÍ

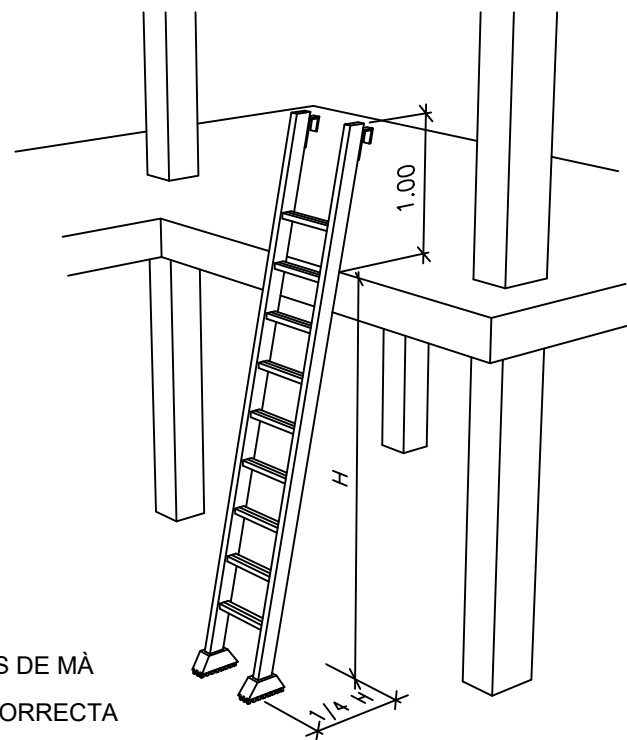


NO

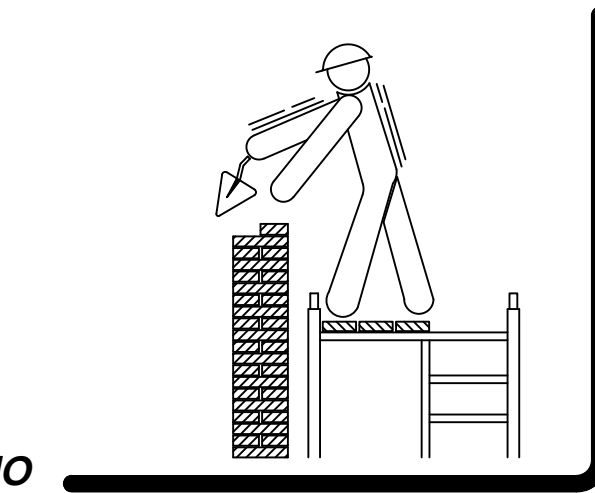


SÍ

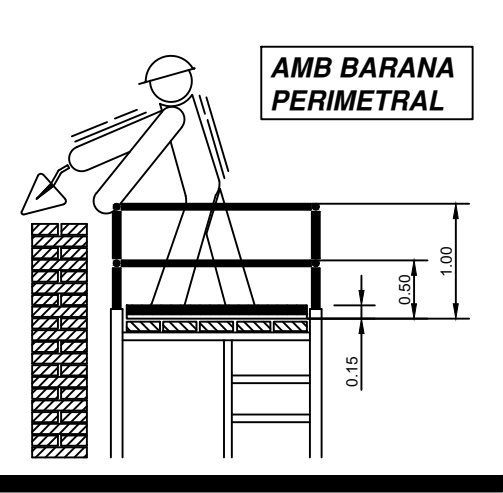
ESCALERAS DE MANO
PRECAUCIONES DE UTILIZACION



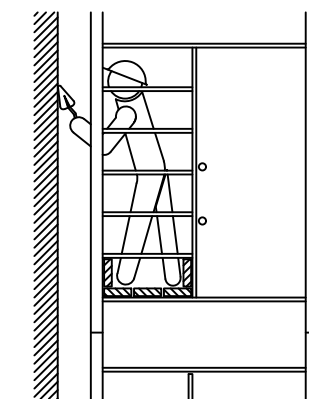
ESCALES DE MÀ
POSICIÓ CORRECTA



NO

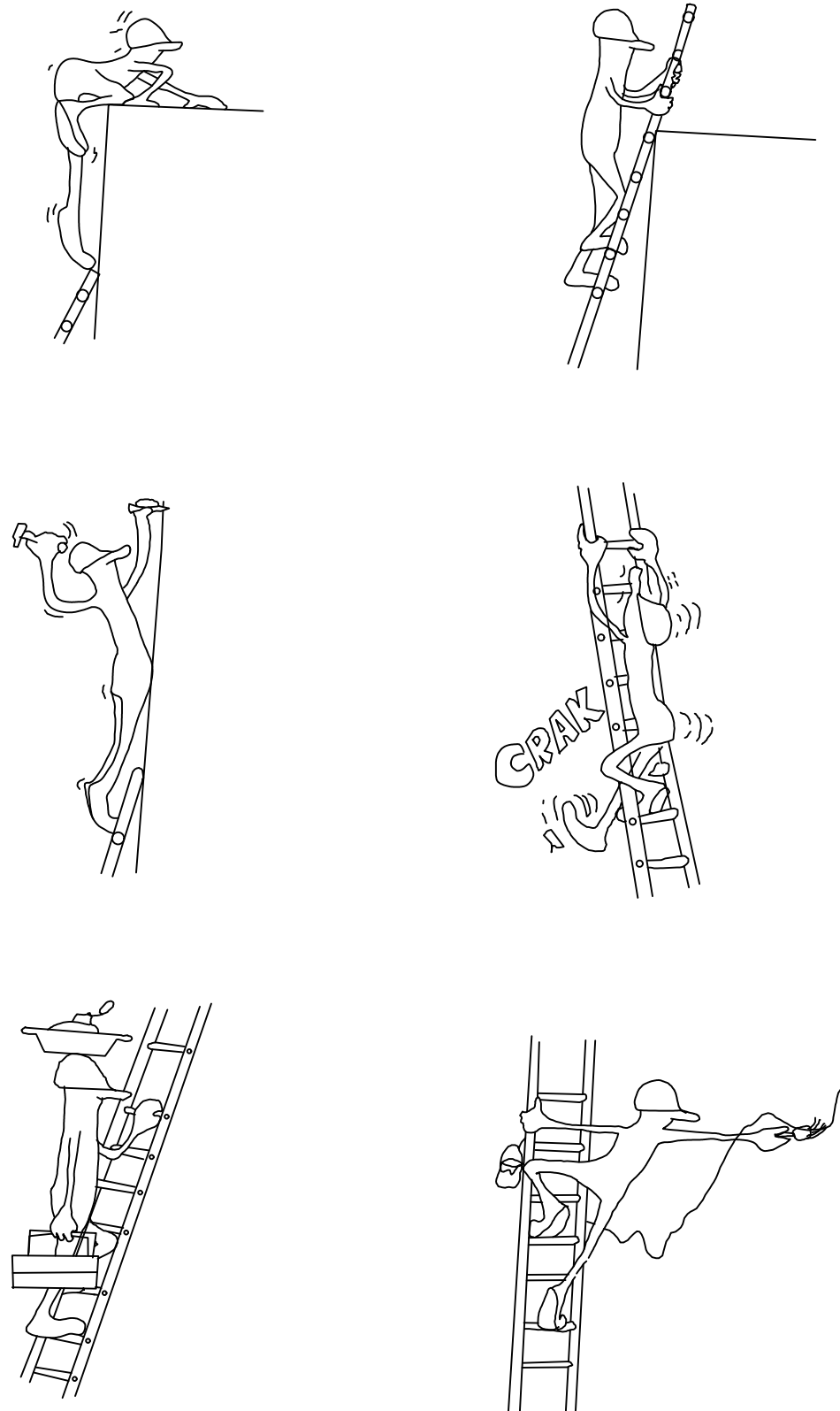


NO

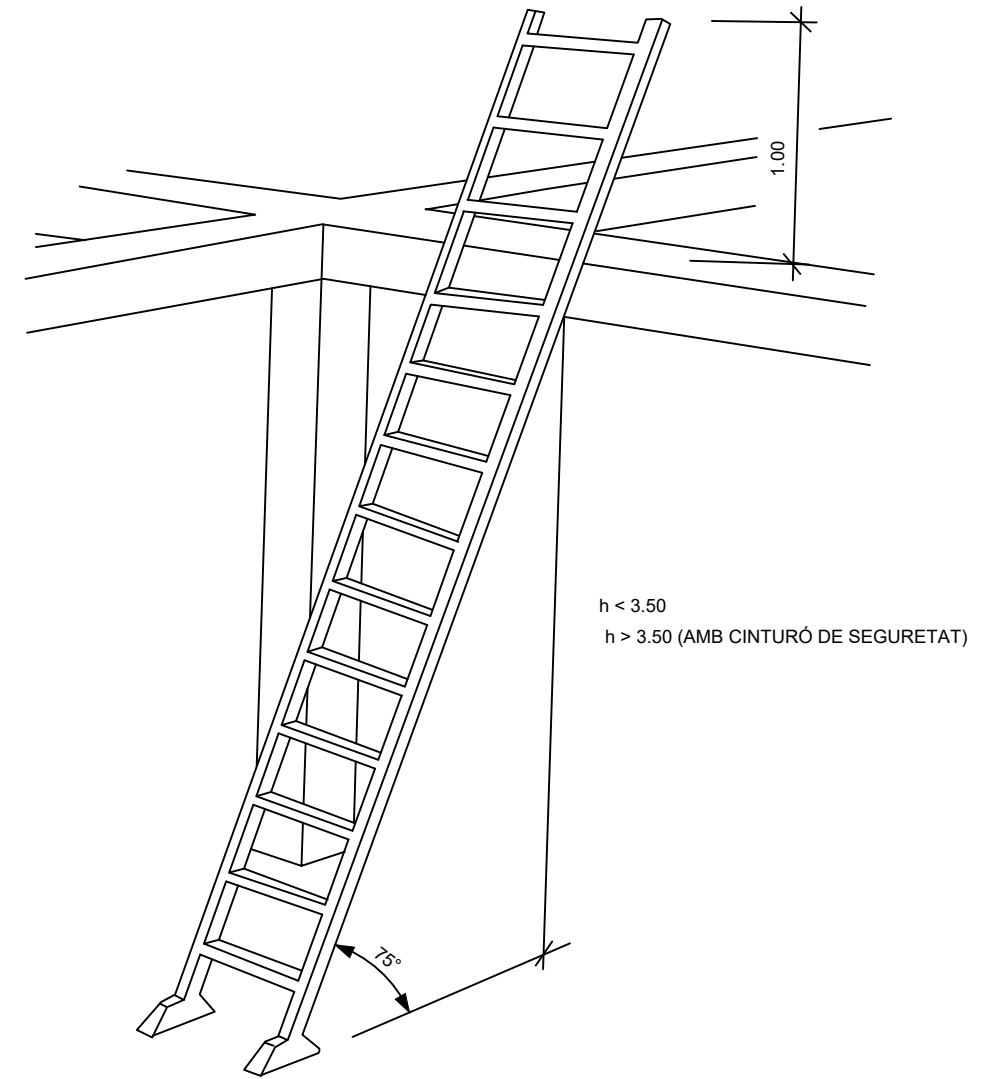


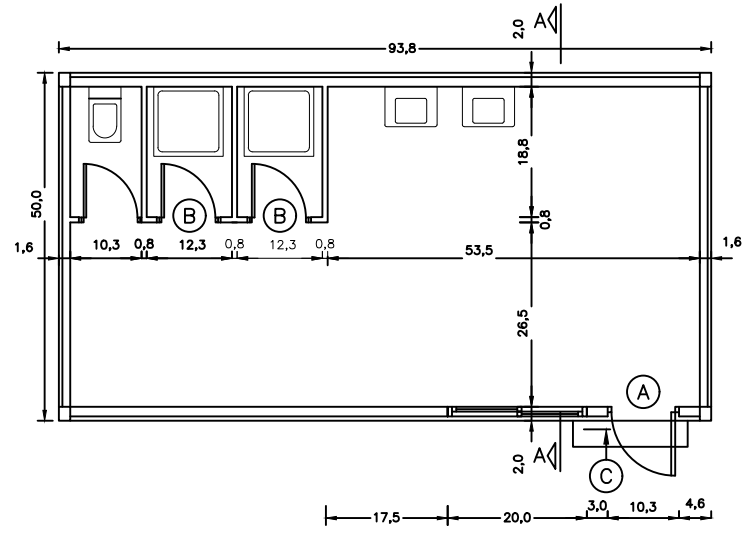
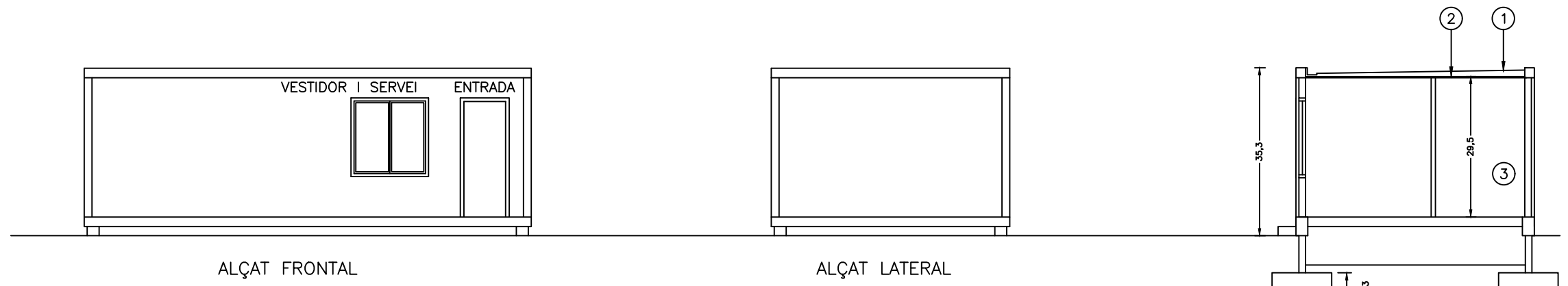
ÚS CORRECTE DE L'ESCALA

ÚS INCORRECTE DE L'ESCALA

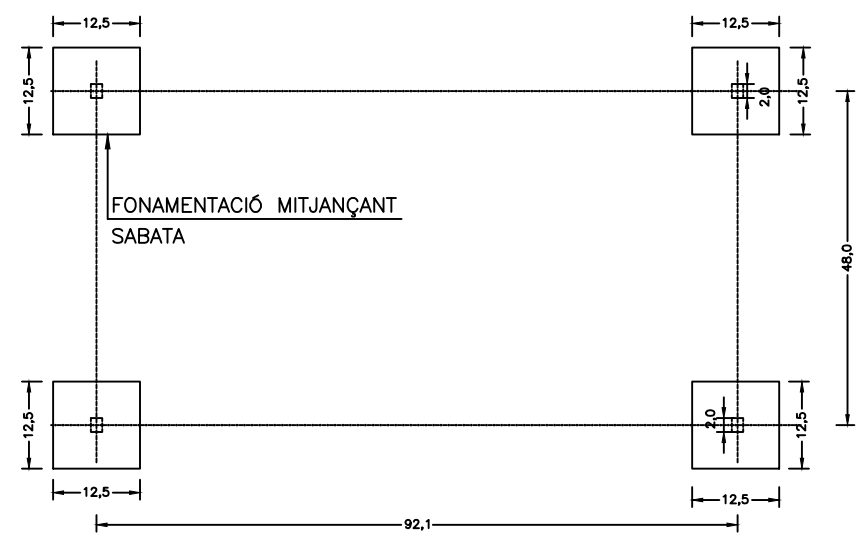


ÚS CORRECTE DE L'ESCALA

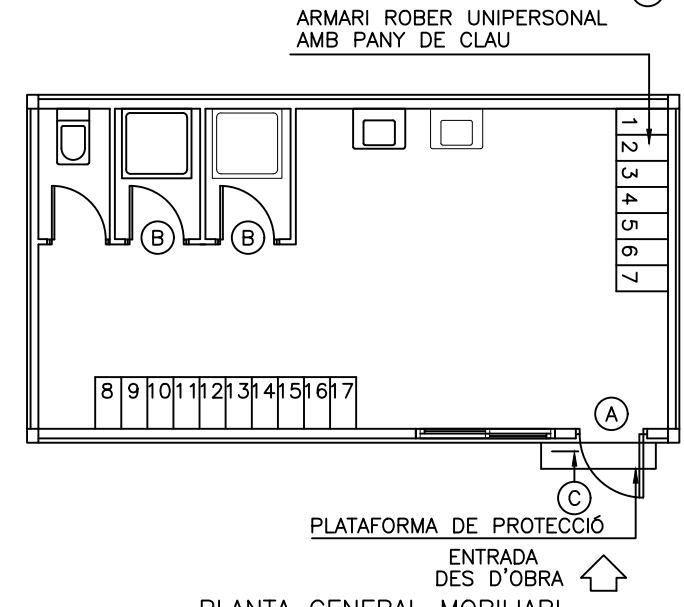




PLANTA GENERAL ACOTADA

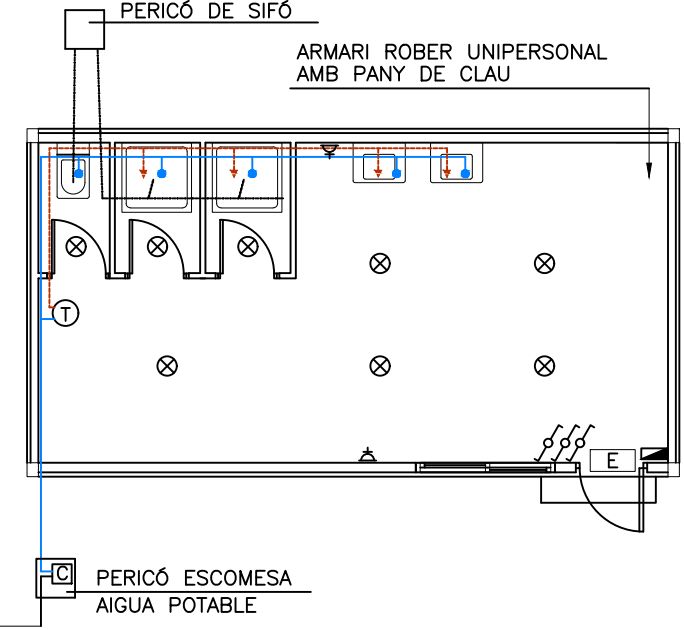


PLANTA GENERAL FONAMENTACIÓ

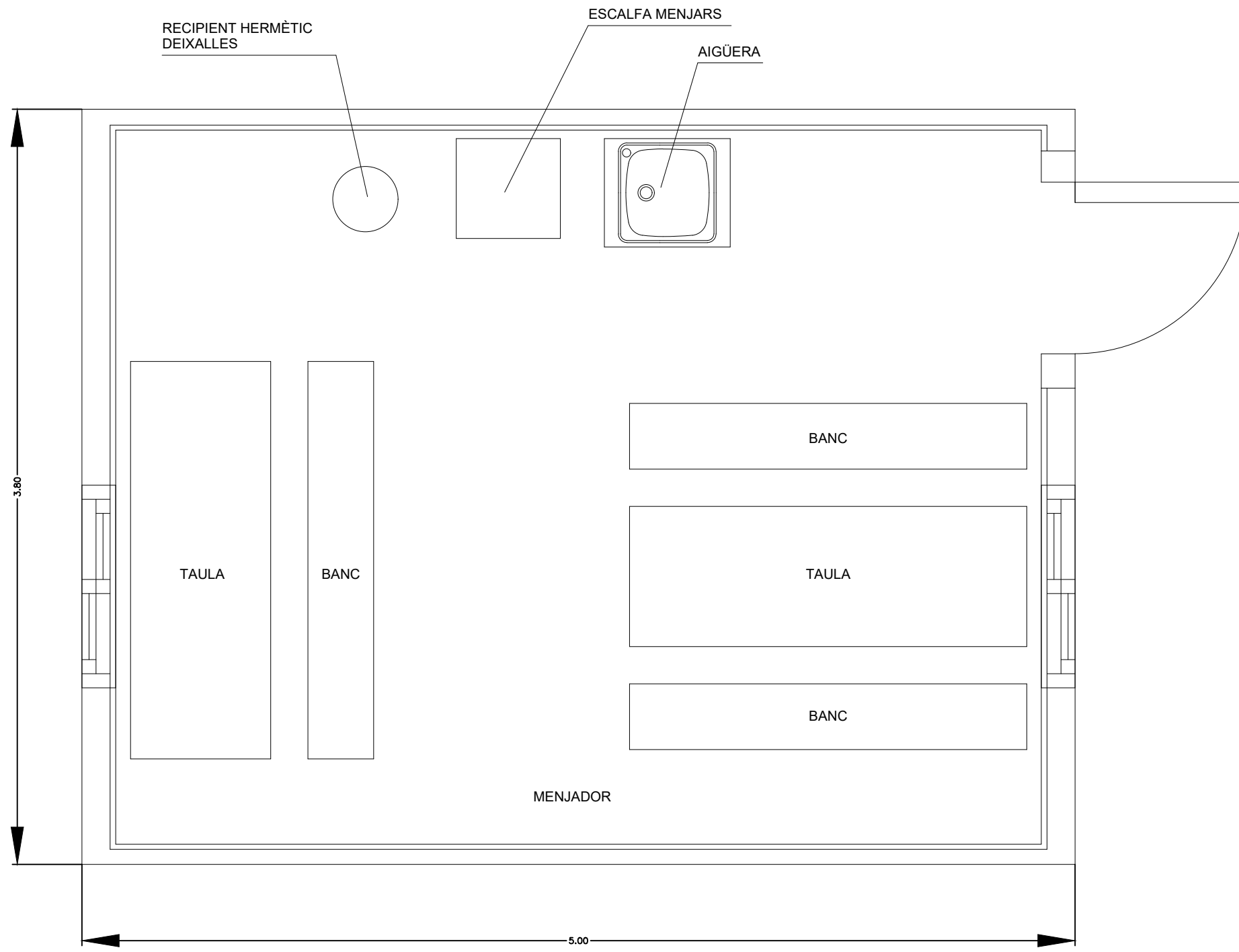


PLANTA GENERAL MOBILIARI

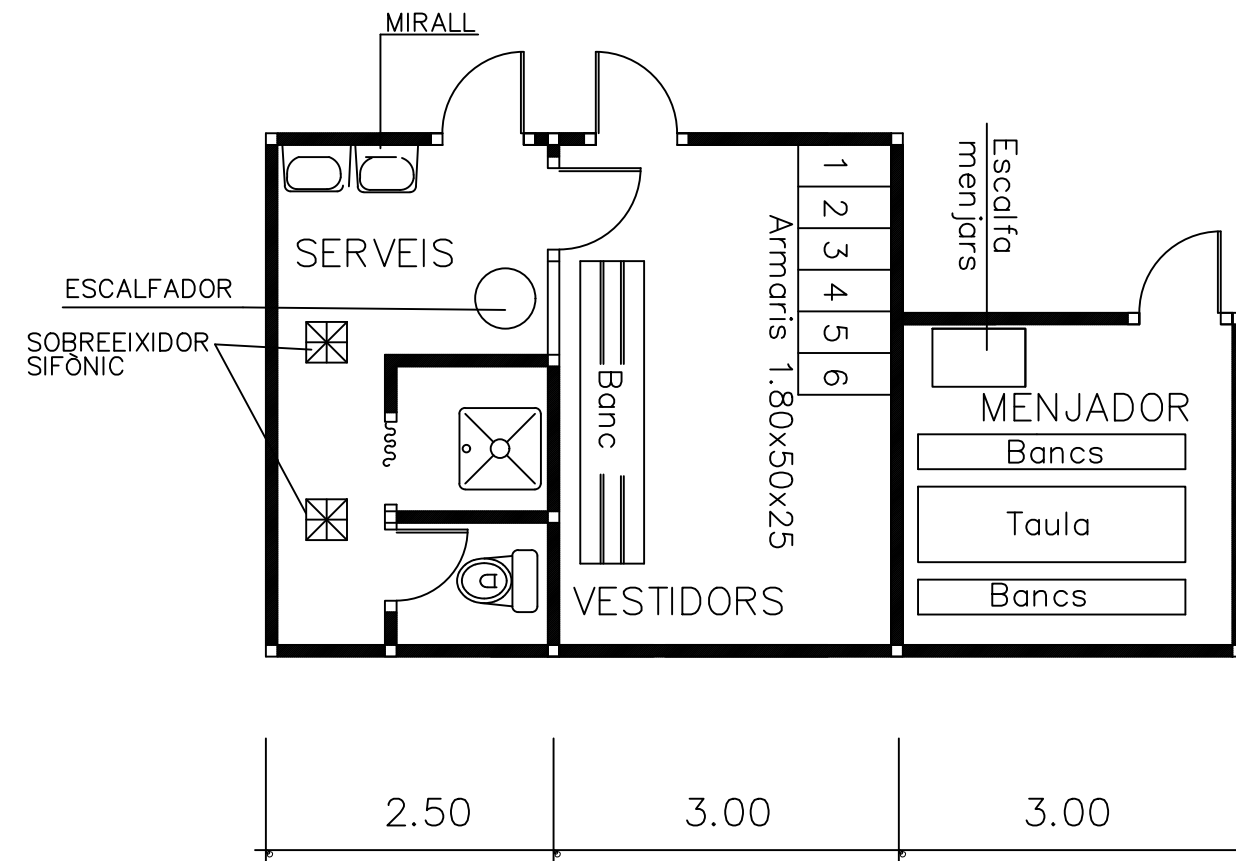
- LLEGENDA INSTAL·LACIONS
- PUNT DE CONSUM D'AGUA FREDA
 - ▲ PUNT DE CONSUM D'AGUA CALENTA
 - ARMARI ELÈCTRIC
 - ⊙ TERMOS ELÈCTRIC
 - E LLUM D'EMERGÈNCIA



PLANTA GENERAL INSTAL·LACIONS



MODEL D'INSTAL·LACIÓ PER A MENJADOR, VESTIDORS I SERVEIS HIGIÈNICS D'OBRA. MÀXIM DE TREBALLADORS PREVIST, 6.





ANNEX NÚM. 14 ESTUDI DE SEGURETAT I SALUT

PLEC DE CONDICIONS



B MATERIALS

B0 MATERIALS BàSICS

B0D MATERIALS PER A ENCOFRATS I APUNTALAMENTS

B0DZ MATERIALS AUXILIARS PER A ENCOFRATS I APUNTALAMENTS

0.- ELEMENTS QUE CONTEMPLA EL PLEC

B0DZSMOK.

1.- DEFINICIÓ I CARACTERÍSTIQUES DELS ELEMENTS

Elements auxiliars per al muntatge d'encofrats i apuntalaments, i per a la protecció dels espais de treball a les bastides i els encofrats.

S'han considerat els següents elements:

- Tensors per a encofrats de fusta
- Grapes per a encofrats metàl·lics
- Fleixos d'acer laminat en fred amb perforacions, per al muntatge d'encofrats metàl·lics
- Desencofrants
- Conjunts de perfils metàl·lics desmuntables per a suport d'encofrat de sostres o de cassetons recuperables
- Bastides metàl·liques
- Elements auxiliars per a plafons metàl·lics
- Tubs metàl·lics de 2,3" de D, per a confecció d'entramats, baranes, suports, etc.
- Element d'unió de tubs de 2,3" de D, per a confecció d'entramat, baranes, suports, etc.
- Planxa d'acer, de 8 a 12 mm de gruix per a protecció de rases, pous, etc.

CARACTERÍSTIQUES GENERALS:

Tots els elements han de ser compatibles amb el sistema de muntatge que utilitzi l'encofrat o apuntalament i no han de disminuir les seves característiques ni la seva capacitat portant.

Han de tenir la resistència i la rigidesa suficient per a garantir el compliment de les toleràncies dimensionals i per a resistir, sense assentaments ni deformacions perjudicials, les accions

que es puguin produir sobre aquests com a conseqüència del procés de formigonament i, especialment, per les pressions del formigó fresc o dels mètodes de compactació utilitzats.

Aquestes condicions s'han de mantenir fins que el formigó hagi adquirit la resistència suficient per a suportar les tensions a que serà sotmès durant el desencofrat o desenmotllat.

Es prohibeix l'ús d'alumini en motlles que hagin d'estar en contacte amb el formigó, excepte quan es faciliti a la DF certificat emès per una entitat de control, conforme els panells han rebut tractament superficial que eviti la reacció amb els àlcals del ciment

TENSORS, GRAPES I ELEMENTS AUXILIARS PER A PLAFONS METÀL·LICS:

No han de tenir punts d'oxidació ni manca de recobriment a la superfície.

No han de tenir defectes interns o externs que en perjudiquin la utilització correcta.

FLEIX:

Ha de ser de secció constant i uniforme.

Amplària: ≥ 10 mm

Gruix: $\geq 0,7$ mm

Diàmetre de les perforacions: Aprox. 15 mm

Separació de les perforacions: Aprox. 50 mm

DESENCOFRANT:

Vernís antiadherent format amb silicones o preparat amb olis solubles en aigua o greix diluït.

No s'ha d'utilitzar com a desencofrant el gas-oil, els greixos comuns ni altres productes anàlegs.

Ha d'evitar l'adherència entre el formigó i l'encofrat, sense alterar l'aspecte posterior del formigó ni impedir l'aplicació de revestiments.

No ha d'impedir la construcció de junts de formigonat, en especial quan es tracti d'elements que s'hagin d'unir per a treballar de forma solidària.

No ha d'alterar les propietats del formigó amb què estigui en contacte, ni les armadures o l'encofrat, i no ha de produir efectes perjudicials al mediambient

S'ha de facilitar a la DF un certificat on es reflecteixin les característiques del producte i els seus possibles efectes sobre el formigó, abans de la seva aplicació

CONJUNT DE PERFILS METÀL·LICS:

Conjunt format per elements resistents que conformen l'entramat base d'un encofrat per a sostres.

Els perfils han de ser rectes, amb les dimensions adequades a les càrregues que han de suportar i sense més desperfectes que els deguts als usos adequats.

Els perfils han d'estar protegits amb una capa d'emprimació antioxidant.



El seu disseny ha de fer que el procés de formigonament i vibratge no alteri la seva planor ni la seva posició.

La connexió entre el conjunt de perfils i la superfície encofrant ha de ser suficientment estanca per tal de no permetre la pèrdua apreciable de pasta pels junts.

Toleràncies:

- Rectitud dels perfils: $\pm 0,25\%$ de la llargària

- Torsió dels perfils: ± 2 mm/m

BASTIDES:

Ha d'estar formada per un conjunt de perfils d'acer buits i de resistència alta.

Ha d'incloure tots els accessoris necessaris per tal d'assegurar-ne l'estabilitat i la indeformabilitat.

Tots els elements que formen la bastida han d'estar protegits amb una capa d'emprimació antioxidant.

Els perfils han de ser resistents a la torsió respecte dels diferents plans de càrrega.

2.- CONDICIONS DE SUBMINISTRAMENT I EMMAGATZEMATGE

Subministrament: De manera que no s'alterin les seves condicions.

Emmagatzematge: En lloc sec, protegit de la intempèrie i sense contacte directe amb el terra, de manera que no s'alterin les seves condicions.

DESENCOFRANT:

Temps màxim d'emmagatzematge: 1 any

3.- UNITAT I CRITERIS D'AMIDAMENT

Unitat d'amidament: la indicada a la descripció de l'element

Criteri d'amidament: quantitat necessària subministrada a l'obra

4.- NORMATIVA DE COMPLIMENT OBLIGATORI

Real Decreto 1247/2008, de 18 de julio, por el que se aprueba la Instrucción de Hormigón Estructural (EHE-08).

Orden de 9 de marzo de 1971 por la que se aprueba la Ordenanza General de Seguridad e Higiene en el Trabajo.

B1 MATERIALS PER A PROTECCIONS INDIVIDUALS, COL·LECTIVES, IMPLANTACIÓ I ASISTÈNCIES TÈCNiques

B14 MATERIALS PER A PROTECCIONS INDIVIDUALS

0.- ELEMENTS QUE CONTEMPLA EL PLEC

B1411111, B1421110, B1441201, B1442012, B144A103, B1432012, B1456821, B1451110, B1459630, B146P470, B147RA00, B1461120, B145N6FD, B1474600, B1481131, B1482111, B1487350, B1483132, B1488580, B142AC60, B1489580, B1423230, B148C580.

1.- DEFINICIÓ I CARACTERÍSTIQUES DELS ELEMENTS

Equip destinat a ser dut o subjectat pel treballador perquè el protegeixi d'un o diversos riscos que puguin amenaçar la seva seguretat o la seva salut, així com qualsevol complement o accessori destinat a tal fi.

S'han considerat els tipus següents:

- Proteccions del cap
- Proteccions per a l'aparell ocular i la cara
- Proteccions per a l'aparell auditiu
- Proteccions per a l'aparell respiratori
- Proteccions de les extremitats superiors
- Proteccions de les extremitats inferiors
- Proteccions del cos



- Protecció del tronc
- Protecció per treball a la intempèrie
- Roba i peces de senyalització
- Protecció personal contra contactes elèctrics

Resten expressament exclosos:

- La roba de treball corrent i els uniformes que no estiguin específicament destinats a protegir la salut o la integritat física del treballador
- Es equips dels serveis de socors i salvament
- Els EPI dels militars, dels policies i de les persones dels serveis de manteniment de l'ordre
- Els EPI dels mitjans de transport per carretera
- El material d'esport
- El material d'autodefensa o de dissuasió
- Els aparells portàtils per a la detecció i senyalització dels riscos i dels factors de molèstia

CARACTERÍSTIQUES GENERALS:

Es tracta d'uns equips que actuen a mode de coberta o pantalla portàtil, individualitzada per a cada usuari, destinats a reduir les conseqüències derivades del contacte de la zona del cos protegida, amb una energia fora de control, d'intensitat inferior a la previsible resistència física de l'EPI.

La seva eficàcia resta limitada a la seva capacitat de resistència a la força fora de control que incideixi amb la part del cos protegida per l'usuari, a la seva correcta utilització i manteniment, així com a la formació i voluntat del beneficiari per al seu emprament en les condicions previstes pel fabricant. La seva utilització haurà de quedar restringida a l'absència de garanties preventives adequades, per inexistència de MAUP, o en el seu defecte SPC d'eficàcia equivalent.

Els EPI hauran de proporcionar una protecció eficaç davant els riscos que motiven el seu ús, sense suposar por si mateixos o ocasionar riscos addicionals ni molèsties innecessàries.

PROTECCIONS DEL CAP:

Els cascos de seguretat podran ser amb ala completa al seu voltant, protegint en part les orelles i el coll, o bé amb visera damunt el front únicament, i en els dos casos hauran de complir els següents requisits:

Compren la defensa del crani, cara, coll i completaran el seu ús, la protecció específica d'ulls i oïdes.

- Estaran formats per l'envolvent exterior del casc pròpiament dit, i d'arnès o atallatge d'adaptació al cap, el qual constitueix la seva part en contacte i va proveït d'una barballera

ajustable a la mida. Aquest atallatge, serà regulable a les diferents mides dels caps, la fixació al casc haurà de ser sòlida, deixant una llum lliure de 2 a 4 cm entre ell mateix i la paret interior del casc, a fi d'amortir els impactes. A l'interior del frontis de l'atallatge, s'haurà de disposar d'un dessuador de "cuirson" o material astringent similar. Les parts en contacte amb el cap hauran de ser reemplaçables fàcilment.

- Han de ser fabricats amb material resistent a l'impacte mecànic, sense perjudici de la lleugeresa, no sobrepasant en cap cas els 0,450 kg de pes
- Es protegirà al treballador davant les descàrregues elèctriques i les radiacions calorífiques i hauran de ser incombustibles o de combustió lenta; s'hauran de protegir de les radiacions calorífiques i descàrregues elèctriques fins als 17.000 voltis sense perforar-se
- S'hauran de substituir aquells cascos que hagin patit impactes violents, encara que no se'ls hi apreciï exteriorment cap deteriorament. Es considerarà un envelliment del material en el termini d'uns quatre anys, transcorreguts els quals des de la data de fabricació (injectada en relleu a l'interior) s'hauran de donar de baixa, encara que no estiguin fets servir i es trobin emmagatzemats

- Han de ser d'ús personal, podent-se acceptar en construcció l'ús per altres usuaris posteriors, previ el seu rentat sèptic i substitució íntegra dels atallatges interiors per altres, totalment nous

PROTECCIONS PER A L'APARELL OCULAR I LA CARA:

La protecció de l'aparell ocular s'efectuarà mitjançant la utilització d'ulleres, pantalles transparents o viseres.

Les ulleres protectores reuniran les característiques mínimes següents:

- Les armadures metàl·liques o de material plàstic seran lleugeres, indeformables a l'escalfor, incombustibles, còmodes i de disseny anatòmic sense perjudici de la seva resistència i eficàcia.
- Quan es treballi amb vapors, gasos o pols molt fina, hauran de ser completament tancades i ajustades a la cara, amb visor amb tractament antientelat; en els casos d'ambients agressius de pols grossa i líquids, seran com els anteriors, però portaran incorporats botons de ventilació indirecta o tamís antiestàtic; en els altres casos seran de muntura de tipus normal i amb proteccions laterals que podran ser perforades per a una millor ventilació.
- Quan no existeixi perill d'impactes per partícules dures, es podran fer servir ulleres de protecció tipus "panoràmiques" amb armadura de vinil flexible i amb el visor de policarbonat o acetat transparent.
- Hauran de ser de fàcil neteja i reduiran al mínim el camp visual.
- En ambients de pols fi, amb ambient xafogós o humit, el visor haurà de ser de reixeta metàl·lica (tipus picapedrer) per impedir l'entelament.



Els mitjans de protecció de la cara podran ser de diversos tipus:

- Pantalla abatible amb arnès propi
- Pantalla abatible subjectada al casc de protecció
- Pantalles amb protecció de cap, fixes o abatibles
- Pantalles sostingudes amb la mà

Les pantalles contra la projecció de cossos físics hauran de ser de material orgànic, transparent, lliures d'estries, ratlles o deformacions. Podran ser de xarxa metàl·lica prima o proveïdes d'un visor amb vidre inestellable.

Als treballs elèctrics realitzats en proximitats de zones de tensió, l'aparell de la pantalla haurà d'estar construït amb material absolutament aïllant i el visor lleugerament enfosquit, en previsió de ceguesa per encebada intempestiva de l'arc elèctric.

Les utilitzades en previsió d'escalfor, hauran de ser de "Kevlar" o de teixit aluminitzat reflectant (l'amiant i teixits asbèstics estan totalment prohibits), amb un visor corresponent, equipat amb vidre resistent a la temperatura que haurà de suportar.

Les pantalles per soldadures, bé siguin de mà, com d'altre tipus hauran de ser fabricades preferentment amb polièster reforçat amb fibra de vidre o en defecte amb fibra vulcanitzada.

Les que es facin servir per a soldadura elèctrica no hauran de tenir cap part metàl·lica a l'exterior, a fi d'evitar els contactes accidentals amb la pinça de soldar.

Vidres de protecció:

- Els lents per ulleres de protecció, tant els de vidre (mineral) com els de plàstic transparent (orgànic) hauran de ser òpticament neutres, lliures de bombolles, taques, o ondulacions i altres defectes, i les incolores hauran de transmetre no menys del 89% de les radiacions incidents.
- En el sector de la construcció, per a la seva resistència impossibilitat de rallat i entelament, el tipus de visor més polivalent i eficaç, acostuma a ser el de reixeta metàl·lica d'acer, tipus sedàs, tradicional de les ulleres de picapedrer.

PROTECCIONS PER A L' APARELL AUDITIU:

Els elements de protecció auditiva, seran sempre d'ús individual.

PROTECCIONS PER A L' APARELL RESPIRATORI:

Els equips protectors de l'aparell respiratori compliran les següents característiques:

- Seran de tipus i utilització apropiat al risc.
- S'adaptaran completament al contorn facial de l'usuari, per evitar filtracions.
- Determinaran les mínimes molèsties a l'usuari.
- Les parts amb contacte amb la pell hauran de ser de goma especialment tractada o de neoprè per evitar la irritació de l'epidermis.

- En l'ús de mascaretes facials dotades de visors panoràmics, pels usuaris que necessitin l'ús d'ulleres amb vidres correctors, es disposarà al seu interior el dispositiu portavidres, subministrats a l'efecte pel fabricant de l'equip respiratori, i els oculars correctors específics per l'usuari.

PROTECCIONS DE LES EXTREMITATS SUPERIORS:

La protecció de mans, avantbraç, i braç es farà mitjançant guants, mànegues, mitjons i maniguets seleccionats per prevenir els riscos existents i per evitar la dificultat de moviments al treballador.

Aquests elements de protecció seran de goma o cautxú, clorur de polivinil, cuir adobat al crom, teixit termoïllant, punt, lona, pell flor, serratge, malla metàl·lica, làtex rugós antitallada, etc., segons les característiques o riscos del treball a realitzar.

Per a les maniobres amb electricitat s'hauran de fer servir guants de cautxú, neoprè o matèries plàstiques que portin marcat en forma indeleble el voltatge màxim pel qual han estat fabricats.

Com a complement, si procedeix, es faran servir cremes protectores i guants tipus cirurgia.

PROTECCIONS DE LES EXTREMITATS INFERIORS:

En treballs en risc d'accidents mecànics als peus, serà obligatori l'ús de botes de seguretat amb reforços metàl·lics a la puntera, que estarà tractada i fosfatada per evitar la corrosió.

Davant el risc derivat de l'ús de líquids corrosius, o davant riscos químics, es farà ús de calçat de sola de cautxú, neoprè o poliuretà, cuir especialment tractat i s'haurà de substituir el cosit per la vulcanització a la unió del cos al bloc del pis.

La protecció davant l'aigua i la humitat, s'efectuarà amb botes altes de PVC, que hauran de tenir la puntera metàl·lica de protecció mecànica per a la realització de treballs en moviments de terres i realització d'estructures i enderroc.

En aquelles operacions que les espurnes resultin perilloses, en no tenir elements de ferro o acer, la tanca serà per poder desfer-se'n ràpid per tal d'obrir-la ràpidament davant l'eventual introducció de partícules incandescentes.

La protecció de les extremitats inferiors es completarà, quan sigui necessari, amb l'ús de cobriment de peus i polaines de cuir adobat, cautxú o teixit ignífug.

Els turmells i llengüeta disposaran de coixinets de protecció, el calçat de seguretat serà de materials transpirables i disposaran de plantilles anticlaus.

PROTECCIONS DEL COS:

Els cinturons reuniran les següents característiques:

- Seran de cinta teixida en poliamida de primera qualitat o fibra sintètica d'alta tenacitat apropiada, sense reblons i amb costures cosides.



- Tindran una amplada entre 10 i 20 cm, una espessor no inferior a 4mm, i llargària el més reduïda possible.
- Es revisaran sempre abans del seu ús, i es llençaran quan tinguin talls, esquerdes o filaments que comprometin la seva resistència, calculada pel cos humà en caiguda lliure des d'una alçada de 5 m o quan la data de fabricació sigui superior als 4 anys.
- Aniran previstos d'anelles per on passaran la corda salvacaigudes, que no podran anar subjectes mitjançant reblons.
- La corda salvacaigudes serà de poliamida d'alta tenacitat, amb un diàmetre de 12 mm. La sirga d'amarrador també serà de poliamida, però de 16 mm de diàmetre.

PROTECCIÓ PER TREBALL A LA INTEMPÈRIE:

Els equips protectors integral pel cos davant de les inclemències meteorològiques compliran les següents característiques:

- Que no obstaculitzin la llibertat de moviments.
- Que tinguin poder de retenció/evacuació del calor.
- Que la capacitat de transport de la suor sigui adequada.
- Facilitat d'aireació.

Les peces impermeables disposaran d'esclavines i registres de ventilació per a permetre l'evaporació de la suor.

ROBA I PECES DE SENYALITZACIÓ:

Els equips protectors destinats a la seguretat-senyalització de l'usuari compliran les següents característiques:

- Que no obstaculitzin la llibertat de moviments.
- Que tinguin poder de retenció/evacuació del calor.
- Que la capacitat de transport de la suor sigui adequada.
- Facilitat d'aireació.
- Que siguin visibles a temps pel destinatari.

2.- CONDICIONS DE SUBMINISTRAMENT I EMMAGATZEMATGE

ELECCIÓ:

Els EPI hauran de ser seleccionats amb el coneixement de les condicions i tasques relacionades amb l'usuari, tenint en compte les tasques implicades i les dades proporcionades pel fabricant.

Tant el comprador com l'usuari hauran de comprovar que l'EPI ha estat dissenyat i fabricat de la forma següent:

- La peça de protecció disposa d'un disseny i dimensions que per la seva estètica, no creï sensació de ridícul a l'usuari. Els materials i components de l'EPI no hauran d'afectar adversament al beneficiari de la seva utilització.
 - Haurà d'oferir a l'usuari el major grau de comoditat possible que estigui en consonància amb la protecció adequada.
 - Les parts de l'EPI que entrin en contacte amb l'usuari hauran d'estar lliures de rugositats, cantells agut i ressalts que puguin produir irritacions o ferides.
 - El seu disseny haurà de facilitar la seva correcta col·locació sobre l'usuari i haurà de garantir que restarà en el seu lloc durant el temps d'empra ment previsible, tenint en compte els factors ambientals, junt amb els moviments i postures que l'usuari pugui adoptar durant el treball. A aquest fi, hauran de proveir-se dels mitjans apropiats, tal com sistemes d'ajustament o gamma de talles adequades, perquè permetin que l'EPI s'adapti a la morfologia de l'usuari.
 - L'EPI haurà de ser tant lleuger com sigui possible, sense perjudici de la resistència i eficàcia del seu disseny.
 - Quan sigui possible, l'EPI tindrà una baixa resistència al vapor d'aigua.
 - La designació de la talla de cada peça de treball comprendrà al menys 2 dimensions de control, en centímetres: 1) La altura i el contorn de pit o bust, ó 2) L'altura i la cintura.
- Per a l'elecció dels EPI, l'emprador haurà de dur a terme les següents actuacions prèvies:
- Analitzar i avaluar els riscos existents que no puguin evitar-se o eliminar-se suficientment per altres mitjans. Per a l'inventari dels riscos se seguirà l'esquema de l'Annex II del RD 773/1997, de 30 de maig.
 - Definir les característiques que hauran de reunir els EPI per a garantir la seva funció, tenint en compte la naturalesa i magnitud dels riscos que els hauran de protegir, així com els factors addicionals de risc que puguin constituir els propis EPI o la seva utilització. Per a l'avaluació d'EPI se seguiran les indicacions de l'Annex IV del RD 773/1997, de 30 de maig.
 - Comparar les característiques dels EPI existents en el mercat amb les definides a l'apartat anterior.

Per a la normalització interna d'empresa dels EPI atenent a les conclusions de les actuacions prèvies d'avaluació de riscos, definició de característiques requerides i les existents en el mercat, l'emprador haurà de comprovar que compleixi amb les condicions i requisits establerts a l'Art. 5 del RD 773/1997, de 30 de maig, en funció de les modificacions significatives que l'evolució de la



tècnica determini en els riscos, en les mesures tècniques i organitzatives, en els SPC i en les prestacions funcionals dels propis EPI.

PROTECCIONS DEL CAP:

Els mitjans de protecció del cap seran seleccionats en funció de les següents activitats:

- Obres de construcció, i especialment, activitats a sota o a prop de bastides i llocs de treball situats en altura, obres d' encofrat i desencofrat, muntatge i instal·lació de bastides i demolició.
- Treballs en ponts metàl·lics, edificis i estructures metàl·liques de gran altura, pals, torres, obres i muntatges metàl·lics, de caldereria i conduccions tubulars.
- Obres en fosses, rases, pous i galeries.
- Moviments de terra i obres en roca.
- Treballs en explotacions de fons, en canteres, explotacions a cel obert i desplaçaments de runes.
- Utilització de pistoles fixaclus.
- Treballs amb explosius.
- Activitats en ascensors, mecanismes elevadors, grues i mitjans de transport.
- Manteniment d' obres i instal·lacions industrials.

PROTECCIONS PER A L'APARELL OCULAR I LA CARA:

Protecció de l'aparell ocular:

- Els mitjans de protecció ocular seran seleccionats en funció de les activitats amb riscos de:
- Topades o impactes amb partícules o cossos sòlids.
- Acció de pols i fums.
- Projecció o esquitxada de líquids freds, calents, càustics o materials fosos.
- Substàncies perilloses per la seva intensitat o naturalesa.
- Radiacions perilloses per la seva intensitat o naturalesa.
- Enlluernament

Protecció de la cara:

- Els mitjans de protecció facial seran seleccionats en funció de les següents activitats:
- Treballs de soldadura, esmerilat, polit i/o tall.
- Treballs de perforació i burinat.
- Talla i tractament de pedres.
- Manipulació de pistoles fixaclus d'impacte.
- Utilització de maquinària que generen encenalls curts.
- Recollida i fragmentació de vidre, ceràmica.

- Treball amb raig projector d'abrasius granulars.
- Manipulació o utilització de productes àcids i alcalins, desinfectants i detergents corrosius.
- Manipulació o utilització de dispositius amb raig líquid.
- Activitats en un entorn de calor radiant.
- Treballs que desprenen radiacions.
- Treballs elèctrics en tensió, en baixa tensió.

PROTECCIONS PER A L' APARELL AUDITIU:

Els mitjans de protecció auditiva seran seleccionats en funció de les següents activitats:

- Treballs amb utilització de dispositius d'aire comprimit.
- Treballs de percussió.
- Treballs d'arrancada i abrasió en recintes angostos o confinats.

PROTECCIONS PER A L' APARELL RESPIRATORI:

Els mitjans de protecció de l'aparell respiratori seran seleccionats en funció dels següents riscos:

- Pols, fums i boires.
- Vapors metàl·lics i orgànics.
- Gasos tòxics industrials.
- Monòxid de carboni.
- Baixa concentració d'oxigen respirable.

PROTECCIONS DE LES EXTREMITATS SUPERIORS:

Els mitjans de protecció de les extremitats superiors, mitjançant la utilització de guants, aquests seran seleccionats en funció de les següents activitats:

- Treballs de soldadura.
- Manipulació d'objectes amb arestes tallants.
- Manipulació o utilització de productes àcids i alcalins.
- Treballs amb risc elèctric.

PROTECCIONS DE LES EXTREMITATS INFERIORS:

Per a la protecció dels peus, en els casos que s'indiquin seguidament, es dotarà al treballador de calçat de seguretat, adaptat als riscos a prevenir en funció de l'activitat:

Calçat de protecció i de seguretat:

- Treballs d'obra grossa, enginyeria civil i construcció de carreteres
- Treballs en bastides
- Obres de demolició d'obra grossa
- Obres de construcció de formigó i d'elements prefabricats que incloguin encofrat i desencofrat
- Activitats en obres de construcció o àrees d'emmagatzematge



- Obres d'ensostrat
- Treballs d'estructura metàl·lica
- Treballs de muntatge i instal·lacions metàl·lics
- Treballs en canteres, explotacions a cel obert i desplaçament de runes
- Treballs de transformació de materials lítics
- Manipulació i tractament de vidre
- Revestiment de materials termoïllants
- Prefabricats per a la construcció

Sabates de seguretat amb taló o sola correguda i sola antiperforant:

- Obres d'ensostrat

Calçat i cobriment de calçat de seguretat amb sola termoïllant:

- Activitats sobre i amb masses ardents o fredes

Polaines, calçat i cobriment de calçat per poder desfer-se'n ràpid en cas de penetració de masses en fusió:

- Soldadors

PROTECCIONS DEL COS:

Els mitjans de protecció personal anticaigudes d'alçada, seran seleccionats en funció de les següents activitats:

- Treballs en bastides.
- Muntatge de peces prefabricades.
- Treballs en pals i torres.
- Treballs en cabines de grues situades en altura.

PROTECCIÓ DEL TRONC:

Els mitjans de protecció del tronc seran seleccionats en funció dels riscos derivats de les activitats:

Peces i equips de protecció:

- Manipulació o utilització de productes àcids i alcalins, desinfectants i detergents corrosius.
- Treballs amb masses ardents o permanència a prop d'aquestes i en ambient calent.
- Manipulació de vidre pla.
- Treballs de rajat de sorra.
- Treballs en cambres frigorífiques.

Roba de protecció antiinflamable:

- Treballs de soldadura en locals exigus.

Davantals antiperforants:

- Manipulació de ferramentes de talls manuals, quan la fulla hagi d'orientar-se cap el cos.

Davantals de cuir i altres materials resistents a partícules i guspies incandescentes:

- Treballs de soldadura.
- Treballs de forja.
- Treballs de fosa i emmotllament.

PROTECCIÓ PERSONAL CONTRA CONTACTES ELÈCTRICS:

Els mitjans de protecció personal a les immediacions de zones en tensió elèctrica, seran seleccionats en funció de les següents activitats:

- Treballs de muntatge elèctric
- Treballs de manteniment elèctric
- Treballs d'explotació i transport elèctric

SUBMINISTRAMENT I EMMAGATZEMATGE:

Es subministraran embalats en caixes, classificats per models o tipus homogenis, etiquetats amb les següents dades:

- Nom, marca comercial o altre mitjà d'identificació del fabricant o el seu representant autoritzat.
- Designació del tipus de producte, nom comercial o codi.
- Designació de la talla.
- Número de la norma EN específica.
- Etiqueta de compte: Instruccions de rentat o neteja segons Norma ISO 3759.

Es seguiran les recomanacions d'emmagatzematge i atenció, fixats pel fabricant.

Es reemplaçaran els elements, es netejaran, desinfectaran i es col·locaran en el lloc assignat, seguint les instruccions del fabricant.

S'emmagatzemaran en compartiments amples i secs, amb temperatures compreses entre 15 i 25°C.

Els estocs i les entregues estaran documentades i custodiades, amb justificant de recepció i rebut, per un responsable delegat per l'emprador.

La vida útil dels EPI és limitada, podent ser deguda tant al seu desgast prematur per l'ús, com a la seva caducitat, que vindrà fixada pel termini de validesa establert pel fabricant, a partir de la seva data de fabricació (generalment estampillada a l'EPI), amb independència que hagi estat o no utilitzat.

3.- UNITAT I CRITERIS D'AMIDAMENT

Unitat mesurada segons les especificacions de la DT.



4.- NORMATIVA DE COMPLIMENT OBLIGATORI

Ley 31/1995, de 8 de noviembre, de prevención de riesgos laborales.

Real Decreto 773/1997, de 30 de mayo, sobre disposiciones mínimas de seguridad y salud relativas a la utilización por los trabajadores de equipos de protección individual.

Real Decreto 1407/1992, de 20 de noviembre, por el que se regulan las condiciones para la comercialización y libre circulación intracomunitaria de los equipos de protección individual.

Real Decreto 159/1995, de 3 de febrero, por el que se modifica el real decreto 1407/1992, de 20 de noviembre, por el que se regula las condiciones para la comercialización y libre circulación intracomunitaria de los equipos de protección individual.

Resolución de 29 de abril de 1999, de la Dirección General de Industria y Tecnología, por la que se actualiza el anexo IV de la Resolución de 18 de marzo de 1998, de la Dirección General de Tecnología y Seguridad Industrial.

Resolución de 28 de julio de 2000, de la Dirección General de Política Tecnológica, por la que se actualiza el anexo IV de la Resolución de 29 de abril de 1999, de la Dirección General de Industria y Tecnología.

B1 MATERIALS PER A PROTECCIONS INDIVIDUALS, COL-LECTIVES, IMPLANTACIÓ I ASISTÈNCIES TÈCNIQUES

B1Z MATERIALS AUXILIARS PER A SEGURETAT I SALUT

B1Z0 MATERIALS BÀSICS AUXILIARS PER A SEGURETAT I SALUT

0.- ELEMENTS QUE CONTEMPLA EL PLEC

B1Z0B700,B1Z0300C,B1Z0D400.

1.- DEFINICIÓ I CARACTERÍSTIQUES DELS ELEMENTS

Sorra procedent de roques calcàries, roques granítiques, marbres blancs i durs, o sorra procedent del reciclatge de residus de la construcció i demolició en una planta legalment autoritzada per al tractament d'aquest tipus de residu.

S'han considerat els tipus següents:

- Sorra de marbre blanc
- Sorra per a confecció de formigons, d'origen:
 - De pedra calcària
 - De pedra granítica
- Sorra per a confecció de morters
- Sorra per a reblert de rases amb canonades
- Sorres procedents de reciclatge de residus de la construcció i demolicions

CARACTERÍSTIQUES GENERALS:

El contractista ha de sotmetre a l'aprovació de la DF les pedreres o dipòsits d'on s'han d'obtenir els àrids, aportant tots els elements justificatius que cregués convenient o que li fossin requerits pel Director d'Obra, entre d'altres:

- Classificació geològica.
- Estudi de morfologia.
- Aplicacions anteriors.

La DF ha de poder refusar totes aquelles procedències que, al seu criteri, obligarien a un control massa freqüent dels materials que se n'extraguessin.

Els grànuls han de tenir forma arrodonida o polièdrica.

La composició granulomètrica ha de ser l'adequada al seu ús, o si no consta, la que estableixi explícitament la DF.

No ha de tenir margues o altres materials estranys.

Contingut de pirites o d'altres sulfurs oxidables: 0%

Contingut de matèria orgànica (UNE-EN 1744-1): Color més clar que el patró

Contingut de terrossos d'argila (UNE 7133): ≤ 1% en pes



Els àrids no han de ser reactius amb el ciment. No s'utilitzaran à rids procedents de roques toves, friables, poroses, etc., ni els que continguin nòduls de guix, compostos ferrosos, sulfurs oxidables, etc, en quantitats superiors a les contemplades a la EHE

Els àrids reciclats hauran de complir amb les especificacions de l' article 28 de la EHE. A més, els que provinguin de formigons estructurals sans, o de resistència elevada, han de ser adequats per a la fabricació de formigó reciclat estructural, complint una sè rie de requisits:

- Dimensió mínima permesa = 4 mm
- Terrossos d'argila per a un formigó amb menys del 20% d'àrid reciclat: <= 0,6%
- Terrossos d'argila per a un formigó amb 100% d'àrid reciclat: <= 0,25%
- Absorció d'aigua per a un formigó amb menys del 20% d'àrid reciclat: <= 7%
- Absorció d'aigua per a un formigó amb més del 20% d'àrid reciclat: <= 5%
- Coeficient de Los Ángeles: <= 40
- Continguts màxims d'impureses:
 - Material ceràmic: <= 5% del pes
 - Partícules lleugeres: <= 1% del pes
 - Asfalt: <= 1% del pes
 - Altres: <= 1,0 % del pes

En els valors de les especificacions no citades, es mantenen els establerts en l'article 28 de la EHE.

SORRA DE MARBRE BLANC:

Barreja amb granulats blancs diferents del marbre: 0%

SORRA PER A LA CONFECCIÓ DE FORMIGONS:

Es denomina sorra a la barreja de les diferents fraccions d'àrid fi que s' utilitzen per a la confecció del formigó

Designació: d/D - IL - N

d/D: Fracció granulomètrica, d tamany mínim i D tamany màxim

IL: Presentació, R rodat, T triturat (matxuqueig) i M barreja

N: Naturalesa de l'àrid (C, calcari; S, silici; G,granític; O, ofita; B, basalt; D, dolomí tic; Q, traquita; I, fonolita; V, varis; A, artificial i R, reciclat

Mida dels granuls (Tamís 4 UNE-EN 933-2): <= 4 mm

Material retingut pel tamís 0,063 (UNE_EN 933-2) i que sura en un líquid de pes específic 20 kN/m3 (UNE EN 1744-1): <= 0,5% en pes

Compostos de sofre expressats en SO3 i referits a granulat sec (UNE_EN 1744-1): <= 1% en pes

Reactivitat potencial amb els àlcalis del ciment (UNE 146507-2)

Sulfats solubles en àcid, expressats en SO3 i referits al granulat sec (UNE_EN 1744-1): <= 0,8% en pes

Clorurs expressats en Cl- i referits al granulat sec (UNE-EN 1744-1):

- Formigó armat o en massa amb armadures de fissuració: <= 0,05% en pes
- Formigó pretesat: <= 0,03% en pes

ló clor total aportat per components d'un formigó no pot superar:

- Pretensat: <= 0,2% pes de ciment
- Armat: <= 0,4% pes de ciment
- En massa amb armadura de fissuració: <= 0,4% pes de ciment

Estabilitat (UNE-EN 1367-2):

- Pèrdua de pes amb sulfat sòdic: <= 10%
- Pèrdua de pes amb sulfat magnèsic: <= 15%

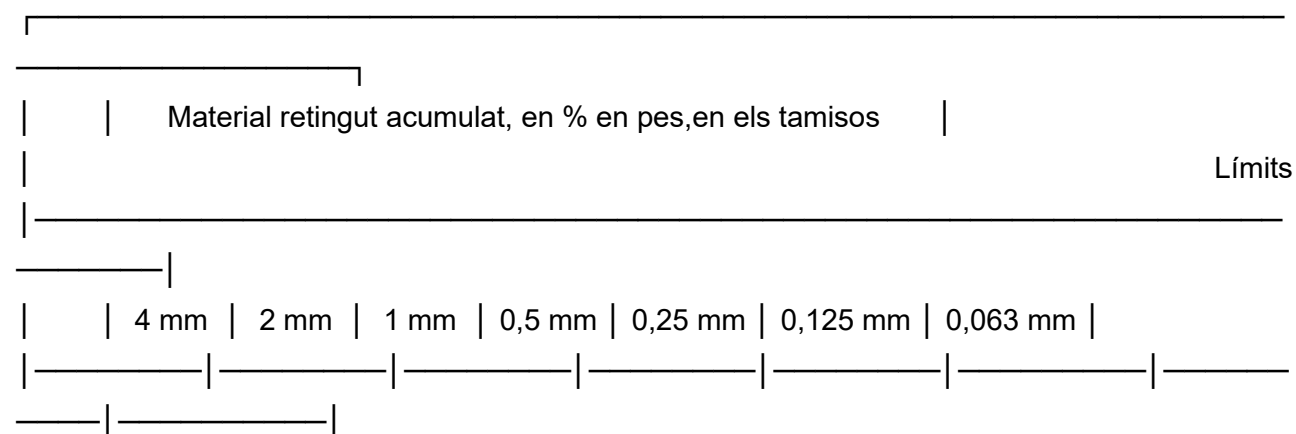
Pèrdua de pes amb sulfat magnèsic (UNE-EN 1367-2) quan el formigó estigui sotmès a una classe d' exposició H o F, i l'àrid fi tingui una absorció d'aigua >1%: <= 15%

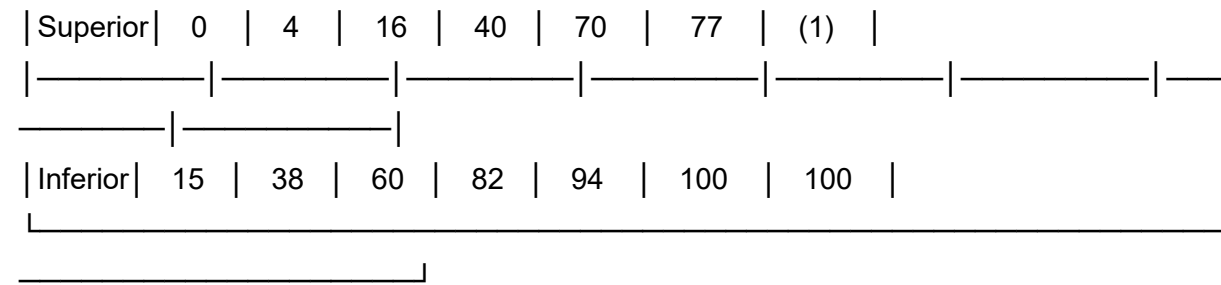
Coeficient de friabilitat (UNE 83115)

- Per formigons d'alta resistència: < 40
- Formigons en massa o armats amb Fck<=30 N/mm2: < 50

Els àrids no han de presentar reactivitat potencial amb els àlcalis del formigó. Per a comprovar-ho, s'ha de realitzar en primer lloc un anàlisi petrogrà fic, per a obtenir el tipus de reactivitat que, en el seu cas, puguin presentar. Si d'aquest estudi es dedueix la possibilitat de reactivitat àlcali – sílice o àlcali – silicat, s'ha de realitzar l'assaig descrit a la UNE 146.508 EX. Si el tipus de reactivitat potencial és àlcali – carbonat, s'ha de realitzar l' assaig descrit a la UNE 146.507 EX Part 2.

La corba granulomètrica de l'àrid fi, ha d'estar compresa dins del fus següent:





(1) Aquest valor varia en funció del tipus i origen de l'àrid.

SORRA DE PEDRA GRANÍTICA PER A LA CONFECCIÓ DE FORMIGONS:

Contingut màxim de fins que passen pel tamís 0,063 mm (UNE_EN 933-1):

- Granulat gruixut:

- Qualsevol tipus: $\leq 1,5\%$ en pes

- Granulat fi:

- Granulat arrodonit: $\leq 6\%$ en pes

- Granulat de matxuqueig no calcari per a obres sotmeses a exposició IIIa,b,c, IV o alguna classe específica d'exposició: $\leq 6\%$ en pes

- Granulat de matxuqueig no calcari per a obres sotmeses a exposició I,IIa,b o cap classe específica d'exposició: $\leq 10\%$ en pes

Equivalent de sorra (EAV)(UNE_EN 933-8):

- Per a obres en ambients I, IIa,b o cap classe específica d'exposició: ≥ 70

- Resta de casos: ≥ 75

Absorció d'aigua (UNE-EN 1097-6): $\leq 5\%$

SORRA DE PEDRA CALCÀRIA PER A LA CONFECCIÓ DE FORMIGONS:

Contingut màxim de fins que passen pel tamís 0,063 mm (UNE_EN 933-1):

- Granulat gruixut:

- Qualsevol tipus: $\leq 1,5\%$ en pes

- Granulat fi:

- Granulat arrodonit: $\leq 6\%$ en pes

- Granulat de matxuqueig calcari per a obres sotmeses a exposició IIIa,b,c,IV o alguna classe específica d'exposició: $\leq 10\%$ en pes

- Granulat de matxuqueig calcari per a obres sotmeses a exposició I,IIa,b o cap classe específica d'exposició: $\leq 16\%$ en pes

Valor blau de metilè(UNE 83-130):

- Per a obres sotmeses a exposició I,IIa,b o cap classe específica d'exposició: $\leq 0,6\%$ en pes

- Resta de casos: $\leq 0,3\%$ en pes

SORRA PER A LA CONFECCIÓ DE MORTERS:

La composició granulomètrica ha de quedar dintre dels límits següents:

Tamís	Percentatge en pes que passa pel tamís	Condicions
5,00	A	A = 100
2,50	B	60 \leq B \leq 100
1,25	C	30 \leq C \leq 100
0,63	D	15 \leq D \leq 70
0,32	E	5 \leq E \leq 50
0,16	F	0 \leq F \leq 30
0,08	G	0 \leq G \leq 15
Altres condicions		C - D \leq 50 D - E \leq 50 C - E \leq 70

Mida dels grànuls: $\leq 1/3$ del gruix del junt

Contingut de matèries perjudicials: $\leq 2\%$

GRANULATS PROCEDENTS DE RECICLATGE DE RESIDUS DE LA CONSTRUCCIÓ I DEMOLICIONS:

El material ha de procedir d' una planta autoritzada legalment per al tractament de residus de la construcció.

El material no ha de ser susceptible de cap mena de meteorització o d'alteració física o química sota les condicions més desfavorables que presumiblement es puguin donar al lloc d'utilització.

No han de donar lloc, amb l'aigua, a dissolucions que puguin causar danys a estructures, capes de ferms, o contaminar el sòl o corrents d'aigua.

S'ha considerat que l'ús serà el reblert de rases amb canonades.

Per a qualsevol utilització diferent d'aquesta, es requereix l'acceptació expressa de la direcció facultativa i la justificació mitjançant els assaigs que pertocin que es compleixen les condicions requerides per l'us al que es pretén destinar.



2.- CONDICIONS DE SUBMINISTRAMENT I EMMAGATZEMATGE

CONDICIONS GENERALS:

Subministrament i emmagatzematge: De manera que no s'alterin les seves condicions.

Cada remesa de sorra s'ha de descarregar en una zona ja preparada de sòl sec.

Les sorres de tipus diferents s'han d'emmagatzemar per separat.

Els àrids s'han d'emmagatzemar de tal manera que quedin protegits contra la contaminació, i evitant la seva possible segregació, sobretot durant el seu transport. Es recomana emmagatzemar-los sota cobert per evitar els canvis de temperatura del granulat, i en un terreny sec i net destinat a l'apilament dels àrids. Les sorres d'altres tipus s'han d'emmagatzemar per separat.

3.- UNITAT I CRITERIS D'AMIDAMENT

Unitat d'amidament: la indicada a la descripció de l'element

Criteri d'amidament: quantitat necessària subministrada a l'obra

4.- NORMATIVA DE COMPLIMENT OBLIGATORI

SORRA PER A LA CONFECIÓ DE FORMIGONS:

Real Decreto 1247/2008, de 18 de julio, por el que se aprueba la Instrucción de Hormigón Estructural (EHE-08).

SORRA PER A LA CONFECIÓ DE MORTERS:

Real Decreto 1247/2008, de 18 de julio, por el que se aprueba la Instrucción de Hormigón Estructural (EHE-08).

UNE-EN 12620:2003 Áridos para hormigón.

Real Decreto 314/2006, de 17 de marzo, por el que se aprueba el Código Técnico de la Edificación Parte 2. Documento Básico de Seguridad estructural Fábrica DB-SE-F.

GRANULATS PROCEDENTS DE RECICLATGE DE RESIDUS DE LA CONSTRUCCIÓ I DEMOLICIONS:

Decret Legislatiu 1/2009, de 21 de juliol, pel qual s'aprova el Text refós de la Llei reguladora dels residus.

SORRES PER A ALTRES USOS:

No hi ha normativa de compliment obligatori.

5.- CONDICIONS DE CONTROL DE RECEPCIÓ

CONDICIONS DE MARCATGE I CONTROL DE LA DOCUMENTACIÓ:

L'entrega de granulat a l'obra ha d'anar acompanyada d'un full de subministrament proporcionat per el subministrador, en el que hi han de constar com a mínim les següents dades:

- Identificació del subministrador
- Número del certificat de marcatge CE o indicació d'autoconsum
- Número de sèrie de la fulla de subministrament
- Nom de la cantera
- Data del lliurament
- Nom del peticionari
- Designació de l'àrid segons l'article 28.2 de la EHE
- Quantitat de granulat subministrat
- Identificació del lloc de subministrament

El fabricant ha de proporcionar la informació relativa a la granulometria i a les toleràncies de l'àrid subministrat.

El subministrador ha de posar a disposició de la DF en el cas que aquesta ho sol·liciti, la documentació següent, que acredita el marcatge CE, segons el sistema d'avaluació de conformitat aplicable, d'acord amb el que disposa l'apartat 7.2.1 del CTE:

- Productes per a carreteres i altres treballs d'obres públiques i edificació de Funcio: Aplicacions que exigeixen requisits de seguretat molt estrictes*. * Requisits que han de ser definits per lleis, reglaments i normes administratives nacionals de cada estat membre,
- Productes per a edificació, fabricació de productes de formigó prefabricat, carreteres i altres treballs d'obres públiques de Funcio: Aplicacions que exigeixen requisits de seguretat molt estrictes*. * Requisits que han de ser definits per lleis, reglaments i normes administratives nacionals de cada estat membre:
 - Sistema 2+: Declaració de conformitat del fabricant i Certificació de Control de la Producció en Fàbrica
- Productes per a edificació, fabricació de productes de formigó prefabricat, carreteres i altres treballs d'obres públiques de Funcio: Aplicacions que no exigeixen requisits de seguretat molt estrictes*. * Requisits que han de ser definits per lleis, reglaments i normes administratives nacionals de cada estat membre,



- Productes per a carreteres i altres treballs d'obres públiques i edificació de Funcio: Aplicacions que no exigeixen requisits de seguretat molt estrictes*. * Requisits que han de ser definits per lleis, reglaments i normes administratives nacionals de cada estat membre:

- Sistema 4: Declaració de conformitat del fabricant

El símbol de marcatge de conformitat CE s'ha d'estampar d'acord amb la Directiva 93/68CE i ha d'estar visible sobre el producte o sobre etiqueta, embalatge o documentació comercial i ha d'anar acompanyat de la següent informació:

- Número d'identificació de l'organisme de certificació
- Nom o marca d'identificació i direcció del fabricant
- Les dues últimes xifres de l'any d'impressió del marcatge
- Referència a la norma (UNE-EN 12620)
- Descripció del producte (nom genèric, material, ús previst)
- Designació del producte
- Informació de les característiques essencials aplicables

A la documentació del marcatge haurà d'indicar:

- Nom del laboratori que ha realitzat els assajos
- Data d'emissió del certificat
- Garantia de que el tractament estadístic és l'exigut en el marcatge
- Estudi de fins que justifiqui experimentalment el seu ús, en el cas que hi hagi àrids que no compleixen amb l'article 28.4.1.

L'àrid reciclat ha d'incloure en la seva documentació:

- Naturalesa del material
- Planta productora de l'àrid i empresa transportista de la runa
- Presència d'impureses
- Detalls de la seva procedència
- Altre informació que resulti rellevant

OPERACIONS DE CONTROL:

Els àrids han de disposar del marcatge CE, de tal manera que la comprovació de la seva idoneïtat per al seu ús es farà mitjançant un control documental del marcatge per tal de determinar el compliment de les especificacions del projecte i de l'article 28 de la EHE.

En el cas d'àrids d'autoconsum, el Constructor o el Subministrador ha d'aportar un certificat d'assaig, de com a màxim tres mesos d' antiguitat, realitzat en un laboratori de control dels contemplats en l'article 78.2.2.1 de la EHE, que verifiqui el compliment de les especificacions de l'àrid subministrat respecte l'article 28 de la EHE.

La DF ha de poder valorar el nivell de garantia del distintiu, i en cas de no disposar de suficient informació, podrà determinar l'execució de comprovacions mitjançant assaigs.

La DF, a més, ha de valorar si realitzar una inspecció a la planta de fabricació, a poder ser, abans del subministra de l'àrid, per comprovar la idoneïtat per a la seva fabricació. En cas necessari, la DF ha de poder realitzar els assaigs següents per a verificar la conformitat de les especificacions:

- Matèria orgànica (UNE-EN 1744-1).
- Terrossos d'argila (UNE 7133).
- Material retingut per el garbell 0.063 UNE (UNE EN 933-2) i que sura en un líquid de pes específic 2 (UNE EN 1744-1).
- Compostos de sofre (SO3)- respecte al granulat sec (UNE-EN 1744-1).
- Sulfats solubles en àcid (UNE-EN 1744-1).
- Contingut de Ió CL- (UNE-EN 1744-1).
- Assaig petrogràfic
- Reactivitat potencial amb els àlcals del ciment (UNE 146-507 i UNE 146-508).
- Equivalent de sorra (UNE-EN 933-8).
- Absorció d'aigua (UNE-EN 1097-6).
- Assaig d'identificació per raigs X.
- Pèrdua de pes amb sulfat magnèsic (UNE-EN 1367-2)
- Assaig granulomètric (UNE-EN 933-2)
- Coeficient de friabilitat (UNE 83115)

Un cop s'hagi realitzat l'apilament, s'ha de realitzar una inspecció visual, i si es considera necessari, s'han de prendre mostres per realitzar els assaigs corresponents.

S'ha de poder acceptar la sorra que no compleixi amb els requisits sempre i quan mitjançant rentat, cribatge o mescla, assoleixi les condicions exigides.

CRITERIS DE PRESA DE MOSTRES:

Els controls s'han de realitzar segons les instruccions de la DF i la norma EHE.

INTERPRETACIÓ DE RESULTATS I ACTUACIONS EN CAS D'INCOMPLIMENT:

No s'ha d'acceptar la sorra que no compleixi totes les especificacions indicades al plec de condicions. Si la granulometria no s'ajusta a la utilitzada per a l'establiment de les dosificacions aprovades, s'haurà de projectar i aprovar noves fórmules de treball.

No s'han d'utilitzar àrids fins els quals l'equivalent de sorra sigui inferior a:

- 70, en obres sotmeses a les classes I, IIa o IIb, i no sotmeses a cap classe específica d'exposició
- 75, en la resta de casos



En cas que les sorres procedents del matxuqueig de roques calcàries o de roques dolomí tiques que no compleixin l'especificació de l'equivalent de sorra, s'han de poder acceptar si l'assaig del blau de metilè (UNE-EN 933-9) compleix el següent:

- Per a obres amb classe general d'exposició I, IIa o IIb (i sense classe específica): $\leq 0,6\%$ en pes
- Resta de casos: $\leq 0,3\%$ en pes

Si el valor del blau de metilè fos superior als valors anteriors, i es presentin dubtes de la presència d'argila en els fins, s'ha de poder realitzar un assaig de rajos X per a la seva detecció i identificació: s'ha de poder utilitzar l'àrid si les argiles són del tipus caolinita o illita, i si les propietats del formigó amb aquest àrid són les mateixes que les d'un que tingui els mateixos components però sense els fins.

S'han de poder utilitzar sorres rodades, o procedents de roques matxucades, o escòries siderúrgiques adequades, en la fabricació de formigó d'ús no estructural.

—

B1 MATERIALS PER A PROTECCIONS INDIVIDUALS, COL·LECTIVES, IMPLANTACIÓ I ASSISTÈNCIES TÈCNIQUES

B1Z MATERIALS AUXILIARS PER A SEGURETAT I SALUT

B1Z6 MATERIALS AUXILIARS PER A TANCAMENTS I DIVISÒRIES PER A SEGURETAT I SALUT

0.- ELEMENTS QUE CONTEMPLA EL PLEC

B1Z6AF0A, B1Z6211A.

1.- DEFINICIÓ I CARACTERÍSTIQUES DELS ELEMENTS

Tanca mòbil d'acer galvanitzat formada per bastidor i malla electrosoldada.

CARACTERÍSTIQUES GENERALS:

Ha de tenir una superfície llisa i uniforme.

No ha de tenir cops, porus ni d'altres deformacions o defectes superficials.

La malla ha d'estar fixada al bastidor i sense guerxaments.

Els perfils i la malla han de ser d'acer galvanitzat en calent per un procés d'immersió contínua.

El recobriments de zinc ha de ser homogeni i continu en tota la seva superfície i no ha de tenir esquerdes, exfoliacions ni desprendiments.

Protecció de la galvanització: $\geq 385 \text{ g/m}^2$

Protecció de la galvanització a les soldadures: $\geq 345 \text{ g/m}^2$

Puresa del zinc: $\geq 98,5\%$

Toleràncies:

- Rectitud d'arestes: $\pm 2 \text{ mm/m}$
- Planor: $\pm 1 \text{ mm/m}$
- Angles: $\pm 1 \text{ mm}$

2.- CONDICIONS DE SUBMINISTRAMENT I EMMAGATZEMATGE

Subministrament: Amb els elements que calguin per tal d'assegurar el seu escairat, rectitud i planor.

Emmagatzematge: Protegit de les pluges, els focus d'humitat i les zones on pugui rebre impactes.

No ha d'estar en contacte amb el terra.

3.- UNITAT I CRITERIS D'AMIDAMENT

Unitat d'amidament: la indicada a la descripció de l'element

Criteri d'amidament: quantitat necessària subministrada a l'obra

4.- NORMATIVA DE COMPLIMENT OBLIGATORI

No hi ha normativa de compliment obligatori.



B1 MATERIALS PER A PROTECCIONS INDIVIDUALS, COL·LECTIVES, IMPLANTACIÓ I ASSISTÈNCIES TÈCNIQUES

B1Z MATERIALS AUXILIARS PER A SEGURETAT I SALUT

B1ZE MATERIALS AUXILIARS PER A CALEFACCIÓ PER A SEGURETAT I SALUT

0.- ELEMENTS QUE CONTEMPLA EL PLEC

B1ZE2400.

1.- DEFINICIÓ I CARACTERÍSTIQUES DELS ELEMENTS

Radiadors elèctrics d'infraroigs per a funcionar amb corrent monofàsic, de fixació mural o portàtil amb potes i orientable.

Ha d'estar format per:

- Una estructura d'acer comercial amb un o dos tubs de quars suportats pels extrems i amb una resistència calefactora metàl·lica a l'interior
- Interruptor d'engegada de palanca o de cordó
- Cable de connexió i clavilla amb connexió a terra, o possibilitat de connectar-li el conductor de terra

CARACTERÍSTIQUES GENERALS:

No ha de tenir cops, altres defectes ni peces soltes a l'interior, que no siguin funcionals.

Els aparells han d'estar dissenyats de manera que funcionin amb seguretat i no representin cap perill per a les persones o el seu entorn, fins i tot en el cas d'un ús negligent que es pugui donar durant el funcionament normal.

Les parts de l'aparell de material no metàl·lic han de ser resistents a la ignició i propagació del foc.

El corrent de fuga de l'aparell no ha de ser excessiu i la seva rigidesa dielèctrica ha de ser l'adequada.

No es considerarà suficient la protecció proporcionada per aïllaments com vernissos, esmalts, paper, cotó, capa d'òxid sobre parts metàl·liques, perlites aïllants o material de reblert.

No es pot fer servir amiant en la fabricació de l'aparell.

Les parts de l'aparell que siguin desmuntables han d'estar dissenyades o marcades de manera que no hi hagi possibilitat d'error en el muntatge. En concret, no ha de ser possible muntar equivocadament els interruptors o comandaments de l'aparell.

L'aparell ha d'estar construït i tancat de manera que hi hagi una protecció suficient contra els contactes accidentals amb parts actives.

Les diferents posicions dels interruptors o commutadors dels aparells estacionaris, i les diferents posicions dels dispositius reguladors de tots els aparells han de ser indicades mitjançant números, lletres o altres mitjans visuals.

Les posicions de marxa i parada de l'interruptor han d'estar clarament identificades sobre el mateix interruptor, o sobre la placa de muntatge.

L'interruptor de posada en marxa ha d'estar muntat sobre l'aparell, en cap cas es permet la col·locació d'interruptors en cables flexibles.

Els dispositius d'entrada i de subjecció dels cables han d'estar degudament arrodonits i aïllats. En cap cas els cables han de transmetre esforços a les regletes de connexió.

El born previst exclusivament per al conductor neutre es designarà amb la lletra N.

El born previst exclusivament per al conductor de terra es designarà amb el símbol característic generalment acceptat per al conductor de terra.

Aquests símbols no es situaran mai sobre cargols, valones mòbils o altres parts que puguin ser retirades quan es connecten els conductors.

Els mètodes fets servir per al tractament previ i la pintura han de permetre recobrir totes les superfícies exteriors en contacte amb l'aire que ha de complir les següents característiques:

- Ha de ser suficient per a proporcionar una protecció contra la corrosió en les condicions normals de funcionament



- Ha de ser resistent al dany provocat per un impacte de poca intensitat, segons un assaig de ratllat dut a terme segons les especificacions de la norma ISO 2409

En les condicions normals de funcionament, la pintura no ha de despendre cap olor ni fum tòxic.

L'aparell ha de portar una placa de característiques on hi ha de constar com a mínim la següent informació:

- La tensió assignada o la gama assignada de tensions, en volts
- El símbol de la naturalesa del corrent, excepte si està indicada la freqüència assignada
- La potència assignada, en vats o kilovats, o la intensitat assignada en ampers
- El nom, la marca comercial o la marca d'identificació del fabricant o venedor responsable
- Identificació del model o referència del tipus
- El símbol de la part de classe II, només en els aparells de classe II
- Grau de protecció de l'envoltant

Els aparells mòbils han de tenir l'estabilitat suficient

2.- CONDICIONS DE SUBMINISTRAMENT I EMMAGATZEMATGE

Subministrament: Empaquetats en caixes.

L'emalatge ha de permetre la identificació del producte.

El fabricant ha de subministrar informació sobre les característiques de l'aparell així com unes instruccions per a la seva correcta utilització.

Si amb l'aparell es subministren elements que ha de muntar l'usuari, com ara rodes o suports, el fabricant ha de proporcionar un full amb les instruccions necessàries per al seu muntatge.

Emmagatzematge: En posició vertical, en llocs protegits contra els impactes i de la intempèrie. Sense contacte directe amb el terra.

3.- UNITAT I CRITERIS D'AMIDAMENT

Unitat d'amidament: la indicada a la descripció de l'element

Criteri d'amidament: quantitat necessària subministrada a l'obra

4.- NORMATIVA DE COMPLIMENT OBLIGATORI

Real Decreto 842/2002 de 2 de agosto, por el que se aprueba el Reglamento Electrotécnico de Baja Tensión. REBT 2002

Real Decreto 1027/2007, de 20 de julio, por el que se aprueba el Reglamento de Instalaciones Térmicas en los Edificios. (RITE)

UNE-EN 60335-1:2002 Aparatos electrodomésticos y análogos. Seguridad. Parte 1: Requisitos generales.

UNE-EN 60335-2-30:2004 Aparatos electrodomésticos y análogos. Seguridad. Parte 2-30: Requisitos particulares para aparatos de calefacción de locales.

B1 MATERIALS PER A PROTECCIONS INDIVIDUALS, COL·LECTIVES, IMPLANTACIÓ I ASISTÈNCIES TÈCNIQUES

B1Z MATERIALS AUXILIARS PER A SEGURETAT I SALUT

B1ZM MATERIALS AUXILIARS PER A INSTAL·LACIONS CONTRA INCENDIS PER A SEGURETAT I SALUT

0.- ELEMENTS QUE CONTEMPLA EL PLEC

B1ZM1000.

1.- DEFINICIÓ I CARACTERÍSTIQUES DELS ELEMENTS

Accessoris per a instal·lacions de protecció contra incendis.

S'han considerat els elements següents:

- Part proporcional d'elements especials per a extintors.

CARACTERÍSTIQUES GENERALS:



El material i les seves característiques han de ser adequats per a la instal·lació i no han de fer disminuir, en cap cas, la seva qualitat i bon funcionament.

2.- CONDICIONS DE SUBMINISTRAMENT I EMMAGATZEMATGE

Subministrament: A l'albarà de lliurament han de constar les característiques d'identificació següents:

- Material
- Tipus
- Diàmetre o d'altres dimensions

Emmagatzematge: En llocs protegits contra els impactes, la pluja, les humitats i dels raigs del sol.

3.- UNITAT I CRITERIS D'AMIDAMENT

Unitat composta pel conjunt d'elements especials necessaris per al muntatge d'un element.

4.- NORMATIVA DE COMPLIMENT OBLIGATORI

Resolució de 22 de març de 1995, de designació del laboratori general d'assaigs i investigacions com a organisme de control per la certificació de productes, d'acord amb el Reial Decret 1942/1993, que aprova el reglament CPI.

Real Decreto 1942/1993, de 5 de noviembre, por el que se aprueba el Reglamento de Instalaciones de Protección contra Incendios.

BB MATERIALS PER A PROTECCIONS I SENYALITZACIÓ

BBB SENYALITZACIÓ VERTICAL EXTERIOR

0.- ELEMENTS QUE CONTEMPLA EL PLEC

BBBAF002,BBBAD002,BBBAF007,BBBAD007.

1.- DEFINICIÓ I CARACTERÍSTIQUES DELS ELEMENTS

Senyalització que referida a un objecte, activitat o situació determinades, proporcioni una indicació o una obligació relativa a la seguretat o la salut en el treball mitjanç ant un senyal en forma de plafó, un color, un senyal lluminós o acústic, una comunicació verbal o un senyal gesticular, segons procedeixi.

CONDICIONS GENERALS:

La senyalització de seguretat es caracteritza per cridar ràpidament l'atenció sobre la circumstància a ressaltar, facilitant la seva immediata identificació per part del destinatari. La seva finalitat és la d'indicar les relacions causa-efecte entre el medi ambient de treball i la persona.

La senyalització de seguretat pot tenir característiques diferents, així doncs, podem classificar-la de la següent forma:

- Senyal de prohibició: Un senyal que prohibeix un comportament susceptible de provocar un perill.
- Senyal d'avertència: Un senyal que adverteix d'un risc o perill.
- Senyal d'obligació: Un senyal que obliga a un comportament determinat.
- Senyal de salvament o de socors: Un senyal que proporciona indicacions relatives a les sortides de socors, als primers auxilis o als dispositius de salvament.
- Senyal indicativa: Un senyal que proporciona altres informacions distintes a les anteriors.
- Senyal en forma de plafó: Un senyal que, per la combinació d'una forma geomètrica, de colors i d'un símbol o pictograma, proporciona una determinada informació, la visibilitat de la qual està assegurada per una il·luminació de suficient intensitat.
- Senyal addicional: Un senyal utilitzada junt a un altre senyal en forma de plafó i que facilita informacions complementàries.
- Color de seguretat: Un color al qual s'atribueix una significació determinada en relació amb la seguretat i salut en el treball.



- Símbol o pictograma: Una imatge que descriu una situació o obliga a un comportament determinat, utilitzada sobre un senyal en forma de plafó o sobre una superfície lluminosa.
- Senyal complementària de "risc permanent": Bandes obliqües (60°) grogues i negres (al 50%) en contorns i perímetres de buits, pilars, cantonades, molls de descàrrega i parts sortints d'equips mòbils.

ELECCIÓ:

Les condicions bàsiques d'eficàcia en l'elecció del tipus de senyalització de seguretat a utilitzar s'han de centrar en:

- Atraure l'atenció del destinatari.
- Donar a conèixer el missatge amb suficient antelació.
- Facilitar la suficient informació de forma que en cada cas concret se sàpiga com actuar.
- Que existeixi la possibilitat real de posar en pràctica allò que s'ha indicat.
- La senyalització ha de ser percebuda, compresa i interpretada en un temps inferior al necessari perquè el destinatari entri en contacte amb el perill.
- Les disposicions mínimes relatives a les diverses senyalitzacions de seguretat estan especificades a l'Annex VII del RD 485/1997, de 14 d'abril, amb els següents epígrafs de referència:
 - Riscos, prohibicions i obligacions.
 - Riscos de caigudes, xocs i cops.
 - Vies de circulació.
 - Canonades, recipients i àrees d'emmagatzematge de substàncies i preparats perillosos.
 - Equips de protecció contra incendis.
 - Mitjans i equips de salvament i socors.
 - Situacions d'emergència.
 - Maniobres perilloses.

2.- CONDICIONS DE SUBMINISTRAMENT I EMMAGATZEMATGE

SUBMINISTRAMENT I EMMAGATZEMATGE:

Es seguiran les recomanacions d'emmagatzematge i atenció, fixats pel fabricant i la DGT.

Es reemplaçaran els elements, es netejaran, es farà un manteniment i es col·locaran en el lloc assignat, seguint les instruccions del fabricant i la DGT.

S'emmagatzemaran en compartiments amples i secs, amb temperatures compreses entre 15 i 25 °C.

Els estocs i les entregues estaran documentades i custodiades, amb justificant de recepció i rebut, per un responsable delegat per l'empresa.

La vida útil dels senyals i abalisaments és limitada, degut tant al seu desgast prematur per l'ús, com a actuacions de vandalisme o atemptat patrimonial, amb independència que hagin estat o no utilitzades.

3.- UNITAT I CRITERIS D'AMIDAMENT

Unitat mesurada segons especificacions de la DT.

4.- NORMATIVA DE COMPLIMENT OBLIGATORI

Ley 31/1995, de 8 de noviembre, de prevención de riesgos laborales.

Real Decreto 485/1997, de 14 de abril, sobre disposiciones mínimas en materia de señalización de seguridad y salud en el trabajo.

Real Decreto 363/1995, de 10 de marzo, por la que se aprueba el reglamento sobre notificación de sustancias nuevas y clasificación, envasado y etiquetado de sustancias peligrosas.

Orden de 31 de agosto de 1987 sobre señalización, balizamiento, defensa, limpieza y terminación de obras fijas en vías fuera de poblado.

ISO 3864-84 Safety colours and safety signs

UNE 23033-1:1981 Seguridad contra incendios. Señalización.

Real Decreto 842/2002 de 2 de agosto, por el que se aprueba el Reglamento Electrotécnico de Baja Tensión. REBT 2002

UNE 77204:1998 Calidad del aire. Aspectos generales. Vocabulario.

UNE 1063:1959 Caracterización de las tuberías en los dibujos e instalaciones industriales

DIN 2403 Identification of pipelines according to the fluid conveyed.

UNE-EN 60073:1997 Principios básicos y de seguridad para interfaces hombre-máquina, el marcado y la identificación. Principios de codificación para dispositivos indicadores y actuadores.

UNE-EN 60204-1:1999 Seguridad de las máquinas. Equipo eléctrico de las máquinas. Parte 1: Requisitos generales.



BB MATERIALS PER A PROTECCIONS I SENYALITZACIÓ

BBC ABALISAMENT

BBC1 ABALISAMENT DE SEGURETAT LABORAL

0.- ELEMENTS QUE CONTEMPLA EL PLEC

BBC1D000,BBC1A000.

1.- DEFINICIÓ I CARACTERÍSTIQUES DELS ELEMENTS

Materials per a reforç visual de la senyalització provisional d'obres en carreteres, amb la finalitat que siguin fàcilment perceptibles per els conductors els límits de les obres i els canvis de circulació que aquestes puguin provocar.

S'han considerat els elements següents:

- Con de plàstic reflector
- Tetrapode de plàstic reflector
- Piqueta de jalonament amb peça reflectora
- Cinta d'abaliment reflectora o no
- Garlanda reflectora
- Garlanda lluminosa
- Llum amb làmpada intermitent o llampegant
- Tanca metàl·lica, mòbil
- Barrera de PVC injectat, amb dipòsit d'aigua de llast
- Fita

CARACTERÍSTIQUES GENERALS:

El material ha de ser resistent als cops i a les condicions ambientals desfavorables. Les dimensions del senyal i les característiques colorimètriques i fotomètriques han de garantir la bona visibilitat i comprensió.

La part reflectora ha de ser capaç de reflectir la major part de llum incident.

CON I TETRAPODE DE PLASTIC:

Han de tenir una o dues bandes reflectants d'alta intensitat, unides al plàstic

Ha de tenir una base de dimensions suficients per garantir l'estabilitat del con i la seva col·locació en posició vertical.

LLUMS:

Ha de disposar d'un interruptor per activar o desactivar el seu funcionament.

Les bateries han d'estar allotjades en un departament estanc.

L'allotjament de les bateries i de la làmpada, han de ser fàcilment accessible per a permetre el seu recanvi.

La llum emesa pel senyal ha de produir un contrast lluminós adequat a l'entorn a on va destinada, en funció de les condicions d'us previstes. La intensitat ha de garantir la seva percepció inclus en condicions climàtiques desfavorables (pluja, boira, etc.), sense produir enlluernaments.

Els lents han de ser resistents als cops.

PIQUETA:

La peça reflectora ha d'estar sòlidament unida al pal de suport.

L'extrem del suport ha de permetre la seva fixació per clavament.

CINTA:

Ha de ser autoadhesiva. La qualitat de l'adhesiu ha de garantir el nivell de fixació suficient sobre el suport a la que va destinada.

La superfície ha de ser llisa i uniforme, sense defectes que puguin perjudicar la percepció de la senyal.

El color ha de contrastar amb el color del suport al que va destinat.

GARNALDA:

Ha d'estar formada per plaques de xapa amb bandes reflectores, unides entre elles per una corda.

La superfície de les plaques ha de ser llisa i uniforme, sense defectes que puguin perjudicar la percepció de la senyal.

La distància entre plaques ha de ser regular.

La corda no ha de tenir defectes que puguin perjudicar la subjecció de les plaques.

TANCA MOBIL METAL·LICA

Tanca mòbil d'acer galvanitzat formada per bastidor i malla electrosoldada.

Ha de tenir la superfície llisa i uniforme.



No ha de tenir cops, porus ni d'altres deformacions o defectes superficials que puguin perjudicar el seu funcionament correcte.

La malla ha d'estar fixada al bastidor i sense guerxaments.

Els perfils i la malla han de ser d'acer galvanitzat en calent per un procés d'immersió contínua.

El recobriment de zinc ha de ser homogeni i continu a tota la superfície. No ha de tenir esquerdes, exfoliacions ni desprendiments del recobriment.

Protecció de la galvanització: $\geq 385 \text{ g/m}^2$

Protecció de la galvanització a les soldadures: $\geq 345 \text{ g/m}^2$

Puresa del zinc: $\geq 98,5\%$

Toleràncies:

- Rectitud d'arestes: $\pm 2 \text{ mm/m}$

- Planor: $\pm 1 \text{ mm/m}$

- Angles: $\pm 1 \text{ mm}$

BARRERA DE PVC:

Ha de tenir una base de dimensions suficients per garantir l'estabilitat del elements que formen la barrera i la seva col·locació en posició vertical.

2.- CONDICIONS DE SUBMINISTRAMENT I EMMAGATZEMATGE

CON, TETRAPODE, PIQUETA, GARLANDA, FITA:

Subministrament: Embalat, de manera que no s'alterin les seves característiques.

Emmagatzematge: En el propi embalatge, de manera que no s'alterin les seves característiques.

LLUMS:

Subministrament: Empaquetats en caixes, de manera que no s'alterin les seves característiques. A l'exterior hi ha d'haver el nombre d'unitats que conté.

Ha d'anar acompanyat amb les instruccions d'utilització i manteniment.

Emmagatzematge: En el propi embalatge, de manera que no s'alterin les seves característiques.

TANCA MOBIL METAL·LICA

Subministrament: Amb els elements que calguin per tal d'assegurar el seu escairat, rectitud i planor.

Emmagatzematge: Protegit de les pluges, els focus d'humitat i les zones on pugui rebre impactes. No ha d'estar en contacte amb el terra.

3.- UNITAT I CRITERIS D'AMIDAMENT

Unitat d'amidament: la indicada a la descripció de l'element

Criteri d'amidament: quantitat necessària subministrada a l'obra

4.- NORMATIVA DE COMPLIMENT OBLIGATORI

* Orden de 31 de agosto de 1987 sobre señalización, balizamiento, defensa, limpieza y terminación de obras fijas en vías fuera de poblado.

* UNE-EN 12352:2000 Equipamiento de regulación del tráfico. Dispositivos luminosos de advertencia de peligro y balizamiento.

BM MATERIALS PER A INSTAL·LACIONS CONTRA INCENDIS I DE SEGURETAT

BM3 EXTINTORS

BM31 EXTINTORS

0.- ELEMENTS QUE CONTEMPLA EL PLEC

BM311611.

1.- DEFINICIÓ I CARACTERÍSTIQUES DELS ELEMENTS



Aparell autònom que conté un agent extintor que pot ésser projectat i dirigit sobre un foc per l'acció d'una pressió interna. Son extintors manuals els que han estat dissenyats per a utilitzar-se a ma o transportat, i que en condicions de funcionament te una massa menor o igual a 20 kg.

CARACTERÍSTIQUES GENERALS:

El fabricant, o l'importador en el seu cas, han de garantir que l' extintor correspon a un tipus registrat davant l'Administració i que disposa d'un certificat estes per un organisme de control facultat per a l'aplicació del Reglament d'Aparells a Pressió, que acrediti que l' extintor correspon plenament al del projecte presentat per a registrar el tipus.

Ha de portar una placa oficial, fixada de forma permanent, on s'ha de gravar:

- Indicació de l'administració que fa el control
- La pressió de disseny (pressió màxima de servei)
- El nombre de registre de l'aparell
- La data de la primera prova i la marca de qui la realitzà
- Els espais lliures per a proves successives

2.- CONDICIONS DE SUBMINISTRAMENT I EMMAGATZEMATGE

Subministrament: Per unitats, en funda de plàstic.

Emmagatzematge: En llocs protegits de la intempèrie i d'impactes.

3.- UNITAT I CRITERIS D'AMIDAMENT

Unitat d'amidament: la indicada a la descripció de l'element

Criteri d'amidament: quantitat necessària subministrada a l'obra

4.- NORMATIVA DE COMPLIMENT OBLIGATORI

Real Decreto 1942/1993, de 5 de noviembre, por el que se aprueba el Reglamento de Instalaciones de Protección contra Incendios.

Directiva 97/23/CE del parlamento europeo y del consejo, de 29 de mayo de 1997, relativa a la aproximacion de las legislaciones de los estados miembros sobre Equipos a Presion.

5.- CONDICIONS DE CONTROL DE RECEPCIÓ

CONDICIONS DE MARCATGE I CONTROL DE LA DOCUMENTACIÓ:

El cos de l'extintor ha de portar una etiqueta amb les dades següents:

- Nom o raó social del fabricant o importador que ha registrat el tipus al que correspon l'extintor
- Temperatura màxima i mínima de servei
- Productes continguts i quantitat dels mateixos
- Eficàcia per a extintors portàtils d'acord amb la norma UNE 23-110
- Tipus de focs per als que no pot utilitzar-se l'extintor
- Instruccions d'utilització
- Data i contrasenya corresponents al registre de tipus

OPERACIONS DE CONTROL:

Les tasques de control a realitzar són les següents:

- Sol·licitar al fabricant el certificat del compliment de les exigències establertes al Reglament d'Instal·lacions de protecció contra incendis dels equips i materials emprats.
- Sol·licitar a l' empresa instal·ladora/mantenidora, certificat final conforme la instal·lació s'ha executat segons normatives d'aplicació.
- Control de la documentació tècnica subministrada.
- Control de l'emmagatzematge d'extintors en obra fins a la seva col·locació.
- Control final d'identificació de material i lloc d'emplaçament
- Comprovar que els extintors compleixen els requisits especificats en projecte, s'ha de verificar:
 - Aprovació de tipus per la Direcció General d'Indústries siderometal·lúrgiques i la placa de timbre de la Delegació o els Serveis Territorials Autònoms d'Indústria.
 - Dades placa de disseny :
 - Pressió màxima de servei (disseny)
 - nº placa
 - Data 1a Prova i successives
 - Dades etiqueta de característiques:
 - Nom del fabricant importador
 - Temperatura màxima i mínima de servei
 - Productes continguts i quantitat d'equips
 - Eficàcia de l'extintor (Norma UNE 23110)
 - Tipus de foc amb el que no es pot utilitzar
 - Instruccions funcionament
- Realització d' informe amb els resultats del control efectuat.

**CRITERIS DE PRESA DE MOSTRES:**

S'ha de realitzar el control de tots els extintors que es rebin a obra.

INTERPRETACIÓ DE RESULTATS I ACTUACIONS EN CAS D'INCOMPLIMENT:

Un cop realitzat el control dels materials, totes les anomalies, incompliment de les especificacions, desviacions del projecte i variacions del què s'ha contractat amb l'empresa instal·ladora, s'ha de comunicar a DF, que haurà de decidir la substitució total o parcial del material rebut.

—

BQ MATERIALS PER A EQUIPAMENTS FIXOS**BQU EQUIPAMENTS PER A PERSONAL, OFICINES I MAGATZEMS D'OBRA****BQU1 MÒDULS PREFABRICATS****0.- ELEMENTS QUE CONTEMPLA EL PLEC**

BQU1A204,BQU1A20A,BQU15214,BQU1521A.

1.- DEFINICIÓ I CARACTERÍSTIQUES DELS ELEMENTS

Mòduls prefabricats d'us provisional durant la realització de l'obra.

S'han considerat els tipus següents:

- Mòdul de sanitaris amb instal·lació elèctrica i de lampisteria
- Mòdul de vestidors amb instal·lació elèctrica
- Mòdul de menjador amb instal·lació elèctrica i de lampisteria

CARACTERÍSTIQUES GENERALS:

Les instal·lacions provisionals del personal d'obra s'adaptaran a les característiques especificades als articles 15 i ss del RD 1627/97, de 24 d'octubre, relatiu a les Disposicions Mínimes de Seguretat i Salut a les Obres de Construcció.

Els materials utilitzats en paviment, parament i sostre han de ser continus, llisos i impermeables, fàcilment netejables.

Ha de tenir ventilació suficient al exterior.

Els elements subministrats han de complir l'establert en el seu plec de condicions corresponent.

L'espai interior i els compartiments existents, en el seu cas, han de tenir les característiques i dimensió suficientss per a permetre desenvolupar sense obstacles, la funció a la que van destinats, pel número d'usuaris previst i situar el mobiliari necessari

MÒDUL DE SANITARIS:

Ha d'estar format per:

- Plafó d'acer lacat amb aïllament de poliuretà
- Revestiment de parets amb tauler fenòlic
- Paviment de lamel·les d'acer galvanitzat
- Instal·lació de lampisteria amb lavabo col·lectiu amb tres aixetes, plaques turques, dutxes, mirall i complements de bany
- Instal·lació elèctrica

Ha de tenir compartiments individuals tancats per a allotjar les dutxes i plaques turques.

Alçària sostre: >= 2,3 m

MÒDUL DE VESTIDORS:

Ha d'estar format per:

- Plafó d'acer lacat i aïllament de poliuretà
- Revestiment de parets amb tauler fenòlic
- Paviment de lamel·les d'acer galvanitzat amb aïllament de fibra de vidre i tauler fenòlic
- Instal·lació elèctrica

Alçària sostre: >= 2,3 m

MÒDUL DE MENJADOR:

Ha d'estar format per:

- Plafó d'acer lacat i aïllament
- Revestiment de parets amb tauler fenòlic
- Paviment de lamel·les d'acer galvanitzat amb aïllament de fibra de vidre i tauler fenòlic
- Instal·lació de lampisteria amb aigüera de dues piques amb aixeta i taulell
- Instal·lació elèctrica



La instal·lació elèctrica ha de constar de:

- Un punt de llum
- Un interruptor
- Endolls
- Protecció diferencial

Alçària sostre: \geq 2,6 m

Gruix aïllament: \geq 35 mm

2.- CONDICIONS DE SUBMINISTRAMENT I EMMAGATZEMATGE

Subministrament: Amb les proteccions necessàries perquè arribi a l'obra en les condicions exigides.

Emmagatzematge: Protegit d'impactes i sense contacte directe amb el terra.

3.- UNITAT I CRITERIS D'AMIDAMENT

Unitat d'amidament: la indicada a la descripció de l'element

Criteri d'amidament: quantitat necessària subministrada a l'obra

4.- NORMATIVA DE COMPLIMENT OBLIGATORI

Ley 31/1995, de 8 de noviembre, de prevención de riesgos laborales.

Real Decreto 1627/1997, de 24 de octubre, por el que se establecen disposiciones mínimas de seguridad y de salud en las obras de construcción.

Real Decreto 1215/1997, de 18 de julio por el que se establecen las disposiciones mínimas de seguridad y salud para la utilización por los trabajadores de los equipos de trabajo.

Orden de 7 de junio de 1973, por la que se aprueba la norma tecnológica NTE-IFF/1973, "Instalaciones. Fontanería. AGUA FRÍA."

Orden de 9 de marzo de 1971 por la que se aprueba la Ordenanza General de Seguridad e Higiene en el Trabajo.

Real Decreto 486/1997, de 14 de abril, por el que se establecen las disposiciones mínimas de seguridad y salud en los lugares de trabajo.

Real Decreto 664/1997, de 12 de mayo, sobre la protección de los trabajadores contra los riesgos relacionados con la exposición a agentes biológicos durante el trabajo.

Orden de 25 de marzo de 1998 por la que se adapta en función del progreso técnico el Real Decreto 664/1997, de 12 de mayo, sobre la protección de los trabajadores contra los riesgos relacionados con la exposición a agentes biológicos durante el trabajo.

Orden de 28 de agosto de 1970 (trabajo) por la que se aprueba la Ordenanza de Trabajo de la Construcción, Vidrio y Cerámica.

Real Decreto 842/2002 de 2 de agosto, por el que se aprueba el Reglamento Electrotécnico de Baja Tensión. REBT 2002

Orden de 20 de mayo de 1952, por la que se aprueba el Reglamento de Seguridad e Higiene del trabajo en la industria de la construcción.

Convenio OIT número 62 de 23 de junio de 1937. Prescripciones de seguridad en la industria de la edificación

BQ MATERIALS PER A EQUIPAMENTS FIXOS

BQU EQUIPAMENTS PER A PERSONAL, OFICINES I MAGATZEMS D'OBRA

BQU2 MOBILIARI I APARELLS PER A MÒDULS PREFABRICATS D'OBRA

0.- ELEMENTS QUE CONTEMPLA EL PLEC

BQU25500,BQU22303,BQU27900,BQU2GF00,BQU2AF02.

1.- DEFINICIÓ I CARACTERÍSTIQUES DELS ELEMENTS

Mobiliari i aparells per a mòduls prefabricats d'obra.



S'han considerat els tipus següents:

- Armari metàl·lic individual amb doble compartiment interior
- Banc de fusta per a 5 persones
- Taula de fusta amb tauler de melamina amb capacitat per a 10 persones
- Nevera elèctrica
- Planxa elèctrica per a escalfar menjars
- Recipient per a recollida d'escombraries

ARMARI METÀL·LIC:

Ha d' estar format per un cos, una placa de muntatge i una porta.

El conjunt no ha de tenir cops o defectes superficials.

El cos ha de ser de xapa d'acer plegada i soldada, protegit amb pintura anticorrosiva.

La porta ha de ser del mateix material que el cos i amb tancament per dos punts.

Ha de tenir un pany per a tancament amb clau.

Dimensions de l'armari: 0,40 x 0,50 x 1,80 m

BANC I TAULA DE FUSTA:

No s'han d'apreciar esquerdes, exfoliacions ni desprendiments del recobriments.

L'acabat de fusta ha de ser de dues capes de pintura sintètica, amb una capa prèvia d'emprimació.

Dimensions del banc: 3,5 x 0,4 m

Dimensions de la taula: 3,5 x 0,8 m

PLANXA ELÈCTRICA PER A ESCALFAR MENJARS:

Ha de complir les especificacions donades al R.E.B.T.

Els dispositius sota tensió elèctrica han d'estar protegits.

Han de ser de materials fàcilment netejables.

Dimensions: 60 x 45 cm

NEVERA ELÈCTRICA:

Ha de complir les especificacions donades al R.E.B.T.

Els dispositius sota tensió elèctrica han d'estar protegits.

Han de ser de materials fàcilment netejables.

Capacitat: 100 l

RECIPIENT PER A RECOLLIDA D'ESCOMBRARIES:

Han de ser de materials fàcilment netejables.

Capacitat: 100 l

2.- CONDICIONS DE SUBMINISTRAMENT I EMMAGATZEMATGE

Subministrament: Amb les proteccions necessàries perquè arribi a l'obra en les condicions exigides.

Emmagatzematge: en el seu embaltge, protegit de la intempèrie, d'impactes i sense contacte directe amb el terra.

3.- UNITAT I CRITERIS D'AMIDAMENT

Unitat d'amidament: la indicada a la descripció de l'element

Criteri d'amidament: quantitat necessària subministrada a l'obra

4.- NORMATIVA DE COMPLIMENT OBLIGATORI

NORMATIVA GENERAL:

Orden de 9 de marzo de 1971 por la que se aprueba la Ordenanza General de Seguridad e Higiene en el Trabajo.

NEVERA ELÈCTRICA I PLANXA ELÈCTRICA:

Real Decreto 842/2002 de 2 de agosto, por el que se aprueba el Reglamento Electrotécnico de Baja Tensión. REBT 2002

BQ MATERIALS PER A EQUIPAMENTS FIXOS

BQU EQUIPAMENTS PER A PERSONAL, OFICINES I MAGATZEMS D'OBRA

BQU8- MÒDUL PREFABRICAT DE CABINA AMB INODOR QUÍMIC



0.- ELEMENTS QUE CONTEMPLA EL PLEC

BQU8-2RBJ.

Plec de condicions

1.- DEFINICIÓ I CONDICIONS DELS ELEMENTS

Mòduls prefabricats d'us provisional durant la realització de l'obra.

CARACTERÍSTIQUES GENERALS:

Les instal·lacions provisionals del personal d'obra s'adaptaran a les característiques especificades als articles 15 i 22 del REAL DECRETO 1627/1997, de 24 d'octubre, relatiu a les Disposicions Mímines de Seguretat i Salut a les Obres de Construcció.

Els materials utilitzats en paviment, parament i sostre han de ser continus, llisos i impermeables, fàcilment netejables.

Ha d'estar construït de manera que l'interior quedi protegit de la pluja, neu i vent.

Ha de tenir ventilació suficient a l'exterior.

Els elements subministrats han de complir l'establert en el seu plec de condicions corresponent.

L'espai interior i els compartiments existents, en el seu cas, han de tenir les característiques i dimensió suficientss per a permetre desenvolupar sense obstacles, la funció a la que van destinats, per al número d'usuaris previst i situar el mobiliari necessari

Alçària sostre: $\geq 2,3$ m

2.- CONDICIONS DE SUBMINISTRAMENT I EMMAGATZEMATGE

Subministrament: Amb les proteccions necessàries perque arribi a l'obra en les condicions exigides.

Emmagatzematge: Protegit d'impactes i sense contacte directe amb el terra.

3.- UNITAT I CRITERI D'AMIDAMENT

Unitat d'amidament: la indicada a la descripció de l'element

Criteri d'amidament: quantitat necessària subministrada a l'obra

4.- NORMATIVA DE COMPLIMENT OBLIGATORI

Ley 31/1995, de 8 de noviembre, de prevención de riesgos laborales.

Real Decreto 1627/1997, de 24 de octubre, por el que se establecen disposiciones mínimas de seguridad y de salud en las obras de construcción.

Real Decreto 1215/1997, de 18 de julio por el que se establecen las disposiciones mínimas de seguridad y salud para la utilización por los trabajadores de los equipos de trabajo.

Orden de 7 de junio de 1973, por la que se aprueba la Norma Tecnológica de la Edificación. NTE-IFF/1973: Instalaciones de fontanería. Agua fría.

Orden de 9 de marzo de 1971 por la que se aprueba la Ordenanza General de Seguridad e Higiene en el Trabajo.

Real Decreto 486/1997, de 14 de abril, por el que se establecen las disposiciones mínimas de seguridad y salud en los lugares de trabajo.

Real Decreto 664/1997, de 12 de mayo, sobre la protección de los trabajadores contra los riesgos relacionados con la exposición a agentes biológicos durante el trabajo.

Orden de 25 de marzo de 1998 por la que se adapta en función del progreso técnico el Real Decreto 664/1997, de 12 de mayo, sobre la protección de los trabajadores contra los riesgos relacionados con la exposición a agentes biológicos durante el trabajo.

Real Decreto 842/2002 de 2 de agosto, por el que se aprueba el Reglamento Electrotécnico de Baja Tensión. REBT 2002.

Orden de 20 de mayo de 1952, por la que se aprueba el Reglamento de Seguridad e Higiene del trabajo en la industria de la construcción.

Convenio OIT número 62 de 23 de junio de 1937. Prescripciones de seguridad en la industria de la edificación





H PARTIDES D'OBRA DE SEURETAT I SALUT

H1 PROTECCIONS INDIVIDUALS I COL·LECTIVES EN EL TREBALL

H14 PROTECCIONS INDIVIDUALS

0.- ELEMENTS QUE CONTEMPLA EL PLEC

H14111111,H14211110,H1441201,H1442012,H144A103,H1432012,H1456821,H14511110,H1459630,H146P470,H147RA00,H1461120,H145N6FD,H1474600,H1481131,H1482111,H1487350,H1483132,H1488580,H142AC60,H1489580,H1423230,H148C580.

1.- DEFINICIÓ I CONDICIONS DE LES PARTIDES D'OBRA EXECUTADES

Equip destinat a ser dut o subjectat pel treballador perquè el protegeixi d'un o diversos riscos que puguin amenaçar la seva seguretat o la seva salut, així com qualsevol complement o accessori destinat a tal fi.

S'han considerat els tipus següents:

- Proteccions del cap
- Proteccions per a l'aparell ocular i la cara
- Proteccions per a l'aparell auditiu
- Proteccions per a l'aparell respiratori
- Proteccions de les extremitats superiors
- Proteccions de les extremitats inferiors
- Proteccions del cos
- Protecció del tronc
- Protecció per treball a la intempèrie
- Roba i peces de senyalització
- Protecció personal contra contactes elèctrics

Resten expressament exclosos:

- La roba de treball corrent i els uniformes que no estiguin específicament destinats a protegir la salut o la integritat física del treballador

- Es equips dels serveis de socors i salvament
- Els EPI dels militars, dels policies i de les persones dels serveis de manteniment de l'ordre
- Els EPI dels mitjans de transport per carretera
- El material d'esport
- El material d'autodefensa o de dissuasió
- Els aparells portàtils per a la detecció i senyalització dels riscos i dels factors de molèstia

CARACTERÍSTIQUES GENERALS:

Els EPI hauran de proporcionar una protecció eficaç davant els riscos que motiven el seu ús, sense suposar por si mateixos o ocasionar riscos addicionals ni molèsties innecessàries. A tal fi hauran de:

- Respondre a les condicions existents en el lloc de treball.
- Tenir en compte les condicions anatòmiques i fisiològiques així com l'estat de salut del treballador.
- Adequar-se al portador, després dels ajustaments necessaris.

En cas de riscos múltiples que exigeixin la utilització simultània de diversos EPI, aquests hauran de ser compatibles entre si i mantenir la seva eficàcia en relació amb el risc o riscos corresponents.

Els EPI solament poden ser utilitzats per als usos pre vistos pel fabricant. El responsable de la contractació del treballadors resta obligat a informar i instruir del seu ús adequat als treballadors, organitzant, si és necessari, sessions d'entrenament, especialment quan es requereixi la utilització simultània de diversos EPI, amb els següents continguts:

- Coneixement de com posar-se i treure's l'EPI
- Condicions i requisits d'emmagatzematge i manteniment per part de l'usuari
- Referència als accessoris i peces que requereixin substitucions periòdiques
- Interpretació dels pictogrames, nivell de prestacions i etiquetatge proporcionat pel fabricant

Les condicions en què l'EPI haurà de ser utilitzat es determinarà en funció de:

- La gravetat del risc
- El temps o freqüència d'exposició al risc
- Les condicions del lloc de treball
- Les prestacions del propi EPI
- Els riscos addicionals derivats de la pròpia utilització de l'EPI, que no hagin pogut evitar-se

L'ús dels EPI, en principi és personal, i solament són transferibles aquells en els que es pugui garantir la higiene i salut dels subsegüents usuaris. En aquest cas s'han de substituir les peces directament en contacte amb el cos de l'usuari i fer un tractament de rentat antisèptic.



L'EPI s'ha de col·locar i ajustar correctament, seguint les instruccions del fabricant i aplicant la formació i informació que al respecte haurà rebut l'usuari.

L'usuari amb antelació a la utilització de l'EPI haurà de comprovar l'entorn en el qual ho ha d'utilitzar.

L'EPI s'utilitzarà sense sobrepassar les limitacions previstes pel fabricant. No es permès fer modificacions i/o decoracions que redueixin les característiques físiques de l'EPI o anul·lin o redueixin la seva eficàcia.

L'EPI haurà de ser utilitzat correctament pel beneficiari mentre subsisteixi el risc.

PROTECCIONS DEL CAP:

Quan existeixi risc de caiguda o de projecció violenta d'objectes o topades sobre el cap, serà perceptiva la utilització de casc protector.

Comprenderà la defensa del crani, cara, coll i completarà el seu ús, la protecció específica d'ulls i oïdes.

Els mitjans de protecció del cap seran seleccionats en funció de les següents activitats:

- Obres de construcció, i especialment, activitats a sota o a prop de bastides i llocs de treball situats en altura, obres d'encofrat i desencofrat, muntatge i instal·lació de bastides i demolició
- Treballs en ponts metàl·lics, edificis i estructures metàl·liques de gran altura, pals, torres, obres i muntatges metàl·lics, de caldereria i conduccions tubulars
- Obres en fosses, rases, pous i galeries
- Moviments de terra i obres en roca
- Treballs en explotacions de fons, en canteres, explotacions a cel obert i desplaçament de runes
- Utilització de pistoles per a fixar claus
- Treballs amb explosius
- Activitats en ascensors, mecanismes elevadors, grues i mitjans de transport
- Manteniment d'obres i instal·lacions industrials

Als llocs de treball on existeixi risc d'enganxada de cabells, per la seva proximitat a màquines, aparells o enginyers en moviment, quan es produeixi acumulació permanent i ocasional de substàncies perilloses o brutes, serà obligatòria la cobertura dels cabells o altres mitjans adequats, eliminant-se els llaços, cintes i adorns sortints.

Sempre que el treball determini exposició constant al sol, pluja o neu, serà obligatori l'ús de cobriment de caps o passamuntanyes, tipus mànega elàstica de punt, adaptables sobre el casc (mai al seu interior).

PROTECCIONS PER A L'APARELL OCULAR I LA CARA:

La protecció de l'aparell ocular s'efectuarà mitjançant la utilització d'ulleres, pantalles transparents o viseres.

Els mitjans de protecció ocular seran seleccionats en funció de les activitats:

- Topades o impactes amb partícules o cossos sòlids.
- Acció de pols i fums.
- Projecció o esquitxada de líquids freds, calents, càustics o materials fosos.
- Substàncies perilloses per la seva intensitat o naturalesa.
- Radiacions perilloses per la seva intensitat o naturalesa.
- Enlluernament

S'han de tenir en compte els aspectes següents:

- Quan es treballi amb vapors, gasos o pols molt fina, hauran de ser completament tancades i ajustades a la cara, amb visor amb tractament anti-entelat
- En els casos d'ambients agressius de pols grossa i líquids, seran com els anteriors, però portaran incorporats botons de ventilació indirecta o tamís antiestàtic
- En els demés casos seran de muntura de tipus normal i amb proteccions laterals que podran ser perforades per a una millor ventilació.
- Quan no existeixi perill d'impactes per partícules dures, es podran fer servir ulleres de Protecció tipus panoràmiques, amb armadura de vinil flexible i amb el visor de policarbonat o acetat transparent.
- En ambients de pols fi, amb ambient xafogós o humit, el visor haurà de ser de reixeta metàl·lica (tipus picapedrer) per impedir entelament.

Les ulleres i altres elements de protecció ocular es conservaran sempre nets i s'adequaran protegits contra fregament. Seran d'ús individual i no podran ser utilitzats per diferents persones.

Els mitjans de protecció facial seran seleccionats en funció de les següents activitats:

- Treballs de soldadura, esmerilat, polit i/o tall
- Treballs de perforació i burinat
- Talla i tractament de pedres
- Manipulació de pistoles fixaclus d'impacte
- Utilització de maquinària que generen encenalls curts
- Recollida i fragmentació de vidre, ceràmica
- Treball amb raig projectador d'abrasius granulars
- Manipulació o utilització de productes àcids i alcalins, desinfectants i detergents corrosius
- Manipulació o utilització de dispositius amb raig líquid
- Activitats en un entorn de calor radiant



- Treballs que desprenen radiacions

- Treballs elèctrics en tensió, en baixa tensió

Als treballs elèctrics realitzats en proximitats de zones en tensió, l'aparell de la pantalla haurà d'estar construït amb material absolutament aïllant i el visor lleugerament enfosquit, en previsió de ceguesa per encebada intempestiva de l'arc elèctric.

Les utilitzades en previsió d'escalfor, hauran de ser de "Kevlar" o de teixit aluminitzat reflectant (l'amiant i teixits asbèstics estan totalment prohibits), amb un visor corresponent, equipat amb vidre resistent a la temperatura que haurà de suportar.

Als treballs de soldadura elèctrica es farà servir l'equip de pantalla de mà anomenada "Caixó de soldador" amb espèll de vidre fosc protegit per un altre vidre transparent, sent retràctil el fosc, per a facilitar la picada de l'escòria, i fàcilment recanviables ambdós.

No tindran cap part metàl·lica a l'exterior, amb la fi d'evitar els contactes accidentals amb la pinça de soldar.

Als llocs de soldadura elèctrica que es necessiti i als de soldadura amb gas inert (Nertal), es faran servir les pantalles de cap de tipus regulables.

Característiques dels vidres de protecció:

- Quan al treball a realitzar existeixi risc d'enlluernament, les ulleres seran de color o portaran un filtre per a garantir una absorció lumínica suficient

- En el sector de la construcció, per a la seva resistència i impossibilitat de rallat i entelament, el tipus de visor més polivalent i eficaç, acostuma a ser el de reixeta metàl·lica d'acer, tipus sedàs, tradicional de les ulleres de picapedrer

PROTECCIONS PER A L' APARELL AUDITIU:

Els mitjans de protecció auditiva seran seleccionats en funció de les següents activitats:

- Treballs amb utilització de dispositius d'aire comprimit

- Treballs de percussió

- Treballs d'arrancada i abrasió en recintes angostos o confinats

Quan el nivell de soroll a un lloc o àrea de treball sobrepassi el marge de seguretat establert i en tot cas, quan sigui superior a 80 Db-A, serà obligatori la utilització d'elements o aparells individuals de protecció auditiva, sense perjudici de les mesures generals d'aïllament i insonorització que calgui adoptar.

Pels sorolls de molt elevada intensitat, es dotarà als treballadors que hagin de suportar-los, d'auriculars amb filtre, orelleres de coixinet, o dispositius similars.

Quan el soroll sobrepassi el líndar de seguretat normal serà obligatori l'ús de taps contra soroll, de goma, plàstic, cera mal·leable o cotó.

Les proteccions de l'aparell auditiu poden combinar-se amb les del cap i la cara, verificant la compatibilitat dels diferents elements.

Els elements de protecció auditiva, seran sempre d'ús individual.

PROTECCIONS PER A L' APARELL RESPIRATORI:

Els mitjans de protecció de l' aparell respiratori es seleccionaran en funció dels següents riscos:

- Pols, fums i boires

- Vapors metàl·lics i orgànics

- Gasos tòxics industrials

- Monòxid de carboni

- Baixa concentració d'oxigen respirable

- Treballs en contenidors, locals exigus i forns industrials alimentats amb gas, quan puguin existir riscos d'intoxicació per gas o de insuficiència d'oxigen

- Treballs de revestiment de forns, cubilots o culleres i calderes, quan pugui desprender's pols

- Pintura amb pistola sense ventilació suficient

- Treballs en pous, canals i altres obres subterrànies de la xarxa de clavegueram

- Treballs en instal·lacions frigorífiques o amb condicionadors, en les que existeixi un risc de fuites del fluid frigorífic

L'ús de caretes amb filtre s'autoritzarà sols quan estigui garantida a l'ambient una concentració mínima del 20% d'oxigen respirable, en aquells llocs de treball en els quals hi hagi poca ventilació i alta concentració de tòxics en suspensió.

Els filtres mecànics s'hauran de canviar amb la freqüència indicada pel fabricant, i sempre que el seu ús i nivell de saturació dificulti notablement la respiració. Els filtres químics seran reemplaçats després de cada ús, i si no s'arriben a fer-se servir, a intervals que no sobrepassin l'any.

Sota cap concepte se substituirà l'ús de la protecció respiratòria homologada adequada al risc, per la ingestió de llet o qualsevol altra solució "tradicional".

PROTECCIONS DE LES EXTREMITATS SUPERIORS:

Els mitjans de protecció de les extremitats superiors, es seleccionaran en funció de les següents activitats:

- Treballs de soldadura

- Manipulació d'objectes amb arestes tallants, superfícies, abrasives, etc.

- Manipulació o utilització de productes àcids i alcalins

- Treballs amb risc elèctric



La protecció de mans, avantbraç, i braç es farà mitjançant guants, mà negues, mitjons i maniguets seleccionats per prevenir els riscos existents i per evitar la dificultat de moviments al treballador.

Aquests elements de protecció seran de goma o cautxú, clorur de polivinil, cuir adobat al crom, teixit termoïllant, punt, lona, pell flor, serratge, malla metàl·lica, làtex rugós antitallada, etc., segons les característiques o riscos del treball a realitzar.

Per a les maniobres amb electricitat s'hauran de fer servir guants de cautxú, neoprè o matèries plàstiques que portin marcat en forma indeleble el voltatge màxim pel qual han estat fabricats.

Com a complement, si procedeix, es faran servir cremes protectores i guants tipus cirurgia.

PROTECCIONS DE LES EXTREMITATS INFERIORS:

Per a la protecció dels peus, en els casos que s'indiquin seguidament, es dotarà al treballador de calçat de seguretat, adaptat als riscos a prevenir en funció de l'activitat:

- Calçat de protecció i de seguretat:
 - Treballs d'obra grossa, enginyeria civil i construcció de carreteres.
 - Treballs en bastides
 - Obres de demolició d'obra grossa
 - Obres de construcció de formigó i d'elements prefabricats que incloguin encofrat i desencofrat
 - Activitats en obres de construcció o àrees d'emmagatzematge
 - Construcció de sostres
 - Treballs d'estructura metàl·lica
 - Treballs de muntatge i instal·lacions metàl·lics
 - Treballs en canteres, explotacions a cel obert i desplaçament de runes
 - Treballs de transformació de materials lítics
 - Manipulació i tractament de vidre
 - Revestiment de materials termoïllants
 - Prefabricats per a la construcció.
- Sabates de seguretat amb taló o sola correguda i sola antiperforant:
 - Construcció de sostres
- Calçat i cobriment de calçat de seguretat amb sola termoïllant:
 - Activitats sobre i amb masses ardents o fredes
- Polaines, calçat i cobriment de calçat per poder desfer-se'n ràpid en cas de penetració de masses en fusió:

- Soldadors

En treballs en risc d'accidents mecànics als peus, serà obligatori l'ús de botes de seguretat amb reforços metàl·lics a la puntera, que estarà tractada i fosfatada per evitar la corrosió.

Davant el risc derivat de l'ús de líquids corrosius, o davant riscos químics, es farà ús de calçat de sola de cautxú, neoprè o poliuretà, cuir especialment tractat i s'haurà de substituir el cosit per la vulcanització a la unió del cos al bloc del pis.

La protecció davant l'aigua i la humitat, s'efectuarà amb botes altes de PVC, que hauran de tenir la puntera metàl·lica de protecció mecànica per a la realització de treballs en moviments de terres i realització d'estructures o enderrocs.

Els treballadors ocupats en treballs amb perill de risc elèctric, faran servir calçat aïllant sense cap element metàl·lic.

En aquelles operacions que les espurnes resultin perilloses, la tanca permetrà desfer-se'n ràpidament del calçat, davant l'eventual introducció de partícules incandescentes.

Sempre que les condicions de treball ho requereixin, les soles seran antilliscants. Als llocs que existeixi un alt grau de possibilitat de perforacions de les soles per claus, encenalls, vidres, etc. serà recomanable l'ús de plantilles d'acer flexible sobre el bloc del pis de la sola, simplement col·locades a l'interior o incorporades en el calçat des d'origen.

La protecció de les extremitats inferiors es completarà, quan sigui necessari, amb l'ús de polaines de cuir, cautxú o teixit ignífug.

En els casos de riscos concurrents, les botes de seguretat cobriran els requisits màxims de defensa davant d'aquestes.

PROTECCIONS DEL COS:

En tot treball en altura amb risc de caiguda eventual (superior a 2 m), serà perceptiu l'ús de cinturó de seguretat anticaigudes (tipus paracaigudista amb arnès).

Els mitjans de protecció personal anticaigudes d'alçada, seran seleccionats en funció de les següents activitats:

- Treballs en bastides
- Muntatge de peces prefabricades
- Treballs en pals i torres
- Treballs en cabines de grues situades en altura

Aquests cinturons compliran les següents condicions:

- Es revisaran sempre abans del seu ús, i es llençaran quan tinguin talls, esquerdes o filaments que comprometin la seva resistència, calculada pel cos humà en caiguda lliure des d'una alçada de 5 m. o quan la data de fabricació sigui superior als 4 anys



- Aniran previstos d'anelles per on passaran la corda salvacaigudes, que no podran anar subjectes mitjançant reblons
- La corda salvacaigudes serà de poliamida d'alta tenacitat, amb un diàmetre de 12 mm
- Queda prohibit per aquest fi el cable metàl·lic, tant pel risc de contacte amb línies elèctriques, com per la menor elasticitat per la tensió en cas de caiguda
- La sirga d'amarrador també serà de poliamida, però de 16 mm de diàmetre

Es vigilarà de manera especial, la seguretat de l'ancoratge i la seva resistència. La llargària de la corda salvacaigudes haurà de cobrir distàncies el més curtes possibles.

El cinturó, si bé pot fer-se servir per diferents usuaris durant la seva vida útil, durant el temps que persisteixi el risc de caiguda d'alçada, estarà individualment assignat a cada usuari amb rebut signat per part del receptor.

PROTECCIÓ DEL TRONC:

Els mitjans de protecció del tronc seran seleccionats en funció dels riscos derivats de les activitats:

- Peces i equips de protecció:
 - Manipulació o utilització de productes àcids i alcalins, desinfectants i detergents corrosius
 - Treballs amb masses ardents o permanència a prop d'aquestes i en ambient calent
 - Manipulació de vidre pla
 - Treballs de rajat de sorra
 - Treballs en cambres frigorífiques
- Roba de protecció anti-inflamable:
 - Treballs de soldadura en locals exigus
- Davantals antiperforants:
 - Manipulació de ferramentes de talls manuals, quan la fulla hagi d'orientar-se cap el cos.
- Davantals de cuir i altres materials resistents a partícules i guspises incandescentes:
 - Treballs de soldadura.
 - Treballs de forja.
 - Treballs de fosa i emmotllament.

PROTECCIÓ PER A TREBALLS A LA INTEMPÈRIE:

Els equips protectors integral pel cos davant de les inclemències meteorològiques compliran les següents condicions:

- Què no obstaculitzin la llibertat de moviments
- Què tinguin poder de retenció/evacuació del calor

- Què la capacitat de transport de la suor sigui adequada
- Facilitat de ventilació

La superposició indiscriminada de roba d'abric entorpeix els moviments, per tal motiu és recomanable la utilització de pantalons amb pitrera i armilles, tèrmics.

ROBA I PECES DE SENYALITZACIÓ:

Els equips protectors destinats a la seguretat-senyalització de l'usuari compliran les següents característiques:

- Què no obstaculitzin la llibertat de moviments
- Què tinguin poder de retenció/evacuació del calor
- Què la capacitat de transport de la suor sigui adequada
- Facilitat de ventilació
- Que siguin visibles a temps pel destinatari

PROTECCIÓ PERSONAL CONTRA CONTACTES ELÈCTRICS:

Els mitjans de protecció personal a les immediacions de zones en tensió elèctrica, seran seleccionats en funció de les següents activitats:

- Treballs de muntatge elèctric
- Treballs de manteniment elèctric
- Treballs d'explotació i transport elèctric

Els operaris que hagin de treballar en circuits o equips elèctrics en tensió o al seu voltant, faran servir roba sense accessoris metàl·lics.

Faran servir pantalles facials dielèctriques, ulleres fosques de 3 DIN, casc aïllant, granota resistent al foc, guants dielèctrics adequats, sabates de seguretat aïllant, eines dielèctriques i bosses per al trasllat.

2.- CONDICIONS DEL PROCÉS D'EXECUCIÓ

Es seguiran les recomanacions d'emmagatzematge i atenció, fixats pel fabricant.

Es reemplaçaran els elements, es netejaran, desinfectaran i es col·locaran en el lloc assignat, seguint les instruccions del fabricant.

S'emmagatzemaran en compartiments amplis i secs, amb temperatures compreses entre 15 i 25°C.

Els estocs i les entregues estaran documentades i custodiades, amb justificació de recepció i rebut, per un responsable delegat per l'emprador.



La vida útil dels EPI és limitada, podent ser deguda tant al seu desgast prematur per l'ús, com a la seva caducitat, que vindrà fixada pel termini de validesa establert pel fabricant, a partir de la seva data de fabricació (generalment estampillada a l'EPI), amb independència que hagi estat o no utilitzat.

3.- UNITAT I CRITERIS D'AMIDAMENT

Es mesurarà en les unitats indicades a cada partida d'obra amb els criteris següents:

Totes les unitats d'obra inclouen en el seu preu el seu muntatge, el manteniment en condicions d'ús segures durant tot el temps que l'obra les necessiti, i el seu desmuntatge i transport al lloc d'aplec si són reutilitzables, o fins a l'abocador si no es poden tornar a utilitzar.

4.- NORMATIVA DE COMPLIMENT OBLIGATORI

Ley 31/1995, de 8 de noviembre, de prevención de riesgos laborales.

Real Decreto 773/1997, de 30 de mayo, sobre disposiciones mínimas de seguridad y salud relativas a la utilización por los trabajadores de equipos de protección individual.

Real Decreto 1407/1992, de 20 de noviembre, por el que se regulan las condiciones para la comercialización y libre circulación intracomunitaria de los equipos de protección individual.

Real Decreto 159/1995, de 3 de febrero, por el que se modifica el real decreto 1407/1992, de 20 de noviembre, por el que se regula las condiciones para la comercialización y libre circulación intracomunitaria de los equipos de protección individual.

Resolución de 29 de abril de 1999, de la Dirección General de Industria y Tecnología, por la que se actualiza el anexo IV de la Resolución de 18 de marzo de 1998, de la Dirección General de Tecnología y Seguridad Industrial.

Resolución de 28 de julio de 2000, de la Dirección General de Política Tecnológica, por la que se actualiza el anexo IV de la Resolución de 29 de abril de 1999, de la Dirección General de Industria y Tecnología.

H1 PROTECCIONS INDIVIDUALS I COL·LECTIVES EN EL TREBALL

H15 PROTECCIONS COL·LECTIVES

0.- ELEMENTS QUE CONTEMPLA EL PLEC

H15Z2011,H15Z2111,H15Z1003,H15Z1004.

1.- DEFINICIÓ I CONDICIONS DE LES PARTIDES D'OBRA EXECUTADES

Sistemes de Protecció Col·lectiva (SPC) són un conjunt de peces o òrgans units entre si, associats de forma solidària, destinat a l'apantallament i interposició física, que s'oposa a una energia natural que es troba fora de control, amb la finalitat d'impedir o reduir les conseqüències del contacte amb les persones o els béns materials circumdants, susceptibles de protecció.

S'han considerat els tipus de protecció següents:

- Proteccions superficials de caigudes de persones o objectes:

- Protecció de forats verticals amb vela de lona
- Protecció de perímetre de sostre amb xarxa i pescants
- Protecció de perímetre de sostre amb xarxa entre sostres
- Protecció de forats verticals o horitzontals amb xarxa, malla electrosoldada o taulers de fusta
- Protecció de bastides i muntacàrregues amb malla de polietilè
- Protecció de zones inferiors de la caiguda d'objectes amb suports amb mènsula i xarxes
- Protecció de zones inferiors de la caiguda d'objectes amb estructura i sostre de fusta
- Protecció front a projecció de partícules incandescentes amb manta ignífuga i xarxa de seguretat

- Protecció de talús amb malla metàl·lica i làmina de polietilè

- Protecció de projeccions per voladures amb matalàs de xarxa ancorada perimetralment

- Proteccions lineals front a caigudes de persones o objectes:

- Baranes de protecció del perímetre del sostre, escales o buits a l'estructura
- Barana de protecció a la coronació d'una excavació



- Empara d'advertència amb xarxa de poliamida d'1 m d'alçada
- Plataforma de treball de fins a 1 m d'amplada amb baranes i sòcol
- Plataforma de treball en voladís de fins a 1 m d'amplada amb baranes i sòcol
- Línia per a subjecció de cinturons de seguretat
- Passadís de protecció front a caigudes d'objectes, amb sostre i laterals coberts
- Marquesines de protecció front a caigudes d'objectes, amb estructura i plataforma
- Protecció front a despenjaments del terreny, a mitja vessant, amb estacada i malla
- Protecció de caigudes dins de rases amb terres deixades a la vora
- Proteccions puntual front a caigudes de persones o objectes
 - Plataforma per a càrrega i descàrrega de materials ancorada als sostres
 - Comporta basculant per a càrrega i descàrrega de materials ancorada als sostres
 - Topall per a descàrrega de camions en zones d'excavació
 - Anellat per a escales de ma
 - Marquesina de protecció accés aparell elevadors
 - Pont volant metàl·lic amb plataforma de treball en voladís
- Protecció de les zones de treball front els agents atmosfèrics
 - Pantalla de protecció front al vent
 - Cobert amb estructura i vela per a protegir del sol
- Elements de protecció en l'ús de maquinària
- Proteccions per al treball en zones amb tensió elèctrica

CONDICIONS GENERALS:

Els SPC s'instal·laran, disposaran i utilitzaran de manera que es redueixin els riscos per als treballadors exposats a l'energia fora de control protegides pel SPC, i pels usuaris d'Equip, Màquines o Màquines Eines i/o per tercers, exposats a aquests.

Han d'instal·lar-se i utilitzar-se de forma que no puguin caure, bolcar o desplaçar-se incontroladament, posant en perill la seguretat de persones o bens.

Han d'estar muntats tenint en compte la necessitat d'espai lliure entre els elements mòbils dels SPC i els elements fixos o mòbils del seu entorn. Els treballadors hauran de poder accedir i romandre en condicions de seguretat en tots els llocs necessaris per a utilitzar, ajustar o mantenir els SPC.

Els SPC s'han d'utilitzar només per les operacions i a les condicions indicades pel projectista i el fabricant del mateix. Si les instruccions d'ús del fabricant o projectista del SPC indiquen la necessitat d'utilitzar algun EPI per a la realització d'alguna operació relacionada amb aquest, es obligatori utilitzar-lo en fer aquestes operacions.

Quan s'emprin SPC amb elements perillosos accessibles que no puguin ser protegits totalment, s'hauran d'adoptar les precaucions i utilitzar proteccions individuals apropiades per a reduir els riscos als mínims possibles.

Els SPC deixaran d'utilitzar-se si es deterioren, trenquen o pateixen altres circumstàncies que comprometin l'eficàcia de la seva funció.

Quan durant la utilització d'un SPC sigui necessari netejar o retirar residus propers a un element perillós, l'operació haurà de realitzar-se amb els mitjans auxiliars adequats i que garanteixin una distància de seguretat suficient.

BARANES DE PROTECCIÓ:

Protecció provisional dels buits verticals i perí metre de plataformes de treball, susceptibles de permetre la caiguda de persones o objectes des d'una alçada superior a 2 m.

Ha d'estar constituïda per:

- Muntants d'1 m d'alçada sobre el paviment fixats a un element estructural
- Passamans superior horitzontal, a 1 m d'alçada, sòlidament ancorat al muntant.
- Travesser horitzontal, barra intermitja, o pany de gelosia (tipus xarxa tennis o xarxa electrosoldada), rigiditzat perimetralment, amb una llum màxima de retícula 0,15 m.
- Entornpeu de 15 - 20 cm d'alçada.

El conjunt de la barana de protecció tindrà sòlidament ancorats tots els seus elements entre si i a un element estructural estable, i serà capaç de resistir en el seu conjunt una empenta frontal de 1,5 kN/m.

PROTECCIÓ AMB XARXES I PESCANTS:

El conjunt del sistema està constituït per panys de xarxa de seguretat segons norma EN 1263 - 1, col·locats amb el seu costat menor (7 m) en sentit vertical, suportats superiorment per pescants, i subjectats inferiorment al sostre de la planta per sota de la que està en construcció.

Lateralment les xarxes han d'estar unides amb cordó de poliamida de 6 mm de diàmetre.

La xarxa ha de fer una bossa per sota de la planta inferior, per tal que una persona u objecte que caigués no es dones un cop amb l'estructura.

Les cordes de fixació inferiors i superiors han de ser de poliamida d'alta tenacitat, de 12 mm de diàmetre.

La xarxa s'ha de fixar al sostre amb ancoratges encastats al mateix cada 50 cm.

La distància entre els pescants ha de ser la indicada pel fabricant, i de 2,5 m si no existís cap indicació. Han d'estar fixades verticalment a dues plantes inferiors, i a la planta que protegeix, amb peces d'acer encastades als sostres.

PROTECCIONS DE LA CAIGUDES D'OBJECTES DES DE ZONES SUPERIORS:



S'han de protegir els accessos o passos a l'obra, i les zones perimetrals de la mateixa de les possibles caigudes d'objectes des de les plantes superiors o la coberta.

L'estructura de protecció ha de ser adequada a la màxima alçada possible de caiguda d'objectes i al pes màxim previsible d'aquests objectes. L'impacte previst sobre la protecció no haurà de produir una deformació que pugui afectar a les persones que estiguin per sota de la protecció.

2.- CONDICIONS DEL PROCÉS D'EXECUCIÓ

Abans d'utilitzar un SPC es comprovarà que les seves proteccions i condicions d'ús són les adequades al risc que es vol prevenir, i que la seva instal·lació no representa un perill per a tercers.

El muntatge i desmuntatge dels SPC hauran de realitzar-se seguint les instruccions del projectista, fabricant i/o subministrador.

Les eines que es facin servir per al muntatge de SPC hauran de ser de característiques adequades a l'operació a realitzar. La seva utilització i transport no implicarà riscos per a la seguretat dels treballadors.

Les operacions de manteniment, ajustament, desbloqueig, revisió o reparació dels SPC que puguin suposar un perill per a la seguretat dels treballadors es realitzaran després d'haver aturat l'activitat.

Quan la parada no sigui possible, s'adoptaran les mesures necessàries perquè aquestes operacions es realitzin de forma segura o fora de les zones perilloses.

S'ha de portar control del nombre d'utilitzacions i del temps de col·locació dels SPC i dels seus components, per tal de no sobrepassar la seva vida útil, d'acord amb les instruccions del fabricant.

Els SPC que es retirin de servei hauran de romandre amb els seus components d'eficàcia preventiva o hauran de prendre's les mesures necessàries per a impossibilitar el seu ús.

BARANES DE PROTECCIÓ:

Durant el muntatge i desmuntatge, els operaris hauran d'estar protegits contra les caigudes d'alçada mitjançant proteccions individuals, quan a causa al procés, les baranes perdin la funció de protecció col·lectiva.

PROTECCIÓ AMB XARXES I PESCATS:

No es pot instal·lar el sistema de xarxes i pescants fins que l'embossament de la xarxa resti a una alçada de terra suficient per tal que en cas de caiguda, la deformació de la xarxa no

permeti que el cos caigut toqui al terra (normalment a partir del segon sostre en construcció per sobre del terra).

3.- UNITAT I CRITERIS D'AMIDAMENT

Es mesurarà en les unitats indicades a cada partida d'obra amb els criteris següents:

Totes les unitats d'obra inclouen en el seu preu el seu muntatge, el manteniment en condicions d'ús segures du rant tot el temps que l'obra les necessiti, i el seu desmuntatge i transport al lloc d'aplec si son reutilitzables, o fins a l'abocador si no es poden tornar a utilitzar.

4.- NORMATIVA DE COMPLIMENT OBLIGATORI

Real Decreto 1215/1997, de 18 de julio por el que se establecen las disposiciones mínimas de seguridad y salud para la utilización por los trabajadores de los equipos de trabajo.

Real Decreto 1435/1992, de 27 de noviembre, por el que se dictan las disposiciones de aplicación de la directiva del consejo 89/392/CEE, relativa a la aproximación de las legislaciones de los estados miembros sobre máquinas.

Real Decreto 1627/1997, de 24 de octubre, por el que se establecen disposiciones mínimas de seguridad y de salud en las obras de construcción.

Real Decreto 56/1995, de 20 de enero, por el que se modifica el Real Decreto 1435/1992, de 27 de noviembre, relativo a las disposiciones de aplicación de la directiva del consejo 89/392/CEE, sobre máquinas.

Real Decreto 486/1997, de 14 de abril, por el que se establecen las disposiciones mínimas de seguridad y salud en los lugares de trabajo.

Orden de 9 de marzo de 1971 por la que se aprueba la Ordenanza General de Seguridad e Higiene en el Trabajo.

Orden de 28 de agosto de 1970 (trabajo) por la que se aprueba la Ordenanza de Trabajo de la Construcción, Vidrio y Cerámica.

Orden de 20 de mayo de 1952, por la que se aprueba el Reglamento de Seguridad e Higiene del trabajo en la industria de la construcción.

Convenio OIT número 62 de 23 de junio de 1937. Prescripciones de seguridad en la industria de la edificación

UNE-EN 1263-2:2004 Redes de seguridad. Parte 2: Requisitos de seguridad para los límites de instalación.



- Replanteig: ± 10 mm
- Nivell: ± 5 mm
- Aplomat: ± 5 mm

2.- CONDICIONS DEL PROCÉS D'EXECUCIÓ

Durant tot el procés constructiu, s'ha de garantir la protecció contra les empentes i els impactes i s'ha de mantenir l'aplomat amb l'ajuda d'elements auxiliars.

3.- UNITAT I CRITERIS D'AMIDAMENT

m de llargària amidada segons les especificacions de la DT.

4.- NORMATIVA DE COMPLIMENT OBLIGATORI

No hi ha normativa de compliment obligatori.

H6 TANCAMENTS I DIVISÒRIES

H6A TANCAMENTS DE MALLES METÀL·LIQUES

H6AA TANCAMENTS DE MALLA D'ACER

0.- ELEMENTS QUE CONTEMPLA EL PLEC

H6AA2111.

1.- DEFINICIÓ I CONDICIONS DE LES PARTIDES D'OBRA EXECUTADES

Col·locació de tanca mòbil de 2 m d'alçària, de malla d'acer, fixada a peus prefabricats de formigó i amb el desmuntatge inclòs.

L'execució de la unitat d'obra inclou les operacions següents:

- Replanteig
- Col·locació dels peus prefabricats de formigó
- Col·locació dels bastidors que formen la tanca
- Desmuntatge del conjunt

CONDICIONS GENERALS:

La tanca ha de quedar ben fixada al suport. Ha d'estar aplomada i amb els angles i els nivells previstos.

Els muntants han de quedar verticals, independentment del pendent del terreny.

Toleràncies d'execució:

- Distància entre els suports: ± 5 mm

HB SENYALITZACIÓ PROVISIONAL

HBB SENYALITZACIÓ VERTICAL

0.- ELEMENTS QUE CONTEMPLA EL PLEC

HBBAF002,HBBAF007.

1.- DEFINICIÓ I CONDICIONS DE LES PARTIDES D'OBRA EXECUTADES



Senyalització que referida a un objecte, activitat o situació determinades, proporcioni una indicació o una obligació relativa a la seguretat o la salut en el treball mitjançant un senyal en forma de plafó o un color, segons procedeixi.

CONDICIONS D'UTILITZACIÓ:

Principis generals:

Per a la utilització de la senyalització de seguretat s'ha de partir dels següents principis generals:

- La senyalització mai no elimina el risc.
- Una correcta senyalització no dispensa de l'adopció de mesures de seguretat i protecció per part dels projectistes i responsables de la seguretat en cada tall.
- Els destinataris hauran de tenir un coneixement adequat del sistema de senyalització.
- La senyalització indiscriminada pot provocar confusió o despreocupació en qui ho rebi, eliminant la seva eficàcia preventiva.

CRITERIS DE SENYALITZACIÓ PROVISIONAL EN LES OBRES DE CONSTRUCCIÓ:

La seva forma, suport, colors, pictogrames i dimensions es correspondran amb els establerts en el RD 485/1997, de 14 d'abril, i estaran advertint, prohibint, obligant o informant en els llocs en què realment es necessiti, i solament en aquests.

En aquelles obres en les quals la intrusió de persones alienes hi sigui una possibilitat, hauran de col·locar-se els senyals de seguretat, amb llegendes al seu peu (senyal addicional), indicatives del seus respectius continguts.

S'instal·laran preferentment a una altura i posició adequades a l'angle visual dels seus destinataris, tenint en compte possibles obstacles, en la proximitat immediata del risc o objecte a senyalitzar o, quant es tracti d' un risc general, en l'accés a la zona de risc.

L'emplaçament del senyal serà accessible, estarà ben il·luminat i serà fàcilment visible.

No se situaran gaires senyals pròxims entre sí. Nota: Cal recordar que el rètol general enunciatiu dels senyals de seguretat, que acostuma a situar-se a l'entrada de l'obra, té únicament la consideració de plafó indicatiu.

Els senyals hauran de retirar-se quan deixi d'existir la situació que justificava el seu emplaçament.

No s' iniciaran obres que afectin a la lliure circulació sense haver col·locat la corresponent senyalització, abalisament i, en el seu cas, defenses. La seva forma, suport, colors, pictogrames i dimensions es correspondran amb l' establert en la Norma de Carreteres 8.3.- IC i catàleg d'Elements de Senyalització, Abalisament i Defensa per a circulació vial.

La part inferior dels senyals estaran a 1 m sobre la calçada. S'exceptua el cas dels senyals "SENTIT PROHIBIT" i "SENTIT OBLIGATORI" en calçades divergents, que podran col·locar-se sobre un pal solament, a la mínima altura.

Els senyals i plafons direccionals, es col·locaran sempre perpendiculars a l'eix de la via, mai inclinats.

El fons dels senyals provisionals d'obra serà de color groc.

Està prohibit posar cartells amb missatges escrits, diferents dels que figuren en el Codi de Circulació.

Tot senyal que impliqui una PROHIBICIÓ o OBLIGACIÓ haurà de ser repetida a intervals d'1 min. (s/velocitat limitada) i anul·lada en quant sigui possible.

Tota senyalització d'obres que exigeixi l'ocupació de part de l'esplanada de la carretera, es compondrà, com a mínim, dels següents elements:

- Senyal de perill "OBRES" (Placa TP – 18)
- Barrera que limiti frontalment la zona no utilitzable de l'esplanada

La placa "OBRES" haurà d'estar, com a mínim, a 150 m i, com a màxim, a 250 m de la barrera, en funció de la visibilitat del tram, de la velocitat del tràfic i del número de senyals complementaris, que es necessitin col·locar entre senyal i barrera. Finalitzats els treballs hauran de retirar-se totalment, si no queda cap obstacle en la calçada.

Per a aclarir, completar o intensificar la senyalització mínima, podrà afegir-se, segons les circumstàncies, els següents elements:

- Limitació progressiva de la velocitat, en escalons màxims de 30 km/h, des de la màxima permesa a la carretera fins la detenció total si fos necessari (Placa TR – 301). El primer senyal de limitació pot situar-se prè viament a la de perill "OBRES"
- Avís de règim de circulació a la zona afectada (Plaques TP – 25, TR – 400, TR – 5, TR – 6, TR – 305)
- Orientació dels vehicles per les possibles desviacions (Placa TR – 401).
- Delimitació longitudinal de la zona ocupada.

No s'ha de limitar la velocitat per sota de 60 km/h en autopista o autovies, ni a 50 km a la resta de les vies, llevat del cas d'ordenació en sentit únic alternatiu, que podrà rebaixar-se a 40 km/h.

L'ordenació en sentit únic "ALTERNATIU" es durà a terme per un dels següents sistemes:

- Establiment de la prioritat d'un dels sentits mitjançant senyals fixos. Circular, amb fletxa vermella i negra. Quadrada, amb fletxa vermella i blanca.



- Ordenació diürna mitjançant senyals manuals (paletes o discos), si els senyalitzadors es poden comunicar visualment o mitjançant radio telèfon. Nota: El sistema de "testimoni" està totalment proscriu.

- Mitjançant semàfor regulador.

Quan s'hagi de tallar totalment la carretera o s'estableixi sentit únic alternatiu, durant la nit, la detenció serà regulada mitjançant semàfors. Durant el dia, poden utilitzar-se senyalitzadors amb armilla fotoluminiscent.

Quan per la zona de calçada lliure puguin circular dues files de vehicles s'indicarà la desviació de l'obstacle amb una sèrie de senyals TR – 401 (direcció obligatòria), inclinades a 45° i formant en planta una a lineació recta, l'angle de la qual amb el cantell de la carretera sigui inferior quant major sigui la velocitat permesa en el tram.

Tots els senyals seran clarament visibles, i per la nit reflectors.

2.- CONDICIONS DEL PROCÉS D'EXECUCIÓ

Es seguiran les recomanacions d'emmagatzematge i atenció, fixats pel fabricant i la DGT.

Es reemplaçaran els elements, es netejaran, es farà un manteniment i es col·locaran en el lloc assignat, seguint les instruccions del fabricant i la DGT.

S'emmagatzemaran en compartiments amplis i secs, amb temperatures compreses entre 15 i 25 °C.

Els estocs i les entregues estaran documentades i custodiades, amb justificant de recepció i rebut, per un responsable delegat per l'empresa.

La vida útil dels senyals i abalisaments és limitada, degut tant al seu desgast prematur per l'ús, com a actuacions de vandalisme o atemptat patrimonial, amb independència que hagin estat o no utilitzades.

3.- UNITAT I CRITERIS D'AMIDAMENT

PLAQUES, SENYALS, SEMÀFORS I BASTIDOR PER A SUPORT DE SENYALITZACIÓ MÒBIL:

Unitat de quantitat instal·lada a l'obra d'acord amb la DT.

SUPORT RECTANGULAR D'ACER:

m de llargària mesurat segons especificacions de la DT.

4.- NORMATIVA DE COMPLIMENT OBLIGATORI

Ley 31/1995, de 8 de noviembre, de prevención de riesgos laborales.

Real Decreto 485/1997, de 14 de abril, sobre disposiciones mínimas en materia de señalización de seguridad y salud en el trabajo.

Real Decreto 363/1995, de 10 de marzo, por la que se aprueba el reglamento sobre notificación de sustancias nuevas y clasificación, envasado y etiquetado de sustancias peligrosas.

Orden de 31 de agosto de 1987 sobre señalización, balizamiento, defensa, limpieza y terminación de obras fijas en vías fuera de poblado.

ISO 3864-84 Safety colours and safety signs

UNE 23033-1:1981 Seguridad contra incendios. Señalización.

Real Decreto 842/2002 de 2 de agosto, por el que se aprueba el Reglamento Electrotécnico de Baja Tensión. REBT 2002

UNE 1063:2000 Caracterización de tuberías según la materia de paso.

UNE 48103:1994 Pinturas y barnices. Colores normalizados.

DIN 2403 Identification of pipelines according to the fluid conveyed.

UNE-EN 60073:1997 Principios básicos y de seguridad para interfaces hombre-màquina, el marcado y la identificación. Principios de codificación para dispositivos indicadores y actuadores.

UNE-EN 60204-1:1999 Seguridad de las máquinas. Equipo eléctrico de las máquinas. Parte 1: Requisitos generales.

HB SENYALITZACIÓ PROVISIONAL

HBC ABALISAMENT

0.- ELEMENTS QUE CONTEMPLA EL PLEC



HBC1D081,HBC1A081.

1.- DEFINICIÓ I CONDICIONS DE LES PARTIDES D'OBRA EXECUTADES

L' abalisament consisteix en la delimitació d'una zona a fi d'acotar uns límits que no es desitja que siguin ultrapassats.

CONDICIONS D'UTILITZACIÓ:

Per a la utilització de la senyalització de seguretat s'ha de partir dels següents principis generals:

- L' abalisament mai no elimina el risc
- Un correcte abalisament no dispensa de l'adopció de mesures de seguretat i protecció per part dels responsables de la seguretat
- Els destinataris hauran de tenir un coneixement adequat del sistema d' abalisament
- L' abalisament indiscriminat pot provocar confusió o despreocupació en qui ho rebí, eliminant la seva eficàcia preventiva

CRITERIS DE SENYALITZACIÓ PROVISIONAL EN LES OBRES DE CONSTRUCCIÓ:

- L'emplaçament de l' abalisament serà accessible, estarà ben il·luminat i serà fàcilment visible.
- L' abalisament hauran de retirar-se quan deixi d'existir la situació que justificava el seu emplaçament.

CRITERIS D' ABAL ISAMENT VIAL EN OBRES DE CARRETERES:

- No s' iniciaran obres que afectin a la lliure circulació sense haver col·locat la corresponent senyalització, abalisament i, en el seu cas, defenses. La seva forma, suport, colors, pictogrames i dimensions es correspondran amb l' establert en la Norma de Carreteres 8.3.- IC i catàleg d'Elements de Senyalització, Abalisament i Defensa per a circulació vial.
- Les barreres tubulars portà tils, solament poden utilitzar-se com element de defensa o abalisament, si disposen en el costat de circulació, de superfícies planes i reflectores. Els elements de defensa són els del tipus TD (barrera "Jersei" o barana metàl·lica).
- Tota senyalització d' obres que exigeixi l'ocupació de part de l'explanació de la carretera, es compondrà, com a mínim, dels següents elements:
 - Senyal de perill "OBRES" (Placa TP – 18).
 - Barrera que limiti frontalment la zona no utilitzable de l'explanació.
 - La placa "OBRES" haurà d'estar, com a mínim, a 150 m i, com a màxim, a 250 m de la barrera, en funció de la visibilitat del tram, de la velocitat del tràfic i del nú mero de senyals

complementaris, que es necessitin col·locar entre senyal i barrera. Finalitzats els treballs hauran de retirar-se absolutament, si no queda cap obstacle en la calçada.

- Per a l' abalisament de carrils provisionals s'adoptaran les següents precaucions:

- Col·locació de cons separats 5 – 10 m en corba i doble recta.
- Marca vial (pintura taronja) sobre el paviment.
- Captafars separats 5 – 10 m en corba i doble recta.
- Tots els abalisaments seran clarament visibles, i per la nit reflectors.
- Les barreres portà tils duran sempre en els seus extrems llums pròpies (vermelles fixes en el sentit de la marxa i grogues fixes o centellejants en el contrari). També duran llums grogues en ambdós extrems quan estiguin en el centre de la calçada, amb circulació per ambdós costats.
- En les carreteres el trà fic de les quals sigui d'intensitat diària superior a 500 vehicles, les barreres portà tils tindran reflectors a les bandes vermelles. Quan la intensitat sigui inferior, podran emprar-se captafars o bandes reflectores verticals de 10 cm d'espessor, centrades sobre cadascuna de les bandes vermelles.

2.- CONDICIONS DEL PROCÉS D'EXECUCIÓ

Es seguiran les recomanacions d'emmagatzematge i atenció, fixats pel fabricant i la DGT.

Es reemplaçaran els elements, es netejaran, es farà un manteniment i es col·locaran en el lloc assignat, seguint les instruccions del fabricant i la DGT.

S'emmagatzemaran en compartiments amplis i secs, amb temperatures compreses entre 15 i 25 °C.

Els estocs i les entregues estaran documentades i custodiades, amb justificant de recepció i rebut, per un responsable delegat per l'empresa.

La vida útil dels senyals i abalisaments és limitada, degut tant al seu desgast prematur per l'ús, com a actuacions de vandalisme o atemptat patrimonial, amb independència que hagin estat o no utilitzades.

3.- UNITAT I CRITERIS D'AMIDAMENT

ELEMENTS AMIDATS PER UNITATS:

Unitat amidada segons les especificacions de la DT.

ELEMENTS AMIDATS EN M:

m de llargària amidada segons les especificacions de la DT.



4.- NORMATIVA DE COMPLIMENT OBLIGATORI

Ley 31/1995, de 8 de noviembre, de prevención de riesgos laborales.

Real Decreto 485/1997, de 14 de abril, sobre disposiciones mínimas en materia de señalización de seguridad y salud en el trabajo.

Orden de 31 de agosto de 1987 sobre señalización, balizamiento, defensa, limpieza y terminación de obras fijas en vías fuera de poblado.

ISO 3864-84 Safety colours and safety signs

Real Decreto 842/2002 de 2 de agosto, por el que se aprueba el Reglamento Electrotécnico de Baja Tensión. REBT 2002

—

HE INSTAL·LACIONS DE CALEFACCIÓ I VENTILACIÓ

HE7 EMISSORS ELÈCTRICS

0.- ELEMENTS QUE CONTEMPLA EL PLEC

HE732402.

1.- DEFINICIÓ I CONDICIONS DE LES PARTIDES D'OBRA EXECUTADES

CONDICIONS GENERALS:

Radiadors o convectors per a corrent monofàsic.

S'han considerat els tipus de col·locació següents:

- Muntat superficialment

- Tipus moble sense muntatge especial

- Radiadors d'infraroigs muntats sobre porta o en el sostre

L'execució de la unitat d'obra inclou les operacions següents:

Aparells tipus moble:

- Instal·lació de l'aparell
- Connexió al punt previst d'alimentació
- Prova de servei

Aparells muntats superficialment, sobre porta o en el sostre:

- Col·locació dels suports
- Col·locació de l'aparell
- Connexió al punt previst d'alimentació
- Prova de servei

CONDICIONS GENERALS:

La posició ha de ser la reflectida a la DT o, en el seu defecte, la indicada per la DF.

Cal comprovar que el termòstat es connecti o es desconnecti correctament.

L'aparell no ha de quedar col·locat sota preses de corrent.

APARELLS MUNTATS SUPERFICIALMENT:

S'ha d'instal·lar l'aparell elèctric penjat al parament mitjançant els seus elements de muntatge.

Ha de quedar connectat a la xarxa d'alimentació elèctrica i a la línia de terra mitjançant el cable d'alimentació.

En radiadors muntats en el sostre, cal assegurar-se que sigui accessible l'interruptor de cordó.

En radiadors muntats sobre porta, cal assegurar-se que no destorbi el moviment de la porta.

Distància al paviment: ≥ 25 cm

Toleràncies d'instal·lació:

- Nivell: ± 2 mm

APARELLS TIPUS MOBLE:

S'ha d'instal·lar l'aparell elèctric endollat al punt previst.

2.- CONDICIONS DEL PROCÉS D'EXECUCIÓ

La seva instal·lació no ha d'alterar les característiques de l'element.

Abans de començar els treballs de muntatge, s'ha de fer un replanteig que ha de ser aprovat per la DF.

S'ha de comprovar la idoneïtat de la tensió de la xarxa abans de procedir a la connexió.



Els radiadors s'han d'inspeccionar abans de la seva col·locació.

S'ha de comprovar que les característiques tècniques de l'aparell corresponen a les especificades al projecte.

Si l'aparell està preparat per a una connexió fixa amb la xarxa elèctrica, aquesta connexió s'ha de fer sense tensió a la línia.

3.- UNITAT I CRITERIS D'AMIDAMENT

Unitat de quantitat instal·lada, amidada segons les especificacions de la DT.

4.- NORMATIVA DE COMPLIMENT OBLIGATORI

Real Decreto 842/2002 de 2 de agosto, por el que se aprueba el Reglamento Electrotécnico de Baja Tensión. REBT 2002

Real Decreto 1027/2007, de 20 de julio, por el que se aprueba el Reglamento de Instalaciones Térmicas en los Edificios. (RITE)

UNE-EN 60335-1:2002 Aparatos electrodomésticos y análogos. Seguridad. Parte 1: Requisitos generales.

UNE-EN 60335-2-30:2004 Aparatos electrodomésticos y análogos. Seguridad. Parte 2-30: Requisitos particulares para aparatos de calefacción de locales.

HG INSTAL·LACIONS ELÈCTRIQUES

HGD ELEMENTS DE CONNEXIÓ A TERRA I PROTECCIÓ CATÒDICA

0.- ELEMENTS QUE CONTEMPLA EL PLEC

HGD1222E.

1.- DEFINICIÓ I CONDICIONS DE LES PARTIDES D'OBRA EXECUTADES

Elements per a formar una connexió a terra, col·locats soterrats en el terreny.

S'han considerat els elements següents:

- Piqueta de connexió a terra, d'acer i recobriment de coure, clavada a terra.

L'execució de la unitat d'obra inclou les operacions següents:

- Col·locació i connexionat

CONDICIONS GENERALS:

Ha d'estar col·locat en posició vertical, enterrat dins del terreny.

La situació en el terreny ha de quedar fàcilment localitzable per a la realització periòdica de proves d'inspecció i control.

Han de quedar unides rígidament, assegurant un bon contacte elèctric amb els conductors dels circuits de terra mitjançant cargols, elements de compressió, soldadura d'alt punt de fusió, etc.

El contacte amb el conductor del circuit de terra ha d'estar net, sense humitat i fet de tal forma que s'evitin els efectes electroquímics.

Han d'estar clavades de tal forma que el punt superior quedi a 50 cm de profunditat.

En el cas d'enterrar dues piquetes en paral·lel, la distància entre ambdues ha de ser, com a mínim, igual a la seva longitud.

2.- CONDICIONS DEL PROCÉS D'EXECUCIÓ

Abans de començar els treballs de muntatge, s'ha de fer un replanteig que ha de ser aprovat per la DF.

S'ha de comprovar que les característiques del producte corresponen a les especificades al projecte.

Els materials s'han d'inspeccionar abans de la seva col·locació.

Un cop instal·lat, s'ha de procedir a la retirada de l'obra de tots els materials sobrants (embalatges, retalls de cables, etc.).

3.- UNITAT I CRITERIS D'AMIDAMENT



Unitat de quantitat instal·lada, amidada segons les especificacions de la DT.

4.- NORMATIVA DE COMPLIMENT OBLIGATORI

Real Decreto 842/2002 de 2 de agosto, por el que se aprueba el Reglamento Electrotécnico de Baja Tensión. REBT 2002

5.- CONDICIONS DE CONTROL D'EXECUCIÓ I DE L'OBRA ACABADA

CONTROL D'EXECUCIÓ. OPERACIONS DE CONTROL:

Les tasques de control a realitzar són les següents:

- Verificar la correcta ubicació dels punts de posada a terra.
- Verificar l'execució de pous de terra, col·locació d'elèctrodes, tubs de manteniment (si existeix), ús dels connectors adequats i acabat de l'arqueta.
- Verificar la continuïtat d'entre els conductors de protecció i dels elèctrodes de posada a terra.
- Verificar la posada a terra de les conduccions metàl·liques de l'edifici.
- Mesures de resistència de terra.

CONTROL DE L'OBRA ACABADA. OPERACIONS DE CONTROL:

Les tasques de control a realitzar són les següents:

- Realització i emissió d'informe amb resultats dels controls i mesures realitzades.

CRITERIS DE PRESA DE MOSTRES:

Es comprovarà globalment

INTERPRETACIÓ DE RESULTATS I ACTUACIONS EN CAS D'INCOMPLIMENT:

En cas de valors de resistència de terra superiors a l'especificat a REBT, es procedirà a la construcció de nous pous de terra o tractament del terreny, fins que s'arribi a obtenir la resistència adequada.

Els defectes d'instal·lació hauran de ser corregits.

HM INSTAL·LACIONS CONTRA INCENDIS I DE SEGURETAT

HM3 EXTINTORS

0.- ELEMENTS QUE CONTEMPLA EL PLEC

HM31161J.

1.- DEFINICIÓ I CONDICIONS DE LES PARTIDES D'OBRA EXECUTADES

Extintors de pols seca polivalent o anhídrid carbònic, pintats o cromats.

L'execució de la unitat d'obra inclou les operacions següents:

- Col·locació del suport al parament.
- Col·locació de l'extintor al suport.

CARACTERÍSTIQUES GENERALS:

La posició ha de ser la reflectida a la DT o, en el seu defecte, la indicada per la DF.

S'ha de situar prop dels accessos a la zona protegida i cal que sigui visible i accessible.

Alçària sobre el paviment de la part superior de l'extintor: ≤ 1700 mm

Toleràncies d'instal·lació:

- Posició: ± 50 mm
- Horitzontalitat i aplomat: ± 3 mm

COL·LOCAT AMB SUPORT A LA PARET:

El suport ha de quedar fixat sòlidament, pla i aplomat sobre el parament.

2.- CONDICIONS DEL PROCÉS D'EXECUCIÓ

No hi ha condicions específiques del procés d'instal·lació.

3.- UNITAT I CRITERIS D'AMIDAMENT

Unitat de quantitat instal·lada, amidada segons les especificacions de la DT.



4.- NORMATIVA DE COMPLIMENT OBLIGATORI

Real Decreto 1942/1993, de 5 de noviembre, por el que se aprueba el Reglamento de Instalaciones de Protección contra Incendios.

Resolució de 22 de març de 1995, de designació del laboratori general d'assaigs i investigacions com a organisme de control per la certificació de productes, d'acord amb el Reial Decret 1942/1993, que aprova el reglament CPI.

5.- CONDICIONS DE CONTROL D'EXECUCIÓ I DE L'OBRA ACABADA

CONTROL D'EXECUCIÓ. OPERACIONS DE CONTROL:

Les tasques de control a realitzar són les següents:

- Comprovació que l'empresa instal·ladora es troba inscrita en el registre d'empreses instal·ladores/mantenidores de sistemes de protecció contra incendis.
- Comprovació de la correcta implantació de la instal·lació d'extintors mòbils
- Control de la correcta situació dels extintors segons especificacions del projecte, verificar:
 - Col·locació d'extintors a una alçada de $\leq 1,7$ m.
 - Accessibilitat i situació propera a una sortida
 - Situació a les zones amb més risc d'incendis
 - Distància a recórrer fins a arribar a un extintor ≤ 15 m.
 - Senyalització dels extintors

CONTROL DE L'OBRA ACABADA. OPERACIONS DE CONTROL:

Les tasques de control a realitzar són les següents:

- Elaborar informe amb les comprovacions i mesures realitzades

CRITERIS DE PRESA DE MOSTRES:

S'ha de comprovar un nombre determinat d'extintors, fixat en cada cas per la DF. S'ha de procurar mostrejar les diferents zones, especialment aquelles amb un risc més elevat. Zones amb transformadors, motors, calderes, quadres elèctrics, sales de màquines, locals d'emmagatzematge de combustible i productes inflamables, etc.

INTERPRETACIÓ DE RESULTATS I ACTUACIONS EN CAS D'INCOMPLIMENT:

En cas de resultats negatius i anomalies, s'han de corregir els defectes sempre que sigui possible, en cas contrari s'ha de substituir el material afectat.

HQ EQUIPAMENTS

HQU EQUIPAMENTS PER A PERSONAL D'OBRA

HQU1 MÒDULS PREFABRICATS

0.- ELEMENTS QUE CONTEMPLA EL PLEC

HQU1A204,HQU1A20A,HQU15214,HQU1521A.

1.- DEFINICIÓ I CONDICIONS DE LES PARTIDES D'OBRA EXECUTADES

Casetes modulares prefabricades per a acollir les instal·lacions provisionals a utilitzar pel personal d'obra, durant el temps de la seva execució, en condicions de salubritat i confort.

Als efectes del present Estudi de Seguretat i Salut es contemplen únicament les casetes modulares prefabricades, per a la seva utilització majoritàriament assumida en el sector.

La seva instal·lació és obligatòria en obres en què es contracten a més de 20 treballadors (contractats + subcontractats + autònoms) per un temps igual o superior a 15 dies. Per tal motiu, respecte a les instal·lacions del personal, s'ha d'estudiar la possibilitat de poder incloure-hi al personal de subcontractada amb inferior número de treballadors, de manera que tot el personal que hi participi pugui gaudir d'aquests serveis, descomptant aquesta prestació del pressupost de Seguretat assignat al Subcontractista o mitjançant qualsevol altra fórmula econòmica de tal manera que no vagi en detriment de cap de les parts.

Si per les característiques i durada de l'obra, es necessita la construcció "in situ" d'aquest tipus d'instal·lació per al personal, les característiques, superfícies habilitades i qualitats, es correspondran amb les habituals i comunes a les restants partides d'una obra d'edificació, amb uns mínims de qualitat equivalent al de les edificacions socials de protecció oficial, havent-se de



realitzar un projecte i pressupost específic a tal fi, que s'adjuntarà a l'Estudi de Seguretat i Salut de l'obra.

CONDICIONS D'UTILITZACIÓ:

El contractista està obligat a posar a disposició del personal contractat, les instal·lacions provisionals de salubritat i confort, en les condicions d'utilització, manteniment i amb l'equipament suficient, digne i adequat per a assegurar les mateixes prestacions que la llei estableix per a tot centre de treball industrial.

Els treballadors usuaris de les instal·lacions provisionals de salubritat i confort, estan obligats a utilitzar els esmentats serveis, sense menyspreu de la seva integritat patrimonial, i preservant en el seu àmbit personal d'utilització, les condicions d'ordre i neteja habituals del seu entorn quotidià.

Diàriament es destinarà un personal mínim, per a fer-se càrrec del buidat de recipients d'escombraries i la seva retirada, així com el manteniment d'ordre, neteja i equipament de les casetes provisionals del personal d'obra i el seu entorn d'implantació.

Es tractarà regularment amb productes bactericides i antiparasitaris els punts susceptibles de riscos higiènics o infeccions produïdes per bacteries, animals o paràsits.

2.- CONDICIONS DEL PROCÉS D'EXECUCIÓ

Es seguiran escrupolosament les recomanacions de manteniment, fixats pel fabricant o llogater.

Es reemplaçaran els elements deteriorats, es netejaran, engreixaran, pintaran, ajustaran i es col·locaran en el lloc assignat, seguint les instruccions del fabricant o llogater.

Per ordre d'importància, prevaldrà el „Manteniment Predictiu“ sobre el „Manteniment Preventiu“ i aquest sobre el „Manteniment Correctiu“ (o reparació d'avaría).

3.- UNITAT I CRITERIS D'AMIDAMENT

ELEMENTS AMIDATS PER MESOS:

Les casetes provisionals per a la salubritat i confort del personal d'obra es comptabilitzaran per amortització temporal, en forma de Lloguer Mensual (intern d'empresa si les casetes són propietat del contractista), en funció d'un criteri estimat de necessitats d'utilització durant l'execució de l'obra.

Aquesta repercussió de l'amortització temporal, serà ascendent i descendent en funció del volum de treballadors simultanis presents a cada fase d'obra.

ELEMENTS AMIDATS PER UNITATS:

Unitat de quantitat col·locada, mesurada segons les especificacions de la DT.

4.- NORMATIVA DE COMPLIMENT OBLIGATORI

Ley 31/1995, de 8 de noviembre, de prevención de riesgos laborales.

Real Decreto 486/1997, de 14 de abril, por el que se establecen las disposiciones mínimas de seguridad y salud en los lugares de trabajo.

Real Decreto 1627/1997, de 24 de octubre, por el que se establecen disposiciones mínimas de seguridad y de salud en las obras de construcción.

Real Decreto 1215/1997, de 18 de julio por el que se establecen las disposiciones mínimas de seguridad y salud para la utilización por los trabajadores de los equipos de trabajo.

Real Decreto 664/1997, de 12 de mayo, sobre la protección de los trabajadores contra los riesgos relacionados con la exposición a agentes biológicos durante el trabajo.

Orden de 25 de marzo de 1998 por la que se adapta en función del progreso técnico el Real Decreto 664/1997, de 12 de mayo, sobre la protección de los trabajadores contra los riesgos relacionados con la exposición a agentes biológicos durante el trabajo.

Orden de 9 de marzo de 1971 por la que se aprueba la Ordenanza General de Seguridad e Higiene en el Trabajo.

Orden de 28 de agosto de 1970 (trabajo) por la que se aprueba la Ordenanza de Trabajo de la Construcción, Vidrio y Cerámica.

Real Decreto 842/2002 de 2 de agosto, por el que se aprueba el Reglamento Electrotécnico de Baja Tensión. REBT 2002

Orden de 20 de mayo de 1952, por la que se aprueba el Reglamento de Seguridad e Higiene del trabajo en la industria de la construcción.

Convenio OIT número 62 de 23 de junio de 1937. Prescripciones de seguridad en la industria de la edificación



HQ EQUIPAMENTS

HQU EQUIPAMENTS PER A PERSONAL D'OBRA

HQU2 MOBILIARI I APARELLS PER A MÒDULS PREFABRICATS D'OBRA

0.- ELEMENTS QUE CONTEMPLA EL PLEC

HQU25201,HQU22301,HQU27902,HQU2GF01,HQU2AF02.

1.- DEFINICIÓ I CONDICIONS DE LES PARTIDES D'OBRA EXECUTADES

Mobiliari i aparells per a mòduls prefabricats d'obra, col·locats.

S'han considerat els elements següents:

- Armari amb porta, pany i clau
- Banc
- Nevera
- Planxa elèctrica per escalfar menjars
- Recipient per a recollida d'escombraries
- Taula
- Mirall
- Forn microones
- Penja-robes
- Pica per a rentar plats

L'execució de la unitat d'obra inclou les operacions següents:

Armari o penja-robes:

- Replanteig
- Muntatge, fixació i anivellament
- Retirada de l'obra dels embalatges i restes de materials

Banc, recipient per a recollida d'escombraries o taula:

- Col·locació

- Retirada de l'obra dels embalatges i restes de materials

Nevera, planxa elèctrica o forn microones:

- Col·locació de l'aparell i anivellament
- Escomesa a la xarxa elèctrica
- Prova de servei
- Retirada de l'obra de les restes d'embalatges, retalls de tubs, cables, etc.

Mirall:

- Neteja i preparació del suport
- Aplicació de l'adhesiu i col·locació del mirall
- Neteja final

Pica per a rentar plats:

- Preparació de la zona de treball
- Col·locació de la pica a l'espai previst
- Connexió a la xarxa d'evacuació
- Connexió a la xarxa d'aigua

CONDICIONS GENERALS:

La posició ha de ser la reflectida a la DT o, en el seu defecte, la indicada per la DF.

ARMARI:

L'armari ha de quedar fixat sòlidament al parament per un mínim de quatre punts.

L'armari ha de quedar recolzat al paviment.

La porta ha d'obrir i tancar correctament.

El pany ha d'obrir i tancar correctament.

La posició ha de ser la fixada a la DT.

Toleràncies d'execució:

- Posició: ± 20 mm
- Aplomat: $\pm 2\%$

NEVERA, PLANXA ELÈCTRICA O FORN MICROONES:

L'aparell instal·lat ha de reunir les mateixes condicions exigides a l'element simple.

La posició i alçada ha de ser la indicada a la DT.

La presa elèctrica ha de complir tot l'especificat al "Reglamento Electrotécnico para Baja Tensión".

Ha de quedar fixat sòlidament al suport pels punts previstos d'acord amb les instruccions d'instal·lació del fabricant.

MIRALL:



Ha d'estar col·locat de manera que no quedi sotmès als esforços produïts per contraccions, dilatacions o deformacions del suport.

El suport ha de quedar pla i ha d'estar ben aplomat.

Ha de quedar ben fixat al suport.

No s'han d'utilitzar adhesius que continguin àcids lliures que puguin alterar la pintura de protecció del mirall.

Un cop col·locat no hi ha d'haver ratllades, escantonaments o d'altres defectes superficials a la cara vista ni a la posterior.

PICA PER A RENTAR PLATS:

L'aigüera instal·lada ha de reunir les mateixes condicions exigides al element simple.

Ha de quedar anivellada en totes dues direccions, a la posició prevista en el projecte.

L'alçària des del nivell del paviment fins al nivell frontal superior de l'aigüera ha de ser la reflectida en el projecte o, en el seu defecte, la indicada per la DF.

Ha d'estar fixat sòlidament al parament amb els suports murals, o bé recolzat sobre el moble de suport.

L'acord amb el revestiment i amb el taulell ha de quedar rejuntat amb silicona neutra.

S'ha de garantir l'estanquitat de la connexió amb el conducte d'evacuació.

Toleràncies d'instal·lació:

- Nivell: ± 10 mm

- Caiguda frontal respecte al pla horitzontal: ≤ 5 mm

2.- CONDICIONS DEL PROCÉS D'EXECUCIÓ

CONDICIONS GENERALS:

S'ha de comprovar que les característiques del producte corresponen a les especificades al projecte.

Un cop col·locat l'element, es procedirà a la retirada de l'obra de tots els materials sobrants com ara embalatges, etc.

NEVERA, PLANXA ELÈCTRICA O FORN MICROONES:

Per al seu muntatge s'han de seguir les instruccions facilitades pel fabricant.

S'ha de comprovar que les característiques tècniques de l'aparell corresponguin a les especificades al projecte.

S'ha de comprovar la idoneïtat de la tensió disponible amb l'aparell.

La seva instal·lació no ha d'alterar les característiques dels elements.

Les connexions a la xarxa de servei s'han de fer un cop tallat el subministrament.

S'ha de manipular a obra amb molta cura i ha de quedar protegit durant la construcció, abans i després del seu muntatge, contra impactes.

MIRALL:

En ambients humits la col·locació s'ha de realitzar de manera que no es puguin produir condensacions sobre la cara posterior, facilitant la circulació de l'aire.

La posada a l'obra no ha d'alterar les característiques de l'element.

3.- UNITAT I CRITERIS D'AMIDAMENT

Unitat de quantitat col·locada, mesurada segons les especificacions de la DT.

4.- NORMATIVA DE COMPLIMENT OBLIGATORI

NEVERA, PLANXA ELÈCTRICA O FORN MICROONES:

Real Decreto 842/2002 de 2 de agosto, por el que se aprueba el Reglamento Electrotécnico de Baja Tensión. REBT 2002

PER A LA RESTA D'ELEMENTS:

No hi ha normativa de compliment obligatori.



P PARTIDES D'OBRA I CONJUNTS

P1 TREBALLS PREVIS I D'IMPLANTACIÓ, PROTECCIONS INDIVIDUALS I COL-LECTIVES I MESURES PREVENTIVES

P15 PROTECCIONS COL-LECTIVES

P15Z ELEMENTS AUXILIARS PER A PROTECCIONS COL-LECTIVES

P15Z0- BRIGADA DE SEGURETAT

0.- ELEMENTS QUE CONTEMPLA EL PLEC

P15Z0-67C7.

Plec de condicions

1.- DEFINICIÓ I CONDICIONS DE LES PARTIDES D'OBRA EXECUTADES

Sistemes de Protecció Col·lectiva (SPC) són un conjunt de peces o òrgans units entre si, associats de forma solidària, destinat a l'apantallament i interposició física, que s'oposa a una energia natural que es troba fora de control, amb la finalitat d'impedir o reduir les conseqüències del contacte amb les persones o els béns materials circumdants, susceptibles de protecció.

S'han considerat els tipus de protecció següents:

- Proteccions superficials de caigudes de persones o objectes:
 - Protecció de forats verticals amb vela de lona
 - Protecció de perímetre de sostre amb xarxa i pescants
 - Protecció de perímetre de sostre amb xarxa entre sostres
 - Protecció de forats verticals o horitzontals amb xarxa, malla electrosoldada o taulers de fusta
 - Protecció de bastides i muntacàrregues amb malla de polietilè
 - Protecció de zones inferiors de la caiguda d'objectes amb suports amb mènsula i xarxes
 - Protecció de zones inferiors de la caiguda d'objectes amb estructura i sostre de fusta
 - Protecció front a projecció de partícules incandescents amb manta ignífuga i xarxa de seguretat
 - Protecció de talús amb malla

metàl·lica i làmina de polietilè - Protecció de projeccions per voladures amb matalàs de xarxa ancorada perimetralment

- Proteccions lineals front a caigudes de persones o objectes:
 - Baranes de protecció del perímetre del sostre, escales o buits a l'estructura
 - Barana de protecció a la coronació d'una excavació
 - Empara d'advertència amb xarxa de poliamida d'1 m d'alçada
 - Plataforma de treball de fins a 1 m d'amplada amb baranes i sòcol
 - Plataforma de treball en voladís de fins a 1 m d'amplada amb baranes i sòcol
 - Línia per a subjecció de cinturons de seguretat
 - Passadís de protecció front a caigudes d'objectes, amb sostre i laterals coberts
 - Marquesines de protecció front a caigudes d'objectes, amb estructura i plataforma
 - Protecció front a desprendiments del terreny, a mitja vessant, amb estacada i malla
 - Protecció de caigudes dins de rases amb terres deixades a la vora
 - Proteccions puntual front a caigudes de persones o objectes
 - Plataforma per a càrrega i descàrrega de materials ancorada als sostres
 - Comporta basculant per a càrrega i descàrrega de materials ancorada als sostres
 - Topall per a descàrrega de camions en zones d'excavació
 - Anellat per a escales de ma
 - Marquesina de protecció accés aparell elevadors
 - Pont volant metàl·lic amb plataforma de treball en voladís
 - Protecció de les zones de treball front els agents atmosfèrics
 - Pantalla de protecció front al vent
 - Cobert amb estructura i vela per a protegir del sol
 - Elements de protecció en l'ús de maquinària
 - Proteccions per al treball en zones amb tensió elèctrica

CONDICIONS GENERALS:

Els SPC s'instal·laran, disposaran i utilitzaran de manera que es redueixin els riscos per als treballadors exposats a l'energia fora de control protegides pel SPC, i pels usuaris d'Equip, Màquines o Màquines Eines i/o per tercers, exposats a aquests.

Han d'instal·lar-se i utilitzar-se de forma que no puguin caure, bolcar o desplaçar-se incontroladament, posant en perill la seguretat de persones o béns.

Han d'estar muntats tenint en compte la necessitat d'espai lliure entre els elements mòbils dels SPC i els elements fixos o mòbils del seu entorn. Els treballadors hauran de poder accedir i romandre en condicions de seguretat en tots els llocs necessaris per a utilitzar, ajustar o mantenir els SPC.

Els SPC s'han d'utilitzar només per les operacions i a les condicions indicades pel projectista i el fabricant del mateix. Si les instruccions d'ús del fabricant o projectista del SPC indiquen la necessitat d'utilitzar algun EPI per a la realització d'alguna operació relacionada amb aquest, es obligatori utilitzar-lo en fer aquestes operacions.



Quan s'emprin SPC amb elements perillosos accessibles que no puguin ser protegits totalment, s'hauran d'adoptar les precaucions i utilitzar proteccions individuals apropiades per a reduir els riscos als mínims possibles.

Els SPC deixaran d'utilitzar-se si es deterioren, trenquen o pateixen altres circumstàncies que comprometin l'eficàcia de la seva funció.

Quan durant la utilització d'un SPC sigui necessari netejar o retirar residus propers a un element perillós, l'operació haurà de realitzar-se amb els mitjans auxiliars adequats i que garanteixin una distància de seguretat suficient.

BARANES DE PROTECCIÓ:

Protecció provisional dels buits verticals i perímetre de plataformes de treball, susceptibles de permetre la caiguda de persones o objectes des d'una alçada superior a 2 m.

Ha d'estar constituïda per:

- Muntants d'1 m d'alçada sobre el paviment fixats a un element estructural
- Passamans superior horitzontal, a 1 m. d'alçada, sòlidament ancorat al muntant.
- Travesser horitzontal, barra intermitja, o pany de gelosia (tipus xarxa tennis o xarxa electrosoldada), rigiditzat perimetralment, amb una llum màxima de retícula 0,15 m.
- Entornpeu de 15 - 20 cm d'alçada.

El conjunt de la barana de protecció tindrà sòlidament ancorats tots els seus elements entre si i a un element estructural estable, i serà capaç de resistir en el seu conjunt una empenta frontal d'1,5 kN/m.

PROTECCIÓ AMB XARXES I PESCATS:

El conjunt del sistema està constituït per panys de xarxa de seguretat segons norma EN 1263 - 1, col·locats amb el seu costat menor (7 m) en sentit vertical, suportats superiorment per pescants, i subjectats inferiorment al sostre de la planta per sota de la que està en construcció.

Lateralment les xarxes han d'estar unides amb cordó de poliamida de 6 mm de diàmetre.

La xarxa ha de fer una bossa per sota de la planta inferior, per tal que una persona u objecte que caigués no es dones un cop amb l'estructura.

Les cordes de fixació inferiors i superiors han de ser de poliamida d'alta tenacitat, de 12 mm de diàmetre.

La xarxa s'ha de fixar al sostre amb ancoratges encastats al mateix cada 50 cm.

La distància entre els pescants ha de ser la indicada pel fabricant, i de 2,5 m si no existís cap indicació. Han d'estar fixades verticalment a dues plantes inferiors, i a la planta que protegeix, amb peces d'acer encastades als sostres.

PROTECCIONS DE LA CAIGUDES D'OBJECTES DES DE ZONES SUPERIORS:

S'han de protegir els accessos o passos a l'obra, i les zones perimetrals de la mateixa de les possibles caigudes d'objectes des de les plantes superiors o la coberta.

L'estructura de protecció ha de ser adequada a la màxima alçada possible de caiguda d'objectes i al pes màxim previsible d'aquests objectes. L'impacte previst sobre la protecció no haurà de produir una deformació que pugui afectar a les persones que estiguin per sota de la protecció.

2.- CONDICIONS DEL PROCÉS D'EXECUCIÓ

Abans d'utilitzar un SPC es comprovarà que les seves proteccions i condicions d'ús són les adequades al risc que es vol prevenir, i que la seva instal·lació no representa un perill per a tercers.

El muntatge i desmuntatge dels SPC hauran de realitzar-se seguint les instruccions del projectista, fabricant i/o subministrador.

Les eines que es facin servir per al muntatge de SPC hauran de ser de característiques adequades a l'operació a realitzar. La seva utilització i transport no implicarà riscos per a la seguretat dels treballadors.

Les operacions de manteniment, ajustament, desbloqueig, revisió o reparació dels SPC que puguin suposar un perill per a la seguretat dels treballadors es realitzaran després d'haver aturat l'activitat.

Quan la parada no sigui possible, s'adoptaran les mesures necessàries perquè aquestes operacions es realitzin de forma segura o fora de les zones perilloses.

S'ha de portar control del nombre d'utilitzacions i del temps de col·locació dels SPC i dels seus components, per tal de no sobrepassar la seva vida útil, d'acord amb les instruccions del fabricant.

Els SPC que es retirin de servei hauran de romandre amb els seus components d'eficàcia preventiva o hauran de prendre's les mesures necessàries per a impossibilitar el seu ús.

BARANES DE PROTECCIÓ:

Durant el muntatge i desmuntatge, els operaris hauran d'estar protegits contra les caigudes d'alçada mitjançant proteccions individuals, quan a causa al procés, les baranes perdin la funció de protecció col·lectiva.

PROTECCIÓ AMB XARXES I PESCATS:



No es pot instal·lar el sistema de xarxes i pescants fins que l'embossament de la xarxa resti a una alçada de terra suficient per tal que en cas de caiguda, la deformació de la xarxa no permeti que el cos caigut toqui al terra (normalment a partir del segon sostre en construcció per sobre del terra).

3.- UNITAT I CRITERI D'AMIDAMENT

Es mesurarà en les unitats indicades a cada partida d'obra amb els criteris següents:

Totes les unitats d'obra inclouen en el seu preu el seu muntatge, el manteniment en condicions d'us segures durant tot el temps que l'obra les necessiti, i el seu desmuntatge i transport al lloc d'aplec si son reutilitzables, o fins a l'abocador si no es poden tornar a utilitzar.

4.- NORMATIVA DE COMPLIMENT OBLIGATORI

Real Decreto 1215/1997, de 18 de julio por el que se establecen las disposiciones mínimas de seguridad y salud para la utilización por los trabajadores de los equipos de trabajo.

Real Decreto 1627/1997, de 24 de octubre, por el que se establecen disposiciones mínimas de seguridad y de salud en las obras de construcción.

Real Decreto 486/1997, de 14 de abril, por el que se establecen las disposiciones mínimas de seguridad y salud en los lugares de trabajo.

Orden de 9 de marzo de 1971 por la que se aprueba la Ordenanza General de Seguridad e Higiene en el Trabajo.

Orden de 20 de mayo de 1952, por la que se aprueba el Reglamento de Seguridad e Higiene del trabajo en la industria de la construcción.

Convenio OIT número 62 de 23 de junio de 1937. Prescripciones de seguridad en la industria de la edificación

UNE-EN 1263-2:2004 Redes de seguridad. Parte 2: Requisitos de seguridad para los límites de instalación.

PQ EQUIPAMENTS, MOBILIARI I MOBILIARI URBÀ

PQU EQUIPAMENTS PER A PERSONAL D'OBRA

PQU4- FORN MICROONES PER A MÒDULS PREFABRICATS D'OBRA, COL·LOCAT

0.- ELEMENTS QUE CONTEMPLA EL PLEC

PQU4-65LW.

Plec de condicions

1.- DEFINICIÓ I CONDICIONS DE LES PARTIDES D'OBRA EXECUTADES

Mobiliari i aparells per a mòduls prefabricats d'obra, col·locats.

S'han considerat els elements següents:

- Armari amb porta, pany i clau
- Banc
- Nevera
- Planxa elèctrica per escalfar menjars
- Recipient per a recollida d'escombraries
- Taula
- Mirall
- Forn microones
- Penja-robes
- Pica per a rentar plats

L'execució de la unitat d'obra inclou les operacions següents:

Nevera, planxa elèctrica o forn microones:

- Col·locació de l'aparell i anivellament



- Escomesa a la xarxa elèctrica
- Prova de servei
- Retirada de l'obra de les restes d'emalatges, retalls de tubs, cables, etc.

CONDICIONS GENERALS:

La posició ha de ser la reflectida a la DT o, en el seu defecte, la indicada per la DF.

NEVERA, PLANXA ELÈCTRICA O FORN MICROONES:

L'aparell instal·lat ha de reunir les mateixes condicions exigides a l'element simple.

La posició i alçada ha de ser la indicada a la DT.

La presa elèctrica ha de complir tot l'especificat al "Reglamento Electrotécnico para Baja Tensión".

Ha de quedar fixat sòlidament al suport pels punts previstos d'acord amb les instruccions d'instal·lació del fabricant.

2.- CONDICIONS DEL PROCÉS D'EXECUCIÓ

CONDICIONS GENERALS:

S'ha de comprovar que les característiques del producte corresponen a les especificades al projecte.

Un cop col·locat l'element, es procedirà a la retirada de l'obra de tots els materials sobrants com ara embalatges, etc.

NEVERA, PLANXA ELÈCTRICA O FORN MICROONES:

Per al seu muntatge s'han de seguir les instruccions facilitades pel fabricant.

S'ha de comprovar que les característiques tècniques de l'aparell corresponguin a les especificades al projecte.

S'ha de comprovar la idoneïtat de la tensió disponible amb l'aparell.

La seva instal·lació no ha d'alterar les característiques dels elements.

Les connexions a la xarxa de servei s'han de fer un cop tallat el subministrament.

S'ha de manipular a obra amb molta cura i ha de quedar protegit durant la construcció, abans i després del seu muntatge, contra impactes.

3.- UNITAT I CRITERI D'AMIDAMENT

Unitat de quantitat col·locada, mesurada segons les especificacions de la DT.

4.- NORMATIVA DE COMPLIMENT OBLIGATORI

NEVERA, PLANXA ELÈCTRICA O FORN MICROONES:

Real Decreto 842/2002 de 2 de agosto, por el que se aprueba el Reglamento Electrotécnico de Baja Tensión. REBT 2002.

PQ EQUIPAMENTS, MOBILIARI I MOBILIARI URBÀ

PQU EQUIPAMENTS PER A PERSONAL D'OBRA

PQUB- MÒDUL PREFABRICAT DE CABINA AMB INODOR QUÍMIC PER OBRA, COL.

0.- ELEMENTS QUE CONTEMPLA EL PLEC

PQUB-BIR3.

Plec de condicions

1.- DEFINICIÓ I CONDICIONS DE LES PARTIDES D'OBRA EXECUTADES

Casetes modulares prefabricades per a acollir les instal·lacions provisionals a utilitzar pel personal d'obra, durant el temps de la seva execució, en condicions de salubritat i confort.

Als efectes del present Estudi de Seguretat i Salut es contemplen únicament les casetes modulares prefabricades, per a la seva utilització majoritàriament assumida en el sector.



La seva instal·lació és obligatòria en obres en què es contracten a més de 20 treballadors (contractats + subcontractats + autònoms) per un temps igual o superior a 15 dies. Per tal motiu, respecte a les instal·lacions del personal, s'ha d'estudiar la possibilitat de poder incloure-hi al personal de subcontractada amb inferior número de treballadors, de manera que tot el personal que hi participi pugui gaudir d'aquests serveis, descomptant aquesta prestació del pressupost de Seguretat assignat al Subcontractista o mitjançant qualsevol altra fórmula econòmica de tal manera que no vagi en detriment de cap de les parts.

Si per les característiques i durada de l'obra, es necessita la construcció "in situ" d'aquest tipus d'implantació per al personal, les característiques, superfícies habilitades i qualitats, es correspondran amb les habituals i comunes a les restants partides d'una obra d'edificació, amb uns mínims de qualitat equivalent al de les edificacions socials de protecció oficial, havent-se de realitzar un projecte i pressupost específic a tal fi, que s'adjuntarà a l'Estudi de Seguretat i Salut de l'obra.

CONDICIONS D'UTILITZACIÓ:

El contractista està obligat a posar a disposició del personal contractat, les instal·lacions provisionals de salubritat i confort, en les condicions d'utilització, manteniment i amb l'equipament suficient, digne i adequat per a assegurar les mateixes prestacions que la llei estableix per a tot centre de treball industrial.

Els treballadors usuaris de les instal·lacions provisionals de salubritat i confort, estan obligats a utilitzar els esmentats serveis, sense menyspreu de la seva integritat patrimonial, i preservant en el seu àmbit personal d'utilització, les condicions d'ordre i neteja habituals del seu entorn quotidià.

Diàriament es destinarà un personal mínim, per a fer-se càrrec del buidat de recipients d'escombraries i la seva retirada, així com el manteniment d'ordre, neteja i equipament de les casetes provisionals del personal d'obra i el seu entorn d'implantació.

Es tractarà regularment amb productes bactericides i antiparasitaris els punts susceptibles de riscos higiènics o infeccions produïdes per bacteries, animals o paràsits.

2.- CONDICIONS DEL PROCÉS D'EXECUCIÓ

Es seguiran escrupolosament les recomanacions de manteniment, fixats pel fabricant o llogater.

Es reemplaçaran els elements deteriorats, es netejaran, engreixaran, pintaran, ajustaran i es col·locaran en el lloc assignat, seguint les instruccions del fabricant o llogater.

Per ordre d'importància, prevaldrà el "Manteniment Predictiu" sobre el "Manteniment Preventiu" i aquest sobre el "Manteniment Correctiu" (o reparació d'avaría).

3.- UNITAT I CRITERI D'AMIDAMENT

ELEMENTS AMIDATS PER MESOS:

Les casetes provisionals per a la salubritat i confort del personal d'obra es comptabilitzaran per amortització temporal, en forma de Lloguer Mensual (intern d'empresa si les casetes són propietat del contractista), en funció d'un criteri estimat de necessitats d'utilització durant l'execució de l'obra.

Aquesta repercussió de l'amortització temporal, serà ascendent i descendent en funció del volum de treballadors simultanis presents a cada fase d'obra.

ELEMENTS AMIDATS PER UNITATS:

Unitat de quantitat col·locada, mesurada segons les especificacions de la DT.

4.- NORMATIVA DE COMPLIMENT OBLIGATORI

Ley 31/1995, de 8 de noviembre, de prevención de riesgos laborales.

Real Decreto 486/1997, de 14 de abril, por el que se establecen las disposiciones mínimas de seguridad y salud en los lugares de trabajo.

Real Decreto 1627/1997, de 24 de octubre, por el que se establecen disposiciones mínimas de seguridad y de salud en las obras de construcción.

Real Decreto 1215/1997, de 18 de julio por el que se establecen las disposiciones mínimas de seguridad y salud para la utilización por los trabajadores de los equipos de trabajo.

Real Decreto 664/1997, de 12 de mayo, sobre la protección de los trabajadores contra los riesgos relacionados con la exposición a agentes biológicos durante el trabajo.

Orden de 25 de marzo de 1998 por la que se adapta en función del progreso técnico el Real Decreto 664/1997, de 12 de mayo, sobre la protección de los trabajadores contra los riesgos relacionados con la exposición a agentes biológicos durante el trabajo.



Orden de 9 de marzo de 1971 por la que se aprueba la Ordenanza General de Seguridad e Higiene en el Trabajo.

Real Decreto 842/2002 de 2 de agosto, por el que se aprueba el Reglamento Electrotécnico de Baja Tensión. REBT 2002.

Orden de 20 de mayo de 1952, por la que se aprueba el Reglamento de Seguridad e Higiene del trabajo en la industria de la construcción.

Convenio OIT número 62 de 23 de junio de 1937. Prescripciones de seguridad en la industria de la edificación



ANNEX NÚM. 14 ESTUDI DE SEGURETAT I SALUT

PRESSUPOST

Quadre de preus I

QUADRE DE PREUS NÚMERO 1

Pàg.: 1

NÚMERO	CODI	UA	DESCRIPCIÓ	PREU
P-1	H1411111	u	Casc de seguretat per a ús normal, contra cops, de polietilè amb un pes màxim de 400 g, homologat segons UNE-EN 812 (CINC EUROS AMB NORANTA-SET CÈNTIMS)	5,97 €
P-2	H1421110	u	Ulleres de seguretat antiimpactes estàndard, amb muntura universal, amb visor transparent i tractament contra l'entelament, homologades segons UNE-EN 167 i UNE-EN 168 (CINC EUROS AMB NORANTA-NOU CÈNTIMS)	5,99 €
P-3	H1423230	u	Ulleres de seguretat per a tall oxiacetilènic, amb muntura universal de barnilla d'acer recoberta de PVC, amb visors circulars de 50 mm de D foscos de color DIN 5, homologades segons UNE-EN 175 i UNE-EN 169 (CINC EUROS AMB SET CÈNTIMS)	5,07 €
P-4	H142AC60	u	Pantalla facial per a soldadura elèctrica, amb marc abatible de mà i suport de polièster reforçat amb fibra de vidre vulcanitzada d'1,35 mm de gruix, amb visor inactínic semifosc amb protecció DIN 12, homologada segons UNE-EN 175 (VUIT EUROS AMB QUINZE CÈNTIMS)	8,15 €
P-5	H1432012	u	Protector auditiu d'auricular, acoblat al cap amb arnès i orelleres antisoroll, homologat segons UNE-EN 352-1 i UNE-EN 458 (DIVUIT EUROS AMB NORANTA-QUATRE CÈNTIMS)	18,94 €
P-6	H1441201	u	Mascareta autofiltrant contra polsims i vapors tòxics, homologada segons UNE-EN 405 (ZERO EUROS AMB SETANTA-UN CÈNTIMS)	0,71 €
P-7	H1442012	u	Respirador amb dos allotjaments laterals per a filtres, de cautxú natural, amb quatre punts de fixació de la cinta elàstica i vàlvula d'exhalació, homologat segons CE (QUINZE EUROS AMB VUIT CÈNTIMS)	15,08 €
P-8	H144A103	u	Parell de filtres per a respirador amb dos allotjaments laterals per a filtres contra pols, vapors, fums i partícules tòxiques en ambient amb un mínim del 16% d'oxigen, homologada segons CE (SET EUROS AMB QUINZE CÈNTIMS)	7,15 €
P-9	H1451110	u	Parella de guants per a ús general, amb palmell, artells, ungles i dits índex i polze de pell, dors de la mà i maniguet de cotó, folre interior, i subjecció elàstica al canell (UN EUROS AMB QUARANTA CÈNTIMS)	1,40 €
P-10	H1456821	u	Parella de guants dielèctrics per a baixa tensió, de cautxú, amb maniguets fins a mig avantbraç (TRENTA-CINC EUROS AMB DEU CÈNTIMS)	35,10 €
P-11	H1459630	u	Parella de guants per a soldador, amb palmell de pell, folre interior de cotó, i màniga llarga de serratge folrada de dril fort, homologats segons UNE-EN 407 i UNE-EN 420 (SIS EUROS AMB SEIXANTA-NOU CÈNTIMS)	6,69 €
P-12	H145N6FD	u	Parella de manyoples de material aïllant per a treballs elèctrics, classe 4, logotip color taronja, tensió màxima 36500 V, homologades segons UNE-EN 420 (CENT DIVUIT EUROS AMB NORANTA-QUATRE CÈNTIMS)	118,94 €
P-13	H1461120	u	Parella de botes d'aigua de PVC de mitja canya, amb sola antilliscant i folrades de niló rentable (CINC EUROS AMB TRENTA CÈNTIMS)	5,30 €

QUADRE DE PREUS NÚMERO 1

Pàg.: 2

NÚMERO	CODI	UA	DESCRIPCIÓ	PREU
P-14	H146P470	u	Parella de polaines per a soldador de serratge amb tanques de cinta tèxtil arrapant (SET EUROS AMB CINQUANTA-CINC CÈNTIMS)	7,55 €
P-15	H1474600	u	Cinturó antivibració, ajustable i de teixit transpirable (CATORZE EUROS AMB CINC CÈNTIMS)	14,05 €
P-16	H147RA00	m	Corda de poliamida d'alta tenacitat, de 16 mm de diàmetre, per a sirga de cinturó de seguretat (CINC EUROS AMB ONZE CÈNTIMS)	5,11 €
P-17	H1481131	u	Granota de treball, de polièster i cotó, amb butxaques exteriors (NOU EUROS AMB CINQUANTA-TRES CÈNTIMS)	9,53 €
P-18	H1482111	u	Camisa de treball, de cotó, amb butxaques exteriors (VUIT EUROS AMB CINQUANTA-VUIT CÈNTIMS)	8,58 €
P-19	H1483132	u	Pantalons de treball de polièster i cotó, amb butxaques laterals (SET EUROS AMB CINQUANTA CÈNTIMS)	7,50 €
P-20	H1487350	u	Impermeable amb jaqueta, caputxa i pantalons, per a edificació, de PVC soldat de 0,3 mm de gruix, homologat segons UNE-EN 340 (QUATRE EUROS AMB QUARANTA-TRES CÈNTIMS)	4,43 €
P-21	H1488580	u	Davantall per a soldador, de serratge, homologat segons UNE-EN 340, UNE-EN 470-1 i UNE-EN 348 (QUINZE EUROS AMB DOS CÈNTIMS)	15,02 €
P-22	H1489580	u	Jaqueta per a soldador, de serratge, homologada segons UNE-EN 340, UNE-EN 470-1 i UNE-EN 348 (QUARANTA-SIS EUROS AMB VINT-I-NOU CÈNTIMS)	46,29 €
P-23	H148C580	u	Parell de maniguets amb protecció per a colze, per a soldador, elaborat amb serratge, homologats segons UNE-EN 340, UNE-EN 470-1 i UNE-EN 348 (SET EUROS AMB VINT CÈNTIMS)	7,20 €
P-24	H1522111	m	Barana de protecció en el perímetre de la coronació d'excavacions, d'alçària 1 m, amb travesser superior, travesser intermedi i muntants de tub metàl·lic de 2,3'', sòcol de post de fusta, ancorada al terreny amb daus de formigó i amb el desmuntatge inclòs (DOTZE EUROS AMB DISSET CÈNTIMS)	12,17 €
P-25	H15Z1003	h	Reunió mensual del comitè de seguretat i salut constituït per sis persones (QUARANTA-SET EUROS AMB NORANTA-VUIT CÈNTIMS)	47,98 €
P-26	H15Z1004	h	Formació en seguretat i salut (SETZE EUROS AMB CINQUANTA-CINC CÈNTIMS)	16,55 €
P-27	H15Z2011	h	Senyaler (DIVUIT EUROS AMB DIVUIT CÈNTIMS)	18,18 €
P-28	H6AA2111	m	Tanca mòbil, de 2 m d'alçària, d'acer galvanitzat, amb malla electrosoldada de 90x150 mm i de 4,5 i 3,5 mm de D, bastidor de 3,5x2 m de tub de 40 mm de D, fixat a peus prefabricats de formigó, i amb el desmuntatge inclòs (DOS EUROS AMB SEIXANTA-CINC CÈNTIMS)	2,65 €
P-29	HBBAF002	u	Senyal d'advertència, normalitzada amb pictograma negre sobre fons groc, de forma triangular amb el cantell negre, costat major 85 cm, amb cartell explicatiu rectangular, per ser vista fins 25 m de distància, fixada i amb el desmuntatge inclòs (CENT QUARANTA-QUATRE EUROS AMB VUITANTA-CINC CÈNTIMS)	144,85 €

QUADRE DE PREUS NÚMERO 1

Pàg.: 3

NÚMERO	CODI	UA	DESCRIPCIÓ	PREU
P-30	HBBAF007	u	Senyal d'advertència, normalitzada amb pictograma negre sobre fons groc, de forma triangular amb el cantell negre, costat major 10 cm, amb cartell explicatiu rectangular, per ser vista fins 3 m de distància, fixada i amb el desmuntatge inclòs (VINT-I-NOU EUROS AMB CINQUANTA-VUIT CÈNTIMS)	29,58 €
P-31	HBC1A081	m	Cinta d'abalisament reflectora, amb un suport cada 5 m i amb el desmuntatge inclòs (SIS EUROS AMB QUARANTA-QUATRE CÈNTIMS)	6,44 €
P-32	HBC1D081	m	Garlanda reflectora, amb un suport cada 5 m i amb el desmuntatge inclòs (DOS EUROS AMB TRENTA-DOS CÈNTIMS)	2,32 €
P-33	HE732402	u	Radiador elèctric d'infraroigs monofàsic de 230 V de tensió, de 1000 W de potència elèctrica, instal·lat i amb el desmuntatge inclòs (SETANTA-TRES EUROS AMB QUINZE CÈNTIMS)	73,15 €
P-34	HGD1222E	u	Piqueta de connexió a terra d'acer, amb recobriments de coure 300 µm de gruix, de 1500 mm llargària de 14,6 mm de diàmetre, clavada a terra i amb el desmuntatge inclòs (VINT-I-QUATRE EUROS AMB CINQUANTA-NOU CÈNTIMS)	24,59 €
P-35	HGG54001	u	Transformador de seguretat de 24 V, col·locat i amb el desmuntatge inclòs (VUITANTA-SET EUROS AMB CINQUANTA-SET CÈNTIMS)	87,57 €
P-36	HM31161J	u	Extintor de pols seca, de 6 kg de càrrega, amb pressió incorporada, pintat, amb suport a la paret i amb el desmuntatge inclòs (QUARANTA-TRES EUROS AMB TRENTA CÈNTIMS)	43,30 €
P-37	HQU15214	u	Amortització de mòdul prefabricat de sanitaris de 2,4x2,4x2,3 m de plafó d'acer lacat i aïllament de poliuretà de 35 mm de gruix, revestiment de parets amb tauler fenòlic, paviment de lamel·les d'acer galvanitzat, amb instal·lació de lampisteria, 1 lavabo col·lectiu amb 2 aixetes, 1 placa turca, 2 dutxes, mirall i complements de bany, amb instal·lació elèctrica, 1 punt de llum, interruptor, endolls i protecció diferencial, col·locat i amb el desmuntatge inclòs (VUIT-CENTS SETANTA-NOU EUROS AMB DISSET CÈNTIMS)	879,17 €
P-38	HQU1521A	mes	Lloguer mòdul prefabricat de sanitaris de 2,4x2,4x2,3 m de plafó d'acer lacat i aïllament de poliuretà de 35 mm de gruix, revestiment de parets amb tauler fenòlic, paviment de lamel·les d'acer galvanitzat, amb instal·lació de lampisteria, 1 lavabo col·lectiu amb 2 aixetes, 1 plaques turca, 2 dutxes, mirall i complements de bany, amb instal·lació elèctrica, 1 punt de llum, interruptor, endolls i protecció diferencial (CENT VINT-I-CINC EUROS AMB NORANTA-TRES CÈNTIMS)	125,93 €
P-39	HQU1A204	u	Amortització de mòdul prefabricat de vestidors de 4x2,5x2,3 m de plafó d'acer lacat i aïllament de poliuretà de 35 mm de gruix, revestiment de parets amb tauler fenòlic, paviment de lamel·les d'acer galvanitzat amb aïllament de fibra de vidre i tauler fenòlic, amb instal·lació elèctrica, 1 punt de llum, interruptor, endolls i protecció diferencial, col·locat i amb el desmuntatge inclòs (SET-CENTS SIS EUROS AMB SEIXANTA CÈNTIMS)	706,60 €
P-40	HQU1A20A	mes	Lloguer de mòdul prefabricat de vestidors de 4x2,5x2,3 m de plafó d'acer lacat i aïllament de poliuretà de 35 mm de gruix, revestiment de parets amb tauler fenòlic, paviment de lamel·les d'acer galvanitzat amb aïllament de fibra de vidre i tauler fenòlic, amb instal·lació elèctrica, 1 punt de llum, interruptor, endolls i protecció diferencial (CENT UN EUROS AMB VINT-I-UN CÈNTIMS)	101,21 €
P-41	HQU22301	u	Armari metàl·lic individual de doble compartiment interior, de 0,4x0,5x1,8 m, col·locat i amb el desmuntatge inclòs (CINQUANTA-SET EUROS AMB NORANTA-UN CÈNTIMS)	57,91 €

QUADRE DE PREUS NÚMERO 1

Pàg.: 4

NÚMERO	CODI	UA	DESCRIPCIÓ	PREU
P-42	HQU25201	u	Banc de fusta amb capacitat per a 3 persones, col·locat i amb el desmuntatge inclòs (CATORZE EUROS AMB SEIXANTA-TRES CÈNTIMS)	14,63 €
P-43	HQU27902	u	Taula de fusta amb tauler de melamina, de 3,5 m de llargària i 0,8 m d'amplària, amb capacitat per a 10 persones, col·locada i amb el desmuntatge inclòs (VINT-I-NOU EUROS AMB VINT-I-QUATRE CÈNTIMS)	29,24 €
P-44	HQU2AF02	u	Nevera elèctrica, de 100 l de capacitat, col·locada i amb el desmuntatge inclòs (CENT ONZE EUROS AMB SETANTA CÈNTIMS)	111,70 €
P-45	HQU2GF01	u	Recipient per a recollida d'escombraries, de 100 l de capacitat, col·locat i amb el desmuntatge inclòs (CINQUANTA-QUATRE EUROS AMB SETANTA-UN CÈNTIMS)	54,71 €
P-46	HQUA3100	u	Material sanitari per a assortir una farmaciola amb el contingut establert a l'ordenança general de seguretat i salut en el treball (SETANTA-VUIT EUROS AMB NORANTA-NOU CÈNTIMS)	78,99 €
P-47	HQUAM000	u	Reconeixement mèdic (VINT-I-CINC EUROS AMB CINQUANTA-CINC CÈNTIMS)	25,55 €
P-48	HQUAP000	u	Curset de primers auxilis i socorrisme (CENT CINQUANTA EUROS AMB CINQUANTA CÈNTIMS)	150,50 €
P-49	P15Z0-67C7	h	Brigada de seguretat per a manteniment i reposició de les proteccions (CINQUANTA-CINC EUROS AMB VUITANTA-UN CÈNTIMS)	55,81 €
P-50	PQU4-65LW	u	Forn microones per a escalfar menjars, col·locat i amb el desmuntatge inclòs (SETANTA-SET EUROS AMB ONZE CÈNTIMS)	77,11 €
P-51	PQUB-BIR3	mes	Lloguer de mòdul prefabricat de cabina amb inodor químic d'1,05x1,05 m i 2,35 m d'alçària, amb tancaments de polietilè i sostre translúcid, equipat amb 1 inodor amb dipòsit químic de 250l. i un lavabo amb dipòsit d'aigua de 45l., amb manteniment inclòs (CENT QUARANTA-VUIT EUROS AMB DEU CÈNTIMS)	148,10 €

Dimarts, 25 de juliol de 2023

L'AUTOR DEL PROJECTE,

RAMON FONT ARNEDO, ECCP

Quadre de preus II

QUADRE DE PREUS NÚMERO 2

Pàg.: 1

NÚMERO	CODI	UA	DESCRIPCIÓ	PREU	
P-1	H1411111	u	Casc de seguretat per a ús normal, contra cops, de polietilè amb un pes màxim de 400 g, homologat segons UNE-EN 812	5,97	€
	B1411111	u	Casc de seguretat per a ús normal, contra cops, de polietilè amb un pes màxim de 400 Altres conceptes	5,97000 0,00000	€ €
P-2	H1421110	u	Ulleres de seguretat antiimpactes estàndard, amb muntura universal, amb visor transparent i tractament contra l'entelament, homologades segons UNE-EN 167 i UNE-EN 168	5,99	€
	B1421110	u	Ulleres de seguretat antiimpactes estàndard, amb muntura universal, amb visor transp Altres conceptes	5,99000 0,00000	€ €
P-3	H1423230	u	Ulleres de seguretat per a tall oxiacetilènic, amb muntura universal de barnilla d'acer recoberta de PVC, amb visors circulars de 50 mm de D foscos de color DIN 5, homologades segons UNE-EN 175 i UNE-EN 169	5,07	€
	B1423230	u	Ulleres de seguretat per a tall oxiacetilènic, amb muntura universal de barnilla d'acer re Altres conceptes	5,07000 0,00000	€ €
P-4	H142AC60	u	Pantalla facial per a soldadura elèctrica, amb marc abatible de mà i suport de polièster reforçat amb fibra de vidre vulcanitzada d'1,35 mm de gruix, amb visor inactínic semifosc amb protecció DIN 12, homologada segons UNE-EN 175	8,15	€
	B142AC60	u	Pantalla facial per a soldadura elèctrica, amb marc abatible de mà i suport de polièster Altres conceptes	8,15000 0,00000	€ €
P-5	H1432012	u	Protector auditiu d'auricular, acoblat al cap amb arnès i orelles antisoroll, homologat segons UNE-EN 352-1 i UNE-EN 458	18,94	€
	B1432012	u	Protector auditiu d'auricular, acoblat al cap amb arnès i orelles antisoroll, homologat Altres conceptes	18,94000 0,00000	€ €
P-6	H1441201	u	Mascareta autofiltrant contra polsims i vapors tòxics, homologada segons UNE-EN 405	0,71	€
	B1441201	u	Mascareta autofiltrant contra polsims i vapors tòxics, homologada segons UNE-EN 405 Altres conceptes	0,71000 0,00000	€ €
P-7	H1442012	u	Respirador amb dos allotjaments laterals per a filtres, de cautxú natural, amb quatre punts de fixació de la cinta elàstica i vàlvula d'exhalació, homologat segons CE	15,08	€
	B1442012	u	Respirador amb dos allotjaments laterals per a filtres, de cautxú natural, amb quatre p Altres conceptes	15,08000 0,00000	€ €
P-8	H144A103	u	Parell de filtres per a respirador amb dos allotjaments laterals per a filtres contra pols, vapors, fums i partícules tòxiques en ambient amb un mínim del 16% d'oxigen, homologada segons CE	7,15	€
	B144A103	u	Parell de filtres per a respirador amb dos allotjaments laterals per a filtres contra pols, Altres conceptes	7,15000 0,00000	€ €
P-9	H1451110	u	Parella de guants per a ús general, amb palmell, artells, ungles i dits índex i polze de pell, dors de la mà i maniguet de cotó, folre interior, i subjecció elàstica al canell	1,40	€
	B1451110	u	Parella de guants per a ús general, amb palmell, artells, ungles i dits índex i polze de p Altres conceptes	1,40000 0,00000	€ €
P-10	H1456821	u	Parella de guants dielèctrics per a baixa tensió, de cautxú, amb maniguets fins a mig avantbraç	35,10	€
	B1456821	u	Parella de guants dielèctrics per a baixa tensió, de cautxú amb maniguets fins a mig av Altres conceptes	35,10000 0,00000	€ €
P-11	H1459630	u	Parella de guants per a soldador, amb palmell de pell, folre interior de cotó, i màniga llarga de serratge folrada de dril fort, homologats segons UNE-EN 407 i UNE-EN 420	6,69	€

QUADRE DE PREUS NÚMERO 2

Pàg.: 2

NÚMERO	CODI	UA	DESCRIPCIÓ	PREU	
	B1459630	u	Parella de guants per a soldador, amb palmell de pell, folre interior de cotó i màniga lla Altres conceptes	6,69000 0,00000	€ €
P-12	H145N6FD	u	Parella de manyoples de material aïllant per a treballs elèctrics, classe 4, logotip color taronja, tensió màxima 36500 V, homologades segons UNE-EN 420	118,94	€
	B145N6FD	u	Parella de manyoples de material aïllant per a treballs elèctrics, classe 4, logotip color Altres conceptes	118,94000 0,00000	€ €
P-13	H1461120	u	Parella de botes d'aigua de PVC de mitja canya, amb sola antilliscant i folrades de niló rentable	5,30	€
	B1461120	u	Parella de botes d'aigua de PVC de mitja canya, amb sola antilliscant i folrades de niló Altres conceptes	5,30000 0,00000	€ €
P-14	H146P470	u	Parella de polaines per a soldador de serratge amb tanques de cinta tèxtil arrapant	7,55	€
	B146P470	u	Parella de polaines per a soldador de serratge amb tanques de cinta tèxtil arrapant Altres conceptes	7,55000 0,00000	€ €
P-15	H1474600	u	Cinturó antivibració, ajustable i de teixit transpirable	14,05	€
	B1474600	u	Cinturó antivibració, ajustable i de teixit transpirable Altres conceptes	14,05000 0,00000	€ €
P-16	H147RA00	m	Corda de poliamida d'alta tenacitat, de 16 mm de diàmetre, per a sirga de cinturó de seguretat	5,11	€
	B147RA00	m	Corda de poliamida d'alta tenacitat, de 16 mm de diàmetre, per a sirga de cinturó de s Altres conceptes	5,11000 0,00000	€ €
P-17	H1481131	u	Granota de treball, de polièster i cotó, amb butxaques exteriors	9,53	€
	B1481131	u	Granota de treball, de polièster i cotó, amb butxaques exteriors Altres conceptes	9,53000 0,00000	€ €
P-18	H1482111	u	Camisa de treball, de cotó, amb butxaques exteriors	8,58	€
	B1482111	u	Camisa de treball, de cotó, amb butxaques exteriors Altres conceptes	8,58000 0,00000	€ €
P-19	H1483132	u	Pantalons de treball de polièster i cotó, amb butxaques laterals	7,50	€
	B1483132	u	Pantalons de treball, de polièster i cotó, amb butxaques laterals Altres conceptes	7,50000 0,00000	€ €
P-20	H1487350	u	Impermeable amb jaqueta, caputxa i pantalons, per a edificació, de PVC soldat de 0,3 mm de gruix, homologat segons UNE-EN 340	4,43	€
	B1487350	u	Impermeable amb jaqueta, caputxa i pantalons, per a edificació, de PVC soldat de 0,3 Altres conceptes	4,43000 0,00000	€ €
P-21	H1488580	u	Davantall per a soldador, de serratge, homologat segons UNE-EN 340, UNE-EN 470-1 i UNE-EN 348	15,02	€
	B1488580	u	Davantall per a soldador, de serratge, homologat segons UNE-EN 340, UNE-EN 470-1 Altres conceptes	15,02000 0,00000	€ €
P-22	H1489580	u	Jaqueta per a soldador, de serratge, homologada segons UNE-EN 340, UNE-EN 470-1 i UNE-EN 348	46,29	€
	B1489580	u	Jaqueta per a soldador, de serratge, homologada segons UNE-EN 340, UNE-EN 470- Altres conceptes	46,29000 0,00000	€ €
P-23	H148C580	u	Parell de maniguets amb protecció per a colze, per a soldador, elaborat amb serratge, homologats segons UNE-EN 340, UNE-EN 470-1 i UNE-EN 348	7,20	€

QUADRE DE PREUS NÚMERO 2

Pàg.: 3

NÚMERO	CODI	UA	DESCRIPCIÓ	PREU	
	B148C580	u	Parell de maniguets amb protecció per a colze per a soldador elaborat amb serratge, h Altres conceptes	7,20000 0,00000	€ €
P-24	H1522111	m	Barana de protecció en el perímetre de la coronació d'excavacions, d'alçària 1 m, amb travesser superior, travesser intermedi i muntants de tub metàl·lic de 2,3", sòcol de post de fusta, ancorada al terreny amb daus de formigó i amb el desmuntatge inclòs	12,17	€
	B0DZSM0K	u	Tub metàl·lic de 2,3" de diàmetre, per a 150 usos, per a seguretat i salut	0,42000	€
	B1Z0300C	m3	Formigó HM-20/P/20/l de consistència plàstica, grandària màxima del granulat 20 mm,	1,20820	€
	B1Z0D400	m2	Post de fusta de pi per a 3 usos, per a seguretat i salut Altres conceptes	0,79200 9,74980	€ €
P-25	H15Z1003	h	Reunió mensual del comitè de seguretat i salut constituït per sis persones Altres conceptes	47,98 47,98000	€ €
P-26	H15Z1004	h	Formació en seguretat i salut Altres conceptes	16,55 16,55000	€ €
P-27	H15Z2011	h	Senyalers Altres conceptes	18,18 18,18000	€ €
P-28	H6AA2111	m	Tanca mòbil, de 2 m d'alçària, d'acer galvanitzat, amb malla electrosoldada de 90x150 mm i de 4,5 i 3,5 mm de D, bastidor de 3,5x2 m de tub de 40 mm de D, fixat a peus prefabricats de formigó, i amb el desmuntatge inclòs	2,65	€
	B1Z6211A	m	Tanca mòbil, de 2 m d'alçària, d'acer galvanitzat, amb malla electrosoldada de 90x150	0,80000	€
	B1Z6AF0A	u	Dau de formigó de 38 kg per a peu de tanca mòbil de malla d'acer i per a 20 usos, per Altres conceptes	0,04500 1,80500	€ €
P-29	HBBAF002	u	Senyal d'avertència, normalitzada amb pictograma negre sobre fons groc, de forma triangular amb el cantell negre, costat major 85 cm, amb cartell explicatiu rectangular, per ser vista fins 25 m de distància, fixada i amb el desmuntatge inclòs	144,85	€
	BBBAF002	u	Senyal d'avertència, normalitzada amb pictograma negre sobre fons groc, de forma tri	66,51000	€
	BBBAD002	u	Cartell explicatiu del contingut de la senyal, amb llegenda indicativa d'avertència, am Altres conceptes	51,34000 27,00000	€ €
P-30	HBBAF007	u	Senyal d'avertència, normalitzada amb pictograma negre sobre fons groc, de forma triangular amb el cantell negre, costat major 10 cm, amb cartell explicatiu rectangular, per ser vista fins 3 m de distància, fixada i amb el desmuntatge inclòs	29,58	€
	BBBAF007	u	Senyal d'avertència, normalitzada amb pictograma negre sobre fons groc, de forma tri	2,51000	€
	BBBAD007	u	Cartell explicatiu del contingut de la senyal, amb llegenda indicativa d'avertència, am Altres conceptes	9,07000 18,00000	€ €
P-31	HBC1A081	m	Cinta d'abalament reflectora, amb un suport cada 5 m i amb el desmuntatge inclòs	6,44	€
	BBC1A000	m	Cinta d'abalament reflectora, per a seguretat i salut	5,20000	€
	B1Z0B700	kg	Acer en barres corrugades B400S de límit elàstic >= 400 N/mm2, per a seguretat i salu Altres conceptes	0,07200 1,16800	€ €
P-32	HBC1D081	m	Garlanda reflectora, amb un suport cada 5 m i amb el desmuntatge inclòs	2,32	€
	B1Z0B700	kg	Acer en barres corrugades B400S de límit elàstic >= 400 N/mm2, per a seguretat i salu	0,07200	€
	BBC1D000	m	Garlanda d'abalament reflectora, per a seguretat i salut Altres conceptes	0,09000 2,15800	€ €
P-33	HE732402	u	Radiador elèctric d'infraroigs monofàsic de 230 V de tensió, de 1000 W de potència elèctrica, instal·lat i amb el desmuntatge inclòs	73,15	€

QUADRE DE PREUS NÚMERO 2

Pàg.: 4

NÚMERO	CODI	UA	DESCRIPCIÓ	PREU	
	B1ZE2400	u	Radiador elèctric d'infraroigs monofàsic de 230 V de tensió, de 1000 W de potència elè Altres conceptes	50,68000 22,47000	€ €
P-34	HGD1222E	u	Piqueta de connexió a terra d'acer, amb recobriments de coure 300 µm de gruix, de 1500 mm llargària de 14,6 mm de diàmetre, clavada a terra i amb el desmuntatge inclòs	24,59	€
	B1ZGYD10	u	Part proporcional d'elements especials per a piquetes de connexió a terra, per a segur	4,04000	€
	B1ZGP220	u	Piqueta de connexió a terra d'acer i recobriments de coure, de 1500 mm de llargària, de Altres conceptes	11,03000 9,52000	€ €
P-35	HGG54001	u	Transformador de seguretat de 24 V, col·locat i amb el desmuntatge inclòs	87,57	€
	B1ZGT000	u	Transformador de seguretat de 24 V, per a seguretat i salut Altres conceptes	66,84000 20,73000	€ €
P-36	HM31161J	u	Extintor de pols seca, de 6 kg de càrrega, amb pressió incorporada, pintat, amb suport a la paret i amb el desmuntatge inclòs	43,30	€
	B1ZM1000	u	Part proporcional d'elements especials per a extintors, per a seguretat i salut	0,30000	€
	BM311611	u	Extintor de pols seca, de càrrega 6 kg, amb pressió incorporada, pintat, per a segureta Altres conceptes	34,83000 8,17000	€ €
P-37	HQU15214	u	Amortització de mòdul prefabricat de sanitaris de 2,4x2,4x2,3 m de plafó d'acer lacat i aïllament de poliuretà de 35 mm de gruix, revestiment de parets amb tauler fenòlic, paviment de lamel·les d'acer galvanitzat, amb instal·lació de lampisteria, 1 lavabo col·lectiu amb 2 aixetes, 1 placa turca, 2 dutxes, mirall i complements de bany, amb instal·lació elèctrica, 1 punt de llum, interruptor, endolls i protecció diferencial, col·locat i amb el desmuntatge inclòs	879,17	€
	BQU15214	u	Amortització de mòdul prefabricat de sanitaris de 2,4x2,4x2,3 m de plafó d'acer lacat i Altres conceptes	858,91000 20,26000	€ €
P-38	HQU1521A	mes	Lloguer mòdul prefabricat de sanitaris de 2,4x2,4x2,3 m de plafó d'acer lacat i aïllament de poliuretà de 35 mm de gruix, revestiment de parets amb tauler fenòlic, paviment de lamel·les d'acer galvanitzat, amb instal·lació de lampisteria, 1 lavabo col·lectiu amb 2 aixetes, 1 plaques turca, 2 dutxes, mirall i complements de bany, amb instal·lació elèctrica, 1 punt de llum, interruptor, endolls i protecció diferencial	125,93	€
	BQU1521A	mes	Lloguer de mòdul prefabricat de sanitaris de 2,4x2,4x2,3 m de plafó d'acer lacat i aïlla Altres conceptes	125,93000 0,00000	€ €
P-39	HQU1A204	u	Amortització de mòdul prefabricat de vestidors de 4x2,5x2,3 m de plafó d'acer lacat i aïllament de poliuretà de 35 mm de gruix, revestiment de parets amb tauler fenòlic, paviment de lamel·les d'acer galvanitzat amb aïllament de fibra de vidre i tauler fenòlic, amb instal·lació elèctrica, 1 punt de llum, interruptor, endolls i protecció diferencial, col·locat i amb el desmuntatge inclòs	706,60	€
	BQU1A204	u	Amortització de mòdul prefabricat de vestidors de 4x2,5x2,3 m de plafó d'acer lacat i ai Altres conceptes	686,34000 20,26000	€ €
P-40	HQU1A20A	mes	Lloguer de mòdul prefabricat de vestidors de 4x2,5x2,3 m de plafó d'acer lacat i aïllament de poliuretà de 35 mm de gruix, revestiment de parets amb tauler fenòlic, paviment de lamel·les d'acer galvanitzat amb aïllament de fibra de vidre i tauler fenòlic, amb instal·lació elèctrica, 1 punt de llum, interruptor, endolls i protecció diferencial	101,21	€
	BQU1A20A	mes	Lloguer de mòdul prefabricat de vestidors de 4x2,5x2,3 m de plafó d'acer lacat i aïllam Altres conceptes	101,21000 0,00000	€ €
P-41	HQU22301	u	Armari metàl·lic individual de doble compartiment interior, de 0,4x0,5x1,8 m, col·locat i amb el desmuntatge inclòs	57,91	€
	BQU22303	u	Armari metàl·lic individual amb doble compartiment interior, de 0,4x0,5x1,8 m, per a 3 Altres conceptes	53,41000 4,50000	€ €
P-42	HQU25201	u	Banc de fusta amb capacitat per a 3 persones, col·locat i amb el desmuntatge inclòs	14,63	€

QUADRE DE PREUS NÚMERO 2

Pàg.: 5

NÚMERO	CODI	UA	DESCRIPCIÓ	PREU	
	BQU25500	u	Banc de fusta amb capacitat per a 3 persones per a 4 usos , per a seguretat i salut	11,93000	€
			Altres conceptes	2,70000	€
P-43	HQU27902	u	Taula de fusta amb tauler de melamina, de 3,5 m de llargària i 0,8 m d'amplària, amb capacitat per a 10 persones, col·locada i amb el desmuntatge inclòs	29,24	€
	BQU27900	u	Taula de fusta amb tauler de melamina, de 3,5 m de llargària i 0,8 m d'amplària, amb c	22,93750	€
			Altres conceptes	6,30250	€
P-44	HQU2AF02	u	Nevera elèctrica, de 100 l de capacitat, col·locada i amb el desmuntatge inclòs	111,70	€
	BQU2AF02	u	Nevera elèctrica, de 100 l de capacitat, per a 2 usos, per a seguretat i salut	105,40000	€
			Altres conceptes	6,30000	€
P-45	HQU2GF01	u	Recipient per a recollida d'escombraries, de 100 l de capacitat, col·locat i amb el desmuntatge inclòs	54,71	€
	BQU2GF00	u	Recipient per a recollida d'escombraries de 100 l de capacitat, per a seguretat i salut	52,91000	€
			Altres conceptes	1,80000	€
P-46	HQUA3100	u	Material sanitari per a assortir una farmaciola amb el contingut establert a l'ordenança general de seguretat i salut en el treball	78,99	€
	BQUA3100	u	Material sanitari per a assortir una farmaciola, amb el contingut establert a l'ordenança	78,99000	€
			Altres conceptes	0,00000	€
P-47	HQUAM000	u	Reconeixement mèdic	25,55	€
	BQUAM000	u	Reconeixement mèdic	25,55000	€
			Altres conceptes	0,00000	€
P-48	HQUAP000	u	Curset de primers auxilis i socorrisme	150,50	€
	BQUAP000	u	Curset de primers auxilis i socorrisme	150,50000	€
			Altres conceptes	0,00000	€
P-49	P15Z0-67C7	h	Brigada de seguretat per a manteniment i reposició de les proteccions	55,81	€
			Altres conceptes	55,81000	€
P-50	PQU4-65LW	u	Forn microones per a escalfar menjars, col·locat i amb el desmuntatge inclòs	77,11	€
	BQU4-1907	u	Forn microones, per a 2 usos, per a seguretat i salut	75,82000	€
			Altres conceptes	1,29000	€
P-51	PQUB-BIR3	mes	Lloguer de mòdul prefabricat de cabina amb inodor químic d'1,05x1,05 m i 2,35 m d'alçària, amb tancaments de polietilè i sostre translúcid, equipat amb 1 inodor amb dipòsit químic de 250l. i un lavabo amb dipòsit d'aigua de 45l., amb manteniment inclòs	148,10	€
	BQU8-2RBJ	mes	Lloguer de mòdul prefabricat de cabina amb inodor químic d'1,05x1,05 m i 2,35 m d'alç	148,10000	€
			Altres conceptes	0,00000	€

QUADRE DE PREUS NÚMERO 2

Pàg.: 6

NÚMERO	CODI	UA	DESCRIPCIÓ	PREU
--------	------	----	------------	------

Justificació d'elements

JUSTIFICACIÓ DE PREUS

Pàg.: 1

MA D'OBRA

CODI	UA	DESCRIPCIÓ	PREU	
A0140000	h	Manobre	21,01000	€
A01H2000	h	Oficial 1a per a seguretat i salut	21,00000	€
A01H3000	h	Ajudant per a seguretat i salut	19,85000	€
A01H4000	h	Manobre per a seguretat i salut	18,00000	€
A0D-0009	h	Manobre per a seguretat i salut	25,14000	€
A0F-0015	h	Oficial 1a per a seguretat i salut	30,12000	€

JUSTIFICACIÓ DE PREUS

Pàg.: 2

MAQUINÀRIA

CODI	UA	DESCRIPCIÓ	PREU	
C1503000	h	Camió grua	46,00000	€

JUSTIFICACIÓ DE PREUS

Pàg.: 3

MATERIALS

CODI	UA	DESCRIPCIÓ	PREU
B0DZSM0K	u	Tub metàl·lic de 2,3'' de diàmetre, per a 150 usos, per a seguretat i salut	0,12000 €
B1411111	u	Casc de seguretat per a ús normal, contra cops, de polietilè amb un pes màxim de 400 g, homologat segons UNE-EN 812	5,97000 €
B1421110	u	Ulleres de seguretat antiimpactes estàndard, amb muntura universal, amb visor transparent i tractament contra l'entelament, homologades segons UNE-EN 167 i UNE-EN 168	5,99000 €
B1423230	u	Ulleres de seguretat per a tall oxiacetilènic, amb muntura universal de barnilla d'acer recoberta de PVC, amb visors circulars de 50 mm de D foscos de color DIN 5, homologades segons UNE-EN 175 i UNE-EN 169	5,07000 €
B142AC60	u	Pantalla facial per a soldadura elèctrica, amb marc abatible de mà i suport de polièster reforçat amb fibra de vidre vulcanitzada d'1,35 mm de gruix, amb visor inactínic semifosc amb protecció DIN 12, homologada segons UNE-EN 175	8,15000 €
B1432012	u	Protector auditiu d'auricular, acoblat al cap amb arnès i orelles antisoroll, homologat segons UNE-EN 352-1 i UNE-EN 458	18,94000 €
B1441201	u	Mascareta autofiltrant contra polsims i vapors tòxics, homologada segons UNE-EN 405	0,71000 €
B1442012	u	Respirador amb dos allotjaments laterals per a filtres, de cautxú natural, amb quatre punts de fixació de la cinta elàstica i vàlvula d'exhalació, homologat segons CE	15,08000 €
B144A103	u	Parell de filtres per a respirador amb dos allotjaments laterals per a filtres contra pols, vapors, fums i partícules tòxiques en ambient amb un mínim del 16% d'oxigen, homologada segons CE	7,15000 €
B1451110	u	Parella de guants per a ús general, amb palmell, artells, ungles i dits index i polze de pell, dors de la mà i maniguet de cotó, folre interior i subjecció elàstica al canell	1,40000 €
B1456821	u	Parella de guants dielèctrics per a baixa tensió, de cautxú amb maniguets fins a mig avantbraç	35,10000 €
B1459630	u	Parella de guants per a soldador, amb palmell de pell, folre interior de cotó i màniga llarga de serratge folrada de dril fort, homologats segons UNE-EN 407 i UNE-EN 420	6,69000 €
B145N6FD	u	Parella de manyoples de material aïllant per a treballs elèctrics, classe 4, logotip color taronja, tensió màxima 36500 V, homologades segons UNE-EN 420	118,94000 €
B1461120	u	Parella de botes d'aigua de PVC de mitja canya, amb sola antilliscant i folrades de niló rentable	5,30000 €
B146P470	u	Parella de polaines per a soldador de serratge amb tanques de cinta tèxtil arrapant	7,55000 €
B1474600	u	Cinturó antivibració, ajustable i de teixit transpirable	14,05000 €
B147RA00	m	Corda de poliamida d'alta tenacitat, de 16 mm de diàmetre, per a sirga de cinturó de seguretat	5,11000 €
B1481131	u	Granota de treball, de polièster i cotó, amb butxaques exteriors	9,53000 €
B1482111	u	Camisa de treball, de cotó, amb butxaques exteriors	8,58000 €
B1483132	u	Pantalons de treball, de polièster i cotó, amb butxaques laterals	7,50000 €
B1487350	u	Impermeable amb jaqueta, caputxa i pantalons, per a edificació, de PVC soldat de 0,3 mm de gruix, homologat segons UNE-EN 340	4,43000 €
B1488580	u	Davantall per a soldador, de serratge, homologat segons UNE-EN 340, UNE-EN 470-1 i UNE-EN 348	15,02000 €
B1489580	u	Jaqueta per a soldador, de serratge, homologada segons UNE-EN 340, UNE-EN 470-1 i UNE-EN 348	46,29000 €
B148C580	u	Parell de maniguets amb protecció per a colze per a soldador elaborat amb serratge, homologats segons UNE-EN 340, UNE-EN 470-1 i UNE-EN 348	7,20000 €
B1Z0300C	m3	Formigó HM-20/P/20/I de consistència plàstica, grandària màxima del granulat 20 mm, amb >= 200 kg/m3 de ciment, apte per a classe d'exposició I, per a seguretat i salut	60,41000 €
B1Z0B700	kg	Acer en barres corrugades B400S de límit elàstic >= 400 N/mm2, per a seguretat i salut	0,60000 €
B1Z0D400	m2	Post de fusta de pi per a 3 usos, per a seguretat i salut	3,60000 €
B1Z6211A	m	Tanca mòbil, de 2 m d'alçària, d'acer galvanitzat, amb malla electrosoldada de 90x150 mm i de 4,5 i 3,5 mm de diàmetre, bastidor de 3,5x2 m de tub de 40 mm de diàmetre per a fixar a peus prefabricats de formigó, per a 20 usos, per a seguretat i salut	0,80000 €
B1Z6AF0A	u	Dau de formigó de 38 kg per a peu de tanca mòbil de malla d'acer i per a 20 usos, per a seguretat i salut	0,15000 €
B1ZE2400	u	Radiador elèctric d'infraroigs monofàsic de 230 V de tensió, de 1000 W de potència elèctrica, per a seguretat i salut	50,68000 €

JUSTIFICACIÓ DE PREUS

Pàg.: 4

MATERIALS

CODI	UA	DESCRIPCIÓ	PREU
B1ZGP220	u	Piqueta de connexió a terra d'acer i recobriments de coure, de 1500 mm de llargària, de 14,6 mm de diàmetre, de 300 µm, per a seguretat i salut	11,03000 €
B1ZGT000	u	Transformador de seguretat de 24 V, per a seguretat i salut	66,84000 €
B1ZGYD10	u	Part proporcional d'elements especials per a piquetes de connexió a terra, per a seguretat i salut	4,04000 €
B1ZM1000	u	Part proporcional d'elements especials per a extintors, per a seguretat i salut	0,30000 €
BBBAD002	u	Cartell explicatiu del contingut de la senyal, amb llegenda indicativa d'advertència, amb el text en negre sobre fons groc, de forma rectangular, amb el cantell negre, costat major 85 cm, per ésser vist fins 25 m, per a seguretat i salut	51,34000 €
BBBAD007	u	Cartell explicatiu del contingut de la senyal, amb llegenda indicativa d'advertència, amb el text en negre sobre fons groc, de forma rectangular, amb el cantell negre, costat major 10 cm, per ésser vist fins 3 m, per a seguretat i salut	9,07000 €
BBBAF002	u	Senyal d'advertència, normalitzada amb pictograma negre sobre fons groc, de forma triangular amb el cantell negre, costat major 85 cm, per ésser vista fins 25 m, per a seguretat i salut	66,51000 €
BBBAF007	u	Senyal d'advertència, normalitzada amb pictograma negre sobre fons groc, de forma triangular amb el cantell negre, costat major 10 cm, per ésser vista fins 3 m, per a seguretat i salut	2,51000 €
BBC1A000	m	Cinta d'abalissament reflectora, per a seguretat i salut	5,20000 €
BBC1D000	m	Garlanda d'abalissament reflectora, per a seguretat i salut	0,09000 €
BM311611	u	Extintor de pols seca, de càrrega 6 kg, amb pressió incorporada, pintat, per a seguretat i salut	34,83000 €
BQU15214	u	Amortització de mòdul prefabricat de sanitaris de 2,4x2,4x2,3 m de plafó d'acer lacat i aïllament de poliuretà de 35 mm de gruix, revestiment de parets amb tauler fenòlic, paviment de lamel·les d'acer galvanitzat, amb instal·lació de lampisteria, 1 lavabo col·lectiu amb 2 aixetes, 1 placa turca, 2 dutxes, mirall i complements de bany, amb instal·lació elèctrica, 1 punt de llum, interruptor, endolls i protecció diferencial, per a 4 usos	858,91000 €
BQU1521A	mes	Lloguer de mòdul prefabricat de sanitaris de 2,4x2,4x2,3 m de plafó d'acer lacat i aïllament de poliuretà de 35 mm de gruix, revestiment de parets amb tauler fenòlic, paviment de lamel·les d'acer galvanitzat, amb instal·lació de lampisteria, 1 lavabo col·lectiu amb 2 aixetes, 1 placa turca, 2 dutxes, mirall i complements de bany, amb instal·lació elèctrica, 1 punt de llum, interruptor, endolls i protecció diferencial	125,93000 €
BQU1A204	u	Amortització de mòdul prefabricat de vestidors de 4x2,5x2,3 m de plafó d'acer lacat i aïllament de poliuretà de 35 mm de gruix, revestiment de parets amb tauler fenòlic, paviment de lamel·les d'acer galvanitzat amb aïllament de fibra de vidre i tauler fenòlic, amb instal·lació elèctrica, 1 punt de llum, interruptor, endolls i protecció diferencial, per a 4 usos	686,34000 €
BQU1A20A	mes	Lloguer de mòdul prefabricat de vestidors de 4x2,5x2,3 m de plafó d'acer lacat i aïllament de poliuretà de 35 mm de gruix, revestiment de parets amb tauler fenòlic, paviment de lamel·les d'acer galvanitzat amb aïllament de fibra de vidre i tauler fenòlic, amb instal·lació elèctrica, 1 punt de llum, interruptor, endolls i protecció diferencial	101,21000 €
BQU22303	u	Armari metàl·lic individual amb doble compartiment interior, de 0,4x0,5x1,8 m, per a 3 usos, per a seguretat i salut	53,41000 €
BQU25500	u	Banc de fusta amb capacitat per a 3 persones per a 4 usos, per a seguretat i salut	47,72000 €
BQU27900	u	Taula de fusta amb tauler de melamina, de 3,5 m de llargària i 0,8 m d'amplària, amb capacitat per a 10 persones per a 4 usos, per a seguretat i salut	91,75000 €
BQU2AF02	u	Nevera elèctrica, de 100 l de capacitat, per a 2 usos, per a seguretat i salut	105,40000 €
BQU2GF00	u	Recipient per a recollida d'escombraries de 100 l de capacitat, per a seguretat i salut	52,91000 €
BQU4-19O7	u	Forn microones, per a 2 usos, per a seguretat i salut	75,82000 €
BQU8-2RBJ	mes	Lloguer de mòdul prefabricat de cabina amb inodor químic d'1,05x1,05 m i 2,35 m d'alçària, amb tancaments de polietilè i sostre translúcid, equipat amb 1 inodor amb dipòsit químic de 250l. i un lavabo amb dipòsit d'aigua de 45l., amb manteniment inclòs	148,10000 €
BQUA3100	u	Material sanitari per a assortir una farmaciola, amb el contingut establert a l'ordenança general de seguretat i salut en el treball	78,99000 €
BQUAM000	u	Reconeixement mèdic	25,55000 €
BQUAP000	u	Curset de primers auxilis i socorrisme	150,50000 €

JUSTIFICACIÓ DE PREUS

Pàg.: 5

PARTIDES D'OBRA

NÚM	CODI	UA	DESCRIPCIÓ	PREU
P-1	H1411111	u	Casc de seguretat per a ús normal, contra cops, de polietilè amb un pes màxim de 400 g, homologat segons UNE-EN 812	Rend.: 1,000 5,97 €
			Unitats	Preu
Materials	B1411111	u	Casc de seguretat per a ús normal, contra cops, de polietilè amb un pes màxim de 400 g, homologat segons UNE-EN 812	1,000 x 5,97000 = 5,97000
			Subtotal:	5,97000
			COST DIRECTE	5,97000
			DESPESES INDIRECTES	0,00 % 0,00000
			COST EXECUCIÓ MATERIAL	5,97000
P-2	H1421110	u	Ulleres de seguretat antiimpactes estàndard, amb muntura universal, amb visor transparent i tractament contra l'entelament, homologades segons UNE-EN 167 i UNE-EN 168	Rend.: 1,000 5,99 €
			Unitats	Preu
Materials	B1421110	u	Ulleres de seguretat antiimpactes estàndard, amb muntura universal, amb visor transparent i tractament contra l'entelament, homologades segons UNE-EN 167 i UNE-EN 168	1,000 x 5,99000 = 5,99000
			Subtotal:	5,99000
			COST DIRECTE	5,99000
			DESPESES INDIRECTES	0,00 % 0,00000
			COST EXECUCIÓ MATERIAL	5,99000
P-3	H1423230	u	Ulleres de seguretat per a tall oxiacetilènic, amb muntura universal de barnilla d'acer recoberta de PVC, amb visors circulars de 50 mm de D foscos de color DIN 5, homologades segons UNE-EN 175 i UNE-EN 169	Rend.: 1,000 5,07 €
			Unitats	Preu
Materials	B1423230	u	Ulleres de seguretat per a tall oxiacetilènic, amb muntura universal de barnilla d'acer recoberta de PVC, amb visors circulars de 50 mm de D foscos de color DIN 5, homologades segons UNE-EN 175 i UNE-EN 169	1,000 x 5,07000 = 5,07000
			Subtotal:	5,07000

JUSTIFICACIÓ DE PREUS

Pàg.: 6

PARTIDES D'OBRA

NÚM	CODI	UA	DESCRIPCIÓ	PREU
			COST DIRECTE	5,07000
			DESPESES INDIRECTES	0,00 % 0,00000
			COST EXECUCIÓ MATERIAL	5,07000
P-4	H142AC60	u	Pantalla facial per a soldadura elèctrica, amb marc abatible de mà i suport de polièster reforçat amb fibra de vidre vulcanitzada d'1,35 mm de gruix, amb visor inactínic semifosc amb protecció DIN 12, homologada segons UNE-EN 175	Rend.: 1,000 8,15 €
			Unitats	Preu
Materials	B142AC60	u	Pantalla facial per a soldadura elèctrica, amb marc abatible de mà i suport de polièster reforçat amb fibra de vidre vulcanitzada d'1,35 mm de gruix, amb visor inactínic semifosc amb protecció DIN 12, homologada segons UNE-EN 175	1,000 x 8,15000 = 8,15000
			Subtotal:	8,15000
			COST DIRECTE	8,15000
			DESPESES INDIRECTES	0,00 % 0,00000
			COST EXECUCIÓ MATERIAL	8,15000
P-5	H1432012	u	Protector auditiu d'auricular, acoblat al cap amb arnès i orelles antisoroll, homologat segons UNE-EN 352-1 i UNE-EN 458	Rend.: 1,000 18,94 €
			Unitats	Preu
Materials	B1432012	u	Protector auditiu d'auricular, acoblat al cap amb arnès i orelles antisoroll, homologat segons UNE-EN 352-1 i UNE-EN 458	1,000 x 18,94000 = 18,94000
			Subtotal:	18,94000
			COST DIRECTE	18,94000
			DESPESES INDIRECTES	0,00 % 0,00000
			COST EXECUCIÓ MATERIAL	18,94000
P-6	H1441201	u	Mascareta autofiltrant contra polsims i vapors tòxics, homologada segons UNE-EN 405	Rend.: 1,000 0,71 €
			Unitats	Preu
Materials	B1441201	u	Mascareta autofiltrant contra polsims i vapors tòxics, homologada segons UNE-EN 405	1,000 x 0,71000 = 0,71000
			Subtotal:	0,71000

JUSTIFICACIÓ DE PREUS

Pàg.: 7

PARTIDES D'OBRA

NÚM	CODI	UA	DESCRIPCIÓ	PREU
			COST DIRECTE	0,71000
			DESPESES INDIRECTES 0,00 %	0,00000
			COST EXECUCIÓ MATERIAL	0,71000

P-7	H1442012	u	Respirador amb dos allotjaments laterals per a filtres, de cautxú natural, amb quatre punts de fixació de la cinta elàstica i vàlvula d'exhalació, homologat segons CE	Rend.: 1,000	15,08	€
------------	-----------------	---	--	---------------------	--------------	----------

Materials	Unitats	Preu	Parcial	Import
B1442012 u	1,000	x 15,08000 =	15,08000	
		Subtotal:	15,08000	15,08000
		COST DIRECTE		15,08000
		DESPESES INDIRECTES 0,00 %		0,00000
		COST EXECUCIÓ MATERIAL		15,08000

P-8	H144A103	u	Parell de filtres per a respirador amb dos allotjaments laterals per a filtres contra pols, vapors, fums i partícules tòxiques en ambient amb un mínim del 16% d'oxigen, homologada segons CE	Rend.: 1,000	7,15	€
------------	-----------------	---	---	---------------------	-------------	----------

Materials	Unitats	Preu	Parcial	Import
B144A103 u	1,000	x 7,15000 =	7,15000	
		Subtotal:	7,15000	7,15000
		COST DIRECTE		7,15000
		DESPESES INDIRECTES 0,00 %		0,00000
		COST EXECUCIÓ MATERIAL		7,15000

P-9	H1451110	u	Parella de guants per a ús general, amb palmell, artells, ungles i dits index i polze de pell, dors de la mà i maniguet de cotó, folre interior, i subjecció elàstica al canell	Rend.: 1,000	1,40	€
------------	-----------------	---	---	---------------------	-------------	----------

Materials	Unitats	Preu	Parcial	Import
B1451110 u	1,000	x 1,40000 =	1,40000	
		Subtotal:	1,40000	1,40000

JUSTIFICACIÓ DE PREUS

Pàg.: 8

PARTIDES D'OBRA

NÚM	CODI	UA	DESCRIPCIÓ	PREU
			COST DIRECTE	1,40000
			DESPESES INDIRECTES 0,00 %	0,00000
			COST EXECUCIÓ MATERIAL	1,40000

P-10	H1456821	u	Parella de guants dielèctrics per a baixa tensió, de cautxú, amb maniguets fins a mig avantbraç	Rend.: 1,000	35,10	€
-------------	-----------------	---	---	---------------------	--------------	----------

Materials	Unitats	Preu	Parcial	Import
B1456821 u	1,000	x 35,10000 =	35,10000	
		Subtotal:	35,10000	35,10000
		COST DIRECTE		35,10000
		DESPESES INDIRECTES 0,00 %		0,00000
		COST EXECUCIÓ MATERIAL		35,10000

P-11	H1459630	u	Parella de guants per a soldador, amb palmell de pell, folre interior de cotó, i màniga llarga de serratge folrada de dril fort, homologats segons UNE-EN 407 i UNE-EN 420	Rend.: 1,000	6,69	€
-------------	-----------------	---	--	---------------------	-------------	----------

Materials	Unitats	Preu	Parcial	Import
B1459630 u	1,000	x 6,69000 =	6,69000	
		Subtotal:	6,69000	6,69000
		COST DIRECTE		6,69000
		DESPESES INDIRECTES 0,00 %		0,00000
		COST EXECUCIÓ MATERIAL		6,69000

P-12	H145N6FD	u	Parella de manyoples de material aïllant per a treballs elèctrics, classe 4, logotip color taronja, tensió màxima 36500 V, homologades segons UNE-EN 420	Rend.: 1,000	118,94	€
-------------	-----------------	---	--	---------------------	---------------	----------

Materials	Unitats	Preu	Parcial	Import
B145N6FD u	1,000	x 118,94000 =	118,94000	
		Subtotal:	118,94000	118,94000

JUSTIFICACIÓ DE PREUS

Pàg.: 9

PARTIDES D'OBRA

NÚM	CODI	UA	DESCRIPCIÓ	PREU
			COST DIRECTE	118,94000
			DESPESES INDIRECTES 0,00 %	0,00000
			COST EXECUCIÓ MATERIAL	118,94000
P-13	H1461120	u	Parella de botes d'aigua de PVC de mitja canya, amb sola antilliscant i folrades de niló rentable	Rend.: 1,000 5,30 €
			Unitats	Preu
			Parcial	Import
Materials				
	B1461120	u	Parella de botes d'aigua de PVC de mitja canya, amb sola antilliscant i folrades de niló rentable	1,000 x 5,30000 = 5,30000
			Subtotal:	5,30000 5,30000
			COST DIRECTE	5,30000
			DESPESES INDIRECTES 0,00 %	0,00000
			COST EXECUCIÓ MATERIAL	5,30000
P-14	H146P470	u	Parella de polaines per a soldador de serratge amb tanques de cinta tèxtil arrapant	Rend.: 1,000 7,55 €
			Unitats	Preu
			Parcial	Import
Materials				
	B146P470	u	Parella de polaines per a soldador de serratge amb tanques de cinta tèxtil arrapant	1,000 x 7,55000 = 7,55000
			Subtotal:	7,55000 7,55000
			COST DIRECTE	7,55000
			DESPESES INDIRECTES 0,00 %	0,00000
			COST EXECUCIÓ MATERIAL	7,55000
P-15	H1474600	u	Cinturó antivibració, ajustable i de teixit transpirable	Rend.: 1,000 14,05 €
			Unitats	Preu
			Parcial	Import
Materials				
	B1474600	u	Cinturó antivibració, ajustable i de teixit transpirable	1,000 x 14,05000 = 14,05000
			Subtotal:	14,05000 14,05000
			COST DIRECTE	14,05000
			DESPESES INDIRECTES 0,00 %	0,00000
			COST EXECUCIÓ MATERIAL	14,05000

JUSTIFICACIÓ DE PREUS

Pàg.: 10

PARTIDES D'OBRA

NÚM	CODI	UA	DESCRIPCIÓ	PREU
P-16	H147RA00	m	Corda de poliamida d'alta tenacitat, de 16 mm de diàmetre, per a sirga de cinturó de seguretat	Rend.: 1,000 5,11 €
			Unitats	Preu
			Parcial	Import
Materials				
	B147RA00	m	Corda de poliamida d'alta tenacitat, de 16 mm de diàmetre, per a sirga de cinturó de seguretat	1,000 x 5,11000 = 5,11000
			Subtotal:	5,11000 5,11000
			COST DIRECTE	5,11000
			DESPESES INDIRECTES 0,00 %	0,00000
			COST EXECUCIÓ MATERIAL	5,11000
P-17	H1481131	u	Granota de treball, de polièster i cotó, amb butxaques exteriors	Rend.: 1,000 9,53 €
			Unitats	Preu
			Parcial	Import
Materials				
	B1481131	u	Granota de treball, de polièster i cotó, amb butxaques exteriors	1,000 x 9,53000 = 9,53000
			Subtotal:	9,53000 9,53000
			COST DIRECTE	9,53000
			DESPESES INDIRECTES 0,00 %	0,00000
			COST EXECUCIÓ MATERIAL	9,53000
P-18	H1482111	u	Camisa de treball, de cotó, amb butxaques exteriors	Rend.: 1,000 8,58 €
			Unitats	Preu
			Parcial	Import
Materials				
	B1482111	u	Camisa de treball, de cotó, amb butxaques exteriors	1,000 x 8,58000 = 8,58000
			Subtotal:	8,58000 8,58000
			COST DIRECTE	8,58000
			DESPESES INDIRECTES 0,00 %	0,00000
			COST EXECUCIÓ MATERIAL	8,58000
P-19	H1483132	u	Pantalons de treball de polièster i cotó, amb butxaques laterals	Rend.: 1,000 7,50 €
			Unitats	Preu
			Parcial	Import
Materials				
	B1483132	u	Pantalons de treball, de polièster i cotó, amb butxaques laterals	1,000 x 7,50000 = 7,50000
			Subtotal:	7,50000 7,50000

JUSTIFICACIÓ DE PREUS

Pàg.: 11

PARTIDES D'OBRA

NÚM	CODI	UA	DESCRIPCIÓ	PREU
			COST DIRECTE	7,50000
			DESPESES INDIRECTES 0,00 %	0,00000
			COST EXECUCIÓ MATERIAL	7,50000
P-20	H1487350	u	Impermeable amb jaqueta, caputxa i pantalons, per a edificació, de PVC soldat de 0,3 mm de gruix, homologat segons UNE-EN 340	Rend.: 1,000 4,43 €
			Unitats	Preu
			Parcial	Import
Materials				
	B1487350	u	Impermeable amb jaqueta, caputxa i pantalons, per a edificació, de PVC soldat de 0,3 mm de gruix, homologat segons UNE-EN 340	1,000 x 4,43000 = 4,43000
			Subtotal:	4,43000 4,43000
			COST DIRECTE	4,43000
			DESPESES INDIRECTES 0,00 %	0,00000
			COST EXECUCIÓ MATERIAL	4,43000
P-21	H1488580	u	Davantall per a soldador, de serratge, homologat segons UNE-EN 340, UNE-EN 470-1 i UNE-EN 348	Rend.: 1,000 15,02 €
			Unitats	Preu
			Parcial	Import
Materials				
	B1488580	u	Davantall per a soldador, de serratge, homologat segons UNE-EN 340, UNE-EN 470-1 i UNE-EN 348	1,000 x 15,02000 = 15,02000
			Subtotal:	15,02000 15,02000
			COST DIRECTE	15,02000
			DESPESES INDIRECTES 0,00 %	0,00000
			COST EXECUCIÓ MATERIAL	15,02000
P-22	H1489580	u	Jaqueta per a soldador, de serratge, homologada segons UNE-EN 340, UNE-EN 470-1 i UNE-EN 348	Rend.: 1,000 46,29 €
			Unitats	Preu
			Parcial	Import
Materials				
	B1489580	u	Jaqueta per a soldador, de serratge, homologada segons UNE-EN 340, UNE-EN 470-1 i UNE-EN 348	1,000 x 46,29000 = 46,29000
			Subtotal:	46,29000 46,29000
			COST DIRECTE	46,29000
			DESPESES INDIRECTES 0,00 %	0,00000
			COST EXECUCIÓ MATERIAL	46,29000

JUSTIFICACIÓ DE PREUS

Pàg.: 12

PARTIDES D'OBRA

NÚM	CODI	UA	DESCRIPCIÓ	PREU
P-23	H148C580	u	Parell de maniguets amb protecció per a colze, per a soldador, elaborat amb serratge, homologats segons UNE-EN 340, UNE-EN 470-1 i UNE-EN 348	Rend.: 1,000 7,20 €
			Unitats	Preu
			Parcial	Import
Materials				
	B148C580	u	Parell de maniguets amb protecció per a colze per a soldador elaborat amb serratge, homologats segons UNE-EN 340, UNE-EN 470-1 i UNE-EN 348	1,000 x 7,20000 = 7,20000
			Subtotal:	7,20000 7,20000
			COST DIRECTE	7,20000
			DESPESES INDIRECTES 0,00 %	0,00000
			COST EXECUCIÓ MATERIAL	7,20000
P-24	H1522111	m	Barana de protecció en el perímetre de la coronació d'excavacions, d'alçària 1 m, amb travesser superior, travesser intermedi i muntants de tub metàl·lic de 2,3", sòcol de post de fusta, ancorada al terreny amb daus de formigó i amb el desmuntatge inclòs	Rend.: 1,000 12,17 €
			Unitats	Preu
			Parcial	Import
Ma d'obra				
	A01H2000	h	Oficial 1a per a seguretat i salut	0,250 /R x 21,00000 = 5,25000
	A01H4000	h	Manobre per a seguretat i salut	0,250 /R x 18,00000 = 4,50000
			Subtotal:	9,75000 9,75000
Materials				
	B1Z0300C	m3	Formigó HM-20/P/20/I de consistència plàstica, grandària màxima del granulat 20 mm, amb >= 200 kg/m3 de ciment, apte per a classe d'exposició I, per a seguretat i salut	0,020 x 60,41000 = 1,20820
	B1Z0D400	m2	Post de fusta de pi per a 3 usos, per a seguretat i salut	0,220 x 3,60000 = 0,79200
	B0DZSM0K	u	Tub metàl·lic de 2,3" de diàmetre, per a 150 usos, per a seguretat i salut	3,500 x 0,12000 = 0,42000
			Subtotal:	2,42020 2,42020
			COST DIRECTE	12,17020
			DESPESES INDIRECTES 0,00 %	0,00000
			COST EXECUCIÓ MATERIAL	12,17020
P-25	H15Z1003	h	Reunió mensual del comitè de seguretat i salut constituït per sis persones	Rend.: 0,821 47,98 €
			Unitats	Preu
			Parcial	Import
Ma d'obra				
	A01H4000	h	Manobre per a seguretat i salut	1,000 /R x 18,00000 = 21,92448
	A01H2000	h	Oficial 1a per a seguretat i salut	1,000 /R x 21,00000 = 25,57856
			Subtotal:	47,50304 47,50304

JUSTIFICACIÓ DE PREUS

Pàg.: 13

PARTIDES D'OBRA

NÚM	CODI	UA	DESCRIPCIÓ	PREU
			DESPESES AUXILIARS	1,00 % 0,47503
			COST DIRECTE	47,97807
			DESPESES INDIRECTES	0,00 % 0,00000
			COST EXECUCIÓ MATERIAL	47,97807

P-26	H15Z1004	h	Formació en seguretat i salut	Rend.: 2,380	16,55	€
			Unitats	Preu	Parcial	Import
Ma d'obra						
	A01H4000	h	Manobre per a seguretat i salut	1,000 /R x	18,00000 =	7,56303
	A01H2000	h	Oficial 1a per a seguretat i salut	1,000 /R x	21,00000 =	8,82353
			Subtotal:			16,38656 16,38656
			DESPESES AUXILIARS	1,00 %		0,16387
			COST DIRECTE			16,55043
			DESPESES INDIRECTES	0,00 %		0,00000
			COST EXECUCIÓ MATERIAL			16,55043

P-27	H15Z2011	h	Senyalers	Rend.: 1,000	18,18	€
			Unitats	Preu	Parcial	Import
Ma d'obra						
	A01H4000	h	Manobre per a seguretat i salut	1,000 /R x	18,00000 =	18,00000
			Subtotal:			18,00000 18,00000
			DESPESES AUXILIARS	1,00 %		0,18000
			COST DIRECTE			18,18000
			DESPESES INDIRECTES	0,00 %		0,00000
			COST EXECUCIÓ MATERIAL			18,18000

P-28	H6AA2111	m	Tanca mòbil, de 2 m d'alçària, d'acer galvanitzat, amb malla electrosoldada de 90x150 mm i de 4,5 i 3,5 mm de D, bastidor de 3,5x2 m de tub de 40 mm de D, fixat a peus prefabricats de formigó, i amb el desmuntatge inclòs	Rend.: 1,000	2,65	€
			Unitats	Preu	Parcial	Import
Ma d'obra						
	A01H4000	h	Manobre per a seguretat i salut	0,100 /R x	18,00000 =	1,80000
			Subtotal:			1,80000 1,80000
Materials						
	B1Z6211A	m	Tanca mòbil, de 2 m d'alçària, d'acer galvanitzat, amb malla electrosoldada de 90x150 mm i de 4,5 i 3,5 mm de diàmetre, bastidor de 3,5x2 m de tub de 40 mm de diàmetre per a fixar a peus prefabricats de formigó, per a 20 usos, per a seguretat i salut	1,000 x	0,80000 =	0,80000
	B1Z6AF0A	u	Dau de formigó de 38 kg per a peu de tanca mòbil de malla d'acer i per a 20 usos, per a seguretat i salut	0,300 x	0,15000 =	0,04500

JUSTIFICACIÓ DE PREUS

Pàg.: 14

PARTIDES D'OBRA

NÚM	CODI	UA	DESCRIPCIÓ	PREU
			Subtotal:	0,84500 0,84500
			COST DIRECTE	2,64500
			DESPESES INDIRECTES	0,00 % 0,00000
			COST EXECUCIÓ MATERIAL	2,64500

P-29	HBBAF002	u	Senyal d'advertència, normalitzada amb pictograma negre sobre fons groc, de forma triangular amb el cantell negre, costat major 85 cm, amb cartell explicatiu rectangular, per ser vista fins 25 m de distància, fixada i amb el desmuntatge inclòs	Rend.: 1,000	144,85	€
			Unitats	Preu	Parcial	Import
Ma d'obra						
	A01H4000	h	Manobre per a seguretat i salut	1,500 /R x	18,00000 =	27,00000
			Subtotal:			27,00000 27,00000
Materials						
	BBBAF002	u	Senyal d'advertència, normalitzada amb pictograma negre sobre fons groc, de forma triangular amb el cantell negre, costat major 85 cm, per ésser vista fins 25 m, per a seguretat i salut	1,000 x	66,51000 =	66,51000
	BBBAD002	u	Cartell explicatiu del contingut de la senyal, amb llegenda indicativa d'advertència, amb el text en negre sobre fons groc, de forma rectangular, amb el cantell negre, costat major 85 cm, per ésser vist fins 25 m, per a seguretat i salut	1,000 x	51,34000 =	51,34000
			Subtotal:			117,85000 117,85000
			COST DIRECTE			144,85000
			DESPESES INDIRECTES	0,00 %		0,00000
			COST EXECUCIÓ MATERIAL			144,85000

P-30	HBBAF007	u	Senyal d'advertència, normalitzada amb pictograma negre sobre fons groc, de forma triangular amb el cantell negre, costat major 10 cm, amb cartell explicatiu rectangular, per ser vista fins 3 m de distància, fixada i amb el desmuntatge inclòs	Rend.: 1,000	29,58	€
			Unitats	Preu	Parcial	Import
Ma d'obra						
	A01H4000	h	Manobre per a seguretat i salut	1,000 /R x	18,00000 =	18,00000
			Subtotal:			18,00000 18,00000
Materials						
	BBBAF007	u	Senyal d'advertència, normalitzada amb pictograma negre sobre fons groc, de forma triangular amb el cantell negre, costat major 10 cm, per ésser vista fins 3 m, per a seguretat i salut	1,000 x	2,51000 =	2,51000
	BBBAD007	u	Cartell explicatiu del contingut de la senyal, amb llegenda indicativa d'advertència, amb el text en negre sobre fons groc, de forma rectangular, amb el cantell negre, costat major 10 cm, per ésser vist fins 3 m, per a seguretat i salut	1,000 x	9,07000 =	9,07000

JUSTIFICACIÓ DE PREUS

Pàg.: 15

PARTIDES D'OBRA

NÚM	CODI	UA	DESCRIPCIÓ					PREU
				Subtotal:				11,58000
								11,58000
				COST DIRECTE				29,58000
				DESPESES INDIRECTES	0,00	%		0,00000
				COST EXECUCIÓ MATERIAL				29,58000
P-31	HBC1A081	m	Cinta d'abalisament reflectora, amb un suport cada 5 m i amb el desmuntatge inclòs	Rend.: 1,000				6,44 €
				Unitats	Preu	Parcial		Import
Ma d'obra								
	A01H4000	h	Manobre per a seguretat i salut	0,065	/R x 18,00000	=	1,17000	
				Subtotal:			1,17000	1,17000
Materials								
	BBC1A000	m	Cinta d'abalisament reflectora, per a seguretat i salut	1,000	x 5,20000	=	5,20000	
	B1Z0B700	kg	Acer en barres corrugades B400S de límit elàstic >= 400 N/mm2, per a seguretat i salut	0,120	x 0,60000	=	0,07200	
				Subtotal:			5,27200	5,27200
				COST DIRECTE				6,44200
				DESPESES INDIRECTES	0,00	%		0,00000
				COST EXECUCIÓ MATERIAL				6,44200
P-32	HBC1D081	m	Garlanda reflectora, amb un suport cada 5 m i amb el desmuntatge inclòs	Rend.: 1,000				2,32 €
				Unitats	Preu	Parcial		Import
Ma d'obra								
	A01H4000	h	Manobre per a seguretat i salut	0,120	/R x 18,00000	=	2,16000	
				Subtotal:			2,16000	2,16000
Materials								
	B1Z0B700	kg	Acer en barres corrugades B400S de límit elàstic >= 400 N/mm2, per a seguretat i salut	0,120	x 0,60000	=	0,07200	
	BBC1D000	m	Garlanda d'abalisament reflectora, per a seguretat i salut	1,000	x 0,09000	=	0,09000	
				Subtotal:			0,16200	0,16200
				COST DIRECTE				2,32200
				DESPESES INDIRECTES	0,00	%		0,00000
				COST EXECUCIÓ MATERIAL				2,32200

JUSTIFICACIÓ DE PREUS

Pàg.: 16

PARTIDES D'OBRA

NÚM	CODI	UA	DESCRIPCIÓ					PREU
P-33	HE732402	u	Radiador elèctric d'infraroigs monofàsic de 230 V de tensió, de 1000 W de potència elèctrica, instal·lat i amb el desmuntatge inclòs	Rend.: 1,000				73,15 €
				Unitats	Preu	Parcial		Import
Ma d'obra								
	A01H3000	h	Ajudant per a seguretat i salut	0,550	/R x 19,85000	=	10,91750	
	A01H2000	h	Oficial 1a per a seguretat i salut	0,550	/R x 21,00000	=	11,55000	
				Subtotal:			22,46750	22,46750
Materials								
	B1ZE2400	u	Radiador elèctric d'infraroigs monofàsic de 230 V de tensió, de 1000 W de potència elèctrica, per a seguretat i salut	1,000	x 50,68000	=	50,68000	
				Subtotal:			50,68000	50,68000
				COST DIRECTE				73,14750
				DESPESES INDIRECTES	0,00	%		0,00000
				COST EXECUCIÓ MATERIAL				73,14750
P-34	HGD1222E	u	Piqueta de connexió a terra d'acer, amb recobriments de coure 300 µm de gruix, de 1500 mm llargària de 14,6 mm de diàmetre, clavada a terra i amb el desmuntatge inclòs	Rend.: 1,000				24,59 €
				Unitats	Preu	Parcial		Import
Ma d'obra								
	A01H3000	h	Ajudant per a seguretat i salut	0,233	/R x 19,85000	=	4,62505	
	A01H2000	h	Oficial 1a per a seguretat i salut	0,233	/R x 21,00000	=	4,89300	
				Subtotal:			9,51805	9,51805
Materials								
	B1ZGP220	u	Piqueta de connexió a terra d'acer i recobriments de coure, de 1500 mm de llargària, de 14,6 mm de diàmetre, de 300 µm, per a seguretat i salut	1,000	x 11,03000	=	11,03000	
	B1ZGYD10	u	Part proporcional d'elements especials per a piquetes de connexió a terra, per a seguretat i salut	1,000	x 4,04000	=	4,04000	
				Subtotal:			15,07000	15,07000
				COST DIRECTE				24,58805
				DESPESES INDIRECTES	0,00	%		0,00000
				COST EXECUCIÓ MATERIAL				24,58805
P-35	HGG54001	u	Transformador de seguretat de 24 V, col·locat i amb el desmuntatge inclòs	Rend.: 1,000				87,57 €
				Unitats	Preu	Parcial		Import
Ma d'obra								
	A01H3000	h	Ajudant per a seguretat i salut	0,500	/R x 19,85000	=	9,92500	
	A01H2000	h	Oficial 1a per a seguretat i salut	0,500	/R x 21,00000	=	10,50000	

JUSTIFICACIÓ DE PREUS

Pàg.: 17

PARTIDES D'OBRA

NÚM	CODI	UA	DESCRIPCIÓ	PREU
				Subtotal:
				20,42500
				20,42500
Materials				
	B1ZGT000	u	Transformador de seguretat de 24 V, per a seguretat i salut	
		1,000	x	66,84000 = 66,84000
				Subtotal:
				66,84000
				66,84000
				0,30638
				87,57138
				0,00000
				87,57138
COST EXECUCIÓ MATERIAL				
87,57138				
P-36	HM31161J	u	Extintor de pols seca, de 6 kg de càrrega, amb pressió incorporada, pintat, amb suport a la paret i amb el desmuntatge inclòs	Rend.: 1,000
				43,30
				€
Ma d'obra				
	A01H2000	h	Oficial 1a per a seguretat i salut	
		0,200	/R x	21,00000 = 4,20000
	A01H3000	h	Ajudant per a seguretat i salut	
		0,200	/R x	19,85000 = 3,97000
				Subtotal:
				8,17000
				8,17000
Materials				
	BM311611	u	Extintor de pols seca, de càrrega 6 kg, amb pressió incorporada, pintat, per a seguretat i salut	
		1,000	x	34,83000 = 34,83000
	B1ZM1000	u	Part proporcional d'elements especials per a extintors, per a seguretat i salut	
		1,000	x	0,30000 = 0,30000
				Subtotal:
				35,13000
				35,13000
				43,30000
				0,00000
				43,30000
COST EXECUCIÓ MATERIAL				
43,30000				
P-37	HQU15214	u	Amortització de mòdul prefabricat de sanitaris de 2,4x2,4x2,3 m de plafó d'acer lacat i aïllament de poliuretà de 35 mm de gruix, revestiment de parets amb tauler fenòlic, paviment de lamel·les d'acer galvanitzat, amb instal·lació de lampisteria, 1 lavabo col·lectiu amb 2 aixetes, 1 placa turca, 2 dutxes, mirall i complements de bany, amb instal·lació elèctrica, 1 punt de llum, interruptor, endolls i protecció diferencial, col·locat i amb el desmuntatge inclòs	Rend.: 1,000
				879,17
				€
Ma d'obra				
	A0140000	h	Manobre	
		0,300	/R x	21,01000 = 6,30300
				Subtotal:
				6,30300
				6,30300
Maquinària				
	C1503000	h	Camió grua	
		0,300	/R x	46,00000 = 13,80000

JUSTIFICACIÓ DE PREUS

Pàg.: 18

PARTIDES D'OBRA

NÚM	CODI	UA	DESCRIPCIÓ	PREU
				Subtotal:
				13,80000
				13,80000
Materials				
	BQU15214	u	Amortització de mòdul prefabricat de sanitaris de 2,4x2,4x2,3 m de plafó d'acer lacat i aïllament de poliuretà de 35 mm de gruix, revestiment de parets amb tauler fenòlic, paviment de lamel·les d'acer galvanitzat, amb instal·lació de lampisteria, 1 lavabo col·lectiu amb 2 aixetes, 1 placa turca, 2 dutxes, mirall i complements de bany, amb instal·lació elèctrica, 1 punt de llum, interruptor, endolls i protecció diferencial, per a 4 usos	
		1,000	x	858,91000 = 858,91000
				Subtotal:
				858,91000
				858,91000
Altres				
	A%AUX001	%	Despeses auxiliars sobre la mà d'obra	
		2,500	% s	6,30320 = 0,15758
				Subtotal:
				0,15758
				0,15758
				879,17058
				0,00000
				879,17058
COST EXECUCIÓ MATERIAL				
879,17058				
P-38	HQU1521A	mes	Lloguer mòdul prefabricat de sanitaris de 2,4x2,4x2,3 m de plafó d'acer lacat i aïllament de poliuretà de 35 mm de gruix, revestiment de parets amb tauler fenòlic, paviment de lamel·les d'acer galvanitzat, amb instal·lació de lampisteria, 1 lavabo col·lectiu amb 2 aixetes, 1 plaques turca, 2 dutxes, mirall i complements de bany, amb instal·lació elèctrica, 1 punt de llum, interruptor, endolls i protecció diferencial	Rend.: 1,000
				125,93
				€
Materials				
	BQU1521A	mes	Lloguer de mòdul prefabricat de sanitaris de 2,4x2,4x2,3 m de plafó d'acer lacat i aïllament de poliuretà de 35 mm de gruix, revestiment de parets amb tauler fenòlic, paviment de lamel·les d'acer galvanitzat, amb instal·lació de lampisteria, 1 lavabo col·lectiu amb 2 aixetes, 1 placa turca, 2 dutxes, mirall i complements de bany, amb instal·lació elèctrica, 1 punt de llum, interruptor, endolls i protecció diferencial	
		1,000	x	125,93000 = 125,93000
				Subtotal:
				125,93000
				125,93000
				125,93000
				0,00000
				125,93000
COST EXECUCIÓ MATERIAL				
125,93000				
P-39	HQU1A204	u	Amortització de mòdul prefabricat de vestidors de 4x2,5x2,3 m de plafó d'acer lacat i aïllament de poliuretà de 35 mm de gruix, revestiment de parets amb tauler fenòlic, paviment de lamel·les d'acer galvanitzat amb aïllament de fibra de vidre i tauler fenòlic, amb instal·lació elèctrica, 1 punt de llum, interruptor, endolls i protecció diferencial, col·locat i amb el desmuntatge inclòs	Rend.: 1,000
				706,60
				€

JUSTIFICACIÓ DE PREUS

Pàg.: 19

PARTIDES D'OBRA

NÚM	CODI	UA	DESCRIPCIÓ	Unitats	Preu	Parcial	Import
Ma d'obra							
	A0140000	h	Manobre	0,300	/R x 21,01000 =	6,30300	
						Subtotal:	6,30300
Maquinària							
	C1503000	h	Camió grua	0,300	/R x 46,00000 =	13,80000	
						Subtotal:	13,80000
Materials							
	BQU1A204	u	Amortització de mòdul prefabricat de vestidors de 4x2,5x2,3 m de plafó d'acer lacat i aïllament de poliuretà de 35 mm de gruix, revestiment de parets amb tauler fenòlic, paviment de lamel·les d'acer galvanitzat amb aïllament de fibra de vidre i tauler fenòlic, amb instal·lació elèctrica, 1 punt de llum, interruptor, endolls i protecció diferencial, per a 4 usos	1,000	x 686,34000 =	686,34000	
						Subtotal:	686,34000
Altres							
	A%AUX001	%	Despeses auxiliars sobre la mà d'obra	2,500	% s 6,30320 =	0,15758	
						Subtotal:	0,15758
						COST DIRECTE	706,60058
						DESPESES INDIRECTES	0,00 %
						COST EXECUCIÓ MATERIAL	706,60058
P-40	HQU1A20A	mes	Lloguer de mòdul prefabricat de vestidors de 4x2,5x2,3 m de plafó d'acer lacat i aïllament de poliuretà de 35 mm de gruix, revestiment de parets amb tauler fenòlic, paviment de lamel·les d'acer galvanitzat amb aïllament de fibra de vidre i tauler fenòlic, amb instal·lació elèctrica, 1 punt de llum, interruptor, endolls i protecció diferencial	Rend.: 1,000		101,21	e
Materials							
	BQU1A20A	mes	Lloguer de mòdul prefabricat de vestidors de 4x2,5x2,3 m de plafó d'acer lacat i aïllament de poliuretà de 35 mm de gruix, revestiment de parets amb tauler fenòlic, paviment de lamel·les d'acer galvanitzat amb aïllament de fibra de vidre i tauler fenòlic, amb instal·lació elèctrica, 1 punt de llum, interruptor, endolls i protecció diferencial	1,000	x 101,21000 =	101,21000	
						Subtotal:	101,21000
						COST DIRECTE	101,21000
						DESPESES INDIRECTES	0,00 %
						COST EXECUCIÓ MATERIAL	101,21000

JUSTIFICACIÓ DE PREUS

Pàg.: 20

PARTIDES D'OBRA

NÚM	CODI	UA	DESCRIPCIÓ	Unitats	Preu	Parcial	Import
P-41	HQU22301	u	Armari metàl·lic individual de doble compartiment interior, de 0,4x0,5x1,8 m, col·locat i amb el desmuntatge inclòs	Rend.: 1,000		57,91	e
Ma d'obra							
	A01H4000	h	Manobre per a seguretat i salut	0,250	/R x 18,00000 =	4,50000	
						Subtotal:	4,50000
Materials							
	BQU22303	u	Armari metàl·lic individual amb doble compartiment interior, de 0,4x0,5x1,8 m, per a 3 usos, per a seguretat i salut	1,000	x 53,41000 =	53,41000	
						Subtotal:	53,41000
						COST DIRECTE	57,91000
						DESPESES INDIRECTES	0,00 %
						COST EXECUCIÓ MATERIAL	57,91000
P-42	HQU25201	u	Banc de fusta amb capacitat per a 3 persones, col·locat i amb el desmuntatge inclòs	Rend.: 1,000		14,63	e
Ma d'obra							
	A01H4000	h	Manobre per a seguretat i salut	0,150	/R x 18,00000 =	2,70000	
						Subtotal:	2,70000
Materials							
	BQU25500	u	Banc de fusta amb capacitat per a 3 persones per a 4 usos, per a seguretat i salut	0,250	x 47,72000 =	11,93000	
						Subtotal:	11,93000
						COST DIRECTE	14,63000
						DESPESES INDIRECTES	0,00 %
						COST EXECUCIÓ MATERIAL	14,63000
P-43	HQU27902	u	Taula de fusta amb tauler de melamina, de 3,5 m de llargària i 0,8 m d'amplària, amb capacitat per a 10 persones, col·locada i amb el desmuntatge inclòs	Rend.: 1,000		29,24	e
Ma d'obra							
	A01H4000	h	Manobre per a seguretat i salut	0,350	/R x 18,00000 =	6,30000	
						Subtotal:	6,30000
Materials							
	BQU27900	u	Taula de fusta amb tauler de melamina, de 3,5 m de llargària i 0,8 m d'amplària, amb capacitat per a 10 persones per a 4 usos, per a seguretat i salut	0,250	x 91,75000 =	22,93750	
						Subtotal:	22,93750

JUSTIFICACIÓ DE PREUS

Pàg.: 21

PARTIDES D'OBRA

NÚM	CODI	UA	DESCRIPCIÓ				PREU
				COST DIRECTE			29,23750
				DESPESES INDIRECTES	0,00 %		0,00000
				COST EXECUCIÓ MATERIAL			29,23750
P-44	HQU2AF02	u	Nevera elèctrica, de 100 l de capacitat, col·locada i amb el desmuntatge inclòs	Rend.: 1,000			111,70 €
				Unitats	Preu	Parcial	Import
Ma d'obra	A01H4000	h	Manobre per a seguretat i salut	0,350 /R x	18,00000 =	6,30000	
				Subtotal:		6,30000	6,30000
Materials	BQU2AF02	u	Nevera elèctrica, de 100 l de capacitat, per a 2 usos, per a seguretat i salut	1,000 x	105,40000 =	105,40000	
				Subtotal:		105,40000	105,40000
				COST DIRECTE			111,70000
				DESPESES INDIRECTES	0,00 %		0,00000
				COST EXECUCIÓ MATERIAL			111,70000
P-45	HQU2GF01	u	Recipient per a recollida d'escombraries, de 100 l de capacitat, col·locat i amb el desmuntatge inclòs	Rend.: 1,000			54,71 €
				Unitats	Preu	Parcial	Import
Ma d'obra	A01H4000	h	Manobre per a seguretat i salut	0,100 /R x	18,00000 =	1,80000	
				Subtotal:		1,80000	1,80000
Materials	BQU2GF00	u	Recipient per a recollida d'escombraries de 100 l de capacitat, per a seguretat i salut	1,000 x	52,91000 =	52,91000	
				Subtotal:		52,91000	52,91000
				COST DIRECTE			54,71000
				DESPESES INDIRECTES	0,00 %		0,00000
				COST EXECUCIÓ MATERIAL			54,71000
P-46	HQUA3100	u	Material sanitari per a assortir una farmaciola amb el contingut establert a l'ordenança general de seguretat i salut en el treball	Rend.: 1,000			78,99 €
				Unitats	Preu	Parcial	Import
Materials	BQUA3100	u	Material sanitari per a assortir una farmaciola, amb el contingut establert a l'ordenança general de seguretat i salut en el treball	1,000 x	78,99000 =	78,99000	
				Subtotal:		78,99000	78,99000

JUSTIFICACIÓ DE PREUS

Pàg.: 22

PARTIDES D'OBRA

NÚM	CODI	UA	DESCRIPCIÓ				PREU
				COST DIRECTE			78,99000
				DESPESES INDIRECTES	0,00 %		0,00000
				COST EXECUCIÓ MATERIAL			78,99000
P-47	HQUAM000	u	Reconeixement mèdic	Rend.: 1,000			25,55 €
				Unitats	Preu	Parcial	Import
Materials	BQUAM000	u	Reconeixement mèdic	1,000 x	25,55000 =	25,55000	
				Subtotal:		25,55000	25,55000
				COST DIRECTE			25,55000
				DESPESES INDIRECTES	0,00 %		0,00000
				COST EXECUCIÓ MATERIAL			25,55000
P-48	HQUAP000	u	Curset de primers auxilis i socorrisme	Rend.: 1,000			150,50 €
				Unitats	Preu	Parcial	Import
Materials	BQUAP000	u	Curset de primers auxilis i socorrisme	1,000 x	150,50000 =	150,50000	
				Subtotal:		150,50000	150,50000
				COST DIRECTE			150,50000
				DESPESES INDIRECTES	0,00 %		0,00000
				COST EXECUCIÓ MATERIAL			150,50000
P-49	P15Z0-67C7	h	Brigada de seguretat per a manteniment i reposició de les proteccions	Rend.: 1,000			55,81 €
				Unitats	Preu	Parcial	Import
Ma d'obra	A0D-0009	h	Manobre per a seguretat i salut	1,000 /R x	25,14000 =	25,14000	
	A0F-0015	h	Oficial 1a per a seguretat i salut	1,000 /R x	30,12000 =	30,12000	
				Subtotal:		55,26000	55,26000
				DESPESES AUXILIARS	1,00 %		0,55260
				COST DIRECTE			55,81260
				DESPESES INDIRECTES	0,00 %		0,00000
				COST EXECUCIÓ MATERIAL			55,81260

JUSTIFICACIÓ DE PREUS

Pàg.: 23

PARTIDES D'OBRA

NÚM	CODI	UA	DESCRIPCIÓ				PREU
P-50	PQU4-65LW	u	Forn microones per a escalfar menjars, col·locat i amb el desmuntatge inclòs	Rend.: 1,000			77,11 €
				Unitats	Preu	Parcial	Import
	Ma d'obra						
	A0D-0009	h	Manobre per a seguretat i salut	0,050 /R x	25,14000 =	1,25700	
				Subtotal:		1,25700	1,25700
	Materials						
	BQU4-1907	u	Forn microones, per a 2 usos, per a seguretat i salut	1,000 x	75,82000 =	75,82000	
				Subtotal:		75,82000	75,82000
			DESPESES AUXILIARS		2,50 %		0,03143
			COST DIRECTE				77,10843
			DESPESES INDIRECTES		0,00 %		0,00000
			COST EXECUCIÓ MATERIAL				77,10843
P-51	PQUB-BIR3	mes	Lloguer de mòdul prefabricat de cabina amb inodor químic d'1,05x1,05 m i 2,35 m d'alçària, amb tancaments de polietilè i sostre translúcid, equipat amb 1 inodor amb dipòsit químic de 250l. i un lavabo amb dipòsit d'aigua de 45l., amb manteniment inclòs	Rend.: 1,000			148,10 €
				Unitats	Preu	Parcial	Import
	Materials						
	BQU8-2RBJ	mes	Lloguer de mòdul prefabricat de cabina amb inodor químic d'1,05x1,05 m i 2,35 m d'alçària, amb tancaments de polietilè i sostre translúcid, equipat amb 1 inodor amb dipòsit químic de 250l. i un lavabo amb dipòsit d'aigua de 45l., amb manteniment inclòs	1,000 x	148,10000 =	148,10000	
				Subtotal:		148,10000	148,10000
			COST DIRECTE				148,10000
			DESPESES INDIRECTES		0,00 %		0,00000
			COST EXECUCIÓ MATERIAL				148,10000

Amidaments

AMIDAMENTS

Pàg.: 1

Obra 01 PRESSUPOST PSS
 Capítol 01 SEGURETAT I SALUT
 Capítol (1) 01 PROTECCIONS INDIVIDUALS

NUM.	CODI	UA	DESCRIPCIÓ
------	------	----	------------

1 H1411111 u Casc de seguretat per a ús normal, contra cops, de polietilè amb un pes màxim de 400 g, homologat segons UNE-EN 812

Num.	Text	Tipus	[C]	[D]	[E]	[F]	TOTAL	Fórmula
1		C	Unitats	Unitats	Ample	Alçada	Total	
2	Unitats per mesos		15,000	10,000			150,000	C#*D#*E#*F#

TOTAL AMIDAMENT 150,000

2 H1421110 u Ulleres de seguretat antiimpactes estàndard, amb muntura universal, amb visor transparent i tractament contra l'entelament, homologades segons UNE-EN 167 i UNE-EN 168

Num.	Text	Tipus	[C]	[D]	[E]	[F]	TOTAL	Fórmula
1		C	Unitats	Unitats	Ample	Alçada		
2	Unitats per mesos		15,000	10,000			150,000	C#*D#*E#*F#

TOTAL AMIDAMENT 150,000

3 H1441201 u Mascareta autofiltrant contra polsims i vapors tòxics, homologada segons UNE-EN 405

Num.	Text	Tipus	[C]	[D]	[E]	[F]	TOTAL	Fórmula
1		C	Unitats	Unitats	Ample	Alçada		
2	Unitats per mesos		10,000	10,000			100,000	C#*D#*E#*F#

TOTAL AMIDAMENT 100,000

4 H1442012 u Respirador amb dos allotjaments laterals per a filtres, de cautxú natural, amb quatre punts de fixació de la cinta elàstica i vàlvula d'exhalació, homologat segons CE

Num.	Text	Tipus	[C]	[D]	[E]	[F]	TOTAL	Fórmula
1		C	Unitats	Unitats	Ample	Alçada		
2	Unitats per mesos		3,000	10,000			30,000	C#*D#*E#*F#

TOTAL AMIDAMENT 30,000

5 H144A103 u Parell de filtres per a respirador amb dos allotjaments laterals per a filtres contra pols, vapors, fums i partícules tòxiques en ambient amb un mínim del 16% d'oxigen, homologada segons CE

Num.	Text	Tipus	[C]	[D]	[E]	[F]	TOTAL	Fórmula
1		C	Unitats	Unitats	Ample	Alçada		
2	Unitats per mesos		3,000	10,000			30,000	C#*D#*E#*F#

TOTAL AMIDAMENT 30,000

6 H1432012 u Protector auditiu d'auricular, acoblat al cap amb arnès i orelleres antisoroll, homologat segons UNE-EN 352-1 i UNE-EN 458

Num.	Text	Tipus	[C]	[D]	[E]	[F]	TOTAL	Fórmula
1		C	Unitats	Unitats	Ample	Alçada		
2	Unitats per mesos		3,000	10,000			30,000	C#*D#*E#*F#

EUR

AMIDAMENTS

Pàg.: 2

TOTAL AMIDAMENT 30,000

7 H1456821 u Parella de guants dielèctrics per a baixa tensió, de cautxú, amb maniguets fins a mig avantbraç

Num.	Text	Tipus	[C]	[D]	[E]	[F]	TOTAL	Fórmula
1		C	Unitats	Unitats	Ample	Alçada		
2	Unitats per mesos		6,000	10,000			60,000	C#*D#*E#*F#

TOTAL AMIDAMENT 60,000

8 H1451110 u Parella de guants per a ús general, amb palmell, artells, uncles i dits índex i polze de pell, dors de la mà i maniguet de cotó, folre interior, i subjecció elàstica al canell

Num.	Text	Tipus	[C]	[D]	[E]	[F]	TOTAL	Fórmula
1		C	Unitats	Unitats	Ample	Alçada		
2	Unitats per mesos		6,000	10,000			60,000	C#*D#*E#*F#

TOTAL AMIDAMENT 60,000

9 H1459630 u Parella de guants per a soldador, amb palmell de pell, folre interior de cotó, i màniga llarga de serratge folrada de dril fort, homologats segons UNE-EN 407 i UNE-EN 420

Num.	Text	Tipus	[C]	[D]	[E]	[F]	TOTAL	Fórmula
1		C	Unitats	Unitats	Ample	Alçada		
2	Unitats per mesos		4,000	10,000			40,000	C#*D#*E#*F#

TOTAL AMIDAMENT 40,000

10 H146P470 u Parella de polaines per a soldador de serratge amb tanques de cinta tèxtil arrapant

Num.	Text	Tipus	[C]	[D]	[E]	[F]	TOTAL	Fórmula
1		C	Unitats	Unitats	Ample	Alçada		
2	Unitats per mesos		4,000	10,000			40,000	C#*D#*E#*F#

TOTAL AMIDAMENT 40,000

11 H147RA00 m Corda de poliamida d'alta tenacitat, de 16 mm de diàmetre, per a sirga de cinturó de seguretat

Num.	Text	Tipus	[C]	[D]	[E]	[F]	TOTAL	Fórmula
1		C	Unitats	Unitats	Ample	Alçada		
2	Unitats per mesos		5,000	10,000			50,000	C#*D#*E#*F#

TOTAL AMIDAMENT 50,000

12 H1461120 u Parella de botes d'aigua de PVC de mitja canya, amb sola antilliscant i folrades de niló rentable

Num.	Text	Tipus	[C]	[D]	[E]	[F]	TOTAL	Fórmula
1		C	Unitats	Unitats	Ample	Alçada		
2	Unitats per mesos		6,000	3,000			18,000	C#*D#*E#*F#

TOTAL AMIDAMENT 18,000

13 H145N6FD u Parella de manyoples de material aïllant per a treballs elèctrics, classe 4, logotip color taronja, tensió màxima 36500 V, homologades segons UNE-EN 420

AMIDAMENT DIRECTE 1,000

EUR

AMIDAMENTS

Pàg.: 3

Num.	Text	Tipus	[C]	[D]	[E]	[F]	TOTAL	Fórmula
14	H1474600	u	Cinturó antivibració, ajustable i de teixit transpirable					
1		C	Unitats	Unitats	Ample	Alçada		
2	Unitats per mesos		5,000	2,000			10,000	C#*D#*E#*F#
TOTAL AMIDAMENT							10,000	
15	H1481131	u	Granota de treball, de polièster i cotó, amb butxaques exteriors					
AMIDAMENT DIRECTE							5,000	
16	H1482111	u	Camisa de treball, de cotó, amb butxaques exteriors					
1		C	Unitats	Unitats	Ample	Alçada		
2	Unitats		8,000	3,000			24,000	C#*D#*E#*F#
TOTAL AMIDAMENT							24,000	
17	H1487350	u	Impermeable amb jaqueta, caputxa i pantalons, per a edificació, de PVC soldat de 0,3 mm de gruix, homologat segons UNE-EN 340					
AMIDAMENT DIRECTE							12,000	
18	H1483132	u	Pantalons de treball de polièster i cotó, amb butxaques laterals					
AMIDAMENT DIRECTE							36,000	
19	H1488580	u	Davantal per a soldador, de serratge, homologat segons UNE-EN 340, UNE-EN 470-1 i UNE-EN 348					
AMIDAMENT DIRECTE							12,000	
20	H142AC60	u	Pantalla facial per a soldadura elèctrica, amb marc abatible de mà i suport de polièster reforçat amb fibra de vidre vulcanitzada d'1,35 mm de gruix, amb visor inactínic semifosc amb protecció DIN 12, homologada segons UNE-EN 175					
AMIDAMENT DIRECTE							8,000	
21	H1489580	u	Jaqueta per a soldador, de serratge, homologada segons UNE-EN 340, UNE-EN 470-1 i UNE-EN 348					
AMIDAMENT DIRECTE							12,000	
22	H1423230	u	Ulleres de seguretat per a tall oxiacetilènic, amb muntura universal de barnilla d'acer recoberta de PVC, amb visors circulars de 50 mm de D foscos de color DIN 5, homologades segons UNE-EN 175 i UNE-EN 169					
AMIDAMENT DIRECTE							24,000	
23	H148C580	u	Parell de maniguets amb protecció per a colze, per a soldador, elaborat amb serratge, homologats segons UNE-EN 340, UNE-EN 470-1 i UNE-EN 348					
AMIDAMENT DIRECTE							12,000	

Obra	01	PRESSUPOST PSS
Capítol	01	SEGURETAT I SALUT
Capítol (1)	02	PROTECCIONS COL·LECTIVES

EUR

AMIDAMENTS

Pàg.: 4

NUM.	CODI	UA	DESCRIPCIÓ					
1	HBC1D081	m	Garlanda reflectora, amb un suport cada 5 m i amb el desmuntatge inclòs					
AMIDAMENT DIRECTE							45,000	
2	HBC1A081	m	Cinta d'abaliment reflectora, amb un suport cada 5 m i amb el desmuntatge inclòs					
1		C	Longitud				Total	
2	Campa - Parc de Maquinaria		98,000				98,000	C#*D#*E#*F#
3	Campa - Zona aplec		150,000				150,000	C#*D#*E#*F#
TOTAL AMIDAMENT							248,000	
3	H6AA2111	m	Tanca mòbil, de 2 m d'alçària, d'acer galvanitzat, amb malla electrosoldada de 90x150 mm i de 4,5 i 3,5 mm de D, bastidor de 3,5x2 m de tub de 40 mm de D, fixat a peus prefabricats de formigó, i amb el desmuntatge inclòs					
1		C	Longitud				Total	
2	Accés Can Codonyers - Meandre		15,000				15,000	C#*D#*E#*F#
3	Accés Can Codonyers - Campa		15,000				15,000	C#*D#*E#*F#
4	Accés zona Mirador		7,000				7,000	C#*D#*E#*F#
5	Accés St.Marçal		7,000				7,000	C#*D#*E#*F#
6	Zona de maniobra maquinaria		31,500				31,500	C#*D#*E#*F#
TOTAL AMIDAMENT							75,500	
4	H15Z2011	h	Senyaler					
AMIDAMENT DIRECTE							2,000	
5	H1522111	m	Barana de protecció en el perímetre de la coronació d'excavacions, d'alçària 1 m, amb travesser superior, travesser intermedi i muntants de tub metàl·lic de 2,3", sòcol de post de fusta, ancorada al terreny amb daus de formigó i amb el desmuntatge inclòs					
1		C	Longitud	Factor				
2	Bassa gran		600,000	0,500			300,000	C#*D#*E#*F#
3	Bassa petita		160,000	0,500			80,000	C#*D#*E#*F#
TOTAL AMIDAMENT							380,000	
6	HBBAF002	u	Senyal d'advertència, normalitzada amb pictograma negre sobre fons groc, de forma triangular amb el cantell negre, costat major 85 cm, amb cartell explicatiu rectangular, per ser vista fins 25 m de distància, fixada i amb el desmuntatge inclòs					
1		C	Unitats				Total	
2	Accés Can Codonyers - Meandre		2,000				2,000	C#*D#*E#*F#
3	Accés Can Codonyers - Campa		2,000				2,000	C#*D#*E#*F#
4	Accés zona Mirador		2,000				2,000	C#*D#*E#*F#
5	Accés St.Marçal		2,000				2,000	C#*D#*E#*F#
TOTAL AMIDAMENT							8,000	

EUR

AMIDAMENTS

Pàg.: 5

7	HBBAF007	u	Senyal d'advertència, normalitzada amb pictograma negre sobre fons groc, de forma triangular amb el cantell negre, costat major 10 cm, amb cartell explicatiu rectangular, per ser vista fins 3 m de distància, fixada i amb el desmuntatge inclòs					
Num.	Text	Tipus	[C]	[D]	[E]	[F]	TOTAL	Fórmula
1		C	Unitats					C#*D#*E#*F#
2	Accés Can Codonyers - Meandre		1,000				1,000	C#*D#*E#*F#
3	Accés Can Codonyers - Campa		1,000				1,000	C#*D#*E#*F#
4	Accés zona Mirador		1,000				1,000	C#*D#*E#*F#
5	Accés St.Marçal		1,000				1,000	C#*D#*E#*F#
TOTAL AMIDAMENT							4,000	
8	P15Z0-67C7	h	Brigada de seguretat per a manteniment i reposició de les proteccions					
AMIDAMENT DIRECTE							32,000	

Obra	01	PRESSUPOST PSS
Capítol	01	SEGURETAT I SALUT
Capítol (1)	03	INSTAL·LACIONS ELÈCTRIQUES

NUM.	CODI	UA	DESCRIPCIÓ
1	HGG54001	u	Transformador de seguretat de 24 V, col·locat i amb el desmuntatge inclòs
AMIDAMENT DIRECTE			1,000
2	HGD1222E	u	Piqueta de connexió a terra d'acer, amb recobriments de coure 300 µm de gruix, de 1500 mm llargària de 14,6 mm de diàmetre, clavada a terra i amb el desmuntatge inclòs
AMIDAMENT DIRECTE			1,000

Obra	01	PRESSUPOST PSS
Capítol	01	SEGURETAT I SALUT
Capítol (1)	04	INSTAL·LACIONS D'HIGIENE I BENESTAR

NUM.	CODI	UA	DESCRIPCIÓ
1	HQU1A204	u	Amortització de mòdul prefabricat de vestidors de 4x2,5x2,3 m de plafó d'acer lacat i aïllament de poliuretà de 35 mm de gruix, revestiment de parets amb tauler fenòlic, paviment de lamel·les d'acer galvanitzat amb aïllament de fibra de vidre i tauler fenòlic, amb instal·lació elèctrica, 1 punt de llum, interruptor, endolls i protecció diferencial, col·locat i amb el desmuntatge inclòs
AMIDAMENT DIRECTE			8,000
2	HQU1A20A	mes	Lloguer de mòdul prefabricat de vestidors de 4x2,5x2,3 m de plafó d'acer lacat i aïllament de poliuretà de 35 mm de gruix, revestiment de parets amb tauler fenòlic, paviment de lamel·les d'acer galvanitzat amb aïllament de fibra de vidre i tauler fenòlic, amb instal·lació elèctrica, 1 punt de llum, interruptor, endolls i protecció diferencial
AMIDAMENT DIRECTE			20,000
3	HQU15214	u	Amortització de mòdul prefabricat de sanitaris de 2,4,x2,4x2,3 m de plafó d'acer lacat i aïllament de poliuretà de 35 mm de gruix, revestiment de parets amb tauler fenòlic, paviment de lamel·les d'acer galvanitzat, amb instal·lació de lampisteria, 1 lavabo col·lectiu amb 2 aixetes, 1 placa turca, 2 dutxes, mirall i complements de bany, amb instal·lació elèctrica, 1 punt de llum, interruptor, endolls i protecció diferencial, col·locat i amb el desmuntatge inclòs

EUR

AMIDAMENTS

Pàg.: 6

			AMIDAMENT DIRECTE	4,000	
4	HQU1521A	mes	Lloguer mòdul prefabricat de sanitaris de 2,4x2,4x2,3 m de plafó d'acer lacat i aïllament de poliuretà de 35 mm de gruix, revestiment de parets amb tauler fenòlic, paviment de lamel·les d'acer galvanitzat, amb instal·lació de lampisteria, 1 lavabo col·lectiu amb 2 aixetes, 1 plaques turca, 2 dutxes, mirall i complements de bany, amb instal·lació elèctrica, 1 punt de llum, interruptor, endolls i protecció diferencial		
			AMIDAMENT DIRECTE	40,000	
5	HQU25201	u	Banc de fusta amb capacitat per a 3 persones, col·locat i amb el desmuntatge inclòs		
			AMIDAMENT DIRECTE	6,000	
6	HQU22301	u	Armari metàl·lic individual de doble compartiment interior, de 0,4x0,5x1,8 m, col·locat i amb el desmuntatge inclòs		
			AMIDAMENT DIRECTE	24,000	
7	HQU27902	u	Taula de fusta amb tauler de melamina, de 3,5 m de llargària i 0,8 m d'amplària, amb capacitat per a 10 persones, col·locada i amb el desmuntatge inclòs		
			AMIDAMENT DIRECTE	3,000	
8	HQU2GF01	u	Recipient per a recollida d'escombraries, de 100 l de capacitat, col·locat i amb el desmuntatge inclòs		
			AMIDAMENT DIRECTE	4,000	
9	HQU2AF02	u	Nevera elèctrica, de 100 l de capacitat, col·locada i amb el desmuntatge inclòs		
			AMIDAMENT DIRECTE	2,000	
10	HE732402	u	Radiador elèctric d'infraroigs monofàsic de 230 V de tensió, de 1000 W de potència elèctrica, instal·lat i amb el desmuntatge inclòs		
			AMIDAMENT DIRECTE	2,000	
11	PQUB-BIR3	mes	Lloguer de mòdul prefabricat de cabina amb inodor químic d'1,05x1,05 m i 2,35 m d'alçària, amb tancaments de polietilè i sostre translúcid, equipat amb 1 inodor amb dipòsit químic de 250l. i un lavabo amb dipòsit d'aigua de 45l., amb manteniment inclòs		
			AMIDAMENT DIRECTE	24,000	
12	PQU4-65LW	u	Forn microones per a escalfar menjars, col·locat i amb el desmuntatge inclòs		
			AMIDAMENT DIRECTE	2,000	

Obra	01	PRESSUPOST PSS
Capítol	01	SEGURETAT I SALUT
Capítol (1)	05	INSTAL·LACIONS CONTRA INCENDIS

NUM.	CODI	UA	DESCRIPCIÓ
1	HM31161J	u	Extintor de pols seca, de 6 kg de càrrega, amb pressió incorporada, pintat, amb suport a la paret i amb el desmuntatge inclòs

EUR

AMIDAMENTS

Pàg.: 7

AMIDAMENT DIRECTE 32,000

Obra 01 PRESSUPOST PSS
Capítol 01 SEGURETAT I SALUT
Capítol (1) 06 INSTAL·LACIONS MÈDIQUES

NUM.	CODI	UA	DESCRIPCIÓ
------	------	----	------------

1	HQUA3100	u	Material sanitari per a assortir una farmaciola amb el contingut establert a l'ordenança general de seguretat i salut en el treball
---	----------	---	---

AMIDAMENT DIRECTE 11,000

2	HQUAM000	u	Reconeixement mèdic
---	----------	---	---------------------

AMIDAMENT DIRECTE 24,000

3	HQUAP000	u	Curset de primers auxilis i socorrisme
---	----------	---	--

AMIDAMENT DIRECTE 12,000

Obra 01 PRESSUPOST PSS
Capítol 01 SEGURETAT I SALUT
Capítol (1) 07 FORMACIÓ I REUNIONS D'OBLIGAT COMPLIMENT

NUM.	CODI	UA	DESCRIPCIÓ
------	------	----	------------

1	H15Z1003	h	Reunió mensual del comitè de seguretat i salut constituït per sis persones
---	----------	---	--

AMIDAMENT DIRECTE 32,000

2	H15Z1004	h	Formació en seguretat i salut
---	----------	---	-------------------------------

AMIDAMENT DIRECTE 32,000

Pressupost

PRESSUPOST

Pàg.: 1

Obra	01	Pressupost PSS
Capítol	01	SEGURETAT I SALUT
Capítol (1)	01	PROTECCIONS INDIVIDUALS

NUM. CODI	UA	DESCRIPCIÓ	PREU	AMIDAMENT	IMPORT	
1	H1411111	u	Casc de seguretat per a ús normal, contra cops, de polietilè amb un pes màxim de 400 g, homologat segons UNE-EN 812 (P - 1)	5,97	150,000	895,50
2	H1421110	u	Ulleres de seguretat antiimpactes estàndard, amb muntura universal, amb visor transparent i tractament contra l'entelament, homologades segons UNE-EN 167 i UNE-EN 168 (P - 2)	5,99	150,000	898,50
3	H1441201	u	Mascareta autofiltrant contra polsims i vapors tòxics, homologada segons UNE-EN 405 (P - 6)	0,71	100,000	71,00
4	H1442012	u	Respirador amb dos allotjaments laterals per a filtres, de cautxú natural, amb quatre punts de fixació de la cinta elàstica i vàlvula d'exhalació, homologat segons CE (P - 7)	15,08	30,000	452,40
5	H144A103	u	Parell de filtres per a respirador amb dos allotjaments laterals per a filtres contra pols, vapors, fums i partícules tòxiques en ambient amb un mínim del 16% d'oxigen, homologada segons CE (P - 8)	7,15	30,000	214,50
6	H1432012	u	Protector auditiu d'auricular, acoblat al cap amb arnès i orelles antisoroll, homologat segons UNE-EN 352-1 i UNE-EN 458 (P - 5)	18,94	30,000	568,20
7	H1456821	u	Parella de guants dielèctrics per a baixa tensió, de cautxú, amb maniguets fins a mig avantbraç (P - 10)	35,10	60,000	2.106,00
8	H1451110	u	Parella de guants per a ús general, amb palmell, artells, ungles i dits índex i polze de pell, dors de la mà i maniguet de cotó, folre interior, i subjecció elàstica al canell (P - 9)	1,40	60,000	84,00
9	H1459630	u	Parella de guants per a soldador, amb palmell de pell, folre interior de cotó, i màniga llarga de serratge folrada de dril fort, homologats segons UNE-EN 407 i UNE-EN 420 (P - 11)	6,69	40,000	267,60
10	H146P470	u	Parella de polaines per a soldador de serratge amb tanques de cinta tèxtil arrapant (P - 14)	7,55	40,000	302,00
11	H147RA00	m	Corda de poliamida d'alta tenacitat, de 16 mm de diàmetre, per a sirga de cinturó de seguretat (P - 16)	5,11	50,000	255,50
12	H1461120	u	Parella de botes d'aigua de PVC de mitja canya, amb sola antilliscant i folrades de niló rentable (P - 13)	5,30	18,000	95,40
13	H145N6FD	u	Parella de manyoples de material aïllant per a treballs elèctrics, classe 4, logotip color taronja, tensió màxima 36500 V, homologades segons UNE-EN 420 (P - 12)	118,94	1,000	118,94
14	H1474600	u	Cinturó antivibració, ajustable i de teixit transpirable (P - 15)	14,05	10,000	140,50
15	H1481131	u	Granota de treball, de polièster i cotó, amb butxaques exteriors (P - 17)	9,53	5,000	47,65
16	H1482111	u	Camisa de treball, de cotó, amb butxaques exteriors (P - 18)	8,58	24,000	205,92
17	H1487350	u	Impermeable amb jaqueta, caputxa i pantalons, per a edificació, de PVC soldat de 0,3 mm de gruix, homologat segons UNE-EN 340 (P - 20)	4,43	12,000	53,16
18	H1483132	u	Pantalons de treball de polièster i cotó, amb butxaques laterals (P - 19)	7,50	36,000	270,00
19	H1488580	u	Davantall per a soldador, de serratge, homologat segons UNE-EN 340, UNE-EN 470-1 i UNE-EN 348 (P - 21)	15,02	12,000	180,24
20	H142AC60	u	Pantalla facial per a soldadura elèctrica, amb marc abatible de mà i suport de polièster reforçat amb fibra de vidre vulcanitzada d'1,35 mm de gruix, amb visor inactínic semifosc amb protecció DIN 12, homologada segons UNE-EN 175 (P - 4)	8,15	8,000	65,20
21	H1489580	u	Jaqueta per a soldador, de serratge, homologada segons UNE-EN 340, UNE-EN 470-1 i UNE-EN 348 (P - 22)	46,29	12,000	555,48
22	H1423230	u	Ulleres de seguretat per a tall oxiacetilènic, amb muntura universal de barnilla d'acer recoberta de PVC, amb visors circulars de 50 mm de D foscos de color DIN 5, homologades segons UNE-EN 175 i UNE-EN 169 (P - 3)	5,07	24,000	121,68

EUR

PRESSUPOST

Pàg.: 2

23	H148C580	u	Parell de maniguets amb protecció per a colze, per a soldador, elaborat amb serratge, homologats segons UNE-EN 340, UNE-EN 470-1 i UNE-EN 348 (P - 23)	7,20	12,000	86,40
----	----------	---	--	------	--------	-------

TOTAL	Capítol (1)	01.01.01	8.055,77
--------------	--------------------	-----------------	-----------------

Obra	01	Pressupost PSS
Capítol	01	SEGURETAT I SALUT
Capítol (1)	02	PROTECCIONS COL·LECTIVES

NUM. CODI	UA	DESCRIPCIÓ	PREU	AMIDAMENT	IMPORT	
1	HBC1D081	m	Garlanda reflectora, amb un suport cada 5 m i amb el desmuntatge inclòs (P - 32)	2,32	45,000	104,40
2	HBC1A081	m	Cinta d'abaliment reflectora, amb un suport cada 5 m i amb el desmuntatge inclòs (P - 31)	6,44	248,000	1.597,12
3	H6AA2111	m	Tanca mòbil, de 2 m d'alçària, d'acer galvanitzat, amb malla electrosoldada de 90x150 mm i de 4,5 i 3,5 mm de D, bastidor de 3,5x2 m de tub de 40 mm de D, fixat a peus prefabricats de formigó, i amb el desmuntatge inclòs (P - 28)	2,65	75,500	200,08
4	H15Z2011	h	Senyaler (P - 27)	18,18	2,000	36,36
5	H1522111	m	Barana de protecció en el perímetre de la coronació d'excavacions, d'alçària 1 m, amb travesser superior, travesser intermedi i muntants de tub metàl·lic de 2,3", sòcol de post de fusta, ancorada al terreny amb daus de formigó i amb el desmuntatge inclòs (P - 24)	12,17	380,000	4.624,60
6	HBBAF002	u	Senyal d'advertència, normalitzada amb pictograma negre sobre fons groc, de forma triangular amb el cantell negre, costat major 85 cm, amb cartell explicatiu rectangular, per ser vista fins 25 m de distància, fixada i amb el desmuntatge inclòs (P - 29)	144,85	8,000	1.158,80
7	HBBAF007	u	Senyal d'advertència, normalitzada amb pictograma negre sobre fons groc, de forma triangular amb el cantell negre, costat major 10 cm, amb cartell explicatiu rectangular, per ser vista fins 3 m de distància, fixada i amb el desmuntatge inclòs (P - 30)	29,58	4,000	118,32
8	P15Z0-67C7	h	Brigada de seguretat per a manteniment i reposició de les proteccions (P - 49)	55,81	32,000	1.785,92

TOTAL	Capítol (1)	01.01.02	9.625,60
--------------	--------------------	-----------------	-----------------

Obra	01	Pressupost PSS
Capítol	01	SEGURETAT I SALUT
Capítol (1)	03	INSTAL·LACIONS ELÈCTRIQUES

NUM. CODI	UA	DESCRIPCIÓ	PREU	AMIDAMENT	IMPORT	
1	HGG54001	u	Transformador de seguretat de 24 V, col·locat i amb el desmuntatge inclòs (P - 35)	87,57	1,000	87,57
2	HGD1222E	u	Piqueta de connexió a terra d'acer, amb recobriments de coure 300 µm de gruix, de 1500 mm llargària de 14,6 mm de diàmetre, clavada a terra i amb el desmuntatge inclòs (P - 34)	24,59	1,000	24,59

TOTAL	Capítol (1)	01.01.03	112,16
--------------	--------------------	-----------------	---------------

Obra	01	Pressupost PSS
Capítol	01	SEGURETAT I SALUT
Capítol (1)	04	INSTAL·LACIONS D'HIGIENE I BENESTAR

EUR

PRESSUPOST

Pàg.: 3

NUM. CODI	UA	DESCRIPCIÓ	PREU	AMIDAMENT	IMPORT	
1	HQU1A204	u	Amortització de mòdul prefabricat de vestidors de 4x2,5x2,3 m de plafó d'acer lacat i aïllament de poliuretà de 35 mm de gruix, revestiment de parets amb tauler fenòlic, paviment de lamel·les d'acer galvanitzat amb aïllament de fibra de vidre i tauler fenòlic, amb instal·lació elèctrica, 1 punt de llum, interruptor, endolls i protecció diferencial, col·locat i amb el desmuntatge inclòs (P - 39)	706,60	8,000	5.652,80
2	HQU1A20A	mes	Lloguer de mòdul prefabricat de vestidors de 4x2,5x2,3 m de plafó d'acer lacat i aïllament de poliuretà de 35 mm de gruix, revestiment de parets amb tauler fenòlic, paviment de lamel·les d'acer galvanitzat amb aïllament de fibra de vidre i tauler fenòlic, amb instal·lació elèctrica, 1 punt de llum, interruptor, endolls i protecció diferencial (P - 40)	101,21	20,000	2.024,20
3	HQU15214	u	Amortització de mòdul prefabricat de sanitaris de 2,4x2,4x2,3 m de plafó d'acer lacat i aïllament de poliuretà de 35 mm de gruix, revestiment de parets amb tauler fenòlic, paviment de lamel·les d'acer galvanitzat, amb instal·lació de lampisteria, 1 lavabo col·lectiu amb 2 aixetes, 1 placa turca, 2 dutxes, mirall i complements de bany, amb instal·lació elèctrica, 1 punt de llum, interruptor, endolls i protecció diferencial, col·locat i amb el desmuntatge inclòs (P - 37)	879,17	4,000	3.516,68
4	HQU1521A	mes	Lloguer mòdul prefabricat de sanitaris de 2,4x2,4x2,3 m de plafó d'acer lacat i aïllament de poliuretà de 35 mm de gruix, revestiment de parets amb tauler fenòlic, paviment de lamel·les d'acer galvanitzat, amb instal·lació de lampisteria, 1 lavabo col·lectiu amb 2 aixetes, 1 plaques turca, 2 dutxes, mirall i complements de bany, amb instal·lació elèctrica, 1 punt de llum, interruptor, endolls i protecció diferencial (P - 38)	125,93	40,000	5.037,20
5	HQU25201	u	Banc de fusta amb capacitat per a 3 persones, col·locat i amb el desmuntatge inclòs (P - 42)	14,63	6,000	87,78
6	HQU22301	u	Armari metàl·lic individual de doble compartiment interior, de 0,4x0,5x1,8 m, col·locat i amb el desmuntatge inclòs (P - 41)	57,91	24,000	1.389,84
7	HQU27902	u	Taula de fusta amb tauler de melamina, de 3,5 m de llargària i 0,8 m d'amplària, amb capacitat per a 10 persones, col·locada i amb el desmuntatge inclòs (P - 43)	29,24	3,000	87,72
8	HQU2GF01	u	Recipient per a recollida d'escombraries, de 100 l de capacitat, col·locat i amb el desmuntatge inclòs (P - 45)	54,71	4,000	218,84
9	HQU2AF02	u	Nevera elèctrica, de 100 l de capacitat, col·locada i amb el desmuntatge inclòs (P - 44)	111,70	2,000	223,40
10	HE732402	u	Radiador elèctric d'infraroigs monofàsic de 230 V de tensió, de 1000 W de potència elèctrica, instal·lat i amb el desmuntatge inclòs (P - 33)	73,15	2,000	146,30
11	PQUB-BIR3	mes	Lloguer de mòdul prefabricat de cabina amb inodor químic d'1,05x1,05 m i 2,35 m d'alçària, amb tancaments de polietilè i sostre traslúcid, equipat amb 1 inodor amb dipòsit químic de 250l. i un lavabo amb dipòsit d'aigua de 45l., amb manteniment inclòs (P - 51)	148,10	24,000	3.554,40
12	PQU4-65LW	u	Forn microones per a escalfar menjars, col·locat i amb el desmuntatge inclòs (P - 50)	77,11	2,000	154,22
TOTAL	Capítol (1)		01.01.04		22.093,38	

Obra	01	Pressupost PSS
Capítol	01	SEGURETAT I SALUT
Capítol (1)	05	INSTAL·LACIONS CONTRA INCENDIS

NUM. CODI	UA	DESCRIPCIÓ	PREU	AMIDAMENT	IMPORT	
1	HM31161J	u	Extintor de pols seca, de 6 kg de càrrega, amb pressió incorporada, pintat, amb suport a la paret i amb el desmuntatge inclòs (P - 36)	43,30	32,000	1.385,60

EUR

PRESSUPOST

Pàg.: 4

NUM. CODI	UA	DESCRIPCIÓ	PREU	AMIDAMENT	IMPORT	
TOTAL	Capítol (1)		01.01.05		1.385,60	
Obra	01	Pressupost PSS				
Capítol	01	SEGURETAT I SALUT				
Capítol (1)	06	INSTAL·LACIONS MÈDIQUES				
1	HQUA3100	u	Material sanitari per a assortir una farmaciola amb el contingut establert a l'ordenança general de seguretat i salut en el treball (P - 46)	78,99	11,000	868,89
2	HQUAM000	u	Reconeixement mèdic (P - 47)	25,55	24,000	613,20
3	HQUAP000	u	Curset de primers auxilis i socorrisme (P - 48)	150,50	12,000	1.806,00
TOTAL	Capítol (1)		01.01.06		3.288,09	
Obra	01	Pressupost PSS				
Capítol	01	SEGURETAT I SALUT				
Capítol (1)	07	FORMACIÓ I REUNIONS D'OBLIGAT COMPLIMENT				
1	H15Z1003	h	Reunió mensual del comitè de seguretat i salut constituït per sis persones (P - 25)	47,98	32,000	1.535,36
2	H15Z1004	h	Formació en seguretat i salut (P - 26)	16,55	32,000	529,60
TOTAL	Capítol (1)		01.01.07		2.064,96	

EUR

Resum de pressupost

RESUM DE PRESSUPOST

Pàg.: 1

NIVELL 3: Capítol (1)			Import
Capítol (1)	01.01.01	PROTECCIONS INDIVIDUALS	8.055,77
Capítol (1)	01.01.02	PROTECCIONS COL·LECTIVES	9.625,60
Capítol (1)	01.01.03	INSTAL·LACIONS ELÈCTRIQUES	112,16
Capítol (1)	01.01.04	INSTAL·LACIONS D'HIGIENE I BENESTAR	22.093,38
Capítol (1)	01.01.05	INSTAL·LACIONS CONTRA INCENDIS	1.385,60
Capítol (1)	01.01.06	INSTAL·LACIONS MÈDIQUES	3.288,09
Capítol (1)	01.01.07	FORMACIÓ I REUNIONS D'OBLIGAT COMPLIMENT	2.064,96
Capítol	01.01	SEGURETAT I SALUT	46.625,56
			46.625,56
NIVELL 2: Capítol			Import
Capítol	01.01	SEGURETAT I SALUT	46.625,56
Obra	01	Pressupost PSS	46.625,56
			46.625,56
NIVELL 1: Obra			Import
Obra	01	Pressupost PSS	46.625,56
			46.625,56