

Intercambiador de calor de gases de escape, integrado, ECO 1

que no se puede cerrar, sin control

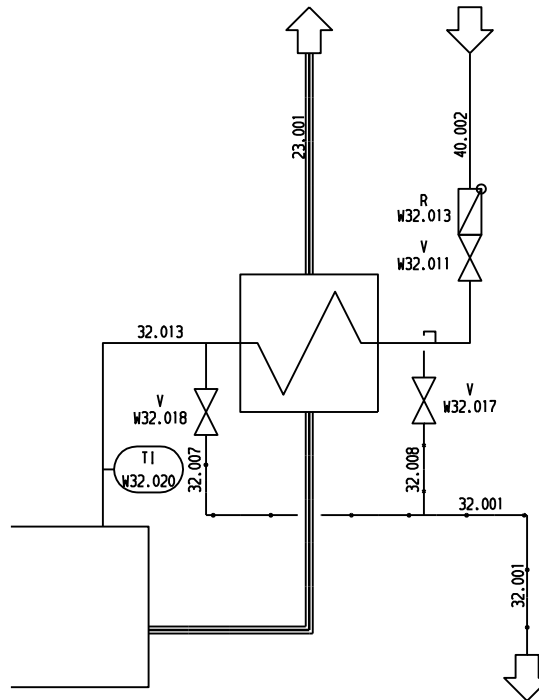
Número de proyecto: 236339/1.17

Número de Oferta: 1169135031-17

DA057

Fecha de impresión:

28.05.2024



Posición Descripción

W32.011 Válvula de interrupción **opción**

W32.013 Válvula de retención **opción**

W32.017 Válvula cierre de aireación **opción**

Posición Descripción

W32.018 Grifo de purga **opción**

W32.020 indicador de temperatura **opción**

Posición Tubería

23.001 Conducto de gases de escape

32.001 Tubería de drenaje y de aireación Economizador

32.007 tubería de drenaje

Posición Tubería

32.008 tubería de aireación

32.013 Conducto de conexión caldera - Intercambiador de calor

40.002 Tubería de presión del agua de alimentación

* El alcance de suministro quedará totalmente definido en la confirmación del pedido.

Intercambiador de calor de gases de escape, integrado, ECO 1

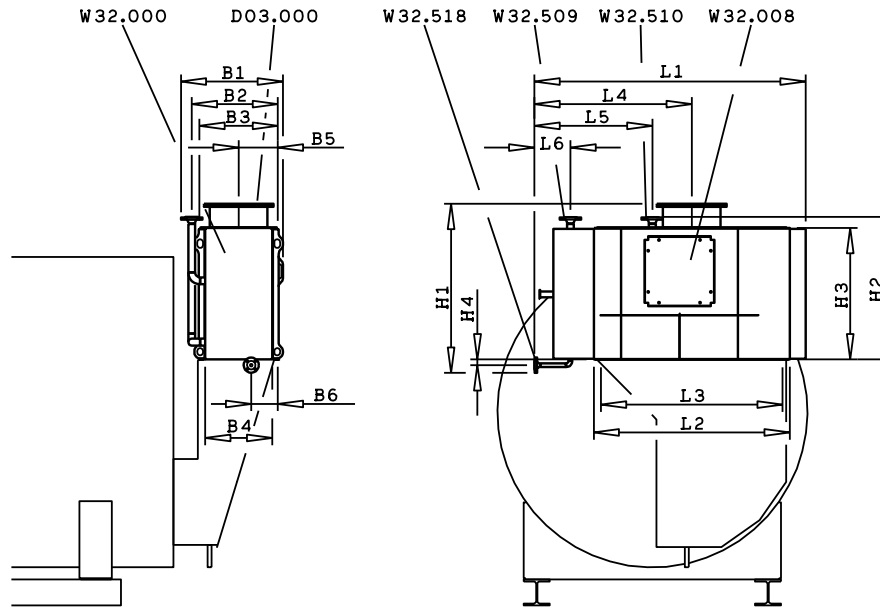
Número de proyecto: 236339/1.17

Número de Oferta: 1169135031-17

DA087

Fecha de impresión:

28.05.2024



- | | | | |
|---------|--|---------|-------------------------------|
| D03.000 | Conexión de gas de escape | W32.509 | Conexión para Entrada de agua |
| W32.000 | Intercambiador de calor de gases de escape | W32.510 | Conexión para Salida de agua |
| W32.008 | Abertura para inspección zona de gases | W32.518 | Conexión para Grifo de purga |

Intercambiador de calor de gases de escape		
Tipo	Peso de expedición	Peso máximo ³⁾
	[kg]	[kg]
1750 / 10 / 10	1420	1541

Dimensión							
L 1	L 2 ⁴⁾	L 3 ¹⁾	L 4	L 5	L 6	B 1	B 2
[mm]	[mm]	[mm]	[mm]	[mm]	[mm]	[mm]	[mm]
2391	1860	1760	1351	1109	250	1015	897

Dimensión							
B 3 ⁴⁾	B 4 ¹⁾	B 5	B 6	H 1	H 2	H 3	H 4
[mm]	[mm]	[mm]	[mm]	[mm]	[mm]	[mm]	[mm]
825	745	412	185	1170	1152	910	40

Conexión para		D03.000 ⁵⁾	W32.509 ²⁾	W32.510 ²⁾	W32.518 ²⁾
DN	[mm]	630	50	50	20
PN	[bar/120°C]	0,1	40	40	40

- Notas e indicaciones con respecto a los requisitos a la sala de montaje de la caldera: véase la Información TI024.
- Si se indican datos de dimensiones o pesos en la hoja de especificaciones, se tendrán en cuenta las siguientes tolerancias: datos de dimensiones $\pm 1\%$; peso de expedición $\pm 4\%$; peso máximo $\pm 2\%$ (véase también Información técnica TI024, capítulo Sistema de tuberías)
- El alcance de suministro quedará totalmente definido en la confirmación del pedido.
- Los datos del peso de envío incluyen la sobretasa para tolerancias usuales de grosor de chapas, por lo que es posible que existan diferencias de disminución.

¹⁾ Medida interior de la sección para el gas de escape

²⁾ Diámetro nominal para bridas según EN 1092-1/-2 / DN65PN16 con 4 orificios

Intercambiador de calor de gases de escape, integrado, ECO 1

Número de proyecto: 236339/1.17

Número de Oferta: 1169135031-17

DA087

Fecha de impresión:

28.05.2024

-
- ³⁾ Peso máximo Incluido llenado con agua al 100 %
 - ⁴⁾ Medida exterior del bastidor de apoyo
 - ⁵⁾ Diámetro nominal para la conexión de tubo según DIN 24154 parte 4

Brida de gas de escape

Dimensiones en base a DIN 24154 parte 4

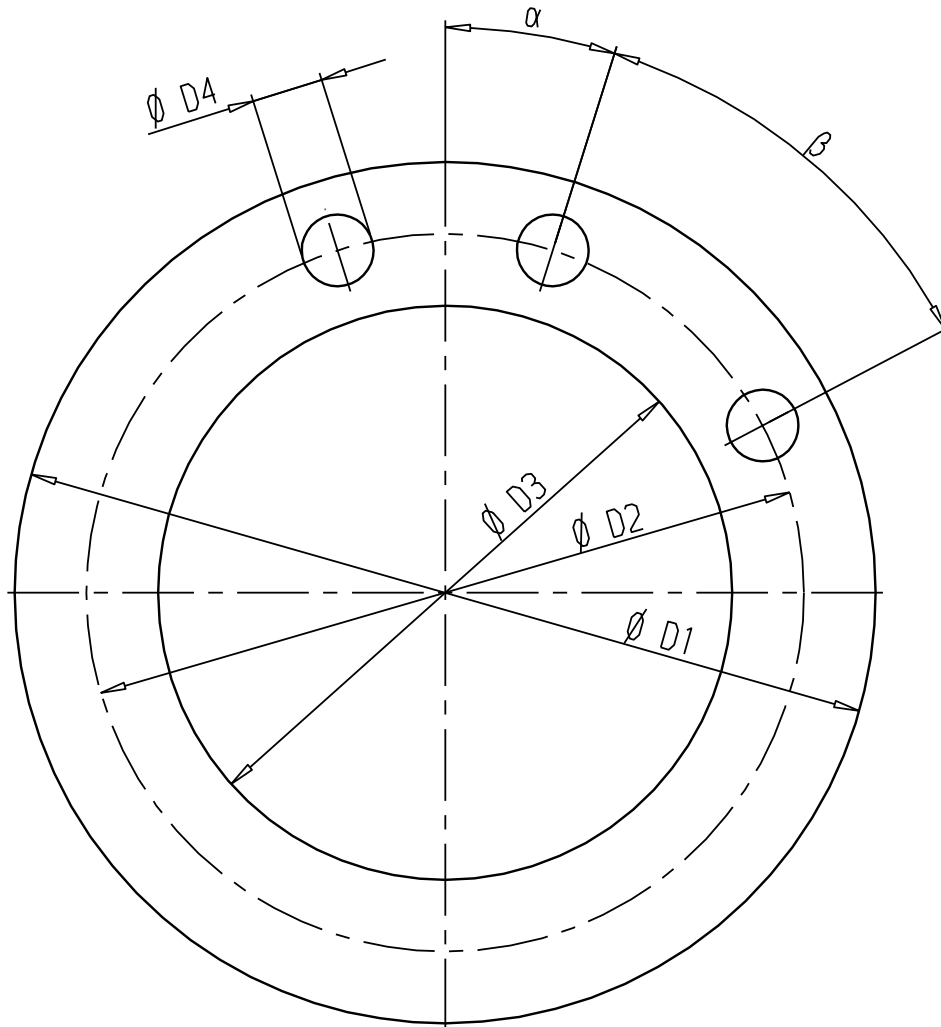
Número de proyecto: 236339/1.17

Número de Oferta: 1169135031-17

DA078

Fecha de impresión:

28.05.2024



anchura nominal [DN] ¹⁾	Dimensión						Cantidad Orificios	grosor de la pared [mm]	peso [kg]
	Ø D 1	Ø D 2	Ø D 3	Ø D 4	α	β			
[mm]	[mm]	[mm]	[mm]	[mm]	[°]	[°]	[-]	[mm]	[kg]
630	738	698	626	14	11,25	22,5	16	8	6,8

- El alcance de suministro quedará totalmente definido en la confirmación del pedido.
- Los orificios están repartidos de manera uniforme en la circunferencia.
- Si se indican datos de dimensiones o pesos en la hoja de especificaciones, se tendrán en cuenta las siguientes tolerancias: datos de dimensiones $\pm 1\%$; peso de expedición $\pm 4\%$; peso máximo $\pm 2\%$ (véase también Información técnica T1024, capítulo Sistema de tuberías)
- El tubo de gases de escape no se introducirá ni se soldará como se indica en la norma DIN 24154 R4, sino que se colocará sobre la brida sin que sobresalga y se soldará.

se reservan modificaciones

Dimensiones principales de la caldera



BOSCH

Brida de gas de escape

Dimensiones en base a DIN 24154 parte 4

Número de proyecto: 236339/1.17

Número de Oferta: 1169135031-17

DA078

Fecha de impresión:

28.05.2024
