

**PLEC DE PRESCRIPCIONS TÈCNIQUES PER A LA  
CONTRACTACIÓ DEL SUBMINISTRAMENT I  
INSTAL·LACIÓ D'EQUIPAMENT DE CPD DE LA  
UNIVERSITAT OBERTA DE CATALUNYA**

**Expedient OSU00009/2024**

# ÍNDEX

- 1 Objecte del contracte
- 2 Objectius del subministrament
- 3 Abast i descripció del subministrament
  - 3.1 Lot 1 : Servidors i cabina
    - 3.1.1 Elements a subministrar
    - 3.1.2 Tasques a assumir per part de l'adjudicatari
      - 3.1.2.1 Subministrament
      - 3.1.2.2 Garantia
      - 3.1.2.3 Instal·lació i configuració
  - 3.2 Lot 2 : Switchos
    - 3.2.1. Elements a subministrar
    - 3.2.2 Tasques a assumir per part de l'adjudicatari
      - 3.2.2.1 Subministrament
      - 3.2.2.3 Garantia
- 3.3 Lliuraments i condicions del subministrament

# 1 Objecte del contracte

La Fundació per a la Universitat Oberta de Catalunya, d'ara en endavant la UOC, té l'objectiu, a través del grup operatiu Operacions i Entorn de Treball de l'Àrea de Tecnologia, de gestionar i mantenir adequadament la infraestructura de maquinari i programari de servidors per garantir el correcte funcionament i disponibilitat dels serveis de la UOC que depenen d'aquesta infraestructura.

La UOC té actualment en servei al seu edifici de Tibidabo una infraestructura de cabines de disc responsable d'emmagatzemar una part de les seves dades digitals. Aquesta infraestructura està obsoleta i degut al trasllat d'aquesta infraestructura de l'edifici de Tibidabo a l'edifici que la universitat té al districte del 22@, i amb l'objectiu que la universitat pugui continuar la seva activitat, és necessari contractar la substitució d'aquesta infraestructura per una actualitzada.

# 2 Objectius del subministrament

La present contractació pretén cobrir la necessitat de la UOC de disposar de l'equipament necessari per a un CPD On Premise per donar cobertura a les seves seus físiques.

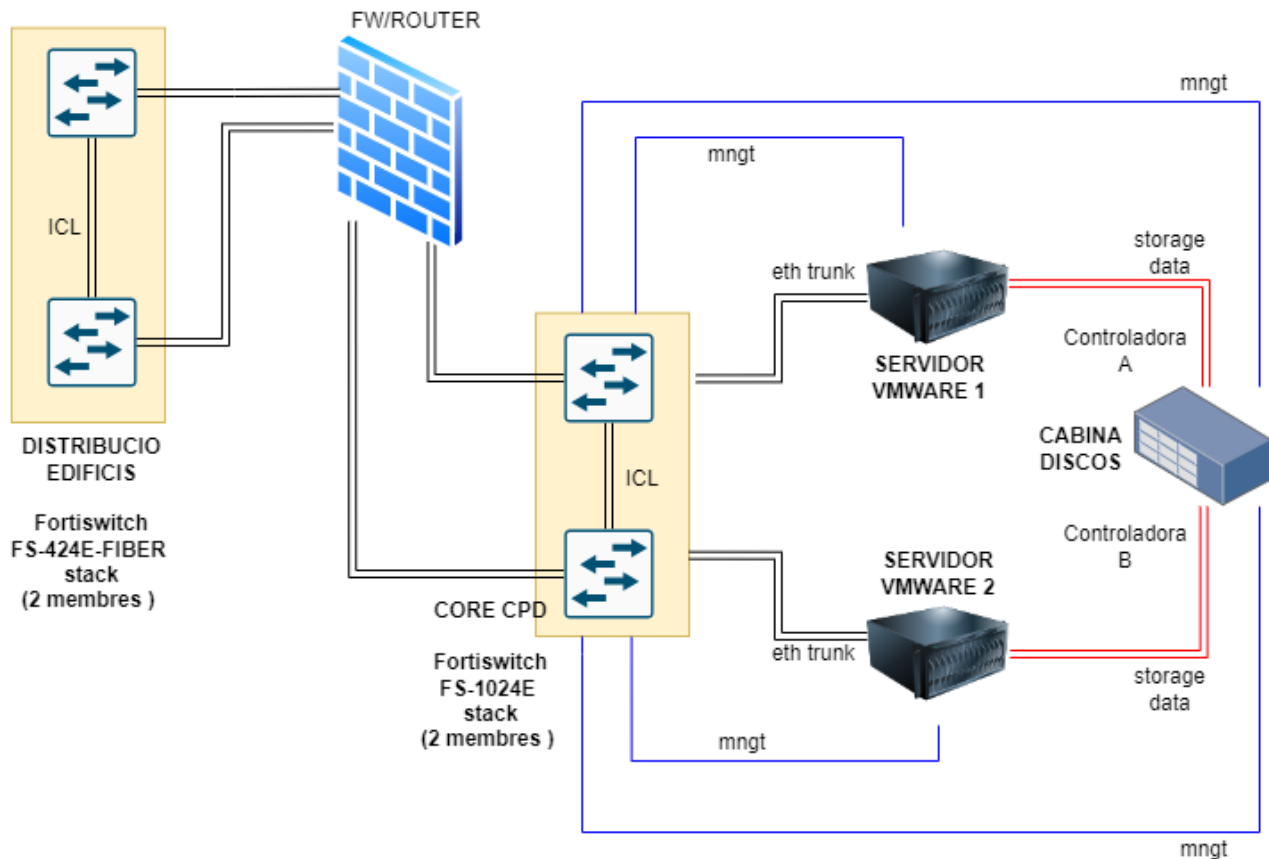
El CPD estarà ubicat al campus del UOC al 22@, Rambla Poblenou 156, Barcelona, en un nou espai condicionat per aquesta funció.

La solució ha d'estar basada en la tecnologia de virtualització VMWare, que s'implantarà sobre dos servidors, una cabina de discos per l'emmagatzemament de màquines virtuals, dos commutadors core de xarxa de CPD i dos commutadors de distribució de xarxa pels edificis.

La licitació consta de dos lots:

- Lot 1: Subministrament de servidors i cabina.
- Lot 2: Subministrament de Switchs d'interconnexió.

## 2.1 Esquema del sistema on s'ubica l'equipament a subministrar.



Descripció dels sistemes:

**Servidor VMWare 1 i 2:** Són el nucli de còmput de la solució, sobre ells anirà instal·lat un cluster de VMWare ( llicències de VMWare facilitades per la UOC, no s'inclouen dins l'abast del present contracte ). Les seves especificacions es troben al apartat 3.

**Cabina discos :** emmagatzemament principal de màquines virtuals del cluster VMWARE. Model del Fabricant NETAPP que es pugui connectar amb l'appliance Netapp que tenim a AWS per tal d'usar la capacitat d'snapshot i fer backups cap a S3. Especificacions indicades al punt 3.

**Core CDP:** nucli de xarxa del CPD en capa 2.

La UOC ja disposa actualment en producció d'equips Fortinet ( Fortigate, Fortiswitch, Fortianalizer, Fortinet

Wireless Lan Manager) i pretén usar la capacitat Fortilink d'aquest fabricant per estendre el nombre de ports disponible en els actuals firewalls i tenir una única consola d'administració, per tant els equips obligatòriament han de ser d'aquest fabricant.

El core es compondrà de dos commutadors Fortiswitch FS-1024E formant un únic xassis virtual. Accepta connexions a 1, 10 i 100Gbps. L'enllaç entre els elements del xassis virtual es realitzarà amb els ports de 100Gbps.

**Distribució Edificis:** Nucli de xarxa dels edificis en capa 2, pel mateix motiu que hem indicat al Core CPD els equips han de ser del fabricant Fortinet.

El xassis virtual estarà compost per dos commutadors Fortiswitch FS-424E-FIBER formant un únic xassis virtual. Accepta connexions a 1 i 10.

L'enllaç entre els elements del xassis virtual es realitzarà amb els ports de 10Gbps.

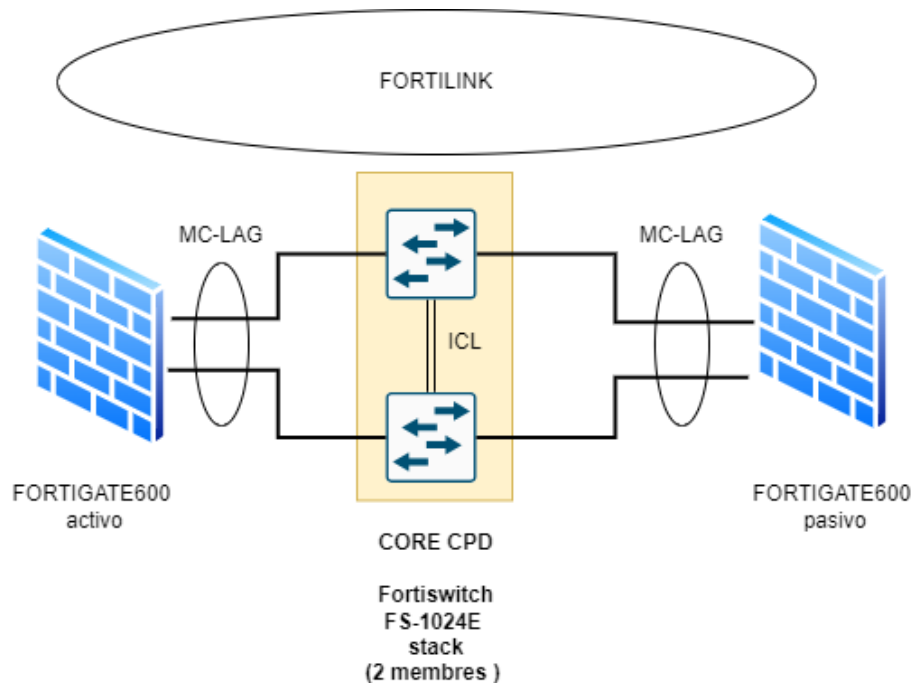
## CONNECTIVITAT:

**Core CPD:** Els dos commutadors FS-1024E estaran interconnectats entre ells amb dos enllaços formant un ICL redundat usant dos ports de 100Gbps dels que disposa cada switch per tal de formar un únic virtual xassis.

**Core CPD - Firewall Router:** Els dos commutadors FS-1024E es connecten amb la parella de Firewall-Router Fortigate600F amb un enllaç des de cada commutador fins a cadascun dels dos Fortigate600F, formant un MC-LAG des del xassis virtual cap a cada Fortigate600F.

Els switchos han d'integrar-se amb la plataforma de tallafocs actualment en producció de manera que puguin ser gestionats des de la consola d'aquest passant a ser una extensió del fabric, usant la tecnologia Fortilink.

La comunicació es farà amb ports de 10Gbps.



**Servidor - Core CPD:** Cada servidor estarà connectat amb un MC-LAG de dos enllaços cap al stack de switchos, amb un enllaç cap a cada membre del stack, la comunicació es a 10Gbps. A més la connexió de la placa d'administració remota també anirà cap a un dels dos commutadors ( si te redundància cap als dos), aquesta pot ser a 1Gbps.

**Servidor - Cabina:** Es connecten directament entre ells usant Fiber Channel o protocols específics per storage de bloc sobre Ethernet ( NFS **NO** és acceptable ). Es fa una connexió creuada des de cada controladora de la cabina cap a cada servidor, és a dir cada controladora va connectada a cada servidor. Als servidors s'usaran plaques de xarxa dedicades i diferents a les que els connecten al Core CPD. La configuració dels discos als servidors usará tecnologia multipath, bé del propi fabricant, bé el genèric.

**Cabina - Core CPD:** Es connecten al core les connexions d'administració de la cabina repartint-les entre els dos commutadors per garantir l'alta disponibilitat de l'administració.

**Distribució Edificis - Firewall Router:** Idèntica a la del CoreCPD - Firewall router , un MC-LAG cap a cada firewall i Fortilink. Es repeteix l'esquema Core CPD - Firewall Router.

## 3. Abast i descripció del subministrament

### 3.1 Lot 1: Subministrament de Servidors i cabina

L'objecte del Lot 1 consisteix en el subministrament d'una parella de servidors i una cabina de discos.

#### 3.1.1 Elements a subministrar

##### Servidors VMWare 1 i 2

Cal subministrar **dos** servidors idèntics amb les següents característiques:

- El fabricant haurà de ser un dels següents: HP, Dell, Fujitsu o Lenovo.

Aquests són els quatre fabricants que ja formen part del nostre parc de maquinari i que ens permet garantir una completa integració.

- 2 Processadors Intel Xeon Silver 4516Y+ amb 24 cores i un mínim de 2,2 GHz de rellotge.
- 256 GB de RAM en 4 mòduls de 64GB DDR5 .
- 2 Discs durs SSD interns , amb capacitat només pel VMWare, no es contempla emmagatzemament de màquines virtuals internes. Suport RAID 1 per hardware.
- Placa de xarxa ethernet a 10 Gbps per connectar se a la Xarxa Core, mínim 2 ports.
- Placa de comunicacions per connectar-se amb la cabina segons el model de cabina i tipus de comunicació escollit ( FC o Ethernet )
- Controladora d'administració remota independent del sistema operatiu ( DRAC, IMM, ILO, ... )
- Font d'alimentació redundat
- Garantia i suport de fabricant de 5 anys amb temps de resposta 9x5 NBD (següent dia laborable)

##### Cabina de discos:

- Fabricant NetApp amb sistema operatiu OnTap. ( és necessari que es pugui connectar l'appliance virtual Netapp que tenim a AWS per poder fer, en un futur, Snapshot cap al servei S3 de AWS)
- Doble controladora.
- Model FAS2820 ONTAP ONE amb 4\*960GB SSD (1,57 TiB usable en RAID 4 en els discs SSD) + 8\*4TB NL-SAS (12,74 TiB usable amb RAID TEC en els discs de dades)
- Capacitat de suportar la fallida mínima de dos discos simultàniament per grup de discos ( RAID DP o RAID TEC ).
- Discs de spare : 1
- Connectivitat por Fiber Channel o protocols específics per storage de bloc sobre Ethernet (NFS **NO** es acceptable).
- Administració independent
- Doble font d'alimentació i bateria per aguantar una aturada imprevista de forma controlada.
- Llicències necessàries.

- Garantia i suport de fabricant de 5 anys amb temps de resposta 7x24.

### **3.1.2 Tasques a assumir per part de l'adjudicatari**

#### **3.1.2.1 Subministrament**

L'adjudicatari ha d'entregar l'equipament a subministrar a la següent adreça:

Campus UOC  
Rambla del Poblenou, 154-156  
08018 Barcelona

#### **3.1.2.2 Garantia**

L'equipament subministrat ha de tenir una garantia de fabricant de 5 anys, amb la cobertura indicada en cada cas.

L'adjudicatari ha de gestionar les garanties amb els fabricants corresponents i entregar a la UOC la documentació adient justificant les gestions.

#### **3.1.2.3 Instal·lació i configuració**

L'adjudicatari ha d'instal·lar i fer la configuració inicial de la cabina Netapp subministrada integrant-la amb els dos servidors VMWare i el CoreCPD descrit al punt 2.1. Com a configuració inicial s'entén el muntatge i enrackat de la cabina a l'armari designat al CPD, la instal·lació del programari necessari i activació de les llicències pertinents, la connexió amb els Servidors VMWare 1 i 2 (amb el suport del servei intern que actualment administra els servidors i infraestructures informàtiques de la UOC). La connexió amb els servidors es farà com s'indica a l'apartat 2.1. Els servidors VMWare han de veure cada LUN presentada per dos camins (un per controladora)

Els tècnics que participin en aquesta instal·lació hauran de complir la solvència tècnica indicada en l'apartat P del plec de prescripcions tècniques. En concret, la instal·lació l'han de realitzar com a mínim un tècnic amb la certificació "NETAPP CERTIFIED DATA ADMINISTRATOR, ONTAP" i un tècnic amb la certificació "NETAPP CERTIFIED STORAGE INSTALLATION ENGINEER, ONTAP".

Totes les actuacions a dur a terme sobre els actuals sistemes i la configuració dels mateixos seran consensuades amb UOC abans d'executar-les.



## 3.2 Lot 2: Switches

L'objecte del Lot 2 consisteix en el subministrament i instal·lació dels elements de comunicacions (commutadors Fortiswitch) que s'indiquen al punt 2.1.

La UOC ja disposa actualment en producció d'equips Fortinet (Fortigate, Fortiswitch, Fortianalizer, Fortinet Wireless Lan Manager) i pretén usar la capacitat Fortilink d'aquest fabricant per estendre el nombre de ports disponible en els actuals firewalls i tenir una única consola d'administració, per tant, els equips han de ser d'aquest fabricant.

### 3.2.1. Elements a subministrar

**Subministrament de Switches d'interconnexió:**

| Quantitat | Referència            | Descripció  |
|-----------|-----------------------|---|
| 2         | FS-1024E              | Layer 2/3 FortiGate switch controller compatible switch with 24 x GE/10GE SFP/SFP+ slots and 2 x 100GE QSFP28. Dual AC power supplies |
| 2         | FC-10-T1E24-247-02-60 | FortiCare Premium Support 5 anys  |
| 2         | SP-CABLE-FS-QSFP+1    | Cable DAC 1m per ICL FS-1024E   |
| 2         | FS-424E-FIBER         | Layer 2/3 FortiGate switch controller compatible switch with 24 x GE SFP ports, 4 x 10 GE SFP+ uplinks                                |
| 2         | FC-10-S424I-247-02-60 | Garantia FortiCare Premium Support 5 anys   |

**Transceivers i latiguillos:**

Addicionalment, la UOC podrà demanar el següent material sota demanada, fins a una quantitat màxima de cada element, tal com s'indica en la següent taula:

| Quantitat<br>màxima | Referència     | Descripció   |
|---------------------|----------------|--|
| 12                  | FN-TRAN-SFP+LR | 10GE SFP+ transceiver module, 10km long range for systems with SFP+ and SFP/SFP+ slots                     |
| 24                  | FN-TRAN-SFP+SR | 10GE SFP+ transceiver module, short range for systems with SFP+ and SFP/SFP+ slots                         |
| 20                  | FN-TRAN-LX     | 1GE SFP LX transceiver module, 10km range, -40C to 85C, over SMF, for systems with SFP and SFP/SFP+ slots. |
| 20                  | FN-TRAN-SX     | 1GE SFP SX transceiver module for systems with SFP and SFP/SFP+ slots                                      |
| 16                  | FN-TRAN-SFP+GC | 10GE copper SFP+ RJ45 transceiver module (30m range) for systems with SFP+ slots                           |
| 36                  | FN-TRAN-GC     | 1GE SFP RJ45 transceiver module for systems with SFP and SFP/SFP+ slots                                    |
| 100                 | Latiguillos    | Latiguillos bifibra LC-LC Multimodo LSZH de m OM3 50/125   |

### 3.2.2 Tasques a assumir per part de l'adjudicatari

#### 3.2.2.1 Subministrament

L'adjudicatari ha d'entregar l'equipament subministrat als CPDs a on estan ubicats actualment els sistemes d'emmagatzemament corresponents.

En concret:

Campus UOC

Rambla del Poblenou, 154-156

08018 Barcelona

#### 3.2.2.2 Garantia

L'equipament subministrat ha de tenir una garantia de fabricant "FortiCare Premium Support" de 5 anys tal com s'indica.

### **3.3 Lliuraments i condicions del subministrament pels dos lots**

En el termini màxim d'un mes de la formalització del contracte, els adjudicataris hauran de lliurar a la UOC els equipaments objecte del Lots 1 i 2 citats al punt 3.1 i 3.2 . La instal·lació de la cabina del punt 3.1 (lot 1) es pactarà amb UOC.

En el lot 1, al finalitzar la instal·lació els adjudicataris hauran de lliurar un informe amb les actuacions realitzades, la relació d'equipament instal·lat i la configuració realitzada, en el termini màxim de quinze dies després de la instal·lació. Aquest lliurament podrà ser en format electrònic o en paper i en un termini d'un (1) mes.