



PROJECTE EXECUTIU D'URBANITZACIÓ PAU 45_AV CATALUNYA NORD
SANT ANTONI DE CALONGE
EXP 2021/4851 LOT 1

NOVEMBRE 2021

**LOLA
DOMÈ
NECH**
arquitectura i paisatge

**DOMENECH
OLIVA, LOLA
(FIRMA)**

Firmado digitalmente por DOMENECH
OLIVA, LOLA (FIRMA)
Nombre de reconocimiento (DN):
c=ES, serialNumber=46672385A,
sn=DOMENECH, givenName=LOLA,
cn=DOMENECH OLIVA, LOLA (FIRMA)
Fecha: 2021.12.02 17:53:55 +01'00'

L'autenticitat d'aquest document es pot comprovar mitjançant el codi segur de validació consultant aquesta plana web / La autenticidad de este documento se puede comprobar mediante el código seguro de validación consultando esta página web

Codi Segur de Validació **bc504e25f67c48749de23be3fae7498e001**

Uri de validació <https://seu.calonge.cat/absis/idi/arx/idiarxabsaweb/asp/verificadorfirma.asp>



L'autenticitat d'aquest document es pot comprovar mitjançant el codi segur de validació consultant aquesta plana web / La autenticidad de este documento se puede comprobar mediante el código seguro de validación consultando esta página web

Codi Segur de Validació bc504e25f67c48749de23be3fae7498e001

Uri de validació <https://seu.calonge.cat/absis/idi/arx/idiarxabsaweb/asp/verificadorfirma.asp>



PROJECTE EXECUTIU

Índex general

DOC 1: MEMÒRIA I ANNEXOS

MEMÒRIA

ANNEXOS

- Annex 01. Antecedents
- Annex 02. Adaptació del planejament
- Annex 03. Estudi Geotècnic
- Annex 04. Estudi Topogràfic
- Annex 05. Expropiacions, servituds i ocupacions temporals
- Annex 06. Pavimentació
- Annex 07. Xarxa de clavegueram
- Annex 08. Xarxa d'enllumenat públic
- Annex 09. Serveis afectats
- Annex 10. Espais lliures (Jardineria i xarxa de reg)
- Annex 11. Senyalització
- Annex 12. Programació d'obra
- Annex 13. Estudi de gestió de residus
- Annex 14. Estudi de seguretat i salut
- Annex 15. Programa control de qualitat
- Annex 16. Justificació i descomposició de preus
- Annex 17. Pressupost per a Coneixement de l'Administració

L'autenticitat d'aquest document es pot comprovar mitjançant el codi segur de validació consultant aquesta plana web / La autenticidad de este documento se puede comprobar mediante el código seguro de validación consultando esta página web

Codi Segur de Validació **bc504e25f67c48749de23be3fae7498e001**

Uri de validació <https://seu.calonge.cat/absis/idi/arx/idiarxabsaweb/asp/verificadorfirma.asp>



DOC 2: PLÀNOLS

00 Index de plànols

01 Situació /Emplaçament

01.01 Planta de Situació _Ortofoto_Àmbit	1/4000	1A3
01.02 Planta de Situació _Ortofoto (PAU 45)_Àmbit	1/1000	1A3
01.03 Planta de Situació_Àmbit	1/4000	1A3
01.04 Planta de Situació_(PAU 45)_Àmbit	1/1000	1A3
01.05 Planta de Situació (PAU 45)_Àmbit	1/500	1A3

02 Planejament

02.01 Planejament Urbanístic_(PAU 45)	1/4000	1A3
02.02 Planejament Urbanístic_(PAU 45)	1/1000	1A3
02.03 Planejament + Proposta (PAU 45)_superposició	1/500	1A3

03 Estat Actual LD

03.01 Planta de Conjunt Estat Actual	1/4000	1A3
03.02 Planta de Conjunt Estat Actual (PAU 45)	1/1000	1A3
03.03 Planta de Conjunt Estat Actual (PAU 45)	1/500	1A3
03.04 Planta Topogràfica. Estat Actual (PAU 45)	1/500	1A3
03.05 Seccions Transversals. Estat Actual	1/200	5A3
03.06 Perfils Longitudinals. Estat Actual	1/500	3A3
03.07 Reportatge fotogràfic		2A3

04 Actuacions Prèvies

04.01 Superposició E. Actual _Proposta	1/500	1A3
04.02 Planta d'enderrocs	1/500	1A3

05 Proposta

05.01 Planta de Conjunt. Proposta_Àmbit	1/4000	1A3
05.02 Planta de Conjunt. Proposta (PAU 45)	1/1000	1A3
05.03 Planta de Conjunt. Proposta (PAU 45)	1/500	1A3
05.04 Planta de Conjunt. Detall	1/150	2A3

06 Definició Geomètrica

06.01 Planta geometria (PAU 45)_Replanteig	1/1000	1A3
06.02 Planta geometria (PAU 45)_Replanteig	1/500	1A3
06.03 Planta de cotes i pendent (PAU 45)	1/500	1A3
06.04 Perfils Longitudinals (Superposició E Actual / Proposta)	1/200	3A3
06.05 Perfils Transversals (Superposició E Actual / Proposta)	1/200	1A3

07 Transicions d'àmbits

07.01 Planta transició E Actual/Proposta	1/500	1A3
--	-------	-----

08 Seccions tipus

08.01 Seccions Transversals Tipus S1_Genèrica	1/150	1A3
08.02 Seccions Transversals Tipus S2_Gual de vianants	1/150	1A3
08.03 Seccions Transversals Tipus S3,S4,S5 Gavina_Sardana	1/150	1A3
08.04 Seccions Transversals Tipus S1_Detall_Genèrica	1/50	1A3
08.05 Seccions Transversals Tipus S2_Detall_Gual vianants	1/50	1A3
08.06 Seccions Transversals Tipus S3,S4,S5 Gavina_Sardana	1/50	1A3
08.07 Seccions Transversals Tipus S6 Carrer transversal	1/50	1A3

09 Definició de Paviments

09.01 Planta paviments. Estat Actual	1/1000	1A3
09.02 Planta paviments. Proposta	1/1000	1A3
09.03 Planta paviments. Proposta	1/500	1A3
09.04 Detalls paviments		
09.04A Paviments planta zona d'estada	1/150	1A3
09.04B Paviments planta cantonada	1/150	2A3
09.04C Paviments planta genèrica costat muntanya	1/50	1A3
09.04D Paviments planta gual vianants c. muntanya	1/50	1A3
09.04E Paviments planta gual vianants transversal	1/50	1A3
09.04F Paviments secció detall S1_Genèrica	1/20	2A3
09.04G Paviments secció detall S2_Gual vianants	1/20	1A3
09.04H Pav. secció detall S4,S5_Gavina_Sardana	1/20	1A3
09.05 Detalls peces especials		
09.05A Detall peça especial escocells	1/10	1A3
09.05B Detall paviment drenant_Filtra	1/10	1A3
09.06 Planta paviments. Encintats	1/500	1A3

10 Jardineria, arbrat, arbustives i Entapissants

10.01 Planta General_Estat Actual	1/1000	1A3
10.02 Planta d'Afectacions. Vegetació	1/1000	1A3
10.03 Planta Arbrat_Proposta	1/1000	1A3
10.04 Planta Arbrat_Proposta_Replanteig	1/500	1A3
10.05 Planta vegetació/ escocells_Proposta	1/1000	1A3
10.06 Planta vegetació/ escocells_Proposta_Replanteig	1/500	1A3
10.07 Planta vegetació/ entapissants/arbustives_Proposta	1/1000	1A3
10.08 Planta veg/entapissants/arbustives_Prop_Replanteig	1/500	1A3
10.09 Escocells. Tipologies (E1,E2,E3,E4,E5,E6)	1/50	1A3
10.10 Escocells. Detalls planta i secció(E1,E2,E3,E4,E5,E6,E7)	1/20	7A3

11 Ocupació de l'Espai Públic

11.01 Planta Ocupació_Estat Actual	1/1000	1A3
11.02 Planta Ocupació_Proposta_Replanteig	1/500	1A3

12 Elements urbans

12.01 Inventari mobiliari i elements urbans_Estat Actual	S/E	1A3
12.02 Planta elements urbans_Proposta	1/500	1A3
12.03 Fitxes		
12.03A Paperera	1/10	1A3
12.03B Bancs	1/20	2A3
12.03C Reixa embornal Meridiana	1/20	1A3
12.03D Canal de recollida Linial	1/20	1A3

13 Enllumenat Públic

13.01 Planta Enllumenat_Estat Actual	1/1000	1A3
13.02 Planta Enllumenat_Proposta	1/500	1A3
13.03 Detalls Luminàries		
13.03A Luminàries. Tipologies	1/50	1A3
13.03B Detall Il·luminària F1	1/50/10	2A3
13.03C Detall Il·luminària F2	1/50/10	2A3
13.03D Detall Il·luminària F3	1/50/10	2A3

14 Mobilitat i accessibilitat

14.01 Planta general mobilitat. Av. Catalunya	1/4000	1A3
14.02 Planta mobilitat_Estat Actual	1/1000	1A3
14.03 Planta mobilitat_Proposta	1/500	2A3
14.04 Planta accessibilitat vianants_Proposta	1/1000	1A3

15 Servels existents

15.01 Planta de Conjunt	1/500	1A3
15.02 Xarxa d'Electricitat BT i MT	1/500	1A3
15.03 Xarxa d'Aigua Potable	1/500	1A3
15.04 Xarxa de Gas	1/500	1A3
15.05 Xarxa de Comunicacions	1/500	1A3

16 Servels afectats

16.01 Planta de Conjunt	1/500	1A3
16.02 Xarxa d'Electricitat BT i MT	1/500	1A3
16.03 Xarxa d'Aigua Potable	1/500	1A3
16.04 Xarxa de Gas	1/500	1A3
16.05 Xarxa de Comunicacions_Telefònica	1/500	1A3
16.06 Detalls	vàries	A3

17 Xarxa d'enllumenat Públic

17.01 Planta Estat Actual	1/500	1A3
17.02 Planta Proposta (obra civil)	1/500	1A3
17.03 Planta Proposta (línies)	1/500	1A3
17.04 Detalls	vàries	A3

18 Xarxa de Clavegueram/pluvials i residuals

18.01 Planta Estat Actual	1/500	1A3
18.02 Planta proposta	1/500	1A3
18.03 Detalls	vàries	A3

19 Xarxa de Semafortització

19.01 Planta Proposta	1/1000	1A3
19.02 Detalls	vàries	A3

20 Xarxa de Reg

20.01 Planta Proposta	1/500	1A3
20.02 Detalls	vàries	A3

21 Coordinació de Servels

21.02 Seccions Estat Proposta	vàries	A3
-------------------------------	--------	----

22 Sernyalització

22.01 Planta d'estat actual	1/500	1A3
22.02 Planta proposta	1/500	1A3
22.03 Detalls	vàries	A3

DOC 3: PLEC DE CONDICIONS

01 Plec de Prescripcions Tècniques Generals

02 Plec de Prescripcions Tècniques Particulars

DOC 4: PRESSUPOST

01 Amidaments	
02 Estadística de Partides i Conjunts	
03 Quadre de preus núm.1	
04 Quadre de preus núm.2	
05 Pressupost	
06 Resum de pressupost	
07 Pressupost general	

L'autenticitat d'aquest document es pot comprovar mitjançant el codi segur de validació consultant aquesta plana web / La autenticidad de este documento se puede comprobar mediante el código seguro de validación consultando esta página web

Codi Segur de Validació **bc504e25f67c48749de23be3fae7498e001**

Url de validació <https://seu.calonge.cat/absis/idi/arx/idiarxabsaweb/asp/verificadorfirma.asp>





PROJECTE EXECUTIU D'URBANITZACIÓ PAU 45_AV CATALUNYA NORD

SANT ANTONI DE CALONGE

EXP 2021/4851 LOT 1

DOC 3. PLEC DE CONDICIONS

NOVEMBRE 2021

LOLA
DOMÈ
NECH

arquitectura i paisatge

L'autenticitat d'aquest document es pot comprovar mitjançant el codi segur de validació consultant aquesta plana web / La autenticidad de este documento se puede comprobar mediante el código seguro de validación consultando esta página web

Codi Segur de Validació **bc504e25f67c48749de23be3fae7498e001**

Uri de validació <https://seu.calonge.cat/absis/idi/arx/idiarxabsaweb/asp/verificadorfirma.asp>



L'autenticitat d'aquest document es pot comprovar mitjançant el codi segur de validació consultant aquesta plana web / La autenticidad de este documento se puede comprobar mediante el código seguro de validación consultando esta página web

Codi Segur de Validació **bc504e25f67c48749de23be3fae7498e001**

Uri de validació <https://seu.calonge.cat/absis/idi/arx/idiarxabsaweb/asp/verificadorfirma.asp>



Plec de Prescripcions Tècniques Generals

Projecte executiu d'urbanització Pau 45_Av Catalunya Nord. Sant Antoni de Calonge. EXP 2021/4851-LOT1

L'autenticitat d'aquest document es pot comprovar mitjançant el codi segur de validació consultant aquesta plana web / La autenticidad de este documento se puede comprobar mediante el código seguro de validación consultando esta página web

Codi Segur de Validació bc504e25f67c48749de23be3fae7498e001

Uri de validació <https://seu.calonge.cat/absis/idi/arx/idiarxabsaweb/asp/verificadorfirma.asp>



L'autenticitat d'aquest document es pot comprovar mitjançant el codi segur de validació consultant aquesta plana web / La autenticidad de este documento se puede comprobar mediante el código seguro de validación consultando esta página web

Codi Segur de Validació **bc504e25f67c48749de23be3fae7498e001**

Uri de validació <https://seu.calonge.cat/absis/idi/arx/idiarxabsaweb/asp/verificadorfirma.asp>



ÍNDEX

1 ASPECTES GENERALS.....	1		
1.1 OBJECTE I GENERALITATS.....	1		
1.2 ÀMBIT D'APLICACIÓ.....	1		
1.3 INSTRUCCIONS, NORMES I DISPOSICIONS APPLICABLES.....	1		
1.3.1 General.....	1		
1.3.2 Àmbit Ambiental.....	6		
1.3.3 Construcció. Projectes.....	12		
1.3.4 Control de qualitat.....	16		
2 CONDICIONS GENERALS.....	17		
2.1 DOCUMENTS DE PROJECTE.....	17		
2.2 DIRECCIÓ D'OBRA.....	17		
2.3 ORGANITZACIÓ I REPRESENTACIÓ DEL CONTRACTISTA.....	18		
2.4 DOCUMENTS A LLIURAR AL CONTRACTISTA.....	18		
2.4.1 Documents contractuals.....	18		
2.4.2 Documents informatius.....	19		
2.4.3 Compliment de les ordenances i normativa vigent.....	19		
2.5 OBLIGACIONS I DRETS DEL CONTRACTISTA.....	19		
2.5.1 Responsabilitat del contractista.....	19		
2.5.2 Obligacions Generals del contractista.....	19		
2.5.3 Verificació dels documents de projecte.....	20		
2.5.4 Pla de Seguretat i Salut.....	20		
2.5.5 Oficina en l'obra.....	20		
2.5.6 Presència del constructor a l'obra.....	20		
2.5.7 Treballs no estipulats expressament.....	20		
2.5.8 Interpretacions, aclariments i modificacions dels documents de projecte.....	21		
2.5.9 Reclamacions contra les ordres de la Direcció Facultativa.....	21		
2.5.10 Recusació pel Contractista del personal nomenat pel Director de les obres.....	21		
2.5.11 Faltes del personal.....	21		
2.5.12 Indemnitzacions a càrrec del contractista.....	21		
3 DESCRIPCIÓ DE LES OBRES.....	22		
3.1 DESCRIPCIÓ GENERAL DE L'OBRA.....	22		
3.2 ESPLANACIÓ I OBRES PREPARATÒRIES.....	22		
3.3 CLAVEGUERAM.....	23		
3.4 AFERMATS.....	23		
3.5 ENLLUMENAT.....	25		
3.6 JARDINERIA I REG.....	25		
3.7 SENYALITZACIÓ I SEGURETAT VIAL.....	25		
3.8 OBRES COMPLEMENTARIES.....	26		
3.9 REPOSICIONS.....	26		
4 DESENVOLUPAMENT DE LES OBRES.....	28		
4.1 REPLANTEIG. ACTA DE COMPROVACIÓ DE REPLANTEIG.....	28		
4.2 PLÀNOLS D'OBRA.....	28		
4.3 PROGRAMA DE TREBALLS.....	29		
4.4 CONTROL DE QUALITAT.....	29		
4.4.1 Definició.....	30		
4.4.2 Programa de control de qualitat.....	30		
4.4.3 Plans de control de qualitat (PCQ) i programes de punts d'inspecció (PPI).....	31		
4.4.4 Abonament dels costos del sistema de garantia de qualitat.....	31		
4.4.5 Nivell del control de qualitat.....	31		
4.4.6 Responsable del contractista del control de qualitat.....	32		
4.5 MITJANS DEL CONTRACTISTA PER A L'EXECUCIÓ DELS TREBALLS.....	32		
4.6 INFORMACIÓ A PREPARAR PEL CONTRACTISTA.....	32		

L'autenticitat d'aquest document es pot comprovar mitjançant el codi segur de validació consultant aquesta plana web / La autenticidad de este documento se puede comprobar mediante el código seguro de validación consultando esta página web

Codi Segur de Validació **bc504e25f67c48749de23be3fae7498e001**

Uri de validació <https://seu.calonge.cat/absis/idi/arx/idiarxabsaweb/asp/verificadorfirma.asp>



4.7	MATERIALS	32	5.5	FORMES TRADICIONALS DE MESURAR O D'APLICAR PREUS	39
4.8	DESVIAMENTS PROVISIONALS	33	5.6	APLEC DE MATERIALS	39
4.9	ABOCADORS	33	5.7	REVISIÓ DE PREUS	40
4.10	PRÉSTECES	34	6	AMIDAMENT I ABONAMENT	40
4.11	EXPROPIACIONS, SERVITUDS, SERVEIS I ELEMENTS AFECTATS	34	6.1	AMIDAMENT DE LES OBRES	40
4.12	COL·LOCACIÓ DE SERVEIS	34	6.2	ABONAMENT DE LES OBRES	40
4.13	DESVIAMENT DE SERVEIS	34	6.2.1	Relació valorades i certificacions	40
4.14	EXISTÈNCIA DE TRÀNSIT DURANT L'EXECUCIÓ DE LES OBRES	35	6.2.2	Partides Alçades	41
4.15	INTERFERÈNCIES AMB ALTRES CONTRACTISTES	35	6.2.3	Altres despeses per compte del contractista	41
4.16	SEGURETAT I SALUT AL TREBALL	35	6.3	ACCESSOS A VEÏNS I FINQUES	42
4.17	AFECCIONS AL MEDI AMBIENT	35	6.4	ACCESSOS I TRANSPORTS	42
4.18	GESTIÓ DE RESIDUS D'ENDERROCS I D'OBRA	36			
4.18.1	Objecte	36			
4.18.2	Pla de residus	36			
4.18.3	Punt net i de recollida de residus	36			
4.19	OBRA DEFECTUOSA	36			
4.20	ASSEGURANÇA DE LES OBRES	36			
4.21	EXECUCIÓ DE LES OBRES NO ESPECIFICADES EN AQUEST PLEC	37			
4.22	CONSERVACIÓ DE LES OBRES	37			
4.23	recepció d'obra i termini de garantia	37			
4.24	CERTIFICAT FINAL D'OBRA I LIQUIDACIÓ	38			
5	PREUS	38			
5.1	PREUS UNITARIS	38			
5.2	COMPOSICIÓ DELS PREUS I PRESSUPOSTOS	39			
5.3	PREUS CONTRADICTORIS	39			
5.4	RECLAMACIONS D'AUGMENT DE PREUS PER CAUSES DIVERSES	39			

Plec de Prescripcions Tècniques Generals

L'autenticitat d'aquest document es pot comprovar mitjançant el codi segur de validació consultant aquesta plana web / La autenticidad de este documento se puede comprobar mediante el código seguro de validación consultando esta página web

Codi Segur de Validació [bc504e25f67c48749de23be3fae7498e001](https://seu.calonge.cat/absis/idi/arx/idiarxabsaweb/asp/verificadorfirma.asp)

Url de validació <https://seu.calonge.cat/absis/idi/arx/idiarxabsaweb/asp/verificadorfirma.asp>



1 ASPECTES GENERALS

1.1 OBJECTE I GENERALITATS

Aquest plec de prescripcions tècniques té per objecte en primer lloc estructurar l'organització general de l'obra; en segon lloc, fixar les característiques dels materials a emprar; igualment, establir les condicions que ha d'acomplir el procés d'execució de l'obra; i per últim organitzar el mode i manera en que s'han de realitzar els amidaments i abonaments de les obres.

El present Plec de Prescripcions Tècniques, juntament amb el que es disposa a la Llei de Contractes de l'Estat i en el Reglament per a la seva aplicació, així com en el Plec de Clàusules Administratives Generals per a la contractació d'obres de l'Estat, regirà en la realització de les obres del al "Projecte d'urbanització del PAU 45 Avinguda Catalunya Nord a Sant Antoni de Calonge " comprenen els trams dels carrers de Gavina, de l'Avinguda de la Sardana i del tram de l'Avinguda Catalunya costat muntanya, que es troben dins del PAU 45.

A més de les prescripcions contingudes en aquest Plec, seran d'aplicació les que, relatives al tipus d'obres d'aquest projecte, apareixen a la Instrucció per al projecte i l'execució d'obres de formigó en massa o armat (EHE); en el Plec de Prescripcions Tècniques Generals per a Obres de Carreteres i Ponts PG-3/75, aprovat per O.M. de 6 de febrer de 1976, amb les modificacions i ampliacions aprovades, introduïdes al seu articulat; en el Plec General de Condicions per a la Recepció de Conglomerats Hidràulics; en el Plec General de Condicions Facultatives de canonades per a l'abastament d'aigua i, en general, en els Reglaments, Normes, Instruccions o Plecs oficials vigents que guardin relació amb les esmentades obres, amb les seves instal·lacions complementàries i amb els treballs necessaris per realitzar-les.

Si es trobessin disposicions en els esmentats documents i en aquest Plec que condicionin de forma diferent algun concepte, serà aleshores vàlida la prescripció més restrictiva.

La ubicació, forma i dimensions de les obres podran modificar-se durant la seva construcció, principalment per adaptar-les a les característiques del terreny que aparegui en efectuar les excavacions. Aquestes modificacions es faran solament mitjançant ordre per escrit del Director d'Obra i seran d'obligat compliment per al Contractista, dins del que, sobre el particular, disposa la Llei de Contractes de l'Estat i el Reglament per a la seva aplicació.

1.2 ÀMBIT D'APLICACIÓ

Les prescripcions d'aquest Plec, seran d'aplicació a totes les obres compreses al present Projecte. A tots els articles del present Plec de Condicions Tècniques s'entendrà que el seu contingut regeix per a les matèries que expressen els seus títols en quant no s'oposin a allò establert a la Llei de Bases de la

Administració Local, al Reglament General de Contractació i en el Plec de Clàusules Administratives Generals. En cas contrari sempre serà primer el contingut d'aquestes disposicions.

1.3 INSTRUCCIONS, NORMES I DISPOSICIONS APLICABLES

A més del que s'especifica en el Plec de Prescripcions Tècniques Particulars s'acompliran les prescripcions, en quant puguin afectar a les obres, de les disposicions, normes i reglaments, que es relacionen a continuació:

1.3.1 General

- Llei 9/2017, de 8 de novembre, de contractes del sector públic (en endavant, LCSP) amb la qual es transposen a l'ordenament jurídic espanyol les Directives Europees de 2014 (2014/23/UE i 2014/24/UE). La Llei aprovada entrarà en vigor el 9 de març de 2018.
- Capítol IV del Títol V del Llibre II, compreniu dels articles 253 a 260, ambdós inclosos del Text Refós de la Llei de Contractes de les Administracions Públiques, aprovat pel Reial Decret Legislatiu 2/2000, de 16 de juny.
- Reglament General de la Llei de Contractes de les Administracions Públiques, aprovat per Reial Decret 1098/01, de 12 d'octubre, mentre no s'oposi al que estableix la LICSP.
- Plec de Clàusules Administratives Generals per a la Contractació d'Obres de l'Estat, aprovat per Decret 3854/70, de 31 de desembre, en tot allò que no s'oposi al que estableix la LICSP.
- Plec de Clàusules Administratives Particulars que s'estableixin per a la contractació d'aquestes obres.
- Condicions Tècniques d'elements simples i compostos d'edificació, urbanització i enginyeria civil, Institut de la Construcció de Catalunya.
- Normes per a la redacció de Projectes d'Abastament d'Aigua i Sanejament de Poblacions, Direcció General d'Obres Hidràuliques del MOPU
- NTE, Normes Tecnològiques de l'Edificació, en tot allò que no contradiguin les Exigències Bàsiques (EB) contingudes al Codi Tècnic de l'Edificació (CTE) aprovat per Reial Decret 314/2006, de 17 de març, text refós amb modificacions del RD 1371/2007, de 19 d'octubre, i correcció d'errates del BOE de 25 de gener de 2008.

L'autenticitat d'aquest document es pot comprovar mitjançant el codi segur de validació consultant aquesta plana web / La autenticidad de este documento se puede comprobar mediante el código seguro de validación consultando esta página web

Codi Segur de Validació

bc504e25f67c48749de23be3fae7498e001

Uri de validació

<https://seu.calonge.cat/absis/idi/arx/idiarxabsaweb/asp/verificadorfirma.asp>



- Normes UNE declarades de compliment obligatori per Ordres Ministerials de 5 de juliol de 1967 i d'11 de maig de 1971, Normes UNE esmentades als documents contractuals i, complementàriament, la resta de les Normes UNE vigents.
- Normes NLT del Laboratori de Transport i Mecànica del Sòl "José Luís Escario", Normes DIN, ASTM i altres normes vigents a altres països, sempre que siguin esmentades a un document contractual.
- Decret 136/1960, de 4 de febrer de 1960, pel qual es convaliden les taxes dels laboratoris del Ministerio de Obras Públicas.
- Reial Decret 997/2002, de 27 de setembre, pel que s'aprova la norma de Construcció Sismorresistent: Part general i edificació (NCSE-02).
- Llei 10/1998, de 21 d'abril, de Residus, modificada per Llei 62/2003, de 30 de desembre, de mesures fiscals, administratives i d'ordre social.
- Reglament per a l'execució de la Llei 20/1986, de 20 de juliol, aprovat pel Reial Decret 833/1988 excepte els Articles 50,51 i 56, derogats per la Llei 10/1998, de 21 d'abril, de Residus; així com el Reial Decret 952/1997, de 20 de juny, que modifica l'esmentat Reglament, en la mesura que no s'oposin a la Llei 10/1998, de 21 d'abril, de Residus.
- Llei 6/1993, de 15 de juliol, reguladora dels residus.
- Llei 15/2003, de 13 de juny, de modificació de la Llei 6/1993, de 15 de juliol, reguladora dels residus.
- Decret 201/1994, de 26 de juliol, regulador dels enderroc i altres residus de la construcció.
- Reial Decret 1481/2001, de 27 de desembre, pel que es regula l'eliminació de residus mitjançant dipòsit a abocador; amb la modificació incorporada al RD 105/2008, d'1 de febrer.
- Decret 161/2001, de 12 de juny, de modificació del Decret 201/1994, de 26 de juliol, regulador dels enderroc i altres residus de la construcció.
- Reial Decret 105/2008, d'1 de febrer, pel que es regula la producció i gestió dels residus de construcció i enderroc.
- Decret 93/1999, de 6 d'abril, de procediments de gestió de residus.
- Decret 34/1996 de 9 de gener, pel qual s'aprova el Catàleg de Residus de Catalunya.
- Decret 92/1999, de 6 d'abril, de modificació del Decret 34/1996, de 9 de gener, pel qual s'aprova el Catàleg de Residus de Catalunya.
- Decret 1/1997, de 7 de gener de 1997, sobre la disposició del rebuig en dipòsits controlats.
- ORDRE de 6 de setembre de 1988, sobre prescripcions en el tractament i l'eliminació dels olis usats. DOGC núm. 1055, de 14 d'octubre de 1988.
- Llei 7/1993, de 30 de setembre, de Carreteres.
- Llei 6/2005, de 2 de juny, de modificació de la Llei 7/1993, del 30 de setembre, de carreteres.
- Norma 3.1-IC. Traçat, de la Instrucció de Carreteres, aprovada per l'Ordre Ministerial de 27 de desembre de 1999 i modificada parcialment per l'Ordre Ministerial de 13 de setembre de 2001.
- Norma 6.1 i 2-IC. Seccions de Firms, de la Instrucció de Carreteres, aprovada per l'Ordre FOM/3460/2003, de 28 de novembre.
- "Seccions estructurals de fermes urbans en sectors de nova construcció", dels enginyers E. Alabern i C. Guilemany (1990).
- Plec de Condicions Tècniques Generals per a obres de carreteres i ponts de la Direcció General de Carreteres i Camins Veïnals (PG3/75), aprovat per O.M. de 6 de febrer de 1976 i per l'Ordre de 2 de juliol de 1976 per la que es dona efecte legal a la seva publicació, i les seves posteriors modificacions:
 - O.C. 292/86 T. Asumpte: Marques vials (Maig 1986) (Derogada per l'O.C. 325/97 T).
 - O.M. de 31-7-86 per la que s'aprova la instrucció de la Direcció General de Carreteres sobre seccions de fermes a autovies (Derogada per l'O.M. 23-5-89 que aprova la Instrucció 6.1 i 2-IC sobre seccions de ferm).
 - O.C. 293/86 T Sobre lligants bituminosos (23-12-86).
 - O.C. 294/87 T "Recomanacions sobre regs amb lligants hidrocarbonatats" (28-5-87). (Derogada per l'O.C. 5/2001).

L'autenticitat d'aquest document es pot comprovar mitjançant el codi segur de validació consultant aquesta plana web / La autenticidad de este documento se puede comprobar mediante el código seguro de validación consultando esta página web

Codi Segur de Validació	bc504e25f67c48749de23be3fae7498e001
Url de validació	https://seu.calonge.cat/absis/idi/idx/idiarxabsaweb/asp/verificadorfirma.asp



- O.C. 295/87 T "Recomanacions sobre elements metàl·lics per a formigó armat o pretensat" (6-8-87).
- O.M. de 21-1-88. Oficialitza les modificacions realitzades per l'O.C. 293/86 T i per l'O.C. 295/87 T).
- O.C. 297/88 T "Recomanacions sobre estabilitzacions "in situ" i tractaments superficials amb lligants hidrocarbonats" (29-3-88). (Derogada per l' O.C. 5/2001).
- O.C. 299/89 T "Recomanacions sobre mescles bituminoses en calent". (Derogada per l'O.C. 5/2001).
- O.M. de 8-5-89. Modifica parcialment articles referits a lligams bituminosos.
- O.M. de 28-9-89. Revisa l'article 104 (Desenvolupament i control de les obres).
- O.C. 311/90 C y E "Plec de prescripcions tècniques i paviments de formigó vibrat" (23-3-90). (Derogada per l'O.C. 5/2001).
- O.C. 322/97 "Lligants bituminosos de reologia modificada i mescles bituminoses discontinües en calent per a capes de rodadura de petit espessor" (24-2-97). (Derogada per l'O.C. 5/2001).
- O.C. 325/97 T Sobre senyalització, abalisament i defensa de les carreteres referent als seus materials constituents (30-12-97).
- O.M. de 27-12-99. (BOE 22-1-00). Revisa, deroga i inclou diferents articles referits a lligants bituminosos i hidràulics.
- O.M. de 28-12-99 (BOE 28-1-00).. Revisa, deroga i inclou diferents articles referits a materials per a senyalització horitzontal i vertical. Oficialitza les modificacions realitzades per l'O.C. 325/97 T.
- O.C. 326/00 Sobre geotècnia vial en allò referent a materials per a la construcció d'explanacions i drenatges.
- O.C. 5/2001 Sobre regs auxiliars, mescles bituminoses i paviments de formigó (aquesta Ordre es va modificar molt lleugerament per la O.C. 5bis/02 i per la O.C. 10bis/02).
- Ordre FOM/475/2002, de 13 de febrer, per la que s'actualitzen determinats articles del Plecde Prescripcions Tècniques Generales per a Obres de Carreteres i Ponts relatives a formigons i acers (BOE, de 6 de març).
- Ordre FOM/1382/2002, de 16 de maig. (Correcció d'errates BOE 26/11/02). Oficialitza les modificacions realitzades per la O.C. 326/00).
- O.C. 10/2002 Sobre capes estructurals de fermes (modificada lleugerament per la O.C. 10bis/02).
- Ordre FOM/891/2004, d'1 de març. (Correcció d'errates BOE 25/5/04). Oficialitza les modificacions realitzades per les O.C. 5/01 i O.C. 10/02).
- O.C. 21/2007 Sobre l'ús i especificacions que han de complir els lligants i mescles bituminoses que incorporin cautxú procedent de pneumàtics fora d'ús (NFU).
- Ordre FOM/3818/2007, de 10 de desembre per la que es dicten instruccions complementàries per a la utilització de d'elements auxiliars d'obra en la construcció de ponts de carretera. (BOE 27/12/07).
- Ordre Circular 8/01 amb la que s'inicia el Plec de Prescripcions Tècniques Generals per a Obres de Conservació de Carreteres (PG-4), sobre reciclat de fermes.
- Instrucció sobre les accions a considerar al projecte de ponts de carreteres (IAP), aprovada per l'Ordre de 12 de febrer de 1998, modificada parcialment (derogats els apartats 3.2.4.2 "Accions sísmiques" i 4.1.2.b) "Situacions accidentals de sisme") pel RD 637/07, de 18 de maig, pel que s'aprova la Norma de Construcció Sismoresistent: Ponts (NCSP-07).
- Norma de Construcció Sismoresistent: Ponts (NCSP-07), aprovada per Reial Decret 637/07, de 18 de maig.
- Instrucció de Formigó Estructural (EHE), aprovat pel RD 2661/1998, d'11 de desembre.
- Instrucció per a la recepció de ciments (RC-03), aprovada pel RD 1797/2003, de 26 de desembre, i la correcció d'errades i errates en BOE núm. 63, de 13 de març de 2004.
- Codi Tècnic de l'Edificació (CTE) i les Exigències Bàsiques annexes, aprovat per RD 314/2006, de 17 de març, que deroga la NBE CT-79 "Condicions tèrmiques dels edificis", la NBE AE-88 "Accions en l'edificació", la NBE QB-90 "Cobertes amb materials bituminosos", la NBE FL-90 "Murs resistents de fàbrica de maons", la NBE- EA-95 "Estructures d'acer en edificació", NBE CPI-96 "Condicions de protecció contra incendis dels edificis" i les "Normes bàsiques per a les instal·lacions interiors de subministrament d'aigua" OM de 9 de desembre de 1975. Amb les correccions d'errors i errates publicats als BOE nº 254, de 23 d'octubre de 2007; BOE nº 304, de 20 de desembre de 2007; i BOE nº 22, de 25 de gener de 2008.

L'autenticitat d'aquest document es pot comprovar mitjançant el codi segur de validació consultant aquesta plana web / La autenticidad de este documento se puede comprobar mediante el código seguro de validación consultando esta página web

Codi Segur de Validació

bc504e25f67c48749de23be3fae7498e001

Uri de validació

<https://seu.calonge.cat/absis/idi/arx/idiarxabsaweb/asp/verificadorfirma.asp>



- Document bàsic «DB-HR Protecció davant el soroll» del Codi Tècnic de l'Edificació (CTE), aprovat per RD 1371/2007, de 19 d'octubre, que deroga el Plec General de Condicions per a la recepció de guixos i escaioles, a les obres de construcció (RY- 85); el Plec de Condicions per a la recepció de maons ceràmics a les obres de construcció (RL-88); i el Plec de Prescripcions Tècniques Generals per a la recepció de blocs de formigó a les obres de construcció (RB-90).
- Instrucció H.A. per a estructures d'acer del Instituto Eduardo Torroja de Ciencias de la Construcción, en aquells punts no especificats al present Plec o a les Instruccions Oficials.
- Plec de condicions per a la fabricació, transport i muntatge de canonades de formigó de l'Associació Tècnica de Derivats del Ciment.
- Instrucció de l'Institut de Ciències de la Construcció Eduardo Torroja per a tubs de formigó armat o pretensat.(setembre de 2007).
- Plec de Prescripcions Tècniques Generals per a canonades de sanejament de poblacions, aprovat per Ordre de 15 de setembre de 1986 (BOE n. 228, de 23 de setembre) i correcció d'errors BOE n. 51, de 28 de febrer de 1987.
- Norma 5.2-IC. Drenatge Superficial (Ordre FOM/298/2016 de 15 de febrer).
- Plec de Prescripcions Tècniques Generals per a canonades d'abastament d'aigua, aprovat per Ordre 28/07/1974 (BOE n. 236 i n. 237) i modificacions Ordre 20/06/1975 i Ordre 23/12/1975.
- Plec de condicions facultatives generals per a obres d'abastament d'aigües, aprovat per OM de 7 de gener de 1978 i per a obres de sanejament, aprovat per OM de 23 d'agost de 1949.
- Reial Decret 140/2003, de 7 de febrer, pel que s'estableixen els criteris sanitaris de la qualitat de l'aigua de consum humà.
- Normes i Costums particulars de les companyies subministradores i de serveis afectats (aigua, electricitat, telèfon i gas).
- Reglament sobre condicions tècniques i garanties de seguretat en línies elèctriques d'alta tensió i les seves instruccions tècniques complementàries ITC-LAT 01 a 09, aprovat per Reial Decret 223/2008, de 15 de febrer, (BOE n. 68 de 19/3/2008) (entrada en vigor el 19 de setembre de 2008), que deroga el Decret 3151/1968, de 28 de novembre, pel que s'aprova el Reglament de Línies Elèctriques Aèries d'Alta Tensió (efectes de la derogació des de 19 de setembre de 2010).
- Reglament sobre condicions tècniques i garanties de seguretat en centrals elèctriques, subestacions i centres de transformació, aprovat per RD 3275 /82, de 12 de novembre.
- Instruccions Tècniques Complementàries del Reglament sobre condicions tècniques i garanties de seguretat en centrals elèctriques, subestacions i centres de transformació, aprovades per Ordre de 6 de juliol de 1984 (BOE n. 183), complementades per Ordre de 18 de octubre de 1984 (BOE n. 256), actualitzades per Ordre de 27 de novembre de 1987 que actualitza les Instruccions Tècniques Complementàries MIE-RAT 13 y MIE-RAT 14 (BOE n. 291); Ordre de 23 de juny de 1988, que actualitza les Instruccions Tècniques Complementàries MIE- RAT 01, MIE-RAT 02, MIE-RAT 07, MIE-RAT 09, MIE-RAT 15, MIE-RAT 16, MIE- RAT 17, MIE-RAT 18 (BOE n. 160 i correcció d'error BOE n. 237 de 3/10/1988); Ordre de 16 d'abril de 1991, que modifica el punto 3.6 de la Instrucció Tècnica Complementària MIE-RAT 06 (BO n. 98); Ordre de 16 de maig de 1994, que adapta al progrés tècnic la Instrucció Tècnica Complementària MIE-RAT 02 (BOE n. 131); Ordre de 15 de desembre de 1995, que adapta al progrés tècnic la Instrucció Tècnica Complementària MIE-RAT 02 (BOE n. 5, de 5/1/1996); Ordre de 10 de març de 2000 que modifica les Instruccions Tècniques Complementàries MIE-RAT 01, MIE- RAT 02, MIE-RAT 06, MIE-RAT 14, MIE-RAT 15, MIE-RAT 16, MIE-RAT 17, MIE- RAT 18 y MIE-RAT 19 (BOE n. 72 i correcció d'errors BOE n. 250 de 18/10/2000).
- Reglament Electrotècnic per a Baixa Tensió i les seves Instruccions Tècniques complementàries BT 01 a BT 51, aprovades per Reial Decret 842/2002, de 2 d'agost (BOE de 18 de setembre de 2002).
- Instruccions interpretatives de les MI del Reglament Electrotècnic per a BT, publicades al DOGC.
- Llei 6/2001, de 31 de maig, d'ordenació ambiental de l'enllumenament per a la protecció del medi nocturn (DOGC n. 3407), i el Decret 82/2005, de 3 de maig, pel qual s'aprova el Reglament que la desenvolupa (DOGC n. 4378).
- Recomanacions sobre enllumenat de vies públiques CIE, publicació núm. 12.
- Reial Decret 2642/1985, de 18 de desembre, pel que es declara d'obligat compliment les especificacions tècniques dels canelobres metàl·lics (bàculs i columnes

L'autenticitat d'aquest document es pot comprovar mitjançant el codi segur de validació consultant aquesta plana web / La autenticidad de este documento se puede comprobar mediante el código seguro de validación consultando esta página web

Codi Segur de Validació **bc504e25f67c48749de23be3fae7498e001**

Url de validació <https://seu.calonge.cat/absis/idi/arx/idiarxabsaweb/asp/verificadorfirma.asp>



d'enllumenat exterior i senyalització de trànsit) i la seva homologació pel Ministeri d'Indústria i Energia, amb correcció d'errors al BOE n. 67, de 19 de març de 1986; modificació de l'Annex per Ordre d'11 de juliol de 1986; modificat pel Reial Decret 2698/1986, de 19 de desembre; derogat, en allò que fa referència a normes tècniques i homologació, pel Reial Decret 105/1988, de 12 de febrer; modificats els Articles 2, 4 Y 5, afegits dos nous Articles i renumerat l'article 6 com Article 8, pel Reial Decret 401/1989, de 14 d'abril; substituït l'Annex per Ordre de 16 de maig 1989; i derogat parcialment de tot ho coincident amb allò contingut a la Directiva 89/106/CEE per aquests productes.

- Reglament de Verificacions Elèctriques i Regularitat en el subministrament d'energia (Decret de 12 de maig de 1954).
- Reglament tècnic de distribució i utilització de combustibles gasosos i les seves instruccions tècniques complementàries ICG 01 a 11, aprovats pel Reial Decret 919/2006, de 28 de juliol.
- Reglament de xarxes i connexions de serveis de combustibles gasosos, aprovat per Ordre Ministerial de 18 de novembre de 1974, en tot allò que no s'oposa al . Reglament tècnic de distribució i utilització de combustibles gasosos i les seves instruccions tècniques complementàries ICG 01 a 11, aprovats pel Reial Decret 919/2006, de 28 de juliol.
- Ordre de 4 de juny de 1973 per la que s'adopten oficialment per a la Direcció d'Obres del Ministeri de la Vivenda el Plec de Condicions Tècniques de la Direcció General d'Arquitectura 1960 (BOE n. 141 a 147).
- Llei 19/2001, de 19 de desembre, de reforma del text articulat de la Llei sobre Trànsit, Circulació de Vehicles a Motor i Seguretat Vial, aprovat pel Reial Decret legislatiu 339/1990, de 2 de març (BOE n. 304).
- Reial Decret 1428/2003, de 21 de novembre, pel que s'aprova el Reglament General de Circulació per a l'aplicació i desenvolupament del text articulat de la Llei Trànsit, Circulació de Vehicles a Motor i Seguretat Vial, aprovat pel Reial Decret legislatiu 339/1990, de 2 de març. (BOE n. 306).
- Norma 8.1-IC. Senyalització vertical, de la Instrucció de Carreteres, aprovada per l'Ordre de 28 de desembre de 1999 (BOE n. 25 de 29/1/2000).
- Norma 8.2-IC. Marques vials, de la Instrucció de Carreteres, aprovada per l'Ordre de 16 de juliol de 1987 (BOE n. 185), correcció d'errors en BOE n. 233 de 29/9/1987.

- Norma 8.3-IC. Senyalització, abalisament, defensa, neteja i acabat d'obres fixes fora de poblat, aprovada per l'Ordre de 31 d'agost de 1987.
- Reglament General de Normes Bàsiques de Seguretat Minera, aprovat per Reial Decret 863/1985, de 2 d'abril; desenvolupat per Ordre de 2 d'octubre de 1985; correcció d'errors al BOE n. 302, de 18 de desembre 1985; i modificat l'Article 109 per Reial Decret 150/1996, de 2 de febrer.
- Instruccions Tècniques Complementàries del Reglament General de Normes Bàsiques de Seguretat Minera, aprovades per Ordre de 13 de setembre de 1985, determinades ITC dels capítols III i IV; Ordre de 2 d'octubre de 1985, ITC dels capítols V, VI i IX; Ordre de 3 de febrer 1986, ITC 12.0-01 i ITC 12.0-02; Ordre de 3 de juny de 1986, modifica l'ITC 06.0.07; Ordre de 22 de març de 1988, ITC dels capítols II, IV Y XIII; Ordre de 27 de març de 1990, ITC 04.7.05 del capítol IV; Ordre de 16 d'abril de 1990, ITC del capítol VII; Ordre de 16 d'octubre de 1991, ITC 07.1.04 del capítol VII (derogada por Ordre ITC/2585/2007, de 30 d'agost de 2007); Ordre de 19 d'abril de 1994, determinades ITC relatives als capítols IV i V; Ordre de 16 de juliol de 1998, ITC 12.0.04 del capítol XII (derogada per Ordre ITC/1683/2007, de 29 de maig); Ordre de 26 d'abril de 2000, ITC 08.02.01 del capítol XII; Ordre ITC/1683/2007, de 29 de maig, ITC 09.0.02, 12.0.01 y 12.0.02; Ordre ITC/2585/2007, de 30 d'agost, ITC 2.0.02.
- Reglament d'explosius i Instruccions Tècniques Complementàries 1 a 25 incloses, aprovat per Reial Decret 230/1998, de 16 de febrer (BOE n. 61), correcció d'errors al BOE n. 157, de 2 de juliol de 1998; modificats determinats preceptes i les ITC 1, 18 i ITC 10, per Ordre PRE/252/2006, de 6 de febrer; afegeix apartat 5 a l'ITC 25, per Ordre PRE/848/2006; afegeix apartat 3 a l'ITC 19 i substituïeix les 8, 15 i 23, per Ordre PRE/174/2007, de 31 de gener.
- Reial Decret 1389/1997, de 5 de setembre, pel que s'aproven les disposicions mínimes destinades a protegir la seguretat i la salut dels treballadors a les activitats mineres.
- Llei 20/1991, de 25 de novembre, de promoció de l'accessibilitat i de supressió de barreres arquitectòniques, modificats els articles 18, 19 i 22 i inclòs l'article 18 bis per Decret Legislatiu 6/1994, de 13 de juliol.
- Decret 135/1995, de 24 de març, de desplegament de la Llei 20/1991, de 25 de novembre, de promoció de l'accessibilitat i de supressió de barreres arquitectòniques, i d'aprovació del Codi d'accessibilitat i la nova redacció del Capítol 6 pel Decret 204/1999, de 27 de juliol amb correcció d'errades en el DOGC n. 3048, de 3 de gener de 2000.

L'autenticitat d'aquest document es pot comprovar mitjançant el codi segur de validació consultant aquesta plana web / La autenticidad de este documento se puede comprobar mediante el código seguro de validación consultando esta página web

Codi Segur de Validació

bc504e25f67c48749de23be3fae7498e001

Url de validació

<https://seu.calonge.cat/absis/idi/arx/idiarxabsaweb/asp/verificadorfirma.asp>



- Orden VIV/561/210, de 1 de febrero por la que se desarrolla el documento técnico de condiciones básicas de accesibilidad y no discriminación para el acceso y utilización de los espacios públicos urbanizados.

La legislació que substitueixi, modifiqui o complementi les disposicions esmentades i la nova legislació aplicable que es promulgui, sempre que estigui vigent amb anterioritat a la data del contracte.

En cas de contradicció o simple complementació de diverses normes, es tindran en compte, en tot moment, les condicions més restrictives.

1.3.2 Àmbit Ambiental

Legislació de disposició general

Àmbit estatal:

- Ley 6/2001, de 08-05-2001, de modificación Real Decreto Legislativo 1302/1986, de 28-06-1986, de Evaluación de Impacto Ambiental.
- Ley 26/2007, de 23 de octubre, de Responsabilidad Medioambiental.
- Real Decreto Legislativo 1/2008, de 11-01-2008, por el que se aprueba el texto refundido de la Ley de Evaluación de Impacto Ambiental de proyectos.
- Ley 6/2010, de 24-03-2010, de modificación del texto refundido de la Ley de Evaluación de Impacto Ambiental de proyectos, aprobado por el Real Decreto Legislativo 1/2008, de 11-01-2008.

Àmbit autonòmic:

- Decret 308/2011, de 05-04-2011, pel qual es deroguen diverses disposicions reglamentàries, referides a les matèries de competència del Departament de Territori i Sostenibilitat.
- Llei 20/2009, del 04-12-2009, de prevenció i control ambiental de les activitats (PCAA), que deroga l'antiga Llei 3/1998, de 27 de febrer.
- Decret 136/1999, de 18 de maig, pel qual s'aprova el Reglament general de desplegament de la Llei 3/1998, de 27 de febrer, de la intervenció integral de l'administració ambiental, i s'adapten els seus annexos
- Decret 143/2003, de 10 de juny, de modificació del Decret 136/1999, pel qual s'aprova el desplegament de la llei 3/1998, de 27 de febrer, de la intervenció integral de l'administració ambiental, i se n'adapten els annexos.

- Llei 4/2004, d'1 de juliol, reguladora del procés d'adequació de les activitats d'incidència ambiental al que estableix la Llei 3/1998, del 27 de febrer, de la intervenció integral de l'Administració ambiental.
- Decret 89/2010, de 29 de juny, pel qual s'aprova el Programa de gestió de residus de la construcció de Catalunya (PROGROC), es regula la producció i gestió dels residus de la construcció i demolició, i el cànon sobre la deposició controlada dels residus de la construcció (DOGC 6/07/2010).

Legislació d'urbanisme i construcció sostenible

Àmbit autonòmic:

- Directiva 2001/42/CE, del Parlament Europeu i del Consell, de 27 de juny, relativa a l'avaluació dels efectes de determinats plans i programes al medi ambient.

Àmbit estatal:

- Real Decreto 314/2006, de 17 de marzo, por el que se aprueba el Código Técnico de la Edificación.
- Real Decreto 1663/2000, de 29 de septiembre, para instalaciones fotovoltaicas.

Àmbit autonòmic:

- Decret 135/1995, de 24 de març, de desplegament de la Llei 20/1991, de 25 de novembre, de promoció de l'accessibilitat i de supressió de barreres arquitectòniques, i d'aprovació del Codi d'accessibilitat.
- Decret 305/2006, de 18 de juliol, pel qual s'aprova el Reglament de la Llei d'Urbanisme.

Legislació de sòls i geologia

Àmbit comunitari:

- Directiva 2010/75/UE del Parlamento Europeo y del Consejo, de 24-11-2010, sobre las emisiones industriales (prevención y control integrados de la contaminación).

Àmbit estatal:

- Ley 22/2011, de 28-07-2011, de residuos y suelos contaminados.

L'autenticitat d'aquest document es pot comprovar mitjançant el codi segur de validació consultant aquesta plana web / La autenticidad de este documento se puede comprobar mediante el código seguro de validación consultando esta página web

Codi Segur de Validació **bc504e25f67c48749de23be3fae7498e001**

Url de validació <https://seu.calonge.cat/absis/idi/arx/idiarxabsaweb/asp/verificadorfirma.asp>



- Real Decreto 9/2005, de 14 de enero, por el que se establece la relación de actividades potencialmente contaminantes del suelo y los estándares para la declaración de suelos contaminados.

Àmbit autonòmic:

- Ordre de 6 de juny de 1988, de desplegament parcial del Decret 343/1983, de 15 de juliol, sobre normes de protecció del medi ambient d'aplicació a les activitats extractives.
- Decret Legislatiu 1/2009, de 21-07-2009, pel qual s'aprova el Text refós de la Llei reguladora dels residus.
- Decret 396/2006, de 17 d'octubre, pel qual es regula la intervenció ambiental en el procediment de llicència urbanística per a millora de finques rústiques que s'efectuïn amb aportació de terres procedents d'obres de la construcció.

Legislació del cicle de l'aigua

Àmbit comunitari:

- Directiva 2010/75/UE del Parlament Europeu y del Consejo, de 24-11-2010, sobre las emisiones industriales (prevención y control integrados de la contaminación).
- Directiva 2006/11/CE del Parlament Europeu i del Consell, de 15 de febrer de 2006, relativa a la contaminació causada per determinades substàncies perilloses abocades en el medi aquàtic de la Comunitat.
- Directiva 2006/118/CE del Parlament Europeu i del Consell, de 12 de desembre de 2006, relativa a la protecció de les aigües subterrànies contra la contaminació i el deteriorament.

Àmbit estatal:

- Real Decreto 849/1986, de 11 d'abril, por el que se aprueba el Reglamento del Dominio Público Hidráulico, que desarrolla los títulos preliminares, I, IV, V, VI i VII de la ley 29/1985, de 2 de agosto, de aguas.
- Real Decreto 1315/1992, de 30 de octubre, por el que se modifica parcialmente el Reglamento del Dominio Público Hidráulico aprobado por Real Decreto 849/1986, de 11 de abril, con el fin de incorporar a la legislación interna la Directiva del Consejo 80/68/CEE

de 17 de diciembre de 1979, relativa a la protección de las aguas subterráneas contra la contaminación causada por determinadas sustancias peligrosas.

- Real Decreto 2116/1998, de 2 de octubre, por el que se modifica el Real Decreto 509/1996, de 5 de marzo, de desarrollo del Real Decreto-Ley 11/1995, de 28 de diciembre, por el que se establecen las normas aplicables al tratamiento de las aguas residuales.
- Real Decreto 817/2015, de 11-09-2015, por el que se establecen los criterios de seguimiento y evaluación del estado de las aguas superficiales y las normas de calidad ambiental.
- Real Decreto Legislativo 1/2001, de 20 de julio, por el que se aprueba el texto refundido de la Ley de Aguas.
- Real Decreto Legislativo 1/2016, de 16-12-2016, por el que se aprueba el texto refundido de la Ley de prevención y control integrados de la contaminación.
- Real Decreto 606/2003, de 23 de mayo, por el que se modifica el Real Decreto 849/1986, de 11 de abril, por el que se aprueba el Reglamento del Dominio Público Hidráulico, que desarrolla los Títulos preliminar, I, IV, V, VI Y VII de la Ley 29/1985, de 2 de agosto, de aguas.
- Real Decreto 9/2005, de 14 de enero, por el que se establece la relación de actividades potencialmente contaminantes del suelo y los criterios y estándares para la declaración de suelos contaminados.
- Resolución de 10 de julio de 2006, de la Secretaria General para el Territorio y la Biodiversidad, por la cual se declaran las Zonas Sensibles en las Cuencas Hidrográficas Intercomunitarias.
- Real Decreto 1620/2007, de 7 de diciembre, por el que se establece el régimen jurídico de la reutilización de aguas depuradas.
- Real Decreto 9/2008, de 11 de enero, por el que se modifica el Reglamento del Dominio Público Hidráulico, aprobado por el Real Decreto 849/1986, de 11 de abril.

Àmbit autonòmic:

- Decret 328/1988, d'11 d'octubre, pel qual s'estableixen normes de protecció i addicionals en matèria de procediment en relació amb diversos aqüífers de Catalunya.
- Decret 83/1996, de 5 de març, sobre mesures de regularització d'abocaments d'aigües residuals.
- Acord GOV/5/2014, de 21-01-2014, pel qual es revisen les zones sensibles del Districte de conca fluvial de Catalunya i de les zones costaneres.

L'autenticitat d'aquest document es pot comprovar mitjançant el codi segur de validació consultant aquesta plana web / La autenticidad de este documento se puede comprobar mediante el código seguro de validación consultando esta página web

Codi Segur de Validació **bc504e25f67c48749de23be3fae7498e001**

Uri de validació <https://seu.calonge.cat/absis/idi/arx/idiarxabsaweb/asp/verificadorfirma.asp>



- Decret 130/2003, de 13 de maig, pel qual s'aprova el Reglament dels serveis públics de Sanejament.
- Decret Legislatiu 3/2003, de 4 de novembre, pel qual s'aprova el Text refós de la legislació en matèria d'aigües de Catalunya.
- Llei 26/2009, del 23-12-2009, de mesures fiscals, financeres i administratives, que deroga parcialment del Decret Legislatiu 3/2003.
- Ordre MAH/122/2004, de 13 d'abril, per la qual s'aproven els models de declaració d'abocament.
- Decret 47/2005, de 22 de març, de modificació del decret 103/2000, de 6 de març, pel qual s'aprova el Reglament dels tributs gestionats per l'Agència Catalana de l'Aigua.

Legislació de contaminació atmosfèrica

Àmbit comunitari:

- Directiva 2008/50/CE del Parlament Europeu i del Consejo, de 21-05-2008, relativa a la qualitat del aire ambiente y a una atmósfera más limpia en Europa.
- Directiva 2008/50/CE del Parlament Europeu i del Consell, de 21 de maig de 2008, relativa a la qualitat de l'aire ambient i a una atmosfera més neta a Europa.
- Reglamento CE 715/2007 del Parlamento Europeo y del Consejo, de 20-06-2007, sobre la homologación de tipo de los vehículos de motor por lo que se refiere a las emisiones procedentes de turismos y vehículos comerciales ligeros (Euro 5 y Euro 6) y sobre el acceso a la información relativa a la reparación y el mantenimiento de los vehículos.

Àmbit estatal:

- Real Decreto 2042/1994, de 14 d'octubre, por el que se regula la Inspección Técnica de Vehículos.
- Real Decreto 1357/1998, de 26 de junio, por el que se modifica el artículo 2 del Real Decreto 2042/1994, de 14 de octubre, por el que se regula la inspección técnica de vehículos.
- Real Decreto Legislativo 1/2016, de 16-12-2016, por el que se aprueba el texto refundido de la Ley de prevención y control integrados de la contaminación
- Real Decreto 102/2011, de 28-01-2011, relativo a la mejora de la calidad del aire.

- Resolución de 11 de septiembre de 2003, de la Secretaría General de Medio Ambiente, por la que se dispone la publicación del Acuerdo de 25 de julio de 2003, del Consejo de Ministros, por el que se aprueba el Programa nacional de reducción progresiva de emisiones nacionales de dióxido de azufre (SO2), óxidos de nitrógeno (NOx), compuestos orgánicos volátiles (COV) y amoníaco (NH3).
- Real Decreto 815/2013, de 18-10-2013, por el que se aprueba el Reglamento de emisiones industriales y de desarrollo de la Ley 16/2002, de 01-07-2002, de prevención y control integrados de la contaminación.
- Real Decreto 367/2010, de 26-03-2010, de modificación de diversos reglamentos del área de medio ambiente para su adaptación a la Ley 17/2009, de 23-11-2009, sobre el libre acceso a las actividades de servicios y su ejercicio, y a la Ley 25/2009, de 22-12-2009, de modificación de diversas leyes para su adaptación a la Ley de libre acceso a actividades de servicios y su ejercicio.
- Ley 34/2007, de 15 de noviembre, de calidad del aire y protección de la atmosfera.

Àmbit autonòmic:

- Llei 22/1983, de 21 de novembre, de protecció de l'ambient atmosfèric
- Decret 322/1987, de 23 de setembre, de desplegament de la Llei 22/1983, de 21 de novembre, de Protecció de l'Ambient Atmosfèric.
- Llei 7/1989, de 5 de juny, de modificació parcial de la Llei de Protecció de l'Ambient Atmosfèric.
- Llei 6/1996, de 18 de juny, de modificació de la Llei 22/1983, de 21 de novembre, de protecció de l'Ambient Atmosfèric.
- Decret 308/2011, de 05-04-2011, pel qual es deroguen diverses disposicions reglamentàries, referides a les matèries de competència del Departament de Territori i Sostenibilitat
- Llei 6/1996 de 18-06-1996, de modificació de la Llei 22/1983, de 21-11-1983, de Protecció de l'Ambient Atmosfèric.
- Decret 152/2007, de 10 de juliol, d'aprovació del Pla d'actuació per a la millora de la qualitat de l'aire als municipis declarats zones de protecció especial de l'ambient atmosfèric mitjançant el Decret 226/2006, de 23 de maig.

L'autenticitat d'aquest document es pot comprovar mitjançant el codi segur de validació consultant aquesta plana web / La autenticidad de este documento se puede comprobar mediante el código seguro de validación consultando esta página web

Codi Segur de Validació

bc504e25f67c48749de23be3fae7498e001

Uri de validació

<https://seu.calonge.cat/absis/idi/adx/idiarxabsaweb/asp/verificadorfirma.asp>



- Decret 203/2009, de 22-12-2009, pel qual es prorroga el Pla d'actuació per a la millora de la qualitat de l'aire als municipis declarats zones de protecció especial de l'ambient atmosfèric, aprovat pel Decret 152/2007, de 10-07-2007.

Legislació de contaminació acústica

Àmbit comunitari:

- Directiva 2002/49/CE, de 25 de juny, sobre avaluació i gestió del soroll ambiental

Àmbit estatal:

- Real Decreto 2042/1994, de 14 de octubre, por el que se regula la Inspección Técnica de Vehículos.
- Real Decreto 212/2002, de 22 de febrero, por el que se regulan las emisiones sonoras en el entorno debidas a determinadas máquinas de uso al aire libre.
- Ley 37/2003, de 17 de noviembre, del Ruido.
- Real Decreto 1513/2005, de 16 de diciembre, por el que se desarrolla la Ley 37/2003, de 17 de noviembre, del Ruido, en lo referente a la evaluación y gestión del ruido ambiental.
- Real Decreto 524/2006, de 28 d'abril, por el que se modifica el Real Decreto 212/2002, de 22 de febrero de 2002, por el que se regulan las emisiones sonoras en el entorno debidas a determinadas máquinas de uso al aire libre.
- Real Decreto 1367/2007, de 19 de octubre, por el que se desarrolla la Ley 37/2003, de 17 de noviembre, del Ruido, en lo referente a zonificación acústica, objetivos de calidad y emisiones acústicas, y modifica: el Real Decreto 1513/2005, de 16 de diciembre de 2005.
- Mesures per a la coordinació de la llei 16/2002 de protecció contra la contaminació acústica amb les previsions del Real Decreto Legislativo 1/2016, de 16-12-2016, por el que se aprueba el texto refundido de la Ley de prevención y control integrados de la contaminación..
- Real Decreto 1367/2007, de 19-10-2007, por la que se desarrolla la Ley 37/2003, de 17-11-2003, del Ruido, en lo referente a la zonificación acústica, objetivos de calidad y emisiones acústicas.

Àmbit autonòmic:

- Llei 16/2002, de 28 de juny, de protecció contra la contaminació acústica.

- Decret 176/2009, de 10 de novembre de 2009, pel qual s'aprova el Reglament de la Llei 16/2002, de 28 de juny de 2002, de protecció contra la contaminació acústica, i se n'adapten els annexos.

Legislació de contaminació lluminosa

Àmbit autonòmic:

- Llei 6/2001, de 31 de maig, d'ordenació ambiental de l'enllumenament per a la protecció del medi nocturn.
- Resolució TES/2809/2011, de 29-11-2011, per la qual es dóna publicitat a la sentència del Tribunal Superior de Justícia de Catalunya, de 07-12-2007, que va declarar nul de ple dret el Decret 82/2005, de 03-05-2005, pel qual s'aprova el Reglament de desenvolupament de la Llei 6/2001, de 31-05-2001, d'ordenació ambiental de l'enllumenat per a la protecció del medi nocturn.

Legislació de contaminació electromagnètica

Àmbit comunitari:

- Recomanació del Consell, de 12 de juliol de 1999 relativa a l'exposició del públic en general a camps electromagnètics (0 Hz a 300 GHz).

Àmbit estatal:

- Real Decreto 1066/2001, de 28 de septiembre, por el que se aprueba el reglamento que establece condiciones de protección del dominio público radioeléctrico, restricciones a las emisiones radioeléctricas y medidas de protección sanitaria frente a emisiones radioeléctricas
- Real Decreto 110/2015, de 20-02-2015, sobre residuos de aparatos eléctricos y electrónicos.
- Real Decreto 367/2010, de 26 de marzo de 2010, de modificación de diversos reglamentos del área de medio ambiente para su adaptación a la Ley 17/2009, de 23 de noviembre de 2009, y a la Ley 25/2009, de 22 de diciembre de 2009.

Legislació de residus

Àmbit comunitari:

- Directiva 2008/98/CE del Parlament Europeu i del Consell, de 19 de novembre de 2008, relativa als residus.



- Directiva 2009/31/CE del Parlament Europeu i del Consell, de 23 d'abril de 2009, relativa a l'emmagatzematge geològic de diòxid de carboni.

Àmbit estatal:

- Real Decreto 833/1988, de 20 de julio, por el que se aprueba el reglamento para la ejecución de la ley 2071986, básica de residuos tóxicos y peligrosos.
- Real Decreto 1406/1989, de 10 Noviembre, por el que se impone limitaciones a la comercialización y uso de ciertas sustancias y preparados peligrosos.
- Real Decreto 952/1997, de 20 de junio, por el que se modifica el reglamento para la ejecución de la ley 20/1996, de 14 de mayo, Básica de Residuos Tóxicos y Peligrosos, aprobado mediante Real Decreto 833/1998 de 20 de julio.
- Ley 22/2011, de 28-07-2011, de residuos y suelos contaminados.
- Orden de 7 de diciembre de 2001 modificando el Real DL 1406/1989, sobre limitaciones en desuso de ciertas sustancias peligrosas.
- Real Decreto 1481/2001, de 27 de diciembre, por el que se regula la eliminación de residuos mediante depósito en vertedero
- Orden MAM/304//2002, de 8 de febrero, por el que se publican las operaciones de valorización y eliminación de residuos y la lista europea de residuos.
- Real Decreto 679/2006, de 2 de junio, por el que se regula la gestión de los aceites industriales usados.
- Real Decreto 1114/2006, de 29 de noviembre de 2006, por el que se modifica el Real Decreto 1406/1989, de 10-11-1989, por el que se imponen limitaciones a la comercialización y al uso de ciertas sustancias y preparados peligrosos.
- Real Decreto 105/2008, de 1 de febrero, por el que se regula la producción y gestión de los residuos de construcción y demolición.
- Real Decreto 1304/2009, de 31 de julio de 2009, por el que se regula la eliminación de residuos mediante el depósito en vertedero.

Àmbit autonòmic:

- Ordre de 6 de setembre de 1988, sobre prescripcions en el tractament i eliminació dels olis usats.

- Decret Legislatiu 1/2009, de 21-07-2009, pel qual s'aprova el Text refós de la Llei reguladora dels residus.
- Decret 197/2016, de 23-02-2016, sobre la comunicació prèvia en matèria de residus i sobre els registres generals de persones productores i gestores de residus de Catalunya
- Decret 89/2010, de 29-06-2010, pel qual s'aprova el Programa de gestió de residus de la construcció de Catalunya (PROGROC), es regula la producció i gestió dels residus de la construcció i demolició, i el cànon sobre la deposició controlada dels residus de la construcció.
- Decret 34/1996, de 9 de gener, pel qual s'aprova el Catàleg de Residus de Catalunya.
- Decret llei 1/2009, del 22-12-2009, d'ordenació dels equipaments comercials
- Decret 93/1999, de 6 d'abril, sobre Procediments de Gestió de Residus.
- Decret 92/1999, de 6 d'abril, de modificació del Decret 34/1996, de 9 de gener, pel qual s'aprova el Catàleg de Residus de Catalunya.
- Decret 219/2001, d'1 d'agost, pel qual es deroga la disposició addicional tercera del Decret 93/1999, de 6 d'abril, sobre procediments de gestió de residus.
- Decret Legislatiu 1/2009, de 21 de juliol, de la Llei pel qual s'aprova el Text refós de la Llei reguladora dels residus. Deroga la Llei 15/2003.

Legislació del patrimoni cultural

Àmbit estatal:

- Ley 16/1985, de 25 de junio, del Patrimonio Histórico Español
- Real Decreto 111/1986, de 10 de enero, de desarrollo parcial de la Ley 16/1985, de 25 de junio, del Patrimonio Histórico Español.
- Ley 3/1995, de 23 de marzo, de Vías Pecuarias.

Àmbit autonòmic:

- Llei 9/1993, de 30 de setembre, de patrimoni cultural català.
- Decret 78/2002, de 5 de maç, del Reglament de Protecció del patrimoni arqueològic i paleontològic.

L'autenticitat d'aquest document es pot comprovar mitjançant el codi segur de validació consultant aquesta plana web / La autenticidad de este documento se puede comprobar mediante el código seguro de validación consultando esta página web

Codi Segur de Validació **bc504e25f67c48749de23be3fae7498e001**

Url de validació <https://seu.calonge.cat/absis/idi/arx/idiarxabsaweb/asp/verificadorfirma.asp>



Legislació de medi natural, vegetació

Àmbit comunitari:

- Directiva 92/43/CEE, de 21 de maig, relativa a la conservació dels hàbitats naturals i la fauna i flora (Directiva Hàbitats).

Àmbit estatal:

- Real Decreto 1997/1995, de 7 de Diciembre, por el que se establece medidas para contribuir a Garantizar la Biodiversidad mediante la Conservacion de los Habitats naturales y de la Fauna y Flora silvestres.
- Real Decreto 139/2011, de 04-02-2011, para el desarrollo del Listado de Especies Silvestres en Régimen de Protección Especial y del Catálogo Español de Especies Amenazadas.
- Ley 42/2007, de 13 de diciembre, del Patrimonio Natural y de la Biodiversidad.

Àmbit autonòmic:

- ORDRE de 5 de novembre de 1984 sobre protecció de plantes de la flora autòctona amenaçada a Catalunya.
- Llei 12/1985, de 13 de juny, d'espais naturals, modificada pel D. Leg. 11/1994, de 26 de juliol, de la Generalitat de Catalunya.
- Decret 120/1989, de 17 d'abril, sobre declaració d'arbredes monumentals, d'interès comarcal i d'interès local.
- Decret 328/1992, de 14 de desembre, del Pla d'espais naturals, de la Generalitat de Catalunya.
- Decret 64/1995 de 7 de març de prevenció d'incendis forestals. Generalitat de Catalunya.
- Decret 130/1998, de 12 de maig, pel qual s'estableixen mesures de prevenció d'incendis forestals en les àrees d'influència de carreteres, de la Generalitat de Catalunya.
- Decret 166/1998, de 8 de juliol, de regulació de l'accés motoritzat al medi natural
- Ordre MAH/228/2005, de 2 de maig, de declaració d'arbres monumentals i d'actualització de l'inventari dels arbres i arbredes declarats d'interès comarcal i local.
- Decret 123/2005, de 14 de juny, de mesures de prevenció dels incendis forestals en les urbanitzacions sense continuïtat immediata amb la trama urbana.

- Llei 12/2006, del 27 de juliol, de mesures en matèria de medi ambient i de modificació de les lleis 3/1988 i 22/2003, relatives a la protecció dels animals, de la Llei 12/1985, d'espais naturals, de la Llei 9/1995, de l'accés motoritzat al medi natural, i de la Llei 4/2004, relativa al procés d'adequació de les activitats d'incidència ambiental.
- ACORD GOV/112/2006, de 5 de setembre, pel qual es designen zones d'especial protecció per a les aus (ZEPA) i s'aprova la proposta de llocs d'importància comunitària (LIC).
- Resolució AAR/2999/2007, de 28 de setembre, per la qual es prohibeix la plantació en espais públics d'espècies susceptibles al foc bacterià (Erwinia amylovora).

Legislació de medi natural, fauna

Àmbit comunitari:

- Directiva 2009/147/CE del Parlament Europeu i del Consell, de 30 de novembre de 2009, relativa a la conservació de les aus silvestres.
- Directiva 92/43/CEE, de 21 de maig, relativa a la conservació dels hàbitats naturals i la fauna i flora (Directiva Hàbitats).
- Directiva 2009/147/CE del Parlamento Europeo y del Consejo, de 30-11-2009, relativa a la conservació de las aves silvestres.
- Acord GOV/112/2006, de 5 de setembre, pel qual es designen zones d'especial protecció per a les aus (ZEPA) i s'aprova la proposta de llocs d'importància comunitària (LIC).

Àmbit estatal:

- Real Decreto 1997/1995, de 7 de Diciembre, por el que se establece medidas para contribuir a Garantizar la Biodiversidad mediante la Conservacion de los Habitats naturales y de la Fauna y Flora silvestres.
- Real Decreto 139/2011, de 04-02-2011, para el desarrollo del Listado de Especies Silvestres en Régimen de Protección Especial y del Catálogo Español de Especies Amenazadas.
- Ley 42/2007, de 13 de diciembre, del Patrimonio Natural y de la Biodiversidad.

Àmbit autonòmic:

- ORDRE, de 23 de novembre de 1994, per la qual s'amplia la relació d'espècies protegides a Catalunya.

L'autenticitat d'aquest document es pot comprovar mitjançant el codi segur de validació consultant aquesta plana web / La autenticidad de este documento se puede comprobar mediante el código seguro de validación consultando esta página web

Codi Segur de Validació

bc504e25f67c48749de23be3fae7498e001

Uri de validació

<https://seu.calonge.cat/absis/idi/arx/idiarxabsaweb/asp/verificadorfirma.asp>



- ORDRE, de 10 d'abril de 1997, per la qual s'amplia la relació d'espècies protegides a Catalunya.
- Decret Legislatiu 2/2008, de 15-04-2008 pel qual s'aprova el Text refós de la Llei de protecció dels animals
- Llei 12/2006, del 27 de juliol, de mesures en matèria de medi ambient i de modificació de les lleis 3/1988 i 22/2003, relatives a la protecció dels animals, de la Llei 12/1985, d'espais naturals, de la Llei 9/1995, de l'accés motoritzat al medi natural, i de la Llei 4/2004, relativa al procés d'adequació de les activitats d'incidència ambiental.

1.3.3 Construcció. Projectes.

Urbanisme

Àmbit comunitari:

- Directiva 2000/60/CE del Parlamento Europeo y del Consejo de 23-10-2000, que establece un marco comunitario de actuación en el ámbito de la política de aguas.
- Directiva 2007/60/CE del Parlamento Europeo y del Consejo, de 23-10-2007, relativa a la evaluación y gestión de los riesgos de inundación.

Àmbit autonòmic:

- Decret legislatiu 1/2010, de 03-08-2010, pel qual s'aprova el Text refós de la Llei d'Urbanisme (DOGC núm. 5686, de 05-08-2010).
- Corr.err. Decret 305/2006, de 18-07-2006, pel qual s'aprova el Reglament de la Llei d'urbanisme (DOGC núm. 4682, de 24-07-2006).
- Decret 305/2006, de 18-07-2006, pel qual s'aprova el Reglament de la Llei d'urbanisme.

Direcció d'obres. Plecs de condicions generals

Àmbit estatal:

- Decreto 462/1971, de 11-03-1971, por el que se dictan normas sobre redacción de proyectos y dirección de obras de edificación

- Real Decreto 129/1985, de 23-01, por el que se modifican los Decretos 462/1971, de 11-03 y 469/1972, de 24-02, referentes a Dirección de Obras de Edificación y Cédula de Habitabilidad.
- Corr.err. Orden 09-06-1971 por la que se dictan normas sobre el Libro de Ordenes y Asistencias en las obras de edificación.
- Orden 09-06-1971 de normas sobre el Libro de órdenes y asistencia en obras de edificación.
- Orden 28-01-1972 por la que se regula el certificado final de Dirección de obras.

Seguretat i Salut a les obres

Àmbit estatal:

- Real Decreto 604/2006, de 19-05-2006, por el que se modifican el Real Decreto 39/1997, de 1701-1997, por el que se aprueba el Reglamento de los Servicios de Prevención, y el Real Decreto 1627/1997, de 24-10-1997, por el que se establecen las disposiciones mínimas de Seguridad y salud en las obras de construcción.
- Real Decreto 1627/1997, de 24-10, por el que se establecen las disposiciones mínimas de seguridad y de salud en las obras de construcción.

Barreres arquitectòniques

Àmbit autonòmic:

- Llei 20/1991, de 25-11-1990, de promoció de l'accessibilitat i de supressió de barreres arquitectòniques
- Llei 13/2014, del 30-10-2014, d'accessibilitat.
- Decret 135/1995, de 24-03-1995, de desplegament de la Llei 20/1991, de 25-11-1990, de promoció de l'accessibilitat i de supressió de barreres arquitectòniques, i d'aprovació del Codi d'accessibilitat
- Decret 344/2006, de 19 de setembre, de regulació dels estudis d'avaluació de la mobilitat generada. Llei 20/1991, de 25-11-1990, de promoció de l'accessibilitat i de supressió de barreres arquitectòniques.

Àmbit estatal:

L'autenticitat d'aquest document es pot comprovar mitjançant el codi segur de validació consultant aquesta plana web / La autenticidad de este documento se puede comprobar mediante el código seguro de validación consultando esta página web

Codi Segur de Validació	bc504e25f67c48749de23be3fae7498e001
Uri de validació	https://seu.calonge.cat/absis/idi/arx/idiarxabsaweb/asp/verificadorfirma.asp



- Real Decreto 173/2010, de 19-02-2010, por el que se modifica el Código Técnico de la Edificación (CTE), aprobado por el Real Decreto 314/2006, de 17-03-2006, en materia de accesibilidad y no discriminación de las personas con discapacidad.

Energia

Àmbit autonòmic:

- Resolució 04-11-1988, per la qual s'estableix un certificat sobre compliment de les distàncies reglamentàries d'obres i construccions a línies elèctriques.
- Instruccions interpretatives de les MI del Reglament Electrotècnic per a BT, publicades al DOGC.

Àmbit estatal:

- Real Decreto 223/2008, de 15-02-2008, por el que se aprueban el Reglamento sobre condiciones técnicas y garantías de seguridad en líneas eléctricas de alta tensión y sus instrucciones técnicas complementarias ITC-LAT 01 a 09. DEROGA PARCIALMENTE:
- Real Decreto 337/2014, de 09-05-2014, por el que se aprueban el Reglamento sobre condiciones técnicas y garantías de seguridad en instalaciones eléctricas de alta tensión y sus Instrucciones Técnicas Complementarias ITC-RAT 01 a 23.
- Real Decreto 842/2002 de 02-08-2002, por el que se aprueba el Reglamento electrotécnico para baja tensión (REBT).
- Instruccions tècniques complementàries publicades pel Ministerio de Ciencia y Tecnología, i aprovades per Reial Decret 842/2002, de 2 d'agost.
- Sentencia 17 de febrer de 2004, por la que se anula el inciso 4.2.c.2 de la ITC-BT-03 anexa al Reglamento Electrónico para baja tensión, aprobado por Real Decreto 842/2002 de 02 de agosto de 2002.
- Orden 23-02-1949 por la que se aprueban las instrucciones y reglamentos para instalación y funcionamiento de centrales, líneas de transporte y estaciones transformadoras.

Sanejament

Àmbit estatal:

- Plec General de Condicions Facultatives per a Canonades d'Abastament d'Aigües, aprovat per C.M. del 28 de juliol de 1974.

- Plec de Condicions Facultatives Generals per a Obres de Sanejament, aprovat per O.M. del 23 de juliol de 1949.
- Ordre de 15 de setembre de 1986. per a canonades de sanejament de poblacions de la vigent instrucció del MINISTERIO DE FOMENTO (BOE NÚM. 228 de 23/09/1986).
- Reial Decret-Llei 11/1995, de 28 de desembre, pel qual s'estableixen les normes aplicables al tractament de les aigües residuals urbanes. (BOE núm. 312 de 20/12/1995).

Altres:

- Instruccions per a tubs de formigó armat o pretensat. (Institut Eduardo Torroja, juny de 1980)
- Plec de condicions per a la fabricació, transport i muntatge de canonades de formigó de l'Associació Tècnica de Derivats del Ciment.

Abastament d'aigua

Àmbit estatal:

- Corr.err. Orden 28-07-1974, por la que se aprueba el Pliego de prescripciones técnicas generales de obligado cumplimiento en todas las obras del Ministerio de Obras Públicas y Transportes para tuberías de abastecimiento de agua.
- Corr.err. Real Decret 140/2003 de 7 de febrer en el que s'estableixen els criteris sanitaris de la qualitat de l'aigua per al consum humà.
- Plec de condicions facultatives generals per a obres d'abastament d'aigües, aprovat per OM de 7 de gener de 1978 i per a obres de sanejament, aprovat per OM de 23 d'agost de 1949.
- Plec de Condicions Tècniques Generals per a canonades d'abastament d'aigua (Ordre de 28 de juliol de 1974).
- Llei 29/1985 de "Aguas". (BOE núm. 189 de 8/08/1985)
- Real Decret 1138/1990, "Aguas. Reglamentación Técnico – Sanitaria para el abastecimiento y control de calidad de las potables de consumo público". (BOE núm. 226 de 20/09/1990)
- Real Decreto Legislativo 1/2001 de 20 de julio, por el que se aprueba el texto refundido de la Ley de aguas. (BOE 24/07/01)



- Directiva 98/83/CE del Consejo, relativa a la qualitat de les aigües de consum humà. (DOCG de 5/12/1998).

Àmbit autonòmic:

- Decret Legislatiu 3/2003 de 04-11-2003, pel qual s'aprova el text refós de la legislació en matèria d'aigües de Catalunya.

Altres:

- Normes per a la redacció de Projectes d'Abastament d'Aigua i Sanejament de Poblacions, Direcció General d'Obres Hidràuliques del MOPU

Enllumenat públic

- Llei 6/2001, d'ordenació ambiental de l'enllumenat per a la protecció del medi ambient (DOGC 12/06/2001)
- R.D. 842/2002 por el que se aprueba el Reglamento Electrotécnico de Baja Tensión, ITC-BT-09 Instalaciones de alumbrado exterior. (BOE núm. 224 18/09/2002)
- Resolució de 17/05/1989, de la Direcció General de Seguretat i Qualitat Industrial, per la qual s'aprova la Instrucció interpretativa de la MI BT 009, del Reglament Electrotècnic per a Baixa Tensió, relativa a instal·lacions d'enllumenat públic. (BOE núm. 152 de 26/06/1984)
- Norma Tecnològica NTE-IEE/1978. "Instalaciones de electricidad: Alumbrado exterior".
- UNE-EN 40-2:2006 Columnas y báculos de alumbrado. Parte 2: Requisitos generales y dimensiones UNE-EN 40-5:2003 Columnas y báculos de alumbrado. Parte 5: Requisitos para las columnas y báculos de alumbrado de acero.
- Real Decreto 1890/2008, de 14 de noviembre, por el que se aprueba el Reglamento de eficiencia energética en instalaciones de alumbrado exterior y sus Instrucciones técnicas complementarias EA-01 a EA-07.
- UNE-EN 60598-1:2005 Luminarias. Parte 1: Requisitos generales y ensayos.
- UNE-EN 60598-2-3:2003 Luminarias. Parte 2-3: Requisitos particulares. Luminarias para alumbrado público.

- UNE-EN 60923:1997 Aparatos auxiliares para lámparas. Balastos para lámparas de descarga (excepto lámparas fluorescentes tubulares). Prescripciones de funcionamiento.

Telecomunicacions

- Especificacions tècniques de les Companyies:
 - NP-PI-001/1991 C.T.N.E. "Redes Telefónicas en Urbanizaciones y Polígonos Industriales".
 - NT-F1-003/1986 C.T.N.E. "Canalizaciones subterráneas en urbanizaciones y polígonos industriales".
 - Acuerdo UNESA - C.T.N.E. del 19 d'abril de 1976

Jardineria i Reg

- NTJ 14B:1998 Normas Tecnológicas de Jardinería y Paisajismo. Mantenimiento y conservación de los espacios verdes. Mantenimiento de palmeras.
- NTJ 14C-2:1998 Normas Tecnológicas de Jardinería y Paisajismo. Mantenimiento y conservación de los espacios verdes. Mantenimiento del arbolado: poda.

Normativa general:

- NTJ 07A:2007 Normas Tecnológicas de Jardinería y Paisajismo. Calidad general del material vegetal.

Arbres de fulla caduca:

- NTJ 07D:1996 Normas Tecnológicas de Jardinería y Paisajismo. Suministro del material vegetal. Árboles de hoja caduca.

Arbres de fulla persistent:

- NTJ 07E:1997 Normas Tecnológicas de Jardinería y Paisajismo. Suministro del material vegetal. Árboles de hoja perenne.

Arbusts:

- NTJ 07F:1998 Normas Tecnológicas de Jardinería y Paisajismo. Suministro del material vegetal. Arbustos.
- NTJ 08B:1993 Normas Tecnológicas de Jardinería y Paisajismo. Implantación del material vegetal. Trabajos de plantación.

L'autenticitat d'aquest document es pot comprovar mitjançant el codi segur de validació consultant aquesta plana web / La autenticidad de este documento se puede comprobar mediante el código seguro de validación consultando esta página web

Codi Segur de Validació **bc504e25f67c48749de23be3fae7498e001**

Url de validació <https://seu.calonge.cat/absis/idi/idx/idiarxabsaweb/asp/verificadorfirma.asp>



Arbres:

- NTJ 08C:2003 Normas Tecnológicas de Jardinería y Paisajismo. Implantación del material vegetal. Técnicas de plantación de árboles.

Sembra directa, implantació en pa d'hebra o implantació per rizosembra:

- NTJ 08G:2002 Normas Tecnológicas de Jardinería y Paisajismo. Implantación del material vegetal. Siembra e implantación de céspedes y praderas. HIDROSEMBRA:
- NTJ 08H:1996 Normas Tecnológicas de Jardinería y Paisajismo. Implantación del material vegetal. Hidrosembras.
- NTJ 14B:1998 Normas Tecnológicas de Jardinería y Paisajismo. Mantenimiento y conservación de los espacios verdes. Mantenimiento de palmeras
- NTJ 14C-3:1999 Normas Tecnológicas de Jardinería y Paisajismo. Mantenimiento y conservación de los espacios verdes. Mantenimiento del arbolado: Otras operaciones.
- NTJ 14D:2001 Normas Tecnológicas de Jardinería y Paisajismo. Mantenimiento de plantaciones arbustivas.

Obra civil.

Àmbit estatal:

- Orden 14-05-1990 Instrucción de carreteras 5.2-IC "Drenaje superficial".
- Orden FOM/3460/2003, 28-11-2003, por la que se aprueba la norma 6.1-IC "Secciones de firme", de la Instrucción de Carreteras.
- Orden 31-08-1987 Instrucción de carreteras 8.3-IC "Señalización, balizamiento, defensa, limpieza y terminación de obras fijas en obras fuera de poblado".
- Plec de Prescripcions Tècniques Generals per Obres de Conservació de Carreteres (PG-4), aprovat per l'ordre circular 8/2001 de 18 de gener de 2002.
- PG-4/88 "pliego de prescripciones técnicas generales para obras de carreteras", Orden 02-071976 Por la que se confiere efecto legal a la publicación del Pliego de prescripciones técnicas generales para las obras de carretera PG-3. (continuación)
- Orden FOM/475/2002 de 13-02 actualiza determinados artículos del Pliego de Prescripciones Técnicas Generales para Obras de Carreteras y Puentes relativos a Hormigones y Aceros.

- Corr.err. Orden FOM/1382/2002 de 16-05 por la que se actualizan determinados artículos del pliego de prescripciones técnicas generales para obras de carreteras y puentes relativos a la construcción de explanaciones, drenajes y cimentaciones.
- Orden FOM/273/2016, de 19 de febrero, por la que se aprueba la Norma 3.1-IC Trazado de la Instrucción de Carreteras (BOE 4/03/2016).
- Orden 16-07-1987 de Instrucción de carreteras 8.2-IC "Marcas Viales"
- Orden FOM/3459/2003, de 28-11-2003, por la que se aprueba la norma 6.3-IC: "Rehabilitación de firmes", de la Instrucción de carreteras.
- Orden FOM/3053/2008, de 23-09-2008, por la que se aprueba la Instrucción Técnica para la instalación de reductores de velocidad y bandas transversales de alerta en carreteras de la Red de Carreteras del Estado.
- Orden 27-12-1999 por la que se actualizan los artículos del Pliego de prescripciones técnicas generales para obras de carreteras en lo relativo a conglomerantes hidráulicos y ligantes hidrocarbonatos
- Orden 28-09-1989 de modificación del artículo 104 de la Orden 02-07-1976 de Pliegos de prescripciones técnicas generales para obras de carreteras.
- Plec de Condicions Tècniques Generals per a obres de carreteres i ponts de la Direcció General de Carreteres i Camins Veïnals (PG3/75), aprovat per O.M. de 6 de febrer de 1976 i per l'Ordre de 2 de juliol de 1976 per la que es dona efecte legal a la seva publicació, i les seves posteriors modificacions:
 - O.C. 292/86 T. Assumptes: Marques vials (Maig 1986) (Derogada per l'O.C. 325/97 T).
 - O.M. de 31-7-86 per la que s'aprova la instrucció de la Direcció General de Carreteres sobre seccions de fermes a autovies (Derogada per l'O.M. 23-5-89 que aprova la Instrucció 6.1 i 2-IC sobre seccions de ferm).
 - O.C. 293/86 T Sobre lligants bituminosos (23-12-86).
 - O.C. 294/87 T "Recomanacions sobre regs amb lligants hidrocarbonats" (28-5-87). (Derogada per l'O.C. 5/2001).
 - O.C. 295/87 T "Recomanacions sobre elements metàl·lics per a formigó armat o pretesat" (6-8-87).
 - O.M. de 21-1-88. Oficialitza les modificacions realitzades per l'O.C. 293/86 T i per l'O.C. 295/87 T).

L'autenticitat d'aquest document es pot comprovar mitjançant el codi segur de validació consultant aquesta plana web / La autenticidad de este documento se puede comprobar mediante el código seguro de validación consultando esta página web

Codi Segur de Validació **bc504e25f67c48749de23be3fae7498e001**

Url de validació <https://seu.calonge.cat/absis/idi/arx/idiarxabsaweb/asp/verificadorfirma.asp>



- O.C. 297/88 T "Recomanacions sobre estabilitzacions "in situ" i tractaments superficials amb lligants hidrocarbonatats" (29-3-88). (Derogada per l' O.C. 5/2001).
- O.C. 299/89 T "Recomanacions sobre mescles bituminoses en calent". (Derogada per l'O.C. 5/2001).
- O.M. de 8-5-89. Modifica parcialment articles referits a lligams bituminosos.
- O.M. de 28-9-89. Revisa l'article 104 (Desenvolupament i control de les obres).
- O.C. 311/90 C y E "Plec de prescripcions tècniques i paviments de formigó vibrat" (23-3-90). (Derogada per l'O.C. 5/2001).
- O.C. 322/97 "Lligants bituminosos de reologia modificada i mescles bituminoses discontinües en calent per a capes de rodadura de petit espessor" (24-2-97). (Derogada per l'O.C. 5/2001).
- O.C. 325/97 T Sobre senyalització, abalisament i defensa de les carreteres referent als seus materials constituents (30-12-97).
- O.M. de 27-12-99. (BOE 22-1-00). Revisa, deroga i inclou diferents articles referits a lligants bituminosos i hidràulics.
- O.M. de 28-12-99 (BOE 28-1-00).. Revisa, deroga i inclou diferents articles referits a materials per a senyalització horitzontal i vertical. Oficialitza les modificacions realitzades per l'O.C. 325/97 T.
- O.C. 326/00 Sobre geotècnia vial en allò referent a materials per a la construcció d'explanacions i drenatges.
- O.C. 5/2001 Sobre regs auxiliars, mescles bituminoses i paviments de formigó (aquesta Ordre es va modificar molt lleugerament per la O.C. 5bis/02 i per la O.C. 10bis/02).
- Ordre FOM/475/2002, de 13 de febrer, per la que s'actualitzen determinats articles del Plec de Prescripcions Tècniques Generals per a Obres de Carreteres i Ponts relatives a formigons i acers (BOE, de 6 de març).
- Ordre FOM/1382/2002, de 16 de maig. (Correcció d'errates BOE 26/11/02). Oficialitza les modificacions realitzades per la O.C. 326/00).
- O.C. 10/2002 Sobre capes estructurals de fermes (modificada lleugerament per la O.C. 10bis/02).
- Ordre FOM/891/2004, d'1 de març. (Correcció d'errates BOE 25/5/04). Oficialitza les modificacions realitzades per les O.C. 5/01 i O.C. 10/02).
- O.C. 21/2007 Sobre l'ús i especificacions que han de complir els lligants i mescles bituminoses que incorporin cautxú procedent de pneumàtics fora d'ús (NFU).
- Ordre FOM/3818/2007, de 10 de desembre per la que es dicten instruccions complementàries per a la utilització de d'elements auxiliars d'obra en la construcció de ponts de carretera. (BOE 27/12/07).
- Orden 12-02-1998 por la que se aprueba la instrucción sobre las acciones a considerar en el proyecto de puentes de carretera (IAP).
- Orden FOM/3818/2007, de 10-12-2007, por la que se dictan instrucciones complementarias para la utilización de elementos auxiliares de obra en la construcción de puentes de carretera.
- Real Decreto 637/2007, de 18-05-2007, por el que se aprueba la norma de construcción sismorresistente: puentes (NCSP-07).
- Corr.err. Orden FOM/3671/2007, de 24-09-2007, por la que se aprueba la Instrucción sobre las acciones a considerar en el proyecto de puentes de ferrocarril, (IAPF-07).

1.3.4 Control de qualitat.

Àmbit estatal:

- Normes d'Assaig del Laboratori del Transport i Mecànica del Sòl.
- Mètodes d'Assaig del Laboratori Central (M.O.P.).

L'autenticitat d'aquest document es pot comprovar mitjançant el codi segur de validació consultant aquesta plana web / La autenticidad de este documento se puede comprobar mediante el código seguro de validación consultando esta página web

Codi Segur de Validació	bc504e25f67c48749de23be3fae7498e001
Uri de validació	https://seu.calonge.cat/absis/idi/arx/idiarxabsaweb/asp/verificadorfirma.asp



2 CONDICIONS GENERALS

Les condicions tècniques generals del present Plec, tindran vigència mentre no siguin modificades per les Prescripcions Tècniques Particulars o pel contracte que es derivi en el moment de la licitació de les obres.

2.1 DOCUMENTS DE PROJECTE

El projecte consta dels següents documents:

- Document núm. 1: Memòria i annexos
- Document núm. 2: Plànols
- Document núm. 3: Plec de condicions
- Document núm. 4: Pressupost

El contingut d'aquests documents s'haurà detallat a la Memòria.

S'entén per documents contractuals aquells que resten incorporats al Contracte i que són d'obligat compliment, llevat modificacions degudament autoritzades. Aquest document, en cas de licitació sota pressupost, consta de:

- Plec de Condicions Particulars
- Quadre de preus núm. 1
- Quadre de preus núm. 2
- Plànols

La resta de documents o dades del Projecte són informatius, i estan constituïts per la Memòria, amb tots els seus Annexes, els amidaments i els Pressuposts Parcial.

Els esmentats documents informatius representen només una opinió fonamentada de l'Administració, sense que això suposi que es responsabilitza de la certesa de les dades que es subministren.

Aquestes dades s'han de considerar tan sols com a complement de la informació que el Contractista ha d'adquirir directament i amb els seus propis mitjans.

Només els documents contractuals, definits a l'apartat anterior, constitueixen la base del Contracte; per tant, el Contractista no podrà al·legar cap modificació de les condicions del Contracte en base a les dades contingudes en els documents informatius (com per exemple, preus de bases de personal), maquinària i materials, fixació de lloeres, préstecs o abocadors,

distàncies de transport, característiques dels materials de l'explanació, justificació de preus, etc.), llevat que aquestes dades apareguin en algun document contractual.

El Contractista serà, doncs, el responsable de les errades que puguin derivar-se, de no obtenir la suficient informació directa, que rectifiqui o ratifiqui la continguda als documents informatius del Projecte.

Si hi hagués contradicció entre els Plànols i les Prescripcions Tècniques Particulars, en cas d'incloure aquestes com a document que complementi al Plec de Condicions Generals, prevaldrà allò que s'hagi prescrit en les Prescripcions Tècniques Particulars. En qualsevol cas, ambdós documents prevaldran sobre les Prescripcions Tècniques Generals.

Si hi hagués contradicció entre diferents documents prevaldran les instruccions donades en els Plecs de Prescripcions Tècniques dels serveis municipals, sobre les del Plec de Prescripcions tècniques particulars.

2.2 DIRECCIÓ D'OBRA

Les atribucions assignades en el present Plec al Director d'Obra i que li assigna la legislació Vigent, podran ésser delegats amb el seu personal col·laborador d'acord amb les prescripcions establertes, i poden exigir al Contractista que dits atributs delegats s'emeten explícitament en ordre que consti en el corresponent "Llibre de Ordenances" d'Obra.

Qualsevol membre de l'equip col·laborador del Director d'Obra, inclòs explícitament a l'òrgan de la Direcció d'Obra, podrà donar en cas d'emergència, a judici d'ell mateix, les instruccions que estimi pertinents dintre de les atribucions legals, que seran d'obligació compliment pel Contractista.

La inclusió en el present Plec de les expressions Director d'Obra i Direcció d'Obra són pràcticament ambivalents, tenint en compte l' anteriorment anunciat, s'entén així que en indicar Direcció d'Obra, les funcions o tasques a que es refereix dita expressió són presumiblement delegables.

La Direcció, fiscalització i vigilància de les obres serà exercida per la Propietat o en la persona o entitat designada per l'esmentat Entitat. Les funcions del Director, en ordre a la Direcció, control i vigilància de les obres que fonamentalment afecten a les seves relacions amb el Contractista, són les següents:

- Exigir al Contractista, directament o a través del personal a les seves ordres, el compliment de les condicions contractuals.



- Garantir l'execució de les obres amb estricta subjecció al projecte aprovat, o modificacions degudament autoritzades, i el compliment del programa de treballs.
- Definir aquelles condicions tècniques que els Plecs de Prescripcions corresponents deixin a la seva decisió.
- Resoldre totes les qüestions tècniques que sorgeixin en quant a interpretació de plànols, condicions de materials i d'execució d'unitats d'obra, sempre que no és modifiquin les condicions del Contracte.
- Redactar els compliments o rectificacions del Projecte que facin falta.
- Estudiar les incidències o problemes plantejats en les obres que impedeixen el normal compliment del Contracte o aconsellin la seva modificació, tramitació, en el seu cas, les propostes corresponents.
- Proposar les actuacions procedents per obtenir, dels organismes oficials i dels particulars, els permisos i autoritzacions necessàries per l'execució de les obres i ocupació dels béns afectats per ells, i resoldre els problemes plantejats pels serveis i servituds relacionades amb les mateixes.
- Assumir personalment i sota la seva responsabilitat, en cas d'urgència o gravetat, la direcció immediata, per la qual el Contractista deurà de posar a la seva disposició el personal, material de l'obra i maquinària necessària.
- Acreditar al Contractista les obres realitzades, conforme a allò que es disposa en els documents del contracte.
- Participar en les recepcions provisionals i definitiva i redactar la liquidació de les obres, conforme a les normes legals establertes.
- El Contractista estarà obligat a prestar la seva col·laboració al Director per al normal compliment de les funcions a aquest encomanades.
- Preparar la documentació final de l'Obra i expedir el Certificat final d'Obra.

2.3 ORGANITZACIÓ I REPRESENTACIÓ DEL CONTRACTISTA

El Contractista, amb l'oferta, inclourà un Organigrama designat per les diferents funcions el personal que compromet en la realització dels treballs, incloent com a mínim les funcions que més endavant s'indiquen, amb independència de que en funció de la grandària de l'obra poden ésser assumides varies d'elles per una mateixa persona.

El Contractista nomenarà a la persona que hagi d'estar per part seva al front de les obres per representar com a "Delegat d'Obra", segons el disposat en el Plec de Clàusules Administratives Generals per a la Contractació d'Obres de l'Estat, i Plecs de Licitació.

Aquesta representació, com a plena dedicació de l'obra, tindrà la titulació d'Enginyer Superior i l'experiència professional suficient, a judici de la Direcció d'Obra, i haurà de residir a la zona on es desenvoluparà els treballs i no podrà ésser substituït sense previ coneixement i acceptació per part d'aquella.

Igualment, comunicarà els noms, condicions i organigrames addicionals de les persones que dependran de l'esmentat representant, han de tenir comandament i responsabilitat en sectors de l'obra, sent obligat, al menys, que existeixi amb plena dedicació un titulat de grau superior responsable del control de qualitat.

Serà d'aplicació tot allò que s'ha indicat anteriorment i podrà realitzar-se prèvia aprovació de la Direcció d'Obra o per ordre d'aquesta.

El Contractista inclourà amb la seva oferta els "currículum vitae" del personal de la seva organització que assignarà a aquests treballs, fins el nivell de l'encarregat inclòs, en la intel·ligència de que qualsevol modificació posterior, només podrà realitzar-se prèvia aprovació de la Direcció d'Obra o per ordre d'aquesta.

Abans de iniciar-se els treballs, la representació del Contractista i la Direcció d'Obra, acordaran els detalls de les seves relacions establint-se mètodes i procediments per a comunicació escrita entre ambdós, transmissió d'ordres, així com la periodicitat i nivell de reunions per a control de la marxa de les obres.

2.4 DOCUMENTS A LLIURAR AL CONTRACTISTA

Els documents, tant del Projecte com altres complementaris, que la Direcció d'Obra lliuri al Contractista poden tenir un valor contractual o merament informatiu, segons el seu detall a continuació:

2.4.1 Documents contractuels.

Serà d'aplicació el que es disposa en els articles del Reglament General de Contractació i les Administracions Públiques.

En el cas de considerar-se necessari qualificar de contractual qualsevol altre document del Projecte, és farà constar així en el Plec de Prescripcions Tècniques.

L'autenticitat d'aquest document es pot comprovar mitjançant el codi segur de validació consultant aquesta plana web / La autenticidad de este documento se puede comprobar mediante el código seguro de validación consultando esta página web

Codi Segur de Validació	bc504e25f67c48749de23be3fae7498e001
Url de validació	https://seu.calonge.cat/absis/idi/idx/idiarxabsaweb/asp/verificadorfirma.asp



Particularitats establertes a continuació les normes per les que regiran els incidents de contractació amb els altres documents contractuals, de forma anàloga a l'expressada a l'Article 1.3. del present Plec. Malgrat tot l'anterior, el caràcter contractual només es considera aplicable a l'esmentada documentació si s'indica expressament en els Plecs de Licitació.

2.4.2 Documents informatius.

Les dades sobre sondeigs, procedència de materials (a menys que tal procedència s'exigeixi en el Plec de Prescripcions Tècniques Particulars), assaigs, condicions locals, diagrames de moviments de terres, estudis de maquinària, de condicions climàtiques, de justificació de preus i, en general, tots els que inclouen habitualment a la Memòria dels Projectes, són documents informatius i, en conseqüència, hauran d'acceptar-se tan sols com a complements de la informació que el Contractista ha d'adquirir directament i amb els seus propis mitjans.

Per tant, el Contractista serà responsable dels errors que es poden derivar del seu defecte o negligència en la consecució de totes les dades que afecten al contracte, al planejament i a l'execució de les obres.

2.4.3 Compliment de les ordenances i normativa vigent.

El Contractista està obligat al compliment de la legislació vigent que per qualsevol concepte, durant el desenvolupament dels treballs, els sigui d'aplicació, encara que no expressament indicat en aquest Plec o en qualsevol altre document de caràcter contractual.

Hom es regirà pel que s'estipula a les clàusules 11, 16, 17 i 19 del Plec de Clàusules Administratives Generals.

Així mateix, es compliran els requisits vigents per a l'emmagatzematge i la utilització d'explosius, carburants, prevenció d'incendis, etc., i s'ajustarà al que prescriu el Codi de Circulació, Reglament de la Policia i conservació de carreteres, Reglament electrotècnic de baixa tensió, Reglament de Seguretat i Salut, i a totes les disposicions vigents que siguin d'aplicació en aquells treball que, directa o indirectament, siguin necessaris per al compliment del contracte.

Particularment el Contractista haurà de reparar, a càrrec seu, els serveis públics o privats fets malbé, indemnitzant a les persones o propietats que resultin perjudicades. El Contractista adoptarà mesures necessàries per tal d'evitar la contaminació del riu, llacs i dipòsits d'aigua així com del medi ambient, per l'acció de combustible, olis, lligants, fums, etc., i serà responsable dels danys i perjudicis que es puguin causar.

2.5 OBLIGACIONS I DRETS DEL CONTRACTISTA

2.5.1 Responsabilitat del contractista

El contractista és responsable de l'execució de les obres segons les condicions establertes al contracte i en els documents que componen el projecte. Com a conseqüència d'això, està obligat a l'enderroc i reconstrucció de tot el que estigui mal executat, sense que pugui servir d'excusa que la direcció tècnica de les obres hagi reconegut i examinat la construcció durant les obres, ni tampoc que hagin estat abonades les liquidacions parcials.

2.5.2 Obligacions Generals del contractista

Serà obligació del contractista:

- a) Organitzar els treballs de construcció, redactant els plans d'obra que calguin i projectant o autoritzant les instal·lacions provisionals i mitjans auxiliars de l'obra.
- b) Elaborar, quant es requereixi, el Pla de Seguretat i Salut de l'obra en aplicació de l'estudi corresponent i disposar, en tot cas, l'execució de les mesures preventives, veïllant pel seu compliment i per l'observació de la normativa vigent en matèria de seguretat i salut en el treball.
- c) Subscriure amb la Direcció d'Obra i la resta d'Entitats afectades, l'acta replanteig de l'obra.
- d) Ostentar la direcció de tot el personal que intervingui en l'obra i coordinar les intervencions dels subcontractistes.
- e) Assegurar la idoneïtat de tots i cada un dels materials i elements constructius que s'utilitzin, comprovant els preparats en obra i rebutjant, per iniciativa pròpia o per prescripció de la Direcció d'Obra, el subministres o prefabricats que no compti amb les garanties o documents d'idoneïtat requerits per les normes d'aplicació.
- f) Custodiar el Llibre d'ordres i seguiment de l'obra, i donar l'enterat a les anotacions que es practiquin en el mateix.
- g) Preparar les certificacions parcials d'obra i la proposta de liquidació final.
- h) Subscriure amb el Promotor i la Direcció Facultativa les actes de recepció provisional i definitiva.
- i) Concretar les assegurances d'accident de treball i de danys a tercers durant l'obra.

L'autenticitat d'aquest document es pot comprovar mitjançant el codi segur de validació consultant aquesta plana web / La autenticidad de este documento se puede comprobar mediante el código seguro de validación consultando esta página web

Codi Segur de Validació **bc504e25f67c48749de23be3fae7498e001**

Url de validació <https://seu.calonge.cat/absis/idi/arx/idiarxabsaweb/asp/verificadorfirma.asp>



Abans de començar les obres, el contractista comunicarà a la direcció facultativa la relació detallada de la maquinària, mitjans auxiliars i plantilla que utilitzarà per a l'execució de les obres, amb les dades següents:

- Maquinària i mitjans auxiliars que haurà d'emprar en l'execució dels treballs.
- Tècnic amb titulació adequada designat pel contractista per a la direcció de les obres, que quedarà permanentment adscrit a aquesta, la qual cosa haurà de comunicar a la direcció facultativa. El tècnic quedarà adscrit en qualitat de cap d'obra i haurà de romandre durant les hores de treball a peu d'obra.

El contractista també facilitarà a la direcció facultativa una relació numerada per oficis i categoria del personal que ha de constituir la plantilla mínima al servei de les obres.

El contractista donarà coneixement, per escrit, dels subcontractes que vol concertar, tot indicant la part del contracte a realitzar pel subcontractista. En general, la subcontractació es regirà pel que estableix l'article 116 de la Llei de Contractes de les Administracions Públiques (d'ara endavant LCAP).

Amb relació a l'oficina d'obra i al llibre d'ordres, només es regirà pel que disposen les clàusules 7, 8 i 9 del Plec de Clàusules Administratives Generals. El contractista està obligat a dedicar a les obres el personal tècnic que es va comprometre dedicar a la licitació i la direcció, per al normal compliment de llurs funcions.

2.5.3 Verificació dels documents de projecte

Abans d'iniciar les obres, el Constructor consignarà per escrit que la documentació aportada li resulta suficient per la compressió de la totalitat de l'obra contractada, o en cas contrari, sol·licitar els aclariments pertinents.

2.5.4 Pla de Seguretat i Salut

El Contractista a la vista del Projecte d' Execució que contingui, en el seu cas, l'Estudi de Seguretat i Salut, presentarà el Pla de Seguretat i Salut de l'obra a l'aprovació de l'administració corresponent.

2.5.5 Oficina en l'obra

El Contractista habilitarà a l'obra una oficina en la que existirà una taula o tauler adient, en el que poder estendre i consultar-se els plànols. En dita oficina tindrà sempre el Contractista a disposició de la Direcció Facultativa:

- El Projecte d' Execució complert, inclosos els complements que en el seu cas redacti la Direcció Facultativa.
- La Llicència d'Obres.
- El llibre d'Ordenances i Assistències.
- El Pla de Seguretat i Salut.
- El llibre d'Incidències.
- El Reglament i Ordenances de Seguretat i Salut en el Treball.
- La documentació de les assegurances esmentades als articles corresponents.

Disposarà a més el Constructor una oficina per a la Direcció facultativa, convenientment condicionada per que en ella es pugi treballar amb normalitat a qualsevol hora de la jornada.

2.5.6 Presència del constructor a l'obra

El Cap d'Obra, per si mateix o per mitjà dels seus tècnics o encarregats, estarà present durant la jornada legal de treball i acompanyarà a la Direcció Facultativa, en les visites que hagin a les obres, posant-se a la seva disposició per a la pràctica dels reconeixements que es considerin necessaris i subministrarà les dades precises per la comprovació d'amidaments i liquidacions.

En cas que el cap d'obra s'absentés de l'obra, haurà de deixar instruccions per a la seva localització immediata.

La propietat, amb motiu justificat, podrà sol·licitar la substitució del personal del contractista, sense obligació de respondre de cap dels danys que al contractista pugui causar l'exercici d'aquesta facultat.

Això no obstant, el contractista respon de la capacitat i de la disciplina de tot el personal assignat a l'obra.

2.5.7 Treballs no estipulats expressament

És obligatori del contracte executar quant sigui necessari per la bona construcció i aspecte de les obres, encara quant no s'hagi expressament determinat en els documents del Projecte, sempre que, sense separar-se del seu esperit i recta interpretació, ho disposi el Director d'Obra dins dels límits de possibilitats que els pressupostos habilitin, per cada unitat d'obra i tipus d'execució.

En defecte d'especificació en el Plec de Condicions particulars, s'entendrà que requereix reformat de projecte amb consentiment exprés de la propietat, tota variació que suposi



increment de preus d'alguna unitat d'obra a més del 20 per 100 o del total del pressupost en més d'un 10 per 100.

2.5.8 Interpretacions, aclariments i modificacions dels documents de projecte

Quant es tracta d'aclarir, interpretar o modificar preceptes dels Plecs de Condicions o indicacions dels plànols o croquis, les ordres i instruccions corresponents es comunicaran amb precisió per escrit el Constructor; per part seva, aquest haurà de tornar els originals o les còpies subscrivint amb la seva signatura l'interessat, que figurarà al peu de totes les ordres, avisos o instruccions que rebí.

Qualsevol reclamació que en contra de les disposicions preses per aquests cregui oportú fer el Constructor, haurà de dirigir-la, dins del termini de tres dies, a qui la hagi dictat, la qual donarà al Constructor el corresponent rebut, si aquest ho sol·licités.

El Constructor podrà requerir de la Direcció d'Obra, segons les seves respectives comeses, les instruccions o aclariments que calguin per a la correcta interpretació i execució del projectat.

2.5.9 Reclamacions contra les ordres de la Direcció Facultativa

Les reclamacions que el Contractista vol fer contra les ordres o instruccions demanades de la Direcció Facultativa, només podrà presentar les, a través de la Direcció d'Obra, davant la Propietat, si són de l'ordre econòmic i d'acord amb les condicions estipulades en els Plecs de Condicions corresponents.

Contra disposicions d'ordre tècnic de la Direcció d'Obra, no s'admetrà cap reclamació; el Constructor podrà salvar la seva responsabilitat, si ho considera oportú, mitjançant exposició raonable dirigida a la Direcció d'Obra, el qual podrà limitar la seva resposta a l'acusament de recepció, que en tot cas serà obligatori per aquest tipus de reclamacions.

2.5.10 Recusació pel Contractista del personal nomenat pel Director de les obres

El Contractista no podrà recusar la Direcció Facultativa o personal encarregat per aquest de la vigilància de les obres, ni demanar que per part de la propietat es designi altres facultatius per als reconeixements.

Quant es cregui perjudicat per la tasca de aquests, procedirà d'acord amb l'estipulat a l'article precedent, però sense que per aquesta causa puguin interrompre ni pertorbar-se la marxa dels treballs.

2.5.11 Faltes del personal

La Direcció Facultativa, en supòsits de desobediència a les seves instruccions, manifesta incompetent o negligència greu que comprometin o pertorbin la marxa dels treballs, podrà

requerir el Contractista per que aparti de l'obra els dependents o operaris causants de la pertorbació.

El Contractista podrà subcontractar capítols o unitats d'obra a altres contractistes i industrials, amb subjecció en el seu cas, a l'estipulat en el Plec de Condicions Particulars i sense perjudici de les seves obligacions com a Contractista general de l'obra.

2.5.12 Indemnitzacions a càrrec del contractista

Hom es regirà pel que disposi l'article 134 del Reglament General de Contractació de l'Estat i la clàusula 12 del Plec de Clàusules Administratives Generals.

Particularment, el contractista haurà de reparar, a càrrec seu, els serveis públics o privats malmesos, indemnitzant les persones o propietats que resultin perjudicades.

El contractista adoptarà les mesures necessàries per tal d'evitar afeccions perjudicials sobre el medi ambient. Serà responsable dels danys i perjudicis que es puguin causar per no haver aplicat les mesures preventives corresponents.

El contractista haurà de mantenir durant l'execució de l'obra, i refer quan aquesta finalitzi, les servituds afectades, conforme estableix la clàusula 20 de l'esmentat Plec de Clàusules Administratives Generals, essent a compte del contractista els treballs necessaris per a tal objectiu.

L'autenticitat d'aquest document es pot comprovar mitjançant el codi segur de validació consultant aquesta plana web / La autenticidad de este documento se puede comprobar mediante el código seguro de validación consultando esta página web

Codi Segur de Validació

bc504e25f67c48749de23be3fae7498e001

Uri de validació

<https://seu.calonge.cat/absis/idi/arx/idiarxabsaweb/asp/verificadorfirma.asp>



3 DESCRIPCIÓ DE LES OBRES

3.1 DESCRIPCIÓ GENERAL DE L'OBRA

La urbanització de l'espai públic de l'àmbit Pau45_LOT1, corresponent als trams definits per l'àmbit d'actuació de l'Av Catalunya (costat muntanya), el carrer Sardana i el carrer de la Gavina, té com a objectiu clau la transformació urbana de l'actual Avinguda Catalunya en una Via Verda Urbana integrada adequadament al context urbà. El projecte contempla també la urbanització de la zona verda V3, definida pel planejament, que limita amb el c. de la Gavina, on es proposa una zona d'estada amb arbrat, entapissant, paviments drenants, bancs i enllumenat.

L'àmbit d'aquest projecte d'urbanització compren el tram de vorera muntanya de l'Av Catalunya contingut dins el Pau 45_LOT 1 (fins al límit de la nova vorera), així com també el tram de vorera i asfalt corresponents al c. Sardana i c. de la Gavina. S'inclou també dins l'àmbit a urbanitzar la zona verda que limita amb el c. de la Gavina.

Com a actuacions prèvies es preveu l'enderroc, desmuntatge i retirada dels elements existents en l'àmbit a urbanitzar prèviament a l'inici dels treballs.

Cal tenir en compte que existeixen actualment edificacions dins l'àmbit del Pau 45, que caldrà enderrocar prèviament a l'execució de les obres, d'acord amb el corresponent projecte d'enderroc, que haurà de ser executat per la contractista incloent totes les mesures de seguretat a adoptar. Les edificacions existents es troben majoritàriament dins l'àmbit privat de la parcel·la.

A l'Av Catalunya, es proposa una secció unitària a lo llarg del traçat, amb la integració de 4 carrils de circulació (2 carrils per cada banda), ampliació de voreres i incorporació d'un doble carril bici (costat muntanya). El límit de l'actuació del Lot 1 es correspon amb el límit de la vorera costat muntanya. (veure secció tipus Av Catalunya Nord_Pau 45)

La vorera incorpora l'espai necessari pels diferents usos : recorregut de vianants, zones d'estada/ terrasses i una franja de serveis. Les dimensions de les voreres són lleugerament variables en els diferents trams de l'àmbit en funció de les alineacions de les façanes existents.

A l'Avinguda Catalunya s'incorpora un carril bici que estarà directament relacionat amb la xarxa del carril bici- Vies Verdes existents entre municipis. Cap al nord es relacionarà amb la ruta del tren petit de Palafurgell i cap al sud la via verda de Platja d'Aro.

El doble carril bici ubicat a tocar de la franja de serveis, vindrà clarament delimitat i senyalitzat per una franja de podotàctil a banda i banda. El tractament del paviment del carril, amb gran

format 60x120cm, tindrà un especejament diferenciat de la resta dels paviments, per tal d'identificar amb claredat aquesta franja.

Es preveu al llarg del traçat diferents zones d'estada sota el nou arbrat, amb 3 alineacions d'arbres acompanyades d'arbustives i tapissants. En aquestes zones s'han incorporat bancs i bancades per generar una zona de repòs i descans confortable sota la nova coberta verda vegetal.

La Incorporació d'una franja de serveis, (a la zona de l'Avinguda Catalunya), permet acollir l'aparcament en superfície i elements urbans com contenidors, aparcament de bicicletes, armaris d'instal·lacions, enllumenat, etc. La franja del cordó de serveis vindrà delimitada pel paviment podotàctil a tocar del carril bici.

Es preveu l'execució de les voreres del c. Sardana i c. de la Gavina d'acord amb les alineacions definides en planejament. S'incorpora el disseny de la zona verda del c. de la Gavina amb incorporant zona d'estada amb bancs, arbrat, paviments drenants i enllumenat.

La proposta planteja un tractament unitari dels paviments en voreres, amb l'ús de peces prefabricades de formigó de diferents formats i especejament per diferenciar els diferents àmbits de l'espai urbà: recorregut de vianants, carril bici, zones d'estada, franja de serveis- aparcament- neteja urbana.

A més de les actuacions de paviment, es realitzaran actuacions d'arbrat i jardineria, la renovació del mobiliari urbà i del enllumenat.

A nivell d'instal·lacions, es realitzarà la retirada de les instal·lacions obsoletes, la renovació total de l'enllumenat, i l'adequació de la xarxa de sanejament. També s'instal·larà reg.

3.2 ESPLANACIÓ I OBRES PREPARATÒRIES

Totes les obres a realitzar es troben definides al document núm. 2: Plànols, i s'executaran d'acord amb allò que en ells s'indica, conforme a les especificacions d'aquestes Prescripcions Tècniques i a les ordres i instruccions que dicti l'Equip Director.

Les obres d'esplanació comprenen:

- Replanteig de totes les operacions i materialització de referències topogràfiques.
- La retirada de tots elements escaients, incloent la tala d'arbres existents.
- La demolició de les construccions escaients.
- L'enderroc de tots els paviments, vorades, rigoles i subbases existents.



- L'eliminació de tots els materials inservibles dins dels límits d'esplanació.
- El desmuntatge i retirada d'elements de mobiliari i il·luminació per a abassegament a magatzem municipal.
- El moviment de terres necessari per conformar la nova caixa de paviment. Aquestes obres inclouen els préstecs autoritzats, transport dels materials utilitzables al seu lloc d'utilització i d'aquells que no ho són, a abocador, preparació de la superfície d'assentament, formació de reblliments i construcció de l'esplanada millorada en cas que esdevingui.
- Quantes operacions siguin necessàries per acabar l'obra en les condicions de qualitat i amb les toleràncies definides als documents del Projecte.
- Neteja i retirada d'elements auxiliars i restes d'obra.

3.3 CLAVEGUERAM

Totes les obres de drenatge venen definides al document núm. 2, Plànols, i s'executaran d'acord amb allò que en ells s'indica, conforme a les especificacions d'aquestes Prescripcions Tècniques Particulars i a les ordres i instruccions que dicti la Direcció d'Obra.

Es formalitzaran les noves línies d'embornals necessàries a les zones pavimentades que ho requereixin, així com els col·lectors i pous de registre escaient per a conduir les aigües fins els col·lectors generals presents en l'espai rodant.

L'execució d'aquestes obres comprenen:

- Replanteig de totes les unitats d'obra i materialització amb referències topogràfiques.
- Les obres necessàries per al manteniment de servitud durant l'execució dels treballs, fins i tot la senyalització provisional necessària, segons indicacions de la Direcció d'Obra.
- Excavació i allisada de les rases i retirada dels productes excavats.
- Subministrament de la sorra o formigó d'assentament i anivellació de la conducció.
- Subministrament, transport i col·locació dels embornals, amb les reixes registrables.
- Subministrament, transport i col·locació dels pous i tubs, amb la seva protecció.
- Construcció de totes les obres de drenatge definides al Projecte.
- Totes les operacions que es necessitin per acabar les obres en les condicions de qualitat i amb les toleràncies definides als documents del Projecte.
- Neteja i retirada d'elements auxiliars i restes d'obra.

- Totes les obres necessàries per assegurar el correcte drenatge provisional de les aigües interceptades mentre es realitza l'obra definitiva.

3.4 AFERMATS

Totes les obres de ferm venen definides al document núm. 2, Plànols, i s'executaran d'acord amb allò que en ells s'indica, conforme a les especificacions d'aquestes Prescripcions Tècniques Particulars, i a les ordres i instruccions que dicti la Direcció d'Obra.

A continuació s'indiquen les capes que conformen els diferents paviments considerats en

❖ Voreres: zona pas de vianants

Aquesta zona està considerada per a vianants. Es col·locaran llosetes prefabricades de formigó de forma rectangular de 10x30 cm i 10 cm de gruix, color a definir per la DF, tipus llosa Vulcano de Breinco o similar.

col·locat sobre un llit de morter de ciment M-10 de 3 cm.

Aquestes llosetes es col·locaran sobre un llit de morter M-10 de 3 cm, a la seva vegada descansarà sobre una capa base de formigó HM-20 de 15 cm de gruix, a excepció de les zones de guals de vianants i passos a carrers transversals on la base de formigó serà de 20 cm de gruix.

❖ Voreres: zona d'estada

A la zona d'estada es col·locaran llosetes prefabricades de formigó de forma rectangular 60x40 i 10 cm de gruix, color a definir per la DF, amb juntes drenants lineals intermitges de 1,5 cm cada 5 cm, i separadors antibloqueig, tipus llosa Filtra de Breinco o similar.

Aquestes peces es col·locaran sobre un llit d'ull de perdiu de 5 cm de gruix, amb reblliment de junts amb àrid de matxuca de toxo vermellós de diàmetre <10mm, un geotèxtil i una base de 30 cm de grava de pedrera, de diàmetre variable 4/200 mm, compactades al 95 % PM.

❖ Voreres: zona franja de serveis

A la zona de serveis es col·locaran llosetes prefabricades de formigó de forma rectangular 60x40 i 10 cm de gruix, color a definir per la DF, amb juntes drenants lineals intermitges de 1,5 cm cada 5 cm, i separadors antibloqueig, tipus llosa Filtra de Breinco o similar.

Aquestes peces es col·locaran sobre d'ull de perdiu de 5 cm de gruix, amb reblliment de junts amb àrid reciclat fosc estabilitzat de diàmetre <10 mm, un geotèxtil i una base de 30 cm de grava de pedrera, de diàmetre variable 4/200 mm, compactades al 95 % PM.



Delimitant la franja de serveis amb la zona d'estada i carril bici, es col·locaran peces prefabricades de formigó, pododàctils, color a definir per la DF, tàctil amb relleu de botons normatiu, de 60x40 cm i de 70 mm de gruix, tipus pododactil warning de Breinco o similar.

Aquestes llosetes es col·locaran sobre un llit de morter M-10 de 3 cm, a la seva vegada descansarà sobre una capa base de formigó HM-20 de 15 cm de gruix.

❖ Voreres: zona carril bici

A la zona de carril bici es col·locaran llosetes prefabricades de formigó de forma rectangular 120x80 i 12 cm de gruix, color "desierto, tipus Gran llosa Vulcano de Breinco o similar.

Aquestes peces es col·locaran sobre un llit d'ull de perdiu de 3 cm de gruix, incloent 5 mm de rejuntat de peces amb sorra/ciment, a la seva vegada descansarà sobre una capa base de formigó HM-20 de 15 cm de gruix.

Delimitant el carril bici, es col·locaran peces prefabricades de formigó, pododàctils, color a definir per la DF, tàctil amb relleu de botons normatiu, de 60x40 cm i de 70 mm de gruix, tipus pododactil warning de Breinco o similar.

Aquestes llosetes es col·locaran sobre un llit de morter M-10 de 3 cm, a la seva vegada descansarà sobre una capa base de formigó HM-20 de 15 cm de gruix.

❖ Voreres: Peces especials

Per marcar els encaminaments a guals de vianants i parades de bus (tant en sentit longitudinal com transversal), es col·loquen peces de formigó prefabricat, color a definir per la DF, tàctil amb relleu ratllat per a encaminament, de 30x20 i de 100 mm de gruix, tipus pododactil crossing de Breinco o similar.

Per al remat dels escocells amb la calçada es col·locaran peces de formigó, color a definir per la DF, format per peces de dimensions totals 70x58x19 cm, de Breinco o similar, col·locades sobre base de formigó HM-20.

La separació entre els paviments drenats i la resta i la delimitació perimetral dels escocells es realitzarà mitjançant una platina metàl·lica d'acer galvanitzat d'espessor 1cm. La concreció de les diferents mides d'escocells es concreta en el plànol de vegetació.

Les rigoles seran peces prefabricades de formigó de 30x30 cm i 8 cm.

❖ Rodat, ferm calçada:

La secció per a la calçada es la 3211 (secció de la Instrucció 6.1), de 103 cm de gruix total, formada per les següents capes:

- o 18 cm Mescla Bituminosa
 - Capa de rodadura de 3 cm d'aglomerat asfàltic tipus BBTM 11A PMB 45/80-65, amb una dotació de 65 kg/m² (F-10).
 - Reg d'adherència amb emulsió catiònica, tipus C60BP4 ADH o C60BP3 ADH per a microaglomerat sobre ferm nou
 - Capa intermèdia de 7 cm d'aglomerat asfàltic tipus Mescla bituminosa en calent AC 22 bin B 50/70 S, inclòs filler, estesa i compactada, sense incloure betum
 - Reg d'adherència amb emulsió termoaderent, tipus C60BP4 TER o C60BP3 TER sobre ferm nou
 - Capa de base de 8 cm d'aglomerat asfàltic tipus Mescla bituminosa en calent AC22 base B 50/70 G, inclòs filler, estesa i compactada, sense incloure betum
 - Reg emprimació amb emulsió catiònica, tipus C50BF5 IMP
- o 40 cm Subbase de Tot-ú
- o 45 cm Sòl Seleccionat tipus 2 (millora d'esplanada)

Les obres d'afermats comprenen:

- Replanteig de totes les unitats d'obra i materialització amb referències topogràfiques.
- Les obres necessàries per al manteniment de servitud durant l'execució dels treballs, fins i tot la senyalització provisional necessària, segons indicacions de la Direcció d'Obra.
- Preparació de la superfície existent.
- Construcció de totes les capes de ferm i paviments definides al Projecte.
- Totes les operacions que es necessitin per acabar les obres en les condicions de qualitat i amb les toleràncies definides als documents del Projecte.
- Neteja i retirada d'elements auxiliars i restes d'obra.

L'autenticitat d'aquest document es pot comprovar mitjançant el codi segur de validació consultant aquesta plana web / La autenticidad de este documento se puede comprobar mediante el código seguro de validación consultando esta página web

Codi Segur de Validació **bc504e25f67c48749de23be3fae7498e001**

Url de validació <https://seu.calonge.cat/absis/idi/adx/idiarxabsaweb/asp/verificadorfirma.asp>



3.5 ENLLUMENAT

Totes les obres d'enllumenat venen definides al document núm. 2, Plànols, i s'executaran d'acord amb allò que en ells s'indica, conforme a les especificacions d'aquestes Prescripcions Tècniques Particulars i a les ordres i instruccions que dicti la Direcció d'Obra.

L'execució d'aquestes obres comprèn:

- Canalitzacions i cablejat
- Sistema de pressa de terra
- Adequació de l'entorn.
- Fonamentacions, suports i lluminàries d'enllumenat públic.
- Quantes operacions siguin necessàries per la correcta execució
- Aixecament lumínic previ a la recepció de les obres per verificar que la instal·lació compleix amb els paràmetres de projecte.
- Legalització de la xarxa d'enllumenat i quadre.

3.6 JARDINERIA I REG

Totes les obres de jardineria i reg venen definides al document núm. 2, Plànols, i s'executaran d'acord amb allò que en ells s'indica, conforme a les especificacions d'aquestes Prescripcions Tècniques Particulars i a les ordres i instruccions que dicti la Direcció d'Obra.

A nivell de vegetació s'incorporen 3 substrats vegetals: arbrat+ arbustives + tapissants. La configuració de l'arbrat amb 3 noves alineacions d'arbres té caràcter estructural al llarg del traçat i contribueix a generar una coberta verda vegetal que juntament amb el sistema arbustiu i entapissant afavoreix la resiliència del conjunt, generant al mateix temps un microambient confortable.

L'execució d'aquestes obres comprèn:

- Canalitzacions
- Instal·lació de la xarxa de reg per degoteig per a parterres amb arbustives, amb graelles de de gotadors als parterres.
- Instal·lació de la xarxa de reg per degoteig als arbres en escocells i en parterres amb anells degotadors.
- Subministrament i estesa de substrats de jardineria.

- Formació de clots de plantació i plantació d'arbustives i arbres
- Plantació d'arbrat i tapitzants.
- Plantació de gespa

3.7 SENYALITZACIÓ I SEGURETAT VIAL

Totes les obres de senyalització i seguretat vial venen definides al document núm. 2, Plànols, i s'executaran d'acord amb allò que en ells s'indica, conforme a les especificacions d'aquestes Prescripcions Tècniques Particulars i a les ordres i instruccions que dicti la Direcció d'Obra.

La senyalització i la seguretat vial comprenen els següents grups d'obres:

- Senyalització vertical.
- Senyalització horitzontal.

L'execució de la senyalització vertical comprèn les següents operacions:

- Replanteig de la ubicació de tots els senyals verticals.
- Subministrament dels materials.
- Execució dels fonaments.
- Instal·lació dels elements de sosteniment dels senyals.
- Instal·lació dels elements de suport i dels senyals.
- Les obres necessàries per al manteniment de servitud durant l'execució dels treballs, fins i tot la senyalització provisional necessària, segons indicacions de la Direcció d'Obra.
- Totes les operacions que es necessitin per acabar les obres en les condicions de qualitat i amb les toleràncies definides als documents del Projecte.
- Neteja i enretirada d'elements auxiliars i restes d'obra.

L'execució de la senyalització horitzontal comprèn les següents operacions:

- Replanteig i premarcatge de tota la senyalització horitzontal.
- Decapatge de les marques vials existents als entroncaments.
- Neteja de les superfícies a pintar.
- Subministrament i aplicació dels diferents materials a utilitzar.
- Neteja de la superfície a pintar.



- Les obres necessàries per al manteniment de servitud durant l'execució dels treballs, fins i tot la senyalització provisional necessària, segons indicacions de la Direcció d'Obra.
- Totes les operacions que es necessitin per acabar les obres en les condicions de qualitat i amb les toleràncies definides als documents del Projecte.
- Neteja i enretirada d'elements auxiliars i restes d'obra.

3.8 OBRES COMPLEMENTÀRIES

Totes les obres complementàries venen definides al document núm. 2, Plànols, i s'executaran d'acord amb allò que en ells s'indica, conforme a les especificacions d'aquestes Prescripcions Tècniques Particulars i a les ordres i instruccions que dicti la Direcció d'Obra.

A més del que s'ha esmentat al document núm. 2, Plànols, l'execució de les obres complementàries comprèn les següents operacions:

- Les obres necessàries per al manteniment de servitud durant l'execució dels treballs, fins i tot la senyalització provisional necessària, segons indicacions de la Direcció d'Obra.
- Totes les operacions que es necessitin per acabar les obres en les condicions de qualitat i amb les toleràncies definides als documents del Projecte.
- Neteja i enretirada d'elements auxiliars i restes d'obra.

3.9 REPOSICIONS

Totes les obres de reposició venen definides al document núm. 2, Plànols, i s'executaran d'acord amb allò que en ells s'indica, conforme a les especificacions d'aquestes Prescripcions Tècniques Particulars, i a les ordres i instruccions que dicti la Direcció d'Obra.

Les principals afeccions de serveis es descriuen a continuació:

- Xarxa d'electricitat de Baixa i Mitja Tensió

Núm. afecció: AF.201-L1

Entitat: EDISTRIBUCIÓN Redes Digitales S.L.U

Naturalesa del servei: Xarxa de Baixa Tensió

Característiques: Xarxa elèctrica soterrada de Baixa tensió

Tipus d'afecció: Nova escomesa d'Enllumenat+Sector PAU 45

Elements afectats: Cap

Solució adoptada: Nova escomesa per a nou quadre de la xarxa d'enllumenat públic i Sector PAU45, connectada a la xarxa existent.

Per a la sol·licitud de potència s'ha tingut en consideració la previsió de potència del sector PAU 45. L'Ajuntament va informar a l'equip redactor que la potència prevista al sector correspondia a:

- El POUM, en el PAU 45 es poden executar 62 habitatges, el qual s'ha de preveure una potència 9.2kw/habitatge. Això dona com a potència total 570,4 kW.

Per a l'enllumenat s'ha previst una potència de 1328 W (veure annex 8 del present projecte).

Amb tot l'indicat anteriorment, s'ha sol·licitat a Companyia una escomesa per a 575kW, a MT i tensió a 25.000V.

- Xarxa d'aigua potable

Núm. afecció: AF.301-L1

Entitat: Sorea

Naturalesa del servei: Xarxa d'abastament d'aigua potable

Característiques: Línia d'aigua potable

Tipus d'afecció: Desenvolupament de la xarxa per abastir el nou sector PAU45.

Elements afectats: Cap

Solució adoptada: Ampliació de la xarxa d'aigua potable per tal de donar servei al futur desenvolupament del sector. Aquest desenvolupament del POUM preveu la prolongació de la xarxa d'aigua potable fins a creuar el carrer de la Sardana.

Núm. afecció: AF.302-L1

Entitat: Sorea

Naturalesa del servei: Xarxa d'abastament d'aigua potable

Característiques: Línia d'aigua potable



Tipus d'afecció: Desenvolupament de la xarxa per abastir el nou sector PAU45.

Elements afectats: Cap

Solució adoptada: Ampliació de la xarxa d'aigua potable per tal de donar servei al futur desenvolupament del sector. Aquest desenvolupament del POUM preveu que es doni servei a les futures edificacions de la parcel·la.

Núm. afecció: AF.303-L1

Entitat: Sorea

Naturalesa del servei: Xarxa d'abastament d'aigua potable

Característiques: Línia d'aigua potable

Tipus d'afecció: Nova escomesa xarxa de reg

Elements afectats: Cap

Solució adoptada: Nova escomesa per a xarxa de reg. Les instal·lacions hidràuliques per al subministrament d'aigua potable a la xarxa de reg. Totes les conduccions i els accessoris de la instal·lació seran per a una pressió de treball mínima de 16 atm, i segons normativa per a ús alimentari."

- Xarxa de Gas

Núm. afecció: AF.401-L1

Entitat: Nedgia

Naturalesa del servei: Xarxa de gas

Característiques: Línia de gas

Tipus d'afecció: Desenvolupament de la xarxa per abastir el nou sector PAU45.

Elements afectats: Cap

Solució adoptada: Ampliació de la xarxa de gas per tal de donar servei al futur desenvolupament del sector. Aquest desenvolupament del POUM preveu que es doni servei a les futures edificacions de la parcel·la (veure apèndix 5). Aquestes ampliacions de la xarxa corresponen a 2 escomeses d'aigua potable a l'avinguda Catalunya.

- Xarxa de Telecomunicacions

Núm. afecció: AF.501-L1

Entitat: Telefònica

Naturalesa del servei: Xarxa de comunicacions

Característiques: Línia soterrada de comunicacions

Tipus d'afecció: Desenvolupament de la xarxa per abastir el nou sector PAU45.

Elements afectats: Cap

Solució adoptada: Ampliació de la xarxa de comunicacions per tal de donar servei al futur desenvolupament del sector. Aquest desenvolupament del POUM preveu que es doni servei a les futures edificacions de la parcel·la.

La realització de les obres de reposició dels serveis afectats inclou totes les operacions i materials necessaris per acabar les obres en les condicions de qualitat i toleràncies definides als documents del Projecte o a les que ordeni l'Equip Director.

A més del que s'ha esmentat anteriorment, l'execució de les obres de reposició comprèn les següents operacions:

- Les obres necessàries per al manteniment de servitud durant l'execució dels treballs, fins i tot la senyalització provisional necessària, segons indicacions de la Direcció d'Obra.
- Totes les operacions que es necessitin per acabar les obres en les condicions de qualitat i amb les toleràncies definides als documents del Projecte.
- Neteja i enretirada d'elements auxiliars i restes d'obra.

L'autenticitat d'aquest document es pot comprovar mitjançant el codi segur de validació consultant aquesta plana web / La autenticidad de este documento se puede comprobar mediante el código seguro de validación consultando esta página web

Codi Segur de Validació **bc504e25f67c48749de23be3fae7498e001**

Url de validació <https://seu.calonge.cat/absis/idi/arx/idiarxabsaweb/asp/verificadorfirma.asp>



4 DESENVOLUPAMENT DE LES OBRES

4.1 REPLANTEIG. ACTA DE COMPROVACIÓ DE REPLANTEIG

Amb anterioritat a la iniciació de les obres, el Contractista, conjuntament amb la Direcció d'Obra, procedirà a la comprovació de les bases de replanteig i els punts fixos de referència que constin als documents del Projecte, aixecant-se un Acta dels resultats.

A l'acta s'hi farà constar que, tal i com estableixen les bases del concurs i clàusules contractuats, el Contractista, prèviament a la formulació de la seva oferta, va prendre dades sobre el terreny per a comprovar la correspondència de les obres definides al Projecte amb la forma i característiques del citat terreny. En cas de que s'hagués apreciat alguna discrepància es comprovarà i es farà constar a l'Acta amb caràcter d'informació per a la posterior formulació de plànols d'obra.

A partir de les bases i punts de referència comprovats es replantejaran els límits de les obres a executar que, per sí mateixos o per motiu de la seva execució puguin afectar terrenys exteriors a la zona de domini o serveis existents.

A partir de la comprovació del replanteig de les obres, tots els treballs de replanteig necessaris per a l'execució de les obres seran realitzats per compte i risc del Contractista. El Contractista no podrà iniciar l'execució de cap obra o part d'ella sense haver obtingut de la Direcció d'Obra la corresponent aprovació del replanteig.

Correspondrà al Contractista l'execució dels replanteigs necessaris per a portar a terme l'obra. El Contractista informará a la Direcció d'Obra de la manera i dates en que programi portar-los a terme. La Direcció d'Obra podrà fer-li recomanacions al respecte i, en cas de que els mètodes o temps d'execució donin lloc a errors a les obres, prescriure correctament la forma i temps d'executar-los.

L'aprovació per part de la Direcció d'Obra de qualsevol replanteig efectuat pel Contractista no allibera aquest de la responsabilitat en l'execució de les obres. Els perjudicis que ocasionessin els errors de replanteig del Contractista hauran de ser solucionats a càrrec d'aquest en la forma que indiqui la Direcció d'Obra.

El Contractista haurà de proveir al seu càrrec tots els materials, aparells i equips de topografia, personal tècnic especialitzat i mà d'obra auxiliar, necessaris per efectuar els replanteigs i materialitzar els vèrtexs, bases, punts i senyals anivellats. Tots els mitjans materials i de personal esmentats tindran la qualificació adequada al grau d'exactitud dels treballs topogràfics que requereixi cadascuna de les fases de replanteig d'acord amb les característiques de l'obra.

A les comprovacions de replanteig que la Direcció d'Obra efectuï, el Contractista evitarà que els treballs d'execució de les obres interfereixin o entorpeixin les operacions de comprovació i, quan sigui indispensable, suspendrà els esmentats treballs, sense que per això tingui dret a cap indemnització.

La Direcció d'Obra farà, sempre que ho cregui oportú, comprovacions dels replanteigs efectuats.

El Contractista executarà al seu càrrec els accessos, corrioles, escales, passarel·les i bastides necessàries per a la realització de tots els replanteigs, tant, els efectuats per ell mateix com per la Direcció d'Obra per a les comprovacions dels replanteigs i per a la materialització dels punts topogràfics esmentats anteriorment.

El Contractista serà responsable de la conservació, durant el temps de vigència del contracte, de tots els punts topogràfics materialitzats en el terreny i senyals anivellats, havent de reposar al seu càrrec els que per necessitat d'execució de les obres o per deteriorament haguessin estat moguts o eliminats, la qual cosa comunicarà per escrit a la Direcció d'Obra, i aquesta donarà les instruccions oportunes i ordenarà la comprovació dels punts recuperats.

4.2 PLÀNOLS D'OBRA

Un cop efectuat el replanteig i els treballs necessaris per a un perfecte coneixement de la zona i característiques del terreny i materials, el Contractista formularà els plànols detallats d'execució que la Direcció d'Obra cregui convenients, justificant adequadament les disposicions i dimensions que figuren en aquests segons els plànols del projecte executiu, els resultats dels replanteigs, treballs i assaigs realitzats, els plec de condicions i els reglaments vigents. Aquests plànols s'hauran de formular amb suficient anticipació, que fixarà la Direcció d'Obra, a la data programada per a l'execució de la part d'obra a que es refereixen i ser aprovats per la Direcció d'Obra, que igualment, assenyalará al Contractista el format i disposició en que ha d'establir-los. Al formular aquests plànols es justificaran adequadament les disposicions adoptades.

En particular, el Contractista, abans d'iniciar les obres revisarà les possibles interferències de serveis afectats (amb especial èmfasi per la xarxa de clavegueram i, d'acord amb la Direcció d'Obra, s'encarregarà d'efectuar les cales que s'estimin necessàries per complementar les dades que consten al projecte, amb l'objecte d'acabar de validar les solucions proposades al projecte.

El Contractista estarà obligat, quan segons la Direcció d'Obra fos imprescindible, a introduir les modificacions que calguin per a que es mantinguin les condicions d'estabilitat, seguretat i qualitat previstes al projecte, sense dret a cap modificació al preu ni al termini total ni als parcials d'execució de les obres.

L'autenticitat d'aquest document es pot comprovar mitjançant el codi segur de validació consultant aquesta plana web / La autenticidad de este documento se puede comprobar mediante el código seguro de validación consultando esta página web

Codi Segur de Validació	bc504e25f67c48749de23be3fae7498e001
Uri de validació	https://seu.calonge.cat/absis/idi/idx/idiarxabsaweb/asp/verificadorfirma.asp



Per la seva part el Contractista podrà proposar també modificacions, degudament justificades, sobre l'obra projectada, a la Direcció d'Obra, qui, segons la importància d'aquestes, resoldrà directament o ho comunicarà a l'Ajuntament de Sant Antoni de Calonge per a l'adopció de l'acord que s'escaigui. Aquesta petició tampoc donarà dret al Contractista a cap modificació sobre el programa d'execució de les obres.

Al cursar la proposta citada a l'apartat anterior, el Contractista haurà d'assenyalar el termini dins del qual precisa rebre la contestació per a que no es vegi afectat el programa de treballs. La no contestació dins del citat termini, s'entendrà en tot cas com a denegació a la petició formulada.

4.3 PROGRAMA DE TREBALLS

Prèviament a la contractació de les obres el Contractista haurà de formular un programa de treball complet.

Aquest programa de treball serà aprovat per l'Ajuntament de Sant Antoni de Calonge al temps i en raó del Contracte. L'estructura del programa s'ajustarà a les indicacions de l'Ajuntament de Sant Antoni de Calonge.

El programa de Treball comprendrà:

- La descripció detallada del mode en que s'executaran les diverses parts de l'obra, definint amb criteris constructius les activitats, lligams entre activitats i durades que formaran el programa de treball.
- Avantprojecte de les instal·lacions, mitjans auxiliars i obres provisionals, inclosos camins de servei, oficines d'obra, allotjaments, magatzems, sitges, etc. i justificació de la seva capacitat per a assegurar l'acompliment del programa.
- Relació de la maquinària que s'emprarà, amb cada expressió de les seves característiques, on es troba cada màquina al temps de formular el programa i de la data en que estarà a l'obra així com la justificació d'aquelles característiques per a realitzar conforme a condicions, les unitats d'obra en les quals s'hagin d'emprar i les capacitats per a assegurar l'acompliment del programa.
- Organització de personal que es destina a l'execució de l'obra, expressant on es troba el personal superior, mitjà i especialista quan es formuli el programa i de les dates en que es trobi a l'obra.
- Procedència que es proposa per als materials a utilitzar a l'obra, ritmes mensuals de subministres, previsió de la situació i quantia dels emmagatzematges.

- Relació de serveis que resultaran afectats per les obres i previsions tant per a la seva reposició com per a l'obtenció, en cas necessari de llicències per això.
- Programa temporal d'execució de cada una de les unitats que componen l'obra, establint el pressupost d'obra que cada mes es farà concret, i tenint en compte explícitament els condicionaments que per a l'execució de cada unitat representen les altres, així com altres particulars no compreses en aquestes.
- Valoració mensual i acumulada de cada una de les Activitats programades i del conjunt de l'obra.

Durant el curs de l'execució de les obres, el Contractista haurà d'actualitzar el programa establert per a la contractació, sempre que, per modificació de les obres, modificacions en les seqüències o processos i/o retards en la realització dels treballs, l'Ajuntament de Sant Antoni de Calonge ho cregui convenient. La direcció d'Obra tindrà facultat de prescriure al Contractista la formulació d'aquests programes actualitzats i participar en la seva redacció.

A part d'això, el Contractista haurà d'establir periòdicament els programes parcials de detall d'execució que la Direcció d'Obra cregui convenients.

El Contractista se sotmetrà, tant en la redacció dels programes de treballs generals com parcials de detall, a les normes i instruccions que li dicta la Direcció d'Obra.

4.4 CONTROL DE QUALITAT

El contractista de l'obra està obligat a realitzar un autocontrol de qualitat de les obres que executa. Per això, a l'inici de les obres, en base al pla de control de qualitat recollit en el projecte, realitzarà el seu Pla d'autocontrol de qualitat.

La Direcció podrà ordenar que es realitzin els assaigs, anàlisis i proves de materials i unitats d'obra que en cada cas resultin pertinents, tant durant l'execució de les obres com després del seu termini a efectes de recepció, a efectes d'autocontrol de qualitat per part del contractista.

En el cas de que l'autocontrol definit pel contractista no es consideri suficient, sempre i quan no vinguin determinats en el plec de prescripcions tècniques ni existeixi disposició general a l'efecte, la Direcció fixarà el nombre, forma i característiques que tenen que reunir els esmentats assaigs, anàlisis i proves.

El laboratori per a realitzar-los haurà d'estar corresponentment homologat, fixant-lo la direcció facultativa en cas de discrepàncies.



Les despeses originades per aquests conceptes seran a càrrec del Contractista en concepte d'autocontrol.

En paral·lel a l'autocontrol de qualitat a realitzar pel contractista com a garantia de qualitat, la Direcció d'Obra o la Propietat podran utilitzar l'import destinat a control de qualitat de les obres detallat a l'annex corresponent i incorporat dintre del Pressupost per al Coneixement de l'Administració. A no ser que s'especifiqui el contrari, aquesta partida econòmica no serà gestionada pel contractista, restant aquest obligat a facilitar la realització d'aquests assaigs i proves per al laboratori extern contractat a l'efecte.

El laboratori encarregat del control d'obra realitzarà tots els assaigs del programa, prèvia sol·licitud de la direcció facultativa de les obres, d'acord amb el següent esquema de funcionament:

A criteri de la direcció facultativa es podrà ampliar o reduir el nombre de controls previstos al programa esmentat més amunt.

El contractista arribarà al laboratori amb temps suficient perquè aquest pugui executar el control corresponent; a tals efectes el contractista facilitarà al laboratori la seva tasca.

Els resultats negatius de qualsevol unitat es consignaran al Llibre d'Ordres.

El cost dels assaigs que donin resultats negatius es descomptarà directament al contractista, al marge del que s'especifica al segon paràgraf.

4.4.1 Definició

S'entendrà per Control de Qualitat el conjunt d'accions plantejades i sistemàtiques necessàries per proveir la confiança adient de que totes les estructures, components i instal·lacions es construeixin d'acord amb el Contracte, Codis, Normes i Especificacions de disseny del present Projecte.

El Control de Qualitat comprendrà els aspectes següents:

- Qualitat de matèries primeres.
- Qualitat d'equips o materials subministrats a obra, incloent el seu procés de fabricació.
- Qualitat d'execució de les obres (construcció i muntatge).
- Qualitat de l'obra terminada (inspecció i proves).

4.4.2 Programa de control de qualitat

4.4.2.1 Inspecció i control de qualitat per part de la Direcció d'Obra.

La Direcció d'Obra, a càrrec seu, mantindrà un equip d'inspecció i Control de les obres i tramitarà els assaigs de contrast.

El cost de l'execució d'aquests assaigs, serà per compte de la Propietat si com a conseqüència dels mateixos el subministrament, material o unitat d'obra compleix les exigències de qualitat.

Els assaigs seran per compte del Contractista en els següents casos:

- a) Si com a conseqüència dels assaigs el subministrament, material o unitat d'obra és rebutjat
- b) Si és tracta d'assaigs addicionals proposats per el Contractista sobre subministres, materials o unitats
- c) d'obra que hagin sigut prèviament rebutjats en els assaigs efectuats per la Direcció d'Obra.
- d) Tots els Assaigs i Proves a realitzar pels fabricants i subministradors.

4.4.2.2 Procediments, instruccions i plànols.

Totes les activitats relacionades amb la construcció, inspecció i assaigs, s'hauran d'executar d'acord amb instruccions de treball, procediments, plànols o altres documents anàlegs que desenvoluparan detalladament l'especificat en els plànols i Plecs de Prescripcions del Projecte.

4.4.2.3 Control de materials i serveis comprats.

El Contractista realitzarà una avaluació i selecció prèvia de proveïdors que haurà de quedar documentada i serà sotmesa a l'aprovació de la Direcció d'Obra.

Així mateix, realitzarà la inspecció de recepció en la que és comprovi que els materials estan d'acord amb els requisits del projecte, i emetrà els corresponents informes d'inspecció degudament avalats amb els resultats i certificats dels assaigs realitzats.

4.4.2.4 Maneig, emmagatzematge i transport.

El Control de Qualitat a realitzar per el Contractista haurà de tenir en compte els procediments i instruccions pròpies per al compliment dels requisits relatius al transport, maneig i emmagatzematge del materials i components utilitzats en l'Obra.

4.4.2.5 Processos especials.

Els processos especials com a soldadures, assaigs, proves, etc., seran realitzades i controlades per personal qualificat de Laboratoris Oficials utilitzant procediments homologats d'acord amb els



Codis, Normes i Especificacions aplicables d'acord amb els Plecs de Prescripcions i Plànols del Projecte.

El Programa definirà els medis per assegurar i documentar aquests requisits.

4.4.2.6 Inspecció d'obra per part del Contractista.

El Contractista és responsable de realitzar els controls, assaigs, inspeccions i proves necessàries per que la Construcció de l'obra s'ajusti a les condicions requerides en el Projecte.

El responsable del Control de Qualitat del Contractista assistirà juntament amb la representació de la Direcció d'Obra a la presa de provetes, realització d'assaigs "in situ" i/o en Laboratoris, controls de fabricació, etc., que realitzin la Direcció d'Obra.

4.4.2.7 Gestió de la documentació.

S'assegurarà l'adequació gestió de la documentació relativa a la qualitat de l'obra de forma que s'aconsegueixi una evidència final documentada de la qualitat dels elements i activitats incloses en el Programa de Control de Qualitat.

4.4.3 Plans de control de qualitat (PCQ) i programes de punts d'inspecció (PPI)

La Direcció d'obra prepararà un Pla de Control de Qualitat per cada activitat o fase d'obra amb un mes d'antelació a la data programada d'inici de l'activitat o fase.

Les activitats o fases d'obra per les que es presentarà Pla de Control de Qualitat, seran, entre altres, les següents:

- Recepció i emmagatzematge de materials.
- Fabricació de tubs.
- Col·locació de tubs en rases.
- Rebliments i compactacions.
- Pavimentacions - recs i aglomerats asfàltic.
- Construcció de Pous de Registre.
- Formigons en General - Col·locació i cura
- Construcció de Galeries (Encofrats acer i formigons)
- Acers en general.
- Estructures i Obres de fàbrica.
- Fabricació i transport de formigó.

El Pla de Control de Qualitat inclourà, com a mínim, la descripció dels següents conceptes, quant siguin aplicables:

- Descripció i objecte del Pla
- Codis i normes aplicables.
- Materials a utilitzar
- Plànols de construcció (número i denominació)
- Procediments de construcció previstos per el Contractista.
- Procediments d'inspecció, assaigs i proves
- Proveïdors i subcontractistes.
- Embalatge, transport i emmagatzematge.
- Marcat i identificació.

Documentació a generar referent a la construcció inspecció, assaigs i proves.

Adjunt al P.C.Q. s'inclourà un Programa de Punts d'Inspecció, document que consistirà en un llistat seqüencial de totes les operacions de construcció, inspecció, assaigs i proves a realitzar durant tota la activitat o fase d'obra.

Per cada operació s'indicarà, sempre que sigui possible, la referència dels plànols i procediments a utilitzar, així com la participació de les organitzacions del Contractista en els controls a realitzar.

Una vegada finalitzada la activitat o fase d'obra, existirà una evidència (mitjançant protocols o firmes en el P.P.I.) de que s'han realitzat totes les inspeccions, proves i assaigs programats.

4.4.4 Abonament dels costos del sistema de garantia de qualitat

Els costos ocasionats al Contractista com a conseqüència de les obligacions que contreu en compliment dels Plecs de Prescripcions, serà de la seva compte i s'entén inclòs en els Preus del Contracte.

4.4.5 Nivell del control de qualitat

En els articles corresponents del present Plec o en els plànols, s'especifica el tipus i número d'assaigs a realitzar de forma sistemàtica durant l'execució de l'obra per controlar la qualitat dels treballs. S'entén que el número fixat d'assaigs es mínim i que en el cas d'indicar varis criteris per determinar la seva freqüència, es prendrà aquells que exigeixi una freqüència major.



El Director d'Obra podrà modificar la freqüència i el tipus de dits assaigs per tal d'aconseguir el control adient de la qualitat dels treballs, o realitzar controls de qualitat no previstos en el projecte. Els assaigs addicionals ocasionats per resultats no acceptables seran de compte del Contractista.

4.4.6 Responsable del contractista del control de qualitat

El Contractista tindrà al front del Control de Qualitat i al llarg de tota l'Obra un Tècnic Superior amb tot l'equip necessari per l'execució d'aquest control.

4.5 MITJANS DEL CONTRACTISTA PER A L'EXECUCIÓ DELS TREBALLS

El Contractista és obligat a tenir a l'obra l'equip de personal directiu, tècnic, auxiliar i operari que resulti de la documentació de l'adjudicació i quedí establert al programa de treballs. Designarà de la mateixa manera, les persones que assumeixin, per la seva part, la direcció dels treballs que, necessàriament, hauran de residir a les proximitats de les obres i tenir facultats per a resoldre quantes qüestions depenguin de la Direcció d'Obra, havent sempre de donar compte a aquesta per a poder absentar-se de la zona d'obres.

Tant la idoneïtat de les persones que constitueixen aquest grup directiu, com la seva organització jeràrquica i especificació de funcions, serà lliurement apreciada per la Direcció d'Obra que tindrà en tot moment la facultat d'exigir al Contractista la substitució de qualsevol persona o persones adscrites a aquesta, sense obligació de respondre de cap dels danys que al Contractista pogués causar l'exercici d'aquella facultat. No obstant, el contractista respon de la capacitat i de la disciplina de tot el personal assignat a l'obra.

De la maquinària que amb arranament al programa de treballs s'hagi compromès a tenir a l'obra, no podrà el Contractista disposar per a l'execució d'altres treballs, ni retirar-la de la zona d'obres, excepte expressa autorització de la Direcció d'Obra.

4.6 INFORMACIÓ A PREPARAR PEL CONTRACTISTA

El Contractista haurà de preparar periòdicament per a la seva remissió a la Direcció d'Obra informes sobre els treballs de projecte, programació i seguiment que li estiguin encomanats.

Les normes sobre el contingut, forma i dates per al lliurament d'aquesta documentació vindrà fixada per la Direcció d'Obra.

Serà, de la mateixa manera, obligació del Contractista deixar constància formal de les dades bàsiques de la forma del terreny que obligatòriament haurà tingut que prendre abans de l'inici de les obres, així com les de definició d'aquelles activitats o parts d'obra que hagin de quedar ocultes.

Això darrer, a més a més, degudament comprovat i avalat per la Direcció d'Obra prèviament a la seva ocultació.

Tota aquesta documentació servirà de base per a la confecció del projecte final de les obres, a redactar per la Direcció d'Obra, amb la col·laboració del Contractista que aquesta cregui convenient.

L'Ajuntament de Sant Antoni de Calonge no es fa responsable de l'abonament d'activitats per a les que no existeixi comprovació formal de l'obra oculta i, en tot cas, es reserva el dret de que qualsevol despesa que comportés la comprovació d'haver estat executades les anomenades obres, sigui a càrrec del Contractista.

4.7 MATERIALS

A més del que es disposa a les clàusules 15, 34, 35, 36 i 37 del Plec de Clàusules Administratives Generals, caldrà observar les prescripcions següents:

Si les procedències dels materials fossin fixades als documents contractuals, el contractista haurà d'utilitzar, obligatòriament, les esmentades procedències, llevat autorització explícita del director d'obra. Si fos prescindible, a judici de l'Administració, canviar aquell origen o procedència, hom es regirà pel que es disposa a la clàusula 60 del Plec de Clàusules Administratives Generals.

Sempre que sigui possible, i si així ho determinen les anàlisis qualitatives corresponents i ho aprova la Direcció d'Obra, es fomentarà l'ús de materials procedents de la pròpia obra, com ara els provinents de demolició per a reblliments, subbases en vialitat, etc.

Si per complir les prescripcions del present Plec es rebutgen materials procedents de l'esplanació, préstecs i pedreres, que figuren com a utilitzables només als documents informatius, el contractista tindrà l'obligació d'aportar altres materials, que compleixin les prescripcions, sense que per això tingui dret a un nou preu unitari.

El contractista obtindrà, a càrrec seu, l'autorització per a l'ús de préstecs, i aniran també a càrrec seu totes les despeses, cànon, indemnitzacions, etc., que es presentin, així com els cànon i despeses per a la deposició controlada al gestor de residus o centre de reciclatge autoritzat.

El contractista notificarà a la direcció de l'obra, amb la suficient antelació, les procedències dels materials que es proposa utilitzar, i aportarà les mostres i les dades necessàries, tant pel que fa a la quantitat com a la qualitat.

L'autenticitat d'aquest document es pot comprovar mitjançant el codi segur de validació consultant aquesta plana web / La autenticidad de este documento se puede comprobar mediante el código seguro de validación consultando esta página web

Codi Segur de Validació **bc504e25f67c48749de23be3fae7498e001**

Url de validació <https://seu.calonge.cat/absis/idi/arx/idiarxabsaweb/asp/verificadorfirma.asp>



Abans de la col·locació de qualsevol material, el contractista presentarà, a sol·licitud del director de l'obra, els catàlegs, cartes, mostres, certificats d'homologació estesos per una entitat oficial i certificats de garantia i de colada dels materials que s'han d'utilitzar a l'obra.

En cap cas podran ser arreplegats ni utilitzats a l'obra materials, la procedència dels quals no hagi estat aprovada pel director de les obres.

4.8 DESVIAMENTS PROVISIONALS

El contractista executarà o condicionarà, en el moment oportú, carrers, camins i accessos provisionals per als desviaments que imposin les obres, amb relació al trànsit general i als accessos dels confrontants, d'acord amb el que es defineix al projecte o amb les instruccions que rebí de la direcció.

Els materials i les unitats d'obra, que comportin les obres provisionals, compliran totes les prescripcions del present Plec, com si fossin obres definitives.

Aquestes obres seran d'abonament, llevat que en el Plec de Condicions Tècniques Particulars es digui expressament el contrari, és a dir, amb càrrec a les partides alçades que per tal motiu figurin al pressupost o, en cas que no hi siguin, valorades segons els preus de contracte.

Si aquests desviaments no fossin estrictament necessaris per a l'execució normal de les obres, a criteri de la direcció, no seran d'abonament i, en aquest cas, si li convé al contractista facilitarà o accelerarà l'execució de les obres.

Tampoc seran d'abonament els camins d'obra, com ara accessos, pujades, ponts provisionals, etc., necessaris per a la circulació interior de l'obra, per a transport dels materials, per a accessos i circulació del personal de l'Administració, o per a visites d'obra.

Malgrat tot, el contractista haurà de mantenir els esmentats camins d'obra i accessos en bones condicions de circulació.

La conservació, durant el termini d'utilització d'aquestes obres provisionals, serà a càrrec del contractista.

El contractista prioritzarà l'execució dels trams on a causa de l'execució de les obres sigui necessari tallar el pas de vianants en qualsevol vorera o reduir l'ample de pas a menys d 1,50 metres d'ample.

4.9 ABOCADORS

Llevat manifestació expressa contrària al Plec de Condicions Tècniques Particulars, la localització d'abocadors, així com les despeses que comporti llur utilització, seran a càrrec del contractista, així com els cànon i despeses per a la deposició controlada al gestor de residus o centre de reciclatge autoritzat.

S'haurà de realitzar un pla específic d'abocadors, on es recolliran tots els abocadors a emprar a l'obra, existents o aquells de terres inerts que es pretengui crear.

El contractista no podrà abocar material procedent de l'obra sense que prèviament estigui aprovat l'abocador pel director de l'obra i per la comissió de seguiment mediambiental, en el cas que estigui constituïda.

Sempre que sigui possible, s'intentarà que el balanç de terres dins de la pròpia obra (d'entrada i de sortida) s'aproximi a zero, afavorint la utilització de les terres sobrants (si així ho determina el resultat de les anàlisis qualitatives d'aquestes per a l'ús que es destina i quan la Direcció d'obra doni la seva conformitat).

Així mateix, el contractista es responsabilitzarà de complir la resta de normativa vigent en matèria de medi ambient.

Ni el fet que la distància als abocadors autoritzats sigui més gran que la que es preveu a la hipòtesi feta en la justificació del preu unitari, que s'inclou als annexos de la memòria, ni l'omissió en l'esmentada justificació de l'operació de transport als abocadors, seran causa suficient per al·legar modificació del preu unitari, que apareix al quadre de preus, o dir que la unitat d'obra corresponent no inclou la dita operació de transport a l'abocador, sempre que als documents contractuals es fixi que la unitat sí que la inclou.

Si als amidaments i documents informatius del projecte es contempla que el material obtingut de l'excavació de l'esplanament, fonaments o rases, s'ha d'utilitzar per a terraplè, replens, etc., i la direcció d'obra rebutja aquest material perquè no compleix les condicions del present plec, o bé existeixen residus o material de possible toxicitat, el contractista haurà de transportar-lo a abocadors autoritzats sense dret a cap abonament complementari a la corresponent excavació, ni a incrementar el preu del contracte per haver emprat majors quantitats de material procedent de préstecs.

En cas que vagin a l'abocador, el contractista es responsabilitzarà del compliment de les disposicions vigents que facin relació al transport i abocament de materials, autoritzacions,

L'autenticitat d'aquest document es pot comprovar mitjançant el codi segur de validació consultant aquesta plana web / La autenticidad de este documento se puede comprobar mediante el código seguro de validación consultando esta página web

Codi Segur de Validació **bc504e25f67c48749de23be3fae7498e001**

Uri de validació <https://seu.calonge.cat/absis/idi/arx/idiarxabsaweb/asp/verificadorfirma.asp>



permisos necessaris i canons, així com els canons i despeses per a la deposició controlada al gestor de residus o centre de reciclatge autoritzat.

Així mateix, el contractista es responsabilitzarà de la complimentació de la normativa vigent en matèria de medi ambient.

El director de les obres podrà autoritzar abocaments de terres a l'interior d'àrees parcel·lades, zones verdes i d'equipament, amb la condició que els productes abocats siguin expressament autoritzats per la direcció i estesos i compactats correctament. Les despeses de l'esmentada extensió i compactació dels materials seran a càrrec del contractista, ja que es consideren incloses als preus unitaris. D'altra banda, no es podrà extreure cap tipus de material de les àrees esmentades al paràgraf anterior, sense l'autorització expressa del director de l'obra.

La destinació i ús de qualsevol material que s'extregui de l'obra la determinarà la direcció tècnica de l'obra. En cas que es faci sense la seva autorització, serà a càrrec del contractista la reposició del material extret.

4.10 PRÉSTECES

Llevat manifestació expressa contrària al Plec de Condicions Tècniques Particulars, la localització de préstecs (existents o de nova creació), així com les despeses que comporti llur utilització, seran a càrrec del contractista.

Els préstecs existents que es preveu emprar han d'estar convenientment legalitzats. La documentació relativa a la seva legalització ha de ser entregada a la Direcció d'obra, per tal que aquesta l'adjunti a l'informe ambiental d'obra abans d'iniciar l'ús de préstec.

4.11 EXPROPIACIONS, SERVIDUTS, SERVEIS I ELEMENTS AFECTATS

Amb relació a les servituds existents, hom es regirà pel que s'estipula a la clàusula 20 del Plec de Clàusules Administratives Generals. A tal efecte, també es consideraran servituds relacionades amb el Plec de Condicions aquelles que apareguin definides als plànols del projecte.

Els objectes afectats seran traslladats o retirats per les companyies i organismes corresponents. Malgrat tot, el contractista tindrà l'obligació de realitzar els treballs necessaris per a la localització, protecció o desviament, en tot cas, dels serveis afectats de poca importància, que la direcció consideri convenient per a la millora del desenvolupament de les obres, si bé aquests treballs li seran abonats, bé amb càrrec a les partides alçades existents a l'efecte del pressupost o per unitats d'obra, amb aplicació dels preus del quadre núm. 1. En llur defecte, hom es regirà pel que s'estableix a la clàusula 60 del Plec de Clàusules Administratives Generals.

Tots aquells elements existents ja siguin edificacions, espècies vegetals en general o altres elements que s'hagin de conservar, es protegiran convenientment, per tal d'assegurar la seva permanència fins a l'extinció del contracte. A tals efectes, i seguint les instruccions del director de l'obra, se senyalaran i delimitaran sobre el terreny abans d'iniciar-se les obres.

Els que es malmetin per motius imputables al contractista, aquest els reposarà al seu càrrec. L'element reposat haurà de tenir les mateixes característiques que l'existent abans de malmetre'l.

Quan sigui necessari executar determinades unitats d'obra, en presència de servituds de qualsevol tipus, o de serveis existents que sigui necessari respectar, o quan s'escaigui l'execució simultània de les obres i la substitució o reposició de serveis afectats, el contractista estarà obligat a emprar els mitjans adequats per a la realització dels treballs amb el màxim de cura, de manera que s'eviti una possible interferència i risc de qualsevol tipus.

El contractista sol·licitarà a les diferents entitats subministradores o propietaris de serveis, plànols de definició de la posició dels esmentats serveis, i localitzarà i descobrirà les canonades de serveis soterrats mitjançant treballs d'execució manual. Les despeses originades o les disminucions de rendiment originades es consideraran als preus unitaris i no podran ser objecte de reclamació.

Si com a conseqüència de tot l'anterior s'han d'efectuar manualment o mecànicament alguns treballs o s'han de reparar instal·lacions afectades, el cost corresponent serà íntegrament a càrrec del contractista.

4.12 COL·LOCACIÓ DE SERVEIS

Es recorda al contractista que està totalment prohibit col·locar qualsevol tipus de servei dins l'espai parcel·lat, amb l'excepció de les corresponents connexions de desguàs del clavegueram, armaris de BT (DSPD) i telèfons.

L'existència d'un servei dins l'espai parcel·lat es considerarà un vici ocult i, conseqüentment, el contractista haurà de procedir a la seva reparació amb responsabilitat durant el termini de 15 anys, d'acord amb l'article 219 de la Llei 30/07, de 30 d'octubre, de Contractes del Sector Públic.

4.13 DESVIAMENT DE SERVEIS

Abans de començar les excavacions, el contractista, tot basant-se en els plànols i dades de què disposi, o mitjançant el reconeixement sobre el terreny dels possibles serveis existents, si és factible, haurà d'estudiar i replantejar sobre el terreny els serveis i instal·lacions afectades, considerar la millor manera d'executar els treballs per no fer-los malbé i assenyalar aquells que, en darrer lloc, consideri que cal modificar.

L'autenticitat d'aquest document es pot comprovar mitjançant el codi segur de validació consultant aquesta plana web / La autenticidad de este documento se puede comprobar mediante el código seguro de validación consultando esta página web

Codi Segur de Validació	bc504e25f67c48749de23be3fae7498e001
Url de validació	https://seu.calonge.cat/absis/idi/adx/idiarxabsaweb/asp/verificadorfirma.asp



Si el director de l'obra està conforme, sol·licitarà de l'empresa i organismes corresponents la modificació d'aquestes instal·lacions. Aquestes operacions s'abonaran segons el que s'especifiqui al quadre de preus núm. 1.

L'empresa adjudicatària de les obres de desviament de qualsevol servei existent no tindrà dret a cap indemnització pel retard per dificultats en l'execució de les dites obres, en cas que la direcció d'obra consideri necessària l'adjudicació a una altra empresa. En qualsevol cas, l'empresa contractista principal no tindrà dret a cap tipus d'indemnització.

4.14 EXISTÈNCIA DE TRÀNSIT DURANT L'EXECUCIÓ DE LES OBRES

L'existència de determinats vials, que s'hagin de mantenir en servei durant l'execució de les obres, no serà motiu de reclamació econòmica per part del contractista.

El contractista programarà l'execució de les obres de manera que les interferències siguin mínimes i, si s'escau, construirà els desviaments provisionals que siguin necessaris dotant-los de la senyalització corresponent, sense que això sigui motiu d'increment del preu del contracte. En cas que siguin necessaris desviaments provisionals, el contractista prendrà totes les mesures necessàries per garantir la seguretat de tots els que hi circulin.

Les despeses ocasionades pels anteriors conceptes i per la conservació dels vials de servei esmentats, es consideraran incloses als preus de contracte, i en cap moment podran ser objecte de reclamació. En cas que l'anterior impliqui la necessitat d'executar determinades parts de les obres per fases, aquestes seran definides per la direcció de les obres, i el possible cost addicional es considerarà inclòs als preus unitaris, com en l'apartat anterior.

Les fases d'obra definides en aquest projecte es consideren indicatives pel que la direcció d'obra podrà exigir l'execució dels treballs pertinents en diferents sub-fases per a minimitzar les afectacions al trànsit, en tot cas els costos derivats de l'execució de sub-fases es consideraran inclosos als preus de contracte.

El contractista prioritzarà l'execució del nou vial d'Avinguda Drassanes que connecti aquest amb la plaça Colom. La connexió de la rotonda del monument de Colom amb l'Avinguda Drassanes s'haurà de mantenir practicable fins que s'hagi executat el nou traçat de l'Avinguda Drassanes.

4.15 INTERFERÈNCIES AMB ALTRES CONTRACTISTES

El contractista programarà els treballs de manera que, durant el període d'execució de les obres, sigui possible realitzar treballs de jardineria, edificació en espais parcel·lats, obres complementàries, com ara l'execució de xarxes elèctriques, telefòniques, o altres treballs.

En aquest cas, el contractista complirà les ordres de la direcció de l'obra, referents a l'execució de les obres, per a les fases que marqui la direcció de les obres, a fi de delimitar zones amb determinades unitats d'obra totalment acabades i d'endegar els treballs complementaris esmentats.

Les possibles despeses motivades per eventuais paralitzacions o increments de cost, deguts a l'esmentada execució per fases, es consideraran incloses als preus de contracte, i no podran ser, en cap moment, objecte de reclamació.

4.16 SEGURETAT I SALUT AL TREBALL

És obligació del contractista el compliment de tota la normativa que faci referència a la prevenció de riscos laborals i a la seguretat i salut en la construcció, en concret, de la Llei 31/1995, de 17 de gener, i del Reial Decret 1627/1997, de 24 d'octubre (BOE 25/10/97).

D'acord amb l'article 7 del esmentat Reial Decret el Contractista haurà d'elaborar un "Pla de seguretat i salut" en el qual desenvolupi i adapti "L'estudi de seguretat i salut" contingut al projecte, a les circumstàncies físiques, de mitjans i mètodes en que desenvolupi els treballs.

Aquest Pla haurà de ser aprovat pel coordinador de seguretat i salut abans del inici de les obres.

El Contractista està obligat a adoptar mesures d'ordre i seguretat necessàries per la bona i segura marxa dels treballs. En tot cas, el constructor serà únicament i exclusivament el responsable durant l'execució de les obres de tot els accidents o perjudicis que pugui sofrir el seu personal o causar-los a alguna altra persona o Entitat. En conseqüència el constructor assumirà totes les responsabilitats annexes al compliment de la legislació vigent sobre accidents de treball. Serà obligació del constructor la contractació d'assegurança contra el risc per incapacitat permanent o mort dels seus obrers, segons la normativa vigent.

4.17 AFECCIONS AL MEDI AMBIENT

El contractista, tant en els treballs que realitzi dins dels límits de l'obra com fora d'aquests, ha d'adoptar les mesures necessàries perquè les afeccions al medi ambient siguin nul·les, o en tot cas, les previstes en la documentació ambiental pertinent. Per aquest darrer propòsit,



s'associarien les mesures correctores o compensatòries que ja haurien estat indicades en projecte.

El Contractista realitzarà el seu Pla de Medi Ambient (PMA), d'acord amb les prescripcions recollides a l'annex Estudi Ambiental del projecte. Aquest Pla de Medi Ambient l'haurà de supervisar el Responsable de la Vigilància Ambiental i l'haurà d'aprovar la Direcció d'obra abans de l'inici de les obres.

El contractista és responsable de la guarda i custòdia de l'arbrat de la zona objecte del projecte d'urbanització, fins a l'extinció del contracte. Sense la prèvia autorització del director de l'obra el contractista no podrà realitzar cap tala d'arbres i, sempre que així es consideri en projecte, es procedirà a la protecció dels mateixos mitjançant els dispositius especificats.

El contractista serà responsable únic de les agressions que, en els sentits abans apuntats, i altres difícilment identificables en aquest moment, produeixi al medi ambient, havent de canviar els mitjans i mètodes utilitzats i reparar els danys causats, tot seguint les ordres de la direcció d'obra o dels organismes institucionals competents en la matèria.

4.18 GESTIÓ DE RESIDUS D'ENDERROCS I D'OBRA

4.18.1 Objecte

L'objecte d'aquest apartat és el de recordar les principals prescripcions que el contractista ha de seguir en relació a la gestió de residus.

El contractista complirà les disposicions sobre producció i gestió de residus de construcció i demolició continguts en el Real Decret 105/2008 de 1 de febrer, del Ministeri de la Presidència i demés legislació aplicable.

Serà de compliment l'establert a l'Annex 23 Estudi de Gestió de Residus.

4.18.2 Pla de residus

El contractista redactarà, abans d'iniciar les obres, el corresponent Pla de Residus, que haurà de serà provat per la direcció de les obres.

Aquest pla revisarà i completarà l'estudi de gestió de residus, d'acord amb les adaptacions redactades també pel contractista, del pla d'obra, programa de treballs i mètodes proposats per l'execució de les obres.

Tanmateix revisarà les estimacions de les quantitats de generació de residus, per tal de determinar el mètode òptim de reutilització, reciclatge, valoració o disposició en abocadors, determinant també la necessitat de separació segons les quantitats generades.

4.18.3 Punt net i de recollida de residus

Abans d'iniciar les obres, el contractista haurà de condicionar una àrea específica per a la recollida i separació de residus. La separació serà funció del volum esperat de residus, com a mínim hi haurà Residus Especials i Residus No Especials.

El punt net de Residus Especials presentarà les dimensions adequades per encabir com a mínim el nombre de bidons segons els diferents tipus de residus que es preveu generar, tenint en compte les diverses etapes de desenvolupament de les obres.

Els bidons hauran d'assegurar les condicions d'estanqueïtat adequades al tipus de residu que ha d'albergar i han de disposar de tapa. Estaran degudament identificats i retolats, d'acord amb la normativa vigent, incloent la denominació del residu, la classe i el corresponent pictograma de perillositat. També hi constaran les dades del posseïdor del residu i la data d'inici del emmagatzematge.

El conjunt de la instal·lació estarà aïllat del sol natural, mitjançant llosa de formigó sobre làmina plàstica i base de graves i serà preferentment cobert. Estarà degudament senyalitzat per tal de que el seu ús sigui fàcilment entenedor per tot el personal de l'obra.

El punt net de Residus no Especials permetrà la gestió independent dels residus inerts i els residus no especials amb valorització. La instal·lació estarà degudament senyalitzada per a facilitar el seu ús per part del personal de l'obra i presentarà l'espai suficient per allotjar tants contenidors com tipus diferents de residus es preveu que es generin a l'obra (plàstic, metalls, paper i cartró, fusta, restes vegetals, diverses classes de runa, etc.).

4.19 OBRA DEFECTUOSA

Quan la contracta hagi efectuat qualsevol element de l'obra que no s'ajusti a aquest Plec de Condicions, la direcció tècnica de les obres podrà acceptar-lo o rebutjar-lo. En el primer cas, aquesta fixarà el preu que cregui just, d'acord amb les diferències que hi haguessin, i el contractista estarà obligat a acceptar aquesta valoració. En cas que no s'hi conformi, desfarà i reconstruirà, a càrrec seu, tota la part mal executada, d'acord amb les condicions que fixi la direcció tècnica de les obres, sense que això signifiqui motiu de pròrroga en cas d'execució.

4.20 ASSEGURANÇA DE LES OBRES

El Contractista estarà obligat a assegurar l'obra contractada durant tot el temps que duri la seva execució fins la recepció definitiva; la quantia de l'assegurança coincidirà en cada moment amb el valor que tingui per contracte els objectes assegurats. L'import abonat per la Societat



Asseguradora, en el cas de sinistre, s'ingressarà en compte a nom del Propietari, per a què amb càrrec a ella, s'aboni l'obra que es construeixi, i a mesura que aquesta es vagi realitzant. El reintegrament de l'esmentada quantitat al Contractista s'efectuarà per certificacions, com la resta dels treballs de la construcció. En cap cas, llevat de conformitat expressa del contractista, fet en documents públics, el Propietari podrà disposar de dit import per a tasques diferents de les de reconstrucció de la part sinistrada; la infracció de l'anteriorment exposat serà motiu suficient per que el Contractista pugui resoldre el contracte, amb devolució de fiança, abonament complet de despeses, materials aplegats, etc., i una indemnització equivalent a l'import dels danys causats al Contractista pel sinistre i que no se l'haguessin abonats, però només en proporció equivalent al que suposi la indemnització abonada per la Companyia Asseguradora, respecte a l'import dels danys causats pel sinistre, que seran taxats a aquests efectes pel Director.

Els riscs assegurats i les condicions que figurin en la pòlissa o pòlisses d'Assegurances, els posarà el Contractista, abans de contractar-les, en coneixement de la Propietat, per tal de recavar d'aquesta la seva prèvia conformitat.

4.21 EXECUCIÓ DE LES OBRES NO ESPECIFICADES EN AQUEST PLEC

L'execució de les unitats d'obra del Present Projecte, les especificacions del qual no figuren en aquest Plec de Prescripcions Tècniques Particulars, es faran d'acord amb allò especificat per aquestes a la normativa vigent, o en el seu defecte, amb allò que ordeni el director de les obres, dins de la bona pràctica per a obres similars.

4.22 CONSERVACIÓ DE LES OBRES

La conservació de l'obra són els treballs de neteja, acabats, entreteniments, reparació i tots aquells treballs que siguin necessaris per a mantenir les obres en perfecte estat de funcionament i policia. L'esmentada conservació s'estén a totes les obres executades sobre el mateix contracte (obra principal, abalisament, senyalització i barreres, plantacions, sembres, hidrosembres, enllumenat, instal·lacions elèctriques, edificacions, obres auxiliars, etc.).

A més del que es prescriu al present article, hom es regirà pel que es disposa a la clàusula 22 del Plec de Clàusules Administratives Generals.

El present article serà d'aplicació des de l'ordre d'endegament de les obres fins a la seva recepció. Totes les despeses originades per aquest concepte seran a compte del contractista.

4.23 RECEPCIÓ D'OBRA I TERMINI DE GARANTIA

Neteja final de les obres.

El contractista procedirà, a càrrec seu, una vegada acabada l'obra, i abans de la seva recepció, a la neteja general de l'obra, retirarà els materials sobrants o rebutjats, runes, obres auxiliars, instal·lacions, magatzems, edificis que segons la direcció d'obra no s'hagin de conservar durant el termini de garantia i, en general, s'haurà de deixar l'obra executada en perfecte estat de policia.

Restauració de les àrees emprades per a la ubicació de les instal·lacions auxiliars.

El contractista procedirà, a càrrec seu, una vegada acabada l'obra, i abans de la seva recepció, a la restauració de les àrees que hagin estat emprades per a la ubicació de les instal·lacions auxiliars de l'obra (incloent les àrees d'aplec de materials i terres) i, sempre que aquestes àrees quedin fora de l'àmbit d'actuació, es restituirà l'ús original del sòl.

Restauració dels abocadors i préstecs de nova creació.

El contractista procedirà, a càrrec seu, una vegada acabada l'obra, i abans de la seva recepció, a la restauració de les àrees que hagin estat emprades per abocar o extreure terres i, sempre que aquestes àrees quedin fora de l'àmbit d'actuació, es restituirà l'ús original del sòl.

Recepció de les obres.

Un cop finalitzades les obres i abans de procedir a la seva recepció, la direcció tècnica de les obres practicarà un reconeixement exhaustiu en presència del contractista. Si les obres es trobessin en estat de ser admeses s'iniciaran els tràmits per a la seva recepció. Quan les obres no estiguin en estat de ser rebudes es farà constar i es donaran al contractista les instruccions oportunes per arranjar els desperfectes observats, tot fixant-se un termini per a esmenar-los, acabat el qual la direcció tècnica efectuarà un nou reconeixement i, en el cas que els arranjaments s'hagin efectuat correctament, s'iniciaran els tràmits per a la seva recepció.

Abans de la recepció, i d'acord amb el que s'especifica al punt 2 d'aquest Plec, el contractista aportarà a la direcció tècnica tota la documentació necessària sobre els serveis realment executats.

Així mateix i previ a la recepció, el contractista aportarà a la direcció facultativa les actes de recepció signades, per les diferents companyies, de tots els serveis: aigua, telèfon, gas i mitjana i baixa tensió, i pel que fa a la legalització de la instal·lació d'enllumenat, reg en baixa tensió i qualsevol altre tipus d'instal·lació elèctrica, haurà d'aportar tota la documentació necessària (projectes, visats, butlletins, actes d'inspecció i control, certificat d'instal·lació, contracte de manteniment, carpeta de baixa tensió i els diferents impresos), d'acord amb la normativa vigent. També disposarà tot el necessari per fer totes les proves de recepció que demani la Direcció d'obra, encara que no estiguin expressament definides en aquest plec, tant de dia com de nit, inclòs aportant un grup electrogen en el cas de que no hi hagi corrent elèctric a l'obra.



En cas de recepcions parcials, es regirà pel que disposa l'article 218.5 de la Llei 30/07, de 30 d'octubre, de Contractes del Sector Públic.

Termini de garantia.

El termini de garantia serà el que defineixi el Plec de Clàusules Administratives de la licitació.

Aquest termini s'estendrà a totes les obres executades sota el mateix contracte (obra principal, abalisament, senyalització i barreres, plantacions, enllumenat, instal·lacions elèctriques, edificacions, obres auxiliars, etc.).

En el cas de l'enllumenat serà imprescindible l'aportació d'un contracte de manteniment signat amb 3 originals (un per a l'EIC, un per a la propietat i un pel mateix instal·lador).

En cas que l'obra s'arruïni, un cop exhaurit el termini de garantia, per vicis ocults de la construcció, degut a l'incompliment del contracte per part del contractista, aquest respondrà dels danys i perjudicis durant el termini de 15 anys a comptar des de la recepció, d'acord amb l'article 219 de la Llei 30/07, de 30 d'octubre, de Contractes del Sector Públic.

4.24 CERTIFICAT FINAL D'OBRA I LIQUIDACIÓ

Dins del termini de tres mesos comptats a partir de la recepció de les obres, l'òrgan de contractació haurà d'aprovar la certificació final de les obres executades, que serà abonada al contractista a compte de la liquidació del contracte.

Dins del termini de quinze dies anteriors al compliment del termini de garantia, el director facultatiu de l'obra, d'ofici o a instància del contractista, redactarà un informe sobre l'estat de les obres. Si aquest és favorable, el contractista quedarà rellevat de tota responsabilitat, excepte vicis ocults, procedint-se a la devolució o cancel·lació de la garantia, a la liquidació del contracte i, si s'escau, al pagament de les obligacions pendents que haurà d'efectuar-se en el termini de seixanta dies.

5 PREUS

5.1 PREUS UNITARIS

El preu unitari, que apareix en lletres al quadre de preus núm. 1, serà el que s'aplicarà als mesuraments per a obtenir l'import d'execució material de cada unitat d'obra.

Complementàriament al que es prescriu a la clàusula 51 del Plec de Clàusules Administratives Generals, els preus unitaris que figuren al quadre de preus núm. 1 inclouen sempre, llevat prescripció expressa en contra del document contractual el següent: subministrament (inclòs drets de patent, cànon d'extracció, etc.), transport, amàs, manipulació i utilització de tots els materials usats a l'execució de la corresponent unitat d'obra; les despeses de mà d'obra, maquinària, mitjans auxiliars, ferramentes, instal·lacions, normalment o incidentalment, necessàries per acabar la unitat corresponent, i els costos indirectes.

La descomposició dels preus unitaris que figura al quadre de preus núm. 2 és d'aplicació exclusiva a les unitats d'obra incompletes; el contractista no podrà reclamar modificació dels preus en lletra del quadre núm. 1 per a les unitats totalment executades, per errades i omissions a la descomposició que figura al quadre núm. 2 A l'encapçalament d'ambdós quadres de preus figura una advertència a aquest efecte.

Fins i tot a la justificació del preu unitari que apareix al corresponent annex a la memòria, s'utilitzen hipòtesis no coincidents amb la forma real d'executar les obres: jornals i mà d'obra necessària; quantitat, tipus i cost horari de maquinària; preu i tipus de materials bàsics; procedència o distàncies de transport, nombre i tipus d'operacions necessàries per a completar la unitat d'obra; dosificació, quantitat de materials, proporció de diferents components o diferents preus auxiliars, etc. Els esmentats costos no podran argüir-se com a base per a la modificació del corresponent preu unitari, ja que els costos s'han fixat per a justificar l'import del preu unitari, i estan continguts en un document formalment informatiu.

La descripció de les operacions i materials necessaris per a executar cada unitat d'obra, que figura als corresponents articles del present plec, no és exhaustiva sinó enunciativa, per a la millor comprensió dels conceptes que comprèn la unitat d'obra. Per això, les operacions o materials no relacionats, però necessaris per a executar la unitat d'obra en la seva totalitat, formen part de la unitat i, conseqüentment, es consideren inclosos al preu unitari corresponent.

L'autenticitat d'aquest document es pot comprovar mitjançant el codi segur de validació consultant aquesta plana web / La autenticidad de este documento se puede comprobar mediante el código seguro de validación consultando esta página web

Codi Segur de Validació	bc504e25f67c48749de23be3fae7498e001
Uri de validació	https://seu.calonge.cat/absis/idi/adx/idiarxabsaweb/asp/verificadorfirma.asp



5.2 COMPOSICIÓ DELS PREUS I PRESSUPOSTOS

El càlcul dels preus de les diferents unitats d'obra és el resultat de sumar els costos directes, els indirectes.

Es consideraran costos directes:

- La mà d'obra, amb els seus plus i càrregues i assegurances socials, que intervinguin directament en l'execució de la unitat d'obra.
- Els materials, els preus resultants a peu d'obra, que restin integrats en la unitat de que es tracti o que siguin necessaris per la seva execució.
- Els equips i sistemes tècnics de seguretat i higiene per la prevenció i protecció d'accidents i malalties professionals.
- Les despeses de personal, combustible, energia, etc., que tinguin lloc per l'accionament o funcionament de la maquinària e instal·lacions utilitzades en l'execució de la unitat d'obra.
- Les despeses d'amortització i conservació de la maquinària, instal·lacions, sistemes i equips anteriorment citats.

Es consideraran costos indirectes:

Les despeses de instal·lació d'oficines a peu d'obra, comunicacions, edificació de magatzems, tallers, pavellons temporals per obrers, laboratoris, assegurances, etc., els del personal tècnic i administratiu adscrits exclusivament a l'obra i els imprevistos. Tots aquests despeses, es xifraran en un percentatge dels costos directes.

Amb la composició dels diferents preus unitaris i les seves corresponents amidaments s'efectuarà el Pressupost Parcial de cada capítol i que la suma total serà el Pressupost d'Execució Material (PEM).

Aquest pressupost es veurà afectat per els despeses generals.

Els despeses generals d'empresa, despeses financeres, càrregues fiscals i taxes de l'Administració, legalment establertes, és xifraran com un percentatge de la suma dels costos directes i indirectes que s'estableixen en un 13 per 100.

Benefici Industrial

El benefici Industrial del contractista s'estableix en el 6 per 100 sobre el total del Pressupost o Preu d'Execució Material.

Preu de Contracte

El preu de Contracte és la suma dels costos directes, els indirectes, els despeses Generals i el Benefici Industrial.

L'IVA s'aplica sobre aquesta suma però no integra el preu.

5.3 PREUS CONTRADICTORIS

Es produiran preus contradictoris només quan la Propietat, per mitjà del Director d'Obra, decideixi introduir unitats o canvis de qualitat en alguna de les previstes, o quan sigui necessari afrontar alguna circumstància imprevista.

A falta d'acord, el preu es resoldrà contradictòriament entre la Direcció Facultativa i el Contractista abans de començar l'execució dels treballs i en el termini no inferior a quinze dies. Si subsisteix la diferència s'acudirà, en primer lloc, al concepte més anàleg dins del quadre de preus del projecte i sempre utilitzant com a base la justificació de preus inclosa en l'annex corresponent de projecte, i en segon lloc al banc de preus d'ús més freqüent en la localitat (ITEC).

Els contradictoris que hi haguessin es referiran sempre als preus unitaris de la data del contracte.

5.4 RECLAMACIONS D'AUGMENT DE PREUS PER CAUSES DIVERSES

Si el Contractista, abans de la signatura del contracte, no hagués fet la reclamació o observació oportuna, no podrà sota cap pretext d'error o omissió reclamar augment dels preus fixats en el quadre corresponent del pressupost que serveixi de base per l'execució de les obres (amb referència a facultatiu).

5.5 FORMES TRADICIONALS DE MESURAR O D'APLICAR PREUS

En cap cas podrà al·legar el Contractista els usos i costums del país respecte de l'aplicació dels preus o de la forma d'amidar les unitats d'obra executades, s'entendrà al previst en primer lloc, el Plec General de Condicions Tècniques, i en segon lloc, el Plec General de Condicions particulars.

5.6 APLEC DE MATERIALS

El Contractista està obligat a executar els aplecs de materials o aparells d'obra que la Propietat ordeni per escrit o només per desig o necessitat expressa d'aquesta última.



Els materials aplegats, una vegada abonats pel Propietari, són de l'exclusiva propietat d'aquest; de la seva vigilància i conservació serà responsable el Contractista.

En cap cas el Contractista podrà demanar una certificació d'aplec avançada ni cap certificació a compte per compra de materials. Les compres prèvies van a compte del Contractista fins la seva utilització en obra.

5.7 REVISIÓ DE PREUS

La revisió de preus es regeix pel que disposa els articles 77 a 82 de la Llei de Contractes del Sector Públic. La revisió serà procedent si el contracte ha estat executat en el 20% del seu import i si ha transcorregut un any des de l'adjudicació.

El plec de clàusules administratives particulars o el contracte hauran de detallar, en el seu cas, la fórmula o sistema de revisió aplicable.

6 AMIDAMENT I ABONAMENT

6.1 AMIDAMENT DE LES OBRES

La Direcció de l'Obra realitzarà mensualment i en la forma que estableix aquest Plec de Prescripcions Tècniques Particulars, l'amidament de les unitats d'obra executades durant el període de temps anterior.

El Contractista o el seu delegat podran presenciar la realització d'aquests amidaments.

Per les obres o parts d'obra les dimensions i característiques de les quals hagin de quedar posterior i definitivament ocultes, el Contractista està obligat a avisar a la Direcció amb la suficient antelació, a fi de que aquesta pugui realitzar les corresponents amidaments i presa de dades, aixecant els plànols que les defineixin, la conformitat de les quals subscriurà el Contractista o el seu delegat.

Si no hi hagués avis amb antelació, l'existència del qual cor- a acceptar les decisions de l'Administració sobre el particular.

6.2 ABONAMENT DE LES OBRES

Previ amidament i aplicant el total de les diverses unitats d'obra executades, del preu unitari invariable estipulat per endavant per cada una d'elles. S'abonarà al Contractista l'import de les unitats compreses en els treballs executats i ultimats d'acord i subjecció als documents que constitueixen el Projecte, les que serveixen de base per l'amidament i valoració de les diverses unitats.

6.2.1 Relació valorades i certificacions

Al final de cada més i dins dels 10 dies hàbils anteriors en finalitzar el més, formarà el Contractista una relació valorada de les obres executades durant el mes previst.

L'executat pel Contractista, en les condicions preestablertes comprovades per la Direcció Facultativa de la qual valorarà aplicant el resultat de l'amidament general, cúbica, superficial, lineal, ponderal o numeral corresponent per cada unitat d'obra, els preus assenyalats en el pressupost per cada una d'elles, tenint present a més a més l'establert en el present "Plec General de Condicions econòmiques" respecte a millorar o substituir el material i les obres accessorïes i especials, etc.

Al Contractista, que podrà presenciar els amidaments necessaris per estendre aquesta relació, facilitarà a la Direcció Facultativa les dades corresponents de la relació valorada.

L'autenticitat d'aquest document es pot comprovar mitjançant el codi segur de validació consultant aquesta plana web / La autenticidad de este documento se puede comprobar mediante el código seguro de validación consultando esta página web

Codi Segur de Validació	bc504e25f67c48749de23be3fae7498e001
Uri de validació	https://seu.calonge.cat/absis/idi/arx/idiarxabsaweb/asp/verificadorfirma.asp



acompanyades d'una nota d'enviament, l'objecte de que, dins del termini de deu (10) dies a partir de la data del rebut de l'esmentada nota, pugui el Contractista examinar-les i tornar-les signades amb la seva conformitat o fer, en cas contrari, les observacions o reclamacions que consideri oportunes. Dins dels deu (10) dies següents al seu rebut, el Director acceptarà o rebutjarà les reclamacions del Contractista, si n'hi hagués, donant compte el mateix de la seva resolució, podent aquest, en el segon cas, acudir davant del Propietari contra la resolució del Director en la forma previnguda en els "Plec General de Condicions Facultatius i Legals".

Prenent com a base la relació valorada indicada en el paràgraf anterior, expedirà el Director la certificacions de les obres executades.

El material aplegat a peu d'obra per indicació expressa i per escrit del Propietari, podrà certificar-se fins el noranta per cent (90 per 100) del seu import, els preus que figuren en els documents del Projecte, sense afectar-los del tant per cent del contracte.

Les certificacions es remetran al Propietari, dins del mes següent al període a que es refereix, i tindran el caràcter de document i lliurés a bon compte, subjectes a les rectificacions i variacions que es deriven de la liquidació final, no suposant tampoc aquestes certificacions aprovació ni recepció de les obres que comprenen.

Les relacions valorades continuaran només l'obra executada en el termini a que la valoració es refereix.

En el cas de que el Director l'exigeixi, les certificacions s'estendran a l'origen.

6.2.2 Partides Alçades

Les partides que figuren com a "pagament íntegre" a les Condicions Tècniques Particulars, als quadres de preus o als pressupostos parcials o generals, es pagaran íntegrament al contractista, un cop realitzats els treballs als quals corresponen.

Les partides alçades "per justificar" es pagaran d'acord amb el que s'estipula a la clàusula 52 del Plec de Clàusules Administratives Generals; es justificaran a partir del quadre núm. 1 i, si de cas hi manca, a partir dels preus unitaris de la justificació de preus.

En cas d'abonament "segons factura", el contractista tindrà en compte, al càlcul de la seva oferta econòmica, les despeses corresponents a pagaments per administració, ja que s'abonarà únicament l'import de les factures.

6.2.3 Altres despeses per compte del contractista

Seràn per compte del Contractista, sempre que al contracte no es prevegi explícitament el contrari, les següents despeses, a títol indicatiu i sense que la relació sigui limitadora.

- Les despeses de construcció, remoció i retirada de tota classe de construccions auxiliars, incloses les d'accés.
- Les despeses de lloguer o adquisició de terrenys per a dipòsits de maquinària i materials.
- Les despeses de protecció d'aplec i de la pròpia obra contra tot deteriorament, dany o incendi, acomplint els requisits vigents per a l'emmagatzematge d'explosius i carburants.
- Les despeses de neteja i evacuació de deixalles i brossa.
- Les despeses de gestió de residus d'obra.
- Les despeses de conservació de desguassos.
- Les despeses de subministrament, col·locació i conservació de senyals de tràfic i altres recursos necessaris per a proporcionar seguretat dins de les obres.
- Les despeses de remoció de les instal·lacions, eines, materials i neteja general de l'obra quan es finalitzi.
- Les despeses de muntatge, conservació i retirada d'instal·lacions per al subministrament de l'aigua i energia elèctrica necessaris per a les obres.
- Les despeses de demolició de les instal·lacions provisionals.
- Les despeses de retirada dels materials rebutjats i correcció de les deficiències observades i posades de manifest pels corresponents assaigs i proves.
- Els danys causats a tercers, amb les excepcions que marca la llei.
- Despeses d'establiment, millora i manteniment dels camins d'accés al tall.
- Despeses de permisos o llicències necessàries per a l'execució, excepte les que corresponen a expropiacions i serveis afectats
- Despeses ocasionades pel subministrament i col·locació dels cartells anunciadors de l'obra
- El contractista haurà d'abonar tots els càrrecs, taxes i impostos que es deriven de la obtenció dels permisos, visats, llicències i dictàmens necessaris per a l'execució i posada en servei de les obres, del projecte elèctric, d'enllumenat públic i de semaforització, així com del visat del col·legi professional corresponent.
- El contractista també haurà d'abonar totes les despeses necessàries per a l'obtenció de l'aprovació prèvia del projecte i l'autorització de posada en servei del Departament d'Indústria i Energia o estament en qui delegui.

L'autenticitat d'aquest document es pot comprovar mitjançant el codi segur de validació consultant aquesta plana web / La autenticidad de este documento se puede comprobar mediante el código seguro de validación consultando esta página web

Codi Segur de Validació **bc504e25f67c48749de23be3fae7498e001**

Uri de validació <https://seu.calonge.cat/absis/idi/arx/idiarxabsaweb/asp/verificadorfirma.asp>



- Qualsevol altre tipus de despesa no especificada es considerarà inclosa als preus unitaris contractats.

6.3 ACCESSOS A VEÏNS I FINQUES

Durant l'execució de les obres el contractista haurà de garantir l'accés dels veïns a les finques particulars afectades per les obres.

El cost de condicionament dels accessos està inclòs en els preus del projecte, no donant dret a abonament independent.

6.4 ACCESSOS I TRANSPORTS

Tots els preus oferts pel contractista contemplaran la singularitat de l'obra i tenen inclòs l'execució de tots els accessos necessaris per a l'execució de l'obra, així com la seva restitució a l'estat inicial. Així mateix els preus tenen inclòs tots els transports d'equips per l'execució de l'obra, fins i tot els desplaçaments de maquinària entre diferents punts de l'obra.

Barcelona, 30 de novembre de de 2021

LOLA
DOMÈ
NECH 

Signat, Lola Domènech, arquitecta

L'autenticitat d'aquest document es pot comprovar mitjançant el codi segur de validació consultant aquesta plana web / La autenticidad de este documento se puede comprobar mediante el código seguro de validación consultando esta página web

Codi Segur de Validació **bc504e25f67c48749de23be3fae7498e001**

Uri de validació <https://seu.calonge.cat/absis/idi/arx/idiarxabsaweb/asp/verificadorfirma.asp>



Plec de Prescripcions Tècniques Particulars

Projecte executiu d'urbanització Pau 45_Av Catalunya Nord. Sant Antoni de Calonge. EXP 2021/4851-LOT1

L'autenticitat d'aquest document es pot comprovar mitjançant el codi segur de validació consultant aquesta plana web / La autenticidad de este documento se puede comprobar mediante el código seguro de validación consultando esta página web

Codi Segur de Validació bc504e25f67c48749de23be3fae7498e001

Uri de validació <https://seu.calonge.cat/absis/idi/arx/idiarxabsaweb/asp/verificadorfirma.asp>



L'autenticitat d'aquest document es pot comprovar mitjançant el codi segur de validació consultant aquesta plana web / La autenticidad de este documento se puede comprobar mediante el código seguro de validación consultando esta página web

Codi Segur de Validació bc504e25f67c48749de23be3fae7498e001

Uri de validació <https://seu.calonge.cat/absis/idi/arx/idiarxabsaweb/asp/verificadorfirma.asp>



INDEX

B -	MATERIALS	1	B0 -	MATERIALS BÀSICS	13
B0 -	MATERIALS BÀSICS	1	B03 -	GRANULATS	13
B01 -	LÍQUIDS	1	B038 -	GRANULATS-CIMENT	13
B011 -	NEUTRES	1	B0 -	MATERIALS BÀSICS	15
B0 -	MATERIALS BÀSICS	2	B03 -	GRANULATS	15
B031 -	SORRES	2	B03D -	TERRES	15
B0 -	MATERIALS BÀSICS	5	B0 -	MATERIALS BÀSICS	16
B03 -	GRANULATS	5	B041 -	MATAÇÀ	16
B032 -	SAULONS	5	B0 -	MATERIALS BÀSICS	16
B0 -	MATERIALS BÀSICS	6	B05 -	AGLOMERANTS I CONGLOMERANTS	16
B03 -	GRANULATS	6	B051 -	CIMENTS.....	16
B033 -	GRAVES	6	B0 -	MATERIALS BÀSICS	20
B0 -	MATERIALS BÀSICS	10	B05 -	AGLOMERANTS I CONGLOMERANTS	20
B03 -	GRANULATS	10	B053 -	CALÇS.....	20
B036 -	ULL DE PERDIU	10	B0 -	MATERIALS BÀSICS	22
B0 -	MATERIALS BÀSICS	10	B05 -	AGLOMERANTS I CONGLOMERANTS	22
B03 -	GRANULATS	10	B055 -	LLIGANTS HIDROCARBONATS.....	22
B037 -	TOT-U.....	10	B0 -	MATERIALS BÀSICS	28
			B064 -	FORMIGONS ESTRUCTURALS EN MASSA	28

Plec de Prescripcions Tècniques Particulars

L'autenticitat d'aquest document es pot comprovar mitjançant el codi segur de validació consultant aquesta plana web / La autenticidad de este documento se puede comprobar mediante el código seguro de validación consultando esta página web

Codi Segur de Validació **bc504e25f67c48749de23be3fae7498e001**

Uri de validació <https://seu.calonge.cat/absis/idi/arx/idiarxabsaweb/asp/verificadorfirma.asp>



B0 -	MATERIALS BÀSICS	33	B1 -	MATERIALS PER A PROTECCIONS INDIVIDUALS, COL·LECTIVES, IMPLANTACIÓ I ASISTÈNCIES TÈCNIQUES	47
B06 -	FORMIGONS DE COMPRA	33	B14 -	MATERIALS PER A PROTECCIONS INDIVIDUALS	47
B06N -	FORMIGONS D'ÚS NO ESTRUCTURAL	33	B141 -	MATERIALS PER A PROTECCIONS DEL CAP	47
B0 -	MATERIALS BÀSICS	35	B1 -	MATERIALS PER A PROTECCIONS INDIVIDUALS, COL·LECTIVES, IMPLANTACIÓ I ASISTÈNCIES TÈCNIQUES	47
B071 -	MORTERS AMB ADDITIUS	35	B14 -	MATERIALS PER A PROTECCIONS INDIVIDUALS	47
B0 -	MATERIALS BÀSICS	38	B142 -	MATERIALS PER A PROTECCIONS DE L'APARELL OCULAR	47
B090 -	ADHESIUS D'APLICACIÓ UNILATERAL	38	B1 -	MATERIALS PER A PROTECCIONS INDIVIDUALS, COL·LECTIVES, IMPLANTACIÓ I ASISTÈNCIES TÈCNIQUES	48
B0 -	MATERIALS BÀSICS	39	B14 -	MATERIALS PER A PROTECCIONS INDIVIDUALS	48
B0A6 -	TACS I VISOS	39	B143 -	MATERIALS PER A PROTECCIONS DE L'APARELL AUDITIU	48
B0 -	MATERIALS BÀSICS	40	B1 -	MATERIALS PER A PROTECCIONS INDIVIDUALS, COL·LECTIVES, IMPLANTACIÓ I ASISTÈNCIES TÈCNIQUES	48
B0D -	MATERIALS PER A ENCOFRATS I APUNTALAMENTS	40	B14 -	MATERIALS PER A PROTECCIONS INDIVIDUALS	48
B0DF -	ENCOFRATS ESPECIALS I CINDRIS	40	B144 -	MATERIALS PER A PROTECCIONS DE L'APARELL RESPIRATORI	48
B0 -	MATERIALS BÀSICS	40	B1 -	MATERIALS PER A PROTECCIONS INDIVIDUALS, COL·LECTIVES, IMPLANTACIÓ I ASISTÈNCIES TÈCNIQUES	48
B0D -	MATERIALS PER A ENCOFRATS I APUNTALAMENTS	40	B14 -	MATERIALS PER A PROTECCIONS INDIVIDUALS	48
B0DZ -	MATERIALS AUXILIARS PER A ENCOFRATS I APUNTALAMENTS	40	B145 -	MATERIALS PER A PROTECCIONS DE LES EXTREMITATS SUPERIORS	48
B0 -	MATERIALS BÀSICS	41			
B0F -	MATERIALS BÀSICS DE CERÀMICA	41			
B0F1 -	MAONS CERÀMICS	41			

Plec de Prescripcions Tècniques Particulars

L'autenticitat d'aquest document es pot comprovar mitjançant el codi segur de validació consultant aquesta plana web / La autenticidad de este documento se puede comprobar mediante el código seguro de validación consultando esta página web

Codi Segur de Validació **bc504e25f67c48749de23be3fae7498e001**

Url de validació <https://seu.calonge.cat/absis/idi/arx/idiarxabsaweb/asp/verificadorfirma.asp>



B1 - MATERIALS PER A PROTECCIONS INDIVIDUALS, COL·LECTIVES, IMPLANTACIÓ I ASISTÈNCIES TÈCNIQUES.....	48	B1Z - MATERIALS AUXILIARS PER A SEGURETAT I SALUT.....	51
B14 - MATERIALS PER A PROTECCIONS INDIVIDUALS.....	48	B1Z0 - MATERIALS BÀSICS AUXILIARS PER A SEGURETAT I SALUT.....	51
B146 - MATERIALS PER A PROTECCIONS DE LES EXTREMITATS INFERIORS	48	B1 - MATERIALS PER A PROTECCIONS INDIVIDUALS, COL·LECTIVES, IMPLANTACIÓ I ASISTÈNCIES TÈCNIQUES.....	51
B1 - MATERIALS PER A PROTECCIONS INDIVIDUALS, COL·LECTIVES, IMPLANTACIÓ I ASISTÈNCIES TÈCNIQUES.....	48	B1Z - MATERIALS AUXILIARS PER A SEGURETAT I SALUT.....	51
B15 - MATERIALS PER A PROTECCIONS COL·LECTIVES	48	B1ZM - MATERIALS AUXILIARS PER A INSTAL·LACIONS CONTRA INCENDIS PER A SEGURETAT I SALUT	51
B1 - MATERIALS PER A PROTECCIONS INDIVIDUALS, COL·LECTIVES, IMPLANTACIÓ I ASISTÈNCIES TÈCNIQUES.....	50	B7 - MATERIALS PER A IMPERMEABILITZACIONS I AÏLLAMENTS	52
B15 - MATERIALS PER A PROTECCIONS COL·LECTIVES	50	B7B - GEOTÈXTILS	52
B152 - MATERIALS PER A PROTECCIONS LINIALS CONTRA CAIGUDES DE PERSONES I OBJECTES.....	50	B7B1 - GEOTÈXTILS	52
B1 - MATERIALS PER A PROTECCIONS INDIVIDUALS, COL·LECTIVES, IMPLANTACIÓ I ASISTÈNCIES TÈCNIQUES.....	50	B7 - MATERIALS PER A IMPERMEABILITZACIONS I AÏLLAMENTS	54
B15 - MATERIALS PER A PROTECCIONS COL·LECTIVES	50	B7B - GEOTÈXTILS	54
B153 - MATERIALS PER A PROTECCIONS PUNTUALS CONTRA CAIGUDES DE PERSONES I OBJECTES.....	50	B7B2 - GEOTÈXTILS	54
B1 - MATERIALS PER A PROTECCIONS INDIVIDUALS, COL·LECTIVES, IMPLANTACIÓ I ASISTÈNCIES TÈCNIQUES.....	50	B9 - MATERIALS PER A PAVIMENTS.....	57
B1Z - MATERIALS AUXILIARS PER A SEGURETAT I SALUT	50	B96 - MATERIALS PER A VORADES	57
B1 - MATERIALS PER A PROTECCIONS INDIVIDUALS, COL·LECTIVES, IMPLANTACIÓ I ASISTÈNCIES TÈCNIQUES.....	51	B965 - PECES RECTES DE FORMIGÓ PER A VORADES.....	57
		B9 - MATERIALS PER A PAVIMENTS.....	59
		B96 - MATERIALS PER A VORADES	59
		B966 - PECES CORVES DE FORMIGÓ PER A VORADES.....	59

Plec de Prescripcions Tècniques Particulars

L'autenticitat d'aquest document es pot comprovar mitjançant el codi segur de validació consultant aquesta plana web / La autenticidad de este documento se puede comprobar mediante el código seguro de validación consultando esta página web

Codi Segur de Validació **bc504e25f67c48749de23be3fae7498e001**

Url de validació <https://seu.calonge.cat/absis/idi/arx/idiarxabsaweb/asp/verificadorfirma.asp>



B9 -	MATERIALS PER A PAVIMENTS	61	BB -	MATERIALS PER A PROTECCIONS I SENYALITZACIÓ	74
B96 -	MATERIALS PER A VORADES	61	BB -	MATERIALS PER A PROTECCIONS I SENYALITZACIÓ	75
B96A -	VORADES DE PLANXA D'ACER	61	BBB -	SENYALITZACIÓ VERTICAL EXTERIOR	75
B9 -	MATERIALS PER A PAVIMENTS	61	BBBA -	SENYALS DE SEGURETAT LABORAL	75
B97 -	MATERIALS PER A RIGOLES	61	BB -	MATERIALS PER A PROTECCIONS I SENYALITZACIÓ	75
B975 -	PECES DE FORMIGÓ PER A RIGOLES	61	BBC	ABALISAMENT	75
B9 -	MATERIALS PER A PAVIMENTS	63	BBC1 -	ABALISAMENT DE SEGURETAT LABORAL	75
B98 -	PECES ESPECIALS PER A GUALS	63	BB -	MATERIALS PER A PROTECCIONS I SENYALITZACIÓ	77
B981 -	PECES ESPECIALS DE PEDRA NATURAL PER A GUALS	63	BBM -	MATERIALS PER A PROTECCIONS DE VIALITAT.....	77
B9 -	MATERIALS PER A PAVIMENTS	64	BBM2 -	BARRERES.....	77
B9F -	MATERIALS PER A PAVIMENTS DE PECES PREFABRICADES DE FORMIGÓ...64		BB -	MATERIALS PER A PROTECCIONS I SENYALITZACIÓ	81
B9 -	MATERIALS PER A PAVIMENTS	66	BBM -	MATERIALS PER A PROTECCIONS DE VIALITAT.....	81
B9H -	MATERIALS PER A PAVIMENTS BITUMINOSOS.....	66	BBMZ -	MATERIALS AUXILIARS PER A PROTECCIONS DE VIALITAT.....	81
B9H1 -	MESCLAS BITUMINOSAS CONTÍNUES EN CALENT.....	66	BD -	MATERIALS PER A EVACUACIÓ, CANALITZACIÓ I VENTILACIÓ ESTÀTICA ..83	
B9 -	MATERIALS PER A PAVIMENTS	69	BD5 -	MATERIALS PER A DRENATGES	83
B9H -	MATERIALS PER A PAVIMENTS BITUMINOSOS.....	69	BD5A -	TUBS DE PVC PER A DRENATGES	83
B9H3 -	MESCLAS BITUMINOSAS DISCONTÍNUES I MESCLAS DRENANTS	69	BD -	MATERIALS PER A EVACUACIÓ, CANALITZACIÓ I VENTILACIÓ ESTÀTICA ..84	
BB -	MATERIALS PER A PROTECCIONS I SENYALITZACIÓ	72	BD5 -	MATERIALS PER A DRENATGES	84
BBA -	MATERIALS PER A SENYALITZACIÓ HORIZONTAL.....	72	BD5Z -	MATERIALS AUXILIARS PER A DRENATGES.....	84

Plec de Prescripcions Tècniques Particulars

L'autenticitat d'aquest document es pot comprovar mitjançant el codi segur de validació consultant aquesta plana web / La autenticidad de este documento se puede comprobar mediante el código seguro de validación consultando esta página web

Codi Segur de Validació **bc504e25f67c48749de23be3fae7498e001**

Uri de validació <https://seu.calonge.cat/absis/idi/arx/idiarxabsaweb/asp/verificadorfirma.asp>



BD -	MATERIALS PER A EVACUACIÓ, CANALITZACIÓ I VENTILACIÓ ESTÀTICA..86	BF -	TUBS I ACCESSORIS PER A GASOS I FLUIDS95
BD7 -	TUBS PER A CLAVEGUERES I COL·LECTORS86	BFB -	TUBS I ACCESSORIS DE POLIETILÈ.....95
BD7F -	TUBS DE PVC PER A CLAVEGUERES I COL·LECTORS86	BFB1 -	TUBS DE POLIETILÈ DE DENSITAT ALTA.....95
BD -	MATERIALS PER A EVACUACIÓ, CANALITZACIÓ I VENTILACIÓ ESTÀTICA..89	BF -	TUBS I ACCESSORIS PER A GASOS I FLUIDS97
BDD -	MATERIALS PER A POUS DE REGISTRE 89	BFB -	TUBS I ACCESSORIS DE POLIETILÈ.....97
BDDZ -	MATERIALS AUXILIARS PER A POUS DE REGISTRE.....89	BFB3 -	TUBS DE POLIETILÈ DE DENSITAT MITJANA97
BD -	MATERIALS PER A EVACUACIÓ, CANALITZACIÓ I VENTILACIÓ ESTÀTICA..91	BF -	TUBS I ACCESSORIS PER A GASOS I FLUIDS98
BDG -	MATERIALS PER A CANALITZACIONS 91	BFW	ACCESSORIS GENÈRICS DE TUBS PER A GASOS I FLUIDS98
BDG4 -	CONDUCTES DE PEHD PER A XARXES DE COMUNICACIONS I FIBRA ÒPTICA 91	BF -	TUBS I ACCESSORIS PER A GASOS I FLUIDS99
BD -	MATERIALS PER A EVACUACIÓ, CANALITZACIÓ I VENTILACIÓ ESTÀTICA..92	BFY -	PARTS PROPORCIONALS D'ELEMENTS DE MUNTATGE DE TUBS DE GASOS I FLUIDS.....99
BDG -	MATERIALS PER A CANALITZACIONS 92	BG -	MATERIALS PER A INSTAL·LACIONS ELÈCTRIQUES99
BDGZ -	MATERIALS AUXILIARS PER A CANALITZACIONS DE SERVEIS 92	BG2 -	TUBS, CANALS, SAFATES I COLUMNES PER A MECANISMES99
BD -	MATERIALS PER A EVACUACIÓ, CANALITZACIÓ I VENTILACIÓ ESTÀTICA..92	BG21 -	TUBS RÍGIDS NO METÀL·LICS99
BDK -	MATERIALS PER A PERICONS DE CANALITZACIONS..... 92	BG -	MATERIALS PER A INSTAL·LACIONS ELÈCTRIQUES 100
BDK2 -	PERICONS PREFABRICATS DE FORMIGÓ 92	BG2 -	TUBS, CANALS, SAFATES I COLUMNES PER A MECANISMES 100
BD -	MATERIALS PER A EVACUACIÓ, CANALITZACIÓ I VENTILACIÓ ESTÀTICA..93	BG22 -	TUBS FLEXIBLES I CORBABLES NO METÀL·LICS 100
BDK -	MATERIALS PER A PERICONS DE CANALITZACIONS..... 93	BG -	MATERIALS PER A INSTAL·LACIONS ELÈCTRIQUES 101
BDKZ -	MATERIALS AUXILIARS PER A PERICONS DE CANALITZACIONS..... 93		

Plec de Prescripcions Tècniques Particulars

L'autenticitat d'aquest document es pot comprovar mitjançant el codi segur de validació consultant aquesta plana web / La autenticidad de este documento se puede comprobar mediante el código seguro de validación consultando esta página web

Codi Segur de Validació **bc504e25f67c48749de23be3fae7498e001**

Uri de validació <https://seu.calonge.cat/absis/idi/arx/idiarxabsaweb/asp/verificadorfirma.asp>



BG3 -	CABLES ELÈCTRICS PER A TENSÍO BAIXA I SISTEMES DE DISTRIBUCIÓ ELÈCTRICA	101	BHG -	EQUIPS DE COMANDAMENT, CONTROL I REGULACIÓ	105
BG31 -	CABLES DE COURE DE 0,6/1 KV	101	BHGA -	CENTRES DE COMANDAMENT, CONTROL I REGULACIÓ	105
BG -	MATERIALS PER A INSTAL·LACIONS ELÈCTRIQUES	103	BH -	MATERIALS PER A INSTAL·LACIONS D'ENLLUMENAT	106
BG3 -	CABLES ELÈCTRICS PER A TENSÍO BAIXA I SISTEMES DE DISTRIBUCIÓ ELÈCTRICA	103	BHG -	EQUIPS DE COMANDAMENT, CONTROL I REGULACIÓ	106
BG38 -	CONDUCTORS DE COURE NUS	103	BHGW -	MATERIALS AUXILIARES PER A CENTRES DE COMANDAMENT	106
BG -	MATERIALS PER A INSTAL·LACIONS ELÈCTRIQUES	104	BH -	MATERIALS PER A INSTAL·LACIONS D'ENLLUMENAT	107
BGD -	MATERIALS PER A INSTAL·LACIONS DE CONNEXIÓ A TERRA I PROTECCIÓ CATÒDICA	104	BHM -	ELEMENTS DE SUPORT PER A LLUMS EXTERIORS	107
BGD2 -	PLAQUES DE CONNEXIÓ A TERRA.....	104	BHM3 -	BÀCULS	107
BG -	MATERIALS PER A INSTAL·LACIONS ELÈCTRIQUES	104	BH -	MATERIALS PER A INSTAL·LACIONS D'ENLLUMENAT	108
BGW -	PARTS PROPORCIONALS D'ACCESSORIS PER A INSTAL·LACIONS ELÈCTRIQUES.....	104	BHW -	PARTS PROPORCIONALS D'ACCESSORIS PER A INSTAL·LACIONS D'ENLLUMENAT	108
BGW3 -	PARTS PROPORCIONALS D'ACCESSORIS PER A CONDUCTORS ELÈCTRICS DE TENSÍO BAIXA	104	BJ -	MATERIALS PER A INSTAL·LACIONS DE LAMPISTERIA, REG, APARELLS SANITARIS I PRODUCCIÓ D'AIGUA CALENTA SANITÀRIA	108
BG -	MATERIALS PER A INSTAL·LACIONS ELÈCTRIQUES	105	BJS -	EQUIPS PER A REG.....	108
BGY -	PARTS PROPORCIONALS D'ELEMENTS ESPECIALS PER A INSTAL·LACIONS ELÈCTRIQUES.....	105	BJS1 -	BOQUES DE REG.....	108
BGYD -	PARTS PROPORCIONALS D'ELEMENTS ESPECIALS PER A ELEMENTS DE CONNEXIÓ A TERRA	105	BJ -	MATERIALS PER A INSTAL·LACIONS DE LAMPISTERIA, REG, APARELLS SANITARIS I PRODUCCIÓ D'AIGUA CALENTA SANITÀRIA	109
BH -	MATERIALS PER A INSTAL·LACIONS D'ENLLUMENAT	105	BJS -	EQUIPS PER A REG.....	109
			BJSA -	PROGRAMADORS	109

Plec de Prescripcions Tècniques Particulars

L'autenticitat d'aquest document es pot comprovar mitjançant el codi segur de validació consultant aquesta plana web / La autenticidad de este documento se puede comprobar mediante el código seguro de validación consultando esta página web

Codi Segur de Validació bc504e25f67c48749de23be3fae7498e001

Uri de validació <https://seu.calonge.cat/absis/idi/arx/idiarxabsaweb/asp/verificadorfirma.asp>



BM -	MATERIALS PER A INSTAL·LACIONS CONTRA INCENDIS, PROTECCIÓ CONTRA DESCÀRREGUES ATMOSFÈRIQUES I SEGURETAT	110	BQU -	EQUIPAMENTS PER A PERSONAL, OFICINES I MAGATZEMS D'OBRA	114
BM3 -	EXTINTORS.....	110	BQU2 -	MOBILIARI I APARELLS PER A MÒDULS PREFABRICATS D'OBRA.....	114
BM31 -	EXTINTORS.....	110	BQ -	MATERIALS PER A EQUIPAMENTS FIXOS	115
BN -	VÀLVULES, FILTRES, BOMBES I GRUPS DE PRESSIÓ	111	BQZ -	MATERIALS ESPECIALS PER A EQUIPAMENTS FIXOS	115
BN8 -	VÀLVULES DE RETENCIÓ	111	BQZ1 -	PENJADORS	115
BN82 -	VÀLVULES DE RETENCIÓ DE CLAPETA AMB BRIDES	111	BR -	MATERIALS PER A JARDINERIA I PER A MESURES CORRECTORES D'IMPACTE AMBIENTAL	115
BN -	VÀLVULES, FILTRES, BOMBES I GRUPS DE PRESSIÓ	111	BR3 -	CONDICIONADORS QUÍMICS I BIOLÒGICS DEL SÒL I MATERIALS PER A ACABATS SUPERFICIALS	115
BNE -	FILTRES.....	111	BR34 -	ESMENES BIOLÒGIQUES.....	115
BQ -	MATERIALS PER A EQUIPAMENTS FIXOS	112	BR -	MATERIALS PER A JARDINERIA I PER A MESURES CORRECTORES D'IMPACTE AMBIENTAL	116
BQ1 -	BANCS	112	BR3 -	CONDICIONADORS QUÍMICS I BIOLÒGICS DEL SÒL I MATERIALS PER A ACABATS SUPERFICIALS	116
BQ11 -	BANCS DE FUSTA	112	BR3P -	TERRES I SUBSTRATS PER A JARDINERIA	116
BQ -	MATERIALS PER A EQUIPAMENTS FIXOS	113	BR -	MATERIALS PER A JARDINERIA I PER A MESURES CORRECTORES D'IMPACTE AMBIENTAL	117
BQ2 -	PAPERERES.....	113	BR4 -	ARBRES I PLANTES.....	117
BQ21 -	PAPERERES TRABUCABLES	113	D -	ELEMENTS COMPOSTOS.....	121
BQ -	MATERIALS PER A EQUIPAMENTS FIXOS	113	D0 -	ELEMENTS COMPOSTOS BÀSICS.....	121
BQU -	EQUIPAMENTS PER A PERSONAL, OFICINES I MAGATZEMS D'OBRA	113	D03 -	GRANULATS	121
BQU1 -	MÒDULS PREFABRICATS	113			
BQ -	MATERIALS PER A EQUIPAMENTS FIXOS	114			

Plec de Prescripcions Tècniques Particulars

L'autenticitat d'aquest document es pot comprovar mitjançant el codi segur de validació consultant aquesta plana web / La autenticidad de este documento se puede comprobar mediante el código seguro de validación consultando esta página web

Codi Segur de Validació **bc504e25f67c48749de23be3fae7498e001**

Uri de validació <https://seu.calonge.cat/absis/idi/arx/idiarxabsaweb/asp/verificadorfirma.asp>



D039 -	SORRES-CIMENT	121	F2 -	DEMOLICIONS, MOVIMENTS DE TERRES I GESTIÓ DE RESIDUS	127
D0 -	ELEMENTS COMPOSTOS BÀSICS.....	121	F21 -	DEMOLICIONS	127
D06 -	FORMIGONS SENSE ADDITIUS	121	F216 -	ENDERROCS DE TANCAMENTS I DIVISÒRIES	127
D060 -	FORMIGONS SENSE ADDITIUS, AMB CEMENTS PÒRTLAND AMB ADDICIONS	121	F2 -	DEMOLICIONS, MOVIMENTS DE TERRES I GESTIÓ DE RESIDUS	128
D0 -	ELEMENTS COMPOSTOS BÀSICS.....	121	F21 -	DEMOLICIONS	128
D07 -	MORTERS I PASTES	121	F219 -	DEMOLICIONS D'ELEMENTS DE VIALITAT	128
D070 -	MORTERS SENSE ADDITIUS.....	121	F2 -	DEMOLICIONS, MOVIMENTS DE TERRES I GESTIÓ DE RESIDUS	129
E -	PARTIDES D'OBRA D'EDIFICACIÓ	123	F21 -	DEMOLICIONS	129
E2 -	ENDERROCS, MOVIMENTS DE TERRES I GESTIÓ DE RESIDUS	123	F21D -	DEMOLICIONS D'ELEMENTS DE SANEJAMENT I DRENATGE	129
E21 -	ENDERROCS	123	F2 -	DEMOLICIONS, MOVIMENTS DE TERRES I GESTIÓ DE RESIDUS	129
E211 -	ENDERROC D'EDIFICACIONS	123	F22 -	MOVIMENTS DE TERRES	129
ED -	INSTAL·LACIONS D'EVACUACIÓ, CANALITZACIÓ I VENTILACIÓ ESTÀTICA	124	F221 -	EXCAVACIONS PER A REBAIX DEL TERRENY	129
ED1 -	DESGUASSOS, BAIXANTS I AÏLLAMENTS I ACCESSORIS DE DESGUASSOS I BAIXANTS	124	F2 -	DEMOLICIONS, MOVIMENTS DE TERRES I GESTIÓ DE RESIDUS	131
ED15 -	BAIXANTS I CONDUCTES DE VENTILACIÓ AMB TUBS DE MATERIALS PLÀSTICS	124	F22 -	MOVIMENTS DE TERRES	131
ER -	JARDINERIA	125	F222 -	EXCAVACIONS DE RASES I POUS	131
ER4 -	SUBMINISTRAMENT D'ARBRES I DE PLANTES	125	F2 -	DEMOLICIONS, MOVIMENTS DE TERRES I GESTIÓ DE RESIDUS	132
F -	PARTIDES D'OBRA D'URBANITZACIÓ	127	F22 -	MOVIMENTS DE TERRES	132
			F227 -	REPÀS I PICONATGE DE TERRES	132
			F2 -	DEMOLICIONS, MOVIMENTS DE TERRES I GESTIÓ DE RESIDUS	133

Plec de Prescripcions Tècniques Particulars

L'autenticitat d'aquest document es pot comprovar mitjançant el codi segur de validació consultant aquesta plana web / La autenticidad de este documento se puede comprobar mediante el código seguro de validación consultando esta página web

Codi Segur de Validació **bc504e25f67c48749de23be3fae7498e001**

Uri de validació <https://seu.calonge.cat/absis/idi/arx/idiarxabsaweb/asp/verificadorfirma.asp>



F22 -	MOVIMENTS DE TERRES	133	F7 -	IMPERMEABILITZACIONS I AÏLLAMENTS	140
F228 -	REBLIMENT I PICONATGE DE RASES.....	133	F7B -	GEOTÈXTILS I LÀMINES SEPARADORES	140
F2 -	DEMOLICIONS, MOVIMENTS DE TERRES I GESTIÓ DE RESIDUS	134	F9 -	PAVIMENTS	141
F2R -	GESTIÓ DE RESIDUS	134	F92 -	SUBBASES	141
F2R2 -	CLASSIFICACIÓ DE RESIDUS	134	F923 -	SUBBASES DE GRANULAT	141
F2 -	DEMOLICIONS, MOVIMENTS DE TERRES I GESTIÓ DE RESIDUS	135	F9 -	PAVIMENTS	142
F2R -	GESTIÓ DE RESIDUS	135	F92 -	SUBBASES	142
F2R5 -	TRANSPORT DE RESIDUS DE CONSTRUCCIÓ O DEMOLICIÓ A INSTAL·LACIÓ AUTORIZADA DE GESTIÓ DE RESIDUS	135	F928 -	SUBBASES DE MATERIAL SELECCIONAT	142
F2 -	DEMOLICIONS, MOVIMENTS DE TERRES I GESTIÓ DE RESIDUS	136	F9 -	PAVIMENTS	142
F2R -	GESTIÓ DE RESIDUS	136	F93 -	BASES	142
F2R6 -	CARREGA I TRANSPORT DE RESIDUS DE CONSTRUCCIÓ O DEMOLICIÓ A INSTAL·LACIÓ AUTORIZADA DE GESTIÓ DE RESIDUS	136	F931 -	BASES DE TOT-U	142
F2 -	DEMOLICIONS, MOVIMENTS DE TERRES I GESTIÓ DE RESIDUS	137	F9 -	PAVIMENTS	145
F2R -	GESTIÓ DE RESIDUS	137	F93 -	BASES	145
F2RA -	DISPOSICIÓ DE RESIDUS A INSTAL·LACIÓ AUTORIZADA DE GESTIÓ DE RESIDUS	137	F936 -	BASES DE FORMIGÓ	145
F3 -	FONAMENTS I CONTENCIONS	138	F9 -	PAVIMENTS	145
F31 -	RASES I POUS	138	F96 -	VORADES	145
F315 -	FORMIGONAMENT DE RASES I POUS	138	F9 -	PAVIMENTS	146
			F97 -	RIGOLES	146
			F971 -	BASES DE FORMIGÓ PER A RIGOLES	146

Plec de Prescripcions Tècniques Particulars

L'autenticitat d'aquest document es pot comprovar mitjançant el codi segur de validació consultant aquesta plana web / La autenticidad de este documento se puede comprobar mediante el código seguro de validación consultando esta página web

Codi Segur de Validació **bc504e25f67c48749de23be3fae7498e001**

Uri de validació <https://seu.calonge.cat/absis/idi/arx/idiarxabsaweb/asp/verificadorfirma.asp>



F9 -	PAVIMENTS	147	F9H3 -	CAPES DE RODADURA DE MESCLES BITUMINOSES DISCONTÍNUES I MESCLES DRENANTS.....	155
F97 -	RIGOLES	147	F9 -	PAVIMENTS	157
F975 -	RIGOLES DE PECES DE FORMIGÓ	147	F9H -	PAVIMENTS DE MESCLA BITUMINOSA	157
F9 -	PAVIMENTS	148	F9HZ -	TREBALLS PAVIMENTS AUXILIARS PER A PAVIMENTS DE MESCLA BITUMINOSA.....	157
F98 -	GUALS DE PECES ESPECIALS.....	148	F9 -	PAVIMENTS	159
F9 -	PAVIMENTS	149	F9J -	REGS SENSE GRANULATS	159
F99 -	ESCOCELLS	149	FB -	PROTECCIONS I SENYALITZACIÓ.....	161
F991 -	FORMACIÓ D'ESCOCELLS	149	FBA -	SENYALITZACIÓ HORIZONTAL	161
F9 -	PAVIMENTS	150	FD -	SANEJAMENT I CANALITZACIONS	164
F9A -	PAVIMENTS GRANULARS	150	FD5 -	DRENATGES	164
F9A1 -	PAVIMENTS DE TERRA.....	150	FD5A -	RASES PER A DRENATGE DE TERRENYS.....	164
F9 -	PAVIMENTS	151	FD -	SANEJAMENT I CANALITZACIONS	165
F9F -	PAVIMENTS DE PECES DE FORMIGÓ.....	151	FD5 -	DRENATGES	165
F9 -	PAVIMENTS	153	FD5J -	CAIXES PER A EMBORNALS.....	165
F9H -	PAVIMENTS DE MESCLA BITUMINOSA	153	FD -	SANEJAMENT I CANALITZACIONS	166
F9H1 -	PAVIMENTS DE MESCLA BITUMINOSA CONTÍNUA EN CALENT	153	FD5 -	DRENATGES	166
F9 -	PAVIMENTS	155	FD5Z -	ELEMENTS AUXILIARS PER A DRENATGES	166
F9H -	PAVIMENTS DE MESCLA BITUMINOSA	155			

Plec de Prescripcions Tècniques Particulars

L'autenticitat d'aquest document es pot comprovar mitjançant el codi segur de validació consultant aquesta plana web / La autenticidad de este documento se puede comprobar mediante el código seguro de validación consultando esta página web

Codi Segur de Validació **bc504e25f67c48749de23be3fae7498e001**

Uri de validació <https://seu.calonge.cat/absis/idi/arx/idiarxabsaweb/asp/verificadorfirma.asp>



FD - SANEJAMENT I CANALITZACIONS	167	FDK - PERICONS PER A CANALITZACIONS DE SERVEIS	174
FD7 - CLAVEGUERES.....	167	FDK2 - PERICONS QUADRATS PER A CANALITZACIONS DE SERVEIS.....	174
FD7F - CLAVEGUERES AMB TUB DE PVC	167	FD - SANEJAMENT I CANALITZACIONS	175
FD - SANEJAMENT I CANALITZACIONS	168	FDK - PERICONS PER A CANALITZACIONS DE SERVEIS	175
FD9 - RECOBRIMENTS PROTECTORS EXTERIORS PER A CLAVEGUERES.....	168	FDKZ - ELEMENTS AUXILIARS PER A PERICONS DE CANALITZACIONS DE SERVEIS	175
FD - SANEJAMENT I CANALITZACIONS	169	FG - INSTAL·LACIONS ELÈCTRIQUES	175
FDB - SOLERES PER A POUS DE REGISTRE.....	169	FG2 - TUBS I CANALS	175
FD - SANEJAMENT I CANALITZACIONS	170	FG21 - TUBS RÍGIDS NO METÀL·LICS	175
FDD - PARETS PER A POUS DE REGISTRE.....	170	FG - INSTAL·LACIONS ELÈCTRIQUES	177
FD - SANEJAMENT I CANALITZACIONS	171	FG2 - TUBS I CANALS	177
FDG - CANALITZACIONS DE SERVEIS	171	FG22 - TUBS FLEXIBLES I CORBABLES NO METÀL·LICS.....	177
FDG3 - CANALITZACIONS AMB TUBS DE PVC.....	171	FG - INSTAL·LACIONS ELÈCTRIQUES	178
FD - SANEJAMENT I CANALITZACIONS	172	FG3 - CABLES ELÈCTRICS PER A TENSÍO BAIXA I SISTEMES DE DISTRIBUCIÓ ELÈCTRICA	178
FDG - CANALITZACIONS DE SERVEIS	172	FG31 - CABLES DE COURE DE 0,6/1 KV	178
FDG5 - CANALITZACIONS AMB TUBS DE POLIETILÈ	172	FG - INSTAL·LACIONS ELÈCTRIQUES	180
FD - SANEJAMENT I CANALITZACIONS	173	FG3 - CABLES ELÈCTRICS PER A TENSÍO BAIXA I SISTEMES DE DISTRIBUCIÓ ELÈCTRICA	180
FDG - CANALITZACIONS DE SERVEIS	173	FG38 - CONDUCTORS DE COURE NUS	180
FDGZ - MATERIALS AUXILIARS PER A CANALITZACIONS DE SERVEIS	173		
FD - SANEJAMENT I CANALITZACIONS	174		

Plec de Prescripcions Tècniques Particulars

L'autenticitat d'aquest document es pot comprovar mitjançant el codi segur de validació consultant aquesta plana web / La autenticidad de este documento se puede comprobar mediante el código seguro de validación consultando esta página web

Codi Segur de Validació **bc504e25f67c48749de23be3fae7498e001**

Uri de validació <https://seu.calonge.cat/absis/idi/adx/idiarxabsaweb/asp/verificadorfirma.asp>



FG -	INSTAL·LACIONS ELÈCTRIQUES	180	FNE -	FILTRES	185
FGD -	ELEMENTS DE CONNEXIÓ A TERRA I PROTECCIÓ CATÒDICA.....	180	FQ -	MOBILIARI URBÀ	186
FH -	INSTAL·LACIONS D'ENLLUMENAT.....	181	FQ1 -	BANCS.....	186
FHG -	EQUIPS DE COMANDAMENT, CONTROL I REGULACIÓ	181	FQ -	MOBILIARI URBÀ	187
FH -	INSTAL·LACIONS D'ENLLUMENAT.....	182	FQ2 -	PAPERERES	187
FHM -	ELEMENTS DE SUPORT PER A LLUMS EXTERIORS.....	182	FQ21 -	PAPERERES TRABUCABLES.....	187
FJ -	EQUIPS PER A INSTAL·LACIONS D'AIGUA, REG I PISCINES	183	FR -	JARDINERIA	187
FJS -	EQUIPS PER A REG.....	183	FR3 -	CONDICIONAMENT QUÍMIC I BIOLÒGIC DEL SÒL I ACABATS SUPERFICIALS	187
FJS1 -	BOQUES DE REG.....	183	FR3P -	APORTACIÓ DE TERRES I SUBSTRATS PER A JARDINERIA	187
FJ -	EQUIPS PER A INSTAL·LACIONS D'AIGUA, REG I PISCINES	184	FR -	JARDINERIA	188
FJS -	EQUIPS PER A REG.....	184	FR3 -	CONDICIONAMENT QUÍMIC I BIOLÒGIC DEL SÒL I ACABATS SUPERFICIALS	188
FJS4 -	DIFUSORS	184	FR3S -	APORTACIÓ DE MATERIALS PER A ACABATS SUPERFICIALS	188
FJ -	EQUIPS PER A INSTAL·LACIONS D'AIGUA, REG I PISCINES	184	FR -	JARDINERIA	188
FJS -	EQUIPS PER A REG.....	184	FR4 -	SUBMINISTRAMENT D'ARBRES I DE PLANTES	188
FJSA -	PROGRAMADORS.....	184	FR -	JARDINERIA	189
FN -	VÀLVULES, FILTRES, BOMBES I GRUPS DE PRESSIÓ	185	FR6 -	PLANTACIONS I TRASPLANTAMENTS D'ARBRES I PLANTES.....	189
FN8 -	VÀLVULES DE RETENCIÓ	185	FR -	JARDINERIA	191
FN82 -	VÀLVULES DE RETENCIÓ DE CLAPETA EMBRIDADES	185			
FN -	VÀLVULES, FILTRES, BOMBES I GRUPS DE PRESSIÓ	185			

Plec de Prescripcions Tècniques Particulars

L'autenticitat d'aquest document es pot comprovar mitjançant el codi segur de validació consultant aquesta plana web / La autenticidad de este documento se puede comprobar mediante el código seguro de validación consultando esta página web

Codi Segur de Validació bc504e25f67c48749de23be3fae7498e001

Url de validació <https://seu.calonge.cat/absis/idi/arx/idiarxabsaweb/asp/verificadorfirma.asp>



FR7 -	IMPLANTACIÓ DE GESPA	191	H14 -	PROTECCIONS INDIVIDUALS.....	201
FR -	JARDINERIA	192	H141 -	PROTECCIONS DEL CAP	201
FRE -	OPERACIONS EN PLANTES EXISTENTS	192	H1 -	PROTECCIONS INDIVIDUALS I COL·LECTIVES EN EL TREBALL	201
G -	PARTIDES D'OBRA D'ENGINYERIA CIVIL	194	H14 -	PROTECCIONS INDIVIDUALS.....	201
G2 -	DEMOLICIONS, ENDERROCS, MOVIMENTS DE TERRES I GESTIÓ DE RESIDUS	194	H142 -	PROTECCIONS DE L'APARELL OCULAR.....	201
G21 -	DEMOLICIONS I ENDERROCS	194	H1 -	PROTECCIONS INDIVIDUALS I COL·LECTIVES EN EL TREBALL	201
G219 -	DEMOLICIONS D'ELEMENTS DE VIALITAT.....	194	H14 -	PROTECCIONS INDIVIDUALS.....	201
G2 -	DEMOLICIONS, ENDERROCS, MOVIMENTS DE TERRES I GESTIÓ DE RESIDUS	194	H143 -	PROTECCIONS DE L'APARELL AUDITIU	201
G21 -	DEMOLICIONS I ENDERROCS	194	H1 -	PROTECCIONS INDIVIDUALS I COL·LECTIVES EN EL TREBALL	201
G21B -	ARRENCADA O DEMOLICIÓ D'ELEMENTS DE SEGURETAT, PROTECCIÓ I SENYALITZACIÓ	194	H14 -	PROTECCIONS INDIVIDUALS.....	201
GF -	TUBS I ACCESSORIS PER A GASOS I FLUIDS.....	195	H144 -	PROTECCIONS DE L'APARELL RESPIRATORI	201
GFB -	TUBS I ACCESSORIS DE POLIETILÈ.....	195	H1 -	PROTECCIONS INDIVIDUALS I COL·LECTIVES EN EL TREBALL	202
H -	PARTIDES D'OBRA DE SEGURETAT I SALUT.....	198	H14 -	PROTECCIONS INDIVIDUALS.....	202
H1 -	PROTECCIONS INDIVIDUALS I COL·LECTIVES EN EL TREBALL.....	198	H145 -	PROTECCIONS DE LES EXTREMITATS SUPERIORS	202
H1 -	PROTECCIONS INDIVIDUALS I COL·LECTIVES EN EL TREBALL.....	198	H1 -	PROTECCIONS INDIVIDUALS I COL·LECTIVES EN EL TREBALL	202
H14 -	PROTECCIONS INDIVIDUALS.....	198	H14 -	PROTECCIONS INDIVIDUALS.....	202
H1 -	PROTECCIONS INDIVIDUALS I COL·LECTIVES EN EL TREBALL.....	201	H146 -	PROTECCIONS DE LES EXTREMITATS INFERIORS	202
			H1 -	PROTECCIONS INDIVIDUALS I COL·LECTIVES EN EL TREBALL	202
			H14 -	PROTECCIONS INDIVIDUALS.....	202

Plec de Prescripcions Tècniques Particulars

L'autenticitat d'aquest document es pot comprovar mitjançant el codi segur de validació consultant aquesta plana web / La autenticidad de este documento se puede comprobar mediante el código seguro de validación consultando esta página web

Codi Segur de Validació **bc504e25f67c48749de23be3fae7498e001**

Url de validació <https://seu.calonge.cat/absis/idi/arx/idiarxabsaweb/asp/verificadorfirma.asp>



H147 -	PROTECCIONS DEL COS.....	202	HB2C -	ELEMENTS LONGITUDINALS MÒBILS RÍGIDS PER A BARRERES DE SEGURETAT.....	204
H1 -	PROTECCIONS INDIVIDUALS I COL·LECTIVES EN EL TREBALL.....	202	HB -	SENYALITZACIÓ PROVISIONAL.....	205
H14 -	PROTECCIONS INDIVIDUALS.....	202	HBB -	SENYALITZACIÓ VERTICAL.....	205
H148 -	ROBA DE TREBALL.....	202	HB -	SENYALITZACIÓ PROVISIONAL.....	207
H1 -	PROTECCIONS INDIVIDUALS I COL·LECTIVES EN EL TREBALL.....	202	HBB -	SENYALITZACIÓ VERTICAL.....	207
H15 -	PROTECCIONS COL·LECTIVES.....	202	HBBA -	SENYALS DE SEGURETAT LABORAL.....	207
H1 -	PROTECCIONS INDIVIDUALS I COL·LECTIVES EN EL TREBALL.....	204	HB -	SENYALITZACIÓ PROVISIONAL.....	207
H15 -	PROTECCIONS COL·LECTIVES.....	204	HBC -	ABALISAMENT.....	207
H151 -	PROTECCIONS SUPERFICIALS CONTRA CAIGUDES DE PERSONES I OBJECTES.....	204	HB -	SENYALITZACIÓ PROVISIONAL.....	208
H1 -	PROTECCIONS INDIVIDUALS I COL·LECTIVES EN EL TREBALL.....	204	HBC -	ABALISAMENT.....	208
H15 -	PROTECCIONS COL·LECTIVES.....	204	HBC1 -	ABALISAMENT.....	208
H152 -	PROTECCIONS LINIALS CONTRA CAIGUDES DE PERSONES I OBJECTES ...	204	HM -	INSTAL·LACIONS CONTRA INCENDIS I DE SEGURETAT.....	208
H1 -	PROTECCIONS INDIVIDUALS I COL·LECTIVES EN EL TREBALL.....	204	HM3 -	EXTINTORS.....	208
H15 -	PROTECCIONS COL·LECTIVES.....	204	HM -	INSTAL·LACIONS CONTRA INCENDIS I DE SEGURETAT.....	209
H153 -	PROTECCIONS PUNTUALS CONTRA CAIGUDES DE PERSONES I OBJECTES	204	HM3 -	EXTINTORS.....	209
HB -	SENYALITZACIÓ PROVISIONAL.....	204	HM31 -	EXTINTORS.....	209
HB -	SENYALITZACIÓ PROVISIONAL.....	204	HQ -	EQUIPAMENTS.....	209
HB2 -	BARRERES DE SEGURETAT.....	204	HQ -	EQUIPAMENTS.....	209

Plec de Prescripcions Tècniques Particulars

L'autenticitat d'aquest document es pot comprovar mitjançant el codi segur de validació consultant aquesta plana web / La autenticidad de este documento se puede comprobar mediante el código seguro de validación consultando esta página web

Codi Segur de Validació **bc504e25f67c48749de23be3fae7498e001**

Uri de validació <https://seu.calonge.cat/absis/idi/arx/idiarxabsaweb/asp/verificadorfirma.asp>



HQU -	EQUIPAMENTS PER A PERSONAL D'OBRA.....	209
HQ -	EQUIPAMENTS	209
HQU -	EQUIPAMENTS PER A PERSONAL D'OBRA.....	209
HQU1 -	MÒDULS PREFABRICATS	209
HQ -	EQUIPAMENTS	210
HQU -	EQUIPAMENTS PER A PERSONAL D'OBRA.....	210
HQU2 -	MOBILIARI I APARELLS PER A MÒDULS PREFABRICATS D'OBRA	210
M -	PARTIDES D'OBRA DE MANTENIMENT D'URBANITZACIÓ I EN	212
M2 -	DEMOLICIONS, MOVIMENTS DE TERRES I GESTIÓ DE RESIDUS.....	212
M21 -	DEMOLICIONS.....	212
	APÈNDIX 1. FITXES TÈCNIQUES PAVIMENTS	1
	APÈNDIX 2. FITXES TÈCNIQUES LLUMINARIES.....	1
	APÈNDIX 3. FITXES TÈCNIQUES BANCS	1

Plec de Prescripcions Tècniques Particulars

L'autenticitat d'aquest document es pot comprovar mitjançant el codi segur de validació consultant aquesta plana web / La autenticidad de este documento se puede comprobar mediante el código seguro de validación consultando esta página web

Codi Segur de Validació **bc504e25f67c48749de23be3fae7498e001**

Uri de validació <https://seu.calonge.cat/absis/idi/arx/idiarxabsaweb/asp/verificadorfirma.asp>



L'autenticitat d'aquest document es pot comprovar mitjançant el codi segur de validació consultant aquesta plana web / La autenticidad de este documento se puede comprobar mediante el código seguro de validación consultando esta página web

Codi Segur de Validació **bc504e25f67c48749de23be3fae7498e001**

Uri de validació <https://seu.calonge.cat/absis/idi/arx/idiarxabsaweb/asp/verificadorfirma.asp>



B - MATERIALS

B0 - MATERIALS BÀSICS

B01 - LÍQUIDS

B011 - NEUTRES

0.- ELEMENTS QUE CONTEMPLA EL PLEC

B0111000.

1.- DEFINICIÓ I CARACTERÍSTIQUES DELS ELEMENTS

Aigües utilitzades per algun dels usos següents:

- Confecció de formigó
- Confecció de morter
- Confecció de pasta de guix
- Reg de plantacions
- Conglomerats de grava-ciment, terra-ciment, grava-emulsió, etc.
- Humectació de bases o subbases
- Humectació de peces ceràmiques, de ciment, etc.

CARACTERÍSTIQUES GENERALS:

Poden ser utilitzades les aigües potables i les sancionades com a acceptables per la pràctica.

Es poden utilitzar aigües de mar o salines anàlogues per a la confecció o curat de formigons sense armadura. Per a la confecció de formigó armat o pretesat es prohibeix l'ús d'aquestes aigües, tret del cas que es facin estudis especials.

Es podrà utilitzar aigua reciclada provinent del rentat dels camions formigonera a la pròpia central de formigó, sempre que compleixi les especificacions anteriors i la seva densitat sigui $\leq 1,3 \text{ g/m}^3$ i la densitat total sigui $\leq 1,1 \text{ g/cm}^3$

L'aigua a utilitzar tant en el curat com en la pastada del formigó, no ha de contenir cap substància perjudicial en quantitats que puguin afectar a les propietats del formigó o a la protecció de l'armat. Si ha d'utilitzar-se per a la confecció o el curat de formigó o de morters i no hi ha antecedents de la seva utilització o aquesta presenta algun dubte s'haurà de verificar que aconsegueix totes aquestes característiques:

- Exponent d'hidrogen pH (UNE 83952): ≥ 5
 - Total de substàncies dissoltes (UNE 83957): $\leq 15 \text{ g/l}$ (15.000 ppm)
 - Sulfats, expressats en SO_4 - (UNE 83956)
 - Ciment tipus SR: $\leq 5 \text{ g/l}$ (5.000 ppm)
 - Altres tipus de ciment: $\leq 1 \text{ g/l}$ (1.000 ppm)
 - Ió clor, expressat en Cl- (UNE 7178)
 - Aigua per a formigó armat: $\leq 3 \text{ g/l}$ (3.000 ppm)
 - Aigua per a formigó pretesat: $\leq 1 \text{ g/l}$ (1.000 ppm)
 - Aigua per a formigó en massa amb armadura de fissuració: $\leq 3 \text{ g/l}$ (3.000 ppm)
 - Hidrats de carboni (UNE 7132): 0
 - Substàncies orgàniques solubles en èter (UNE 7235): $\leq 15 \text{ g/l}$ (15.000 ppm)
- Ió clor total aportat per components d'un formigó no pot superar:
- Pretesat: $\leq 0,2\%$ pes de ciment
 - Armat: $\leq 0,4\%$ pes de ciment
 - En massa amb armadura de fissuració: $\leq 0,4\%$ pes de ciment

2.- CONDICIONS DE SUBMINISTRAMENT I EMMAGATZEMATGE

Subministrament i emmagatzematge: De manera que no s'alterin les seves condicions.

3.- UNITAT I CRITERIS D'AMIDAMENT

Unitat d'amidament: la indicada a la descripció de l'element
Criteri d'amidament: quantitat necessària subministrada a l'obra

4.- NORMATIVA DE COMPLIMENT OBLIGATORI

Real Decreto 1247/2008, de 18 de julio, por el que se aprueba la Instrucción de Hormigón Estructural (EHE-08).

5.- CONDICIONS DE CONTROL DE RECEPCIÓ

OPERACIONS DE CONTROL:

Abans de l'inici de l'obra i si no es tenen antecedents de l'aigua que es vol utilitzar, o es tenen dubtes, s'ha d'analitzar l'aigua per determinar:

- Exponent d'hidrogen pH (UNE 83952)
- Contingut de substàncies dissoltes (UNE 83957)
- Contingut de sulfats, expressats en SO_4 (UNE 83956)
- Contingut en ió clor Cl- (UNE 7178)
- Contingut d'hidrats de carboni (UNE 7132)
- Contingut de substàncies orgàniques solubles en èter (UNE 7235)

En cas d'utilitzar aigua potable de la xarxa de subministrament, no serà obligatori realitzar els assajos anteriors.

En altres casos, la DF o el Responsable de la recepció en el cas de centrals de formigó preparat o de prefabricats, s'ha de disposar la realització dels assajos en laboratoris contemplats en l'apartat 78.2.2.1 de l'EHE, per tal de comprovar el compliment de les especificacions de l'article 27 de l'EHE.

CRITERIS DE PRESA DE MOSTRES:

Els controls s'han de realitzar segons les instruccions de la DF i la norma EHE, realitzant-se la presa de mostres segons la UNE 83951.

INTERPRETACIÓ DE RESULTATS I ACTUACIONS EN CAS D'INCOMPLIMENT:

No s'ha d'acceptar l'aigua que no compleixi les especificacions, ni per a l'amasat ni per al curat.



B0 - MATERIALS BÀSICS

B03 - GRANULATS

B031 - SORRES

0.- ELEMENTS QUE CONTEMPLA EL PLEC

B0315601,B0310500,B0310020,B0312010,B0315600.

1.- DEFINICIÓ I CARACTERÍSTIQUES DELS ELEMENTS

Sorra procedent de roques calcàries, roques granítiques, marbres blancs i durs, o sorra procedent del reciclatge de residus de la construcció i demolició en una planta legalment autoritzada per al tractament d'aquest tipus de residu.

S'han considerat els tipus següents:

- Sorra de marbre blanc
- Sorra per a confecció de formigons, d'origen:
- Sorra per a confecció de formigons, d'origen:

- De pedra calcària
- De pedra granítica
- Sorra per a confecció de morters
- Sorra per a rebler de rases amb canonades
- Sorres procedents de reciclatge de residus de la construcció i demolicions

CARACTERÍSTIQUES GENERALS:

El contractista ha de sotmetre a l'aprovació de la DF les pedreres o dipòsits d'on s'han d'obtenir els àrids, aportant tots els elements justificatius que cregués convenients o que li fossin requerits pel Director d'Obra, entre d'altres:

- Classificació geològica.
- Estudi de morfologia.
- Aplicacions anteriors.

La DF ha de poder refusar totes aquelles procedències que, al seu criteri, obligarien a un control massa freqüent dels materials que se n'extraguessin.

Els grànuls han de tenir forma arrodonida o polièdrica.

La composició granulomètrica ha de ser l'adequada al seu ús, o si no consta, la que estableixi explícitament la DF.

No ha de tenir margues o altres materials estranys.

Contingut de pirïtes o d'altres sulfurs oxidables: 0%

Contingut de matèria orgànica (UNE-EN 1744-1): Color més clar que el patró

Contingut de terrossos d'argila (UNE 7133): <= 1% en pes

Els àrids no han de ser reactius amb el ciment. No s'utilitzaran àrids procedents de roques toves, friables, poroses, etc., ni els que continguin nòduls de guix, compostos ferrosos, sulfurs oxidables, etc, en quantitats superiors a les contemplades a l'EHE

Els àrids reciclats hauran de complir amb les especificacions de l'article 28 de l'EHE. A més, els que provinquin de formigons estructurals sans, o de resistència elevada, han de ser adequats per a la fabricació de formigó reciclat estructural, complint una sèrie de requisits:

- Dimensió mínima permesa = 4 mm
- Terrossos d'argila per a un formigó amb menys del 20% d'àrid reciclat: <= 0,6%
- Terrossos d'argila per a un formigó amb 100% d'àrid reciclat: <= 0,25%
- Absorció d'aigua per a un formigó amb menys del 20% d'àrid reciclat: <= 7%
- Absorció d'aigua per a un formigó amb més del 20% d'àrid reciclat: <= 5%

- Coeficient de Los Angeles: <= 40
- Continguts màxims d'impureses:
 - Material ceràmic: <= 5% del pes
 - Partícules lleugeres: <= 1% del pes
 - Asfalt: <= 1% del pes
 - Altres: <= 1,0 % del pes

En els valors de les especificacions no citades, es mantenen els establerts en l'article 28 de l'EHE.

SORRA DE MARBRE BLANC:

Barreja amb granulats blancs diferents del marbre: 0%

SORRA PER A LA CONFECCIÓ DE FORMIGONS:

Es denomina sorra a la barreja de les diferents fraccions d'àrid fi que s'utilitzen per a la confecció del formigó

Designació: d/D - IL - N

d/D: Fracció granulomètrica, d tamany mínim i D tamany màxim

IL: Presentació, R rodât, T triturat (matxueig) i M barreja

N: Naturalesa de l'àrid (C, calcari; S, silici; G, granític; O, ofita; B, basalt; D, dolomític; Q, traquita; I, fonolita; V, varis; A, artificial i R, reciclat

Mida dels granuls (Tamís 4 UNE-EN 933-2): <= 4 mm

Material retingut pel tamís 0,063 (UNE-EN 933-2) i que sura en un líquid de pes específic 20 kN/m3 (UNE EN 1744-1): <= 0,5% en pes

Compostos de sofre expressats en SO3 i referits a granulat sec (UNE-EN 1744-1): <= 1% en pes

Reactivitat potencial amb els àlcals del ciment (UNE 146507-2)

Sulfats solubles en àcid, expressats en SO3 i referits al granulat sec (UNE-EN 1744-1): <= 0,8% en pes

Clorurs expressats en Cl- i referits al granulat sec (UNE-EN 1744-1):

- Formigó armat o en massa amb armadures de fissuració: <= 0,05% en pes

- Formigó pretensat: <= 0,03% en pes

Índex de clor total aportat per components d'un formigó no pot superar:

- Pretensat: <= 0,2% pes de ciment
- Armat: <= 0,4% pes de ciment

- En massa amb armadura de fissuració: <= 0,4% pes de ciment

Estabilitat (UNE-EN 1367-2):

- Pèrdua de pes amb sulfat sòdic: <= 10%
- Pèrdua de pes amb sulfat magnèsic: <= 15%

Pèrdua de pes amb sulfat magnèsic (UNE-EN 1367-2) quan el formigó estigui sotmès a una classe d'exposició H o F, i l'àrid fi tingui una absorció d'aigua >1%: <= 15%

Coeficient de friabilitat (UNE 83115)

- Per formigons d'alta resistència: < 40
- Formigons en massa o armats amb $F_{ck} \leq 30$ N/mm2: < 50

Els àrids no han de presentar reactivitat potencial amb els àlcals del formigó. Per a comprovar-ho, s'ha de realitzar en primer lloc un anàlisi petrogràfic, per a obtenir el tipus de reactivitat que, en el seu cas, puguin presentar. Si d'aquest estudi es dedueix la possibilitat de reactivitat àlcali sílice o àlcali sílicat, s'ha de realitzar l'assaig descrit a l'UNE 146.508 EX. Si el tipus de reactivitat potencial és àlcali carbonat, s'ha de realitzar l'assaig descrit a l'UNE 146.507 EX Part 2.

La corba granulomètrica de l'àrid fi, ha d'estar compresa dins del fus següent:

+-----+															
Material retingut acumulat, en % en pes, en els tamisos															
Límits -----															
		4 mm		2 mm		1 mm		0,5 mm		0,25 mm		0,125 mm		0,063 mm	
		-----		-----		-----		-----		-----		-----		-----	
Superior	0		4		16		40		70		77		(1)		
Inferior	15		38		60		82		94		100		100		
+-----+															



(1) Aquest valor varia en funció del tipus i origen de l'àrid.
SORRA DE PEDRA GRANÍTICA PER A LA CONFECCIÓ DE FORMIGONS:
Contingut màxim de fins que passen pel tamis 0,063 mm (UNE-EN 933-1):

- Granulat gruixut:
 - Qualsevol tipus: $\leq 1,5\%$ en pes
- Granulat fi:
 - Granulat arrodonit: $\leq 6\%$ en pes
 - Granulat de matxuqueig no calcarí per a obres sotmeses a exposició IIIa,b,c, IV o alguna classe específica d'exposició: $\leq 6\%$ en pes
 - Granulat de matxuqueig no calcarí per a obres sotmeses a exposició I,IIa,b o cap classe específica d'exposició: $\leq 10\%$ en pes

Equivalent de sorra (EAV) (UNE-EN 933-8):

- Per a obres en ambients I, IIa,b o cap classe específica d'exposició: ≥ 70
- Resta de casos: ≥ 75

Absorció d'aigua (UNE-EN 1097-6): $\leq 5\%$

SORRA DE PEDRA CALCÀRIA PER A LA CONFECCIÓ DE FORMIGONS:
Contingut màxim de fins que passen pel tamis 0,063 mm (UNE-EN 933-1):

- Granulat gruixut:
 - Qualsevol tipus: $\leq 1,5\%$ en pes
- Granulat fi:
 - Granulat arrodonit: $\leq 6\%$ en pes
 - Granulat de matxuqueig calcarí per a obres sotmeses a exposició IIIa,b,c,IV o alguna classe específica d'exposició: $\leq 10\%$ en pes
 - Granulat de matxuqueig calcarí per a obres sotmeses a exposició I,IIa,b o cap classe específica d'exposició: $\leq 16\%$ en pes

Valor blau de metilè (UNE 83130):

- Per a obres sotmeses a exposició I,IIa,b o cap classe específica d'exposició: $\leq 0,6\%$ en pes
- Resta de casos: $\leq 0,3\%$ en pes

SORRA PER A LA CONFECCIÓ DE MORTERS:

La composició granulomètrica ha de quedar dintre dels límits següents:

Tamis	Percentatge en pes que passa pel tamis	Condicions
UNE 7-050 mm		
5,00	A	A = 100
2,50	B	60 \leq B \leq 100
1,25	C	30 \leq C \leq 100
0,63	D	15 \leq D \leq 70
0,32	E	5 \leq E \leq 50
0,16	F	0 \leq F \leq 30
0,08	G	0 \leq G \leq 15
Altres condicions		C - D \leq 50 D - E \leq 50 C - E \leq 70

Mida dels grànuls: $\leq 1/3$ del gruix del junt

Contingut de matèries perjudicials: $\leq 2\%$

GRANULATS PROCEDENTS DE RECICLATGE DE RESIDUS DE LA CONSTRUCCIÓ I DEMOLICIONS:

El material ha de procedir d'una planta autoritzada legalment per al tractament de residus de la construcció.

El material no ha de ser susceptible de cap mena de meteorització o d'alteració física o química

sota les condicions més desfavorables que presumiblement es puguin donar al lloc d'utilització.

No han de donar lloc, amb l'aigua, a dissolucions que puguin causar danys a estructures, capes de fermes, o contaminar el sòl o corrents d'aigua.

S'ha considerat que l'ús serà el rebert de rases amb canonades.

Per a qualsevol utilització diferent d'aquesta, es requereix l'acceptació expressa de la direcció facultativa i la justificació mitjançant els assaigs que pertoquin que es compleixen les condicions requerides per a l'us al que es pretén destinar.

2.- CONDICIONS DE SUBMINISTRAMENT I EMMAGATZEMATGE

Subministrament i emmagatzematge: De manera que no s'alterin les seves condicions.

Cada remesa de sorra s'ha de descarregar en una zona ja preparada de sòl sec.

Les sorres de tipus diferents s'han d'emmagatzemar per separat.

Els àrids s'han d'emmagatzemar de tal manera que quedin protegits contra la contaminació, i evitant la seva possible segregació, sobretot durant el seu transport. Es recomana emmagatzemar-los sota cobert per evitar els canvis de temperatura del granulat, i en un terreny sec i net destinat a l'apilament dels àrids. Les sorres d'altres tipus s'han d'emmagatzemar per separat.

3.- UNITAT I CRITERIS D'AMIDAMENT

Unitat d'amidament: la indicada a la descripció de l'element

Criteri d'amidament: quantitat necessària subministrada a l'obra

4.- NORMATIVA DE COMPLIMENT OBLIGATORI

SORRA PER A LA CONFECCIÓ DE FORMIGONS:

Real Decreto 1247/2008, de 18 de julio, por el que se aprueba la Instrucción de Hormigón Estructural (EHE-08).

SORRA PER A LA CONFECCIÓ DE MORTERS:

Real Decreto 1247/2008, de 18 de julio, por el que se aprueba la Instrucción de Hormigón Estructural (EHE-08).

UNE-EN 12620:2003 Áridos para hormigón.

Real Decreto 314/2006, de 17 de marzo, por el que se aprueba el Código Técnico de la Edificación Parte 2. Documento Básico de Seguridad estructural Fábrica DB-SE-F.

GRANULATS PROCEDENTS DE RECICLATGE DE RESIDUS DE LA CONSTRUCCIÓ I DEMOLICIONS:

Decret Legislatiu 1/2009, de 21 de juliol, pel qual s'aprova el Text refós de la Llei reguladora dels residus.

SORRES PER A ALTRES USOS:

No hi ha normativa de compliment obligatori.

5.- CONDICIONS DE CONTROL DE RECEPCIÓ

CONDICIONS DE MARCATGE I CONTROL DE LA DOCUMENTACIÓ:

L'entrega de granulat a l'obra ha d'anar acompanyada d'un full de subministrament proporcionat pel subministrador, en el que hi han de constar com a mínim les següents dades:

- Identificació del subministrador
- Número del certificat de marcatge CE o indicació d'autoconsum
- Número de sèrie de la fulla de subministrament
- Nom de la cantera



- Data del lliurament
- Nom del peticionari
- Designació de l'àrid segons l'article 28.2 de l'EHE
- Quantitat de granulat subministrat
- Identificació del lloc de subministrament

El fabricant ha de proporcionar la informació relativa a la granulometria i a les toleràncies de l'àrid subministrat.

El subministrador ha de posar a disposició de la DF en el cas que aquesta ho sol·liciti, la documentació següent, que acredita el marcatge CE, segons el sistema d'avaluació de conformitat aplicable, d'acord amb el que disposa l'apartat 7.2.1 del CTE:

- Productes per a carreteres i altres treballs d'obres públiques i edificació de Funcio: Aplicacions que exigeixen requisits de seguretat molt estrictes*. * Requisits que han de ser definits per lleis, reglaments i normes administratives nacionals de cada estat membre,
- Productes per a edificació, fabricació de productes de formigó prefabricat, carreteres i altres treballs d'obres públiques de Funcio: Aplicacions que exigeixen requisits de seguretat molt estrictes*.
- * Requisits que han de ser definits per lleis, reglaments i normes administratives nacionals de cada estat membre:

- Sistema 2+: Declaració de Prestacions

- Productes per a edificació, fabricació de productes de formigó prefabricat, carreteres i altres treballs d'obres públiques de Funcio: Aplicacions que no exigeixen requisits de seguretat molt estrictes*. * Requisits que han de ser definits per lleis, reglaments i normes administratives nacionals de cada estat membre,

- Productes per a carreteres i altres treballs d'obres públiques i edificació de Funcio: Aplicacions que no exigeixen requisits de seguretat molt estrictes*. * Requisits que han de ser definits per lleis, reglaments i normes administratives nacionals de cada estat membre:

- Sistema 4: Declaració de Prestacions

El símbol de marcatge de conformitat CE s'ha d'estampar d'acord amb la Directiva 93/68CE i ha d'estar visible sobre el producte o sobre etiqueta, embalatge o documentació comercial i ha d'anar acompanyat de la següent informació:

- Número d'identificació de l'organisme de certificació
- Nom o marca d'identificació i direcció del fabricant
- Les dues últimes xifres de l'any d'impressió del marcatge
- Referència a la norma (UNE-EN 12620)
- Descripció del producte (nom genèric, material, ús previst)
- Designació del producte

- Informació de les característiques essencials aplicables

A la documentació del marcatge haurà d'indicar:

- Nom del laboratori que ha realitzat els assajos
- Data d'emissió del certificat
- Garantia de que el tractament estadístic és l'exigit en el marcatge
- Estudi de fins que justifiqui experimentalment el seu ús, en el cas que hi hagi àrids que no compleixen amb l'article 28.4.1.

L'àrid reciclat ha d'incloure en la seva documentació:

- Naturalesa del material
- Planta productora de l'àrid i empresa transportista de la runa
- Presència d'impureses
- Detalls de la seva procedència
- Altre informació que resulti rellevant

OPERACIONS DE CONTROL:

Els àrids han de disposar del marcatge CE, de tal manera que la comprovació de la seva idoneïtat per al seu ús es farà mitjançant un control documental del marcatge per tal de determinar el compliment de les especificacions del projecte i de l'article 28 de l'EHE.

En el cas d'àrids d'autoconsum, el Constructor o el Subministrador ha d'aportar un certificat d'assaig, de com a màxim tres mesos d'antiguitat, realitzat en un laboratori de control dels contemplats en l'article 78.2.2.1 de l'EHE, que verifiqui el compliment de les especificacions de l'àrid subministrat respecte l'article 28 de l'EHE.

La DF ha de poder valorar el nivell de garantia del distintiu, i en cas de no disposar de suficient informació, ha de poder determinar l'execució de comprovacions mitjançant assaigs.

La DF, a més, ha de valorar si realitzar una inspecció a la planta de fabricació, a poder ser, abans del subministra de l'àrid, per comprovar la idoneïtat per a la seva fabricació. En cas necessari, la DF ha de poder realitzar els assaigs següents per a verificar la conformitat de les especificacions:

- Matèria orgànica (UNE-EN 1744-1).
- Terrossos d'argila (UNE 7133).
- Material retingut pel garbell 0.063 UNE (UNE EN 933-2) i que sura en un líquid de pes específic 2 (UNE EN 1744-1).
- Compostos de sofre (SO3)- respecte al granulat sec (UNE-EN 1744-1).
- Sulfats solubles en àcid (UNE-EN 1744-1).
- Contingut d'Ió CL- (UNE-EN 1744-1).
- Assaig petrogràfic
- Reactivitat potencial amb els àlcalis del ciment (UNE 146-507 i UNE 146-508).

L'autenticitat d'aquest document es pot comprovar mitjançant el codi segur de validació consultant aquesta plana web / La autenticidad de este documento se puede comprobar mediante el código seguro de validación consultando esta página web

Codi Segur de Validació **bc504e25f67c48749de23be3fae7498e001**

Uri de validació <https://seu.calonge.cat/absis/idi/argx/idiarxabsaweb/asp/verificadorfirma.asp>



- Equivalent de sorra (UNE-EN 933-8).
- Absorció d'aigua (UNE-EN 1097-6).
- Assaig d'identificació per raigs X.
- Pèrdua de pes amb sulfat magnèsic (UNE-EN 1367-2)
- Assaig granulomètric (UNE-EN 933-2)
- Coeficient de friabilitat (UNE 83115)

Un cop s'hagi realitzat l'apilament, s'ha de realitzar una inspecció visual, i si es considera necessari, s'han de prendre mostres per realitzar els assaigs corresponents.

S'ha de poder acceptar la sorra que no compleixi amb els requisits sempre i quan mitjançant rentat, cribatge o mescla, assolixi les condicions exigides.

CRITERIS DE PRESA DE MOSTRES:

Els controls s'han de realitzar segons les instruccions de la DF i la norma EHE.

INTERPRETACIÓ DE RESULTATS I ACTUACIONS EN CAS D'INCOMPLIMENT:

No s'ha d'acceptar la sorra que no compleixi totes les especificacions indicades al plec de condicions. Si la granulometria no s'ajusta a la utilitzada per a l'establiment de les dosificacions aprovades, s'hauran de projectar i aprovar noves fórmules de treball.

No s'han d'utilitzar àrids fins els quals l'equivalent de sorra sigui inferior a:

- 70, en obres sotmeses a les classes I, IIa o IIb, i no sotmeses a cap classe específica d'exposició
- 75, en la resta de casos

En cas que les sorres procedents del matxuqueig de roques calcàries o de roques dolomítiques que no compleixin l'especificació de l'equivalent de sorra, s'han de poder acceptar si l'assaig del blau de metilè (UNE-EN 933-9) compleix el següent:

- Per a obres amb classe general d'exposició I, IIa o IIb (i sense classe específica): $\leq 0,6\%$ en pes
- Resta de casos: $\leq 0,3\%$ en pes

Si el valor del blau de metilè fos superior als valors anteriors, i es presentin dubtes de la presència d'argila en els fins, s'ha de poder realitzar un assaig de rajos X per a la seva detecció i identificació: s'ha de poder utilitzar l'àrid fi si les argiles són del tipus caolinita o illita, i si les propietats del formigó amb aquest àrid són les mateixes que les d'un que tingui els mateixos components però sense els fins.

S'han de poder utilitzar sorres rodades, o procedents de roques matxucades, o escòries siderúrgiques adequades, en la fabricació de formigó d'ús no estructural.

BO - MATERIALS BÀSICS

B03 - GRANULATS

B032 - SAULONS

0.- ELEMENTS QUE CONTEMPLA EL PLEC

B0321000.

1.- DEFINICIÓ I CARACTERÍSTIQUES DELS ELEMENTS

Sorra procedent de roca granítica meteoritzada, obtinguda per excavació.

CARACTERÍSTIQUES GENERALS:

El tipus de material utilitzat ha de ser l'indicat a la DT o en el seu defecte el que determini la DF.

Els materials no han de ser susceptibles a meteorització o alteració física o química. Han de poder barrejar-se amb aigua sense donar lloc a dissolucions perjudicials per a l'estructura, per altres capes de ferm, o que puguin contaminar.

Durant l'extracció s'ha de retirar la capa vegetal. No ha de tenir argiles, margues o d'altres matèries estranyes.

La fracció que passa pel tamís 0,08 (UNE 7050) ha de ser inferior a 2/3, en pes, de la que passa pel tamís 0,40 (UNE 7050).

La composició granulomètrica ha de ser l'adequada al seu ús i ha de ser la que es defineix a la partida d'obra en què intervingui o, si no hi consta, la que estableixi explícitament la DF.

A la vegada, els grànuls han de tenir forma arrodonada o polièdrica, i han de ser nets, resistent i de granulometria uniforme.

Coeficient de desgast "Los Angeles" (NLT-149): < 50

Índex CBR (NLT-111): > 20

Contingut de matèria orgànica: Nul

Mida del granulat:

- Sauló garbellat: ≤ 50 mm
- Sauló no garbellat: $\leq 1/2$ gruix de la tongada

2.- CONDICIONS DE SUBMINISTRAMENT I EMMAGATZEMATGE

Subministrament i emmagatzematge: De manera que no s'alterin les seves condicions.

3.- UNITAT I CRITERIS D'AMIDAMENT

Unitat d'amidament: la indicada a la descripció de l'element
 Criteri d'amidament: quantitat necessària subministrada a l'obra

4.- NORMATIVA DE COMPLIMENT OBLIGATORI

No hi ha normativa de compliment obligatori.

5.- CONDICIONS DE CONTROL DE RECEPCIÓ

OPERACIONS DE CONTROL:

Les tasques de control a realitzar són les següents:

L'autenticitat d'aquest document es pot comprovar mitjançant el codi segur de validació consultant aquesta plana web / La autenticidad de este documento se puede comprobar mediante el código seguro de validación consultando esta página web

Codi Segur de Validació **bc504e25f67c48749de23be3fae7498e001**

Url de validació <https://seu.calonge.cat/absis/idi/arx/idiarxabsaweb/asp/verificadorfirma.asp>



Abans de començar l'obra, quan hagi canvi de procedència del material, o amb la freqüència indicada durant la seva execució, es realitzaran els següents assaigs d'identificació del material:

- Per a cada 1000 m3 o fracció diària i sobre 2 mostres:
 - Assaig granulomètric (UNE EN 933-1),
 - Assaig d'equivalent de sorra (UNE EN 933-8)
 - I en el seu cas, assaig de blau de metilè (UNE EN 933-9)
- Per a cada 5000 m3, o 1 cop a la setmana si el volum executat és menor:
 - Determinació dels límits d'Atterberg (UNE 103103 i UNE 103104)
 - Assaig Próctor Modificat (UNE 103501)
 - Humitat natural (UNE EN 1097-5)
- Per a cada 20000 m3 o 1 cop al mes si el volum executat és menor:
 - Coeficient de desgast de "Los Angeles" (UNE-EN 1097-2)
 - Assaig CBR (UNE 103502), cada 4500 m3 o cada setmana si el volum executat és menor.

El Director de les obres podrà reduir a la meitat la freqüència dels assaigs si considera que els materials són suficientment homogenis, o si en el control de recepció de la unitat acabada s'han aprovat 10 lots consecutius.

CRITERIS DE PRESA DE MOSTRES:

S'han de seguir les instruccions de la DF i els criteris de les normes de procediment indicades en cada assaig.

INTERPRETACIÓ DE RESULTATS I ACTUACIONS EN CAS D'INCOMPLIMENT:

Els resultats dels assaigs d'identificació han de complir estrictament les especificacions indicades, en cas contrari, no s'autoritzarà l'ús del material corresponent.

B0 - MATERIALS BÀSICS

B03 - GRANULATS

B033 - GRAVES

0.- ELEMENTS QUE CONTEMPLA EL PLEC

B033PV00,B033X001,B033Q10,B0331400,B033JR01,B0330020.

1.- DEFINICIÓ I CARACTERÍSTIQUES DELS ELEMENTS

Granulats utilitzats per a algun dels usos següents:

- Confecció de formigons

- Confecció de barreges grava-ciment per a paviments
- Material per a drenatges
- Material per a paviments

El seu origen pot ser:

- Granulats naturals, procedents d'un jaciment natural
- Granulats naturals, obtinguts per matxucament de roques naturals
- Granulats procedents d'escòries siderúrgiques refredades per aire
- Granulats procedents del reciclatge de residus de la construcció o demolicions, provinents d'una planta legalment autoritzada per al tractament d'aquests residus

Els granulats naturals poden ser:

- De pedra granítica
- De pedra calcària

Els granulats procedents del reciclatge d'enderrocs de la construcció que s'han considerat són els següents:

- Granulats reciclats provinents de construcció de maó
- Granulats reciclats provinents de formigó
- Granulats reciclats mixtes
- Granulats reciclats prioritàriament naturals

CARACTERÍSTIQUES GENERALS:

El contractista ha de sotmetre a l'aprovació de la DF les pedreres o dipòsits d'on s'han d'obtenir els àrids, aportant tots els elements justificatius que cregués convenients o que li fossin requerits pel Director d'Obra, entre d'altres:

- Classificació geològica.
- Estudi de morfologia.
- Aplicacions anteriors.

La DF ha de poder refusar totes aquelles procedències que, al seu criteri, obligarien a un control massa freqüent dels materials que se n'extraguessin.

CARACTERÍSTIQUES GENERALS DELS GRANULATS RECICLATS

Els granulats procedents de reciclatge d'enderrocs no han de contenir en cap cas restes provinents de construccions amb patologies estructurals, com ara ciment aluminós, granulats amb sulfurs, sílice amorfa o corrosió de les armadures.

Els grànuls han de tenir forma arrodonada o polièdrica.

La composició granulomètrica ha de ser l'adequada al seu ús i ha de ser la que es defineix a la partida d'obra en què intervingui o, si no hi consta, la que estableixi explícitament la DF.

Han de ser nets, resistents i de granulometria uniforme.

No han de tenir pols, brutícia, argila, margues o d'altres matèries estranyes.

Diàmetre mínim: 98% retingut tamis 4 (UNE-EN 933-2)

Els àrids reciclats hauran de complir amb les especificacions de l'article 28 de l'EHE. A més, els que provinquin de formigons estructurals sans, o de resistència elevada, han de ser adequats per a la fabricació de formigó reciclat estructural, complint una sèrie de requisits:

- Dimensió mínima permesa = 4 mm
- Terrossos d'argila per a un formigó amb menys del 20% d'àrid reciclat: $\leq 0,6\%$
- Terrossos d'argila per a un formigó amb 100% d'àrid reciclat: $\leq 0,25\%$
- Absorció d'aigua per a un formigó amb menys del 20% d'àrid reciclat: $\leq 7\%$
- Absorció d'aigua per a un formigó amb més del 20% d'àrid reciclat: $\leq 5\%$
- Coeficient de Los Angeles: ≤ 40
- Continguts màxims d'impureses:
 - Material ceràmic: $\leq 5\%$ del pes
 - Partícules lleugeres: $\leq 1\%$ del pes
 - Asfalt: $\leq 1\%$ del pes
 - Altres: $\leq 1,0\%$ del pes

En els valors de les especificacions no citades, es mantenen els establerts en l'article 28 de l'EHE.

L'autenticitat d'aquest document es pot comprovar mitjançant el codi segur de validació consultant aquesta plana web / La autenticidad de este documento se puede comprobar mediante el código seguro de validación consultando esta página web

Codi Segur de Validació **bc504e25f67c48749de23be3fae7498e001**

Uri de validació <https://seu.calonge.cat/absis/idi/idx/idiarxabsaweb/asp/verificadorfirma.asp>



GRANULATS PROCEDENTS DE RECICLATGE DE RESIDUS DE LA CONSTRUCCIÓ I DEMOLICIONS:

El material ha de procedir d'una planta autoritzada legalment per al tractament de residus de la construcció.

El material no ha de ser susceptible de cap mena de meteorització o d'alteració física o química sota les condicions més desfavorables que presumiblement es puguin donar al lloc d'utilització. No han de donar lloc, amb l'aigua, a dissolucions que puguin causar danys a estructures, capes de fers, o contaminar el sòl o corrents d'aigua.

GRANULATS RECICLATS PROVENIENTS DE CONSTRUCCIÓ DE MAÓ:

El seu origen ha de ser construccions de maó, amb un contingut final de ceràmica superior al 10% en pes.

Contingut de maó + morters + formigons: $\geq 90\%$ en pes

Contingut d'elements metàl·lics: Nul

Ús admissible: Reblerts per a drenatges i protecció de cobertes

GRANULATS RECICLATS PROVENIENTS DE FORMIGONS:

El seu origen ha de ser de construccions de formigó, sense barreja d'altres enderroc.

Contingut de formigó: $> 95\%$

Contingut d'elements metàl·lics: Nul

Ús admissible:

- Drenatges

- Formigons de resistència característica ≤ 20 N/mm2 utilitzats en classes d'exposició I o II

- Protecció de cobertes

- Bases i subbases de paviments

GRANULATS RECICLATS MIXTES:

El seu origen ha de ser enderroc de construccions de maó i formigó, amb una densitat dels elements massissos > 1600 kg/m³.

Contingut de ceràmica: $\leq 10\%$ en pes

Contingut total de matxuca de formigó + maó + morter: $\geq 95\%$ en pes

Contingut d'elements metàl·lics: Nul

Ús admissible:

- Drenatges

- Formigons en massa

GRANULATS RECICLATS PRIORITARIAMENT NATURALS:

Granulats obtinguts de pedrera amb incorporació d'un 20% de granulats reciclats provinents de formigó.

Ús admissible:

- Drenatges i formigons utilitzats en classes d'exposició I o II

S'han considerat les següents utilitzacions de les graves:

- Per a confecció de formigons

- Per a drens

- Per a paviments

- Per a confecció de mesclures grava-ciment tipus GC-1 o GC-2

GRANULATS PROCEDENTS D'ESCORIES SIDERÚRGIQUES

Contingut de silicats inestables: Nul

Contingut de compostos fèrrics: Nul

GRAVA PER A LA CONFECCIÓ DE FORMIGONS:

Es denomina grava a la barreja de les diferents fraccions de granulat gruixut que s'utilitzen per a la confecció del formigó

Designació: d/D - IL - N

d/D: Fracció granulomètrica, d tamany mínim i D tamany màxim

IL: Presentació, R rodats, T triturats (matxuqueig) i M barreja

N: Naturalitat de l'àrid (C, calcari; S, silici; G, granític; O, ofita; B, basalt; D, dolomític; Q, traquita; I, fonolita; V, varis; A, artificial i R, reciclat

La grandària màxima D d'un granulat gruixut (grava) utilitzat per la confecció de formigó serà

menor que les següents dimensions:

- 0,8 de la distància lliure horitzontal entre beines o armadures que formin grup, o entre un parament de la peça i una beina o armadura que formi un angle $>45^\circ$ (amb la direcció de formigonat)

- 1,25 de la distància entre un parament de la peça i una beina o armadura que formi un angle $\leq 45^\circ$ (amb la direcció de formigonat)

- 0,25 de la dimensió mínima de la peça que es formigona amb les excepcions següents:

- Lloses superiors de sostres, amb TMA $< 0,4$ del gruix mínim

- Peces d'execució molt curosa i elements en els que l'efecte de la paret de l'encofrat sigui reduït (sostres encofrats a una sola cara), amb TMA $< 0,33$ del gruix mínim

Quan el formigó passi entre vàries armadures, l'àrid gruixut serà el mínim valor entre el primer punt i el segon del paràgraf anterior.

Tot el granulat ha de ser d'una mida inferior al doble del límit més petit aplicable a cada cas.

Contingut de matèria orgànica (UNE-EN 1744-1): Color més clar que el patró

Fins que passen pel tamís 0,063 (UNE-EN 933-2):

- Per a graves calcàries i granítiques: $\leq 1,5\%$ en pes

- Granulats, reciclats de formigó o prioritàriament naturals: $< 3\%$

- Per a granulats reciclats mixtos: $< 5\%$

L'índex de llenques per a un granulat gruixut segons UNE-EN 933-3: $\leq 35\%$

Material retintut pel tamís 0,063 (UNE-EN 933-2) i que sura en un líquid de pes específic 20 kN/m³ (UNE-EN 1744-1):

- Granulats naturals $\leq 1\%$ en pes

Compostos de sofre expressats en SO₃ i referits a granulat sec (UNE-EN 1744-1):

- Granulats naturals: $\leq 1\%$ en pes

- Granulats d'escòries siderúrgiques: $\leq 2\%$ en pes

- Granulats reciclats mixtos: $\leq 1\%$ en pes

- Granulats amb sulfurs de ferro oxidables en forma de pirrotina: $\leq 0,1\%$ en pes

- Altres granulats: $\leq 0,4\%$ en pes

Sulfats solubles en àcids, expressats en SO₃ i referits a granulat sec (UNE-EN 1744-1):

- Granulats naturals: $\leq 0,8\%$ en pes

- Granulats d'escòries siderúrgiques: $\leq 1\%$ en pes

Clorur expressats en Cl- i referits a granulat sec (UNE-EN 1744-1):

- Formigó armat o en massa amb armadura de fissuració: $\leq 0,05\%$ en massa

- Formigó pretensat: $\leq 0,03\%$ en massa

lò clor total aportat per components d'un formigó no pot superar:

- Pretensat: $\leq 0,2\%$ pes de ciment

- Armat: $\leq 0,4\%$ pes de ciment

- En massa amb armadura de fissuració: $\leq 0,4\%$ pes de ciment

Contingut de pirites o d'altres sulfurs: 0%

Contingut d'ió Cl-:

- Granulats reciclats mixtos: $< 0,06\%$

El contingut de matèria orgànica que sura en un líquid de pes específic 2 segons la UNE-EN 1744-1 (Apart.) 14,2 serà $\leq 1\%$ per a granulats gruixuts.

Contingut de materials no petris (roba, fusta, paper...):

- Granulats reciclats provinents de formigó o mixtos: $< 0,5\%$

- Altres granulats: Nul

Contingut de restes d'asfalt:

- Granulat reciclat mixt o provinent de formigó: $< 0,5\%$

- Altres granulats: Nul

Reactivitat:

- Àlcali-silici o àlcali-silicat (Mètode químic UNE 146-507-1 EX o Mètode accelerat UNE 146-508 EX):

Nul ta

- Àlcali-carbonat (Mètode químic UNE 146-507-2): Nul ta



Estabilitat (UNE-EN 1367-2):

- Pèrdua de pes amb sulfat magnèsic: $\leq 18\%$

Resistència a la fragmentació segons UNE-EN 1097-2 (Assaig de los Angeles):

- Granulats gruixuts naturals: ≤ 40

Absorció d'aigua:

- Granulats gruixuts naturals (UNE-EN 1097-6): $< 5\%$

- Granulats reciclats provinents de formigó: $< 10\%$

- Granulats reciclats mixtos: $< 18\%$

- Granulats reciclats prioritàriament naturals: $< 5\%$

Pèrdua de pes amb cinc cicle de sulfat de magnesi segons UNE-EN 1367-2:

- Granulats gruixuts naturals: $\leq 18\%$

Els àrids no han de presentar reactivitat potencial amb els àlcals del formigó. Per a comprovar-ho, s'ha de realitzar en primer lloc un anàlisi petrogràfic, per a obtenir el tipus de reactivitat que, en el seu cas, puguin presentar. Si d'aquest estudi es dedueix la possibilitat de reactivitat àlcali sílice o àlcali sílicat, s'ha de realitzar l'assaig descrit a l'UNE 146.508 EX. Si el tipus de reactivitat potencial és àlcali carbonat, s'ha de realitzar l'assaig descrit a l'UNE 146.507 EX Part 2.

Els àrids no han de ser reactius amb el ciment. No s'utilitzaran àrids procedents de roques toves, friables, poroses, etc., ni els que continguin nòduls de guix, compostos ferrosos, sulfurs oxidables, etc., en quantitats superiors a les contemplades a l'EHE

GRAVA PER A DRENATGES:

El granulat ha de ser procedent d'un jaciment natural, del matxuqueig de roques naturals, o del reciclatge d'enderrocs. No ha de presentar restes d'argila, margues o altres materials estranys.

La mida màxima dels grànuls ha de ser de 76 mm (tamis 80 UNE) i el garbellat ponderal acumulat pel tamis 0,08 UNE ha de ser $\leq 5\%$. La composició granulomètrica ha de ser fixada explícitament per la DF segons les característiques del terreny per drenar i del sistema de drenatge.

Plasticitat: No plàstic

Coefficient de desgast (assaig "Los Angeles" UNE-EN 1097-2): ≤ 40

Equivalent de sorra (UNE-EN 933-8): > 30

Condicions generals de filtratge:

- F15/d85: < 5

- F15/d15: < 5

- F50/d50: < 5

(Fx = grandària superior de la fracció x% en pes del material filtrant, dx = grandària superior de la proporció x% del terreny a drenar)

A més, el coeficient d'uniformitat del filtre ha de ser:

- F60/F10: < 20

Condicions de la granulometria en funció del sistema previst d'evacuació de l'aigua:

- Per a tubs perforats: F85/Diàmetre de l'orifici: > 1

- Per a tubs amb juntes obertes: F85/ Obertura de la junta: $> 1,2$

- Per a tubs de formigó porós: F85/d15 de l'àrid del tub: $> 0,2$

- Si es dreña per metxinals: F85/ diàmetre del metxinal: > 1

Quan no sigui possible trobar un material granular d'aquestes condicions es faran filtres granulars compostos de diverses capes. La més gruixuda es col·locarà al costat del sistema d'evacuació.

Aquesta complirà les condicions de filtre respecte a la següent i així successivament fins arribar al replè o al terreny natural. Es podrà recórrer a l'ús de filtres geotèxtils.

Quan el terreny natural estigui constituït per materials amb graves i boles a efectes del compliment de les condicions anteriors, s'atendrà únicament a la corba granulomètrica de la fracció del mateix inferior a 25 mm.

Si el terreny no és cohesiu i està compost per sorra fina i llims, el material drenant haurà de complir, a més de les condicions generals de filtre, la condició: F15 > 1 mm.

Si el terreny natural és cohesiu, compacte i homogeni, sense restes de sorra o llims, les condicions de filtre 1 i 2 s'han de substituir per: 0,1 mm $> F15 > 0,4$ mm

En els drens cecs, el material de la zona permeable central haurà de complir les següents condicions:

- Mida màxima de l'àrid: Entre 20 mm i 80 mm

- Coeficient d'uniformitat: F60/F10 < 4

Si s'utilitza granulats reciclats s'ha de comprovar que l'inflament (assaig CBR (NLT-111)) sigui inferior al 2% (UNE 103502).

2.- CONDICIONS DE SUBMINISTRAMENT I EMMAGATZEMATGE

CONDICIONS GENERALS:

Subministrament i emmagatzematge: De manera que no s'alterin les seves condicions.

Cada remesa de grava s'ha de descarregar en una zona ja preparada de sòl sec

Les graves de tipus diferents s'han d'emmagatzemar per separat

Els àrids s'emmagatzemaran de tal manera que quedin protegits contra la contaminació, i evitant la seva possible segregació, sobretot durant el seu transport. Es recomana emmagatzemar-los sota cobert per evitar els canvis de temperatura del granulat.

3.- UNITAT I CRITERIS D'AMIDAMENT

Unitat d'amidament: la indicada a la descripció de l'element

Criteri d'amidament: quantitat necessària subministrada a l'obra

4.- NORMATIVA DE COMPLIMENT OBLIGATORI

GRAVA PER A LA CONFECCIÓ DE FORMIGONS:

Real Decreto 1247/2008, de 18 de julio, por el que se aprueba la Instrucción de Hormigón Estructural (EHE-08).

UNE-EN 12620:2003 Áridos para hormigón.

GRAVA PER A PAVIMENTS:

* Orden de 6 de febrero de 1976 por la que se aprueba el Pliego de Prescripciones Técnicas Generales para Obras de Carreteras y Puentes (PG-3).

GRAVA PER A DRENATGES:

Orden de 21 de junio de 1965 por la que se aprueba la Instrucción de la Dirección General de Carreteras 5.1.IC «Drenaje» que figura como anejo a esta Orden.

Orden de 14 de mayo de 1990 por la que se aprueba la Instrucción de carreteras 5.2-1C «Drenaje superficial».

5.- CONDICIONS DE CONTROL DE RECEPCIÓ

CONDICIONS DE MARCATGE I CONTROL DE LA DOCUMENTACIÓ:

L'entrega de granulat a l'obra ha d'anar acompanyada d'un full de subministrament proporcionat pel subministrador, en el que hi han de constar com a mínim les següents dades:

- Identificació del subministrador

- Número del certificat de marcatge CE o indicació d'autoconsum

- Número de sèrie de la fulla de subministrament

- Nom de la cantera o planta subministradora en cas de material reciclat

- Data del lliurament

- Nom del peticionari



- Designació de l'àrid segons l'article 28.2 de l'EHE
- Quantitat de granulat subministrat
- Identificació del lloc de subministrament

El fabricant ha de proporcionar la informació relativa a la granulometria i a les toleràncies de l'àrid subministrat.

El subministrador ha de posar a disposició de la DF en el cas que aquesta ho sol·liciti, la documentació següent, que acredita el marcatge CE, segons el sistema d'avaluació de conformitat aplicable, d'acord amb el que disposa l'apartat 7.2.1 del CTE:

- Productes per a carreteres i altres treballs d'obres públiques i edificació de Funcio: Aplicacions que exigeixen requisits de seguretat molt estrictes*. * Requisits que han de ser definits per lleis, reglaments i normes administratives nacionals de cada estat membre,

- Productes per a edificació, fabricació de productes de formigó prefabricat, carreteres i altres treballs d'obres públiques de Funcio: Aplicacions que exigeixen requisits de seguretat molt estrictes*.

- * Requisits que han de ser definits per lleis, reglaments i normes administratives nacionals de cada estat membre:

- Sistema 2+: Declaració de Prestacions

- Productes per a edificació, fabricació de productes de formigó prefabricat, carreteres i altres treballs d'obres públiques de Funcio: Aplicacions que no exigeixen requisits de seguretat molt estrictes*. * Requisits que han de ser definits per lleis, reglaments i normes administratives nacionals de cada estat membre,

- Productes per a carreteres i altres treballs d'obres públiques i edificació de Funcio: Aplicacions que no exigeixen requisits de seguretat molt estrictes*. * Requisits que han de ser definits per lleis, reglaments i normes administratives nacionals de cada estat membre:

- Sistema 4: Declaració de Prestacions

El símbol de marcatge de conformitat CE s'ha d'estampar d'acord amb la Directiva 93/68CE i ha d'estar visible sobre el producte o sobre etiqueta, embalatge o documentació comercial i ha d'anar acompanyat de la següent informació:

- Número d'identificació de l'organisme de certificació
- Nom o marca d'identificació i direcció del fabricant
- Les dues últimes xifres de l'any d'impressió del marcatge
- Referència a la norma (UNE-EN 12620)
- Descripció del producte (nom genèric, material, ús previst)
- Designació del producte
- Informació de les característiques essencials aplicables

A la documentació del marcatge haurà d'indicar:

- Nom del laboratori que ha realitzat els assajos
- Data d'emissió del certificat
- Garantia de que el tractament estadístic és l'exigut en el marcatge
- Estudi de fins que justifiqui experimentalment el seu ús, en el cas que hi hagi àrids que no compleixen amb l'article 28.4.1.

L'àrid reciclat ha d'incloure en la seva documentació:

- Naturalesa del material
- Planta productora de l'àrid i empresa transportista de la runa
- Presència d'impureses
- Detalls de la seva procedència
- Altre informació que resulti rellevant

El subministrador de granulats procedents de reciclatge, ha d'aportar la documentació que garanteixi el compliment de les especificacions establertes a la norma EHE-08, si el material s'ha d'utilitzar en la confecció de formigons.

OPERACIONS DE CONTROL:

Els àrids han de disposar del marcatge CE, de tal manera que la comprovació de la seva idoneïtat per al seu ús es farà mitjançant un control documental del marcatge per tal de determinar el compliment de les especificacions del projecte i de l'article 28 de l'EHE.

En el cas d'àrids d'autoconsum, el Constructor o el Subministrador ha d'aportar un certificat d'assaig, de com a màxim tres mesos d'antiguitat, realitzat en un laboratori de control dels contemplats en l'article 78.2.2.1 de l'EHE, que verifiqui el compliment de les especificacions de l'àrid subministrat respecte l'article 28 de l'EHE.

La DF ha de poder valorar el nivell de garantia del distintiu, i en cas de no disposar de suficient informació, ha de poder determinar l'execució de comprovacions mitjançant assaigs.

La DF, a més, ha de valorar si realitzar una inspecció a la planta de fabricació, a poder ser, abans del subministra de l'àrid, per comprovar la idoneïtat per a la seva fabricació. En cas necessari, la DF ha de poder realitzar els assaigs següents per a verificar la conformitat de les especificacions:

- Índex de llenques (UNE-EN 933-3).
- Terrossos d'argila (UNE 7133)
- Partícules toves (UNE 7134)
- Coeficient de forma (UNE EN 933-4)
- Material retingut pel garbell 0.063 UNE (UNE EN 933-2) i que sura en un líquid de pes específic 2 (UNE EN 1744-1).
- Compostos de sofre (SO3)- respecte al granulat sec (UNE-EN 1744-1).
- Contingut en ió clor Cl- (UNE-EN 1744-1)

L'autenticitat d'aquest document es pot comprovar mitjançant el codi segur de validació consultant aquesta plana web / La autenticidad de este documento se puede comprobar mediante el código seguro de validación consultando esta página web

Codi Segur de Validació **bc504e25f67c48749de23be3fae7498e001**

Url de validació <https://seu.calonge.cat/absis/idi/idx/idiarxabsaweb/asp/verificadorfirma.asp>



- Assaig petrogràfic
- Reactivitat potencial amb els àlcals del ciment (UNE 146-507 i UNE 146-508).
- Estabilitat, resistència a l'atac del sulfat magnèsic (UNE-EN 1367-2).
- Absorció d'aigua (UNE-EN 1097-6).
- Resistència al desgast Los Angeles (UNE-EN 1097-2).
- Assaig d'identificació per raigs X.
- Assaig granulomètric (UNE-EN 933-2)

OPERACIONS DE CONTROL EN GRAVA PER A DRENATGES:

Les tasques de control a realitzar són les següents:

- Inspecció visual del material i recepció del certificat de procedència i qualitat corresponent.
- Abans de començar el reblert, quan hagi canvi de procedència del material, o cada 2000 m3 durant la seva execució, es realitzaran els següents assaigs d'identificació del material:
 - Assaig granulomètric del material filtrant (UNE EN 933-1)
 - Assaig granulomètric del material adjacent (UNE 103101)
 - Desgast de "Los Ángeles" (UNE EN 1097-2)

S'ha de demanar un certificat de procedència del material, que en el cas d'àrids naturals ha de contenir:

- Classificació geològica
- Estudi de morfologia
- Aplicacions anteriors
- Assaigs d'identificació del material

CRITERIS DE PRESA DE MOSTRES:

Els controls s'han de realitzar segons les instruccions de la DF i la norma EHE.

CRITERIS DE PRESA DE MOSTRES EN GRAVA PER A DRENATGES:

S'han de seguir les instruccions de la DF i els criteris de les normes de procediment indicades en cada assaig.

INTERPRETACIÓ DE RESULTATS I ACTUACIONS EN CAS D'INCOMPLIMENT:

No s'acceptarà la grava que no compleixi totes les especificacions indicades al plec. Si la granulometria no s'ajusta a la utilitzada per a l'establiment de les dosificacions aprovades, s'hauran de projectar i aprovar noves fórmules de treball.

INTERPRETACIÓ DE RESULTATS I ACTUACIÓ EN CAS D'INCOMPLIMENT EN GRAVA PER A DRENATGES:

Els resultats dels assaigs d'identificació han de complir estrictament les especificacions indicades, en cas contrari, no s'ha d'autoritzar l'ús del material corresponent en l'execució del reblert.

B0 - MATERIALS BÀSICS

B03 - GRANULATS

B036 - ULL DE PERDIU

0.- ELEMENTS QUE CONTEMPLA EL PLEC

B0361000.

1.- DEFINICIÓ I CARACTERÍSTIQUES DELS ELEMENTS

Granulat procedent de roques dures.

CARACTERÍSTIQUES GENERALS:

No s'ha de descompondre per l'acció dels agents climatològics.

Els grànuls han de tenir forma arrodonada.

No ha de tenir argiles, margues o d'altres materials estranys.

Ha de complir les condicions addicionals que puguin constar a la partida d'obra en què intervingui.

2.- CONDICIONS DE SUBMINISTRAMENT I EMMAGATZEMATGE

Subministrament i emmagatzematge: De manera que no s'alterin les seves condicions.

3.- UNITAT I CRITERIS D'AMIDAMENT

Unitat d'amidament: la indicada a la descripció de l'element

Criteri d'amidament: quantitat necessària subministrada a l'obra

4.- NORMATIVA DE COMPLIMENT OBLIGATORI

No hi ha normativa de compliment obligatori.

B0 - MATERIALS BÀSICS

B03 - GRANULATS

B037 - TOT-U

0.- ELEMENTS QUE CONTEMPLA EL PLEC

B037R000,B0372000.

1.- DEFINICIÓ I CARACTERÍSTIQUES DELS ELEMENTS



Material granular de granulometria contínua.

S'han considerat els tipus següents:

- Tot-u natural: format bàsicament per partícules no triturades procedents de graveres o dipòsits naturals, sòls naturals o una barreja de tots dos.
- Tot-u artificial: compost d'àrids procedents de la trituració, total o parcial, de pedra de cantera o de grava natural.
- Tot-u artificial procedent de materials granulars reciclats.

CARACTERÍSTIQUES GENERALS:

El tipus de material utilitzat ha de ser l'indicat a la DT o en el seu defecte el que determini la DF.

La composició granulomètrica ha de ser l'adequada al seu ús i ha de ser la que es defineix a la partida d'obra en què intervingui o, si no hi consta, la que estableixi explícitament la DF.

El granulat ha de tenir forma arrodonida o polièdrica, i ha de ser net, resistent i de granulometria uniforme.

No ha de ser susceptible de cap tipus de meteorització o alteració física o química apreciable sota les condicions possibles més desfavorables.

No ha de donar lloc, amb l'aigua, a dissolucions que puguin afectar a estructures, a d'altres capes de ferm, o contaminar el sòl o corrents d'aigua.

Els materials estaran exempts de tot tipus de matèries estranyes que puguin afectar la durabilitat de la capa on es col·loqui.

TOT-U PER A ÚS EN FERMS DE CARRETERES:

S'utilitzarà tot-u artificial compost d'àrids procedents de la trituració, total o parcial, de pedra de cantera o de grava natural.

Es podran utilitzar materials granulars reciclats, àrids reciclats de residus de construcció i demolició, àrids siderúrgics, subproductes i productes inerts de rebuig per a les categories de trànsit pesat T2 a T4, sempre que compleixin amb les prescripcions tècniques exigides a l'article 510 del PG3 vigent.

Composició química:

- Contingut ponderal en sofre total (S), segons UNE-EN 1744-1, en cas que el material estigui en contacte amb capes tractades amb ciment: < 0,5%
- A la resta: < 1%
- Contingut de sulfats solubles en aigua (SO3), segons UNE-EN 1744-1, en cas d'àrids reciclats procedents de demolicions de formigó: < 0,7%

Proporció de partícules total i parcialment triturades de l'àrid gruixut, segons UNE-EN 933-5: ha de complir el fixat a la taula 510.1.a del PG3 vigent.

Proporció de partícules totalment arrodonides de l'àrid gruixut, segons UNE-EN 933-5: ha de complir el fixat a la taula 510.1.b del PG3 vigent.

Índex de llenques, segons UNE-EN 933-3: < 35

Coefficient de desgast "Los Angeles", segons UNE-EN 1097-2:

- Categoria de trànsit pesat T00 a T2:
 - Àrids per a tot-u: < 30
 - Materials reciclats procedents de ferms de carretera o àrids siderúrgics (ZAD20): < 35
- Categoria de trànsit pesat T3, T4 i vorals:
 - Àrids per a tot-u: < 35
 - Materials reciclats procedents de ferms de carretera o àrids siderúrgics (ZAD20): < 40

Contingut de fins de l'àrid gruixut que passa pel tamís 0,063 mm, segons UNE-EN 933-1: < 1% en massa

Equivalent de sorra (SE4) (Annex A de l'UNE-EN 933-8):

- Fracció 0/4 del material:
 - T00 a T1: > 40
 - T2 a T4 i vorals de T00 a T2: > 35
 - Vorals de T3 i T4: > 30

Blau de metilè (Annex A de la UNE-EN 933-9) en cas d'incompliment de l'equivalent de sorra:

- Fracció 0/0,125 del material: < 10 g/kg i a més:
 - T00 a T1: > 35

- T2 a T4 i vorals de T00 a T2: > 30
- Vorals de T3 i T4: > 25

Plasticitat:

- Categoria de trànsit pesat T00 a T4: No plàstic, segons UNE 103103 i UNE 103104
- Vorals sense pavimentar de les categories T32, T41 i T42:
 - Índex de plasticitat, segons UNE 103103 i UNE 103104: < 10
 - Límit líquid, segons UNE 103103: < 30

Granulometria, segons UNE-EN 933-1, estarà compresa entre els següents valors:

+-----+				
Tamisatge ponderal acumulat (%)				
Tamís UNE-EN -----				
933-2 (mm) ZA 0/32 ZA 0/20 ZAD 0/20				
+-----+				
40	100	--	--	
32	88-100	100	100	
20	65-90	75-100	65-100	
12,5	52-76	60-86	47-78	
8	40-63	45-73	30-58	
4	26-45	31-45	14-37	
2	15-32	20-40	0-15	
0,500	7-21	9-24	0-6	
0,250	4-16	5-18	0-4	
0,063	0-9	0-9	0-2	
+-----+				

La fracció retinguda pel tamís 0,063 mm, segons UNE-EN 933-2, ha de ser inferior a 2/3 a la fracció retinguda pel tamís 0,250 mm, segons UNE-EN 933-2.

Si el material procedeix de reciclatge de residus de construcció i demolició, haurà de complir:

- Pèrdua en l'assaig de sulfat de magnesi, segons UNE-EN 1367-2: < 18%

Si s'utilitza àrid siderúrgic d'acereries, haurà de complir:

- Expansivitat, segons UNE-EN 1744-1: < 5%
- Índex granulomètric d'envelliment segons NLT-361: < 1%
- Contingut de calç lliure, segons UNE-EN 1744-1: < 0,5%

Si s'utilitza àrid siderúrgic d'alt forn, haurà de complir:

- Desintegració per silicat bicàlcic o per ferro, segons UNE-EN 1744-1: Nul

Les característiques essencials del tot-u per a ús en capes estructurals de ferms, establertes a la taula ZA.1 de la norma UNE-EN 13242, compliran amb els valors declarats pel fabricant, assolits segons la norma corresponent, dins del límit de tolerància indicat, en el seu cas.

2.- CONDICIONS DE SUBMINISTRAMENT I EMMAGATZEMATGE

Subministrament i emmagatzematge: De manera que no s'alterin les seves condicions.

3.- UNITAT I CRITERIS D'AMIDAMENT

Unitat d'amidament: la indicada a la descripció de l'element
 Criteri d'amidament: quantitat necessària subministrada a l'obra

4.- NORMATIVA DE COMPLIMENT OBLIGATORI

* Orden de 6 de febrero de 1976 por la que se aprueba el Pliego de Prescripciones Técnicas Generales para Obras de Carreteras y Puentes (PG-3).

* Orden FOM/2523/2014, de 12 de diciembre, por la que se actualizan determinados artículos del Pliego de Prescripciones Técnicas Generales para Obras de Carreteras y Puentes, relativos a



materiales básicos, a firmes y pavimentos, y a señalización, balizamiento y sistemas de contención de vehículos (PG-3).
TOT-U PER A ÚS EN FERMS DE CARRETERES:
Orden FOM/3460/2003, de 28 de noviembre, por lo que se aprueba la norma 6.1-IC Secciones del firme, de la Instrucción Técnica de Carreteras.
UNE-EN 13242:2003+A1:2008 Áridos para capas granulares y capas tratadas con conglomerados hidráulicos para uso en capas estructurales de firmes.

5.- CONDICIONS DE CONTROL DE RECEPCIÓ

CONDICIONS DE MARCATGE I CONTROL DE LA DOCUMENTACIÓ:

Per a ús en fermes de carreteres ha de disposar del marcatge CE, segons l'Annex ZA de la norma UNE-EN 13242.

El subministrador ha de posar a disposició de la DF si aquesta ho demana, la següent documentació, que acredita el marcatge CE, segons el sistema d'avaluació de conformitat aplicable:

- Productes per a carreteres i altres treballs d'obres públiques de Funcio: Aplicacions que exigeixen requisits de seguretat molt estrictes*. * Requisits que han de ser definits per lleis, reglaments i normes administratives nacionals de cada estat membre:

- Sistema 2+: Declaració de Prestacions

- Productes per a carreteres i altres treballs d'obres públiques de Funcio: Aplicacions que no exigeixen requisits de seguretat molt estrictes*. * Requisits que han de ser definits per lleis, reglaments i normes administratives nacionals de cada estat membre:

- Sistema 4: Declaració de Prestacions

A l'embalatge o a l'albarà de lliurament han de figurar les dades següents:

- Marcatge CE de conformitat amb el que disposa la Directiva 93/68/CEE. El símbol normalitzat del Marcatge CE s'ha d'acompanyar de la següent informació:
 - Número d'identificació de l'organisme notificat (només per al sistema 2+).
 - Nom o marca d'identificació i direcció inscrita del fabricant.
 - Dos últims dígitos de l'any en que s'ha imprès el marcatge CE.
 - Número de certificat de control de producció de fàbrica (només per al sistema 2+).
 - Referència a la norma EN 13242.
 - Descripció del producte: nom genèric, material, dimensions,...i ús previst.
 - Informació de les característiques essencials de la taula ZA.1 de la norma UNE-EN 13242.

OPERACIONS DE CONTROL:

El control de recepció del material verificarà que les característiques dels materials són coincidents amb l'establert a la DT.

S'ha d'examinar el material i es rebutjarà el que a primera vista contingui matèries estranyes o mides superiors al màxim acceptat en la fórmula de treball.

Control de documentació: documents d'origen (full de subministrament i etiquetat), certificat de garantia del fabricant, en el seu cas, (signat per persona física) i els documents de conformitat o autoritzacions administratives exigides, inclòs la documentació corresponent al marcatge CE quan sigui pertinent.

Control de recepció mitjançant assaigs: Si el material disposa d'una marca legalment reconeguda a un país de la CEE (Marcatge CE, AENOR, etc.) es podrà prescindir dels assaigs de control de recepció de les característiques del material garantides per la marca; i la DF sol·licitarà en aquest cas, els resultats dels assaigs corresponents al subministrament rebut. En qualsevol cas, la DF podrà sol·licitar assaigs de control de recepció si ho creu convenient.

En el cas d'àrids fabricats en el propi lloc de construcció de l'obra, de cada procedència es prendran mostres, segons UNE-EN 932-1 i per a cadascuna d'elles es determinarà:

- Assaig granulomètric, segons UNE-EN 933-1.
- Límit líquid i índex de plasticitat, segons UNE 103103 i UNE 103104.
- Coeficient de "Los Angeles", segons UNE-EN 1097-2.
- Equivalent de sorra, segons Annex A de la UNE EN 933-8 i, en el seu cas, blau de metilè, segons Annex A de la UNE-EN 933-9.
- Índex de llenques, segons UNE-EN 933-3.
- Proporció de les cares de fractura de l'àrid gruixut, segons UNE-EN 933-5.
- Humitat natural, segons UNE-EN 1097-5.
- Contingut ponderal en sofre total, segons UNE-EN 1744-1.
- Contingut de fins de l'àrid gruixut, segons UNE-EN 933-1.

En el cas de tot-u fabricat en central que no tinguin marcatge CE, es realitzaran els següents assaigs d'identificació i caracterització del material:

- Per a cada 1000 m3 o fracció diària i sobre 2 mostres:
 - Assaig granulomètric, segons UNE EN 933-1.
 - Humitat natural, segons UNE-EN 1097-5.
- Per a cada 5000 m3, o 1 cop a la setmana si el volum executat és menor:
 - Pròctor Modificat, segons UNE-EN 13.286-2.
 - Equivalent de sorra, segons Annex A de la UNE-EN 933-8 i, en el seu cas, blau de metilè, segons Annex A de la UNE-EN 933-9.
 - En el seu cas, límit líquid i índex de plasticitat, segons UNE 103103 i UNE 103104.
 - Contingut de fins de l'àrid gruixut, segons UNE-EN 933-1.
- Per a cada 20000 m3 o 1 cop al mes si el volum executat és menor:

L'autenticitat d'aquest document es pot comprovar mitjançant el codi segur de validació consultant aquesta plana web / La autenticidad de este documento se puede comprobar mediante el código seguro de validación consultando esta página web

Codi Segur de Validació **bc504e25f67c48749de23be3fae7498e001**

Url de validació <https://seu.calonge.cat/absis/idi/adx/idiarxabsaweb/asp/verificadorfirma.asp>



- Índex de llenques, segons UNE-EN 933-3.
- Proporció de les cares de fractura de l'àrid gruixut, segons UNE-EN 933-5.
- Coeficient de "Los Angeles", segons UNE-EN 1097-2.
- Contingut ponderal en sofre total, segons UNE-EN 1744-1.

El Director de les obres podrà reduir a la meitat la freqüència dels assaigs si considera que els materials són suficientment homogenis, o si en el control de recepció de la unitat acabada s'han aprovat 10 lots consecutius.

CRITERIS DE PRESA DE MOSTRES:

En el cas de tot-u fabricat en central es prendran mostres a la sortida del mesclador. En els altres casos es podran prendre mostres en els aplecs i es seguiran les instruccions de la DF i els criteris de les normes de procediment indicades a cada assaig .

INTERPRETACIÓ DE RESULTATS I ACTUACIONS EN CAS D'INCOMPLIMENT:

Els resultats dels assaigs d'identificació han de complir estrictament les especificacions indicades, en cas contrari, no s'autoritzarà l'ús del material corresponent.

B0 - MATERIALS BÀSICS

B03 - GRANULATS

B03B - GRANULATS-CIMENT

0.- ELEMENTS QUE CONTEMPLA EL PLEC

B03BX000.

1.- DEFINICIÓ I CARACTERÍSTIQUES DELS ELEMENTS

Mescla homogènia de material granular, ciment, aigua i eventualment addicions, realitzada a central.

S'han considerat dos tipus de materials tractats amb ciment:

- Sòl-ciment (SC40 i SC20)
- Grava-ciment (GC32 i GC20)

CARACTERÍSTIQUES GENERALS DE LA MESCLA:

La mescla no ha de tenir segregacions.

La dosificació ha de ser l'especificada al projecte o la fixada per la DF amb les limitacions de contingut de ciment i corba granulomètrica dels granulats que s'especifiqui a continuació:

- Contingut de ciment en pes, respecte del total del material granular en sec:
 - Sòl-ciment: >= 3%
 - Grava-ciment: >= 3,5%

La corba granulomètrica del granulat del sòl-ciment ha de quedar dins dels límits següents:

(mm)	SC40	SC20
50	100	-
40	80 - 100	-
32	75 - 100	100
20	62 - 100	92 - 100
12,5	53 - 100	76 - 100
8	45 - 89	63 - 100
4	30 - 65	48 - 100
2	20 - 52	36 - 94
0,5	5 - 37	18 - 65
0,063	2 - 20	2 - 35

(mm)	GC32	GC20
40	100	-
32	88 - 100	100
20	67 - 91	80 - 100
12,5	52 - 77	62 - 84
8	38 - 63	44 - 68
4	25 - 48	28 - 51
2	16 - 37	19 - 39
0,5	6 - 21	7 - 22
0,063	1 - 7	1 - 7

El tipus SC20 només es pot utilitzar en carreteres amb categoria de trànsit pesat T3 i T4 i en vorals. La corba granulomètrica de l'àrid de la grava-ciment ha de quedar dins dels límits següents:

(mm)	GC32	GC20
40	100	-
32	88 - 100	100
20	67 - 91	80 - 100
12,5	52 - 77	62 - 84
8	38 - 63	44 - 68
4	25 - 48	28 - 51
2	16 - 37	19 - 39
0,5	6 - 21	7 - 22
0,063	1 - 7	1 - 7

El tipus GC32 només s'utilitzarà en carreteres amb categoria de trànsit pesat T3 i T4 i en vorals, en substitució del sòl-ciment.

Resistència mitja a la compressió als 7 dies en Mpa, segons UNE-EN 13286-41:

- Sòl-ciment:
 - Calçada i vorals: 2,5 <= RC <= 4,5
- Grava-ciment:
 - Calçada: 4,5 <= RC <= 7,0
 - Vorals: 4,5 <= RC <= 6,0

En el cas d'utilitzar ciments per a usos especials (ESP VI-1) aquests valors de resistència a la compressió es podran reduir un 15%.

Període mínim de treballabilitat de la mescla, segons UNE-EN 13286-45:

- Execució amplada completa: 3 h
- Execució per franges: 4 h

L'aigua utilitzada en la confecció de la barreja ha de complir les prescripcions de la vigent Instrucció de Formigó Estructural EHE.

Únicament es podran utilitzar additius que tinguin garantia del fabricant i amb comportament i efectes sobre la barreja verificats prèviament mitjançant assaigs.

S'hauran d'utilitzar retardadors d'adormiment quan l'extensió de la mescla es realitzi a temperatures ambient superiors a 30°C, excepte indicació contrària de la DF.

Toleràncies respecte a la fórmula de treball:

- Grava-ciment:
 - Grandària màxima: 0%
 - Material que passa pel tamisos > 4 mm, segons UNE-EN 933-2: ± 6%



- Material que passa pel tamis ≤ 4 mm, segons UNE-EN 933-2: $\pm 3\%$
- Material que passa pel tamis 0,063 mm, segons UNE-EN 933-2: $\pm 1,5\%$
- Grava-ciment i sòl-ciment:
 - Contingut de ciment: $\pm 0,3\%$
 - Humitat de compactació (aigua total): $-1,0\% / + 0,5\%$ respecte de l'òptima

Les quantitats aniran expressades en relació al pes total del material.
CARACTERÍSTIQUES DEL CIMENT PER A LA FABRICACIÓ DE LA MESCLA:

- Classe resistent del ciment:
- Ciments comuns: 32,5 N
 - Ciments especials tipus ESP VI-1: 22,5 o 32,5 N

La DF podrà autoritzar la utilització de ciment de classe resistent 42,5 N en èpoques gelades.

No s'han d'utilitzar ciments d'aluminat de calci, ni barreja de ciments amb addicions que no s'hagin fet a fàbrica.

S'utilitzarà ciment resistent als sulfats (SR):

- Contingut ponderal sulfats solubles (SO₃) del material granular per a sòl-ciment, segons UNE 103201: $> 0,5\%$ en massa.
- Contingut ponderal sulfats solubles en àcid (SO₃) de l'àrid per grava-ciment, segons UNE-EN 1744-1: $> 0,4\%$ en massa.

Principi d'adormiment del ciment, segons UNE-EN 196-3:

- Superior a 100 minuts
- Quan la T^a ambient $> 30^{\circ}\text{C}$: > 1 hora

CARACTERÍSTIQUES DELS ÀRIDS, PER A LA FABRICACIÓ DE LA MESCLA:

Han de ser nets, resistents i de granulometria uniforme.

No han de tenir pols, brutícia, argila, margues o d'altres matèries estranyes.

El material granular utilitzat en el sòl-ciment serà un sòl granular o material d'origen natural, rodut o triturat, o una barreja de tots dos.

En la grava-ciment s'ha d'utilitzar un àrid natural procedent de la trituració de pedra de cantera o gravera.

Es podran utilitzar subproductes, residus de construcció i demolició o productes inerts de rebuig, sempre que compleixin amb les prescripcions tècniques exigides a l'article 513 del PG3 vigent.

No ha de ser susceptible de cap tipus de meteorització o alteració física o química apreciable sota les condicions possibles més desfavorables.

No ha de donar lloc, amb l'aigua, a dissolucions que puguin afectar a estructures, a d'altres capes de ferm, o contaminar el sòl o corrents d'aigua.

Contingut de matèria orgànica, segons UNE 103204: $\leq 1\%$

Contingut ponderal en sofre total (S) de l'àrid per grava-ciment, segons UNE-EN 1744-1:

- En general: $\leq 1\%$
- Amb presència de pirofina en l'àrid: $\leq 0,4\%$

Contingut de sulfats solubles en àcid (SO₃) de l'àrid per grava-ciment, segons UNE-EN 1744-1: $\leq 0,8\%$

No ha de presentar reactivitat potencial amb els àlcals del ciment.

Plasticitat:

- Material granular per a sòl-ciment: LL < 30 (UNE 103103), IP < 12 (UNE 103103 y UNE 103104)
- Àrid fi per a grava-ciment (fracció que passa pel tamis 4 mm de l'UNE-EN 933-2):
 - Bases amb categoria de trànsit pesat T00 a T2: No plàstic
 - Bases amb categoria de trànsit pesat T3 i T4: LL < 25 (UNE 103103), IP < 6 (UNE 103103 y UNE 103104)

Àrid gruixut per a grava-ciment (fracció retinguda pel tamis 4 mm de l'UNE-EN 933-2):

- Proporció de partícules total i parcialment triturades, segons UNE-EN 933-5: Ha de complir l'article 513 del PG3 vigent.
- Proporció de partícules totalment arrodonides, segons UNE-EN 933-5: Ha de complir l'article 513 del PG3 vigent.

- Valor màxim de l'índex de llenques, segons UNE-EN 933-3: Ha de complir l'article 513 del PG3 vigent.
 - Coeficient de "Los Ángeles", segons UNE-EN 1097-2:
 - Calçada amb categoria de trànsit pesat T00 a T2: ≤ 30
 - Calçada amb categoria de trànsit pesat T3 i T4: ≤ 35
 - Vorals: ≤ 40 per a qualsevol categoria de trànsit pesat
- Àrid fi per a grava-ciment (fracció que passa pel tamis 4 mm de l'UNE-EN 933-2):
- Equivalent de sorra (Annex A de l'UNE-EN 933-8):
 - GC20: > 40
 - GC32: > 35
 - En cas d'incompliment dels valors anteriors, es compliran per a GC20 i GC32:
 - Blau de metilè de la fracció 0/0,125, segons Annex A de l'UNE-EN 933-9: < 10 g/kg
 - Equivalent de sorra, segons Annex de l'UNE-EN 933-8: > 30

2.- CONDICIONS DE SUBMINISTRAMENT I EMMAGATZEMATGE

Subministrament: En camions de caixa oberta, llisa, estanca i neta, amb lones o cobertors per a reduir la segregació i les variacions d'humitat de la mescla durant el transport.

Emmagatzematge: No es pot emmagatzemar.

3.- UNITAT I CRITERIS D'AMIDAMENT

Unitat d'amidament: la indicada a la descripció de l'element

Criteri d'amidament: quantitat necessària subministrada a l'obra

4.- NORMATIVA DE COMPLIMENT OBLIGATORI

* Orden de 6 de febrero de 1976 por la que se aprueba el Pliego de Prescripciones Técnicas Generales para Obras de Carreteras y Puentes (PG-3).

* Orden FOM/2523/2014, de 12 de diciembre, por la que se actualizan determinados artículos del Pliego de Prescripciones Técnicas Generales para Obras de Carreteras y Puentes, relativos a materiales básicos, a firmes y pavimentos, y a señalización, balizamiento y sistemas de contención de vehículos (PG-3).

* Orden FOM/510/2018, de 8 de mayo, por la que se modifica la Orden FOM/2523/2014, de 12 de diciembre, por la que se actualizan determinados artículos del Pliego de Prescripciones Técnicas Generales para Obras de Carreteras y Puentes, relativos a materiales básicos, a firmes y pavimentos, y a señalización, balizamiento y sistemas de contención de vehículos (PG-3).

L'autenticitat d'aquest document es pot comprovar mitjançant el codi segur de validació consultant aquesta plana web / La autenticidad de este documento se puede comprobar mediante el código seguro de validación consultando esta página web

Codi Segur de Validació **bc504e25f67c48749de23be3fae7498e001**

Url de validació <https://seu.calonge.cat/absis/idi/arx/idiarxabsaweb/asp/verificadorfirma.asp>



B0 - MATERIALS BÀSICS

B03 - GRANULATS

B03D - TERRES

0.- ELEMENTS QUE CONTEMPLA EL PLEC

B03D1000.

1.- DEFINICIÓ I CARACTERÍSTIQUES DELS ELEMENTS

Terres naturals provinents d'excavació i d'aportació.
S'han considerat els tipus següents:

- Terra seleccionada
- Terra adequada
- Terra tolerable
- Terra sense classificar

TERRA SENSE CLASSIFICAR:

La composició granulomètrica i el seu tipus han de ser els adequats al seu ús i els que es defineixin a la partida d'obra on intervingui o, si no hi consta, els que estableixi explícitament la DF.

TERRA SELECCIONADA:

Contingut de matèria orgànica (UNE 103204): < 0,2%
Contingut sals solubles en aigua, inclòs guix (NLT 114): < 0,2%
Mida màxima : <= 100 mm

Material que passa pel tamís 0,40 UNE: <=15%

o en cas contrari, ha de complir:

- Material que passa pel tamís 2 UNE: < 80%
- Material que passa pel tamís 0,40 UNE: < 75%
- Material que passa pel tamís 0,080 UNE: < 25%
- Límit líquid (UNE 103-103): < 30%
- Índex de plasticitat (UNE 103-103 i 103-104): < 10

Índex CBR (UNE 103502):

- Coronament de terraplè: >= 5
- Nucli o fonament de terraplè: >= 3
- En reblert localitzat amb compactació al 95% PN: >= 3

TERRA ADEQUADA:

Contingut de matèria orgànica (UNE 103204): < 1%
Contingut sals solubles en aigua, inclòs guix (NLT 114): < 0,2%
Mida màxima : <= 100 mm

Material que passa pel tamís 2 UNE: < 80%

Material que passa pel tamís 0,080 UNE: < 35%

Límit líquid (UNE 103103): < 40

Si el Límit líquid es > 30, ha de complir:

- Índex de plasticitat (UNE 103-103 i 103-104): > 4

Índex CBR (UNE 103502):

- Coronament de terraplè: >= 5
- Nucli o fonament de terraplè: >= 3
- En reblert localitzat amb compactació al 95% PN: >= 10
- En reblert localitzat per a trasdós d'obra de fàbrica: >= 20

TERRA TOLERABLE:

Han de complir alguna de les dues condicions granulomètriques següents (UNE 103101):

- Material que passa pel tamís 20 UNE: > 70%
- Material que passa pel tamís 0,08 UNE: >= 35%
- Contingut de matèria orgànica (UNE 103204): < 2%
- Contingut guix (NLT 115): < 5%
- Contingut sals solubles en aigua, diferents del guix (NLT 114): < 1%
- Límit líquid (UNE 103103): < 65%
- Si el límit líquid és > 40, ha de complir:
 - Índex plasticitat (UNE 103-103 i 103-104): > 73% (Límit líquid-20)
- Assentament en assaig de colapse (NLT 254): < 1%
- Mostra preparada segons assaig PN (UNE 103-500) a 0,2 MPa
- Inflament lliure (UNE 103-601): < 3%
- Mostra preparada segons assaig PN (UNE 103-500)
- Índex CBR (UNE 103502):
 - Nucli o fonament de terraplè >= 3

2.- CONDICIONS DE SUBMINISTRAMENT I EMMAGATZEMATGE

Subministrament i emmagatzematge: En camió de trabuc i s'han de distribuir en piles uniformes en tota l'àrea de treball. S'ha de procurar estendre-les al llarg del mateix dia, de manera que no se n'alterin les condicions.

3.- UNITAT I CRITERIS D'AMIDAMENT

Unitat d'amidament: la indicada a la descripció de l'element
Criteri d'amidament: quantitat necessària subministrada a l'obra

4.- NORMATIVA DE COMPLIMENT OBLIGATORI

* Orden de 6 de febrero de 1976 por la que se aprueba el Pliego de Prescripciones Técnicas Generales para Obras de Carreteras y Puentes (PG-3).

* Orden FOM/1382/2002 de 16 de mayo, por la que se actualizan determinados artículos del pliego de prescripciones técnicas generales para obras de carreteras y puentes relativos a la construcción de explanaciones, drenajes y cimentaciones (PG-3).

5.- CONDICIONS DE CONTROL DE RECEPCIÓ

OPERACIONS DE CONTROL EN TERRAPLENS

Abans de començar el terraplè, quan hi hagi canvi de procedència del material, o amb la freqüència indicada durant la seva execució, es realitzaran amb una freqüència d'1 cada 5.000 m3 els següents assaigs d'identificació del material:

- Assaig granulomètric (UNE 103101)
- Determinació dels límits d'Atterberg (UNE 103-103 i UNE 103104)
- Matèria orgànica (UNE 103204).
- Assaig Próctor Normal (UNE 103500)
- Assaig CBR (UNE 103502)

OPERACIONS DE CONTROL EN REBLERTS

L'autenticitat d'aquest document es pot comprovar mitjançant el codi segur de validació consultant aquesta plana web / La autenticidad de este documento se puede comprobar mediante el código seguro de validación consultando esta página web

Codi Segur de Validació **bc504e25f67c48749de23be3fae7498e001**

Url de validació <https://seu.calonge.cat/absis/idi/adx/idiarxabsaweb/asp/verificadorfirma.asp>



Abans de començar el reblert, quan hagi canvi de procedència del material, o amb la freqüència indicada durant la seva execució, es realitzaran els següents assaigs d'identificació del material cada 2500 m3:

- Assaig granulomètric (UNE 103101)
- Determinació dels límits d'Atterberg (UNE 103103 i UNE 103104)
- Contingut de matèria orgànica (UNE 103204)
- Contingut de sals solubles (inclòs guix) (NLT 114)
- Assaig Próctor Normal (UNE 103500)
- Assaig CBR (UNE 103502)

Cada 750 m3 durant l'execució del reblert, es realitzarà un assaig Próctor Modificat (UNE 103501) com a referència al control de compactació.

CRITERIS DE PRESA DE MOSTRES:

S'han de seguir les instruccions de la DF i els criteris de les normes de procediment indicades en cada assaig.

INTERPRETACIÓ DE RESULTATS I ACTUACIONS EN CAS D'INCOMPLIMENT:

Els resultats dels assaigs d'identificació han de complir estrictament les especificacions indicades, en cas contrari, no s'autoritzarà l'ús del material corresponent en l'execució.

B0 - MATERIALS BÀSICS

B04 - PEDRES PER A FONAMENTS I MURS

B041 - MATAÇÀ

0.- ELEMENTS QUE CONTEMPLA EL PLEC

B0411100.

1.- DEFINICIÓ I CARACTERÍSTIQUES DELS ELEMENTS

Pedra de forma arrodonida o polièdrica, d'una grandària entre un i dos punys, que es pot agafar amb una mà.

S'han considerat els tipus següents:

- De pedra granítica
- De pedra calcària

CARACTERÍSTIQUES GENERALS:

Ha de ser de constitució homogènia sense forats, esquerdes, símptomes de meteorització, ni restes de terra o de matèria orgànica.

Resistència a la compressió (proveta cúbica de 7 cm):

- Pedra granítica: ≥ 100 N/mm²
 - Pedra calcària: ≥ 30 N/mm²
- Absorció d'aigua, en pes: $\leq 4,5\%$
 Coeficient de saturació: $\leq 75\%$
 Ió sulfat (UNE 7-245): $\leq 1,2\%$

2.- CONDICIONS DE SUBMINISTRAMENT I EMMAGATZEMATGE

Emmagatzematge: Cal evitar el contacte amb terres o altres materials que puguin alterar les seves característiques.

3.- UNITAT I CRITERIS D'AMIDAMENT

Unitat d'amidament: la indicada a la descripció de l'element
 Criteri d'amidament: quantitat necessària subministrada a l'obra

4.- NORMATIVA DE COMPLIMENT OBLIGATORI

No hi ha normativa de compliment obligatori.

B0 - MATERIALS BÀSICS

B05 - AGLOMERANTS I CONGLOMERANTS

B051 - CIMENTES

0.- ELEMENTS QUE CONTEMPLA EL PLEC

B0512401.

1.- DEFINICIÓ I CARACTERÍSTIQUES DELS ELEMENTS

Conglomerant hidràulic format per diferents materials inorgànics finament dividits que, amassats amb aigua, formen una pasta que, mitjançant un procés d'hidratació, endureix i un cop endurit conserva la seva resistència i estabilitat fins i tot sota l'aigua.

S'han considerat els ciments regulats per la norma RC-08 amb les característiques següents:

- Ciments comuns (CEM)
- Ciments d'aluminat de calci (CAC)
- Ciments blancs (BL)
- Ciments resistens a l'aigua de mar (MR)

CARACTERÍSTIQUES GENERALS:

En el cas de que el material s'utilitzi en obra pública, l'acord de Govern de la Generalitat de Catalunya de 9 de juny de 1998, exigeix que els materials siguin de qualitat certificada o puguin acreditar un nivell de qualitat equivalent, segons les normes aplicables als estats membres de la Unió Europea o de l'Associació Europea de Lliure Canvi.

També en aquest cas, es procurarà que els esmentats materials disposin de l'etiqueta ecològica



europea, regulada en el Reglament 880/1992/CEE o bé altres distintius de la Comunitat Europea. Ha de ser un material granular molt fi i estadísticament homogeni en la seva composició. El ciment ha de ser capaç, si es dosifica i barreja adequadament amb aigua i granulats, de produir un morter o un formigó que conservi la seva treballabilitat en un temps prou llarg i assolir, al final de períodes definits, els nivells especificats de resistència i mantenir estabilitat de volum a llarg termini. No ha de tenir grumolls ni principis d'aglomeració. En activitats manuals en les que hi hagi risc de contacte amb la pell i d'acord amb l'establert a l'Ordre Presidencial 1954/2004 de 22 de juny, no s'han d'utilitzar o comercialitzar ciments amb un contingut de crom (VI) superior a dos parts per milió del pes sec del ciment.

CIMENTS COMUNS (CEM):

Estaran subjectes al marcatge CE de conformitat amb el que disposen els Reials Decrets 1630/1992 de 29 de desembre, 1328/1995 de 28 de juliol i 956/2008 de 6 de juny.

Els components han de complir els requisits especificats en el capítol 5 de la norma UNE-EN 197-1.

Tipus de ciments:

- Ciment Pòrtland: CEM I
- Ciment Pòrtland amb addicions: CEM II
- Ciment Pòrtland amb escòries de forn alt: CEM III
- Ciment putzolànic: CEM IV
- Ciment compost: CEM V

Alguns d'aquests tipus es divideixen en subtipus, segons el contingut de l'addició o barreja d'addicions presents en el ciment. Segons aquest contingut creixent els subtipus poden ser A, B o C.

Addicions del clinker pòrtland (K):

- Escòria de forn alt: S
- Fum de sílice: D
- Putzolana natural: P
- Putzolana natural calcinada: Q
- Cendra volant Sicília: V
- Cendra volant calcària: W
- Esquist calcinat: T
- Filler calcari L: L
- Filler calcari LL: LL

Relació entre denominació i designació dels ciments comuns segons el tipus, subtipus i addicions:

Denominació	Designació
Ciment pòrtland	CEM I
Ciment pòrtland amb escòria	CEM II/A-S
	CEM II/B-S
Ciment pòrtland amb fum de sílice	CEM II/A-D
Ciment pòrtland amb Putzolana	CEM II/A-P
	CEM II/B-P
	CEM II/A-Q
	CEM II/B-Q
Ciment pòrtland amb cendres volants	CEM II/A-V
	CEM II/B-V
	CEM II/A-W
	CEM II/B-W

Ciment pòrtland amb esquist calcinat	CEM II/A-T
	CEM II/B-T
Ciment pòrtland amb filler calcari	CEM II/A-L
	CEM II/B-L
	CEM II/A-LL
	CEM II/B-LL
Ciment pòrtland mixt	CEM II/A-M
	CEM II/B-M
Ciment amb escòries de forn alt	CEM III/A
	CEM III/B
	CEM III/C
Ciment putzolànic	CEM IV/A
	CEM IV/B
Ciment compost	CEM V/A
	CEM V/B

En ciments pòrtland mixtos CEM II/A-M i CEM II/B-M, en ciments putzolànics CEM IV/A i CEM IV/B i en ciments compostos CEM V/A i CEM V/B els components principals a més del clinker han de ser declarats a la designació del ciment.

La composició dels diferents ciments comuns ha de ser l'especificada al capítol 6 de la norma UNE-EN 197-1.

Els ciments comuns han de complir les exigències mecàniques, físiques, químiques i de durabilitat especificades al capítol 7 de la norma UNE-EN 197-1.

CIMENTS D'ALUMINAT DE CALÇ (CAC):

Ciment obtingut per una mescla de materials aluminosos i calcàris.

Estaran subjectes al marcatge CE de conformitat amb el que disposa el Reial Decret 956/2008 de 6 de juny.

Han de complir les exigències mecàniques, físiques i químiques especificades a UNE-EN 14647.

CIMENTS BLANCS (BL):

Han d'estar subjectes al Reial Decret 1313/1988 i seran aquells definits a la norma UNE 80305 i homòlegs de les normes UNE-EN 197-1 (ciments comuns) i UNE-EN 413-1 (ciments de ram de paleta) que compleixin amb l'especificació de blancor.

Índex de blancor (UNE 80117): >= 85

D'acord amb el Reial Decret 1313/1988 de 28 d'octubre i l'Ordre Ministerial de 17 de gener de 1989, han de portar el Certificat de Conformitat amb Requisits Reglamentaris (CCRR).

La composició, així com les prescripcions mecàniques, físiques, químiques i de durabilitat que han de complir els ciments comuns blancs són les mateixes que les especificades per als ciments comuns a la norma UNE-EN 197-1.

La composició, així com les prescripcions mecàniques, físiques i químiques que ha de complir el ciment blanc de ram de paleta (BL 22,5 X) són les mateixes que les especificades per al ciment homòleg a la norma UNE-EN 413-1.

CIMENTS RESISTENTS A L'AIGUA DE MAR (MR):

D'acord amb el Reial Decret 1313/1988 de 28 d'octubre i l'Ordre Ministerial de 17 de gener de 1989, han de portar el Certificat de Conformitat amb Requisits Reglamentaris (CCRR).

Relació entre denominació i designació dels ciments resistents a l'aigua de mar segons el tipus, subtipus i addicions:

Denominació	Designació
-------------	------------



Ciment pòrtland	II/A-S
Ciment pòrtland amb escòria	II/B-S
Ciment pòrtland amb fum de sílice	II/A-D
Ciment pòrtland amb Putzolana	II/A-P
Ciment pòrtland amb cendres volants	II/A-V
Ciment amb escòries de forn alt	III/A
Ciment putzolànic	IV/A
Ciment compost	CEM V/A

Les especificacions generals en quan a composició i a exigències mecàniques, físiques, químiques i de durabilitat que han de complir són les corresponents als ciments comuns homòlegs de la norma UNE-EN 197-1.

Han de complir els requisits addicionals especificats al capítol 7.2 de la norma UNE 80303-2.

2.- CONDICIONS DE SUBMINISTRAMENT I EMMAGATZEMATGE

Subministrament: de manera que no s'alterin les seves característiques.

Si el ciment es subministra a granel s'ha d'emmagatzemar en sitges.

Si el ciment es subministra en sacs, s'han d'emmagatzemar en un lloc sec, ventilat, protegit de la intempèrie i sense contacte directe amb la terra, de manera que no s'alterin les seves condicions.

Temps màxim d'emmagatzematge dels ciments:

- Classes 22,5 i 32,5: 3 mesos
- Classes 42,5: 2 mesos
- Classes 52,5: 1 mes

3.- UNITAT I CRITERIS D'AMIDAMENT

Unitat d'amidament: la indicada a la descripció de l'element

Criteri d'amidament: quantitat necessària subministrada a l'obra

4.- NORMATIVA DE COMPLIMENT OBLIGATORI

Real Decreto 1313/1988, de 28 de octubre, por el se declara obligatoria la homologación de los cementos para la fabricación de hormigones y morteros para todo tipo de obras y productos prefabricados.

Orden de 17 de enero de 1989 por la que se establece la certificación de conformidad a normas como alternativa de la homologación de los cementos para la fabricación de hormigones y morteros para todo tipo de obras y productos prefabricados.

Real Decreto 1630/1992, de 29 de diciembre, por el que se dictan disposiciones para la libre circulación de productos de construcción, en aplicación de la Directiva 89/106/CEE.

Real Decreto 1328/1995, de 28 de julio, por el que se modifica, en aplicación de la Directiva 93/68/CEE, las disposiciones para la libre circulación de productos de construcción, aprobadas por el Real Decreto 1630/1992, de 29 de diciembre.

Real Decreto 956/2008, de 6 de junio, por el que se aprueba la Instrucción para la Recepción de Cementos (RC-08).

UNE-EN 197-1:2000 Cemento. Parte 1: Composición, especificaciones y criterios de conformidad de los cementos comunes.

UNE-EN 14647:2006 Cemento de aluminato de calcio. Composición, especificaciones y criterios de conformidad.

UNE 80305:2001 Cementos blancos.

UNE 80303-2:2001 Cementos con características adicionales. Parte 2: Cementos resistentes al agua de mar.

5.- CONDICIONS DE CONTROL DE RECEPCIÓ

CONDICIONS DE MARCATGE I CONTROL DE LA DOCUMENTACIÓ EN CIMENTS COMUNS (CEM) I CIMENTS DE CALÇ (CAC):

El subministrador ha de posar a disposició de la DF en el cas que aquesta ho solliciti, la documentació següent, que acredita el marcatge CE, segons el sistema d'avaluació de conformitat aplicable, d'acord amb el que disposa l'apartat 7.2.1 del CTE:

- Productes per a preparació de formigó, morter, beurades i altres mesclures per a construcció i per a la fabricació de productes de construcció,
- Productes per a elaboració de formigó, morter, pasta i altres mesclures per a construcció i per a la fabricació de productes de construcció:
- Sistema 1+: Declaració de Prestacions

El símbol normalitzat del marcatge CE ha d'anar acompanyat de la següent informació com a mínim:

- el número identificador del organisme certificador que ha intervingut en el control de producció
- nom o marca distintiva d'identificació i adreça enregistrada del fabricant
- número del certificat CE de conformitat
- les dues últimes xifres de l'any en que el fabricant va posar el marcatge CE
- indicacions que permetin identificar el producte així com les seves característiques i prestacions declarades atenent a les seves especificacions tècniques
- referència a la norma armonitzada corresponent
- designació normalitzada del ciment indicant el tipus, subtipus (segons els components principals) i classe resistent
- en el seu cas, informació addicional referent al contingut de clorurs, al límit superior de pèrdua per calcinació de cendra volant i/o additiu emprat

Sobre el mateix embalatge, el marcatge CE es pot simplificar, i inclourà com a mínim:



- el símbol normalitzat del marcatge CE
- en el seu cas, el número del certificat CE de conformitat
- nom o marca distintiva d'identificació i adreça enregistrada del fabricant
- els dos últims dígits de l'any en que el fabricant va posar el marcatge
- referència al número de la norma harmonitzada corresponent

En aquest cas, la informació completa del marcatge o etiquetat CE haurà d'aparèixer també a l'albarà o documentació que acompanya al lliurament.

A l'albarà hi han de figurar les dades següents:

- número de referència de la comanda
- nom i adreça del comprador i punt de destí del ciment
- identificació del fabricant i de l'empresa de subministrament
- designació normalitzada del ciment subministrat conforme a la instrucció RC-08
- quantitat que es subministra
- en el seu cas, referència a los dades de l'etiquetat corresponent al marcatge CE
- data de subministrament
- identificació del vehicle que el transporta

CONDICIONS DE MARCATGE I CONTROL DE LA DOCUMENTACIÓ EN CEMENTS BLANCS (BL) I CEMENTS RESISTENTS A L'AIGUA DE MAR (MR):

A l'albarà hi han de figurar les dades següents:

- número de referència de la comanda
- nom i adreça del comprador i punt de destí dels ciment
- identificació del fabricant i de l'adreça de subministrament
- designació normalitzada del ciment subministrat segons el Reial Decret 956/2008 de 6 de juny
- contrasenya del Certificat de Conformitat amb els Requisits Reglamentaris
- quantitat que es subministra
- identificació del vehicle que transporta el ciment
- en el seu cas, l'etiquetatge corresponent al marcatge CE
- En el cas de ciments envasats, aquests han de mostrar als seus envasos la següent informació:
 - nom o marca identificativa i adreça completa del fabricant i de la fàbrica
 - designació normalitzada del ciment subministrat segons el Reial Decret 956/2008 de 6 de juny
 - contrasenya del Certificat de Conformitat amb els Requisits Reglamentaris
 - dates de fabricació i d'envasat (indicant setmana i any)
 - condicions específiques aplicables a la manipulació i utilització del producte

El fabricant ha de facilitar, si li demanen, les dades següents:

- Inici i final d'adormiment

- Si s'han incorporat additius, informació detallada de tots ells i dels seus efectes

OPERACIONS DE CONTROL:

La recepció del ciment haurà d'incloure al menys, dues fases obligatòries:

- Una primera fase de comprovació de la documentació
- Una segona fase d'inspecció visual del subministrament

Es pot donar una tercera fase, si el responsable de recepció ho considera oportú, de comprovació del tipus i classe de ciment i de les característiques físiques químiques i mecàniques mitjançant la realització d'assaigs d'identificació i, si es el cas, d'assaigs complementaris.

Per a la primera fase, al iniciar el subministrament el Responsable de recepció ha de comprovar que la documentació es la requerida. Aquesta documentació estarà compresa per:

- Albarà o full de subministrament.
- Etiquetatge
- Documents de conformitat, com pot ser el marcatge CE o bé la Certificació de Conformitat del Reial Decret 1313/1988
- Pel cas dels ciments no subjectes al marcatge CE, el certificat de garantia del fabricant signat.
- Si els ciments disposen de distintius de qualitat, caldrà també la documentació precisa de reconeixements del distintiu.

En la segona fase, un cop superada la fase de control documental, cal sotmetre el ciment a una inspecció visual per comprovar que no ha patit alteracions o barreges indesitjades.

La tercera fase s'activarà quan es pugui preveure possibles defectes o en el cas que el Responsable així ho estableixi per haver donat resultats no conformes en les fases anteriors o per haver detectat defectes en l'ús de ciments d'anteriors remeses.

En aquest supòsit es duran terme, abans de començar l'obra i cada 200 t de ciment de la mateixa designació i procedència durant l'execució, assaigs d'acord amb l'establir en els Annexes 5 i 6 de la RC-08.

CRITERIS DE PRESA DE MOSTRES:

Les mostres es prendran segons l'indicat en la RC-08. Per a cada lot de control sotmès a assaig s'extrauran tres mostres, una per tal de realitzar els assaigs de comprovació de la composició, l'altra per als assaigs físics, mecànics i químics i l'altra per a ser conservada preventivament.

INTERPRETACIÓ DE RESULTATS I ACTUACIONS EN CAS D'INCOMPLIMENT:

A efectes de la fase primera, no s'aprovarà l'ús de ciments els quals el etiquetatge i la documentació no es correspongui amb el ciment sol·licitat, quan la documentació no estigui completa i quan no es reuneixin tots els requisits establerts.



A efectes de la segona fase, no s'aprovarà l'ús de ciments que presentin símptomes de meteorització rellevant, que contingui cossos estranys i que no resulti homogènia en el seu aspecte o color.

A efectes de la tercera fase, no s'aprovarà l'ús de ciments que no compleixin els criteris establerts en l'apartat A5.5 de la RC-08.

Quan no es compleixi alguna de les prescripcions del ciment assajat, es repetiran els assaigs per duplicat, sobre dues mostres obtingudes de l'aplec existent a obra. S'acceptarà el lot únicament si els resultats obtinguts en les dues mostres són satisfactoris.

B0 - MATERIALS BÀSICS

B05 - AGLOMERANTS I CONGLOMERANTS

B053 - CALÇS

0.- ELEMENTS QUE CONTEMPLA EL PLEC

B0532310.

1.- DEFINICIÓ I CARACTERÍSTIQUES DELS ELEMENTS

Conglomerant obtingut per calcinació de materials calcaris, format principalment per òxids o hidròxids de calci amb o sense òxids o hidròxids de magnesi i quantitats menors d'òxids de silici, ferro i alumini.

S'han considerat els tipus següents:

- Calç aèria càlcica (CL):
 - Hidratada en pols: CL 90-S
 - Hidratada en pasta: CL 90-S PL
- Calç hidràulica natural (NHL):
 - Calç hidràulica natural 2: NHL 2
 - Calç hidràulica natural 3,5: NHL 3,5
 - Calç hidràulica natural 5: NHL 5

CALÇ AÈRIA HIDRATADA CL 90:

Sí conté additius, aquests no han d'afectar a les propietats dels morters. Les característiques següents han de complir amb els valors declarats pel fabricant, assajats segons la norma corresponent, dins del límit de tolerància indicat, en el seu cas.

Contingut de CaO + MgO, segons UNE-EN 459-2: ≥ 90

Contingut de MgO, segons UNE-EN 459-2: ≤ 5

Contingut de SO₃, segons UNE-EN 459-2: ≤ 2

Contingut de CO₂, segons UNE-EN 459-2: ≤ 4

Contingut de calç útil, segons UNE-EN 459-2: ≥ 80

Estabilitat de volum, segons UNE-EN 459-2:

- Calç en pasta: compleix l'assaig
- Calç en pols:
 - Mètode de referència: ≤ 2 mm
 - Mètode alternatiu: ≤ 20 mm

Mida de partícula de la calç en pols, segons UNE-EN 459-2:

- Material retingut al tamís 0,09 mm: $\leq 7\%$
- Material retingut al tamís 0,2 mm: $\leq 2\%$

Penetració de la calç en pols, segons UNE-EN 459-2: > 10 i < 50 mm

CALÇ AÈRIA HIDRATADA EN PASTA:

Estarà amarada i barrejada amb aigua, en la quantitat adient per a obtenir una pasta de consistència adequada a l'ús destinat.

No tindrà grumolls ni principis d'aglomeració.

CALÇ HIDRÀULICA NATURAL:

Les característiques següents han de complir amb els valors declarats pel fabricant, assajats segons la norma corresponent, dins del límit de tolerància indicat, en el seu cas.

Resistència a compressió, segons UNE-EN 459-2:

- Calç del tipus NHL 2: ≥ 2 a ≤ 7 Mpa, als 28 dies
- Calç del tipus NHL 3,5: $\geq 3,5$ a ≤ 10 Mpa, als 28 dies
- Calç del tipus NHL 5:
 - Als 7 dies: ≥ 2 MPa
 - Als 28 dies: ≥ 5 a ≤ 15 MPa

Temps d'adormiment, segons UNE-EN 459-2:

- Inicial: > 1 h
- Final:
 - Calç del tipus NHL 2: ≤ 40 h
 - Calç del tipus NHL 3,5: ≤ 30 h
 - Calç del tipus NHL 5: ≤ 15 h

Contingut en aire segons UNE-EN 459-2: $\leq 5\%$

Contingut de SO₃, segons UNE-EN 459-2: ≤ 2

Contingut de calç útil, segons UNE-EN 459-2:

- Calç del tipus NHL 2: ≥ 35
- Calç del tipus NHL 3,5: ≥ 25
- Calç del tipus NHL 5: ≥ 15

Estabilitat de volum, segons UNE-EN 459-2:

- Mètode de referència: ≤ 2 mm
- Mètode alternatiu: ≤ 20 mm

Mida de partícula, segons UNE-EN 459-2:

- Material retingut al tamís 0,09 mm: $\leq 15\%$
- Material retingut al tamís 0,2 mm: $\leq 2\%$

Penetració, segons UNE-EN 459-2: > 10 i < 50 mm

CALÇ PER A ESTABILITZACIÓ DE TERRES EN CARRETERES:

S'utilitzaran calçs aèries vives del tipus CL 90-Q i calçs aèries hidratades del tipus CL 90-S.

Tindran un aspecte homogeni i no un estat grumollós o aglomerat.

Compliran les especificacions de la taula 200.1 de l'article 200 del PG3, determinades segons la norma UNE-EN 459-2.

Contingut d'aigua lliure de les calçs hidratades, segons UNE-EN 459-2: $< 2\%$ en pes.

2.- CONDICIONS DE SUBMINISTRAMENT I EMMAGATZEMATGE

Subministrament: S'ha de transportar en cisternes pressuritzades dotades de mitjans pneumàtics o mecànics que permetin el ràpid transvasament a sitges d'emmagatzematge. Aquestes han de ser estanques.

A les obres de poc volum el subministrament podrà ser en sacs, de manera que no experimenti alteració de les seves característiques.

Emmagatzematge: Es tindran en compte les normes indicades en les fitxes de seguretat per a les classes de calç. Aquestes fitxes de seguretat han de ser les recomanades oficialment o, en el seu



defecte, les facilitades pel subministrador.

3.- UNITAT I CRITERIS D'AMIDAMENT

Unitat d'amidament: la indicada a la descripció de l'element
Criteri d'amidament: quantitat necessària subministrada a l'obra

4.- NORMATIVA DE COMPLIMENT OBLIGATORI

NORMATIVA GENERAL:

UNE-EN 459-1:2016 Cales para la construcción. Parte 1: Definiciones, especificaciones y criterios de conformidad.

* UNE-EN 459-2:2011 Cales para la construcción. Parte 2: Métodos de ensayo.

CALÇ PER A ESTABILITZACIÓ DE TERRES EN CARRETERES:

Orden de 6 de febrero de 1976 por la que se aprueba el Pliego de Prescripciones Técnicas Generales para Obras de Carreteras y Puentes (PG-3).

Orden FOM/2523/2014, de 12 de diciembre, por la que se actualizan determinados artículos del Pliego de Prescripciones Técnicas Generales para Obras de Carreteras y Puentes, relativos a materiales básicos, a firmes y pavimentos, y a señalización, balizamiento y sistemas de contención de vehículos (PG-3).

* UNE 80502:2014 Cales vivas o hidratadas utilizadas en la mejora y/o estabilización de suelos.

5.- CONDICIONS DE CONTROL DE RECEPCIÓ

CONDICIONS DE MARCATGE I CONTROL DE LA DOCUMENTACIÓ:

El subministrador ha de posar a disposició de la DF en el cas que aquesta ho sol·liciti, la documentació següent, que acredita el marcatge CE, segons el sistema d'avaluació de conformitat aplicable, d'acord amb el que disposa l'apartat 7.2.1 del CTE:

- Productes per a preparació de conglomerant per a morters de ram de paleta, arrebossat i lliscat, per a la fabricació d'altres productes de construcció i per a aplicacions en enginyeria civil:

- Sistema 2+: Declaració de Prestacions

Per a cada remesa caldrà un albarà i la informació d'etiquetatge i marcatge CE de la norma UNE-EN 459-1.

A l'albarà hi ha de constar com a mínim la informació següent:

- Nom i adreça del fabricant i de l'empresa subministradora
- Data de subministrament i de fabricació
- Identificació del vehicle de transport
- Quantitat subministrada
- Denominació comercial, quan la tingui, i tipus de calç subministrada (UNE-EN 459-1)
- Nom i adreça del comprador i destí
- Referència de la comanda
- El marcatge CE ha d'incloure, com a mínim, la informació següent:
 - Símbol del marcatge CE

- Nombre identificador de l'organisme de certificació
- Nom o marca distintiva d'identificació i adreça registrada del fabricant
- Els dos darrers dígits de la data del primer marcatge
- Nombre de referència de la Declaració de Prestacions
- Referència a l'UNE EN 459-1
- Descripció del producte: nom genèric, tipus i ús previst
- Informació sobre les característiques essencials incloses a la norma UNE-EN 459-1

OPERACIONS DE CONTROL:

Les tasques de control a realitzar són les següents:

- Inspecció de les condicions de subministrament de la calç, i verificació documental de que els valors declarats pel fabricant en els documents que acompanyen el marcatge CE són conforme a les especificacions exigides.
- Si es detecten anomalies durant el transport, emmagatzematge o manipulació, la DF podrà disposar que es realitzin els següents assaigs de control de recepció, segons UNE-EN 459-2:
 - Contingut d'òxids de calci i magnesi
 - Contingut de diòxid de carboni
 - Contingut de calç útil Ca (Oh) 2
 - Mida de partícula
- Control addicional quan la calç ha estat emmagatzemada en condicions atmosfèriques normals durant un període superior a 2 mesos, o inferior, quan ha estat emmagatzemada en ambients humits o condicions atmosfèriques desfavorables. Sobre una mostra representativa de la calç emmagatzemada es realitzaran els següents assaigs:
 - Contingut de diòxid de carboni
 - Mida de partícula

Els mètodes d'assaigs es descriuen a la UNE-EN 459-2.

CRITERIS DE PRESA DE MOSTRES:

Les mostres s'han de prendre segons l'indicat a l'article 200 del PG3 i els criteris que exposi la DF.

Es considera com un lot, que s'acceptarà o rebutjarà en bloc:

- La quantitat de calç de la mateixa classe i procedència rebuda mensualment.
- Si mensualment es reben més de 200 t, el lot serà aquesta quantitat o fracció.

De cada lot es prendran dues mostres, segons el procediment indicat a la norma UNE-EN 459-2. Una per realitzar els assaigs de control de recepció i l'altra per als assaigs de contrast, que es conservarà durant almenys 100 dies en recipient adequat i estanc. Es prendrà una tercera mostra si el subministrador de calç ho sol·licita.

INTERPRETACIÓ DE RESULTATS I ACTUACIONS EN CAS D'INCOMPLIMENT:



La DF ha d'indicar les mesures a adoptar en el cas que no es compleixin les especificacions establertes al plec.

La remesa no s'ha d'acceptar si, en el moment d'obrir el recipient que la conté apareix en estat grumollós o aglomerat.

B0 - MATERIALS BÀSICS

B05 - AGLOMERANTS I CONGLOMERANTS

B055 - LLIGANTS HIDROCARBONATS

0.- ELEMENTS QUE CONTEMPLA EL PLEC

B055U024,B055PVRA,B055PRA1.

1.- DEFINICIÓ I CARACTERÍSTIQUES DELS ELEMENTS

Lligants hidrocarbonats segons les definicions del PG 3.

S'han considerat els tipus següents:

- Emulsions bituminoses
- Betum asfàltic
- Betum modificat amb polímers

L'emulsió bituminosa és un producte obtingut per la dispersió de petites partícules d'un lligant hidrocarbonat i eventualment un polímer en una solució aquosa, amb un agent emulsionant. El betum asfàltic és un lligant hidrocarbonat pràcticament no volàtil, obtingut a partir del cru de petroli o d'asfalts naturals, soluble en toluè, i amb viscositat elevada a temperatura ambient.

CARACTERÍSTIQUES GENERALS:

En el cas de que el material s'utilitzi en obra pública, l'acord de Govern de la Generalitat de Catalunya de 9 de juny de 1998, exigeix que els materials siguin de qualitat certificada o puguin acreditar un nivell de qualitat equivalent, segons les normes aplicables als estats membres de la Unió Europea o de l'Associació Europea de Lliure Canvi.

També en aquest cas, es procurarà que els esmentats materials disposin de l'etiqueta ecològica europea, regulada en el Reglament 880/1992/CEE o bé altres distintius de la Comunitat Europea.

EMULSIONS BITUMINOSES:

Cal que tinguin un aspecte homogeni, sense separació de l'aigua ni coagulació del betum asfàltic emulsionat.

Han de ser adherents sobre superfícies humides o seques.

No han de sedimentar-se durant l'emmagatzematge fins el punt que no recuperin la seva consistència original mitjançant una agitació moderada.

No ha de ser inflamable.

EMULSIÓ BITUMINOSA CATIÒNICA:

Càrrega de partícules: Polaritat positiva

No contindran quitrans, substàncies derivades de la destil·lació de productes carbonosos (nulla o d'altres), o betums oxidats.

La denominació de les emulsions bituminoses s'expressarà d'acord amb l'UNE-EN 13808 segons el següent format: C_% Lligant_B_P_F_C. Trencament_Aplicació

- C: Indicatiu que és una emulsió bituminosa catiònica.

- % Lligant: Contingut de lligant, segons UNE-EN 1428.

- B: Incatíu que el lligant hidrocarbonat és un betum asfàltic.
- P: Nomès si s'incorporen polímers.
- F: Nomès si incorpora un contingut de fluidificant superior al 3%.
- C.Trencament: Nombre d'una xifra (2 a 10) indica la classe de comportament al trencament, segons UNE-EN 13075-1.
- Aplicació: Abreviació del tipus d'aplicació de l'emulsió:
 - ADH: reg d'adherència
 - TER: reg termoadherent
 - CUR: reg de curat
 - IMP: reg d'imprimació
 - MIC: microaglomerat en fred
 - REC: reciclat en fred

Les emulsions catiòniques a utilitzar en obres de carreteres, segons UNE-EN 13808:

- En regs d'adherència: C60B3 ADH, C60B2 ADH
- En regs termoadherents: C60B3 TER, C60B2 TER
- En regs d'imprimació: C60BF4 IMP, C50BF4 IMP
- En regs de curat: C60B3 CUR, C60B2 CUR
- En microaglomerats en fred: C60B4 MIC, C60B5 MIC
- En reciclats en fred: C60B5 REC

Les emulsions catiòniques modificades a utilitzar en obres de carreteres, segons UNE-EN 13808:

- En regs d'adherència: C60BP3 ADH, C60BP2 ADH
- En regs termoadherents: C60BP3 TER, C60BP2 TER
- En microaglomerats en fred: C60BP4 MIC, C60BP5 MIC

Característiques de les emulsions bituminoses catiòniques, segons UNE-EN 13808:

Taula 214.3.a. Especificacions de les emulsions bituminoses catiòniques

Denominació	C60B3							
	ADH	TER	CUR	IMP	IMP	MIC	REC	
UNE-EN 13808								
Característiques	Assajos sobre l'emulsió original							
Índex	13075	70-155	70-155	70-155	110-195	110-195	110-195	>170
Trencament	-1	Classe3	Classe3	Classe3	Classe4	Classe4	Classe4	Classe5
Contingut lligant(aigua)	1428	% 58-62	% 58-62	% 58-62	% 58-62	% 48-52	% 58-62	% 58-62
Contín. fluid.	1431	% <=2,0	% <=2,0	% <=2,0	% <=10,0	% 5-15	% <=2,0	% <=2,0
destil·lació		Classe2	Classe2	Classe2	Classe6	Classe7	Classe2	Classe2
Temps fluència(2mm,40°C)	12846	s 40-130	s 40-130	s 40-130	s 15-70	s 15-70	s 15-70	s 15-70
Residu tamís (tamís 0,5 mm)	1429	% <=0,1	% <=0,1	% <=0,1	% <=0,1	% <=0,1	% <=0,1	% <=0,1
Tendència(7d) sedimentació	12847	% <=10	% <=10	% <=10	% <=10	% <=10	% <=10	% <=10
Adhesivitat	13614	% >=90	% >=90	% >=90	% >=90	% >=90	% >=90	% >=90

L'autenticitat d'aquest document es pot comprovar mitjançant el codi segur de validació consultant aquesta plana web / La autenticidad de este documento se puede comprobar mediante el código seguro de validación consultando esta página web

Codi Segur de Validació **bc504e25f67c48749de23be3fae7498e001**

Url de validació <https://seu.calonge.cat/absis/idi/adx/idiarxabsaweb/asp/verificadorfirma.asp>



Classe3 Classe3 Classe3 Classe3 Classe3 Classe3 Classe3 Classe3	
Taula 214.3.b Especificacions del Betum asfàltic residual	
Denominació UNE-EN 13808	C60B3 C60B3 C60B3 C60BF4 C50BF4 C60B4 C60B5
	ADH TER CUR IMP IMP MIC REC
Característiques	UNE-EN U Assajos sobre lligant residual
Residu per evaporació, segons UNE-EN 13074-1	
Penetració 25°C	1426 0,1mm <=330 <=50 <=330 <=330 <=100 <=330
	Classe7 Classe2 Classe7 Classe7 Classe7 Classe3 Classe7
Penetració 15°C	1426 0,1mm - - - >300 >300 - -
	Classe10 Classe10
Punt de reblandiment	1427 °C >=35 >=50 >=35 <=35 <=35 >=43 >=35
	Classe8 Classe4 Classe8 Classe8 Classe8 Classe6 Classe8
Residu per evaporació, segons UNE-EN 13074-1, seguit d'estabilització segons UNE-EN 13074-2	
Penetració 25°C	1426 0,1mm <=220 <=50 <=220 <=270 <=100 <=220
	Classe5 Classe2 Classe5 Classe5 Classe6 Classe3 Classe6
Punt de reblandiment	1427 °C >=35 >=50 >=35 <=35 <=35 >=43 >=35
	Classe8 Classe4 Classe8 Classe8 Classe8 Classe6 Classe8
Taula 214.4.a Especificacions de les emulsions bituminoses catióniques modificades	
Denominació UNE-EN 13808	C60BP3 C60BP3 C60BP4
	ADH TER MIC
Característiques	UNE-EN Unitat Assajos sobre emulsió original
Índex de trencament	13075-1 70-155 70-155 110-195
	Classe 3 Classe 3 classe 4
Contingut de lligant per contingut d'aigua	1428 % 58-62 58-62 58-62
	Classe 6 Classe 6 Classe 6
Contingut fluid destil·lació	1431 % <=2,0 <=2,0 <=2,0
	Classe 2 Classe 2 Classe 2
Temps de fluència (2 mm, 40°C)	12846 S 40-130 40-130 15-70
	Classe 4 Classe 4 Classe 3
Residu tamis (per tamis 0,5 mm)	1429 % <=0,1 <=0,1 <=0,1
	Classe 2 Classe 2 Classe
Tendència a la	12847 % <=10 <=10 <=10

sedimentació (7D) Classe 3 Classe 3 Classe 3	
Adhesivitat	13614 % >=90 >=90 >=90
	Classe 3 Classe 3 Classe 3
Taula 214.4.b Especificacions del lligant residual	
Denominació UNE-EN 13808	C60BP3 C60BP3 C60BP4
	ADH TER MIC
Característiques	UNE-EN Unitat Assajos sobre lligant residual
Residu per evaporació, segons UNE-EN 13074-1	
Penetració 25°C	1426 0,1 mm <=330 <=50 <=100
	Classe 7 Classe 2 Classe 3
Punt de reblandiment	1427 °C >=35 >=55 >=50
	Classe 8 Classe 3 Classe 4
Cohesió per assaig pèndul	13588 J/cm2 >=0,5 >=0,5 >=0,5
	Classe 6 Classe 6 Classe 6
Recuperació elàstica 25°C	13398 % DV >=50 >=50
	Classe 1 Classe 5 Classe 5
Residu per evaporació UNE-EN 13074-1, seguit d'estabilització UNE-EN 13074-2	
Penetració 25°C	1426 0,1 mm <=220 <=50 <=100
	Classe 5 Classe 2 Classe 3
Punt de reblandiment	1427 °C >=43 >=55 >=50
	Classe 6 Classe 3 Classe 4
Cohesió per assaig pèndul	13588 J/cm2 >=0,5 >=0,5 >=0,5
	Classe 6 Classe 6 Classe 6
Recuperació elàstica 25°C	13398 % >=50 DV DV
	Classe 5 Classe 1 Classe 1

DV: Valor declarat per el fabricant.

BETUM ASFÀLTIC:

Cal que tingui un aspecte homogeni, així com una absència gairebé absoluta d'aigua, de manera que no formi escuma en escalfar-lo a la temperatura d'ús.

Ha de tenir una temperatura homogènia, ésser consistent, viscos i flexible a baixes temperatures. Tanmateix ha de ser adherent amb les superfícies minerals dels granulats, siguin seques o humides.

Es considera els següents tipus de betums asfàltics:

- Convencionals, segons UNE-EN 12591.
- Durs, segons UNE-EN 13924-1.
- Multigran, segons UNE-EN 13924-2.

La denominació dels betums asfàltics convencionals i durs es compon de dos nombres representatius de la seva penetració mínima i màxima d'acord amb l'UNE-EN 1426 separats per una



barra a la dreta (/) segons el següent format: P.mín/P.màx.

- P.mín: Penetració mínima.
- P.màx: Penetració màxima.

La denominació dels betums asfàltics multigrav es compon de les lletres MG seguida de quatre nombres, els dos primers representatius de la seva penetració mínima i màxima d'acord amb l'UNE-EN 1426 separats per una barra a la dreta (/); i el tercer i el quart, precedits d'un guió (-), representatius del rang del punt de reblaniment segons l'UNE-EN 1427 separats per una barra a la dreta (/) segons el següent format: MG P.mín/P.màx-R.mín/R.màx.

- MG: Indicatiu que és un betum asfàltic multigrav.
- P.mín: Penetració mínima.
- P.màx: Penetració màxima.
- R.mín: Punt de reblaniment mínim.
- R.màx: Punt de reblaniment màxim.

Els betums asfàltics a emprar en obres de carreteres són els següents:

- Betum asfàltic dur, segons UNE-EN 13924-1: B 15/25
- Betum asfàltic convencional, segons UNE-EN 12591: B 35/50, B 50/70, B 70/100, B 160/220
- Betum asfàltic multigrav, segons UNE-EN 13924-2: MG 35/50-59/69, MG 50/70-54/64

Característiques dels betums asfàltics, segons UNE-EN 12591, UNE-EN 13924-1, UNE-EN 13924-2:

Taula 211.2.a Requisits dels Betums asfàltics convencionals

Característiques	UNE-EN	Unitat	35/50	50/70	70/100	160/220
Penetració a 25°C	1426	0,1mm	35-50	50-70	70-100	160-220
Punt de reblaniment	1427	°C	50-58	46-54	43-51	35-43
Resistèn- cia enve-	12607-1	%	<=0,5	<=0,5	<=0,8	<=1,0
lliment Penetra.reten	1426	%	>=53	>=50	>=46	>=37
UNE-EN	12607-1	°C	<=11	<=10	<=11	<=12
Índex de Penetració	12591		De-1,5	De-1,5	De-1,5	De-1,5
Annex A	13924		a +0,7	a +0,7	a +0,7	a +0,7
Punt fragilitat Fraass	12593	°C	<=-5	<=-8	<=-10	<=-15
Punt inflam.vaso obert	ISO 2592	°C	>=240	>=230	>=230	>=220
Solubilitat	12592	%	>=99,0	>=99,0	>=99,0	>=99,0

Taula 211.2.b Requisits dels Betums asfàltics durs i multigrav

Característiques	UNE-EN	Unitat	15/25	MG 35/50	MG 50/70
Penetració a 25°C	1426	0,1mm	15-25	35-50	50-70
Punt de reblaniment	1427	°C	60-76	59-69	54-64
Resistèn- cia enve-	12607-1	%	<=0,5	<=0,5	<=0,5

Característiques	UNE-EN	Unitat	1426	>=55	>=50	>=50
Índex de Penetració	12591		De-1,5	De+0,1	De+0,1	De+0,1
Annex A	13924		a +0,7	a +1,5	a +1,5	a +1,5
Punt fragilitat Fraass	12593	°C	TBR	<=-8	<=-12	<=-12
Punt inflam.vaso obert	ISO 2592	°C	>=245	>=235	>=235	>=235
Solubilitat	12592	%	>=99,0	>=99,0	>=99,0	>=99,0

TBR: S'informarà del valor.

BETUM MODIFICAT AMB POLÍMERS:

Ligant hidrocarbonat amb propietats reològiques modificades durant la seva fabricació per l'ús d'un o més polímers orgànics.

Es consideraran també com betums modificats:

- Els fabricats amb polímers subministrats a granel.
- Els que es fabriquen a l'indret d'us o en instal·lacions específiques independents.

Es consideren exclosos els obtinguts per addicions als granulats o al mesclador de la planta de fabricació a l'obra.

La denominació dels betums modificats amb polímers es compon de les lletres PMB seguides de tres nombres. Els dos primers representatius de la seva penetració mínima i màxima d'acord amb l'UNE-EN 1426 separats per una barra a la dreta (/), i el tercer precedit d'un guió(-) representa el punt de reblaniment segons l'UNE-EN 1427. En cas que el polímer utilitzat en la fabricació sigui majoritàriament cautxú reciclat de pneumàtics, al final s'afegirà la lletra C, segons el següent format: PMB P.mín./P.màx.

- PMB: Indicatiu que és un betum modificat amb polímers.
- P.mín: Penetració mínima.
- P.màx: Penetració màxima.
- (-): Punt de reblaniment.
- C: Polímer provinent del cautxú de pneumàtics reciclats.

Els betums modificats a utilitzar en obres de carreteres, segons UNE-EN 14023 són:

- PMB 10/40-70
- PMB 25/55-65
- PMB 45/80-60
- PMB 45/80-65
- PMB 45/80-75
- PMB 75/130-60

Característiques dels betums modificats amb polímers, segons UNE-EN 14023:

Taula 212.2 Requisits dels Betums modificats amb polímers

Característiques	UNE-EN	Unitat	Assajos sobre el betum original
Denominació UNE-EN 14023	PMB		PMB PMB PMB PMB PMB PMB
Penet.a 25°C	1426	0,1mm	10-40 25-55 45-80 45-80 45-80 75-130



Punt reblan.	1427	°C	>=70	>=65	>=60	>=65	>=75	>=60
Cohesió. Força	13589	l/cm2	>=2	>=2	>=2	>=3	>=3	>=1
ductilitat	13703	a 15°C a 10°C a 5°C a 5°C a 5°C						
P.fragil.Fraass	12593	°C	<=-5	<=-7	<=-12	<=-15	<=-15	<=-15
Recup 25°C	13398	%	TBR	>=50	>=50	>=70	>=80	>=60
Esta- bilitat	Difer. 1427	°C	<=5	<=5	<=5	<=5	<=5	<=5
emmagatzematge	Difer. 13399	0,1mm	<=9	<=9	<=9	<=9	<=13	<=13
(*) penet.	1426							
Punt d'inflamació	ISO 2592	°C	>=235	>=235	>=235	>=235	>=235	>=220
Durabilitat-Resistència envelliment EN 12607-1								
Canvi de massa	12607	%	<=0,8	<=0,8	<=1,0	<=1,0	<=1,0	<=1,0
Penet.reten	1426	%	>=60	>=60	>=60	>=60	>=60	>=60
Increm.punt reblaniment	1427	°C	<=8	<=8	<=10	<=10	<=10	<=10
Dismin.punt reblaniment	1427	°C	<=5	<=5	<=5	<=5	<=5	<=5

(*) Exigible a lligants que no es fabriquin "in situ".

TBR: S'informarà del valor.

La viscositat del betum modificat amb polímers serà compatible amb la temperatura (T) de fabricació:

- T < 190°C per a betums amb punt de reblaniment mínim >= 70°C.
- T < 180°C per a la resta.

2.- CONDICIONS DE SUBMINISTRAMENT I EMMAGATZEMATGE

CARACTERÍSTIQUES GENERALS:

El sistema de transport i les instal·lacions d'emmagatzematge han de tenir l'aprovació de la DF que les comprovarà per tal que no es pugui alterar la qualitat del material. De no obtenir-ne l'aprovació corresponent, es suspèn timerà la utilització del contingut del tanc fins a la comprovació de les característiques que es cregui oportunes d'entre les indicades a la normativa vigent o al plec.

EMULSIONS BITUMINOSES:

Subministrat en cisternes, si aquestes han contingut altres líquids, hauran d'estar completament netes abans de la càrrega. Les cisternes disposaran d'un element adient que permeti prendre mostres.

Emmagatzematge en un o diversos tancs aïllats entre si i amb boques de ventilació, comptaran amb aparells de mesura i seguretat, i disposaran de vàlvula per a presa de mostres.

Les emulsions bituminoses de trencament lent (1.trencament 4 a 5), per a microaglomerats i reciclats en fred, es transportaran en cisternes completes (>=90%), a temperatura < 50°C.

En emulsions de trencament lent i termoadherents (TER) que s'emmagatzemin més de 7 dies, caldrà assegurar la seva homogeneïtat prèviament a la posada a obra.

Quan els tancs no disposin de mitjans de càrrega propis, les cisternes de transport estaran dotades de mitjans pneumàtics o mecànics per al transvasament ràpid.

Les canonades i bombes utilitzades en el transvasament de l'emulsió cal que estiguin disposades de tal manera que sigui fàcil netejar-les després de cada aplicació.

BETUMS ASFÀLTICS I BETUMS MODIFICATS AMB POLÍMERS:

Subministrat en cisternes calorífugues i amb termòmetres de control de la temperatura situats a llocs visibles. Ha de disposar d'un sistema que permeti escalfar el betum quan per qualsevol anomalia la temperatura davallí fins a punt en que no pugui ser transportat, a més d'una vàlvula per a poder prendre mostres.

Emmagatzematge en tancs aïllats entre si, amb ventilació i sistemes de control. Els tancs estaran calorífugats i proveïts de termòmetres visibles, i dotats de sistema de calefacció que eviti que la temperatura fixada per al seu emmagatzematge es desviï més de deu graus Celsius (10°C). Disposarà d'una vàlvula per a presa de mostres.

Quan els tancs no disposin de mitjans de càrrega propis, les cisternes de transport estaran dotades de mitjans pneumàtics o mecànics per al seu transvasament ràpid.

Les canonades i bombes utilitzades en el transvasament del betum hauran d'estar calefactades i aïllades tèrmicament, i disposades per a ser netejades fàcilment després de cada aplicació.

BETUM MODIFICAT AMB POLÍMERS:

El subministrador del lligant haurà d'aportar informació sobre el rang de temperatura, el temps màxim d'emmagatzematge i la necessitat d'homogeneïtzació, o no, en el transport i emmagatzematge.

Si no compleixen amb els valors d'estabilitat a l'emmagatzematge indicats a la taula 212.2 del PG-3, els mitjans de transport i emmagatzematge disposaran de sistema d'homogeneïtzació.

En lligants susceptibles de sedimentació, els tancs d'emmagatzematge hauran de ser d'eix vertical, amb sistema d'agitació i recirculació, i sortida inferior amb forma troncocònica.

3.- UNITAT I CRITERIS D'AMIDAMENT

Unitat d'amidament: la indicada a la descripció de l'element

Criteri d'amidament: quantitat necessària subministrada a l'obra

4.- NORMATIVA DE COMPLIMENT OBLIGATORI

* Orden de 6 de febrero de 1976 por la que se aprueba el Pliego de Prescripciones Técnicas Generales para Obras de Carreteras y Puentes (PG-3).

* Orden FOM/2523/2014, de 12 de diciembre, por la que se actualizan determinados artículos del Pliego de Prescripciones Técnicas Generales para Obras de Carreteras y Puentes, relativos a materiales básicos, a firmes y pavimentos, y a señalización, balizamiento y sistemas de contención de vehículos (PG-3).

* Orden FOM/510/2018, de 8 de mayo, por la que se modifica la Orden FOM/2523/2014, de 12 de diciembre, por la que se actualizan determinados artículos del Pliego de Prescripciones Técnicas Generales para Obras de Carreteras y Puentes, relativos a materiales básicos, a firmes y pavimentos, y a señalización, balizamiento y sistemas de contención de vehículos (PG-3).

EMULSIÓ BITUMINOSA:

UNE-EN 13808:2013 Betunes y ligantes bituminosos. Especificaciones de las emulsiones bituminosas catiónicas.

UNE-EN 13808:2013/1M:2014 Betunes y ligantes bituminosos. Especificaciones de las emulsiones bituminosas catiónicas.

BETUM ASFÀLTIC:

UNE-EN 12591:2009 Betunes y ligantes bituminosos. Especificaciones de betunes para pavimentación.



UNE-EN 13924-1:2016 Betunes y ligantes bituminosos. Marco para la especificación de los betunes especiales para pavimentación. Parte 1: Betunes duros para pavimentación.
UNE-EN 13924-2:2014 Betunes y ligantes bituminosos. Marco para la especificación de los betunes especiales. Parte 2: Ligantes bituminosos multigrado.
BETUM MODIFICAT AMB POLÍMERS:
UNE-EN 14023:2010 Betunes y ligantes bituminosos. Estructura de especificaciones de los betunes modificados con polímeros.

5.- CONDICIONS DE CONTROL DE RECEPCIÓ

CONDICIONS DE MARCATGE I CONTROL DE LA DOCUMENTACIÓ:

El subministrador ha de posar a disposició de la DF si aquesta ho demana, la següent documentació, que acredita el marcatge CE, segons el sistema d'avaluació de conformitat aplicable:

- Betums asfàltics convencionals, betums modificats amb polímers i emulsions bituminoses:
- Productes per a construcció i tractament superficial de carreteres:
 - Sistema 2+: Declaració de Prestacions
- Betums asfàltics durs:
 - Productes per a construcció i manteniment de carreteres:
 - Sistema 2+: Declaració de Prestacions
- Betums asfàltics multigrau:
 - Productes per a construcció i manteniment de carreteres, aeroports i àrees pavimentades:
 - Sistema 2+: Declaració de Prestacions

Cada sistema que arribi a l'obra s'acompanyarà d'albarà i informació de l'etiquetat i marcatge CE corresponent.

L'albarà ha d'incloure:

- Nom i direcció de l'empresa subministradora.
- Data de fabricació i subministrament.
- Identificació del vehicle que ho transporta.
- Quantitat subministrada.
- Denominació comercial i tipus d'emulsió bituminosa, betum asfàltic o betum modificat subministrat.
- Nom i direcció del comprador i destí.
- Referència de la comanda.

L'etiquetat i marcat CE ha d'incloure:

- Símbol del marcatge CE.
- Nombre d'identificació de l'organisme de certificació.
- Nombre o marca identificativa i direcció del fabricant.

- Dues últimes xifres de l'any en que es fixa el marcatge.
 - Nombre de referència de la declaració de prestacions.
 - Referència a la norma europea corresponent:
 - Emulsions bituminoses: segons EN 13808.
 - Betum asfàltic convencional: segons EN 12591.
 - Betum asfàltic dur: segons EN 13924-1.
 - Betum asfàltic multigrau: segons EN 13924-2.
 - Descripció del producte: nombre genèric, tipus i ús previst
- Certificat del fabricant que l'emulsió o lligant, no conté en la seva composició quitrans, ni substàncies derivades de la destil·lació de productes carbonosos, ni betums oxidats.
- CONDICIONS DE MARCATGE I CONTROL DE LA DOCUMENTACIÓ EN EMULSIONES BITUMINOSAS
- L'etiquetatge i marcatge CE incorporarà a més informació de les següents característiques essencials incloses a la norma UNE-EN 13808:
- Viscositat, segons UNE-EN 12846-1.
 - Adhesivitat, segons UNE-EN 13614.
 - Índex de trencament, segons UNE-EN 13075-1.
 - Estabilitat mescla amb ciment, segons UNE-EN 12848.
 - Característiques del lligant residual per evaporació, segons UNE-EN 13074-1:
 - Consistència a temperatura de servei intermèdia (penetració a 25°C, segons UNE-EN 1426).
 - Consistència a temperatura de servei elevada (punt de reblaniment, segons UNE-EN 1427).
 - Cohesió lligant residual en emulsions bituminoses modificades (pèndol, segons UNE-EN 13588).
 - Característiques del lligant residual per evaporació segons UNE-EN 13074-1, seguit d'estabilització segons UNE-EN 13074-2:
 - Durabilitat consistència temperatura de servei intermèdia (penetració retinguda, segons UNE-EN 1426).
 - Durabilitat consistència temperatura de servei elevada (increment punt reblaniment, segons UNE-EN 1427).
 - Durabilitat cohesió en emulsions bituminoses modificades (pèndol, segons UNE-EN 13588).
- CONDICIONS DE MARCATGE I CONTROL DE LA DOCUMENTACIÓ EN BETUMS ASFÀLTICS I MODIFICATS:
- L'etiquetatge i marcatge CE incorporarà a més informació de les següents característiques essencials incloses a la norma corresponent, UNE-EN 12591, UNE-EN 13924-1, UNE-EN 13924-2, UNE-EN 14023:
- Consistència a temperatura de servei intermèdia (penetració a 25°C, segons UNE-EN 1426).

L'autenticitat d'aquest document es pot comprovar mitjançant el codi segur de validació consultant aquesta plana web / La autenticidad de este documento se puede comprobar mediante el código seguro de validación consultando esta página web

Codi Segur de Validació	bc504e25f67c48749de23be3fae7498e001
Url de validació	https://seu.calonge.cat/absis/idi/idx/idiarxabsaweb/asp/verificadorfirma.asp



- Consistència a temperatura de servei elevada (punt de reblaniment, segons UNE-EN 1427).
- Dependència de la consistència amb la temperatura (segons UNE-EN 12591, UNE-EN 13924-1 o UNE-EN 13924-2).
- Durabilitat consistència temperatura de servei intermèdia i elevada (resistència al envelliment, segons UNE-EN 12607-1):
 - Penetració retinguda, segons UNE-EN 1426.
 - Increment del punt de reblaniment, segons UNE-EN 1427.
 - Canvi de massa, segons UNE-EN 12607-1.
- Punt de fragilitat Fraass, segons UNE-EN 12593, en betums convencionals, multigrav o modificats amb polímers.
- Cohesió, força-ductilitat, segons UNE-EN 13589 i UNE-EN 13703, en betums modificats amb polímers.
- Recuperació elàstica a 25°C, segons UNE-EN 13398, en betums modificats amb polímers.

El subministrador haurà d'aportar informació sobre:

- Temperatura màxima d'escalfament.
- Rang de temperatura de la mescla i compactació.
- Temps màxim d'emmagatzematge.

En Betums modificats amb polímers es podran demanar addicionalment el valor d'estabilitat a l'emmagatzematge segons l'UNE-EN 13399 per a verificar la validesa dels sistemes de transport i emmagatzematge.

OPERACIONS DE CONTROL:

Control de recepció:

- Verificació documental del fet que els valors declarats pel fabricant en els documents que acompanyen el Marcatge CE son conforme a les especificacions exigides.

Control adicional:

- Verificació de les característiques especificades a l'apartat 1 d'aquest Plec, quan ho requereixi la DF, amb una freqüència d'1 vegada al mes i almenys 3 vegades durant l'execució de l'obra, per a cada tipus i composició d'emulsió o lligant.

OPERACIONS DE CONTROL EN EMULSIONS BITUMINOSAS:

Control de recepció (quan la DF ho consideri oportú):

- Càrrega de les partícules, segons UNE-EN 1430.
- Propietats perceptibles, segons UNE-EN 1425.
- Índex de trencament, segons UNE-EN 13075-1.
- Contingut d'aigua, segons UNE-EN 1428.
- Tamisatge, segons UNE-EN 1429.

- Temps de fluència, segons UNE-EN 12846-1.

Control en el moment d'utilització:

- Càrrega de les partícules, segons UNE-EN 1430.
- Propietats perceptibles, segons UNE-EN 1425.
- Índex de trencament, segons UNE-EN 13075-1.
- Contingut d'aigua, segons UNE-EN 1428.
- Tamisatge, segons UNE-EN 1429.
- Temps de fluència, segons UNE-EN 12846-1.

Control adicional, en cas d'emmagatzematge > 15 dies o > 7 dies per a emulsions de trencament lent o termoadherents:

- Tamisatge, segons UNE-EN 1429.
- Contingut de lligant, segons UNE-EN 1428.

OPERACIONS DE CONTROL EN BETUMS ASFÀLTICS:

Control de recepció (quan la DF ho consideri oportú):

- Determinació de la penetració, segons UNE-EN 1426.

Control a l'entrada del mesclador:

- Determinació de la penetració, segons UNE-EN 1426.
- Punt de reblaniment, segons UNE-EN 1427.
- Índex de penetració, segons Annex A UNE-EN 12591, UNE-EN 13924-1 o UNE-EN 13924-2.

OPERACIONS DE CONTROL EN BETUMS MODIFICATS AMB POLÍMERS:

Control de recepció sobre el betum subministrat en sistemes (quan la DF ho consideri oportú) o sobre el fabricat en obra:

- Determinació de la penetració, segons UNE-EN 1426.
- Punt de reblaniment, segons UNE-EN 1427.
- Recuperació elàstica, segons UNE-EN 13398.

Control a l'entrada del mesclador:

- Determinació de la penetració, segons UNE-EN 1426.
- Punt de reblaniment, segons UNE-EN 1427.
- Recuperació elàstica, segons UNE-EN 13398.

Control adicional, en cas d'emmagatzematge > 15 dies:

- Determinació de la penetració, segons UNE-EN 1426.
- Punt de reblaniment, segons UNE-EN 1427.

CRITERI DE PRESA DE MOSTRES EN EMULSIONS BITUMINOSAS:

Control de recepció:

L'autenticitat d'aquest document es pot comprovar mitjançant el codi segur de validació consultant aquesta plana web / La autenticidad de este documento se puede comprobar mediante el código seguro de validación consultando esta página web

Codi Segur de Validació

bc504e25f67c48749de23be3fae7498e001

Uri de validació

<https://seu.calonge.cat/absis/idi/arx/idiarxabsaweb/asp/verificadorfirma.asp>



- 2 mostres \geq 2 kg segons l'UNE-EN 58. Es prendran de cada cisterna, en el moment de transvasament al tanc d'emmagatzematge.
- Els controls es realitzaran sobre una de les mostres, l'altra es conservarà durant un mínim de 15 dies per a realitzar assaigs de contrast, en cas que sigui necessari.

Control en el moment d'utilització:

- Es considera com a lot, que s'acceptarà o rebutjarà en bloc:
 - Quantitat de 30 t.
 - Fracció diària, o fracció setmanal en cas d'ocupació en regs d'adherència, imprimació i curat.
- 2 mostres \geq 2 kg segons l'UNE-EN 58. Es prendran de cada cisterna, en el moment de transvasament al tanc d'emmagatzematge.
- Els controls es realitzaran sobre una de les mostres, l'altra es conservarà durant un mínim de 15 dies per a realitzar assaigs de contrast, en cas que sigui necessari.

Control addicional:

- 2 mostres, una de la part superior i l'altra de la part inferior del tanc d'emmagatzematge.

CRITERI DE PRESA DE MOSTRES EN BETUMS ASFÀLTICS:

Control de recepció:

- 2 mostres \geq 1 kg segons l'UNE-EN 58. Es prendran de cada cisterna, en el moment de transvasament al tanc d'emmagatzematge.
- Els controls es realitzaran sobre una de les mostres, l'altra s'utilitzarà per a realitzar assaigs de contrast, en cas que sigui necessari.

Control a l'entrada del mesclador:

- Es considera com a lot, que s'acceptarà o rebutjarà en bloc: quantitat de 300 t.
- 2 mostres \geq 1 kg segons l'UNE-EN 58. Es prendran de cada lot, en el punt situat entre la sortida del tanc d'emmagatzematge i l'entrada del mesclador.
- Els controls es realitzaran sobre una de les mostres, l'altra s'utilitzarà per a realitzar assaigs de contrast, en cas que sigui necessari.

CRITERI DE PRESA DE MOSTRES EN BETUMS MODIFICATS AMB POLÍMERS:

Control de recepció en betums subministrats en cisterna:

- 2 mostres \geq 1 kg segons l'UNE-EN 58. Es prendran de cada cisterna, en el moment de transvasament al tanc d'emmagatzematge.
- Els controls es realitzaran sobre una de les mostres, l'altra s'utilitzarà per a realitzar assaigs de contrast, en cas que sigui necessari.

Control de recepció en betums fabricats en obra:

- 2 mostres cada 50 t de betum fabricat i com a mínim 2 cada jornada de treball. Es prendran de la canonada de sortida de la instal·lació de fabricació del lligant.

Control a l'entrada del mesclador:

- Es considera com a lot, que s'acceptarà o rebutjarà en bloc: quantitat de 300 t.
- 2 mostres \geq 1 kg segons l'UNE-EN 58. Es prendran de cada lot, en el punt situat entre la sortida del tanc d'emmagatzematge i l'entrada del mesclador.
- Els controls es realitzaran sobre una de les mostres, l'altra s'utilitzarà per a realitzar assaigs de contrast, en cas que sigui necessari.

INTERPRETACIÓ DE RESULTATS I ACTUACIONS EN CAS D'INCOMPLIMENT:

La DF indicarà les mesures a adoptar en cas que els lligants hidrocarbonats no compleixin alguna de les especificacions establertes a les taules de l'article corresponent del PG-3.

B0 - MATERIALS BÀSICS

B06 - FORMIGONS DE COMPRA

B064 - FORMIGONS ESTRUCTURALS EN MASSA

0.- ELEMENTS QUE CONTEMPLA EL PLEC

B064300C, B064500C, B064300B, B064500B.

1.- DEFINICIÓ I CARACTERÍSTIQUES DELS ELEMENTS

Formigó amb o sense addicions (cendres volants o fum de sílice), elaborat en una central formigonera legalment autoritzada d'acord amb el títol 4t. de la llei 21/1992 de 16 de juliol d'indústria i el Real Decret 697/1995 de 28 d'abril.

CARACTERÍSTIQUES DELS FORMIGONS D'ÚS ESTRUCTURAL:

Els components del formigó, la seva dosificació, el procés de fabricació i el transport han d'estar d'acord amb les prescripcions de l'EHE-08.

La designació del formigó fabricat en central es pot fer per propietats o per dosificació i s'expressarà, com a mínim, la següent informació:

- Consistència
 - Grandària màxima del granulat
 - Tipus d'ambient al que s'exposarà el formigó
 - Resistència característica a compressió per als formigons designats per propietats
 - Contingut de ciment expressat en kg/m³, per als formigons designats per dosificació
 - La indicació de l'ús estructural que ha de tenir el formigó: en massa, armat o pretesat
- La designació per propietats s'ha de fer d'acord amb el format: T-R/C/TM/A
- T: Indicatiu que serà HM per al formigó en massa, HA pel formigó armat, i HP per al formigó pretesat
 - R: Resistència característica a compressió, en N/mm² (20-25-30-35-40-45-50-55-60-70-80-90-100)
 - C: Lletra indicativa del tipus de consistència: L Líquida, F fluida, B tova, P plàstica i S seca

L'autenticitat d'aquest document es pot comprovar mitjançant el codi segur de validació consultant aquesta plana web / La autenticidad de este documento se puede comprobar mediante el código seguro de validación consultando esta página web

Codi Segur de Validació **bc504e25f67c48749de23be3fae7498e001**

Url de validació <https://seu.calonge.cat/absis/idi/adx/idiarxabsaweb/asp/verificadorfirma.asp>



- TM: Grandària màxima del granulat en mm.
 - A: Designació de l'ambient al que s'exposarà el formigó
- En els formigons designats per propietats, el subministrador ha d'establir la composició de la mescla del formigó, garantint al peticionari les característiques especificades de grandària màxima del granulat, consistència i resistència característica, així com les limitacions derivades del tipus d'ambient especificat (contingut de ciment i relació aigua/ciment).
- En els formigons designats per dosificació, el peticionari es responsable de la congruència de les característiques especificades de grandària màxima del granulat, consistència i contingut en ciment per metre cúbic de formigó, i el subministrador les haurà de garantir, indicant també, la relació aigua/ciment que ha emprat.
- En els formigons amb característiques especials o d'altres de les especificades a la designació, les garanties i les dades que el subministrador hagi d'aportar, s'han d'especificar abans de l'inici del subministrament.
- El formigó ha de complir amb les exigències de qualitat que estableix l'article 37.2.3 de la norma EHE-08.
- Si el formigó està destinat a una obra amb armadures pretesades, podrà contindre cendres volants sense que aquestes excedeixin el 20% del pes del ciment, i si es tracta de fum de silici no podrà excedir el 10%
- Si el formigó està destinat a obres de formigó en massa o armat, la DF pot autoritzar l'ús de cendres volants o fum de silici per la seva confecció. En estructures d'edificació, si s'utilitzen cendres volants no han de superar el 35% del pes del ciment. Si s'utilitza fum de silici no ha de superar el 10% del pes del ciment. La quantitat mínima de ciment s'especifica a l'article 37.3.2 de la norma EHE-08
- La central que subministri formigó amb cendres volants realitzarà un control sobre la producció segons l'art. 30 de la norma EHE-08 i ha de posar els resultats de l'anàlisi a l'abast de la DF, o disposarà d'un distintiu de qualitat oficialment reconegut
- Les cendres volants han de complir en qualsevol cas les especificacions de la norma UNE EN 450.
- Els additius hauran de ser del tipus que estableix l'article 29.2 de l'EHE-08 i complir l'UNE EN 934-2
- En cap cas la proporció en pes de l'additiu no ha de superar el 5% del pes del ciment utilitzat.
- Classificació dels formigons per la seva resistència a compressió:
- Si $f_{ck} \leq 50 \text{ N/mm}^2$, resistència standard
 - Si $f_{ck} > 50 \text{ N/mm}^2$, alta resistència
- Si no es disposa més que de resultats a 28 dies d'edat, es podran admetre com a valors de resistència a j dies d'edat els valors resultants de la fórmula següent:
- $f_{cm}(t) = f_{cc}(t) \cdot f_{cm}$
 - $f_{cc} = \exp s \left[\frac{28}{t} \right]^{1/2}$
- (on f_{cm} : Resistència mitja a compressió a 28 dies, f_{cc} : coeficient que depèn de l'edat del formigó, t : edat del formigó en dies, s : coeficient en funció del tipus de ciment (= 0,2 per a ciments d'alta resistència i enduriment ràpid (CEM 42,5R, CEM 52,5R), = 0,25 per a ciments normals i d'enduriment ràpid (CEM 32,5R, CEM 42,5), = 0,38 per a ciments d'enduriment lent (CEM 32,25)).
- Valor mínim de la resistència:
- Formigons en massa $\geq 20 \text{ N/mm}^2$
 - Formigons armats o pretesats $\geq 25 \text{ N/mm}^2$
- Tipus de ciment:
- Formigó en massa: Ciments comuns excepte els tipus CEM II/A-Q, CEM II/B-Q, CEM II/A-W, CEM II/B-W, CEM II/A-T, CEM II/B-T i CEM III/C (UNE-EN 197-1), Ciments per a usos especials ESP VI-1 (UNE 80307)
 - Formigó armat: Ciments comuns excepte els tipus CEM II/A-Q, CEM II/B-Q, CEM II/A-W, CEM II/B-W, CEM II/A-T, CEM II/B-T, CEM III/C i CEM V/B (UNE-EN 197-1)
 - Formigó pretesat: Ciments comuns tipus CEM I, CEM II/A-D, CEM II/A-V, CEM II/A-P i CEM II/A-M(V,P) (UNE-EN 197-1)
 - Es considera inclòs dins dels ciments comuns els ciments blancs (UNE 80305)
 - Es consideren inclosos els ciments de característiques addicionals com els resistents als sulfats i/o a l'aigua de mar (UNE 80303-1 i UNE 80303-2), i els de baix calor d'hidratació (UNE-EN 14216)

- Classe del ciment: 32,5 N
- Densitats dels formigons:
- Formigons en massa (HM):
 - 2.300 kg/m³ si $f_{ck} \leq 50 \text{ N/mm}^2$
 - 2.400 kg/m³ si $f_{ck} > 50 \text{ N/mm}^2$
 - Formigons armats i pretesats (HA-HP): 2500 kg/m³
- El contingut mínim de ciment ha d'estar d'acord amb les prescripcions de la norma EHE-08, en funció de la classe d'exposició (taula 37.3.2.a). La quantitat mínima de ciment considerant el tipus d'exposició més favorable ha de ser:
- Obres de formigó en massa: $\geq 200 \text{ kg/m}^3$
 - Obres de formigó armat: $\geq 250 \text{ kg/m}^3$
 - Obres de formigó pretesat: $\geq 275 \text{ kg/m}^3$
 - A totes les obres: $\leq 500 \text{ kg/m}^3$
- La relació aigua/ciment ha d'estar d'acord amb les prescripcions de la norma EHE-08, en funció de la classe d'exposició (taula 37.3.2.a). La relació aigua/ciment considerant el tipus d'exposició més favorable ha de ser:
- Formigó en massa: $\leq 0,65$
 - Formigó armat: $\leq 0,65$
 - Formigó pretesat: $\leq 0,60$
- Assentament en el con d'Abrams (UNE EN 12350-2):
- Consistència seca: 0 - 2 cm
 - Consistència plàstica: 3 - 5 cm
 - Consistència tova: 6 - 9 cm
 - Consistència fluida: 10-15 cm
 - Consistència líquida: 16-20 cm
- La consistència (L) líquida només es podrà aconseguir mitjançant additiu superfluidificant ló clor total aportat per components d'un formigó no pot superar:
- Pretensat: $\leq 0,2\%$ pes de ciment
 - Armat: $\leq 0,4\%$ pes de ciment
 - En massa amb armadura de fissuració: $\leq 0,4\%$ pes de ciment
- Quantitat total de fins (sedàs 0,063) al formigó, corresponents als granulats i al ciment:
- Si l'aigua és standard: $< 175 \text{ kg/m}^3$
 - Si l'aigua és reciclada: $< 185 \text{ kg/m}^3$
- Toleràncies:
- Assentament en el con d'Abrams:
 - Consistència seca: Nul
 - Consistència plàstica o tova: $\pm 1 \text{ cm}$
 - Consistència fluida: $\pm 2 \text{ cm}$
 - Consistència líquida: $\pm 2 \text{ cm}$
- FORMIGONS PER A PILOTS FORMIGONATS "IN SITU"
- Tamany màxim del granulat. El més petit dels següents valors:
- $\leq 32 \text{ mm}$
 - $\leq 1/4$ separació entre barres d'acer longitudinals
- Dosificacions de pastat:
- Contingut de ciment:
 - Formigons abocats en sec: $\geq 325 \text{ kg/m}^3$
 - Formigons submergits: $\geq 375 \text{ kg/m}^3$
 - Relació aigua-ciment (A/C): $< 0,6$
 - Contingut de fins d $< 0,125$ (ciment inclòs):
 - Granulat gruixut d $> 8 \text{ mm}$: $\geq 400 \text{ kg/m}^3$
 - Granulat gruixut d $\leq 8 \text{ mm}$: $\geq 450 \text{ kg/m}^3$
- Consistència del formigó:
- +-----+



Assentament con d'Abrams(mm)	Condicions d'ús
130 <= H <= 180	- Formigó abocat en sec
H >= 160	- Formigó bombejat, submergit o abocat sota aigua amb tub tremie
H >= 180	- Formigó submergit, abocat sota fluid estabilitzador amb tub tremie

El formigó ha de tenir la docilitat i fluïdesa adequada, i aquests valors s'han de mantenir durant tot el procés de formigonat, per tal d'evitar embussos als tubs de formigonar.

FORMIGONS PER A PANTALLES FORMIGONADES "IN SITU"

Contingut mínim de ciment en funció de la grandària màxima del granulat:

Grandària màxima del granulat(mm)	Contingut mínim de ciment(kg)
32	350
25	370
20	385
16	400

Grandària màxima del granulat. El més petit dels següents valors:

- <= 32 mm
- <= 1/4 separació entre barres d'acer longitudinals

Dosificacions de pastat:

- Contingut de ciment en pantalles contínues de formigó armat:
 - Formigons abocats en sec: >= 325 kg/m³
 - Formigons submergits: >= 375 kg/m³
- Relació aigua-ciment: 0,45 < A/C < 0,6
- Contingut de fins d <= 0,125 mm (ciment inclòs):
 - Granulat gruixut D <= 16 mm: <= 450 kg/m³
 - Granulat gruixut D > 16 mm: = 400 kg/m³
- Assentament al con d'Abrams: 160 < A < 220 mm

El formigó ha de tenir la docilitat i fluïdesa adequada, i aquests valors s'han de mantenir durant tot el procés de formigonat, per tal d'evitar embussos als tubs de formigonar.

FORMIGÓ PER A PAVIMENTS

La fabricació del formigó no es podrà iniciar fins que la DF no hagi aprovat la fórmula de treball i el corresponent tram de prova (apartat d'execució). Aquesta fórmula inclourà:

- La identificació de cada fracció d'àrid i la seva proporció ponderal en sec
- La granulometria de la mescla d'àrids per als tamisos 40 mm; 25 mm; 20 mm; 12,5 mm; 8 mm; 4 mm; 2 mm; 1 mm; 0,500 mm; 0,250 mm; 0,125 mm; i 0,063 mm UNE EN 933-2.
- La dosificació de ciment, aigua i, si és el cas de cada additiu, referides a amassada
- La resistència característica a flexotracció a 7 i a 28 dies.
- La consistència del formigó fresc, i el contingut d'aire ocluí.

El pes total de partícules que passen pel tamís 0,125 mm UNE EN 933-2 no serà major de 450 kg/m³, inclòs el ciment.

Contingut de ciment: >= 300 kg/m³

Relació aigua/ciment: <= 0,46

Assentament en el con d'Abrams (UNE 83313): 2 - 6 cm

Proporció d'aire ocluí (UNE 83315): <= 6%

En zones sotmeses a nevades o gelades serà obligatòria la utilització d'un inclusor d'aire, i en aquest cas, la proporció d'aire ocluí en el formigó fresc no serà inferior al 4,5 % en volum.

Toleràncies:

- Assentament en el con d'Abrams: ± 1 cm

2.- CONDICIONS DE SUBMINISTRAMENT I EMMAGATZEMATGE

Subministrament: En camions formigonera.

El formigó ha d'arribar a l'obra sense alteracions en les seves característiques, formant una barreja homogènia i sense haver iniciat l'adormiment.

Queda expressament prohibit l'addició al formigó de qualsevol quantitat d'aigua o altres substàncies que puguin alterar la composició original.

Emmagatzematge: No es pot emmagatzemar.

3.- UNITAT I CRITERIS D'AMIDAMENT

Unitat d'amidament: la indicada a la descripció de l'element

Criteri d'amidament: quantitat necessària subministrada a l'obra

4.- NORMATIVA DE COMPLIMENT OBLIGATORI

Real Decreto 1247/2008, de 18 de julio, por el que se aprueba la Instrucción de Hormigón Estructural (EHE-08).

PILOTS I PANTALLES FORMIGONADES "IN SITU"

Real Decreto 314/2006, de 17 de marzo, por el que se aprueba el Código Técnico de la Edificación Parte 2. Documento Básico de Seguridad estructural DB-SE.

FORMIGÓ PER A PAVIMENTS

Orden FOM/891/2004, de 1 de marzo, por la que se actualizan determinados artículos del Pliego de Prescripciones Técnicas Generales para Obras de Carreteras y Puentes, relativos a firmes y pavimentos (PG-3).

5.- CONDICIONS DE CONTROL DE RECEPCIÓ

CONDICIONS DE MARCATGE I CONTROL DE LA DOCUMENTACIÓ:

El subministrador ha de lliurar amb cada càrrega un full on constin, com a mínim, les dades següents:

- Identificació del subministrador
- Número de sèrie de la fulla de subministrament
- Data i hora de lliurament
- Nom de la central de formigó
- Identificació del peticionari
- Quantitat de formigó subministrat
- Formigons designats per propietats d'acord a l'art. 39.2 de l'EHE-08, indicant com a mínim:
 - Resistència a la compressió
 - Tipus de consistència
 - Grandària màxima del granulat

L'autenticitat d'aquest document es pot comprovar mitjançant el codi segur de validació consultant aquesta plana web / La autenticidad de este documento se puede comprobar mediante el código seguro de validación consultando esta página web

Codi Segur de Validació **bc504e25f67c48749de23be3fae7498e001**

Url de validació <https://seu.calonge.cat/absis/idi/idx/idiarxabsaweb/asp/verificadorfirma.asp>



- Tipus d'ambient segons la taula 8.2.2 de l'EHE-08
- Formigons designats per dosificació d'acord a l'art. 39.2 de l'EHE-08, indicant com a mínim:
 - Contingut de ciment per m³
 - Relació aigua/ciment
 - Tipus, classe i marca del ciment
 - Contingut en addicions
 - Contingut en additius
 - Tipus d'additiu segons UNE_EN 934-2, si n'hi ha
 - Procedència i quantitat de les addicions o indicació que no en té
- Identificació del ciment, additiu i addicions
- Designació específica del lloc de subministrament
- Identificació del camió i de la persona que fa la descàrrega
- Hora límit d'us del formigó

OPERACIONS DE CONTROL EN FORMIGÓ ESTRUCTURAL:

Determinació de la dosificació (si és el cas) mitjançant assaigs previs de laboratori. Per a cada dosificació estudiada es realitzaran 3 sèries de 4 provetes, procedents de 3 pastades fabricades a la central. 2 provetes s'assajaran a compressió i les altres 2 a l'assaig de penetració d'aigua.

Assaigs característics de comprovació de la dosificació aprovada. Per a cada tipus de formigó es realitzaran 6 sèries de 2 provetes que s'assajaran a compressió a 28 dies, segons UNE EN 12390-3. No seran necessaris aquests assaigs si el formigó procedeix de central certificada, o es disposa de suficient experiència en el seu ús.

Abans del inici de l'obra, i sempre que sigui necessari segons l'article 37.3.3 de la norma EHE-08, es realitzarà l'assaig de la fondària de penetració d'aigua sota pressió, segons UNE EN 12390-8.

Inspeccions no periòdiques a la planta per tenir constància que es fabrica el formigó amb la dosificació correcta.

Per a totes les amassades es durà a terme el corresponent control de les condicions de subministrament.

Control estadístic de la resistència (EHE-08): Per a formigons sense distintiu de qualitat, es realitzaran lots de control de com a màxim:

- Volum de formigonament: <= 100 m³
- Elements o grups d'elements que treballen a compressió:
 - Temps de formigonament <= 2 setmanes; superfície construïda <= 500 m²; Nombre de plantes <= 2
- Elements o grups d'elements que treballen a flexió:

- Temps de formigonament <= 2 setmanes; superfície construïda <= 1000 m²; Nombre de plantes <= 2
- Massissos:
 - Temps de formigonament <= 1 setmana

El número de lots no serà inferior a 3. Totes les pastades d'un lot procediran del mateix subministrador, i tindran la mateixa dosificació.

En cas de disposar d'un distintiu oficialment reconegut, es podran augmentar els valors anteriors multiplicant-los per 2 o per 5, en funció del nivell de garantia per al que s'ha efectuat el reconeixement, conforme a l'article 81 de l'EHE-08.

Control 100x100 (EHE-08): Serà d'aplicació a qualsevol estructura, sempre que es faci abans del subministrament del formigó. La conformitat de la resistència es comprova determinant la mateixa en totes les pastades sotmeses a control i calculant el valor de la resistència característica real.

Control indirecte de la resistència (EHE-08): Només es podrà aplicar en formigons que disposin d'un distintiu de qualitat oficialment reconegut i que s'utilitzin en:

- Elements d'edificis de vivendes d'una o dues plantes, amb llums inferiors a 6,00 metres
- Elements d'edificis de vivendes de fins a 4 plantes, que treballin a flexió, amb llums inferiors a 6,00 metres

Haurà de complir, a més, que l'ambient sigui I o II, i que en el projecte s'hagi adoptat una resistència de càlcul a compressió F_{cd} no superior a 10 N/mm².

La DF podrà eximir la realització dels assaigs característics de dosificació quan el formigó que es vagi a subministrar estigui en possessió d'un distintiu de qualitat oficialment reconegut, o quan es disposi d'un certificat de dosificació amb una antiguitat màxima de 6 mesos.

OPERACIONS DE CONTROL EN FORMIGÓ PER A PAVIMENTS:

Determinació de la fórmula de treball. Per a cada dosificació analitzada es realitzarà:

- Confecció de 2 sèries de 2 provetes, segons la norma UNE 83301. Per a cada sèrie es determinarà la consistència (UNE 83313), la resistència a flexotracció a 7 i a 28 dies (UNE 83305) i, si és el cas, el contingut d'aire ocluit (UNE EN 12350-7).

Si la resistència mitja a 7 dies resultés superior al 80% de l'especificada a 28 dies, i no s'haguessin obtingut resultats del contingut d'aire ocluit i de la consistència fora dels límits establerts, es podrà procedir a la realització d'un tram de prova amb aquest formigó. En cas contrari, s'haurà d'esperar als 28 dies i s'introduiran les modificacions necessàries en la dosificació, i es repetiran els assaigs de resistència.

Control de fabricació i recepció.

- Inspecció no sistemàtica a la planta de fabricació del formigó

L'autenticitat d'aquest document es pot comprovar mitjançant el codi segur de validació consultant aquesta plana web / La autenticidad de este documento se puede comprobar mediante el código seguro de validación consultando esta página web

Codi Segur de Validació bc504e25f67c48749de23be3fae7498e001

Url de validació <https://seu.calonge.cat/absis/idi/adx/idiarxabsaweb/asp/verificadorfirma.asp>



- Per a cada fracció d'àrid, abans de l'entrada al mesclador, es realitzaran amb la freqüència indicada, els següents assaigs:
 - Com a mínim 2 cops al dia, 1 pel matí i un altre per la tarda:
 - Assaig granulomètric (UNE-EN 933-1)
 - Equivalent de sorra de l'àrid fi (UNE EN 933-8)
 - Terrossos d'argila (UNE 7133)
 - Índex de llenques de l'àrid gros (UNE EN 933-3)
 - Proporció de fins que passen pel tamís 0,063 mm (UNE EN 933-2)
 - Com a mínim 1 cop al mes, i sempre que es canviï de procedència el subministrament:
 - Coeficient de Los Angeles de l'àrid gros (UNE EN 1097-2)
 - Substàncies perjudicials (EHE)
- Sobre una mostra de la mescla d'àrids es realitzarà cada dia un assaig granulomètric (UNE EN 933-1)
- Comprovació de l'exactitud de les bàscules de dosificació un cop cada 15 dies.
- Inspecció visual del formigó en cada element de transport i comprovació de la temperatura.
- Recepció del full de subministrament del formigó, per a cada partida.
- Es controlaran com a mínim 2 cops al dia (matí i tarda):
 - Contingut d'aire ocluit en el formigó (UNE 83315)
 - Consistència (UNE 83313)
 - Fabricació de provetes per a assaig a flexotracció (UNE 83301)

CRITERIS DE PRESA DE MOSTRES EN FORMIGÓ ESTRUCTURAL:

Els controls s'han de realitzar segons les instruccions de la DF i la norma EHE.

CRITERIS DE PRESA DE MOSTRES EN FORMIGÓ PER A PAVIMENTS:

Es seguiran els criteris que en cada cas, indiqui la DF. Cada sèrie de provetes es prendrà d'amassades diferents.

Quan s'indica una freqüència temporal de 2 assaigs per dia, es realitzarà un pel matí i l'altre per la tarda.

INTERPRETACIÓ DE RESULTATS I ACTUACIONS EN CAS D'INCOMPLIMENT, EN FORMIGÓ ESTRUCTURAL:

No s'ha d'acceptar el subministrament de formigó que no arribi identificat segons les condicions del plec.

Control estadístic: La conformitat del lot en relació a la resistència es comprovarà a partir dels valors mitjos dels resultats obtinguts sobre 2 provetes agafades de cada una de les N pastades controlades d'acord amb:

- Resistència característica especificada en projecte f_{ck} (N/mm²): ≤ 30

- Formigons amb distintius de qualitat oficialment reconeguts conforme a l'article 81 de l'EHE-08: $N \geq 1$
- Altres casos: $N \geq 3$
- Resistència característica especificada en projecte f_{ck} (N/mm²): ≥ 35 i ≤ 50
- Formigons amb distintius de qualitat oficialment reconeguts conforme a l'article 81 de l'EHE-08: $N \geq 1$
- Altres casos: $N \geq 4$
- Resistència característica especificada en projecte f_{ck} (N/mm²): ≥ 50
- Formigons amb distintius de qualitat oficialment reconeguts conforme a l'article 81 de l'EHE-08: $N \geq 2$
- Altres casos: $N \geq 6$

La presa de mostres es realitzarà aleatòriament entre les pastades de l'obra sotmesa a control. Un cop efectuats els assaigs, s'ordenaran els valors mitjos, xi, de les determinacions de resistència obtingudes per a cadascuna de les N pastades controlades: $x_1 \leq x_2 \leq \dots \leq x_n$

En els casos en que el formigó estigui en possessió d'un distintiu de qualitat oficialment reconegut, s'acceptarà quan $x_i \geq f_{ck}$. A més, es considerarà com un control d'identificació, per tant els criteris d'acceptació en aquest cas tenen per objecte comprovar la pertinença del formigó del lot a una producció molt controlada, amb una resistència certificada i estadísticament avaluada amb un nivell de garantia molt exigent.

Si el formigó no disposa de distintiu, s'acceptarà si:

$$f(x) = x \cdot K_2 \cdot r_N \geq f_{ck}$$

on:

- $f(x)$ Funció d'acceptació
- x Valor mig dels resultats obtinguts en les N pastades assajades
- K_2 Coeficient:

Coeficient:

- Número de pastades:
 - 3 pastades: K_2 1,02; K_3 : 0,85
 - 4 pastades: K_2 0,82; K_3 : 0,67
 - 5 pastades: K_2 0,72; K_3 : 0,55
 - 6 pastades: K_2 0,66; K_3 : 0,43
- r_N : Valor del recorregut mostral definit com a: $r_N = x(N) \cdot x(1)$
- $x(1)$: Valor mínim dels resultats obtinguts en les últimes N pastades
- $x(N)$: Valor màxim dels resultats obtinguts en les últimes N pastades
- f_{ck} : Valor de la resistència característica especificada en el projecte

L'autenticitat d'aquest document es pot comprovar mitjançant el codi segur de validació consultant aquesta plana web / La autenticidad de este documento se puede comprobar mediante el código seguro de validación consultando esta página web

Codi Segur de Validació **bc504e25f67c48749de23be3fae7498e001**

Uri de validació <https://seu.calonge.cat/absis/idi/adx/idiarxabsaweb/asp/verificadorfirma.asp>



Si el formigó no disposa de distintiu, però es fabrica de forma contínua a central d'obra o són subministrats de forma contínua per la mateixa central de formigó preparat, en els que es controlen a l'obra més de 36 pastades del mateix formigó, s'acceptarà si: $f(x(1)) = x(1) \cdot K_{35} \geq f_{ck}$.

On: s_{35} * Desviació típica mostral, corresponent a les últimes 35 pastades

Quan la consistència s'hagi definit pel seu tipus, segons l'art. 31.5, s'acceptarà el formigó si la mitjana aritmètica dels dos valors obtinguts està compresa dins del interval corresponent.

Si s'ha definit pel seu assentament, s'acceptarà el formigó quan la mitjana dels dos valors estigui compresa dins de la tolerància exigida.

El incompliment d'aquests criteris suposarà el rebuig de la pastada.

Control 100x100: Per a elements fabricats amb N pastades, el valor de la $f_{c,real}$ correspon a la resistència de la pastada que, un cop ordenades les N determinacions de menor a major, ocupa el lloc $n=0,05 N$, arrodonint-se n per excés. Si el número de pastades a controlar és igual o inferior a 20, $f_{c,real}$ serà el valor de la resistència de la pastada més baixa trobada a la sèrie.

S'acceptarà quan: $f_{c,real} \geq f_{ck}$

Control indirecte: S'acceptarà el formigó subministrat quan es compleixi a la vegada que:

- Els resultats dels assaigs de consistència compleixen amb els apartats anteriors
- Es manté la vigència del distintiu de qualitat del formigó durant la totalitat del subministrament
- Es manté la vigència del reconeixement oficial del distintiu de qualitat

INTERPRETACIÓ DE RESULTATS I ACTUACIONS EN CAS D'INCOMPLIMENT EN FORMIGÓ PER A PAVIMENTS:

- Interpretació dels assaigs característics:

Si la resistència característica a 7 dies resulta superior al 80 % de l'especificada a 28 dies, i els resultats del contingut d'aire ocultat i de la consistència es troben dins dels límits establerts, es podrà iniciar el tram de prova amb el formigó corresponent. En cas contrari, s'haurà d'esperar als resultats a 28 dies i, en el seu cas, s'introduiran els ajustos necessaris a la dosificació, repetint-se els assaigs característics.

- Interpretació dels assaigs de control de resistència:

- El lot s'accepta si la resistència característica a 28 dies és superior a l'exigida. En altre cas:

- Si fos inferior a ella, però no al seu 90%, el Contractista podrà escollir entre acceptar les sancions previstes en el Plec de Prescripcions Tècniques Particulars, o sol·licitar la realització d'assaigs d'informació. Aquestes sancions no podran ser inferiors a l'aplicació d'una penalització al preu unitari del lot, la quantia de la qual sigui igual al doble de la merma de resistència, expressades ambdues en proporció.
- Si està per sota del 90%, es realitzaran, a càrrec del contractista, els corresponents assaigs d'informació.

- Assaigs d'informació:

Abans dels 54 dies d'acabada l'estesa del lot, s'extrauran 6 testimonis cilíndrics (UNE 83302) que s'assajaran a tracció indirecta (UNE 83306) a edat de 56 dies. La conservació dels testimonis durant les 48 hores anteriors a l'assaig es realitzarà segons la norma UNE 83302.

El valor mig dels resultats dels assaigs d'informació del lot es compararan amb el resultat mig corresponent al tram de prova. El lot s'accepta si la resistència mitjana del lot és superior. En cas d'incompliment, cal distingir tres casos:

- Si fos inferior a ell, però no al seu 90%, s'aplicaran al lot les sancions previstes en el Plec de Prescripcions Tècniques Particulars.
- Si fos inferior al seu 90%, però no al seu 70%, el Director de les Obres podrà aplicar les sancions previstes en el Plec de Prescripcions Tècniques Particulars, o bé ordenar la demolició del lot i la seva reconstrucció, a càrrec del Contractista.
- Si fos inferior al seu 70% es demolirà el lot i es reconstruirà, a càrrec del Contractista.

Les sancions referides no podran ser inferiors a l'aplicació d'una penalització al preu unitari del lot, la quantia del qual sigui igual al doble de la merma de resistència, expressades ambdues en proporció.

La resistència de cada pastada a una determinada edat, es determinarà com a mitjana de les resistències de les provetes fabricades amb un formigó de la pastada en qüestió i assajades a l'edat determinada. A partir de la mínima resistència obtinguda en qualsevol pastada del lot, es podrà estimar la característica multiplicant aquella per un coeficient donat per la taula següent:

Coeficient (En funció del nombre de sèries que formen el lot):

- 2 sèries: 0,88
- 3 sèries: 0,91
- 4 sèries: 0,93
- 5 sèries: 0,95
- 6 sèries: 0,96

Quan l'assentament en el con d'Abrams no s'ajusti als valors especificats a la fórmula de treball, es rebutjarà el camió controlat.

BO - MATERIALS BÀSICS

B06 - FORMIGONS DE COMPRA

B06N - FORMIGONS D'ÚS NO ESTRUCTURAL

0.- ELEMENTS QUE CONTEMPLA EL PLEC



B06NN14C.

1.- DEFINICIÓ I CARACTERÍSTIQUES DELS ELEMENTS

Formigons que no aporten responsabilitat estructural a la construcció, però col·laboren a millorar la durabilitat del formigó estructural (formigons de neteja) o aporten el volum necessari d'un material resistent per a conformar la geometria requerida per un fi concret.

S'han considerat els materials següents:

- Formigons de neteja, destinats a evitar la contaminació de les armadures i la dessecació del formigó estructural al procés d'abocat
- Formigó no estructural destinat a conformar volums de material resistent

CARACTERÍSTIQUES GENERALS:

Els ciments que es poden utilitzar en formigó no estructural són:

- Prefabricats no estructurals: Ciments comuns excepte CEM II/A-Q, CEM II/B-Q, CEM II/A-W, CEM II/B-W, CEM II/A-T, CEM II/B-T, CEM III/C
- Formigons de neteja i replens de rases: Ciments comuns
- Altres formigons executats a l'obra: Ciment per a usos especials ESP VI-1 i ciments comuns excepte CEM II/A-Q, CEM II/B-Q, CEM II/A-W, CEM II/B-W, CEM II/A-T, CEM II/B-T, CEM III/C

Els àrids a utilitzar poden ser sorres i graves rodades o procedents de matxuqueig, o escòries siderúrgiques adequades. S'ha de poder utilitzar fins a un 100 % d'àrid gros reciclat, sempre que compleixi amb les especificacions de l'annex 15 de l'EHE-08 amb respecte a les condicions físico-mecàniques i als requisits químics.

S'hauran d'utilitzar additius reductors d'aigua, ja que els formigons d'ús no estructural contenen poc ciment.

Els components del formigó, la seva dosificació, el procés de fabricació i el transport han d'estar d'acord amb les prescripcions de l'EHE-08.

El control dels components s'ha de realitzar d'acord als àmbits 0101, 0521, 0531, 0701 i 1011.

Els formigons de neteja han de tenir una dosificació mínima de 150 kg/m3 de ciment.

La mida màxima del granulat es recomanable sigui inferior a 30 mm.

Es tipificaran de la manera següent: HL-150/C/TM, on C = consistència i TM= mida màxima del granulat.

Els formigons no estructurals han de tenir una resistència característica mínima de 15 N/mm2, i es recomanable que la mida màxima del granulat sigui inferior a 40 mm.

Es tipificaran HNE-15/C/TM, on C= consistència i TM = mida màxima del granulat.

S'ha d'utilitzar preferentment, formigó de resistència 15 N/mm2, tret que la DF indiqui el contrari.

En cap cas la proporció en pes de l'additiu no ha de superar el 5% del pes del ciment utilitzat.

Si s'utilitzen cendres volants no han de superar el 35% del pes del ciment.

Classe resistent del ciment: >= 32,5

Contingut de ciment: >= 150 kg/m3

Assentament en el con d'Abrams (UNE EN 12350-2):

- Consistència seca: 0 - 2 cm
- Consistència plàstica: 3 - 5 cm
- Consistència tova: 6 - 9 cm

Toleràncies:

- Assentament en el con d'Abrams:
 - Consistència seca: Nul
 - Consistència plàstica o tova: ± 1 cm

Toleràncies respecte de la dosificació:

- Contingut de ciment, en pes: ± 3%
- Contingut de granulats, en pes: ± 3%
- Contingut d'aigua: ± 3%

- Contingut d'additius: ± 5%
- Contingut d'addicions: ± 3%

2.- CONDICIONS DE SUBMINISTRAMENT I EMMAGATZEMATGE

Subministrament: En camions formigonera.

El formigó ha d'arribar a l'obra sense alteracions en les seves característiques, formant una barreja homogènia i sense haver iniciat l'adormiment.

Queda expressament prohibit l'addició al formigó de qualsevol quantitat d'aigua o altres substàncies que puguin alterar la composició original.

Emmagatzematge: No es pot emmagatzemar.

3.- UNITAT I CRITERIS D'AMIDAMENT

Unitat d'amidament: la indicada a la descripció de l'element

Criteri d'amidament: quantitat necessària subministrada a l'obra

4.- NORMATIVA DE COMPLIMENT OBLIGATORI

Real Decreto 1247/2008, de 18 de julio, por el que se aprueba la Instrucción de Hormigón Estructural (EHE-08).

5.- CONDICIONS DE CONTROL DE RECEPCIÓ

CONDICIONS DE MARCATGE I CONTROL DE LA DOCUMENTACIÓ:

El subministrador ha de lliurar amb cada càrrega un full on constin, com a mínim, les dades següents:

- Identificació del subministrador
- Número de sèrie de la fulla de subministrament
- Nom de la central de formigó
- Identificació del peticionari
- Data i hora de lliurament
- Quantitat de formigó subministrat
- Designació del formigó d'acord amb l'annex 18 de l'EHE, indicant el tipus (HL- per a formigons de neteja i HNE- per a formigons no estructurals), la resistència a compressió o la dosificació de ciment, la consistència i la mida màxima del granulat.
- Dosificació real del formigó incloent com a mínim la informació següent:
 - Tipus i contingut de ciment
 - Relació aigua ciment
 - Contingut en addicions, si es el cas
 - Tipus i quantitat d'additiu
 - Tipus d'additiu segons UNE_EN 934-2, si n'hi ha
- Identificació del ciment, additiu i addicions emprats

L'autenticitat d'aquest document es pot comprovar mitjançant el codi segur de validació consultant aquesta plana web / La autenticidad de este documento se puede comprobar mediante el código seguro de validación consultando esta página web

Codi Segur de Validació **bc504e25f67c48749de23be3fae7498e001**

Url de validació <https://seu.calonge.cat/absis/idi/idx/idiarxabsaweb/asp/verificadorfirma.asp>



- Identificació del lloc de subministrament
- Identificació del camió que transporta el formigó
- Hora límit d'ús del formigó

OPERACIONS DE CONTROL:

Les tasques de control a realitzar són les següents:

- Aprovació de la dosificació presentada pel contractista
- Control de les condicions de subministrament.
- Comprovació de la consistència (con d'Abrams) (UNE-EN 12350-2)
- Inspeccions no periòdiques a la planta per tenir constància que es fabrica el formigó amb la dosificació correcta.

La DF ha de poder eximir la realització dels assaigs característics de dosificació quan el formigó que es vagi a subministrar estigui en possessió d'un distintiu de qualitat oficialment reconegut, o quan es disposi d'un certificat de dosificació amb una antiguitat màxima de 6 mesos.

CRITERIS DE PRESA DE MOSTRES:

Els controls s'han de realitzar segons les instruccions de la DF i la norma EHE.

INTERPRETACIÓ DE RESULTATS I ACTUACIONS EN CAS D'INCOMPLIMENT:

La dosificació proposada ha de garantir la resistència exigida al plec de condicions.

No s'ha d'acceptar el subministrament de formigó que no arribi identificat segons les condicions del plec.

Quan la consistència s'hagi definit pel seu tipus, segons l'art. 31.5, s'acceptarà el formigó si la mitjana aritmètica dels dos valors obtinguts està compresa dins del interval corresponent.

Si s'ha definit pel seu assentament, s'acceptarà el formigó quan la mitjana dels dos valors estigui compresa dins de la tolerància exigida.

El incompliment d'aquests criteris suposarà el rebuig de la pastada.

B0 - MATERIALS BÀSICS

B07 - MORTERS DE COMPRA

B071 - MORTERS AMB ADDITIUS

0.- ELEMENTS QUE CONTEMPLA EL PLEC

B0710150,B0710250,B0716000.

1.- DEFINICIÓ I CARACTERÍSTIQUES DELS ELEMENTS

Barreja d'un o més conglomerants minerals amb granulats triats i additius especials.

S'han considerat els tipus següents:

- Morter adhesiu
- Morter sintètic de resines epoxi
- Morter refractari
- Morter polimèric de ciment amb resines sintètiques i fibres
- Morter de ram de paleta

El morter d'anivellament és una barreja de granulats fins, ciment i additius orgànics, que en afegir-li aigua forma una pasta fluida per escampar sobre terres existents i fer una capa de 2 a 5 mm de gruix de superfície plana i horitzontal amb acabat porós.

El morter refractari és un morter de terres refractàries i aglomerant específic per a resistir altes temperatures, utilitzat per a la col·locació de maons refractaris a forns, llars de foc, etc.

CARACTERÍSTIQUES GENERALS:

No ha de tenir grumolls ni principis d'aglomeració.

ADHESIU PER A RAJOLES CERÀMIQUES:

Mescla de conglomerants càrregues minerals i additius orgànics que donen com a resultat una pasta adequada per a fixar revestiments ceràmics en terres i parets situats en exterior o interior.

S'han considerat els tipus següents:

- Adhesiu cimentós (C): Mescla de conglomerants hidràulics, additius orgànics i càrregues minerals, que s'han de barrejar amb aigua just abans d'utilitzar-se.
- Adhesiu en dispersió (D): Mescla de conglomerant orgànic en forma de polímer en dispersió aquosa, additius orgànics i càrregues minerals, que es presenta llesta per a ser utilitzada.
- Adhesiu de resines reactives (R): Mescla de resines sintètiques, additius orgànics i càrregues minerals que el seu enduriment resulta d'una reacció química, poden presentar-se en forma d'un o més components.

S'han considerat les classes següents, en funció de les característiques addicionals:

- 1: Normal
- 2: Millorat (compleix amb els requisits per a les característiques addicionals)
- F: D'adornament ràpid
- T: Amb lliscament reduït
- E: Amb temps obert perllongat (només per a adhesius cimentosos millorats i adhesius en dispersió millorats).

ADHESIU CIMENTÓS (C):

Característiques dels adhesius d'adornament normal:

- Adherència inicial (UNE-EN 1348): $\geq 0,5 \text{ N/mm}^2$
- Adherència després d'immersió en aigua (UNE-EN 1348): $\geq 0,5 \text{ N/mm}^2$
- Adherència després d'envelliment amb calor (UNE-EN 1348): $\geq 0,5 \text{ N/mm}^2$
- Adherència després de cicles gel-desgel (UNE-EN 1348): $\geq 0,5 \text{ N/mm}^2$
- Temps obert: adherència (EN 1346): $\geq 0,5 \text{ N/mm}^2$ (després de $\geq 20 \text{ min}$)

Els adhesius d'adornament ràpid, han de complir a més:

- Adherència inicial (UNE-EN 1348): $\geq 0,5 \text{ N/mm}^2$ (abans de les 24 h)
- Temps obert: adherència (EN 1346): $\geq 0,5 \text{ N/mm}^2$ (després de $\geq 10 \text{ min}$)

Característiques especials:

- Lliscament (UNE-EN 1308): $\leq 0,5 \text{ mm}$

Característiques addicionals:

- Alta adherència inicial (UNE-EN 1348): $\geq 1 \text{ N/mm}^2$
- Alta adherència després d'immersió en aigua (UNE-EN 1348): $\geq 1 \text{ N/mm}^2$
- Alta adherència després d'envelliment amb calor (UNE-EN 1348): $\geq 1 \text{ N/mm}^2$
- Alta adherència inicial després de cicles de gel-desgel (UNE-EN 1348): $\geq 1 \text{ N/mm}^2$
- Temps obert ampliat: adherència (UNE-EN 1346): $\geq 0,5 \text{ N/mm}^2$ (després de 30 min)

ADHESIUS EN DISPERSIÓ (D):

Característiques fonamentals:



- Adherència inicial (UNE-EN 1324): $\geq 1 \text{ N/mm}^2$
- Adherència després d'envelliment amb calor (UNE-EN 1324): $\geq 1 \text{ N/mm}^2$
- Temps obert: adherència (EN 1346): $\geq 0,5 \text{ N/mm}^2$ (després de $\geq 20 \text{ min}$)

Característiques especials:

- Lliscament (UNE-EN 1308): $\leq 0,5 \text{ mm}$

Característiques addicionals:

- Adherència després d'immersió en aigua (UNE-EN 1324): $\geq 0,5 \text{ N/mm}^2$
- Adherència a alta temperatura (UNE-EN 1324): $\geq 1 \text{ N/mm}^2$
- Temps obert ampliat: adherència (UNE-EN 1346): $\geq 0,5 \text{ N/mm}^2$ (després de 30 min)

ADHESIUS DE RESINES REACTIVES (R):

Característiques fonamentals:

- Adherència inicial (UNE-EN 12003): $\geq 2 \text{ N/mm}^2$
- Adherència després d'immersió en aigua (UNE-EN 12003): $\geq 2 \text{ N/mm}^2$
- Temps obert: adherència (EN 1346): $\geq 0,5 \text{ N/mm}^2$ (després de $\geq 20 \text{ min}$)

Característiques especials:

- Lliscament (UNE-EN 1308): $\leq 0,5 \text{ mm}$

Característiques addicionals:

- Adherència després del xoc tèrmic (UNE-EN 12003): $\geq 2 \text{ N/mm}^2$

MORTER SINTÈTIC DE RESINES EPOXI:

El morter sintètic de resines epoxi és un morter obtingut a partir d'una mescla de granulats inerts i d'una formulació epoxi en forma de dos components bàsics: una resina i un enduridor. La formulació de l'epoxi ha de ser determinada per l'ús a que es destini el morter i la temperatura ambient i superficials del lloc on es col·loqui. Aquesta formulació ha de ser aprovada per la DF.

Mida màxima del granulat: $\leq 1/3$ del gruix mitjà de la capa de morter

Mida mínima del granulat: $\geq 0,16 \text{ mm}$

Proporció granulat/resina (en pes) (Q): $3 \leq Q \leq 7$

MORTER POLIMÈRIC:

El morter polimèric es un producte a base de ciment, resines sintètiques, fum de sílice i fibres de poliamida, d'alta resistència mecànica que s'utilitza per a la reparació i regularització d'elements de formigó.

Granulometria: $0 - 2 \text{ mm}$

Resistència a compressió a 28 dies : $5 - 6 \text{ kN/m}^2$

Resistència a flexotracció a 28 dies : $90 - 120 \text{ kg/m}^2$

MORTER DE RAM DE PALETA:

Mescla formada per un o varis conglomerants inorgànics, granulats, aigua i addicions o additius (en el seu cas), per a fàbriques d'obra ceràmica (façanes, murs, pilars, envans) com a material d'unió i rejuntat.

S'han considerat els tipus següents:

- Morter d'us corrent (G): sense característiques especials
- Morter per a junts i capes fines (T): Morter dissenyat amb una mida màxima del granulat menor o igual al valor que figura especificat
- Morter de ram de paleta lleuger (L): Morter dissenyat que la seva densitat (endurit i sec), es inferior o igual al valor que figura especificat

La classe del morter es defineix per la lletra M seguida del valor de la resistència a compressió mínima declarada pel fabricant en N/mm^2 .

En els morters prescrits, el fabricant declararà la proporció de tots els components de la mescla, en volum o en pes.

Les característiques següents han de complir amb els valors declarats pel fabricant, assajades segons la norma corresponent:

- Característiques dels morters frescos:
 - Temps d'us (EN 1015-9)
 - Contingut en ions clorur (EN-EN 1015-17): $\leq 0,1\%$

- Contingut en aire (EN 1015-7) o (EN 1015-6) si s'han utilitzat granulats porosos
- Característiques dels morters endurits:
 - Resistència a compressió (EN 1015-11)
 - Resistència d'unió (adhesió) (EN 1052-3)
 - Absorció d'aigua (EN 1015-18)
 - Permeabilitat al vapor d'aigua (EN 1745)
 - Densitat (morter endurit i sec) (EN 1015-10)
 - Conductivitat tèrmica (EN 1745)
 - Durabilitat (resistència als cicles de gel/desgel) (comprovat segons les disposicions que li siguin aplicables)
- Característiques addicionals per als morters lleugers:
 - Densitat (UNE-EN 1015-10): $\leq 1300 \text{ kg/m}^3$
- Característiques addicionals per als morters per a junts i capes fines:
 - Mida màxima del granulat (EN 1015-1): $\leq 2 \text{ mm}$
 - Temps obert o temps de correcció (EN 1015-9)
- Reacció davant del foc:
 - Material amb contingut de matèria orgànica $\leq 1,0\%$: Classe A1
 - Material amb contingut de matèria orgànica $> 1,0\%$: Classe segons UNE-EN 13501-1

2.- CONDICIONS DE SUBMINISTRAMENT I EMMAGATZEMATGE

Subministrament: en envasos tancats hermèticament.

Emmagatzematge: En el seu envàs d'origen i en llocs secs, sense contacte directe amb el terra i protegit de la intempèrie, de manera que no se n'alterin les condicions inicials.

Temps màxim d'emmagatzematge:

- Morter adhesiu: 1 any
- Morter amb resines sintètiques o morter polimèric: 6 mesos

3.- UNITAT I CRITERIS D'AMIDAMENT

Unitat d'amidament: la indicada a la descripció de l'element

Criteri d'amidament: quantitat necessària subministrada a l'obra

4.- NORMATIVA DE COMPLIMENT OBLIGATORI

ADHESIU PER A RAJOLES CERÀMIQUES:

UNE-EN 12004:2001 Adhesivos para baldosas cerámicas. Definiciones y especificaciones.

UNE-EN 12004/A1:2002 Adhesivos para baldosas cerámicas. Definiciones y especificaciones.

MORTER DE RAM DE PALETA:

UNE-EN 998-2:2004 Especificaciones de los morteros para albañilería. Parte 2: Morteros para albañilería.

MORTER SEC, D'ANIVELLAMENT, REFRACTARI, POLIMÈRIC O DE RESINES:

No hi ha normativa de compliment obligatori.

5.- CONDICIONS DE CONTROL DE RECEPCIÓ

CONDICIONS DE MARCATGE I CONTROL DE LA DOCUMENTACIÓ EN ADHESIU PER A RAJOLES CERÀMIQUES:



El subministrador ha de posar a disposició de la DF en el cas que aquesta ho sol·liciti, la documentació següent, que acredita el marcatge CE, segons el sistema d'avaluació de conformitat aplicable, d'acord amb el que disposa l'apartat 7.2.1 del CTE:

- Productes per a usos per a la construcció:
 - Sistema 3: Declaració de Prestacions

A l'embalatge o a l'albarà de lliurament han de constar-hi les dades següents:

- Nom del producte
- Marca del fabricant i lloc d'origen
- Data i codi de producció, caducitat i condicions d'emmagatzematge
- Referència a la norma UNE-EN 12004
- Tipus d'adhesiu, designat segons l'apartat 6 de la norma UNE-EN 12004
- Marca CE de conformitat amb el que disposen els Reials Decrets 1630/1992 de 29 de desembre i 1328/1995 de 28 de juliol
- Instruccions d'us:
 - Proporcions de la mescla
 - Temps de maduració: interval de temps des del moment de fer la mescla i el moment en que està llest per a ser aplicat
 - Vida útil: interval de temps màxim en que el material pot ser utilitzat després de fer la mescla
 - Mètode d'aplicació
 - Temps obert
 - Temps que cal esperar des del rejuntat fins que es permeti la circulació
 - Àmbit d'aplicació

CONDICIONS DE MARCATGE I CONTROL DE LA DOCUMENTACIÓ EN MORTER DE RAM DE PALETA:

El subministrador ha de posar a disposició de la DF en el cas que aquesta ho sol·liciti, la documentació següent, que acredita el marcatge CE, segons el sistema d'avaluació de conformitat aplicable, d'acord amb el que disposa l'apartat 7.2.1 del CTE:

- Productes per a murs, pilars i particions (morters dissenyats*). * Morter amb una composició i sistema de fabricació escollits pel fabricant per tal d'obtenir les propietats especificades (concepte de prestació):

- Sistema 2+: Declaració de Prestacions
- Productes per a murs, pilars i particions (morters prescrits*). * Morter que es fabrica en unes proporcions predeterminades i que les seves propietats depenen de les proporcions dels components que s'han declarat (concepte de recepta):

- Sistema 4: Declaració de Prestacions

A l'embalatge o a l'albarà de lliurament han de constar-hi les dades següents:

- Referència a la norma UNE-EN 998-2
- Nom del fabricant
- Codi o data de fabricació
- Tipus de morter
- Temps d'us
- Contingut en clorurs
- Contingut en aire
- Proporció dels components (morters prescrits)
- Resistència a compressió o classe de resistència a compressió
- Resistència d'unió (adhesió)
- Absorció d'aigua
- Permeabilitat al vapor d'aigua
- Densitat
- Conductivitat tèrmica
- Durabilitat
- Mida màxima del granulat
- Temps obert o temps de correcció
- Reacció davant el foc
- Marca CE de conformitat amb el que disposen els Reials Decrets 1630/1992 de 29 de desembre i 1328/1995 de 28 de juliol

CONDICIONS DE MARCATGE I CONTROL DE LA DOCUMENTACIÓ EN MORTER SEC, D'ANIVELLAMENT, REFRACTARI, POLIMÈRIC O DE RESINES:

A l'envàs hi ha de figurar les dades següents:

- Nom del fabricant o marca comercial
- Instruccions d'utilització
- Composició i característiques del morter

OPERACIONS DE CONTROL EN MORTERS DE RAM DE PALETA:

Inspecció visual de les condicions de subministrament i recepció del certificat de qualitat del fabricant, segons les exigències del plec de condicions.

Abans de l'inici de l'obra, i amb freqüència setmanal durant la seva execució, es comprovarà la consistència del morter mitjançant el mètode establert a l'UNE EN 1015-4, i es prepararà una sèrie de 3 provetes prismàtiques de 4x4x16 cm per tal d'obtenir la resistència a compressió (UNE-EN 1015-11)

CRITERIS DE PRESA DE MOSTRES EN MORTERS DE RAM DE PALETA:

Els controls es realitzaran segons les instruccions de la DF i les indicacions de la UNE-EN 1015-11.

L'autenticitat d'aquest document es pot comprovar mitjançant el codi segur de validació consultant aquesta plana web / La autenticidad de este documento se puede comprobar mediante el código seguro de validación consultando esta página web

Codi Segur de Validació bc504e25f67c48749de23be3fae7498e001

Url de validació <https://seu.calonge.cat/absis/idi/adx/idiarxabsaweb/asp/verificadorfirma.asp>



INTERPRETACIÓ DELS RESULTATS I ACTUACIONS EN CAS D'INCOMPLIMENT, EN MORTERS DE RAM DE PALETA:

No es podran utilitzar a l'obra morters sense el corresponent certificat de garantia del fabricant, d'acord a les condicions exigides.

El valor de resistència a compressió obtingut ha de correspondre a les especificacions de projecte:

- Si resulta superior al 90% de la de projecte, s'acceptarà el lot.
- Si resulta inferior al 90% s'encarregarà un càlcul estructural que determini el coeficient de seguretat del element corresponent. S'acceptarà el lot si aquest coeficient no és inferior al 90 % del previst en el projecte.

B0 - MATERIALS BÀSICS

B09 - ADHESIUS

B090 - ADHESIUS D'APLICACIÓ UNILATERAL

0.- ELEMENTS QUE CONTEMPLA EL PLEC

B090UP05.

1.- DEFINICIÓ I CARACTERÍSTIQUES DELS ELEMENTS

Adhesiu que només requereixen escampar-se a una de les cares dels elements a unir. S'han considerat els tipus següents:

- En dispersió aquosa
- Aquós en dispersió vinílica
- En solució alcohòlica
- De poliuretà bicomponent
- De poliuretà (un sol component)
- De PVC
- De resines epoxi
- Bopolímer acrílic en dispersió aquosa per a col·locació de plaques de poliestirè

EN DISPERSIÓ AQUOSA:

Adhesiu de resines sintètiques per a la col·locació de paviments de PVC i revestiments tèxtils. Ha de ser de fàcil aplicació, tenir una gran força adhesiva inicial i no ser inflamable ni tòxic.

Densitat a 20°C: <= 1,24 g/cm³

Contingut sòlid: Aprox. 70%

Rendiment: 250 - 350 g/m²

AQUÓS EN DISPERSIÓ VINÍLICA:

Adhesiu per a la col·locació de revestiments murals i papers vinílics.

No ha de ser inflamable ni tòxic.

Densitat: 1,01 g/cm³

Rendiment: Aprox. 200 g/m²

Temperatura de treball: >= 5°C

EN SOLUCIÓ ALCOHÒLICA:

Adhesiu de resines sintètiques en solució alcohòlica, per a la col·locació de paviments tèxtils lleugers.

Ha de ser de fàcil aplicació i tenir una gran força adhesiva inicial.

Densitat a 20°C: 1,5 g/cm³

Contingut sòlid: 84 - 86

Rendiment: Aprox. 450 g/m²

DE POLIURETÀ BICOMPONENT:

Adhesiu de poliuretà bicomponent, per a la col·locació de paviments de goma.

Ha de ser de fàcil aplicació, exempt de dissolvents i no inflamable.

DE POLIURETÀ (UN SOL COMPONENT):

Adhesiu format per un aglomerant de resines hidroxilades soles o modificades, que catalitzen en ésser mesclades amb un isocianat.

Característiques de la pel·lícula líquida:

- La mescla preparada, després de tres minuts d'agitació (INTA 163.203) no ha de tenir grumolls, pallofes ni dipòsits durs
- Temperatura d'inflamació (INTA 160.232 A): >= 30°C
- Rendiment per a una capa superior a 150 micres: > 1 m²/kg
- Temperatura d'enduriment: >= 15°C
- Temps d'aplicació a 20°C: > 3 h

Resistència química de la pel·lícula seca:

- Àcid cítric, 10%: 15 dies
- Àcid làctic, 5%: 15 dies
- Àcid acètic, 5%: 15 dies
- Oli de cremar: Cap modificació
- Xilol: Cap modificació
- Clorur sòdic, 10%: 15 dies
- Aigua: 15 dies

PVC:

Adhesiu preparat per a la unió de materials de PVC.

Ha de ser de fàcil aplicació i tenir una gran força adhesiva inicial.

Ha de tenir bona estabilitat dimensional als canvis de temperatura i no ha de produir olors molestes.

Temps de pre-assecatge en condicions normals: <= 1 min

Resistència a la compressió: > 10 N/mm²

Resistència a la tracció: > 18 N/mm²

DE RESINES EPOXI:

Adhesiu de resines epoxi bicomponent, per a la col·locació de paviments de goma i revestiment de PVC.

Ha de ser resistent a la humitat, a la calor, als olis, als dissolvents, als àcids i als alcalis diluïts.

La mescla dels dos components s'ha de fer amb la mateixa proporció.

Temps d'aplicació a 20°C: 3 - 4 h

BIPOLÍMER ACRÍLIC EN DISPERSIÓ AQUOSA:

Adhesiu de pasta aquosa, format per càrregues minerals i additius i com a lligant principal, un copolímer acrílic en dispersió.

Ha de ser apte per a barrejar-se amb el ciment.

Extracte sec a 105°C: 75 - 78

Contingut de cendres a 450°C: 65 - 68

Toleràncies:

- Densitat: ± 0,1%
- Extracte sec: ± 3%
- Contingut de cendres: ± 3%

L'autenticitat d'aquest document es pot comprovar mitjançant el codi segur de validació consultant aquesta plana web / La autenticidad de este documento se puede comprobar mediante el código seguro de validación consultando esta página web

Codi Segur de Validació **bc504e25f67c48749de23be3fae7498e001**

Uri de validació <https://seu.calonge.cat/absis/idi/arx/idiarxabsaweb/asp/verificadorfirma.asp>



2.- CONDICIONS DE SUBMINISTRAMENT I EMMAGATZEMATGE

Subministrament: En envasos hermèticament tancats.

A cada envàs hi ha de figurar les dades següents:

- Identificació del fabricant
- Nom comercial del producte
- Identificació del producte
- Data de caducitat
- Pes net o volum del producte
- Instruccions d'ús
- Limitacions d'ús (temperatura, materials, etc.)
- Toxicitat i inflamabilitat
- Temps d'assecat
- Rendiment

Per adhesius de dos components:

- Proporció de la mescla
- Temps d'inducció de la mescla
- Vida de la mescla

Per adhesius de PVC, el fabricant ha de facilitar les dades següents:

- Color
- Densitat
- Viscositat
- Contingut sòlid

Emmagatzematge: En el seu envàs, en locals ventilats, sense contacte amb el terreny.

Temperatura d'emmagatzematge:

- Dispersió aquosa, dispersió vinílica: $\geq 10^{\circ}\text{C}$
- Solució alcohòlica, poliuretà, PVC, resines epoxi: $5^{\circ}\text{C} - 30^{\circ}\text{C}$

Per a adhesiu aquós en dispersió vinílica el temps màxim d'emmagatzematge és 1 any a partir de la data de fabricació.

3.- UNITAT I CRITERIS D'AMIDAMENT

Unitat d'amidament: la indicada a la descripció de l'element

Criteri d'amidament: quantitat necessària subministrada a l'obra

4.- NORMATIVA DE COMPLIMENT OBLIGATORI

No hi ha normativa de compliment obligatori.

BO - MATERIALS BÀSICS

BOA - FERRETERIA

BOA6 - TACS I VISOS

0.- ELEMENTS QUE CONTEMPLA EL PLEC

BOA62F90.

1.- DEFINICIÓ I CARACTERÍSTIQUES DELS ELEMENTS

Conjunt d'una peça per a encastar (tac) i un cargol o un vis. El sistema de subjecció del tac pot ser per adherència química o per expansió produïda per la deformació de la peça en ser comprimida pel cargol.

S'han considerat els tipus següents:

- Tac d'expansió de niló i vis d'acer
- Tac d'expansió d'acer, amb vis, volandera i femella del mateix material
- Fixació mecànica formada per una base metàl·lica cargolada, vis d'acer, beina de PVC, volanderes d'estanquitat i tap de cautxú
- Tac químic format per una ampolla amb resina, cargol, volandera i femella

CARACTERÍSTIQUES GENERALS:

El disseny del tac ha de ser l'adient al suport i als esforços que ha de suportar.

Els cargols no han de tenir imperfeccions (rebaves, emprentes, etc) que impedeixin cargolar els elements.

El vis ha d'anar protegit contra la corrosió.

Els diàmetres del tac i vis han de ser compatibles.

El perfil de la femella ha de ser segons el seu diàmetre (UNE 17-008).

Cementació del vis: $> 0,1 \text{ mm}$

TAC QUÍMIC:

L'ampolla ha de ser de vidre i estanca.

Ha de contenir un adhesiu de dos components: una resina de reacció i un enduredor d'aplicació en fred.

El cargol ha de ser d'acer zincat. Ha de dur una marca per tal de conèixer la seva profunditat d'ús.

El cap de l'extrem lliure ha de ser compatible amb l'adaptador de la perforadora.

Diàmetre de l'ampolla: 14 mm

Temps d'enduriment segons temperatura ambient:

- $> 20^{\circ}\text{C}$: 10 min
- $10^{\circ}\text{C} - 20^{\circ}\text{C}$: 20 min
- $0^{\circ}\text{C} - 10^{\circ}\text{C}$: 1 h
- $5^{\circ}\text{C} - 0^{\circ}\text{C}$: 5 h

VOLANDERES:

Diàmetre interior de la volandera:

- Diàmetre del cargol 10 mm: 11 mm
- Diàmetre del cargol 11 mm: 13 mm

2.- CONDICIONS DE SUBMINISTRAMENT I EMMAGATZEMATGE

Subministrament: S'ha de subministrar conjuntament amb totes les peces necessàries per a la seva correcta col·locació en capses, on han de figurar:

- Identificació del fabricant
 - Diàmetres
 - Llargàries
 - Unitats
 - Instruccions d'ús
- Emmagatzematge: En llocs protegits de la pluja i la humitat.

3.- UNITAT I CRITERIS D'AMIDAMENT

Unitat d'amidament: la indicada a la descripció de l'element

Criteri d'amidament: quantitat necessària subministrada a l'obra



4.- NORMATIVA DE COMPLIMENT OBLIGATORI

No hi ha normativa de compliment obligatori.

B0 - MATERIALS BÀSICS

B0D - MATERIALS PER A ENCOFRATS I APUNTALAMENTS

B0DF - ENCOFRATS ESPECIALS I CINDRIS

0.- ELEMENTS QUE CONTEMPLA EL PLEC

B0DF6F0A.

1.- DEFINICIÓ I CARACTERÍSTIQUES DELS ELEMENTS

Motlles, cindris i elements especials per a la confecció d'encofrat, d'elements de formigó.

S'han considerat els següents tipus d'elements:

- Motlles circulars per a encofrats de pilar, de fusta encadellada, de lamelles metàl·liques i de cartró
- Motlles metàl·lics per a encofrats de caixes d'interceptors, embornals, boneres i pericons d'enllumenat i de registre
- Cindris senzills o dobles d'entramats de fusta o de taulers de fusta
- Encofrats corbats per a paraments, amb plafons metàl·lics o amb taulers de fusta encadellada
- Alleugeridors cilíndrics de fusta
- Malles metàl·liques d'acer, de 0,4 o 0,5 mm de gruix, per a encofrats perduts

CARACTERÍSTIQUES GENERALS:

El seu disseny ha de ser tal que el procés de formigonament i de vibratge no produeixi alteracions en la seva secció o en la seva posició.

Ha de tenir el gruix, els rigiditzadors i els elements de connexió que calguin per tal d'absorbir els esforços propis de la seva funció.

La unió dels components ha de ser suficientment estanca per tal de no permetre la pèrdua apreciable de pasta pels junts.

La superfície de l'encofrat ha de ser llisa i no ha de tenir altres desperfectes que els ocasionats pels usos previstos.

Toleràncies:

- Fletxes: 5 mm/m
- Dimensions nominals: $\pm 5\%$
- Balcament: 5 mm/m

MOTLLES I CINDRIS DE FUSTA:

La fusta ha de provenir de troncs sans de fibres rectes. No pot tenir signes de putrefacció, corcs, nusos morts ni estelles.

Contingut d'humitat de la fusta: Aprox. 12%

Diàmetre de nusos vius: $\leq 1,5$ cm

Distància entre nusos de diàmetre màxim: ≥ 50 cm

MALLES METÀL·LIQUES D'ACER:

Panell mallat de xapa d'acer laminat en fred amb nervis intermedis de reforç.

El seu disseny ha de ser tal que tant la seva unió amb altres elements com el seu procés de formigonament, no produeixi deformacions dels seus nervis ni s'alteri la seva posició.

Si s'ha de posar en contacte amb guix, aquest ha de ser neutre, o bé mesclat amb calç.

Resistència: 380 - 430 N/mm²

Límit elàstic: 300 - 340 N/mm²

2.- CONDICIONS DE SUBMINISTRAMENT I EMMAGATZEMATGE

Subministrament: De manera que no s'alterin les seves condicions.

Emmagatzematge: En llocs secs i sense contacte directe amb el terra.

3.- UNITAT I CRITERIS D'AMIDAMENT

Unitat d'amidament: la indicada a la descripció de l'element

Criteri d'amidament: quantitat necessària subministrada a l'obra

4.- NORMATIVA DE COMPLIMENT OBLIGATORI

No hi ha normativa de compliment obligatori.

B0 - MATERIALS BÀSICS

B0D - MATERIALS PER A ENCOFRATS I APUNTALAMENTS

B0DZ - MATERIALS AUXILIARS PER A ENCOFRATS I APUNTALAMENTS

0.- ELEMENTS QUE CONTEMPLA EL PLEC

B0DZA000,B0DZWA03,B0DZWC03.

1.- DEFINICIÓ I CARACTERÍSTIQUES DELS ELEMENTS

Elements auxiliars per al muntatge d'encofrats i apuntalaments, i per a la protecció dels espais de treball a les bastides i els encofrats.

S'han considerat els elements següents:

- Tensors per a encofrats de fusta
- Grapes per a encofrats metàl·lics
- Fleixos d'acer laminat en fred amb perforacions, per al muntatge d'encofrats metàl·lics
- Desencofrants
- Conjunts de perfils metàl·lics desmuntables per a suport d'encofrat de sostres o de cassetons recuperables
- Bastides metàl·liques
- Elements auxiliars per a plafons metàl·lics
- Tubs metàl·lics de 2,3" de D, per a confecció d'entramats, baranes, suports, etc.
- Element d'unió de tubs de 2,3" de D, per a confecció d'entramat, baranes, suports, etc.
- Planxa d'acer, de 8 a 12 mm de gruix per a protecció de rases, pous, etc.

CARACTERÍSTIQUES GENERALS:

Tots els elements han de ser compatibles amb el sistema de muntatge que utilitzi l'encofrat o apuntalament i no han de disminuir les seves característiques ni la seva capacitat portant.

Han de tenir la resistència i la rigidesa suficient per a garantir el compliment de les toleràncies dimensionals i per a resistir, sense assentaments ni deformacions perjudicials, les accions que es



puguin produir sobre aquests com a conseqüència del procés de formigonament i, especialment, per les pressions del formigó fresc o dels mètodes de compactació utilitzats.

Aquestes condicions s'han de mantenir fins que el formigó hagi adquirit la resistència suficient per a suportar les tensions a que serà sotmès durant el desencofrat o desemmotllat.

Es prohibeix l'ús d'alumini en molles que hagin d'estar en contacte amb el formigó, excepte quan es faciliti a la DF certificat emès per una entitat de control, conforme els panells han rebut tractament superficial que eviti la reacció amb els àlcalis del ciment

TENSORS, GRAPES I ELEMENTS AUXILIARS PER A PLAFONS METÀL·LICS:

No han de tenir punts d'oxidació ni manca de recobriments a la superfície.

No han de tenir defectes interns o externs que en perjudiquin la utilització correcta.

FLEX:

Ha de ser de secció constant i uniforme.

Amplària: ≥ 10 mm

Gruix: $\geq 0,7$ mm

Diàmetre de les perforacions: Aprox. 15 mm

Separació de les perforacions: Aprox. 50 mm

DESENCOFRANT:

Vernís antiadherent format amb silicones o preparat amb olis solubles en aigua o greix diluït.

No s'ha d'utilitzar com a desencofrant el gas-oil, els greixos comuns ni altres productes anàlegs.

Ha d'evitar l'adherència entre el formigó i l'encofrat, sense alterar l'aspecte posterior del formigó ni impedir l'aplicació de revestiments.

No ha d'impedir la construcció de junts de formigonat, en especial quan es tracti d'elements que s'hagin d'unir per a treballar de forma solidària.

No ha d'alterar les propietats del formigó amb què estigui en contacte, ni les armadures o l'encofrat, i no ha de produir efectes perjudicials al medi ambient

S'ha de facilitar a la DF un certificat on es reflecteixin les característiques del producte i els seus possibles efectes sobre el formigó, abans de la seva aplicació

CONJUNT DE PERFILS METÀL·LICS:

Conjunt format per elements resistent que conformen l'entramat base d'un encofrat per a sostres.

Els perfils han de ser rectes, amb les dimensions adequades a les càrregues que han de suportar i sense més desperfectes que els deguts als usos adequats.

Els perfils han d'estar protegits amb una capa d'emprimació antioxidant.

El seu disseny ha de fer que el procés de formigonament i vibratge no alteri la seva planor ni la seva posició.

La connexió entre el conjunt de perfils i la superfície encofrant ha de ser suficientment estanca per tal de no permetre la pèrdua apreciable de pasta pels junts.

Toleràncies:

- Rectitud dels perfils: $\pm 0,25\%$ de la llargària

- Torsió dels perfils: ± 2 mm/m

BASTIDES:

Ha d'estar formada per un conjunt de perfils d'acer buits i de resistència alta.

Ha d'incloure tots els accessoris necessaris per tal d'assegurar-ne l'estabilitat i la indeformabilitat.

Tots els elements que formen la bastida han d'estar protegits amb una capa d'emprimació antioxidant.

Els perfils han de ser resistent a la torsió respecte dels diferents plans de càrrega.

2.- CONDICIONS DE SUBMINISTRAMENT I EMMAGATZEMATGE

Subministrament: De manera que no s'alterin les seves condicions.

Emmagatzematge: En lloc sec, protegit de la intempèrie i sense contacte directe amb el terra, de manera que no s'alterin les seves condicions.

DESENCOFRANT:

Temps màxim d'emmagatzematge: 1 any

3.- UNITAT I CRITERIS D'AMIDAMENT

Unitat d'amidament: la indicada a la descripció de l'element

Criteri d'amidament: quantitat necessària subministrada a l'obra

4.- NORMATIVA DE COMPLIMENT OBLIGATORI

Real Decreto 1247/2008, de 18 de julio, por el que se aprueba la Instrucción de Hormigón Estructural (EHE-08).

Orden de 9 de marzo de 1971 por la que se aprueba la Ordenanza General de Seguridad e Higiene en el Trabajo.

BO - MATERIALS BÀSICS

BOF - MATERIALS BÀSICS DE CERÀMICA

BOF1 - MAONS CERÀMICS

0.- ELEMENTS QUE CONTEMPLA EL PLEC

BOF19251,BOF1D2A1.

1.- DEFINICIÓ I CARACTERÍSTIQUES DELS ELEMENTS

Peces d'argila cuita utilitzades en el ram de paleta (façanes vistes o revestides, estructures portants i no portants, murs i divisòries interiors, tant a edificació com a enginyeria civil)

S'han considerat els tipus següents:

En funció de la densitat aparent:

- Peces LD, amb una densitat aparent menor o igual a 1000 kg/m³, per a parets revestides
- Peces HD, peces per a elements sense revestir o per a revestir i amb una densitat aparent més gran de 1000 kg/m³

En funció del nivell de confiança de les peces respecte a la resistència a la compressió:

- Peces de categoria I: peces amb una resistència a compressió declarada amb probabilitat de no assolir-se inferior al 5%.
- Peces de categoria II: peces que no compleixen el nivell de confiança especificat per la categoria I.

En funció del volum i disposició de forats:

- Peces massisses
- Peces calades
- Peces alleugerides
- Peces foradades

CARACTERÍSTIQUES GENERALS:

Les peces han de presentar regularitat de dimensions i de forma.

No ha de tenir esquerdes, forats, exfoliacions, ni escrostonaments d'arestes.

Si és de cara vista no ha de tenir imperfeccions, taques, cremades, etc. i la uniformitat de color en



el maó i en el conjunt de les remeses ha de complir les condicions subjectives requerides per la DF. La disposició dels forats ha de ser de manera que no hi hagi risc de que apareguin fissures en els envanets i parets de la peça durant la seva manipulació o col·locació.

Ha de tenir una textura uniforme. Està suficientment cuit si s'aprecia un so agut en ser colpejat i un color uniforme en fracturar-se.

El fabricant ha de declarar la dimensions nominals de les peces en mil·límetres i en l'ordre de llarg, ample i alt.

Volum de forats:

- Massís: <= 25%
- Calat: <= 45%
- Alleugerit: <= 55%
- Foradat: <= 70%

Volum de cada forat: <= 12,5%

Gruix total dels envanets (relació amb el gruix total):

- Massís: >= 37,5%
- Calat: >= 30%
- Alleugerit: >= 20%

Les característiques següents han de complir amb els valors declarats pel fabricant, assajades segons la norma corresponent, dins del límit de tolerància indicat, en el seu cas:

Característiques essencials en peces per a ús en elements amb requisits estructurals:

- Resistència mitja a compressió (UNE-EN 772-1): >= 5 N/mm², >= valor declarat pel fabricant, amb indicació de categoria I o II
- Adherència (UNE-EN 1052-3): >= valor declarat pel fabricant
- Contingut en sals solubles actives (UNE-EN 772-5): <= valor declarat pel fabricant, amb indicació de la seva categoria

Característiques essencials en peces per a ús en elements amb exigències davant el foc:

- Classe de reacció al foc: exigència en funció del contingut en massa o volum, de materials orgànics distribuïts de forma homogènia:
 - Peces amb <= 1,0%: A1
 - Peces amb > 1,0% (UNE-EN 13501-1)

Característiques essencials en peces per a ús en elements amb exigències acústiques:

- Tolerància en les dimensions (UNE-EN 772-16): <= valor declarat pel fabricant, amb indicació de la categoria
- Forma de la peça (UNE-EN 771-1)
- Especificacions dels forats: Disposició, volum, superfície, gruix dels envanets (UNE-EN 772-3)
- Densitat absoluta (UNE-EN 772-13):
- Tolerància de la densitat (UNE-EN 772-13): El valor declarat pel fabricant ha d'estar dins dels límits següents en funció de la categoria.
 - D1: <= 10%
 - D2: <= 5%
 - Dm: <= desviació declarada pel fabricant en %

Característiques essencials en peces per als usos previstos en l'apartat 4.1 del DB HE 1:

- Propietats tèrmiques (UNE-EN 1745)
- Permeabilitat al vapor d'aigua (UNE-EN 1745)

Els pinyols de calç no han de reduir la resistència de la peça (després de l'assaig reiteratiu sobre aigua en ebullició i la dessecació posterior a una temperatura de 105°C) en més de 10% si el maó és per a revestir i un 5% si es de cara vista, ni han de provocar més escrotonaments dels admesos un cop s'hagi submergit en aigua un temps mínim de 24 h.

PECES LD:

Les característiques següents han de complir amb els valors declarats pel fabricant, assajades segons la norma corresponent, dins del límit de tolerància indicat, en el seu cas:

Característiques essencials:

- Per a ús de cara vista o amb protecció de morter de capa fina:

- Durabilitat (resistència gel/desgel)

Característiques essencials en peces per a ús en elements amb requisits estructurals:

- Per a peces perforades horitzontalment amb una dimensió >= 400 mm i envanets exteriors < a 12 mm que hagin d'anar revestides amb un lliscat:
 - Expansió per humitat (UNE-EN 772-19)
- Per a ús de cara vista o amb protecció de morter de capa fina:
 - Contingut en sals solubles actives (UNE-EN 772-5): El valor declarat pel fabricant ha d'estar dins dels límits especificats a l'UNE-EN 771-1 en funció de la categoria

Característiques essencials en peces per a ús en elements amb exigències acústiques:

- Densitat aparent (UNE-EN 772-13): <= 1000 kg/m³

PECES HD:

Les característiques següents han de complir amb els valors declarats pel fabricant, assajades segons la norma corresponent, dins del límit de tolerància indicat, en el seu cas:

Característiques essencials:

- Durabilitat (resistència gel/desgel): Indicació de la categoria en funció del grau d'exposició
- Característiques essencials en peces per a ús en elements amb requisits estructurals:
 - Expansió per humitat (UNE-EN 772-19)
- Per a ús de cara vista o amb protecció de morter de capa fina:
 - Contingut en sals solubles actives (UNE-EN 772-5): El valor declarat pel fabricant ha d'estar dins dels límits especificats a l'UNE-EN 771-1 en funció de la categoria

Característiques essencials en peces per a ús en elements amb exigències acústiques:

- Densitat aparent (UNE-EN 772-13): >= 1000 kg/m³

Característiques essencials en peces per a ús en cara vista o en barreres anticapil·laritat:

- Absorció d'aigua: <= valor declarat pel fabricant
 - Cara vista (UNE-EN 771-1)
 - Barreres anticapil·laritat (UNE-EN 772-7)

Característiques complementàries:

- Succió immersió 60 ±2 s (UNE-EN 772-11) : <= valor declarat pel fabricant

2.- CONDICIONS DE SUBMINISTRAMENT I EMMAGATZEMATGE

Subministrament: Empaquetats sobre palets, de manera no totalment hermètica.

Emmagatzematge: De manera que no es trenquin o s'escantonin. No han d'estar en contacte amb terres que continguin solucions salines, ni amb productes que puguin modificar les seves característiques (cendres, fertilitzants, greixos, etc.).

3.- UNITAT I CRITERIS D'AMIDAMENT

Unitat d'amidament: la indicada a la descripció de l'element

Criteri d'amidament: quantitat necessària subministrada a l'obra

4.- NORMATIVA DE COMPLIMENT OBLIGATORI

UNE-EN 771-1:2003 Especificaciones de piezas para fábrica de albañilería. Parte 1: Piezas de arcilla cocida.

UNE-EN 771-1:2003/A1:2006 Especificaciones de piezas para fábrica de albañilería. Parte 1: Piezas de arcilla cocida.

Real Decreto 31 4/2006, de 17 de marzo, por el que se aprueba el Código Técnico de la Edificación Parte 2. Documento Básico de Seguridad estructural Fábrica DB-SE-F.

5.- CONDICIONS DE CONTROL DE RECEPCIÓ



CONDICIONS DE MARCATGE I CONTROL DE LA DOCUMENTACIÓ:

Si el material ha de ser component del full principal del tancament exterior d'un edifici, el fabricant ha de declarar els valors de les propietats hídriques següents, d'acord amb l'especificat en l'apartat 4.1 del DB HS 1:

- Absorció d'aigua per capil·laritat
- Succió o tasa d'absorció d'aigua inicial (kg/m2.min)
- Absorció d'aigua a llarg termini o per immersió total (% o g/m3)

El subministrador ha de posar a disposició de la DF en el cas que aquesta ho sol·liciti, la documentació següent, que acrediti el marcatge CE, segons el sistema d'avaluació de conformitat aplicable, d'acord amb el que disposa l'apartat 7.2.1 del CTE:

- Productes per a murs, pilars i particions (peces Categoria I*). * Peces amb una resistència a compressió declarada amb una probabilitat d'error inferior o igual al 5%. Es pot determinar amb el valor mitjà o amb el valor característic:
 - Sistema 2+: Declaració de Prestacions
- Productes per a murs, pilars i particions (peces Categoria II**). ** Peces amb una resistència a compressió declarada amb una probabilitat d'error superior al 5%. Es pot determinar amb el valor mitjà o amb el valor característic:
 - Sistema 4: Declaració de Prestacions

A l'embalatge o a l'albarà de lliurament han de constar-hi les dades següents:

- Classificació segons DB-SE-F (Taula 4.1)
- Marca CE de conformitat amb el que disposen els Reials Decrets 1630/1992 de 29 de desembre i 1328/1995 de 28 de juliol. El símbol normalitzat del marcatge CE s'ha d'acompanyar de la següent informació:
 - Número d'identificació del organisme notificat (només per al sistema 2+)
 - Marca del fabricant i lloc d'origen
 - Dos últims dígits del any en que s'ha imprès el marcat CE.
 - Número del certificat de conformitat del control de producció a fàbrica, en el seu cas
 - Referència a la norma EN 771-1
 - Descripció de producte: nom genèric, material, dimensions, .. i ús al que va destinat.
 - Informació de les característiques essencials segons annex ZA de l'UNE-EN 771-1

OPERACIONS DE CONTROL:

El control de recepció de material verificarà que les característiques dels materials són coincidents amb l'establert en la DT. Aquest control ha de complir l'especificat en l'apartat 7.2 del CTE.

Control de documentació: documents d'origen (full de subministrament i etiquetat), certificat de garantia del fabricant, en el seu cas, (signat per persona física) i els documents de conformitat o

autoritzacions administratives exigides, inclòs la documentació corresponent al marcatge CE quan sigui pertinent.

Control mitjançant distintius de qualitat i avaluacions d'ideïtat: En el cas que el fabricant disposi de marques de qualitat, ha d'aportar-ne la documentació corresponent

Control de recepció mitjançant assaigs: Si el material disposa d'una marca legalment reconeguda a un país de la CEE (Marcatge CE, AENOR, etc.) es podrà prescindir dels assaigs de control de recepció de les característiques del material garantides per la marca; i la DF sol·licitarà en aquest cas, els resultats dels assaigs corresponents al subministrament rebut. En qualsevol cas, la DF podrà sol·licitar assaigs de control de recepció si ho creu convenient.

Les peces de categoria I tindran una resistència declarada. El fabricant aportarà la documentació que acrediti que el valor declarat de la resistència a compressió s'obtingui segons estableix l'UNE-EN 771-3 i assajades segons l'UNE-EN 772-1, i l'existència d'un pla de control de producció industrial que doni garanties.

Les peces de categoria II tindran una resistència a compressió declarada igual al valor mig obtingut en assaig segons UNE-EN 772-1, tot i que el nivell de confiança pot resultar inferior al 95%.

En el cas que es realitzi el control mitjançant assaigs, s'ha de fer les comprovacions següents:

- Abans de començar l'obra de cada 45000 unitats que arribin a l'obra, s'ha de determinar la resistència a la compressió d'una mostra de 6 maons, segons la norma UNE-EN 772-1.

CRITERIS DE PRESA DE MOSTRES:

S'han de seguir les instruccions de la DF i els criteris de les normes de procediment indicades en cada assaig.

INTERPRETACIÓ DE RESULTATS I ACTUACIONS EN CAS D'INCOMPLIMENT:

Si en els terminis establerts al començar l'obra no es fa l'entrega dels certificats de qualitat del fabricant, es realitzarà una sèrie completa d'assaigs sobre el material rebut a càrrec del Contractista.

En general, els resultats dels assaigs sobre totes les peces de les mostres han de complir les condicions especificades.

En el cas de la resistència a compressió, el valor a comparar amb l'especificació s'obté amb la fórmula: $R_{ck} = R_c - 1,64 s$, essent:

- s: Desviació típica (n-1), $s = \sqrt{\frac{\sum (R_{ci} - R_c)^2}{n-1}}$
- R_c: Valor mig de les resistències de les provetes
- R_{ci}: Valor de resistència de cada proveta
- n: Nombre de provetes assajades

L'autenticitat d'aquest document es pot comprovar mitjançant el codi segur de validació consultant aquesta plana web / La autenticidad de este documento se puede comprobar mediante el código seguro de validación consultando esta página web

Codi Segur de Validació **bc504e25f67c48749de23be3fae7498e001**

Uri de validació <https://seu.calonge.cat/absis/idi/arx/idiarxabsaweb/asp/verificadorfirma.asp>



En cas d'incompliment en un assaig, es repetirà, a càrrec del contractista, sobre el doble numero de mostres del mateix lot, acceptant-ne aquest, quan els resultats obtinguts siguin conformes a les especificacions exigides.

- En element estructural incloure la verificació:
 - En el cas de l'assaig de massa, es prendrà com a resultat el valor mig de les 6 determinacions realitzades.

B1 - MATERIALS PER A PROTECCIONS INDIVIDUALS, COL·LECTIVES, IMPLANTACIÓ I ASISTÈNCIES TÈCNiques

B14 - MATERIALS PER A PROTECCIONS INDIVIDUALS

0.- ELEMENTS QUE CONTEMPLA EL PLEC

B1411111,B141211D,B141300F,B1421110,B1423230,B1424340,B142AC60,B1433115,B1431101,B1445003 ,B1452210,B145C002,B1455710,B1456821,B1461110,B1462242,B1465376,B147RA00,B147D203,B147N00 0,B1483344,B1482320,B1489790,B1484110,B1487460,B1485800,B148D900,B1488580.

1.- DEFINICIÓ I CARACTERÍSTIQUES DELS ELEMENTS

Equip destinat a ser dut o subjectat pel treballador perquè el protegeixi d'un o diversos riscos que puguin amenaçar la seva seguretat o la seva salut, així com qualsevol complement o accessori destinat a tal fi.

S'han considerat els tipus següents:

- Proteccions del cap
- Proteccions per a l'aparell ocular i la cara
- Proteccions per a l'aparell auditiu
- Proteccions per a l'aparell respiratori
- Proteccions de les extremitats superiors
- Proteccions de les extremitats inferiors
- Proteccions del cos
- Protecció del tronc
- Protecció per treball a la intempèrie
- Roba i peces de senyalització
- Protecció personal contra contactes elèctrics

Resten expressament exclosos:

- La roba de treball corrent i els uniformes que no estiguin específicament destinats a protegir la salut o la integritat física del treballador
- Es equips dels serveis de socors i salvament
- Els EPI dels militars, dels policies i de les persones dels serveis de manteniment de l'ordre
- Els EPI dels mitjans de transport per carretera
- El material d'esport
- El material d'autodefensa o de dissuasió
- Els aparells portàtils per a la detecció i senyalització dels riscos i dels factors de molèstia

CARACTERÍSTIQUES GENERALS:

Es tracta d'uns equips que actuen a mode de coberta o pantalla portàtil, individualitzada per a cada usuari, destinats a reduir les conseqüències derivades del contacte de la zona del cos

protegida, amb una energia fora de control, d'intensitat inferior a la previsible resistència física de l'EPI.

La seva eficàcia resta limitada a la seva capacitat de resistència a la força fora de control que incideixi amb la part del cos protegida per l'usuari, a la seva correcta utilització i manteniment, així com a la formació i voluntat del beneficiari per al seu emprament en les condicions previstes pel fabricant. La seva utilització haurà de quedar restringida a l'absència de garanties preventives adequades, per inexistència de MAUP, o en el seu defecte SPC d'eficàcia equivalent.

Els EPI hauran de proporcionar una protecció eficaç davant els riscos que motiven el seu ús, sense suposar por si mateixos o ocasionar riscos addicionals ni molèsties innecessàries.

PROTECCIONS DEL CAP:

Els cascos de seguretat podran ser amb ala completa al seu voltant, protegint en part les orelles i el coll, o bé amb visera damunt el front únicament, i en els dos casos hauran de complir els següents requisits:

Compren la defensa del crani, cara, coll i completarà el seu ús, la protecció específica d'ulls i oïdes.

- Estaran formats per l'envolvent exterior del casc pròpiament dit, i d'arnès o atallatge d'adaptació al cap, el qual constitueix la seva part en contacte i va proveït d'una barballera ajustable a la mida. Aquest atallatge, serà regulable a les diferents mides dels caps, la fixació al casc haurà de ser sòlida, deixant una llum lliure de 2 a 4 cm entre ell mateix i la paret interior del casc, a fi d'amortir els impactes. A l'interior del frontis de l'atallatge, s'haurà de disposar d'un dessuador de "curison" o material astringent similar. Les parts en contacte amb el cap hauran de ser reemplaçables fàcilment.

- Han de ser fabricats amb material resistent a l'impacte mecànic, sense perjudici de la lleugeresa, no sobrepassant en cap cas els 0,450 kg de pes

- Es protegirà al treballador davant les descàrregues elèctriques i les radiacions calorífiques i hauran de ser incombustibles o de combustió lenta; s'hauran de protegir de les radiacions calorífiques i descàrregues elèctriques fins als 17.000 volts sense perforar-se

- S'hauran de substituir aquells cascos que hagin patit impactes violents, encara que no se'ls hi aprecii exteriorment cap deteriorament. Es considerarà un envelliment del material en el termini d'uns quatre anys, transcorreguts els quals des de la data de fabricació (injecció en relleu a l'interior) s'hauran de donar de baixa, encara que no estiguin fets servir i es trobin emmagatzemats

- Han de ser d'ús personal, podent-se acceptar en construcció l'ús per altres usuaris posteriors, previ el seu rentat sèptic i substitució íntegra dels atallatges interiors per altres, totalment nous

PROTECCIONS PER A L'APARELL OCULAR I LA CARA:

La protecció de l'aparell ocular s'efectuarà mitjançant la utilització d'ulleres, pantalles transparents o viseres.

Les ulleres protectores reuniran les característiques mínimes següents:

- Les armadures metàl·liques o de material plàstic seran lleugeres, indeformables a l'escalfor, incombustibles, còmodes i de disseny anatòmic sense perjudici de la seva resistència i eficàcia.

- Quan es treballi amb vapors, gasos o pols molt fina, hauran de ser completament tancades i ajustades a la cara, amb visor amb tractament antientelat; en els casos d'ambients agressius de pols grossa i líquids, seran com els anteriors, però portaran incorporats botons de ventilació indirecta o tamis antiestàtic; en els altres casos seran de muntura de tipus normal i amb proteccions laterals que podran ser perforades per a una millor ventilació.

- Quan no existeixi perill d'impactes per partícules dures, es podran fer servir ulleres de protecció tipus "panoràmiques" amb armadura de vinil flexible i amb el visor de policarbonat o acetat transparent.

- Hauran de ser de fàcil neteja i reduiran al mínim el camp visual.

- En ambients de pols fi, amb ambient xafogós o humit, el visor haurà de ser de reixeta metàl·lica (tipus picapedrer) per impedir l'entelament.

Els mitjans de protecció de la cara podran ser de diversos tipus:

- Pantalla abatible amb amès propi



- Pantalla abatible subjectada al casc de protecció
- Pantalles amb protecció de cap, fixes o abatibles
- Pantalles sostingudes amb la mà

Les pantalles contra la projecció de cossos físics hauran de ser de material orgànic, transparent, lliures d'estries, ratlles o deformacions. Podran ser de xarxa metàl·lica prima o proveïdes d'un visor amb vidre inestellable.

Als treballs elèctrics realitzats en proximitats de zones de tensió, l'aparell de la pantalla haurà d'estar construït amb material absolutament aïllant i el visor lleugerament enfosquit, en previsió de ceguesa per encebada intempestiva de l'arc elèctric.

Les utilitzades en previsió d'escalfor, hauran de ser de "Kevlar" o de teixit aluminitzat reflectant (l'amiant i teixits asbèstics estan totalment prohibits), amb un visor corresponent, equipat amb vidre resistent a la temperatura que haurà de suportar.

Les pantalles per soldadures, bé siguin de mà, com d'altre tipus hauran de ser fabricades preferentment amb polièster reforçat amb fibra de vidre o en defecte amb fibra vulcanitzada.

Les que es facin servir per a soldadura elèctrica no hauran de tenir cap part metàl·lica a l'exterior, a fi d'evitar els contactes accidentals amb la pinça de soldar.

Vidres de protecció:

- Els lents per ulleres de protecció, tant els de vidre (mineral) com els de plàstic transparent (orgànic) hauran de ser òpticament neutres, lliures de bombolles, taques, ondulacions i altres defectes, i les incolores hauran de transmetre no menys del 89% de les radiacions incidents.
- En el sector de la construcció, per a la seva resistència impossibilitat de rallat i entelament, el tipus de visor més polivalent i eficaç, acostuma a ser el de reixeta metàl·lica d'acer, tipus sedàs, tradicional de les ulleres de picapedrer.

PROTECCIONS PER A L' APARELL AUDITIU:

Els elements de protecció auditiva, seran sempre d'ús individual.

PROTECCIONS PER A L'APARELL RESPIRATORI:

Els equips protectors de l'aparell respiratori compliran les següents característiques:

- Seran de tipus i utilització apropiat al risc.
- S'adaptaran completament al contorn facial de l'usuari, per evitar filtracions.
- Determinaran les mínimes molèsties a l'usuari.
- Les parts amb contacte amb la pell hauran de ser de goma especialment tractada o de neoprè per evitar la irritació de l'epidermis.
- En l'ús de mascaretes facials dotades de visors panoràmics, per als usuaris que necessitin l'ús d'ulleres amb vidres correctors, es disposarà al seu interior el dispositiu portavidres, subministrats a l'efecte pel fabricant de l'equip respiratori, i els oculars correctors específics per l'usuari.

PROTECCIONS DE LES EXTREMITATS SUPERIORS:

La protecció de mans, avantbraç, i braç es farà mitjançant guants, mànegues, mitjons i manigues seleccionats per prevenir els riscos existents i per evitar la dificultat de moviments al treballador.

Aquests elements de protecció seran de goma o cautxú, clorur de polivinil, cuir adobat al crom, teixit termoïllant, punt, lona, pell flor, serratge, malla metàl·lica, làtex rugós antillallada, etc., segons les característiques o riscos del treball a realitzar.

Per a les maniobres amb electricitat s'hauran de fer servir guants de cautxú, neoprè o matèries plàstiques que portin marcat en forma indeleble el voltatge màxim per al qual han estat fabricats. Com a complement, si procedeix, es faran servir cremes protectores i guants tipus cirurgia.

PROTECCIONS DE LES EXTREMITATS INFERIORS:

En treballs en risc d'accidents mecànics als peus, serà obligatori l'ús de botes de seguretat amb reforços metàl·lics a la puntera, que estarà tractada i fosfatada per evitar la corrosió.

Davant el risc derivat de l'ús de líquids corrosius, o davant riscos químics, es farà ús de calçat de sola de cautxú, neoprè o poliuretà, cuir especialment tractat i s'haurà de substituir el cosit per la vulcanització a la unió del cos al bloc del pis.

La protecció davant l'aigua i la humitat, s'efectuarà amb botes altes de PVC, que hauran de tenir la puntera metàl·lica de protecció mecànica per a la realització de treballs en moviments de terres i realització d'estructures i enderroc.

En aquelles operacions que les espurnes resultin perilloses, en no tenir elements de ferro o acer, la tanca serà per poder desfer-se'n ràpid per tal d'obrir-la ràpidament davant l'eventual introducció de partícules incandescents.

La protecció de les extremitats inferiors es completarà, quan sigui necessari, amb l'ús de cobriment de peus i polaines de cuir adobat, cautxú o teixit ignífug.

Els turmells i llengüeta disposaran de coixinets de protecció, el calçat de seguretat serà de materials transpirables i disposaran de planilles anticlau.

PROTECCIONS DEL COS:

Els cinturons reuniran les següents característiques:

- Seran de cinta teixida en poliamida de primera qualitat o fibra sintètica d'alta tenacitat apropiada, sense rebllons i amb costures cosides.
- Tindran una amplada entre 10 i 20 cm, una espessor no inferior a 4mm, i llargària el més reduïda possible.
- Es revisaran sempre abans del seu ús, i es llençaran quan tinguin talls, esquerdes o filaments que comprometin la seva resistència, calculada per al cos humà en caiguda lliure des d'una alçada de 5 m o quan la data de fabricació sigui superior als 4 anys.
- Aniran previstos d'anelles per on passaran la corda salvacaigudes, que no podran anar subjectes mitjançant rebllons.
- La corda salvacaigudes serà de poliamida d'alta tenacitat, amb un diàmetre de 12 mm. La sirga d'amarrador també serà de poliamida, però de 16 mm de diàmetre.

PROTECCIÓ PER A TREBALL A LA INTEMPÈRIE:

Els equips protectors integral per al cos davant de les inclemències meteorològiques compliran les següents característiques:

- Que no obstaculitzin la llibertat de moviments.
- Que tinguin poder de retenció/evacuació del calor.
- Que la capacitat de transport de la suor sigui adequada.
- Facilitat d'aïreació.

Les peces impermeables disposaran d'esclavines i registres de ventilació per a permetre l'evaporació de la suor.

ROBA I PECES DE SENYALITZACIÓ:

Els equips protectors destinats a la seguretat-senyalització de l'usuari compliran les següents característiques:

- Que no obstaculitzin la llibertat de moviments.
- Que tinguin poder de retenció/evacuació del calor.
- Que la capacitat de transport de la suor sigui adequada.
- Facilitat d'aïreació.
- Que siguin visibles a temps pel destinatari.

2.- CONDICIONS DE SUBMINISTRAMENT I EMMAGATZEMATGE

ELECCIÓ:

Els EPI hauran de ser seleccionats amb el coneixement de les condicions i tasques relacionades amb l'usuari, tenint en compte les tasques implicades i les dades proporcionades pel fabricant.

Tant el comprador com l'usuari hauran de comprovar que l'EPI ha estat dissenyat i fabricat de la forma següent:

- La peça de protecció disposa d'un disseny i dimensions que per la seva estètica, no creï sensació de ridícul a l'usuari. Els materials i components de l'EPI no hauran d'afectar adversament al beneficiari de la seva utilització.
- Haurà d'oferir a l'usuari el major grau de comoditat possible que estigui en consonància amb la protecció adequada.
- Les parts de l'EPI que entrin en contacte amb l'usuari hauran d'estar lliures de rugositats, cantells agut i ressaltos que puguin produir irritacions o ferides.
- El seu disseny haurà de facilitar la seva correcta col·locació sobre l'usuari i haurà de garantir que



restarà en el seu lloc durant el temps d'emprament previsible, tenint en compte els factors ambientals, junt amb els moviments i postures que l'usuari pugui adoptar durant el treball. A aquest fi, hauran de proveir-se dels mitjans apropiats, tal com sistemes d'ajustament o gamma de talles adequades, perquè permetin que l'EPI s'adapti a la morfologia de l'usuari.

- L'EPI haurà de ser tant lleuger com sigui possible, sense perjudici de la resistència i l'eficàcia del seu disseny.
- Quan sigui possible, l'EPI tindrà una baixa resistència al vapor d'aigua.
- La designació de la talla de cada peça de treball comprendrà al menys 2 dimensions de control, en centímetres: 1) La altura i el contorn de pit o bust, ó 2) L'altura i la cintura.

Per a l'elecció dels EPI, l'emprador haurà de dur a terme les següents actuacions prèvies:

- Anàlitzar i avaluar els riscos existents que no puguin evitar-se o eliminar-se suficientment per altres mitjans. Per a l'inventari dels riscos se seguirà l'esquema de l'Annex II del RD 773/1997, de 30 de maig.
- Definir les característiques que hauran de reunir els EPI per a garantir la seva funció, tenint en compte la naturalesa i magnitud dels riscos que els hauran de protegir, així com els factors addicionals de risc que puguin constituir els propis EPI o la seva utilització. Per a l'avaluació d'EPI se seguiran les indicacions de l'Annex IV del RD 773/1997, de 30 de maig.
- Comparar les característiques dels EPI existents en el mercat amb les definides a l'apartat anterior.

Per a la normalització interna d'empresa dels EPI atenent a les conclusions de les actuacions prèvies d'avaluació de riscos, definició de característiques requerides i les existents en el mercat, l'emprador haurà de comprovar que compleixi amb les condicions i requisits establerts a l'Art. 5 del RD 773/1997, de 30 de maig, en funció de les modificacions significatives que l'evolució de la tècnica determini en els riscos, en les mesures tècniques i organitzatives, en els SPC i en les prestacions funcionals dels propis EPI.

PROTECCIONS DEL CAP:

Els mitjans de protecció del cap seran seleccionats en funció de les següents activitats:

- Obres de construcció, i especialment, activitats a sota o a prop de bastides i llocs de treball situats en altura, obres d'encofrat i desencofrat, muntatge i instal·lació de bastides i demolició.
- Treballs en ponts metàl·lics, edificis i estructures metàl·liques de gran altura, pals, torres, obres i muntatges metàl·lics, de caldereria i conduccions tubulars.
- Obres en fosses, rases, pous i galeries.
- Moviments de terra i obres en roca.
- Treballs en explotacions de fons, en canteres, explotacions a cel obert i desplaçaments de runes.
- Utilització de pistoles fixaclus.
- Treballs amb explosius.
- Activitats en ascensors, mecanismes elevadors, grues i mitjans de transport.
- Manteniment d'obres i instal·lacions industrials.

PROTECCIONS PER A L'APARELL OCULAR I LA CARA:

Protecció de l'aparell ocular:

- Els mitjans de protecció ocular seran seleccionats en funció de les activitats amb riscos de:
- Topades o impactes amb partícules o cossos sòlids.
- Acció de pols i fums.
- Projecció o esquitxada de líquids freds, calents, càustics o materials fosos.
- Substàncies perilloses per la seva intensitat o naturalesa.
- Radiacions perilloses per la seva intensitat o naturalesa.
- Enlluernament

Protecció de la cara:

- Els mitjans de protecció facial seran seleccionats en funció de les següents activitats:
- Treballs de soldadura, esmerilat, polit i/o tall.
- Treballs de perforació i burinat.
- Talla i tractament de pedres.

- Manipulació de pistoles fixaclus d'impacte.
- Utilització de maquinària que generen encenalls curts.
- Recollida i fragmentació de vidre, ceràmica.
- Treball amb raig projector d'abrasius granulars.
- Manipulació o utilització de productes àcids i alcalins, desinfectants i detergents corrosius.
- Manipulació o utilització de dispositius amb raig líquid.
- Activitats en un entorn de calor radiant.
- Treballs que desprenen radiacions.
- Treballs elèctrics en tensió, en baixa tensió.

PROTECCIONS PER A L' APARELL AUDITIU:

Els mitjans de protecció auditiva seran seleccionats en funció de les següents activitats:

- Treballs amb utilització de dispositius d'aire comprimit.
- Treballs de percussió.
- Treballs d'arrancada i abrasió en recintes angostos o confinats.

PROTECCIONS PER A L'APARELL RESPIRATORI:

Els mitjans de protecció de l'aparell respiratori seran seleccionats en funció dels següents riscos:

- Pols, fums i boires.
- Vapors metàl·lics i orgànics.
- Gasos tòxics industrials.
- Monòxid de carboni.
- Baixa concentració d'oxigen respirable.

PROTECCIONS DE LES EXTREMITATS SUPERIORS:

Els mitjans de protecció de les extremitats superiors, mitjançant la utilització de guants, aquests seran seleccionats en funció de les següents activitats:

- Treballs de soldadura.
- Manipulació d'objectes amb arestes tallants.
- Manipulació o utilització de productes àcids i alcalins.
- Treballs amb risc elèctric.

PROTECCIONS DE LES EXTREMITATS INFERIORS:

Per a la protecció dels peus, en els casos que s'indiquin seguidament, es dotarà al treballador de calçat de seguretat, adaptat als riscos a prevenir en funció de l'activitat:

Calçat de protecció i de seguretat:

- Treballs d'obra grossa, enginyeria civil i construcció de carreteres
- Treballs en bastides
- Obres de demolició d'obra grossa
- Obres de construcció de formigó i d'elements prefabricats que incloguin encofrat i desencofrat
- Activitats en obres de construcció o àrees d'emmagatzematge
- Obres d'ensostrat
- Treballs d'estructura metàl·lica
- Treballs de muntatge i instal·lacions metàl·lics
- Treballs en canteres, explotacions a cel obert i desplaçament de runes
- Treballs de transformació de materials lítics
- Manipulació i tractament de vidre
- Revestiment de materials termoïllants
- Prefabricats per a la construcció

Sabates de seguretat amb taló o sola correguda i sola antiperforant:

- Obres d'ensostrat

Calçat i cobriment de calçat de seguretat amb sola termoïllant:

- Activitats sobre i amb masses ardents o fredes
- Polaines, calçat i cobriment de calçat per poder desfer-se'n ràpid en cas de penetració de masses en fusió:
- Soldadors

L'autenticitat d'aquest document es pot comprovar mitjançant el codi segur de validació consultant aquesta plana web / La autenticidad de este documento se puede comprobar mediante el código seguro de validación consultando esta página web

Codi Segur de Validació

bc504e25f67c48749de23be3fae7498e001

Uri de validació

<https://seu.calonge.cat/absis/idi/arx/idiarxabsaweb/asp/verificadorfirma.asp>



PROTECCIONS DEL COS:

Els mitjans de protecció personal anticaigudes d'alçada, seran seleccionats en funció de les següents activitats:

- Treballs en bastides.
- Muntatge de peces prefabricades.
- Treballs en pals i torres.
- Treballs en cabines de grues situades en altura.

PROTECCIÓ DEL TRONC:

Els mitjans de protecció del tronc seran seleccionats en funció dels riscos derivats de les activitats:

Peces i equips de protecció:

- Manipulació o utilització de productes àcids i alcalins, desinfectants i detergents corrosius.
- Treballs amb masses ardents o permanència a prop d'aquestes i en ambient calent.
- Manipulació de vidre pla.
- Treballs de rajat de sorra.
- Treballs en cambres frigorífiques.

Roba de protecció antiinflamable:

- Treballs de soldadura en locals exigus.

Davantals antiperforants:

- Manipulació de ferramentes de talls manuals, quan la fulla hagi d'orientar-se cap el cos.

Davantals de cuir i altres materials resistent a partícules i guspires incandescent:

- Treballs de soldadura.
- Treballs de forja.
- Treballs de fosa i emmotllament.

PROTECCIÓ PERSONAL CONTRA CONTACTES ELÈCTRICS:

Els mitjans de protecció personal a les immediacions de zones en tensió elèctrica, seran seleccionats en funció de les següents activitats:

- Treballs de muntatge elèctric
- Treballs de manteniment elèctric
- Treballs d'exploració i transport elèctric

SUBMINISTRAMENT I EMMAGATZEMATGE:

Es subministraran embalats en caixes, classificats per models o tipus homogenis, etiquetats amb les següents dades:

- Nom, marca comercial o altre mitjà d'identificació del fabricant o el seu representant autoritzat.
- Designació del tipus de producte, nom comercial o codi.
- Designació de la talla.
- Número de la norma EN específica.
- Etiqueta de compte: Instruccions de rentat o neteja segons Norma ISO 3759.

Es seguiran les recomanacions d'emmagatzematge i atenció, fixats pel fabricant.

Es reemplaçaran els elements, es netejaran, desinfectaran i es col·locaran en el lloc assignat, seguint les instruccions del fabricant.

S'emmagatzemaran en compartiments amplis i secs, amb temperatures compreses entre 15 i 25°C. Els estocs i les entregues estaran documentades i custodiades, amb justificació de recepció i rebut, per un responsable delegat per l'emprador.

La vida útil dels EPI és limitada, podent ser deguda tant al seu desgast prematur per l'ús, com a la seva caducitat, que vindrà fixada pel termini de validesa establert pel fabricant, a partir de la seva data de fabricació (generalment estampillada a l'EPI), amb independència que hagi estat o no utilitzat.

3.- UNITAT I CRITERIS D'AMIDAMENT

Unitat mesurada segons les especificacions de la DT.

4.- NORMATIVA DE COMPLIMENT OBLIGATORI

Ley 31/1995, de 8 de noviembre, de prevención de riesgos laborales.

Real Decreto 773/1997, de 30 de mayo, sobre disposiciones mínimas de seguridad y salud relativas a la utilización por los trabajadores de equipos de protección individual.

Real Decreto 1407/1992, de 20 de noviembre, por el que se regulan las condiciones para la comercialización y libre circulación intracomunitaria de los equipos de protección individual.

Real Decreto 159/1995, de 3 de febrero, por el que se modifica el real decreto 1407/1992, de 20 de noviembre, por el que se regula las condiciones para la comercialización y libre circulación intracomunitaria de los equipos de protección individual.

Resolución de 29 de abril de 1999, de la Dirección General de Industria y Tecnología, por la que se actualiza el anexo IV de la Resolución de 18 de marzo de 1998, de la Dirección General de Tecnología y Seguridad Industrial.

Resolución de 28 de julio de 2000, de la Dirección General de Política Tecnológica, por la que se actualiza el anexo IV de la Resolución de 29 de abril de 1999, de la Dirección General de Industria y Tecnología.

B1 - MATERIALS PER A PROTECCIONS INDIVIDUALS, COL·LECTIVES, IMPLANTACIÓ I ASISTÈNCIES TÈCNiques

B14 - MATERIALS PER A PROTECCIONS INDIVIDUALS

B141 - MATERIALS PER A PROTECCIONS DEL CAP

0.- ELEMENTS QUE CONTEMPLA EL PLEC

B1411111,B141211D,B141300F.

B1 - MATERIALS PER A PROTECCIONS INDIVIDUALS, COL·LECTIVES, IMPLANTACIÓ I ASISTÈNCIES TÈCNiques

B14 - MATERIALS PER A PROTECCIONS INDIVIDUALS

B142 - MATERIALS PER A PROTECCIONS DE L'APARELL OCULAR

0.- ELEMENTS QUE CONTEMPLA EL PLEC

B1421110,B1423230,B1424340,B142AC60.



B1 - MATERIALS PER A PROTECCIONS INDIVIDUALS, COL·LECTIVES, IMPLANTACIÓ I ASSISTÈNCIES TÈCNIQUES

B14 - MATERIALS PER A PROTECCIONS INDIVIDUALS

B143 - MATERIALS PER A PROTECCIONS DE L'APARELL AUDITIU

0.- ELEMENTS QUE CONTEMPLA EL PLEC

B1433115,B1431101.

B1 - MATERIALS PER A PROTECCIONS INDIVIDUALS, COL·LECTIVES, IMPLANTACIÓ I ASSISTÈNCIES TÈCNIQUES

B14 - MATERIALS PER A PROTECCIONS INDIVIDUALS

B144 - MATERIALS PER A PROTECCIONS DE L'APARELL RESPIRATORI

0.- ELEMENTS QUE CONTEMPLA EL PLEC

B1445003.

B1 - MATERIALS PER A PROTECCIONS INDIVIDUALS, COL·LECTIVES, IMPLANTACIÓ I ASSISTÈNCIES TÈCNIQUES

B14 - MATERIALS PER A PROTECCIONS INDIVIDUALS

B145 - MATERIALS PER A PROTECCIONS DE LES EXTREMITATS SUPERIORS

0.- ELEMENTS QUE CONTEMPLA EL PLEC

B1452210,B145C002,B1455710,B1456821.

B1 - MATERIALS PER A PROTECCIONS INDIVIDUALS, COL·LECTIVES, IMPLANTACIÓ I ASSISTÈNCIES TÈCNIQUES

B14 - MATERIALS PER A PROTECCIONS INDIVIDUALS

B146 - MATERIALS PER A PROTECCIONS DE LES EXTREMITATS INFERIORS

0.- ELEMENTS QUE CONTEMPLA EL PLEC

B1461110,B1462242,B1465376.

B1 - MATERIALS PER A PROTECCIONS INDIVIDUALS, COL·LECTIVES, IMPLANTACIÓ I ASSISTÈNCIES TÈCNIQUES

B15 - MATERIALS PER A PROTECCIONS COL·LECTIVES

0.- ELEMENTS QUE CONTEMPLA EL PLEC

B1526EL6,B152U000,B1534001.

1.- DEFINICIÓ I CARACTERÍSTIQUES DELS ELEMENTS

Sistemes de Protecció Col·lectiva (SPC) són un conjunt de peces o òrgans units entre si, associats de forma solidària, destinat a l'apantallament i interposició física, que s'oposa a una energia natural que es troba fora de control, amb la finalitat d'impedir o reduir les conseqüències del contacte amb les persones o els béns materials circumdants, susceptibles de protecció.

S'han considerat els elements següents:

- Materials per a proteccions superficials contra caigudes de persones i objectes
- Materials per a proteccions lineals contra caigudes de persones i objectes
- Materials per a proteccions puntuals contra caigudes de persones i objectes
- Materials de prevenció per a ús de maquinària
- Materials de prevenció en la instal·lació elèctrica
- Materials de prevenció i equips de mesura i detecció
- Materials auxiliars per a proteccions col·lectives

CONDICIONS GENERALS:

Els SPC, per a la totalitat del conjunt del seus components aniran acompanyats d'unes instruccions d'utilització, proporcionades pel fabricant o importador, en les quals figuraran les especificacions de manteniment, instal·lació i utilització, així com les normes de seguretat exigides legalment.

Tindran preferència l'adquisició de SPC que disposin d'un distintiu o placa de material durador i fixada amb solidesa en lloc ben visible, en la qual figuraran, com a mínim, les següents dades:

- Nom del fabricant
 - Any de fabricació, importació i/o subministrament
 - Data de caducitat
 - Tipus i número de fabricació
 - Contrasenya d'homologació NE i certificat de seguretat d'ús d'entitat acreditada, si procedeix
- Els SPC han d'estar certificats per AENOR. El fabricant haurà d'acreditar davant AENOR els següents extrems:
- Responsabilitat de la Direcció: Obligatori
 - Sistemes de qualitat: Obligatori
 - Control de la documentació: Obligatori
 - Identificació del producte: Obligatori
 - Inspecció i assaig: Obligatori
 - Equips d'inspecció, amidament i assaig: Obligatori
 - Estat d'inspecció i assaig: Obligatori
 - Control de productes no conformes: Obligatori
 - Manipulació, emmagatzematge, embalatge i entrega: Obligatori
 - Registres de qualitat: Obligatori
 - Formació i ensinistrament: Obligatori
 - Tècniques estadístiques: Voluntari

Quan el SPC sigui de confecció protèsica o artesanal, el projectista i calculista del SPC restarà



obligat a incloure els criteris de càlcul, plànols i esquemes necessaris per al manteniment i controls de verificació tècnica i límits d'utilització. Per la seva part el contractista resta obligat a la seva completa i correcta instal·lació, ús i manteniment conforme a les directrius establertes pel projectista.

Complementàriament a les exigències de seguretat que s'inclouen en les Instruccions Tècniques Complementàries i/o normativa tècnica de referència o obligat compliment, els SPC utilitzats en els processos productius, els Equips de Treball, les Màquines i els seus elements, tindran amb caràcter general les següents característiques de Seguretat:

- Previsió integrada: Els elements constitutius dels SPC o dispositius acoblats a aquests estaran dissenyats i construïts de forma que les persones no estiguin exposades als seus perills quan el seu muntatge, utilització i manteniment es faci conforme a les condicions previstes pel projectista o fabricant.
- Retenció de trencament en servei: Les diferents parts dels SPC, així com els seus elements constitutius hauran de poder resistir al llarg del temps els esforços a què hagin d'estar sotmesos, així com qualsevol altra influència externa o interna que pugui presentar-se en les condicions normals d'utilització previstes.
- Monolitisme del SPC: Quan existeixin parts del SPC, les pèrdues de subjecció dels quals puguin donar lloc a perill, disposarà de complements addicionals per a evitar que les esmentades parts puguin incidir sobre les persones i/o les coses susceptibles de pèrdua patrimonial per l'empresa.
- Previsió de trencada o projecció de fragments: Les trencades o desprendiments de les diferents parts dels SPC, així com els seus elements, dels quals puguin originar danys, disposaran d'un sistema de resguard o protecció complementària que retingui els possibles fragments, impeding la seva incidència sobre les persones i/o les coses susceptibles de pèrdua patrimonial per a l'empresa.
- Previsió de desprendiments totals o parcials dels SPC per pèrdua d'estabilitat: Disposen els ancoratges, contrapesos, llastres o estabilitzadors que evitin la pèrdua d'estabilitat del SPC en condicions normals d'utilització previstes pel projectista o fabricant.
- Absència d'arestes agudes o tallants: A les parts accessibles dels SPC no hi haurà d'existir arestes agudes o tallants que puguin produir ferides.
- Protecció d'elements mòbils: Els elements mòbils dels SPC hauran d'estar dissenyats, construïts i protegits de forma que previnguin tot perill de contacte o encallada.
- Peces mòbils: Els elements mòbils dels SPC, així com els seus passadors i components han de ser guiats mecànicament, suficientment apantallats, disposar de distàncies de seguretat o detectors de presència de forma que no impliquin perill per a les persones i/o les coses amb conseqüència de pèrdua patrimonial per a l'empresa.
- Interrelació de diversos SPC o part d'aquests que treballen amb independència: Quan la instal·lació està constituïda per un conjunt de SPC o part d'aquests treballen independentment, la protecció general del conjunt estarà dissenyada sense perjudici al que cada SPC o part d'aquest actuï eficaçment.
- Control de risc elèctric: Els SPC de protecció elèctrica garantirán l'aïllament, posada a terra, connexions, proteccions, resguards, enclavament i senyalització, que previnguin de l'exposició a risc de contacte elèctric per presència de tensió en zones accessibles a persones o materials conductors i/o combustibles.
- Control de sobrepressions de gasos o fluids: Els SPC dels equips, màquines i aparells o les seves parts, sotmesos a pressió (canonada, juntes, brides, racords, vàlvules, elements de comandament o altres), estaran dissenyats, construïts i, en el seu cas mantinguts, de forma que, tenint en compte les propietats físiques dels gasos o líquids sotmesos a pressió, s'evitin danys per a les persones i/o les coses amb conseqüència de pèrdua patrimonial per a l'empresa, per fuites o trencades.
- Control d'agents físics i químics: Les màquines, equips o aparells en els quals durant els treballs normals es produeixin emissions de pols, gasos o vapors que puguin ser perjudicials per la salut de les persones o patrimoni de l'empresa, hauran d'anar proveïts de SPC eficaços de captació dels esmentats contaminants acoblats als seus sistemes d'evacuació. Aquells que siguin capaços

d'emetre radiacions ionitzants o altres que puguin afectar la salut de les persones o contaminar materials i productes circumdants, aniran proveïts d'apantallament de protecció radiològica eficaç. El disseny, construcció, muntatge, protecció i manteniment, assegura l'amortització dels sorolls i vibracions produïts, a nivells inferiors als límits establerts per la normativa vigent en cada moment, com nocius per a les persones circumdants.

- Els SPC estaran dissenyats i construïts atenent a criteris ergonòmics, tal com la concepció de: Espai i mitjans de treball per al seu muntatge; Absència de contaminació ambiental per pols i soroll al seu muntatge; i Procés de treballs (no exposició a riscos suplementaris durant el muntatge, càrrega física, temps...). Els selectors dels SPC que puguin actuar de diverses formes, han de poder ser bloquejats amb l'ajuda de claus o eines adients, en cada posició elegida. A cada posició del selector no ha de correspondre més que una sola forma de comandament o funcionament.

Els SPC han d'estar dissenyats de forma que les operacions de manteniment preventiu i/o correctiu es puguin efectuar sense perill per al personal, els llocs fàcilment accessibles, i sense necessitat de reduir els nivells de protecció dels operaris de manteniment i dels eventuals beneficiaris del SPC

En el cas en què el SPC quedi circumstancialment anul·lat, s'advertirà (mitjançant rètols normalitzats) d'aquesta circumstància als eventuals beneficiaris del SPC

Els SPC de les màquines o equips disposaran de dispositius adequats que tendeixin a evitar riscos d'atrapaments, en el disseny i emplaçament dels SPC i molt especialment els resguards a les màquines, es tindrà en compte que la fixació sigui racionalment inviolable, permeti suficient visibilitat a través d'elles, la seva rigidesa estigui d'acord amb la duresa del tracte previst, les obertures impedeixin la introducció de membres que puguin entrar en contacte amb òrgans mòbils i que permetin dintre del possible l'execució d'operacions de manteniment sense exposició a riscos suplementaris.

El projectista, fabricant o importador, garantirà les dimensions ergonòmiques de tots els components del SPC, donarà les instruccions i es dotarà dels mitjans adequats, perquè el transport i la manutenció es pugui efectuar amb el menor perill possible. A aquests efectes:

- Les peces a transportar manualment, no superaran individualment els 25 kg de pes.
- S'indicarà la posició de transport que garanteixi l'estabilitat del SPC, i se subjectarà de manera adequada.
- Aquells SPC o els seus components de difícil amarrament es dotaran de punts de subjecció de resistència apropiada; en tots els casos s'indicarà de manera documentada, la manera d'efectuar correctament l'amarrament.

El projectista, fabricant o importador facilitarà la documentació necessària perquè el muntatge del SPC pugui efectuar-se correctament i amb el menor perill possible.

Igualment s'hauran de facilitar les dades necessàries per a la correcta operativitat i eficàcia preventiva del SPC.

Les peces d'un pes major de 50 kg i que siguin difícils de subjectar manualment, estaran dotades de punts d'ancoratge apropiats on puguin muntar-se elements auxiliars per a l'elevació.

Igualment, el projectista, fabricant o importador haurà d'indicar els espais mínims que s'hauran de respectar en relació a les parets i sostre, perquè el muntatge i desmuntatge pugui efectuar-se amb facilitat.

2.- CONDICIONS DE SUBMINISTRAMENT I EMMAGATZEMATGE

ELECCIÓ:

Els SPC hauran de seleccionar-se en base a uns criteris de garanties de Seguretat per als seus muntadors i presumptes beneficiaris, atenent a:

Criteris de disseny:

El seu disseny i construcció obeeix al resultat d'una meditada cura de tots els detalls de l'execució i del risc per als que han estat concebuts, per la qual cosa el SPC és de tot punt recomanable que en tots i cadascun dels seus components disgregables, disposin del seu corresponent segell AENOR (o equivalent) com a compromís de garantia de qualitat del fabricant.

L'autenticitat d'aquest document es pot comprovar mitjançant el codi segur de validació consultant aquesta plana web / La autenticidad de este documento se puede comprobar mediante el código seguro de validación consultando esta página web

Codi Segur de Validació **bc504e25f67c48749de23be3fae7498e001**

Uri de validació <https://seu.calonge.cat/absis/idi/idx/idiarxabsaweb/asp/verificadorfirma.asp>



Críteris d'avaluació de riscos:

El projectista, fabricant o distribuïdor hauran d'acreditar documentalment, que en el disseny del SPC s'ha realitzat una anàlisi dels perills associats a la seva utilització, i valorat els riscos que en puguin resultar:

- Definició dels límits del SPC.
- Identificació dels perills, situacions perilloses i successos perillosos associats a la utilització del SPC.
- Estimar cada un dels riscos que es derivin de la identificació anterior, és dir, assignar un valor a cada risc (normalment de tipus qualitatiu).
- Valorar els riscos estimats (jutjar si és necessari reduir el risc).

SUBMINISTRAMENT I EMMAGATZEMATGE:

El fabricant del SPC associat a un Equip ha d'aportar "l'expedient tècnic" com a document amb les especificacions tècniques de l'Equip, que el qualifiquin com a component de seguretat incorporat, adquirint la consideració de MAUP, que ha de constar dels elements bàsics següents:

- Llista de requisits essencials aplicats, normes utilitzades i altres especificacions tècniques usades per al disseny.
- Solucions adoptades per a prevenir els perills que presenta la màquina o component de seguretat (MAUP).
- Plànols de conjunt i de muntatge i manteniment dels SPC incorporats
- Plànols detallats i complets que permetin comprovar el compliment dels requisits essencials de seguretat i salut (si cal, acompanyats amb notes de càlcul, resultat de proves, etc.,).
- Manual d'instruccions.
- Guia de manteniment preventiu.

Es seguiran les recomanacions d'emmagatzematge fixades pel projectista o fabricant.

Es reemplaçaran els elements, es netejaran, engreixaran, pintaran, ajustaran i es col·locaran en el lloc assignat, seguint les instruccions del projectista o fabricant. S'emmagatzemaran sota cobert, en compartiments amples i secs, amb temperatures compreses entre 15 i 25°C.

L'emmagatzematge, control d'estat d'utilització i les entregues del SPC estaran documentades i custodiades, amb justificant de recepció de conformitat, entrega i rebut, per un responsable tècnic, delegat per l'emprador.

La vida útil dels SPC és limitada, podent ser deguda tant al seu desgast prematur per l'ús, com a la seva amortització, que vindrà fixada pel seu estat i el seu manteniment, així com la seva adaptació a l'estat de la tècnica, amb independència de la seva data de fabricació.

3.- UNITAT I CRITERIS D'AMIDAMENT

Unitat d'amidament: la indicada a la descripció de l'element

Críteris d'amidament: quantitat necessària subministrada a l'obra

4.- NORMATIVA DE COMPLIMENT OBLIGATORI

Real Decreto 1215/1997, de 18 de julio por el que se establecen las disposiciones mínimas de seguridad y salud para la utilización por los trabajadores de los equipos de trabajo.

Real Decreto 486/1997, de 14 de abril, por el que se establecen las disposiciones mínimas de seguridad y salud en los lugares de trabajo.

Real Decreto 1627/1997, de 24 de octubre, por el que se establecen disposiciones mínimas de seguridad y de salud en las obras de construcción.

Orden de 9 de marzo de 1971 por la que se aprueba la Ordenanza General de Seguridad e Higiene en el Trabajo.

Orden de 28 de agosto de 1970 (trabajo) por la que se aprueba la Ordenanza de Trabajo de la Construcción, Vidrio y Cerámica.

UNE-EN 1263-1:1997 Redes de Seguridad. Parte 1: Requisitos de seguridad, métodos de ensayo.

Orden de 20 de mayo de 1952, por la que se aprueba el Reglamento de Seguridad e Higiene del trabajo en la industria de la construcción.

Convenio OIT número 62 de 23 de junio de 1937. Prescripciones de seguridad en la industria de la edificación

Real Decreto 842/2002 de 2 de agosto, por el que se aprueba el Reglamento Electrotécnico de Baja Tensión. REBT 2002.

B1 - MATERIALS PER A PROTECCIONS INDIVIDUALS, COL·LECTIVES, IMPLANTACIÓ I ASISTÈNCIES TÈCNiques

B15 - MATERIALS PER A PROTECCIONS COL·LECTIVES

B152 - MATERIALS PER A PROTECCIONS LINIALS CONTRA CAIGUDES DE PERSONES I OBJECTES

0.- ELEMENTS QUE CONTEMPLA EL PLEC

B1526EL6,B152U000.

B1 - MATERIALS PER A PROTECCIONS INDIVIDUALS, COL·LECTIVES, IMPLANTACIÓ I ASISTÈNCIES TÈCNiques

B15 - MATERIALS PER A PROTECCIONS COL·LECTIVES

B153 - MATERIALS PER A PROTECCIONS PUNTUALS CONTRA CAIGUDES DE PERSONES I OBJECTES

0.- ELEMENTS QUE CONTEMPLA EL PLEC

B1534001.

B1 - MATERIALS PER A PROTECCIONS INDIVIDUALS, COL·LECTIVES, IMPLANTACIÓ I ASISTÈNCIES TÈCNiques

B1Z - MATERIALS AUXILIARS PER A SEURETAT I SALUT

0.- ELEMENTS QUE CONTEMPLA EL PLEC

B1Z0D230,B1Z0D300,B1Z0A100,B1Z0UA10,B1Z09000,B1ZM1000.

L'autenticitat d'aquest document es pot comprovar mitjançant el codi segur de validació consultant aquesta plana web / La autenticidad de este documento se puede comprobar mediante el código seguro de validación consultando esta página web

Codi Segur de Validació **bc504e25f67c48749de23be3fae7498e001**

Uri de validació <https://seu.calonge.cat/absis/idi/idx/idiarxabsaweb/asp/verificadorfirma.asp>



B1 - MATERIALS PER A PROTECCIONS INDIVIDUALS, COL·LECTIVES, IMPLANTACIÓ I ASSISTÈNCIES TÈCNiques

B1Z - MATERIALS AUXILIARS PER A SEGURETAT I SALUT

B1Z0 - MATERIALS BÀSICS AUXILIARS PER A SEGURETAT I SALUT

0.- ELEMENTS QUE CONTEMPLA EL PLEC

B1Z0D230,B1Z0D300,B1Z0A100,B1Z0UA10,B1Z09000.

1.- DEFINICIÓ I CARACTERÍSTIQUES DELS ELEMENTS

Tijes cilíndriques o còniques, amb filet de secció triangular que dibuixa sobre la seva superfície una hèlice contínua.

S'han considerat els tipus següents:

- Visos galvanitzats
- Visos per a fusta o tac de PVC
- Visos per a conglomerats de fusta, de llautó
- Visos per a plaques de cartró-guix, cadmiats o galvanitzats

CARACTERÍSTIQUES GENERALS:

El perfil de la rosca del vis ha d'estar en relació amb el seu diàmetre (UNE 17-008), i la llargària de la rosca, en relació amb la seva llargària (UNE 17-051).

La seva superfície ha de ser llisa, sense fissures, rebaves ni d'altres defectes superficials.

Els fils de la rosca no han de tenir defectes de material ni empremtes d'eines.

Cementació del vis: > 0,1 mm

ACABAT CADMIAT:

El seu recobriments ha de ser llis, sense discontinuïtats ni exfoliacions i no ha de tenir taques ni imperfeccions superficials.

ACABAT GALVANITZAT:

El seu recobriments ha de ser llis, sense discontinuïtats ni exfoliacions i no ha de tenir taques ni imperfeccions superficials.

Protecció de galvanitzat: >= 275 g/m²

Puresa del zinc, en pes: >= 98,5%

2.- CONDICIONS DE SUBMINISTRAMENT I EMMAGATZEMATGE

Subministrament: Empaquetats.

Emmagatzematge: En llocs protegits de la pluja i la humitat.

3.- UNITAT I CRITERIS D'AMIDAMENT

Unitat d'amidament: la indicada a la descripció de l'element

Criteri d'amidament: quantitat necessària subministrada a l'obra

4.- NORMATIVA DE COMPLIMENT OBLIGATORI

No hi ha normativa de compliment obligatori.

B1 - MATERIALS PER A PROTECCIONS INDIVIDUALS, COL·LECTIVES, IMPLANTACIÓ I ASSISTÈNCIES TÈCNiques

B1Z - MATERIALS AUXILIARS PER A SEGURETAT I SALUT

B1ZM - MATERIALS AUXILIARS PER A INSTAL·LACIONS CONTRA INCENDIS PER A SEGURETAT I SALUT

0.- ELEMENTS QUE CONTEMPLA EL PLEC

B1ZM1000.

1.- DEFINICIÓ I CARACTERÍSTIQUES DELS ELEMENTS

Accessoris per a instal·lacions de protecció contra incendis.

S'han considerat els elements següents:

- Part proporcional d'elements especials per a extintors.

CARACTERÍSTIQUES GENERALS:

El material i les seves característiques han de ser adequats per a la instal·lació i no han de fer disminuir, en cap cas, la seva qualitat i bon funcionament.

2.- CONDICIONS DE SUBMINISTRAMENT I EMMAGATZEMATGE

Subministrament: A l'albarà de lliurament han de constar les característiques d'identificació següents:

- Material
- Tipus
- Diàmetre o d'altres dimensions

Emmagatzematge: En llocs protegits contra els impactes, la pluja, les humitats i dels raigs del sol.

3.- UNITAT I CRITERIS D'AMIDAMENT

Unitat composta pel conjunt d'elements especials necessaris per al muntatge d'un element.

4.- NORMATIVA DE COMPLIMENT OBLIGATORI

Resolució de 22 de març de 1995, de designació del laboratori general d'assaigs i investigacions com a organisme de control per la certificació de productes, d'acord amb el Reial Decret 1942/1993, que aprova el reglament CPI.

Real Decreto 1942/1993, de 5 de noviembre, por el que se aprueba el Reglamento de Instalaciones de Protección contra Incendios.



B7 - MATERIALS PER A IMPERMEABILITZACIONS I AÏLLAMENTS

B7B - GEOTÈXTILS

B7B1 - GEOTÈXTILS

0.- ELEMENTS QUE CONTEMPLA EL PLEC

B7B151B0.

1.- DEFINICIÓ I CARACTERÍSTIQUES DELS ELEMENTS

Material tèxtil pla, permeable, polimèric (sintètic o natural), que pot ser no teixit, teixit o tricatat, que s'utilitza en contacte amb sòls o altres materials en aplicacions geotècniques i d'enginyeria civil.

S'han considerat els materials següents:

- Feltre de polipropilè format per filaments sintètics no teixits lligats mecànicament
- Feltre de polièster termoestable fet amb fibres de polièster sense teixir, consolidat mecànicament mitjançant punxonament
- Feltre amb un 70% de fibres de polipropilè i un 30% de fibres de polietilè, sense teixir, termosoldat
- Feltre teixit de fibres de polipropilè
- Fibra de vidre amb insercions de fils de reforç longitudinals

CARACTERÍSTIQUES GENERALS:

La funció principal del geotèxtil pot ser:

- F: Filtració
- S: Separació
- R: Reforç
- D: Drenatge
- P: Protecció
- STR: Relaxació de tensions entre capes del ferm
- B: Barrera entre capes per a impermeabilització del ferm

Un geotèxtil pot ser apte per varies funcions.

La funció de separació no es pot especificar sola, ha d'anar amb la de filtració o reforç.

La làmina estesa ha de tenir un aspecte uniforme i sense defectes. Les vores han de ser rectes.

Ha de ser resistent a la perforació i als esforços de tracció en el seu pla.

Ha de ser permeable a l'aigua i al vapor.

Ha de resistir l'acció dels agents climàtics i de les substàncies actives naturals del sòl.

Els geotèxtils que no s'hagin sotmès a l'assaig de resistència a la intempèrie s'han de cobrir el mateix dia de la seva col·locació.

Les característiques exigides per als geotèxtils estan en funció de l'ús i venen regulats per la norma corresponent. La relació ús-norma-funcions és la següent:

- UNE-EN 13249: Carreteres i altres zones de trànsit (excepte vies ferroviàries i capes de trànsit asfàltic): F, R, F+S, R+S, F+R, F+R+S
- UNE-EN 13250: Construccions ferroviàries: F, R, F+S, R+S, F+R, F+R+S
- UNE-EN 13251: Moviments de terres, fonaments i estructures de contenció: F, R, F+S, R+S, F+R, F+R+S
- UNE-EN 13252: Sistemes de drenatge: F, D, F+S, F+D, F+S+D
- UNE-EN 13253: Obres per al control de l'erosió (protecció costera i revestiment de talussos): F, R, F+S, R+S, F+R, F+R+S
- UNE-EN 13254: Construcció d'embassaments i preses: F, R, P, F+S, R+S, F+R, R+P, F+R+S
- UNE-EN 13255: Construcció de canals: F, R, P, F+S, R+S, F+R, R+P, F+R+S
- UNE-EN 13256: Construcció de túnels i estructures subterrànies: P

- UNE-EN 13257: Abocadors de residus sòlids: F, R, P, F+S, R+S, F+R, R+P, F+R+S
 - UNE-EN 13265: Contenidors de residus líquids: F, R, P, F+R, R+P
 - UNE-EN 15381: Paviments i capes de trànsit asfàltiques: R, STR, B, R+STR+B
- Les característiques següents han de complir amb els valors declarats pel fabricant, assajades segons la norma corresponent, dins del límit de tolerància indicat, en el seu cas:

Per a tots els geotèxtils:

- Característiques essencials:
 - Resistència a la tracció (UNE-EN ISO 10319)
 - Allargament a la càrrega màxima (UNE-EN ISO 10319)
 - Durabilitat (UNE-EN corresponent segons l'ús)
- Per a tots els geotèxtils excepte per a ús en paviments i capes de trànsit asfàltiques:
- Característiques complementàries per a condicions d'ús específiques:
 - Resistència a la tracció de cavalcaments i junts (UNE-EN ISO 10321)
 - Característiques de fricció (UNE-EN ISO 12957-1, UNE-EN ISO 12957-2)
 - Resistència al deteriorament durant la instal·lació sota una càrrega repetida (UNE-EN ISO 10722)

Funció: Filtració (F).

- Característiques essencials:
 - Resistència a la perforació dinàmica (assaig per caiguda del con) (UNE-EN ISO 13433)
 - Dimensió d'obertura característica (UNE-EN ISO 12956)
 - Permeabilitat a l'aigua perpendicularment al pla (índex de velocitat) (UNE-EN ISO 11058)
- Característiques complementàries per a condicions d'ús específiques:
 - Punxonament estàtic (assaig CBR) (UNE-EN ISO 12236)
 - Abrasió (UNE-EN ISO 13427), en construccions ferroviàries

Funció: Reforç (R) o Reforç i Separació (R+S):

- Característiques essencials:
 - Punxonament estàtic (assaig CBR) (UNE-EN ISO 12236)
 - Resistència a la perforació dinàmica (assaig per caiguda del con) (UNE-EN ISO 13433)
- Característiques complementàries per a condicions d'ús específiques, excepte en paviments i capes de trànsit asfàltiques:
 - Rígidesa al 2%, 5% i 10% (UNE-EN ISO 10319)
 - Fluència en tracció (UNE-EN 13431)
 - Permeabilitat a l'aigua perpendicularment al pla (índex de velocitat) (UNE-EN ISO 11058)
- Característiques complementàries per a condicions d'ús específiques, en construccions ferroviàries:
 - Abrasió (UNE-EN ISO 13427)
- Característiques complementàries per a condicions d'ús específiques, en paviments i capes de trànsit asfàltiques:
 - Resistència a l'envelliment a la intempèrie (UNE-EN 12224)
 - Punt de fusió (UNE-EN ISO 3146)
 - Resistència alcalina (UNE-EN 14030)

Funció: Filtració i Separació (F+S):

- Característiques essencials:
 - Punxonament estàtic (assaig CBR) (UNE-EN ISO 12236)
 - Resistència a la perforació dinàmica (assaig per caiguda del con) (UNE-EN ISO 13433)
 - Dimensió d'obertura característica (UNE-EN ISO 12956)
 - Permeabilitat a l'aigua perpendicularment al pla (índex de velocitat) (UNE-EN ISO 11058)

Funció: Filtració i Reforç (F+R) o Filtració, Reforç i Separació (F+R+S):

- Característiques essencials:
 - Resistència a la perforació dinàmica (assaig per caiguda del con) (UNE-EN ISO 13433)
 - Dimensió d'obertura característica (UNE-EN ISO 12956)
 - Punxonament estàtic (assaig CBR) (UNE-EN ISO 12236)

L'autenticitat d'aquest document es pot comprovar mitjançant el codi segur de validació consultant aquesta plana web / La autenticidad de este documento se puede comprobar mediante el código seguro de validación consultando esta página web

Codi Segur de Validació

bc504e25f67c48749de23be3fae7498e001

Url de validació

<https://seu.calonge.cat/absis/idi/idx/idiarxabsaweb/asp/verificadorfirma.asp>



- Permeabilitat a l'aigua perpendicularment al pla (índex de velocitat) (UNE-EN ISO 11058)
 - Funció: Drenatge (D):
 - Característiques essencials:
 - Capacitat de fluxe d'aigua en el pla (tou/tou) (UNE-EN ISO 12958)
 - Característiques complementàries:
 - Fluència en compressió (UNE-EN ISO 25619-1)
 - Característiques complementàries per a condicions d'ús específiques:
 - Resistència a la tracció de junts interns (UNE-EN ISO 13426-2)
 - Capacitat de fluxe d'aigua en el pla (tou/rígid o rígid/rígid) (UNE-EN ISO 12958)
 - Funció: Filtració i drenatge (F+D):
 - Característiques essencials:
 - Resistència a la perforació dinàmica (assaig per caiguda del con) (UNE-EN ISO 13433)
 - Capacitat de fluxe d'aigua en el pla (tou/tou) (UNE-EN ISO 12958)
 - Dimensió d'obertura característica (UNE-EN ISO 12956)
 - Permeabilitat a l'aigua perpendicularment al pla (índex de velocitat) (UNE-EN ISO 11058)
 - Funció: Filtració, separació i drenatge (F+S+D):
 - Característiques essencials:
 - Resistència a la perforació dinàmica (assaig per caiguda del con) (UNE-EN ISO 13433)
 - Punxonament estàtic (assaig CBR) (UNE-EN ISO 12236)
 - Capacitat de fluxe d'aigua en el pla (tou/tou) (UNE-EN ISO 12958)
 - Dimensió d'obertura característica (UNE-EN ISO 12956)
 - Permeabilitat a l'aigua perpendicularment al pla (índex de velocitat) (UNE-EN ISO 11058)
 - Funció: Protecció (P):
 - Característiques essencials:
 - Resistència a la perforació dinàmica (assaig per caiguda del con) (UNE-EN ISO 13433)
 - Característiques de protecció: (UNE-EN 13719, UNE-EN 14574)
 - Funció: Reforç i Protecció (R+P):
 - Característiques essencials:
 - Punxonament estàtic (assaig CBR) (UNE-EN ISO 12236)
 - Resistència a la perforació dinàmica (assaig per caiguda del con) (UNE-EN ISO 13433)
 - Característiques de protecció: (UNE-EN 13719, UNE-EN 14574)
 - Funció relaxació de tensions (STR):
 - Característiques essencials:
 - Punxonament estàtic (assaig CBR) (UNE-EN ISO 12236)
 - Retenció del betum (UNE-EN 15381)
 - Característiques complementàries per a condicions d'ús específiques:
 - Resistència a l'envelliment a la intempèrie (UNE-EN 12224)
 - Punt de fusió (UNE-EN ISO 3146)
 - Resistència alcalina (UNE-EN 14030)
 - Funció: Barrera entre capes (B):
 - Característiques essencials:
 - Punxonament estàtic (assaig CBR) (UNE-EN ISO 12236)
 - Resistència a la perforació dinàmica (assaig per caiguda del con) (UNE-EN ISO 13433)
 - Característiques complementàries per a condicions d'ús específiques:
 - Resistència a l'envelliment a la intempèrie (UNE-EN 12224)
 - Punt de fusió (UNE-EN ISO 3146)
 - Resistència alcalina (UNE-EN 14030)
 - Funció: Reforç, relaxació de tensions i barrera entre capes (R+STR+B):
 - Característiques essencials:
 - Punxonament estàtic (assaig CBR) (UNE-EN ISO 12236)
 - Resistència a la perforació dinàmica (assaig per caiguda del con) (UNE-EN ISO 13433)
 - Retenció del betum (UNE-EN 15381)
- Als geotèxtils que s'utilitzin en obres de carreteres regulades pel PG-3, hauran de complir les

especificacions addicionals per a cada ús que s'especifiquen a l'article 290 del mateix.

2.- CONDICIONS DE SUBMINISTRAMENT I EMMAGATZEMATGE

Subministrament: En bobines o rotlles, amb un embalatge opac que eviti el seu deteriorament per l'acció de la llum solar.

Emmagatzematge: En llocs llisos, secs, nets i lliures d'objectes tallants.

Els rotlles s'han de mantenir en el seu envàs, apilats en posició horitzontal.

Quan l'emmagatzematge en obra sigui superior a 15 dies s'han de col·locar en llocs protegits del sol.

3.- UNITAT I CRITERIS D'AMIDAMENT

Unitat d'amidament: la indicada a la descripció de l'element

Criteri d'amidament: quantitat necessària subministrada a l'obra

4.- NORMATIVA DE COMPLIMENT OBLIGATORI

UNE-EN 13249:2017 Geotextiles y productos relacionados. Características requeridas para su uso en la construcción de carreteras y otras zonas de tráfico (excluyendo las vías férreas y las capas de rodadura asfáltica).

UNE-EN 13250:2017 Geotextiles y productos relacionados. Características requeridas para su uso en construcciones ferroviarias.

UNE-EN 13251:2017 Geotextiles y productos relacionados. Características requeridas para su uso en movimientos de tierras, cimentaciones y estructuras de contención.

UNE-EN 13252:2017 Geotextiles y productos relacionados. Características requeridas para su uso en sistemas de drenaje.

UNE-EN 13253:2017 Geotextiles y productos relacionados. Características requeridas para su uso en obras para el control de la erosión (protección costera y revestimiento de taludes).

UNE-EN 13254:2017 Geotextiles y productos relacionados. Características requeridas para su uso en la construcción de embalses y presas.

UNE-EN 13255:2017 Geotextiles y productos relacionados. Características requeridas para su uso en la construcción de canales.

UNE-EN 13256:2017 Geotextiles y productos relacionados. Características requeridas para su uso en la construcción de túneles y estructuras subterráneas.

UNE-EN 13257:2017 Geotextiles y productos relacionados. Características requeridas para su uso en los vertederos de residuos sólidos.

UNE-EN 13265:2017 Geotextiles y productos relacionados. Características requeridas para su uso en proyectos de contenedores de residuos líquidos.

UNE-EN 15381:2008 Geotextiles y productos relacionados. Características requeridas para su uso en pavimentos y cubiertas asfálticas.

* Orden FOM/510/2018, de 8 de mayo, por la que se modifica la Orden FOM/2523/2014, de 12 de diciembre, por la que se actualizan determinados artículos del Pliego de Prescripciones Técnicas Generales para Obras de Carreteras y Puentes, relativos a materiales básicos, a firmes y pavimentos, y a señalización, balizamiento y sistemas de contención de vehículos (PG-3).

5.- CONDICIONS DE CONTROL DE RECEPCIÓ

CONDICIONS DE MARCATGE I CONTROL DE LA DOCUMENTACIÓ:

L'autenticitat d'aquest document es pot comprovar mitjançant el codi segur de validació consultant aquesta plana web / La autenticidad de este documento se puede comprobar mediante el código seguro de validación consultando esta página web

Codi Segur de Validació **bc504e25f67c48749de23be3fae7498e001**

Url de validació <https://seu.calonge.cat/absis/idi/idx/idiarxabsaweb/asp/verificadorfirma.asp>



El subministrador ha de posar a disposició de la DF en el cas que aquesta ho sol·liciti, la documentació següent, que acredita el marcatge CE, segons el sistema d'avaluació de conformitat aplicable, d'acord amb el que disposa l'apartat 7.2.1 del CTE:

- Productes per a carreteres, vies fèrries, fonamentacions i murs, sistemes de drenatge, control de l'erosió, embassaments i preses, canals, túnels i estructures subterrànies, abocadors de residus líquids o contenció, emmagatzematge de residus sòlids o abocadors de residus de Funció: Fluid o barrera de gas, capa de protecció, drenatge i/o filtració, i reforç,

- Productes per a paviments i capes de trànsit asfàltiques de Funció: Reforç, relaxació de tensions i barrera entre capes:

- Sistema 2+: Declaració de Prestacions

- Productes utilitzats en totes les obres de Funció: capa de separació:

- Sistema 4: Declaració de Prestacions

L'albarà continuarà, com a mínim, les següents dades:

- Noms i adreça del fabricant i de la empresa subministradora
- Data de subministrament i de fabricació
- Identificació del vehicle que el transporta
- Quantitat que es subministra
- Designació de la marca comercial i tipus de producte subministrat
- Nom i adreça del comprador i del destí
- Referència de la comanda
- Condicions d'emmagatzematge si fos necessari

El producte ha d'estar marcat de manera clara i indeleble amb la informació especificada a la norma UNE-EN ISO 10320.

El producte ha de portar marques d'identificació per al control durant la instal·lació, que continguin com a mínim nom i tipus de producte, que es repeteixin cada 5 m.

El símbol de marcatge CE estarà fixat directament al geotèxtil o a una etiqueta fixada al mateix. Quan no sigui possible es fixarà a l'embalatge o a la documentació d'acompanyament.

El marcat i etiquetatge CE ha d'incloure la informació següent:

- Símbol del marcatge CE
- Els dos últims dígits de l'any en què es va fixar el marcat per primera vegada
- Codi d'identificació i tipus de producte
- Número de referència de la declaració de prestacions
- Nivell o classe de prestacions declarat
- Data de l'especificació tècnica armonitzada aplicable
- Número d'identificació de l'organisme de certificació

- Ús previst, segons s'especifica a la norma armonitzada aplicable

Informació que s'ha de subministrar amb al producte:

- Nom del fabricant o marca comercial
- Identificació del producte
- Massa nominal en kg
- Dimensions
- Massa nominal per unitat de superfície (g/m²)
- Tipus de polímer principal
- Classificació del producte segons ISO 10318

OPERACIONS DE CONTROL:

Comprovació de que la documentació que acompanya al producte es la establerta al punt anterior.

Verificació de que els valors declarats als documents de marcatge CE compleixen les especificacions de la DT.

Inspecció visual del material en cada subministrament.

Si es detecta qualsevol anomalia durant el transport, emmagatzematge o manipulació dels productes, la DF pot disposar en qualsevol moment la realització de comprovacions i assaigs.

CRITERIS DE PRESA DE MOSTRES:

Els controls s'han de realitzar segons les instruccions de la DF i els criteris indicats a les normes de procediment corresponents.

INTERPRETACIÓ DE RESULTATS I ACTUACIONS EN CAS D'INCOMPLIMENT:

No s'admetran les membranes que no es presentin en bon estat, degudament etiquetades i acompanyades amb el corresponent certificat de qualitat del fabricant on es garanteixin les condicions exigides.

En cas de no conformitat d'algun assaig o comprovació, la DF indicarà les mesures a adoptar (nous assaigs o rebuig del lot).

B7 - MATERIALS PER A IMPERMEABILITZACIONS I AÏLLAMENTS

B7B - GEOTÈXTILS

B7B2 - GEOTÈXTILS

0.- ELEMENTS QUE CONTEMPLA EL PLEC

B7B2JR01.

1.- DEFINICIÓ I CARACTERÍSTIQUES DELS ELEMENTS

L'autenticitat d'aquest document es pot comprovar mitjançant el codi segur de validació consultant aquesta plana web / La autenticidad de este documento se puede comprobar mediante el código seguro de validación consultando esta página web

Codi Segur de Validació **bc504e25f67c48749de23be3fae7498e001**

Url de validació <https://seu.calonge.cat/absis/idi/ax/idiarxabsaweb/asp/verificadorfirma.asp>



Làmina formada per feltres de teixits sintètics.

S'han considerat els materials següents:

- Feltre de polipropilè format per filaments sintètics no teixits lligats mecànicament
- Feltre de polièster termoestable fet amb fibres de polièster sense teixir, consolidat mecànicament mitjançant punxonament
- Feltre amb un 70% de fibres de polipropilè i un 30% de fibres de polietilè, sense teixir, termosoldat
- Feltre teixit de fibres de polipropilè
- Fibra de vidre amb insercions de fils de reforç longitudinals

CHARACTERÍSTIQUES GENERALS:

La funció principal del geotèxtil pot ser:

- F: Filtració
- S: Separació
- R: Reforç
- D: Drenatge
- P: Protecció
- STR: Relaxació de tensions entre capes del ferm

Un geotèxtil pot ser apte per varies funcions.

La funció de separació no es pot especificar sola, ha d'anar amb la de filtració o reforç.

La làmina estesa ha de tenir un aspecte uniforme i sense defectes. Les vores han de ser rectes.

Ha de ser resistent a la perforació i als esforços de tracció en el seu pla.

Ha de ser permeable a l'aigua i al vapor.

Ha de resistir l'acció dels agents climàtics i de les substàncies actives naturals del sòl.

Els geotèxtils que no s'hagin sotmès a l'assaig de resistència a la intempèrie s'han de cobrir abans de 24 h des de la seva col·locació.

Les característiques exigides per als geotèxtils estan en funció de l'ús i venen regulats per la norma corresponent. La relació ús-norma-funcions és la següent:

- UNE-EN 13249: Carreteres i altres zones de trànsit, excepte vies ferroviàries i capes de rodadura asfàltica): F, R, F+S, F+R+S
- UNE-EN 13250: Construccions ferroviàries: F, R, F+S, F+R+S
- UNE-EN 13251: Moviments de terres, fonaments i estructures de contenció: F, R, F+S, R+S, F+R, F+R+S
- UNE-EN 13252: Sistemes de drenatge: F, D, F+S, F+D, F+S+D
- UNE-EN 13253: Obres per al control de l'erosió: protecció costera i revestiment de talussos: F, R, F+S, R+S, F+R, F+R+S
- UNE-EN 13254: Construcció d'embassaments i presses: F, R, P, F+S, R+S, F+R, R+P, F+R+S
- UNE-EN 13255: Construcció de canals: F, R, P, F+S, R+S, F+R, R+P, F+R+S
- UNE-EN 13256: Construcció de túnels i estructures subterrànies: P
- UNE-EN 13257: Abocadors de residus sòlids: F, R, P, F+S, R+S, F+R, R+P, F+R+S
- UNE-EN 13265: Contenidors de residus líquids: F, R, P, F+R, R+P

Les característiques següents han de complir amb els valors declarats pel fabricant, assajades segons la norma corresponent, dins del límit de tolerància indicat, en el seu cas:

Per a tots els geotèxtils:

- Característiques essencials:
 - Massa per unitat de superfície (UNE-EN ISO 9864)
 - Resistència a la tracció (UNE-EN ISO 10319)
 - Durabilitat (UNE EN corresponent segons l'ús)
- Característiques complementàries:
 - Deteriorament durant la instal·lació (UNE-ENV ISO 10722-1)
 - Resistència a la intempèrie (UNE-EN 12224), excepte en túnels
 - Allargament a la càrrega màxima (UNE-EN ISO 10319), en drenatge
- Característiques complementàries per a condicions d'ús específiques:
 - Resistència a la tracció d'unions i costures (UNE-EN ISO 10321)

- Resistència a l'envel·liment químic (UNE-EN ISO 13438, UNE-ENV 12447, UNE-ENV ISO 12960)
- Resistència a la degradació microbiològica (UNE-EN 1225)
- Abrasió (UNE-EN ISO 13427), en construccions ferroviàries
- Característiques de fricció (UNE-EN ISO 12957-1, UNE-EN ISO 12957-2), en drenatge

Funció: Filtració (F):

- Característiques essencials:
 - Resistència a la perforació dinàmica (UNE-EN 918)
 - Dimensió d'obertura característica (UNE-EN ISO 12956)
 - Permeabilitat a l'aigua perpendicularment al pla (UNE-EN ISO 11058)
- Característiques complementàries:
 - Allargament a la càrrega màxima (UNE-EN ISO 10319)
- Característiques complementàries per a condicions d'ús específiques:
 - Punxonament estàtic (assaig CBR) (UNE-EN ISO 12236)
 - Característiques de fricció (UNE-EN ISO 12957-1, UNE-EN ISO 12957-2), excepte en drenatge

Funció: Reforç (R) o Reforç i Separació (R+S):

- Característiques essencials:
 - Allargament a la càrrega màxima (UNE-EN ISO 10319)
 - Punxonament estàtic (assaig CBR) (UNE-EN ISO 12236)
 - Resistència a la perforació dinàmica (UNE-EN 918)
- Característiques complementàries:
 - Característiques de fricció (UNE-EN ISO 12957-1, UNE-EN ISO 12957-2)
 - Fluència en tracció (UNE-EN ISO 13431), excepte en carreteres
 - Permeabilitat a l'aigua perpendicularment al pla (UNE-EN ISO 11058)
- Característiques complementàries per a condicions d'ús específiques:
 - Fluència en tracció (UNE-EN ISO 13431), en carreteres

Funció: Filtració i Separació (F+S):

- Característiques essencials:
 - Punxonament estàtic (assaig CBR) (UNE-EN ISO 12236)
 - Resistència a la perforació dinàmica (UNE-EN 918)
 - Dimensió d'obertura característica (UNE-EN ISO 12956)
 - Permeabilitat a l'aigua perpendicularment al pla (UNE-EN ISO 11058)

Funció: Reforç i Filtració (R+F) o Filtració, Reforç i Separació (F+R+S):

- Característiques essencials:
 - Allargament a la càrrega màxima (UNE-EN ISO 10319)
 - Resistència a la perforació dinàmica (UNE-EN 918)
 - Dimensió d'obertura característica (UNE-EN ISO 12956)
 - Punxonament estàtic (assaig CBR) (UNE-EN ISO 12236), excepte en moviments de terres i fonaments
 - Permeabilitat a l'aigua perpendicularment al pla (UNE-EN ISO 11058), excepte en moviments de terres i fonaments

Funció: Drenatge (D):

- Característiques essencials:
 - Capacitat de fluxe d'aigua en el pla (UNE-EN ISO 12958)
- Característiques complementàries:
 - Fluència en tracció (UNE-EN ISO 13431)

Funció: Filtració i drenatge (F+D):

- Característiques essencials:
 - Resistència a la perforació dinàmica (UNE-EN 918)
 - Capacitat de fluxe d'aigua en el pla (UNE-EN ISO 12958)
 - Dimensió d'obertura característica (UNE-EN ISO 12956)
 - Permeabilitat a l'aigua perpendicularment al pla (UNE-EN ISO 11058)

Funció: Filtració, separació i drenatge (F+S+D):

- Característiques essencials:



- Resistència a la perforació dinàmica (UNE-EN 918)
- Punxonament estàtic (assaig CBR) (UNE-EN ISO 12236)
- Capacitat de fluxe d'aigua en el pla (UNE-EN ISO 12958)
- Dimensió d'obertura característica (UNE-EN ISO 12956)
- Permeabilitat a l'aigua perpendicularment al pla (UNE-EN ISO 11058)

Funció: Protecció (P):

- Característiques essencials:
 - Allargament a la càrrega màxima (UNE-EN ISO 10319)
 - Resistència a la perforació dinàmica (UNE-EN 918)
 - Eficàcia de la protecció: (UNE-EN 13719, UNE-EN 14574)
- Característiques complementàries per a condicions d'us específiques:
 - Característiques de fricció (UNE-EN ISO 12957-1, UNE-EN ISO 12957-2)

Funció: Reforç i Protecció (R+P):

- Característiques essencials:
 - Allargament a la càrrega màxima (UNE-EN ISO 10319)
 - Punxonament estàtic (assaig CBR) (UNE-EN ISO 12236)
 - Resistència a la perforació dinàmica (UNE-EN 918)
 - Eficàcia de la protecció: (UNE-EN 13719, UNE-EN 14574)

Funció relaxació de tensions (STR):

- Característiques essencials:
 - Allargament a la càrrega màxima (UNE-EN ISO 10319)
 - Punxonament estàtic (assaig CBR) (UNE-EN ISO 12236)
 - Retenció del betúm: (UNE-EN 15381)

Si el material se utilitza en obres de carreteres regulades per el PG 3, compliran les especificacions addicionals per a cada ús que s'especifiquen a l'article 290 del mateix.

2.- CONDICIONS DE SUBMINISTRAMENT I EMMAGATZEMATGE

Subministrament: Empaquetat en rotlles, sense unions.

Emmagatzematge: Els rotlles s'han de mantenir en el seu envàs, apilats en posició horitzontal amb un màxim de 5 filades posades en la mateixa direcció, entre 5°C i 35°C, en llocs protegits del sol, la pluja i la humitat.

3.- UNITAT I CRITERIS D'AMIDAMENT

Unitat d'amidament: la indicada a la descripció de l'element

Criteri d'amidament: quantitat necessària subministrada a l'obra

4.- NORMATIVA DE COMPLIMENT OBLIGATORI

UNE-EN 13249:2001 Geotextiles y productos relacionados. Requisitos para su uso en la construcción de carreteras y otras zonas de tráfico (excluyendo las vías férreas y las capas de rodadura asfáltica).

UNE-EN 13250:2001 Geotextiles y productos relacionados. Requisitos para su uso en construcciones ferroviarias.

UNE-EN 13251:2001 Geotextiles y productos relacionados. Requisitos para su uso en movimientos de tierras, cimentaciones y estructuras de contención.

UNE-EN 13252:2001 Geotextiles y productos relacionados. Requisitos para su uso en sistemas de drenaje.

UNE-EN 13253:2001 Geotextiles y productos relacionados. Requisitos para su uso en obras para el control de la erosión (protección costera y revestimiento de taludes).

UNE-EN 13254:2001 Geotextiles y productos relacionados. Requisitos para su uso en la construcción

de embalses y presas.

UNE-EN 13255:2001 Geotextiles y productos relacionados. Requisitos para su uso en la construcción de canales.

UNE-EN 13256:2001 Geotextiles y productos relacionados. Requisitos para su uso en la construcción de túneles y estructuras subterráneas.

UNE-EN 13257:2001 Geotextiles y productos relacionados. Requisitos para su uso en los vertederos de residuos sólidos.

UNE-EN 13265:2001 Geotextiles y productos relacionados. Requisitos para su uso en proyectos de contenedores de residuos líquidos.

* Orden FOM/2523/2014, de 12 de diciembre, por la que se actualizan determinados artículos del pliego de prescripciones técnicas generales para obras de carreteras y puentes, relativos a materiales básicos, a firmes y pavimentos, y a señalización, balizamiento y sistemas de contención de vehículos.

5.- CONDICIONS DE CONTROL DE RECEPCIÓ

CONDICIONS DE MARCATGE I CONTROL DE LA DOCUMENTACIÓ:

El subministrador ha de posar a disposició de la DF en el cas que aquesta ho solliciti, la documentació següent, que acredita el marcatge CE, segons el sistema d'avaluació de conformitat aplicable, d'acord amb el que disposa l'apartat 7.2.1 del CTE:

- Productes per a fonamentacions i murs de contenció de Funcio: Filtració i reforç,
- Productes per a canals de Funcio: Filtració, reforç i protecció,
- Productes per a sistemes de drenatge de Funcio: Filtració i drenatge,
- Productes per a vies fèrries de Funcio: Filtració i reforç,
- Productes per a túnels i estructures subterrànies de Funcio: Protecció,
- Productes per a embassaments i preses de Funcio: Filtració i reforç,
- Productes per a abocadors de residus sòlids de Funcio: Filtració i reforç,
- Productes per a carreteres i altres vies de trànsit de Funcio: Filtració i reforç,
- Productes per a obres de control de l'erosió de Funcio: Filtració i reforç,
- Productes per a projectes de contenidors de residus líquids de Funcio: Filtració, reforç i protecció:
 - Sistema 2+: Declaració de Prestacions
- Productes per a embassaments i preses de Funcio: Separació,
- Productes per a carreteres i altres vies de trànsit de Funcio: Separació,
- Productes per a vies fèrries de Funcio: Separació,
- Productes per a obres de control de l'erosió de Funcio: Separació,
- Productes per a fonamentacions i murs de contenció de Funcio: Separació,
- Productes per a abocadors de residus sòlids de Funcio: Separació,
- Productes per a canals de Funcio: Separació,
- Productes per a sistemes de drenatge de Funcio: Separació:
 - Sistema 4: Declaració de Prestacions

L'autenticitat d'aquest document es pot comprovar mitjançant el codi segur de validació consultant aquesta plana web / La autenticidad de este documento se puede comprobar mediante el código seguro de validación consultando esta página web

Codi Segur de Validació	bc504e25f67c48749de23be3fae7498e001
Uri de validació	https://seu.calonge.cat/absis/idi/arx/idiarxabsaweb/asp/verificadorfirma.asp



Han d'anar acompanyades d'un albarà amb les següents dades:

- Noms i adreces del fabricant i de la empresa subministradora
- Dates de subministrament i de fabricació
- Quantitat que es subministra
- Designació de la marca comercial i tipus de producte subministrat
- Nom i adreça del comprador i del destí
- Referència de la comanda
- Condicions d'emmagatzematge si fos necessari

La etiqueta de marcatge CE pot estar fixada directament al geotèxtil, al embalatge o a la documentació de companyament, i ha de tenir les dades que indiqui la norma o normes UNE-EN sota les que s'hagi fet marcatge.

El producte ha de portar marques d'identificació per al control durant la instal·lació, que continguin com a mínim nom i tipus de producte, que es repeteixin cada 5 m.

Informació que s'ha de subministrar amb al producte:

- Nom del fabricant o marca comercial
- Identificació del producte
- Massa nominal en kg
- Dimensions
- Massa nominal per unitat de superfície (g/m²)
- Tipus de polímer principal
- Classificació del producte segons ISO 10318

OPERACIONS DE CONTROL:

Comprobació de que la documentació que acompanya al producte es la establerta al punt anterior.

Verificació de que els valors declarats als documents de marcatge CE compleixen les especificacions de la DT.

Inspecció visual del material en cada subministrament.

Si es detecta qualsevol anomalia durant el transport, emmagatzematge o manipulació dels productes, la DF pot disposar en qualsevol moment la realització de comprovacions i assajos.

CRITERIS DE PRESA DE MOSTRES:

Els controls s'han de realitzar segons les instruccions de la DF i els criteris indicats a les normes de procediment corresponents.

INTERPRETACIÓ DE RESULTATS I ACTUACIONS EN CAS D'INCOMPLIMENT:

No s'admetran les membranes que no es presentin en bon estat, degudament etiquetades i acompanyades amb el corresponent certificat de qualitat del fabricant on es garanteixin les condicions exigides.

En cas de no conformitat d'algun assaig o comprovació, la DF indicarà les mesures a adoptar (nous assajos o rebuig del lot).

B9 - MATERIALS PER A PAVIMENTS

B96 - MATERIALS PER A VORADES

B965 - PECES RECTES DE FORMIGÓ PER A VORADES

0.- ELEMENTS QUE CONTEMPLA EL PLEC

B965PL02.

Veure especificacions Apèndix 1. Fitxes tècniques paviments

1.- DEFINICIÓ I CARACTERÍSTIQUES DELS ELEMENTS

Peça prefabricada de formigó no armat de forma prismàtica, massissa i amb una secció transversal adequada a les superfícies exteriors a les que delimita.

S'han considerat els tipus següents:

- Monocapa: Peça formada per un sol tipus de formigó
- Doble capa: Peça amb diferents tipus de formigó en la seva estructura principal i en la seva capa superficial

S'han considerat les formes següents:

- Recta
- Corba
- Recta amb rigola
- Per a guals

CARACTERÍSTIQUES GENERALS:

La peça ha de tenir un color i una textura uniformes a tota la superfície.

La cara vista no ha de tenir esquerdes, escantonaments ni altres defectes.

Les cares horitzontals han de ser planes i paral·leles.

El cantells poden ser bisellats, arrodonits, corbs o xamfranats.

No han de ser visibles els granulats del morter en la capa vista.

La textura i el color no han de presentar diferències significatives respecte de qualsevol mostra facilitada pel fabricant i aprovada pel comprador.

En el cas de peces bicapa, no ha d'existir separació entre les dues capes.

En les peces de color, pot estar acolorida la capa superficial o tota la peça.

La forma d'expressió de les mesures ha de ser: Alçària x amplària.

Gruix de la capa vista: >= 4 mm

Classes en funció de la resistència climàtica:

- Classe 1 (marcat A): sense mesura del % d'absorció d'aigua
- Classe 2 (marcat B): <= 6% d'absorció d'aigua
- Classe 3 (marcat D): valor mitjà <= 1 kg/m² de pèrdua de massa després de l'assaig glaç-des glaç; cap valor unitari > 1,5

L'autenticitat d'aquest document es pot comprovar mitjançant el codi segur de validació consultant aquesta plana web / La autenticidad de este documento se puede comprobar mediante el código seguro de validación consultando esta página web

Codi Segur de Validació bc504e25f67c48749de23be3fae7498e001

Url de validació <https://seu.calonge.cat/absis/idi/idx/idiarxabsaweb/asp/verificadorfirma.asp>



Classes en funció de la resistència al desgast per abrasió:

- Classe 1 (marcat F): sense mesura d'aquesta característica
- Classe 3 (marcat H): ≤ 23 mm
- Classe 4 (marcat I): ≤ 20 mm

Classes en funció de la resistència a flexió:

- Classe 1 (marcat S): valor mitjà: $\geq 3,5$ MPa; valor unitari: $\geq 2,8$ MPa
- Classe 2 (marcat T): valor mitjà: $\geq 5,0$ MPa; valor unitari: $\geq 4,0$ MPa
- Classe 3 (marcat U): valor mitjà: $\geq 6,0$ MPa; valor unitari: $\geq 4,8$ MPa

Les característiques dimensionals, físiques i mecàniques han de complir les especificacions de la norma UNE-EN 1340 i s'han de determinar segons aquesta norma.

Toleràncies:

- Desviació de la llargària respecte de la llargària nominal: $\pm 1\%$ al mm més pròxim, ≥ 4 mm, ≤ 10 mm
- Desviació d'altres dimensions, excepte el radi:
 - Cares vistes: $\pm 3\%$ al mm més pròxim, ≥ 3 mm, ≤ 5 mm
 - Altres parts: $\pm 5\%$ al mm més pròxim, ≥ 3 mm, ≤ 10 mm
- Desviació màxima respecte de la planor i la rectitud en les cares planes i cantells rectes:
 - Dispositiu de mesura de 300 mm de llargària: $\pm 1,5$ mm
 - Dispositiu de mesura de 400 mm de llargària: ± 2 mm
 - Dispositiu de mesura de 500 mm de llargària: $\pm 2,5$ mm
 - Dispositiu de mesura de 800 mm de llargària: ± 4 mm

2.- CONDICIONS DE SUBMINISTRAMENT I EMMAGATZEMATGE

Subministrament i emmagatzematge: De manera que no s'alterin les seves condicions.

3.- UNITAT I CRITERIS D'AMIDAMENT

Unitat d'amidament: la indicada a la descripció de l'element

Criteri d'amidament: quantitat necessària subministrada a l'obra

4.- NORMATIVA DE COMPLIMENT OBLIGATORI

UNE-EN 1340:2004 Bordillos prefabricados de hormigón. Especificaciones y métodos de ensayo.
UNE 127340:2006 Bordillos prefabricados de hormigón. Especificaciones y métodos de ensayo.
Complemento nacional a la Norma UNE-EN 1340.

5.- CONDICIONS DE CONTROL DE RECEPCIÓ

CONDICIONS DE MARCATGE I CONTROL DE LA DOCUMENTACIÓ:

A l'albarà de lliurament, hi ha de constar la següent informació com a mínim:

- Identificació del fabricant o la fàbrica
- Data d'entrega del producte, quan es produeix abans de la considerada com a apta per a l'ús
- Identificació de les classes en relació a la resistència climàtica, la resistència a l'abrasió i la resistència a la flexió
- Referència a la norma UNE-EN 1340
- Identificació del producte

- Marcat CE de conformitat amb el que disposen els Reials Decrets 1630/1992 de 29 de desembre i 1328/1995 de 28 de juliol

Sobre un 0,5 % de les peces, amb un mínim d'una unitat per paquet, o a l'embalatge quan no sigui reutilitzat, hi ha de constar la següent informació:

- Identificació del fabricant o la fàbrica
- Data de producció
- Data d'entrega del producte, quan es produeix abans de la considerada com a apta per a l'ús.
- Identificació de les classes en relació a la resistència climàtica, la resistència a l'abrasió i la resistència a la flexió
- Referència a la norma UNE-EN 1340
- A l'embalatge: marcat CE de conformitat amb el que disposen els Reials Decrets 1630/1992 de 29 de desembre i 1328/1995 de 28 de juliol

El subministrador ha de posar a disposició de la DF en el cas que aquesta ho solliciti, la documentació següent, que acredita el marcatge CE, segons el sistema d'avaluació de conformitat aplicable, d'acord amb el que disposa l'apartat 7.2.1 del CTE:

- Productes per a usos interns incloent les premises de transport públic de Nivell o Classe: A1*. *
- Productes o materials que no necessiten sotmetre's a assaig de reacció al foc (per exemple productes o materials de la classe A1 conformement a la Decisió 96/603/CE, i les seves modificacions).
- Productes per a cobertes de Nivell o Classe: es considera que satisfan els requisits enfront del foc extern **. ** Decisió de la Comissió 2000/553/CE, modificada.
- Productes per a ús extern i acabat de carrers, cobrint àrees externes de circulació de vianants i de vehicles:

- Sistema 4: Declaració de Prestacions

OPERACIONS DE CONTROL:

Els punts de control més destacables són els següents:

- En cada subministrament, es realitzaran els controls següents:
 - Inspecció visual del material, identificació de les marques corresponents (UNE-EN 1339, UNE-EN 1340) i recepció del certificat de qualitat del fabricant.
 - Control dimensional sobre un 10 % de les peces rebudes (UNE-EN 1339, UNE-EN 1340)
- Per a cada subministrador diferent, es prendran 3 mostres (sèries) de 3 peces cadascuna, per tal de realitzar els següents assaigs:
 - Resistència a flexió (UNE-EN 1340)
 - Absorció d'aigua (UNE-EN 1340)
 - Resistència a compressió de testimonis extrets de les peces de vorada (UNE-EN 12390-3)

L'autenticitat d'aquest document es pot comprovar mitjançant el codi segur de validació consultant aquesta plana web / La autenticidad de este documento se puede comprobar mediante el código seguro de validación consultando esta página web

Codi Segur de Validació **bc504e25f67c48749de23be3fae7498e001**

Url de validació <https://seu.calonge.cat/absis/idi/arx/idiarxabsaweb/asp/verificadorfirma.asp>



En cas que el material disposi de la Marca AENOR, o una altra legalment reconeguda a un país de l'UE, s'ha de poder prescindir dels assaigs de control de recepció. La DF ha de sol·licitar, en aquest cas, els resultats dels assaigs corresponents al subministrament rebut, segons control de producció establert a la marca de qualitat del producte.

CRITERIS DE PRESA DE MOSTRES:

Les mostres es prendran a l'atzar segons les instruccions de la DF i els criteris de la norma UNE-EN 1339, UNE-EN 1340.

INTERPRETACIÓ DE RESULTATS I ACTUACIONS EN CAS D'INCOMPLIMENT:

No s'acceptaran les peces que no superin la inspecció visual, que no estiguin correctament identificades o que no arribin acompanyades del certificat de qualitat del fabricant.

La totalitat de les peces sobre les que es realitza el control geomètric, han de complir les especificacions del plec. En cas d'incompliment, s'incrementarà el control, en primer lloc, fins al 20% de les peces rebudes, i si continuen observant-se irregularitats, fins al 100% del subministrament.

En els assaigs de resistència a flexió i absorció d'aigua, s'han de complir, en cada una de les 3 mostres, les condicions de valor mitjà i valor individual indicats a les especificacions. Si una sèrie no compleix aquest requisit, es podran realitzar contrassaigs sobre dues mostres més (de 3 peces cadascuna) procedents del mateix lot, acceptant-ne el conjunt si ambdues resulten conformes a l'especificació.

B9 - MATERIALS PER A PAVIMENTS

B96 - MATERIALS PER A VORADES

B966 - PECES CORVES DE FORMIGÓ PER A VORADES

0.- ELEMENTS QUE CONTEMPLA EL PLEC

B966PL03.

Veure especificacions Apèndix 1. Fitxes tècniques paviments

1.- DEFINICIÓ I CARACTERÍSTIQUES DELS ELEMENTS

Peça prefabricada de formigó no armat de forma prismàtica, massissa i amb una secció transversal adequada a les superfícies exteriors a les que delimita.

S'han considerat els tipus següents:

- Monocapa: Peça formada per un sol tipus de formigó
- Doble capa: Peça amb diferents tipus de formigó en la seva estructura principal i en la seva capa superficial

S'han considerat les formes següents:

- Recta
- Corba
- Recta amb rigola
- Per a guals

CARACTERÍSTIQUES GENERALS:

La peça ha de tenir un color i una textura uniformes a tota la superfície.

La cara vista no ha de tenir esquerdes, escantonaments ni altres defectes.

Les cares horitzontals han de ser planes i paral·leles.

El cantells poden ser bisellats, arrodonits, corbs o xamfranats.

No han de ser visibles els granulats del morter en la capa vista.

La textura i el color no han de presentar diferències significatives respecte de qualsevol mostra facilitada pel fabricant i aprovada pel comprador.

En el cas de peces bicapa, no ha d'existir separació entre les dues capes.

En les peces de color, pot estar acolorida la capa superficial o tota la peça.

La forma d'expressió de les mesures ha de ser: Alçària x amplària.

Gruix de la capa vista: ≥ 4 mm

Classes en funció de la resistència climàtica:

- Classe 1 (marcat A): sense mesura del % d'absorció d'aigua

- Classe 2 (marcat B): $\leq 6\%$ d'absorció d'aigua

- Classe 3 (marcat D): valor mitjà ≤ 1 kg/m² de pèrdua de massa després de l'assaig glaç-desglaç; cap valor unitari $> 1,5$

Classes en funció de la resistència al desgast per abrasió:

- Classe 1 (marcat F): sense mesura d'aquesta característica

- Classe 3 (marcat H): ≤ 23 mm

- Classe 4 (marcat I): ≤ 20 mm

Classes en funció de la resistència a flexió:

- Classe 1 (marcat S): valor mitjà: $\geq 3,5$ MPa; valor unitari: $\geq 2,8$ MPa

- Classe 2 (marcat T): valor mitjà: $\geq 5,0$ MPa; valor unitari: $\geq 4,0$ MPa

- Classe 3 (marcat U): valor mitjà: $\geq 6,0$ MPa; valor unitari: $\geq 4,8$ MPa

Les característiques dimensionals, físiques i mecàniques han de complir les especificacions de la norma UNE-EN 1340 i s'han de determinar segons aquesta norma.

Toleràncies:

- Desviació de la llargària respecte de la llargària nominal: $\pm 1\%$ al mm més pròxim, ≥ 4 mm, ≤ 10 mm

- Desviació d'altres dimensions, excepte el radi:

- Cares vistes: $\pm 3\%$ al mm més pròxim, ≥ 3 mm, ≤ 5 mm

- Altres parts: $\pm 5\%$ al mm més pròxim, ≥ 3 mm, ≤ 10 mm

- Desviació màxima respecte de la planor i la rectitud en les cares planes i cantells rectes:

- Dispositiu de mesura de 300 mm de llargària: $\pm 1,5$ mm

- Dispositiu de mesura de 400 mm de llargària: ± 2 mm

- Dispositiu de mesura de 500 mm de llargària: $\pm 2,5$ mm

- Dispositiu de mesura de 800 mm de llargària: ± 4 mm

2.- CONDICIONS DE SUBMINISTRAMENT I EMMAGATZEMATGE

Subministrament i emmagatzematge: De manera que no s'alterin les seves condicions.

3.- UNITAT I CRITERIS D'AMIDAMENT

Unitat d'amidament: la indicada a la descripció de l'element

Criteri d'amidament: quantitat necessària subministrada a l'obra

4.- NORMATIVA DE COMPLIMENT OBLIGATORI



UNE-EN 1340:2004 Bordillos prefabricados de hormigón. Especificaciones y métodos de ensayo.
UNE 127340:2006 Bordillos prefabricados de hormigón. Especificaciones y métodos de ensayo.
Complemento nacional a la Norma UNE-EN 1340.

5.- CONDICIONS DE CONTROL DE RECEPCIÓ

CONDICIONS DE MARCATGE I CONTROL DE LA DOCUMENTACIÓ:

A l'albarà de lliurament, hi ha de constar la següent informació com a mínim:

- Identificació del fabricant o la fàbrica
- Data d'entrega del producte, quan es produeix abans de la considerada com a apta per a l'ús
- Identificació de les classes en relació a la resistència climàtica, la resistència a l'abrasió i la resistència a la flexió
- Referència a la norma UNE-EN 1340
- Identificació del producte
- Marcat CE de conformitat amb el que disposen els Reials Decrets 1630/1992 de 29 de desembre i 1328/1995 de 28 de juliol

Sobre un 0,5 % de les peces, amb un mínim d'una unitat per paquet, o a l'embalatge quan no sigui reutilitzat, hi ha de constar la següent informació:

- Identificació del fabricant o la fàbrica
- Data de producció
- Data d'entrega del producte, quan es produeix abans de la considerada com a apta per a l'ús.
- Identificació de les classes en relació a la resistència climàtica, la resistència a l'abrasió i la resistència a la flexió
- Referència a la norma UNE-EN 1340
- A l'embalatge: marcat CE de conformitat amb el que disposen els Reials Decrets 1630/1992 de 29 de desembre i 1328/1995 de 28 de juliol

El subministrador ha de posar a disposició de la DF en el cas que aquesta ho sol·liciti, la documentació següent, que acredita el marcatge CE, segons el sistema d'avaluació de conformitat aplicable, d'acord amb el que disposa l'apartat 7.2.1 del CTE:

- Productes per a usos interns incloent les premises de transport públic de Nivell o Classe: A1*. * Productes o materials que no necessiten sotmetre's a assaig de reacció al foc (per exemple productes o materials de la classe A1 conformement a la Decisió 96/603/CE, i les seves modificacions),
- Productes per a cobertes de Nivell o Classe: es considera que satisfan els requisits enfront del foc extern **. ** Decisió de la Comissió 2000/553/CE, modificada,

- Productes per a ús extern i acabat de carrers, cobrint àrees externes de circulació de vianants i de vehicles:

- Sistema 4: Declaració de Prestacions

OPERACIONS DE CONTROL:

Els punts de control més destacables són els següents:

- En cada subministrament, es realitzaran els controls següents:
 - Inspecció visual del material, identificació de les marques corresponents (UNE-EN 1339, UNE-EN 1340) i recepció del certificat de qualitat del fabricant.
 - Control dimensional sobre un 10 % de les peces rebudes (UNE-EN 1339, UNE-EN 1340)
- Per a cada subministrador diferent, es prendran 3 mostres (sèries) de 3 peces cadascuna, per tal de realitzar els següents assaigs:
 - Resistència a flexió (UNE-EN 1340)
 - Absorció d'aigua (UNE-EN 1340)
 - Resistència a compressió de testimonis extrets de les peces de vorada (UNE-EN 12390-3)

En cas que el material disposi de la Marca AENOR, o una altra legalment reconeguda a un país de l'UE, s'ha de poder prescindir dels assaigs de control de recepció. La DF ha de sol·licitar, en aquest cas, els resultats dels assaigs corresponents al subministrament rebut, segons control de producció establert a la marca de qualitat del producte.

CRITERIS DE PRESA DE MOSTRES:

Les mostres es prendran a l'atzar segons les instruccions de la DF i els criteris de la norma UNE-EN 1339, UNE-EN 1340.

INTERPRETACIÓ DE RESULTATS I ACTUACIONS EN CAS D'INCOMPLIMENT:

No s'acceptaran les peces que no superin la inspecció visual, que no estiguin correctament identificades o que no arribin acompanyades del certificat de qualitat del fabricant.

La totalitat de les peces sobre les que es realitza el control geomètric, han de complir les especificacions del plec. En cas d'incompliment, s'incrementarà el control, en primer lloc, fins al 20% de les peces rebudes, i si continuen observant-se irregularitats, fins al 100% del subministrament.

En els assaigs de resistència a flexió i absorció d'aigua, s'han de complir, en cada una de les 3 mostres, les condicions de valor mitjà i valor individual indicats a les especificacions. Si una sèrie no compleix aquest requisit, es podran realitzar contrassaigs sobre dues mostres més (de 3 peces cadascuna) procedents del mateix lot, acceptant-ne el conjunt si ambdues resulten conformes a l'especificat.

L'autenticitat d'aquest document es pot comprovar mitjançant el codi segur de validació consultant aquesta plana web / La autenticidad de este documento se puede comprobar mediante el código seguro de validación consultando esta página web

Codi Segur de Validació **bc504e25f67c48749de23be3fae7498e001**

Url de validació <https://seu.calonge.cat/absis/idi/adx/idiarxabsaweb/asp/verificadorfirma.asp>



B9 - MATERIALS PER A PAVIMENTS

B96 - MATERIALS PER A VORADES

B96A - VORADES DE PLANXA D'ACER

0.- ELEMENTS QUE CONTEMPLA EL PLEC

B96AUG30,B96AUG10.

1.- DEFINICIÓ I CARACTERÍSTIQUES DELS ELEMENTS

Planxa d'acer treballat a taller, per a fer vorades.

S'han considerat els materials següents:

- Vorades de planxa d'acer galvanitzat
- Vorades de planxa d'acer amb acabat "CORTEN"

CARACTERÍSTIQUES GENERALS:

El fabricant ha de garantir les característiques mecàniques i la composició química de l'acer.

Les peces han de tenir la forma i dimensions especificats a la DT.

No ha de tenir defectes interns o externs que perjudiquin la seva correcta utilització.

Les peces han de tenir marcada la seva identificació d'acord amb els plànols de taller, així com les senyals necessàries per a determinar la seva posició a l'obra.

Toleràncies:

- Llargària de les peces:
 - Fins a 1000 mm: ± 2 mm
 - De 1001 a 3000 mm: ± 3 mm
 - De 3001 a 6000 mm: ± 4 mm
 - De 6001 a 10000 mm: ± 5 mm
 - De 10001 a 15000 mm: ± 6 mm
 - De 15001 a 25000 mm: ± 8 mm
 - A partir de 25001 mm: ± 10 mm

PERFILS GALVANITZATS:

El recobriments de zinc ha de ser homogeni i continu en tota la superfície.

No s'han d'apreciar esquerdes, exfoliacions ni desprendiments del recobriments.

Protecció del galvanitzat: ≥ 275 g/m²

Puresa del zinc: $\geq 98,5$ %

2.- CONDICIONS DE SUBMINISTRAMENT I EMMAGATZEMATGE

Subministrament: de manera que no pateixin deformacions, ni esforços no previstos.

Emmagatzematge: En llocs secs, sense contacte directe amb el terra i protegit de la intempèrie, de manera que no s'alterin les seves condicions.

3.- UNITAT I CRITERIS D'AMIDAMENT

Unitat d'amidament: la indicada a la descripció de l'element

Críter d'amidament: quantitat necessària subministrada a l'obra

4.- NORMATIVA DE COMPLIMENT OBLIGATORI

* UNE-EN 10025-2:2006 Productos laminados en caliente de aceros para estructuras. Parte 2: Condiciones técnicas de suministro de los aceros estructurales no aleados.

* UNE-EN 10155:1994 Aceros para construcción metálica con resistencia mejorada a la corrosión atmosférica. Condiciones técnicas de suministro.

B9 - MATERIALS PER A PAVIMENTS

B97 - MATERIALS PER A RIGOLES

B975 - PECES DE FORMIGÓ PER A RIGOLES

0.- ELEMENTS QUE CONTEMPLA EL PLEC

B975PV07.

1.- DEFINICIÓ I CARACTERÍSTIQUES DELS ELEMENTS

Peça prefabricada de formigó no armat per anar col·locada junt amb la vorada amb la finalitat de facilitar el drenatge superficial i encintar la capa de rodadura de la calçada.

S'han considerat els tipus següents:

- Monocapa: Peça formada per un sol tipus de formigó
- Doble capa: Peça amb diferents tipus de formigó en la seva estructura principal i en la seva capa superficial

CARACTERÍSTIQUES GENERALS:

La peça ha de tenir un color i una textura uniformes a tota la superfície.

La cara vista no ha de tenir esquerdes, escantonaments ni altres defectes.

Les cares horitzontals han de ser planes i paral·leles.

El cantells poden ser bisellats, arrodonits, corbs o xamfranats.

No han de ser visibles els granulats del morter en la capa vista.

La textura i el color no han de presentar diferències significatives respecte de qualsevol mostra facilitada pel fabricant i aprovada pel comprador.

En el cas de peces bicapa, no ha d'existir separació entre les dues capes.

En les peces de color, pot estar acolorida la capa superficial o tota la peça.

La forma d'expressió de les mesures, sempre ha de ser: llargària x amplària i gruix.

Gruix de la capa vista: ≥ 4 mm

Classes en funció de la resistència climàtica:

- Classe 1 (marcat A): sense mesura del % d'absorció d'aigua
- Classe 2 (marcat B): ≤ 6 % d'absorció d'aigua
- Classe 3 (marcat D): valor mitjà ≤ 1 kg/m² de pèrdua de massa després de l'assaig glaç-desglaç; cap valor unitari $> 1,5$

Classes en funció de la resistència al desgast per abrasió:

- Classe 1 (marcat F): sense mesura d'aquesta característica
- Classe 3 (marcat H): ≤ 23 mm
- Classe 4 (marcat I): ≤ 20 mm

Classes en funció de la resistència a flexió:

- Classe 1 (marcat S): valor mitjà: $\geq 3,5$ MPa; valor unitari: $\geq 2,8$ MPa
- Classe 2 (marcat T): valor mitjà: $\geq 5,0$ MPa; valor unitari: $\geq 4,0$ MPa
- Classe 3 (marcat U): valor mitjà: $\geq 6,0$ MPa; valor unitari: $\geq 4,8$ MPa



Les característiques dimensionals, físiques i mecàniques han de complir les especificacions de la norma UNE-EN 1340 i s'han de determinar segons aquesta norma.

Toleràncies:

- Desviació de la llargària respecte de la llargària nominal: $\pm 1\%$ al mm més pròxim, ≥ 4 mm, ≤ 10 mm
- Desviació d'altres dimensions, excepte el radi:
 - Cares vistes: $\pm 3\%$ al mm més pròxim, ≥ 3 mm, ≤ 5 mm
 - Altres parts: $\pm 5\%$ al mm més pròxim, ≥ 3 mm, ≤ 10 mm
- Desviació màxima respecte de la planor i la rectitud en les cares planes i cantells rectes:
 - Dispositiu de mesura de 300 mm de llargària: $\pm 1,5$ mm
 - Dispositiu de mesura de 400 mm de llargària: ± 2 mm
 - Dispositiu de mesura de 500 mm de llargària: $\pm 2,5$ mm
 - Dispositiu de mesura de 800 mm de llargària: ± 4 mm

2.- CONDICIONS DE SUBMINISTRAMENT I EMMAGATZEMATGE

Subministrament i emmagatzematge: De manera que no s'alterin les seves condicions.

3.- UNITAT I CRITERIS D'AMIDAMENT

Unitat d'amidament: la indicada a la descripció de l'element
Criteri d'amidament: quantitat necessària subministrada a l'obra

4.- NORMATIVA DE COMPLIMENT OBLIGATORI

UNE-EN 1340:2004 Bordillos prefabricados de hormigón. Especificaciones y métodos de ensayo.

5.- CONDICIONS DE CONTROL DE RECEPCIÓ

CONDICIONS DE MARCATGE I CONTROL DE LA DOCUMENTACIÓ:

A l'albarà de lliurament, hi ha de constar la següent informació com a mínim:

- Identificació del fabricant o la fàbrica
- Data d'entrega del producte, quan es produeix abans de la considerada com a apta per a l'ús
- Identificació de les classes en relació a la resistència climàtica, la resistència a l'abradió i la resistència a la flexió
- Referència a la norma UNE-EN 1340
- Identificació del producte
- Marcat CE de conformitat amb el que disposen els Reials Decrets 1630/1992 de 29 de desembre i 1328/1995 de 28 de juliol

Sobre un 0,5 % de les peces, amb un mínim d'una unitat per paquet, o a l'embalatge quan no sigui reutilitzat, hi ha de constar la següent informació:

- Identificació del fabricant o la fàbrica
- Data de producció
- Data d'entrega del producte, quan es produeix abans de la considerada com a apta per a l'ús.

- Identificació de les classes en relació a la resistència climàtica, la resistència a l'abradió i la resistència a la flexió
- Referència a la norma UNE-EN 1340
- A l'embalatge: marcat CE de conformitat amb el que disposen els Reials Decrets 1630/1992 de 29 de desembre i 1328/1995 de 28 de juliol

El subministrador ha de posar a disposició de la DF en el cas que aquesta ho sol·liciti, la documentació següent, que acredita el marcatge CE, segons el sistema d'avaluació de conformitat aplicable, d'acord amb el que disposa l'apartat 7.2.1 del CTE:

- Productes per a usos interns incloent les premises de transport públic de Nivell o Classe: A1*. * Productes o materials que no necessiten sotmetre's a assaig de reacció al foc (per exemple productes o materials de la classe A1 conformement a la Decisió 96/603/CE, i les seves modificacions).
- Productes per a cobertes de Nivell o Classe: es considera que satisfan els requisits enfront del foc extern **. ** Decisió de la Comissió 2000/553/CE, modificada.
- Productes per a ús extern i acabat de carrers, cobrint àrees externes de circulació de vianants i de vehicles:
 - Sistema 4: Declaració de Prestacions

OPERACIONS DE CONTROL:

Els punts de control més destacables són els següents:

- En cada subministrament, es realitzaran els controls següents:
 - Inspecció visual del material, identificació de les marques corresponents (UNE-EN 1339, UNE-EN 1340) i recepció del certificat de qualitat del fabricant.
 - Control dimensional sobre un 10 % de les peces rebudes (UNE-EN 1339, UNE-EN 1340)
- Per a cada subministrador diferent, es prendran 3 mostres (sèries) de 3 peces cadascuna, per tal de realitzar els següents assaigs:
 - Resistència a flexió (UNE-EN 1340)
 - Absorció d'aigua (UNE-EN 1340)
 - Resistència a compressió de testimonis extrets de les peces de vorada (UNE-EN 12390-3)

En cas que el material disposi de la Marca AENOR, o una altra legalment reconeguda a un país de l'UE, s'ha de poder prescindir dels assaigs de control de recepció. La DF ha de sol·licitar, en aquest cas, els resultats dels assaigs corresponents al subministrament rebut, segons control de producció establert a la marca de qualitat del producte.

CRITERIS DE PRESA DE MOSTRES:

Les mostres es prendran a l'atzar segons les instruccions de la DF i els criteris de la norma UNE-EN 1339, UNE-EN 1340.



INTERPRETACIÓ DE RESULTATS I ACTUACIONS EN CAS D'INCOMPLIMENT:

No s'acceptaran les peces que no superin la inspecció visual, que no estiguin correctament identificades o que no arribin acompanyades del certificat de qualitat del fabricant.

La totalitat de les peces sobre les que es realitza el control geomètric, han de complir les especificacions del plec. En cas d'incompliment, s'incrementarà el control, en primer lloc, fins al 20% de les peces rebudes, i si continuen observant-se irregularitats, fins al 100% del subministrament.

En els assaigs de resistència a flexió i absorció d'aigua, s'han de complir, en cada una de les 3 mostres, les condicions de valor mitjà i valor individual indicats a les especificacions. Si una sèrie no compleix aquest requisit, es podran realitzar contrassaigs sobre dues mostres més (de 3 peces cadascuna) procedents del mateix lot, acceptant-ne el conjunt si ambdues resulten conformes a l'especifica't.

B9 - MATERIALS PER A PAVIMENTS

B98 - PECES ESPECIALS PER A GUALS

B981 - PECES ESPECIALS DE PEDRA NATURAL PER A GUALS

0.- ELEMENTS QUE CONTEMPLA EL PLEC

B981PG6F.

1.- DEFINICIÓ I CARACTERÍSTIQUES DELS ELEMENTS

Peça massissa de pedra natural i amb una secció transversal adequada a les superfícies exteriors a les que delimita.

S'han considerat les vorades dels materials següents:

- Pedra granítica
- Pedra de marès

S'han considerat les formes següents:

- Recte
- Corba
- Peces especials per a guals

CARACTERÍSTIQUES GENERALS:

Ha de ser homogènia, de textura uniforme i ha de donar un so clar en ser colpejada amb el martell.

No pot tenir esquerdes, pèls, buits, nòduls ni restes orgàniques.

Les cares vistes han de ser planes i buixardades.

Les crestes han de quedar acabades a cisell i les cares del junt han d'anar treballades en la meitat superior; la inferior ha d'anar desbastada.

Llargària de les peces de les vorades rectes: > 300 mm

Llargària de les peces de les vorades corbes (diàmetre gran): > 500 mm

Resistència al glaç/desglaç: Ha de complir la norma UNE-EN 12371

Resistència a la flexió sota càrrega concentrada (F=<20 kN): Ha de complir les normes UNE-EN 12372

i UNE-EN 12372/AC

Absorció d'aigua a la pressió atmosfèrica: Ha de complir la norma UNE-EN 13755

Les característiques dimensionals, geomètriques i mecàniques han de complir les especificacions de la norma UNE-EN 1343 i s'han de determinar segons aquesta norma.

Toleràncies:

- Desviació admissible de les alçàries i amplàries totals respecte a les nominals:
- Amplària:
 - Entre dues cares amb tall en brut: ± 2 mm
 - Entre una cara texturada i una altra cara amb tall en brut: ± 5 mm
 - Entre dues cares texturades: ± 3 mm
- Alçària Classe 1 (marcat H1):
 - Entre dues cares amb tall en brut: ± 30 mm
 - Entre una cara texturada i una altra cara amb tall en brut: ± 30 mm
 - Entre dues cares texturades: ± 10 mm
- Alçària Classe 2 (marcat H2):
 - Entre dues cares amb tall en brut: ± 20 mm
 - Entre una cara texturada i una altra cara amb tall en brut: ± 20 mm
 - Entre dues cares texturades: ± 10 mm
- Desviació admissible de les dimensions del bisellament o rebaixat respecte les nominals:
- Classe 1 (marcat D1):
 - Tallat: ± 5 mm
 - Tall en brut: ± 15 mm
 - Texturat: ± 5 mm
- Classe 2 (marcat D2):
 - Tallat: ± 2 mm
 - Tall en brut: ± 15 mm
 - Texturat: ± 5 mm
- Desviació entre les cares de les peces per a vorades rectes:
- Tall en brut:
 - Vora recta paral·lela al pla de la cara superior: ± 6 mm
 - Vora recta perpendicular al pla dels 3 mm superiors: ± 6 mm
 - Perpendicularitat entre la cara superior i les cares frontals, quan siguin rectangulars: ± 10 mm
 - Deformació de la cara superior: ± 10 mm
 - Perpendicularitat entre la cara superior i la vertical: ± 5 mm
- Texturat:
 - Vora recta paral·lela al pla de la cara superior: ± 3 mm
 - Vora recta perpendicular al pla dels 3 mm superiors: ± 3 mm
 - Perpendicularitat entre la cara superior i les cares frontals, quan siguin rectangulars: ± 7 mm
 - Deformació de la cara superior: ± 5 mm
 - Perpendicularitat entre la cara superior i la vertical: ± 5 mm
- Radi de corbatura (només per a vorades corbes): La desviació del radi de corbatura d'una vorada amb tall en brut o texturat, respecte de la cara mecanitzada ha d'estar en l'interval del 2% del valor declarat
- Irregularitats superficials: Els límits en les protuberàncies i cavitats superficials han de ser:
 - Tall en brut: + 10 mm, -15 mm
 - Textura gruixuda: + 5 mm, - 10 mm
 - Textura fina: + 3 mm, - 3 mm

2.- CONDICIONS DE SUBMINISTRAMENT I EMMAGATZEMATGE

Subministrament i emmagatzematge: De manera que no s'alterin les seves condicions.

Sobre l'embalatge, o be sobre l'albarà de lliurament, ha de figurar la següent informació com a mínim:

L'autenticitat d'aquest document es pot comprovar mitjançant el codi segur de validació consultant aquesta plana web / La autenticidad de este documento se puede comprobar mediante el código seguro de validación consultando esta página web

Codi Segur de Validació bc504e25f67c48749de23be3fae7498e001

Url de validació <https://seu.calonge.cat/absis/idi/idx/idiarxabsaweb/asp/verificadorfirma.asp>



- El nom petrogràfic de la pedra (segons UNE-EN 12047)
- El nom comercial de la pedra
- El nom i la direcció del proveïdor
- El nom i la localització de la pedrera
- Referència a la norma UNE-EN 1343
- Els valors declarats o les classes de marcat
- Qualsevol altra informació d'interès, com ara tractaments superficials químics, etc.
- Han de portar el marcat CE de conformitat amb el que disposen els Reials Decrets 1630/1992 de 29 de desembre i 1328/1995 de 28 de juliol

El subministrador ha de posar a disposició de la DF en el cas que aquesta ho sol·liciti, la documentació següent, que acrediti el marcatge CE, segons el sistema d'avaluació de conformitat aplicable, d'acord amb el que disposa l'apartat 7.2.1 del CTE:

- Productes per a usos externs i acabat de calçades, destinats a la pavimentació de zones de circulació de vianants i vehicles, a l'exterior:
 - Sistema 4: Declaració de Prestacions

3.- UNITAT I CRITERIS D'AMIDAMENT

Unitat d'amidament: la indicada a la descripció de l'element
 Criteri d'amidament: quantitat necessària subministrada a l'obra

4.- NORMATIVA DE COMPLIMENT OBLIGATORI

UNE-EN 1343:2003 Bordillos de piedra natural para uso como pavimento exterior. Requisitos y métodos de ensayo.

UNE-EN 1343:2003 ERRATUM Bordillos de piedra natural para uso como pavimento exterior. Requisitos y métodos de ensayo.

B9 - MATERIALS PER A PAVIMENTS

B9F - MATERIALS PER A PAVIMENTS DE PECES PREFABRICADES DE FORMIGÓ

0.- ELEMENTS QUE CONTEMPLA EL PLEC

B9F1PV01,B9FAPV02,B9FAPV04,B9FAPV03,B9FAPV10,B9FAPV12.

Veure especificacions Apèndix 1. Fitxes tècniques paviments

1.- DEFINICIÓ I CARACTERÍSTIQUES DELS ELEMENTS

Peça prefabricada de formigó per a paviments d'ús exterior.

CARACTERÍSTIQUES GENERALS:

La peça ha de tenir un color i una textura uniformes a tota la superfície.
 La cara vista no ha de tenir esquerdes, escantonaments ni altres defectes.
 Les cares horitzontals han de ser planes i paral·leles.
 El cantells de la cara vista han de ser bisellats o arrodonits.

No han de ser visibles els granulats del morter en la capa vista.

La textura i el color no han de presentar diferències significatives respecte de qualsevol mostra facilitada pel fabricant i aprovada pel comprador.

Les peces poden ser monocapa, amb un sol tipus de formigó, o bicapa, amb diferents tipus en la seva estructura principal i en la seva capa superficial.

En el cas de peces bicapa, no ha d'existir separació entre les dues capes.

En les peces de color, pot estar acolorida la capa superficial o tota la peça.

La forma d'expressió de les mesures sempre ha de ser: Llargària x amplària x gruix.

Gruix de la capa vista: ≥ 4 mm

RAJOLES:

Llargària: ≤ 1 m

Relació entre la llargària total i el gruix: > 4

Les característiques dimensionals, físiques i mecàniques han de complir les especificacions de la norma UNE-EN 1339 i s'han de determinar segons aquesta norma.

Toleràncies:

- Desviació de la llargària respecte de la llargària nominal:

- Classe 1 (marcat N): ± 5 mm
- Classe 2 (marcat P):
 - Dimensions nominals de la peça ≤ 600 mm: ± 2 mm
 - Dimensions nominals de la peça > 600 mm: ± 3 mm
- Classe 3 (marcat R): ± 2 mm

- Desviació de l'amplària respecte de l'amplària nominal:

- Classe 1 (marcat N): ± 5 mm
- Classe 2 (marcat P):
 - Dimensions nominals de la peça ≤ 600 mm: ± 2 mm
 - Dimensions nominals de la peça > 600 mm: ± 3 mm
- Classe 3 (marcat R): ± 2 mm

- Desviació del gruix respecte del gruix nominal:

- Classe 1 (marcat N): ± 3 mm
- Classe 2 (marcat P):
 - Dimensions nominals de la peça ≤ 600 mm: ± 3 mm
 - Dimensions nominals de la peça > 600 mm: ± 3 mm
- Classe 3 (marcat R): ± 2 mm

- Diferència entre dues mesures de llargària, amplària i gruix d'una mateixa peça: ≤ 3 mm

- Diferència màxima entre la llargària de dues diagonals (peces amb diagonals superiors a 300 mm):

- Classe 1 (marcat J):
 - Llargària ≤ 850 mm: 5 mm
 - Llargària > 850 mm: 8 mm
- Classe 2 (marcat K):

- Llargària ≤ 850 mm: 3 mm
- Llargària > 850 mm: 6 mm

- Classe 3 (marcat L):
 - Llargària ≤ 850 mm: 2 mm
 - Llargària > 850 mm: 4 mm

- Desviació màxima sobre la planor i curvatura de la cara vista plana (peces de dimensió màxima superior a 300 mm):

- Dispositiu de mesura de 300 mm de llargària:
 - Convexitat màxima: 1,5 mm
 - Concavitat màxima: 1 mm
- Dispositiu de mesura de 400 mm de llargària:
 - Convexitat màxima: 2 mm



- Concavitat màxima: 1,5 mm
- Dispositiu de mesura de 500 mm de llargària:
 - Convexitat màxima: 2,5 mm
 - Concavitat màxima: 1,5 mm
- Dispositiu de mesura de 800 mm de llargària:
 - Convexitat màxima: 4 mm
 - Concavitat màxima: 2,5 mm

LLAMBORDINS:

Dimensió horitzontal de qualsevol secció transversal a 50 mm del cantell: ≥ 50 mm

Relació entre la llargària total i el gruix: ≤ 4

Les característiques dimensionals, físiques i mecàniques han de complir les especificacions de la norma UNE-EN 1338 i s'han de determinar segons aquesta norma.

Toleràncies:

- Desviació de la llargària respecte de la llargària nominal:
 - Llambordins de gruix < 100 mm: ± 2 mm
 - Llambordins de gruix ≥ 100 mm: ± 3 mm
- Desviació de l'amplària respecte de l'amplària nominal:
 - Llambordins de gruix < 100 mm: ± 2 mm
 - Llambordins de gruix ≥ 100 mm: ± 3 mm
- Desviació del gruix respecte del gruix nominal:
 - Llambordins de gruix < 100 mm: ± 3 mm
 - Llambordins de gruix ≥ 100 mm: ± 4 mm
- Diferència entre dues mesures del gruix d'una mateixa peça: ≤ 3 mm
- Diferència màxima entre la llargària de dues diagonals (peces amb diagonals superiors a 300 mm):
 - Classe 1 (marcat JJ): 5 mm
 - Classe 2 (marcat K): 3 mm
- Desviació màxima sobre la planor i curvatura de la cara vista plana (peces de dimensió màxima superior a 300 mm):
 - Dispositiu de mesura de 300 mm de llargària:
 - Convexitat màxima: 1,5 mm
 - Concavitat màxima: 1 mm
 - Dispositiu de mesura de 400 mm de llargària:
 - Convexitat màxima: 2 mm
 - Concavitat màxima: 1,5 mm

2.- CONDICIONS DE SUBMINISTRAMENT I EMMAGATZEMATGE

Subministrament: Embalades en palets.

Emmagatzematge: En el seu embalatge fins a la seva utilització.

3.- UNITAT I CRITERIS D'AMIDAMENT

Unitat d'amidament: la indicada a la descripció de l'element

Críter d'amidament: quantitat necessària subministrada a l'obra

4.- NORMATIVA DE COMPLIMENT OBLIGATORI

LLAMBORDINS:

UNE-EN 1338:2004 Adoquines de hormigón. Especificaciones y métodos de ensayo.

RAJOLES:

UNE-EN 1339:2004 Baldosas de hormigón. Especificaciones y métodos de ensayo.

5.- CONDICIONS DE CONTROL DE RECEPCIÓ

CONDICIONS DE MARCATGE I CONTROL DE LA DOCUMENTACIÓ:

El subministrador ha de posar a disposició de la DF en el cas que aquesta ho sol·liciti, la documentació següent, que acredita el marcatge CE, segons el sistema d'avaluació de conformitat aplicable, d'acord amb el que disposa l'apartat 7.2.1 del CTE:

- Productes per a usos interns incloent les premisses de transport públic de Nivell o Classe: A1*. * Productes o materials que no necessiten sotmetre's a assaig de reacció al foc (per exemple productes o materials de la classe A1 conformement a la Decisió 96/603/CE, i les seves modificacions),
- Productes per a cobertes de Nivell o Classe: es considera que satisfan els requisits enfront del foc extern **. ** Decisió de la Comissió 2000/553/CE, modificada,
- Productes per a ús extern i acabat de carrers, cobrint àrees externes de circulació de vianants i de vehicles:

- Sistema 4: Declaració de Prestacions

A l'albarà de lliurament, hi ha de constar la següent informació com a mínim:

- Identificació del fabricant o la fàbrica
- Data en que el producte és declarat apte per a l'ús en el cas de que es lliure amb anterioritat a la mencionada data
- Identificació del producte segons la classificació de la norma UNE-EN 1339 per a les rajoles i UNE-EN 1338 per als llambordins:
 - Dimensions nominals
 - Resistència climàtica
 - Resistència a flexió
 - Resistència al desgast per abrasió
 - Resistència al lliscament/patinatge
 - Càrrega de trencament
 - Comportament davant del foc
 - Conductivitat tèrmica
- Referència a la norma UNE-EN 1339 en el cas de rajoles i a l'UNE-EN 1338 en el cas de llambordins
- Identificació del producte
- Marcatge CE de conformitat amb el que disposen els Reials Decrets 1630/1992 de 29 de desembre i 1328/1995 de 28 de juliol. El símbol normalitzat CE s'ha d'acompanyar de la següent informació:
 - Nom o marca identificativa del fabricant
 - Direcció registrada del fabricant

L'autenticitat d'aquest document es pot comprovar mitjançant el codi segur de validació consultant aquesta plana web / La autenticidad de este documento se puede comprobar mediante el código seguro de validación consultando esta página web

Codi Segur de Validació **bc504e25f67c48749de23be3fae7498e001**

Url de validació <https://seu.calonge.cat/absis/idi/arx/idiarxabsaweb/asp/verificadorfirma.asp>



- Les 2 últimes xifres de l'any d'impressió del marcatge
- Referència a la norma:
 - EN 1339 per a les lloses
 - EN 1338 per als llambordins
- El tipus de producte i lluc a que es destina
- Informació sobre les característiques/mandats a declarar

Per als productes destinats a àrees de circulació peatonal:

- Resistència al trencament
- Resistència al patinat/lliscament
- Durabilitat

Per als productes destinats a paviments d'ús interior:

- Reacció al foc
- Resistència a la ruptura
- Resistència al patinat/lliscament
- Durabilitat
- Conductivitat tèrmica (si procedeix)

Per als productes destinats a cobertes:

- Comportament davant del foc extern: es considera satisfactori

B9 - MATERIALS PER A PAVIMENTS

B9H - MATERIALS PER A PAVIMENTS BITUMINOSOS

B9H1 - MESCLES BITUMINOSOS CONTÍNUES EN CALENT

0.- ELEMENTS QUE CONTEMPLA EL PLEC

B9H11J51, B9H11B51.

1.- DEFINICIÓ I CARACTERÍSTIQUES DELS ELEMENTS

Combinació d'un lligant hidrocarbonat, granulats (incloïent els pols mineral) amb granulometria contínua i, eventualment, additiu, de manera que totes les partícules del granulat quedin recobertes per una pel·lícula homogènia de lligant, prèviament escalfats (excepte, eventualment, el pols mineral d'aportació), la qual posada en obra es realitza a una temperatura molt superior a la d'ambient.

S'han considerat els tipus següents:

- Mescla bituminosa contínua: Mescla tipus formigó bituminós, amb granulometria contínua i eventualment additiu.

CARACTERÍSTIQUES GENERALS:

La mescla ha de tenir un aspecte homogeni, sense segregacions o escuma. No ha d'estar carbonitzada o sobreescalfada.

Requisits dels materials constitutius:

- Lligant utilitzat pot ser dels tipus següents:

- B: Betum de pavimentació segons UNE-EN 12591
- PMB: Betum modificat amb polímers segons UNE-EN 14023
- Betum de grau alt segons UNE-EN 13924
- BC: Betum de pavimentació modificat amb cautxú
- PMBC: Betum modificat amb polímers, amb addició de cautxú segons UNE-EN 14023
- Els granulats i el filler afegit utilitzats en la mescla han de complir les especificacions de la UNE-EN 13043, en funció de l'ús previst
- La quantitat de filler afegit ha de ser l'especificada
- En mescles amb asfalt reciclat s'ha d'especificar la mescla origen de l'asfalt.
- La granulometria màxima dels granulats de l'asfalt reciclat no ha de ser més gran que la granulometria màxima de la mescla. Les propietats dels granulats de l'asfalt reciclat han de complir els requisits especificats per als granulats de la mescla.
- Cal declarar la naturalesa i propietats dels additiu utilitzats

Les característiques següents han de complir amb els valors declarats pel fabricant, assajades segons la norma corresponent, dins del límit de tolerància indicat, en el seu cas:

- Característiques generals de la mescla:

- Composició: La granulometria s'ha d'expressar en percentatge en massa del granulat total. Els continguts de lligant i d'additiu s'han d'expressar en percentatges en massa de la mescla total. Els percentatges que passen pels tamisos, amb excepció del tamís de 0,063 mm, s'han d'expressar amb una aproximació de l'1%, per al contingut de lligant, el percentatge que passi pel tamís de 0,063 mm i qualsevol contingut d'additiu, s'ha d'expressar amb una aproximació del 0,1%
- Granulometria: Els requisits per a la granulometria s'han d'expressar en forma dels valors màxim i mínim per selecció dels percentatges que passen pels tamisos 1,4 D, D, 2 mm i 0,063 mm.
- El material quan es descarregui del mesclador, ha de tenir un aspecte homogeni amb els granulats totalment recoberts pel lligant i no han de tenir evidències d'aglomeracions dels granulats fins
- Reacció al foc: La classificació respecte a la reacció al foc (Euroclasses) s'ha de determinar d'acord amb la norma UNE-EN 13501-1.
- Resistència als combustibles, en aeroports (UNE-EN 13108-20): El material ha d'estar classificat en alguna de les categories següents: bona, moderada, pobre o sense requisit

MESCLES CONTÍNUES:

La designació del formigó asfàltic pot realitzar-se mitjançant dos sistemes:

- Procediment empíric: Especificació de la dosificació i requisits dels materials constitutius
- Procediment fonamental: Especificació de les característiques funcionals

El Codi de designació de la mescla s'ha de formular: AC D surf/base/bin lligant granulometria:

- AC: Formigó asfàltic
- D: Granulometria màxima del granulat
- surf/base/bin: ús previst, capa de rodadura/base/intermitja
- lligant: designació del lligant utilitzat
- granulometria: designació del tipus de granulometria al que correspon la mescla: densa (D), semidensa (S) o grossa (G)
- MAM: si la mescla es de mòdul alt

Requisits dels materials constitutius:

- En les mescles amb especificació empírica, el grau del betum ha de complir amb els valors especificats.
- En mescles amb especificació empírica per a capes de rodadura amb més del 10% en massa



sobre el total de la mescla, d'asfalt reciclat provinent de mescles de betum de pavimentació, el lligant ha de complir amb l'especificat en l'apartat 4.2.2.2. de la UNE-EN 13108-1

- En mescles amb especificació empírica per a capes base o intermèdies amb més del 20% en massa sobre el total de la mescla, d'asfalt reciclat provinent de mescles de betum de pavimentació, el lligant ha de complir amb l'especificat en l'apartat 4.2.2.3. de la UNE-EN 13108-1
 - Els tamisos de mida D i de mides compreses entre D i 2 mm s'han de seleccionar dels següents:
 - Sèrie bàsica més la sèrie 1 (UNE-EN 13043): 4 mm, 5,6 mm, 8 mm, 11,2 mm, 16 mm, 22,4 mm, 31,5 mm
 - Sèrie bàsica més la sèrie 2 (UNE-EN 13043): 4 mm, 6,3 mm, 8 mm, 10 mm, 12,5 mm, 14 mm, 16 mm, 20 mm, 31,5 mm
- El percentatge que passa pels tamisos D, 2 mm i 0,063 mm de la corba granulomètrica seleccionada, no ha d'excedir dels valors màxim i mínim especificats en la taula 1 o 2 de la UNE-EN 13108-1
 - Contingut de forats (UNE-EN 13108-20): Ha d'estar entre els valors màxim i mínim seleccionats de les categories del contingut de forats de les taules 3 i 4 de l'UNE-EN 13108-1.
 - Sensibilitat a l'aigua (UNE-EN 13108-20): El valor declarat pel fabricant ha de ser igual o superior al corresponent a la categoria de coeficient de resistència a la tracció indirecta ITSR, segons l'especificat a la taula 5 de l'UNE-EN 13108-1.
 - Resistència a l'abradió amb pneumàtics clavetejats (UNE-EN 13108-20): El valor declarat pel fabricant ha de ser igual o inferior al corresponent a la categoria del material, segons l'especificat a la taula 6 de l'UNE-EN 13108-1.
 - Resistència a la deformació permanent (UNE-EN 13108-20): El valor declarat pel fabricant ha de ser igual o inferior al corresponent a la categoria del material, segons l'especificat a les taules 7, 8 i 9 de l'UNE-EN 13108-1.
 - Resistència als fluids anti-gel, en aeroports (UNE-EN 13108-20): El valor declarat pel fabricant ha de ser igual o superior al corresponent a la classificació del material en alguna de les categories especificades a la taula 10 de l'UNE-EN 13108-1.
 - Temperatura de la mescla (UNE-EN 12697-13): En betum de grau de pavimentació la temperatura màxima de la mescla declarada pel fabricant, ha de ser menor que el límit superior especificat a la taula 11 de l'UNE-EN 13108-1. El fabricant ha de declarar la temperatura mínima en el moment de distribució de la mescla. En betums modificats, de grau alt de duresa o additiu, es pot aplicar temperatures diferents. En aquest cas aquestes temperatures han d'estar declarades pel fabricant.
- Característiques de la mescla amb especificació empírica:
 - Contingut d'asfalt reciclat procedent de mescles de betum modificat o amb additiu modificador i/o en mescles amb betum modificat o modificador:
 - Capes de rodadura: <= 10% en massa
 - Capes de regularització, intermèdies o base: <= 20% en massa
 - Granulometria: S'ha de complir l'especificat en l'article 5.3.1.2 de la UNE-EN 13108-1
 - Contingut de lligant: El valor declarat pel fabricant ha de ser com a mínim el corresponent a la categoria del producte segons l'especificat a la taula 13 de la UNE-EN 13108-1
 - Additiu: El fabricant ha d'especificar el tipus i la quantitat de cada additiu constituent
 - Valors Marshall, en aeroports (UNE-EN 13108-20): Els valors declarats pel fabricant han de complir l'especificat a l'article 5.3.2 de l'UNE-EN 13108-1, en funció de la categoria del material.
 - Percentatge de forats reblerts de betum (UNE-EN 13108-20): El valor declarat pel fabricant ha de complir els límits corresponents a la classificació del material en alguna de les categories especificades a les taules 18 i 19 de l'UNE-EN 13108-1.
- Percentatge de forats en el granulat mineral (UNE-EN 13108-20): El valor declarat pel fabricant ha de ser igual o superior al corresponent a la classificació del material en alguna de les categories especificades a la taula 20 de l'UNE-EN 13108-1.
- Contingut mínim de forats després de 10 revolucions (UNE-EN 13108-20): El valor declarat pel

fabricant ha de complir els límits corresponents a la classificació del material en alguna de les categories especificades a la taula 21 de l'UNE-EN 13108-1.

- Característiques de la mescla amb especificació fonamental:
 - Contingut de lligant: >=3%
 - Rigidesa (UNE-EN 13108-20): Els valors declarats pel fabricant han de complir els valors màxim i mínim corresponents a la classificació del material en alguna de les categories especificades a les taules 22 i 23 de l'UNE-EN 13108-1.
 - Resistència a la deformació permanent. Assaig de compressió triaxial (UNE-EN 13108-20): Els valors declarats pel fabricant han de complir els valors màxims corresponents a la classificació del material en alguna de les categories especificades a la taula 24 de l'UNE-EN 13108-1.
 - Resistència a la fatiga (UNE-EN 13108-20): El valor declarat pel fabricant ha de complir el límit corresponent a la classificació del material en alguna de les categories especificades a la taula 25 de l'UNE-EN 13108-1.

MESCLES BITUMINOSES DE MÒDUL ALT:

El contingut de materials procedents de fresat de mescles bituminoses en calent, no pot superar el 10% de la massa total de la mescla.

Mòdul dinàmic a 20°C (UNE-EN 12697-26): >= 11.000 MPa

Resistència a la fatiga (30Hz a 20°C segons annex D UNE-EN 12697-24): >= 100 micres/m (valor de la deformació per a 1 milió de cicles)

CARACTERÍSTIQUES DE LES MESCLES CONTÍNUES PER A ÚS EN CARRETERES:

S'han considerat les mescles per a fermes de carreteres contemplades en l'article 542 del PG 3:

- Mescla bituminosa: Formigó asfàltic per a ús en fermes com a capa de rodadura, intermèdia, regularització o base
- Mescla bituminosa de mòdul alt: Formigó asfàltic per a ús en fermes com a capa intermèdia o base

El tipus i composició de la mescla ha de complir amb les especificacions de la norma UNE-EN 13108-1 complementades amb les indicacions dels epígrafs 542.3 i 542.5 del PG 3 vigent.

El lligant ha de complir les especificacions del article 542.2.2 del PG 3; el tipus de lligant hidrocarbonat segons la funció de la capa, ha d'estar entre els definits a les taules 542.1a o 542.1b del PG 3 segons correspongui.

Els granulats han de complir les indicacions del epígraf 542.2.3 del PG 3 vigent.

2.- CONDICIONS DE SUBMINISTRAMENT I EMMAGATZEMATGE

Subministrament: La mescla s'ha de transportar amb camions de caixa llisa i estanca, neta i tractada per a evitar l'adherència de la mescla.

La forma i alçària de la caixa ha de ser de manera que, en l'abocament en l'estenedora, el camió només la toqui mitjançant els rodets previstos per a aquest fi.

Durant el transport s'ha de protegir la mescla amb lones o altres cobertures, per tal d'evitar el refredament.

La mescla s'ha d'aplicar immediatament.

3.- UNITAT I CRITERIS D'AMIDAMENT

Unitat d'amidament: la indicada a la descripció de l'element

Criteri d'amidament: quantitat necessària subministrada a l'obra

Aquest criteri inclou l'abonament del lligant hidrocarbonat i del pols mineral d'aportació utilitzats en la confecció de la mescla bituminosa.

4.- NORMATIVA DE COMPLIMENT OBLIGATORI

MESCLES CONTÍNUES:

UNE-EN 13108-1:2008 Mezclas bituminosas. Especificaciones de materiales. Parte 1: Hormigón



bituminoso.

MESCLAS PER A ÚS EN CARRETERES:

Orden de 6 de febrero de 1976 por la que se aprueba el Pliego de Prescripciones Técnicas Generales para Obras de Carreteras y Puentes (PG-3).

Orden FOM/2523/2014, de 12 de diciembre, por la que se actualizan determinados artículos del Pliego de Prescripciones Técnicas Generales para Obras de Carreteras y Puentes, relativos a materiales básicos, a firmes y pavimentos, y a señalización, balizamiento y sistemas de contención de vehículos (PG-3).

5.- CONDICIONS DE CONTROL DE RECEPCIÓ

CONDICIONS DE MARCATGE I CONTROL DE LA DOCUMENTACIÓ:

A l'albarà d'entrega o en la documentació que acompanya al producte, ha de constar com a mínim, la informació següent:

- Identificació del fabricant i de la planta de mescla
- Codi d'identificació de la mescla
- Com s'ha d'obtenir la totalitat dels detalls per tal de demostrar la conformitat amb l'UNE-EN
- Detalls de tots els additius
- Mesclades continues
 - Designació de la mescla segons l'apartat 7 de la UNE-EN 13108-1
 - Detalls de la conformitat amb els apartats 5.2.8 i 5.2.9 de la UNE-EN 13108-1 en mesclades per a ús en aeroports
- Marca CE de conformitat amb el que disposen els Reials Decrets 1630/1992 de 29 de desembre i 1328/1995 de 28 de juliol. El símbol normalitzat del marcatge CE s'ha d'acompanyar de la següent informació:
 - Número d'identificació de l'organisme de certificació
 - Nom o marca d'identificació i direcció registrada del fabricant
 - Les dues últimes xifres de l'any d'impressió del marcatge
 - El número del certificat de conformitat CE o del certificat de control de producció en fàbrica
 - Referència a la norma europea EN
 - Descripció del producte: nom genèric, material i ús previst
 - Informació de les característiques essencials segons annex ZA de l'UNE-EN

El subministrador ha de posar a disposició de la DF en el cas que aquesta ho sol·liciti, la documentació següent, que acredita el marcatge CE, segons el sistema d'avaluació de conformitat aplicable, d'acord amb el que disposa l'apartat 7.2.1 del CTE:

- Productes per a carreteres i altres vies de trànsit:
 - Sistema 2+: Declaració de Prestacions
- Productes per a usos subjectes a reglamentacions sobre reacció al foc de Nivell o Classe: A***, D, E, F o CWFT****,

- Productes per a usos subjectes a reglamentacions sobre reacció al foc de Nivell o Classe: A***, D, E, F o CWFT****. **** CWFT Classificació sense més assajos (basat en una Decisió de la Comissió publicada):

- Sistema 4: Declaració de Prestacions

- Productes per a usos subjectes a reglamentacions sobre reacció al foc de Nivell o Classe: (A, B, C)**. ** Materials el comportament dels quals enfront del foc no té perquè canviar durant el procés de producció:

- Sistema 3: Declaració de Prestacions

- Productes per a usos subjectes a reglamentacions sobre reacció al foc de Nivell o Classe: (A, B, C)*. * Materials el comportament dels quals enfront del foc pot ser que canviï durant el procés de producció (en general, aquells de composició química, per exemple, retardants del foc, o aquells en els quals un canvi en la seva composició pot dur a canvis en la seva reacció enfront del foc):

- Sistema 1: Declaració de Prestacions

CONDICIONS DE MARCATGE I CONTROL DE LA DOCUMENTACIÓ EN MESCLAS BITUMINOSAS PER A ÚS EN CARRETERES:

El fabricant ha de lliurar per a la seva aprovació la documentació relativa a la fórmula de treball indicada al epígraf 542.5.1 del PG 3 vigent.

OPERACIONS DE CONTROL EN MESCLAS BITUMINOSAS PER A ÚS EN CARRETERES:

Inspecció visual de les condicions de subministrament i recepció de la documentació del fabricant. Cal fer una verificació documental de que els valors declarats en els documents que acompanyen el marcatge CE compleixen amb les especificacions definides en aquest plec.

- MESCLAS CONTINUES:

- La DF pot disposar de les comprovacions o assaigs addicionals que consideri oportuns, en aquest cas s'han de realitzar segons l'especificat en l'apartat 542.9 del PG 3.

CRITERIS DE PRESA DE MOSTRES EN MESCLAS BITUMINOSAS PER A ÚS EN CARRETERES:

Els criteris de presa de mostres, per als assajos de materials i els de la mescla són els indicats als articles 542.9 i 543.9 del PG 3, segons correspongui.

Els controls s'han de realitzar segons les instruccions de la DF.

INTERPRETACIÓ DE RESULTATS I ACTUACIONS EN CAS D'INCOMPLIMENT:

No s'han d'utilitzar en les obres mesclades sense la documentació exigida.

S'han de rebutjar les mesclades que els valors declarats pel fabricant incompleixin amb les especificacions del plec de condicions.

L'autenticitat d'aquest document es pot comprovar mitjançant el codi segur de validació consultant aquesta plana web / La autenticidad de este documento se puede comprobar mediante el código seguro de validación consultando esta página web

Codi Segur de Validació

bc504e25f67c48749de23be3fae7498e001

Uri de validació

<https://seu.calonge.cat/absis/idi/idx/idiarxabsaweb/asp/verificadorfirma.asp>



B9 - MATERIALS PER A PAVIMENTS

B9H - MATERIALS PER A PAVIMENTS BITUMINOSOS

B9H3 - MESCLES BITUMINOSES DISCONTÍNUES I MESCLES DRENANTS

0.- ELEMENTS QUE CONTEMPLA EL PLEC

B9H314QE.

1.- DEFINICIÓ I CARACTERÍSTIQUES DELS ELEMENTS

Combinació d'un lligant hidrocarbonat, granulats (inclòs els pols mineral) amb granulometria contínua i, eventualment, additiu, de manera que totes les partícules del granulat quedin recobertes per una pel·lícula homogènia de lligant, prèviament escalfats (excepte, eventualment, el pols mineral d'aportació), la qual posada en obra es realitza a una temperatura molt superior a la d'ambient.

S'han considerat els tipus següents:

- Mescla bituminosa drenant: Mescla amb proporció baixa de granulat fi, que te un contingut elevat en buits, per a ús en capes de rodadura de 4 a 5 cm
- Mescla bituminosa discontinua: Mescla que els seus granulats tenen una discontinuïtat granulomètrica molt accentuada en els tamisos inferiors del granulat gros, per a capes primes amb gruixos compresos entre 20 i 30 mm
- Mescla bituminosa discontinua tipus SMA: Mescla que els seus granulats tenen una discontinuïtat granulomètrica molt accentuada en els tamisos inferiors del granulat gros, un contingut elevat de lligant hidrocarbonat i poden contenir additiu. Es poden utilitzar en capes primes de rodadura de 20 a 40 mm o en capes intermitjes de gruix entre 50 i 90 mm.

CARACTERÍSTIQUES GENERALS:

La mescla ha de tenir un aspecte homogeni, sense segregacions o escuma. No ha d'estar carbonitzada o sobreescalfada.

Requisits dels materials constitutius:

- Lligant utilitzat pot ser dels tipus següents:
 - B: Betum de pavimentació segons UNE-EN 12591
 - PMB: Betum modificat amb polímers segons UNE-EN 14023
 - BC: Betum de pavimentació modificat amb cautxú
 - PMBC: Betum modificat amb polímers, amb addició de cautxú segons UNE-EN 14023
- Els granulats i el filler afegit utilitzats en la mescla han de complir les especificacions de la UNE-EN 13043, en funció de l'ús previst
- La quantitat de filler afegit ha de ser l'especificada
- En mescles amb asfalt reciclat s'ha d'especificar la mescla origen de l'asfalt.
- La granulometria màxima dels granulats de l'asfalt reciclat no ha de ser més gran que la granulometria màxima de la mescla. Les propietats dels granulats de l'asfalt reciclat han de complir els requisits especificats per als granulats de la mescla.
- Cal declarar la naturalesa i propietats dels additiu utilitzats

Les característiques següents han de complir amb els valors declarats pel fabricant, assajades segons la norma corresponent, dins del límit de tolerància indicat, en el seu cas:

- Característiques generals de la mescla:
 - Composició: La granulometria s'ha d'expressar en percentatge en massa del granulat total. Els continguts de lligant i d'additiu s'han d'expressar en percentatges en massa de la mescla total. Els percentatges que passen pels tamisos, amb excepció del tamís de 0,063 mm, s'han

d'expressar amb una aproximació de l'1%, per al contingut de lligant, el percentatge que passi pel tamís de 0,063 mm i qualsevol contingut d'additiu, s'ha d'expressar amb una aproximació del 0,1%

- Granulometria: Els requisits per a la granulometria s'han d'expressar en forma dels valors màxim i mínim per selecció dels percentatges que passen pels tamisos 1,4 D, D, 2 mm i 0,063 mm.
- El material quan es descarregui del mesclador, ha de tenir un aspecte homogeni amb els granulats totalment recoberts pel lligant i no han de tenir evidències d'aglomeracions dels granulats fins
- Reacció al foc: La classificació respecte a la reacció al foc (Euroclasses) s'ha de determinar d'acord amb la norma UNE-EN 13501-1.
- Resistència als combustibles, en aeroports (UNE-EN 13108-20): El material ha d'estar classificat en alguna de les categories següents: bona, moderada, pobre o sense requisit

MESCLES DISCONTÍNUES I MESCLES DRENANTS

Requisits dels materials constitutius:

- El grau de betum de penetració ha d'estar inclòs entre els següents:
 - Mescles discontinues BBTM: 35/50 i 160/220
 - Mescles drenants: 35/50 i 250/330
 - Mescles discontinues SMA: 30/45 i 330/430
- El grau de betum modificat ha de complir amb els valors especificats
- En mescles amb lligant de betum de penetració, amb més del 10% en massa sobre el total de la mescla, d'asfalt reciclat procedent de mescles de betum de penetració, el lligant ha de complir amb l'especificat a l'apartat 4.2.3. de l'UNE-EN 13108-2 en mescles discontinues, de l'UNE-EN 13108-5 en mescles tipus SMA i de l'UNE-EN 13108-7 en mescles drenants.

Els tamisos considerats són els de la sèrie bàsica més la sèrie 1, o la sèrie bàsica més la sèrie 2 segons la norma UNE-EN 13043.

Els requisits de l'envoltant de granulometria poden incloure els percentatges que passen per un o dos tamisos opcionals compresos entre D i 2 mm, i un tamís opcional de granulats fins compres entre 2 i 0,063 mm. No es permet una combinació de mides de tamisos de la sèrie 1 i de la sèrie 2.

Els tamisos de mida D i els opcionals de mides incloses entre D i 2 mm s'han de seleccionar dels següents:

- Mescles discontinues:
 - Sèrie bàsica més la sèrie 1 (UNE-EN 13043): 4 mm, 5,6 mm, 8 mm, 11,2 mm
 - Sèrie bàsica més la sèrie 2 (UNE-EN 13043): 4 mm, 6,3 mm, 8 mm, 10 mm, 12,5 mm
- Mescles tipus SMA:
 - Sèrie bàsica més la sèrie 1 (UNE-EN 13043): 4 mm, 5,6 mm, 8 mm, 11,2 mm, 16 mm, 22,4 mm
 - Sèrie bàsica més la sèrie 2 (UNE-EN 13043): 4 mm, 6,3 mm, 8 mm, 10 mm, 12,5 mm, 14 mm,
- Mescles drenants:
 - Sèrie bàsica més la sèrie 1 (UNE-EN 13043): 4 mm, 5,6 mm, 8 mm, 11,2 mm, 16 mm, 22,4 mm
 - Sèrie bàsica més la sèrie 2 (UNE-EN 13043): 4 mm, 6,3 mm, 8 mm, 10 mm, 12,5 mm, 14 mm,
 - El tamís opcional de granulats fins s'ha de seleccionar dins dels tamisos següents: 1 mm, 0,5 mm, 0,25 mm i 0,125 mm.
- La composició de referència de la mescla ha d'estar dins de l'envoltant de granulometria, els límits globals de la qual s'especificuen a les taules 1 i 2 de la UNE-EN 13108-2 en mescles discontinues, de l'UNE-EN 13108-5 en mescles tipus SMA i de l'UNE-EN 13108-7 en mescles drenants.
- Contingut de lligant: El valor declarat pel fabricant ha de ser com a mínim el corresponent a la categoria del producte segons l'especificat a la taula 3 de la UNE-EN 13108-2 en mescles discontinues, de la taula 4 de l'UNE-EN 13108-5 en mescles tipus SMA i de l'UNE-EN 13108-7 en mescles drenants.
 - Additiu: El fabricant ha d'especificar el tipus i la quantitat de cada additiu constitutiu
 - Contingut de forats (UNE-EN 13108-20): Ha d'estar entre els valors màxim i mínim seleccionats de les categories del contingut de forats de les taules 4 i 5 de l'UNE-EN 13108-2 en mescles discontinues, de les taules 5 i 6 de l'UNE-EN 13108-5 en mescles tipus SMA i de l'UNE-EN 13108-



- 7 en mesclres drenants.
- Sensibilitat a l'aigua (UNE-EN 13108-20): El valor declarat pel fabricant ha de ser igual o superior al corresponent a la categoria de coeficient de resistència a la tracció indirecta ITR, segons l'especificat a la taula 6 de l'UNE-EN 13108-2 en mesclres discontinues, a la taula 10 de l'UNE-EN 13108-5 en mesclres tipus SMA i a la taula 8 de l'UNE-EN 13108-7 en mesclres drenants
- Resistència als fluids anti-gel, en aeroports (UNE-EN 13108-20): El valor declarat pel fabricant ha de ser igual o superior al corresponent a la classificació del material en alguna de les categories especificades a la taula 9 de l'UNE-EN 13108-2 en mesclres discontinues, a la taula 15 de l'UNE-EN 13108-5 en mesclres tipus SMA i de la taula 11 de l'UNE-EN 13108-7 en mesclres drenants.

MESCLRES DISCONTINUES BBTM:

El codi de designació de la mescla s'ha de realitzar segons la fórmula: BBTM D Classe lligant

- BBTM: Mescla bituminosa per a capes primes
- D: Granulometria màxima del granulat contingut en la mescla (mm)
- Classe: A, B, C o D
- lligant: Designació del lligant utilitzat

Les característiques següents han de complir amb els valors declarats pel fabricant, assajades segons la norma corresponent, dins del límit de tolerància indicat, en el seu cas:

- Resistència a l'abradió amb pneumàtics clavetejats (UNE-EN 13108-20): El valor declarat pel fabricant ha de ser igual o inferior al corresponent a la categoria del material, segons l'especificat a la taula 7 de l'UNE-EN 13108-2.
- Estabilitat mecànica (UNE-EN 13108-20): El valor declarat pel fabricant ha de ser igual o inferior al corresponent a la categoria del material, segons l'especificat a la taula 8 de l'UNE-EN 13108-2.
- Temperatura de la mescla en betum de penetració (UNE-EN 12697-13): Les temperatures de la mescla han d'estar incloses entre els límits següents. La temperatura màxima s'aplica en qualsevol lloc de la planta de producció, la temperatura mínima s'aplica a l'entrega:
 - Grau 35/50, 40/60: 150 a 190°C
 - Grau 50/70, 70/100: 140 a 180°C
 - Grau 100/150, 160/220: 130 a 170°C
- En betums modificats o additius, es pot aplicar temperatures diferents. En aquest cas, aquestes temperatures han d'estar declarades pel fabricant.

MESCLRES DISCONTINUES SMA:

El codi de designació de la mescla s'ha de realitzar segons la fórmula: SMA D Classe lligant

- SMA: Mescla bituminosa tipus SMA
- D: Granulometria màxima del granulat contingut en la mescla (mm)
- Classe: Cap o NR
- lligant: Designació del lligant utilitzat

Les característiques següents han de complir amb els valors declarats pel fabricant, assajades segons la norma corresponent, dins del límit de tolerància indicat, en el seu cas:

- Resistència a l'abradió amb pneumàtics clavetejats UNE-EN 13108-20: El valor declarat pel fabricant ha de ser igual o inferior al corresponent a la categoria del material, segons l'especificat a la taula 11 de l'UNE-EN 13108-5.
- Resistència a la deformació permanent UNE-EN 13108-20: El valor declarat pel fabricant ha de ser igual o inferior al corresponent a la categoria del material, segons l'especificat a la taula 13 de l'UNE-EN 13108-5.
- Temperatura de la mescla en betum de penetració UNE-EN 12697-13: Les temperatures de la mescla han d'estar incloses entre els límits següents. La temperatura màxima s'aplica en qualsevol lloc de la planta de producció, la temperatura mínima s'aplica a l'entrega:
 - Grau 35/50, 40/60: 150 a 190°C
 - Grau 50/70, 70/100: 140 a 180°C
 - Grau 100/150, 160/220: 130 a 170°C

- En betums modificats o additius, es pot aplicar temperatures diferents. En aquest cas, aquestes temperatures han d'estar declarades pel fabricant.
- Escoriment del lligant (UNE-EN 13108-20): El valor declarat pel fabricant ha de ser igual o superior al corresponent a la categoria d'escoriment del lligant - material màxim escorregut, segons l'especificat a la taula 9 de l'UNE-EN 13108-5.

MESCLRES DRENANTS:

El codi de designació de la mescla s'ha de realitzar segons la fórmula: PA D Lligant:

- PA: Mescla bituminosa drenant
- D: Granulometria màxima del granulat contingut en la mescla (mm)
- lligant: Designació del lligant utilitzat

Les característiques següents han de complir amb els valors declarats pel fabricant, assajades segons la norma corresponent, dins del límit de tolerància indicat, en el seu cas:

- Contingut d'asfalt reciclat procedent de mesclres de betum modificat o amb additiu modificador i/o en mesclres amb betum modificat o modificador: <= 10% en massa
- Permeabilitat horitzontal o vertical mínimes (UNE-EN 13108-20): El valor declarat pel fabricant ha de ser com a mínim el corresponent a la categoria del producte segons l'especificat a la taula 6 o 7 de l'UNE-EN 13108-7
- Pèrdua de partícules (UNE-EN 13108-20): El valor declarat pel fabricant ha de ser com a màxim el corresponent a la categoria del producte segons l'especificat a la taula 9 de l'UNE-EN 13108-7
- Escoriment del lligant (UNE-EN 13108-20): El valor declarat pel fabricant ha de ser com a mínim el corresponent a la categoria del producte segons l'especificat a la taula 10 de l'UNE-EN 13108-7
- Afinitat entre betum i granulat en aeroports (UNE-EN 13108-20): El valor declarat pel fabricant ha de ser el corresponent a la classificació del material en alguna de les categories especificades a la taula 12 de l'UNE-EN 13108-7.
- Temperatura de la mescla en betum de penetració (UNE-EN 12697-13): Les temperatures de la mescla han d'estar incloses entre els límits següents. La temperatura màxima s'aplica en qualsevol lloc de la planta de producció, la temperatura mínima s'aplica a l'entrega:
 - Grau 35/50: 150 a 180°C
 - Grau 50/70: 140 a 175°C
 - Grau 70/100: 140 a 170°C
 - Grau 160/220: 130 a 160°C
- En betums modificats o additius, es pot aplicar temperatures diferents. En aquest cas, aquestes temperatures han d'estar declarades pel fabricant.

MESCLRES DISCONTINUES I MESCLRES DRENANTS PER A ÚS EN CARRETERES:

S'han considerat les mesclres per a ferms de carreteres contemplades en l'article 543 del PG 3:

- Mesclres discontinues: BBTM 8A, BBTM 11A, BBTM 8B, BBTM 11B
- Mesclres drenants: PA 11, PA 16

El tipus i la composició de les mesclres han de complir les especificacions de les normes UNE-EN 13108-2 per a les mesclres discontinues i UNE-EN 13108-7 per a les mesclres drenants; també hauran de complir les especificacions dels epígrafs 543.3 i 543.5 del PG 3 vigent.

El tipus de lligant hidrocarbonat ha d'estar entre els definits en la taula 543.1 del PG 3/75.

Els granulats han de complir les especificacions dels epígrafs 543.2.3 i 543.5.3 del PG 3 vigent.

2.- CONDICIONS DE SUBMINISTRAMENT I EMMAGATZEMATGE

Subministrament: La mescla s'ha de transportar amb camions de caixa llisa i estanca, neta i tractada per a evitar l'adherència de la mescla.

La forma i alçària de la caixa ha de ser de manera que, en l'abocament en l'estenedora, el camió només la toqui mitjançant els rodets previstos per a aquest fi.

Durant el transport s'ha de protegir la mescla amb lones o altres cobertures, per tal d'evitar el



refredament.
La mescla s'ha d'aplicar immediatament.

3.- UNITAT I CRITERIS D'AMIDAMENT

Unitat d'amidament: la indicada a la descripció de l'element
Criteri d'amidament: quantitat necessària subministrada a l'obra
Aquest criteri inclou l'abonament del lligant hidrocarbonat i del pols mineral d'aportació utilitzats en la confecció de la mescla bituminosa.

4.- NORMATIVA DE COMPLIMENT OBLIGATORI

MESCLES DISCONTINUES BBTM:

UNE-EN 13108-2:2007 Mezclas bituminosas. Especificaciones de materiales: Parte 2: Mezclas bituminosas para capas delgadas.

MESCLES DRENANTS:

UNE-EN 13108-7:2007 Mezclas bituminosas. Especificaciones de materiales. Parte 7: Mezclas bituminosas drenantes.

MESCLES DISCONTINUES SMA:

UNE-EN 13108-5:2007 Mezclas bituminosas. Especificaciones de materiales. Parte 5: Mezclas bituminosas tipo SMA.

MESCLES PER A ÚS EN CARRETERES:

Orden de 6 de febrero de 1976 por la que se aprueba el Pliego de Prescripciones Técnicas Generales para Obras de Carreteras y Puentes (PG-3).

Orden FOM/2523/2014, de 12 de diciembre, por la que se actualizan determinados artículos del Pliego de Prescripciones Técnicas Generales para Obras de Carreteras y Puentes, relativos a materiales básicos, a firmes y pavimentos, y a señalización, balizamiento y sistemas de contención de vehículos (PG-3).

5.- CONDICIONS DE CONTROL DE RECEPCIÓ

CONDICIONS DE MARCATGE I CONTROL DE LA DOCUMENTACIÓ:

A l'albarà d'entrega o en la documentació que acompanya al producte, ha de constar com a mínim, la informació següent:

- Identificació del fabricant i de la planta de mescla
- Codi d'identificació de la mescla
- Com s'ha d'obtenir la totalitat dels detalls per tal de demostrar la conformitat amb l'UNE-EN
- Detalls de tots els additius
- Mescles discontinües:
 - Designació de la mescla segons l'apartat 7 de la UNE-EN 13108-2
 - Detalls de la conformitat amb l'apartat 5.7 de la UNE-EN 13108-2 quan les especificacions d'estabilitat mecànica ho requereixin
 - Detalls de la conformitat amb els apartats 5.8 i 5.9 de la UNE-EN 13108-2 en mescles per a ús en aeroports
- Mescles drenants:
 - Designació de la mescla segons l'apartat 7 de la UNE-EN 13108-7

- Detalls de la conformitat amb els apartats 5.9, 5.10 i 5.11 de la UNE-EN 13108-7 en mescles per a ús en aeroports
- Mescles tipus SMA:
 - Designació de la mescla segons l'apartat 7 de la UNE-EN 13108-5
 - Detalls de la conformitat amb els apartats 5.6 i 5.9 de la UNE-EN 13108-5
 - Detalls de la conformitat amb els apartats 5.10 i 5.11 de la UNE-EN 13108-5 en mescles per a ús en aeroports
- Marca CE de conformitat amb el que disposen els Reials Decrets 1630/1992 de 29 de desembre i 1328/1995 de 28 de juliol. El símbol normalitzat del marcatge CE s'ha d'acompanyar de la següent informació:
 - Número d'identificació de l'organisme de certificació
 - Nom o marca d'identificació i direcció registrada del fabricant
 - Les dues últimes xifres de l'any d'impressió del marcatge
 - El numero del certificat de conformitat CE o del certificat de control de producció en fàbrica
 - Referència a la norma europea EN
 - Descripció del producte: nom genèric, material i ús previst
 - Informació de les característiques essencials segons annex ZA de l'UNE-EN

El subministrador ha de posar a disposició de la DF en el cas que aquesta ho sol·liciti, la documentació següent, que acredita el marcatge CE, segons el sistema d'avaluació de conformitat aplicable, d'acord amb el que disposa l'apartat 7.2.1 del CTE:

- Productes per a carreteres i altres vies de trànsit:
 - Sistema 2+: Declaració de Prestacions
- Productes per a usos subjectes a reglamentacions sobre reacció al foc de Nivell o Classe: A***, D, E, F o CWFT****,
 - Productes per a usos subjectes a reglamentacions sobre reacció al foc de Nivell o Classe: A***, D, E, F o CWFT****. **** CWFT Classificació sense més assajos (basat en una Decisió de la Comissió publicada):
 - Sistema 4: Declaració de Prestacions
 - Productes per a usos subjectes a reglamentacions sobre reacció al foc de Nivell o Classe: (A, B, C)**. ** Materials el comportament dels quals enfront del foc no té perquè canviar durant el procés de producció:
 - Sistema 3: Declaració de Prestacions
 - Productes per a usos subjectes a reglamentacions sobre reacció al foc de Nivell o Classe: (A, B, C)*. * Materials el comportament dels quals enfront del foc pot ser que canviï durant el procés de

L'autenticitat d'aquest document es pot comprovar mitjançant el codi segur de validació consultant aquesta plana web / La autenticidad de este documento se puede comprobar mediante el código seguro de validación consultando esta página web

Codi Segur de Validació **bc504e25f67c48749de23be3fae7498e001**

Url de validació <https://seu.calonge.cat/absis/idi/arx/idiarxabsaweb/asp/verificadorfirma.asp>



producció (en general, aquells de composició química, per exemple, retardants del foc, o aquells en els quals un canvi en la seva composició pot dur a canvis en la seva reacció enfront del foc):

- Sistema 1: Declaració de Prestacions

CONDICIONS DE MARCATGE I CONTROL DE LA DOCUMENTACIÓ EN MESCLES BITUMINOSES PER A ÚS EN CARRETERES:

El fabricant ha de lliurar per a la seva aprovació la documentació relativa a la fórmula de treball indicada al epígraf 543.5.1 del PG 3 vigent.

OPERACIONS DE CONTROL EN MESCLES BITUMINOSES PER A ÚS EN CARRETERES:

Inspecció visual de les condicions de subministrament i recepció de la documentació del fabricant. Cal fer una verificació documental de que els valors declarats en els documents que acompanyen el marcatge CE compleixen amb les especificacions definides en aquest plec.

- MESCLES DISCONTINUES I MESCLES DRENANTS:

- La DF pot disposar de les comprovacions o assaigs addicionals que consideri oportuns, en aquest cas s'han de realitzar segons l'especificat en l'apartat 543.9 del PG 3.

CRITERIS DE PRESA DE MOSTRES EN MESCLES BITUMINOSES PER A ÚS EN CARRETERES:

Els criteris de presa de mostres, per als assajos de materials i els de la mescla son els indicats als articles 542.9 i 543.9 del PG 3, segons correspongui.

Els controls s'han de realitzar segons les instruccions de la DF.

INTERPRETACIÓ DE RESULTATS I ACTUACIONS EN CAS D'INCOMPLIMENT:

No s'han d'utilitzar en les obres mescles sense la documentació exigida.

S'han de rebutjar les mescles que els valors declarats pel fabricant incompleixin amb les especificacions del plec de condicions.

BB - MATERIALS PER A PROTECCIONS I SENYALITZACIÓ

BBA - MATERIALS PER A SENYALITZACIÓ HORIZONTAL

0.- ELEMENTS QUE CONTEMPLA EL PLEC

BBA1M200,BBA11100.

1.- DEFINICIÓ I CARACTERÍSTIQUES DELS ELEMENTS

Materials per a aplicació directa sobre la calçada d'una marca o sistema de senyalització vial horitzontal.

S'han considerat els materials següents:

- Materials base:
 - Pintures acríliques, acríliques en base aigua i alcídiques
 - Termoplàstics

- Plàstics en fred
- Materials de post-barrejat:
 - Microesferes de vidre

PINTURES, TERMOPLÀSTICS I PLÀSTICS EN FRED:

Pintura: producte líquid que conté lligants, pigments, estenedors, dissolvents i additius. Es subministra en forma mono o multicomponent. Quan s'aplica, es forma una pel·lícula cohesionada a través d'un procés d'evaporació del dissolvent i/o un procés químic.

Termoplàstics: producte de marcatge, lliure de dissolvents, que es subministra en forma de bloc, grans o pols. S'escalfa fins a fondre's i, en aquest moment, s'aplica. La pel·lícula cohesionada es forma mitjançant refredament.

Plàstics en fred: Producte viscos que es subministra en dos components o en forma multicomponent (almenys un component principal i un enduridor) i lliure de dissolvents. La pel·lícula cohesionada es forma mitjançant reacció química després de barrejar els components.

El fabricant ha de declarar, per a cada material base especificat, les següents característiques d'identificació definides a les normes UNE-EN 12802 i UNE-EN 1871, assajades segons la norma corresponent:

- Densitat, segons UNE-EN ISO 2811-1: pintures, termoplàstics i plàstics en fred
- Color, segons UNE-EN 1871: pintures, termoplàstics i plàstics en fred
- Factor de luminància, segons UNE-EN 1871: pintures, termoplàstics i plàstics en fred
- Poder de cobertura, segons UNE-EN ISO 2814: pintures
- Contingut en sòlids, segons UNE-EN 12802: pintures
- Contingut en lligant, segons UNE-EN 12802: pintures, termoplàstics i plàstics en fred
- Contingut en dissolvents, segons UNE-EN 12802: pintures
- Viscositat, segons UNE-EN 12802: pintures
- Contingut en cendres, segons UNE-EN 12802: pintures, termoplàstics i plàstics en fred
- Contingut en microesferes de vidre, segons UNE-EN 12802: termoplàstics i plàstics en fred

Les pintures, termoplàstics i plàstics en fred de color blanc per a ús en marques vials de carreteres, han de complir els requisits per a les característiques físiques, assajats segons la norma corresponent:

- Color, segons UNE-EN 1871: complirà els valors de la taula 700.2.a del PG 3 vigent
- Factor de luminància, segons UNE-EN 1871:
 - Pintures: classe LF7
 - Termoplàstics i plàstics en fred: classe LF6
- Estabilitat a l'emmagatzematge, segons UNE-EN 1871:
 - Pintures: >= 4
- Enveliment artificial accelerat, segons UNE-EN 1871:
 - Color: complirà els valors de la taula 700.2.a del PG 3 vigent
 - Factor de luminància: classe UV1
- Resistència al sagnat, segons UNE-EN 1871:
 - Pintures: classe BR2 (exigible en aplicacions directes sobre paviment bituminós)
- Resistència als àlcals, segons UNE-EN 1871: passa (exigible en aplicacions directes sobre paviments de formigó)
- Punt de reblaniment, segons UNE-EN 1871:
 - Termoplàstics: classe >= SP3
- Estabilitat a la calor (UNE-EN 1871):
 - Termoplàstics: color com a la taula 700.2.a del PG 3 vigent i classe UV2 per al factor de luminància.

MICROESFERES DE VIDRE:

Partícules de vidre transparents i esfèriques que, mitjançant la retrorreflexió dels feixos de llum incidents dels llums d'un vehicle cap al seu conductor proporciona visibilitat nocturna a les marques vials.

Les característiques següents han de complir amb els valors declarats pel fabricant, assajats segons la norma corresponent, dins del límit de tolerància indicat, en el seu cas.

L'autenticitat d'aquest document es pot comprovar mitjançant el codi segur de validació consultant aquesta plana web / La autenticidad de este documento se puede comprobar mediante el código seguro de validación consultando esta página web

Codi Segur de Validació	bc504e25f67c48749de23be3fae7498e001
Url de validació	https://seu.calonge.cat/absis/idi/idx/idiarxabsaweb/asp/verificadorfirma.asp



- Índex de refracció, segons UNE-EN 1423: expressat com a classe
 - Classe A: $\geq 1,5$
 - Classe B: $\geq 1,7$
 - Classe C: $\geq 1,9$
- Percentatge ponderat màxim de microesferes de vidre defectuoses, segons UNE-EN 1423: expressat com passa/no passa.
 - Microesferes de vidre defectuoses: $\leq 20\%$
 - Grans i partícules estranyes: $\leq 3\%$
 - Avaluant per separat les microesferes de diàmetre < 1 mm i les de diàmetre igual ≥ 1 mm.
- Granulometria, segons UNE-EN 1423: expressada com a descripció tamís. Es determina mitjançant l'ús de tamisos seleccionats, d'acord amb les següents regles.

Tamís	Massa retinguda	acumulada
(ISO 565 R 40/3)	(% en pes)	
Superior de seguretat	0 a 2	
Superior nominal	0 a 10	
Intermedis	N1 a N2 (*)	
Inferior nominal	95 a 100	

* N2-N1 ≤ 40

- Substàncies perilloses, segons UNE-EN 1423: expressada com a classe per a cadascuna de les substàncies perilloses (Arsènic, Plom i Antimoni).
 - Classe 0: valor no requerit
 - Classe 1: ≤ 200 ppm (mg/kg)
- Resistència als agents químics; aigua, àcid clorhídric, clorur càlcic i sulfur sòdic, segons UNE-EN 1423: expressada com passa/no passa. Les microesferes de vidre no han de presentar cap alteració superficial (superfície blanquinosa i sense brillantor) quan entren en contacte amb l'aigua o els agents químics citats anteriorment.

2.- CONDICIONS DE SUBMINISTRAMENT I EMMAGATZEMATGE

PINTURA, TERMOPLÀSTICS I PLÀSTICS EN FRED:

Subministrament: En envàs hermètic que conservi les propietats de la pintura.

Emmagatzematge: L'envàs s'ha de col·locar en posició invertida, en llocs ventilats i no exposats al sol. No s'han d'emmagatzemar envasos que hagin estat oberts més de 18 h.

MICROESFERES DE VIDRE:

Subministrament: En envàs tancat.

Emmagatzematge: En el seu envàs d'origen, sense que s'alterin les seves condicions.

3.- UNITAT I CRITERIS D'AMIDAMENT

Unitat d'amidament: la indicada a la descripció de l'element

Criteri d'amidament: quantitat necessària subministrada a l'obra

4.- NORMATIVA DE COMPLIMENT OBLIGATORI

NORMATIVA GENERAL:

* Orden de 6 de febrero de 1976 por la que se aprueba el Pliego de Prescripciones Técnicas Generales para Obras de Carreteras y Puentes (PG-3).

* Orden FOM/2523/2014, de 12 de diciembre, por la que se actualizan determinados artículos del Pliego de Prescripciones Técnicas Generales para Obras de Carreteras y Puentes, relativos a

materiales básicos, a firmes y pavimentos, y a señalización, balizamiento y sistemas de contención de vehículos (PG-3).

* Orden FOM/510/2018, de 8 de mayo, por la que se modifica la Orden FOM/2523/2014, de 12 de diciembre, por la que se actualizan determinados artículos del Pliego de Prescripciones Técnicas Generales para Obras de Carreteras y Puentes, relativos a materiales básicos, a firmes y pavimentos, y a señalización, balizamiento y sistemas de contención de vehículos (PG-3).

PINTURA, TERMOPLÀSTICS I PLÀSTICS EN FRED:

* UNE-EN 1871:2000 Materiales para señalización vial horizontal. Propiedades físicas.

* UNE-EN 12802:2012 Materiales para señalización vial horizontal. Métodos de laboratorio para la identificación.

MICROESFERES DE VIDRE:

UNE-EN 1423:2013 Materiales para señalización vial horizontal. Materiales de postmezclado. Microesferas de vidrio, áridos antideslizantes y mezclas de ambos.

5.- CONDICIONS DE CONTROL DE RECEPCIÓ

CONTROL DE LA DOCUMENTACIÓ:

L'albarà lliurat per l'administrador ha de contenir la següent informació:

- Nom i direcció de l'empresa subministradora.
- Identificació del fabricant.
- Designació de la marca comercial.
- Quantitat de materials que es subministra.
- Identificació dels lots (referència) de cadascun dels materials subministrats.
- Data de fabricació.

CONTROL DE LA DOCUMENTACIÓ DE LES PINTURES, TERMOPLÀSTICS I PLÀSTICS EN FRED:

El subministrador ha de posar a disposició de la DF la següent documentació que acredita el compliment de les prestacions exigides:

Pintures, termoplàstics i plàstics en fred de color blanc:

- Declaració de prestacions referit al sistema de senyalització vial del qual formi part, incloent la composició i identificació del sistema: material base, materials de pre-mesclat i/o post-mesclat, dosificacions i instruccions d'aplicació, d'acord amb un dels següents procediments:
 - Document d'Idoneïtat Tècnica Europea (DITE)
 - Avaluació Tècnica Europea (ETE)
- Declaració del fabricant amb les característiques físiques definides per a cada material base a la taula 700.3 del PG 3 vigent.
- Declaració del fabricant amb les característiques d'identificació definides per a cada material base a la taula 700.5 del PG 3 vigent.

Pintures, termoplàstics i plàstics en fred de color vermell i negre:

- Declaració de prestacions en base a l'assaig de durabilitat, segons UNE-EN 13197 realitzat per un laboratori acreditat, que inclourà la identificació del sistema.



- Declaració del fabricant amb les característiques d'identificació que figuren a la taula 700.5 del PG 3 vigent per als colors negre i vermell.

CONDICIONS DE MARCATGE I CONTROL DE LA DOCUMENTACIÓ DE LES MICROESFERES DE VIDRE:
El subministrador ha de posar a disposició de la DF en el cas que aquesta ho sol·liciti, la documentació següent, que acredita el marcatge CE, segons el sistema d'avaluació de conformitat aplicable, d'acord amb el que disposa l'apartat 7.2.1 del CTE:

- Productes per a zones aptes per a la circulació:
 - Sistema 1: Declaració de Prestacions

Cada envàs ha de portar en un lloc visible el marcatge CE de conformitat amb els Reials Decrets 1630/1992 de 29 de desembre i 1328/1995 de 28 de juliol que a més haurà de tenir la següent informació:

- Nom o marca d'identificació del fabricant i direcció registrada
- Les dues últimes xifres de l'any de fabricació del producte
- Número del certificat de conformitat CE
- El número i any d'aquesta norma Europea (UNE-EN 1423)
- Descripció del producte
- El número de lot i massa neta
- La presència eventual de tractaments superficials i la seva finalitat
- Indicacions que permetin identificar les característiques harmonitzades del producte:
 - Índex de refracció
 - Granulometria
 - Resistència a la fragmentació (per a granulats antilliscants)
 - En cas de mescla de microesferes de vidre i granulats antilliscants, les proporcions d'ambdós.

Declaració de prestacions d'acord amb el que estableix l'annex ZA de la norma UNE-EN 1423.

Declaració del fabricant amb les característiques d'identificació que figuren a la norma UNE-EN 12802.

OPERACIONS DE CONTROL PER A PINTURA:

Els punts de control més destacables són els següents:

- Comprovació de la documentació.
- Inspecció visual del subministrament.
- La DF podrà determinar la realització d'assajos d'algunes o totes les característiques especificades a la taula 700.5 del PG 3 vigent.

OPERACIONS DE CONTROL DE LES MICROESFERES DE VIDRE:

Els punts de control més destacables són els següents:

- Comprovació de la documentació.

- Inspecció visual del subministrament.
- Determinació de les següents característiques, segons UNE-EN 1423:
 - Granulometria
 - Índex de refracció
 - Percentatge de microesferes defectuoses
 - Tractament superficial
- La DF podrà determinar la realització dels assajos d'identificació descrits a la norma UNE-EN 12802.

CRITÈRI DE PRESA DE MOSTRES:

Es seguiran els criteris de la DF i els criteris de les normes de procediment indicades a cada assaig.

INTERPRETACIÓ DE RESULTATS I ACTUACIONS EN CAS D'INCOMPLIMENT:

Es rebutjaran els aplecs amb documentació, acreditacions o característiques declarades que no compleixin amb els requisits especificats per a ells, i aquells sobre els s'hagin efectuat assajos d'identificació i no compleixin amb els requisits i toleràncies que estableix la norma UNE-EN 12802.

Els aplecs rebutjats podran presentar-se a una nova inspecció, amb els seus corresponents assajos de control de qualitat, sempre que s'acrediti que s'han eliminat les partides defectuoses o s'han corregit els seus defectes.

BB - MATERIALS PER A PROTECCIONS I SENYALITZACIÓ

BBB - SENYALITZACIÓ VERTICAL EXTERIOR

0.- ELEMENTS QUE CONTEMPLA EL PLEC

BBBA1500,BBBAC015,BBBAC005,BBBAE001.

1.- DEFINICIÓ I CARACTERÍSTIQUES DELS ELEMENTS

Senyalització que referida a un objecte, activitat o situació determinades, proporcioni una indicació o una obligació relativa a la seguretat o la salut en el treball mitjançant un senyal en forma de plafó, un color, un senyal lluminós o acústic, una comunicació verbal o un senyal gesticular, segons procedeixi.

CONDICIONS GENERALS:

La senyalització de seguretat es caracteritza per cridar ràpidament l'atenció sobre la circumstància a ressaltar, facilitant la seva immediata identificació per part del destinatari. La seva finalitat és la d'indicar les relacions causa-efecte entre el medi ambient de treball i la persona.

La senyalització de seguretat pot tenir característiques diferents, així doncs, podem classificar-la de la següent forma:

- Senyal de prohibició: Un senyal que prohibeix un comportament susceptible de provocar un perill.



- Senyal d'advertència: Un senyal que adverteix d'un risc o perill.
- Senyal d'obligació: Un senyal que obliga a un comportament determinat.
- Senyal de salvament o de socors: Un senyal que proporciona indicacions relatives a les sortides de socors, als primers auxilis o als dispositius de salvament.
- Senyal indicativa: Un senyal que proporciona altres informacions distintes a les anteriors.
- Senyal en forma de plafó: Un senyal que, per la combinació d'una forma geomètrica, de colors i d'un símbol o pictograma, proporciona una determinada informació, la visibilitat de la qual està assegurada per una il·luminació de suficient intensitat.
- Senyal addicional: Un senyal utilitzada junt a un altre senyal en forma de plafó i que facilita informacions complementàries.
- Color de seguretat: Un color al qual s'atribueix una significació determinada en relació amb la seguretat i salut en el treball.
- Símbol o pictograma: Una imatge que descriu una situació o obliga a un comportament determinat, utilitzada sobre un senyal en forma de plafó o sobre una superfície lluminosa.
- Senyal complementària de "risc permanent": Bandes obliqües (60°) grogues i negres (al 50%) en contorns i perímetres de buits, pilars, cantonades, mols de descàrrega i parts sortints d'equips mòbils.

ELECCIÓ:

Les condicions bàsiques d'eficàcia en l'elecció del tipus de senyalització de seguretat a utilitzar s'han de centrar en:

- Atraure l'atenció del destinatari.
- Donar a conèixer el missatge amb suficient antelació.
- Facilitar la suficient informació de forma que en cada cas concret se sàpiga com actuar.
- Que existeixi la possibilitat real de posar en pràctica allò que s'ha indicat.
- La senyalització ha de ser percebuda, compresa i interpretada en un temps inferior al necessari perquè el destinatari entri en contacte amb el perill.
- Les disposicions mínimes relatives a les diverses senyalitzacions de seguretat estan especificades a l'Annex VII del RD 485/1997, de 14 d'abril, amb els següents epígrafs de referència:
 - Riscos, prohibicions i obligacions.
 - Riscos de caigudes, xocs i cops.
 - Vies de circulació.
 - Canonades, recipients i àrees d'emmagatzematge de substàncies i preparats perillosos.
 - Equips de protecció contra incendis.
 - Mitjans i equips de salvament i socors.
 - Situacions d'emergència.
 - Maniobres perilloses.

2.- CONDICIONS DE SUBMINISTRAMENT I EMMAGATZEMATGE

SUBMINISTRAMENT I EMMAGATZEMATGE:

Es seguiran les recomanacions d'emmagatzematge i atenció, fixats pel fabricant i la DGT.

Es reemplaçaran els elements, es netejaran, es farà un manteniment i es col·locaran en el lloc assignat, seguint les instruccions del fabricant i la DGT.

S'emmagatzemaran en compartiments amplis i secs, amb temperatures compreses entre 15 i 25 °C. Els estocs i les entregues estaran documentades i custodiades, amb justificant de recepció i rebut, per un responsable delegat per l'empresa.

La vida útil dels senyals i abalisaments és limitada, degut tant al seu desgast prematur per l'ús, com a actuacions de vandalisme o atemptat patrimonial, amb independència que hagin estat o no utilitzades.

3.- UNITAT I CRITERIS D'AMIDAMENT

Unitat mesurada segons especificacions de la DT.

4.- NORMATIVA DE COMPLIMENT OBLIGATORI

Ley 31/1995, de 8 de noviembre, de prevención de riesgos laborales.

Real Decreto 485/1997, de 14 de abril, sobre disposiciones mínimas en materia de señalización de seguridad y salud en el trabajo.

Real Decreto 363/1995, de 10 de marzo, por la que se aprueba el reglamento sobre notificación de sustancias nuevas y clasificación, envasado y etiquetado de sustancias peligrosas.

Orden de 31 de agosto de 1987 sobre señalización, balizamiento, defensa, limpieza y terminación de obras fijas en vías fuera de poblado.

UNE 23033-1:1981 Seguridad contra incendios. Señalización.

Real Decreto 842/2002 de 2 de agosto, por el que se aprueba el Reglamento Electrotécnico de Baja Tensión. REBT 2002.

UNE 77204:1998 Calidad del aire. Aspectos generales. Vocabulario.

UNE 1063:1959 Caracterización de las tuberías en los dibujos e instalaciones industriales.

DIN 2403:1984 Identification of pipelines according to the fluid conveyed.

UNE-EN 60073:1997 Principios básicos y de seguridad para interfaces hombre-máquina, el marcado y la identificación. Principios de codificación para dispositivos indicadores y actuadores.

UNE-EN 60204-1:1999 Seguridad de las máquinas. Equipo eléctrico de las máquinas. Parte 1: Requisitos generales.

BB - MATERIALS PER A PROTECCIONS I SENYALITZACIÓ

BBB - SENYALITZACIÓ VERTICAL EXTERIOR

BBBA - SENYALS DE SEGURETAT LABORAL

0.- ELEMENTS QUE CONTEMPLA EL PLEC

BBBA1500,BBBAC015,BBBAC005,BBBAE001.

BB - MATERIALS PER A PROTECCIONS I SENYALITZACIÓ

BBC ABALISAMENT

BBC1 - ABALISAMENT DE SEGURETAT LABORAL

0.- ELEMENTS QUE CONTEMPLA EL PLEC

BBC1KJ04,BBC12502,BBC1B000,BBC1GFJ2.

1.- DEFINICIÓ I CARACTERÍSTIQUES DELS ELEMENTS



Materials per a reforç visual de la senyalització provisional d'obres en carreteres, amb la finalitat que siguin fàcilment perceptibles pels conductors els límits de les obres i els canvis de circulació que aquestes puguin provocar.

S'han considerat els elements següents:

- Con de plàstic reflector
- Tetrapode de plàstic reflector
- Piqueta de jalonament amb peça reflectora
- Cinta d'abalisament reflectora o no
- Garlanda reflectora
- Garlanda lluminosa
- Llum amb làmpada intermitent o llampegant
- Tanca metàl·lica, mòbil
- Barrera de PVC injectat, amb dipòsit d'aigua de llast
- Fita

CARACTERÍSTIQUES GENERALS:

El material ha de ser resistent als cops i a les condicions ambientals desfavorables.

Les dimensions del senyal i les característiques colorimètriques i fotomètriques han de garantir la bona visibilitat i comprensió.

La part reflectora ha de ser capaç de reflectir la major part de llum incident.

CON I TETRAPODE DE PLASTIC:

Han de tenir una o dues bandes reflectants d'alta intensitat, unides al plàstic

Ha de tenir una base de dimensions suficients per garantir l'estabilitat del con i la seva col·locació en posició vertical.

LLUMS:

Ha de disposar d'un interruptor per activar o desactivar el seu funcionament.

Les bateries han d'estar allotjades en un departament estanc.

L'allotjament de les bateries i de la làmpada, han de ser fàcilment accessible per a permetre el seu recanvi.

La llum emesa pel senyal ha de produir un contrast lluminós adequat a l'entorn a on va destinada, en funció de les condicions d'us previstes. La intensitat ha de garantir la seva percepció inclus en condicions climàtiques desfavorables (pluja, boira, etc.), sense produir enlluernaments.

Els lens han de ser resistents als cops.

PIQUETA:

La peça reflectora ha d'estar sòlidament unida al pal de suport.

L'extrem del suport ha de permetre la seva fixació per clavament.

CINTA:

Ha de ser autoadhesiva. La qualitat de l'adhesiu ha de garantir el nivell de fixació suficient sobre el suport a la que va destinada.

La superfície ha de ser llisa i uniforme, sense defectes que puguin perjudicar la percepció de la senyal.

El color ha de contrastar amb el color del suport al que va destinat.

GARNALDA:

Ha d'estar formada per plaques de xapa amb bandes reflectores, unides entre elles per una corda. La superfície de les plaques ha de ser llisa i uniforme, sense defectes que puguin perjudicar la percepció de la senyal.

La distància entre plaques ha de ser regular.

La corda no ha de tenir defectes que puguin perjudicar la subjecció de les plaques.

TANCA MOBIL METAL·LICA

Tanca mòbil d'acer galvanitzat formada per bastidor i malla electrosoldada.

Ha de tenir la superfície llisa i uniforme.

No ha de tenir cops, porus ni d'altres deformacions o defectes superficials que puguin perjudicar el

seu funcionament correcte.

La malla ha d'estar fixada al bastidor i sense guerxaments.

Els perfils i la malla han de ser d'acer galvanitzat en calent per un procés d'immersió contínua.

El recobriments de zinc ha de ser homogeni i continu a tota la superfície. No ha de tenir esquerdes, exfoliacions ni desprendiments del recobriments.

Protecció de la galvanització: $\geq 385 \text{ g/m}^2$

Protecció de la galvanització a les soldadures: $\geq 345 \text{ g/m}^2$

Puresa del zinc: $\geq 98,5\%$

Toleràncies:

- Rectitud d'arestes: $\pm 2 \text{ mm/m}$
- Planor: $\pm 1 \text{ mm/m}$
- Angles: $\pm 1 \text{ mm}$

BARRERA DE PVC:

Ha de tenir una base de dimensions suficients per garantir l'estabilitat del elements que formen la barrera i la seva col·locació en posició vertical.

2.- CONDICIONS DE SUBMINISTRAMENT I EMMAGATZEMATGE

CON, TETRAPODE, PIQUETA, GARLANDA, FITA:

Subministrament: Embalat, de manera que no s'alterin les seves característiques.

Emmagatzematge: En el propi embalatge, de manera que no s'alterin les seves característiques.

LLUMS:

Subministrament: Empaquetats en caixes, de manera que no s'alterin les seves característiques. A l'exterior hi ha d'haver el nombre d'unitats que conté.

Ha d'anar acompanyat amb les instruccions d'utilització i manteniment.

Emmagatzematge: En el propi embalatge, de manera que no s'alterin les seves característiques.

TANCA MOBIL METAL·LICA

Subministrament: Amb els elements que calguin per tal d'assegurar el seu escairat, rectitud i planor.

Emmagatzematge: Protegit de les pluges, els focus d'humitat i les zones on pugui rebre impactes.

No ha d'estar en contacte amb el terra.

3.- UNITAT I CRITERIS D'AMIDAMENT

Unitat d'amidament: la indicada a la descripció de l'element

Criteri d'amidament: quantitat necessària subministrada a l'obra

4.- NORMATIVA DE COMPLIMENT OBLIGATORI

* Orden de 31 de agosto de 1987 sobre señalización, balizamiento, defensa, limpieza y terminación de obras fijas en vías fuera de poblado.

* UNE-EN 12352:2000 Equipamiento de regulación del tráfico. Dispositivos luminosos de advertencia de peligro y balizamiento.

L'autenticitat d'aquest document es pot comprovar mitjançant el codi segur de validació consultant aquesta plana web / La autenticidad de este documento se puede comprobar mediante el código seguro de validación consultando esta página web

Codi Segur de Validació

bc504e25f67c48749de23be3fae7498e001

Uri de validació

<https://seu.calonge.cat/absis/idi/adx/idiarxabsaweb/asp/verificadorfirma.asp>



BB - MATERIALS PER A PROTECCIONS I SENYALITZACIÓ

BBM - MATERIALS PER A PROTECCIONS DE VIALITAT

BBM2 - BARRERES

0.- ELEMENTS QUE CONTEMPLA EL PLEC

BBM2CBA0.

1.- DEFINICIÓ I CARACTERÍSTIQUES DELS ELEMENTS

Barreres per a proteccions de vialitat.

S'han considerat els tipus següents:

- Barreres per a control d'accés a aparcaments
- Barreres de formigó prefabricades, per a ús temporal i permanent
- Perfil longitudinal de secció doble ona per a barrera de seguretat flexible
- Perfil longitudinal de secció doble ona i de secció plana trapezoïdal per a sistemes de protecció de motociclistes

BARRERES DE CONTROL D'ACCÉS:

Barrera de control d'accés, d'acer laminat, d'accionament manual i sistema de bloqueig incorporat.

Les dimensions del perfil, així com el sistema de bloqueig, han de ser les especificades al projecte.

La superfície del perfil ha de ser llisa, uniforme i sense defectes superficials.

El gruix del perfil ha de ser uniforme en tota la seva llargària.

Els pals de subjecció han d'estar protegits amb una capa de pintura antiòxid. Aquesta capa ha de complir les especificacions fixades a la seva partida d'obra.

Tipus d'acer: S275JR

PERFILS DOBLE ONA PER A BARRERES DE SEGURETAT FLEXIBLES:

Element de la barrera que entra en contacte amb el vehicle, absorbeix mitjançant deformació plàstica part de la seva energia cinètica, i el reconduïx a la circulació d'una manera suau. Destinat a impedir la col·lisió dels vehicles amb algun obstacle més perillós que la pròpia barrera.

Obtingut a partir de bobina d'acer laminada en calent, mitjançant un procés de conformat en fred i una posterior galvanització en calent.

Fabricat amb acer tipus S235JR segons UNE-EN 10025.

Amb aptitud química a la galvanització: contingut de silici i fòsfor limitats (Si<=0,03% i Si+2,5P<=0,09%)

L'acer estarà protegit contra la corrosió mitjançant galvanitzat en calent segons UNE-EN ISO 1461.

La qualitat del zinc utilitzat en la galvanització estarà d'acord amb l'UNE-EN 1179.

Gruix del recobriment galvanitzat (UNE-EN ISO 1461): >= 70 micres

Massa del recobriment galvanitzat (UNE-EN ISO 1461): >= 505 g/m2

No ha de tenir bonys, punts d'oxidació ni desperfectes en la seva superfície.

El recobriment dels elements ha de ser llis, homogeni i sense discontinuïtats a la capa de zinc.

No ha de tenir taques, inclusions de flux, cendres o clapes.

No ha de tenir exfoliacions visibles ni bombolles, ratlles, picadures o punts sense galvanitzar.

Les dimensions i toleràncies del perfil es correspondran amb les indicades a la figura 1 de l'UNE 135121.

Desenvolupament del perfil: 473 mm

Gruix nominal: 3 mm

Llargària útil del perfil: 4 m

Toleràncies:

- Gruix: ± 0,1 mm
- Desenvolupament del perfil: +6, -3 mm

PERFILS LONGITUDINALS PER A SISTEMES DE PROTECCIÓ DE MOTOCICLISTES:

Element que instal·lat sobre una barrera de seguretat garanteix la protecció dels motociclistes, evitant l'impacte directe contra el suport i el pas del cos a través del buit entre dos suports consecutius.

Fabricat amb xapa d'acer laminada en calent, del tipus S235JR segons UNE-EN 10025 i galvanitzat en calent per immersió segons la norma UNE-EN ISO 1461.

BARRERES DE FORMIGÓ PREFABRICADES:

Ha d'estar formada per mòduls de formigó prefabricats, obtinguts per un procés d'emmotllament de perfil simètric per a barreres dobles i asimètric per a barreres simples.

En la fabricació de la peça s'han de complir les prescripcions establertes a la norma EHE-08, en especial les que fan referència a la seva durabilitat (art.8.2 i 37 de l'EHE-08) en funció de les classes d'exposició.

Tots els materials utilitzats en la fabricació de les peces han de complir les condicions fixades a les normes EHE-08 i UNE-EN 13369.

No hi ha d'haver armadures vistes en cap punt.

Han de tenir un aspecte homogeni, uniforme, sense fissures ni deformacions o d'altres defectes superficials.

La seva base ha de ser plana.

Han d'estar armades per a resistir els esforços de manipulació.

Resistència característica del formigó: >= 35 N/mm2

Limit elàstic de l'acer: >= 400 N/mm2

Recobriment de les armadures: >= 2 cm

Tipus de ciment: Classe resistent >= 32,5

No s'ha d'utilitzar ciment aluminós ni mescles de ciment de procedència diferent. L'ús de ciment d'altres tipus requereix una justificació especial.

No s'han d'utilitzar, ni quan es pasta ni en la cura del formigó, aigües que produeixin eflorescències o que originin perforacions en el procés d'adormiment i d'enduriment.

La naturalesa dels granulats i la seva preparació han garantir l'adequada resistència i durabilitat del formigó.

Els granulats no han de tenir reactivitat potencial amb els àlcalis del ciment, ni s'han de descompondre a causa dels agents exteriors a que estan sotmesos a l'obra.

No s'han d'utilitzar granulats provinents de terres toves, friables ni poroses, ni les que tinguin compostos ferrosos, guix, nòduls de pirita o de qualsevol altre tipus de clorurs, sulfurs o sulfits.

Toleràncies:

- Planor de la base (regle de 3 m): < 5 mm
- Resistència característica del formigó: >= 80% Rn
- Defectes superficials: <= 15% superfície
- Cocons: <= 3 u en 10 dm2
- Fissures
 - Amplària: <= 0,1 mm
 - Llargària: <= 2 cm

BARRERES DE FORMIGÓ PREFABRICADES D'ÚS PERMANENT:

Les barreres de seguretat d'ús permanent es classifiquen:

- Segons el comportament del sistema davant l'impacte d'un vehicle, d'acord amb els criteris, paràmetres i classes definits a les normes UNE-EN 1317-1 i UNE-EN 1317-2, essent aquests paràmetres:

- Classe i nivell de contenció (taula 2 UNE-EN 1317-2)
- Índex de severitat d'impacte (taula 3 UNE-EN 1317-2)
- Amplària de treball (taula 4 UNE-EN 1317-2)
- Deflexió dinàmica



- Segons la seva geometria i funcionalitat:
 - Simples: aptes per al xoc per una banda
 - Dobles: aptes per al xoc per ambdós costats

Les característiques següents han de complir amb els valors declarats pel fabricant, assajades segons la norma corresponent:

- Nivell de contenció (UNE-EN 1317-2): classe N1, N2, H1, H2, H3, H4a, H4b, L1, L2, L3, L4a o L4b
- Severitat de l'impacte (UNE-EN 1317-1): classe A, B o C
- Amplària de treball normalitzada (UNE-EN 1317-2): classe W1, W2, W3, W4, W5, W6, W7 o W8
- Deflexió dinàmica normalitzada (UNE-EN 1317-2): valor declarat pel fabricant en m
- Intrusió del vehicle normalitzada (UNE-EN 1317-2): classe V11, V12, V13, V14, V15, V16, V17, V18 o V19. Només d'aplicació per als nivells de contenció L i H
- Durabilitat: el fabricant ha de declarar els materials i recobriments protectors utilitzats
- Resistència a la retirada de la neu (UNE-EN 1317-5): classe 1, 2, 3 o 4. Només d'aplicació quan es requereixi

Llevat de casos excepcionals, degudament justificats i amb autorització expressa de la Direcció General de Carreteres, no s'admet l'ús de sistemes de contenció de les següents característiques:

- Nivell de contenció N1
- Índex de severitat C
- Amplària de treball W8
- Deflexió dinàmica $\geq 2,5$ m

S'ha de garantir que durant els assajos de xoc, segons UNE-EN 1317-2, no es produeixi el trencament de cap element longitudinal de la barrera orientat al costat de la circulació que pugui suposar un perill per al trànsit o per a tercers. Per a això les parts despreses han de complir:

- Peces o parts metàl·liques: $\leq 0,5$ kg
- Peces o parts no metàl·liques: ≤ 2 kg

2.- CONDICIONS DE SUBMINISTRAMENT I EMMAGATZEMATGE

BARRERES DE CONTROL D'ACCÉS:

Subministrament: Els elements d'acer laminat han de portar gravades en relleu les sigles del fabricant i el símbol de designació de l'acer.

Emmagatzematge: En el mateix lloc on s'ha de col·locar i de manera que no s'alterin les seves condicions.

PERFILS PER A BARRERES DE SEGURETAT FLEXIBLES I PERFILS PER A SISTEMES DE PROTECCIÓ DE MOTOCICLISTES:

Subministrament: Els perfils aniran marcats amb la identificació del fabricant. El marcatge ha de ser llegible a simple vista i indeleble.

Emmagatzematge: En zones a cobert. Si no és possible s'emmagatzemaran amb un pendent mínim de l'1,5% en el sentit longitudinal del perfil i amb una separació mínima de 4 cm entre els perfils i el terreny.

En cas de subministrar-se paletitzats i plastificats, es retiraran els plàstics.

L'aplec es realitzarà en zones llises, netes i pavimentades.

No s'han d'emmagatzemar durant un període superior a 12 mesos.

BARRERES DE FORMIGÓ PREFABRICADES:

Subministrament: Protegida de manera que no s'alterin les seves característiques.

Emmagatzematge: En el mateix lloc on s'ha de col·locar i de manera que no s'alterin les seves condicions.

No s'han d'emmagatzemar durant un període superior a 12 mesos.

3.- UNITAT I CRITERIS D'AMIDAMENT

Unitat d'amidament: la indicada a la descripció de l'element

Criteri d'amidament: quantitat necessària subministrada a l'obra

4.- NORMATIVA DE COMPLIMENT OBLIGATORI

BARRERES DE FORMIGÓ PREFABRICADES:

* Orden de 6 de febrero de 1976 por la que se aprueba el Pliego de Prescripciones Técnicas Generales para Obras de Carreteras y Puentes (PG-3).

* Real Decreto 1247/2008, de 18 de julio, por el que se aprueba la Instrucción de Hormigón Estructural (EHE-08).

* UNE 135111:1994 Sistemas viales de contención de vehículos. Barreras de hormigón. Definiciones, clasificación, dimensiones y tolerancias.

* UNE 135112:1994 Sistemas viales de contención de vehículos. Barreras de hormigón. Materiales básicos y control de ejecución.

BARRERES DE FORMIGÓ PREFABRICADES D'ÚS PERMANENT:

Orden FOM/2523/2014, de 12 de diciembre, por la que se actualizan determinados artículos del Pliego de Prescripciones Técnicas Generales para Obras de Carreteras y Puentes, relativos a materiales básicos, a firmes y pavimentos, y a señalización, balizamiento y sistemas de contención de vehículos (PG-3).

UNE-EN 1317-1:2011 Sistemas de contención para carreteras. Parte 1: Terminología y criterios generales para los métodos de ensayo.

UNE-EN 1317-2:2011 Sistemas de contención para carreteras. Parte 2: Clases de comportamiento, criterios de aceptación para el ensayo de impacto y métodos de ensayo para barreras de seguridad incluyendo perfiles.

UNE-EN 1317-5:2008+A2:2012 Sistemas de contención para carreteras. Parte 5: Requisitos de producto y evaluación de la conformidad para sistemas de contención de vehículos.

PERFILS PER A BARRERES DE SEGURETAT FLEXIBLES:

* Orden de 6 de febrero de 1976 por la que se aprueba el Pliego de Prescripciones Técnicas Generales para Obras de Carreteras y Puentes (PG-3).

* Orden FOM/2523/2014, de 12 de diciembre, por la que se actualizan determinados artículos del Pliego de Prescripciones Técnicas Generales para Obras de Carreteras y Puentes, relativos a materiales básicos, a firmes y pavimentos, y a señalización, balizamiento y sistemas de contención de vehículos (PG-3).

* UNE 135121:2012 Barreras metálicas de seguridad para contención de vehículos. Valla de perfil de doble onda. Materiales, geometría, dimensiones y ensayos.

* UNE 135124:2012 Barreras metálicas de seguridad para contención de vehículos. Condiciones de manipulación y almacenamiento. Procedimientos de montaje y metodología de control.

BARRERES DE CONTROL D'ACCÉS I PERFILS PER A SISTEMES DE PROTECCIÓ DE MOTOCICLISTES:

No hi ha normativa de compliment obligatori.

5.- CONDICIONS DE CONTROL DE RECEPCIÓ

CONDICIONS DE MARCATGE I CONTROL DE LA DOCUMENTACIÓ EN BARRERES DE FORMIGÓ PREFABRICADES D'ÚS PERMANENT:

El subministrador ha de posar a disposició de la DF si aquesta ho sol·licita, la següent documentació, que acrediti el marcatge CE, segons el sistema d'avaluació de conformitat aplicable:

- Productes per a àrees de circulació:

- Sistema 1: Declaració de Prestacions

Cada subministrament que arribi a obra s'ha d'acompanyar de la documentació necessària per a la seva identificació.



L'albarà ha d'incloure:

- Nom i direcció de l'empresa subministradora
- Identificació del fabricant
- Designació de la marca comercial
- Quantitat d'elements que es subministra
- Identificació dels lots (referència) de cada tipus d'elements subministrats
- Data de fabricació

L'etiquetat i marcat CE ha d'incloure:

- Símbol de marcatge CE
- Número d'identificació de l'organisme de certificació
- Nom o marca comercial i adreça registrada del fabricant
- Dos últims díigits de l'any en què s'ha imprès el marcat CE
- Número de referència de la Declaració de Prestacions
- Referència a la norma EN 1317
- Descripció del producte: nom genèric, tipus i ús previst
- Informació de les característiques essencials segons annex ZA de la UNE-EN 1317-5 (classes de nivell de contenció, severitat de l'impacte, amplitud de treball i deflexió dinàmica)

Per a cada tipus de sistema de contenció s'adjuntarà la declaració de prestacions del marcatge CE emesa pel fabricant.

Descripció tècnica del producte, segons UNE-EN 1317-5, que contindrà com a mínim:

- Plànols generals del sistema, amb esquema d'instal·lació i toleràncies
- Plànols de tots els components, amb dimensions i toleràncies
- Especificacions per als materials i acabats
- Avaluació de la durabilitat del producte
- Plànols de tots els elements acoblats a fàbrica
- Llista completa de totes les parts, incloent pesos
- Detalls del prestat, quan sigui aplicable
- Qualsevol altra informació d'interès (medi ambient, seguretat, etc)
- Informació sobre substàncies regulades

Manual d'instal·lació subministrat pel fabricant, amb indicació de les condicions d'implantació, manteniment, inspecció i terrenys de suport existents.

OPERACIONS DE CONTROL EN BARRERES DE FORMIGÓ PREFABRICADES D'ÚS PERMANENT:

Control de recepció:

- Verificació documental del fet que els valors declarats pel fabricant en els documents que acompanyen el Marcatge CE son conforme a les especificacions exigides.

Control de qualitat dels aplecs:

- Es seguiran els criteris indicats a la descripció tècnica del producte, segons UNE-EN 1317-5, que coincidiran amb els utilitzats per a elaborar l'informe d'avaluació de la mostra assajada, segons UNE-EN 1317-5.

OPERACIONS DE CONTROL EN BARRERES DE FORMIGÓ PREFABRICADES D'ÚS TEMPORAL:

Les tasques de control a realitzar són les següents:

- Recepció i aprovació de la documentació que justifica les condicions exigides al fabricant de les peces, com ara homologació del producte, autorització d'ús, aplicacions realitzades, etc.
- Controls de fabricació:
 - La empresa subministradora ha d'avisar a la DF, almenys amb una setmana d'anticipació de l'inici de la campanya de fabricació, per tal d'enviar, si correspon, un inspector a fàbrica.
 - L'inspector enviat ha de tenir accés als registres de control de qualitat on figuren les mesures dels paràmetres dimensionals o mecànics de l'element corresponent. En el transcurs d'aquesta visita, prèvia al començament de la producció, s'han de realitzar els controls següents:
 - Comprovació de l'homologació del producte, de la fàbrica i dels procediments de fabricació i d'autocontrol de qualitat segons ISO-9002, i de la seva vigència.
 - Examen del Manual i dels procediments del control de qualitat, amb especial èmfasi respecte als documents que identifiquen els controls realitzats sobre els elements acabats que es destinen a cada obra, i sobre la partida a què pertanyen. Criteris d'acceptació i rebuig, i tractament de les disconformitats.
 - Examen de la documentació que acompanya el lliurament de cada lot. Comprovació de que sigui suficient i en el seu defecte, demanar-ne més.
 - Comprovació del marcat identificador dels elements a lliurar, i de la correspondència entre aquesta marca i la identificació de les proves a què han estat sotmesos els materials corresponents i les peces del lot.
 - Seguiment de la fabricació en curs i observació de l'aplicació efectiva dels controls.
 - Examen del parc d'aplegament i de la forma de manipulació, condicionament i càrrega de les peces.
 - Es podran realitzar més visites a fàbrica, si convé, per a fer un nou seguiment i comprovació de la fabricació corresponent a l'obra i dels controls efectuats.
- Controls de recepció a obra:
 - Per a cada lot de subministrament, es realitzaran les comprovacions següents:
 - Certificat CC - EHE, acreditatiu de la conformitat del producte amb les especificacions obligatòries de la Instrucció EHE-08

L'autenticitat d'aquest document es pot comprovar mitjançant el codi segur de validació consultant aquesta plana web / La autenticidad de este documento se puede comprobar mediante el código seguro de validación consultando esta página web

Codi Segur de Validació **bc504e25f67c48749de23be3fae7498e001**

Url de validació <https://seu.calonge.cat/absis/idi/arx/idiarxabsaweb/asp/verificadorfirma.asp>



- Examen, comprovació i contrast (si s'escau) de la documentació que empara l'entrega de cada lot, incloent els resultats dels assaigs corresponents a característiques mecàniques, geomètriques i altres que justifiquin l'adequació del producte a les exigències del plec de condicions.
- Inspecció visual de les peces, examinant el seu aspecte, l'absència de danys o imperfeccions, etc.
- Control dimensional sobre un 5 % de les peces rebudes.

OPERACIONS DE CONTROL EN PERFILS LONGITUDINALS PER A BARRERES DE SEGURETAT FLEXIBLES:

Les tasques de control a realitzar són les següents:

- Inspecció visual del material subministrat amb observació de les marques que identifiquen el fabricant, i recepció del corresponent certificat de qualitat on es garanteixen les condicions indicades al plec. Atenció especial a l'aspecte superficial del galvanitzat.
- Cada 256 m de barrera flexible (lot de control), es realitzaran els següents controls sobre peces escollides a l'atzar:
 - Control indirecte del gruix de la barrera mitjançant el pes dels perfils (el pes teòric d'una peça de barrera de 2,90 mm de gruix i 473 mm de desenvolupament, descomptant forats i incloent el galvanitzat, és de 48,1 kg). Es pesaran individualment 25 peces corresponents al lot.
- Comprovació del recobrimet: assaigs d'adherència i massa del recobrimet (mètodes no destructius) sobre 10 peces del lot (assaigs d'adherència conforme UNE 37501 i de recobrimet conforme UNE EN ISO 1461)
- Comprovació de les característiques geomètriques del perfil sobre 10 peces del lot (5 mesures en cada peça)
- Cada 2000 m de barrera flexible (lot de control), es realitzaran els següents controls sobre peces escollides a l'atzar:
 - Identificació del tipus d'acer de la barrera (AP-11), segons UNE-EN 10111 (1 determinació).

En cas que el material disposi de la Marca AENOR, o una altra legalment reconeguda a un país de l'UE, s'ha de poder prescindir dels assaigs de control de recepció. La DF ha de sol·licitar, en aquest cas, els resultats dels assaigs corresponents al subministrament rebut, segons control de producció establert a la marca de qualitat del producte.

CRITERIS DE PRESA DE MOSTRES EN BARRERES DE FORMIGÓ PREFABRICADES:

Els controls s'han de realitzar segons les instruccions de la DF i els criteris indicats a les normes de procediment corresponents.

CRITERIS DE PRESA DE MOSTRES EN PERFILS LONGITUDINALS PER A BARRERES DE SEGURETAT FLEXIBLES:

Els controls s'han de realitzar segons les instruccions de la DF i els criteris indicats a les normes de procediment corresponents.

Les comprovacions geomètriques dels perfils es realitzaran sobre la barrera abans de galvanitzar. El control de l'alçada del perfil i la longitud total de la barrera, es podrà realitzar, sobre aquesta, un cop galvanitzada.

INTERPRETACIÓ DE RESULTATS I ACTUACIONS EN CAS D'INCOMPLIMENT EN BARRERES DE FORMIGÓ PREFABRICADES D'ÚS PERMANENT:

No s'acceptaran els aplecs que incompleixin alguna de les condicions indicades a la descripció tècnica del producte, segons UNE-EN 1317-2.

Els aplecs rebutjats podran presentar-se de nou per a la inspecció quan el subministrador acreditat que s'han tornat a examinar i assajar totes les unitats i que s'han eliminat les defectuoses o corregit els seus defectes.

Aquestes unitats es sotmetran de nou als assajos de control.

INTERPRETACIÓ DE RESULTATS I ACTUACIONS EN CAS D'INCOMPLIMENT EN PERFILS LONGITUDINALS PER A BARRERES DE SEGURETAT FLEXIBLES:

No s'acceptarà l'ús de materials que no arribin acompanyats del corresponent certificat de qualitat del fabricant.

El resultat del control indirecte del gruix serà satisfactori si el pes mig dels perfils resulta superior al valor de referència i, a més, es compleix que: $Q = (x - P) / s > 0,94$

X = Pes mig dels perfils dels lots

P = Pes de referència

s = Desviació estàndard (n-1), $s^2 = \sum (x_i - x)^2 / (n-1)$

essent xi el pes individual de cada perfil i n el nombre de perfils de la mostra.

En cas d'incompliment es podrà, a criteri de la DF, ampliar la mostra d'assaig (analitzar més peces), acceptant-se el lot si es verifica la condició anterior.

L'aspecte visual del recobrimet i el resultat dels assaigs d'adherència han de ser conformes a les especificacions del plec. La mitjana de les 10 determinacions de la massa del galvanitzat ha de ser superior al valor especificat, i tots els valors individuals mantenir-se per sobre del 95% d'aquest valor. Si el valor mig de les 5 determinacions de característiques geomètriques corresponents a una peça, no resulta conforme a la norma UNE 135-121, es rebutjarà la peça i s'ampliarà el control fins a un total de 25 peces per lot. En cas d'observar noves deficiències, es passarà a controlar aquest aspecte sobre la totalitat de peces del lot.

L'autenticitat d'aquest document es pot comprovar mitjançant el codi segur de validació consultant aquesta plana web / La autenticidad de este documento se puede comprobar mediante el código seguro de validación consultando esta página web

Codi Segur de Validació bc504e25f67c48749de23be3fae7498e001

Uri de validació <https://seu.calonge.cat/absis/idi/adx/idiarxabsaweb/asp/verificadorfirma.asp>



BB - MATERIALS PER A PROTECCIONS I SENYALITZACIÓ

BBM - MATERIALS PER A PROTECCIONS DE VIALITAT

BBMZ - MATERIALS AUXILIARS PER A PROTECCIONS DE VIALITAT

0.- ELEMENTS QUE CONTEMPLA EL PLEC

BBMZU611.

1.- DEFINICIÓ I CARACTERÍSTIQUES DELS ELEMENTS

Materials auxiliars per a proteccions de vialitat.

S'han considerat els elements següents:

- Suport de perfil en C i tubular per a barreres de seguretat flexibles
- Suport de tub d'acer laminat i galvanitzat per a suport de senyalització
- Accessoris o peces especials per a barreres de seguretat flexibles
 - Separador per a barrera metàl·lica simple
 - Separador per a barrera metàl·lica doble
 - Connector de suport tubular
 - Terminal en forma de cua de peix amb extrem pla per a barreres de seguretat
 - Peça per a subjecció del sistema de protecció de motociclistes
 - Peça angular per a extrem de barrera metàl·lica
 - Topall final per a barrera metàl·lica simple
- Part proporcional d'elements de fixació per a barreres de seguretat

SUPORTS PER A BARRERES DE SEGURETAT FLEXIBLES:

Element que suporta la barrera i que s'insereix en el terreny.

Fabricat amb acer tipus S235JR segons UNE-EN 10025.

Amb aptitud química a la galvanització: contingut de silici i fòsfor limitats ($Si \leq 0,03\%$ i $Si+2,5P \leq 0,09\%$)

L'acer estarà protegit contra la corrosió mitjançant galvanitzat en calent segons UNE-EN ISO 1461.

La qualitat del zinc utilitzat en la galvanització estarà d'acord amb l'UNE-EN 1179.

Gruix del recobriment galvanitzat (UNE-EN ISO 1461): ≥ 70 micres

Massa del recobriment galvanitzat (UNE-EN ISO 1461): ≥ 505 g/m²

No ha de tenir bonys, punts d'oxidació ni desperfectes en la seva superfície.

El recobriment dels elements ha de ser llis, homogeni i sense discontinuïtats a la capa de zinc.

No ha de tenir taques, inclusions de flux, cendres o clapets.

No ha de tenir exfoliacions visibles ni bombolles, ratlles, picadures o punts sense galvanitzar.

Dimensions i toleràncies de suports tipus C: UNE 135122.

Dimensions i toleràncies de suports tubulars: UNE 135123.

Gruix nominal suport tipus C: 4 mm

Gruix nominal suport tubular: 3 mm

SUPORTS DE SENYALITZACIÓ:

Perfil de secció tancada, no massissa, d'acer laminat i galvanitzat en calent, per al suport de senyalització vertical.

Per a senyals de circulació, els suports compliran les condicions de la UNE 135312, UNE 135314.

Tipus d'acer: AP 11 (UNE 36093)

L'acer estarà protegit contra la corrosió mitjançant galvanitzat en calent segons UNE-EN ISO 1461.

Gruix del recobriment galvanitzat (UNE-EN ISO 1461): ≥ 70 micres

Massa del recobriment galvanitzat (UNE-EN ISO 1461): ≥ 505 g/m²

No ha de tenir bonys, punts d'oxidació ni desperfectes en la seva superfície.

El recobriment dels elements ha de ser llis, homogeni i sense discontinuïtats a la capa de zinc.

No ha de tenir taques, inclusions de flux, cendres o clapets.

No ha de tenir exfoliacions visibles ni bombolles, ratlles, picadures o punts sense galvanitzar.

L'alçària del suport ha de ser l'especificada al projecte.

Doblegament (UNE 7472): Ha de complir

Toleràncies:

- Dimensió: $\pm 1\%$ (mínim ± 5 mm)

- Gruix: -10% (toler.+limitada per toler. en massa)

- Massa: $+8\%$ - -6%

Allargament fins a la ruptura:

+-----+-----+	
{ Gruix Allargament mínim (%)	{
{ (mm) -----	{
{ Longitudinal Transversal	{
+-----+-----+	+-----+-----+
{ ≤ 40 26 24	{
+-----+-----+	+-----+-----+
{ > 40 25 23	{
{ ≤ 65	{
+-----+-----+	+-----+-----+

ACCESSORIS O PECES ESPECIALS PER A BARRERES DE SEGURETAT FLEXIBLES:

Accessoris necessari per a la instal·lació de les barreres, així com per a assegurar el seu correcte funcionament.

Fabricat amb acer tipus S235JR segons UNE-EN 10025.

Amb aptitud química a la galvanització: contingut de silici i fòsfor limitats ($Si \leq 0,03\%$ i $Si+2,5P \leq 0,09\%$)

L'acer estarà protegit contra la corrosió mitjançant galvanitzat en calent segons UNE-EN ISO 1461.

La qualitat del zinc utilitzat en la galvanització estarà d'acord amb l'UNE-EN 1179.

Gruix del recobriment galvanitzat (UNE-EN ISO 1461): ≥ 70 micres

Massa del recobriment galvanitzat (UNE-EN ISO 1461): ≥ 505 g/m²

No ha de tenir bonys, punts d'oxidació ni desperfectes en la seva superfície.

El recobriment dels elements ha de ser llis, homogeni i sense discontinuïtats a la capa de zinc.

No ha de tenir taques, inclusions de flux, cendres o clapets.

No ha de tenir exfoliacions visibles ni bombolles, ratlles, picadures o punts sense galvanitzar.

Dimensions i toleràncies de separador, terminal cua de peix, peça angular i topall final: UNE 135122.

Dimensions i toleràncies de connector de suport tubular: UNE 135123.

Gruix nominal: 3 mm

PARTS PROPORCIONALS D'ELEMENTS DE FIXACIÓ PER A BARRERES DE SEGURETAT:

Conjunt d'elements de fixació d'acer, formats per mitjà d'estampació i galvanitzats en calent, necessaris per a la fixació d'un metre de barrera de seguretat.

Compliran les condicions de la norma UNE 135122.

S'utilitzarà acer de tipus S235JR, segons UNE-EN 10025. En elements d'unió (cargols) no definits per cap norma s'utilitzaran acers de característiques similars als normalitzats.

Recobriment galvanitzat en calent segons la norma UNE-EN ISO 10684.

Les superfícies han de ser llises, sense fissures, rebaves ni d'altres defectes superficials.

Els fils de la rosca dels cargols no han de tenir defecte de material ni empremtes d'eina.

2.- CONDICIONS DE SUBMINISTRAMENT I EMMAGATZEMATGE

SUPORTS PER A BARRERES DE SEGURETAT FLEXIBLES:

Subministrament: Els perfils aniran marcats amb la identificació del fabricant. El marcatge ha de ser llegible a simple vista i indeleble.



Emmagatzematge: En zones a cobert. Si no és possible s'emmagatzemaran amb un pendent mínim de l'1,5% en el sentit longitudinal del perfil i amb una separació mínima de 4 cm entre els perfils i el terreny.

En cas de subministrar-se paletitzats i plastificats, es retiraran els plàstics.

L'aplec es realitzarà en zones llises, netes i pavimentades.

SUPORTS PER A SENYALITZACIÓ:

Subministrament: Cada element ha de portar gravades les sigles del fabricant i el símbol de designació de l'acer.

Emmagatzematge: En llocs secs i ventilats sense contacte directe amb el terra.

ACCESSORIS PER A BARRERES DE SEGURETAT FLEXIBLES:

Subministrament: Marcats amb la identificació del fabricant. El marcatge ha de ser llegible a simple vista i indeleble.

Emmagatzematge: En zones a cobert. En llocs secs i ventilats sense contacte directe amb el terra. Els paquets han d'anar paletitzats i no s'han d'apilar.

En cas de subministrar-se plastificats, s'han de retirar els plàstics.

L'aplec s'ha de realitzar en zones llises, netes i pavimentades.

PARTS PROPORCIONALS D'ELEMENTS:

Subministrament: Empaquetats en caixes. A l'exterior hi ha d'haver les característiques de l'element de fixació i el nombre d'unitats que conté.

Emmagatzematge: En el propi embalatge, de manera que no s'alterin les seves característiques.

No s'han d'apilar en més de dos alçàries.

En cas de subministrar-se plastificats, s'han de retirar els plàstics.

L'aplec s'ha de realitzar en zones llises, netes i pavimentades.

3.- UNITAT I CRITERIS D'AMIDAMENT

PART PROPORCIONAL D'ELEMENTS DE FIXACIÓ PER A BARRERES DE SEGURETAT:

Unitat d'elements necessaris per a realitzar la unió d'una barrera al tram contigu i al seu suport.

BANDEROLA, PÒRTIC, SUPORT I ACCESSORIS PER A BARRERA FLEXIBLE:

Unitat d'amidament: la indicada a la descripció de l'element

Criteri d'amidament: quantitat necessària subministrada a l'obra

4.- NORMATIVA DE COMPLIMENT OBLIGATORI

NORMATIVA GENERAL:

* Orden de 6 de febrero de 1976 por la que se aprueba el Pliego de Prescripciones Técnicas Generales para Obras de Carreteras y Puentes (PG-3).

* Orden FOM/2523/2014, de 12 de diciembre, por la que se actualizan determinados artículos del Pliego de Prescripciones Técnicas Generales para Obras de Carreteras y Puentes, relativos a materiales básicos, a firmes y pavimentos, y a señalización, balizamiento y sistemas de contención de vehículos (PG-3).

SUPORTS DE PERFIL EN C, SEPARADORS, PECES ANGULARS, TOPALLS FINALS, TERMINALS EN FORMA DE CUA DE PEIX I PART PROPORCIONAL D'ELEMENTS DE FIXACIÓ PER A BARRERES DE SEGURETAT FLEXIBLES:

* UNE 135122:2012 Barreras metálicas de seguridad para contención de vehículos. Elementos accesorios de las barreras metálicas. Materiales, geometría, dimensiones y ensayos.

* UNE 135124:2012 Barreras metálicas de seguridad para contención de vehículos. Condiciones de manipulación y almacenamiento. Procedimientos de montaje y metodología de control.

SUPORTS DE PERFIL TUBULAR I CONNECTOR DE SUPORT TUBULAR:

* UNE 135123:2012 Barreras metálicas de seguridad para contención de vehículos. Elementos accesorios de la barrera metálica simple con poste tubular. Materiales, geometría, dimensiones y ensayos.

* UNE 135124:2012 Barreras metálicas de seguridad para contención de vehículos. Condiciones de manipulación y almacenamiento. Procedimientos de montaje y metodología de control.

5.- CONDICIONS DE CONTROL DE RECEPCIÓ

OPERACIONS DE CONTROL:

Els punts de control més destacables són els següents:

- Inspecció visual del material subministrat amb observació de les marques que identifiquen el fabricant, i recepció del corresponent certificat de qualitat on es garanteixen les condicions indicades al plec. Atenció especial a l'aspecte superficial del galvanitzat.

OPERACIONS DE CONTROL EN SUPORTS PER A BARRERES DE SEGURETAT:

Els punts de control més destacables són els següents:

- Cada 256 m de barrera de seguretat es realitzaran les següents comprovacions:
 - Determinació de la massa per unitat de superfície d'una pel·lícula de galvanitzat segons la norma UNE-EN ISO 1461.
 - Comprovació del recobriments: assaigs d'adherència i massa del recobriments (mètodes no destructius) (assaigs conforme UNE-EN ISO 1461)
 - Comprovació de les característiques geomètriques dels suports.
- Cada 2000 kg, o fracció, de suports de les mateixes característiques (lot de control), es realitzaran els següents assaigs:
 - Característiques mecàniques: resistència a tracció, límit elàstic i allargament de ruptura (UNE-EN 10025).

En cas que el material disposi de la Marca AENOR, o una altra legalment reconeguda a un país de l'UE, s'ha de poder prescindir dels assaigs de control de recepció. La DF ha de sol·licitar, en aquest cas, els resultats dels assaigs corresponents al subministrament rebut, segons control de producció establert a la marca de qualitat del producte.

OPERACIONS DE CONTROL EN SUPORTS PER A SENYALITZACIÓ:

Els punts de control més destacables són els següents:

- Cada 100 m de suports utilitzats a l'obra, es realitzaran les següents comprovacions:
 - Determinació de la massa per unitat de superfície d'una pel·lícula de galvanitzat segons la norma UNE-EN ISO 1461.
 - Comprovació del recobriments: assaigs d'adherència i massa del recobriments (mètodes no destructius) (assaigs conforme UNE-EN ISO 1461)
 - Comprovació de les característiques geomètriques dels suports.

CRITERIS DE PRESA DE MOSTRES:

S'han de seguir les instruccions de la DF i els criteris de les normes de procediment indicades en cada assaig.

L'autenticitat d'aquest document es pot comprovar mitjançant el codi segur de validació consultant aquesta plana web / La autenticidad de este documento se puede comprobar mediante el código seguro de validación consultando esta página web

Codi Segur de Validació

bc504e25f67c48749de23be3fae7498e001

Uri de validació

<https://seu.calonge.cat/absis/idi/arx/idiarxabsaweb/asp/verificadorfirma.asp>



INTERPRETACIÓ DE RESULTATS I ACTUACIONS EN CAS D'INCOMPLIMENT:

No s'acceptarà l'ús de materials que no arribin acompanyats del corresponent certificat de qualitat del fabricant.

Els resultats dels assaigs d'identificació compliran les condicions del plec. En cas d'incompliment en una comprovació, es repetirà l'assaig sobre dues mostres més del mateix lot, acceptant-ne el conjunt, quan aquests resultin satisfactoris.

BD - MATERIALS PER A EVACUACIÓ, CANALITZACIÓ I VENTILACIÓ ESTÀTICA

BD5 - MATERIALS PER A DRENATGES

BD5A - TUBS DE PVC PER A DRENATGES

0.- ELEMENTS QUE CONTEMPLA EL PLEC

BD5A2600.

1.- DEFINICIÓ I CARACTERÍSTIQUES DELS ELEMENTS

Tub ranurat de PVC no plastificat, injectat, per a la recollida i el desguàs d'aigües subterrànies. S'han considerat els tipus següents:

- Tub de volta
- Tub circular

CARACTERÍSTIQUES GENERALS:

Tant el tub com les peces especials han de tenir els seus extrems acabats en un tall perpendicular a l'eix i les embocadures necessàries per a la seva unió per encolat o junta elàstica.

No ha de tenir rebaves, esquerdes, grans o d'altres defectes superficials.

Ha de tenir un color uniforme a tota la superfície.

La superfície interior ha de ser llisa i regular.

Pes específic (UNE 53-020) (P): $13,5 \text{ kN/m}^3 < P < 14,6 \text{ kN/m}^3$

Temperatura de reblaniment Vicat (UNE 53-118): $\geq 79^\circ\text{C}$

Resistència al xoc tèrmic (UNE 53114-2): Ha de complir

Coefficient de dilatació lineal a 0°C (UNE 53126): $\leq 8 \cdot 10^{-5} \geq P \geq 6 \cdot 10^{-5} (1/^\circ\text{C})$

Resistència a tracció simple (UNE EN 1452-2): $\geq 500 \text{ kg/cm}^2$

Allargament fins al trencament (UNE EN 1452-2): $\geq 80\%$

Absorció d'aigua (UNE EN 1452-2): $\leq 4 \text{ mg/cm}^2$

Opacitat (UNE EN ISO 13468-1): 0,2%

Superfície drenant: $\geq 90 \text{ cm}^2/\text{m}$; $\geq 3\%$ Superfície lateral

Toleràncies:

- Diàmetre exterior: + 2 mm, - 0 mm

- Gruix a qualsevol punt: + 0,3 mm, - 0 mm

TUB CIRCULAR:

Els tubs han de ser ranurats i rígids, formats enrotllant una banda nervada amb les vores conformades, i amb unió de la banda per soldadura química.

La cara interior del tub ha de ser llisa, mentre que l'exterior del tub ha de ser nervada.

Els nervis han de tenir forma de "T".

El tub ha de resistir sense deformacions les càrregues interiors i exteriors que rebrà quan estigui en

servei.

Qualitat (UNE 53331 / ASTM D 1784): "D"

TUB DE VOLTA:

Els tubs han de ser ranurats de PVC no plastificat, injectat, per a la recollida i el desguàs d'aigües subterrànies.

El tub ha de disposar, en la part inferior, d'una zona sense ranures per a la recollida i conducció de l'aigua, de forma trapezoidal.

Característiques del tub:

Diàmetre (mm)	Gruix (mm)	Superfície filtrant (cm ² /m)	Capacitat de filtració (l/s/m)
90	$\geq 0,8$	≥ 65	$\geq 1,5$
110	$\geq 1,0$	≥ 75	$\geq 2,8$
160	$\geq 1,2$	≥ 100	$\geq 5,2$

2.- CONDICIONS DE SUBMINISTRAMENT I EMMAGATZEMATGE

Emmagatzematge: Assentats horitzontalment sobre superfícies planes i a la vora de la rasa per tal d'evitar manipulacions.

3.- UNITAT I CRITERIS D'AMIDAMENT

Unitat d'amidament: la indicada a la descripció de l'element

Criteri d'amidament: quantitat necessària subministrada a l'obra

4.- NORMATIVA DE COMPLIMENT OBLIGATORI

No hi ha normativa de compliment obligatori.

5.- CONDICIONS DE CONTROL DE RECEPCIÓ

CONDICIONS DE MARCATGE I CONTROL DE LA DOCUMENTACIÓ:

A cada tub i peça especial o a l'albarà de lliurament han de constar-hi les dades següents:

- Nom del fabricant o marca comercial
- Diàmetre nominal i gruix
- Sigles PVC
- Data de fabricació
- Marca d'identificació dels controls a què ha estat sotmès el lot

OPERACIONS DE CONTROL:

Els punts de control més destacables són els següents:

- En cada subministrament:
 - Inspecció visual de l'aspecte general dels tubs i peces per a junts.
 - Comprovació de les dades de subministrament exigides (albarà o etiqueta).
 - Recepció del certificat de qualitat del fabricant, d'acord a les condicions del plec.



- Comprovació de l'estanquitat del tub.
- Comprovació dimensional sobre un 10% de les peces rebudes (tubs i unions). Per a cada peça es realitzaran:
 - 5 determinacions del diàmetre interior.
 - 5 determinacions de la longitud.
 - Desviació màxima respecte la generatriu.
 - 5 determinacions del gruix.
- Per a cada subministrador diferent de tubs, es realitzaran els següents assaigs:
 - Resistència a la tracció simple i allargament fins a trencament (UNE EN 1452-2)
 - Temperatura de reblaniment Vicat (UNE EN ISO 306)
 - Resistència a l'aixafament (ASTM C.497), per a cada diàmetre diferent.

En cas que el material disposi de la Marca AENOR, o una altra legalment reconeguda a un país de l'UE, s'ha de poder prescindir dels assaigs de control de recepció. La DF ha de sol·licitar, en aquest cas, els resultats dels assaigs corresponents al subministrament rebut, segons control de producció establert a la marca de qualitat del producte.

CRITERIS DE PRESA DE MOSTRES:

S'han de seguir les instruccions de la DF i els criteris de les normes de procediment indicades en cada assaig.

INTERPRETACIÓ DE RESULTATS I ACTUACIONS EN CAS D'INCOMPLIMENT:

No s'acceptaran materials que no arribin a l'obra correctament referenciats i acompanyats del corresponent certificat de qualitat del fabricant.

Les peces que hagin sofert danys durant el transport o que presentin defectes, seran rebutjades a l'instant.

Es rebutjaran les peces que no superin les condicions de la inspecció visual o les comprovacions geomètriques. En aquest darrer cas, s'incrementarà el control, en primer lloc, fins el 20% de les peces rebudes, i si es continuen observant irregularitats, fins el 100% del subministrament.

En cas d'incompliment en els assaigs de resistència i d'estanquitat, es repetirà el control sobre dues peces més del mateix lot, acceptant-se el conjunt quan els nous resultats siguin conformes a les especificacions. Si també falla una d'aquestes proves, es rebutjarà el lot assajat.

BD - MATERIALS PER A EVACUACIÓ, CANALITZACIÓ I VENTILACIÓ ESTÀTICA

BD5 - MATERIALS PER A DRENATGES

BD5Z - MATERIALS AUXILIARS PER A DRENATGES

0.- ELEMENTS QUE CONTEMPLA EL PLEC

BD5ZIS02.

1.- DEFINICIÓ I CARACTERÍSTIQUES DELS ELEMENTS

Dispositius de cobriment i tancament per a pous, pericons, embornals o interceptors i materials complementaris per a pous de registre.

S'han considerat els elements següents:

- Bastiment i reixa practicable o fixa per a embornals
- Bastiment de perfil d'acer, amb o sense traves
- Reixa practicable o fixa

S'han considerat els materials següents per a tapes i reixes

- Fosa gris
- Fosa dúctil
- Acer

BASTIMENT I TAPA O BASTIMENT I REIXA:

La peça ha de tenir la forma i els gruixos adequats per a suportar les càrregues del trànsit.

Els dispositius de cobriment i tancament utilitzats en zones de circulació de vianants i/o de vehicles, s'han de classificar segons la norma UNE-EN 124, en alguna de les classes següents:

- Classe A 15: Zones susceptibles de ser utilitzades només per vianants i ciclistes.
- Classe B 125: Voreres, zones de vianants i superfícies semblants, àrees d'estacionament i aparcaments de varis pisos per a cotxes.
- Classe C 250: Vorals i cunetes de carrers, que mesurada a partir de la vorada de la vorera s'extèn en un màxim de 0,5 m sobre la calçada i 0,2 m sobre la vorera
- Classe D 400: Calçades de carreteres (inclòs carrers de vianants), vorals estabilitzats i zones d'aparcament per a tot tipus de vehicles.
- Classe E 600: Zones per les que circulen vehicles de gran tonelatje (paviments d'aeroports, molls, etc.).
- Classe F 900: Zones sotmeses a càrregues particularment elevades (paviments d'aeroports)

Tots els elements que formen el dispositiu han d'estar protegits contra la corrosió.

El dispositiu ha d'estar lliure de defectes que puguin perjudicar el seu bon estat per tal de ser utilitzat. Les tapes o reixes metàl·liques, han de tenir la superfície superior antilliscant.

Quan estiguin combinat un metall amb el formigó, o qualsevol altre material, ambdós han de tenir una adherència satisfactoria.

Els dispositius han de ser compatibles amb els seus assentaments. El conjunt no ha de produir soroll al trepitjar-lo.

Les tapes o reixes han d'estar assegurades en la seva posició contra el desplaçament degut al trànsit amb una fondària d'encastament suficient o amb un dispositiu de tancament.

La tapa o reixa ha de quedar assegurada dins del bastiment per algú dels següents procediments:

- Amb un dispositiu de tanca
- Amb suficient massa superficial
- Amb una característica específica en el disseny

El disseny d'aquests procediments ha de permetre que la tapa o reixa es pugui obrir amb una eina

L'autenticitat d'aquest document es pot comprovar mitjançant el codi segur de validació consultant aquesta plana web / La autenticidad de este documento se puede comprobar mediante el código seguro de validación consultando esta página web

Codi Segur de Validació **bc504e25f67c48749de23be3fae7498e001**

Url de validació <https://seu.calonge.cat/absis/idi/adx/idiarxabsaweb/asp/verificadorfirma.asp>



d'us normal.

El disseny del conjunt ha de garantir la posició correcta de la tapa o reixa en relació amb el bastiment.

S'han de preveure dispositius que permetin garantir un desbloquejament de la tapa o reixa i la seva obertura.

La tapa o reixa ha de recolzar-se en el bastiment en tot el seu perímetre. La pressió del recolzament corresponent a la càrrega d'assaig no ha de superar els 7,5 N/mm². El recolzament ha de contribuir a l'estabilitat de la reixa o tapa en condicions d'us.

L'alçària del bastiment dels dispositius de tancament de les classes D 400, E 600 i F 900, ha de ser com a mínim de 100 mm.

La superfície superior de les reixes, tapes i bastiment ha de ser plana, només les reixes de la classe D 400 poden tenir una superfície còncava.

La franquícia total entre els diferents elements dels dispositius de cobriment i tancament, han de complir les especificacions següents:

- Un o dos elements:
 - Pas lliure <= 400 mm: =< 7 mm
 - Pas lliure > 400 mm: =< 9 mm
- Tres o més elements:
 - Franquícia del conjunt: <= 15 mm
 - Franquícia de cada element individual: <= 5 mm

Fondària d'encastament (classes D 400 a F 900): >= 50 mm

Toleràncies:

- Planor: ± 1% del pas lliure; <= 6 mm
- Dimensions: ± 1 mm
- Guernament: ± 2 mm

Si el dispositiu de tancament té forats de ventilació, aquests han de complir les condicions següents:

Superfície de ventilació:

- Pas lliure <= 600 mm: >= 5% de la superfície d'un cercle, amb un diàmetre igual a la pas lliure
- Pas lliure > 600 mm: >= 140 cm²

Dimensions dels forats de ventilació:

- Ranures:
 - Llargària: <= 170 mm
 - Amplària:
 - Classes A 15 a B 125: 18-25 mm
 - Classes C 250 a F 900: 18-32 mm
- Forats:
 - Diàmetre:
 - Classes A 15 a B 125: 18-38 mm
 - Classes C 250 a F 900: 30-38 mm

BASTIMENT AMB REIXA O TAPA PRACTICABLE:

El conjunt ha d'obrir i tancar correctament.

Un cop tancada, la tapa o reixa ha de quedar enrasada amb el bastiment.

L'angle respecte a la horitzontal, de la reixa oberta, ha de ser com a mínim de 100°.

REIXA:

Les dimensions dels intervals entre brèndoles han d'estar determinades en funció de la capacitat de desgüés de la reixa i han d'estar uniformement repartits en l'obertura lliure.

La superfície d'absorció no ha de ser menor que el 30% de l'obertura lliure.

L'amplària i llargària màxims dels espais entre brèndoles, ha de complir l'especificat a l'apartat 7.9.1 i 7.9.2 de l'UNE-EN 124.

BASTIMENT:

Ha de ser pla i ben escairat.

Els perfils que el formen han de ser rectes quan el bastiment és rectangular.

Ha de portar potes d'ancoratge distribuïdes uniformement i, com a mínim, una a cada angle si el

bastiment és rectangular i tres si és circular.

Separació entre potes d'ancoratge: <= 60 cm

Llargària dels elements de fixació: >= 30 mm

Toleràncies:

- Alçària del bastiment: ± 1,5 mm
- Amplària (sempre que l'encaix de la reixa sigui el correcte): <= 0,25% llargària
- Rectitud dels perfils: Fleixa: <= 0,25% llargària
- Dimensions exteriors del bastiment: ± 2 mm

BASTIMENT D'ACER GALVANITZAT AMB TRAVES:

Ha d'anar reforçat amb traves soldades de tub de secció quadrada o de passamà del mateix material.

Separació entre traves: <= 100 cm

Dimensions del tub de travada: 20 x 20 mm

Alçària del passamà de travada: 60 mm

REIXA FIXA:

Ha de portar potes d'ancoratge distribuïdes uniformement i, com a mínim, una a cada angle si el bastiment és rectangular i tres si és circular.

Separació entre potes d'ancoratge: <= 60 cm

Llargària dels elements de fixació: >= 30 mm

ELEMENTS AMB RECOBRIMENT DE PINTURA BITUMINOSA:

El recobriment de pintura bituminosa, ha de formar una capa contínua que ha de cobrir a l'element completament.

Ha de tenir un color, una lluentor i una textura uniformes.

La pintura ha d'estar ben adherida al suport, no ha de tenir bullofes, escrostonament, ni altres defectes superficials.

DISPOSITIUS DE TANCAMENT D'ACER:

Gruix: >= 2,75 mm

Gruix i massa del galvanitzat:

- Gruix de l'acer >= 2,75 a < 5 mm: >= 50 micres i 350 g/m²
- Gruix de l'acer >= 5 mm: >= 65 micres i 450 g/m²

ELEMENTS DE FOSA:

La fosa ha de ser gris, de grafit laminar (fosa gris normal, conforme a la norma UNE-EN 1561) o de grafit esferoidal (fosa nodular o dúctil, conforme a la norma UNE-EN 1563).

Les peces han de ser netes, lliures de sorra solta, d'òxid o de qualsevol altre tipus de residu.

No ha de tenir defectes superficials (esquerdes, rebaves, bufaments, inclusions de sorra, gotes fredes, etc.).

BASTIMENT I TAPA O REIXA DE FOSA GRISA:

La fosa ha de ser grisa, amb grafit en vetes fines repartides uniformement i sense zones de fosa blanca.

Les dimensions de la cara inferior han de ser més petites que les corresponents a la cara superior.

Quan la peça hagi de portar potes d'ancoratge, aquestes han de ser de la mateixa colada.

Resistència a tracció de la fosa, proveta cilíndrica (UNE 36-111): >= 180 N/mm²

Duresa Brinell (UNE_EN_ISO 6506/1): >= 155 HB

Contingut de ferrita, a 100 augments: <= 10%

Contingut de fòsfor: <= 0,15%

Contingut de sofre: <= 0,14%

ELEMENTS D'ACER GALVANITZAT:

Ha de ser de perfils conformats d'acer S235JR, soldats.

El conjunt ha d'estar lligat sòlidament amb soldadura.

El recobriment de zinc ha d'estar ben adherit. Ha de ser llis, sense discontinuïtats, exfoliacions ni taques.

Límit elàstic de l'acer: >= 240 N/mm²

Resistència a tracció de l'acer: >= 340 N/mm²



Massa de recobriments del galvanitzat: ≥ 360 g/m²
Puresa del zinc de recobriments: $\geq 98,5\%$

2.- CONDICIONS DE SUBMINISTRAMENT I EMMAGATZEMATGE

BASTIMENT:

Subministrament: Amb les proteccions necessàries perquè arribi a l'obra amb les condicions exigides i amb l'escaritat previst.

Emmagatzematge: En posició horitzontal sobre superfícies planes i rígides per tal d'evitar deformacions o danys que alterin les seves característiques.

BASTIMENT I TAPA O REIXA:

Subministrament: Embalatges en caixes. Cada caixa ha de portar escrit el nombre de peces que conté i les seves dimensions.

Emmagatzematge: En posició horitzontal sobre superfícies planes i rígides per tal d'evitar deformacions o danys que alterin les seves característiques.

3.- UNITAT I CRITERIS D'AMIDAMENT

Unitat d'amidament: la indicada a la descripció de l'element
Criteri d'amidament: quantitat necessària subministrada a l'obra

4.- NORMATIVA DE COMPLIMENT OBLIGATORI

BASTIMENT I TAPA O BASTIMENT I REIXA:

UNE-EN 124:1995 Dispositivos de cubrimiento y de cierre para zonas de circulación utilizadas por peatones y vehículos. Principios de construcción, ensayos de tipo, marcado, control de calidad.

ELEMENTS DE FOSA GRIS:

* UNE 36111:1973 Fundición gris. Tipos, características y condiciones de suministro de piezas moldeadas.

5.- CONDICIONS DE CONTROL DE RECEPCIÓ

CONDICIONS DE MARCATGE I CONTROL DE LA DOCUMENTACIÓ:

La tapa o reixa i el bastiment han de tenir marcades de forma indeleble les indicacions següents:

- El codi de la norma UNE EN 124
- La classe segons la norma UNE EN 124
- El nom o sigles de fabricant i el lloc de fabricació
- Referència, marca o certificació si en té

OPERACIONS DE CONTROL EN BASTIMENTS, TAPES I REIXES DE FOSA:

Les tasques de control a realitzar són les següents:

- Recepció del certificat de qualitat del fabricant, d'acord a les condicions del plec.

CRITERIS DE PRESA DE MOSTRES:

Les operacions de control s'han de realitzar segons les indicacions de la DF.

INTERPRETACIÓ DE RESULTATS I ACTUACIONS EN CAS D'INCOMPLIMENT:

No s'acceptarà l'ús de materials que no arribin acompanyats del corresponent certificat de qualitat del fabricant.

En cas de disconformitat d'un control geomètric o de pes, es rebutjarà la peça assajada i s'incrementarà el control, en primer lloc, fins al 20% de les peces, i en cas de seguir observant deficiències, fins al 100% del subministrament.

BD - MATERIALS PER A EVACUACIÓ, CANALITZACIÓ I VENTILACIÓ ESTÀTICA

BD7 - TUBS PER A CLAVEGUERES I COL·LECTORS

BD7F - TUBS DE PVC PER A CLAVEGUERES I COL·LECTORS

0.- ELEMENTS QUE CONTEMPLA EL PLEC

BD7FR610, BD7FR510.

1.- DEFINICIÓ I CARACTERÍSTIQUES DELS ELEMENTS

Tubs de PVC-U per a l'execució d'obres de sanejament.

S'han considerat els tipus següents:

- Tub de PVC de formació helicoidal per a clavegueres i col·lectors
- Tub de PVC-U per a sanejament amb pressió
- Tub de PVC-U per a sanejament sense pressió
- Tub de PVC-U de paret estructurada per a sanejament sense pressió

CARACTERÍSTIQUES GENERALS:

La superfície ha de ser de color uniforme i no ha de tenir fissures.

Els extrems han d'acabar amb un tall perpendicular a l'eix i sense rebaves.

TUB DE FORMACIÓ HELICOIDAL:

Tub rígid, format enrollant una banda nervada amb les vores conformades. La unió de la banda ha d'estar soldada químicament.

La cara interior del tub ha de ser llisa.

La cara exterior del tub ha de ser nervada.

En els tubs per a anar formigonats, els nervis han de tenir forma de "T".

El tub, quan sigui autoportant, ha de resistir sense deformacions les càrregues interiors i exteriors que rebrà quan estigui en servei.

Característiques de la banda de PVC:

- Densitat: ≥ 1350 kg/m³, ≤ 1460 kg/m³
- Coeficient de dilatació lineal a 0°C: ≥ 60 milionèsimes/°C, ≤ 80 milionèsimes/°C
- Temperatura de reblaniment Vicat: ≥ 79 °C
- Resistència a la tracció simple: 50 N/mm²
- Allargament al trencament: $\geq 80\%$
- Absorció d'aigua: ≤ 1 mg/cm²
- Opacitat: 0,2%

TUB DE PVC-U PER A SANEJAMENT AMB PRESSIÓ

L'aspecte de la superfície interna i externa dels tubs ha d'ésser llisa, neta i exempta de fissures, cavitats, i d'altres defectes superficials. El material no pot contenir cap impuresa visible sense augment.

El color del tub ha de ser gris o marró i uniforme en tot el gruix de la paret.

La paret del tub ha de ser opac.

Característiques mecàniques:

L'autenticitat d'aquest document es pot comprovar mitjançant el codi segur de validació consultant aquesta plana web / La autenticidad de este documento se puede comprobar mediante el código seguro de validación consultando esta página web

Codi Segur de Validació **bc504e25f67c48749de23be3fae7498e001**

Uri de validació <https://seu.calonge.cat/absis/idi/idx/idiarxabsaweb/asp/verificadorfirma.asp>



- Resistència a l'impacte: d'acord amb UNE-EN 1452-2.
 - Resistència a la pressió interna: d'acord amb UNE-EN 1452-2.
- Característiques físiques:
- Temperatura de reblaniment Vicat (VST): $\geq 80^{\circ}\text{C}$ d'acord amb assaig UNE-EN 727
 - Retracció longitudinal: $\leq 5\%$ d'acord amb assaig UNE-EN 743.
 - Grau de gel·licació: No hi pot haver cap atac en cap punt de la superfície de la proveta d'acord amb assaig UNE-EN 580.

Els junts d'estanqueïtat i adhesius han d'estar conformes a UNE-EN 1452-2.

Toleràncies:

- Diàmetre exterior:
 - 25-32-40-50: 0,2 mm.
 - 63-75-90: 0,3 mm.
 - 110-125: 0,4 mm.
 - 140-160: 0,5 mm
 - 180-200: 0,6 mm
 - 225: 0,7 mm
 - 250: 0,8 mm
 - 280: 0,9 mm
 - 315: 1,0 mm
 - 355: 1,1 mm
 - 400: 1,2mm
 - 450: 1,4mm
 - 500: 1,5 mm
 - 560: 1,7 mm
 - 630: 1,9 mm
 - 710-800-900-1000: 2,0 mm
- Gruix parets: és variable depenent del diàmetre i la pressió admissible. UNE-EN 1452-2
- Llargària i embocadures: d'acord amb UNE-EN 1456-1 i UNE-EN 1452-2

TUB DE PVC-U PER A SANEJAMENT SENSE PRESSIÓ

L'aspecte de la superfície interna i externa dels tubs ha d'ésser llisa, neta i exempta de fissures, cavitats, i d'altres defectes superficials. El material no pot contenir cap impuresa visible sense augment.

Aquests tubs es col·locaran d'acord amb un codi d'aplicació:

- "D" codi per a àrea d'aplicació que es situa a menys d'1 m de l'edifici i on els tubs i accessoris estan enterrats i connectats als sistemes d'evacuació d'aigües residuals de l'edifici.
- "U" codi per a àrea d'aplicació que es situa a més d'1 m de l'edifici al que es connecta el sistema de canalització enterrada.

Característiques mecàniques:

- Resistència a l'impacte: d'acord amb assaigs especificats en UNE-EN 1401-1

Característiques físiques:

- Temperatura de reblaniment Vicat (VST) $\geq 79^{\circ}\text{C}$. D'acord amb assaig UNE-EN 727
- Retracció longitudinal en calent $\leq 5\%$. D'acord amb assaig UNE-EN 743
- Grau de gel·licació: No hi pot haver cap atac en cap punt de la superfície de la proveta d'acord amb assaig UNE-EN 580.

Els junts d'estanqueïtat i adhesius han d'estar conformes a UNE-EN 1401-1.

Toleràncies:

- Diàmetre exterior:
 - 110-125: 0,3mm.
 - 160: 0,4 mm
 - 200-250: 0,5 mm
 - 315: 0,6 mm
 - 355-400: 0,7 mm
 - 450: 0,8 mm

- 500: 0,9 mm
- 630: 1,1 mm
- 710: 1,2mm
- 800: 1,3 mm
- 900: 1,5 mm
- 1000: 1,6 mm
- Gruix parets: és variable depenent del diàmetre i la sèrie del tub d'acord amb taules UNE-EN 1401-1
- Llargària útil o efectiva no ha d'ésser inferior a la declarada pel fabricant.
- Si hi ha xamfrà en el gruix de la paret del tub, ha de ser de 15 a 45 graus en relació a l'eix del tub. d'acord amb UNE-EN 1401-1.

2.- CONDICIONS DE SUBMINISTRAMENT I EMMAGATZEMATGE

Subministrament: Protegit per tal que arribi a l'obra amb les condicions exigides.

Emmagatzematge: En llocs protegits d'impactes, dels raigs solars i ben ventilats. S'han d'apilar horitzontalment i paral·lelament sobre superfícies planes, s'han de capicular les embocadures per capes o bé situar-les en un mateix costat, i separar les capes per mitjà de separadors. L'alçària de la pila ha de ser $\leq 1,5$ m.

3.- UNITAT I CRITERIS D'AMIDAMENT

Unitat d'amidament: la indicada a la descripció de l'element

Criteri d'amidament: quantitat necessària subministrada a l'obra

4.- NORMATIVA DE COMPLIMENT OBLIGATORI

TUB DE FORMACIÓ HELICOÏDAL O TUB INJECTAT PER A UNIÓ ENCOLADA DE DN > 315 MM:

No hi ha normativa de compliment obligatori.

TUB DE PVC-U PER A SANEJAMENT AMB PRESSIÓ

UNE-EN 1456-1:2002 Sistemas de canalización en materiales plásticos para saneamiento enterrado o aéreo con presión. Poli(cloruro de vinilo) no plastificado (PVC-U). Parte 1: Especificaciones para tubos, accesorios y el sistema.

UNE-EN 1452-2:2000 Sistemas de canalización en materiales plásticos para conducción de agua. Poli(cloruro de vinilo) no plastificado (PVC-U). Parte 2: Tubos.

TUB DE PVC-U PER A SANEJAMENT SENSE PRESSIÓ

UNE-EN 1401-1:1998 Sistemas de canalización en materiales plásticos para saneamiento enterrado sin presión. Poli(cloruro de vinilo) no plastificado (PVC-U). Parte 1: Especificaciones para tubos, accesorios y el sistema.

TUB DE PVC-U DE PARET ESTRUCTURADA SENSE PRESSIÓ:

No hi ha normativa de compliment obligatori.

5.- CONDICIONS DE CONTROL DE RECEPCIÓ

CONDICIONS DE MARCATGE I CONTROL DE LA DOCUMENTACIÓ:

Els tubs per sanejament amb pressió, han d'anar marcats o impresos directament sobre el tub a intervals d'1 m. de forma que sigui llegible després d'emmagatzemar-los, exposició a l'intempèrie i instal·lació, i mantenir-se llegible durant la vida del producte. El marcat no pot produir fissures o defectes que influeixin desfavorablement sobre l'aptitud del tub.

El tub ha d'anar marcat amb la següent informació com a mínim:

L'autenticitat d'aquest document es pot comprovar mitjançant el codi segur de validació consultant aquesta plana web / La autenticidad de este documento se puede comprobar mediante el código seguro de validación consultando esta página web

Codi Segur de Validació **bc504e25f67c48749de23be3fae7498e001**

Url de validació <https://seu.calonge.cat/absis/idi/idx/idiarxabsaweb/asp/verificadorfirma.asp>



- Número normativa (UNE-EN 1456-1)
- Nom i/o marca comercial
- Material (PVC-U)
- Diàmetre exterior nominal i gruix de la paret
- Pressió nominal
- Informació del fabricant (període de fabricació i nom o codi de la ciutat de fabricació si el fabricant produeix en diferents ciutats).
- Número de la línia d'extrusió

Els tubs per sanejament sense pressió, han d'anar marcats o impresos directament sobre el tub de forma que sigui llegible després d'emmagatzemar-los, en exposició a l'intempèrie i en la instal·lació, i mantenir-se llegible durant la vida del producte. El marcat no pot produir fissures o defectes que influeixin desfavorablement sobre l'aptitud del tub.

El tub ha d'anar marcat amb la següent informació com a mínim:

- Número normativa (UNE-EN 1401-1)
- Codi de l'àrea d'aplicació (U o UD)
- Nom i/o marca comercial
- Dimensió nominal
- Gruix mínim de la paret o SDR
- Material (PVC-U)
- Rigidesa anular nominal
- Informació del fabricant (període de fabricació i nom o codi de la ciutat de fabricació si el fabricant produeix en diferents ciutats).
- Prestacions en clima fred (si és el cas)

OPERACIONS DE CONTROL:

- Abans de començar l'obra, si varia el subministrament, i per cada tipus diferent que arribi a l'obra, es demanaran al contractista els certificats del fabricant que garanteixin el compliment del plec de condicions tècniques, incloent els resultats dels assaigs següents, realitzats per un laboratori acreditat:
 - Resistència a la tracció (UNE 53112)
 - Allargament fins a la ruptura (UNE 53112)
 - Resistència a la pressió interna (UNE-EN 921)
 - Densitat (UNE-EN ISO 11833-1)
 - Resistència al diclorometà a una temperatura especificada (UNE-EN 580)
 - Temperatura de reblaniment Vicat (UNE-EN 727)
 - Retracció longitudinal en calent (EN 743)

- Estanquitat a l'aigua (UNE-EN 1277)
- Resistència a l'impacte (UNE-EN 744)

En cas de no presentar aquests resultats, o que la DF tingui dubtes de la seva representativitat, es realitzaran aquests assaigs sobre el material rebut, a càrrec del contractista.

- Es comprovaran per cada 200 m o fracció de tub d'un mateix diàmetre que s'hagi de col·locar, i sobre una mostra de 2 tubs, les característiques geomètriques següents:

- 5 mesures del diàmetre exterior (1 tub)
- 5 mesures de longitud (1 tub)
- N mesures del gruix (1 tub) depenen del diàmetre nominal (DN):
 - 8 mesures per DN <= 250
 - 12 mesures per 250 < DN <= 630
 - 24 mesures per DN > 630

En cas de que el material disposi de la Marca AENOR, marcatge CE o altre legalment reconeguda a un país de l'UE, es pot prescindir de la presentació dels assaigs de control de recepció.

CRITERIS DE PRESA DE MOSTRES:

Els controls s'han de realitzar segons les instruccions de la DF i els criteris indicats a les normes de procediment corresponents.

INTERPRETACIÓ DE RESULTATS I ACTUACIONS EN CAS D'INCOMPLIMENT:

Control estructural i físic:

- No s'autoritzarà la col·locació de peces que no vagin acompanyades del certificat del fabricant.
- En el cas de que un dels assaigs no resulti satisfactori, es repetirà sobre 2 mostres més del lot assajat. Només s'acceptarà el lot, amb l'excepció del tub defectuós assajat, quan ambdós resultats siguin correctes.

Control geomètric:

- En el cas de que resultat d'una mesura no resulti satisfactori, es repetirà la mesura sobre 2 altres tubs.
- Només s'acceptarà el lot, amb l'excepció del tub defectuós assajat, quan ambdós resultats siguin correctes.

L'autenticitat d'aquest document es pot comprovar mitjançant el codi segur de validació consultant aquesta plana web / La autenticidad de este documento se puede comprobar mediante el código seguro de validación consultando esta página web

Codi Segur de Validació **bc504e25f67c48749de23be3fae7498e001**

Uri de validació <https://seu.calonge.cat/absis/idi/arx/idiarxabsaweb/asp/verificadorfirma.asp>



BD - MATERIALS PER A EVACUACIÓ, CANALITZACIÓ I VENTILACIÓ ESTÀTICA

BDD - MATERIALS PER A POUS DE REGISTRE

BDDZ - MATERIALS AUXILIARS PER A POUS DE REGISTRE

0.- ELEMENTS QUE CONTEMPLA EL PLEC

BDDZIS02,BDDZIS01,BDDZV001.

1.- DEFINICIÓ I CARACTERÍSTIQUES DELS ELEMENTS

Dispositius de cobriment i tancament per a pous, pericons, embornals o interceptors i materials complementaris per a pous de registre.

S'han considerat els elements següents:

- Bastiment i tapa per a pous i pericons de registre de canalitzacions

S'han considerat els materials següents per a tapes i reixes

- Fosa gris
- Fosa dúctil
- Acer

BASTIMENT I TAPA O BASTIMENT I REIXA:

La peça ha de tenir la forma i els gruixos adequats per a suportar les càrregues del trànsit.

Els dispositius de cobriment i tancament utilitzats en zones de circulació de vianants i/o de vehicles, s'han de classificar segons la norma UNE-EN 124, en alguna de les classes següents:

- Classe A 15: Zones susceptibles de ser utilitzades només per vianants i ciclistes.
- Classe B 125: Voreres, zones de vianants i superfícies semblants, àrees d'estacionament i aparcaments de varis pisos per a cotxes.
- Classe C 250: Vorals i cunetes de carrers, que mesurada a partir de la vorada de la vorera s'extén en un màxim de 0,5 m sobre la calçada i 0,2 m sobre la vorera
- Classe D 400: Calçades de carreteres (inclòs carrers de vianants), vorals establitzats i zones d'aparcament per a tot tipus de vehicles.
- Classe E 600: Zones per les que circulen vehicles de gran tonelatje (paviments d'aeroports, molls, etc.).
- Classe F 900: Zones sotmeses a càrregues particularment elevades (paviments d'aeroports)

Tots els elements que formen el dispositiu han d'estar protegits contra la corrosió.

El dispositiu ha d'estar lliure de defectes que puguin perjudicar el seu bon estat per tal de ser utilitzat. Les tapes o reixes metàl·liques, han de tenir la superfície superior antilliscant.

Quan estiguin combinat un metall amb el formigó, o qualsevol altre material, ambdós han de tenir una adherència satisfactoria.

Els dispositius han de ser compatibles amb els seus assentaments. El conjunt no ha de produir soroll al trepitjar-lo.

Les tapes o reixes han d'estar assegurades en la seva posició contra el desplaçament degut al trànsit amb una fondària d'encastament suficient o amb un dispositiu de tancament.

La tapa o reixa ha de quedar assegurada dins del bastiment per algun dels següents procediments:

- Amb un dispositiu de tanca
- Amb suficient massa superficial
- Amb una característica específica en el diseny

El disseny d'aquests procediments ha de permetre que la tapa o reixa es pugui obrir amb una eina d'us normal.

El disseny del conjunt ha de garantir la posició correcta de la tapa o reixa en relació amb el

bastiment.

S'han de preveure dispositius que permetin garantir un desbloquejament de la tapa o reixa i la seva obertura.

La tapa o reixa ha de recolzar-se en el bastiment en tot el seu perímetre. La pressió del recolzament corresponent a la càrrega d'assaig no ha de superar els 7,5 N/mm². El recolzament ha de contribuir a l'estabilitat de la reixa o tapa en condicions d'us.

L'alçària del bastiment dels dispositius de tancament de les classes D 400, E 600 i F 900, ha de ser com a mínim de 100 mm.

La superfície superior de les reixes, tapes i bastiment ha de ser plana, només les reixes de la classe D 400 poden tenir una superfície còncava.

El pas lliure dels dispositius de tancament utilitzats com a pas d'home, s'han d'ajustar a les normes de seguretat en funció del lloc a on s'instal·lin. En general han de tenir un diàmetre mínim de 600 mm.

- Complementes per a pou de registre:

- Graó d'acer galvanitzat
- Graó de fosa
- Fleix d'acer inoxidable i anells d'expansió per a junt d'estanquitat entre el tub i el pou de registre

La franquícia total entre els diferents elements dels dispositius de cobriment i tancament, han de complir les especificacions següents:

- Un o dos elements:
 - Pas lliure <= 400 mm: <= 7 mm
 - Pas lliure > 400 mm: <= 9 mm
- Tres o més elements:
 - Franquícia del conjunt: <= 15 mm
 - Franquícia de cada element individual: <= 5 mm

Fondària d'encastament (classes D 400 a F 900): >= 50 mm

Toleràncies:

- Planor: ± 1% del pas lliure; <= 6 mm
- Dimensions: ± 1 mm
- Guerxament: ± 2 mm

Si el dispositiu de tancament té forats de ventilació, aquests han de complir les condicions següents:

Superfície de ventilació:

- Pas lliure <= 600 mm: >= 5% de la superfície d'un cercle, amb un diàmetre igual a la pas lliure
- Pas lliure > 600 mm: >= 140 cm²

Dimensions dels forats de ventilació:

- Ranures:
 - Llargària: <= 170 mm
 - Amplària:
 - Classes A 15 a B 125: 18-25 mm
 - Classes C 250 a F 900: 18-32 mm

- Forats:

- Diàmetre:
 - Classes A 15 a B 125: 18-38 mm
 - Classes C 250 a F 900: 30-38 mm

BASTIMENT AMB REIXA O TAPA PRACTICABLE:

El conjunt ha d'obrir i tancar correctament.

Un cop tancada, la tapa o reixa ha de quedar enrasada amb el bastiment.

L'angle respecte a la horitzontal, de la reixa oberta, ha de ser com a mínim de 100°.

ELEMENTS AMB RECOBRIMENT DE PINTURA BITUMINOSA:

El recobrimet de pintura bituminosa, ha de formar una capa contínua que ha de cobrir a l'element completament.

Ha de tenir un color, una lluentor i una textura uniformes.



La pintura ha d'estar ben adherida al suport, no ha de tenir bullofes, escrostonament, ni altres defectes superficials.

DISPOSITIUS DE FORMIGÓ ARMAT:

En els dispositius de tancament de les classes A 15 a D 400 de formigó armat, les arestes i superfícies de contacte entre el bastiment i la tapa, han d'estar protegides amb una xapa de fosa o d'acer galvanitzat en calent.

- A 15: >= 2 mm
- B 125: >= 3 mm
- C 250: >= 5 mm
- D 400: >= 6 mm
- E 600 i F 900: A determinar en funció de cada disseny

Gruix mínim de fosa o d'acer:

Resistència característica a la compressió del formigó després de 28 dies:

- Classe B 15 a F 900: >= 40 N/mm²
- Classe A 15: >= 25 N/mm²

Gruix del recobriments de formigó de l'armadura d'acer: >= 20 mm

ELEMENTS DE FOSA:

La fosa ha de ser gris, de grafit laminar (fosa gris normal, conforme a la norma UNE-EN 1561) o de grafit esferoidal (fosa nodular o dúctil, conforme a la norma UNE-EN 1563).

Les peces han de ser netes, lliures de sorra solta, d'òxid o de qualsevol altre tipus de residu.

No ha de tenir defectes superficials (esquerdes, rebaves, bufaments, inclusions de sorra, gotes fredes, etc.).

BASTIMENT I TAPA O REIXA DE FOSA GRISA:

La fosa ha de ser grisa, amb grafit en vetes fines repartides uniformement i sense zones de fosa blanca.

Les dimensions de la cara inferior han de ser més petites que les corresponents a la cara superior.

Quan la peça hagi de portar potes d'ancoratge, aquestes han de ser de la mateixa colada.

Resistència a tracció de la fosa, proveta cilíndrica (UNE 36-111): >= 180 N/mm²

Duresa Brinell (UNE-EN-ISO 6506/1): >= 155 HB

Contingut de ferrita, a 100 augments: <= 10%

Contingut de fòsfor: <= 0,15%

Contingut de sofre: <= 0,14%

GRAÓ D'ACER GALVANITZAT:

Graó de rodó d'acer llis, AE 215 L, fabricat per laminació en calent.

El graó ha de portar una platina d'acer soldada a cada un dels seus extrems, per a facilitar l'ancoratge.

Tots els segments del graó han d'estar continguts en el mateix pla.

La peça ha d'estar protegida amb una galvanització per immersió en calent.

El recobriments ha d'estar ben adherit. Ha de ser llis, sense taques, discontinuïtats, exfoliacions, etc.

Resistència a la tracció: 340 - 500 N/mm²

Límit elàstic (UNE 7-474): >= 220 N/mm²

Allargament a la ruptura: >= 23%

Característiques del galvanitzat:

- Densitat del metall dipositat: = 6,4 kg/dm³
- Massa del recobriments (UNE 37-501): = 610 g/m²
- Gruix (UNE 37-501): 85 micres
- Puresa del zinc (UNE 37.302): = 98,5%
- Adherència (UNE 37-501): sense exfoliacions ni desprendiments
- Continuuïtat del revestiment (UNE 37-501) : sense desprendiments

Toleràncies:

- Dimensions: ± 2 mm
- Guerxament: ± 1 mm

- Diàmetre del rodó: - 5%

GRAÓ DE FOSA:

Graó emmotllat amb fosa de tipus nodular.

El grafit ha d'aparèixer en forma esferoidal en una superfície >= 85% de la peça.

Ha de ser plana. Ha de tenir la forma i els gruixos adequats per a suportar les càrregues de servei.

A cada peça ha d'haver-hi la marca del fabricant.

Resistència a la tracció de la fosa (UNE 36-118): >= 380 N/mm²

Allargament a la ruptura: >= 17%

Contingut de perlita: <= 5%

Contingut de cementita a les zones d'encastament: <= 4%

Toleràncies:

- Dimensions: ± 2 mm
- Guerxament: ± 1 mm

FLEIX D'ACER INOXIDABLE I ANELLS D'EXPANSIÓ:

Peça de goma sintètica amb un fleix d'acer d'expansió per a la unió de la peça al pou de registre i una brida d'acer per a la unió de la peça amb el tub, configurant un junt flexible entre el pou de registre i el tub.

La goma ha de ser resistent als olis, àcids, l'ozó i les aigües residuals.

El fleix d'expansió i la brida han de ser d'acer inoxidable no magnètic.

El junt no ha de tenir defectes interns ni irregularitats superficials que puguin afectar la seva funció.

No ha de tenir porus.

2.- CONDICIONS DE SUBMINISTRAMENT I EMMAGATZEMATGE

BASTIMENT I TAPA O REIXA:

Subministrament: Embalats en caixes. Cada caixa ha de portar escrit el nombre de peces que conté i les seves dimensions.

Emmagatzematge: En posició horitzontal sobre superfícies planes i rígides per tal d'evitar deformacions o danys que alterin les seves característiques.

FLEIX D'ACER INOXIDABLE I ANELLS D'EXPANSIÓ:

Subministrament: Embalats en caixes. A cada element hi ha d'haver la marca del fabricant.

Emmagatzematge: De manera que no s'alterin les seves característiques.

GRAÓ:

Subministrament: Empaquetats sobre palets.

Emmagatzematge: En llocs secs i ventilats, de manera que no s'alterin les seves característiques.

3.- UNITAT I CRITERIS D'AMIDAMENT

Unitat d'amidament: la indicada a la descripció de l'element

Criteri d'amidament: quantitat necessària subministrada a l'obra

4.- NORMATIVA DE COMPLIMENT OBLIGATORI

BASTIMENT I TAPA O BASTIMENT I REIXA:

UNE-EN 124:1995 Dispositivos de cubrimiento y de cierre para zonas de circulación utilizadas por peatones y vehículos. Principios de construcción, ensayos de tipo, marcado, control de calidad.

ELEMENTS DE FOSA GRIS:

* UNE 36111:1973 Fundición gris. Tipos, características y condiciones de suministro de piezas moldeadas.

GRAÓ D'ACER GALVANITZAT:

No hi ha normativa de compliment obligatori.

GRAÓ DE FOSA:

L'autenticitat d'aquest document es pot comprovar mitjançant el codi segur de validació consultant aquesta plana web / La autenticidad de este documento se puede comprobar mediante el código seguro de validación consultando esta página web

Codi Segur de Validació

bc504e25f67c48749de23be3fae7498e001

Url de validació

<https://seu.calonge.cat/absis/idi/arx/idiarxabsaweb/asp/verificadorfirma.asp>



* UNE 36118:1973 Fundición con grafito esferoidal. Tipos y condiciones de recepción y suministro de piezas moldeadas.

FLEIX D'ACER INOXIDABLE I ANELLS D'EXPANSIÓ:

* UNE 53571:1989 Elastómeros. Juntas de estanquidad de goma maciza para tuberías de suministro de agua, drenaje y alcantarillado. Especificaciones de los materiales.

5.- CONDICIONS DE CONTROL DE RECEPCIÓ

CONDICIONS DE MARCATGE I CONTROL DE LA DOCUMENTACIÓ:

La tapa o reixa i el bastiment han de tenir marcades de forma indeleble les indicacions següents:

- El codi de la norma UNE EN 124
- La classe segons la norma UNE EN 124
- El nom o sigles de fabricant i el lloc de fabricació
- Referència, marca o certificació si en tè

OPERACIONS DE CONTROL EN BASTIMENTS, TAPES I REIXES DE FOSA:

Les tasques de control a realitzar són les següents:

- Recepció del certificat de qualitat del fabricant, d'acord a les condicions del plec.

OPERACIONS DE CONTROL EN GRAONS:

Les tasques de control a realitzar són les següents:

- Comprovació del marcatge CE en cada entrega.
- Al cas de graons d'acer galvanitzat, una vegada per cada 10 unitats:
 - Assaig d'adherència d'un recobriments galvanitzat (UNE-EN ISO 1461)
 - Determinació de la massa per unitat de superfície d'una pel·lícula de galvanitzat (UNE-EN ISO 1461)

CRITERIS DE PRESA DE MOSTRES:

Les operacions de control s'han de realitzar segons les indicacions de la DF.

INTERPRETACIÓ DE RESULTATS I ACTUACIONS EN CAS D'INCOMPLIMENT:

No s'acceptarà l'ús de materials que no arribin acompanyats del corresponent certificat de qualitat del fabricant.

En cas de disconformitat d'un control geomètric o de pes, es rebutjarà la peça assajada i s'incrementarà el control, en primer lloc, fins al 20% de les peces, i en cas de seguir observant deficiències, fins al 100% del subministrament.

BD - MATERIALS PER A EVACUACIÓ, CANALITZACIÓ I VENTILACIÓ ESTÀTICA

BDG - MATERIALS PER A CANALITZACIONS

BDG4 - CONDUCTES DE PEHD PER A XARXES DE COMUNICACIONS I FIBRA ÒPTICA

0.- ELEMENTS QUE CONTEMPLA EL PLEC

BDG43460.

1.- DEFINICIÓ I CARACTERÍSTIQUES DELS ELEMENTS

Tub o conjunt de tubs units entre sí, de polietilè d'alta densitat (PEHD), per allotjar cables de xarxes de comunicacions.

CARACTERÍSTIQUES GENERALS:

Els tubs han d'estar fabricats amb polietilè d'alta densitat (HPDE, PE 50 A), i han de complir els requisits indicats a l'annex C de la norma UNE 133100-1

Els tubs tindran un diàmetre que permeti allotjar i retirar fàcilment els cables o subconductes previstos.

La superfície interior ha de ser apreciablement lisa.

Els conductes i els sistemes de empalmament han de suportar, sense pèrdues, una pressió interior mínima de 50 kPa.

Tindran la resistència adequada a la deformació de la seva secció transversal front a les sobre càrregues previstes.

Les ovalacions màximes admissibles són:

Diàmetre 32: 2 mm

Diàmetre: 40 y 50 : 3 mm

Diàmetre: 63: 3,8 mm

2.- CONDICIONS DE SUBMINISTRAMENT I EMMAGATZEMATGE

Subministrament: En rotlles.

Emmagatzematge: De manera que no s'alterin les seves característiques.

3.- UNITAT I CRITERIS D'AMIDAMENT

Unitat d'amidament: la indicada a la descripció de l'element

Criteri d'amidament: quantitat necessària subministrada a l'obra

4.- NORMATIVA DE COMPLIMENT OBLIGATORI

UNE 133100-1:2002 Infraestructuras para redes de telecomunicaciones. Parte 1: Canalizaciones subterráneas.



BD - MATERIALS PER A EVACUACIÓ, CANALITZACIÓ I VENTILACIÓ ESTÀTICA

BDG - MATERIALS PER A CANALITZACIONS

BDGZ - MATERIALS AUXILIARS PER A CANALITZACIONS DE SERVEIS

0.- ELEMENTS QUE CONTEMPLA EL PLEC

BDGZB610,BDGZFN50,BDGZPA00,BDGZBI01.

1.- DEFINICIÓ I CARACTERÍSTIQUES DELS ELEMENTS

Materials auxiliars per a canalitzacions de servei, com ara el fil guia, els connectors, els separadors, els obturadors, la banda o malla de senyalització o les plaques de protecció.

CARACTERÍSTIQUES GENERALS:

El material, la seva qualitat i les característiques físiques, mecàniques i dimensionals, han de ser compatibles amb les del tub, i no han de fer disminuir les d'aquest en cap de les seves aplicacions.

2.- CONDICIONS DE SUBMINISTRAMENT I EMMAGATZEMATGE

Subministrament: A l'albarà de lliurament han de constar les característiques d'identificació següents:

Material

Típus

Emmagatzematge: En llocs protegits contra els impactes, la pluja, les humitats i dels raigs del sol.

3.- UNITAT I CRITERIS D'AMIDAMENT

Unitat composta pel conjunt de peces necessàries per a muntar 1 m de tub.

4.- NORMATIVA DE COMPLIMENT OBLIGATORI

UNE 133100-1:2002 Infraestructuras para redes de telecomunicaciones. Parte 1: Canalizaciones subterráneas.

Real Decreto 223/2008, de 15 de febrero, por el que se aprueban el Reglamento sobre condiciones técnicas y garantías de seguridad en líneas eléctricas de alta tensión y sus instrucciones técnicas complementarias ITC-LAT 01 a 09.

BD - MATERIALS PER A EVACUACIÓ, CANALITZACIÓ I VENTILACIÓ ESTÀTICA

BDK - MATERIALS PER A PERICONS DE CANALITZACIONS

BDK2 - PERICONS PREFABRICATS DE FORMIGÓ

0.- ELEMENTS QUE CONTEMPLA EL PLEC

BDK21495,BDK214F5,BDK218ZJ.

1.- DEFINICIÓ I CARACTERÍSTIQUES DELS ELEMENTS

Pericons prefabricats de formigó armat vibrat, no pretesat per al registre de canalitzacions de servei.

CONDICIONS GENERALS:

La forma i dimensions dels pericons han de ser els indicats a la seva descripció, o els definits per a cada tipus homologat per la companyia de telecomunicacions.

Ha de portar dos ancoratges situats en dues superfícies oposades, per tal de facilitar la manipulació de l'element, aquests ancoratges han de resistir els esforços deguts al pes i manipulació del pericó. Han d'incorporar dos suports per a la fixació de políges per a l'estesa de cables, situats en les parets transversals. Han d'estar centrats i a sota de les obertures d'entrada de conductes.

Han d'incorporar els suports necessaris per a la instal·lació i fixació dels conductes en el interior del pericó.

Quan a la seva descripció s'indiqui, han d'incorporar la tapa i el bastiment. En aquest cas el pericó ha de portar el bastiment metàl·lic incorporat com a remat de la part superior.

Les tapes o reixes han d'estar assegurades en la seva posició contra el desplaçament degut al trànsit amb una fondària d'encastament suficient o amb un dispositiu de tancament.

La tapa o reixa ha de quedar assegurada dins del bastiment per algú dels següents procediments:

- Amb un dispositiu de tanca
- Amb suficient massa superficial
- Amb una característica específica en el disseny

El disseny d'aquests procediments ha de permetre que la tapa o reixa es pugui obrir amb una eina d'ús normal.

Les tapes o reixes metàl·liques, han de tenir la superfície superior antilliscant.

El disseny del conjunt ha de garantir la posició correcta de la tapa o reixa en relació amb el bastiment.

S'han de preveure dispositius que permetin garantir un desbloquejament de la tapa o reixa i la seva obertura.

En els dispositius de tancament de les classes A 15 a D 400 de formigó armat, les arestes i superfícies de contacte entre el bastiment i la tapa, han d'estar protegides amb una xapa de fosa o d'acer galvanitzat en calent.

Guix mínim de fosa o d'acer:

- A 15: >= 2 mm
- B 125: >= 3 mm
- C 250: >= 5 mm
- D 400: >= 6 mm
- E 600 i F 900: A determinar en funció de cada disseny

Resistència característica a la compressió del formigó després de 28 dies:

- Classe B 15 a F 900: >= 40 N/mm²
- Classe A 15: >= 25 N/mm²



Gruix del recobriments de formigó de l'armadura d'acer: ≥ 20 mm

PERICONS TIPUS DF:

En el centre de la solera hi ha d'haver una bonera de 20x20 de costat i 10 cm de fondària. En la vora superior de la bonera hi ha d'haver un bastiment format per angulars de 40x4 cm, ancorat per gafes o patilles en el formigó de la solera. Sobre el bastiment s'hi ha de recolzar la reixeta de la bonera.

La solera ha de tenir un pendent de l'1% cap a la bonera.

Les utilitats d'aquest pericó poden ser:

- Donar pas (amb empalmament en el seu cas) a cables que segueixin en la mateixa direcció o que canviïn de direcció en el pericó. En aquest últim cas el nombre de parells de cables no ha de ser superior a 400 per calibres 0,405, 300 per calibre 0,51, 150 per calibre 0,64 i 100 per calibre 0,9, si l'empalmament es múltiple, tampoc ha de superar aquests límits la suma dels parells dels cables en el costat ramificat de l'empalmament.
- Donar accés a un pedestal d'armaris d'interconnexió
- Donar pas, amb canvi de direcció, en el seu cas, a escomeses o grups d'escomeses

2.- CONDICIONS DE SUBMINISTRAMENT I EMMAGATZEMATGE

Subministrament: Amb les precaucions necessàries per que no s'alterin les seves característiques.

Emmagatzematge: En llocs protegits contra els impactes, en posició plana sobre superfícies planes.

3.- UNITAT I CRITERIS D'AMIDAMENT

Unitat d'amidament: la indicada a la descripció de l'element

Criteri d'amidament: quantitat necessària subministrada a l'obra

4.- NORMATIVA DE COMPLIMENT OBLIGATORI

UNE-EN 124:1995 Dispositivos de cubrimiento y de cierre para zonas de circulación utilizadas por peatones y vehículos. Principios de construcción, ensayos de tipo, marcado, control de calidad.

BD - MATERIALS PER A EVACUACIÓ, CANALITZACIÓ I VENTILACIÓ ESTÀTICA

BDK - MATERIALS PER A PERICONS DE CANALITZACIONS

BDKZ - MATERIALS AUXILIARS PER A PERICONS DE CANALITZACIONS

0.- ELEMENTS QUE CONTEMPLA EL PLEC

BDKZH9C0,BDKZHJ0,BDKZIR01,BDKZH9B0.

1.- DEFINICIÓ I CARACTERÍSTIQUES DELS ELEMENTS

Dispositius de cobriment i tancament per a pous, pericons, embornals o interceptors i materials complementaris per a pous de registre.

S'han considerat els elements següents:

- Bastiment i tapa per a pous i pericons de registre de canalitzacions

S'han considerat els materials següents per a tapes i reixes

- Fosa gris
- Fosa dúctil
- Acer

BASTIMENT I TAPA O BASTIMENT I REIXA:

La peça ha de tenir la forma i els gruixos adequats per a suportar les càrregues del trànsit.

Els dispositius de cobriment i tancament utilitzats en zones de circulació de vianants i/o de vehicles, s'han de classificar segons la norma UNE-EN 124, en alguna de les classes següents:

- Classe A 15: Zones susceptibles de ser utilitzades només per vianants i ciclistes.
- Classe B 125: Voreres, zones de vianants i superfícies semblants, àrees d'estacionament i aparcaments de varis pisos per a cotxes.
- Classe C 250: Vorals i cunetes de carrers, que mesurada a partir de la vorada de la vorera s'estén en un màxim de 0,5 m sobre la calçada i 0,2 m sobre la vorera
- Classe D 400: Calçades de carreteres (inclòs carrers de vianants), vorals estabilitzats i zones d'aparcament per a tot tipus de vehicles.
- Classe E 600: Zones per les que circulen vehicles de gran tonelatje (paviments d'aeroports, molls, etc.).
- Classe F 900: Zones sotmeses a càrregues particularment elevades (paviments d'aeroports)

Tots els elements que formen el dispositiu han d'estar protegits contra la corrosió.

El dispositiu ha d'estar lliure de defectes que puguin perjudicar el seu bon estat per tal de ser utilitzat.

Les tapes o reixes metàl·liques, han de tenir la superfície superior antilliscant.

Quan estiguin combinat un metall amb el formigó, o qualsevol altre material, ambdós han de tenir una adherència satisfactoria.

Els dispositius han de ser compatibles amb els seus assentaments. El conjunt no ha de produir soroll al trepitjar-lo.

Les tapes o reixes han d'estar assegurades en la seva posició contra el desplaçament degut al trànsit amb una fondària d'encastament suficient o amb un dispositiu de tancament.

La tapa o reixa ha de quedar assegurada dins del bastiment per algun dels següents procediments:

- Amb un dispositiu de tanca
- Amb suficient massa superficial
- Amb una característica específica en el disseny

El disseny d'aquests procediments ha de permetre que la tapa o reixa es pugui obrir amb una eina d'ús normal.

El disseny del conjunt ha de garantir la posició correcta de la tapa o reixa en relació amb el bastiment.

S'han de preveure dispositius que permetin garantir un desbloquejament de la tapa o reixa i la seva obertura.

La tapa o reixa ha de recolzar-se en el bastiment en tot el seu perímetre. La pressió del recolzament corresponent a la càrrega d'assaig no ha de superar els 7,5 N/mm². El recolzament ha de contribuir a l'estabilitat de la reixa o tapa en condicions d'ús.

L'alçària del bastiment dels dispositius de tancament de les classes D 400, E 600 i F 900, ha de ser com a mínim de 100 mm.

La superfície superior de les reixes, tapes i bastiment ha de ser plana, només les reixes de la classe D 400 poden tenir una superfície còncaua.

El pas lliure dels dispositius de tancament utilitzats com a pas d'home, s'han d'ajustar a les normes de seguretat en funció del lloc a on s'instal·lin. En general han de tenir un diàmetre mínim de 600 mm.

La franquícia total entre els diferents elements dels dispositius de cobriment i tancament, han de complir les especificacions següents:

- Un o dos elements:
 - Pas lliure ≤ 400 mm: ≤ 7 mm
 - Pas lliure > 400 mm: ≤ 9 mm
- Tres o més elements:
 - Franquícia del conjunt: ≤ 15 mm



- Franquícia de cada element individual: ≤ 5 mm
Fondària d'encastament (classes D 400 a F 900): ≥ 50 mm
Toleràncies:

- Planor: $\pm 1\%$ del pas lliure; ≤ 6 mm
- Dimensions: ± 1 mm
- Guexament: ± 2 mm

Si el dispositiu de tancament té forats de ventilació, aquests han de complir les condicions següents:

Superfície de ventilació:

- Pas lliure ≤ 600 mm: $\geq 5\%$ de la superfície d'un cercle, amb un diàmetre igual a la pas lliure
- Pas lliure > 600 mm: ≥ 140 cm²

Dimensions dels forats de ventilació:

- Ranures:
 - Llargària: ≤ 170 mm
 - Amplària:
 - Classes A 15 a B 125: 18-25 mm
 - Classes C 250 a F 900: 18-32 mm

- Forats:

- Diàmetre:
 - Classes A 15 a B 125: 18-38 mm
 - Classes C 250 a F 900: 30-38 mm

BASTIMENT AMB REIXA O TAPA PRACTICABLE:

El conjunt ha d'obrir i tancar correctament.

Un cop tancada, la tapa o reixa ha de quedar enrasada amb el bastiment.

L'angle respecte a la horitzontal, de la reixa oberta, ha de ser com a mínim de 100°.

ELEMENTS AMB RECOBRIMENT DE PINTURA BITUMINOSA:

El recobriments de pintura bituminosa, ha de formar una capa contínua que ha de cobrir a l'element completament.

Ha de tenir un color, una lluentor i una textura uniformes.

La pintura ha d'estar ben adherida al suport, no ha de tenir bullofes, escrostonament, ni altres defectes superficials.

DISPOSITIUS DE FORMIGÓ ARMAT:

En els dispositius de tancament de les classes A 15 a D 400 de formigó armat, les arestes i superfícies de contacte entre el bastiment i la tapa, han d'estar protegides amb una xapa de fosa o d'acer galvanitzat en calent.

- A 15: ≥ 2 mm
- B 125: ≥ 3 mm
- C 250: ≥ 5 mm
- D 400: ≥ 6 mm
- E 600 i F 900: A determinar en funció de cada disseny

Gruix mínim de fosa o d'acer:

Resistència característica a la compressió del formigó després de 28 dies:

- Classe B 15 a F 900: ≥ 40 N/mm²
- Classe A 15: ≥ 25 N/mm²

Gruix del recobriments de formigó de l'armadura d'acer: ≥ 20 mm

ELEMENTS DE FOSA:

La fosa ha de ser gris, de grafit laminar (fosa gris normal, conforme a la norma UNE-EN 1561) o de grafit esferoidal (fosa nodular o dúctil, conforme a la norma UNE-EN 1563).

Les peces han de ser netes, lliures de sorra solta, d'òxid o de qualsevol altre tipus de residu.

No ha de tenir defectes superficials (esquerdes, rebaves, bufaments, inclusions de sorra, gotes fredes, etc.).

BASTIMENT I TAPA O REIXA DE FOSA GRISA:

La fosa ha de ser grisa, amb grafit en vetes fines repartides uniformement i sense zones de fosa

blanca.

Les dimensions de la cara inferior han de ser més petites que les corresponents a la cara superior.

Quan la peça hagi de portar pofes d'ancoratge, aquestes han de ser de la mateixa colada.

Resistència a tracció de la fosa, proveta cilíndrica (UNE 36-111): ≥ 180 N/mm²

Duresa Brinell (UNE_EN_ISO 6506/1): ≥ 155 HB

Contingut de ferrita, a 100 augments: $\leq 10\%$

Contingut de fòsfor: $\leq 0,15\%$

Contingut de sofre: $\leq 0,14\%$

2.- CONDICIONS DE SUBMINISTRAMENT I EMMAGATZEMATGE

BASTIMENT I TAPA O REIXA:

Subministrament: Embalats en caixes. Cada caixa ha de portar escrit el nombre de peces que conté i les seves dimensions.

Emmagatzematge: En posició horitzontal sobre superfícies planes i rígides per tal d'evitar deformacions o danys que alterin les seves característiques.

3.- UNITAT I CRITERIS D'AMIDAMENT

Unitat d'amidament: la indicada a la descripció de l'element

Criteri d'amidament: quantitat necessària subministrada a l'obra

4.- NORMATIVA DE COMPLIMENT OBLIGATORI

BASTIMENT I TAPA O BASTIMENT I REIXA:

UNE-EN 124:1995 Dispositivos de cubrimiento y de cierre para zonas de circulación utilizadas por peatones y vehículos. Principios de construcción, ensayos de tipo, marcado, control de calidad.

ELEMENTS DE FOSA GRIS:

* UNE 36111:1973 Fundición gris. Tipos, características y condiciones de suministro de piezas moldeadas.

5.- CONDICIONS DE CONTROL DE RECEPCIÓ

CONDICIONS DE MARCATGE I CONTROL DE LA DOCUMENTACIÓ:

La tapa o reixa i el bastiment han de tenir marcades de forma indeleble les indicacions següents:

- El codi de la norma UNE EN 124
- La classe segons la norma UNE EN 124
- El nom o sigles de fabricant i el lloc de fabricació
- Referència, marca o certificació si en té

OPERACIONS DE CONTROL EN BASTIMENTS, TAPES I REIXES DE FOSA:

Les tasques de control a realitzar són les següents:

- Recepció del certificat de qualitat del fabricant, d'acord a les condicions del plec.

CRITERIS DE PRESA DE MOSTRES:

Les operacions de control s'han de realitzar segons les indicacions de la DF.

INTERPRETACIÓ DE RESULTATS I ACTUACIONS EN CAS D'INCOMPLIMENT:



No s'acceptarà l'ús de materials que no arribin acompanyats del corresponent certificat de qualitat del fabricant.

En cas de disconformitat d'un control geomètric o de pes, es rebutjarà la peça assajada i s'incrementarà el control, en primer lloc, fins al 20% de les peces, i en cas de seguir observant deficiències, fins al 100% del subministrament.

BF - TUBS I ACCESSORIS PER A GASOS I FLUIDS

BFB - TUBS I ACCESSORIS DE POLIETILÈ

BFB1 - TUBS DE POLIETILÈ DE DENSITAT ALTA

0.- ELEMENTS QUE CONTEMPLA EL PLEC

BFB1G620,BFB1M620.

1.- DEFINICIÓ I CARACTERÍSTIQUES DELS ELEMENTS

Tubs extruïts de polietilè de densitat alta per a transport i distribució d'aigua a pressió a temperatures fins a 40°C.

CARACTERÍSTIQUES GENERALS:

El tub ha de tenir la superfície llisa, sense ondulacions. No ha de tenir bombolles, esquerdes ni d'altres defectes.

Els extrems han d'estar nets i tallats perpendicularment a l'eix.

Els tubs han d'anar marcats regularment al llarg de la seva longitud (amb una separació entre marques =< 1 m), de manera permanent i llegible, de tal manera que el marcat no provoqui punts d'iniciació de fissures, o altres tipus de falles i que el emmagatzematge, exposició a la intempèrie, manipulació, instal·lació i ús normals no n'afectin a la llegibilitat.

La informació mínima requerida ha de ser la següent:

- Referència a la norma EN 12201
- Identificació del fabricant
- Dimensions (diàmetre nominal x gruix nominal), expressats en mm
- Sèrie SDR a la que pertany
- Material i designació normalitzada
- Pressió nominal en bar
- Període de producció (data o codi)

Les bobines han d'anar marcades seqüencialment, amb la llargària en metres, que indicarà la llargària romanent sobre la bobina

El tub ha de ser de color blau o negre amb bandes blaves, com a indicació de la seva aptitud per a ús alimentari.

Pressió de treball en funció de la temperatura utilització (T=temperatura utilització, Pn=pressió nominal):

0°C < T <= 20°C: 1 x Pn

20°C < T <= 30°C: 0,87 x Pn

30°C < T <= 40°C: 0,74 x Pn

Índex de fluïdesa:

- PE 40 (EN ISO 1133 a 190°C i càrrega de 2,16 kg durant 10 min): 0,2 g/10 min a 1,4 g/10 min
- PE 100 (EN ISO 1133 a 190°C i càrrega de 5 kg durant 10 min): 0,2 g/10 min a 1,4 g/10 min

Pressió de la prova hidràulica a 20°C:

Designació tub		Pressió de prova	
		a 20°C (bar)	
PE 40	7,0 MPa		
PE 100	12,4 MPa		

Gruix de la paret i les seves tolerències:

SÈRIE								
SDR 7,4		SDR 11		SDR 17		SDR 26		
Pressió nominal, PN (bar)								
PE 40	PN 10	PN 6	-	PN 4				
PE 100	-	PN 16	PN 10	PN 6				
Gruix de paret, e (mm)								
DN (mm)	mín.	màx.	mín.	màx.	mín.	màx.	mín.	màx.
16	2,3	2,7	-	-	-	-	-	-
20	3,0	3,4	2,0	2,3	-	-	-	-
25	3,5	4,0	2,3	2,7	-	-	-	-
32	4,4	5,0	3,0	3,4	2,0	2,3	-	-
40	5,5	6,2	3,7	4,2	2,4	2,8	-	-
50	6,9	7,7	4,6	5,2	3,0	3,4	2,0	2,3
63	8,6	9,6	5,8	6,5	3,8	4,3	2,5	2,9
75	10,3	11,5	6,8	7,6	4,5	5,1	2,9	3,3
90	12,3	13,7	8,2	9,2	5,4	6,1	3,5	4,0
110	15,1	16,8	10,0	11,1	6,6	7,4	4,2	4,8
125	17,1	19,0	11,4	12,7	7,4	8,3	4,8	5,4
140	19,2	21,3	12,7	14,1	8,3	9,3	5,4	6,1
160	21,9	24,2	14,6	16,2	9,5	10,6	6,2	7,0
180	24,6	27,2	16,4	18,2	10,7	11,9	6,9	7,7
200	27,4	30,3	18,2	20,2	11,9	13,2	7,7	8,6
225	30,8	34,0	20,5	22,7	13,4	14,9	8,6	9,6
250	34,2	37,8	22,7	25,1	14,8	16,4	9,6	10,7
280	38,3	42,3	25,4	28,1	16,6	18,4	10,7	11,9
315	43,1	47,6	28,6	31,6	18,7	20,7	12,1	13,5
355	48,5	53,5	32,2	35,6	21,1	23,4	13,6	15,1
400	54,7	60,3	36,3	40,1	23,7	26,2	15,3	17,0
450	61,5	67,8	40,9	45,1	26,7	29,5	17,2	19,1
500	-	-	45,4	50,1	29,7	32,8	19,1	21,2
560	-	-	50,8	56,0	33,2	36,7	21,4	23,7



630	-	-	57,2	63,1	37,4	41,3	24,1	26,7
710	-	-	-	42,2	46,5	27,2	30,1	
800	-	-	-	47,4	52,3	30,6	33,8	
900	-	-	-	53,3	58,8	34,4	38,3	
1000	-	-	-	59,3	65,4	38,2	42,2	

Diàmetre exterior mig i ovalització absoluta:

DN (mm)	Diàmetre exterior mig		Ovalització màxima
	mín.	màx.	
16	16,0	16,3	1,2
20	20,0	20,3	1,2
25	25,0	25,3	1,2
32	32,0	32,3	1,3
40	40,0	40,4	1,4
50	50,0	50,4	1,4
63	63,0	63,4	1,5
75	75,0	75,5	1,6
90	90,0	90,6	1,8
110	110,0	110,7	2,2
125	125,0	125,8	2,5
140	140,0	140,9	2,8
160	160,0	161,0	3,2
180	180,0	181,1	3,6
200	200,0	201,2	4,0
225	225,0	226,4	4,5
250	250,0	251,5	5,0
280	280,0	281,7	9,8
315	315,0	316,9	11,1
355	355,0	357,2	12,5
400	400,0	402,4	14,0
450	450,0	452,7	15,6
500	500,0	503,0	17,5
560	560,0	563,4	19,6
630	630,0	633,8	22,1
710	710,0	716,4	-
800	800,0	807,2	-
900	900,0	908,1	-
1000	1000,0	1009,0	-

La verificació de les mesures s'ha de fer d'acord amb l'UNE-EN 12201-2.

2.- CONDICIONS DE SUBMINISTRAMENT I EMMAGATZEMATGE

Subministrament: En rotlles o en trams rectes.

El tub subministrat en rotlles ha d'enrotllar-se de tal manera que es previngui la deformació localitzada.

El diàmetre interior mínim de la bobina no ha de ser inferior a 18 vegades el diàmetre nominal.

Emmagatzematge: En llocs protegits contra els impactes.

Els trams rectes s'han d'apilar horitzontalment sobre superfícies planes i l'alçària de la pila ha de ser <= 1,5 m.

Els rotlles s'han de col·locar horitzontalment sobre superfícies planes.

3.- UNITAT I CRITERIS D'AMIDAMENT

Unitat d'amidament: la indicada a la descripció de l'element

Criteri d'amidament: quantitat necessària subministrada a l'obra

4.- NORMATIVA DE COMPLIMENT OBLIGATORI

UNE-EN 12201-1:2003 Sistemas de canalización en materiales plásticos para conducción de agua.

Poliètileno (PE). Parte 1: Generalidades

UNE-EN 12201-1:2004 ERRATUM Sistemas de canalización en materiales plásticos para conducción de agua. Poliètileno (PE). Parte 1: Generalidades.

UNE-EN 12201-2:2003 Sistemas de canalización en materiales plásticos para conducción de agua.

Poliètileno (PE). Parte 2: Tubos.

UNE-EN 12201-2:2003/1M:2005 Sistemas de canalización en materiales plásticos para conducción de agua. Poliètileno (PE). Parte 2: Tubos.

UNE-EN 12201-2:2004 ERRATUM Sistemas de canalización en materiales plásticos para conducción de agua. Poliètileno (PE). Parte 2: Tubos.

* UNE-EN 1555-2:2003 Sistemas de canalización en materiales plásticos para el suministro de combustibles gaseosos. Poliètileno (PE). Parte 2: Tubos.

5.- CONDICIONS DE CONTROL DE RECEPCIÓ

CONDICIONS DE MARCATGE I CONTROL DE LA DOCUMENTACIÓ:

Cada tub ha de portar marcadres, a distàncies < 1 m, de forma indeleble i ben visible les dades següents:

- Número de la Norma del Sistema: EN 1555
- Nom o marca del fabricant
- Per a tubs dn<=32 mm
 - Diàmetre exterior nominal x gruix paret
- Per a tubs dn>32 mm
 - Diàmetre exterior nominal, dn
 - SDR
 - Grau de tolerància
 - Material i designació

L'autenticitat d'aquest document es pot comprovar mitjançant el codi segur de validació consultant aquesta plana web / La autenticidad de este documento se puede comprobar mediante el código seguro de validación consultando esta página web

Codi Segur de Validació **bc504e25f67c48749de23be3fae7498e001**

Url de validació <https://seu.calonge.cat/absis/idi/adx/idiarxabsaweb/asp/verificadorfirma.asp>



- Informació del fabricant que permeti la traçabilitat del producte
- Referència al fluid intern que transporta el tub
- Color de marcat negre, groc o negre amb bandes d'identificació grogues

OPERACIONS DE CONTROL:

Les tasques de control a realitzar són les següents:

- Sol·licitar al fabricant els certificats de les característiques tècniques dels materials.
- Control de la documentació tècnica subministrada.
- Control de recepció dels materials i lloc d'emplaçament.
- Contrastar la documentació amb els materials i amb els requeriments de la instal·lació segons projecte. (Verificar el marcatge a tubs i accessoris).
- Realització d'informe amb els resultats del control efectuat.

CRITERIS DE PRESA DE MOSTRES:

S'ha de comprovar per mostreig a cada recepció.

INTERPRETACIÓ DE RESULTATS I ACTUACIONS EN CAS D'INCOMPLIMENT:

Ha de ser refusat el material que no compleixi amb els requeriments del projecte.

	(mm)	(mm)	(mm)	(mm)
20	2,3	+0,40	3,0	+0,40
25	2,3	+0,40	3,0	+0,40
32	2,3	+0,40	3,0	+0,40
40	2,3	+0,50	3,7	+0,50
50	2,9	+0,50	4,6	+0,60
63	3,6	+0,60	5,8	+0,70
75	4,3	+0,70	6,8	+0,80
90	5,2	+0,80	8,2	+1,00
110	6,3	+0,90	10,0	+1,20
125	7,1	+1,00	11,4	+1,30
140	8,0	+1,00	12,7	+1,40
160	9,1	+1,20	14,6	+1,70
180	10,3	+1,30	16,4	+1,90
200	11,4	+1,40	18,2	+2,10
225	12,8	+1,50	20,5	+2,30
250	14,2	+1,70	22,7	+2,50
280	15,9	+1,80	25,4	+2,80
315	17,9	+2,00	28,6	+3,10
355	20,2	+2,30	32,2	+3,50
400	22,8	+2,50	36,4	+3,90

- Diàmetre nominal (exterior) i ovalació absoluta:

DN	Ovalació absoluta (mm)
20	± 1,2
25	± 1,2
32	± 1,3
40	± 1,4
50	± 1,4
63	± 1,5
75	± 1,6
90	± 1,8
110	± 2,2
125	± 2,5
140	± 2,8
160	± 3,2
180	± 3,6
200	± 4,0
225	± 4,5
250	± 5,0
280	± 9,8
315	± 11,1
355	± 12,5
400	± 14,0

La verificació de les mesures s'ha de fer d'acord amb l'UNE-EN 1555.

BF - TUBS I ACCESSORIS PER A GASOS I FLUIDS

BFB - TUBS I ACCESSORIS DE POLIETILÈ

BFB3 - TUBS DE POLIETILÈ DE DENSITAT MITJANA

0.- ELEMENTS QUE CONTEMPLA EL PLEC

BFB3E400.

1.- DEFINICIÓ I CARACTERÍSTIQUES DELS ELEMENTS

Tubs de polietilè de densitat mitjana per a canalitzacions soterrades de transport i distribució de combustibles gasosos a temperatures de 40°C com a màxim.

CARACTERÍSTIQUES GENERALS:

La superfície interna i externa del tub ha de ser llisa, ha d'estar neta i no ha de tenir defectes que puguin perjudicar les seves propietats funcionals.

Els extrems han d'estar nets i tallats perpendicularment a l'eix.

Mesures nominals i toleràncies màximes de gruix de paret:

Pressió màxima de treball (bar)
SDR
DN 17,6 11
(mm) Gruix Tolerància Gruix Tolerància
{ nominal } de gruix { nominal } de gruix



2.- CONDICIONS DE SUBMINISTRAMENT I EMMAGATZEMATGE

Emmagatzematge: En llocs protegits contra els impactes.
Els trams rectes s'han d'apilar horitzontalment sobre superfícies planes i l'alçària de la pila ha de ser $\leq 1,5$ m.
Els rotlles s'han de col·locar horitzontalment sobre superfícies planes.

3.- UNITAT I CRITERIS D'AMIDAMENT

Unitat d'amidament: la indicada a la descripció de l'element
Criteri d'amidament: quantitat necessària subministrada a l'obra

4.- NORMATIVA DE COMPLIMENT OBLIGATORI

* UNE-EN 1555-2:2003 Sistemas de canalización en materiales plásticos para el suministro de combustibles gaseosos. Polietileno (PE). Parte 2: Tubos.

5.- CONDICIONS DE CONTROL DE RECEPCIÓ

CONDICIONS DE MARCATGE I CONTROL DE LA DOCUMENTACIÓ:

Cada tub ha de portar marcadges, a distàncies < 1 m, de forma indeleble i ben visible les dades següents:

- Número de la Norma del Sistema: EN 1555
- Nom o marca del fabricant
- Per a tubs $dn \leq 32$ mm
 - Diàmetre exterior nominal x gruix paret
- Per a tubs $dn > 32$ mm
 - Diàmetre exterior nominal, dn
 - SDR
- Grau de tolerància
- Material i designació
- Informació del fabricant que permeti la traçabilitat del producte
- Referència al fluid intern que transporta el tub
- Color de marcat negre, groc o negre amb bandes d'identificació grogues

OPERACIONS DE CONTROL:

Les tasques de control a realitzar són les següents:

- Sol·licitar al fabricant els certificats de les característiques tècniques dels materials.
- Control de la documentació tècnica subministrada.
- Control de recepció dels materials i lloc d'emplaçament.
- Contrastar la documentació amb els materials i amb els requeriments de la instal·lació segons projecte. (Verificar el marcatge a tubs i accessoris).

- Realització d'informe amb els resultats del control efectuat.

CRITERIS DE PRESA DE MOSTRES:

S'ha de comprovar per mostreig a cada recepció.

INTERPRETACIÓ DE RESULTATS I ACTUACIONS EN CAS D'INCOMPLIMENT:

Ha de ser refusat el material que no compleixi amb els requeriments del projecte.

BF - TUBS I ACCESSORIS PER A GASOS I FLUIDS

BFW ACCESSORIS GENÈRICS DE TUBS PER A GASOS I FLUIDS

0.- ELEMENTS QUE CONTEMPLA EL PLEC

BFWB3E42,BFWB2605,BFWB2905,BFWB2705,BFWB2405.

1.- DEFINICIÓ I CARACTERÍSTIQUES DELS ELEMENTS

Conjunt d'accessoris per a tubs i per a recobriments aïllants de tubs (colzes, derivacions, reduccions, etc.), utilitzats en instal·lacions d'edificació i d'urbanització per a la total execució de la conducció o xarxa a la qual pertanyin.

CARACTERÍSTIQUES GENERALS:

El material, la seva qualitat i les característiques físiques, mecàniques i dimensionals, han de ser compatibles amb les del tub, i no han de fer disminuir les d'aquest en cap de les seves aplicacions.

2.- CONDICIONS DE SUBMINISTRAMENT I EMMAGATZEMATGE

Subministrament: A l'albarà de lliurament han de constar les característiques d'identificació següents:

- Material
- Tipus
- Diàmetres

Emmagatzematge: En llocs protegits contra els impactes, la pluja, les humitats i dels raigs del sol.

3.- UNITAT I CRITERIS D'AMIDAMENT

Unitat composta pel conjunt de peces necessàries per a muntar 1 m de tub.

4.- NORMATIVA DE COMPLIMENT OBLIGATORI

La mateixa normativa que s'apliqui als tubs, en funció dels fluids que transportin.

L'autenticitat d'aquest document es pot comprovar mitjançant el codi segur de validació consultant aquesta plana web / La autenticidad de este documento se puede comprobar mediante el código seguro de validación consultando esta página web

Codi Segur de Validació **bc504e25f67c48749de23be3fae7498e001**

Uri de validació <https://seu.calonge.cat/absis/idi/idx/idiarxabsaweb/asp/verificadorfirma.asp>



BF - TUBS I ACCESSORIS PER A GASOS I FLUIDS

BFY - PARTS PROPORCIONALS D'ELEMENTS DE MUNTATGE DE TUBS DE GASOS I FLUIDS

0.- ELEMENTS QUE CONTEMPLA EL PLEC

BFYB3E42,BFYB2605,BFYB2905,BFYB2705,BFYB2305,BFYB2405.

1.- DEFINICIÓ I CARACTERÍSTIQUES DELS ELEMENTS

Conjunt d'elements especials per a l'execució de conduccions.

S'han considerat els tipus següents:

- Per a tubs (materials per a la unió entre tubs o entre tubs i accessoris)
- Per aïllaments tèrmics (material per a la unió i subjecció, cintes adhesives, etc.)

CARACTERÍSTIQUES GENERALS:

El material, la qualitat, els diàmetres, etc., han de ser els adequats per al tub, i no han de fer disminuir les característiques pròpies del conjunt de la instal·lació en cap de les seves aplicacions.

2.- CONDICIONS DE SUBMINISTRAMENT I EMMAGATZEMATGE

Subministrament: A l'albarà de lliurament han de constar les característiques d'identificació següents:

- Material
- Tipus
- Diàmetres

Emmagatzematge: En llocs protegits contra els impactes, la pluja, les humitats i dels raigs del sol.

3.- UNITAT I CRITERIS D'AMIDAMENT

Unitat composta pel conjunt de peces necessàries per a muntar 1 m de tub.

4.- NORMATIVA DE COMPLIMENT OBLIGATORI

La mateixa normativa que s'apliqui als tubs, en funció dels fluids que transportin.

BG - MATERIALS PER A INSTAL·LACIONS ELÈCTRIQUES

BG2 - TUBS, CANALS, SAFATES I COLUMNES PER A MECANISMES

BG21 - TUBS RÍGIDS NO METÀL·LICS

0.- ELEMENTS QUE CONTEMPLA EL PLEC

BG21RD10,BG21RL10,BG21RH10.

1.- DEFINICIÓ I CARACTERÍSTIQUES DELS ELEMENTS

Tub rígid no metàl·lic de fins a 160 mm de diàmetre nominal.

CARACTERÍSTIQUES GENERALS:

S'ha de poder corbar en calent, sense reducció notable de la seva secció.

Han d'estar dissenyats i construïts de manera que les seves característiques en ús normal siguin segures i sense perill per a l'usuari i el seu entorn.

Ha de suportar bé els ambients corrossius i els contactes amb greixos i olis.

L'interior dels tubs ha d'estar exempt de rebaves i altres defectes que pugin fer malbé els conductors o ferir a instal·ladors o usuaris.

El diàmetre nominal ha de ser el de l'exterior del tub i s'ha d'expressar en mil·límetres.

El diàmetre interior mínim l'ha de declarar el fabricant.

Les dimensions han de complir la norma EN-60423.

2.- CONDICIONS DE SUBMINISTRAMENT I EMMAGATZEMATGE

Subministrament: En feixos de tubs de llargària ≥ 3 m.

Emmagatzematge: En llocs protegits dels impactes i dels raigs solars.

Han de situar-se en posició horitzontal. L'alçària d'emmagatzematge no ha de sobrepassar els 1,5 m.

3.- UNITAT I CRITERIS D'AMIDAMENT

Unitat d'amidament: la indicada a la descripció de l'element

Criteri d'amidament: quantitat necessària subministrada a l'obra

4.- NORMATIVA DE COMPLIMENT OBLIGATORI

Real Decreto 842/2002 de 2 de agosto, por el que se aprueba el Reglamento Electrotécnico de Baja Tensión. REBT 2002.

UNE-EN 50086-1:1995 Sistemas de tubos para la conducción de cables. Parte 1: Requisitos generales. UNE-EN 60423:1996 Tubos de protección de conductores. Diámetros exteriores de los tubos para instalaciones eléctricas y roscas para tubos y accesorios.

5.- CONDICIONS DE CONTROL DE RECEPCIÓ

CONDICIONS DE MARCATGE I CONTROL DE LA DOCUMENTACIÓ:

Han d'estar marcats amb:

- Nom del fabricant
- Marca d'identificació dels productes
- El marcatge ha de ser llegible
- Han d'incloure les instruccions de muntatge corresponents

OPERACIONS DE CONTROL:

Les tasques de control de qualitat de Canallitzacions i Accessoris, són les següents:

- Sol·licitar del fabricant els certificats dels materials emprats i verificar l'adequació als requisits del projecte.
- Control de la documentació tècnica subministrada



- Control d'identificació dels materials i lloc d'emplaçament (alçada, distàncies, capacitat)
- Realització i emissió d'informes amb resultats dels assaigs
- Assaigs:
 - Propagació de la flama segons norma R.E.B.T / UNE-EN 50085-1 / UNE-EN 50086-1
 - Instal·lació i posada a l'obra segons norma R.E.B.T / UNE 20.460
 - Verificació de l'aspecte superficial segons norma projecte/ UNE-EN ISO 1461

CRITERIS DE PRESA DE MOSTRES:

Es realitzaran els assaigs a la recepció dels materials, verificant tot el traçat de la instal·lació de safates i aleatòriament un tub de cada mida instal·lat a obra ja sigui rígid, flexible o soterrat.

INTERPRETACIÓ DE RESULTATS I ACTUACIONS EN CAS D'INCOMPLIMENT:

Segons criteri de la DF, podrà ser acceptat o rebutjat tot o part del material de la partida.

BG - MATERIALS PER A INSTAL·LACIONS ELÈCTRIQUES

BG2 - TUBS, CANALS, SAFATES I COLUMNES PER A MECANISMES

BG22 - TUBS FLEXIBLES I CORBABLES NO METÀL·LICS

0.- ELEMENTS QUE CONTEMPLA EL PLEC

BG22TH10,BG22TP10,BG22IC01.

1.- DEFINICIÓ I CARACTERÍSTIQUES DELS ELEMENTS

Tub flexible no metàl·lic de fins a 250 mm de diàmetre nominal.

Es consideraran els següents tipus de tubs:

- Tubs de PVC corrugats
- Tubs de PVC folrats, de dues capes, semillisa l'exterior i corrugada la interior
- Tubs de material lliure d'halògens
- Tubs de polipropilè
- Tubs de polietilè de dues capes, corrugada l'exterior i llisa la interior

CARACTERÍSTIQUES GENERALS:

Han d'estar dissenyats i construïts de manera que les seves característiques en ús normal siguin segures i sense perill per a l'usuari i el seu entorn.

L'interior dels tubs ha d'estar exempt de rebaves i altres defectes que pugin fer malbé els conductors o ferir a instal·ladors o usuaris.

El diàmetre nominal ha de ser el de l'exterior del tub i s'ha d'expressar en mil·límetres.

El diàmetre interior mínim l'ha de declarar el fabricant.

Les dimensions han de complir la norma EN-60423.

2.- CONDICIONS DE SUBMINISTRAMENT I EMMAGATZEMATGE

Subministrament: En rotlles.

Emmagatzematge: En llocs protegits contra els impactes i contra la pluja.

3.- UNITAT I CRITERIS D'AMIDAMENT

Unitat d'amidament: la indicada a la descripció de l'element
Criteri d'amidament: quantitat necessària subministrada a l'obra

4.- NORMATIVA DE COMPLIMENT OBLIGATORI

Real Decreto 842/2002 de 2 de agosto, por el que se aprueba el Reglamento Electrotécnico de Baja Tensión. REBT 2002.

UNE-EN 50086-1:1995 Sistemas de tubos para la conducción de cables. Parte 1: Requisitos generales.
UNE-EN 60423:1996 Tubos de protección de conductores. Diámetros exteriores de los tubos para instalaciones eléctricas y roscas para tubos y accesorios.

5.- CONDICIONS DE CONTROL DE RECEPCIÓ

CONDICIONS DE MARCATGE I CONTROL DE LA DOCUMENTACIÓ:

Han d'estar marcats amb:

- Nom del fabricant
- Marca d'identificació dels productes
- El marcatge ha de ser llegible
- Han d'incloure les instruccions de muntatge corresponents

OPERACIONS DE CONTROL EN CANALITZACIONS I ACCESSORIS:

Les tasques de control de qualitat de Canalitzacions i Accessoris, són les següents:

- Sol·licitar del fabricant els certificats dels materials emprats i verificar l'adequació als requisits del projecte.
- Control de la documentació tècnica subministrada
- Control d'identificació dels materials i lloc d'emplaçament (alçada, distàncies, capacitat)
- Realització i emissió d'informes amb resultats dels assaigs
- Assaigs:
 - Propagació de la flama segons norma R.E.B.T / UNE-EN 50085-1 / UNE-EN 50086-1
 - Instal·lació i posada a l'obra segons norma R.E.B.T / UNE 20.460
 - Verificació de l'aspecte superficial segons norma projecte/ UNE-EN ISO 1461

CRITERIS DE PRESA DE MOSTRES EN CANALITZACIONS I ACCESSORIS:

Es realitzaran els assaigs a la recepció dels materials, verificant tot el traçat de la instal·lació de safates i aleatòriament un tub de cada mida instal·lat a obra ja sigui rígid, flexible o soterrat.

INTERPRETACIÓ DE RESULTATS I ACTUACIONS EN CAS D'INCOMPLIMENT EN CANALITZACIONS I ACCESSORIS:

Segons criteri de la DF, podrà ser acceptat o rebutjat tot o part del material de la partida.

OPERACIONS DE CONTROL EN TUBS DE PVC PER A CANALITZACIONS DE SERVEIS:

L'autenticitat d'aquest document es pot comprovar mitjançant el codi segur de validació consultant aquesta plana web / La autenticidad de este documento se puede comprobar mediante el código seguro de validación consultando esta página web

Codi Segur de Validació	bc504e25f67c48749de23be3fae7498e001
Url de validació	https://seu.calonge.cat/absis/idi/idx/idiarxabsaweb/asp/verificadorfirma.asp



Les tasques de control a realitzar són les següents:

- En cada subministrament:
 - Inspecció visual de l'aspecte general dels tubs i elements d'unió.
 - Comprovació de les dades de subministrament exigides (marques, albarà o etiquetes).
 - Recepció del certificat de qualitat del fabricant, d'acord a les condicions del plec.
 - Comprovació dimensional (3 mostres).
- Per a cada tub de les mateixes característiques, es realitzaran els següents assaigs (UNE EN 50086-1):
 - Resistència a compressió
 - Impacte
 - Assaig de corbat
 - Resistència a la propagació de la flama
 - Resistència al calor
 - Grau de protecció
 - Resistència a l'atac químic

En cas que el material disposi de la Marca AENOR, o una altra legalment reconeguda a un país de l'UE, s'ha de poder prescindir dels assaigs de control de recepció. La DF ha de sol·licitar, en aquest cas, els resultats dels assaigs corresponents al subministrament rebut, segons control de producció establert a la marca de qualitat del producte.

CRITERIS DE PRESA DE MOSTRES EN TUBS DE PVC PER A CANALITZACIONS DE SERVEIS:

Es seguiran les instruccions de la DF i els criteris indicats a les normes UNE EN 50086-1 i UNE EN 50086-2-4, juntament a les normes de procediment de cada assaig concret.

INTERPRETACIÓ DE RESULTATS I ACTUACIONS EN CAS D'INCOMPLIMENT EN TUBS DE PVC PER A CANALITZACIONS DE SERVEIS:

No s'acceptaran materials que no arribin a l'obra correctament referenciats i acompanyats del corresponent certificat de qualitat del fabricant.

Es rebutjaran els subministres que no superin les condicions de la inspecció visual o les comprovacions geomètriques.

Es compliran les condicions dels assaigs d'identificació segons la norma UNE EN 50086-1 i UNE EN 50086-2-4.

BG - MATERIALS PER A INSTAL·LACIONS ELÈCTRIQUES

BG3 - CABLES ELÈCTRICS PER A TENSIÓ BAIXA I SISTEMES DE DISTRIBUCIÓ ELÈCTRICA

BG31 - CABLES DE COURE DE 0,6/1 KV

0.- ELEMENTS QUE CONTEMPLA EL PLEC

BG31H550,BG319330,BG3124G0,BG312C30,BG312220.

1.- DEFINICIÓ I CARACTERÍSTIQUES DELS ELEMENTS

Cable elèctric destinat a sistemes de distribució en tensió baixa i instal·lacions en general, per a serveis fixes, amb conductor de coure, de tensió assignada 0,6/1kV i de tipus unipolar, bipolar, tripolar, tetrapolar, tripolar amb neutre i pentapolar.

S'han considerat els tipus de cables següents:

- Cables unipolars o multipolars (tipus mànega, sota coberta única) amb aïllament de polietilè reticulat (XLPE) i coberta de policlorur de vinil (PVC) de designació UNE RV 0,6/1 kV.
- Cables unipolars o multipolars (tipus mànega, sota coberta única) amb aïllament de polietilè reticulat (XLPE) i coberta de material lliure d'halògens a base de poliolefina, de baixa emissió de gasos tòxics i corrosius, de designació UNE RZ1K (AS) 0,6/1 kV.

CARACTERÍSTIQUES GENERALS:

En el cas de que el material s'utilitzi en obra pública, l'acord de Govern de la Generalitat de Catalunya de 9 de juny de 1998, exigeix que els materials siguin de qualitat certificada o puguin acreditar un nivell de qualitat equivalent, segons les normes aplicables als estats membres de la Unió Europea o de l'Associació Europea de Lliure Canvi.

També en aquest cas, es procurarà que els esmentats materials disposin de l'etiqueta ecològica europea, regulada en el Reglament 880/1992/CEE o bé altres distintius de la Comunitat Europea. Les característiques físiques i mecàniques del conductor han de complir les normes UNE-EN 60228. La coberta no ha de tenir variacions en el gruix ni d'altres defectes visibles a la seva superfície. Ha de ser resistent a l'abració.

Ha de quedar ajustada i s'ha de poder separar fàcilment sense produir danys a l'aïllament. La forma exterior dels cables multipolars (reunits sota una coberta única) ha de ser raonablement cilíndrica.

L'aïllament no ha de tenir variacions del gruix ni d'altres defectes visibles a la seva superfície.

Ha de quedar ajustat i s'ha de poder separar fàcilment sense produir danys al conductor.

Els colors vàlids per a l'aïllament són (UNE 21089-1):

- Cables unipolars:
 - Com a conductor de fase: Marró, negre o gris
 - Com a conductor neutre: Blau
 - Com a conductor de terra: Llistat de groc i verd
 - Cables bipolars: Blau i marró
 - Cables tripolars:
 - Cables amb conductor de terra: Fase: Marró, Neutre: Blau, Terra: Llistat de groc i verd
 - Cables sense conductor de terra: Fase: Negre, marró i gris
 - Cables tetrapolars:
 - Cables amb conductor de terra: Fase: Marró, negre i gris, Terra: Llistat de groc i verd
 - Cables sense conductor de terra: Fase: Marró, negre i gris, Neutre: Blau
 - Cables pentapolars: Fase: Marró, negre i gris, Neutre: Blau, Terra: Llistat de groc i verd
- Gruix de l'aïllant del conductor (UNE HD-603 (1)):

L'autenticitat d'aquest document es pot comprovar mitjançant el codi segur de validació consultant aquesta plana web / La autenticidad de este documento se puede comprobar mediante el código seguro de validación consultando esta página web

Codi Segur de Validació bc504e25f67c48749de23be3fae7498e001

Url de validació <https://seu.calonge.cat/absis/idi/idx/idiarxabsaweb/asp/verificadorfirma.asp>



Secció (mm ²)	1,5-16	25-35	50	70-95	120	150	185	240	300
Gruix (mm)	0,7	0,9	1,0	1,1	1,2	1,4	1,6	1,7	1,8

Gruix de la coberta: Ha de complir les especificacions de la norma UNE-HD 603-1
 Temperatura de l'aïllament en servei normal: <= 90°C
 Temperatura de l'aïllament en curtcircuit (5 s màx): <= 250°C
 Tensió màxima admissible (c.a.):
 - Entre conductors aïllats: <= 1 kV
 - Entre conductors aïllats i terra: <= 0,6 kV
 Toleràncies:

- Gruix de l'aïllament (UNE_HD 603): >= valor especificat - (0,1 mm + 10% del valor especificat)
 CABLES DE DESIGNACIÓ UNE RV 0,6/1 kV:

L'aïllament ha de ser de polietilè reticulat (XLPE) tipus DIX-3 segons UNE HD-603-1.
 La coberta ha de ser de policlorur de vinil (PVC) del tipus DMV-18 segons UNE HD-603-1.
 Ha de ser de color negre i ha de portar impresa una franja longitudinal de color per a la identificació de la secció dels conductors de fase.

CABLES DE DESIGNACIÓ UNE RZ1-K (AS) 0,6/1 kV:

L'aïllament ha de ser de polietilè reticulat (XLPE) tipus DIX-3 segons UNE HD-603-1.
 La coberta ha de ser d'una mescla de material termoplàstic, sense halògens, del tipus Z1, i ha de complir les especificacions de la norma UNE 21123-4.
 Ha de ser de color verd i ha de portar impresa una franja longitudinal de color per a la identificació de la secció dels conductors de fase.

2.- CONDICIONS DE SUBMINISTRAMENT I EMMAGATZEMATGE

Subministrament: En bobines.
 Emmagatzematge: En llocs protegits de la pluja i la humitat.

3.- UNITAT I CRITERIS D'AMIDAMENT

Unitat d'amidament: la indicada a la descripció de l'element
 Criteri d'amidament: quantitat necessària subministrada a l'obra

4.- NORMATIVA DE COMPLIMENT OBLIGATORI

NORMATIVA GENERAL:
 Real Decreto 842/2002 de 2 de agosto, por el que se aprueba el Reglamento Electrotécnico de Baja Tensión. REBT 2002.
 UNE-HD 603-1:2003 Cables de distribución de tensión asignada 0,6/1kV.
 * UNE 21011-2:1974 Alambres de cobre recocido de sección recta circular. Características
 * UNE 21089-1:2002 Identificación de los conductores aislados de los cables.
 UNE-EN 50334:2001 Marcado por inscripción para la identificación de los conductores aislados de los cables eléctricos.
 * UNE 21089-1:2002 Identificación de los conductores aislados de los cables.
 UNE 21022:1982 Conductores de cables aislados.
 * UNE 20434:1999 Sistema de designación de los cables.
CABLES DE DESIGNACIÓ UNE RV 0,6/1 kV:
 UNE 21123-2:1999 Cables eléctricos de utilización industrial de tensión asignada 0,6/1 kV. Parte 2: Cables con aislamiento de polietileno reticulado y cubierta de policloruro de vinilo.
CABLES DE DESIGNACIÓ UNE RZ1-K (AS) 0,6/1 kV:

UNE 21123-4:2004 Cables eléctricos de utilización industrial de tensión asignada 0,6/1 kV. Parte 4: Cables con aislamiento de polietileno reticulado y cubierta de poliolefina.

5.- CONDICIONS DE CONTROL DE RECEPCIÓ

CONDICIONS DE MARCATGE I CONTROL DE LA DOCUMENTACIÓ:

La coberta ha de portar de forma indeleble i ben visible les dades següents:

- Nom del fabricant o marca comercial
- Tipus de conductor
- Secció nominal
- Les dues últimes xifres de l'any de fabricació.
- Distància entre el final d'una marca i el principi de la següent <= 30 cm.

OPERACIONS DE CONTROL:

Les tasques de control a realitzar són les següents:

- Sol·licitar del fabricant els certificats i homologacions dels conductors i protocols de proves.
- Control de la documentació tècnica subministrada.
- Verificar l'adequació dels conductors als requisits dels projecte
- Control final d'identificació
- Realització i emissió d'informe amb resultats dels assaigs realitzats d'acord al que s'especifica en la taula d'assaigs i de quantificació dels mateixos.
- Assaigs:

A la relació següent s'especificuen els controls a efectuar a la recepció de conductors de coure o alumini i les normes aplicables en cada cas:

- Rigidesa dielèctrica (REBT)
- Resistència d'aïllament (REBT)
- Resistència elèctrica dels conductors (UNE 20003 / UNE 21022/1M)
- Control dimensional (Documentació del fabricant)
- Extinció de flama (UNE-EN 50266)
- Densitat de fums UNE-EN 50268 / UNE 21123)
- Despreniment d'halògens (UNE-EN 50267-2-1 / UNE 21123 / UNE 2110022)

A la següent taula s'especifica el nombre de controls a efectuar. Els assaigs especificats (*) seran exigibles segons criteri de la DF quan les exigències del lloc ho determini i les característiques dels conductors corresponguin a l'assaig especificat.

- Rigidesa dielèctrica: 100% (exigit al fabricant)
- Resistència d'aïllament: 100% (exigit al fabricant)
- Resistència elèctrica: 100% (exigit al fabricant)

L'autenticitat d'aquest document es pot comprovar mitjançant el codi segur de validació consultant aquesta plana web / La autenticidad de este documento se puede comprobar mediante el código seguro de validación consultando esta página web

Codi Segur de Validació	bc504e25f67c48749de23be3fae7498e001
Url de validació	https://seu.calonge.cat/absis/idi/arx/idiarxabsaweb/asp/verificadorfirma.asp



- Extinció de flama: 1 assaig per tipus (*) (exigit al fabricant) i 1 assaig per tipus (*) (exigit a recepció)
- Densitat de fums: 1 assaig per tipus (*) (exigit al fabricant) i 1 assaig per tipus (*) (exigit a recepció)
- Despreniment d'hàlogens: 1 assaig per tipus (*) (exigit al fabricant) i 1 assaig per tipus (*) (exigit a recepció)

Per tipus s'entén aquells conductors amb característiques iguals.

Els assaigs exigits a recepció podran ésser els realitzats pel fabricant sempre que hi hagi una supervisió per part de la DF o empresa especialitzada.

CRITERIS DE PRESA DE MOSTRES:

Per a la realització dels assaigs, s'escollirà aleatòriament una bovina del lot d'entrega, a excepció dels assaigs de rutina que es realitzaran a totes les bobines.

INTERPRETACIÓ DE RESULTATS I ACTUACIONS EN CAS D'INCOMPLIMENT:

Es realitzarà un control extensiu de la partida objecte de control, i segons criteri de la DF, podrà ésser acceptada o rebutjada tota o part del material que la compona.

BG - MATERIALS PER A INSTAL·LACIONS ELÈCTRIQUES

BG3 - CABLES ELÈCTRICS PER A TENSÍO BAIXA I SISTEMES DE DISTRIBUCIÓ ELÈCTRICA

BG38 - CONDUCTORS DE COURE NUS

0.- ELEMENTS QUE CONTEMPLA EL PLEC

BG380900.

1.- DEFINICIÓ I CARACTERÍSTIQUES DELS ELEMENTS

Conductor de coure electrolític cru i nu per a connexió de terra, unipolar de fins a 240 mm² de secció.

CARACTERÍSTIQUES GENERALS:

En el cas de que el material s'utilitzi en obra pública, l'acord de Govern de la Generalitat de Catalunya de 9 de juny de 1998, exigeix que els materials siguin de qualitat certificada o puguin acreditar un nivell de qualitat equivalent, segons les normes aplicables als estats membres de la Unió Europea o de l'Associació Europea de Lliure Canvi.

També en aquest cas, es procurarà que els esmentats materials disposin de l'etiqueta ecològica europea, regulada en el Reglament 880/1992/CEE o bé altres distintius de la Comunitat Europea.

Tots els fils de coure que formen l'ànima han de tenir el mateix diàmetre.

Ha de tenir una textura exterior uniforme i sense defectes.

2.- CONDICIONS DE SUBMINISTRAMENT I EMMAGATZEMATGE

Subministrament: En bobines o tambors.

Emmagatzematge: En llocs protegits de la pluja i la humitat.

3.- UNITAT I CRITERIS D'AMIDAMENT

Unitat d'amidament: la indicada a la descripció de l'element
Criteri d'amidament: quantitat necessària subministrada a l'obra

4.- NORMATIVA DE COMPLIMENT OBLIGATORI

Real Decreto 842/2002 de 2 de agosto, por el que se aprueba el Reglamento Electrotécnico de Baja Tensión. REBT 2002.

UNE 21012:1971 Cables de cobre para líneas eléctricas aéreas. Especificación.

UNE 20460-5-54:1990 Instalaciones eléctricas en edificios. Elección e instalación de los materiales eléctricos. Puesta a tierra y conductores de protección.

5.- CONDICIONS DE CONTROL DE RECEPCIÓ

CONDICIONS DE MARCATGE I CONTROL DE LA DOCUMENTACIÓ:

Cada conductor ha de portar de forma indeleble i ben visible les dades següents:

- Material, secció, llargària i pes del conductor
- Nom del fabricant o marca comercial
- Data de fabricació

OPERACIONS DE CONTROL:

Les tasques de control a realitzar són les següents:

- Sol·licitar al fabricant els certificats de característiques tècniques i homologacions dels materials.
- Control de la documentació tècnica subministrada.
- Verificar que les característiques dels elèctrodes es corresponguin a l'especificat en Projecte.
- Verificar que la profunditat de la xarxa mai sigui inferior a 0,5 metres.
- Verificar seccions de conductors de terra segons la taula 1 del ITC-BT- 018 del REBT.
- Realització i emissió d'informes amb resultats de controls i proves realitzats.

CRITERIS DE PRESA DE MOSTRES:

Es realitzarà mesura al pont de comprovació o caixa de seccionament de terres.

INTERPRETACIÓ DE RESULTATS I ACTUACIONS EN CAS D'INCOMPLIMENT:

No s'admetran seccions de conductors i elèctrodes de posada a terra inferiors als indicats al REBT.

En discrepàncies del tipus de posada a terra amb l'especificat al projecte, s'actuarà segons criteri de la DF.



BG - MATERIALS PER A INSTAL·LACIONS ELÈCTRIQUES

BGD - MATERIALS PER A INSTAL·LACIONS DE CONNEXIÓ A TERRA I PROTECCIÓ CATÒDICA

BGD2 - PLAQUES DE CONNEXIÓ A TERRA

0.- ELEMENTS QUE CONTEMPLA EL PLEC

BGD23240.

1.- DEFINICIÓ I CARACTERÍSTIQUES DELS ELEMENTS

Placa de connexió a terra de coure en forma d'estel (calada) o d'acer en forma d'estel (massissa) o quadrada (massissa) de fins a 1 m2 de superfície i de 2 mm, 2,5 mm, 3 mm o 4 mm de gruix.

CARACTERÍSTIQUES GENERALS:

Ha de formar l'elèctrode del circuit de connexió a terra.

Ha de disposar d'un dispositiu per a fixar sòlidament el cable de la línia de terra, mitjançant una placa i un vis; aquest cable ha de tenir una secció mínima de 35 mm2.

ACER:

La placa ha d'estar protegida per galvanització en calent. Aquesta ha de complir les especificacions de l'UNE-EN ISO 1461.

El recobriments ha de ser llis, no ha de mostrar cap discontinuïtat en la capa de zinc, no ha de tenir taques, inclusions de fluxe, cendres o motes, apreciables a simple vista.

La superfície especificada es considera com a superfície útil de la placa.

Toleràncies:

Gruix: - 0,1 mm

- Superfície útil: - 0,01 m2

2.- CONDICIONS DE SUBMINISTRAMENT I EMMAGATZEMATGE

Subministrament: Per unitats, empaquetades en caixes.

Emmagatzematge: En el seu embalatge, protegida contra els impactes.

3.- UNITAT I CRITERIS D'AMIDAMENT

Unitat d'amidament: la indicada a la descripció de l'element

Críter d'amidament: quantitat necessària subministrada a l'obra

4.- NORMATIVA DE COMPLIMENT OBLIGATORI

Real Decreto 842/2002 de 2 de agosto, por el que se aprueba el Reglamento Electrotécnico de Baja Tensión. REBT 2002.

UNE-EN ISO 1461:1999 Recubrimientos galvanizados en caliente sobre productos acabados de hierro y acero. Especificaciones y métodos de ensayo. (ISO 1461:1999).

5.- CONDICIONS DE CONTROL DE RECEPCIÓ

OPERACIONS DE CONTROL:

Les tasques de control a realitzar són les següents:

- Control de la documentació tècnica subministrada.
- Verificar que les característiques dels elèctrodes es corresponguin a l'especificat en Projecte.
- Verificar que la profunditat de la xarxa mai sigui inferior a 0,5 metres.
- Verificar seccions de conductors de terra segons la taula 1 del ITC-BT- 018 del REBT.
- Realització i emissió d'informes amb resultats de controls i proves realitzats.

CRITERIS DE PRESA DE MOSTRES:

Es realitzarà mesura al pont de comprovació o caixa de seccionament de terres.

INTERPRETACIÓ DE RESULTATS I ACTUACIONS EN CAS D'INCOMPLIMENT:

No s'admetran seccions de conductors i elèctrodes de posada a terra inferiors als indicats al REBT.

En discrepàncies del tipus de posada a terra amb l'especificat al projecte, s'actuarà segons criteri de la DF.

BG - MATERIALS PER A INSTAL·LACIONS ELÈCTRIQUES

BGW - PARTS PROPORCIONALS D'ACCESSORIS PER A INSTAL·LACIONS ELÈCTRIQUES

BGW3 - PARTS PROPORCIONALS D'ACCESSORIS PER A CONDUCTORS ELÈCTRICS DE TENSÍO BAIXA

0.- ELEMENTS QUE CONTEMPLA EL PLEC

BGW38000.

1.- DEFINICIÓ I CARACTERÍSTIQUES DELS ELEMENTS

Part proporcional d'accessoris per a conductors de coure, conductors d'alumini tipus VV 0,6/1 Kv, rodons de coure, platines de coure o canalitzacions conductores.

CARACTERÍSTIQUES GENERALS:

El material i les seves característiques han de ser adequats per a: conductors de coure, conductors de coure nus, conductors d'alumini, rodons de coure, platines de coure, canalitzacions o conductors de seguretats, i no han de fer disminuir, en cap cas, la seva qualitat i bon funcionament.

2.- CONDICIONS DE SUBMINISTRAMENT I EMMAGATZEMATGE

Subministrament: A l'albarà de lliurament han de constar les característiques d'identificació següents:

- Material
- Tipus
- Diàmetre o d'altres dimensions

Emmagatzematge: En llocs protegits contra els impactes, la pluja, les humitats i dels raigs del sol.

3.- UNITAT I CRITERIS D'AMIDAMENT



Unitat composta pel conjunt d'accessoris necessaris per al muntatge d'1 m de conductor de coure, d'1 m de conductor de coure nu, d'1 m de conductor d'alumini, d'1 m de rodó de coure, d'1 m de platina de coure, d'1 m de canalització o d'1 m de conductor de seguret.

4.- NORMATIVA DE COMPLIMENT OBLIGATORI

No hi ha normativa de compliment obligatori.

BG - MATERIALS PER A INSTAL·LACIONS ELÈCTRIQUES

BGY - PARTS PROPORCIONALS D'ELEMENTS ESPECIALS PER A INSTAL·LACIONS ELÈCTRIQUES

BGYD - PARTS PROPORCIONALS D'ELEMENTS ESPECIALS PER A ELEMENTS DE CONNEXIÓ A TERRA

0.- ELEMENTS QUE CONTEMPLA EL PLEC

BGYD2000.

1.- DEFINICIÓ I CARACTERÍSTIQUES DELS ELEMENTS

Part proporcional d'elements especials per a piquetes o per a plaques de connexió a terra.

CARACTERÍSTIQUES GENERALS:

El material i les seves característiques han de ser adequats per a piques de connexió a terra o per a plaques de connexió a terra, i no han de fer disminuir, en cap cas, la seva qualitat i bon funcionament.

2.- CONDICIONS DE SUBMINISTRAMENT I EMMAGATZEMATGE

Subministrament: A l'albarà de lliurament han de constar les característiques d'identificació següents:

- Material
- Tipus
- Diàmetre o d'altres dimensions

Emmagatzematge: En llocs protegits contra els impactes, la pluja, les humitats i dels raigs del sol.

3.- UNITAT I CRITERIS D'AMIDAMENT

Unitat composta pel conjunt d'elements especials necessaris per al muntatge d'una pica de connexió a terra, o d'una placa de connexió a terra.

4.- NORMATIVA DE COMPLIMENT OBLIGATORI

No hi ha normativa de compliment obligatori.

BH - MATERIALS PER A INSTAL·LACIONS D'ENLLUMENAT

BHG - EQUIPS DE COMANDAMENT, CONTROL I REGULACIÓ

BHGA - CENTRES DE COMANDAMENT, CONTROL I REGULACIÓ

0.- ELEMENTS QUE CONTEMPLA EL PLEC

BHGAU204.

1.- DEFINICIÓ I CARACTERÍSTIQUES DELS ELEMENTS

Centres de comandament i control de les instal·lacions d'enllumenat.

Es contemplen els següents elements:

- Armari metàl·lic
- Equips de contacte
- Actuator local: Conjunt de mecanismes destinats a l'accionament, comprovació i modificació dels paràmetres de funcionament de les instal·lacions d'enllumenat

ARMARI METÀL·LIC:

Ha d'estar format per un cos, una placa de muntatge i una o dues portes.

El cos ha de ser de xapa d'acer inoxidable plegada i soldada. Ha de portar tapetes amb junt d'estanquitat per al pas de tubs i orificis per a la seva fixació.

Ha de tenir una textura uniforme i sense defectes.

La porta ha de ser del mateix material que el cos i amb tancament per dos punts mitjançant panys de triple acció amb varilla d'acer inoxidable i maneta metàl·lica proveïda de clau normalitzada per companyia i suport per a bloquejar amb cadenet.

Les portes han de ser plegades en el seu perímetre.

Les frontisses de la porta han de ser interiors i l'obertura ha de ser superior a 120°.

El cos, la placa de muntatge i la tapa han de portar borns de presa de terra.

Ha de tenir un sostre inclinat per a la protecció contra la pluja.

Ha de tenir uns anells de suspensió a la part superior per a la seva manipulació durant les operacions de transport i col·locació. Aquest anells s'han de poder enretirar un cop l'armari es trobi a la seva posició definitiva.

Si la porta té finestra, aquesta ha de ser de metacrilat transparent.

Ha d'estar pintat exteriorment amb pintura normalitzada RAL 7032.

Ha de tenir il·luminació interior amb portalàmpades estanc.

Ha de tenir una presa de corrent per a les operacions de manteniment a dintre de l'armari.

A l'interior del mòdul de companyia hi han d'anar els comptadors d'activa i reactiva, així com els rellotges de discriminació horària.

La porta del mòdul de companyia ha d'incorporar un pany normalitzat per la mateixa companyia per facilitar les operacions de lectura de comptadors, així com les de reparació i manteniment pròpies de la seva responsabilitat.

Al mòdul d'abonat hi han d'anar els elements de comandament i protecció per a un màxim de quatre sortides. Ha d'estar preparat per a la connexió del sistema centralitzat d'encesa.

A la part interior de la porta de l'abonat hi constarà un esquema elèctric de la instal·lació amb el valor de les proteccions tèrmiques i diferencials.

Tots els mecanismes han d'anar muntats en caixes de doble aïllament. Les caixes han de tenir forats per a la ventilació i per evitar la condensació al seu interior.

Les caixes destinades a allotjar mecanismes que s'hagin de manipular des de l'exterior han de tenir la corresponent obertura.



A la porta d'obrat hi ha d'haver un portanotes a on s'hi han d'anotar els avisos i instruccions especials que es puguin produir.

Material de la planxa: AISI 304

Gruix de la xapa d'acer: >= 2 mm

Potència màxima admissible:

- Armaris amb equips de contacte per a tarifes 3.0 i 4.0 alimentats a 380 V: 31,5 kW
- Armaris amb equips de contacte per a tarifes 3.0 i 4.0 alimentats a 220 V: 20 kW
- Armaris amb equips de contacte per a tarifes 2.0 alimentats a 220 V: 20 kW

EQUIP DE CONTACTE:

Comptador d'inducció per a corrent altern format per:

- Sòcol-caixa de borns
- Tapa transparent de policarbonat injectat autoextingible
- Tapaborn de material aïllant premat
- Sistema de mesura format per bobina de tensió, d'intensitat i disc rotor. Ha d'anar situat a l'interior i fixat sobre un bastidor metàl·lic
- Bastidor de planxa d'acer per a fixar-lo al suport, situat a l'exterior

Han d'estar dissenyats i fabricats tal que no presentin perill per a les persones per temperatura excessiva o descàrrega elèctrica.

No han de propagar foc.

Han d'anar protegits contra la corrosió i contra la penetració de sòlids, pols i aigua.

Han de ser immunes a les perturbacions electromagnètiques i no han de generar perturbacions radioelèctriques.

Els tres primers elements s'han de poder precintar.

Tensions de referència: 120-230-277-400-480 V

Intensitats de base: 5-10-15-20-30-40-50 A

Freqüència: 50 Hz

Aïllament (DIN 43857): Classe II doble aïllament

Grau de protecció (UNE 20-324): IP-53X

Dimensions principals (DIN 43857): Ha de complir

ACTUADOR LOCAL:

Ha d'estar format pels següents aparells:

- Rellojge astronòmic amb càlcul dia a dia de l'alba i del ocàs i canvi automàtic de l'hora hivern/estiu i possibilitat de correcció de ± 127 minuts sobre les hores d'alba i ocàs. Reserva de marxa de 10 anys
- Contactors de sortida programables independentment segons el rellotge astronòmic o a hores fixes
- Entrades de tensió i intensitat trifàsica per a mesures de tensió, intensitat, potència activa i reactiva, factor de potència i comptadors d'energia activa i reactiva i d'hores de funcionament.
- Entrades digitals per contactes lliures de tensió per als registres dels salts de les proteccions, selector de manual o automàtic, fotocèl·lula, etc.
- Entrada analògica lliure de 4 - 20 mA
- Registres de memòria RAM per a emmagatzemar històrics:
 - fins a 2469 registres de mesures elèctriques
 - fins a 2869 registres d'alarmes o esdeveniments
- Canal de comunicacions RS232 optoïllat per a la connexió d'un mòdem telefònic o radio
- Canal de comunicacions RS485 optoïllat per a la connexió a altres elements del sistema de control
- Muntatge en rail DIN 35 mm

2.- CONDICIONS DE SUBMINISTRAMENT I EMMAGATZEMATGE

Subministrament: En caixes.

Emmagatzematge: En llocs protegits contra els impactes, la pluja, les humitats i dels raigs del sol.

3.- UNITAT I CRITERIS D'AMIDAMENT

Unitat d'amidament: la indicada a la descripció de l'element

Criteri d'amidament: quantitat necessària subministrada a l'obra

4.- NORMATIVA DE COMPLIMENT OBLIGATORI

Real Decreto 842/2002 de 2 de agosto, por el que se aprueba el Reglamento Electrotécnico de Baja Tensión. REBT 2002.

* UNE 20324:1993 Grados de protección proporcionados por las envolventes (Código IP). (CEI 529:1989).

UNE 21310-2:1990 Contadores de inducción de energía eléctrica activa para corriente alterna de clases 0,5, 1 y 2.

BH - MATERIALS PER A INSTAL·LACIONS D'ENLLUMENAT

BHG - EQUIPS DE COMANDAMENT, CONTROL I REGULACIÓ

BHGW - MATERIALS AUXILIARIS PER A CENTRES DE COMANDAMENT

0.- ELEMENTS QUE CONTEMPLA EL PLEC

BHGWU001.

1.- DEFINICIÓ I CARACTERÍSTIQUES DELS ELEMENTS

Petit material auxiliar de connexió i muntatge per a armaris de protecció i control d'enllumenat públic

CARACTERÍSTIQUES GENERALS:

El material i les seves característiques han de ser adequats per a aparells de protecció i no han de fer disminuir, en cap cas, la seva qualitat i bon funcionament.

2.- CONDICIONS DE SUBMINISTRAMENT I EMMAGATZEMATGE

Subministrament: A l'albarà de lliurament han de constar les característiques d'identificació següents:

- Material
- Tipus
- Diàmetre o d'altres dimensions

Emmagatzematge: En llocs protegits contra els impactes, la pluja, les humitats i dels raigs del sol.

3.- UNITAT I CRITERIS D'AMIDAMENT

Unitat composta pel conjunt d'accessoris necessaris per al muntatge d'un armari de protecció i control d'enllumenat públic



4.- NORMATIVA DE COMPLIMENT OBLIGATORI

No hi ha normativa de compliment obligatori.

BH - MATERIALS PER A INSTAL·LACIONS D'ENLLUMENAT

BHM - ELEMENTS DE SUPORT PER A LLUMS EXTERIORS

BHM3 - BÀCULS

0.- ELEMENTS QUE CONTEMPLA EL PLEC

BHM3VNA8,BHM3VN63,BHM3VNC1,BHM3VNC2,BHM3VNC3.

Veure especificacions Apèndix . Fitxes tècniques Il·luminàries

1.- DEFINICIÓ I CARACTERÍSTIQUES DELS ELEMENTS

Bàcul de planxa d'acer galvanitzat, de fins a 10 m d'alçària i 2,5 m de sortint, com a màxim, d'un sol braç, amb platina de base i porta.

S'han de considerar els tipus següents:

- Bàcul troncocònic
- Bàcul amb braç de tub

CARACTERÍSTIQUES GENERALS:

Ha tenir un compartiment per a accessoris amb porta i pany.

El bàcul estarà dissenyat i construït segons les especificacions de les normes EN 40-2 i EN 40-5.

No es pot fer servir acer efervescent. El material ha de complir amb una de les següents normes, i ser adequat per a la galvanització en calent quan es requereixi aquesta protecció:

- Bàculs de planxa o xapa d'acer: material d'acord amb les normes EN 10025 (excepte el tipus S185), EN 10149-1 i EN 10149-2
- Bàculs d'acer acabat en calent: material d'acord amb la norma EN 10210
- Bàculs d'acer conformat en fred: material d'acord amb la norma EN 10219
- Bàculs d'acer inoxidable: material d'acord amb la norma EN 10088

Ha de tenir una superfície llisa i sense defectes, com és ara bonys, butllofes, esquerdes o incrustacions que siguin perjudicials per al seu ús.

El recobriments de la capa de zinc ha de ser llis, sense discontinuïtats, taques, inclusions de flux o cendres apreciables visualment.

Ha de tenir un cargol interior per a la connexió a terra.

Dimensions de la base-platina en funció de l'alçària:

+-----+-----+-----+-----+	
Dimensions (mm)	300x300x6 400x400x10
+-----+-----+-----+-----+	
Alçària (m)	4 5 6 8 9 10
+-----+-----+-----+-----+	

Pern d'ancoratge: acer S 235 JR

Dimensions dels registres i de les portes: Han de complir les especificacions de la norma UNE-EN 40-2

Dimensions de la subjecció de les lluminàries: Han de complir les especificacions de la norma UNE-

EN 40-2

Galvanització en calent, contingut de zinc del bany: >= 98,5%

TRONCOCÒNIC:

- Conicitat (C): 1,2% <= C <= 1,3%

Els bàculs Han d'anar marcats, de manera clara i duradora, amb la següent informació com a mínim:

- El nom del fabricant
- L'any de fabricació
- Referència a la norma EN 40-5
- Un codi de producte únic
- Han de portar el marcatge CE de conformitat amb el que disposen els Reials Decrets 1630/1992 de 29 de desembre i 1328/1995 de 28 de juliol

Toleràncies:

- Rectitud (xt, xp):
 - sobre la llargària total lt: xt =< 0,003 x lt
 - sobre una llargària parcial lp >= 1m: xp =< 0,003 x lp
- Llargària:
 - bàculs d'alçària nominal <= 10 m: ± 1%
 - bàculs d'alçària nominal > 10 m: ± 1,2%
- Sortint del bàcul: ± 2%
- Angle de fixació de la lluminària: ± 2° respecte a l'horitzontal (sense càrrega)
- Obertura porta: + 10 mm; - 0 mm
- Secció transversal:
 - tolerància de la circumferència: ± 1%
 - desviació forma (seccions circulars): ± 3% diàmetre calculat a partir de la circumferència mesurada
 - desviació forma (seccions poligonals): ± 4% valor nominal sobre les cares del polígon
- Dimensions de l'acoblament:
 - llargària: ± 2 mm
 - diàmetre:
 - fixació obtinguda a partir de tubs d'acer: tolerància segons EN 10210-2
 - fixació obtinguda durant el procés de fabricació: ± 2%
- Torsió:
 - bàcul encastat: >5° entre el braç del bàcul i l'eix radial que passa pel centre de la porta
 - bàcul amb placa d'ancoratge: ± 5° entre el braç del bàcul i la posició prevista de la placa
- Gruix: la tolerància serà la que s'exigeix al material del que s'obté la bàcul
- Verticalitat (bàculs amb placa d'ancoratge): <1° entre l'eix del bàcul i l'eix perpendicular al pla de la placa

2.- CONDICIONS DE SUBMINISTRAMENT I EMMAGATZEMATGE

Subministrament: Per unitats, amb camió-grua i evitant impactes i arrossegaments.

Ha de portar un encuny d'identificació, visible, i amb distintiu de la marca i número d'identificació.

Emmagatzematge: En llocs protegits contra els impactes.

3.- UNITAT I CRITERIS D'AMIDAMENT

Unitat d'amidament: la indicada a la descripció de l'element

Criteri d'amidament: quantitat necessària subministrada a l'obra

4.- NORMATIVA DE COMPLIMENT OBLIGATORI

UNE-EN 40-2:2006 Columnas y báculos de alumbrado. Parte 2: Requisitos generales y dimensiones.

L'autenticitat d'aquest document es pot comprovar mitjançant el codi segur de validació consultant aquesta plana web / La autenticidad de este documento se puede comprobar mediante el código seguro de validación consultando esta página web

Codi Segur de Validació	bc504e25f67c48749de23be3fae7498e001
Url de validació	https://seu.calonge.cat/absis/idi/arx/idiarxabsaweb/asp/verificadorfirma.asp



UNE-EN 40-5:2003 Columnas y báculos de alumbrado. Parte 5: Requisitos para las columnas y báculos de alumbrado de acero.

5.- CONDICIONS DE CONTROL DE RECEPCIÓ

El subministrador ha de posar a disposició de la DF en el cas que aquesta ho sol·liciti, la documentació següent, que acredita el marcatge CE, segons el sistema d'avaluació de conformitat aplicable, d'acord amb el que disposa l'apartat 7.2.1 del CTE:

- Productes per a àrees de circulació:
- Sistema 1: Declaració de Prestacions

El símbol normalitzat del marcatge CE, ha d'anar acompanyat de la següent informació:

- El número d'identificació de l'organisme notificat
- El nom o la marca d'identificació del fabricant
- L'adreça enregistrada del fabricant
- Les dues últimes xifres de l'any d'impressió del marcatge
- El número de certificat de conformitat CE
- Referència a la norma europea EN 45-5
- Descripció del producte i usos previstos
- Les característiques dels valors del producte a declarar
 - Resistència a càrregues horitzontals
 - Prestacions davant de l'impacte de vehicles
 - Durabilitat

BH - MATERIALS PER A INSTAL·LACIONS D'ENLLUMENAT

BHW - PARTS PROPORCIONALS D'ACCESSORIS PER A INSTAL·LACIONS D'ENLLUMENAT

0.- ELEMENTS QUE CONTEMPLA EL PLEC

BHWM3000.

Veure especificacions Apèndix . Fitxes tècniques Il·luminàries

1.- DEFINICIÓ I CARACTERÍSTIQUES DELS ELEMENTS

Part proporcional d'accessoris per a muntar lluminàries, carrils de suport per a llums, projectors o elements de control, regulació o encesa d'instal·lacions d'il·luminació.

CARACTERÍSTIQUES GENERALS:

El material, la qualitat, les dimensions, etc. han de ser adequats per a les lluminàries, i no han de fer disminuir les característiques pròpies del conjunt de la instal·lació en cap de les seves aplicacions.

2.- CONDICIONS DE SUBMINISTRAMENT I EMMAGATZEMATGE

Subministrament: A l'albarà de lliurament han de constar les característiques d'identificació següents:

- Material
- Tipus
- Dimensions en cm

Emmagatzematge: En llocs protegits contra els impactes, la pluja, les humitats i dels raigs del sol.

3.- UNITAT I CRITERIS D'AMIDAMENT

Unitat composta pel conjunt d'accessoris necessaris per instal·lar un llum.

4.- NORMATIVA DE COMPLIMENT OBLIGATORI

No hi ha normativa de compliment obligatori.

BJ - MATERIALS PER A INSTAL·LACIONS DE LAMPISTERIA, REG, APARELLS SANITARIS I PRODUCCIÓ D'AIGUA CALENTA SANITÀRIA

BJS - EQUIPS PER A REG

BJS1 - BOQUES DE REG

0.- ELEMENTS QUE CONTEMPLA EL PLEC

BJS1U040,BJS1UZ10.

1.- DEFINICIÓ I CARACTERÍSTIQUES DELS ELEMENTS

Elements de subministrament i distribució d'aigua, destinats a la connexió de mànegues de reg o localització puntual d'aspersors aeris acoblats a la rosca de lca clau d'apertura.

Ha d'estar formada per:

- Carcassa
- Tapa
- Cos amb connexió per rosca
- Sistema de tancament en forma de falca, de desplaçament vertical i accionament per volant
- Premsaestopa d'estanquitat sobre l'eix d'accionament del sistema de tancament
- Sortida tipus roscada o Racor Barcelona

En el cos ha d'haver-hi gravada la pressió de treball.

Pressió nominal: 10 bar

Pressió de prova: >= 15 bar

2.- CONDICIONS DE SUBMINISTRAMENT I EMMAGATZEMATGE

Subministrament: En caixes, amb tots els accessoris, peces per als junts i elements de connexió.

Emmagatzematge: En llocs protegits de la intempèrie i d'impactes.

3.- UNITAT I CRITERIS D'AMIDAMENT



Unitat d'amidament: la indicada a la descripció de l'element
Criteri d'amidament: quantitat necessària subministrada a l'obra

4.- NORMATIVA DE COMPLIMENT OBLIGATORI

No hi ha normativa de compliment obligatori.

BJ - MATERIALS PER A INSTAL·LACIONS DE LAMPISTERIA, REG, APARELLS SANITARIS I PRODUCCIÓ D'AIGUA CALENTA SANITÀRIA

BJS - EQUIPS PER A REG

BJSA - PROGRAMADORS

0.- ELEMENTS QUE CONTEMPLA EL PLEC

BJSAIR01.

1.- DEFINICIÓ I CARACTERÍSTIQUES DELS ELEMENTS

Dispositius destinats a formar part d'una instal·lació de reg.

S'han considerat els elements següents:

- Aspersor: Dispositiu destinat a distribuir aigua polvoritzada sobre una superfície de radi efectiu comprès entre 1 i 4 m, sense elements giratoris.
- Difusors: Elements de distribució d'aigua en zones ajardinades en forma de pluja que van equipats amb broquet de sortida de doll fix, regulable i de curt abast
- Comptagotes: Emissors d'aigua de baix cabal incorporats a canonades soterrades per configurar sistemes de reg localitzat, integrats directament en la canonada en el procés de fabricació de la mateixa o acoblats com accessoris addicionals a la canonada un cop fabricada
- Programadors electrònics o autònoms: Elements que governen l'obertura de les electrovàlvules de la instal·lació possibilitant l'automatització de la mateixa.
- Vàlvula hidràulica per a regular automàticament el cabal d'aigua, en les que l'accionament del pilot de tres vies es fa electromagnèticament. El desplaçament de l'eix de la vàlvula es produeix per l'acció d'un solenoide.

ASPERSORS I MICROASPERSORS:

La part del dispositiu destinada a difondre l'aigua ha de quedar amagada dins la carcassa, mentre l'aparell connectat a la xarxa no rebi aigua a la pressió mínima de treball.

Les peces de plàstic del difusor exposades a l'aigua o a les radiacions ultraviolades han de ser opaques i resistents a les dites radiacions.

Les superfícies del polvoritzador han de ser llises i no han de tenir puntes o arestes vives.

El disseny del polvoritzador ha de permetre la substitució de qualsevol component per la part superior, de forma manual o amb ajut d'eines corrents, inclosiu el filtre.

Ha de tenir un junt per a impedir l'entrada de sorra entre la carcassa i el cos emergent.

Les peces de plàstic del difusor exposades a l'aigua o a les radiacions ultraviolades han de ser opaques i resistents a les dites radiacions.

Les superfícies del polvoritzador han de ser llises i no han de tenir puntes o arestes vives.

El disseny del polvoritzador ha de permetre la substitució de qualsevol component per la part

superior, de forma manual o amb ajut d'eines corrents, inclosiu el filtre.

Ha de tenir un junt per a impedir l'entrada de sorra entre la carcassa i el cos emergent.

Els broquets de sortida han de ser intercambiables per a aconseguir diferents superfícies de regat. Cada tipus de broquet ha de portar una marca o codi que permeti identificar-lo al catàleg corresponent.

Cada element ha de portar marcat de forma clara e indeleble les indicacions següents:

- Nom del fabricant o marca comercial enregistrada
- Símbol d'identificació utilitzat al catàleg
- Cabal nominal i pressió nominal de treball
- Indicació de la posició correcta d'instal·lació si fos necessari

Pressió màxima admissible: 5 bar

ASPERSORS:

La connexió a la xarxa ha de ser una rosca femella de 1/2" d'acord amb la norma UNE 19-009.

Pressió de treball: $\geq 1,5$ bar, $\leq 3,5$ bar

Alçària del cos emergent: ≥ 70 mm

Ha d'estar format per:

- Carcassa
- Cos emergent
- Tapa de goma
- Joc de broquets intercambiables
- Filtre

GOTEJADORS

Ha de ser autonetejable.

Cada element ha de portar marcat de forma clara e indeleble les indicacions següents:

- Nom del fabricant o marca comercial enregistrada
- Model
- Tipus
- Diàmetre exterior de la canonada expressat en mm
- Diàmetre mínim de pas expressat en mm
- Cabal nominal expressat en l/min quan els emissors no siguin autocompensants
- Indicació de la posició correcta d'instal·lació si fos necessari

Cada element ha de tenir una caixa de protecció estanca, amb tancament mitjançant clau.

Cada element ha de portar les indicacions següents:

- Nom del fabricant o marca comercial enregistrada, distribuïdor i model
- Símbol d'identificació utilitzant el catàleg
- Número d'estacions o sectors
- Número de programes
- Cicle o interval de reg
- Arrencada de bomba o vàlvula mestra
- Memòria permanent (Piles)
- Descripció de la funció dels automatismes

PROGRAMADORS ELECTRÒNICS:

Pot disposar de pantalla.

L'alimentació del programador s'ha de fer amb un transformador intern o extern per a passar de la tensió d'alimentació de la xarxa, a la tensió d'alimentació de les electrovàlvules (24 V cc).

Ha de tenir com a mínim les següents prestacions:

- Número de programes: Doble programa A/B
- Arrencada: 3 recs en l'interval programat
- Temps de reg: 1 a 999 min per estació
- Cicle o interval de reg: 1/2 dia a 7 dies

PROGRAMADORS AUTÒNOMS:

Han d'estar equipats amb solenoide a impulsos.

L'alimentació es produeix per piles o bateries amb una autonomia mínima d'un any.



Ha d'estar preparat per a admetre un comandament de programació via radio.

Ha de tenir com a mínim les següents prestacions:

- Estacions o sectors de reg: 2 com a màxim
- Arrencament automàtic: 3 regs en l'interval programat
- Temps de reg: 1 setmana a 24 h
- Cicle o interval: 1/2 dia a 7 dies

ELECTROVÀLVULES:

Ha d'estar formada per:

- Carcassa
- Regulador de cabal
- Sistema d'obertura manual directa
- Solenoide
- Filtre autonetejant

Cada element ha de portar marcat de forma clara i indeleble les indicacions següents:

- Nom del fabricant o marca comercial enregistrada
- Model
- Codi del tipus de vàlvula
- Tipus de connexió de la vàlvula
- Diàmetre de connexió expressat en mm o polsades
- Tipus d'accionament
- Pressions, màx. mín. l de treball
- Cabal màxim i mínim expressat en m3/h
- Material del que està conformat
- Potència expressada en W

2.- CONDICIONS DE SUBMINISTRAMENT I EMMAGATZEMATGE

Les zones que no es puguin compactar amb l'equip utilitzat per a la resta de la capa, s'han de compactar amb els mitjans adequats fins assolir una densitat igual a la de la resta de la capa.

Emmagatzematge: en el seu envàs, en llocs protegits contra els impactes.

3.- UNITAT I CRITERIS D'AMIDAMENT

Unitat d'amidament: la indicada a la descripció de l'element

Críter d'amidament: quantitat necessària subministrada a l'obra

4.- NORMATIVA DE COMPLIMENT OBLIGATORI

PROGRAMADOR O ELECTROVÀLVULA:

No hi ha normativa de compliment obligatori.

BM - MATERIALS PER A INSTAL·LACIONS CONTRA INCENDIS, PROTECCIÓ CONTRA DESCÀRREGUES ATMOSFÈRIQUES I SEGURETAT

BM3 - EXTINTORS

BM31 - EXTINTORS

0.- ELEMENTS QUE CONTEMPLA EL PLEC

BM311611.

1.- DEFINICIÓ I CARACTERÍSTIQUES DELS ELEMENTS

Aparell autònom que conté un agent extintor que pot ésser projectat i dirigit sobre un foc per l'acció d'una pressió interna. Son extintors manuals els que han estat dissenyats per a utilitzar-se a ma o transportat, i que en condicions de funcionament te una massa menor o igual a 20 kg.

CARACTERÍSTIQUES GENERALS:

El fabricant, o l'importador en el seu cas, han de garantir que l'extintor correspon a un tipus registrat davant l'Administració i que disposa d'un certificat estes per un organisme de control facultat per a l'aplicació del Reglament d'Aparells a Pressió, que acrediti que l'extintor correspon plenament al del projecte presentat per a registrar el tipus.

Ha de portar una placa oficial, fixada de forma permanent, on s'ha de gravar:

- Indicació de l'administració que fa el control
- La pressió de disseny (pressió màxima de servei)
- El nombre de registre de l'aparell
- La data de la primera prova i la marca de qui la realitzà
- Els espais lliures per a proves successives

2.- CONDICIONS DE SUBMINISTRAMENT I EMMAGATZEMATGE

Subministrament: Per unitats, en funda de plàstic.

Emmagatzematge: En llocs protegits de la intempèrie i d'impactes.

3.- UNITAT I CRITERIS D'AMIDAMENT

Unitat d'amidament: la indicada a la descripció de l'element

Críter d'amidament: quantitat necessària subministrada a l'obra

4.- NORMATIVA DE COMPLIMENT OBLIGATORI

Real Decreto 1942/1993, de 5 de noviembre, por el que se aprueba el Reglamento de Instalaciones de Protección contra Incendios.

Directiva 97/23/CE del parlamento europeo y del consejo, de 29 de mayo de 1997, relativa a la aproximacion de las legislaciones de los estados miembros sobre Equipos a Presion.

5.- CONDICIONS DE CONTROL DE RECEPCIÓ

CONDICIONS DE MARCATGE I CONTROL DE LA DOCUMENTACIÓ:

El cos de l'extintor ha de portar una etiqueta amb les dades següents:

- Nom o raó social del fabricant o importador que ha registrat el tipus al que correspon l'extintor
- Temperatura màxima i mínima de servei
- Productes continguts i quantitat dels mateixos
- Eficàcia per a extintors portàtils d'acord amb la norma UNE 23-110
- Tipus de focs per als que no pot utilitzar-se l'extintor
- Instruccions d'utilització



- Data i contrasenya corresponents al registre de tipus

OPERACIONS DE CONTROL:

Les tasques de control a realitzar són les següents:

- Sol·licitar al fabricant el certificat del compliment de les exigències establertes al Reglament d'instal·lacions de protecció contra incendis dels equips i materials emprats.
- Sol·licitar a l'empresa instal·ladora/mantenidora, certificat final conforme la instal·lació s'ha executat segons normatives d'aplicació.
- Control de la documentació tècnica subministrada.
- Control de l'emmagatzematge d'extintors en obra fins a la seva col·locació.
- Control final d'identificació de material i lloc d'emplaçament
- Comprovar que els extintors compleixen els requisits especificats en projecte, s'ha de verificar:
 - Aprovació de tipus per la Direcció General d'Indústries siderometal·lúrgiques i la placa de timbre de la Delegació o els Serveis Territorials Autònoms d'Indústria.
 - Dades placa de disseny :
 - Pressió màxima de servei (disseny)
 - nº placa
 - Data 1a Prova i successives
 - Dades etiqueta de característiques:
 - Nom del fabricant importador
 - Temperatura màxima i mínima de servei
 - Productes continguts i quantitat d'equips
 - Eficàcia de l'extintor (Norma UNE 23110)
 - Tipus de foc amb el que no es pot utilitzar
 - Instruccions funcionament
- Realització d'informe amb els resultats del control efectuat.

CRITERIS DE PRESA DE MOSTRES:

S'ha de realitzar el control de tots els extintors que es rebin a obra.

INTERPRETACIÓ DE RESULTATS I ACTUACIONS EN CAS D'INCOMPLIMENT:

Un cop realitzat el control dels materials, totes les anomalies, incompliment de les especificacions, desviacions del projecte i variacions del què s'ha contractat amb l'empresa instal·ladora, s'ha de comunicar a DF, que haurà de decidir la substitució total o parcial del material rebut.

BN - VÀLVULES, FILTRES, BOMBES I GRUPS DE PRESSIÓ

BN8 - VÀLVULES DE RETENCIÓ

BN82 - VÀLVULES DE RETENCIÓ DE CLAPETA AMB BRIDES

0.- ELEMENTS QUE CONTEMPLA EL PLEC

BN821690.

1.- DEFINICIÓ I CARACTERÍSTIQUES DELS ELEMENTS

Vàlvules de retenció de clapeta de fosa, de 10 bar de pressió nominal amb connexió per brides. CARACTERÍSTIQUES GENERALS:

Ha d'estar formada per:

- Cos amb connexió per brides.
- Sistema de tancament en forma de disc basculant sobre un eix, que es tanca per acció de la gravetat.

En el cos ha d'haver-hi gravada la pressió de treball i una sageta indicant el sentit de circulació del fluid.

Pressió de prova: >= 15 bar

Material del tancament: Acer inoxidable ferític

2.- CONDICIONS DE SUBMINISTRAMENT I EMMAGATZEMATGE

Subministrament: En caixes, amb tots els accessoris, peces per als junts i elements de connexió. Emmagatzematge: En llocs protegits contra els impactes.

3.- UNITAT I CRITERIS D'AMIDAMENT

Unitat d'amidament: la indicada a la descripció de l'element
Criteri d'amidament: quantitat necessària subministrada a l'obra

4.- NORMATIVA DE COMPLIMENT OBLIGATORI

No hi ha normativa de compliment obligatori.

BN - VÀLVULES, FILTRES, BOMBES I GRUPS DE PRESSIÓ

BNE - FILTRES

0.- ELEMENTS QUE CONTEMPLA EL PLEC

BNER2551,BNERIR51.

1.- DEFINICIÓ I CARACTERÍSTIQUES DELS ELEMENTS

Filtres coladors per a muntar entre tubs.



S'han considerat els tipus següents:

- Filtres roscats.
- Filtres per a muntar amb brides

CARACTERÍSTIQUES GENERALS:

Ha d'estar format per un element metàl·lic que conté al seu interior l'element filtrant.

L'interior ha d'estar net, lliure de pols i impureses.

Ha de ser resistent a la corrosió.

Ha de ser resistent a les agressions del fluid que circula pel seu interior.

Ha de ser estanc a la pressió de prova de la instal·lació.

No ha de tenir cops, esquerdes o irregularitats en els punts on puguin afectar l'estanquitat, ni ha de tenir d'altres defectes superficials.

L'interior ha de ser regular i llis. S'accepten petites irregularitats que no disminueixin la seva qualitat intrínseca, ni alterin el seu funcionament.

Ha de dur marcada de forma indeleble una fletxa que indiqui el sentit de circulació del fluid.

Ha de portar de forma indeleble i ben visible les dades següents:

- Nom del fabricant o marca comercial
- Pressió nominal
- Símbol indicador del sentit de circulació del fluid per dintre del filtre

FILTRES ROSCATS:

Ha d'estar preparat amb rosca interior a cada extrem per a ser muntat entre tubs.

Ha de ser fàcilment accessible per tal de permetre el canvi de l'element filtrant, mitjançant rosca.

FILTRES EMBRIDATS:

Ha d'estar preparat amb brides normalitzades a cada extrem per a ser muntat entre tubs.

Ha de ser fàcilment desmuntable per tal de permetre el canvi de l'element filtrant.

2.- CONDICIONS DE SUBMINISTRAMENT I EMMAGATZEMATGE

Subministrament: En caixes.

S'ha de subministrar amb les boques de connexió tapades.

L'element filtrant ha d'estar en el seu interior o bé s'ha de subministrar separat.

L'element que va amb rosca s'ha de subministrar amb la rosca corresponent.

Ha de dur les instruccions d'instal·lació i muntatge corresponents.

Emmagatzematge: En llocs protegits de cops, dins de la seva caixa.

3.- UNITAT I CRITERIS D'AMIDAMENT

Unitat d'amidament: la indicada a la descripció de l'element

Criteri d'amidament: quantitat necessària subministrada a l'obra

4.- NORMATIVA DE COMPLIMENT OBLIGATORI

La normativa ha de ser l'específica a l'ús a què es destini.

BQ - MATERIALS PER A EQUIPAMENTS FIXOS

BQ1 - BANCOS

BQ11 - BANCOS DE FUSTA

0.- ELEMENTS QUE CONTEMPLA EL PLEC

BQ11NB01,BQ11NB02,BQ11NB03,BQ11NB04,BQ11NB05,BQ11NN02.

Veure especificacions Apèndix 3. Fitxes tècniques bancs

1.- DEFINICIÓ I CARACTERÍSTIQUES DELS ELEMENTS

Bancs de fusta tropical pintats i envernissats amb suports de fosa o de passamà.

CARACTERÍSTIQUES GENERALS:

Han d'estar formats amb pletines d'estructura i de reforç, seient i respallter de llistons de fusta de Guinea, amb els cantells roms, fixats a l'estructura amb cargols passadors de pressió cadmiats, de cap esfèric.

No s'han d'apreciar esquerdes, exfoliacions ni desprendiments del recobriments.

L'acabat de la fusta ha de ser dues capes de pintura sintètica, amb una capa prèvia de preparació.

L'estructura metàl·lica ha de tenir un acabat amb una mà de pintura antioxidant i dues d'esmat.

Les bases de les potes han de tenir espàrrecs roscats per a l'ancoratge.

El conjunt no ha de tenir cops o defectes superficials.

Llargària dels espàrrecs: >= 25 mm

Toleràncies:

- Dimensions: ± 20 mm
- Separació entre llistons: ± 1,5 mm
- Paral·lelisme entre llistons: ± 2 mm (no acumulatiu)
- Guerxament dels llistons: ± 2 mm/m

2.- CONDICIONS DE SUBMINISTRAMENT I EMMAGATZEMATGE

Subministrament: Embalats.

Emmagatzematge: En el seu embalatge fins a la seva col·locació, de manera que no es deformin i en llocs protegits d'impactes.

3.- UNITAT I CRITERIS D'AMIDAMENT

Unitat d'amidament: la indicada a la descripció de l'element

Criteri d'amidament: quantitat necessària subministrada a l'obra

4.- NORMATIVA DE COMPLIMENT OBLIGATORI

No hi ha normativa de compliment obligatori.

5.- CONDICIONS DE CONTROL DE RECEPCIÓ

OPERACIONS DE CONTROL:



Els punts de control més destacables són els següents:

- Recepció del certificat de garantia del fabricant.
- Inspecció visual del material a la seva recepció.
- Comprovacions geomètriques i de dimensions.
- Comprovació del gruix i uniformitat dels recobriments i/o pintura.

CRITERIS DE PRESA DE MOSTRES:

Els controls indicats s'aplicaran a la totalitat dels elements subministrats.

INTERPRETACIÓ DE RESULTATS I ACTUACIONS EN CAS D'INCOMPLIMENT:

No s'acceptaran elements de mobiliari urbà que incompleixin alguna de les condicions indicades o que arribin a l'obra sense el certificat de garantia corresponent.

BQ - MATERIALS PER A EQUIPAMENTS FIXOS

BQ2 - PAPERERES

BQ21 - PAPERERES TRABUCABLES

0.- ELEMENTS QUE CONTEMPLA EL PLEC

BQ21BC60.

1.- DEFINICIÓ I CARACTERÍSTIQUES DELS ELEMENTS

Papereres trabucables de planxa pintada amb base perforada, vores arrodonides i suports de tub. CARACTERÍSTIQUES GENERALS:

El cilindre de la paperera ha de ser de planxa rebordada doblement a la part superior i de planxa perforada a la base. Ha de tenir uns reforços en els punts de subjecció dels suports. Els suports han de tenir elements que permetin el gir de la paperera i una tanca per a bloquejar-la.

Ha de tenir la superfície llisa i uniforme.

No s'han d'apreciar esquerdes, exfoliacions ni desprendiments del recobriments.

Ha d'anar acabada amb una mà de pintura antioxidant i dues d'esmalt.

Els tubs de suport han de tenir la llargària adequada per tal que, en encastar-los a la base d'ancoratge, la part superior de la paperera quedi a 80 cm del terra.

El punt de rotació de la paperera respecte al suport ha d'estar situat en el seu terç superior.

El conjunt no ha de tenir cops o defectes superficials.

Alçària: 50 cm

Tipus d'acer: S235JR

Gruix de la planxa metàl·lica: 1 mm

Gruix de la planxa perforada: 1 mm

Toleràncies:

- Dimensions: ± 10 mm

2.- CONDICIONS DE SUBMINISTRAMENT I EMMAGATZEMATGE

Subministrament: Embalades.

Emmagatzematge: En el seu embalatge fins a la seva col·locació, de manera que no es deformin i en llocs protegits d'impactes.

3.- UNITAT I CRITERIS D'AMIDAMENT

Unitat d'amidament: la indicada a la descripció de l'element

Criteri d'amidament: quantitat necessària subministrada a l'obra

4.- NORMATIVA DE COMPLIMENT OBLIGATORI

No hi ha normativa de compliment obligatori.

5.- CONDICIONS DE CONTROL DE RECEPCIÓ

OPERACIONS DE CONTROL:

Els punts de control més destacables són els següents:

- Recepció del certificat de garantia del fabricant.
- Inspecció visual del material a la seva recepció.
- Comprovacions geomètriques i de dimensions.
- Comprovació del gruix i uniformitat dels recobriments i/o pintura.

CRITERIS DE PRESA DE MOSTRES:

Els controls indicats s'aplicaran a la totalitat dels elements subministrats.

INTERPRETACIÓ DE RESULTATS I ACTUACIONS EN CAS D'INCOMPLIMENT:

No s'acceptaran elements de mobiliari urbà que incompleixin alguna de les condicions indicades o que arribin a l'obra sense el certificat de garantia corresponent.

BQ - MATERIALS PER A EQUIPAMENTS FIXOS

BQU - EQUIPAMENTS PER A PERSONAL, OFICINES I MAGATZEMS D'OBRA

BQU1 - MÒDULS PREFABRICATS

0.- ELEMENTS QUE CONTEMPLA EL PLEC

BQU1B130,BQU1E170,BQU1D190.

1.- DEFINICIÓ I CARACTERÍSTIQUES DELS ELEMENTS

Mòduls prefabricats d'us provisional durant la realització de l'obra.

CARACTERÍSTIQUES GENERALS:

Les instal·lacions provisionals del personal d'obra s'adaptaran a les característiques especificades als articles 15 i 22 del REAL DECRETO 1627/1997, de 24 d'octubre, relatiu a les Disposicions Mínimes de Seguretat i Salut a les Obres de Construcció.

Els materials utilitzats en paviment, parament i sostre han de ser continus, llisos i impermeables, fàcilment netejables.



Ha d'estar construït de manera que l'interior quedi protegit de la pluja, neu i vent.
Ha de tenir ventilació suficient a l'exterior.
Els elements subministrats han de complir l'establert en el seu plec de condicions corresponent.
L'espai interior i els compartiments existents, en el seu cas, han de tenir les característiques i dimensions suficients per a permetre desenvolupar sense obstacles, la funció a la que van destinats, per al número d'usuaris previst i situar el mobiliari necessari
Alçària sostre: >= 2,3 m

2.- CONDICIONS DE SUBMINISTRAMENT I EMMAGATZEMATGE

Subministrament: Amb les proteccions necessàries perquè arribi a l'obra en les condicions exigides.
Emmagatzematge: Protegit d'impactes i sense contacte directe amb el terra.

3.- UNITAT I CRITERIS D'AMIDAMENT

Unitat d'amidament: la indicada a la descripció de l'element
Criteri d'amidament: quantitat necessària subministrada a l'obra

4.- NORMATIVA DE COMPLIMENT OBLIGATORI

Ley 31/1995, de 8 de noviembre, de prevención de riesgos laborales.
Real Decreto 1627/1997, de 24 de octubre, por el que se establecen disposiciones mínimas de seguridad y de salud en las obras de construcción.
Real Decreto 1215/1997, de 18 de julio por el que se establecen las disposiciones mínimas de seguridad y salud para la utilización por los trabajadores de los equipos de trabajo.
Orden de 7 de junio de 1973, por la que se aprueba la Norma Tecnológica de la Edificación. NTE-IFF/1973: Instalaciones de fontanería. Agua fría.
Orden de 9 de marzo de 1971 por la que se aprueba la Ordenanza General de Seguridad e Higiene en el Trabajo.
Real Decreto 486/1997, de 14 de abril, por el que se establecen las disposiciones mínimas de seguridad y salud en los lugares de trabajo.
Real Decreto 664/1997, de 12 de mayo, sobre la protección de los trabajadores contra los riesgos relacionados con la exposición a agentes biológicos durante el trabajo.
Orden de 25 de marzo de 1998 por la que se adapta en función del progreso técnico el Real Decreto 664/1997, de 12 de mayo, sobre la protección de los trabajadores contra los riesgos relacionados con la exposición a agentes biológicos durante el trabajo.
Orden de 28 de agosto de 1970 (trabajo) por la que se aprueba la Ordenanza de Trabajo de la Construcción, Vidrio y Cerámica.
Real Decreto 842/2002 de 2 de agosto, por el que se aprueba el Reglamento Electrotécnico de Baja Tensión. REBT 2002.
Orden de 20 de mayo de 1952, por la que se aprueba el Reglamento de Seguridad e Higiene del trabajo en la industria de la construcción.

Convenio OIT número 62 de 23 de junio de 1937. Prescripciones de seguridad en la industria de la edificación

BQ - MATERIALS PER A EQUIPAMENTS FIXOS

BQU - EQUIPAMENTS PER A PERSONAL, OFICINES I MAGATZEMS D'OBRA

BQU2 - MOBILIARI I APARELLS PER A MÒDULS PREFABRICATS D'OBRA

0.- ELEMENTS QUE CONTEMPLA EL PLEC

BQU22303,BQU25700,BQU27900,BQU2AF02,BQU2E002,BQU2GF00.

1.- DEFINICIÓ I CARACTERÍSTIQUES DELS ELEMENTS

Mobiliari i aparells per a mòduls prefabricats d'obra.

S'han considerat els tipus següents:

- Armari metàl·lic individual amb doble compartiment interior
- Banc de fusta per a 5 persones
- Taula de fusta amb tauler de melamina amb capacitat per a 10 persones
- Nevera elèctrica
- Planxa elèctrica per a escalfar menjars
- Recipient per a recollida d'escombraries

ARMARI METÀL·LIC:

Ha d'estar format per un cos, una placa de muntatge i una porta.

El conjunt no ha de tenir cops o defectes superficials.

El cos ha de ser de xapa d'acer plegada i soldada, protegit amb pintura anticorrosiva.

La porta ha de ser del mateix material que el cos i amb tancament per dos punts.

Ha de tenir un pany per a tancament amb clau.

Dimensions de l'armari: 0,40 x 0,50 x 1,80 m

BANC I TAULA DE FUSTA:

No s'han d'apreciar esquerdes, exfoliacions ni desprendiments del recobriments.

L'acabat de fusta ha de ser de dues capes de pintura sintètica, amb una capa prèvia d'emprimació.

Dimensions del banc: 3,5 x 0,4 m

Dimensions de la taula: 3,5 x 0,8 m

PLANXA ELÈCTRICA PER A ESCALFAR MENJARS:

Ha de complir les especificacions donades al R.E.B.T.

Els dispositius sota tensió elèctrica han d'estar protegits.

Han de ser de materials fàcilment netejables.

Dimensions: 60 x 45 cm

NEVERA ELÈCTRICA:

Ha de complir les especificacions donades al R.E.B.T.

Els dispositius sota tensió elèctrica han d'estar protegits.

Han de ser de materials fàcilment netejables.

Capacitat: 100 l

RECIPIENT PER A RECOLLIDA D'ESCOMBRARIES:

Han de ser de materials fàcilment netejables.

Capacitat: 100 l

L'autenticitat d'aquest document es pot comprovar mitjançant el codi segur de validació consultant aquesta plana web / La autenticidad de este documento se puede comprobar mediante el código seguro de validación consultando esta página web

Codi Segur de Validació	bc504e25f67c48749de23be3fae7498e001
Url de validació	https://seu.calonge.cat/absis/idi/arx/idiarxabsaweb/asp/verificadorfirma.asp



2.- CONDICIONS DE SUBMINISTRAMENT I EMMAGATZEMATGE

Subministrament: Amb les proteccions necessàries perquè arribi a l'obra en les condicions exigides.
Emmagatzematge: en el seu embaltge, protegit de la intempèrie, d'impactes i sense contacte directe amb el terra.

3.- UNITAT I CRITERIS D'AMIDAMENT

Unitat d'amidament: la indicada a la descripció de l'element
Criteri d'amidament: quantitat necessària subministrada a l'obra

4.- NORMATIVA DE COMPLIMENT OBLIGATORI

NORMATIVA GENERAL:

Orden de 9 de marzo de 1971 por la que se aprueba la Ordenanza General de Seguridad e Higiene en el Trabajo.

NEVERA ELÈCTRICA I PLANXA ELÈCTRICA:

Real Decreto 842/2002 de 2 de agosto, por el que se aprueba el Reglamento Electrotécnico de Baja Tensión. REBT 2002.

BQ - MATERIALS PER A EQUIPAMENTS FIXOS

BQZ - MATERIALS ESPECIALS PER A EQUIPAMENTS FIXOS

BQZ1 - PENJADORS

0.- ELEMENTS QUE CONTEMPLA EL PLEC

BQZ1P000.

1.- DEFINICIÓ I CARACTERÍSTIQUES DELS ELEMENTS

Penjador per a roba, individual, d'acer inoxidable.
CONDICIONS GENERALS:

Ha de tenir un aspecte uniforme sense esquerdes ni defectes superficials.

La grandària, tipus i forma del penjador han de complir el que s'especifica a la documentació tècnica del projecte.

La disposició del suport de penjar ha de tenir a l'extrem un element amb volum suficient per evitar punxonament de la roba.

Càrrega admissible: 25 kg

2.- CONDICIONS DE SUBMINISTRAMENT I EMMAGATZEMATGE

Subministrament: Amb les proteccions necessàries perquè arribi a l'obra en les condicions exigides.
Emmagatzematge: Protegit de les pluges, els focus d'humitat i les zones on pugui rebre impactes.
No ha d'estar en contacte amb el terra.

3.- UNITAT I CRITERIS D'AMIDAMENT

Unitat d'amidament: la indicada a la descripció de l'element
Criteri d'amidament: quantitat necessària subministrada a l'obra

4.- NORMATIVA DE COMPLIMENT OBLIGATORI

No hi ha normativa de compliment obligatori.

BR - MATERIALS PER A JARDINERIA I PER A MESURES CORRECTORES D'IMPACTE AMBIENTAL

BR3 - CONDICIONADORS QUÍMICS I BIOLÒGICS DEL SÒL I MATERIALS PER A ACABATS SUPERFICIALS

BR34 - ESMENES BIOLÒGIQUES

0.- ELEMENTS QUE CONTEMPLA EL PLEC

BR341150.

1.- DEFINICIÓ I CARACTERÍSTIQUES DELS ELEMENTS

Esmenes biològiques per al condicionament biològic del sòl.

S'han considerat els tipus següents:

- Esmena biològica d'àcids húmics i fúlvics
- Bioactivador microbià

BIOACTIVADOR MICROBIÀ:

Compost d'àcids húmics i fúlvics, microorganismes latents, matèria orgànica i adob sobre una matèria orgànica de turba negra.

Contingut d'àcids húmics i fúlvics: 22%

Contingut de microorganismes: 2800 milions/g

Contingut de matèria orgànica: 30%

Grandària màxima: 2 mm

2.- CONDICIONS DE SUBMINISTRAMENT I EMMAGATZEMATGE

Subministrament: En envasos tancats i precintats.

Emmagatzematge: Protegit contra les pluges, les temperatures exteriors extremes i els focus d'humitat.

3.- UNITAT I CRITERIS D'AMIDAMENT

Unitat d'amidament: la indicada a la descripció de l'element
Criteri d'amidament: quantitat necessària subministrada a l'obra

4.- NORMATIVA DE COMPLIMENT OBLIGATORI

No hi ha normativa de compliment obligatori.

5.- CONDICIONS DE CONTROL DE RECEPCIÓ



CONDICIONS DE MARCATGE I CONTROL DE LA DOCUMENTACIÓ:

Han de portar marcadres de forma indeleble i ben visible les dades següents:

- Designació del producte que conté
- Nom del fabricant o marca comercial
- Pes net
- Estat físic
- Composició química
- Solubilitat
- Reacció
- Riquesa

OPERACIONS DE CONTROL:

- Inspecció visual del material subministrat, comprovant la correcte identificació tal i com s'indica a les especificacions.
- Recepció del certificat de garantia, d'acord a les condicions especificades, i si és el cas, dels documents acreditatius de la disposició de l'etiqueta ecològica europea.
- Abans de començar l'aportació de terres i substrats per a jardineria, i amb una freqüència de 10.000 m3, es realitzaran els assaigs corresponents a l'anàlisi estàndard de terra vegetal, amb la determinació de:
 - Rang de textures pel mètode granulomètric per sedimentació discontinua.
 - Anàlisi del PH (en H2O 1:2,5).
 - Anàlisi del contingut en sodi (ppm) pel mètode de fotometria de flama.
 - Anàlisi de la conductivitat elèctrica (prova prèvia de salinitat).
 - Anàlisi del carbonat càlcic equivalent i anàlisi del contingut en nutrients (P, K, Mg, Calci, N orgànic i amoniacal) pels mètodes químics 4, 15, 16 (b), 8, segons MOA III

CRITERIS DE PRESA DE MOSTRES:

Els controls s'han de realitzar segons les instruccions de la DF i els criteris indicats a les normes de procediment corresponents.

INTERPRETACIÓ DE RESULTATS I ACTUACIONS EN CAS D'INCOMPLIMENT:

No s'acceptaran materials que no arribin correctament identificats i acompanyats del certificat de garantia corresponent. Els productes a utilitzar s'ajustaran a les condicions exigides al plec de condicions tècniques.

BR - MATERIALS PER A JARDINERIA I PER A MESURES CORRECTORES D'IMPACTE AMBIENTAL

BR3 - CONDICIONADORS QUÍMICS I BIOLÒGICS DEL SÒL I MATERIALS PER A ACABATS SUPERFICIALS

BR3P - TERRES I SUBSTRATS PER A JARDINERIA

0.- ELEMENTS QUE CONTEMPLA EL PLEC

BR3PAM01,BR3PE450,BR3P2150,BR3P1710.

1.- DEFINICIÓ I CARACTERÍSTIQUES DELS ELEMENTS

Terres, substrats i mulch per al condicionament del sòl. S'han considerat els tipus següents:

- Terra vegetal
- Terra àcida
- Terra volcànica
- Escorça de pi
- Encoixinament per a hidrosembra

TERRA VEGETAL:

No ha de tenir elements estranys ni llavors de males herbes.

La terra no adobada ha de ser natural, provinent de la capa superficial d'un terreny i amb un alt contingut de matèria orgànica.

La terra adobada ha de ser natural, provinent de la capa superficial d'un terreny i amb incorporació d'adobs orgànics.

Mida dels materials petris: <= 20 mm

Mida dels terrossos:

- Terra vegetal garbellada: <= 16 mm
- Terra vegetal no garbellada: <= 40 mm

Composició granulomètrica:

- Sorra: 50 - 75%
- Llim i argila: < 30%
- Calç: < 10%
- Matèria orgànica (MO): 2% <= MO <= 10%

Composició química:

- Nitrogen: 1/1000
- Fòsfor total (P2O5 assimilable): 150 ppm (0,3%)
- Potasi (K2O assimilable): 80 ppm (0,1/1000)
- pH: 6 <= pH <= 7,5

TERRA DE BOSC O TERRA ÀCIDA:

Terra natural provinent de la capa superficial d'un bosc de plantes acidòfiles.

Composició granulomètrica:

- Sorra: 50 - 75%
- Llim i argila: < 30%
- Calç: < 10%
- Matèria orgànica: > 4%

Composició química:

- Nitrogen: 1/1000
- Fòsfor total (P2O5 assimilable): 150 ppm (0,3%)
- Potasi (K2O assimilable): 80 ppm (0,1/1000)

L'autenticitat d'aquest document es pot comprovar mitjançant el codi segur de validació consultant aquesta plana web / La autenticidad de este documento se puede comprobar mediante el código seguro de validación consultando esta página web

Codi Segur de Validació bc504e25f67c48749de23be3fae7498e001

Url de validació <https://seu.calonge.cat/absis/idi/arx/idiarxabsaweb/asp/verificadorfirma.asp>



- pH: 5 <= pH <= 6,5

TERRA VOLCÀNICA:

Terra natural de terrenys eruptius, provinent d'abocador.

Granulometria: 4 - 16 mm

Calç: < 10%

Densitat aparent seca: 680 kg/m³

ESCORÇA DE PI:

Escorça de pi triturada i completament fermentada.

Calç: < 10%

pH: 6

Densitat aparent seca: 230 kg/m³

ENCOIXINAMENT HIDROSEMBRES:

Encoixinament de fibra semi-corta compost de cel·lulosa desfibrada, palla de cereal triturada i paper reciclat.

No ha d'afectar a la germinació i posterior desenvolupament de les llavors.

Grandària màxima: 25 mm

Composició:

- Cel·lulosa desfibrada: 40%

- Palla de cereal: 50%

- Paper reciclat: 60%

2.- CONDICIONS DE SUBMINISTRAMENT I EMMAGATZEMATGE

TERRA VEGETAL, DE BOSC, ÀCIDA O ROLDOR DE PI:

Subministrament: En sacs o a granel.

Emmagatzematge: De manera que no s'alterin les seves característiques.

ENCOIXINAMENT HIDROSEMBRES:

Subministrament: En bales empaquetades.

Emmagatzematge: De manera que no s'alterin les seves característiques.

3.- UNITAT I CRITERIS D'AMIDAMENT

Unitat d'amidament: la indicada a la descripció de l'element

Criteri d'amidament: quantitat necessària subministrada a l'obra

4.- NORMATIVA DE COMPLIMENT OBLIGATORI

No hi ha normativa de compliment obligatori.

5.- CONDICIONS DE CONTROL DE RECEPCIÓ

CONDICIONS DE MARCATGE I CONTROL DE LA DOCUMENTACIÓ:

En els sacs han de figurar les dades següents:

- Identificació del producte
- Nom del fabricant o marca comercial
- Pes net

OPERACIONS DE CONTROL:

- Inspecció visual del material subministrat, comprovant la correcta identificació tal i com s'indica a les especificacions.

- Recepció del certificat de garantia, d'acord a les condicions especificades, i si és el cas, dels documents acreditatius de la disposició de l'etiqueta ecològica europea.

- Abans de començar l'aportació de terres i substrats per a jardineria, i amb una freqüència de 10.000 m³, es realitzaran els assaigs corresponents a l'anàlisi estàndard de terra vegetal, amb la determinació de:

- Rang de textures pel mètode granulomètric per sedimentació discontinua.
- Anàlisi del PH (en H₂O 1:2,5).
- Anàlisi del contingut en sodi (ppm) pel mètode de fotometria de flama.
- Anàlisi de la conductivitat elèctrica (prova prèvia de salinitat).
- Anàlisi del carbonat càlcic equivalent i anàlisi del contingut en nutrients (P, K, Mg, Calci, N orgànic i amoniacal) pels mètodes químics 4, 15, 16 (b), 8, segons MOA III

CRITERIS DE PRESA DE MOSTRES:

Els controls s'han de realitzar segons les instruccions de la DF i els criteris indicats a les normes de procediment corresponents.

INTERPRETACIÓ DE RESULTATS I ACTUACIONS EN CAS D'INCOMPLIMENT:

No s'acceptaran materials que no arribin correctament identificats i acompanyats del certificat de garantia corresponent. Els productes a utilitzar s'ajustaran a les condicions exigides al plec de condicions tècniques.

BR - MATERIALS PER A JARDINERIA I PER A MESURES CORRECTORES D'IMPACTE AMBIENTAL

BR4 - ARBRES I PLANTES

0.- ELEMENTS QUE CONTEMPLA EL PLEC

BR4UJR18, BR4EJR01, BR4DN414, BR42D4FM, BR4CJR01, BR4EJR02, BR4JJR01, BR4916A6, BR4B8C12, BR4DV910, BR45C63D, BR43943D, BR44J23D, BR44823C, BR42483D.

1.- DEFINICIÓ I CARACTERÍSTIQUES DELS ELEMENTS

Espècies vegetals subministrades a peu d'obra.

S'han considerat els tipus següents:

- Arbres planifolis
 - Coníferes i resinoses
 - Palmeres i palmiformes
 - Arbusts
 - Plantes de petit port
 - Llavors de barreges de cespitoses
 - Pans d'herba de barreges de cespitoses
- S'han considerat les formes de subministrament següents:
- En contenidor



- Amb pa de terra
- Amb l'arrel nua
- Llavors
- Pa d'herba

CONDICIONS GENERALS:

L'espècie vegetal s'ha d'adquirir en un viver acreditat i legalment reconegut o, en tot cas, en empreses de reconeguda solvència.

Les plantes han de tenir identitat i puresa de lot adequades en relació al gènere o espècie a què pertanyin, i si es el cas també respecte al cultivar.

Les plantes han d'haver estat cultivades d'acord amb les necessitats de l'espècie o cultivar, edat i localització.

Han d'haver rebut una adequada formació (poda, retall, pinçament, asprada, etc).

La qualitat de la part aèria de les plantes ha de complir les especificacions de l'article 4.4.2 de la norma NTJ 07A.

La qualitat de la part subterrània de les plantes ha de complir les especificacions de l'article 4.4.3 de la norma NTJ 07A.

L'espècie vegetal ha de complir la legislació vigent sobre sanitat vegetal, especialment pel que fa al control d'organismes nocius de quarantena, així com d'altres plagues i malalties que puguin afectar la qualitat i valor d'utilització del material vegetal.

Les espècies que legalment estiguin regulades, han d'anar acompanyades del passaport sanitari.

No ha de presentar ferides o desperfectes a la seva part aèria o radical, ni símptomes d'haver-los patit anteriorment.

Quan el subministrament és amb arrel nua, han de presentar un sistema radical ben ramificat, la capçada aclarida, però no podada excessivament, amb un equilibri entre la part aèria i la part subterrània. Les arrels han de presentar talls nets i recents sense ferides ni macadures. No es recomana que hi hagin arrels seccionades de diàmetre superior a 3 cm en els arbres, o superiors a 2 cm en els arbusts.

Quan el subministrament és en contenidor o amb pa de terra, les arrels han de tenir el pa de terra adequat per a l'espècie i mida de l'arbre.

Els pans de terra han d'estar protegits amb materials que es puguin degradar abans d'un any i mig en ser soterrats, i que no produeixin afectacions a les plantes. El pa de terra ha d'estar intacte, compacte i ple d'arrels.

La planta ha de tenir les mides d'alçada, diàmetre del tronc, mida del pa de terra o mida del contenidor, que s'indiquin a la unitat d'obra. La verificació d'aquestes dades s'ha de fer d'acord amb les indicacions de la norma NTJ 07A.

CONÍFERES I RESINOSES:

La tija ha de mostrar el seu port natural, amb la ramificació i la frondositat pròpies de la seva espècie i mida.

Les fulles han de presentar un bon estat vegetatiu.

L'alçada correspon a la distància des del coll de l'arrel fins a la part més distant al mateix.

El fullatge ha de tenir el color típic de l'espècie-varietat, segons l'època.

Les coníferes han d'estar totalment ramificades des de la base, segons l'hàbit de creixement de l'espècie-varietat.

ARBRES PLANIFOLIS:

La circumferència correspon al perímetre mesurat a un metre del coll de l'arrel.

Per als arbres de tronc múltiple, el perímetre total es la suma dels perímetres individuals.

Quan el subministrament és en contenidor o amb pa de terra, les arrels han de tenir el pa de terra adequat per a l'espècie i mida de l'arbre.

Alçada del pa de terra:

- Arbres de fulla caduca: Diàmetre del pa de terra x 0,7
- Arbres de fulla persistent: Diàmetre del pa de terra x 1,2

No es poden admetre plantes amb talls visibles de les arrels superiors a 1/8 del perímetre del tronc.

PALMERES I PALMIFORMES:

L'estípit ha de tenir la forma i l'estructura pròpies de la seva mida. Si son palmeres unicaules, l'estípit ha de ser recte i vertical.

No han de tenir ferides, osques o concavitats al tronc. L'estípit no ha de tenir estrangulacions.

Tindrà una senyal que indiqui l'orientació Nord en el seu lloc de cultiu original.

El gruix de l'estípit correspon al mesurat a 1,30 m per sobre del coll de l'arrel.

L'alçada correspon a la distància des del coll de l'arrel al punt d'inserció dels primers palmons.

S'han de presentar-se amb les fulles lligades i les exteriors retallades.

En les palmeres subministrades en contenidor, la distància mínima entre l'estípit i el interior del contenidor ha de ser de 25 cm.

Toleràncies:

- Alçada: ± 5%

CESPILOSES:

Les barreges de llavors i la composició dels pans d'herba, s'han de correspondre amb les especificacions de la DT, i en el seu defecte s'han de triar d'acord amb les indicacions de la norma NTJ 07N, en els seus annexes I,II i III, en funció de les condicions climàtiques, edàfiques, d'us i d'aspecte desitjat.

CESPILOSES EN BARREJA DE LLAVORS:

La barreja de llavors ha de ser d'una puresa i tenir un poder germinatiu iguals o superiors als indicats a la taula del ANNEX IV de la norma NTJ 07N, en funció de les espècies utilitzades

Ha de ser en la proporció que s'indiqui a l'etiqueta de qualitat i garantia.

Les llavors no poden mostrar defectes causats per malalties, plagues, fisiopaties, deficiències de nutrició o fitotoxicitat deguda a tractaments fitosanitaris que redueixin el valor o la qualificació per al seu ús.

Han d'estar netes de materials inerts, llavors de males herbes i de llavors d'altres plantes cultivades. Les proporcions admissibles no superaran en cap cas les indicades al quadre 1.5 de l'ANNEX I de la norma NTJ 07N.

CESPILOSES EN PA D'HERBA:

Ha de provenir de l'extracció de plaques de gespa de prats existents, amb una edat superior als 10 mesos i amb pa de terra de gruix suficient per al tipus i grandària de l'herbàcia.

S'ha de mantenir de manera que no es deteriori la base de terra ni el sistema radical de l'herba.

Els talls de les plaques han de ser nets al llarg de tot el seu gruix i de superfície aèria uniforme i no han de tenir zones sense vegetació.

El pa d'herba ha de tenir una forma regular.

Gruix de la coberta vegetal: 1,5 cm

Subministrament per plaques:

- Dimensions: >= 30x30 cm

Subministrament en rotlles:

- Amplària: >= 40 cm
- Llargària: <= 250 cm

Toleràncies:

- Gruix de la coberta vegetal: ± 0,5 cm

ARBUSTS I PLANTES DE PETIT PORT:

Les branques principals de l'arbust (que neixen directament del tronc) han de neixer del terç inferior de la planta, han d'estar regularment distribuïdes i han de tenir una llargària i gruix proporcional a la resta de la planta.

Les arrels han de donar, com a mínim, una volta a la seva base.

L'arbust enfiladís ha d'estar provist del seu tutor.

L'aigua de l'estany o de la font on visquin plantes aquàtiques ha d'estar neta, no ha de ser salina ni calcària i ha de tenir una temperatura temperada.

2.- CONDICIONS DE SUBMINISTRAMENT I EMMAGATZEMATGE

L'autenticitat d'aquest document es pot comprovar mitjançant el codi segur de validació consultant aquesta plana web / La autenticidad de este documento se puede comprobar mediante el código seguro de validación consultando esta página web

Codi Segur de Validació bc504e25f67c48749de23be3fae7498e001

Url de validació <https://seu.calonge.cat/absis/idi/idx/idiarxabsaweb/asp/verificadorfirma.asp>



Per a la preparació, càrrega, transport i descàrrega de les plantes, s'han de seguir les indicacions de la norma NTJ 07Z, d'acord amb cada tipus de planta i de presentació.

ARBRES, ARBUSTS I PLANTES DE PETIT PORT:

Subministrament: en lots de plantes d'una única identitat, amb la mateixa forma de presentació. Les plantes d'un lot han de tenir totes la mateixa edat, origen i han de ser homogènies en els seves dimensions.

El transport s'ha de fer protegint la part aèria del sol i dels efectes del vent, si la planta té fulles, i la part radical si la presentació es amb arrel nua o amb pa de terra.

Emmagatzematge: Si no s'ha de fer la plantació directament en descarregar, cal aplegar-les en un viver, a l'obra.

Les plantes amb arrel nua o amb pa de terra s'aplegaran col·locant la part radical en una rasa, coberta amb palla o sauló o algun material porós.

El viver estarà en un lloc protegit del vent i del sol directe.

BARREGES DE LLAVORS:

Subministrament: En sacs o caixes, precintats i etiquetats d'acord amb les indicacions de l'apartat 8 de la norma NTJ 07N.

Emmagatzematge: Dins del seu envàs, en local sec, ventilat. L'envàs no ha d'estar en contacte amb el terra.

PA D'HERBA:

Sobre palets, protegits amb malla transpirable. L'alçada de les piles als palets ha de ser inferior a 2,5 m.

El transport s'ha de fer protegint els pans d'herba del sol, preferentment a primera hora del dia. Si això no és possible cal utilitzar camions frigorífics.

El material s'ha de descarregar en una zona d'ombra, propera al lloc d'utilització, i no es pot emmagatzemar. S'ha de col·locar el mateix dia en el que es subministra, i sense que passin 24 h de la seva extracció en temps calorós, i 3 dies amb temps fresc.

3.- UNITAT I CRITERIS D'AMIDAMENT

Unitat d'amidament: la indicada a la descripció de l'element

Criteri d'amidament: quantitat necessària subministrada a l'obra

4.- NORMATIVA DE COMPLIMENT OBLIGATORI

NORMATIVA GENERAL:

* NTJ 07A:2007 Normes Tecnològiques de Jardineria i Paisatgisme. Subministrament del material vegetal. Qualitat general del material vegetal.

CONÍFERES I RESINOSES:

* NTJ 07C:1995 Normes Tecnològiques de Jardineria i Paisatgisme. Subministrament del material vegetal. Coníferes i resinoses.

PALMERES:

* NTJ 07P:1997 Normes Tecnològiques de Jardineria i Paisatgisme. Subministrament del material vegetal. Palmeres.

ARBRES DE FULLA CADUCA:

* NTJ 07D:1996 Normes Tecnològiques de Jardineria i Paisatgisme. Subministrament del material vegetal. Arbres de fulla caduca.

ARBRES DE FULLA PERSISTENT:

* NTJ 07E:1997 Normes Tecnològiques de Jardineria i Paisatgisme. Subministrament del material vegetal. Arbres de fulla perenne.

ARBUSTS:

* NTJ 07F:1998 Normes Tecnològiques de Jardineria i Paisatgisme. Subministrament del material vegetal. Arbusts.

ENFILADISSES:

* NTJ 07I:1995 Normes Tecnològiques de Jardineria i Paisatgisme. Subministrament del material vegetal. Enfiladisses.

CESPITOSSES:

* NTJ 08S:1993 Normes Tecnològiques de Jardineria i Paisatgisme. Implantació del material vegetal. Sembres i gespes.

5.- CONDICIONS DE CONTROL DE RECEPCIÓ

CONDICIONS DE MARCATGE I CONTROL DE LA DOCUMENTACIÓ:

S'ha de subministrar acompanyada de:

- La guia fitosanitària corresponent
- Etiqueta amb el nom botànic i grandària correcta
- Procedència comercial del material vegetal
- Assenyalada la part nord de la planta al viver

CONDICIONS DE MARCATGE I CONTROL DE LA DOCUMENTACIÓ EN BARREJA DE LLAVORS:

Han de portar marcadres de forma indeleble i ben visible les dades següents:

- Gènere, espècie i varietat
- Qualitat i poder germinatiu
- Nom del subministrador
- Data de caducitat

OPERACIONS DE CONTROL:

Els punts de control més destacables són els següents:

- Comprovació de les condicions de subministrament i identificació.
- Inspecció visual de les plantes rebudes i verificació de les condicions exigides al plec.
- Control de les condicions d'emmagatzematge (si és el cas).

LLAVORS PER HIDROSEMBRES

- Recepció dels certificats de garantia del fabricant, d'acord a les condicions exigides.
- Inspecció visual de les condicions de subministrament i identificació.
- Es realitzaran els següents controls d'identificació, un cop per cada tipus d'hidrosembra que intervingui en l'obra:
 - Anàlisi de puresa específica amb informació de la composició.
 - Percentatge de germinació per espècie.
 - Amidament i anàlisi del contingut de llavors, aigua, adob, mulch i altres components de la hidrosembra, espècies herbàcies i espècies arbustives, mitjançant el pes de la matèria seca (a 105° C) d'una mostra de la barreja abans de l'aplicació.

CRITERIS DE PRESA DE MOSTRES:

Els controls s'han de realitzar segons les instruccions de la DF.



LLAVORS PER HIDROSEMBRES

S'han de seguir les instruccions de la DF i els criteris de les normes de procediment indicades en cada assaig.

INTERPRETACIÓ DE RESULTATS I ACTUACIONS EN CAS D'INCOMPLIMENT:

No s'acceptaran plantes que no arribin correctament identificades i acompanyades dels certificats de garantia corresponents.

LLAVORS PER HIDROSEMBRES

No s'acceptaran els materials que incompleixin les especificacions indicades al Plec.

L'autenticitat d'aquest document es pot comprovar mitjançant el codi segur de validació consultant aquesta plana web / La autenticidad de este documento se puede comprobar mediante el código seguro de validación consultando esta página web

Codi Segur de Validació **bc504e25f67c48749de23be3fae7498e001**

Uri de validació <https://seu.calonge.cat/absis/idi/arx/idiarxabsaweb/asp/verificadorfirma.asp>



D - ELEMENTS COMPOSTOS

D0 - ELEMENTS COMPOSTOS BàSICS

D03 - GRANULATS

D039 - SORRES-CIMENT

0.- ELEMENTS QUE CONTEMPLA EL PLEC

D0391211.

1.- DEFINICIÓ I CARACTERÍSTIQUES DELS ELEMENTS

Mescla de sorra, ciment i eventualment calç, sense aigua, per a formar un morter en afegir-li l'aigua una vegada estès.

CARACTERÍSTIQUES GENERALS:

Les característiques de la mescla (granulometria, etc.), han de ser les especificades al projecte o les fixades per la DF.

Ha d'estar mesclada de forma que s'obtingui una mescla homogènia i sense segregacions.

2.- CONDICIONS D'EXECUCIÓ I D'UTILITZACIÓ

La mescla s'ha de fer immediatament abans de la utilització per tal d'evitar emmagatzematges. La mescladora ha d'estar neta abans de l'elaboració de la mescla.

3.- UNITAT I CRITERIS D'AMIDAMENT

m3 de volum necessari elaborat a l'obra.

4.- NORMATIVA DE COMPLIMENT OBLIGATORI

No hi ha normativa de compliment obligatori.

D0 - ELEMENTS COMPOSTOS BàSICS

D06 - FORMIGONS SENSE ADDITIUS

D060 - FORMIGONS SENSE ADDITIUS, AMB CEMENTS PÒRLAND AMB ADDICIONS

0.- ELEMENTS QUE CONTEMPLA EL PLEC

D060M0B2.

1.- DEFINICIÓ I CARACTERÍSTIQUES DELS ELEMENTS

Mescla de ciment amb possibilitat de contenir addicions, granulats, sorra, aigua i additius, en el seu cas, elaborada a l'obra amb formigonera, d'ús no estructural.

La mescla ha de ser homogènia i sense segregacions.

No s'admet cap addició que no sigui cendres volants o fum de sílice.

Els components del formigó, la seva dosificació, el procés de fabricació i el transport han d'estar

d'acord amb les prescripcions de l'EHE-08.

Assentament en el con d'Abrams (UNE 83313):

- Consistència seca: 0 - 2 cm
- Consistència plàstica: 3 - 5 cm
- Consistència tova: 6 - 9 cm
- Consistència fluida: 10 - 15 cm

Relació aigua-ciment: <= 0,65

Contingut de ciment: <= 400 kg/m3

Per als formigons amb addicions, el contingut d'addicions en estructures d'edificació ha de complir:

- Cendres volants: <= 35% pes de ciment
- Fum de sílice: <= 10% pes de ciment

Toleràncies:

- Assentament en el con d'Abrams:
 - Consistència seca: Nul·la
 - Consistència plàstica o tova: ± 10 mm
 - Consistència fluida: ± 20 mm

2.- CONDICIONS D'EXECUCIÓ I D'UTILITZACIÓ

Per a l'elaboració i la utilització de formigons, la temperatura ambient ha d'estar entre 5°C i 40°C. No s'han de barrejar formigons frescos fabricats amb ciments incompatibles entre ells.

S'ha d'utilitzar abans que hagi començat l'adormiment.

El temps màxim entre l'addició de l'aigua al ciment i als granulats, i la col·locació del formigó, no pot ser superior a una hora i mitja.

Com a orientació l'inici de l'adormiment es situa aproximadament en 1,5 h.

La formigonera ha d'estar neta abans de començar l'elaboració del formigó.

L'ordre d'abocada dels materials ha de ser: aproximadament la meitat de l'aigua, el ciment i la sorra simultàniament, la grava i la resta de l'aigua.

Els additius fluidificants, superfluidificants i inhibidors de l'adormiment s'han d'afegir a l'aigua abans d'introduir-la a la formigonera.

L'additiu colorant s'ha d'afegir a la formigonera juntament amb el ciment i els granulats.

3.- UNITAT I CRITERIS D'AMIDAMENT

m3 de volum necessari elaborat a l'obra.

4.- NORMATIVA DE COMPLIMENT OBLIGATORI

Real Decreto 1247/2008, de 18 de julio, por el que se aprueba la Instrucción de Hormigón Estructural (EHE-08).

D0 - ELEMENTS COMPOSTOS BàSICS

D07 - MORTERS I PASTES

D070 - MORTERS SENSE ADDITIUS

0.- ELEMENTS QUE CONTEMPLA EL PLEC



D0701821,D070A9A1,D070A8B1,D0701641.

Els valors de consistència i resistència a compressió han de correspondre a les especificacions de projecte.

1.- DEFINICIÓ I CARACTERÍSTIQUES DELS ELEMENTS

Mescla feta amb sorra, ciment, aigua i calç si és el cas.

CARACTERÍSTIQUES GENERALS:

Tipus de ciment:

- Ciments comuns excepte els tipus CEM II/A
- Ciments de ram de paleta MC
- Ciments blancs BL, quan ho requereixi l'exigència de blancor

Morters per a fàbriques:

- Resistència a compressió: $\leq 0,75 \times$ Resistència a compressió de la peça
 - Morter ordinari (UNE-EN 998-2) en fàbrica no armada: $\geq M1$
 - Morter ordinari (UNE-EN 998-2) en fàbrica armada: $\geq M5$
 - Morter de junt prim o morter lleuger (UNE-EN 998-2): $\geq M5$

Ha d'estar pastat de forma que s'obtingui una mescla homogènia i sense segregacions.

2.- CONDICIONS D'EXECUCIÓ I D'UTILITZACIÓ

Per a l'elaboració i la utilització del morter, la temperatura ambient ha d'estar entre 5°C i 40°C.

La formigonera ha d'estar neta abans de l'elaboració del morter.

No s'han de mesclar morters de composició diferent.

S'ha d'aplicar abans que passin 2 h des de la pastada.

3.- UNITAT I CRITERIS D'AMIDAMENT

m3 de volum necessari elaborat a l'obra.

4.- NORMATIVA DE COMPLIMENT OBLIGATORI

Real Decreto 314/2006, de 17 de marzo, por el que se aprueba el Código Técnico de la Edificación Parte 2. Documento Básico de Seguridad estructural Fábrica DB-SE-F.

5.- CONDICIONS DE CONTROL D'EXECUCIÓ

OPERACIONS DE CONTROL:

Les tasques de control a realitzar són les següents:

- Inspecció visual de les condicions de subministrament i recepció del certificat de qualitat del fabricant, d'acord a les exigències del plec de condicions, incloent els resultats corresponents de resistència a compressió (UNE EN 1015-11).

En cas de no presentar aquests resultats, o que la DF tingui dubtes de la seva representativitat, es realitzaran aquests assaigs sobre el material rebut, a càrrec del contractista.

CRITERIS DE PRESA DE MOSTRES:

Els controls s'han de realitzar segons les instruccions de la DF.

INTERPRETACIÓ DE RESULTATS I ACTUACIONS EN CAS D'INCOMPLIMENT:

No es podran utilitzar a l'obra morters sense el corresponent certificat de garantia del fabricant, d'acord a les condicions exigides.

L'autenticitat d'aquest document es pot comprovar mitjançant el codi segur de validació consultant aquesta plana web / La autenticidad de este documento se puede comprobar mediante el código seguro de validación consultando esta página web

Codi Segur de Validació bc504e25f67c48749de23be3fae7498e001

Uri de validació <https://seu.calonge.cat/absis/idi/arx/idiarxabsaweb/asp/verificadorfirma.asp>



E - PARTIDES D'OBRA D'EDIFICACIÓ

E2 - ENDERROCS, MOVIMENTS DE TERRES I GESTIÓ DE RESIDUS

E21 - ENDERROCS

E211 - ENDERROC D'EDIFICACIONS

0.- ELEMENTS QUE CONTEMPLA EL PLEC

E211GD10.

1.- DEFINICIÓ I CONDICIONS DE LES PARTIDES D'OBRA EXECUTADES

Deconstrucció de volum aparent de grup d'edificacions dins de la parcel·la del PAU 45, de qualsevol tipus d'estructura, incloent enderroc de fonaments, soleres i mitgeres, allisat i acondicionament de parcel·la, incloent selecció, carrega i transport de gestió de residus i residus perillosos, amb mitjans manuals i mecànics, de runa sobre camió o contenidor. S'inclou la redacció del projecte de deconstrucció visat, tràmits, llicències i tasas necessàries. Amidat desde nivell de sòl.

L'execució de la unitat d'obra inclou les operacions següents:

- Execució de projecte de deconstrucció complert i visat.
- Tràmits administratius, obtenció de llicència i pagament de taxes necessàries.
- Preparació de la zona de treball
- Demolició per fases de l'edifici, amb els estintolaments provisionals que calguin
- Trossejament i apilada de la runa
- Càrrega de la runa sobre camió o contenidor
- Transport de runa a abocador i pagament de cànon d'abocament i manteniment de l'abocador.

CONDICIONS GENERALS:

Els materials han de quedar suficientment trossejats i apilats per tal de facilitar-ne la càrrega, en funció dels mitjans de què es disposin i de les condicions de transport.

Els materials han de quedar apilats i emmagatzemats en funció de l'ús a que es destinin (transport a abocador, reutilització, eliminació en obra, etc.).

Un cop acabats els treballs, la base ha de quedar neta de restes de material.

2.- CONDICIONS DEL PROCÉS D'EXECUCIÓ

No s'ha de treballar amb pluja, neu o vent superior als 60 km/h.

S'ha de seguir l'ordre de treballs previst a la DT.

El contractista ha de presentar un projecte de deconstrucció que serà visat i presentat a l'ajuntament per a la seva aprovació, així com gestionar els tràmits administratius, obtenció de llicències i pagament de taxes.

El contractista ha d'elaborar un programa de treball que ha de ser aprovat per la DF abans d'iniciar els treballs, on s'ha d'especificar, com a mínim:

- Mètode d'enderroc i fases
- Estabilitat de les construccions en cada fase, apuntalaments necessaris
- Estabilitat i protecció de les construccions i elements de l'entorn i els que s'han de conservar

- Manteniment i substitució provisional dels serveis afectats pels treballs
- Mitjans d'evacuació i especificació de les zones d'abocament dels productes d'enderroc
- Cronograma dels treballs
- Pautes de control i mesures de seguretat i salut

S'ha de demolir en general, en ordre invers al que es va seguir per a la seva construcció.

Els elements no estructurals (revestiments, divisions, tancaments, etc.), s'han de demolir abans que els elements resistents als que estiguin units, sense afectar la seva estabilitat.

Les parts que estiguin en contacte amb elements que no s'hagin de demolir, s'han d'enderrocar abans element a element, deixant aïllat el troç que ha de demolir la màquina.

Els plans inclinats que puguin lliscar damunt la màquina, han d'enderrocar-se abans.

No s'ha d'empènyer contra elements sense demolir, d'acer o de formigó armat.

S'ha d'empènyer en el quart superior de l'alçària dels elements verticals.

No s'admet l'enderroc per empenta en edificacions d'alçària superior a 3,5 m.

L'element per a enderrocar no ha d'estar sotmès a l'acció d'elements estructurals que li transmetin càrregues.

La part per a enderrocar no ha de tenir instal·lacions en servei (aigua, gas, electricitat, etc.).

S'han de protegir els elements de servei públic que puguin resultar afectats per les obres.

La zona afectada per les obres ha de quedar convenientment senyalitzada.

S'han de senyalar els elements que hagin de conservar-se intactes, segons s'indiqui en la Documentació Tècnica o, en el seu defecte, la DF.

L'execució dels treballs no han de produir desperfectes, molèsties o perjudicar les construccions, bens o persones de l'entorn.

S'ha d'evitar la formació de pols, pel que cal regar les parts que s'hagin de demolir i carregar.

En acabar la jornada no s'han de deixar trams d'obra amb perill d'instabilitat.

Si es preveuen desplaçaments laterals de l'element, cal apuntalar-lo i protegir-lo per tal d'evitar-ne l'esfondrament.

No s'han de deixar elements en voladriu sense apuntalar.

En cas d'imprevistos (terrenys inundats, olors de gas, etc.) o quan l'enderrocament pugui afectar les construccions veïnes, s'han de suspendre les obres i avisar a la DF.

La runa s'ha d'abocar cap a l'interior del recinte, sense que es produeixin pressions perilloses sobre l'estructura per acumulació de material.

S'han d'eliminar els elements que puguin entorpir els treballs de retirada i càrrega de runa.

En cas de demolició o retirada de materials que continguin amiant i prèviament a l'inici de les feines, l'empresa encarregada d'executar-les haurà d'establir un pla de treball que ha de ser aprovat per l'autoritat de treball.

Quan tècnicament sigui possible, l'amiant o els materials que el continguin han de ser retirats abans de començar les operacions de demolició.

En els treballs amb risc d'amiant s'han de prendre les mesures de protecció individuals i col·lectives establertes al Real Decret 396/2006.

Per tal de garantir un nivell baix d'emissions de fibres d'amiant respirables, s'han d'utilitzar eines de tall lent i eines amb aspiradors de pols d'acord amb l'establert a l'UNE 88411.

Les zones de treball on existeixi risc d'exposició a l'amiant han d'estar clarament delimitades i senyalitzades.

Els residus que continguin amiant s'han de recollir i traslladar fora del lloc de treball, el més aviat possible, en recipients tancats que impedeixin l'emissió de fibres d'amiant a l'ambient.

Aquests recipients han d'anar senyalitzats amb etiquetes d'avertència de perill.

S'ha de complir la normativa vigent en matèria mediambiental, de seguretat i salut i d'emmagatzematge i transport de productes de construcció.

3.- UNITAT I CRITERIS D'AMIDAMENT

m3 de volum aparent de grup d'edificacions dins de la parcel·la del PAU 45, de qualsevol tipus d'estructura, incloent enderroc de fonaments, soleres i mitgeres, allisat i acondicionament de



parcel·la, incloent selecció, carrega i transport de gestió de residus i residus perillosos, amb mitjans manuals i mecànics, de runa sobre camió o contenidor. S'inclou la redacció del projecte de deconstrucció visat, tràmits, llicències i tasas necessàries.
Amidat desde nivell de sòl.

4.- NORMATIVA DE COMPLIMENT OBLIGATORI

- * Orden de 6 de febrero de 1976 por la que se aprueba el Pliego de Prescripciones Técnicas Generales para Obras de Carreteras y Puentes (PG-3).
- * Orden FOM/1382/2002 de 16 de mayo, por la que se actualizan determinados artículos del pliego de prescripciones técnicas generales para obras de carreteras y puentes relativos a la construcción de explanaciones, drenajes y cimentaciones (PG-3).
- Real Decreto 396/2006, de 31 de marzo, por el que se establecen las disposiciones mínimas de seguridad y salud aplicables a los trabajos con riesgo de exposición al amianto.
- * Orden de 10 de febrero de 1975, por la que se aprueba la Norma Tecnológica de la Edificación. NTE-ADD/1975: Acondicionamiento del terreno. Desmontes. Demoliciones.
- * UNE 88411:1987 Productos de amiantocemento. Directrices para su corte y mecanizado en obra.

ED - INSTAL·LACIONS D'EVACUACIÓ, CANALITZACIÓ I VENTILACIÓ ESTÀTICA

ED1 - DESGUASSOS, BAIXANTS I AÏLLAMENTS I ACCESSORIS DE DESGUASSOS I BAIXANTS

ED15 - BAIXANTS I CONDUCTES DE VENTILACIÓ AMB TUBS DE MATERIALS PLÀSTICS

0.- ELEMENTS QUE CONTEMPLA EL PLEC

ED15NP02.

1.- DEFINICIÓ I CONDICIONS DE LES PARTIDES D'OBRA EXECUTADES

Baixants i conductes de ventilació d'instal·lacions d'evacuació d'edificis amb tub de PVC o polipropilè.

L'execució de la unitat d'obra inclou les operacions següents:

- Col·locació dels tubs
- Fixació dels tubs
- Col·locació d'accessoris
- Execució d'unions necessàries

CONDICIONS GENERALS:

El tram muntat ha de quedar aplomat i fixat sòlidament a l'obra.

Ha de ser estanc en tot el seu recorregut.

Els tubs s'han de subjectar per mitjà d'abraçadores encastables, una de fixació sota l'embocadura i la resta de guiatge a intervals regulars.

El pes d'un tub no ha de gravitar sobre el tub inferior.

Les unions entre els tubs s'han de fer seguint les instruccions del fabricant.

El baixant no ha de tenir, en el sentit del recorregut descendent, reduccions de secció en cap punt. Els conductes de ventilació han de tenir un diàmetre uniforme al llarg de tot el seu recorregut. El pas a través d'elements estructurals s'ha de protegir amb un contratub de secció més gran. La franquícia entre el tub i el contratub, i entre el tub i la valona s'ha d'ataconar amb massilla. Els conductes han de quedar suficientment separats dels paraments per a facilitar les operacions de reparació i evitar la formació de condensacions. Els trams vistos amb risc d'impacte han de quedar protegits adequadament. Els baixants instal·lats mai no han de ser horitzontals o en contrapendent.

Nombre d'abraçadores per tub: ≥ 2

Distància entre les abraçadores:

- Baixant: ≤ 15 vegades el diàmetre del baixant
- Conducte de ventilació: ≤ 150 cm

Gruix del parament al que es subjecta el conducte:

- Baixant: ≥ 12 cm
- Conducte de ventilació: ≥ 9 cm

Pendent del conducte de ventilació terciària: ≥ 1 %

Toleràncies d'execució:

- Desploms verticals: ≤ 1 %, ≤ 30 mm

2.- CONDICIONS DEL PROCÉS D'EXECUCIÓ

Per a fer la unió dels tubs no s'han de forçar ni deformar els extrems.

No s'han de manipular ni corbar els tubs.

Els canvis direccionals i les connexions s'han de fer per mitjà de peces especials.

Tots els talls s'han de fer perpendicularment a l'eix del tub.

3.- UNITAT I CRITERIS D'AMIDAMENT

m de llargària instal·lada, amidada segons les especificacions de la DT, entre els eixos dels elements o dels punts per connectar.

Aquest criteri inclou les pèrdues de material corresponents a retalls i la repercussió de les peces especials a col·locar.

4.- NORMATIVA DE COMPLIMENT OBLIGATORI

Real Decreto 314/2006, de 17 de marzo, por el que se aprueba el Código Técnico de la Edificación Parte 2. Documento Básico de Salubridad DB-HS.

5.- CONDICIONS DE CONTROL D'EXECUCIÓ I DE L'OBRA ACABADA

CONTROL D'EXECUCIÓ. OPERACIONS DE CONTROL:

La instal·lació d'evacuació d'aigües residuals s'executarà segons prescripcions de projecte, legislació aplicable i a les instruccions de la DF.

CONTROL DE L'OBRA ACABADA. OPERACIONS DE CONTROL:

Es realitzaran les proves d'estanquitat total i parcial. Aquestes proves es realitzaran amb aigua, amb aire o amb fum i es seguiran les directrius i especificacions de cada assaig segons la normativa vigent.



Es verificarà sistema de manteniment i conservació.

CRITERIS DE PRESA DE MOSTRES:

S'ha de comprovar la totalitat de la instal·lació.

INTERPRETACIÓ DE RESULTATS I ACTUACIONS EN CAS D'INCOMPLIMENT:

Es cas de deficiències de material o execució, si es pot esmenar sense canviar materials, es procedirà a fer-ho. En cas contrari es procedirà a canviar tot el material afectat.

En cas de manca d'elements o discrepàncies amb el projecte, es procedirà a l'adequació, d'acord amb el termini la DF.

ER - JARDINERIA

ER4 - SUBMINISTRAMENT D'ARBRES I DE PLANTES

0.- ELEMENTS QUE CONTEMPLA EL PLEC

ER4DN414.

1.- DEFINICIÓ I CONDICIONS DE LES PARTIDES D'OBRA EXECUTADES

Subministrament d'espècies vegetals dins de l'obra fins al punt de plantació. S'han considerat els tipus següents:

- Arbres planifolis
- Coníferes i resinoses
- Palmeres i palmiformes
- Arbusts
- Plantes de petit port

S'han considerat les formes de subministrament següents:

- En contenidor
- Amb pa de terra
- Amb l'arrel nua
- En safates

L'execució de la unitat d'obra inclou les operacions següents:

- Emmagatzematge i plantació provisional, en el seu cas
- Totes les feines necessàries per a que l'espècie vegetal arribi al punt de plantació definitiu en bones condicions
- Transport de l'espècie vegetal dins de l'obra fins al punt de plantació definitiu

CONDICIONS GENERALS:

L'espècie vegetal ha de complir les especificacions fixades al seu plec de condicions referides al cultiu, estat fitosanitari, aspecte i presentació.

Les seves característiques no han de quedar alterades pel seu transport i la seva manipulació. Aquestes operacions s'han de fer seguint les indicacions de la norma NTJ 07Z, en funció de cada espècie i tipus de presentació.

S'ha d'evitar l'acció directa del vent i del sol sobre la part aèria.

2.- CONDICIONS DEL PROCÉS D'EXECUCIÓ

Les plantes han d'emmagatzemar-se al viver de l'obra segons el tipus, varietat i dimensions, de tal

manera que possibiliti un control i verificació continuats de les existències.

Quan el subministrament és en contenidor, amb l'arrel nua o amb pa de terra i no es pot plantar immediatament, s'ha de disposar d'un lloc d'aclimatació controlat per la DF S'ha d'habilitar una rasa on s'ha d'introduir la part radical, cobrint-la amb palla, sauló o algun material porós que s'ha d'humitejar degudament. Alhora s'ha de disposar de proteccions per al vent fort i el sol directe.

Quan el subministrament és en safates o en bulbs i no es pot plantar immediatament, s'ha de disposar d'un lloc d'aclimatació controlat per la DF.

En el transport s'ha d'evitar l'acció directa de l'aire i del sol sobre la part aèria si la planta manté fulles, i sobre la part radical si es tracta de plantes amb arrel nua o amb pa de terra i aquest no té protecció.

3.- UNITAT I CRITERIS D'AMIDAMENT

Unitat mesurada segons les especificacions de la DT.

4.- NORMATIVA DE COMPLIMENT OBLIGATORI

NORMATIVA GENERAL:

* NTJ 07A:2007 Normes Tecnològiques de Jardineria i Paisatgisme. Subministrament del material vegetal. Qualitat general del material vegetal.

ARBRES DE FULLA CADUCA:

* NTJ 07D:1996 Normes Tecnològiques de Jardineria i Paisatgisme. Subministrament del material vegetal. Arbres de fulla caduca.

ARBRES DE FULLA PERSISTENT:

* NTJ 07E:1997 Normes Tecnològiques de Jardineria i Paisatgisme. Subministrament del material vegetal. Arbres de fulla perenne.

ARBUSTS:

* NTJ 07F:1998 Normes Tecnològiques de Jardineria i Paisatgisme. Subministrament del material vegetal. Arbusts.

ENFILADISSES:

* NTJ 07I:1995 Normes Tecnològiques de Jardineria i Paisatgisme. Subministrament del material vegetal. Enfiladisses.

CONÍFERES I RESINOSES:

* NTJ 07C:1995 Normes Tecnològiques de Jardineria i Paisatgisme. Subministrament del material vegetal. Coníferes i resinoses.

PALMERES:

* NTJ 07P:1997 Normes Tecnològiques de Jardineria i Paisatgisme. Subministrament del material vegetal. Palmeres.

5.- CONDICIONS DE CONTROL D'EXECUCIÓ I DE L'OBRA ACABADA

CONTROL D'EXECUCIÓ. OPERACIONS DE CONTROL:

Els punts de control més destacables són els següents:

- Inspecció visual, de les espècies vegetals abans de la seva plantació.
- Comprovació de la ubicació i condicions del substrat.

CONTROL DE L'OBRA ACABADA. OPERACIONS DE CONTROL:

Els punts de control més destacables són els següents:

Inspecció visual de la unitat acabada.

CRITERIS DE PRESA DE MOSTRES:



Els controls s'han de realitzar segons les instruccions de la DF.

INTERPRETACIÓ DE RESULTATS I ACTUACIONS EN CAS D'INCOMPLIMENT:

Correcció per part del contractista de les irregularitats observades.

L'autenticitat d'aquest document es pot comprovar mitjançant el codi segur de validació consultant aquesta plana web / La autenticidad de este documento se puede comprobar mediante el código seguro de validación consultando esta página web

Codi Segur de Validació **bc504e25f67c48749de23be3fae7498e001**

Uri de validació <https://seu.calonge.cat/absis/idi/arx/idiarxabsaweb/asp/verificadorfirma.asp>



F - PARTIDES D'OBRA D'URBANITZACIÓ

F2 - DEMOLICIONS, MOVIMENTS DE TERRES I GESTIÓ DE RESIDUS

F21 - DEMOLICIONS

F216 - ENDERROCS DE TANCAMENTS I DIVISÒRIES

0.- ELEMENTS QUE CONTEMPLA EL PLEC

F216R243,F2168961,F2168631.

1.- DEFINICIÓ I CONDICIONS DE LES PARTIDES D'OBRA EXECUTADES

Enderroc de parets interiors, de tancament i envans, amb mitjans manuals i càrrega manual i mecànica sobre camió o contenidor.

S'han considerat els següents materials i mitjans de demolició:

- Paret d'obra de fàbrica de ceràmica
- Envans i paredons d'obra de ceràmica
- Plaques de formigó prefabricades de 24 cm de gruix
- Envans de vidre emmolllat

L'execució de la unitat d'obra inclou les operacions següents:

- Preparació de la zona de treball
- Enderroc de l'element amb els mitjans adients
- Trossejament i apilada de la runa
- Càrrega de la runa sobre el camió
- Transport de runa a l'abocador
- Canon d'abocament i manteniment de l'abocador

CONDICIONS GENERALS:

L'edifici ha de quedar tancat per una tanca d'alçària superior a 2 m, situada a una distància superior a 1,5 m de l'edifici i de la bastida i convenientment senyalitzada.

S'han de col·locar proteccions com xarxes, lones, així com una pantalla inclinada rígida que sobresurti de la façana una distància de 2 m com a mínim.

En el cas de que hi hagi materials combustibles es disposarà, com a mínim, d'un extintor manual contra incendis.

Si durant l'enderroc es detecten esquerdes en les edificacions veïnes, s'han de col·locar testimonis per a observar els possibles efectes de l'enderroc i dur a terme l'apuntalament en cas necessari.

Els materials han de quedar suficientment trossejats i apilats amb la finalitat de facilitar la seva càrrega, en funció dels mitjans de que es disposi i de les condicions de transport.

Un cop acabades les tasques d'enderroc, la base ha de quedar neta de restes de material.

Al acabar l'enderroc es farà una revisió general de les parts que hagin de quedar dretes i de les edificacions veïnes per a observar les lesions que hagin pogut sortir.

Mentre es du a terme la consolidació definitiva es conservaran les contencions, els apuntalaments, les bastides i les tanques.

Quan s'aprecii alguna anomalia en els elements col·locats o en el seu funcionament, es notificarà immediatament a la DF.

2.- CONDICIONS DEL PROCÉS D'EXECUCIÓ

CONDICIONS GENERALS:

No s'ha de treballar amb pluja, neu o vent superior als 60 km/h.

S'ha de seguir l'ordre de treballs previst a la DT.

S'ha de demolir en general, en ordre invers al que es va seguir per a la seva construcció.

La runa s'ha d'abocar cap a l'interior del recinte, sense que es produeixin pressions perilloses sobre l'estructura per acumulació de material.

No es depositarà runa damunt de les bastides.

No s'acumularà runa en tanques, murs i suports propis que hagin de mantenir-se a peu dret o en edificacions i elements aliens a l'enderroc.

No s'acumularà runa amb un pes superior als 100 kg/m2 damunt de sostres, encara que estiguin en bon estat.

En finalitzar la jornada, no han de romandre elements de les edificacions en estat inestable que el vent, les condicions atmosfèriques o bé altres causes en puguin provocar l'enderroc.

Es protegiran de la pluja, mitjançant lones o plàstics, les zones que puguin ser afectades per l'aigua. La part per a enderrocar no ha de tenir instal·lacions en servei (aigua, gas, electricitat, etc.).

S'han de protegir els elements de servei públic que puguin resultar afectats per les obres.

Els treballs s'han de fer de manera que molestin el mínim possible als afectats.

En cas d'imprevistos (ferrenys inundats, olors de gas, etc.) o quan l'enderrocament pugui afectar les construccions veïnes, s'han de suspendre les obres i avisar a la DF.

S'ha d'evitar la formació de pols, pel que cal regar les parts que s'hagin de demolir i carregar.

L'operació de càrrega de runa s'ha de fer amb les precaucions necessàries, per tal d'aconseguir les condicions de seguretat suficients.

S'han d'eliminar els elements que puguin entorpir els treballs de retirada i càrrega de runa.

S'ha de trossejar la runa per tal de facilitar-ne la càrrega amb mitjans manuals.

PARET DE 12 A 35 CM DE GRUIX:

S'han de contrarestar i anul·lar les components horitzontals d'arcs i voltes.

Si es preveuen desplaçaments laterals de l'element, cal apuntalar-lo per tal d'evitar-ne l'esfondrament.

Si les parets són de tancament, s'enderrocaran les que no són estructurals després d'haver enderrocat el sostre superior i abans d'enderrocar les bigues i pilars del nivell en el qual es treballa. Les agulles i els arcs de les obertures no es trauran fins haver alleugerit la càrrega que hi ha al seu damunt.

Abans d'enderrocar els arcs, s'han d'equilibrar les empentes laterals i s'apuntalaran sense tallar els tirants fins el seu enderroc.

En acabar la jornada, no es deixaran sense travar murs d'alçària superior a set vegades el seu gruix.

ENVANS I PAREDONS:

S'han d'enderrocar de dalt a baix, en cada planta, abans d'enderrocar el sostre superior.

Si el sostre superior hagués cedit, no es trauran els envans sense apuntalar prèviament el sostre.

PLAQUES DE FORMIGÓ PREFABRICADES:

S'enderrocaran un nivell per sota del que s'està enderrocant, després de treure els vidres.

Es podrà desmuntar la totalitat dels tancaments prefabricats quan no es debilitin els elements estructurals, disposant-se en aquest cas, proteccions provisionals en les obertures.

Les plaques s'han de tallar en bandes paral·leles a l'armadura principal, de pes no més gran a l'admes per la grua.

Si es preveuen desplaçaments laterals de l'element, cal apuntalar-lo per tal d'evitar-ne l'esfondrament.

3.- UNITAT I CRITERIS D'AMIDAMENT

ENDERROC D'ELEMENT DE TANCAMENT O DIVISORI I D'OBERTURES DE FINESTRES TAPIADES:

m2 de superfície amidada segons les especificacions de la DT.

ENDERROC PUNTUAL:

Unitat mesurada segons especificacions de la DT.



4.- NORMATIVA DE COMPLIMENT OBLIGATORI

* Orden de 10 de febrero de 1975, por la que se aprueba la Norma Tecnológica de la Edificación.
NTE-ADD/1975: Acondicionamiento del terreno. Desmontes. Demoliciones.

F2 - DEMOLICIONS, MOVIMENTS DE TERRES I GESTIÓ DE RESIDUS

F21 - DEMOLICIONS

F219 - DEMOLICIONS D'ELEMENTS DE VIALITAT

0.- ELEMENTS QUE CONTEMPLA EL PLEC

F2192C06,F2194JL5,F2194AL5,F2194XG5,F219FFC0,F219FBA0.

1.- DEFINICIÓ I CONDICIONS DE LES PARTIDES D'OBRA EXECUTADES

Demolició d'elements de vialitat, arrencada de paviments o soleres o desmuntatge de paviments. Tall fet amb maquina tallajunts en un paviment que s'ha de demolir, per tal de delimitar la zona afectada, i que en fer la demolició els límits del paviment que resti siguin rectes i uniformes. S'han considerat els elements següents:

- Vorada col·locada sobre terra o formigó
- Rigola de formigó o de panots col·locats sobre formigó
- Paviment de formigó, panots, llambordins o mescla bituminosa

L'execució de la unitat d'obra inclou les operacions següents:

- Preparació de la zona de treball
- Demolició de l'element amb els mitjans adients
- Trossejament i apilada de la runa
- Càrrega de la runa sobre el camió
- Transport de runa a l'abocador
- Canon d'abocament i manteniment de l'abocador

CONDICIONS GENERALS:

Ha d'estar feta al lloc indicat a la DT, amb les modificacions introduïdes al replanteig previ, aprovades per la DF.

Els materials han de quedar suficientment trossejats i apilats per tal de facilitar-ne la càrrega, en funció dels mitjans de què es disposin i de les condicions de transport.

Els materials han de quedar apilats i emmagatzemats en funció de l'ús a que es destinin (transport a abocador, reutilització, eliminació en obra, etc.).

Un cop acabats els treballs, la base ha de quedar neta de restes de material.

Toleràncies d'execució:

- Replanteig: ± 10 mm

2.- CONDICIONS DEL PROCÉS D'EXECUCIÓ

No s'ha de treballar amb pluja, neu o vent superior als 60 km/h.

S'ha de seguir l'ordre de treballs previst a la DT.

El contractista ha d'elaborar un programa de treball que ha de ser aprovat per la DF abans d'iniciar els treballs, on s'ha d'especificar, com a mínim:

- Mètode d'enderroc i fases
- Estabilitat de les construccions en cada fase, apuntalaments necessaris
- Estabilitat i protecció de les construccions i elements de l'entorn i els que s'han de conservar
- Manteniment i substitució provisional dels serveis afectats pels treballs
- Mitjans d'evacuació i especificació de les zones d'abocament dels productes d'enderroc
- Cronograma dels treballs
- Pautes de control i mesures de seguretat i salut

La part per a enderrocar no ha de tenir instal·lacions en servei (aigua, gas, electricitat, etc.).

El paviment no ha de tenir conductes d'instal·lació en servei a la part per arrencar, s'han de desmuntar els aparells d'instal·lació i de mobiliari existents, així com qualsevol element que pugui destorbar la feina.

S'han de protegir els elements de servei públic que puguin resultar afectats per les obres.

La zona afectada per les obres ha de quedar convenientment senyalitzada.

L'execució dels treballs no han de produir desperfectes, molèsties o perjudicar les construccions, bens o persones de l'entorn.

S'ha d'evitar la formació de pols, pel que cal regar les parts que s'hagin de demolir i carregar.

En cas d'imprevistos (terrenys inundats, olors de gas, etc.) o quan l'enderrocament pugui afectar les construccions veïnes, s'han de suspendre les obres i avisar a la DF.

L'operació de càrrega de runa s'ha de fer amb les precaucions necessàries, per tal d'aconseguir les condicions de seguretat suficients.

S'han d'eliminar els elements que puguin entorpir els treballs de retirada i càrrega de runa.

S'ha de complir la normativa vigent en matèria mediambiental, de seguretat i salut i d'emmagatzematge i transport de productes de construcció.

3.- UNITAT I CRITERIS D'AMIDAMENT

ENDERROC D'ESGLAÓ, ARRENCADA DE REVESTIMENT D'ESGLAÓ, DE SÒCOL, DE VORADA O RIGOLA: m de llargària realment enderrocada, segons les especificacions de la DT.

ENDERROC O FRESAT DE PAVIMENT:

m2 de paviment realment enderrocant, segons les especificacions de la DT.

TALL DE PAVIMENT:

m de llargària executada realment, amidada segons les especificacions del projecte, comprovada i acceptada expressament per la DF.

4.- NORMATIVA DE COMPLIMENT OBLIGATORI

* Orden de 6 de febrero de 1976 por la que se aprueba el Pliego de Prescripciones Técnicas Generales para Obras de Carreteras y Puentes (PG-3).

* Orden FOM/1382/2002 de 16 de mayo, por la que se actualizan determinados artículos del pliego de prescripciones técnicas generales para obras de carreteras y puentes relativos a la construcción de explanaciones, drenajes y cimentaciones (PG-3).

* Orden de 10 de febrero de 1975, por la que se aprueba la Norma Tecnológica de la Edificación.
NTE-ADD/1975: Acondicionamiento del terreno. Desmontes. Demoliciones.



F2 - DEMOLICIONS, MOVIMENTS DE TERRES I GESTIÓ DE RESIDUS

F21 - DEMOLICIONS

F21D - DEMOLICIONS D'ELEMENTS DE SANEJAMENT I DRENATGE

0.- ELEMENTS QUE CONTEMPLA EL PLEC

F21DQG02,F21DGD12.

1.- DEFINICIÓ I CONDICIONS DE LES PARTIDES D'OBRA EXECUTADES

Demolició d'elements que formen part d'una xarxa de sanejament o de drenatge, amb mitjans manuals o mecànics.

S'han considerat els elements següents:

- Claveguera, clavegueró o cuneta de formigó amb o sense solera de formigó
- Pou, embornal o interceptor de maó amb o sense solera de formigó
- Canonada d'acer corrugat de 200 cm de diàmetre com a màxim

L'execució de la unitat d'obra inclou les operacions següents:

- Preparació de la zona de treball
- Enderroc de l'element amb els mitjans adients
- Tall d'armadures i elements metàl·lics
- Trossejament i apilada de la runa
- Càrrega de la runa sobre el camió
- Transport de runa a l'abocador
- Canon d'abocament i manteniment de l'abocador

CONDICIONS GENERALS:

Els materials han de quedar suficientment trossejats i apilats per tal de facilitar-ne la càrrega, en funció dels mitjans de què es disposin i de les condicions de transport.

Els materials han de quedar apilats i emmagatzemats en funció de l'ús a que es destinin (transport a abocador, reutilització, eliminació en obra, etc.).

Un cop acabats els treballs, la base ha de quedar neta de restes de material.

2.- CONDICIONS DEL PROCÉS D'EXECUCIÓ

No s'ha de treballar amb pluja, neu o vent superior als 60 km/h.

S'ha de seguir l'ordre de treballs previst a la DT.

L'excavació del terreny circumdant s'ha de fer alternativament a ambdós costats, de manera que mantinguin el mateix nivell.

Ha d'estar fora de servei.

Qualsevol conducció que empalmi amb l'element ha de quedar obturada.

S'han de protegir els elements de servei públic que puguin resultar afectats per les obres.

La zona afectada per les obres ha de quedar convenientment senyalitzada.

L'execució dels treballs no han de produir desperfectes, molèsties o perjudicar les construccions, bens o persones de l'entorn.

S'ha d'evitar la formació de pols, pel que cal regar les parts que s'hagin de demolir i carregar.

En cas d'imprevistos (terrenys inundats, olors de gas, etc.) o quan l'enderrocament pugui afectar les construccions veïnes, s'han de suspendre les obres i avisar a la DF.

L'operació de càrrega de runa s'ha de fer amb les precaucions necessàries, per tal d'aconseguir les condicions de seguretat suficients.

La runa s'ha de desinfectar abans de ser transportada.

S'han d'eliminar els elements que puguin entorpir els treballs de retirada i càrrega de runa.

S'ha de complir la normativa vigent en matèria mediambiental, de seguretat i salut i d'emmagatzematge i transport de productes de construcció.

3.- UNITAT I CRITERIS D'AMIDAMENT

CLAVEGUERÓ, CANONADA, INTERCEPTOR, CUNETA O CONDUCTES D'EVACUACIÓ:

m de llargària realment enderrocat, amidat per l'eix de l'element, segons les especificacions de la DT.

POU:

m de fondària realment enderrocada, segons les especificacions de la DT.

EMBORNAL:

Unitat de quantitat realment executada segons les especificacions de la DT.

4.- NORMATIVA DE COMPLIMENT OBLIGATORI

* Orden de 6 de febrero de 1976 por la que se aprueba el Pliego de Prescripciones Técnicas Generales para Obras de Carreteras y Puentes (PG-3).

* Orden FOM/1382/2002 de 16 de mayo, por la que se actualizan determinados artículos del pliego de prescripciones técnicas generales para obras de carreteras y puentes relativos a la construcción de explanaciones, drenajes y cimentaciones (PG-3).

F2 - DEMOLICIONS, MOVIMENTS DE TERRES I GESTIÓ DE RESIDUS

F22 - MOVIMENTS DE TERRES

F221 - EXCAVACIONS PER A REBAIX DEL TERRENY

0.- ELEMENTS QUE CONTEMPLA EL PLEC

F22113L2,F221GM22.

1.- DEFINICIÓ I CONDICIONS DE LES PARTIDES D'OBRA EXECUTADES

Excavacions amb finalitats diverses, que tenen com a resultat el rebaix del terreny.

S'han considerat els tipus següents:

- Neteja i esbrossada del terreny
- Excavació per a caixa de paviment
- Excavació per a rebaix
- Excavació de roca a cel obert amb morter expansiu

L'execució de la unitat d'obra inclou les operacions següents:

Excavació per esplanació, rebaix, buidat de soterrani o caixa de paviment:

- Preparació de la zona de treball



- Situació dels punts topogràfics
 - Excavació de les terres
 - Càrrega de les terres sobre camió o contenidor, en el seu cas
- Neteja i esbrossada del terreny:
- Preparació de la zona de treball
 - Situació dels punts topogràfics
 - Protecció dels elements que s'han de conservar
 - Retirada de la capa superficial del terreny (10-15 cm) amb la vegetació i la brossa
 - Càrrega dels materials sobre camió
- Excavació de roca amb morter expansiu:
- Preparació de la zona de treball
 - Situació de les referències topogràfiques externes
 - Perforació de la roca d'acord amb un pla de treball preestablert
 - Introducció del morter a les perforacions
 - Trossejat de les restes amb martell trencador
 - Càrrega de la runa sobre camió o contenidor

CONDICIONS GENERALS:

Es considera terreny fluix, el capaç de ser foradat amb pala, que té un assaig SPT < 20.

Es considera terreny compacte, el capaç de ser foradat amb pic (no amb pala), que té un assaig SPT entre 20 i 50.

Es considera terreny de trànsit, el capaç de ser foradat amb màquina o escarificadora (no amb pic), que té un assaig SPT > 50 sense rebot.

Es considera terreny no classificat, des del capaç de ser foradat amb pala, que té un assaig SPT < 20, fins al capaç de ser foradat amb màquina o escarificadora (no amb pic), que té un assaig SPT > 50 sense rebot.

Es considera roca de resistència baixa, la que amb dificultat es deixa ratllar amb navalla, que té un assaig de resistència a la compressió simple entre 5 i 25 MPa.

Es considera roca de resistència mitja, la que es pot trencar amb un cop de martell i que no es deixa ratllar amb navalla, que té un assaig de resistència a la compressió simple entre 25 i 50 MPa.

Es considera roca de resistència alta, la que necessita més d'un cop de martell per trencar-se, que té un assaig de resistència a la compressió simple entre 50 i 100 MPa.

Es considera que la càrrega de terres sobre camió és directa quan l'existència de rampa o d'altres condicionants de l'obra permeten que els mitjans d'excavació realitzin l'excavació i la càrrega de terres.

Es considera que la càrrega de terres sobre camió és indirecta quan la inexistència de rampa o d'altres condicionants de l'obra no permeten que els mitjans d'excavació realitzin la càrrega de terres i és necessària la utilització d'una altra màquina per a aquesta funció.

NETEJA I ESBROSSADA DEL TERRENY:

S'ha de retirar la capa superficial del terreny i qualsevol material existent (brossa, arrels, runa, escombraries, etc.), que puguin destorbar el desenvolupament de treballs posteriors.

L'àmbit d'actuació ha de quedar limitat pel sector de terreny destinat a l'edificació i la zona influenciada pel procés de l'obra.

S'ha de deixar una superfície adequada per al desenvolupament dels treballs posteriors, lliure d'arbres, de plantes, de deixalles i d'altres elements existents, sense fer malbé les construccions, els arbres, etc., que s'han de conservar.

Els forats existents i els que resultin de les operacions d'esbrossada (extracció d'arrels, etc.), han de quedar reblerats amb les terres de la mateixa qualitat que el sòl i amb el mateix grau de compactació.

S'han de conservar en zona a part les terres o els elements que la DF determini.

S'han de traslladar a un abocador autoritzat tots els materials que la DF no hagi acceptat com a útils.

EXCAVACIÓ PER A ESPLANACIÓ, REBAIX DEL TERRENY O BUIDAT DE SOTERRANI:

L'excavació per a caixes de paviments s'aplica en superfícies petites o mitjanes i amb una profunditat exactament definida, amb lleugeres dificultats de maniobra de màquines o camions. S'entén que el rebaix es fa en superfícies mitjanes o grans, sense problemes de maniobrabilitat de màquines o de camions.

El fons de l'excavació s'ha de deixar pla, anivellat o amb la inclinació prevista.

S'han de deixar els talussos perimetrals que fixi la DF.

L'aportació de terres per a correccions del nivell ha de ser mínima, de la mateixa terra existent i amb la mateixa compactat.

La qualitat del terreny al fons de l'excavació requereix l'aprovació explícita de la DF.

Les terres que determini la DF s'han de conservar en una zona a part. La resta s'ha de transportar a un abocador autoritzat.

Toleràncies d'execució:

- Replanteig: ± 100 mm
- Nivells: + 10 mm, - 50 mm
- Planor: ± 40 mm/m
- Angle del talús: ± 2°

2.- CONDICIONS DEL PROCÉS D'EXECUCIÓ

CONDICIONS GENERALS:

No s'ha de treballar quan plou, neva o fa vent superior als 60 km/h.

En cas d'imprevistos (terrenys inundats, olors de gas, restes de construccions, etc.) s'han de suspendre els treballs i avisar la DF.

Si cal fer rampes per accedir a la zona de treball, han de tenir les característiques següents:

- Amplària: >= 4,5 m
- Pendent:
 - Trams rectes: <= 12%
 - Corbes: <= 8%
 - Trams abans de sortir a la via de llargària >= 6 m: <= 6%
- El talús ha de ser fixat per la DF.

EXCAVACIÓ PER A ESPLANACIÓ, REBAIX DEL TERRENY O BUIDAT DE SOTERRANI:

Les terres s'han d'extreure de dalt a baix, sense soscavar-les.

No s'han d'acumular terres o materials a la vora de l'excavació.

S'han d'extreure les terres o els materials amb perill de desprendiment.

S'ha d'impedir l'entrada d'aigües superficials. Cal preveure un sistema de desguàs a fi d'evitar l'acumulació d'aigua dins de l'excavació.

EXCAVACIÓ AMB MORTER EXPANSIU:

Cal fer un programa de les perforacions i del procés del reblerat amb morter i extracció de la roca. En fer les perforacions, cal verificar que no es produeixen danys a estructures properes. Si es donés aquest cas, cal evitar l'ús de barrines percussores i fer els forats exclusivament per rotació.

3.- UNITAT I CRITERIS D'AMIDAMENT

NETEJA I ESBROSSADA:

m2 de superfície realment executada, amidada segons les especificacions de la DT.

No inclou la tala d'arbres.

EXCAVACIÓ:

m3 de volum excavat segons les especificacions de la DT, amidat com a diferència entre els perfils transversals del terreny aixecat abans de començar les obres i els perfils teòrics assenyalats als plànols, amb les modificacions aprovades per la DF.

No s'ha d'abonar l'excés d'excavació que s'hagi produït sense l'autorització de la DF, ni la càrrega i el transport del material ni els treballs que calguin per a reomplir-lo.



Inclou la càrrega, allisada de talussos, esgotaments per pluja o inundació i quantes operacions faci falta per a una correcta execució de les obres.

També estan inclosos en el preu el manteniment dels camins de comunicació entre el desmunt i les zones on han d'anar les terres, la seva creació, i la seva eliminació, si s'escau.

Tan sols s'han d'abonar els esllavissaments no provocats, sempre que s'hagin observat totes les prescripcions relatives a excavacions, entibacions i voladures.

4.- NORMATIVA DE COMPLIMENT OBLIGATORI

Real Decreto 314/2006, de 17 de marzo, por el que se aprueba el Código Técnico de la Edificación Parte 2. Documento Básico de Seguridad estructural de cimientos DB-SE-C.

F2 - DEMOLICIONS, MOVIMENTS DE TERRES I GESTIÓ DE RESIDUS

F22 - MOVIMENTS DE TERRES

F222 - EXCAVACIONS DE RASES I POUS

0.- ELEMENTS QUE CONTEMPLA EL PLEC

F222122A.

1.- DEFINICIÓ I CONDICIONS DE LES PARTIDES D'OBRA EXECUTADES

Conjunt d'operacions per obrir rases i pous de fonaments, o de pas d'instal·lacions, realitzades amb mitjans mecànics o manuals, de forma contínua o realitzades per dames.

Conjunt d'operacions necessàries per obrir rases i pous de fonaments realitzades amb mitjans mecànics o amb utilització d'explosius.

L'execució de la unitat d'obra inclou les operacions següents:

- Preparació de la zona de treball
- Situació dels punts topogràfics exteriors a l'excavació
- Replanteig de la zona a excavar i determinació de l'ordre d'execució de les dames si és el cas
- Excavació de les terres
- Càrrega de les terres sobre camió, contenidor, o formació de cavallons a la vora de la rasa, segons indiqui la partida d'obra

CONDICIONS GENERALS:

Es considera terreny fluix, el capaç de ser foradat amb pala, que té un assaig SPT < 20.

Es considera terreny compacte, el capaç de ser foradat amb pic (no amb pala), que té un assaig SPT entre 20 i 50.

Es considera terreny de trànsit, el capaç de ser foradat amb màquina o esscarificadora (no amb pic), que té un assaig SPT > 50 sense rebot.

Es considera terreny no classificat, des del capaç de ser foradat amb pala, que té un assaig SPT < 20, fins al capaç de ser foradat amb màquina o esscarificadora (no amb pic), que té un assaig SPT > 50 sense rebot.

Es considera roca la que pot ser foradada amb compressor (no amb màquina), que té un rebot a l'assaig SPT.

L'element excavat ha de tenir la forma i les dimensions especificades en la DT, o en el seu defecte, les que determini la DF.

El fons de l'excavació ha de quedar anivellat.

El fons de l'excavació no ha de tenir material engrunat o fluix i les esquerdes i els forats han de quedar reberts.

Els talussos perimetrals han de ser els fixats per la DF.

Els talussos han de tenir el pendent especificat a la DT.

La qualitat de terreny del fons de l'excavació requereix l'aprovació explícita de la DF.

Toleràncies d'execució:

- Dimensions: $\pm 5\%$, ± 50 mm
- Planor: ± 40 mm/m
- Replanteig: $< 0,25\%$, ± 100 mm
- Nivells: ± 50 mm
- Aplomat o talús de les cares laterals: $\pm 2^\circ$

2.- CONDICIONS DEL PROCÉS D'EXECUCIÓ

CONDICIONS GENERALS:

No s'ha de treballar amb pluja, neu o vent superior als 60 km/h.

S'han de protegir els elements de servei públic que puguin resultar afectats per les obres.

S'han d'eliminar els elements que puguin entorpir els treballs d'execució de la partida.

S'ha de seguir l'ordre dels treballs previst per la DF.

Abans de començar els treballs, es farà un replanteig previ que ha de ser aprovat per la DF.

Hi ha d'haver punts fixos de referència exteriors a la zona de treball, als quals s'hi han de referir totes les lectures topogràfiques.

Si cal fer rampes per accedir a la zona de treball, han de tenir les característiques següents:

- Amplària: $\geq 4,5$ m
- Pendent:
 - Trams rectes: $\leq 12\%$
 - Corbes: $\leq 8\%$
 - Trams abans de sortir a la via de llargària ≥ 6 m: $\leq 6\%$
- El talús ha de ser fixat per la DF.

La finalització de l'excavació de pous o rases per a fonaments o de lloses de fonamentació, s'ha de fer just abans de la col·locació del formigó de neteja, per mantenir la qualitat del sol.

Si això no fos possible, es deixarà una capa de 10 a 15 cm sense excavar fins al moment que es pugui formigonar la capa de neteja.

Cal extreure les roques suspeses, les terres i els materials amb perill de desprendiment.

Cal extreure del fons de l'excavació qualsevol element susceptible de formar un punt de resistència local diferent de la resta, com ara roques, restes de fonaments, bosses de material tou, etc., i rebaixar el fons de l'excavació per tal que la sabata tingui un recolzament homogeni.

No s'han d'acumular terres o materials a la vora de l'excavació.

No s'ha de treballar simultàniament en zones superposades.

S'ha d'estrebar sempre que consti al projecte i quan ho determini la DF. L'estrebada ha de complir les especificacions fixades al seu plec de condicions.

S'han d'estrebar els terrenys engrunats i quan, en fondàries superiors a 1,30 m, es doni algun dels casos següents:

- S'hagi de treballar a dins
- Es treballi en una zona immediata que pugui resultar afectada per una possible esllavissada
- Hagi de quedar oberta en acabar la jornada de treball

També sempre que, per altres causes (càrregues veïnes, etc.) ho determini la DF.

S'ha de preveure un sistema de desguàs per tal d'evitar acumulació d'aigua dins l'excavació.

S'ha d'impedir l'entrada d'aigües superficials.

Si apareix aigua en l'excavació s'han de prendre les mesures necessàries per esgotar-la.

Els esgotaments s'han de fer sense comprometre l'estabilitat dels talussos i les obres veïnes, i s'han de mantenir mentre durin els treballs de fonamentació. Caldrà verificar en terrenys argilosos, si cal fer un sanejament del fons de l'excavació.

Els treballs s'han de fer de manera que molestin el mínim possible als afectats.

En cas d'imprevistos (terrenys inundats, olors de gas, restes de construccions, etc.) s'han de



suspènre els treballs i avisar la DF.
No s'ha de rebutjar cap material obtingut de l'excavació sense l'autorització expressa de la DF.
S'ha d'evitar la formació de pols, pel que cal regar les parts que s'hagin de carregar.
L'operació de càrrega s'ha de fer amb les precaucions necessàries per a aconseguir unes condicions de seguretat suficients.
S'ha de complir la normativa vigent en matèria mediambiental, de seguretat i salut i d'emmagatzematge i transport de productes de construcció.
Les terres s'han de treure de dalt a baix sense soscavar-les.
L'aportació de terres per a correcció de nivells ha de ser la mínima possible, de les mateixes existents i de compacitat igual.
S'ha de tenir en compte el sentit d'estratificació de les roques.
S'han de mantenir els dispositius de desguàs necessaris, per tal de captar i reconduir els corrents d'aigua interns, en els talussos.
EXCAVACIÓ DE RASES EN PRESENCIA DE SERVEIS
Quan l'excavació es realitzi amb mitjans mecànics, cal que un operari extern al maquinista supervisi l'acció de la cullera o el martell, alertant de la presència de serveis.

3.- UNITAT I CRITERIS D'AMIDAMENT

m3 de volum excavat segons les especificacions de la DT, amidat com a diferència entre els perfils transversals del terreny aixecat abans de començar les obres i els perfils teòrics assenyalats als plànols, amb les modificacions aprovades per la DF.
No s'ha d'abonar l'excés d'excavació que s'hagi produït sense l'autorització de la DF, ni la càrrega i el transport del material ni els treballs que calguin per a reomplir-lo.
Inclou la càrrega, allisada de talussos, esgotaments per pluja o inundació i quantes operacions faci falta per a una correcta execució de les obres.
També estan inclosos en el preu el manteniment dels camins de comunicació entre el desmunt i les zones on han d'anar les terres, la seva creació, i la seva eliminació, si s'escau.
Tan sols s'han d'abonar els esllavissaments no provocats, sempre que s'hagin observat totes les prescripcions relatives a excavacions, entibacions i voladures.

4.- NORMATIVA DE COMPLIMENT OBLIGATORI

OBRES D'EDIFICACIÓ:

Real Decreto 314/2006, de 17 de marzo, por el que se aprueba el Código Técnico de la Edificación Parte 2. Documento Básico de Seguridad estructural de cimientos DB-SE-C.

OBRES D'ENGINYERIA CIVIL:

* Orden de 6 de febrero de 1976 por la que se aprueba el Pliego de Prescripciones Técnicas Generales para Obras de Carreteras y Puentes (PG-3).

* Orden de 28 de septiembre de 1989 por la que se modifica el artículo 104 del Pliego de Prescripciones Técnicas Generales para Obras de Carreteras y Puentes (PG-3).

* Orden FOM/1382/2002 de 16 de mayo, por la que se actualizan determinados artículos del pliego de prescripciones técnicas generales para obras de carreteras y puentes relativos a la construcción de explanaciones, drenajes y cimentaciones (PG-3).

Real Decreto 863/1985 de 2 de abril, por el que se aprueba el Reglamento General de Normas Básicas de Seguridad Minera.

Orden de 20 de marzo de 1986 por la que se aprueban determinadas Instrucciones Técnicas complementarias relativas a los capítulos IV,V,VII,IX y X del Reglamento General de Normas Básicas de Seguridad Minera

F2 - DEMOLICIONS, MOVIMENTS DE TERRES I GESTIÓ DE RESIDUS

F22 - MOVIMENTS DE TERRES

F227 - REPÀS I PICONATGE DE TERRES

0.- ELEMENTS QUE CONTEMPLA EL PLEC

F227T00F.

1.- DEFINICIÓ I CONDICIONS DE LES PARTIDES D'OBRA EXECUTADES

Conjunt d'operacions necessàries per a aconseguir l'acabat geomètric de l'element. S'han considerat els elements següents:

- Sòl de rasa
- Esplanada
- Caixa de paviment

L'execució de la unitat d'obra inclou les operacions següents:

- Preparació de la zona de treball (no inclou entibació)
- Situació dels punts topogràfics
- Execució del repàs
- Compactació de les terres, en el seu cas

CONDICIONS GENERALS:

El repàs s'ha de fer poc abans de completar l'element.

El fons ha de quedar horitzontal, pla i anivellat.

L'acord entre el sòl i els paraments de la rasa ha de formar un angle recte.

L'aportació de terres per a correccions de nivell ha de ser mínima, de les mateixes existents i d'igual compacitat.

Toleràncies d'execució:

- Horitzontalitat prevista: ± 20 mm/m
- Planor: ± 20 mm/m
- Nivells: ± 50 mm

2.- CONDICIONS DEL PROCÉS D'EXECUCIÓ

La qualitat del terreny després del repàs, necessita l'aprovació explícita de la DF.

En cas d'imprevistos (terrenys inundats, olors de gas, restes de construccions, etc.) s'han de suspendre els treballs i avisar la DF.

3.- UNITAT I CRITERIS D'AMIDAMENT

m2 de superfície amidada segons les especificacions de la DT.

4.- NORMATIVA DE COMPLIMENT OBLIGATORI



No hi ha normativa de compliment obligatori.

F2 - DEMOLICIONS, MOVIMENTS DE TERRES I GESTIÓ DE RESIDUS

F22 - MOVIMENTS DE TERRES

F228 - REBLIMENT I PICONATGE DE RASES

0.- ELEMENTS QUE CONTEMPLA EL PLEC

F228510F,F228U010.

1.- DEFINICIÓ I CONDICIONS DE LES PARTIDES D'OBRA EXECUTADES

Reblert, estesa i piconatge de terres o granulats en zones que per la seva extensió reduïda, per precaucions especials o per altra motiu no permeti l'ús de la maquinària amb els que normalment s'executa el terraplè.

S'han considerat els tipus següents:

- Rebliment i piconatge de rasa amb terres
- Reblert de rases amb canonades o instal·lacions amb sorra natural o sorra de reciclatge de residus de la construcció o demolicions, provenint d'una planta legalment autoritzada per al tractament d'aquests residus
- Reblert de rases i pous per a drenatges, amb graves naturals o graves de reciclatge de residus de la construcció o demolicions, provenint d'una planta legalment autoritzada per al tractament d'aquests residus

L'execució de la unitat d'obra inclou les operacions següents:

- Preparació de la zona de treball
- Situació dels punts topogràfics
- Aportació del material en cas de graves, tot-u, o granulats reciclats
- Execució del rebliment
- Humectació o dessecació, en cas necessari
- Compactació de les terres

CONDICIONS GENERALS:

Les zones del reblert són les mateixes que les definides per als terraplens: Coronament, nucli, zona exterior i fonament.

Les tongades han de tenir un gruix uniforme i han de ser sensiblement paral·leles a la rasant.

El material de cada tongada ha de tenir les mateixes característiques.

El gruix de cada tongada ha de ser l'adequat per tal d'obtenir el grau de compactació exigida amb els mitjans que es disposen.

En cap cas el grau de compactació de cada tongada ha de ser inferior al més alt que tinguin els sòls adjacents, en el mateix nivell.

La composició granulomètrica de la grava ha de complir les condicions de filtratge fixades per la DF, en funció dels terrenys adjacents i del sistema previst d'evacuació d'aigua.

Les terres han de complir les especificacions fixades al seu plec de condicions.

La composició granulomètrica del tot-u ha de complir les especificacions fixades al seu plec de condicions.

En tota la superfície s'ha d'arribar, com a mínim, al grau de compactació previst expressat com a percentatge sobre la densitat màxima obtinguda en l'assaig Pròctor Modificat (UNE 103501).

RASA:

Toleràncies d'execució:

- Planor: ± 20 mm/m
- Nivells: ± 30 mm

RASA PER A INSTAL·LACIÓ DE TUBERIES:

El reblert ha d'estar format per dues zones:

- La zona baixa a una alçària fins a 30 cm per damunt de la generatriu superior del tub
- La zona alta, la resta de la rasa

El material de la zona baixa no ha de tenir matèria orgànica. El material de la zona alta ha de ser de forma que no produeixi danys a la canonada instal·lada.

2.- CONDICIONS DEL PROCÉS D'EXECUCIÓ

CONDICIONS GENERALS:

S'han de suspendre els treballs en cas de pluja quan la temperatura ambient sigui inferior a 0°C en el cas de graves o de tot-u, o inferior a 2°C en la resta de materials.

S'han de protegir els elements de servei públic que puguin resultar afectats per les obres.

S'han d'eliminar els elements que puguin entorpir els treballs d'execució de la partida.

Hi ha d'haver punts fixos de referència exteriors a la zona de treball, als quals s'hi han de referir totes les lectures topogràfiques.

Excepte en les rases de drenatge, en la resta de casos s'ha d'eliminar els materials inestables, turba o argila tova de la base per al rebliment.

L'ampliació o recrescuda de reblerts existents s'han de preparar de forma que es garanteixi la unió amb el nou reblert.

Les zones que per la seva forma puguin retenir aigua a la seva superfície s'han de corregir abans de l'execució.

El material s'ha d'estendre per tongades successives i uniformes, sensiblement paral·leles a la rasant final, i amb un gruix ≤ 25 cm.

No s'ha d'estendre cap tongada fins que la inferior compleixi les condicions exigides.

El material de cada tongada ha de tenir les característiques uniformes; en cas de no ser així, es buscaria la uniformitat mesclant-los amb els mitjans adequats.

Un cop estesa la tongada, si fos necessari, s'ha d'humitejar fins arribar al contingut òptim d'humitat, de manera uniforme.

Si el grau d'humitat de la tongada és superior a l'exigida, s'ha de dessecar mitjançant l'addició i mescla de materials secs o d'altres procediments adients.

S'han de mantenir els pendents i dispositius de desguàs necessaris per tal d'evitar entollaments, sense perill d'erosió.

Després de la pluja no s'ha d'estendre una nova tongada fins que l'última s'hagi assecat bé, o s'ha d'escarificar afegint la tongada següent més seca, de forma que l'humitat resultant sigui l'adient.

En l'execució de reblerts en contacte amb estructures de contenció, les tongades situades a ambdós costats de l'element han de quedar al mateix nivell.

Abans de la compactació cal comprovar que l'estructura amb la que estigui en contacte, ha assolit la resistència necessària.

Quan s'utilitzi corró vibratori per a compactar, ha de donar-se al final unes passades sense aplicar-li vibració.

S'ha d'evitar el pas de vehicles per sobre de les capes en execució, fins que la compactació s'hagi completat.

S'ha de complir la normativa vigent en matèria mediambiental, de seguretat i salut i d'emmagatzematge i transport de productes de construcció.

Els treballs s'han de fer de manera que molestin el mínim possible als afectats.

En cas d'imprevistos, s'han de suspendre les obres i avisar a la DF.

RASA PER A INSTAL·LACIÓ DE TUBERIES:

El reblert definitiu s'ha de fer un cop aprovada la instal·lació per la DF.

S'ha de compactar amb les precaucions necessàries per a no produir moviments ni danys a la



canonada instal·lada.

GRAVES PER A DRENATGES:

S'ha d'evitar l'exposició prolongada del material a la intempèrie.

El material s'ha d'emmagatzemar i d'utilitzar de forma que s'eviti la seva disgregació i contaminació. En cas de trobar zones segregades o contaminades per pols, per contacte amb la superfície de base o per inclusió de materials estranys, cal procedir a la seva eliminació.

Els treballs s'han de fer de manera que s'eviti la contaminació de la grava amb materials estranys. Quan la tongada hagi d'estar constituïda per materials de granulometria diferent, s'ha de crear entre ells una superfície contínua de separació.

3.- UNITAT I CRITERIS D'AMIDAMENT

m3 de volum amidat segons les especificacions de la DT.

La partida d'obra inclou el subministrament i aportació del material en cas de graves, tot-u o material provinent del reciclatge de residus de la construcció, i no està inclòs en cas de que es tracti de terres.

4.- NORMATIVA DE COMPLIMENT OBLIGATORI

* Orden de 6 de febrero de 1976 por la que se aprueba el Pliego de Prescripciones Técnicas Generales para Obras de Carreteras y Puentes (PG-3).

* Orden FOM/1382/2002 de 16 de mayo, por la que se actualizan determinados artículos del pliego de prescripciones técnicas generales para obras de carreteras y puentes relativos a la construcción de explanaciones, drenajes y cimentaciones (PG-3).

5.- CONDICIONS DE CONTROL D'EXECUCIÓ I DE L'OBRA ACABADA

OPERACIONS DE CONTROL:

Les tasques de control a realitzar són les següents:

- Inspecció visual de la base sobre la que s'assentarà el reblert.
- Inspecció visual del material a la descàrrega dels camions, retirant el que presenti restes de terra vegetal, matèria orgànica o pedres de grandària superior a l'admissible.
- Control de l'estesa: comprovació visual del gruix i amplada de les tongades d'execució i control de la temperatura ambient.
- Control de compactació. Es considera com a lot de control, el material compactat en un dia, corresponent a una mateixa procedència i tongada d'estesa, amb una superfície màxima de 150 m2. Es realitzaran 5 determinacions de la humitat i densitat in-situ (ASTM D 30-17).
- Assaig de placa de càrrega (DIN 18134), cada 450 m2, i al menys un cop per capa de reblert. En la zona d'aplicació de la placa es determinarà la humitat in-situ (NLT-103).
- Presa de coordenades i cotes a banda i banda i sobre l'eix de la plataforma en la coronació del reblert, i control de l'amplada de la tongada estesa, cada 20 m lineals com a màxim.
- Inspecció visual per a detectar punts baixos capaços de retenir aigua.

CRITERIS DE PRESA DE MOSTRES:

Es seguiran els criteris que en cada cas, indiqui la DF. En general, els punts de control de densitat i humitat estaran uniformement repartits en sentit longitudinal i aleatòriament distribuïts en la secció transversal de la tongada. En el cas de reblerts d'estreps o elements en els que es pugui produir una transició brusca de rigidesa, la distribució dels punts de control de compactació serà uniforme, a 50 cm dels paraments.

INTERPRETACIÓ DE RESULTATS I ACTUACIONS EN CAS D'INCOMPLIMENT:

No es podrà iniciar l'execució del reblert sense corregir els defectes observats a la base d'assentament.

Donada la rapidesa de la cadena operativa "extracció-compactació", la inspecció visual té una importància fonamental en el control dels reblerts, tant a nivell de materials com per a l'estesa.

La densitat obtinguda després de la compactació en coronació haurà de ser superior al 100 % de la màxima obtinguda en el Próctor Modificat (UNE 103501), i del 95 % en la resta de zones. En tot cas, la densitat ha de ser >= a la de les zones contigües al replè.

El contingut d'humitat de les capes compactades no serà causa de rebuig, excepte en el cas d'utilitzar, per causes justificades, sols amb característiques expansives amb un inflament lliure <= 5%.

El valor del mòdul d'elasticitat (segon cicle) obtingut a la placa de càrrega ha de complir les limitacions establertes al plec de condicions.

En cas d'incompliment, el contractista corregirà la capa executada, per recompactació o substitució del material. En general, es treballarà sobre tota la tongada afectada (lot), a menys que el defecte de compactació estigui clarament localitzat. Els assaigs de comprovació de la compactació s'intensificaran al doble sobre les capes corregides.

Qualsevol altre cas d'execució incorrecta serà responsabilitat del Contractista, i la seva obligació serà reparar sense cost algun els errors que hagin sorgit.

F2 - DEMOLICIONS, MOVIMENTS DE TERRES I GESTIÓ DE RESIDUS

F2R - GESTIÓ DE RESIDUS

F2R2 - CLASSIFICACIÓ DE RESIDUS

0.- ELEMENTS QUE CONTEMPLA EL PLEC

F2R24200.

Plec de condicions

1.- DEFINICIÓ I CONDICIONS DE LES PARTIDES D'OBRA EXECUTADES



Operacions destinades a la gestió dels residus generats en l'obra: residu de construcció o demolició o material d'excavació.

S'han considerat les operacions següents:

- Classificació dels residus en obra

CLASSIFICACIÓ DE RESIDUS:

S'han de separar els residus en les fraccions mínimes següents si es supera el límit especificat, d'acord amb el que especifica l'article 5.5 del REAL DECRETO 105/2008 :

- Formigó LER 170101 (formigó): >= 80 t
- Maons, teules, ceràmics LER 170103 (teules i materials ceràmics): >= 40 t
- Metall LER 170407 (metalls barrejats) >= 2 t
- Fusta LER 170201 (fusta): >= 1 t
- Vidre LER 170202 (vidre): >= 1 t
- Plàstic LER 170203 (plàstic) >= 0,5 t
- Paper i cartró LER 150101 (envasos de paper i cartró): >= 0,5 t

Els materials que no superin aquest límits o que no es corresponguin amb cap de les fraccions anteriors, han de quedar separats com a mínim en les fraccions següents:

- Inerts LER 170107 (mescles de formigó, maons, teules i materials ceràmics que no contenen substàncies perilloses)
- No especials LER 170904 (residu barrejats de construcció i demolició que no contenen, mercuri, PCB ni substàncies perilloses)
- Especials LER 170903* (altres residus de construcció i demolició (inclosos els residus barrejats, que contenen substàncies perilloses)

Els residus separats en les fraccions establertes al "Pla de Gestió de Residus de la Construcció i Enderroc" de l'obra, s'emmagatzemaran en els espais previstos a l'obra per a aquesta finalitat.

Els contenidors han d'estar senyalitzats clarament, en funció del tipus de residu que continguin, d'acord amb la separació selectiva prevista.

Els materials destinats a ser reutilitzats han de quedar separats, en funció del seu destí final.

RESIDUS ESPECIALS:

Els residus especials sempre s'han de separar.

Els residus especials s'han de dipositar en una zona d'emmagatzematge separada de la resta. Temps màxim d'emmagatzematge: 6 mesos.

Els materials potencialment perillosos han d'estar separats per tipus compatibles i emmagatzemats en bidons o contenidors adequats, amb indicació del tipus de perillositat.

El contenidor de residus especials ha de situar-se en un lloc pla, fora del trànsit habitual de la maquinària d'obra, per tal d'evitar vessaments accidentals

Cal senyalitzar convenientment els diferents contenidors de residus especials, tenint en compte les incompatibilitats segons els símbols de perillositat representat en les etiquetes.

Els contenidors de residus especials han d'estar tapats i protegits de la pluja i la radiació solar excessiva.

Els bidons que contenen líquids perillosos (olis, desencofrants, etc.) s'han d'emmagatzemar en posició vertical i sobre cubetes de retenció de líquids per tal d'evitar fuites.

Els contenidors de residus especials s'han de col·locar sobre un terra impermeabilitzat.

2.- CONDICIONS DEL PROCÉS D'EXECUCIÓ

RESIDUS DE LA CONSTRUCCIÓ:

La manipulació dels materials s'ha de fer amb les proteccions adequades a la perillositat del mateix.

3.- UNITAT I CRITERI D'AMIDAMENT

CLASSIFICACIÓ DE RESIDUS:

m3 de volum realment classificat d'acord amb les especificacions del "Pla de Gestió de Residus de Construcció i Enderrocs" de l'obra.

4.- NORMATIVA DE COMPLIMENT OBLIGATORI

Real Decreto 105/2008, de 1 de febrero, por el que se regula la producción y gestión de los residuos de construcción y demolición.

Decreto Legislativo 1/2009, de 21 de julio, por el que se aprueba el Texto Refundido de la Ley Reguladora de las Bases de la Gestión de Residuos.

Orden MAM/304/2002, de 8 de febrero, por la cual se publican las operaciones de valorización y eliminación de residuos y la lista europea de residuos.

Corrección de errores de la Orden MAM/304/2002, de 8 de febrero, por la que se publican las operaciones de valorización y eliminación de residuos y lista europea de residuos.

Real Decreto 108/1991, de 1 de febrero, sobre la prevención y reducción de la contaminación del medio ambiente producida por el amianto.

Decreto 89/2010, de 29 de junio, por el que se aprueba el Programa de gestión de residuos de la construcción de Catalunya (PROGROC), es regula la producción i gestió dels residus de la construcció i demolició, i el cànon sobre la deposició controlada dels residus de la construcció.

F2 - DEMOLICIONS, MOVIMENTS DE TERRES I GESTIÓ DE RESIDUS

F2R - GESTIÓ DE RESIDUS

F2R5 - TRANSPORT DE RESIDUS DE CONSTRUCCIÓ O DEMOLICIÓ A INSTAL·LACIÓ AUTORIZADA DE GESTIÓ DE RESIDUS

0.- ELEMENTS QUE CONTEMPLA EL PLEC

F2R540S0.

Plec de condicions

1.- DEFINICIÓ I CONDICIONS DE LES PARTIDES D'OBRA EXECUTADES

Operacions destinades a la gestió dels residus generats en l'obra: residu de construcció o demolició o material d'excavació.

S'han considerat les operacions següents:

- Transport o càrrega i transport del residu: material procedent d'excavació o residu de construcció o demolició
- Subministrament i recollida del contenidor dels residus

RESIDUS ESPECIALS:

Els residus especials sempre s'han de separar.

Els residus especials s'han de dipositar en una zona d'emmagatzematge separada de la resta. Temps màxim d'emmagatzematge: 6 mesos.

Els materials potencialment perillosos han d'estar separats per tipus compatibles i emmagatzemats



en bidons o contenidors adequats, amb indicació del tipus de perillositat.
El contenidor de residus especials ha de situar-se en un lloc pla, fora del trànsit habitual de la maquinària d'obra, per tal d'evitar vessaments accidentals
Cal senyalitzar convenientment els diferents contenidors de residus especials, tenint en compte les incompatibilitats segons els símbols de perillositat representat en les etiquetes.
Els contenidors de residus especials han d'estar tapats i protegits de la pluja i la radiació solar excessiva.
Els bidons que contenen líquids perillosos (olis, desencofrants, etc.) s'han d'emmagatzemar en posició vertical i sobre cubetes de retenció de líquids per tal d'evitar fuites.
Els contenidors de residus especials s'han de col·locar sobre un terra impermeabilitzat.
CÀRREGA I TRANSPORT DE MATERIAL D'EXCAVACIÓ I RESIDUS:
L'operació de càrrega s'ha de fer amb les precaucions necessàries per a aconseguir unes condicions de seguretat suficients.
S'ha d'evitar que es barrejin terres no contaminades procedents d'excavació no contaminades amb altres residus d'enderroc, o terres contaminades.
Els vehicles de transport han de portar els elements adequats a fi d'evitar alteracions perjudicials del material.
El contenidor ha d'estar adaptat al material que ha de transportar.
El trajecte que s'ha de recórrer ha de complir les condicions d'amplària lliure i de pendent adequades a la maquinària que s'utilitzi.
TRANSPORT DINS DE LA OBRA:
Transport de terres i material d'excavació o del rebaix, o residus de la construcció, entre dos punts de la mateixa obra.
Les àrees d'abocada han de ser les que defineixi el "Pla de Gestió de Residus de la Construcció i Enderrocs" de l'obra.
L'abocada s'ha de fer al lloc i amb el gruix de capa indicats al "Pla de Gestió de Residus de la Construcció i els Enderrocs" de l'obra.
Les terres han de complir les especificacions del seu plec de condicions en funció del seu ús, i cal que tinguin l'aprovació de la DF.
TRANSPORT A INSTAL·LACIÓ EXTERNA DE GESTIÓ DE RESIDUS:
El material de rebuig que el "Pla de Gestió de Residus de la Construcció i els Enderrocs" i el que la DF no accepti per a reutilitzar en obra, s'ha de transportar a una instal·lació externa autoritzada, per tal de rebre el tractament definitiu.
El contractista ha de lliurar al promotor un certificat on s'indiqui, com a mínim:
- Identificació del productor dels residus
- Identificació del posseïdor dels residus
- Identificació de l'obra de la qual prové el residu i en el seu cas, el número de llicència d'obra
- Identificació del gestor autoritzat que ha rebut el residu i si aquest no fa la gestió de valorització o eliminació final del residu, la identificació, cal indicar també qui farà aquesta gestió
- Quantitat en t i m3 del residu gestionat i la seva codificació segons codi LER

2.- CONDICIONS DEL PROCÉS D'EXECUCIÓ

CÀRREGA I TRANSPORT DE MATERIAL D'EXCAVACIÓ I RESIDUS:
El transport s'ha de realitzar en un vehicle adequat, per al material que es desitgi transportar, proveït dels elements que calen per al seu desplaçament correcte.
Durant el transport s'ha de protegir el material de manera que no es produeixin pèrdues en els trajectes utilitzats.
RESIDUS DE LA CONSTRUCCIÓ:
La manipulació dels materials s'ha de fer amb les proteccions adequades a la perillositat del mateix.

3.- UNITAT I CRITERI D'AMIDAMENT

TRANSPORT DE MATERIAL D'EXCAVACIÓ O RESIDUS:
m3 de volum amidat amb el criteri de la partida d'obra d'excavació que li correspongui, incrementat amb el coeficient d'esponjament indicat en el plec de condicions tècniques, o qualsevol altre acceptat prèviament i expressament per la DF.
La unitat d'obra no inclou les despeses d'abocament ni de manteniment de l'abocador.
RESIDUS DE LA CONSTRUCCIÓ:
Es considera un increment per esponjament d'un 35%.

4.- NORMATIVA DE COMPLIMENT OBLIGATORI

Real Decreto 105/2008, de 1 de febrero, por el que se regula la producción y gestión de los residuos de construcción y demolición.
Decreto Legislativo 1/2009, de 21 de julio, por el que se aprueba el Texto Refundido de la Ley Reguladora de las Bases de la Organización de las Administraciones Públicas.
Orden MAM/304/2002, de 8 de febrero, por la cual se publican las operaciones de valorización y eliminación de residuos y la lista europea de residuos.
Corrección de errores de la Orden MAM/304/2002, de 8 de febrero, por la que se publican las operaciones de valorización y eliminación de residuos y lista europea de residuos.
Real Decreto 108/1991, de 1 de febrero, sobre la prevención y reducción de la contaminación del medio ambiente producida por el amianto.
Decreto 89/2010, de 29 de junio, por el que se aprueba el Programa de gestión de residuos de la construcción de Catalunya (PROGROC), es regula la producción i gestió dels residus de la construcció i demolició, i el cànon sobre la deposició controlada dels residus de la construcció.
Real Decreto 553/2020, de 2 de junio, por el que se regula el traslado de residuos en el interior del territorio del Estado.

F2 - DEMOLICIONS, MOVIMENTS DE TERRES I GESTIÓ DE RESIDUS

F2R - GESTIÓ DE RESIDUS

F2R6 - CARREGA I TRANSPORT DE RESIDUS DE CONSTRUCCIÓ O DEMOLICIÓ A INSTAL·LACIÓ AUTORIZADA DE GESTIÓ DE RESIDUS

0.- ELEMENTS QUE CONTEMPLA EL PLEC

F2R64239.F2R642A9.

1.- DEFINICIÓ I CONDICIONS DE LES PARTIDES D'OBRA EXECUTADES

Operacions destinades a la gestió dels residus generats en l'obra: residu de construcció o demolició o material d'excavació.
S'han considerat les operacions següents:
- Transport o càrrega i transport del residu: material procedent d'excavació o residu de construcció o demolició
- Subministrament i recollida del contenidor dels residus

L'autenticitat d'aquest document es pot comprovar mitjançant el codi segur de validació consultant aquesta plana web / La autenticidad de este documento se puede comprobar mediante el código seguro de validación consultando esta página web

Codi Segur de Validació	bc504e25f67c48749de23be3fae7498e001
Url de validació	https://seu.calonge.cat/absis/idi/adx/idiarxabsaweb/asp/verificadorfirma.asp



CÀRREGA I TRANSPORT DE MATERIAL D'EXCAVACIÓ I RESIDUS:

L'operació de càrrega s'ha de fer amb les precaucions necessàries per a aconseguir unes condicions de seguretat suficients.

Els vehicles de transport han de portar els elements adequats a fi d'evitar alteracions perjudicials del material.

El contenidor ha d'estar adaptat al material que ha de transportar.

El trajecte que s'ha de recórrer ha de complir les condicions d'amplària lliure i de pendent adequades a la maquinària que s'utilitzi.

TRANSPORT A OBRA:

Transport de terres i material d'excavació o del rebaix, o residus de la construcció, entre dos punts de la mateixa obra o entre dues obres.

Les àrees d'abocada han de ser les que defineixi el "Pla de Gestió de Residus de la Construcció i Enderrocs" de l'obra.

L'abocada s'ha de fer al lloc i amb el gruix de capa indicats al "Pla de Gestió de Residus de la Construcció i els Enderrocs" de l'obra.

Les terres han de complir les especificacions del seu plec de condicions en funció del seu ús, i cal que tinguin l'aprovació de la DF.

TRANSPORT A INSTAL·LACIÓ EXTERNA DE GESTIÓ DE RESIDUS:

El material de rebuig que el "Pla de Gestió de Residus de la Construcció i els Enderrocs" i el que la DF no accepti per a reutilitzar en obra, s'ha de transportar a una instal·lació externa autoritzada, per tal de rebre el tractament definitiu.

El contractista ha de lliurar al promotor un certificat on s'indiqui, com a mínim:

- Identificació del productor dels residus
- Identificació del posseïdor dels residus
- Identificació de l'obra de la qual prové el residu i en el seu cas, el número de llicència d'obra
- Identificació del gestor autoritzat que ha rebut el residu i si aquest no fa la gestió de valorització o eliminació final del residu, la identificació, cal indicar també qui farà aquesta gestió
- Quantitat en t i m3 del residu gestionat i la seva codificació segons codi LER

2.- CONDICIONS DEL PROCÉS D'EXECUCIÓ

CÀRREGA I TRANSPORT DE MATERIAL D'EXCAVACIÓ I RESIDUS:

El transport s'ha de realitzar en un vehicle adequat, per al material que es desitgi transportar, proveït dels elements que calen per al seu desplaçament correcte.

Durant el transport s'ha de protegir el material de manera que no es produeixin pèrdues en els trajectes utilitzats.

RESIDUS DE LA CONSTRUCCIÓ:

La manipulació dels materials s'ha de fer amb les proteccions adequades a la perillositat del mateix.

3.- UNITAT I CRITERIS D'AMIDAMENT

TRANSPORT DE MATERIAL D'EXCAVACIÓ O RESIDUS:

m3 de volum amidat amb el criteri de la partida d'obra d'excavació que li correspongui, incrementat amb el coeficient d'esponjament indicat en el plec de condicions tècniques, o qualsevol altre acceptat prèviament i expressament per la DF.

La unitat d'obra no inclou les despeses d'abocament ni de manteniment de l'abocador.

RESIDUS DE LA CONSTRUCCIÓ:

Es considera un increment per esponjament d'un 35%.

4.- NORMATIVA DE COMPLIMENT OBLIGATORI

Real Decreto 105/2008, de 1 de febrero, por el que se regula la producción y gestión de los residuos de construcción y demolición.

Orden MAM/304/2002, de 8 de febrero, por la cual se publican las operaciones de valorización y eliminación de residuos y la lista europea de residuos.

Corrección de errores de la Orden MAM/304/2002, de 8 de febrero, por la que se publican las operaciones de valorización y eliminación de residuos y lista europea de residuos.

Real Decreto 108/1991, de 1 de febrero, sobre la prevención y reducción de la contaminación del medio ambiente producida por el amianto.

Decret 89/2010, de 29 de juny, pel qual s'aprova el Programa de gestió de residus de la construcció de Catalunya (PROGROC), es regula la producció i gestió dels residus de la construcció i demolició, i el cànon sobre la deposició controlada dels residus de la construcció.

F2 - DEMOLICIONS, MOVIMENTS DE TERRES I GESTIÓ DE RESIDUS

F2R - GESTIÓ DE RESIDUS

F2RA - DISPOSICIÓ DE RESIDUS A INSTAL·LACIÓ AUTORITZADA DE GESTIÓ DE RESIDUS

0.- ELEMENTS QUE CONTEMPLA EL PLEC

F2RA75A0,F2RA6890,F2RA6770,F2RA6960,F2RA8E00.

Plec de condicions

1.- DEFINICIÓ I CONDICIONS DE LES PARTIDES D'OBRA EXECUTADES

Operacions destinades a la gestió dels residus generats en l'obra: residu de construcció o demolició o material d'excavació.

S'han considerat les operacions següents:

- Deposició del residu no reutilitzat en la instal·lació autoritzada de gestió on se li aplicarà el tractament de valorització, selecció i emmagatzematge o eliminació

DISPOSICIÓ DE RESIDUS:

Cada fracció s'ha de dipositar al lloc adequat legalment autoritzat per a que se li apliqui el tipus de tractament especificat en la DT: valorització, emmagatzematge o eliminació.

2.- CONDICIONS DEL PROCÉS D'EXECUCIÓ

RESIDUS DE LA CONSTRUCCIÓ:

La manipulació dels materials s'ha de fer amb les proteccions adequades a la perillositat del mateix.

3.- UNITAT I CRITERI D'AMIDAMENT



DISPOSICIÓ DE RESIDUS DE CONSTRUCCIÓ O DEMOLICIÓ INERTS O NO ESPECIALS I DE MATERIAL D'EXCAVACIÓ:

m3 de volum de cada tipus de residu dipositat a l'abocador o centre de recollida corresponent.

DISPOSICIÓ DE RESIDUS DE CONSTRUCCIÓ O DEMOLICIÓ ESPECIALS:

kg de pes de cada tipus de residu dipositat a l'abocador o centre de recollida corresponent.

DISPOSICIÓ DE RESIDUS:

La unitat d'obra inclou totes les despeses per la disposició de cada tipus de residu al centre corresponent.

Inclou el cànon d'abocament del residu a dipòsit controlat segons el que determina la Llei 8/2008, el pagament del qual queda suspès segons la Llei 7/2011.

La empresa receptora del residu ha de facilitar al constructor la informació necessària per complimentar el certificat de disposició de residus, d'acord amb l'article 5.3 del REAL DECRETO 105/2008.

4.- NORMATIVA DE COMPLIMENT OBLIGATORI

Real Decreto 105/2008, de 1 de febrero, por el que se regula la producción y gestión de los residuos de construcción y demolición.

Decreto Legislativo 1/2009, de 21 de julio, por el que se aprueba el Texto Refundido de la Ley Reguladora de las Bases de la Ley Reguladora de las Bases de la Ley Reguladora de los Residuos.

Orden MAM/304/2002, de 8 de febrero, por la cual se publican las operaciones de valorización y eliminación de residuos y la lista europea de residuos.

Corrección de errores de la Orden MAM/304/2002, de 8 de febrero, por la que se publican las operaciones de valorización y eliminación de residuos y lista europea de residuos.

Real Decreto 108/1991, de 1 de febrero, sobre la prevención y reducción de la contaminación del medio ambiente producida por el amianto.

Llei 8/2008, del 10 de juliol, de finançament de les infraestructures de gestió dels residus i dels cànons sobre la disposició del rebuig dels residus.

Llei 7/2011, del 27 de juliol, de mesures fiscals i financeres.

Decreto 89/2010, de 29 de junio, por el que se aprueba el Programa de gestión de residuos de la construcción de Catalunya (PROGROC), es regula la producción y gestión de los residuos de la construcción y demolición, i el cànon sobre la deposició controlada dels residus de la construcció.

que compleixi les prescripcions de la norma EHE, abocat directament des de camió, amb bomba o amb cubilot, i operacions auxiliars relacionades amb el formigonament i la cura del formigó.

S'han considerat els elements a formigonar següents:

- Rases i pous

L'execució de la unitat d'obra inclou les operacions següents:

Formigonament:

- Preparació de la zona de treball
- Humectació de l'encofrat
- Abocada del formigó
- Compactació del formigó mitjançant vibratge, en el seu cas
- Curat del formigó

CONDICIONS GENERALS:

En l'execució de l'element s'han de complir les prescripcions establertes en la norma EHE-08, en especial les que fan referència a la durabilitat del formigó i les armadures (art.8.2 i 37 de l'EHE-08) en funció de les classes d'exposició.

El formigó estructural ha de fabricar-se en centrals específiques

El formigó col·locat no ha de tenir disgregacions o buits a la massa.

Després del formigonament les armadures han de mantenir la posició prevista a la DT.

La secció de l'element no ha de quedar disminuïda en cap punt per la introducció d'elements de l'encofrat ni d'altres.

La DF comprovarà l'absència de defectes significatius en la superfície de formigó. En cas de considerar els defectes inadmissibles d'acord amb el projecte la DF valorarà la reparació.

L'element acabat ha de tenir una superfície uniforme, sense irregularitats.

Si la superfície ha de quedar vista ha de tenir, a més, una coloració uniforme sense regalims, taques, o elements adherits.

En el cas d'utilitzar matacà, les pedres han de quedar distribuïdes uniformement dins de la massa de formigó sense que es toquin entre elles.

La resistència característica del formigó es comprovarà d'acord amb l'article 86 de l'EHE-08

Les toleràncies d'execució han de complir l'especificat en l'article 5 de l'annex 11 de la norma EHE-08.

Les toleràncies en el recobriments i la posició de les armadures han de complir l'especificat a l'UNE 36831.

No s'accepten toleràncies en el replanteig d'eixos en l'execució de fonaments de mitgeres, buits d'ascensor, passos d'instal·lacions, etc., fora que ho autoritzi explícitament la DF.

RASES I POUS:

Toleràncies d'execució:

- Desviació en planta, del centre de gravetat: < 2% dimensió en la direcció considerada, ± 50 mm
- Nivells:
 - Cara superior del formigó de neteja: + 20 mm, - 50 mm
 - Cara superior del fonament: + 20 mm, - 50 mm
 - Gruix del formigó de neteja: - 30 mm
- Dimensions en planta:
 - Fonaments encofrats: + 40 mm; -20mm
 - Fonaments formigonats contra el terreny (D:dimensió considerada):
 - D ≤ 1 m: + 80 mm; -20mm
 - 1 m < D ≤ 2,5 m: + 120 mm, -20mm
 - D > 2,5 m: + 200 mm, -20mm
- Secció transversal (D:dimensió considerada):
 - En tots els casos: + 5%(≤ 120 mm), - 5%(≤ 20 mm)
 - D ≤ 30 cm: + 10 mm, - 8 mm
 - 30 cm < D ≤ 100 cm: + 12 mm, - 10 mm
 - 100 cm < D: + 24 mm, - 20 mm

F3 - FONAMENTS I CONTENCIIONS

F31 - RASES I POUS

F315 - FORMIGONAMENT DE RASES I POUS

0.- ELEMENTS QUE CONTEMPLA EL PLEC

F3152QM1,F31521H1.

1.- DEFINICIÓ I CONDICIONS DE LES PARTIDES D'OBRA EXECUTADES

Formigonament d'estructures i elements estructurals, amb formigó en massa, armat, per a pretensar, formigó autocompactant i formigó lleuger, de central o elaborat a l'obra en planta dosificadora,

L'autenticitat d'aquest document es pot comprovar mitjançant el codi segur de validació consultant aquesta plana web / La autenticidad de este documento se puede comprobar mediante el código seguro de validación consultando esta página web

Codi Segur de Validació **bc504e25f67c48749de23be3fae7498e001**

Uri de validació <https://seu.calonge.cat/absis/idi/idx/idiarxabsaweb/asp/verificadorfirma.asp>



- Planor (EHE-08 art.5.2.e):
 - Formigó de neteja: ± 16 mm/2 m
 - Cara superior del fonament: ± 16 mm/2 m
 - Cares laterals (fonaments encofrats) ± 16 mm/2 m

2.- CONDICIONS DEL PROCÉS D'EXECUCIÓ

FORMIGONAMENT:

Si la superfície sobre la que s'ha de formigonar ha sofert gelada, s'ha d'eliminar prèviament la part afectada.

La temperatura dels elements on s'aboca el formigó ha de ser superior als 0°C.

El formigó s'ha de posar a l'obra abans que comenci l'adornament, i a una temperatura ≥ 5 °C.

La temperatura per a formigonar ha d'estar entre 5°C i 40°C. El formigonament s'ha de suspendre quan es prevegi que durant les 48 h següents la temperatura pot ser inferior a 0°C. Fora d'aquests límits, el formigonament requereix precaucions explícites i l'autorització de la DF. En aquest cas, s'han de fer proves amb les mateixes condicions de l'obra, per a poder verificar la resistència realment assolida.

Si l'encofrat és de fusta, ha de tenir la humitat necessària per tal que no absorbeixi l'aigua del formigó.

No s'admet l'alumini en motlles que hagin d'estar en contacte amb el formigó.

No es procedirà al formigonat fins que la DF doni el vist-i-plau havent revisat armadures col·locades en posició definitiva.

La DF comprovarà l'absència de defectes significatius en la superfície de formigó. En cas de considerar els defectes inadmissibles d'acord amb el projecte la DF valorarà la reparació.

No es col·locarà en obra capes o tongades de formigó amb un gruix superior al que permeti una compactació completa de la massa.

Si l'abocada del formigó es fa amb bomba, la DF ha d'aprovar la instal·lació de bombeig prèviament al formigonament.

No pot transcórrer més d'1,5 hora des de la fabricació del formigó fins al formigonament, a menys que la DF ho cregui convenient per aplicar medis que retardin l'adornament.

No s'han de posar en contacte formigons fabricats amb tipus de ciments incompatibles entre ells. L'abocada s'ha de fer des d'una alçària petita i sense que es produeixin disgregacions.

La compactació del formigó es realitzarà mitjançant processos adequats a la consistència de la mescla i de manera que s'eliminïn forats i s'eviti la segregació.

S'ha de garantir que durant l'abocat i compactat del formigó no es produeixen desplaçaments de l'armadura.

La velocitat de formigonament ha de ser suficient per assegurar que l'aire no quedi agafat i assenti el formigó.

El formigonament s'ha de suspendre en cas de pluja o de vent fort. Eventualment, la continuació dels treballs, en la forma que es proposi, ha de ser aprovada per la DF.

En cap cas s'ha d'aturar el formigonament si no s'ha arribat a un junt adequat.

Els junts de formigonament han de ser aprovats per la DF abans del formigonat del junt.

En tornar a iniciar el formigonament del junt s'ha de retirar la capa superficial de morter, deixant els granulats al descobert i el junt net. Per a fer-ho no s'han d'utilitzar productes corrosius.

Abans de formigonar el junt s'ha d'humitejar, evitant que es facin tolls d'aigua en el junt.

Es poden utilitzar productes específics (com les resines epoxi) per a l'execució de junts sempre que es justifiqui i es supervisi per la DF.

Un cop reblert l'element no s'ha de corregir el seu aplomat, ni el seu anivellament.

Durant l'adornament i primer període d'enduriment del formigó cal assegurar el manteniment de la humitat de l'element de formigó mitjançant el curat adequat i d'acord amb EHE-08.

Durant l'adornament s'han d'evitar sobrecàrregues i vibracions que puguin provocar la fissuració de l'element.

FORMIGÓ ESTRUCTURAL:

La compactació s'ha de realitzar per vibratge. El gruix màxim de la tongada depèn del vibrador utilitzat. S'ha de vibrar fins que s'aconsegueixi una massa compacta i sense que es produeixin disgregacions.

El vibratge ha de fer-se més intens a les zones d'alta densitat d'armadures, a les cantonades i als paraments.

FORMIGÓ ESTRUCTURAL AUTOCOMPACTANT:

No es necessari la compactació del formigó.

3.- UNITAT I CRITERIS D'AMIDAMENT

FORMIGONAMENT:

m3 de volum amidat segons les especificacions de la DT, amb aquelles modificacions i singularitats acceptades prèviament i expressament per la DF.

4.- NORMATIVA DE COMPLIMENT OBLIGATORI

Real Decreto 1247/2008, de 18 de julio, por el que se aprueba la Instrucción de Hormigón Estructural (EHE-08).

5.- CONDICIONS DE CONTROL D'EXECUCIÓ I DE L'OBRA ACABADA

CONTROL D'EXECUCIÓ. OPERACIONS DE CONTROL:

Els punts de control més destacables són els següents:

- Aprovació del pla de formigonat presentat pel contractista.
- Inspecció visual de totes les excavacions abans de la col·locació de les armadures, amb observació de l'estat de neteja i entrada d'aigua en tot el recinte.
- Presa de coordenades i cotes de totes les unitats d'obra abans del formigonat.
- Observació de la superfície sobre la que s'ha d'estendre el formigó i de les condicions d'encofrat. Mesura de les dimensions de totes les unitats estructurals d'obra, entre els encofrats, abans de formigonar.
- Verificació de la correcta disposició de l'armat i de les mesures constructives per tal d'evitar moviments de la ferralla durant el formigonat.
- Inspecció del procés de formigonat amb control, entre d'altres aspectes, de la temperatura i condicions ambientals.
- Control del descofrat i del procés i condicions de curat.
- Presa de coordenades i cotes dels punts que hagin de rebre prefabricats, després del formigonat.

CONTROL D'EXECUCIÓ. CRITERIS DE PRESA DE MOSTRES:

Els controls s'han de realitzar segons les indicacions de la DF, i el contingut del capítol 17 de la norma EHE-08.

CONTROL D'EXECUCIÓ. INTERPRETACIÓ DE RESULTATS I ACTUACIONS EN CAS D'INCOMPLIMENT:

No es podrà iniciar el formigonat d'un element sense la corresponent aprovació de la DF.



CONTROL DE L'OBRA ACABADA. OPERACIONS DE CONTROL:

Els punts de control més destacables són els següents:

- Inspecció visual de la unitat finalitzada i control de les condicions geomètriques d'acabat, segons l'article 100. Control de l'element construït de l'EHE-08.
- Assaigs d'informació complementària.

De les estructures projectades i construïdes d'acord a la Instrucció EHE-08, en les que els materials i l'execució hagin assolit la qualitat prevista, comprovada mitjançant els controls preceptius, sols necessiten sotmetre's a assaigs d'informació i en particular a proves de càrrega, les incloses en els següents supòsits:

- Quan així ho disposi les Instruccions, reglaments específics d'un tipus d'estructura o el plec de prescripcions tècniques particulars.
- Quan degut a caràcter particular de l'estructura convingui comprovar que la mateixa reuneix certes condicions específiques. En aquest cas el plec de prescripcions tècniques particulars establirà els assaigs oportuns que s'han de realitzar, indicant amb tota precisió la forma de realitzar-los i la manera d'interpretar els resultats.
- Quan a judici de la Direcció Facultativa existeixin dubtes raonables sobre la seguretat, funcionalitat o durabilitat de l'estructura.

CONTROL DE L'OBRA ACABADA. CRITERIS DE PRESA DE MOSTRES:

Els controls s'han de realitzar segons les indicacions de la DF, i el contingut del capítol 17 de la norma EHE-08.

CONTROL DE L'OBRA ACABADA. INTERPRETACIÓ DE RESULTATS I ACTUACIONS EN CAS D'INCOMPLIMENT:

Si s'aprecien deficiències importants en l'element construït, la DF podrà encarregar assaigs d'informació complementària (testimonis, ultrasons, escleròmetre) sobre el formigó endurit, per tal de tenir coneixement de les condicions de resistència assolides o altres característiques de l'element formigonat.

F7 - IMPERMEABILITZACIONS I AÏLLAMENTS

F7B - GEOTÈXTILS I LÀMINES SEPARADORES

0.- ELEMENTS QUE CONTEMPLA EL PLEC

F7B451B0,F7B4JR01.

1.- DEFINICIÓ I CONDICIONS DE LES PARTIDES D'OBRA EXECUTADES

Làmina separadora col·locada no adherida.

S'han considerat els materials següents:

- Feltre amb un 70% de fibres de polipropilè i un 30% de fibres de polietilè, sense teixir, termosoldat
 - Feltre de polipropilè format per filaments sintètics no teixits lligats mecànicament
 - Feltre de polièster termoestable fet amb fibres de polièster sense teixir, consolidat mecànicament mitjançant punxonament
 - Feltre teixit de fibres de polipropilè
 - Fibra de vidre amb insercions de fils de reforç longitudinals
- L'execució de la unitat d'obra inclou les operacions següents:
- Neteja i preparació del suport
 - Col·locació de la làmina

CONDICIONS GENERALS:

Ha de tenir un aspecte superficial pla i regular.

Ha de garantir la no adherència entre els components del sistema entre els que s'intercala.

Les característiques del material sobre el que s'estén la làmina haurà de coincidir amb el previst a Projecte, en el estudi i càlcul del geotèxtil.

Ha de ser imputrescible i compatible amb els materials amb què hagi d'estar en contacte.

Les làmines han de cavalcar entre elles.

No ha de quedar adherida al suport en cap punt.

Cavalcaments:

- Làmines geotèxtils en tracció mecànica: ≥ 30 cm
- Làmines separadores de polipropilè: ≥ 5 cm
- Làmines separadores de polietilè: ≥ 5 cm

2.- CONDICIONS DEL PROCÉS D'EXECUCIÓ

El suport ha de ser net, sense irregularitats que puguin perforar la làmina.

Les làmines col·locades s'han de protegir del pas de persones, equips o materials.

Els geotèxtils en tracció mecànica que no s'hagin sotmès a l'assaig de resistència a la intempèrie s'han de cobrir abans de 24 h des de la seva col·locació.

3.- UNITAT I CRITERIS D'AMIDAMENT

m2 de superfície amidada segons les especificacions de la DT.

Amb deducció de la superfície corresponent a obertures, d'acord amb els criteris següents:

- Obertures ≤ 1 m2: No es dedueixen
- Obertures > 1 m2: Es dedueix el 100%

Aquests criteris inclouen les pèrdues de material corresponents a retalls i cavalcaments.

4.- NORMATIVA DE COMPLIMENT OBLIGATORI

No hi ha normativa de compliment obligatori.

5.- CONDICIONS DE CONTROL D'EXECUCIÓ I DE L'OBRA ACABADA

CONTROL D'EXECUCIÓ. OPERACIONS DE CONTROL:

Els punts de control més destacables són els següents:

- Inspecció visual del material abans de la seva col·locació, rebutjant les peces malmeses

CONTROL D'EXECUCIÓ. OPERACIONS DE CONTROL EN LÀMINES EN TRACCIÓ MECÀNICA:



Els punts de control més destacables són els següents:

- Inspecció visual de la superfície sobre la que s'ha d'estendre el geotèxtil
- Control del procediment d'execució, amb especial atenció als cavalcaments en junts longitudinals i transversals
- Control de longitud de soldadura del geotèxtil

CONTROL D'EXECUCIÓ. OPERACIONS DE CONTROL EN LÀMINES DE POLIPROPILE:

Els punts de control més destacables són els següents:

- Neteja i repàs del suport.
- Control del procediment d'execució, amb especial atenció als cavalcaments entre peces

CONTROL D'EXECUCIÓ. CRITERIS DE PRESA DE MOSTRES:

Els controls s'han de realitzar segons les instruccions de la DF.

CONTROL D'EXECUCIÓ. INTERPRETACIÓ DE RESULTATS I ACTUACIONS EN CAS D'INCOMPLIMENT:

Correcció per part del contractista de les irregularitats observades.

No s'ha de permetre la continuació dels treballs fins que no estiguin solucionats els defectes d'execució.

CONTROL D'EXECUCIÓ. INTERPRETACIÓ DE RESULTATS I ACTUACIONS EN CAS D'INCOMPLIMENT EN LÀMINES EN TRACCIÓ MECÀNICA:

Si les característiques del terreny inspeccionat fossin molt diferents de les previstes a Projecte, es realitzarà un nou estudi i càlcul del geotèxtil.

CONTROL DE L'OBRA ACABADA. OPERACIONS DE CONTROL:

Els punts de control més destacables són els següents:

Inspecció visual de la unitat acabada.

CONTROL DE L'OBRA ACABADA. CRITERIS DE PRESA DE MOSTRES:

Els controls s'han de realitzar segons les instruccions de la DF.

CONTROL DE L'OBRA ACABADA. INTERPRETACIÓ DE RESULTATS I ACTUACIONS EN CAS D'INCOMPLIMENT:

Correcció per part del contractista de les irregularitats observades.

F9 - PAVIMENTS

F92 - SUBBASES

F923 - SUBBASES DE GRANULAT

0.- ELEMENTS QUE CONTEMPLA EL PLEC

F923PV00,F923JR01.

1.- DEFINICIÓ I CONDICIONS DE LES PARTIDES D'OBRA EXECUTADES

Formació de subbase o base per a paviment, amb tongades compactades de material granular. L'execució de la unitat d'obra inclou les operacions següents:

- Preparació i comprovació de la superfície d'assentament
- Aportació de material
- Estesa, humectació (si és necessària), i compactació de cada tongada
- Allisada de la superfície de l'última tongada

CONDICIONS GENERALS:

Es pot utilitzar material granular reciclat de residus de la construcció o demolicions, provenint d'una planta legalment autoritzada per al tractament d'aquests residus.

La capa ha de tenir el pendent especificat a la DT o, en el seu defecte, el que especifiqui la DF.

La superfície de la capa ha de quedar plana i a nivell amb les rasants previstes a la DT.

En tota la superfície s'ha d'arribar, com a mínim, al grau de compactació previst expressat com a percentatge sobre la densitat màxima obtinguda en l'assaig Pròctor Modificat (UNE 103501).

Toleràncies d'execució:

- Replanteig de rasants: + 0, - 1/5 del gruix teòric
- Nivell de la superfície: ± 20 mm
- Planor: ± 10 mm/3 m

2.- CONDICIONS DEL PROCÉS D'EXECUCIÓ

La capa no s'ha d'estendre fins que s'hagi comprovat que la superfície sobre la que ha d'assentar-se té les condicions de qualitat i formes previstes, amb les toleràncies establertes. Si en aquesta superfície hi ha defectes o irregularitats que excedeixen les tolerables, s'han de corregir abans de l'execució de la partida d'obra, d'acord amb les instruccions de la DF.

No s'ha d'estendre cap tongada mentre no s'hagi comprovat el grau de compactació de la precedent.

S'han d'aturar els treballs quan la temperatura ambient sigui inferior a 2°C.

El contingut òptim d'humitat s'ha de determinar a l'obra, en funció de la maquinària disponible i dels resultats dels assaigs realitzats.

Abans d'estendre una tongada es pot homogeneïtzar i humidificar, si es considera necessari.

L'estesa s'ha de fer per capes de gruix uniforme, cal evitar la segregació o la contaminació.

Totes les aportacions d'aigua han de fer-se abans de la compactació. Després, l'única humectació admissible és la de la preparació per a col·locar la capa següent.

La compactació s'ha d'efectuar longitudinalment, començant per les vores exteriors i progressant cap al centre per a cavalcar-se en cada recorregut en un ample no inferior a 1/3 del de l'element compactador.

Les zones que, per la seva reduïda extensió, el seu pendent o la seva proximitat a obres de pas o desguàs, murs o estructures, no permetin la utilització de l'equip habitual, s'han de compactar amb els mitjans adequats al cas per tal d'aconseguir la densitat prevista.

No s'autoritza el pas de vehicles i maquinària fins que la capa no s'hagi consolidat definitivament.

Els defectes que es deriven d'aquest incompliment han de ser reparats pel contractista segons les indicacions de la DF.

Les irregularitats que excedeixen les toleràncies especificades a l'apartat anterior han de ser corregides pel constructor. Caldrà escarificar en una profunditat mínima de 15 cm, afegint o retirant el material necessari tornant a compactar i allisar.

3.- UNITAT I CRITERIS D'AMIDAMENT

GRUIX SENSE ESPECIFICAR:

m3 de volum amidat segons les especificacions de la DT.



CAPES DE GRUIX DEFINIT:
m2 de superfície amidada segons les especificacions de la DT.
CONDICIONS GENERALS:
L'abonament dels treballs de preparació de la superfície d'assentament correspon a la unitat d'obra de la capa subjacent.
No són d'abonament els escreixos laterals ni els necessaris per a compensar la minva de gruixos de capes subjacents.

4.- NORMATIVA DE COMPLIMENT OBLIGATORI

No hi ha normativa de compliment obligatori.

F9 - PAVIMENTS

F92 - SUBBASES

F928 - SUBBASES DE MATERIAL SELECCIONAT

0.- ELEMENTS QUE CONTEMPLA EL PLEC

F928101F.

1.- DEFINICIÓ I CONDICIONS DE LES PARTIDES D'OBRA EXECUTADES

Formació de subbase per a paviment, amb tongades compactades de material adequat o seleccionat.

L'execució de la unitat d'obra inclou les operacions següents:

- Preparació i comprovació de la superfície d'assentament
- Aportació de material
- Estesa, humectació (si és necessària), i compactació de cada tongada
- Allisada de la superfície de l'última tongada

CONDICIONS GENERALS:

La superfície ha de quedar plana i amb un acabat llis i uniforme.

Ha de tenir els pendents i els nivells previstos.

En tota la superfície s'ha d'arribar, com a mínim, al grau de compactació previst expressat com a percentatge sobre la densitat màxima obtinguda en l'assaig Pròctor Modificat (UNE 103501).

Índex CBR: >= 5

Toleràncies d'execució:

- Nivell: ± 20 mm
- Planor: ± 10 mm/3 m

2.- CONDICIONS DEL PROCÉS D'EXECUCIÓ

S'han d'aturar els treballs quan la temperatura sigui <= 2°C o en cas de vents forts.

El suport ha de tenir el grau de compactació i les rasants previstos.

El material s'ha d'estendre per capes de gruix uniforme <= 25 cm, sensiblement paral·leles a l'esplanada.

S'ha de comprovar el nivell i el grau de compactació de la tongada abans d'estendre la tongada superior.

L'acabat superficial s'ha de fer sense vibració per tal de corregir possibles irregularitats i segellar la superfície.

3.- UNITAT I CRITERIS D'AMIDAMENT

m3 de volum amidat segons les especificacions de la DT.

4.- NORMATIVA DE COMPLIMENT OBLIGATORI

No hi ha normativa de compliment obligatori.

F9 - PAVIMENTS

F93 - BASES

F931 - BASES DE TOT-U

0.- ELEMENTS QUE CONTEMPLA EL PLEC

F931R01F,F931201J.

1.- DEFINICIÓ I CONDICIONS DE LES PARTIDES D'OBRA EXECUTADES

Subbases o bases de tot-u per a paviments.

L'execució de la unitat d'obra inclou les operacions següents:

- Preparació i comprovació de la superfície d'assentament
- Aportació de material
- Estesa, humectació (si és necessària), i compactació de cada tongada
- Allisada de la superfície de l'última tongada

CONDICIONS GENERALS:

El material que s'utilitzi ha de complir les especificacions fixades en el plec de condicions corresponent.

Es pot utilitzar material granular reciclat de residus de la construcció o demolicions, provinent de planta autoritzada legalment per al tractament d'aquests residus.

La superfície de la capa ha de quedar plana i a nivell amb les rasants previstes a la DT.

La capa ha de tenir el pendent especificat a la DT o, en el seu defecte, el que especifiqui la DF.

La capa quedarà correctament anivellada de manera que no hi hagi zones que retinguin aigua sobre la seva superfície.

En tota la superfície s'ha d'arribar, com a mínim, al grau de compactació previst expressat com a percentatge sobre la densitat màxima obtinguda a l'assaig Pròctor Modificat, segons UNE-EN 13286-2.

BASE I SUBBASE PER A FERMS DE CARRETERES:

En capes de ferm de carreteres el tot-u utilitzat procedirà de la trituració, total o parcial, de pedra de cantera o grava natural.

Es podran utilitzar materials granulars reciclats, àrids reciclats de residus de construcció i demolició, àrids siderúrgics, subproductes i productes inerts de rebuig per a les categories de trànsit pesat T2 a T4.

Grau de compactació:

- Carreteres amb categoria de trànsit pesat T00 a T2: >= 100% PM, segons UNE 13286-2.



- Carreteres amb categoria de trànsit pesat T3, T4 i vorals: $\geq 98\%$ PM, segons UNE 13286-2.
- Valor del mòdul de deformació vertical Ev2 (assaig de càrrega de placa estàtica de 300 mm), segons UNE 103808:
 - Categoria d'esplanada E3:
 - Categoria de trànsit pesat T00 a T2: ≥ 200 MPa
 - Categoria de trànsit pesat T1: ≥ 180 MPa
 - Categoria de trànsit pesat T2: ≥ 150 MPa
 - Categoria de trànsit pesat T3: ≥ 120 MPa
 - Categoria de trànsit pesat T4 i vorals: ≥ 100 MPa
 - Categoria d'esplanada E2:
 - Categoria de trànsit pesat T1: ≥ 150 MPa
 - Categoria de trànsit pesat T2: ≥ 120 MPa
 - Categoria de trànsit pesat T3: ≥ 100 MPa
 - Categoria de trànsit pesat T4 i vorals: ≥ 80 MPa
 - Categoria d'esplanada E1:
 - Categoria de trànsit pesat T2: ≥ 100 MPa
 - Categoria de trànsit pesat T3: ≥ 80 MPa
 - Categoria de trànsit pesat T4 i vorals: ≥ 80 MPa

A més, la relació Ev2/ Ev1 serà $< 2,2$.

L'índex de Regularitat superficial IRI (NLT-330): Ha de complir amb els valors de la taula 510.7 del PG3 vigent.

Toleràncies d'execució:

- Rasant: + 0, -15 mm de la teòrica, en carreteres T00 a T2; + 0, -20 mm de la teòrica, en la resta de casos.
- Amplària: - 0 mm de la prevista en els plànols de seccions tipus.
- Gruix: - 0 mm del previst en els plànols de seccions tipus.

2.- CONDICIONS DEL PROCÉS D'EXECUCIÓ

CONDICIONS GENERALS:

El tot-u estarà exempt de tot tipus de matèries estranyes que puguin afectar la durabilitat de la capa.

L'equip d'estesa ha de complir les especificacions de l'article 510.4.4 del PG3 vigent.

La capa no s'ha d'estendre fins que s'hagi comprovat que la superfície sobre la que ha d'assentar-se té les condicions de qualitat i formes previstes, amb les toleràncies establertes.

Si en aquesta superfície hi ha defectes o irregularitats que excedeixen les tolerables, s'han de corregir abans de l'execució de la partida d'obra, d'acord amb les instruccions de la DF.

En el cas que el tot-u no es fabriqui a central, abans d'estendre un tongada, es procedirà a la seva homogeneïtzació i humedificació, si es considera necessari.

Durant les operacions de transport es prendran les degudes precaucions per a evitar les segregacions i les variacions d'humiditat.

L'equip de compactació complirà les especificacions de l'article 510.4.5 del PG3 vigent.

L'estesa s'ha de realitzar, prenent cura d'evitar segregacions i contaminacions, en tongades de gruix no superior a 30 cm.

Totes les aportacions d'aigua han de fer-se abans de la compactació. Després, l'única humectació admissible és la de la preparació per a col·locar la capa següent.

La compactació s'ha de fer de forma contínua i sistemàtica disposant l'equip necessari per a aconseguir la densitat exigida.

Si l'estesa del tot-u es fa per franges, la compactació ha d'incloure 15 cm de l'anterior, com a mínim.

Les zones que, per la seva reduïda extensió, el seu pendent o la seva proximitat a obres de pas o desguàs, murs o estructures, no permetin la utilització de l'equip habitual, s'han de compactar amb els mitjans adequats al cas per tal d'aconseguir la densitat prevista.

No s'autoritza el pas de vehicles i maquinària fins que la capa no s'hagi consolidat definitivament.

Els defectes que es derivin d'aquest incompliment han de ser reparats pel contractista segons les indicacions de la DF.

BASE I SUBBASE PER A FERMS DE CARRETERES:

La fabricació de tot-u per al seu ús en fermes de carretera amb categoria de trànsit pesant T00 a T2 es farà en central i no "in situ". L'addició de l'aigua de compactació també s'ha de fer a central excepte quan la DF autoritzi el contrari.

El material es pot utilitzar sempre que les condicions climatològiques no hagin produït alteracions en la seva humitat de tal manera que es superen els valors següents:

- T00 a T1: $\pm 1\%$ respecte de la humitat òptima
- T2 a T4 i vorals: $\pm 1,5 / + 1\%$ respecte de la humitat òptima

Es realitzarà un tram de prova, amb una longitud no inferior a la definida en el Plec de Prescripcions Tècniques Particulars. La DF definirà si es pot acceptar la realització del tram de prova com a part integrant de l'obra en construcció.

A la vista dels resultats obtinguts, el Director d'Obra ha de definir si és acceptable o no la fórmula de treball i si són acceptables o no els equips proposats pel Contractista.

3.- UNITAT I CRITERIS D'AMIDAMENT

m3 de volum amidat segons les especificacions de la DT.

L'abonament dels treballs de preparació de la superfície d'assentament correspon a la unitat d'obra de la capa subjacent.

No són d'abonament els sobreambles laterals ni els necessaris per a compensar la minva de gruixos de capes subjacents.

4.- NORMATIVA DE COMPLIMENT OBLIGATORI

* Orden de 6 de febrero de 1976 por la que se aprueba el Pliego de Prescripciones Técnicas Generales para Obras de Carreteras y Puentes (PG-3).

* Orden FOM/2523/2014, de 12 de diciembre, por la que se actualizan determinados artículos del Pliego de Prescripciones Técnicas Generales para Obras de Carreteras y Puentes, relativos a materiales básicos, a firmes y pavimentos, y a señalización, balizamiento y sistemas de contención de vehículos (PG-3).

BASE I SUBBASE PER A FERMS DE CARRETERES:

Orden FOM/3460/2003, de 28 de noviembre, por lo que se aprueba la norma 6.1-IC Secciones del firme, de la Instrucción Técnica de Carreteras.

5.- CONDICIONS DE CONTROL D'EXECUCIÓ I DE L'OBRA ACABADA

CONTROL D'EXECUCIÓ. OPERACIONS DE CONTROL EN FERMS DE CARRETERES:

Abans d'iniciar la posada en obra del tot-u s'executarà un tram de prova per a comprovar:

- La fórmula de treball.
- La forma d'actuació dels equips d'extensió i compactació.
- El pla de compactació.
- La correspondència entre els mètodes de control que estableix el Plec de Prescripcions Tècniques Particulars o mitjançant assaig i els resultats "in situ".

Les tasques de control a realitzar són les següents:

- Inspecció visual del material a la descàrrega dels camions, retirant el que presenti restes de terra vegetal, matèria orgànica o pedres de grandària superior a l'admissible.



- Inspecció visual de l'estat de la superfície sobre la que s'ha d'estendre la capa.
- Gruix de la capa estesa mitjançant punxó graduat amb la freqüència que estableixi el DO.
- Humitat en el moment de la compactació, mitjançant procediment aprovat pel DO.
- Composició i forma d'actuació de l'equip de posada en obra i compactació.
- Inspecció visual de l'estat de la superfície després del pas d'un camió carregat sobre ella.
- Inspecció visual per a detectar punts baixos capaços de retenir aigua.

CONTROL DE L'OBRA ACABADA. OPERACIONS DE CONTROL EN FERMS DE CARRETERES:

Es considera com un lot de control el menor que resulti d'aplicar els 3 criteris següents aplicats sobre una tongada:

- Una longitud de 500 de calçada
- Una superfície de 3.500 m2 de calçada
- La fracció construïda diàriament

Els assajos "in situ" i presa de mostres es faran en punts escollits aleatòriament, amb un punt per hm com a mínim.

Les tasques de control a realitzar són les següents:

- Determinació de la humitat i de la densitat, en 7 punts escollits aleatòriament per cada lot.
- Assaig de càrrega de placa de 300 mm de diàmetre, segons UNE 103808, per lot. Determinació de la humitat natural, segons UNE 103808, en el mateix lloc que l'assaig de càrrega.
- Comparació entre la rasant acabada i l'establerta en el projecte, en l'eix, ruptura de peralt, en el cas que n'hi hagi i cantells de perfils transversals.
- Comprovació de l'amplada de la capa i el gruix en perfils transversals cada 20 m.
- Control de la regularitat superficial mitjançant la determinació de l'índex de Regularitat Internacional (IRI) (NLT 330), en trams de 1000 m, després de 24 h de la seva execució i abans de l'extensió de la següent capa.

CONTROL DE L'OBRA ACABADA. INTERPRETACIÓ DE RESULTATS I ACTUACIONS EN CAS D'INCOMPLIMENT EN FERMS DE CARRETERES:

El lot de control definit (500 m de calçada, 3500 m2 de calçada o fracció construïda diàriament) s'haurà d'acceptar o rebutjar globalment.

Les condicions d'acceptació són les següents:

- Densitat:
 - La densitat mitjana obtinguda no deurà ser inferior a l'especificada; no més de 2 individus de la mostra assajada podran presentar resultats individuals per sota de la prescrita en més de 2 punts percentuals. Si la densitat mitja obtinguda és inferior, es tornarà a compactar fins a aconseguir la densitat especificada.
- Humitat:

- Els resultats obtinguts tindran caràcter informatiu i no constituïran, per si mateixos, causa de rebuig o acceptació.
- Capacitat de suport:
 - El mòdul de deformació vertical Ev2 i la relació de mòduls Ev2/Ev1 no han de ser inferiors als especificats a l'article 510.7.2 del PG3 vigent. En cas contrari es tornarà a compactar fins que s'obtinguin aquests valors.
- Gruix:
 - El gruix mig obtingut no ha de ser inferior al previst en els Plànols de Projecte. En cas d'incompliment es procedirà de la següent manera:
 - Si és superior o igual al 85% de l'especificat i no hi ha problemes d'entollament, s'acceptarà la capa sempre que es compensi la minva de gruix amb el gruix addicional a la capa superior, per compte del Contractista.
 - Si és inferior o igual al 85% de l'especificat, s'ha d'escarificar la capa en una profunditat de 15 cm com a mínim, s'afegirà el material necessari de les mateixes característiques i es tornarà a compactar i a refinar la capa per compte del Contractista.
 - No s'admetrà que més d'un 15% de la llargària del lot tingui un gruix inferior a l'especificat en els Plànols en més d'un 10%. En cas d'incompliment es dividirà el lot en 2 parts iguals i sobre cada un d'ells s'aplicaran els criteris anteriors.
- Rasant:
 - Les diferències de cota entre la superfície obtinguda i l'establerta en els Plànols del Projecte no superarà les toleràncies especificades a l'article 510.7.3 del PG3 vigent, ni existiran zones que retenguin aigua:
 - Si la tolerància es supera per defecte i no hi ha problemes d'entollament, s'acceptarà la superfície sempre que es compensi la minva amb el gruix addicional necessari, per compte del Contractista.
 - Si la tolerància es supera per excés, aquest es corregirà per compte del Contractista.
- Regularitat superficial:
 - Quan els resultats obtinguts excedeixin els límits establerts, es procedirà de la següent manera:
 - Si excedeixen en menys d'un 10% de la llargària del tram controlat s'aplicarà una penalització econòmica del 10%.
 - Si excedeixen en més del 10% de la llargària del tram controlat, s'ha d'escarificar la capa en una profunditat mínima de 15 cm i es tornarà a compactar i refinar per compte del Contractista.

L'autenticitat d'aquest document es pot comprovar mitjançant el codi segur de validació consultant aquesta plana web / La autenticidad de este documento se puede comprobar mediante el código seguro de validación consultando esta página web

Codi Segur de Validació **bc504e25f67c48749de23be3fae7498e001**

Url de validació <https://seu.calonge.cat/absis/idi/arx/idiarxabsaweb/asp/verificadorfirma.asp>



F9 - PAVIMENTS

F93 - BASES

F936 - BASES DE FORMIGÓ

0.- ELEMENTS QUE CONTEMPLA EL PLEC

F9365G51.

1.- DEFINICIÓ I CONDICIONS DE LES PARTIDES D'OBRA EXECUTADES

Formació de subbase o base de formigó per a suport de paviment.
Es considera estesa i vibració manual la col·locació del formigó amb regle vibratori, i estesa i vibració mecànica la col·locació del formigó amb estenedora.
L'execució de la unitat d'obra inclou les operacions següents:

- Preparació i comprovació de la superfície d'assentament
- Muntatge d'encofrats
- Col·locació del formigó
- Execució de junts de dilatació i formigonament
- Protecció del formigó fresc i curat
- Desmuntatge dels encofrats

CONDICIONS GENERALS:

La superfície acabada ha d'estar reglejada.

No ha de tenir esquerdes ni discontinuïtats.

Ha de formar una superfície plana amb una textura uniforme i s'ha d'ajustar a les alineacions i a les rasants previstes.

Ha de tenir junts de dilatació fets a distàncies no superiors a 25 m; han de ser de 2 cm d'amplària i han d'estar plens d'un material flexible.

Els junts de formigonat han de ser de tot el gruix i s'ha de procurar de fer-los coincidir amb els junts de retracció.

La resistència característica del formigó es comprovarà d'acord amb l'article 86 de l'EHE-08

Toleràncies d'execució:

- Gruix: - 15 mm
- Nivell: ± 10 mm

2.- CONDICIONS DEL PROCÉS D'EXECUCIÓ

El formigonament s'ha de fer a una temperatura ambient entre 5°C i 40°C.

S'han d'aturar els treballs quan la pluja pugui llevar la capa superficial del formigó fresc.

S'ha de vibrar fins aconseguir una massa compacta i sense que es produeixin segregacions.

Durant l'adormiment i fins que s'aconsegueixi el 70% de la resistència prevista, s'ha de mantenir humida la superfície del formigó amb els mitjans necessaris segons el tipus de ciment utilitzat i les condicions climatològiques del lloc.

Aquest procés ha de durar com a mínim:

- 15 dies en temps calorós i sec
- 7 dies en temps humit

La capa no s'ha de trepitjar durant les 24 h següents a la seva formació.

3.- UNITAT I CRITERIS D'AMIDAMENT

m3 de volum amidat segons les especificacions de la DT.

4.- NORMATIVA DE COMPLIMENT OBLIGATORI

Real Decreto 1247/2008, de 18 de julio, por el que se aprueba la Instrucción de Hormigón Estructural (EHE-08).

F9 - PAVIMENTS

F96 - VORADES

0.- ELEMENTS QUE CONTEMPLA EL PLEC

F965PL02,F966PL03,F96AUA30.

Veure especificacions Apèndix 1. Fitxes tècniques paviments

1.- DEFINICIÓ I CONDICIONS DE LES PARTIDES D'OBRA EXECUTADES

Formació de vorada amb materials diferents.

S'han considerat les unitats d'obra següents:

- Vorada de peces pedra o de formigó col·locades sobre base de formigó
- Vorades de planxa d'acer galvanitzat
- Vorades de planxa d'acer amb acabat "CORTEN"

L'execució de la unitat d'obra inclou les operacions següents:

- Preparació i comprovació de la superfície d'assentament
- Col·locació del formigó de la base
- Col·locació de les peces de la vorada rejuntades amb morter

Vorada de planxa d'acer:

- Replanteig
- Col·locació prèvia, aplomat i anivellat
- Fixació definitiva i neteja

VORADA DE PEDRA O FORMIGÓ:

L'element col·locat ha de tenir un aspecte uniforme, net, sense escantonaments ni d'altres defectes.

S'ha d'ajustar a les alineacions previstes i ha de sobresortir de 10 a 15 cm per damunt de la rigola.

Els junts entre les peces han de ser <= 1 cm i han de quedar rejuntats amb morter.

En el cas de la col·locació sobre base de formigó, ha de quedar assentada 5 cm sobre el llit de formigó.

Dimensions de la base de formigó (al seu cas):

- Amplària de la base de formigó: Gruix de la vorada + 5 cm
- Gruix de la base de formigó: 4 cm

Pendent transversal: >= 2%

Toleràncies d'execució:

- Replanteig: ± 10 mm (no acumulatiu)
- Nivell: ± 10 mm
- Planor: ± 4 mm/2 m (no acumulatiu)

VORADA DE PLANXA D'ACER:

La vorada col·locada ha de tenir un aspecte uniforme, net i sense defectes.

Ha de quedar aplomada.



S'ha d'ajustar a les alineacions previstes, i a de sobresortir de la rigola l'alçària indicada a la DT. La part superior de la vorada ha de quedar al mateix pla que el paviment de la vorera, en cap cas ha de sobresortir.
Ha de quedar subjecte a la base amb les potes d'ancoratge.
La unió de la vorada amb el paviment de la vorera ha d'estar segellada en tot el seu perímetre.

2.- CONDICIONS DEL PROCÉS D'EXECUCIÓ

CONDICIONS GENERALS:

S'ha de treballar a una temperatura ambient que oscil·li entre els 5°C i els 40°C i sense pluges.
Hi ha d'haver punts fixos de referència exteriors a la zona de treball, als quals s'hi han de referir totes les lectures topogràfiques.
No s'ha de treballar amb pluja, neu o vent superior als 60 km/h.
L'abocada del formigó s'ha de fer sense que es produeixin disgregacions i s'ha de vibrar fins aconseguir una massa compacta.
Per a realitzar junts de formigonat no previstos en el projecte, cal l'autorització i les indicacions explícites de la DF.
Les peces s'han de col·locar abans que el formigó comenci el seu adormiment.
Durant l'adormiment i fins aconseguir el 70% de la resistència prevista s'ha de mantenir humida la superfície del formigó. Aquest procés ha de ser, com a mínim, de 3 dies.
VORADA DE PLANXA D'ACER:
Abans de començar els treballs es farà un replanteig previ que ha de ser aprovat per la DF.
El procés de col·locació no ha d'afectar a la qualitat dels materials.
Es posarà especial cura de no ratllar el recobriment d'acabat de la planxa d'acer.
S'ha de comprovar que les característiques del producte corresponen amb les especificades al projecte.

3.- UNITAT I CRITERIS D'AMIDAMENT

VORADA RECTA:

m de llargària amidada segons les especificacions de la DT.

VORADA AMB ENCAIX PER A EMBORNAL:

Unitat mesurada segons les especificacions de la DT.

4.- NORMATIVA DE COMPLIMENT OBLIGATORI

No hi ha normativa de compliment obligatori.

5.- CONDICIONS DE CONTROL D'EXECUCIÓ I DE L'OBRA ACABADA

CONTROL D'EXECUCIÓ. OPERACIONS DE CONTROL:

Els punts de control més destacables són els següents:

- Control d'execució i acabats de la base de formigó sobre la que es col·loquen les peces de vorada o de rigola.
- Control de l'aspecte de les peces abans de la seva col·locació.
- Inspecció visual del procediment d'execució, d'acord a les condicions del plec i al procediment adoptat

CONTROL DE L'OBRA ACABADA. OPERACIONS DE CONTROL:

Els punts de control més destacables són els següents:

Inspecció visual de la unitat acabada.

- Comprovació topogràfica de les alineacions i condicions generals d'acabat.

CRITERIS DE PRESA DE MOSTRES:

Els controls s'han de realitzar segons les instruccions de la DF.

INTERPRETACIÓ DE RESULTATS I ACTUACIONS EN CAS D'INCOMPLIMENT:

Correcció per part del contractista de les irregularitats observades.

F9 - PAVIMENTS

F97 - RIGOLES

F971 - BASES DE FORMIGÓ PER A RIGOLES

0.- ELEMENTS QUE CONTEMPLA EL PLEC

F9715G11.

1.- DEFINICIÓ I CONDICIONS DE LES PARTIDES D'OBRA EXECUTADES

Execució de les operacions necessàries per a la formació de rigoles.

S'han considerat les unitats d'obra següents:

- Formació de base per a rigola, amb formigó en massa.
- L'execució de la unitat d'obra inclou les operacions següents:
- Base per a rigola:
- Preparació i comprovació de la superfície d'assentament
 - Col·locació del formigó
 - Acabat de la superfície
 - Protecció del formigó fresc i cura

BASE PER A RIGOLA AMB FORMIGÓ EN MASSA:

El formigonament no pot tenir esquerdes, disgregacions o buits en la seva massa.

Ha de tenir un aspecte uniforme i sense defectes.

Ha de tenir una textura uniforme i contínua.

Les parets han de quedar planes, aplomades i a escaire.

La cara inferior de la base ha de quedar recolzada sobre el suport al mateix nivell que la base de formigó de la vorada.

La secció de la base no pot quedar disminuïda en cap punt per la introducció d'elements de l'encofrat ni d'altres.

Toleràncies d'execució:

- Nivell: ± 10 mm
- Planor: ± 4 mm/2 m

La resistència característica del formigó es comprovarà d'acord amb l'article 86 de l'EHE-08

Les toleràncies d'execució han de complir l'especificat en l'article 5.9 de l'annex 11 de la norma EHE-08.

2.- CONDICIONS DEL PROCÉS D'EXECUCIÓ



CONDICIONS GENERALS:

El suport ha de tenir el grau de compactació adequat i les rasants previstes.

Grau de compactació (assaig PM)

- Base de formigó o rigola amb peces: >= 95%
- Rigola de formigó: >= 90%

ELEMENTS DE FORMIGÓ EN MASSA:

La temperatura ambient per a formigonar ha d'estar entre 5°C i 40°C.

S'han d'aturar els treballs quan la pluja pugui llevar la capa superficial del formigó fresc.

El formigó s'ha de posar a l'obra abans que iniciï el seu adormiment.

L'abocada del formigó s'ha de fer sense que es produeixin disgregacions.

La compactació s'ha de fer per vibració fins aconseguir una massa compacta i sense que es produeixin segregacions.

Per a realitzar junts de formigonament no previstos al projecte és necessària l'autorització i les indicacions explícites de la DF.

Durant l'adormiment i fins aconseguir el 70% de la resistència prevista s'ha de mantenir humida la superfície del formigó. Aquest procés ha de ser, com a mínim, de 3 dies.

3.- UNITAT I CRITERIS D'AMIDAMENT

BASE PER A RIGOLA AMB FORMIGÓ EN MASSA:

m3 de volum amidat segons les especificacions de la DT.

4.- NORMATIVA DE COMPLIMENT OBLIGATORI

ELEMENTS DE FORMIGÓ EN MASSA:

* Real Decreto 1247/2008, de 18 de julio, por el que se aprueba la Instrucción de Hormigón Estructural (EHE-08).

5.- CONDICIONS DE CONTROL D'EXECUCIÓ I DE L'OBRA ACABADA

CONTROL D'EXECUCIÓ. OPERACIONS DE CONTROL:

Els punts de control més destacables són els següents:

- Control d'execució i acabats de la base de formigó sobre la que es col·loquen les peces de vorada o de rigola.
- Inspecció visual del procediment d'execució, d'acord a les condicions del plec i al procediment adoptat

CONTROL DE L'OBRA ACABADA. OPERACIONS DE CONTROL:

Els punts de control més destacables són els següents:

Es comprovarà que s'han adoptat les mesures necessàries per assegurar la compatibilitat entre els diferents productes, elements i sistemes constructius.

Inspecció visual de la unitat acabada.

- Comprovació topogràfica de les alineacions i condicions generals d'acabat.

CRITERIS DE PRESA DE MOSTRES:

Els controls s'han de realitzar segons les instruccions de la DF.

INTERPRETACIÓ DE RESULTATS I ACTUACIONS EN CAS D'INCOMPLIMENT:

Correcció per part del contractista de les irregularitats observades.

F9 - PAVIMENTS

F97 - RIGOLES

F975 - RIGOLES DE PECES DE FORMIGÓ

0.- ELEMENTS QUE CONTEMPLA EL PLEC

F975PL01.

1.- DEFINICIÓ I CONDICIONS DE LES PARTIDES D'OBRA EXECUTADES

Execució de les operacions necessàries per a la formació de rigoles.

S'han considerat les unitats d'obra següents:

- Formació de rigola o encintat amb peces de pedra natural, morter o formigó, col·locades amb morter.

L'execució de la unitat d'obra inclou les operacions següents:

Rigola amb peces col·locades amb morter:

- Preparació i comprovació de la superfície d'assentament
- Col·locació de la capa de morter
- Col·locació de les peces
- Col·locació de la beurada
- Neteja de la superfície acabada

RIGOLA:

S'ha d'ajustar a les alineacions previstes.

Ha de tenir un aspecte uniforme i sense defectes.

Quan la rigola és sense forma de cuneta, la cara superior ha de tenir un pendent transversal del 2% al 4% per al desguàs del ferm, excepte quan siguin rigoles sense desnivell.

Toleràncies d'execució:

- Replanteig: ± 10 mm (no acumulatius)
- Nivell: ± 10 mm
- Planor: ± 4 mm/2 m

RIGOLA AMB PECES:

Les peces no han d'estar trencades, escantonades o tacades.

Les peces han de formar una superfície plana i uniforme, han d'estar ben assentades, col·locades a fil i a tocar i en alineacions rectes.

Els junts entre les peces han de ser <= 5 mm i han de quedar rejuntats amb beurada de ciment.

2.- CONDICIONS DEL PROCÉS D'EXECUCIÓ

CONDICIONS GENERALS:

El suport ha de tenir el grau de compactació adequat i les rasants previstes.

Grau de compactació (assaig PM)

- Base de formigó o rigola amb peces: >= 95%
- Rigola de formigó: >= 90%

RIGOLA AMB PECES:

S'ha de treballar a una temperatura ambient que oscil·li entre els 5°C i els 40°C i sense pluges.

S'ha de col·locar a truc de maceta sobre una capa de morter de 3 cm de gruix.



No es pot trepitjar la rigola després d'haver-se abeurat fins al cap de 24 h a l'estiu, 48 h a l'hivern.

3.- UNITAT I CRITERIS D'AMIDAMENT

RIGOLA:

m de llargària amidada segons les especificacions de la DT.

4.- NORMATIVA DE COMPLIMENT OBLIGATORI

RIGOLA AMB PECES:

No hi ha normativa de compliment obligatori.

5.- CONDICIONS DE CONTROL D'EXECUCIÓ I DE L'OBRA ACABADA

CONTROL D'EXECUCIÓ. OPERACIONS DE CONTROL:

Els punts de control més destacables són els següents:

- Control d'execució i acabats de la base de formigó sobre la que es col·loquen les peces de vorada o de rigola.
- Control de l'aspecte de les peces abans de la seva col·locació.
- Inspecció visual del procediment d'execució, d'acord a les condicions del plec i al procediment adoptat

CONTROL DE L'OBRA ACABADA. OPERACIONS DE CONTROL:

Els punts de control més destacables són els següents:

Es comprovarà que s'han adoptat les mesures necessàries per assegurar la compatibilitat entre els diferents productes, elements i sistemes constructius.

Inspecció visual de la unitat acabada.

- Comprovació topogràfica de les alineacions i condicions generals d'acabat.

CRITERIS DE PRESA DE MOSTRES:

Els controls s'han de realitzar segons les instruccions de la DF.

INTERPRETACIÓ DE RESULTATS I ACTUACIONS EN CAS D'INCOMPLIMENT:

Correcció per part del contractista de les irregularitats observades.

F9 - PAVIMENTS

F98 - GUALS DE PECES ESPECIALS

0.- ELEMENTS QUE CONTEMPLA EL PLEC

F981LG6F.

1.- DEFINICIÓ I CONDICIONS DE LES PARTIDES D'OBRA EXECUTADES

Formació de guals per a vianants o per a vehicles en les voreres.

S'han considerat les unitats d'obra següents:

- Peça de capçal per a formació de gual
- Rampa central per a la formació de gual, recta o corba
- Gual de peces de formigó, incloent les dues peces extremes i les peces de la rampa central

L'execució de la unitat d'obra inclou les operacions següents:

- Preparació i comprovació de la superfície d'assentament
- Col·locació del formigó de la base
- Col·locació de les peces de la vorada rejuntades amb morter

CONDICIONS GENERALS:

L'element col·locat ha de tenir un aspecte uniforme, net, sense escantonaments ni d'altres defectes.

Els junts entre les peces han de ser ≤ 1 cm i han de quedar rejuntats amb morter.

El gual ha de tenir la llargària, l'amplària i la forma indicada a la DT.

Ha d'estar situat al lloc indicat a la DT, amb les correccions acceptades expressament per la DF.

S'ha d'ajustar a les alineacions previstes i ha d'estar enrasat amb la rigola per la part baixa i amb el paviment de la vorera per la part alta.

Els extrems del gual han d'estar fets amb les peces especials, corresponents al disseny del conjunt.

En el cas de la col·locació sobre base de formigó, ha de quedar assentat 10 cm sobre el llit de formigó, a tota l'amplària de les peces.

Toleràncies d'execució:

- Replanteig: ± 10 mm (no acumulatiu)
- Nivell: ± 10 mm
- Planor: ± 4 mm/2 m (no acumulatiu)

2.- CONDICIONS DEL PROCÉS D'EXECUCIÓ

S'ha de treballar a una temperatura ambient que oscil·li entre els 5°C i els 40°C i sense pluges.

Hi ha d'haver punts fixos de referència exteriors a la zona de treball, als quals s'hi han de referir totes les lectures topogràfiques.

L'abocada del formigó s'ha de fer sense que es produeixin disgregacions i s'ha de vibrar fins aconseguir una massa compacta.

Les peces s'han de col·locar abans que el formigó comenci el seu adormiment.

Durant l'adormiment i fins aconseguir el 70% de la resistència prevista s'ha de mantenir humida la superfície del formigó. Aquest procés ha de ser, com a mínim, de 3 dies.

3.- UNITAT I CRITERIS D'AMIDAMENT

RAMPA PER A GUAL DE PECES DE PEDRA I GUAL DE PECES DE FORMIGÓ:

m de llargària amidada segons les especificacions de la DT.

La llargada de les rampes per a guals es mesurarà entre les cares interiors dels capçals.

La llargada dels guals de peces de formigó es mesurarà entre les cares exteriors dels capçals.

Si el gual es corb, es mesurarà segun el perímetre exterior del mateix.

CAPÇAL PER A GUAL:

Unitat mesurada segons les especificacions de la DT.

4.- NORMATIVA DE COMPLIMENT OBLIGATORI

No hi ha normativa de compliment obligatori.

5.- CONDICIONS DE CONTROL D'EXECUCIÓ I DE L'OBRA ACABADA



CONTROL D'EXECUCIÓ. OPERACIONS DE CONTROL:

Els punts de control més destacables són els següents:

- Control d'execució i acabats de la base de formigó sobre la que es col·loquen les peces de vorada o de rigola.
- Control de l'aspecte de les peces abans de la seva col·locació.
- Inspecció visual del procediment d'execució, d'acord a les condicions del plec i al procediment adoptat

CONTROL DE L'OBRA ACABADA. OPERACIONS DE CONTROL:

Els punts de control més destacables són els següents:

Inspecció visual de la unitat acabada.

- Comprovació topogràfica de les alineacions i condicions generals d'acabat.

CRITERIS DE PRESA DE MOSTRES:

Els controls s'han de realitzar segons les instruccions de la DF.

INTERPRETACIÓ DE RESULTATS I ACTUACIONS EN CAS D'INCOMPLIMENT:

Correcció per part del contractista de les irregularitats observades.

F9 - PAVIMENTS

F99 - ESCOCELLS

F991 - FORMACIÓ D'ESCOCELLS

0.- ELEMENTS QUE CONTEMPLA EL PLEC

F991PVES.

1.- DEFINICIÓ I CONDICIONS DE LES PARTIDES D'OBRA EXECUTADES

Formació d'escocells per a voreres.

S'han considerat els escocells formats amb els materials següents:

- Peces prefabricades de morter de ciment
- Totxanes o maons foradats
- Xapa d'acer galvanitzat
- Xapa d'acer amb acabat "corten"

L'execució de la unitat d'obra inclou les operacions següents:

En el cas d'utilitzar peces de morter de ciment:

- Preparació i comprovació de la superfície d'assentament
- Col·locació del formigó de la base
- Humectació de les peces
- Col·locació de les peces de l'escocell rejuntades amb morter

En el cas d'utilitzar totxanes o maons:

- Preparació i comprovació de la superfície d'assentament
- Col·locació del formigó de la base

- Humectació de les peces
- Col·locació de les peces rejuntades amb morter
- Arrebossat de l'escocell

En el cas d'utilitzar xapa d'acer:

- Replanteig
- Col·locació prèvia, aplomat i anivellat
- Fixació definitiva i neteja

PECES COL·LOCADES SOBRE UNA BASE DE FORMIGÓ:

Les peces que formen l'escocell no han de tenir escantonaments, esquerdes o d'altres defectes visibles.

El formigó de la base ha de quedar uniforme, continu i la seva resistència característica estimada (Fest) al cap de 28 dies ha de ser $\geq 0,9 \times F_{ck}$. Aquesta base de formigó no ha de quedar visible.

Les parets de l'escocell acabat han de quedar a escaire, planes i aplomades. Les peces han de quedar ben travades en les cantonades.

Han de quedar al mateix pla.

Han de quedar al nivell definit per la DT o, en el seu defecte, al que especifiqui la DF.

Base de formigó: $\geq 15 \times 7$ cm

ESCOCELLS DE TOTXANA O MAÓ:

Toleràncies d'execució:

- Dimensions: ± 15 mm
- Escairat: ± 5 mm respecte el rectangle teòric
- Nivell: ± 10 mm
- Aplomat: ± 5 mm
- Planor: ± 5 mm/m

ESCOCELLS DE PECES DE MORTER DE CIMENT:

Les quatre peces han d'anar col·locades a tocar.

Junta entre les peces i el paviment: ≥ 3 mm

Toleràncies d'execució:

- Balcament de l'escocell: ± 3 mm
- Nivell: $+ 2$ mm, $- 10$ mm
- Junts: ± 1 mm

ESCOCELL DE XAPA D'ACER:

L'element col·locat ha de tenir un aspecte uniforme, ha d'estar net i sense defectes.

Ha de quedar aplomat.

S'ha d'ajustar a les alineacions previstes i ha de sobresortir de la rigola l'alçària indicada en la DT

La part superior de l'escocell ha de quedar en un mateix pla que el paviment de la vorera, no ha de sobresortir.

Ha de quedar unit a la base mitjançant les potes d'ancoratge.

La unió de l'escocell amb el paviment de la vorera ha de quedar segellada en tot el seu perímetre.

2.- CONDICIONS DEL PROCÉS D'EXECUCIÓ

CONDICIONS GENERALS:

S'ha de treballar a una temperatura ambient que oscil·li entre els 5°C i els 40°C, sense pluja.

Abans de començar els treballs, es farà un replanteig previ que ha de ser aprovat per la DF.

El procés de col·locació no ha d'afectar a la qualitat dels materials.

S'ha de comprovar que les característiques del producte corresponen a les especificades al projecte.

PECES COL·LOCADES SOBRE UNA BASE DE FORMIGÓ:

Ha de quedar feta l'excavació necessària per a la construcció de l'element.

Les peces per col·locar han de tenir la humitat necessària per tal que no absorbeixin l'aigua del morter.



3.- UNITAT I CRITERIS D'AMIDAMENT

Unitat mesurada segons les especificacions de la DT.

4.- NORMATIVA DE COMPLIMENT OBLIGATORI

No hi ha normativa de compliment obligatori.

F9 - PAVIMENTS

F9A - PAVIMENTS GRANULARS

F9A1 - PAVIMENTS DE TERRA

0.- ELEMENTS QUE CONTEMPLA EL PLEC

F9A1201J.

1.- DEFINICIÓ I CONDICIONS DE LES PARTIDES D'OBRA EXECUTADES

Formació de paviment de terra.

S'han considerat els materials següents:

- Sauló
- Terra-ciment executada "in situ"
- Material seleccionat

L'execució de la unitat d'obra inclou les operacions següents:

En els paviments de sauló o material seleccionat:

- Preparació i comprovació de la superfície d'assentament
- Aportació de material
- Estesa, humectació (si és necessària), i compactació de cada tongada
- Allisada de la superfície de l'última tongada

En els paviments de terra-ciment "in situ":

- Preparació i comprovació de la superfície d'assentament
- Disgregació del sòl
- Humectació o dessecació del sòl
- Distribució del ciment
- Mescla del sòl amb el ciment
- Compactació
- Acabat de la superfície
- Execució de junts
- Cura i protecció superficial

CONDICIONS GENERALS:

La capa ha de tenir el pendent especificat a la DT o, en el seu defecte, el que especifici la DF.

La superfície de la capa ha de quedar plana i a nivell amb les rasants previstes a la DT.

En tota la superfície s'ha d'arribar, com a mínim, al grau de compactació previst expressat com a percentatge sobre la densitat màxima obtinguda en l'assaig Pröctor Modificat (UNE 103501).

Toleràncies d'execució:

- Planor: ± 10 mm/3 m

PAVIMENTS DE SAULÓ O MATERIAL SELECCIONAT:

Toleràncies d'execució:

- Replanteig de rasants: + 0, - 1/5 del gruix teòric
- Nivell de la superfície: ± 20 mm

PAVIMENTS DE TERRA-CIMENT "IN SITU":

S'ha de comprovar a tots els semiperfils que el gruix de la capa és, com a mínim, el teòric deduït de la secció-típus dels plànols.

La superfície acabada no pot tenir irregularitats ni discontinuïtats.

Índex de plasticitat del sòl per establir segons les normes UNE 103103 i UNE 103104: ≤ 15

Contingut ponderal de matèria orgànica del sòl per establir segons la norma UNE 103204: $< 1\%$

Contingut ponderal de sulfats, expressat en SO₃, segons la norma UNE 103201: $< 0,7\%$

Resistència a la compressió al cap de 7 dies: $\geq 0,9 \times 2,5$ N/mm²

Toleràncies d'execució:

- Contingut d'additiu respecte al pes sec del sòl: $\pm 0,3\%$
- Humitat de la mescla respecte al seu pes sec: $\pm 2\%$
- Nivells: - 1/5 del gruix teòric, ± 30 mm
- Gruix mitjà de la capa: - 10 mm
- Gruix de la capa en qualsevol punt: - 20 mm

2.- CONDICIONS DEL PROCÉS D'EXECUCIÓ

CONDICIONS GENERALS:

La capa no s'ha d'estendre fins que s'hagi comprovat que la superfície sobre la que ha d'assentar-se té les condicions de qualitat i formes previstes, amb les toleràncies establertes. Si en aquesta superfície hi ha defectes o irregularitats que excedeixen les tolerables, s'han de corregir abans de l'execució de la partida d'obra, d'acord amb les instruccions de la DF.

PAVIMENTS DE SAULÓ O DE MATERIAL SELECCIONAT:

S'han d'aturar els treballs quan la temperatura ambient sigui inferior a 2°C.

El contingut òptim d'humitat s'ha de determinar a l'obra, en funció de la maquinària disponible i dels resultats dels assaigs realitzats.

L'estesa s'ha de fer per capes de gruix uniforme, cal evitar la segregació o la contaminació.

No s'ha d'estendre cap tongada mentre no s'hagi comprovat el grau de compactació de la precedent.

Abans d'estendre una tongada es pot homogeneïtzar i humidificar, si es considera necessari.

Totes les aportacions d'aigua han de fer-se abans de la compactació. Després, l'única humectació admissible és la de la preparació per a col·locar la capa següent.

La compactació s'ha d'efectuar longitudinalment, començant per les vores exteriors i progressant cap al centre per a cavalcar-se en cada recorregut en un ample no inferior a 1/3 del de l'element compactador.

Les zones que, per la seva reduïda extensió, el seu pendent o la seva proximitat a obres de pas o desguàs, murs o estructures, no permetin la utilització de l'equip habitual, s'han de compactar amb els mitjans adequats al cas per tal d'aconseguir la densitat prevista.

No s'autoritza el pas de vehicles i maquinària fins que la capa no s'hagi consolidat definitivament.

Els defectes que es derivin d'aquest incompliment han de ser reparats pel contractista segons les indicacions de la DF.

Les irregularitats que excedeixen les toleràncies especificades a l'apartat anterior han de ser corregides pel constructor. Caldrà escarificar en una profunditat mínima de 15 cm, afegint o retirant el material necessari tornant a compactar i allisar.

PAVIMENTS DE TERRA-CIMENT "IN SITU":

S'han d'aturar els treballs quan la temperatura a l'ombra sigui inferior a 5°C o quan puguin donar-se gelades.

Es podrà treballar normalment amb pluges lleugeres.

El sòl per establir s'ha de disgregar prèviament fins a una eficàcia mínima del 100% al sedàs UNE



25 mm, i del 80% al sedàs UNE 5 mm. S'entén com eficàcia de disgregació la relació entre el tamisatge a l'obra del material humit i el tamisatge a laboratori d'aquest mateix material dessecat i esmicolat.

No s'ha de distribuir el ciment mentre hi hagi concentracions superficials d'humitat. Les operacions de distribució de l'additiu en pols s'han de suspendre en cas de vent fort. El ciment s'ha de distribuir uniformement, amb la dosificació establerta i amb la maquinària adequada, aprovada per la DF.

El ciment estès que s'hagi desplaçat s'ha de substituir abans de la mescla. El ciment s'ha d'estendre només a la superfície que es pugui acabar a la jornada de treball. Abans d'una hora des de l'abocada del ciment en un punt qualsevol, s'ha de mesclar en aquest punt el ciment amb el sòl, fins que no s'apreciïn grumolls de ciment a la mescla.

L'aigua s'ha d'afegir uniformement i s'ha d'evitar que s'acumuli a les roderes que deixi l'equip d'humectació.

Els tancs regadors no s'han d'aturar mentre reguen, per a evitar la formació de zones amb excés d'humitat.

La mescla del ciment i el terra s'ha de continuar fins a aconseguir un color uniforme i l'absència de grumolls de ciment.

En qualsevol punt la mescla no pot estar més de 1/2 hora sense procedir a la seva compactació i acabat, o a una nova remoguda i mescla.

En començar a compactar, la humitat del sòl no ha de diferir de la fixada per la fórmula de treball en més d'un 2% del pes de la mescla.

La humitat fixada a la fórmula de treball s'ha d'assolir abans de 2 hores des de l'aplicació del ciment. En el moment d'iniciar la compactació, la mescla ha d'estar solta en tot el seu espessor.

El piconatge s'ha de fer longitudinalment, començant per la vora més baixa i avançant cap al punt més alt.

Si al compactar es produeixen fenòmens d'inestabilitat o corgolament, s'ha de reduir la humitat de la mescla.

Els equips de piconatge han de ser els necessaris per aconseguir que la compactació s'acabi abans de les 4 hores següents a la incorporació del ciment al sòl. Aquest temps s'ha de reduir a 3 hores si la temperatura és superior als 30°C.

L'acabat ha de concloure abans de 2 hores des del començament del piconatge. Les zones que no es puguin compactar amb l'equip utilitzat per a la resta de la capa, s'han de compactar amb els mitjans adequats fins assolir una densitat igual a la de la resta de la capa.

La recrescuda en capes primes no s'ha de permetre en cap cas. Dins del termini màxim d'execució, podrà fer-se l'allisada amb motoanivelladora.

Els junts de treball s'han de disposar de forma que el seu cantell sigui vertical, tallant part de la capa acabada.

S'han de disposar junts transversals quan el procés constructiu s'interrompi més de 3 hores. Si es treballa per fraccions de l'amplària total, s'han de disposar junts longitudinals si es produeix una demora superior a 1 hora entre les operacions a franges contigües.

El retall i recompressió d'una zona alterada només s'ha de fer si s'està dins del termini màxim fixat per a la posada a l'obra. Si s'ha rebassat aquest termini, s'ha de reconstruir totalment la zona afectada, d'acord amb les instruccions de la DF.

La mescla s'ha de mantenir humida, com a mínim, durant els 7 dies següents a la seva terminació. S'ha de disposar un reg de cura a partir de les 24 h del final de les operacions d'acabat.

S'ha de prohibir qualsevol tipus de trànsit durant els 3 dies següents al seu acabat, i de vehicles pesats durant 7 dies, a no ser que la DF ho autoritzi expressament i establint prèviament una protecció del reg de cura per mitjà d'una capa de sorra o terra amb dotació no superior als 6 l/m², que s'ha de retirar completament mitjançant escombrat abans d'executar qualsevol unitat d'obra per sobre de la capa tractada.

Si durant els 7 primers dies de la fase de curat es produeixen gelades, la capa estabilitzada s'ha de protegir adequadament contra les mateixes, segons les instruccions de la DF.

3.- UNITAT I CRITERIS D'AMIDAMENT

m³ de volum amidat segons les especificacions de la DT.

PAVIMENTS DE SAULÓ O MATERIAL SELECCIONAT:

L'abonament dels treballs de preparació de la superfície d'assentament correspon a la unitat d'obra de la capa subjacent.

No són d'abonament els escreixos laterals ni els necessaris per a compensar la minva de gruixos de capes subjacents.

PAVIMENTS DE TERRA-CIMENT "IN SITU":

No s'inclouen en aquest criteri les reparacions d'irregularitats superiors a les tolerables.

No és d'abonament en aquesta unitat d'obra el reg de cura.

No és d'abonament en aquesta unitat d'obra qualsevol reg de segellat que s'afegeixi per a donar obertura al trànsit.

L'abonament dels treballs de preparació de la superfície d'assentament correspon a la unitat d'obra de la capa subjacent.

4.- NORMATIVA DE COMPLIMENT OBLIGATORI

* Orden de 6 de febrero de 1976 por la que se aprueba el Pliego de Prescripciones Técnicas Generales para Obras de Carreteras y Puentes (PG-3).

F9 - PAVIMENTS

F9F - PAVIMENTS DE PECES DE FORMIGÓ

0.- ELEMENTS QUE CONTEMPLA EL PLEC

F9F1PV01,F9F5PV02,F9F5PV05,F9F5PV04,F9F5PV03,F9F5PV10,F9F5PV12.

Veure especificacions Apèndix 1. Fitxes tècniques paviments

1.- DEFINICIÓ I CONDICIONS DE LES PARTIDES D'OBRA EXECUTADES

Formació de paviment de llambordins o lloses.

S'han considerat els materials i les formes de col·locació següents:

- Paviment de llambordins sobre llit de sorra i junts reblerts amb sorra
- Paviment de llambordins o lloses sobre llit de sorra i junts reblerts amb morter
- Paviment de llambordins o lloses col·locats amb morter i junts reblerts amb beurada de ciment
- Paviment de lloses col·locats amb morter i junts reblerts amb sorra fina

L'execució de la unitat d'obra inclou les operacions següents:

En paviments col·locats sobre llit de sorra i rejuntats amb morter:

- Preparació i comprovació de la superfície d'assentament
- Col·locació del llit de sorra
- Compactació i col·locació de les peces
- Rejuntat de les peces amb morter
- Neteja, protecció del morter i cura

En la col·locació sobre llit de sorra i junts reblerts amb sorra:

- Preparació i comprovació de la superfície d'assentament



- Col·locació del llit de sorra
- Col·locació i compactació dels llambordins
- Rebliment dels junts amb sorra
- Compactació final dels llambordins
- Escombrat de l'excés de sorra

En la col·locació de llambordins amb morter i junts reblerts amb beurada de ciment:

- Preparació i comprovació de la superfície d'assentament
- Col·locació de la base de morter sec
- Humectació i col·locació dels llambordins
- Compactació de la superfície
- Humectació de la superfície
- Rebliment dels junts amb beurada de ciment

En la col·locació amb morter i junts reblerts amb sorra fina:

- Comprovació del nivell de la base de formigó
- Pintat inferior de les peces amb aigua ciment
- Col·locació de les peces amb morter de consistència tova
- Rebliment de junts amb sorra, escombrant l'excés.

CONDICIONS GENERALS:

El paviment ha de formar una superfície plana, sense resalts entre peces, uniforme i s'ha d'ajustar a les alineacions i a les rasants previstes.

Les peces han de quedar ben assentades, amb la cara més polida o més ample a dalt.

Les peces han d'estar disposades formant alineacions rectes, segons l'espejament definit en la DT.

Excepte en les zones classificades com d'ús restringit pel CTE no s'admetran les discontinuïtats següents en el propi paviment ni en els encontres d'aquest amb altres elements:

- Imperfeccions o irregularitats que suposin una diferència de nivell de més de 6 mm
- Els desnivells que no superin els 50 mm s'han de resoldre amb una pendent que no excedeixi del 25%
- En les zones interiors de circulació de persones, no presentarà perforacions o forats pels que es pugui introduir una esfera de 15 mm de diàmetre

PAVIMENT COL·LOCAT SOBRE MORTER O LLIT DE SORRA

Les peces han de quedar ben adherides al suport.

Els junts han de quedar plens de material de reblert.

Pendent transversal (paviments exteriors): >= 2%, <= 8%

Quan el paviment es col·loqui amb morter s'haurà de respectar els junts pròpis del suport.

En el paviment de lloses no hi ha d'haver peces trencades, escantonades, tacades ni amb d'altres defectes superficials.

PAVIMENT DE LLAMBORDINS:

Han de quedar col·locats a trencajunt, seguint les especificacions de la DT.

Junts entre peces: <= 8 mm

Toleràncies d'execució:

- Nivell: ± 12 mm
- Replanteig: ± 10 mm
- Planor: ± 5 mm/3 m

2.- CONDICIONS DEL PROCÉS D'EXECUCIÓ

PAVIMENT COL·LOCAT SOBRE MORTER O LLIT DE SORRA

La superfície del suport ha de ser neta i humida.

El paviment no s'ha de trepitjar durant les 24 h següents a la seva col·locació o el que indiqui la DT.

COL·LOCACIÓ SOBRE LLIT DE SORRA:

No s'ha de treballar en condicions meteorològiques que puguin produir alteracions a la subbase o

al llit de sorra.

El llit de sorra anivellada s'ha de deixar a 1,5 cm per sobre del nivell definitiu.

Col·locades les peces s'han de piconar 1,5 cm fins al nivell previst.

PAVIMENTS REJUNTATS AMB SORRA:

Els junts s'han de reblir amb sorra fina.

Un cop rejuntades s'ha de fer una segona compactació amb 2 o 3 passades de picó vibrant i un reblert final amb sorra per acabar d'omplir els junts.

S'ha d'escombrar la sorra que ha sobrat abans d'obrir-lo al trànsit.

COL·LOCACIÓ AMB MORTER I JUNTS REBLERTS AMB BEURADA:

S'han de suspendre els treballs quan la temperatura sigui < 5°C.

Els llambordins s'han de col·locar sobre una base de morter sec.

Les peces per col·locar han de tenir la humitat necessària per tal que no absorbeixin l'aigua del morter.

Un cop col·locades les peces s'han de regar per aconseguir l'adormiment del morter de base.

Després s'han de reblir els junts amb la beurada.

JUNTS REBLERTS AMB MORTER O BEURADA:

En exteriors, la superfície ha de mantenir-se humida durant les 72 h següents.

COL·LOCACIÓ AMB MORTER I REBLERT DE JUNTS AMB SORRA FINA:

- Les peces es pintaran per la seva cara inferior amb barreja d'aigua i ciment per tal de millorar l'adherència.
- El morter tindrà consistència tova i la llosa ha de quedar recolzada sobre morter en tota la superfície.
- El rebliment de junts amb sorra es realitzarà per successives escombrades.
- S'evitarà el pas del personal durant els següents dies i durant les 3 setmanes posteriors als vehicles auxiliars de l'obra.

3.- UNITAT I CRITERIS D'AMIDAMENT

m2 de superfície executada d'acord amb les especificacions de la DT, amb deducció de la superfície corresponent a obertures interiors, d'acord amb els criteris següents:

Paviments exteriors:

- Obertures <= 1,5 m2: No es dedueixen
- Obertures > 1,5 m2: Es dedueix el 100%

Paviments interiors:

- Obertures <= 1 m2: No es dedueixen
- Obertures > 1 m2: Es dedueix el 100%

Aquests criteris inclouen l'acabament específic dels acords a les vores, sense que comporti l'ús de materials diferents d'aquells que normalment conformen la unitat.

4.- NORMATIVA DE COMPLIMENT OBLIGATORI

PAVIMENT COL·LOCAT SOBRE MORTER O LLIT DE SORRA

No hi ha normativa de compliment obligatori.



F9 - PAVIMENTS

F9H - PAVIMENTS DE MESCLA BITUMINOSA

F9H1 - PAVIMENTS DE MESCLA BITUMINOSA CONTÍNUA EN CALENT

0.- ELEMENTS QUE CONTEMPLA EL PLEC

F9H1J51,F9H1B51.

1.- DEFINICIÓ I CONDICIONS DE LES PARTIDES D'OBRA EXECUTADES

Mescla bituminosa tipus formigó bituminós, resultat de la combinació d'un betum asfàltic, granulats amb granulometria contínua, pols mineral, i eventualment additius, de manera que totes les partícules del granulat quedin recobertes per una pel·lícula homogènia de lligant, fabricada, col·locada i compactada, a una temperatura molt superior a la d'ambient.

L'execució de la unitat d'obra inclou les operacions següents:

- Estudi de la mescla i obtenció de la fórmula de treball i aprovació d'aquesta per la DO
- Realització del tram de prova i aprovació d'aquest per la DO
- Comprovació de la superfície d'assentament
- Extensió de la mescla
- Compactació de la mescla
- Execució de junts de construcció
- Protecció del paviment acabat

CONDICIONS GENERALS:

La superfície acabada ha de ser de textura homogènia, uniforme i sense segregacions.

S'ha d'ajustar als perfils previstos, en la seva rasant, gruix i amplària.

Ha de tenir el pendent transversal que s'especifiqui a la DT.

La densitat obtinguda segons s'indica en l'apartat 542.9.3.2.1 del PG-3 no ha de ser inferior als valors següents:

- Capes de gruix >= 6 cm: 98%
- Capes de gruix < 6 cm: 97%

L'Índex de Regularitat Internacional (IRI), segons NLT 330, PG-3/75 MD-11/00/(FOM 2523/2014), obtingut segons l'indicat en l'apartat 542.9.4 del PG-3 ha de complir els valors de les taules 542.14.a o 542.14.b del PG-3.

En capes de rodadura la macrotextura superficial obtinguda amb el mètode volumètric (UNE-EN 13036-1) i la resistència al lliscament transversal (UNE 41201 IN) han de ser iguals o mes grans que els valors de la taula 542.15 del PG 3.

Toleràncies d'execució:

- Amplària del semiperfil: No s'admeten amplàries inferiors a les teòriques

Nivell de les capes intermitges i de rodadura: ± 10 mm

Nivell de la capa base: ± 15 mm

- Gruix de la capa: No s'admeten gruixos inferiors al teòric

2.- CONDICIONS DEL PROCÉS D'EXECUCIÓ

L'equip de treball, central de fabricació, mitjans de transport, equip d'estesa i equip de compactació, ha de complir les especificacions de l'article 542.4 del PG-3.

S'ha de realitzar un tram de prova, amb una longitud no inferior a la definida en el Plec de Prescripcions Tècniques Particulars. La DF ha de determinar si es pot acceptar la realització del tram

de prova com a part integrant de l'obra en construcció.

A la vista dels resultats obtinguts, el Director d'Obra ha de definir si és acceptable o no la fórmula de treball i si són acceptables o no els equips proposats pel Contractista.

Durant l'execució del tram de prova s'ha d'analitzar la correspondència, al seu cas, entre els mètodes de control de la dosificació del lligant hidrocarbonat i de la densitat in situ establerts als Plecs de Prescripcions Tècniques Particulars, i altres mètodes ràpids de control.

Excepte autorització expressa del Director d'Obra, s'han de suspendre els treballs quan la temperatura ambient a l'ombra sigui inferior a 5°C, excepte si el gruix de la capa a estendre fos inferior a 5 cm, en aquest cas el límit serà de 8°C. Amb vent intens, després de gelades o a taulers d'estructures, la DF ha de poder augmentar aquests límits, en funció dels resultats de compactació obtinguts. Tampoc es permet la posada a l'obra en cas de precipitacions atmosfèriques.

La capa no s'ha d'estendre fins que s'hagi comprovat que la superfície sobre la que ha d'assentar-se té les condicions de qualitat i formes previstes, amb les toleràncies establertes. Si en aquesta superfície hi ha defectes o irregularitats que excedeixen les tolerables, s'han de corregir abans de l'execució de la partida d'obra, d'acord amb les instruccions de la DF.

La regularitat superficial de la capa sobre la que s'ha d'estendre la mescla, ha de complir l'indicat als articles 510 i 513 del PG-3. Sobre aquesta capa s'ha d'haver aplicat un reg d'imprimació o d'adherència, que ha de complir l'especificat en els articles 530 ó 531 del PG-3.

Si la superfície estigués constituïda per un paviment hidrocarbonat, i aquest fos heterogeni, s'hauran d'eliminar mitjançant fressat els sobrants de lligant i segellar les zones massa permeables, segons les instruccions del Director d'Obra. Es comprovarà especialment que transcorregut el termini de trencament del lligant dels tractaments aplicats, no queden restes d'aigua a la superfície. També, si ha passat mol temps des de la aplicació, es verificarà que la seva capacitat d'unió amb la mescla bituminosa no ha disminuït de forma perjudicial; en caso contrari, el Director de las Obres podrà ordenar la execució d'un reg d'adherència addicional.

L'estesa de la mescla s'ha de fer mecànicament començant per la vora inferior de la capa i amb la major continuïtat possible, per franges horitzontals. L'amplària de les franges s'ha d'estudiar per a que hi hagi el menor nombre de junts possible.

Després d'haver estès i compactat una franja, s'ha d'estendre la següent mentre la vora de la primera es trobi encara calent i en condicions de ser compactada; en caso contrari s'ha d'executar un junt longitudinal.

L'estenedora s'ha de regular de forma que la superfície de la capa estesa resulti llisa i uniforme, sense segregacions ni arrossegaments, i amb un gruix tal que, un cop compactada, s'ajusti a la rasant i secció transversal indicades a la DT del Projecte, amb les toleràncies indicades a l'epígraf 542.7.2 del PG 3.

L'estesa s'ha de fer amb la major continuïtat possible, ajustant la velocitat de l'estenedora a la producció de la central de fabricació de manera que aquella no s'aturi. En cas de parada, es comprovarà que la temperatura de la mescla a estendre, en la tolva de l'estenedora i a sota d'aquesta, no baixi de la prescrita en la fórmula de treball per a l'inici de compactació, en caso contrari cal executar un junt transversal.

En obres sense manteniment de la circulació, per a carreteres amb calçades separades amb superfícies a estendre superiors a 70 000 m2, es realitzarà la extensió de qualsevol capa bituminosa a ample complet, treballant si fos necessari amb 2 o mes estenedores lleugerament desfasades, evitant junts longitudinals. A la resta de situacions, després d'haver estès i compactat una franja, s'estendrà la següent mentre la vora de la primera estigui encara calenta i en condicions de ser compactada; en caso contrario, s'executarà un junt longitudinal.

La compactació s'ha de fer segons el pla aprovat per la DO en funció dels resultats del tram de proves fins que se assoleixi la densitat especificada a l'epígraf 542.7.1. S'haurà de fer a la temperatura mes alta possible sense superar la màxima prescrita a la fórmula de treball i sense que es produeixin desplaçaments de la mescla estesa, i es continuarà, mentre la mescla estigui en condicions de ser compactada i la seva temperatura no sigui inferior a la mínima prescrita a la fórmula de treball.

En mescles bituminoses fabricades amb betums millorats o modificats amb cautxú i en mescles

L'autenticitat d'aquest document es pot comprovar mitjançant el codi segur de validació consultant aquesta plana web / La autenticidad de este documento se puede comprobar mediante el código seguro de validación consultando esta página web

Codi Segur de Validació **bc504e25f67c48749de23be3fae7498e001**

Url de validació <https://seu.calonge.cat/absis/idi/arx/idiarxabsaweb/asp/verificadorfirma.asp>



bituminoses amb addició de cautxú, es continuarà obligatòriament el procés de compactació fins que la temperatura de la mescla baixi de la mínima establerta a la fórmula de treball, encara que s'hages assolit prèviament la densitat especificada a l'epígraf 542.7.1.

La compactació s'ha de fer longitudinalment, de manera contínua i sistemàtica. Si l'estesa de la mescla bituminosa es fa per franges, en compactar una d'aquestes s'ha d'ampliar la zona de compactació per tal que inclogui 15 cm de l'anterior, com a mínim.

Els carrons han de portar la seva roda motriu del costat més pròxim a l'estenedora; els seus canvis de direcció s'han de fer sobre la mescla que ja s'ha compactat, i els seus canvis de sentit s'han de fer amb suavitat. S'ha de cuidar que els elements de compactació estiguin nets i, si és precís, humits. En el cas en que hi hagi junts, s'ha de procurar que els junts transversals de capes sobreposades quedin a un mínim de 5 m de l'altra, i que els longitudinals quedin desplaçades a un mínim de 15 cm un de l'altra.

A l'estendre franges longitudinals contigües, si la temperatura de l'estesa en primer lloc no fos superior al mínim fixat en la fórmula de treball per acabar la compactació, la vora d'aquesta franja s'ha de tallar verticalment, deixant al descobert una superfície plana i vertical. Se li ha d'aplicar una capa uniforme i lleugera de reg d'adherència segons l'article 531 del PG 3, deixant trencar l'emulsió suficientment. A continuació, s'ha d'escalfar el junt i estendre la següent franja contra ella.

Els junts transversals en capes de rodadura s'han de compactar transversalment, i s'ha de disposar els recolzaments necessaris per als elements de compactació.

La capa executada només es pot obrir a la circulació quan assoleixi la temperatura ambient en tot el seu gruix, o bé, prèvia autorització de la DF, quan assoleixi la temperatura de 60°C. En aquest cas s'han d'evitar les parades i canvis de direcció sobre la capa fins que aquesta assoleixi la temperatura ambient.

3.- UNITAT I CRITERIS D'AMIDAMENT

PAVIMENTS DE MESCLA BITUMINOSA CONTÍNUA:

t de pes segons tipus, mesurades multiplicant els amples de cada capa segons amb les seccions tipus especificades a la DT, pels gruixos mitjos i les densitats mitjanes obtingudes dels assaigs de control de cada lot.

L'abonament dels treballs de preparació de la superfície d'assentament correspon a la unitat d'obra de la capa subjacent.

No són d'abonament en aquesta unitat d'obra els regs d'emprimació o d'adherència.

4.- NORMATIVA DE COMPLIMENT OBLIGATORI

Orden FOM/3460/2003, de 28 de novembre, por lo que se aprueba la norma 6.1-IC Secciones del firme, de la Instrucción Técnica de Carreteras.

Orden de 6 de febrero de 1976 por la que se aprueba el Pliego de Prescripciones Técnicas Generales para Obras de Carreteras y Puentes (PG-3).

Orden FOM/2523/2014, de 12 de diciembre, por la que se actualizan determinados artículos del Pliego de Prescripciones Técnicas Generales para Obras de Carreteras y Puentes, relativos a materiales básicos, a firmes y pavimentos, y a señalización, balizamiento y sistemas de contención de vehículos (PG-3).

5.- CONDICIONS DE CONTROL D'EXECUCIÓ I DE L'OBRA ACABADA

CONTROL D'EXECUCIÓ. OPERACIONS DE CONTROL:

Abans d'iniciar-se la posada a l'obra de cada tipus de mescla bituminosa en calent. Execució d'un tram de prova, per comprovar:

- La fórmula de treball

- Els equips proposats pel contractista
- La forma específica d'actuació dels equips
- La correspondència entre els mètodes de control de fabricació i els resultats in situ

En l'execució d'una capa:

- Inspecció visual de l'aspecte de la mescla i mesura de la temperatura de la mescla i la temperatura ambient, al descarregar en l'estenedora o equip de transferència
- Presa de mostres i preparació de provetes segons UNE-EN 12697-30 si la mida màxima del granulat es 22 mm o segons UNE-EN 12697-32 per a mides màximes del granulat superiors, al menys un cop al dia i al menys un cop per lot determinat segons el menor dels valors següents:
 - 500 m de calçada
 - 3.500 m2 de calçada
 - la fracció construïda diàriament
- Determinar el contingut de forats segons UNE-EN 12697-8 de les provetes anteriors
- Determinar la densitat aparent segons UNE-EN 12697-6 amb el mètode d'assaig de l'annex B de l'UNE-EN 13108-20
- Determinació per a cada lot de la densitat de referència per a compactació
- Dosificació del lligant segons UNE-EN 12697-1, amb la freqüència que estableixi el DO, sobre les mostres de les provetes
- Granulometria dels granulats extrets segons UNE-EN 12697-2, amb la freqüència que estableixi el DO, sobre les mostres de les provetes
- Gruix de l'estesa, mitjançant punxó graduat amb la freqüència que estableixi el DO
- Que el nombre i tipus de compactadors son els aprovats
- Que funcionen els dispositius d'humectació, neteja i protecció dels compactadors
- El llast, pes total i en el seu cas, pressió d'inflament dels dels compactadors
- La frqüència i l'amplitud en els compactadors vibratori
- Nombre de passades de cada compactador
- Temperatura de la superfície de la capa en acabar la compactació

Aquests controls es faran d'acord amb les indicacions de l'epígraf 542.9.4 del PG 3.

CONTROL DE L'OBRA ACABADA. OPERACIONS DE CONTROL:

Es considerarà un lot, que s'acceptarà o rebutjarà en bloc, al menor que resulti d'aplicar els següents criteris:

- 500 m de calçada
- 3.500 m2 de calçada
- la fracció construïda diàriament

Extracció de testimonis, en punts aleatoris, en un nombre més gran o igual a 3 per lot per determinar:



- Densitat aparent i el gruix segons UNE-EN 12697-6, considerant les condicions d'assaig de l'annex B de l'UNE-EN 13108-20

Comprovació d'adherència entre capes segons NLT-382

- Control de la regularitat superficial, en trams de 1000 m de llarg, 24 h després de la seva execució i abans d'estendre la capa següent, determinant l'IRI segons NLT 330, i epígraf 542.9.4 del PG 3

En capes de rodadura:

Macrotextura superficial segons UNE-EN 13036-1, controlada diàriament a 3 punts del lot triat aleatoriament

- Determinació de la resistència al lliscament, segons NLT 336, de tota la llargària de la obra, abans de la posada en servei.

Aquests controls es faran d'acord amb les indicacions de l'epígraf 542.9.4 del PG 3.

CONTROL DE L'OBRA ACABADA. INTERPRETACIÓ DE RESULTATS I ACTUACIONS EN CAS D'INCOMPLIMENT:

El lot de control de la unitat acabada s'ha d'acceptar o rebutjar globalment.

Els criteris d'acceptació o rebuig de la unitat acabada, i les actuacions en cas d'incompliment d'algun dels paràmetres de control son els indicats a l'epígraf 542.10 del PG 3.

F9 - PAVIMENTS

F9H - PAVIMENTS DE MESCLA BITUMINOSA

F9H3 - CAPES DE RODADURA DE MESCLES BITUMINOSES DISCONTÍNUES I MESCLES DRENANTS

0.- ELEMENTS QUE CONTEMPLA EL PLEC

F9H314QE.

1.- DEFINICIÓ I CONDICIONS DE LES PARTIDES D'OBRA EXECUTADES

Mescla bituminosa en calent per a capes de rodadura, formades per la combinació d'un betum asfàltic, granulats, en granulometria continua amb baixes proporcions de granulat fi o amb discontinuïtats granulomètriques en alguns tamisos, pols mineral i eventualment additius, de manera que totes les partícules del granulat quedin recobertes per una pel·lícula homogènia de lligant col·locada i compactada, a una temperatura molt superior a la d'ambient.

S'han considerat els tipus següents:

- Mescles bituminoses drenants per a capes de rodadura, formades per granulats (en granulometria continua amb baixes proporcions de granulat fi o amb discontinuïtat granulomètrica en alguns tamisos), pols mineral, que son les que per la seva proporció baixa de granulat fi, tenen un contingut molt elevat de forats interconnectats que proporcionen propietats drenants. S'han considerat per a l'ús en capes de rodadura de 4 a 5 cm de gruix..
- Mescles bituminoses discontinues per a capes de rodadura, formades per granulats (en granulometria continua amb baixes proporcions de granulat fi o amb discontinuïtat

granulomètrica en alguns tamisos), pols mineral, que tenen una discontinuïtat granulomètrica molt elevada en els tamisos inferiors del granulat gros. S'han considerat dos tipus; un amb la mida màxima nominal del fus granulomètric de 8 mm i l'altre d'11 mm. Es consideren per a ús en capes de rodadura de 2 a 3 cm de gruix.

L'execució de la unitat d'obra inclou les operacions següents:

- Estudi de la mescla i obtenció de la fórmula de treball i aprovació d'aquesta per la DO
- Realització del tram de prova i aprovació d'aquest per la DO
- Comprovació de la superfície d'assentament
- Extensió de la mescla
- Compactació de la mescla
- Execució de junts de construcció
- Protecció del paviment acabat

CONDICIONS GENERALS:

La superfície acabada ha de ser de textura homogènia, uniforme i sense segregacions. S'ha d'ajustar als perfils previstos, en la seva rasant, gruix i amplària.

Ha de tenir el pendent transversal que s'especifiqui a la DT.

La densitat de les mescles ha de complir les indicacions del apartat 543.7.1 del PG 3.

L'Índex de Regularitat Internacional (IRI), segons NLT 330, obtingut segons l'apartat 543.9.4 del PG-3 ha de complir els valors de les taules 543.12.a o 543.12.b del PG-3.

La macrotextura superficial obtinguda amb el mètode volumètric (UNE-EN 13036-1) i la resistència al lliscament transversal (UNE 41201 IN) han de ser iguals o mes grans que els valors de la taula 543.13 del PG 3.

Toleràncies d'execució:

- Amplària del semiperfil: No s'admeten amplàries inferiors a les teòriques
- Nivell de la capa de rodadura: ± 10 mm
- Gruix de la capa: No s'admeten gruixos inferiors al teòrics

2.- CONDICIONS DEL PROCÉS D'EXECUCIÓ

L'equip de treball, central de fabricació, mitjans de transport, equip d'estesa i equip de compactació, ha de complir les especificacions de l'article 543.4 del PG-3.

S'ha de realitzar un tram de prova, amb una longitud no inferior a la definida en el Plec de Prescripcions Tècniques Particulars. La DF ha de determinar si es pot acceptar la realització del tram de prova com a part integrant de l'obra en construcció.

A la vista dels resultats obtinguts, el Director d'Obra ha de definir si és acceptable o no la fórmula de treball i si són acceptables o no els equips proposats pel Contractista.

Durant l'execució del tram de prova s'ha d'analitzar la correspondència, al seu cas, entre els mètodes de control de la dosificació del lligant hidrocarbonat i de la densitat in situ establerts als Plecs de Prescripcions Tècniques Particulars, i altres mètodes ràpids de control.

Excepte autorització expressa del Director d'Obra, s'han de suspendre els treballs quan la temperatura ambient a l'ombra sigui inferior a 8°C. Amb vent intens, després de gelades o en taulers d'estructures, la DF ha de poder augmentar aquests límits, en funció dels resultats de compactació obtinguts. Tampoc es permet la posada a l'obra en cas de pluja.

La capa no s'ha d'estendre fins que s'hagi comprovat que la superfície sobre la que ha d'assentar-se té les condicions de qualitat i formes previstes, amb les toleràncies establertes. Si en aquesta superfície hi ha defectes o irregularitats que excedeixen les tolerables, s'han de corregir abans de l'execució de la partida d'obra, d'acord amb les instruccions de la DF.

La regularitat superficial de la capa sobre la que s'ha d'estendre la mescla, ha de complir l'indicat en les taules 542.14.a ó 542.14.b del PG-3. Si està constituïda per un paviment heterogeni, s'hauran d'eliminar mitjançant fresat els excessos de lligant i segellar les zones massa permeables, seguint les instruccions de la DO.

Sobre la superfície d'assentament cal haver aplicat un reg d'imprimació o d'adherència, que ha de complir l'especificat en l'article 531 del PG-3.



L'estesa de la mescla s'ha de fer mecànicament començant per la vora inferior de la capa i amb la major continuïtat possible, per franges horitzontals. L'amplària de les franges s'ha d'estudiar per a que hi hagi el menor nombre de junts possible.

Després d'haver estès i compactat una franja, s'ha d'estendre la següent mentre la vora de la primera es trobi encara calent i en condicions de ser compactada; en cas contrari s'ha d'executar un junt longitudinal.

L'estesa s'ha de fer amb la major continuïtat possible, ajustant la velocitat de l'estenedora a la producció de la central de fabricació de manera que aquella no s'aturi. En cas de parada, es comprovarà que la temperatura de la mescla a estendre, en la tolva de l'estenedora i a sota d'aquesta, no baixi de la prescrita en la fórmula de treball per a l'inici de compactació, en cas contrari cal executar un junt transversal.

En obres sense manteniment de la circulació, per a carreteres amb calçades separades amb superfícies a estendre superiors a 70 000 m², es realitzarà la extensió de qualsevol capa bituminosa a ample complet, treballant si fos necessari amb 2 o mes estenedores lleugerament desfasades, evitant junts longitudinals. A la resta de situacions, després d'haver estès i compactat una franja, s'estendrà la següent mentre la vora de la primera estigui encara calenta i en condicions de ser compactada; en caso contrario, s'executarà un junt longitudinal.

La mescla bituminosa s'ha d'estendre sempre en una sola tongada. L'estenedora s'ha de regular de manera que la superfície de la capa estesa resulti llisa i uniforme, sense segregacions ni arrossejaments, i amb un gruix tal, que després de la compactació s'ajusti a la secció transversal indicada a la DT amb les toleràncies establertes a l'epígraf 543.7.2 del PG 3.

La compactació s'ha de fer segons el pla aprovat per la DO en funció dels resultats del tram de proves fins que se assolixi la densitat especificada a l'epígraf 543.7.1. S'haurà de fer a la temperatura més alta possible sense superar la màxima prescrita a la fórmula de treball i sense que es produeixin desplaçaments de la mescla estesa, i es continuarà, mentre la mescla estigui en condicions de ser compactada i la seva temperatura no sigui inferior a la mínima prescrita a la fórmula de treball. El nombre de pasades del compactador, sense vibració, ha de ser superior a 6. En mesclades bituminoses fabricades amb betums millorats o modificats amb cautxú i en mesclades bituminoses amb addició de cautxú, es continuarà obligatòriament el procés de compactació fins que la temperatura de la mescla baixi de la mínima establerta a la fórmula de treball, encara que s'hages assolit prèviament la densitat especificada a l'epígraf 543.7.1.

La compactació s'ha de fer longitudinalment, de manera continua i sistemàtica. Si l'estesa de la mescla bituminosa es fa per franges, en compactar una d'aquestes s'ha d'ampliar la zona de compactació per tal que inclogui 15 cm de l'anterior, com a mínim.

Els corrons han de portar la seva roda matriu del costat més pròxim a l'estenedora; els seus canvis de direcció s'han de fer sobre la mescla que ja s'ha compactat, i els seus canvis de sentit s'han de fer amb suavitat. S'ha de cuidar que els elements de compactació estiguin nets i, si és precís, humits. En el cas en que hi hagi junts, s'ha de procurar que els junts transversals de capes sobreposades quedin a un mínim de 5 m un de l'altra, i que els longitudinals quedin desplaçades a un mínim de 15 cm un de l'altra.

En capes de rodadura amb mesclades drenants, cal evitar sempre els junts longitudinals. Només en categories de trànsit T2 i T3 o pavimentació de carreteres en les que no sigui possible tallar el trànsit, es permeten i aquests junts han de coincidir amb un carener del paviment.

A l'estendre franges longitudinals contigües, si la temperatura de l'estesa en primer lloc no fos superior al mínim fixat en la fórmula de treball per acabar la compactació, la vora d'aquesta franja s'ha de tallar verticalment, deixant al descobert una superfície plana i vertical. Se li ha d'aplicar una capa uniforme i lleugera de reg d'adherència segons l'article 531 del PG 3, deixant trencar l'emulsió suficientment. A continuació, s'ha d'escalfar el junt i estendre la següent franja contra ella.

Els junts transversals en capes de rodadura s'han de compactar transversalment, i s'ha de disposar els recolzaments necessaris per als elements de compactació.

La capa executada es podrà obrir a la circulació tant aviat com la temperatura de la mateixa arribi als 60°C. S'han d'evitar les aturades brusques i els canvis de sentit del trànsit sobre la capa fins

que aquesta assolixi la temperatura ambient.

3.- UNITAT I CRITERIS D'AMIDAMENT

PAVIMENTS DE MESCLA BITUMINOSA DISCONTÍNUA I MESCLA DRENANT:

m² de superfície, segons tipus, mesurats multiplicant l'amplària de cada capa d'acord amb les seccions tipus especificades a la DT per la llargària realment executada.

L'abonament dels treballs de preparació de la superfície d'assentament correspon a la unitat d'obra de la capa subjacent.

No són d'abonament en aquesta unitat d'obra els regs d'adherència.

4.- NORMATIVA DE COMPLIMENT OBLIGATORI

Orden FOM/3460/2003, de 28 de novembre, por lo que se aprueba la norma 6.1-IC Secciones del firme, de la Instrucción Técnica de Carreteras.

Orden de 6 de febrero de 1976 por la que se aprueba el Pliego de Prescripciones Técnicas Generales para Obras de Carreteras y Puentes (PG-3).

Orden FOM/2523/2014, de 12 de diciembre, por la que se actualizan determinados artículos del Pliego de Prescripciones Técnicas Generales para Obras de Carreteras y Puentes, relativos a materiales básicos, a firmes y pavimentos, y a señalización, balizamiento y sistemas de control de vehículos (PG-3).

5.- CONDICIONS DE CONTROL D'EXECUCIÓ I DE L'OBRA ACABADA

CONTROL D'EXECUCIÓ. OPERACIONS DE CONTROL:

Abans d'iniciar-se la posada a l'obra de cada tipus de mescla bituminosa en calent. Execució d'un tram de prova, per comprovar:

- La fórmula de treball
- Els equips proposats pel contractista
- La forma específica d'actuació dels equips
- La correspondència entre els mètodes de control de fabricació i els resultats in situ

En l'execució d'una capa:

- Inspecció visual de l'aspecte de la mescla i mesura de la temperatura de la mescla i la temperatura ambient, al descarregar en l'estenedora o equip de transferència
- Presa de mostres i preparació de provetes segons UNE-EN 12697-30 aplicant 50 cops per cara al menys un cop al dia i al menys un cop per lot determinat segons el menor dels valors següents:
 - 500 m de calçada
 - 3.500 m² de calçada
 - la fracció construïda diàriament
- Determinar el contingut de forats segons UNE-EN 12697-8 de les provetes anteriors
- Determinar la densitat aparent segons UNE-EN 12697-6 amb el mètode d'assaig de l'annex B de l'UNE-EN 13108-20
- Determinació per a cada lot de la densitat de referència per a compactació

L'autenticitat d'aquest document es pot comprovar mitjançant el codi segur de validació consultant aquesta plana web / La autenticidad de este documento se puede comprobar mediante el código seguro de validación consultando esta página web

Codi Segur de Validació **bc504e25f67c48749de23be3fae7498e001**

Url de validació <https://seu.calonge.cat/absis/idi/arx/idiarxabsaweb/asp/verificadorfirma.asp>



- Dosificació del lligant segons UNE-EN 12697-1, amb la freqüència que estableixi el DO, sobre les mostres de les provetes
- Granulometria dels granulats extrems segons UNE-EN 12697-2, amb la freqüència que estableixi el DO, sobre les mostres de les provetes
- Gruix de l'estesa, mitjançant punxó graduat amb la freqüència que estableixi el DO
- Que el nombre i tipus de compactadors son els aprovats
- Que funcionen els dispositius d'humectació, neteja i protecció dels compactadors
- El llast, pes total i en el seu cas, pressió d'inflament dels dels compactadors
- La freqüència i l'amplitud en els compactadors vibratoris
- Nombre de passades de cada compactador
- Temperatura de la superfície de la capa en acabar la compactació

Per a mescles tipus BBTM B i PA, permeabilitat de la capa durant la seva compactació segons NLT 327; amb la freqüència que determini la DO.

Aquests controls es faran d'acord amb les indicacions de l'epígraf 543.9.4 del PG 3.

CONTROL DE L'OBRA ACABADA. OPERACIONS DE CONTROL:

Es considerarà un lot, que s'acceptarà o rebutjarà en bloc, al menor que resulti d'aplicar els següents criteris:

- 500 m de calçada
- 3.500 m2 de calçada
- la fracció construïda diàriament

Extracció de testimonis, en punts aleatoris, en un nombre més gran o igual a 3 per lot per determinar:

- Control de la regularitat superficial, en trams de 1000 m de llarg, 24 h després de la seva execució i abans d'estendre la capa següent, determinant l'IRI segons NLT 330, i epígraf 542.9.4 del PG 3
- Determinació de la resistència al lliscament, segons NLT 336, de tota la llargària de la obra, abans de la posada en servei.
- En mescles BBTM A: determinar la densitat aparent de les provetes i el gruix de la capa
- En mescles BBTM B de gruixos $\geq 2,5$ cm: determinar gruix, densitat aparent i percentatge de forats dels testimonis extrems
- En mescles BBTM B de gruixos $< 2,5$ cm, : determinar la dotació mitja de la mescla com a relació entre la massa total dels materials corresponents a cada càrrega, mesurada per diferència de pes del camió abans i després de carregar-lo, per la superfície realment tractada mesurada en el terreny. La bàscula ha d'estar contrastada
- Comprovació d'adherència entre capes segons NLT-382

Macrotextura superficial segons UNE-EN 13036-1, controlada diàriament a 3 punts del lot triat aleatoriament

- Control de la regularitat superficial, en trams de 1000 m de llarg, 24 h després de la seva execució i abans d'estendre la capa següent, determinant l'IRI segons NLT 330, i epígraf 543.9.4 del PG 3
- Determinació de la resistència al lliscament, segons NLT 336, de tota la llargària de la obra, abans de la posada en servei.

CONTROL DE L'OBRA ACABADA. INTERPRETACIÓ DE RESULTATS I ACTUACIONS EN CAS D'INCOMPLIMENT:

El lot de control de la unitat acabada s'ha d'acceptar o rebutjar globalment.

Els criteris d'acceptació o rebuig de la unitat acabada, i les actuacions en cas d'incompliment d'algun dels paràmetres de control son els indicats a l'epígraf 543.10 del PG 3.

F9 - PAVIMENTS

F9H - PAVIMENTS DE MESCLA BITUMINOSA

F9HZ - TREBALLS PAVIMENTS AUXILIARIS PER A PAVIMENTS DE MESCLA BITUMINOSA

0.- ELEMENTS QUE CONTEMPLA EL PLEC

F9HZPV01.

1.- DEFINICIÓ I CONDICIONS DE LES PARTIDES D'OBRA EXECUTADES

Mescla bituminosa tipus formigó bituminós, resultat de la combinació d'un betum asfàltic, granulats amb granulometria contínua, pols mineral, i eventualment additius, de manera que totes les partícules del granulat quedin recobertes per una pel·lícula homogènia de lligant, fabricada, col·locada i compactada, a una temperatura molt superior a la d'ambient.

L'execució de la unitat d'obra inclou les operacions següents:

- Estudi de la mescla i obtenció de la fórmula de treball i aprovació d'aquesta per la DO
- Realització del tram de prova i aprovació d'aquest per la DO
- Comprovació de la superfície d'assentament
- Extensió de la mescla
- Compactació de la mescla
- Execució de junts de construcció
- Protecció del paviment acabat

CONDICIONS GENERALS:

La superfície acabada ha de ser de textura homogènia, uniforme i sense segregacions.

S'ha d'ajustar als perfils previstos, en la seva rasant, gruix i amplària.

Ha de tenir el pendent transversal que s'especifiqui a la DT.

La densitat obtinguda segons s'indica en l'apartat 542.9.3.2.1 del PG-3 no ha de ser inferior als valors següents:

- Capes de gruix ≥ 6 cm: 98%
- Capes de gruix < 6 cm: 97%

L'Índex de Regularitat Internacional (IRI), segons NLT 330, PG 3/75 MOD 11-OM, obtingut segons



l'indicat en l'apartat 542.9.4 del PG-3 ha de complir els valors de les taules 542.14.a o 542.14.b del PG-3.

En capes de rodadura la macrotextura superficial obtinguda amb el mètode volumètric (UNE-EN 13036-1) i la resistència al lliscament transversal (UNE 41201 IN) han de ser iguals o mes grans que els valors de la taula 542.15 del PG 3.

Toleràncies d'execució:

- Amplària del semiperfil: No s'admeten amplàries inferiors a les teòriques

Nivell de les capes intermitges i de rodadura: ± 10 mm

Nivell de la capa base: ± 15 mm

- Gruix de la capa: No s'admeten gruixos inferiors al teòric

2.- CONDICIONS DEL PROCÉS D'EXECUCIÓ

L'equip de treball, central de fabricació, mitjans de transport, equip d'estesa i equip de compactació, ha de complir les especificacions de l'article 542.4 del PG-3.

S'ha de realitzar un tram de prova, amb una longitud no inferior a la definida en el Plec de Prescripcions Tècniques Particulars. La DF ha de determinar si es pot acceptar la realització del tram de prova com a part integrant de l'obra en construcció.

A la vista dels resultats obtinguts, el Director d'Obra ha de definir si és acceptable o no la fórmula de treball i si són acceptables o no els equips proposats pel Contractista.

Durant l'execució del tram de prova s'ha d'analitzar la correspondència, al seu cas, entre els mètodes de control de la dosificació del lligant hidrocarbonat i de la densitat in situ establerts als Plecs de Prescripcions Tècniques Particulars, i altres mètodes ràpids de control.

Excepte autorització expressa del Director d'Obra, s'han de suspendre els treballs quan la temperatura ambient a l'ombra sigui inferior a 5°C, excepte si el gruix de la capa a estendre fos inferior a 5 cm, en aquest cas el límit serà de 8°C. Amb vent intens, després de gelades o a taulers d'estructures, la DF ha de poder augmentar aquests límits, en funció dels resultats de compactació obtinguts. Tampoc es permet la posada a l'obra en cas de precipitacions atmosfèriques.

La capa no s'ha d'estendre fins que s'hagi comprovat que la superfície sobre la que ha d'assentar-se té les condicions de qualitat i formes previstes, amb les toleràncies establertes. Si en aquesta superfície hi ha defectes o irregularitats que excedeixen les tolerables, s'han de corregir abans de l'execució de la partida d'obra, d'acord amb les instruccions de la DF.

La regularitat superficial de la capa sobre la que s'ha d'estendre la mescla, ha de complir l'indicat als articles 510 i 513 del PG-3. Sobre aquesta capa s'ha d'haver aplicat un reg d'imprimació o d'adherència, que ha de complir l'especificat en els articles 530 ó 531 del PG-3.

Si la superfície estigués constituïda per un paviment hidrocarbonat, i aquest fos heterogeni, s'hauran d'eliminar mitjançant fressat els sobrants de lligant i segellar les zones massa permeables, segons les instruccions del Director d'Obra. Es comprovarà especialment que transcorregut el plaç de rotura del lligant dels tractaments aplicats, no queden restes d'aigua a la superfície. També, si ha passat mol temps des de la aplicació, es verificarà que la seva capacitat d'unió amb la mescla bituminosa no ha disminuït de forma perjudicial; en caso contrari, el Director de las Obres podrà ordenar la execució d'un reg d'adherència adicional.

L'estesa de la mescla s'ha de fer mecànicament començant per la vora inferior de la capa i amb la major continuïtat possible, per franges horitzontals. L'amplària de les franges s'ha d'estudiar per a que hi hagi el menor nombre de junts possible.

Després d'haver estès i compactat una franja, s'ha d'estendre la següent mentre la vora de la primera es trobi encara calent i en condicions de ser compactada; en cas contrari s'ha d'executar un junt longitudinal.

L'estenedora s'ha de regular de forma que la superfície de la capa estesa resulti llisa i uniforme, sense segregacions ni arrossegaments, i amb un gruix tal que, un cop compactada, s'ajusti a la rasant i secció transversal indicades a la DT del Projecte, amb les toleràncies indicades a l'epígraf 542.7.2 del PG 3.

L'estesa s'ha de fer amb la major continuïtat possible, ajustant la velocitat de l'estenedora a la producció de la central de fabricació de manera que aquella no s'aturi. En cas de parada, es comprovarà que la temperatura de la mescla a estendre, en la tolva de l'estenedora i a sota d'aquesta, no baixi de la prescrita en la fórmula de treball per a l'inici de compactació, en cas contrari cal executar un junt transversal.

En obres sense manteniment de la circulació, per a carreteres amb calçades separades amb superfícies a estendre superiors a 70 000 m², es realitzarà la extensió de qualsevol capa bituminosa a ample complet, treballant si fos necessari amb 2 o mes estenedores lleugerament desfasades, evitant junts longitudinals. A la resta de situacions, després d'haver estès i compactat una franja, s'estendrà la següent mentre la vora de la primera estigui encara calenta i en condicions de ser compactada; en caso contrario, s'executarà un junt longitudinal.

La compactació s'ha de fer segons el pla aprovat per la DO en funció dels resultats del tram de proves fins que se assoleixi la densitat especificada a l'epígraf 542.7.1. S'haurà de fer a la temperatura mes alta possible sense superar la màxima prescrita a la fórmula de treball i sense que es produeixin desplaçaments de la mescla estesa, i es continuarà, mentre la mescla estigui en condicions de ser compactada i la seva temperatura no sigui inferior a la mínima prescrita a la fórmula de treball.

En mescles bituminoses fabricades amb betums millorats o modificats amb cautxú i en mescles bituminoses amb addició de cautxú, es continuarà obligatòriament el procés de compactació fins que la temperatura de la mescla baixi de la mínima establerta a la fórmula de treball, encara que s'hages assolit prèviament la densitat especificada a l'epígraf 542.7.1.

La compactació s'ha de fer longitudinalment, de manera contínua i sistemàtica. Si l'estesa de la mescla bituminosa es fa per franges, en compactar una d'aquestes s'ha d'ampliar la zona de compactació per tal que inclogui 15 cm de l'anterior, com a mínim.

Els corrons han de portar la seva roda motriu del costat més pròxim a l'estenedora; els seus canvis de direcció s'han de fer sobre la mescla que ja s'ha compactat, i els seus canvis de sentit s'han de fer amb suavitat. S'ha de cuidar que els elements de compactació estiguin nets i, si és precís, humits. En el cas en que hi hagi junts, s'ha de procurar que els junts transversals de capes sobreposades quedin a un mínim de 5 m un de l'altra, i que els longitudinals quedin desplaçades a un mínim de 15 cm un de l'altra.

A l'estendre franges longitudinals contigües, si la temperatura de l'estesa en primer lloc no fos superior al mínim fixat en la fórmula de treball per acabar la compactació, la vora d'aquesta franja s'ha de tallar verticalment, deixant al descobert una superfície plana i vertical. Se li ha d'aplicar una capa uniforme i lleugera de reg d'adherència segons l'article 531 del PG 3, deixant trencar l'emulsió suficientment. A continuació, s'ha d'escalfar el junt i estendre la següent franja contra ella.

Els junts transversals en capes de rodadura s'han de compactar transversalment, i s'ha de disposar els recolzaments necessaris per als elements de compactació.

La capa executada només es pot obrir a la circulació quan assoleixi la temperatura ambient en tot el seu gruix, o be, prèvia autorització de la DF, quan assoleixi la temperatura de 60°C. En aquest cas s'han d'evitar les parades i canvis de direcció sobre la capa fins que aquesta assoleixi la temperatura ambient.

3.- UNITAT I CRITERIS D'AMIDAMENT

PAVIMENTS DE MESCLA BITUMINOSA CONTÍNUA:

t de pes segons tipus, mesurades multiplicant els amplex de cada capa segons amb les seccions tipus especificades a la DT, pels gruixos mitjos i les densitats mitjanes obtingudes dels assaigs de control de cada lot.

L'abonament dels treballs de preparació de la superfície d'assentament correspon a la unitat d'obra de la capa subjacent.

No són d'abonament en aquesta unitat d'obra els regs d'emprimació o d'adherència.



4.- NORMATIVA DE COMPLIMENT OBLIGATORI

Orden FOM/3460/2003, de 28 de noviembre, por lo que se aprueba la norma 6.1-IC Secciones del firme, de la Instrucción Técnica de Carreteras.

Orden de 6 de febrero de 1976 por la que se aprueba el Pliego de prescripciones técnicas generales para obras de carreteras y puentes (PG 3/75)

Orden FOM/2523/2014, de 12 de diciembre, por la que se actualizan determinados artículos del pliego de prescripciones técnicas generales para obras de carreteras y puentes, relativos a materiales básicos, a firmes y pavimentos, y a señalización, balizamiento y sistemas de contención de vehículos.

5.- CONDICIONS DE CONTROL D'EXECUCIÓ I DE L'OBRA ACABADA

CONTROL D'EXECUCIÓ. OPERACIONS DE CONTROL:

Abans d'iniciar-se la posada a l'obra de cada tipus de mescla bituminosa en calent. Execució d'un tram de prova, per comprovar:

- La fórmula de treball
- Els equips proposats pel contractista
- La forma específica d'actuació dels equips
- La correspondència entre els mètodes de control de fabricació i els resultats in situ

En l'execució d'una capa:

- Inspecció visual de l'aspecte de la mescla i mesura de la temperatura de la mescla i la temperatura ambient, al descarregar en l'estenedor o equip de transferència
- Presa de mostres i preparació de provetes segons UNE-EN 12697-30 si la mida màxima del granulat es 22 mm o segons UNE-EN 12697-32 per a mides màximes del granulat superiors, al menys un cop al dia i al menys un cop per lot determinat segons el menor dels valors següents:
 - 500 m de calçada
 - 3.500 m2 de calçada
 - la fracció construïda diàriament
- Determinar el contingut de forats segons UNE-EN 12697-8 de les provetes anteriors
- Determinar la densitat aparent segons UNE-EN 12697-6 amb el mètode d'assaig de l'annex B de l'UNE-EN 13108-20
- Determinació per a cada lot de la densitat de referència per a compactació
- Dosificació del lligant segons UNE-EN 12697-1, amb la freqüència que estableixi el DO, sobre les mostres de les provetes
- Granulometria dels granulats extrems segons UNE-EN 12697-2, amb la freqüència que estableixi el DO, sobre les mostres de les provetes
- Gruix de l'estesa, mitjançant punxó graduat amb la freqüència que estableixi el DO
- Que el nombre i tipus de compactadors son els aprovats
- Que funcionen els dispositius d'humectació, neteja i protecció dels compactadors

- El llast, pes total i en el seu cas, pressió d'inflament dels dels compactadors
- La frqüència i l'amplitud en els compactadors vibratoris
- Nombre de passades de cada compactador
- Temperatura de la superfície de la capa en acabar la compactació

Aquests controls es faran d'acord amb les indicacions de l'epígraf 542.9.4 del PG 3.

CONTROL DE L'OBRA ACABADA. OPERACIONS DE CONTROL:

Es considerarà un lot, que s'acceptarà o rebutjarà en bloc, al menor que resulti d'aplicar els següents criteris:

- 500 m de calçada
- 3.500 m2 de calçada
- la fracció construïda diàriament

Extracció de testimonis, en punts aleatoris, en un nombre més gran o igual a 3 per lot per determinar:

- Densitat aparent i el gruix segons UNE-EN 12697-6, considerant les condicions d'assaig de l'annex B de l'UNE-EN 13108-20

Comprovació d'adherència entre capes segons NLT-382

- Control de la regularitat superficial, en trams de 1000 m de llarg, 24 h després de la seva execució i abans d'estendre la capa següent, determinant l'IRI segons NLT 330, i epígraf 542.9.4 del PG 3

En capes de rodadura:

Macrotextura superficial segons UNE-EN 13036-1, controlada diàriament a 3 punts del lot triat aleatoriament

- Determinació de la resistència al lliscament, segons NLT 336, de tota la llargària de la obra, abans de la posada en servei.

Aquests controls es faran d'acord amb les indicacions de l'epígraf 542.9.4 del PG 3.

CONTROL DE L'OBRA ACABADA. INTERPRETACIÓ DE RESULTATS I ACTUACIONS EN CAS D'INCOMPLIMENT:

El lot de control de la unitat acabada s'ha d'acceptar o rebutjar globalment.

Els criteris d'acceptació o rebuig de la unitat acabada, i les actuacions en cas d'incompliment d'algun dels paràmetres de control son els indicats a l'epígraf 542.10 del PG 3.

F9 - PAVIMENTS

F9J - REGS SENSE GRANULATS

0.- ELEMENTS QUE CONTEMPLA EL PLEC

F9J1PVF5,F9J1PVRA,F9J1PVR1.

L'autenticitat d'aquest document es pot comprovar mitjançant el codi segur de validació consultant aquesta plana web / La autenticidad de este documento se puede comprobar mediante el código seguro de validación consultando esta página web

Codi Segur de Validació **bc504e25f67c48749de23be3fae7498e001**

Url de validació <https://seu.calonge.cat/absis/idi/arx/idiarxabsaweb/asp/verificadorfirma.asp>



1.- DEFINICIÓ I CONDICIONS DE LES PARTIDES D'OBRA EXECUTADES

Regs amb emulsions bituminoses.

S'han considerat els següents regs amb emulsions bituminoses:

- Reg d'imprimació (IMP)
- Reg d'adherència (ADH)
- Reg de cura (CUR)

L'execució de la unitat d'obra inclou les operacions següents:

En el reg d'imprimació o de cura amb emulsió bituminosa:

- Preparació de la superfície existent.
- Aplicació del lligant bituminós.
- Eventual extensió d'un granulat de cobertura.

En el reg d'adherència:

- Preparació de la superfície existent.
- Aplicació del lligant bituminós.

CONDICIONS GENERALS:

El reg ha de tenir una distribució uniforme i no pot quedar cap tram de la superfície tractada sense lligant o producte de cura.

REG D'IMPRIMACIÓ:

Estarà efectuat amb alguna de les següents emulsions bituminoses:

- C50BF4 IMP
- C60BF4 IMP

Dotació del lligant:

- Quantitat que sigui capaç d'absorbir la capa que s'imprimeixi durant un període de 24 h.
- En tots els casos: > = 500 g/m².

REG D'ADHERÈNCIA:

El tipus d'emulsió utilitzada es trobarà dins de les indicades a l'article 531 del PG3.

Dotació del lligant:

- En tots els casos: >= 200 g/m².
- La capa superior és una mescla bituminosa discontinua en calent o drenant, o una capa tipus formigó bituminós: >= 250 g/m².

Aderència entre dues capes de mescla bituminosa, o una de mescla bituminosa i una altra de material tractat amb conglomerant hidràulic, (NLT 382):

- Una de les capes és de rodament: >= 0,6 MPa.
- Resta dels casos: >= 0,4 MPa.

REG DE CURA:

El tipus d'emulsió utilitzada serà una de les següents:

- C60B3 CUR
- C60B2 CUR

Dotació del lligant:

- Quantitat que garanteixi la formació d'una pel·lícula contínua, uniforme i impermeable.
- En tots els casos: >= 300 g/m².

REG D'IMPRIMACIÓ O DE CURA:

En els casos en què sigui necessari, el granulat de cobertura ha de tenir una distribució uniforme.

El granulat utilitzat, en el seu cas, serà sorra natural, sorra procedent de matxuqueig o una barreja de totes dues i estarà exempt de tot tipus de matèries estranyes.

Ha de complir, a més, les següents condicions:

- % material que passa pel tamís 4 mm, segons UNE-EN 933-2: 100 %
- % partícules inferiors al tamís 0,063 mm, segons UNE-EN 933-2: < 15 %
- Equivalent de sorra per a la fracció 0/4 de l'àrid, segons Annex A UNE-EN 933-8: > 40
- Plasticitat, segons UNE 103103 i UNE 103104: No plàstic

La dotació del granulat de cobertura:

- La mínima necessària per a absorbir l'excés de lligant o per a garantir la protecció del reg sota l'acció del trànsit.
- En tots els casos: < = 6 l/m², > = 4 l/m².

2.- CONDICIONS DEL PROCÉS D'EXECUCIÓ

CONDICIONS GENERALS:

Abans d'efectuar el reg es comprovarà que la superfície a regar estigui neta i sense matèria solta.

Es protegiran els elements constructius o accessoris de l'entorn, perquè quedin nets una vegada aplicat el reg.

Es suspendran els treballs quan la temperatura sigui inferior a 10°C o en cas de pluja.

Aquest límit es podrà reduir a 5°C quan la temperatura ambient tendeixi a augmentar i la DF ho autoritzi.

Es comprovarà que la superfície a regar compleix les condicions especificades per a la unitat d'obra corresponent, en cas contrari s'efectuaran les correccions necessàries segons les indicacions de la DF.

S'aplicarà l'emulsió amb la dotació i temperatura aprovada per la DF.

S'evitarà la duplicació de la dotació en els junts de treball transversals.

Quan el reg es faci per franges, l'estesa del lligant es superposarà lleugerament en la unió de dues franges.

REG D'IMPRIMACIÓ:

En cas necessari, abans d'aplicar el reg, es regarà lleugerament amb aigua la superfície existent, sense arribar a formar tolls.

Es dividirà la dotació prevista per a la seva aplicació en dues vegades, si la correcta execució del reg ho requereix i la DF ho considera oportú.

La seva aplicació es coordinarà amb la posada en obra de la capa bituminosa sobreposada, de manera que l'emulsió no perdi efectivitat com a element d'unió.

No es podrà circular sobre el reg fins que no s'hagi absorbit tot el lligant i durant les 4 h següents a l'extensió de l'àrid de cobertura, si s'escau.

L'àrid de cobertura s'estendrà, segons el parer de la DF, quan sigui necessari fer circular vehicles per sobre del reg, o quan s'observi que ha quedat part sense absorbir passades 24 h de l'aplicació del lligant. L'extensió es farà per mitjans mecànics de forma uniforme i amb la dotació aprovada per la DF.

REG D'ADHERÈNCIA:

Si s'aplica sobre un paviment bituminós existent s'eliminaran prèviament els excessos de lligant i es repararan els desperfectes que puguin impedir una perfecta unió entre les capes bituminoses.

La seva aplicació es coordinarà amb la posada en obra de la capa superior, de manera que s'hagi produït el trencament de l'emulsió, però sense que hagi perdut efectivitat com a element d'unió.

Es prohibirà la circulació fins que s'hagi produït el trencament del lligant en tota la superfície aplicada.

REG DE CURA:

S'aplicarà després de compactar la capa inferior, abans de transcorregudes 3 h des de la seva finalització. Durant aquest temps la superfície es mantindrà humida.

El granulat de cobertura s'estendrà, segons el parer de la DF, quan s'hagi de fer circular trànsit per sobre del reg. L'extensió es farà per mitjans mecànics de forma uniforme i amb la dotació aprovada per la DF.

3.- UNITAT I CRITERIS D'AMIDAMENT

SENSE ESPECIFICAR DOTACIÓ:

t de pes mesurades segons les especificacions de la DT.



No són d'abonament els excessos laterals.

DOTACIÓ EN KG/M2:

m2 de superfície amidada segons les especificacions de la DT.

No són d'abonament els excessos laterals.

REG D'IMPRIMACIÓ O DE CURA:

Queda inclòs en aquesta unitat d'obra el granulat de cobertura per a donar obertura al trànsit.

4.- NORMATIVA DE COMPLIMENT OBLIGATORI

* Orden de 6 de febrero de 1976 por la que se aprueba el Pliego de Prescripciones Técnicas Generales para Obras de Carreteras y Puentes (PG-3).

* Orden FOM/2523/2014, de 12 de diciembre, por la que se actualizan determinados artículos del Pliego de Prescripciones Técnicas Generales para Obras de Carreteras y Puentes, relativos a materiales básicos, a firmes y pavimentos, y a señalización, balizamiento y sistemas de contención de vehículos (PG-3).

5.- CONDICIONS DE CONTROL D'EXECUCIÓ I DE L'OBRA ACABADA

CONTROL D'EXECUCIÓ. OPERACIONS DE CONTROL:

Es considera com a lot, al menor que resulti d'aplicar els 3 criteris següents:

- Una longitud de 500 m de calçada.
- Una superfície de 3.500 m2 de calçada.
- La superfície regada diàriament.

Les tasques de control a realitzar són les següents:

- Dotació mitjana del lligant residual mitjançant assecat en estufa i pesatge de mostres recollides en safata, en un nombre de punts ≥ 3 .

CONTROL D'EXECUCIÓ. INTERPRETACIÓ DE RESULTATS I ACTUACIONS EN CAS D'INCOMPLIMENT:

Les condicions d'acceptació són les següents:

- Regs d'imprimació i de cura:
 - Dotació mitjana de lligant residual: $\pm 15\%$ de la prevista.
 - Addicionalment: ≤ 1 individu de la mostra assajada excedeix els límits.
- Regs d'adherència:
 - Dotació mitjana de lligant residual: $+ 15\%$, -10% de la prevista
 - Addicionalment: ≤ 1 individu de la mostra assajada excedeix els límits fixats.

Actuació en cas d'incompliment: es prendran les mesures indicades per la DF.

CONTROL DE L'OBRA ACABADA. OPERACIONS DE CONTROL EN REGS D'ADHERÈNCIA:

En els lots definits anteriorment, i després d'estendre la capa de mescla bituminosa superior, les tasques de control a realitzar són les següents:

- Adherència entre capes: assaig de tall, segons NLT 382, en 3 testimonis extrets en punts aleatoris.

CONTROL DE L'OBRA ACABADA. INTERPRETACIÓ DELS RESULTATS I ACTUACIONS EN CAS D'INCOMPLIMENT EN REGS D'ADHERÈNCIA:

Les condicions d'acceptació són les següents:

- Valor mitjà de l'adherència entre capes, en cada lot:

- Una de les capes és de rodament: ≥ 6 Mpa; ≤ 1 individu de la mostra assajada amb valor $\leq 25\%$ de 6 MPa.
- Dues capes intermèdies: ≥ 4 Mpa; ≤ 1 individu de la mostra assajada amb valor $\leq 25\%$ de 4 MPa.

Actuació en cas d'incompliment:

- Adherència mitjana obtinguda $< 90\%$ del valor previst: es fresarà la capa de mescla bituminosa superior i es reposarà el reg d'adherència i la capa esmentada. Per compte del contractista.
- Adherència mitjana obtinguda $\geq 90\%$ del valor previst: penalització econòmica del 10% de la mescla bituminosa superior.

FB - PROTECCIONS I SENYALITZACIÓ

FBA - SENYALITZACIÓ HORIZONTAL

0.- ELEMENTS QUE CONTEMPLA EL PLEC

FBA13511.

1.- DEFINICIÓ I CONDICIONS DE LES PARTIDES D'OBRA EXECUTADES

Pintat sobre paviment de marques vials, formant línies o signes, amb finalitats informatives i reguladores del trànsit.

S'han considerat les marques següents:

- Marques longitudinals
- Marques transversals
- Marques superficials

S'han considerat els llocs d'aplicació següents:

- Vials públics
- Vials privats

L'execució de la unitat d'obra inclou les operacions següents:

- Preparació de la superfície existent
- Replanteig i premarcat
- Aplicació de la marca vial
- Proteccions provisionals durant l'aplicació i el temps d'assecat

CONDICIONS GENERALS:

Les marques vials utilitzades seran, d'acord amb la norma UNE-EN 1436, dels següents tipus:

- En funció de la seva vida útil:
 - Permanents (P)
 - Temporals (T)
- En funció de la visibilitat nocturna o propietats de retrorreflexió:
 - Tipus 0 (NR): no retrorreflectants
 - Tipus I (R): retrorreflectants en sec



- Tipus II (RW): retrorreflectants en sec i amb humitat
- Tipus II (RR): retrorreflectants en sec, amb humitat i amb pluja
- En funció de les seves propietats de resistència al lliscament:
 - Estructurades (E)
 - No estructurades (NE)
- En funció d'altres usos especials:
 - Sonores (S)
 - Fàcils d'eliminar (F)
 - De emmarcar (B)
 - Emmascaradora (M)
 - En forma de tauler d'escacs (D)
- En funció de la forma d'aplicació:
 - Marques vials "in situ"
 - Marques vials prefabricades

La marca vial o sistema de senyalització horitzontal estarà formada per un material base i en el seu cas, unes addicions de materials de pre-barrejat i/o de post-barrejat en les proporcions indicades a les instruccions d'aplicació del sistema.

El material base estarà constituït per pintures, plàstics en fred o per termoplàstics.

Els requisits essencials de les marques vials: visibilitat nocturna, visibilitat diürna, resistència al lliscament i color, han de complir les especificacions de la UNE-EN 1436 i es determinaran amb els mètodes establerts en aquesta norma.

Les marques tindran el color, forma, dimensions i ubicació indicades a la DT.

Han de tenir les vores netes i ben perfilades.

La capa de pintura ha de ser clara, uniforme i duradera.

Dosificació estàndard del material base per a marques vials permanents:

- Pintures: 720 g/m²
- Termoplàstics en capa fina: 3000 g/m²
- Termoplàstics en capa gruixuda: 5000 g/m²
- Plàstics en fred en dos components en capa fina: 1000 g/m²
- Plàstics en fred en dos components en capa gruixuda: 3000 g/m²

Toleràncies d'execució:

- Replanteig: ± 3,0 cm
- Dosificació de pintura i microesferes: - 0%, + 20%

MARQUES VIALS RETRORREFLECTANTS:

El material base de la marca vial portarà incorporades, per pre-barrejat i/o post-barrejat, microesferes de vidre que li conferiran el caràcter retrorreflectant.

La retrorreflexió de la marca vial en condicions d'humitat o de pluja es podrà reforçar mitjançant propietats especials en la seva textura superficial, microesferes de vidre gruixudes, o altres mitjans.

Dosificació estàndard de microesferes de vidre i càrregues antilliscants de post-barrejat afegides al material base:

- Pintures: 480 g/m²
- Termoplàstics en capa fina: 500 g/m²
- Termoplàstics en capa gruixuda: 500 g/m²
- Plàstics en fred en dos components en capa fina: 500 g/m²
- Plàstics en fred en dos components en capa gruixuda: 500 g/m²

MARQUES VIALS EN CARRETERES:

Les marques vials utilitzades a la xarxa de carreteres de l'Estat seran, d'acord amb la norma UNE-EN 1436, dels següents tipus:

- En funció de la seva vida útil:
 - Permanents (P): de color blanc, utilitzades en la senyalització horitzontal de carreteres amb trànsit convencional.
- En funció de la visibilitat nocturna o propietats de retrorreflexió:

- Tipus II (RW): marca vial estructurada o no, dissenyada per a mantenir la retrorreflexió en sec i amb humitat.
- Tipus II (RR): marca vial estructurada dissenyada per a mantenir la retrorreflexió en sec, amb humitat i pluja.
- En funció d'altres usos especials:
 - Sonores (S): marca vial amb ressalls que produeix efectes sonors i mecànics (vibracions). Seran permanents i de tipus II (RR).
 - De emmarcar (B): marca vial permanent de color negre, utilitzada a l'emmarcat de marques vials per a millorar el seu contrast.
 - En forma de taulell d'escacs (D): marca vial permanent de color vermell, utilitzada per a senyalització d'accés a un llit de frenada.

Els requisits de comportament de les marques vials compliran amb les característiques especificades a la taula 700.2a del PG 3 vigent, per a les de color blanc i a les taules 700.2.b i 700.2.c per a les de color negre i vermell respectivament.

La marca vial tindrà la classe de durabilitat adequada a les característiques de la carretera a la que s'ha d'aplicar. En funció del factor de desgast, calculat segons les especificacions de l'article 700.3.4.1 del PG 3 vigent, la durabilitat dels requisits, assajada d'acord amb la norma UNE-EN 13197, complirà:

- Marques vials de colors blanc i negre: classes P5, P6 o P7
- Marques vials de color vermell: >= classe P4

El material base de la marca vial i la seva forma d'aplicació seran compatibles amb el suport sobre el que s'ha d'aplicar:

- En actuacions de repintat: complirà els criteris de compatibilitat amb la marca vial existent, d'acord amb la taula 700.9 del PG 3 vigent.
- En aplicacions sobre paviment nou: serà conforme amb els criteris establerts a la taula 700.10 del PG 3 vigent.

Els requisits de comportament de les marques vials, durant el període de garantia, han de complir amb les característiques especificades a la taula 700.11 del PG 3 vigent, per a les de color blanc i a les taules 700.2.b i 700.2.c per a les de color negre i vermell respectivament.

2.- CONDICIONS DEL PROCÉS D'EXECUCIÓ

CONDICIONS GENERALS:

S'ha de treballar a una temperatura entre 5° i 40°C i amb vents inferiors a 25 km/h.

No podrà aplicar-se la marca vial:

- Quan la temperatura del substrat no superi almenys en 3°C al punt de rosada.
- Quan el paviment estigui humit.

Abans de començar les feines, la DF ha d'aprovar l'equip, les mesures de protecció del trànsit i les senyalitzacions auxiliars.

No s'iniciaran obres que afectin a la lliure circulació sense haver col·locat la corresponent senyalització, abalisament i, en el seu cas, defenses. La seva forma, suport, colors, pictogrames i dimensions es correspondran amb l'establert a la Norma de Carreteres 8.3.- IC i catàleg d'Elements de Senyalització, Abalisament i Defensa per a circulació vial.

L'aplicació de la marca vial es realitzarà d'acord amb les instruccions del sistema de senyalització vial horitzontal, subministrat pel fabricant, que inclouran com a mínim:

- Identificació del fabricant
- Dosificacions
- Tipus i proporcions de materials de post-barrejat, en el seu cas
- Necessitat o no de microesferes de vidre de pre-barrejat

La maquinària i equips de posada en obra de marques vials compliran els requisits que estableix l'article 700.5 del PG 3 vigent i es classificaran i caracteritzaran segons el que especifica la norma UNE 135277-1.



El compliment d'aquests requisits s'haurà d'acreditar mitjançant la presentació de la declaració del contractista, que per a cada màquina a utilitzar ha d'incloure la següent informació, d'acord amb la norma UNE 135277-1:

- Fitxa tècnica de cada màquina
- Requisits associats a cada classe de màquina
- Identificació dels elements de la màquina

Abans del començament de cada unitat d'obra, inclosos amples diferents de línies i per a cada equip, s'ha de procedir, sota la supervisió de la DF, a l'ajust de la maquinària per a determinar els paràmetres d'aplicació d'acord amb el que especifica la norma UNE 135277-1, i s'eleva acta de cada un dels ajustos realitzats.

S'han de preveure sistemes de drenatge per a evitar que les marques vials aplicades siguin la causa de la formació d'una pel·lícula d'aigua sobre el paviment.

La superfície on s'ha d'aplicar la pintura ha d'estar neta, sense materials no adherits i completament seca.

Quan el sistema de senyalització vial horitzontal no sigui compatible amb el substrat (paviment o marca vial antiga), es procedirà a l'esborrat de la marca vial existent, o a l'aplicació d'una imprimació o d'un tractament superficial adequat, segons el parer de la DF, per a garantir aquesta compatibilitat.

En el cas de superfícies de formigó, no han de quedar restes de productes o materials utilitzats per al curat del formigó.

Quan el factor de lluminància del paviment sigui > 0,15, segons UNE-EN 1436, s'emmarcarà la marca vial amb una marca d'emmarcar pintada a banda i banda amb un ample igual a la meitat del corresponent a la marca vial existent.

Si la superfície a pintar és un morter o formigó, no presentarà eflorescències, ni reaccions alcalines. Si la superfície on s'aplica la pintura és llisa i no té prou adherència amb la pintura, s'ha de fer un tractament per a donar-li un grau d'adherència suficient.

Si la superfície presenta defectes o forats, s'han de corregir abans d'aplicar la pintura, utilitzant material del mateix tipus que el paviment existent.

Abans d'aplicar la pintura s'ha de fer un replanteig topogràfic, que serà aprovat per la DF. S'han de protegir les marques del trànsit durant el procés inicial d'assecat.

3.- UNITAT I CRITERIS D'AMIDAMENT

MARQUES LONGITUDINALS O MARQUES TRANSVERSALS:

m de llargària pintada, d'acord amb les especificacions de la DT i mesurat en l'eix de la marca sobre el paviment.

Aquesta partida inclou les operacions auxiliars de neteja i acondicionament del paviment a pintar.

MARQUES SUPERFICIALS:

m² de superfície pintada, segons les especificacions de la DT, mesurant la superfície realment executada sobre el paviment.

Aquesta partida inclou les operacions auxiliars de neteja i acondicionament del paviment a pintar.

4.- NORMATIVA DE COMPLIMENT OBLIGATORI

VIALS PÚBLICS:

Orden de 16 de julio de 1987 por la que se aprueba la Norma 8.2-IC Marcas Viales, de la Instrucción de carreteras.

* Orden de 6 de febrero de 1976 por la que se aprueba el Pliego de Prescripciones Técnicas Generales para Obras de Carreteras y Puentes (PG-3).

* Orden FOM/2523/2014, de 12 de diciembre, por la que se actualizan determinados artículos del Pliego de Prescripciones Técnicas Generales para Obras de Carreteras y Puentes, relativos a materiales básicos, a firmes y pavimentos, y a señalización, balizamiento y sistemas de contención de vehículos (PG-3).

* Orden FOM/510/2018, de 8 de mayo, por la que se modifica la Orden FOM/2523/2014, de 12 de diciembre, por la que se actualizan determinados artículos del Pliego de Prescripciones Técnicas Generales para Obras de Carreteras y Puentes, relativos a materiales básicos, a firmes y pavimentos, y a señalización, balizamiento y sistemas de contención de vehículos (PG-3).

* Guía para el proyecto y ejecución de obras de señalización horizontal

* UNE-EN 1436:2009+A1:2009 Materiales para señalización vial horizontal. Comportamiento de las marcas viales aplicadas sobre la calzada.

VIALS PRIVATS:

No hi ha normativa de compliment obligatori.

5.- CONDICIONS DE CONTROL D'EXECUCIÓ I DE L'OBRA ACABADA

CONTROL D'EXECUCIÓ. OPERACIONS DE CONTROL:

Els punts de control més destacables són els següents:

- Revisió de les condicions d'emmagatzematge i conservació dels materials.
- Revisió de la data de fabricació dels materials.
- Revisió del part diari lliurat pel contractista, que inclou, com a mínim la següent informació:
 - Referència dels lots i dosificacions dels materials consumits.
 - Condicions (temperatura, pressió, etc...) utilitzades en els equips d'aplicació.
 - Tipus i dimensions de la marca vial.
 - Localització i referència sobre el paviment de les marques vials.
 - Data de posada en obra.
 - Temperatura i humitat relativa al començament i a meitat de la jornada de treball.
 - Observacions i incidències que puguin influir en la vida útil o característiques de la marca vial aplicada.
- Comprovació del compliment de les dosificacions especificades.
- Inspeccions per a verificar la informació inclosa en el part d'obra i a l'acta d'ajust de la maquinària.

Els controls es realitzaran d'acord amb l'apartat 700.8.3 del PG 3 vigent.

CONTROL D'EXECUCIÓ. CRITERIS DE PRESA DE MOSTRES:

Durant l'aplicació de la pintura, la presa de mostres per a comprovació de les dosificacions es realitzarà d'acord amb el que estableix l'article 700.8.3.3 del PG 3 vigent.

CONTROL D'EXECUCIÓ. INTERPRETACIÓ DE RESULTATS I ACTUACIONS EN CAS D'INCOMPLIMENT:

Es rebutjaran les marques vials aplicades d'un mateix tipus quan es donin els següents supòsits:

- Els materials aplicats no es corresponen amb els aplegats.
- La maquinària utilitzada no compleix els requisits especificats a l'article 700.5.2 del PG 3 vigent.
- Les condicions de posada en obra no es corresponen amb les aprovades a l'acta d'ajust de l'obra.
- El valor mitjà de la dosificació de cada material és inferior a les dosificacions especificades.



- El coeficient de variació de la dosificació del material aplicat supera el 20%.

El Contractista executarà de nou, a càrrec seu, les marques vials que hagin estat rebutjades.

CONTROL DE L'OBRA ACABADA. OPERACIONS DE CONTROL:

Durant el període de garantia (2 anys a partir de la data d'aplicació) es realitzaran controls periòdics de les marques vials per a verificar, in situ, si compleixen els requisits especificats.

Els controls es realitzaran de forma puntual, de manera contínua, o amb els dos mètodes:

- Mètode d'assaig puntual:
 - Es realitzarà amb equips portàtils.
 - Es verificaran les característiques especificades a la taula 700.12 del PG 3 vigent, incloent, com a mínim, el coeficient de luminància retrorreflexada en sec.
- Mètode d'assaig continu:
 - Es realitzarà amb equips dinàmics d'alt rendiment, segons UNE-EN 1436.
 - Es verificarà, com a mínim, el coeficient de luminància retrorreflexada en sec.
 - La DF podrà sol·licitar la mesura del coeficient de fricció o altres característiques addicionals.

CONTROL DE L'OBRA ACABADA. CRITERIS DE PRESA DE MOSTRES:

Els controls es realitzaran segons les instruccions de la DF, que durant el període de garantia podrà sol·licitar la realització de comprovacions de les característiques de les marques vials en qualsevol moment i tantes vegades com consideri oportú.

CONTROL DE L'OBRA ACABADA. INTERPRETACIÓ DE RESULTATS I ACTUACIONS EN CAS D'INCOMPLIMENT:

Es rebutjaran les marques vials que no compleixin, durant el període de garantia, els requisits de comportament especificats a les taules 700.11, 700.2b i 700.2c del PG3 vigent, per als colors blanc, negre i vermell respectivament.

El Contractista repintarà de nou, a càrrec seu, les marques vials que hagin estat rebutjades.

FD - SANEJAMENT I CANALITZACIONS

FD5 - DRENATGES

FD5A - RASES PER A DRENATGE DE TERRENYS

0.- ELEMENTS QUE CONTEMPLA EL PLEC

FD5AJR01.

1.- DEFINICIÓ I CONDICIONS DE LES PARTIDES D'OBRA EXECUTADES

Formació de drenatge amb tub ranurat de materials plàstics.

S'han considerat els tipus de col·locació següents:

- Col·locació del tub sense incloure el reblert de material filtrant
- Col·locació del tub inclòs el reblert de material filtrant

L'execució de la unitat d'obra inclou les operacions següents:

Inclòs el reblert de material filtrant:

- Comprovació del llit de recolzament
- Col·locació i unió dels tubs
- Reblert de la rasa amb material filtrant

Sense incloure el reblert de material filtrant:

- Comprovació de la superfície de recolzament
- Col·locació dels tubs

CONDICIONS GENERALS:

Els tubs han de quedar ben assentats sobre un llit de material filtrant de granulometria adequada a les característiques del terreny i del tub.

Hi ha d'haver punts fixos de referència exteriors a la zona de treball, als quals s'hi han de referir totes les lectures topogràfiques.

Els tubs col·locats han d'estar alineats i a la rasant prevista. Han de tenir el pendent definit al projecte per a cada tram i seguir les alineacions indicades en la DT.

Els tubs han de penetrar dins dels pericons i dels pous de registre.

El drenatge acabat ha de funcionar correctament.

El pas d'aigua ha de ser el correcte en els pous de registre aigües avall.

Fletxa màxima dels tubs rectes: ≤ 1 cm/m

Pendent: $\geq 0,5\%$

Amplària de la rasa: Diàmetre nominal + 45 cm

Penetració de tubs en pericons i pous: ≥ 1 cm

Toleràncies d'execució:

- Pendent $\leq 4\%$: $\pm 0,25\%$
- Pendent $> 4\%$: $\pm 0,50\%$
- Rasants: ± 20 mm

INCLÒS EL REBLERT DE MATERIAL FILTRANT:

El drenatge ha d'estar recobert per un reblert de 50 cm de material filtrant.

El grau de compactació del reblert de la rasa no ha de ser inferior al del material circumdant.

Cavalcaments de les làmines de polipropilè: ≥ 30 cm

Gruix màxim de les tongades de material filtrant: 30 cm

Toleràncies d'execució:

- Planor de les capes de material filtrant: ± 20 mm/m
- Nivells de les capes de material filtrant: ± 30 mm

2.- CONDICIONS DEL PROCÉS D'EXECUCIÓ

CONDICIONS GENERALS:

El muntatge del tub haurà de realitzar-lo personal experimentat, que, a la vegada, vigilarà el posterior reple de la rasa, en especial la compactació directament als tubs.

L'aportació de terres per a correcció de nivells ha de ser mínima, de les mateixes existents i d'igual compacitat. S'eliminaran els materials inestables, turba o argila tova de la base per al rebliment.

S'ha de preveure un sistema de desguàs per tal d'evitar acumulació d'aigua dins l'excavació.

No s'ha d'iniciar la manipulació ni la col·locació dels tubs sense l'autorització prèvia de la DF.

Abans de baixar els tubs a la rasa s'han d'examinar aquests i apartar els que estiguin deteriorats.

No han de transcórrer més de 8 dies entre l'execució de la rasa i la col·locació dels tubs.

La col·locació dels tubs s'ha de començar pel punt més baix quan la rasa.

Els treballs s'han de realitzar amb la rasa i els tubs lliures d'aigua i de terres engrunades.

En cas d'interrompre's la col·locació dels tubs s'ha d'evitar la seva obstrucció i s'ha d'assegurar el



seu desguàs. Quan es reprenguin els treballs s'ha de comprovar que no s'hagi introduït cap cos estrany a l'interior dels tubs.

INCLÒS EL REBLERT DE MATERIAL FILTRANT:

No s'ha d'iniciar el reblert de la rasa sense l'autorització expressa de la DF.

Per sobre del tub, fins l'alçada especificada a la DT, o indicada per la DF (mínim 25 cm), s'ha de col·locar un rebliment de grava D 20-40, embolicat amb un filtre geotèxtil 100-150 g/m².

No s'han de col·locar més de 100 m de tub sense procedir a la col·locació del geotèxtil i al rebliment amb material filtrant.

El geotèxtil ha de tenir un aspecte superficial pla i regular. Ha de ser imputrescible i compatible amb els materials amb què hagi d'estar en contacte. Les làmines del geotèxtil no han de cavalcar entre elles, i un cop col·locades s'han de protegir del pas de persones, equips o materials.

La composició granulomètrica de la grava ha de complir les condicions de filtratge fixades per la DF, en funció dels terrenys adjacents i del sistema previst d'evacuació d'aigua.

S'ha d'evitar l'exposició prolongada del material filtrant a la intempèrie.

Els treballs s'han de fer de manera que s'eviti la contaminació de la grava amb materials estranys.

Una vegada col·locats els tubs, el reblert de la rasa s'ha de compactar per tongades successives amb un grau de compactació >= 75% del P.N.

La geometria del replè ha de ser la indicada a la DT.

El material de cada tongada ha de tenir les mateixes característiques, i el gruix ha de ser uniforme. Les tongades tindran una superfície convexa, amb pendent transversal compresa entre el 2% i 5%.

No s'ha d'estendre'n cap fins que la inferior compleixi les condicions exigides. En cap cas el grau de compactació de cada tongada ha de ser inferior al més alt que tinguin els sòls adjacents, en el mateix nivell. Les tongades de cada costat del tub s'han d'estendre de forma simètrica.

Al final de la compactació, ha de donar-se unes passades sense aplicar-hi vibració.

S'han de suspendre els treballs quan la temperatura ambient sigui inferior a 0°C.

El procediment utilitzat per a terraplenar rases i consolidar reblerts no ha de produir moviments dels tubs.

3.- UNITAT I CRITERIS D'AMIDAMENT

m de llargària amidada segons les especificacions de la DT.

INCLÒS EL REBLERT DE MATERIAL FILTRANT:

Aquest criteri no inclou la preparació de la superfície d'assentament ni l'execució del lit de material filtrant.

SENSE INCLOURE EL REBLERT DE MATERIAL FILTRANT:

Aquest criteri no inclou la preparació de la superfície d'assentament, ni el reblert de la rasa amb material filtrant.

4.- NORMATIVA DE COMPLIMENT OBLIGATORI

Orden de 6 de febrero de 1976 por la que se aprueba el Pliego de Prescripciones Técnicas Generales para Obras de Carreteras y Puentes (PG-3).

Orden FOM/1382/2002 de 16 de mayo, por la que se actualizan determinados artículos del pliego de prescripciones técnicas generales para obras de carreteras y puentes relativos a la construcción de explanaciones, drenajes y cimentaciones (PG-3).

Orden de 14 de mayo de 1990 por la que se aprueba la Instrucción de carreteras 5.2-1C «Drenaje superficial».

Orden de 15 de septiembre de 1986 por la que se aprueba el Pliego de Prescripciones Técnicas Generales de Tuberías de Saneamiento de Poblaciones.

5.- CONDICIONS DE CONTROL D'EXECUCIÓ I DE L'OBRA ACABADA

CONTROL D'EXECUCIÓ. OPERACIONS DE CONTROL:

Els punts de control més destacables són els següents:

- Inspecció visual de la base sobre la que s'assentaran els tubs i comprovació de les toleràncies d'execució, en especial en referència a les pendents.
- Inspecció visual de les peces abans de la seva col·locació, rebutjant les que presentin defectes.
- Control visual de les alineacions dels tubs col·locats i dels elements singulars, com ara unions amb pous i arquetes.
- Control d'execució del reblert filtrant (veure àmbit de control 0537)

CONTROL D'EXECUCIÓ. CRITERIS DE PRESA DE MOSTRES:

Els controls s'han de realitzar segons les instruccions de la DF.

CONTROL D'EXECUCIÓ. INTERPRETACIÓ DE RESULTATS I ACTUACIONS EN CAS D'INCOMPLIMENT:

Correcció de les irregularitats observades a càrrec del contractista.

CONTROL DE L'OBRA ACABADA. OPERACIONS DE CONTROL:

Els punts de control més destacables són els següents:

- Un cop finalitzada l'obra i abans de la recepció provisional, es comprovarà el bon funcionament de la xarxa abocant aigua en els pous de registre de capçalera o, mitjançant les cambres de descàrrega si existissin, verificant el pas correcte d'aigua en els pous de registre aigües avall.

CONTROL DE L'OBRA ACABADA. CRITERIS DE PRESA DE MOSTRES:

Es seguiran les instruccions de la DF en la realització dels controls previstos, i a més, el contractista subministrarà el personal i els materials necessaris per a aquesta prova.

CONTROL DE L'OBRA ACABADA. INTERPRETACIÓ DE RESULTATS I ACTUACIONS EN CAS D'INCOMPLIMENT:

Correcció de les irregularitats observades a càrrec del contractista.

FD - SANEJAMENT I CANALITZACIONS

FD5 - DRENATGES

FD5J - CAIXES PER A EMBORNALS

0.- ELEMENTS QUE CONTEMPLA EL PLEC

FD5J4F08.

1.- DEFINICIÓ I CONDICIONS DE LES PARTIDES D'OBRA EXECUTADES

Execució de caixa per a embornals o interceptors, sobre solera de formigó.

S'han considerat els materials següents:

- Caixa de formigó
- Caixa de maó calat arrebossada i llicada i eventualment esquerdejada per fora



L'execució de la unitat d'obra inclou les operacions següents:

En caixa de formigó:

- Comprovació de la superfície d'assentament
- Col·locació del formigó de la solera
- Muntatge de l'encofrat
- Preparació de la trobada de la caixa amb el tub de desguàs
- Col·locació del formigó de la caixa
- Desmuntatge de l'encofrat
- Cura del formigó

En caixa de maó:

- Comprovació de la superfície d'assentament
- Col·locació del formigó de la solera
- Col·locació dels maons amb morter
- Preparació de la trobada de la caixa amb el tub de desguàs
- Arrebossat i lliscat de l'interior de la caixa
- Esquerdejat exterior de la caixa, en el seu cas

CONDICIONS GENERALS:

La solera ha de quedar plana, anivellada i a la fondària prevista a la DT.

La caixa ha de quedar aplomada i ben assentada sobre la solera.

El nivell del coronament ha de permetre la col·locació del bastiment i la reixa enrasats amb el paviment o zona adjacent sense sobresortir d'ella.

El forat per al pas del tub de desguàs ha de quedar preparat.

Els angles interiors han de ser arrodonits.

La caixa acabada ha d'estar neta de qualsevol tipus de residu.

Toleràncies d'execució:

- Desviació lateral:
 - Línia de l'eix: ± 24 mm
 - Dimensions interiors: $\pm 5 D$, < 12 mm
- (D = la dimensió interior màxima expressada en m)
- Nivell soleres: ± 12 mm
 - Gruix (e):
 - $e \leq 30$ cm: $+ 0,05 e$ (≤ 12 mm), $- 8$ mm
 - $e > 30$ cm: $+ 0,05 e$ (≤ 16 mm), $- 0,025 e$ (≤ -10 mm)

CAIXA DE FORMIGÓ:

El formigó col·locat no ha de tenir disgregacions o buits a la massa.

La secció de l'element no ha de quedar disminuïda en cap punt per la introducció d'elements de l'encofrat ni d'altres.

La resistència característica del formigó es comprovarà d'acord amb l'article 86 de l'EHE-08

CAIXA DE MAÓ:

Els maons han d'estar col·locats a trencajunts i les filades han de ser horitzontals.

Els junts han d'estar plens de morter.

La superfície interior ha de quedar revestida amb un arrebossat de gruix uniforme i ben adherit a la paret, i acabada amb un lliscat de pasta de pòrtland. El revestiment ha de ser llis, sense fissures, forats o altres defectes.

Gruix dels junts: $\leq 1,5$ cm

Gruix de l'arrebossat i del lliscat: $1,1$ cm

Toleràncies d'execució:

- Horitzontalitat de les filades: ± 2 mm/m
- Gruix de l'arrebossat i del lliscat: ± 2 mm

ESQUERDEJAT EXTERIOR:

La superfície exterior ha de quedar coberta sense discontinuïtats amb un esquerdejat ben adherit a la paret.

Gruix de l'arrebossat esquerdejat: $\leq 1,8$ cm

2.- CONDICIONS DEL PROCÉS D'EXECUCIÓ

CONDICIONS GENERALS:

S'ha de treballar a una temperatura ambient que oscil·li entre els 5°C i els 40°C, sense pluja.

CAIXA DE FORMIGÓ:

No pot transcórrer més d'1,5 hora des de la fabricació del formigó fins el formigonament, a menys que la DF ho cregui convenient per aplicar medis que retardin l'adormiment.

L'abocada s'ha de fer des d'una alçària petita i sense que es produeixin disgregacions.

CAIXA DE MAÓ:

Els maons que s'han de col·locar han de tenir la humitat necessària per tal que no absorbeixin l'aigua del morter.

L'obra s'ha d'aixecar per filades senceres.

L'arrebossat s'ha d'aplicar un cop sanejades i humitejades les superfícies que l'han de rebre.

3.- UNITAT I CRITERIS D'AMIDAMENT

EMBORNALS:

Unitat mesurada segons les especificacions de la DT.

4.- NORMATIVA DE COMPLIMENT OBLIGATORI

* Orden de 6 de febrero de 1976 por la que se aprueba el Pliego de Prescripciones Técnicas Generales para Obras de Carreteras y Puentes (PG-3).

* Orden FOM/1382/2002 de 16 de mayo, por la que se actualizan determinados artículos del pliego de prescripciones técnicas generales para obras de carreteras y puentes relativos a la construcción de explanaciones, drenajes y cimentaciones (PG-3).

* Orden de 14 de mayo de 1990 por la que se aprueba la Instrucción de carreteras 5.2-1C «Drenaje superficial».

Real Decreto 1247/2008, de 18 de julio, por el que se aprueba la Instrucción de Hormigón Estructural (EHE-08).

FD - SANEJAMENT I CANALITZACIONS

FD5 - DRENATGES

FD5Z - ELEMENTS AUXILIARIS PER A DRENATGES

0.- ELEMENTS QUE CONTEMPLA EL PLEC

FD5ZIS02.

1.- DEFINICIÓ I CONDICIONS DE LES PARTIDES D'OBRA EXECUTADES

L'autenticitat d'aquest document es pot comprovar mitjançant el codi segur de validació consultant aquesta plana web / La autenticidad de este documento se puede comprobar mediante el código seguro de validación consultando esta página web

Codi Segur de Validació **bc504e25f67c48749de23be3fae7498e001**

Url de validació <https://seu.calonge.cat/absis/idi/arx/idiarxabsaweb/asp/verificadorfirma.asp>



Subministrament i col·locació d'elements auxiliars per a drenatges.

S'han considerat els elements següents:

- Bastiment i/o reixa, per a embornal, interceptor o pericó
- Filtre per a bonera sifònica

L'execució de la unitat d'obra inclou les operacions següents:

- Comprovació de la superfície de recolzament
- Col·locació del morter, si és el cas
- Col·locació de l'element

CONDICIONS GENERALS:

El bastiment o la reixa fixa col·locat ha de quedar ben assentat sobre les parets de l'element drenant, anivellades abans amb morter. Ha d'estar sòlidament fixat amb potes d'ancoratge. Aquestes no han de sobresortir de les parets de l'element drenant.

La part superior del bastiment i de la reixa han de quedar al mateix pla que el paviment perimetral, i han de mantenir el seu pendent.

La reixa, quan no hagi de quedar fixa, ha de quedar recolzada sobre el bastiment a tot el seu perímetre.

La reixa col·locada no ha de tenir moviments que puguin provocar el seu trencament per impacte o bé produir sorolls.

Les reixes practicables han d'obrir i tancar correctament.

Toleràncies d'execució:

- Guexament: ± 2 mm
- Nivell entre el bastiment o la reixa i el paviment: - 10 mm, + 0 mm

2.- CONDICIONS DEL PROCÉS D'EXECUCIÓ

El procés de col·locació no ha de produir desperfectes, ni ha de modificar les condicions exigides per al material.

3.- UNITAT I CRITERIS D'AMIDAMENT

BASTIMENT:

m de llargària amidada segons les especificacions de la DT.

FILTRE, REIXA I BASTIMENT I REIXA PRACTICABLE:

Unitat mesurada segons les especificacions de la DT.

4.- NORMATIVA DE COMPLIMENT OBLIGATORI

No hi ha normativa de compliment obligatori.

5.- CONDICIONS DE CONTROL D'EXECUCIÓ I DE L'OBRA ACABADA

CONTROL D'EXECUCIÓ. OPERACIONS DE CONTROL:

Les tasques de control a realitzar són les següents:

- Seguiment del procés de col·locació.

CONTROL DE L'OBRA ACABADA. OPERACIONS DE CONTROL:

Les tasques de control a realitzar són les següents:

- Inspecció de les condicions d'assentament del bastiment
- Comprovació de les toleràncies d'ajust i de nivell respecte al paviment

CRITERIS DE PRESA DE MOSTRES:

El control es realitzarà sobre totes les unitats existents a l'obra.

INTERPRETACIÓ DE RESULTATS I ACTUACIONS EN CAS D'INCOMPLIMENT:

Correcció per part del contractista de les irregularitats observades.

CRITERIS DE PRESA DE MOSTRES:

FD - SANEJAMENT I CANALITZACIONS

FD7 - CLAVEGUERES

FD7F - CLAVEGUERES AMB TUB DE PVC

0.- ELEMENTS QUE CONTEMPLA EL PLEC

FD7FIS30,FD7FIS25,FD7FIS02.

1.- DEFINICIÓ I CONDICIONS DE LES PARTIDES D'OBRA EXECUTADES

Formació de claveguera o col·lector amb tubs de PVC col·locats soterrats.

S'han considerat els tipus de tubs següents:

- Tub de PVC de formació helicoidal, autoportant, amb unió amb massilla
- Tub de PVC de formació helicoidal, per anar formigonat, amb unió amb massilla

L'execució de la unitat d'obra inclou les operacions següents:

- Comprovació del llit de recolzament dels tubs
- Baixada dels tubs al fons de la rasa
- Col·locació de l'anella elastomèrica, en el seu cas
- Unió dels tubs
- Realització de proves sobre la canonada instal·lada

CONDICIONS GENERALS:

El tub ha de seguir les alineacions indicades a la DT. Ha de quedar a la rasant prevista i amb el pendent definit per a cada tram.

Han de quedar centrats i alineats dins de la rasa.

Ha d'estar situat sobre un llit de recolzament, la composició i el gruix del qual han de complir l'especificat en la DT.

La unió entre els tubs amb anella elastomèrica ha d'estar feta per penetració d'un extrem dins de l'altre amb l'interposició d'una anella de goma col·locada prèviament a l'al·lotjament adequat de l'extrem de diàmetre exterior més petit.

La unió entre els tubs encolats o amb massilla ha d'estar feta per penetració d'un extrem dins de l'altre, encolant prèviament l'extrem de diàmetre exterior més petit.

El junt entre els tubs és correcte si els diàmetres interiors queden alineats. S'accepta un ressalt ≤ 3 mm.

Els junts han de ser estancs a la pressió de prova, han de resistir els esforços mecànics i no han de produir alteracions apreciables en el règim hidràulic de la canonada.

La canonada ha de quedar protegida dels efectes de les càrregues exteriors, del trànsit (en el seu cas), inundacions de la rasa i de les variacions tèrmiques.

En cas de coincidència de canonades d'aigua potable i de sanejament, les d'aigua potable han de passar per un pla superior a les de sanejament i han d'anar separades tangencialment 100 cm. Un cop instal·lada la canonada, i abans del reblert de la rasa, han de quedar fetes satisfactòriament les proves de pressió interior i d'estanquitat en els trams que especifiqui la DF.



Per damunt del tub s'ha de fer un reblert de terres compactades, que han de complir l'especificat en el seu plec de condicions.

Distància de la generatriu superior del tub a la superfície:

- En zones amb trànsit rodat: ≥ 100 cm
- En zones sense trànsit rodat: ≥ 60 cm

Amplària de la rasa: \geq diàmetre exterior + 50 cm

Pressió de la prova d'estanquitat: ≤ 1 bar

2.- CONDICIONS DEL PROCÉS D'EXECUCIÓ

Abans de baixar els elements a la rasa la DF ha d'examinar-los, rebutjant els que presentin algun defecte.

Abans de la col·locació dels elements cal comprovar que la rasant, l'amplària, la fondària i el nivell freàtic de la rasa corresponen als especificats en la DT. En cas contrari cal avisar la DF.

La descàrrega i manipulació dels elements s'ha de fer de forma que no rebin cops.

El fons de la rasa ha d'estar net abans de baixar els elements.

Durant el procés de col·locació no s'han de produir desperfectes en la superfície del tub. Es recomana la suspensió del tub per mitjà de bragues de cinta ampla amb el recobriment adequat. Les tuberies i rases s'han de mantenir lliures d'aigua, per això és de bona pràctica muntar els tubs en sentit ascendent, assegurant el desguàs dels punts baixos.

Els tubs s'han de calçar i colzar per a impedir el seu moviment.

Col·locats els elements al fons de la rasa, s'ha de comprovar que el seu interior és lliure d'elements que puguin impedir el seu assentament o funcionament correctes (terres, pedres, eines de treball, etc.).

En cas d'interrompre's la col·locació dels tubs s'ha d'evitar la seva obstrucció i s'ha d'assegurar el seu desguàs. Quan es reprenguin els treballs s'ha de comprovar que no s'hagi introduït cap cos estrany a l'interior dels tubs.

Per a fer la unió dels tubs no s'han de forçar ni deformar els extrems.

El lubricant que s'utilitzi per a les operacions d'unió dels tubs amb anella elàstica no ha de ser agressiu pel material del tub ni per a l'anella elàstica, fins i tot a temperatures elevades de l'efluent.

La unió entre els tubs i altres elements d'obra s'ha de fer garantint la no transmissió de càrregues, la impermeabilitat i l'adherència amb les parets.

No s'han de muntar trams de més de 100 m de llarg sense fer un reblert parcial de la rasa deixant els junts descoberts. Aquest reblert ha de complir les especificacions tècniques del reblert de la rasa. Un cop situada la canonada a la rasa, parcialment reblerta excepte a les unions, s'han de fer les proves de pressió interior i d'estanquitat segons la normativa vigent.

Si es produeixen fuites apreciables durant la prova d'estanquitat, el contractista ha de corregir els defectes i procedir de nou a fer la prova.

No es pot procedir al reblert de les rases sense l'autorització expressa de la DF.

3.- UNITAT I CRITERIS D'AMIDAMENT

m de llargària instal·lada, amidada segons les especificacions de la DT, entre els eixos dels elements o dels punts per connectar.

Aquest criteri inclou les pèrdues de material per retalls i els empalmaments que s'hagin efectuat.

Aquest criteri inclou les despeses associades a la realització de les proves sobre la canonada instal·lada.

4.- NORMATIVA DE COMPLIMENT OBLIGATORI

Orden de 15 de septiembre de 1986 por la que se aprueba el Pliego de Prescripciones Técnicas

Generales de Tuberías de Saneamiento de Poblaciones.

Orden de 21 de junio de 1965 por la que se aprueba la Instrucción de la Dirección General de Carreteras 5.1.IC «Drenaje» que figura como anejo a esta Orden.

Orden de 14 de mayo de 1990 por la que se aprueba la Instrucción de carreteras 5.2-1C «Drenaje superficial».

5.- CONDICIONS DE CONTROL D'EXECUCIÓ I DE L'OBRA ACABADA

CONTROL D'EXECUCIÓ. OPERACIONS DE CONTROL:

La instal·lació d'evacuació d'aigües residuals s'executarà segons prescripcions de projecte, legislació aplicable i a les instruccions de la DF.

CONTROL DE L'OBRA ACABADA. OPERACIONS DE CONTROL:

Es realitzaran les proves d'estanquitat total i parcial. Aquestes proves es realitzaran amb aigua, amb aire o amb fum i es seguiran les directrius i especificacions de cada assaig segons la normativa vigent.

Es verificarà sistema de manteniment i conservació.

CONTROL D'EXECUCIÓ I D'OBRA ACABADA. CRITERIS DE PRESA DE MOSTRES.

S'ha de comprovar la totalitat de la instal·lació.

CONTROL D'EXECUCIÓ I D'OBRA ACABADA. INTERPRETACIÓ DE RESULTATS I ACTUACIONS EN CAS D'INCOMPLIMENT.

En cas de deficiències de material o execució, si es pot esmenar sense canviar materials, es procedirà a fer-ho. En cas contrari es procedirà a canviar tot el material afectat.

En cas de manca d'elements o discrepàncies amb el projecte, es procedirà a l'adequació, d'acord amb el determini la DF.

FD - SANEJAMENT I CANALIZACIONES

FD9 - RECOBRIMENTS PROTECTORS EXTERIORS PER A CLAVEGUERES

0.- ELEMENTS QUE CONTEMPLA EL PLEC

FD95IS05,FD95IS02.

1.- DEFINICIÓ I CONDICIONS DE LES PARTIDES D'OBRA EXECUTADES

Recobriment exterior amb formigó per a la protecció de tubs de formigó.

L'execució de la unitat d'obra inclou les operacions següents:

- Preparació de la superfície del tub
- Col·locació del formigó de protecció
- Cura del formigó de protecció

CONDICIONS GENERALS:



El recobriment acabat ha de tenir un gruix uniforme i ha de cobrir totalment la superfície exterior dels tubs.

No ha de tenir discontinuïtats, esquerdes o defectes, com és ara disgregacions o buits.

La resistència característica del formigó es comprovarà d'acord amb l'article 86 de l'EHE-08

Toleràncies d'execució:

- Gruix: $\pm 5\%$

2.- CONDICIONS DEL PROCÉS D'EXECUCIÓ

S'ha de treballar a una temperatura ambient que oscil·li entre els 5°C i els 40°C, sense pluja.

Abans de l'aplicació del recobriment, s'ha de sanejar la superfície. Aquesta superfície no ha de tenir pols, greixos, etc.

El formigó s'ha de col·locar a l'obra abans que comenci a adormir-se.

3.- UNITAT I CRITERIS D'AMIDAMENT

m de llargària instal·lada, amidada segons les especificacions de la DT, entre els eixos dels elements o dels punts per connectar.

S'inclou dins d'aquest criteri el treball de preparació de la superfície a cobrir.

4.- NORMATIVA DE COMPLIMENT OBLIGATORI

Real Decreto 1247/2008, de 18 de julio, por el que se aprueba la Instrucción de Hormigón Estructural (EHE-08).

FD - SANEJAMENT I CANALITZACIONS

FDB - SOLERES PER A POUS DE REGISTRE

0.- ELEMENTS QUE CONTEMPLA EL PLEC

FDB17420.

1.- DEFINICIÓ I CONDICIONS DE LES PARTIDES D'OBRA EXECUTADES

Solera de formigó o llambordins, per a pous de registre.

S'han considerat els tipus següents:

- Solera de formigó en massa, recte o amb forma de mitja canya.
- Soleres de formigó amb armadura lleugera
- Solera de llambordins, col·locats sobre un llit de formigó.

L'execució de la unitat d'obra inclou les operacions següents:

Solera de llambordins:

- Comprovació de la superfície d'assentament
- Col·locació del formigó de base
- Cura del formigó
- Col·locació dels llambordins de la solera
- Col·locació de la beurada

Solera de formigó:

- Comprovació de la superfície d'assentament
- Col·locació del formigó de la solera i de la mitja canya, en el seu cas
- Cura del formigó

CONDICIONS GENERALS:

La solera ha de quedar anivellada i a la fondària prevista a la DT, excepte la zona de la mitja canya, ha de quedar plana.

El formigó ha de ser uniforme i continu. No ha de tenir esquerdes o defectes de formigonament com disgregacions o buits a la massa.

La secció de la solera no ha de quedar disminuïda en cap punt.

La resistència característica del formigó es comprovarà d'acord amb l'article 86 de l'EHE-08

SOLERA DE FORMIGÓ:

En la solera amb mitja canya, per sobre la solera, i amb el mateix formigó, s'ha de formar una mitja canya entre les boques d'entrada i sortida del pou. Ha de tenir el mateix diàmetre que el tub de la conducció i ha de quedar encastada. Les banquetes laterals han de quedar a l'alçària de mig tub.

Amplària de la mitja canya: Aproximadament igual al D del tub

Toleràncies d'execució:

- Desviació lateral:
 - Línia de l'eix: ± 24 mm
 - Dimensions interiors: $\pm 5 D$, < 12 mm
- (D = la dimensió interior màxima expressada en m)
- Nivell soleres: ± 12 mm
- Gruix (e):
 - $e \leq 30$ cm: $+ 0,05 e$ (≤ 12 mm), $- 8$ mm
 - $e > 30$ cm: $+ 0,05 e$ (≤ 16 mm), $- 0,025 e$ (≤ -10 mm)
- Planor: ± 10 mm/m

SOLERES DE FORMIGÓ AMB ARMADURA LLEUGERA:

Els diàmetres, la forma, les dimensions i la disposició de les armadures han de ser les especificades a la DT.

Les barres no han de tenir defectes superficials ni esquerdes.

Les armadures han de ser netes, no han de tenir òxid no adherent, pintura, greix, ni d'altres substàncies perjudicials.

SOLERA DE LLAMBORDINS:

Les peces han de quedar col·locades en filades rectes i a trencajunt. Han de quedar ben assentades i encaixades horitzontalment sobre el llit de formigó.

Els junts entre peces han de tenir el mínim gruix. Han de quedar plens de beurada de ciment.

Gruix dels junts entre les peces: $\leq 0,8$ cm

Toleràncies d'execució:

- Dimensions: $+ 2\%$, $- 1\%$
- Gruix del llit de formigó: $- 5\%$
- Nivell de la solera: ± 20 mm

2.- CONDICIONS DEL PROCÉS D'EXECUCIÓ

CONDICIONS GENERALS:

La temperatura ambient per a formigonar ha d'estar entre 5°C i 40°C.

El formigó s'ha de posar a l'obra abans que s'iniciï el seu adormiment. L'abocada s'ha de fer de manera que no es produeixin disgregacions. S'ha de compactar.

Els treballs s'han de realitzar amb el pou lliure d'aigua i terres engrunades.

SOLERES DE FORMIGÓ AMB ARMADURA LLEUGERA:

El doblegat de l'armadura s'ha de realitzar en fred.

No s'han d'adreçar colzes excepte si es pot verificar que no es faran malbé.

S'han de col·locar separadors per a garantir el recobriment mínim i no han de produir fissures ni



filtracions al formigó. La disposició dels separadors ha de complir l'especificat en la taula 69.8.2 de l'EHE-08
SOLERA DE LLAMBORDINS:
 Les peces per col·locar han d'estar netes. S'han d'assentar manualment i ajustar a truc de maceta a sobre del formigó fresc.

3.- UNITAT I CRITERIS D'AMIDAMENT

Unitat mesurada segons les especificacions de la DT.
 Aquest criteri no inclou la preparació de la superfície d'assentament.

4.- NORMATIVA DE COMPLIMENT OBLIGATORI

Real Decreto 1247/2008, de 18 de julio, por el que se aprueba la Instrucción de Hormigón Estructural (EHE-08).

FD - SANEJAMENT I CANALITZACIONS

FDD - PARETS PER A POUS DE REGISTRE

0.- ELEMENTS QUE CONTEMPLA EL PLEC

FDD2IS10, FDD2IS09, FDDZIS01, FDDZS005.

1.- DEFINICIÓ I CONDICIONS DE LES PARTIDES D'OBRA EXECUTADES

Formació de parets per a pous de registre circulars, quadrats o rectangulars i la col·locació dels elements complementaris.

S'han considerat els materials següents per a les parets del pou:

- Maons ceràmics agafats amb morter, amb arrebossat i lliscat interior de la paret i eventualment, esquerdejat exterior

- Peces prefabricades de formigó agafades amb morter

S'han considerat els elements complementaris de pous de registre, següents.

- Bastiment i tapa
 - Graó d'acer galvanitzat
 - Graó de ferro colat
 - Junts d'estanquitat amb fleixos d'acer inoxidable i anelles d'expansió
- L'execució de la unitat d'obra inclou les operacions següents:

Parets:

- Comprovació de la superfície de recolzament
- Col·locació de les peces agafades amb morter
- Acabat de les parets, en el seu cas
- Comprovació de l'estanquitat del pou

En el bastiment i tapa:

- Comprovació de la superfície de recolzament
- Col·locació del morter d'anivellament
- Col·locació del conjunt de bastiment i tapa, agafat amb morter

En el graó:

- Comprovació i preparació dels punts d'encastament
- Col·locació dels graons amb morter

PARET PER A POU:

El pou ha de ser estable i resistent.

Les parets del pou han de quedar aplomades, excepte en el tram previ al coronament, on s'ha d'anar reduint les dimensions del pou fins arribar a les de la tapa.

Les generatrius o la cara corresponents als graons d'accés han de quedar aplomades de dalt a baix.

Els junts han d'estar plens de morter.

El nivell del coronament ha de permetre la col·locació del bastiment i la tapa enrasats amb el paviment.

La superfície interior ha de ser llisa i estanca.

Han de quedar preparats els orificis, a diferent nivell, d'entrada i sortida de la conducció.

Toleràncies d'execució:

- Secció interior del pou: ± 50 mm
- Aplomat total: ± 10 mm

PARET DE PECES PREFABRICADES DE FORMIGÓ:

La paret ha d'estar constituïda per peces prefabricades de formigó agafades amb morter, recolzades a sobre d'un element resistent.

La peça superior ha de ser reductora per a passar de les dimensions del pou a les de la tapa.

PARET DE MAÓ:

Els maons han d'estar col·locats a trencajunts i les filades han de ser horitzontals.

La paret ha de quedar recolzada sobre una solera de formigó.

La superfície interior ha de quedar revestida amb un arrebossat de gruix uniforme i ben adherit a la paret, i acabat amb un lliscat de pasta de ciment pòrtland.

El revestiment, un cop sec, ha de ser llis, sense fissures, forats o d'altres defectes. No ha de ser polsegós.

Gruix dels junts: $\leq 1,5$ cm

Gruix de l'arrebossat i el lliscat: ≤ 2 cm

Toleràncies d'execució:

- Horitzontalitat de les filades: ± 2 mm/m
- Gruix de l'arrebossat i el lliscat: ± 2 mm

PARET EXTERIOR ACABADA AMB UN ESQUERDEJAT EXTERIOR:

La superfície exterior ha de quedar coberta sense discontinuïtats amb un esquerdejat ben adherit a la paret.

Gruix de l'esquerdejat: $\leq 1,8$ cm

BASTIMENT I TAPA:

El bastiment col·locat ha de quedar ben assentat sobre les parets de l'element que s'ha de tapar, anivellades prèviament amb morter.

Ha de quedar sòlidament travat per una anella perimetral de morter.

L'anella no ha de provocar el trencament del paviment perimetral i no ha de sortir lateralment de les parets del pou.

La tapa ha de quedar recolzada a sobre del bastiment a tot el seu perímetre. No ha de tenir moviments que puguin provocar el seu trencament per impacte o bé produir sorolls.

Un cop col·locada la tapa, el dispositiu de fixació ha de garantir que només podrà ser retirada per personal autoritzat i que no podrà tenir desplaçaments accidentals.

Les tapes practicables, han d'obrir i tancar correctament.

La part superior del bastiment i la tapa ha de quedar al mateix pla que el paviment perimetral i mantenir el seu pendent.

Toleràncies d'execució:

- Nivell entre la tapa i el paviment: ± 2 mm
- Ajust lateral entre bastiment i tapa: ± 4 mm



- Nivell entre tapa i paviment: ± 5 mm

GRAÓ:

El graó col·locat ha de quedar anivellat i paral·lel a la paret del pou.

Han d'estar alineats verticalment.

Ha d'estar sòlidament fixat a la paret per encastament dels seus extrems agafats amb morter.

Els graons s'han d'anar col·locant a mida que s'aixeca el pou.

Llargària d'encastament: ≥ 10 cm

Distància vertical entre graons consecutius: ≤ 35 cm

Distància vertical entre la superfície i el primer graó: 25 cm

Distància vertical entre l'últim graó i la solera: 50 cm

Resistència a una càrrega vertical de 2 kN en l'extrem del graó (senzill):

- Deformació sota càrrega: = 5 mm

- Deformació remanent: = 1 mm

- Resistència a la tracció horitzontal: = 3,5 kN

Resistència a una càrrega vertical de 2 kN en l'extrem del graó (doble):

- Deformació sota càrrega: = 10 mm

- Deformació remanent: = 2 mm

- Resistència a la tracció horitzontal: = 3,5 kN

Toleràncies d'execució:

- Nivell: ± 10 mm

- Horitzontalitat: ± 1 mm

- Paral·lelisme amb la paret: ± 5 mm

2.- CONDICIONS DEL PROCÉS D'EXECUCIÓ

CONDICIONS GENERALS:

El procés de col·locació no ha de produir desperfectes, ni ha de modificar les condicions exigides per al material.

PARET PER A POU:

Els treballs s'han de fer a una temperatura ambient entre 5°C i 35°C, sense pluja.

PARET DE PECES PREFABRICADES DE FORMIGÓ:

La col·locació s'ha de realitzar sense que les peces rebin cops.

PARET DE MAÓ:

Els maons per col·locar han de tenir la humitat necessària per tal que no absorbeixin l'aigua del morter.

L'obra s'ha d'aixecar per filades senceres.

Els arrebossats s'han d'aplicar un cop sanejades i humitejades les superfícies que els han de rebre.

El llicat s'ha de fer en una sola operació.

3.- UNITAT I CRITERIS D'AMIDAMENT

ELEMENTS COMPLEMENTARIS:

Unitat mesurada segons les especificacions de la DT.

PARET PER A POU:

m de fondària amidada segons les especificacions de la DT.

4.- NORMATIVA DE COMPLIMENT OBLIGATORI

* Orden de 6 de febrero de 1976 por la que se aprueba el Pliego de Prescripciones Técnicas Generales para Obras de Carreteras y Puentes (PG-3).

* Orden FOM/1382/2002 de 16 de mayo, por la que se actualizan determinados artículos del pliego de prescripciones técnicas generales para obras de carreteras y puentes relativos a la construcción de explanaciones, drenajes y cimentaciones (PG-3).

5.- CONDICIONS DE CONTROL D'EXECUCIÓ I DE L'OBRA ACABADA

CONTROL D'EXECUCIÓ. OPERACIONS DE CONTROL EN BASTIMENTS I TAPES DE FOSA:

Les tasques de control a realitzar són les següents:

- Seguiment del procés de col·locació.

CONTROL D'EXECUCIÓ. OPERACIONS DE CONTROL EN GRAONS:

Les tasques de control a realitzar són les següents:

- Comprovacions de resistència i deformació a càrregues horitzontals i verticals (UNE-EN 1917), sempre que es canviï de procedència.

- Comprovació geomètrica de les toleràncies d'execució sobre un 10 % del graons col·locats.

CONTROL DE L'OBRA ACABADA. OPERACIONS DE CONTROL EN BASTIMENTS I TAPES DE FOSA:

Les tasques de control a realitzar són les següents:

- Inspecció de les condicions d'assentament del bastiment

- Comprovació de les toleràncies d'ajust i de nivell respecte al paviment

CONTROL DE L'OBRA ACABADA. OPERACIONS DE CONTROL EN GRAONS:

Les tasques de control a realitzar són les següents:

- Inspecció visual de totes les peces col·locades

CRITERIS DE PRESA DE MOSTRES:

El control es realitzarà sobre totes les unitats existents a l'obra.

INTERPRETACIÓ DE RESULTATS I ACTUACIONS EN CAS D'INCOMPLIMENT:

Correcció per part del contractista de les irregularitats observades.

FD - SANEJAMENT I CANALITZACIONS

FDG - CANALITZACIONS DE SERVEIS

FDG3 - CANALITZACIONS AMB TUBS DE PVC

0.- ELEMENTS QUE CONTEMPLA EL PLEC

FDG3IC02.

1.- DEFINICIÓ I CONDICIONS DE LES PARTIDES D'OBRA EXECUTADES

Canalitzacions amb tubs de formigó, de PVC, de polietilè, o combinacions de tubs de fibrociment NT i PVC, col·locats en una rasa i recoberts.

S'han considerat els reblerts de rasa següents:

- Reblert de la rasa amb terres

- Reblert de la rasa amb formigó

L'execució de la unitat d'obra inclou les operacions següents:



- Col·locació dels tubs
- Unió dels tubs
- Reblert de la rasa amb terres o formigó

CONDICIONS GENERALS:

Els tubs col·locats han de quedar a la rasant prevista. Han de quedar rectes.

Els tubs s'han de situar regularment distribuïts dins la rasa.

No hi ha d'haver contactes entre els tubs.

REBLERT DE LA RASA AMB TERRES:

La rasa ha de quedar reblerta de terres seleccionades degudament compactades.

Partícules que passen pel tamis 0,08 UNE 7-056 (NLT-152), en pes: < 25%

Contingut en matèria orgànica (UNE 103-204): Nul

Contingut de pedres de mida > 8 cm (NLT-152): Nul

REBLERT DE LA RASA AMB FORMIGÓ:

El formigó no ha de tenir esquerdes o defectes de formigonament, com és ara disgregacions o buits a la massa.

Gruix del formigó per sota del tub més baix: >= 5 cm

La resistència característica del formigó es comprovarà d'acord amb l'article 86 de l'EHE-08

2.- CONDICIONS DEL PROCÉS D'EXECUCIÓ

CONDICIONS GENERALS:

No s'han de col·locar més de 100 m de canalització sense haver acabat les operacions d'execució de junts i reblert de rasa.

REBLERT DE LA RASA AMB TERRES:

S'ha de treballar a una temperatura superior a 5°C i sense pluja.

Abans de procedir al rebliment de terres, s'han de subjectar els tubs per punts, amb material de reblert.

Cal evitar el pas de vehicles fins que la compactació s'hagi completat.

REBLERT DE LA RASA AMB FORMIGÓ:

La temperatura ambient per a formigonar ha d'estar entre 5°C i 40°C.

El formigó s'ha de col·locar a la rasa abans que s'iniciï el seu adormiment i l'abocada s'ha de fer de manera que no es produeixin disgregacions.

El procés de formigonament no ha de modificar la situació del tub dins del dau de formigó.

3.- UNITAT I CRITERIS D'AMIDAMENT

m de llargària instal·lada, amidada segons les especificacions de la DT, entre els eixos dels elements o dels punts per connectar.

4.- NORMATIVA DE COMPLIMENT OBLIGATORI

NORMATIVA GENERAL:

La normativa ha de ser l'específica de l'ús al que es destina la canalització.

REBLERT DE LA RASA AMB FORMIGÓ:

Real Decreto 1247/2008, de 18 de julio, por el que se aprueba la Instrucción de Hormigón Estructural (EHE-08).

5.- CONDICIONS DE CONTROL D'EXECUCIÓ I DE L'OBRA ACABADA

CONTROL D'EXECUCIÓ. OPERACIONS DE CONTROL EN CANALITZACIONS AMB TUBS DE PVC:

Les tasques de control a realitzar són les següents:

- Control de l'excavació de la rasa. Comprovació topogràfica de les alineacions.
- Inspecció visual del fons de la rasa sobre la que s'assentaran els tubs i comprovació de les toleràncies d'execució.
- Inspecció visual dels tubs abans de la seva col·locació, rebutjant els que presentin defectes.
- Control de l'execució del dau de formigó de recobriment.
- Control d'execució del reblert (veure plec corresponent)

CONTROL D'EXECUCIÓ. CRITERIS DE PRESA DE MOSTRES EN CANALITZACIONS AMB TUBS DE PVC:

Es seguiran els criteris que en cada cas, indiqui la DF.

CONTROL D'EXECUCIÓ. INTERPRETACIÓ DE RESULTATS I ACTUACIONS EN CAS D'INCOMPLIMENT EN CANALITZACIONS AMB TUBS DE PVC:

Correcció per part del contractista de les irregularitats observades.

CONTROL DE L'OBRA ACABADA. OPERACIONS DE CONTROL EN CANALITZACIONS AMB TUBS DE PVC:

- Control visual de les alineacions dels tubs col·locats.

CONTROL DE L'OBRA ACABADA. CRITERIS DE PRESA DE MOSTRES EN CANALITZACIONS AMB TUBS DE PVC:

Els controls s'han de realitzar segons les instruccions de la DF.

CONTROL DE L'OBRA ACABADA. INTERPRETACIÓ DE RESULTATS I ACTUACIONS EN CAS D'INCOMPLIMENT EN CANALITZACIONS AMB TUBS DE PVC:

Correcció per part del contractista de les irregularitats observades.

FD - SANEJAMENT I CANALITZACIONS

FDG - CANALITZACIONS DE SERVEIS

FDG5 - CANALITZACIONS AMB TUBS DE POLIETILÈ

0.- ELEMENTS QUE CONTEMPLA EL PLEC

FDG5V290.

1.- DEFINICIÓ I CONDICIONS DE LES PARTIDES D'OBRA EXECUTADES

Canalitzacions amb tubs de formigó, de PVC, de polietilè, o combinacions de tubs de fibrociment NT i PVC, col·locats en una rasa i recoberts.

S'han considerat els reblerts de rasa següents:

- Reblert de la rasa amb terres
- Reblert de la rasa amb formigó

L'execució de la unitat d'obra inclou les operacions següents:

- Col·locació dels tubs
- Unió dels tubs



- Reblert de la rasa amb terres o formigó

CONDICIONS GENERALS:

Els tubs col·locats han de quedar a la rasant prevista. Han de quedar rectes.

Els tubs s'han de situar regularment distribuïts dins la rasa.

No hi ha d'haver contactes entre els tubs.

REBLERT DE LA RASA AMB TERRES:

La rasa ha de quedar reblerta de terres seleccionades degudament compactades.

Partícules que passen pel tamís 0,08 UNE 7-056 (NLT-152), en pes: < 25%

Contingut en matèria orgànica (UNE 103-204): Nul

Contingut de pedres de mida > 8 cm (NLT-152): Nul

REBLERT DE LA RASA AMB FORMIGÓ:

El formigó no ha de tenir esquerdes o defectes de formigonament, com és ara disgregacions o buits a la massa.

Gruix del formigó per sota del tub més baix: >= 5 cm

La resistència característica del formigó es comprovarà d'acord amb l'article 86 de l'EHE-08

2.- CONDICIONS DEL PROCÉS D'EXECUCIÓ

CONDICIONS GENERALS:

No s'han de col·locar més de 100 m de canalització sense haver acabat les operacions d'execució de junts i reblert de rasa.

REBLERT DE LA RASA AMB TERRES:

S'ha de treballar a una temperatura superior a 5°C i sense pluja.

Abans de procedir al rebliment de terres, s'han de subjectar els tubs per punts, amb material de reblert.

Cal evitar el pas de vehicles fins que la compactació s'hagi completat.

REBLERT DE LA RASA AMB FORMIGÓ:

La temperatura ambient per a formigonar ha d'estar entre 5°C i 40°C.

El formigó s'ha de col·locar a la rasa abans que s'iniciï el seu adormiment i l'abocada s'ha de fer de manera que no es produeixin disgregacions.

El procés de formigonament no ha de modificar la situació del tub dins del dau de formigó.

3.- UNITAT I CRITERIS D'AMIDAMENT

m de llargària instal·lada, amidada segons les especificacions de la DT, entre els eixos dels elements o dels punts per connectar.

4.- NORMATIVA DE COMPLIMENT OBLIGATORI

NORMATIVA GENERAL:

La normativa ha de ser l'específica de l'ús al que es destina la canalització.

REBLERT DE LA RASA AMB FORMIGÓ:

Real Decreto 1247/2008, de 18 de julio, por el que se aprueba la Instrucción de Hormigón Estructural (EHE-08).

FD - SANEJAMENT I CANALITZACIONS

FDG - CANALITZACIONS DE SERVEIS

FDGZ - MATERIALS AUXILIARS PER A CANALITZACIONS DE SERVEIS

0.- ELEMENTS QUE CONTEMPLA EL PLEC

FDGZU010,FDGZIC01.

1.- DEFINICIÓ I CONDICIONS DE LES PARTIDES D'OBRA EXECUTADES

Subministrament i col·locació d'una banda contínua de plàstic de color, de 30 cm d'amplària, col·locada al llarg de la rasa a 20 cm per sobre de la canonada, com a malla senyalitzadora.

L'execució de la unitat d'obra inclou les operacions següents:

- Comprovació i preparació de la superfície on s'ha d'estendre la banda

- Col·locació de la banda

CONDICIONS GENERALS:

Ha d'estar situada al nivell previst, i a la vertical de la canonada o instal·lació que senyalitza.

Ha de cobrir completament tot el recorregut de la mateixa.

Ha de ser de color i ha de tenir inscripcions que corresponguin al tipus d'instal·lació, d'acord amb les instruccions i normativa de la companyia titular del servei.

Cavalcaments: >= 20 cm

Toleràncies d'execució:

- Nivell: ± 20 mm

2.- CONDICIONS DEL PROCÉS D'EXECUCIÓ

No s'ha de treballar amb pluja, neu o vent superior als 60 km/h.

S'ha de seguir l'ordre dels treballs previst per la DF.

Abans de començar els treballs de muntatge, s'ha de fer un replanteig que ha de ser aprovat per la DF.

No s'han d'acumular terres o materials a la vora de l'excavació.

No s'ha de treballar simultàniament en zones superposades.

S'ha d'estrebar sempre que consti al projecte i quan ho determini la DF. L'estrebada ha de complir les especificacions fixades al seu plec de condicions.

Hi ha d'haver punts fixos de referència exteriors a la zona de treball, als quals s'hi han de referir totes les lectures topogràfiques.

La banda s'ha de col·locar sobre un terreny compactat, i quan s'hagi comprovat el nivell.

L'aportació de terres per a correcció de nivells ha de ser la mínima possible, de les mateixes existents i de compactat igual.

Cal cobrir amb terres la banda a mida que es va estenent.

S'ha de complir la normativa vigent en matèria mediambiental, de seguretat i salut i d'emmagatzematge i transport de productes de construcció.

3.- UNITAT I CRITERIS D'AMIDAMENT

m de llargària executat segons les especificacions de la DT.

4.- NORMATIVA DE COMPLIMENT OBLIGATORI



No hi ha normativa de compliment obligatori.

FD - SANEJAMENT I CANALITZACIONS

FDK - PERICONS PER A CANALITZACIONS DE SERVEIS

FDK2 - PERICONS QUADRATS PER A CANALITZACIONS DE SERVEIS

0.- ELEMENTS QUE CONTEMPLA EL PLEC

FDK262B8,FDK262G8,FDK26E17,FDK262B7.

1.- DEFINICIÓ I CONDICIONS DE LES PARTIDES D'OBRA EXECUTADES

Pericó per a registre de canalitzacions de serveis

S'han considerat els tipus següents:

- Pericó de formigó fet "in situ" sobre solera de maó calat col·locat sobre llit de sorra.
- Pericó de formigó prefabricat amb tapa (si és el cas), sobre solera de formigó o llit de grava, i rebler lateral amb terres.
- Pericó de fàbrica de maó fet "in situ", amb parets arrebossades i lliscades interiorment, sobre solera de maó calat, i rebler lateral amb terres

L'execució de la unitat d'obra inclou les operacions següents:

Pericó de formigó fet "in situ":

- Preparació del llit amb sorra compactada
- Col·locació de la solera de maons calats
- Formació de les parets de formigó, encofrat i desencofrat, previsió de passos de tubs, etc.
- Preparació per a la col·locació del marc de la tapa

Pericó de formigó prefabricat:

- Comprovació de la superfície d'assentament
- Col·locació del formigó o de la grava de la solera
- Formació de forats per a connexionat tubs
- Preparació per a la col·locació del marc de la tapa
- Acoblament dels tubs
- Rebler lateral amb terres
- Col·locació de la tapa en el seu cas

Pericó de fàbrica de maó fet "in situ"

- Comprovació de la superfície d'assentament
- Col·locació dels maons de la solera
- Formació de les parets amb peces ceràmiques, deixant preparats els forats per al pas de tubs.
- Formació de forats per a connexionat dels tubs
- Acoblament dels tubs
- Rebler lateral amb terres.

CONDICIONS GENERALS:

La solera ha de quedar plana, anivellada i a la fondària prevista a la DT.

Toleràncies d'execució:

- Nivell de la solera: ± 20 mm

PERICÓ DE FORMIGÓ FET "IN SITU":

Les parets han de quedar planes, aplomades i a escaire.

Els orificis d'entrada i sortida de la conducció han de quedar preparats.

El nivell del coronament ha de permetre la col·locació del bastiment i la tapa enrasats amb el paviment.

La resistència característica del formigó es comprovarà d'acord amb l'article 86 de l'EHE-08

Toleràncies d'execució:

- Aplomat de les parets: ± 5 mm
- Dimensions interiors: $\pm 1\%$ dimensió nominal
- Gruix de la paret: $\pm 1\%$ gruix nominal

PERICONS PREFABRICATS:

El pericó ha de quedar ben subjectat a la solera.

El nivell del coronament ha de permetre la col·locació del bastiment i la reixa enrasats amb el paviment o zona adjacent sense sobresortir d'ella.

El forat per al pas del tub de desguàs ha de quedar preparat.

La tapa (si és el cas) serà dissenyada per tal que pugui suportar el pas del trànsit i es prendran les mesures necessàries per tal d'evitar el seu desplaçament o el seu roboratori.

Gruix de la solera: ≥ 10 cm

Toleràncies d'execució:

- Planor: ± 5 mm/m
- Escarlat: ± 5 mm respecte el rectangle teòric

PERICÓ DE FÀBRICA DE MAÓ FET "IN SITU"

El pericó ha d'estar format amb parets de peces ceràmiques, sobre solera de maó calat

La solera ha de quedar plana i al nivell previst.

Les parets han de ser planes, aplomades i han de quedar travades per filades alternatives.

Les peces ceràmiques s'han de col·locar a trencajunts i les filades han de ser horitzontals.

La superfície interior ha de quedar revestida amb un arrebossat de gruix uniforme, ben adherit a la paret i acabada amb un lliscat de pasta de portland. El revestiment sec ha de ser llis, sense fissures o d'altres defectes.

Els angles interiors han de ser arrodonits.

Gruix de la solera: ≥ 10 cm

Gruix de l'arrebossat: ≥ 1 cm

Pendent interior d'evacuació en pericons no sifònics: $\geq 1,5\%$

Toleràncies d'execució:

- Aplomat de les parets: ± 10 mm
- Planor de la fàbrica: ± 10 mm/m
- Planor de l'arrebossat: ± 3 mm/m

2.- CONDICIONS DEL PROCÉS D'EXECUCIÓ

CONDICIONS GENERALS:

El procés de col·locació no ha de produir desperfectes, ni ha de modificar les condicions exigides per al material.

Es realitzarà una prova d'estanquitat en el cas que la DF ho consideri necessari.

PERICÓ DE FORMIGÓ FET "IN SITU":

La temperatura per a formigonar ha d'estar entre 5°C i 40°C. El formigonament s'ha de suspendre quan es prevegi que durant les 48 h següents la temperatura pot ser inferior a 0°C. Fora d'aquests límits, el formigonament requereix precaucions explícites i l'autorització de la DF. En aquest cas, s'han de fer provetes amb les mateixes condicions de l'obra, per a poder verificar la resistència realment assolida.

El formigó s'ha de posar a l'obra abans que comenci l'adornament, i a una temperatura $\geq 5^\circ\text{C}$.

L'abocada s'ha de fer des d'una alçària petita i sense que es produeixin disgregacions.

El formigó col·locat no ha de tenir disgregacions o buits a la massa.

No pot transcórrer més d'1,5 hora des de la fabricació del formigó fins el formigonament, a menys



que la DF ho cregui convenient per aplicar medis que retardin l'adorniment.
PERICONS PREFABRICATS:
 S'ha de treballar a una temperatura ambient que oscil·li entre els 5°C i els 40°C, sense pluja.
PERICÓ DE FÀBRICA DE MAÓ FET "IN SITU"
 S'ha de treballar a una temperatura ambient que oscil·li entre els 5°C i els 40°C, sense pluja.
 El procés de col·locació del pericó no produirà desperfectes ni modificarà les condicions exigides al material.
 Es realitzarà una prova d'estanquitat en el cas que la DF ho consideri necessari.

3.- UNITAT I CRITERIS D'AMIDAMENT

Unitat mesurada segons les especificacions de la DT.

4.- NORMATIVA DE COMPLIMENT OBLIGATORI

Real Decreto 1247/2008, de 18 de julio, por el que se aprueba la Instrucción de Hormigón Estructural (EHE-08).

FD - SANEJAMENT I CANALITZACIONS

FDK - PERICONS PER A CANALITZACIONS DE SERVEIS

FDKZ - ELEMENTS AUXILIARS PER A PERICONS DE CANALITZACIONS DE SERVEIS

0.- ELEMENTS QUE CONTEMPLA EL PLEC

FDKZH9C4,FDKZHJB4,FDKZIR01,FDKZH9B4.

1.- DEFINICIÓ I CONDICIONS DE LES PARTIDES D'OBRA EXECUTADES

Subministrament i col·locació de bastiment i tapa per a pericó.

L'execució de la unitat d'obra inclou les operacions següents:

- Comprovació de la superfície de recolzament
- Col·locació del morter d'anivellament
- Col·locació del conjunt de bastiment i tapa, agafat amb morter

CONDICIONS GENERALS:

El bastiment col·locat ha de quedar ben assentat sobre les parets de l'element que s'ha de tapar, anivellades prèviament amb morter.

Ha de quedar sòlidament travat per una anella perimetral de morter.

L'anella no ha de provocar el trencament del paviment perimetral i no ha de sortir lateralment de les parets del pou.

La tapa ha de quedar recolzada a sobre del bastiment a tot el seu perímetre. No ha de tenir moviments que puguin provocar el seu trencament per impacte o bé produir sorolls.

Un cop col·locada la tapa, el dispositiu de fixació ha de garantir que només podrà ser retirada per personal autoritzat i que no podrà tenir desplaçaments accidentals.

Les tapes practicables, han d'obrir i tancar correctament.

La part superior del bastiment i la tapa ha de quedar al mateix pla que el paviment perimetral i mantenir el seu pendent.

Toleràncies d'execució:

- Nivell entre la tapa i el paviment: ± 2 mm
- Ajust lateral entre bastiment i tapa: ± 4 mm
- Nivell entre tapa i paviment: ± 5 mm

2.- CONDICIONS DEL PROCÉS D'EXECUCIÓ

El procés de col·locació no ha de produir desperfectes, ni ha de modificar les condicions exigides per al material.

3.- UNITAT I CRITERIS D'AMIDAMENT

Unitat mesurada segons les especificacions de la DT.

4.- NORMATIVA DE COMPLIMENT OBLIGATORI

* Orden de 6 de febrero de 1976 por la que se aprueba el Pliego de Prescripciones Técnicas Generales para Obras de Carreteras y Puentes (PG-3).

* Orden FOM/1382/2002 de 16 de mayo, por la que se actualizan determinados artículos del pliego de prescripciones técnicas generales para obras de carreteras y puentes relativos a la construcción de explanaciones, drenajes y cimentaciones (PG-3).

5.- CONDICIONS DE CONTROL D'EXECUCIÓ I DE L'OBRA ACABADA

CONTROL D'EXECUCIÓ. OPERACIONS DE CONTROL EN BASTIMENTS I TAPES DE FOSA:

Les tasques de control a realitzar són les següents:

- Seguiment del procés de col·locació.

CONTROL DE L'OBRA ACABADA. OPERACIONS DE CONTROL EN BASTIMENTS I TAPES DE FOSA:

Les tasques de control a realitzar són les següents:

- Inspecció de les condicions d'assentament del bastiment
- Comprovació de les toleràncies d'ajust i de nivell respecte al paviment

CRITERIS DE PRESA DE MOSTRES:

El control es realitzarà sobre totes les unitats existents a l'obra.

INTERPRETACIÓ DE RESULTATS I ACTUACIONS EN CAS D'INCOMPLIMENT:

Correcció per part del contractista de les irregularitats observades.

FG - INSTAL·LACIONS ELÈCTRIQUES

FG2 - TUBS I CANALS

FG21 - TUBS RÍGIDS NO METÀL·LICS

0.- ELEMENTS QUE CONTEMPLA EL PLEC

FG21RD1G,FG21RL1G,FG21RH1G.



1.- DEFINICIÓ I CONDICIONS DE LES PARTIDES D'OBRA EXECUTADES

Tub rígid no metàl·lic de fins a 160 mm de diàmetre nominal, connectat roscat o endollat.
S'han considerat els tipus de col·locació següents:

- Muntat com a canalització soterrada
- Muntat superficialment

L'execució de la unitat d'obra inclou les operacions següents:

- Replanteig del traçat del tub
- Estesa, fixació i curvat
- Preparació dels extrems dels tubs i execució de les unions entre trams i amb els accessoris
- Comprovació de la unitat d'obra
- Retirada de l'obra de les restes d'emalatges, retalls de tubs, etc.

CONDICIONS GENERALS:

Els canvis de direcció s'han de fer mitjançant corbes d'acoblament, escalfant-les lleugerament, sense que es produeixin canvis sensibles a la secció.

Quan les unions són roscades, han d'estar fetes amb maniguets amb rosca.

Quan les unions són endollades s'han de fer amb maniguets llisos.

Toleràncies d'instal·lació:

- Posició: ± 20 mm
- Alineació: $\pm 2\%$, ≤ 20 mm/total

CANALITZACIÓ SOTERRADA:

El tub ha de quedar instal·lat al fons de rases obertes que després s'han de rebir.

Les unions s'han de fer mitjançant connexió a pressió.

Les unions que no puguin anar directament connectades s'han de fer amb maniguets aïllants.

L'estanqueïtat dels junts s'ha d'aconseguir amb cinta aïllant i resistent a la humitat.

Cada tub ha de protegir un sol cable o un conjunt de cables unipolars que constitueixen un mateix sistema.

El tub ha de quedar envoltat de sorra o terra garbellada. Aquestes han de complir les especificacions fixades al seu plec de condicions.

Sobre la canalització s'ha de col·locar una capa o una coberta d'avis, de protecció mecànica (maons, plaques de formigó, etc.).

El radi de curvatura ha d'estar dintre dels límits marcats pel fabricant.

Fondària de les rases: ≥ 40 cm

Distància a línies telefòniques, tubs de sanejament, aigua i gasos: ≥ 20 cm

Distància entre el tub i la capa de protecció: ≥ 10 cm

COL·LOCAT SUPERFICIALMENT:

Han de quedar fixades al suport per mitjà de brides o abraçadores protegides contra la corrosió i sòlidament subjectes.

Distància entre les fixacions:

- Trams horitzontals: ≤ 60 cm
- Trams verticals: ≤ 80 cm

Distància a línies telefòniques, tubs de sanejament, aigua i gasos: ≥ 25 cm

Distància entre registres: ≤ 1500 cm

Nombre de corbes de 90° entre dos registres consecutius: ≤ 3

Penetració del tub dins les caixes: 1 cm

Toleràncies d'instal·lació:

- Distància de la grapa al vèrtex de l'angle en els canvis de direcció: ± 5 mm
- Penetració del tub dins les caixes: ± 2 mm

2.- CONDICIONS DEL PROCÉS D'EXECUCIÓ

Abans de començar els treballs de muntatge es farà un replanteig previ que serà aprovat per la

DF

Les unions s'han de fer amb els accessoris subministrats pel fabricant o expressament aprovats per aquest. Els accessoris d'unió i en general tots els accessoris que intervenen en la canalització han de ser els adequats al tipus i característiques del tub a col·locar.

S'ha de comprovar que les característiques del producte a col·locar corresponen a les especificades a la DT del projecte.

Els tubs s'han d'inspeccionar abans de la seva col·locació.

La seva instal·lació no n'ha d'alterar les característiques.

Un cop acabades les tasques de muntatge, es procedirà a la retirada de l'obra de les restes d'emalatges, retalls de tubs, etc.

3.- UNITAT I CRITERIS D'AMIDAMENT

m de llargària instal·lada, amidada segons les especificacions de la DT, entre els eixos dels elements o dels punts per connectar.

Aquest criteri inclou les pèrdues de material com a conseqüència dels retalls.

La instal·lació inclou els accessoris i les fixacions.

4.- NORMATIVA DE COMPLIMENT OBLIGATORI

Real Decreto 842/2002 de 2 de agosto, por el que se aprueba el Reglamento Electrotécnico de Baja Tensión. REBT 2002.

UNE-EN 50086-1:1995 Sistemas de tubos para la conducción de cables. Parte 1: Requisitos generales.

UNE-EN 50086-2-1:1997 Sistemas de tubos para instalaciones eléctricas. Parte 2-1: Requisitos particulares para sistemas de tubos rígidos.

UNE-EN 50086-2-2:1997 Sistemas de tubos para instalaciones eléctricas. Parte 2-2: Requisitos particulares para sistemas de tubos curvables.

UNE-EN 50086-2-4:1995 Sistemas de tubos para la conducción de cables. Parte 2-4: requisitos particulares para sistemas de tubos enterrados.

5.- CONDICIONS DE CONTROL D'EXECUCIÓ I DE L'OBRA ACABADA

CONTROL D'EXECUCIÓ. OPERACIONS DE CONTROL:

Les tasques de control a realitzar són les següents:

- Comprovació de la correcta implantació de les canalitzacions segons el traçat previst.
- Verificar que les dimensions de les canalitzacions s'adeqüen a l'especificat i al que li correspon segons el R.E.B.T., en funció dels conductors instal·lats.
- Verificar la correcta suportació i l'ús dels accessoris adequats.
- Verificar el grau de protecció IP
- Verificar els radis de curvatura, comprovant que no es provoquen reduccions de secció.
- Verificar la continuïtat elèctrica a canalitzacions metàl·liques i la seva posada a terra.
- Verificar la no existència d'encreuaments i paral·lelismes amb d'altres canalitzacions a distàncies inferiors a l'indicat al R.E.B.T.
- Verificar el correcte dimensionament de les caixes de connexió i l'ús dels accessoris adequats.
- Verificar la correcta implantació de registres per a un manteniment correcte.

CONTROL DE L'OBRA ACABADA. OPERACIONS DE CONTROL:



- Informe amb els resultats dels controls efectuats.

CRITERIS DE PRESA DE MOSTRES:

Es verificarà per mostreig diferents punts de la instal·lació.

INTERPRETACIÓ DE RESULTATS I ACTUACIONS EN CAS D'INCOMPLIMENT:

En cas d'incompliment de la Normativa vigent, es procedirà a la seva adequació.

En cas de deficiències de material o execució, es procedirà d'acord amb el que determini la DF.

FG - INSTAL·LACIONS ELÈCTRIQUES

FG2 - TUBS I CANALS

FG22 - TUBS FLEXIBLES I CORBABLES NO METÀL·LICS

0.- ELEMENTS QUE CONTEMPLA EL PLEC

FG22TP1K,FG22TH1K.

1.- DEFINICIÓ I CONDICIONS DE LES PARTIDES D'OBRA EXECUTADES

Tub flexible no metàl·lic, de fins a 250 mm de diàmetre nominal, col·locat.

S'han considerat els tipus de tubs següents:

- Tubs de PVC corrugats
- Tubs de PVC folrats, de dues capes, semillisa l'exterior i corrugada la interior
- Tubs de material lliure d'hàlogens
- Tubs de polipropilè
- Tubs de polietilè de dues capes, corrugada l'exterior i llisa la interior

S'han considerat els tipus de col·locació següents:

- Tubs col·locats encastats
- Tubs col·locats sota paviment
- Tubs col·locats sobre sostremort
- Tubs col·locats al fons de la rasa

L'execució de la unitat d'obra inclou les operacions següents:

- Replanteig del traçat del tub
- L'estesa, fixació o col·locació del tub
- Retirada de l'obra de les restes d'emballatges, retalls de tubs, etc.

CONDICIONS GENERALS:

El tub no pot tenir empalmaments entre els registres (caixes de derivació, pericons, etc.), ni entre aquests i les caixes de mecanismes.

S'ha de comprovar la regularitat superficial i l'estat de la superfície sobre la què s'ha d'efectuar el tractament superficial.

Toleràncies d'instal·lació:

- Penetració dels tubs dintre les caixes: ± 2 mm

ENCASTAT:

El tub s'ha de fixar al fons d'una regata oberta al parament, coberta amb guix.

Recobriments de guix: ≥ 1 cm

SOBRE SOSTREMORT:

El tub ha de quedar fixat al sostre o recolzat en el cel ras.

MUNTAT A SOTA D'UN PAVIMENT

El tub ha de quedar recolzat sobre el paviment base.

Ha de quedar fixat al paviment base amb tocs de morter cada metre, com a mínim.

CANALITZACIÓ SOTERRADA:

El tub ha de quedar instal·lat al fons de rases rebertes posteriorment.

El tub no pot tenir empalmaments entre els registres (caixes de derivació, pericons, etc.), ni entre aquests i les caixes de mecanismes.

Nombre de corbes de 90° entre dos registres consecutius: ≤ 3

Distància entre el tub i la capa de protecció: ≥ 10 cm

Fondària de les rases: ≥ 40 cm

Penetració del tub dins dels pericons: 10 cm

Toleràncies d'execució:

- Penetració del tub dins dels pericons: ± 10 mm

2.- CONDICIONS DEL PROCÉS D'EXECUCIÓ

CONDICIONS GENERALS:

Abans de començar els treballs de muntatge es farà un replanteig previ que serà aprovat per la DF

Les unions s'han de fer amb els accessoris subministrats pel fabricant o expressament aprovats per aquest. Els accessoris d'unió i en general tots els accessoris que intervenen en la canalització han de ser els adequats al tipus i característiques del tub a col·locar.

S'ha de comprovar que les característiques del producte a col·locar corresponen a les especificades a la DT del projecte.

Els tubs s'han d'inspeccionar abans de la seva col·locació.

La seva instal·lació no n'ha d'alterar les característiques.

Un cop acabades les tasques de muntatge, es procedirà a la retirada de l'obra de les restes d'emballatges, retalls de tubs, etc.

CANALITZACIÓ SOTERRADA:

El tub ha de quedar alineat en el fons de la rasa nivellant-lo amb una capa de sorra garbejada i netejant-la de possibles obstacles (pedra, runa, etc.)

Sobre la canalització s'ha de col·locar una capa o coberta d'avis i protecció mecànica (maons, plaques de formigó, etc.).

3.- UNITAT I CRITERIS D'AMIDAMENT

m de llargària instal·lada, amidada segons les especificacions del projecte, entre els eixos dels elements o dels punts per connectar.

La instal·lació inclou les fixacions, provisionals quan el muntatge és encastat i definitives en la resta de muntatges.

Aquest criteri inclou les pèrdues de material corresponents a retalls.

4.- NORMATIVA DE COMPLIMENT OBLIGATORI

NORMATIVA GENERAL:

Real Decreto 842/2002 de 2 de agosto, por el que se aprueba el Reglamento Electrotécnico de Baja Tensión. REBT 2002.

UNE-EN 50086-1:1995 Sistemas de tubos para la conducción de cables. Parte 1: Requisitos generales.

UNE-EN 50086-2-2:1997 Sistemas de tubos para instalaciones eléctricas. Parte 2-2: Requisitos particulares para sistemas de tubos curvables.

UNE-EN 50086-2-3:1997 Sistemas de tubos para instalaciones eléctricas. Parte 2-1: Requisitos particulares para sistemas de tubos flexibles.

CANALITZACIÓ SOTERRADA:



UNE-EN 50086-2-4:1995 Sistemas de tubos para la conducción de cables. Parte 2-4: requisitos particulares para sistemas de tubos enterrados.

5.- CONDICIONS DE CONTROL D'EXECUCIÓ I DE L'OBRA ACABADA

CONTROL D'EXECUCIÓ. OPERACIONS DE CONTROL:

Les tasques de control a realitzar són les següents:

- Comprovació de la correcta implantació de les canalitzacions segons el traçat previst.
- Verificar que les dimensions de les canalitzacions s'adeqüen a l'especificat i al que li correspon segons el R.E.B.T., en funció dels conductors instal·lats.
- Verificar la correcta suportació i l'ús dels accessoris adequats.
- Verificar el grau de protecció IP
- Verificar els radis de curvatura, comprovant que no es provoquen reduccions de secció.
- Verificar la continuïtat elèctrica a canalitzacions metàl·liques i la seva posada a terra.
- Verificar la no existència d'encreuaments i paral·lelismes amb d'altres canalitzacions a distàncies inferiors a l'indicat al R.E.B.T.
- Verificar el correcte dimensionament de les caixes de connexió i l'ús dels accessoris adequats.
- Verificar la correcta implantació de registres per a un manteniment correcte.

CONTROL DE L'OBRA ACABADA. OPERACIONS DE CONTROL:

- Informe amb els resultats dels controls efectuats.

CRITERIS DE PRESA DE MOSTRES:

Es verificarà per mostreig diferents punts de la instal·lació.

INTERPRETACIÓ DE RESULTATS I ACTUACIONS EN CAS D'INCOMPLIMENT:

En cas d'incompliment de la Normativa vigent, es procedirà a la seva adequació.

En cas de deficiències de material o execució, es procedirà d'acord amb el que determini la DF.

FG - INSTAL·LACIONS ELÈCTRIQUES

FG3 - CABLES ELÈCTRICS PER A TENSIÓ BAIXA I SISTEMES DE DISTRIBUCIÓ ELÈCTRICA

FG31 - CABLES DE COURE DE 0,6/1 KV

0.- ELEMENTS QUE CONTEMPLA EL PLEC

FG31H554,FG319334,FG3124G2,FG312C34,FG312224.

1.- DEFINICIÓ I CONDICIONS DE LES PARTIDES D'OBRA EXECUTADES

Estesa i col·locació de cable elèctric destinat a sistemes de distribució en tensió baixa i instal·lacions en general, per a serveis fixes, amb conductor de coure, de tensió assignada 0,6/1kV.

S'han considerat els tipus següents:

- Cable flexible de designació RZ1-K (AS), amb aïllament de barreja de polietilè reticulat (XLPE) i coberta de poliolefines termoplàstiques, UNE 21123-4
- Cable flexible de designació RV-K amb aïllament de barreja de polietilè reticulat (XLPE) i coberta de barreja de policlorur de vinil (PVC), UNE 21123-2
- Cable flexible de designació RZ1-K (AS+), amb aïllament de barreja de polietilè reticulat (XLPE) + mica i coberta de poliolefines termoplàstiques, UNE 21123-4
- Cable flexible de designació SZ1-K (AS+), amb aïllament d'elastòmers vulcanitzats i coberta de poliolefines termoplàstiques, UNE 21123-4
- Cable rígid de designació RV, amb aïllament de barreja de polietilè reticulat (XLPE) i coberta de barreja de policlorur de vinil (PVC), UNE 21123-2
- Cable rígid de designació RZ, amb aïllament de barreja de polietilè reticulat (XLPE), UNE 21030
- Cable rígid de designació RVFV, amb armadura de fleix d'acer, aïllament de barreja de polietilè reticulat (XLPE) i coberta de barreja de policlorur de vinil (PVC), UNE 21123-2
- Cable flexible de designació ZZ-F (AS), amb aïllament i coberta d'elastòmers termoestables.

S'han considerat els tipus de col·locació següents:

- Col·locat superficialment
- Col·locat en tub
- Col·locat en canal o safata
- Col·locat aeri

L'execució de la unitat d'obra inclou les operacions següents:

- Estesa, col·locació i fibat del cable si es el cas

CONDICIONS GENERALS:

Els empalmaments i derivacions s'han de fer amb borns o regletes de connexió, prohibint-se expressament el fer-ho per simple recargolament o enrotllament dels fils, de forma que es garanteixi tant la continuïtat elèctrica com la de l'aïllament.

El recorregut ha de ser l'indicat a la DT.

Els conductors han de quedar estesos de manera que les seves propietats no quedin danyades.

Els conductors han d'estar protegits contra els danys mecànics que puguin venir després de la seva instal·lació.

El conductor ha de penetrar dins les caixes de derivació i de mecanismes.

El cable ha de portar una identificació mitjançant anelles o brides del circuit al qual pertany, a la sortida del quadre de protecció.

No ha d'haver-hi empalmaments entre les caixes de derivació, ni entre aquestes i els mecanismes. Penetració del conductor dins les caixes: >= 10 cm

Toleràncies d'instal·lació:

- Penetració del conductor dins les caixes: ± 10 mm

Distància mínima al terra en creuaments de vials públics:

- Sense transit rodad: >= 4 m
- Amb transit rodad: >= 6 m

COL·LOCAT SUPERFICIALMENT:

El cable ha de quedar fixat als paraments o al sostre mitjançant brides, collarins o abraçadores de forma que no en surti perjudicada la coberta.

Quan es col·loca muntat superficialment, la seva fixació al parament ha de quedar alineada paral·lelament al sostre o al paviment i la seva posició ha de ser la fixada al projecte.

Distància horitzontal entre fixacions: <= 80cm

Distància vertical entre fixacions: <= 150cm

En cables col·locats amb grapes sobre façanes s'aprofitarà, en la mesura del possible, les possibilitats d'ocultació que ofereixi aquesta.

El cable es subjectarà a la paret o sostre amb les grapes adequades. Les grapes han de ser resistents a la intempèrie i en cap cas han de malmetre el cable. Han d'estar fermament subjectes al suport amb tacs i cargols.



Quan el cable ha de recórrer un tram sense suports, com per exemple passar d'un edifici a un altre, es penjarà d'un cable fiador d'acer galvanitzat sòlidament subjectat pels extrems.

En els creuaments amb altres canalitzacions, elèctriques o no, es deixarà una distància mínima de 3 cm entre els cables i aquestes canalitzacions o bé es disposarà un aïllament suplementari. Si l'encreuament es fa practicant un pont amb el mateix cable, els punts de fixació immediats han d'estar el suficientment propers per tal d'evitar que la distància indicada pugui deixar d'existir.

COL·LOCACIÓ AÈRIA:

El cable quedarà unit als suports pel neutre fiador que és el que aguantarà tot l'esforç de tracció. En cap cas està permès fer servir un conductor de fase per a subjectar el cable.

La unió del cable amb el suport es durà a terme amb una peça adient que empresoni el neutre fiador per la seva coberta aïllant sense malmètrela. Aquesta peça ha d'incorporar un sistema de fesat per tal de donar-li al cable la seva tensió de treball un cop estesa la línia. Ha de ser d'acer galvanitzat hi no ha de provocar cap retorçament al conductor neutre fiador en les operacions de fesat.

Tant les derivacions com els empalmaments es faran coincidir sempre amb un punt de fixació, ja sigui en xarxes sobre suports o en xarxes sobre façanes o bé en combinacions d'aquestes.

COL·LOCAT EN TUBS:

Quan el cable passi de soterrani a aèri, es protegirà el cable soterrat des de 0,5 m per sota del paviment fins a 2,5 m per sobre amb un tub d'acer galvanitzat.

La connexió entre el cable soterrat i el que transcorre per la façana o suport es farà dintre d'una caixa de doble aïllament, situada a l'extrem del tub d'acer, resistent a la intempèrie i amb premsaestopes per a l'entrada i sortida de cables.

Els empalmaments i connexions es faran a l'interior de pericons o bé en les caixes dels mecanismes. Es duran a terme de manera que quedi garantida la continuïtat tant elèctrica com de l'aïllament. A la vegada ha de quedar assegurada la seva estanquitat i resistència a la corrosió.

El diàmetre interior dels tubs serà superior a dues vegades el diàmetre del conductor.

Si en un mateix tub hi ha més d'un cable, aleshores el diàmetre del tub ha de ser suficientment gran per evitar embussaments dels cables.

2.- CONDICIONS DEL PROCÉS D'EXECUCIÓ

CONDICIONS GENERALS:

L'instal·lador prendrà cura que no pateixi torsions ni danys a la seva coberta en treure'l de la bobina. Es tindrà cura al treure el cable de la bobina per tal de no causar-li retorçaments ni coques.

Temperatura del conductor durant la seva instal·lació: $\geq 0^{\circ}\text{C}$

No ha de tenir contacte amb superfícies calentes, ni que desprengui irradiacions.

Si l'estesa del cable es amb tensió, es a dir estirant per un extrem del cable mentre es va desentrotllant de la bobina, es disposaran poltges als suports i en els canvis de direcció per tal de no sobrepassar la tensió màxima admissible pel cable. El cable s'ha d'extreure de la bobina estirant per la part superior. Durant l'operació es vigilarà permanentment la tensió del cable.

Un cop el cable a dalt dels suports es procedirà a la fixació i tibat amb els tensors que incorporen les peces de suport.

Durant l'estesa del cable i sempre que es prevegin interrupcions de l'obra, els extrems es protegiran per tal de que no hi entri aigua.

La força màxima de tracció durant el procés d'instal·lació serà tal que no provoqui allargaments superiors al 0,2%. Per a cables amb conductor de coure, la tensió màxima admissible durant l'estesa serà de 50 N/mm².

En el traçat de l'estesa del cable es disposaran rodets en els canvis de direcció i en general allí on es consideri necessari per tal de no provocar tensions massa grans al conductor.

Radi de curvatura mínim admissible durant l'estesa:

- Cables unipolars: Radi mínim de quinze vegades el diàmetre del cable.
- Cables multiconductors: Radi mínim de dotze vegades el diàmetre del cable.

CABLE COL·LOCAT EN TUB:

El tub de protecció ha d'estar instal·lat abans d'introduir els conductors.

El conductor s'ha d'introduir dins el tub de protecció mitjançant un cable guia prenent cura que no pateixi torsions ni danys a la seva coberta.

3.- UNITAT I CRITERIS D'AMIDAMENT

m de llargària instal·lada, amidada segons les especificacions del projecte, entre els eixos dels elements per connectar.

Aquest criteri inclou les pèrdues de material corresponents a retalls, així com l'excés previst per a les connexions.

4.- NORMATIVA DE COMPLIMENT OBLIGATORI

Real Decreto 842/2002 de 2 de agosto, por el que se aprueba el Reglamento Electrotécnico de Baja Tensión. REBT 2002.

5.- CONDICIONS DE CONTROL D'EXECUCIÓ I DE L'OBRA ACABADA

CONTROL D'EXECUCIÓ. OPERACIONS DE CONTROL:

Les tasques de control a realitzar són les següents:

- Comprovació de la correcta instal·lació dels conductors
- Verificar que els tipus i seccions dels conductors s'adeqüen a l'especificat al projecte
- Verificar la no existència d'empalmaments fora de les caixes
- Verificar a caixes la correcta execució dels empalmaments i l'ús de borns de connexió adequats
- Verificar l'ús adequat dels codis de colors
- Verificar les distàncies de seguretat respecte altres conduccions (aigua, gas, gasos cremats i senyals febles) segons cadascun dels reglaments d'aplicació.
- Assaigs segons REBT.

CONTROL DE L'OBRA ACABADA. OPERACIONS DE CONTROL:

Les tasques de control a realitzar són les següents:

- Realització i emissió d'informe amb resultats dels controls i assaigs realitzats, d'acord amb el que s'especifica a la taula d'assaigs i de quantificació dels mateixos.

CRITERIS DE PRESA DE MOSTRES:

Resistència d'aïllament: Es realitzarà a tots els circuits

Rigidesa dielèctrica: Es realitzarà a les línies principals

Caiguda de tensió: Es mesuraran els circuits més desfavorables i les línies que hagin sigut modificades el seu recorregut respecte projecte.

INTERPRETACIÓ DE RESULTATS I ACTUACIONS EN CAS D'INCOMPLIMENT:

En cas d'incompliment de la Normativa vigent, es procedirà a la seva substitució.

En cas de deficiències de material o execució, es procedirà d'acord amb el que determini la DF.



FG - INSTAL·LACIONS ELÈCTRIQUES

FG3 - CABLES ELÈCTRICS PER A TENSIÓ BAIXA I SISTEMES DE DISTRIBUCIÓ ELÈCTRICA

FG38 - CONDUCTORS DE COURE NUS

0.- ELEMENTS QUE CONTEMPLA EL PLEC

FG380902.

1.- DEFINICIÓ I CONDICIONS DE LES PARTIDES D'OBRA EXECUTADES

Conductor de coure nu, unipolar de fins a 240 mm² de secció, muntat.
S'han considerat els tipus de col·locació següents:

- Muntat superficialment
- En malla de connexió a terra

L'execució de la unitat d'obra inclou les operacions següents:

- L'estesa i empalmament
- Connexionat a presa de terra

CONDICIONS GENERALS:

Les connexions del conductor s'han de fer per soldadura sense la utilització d'àcids, o amb peces de connexió de material inoxidable, per pressió de cargol, aquest últim mètode sempre en llocs visitables.

El cargol ha de portar un dispositiu per tal d'evitar que s'afluixi.

Les connexions entre metalls diferents no han de produir deteriorament per causes electroquímiques.

El circuit de terra no serà interromput per la col·locació de seccionadors, interruptors o fusibles.

El pas del conductor pel paviment, murs o d'altres elements constructius s'ha de fer dins d'un tub rígid d'acer galvanitzat.

El conductor no ha d'estar en contacte amb elements combustibles.

El recorregut ha de ser l'indicat a la DT.

COL·LOCAT SUPERFICIALMENT:

El conductor ha de quedar fixat mitjançant grapes al parament o sostre, o bé mitjançant brides en el cas de canals i safates.

Distància entre fixacions: <= 75 cm

EN MALLA DE CONNEXIÓ A TERRA:

El conductor ha de quedar instal·lat al fons de rases reblertes posteriorment amb terra garbellada i compactada.

El radi de curvatura mínim admès ha de ser 10 vegades el diàmetre exterior del cable en mm.

2.- CONDICIONS DEL PROCÉS D'EXECUCIÓ

L'instal·lador prendrà cura que el conductor no pateixi torsions ni danys en treure'l de la bobina.

3.- UNITAT I CRITERIS D'AMIDAMENT

m de llargària instal·lada, amidada segons les especificacions de la DT, entre els eixos dels elements o dels punts per connectar.

Aquest criteri inclou les pèrdues de material com a conseqüència dels retalls.

4.- NORMATIVA DE COMPLIMENT OBLIGATORI

Real Decreto 842/2002 de 2 de agosto, por el que se aprueba el Reglamento Electrotécnico de Baja Tensión. REBT 2002.

5.- CONDICIONS DE CONTROL D'EXECUCIÓ I DE L'OBRA ACABADA

CONTROL D'EXECUCIÓ. OPERACIONS DE CONTROL:

Les tasques de control a realitzar són les següents:

- Verificar la correcta ubicació dels punts de posada a terra.
- Verificar l'execució de pous de terra, col·locació d'elèctrodes, tubs de manteniment (si existeix), ús dels connectors adequats i acabat de l'arqueta.
- Verificar la continuïtat d'entre els conductors de protecció i dels elèctrodes de posada a terra.
- Verificar la posada a terra de les conduccions metàl·liques de l'edifici.
- Mesures de resistència de terra.

CONTROL DE L'OBRA ACABADA. OPERACIONS DE CONTROL:

Les tasques de control a realitzar són les següents:

- Realització i emissió d'informe amb resultats dels controls i mesures realitzades.

CRITERIS DE PRESA DE MOSTRES:

Es comprovarà globalment

INTERPRETACIÓ DE RESULTATS I ACTUACIONS EN CAS D'INCOMPLIMENT:

En cas de valors de resistència de terra superiors a l'especificat a REBT, es procedirà a la construcció de nous pous de terra o tractament del terreny, fins que s'arribi a obtenir la resistència adequada.

Els defectes d'instal·lació hauran de ser corregits.

FG - INSTAL·LACIONS ELÈCTRIQUES

FGD - ELEMENTS DE CONNEXIÓ A TERRA I PROTECCIÓ CATÒDICA

0.- ELEMENTS QUE CONTEMPLA EL PLEC

FGD2324D.

1.- DEFINICIÓ I CONDICIONS DE LES PARTIDES D'OBRA EXECUTADES

Elements per a formar una connexió a terra, col·locats soterrats en el terreny.

S'han considerat els elements següents:

- Placa de connexió a terra de coure o d'acer, soterrada
- Piqueta de connexió a terra, d'acer i recobriments de coure, clavada a terra.

L'execució de la unitat d'obra inclou les operacions següents:

- Col·locació i connexionat

CONDICIONS GENERALS:



Ha d'estar col·locat en posició vertical, enterrat dins del terreny. La situació en el terreny ha de quedar fàcilment localitzable per a la realització periòdica de proves d'inspecció i control.

Han de quedar unides rígidament, assegurant un bon contacte elèctric amb els conductors dels circuits de terra mitjançant cargols, elements de compressió, soldadura d'alt punt de fusió, etc. El contacte amb el conductor del circuit de terra ha d'estar net, sense humitat i fet de tal forma que s'evitin els efectes electroquímics.

Han d'estar clavades de tal forma que el punt superior quedi a 50 cm de profunditat. En el cas d'enterrar dues piquetes en paral·lel, la distància entre ambdues ha de ser, com a mínim, igual a la seva longitud.

PLACA:

En el cas d'enterrar més d'una placa, la distància entre elles ha de ser com a mínim de 3 m.

Ha de tenir incorporat un tub de plàstic de 22 mm de diàmetre, aproximadament, al costat del cable per a la humectació periòdica del pou de terra.

Toleràncies d'execució:

- Posició: ± 50 mm

2.- CONDICIONS DEL PROCÉS D'EXECUCIÓ

Abans de començar els treballs de muntatge, s'ha de fer un replanteig que ha de ser aprovat per la DF.

S'ha de comprovar que les característiques del producte corresponen a les especificades al projecte.

Els materials s'han d'inspeccionar abans de la seva col·locació.

Un cop instal·lat, s'ha de procedir a la retirada de l'obra de tots els materials sobrants (embalatges, retalls de cables, etc.).

3.- UNITAT I CRITERIS D'AMIDAMENT

Unitat de quantitat instal·lada, mesurada segons les especificacions de la DT.

4.- NORMATIVA DE COMPLIMENT OBLIGATORI

Real Decreto 842/2002 de 2 de agosto, por el que se aprueba el Reglamento Electrotécnico de Baja Tensión. REBT 2002.

5.- CONDICIONS DE CONTROL D'EXECUCIÓ I DE L'OBRA ACABADA

CONTROL D'EXECUCIÓ. OPERACIONS DE CONTROL:

Les tasques de control a realitzar són les següents:

- Verificar la correcta ubicació dels punts de posada a terra.
- Verificar l'execució de pous de terra, col·locació d'elèctrodes, tubs de manteniment (si existeix), ús dels connectors adequats i acabat de l'arqueta.
- Verificar la continuïtat d'entre els conductors de protecció i dels elèctrodes de posada a terra.
- Verificar la posada a terra de les conduccions metàl·liques de l'edifici.
- Mesures de resistència de terra.

CONTROL DE L'OBRA ACABADA. OPERACIONS DE CONTROL:

Les tasques de control a realitzar són les següents:

- Realització i emissió d'informe amb resultats dels controls i mesures realitzades.

CRITERIS DE PRESA DE MOSTRES:

Es comprovarà globalment

INTERPRETACIÓ DE RESULTATS I ACTUACIONS EN CAS D'INCOMPLIMENT:

En cas de valors de resistència de terra superiors a l'especificat a REBT, es procedirà a la construcció de nous pous de terra o tractament del terreny, fins que s'arribi a obtenir la resistència adequada.

Els defectes d'instal·lació hauran de ser corregits.

FH - INSTAL·LACIONS D'ENLLUMENAT

FHG - EQUIPS DE COMANDAMENT, CONTROL I REGULACIÓ

0.- ELEMENTS QUE CONTEMPLA EL PLEC

FHGAU204,FHGAIAL1.

1.- DEFINICIÓ I CONDICIONS DE LES PARTIDES D'OBRA EXECUTADES

Col·locació de centre de comandament dels equips d'enllumenat.

L'execució de la unitat d'obra inclou les operacions següents:

- Execució de la base d'ancoratge de formigó
- Col·locació i anivellació de l'armari
- Instal·lació de tots els equips i mòduls necessaris per a la connexió amb les línies d'enllumenat amb la central de regulació, amb els detectors o pulsadors de vianants o amb d'altres reguladors, i execució de les connexions corresponents
- Programació, en el seu cas, del microcomputador
- Comprovació del funcionament del centre de comandament

CONDICIONS GENERALS:

La posició ha de ser la reflectida a la DT o, en el seu defecte, la indicada per la DF.

Tots els components de l'interior de l'armari han de quedar situats al seu lloc i amb les connexions fetes.

ARMARI:

L'armari ha de quedar fixat sòlidament al parament per un mínim de quatre punts.

La porta ha d'obrir i tancar correctament.

L'armari ha de quedar connectat al conductor de terra.

Toleràncies:

- Posició: ± 20 mm
- Aplomat: $\pm 2\%$

MÒDULS DE SORTIDES DE POTÈNCIA A LES LÍNIES D'ENLLUMENAT:

Un cop instal·lat, s'han de poder obrir i tancar els circuits de potència a les làmpades de forma ràpida, sense intervals, sense provocar vacil·lacions o oscil·lacions en les línies.

Les sortides de cada grup de lluminàries han d'estar situades i connectades de forma que s'identifiqui fàcilment, l'agrupació i el número de grup al que corresponen. El número de grup ha de quedar indicat en el connector corresponent.

ACTUADOR LOCAL:

Ha de quedar instal·lat dins de l'armari, amb els elements necessaris per a la seva connexió a



l'alimentació elèctrica, a les sortides de potència a les línies d'enllumenat i als elements d'entrada d'informació i comunicació.

El regulador ha de quedar connectat dins del bucle tancat de la xarxa de comunicació central-regulador, ha de rebre dos fils d'entrada del bucle i han de sortir dos fils per a continuar el bucle. Qualsevol byte rebut sense error pel regulador s'ha de retransmetre incondicionalment. Ha d'haver-hi un relé a l'entrada de línia de cada regulador que ha d'eliminar el bucle quan el regulador no tingui alimentació de corrent (connectant directament els fils d'entrada amb els de sortida).

2.- CONDICIONS DEL PROCÉS D'EXECUCIÓ

El formigonament dels daus d'ancoratge s'ha de fer a una temperatura entre 5°C i 40°C, sense pluja.

Abans de començar els treballs de muntatge, s'ha de fer un replanteig que ha de ser aprovat per la DF.

Les operacions de connexió s'han de fer sense tensió a la línia.

L'armari s'ha de manipular penjat d'una grua pels pernys de suspensió ancorats a la seva part superior. Un cop instal·lat i fixat s'han de retirar els pernys de suspensió.

Un cop instal·lat s'ha de comprovar el funcionament correcte de tots els mecanismes, (microcomputador, connexions, sistemes de protecció, comunicació, etc.).

3.- UNITAT I CRITERIS D'AMIDAMENT

Unitat de quantitat instal·lada, mesurada segons les especificacions de la DT.

4.- NORMATIVA DE COMPLIMENT OBLIGATORI

Real Decreto 842/2002 de 2 de agosto, por el que se aprueba el Reglamento Electrotécnico de Baja Tensión. REBT 2002.

5.- CONDICIONS DE CONTROL D'EXECUCIÓ I DE L'OBRA ACABADA

CONTROL D'EXECUCIÓ. OPERACIONS DE CONTROL:

Les tasques de control de qualitat de Quadres Generals, són les següents:

- Comprovació de la correcta implantació dels equips a l'obra.
- Comprovar la correcta identificació de fases, segons codi de colors
- Verificar el marcatge dels conductors a la sortida de línies de manera que s'identifiquin correctament tots els circuits.
- Verificar el marcatge amb materials adients, de tot el cablejat de comandament.
- Verificar la coherència entre la documentació escrita referent a la identificació de circuits i l'execució real.
- Verificar que les seccions dels conductors s'adeqüen a les proteccions i als requisits de projecte
- Verificar la connexió dels diferents circuits, comprovant la no existència de contactes fluxuos, enllaços i unions no previstes.
- Comprovar que les longituds dels conductors siguin prou folgades per poder fer arranjaments futurs -sense necessitats d'enllaços.

- Verificar la correcta posada a terra de totes les parts metàl·liques del quadre.
- Verificar la correcta connexió dels conductors d'alimentació i sortides del quadre.
- Verificar la regulació de les proteccions (Intensitat, temps de retard) sigui d'acord a l'especificat.
- Assaigs a efectuar a l'obra en quadres generals segons les normes aplicables en cada cas:
 - Dispar de diferencials amb intensitat de defecte igual al nominal segons UNE-EN 61008 R.E.B.T
 - Mesura de tensions de contacte segons R.E.T.B
 - Mesura de resistència de bucle segons R.E.T.B

Aquests assaigs es realitzaran una vegada connectats tots els circuits de sortida i finalitzada la xarxa de terres.

CONTROL DE L'OBRA ACABADA. OPERACIONS DE CONTROL:

Les tasques de control a realitzar són les següents:

- Realització i emissió d'informe amb resultats dels controls i assaigs realitzats, d'acord amb el que s'especifica a la taula d'assaigs i de quantificació dels mateixos.

CRITERIS DE PRESA DE MOSTRES:

S'ha de comprovar la totalitat de la instal·lació.

INTERPRETACIÓ DE RESULTATS I ACTUACIONS EN CAS D'INCOMPLIMENT:

Es cas de deficiències de material o execució, si es pot esmenar sense canviar materials, es procedirà a fer-ho. En cas contrari es procedirà a canviar tot el material afectat.

En cas de manca d'elements o discrepàncies amb el projecte, es procedirà a l'adequació, d'acord amb el determini la DF.

FH - INSTAL·LACIONS D'ENLLUMENAT

FHM - ELEMENTS DE SUPORT PER A LLUMS EXTERIORS

0.- ELEMENTS QUE CONTEMPLA EL PLEC

FHM3VNA8,FHM3VN63,FHM3VNC1,FHM3VNC2,FHM3VNC3.

Veure especificacions Apèndix 2. Fitxes tècniques Il·luminàries

1.- DEFINICIÓ I CONDICIONS DE LES PARTIDES D'OBRA EXECUTADES

Suports metàl·lics per a llums exteriors, col·locats ancorats al paviment i els seus components acoblats a aquests.

S'han considerat els elements següents:

- Columnes d'acer galvanitzat de forma recta o troncocònica, ancorades amb un dau de



- formigó
- Bàcul troncocònic o amb braç de tub, de planxa d'acer galvanitzat, de fins a 10 m d'alçària i 2,5 m de sortint, d'un braç, amb base-platina i porta, col·locat sobre dau de formigó.
- Braç mural, parabòlic o recte, de tub d'acer galvanitzat, o braç mural recte de planxa d'acer troncopiramidal galvanitzat, de fins a 2 m de llargària, per a cantonada o no, fixat amb platina i cargols.
- Creueta d'acer, galvanitzat o amb imprimació antioxidant, de fins a 3 m de llargària, acoblada amb brida o amb platina a tub d'acer.

L'execució de la unitat d'obra inclou les operacions següents:

Suports verticals, ancorats al paviment:

- Formigonament del dau de base, amb les pernys d'ancoratge
- L'hissat, fixació i anivellament
- Connexionat a la xarxa

Braç mural:

- Fixació i anivellament
- Connexionat a la xarxa

Creueta:

- Muntatge, fixació i anivellament

CONDICIONS GENERALS:

La posició ha de ser la reflectida a la DT o, en el seu defecte, la indicada per la DF.

SUPORTS VERTICALS:

S'ha d'instal·lar en posició vertical.

Ha de quedar fixada sòlidament a la base de formigó pels seus pernys.

La fixació de la platina de base als pernys s'ha de fer mitjançant volanderes, femelles i contrafemelles.

La situació de la porta del compartiment per a accessoris ha de ser la recomenada per l'UNE 72-402.

Ha de quedar connectat al conductor de terra mitjançant la pressió de terminal, cargol i femelles.

Toleràncies d'execució:

- Verticalitat: ± 10 mm/3 m
- Posició: ± 50 mm

BRAÇ MURAL:

El sobreexidor ha de quedar fixat sòlidament a la paret pels seus pernys.

La fixació de la platina de base als pernys s'ha de fer mitjançant volanderes, femelles i contrafemelles.

Ha de quedar connectat al conductor de terra mitjançant la pressió de terminal, cargol i femelles.

Toleràncies d'execució:

- Posició: ± 20 mm

CREUETA:

Ha de quedar fixat sòlidament al fust de la columna mitjançant cargols(platina) o amb una brida(brida).

La fixació s'ha de fer pel punt central de la creueta.

L'accés dels cables d'alimentació i protecció a la creueta s'ha de fer pel punt central de la mateixa.

L'accés dels cables d'alimentació i protecció del llum s'ha de fer mitjançant la pràctica de talaades de diàmetre adequat a la creueta, just en el punt de subjecció del llum.

Toleràncies d'execució:

- Posició: ± 20 mm

2.- CONDICIONS DEL PROCÉS D'EXECUCIÓ

CONDICIONS GENERALS:

La instal·lació elèctrica s'ha de fer sense tensió a la línia.

SUPORTS VERTICALS:

S'ha d'utilitzar un camió-grua per descarregar i manipular el pal durant la seva fixació.

Durant el muntatge s'ha de deixar lliure i acotada una zona de radi igual a l'alçària del pal més 5 m.

Cal que la zona de treball quedi degudament senyalitzada amb una tanca i llums vermells durant la nit.

3.- UNITAT I CRITERIS D'AMIDAMENT

Unitat de quantitat instal·lada, mesurada segons les especificacions de la DT.

4.- NORMATIVA DE COMPLIMENT OBLIGATORI

NORMATIVA GENERAL:

Real Decreto 842/2002 de 2 de agosto, por el que se aprueba el Reglamento Electrotécnico de Baja Tensión. REBT 2002.

SUPORTS VERTICALS:

UNE-EN 40-2:2006 Columnas y báculos de alumbrado. Parte 2: Requisitos generales y dimensiones.

UNE-EN 40-5:2003 Columnas y báculos de alumbrado. Parte 5: Requisitos para las columnas y báculos de alumbrado de acero.

FJ - EQUIPS PER A INSTAL·LACIONS D'AIGUA, REG I PISCINES

FJS - EQUIPS PER A REG

FJS1 - BOQUES DE REG

0.- ELEMENTS QUE CONTEMPLA EL PLEC

FJS1U040.

1.- DEFINICIÓ I CONDICIONS DE LES PARTIDES D'OBRA EXECUTADES

Elements de subministrament i distribució d'aigua, destinats a la connexió de mànigues de reg o localització puntual d'aspersors aeris acoblats a la rosca de la clau d'obertura.

- L'execució de la unitat d'obra inclou les operacions següents:

- Col·locació i anivellament de la boca
- Neteja de rosques i d'interior de tubs
- Preparació de les unions
- Connexionat a la xarxa
- Prova de servei
- Col·locació de la tapa

CONDICIONS GENERALS:

La carcassa i la tapa de fosa han de quedar anivellades entre elles i respecte al paviment.

La sortida de la carcassa ha de ser roscada o tipus Racor Barcelona

En el cos ha d'estar gravada la pressió de treball.

Es col·locaran en derivació sobre la xarxa principal.

La xarxa en la que s'instal·li la boca ha de ser autònoma de les xarxes de goteig, aspersió i difusió.



Pressió de prova:

- Pressió nominal 10 bar: ≥ 15 bar

Tant els junts de la vàlvula com les connexions amb la canonada, han de ser estanques a la pressió de treball.

La posició de la boca, ha de ser la reflectida per la DT o en el seu defecte, la indicada per la DF. S'ha de deixar connectada a la xarxa en condicions de funcionament.

2.- CONDICIONS DEL PROCÉS D'EXECUCIÓ

Abans de la instal·lació de la boca, s'han de netejar l'interior dels tubs i els punts d'unió. Les boques de reg no han d'estar separades entre elles més de 50 m de distància. S'ubicaran fora de les zones verdes i el més aprop possible d'aquestes.

3.- UNITAT I CRITERIS D'AMIDAMENT

Unitat de quantitat instal·lada a l'obra segons les especificacions de la DT.

4.- NORMATIVA DE COMPLIMENT OBLIGATORI

No hi ha normativa de compliment obligatori.

FJ - EQUIPS PER A INSTAL·LACIONS D'AIGUA, REG I PISCINES

FJS - EQUIPS PER A REG

FJS4 - DIFUSORS

0.- ELEMENTS QUE CONTEMPLA EL PLEC

FJS42631.

1.- DEFINICIÓ I CONDICIONS DE LES PARTIDES D'OBRA EXECUTADES

Elements de distribució d'aigua en forma de pluja en zones enjardinades, equipats amb broquet de sortida de doll fix, regulable i de curt abast.

L'execució de la unitat d'obra inclou les operacions següents:

- Neteja del tub de connexió a la xarxa
- Preparació de les unions
- Connexió a la xarxa amb bobina o amb colze articulat
- Fixació al terreny
- Prova de servei

CONDICIONS GENERALS:

La posició de l'element, ha de ser l'especificada en la DT o en el seu defecte, la indicada per la DF.

La fixació al terreny ha de quedar sòlidament executada de manera que no es pugui moure.

La part del dispositiu destinada a difondre l'aigua, ha de quedar amagada dintre de la carcassa i enrasada amb el terreny, mentre l'element connectat a la xarxa no rebi aigua a la pressió mínima de treball.

Les unions entre l'aparell i la xarxa han de ser estanques a la pressió de treball.

L'aparell s'ha de deixar connectat a la xarxa en condicions de funcionament, i regulat el seu abast.

L'aparell ha de cobrir la zona de reg a la que està destinat.

2.- CONDICIONS DEL PROCÉS D'EXECUCIÓ

Tots els elements s'han d'inspeccionar abans de la seva col·locació.

La seva instal·lació no ha d'alterar les característiques de l'element.

S'ha de comprovar que les característiques tècniques de l'aparell corresponen a les especificades al projecte.

L'estanquitat de les unions roscades s'ha d'aconseguir amb els junts subministrats amb l'equip o bé amb sistemes aprovats pel fabricant.

Els treballs s'han de fer a una temperatura ambient entre 5°C i 35°C, sense pluja.

Una vegada col·locats els elements, es senyalitzaran 24 h per garantir la seva fixació

Un cop instal·lat l'equip, es procedirà a la retirada de l'obra de tots els materials sobrants com ara embalatges, retalls de cables elèctrics, etc.

3.- UNITAT I CRITERIS D'AMIDAMENT

Unitat de quantitat instal·lada a l'obra segons les especificacions de la DT.

4.- NORMATIVA DE COMPLIMENT OBLIGATORI

No hi ha normativa de compliment obligatori.

FJ - EQUIPS PER A INSTAL·LACIONS D'AIGUA, REG I PISCINES

FJS - EQUIPS PER A REG

FJSA - PROGRAMADORS

0.- ELEMENTS QUE CONTEMPLA EL PLEC

FJSAIR01.

1.- DEFINICIÓ I CONDICIONS DE LES PARTIDES D'OBRA EXECUTADES

Elements electrònics per al control automatitzat de xarxes de reg, com ara programadors i els seus accessoris, descodificadors, consoles de control remot per als programadors, etc.

L'execució de la unitat d'obra inclou les operacions següents:

- Fixació del element a la seva base o suport
- Connexió del cable d'alimentació elèctrica i de les sortides de senyal, si es el cas
- Programació de les operacions de riego
- Verificació del funcionament

CONDICIONS GENERALS:

La posició dels aparells serà la indicada a la DT, o en el seu defecte la que indiqui la DF, amb la verificació de que es respectem els graus de protecció elèctrica de l'aparell.

El lloc d'instal·lació ha de ser accessible per al manteniment i programació. La porta de protecció de la caixa de l'aparell s'ha de poder obrir completament. L'alçada dels elements programables ha de ser entre 0,8 i 1,5 m del terra.

Els cables de comandament de les electrovàlvules, dels descodificadors i dels sensors han d'estar connectats a la regleta del programador o descodificador utilitzant els mecanismes de pressió de l'aparell, sense que restin cables nus al descobert.

Ha d'estar feta la programació de les operacions de reg.

Ha d'estar feta la prova de servei.



Toleràncies d'instal·lació:

- Posició: ± 20 mm

2.- CONDICIONS DEL PROCÉS D'EXECUCIÓ

El conjunt d'aparells del sistema de control de reg s'han d'instal·lar d'acord amb les instruccions del fabricant. Si els parells no són tots del mateix fabricant, s'ha de garantir que són compatibles entre ells.

La seva instal·lació no ha d'alterar les característiques de l'element.

Cal comprovar la idoneïtat de la tensió disponible.

S'ha de comprovar que les característiques tècniques de l'aparell corresponen a les especificades al projecte, abans d'instal·lar-lo.

La connexió amb la xarxa elèctrica es farà sense tensió a la xarxa.

Un cop instal·lat l'equip, es procedirà a la retirada de l'obra de tots els materials sobrants com ara embalatges, retalls de cables elèctrics, etc.

3.- UNITAT I CRITERIS D'AMIDAMENT

Unitat d'amidament: la indicada a la descripció de l'element

Criteri d'amidament: quantitat necessària subministrada a l'obra

4.- NORMATIVA DE COMPLIMENT OBLIGATORI

Real Decreto 842/2002 de 2 de agosto, por el que se aprueba el Reglamento Electrotécnico de Baja Tensión. REBT 2002.

* NTJ 011:2002 Normes Tecnològiques de Jardineria i Paisatgisme. Disseny i projecte dels espais verds.

Recomanacions de projecte d'infraestructures de reg.

* NTJ 04R-1:2003 Normes Tecnològiques de Jardineria i Paisatgisme. Infraestructures bàsiques d'espais verds. Instal·lacions de sistemes de reg: Regs aeris per aspersió i per difusió.

FN - VÀLVULES, FILTRES, BOMBES I GRUPS DE PRESSIÓ

FN8 - VÀLVULES DE RETENCIÓ

FN82 - VÀLVULES DE RETENCIÓ DE CLAPETA EMBRIDADES

0.- ELEMENTS QUE CONTEMPLA EL PLEC

FN821694.

1.- DEFINICIÓ I CONDICIONS DE LES PARTIDES D'OBRA EXECUTADES

Vàlvules de retenció de clapeta embridades i muntades en pericó de canalització soterrada.

L'execució de la unitat d'obra inclou les operacions següents:

- Neteja de l'interior dels tubs
- Connexió de la vàlvula a la xarxa
- Prova d'estanquitat

CONDICIONS GENERALS:

La vàlvula ha de quedar de manera que el sentit de circulació del fluid sigui horitzontal o cap

amunt.

Els eixos de la vàlvula i de la canonada han de quedar alineats.

S'ha de deixar connectada a la xarxa corresponent.

Les connexions han de ser estanques a la pressió de treball.

La distància entre la vàlvula i el fons del pericó ha de ser la necessària perquè pugui girar el cos un cop desmuntat l'eix d'accionament del sistema de tancament.

La posició ha de ser la reflectida a la DT o, en el seu defecte, la indicada per la DF.

Toleràncies d'instal·lació:

- Posició: ± 30 mm

2.- CONDICIONS DEL PROCÉS D'EXECUCIÓ

L'estanquitat de les unions s'ha de realitzar mitjançant els junts adequats.

Abans de la instal·lació de la vàlvula s'ha de netejar l'interior dels tubs.

3.- UNITAT I CRITERIS D'AMIDAMENT

Unitat de quantitat instal·lada, mesurada segons les especificacions de la DT.

4.- NORMATIVA DE COMPLIMENT OBLIGATORI

La normativa ha de ser l'específica a l'ús a què es destini.

FN - VÀLVULES, FILTRES, BOMBES I GRUPS DE PRESSIÓ

FNE - FILTRES

0.- ELEMENTS QUE CONTEMPLA EL PLEC

FNER2551, FNERIR51.

1.- DEFINICIÓ I CONDICIONS DE LES PARTIDES D'OBRA EXECUTADES

Filtres coladors rosats, embridats o d'extrem ranurats muntats entre tubs.

L'execució de la unitat d'obra inclou les operacions següents:

- Col·locació i fixació de la peça a la canonada
- Prova de servei

CONDICIONS GENERALS:

La posició ha de ser la reflectida a la DT o, en el seu defecte, la indicada per la DF.

Ha de portar una placa metàl·lica d'identificació per a localització en l'esquema de la instal·lació.

Les parts del filtre que s'hagin de manipular, han de ser accessibles.

La distància entre el filtre i els elements que l'envolten ha de ser suficient per permetre'n el desmuntatge i manteniment.

Els eixos del filtre i de la canonada han de quedar alineats.

S'ha de deixar connectada a la xarxa corresponent, en condicions de funcionament.

El pes de la canonada no ha de descansar sobre el filtre.

Les unions han de ser estanques.

El sentit de circulació del fluid a dintre del filtre ha de coincidir amb la marca gravada al cos.

Tots els materials que intervenen en la instal·lació han de ser compatibles entre si. Per aquest motiu,



el muntatge i les connexions dels equips han d'estar fets amb els materials i accessoris subministrats pel fabricant, o expressament aprovats per aquest.
Ha de quedar feta la prova de la instal·lació.

Toleràncies d'execució:
- Posició: ± 10 mm

2.- CONDICIONS DEL PROCÉS D'EXECUCIÓ

Abans de començar els treballs de muntatge, s'ha de fer un replanteig que ha de ser aprovat per la DF.

El muntatge s'ha de fer seguint les instruccions de la documentació tècnica del fabricant. S'ha de seguir la seqüència de muntatge proposada pel fabricant.

Les unions rosacades s'han de preparar amb estopa, pasta o cintes d'estanquitat.

L'enroscada, en el seu cas, s'ha de fer sense forçar ni malmetre les rosques.

L'estanquitat de les unions embridades o les de tuberies d'extrem ranurats s'ha d'aconseguir amb els junts subministrats pel fabricant, o bé, amb junts expressament aprovats per aquest.

El tub de connexió ha d'estar lliure d'obstruccions.

Tots els elements s'han d'inspeccionar abans de la seva col·locació.

S'ha de comprovar que les característiques tècniques del producte corresponen a les especificades al projecte.

La seva instal·lació no ha d'alterar les característiques dels elements.

Les connexions a la xarxa de servei s'han de fer un cop tallat el subministrament.

Un cop instal·lat es procedirà a la retirada de l'obra de tots els materials sobrants com ara embalatges, retalls de carrils, tubs, cables, etc.

3.- UNITAT I CRITERIS D'AMIDAMENT

Unitat de quantitat instal·lada, mesurada segons les especificacions de la DT.

4.- NORMATIVA DE COMPLIMENT OBLIGATORI

La normativa ha de ser l'específica a l'ús a què es destini.

FQ - MOBILIARI URBÀ

FQ1 - BANCOS

0.- ELEMENTS QUE CONTEMPLA EL PLEC

FQ11MB01,FQ11MB02,FQ11MB03,FQ11MB04,FQ11MRB3.

Veure especificacions Apèndix 3. Fitxes tècniques bancs

1.- DEFINICIÓ I CONDICIONS DE LES PARTIDES D'OBRA EXECUTADES

Bancs col·locats a l'exterior.

S'han considerat els tipus de bancs següents:

- Bancs de fusta

- Bancs metàl·lics
- Bancs de pedra artificial
- Bancs de pedra natural
- Bancs de materials plàstics

S'han considerat els sistemes de col·locació següents:

- Ancorats amb daus de formigó
- Collats sobre el paviment amb fixacions mecàniques
- Recolzats sobre el paviment
- Encastats al parament

L'execució de la unitat d'obra inclou les operacions següents:

- Formigonament dels daus d'ancoratge, en el seu cas
- Ancoratge del banc, en el seu cas

CONDICIONS GENERALS:

El banc ha de quedar horitzontal independentment del pendent del terreny.

Els elements metàl·lics (fixacions, estructures de suport, etc.), han de quedar protegits de la corrosió.

Un cop col·locat el banc no ha de tenir deformacions, cops ni d'altres defectes visibles.

Ancoratge dels suports: >= 25 cm

Toleràncies d'execució:

- Alçària del seient: ± 20 mm
- Horitzontalitat: ± 10 mm

ANCORATS A DAUS DE FORMIGÓ:

Els daus d'ancoratge de formigó no han de quedar visibles.

Dimensió dels daus d'ancoratge: 40x40x40 cm

Nombre de daus: 4

2.- CONDICIONS DEL PROCÉS D'EXECUCIÓ

El formigonament dels daus d'ancoratge s'ha de fer a una temperatura entre 5°C i 40°C, sense pluja.

No s'ha d'utilitzar fins 48 h després de la seva col·locació.

3.- UNITAT I CRITERIS D'AMIDAMENT

Unitat mesurada segons les especificacions de la DT.

4.- NORMATIVA DE COMPLIMENT OBLIGATORI

No hi ha normativa de compliment obligatori.

5.- CONDICIONS DE CONTROL D'EXECUCIÓ I DE L'OBRA ACABADA

CONTROL D'EXECUCIÓ. OPERACIONS DE CONTROL:

Els punts de control més destacables són els següents:

- Inspecció visual del material abans de la seva col·locació, rebutjant les peces malmeses
- Replanteig de la ubicació.
- Comprovació del correcte anivellament, segons criteri de la DF.

CONTROL DE L'OBRA ACABADA. OPERACIONS DE CONTROL:

Els punts de control més destacables són els següents:

- Inspecció visual dels elements col·locats.



CRITERIS DE PRESA DE MOSTRES:

Els controls s'han de realitzar segons les instruccions de la DF.

INTERPRETACIÓ DE RESULTATS I ACTUACIONS EN CAS D'INCOMPLIMENT:

Correcció per part del contractista de les irregularitats observades.

FQ - MOBILIARI URBÀ

FQ2 - PAPERERES

FQ21 - PAPERERES TRABUCABLES

0.- ELEMENTS QUE CONTEMPLA EL PLEC

FQ21BC65.

1.- DEFINICIÓ I CONDICIONS DE LES PARTIDES D'OBRA EXECUTADES

Papereres trabucables de planxa pintada ancorades amb dau de formigó. Es consideren incloses dins d'aquesta unitat d'obra les operacions següents:

- Formigonament dels daus d'ancoratge
- Anclaratge de la paperera

CONDICIONS GENERALS:

Els daus d'ancoratge de formigó no han de quedar visibles.

Un cop col·locada la paperera no ha de tenir deformacions, cops ni d'altres defectes visibles.

Alçària de la paperera: 80 cm

Ancoratge del braç de suport: >= 15 cm

Dimensions dels daus: >= 30 x 30 x 30 cm

Toleràncies d'execució:

- Alçària: ± 20 mm
- Verticalitat: ± 10 mm

2.- CONDICIONS DEL PROCÉS D'EXECUCIÓ

El formigonament dels daus d'ancoratge s'ha de fer a una temperatura entre 5°C i 40°C, sense pluja.

No s'ha d'utilitzar fins 48 h després de la seva col·locació.

3.- UNITAT I CRITERIS D'AMIDAMENT

Unitat mesurada segons les especificacions de la DT.

4.- NORMATIVA DE COMPLIMENT OBLIGATORI

No hi ha normativa de compliment obligatori.

5.- CONDICIONS DE CONTROL D'EXECUCIÓ I DE L'OBRA ACABADA

CONTROL D'EXECUCIÓ. OPERACIONS DE CONTROL:

Els punts de control més destacables són els següents:

- Inspecció visual del material abans de la seva col·locació, rebutjant les peces malmeses
- Replanteig de la ubicació.
- Comprovació del correcte anivellament, segons criteri de la DF.

CONTROL DE L'OBRA ACABADA. OPERACIONS DE CONTROL:

Els punts de control més destacables són els següents:

- Inspecció visual dels elements col·locats.

CRITERIS DE PRESA DE MOSTRES:

Els controls s'han de realitzar segons les instruccions de la DF.

INTERPRETACIÓ DE RESULTATS I ACTUACIONS EN CAS D'INCOMPLIMENT:

Correcció per part del contractista de les irregularitats observades.

FR - JARDINERIA

FR3 - CONDICIONAMENT QUÍMIC I BIOLÒGIC DEL SÒL I ACABATS SUPERFICIALS

FR3P - APORTACIÓ DE TERRES I SUBSTRATS PER A JARDINERIA

0.- ELEMENTS QUE CONTEMPLA EL PLEC

FR3P9142,FR3PJR01,FR3P2153.

1.- DEFINICIÓ I CONDICIONS DE LES PARTIDES D'OBRA EXECUTADES

Aportació i estesa de materials per al condicionament del terreny. S'han considerat els materials següents:

- Terra vegetal
- Escorça de pi
- Torba rossa
- Sorra
- Grava de pedrera
- Grava de riu
- Grava volcànica

L'execució de la unitat d'obra inclou les operacions següents:

- Aportació del material corrector
- Incorporació al terreny del material corrector

CONDICIONS GENERALS:

El material aportat ha de formar una barreja uniforme amb els altres components i amb el substrat existent, si és el cas.

El sauló, la grava o la sorra aportats, no han de tenir impureses ni matèria orgànica.

La terra, l'escorça de pi o la torba aportats, no han de tenir elements estranys ni llavors de males herbes.

Quan la superfície final acabada és poc drenant, ha de tenir els pendents necessaris per a evacuar l'aigua superficial.

Toleràncies d'execució:



- Anivellament: ± 3 cm

2.- CONDICIONS DEL PROCÉS D'EXECUCIÓ

L'aportació s'ha de fer en capes de gruix uniforme i paral·leles a l'esplanada, sense produir danys a les plantacions existents.

L'estesa s'ha de fer abans o a la vegada que les feines d'acondicionament del terreny.

Quan la superfície final és drenant, s'ha de comprovar que la base té els pendents suficients per a l'evacuació de l'aigua superficial.

3.- UNITAT I CRITERIS D'AMIDAMENT

m3 de volum amidat segons les especificacions de la DT.

4.- NORMATIVA DE COMPLIMENT OBLIGATORI

No hi ha normativa de compliment obligatori.

5.- CONDICIONS DE CONTROL D'EXECUCIÓ I DE L'OBRA ACABADA

OPERACIONS DE CONTROL EN TERRA VEGETAL:

- Inspecció visual del procés, amb atenció especial a la uniformitat de la barreja i de la seva estesa.
- Comprovació del gruix d'estesa i condicions d'anivellament.

CRITERIS DE PRESA DE MOSTRES EN TERRA VEGETAL:

Es seguiran els criteris que en cada cas, indiqui la DF.

INTERPRETACIÓ DE RESULTATS I ACTUACIONS EN CAS D'INCOMPLIMENT EN TERRA VEGETAL:

Correcció de les irregularitats observades a càrrec del contractista.

FR - JARDINERIA

FR3 - CONDICIONAMENT QUÍMIC I BIOLÒGIC DEL SÒL I ACABATS SUPERFICIALS

FR3S - APORTACIÓ DE MATERIALS PER A ACABATS SUPERFICIALS

0.- ELEMENTS QUE CONTEMPLA EL PLEC

FR3SE454.

1.- DEFINICIÓ I CONDICIONS DE LES PARTIDES D'OBRA EXECUTADES

Operació consistent en estendre una capa de material orgànic o inorgànic sobre la superfície enjardinada.

Els objectius principals de l'encoixinament són:

- Optimització de l'ús de l'aigua
- Control de les males herbes

- Protecció de la capa superficial d'arrels i sòl

Com a objectius secundaris pot interessar algun d'aquests:

- Millora de les característiques del sòl
- Millora dels aspectes estètics
- Control de l'erosió
- Millora dels aspectes relacionats amb el medi ambient

CONDICIONS GENERALS:

L'aportació i l'estesa han de ser uniformes sobre la totalitat de la superfície i amb la proporció indicades a la DT.

L'encoixinament ha de restar separat del coll de les arrels de les plantes, de 7,5 a 15 cm en arbustos i arbres joves, i de 20 a 30 cm en arbres desenvolupats.

Haurà de cobrir como mínim les superfícies indicades en la DT, i com a referència es necessari que cobreixi un àrea superior a la irrigada pel degóter de la planta, o un radi superior en 30 cm al del pa de terra.

2.- CONDICIONS DEL PROCÉS D'EXECUCIÓ

Cal que estiguin fetes totes les operacions de condicionament del sòl abans d'estendre l'encoixinament.

Si hi han males herbes o rebrots d'espècies no desitjades per rizomes o similars, cal eliminar-les.

S'ha de treballar amb cura que el material no es barregi amb elements existents al sòl, especialment si l'objectiu final es aconseguir un efecte estètic.

Es aconsellable regar abundantment després de l'aportació per assentar el material.

3.- UNITAT I CRITERIS D'AMIDAMENT

m2 de superfície amidada segons les especificacions de la DT.

4.- NORMATIVA DE COMPLIMENT OBLIGATORI

NTJ 05A:2004 Normes Tecnològiques de Jardineria i Paisatgisme. Terres i productes nutrients.

Encoixinats.

FR - JARDINERIA

FR4 - SUBMINISTRAMENT D'ARBRES I DE PLANTES

0.- ELEMENTS QUE CONTEMPLA EL PLEC

FR4EJR01,FR42D4FM,FR4CJR01,FR4EJR02,FR4JJR01,FR4916A6,FR4B8C12,FR4DFR32,FR45C63D,FR43943D,FR44J23D,FR44823C,FR42483D.

1.- DEFINICIÓ I CONDICIONS DE LES PARTIDES D'OBRA EXECUTADES

Subministrament d'espècies vegetals dins de l'obra fins al punt de plantació.

S'han considerat els tipus següents:

- Arbres planifolis
- Coníferes i resinoses



- Palmeres i palmiformes
- Arbusts
- Plantes de petit port

S'han considerat les formes de subministrament següents:

- En contenidor
- Amb pa de terra
- Amb l'arrel nua
- En safates

L'execució de la unitat d'obra inclou les operacions següents:

- Emmagatzematge i plantació provisional, en el seu cas
- Totes les feines necessàries per a que l'espècie vegetal arribi al punt de plantació definitiu en bones condicions
- Transport de l'espècie vegetal dins de l'obra fins al punt de plantació definitiu

CONDICIONS GENERALS:

L'espècie vegetal ha de complir les especificacions fixades al seu plec de condicions referides al cultiu, estat fitosanitari, aspecte i presentació.

Les seves característiques no han de quedar alterades pel seu transport i la seva manipulació. Aquestes operacions s'han de fer seguint les indicacions de la norma NTJ 07Z, en funció de cada espècie i tipus de presentació.

S'ha d'evitar l'acció directa del vent i del sol sobre la part aèria.

2.- CONDICIONS DEL PROCÉS D'EXECUCIÓ

Les plantes han d'emmagatzemar-se al viver de l'obra segons el tipus, varietat i dimensions, de tal manera que possibiliti un control i verificació continuats de les existències.

Quan el subministrament és en contenidor, amb l'arrel nua o amb pa de terra i no es pot plantar immediatament, s'ha de disposar d'un lloc d'aclimatació controlat per la DF. S'ha d'habilitar una rasa on s'ha d'introduir la part radical, cobrint-la amb palla, sauló o algun material porós que s'ha d'humitejar degudament. Alhora s'ha de disposar de proteccions per al vent fort i el sol directe.

Quan el subministrament és en safates o en bulbs i no es pot plantar immediatament, s'ha de disposar d'un lloc d'aclimatació controlat per la DF.

En el transport s'ha d'evitar l'acció directa de l'aire i del sol sobre la part aèria si la planta manté fulles, i sobre la part radical si es tracta de plantes amb arrel nua o amb pa de terra i aquest no té protecció.

3.- UNITAT I CRITERIS D'AMIDAMENT

Unitat mesurada segons les especificacions de la DT.

4.- NORMATIVA DE COMPLIMENT OBLIGATORI

NORMATIVA GENERAL:

* NTJ 07A:2007 Normes Tecnològiques de Jardineria i Paisatge. Subministrament del material vegetal. Qualitat general del material vegetal.

ARBRES DE FULLA CADUCA:

* NTJ 07D:1996 Normes Tecnològiques de Jardineria i Paisatge. Subministrament del material vegetal. Arbres de fulla caduca.

ARBRES DE FULLA PERSISTENT:

* NTJ 07E:1997 Normes Tecnològiques de Jardineria i Paisatge. Subministrament del material vegetal. Arbres de fulla perenne.

ARBUSTS:

* NTJ 07F:1998 Normes Tecnològiques de Jardineria i Paisatge. Subministrament del material vegetal. Arbusts.

ENFILADISSES:

* NTJ 07I:1995 Normes Tecnològiques de Jardineria i Paisatge. Subministrament del material vegetal. Enfiladisses.

CONÍFERES I RESINOSES:

* NTJ 07C:1995 Normes Tecnològiques de Jardineria i Paisatge. Subministrament del material vegetal. Coníferes i resinoses.

PALMERES:

* NTJ 07P:1997 Normes Tecnològiques de Jardineria i Paisatge. Subministrament del material vegetal. Palmeres.

5.- CONDICIONS DE CONTROL D'EXECUCIÓ I DE L'OBRA ACABADA

CONTROL D'EXECUCIÓ. OPERACIONS DE CONTROL:

Els punts de control més destacables són els següents:

- Inspecció visual, de les espècies vegetals abans de la seva plantació.
- Comprovació de la ubicació i condicions del substrat.

CONTROL DE L'OBRA ACABADA. OPERACIONS DE CONTROL:

Els punts de control més destacables són els següents:

Inspecció visual de la unitat acabada.

CRITERIS DE PRESA DE MOSTRES:

Els controls s'han de realitzar segons les instruccions de la DF.

INTERPRETACIÓ DE RESULTATS I ACTUACIONS EN CAS D'INCOMPLIMENT:

Correcció per part del contractista de les irregularitats observades.

FR - JARDINERIA

FR6 - PLANTACIONS I TRASPLANTAMENTS D'ARBRES I PLANTES

0.- ELEMENTS QUE CONTEMPLA EL PLEC

FR6PJR01,FR68211B,FR66JR01,FR612474.

1.- DEFINICIÓ I CONDICIONS DE LES PARTIDES D'OBRA EXECUTADES

Plantació d'espècies vegetals.

S'han considerat les espècies següents:

- Arbres planifolis
- Coníferes
- Palmàcies
- Arbusts i arbres de petit format
- Plantes enfiladisses
- Plantes de petit port

S'han considerat les formes de subministrament següents:

- Arbre:



- Amb l'arrel nua
- Amb pa de terra
- En contenidor
- Arbust, arbre de petit format o planta enfiladissa
 - En contenidor
- Plantes de petit port:
 - En alvèol forestal
 - En test

L'execució de la unitat d'obra inclou les operacions següents:

- Arbre, arbust o planta enfiladissa:
 - Comprovació i preparació del terreny de plantació
 - Replanteig del clot o rasa de plantació
 - Extracció de les terres
 - Comprovació i preparació de l'espècie vegetal a plantar
 - Plantació de l'espècie vegetal
 - Reblert del clot de plantació
 - Primer reg
 - Càrrega de les terres sobrants sobre camió, en el seu cas
- Plantes de petit port:
 - Comprovació i preparació de la superfície a plantar
 - Comprovació i preparació de l'espècie vegetal a plantar
 - Plantació de l'espècie vegetal
 - Primer reg

ARBRES I ARBUSTS:

L'arbre o arbust ha de quedar al centre del clot de plantació.

Ha de quedar aplomat i a la posició prevista.

Ha d'estar plantat a la mateixa fondària que estava al viver.

Les palmeres i arbres joves han de quedar enfonsats de 10 a 25 cm respecte del seu nivell original, per afavorir l'arrelament.

Toleràncies d'execució:

- Replanteig (de la posició de l'exemplar): ± 10 cm

PLANTES:

Les plantes han de quedar a la situació i amb la densitat de plantació indicades a la DT.

2.- CONDICIONS DEL PROCÉS D'EXECUCIÓ

CONDICIONS GENERALS:

L'inici de la plantació exigeix l'aprovació prèvia per part de la DF.

La plantació s'ha de dur a terme en les èpoques de poca activitat fisiològica de l'espècie vegetal. No s'ha de plantar quan es doni alguna de les següents condicions: temps de glaçades, pluges quantioses, nevades, vents forts, temperatures elevades o quan el sòl estigui glaçat o excessivament mullat.

Després de la plantació s'ha de realitzar un reg d'inundació fins que el sòl quedi a capacitat de camp.

L'operació de reg s'ha de fer a baixa pressió i sense produir descalçament de les terres ni pèrdua de sòl.

ARBRES I ARBUSTS:

Fondària mínima de sòl treballat:

- Arbres: 90 cm
- Arbusts: 60 cm

Fondària mínima de sòl remogut i fèrtil (un cop compactat):

- Arbres: 60 cm

- Arbusts: 40 cm

L'obertura del forat o, en el seu cas, la rasa de plantació s'ha d'haver fet amb la major antelació possible per afavorir la meteorització del sòl.

Les dimensions del clot de plantació han de ser suficients per tal de poder acomodar el pa de terra o el sistema radical sencer i el seu desenvolupament futur.

Dimensions mínimes del clot de plantació:

- Arbres:
 - Amplària: 2 x diàmetre del sistema radical o pa de terra
 - Fondària: fondària del sistema radical o pa de terra

- Arbusts:

- Amplària: diàmetre arrels o pa de terra + 15 cm

Durant el període que està oberta, l'excavació ha de quedar protegida del pas de persones i vehicles.

El reblert del clot de plantació s'ha de fer en capes successives de menys de 30 cm, compactant-les amb mitjans manuals.

No han de quedar bosses d'aire entre les arrels i la terra.

No s'ha d'arrossegar l'exemplar, ni s'ha de girar una vegada assentat.

Quan l'excavació es realitza amb càrrega de les terres sobrants, s'ha de dur el 100% d'aquestes a un abocador autoritzat.

SUBMINISTRAMENT AMB L'ARREL NUA:

S'han de netejar les arrels quedant només les sanes i viables.

La planta s'ha de col·locar procurant que les arrels quedin en posició natural, sense que es dobleguin, especialment quan hi ha una arrel principal ben definida.

SUBMINISTRAMENT AMB PA DE TERRA:

La col·locació del pa de terra al forat de plantació s'ha de fer sense fer malbé l'estructura interna del mateix.

Quan és protegit amb malla metàl·lica i guix, una vegada dins del forat de plantació s'ha de trencar el guix i s'ha de tallar la malla metàl·lica amb cura, retirant tots aquests materials.

La planta s'ha de col·locar procurant que el pa de terra quedi ben assentat i en una posició estable.

SUBMINISTRAMENT EN CONTENIDOR:

S'ha d'extreure la planta del contenidor en el mateix moment de la plantació. S'ha de recuperar i emmagatzemar l'envàs, o bé s'ha d'introduir dins del forat de plantació i s'ha de procedir a trencar-lo i retirar-lo.

PLANTES:

Els treballs de condicionament del sòl s'han d'haver fet amb antelació suficient per facilitar l'aireig del sòl.

Fondària mínima de sòl treballat: 35 cm

Fondària mínima de sòl remogut i fèrtil: 10-15 cm

Quan el subministrament és en contenidor, els forats han de tenir, com a mínim, les mateixes dimensions d'aquest.

No han de quedar bosses d'aire sota de la base del bulb o del tubercle.

La profunditat de plantació ha de ser, com a regla general, el doble del diàmetre més gran.

3.- UNITAT I CRITERIS D'AMIDAMENT

Unitat mesurada segons les especificacions de la DT.

4.- NORMATIVA DE COMPLIMENT OBLIGATORI

NORMATIVA GENERAL:



* NTJ 08B:1993 Normes Tecnològiques de Jardineria i Paisatgisme. Implantació del material vegetal. Treballs de plantació.

ARBRES:

* NTJ 08C:2003 Normes Tecnològiques de Jardineria i Paisatgisme. Implantació del material vegetal. Tècniques de plantació d'arbres.

FR - JARDINERIA

FR7 - IMPLANTACIÓ DE GESPA

0.- ELEMENTS QUE CONTEMPLA EL PLEC

FR71JR18.

1.- DEFINICIÓ I CONDICIONS DE LES PARTIDES D'OBRA EXECUTADES

Implantació de gespa per diferents procediments.

S'han considerat els procediments següents:

- Sembrada directa
- Hidrosembra
- Implantació de gespa en pa d'herba
- Implantació de gespa per rizosembrada

L'execució de la unitat d'obra inclou les operacions següents:

Sembrada directa:

- Comprovació i preparació de la superfície a sembrar
- Sembrada de les llavors
- Cobertura de les llavors amb sorra de riu, en el seu cas
- Consolidació del sòl i allisada de la superfície de l'àrea de gespa mitjançant coronat, en el seu cas
- Primera sega, en el seu cas
- Protecció de la superfície sembrada

Hidrosembra:

- Comprovació i preparació de la superfície a hidrosembrar
- Barreja de les llavors, l'aigua, l'encoixinament, l'adob, el bioactivador i l'estabilitzador a la hidrosembradora
- Projecció de la barreja al terreny
- Protecció de la superfície sembrada

Hidrocobertura:

- Barreja de l'aigua, l'encoixinament i l'estabilitzador a la hidrosembradora
- Projecció de la barreja al terreny
- Protecció de la superfície sembrada

Implantació de gespa en pa d'herba:

- Comprovació i preparació del llit de sembra
- Estesa dels pans d'herba
- Protecció de la superfície coberta

Implantació de gespa per rizosembrada:

- Comprovació i preparació de la superfície a sembrar

- Sembrada o estesa dels fragments de planta
- Protecció de la superfície sembrada

CONDICIONS GENERALS:

La barreja de llavors, els pans d'herba o els fragments de planta han de quedar distribuïts amb la màxima regularitat i uniformitat.

La superfície a implantar ha de tenir el nivell previst.

Tota la capa de terra superficial ha de tenir el mateix nivell de compactació.

SEMBRA DIRECTA:

La dosi de sembra de la barreja de llavors ha de ser de 15 a 35 g/m².

Abans de la sembra, la superfície a implantar ha de tenir la consistència de gra fi.

HIDROSEMBRA:

Projecció a pressió sobre el terreny d'una barreja d'aigua, llavors, fixador, fertilitzant i encoixinament. Pot incloure coadjuvants biològics i additius.

La dosi de sembra de la barreja de llavors ha de ser de 10 a 35 g/m², amb una quantitat recomanada de 2 a 5 llavors/cm².

L'acabat superficial ha de ser suficientment rugós per a afavorir l'adherència dels materials projectats.

IMPLANTACIÓ EN PA D'HERBA:

Els pans d'herba han de recolzar correctament sobre la superfície del sòl. Les juntes han de quedar ben ajustades.

Abans de la implantació dels pans d'herba, la superfície a implantar ha de tenir la consistència de gra fi.

IMPLANTACIÓ PER RIZOSEMBRA:

Si la implantació és en fileres o en forats, la quantitat de fragments de planta per hectàrea ha de ser de l'ordre de 4 a 13 m³.

Si la implantació és a eixams, la quantitat de fragments de planta per hectàrea ha de ser de l'ordre de 20 a 40 m³.

Abans de la implantació dels fragments de planta, la superfície a implantar ha de tenir la consistència de gra fi.

2.- CONDICIONS DEL PROCÉS D'EXECUCIÓ

CONDICIONS GENERALS:

No s'ha d'implantar mai en sòls glaçats, excessivament secs o excessivament molsos, ni en condicions meteorològiques molt desfavorables. En especial s'han d'evitar els dies ventosos i els dies amb temperatures elevades.

Abans de començar a preparar el llit de sembra, s'han d'eliminar la vegetació espontània i les llavors de males herbes.

S'han d'eliminar les pedres, cossos estranys, arrels i residus presents als 20 cm superiors del sòl.

Cal retirar de la superfície les pedres i tota mena de deixalles, així com els materials de difícil descomposició de diàmetre superior a 2 cm.

En els treballs d'implantació d'àrees de gespa en talussos s'han de preveure les proteccions en matèries de seguretat i salut necessàries per desenvolupar aquests treballs amb seguretat i reduir al màxim els riscos.

SEMBRA DIRECTA:

La sembra s'ha de realitzar en condicions meteorològiques favorables. Quan la temperatura del sòl sigui superior als 8-12°C, i estigui suficientment humit.

Les llavors s'han de distribuir de manera uniforme i homogènia.

En el cas de sembra en talussos s'ha de distribuir més quantitat de llavors a la part alta del talús i a les vores.

Les llavors s'han d'incorporar al sòl cobrint-les amb una capa de material de cobertura una o dues vegades el diàmetre màxim de la llavor, i en cap cas superior a 1 cm.

Una vegada la gespa ha assolit una alçària entre 40-60 mm s'ha d'efectuar la primera sega.



No s'ha de segar mai, d'una vegada, més del 30% de l'alçària foliar de la gespa.
Les restes de la sega no s'han de deixar sobre la gespa.

HIDROSEMBRA:

A les zones de clima mediterrani s'ha de dur a terme a la fi de l'estiu-tardor o a la fi de l'hivern-primavera i a les zones de clima subalpí a la fi de l'estiu.

Des del moment que s'afegeixin les llavors a la barreja d'hidrosembra fins al moment en que s'inicia l'operació de sembra no han de transcórrer més de 20 minuts.

No s'ha de començar l'execució de la hidrosembra fins que no s'hagi aconseguit una barreja homogènia de tots els seus components.

S'ha d'executar des de la base del talús, de baix a dalt.

L'expulsió de la barreja s'ha de realitzar descrivint cercles o en zig-zag.

En cas que la quantitat d'encoixinament prevista sigui gran, 150-200 g/m2 o més, la hidrosembra s'ha de fer en dues fases.

La barreja s'ha d'hidrosembrar uniformement a tota la zona d'implantació.

IMPLANTACIÓ EN PA D'HERBA:

Es pot realitzar durant quasi tot l'any, de març a desembre, preferentment a la primavera i a la tardor.

Cal evitar realitzar-la a l'estiu, en cas contrari s'han d'extremar les mesures de protecció en el transport, la implantació, el manteniment i en el reg.

Abans de col·locar-los cal humitejar o regar lleugerament els pans d'herba, per a que les arrels no s'assequin i trobin immediatament humitat.

La distribució de les peces s'ha de fer a trencajunt. El pans d'herba s'han d'estendre al nivell previst sobre el llit de sembra evitant el posterior trepig.

S'ha d'assegurar un bon contacte amb el sòl i evitar la presència de bosses d'aire. En cas d'irregularitats del terreny, s'han de corregir aportant sorra rentada a sota del pa d'herba, o bé allisant la superfície del llit de sembra.

Al final de l'operació d'estesa dels pans d'herba s'ha de regar.

En talussos els pans d'herba s'han d'estendre horitzontalment o diagonalment a la línia de màxima pendent del talús i s'han de fixar al sòl mitjançant claus d'uns 20-30 cm de llargària.

IMPLANTACIÓ PER RIZOSEMBRA:

S'ha d'implantar a la primavera i preferentment al inici de l'estiu.

Cal regar immediatament després de fer la implantació per evitar-ne la dessecació.

3.- UNITAT I CRITERIS D'AMIDAMENT

m2 de superfície amidada segons les especificacions de la DT.

4.- NORMATIVA DE COMPLIMENT OBLIGATORI

SEMBRA DIRECTA, IMPLANTACIÓ EN PA D'HERBA O IMPLANTACIÓ PER RIZOSEMBRA:

* NTJ 08G:2002 Normes Tecnològiques de Jardineria i Paisatgisme. Implantació del material vegetal. Sembra i implantació de gespes i prat.

HIDROSEMBRA:

* NTJ 08H:1996 Normes Tecnològiques de Jardineria i Paisatgisme. Implantació del material vegetal. Hidrosembres.

5.- CONDICIONS DE CONTROL D'EXECUCIÓ I DE L'OBRA ACABADA

CONTROL D'EXECUCIÓ. OPERACIONS DE CONTROL EN LLAVORS PER A HIDROSEMBRES:

- Observació de la superfície sobre la que s'ha d'executar l'hidrosembra.
- Inspecció visual del procés, amb especial atenció a la uniformitat i intensitat del reg.

- Durant l'execució de la hidrosembra, amb una freqüència de dues sèries cada 10.000 m2, es determinarà el contingut de llavors, mulch i fertilitzant un cop executada la hidrosembra, mitjançant el pes de la matèria seca (a 105° C).

CRITERIS DE PRESA DE MOSTRES EN LLAVORS PER A HIDROSEMBRES:

Es seguiran els criteris que en cada cas, indiqui la DF.

INTERPRETACIÓ DE RESULTATS I ACTUACIONS EN CAS D'INCOMPLIMENT EN LLAVORS PER A HIDROSEMBRES:

Correcció de les irregularitats observades a càrrec del contractista.

FR - JARDINERIA

FRE - OPERACIONS EN PLANTES EXISTENTS

0.- ELEMENTS QUE CONTEMPLA EL PLEC

FRE61260.

1.- DEFINICIÓ I CONDICIONS DE LES PARTIDES D'OBRA EXECUTADES

Poda d'espècies vegetals, amb recollida de brançatge i de restes de poda, neteja, càrrega i transport fins a abocador autoritzat o planta de compostatge i trituració.

S'han considerat les podes de les espècies següents:

- Arbres planifolis o coníferes
- Palmeres

S'han considerat els tipus de poda següents:

- Pinzament
- Poda de formació
- Poda de refaldat
- Poda de neteja o sanejament
- Poda de seguretat
- Poda d'aclarida
- Poda de reducció de capçada

L'execució de la unitat d'obra inclou les operacions següents:

- Senyalització i protecció de la superfície de terreny afectada per les operacions de poda
- Poda de l'espècie vegetal
- Protecció dels talls en cas necessari
- Recollida i càrrega sobre camió dels productes vegetals generats per les operacions de poda
- Transport a planta de compostatge dels residus

CONDICIONS GENERALS:

La poda s'ha de realitzar a l'alçària i amb la forma més adient al tipus d'espècie vegetal i la seva ubicació, d'acord amb les directrius de la DT o en el seu defecte de la DF.

El tall s'ha de realitzar en el lloc correcte per tal de possibilitar la millor resposta de la planta en quant al creixement i al tancament de la ferida.

Els talls han de ser nets sense produir esquinçaments.

PODA D'ARBRES PLANIFOLIS O CONÍFERES:

L'autenticitat d'aquest document es pot comprovar mitjançant el codi segur de validació consultant aquesta plana web / La autenticidad de este documento se puede comprobar mediante el código seguro de validación consultando esta página web

Codi Segur de Validació bc504e25f67c48749de23be3fae7498e001

Url de validació <https://seu.calonge.cat/absis/idi/arx/idiarxabsaweb/asp/verificadorfirma.asp>



S'ha de podar el menor nombre possible de branques per tal de disminuir l'efecte negatiu provocat a l'arbre. Els talls han de ser molt petits i sempre llisos i nets.

L'orientació del tall ha de seguir l'arruga que hi ha entre la branca i el tronc i no l'ha d'afectar. No s'han de deixar monyons.

Les branques de diàmetre gran no s'han de podar, però si a criteri de la DF s'ha de fer, la poda ha de seguir la regla dels tres talls per tal d'evitar que l'escorça s'esquinci.

El tall ha de ser el més curt possible, per damunt i en sentit contrari al borró, i amb pendent per a evitar l'estancament de l'aigua.

S'ha de practicar el tipus de poda més adequat a l'arbre, en funció de si és jove o adult.

Poda d'arbres joves:

- Poda de formació del tronc o guia: s'han d'eliminar les branques codominants i les que competeixen amb la principal. S'ha de mantenir la tija dominant, que no ha de quedar tallada en cap cas.
- Poda de formació de l'estructura: s'han d'eliminar les branques mal dirigits per a formar una estructura resistent.
- Poda de refaldada: s'han d'eliminar progressivament les branques més baixes per a elevar la capçada del arbre.

Poda d'arbres adults:

- Poda de neteja o sanejament: s'ha d'eliminar les branques mortes, malaltes o dèbils.
- Poda de seguretat: s'han d'eliminar les branques perilloses.
- Poda d'aclarida: s'han d'eliminar selectivament branques o parts de branques per a reduir la densitat de la capçada tot conservant el seu port.
- Poda de reducció de capçada: s'han d'eliminar selectivament branques o parts de branques per a reduir l'alçada i/o l'amplada d'un arbre.

2.- CONDICIONS DEL PROCÉS D'EXECUCIÓ

CONDICIONS GENERALS:

Qualsevol actuació de poda s'ha de fer sota la tutela de la DF.

Els treballs s'han de fer amb les precaucions necessàries per aconseguir unes condicions de seguretat suficients.

L'eliminació de branques o fulles de grans dimensions es farà en diferents parts, controlant en tot moment la direcció de la caiguda per a evitar danys a tercers.

No s'han de produir danys ni al propi arbre ni a la resta de vegetació o altres elements per la caiguda de les branques.

Els treballs de poda, especialment quan comportin enfilar-se, han de ser fets per podadors qualificats que han de conèixer les necessitats i la biologia de les diferents espècies, així com les normes de seguretat.

S'han de complir tots els requisits de seguretat establerts en altura: arnès de seguretat, eslinga d'acer o qualsevol dels equips d'enfilada, preferiblement maquinària d'alçada.

PODA D'ARBRES PLANIFOLIS O CONÍFERES:

S'han d'eliminar les branques malaltes, malmeses i mortes, a fi d'impedir la proliferació de fongs o similars. Només es justifica l'eliminació de les branques sanes per a facilitar l'aclarida de la capçada i l'entrada de llum i d'aire; també és justificable l'eliminació de branques creuades o mal dirigits.

S'han d'eliminar les branques o els segments de branques que impedeixin assolir la forma i el volum desitjat.

S'ha de realitzar a l'època estacionària del període vegetatiu, sense coincidir amb dies de baixes temperatures o risc de gelades.

La poda s'ha de fer en varies etapes, començant per les branques secundàries, seguint amb les laterals, per a reduir progressivament el pes i evitar que la branca es trenqui i faci malbé el tronc.

La secció final per tallar ha de medir menys de 60 cm de llarg i el tall s'ha de fer arran de tronc.

Els talls s'han de començar de baix cap amunt fins un terç de la secció, i s'ha d'acabar dalt fins a trobar el primer tall.

Si cal, es retallaran les vores de la ferida per a facilitar la formació de teixit protector.

PODA DE PALMERES:

S'han de tallar i treure les fulles i/o fruits que presenten perill de caiguda, o per a millorar l'aspecte estètic del lloc on es troben o bé per a adequar-les a les necessitats d'ús de l'espai on es desenvolupen.

Les fulles velles s'han de suprimir sense tallar-les arran de l'estípit, conservant les tabales (beina i una porció de peciol) que hi estan fortament adherides i eliminant les que se'n desprenen fàcilment. La distància del tall de poda al tronc ha de ser uniforme.

En cas de palmeres molt joves, el tractament ha de seguir la pauta següent:

- Retoc de les tabales velles si estan descompostes.
 - Eliminació de fulles mortes, inflorescències, infructescències, etc.
 - Reducció d'un terç de les fulles verdes que molestin en comptes d'eliminar-les totalment.
 - Lligada de les fulles sense estrènyer-les massa o instal·lació d'un trípod telescòpic que les suporti.
- L'esporga de la palmera també pot implicar l'eliminació de fillols en les espècies que són prolífiques a generar-los, sempre que la DF així ho indiqui.

Qualsevol operació d'esporga s'ha de fer en l'època adequada, d'acord amb el lloc on es troben situades.

En les àrees de clima tropical o subtropical la poda es pot realitzar en qualsevol època de l'any.

En les àrees de clima temperat, en qualsevol època, fora del període de glaçades.

En les àrees de clima fred, durant els mesos d'estiu.

Si la poda implica una eliminació de fulles verdes, és aconsellable efectuar-la durant els mesos d'estiu. Les fulles seques no es poden eliminar durant els mesos freds.

També és aconsellable realitzar la poda després de formar-se les inflorescències, per a eliminar-les, de manera que no es produeixin infructescències que podrien ocasionar problemes (brufícia dels espais, excessiu pes davant de tempestes o ventades, etc.).

3.- UNITAT I CRITERIS D'AMIDAMENT

Unitat mesurada segons les especificacions de la DT.

4.- NORMATIVA DE COMPLIMENT OBLIGATORI

* NTJ 14B:1998 Normes Tecnològiques de Jardineria i Paisatgisme. Manteniment i conservació dels espais verds. Manteniment de palmeres.

* NTJ 14C-2:1998 Normes Tecnològiques de Jardineria i Paisatgisme. Manteniment i conservació dels espais verds. Manteniment de l'arbrat: Poda.

L'autenticitat d'aquest document es pot comprovar mitjançant el codi segur de validació consultant aquesta plana web / La autenticidad de este documento se puede comprobar mediante el código seguro de validación consultando esta página web

Codi Segur de Validació **bc504e25f67c48749de23be3fae7498e001**

Uri de validació <https://seu.calonge.cat/absis/idi/idx/idiarxabsaweb/asp/verificadorfirma.asp>



G - PARTIDES D'OBRA D'ENGINYERIA CIVIL

G2 - DEMOLICIONS, ENDERROCS, MOVIMENTS DE TERRES I GESTIÓ DE RESIDUS

G21 - DEMOLICIONS I ENDERROCS

G219 - DEMOLICIONS D'ELEMENTS DE VIALITAT

0.- ELEMENTS QUE CONTEMPLA EL PLEC

G219Q200.

1.- DEFINICIÓ I CONDICIONS DE LES PARTIDES D'OBRA EXECUTADES

Demolició d'elements de vialitat, arrencada de paviments o soleres o desmuntatge de paviments. Tall fet amb maquina tallajunts en un paviment que s'ha de demolir, per tal de delimitar la zona afectada, i que en fer la demolició els límits del paviment que resti siguin rectes i uniformes.

S'han considerat els elements següents:

- Vorada col·locada sobre terra o formigó
 - Rigola de formigó o de panots col·locats sobre formigó
 - Paviment de formigó, panots, llambordins o mescla bituminosa
- L'execució de la unitat d'obra inclou les operacions següents:
- Preparació de la zona de treball
 - Demolició de l'element amb els mitjans adients
 - Trossejament i apilada de la runa
 - Càrrega de runa sobre camió o contenidor
 - transport de runa a abocador
 - Cànon d'abocament i manteniment de l'abocador

CONDICIONS GENERALS:

Ha d'estar feta al lloc indicat a la DT, amb les modificacions introduïdes al replanteig previ, aprovades per la DF.

Els materials han de quedar suficientment trossejats i apilats per tal de facilitar-ne la càrrega, en funció dels mitjans de què es disposin i de les condicions de transport.

Els materials han de quedar apilats i emmagatzemats en funció de l'ús a que es destinin (transport a abocador, reutilització, eliminació en obra, etc.).

Un cop acabats els treballs, la base ha de quedar neta de restes de material.

Toleràncies d'execució:

- Replanteig: ± 10 mm

2.- CONDICIONS DEL PROCÉS D'EXECUCIÓ

No s'ha de treballar amb pluja, neu o vent superior als 60 km/h.

S'ha de seguir l'ordre de treballs previst a la DT.

El contractista ha d'elaborar un programa de treball que ha de ser aprovat per la DF abans d'iniciar els treballs, on s'ha d'especificar, com a mínim:

- Mètode d'enderroc i fases
- Estabilitat de les construccions en cada fase, apuntalaments necessaris
- Estabilitat i protecció de les construccions i elements de l'entorn i els que s'han de conservar
- Manteniment i substitució provisional dels serveis afectats pels treballs
- Mitjans d'evacuació i especificació de les zones d'abocament dels productes d'enderroc
- Cronograma dels treballs

- Pautes de control i mesures de seguretat i salut

La part per a enderrocar no ha de tenir instal·lacions en servei (aigua, gas, electricitat, etc.).

El paviment no ha de tenir conductes d'instal·lació en servei a la part per arrencar. S'han de desmuntar els aparells d'instal·lació i de mobiliari existents, així com qualsevol element que pugui destorbar la feina.

S'han de protegir els elements de servei públic que puguin resultar afectats per les obres.

La zona afectada per les obres ha de quedar convenientment senyalitzada.

L'execució dels treballs no han de produir desperfectes, molèsties o perjudicar les construccions, bens o persones de l'entorn.

S'ha d'evitar la formació de pols, pel que cal regar les parts que s'hagin de demolir i carregar.

En cas d'imprevistos (terrenys inundats, olors de gas, etc.) o quan l'enderrocament pugui afectar les construccions veïnes, s'han de suspendre les obres i avisar a la DF.

L'operació de càrrega de runa s'ha de fer amb les precaucions necessàries, per tal d'aconseguir les condicions de seguretat suficients.

S'han d'eliminar els elements que puguin entorpir els treballs de retirada i càrrega de runa.

S'ha de complir la normativa vigent en matèria mediambiental, de seguretat i salut i d'emmagatzematge i transport de productes de construcció.

3.- UNITAT I CRITERIS D'AMIDAMENT

ENDERROC D'ESGLAÓ, ARRENCADA DE REVESTIMENT D'ESGLAÓ, DE SÒCOL, DE VORADA O RIGOLA: m de llargària realment enderrocada, segons les especificacions de la DT.

ENDERROC O FRESAT DE PAVIMENT:

m2 de paviment realment enderrocant, segons les especificacions de la DT.

TALL DE PAVIMENT:

m de llargària executada realment, amidada segons les especificacions del projecte, comprovada i acceptada expressament per la DF.

4.- NORMATIVA DE COMPLIMENT OBLIGATORI

* Orden de 6 de febrero de 1976 por la que se aprueba el Pliego de Prescripciones Técnicas Generales para Obras de Carreteras y Puentes (PG-3).

* Orden FOM/1382/2002 de 16 de mayo, por la que se actualizan determinados artículos del pliego de prescripciones técnicas generales para obras de carreteras y puentes relativos a la construcción de explanaciones, drenajes y cimentaciones (PG-3).

* Orden de 10 de febrero de 1975, por la que se aprueba la Norma Tecnológica de la Edificación. NTE-ADD/1975: Acondicionamiento del terreno. Desmontes. Demoliciones.

G2 - DEMOLICIONS, ENDERROCS, MOVIMENTS DE TERRES I GESTIÓ DE RESIDUS

G21 - DEMOLICIONS I ENDERROCS

G21B - ARRENCADA O DEMOLICIÓ D'ELEMENTS DE SEGURETAT, PROTECCIÓ I SENYALITZACIÓ

0.- ELEMENTS QUE CONTEMPLA EL PLEC



G21B4001,G21B2001.

1.- DEFINICIÓ I CONDICIONS DE LES PARTIDES D'OBRA EXECUTADES

Demolició o desmuntatge d'elements de seguretat, protecció i senyalització, amb mitjans mecànics i càrrega sobre camió.

S'han considerat els tipus següents:

- Desmuntatge de barrera de seguretat flexible i demolició d'ancoratges clavats a terra
- Desmuntatge de barrera de seguretat flexible i demolició d'ancoratges amb base de formigó
- Demolició de barrera de seguretat rígida de formigó
- Desmuntatge de barana metàl·lica
- Desmuntatge de reixa i ancoratges
- Desmuntatge de senyal de trànsit

L'execució de la unitat d'obra inclou les operacions següents:

- Preparació de la zona de treball
- Enderroc de l'element amb els mitjans adients
- Tall d'armadures i elements metàl·lics
- Trossejament i apilada de la runa
- Càrrega de runa sobre camió o contenidor
- Transport de runa a abocador
- Cànon d'abocament i manteniment de l'abocador

CONDICIONS GENERALS:

Les restes de la demolició han de quedar suficientment trossejades i apilades per tal de facilitar-ne la càrrega, en funció dels mitjans de què es disposi i de les condicions de transport.

Els elements desmuntats han de quedar apilats per tal de facilitar-ne la càrrega.

Els materials han de quedar apilats i emmagatzemats en funció de l'ús a que es destinin (transport a abocador, reutilització, eliminació en obra, etc.).

Un cop acabats els treballs, la base ha de quedar neta de restes de material i en condicions d'ús.

2.- CONDICIONS DEL PROCÉS D'EXECUCIÓ

No s'ha de treballar amb pluja, neu o vent superior als 60 km/h.

S'ha de seguir l'ordre de treballs previst a la DT.

S'han de separar les bandes i els terminals, treient primer els elements d'unió, pern i femelles, i després les peces separadores.

S'han de protegir els elements de servei públic que puguin resultar afectats per les obres.

La zona afectada per les obres ha de quedar convenientment senyalitzada.

L'execució dels treballs no han de produir desperfectes, molèsties o perjudicar les construccions, bens o persones de l'entorn.

S'ha d'evitar la formació de pols, pel que cal regar les parts que s'hagin de demolir i carregar.

En cas d'imprevistos (terrenys inundats, olors de gas, etc.) o quan l'enderrocament pugui afectar les construccions veïnes, s'han de suspendre les obres i avisar a la DF.

L'operació de càrrega de runa s'ha de fer amb les precaucions necessàries, per tal d'aconseguir les condicions de seguretat suficients.

S'han d'eliminar els elements que puguin entorpir els treballs de retirada i càrrega de runa.

S'ha de complir la normativa vigent en matèria mediambiental, de seguretat i salut i d'emmagatzematge i transport de productes de construcció.

3.- UNITAT I CRITERIS D'AMIDAMENT

DESMUNTATGE O DEMOLICIÓ DE BARRERA DE SEGURETAT, BARANA O BALAUSTRADA:

m de llargària realment desmuntada o enderrocada, segons les especificacions de la DT.

DESMUNTATGE DE REIXA:

m2 realment executat, amidat segons les especificacions de la DT.

DESMUNTATGE DE SENYAL DE TRÀNSIT O ARRENCADA D'ESCALA DE GAT:

Unitat de quantitat realment executada segons les especificacions de la DT.

4.- NORMATIVA DE COMPLIMENT OBLIGATORI

* Orden de 6 de febrero de 1976 por la que se aprueba el Pliego de Prescripciones Técnicas Generales para Obras de Carreteras y Puentes (PG-3).

* Orden FOM/1382/2002 de 16 de mayo, por la que se actualizan determinados artículos del pliego de prescripciones técnicas generales para obras de carreteras y puentes relativos a la construcción de explanaciones, drenajes y cimentaciones (PG-3).

GF - TUBS I ACCESSORIS PER A GASOS I FLUIDS

GFB - TUBS I ACCESSORIS DE POLIETILÈ

0.- ELEMENTS QUE CONTEMPLA EL PLEC

GFB1G625,GFB1C725,GFB1M625,GFB1C625.

1.- DEFINICIÓ I CONDICIONS DE LES PARTIDES D'OBRA EXECUTADES

Canalitzacions amb tub de polietilè per a transport i distribució de fluids a pressió i la col·locació d'accessoris en canalitzacions soterrades amb unions soldades, col·locats superficialment o al fons de la rasa.

S'han considerat els tipus de material següents:

- Polietilè extruït de densitat alta per al transport d'aigua a pressió amb una temperatura de servei fins a 40°C
- Polietilè extruït de densitat baixa per al transport d'aigua a pressió amb una temperatura de servei fins a 40°C
- Polietilè extruït de densitat mitjana per al transport de combustibles gasosos a temperatures fins a 40°C

S'han considerat els tipus d'accessoris següents:

- Peces en forma de T per a derivacions
- Peces en forma de colze per a canvis de direcció
- Peces per a reduccions de diàmetre

S'han considerat els graus de dificultat de muntatge per als tubs, següents:

- Grau baix, que correspon a una xarxa de trams llargs, amb pocs accessoris i situada en llocs fàcilment accessibles (muntants, instal·lacions d'hidrants, etc.).
- Grau mitjà, que correspon a una xarxa equilibrada en trams lineals i amb accessoris (distribucions d'aigua, gas, calefacció, etc.)
- Grau alt, que correspon a una xarxa amb predomini d'accessoris (sala de calderes, instal·lació de bombeig, etc.)
- Sense especificació del grau de dificultat que correspon a una xarxa on es poden donar trams lineals, equilibrats i amb predomini d'accessoris indistintament al llarg del seu recorregut (instal·lacions d'obres d'enginyeria civil, etc.)

S'han considerat els tipus d'unió següents:



- Soldada (per a tubs de polietilè de densitat alta i mitjana)
- Connectada a pressió (per a tubs de polietilè de densitat alta i baixa)

L'execució de la unitat d'obra inclou les operacions següents:

- Comprovació i preparació del pla de suport (en canalitzacions per soterrar)
- Replanteig de la conducció
- Col·locació de l'element en la seva posició definitiva
- Execució de totes les unions necessàries
- Neteja de la canonada
- Retirada de l'obra de retalls de tubs, materials per a junts, etc.

No s'inclou, en les instal·lacions sense especificació del grau de dificultat, la col·locació d'accessoris. La variació del grau de dificultat en els diferents trams de la xarxa no permet fixar la repercussió d'accessoris; per això, la seva col·locació es considera una unitat d'obra diferent.

CONDICIONS GENERALS:

La posició ha de ser la reflectida a la DT o, en el seu defecte, la indicada per la DF.

Els junts han de ser estancs a la pressió de prova, han de resistir els esforços mecànics i no han de produir alteracions apreciables en el règim hidràulic de la canonada.

Ha d'estar feta la prova de pressió.

L'accessori ha de quedar alineat amb la direcció dels tubs a connectar.

Totes les unions, canvis de direcció i sortides de ramals s'han de fer únicament per mitjà dels accessoris normalitzats. Les unions s'han de fer amb accessoris que pressionin la cara exterior del tub o bé soldats per testa, segons sigui el tipus d'unió definit per a la canalització.

La canonada per a gas (densitat mitjana), no ha d'estar pròxima a conductes que transportin fluids a alta temperatura. S'ha de garantir que la canonada no superi una temperatura de 40°C.

El pas a través d'elements estructurals s'ha de fer amb passamurs i l'espai que quedi s'ha d'omplir amb material elàstic. Els passamurs han de sobresortir ≥ 3 mm del parament. Dins del passamurs no hi pot quedar cap accessori.

El tub de polietilè extruït es pot corbar en fred amb els següents radis de curvatura:

	Polietilè densitat alta	Polietilè densitat baixa i mitjana
A 0°C	$\leq 50 \times Dn$	$\leq 40 \times Dn$
A 20°C	$\leq 20 \times Dn$	$\leq 15 \times Dn$

Entre 0°C i 20°C el radi de curvatura pot determinar-se per interpolació lineal.

COL·LOCACIÓ SUPERFICIAL:

Els tubs han de ser accessibles. Les canonades s'han d'estendre perpendicularment o paral·lelament respecte a l'estructura de l'edifici. Les horitzontals han de passar preferentment a prop del paviment o del sostre.

Els dispositius de suport han d'estar situats de tal manera que garanteixin l'estabilitat i l'alineació del tub.

Sobre envans, els suports s'han de fixar amb tacs i visos, i a les parets, s'han d'encastar. Si l'abraçadora del suport és metàl·lica, entre ella i el tub s'ha d'interposar una anella elàstica.

Les canonades per a gas amb tub de densitat mitjana col·locades superficialment, s'han d'instal·lar dins d'una beina d'acer.

Donat l'elevat coeficient de dilatació lineal, cal que els punts singulars (suports, canvis de direcció, ramals, trams llargs, etc.), permetin al tub efectuar els moviments axials de dilatació.

La canonada no pot travessar xemeneies ni conductes.

Distància entre suports:

- Tub polietilè densitat alta:
- Trams verticals: DN x 20 mm
- Trams horitzontals: DN x 15 mm

- Tub polietilè densitat baixa:

DN (mm)	Trams verticals (mm)	Trams horitzontals (mm)
16	310	240
20	390	300
25	490	375
32	630	480
40	730	570
50	820	630
63	910	700

COL·LOCACIÓ SOTERRADA:

La fondària de la rasa ha de permetre que el tub descansi sobre un llit de sorra de riu. Pel seu damunt hi ha d'haver un reblert de terra ben piconada per tongades de 20 cm. Les primeres capes que envolten el tub cal piconar-les amb cura.

Gruix del llit de sorra:

- Polietilè extruït: ≥ 5 cm
- Polietilè reticulat: ≥ 10 cm

Gruix del reblert: (sense trànsit rodat):

- Polietilè extruït: ≥ 60 cm
- Polietilè reticulat: ≥ 50 cm

Gruix del reblert: (amb trànsit rodat): ≥ 80 cm

El tub s'ha de col·locar dins la rasa serpentejant lleugerament per a permetre les contraccions i dilatacions degudes a canvis de temperatura.

Per tal de contrarestar les reaccions axials que es produeixen en circular el fluid, els punts singulars (corbes, reduccions, etc.), han d'estar ancorades a daus massissos de formigó.

En cas de coincidència de canonades d'aigua potable i de sanejament, les d'aigua potable han de passar per un pla superior a les de sanejament i han d'anar separades tangencialment 100 cm.

Per damunt del tub s'ha de fer un reblert de terres compactades, que han de complir l'especificat en el seu plec de condicions.

2.- CONDICIONS DEL PROCÉS D'EXECUCIÓ

CONDICIONS GENERALS:

La descàrrega i manipulació dels elements s'ha de fer de forma que no rebin cops.

Per a fer la unió dels tubs no s'han de forçar ni deformar els extrems.

La unió entre els tubs i altres elements d'obra s'ha de fer garantint la no transmissió de càrregues, la impermeabilitat i l'adherència amb les parets.

Cada cop que s'interromp el muntatge, cal tapar els extrems oberts.

L'estesa del tub s'ha de fer desenrotllant tangencialment el rollle, fent-lo rodar verticalment sobre el terreny.

En les unions elàstiques l'extrem lliure del tub s'ha de netejar i lubricar amb un lubricant autoritzat pel fabricant del tub, abans de fer la connexió.

L'extrem del tub s'ha d'aixamfranar.

Si s'ha de tallar un tub, cal fer-ho perpendicularment a l'eix i eliminar les rebaves.

Si s'ha d'aplicar un accessori de compressió cal aixamfranar l'aresta exterior.

El tub s'ha d'encaixar sense moviments de torsió.

S'ha d'utilitzar un equip de soldadura que garanteixi l'alineació dels tubs i l'aplicació de la pressió adequada per a fer la unió.



Un cop acabada la instal·lació s'ha de netejar interiorment i fer-hi passar aigua per arrossegar les brosses.

En el cas que la canonada sigui per abastament d'aigua, cal fer un tractament de depuració bacteriològic després de rentar-la.

COL·LOCACIÓ SOTERRADA:

Abans de baixar els elements a la rasa la DF ha d'examinar-los, rebutjant els que presentin algun defecte.

Abans de la col·locació dels elements cal comprovar que la rasant, l'amplària, la fondària i el nivell freàtic de la rasa corresponen als especificats en la DT. En cas contrari cal avisar la DF.

El fons de la rasa ha d'estar net abans de baixar els elements.

L'amplària de la rasa ha de ser més gran que el diàmetre de l'element més 60 cm.

Si la canonada té un pendent > 10% s'ha de muntar en sentit ascendent. Si no es pot fer d'aquesta manera, cal fixar-la provisionalment per evitar el lliscament dels tubs.

Els tubs s'han de calçar i colzar per a impedir el seu moviment.

Col·locats els elements al fons de la rasa, s'ha de comprovar que el seu interior és lliure d'elements que puguin impedir el seu assentament o funcionament correctes (terres, pedres, eines de treball, etc.).

Les canonades i les rases s'han de mantenir lliures d'aigua, esgotant amb bomba o deixant desguassos a l'excavació.

No s'han de muntar trams de més de 100 m de llarg sense fer un reblert parcial de la rasa deixant els junts descoberts. Aquest reblert ha de complir les especificacions tècniques del reblert de la rasa.

Un cop situada la canonada a la rasa, parcialment reblerta excepte a les unions, s'han de fer les proves de pressió interior i d'estanquitat segons la normativa vigent.

No es pot procedir al reblert de les rases sense l'autorització expressa de la DF.

Els daus d'ancoratge s'han de fer una vegada enllestida la instal·lació. S'han de col·locar de forma que els junts de les canonades i dels accessoris siguin accessibles per a la seva reparació.

3.- UNITAT I CRITERIS D'AMIDAMENT

TUBS:

m de llargària instal·lada, amidada segons les especificacions de la DT, entre els eixos dels elements o dels punts per connectar.

Aquest criteri inclou les pèrdues de material per retalls i els empalmaments que s'hagin efectuat.

En les instal·lacions amb grau de dificultat especificat, inclou, a més, la repercussió de les peces especials per col·locar.

ACCESSORIS:

Unitat de quantitat instal·lada, mesurada segons les especificacions de la DT.

COL·LOCACIÓ SOTERRADA:

No s'inclouen en aquest criteri els daus de formigó per a l'ancoratge dels tubs ni les brides metàl·liques per a la subjecció dels mateixos.

4.- NORMATIVA DE COMPLIMENT OBLIGATORI

La normativa ha de ser l'específica a l'ús a què es destini.

5.- CONDICIONS DE CONTROL D'EXECUCIÓ I DE L'OBRA ACABADA

CONTROL D'EXECUCIÓ. OPERACIONS DE CONTROL:

Les tasques de control a realitzar són les següents:

- Comprovació de la correcta implantació de les conduccions a l'obra segons el traçat previst.
- Control visual de l'execució de la instal·lació, comprovant:

- Suportació
- Verticalitat i pendents a trams horitzontals segons destí de la instal·lació
- Utilització dels accessoris adequats a empalmaments i entroncaments
- Distància a altres elements i conduccions.
- Realització de proves d'estanquitat i resistència mecànica
- Realització de proves d'estanquitat i evacuació a instal·lacions de sanejament.

CONTROL DE L'OBRA ACABADA. OPERACIONS DE CONTROL:

Les tasques de control a realitzar són les següents:

- Manteniment de la instal·lació.
- Realització i emissió d'informe amb resultats dels controls i dels assaigs realitzats i de quantificació dels mateixos.

CRITERIS DE PRESA DE MOSTRES:

S'ha de comprovar la totalitat de la instal·lació.

INTERPRETACIÓ DE RESULTATS I ACTUACIONS EN CAS D'INCOMPLIMENT:

En cas de deficiències de material o execució, si es pot esmenar sense canviar materials, s'ha de procedir a fer-ho. En cas contrari, s'ha de procedir a canviar tot el material afectat.

En cas de manca d'elements o discrepàncies amb el projecte, s'ha de procedir a l'adequació, d'acord amb el que determini la DF.



H - PARTIDES D'OBRA DE SEGURETAT I SALUT

H1 - PROTECCIONS INDIVIDUALS I COL·LECTIVES EN EL TREBALL

0.- ELEMENTS QUE CONTEMPLA EL PLEC

H1411111,H141211D,H141300F,H1421110,H1423230,H1424340,H142AC60,H1433115,H1431101,H1445003,H1452210,H145C002,H1455710,H1456821,H1461110,H1462242,H1465376,H147RA00,H147D203,H147N000,H1483344,H1482320,H1489790,H1484110,H1487460,H1485800,H148D900,H1488580,H152U000,H151AJ01,H151UA10,H1532581,H1533591,H1534001.

H1 - PROTECCIONS INDIVIDUALS I COL·LECTIVES EN EL TREBALL

H14 - PROTECCIONS INDIVIDUALS

0.- ELEMENTS QUE CONTEMPLA EL PLEC

H1411111,H141211D,H141300F,H1421110,H1423230,H1424340,H142AC60,H1433115,H1431101,H1445003,H1452210,H145C002,H1455710,H1456821,H1461110,H1462242,H1465376,H147RA00,H147D203,H147N000,H1483344,H1482320,H1489790,H1484110,H1487460,H1485800,H148D900,H1488580.

1.- DEFINICIÓ I CONDICIONS DE LES PARTIDES D'OBRA EXECUTADES

Equip destinat a ser dut o subjectat pel treballador perquè el protegeixi d'un o diversos riscos que puguin amenaçar la seva seguretat o la seva salut, així com qualsevol complement o accessori destinat a tal fi.

S'han considerat els tipus següents:

- Proteccions del cap
- Proteccions per a l'aparell ocular i la cara
- Proteccions per a l'aparell auditiu
- Proteccions per a l'aparell respiratori
- Proteccions de les extremitats superiors
- Proteccions de les extremitats inferiors
- Proteccions del cos
- Protecció del tronc
- Protecció per treball a la intempèrie
- Roba i peces de senyalització
- Protecció personal contra contactes elèctrics

Resten expressament exclusos:

- La roba de treball corrent i els uniformes que no estiguin específicament destinats a protegir la salut o la integritat física del treballador
- Es equips dels serveis de socors i salvament
- Els EPI dels militars, dels policies i de les persones dels serveis de manteniment de l'ordre
- Els EPI dels mitjans de transport per carretera
- El material d'esport
- El material d'autodefensa o de dissuasió
- Els aparells portàtils per a la detecció i senyalització dels riscos i dels factors de molèstia

CARACTERÍSTIQUES GENERALS:

Els EPI hauran de proporcionar una protecció eficaç davant els riscos que motiven el seu ús, sense

suposar por si mateixos o ocasionar riscos addicionals ni molèsties innecessàries. A tal fi hauran de:

- Respondre a les condicions existents en el lloc de treball.
- Tenir en compte les condicions anatòmiques i fisiològiques així com l'estat de salut del treballador.
- Adequar-se al portador, després dels ajustaments necessaris.

En cas de riscos múltiples que exigeixin la utilització simultània de diversos EPI, aquests hauran de ser compatibles entre si i mantenir la seva eficàcia en relació amb el risc o riscos corresponents.

Els EPI solament poden ser utilitzats per als usos previstos pel fabricant. El responsable de la contractació del treballadors resta obligat a informar i instruir del seu ús adequat als treballadors, organitzant, si és necessari, sessions d'entrenament, especialment quan es requereixi la utilització simultània de diversos EPI, amb els següents continguts:

- Coneixement de com posar-se i treure's l'EPI
 - Condicions i requisits d'emmagatzematge i manteniment per part de l'usuari
 - Referència als accessoris i peces que requereixin substitucions periòdiques
 - Interpretació dels pictogrames, nivell de prestacions i etiquetatge proporcionat pel fabricant
- Les condicions en què l'EPI haurà de ser utilitzat es determinarà en funció de:

- La gravetat del risc
- El temps o freqüència d'exposició al risc
- Les condicions del lloc de treball
- Les prestacions del propi EPI

- Els riscos addicionals derivats de la pròpia utilització de l'EPI, que no hagin pogut evitar-se

L'ús dels EPI, en principi és personal, i solament són transferibles aquells en els que es pugui garantir la higiene i salut dels subsegüents usuaris. En aquest cas s'han de substituir les peces directament en contacte amb el cos de l'usuari i fer un tractament de rentat antisèptic.

L'EPI s'ha de col·locar i ajustar correctament, seguint les instruccions del fabricant i aplicant la formació i informació que al respecte haurà rebut l'usuari.

L'usuari amb antelació a la utilització de l'EPI haurà de comprovar l'entorn en el qual ho ha d'utilitzar.

L'EPI s'utilitzarà sense sobrepassar les limitacions previstes pel fabricant. No es permès fer modificacions i/o decoracions que redueixin les característiques físiques de l'EPI o anul·lin o redueixin la seva eficàcia.

L'EPI haurà de ser utilitzat correctament pel beneficiari mentre subsisteixi el risc.

PROTECCIONS DEL CAP:

Quan existeixi risc de caiguda o de projecció violenta d'objectes o topades sobre el cap, serà perceptiva la utilització de casc protector.

Comprenderà la defensa del crani, cara, coll i completarà el seu ús, la protecció específica d'ulls i oïdes.

Els mitjans de protecció del cap seran seleccionats en funció de les següents activitats:

- Obres de construcció, i especialment, activitats a sota o a prop de bastides i llocs de treball situats en altura, obres d'encofrat i desencofrat, muntatge i instal·lació de bastides i demolició
- Treballs en ponts metàl·lics, edificis i estructures metàl·liques de gran altura, pals, torres, obres i muntatges metàl·lics, de caldereria i conduccions tubulars
- Obres en fosses, rases, pous i galeries
- Moviments de terra i obres en roca
- Treballs en explotacions de fons, en canteres, explotacions a cel obert i desplaçament de runes
- Utilització de pistoles per a fixar claus
- Treballs amb explosius
- Activitats en ascensors, mecanismes elevadors, grues i mitjans de transport
- Manteniment d'obres i instal·lacions industrials

Als llocs de treball on existeixi risc d'enganxada de cabells, per la seva proximitat a màquines, aparells o engins en moviment, quan es produeixi acumulació permanent i ocasional de substàncies perilloses o brutes, serà obligatòria la cobertura dels cabells o altres mitjans adequats, eliminant-se els llaços, cintes i adorns sortints.



Sempre que el treball determini exposició constant al sol, pluja o neu, serà obligatori l'ús de cobriment de caps o passamuntanyes, tipus mànega elàstica de punt, adaptables sobre el casc (mai al seu interior).

PROTECCIONS PER A L'APARELL OCULAR I LA CARA:

La protecció de l'aparell ocular s'efectuarà mitjançant la utilització d'ulleres, pantalles transparents o viseres.

Els mitjans de protecció ocular seran seleccionats en funció de les activitats :

- Topades o impactes amb partícules o cossos sòlids.
- Acció de pols i fums.
- Projectió o esquitxada de líquids freds, calents, càustics o materials fosos.
- Substàncies perilloses per la seva intensitat o naturalesa.
- Radiacions perilloses per la seva intensitat o naturalesa.
- Enlluernament

S'han de tenir en compte els aspectes següents:

- Quan es treballi amb vapors, gasos o pols molt fina, hauran de ser completament tancades i ajustades a la cara, amb visor amb tractament anti-entelat
- En els casos d'ambients agressius de pols grossa i líquids, seran com els anteriors, però portaran incorporats botons de ventilació indirecta o tamis antiestàtic
- En els demés casos seran de muntura de tipus normal i amb proteccions laterals que podran ser perforades per a una millor ventilació.
- Quan no existeixi perill d'impactes per partícules dures, es podran fer servir ulleres de Protecció tipus panoràmiques, amb armadura de vinil flexible i amb el visor de policarbonat o acetat transparent.
- En ambients de pols fi, amb ambient xafogós o humit, el visor haurà de ser de reixeta metàl·lica (tipus picapedrer) per impedir entelament.

Les ulleres i altres elements de protecció ocular es conservaran sempre nets i s'adequaran protegits contra fregament. Seran d'ús individual i no podran ser utilitzats per diferents persones.

Els mitjans de protecció facial seran seleccionats en funció de les següents activitats:

- Treballs de soldadura, esmerilat, polit i/o tall
- Treballs de perforació i burinat
- Talla i tractament de pedres
- Manipulació de pistoles fixaclus d'impacte
- Utilització de maquinària que generen encenalls curts
- Recollida i fragmentació de vidre, ceràmica
- Treball amb raig projector d'abrasius granulars
- Manipulació o utilització de productes àcids i alcalins, desinfectants i detergents corrosius
- Manipulació o utilització de dispositius amb raig líquid
- Activitats en un entorn de calor radiant
- Treballs que desprenen radiacions
- Treballs elèctrics en tensió, en baixa tensió

Als treballs elèctrics realitzats en proximitats de zones en tensió, l'aparell de la pantalla haurà d'estar construït amb material absolutament aïllant i el visor lleugerament enfosquit, en previsió de ceguesa per encebada intempestiva de l'arc elèctric.

Les utilitzades en previsió d'escalfor, hauran de ser de "Kevlar" o de teixit aluminitzat reflectant (l'amiant i teixits asbèstics estan totalment prohibits), amb un visor corresponent, equipat amb vidre resistent a la temperatura que haurà de suportar.

Als treballs de soldadura elèctrica es farà servir l'equip de pantalla de mà anomenada "Caixó de soldador" amb espiell de vidre fosc protegit per un altre vidre transparent, sent retràctil el fosc, per a facilitar la picada de l'escòria, i fàcilment recanviables ambdós.

No tindran cap part metàl·lica a l'exterior, amb la fi d'evitar els contactes accidentals amb la pinça de soldar.

Als llocs de soldadura elèctrica que es necessiti i als de soldadura amb gas inert (Nertal), es faran servir les pantalles de cap de tipus regulables.

Característiques dels vidres de protecció:

- Quan al treball a realitzar existeixi risc d'enlluernament, les ulleres seran de color o portaran un filtre per a garantir una absorció lumínica suficient
- En el sector de la construcció, per a la seva resistència i impossibilitat de rallat i entelament, el tipus de visor més polivalent i eficaç, acostuma a ser el de reixeta metàl·lica d'acer, tipus sedàs, tradicional de les ulleres de picapedrer

PROTECCIONS PER A L' APARELL AUDITIU:

Els mitjans de protecció auditiva seran seleccionats en funció de les següents activitats:

- Treballs amb utilització de dispositius d'aire comprimit
- Treballs de percussió
- Treballs d'arrancada i abrasió en recintes angostos o confinats

Quan el nivell de soroll a un lloc o àrea de treball sobrepassi el marge de seguretat establert i en tot cas, quan sigui superior a 80 Db-A, serà obligatori la utilització d'elements o aparells individuals de protecció auditiva, sense perjudici de les mides generals d'aïllament i insonorització que calgui adoptar.

Pels sorolls de molt elevada intensitat, es dotarà als treballadors que hagin de suportar-los, d'auriculars amb filtre, orelles de coixinet, o dispositius similars.

Quan el soroll sobrepassi el llindar de seguretat normal serà obligatori l'ús de taps contra soroll, de goma, plàstic, cera mal·leable o cotó.

Les proteccions de l'aparell auditiu poden combinar-se amb les del cap i la cara, verificant la compatibilitat dels diferents elements.

Els elements de protecció auditiva, seran sempre d'ús individual.

PROTECCIONS PER A L'APARELL RESPIRATORI:

Els mitjans de protecció de l'aparell respiratori es seleccionaran en funció dels següents riscos:

- Pols, fums i boires
- Vapors metàl·lics i orgànics
- Gasos tòxics industrials
- Monòxid de carboni
- Baixa concentració d'oxigen respirable
- Treballs en contenidors, locals exigus i forns industrials alimentats amb gas, quan puguin existir riscos d'intoxicació per gas o d'insuficiència d'oxigen
- Treballs de revestiment de forns, cubilots o culleres i calderes, quan puguin desprendre's pols
- Pintura amb pistola sense ventilació suficient
- Treballs en pous, canals i altres obres subterrànies de la xarxa de clavegueram
- Treballs en instal·lacions frigorífiques o amb condicionadors, en les que existeixi un risc de fuites del fluid frigorífic

L'ús de caretes amb filtre s'autoritzarà sols quan estigui garantida a l'ambient una concentració mínima del 20% d'oxigen respirable, en aquells llocs de treball en els quals hi hagi poca ventilació i alta concentració de tòxics en suspensió.

Els filtres mecànics s'hauran de canviar amb la freqüència indicada pel fabricant, i sempre que el seu ús i nivell de saturació dificulti notablement la respiració. Els filtres químics seran reemplaçats després de cada ús, i si no s'arriben a fer-se servir, a intervals que no sobrepassin l'any.

Sota cap concepte se substituirà l'ús de la protecció respiratòria homologada adequada al risc, per la ingestió de llet o qualsevol altra solució "tradicional".

PROTECCIONS DE LES EXTREMITATS SUPERIORS:

Els mitjans de protecció de les extremitats superiors, es seleccionaran en funció de les següents activitats:

- Treballs de soldadura
- Manipulació d'objectes amb arestes tallants, superfícies, abrasives, etc.
- Manipulació o utilització de productes àcids i alcalins
- Treballs amb risc elèctric

La protecció de mans, avantbraç, i braç es farà mitjançant guants, mànegues, mitjons i maniguets seleccionats per prevenir els riscos existents i per evitar la dificultat de moviments al treballador.



Aquests elements de protecció seran de goma o cautxú, clorur de polivinil, cuir adobat al crom, teixit termoïllant, punt, lona, pell flor, serratge, malla metàl·lica, làtex rugós antifallada, etc., segons les característiques o riscos del treball a realitzar.

Per a les maniobres amb electricitat s'hauran de fer servir guants de cautxú, neoprè o matèries plàstiques que portin marcat en forma indeleble el voltatge màxim per al qual han estat fabricats. Com a complement, si procedeix, es faran servir cremes protectores i guants tipus quirúrgic.

PROTECCIONS DE LES EXTREMITATS INFERIORS:

Per a la protecció dels peus, en els casos que s'indiquin seguidament, es dotarà al treballador de calçat de seguretat, adaptat als riscos a prevenir en funció de l'activitat:

- Calçat de protecció i de seguretat:
 - Treballs d'obra grossa, enginyeria civil i construcció de carreteres.
 - Treballs en bastides
 - Obres de demolició d'obra grossa
 - Obres de construcció de formigó i d'elements prefabricats que incloguin encofrat i desencofrat
 - Activitats en obres de construcció o àrees d'emmagatzematge
 - Construcció de sostres
 - Treballs d'estructura metàl·lica
 - Treballs de muntatge i instal·lacions metàl·liques
 - Treballs en canteres, explotacions a cel obert i desplaçament de runes
 - Treballs de transformació de materials lítics
 - Manipulació i tractament de vidre
 - Revestiment de materials termoïllants
 - Prefabricats per a la construcció.
- Sabates de seguretat amb taló o sola correguda i sola antiperforant:
 - Construcció de sostres
- Calçat i cobriment de calçat de seguretat amb sola termoïllant:
 - Activitats sobre i amb masses ardents o fredes
- Polaines, calçat i cobriment de calçat per poder desfer-se'n ràpid en cas de penetració de masses en fusió:
 - Soldadors

En treballs en risc d'accidents mecànics als peus, serà obligatori l'ús de botes de seguretat amb reforços metàl·lics a la puntera, que estarà tractada i fosfatada per evitar la corrosió.

Davant el risc derivat de l'ús de líquids corrosius, o davant riscos químics, es farà ús de calçat de sola de cautxú, neoprè o poliuretà, cuir especialment tractat i s'haurà de substituir el cosit per la vulcanització a la unió del cos al bloc del pis.

La protecció davant l'aigua i la humitat, s'efectuarà amb botes altes de PVC, que hauran de tenir la puntera metàl·lica de protecció mecànica per a la realització de treballs en moviments de terres i realització d'estructures o enderroc.

Els treballadors ocupats en treballs amb perill de risc elèctric, faran servir calçat aïllant sense cap element metàl·lic.

En aquelles operacions que les espurnes resultin perilloses, la tanca permetrà desfer-se'n ràpidament del calçat, davant l'eventual introducció de partícules incandescentes.

Sempre que les condicions de treball ho requereixin, les soles seran antilliscants. Als llocs que existeixi un alt grau de possibilitat de perforacions de les soles per claus, encenalls, vidres, etc. serà recomanable l'ús de plantilles d'acer flexible sobre el bloc del pis de la sola, simplement col·locades a l'interior o incorporades en el calçat des d'origen.

La protecció de les extremitats inferiors es completarà, quan sigui necessari, amb l'ús de polaines de cuir, cautxú o teixit ignífug.

En els casos de riscos concurrents, les botes de seguretat cobriran els requisits màxims de defensa davant d'aquestes.

PROTECCIONS DEL COS:

En tot treball en altura amb risc de caiguda eventual (superior a 2 m), serà perceptiu l'ús de cinturó de seguretat anticaigudes (tipus paracaigudista amb arnès).

Els mitjans de protecció personal anticaigudes d'alçada, seran seleccionats en funció de les següents activitats:

- Treballs en bastides
- Muntatge de peces prefabricades
- Treballs en pals i torres
- Treballs en cabines de grues situades en altura

Aquests cinturons compliran les següents condicions:

- Es revisaran sempre abans del seu ús, i es llençaran quan tinguin talls, esquerdes o filaments que comprometin la seva resistència, calculada per al cos humà en caiguda lliure des d'una alçada de 5 m. o quan la data de fabricació sigui superior als 4 anys
- Aniran previstos d'anelles per on passaran la corda salvacaigudes, que no podran anar subjectes mitjançant reblons
- La corda salvacaigudes serà de poliamida d'alta tenacitat, amb un diàmetre de 12 mm
- Queda prohibit per aquest fi el cable metàl·lic, tant pel risc de contacte amb línies elèctriques, com per la menor elasticitat per la tensió en cas de caiguda
- La sirga d'amarrador també serà de poliamida, però de 16 mm de diàmetre

Es vigilarà de manera especial, la seguretat de l'ancoratge i la seva resistència. La llargària de la corda salvacaigudes haurà de cobrir distàncies el més curtes possibles.

El cinturó, si bé pot fer-se servir per diferents usuaris durant la seva vida útil, durant el temps que persisteixi el risc de caiguda d'alçada, estarà individualment assignat a cada usuari amb rebut signat per part del receptor.

PROTECCIÓ DEL TRONC:

Els mitjans de protecció del tronc seran seleccionats en funció dels riscos derivats de les activitats:

- Peces i equips de protecció:
 - Manipulació o utilització de productes àcids i alcalins, desinfectants i detergents corrosius
 - Treballs amb masses ardents o permanència a prop d'aquestes i en ambient calent
 - Manipulació de vidre pla
 - Treballs de rajat de sorra
 - Treballs en cambres frigorífiques
- Roba de protecció anti-inflamable:
 - Treballs de soldadura en locals exigus
- Davantals antiperforants:
 - Manipulació de ferramentes de talls manuals, quan la fulla hagi d'orientar-se cap el cos.
- Davantals de cuir o altres materials resistents a partícules i guspines incandescentes:
 - Treballs de soldadura.
 - Treballs de forja.
 - Treballs de fosa i emmotllament.

PROTECCIÓ PER A TREBALLS A LA INTEMPÈRIE:

Els equips protectors integral per al cos davant de les inclemències meteorològiques compliran les següents condicions:

- Què no obstaculitzin la llibertat de moviments
- Què tinguin poder de retenció/evacuació del calor
- Què la capacitat de transport de la suor sigui adequada
- Facilitat de ventilació

La superposició indiscriminada de roba d'abric entorpeix els moviments, per tal motiu és recomanable la utilització de pantalons amb pitrera i armilles, tèrmics.

ROBA I PECES DE SENYALITZACIÓ:

Els equips protectors destinats a la seguretat-senyalització de l'usuari compliran les següents característiques:

- Què no obstaculitzin la llibertat de moviments



- Què finguin poder de retenció/evacuació del calor
- Què la capacitat de transport de la suor sigui adequada
- Facilitat de ventilació
- Que siguin visibles a temps pel destinatari

PROTECCIÓ PERSONAL CONTRA CONTACTES ELÈCTRICS:

Els mitjans de protecció personal a les immediacions de zones en tensió elèctrica, seran seleccionats en funció de les següents activitats:

- Treballs de muntatge elèctric
- Treballs de manteniment elèctric
- Treballs d'exploració i transport elèctric

Els operaris que hagin de treballar en circuits o equips elèctrics en tensió o al seu voltant, faran servir roba sense accessoris metàl·lics.

Faran servir pantalles facials dielèctriques, ulleres fosques de 3 DIN, casc aïllant, granota resistent al foc, guants dielèctrics adequats, sabates de seguretat aïllant, eines dielèctriques i bosses per al trasllat.

2.- CONDICIONS DEL PROCÉS D'EXECUCIÓ

Es seguiran les recomanacions d'emmagatzematge i atenció, fixats pel fabricant.

Es reemplaçaran els elements, es netejaran, desinfectaran i es col·locaran en el lloc assignat, seguint les instruccions del fabricant.

S'emmagatzemaran en compartiments amples i secs, amb temperatures compreses entre 15 i 25°C. Els estocs i les entregues estaran documentades i custodiades, amb justificació de recepció i rebut, per un responsable delegat per l'emprador.

La vida útil dels EPI és limitada, podent ser deguda tant al seu desgast prematur per l'ús, com a la seva caducitat, que vindrà fixada pel termini de validesa establert pel fabricant, a partir de la seva data de fabricació (generalment estampillada a l'EPI), amb independència que hagi estat o no utilitzat.

3.- UNITAT I CRITERIS D'AMIDAMENT

Es mesurarà en les unitats indicades a cada partida d'obra amb els criteris següents:

Totes les unitats d'obra inclouen en el seu preu el seu muntatge, el manteniment en condicions d'us segures durant tot el temps que l'obra les necessiti, i el seu desmuntatge i transport al lloc d'aplec si son reutilitzables, o fins a l'abocador si no es poden tornar a utilitzar.

4.- NORMATIVA DE COMPLIMENT OBLIGATORI

Ley 31/1995, de 8 de noviembre, de prevención de riesgos laborales.

Real Decreto 773/1997, de 30 de mayo, sobre disposiciones mínimas de seguridad y salud relativas a la utilización por los trabajadores de equipos de protección individual.

Real Decreto 1407/1992, de 20 de noviembre, por el que se regulan las condiciones para la comercialización y libre circulación intracomunitaria de los equipos de protección individual.

Real Decreto 159/1995, de 3 de febrero, por el que se modifica el real decreto 1407/1992, de 20 de noviembre, por el que se regula las condiciones para la comercialización y libre circulación intracomunitaria de los equipos de protección individual.

Resolución de 29 de abril de 1999, de la Dirección General de Industria y Tecnología, por la que se actualiza el anexo IV de la Resolución de 18 de marzo de 1998, de la Dirección General de Tecnología y Seguridad Industrial.

Resolución de 28 de julio de 2000, de la Dirección General de Política Tecnológica, por la que se actualiza el anexo IV de la Resolución de 29 de abril de 1999, de la Dirección General de Industria y Tecnología.

H1 - PROTECCIONS INDIVIDUALS I COL·LECTIVES EN EL TREBALL

H14 - PROTECCIONS INDIVIDUALS

H141 - PROTECCIONS DEL CAP

0.- ELEMENTS QUE CONTEMPLA EL PLEC

H1411111,H141211D,H141300F.

H1 - PROTECCIONS INDIVIDUALS I COL·LECTIVES EN EL TREBALL

H14 - PROTECCIONS INDIVIDUALS

H142 - PROTECCIONS DE L'APARELL OCULAR

0.- ELEMENTS QUE CONTEMPLA EL PLEC

H1421110,H1423230,H1424340,H142AC60.

H1 - PROTECCIONS INDIVIDUALS I COL·LECTIVES EN EL TREBALL

H14 - PROTECCIONS INDIVIDUALS

H143 - PROTECCIONS DE L'APARELL AUDITIU

0.- ELEMENTS QUE CONTEMPLA EL PLEC

H1433115,H1431101.

H1 - PROTECCIONS INDIVIDUALS I COL·LECTIVES EN EL TREBALL

H14 - PROTECCIONS INDIVIDUALS

H144 - PROTECCIONS DE L'APARELL RESPIRATORI

0.- ELEMENTS QUE CONTEMPLA EL PLEC

H1445003.



H1 - PROTECCIONS INDIVIDUALS I COL·LECTIVES EN EL TREBALL

H14 - PROTECCIONS INDIVIDUALS

H145 - PROTECCIONS DE LES EXTREMITATS SUPERIORS

0.- ELEMENTS QUE CONTEMPLA EL PLEC

H1452210,H145C002,H1455710,H1456821.

H1 - PROTECCIONS INDIVIDUALS I COL·LECTIVES EN EL TREBALL

H14 - PROTECCIONS INDIVIDUALS

H146 - PROTECCIONS DE LES EXTREMITATS INFERIORS

0.- ELEMENTS QUE CONTEMPLA EL PLEC

H1461110,H1462242,H1465376.

H1 - PROTECCIONS INDIVIDUALS I COL·LECTIVES EN EL TREBALL

H14 - PROTECCIONS INDIVIDUALS

H147 - PROTECCIONS DEL COS

0.- ELEMENTS QUE CONTEMPLA EL PLEC

H147RA00,H147D203,H147N000.

H1 - PROTECCIONS INDIVIDUALS I COL·LECTIVES EN EL TREBALL

H14 - PROTECCIONS INDIVIDUALS

H148 - ROBA DE TREBALL

0.- ELEMENTS QUE CONTEMPLA EL PLEC

H1483344,H1482320,H1489790,H1484110,H1487460,H1485800,H148D900,H1488580.

H1 - PROTECCIONS INDIVIDUALS I COL·LECTIVES EN EL TREBALL

H15 - PROTECCIONS COL·LECTIVES

0.- ELEMENTS QUE CONTEMPLA EL PLEC

H152U000,H151AJ01,H151UA10,H1532581,H1533591,H1534001.

1.- DEFINICIÓ I CONDICIONS DE LES PARTIDES D'OBRA EXECUTADES

Sistemes de Protecció Col·lectiva (SPC) són un conjunt de peces o òrgans units entre si, associats de forma solidària, destinat a l'apantallament i interposició física, que s'oposa a una energia natural que es troba fora de control, amb la finalitat d'impedir o reduir les conseqüències del contacte amb les persones o els béns materials circumdants, susceptibles de protecció. S'han considerat els tipus de protecció següents:

- Proteccions superficials de caigudes de persones o objectes:
 - Protecció de forats verticals amb vela de lona
 - Protecció de perímetre de sostre amb xarxa i pescants
 - Protecció de perímetre de sostre amb xarxa entre sostres
 - Protecció de forats verticals o horitzontals amb xarxa, malla electrosoldada o taulers de fusta
 - Protecció de bastides i muntacàrregues amb malla de polietilè
 - Protecció de zones inferiors de la caiguda d'objectes amb suports amb mènsula i xarxes
 - Protecció de zones inferiors de la caiguda d'objectes amb estructura i sostre de fusta
 - Protecció front a projecció de partícules incandescentes amb manta ignífuga i xarxa de seguretat
 - Protecció de talús amb malla metàl·lica i làmina de polietilè
 - Protecció de projeccions per voladures amb matalàs de xarxa ancorada perimetralment
- Proteccions lineals front a caigudes de persones o objectes:
 - Baranes de protecció del perímetre del sostre, escales o buits a l'estructura
 - Barana de protecció a la coronació d'una excavació
 - Empara d'advertència amb xarxa de poliamida d'1 m d'alçada
 - Plataforma de treball de fins a 1 m d'amplada amb baranes i sòcol
 - Plataforma de treball en voladís de fins a 1 m d'amplada amb baranes i sòcol
 - Línia per a subjecció de cinturons de seguretat
 - Passadís de protecció front a caigudes d'objectes, amb sostre i laterals coberts
 - Marquesines de protecció front a caigudes d'objectes, amb estructura i plataforma
 - Protecció front a desprendiments del terreny, a mitja vessant, amb estacada i malla
 - Protecció de caigudes dins de rases amb terres deixades a la vora
- Proteccions puntual front a caigudes de persones o objectes
 - Plataforma per a càrrega i descàrrega de materials ancorada als sostres
 - Comporta basculant per a càrrega i descàrrega de materials ancorada als sostres
 - Topall per a descàrrega de camions en zones d'excavació
 - Anellat per a escales de ma
 - Marquesina de protecció accés aparell elevadors
 - Pont volant metàl·lic amb plataforma de treball en voladís
- Protecció de les zones de treball front als agents atmosfèrics
 - Pantalla de protecció front al vent
 - Cobert amb estructura i vela per a protegir del sol
- Elements de protecció en l'ús de maquinària

L'autenticitat d'aquest document es pot comprovar mitjançant el codi segur de validació consultant aquesta plana web / La autenticidad de este documento se puede comprobar mediante el código seguro de validación consultando esta página web

Codi Segur de Validació

bc504e25f67c48749de23be3fae7498e001

Url de validació

<https://seu.calonge.cat/absis/idi/arx/idiarxabsaweb/asp/verificadorfirma.asp>



- Proteccions per al treball en zones amb tensió elèctrica

CONDICIONS GENERALS:

Els SPC s'instal·laran, disposaran i utilitzaran de manera que es redueixin els riscos per als treballadors exposats a l'energia fora de control protegides pel SPC, i pels usuaris d'Equip, Màquines o Màquines Eines i/o per tercers, exposats a aquests.

Han d'instal·lar-se i utilitzar-se de forma que no puguin caure, bolcar o desplaçar-se incontroladament, posant en perill la seguretat de persones o bens.

Han d'estar muntats tenint en compte la necessitat d'espai lliure entre els elements mòbils dels SPC i els elements fixos o mòbils del seu entorn. Els treballadors hauran de poder accedir i romandre en condicions de seguretat en tots els llocs necessaris per a utilitzar, ajustar o mantenir els SPC.

Els SPC s'han d'utilitzar només per les operacions i a les condicions indicades pel projectista i el fabricant del mateix. Si les instruccions d'us del fabricant o projectista del SPC indiquen la necessitat d'utilitzar algun EPI per a la realització d'alguna operació relacionada amb aquest, es obligatori utilitzar-lo en fer aquestes operacions.

Quan s'emprin SPC amb elements perillosos accessibles que no puguin ser protegits totalment, s'hauran d'adoptar les precaucions i utilitzar proteccions individuals apropiades per a reduir els riscos als mínims possibles.

Els SPC deixaran d'utilitzar-se si es deterioren, trenquen o pateixen altres circumstàncies que comprometin l'eficàcia de la seva funció.

Quan durant la utilització d'un SPC sigui necessari netejar o retirar residus propers a un element perillós, l'operació haurà de realitzar-se amb els mitjans auxiliars adequats i que garanteixin una distància de seguretat suficient.

BARANES DE PROTECCIÓ:

Protecció provisional dels buits verticals i perímetre de plataformes de treball, susceptibles de permetre la caiguda de persones o objectes des d'una alçada superior a 2 m.

Ha d'estar constituïda per:

- Muntants d'1 m d'alçada sobre el paviment fixats a un element estructural
- Passamans superior horitzontal, a 1 m. d'alçada, sòlidament ancorat al muntant.
- Travesser horitzontal, barra intermitja, o pany de gelosia (tipus xarxa tennis o xarxa electrosoldada), rigiditzat perimetralment, amb una llum màxima de retícula 0,15 m.
- Entorpeu de 15 - 20 cm d'alçada.

El conjunt de la barana de protecció haurà de ser sòlidament ancorats tots els seus elements entre si i a un element estructural estable, i serà capaç de resistir en el seu conjunt una empenta frontal d'1,5 kN/m.

PROTECCIÓ AMB XARXES I PESCANTS:

El conjunt del sistema està constituït per panys de xarxa de seguretat segons norma EN 1263 - 1, col·locats amb el seu costat menor (7 m) en sentit vertical, suportats superiorment per pescants, i subjectats inferiorment al sostre de la planta per sota de la que està en construcció.

Lateralment les xarxes han d'estar unides amb cordó de poliamida de 6 mm de diàmetre.

La xarxa ha de fer una bossa per sota de la planta inferior, per tal que una persona u objecte que caigués no es dones un cop amb l'estructura.

Les cordes de fixació inferiors i superiors han de ser de poliamida d'alta tenacitat, de 12 mm de diàmetre.

La xarxa s'ha de fixar al sostre amb ancoratges encastats al mateix cada 50 cm.

La distància entre els pescants ha de ser la indicada pel fabricant, i de 2,5 m si no existís cap indicació. Han d'estar fixades verticalment a dues plantes inferiors, i a la planta que protegeix, amb peces d'acer encastades als sostres.

PROTECCIONS DE LA CAIGUDES D'OBJECTES DES DE ZONES SUPERIORS:

S'han de protegir els accessos o passos a l'obra, i les zones perimetrals de la mateixa de les possibles caigudes d'objectes des de les plantes superiors o la coberta.

L'estructura de protecció ha de ser adequada a la màxima alçada possible de caiguda d'objectes i al pes màxim previsible d'aquests objectes. L'impacte previst sobre la protecció no haurà de produir una deformació que pugui afectar a les persones que estiguin per sota de la protecció.

2.- CONDICIONS DEL PROCÉS D'EXECUCIÓ

Abans d'utilitzar un SPC es comprovarà que les seves proteccions i condicions d'ús són les adequades al risc que es vol prevenir, i que la seva instal·lació no representa un perill per a tercers. El muntatge i desmuntatge dels SPC hauran de realitzar-se seguint les instruccions del projectista, fabricant i/o subministrador.

Les eines que es facin servir per al muntatge de SPC hauran de ser de característiques adequades a l'operació a realitzar. La seva utilització i transport no implicarà riscos per a la seguretat dels treballadors.

Les operacions de manteniment, ajustament, desbloqueig, revisió o reparació dels SPC que puguin suposar un perill per a la seguretat dels treballadors es realitzaran després d'haver aturat l'activitat.

Quan la parada no sigui possible, s'adoptaran les mesures necessàries perquè aquestes operacions es realitzin de forma segura o fora de les zones perilloses.

S'ha de portar control del nombre d'utilitzacions i del temps de col·locació dels SPC i dels seus components, per tal de no sobrepassar la seva vida útil, d'acord amb les instruccions del fabricant.

Els SPC que es retirin de servei hauran de romandre amb els seus components d'eficàcia preventiva o hauran de prendre's les mesures necessàries per a impossibilitar el seu ús.

BARANES DE PROTECCIÓ:

Durant el muntatge i desmuntatge, els operaris hauran d'estar protegits contra les caigudes d'alçada mitjançant proteccions individuals, quan a causa al procés, les baranes perdin la funció de protecció col·lectiva.

PROTECCIÓ AMB XARXES I PESCANTS:

No es pot instal·lar el sistema de xarxes i pescants fins que l'embossament de la xarxa resti a una alçada de terra suficient per tal que en cas de caiguda, la deformació de la xarxa no permeti que el cos caigut toqui al terra (normalment a partir del segon sostre en construcció per sobre del terra).

3.- UNITAT I CRITERIS D'AMIDAMENT

Es mesurarà en les unitats indicades a cada partida d'obra amb els criteris següents:

Totes les unitats d'obra inclouen en el seu preu el seu muntatge, el manteniment en condicions d'us segures durant tot el temps que l'obra les necessiti, i el seu desmuntatge i transport al lloc d'aplec si son reutilitzables, o fins a l'abocador si no es poden tornar a utilitzar.

4.- NORMATIVA DE COMPLIMENT OBLIGATORI

Real Decreto 1215/1997, de 18 de julio por el que se establecen las disposiciones mínimas de seguridad y salud para la utilización por los trabajadores de los equipos de trabajo.

Real Decreto 1627/1997, de 24 de octubre, por el que se establecen disposiciones mínimas de seguridad y de salud en las obras de construcción.

Real Decreto 486/1997, de 14 de abril, por el que se establecen las disposiciones mínimas de seguridad y salud en los lugares de trabajo.

Orden de 9 de marzo de 1971 por la que se aprueba la Ordenanza General de Seguridad e Higiene en el Trabajo.

Orden de 28 de agosto de 1970 (trabajo) por la que se aprueba la Ordenanza de Trabajo de la Construcción, Vidrio y Cerámica.

L'autenticitat d'aquest document es pot comprovar mitjançant el codi segur de validació consultant aquesta plana web / La autenticidad de este documento se puede comprobar mediante el código seguro de validación consultando esta página web

Codi Segur de Validació **bc504e25f67c48749de23be3fae7498e001**

Url de validació <https://seu.calonge.cat/absis/idi/idx/idiarxabsaweb/asp/verificadorfirma.asp>



Orden de 20 de mayo de 1952, por la que se aprueba el Reglamento de Seguridad e Higiene del trabajo en la industria de la construcción.

Convenio OIT número 62 de 23 de junio de 1937. Prescripciones de seguridad en la industria de la edificación

UNE-EN 1263-2:2004 Redes de seguridad. Parte 2: Requisitos de seguridad para los límites de instalación.

H1 - PROTECCIONS INDIVIDUALS I COL·LECTIVES EN EL TREBALL

H15 - PROTECCIONS COL·LECTIVES

H151 - PROTECCIONS SUPERFICIALS CONTRA CAIGUDES DE PERSONES I OBJECTES

0.- ELEMENTS QUE CONTEMPLA EL PLEC

H151AJ01,H151UA10.

H1 - PROTECCIONS INDIVIDUALS I COL·LECTIVES EN EL TREBALL

H15 - PROTECCIONS COL·LECTIVES

H152 - PROTECCIONS LINIALS CONTRA CAIGUDES DE PERSONES I OBJECTES

0.- ELEMENTS QUE CONTEMPLA EL PLEC

H152U000.

H1 - PROTECCIONS INDIVIDUALS I COL·LECTIVES EN EL TREBALL

H15 - PROTECCIONS COL·LECTIVES

H153 - PROTECCIONS PUNTUALS CONTRA CAIGUDES DE PERSONES I OBJECTES

0.- ELEMENTS QUE CONTEMPLA EL PLEC

H1532581,H1533591,H1534001.

HB - SENYALITZACIÓ PROVISIONAL

0.- ELEMENTS QUE CONTEMPLA EL PLEC

HB2C2000,HBC1KJ00,HBC12500,HBC1B001,HBC1GFJ1,HBBA1511,HBAC015,HBAC005,HBBAE001.

HB - SENYALITZACIÓ PROVISIONAL

HB2 - BARRERES DE SEGURETAT

HB2C - ELEMENTS LONGITUDINALS MÒBILS RÍGIDS PER A BARRERES DE SEGURETAT

0.- ELEMENTS QUE CONTEMPLA EL PLEC

HB2C2000.

1.- DEFINICIÓ I CONDICIONS DE LES PARTIDES D'OBRA EXECUTADES

Barreres prefabricades de formigó d'ús temporal, amb l'objectiu de millorar la seguretat viària durant l'execució d'obres o tasques de manteniment a les carreteres.

L'execució de la unitat d'obra inclou les operacions següents:

- Replanteig
- Col·locació de les peces
- Fixació de les peces sobre la superfície d'assentament, en el seu cas
- Unió de les peces entre elles

CONDICIONS GENERALS:

El contractista ha de sotmetre a l'aprovació de la DF el pla de muntatge en el que s'ha d'indicar el mètode i mitjans auxiliars previstos.

Les peces disposades per al muntatge no han de presentar arestes descantellades, discontinuïtats en el formigó o armadures visibles.

La barrera s'ha de situar a la posició indicada a la DT, amb les modificacions expressament aprovades per la DF durant el replanteig.

No hi ha d'haver peces que sobresurtin de l'alineació.

Toleràncies d'execució:

- Replanteig: ± 3 cm
- Ressalts entre trams: ± 10 mm
- Nivells: ± 10 mm

2.- CONDICIONS DEL PROCÉS D'EXECUCIÓ

CONDICIONS GENERALS:

Abans d'executar la partida ha d'estar feta la base, complint les especificacions de la DT.

Abans de començar el muntatge la DF ha d'aprovar el replanteig.

El contractista ha de sotmetre a l'aprovació de la DF el pla de muntatge en el que s'ha d'indicar el mètode i mitjans auxiliars previstos.

La base de recolzament ha de ser estable i resistent.

Si el muntatge afectés el trànsit de vianants o vehicles, el contractista ha de presentar amb la suficient antelació, a l'aprovació de la DF, el sistema de senyalització i el programa de tall, restricció o desviament del trànsit.

La col·locació de la peça s'ha de realitzar de manera que no rebi cops que la puguin afectar.

Les irregularitats superiors a ± 1 cm entre la superfície de contacte de la barrera i el paviment, s'han de corregir col·locant bandes o tires de goma.

Les peces s'han de manipular pels punts d'ancoratge disposats per a aquest fi.

La unió entre les barreres s'ha de fer amb els elements de connexió subministrats pel fabricant.

3.- UNITAT I CRITERIS D'AMIDAMENT



m de llargària realment col·locat d'acord amb les especificacions de la DT.

4.- NORMATIVA DE COMPLIMENT OBLIGATORI

* Orden de 6 de febrero de 1976 por la que se aprueba el Pliego de Prescripciones Técnicas Generales para Obras de Carreteras y Puentes (PG-3).

* Orden FOM/2523/2014, de 12 de diciembre, por la que se actualizan determinados artículos del Pliego de Prescripciones Técnicas Generales para Obras de Carreteras y Puentes, relativos a materiales básicos, a firmes y pavimentos, y a señalización, balizamiento y sistemas de contención de vehículos (PG-3).

* Orden Circular 35/2014 sobre criterios de aplicación de sistemas de contención de vehículos. Real Decreto 1247/2008, de 18 de julio, por el que se aprueba la Instrucción de Hormigón Estructural (EHE-08).

* UNE 135112:1994 Sistemas viales de contención de vehículos. Barreras de hormigón. Materiales básicos y control de ejecución.

5.- CONDICIONS DE CONTROL D'EXECUCIÓ I DE L'OBRA ACABADA

CONTROL D'EXECUCIÓ. OPERACIONS DE CONTROL:

Els punts de control més destacables són els següents:

- Inspecció visual del material abans de la seva col·locació, rebutjant les peces malmeses
- Replanteig de la situació de les peces.
- Preparació de les superfícies o punts de recolzament, neteja i anivellament.
- Col·locació de l'apuntament, en cas que sigui necessari.
- Anivellament i control topogràfic (si és el cas) de les peces col·locades.

CONTROL D'EXECUCIÓ. CRITERIS DE PRESA DE MOSTRES:

Les operacions de control s'han de realitzar segons les indicacions de la DF.

CONTROL D'EXECUCIÓ. INTERPRETACIÓ DE RESULTATS I ACTUACIONS EN CAS D'INCOMPLIMENT:

Correcció per part del contractista de les irregularitats observades.

No es permetrà la continuació dels treballs fins que no estiguin solucionats els defectes d'execució.

CONTROL DE L'OBRA ACABADA. OPERACIONS DE CONTROL:

Els punts de control més destacables són els següents:

- Inspecció visual de la unitat finalitzada i control de les condicions geomètriques d'acabat, segons l'article 100. de la norma EHE-08.
- Assaigs d'informació complementària:
 - De les estructures projectades i construïdes d'acord a l'EHE-08, en les que els materials i l'execució hagin assolit la qualitat prevista, comprovada mitjançant els controls preceptius, sols necessiten sotmetre's a assaigs d'informació i en particular a proves de càrrega, les incloses en els següents supòsits:
 - Quan així ho disposi les Instruccions, reglaments específics d'un tipus d'estructura o el plec de prescripcions tècniques particulars.

- Quan degut a caràcter particular de l'estructura convingui comprovar que la mateixa reuneix certes condicions específiques. En aquest cas el plec de prescripcions tècniques particulars establirà els assaigs oportuns que s'han de realitzar, indicant amb tota precisió la forma de realitzar-los i la manera d'interpretar els resultats.
- Quan a judici de la DF existeixin dubtes raonables sobre la seguretat, funcionalitat o durabilitat de l'estructura.

CONTROL DE L'OBRA ACABADA. CRITERIS DE PRESA DE MOSTRES:

Els controls s'han de realitzar segons les indicacions de la DF, i el contingut del capítol 17 de la norma EHE-08.

CONTROL DE L'OBRA ACABADA. INTERPRETACIÓ DE RESULTATS I ACTUACIONS EN CAS D'INCOMPLIMENT:

Si s'aprecien deficiències importants en l'element construït, la DF podrà encarregar assaigs d'informació complementària (testimonis, ultrasons, escleròmetre) per tal de tenir coneixement de les condicions de resistència assolides o altres característiques de l'element.

HB - SENYALITZACIÓ PROVISIONAL

HBB - SENYALITZACIÓ VERTICAL

0.- ELEMENTS QUE CONTEMPLA EL PLEC

HBBA1511,HBBAC015,HBBAC005,HBBAE001.

1.- DEFINICIÓ I CONDICIONS DE LES PARTIDES D'OBRA EXECUTADES

Senyalització que referida a un objecte, activitat o situació determinades, proporcioni una indicació o una obligació relativa a la seguretat o la salut en el treball mitjançant un senyal en forma de plafó o un color, segons procedeixi.

CONDICIONS D'UTILITZACIÓ:

Principis generals:

Per a la utilització de la senyalització de seguretat s'ha de partir dels següents principis generals:

- La senyalització mai no elimina el risc.
- Una correcta senyalització no dispensa de l'adopció de mesures de seguretat i protecció per part dels projectistes i responsables de la seguretat en cada tall.
- Els destinataris hauran de tenir un coneixement adequat del sistema de senyalització.
- La senyalització indiscriminada pot provocar confusió o despreocupació en qui ho rebí, eliminant la seva eficàcia preventiva.

CRITERIS DE SENYALITZACIÓ PROVISIONAL EN LES OBRES DE CONSTRUCCIÓ:

La seva forma, suport, colors, pictogrames i dimensions es correspondran amb els establerts en el RD 485/1997, de 14 d'abril, i estaran advertint, prohibint, obligant o informant en els llocs en què realment es necessiti, i solament en aquests.

En aquelles obres en les quals la intrusió de persones alienes hi sigui una possibilitat, hauran de col·locar-se els senyals de seguretat, amb llegendes al seu peu (senyal addicional), indicatives del



seus respectius continguts.

S'instal·laran preferentment a una altura i posició adequades a l'angle visual dels seus destinataris, tenint en compte possibles obstacles, en la proximitat immediata del risc o objecte a senyalitzar o, quant es tracti d'un risc general, en l'accés a la zona de risc.

L'emplaçament del senyal serà accessible, estarà ben il·luminat i serà fàcilment visible.

No se situaran gaires senyals pròxims entre sí. Nota: Cal recordar que el rètol general enunciatiu dels senyals de seguretat, que acostuma a situar-se a l'entrada de l'obra, té únicament la consideració de plafó indicatiu.

Els senyals hauran de retirar-se quan deixi d'existir la situació que justificava el seu emplaçament.

No s'iniciaran obres que afectin a la lliure circulació sense haver col·locat la corresponent senyalització, abalisament i, en el seu cas, defenses. La seva forma, suport, colors, pictogrames i dimensions es correspondran amb l'establert en la Norma de Carreteres 8.3.- IC i catàleg d'Elements de Senyalització, Abalisament i Defensa per a circulació vial.

La part inferior dels senyals estaran a 1 m sobre la calçada. S'exceptua el cas dels senyals "SENTIT PROHIBIT" i "SENTIT OBLIGATORI" en calçades divergents, que podran col·locar-se sobre un pal solament, a la mínima altura.

Els senyals i plafons direccionals, es col·locaran sempre perpendiculars a l'eix de la via, mai inclinats. El fons dels senyals provisionals d'obra serà de color groc.

Està prohibit posar cartells amb missatges escrits, diferents dels que figuren en el Codi de Circulació. Tot senyal que impliqui una PROHIBICIÓ o OBLIGACIÓ haurà de ser repetida a intervals d'1 min. (s/velocitat limitada) i anul·lada en quant sigui possible.

Tota senyalització d'obres que exigeixi l'ocupació de part de l'esplanada de la carretera, es compondrà, com a mínim, dels següents elements:

- Senyal de perill "OBRES" (Placa TP 18)

- Barrera que limiti frontalment la zona no utilitzable de l'esplanada

La placa "OBRES" haurà d'estar, com a mínim, a 150 m i, com a màxim, a 250 m de la barrera, en funció de la visibilitat del tram, de la velocitat del tràfic i del número de senyals complementaris, que es necessitin col·locar entre senyal i barrera. Finalitzats els treballs hauran de retirar-se totalment, si no queda cap obstacle en la calçada.

Per a aclarir, completar o intensificar la senyalització mínima, podrà afegir-se, segons les circumstàncies, els següents elements:

- Limitació progressiva de la velocitat, en escalons màxims de 30 km/h, des de la màxima permesa a la carretera fins a la detenció total si fos necessari (Placa TR 301). El primer senyal de limitació pot situar-se prèviament a la de perill "OBRES"

- Avis de règim de circulació a la zona afectada (Plaques TP 25, TR 400, TR 5, TR 6, TR 305)

- Orientació dels vehicles per les possibles desviacions (Placa TR 401).

- Delimitació longitudinal de la zona ocupada.

No s'ha de limitar la velocitat per sota de 60 km/h en autopista o autovies, ni a 50 km a la resta de les vies, llevat del cas d'ordenació en sentit únic alternatiu, que podrà rebaixar-se a 40 km/h.

L'ordenació en sentit únic "ALTERNATIU" es durà a terme per un dels següents sistemes:

- Establiment de la prioritat d'un dels sentits mitjançant senyals fixos. Circular, amb fletxa vermella i negra. Quadrada, amb fletxa vermella i blanca.

- Ordenació diürna mitjançant senyals manuals (paletes o discos), si els senyalitzadors es poden comunicar visualment o mitjançant ràdio telèfon. Nota: El sistema de "testimoni" està totalment proscriu.

- Mitjançant semàfor regulador.

Quan s'hagi de tallar totalment la carretera o s'estableixi sentit únic alternatiu, durant la nit, la detenció serà regulada mitjançant semàfors. Durant el dia, poden utilitzar-se senyalitzadors amb armilla fotoluminiscent.

Quan per la zona de calçada lliure puguin circular dues files de vehicles s'indicarà la desviació de l'obstacle amb una sèrie de senyals TR 401 (direcció obligatòria), inclinades a 45° i formant en planta una alineació recta, l'angle de la qual amb el cantell de la carretera sigui inferior quant

major sigui la velocitat permesa en el tram.

Tots els senyals seran clarament visibles, i per la nit reflectors.

2.- CONDICIONS DEL PROCÉS D'EXECUCIÓ

Es seguiran les recomanacions d'emmagatzematge i atenció, fixats pel fabricant i la DGT.

Es reemplaçaran els elements, es netejaran, es farà un manteniment i es col·locaran en el lloc assignat, seguint les instruccions del fabricant i la DGT.

S'emmagatzemaran en compartiments amplis i secs, amb temperatures compreses entre 15 i 25 °C.

Els estocs i les entregues estaran documentades i custodiades, amb justificació de recepció i rebut, per un responsable delegat per l'empresa.

La vida útil dels senyals i abalisaments és limitada, degut tant al seu desgast prematur per l'ús, com a actuacions de vandalisme o atemptat patrimonial, amb independència que hagin estat o no utilitzades.

3.- UNITAT I CRITERIS D'AMIDAMENT

PLAQUES, SENYALS, SEMÀFORS I BASTIDOR PER A SUPORT DE SENYALITZACIÓ MÒBIL:

Unitat de quantitat instal·lada a l'obra d'acord amb la DT.

SUPORT RECTANGULAR D'ACER:

m de llargària mesurat segons especificacions de la DT.

4.- NORMATIVA DE COMPLIMENT OBLIGATORI

Ley 31/1995, de 8 de noviembre, de prevención de riesgos laborales.

Real Decreto 485/1997, de 14 de abril, sobre disposiciones mínimas en materia de señalización de seguridad y salud en el trabajo.

Real Decreto 363/1995, de 10 de marzo, por la que se aprueba el reglamento sobre notificación de sustancias nuevas y clasificación, envasado y etiquetado de sustancias peligrosas.

Orden de 31 de agosto de 1987 sobre señalización, balizamiento, defensa, limpieza y terminación de obras fijas en vías fuera de poblado.

UNE 23033-1:1981 Seguridad contra incendios. Señalización.

Real Decreto 842/2002 de 2 de agosto, por el que se aprueba el Reglamento Electrotécnico de Baja Tensión. REBT 2002.

UNE 1063:2000 Caracterización de tuberías según la materia de paso.

UNE 48103:1994 Pinturas y barnices. Colores normalizados.

DIN 2403:1984 Identification of pipelines according to the fluid conveyed.

UNE-EN 60073:1997 Principios básicos y de seguridad para interfaces hombre-máquina, el marcado y la identificación. Principios de codificación para dispositivos indicadores y actuadores.

UNE-EN 60204-1:1999 Seguridad de las máquinas. Equipo eléctrico de las máquinas. Parte 1:

Requisitos generales.

L'autenticitat d'aquest document es pot comprovar mitjançant el codi segur de validació consultant aquesta plana web / La autenticidad de este documento se puede comprobar mediante el código seguro de validación consultando esta página web

Codi Segur de Validació **bc504e25f67c48749de23be3fae7498e001**

Url de validació <https://seu.calonge.cat/absis/idi/arx/idiarxabsaweb/asp/verificadorfirma.asp>



HB - SENYALITZACIÓ PROVISIONAL

HBB - SENYALITZACIÓ VERTICAL

HBBA - SENYALS DE SEGURETAT LABORAL

0.- ELEMENTS QUE CONTEMPLA EL PLEC

HBBA1511,HBBA015,HBBA005,HBBAE001.

HB - SENYALITZACIÓ PROVISIONAL

HBC - ABALISAMENT

0.- ELEMENTS QUE CONTEMPLA EL PLEC

HBC1KJ00,HBC12500,HBC1B001,HBC1GFJ1.

1.- DEFINICIÓ I CONDICIONS DE LES PARTIDES D'OBRA EXECUTADES

L'abaliment consisteix en la delimitació d'una zona a fi d'acotar uns límits que no es desitja que siguin ultrapassats.

CONDICIONS D'UTILITZACIÓ:

Per a la utilització de la senyalització de seguretat s'ha de partir dels següents principis generals:

- L'abaliment mai no elimina el risc
- Un correcte abaliment no dispensa de l'adopció de mesures de seguretat i protecció per part dels responsables de la seguretat
- Els destinataris hauran de tenir un coneixement adequat del sistema d'abaliment
- L'abaliment indiscriminat pot provocar confusió o despreocupació en qui ho rebí, eliminant la seva eficàcia preventiva

CRITERIS DE SENYALITZACIÓ PROVISIONAL EN LES OBRES DE CONSTRUCCIÓ:

- L'emplaçament de l'abaliment serà accessible, estarà ben il·luminat i serà fàcilment visible.
- L'abaliment hauran de retirar-se quan deixi d'existir la situació que justificava el seu emplaçament.

CRITERIS D' ABALISAMENT VIAL EN OBRES DE CARRETERES:

- No s'iniciaran obres que afectin a la lliure circulació sense haver col·locat la corresponent senyalització, abaliment i, en el seu cas, defenses. La seva forma, suport, colors, pictogrames i dimensions es correspondran amb l'establert a la Norma de Carreteres 8.3.- IC i catàleg d'Elements de Senyalització, Abaliment i Defensa per a circulació vial.
- Les barreres tubulars portàtils, solament poden utilitzar-se com element de defensa o abaliment, si disposen en el costat de circulació, de superfícies planes i reflectores. Els elements de defensa són els del tipus TD (barrera "Jersei" o barana metàl·lica).
- Tota senyalització d'obres que exigeixi l'ocupació de part de l'explanació de la carretera, es compondrà, com a mínim, dels següents elements:
 - Senyal de perill "OBRES" (Placa TP 18).
 - Barrera que limiti frontalment la zona no utilitzable de l'explanació.
 - La placa "OBRES" haurà d'estar, com a mínim, a 150 m i, com a màxim, a 250 m de la barrera, en funció de la visibilitat del tram, de la velocitat del tràfic i del número de senyals complementaris, que es necessitin col·locar entre senyal i barrera. Finalitzats els treballs hauran de retirar-se absolutament, si no queda cap obstacle en la calçada.
 - Per a l'abaliment de carrils provisionals s'adoptaran les següents precaucions:
 - Col·locació de cons separats 5 10 m en corba i doble recta.

- Marca vial (pintura taronja) sobre el paviment.
- Captafars separats 5 10 m en corba i doble recta.
- Tots els abaliments seran clarament visibles, i per la nit reflectors.
- Les barreres portàtils duren sempre en els seus extrems llums pròpies (vermelles fixes en el sentit de la marxa i grogues fixes o centellejants en el contrari). També duren llums grogues en ambdós extrems quan estiguin en el centre de la calçada, amb circulació per ambdós costats.
- En les carreteres el tràfic de les quals sigui d'intensitat diària superior a 500 vehicles, les barreres portàtils tindran reflectors a les bandes vermelles. Quan la intensitat sigui inferior, podran emprar-se captallums o bandes reflectores verticals de 10 cm d'espessor, centrades sobre cadascuna de les bandes vermelles.

2.- CONDICIONS DEL PROCÉS D'EXECUCIÓ

Es seguiran les recomanacions d'emmagatzematge i atenció, fixats pel fabricant i la DGT.

Es reemplaçaran els elements, es netejaran, es farà un manteniment i es col·locaran en el lloc assignat, seguint les instruccions del fabricant i la DGT.

S'emmagatzemaran en compartiments amples i secs, amb temperatures compreses entre 15 i 25 °C. Els estocs i les entregues estaran documentades i custodiades, amb justificació de recepció i rebut, per un responsable delegat per l'empresa.

La vida útil dels senyals i abaliments és limitada, degut tant al seu desgast prematur per l'ús, com a actuacions de vandalisme o atemptat patrimonial, amb independència que hagin estat o no utilitzades.

3.- UNITAT I CRITERIS D'AMIDAMENT

ELEMENTS AMIDATS PER UNITATS:

Unitat mesurada segons les especificacions de la DT.

ELEMENTS AMIDATS EN M:

m de llargària amidada segons les especificacions de la DT.

4.- NORMATIVA DE COMPLIMENT OBLIGATORI

Ley 31/1995, de 8 de noviembre, de prevención de riesgos laborales.

Real Decreto 485/1997, de 14 de abril, sobre disposiciones mínimas en materia de señalización de seguridad y salud en el trabajo.

Orden de 31 de agosto de 1987 sobre señalización, balizamiento, defensa, limpieza y terminación de obras fijas en vías fuera de poblado.

Real Decreto 842/2002 de 2 de agosto, por el que se aprueba el Reglamento Electrotécnico de Baja Tensión. REBT 2002.

L'autenticitat d'aquest document es pot comprovar mitjançant el codi segur de validació consultant aquesta plana web / La autenticidad de este documento se puede comprobar mediante el código seguro de validación consultando esta página web

Codi Segur de Validació bc504e25f67c48749de23be3fae7498e001

Url de validació <https://seu.calonge.cat/absis/idi/arx/idiarxabsaweb/asp/verificadorfirma.asp>



HB - SENYALITZACIÓ PROVISIONAL

HBC - ABALISAMENT

HBC1 - ABALISAMENT

0.- ELEMENTS QUE CONTEMPLA EL PLEC

HBC1KJ00,HBC12500,HBC1B001,HBC1GFJ1.

HM - INSTAL·LACIONS CONTRA INCENDIS I DE SEGURETAT

0.- ELEMENTS QUE CONTEMPLA EL PLEC

HM31161J.

HM - INSTAL·LACIONS CONTRA INCENDIS I DE SEGURETAT

HM3 - EXTINTORS

0.- ELEMENTS QUE CONTEMPLA EL PLEC

HM31161J.

1.- DEFINICIÓ I CONDICIONS DE LES PARTIDES D'OBRA EXECUTADES

Extintors de pols seca polivalent o anhídrid carbònic, pintats o cromats.

L'execució de la unitat d'obra inclou les operacions següents:

- Col·locació del suport al parament.
- Col·locació de l'extintor al suport.

CARACTERÍSTIQUES GENERALS:

La posició ha de ser la reflectida a la DT o, en el seu defecte, la indicada per la DF. S'ha de situar prop dels accessos a la zona protegida i cal que sigui visible i accessible. Alçària sobre el paviment de la part superior de l'extintor: ≤ 1700 mm

Toleràncies d'instal·lació:

- Posició: ± 50 mm
- Horitzontalitat i aplomat: ± 3 mm

COL·LOCAT AMB SUPORT A LA PARET:

El suport ha de quedar fixat sòlidament, pla i aplomat sobre el parament.

2.- CONDICIONS DEL PROCÉS D'EXECUCIÓ

No hi han condicions específiques del procés d'instal·lació.

3.- UNITAT I CRITERIS D'AMIDAMENT

Unitat de quantitat instal·lada, mesurada segons les especificacions de la DT.

4.- NORMATIVA DE COMPLIMENT OBLIGATORI

Real Decreto 1942/1993, de 5 de noviembre, por el que se aprueba el Reglamento de Instalaciones de Protección contra Incendios.

Resolució de 22 de març de 1995, de designació del laboratori general d'assaigs i investigacions com a organisme de control per la certificació de productes, d'acord amb el Reial Decret 1942/1993, que aprova el reglament CPI.

5.- CONDICIONS DE CONTROL D'EXECUCIÓ I DE L'OBRA ACABADA

CONTROL D'EXECUCIÓ. OPERACIONS DE CONTROL:

Les tasques de control a realitzar són les següents:

- Comprovació que l'empresa instal·ladora es troba inscrita en el registre d'empreses instal·ladores/mantenidores de sistemes de protecció contra incendis.
- Comprovació de la correcta implantació de la instal·lació d'extintors mòbils
- Control de la correcta situació dels extintors segons especificacions del projecte, verificar:
 - Col·locació d'extintors a una alçada de $\leq 1,7$ m.
 - Accessibilitat i situació propera a una sortida
 - Situació a les zones amb més risc d'incendis
 - Distància a recórrer fins a arribar a un extintor ≤ 15 m.
 - Senyalització dels extintors

CONTROL DE L'OBRA ACABADA. OPERACIONS DE CONTROL:

Les tasques de control a realitzar són les següents:

- Elaborar informe amb les comprovacions i mesures realitzades

CRITERIS DE PRESA DE MOSTRES:

S'ha de comprovar un nombre determinat d'extintors, fixat en cada cas per la DF. S'ha de procurar mostrejar les diferents zones, especialment aquelles amb un risc més elevat. Zones amb transformadors, motors, calderes, quadres elèctrics, sales de màquines, locals d'emmagatzematge de combustible i productes inflamables, etc.

INTERPRETACIÓ DE RESULTATS I ACTUACIONS EN CAS D'INCOMPLIMENT:

En cas de resultats negatius i anomalies, s'han de corregir els defectes sempre que sigui possible, en cas contrari s'ha de substituir el material afectat.



HM - INSTAL·LACIONS CONTRA INCENDIS I DE SEGURETAT

HM3 - EXTINTORS

HM31 - EXTINTORS

0.- ELEMENTS QUE CONTEMPLA EL PLEC

HM31161J.

HQ - EQUIPAMENTS

0.- ELEMENTS QUE CONTEMPLA EL PLEC

HQU1B130,HQU1E170,HQU1D190,HQU22301,HQU25701,HQU27902,HQU2AF02,HQU2E001,HQU2P001,HQU2GF01.

HQ - EQUIPAMENTS

HQU - EQUIPAMENTS PER A PERSONAL D'OBRA

0.- ELEMENTS QUE CONTEMPLA EL PLEC

HQU1B130,HQU1E170,HQU1D190,HQU22301,HQU25701,HQU27902,HQU2AF02,HQU2E001,HQU2P001,HQU2GF01.

HQ - EQUIPAMENTS

HQU - EQUIPAMENTS PER A PERSONAL D'OBRA

HQU1 - MÒDULS PREFABRICATS

0.- ELEMENTS QUE CONTEMPLA EL PLEC

HQU1B130,HQU1E170,HQU1D190.

1.- DEFINICIÓ I CONDICIONS DE LES PARTIDES D'OBRA EXECUTADES

Casetes modulares prefabricades per a acollir les instal·lacions provisionals a utilitzar pel personal d'obra, durant el temps de la seva execució, en condicions de salubritat i confort.

Als efectes del present Estudi de Seguretat i Salut es contemplen únicament les casetes modulares prefabricades, per a la seva utilització majoritàriament assumida en el sector.

La seva instal·lació és obligatòria en obres en què es contracten a més de 20 treballadors (contractats + subcontractats + autònoms) per un temps igual o superior a 15 dies. Per tal motiu, respecte a les instal·lacions del personal, s'ha d'estudiar la possibilitat de poder incloure-hi al personal de subcontractada amb inferior número de treballadors, de manera que tot el personal

que hi participi pugui gaudir d'aquests serveis, descomptant aquesta prestació del pressupost de Seguretat assignat al Subcontractista o mitjançant qualsevol altra fórmula econòmica de tal manera que no vagi en detriment de cap de les parts.

Si per les característiques i durada de l'obra, es necessités la construcció "in situ" d'aquest tipus d'implantació per al personal, les característiques, superfícies habilitades i qualitats, es correspondran amb les habituals i comunes a les restants partides d'una obra d'edificació, amb uns mínims de qualitat equivalent al de les edificacions socials de protecció oficial, havent-se de realitzar un projecte i pressupost específic a tal fi, que s'adjuntarà a l'Estudi de Seguretat i Salut de l'obra.

CONDICIONS D'UTILITZACIÓ:

El contractista està obligat a posar a disposició del personal contractat, les instal·lacions provisionals de salubritat i confort, en les condicions d'utilització, manteniment i amb l'equipament suficient, digne i adequat per a assegurar les mateixes prestacions que la llei estableix per a tot centre de treball industrial.

Els treballadors usuaris de les instal·lacions provisionals de salubritat i confort, estan obligats a utilitzar els esmentats serveis, sense menyspreu de la seva integritat patrimonial, i preservant en el seu àmbit personal d'utilització, les condicions d'ordre i neteja habituals del seu entorn quotidià.

Diàriament es destinarà un personal mínim, per a fer-se càrrec del buidat de recipients d'escombraries i la seva retirada, així com el manteniment d'ordre, neteja i equipament de les casetes provisionals del personal d'obra i el seu entorn d'implantació.

Es tractarà regularment amb productes bactericides i antiparasitaris els punts susceptibles de riscos higiènics o infeccions produïdes per bacteries, animals o paràsits.

2.- CONDICIONS DEL PROCÉS D'EXECUCIÓ

Es seguiran escrupolosament les recomanacions de manteniment, fixats pel fabricant o llogater.

Es reemplaçaran els elements deteriorats, es netejaran, engraxaran, pintaran, ajustaran i es col·locaran en el lloc assignat, seguint les instruccions del fabricant o llogater.

Per ordre d'importància, prevaldrà el "Manteniment Predictiu" sobre el "Manteniment Preventiu" i aquest sobre el "Manteniment Correctiu" (o reparació d'avaría).

3.- UNITAT I CRITERIS D'AMIDAMENT

ELEMENTS AMIDATS PER MESOS:

Les casetes provisionals per a la salubritat i confort del personal d'obra es comptabilitzaran per amortització temporal, en forma de Lloguer Mensual (intern d'empresa si les casetes són propietat del contractista), en funció d'un criteri estimat de necessitats d'utilització durant l'execució de l'obra. Aquesta repercussió de l'amortització temporal, serà ascendent i descendent en funció del volum de treballadors simultanis presents a cada fase d'obra.

ELEMENTS AMIDATS PER UNITATS:

Unitat de quantitat col·locada, mesurada segons les especificacions de la DT.

4.- NORMATIVA DE COMPLIMENT OBLIGATORI

Ley 31/1995, de 8 de noviembre, de prevención de riesgos laborales.

Real Decreto 486/1997, de 14 de abril, por el que se establecen las disposiciones mínimas de seguridad y salud en los lugares de trabajo.

Real Decreto 1627/1997, de 24 de octubre, por el que se establecen disposiciones mínimas de seguridad y de salud en las obras de construcción.



Real Decreto 1215/1997, de 18 de julio por el que se establecen las disposiciones mínimas de seguridad y salud para la utilización por los trabajadores de los equipos de trabajo.

Real Decreto 664/1997, de 12 de mayo, sobre la protección de los trabajadores contra los riesgos relacionados con la exposición a agentes biológicos durante el trabajo.

Orden de 25 de marzo de 1998 por la que se adapta en función del progreso técnico el Real Decreto 664/1997, de 12 de mayo, sobre la protección de los trabajadores contra los riesgos relacionados con la exposición a agentes biológicos durante el trabajo.

Orden de 9 de marzo de 1971 por la que se aprueba la Ordenanza General de Seguridad e Higiene en el Trabajo.

Orden de 28 de agosto de 1970 (trabajo) por la que se aprueba la Ordenanza de Trabajo de la Construcción, Vidrio y Cerámica.

Real Decreto 842/2002 de 2 de agosto, por el que se aprueba el Reglamento Electrotécnico de Baja Tensión. REBT 2002.

Orden de 20 de mayo de 1952, por la que se aprueba el Reglamento de Seguridad e Higiene del trabajo en la industria de la construcción.

Convenio OIT número 62 de 23 de junio de 1937. Prescripciones de seguridad en la industria de la edificación

HQ - EQUIPAMENTS

HQU - EQUIPAMENTS PER A PERSONAL D'OBRA

HQU2 - MOBILIARI I APARELLS PER A MÒDULS PREFABRICATS D'OBRA

0.- ELEMENTS QUE CONTEMPLA EL PLEC

HQU22301,HQU25701,HQU27902,HQU2AF02,HQU2E001,HQU2P001,HQU2GF01.

1.- DEFINICIÓ I CONDICIONS DE LES PARTIDES D'OBRA EXECUTADES

Mobiliari i aparells per a mòduls prefabricats d'obra, col·locats.

S'han considerat els elements següents:

- Armari amb porta, pany i clau
- Banc
- Nevera
- Planxa elèctrica per escalfar menjars
- Recipient per a recollida d'escombraries
- Taula
- Mirall
- Forn microones
- Penja-robes

- Pica per a rentar plats

L'execució de la unitat d'obra inclou les operacions següents:

Armari o penja-robes:

- Replanteig
- Muntatge, fixació i anivellament
- Retirada de l'obra dels embalatges i restes de materials

Banc, recipient per a recollida d'escombraries o taula:

- Col·locació
- Retirada de l'obra dels embalatges i restes de materials

Nevera, planxa elèctrica o forn microones:

- Col·locació de l'aparell i anivellament
- Escomesa a la xarxa elèctrica

- Prova de servei

- Retirada de l'obra de les restes d'embalatges, retalls de tubs, cables, etc.

Mirall:

- Neteja i preparació del suport
- Aplicació de l'adhesiu i col·locació del mirall
- Neteja final

Pica per a rentar plats:

- Preparació de la zona de treball
- Col·locació de la pica a l'espai previst
- Connexió a la xarxa d'evacuació
- Connexió a la xarxa d'aigua

CONDICIONS GENERALS:

La posició ha de ser la reflectida a la DT o, en el seu defecte, la indicada per la DF.

ARMARI:

L'armari ha de quedar fixat sòlidament al parament per un mínim de quatre punts.

L'armari ha de quedar recolzat al paviment.

La porta ha d'obrir i tancar correctament.

El pany ha d'obrir i tancar correctament.

La posició ha de ser la fixada a la DT.

Toleràncies d'execució:

- Posició: ± 20 mm
- Aplomat: $\pm 2\%$

NEVERA, PLANXA ELÈCTRICA O FORN MICROONES:

L'aparell instal·lat ha de reunir les mateixes condicions exigides a l'element simple.

La posició i alçada ha de ser la indicada a la DT.

La presa elèctrica ha de complir tot l'especificat al "Reglamento Electrotécnico para Baja Tensión".

Ha de quedar fixat sòlidament al suport pels punts previstos d'acord amb les instruccions d'instal·lació del fabricant.

MIRALL:

Ha d'estar col·locat de manera que no quedi sotmès als esforços produïts per contraccions, dilatacions o deformacions del suport.

El suport ha de quedar pla i ha d'estar ben aplomat.

Ha de quedar ben fixat al suport.

No s'han d'utilitzar adhesius que continguin àcids lliures que puguin alterar la pintura de protecció del mirall.

Un cop col·locat no hi ha d'haver ratllades, escantonaments o d'altres defectes superficials a la cara vista ni a la posterior.

PICA PER A RENTAR PLATS:

L'aigüera instal·lada ha de reunir les mateixes condicions exigides a l'element simple.

Ha de quedar anivellada en totes dues direccions, a la posició prevista en el projecte.



L'alçària des del nivell del paviment fins al nivell frontal superior de l'aigüera ha de ser la reflectida en el projecte o, en el seu defecte, la indicada per la DF.

Ha d'estar fixat sòlidament al parament amb els suports murals, o bé recolzat sobre el moble de suport.

L'acord amb el revestiment i amb el taulell ha de quedar rejuntat amb silicona neutra.

S'ha de garantir l'estanquitat de la connexió amb el conducte d'evacuació.

Toleràncies d'instal·lació:

- Nivell: ± 10 mm
- Caiguda frontal respecte al pla horitzontal: ≤ 5 mm

2.- CONDICIONS DEL PROCÉS D'EXECUCIÓ

CONDICIONS GENERALS:

S'ha de comprovar que les característiques del producte corresponen a les especificades al projecte.

Un cop col·locat l'element, es procedirà a la retirada de l'obra de tots els materials sobrants com ara embalatges, etc.

NEVERA, PLANXA ELÈCTRICA O FORN MICROONES:

Per al seu muntatge s'han de seguir les instruccions facilitades pel fabricant.

S'ha de comprovar que les característiques tècniques de l'aparell corresponguin a les especificades al projecte.

S'ha de comprovar la idoneïtat de la tensió disponible amb l'aparell.

La seva instal·lació no ha d'alterar les característiques dels elements.

Les connexions a la xarxa de servei s'han de fer un cop tallat el subministrament.

S'ha de manipular a obra amb molta cura i ha de quedar protegit durant la construcció, abans i després del seu muntatge, contra impactes.

MIRALL:

En ambients humits la col·locació s'ha de realitzar de manera que no es puguin produir condensacions sobre la cara posterior, facilitant la circulació de l'aire.

La posada a l'obra no ha d'alterar les característiques de l'element.

3.- UNITAT I CRITERIS D'AMIDAMENT

Unitat de quantitat col·locada, mesurada segons les especificacions de la DT.

4.- NORMATIVA DE COMPLIMENT OBLIGATORI

NEVERA, PLANXA ELÈCTRICA O FORN MICROONES:

Real Decreto 842/2002 de 2 de agosto, por el que se aprueba el Reglamento Electrotécnico de Baja Tensión. REBT 2002.

PER A LA RESTA D'ELEMENTS:

No hi ha normativa de compliment obligatori.

L'autenticitat d'aquest document es pot comprovar mitjançant el codi segur de validació consultant aquesta plana web / La autenticidad de este documento se puede comprobar mediante el código seguro de validación consultando esta página web

Codi Segur de Validació **bc504e25f67c48749de23be3fae7498e001**

Uri de validació <https://seu.calonge.cat/absis/idi/arx/idiarxabsaweb/asp/verificadorfirma.asp>



**M - PARTIDES D'OBRA DE MANTENIMENT D'URBANITZACIÓ I EN
M2 - DEMOLICIONS, MOVIMENTS DE TERRES I GESTIÓ DE RESIDUS
M21 - DEMOLICIONS**

0.- ELEMENTS QUE CONTEMPLA EL PLEC

M21BU521.

1.- DEFINICIÓ I CONDICIONS DE LES PARTIDES D'OBRA EXECUTADES

Tall fet amb maquina tallajunts en un paviment que s'ha de demolir, per tal de delimitar la zona afectada, i que en fer la demolició els límits del paviment que resti siguin rectes i uniformes. Ha d'estar feta al lloc indicat a la DT, amb les modificacions introduïdes al replanteig previ, aprovades per la DF.

Toleràncies d'execució:

- Replanteig: ± 10 mm

2.- CONDICIONS DEL PROCÉS D'EXECUCIÓ

No s'ha de treballar amb pluja, neu o vent superior als 60 km/h.

S'ha de seguir l'ordre de treballs previst a la DT.

El contractista ha d'elaborar un programa de treball que ha de ser aprovat per la DF abans d'iniciar els treballs, on s'ha d'especificar, com a mínim:

- Mètode d'enderroc i fases
- Estabilitat de les construccions en cada fase, apuntalaments necessaris
- Estabilitat i protecció de les construccions i elements de l'entorn i els que s'han de conservar
- Manteniment i substitució provisional dels serveis afectats pels treballs
- Mitjans d'evacuació i especificació de les zones d'abocament dels productes d'enderroc
- Cronograma dels treballs
- Pautes de control i mesures de seguretat i salut

3.- UNITAT I CRITERIS D'AMIDAMENT

TALL DE PAVIMENT:

m de llargària executada realment, amidada segons les especificacions del projecte, comprovada i acceptada expressament per la DF.

4.- NORMATIVA DE COMPLIMENT OBLIGATORI

* Orden de 6 de febrero de 1976 por la que se aprueba el Pliego de Prescripciones Técnicas Generales para Obras de Carreteras y Puentes (PG-3).

* Orden FOM/1382/2002 de 16 de mayo, por la que se actualizan determinados artículos del pliego de prescripciones técnicas generales para obras de carreteras y puentes relativos a la construcción de explanaciones, drenajes y cimentaciones (PG-3).

Barcelona, 30 de novembre de 2021

L O L A
D O M È
N E C H 

Signat, Lola Domènech, arquitecta

L'autenticitat d'aquest document es pot comprovar mitjançant el codi segur de validació consultant aquesta plana web / La autenticidad de este documento se puede comprobar mediante el código seguro de validación consultando esta página web

Codi Segur de Validació **bc504e25f67c48749de23be3fae7498e001**

Uri de validació <https://seu.calonge.cat/absis/idi/arx/idiarxabsaweb/asp/verificadorfirma.asp>



APÈNDIX 1. FITXES TÈCNIQUES PAVIMENTS

Plec de Prescripcions Tècniques Particulars

L'autenticitat d'aquest document es pot comprovar mitjançant el codi segur de validació consultant aquesta plana web / La autenticidad de este documento se puede comprobar mediante el código seguro de validación consultando esta página web

Codi Segur de Validació **bc504e25f67c48749de23be3fae7498e001**

Uri de validació <https://seu.calonge.cat/absis/idi/arx/idiarxabsaweb/asp/verificadorfirma.asp>



L'autenticitat d'aquest document es pot comprovar mitjançant el codi segur de validació consultant aquesta plana web / La autenticidad de este documento se puede comprobar mediante el código seguro de validación consultando esta página web

Codi Segur de Validació bc504e25f67c48749de23be3fae7498e001

Uri de validació <https://seu.calonge.cat/absis/idi/arx/idiarxabsaweb/asp/verificadorfirma.asp>



FICHA TÉCNICA DE PRODUCTO

breinco

breincosmart



LLOSA VULCANO®
30 x 10 x 10 cm



Peatonal



Rodado Ligero



Rodado Medio

Ctra. Cardedeu a Dosrius, Km. 6,500
08450 Llinars del Vallès, Barcelona
Tel. 938 460 951

FICHA TÉCNICA	050007	
REVISIÓN	10	10/2018

CARACTERÍSTICAS GENERALES

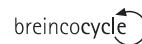
Familia:	DOBLE CAPA
Modelo:	LLOSA VULCANO®
Colores:	Mediterráneo, Ceniza, Marfil, Desierto, Arena, Cor-ten, White, Metal, Black, Colores Personalizados
Dimensiones comerciales:	30 x 10 x 10 cm
Dimensiones nominales:	297 x 197 x 101 mm (excluyendo cualquier perfil funcional y/o decorativo)
Bisel:	No
Elementos espaciadores:	3 mm
Peso ud. (aprox.):	6.3 Kg
Piezas por m²:	33.33

NORMA APLICABLE UNE - EN 1338 : 2004	VALOR ESTIPULADO SEGÚN NORMA	CLASE	MARCADO
Tolerancias dimensionales (longitud / anchura):	± 3 mm	-	-
Tolerancias dimensionales (espesor):	± 4 mm	-	-
Resistencia a la rotura media:	≥ 3.6 MPa	-	-
Carga a rotura media por unidad de longitud:	≥ 250 N/mm	-	-
Absorción de agua media:	≤ 6%	2	B
Resistencia al hielo - deshielo	media ≤ 1,0 kg / m², ninguno > 1,5 kg/m²	3	D
Resistencia al desgaste (disco ancho):	≤ 20 mm	4	I
Resistencia al deslizamiento / resbalamiento:	> 45 USRV	3	-
Resistencia al fuego	-	A1	-

CARACTERÍSTICAS COMPLEMENTARIAS

Incorporación de áridos reciclados capa base	≥20%
--	------

- La utilización de cemento gris o blanco, junto con áridos graníticos, silicios y plastificantes e hidrofugantes, permiten garantizar una dureza singular en esta pieza cuidadosamente estudiada.
- La incorporación de óxidos de hierro como pigmentos asegura una coloración estable con el paso del tiempo.



PAVIMENTS: VULCANO 30x10x10

Per a ús de vianants i trànsit rodat lleuger

M2 de paviment modular de llambordes prefabricades de formigó Dry-cast d'alta qualitat model LLOSA VULCANO de Breinco, de format 30x10x10cm.

Sense bisell, amb cantells arestats i separadors incorporats de +- 3mm. Amb acabat de textura llisa al tacte tipus **standard®**, i de color Desert.

Doble capa, la capa superior tindrà un gruix mínim de 8mm. Fabricada amb àrids granítics (mínim 55% en el seu conjunt) i silicis seleccionats. Capa base amb almenys un 20% d'àrids reciclats. El 100% del producte és reciclable.

La capa base del conté almenys un 20% d'àrids reciclats i el 100% del producte és reciclable. Amb marcatge CE, certificació DAP i Ecoetiqueta.

Pigmentada en massa en la seva cara vista amb pigments sintètics d'òxid de ferro d' alta resistència a la climatologia i als raigs UV, segons norma UNE-EN 12878.

Bon comportament a les inclemències del temps, gelades, neu i pluges. Bon comportament a elements abrasius. Antilliscant Rd > 45 USRV (Classe 3 CTE). Hidrofugada i es neteja amb l'aigua de la pluja.

Les llambordes compliran amb les especificacions tècniques de la Norma UNE-EN-1338:2004. Segons les condicions d'aquesta normativa, la càrrega de trencament serà superior o igual a 3,6Mpa; la resistència a l'abrasió serà inferior o igual a 20 mm (marcatge I); el coeficient d'absorció d'aigua inferior al 6% (marcat B) i la resistència al lliscament satisfactòria.

Col·locat a trencajunts sobre llit de 3-4 cm de morter (o material granular), segons les instruccions del fabricant.

La presente Ficha Técnica pierde validez con la aparición de una nueva Revisión.

L'autenticitat d'aquest document es pot comprovar mitjançant el codi segur de validació consultant aquesta plana web / La autenticidad de este documento se puede comprobar mediante el código seguro de validación consultando esta página web

Codi Segur de Validació **bc504e25f67c48749de23be3fae7498e001**

Url de validació <https://seu.calonge.cat/absis/idi/arx/idiarxabsaweb/asp/verificadorfirma.asp>



L'autenticitat d'aquest document es pot comprovar mitjançant el codi segur de validació consultant aquesta plana web / La autenticidad de este documento se puede comprobar mediante el código seguro de validación consultando esta página web

Codi Segur de Validació bc504e25f67c48749de23be3fae7498e001

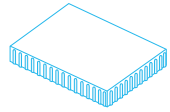
Uri de validació <https://seu.calonge.cat/absis/idi/arx/idiarxabsaweb/asp/verificadorfirma.asp>



FICHA TÉCNICA DE PRODUCTO

breinco

breincosmart



GRAN LLOSA VULCANO® VS4
120 x 80 x 12 cm



Ctra. Cardedeu a Dosrius, Km. 6,500
08450 Llinars del Vallès, Barcelona
Tel. 938 460 951

FICHA TÉCNICA	051807
REVISIÓN	4 06/2019

CARACTERÍSTICAS GENERALES

Familia:	DOBLE CAPA
Modelo:	GRAN LLOSA VULCANO®
Colores:	Mediterráneo, Ceniza, Marfil, Desierto, Arena, Cor-ten, White, Metal, Black, Colores Personalizados
Dimensiones comerciales:	120 x 80 x 12 cm
Dimensiones nominales:	1194 x 795 x 121 mm (excluyendo cualquier perfil funcional y/o decorativo)
Bisel:	No
Elementos espaciadores:	3 mm
Peso ud. (aprox.):	240 Kg
Piezas por m²:	1.04

NORMA DE CONSULTA UNE-EN 1339 : 2004	VALOR SEGÚN NORMA	CLASE	MARCADO
Tolerancias dimensionales:	± 3 mm	2	P
Diferencia máxima entre diagonales:	± 4 mm	3	L
Tolerancia de planicidad y curvatura:	Convexidad: 4.0 mm	-	-
	Concavidad: 2.5 mm	-	-
Resistencia a la flexión media:	≥ 5 MPa	3	U
Carga a rotura media:	≥ 30 KN	300	30
Absorción de agua media:	≤ 6%	2	B
Resistencia al hielo - deshielo	media ≤ 1,0 kg / m², ninguno > 1,5 kg/m²	3	D
Resistencia al desgaste (disco ancho):	≤ 20 mm	4	I
Resistencia al deslizamiento / resbalamiento	> 45 USRV	3	-
Resistencia al fuego	-	A1	-

CARACTERÍSTICAS COMPLEMENTARIAS

Incorporación de áridos reciclados capa base	≥20%
--	------

- La utilización de cemento gris o blanco, junto con áridos graníticos, silicios y plastificantes e hidrofugantes, permiten garantizar una dureza singular en esta pieza cuidadosamente estudiada.
- La incorporación de óxidos de hierro como pigmentos asegura una coloración estable con el paso del tiempo.



PAVIMENTS: GRAN LLOSA VULCANO 120x80x12-VS4

Per a zones de vianants amb trànsit eventual de vehicles

M2 de paviment de lloses de formigó Dry-Cast d'alta qualitat model Gran Llosa Vulcano VS4, de format 120x80x12cm, de color Desert, acabat standard®.

Sense bisell i amb separadors incorporats de 3 mm. Amb sistema VS4, amb ranures laterals amb efecte articulats per a la prevenció de moviments i per minimitzar l'efecte palanca i aconseguir més estabilitat del material del rejuntat.

Doble capa, la capa superior tindrà un gruix mínim de 8 mm. Fabricada amb àrids granítics (mínim 50% en el seu conjunt) i silicis seleccionats. Capa base amb almenys un 20% d'àrids reciclats. El 100% del producte és reciclable.

Amb marcatge CE, certificació DAP i Ecoetiqueta.

Pigmentada en massa en la seva cara vista amb pigments sintètics d'òxid de ferro d'alta resistència a la climatologia i als raigs UV, segons norma UNE-EN 12878.

Bon comportament a les inclemències del temps, gelades, neu i pluges. Bon comportament a elements abrasius. Antilliscant Rd > 45 USRV (Classe 3 CTE). Hidrofugada i es neteja amb l'aigua de la pluja.

Les lloses compliran amb les especificacions tècniques de la Norma UNE EN 1339. Segons les condicions d'aquesta normativa la càrrega de trencament serà major o igual a 30KN (Marcat 30); la resistència a la flexió serà major o igual a 5Mpa (Marcat U), la resistència a l'abrasió serà menor o igual a 20 mm (Marcat I); el coeficient d'absorció d'aigua menor al 6% (Marcat B) i la resistència al lliscament major o igual a 45 USRV (Classe 3).

Col·locada sobre un llit de 4-5 cm de material granular, segons les instruccions del fabricant.

La presente Ficha Técnica pierde validez con la aparición de una nueva Revisión.

L'autenticitat d'aquest document es pot comprovar mitjançant el codi segur de validació consultant aquesta plana web / La autenticidad de este documento se puede comprobar mediante el código seguro de validación consultando esta página web

Codi Segur de Validació **bc504e25f67c48749de23be3fae7498e001**

Url de validació <https://seu.calonge.cat/absis/idi/adx/idiarxabsaweb/asp/verificadorfirma.asp>



L'autenticitat d'aquest document es pot comprovar mitjançant el codi segur de validació consultant aquesta plana web / La autenticidad de este documento se puede comprobar mediante el código seguro de validación consultando esta página web

Codi Segur de Validació **bc504e25f67c48749de23be3fae7498e001**

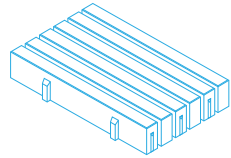
Uri de validació <https://seu.calonge.cat/absis/idi/arx/idiarxabsaweb/asp/verificadorfirma.asp>



FICHA TÉCNICA DE PRODUCTO

breinco

breincosmart



LLOSA FILTRA® ACQUA joint
60 x 40 x 10 cm



Ctra. Cardedeu a Dosrius, Km. 6,500
08450 Llinars del Vallès, Barcelona
Tel. 938 460 951

FICHA TÉCNICA	051607
REVISIÓN	3 04/2021

CARACTERÍSTICAS GENERALES

Familia:	DOBLECAPA
Modelo:	LLOSA FILTRA®
Colores Personalizados	Grey, Desierto, Colores Personalizados
Dimensiones comerciales:	60 x 40 x 10 cm
Dimensiones nominales:	595 x 385 x 102 mm (excluyendo cualquier perfil funcional y/o decorativo)
Bisel:	Si
Elementos espaciadores:	0.5 mm, 13 mm
Peso Ud. (Aprox.):	42,55 Kg
Piezas por m²:	4,37

CARACTERÍSTICAS SOSTENIBILIDAD AMBIENTAL

Junta drenante:	15 mm
Área permeable:	24 %
Capacidad drenante:	24.000 l/(sgxha)
	8640 mm/h

NORMA APLICABLE UNE - EN 1339 : 2004	VALOR SEGÚN NORMA	CLASE	MARCADO
Tolerancias dimensionales:	± 2 mm; ± 3 mm (espesor)	2	P
Diferencia máxima entre diagonales:	± 2 mm	3	L
Tolerancia de planeidad y curvatura:	Convexidad: 4.0 mm	-	-
	Concavidad: 2.5 mm	-	-
Resistencia a la flexión media:	≥ 4 MPa	2	T
Carga a rotura media:	≥ 14 KN	140	14
Absorción de agua media:	≤ 6%	2	B
Resistencia al hielo - deshielo:	media ≤ 1,0 kg / m², ninguno > 1,5 kg/m²	3	D
Resistencia al desgaste (disco ancho):	≤ 20 mm	4	I
Resistencia al deslizamiento / resbalamiento:	> 45 USRV	3	-
Resistencia al fuego:	-	A1	-

CARACTERÍSTICAS COMPLEMENTARIAS

Incorporación de áridos reciclados	≥ 20%
------------------------------------	-------

- La utilización de cemento gris o blanco, junto con áridos graníticos, silicios y plastificantes e hidrofugantes, permiten garantizar una dureza singular en esta pieza cuidadosamente estudiada.
- La incorporación de óxidos de hierro como pigmentos asegura una coloración estable con el paso del tiempo.



PAVIMENTS: AQUA JOINT - LLOSA FILTRA

Per a ús de vianants (i rodat lleuger-mitjà)

M2 de paviment modular de llosa prefabricada de formigó d'alta qualitat tipus DRY-CAST model LLOSA FILTRA, de dimensions 60x40x10cm, formada per 6 franges longitudinals de 5cm, separades per juntes obertes d'1,5 cm; sense armadura i 2 envans transversals a la base de la peça. Amb un pes aproximat de 42,55 Kg per unitat.

Acabat superficial standard®, de color Desert, amb petit bisell superficial i separadors incorporats de 0,5mm i 13mm als laterals de la peça.

El 24% de l'àrea de la peça -aproximadament- és permeable; la capacitat drenant estimada és de 24.000 l/(sgxha), 8.640 mm/h. (Amb reblliment de juntes amb material granular d'una granulometria de 3-6mm, amb permeabilitat estimada K = 1cm/s (36.000 mm/h).

Doble capa, la capa superior tindrà un gruix mínim de 8mm. Fabricada amb àrids granítics (mínim 55% en el seu conjunt) i silicis seleccionats. Capa base amb almenys un 20% d'àrids reciclats. El 100% del producte és reciclable.

Pigmentada en massa en la seva cara vista amb pigments sintètics d'òxid de ferro d' alta resistència a la climatologia i als raigs UV, segons norma UNE-EN 12878.

Bon comportament a les inclemències del temps, gelades, neu i pluges. Bon comportament a elements abrasius. Antilliscant Rd > 45 USRV (Classe 3 CTE). Hidrofugada i es neteja amb l'aigua de la pluja.

Les lloses compliran amb les especificacions tècniques de la Norma UNE-EN 1339: 2004. Segons les condicions d'aquesta normativa, la càrrega de trencament serà major o igual a 14KN (marcat 14), la resistència a la flexió mitjana ≥ a 4 Mpa, el coeficient d'absorció d'aigua serà < al 6% (classe B), la resistència al desgast serà ≤ a 20mm (classe I), la resistència al lliscament > 45 USRV (Classe 3) i la resistència al gel-desgel mitjana ≤1,0 kg/m², cap >1,5 kg/m².

Col·locació:

La definició de capes inferiors de la llosa i del material de junta, en la hipòtesi de paviment drenant, seran:

Junta: Graveta de granulometria 3/8 mm

Llit d'assentament: Gruix 5 cm, Graveta de granulometria 3/8 mm

Base: Gruix definit en projecte segons càrregues. Tot-ú artificial drenant T màx 20 mm (ZAD 20) segons art 510 PG3 ZAD-20cm); (Grava 4/20 mm).

La presente Ficha Técnica pierde validez con la aparición de una nueva Revisión.

L'autenticitat d'aquest document es pot comprovar mitjançant el codi segur de validació consultant aquesta plana web / La autenticidad de este documento se puede comprobar mediante el código seguro de validación consultando esta página web

Codi Segur de Validació **bc504e25f67c48749de23be3fae7498e001**

Url de validació <https://seu.calonge.cat/absis/idi/arx/idiarxabsaweb/asp/verificadorfirma.asp>



L'autenticitat d'aquest document es pot comprovar mitjançant el codi segur de validació consultant aquesta plana web / La autenticidad de este documento se puede comprobar mediante el código seguro de validación consultando esta página web

Codi Segur de Validació **bc504e25f67c48749de23be3fae7498e001**

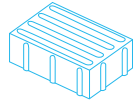
Uri de validació <https://seu.calonge.cat/absis/idi/arx/idiarxabsaweb/asp/verificadorfirma.asp>



FICHA TÉCNICA DE PRODUCTO

breinco

breincosmart



LLOSA VULCANO® CROSSING
30 x 20 x 10 cm



Ctra. Cardedeu a Dosrius, Km. 6,500
08450 Llinars del Vallès, Barcelona
Tel. 938 460 951

FICHA TÉCNICA	053707
REVISIÓN	3 03/2021

CARACTERÍSTICAS GENERALES

Familia:	DOBLE CAPA
Modelo:	LLOSA VULCANO® CROSSING
Colores:	Mediterráneo, Ceniza, Marfil, Desierto, Arena, Cor-ten, White, Metal, Black, Colores Personalizados
Dimensiones comerciales:	30 x 20 x 10 cm
Dimensiones nominales:	296 x 196 x 101 mm (excluyendo cualquier perfil funcional y/o decorativo)
Bisel:	No
Elementos espaciadores:	3 mm
Peso ud. (aprox.):	13.8 Kg
Piezas por m²:	16.7

NORMA APLICABLE UNE - EN 1338 : 2004	VALOR ESTIPULADO SEGÚN NORMA	CLASE	MARCADO
Tolerancias dimensionales (longitud / anchura):	± 3 mm	-	-
Tolerancias dimensionales (espesor):	± 4 mm	-	-
Resistencia a la rotura media:	≥ 3.6 MPa	-	-
Carga a rotura media por unidad de longitud:	≥ 250 N/mm	-	-
Absorción de agua media:	≤ 6%	2	B
Resistencia al hielo - deshielo:	media ≤ 1,0 kg / m², ninguno > 1,5 kg/m²	3	D
Resistencia al desgaste (disco ancho):	≤ 20 mm	4	I
Resistencia al deslizamiento / resbalamiento:	> 45 USRV	3	-
Resistencia al fuego:	-	A1	-

PAVIMENTO TÁCTIL INDICADOR SEGÚN NORMA UNE-CEN/TS 15209 EX

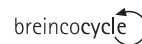
Superficie de bandas	tipo R2
----------------------	---------

CARACTERÍSTICAS COMPLEMENTARIAS

Incorporación de áridos reciclados capa base	≥20%
--	------

- La utilización de cemento gris o blanco, junto con áridos graníticos, silicios y plastificantes e hidrofugantes, permiten garantizar una dureza singular en esta pieza cuidadosamente estudiada.
- La incorporación de óxidos de hierro como pigmentos asegura una coloración estable con el paso del tiempo.

La presente Ficha Técnica pierde validez con la aparición de una nueva Revisión.



PAVIMENTS: TACTILE CROSSING 30X20X10cm

M2 de paviment modular de llambordes prefabricades de formigó Dry-cast d'alta qualitat model LLOSA VULCANO Tactile Crossing de Breinco, de format 30x20x10cm, amb siluetes tàctils en forma de ranures homologades, d'acord amb la Norma UNE CEN/TS 15209 EX, de color Desert.

Sense bisell, amb cantells arestats i separadors incorporats de +- 3mm.

Doble capa, la capa superior tindrà un gruix mínim de 8 mm. Fabricada amb àrids granítics (mínim 50% en el seu conjunt) i silícics seleccionats, procedents d'una pedrera a menys de 25 km del centre de producció.

La capa base conté almenys un 20% d'àrids reciclats i el 100% del producte és reciclable. Amb marcatge CE, certificació DAP i Ecoetiqueta.

Acolorida en massa amb pigments inorgànics de gamma alta, a base d'òxids sintètics de ferro d'alta resistència a la climatologia i a les radiacions UV (Categoria "A" s/Norma 1278).

Bon comportament a les inclemències del temps, gelades, neu i plujes. Bon comportament a elements abrasius. Antilliscant Rd > 45 USRV (Classe 3 CTE). Hidrofugada i es neteja amb l'aigua de la pluja.

Les llambordes compliran amb les especificacions tècniques de la Norma UNE-EN 1338:2004. Segons les condicions d'aquesta normativa, la càrrega de trencament serà superior o igual a 3,6MPa; la resistència a l'abrasió serà inferior o igual a 20 mm (marcatge I); el coeficient d'absorció d'aigua inferior al 6% (marcat B) i la resistència a la relliscada satisfactòria.

Col·locat amb morter (o material granular), segons les instruccions del fabricant.

L'autenticitat d'aquest document es pot comprovar mitjançant el codi segur de validació consultant aquesta plana web / La autenticidad de este documento se puede comprobar mediante el código seguro de validación consultando esta página web

Codi Segur de Validació **bc504e25f67c48749de23be3fae7498e001**

Url de validació <https://seu.calonge.cat/absis/idi/arx/idiarxabsaweb/asp/verificadorfirma.asp>



L'autenticitat d'aquest document es pot comprovar mitjançant el codi segur de validació consultant aquesta plana web / La autenticidad de este documento se puede comprobar mediante el código seguro de validación consultando esta página web

Codi Segur de Validació **bc504e25f67c48749de23be3fae7498e001**

Uri de validació <https://seu.calonge.cat/absis/idi/arx/idiarxabsaweb/asp/verificadorfirma.asp>



FICHA TÉCNICA DE PRODUCTO

breinco

breincosmart



LLOSA VULCANO® WARNING
60 x 40 x 7 cm



Ctra. Cardedeu a Dosrius, Km. 6,500
08450 Llinars del Vallès, Barcelona
Tel. 932 460 251

FICHA TÉCNICA	052907
REVISIÓN	10 03/2021

CARACTERÍSTICAS GENERALES

Familia:	DOBLE CAPA
Modelo:	LLOSA VULCANO® WARNING
Colores:	Mediterráneo, Ceniza, Marfil, Desierto, Arena, Cor-ten, White, Metal, Black, Colores Personalizados
Dimensiones comerciales:	60 x 40 x 7 cm
Dimensiones nominales:	596 x 396 x 71 mm (excluyendo cualquier perfil funcional y/o decorativo)
Diactl:	No
Elementos espaciadores:	3 mm
Peso ud. (aprox.):	36.1 Kg
Piezas por m²:	4.16

NORMA APLICABLE UNE - EN 1339 : 2004	VALOR SEGÚN NORMA	CLASE	MARCADO
Tolerancias dimensionales:	± 2 mm; ± 3 mm (espesor)	2	P
Diferencia máxima entre diagonales:	± 2 mm	3	L
Tolerancia de planitud y curvatura:	Convexidad: 4.0 mm	-	-
	Concavidad: 2.5 mm	-	-
Resistencia a la flexión media:	≥ 5 MPa	3	U
Carga a rotura media:	> 11 kN	110	11
Absorción de agua media:	≤ 6%	2	B
Resistencia al hielo - deshielo:	media ≤ 1,0 kg / m², ninguno > 1,5 kg/m²	3	D
Resistencia al desgaste (disco ancho):	≤ 20 mm	4	I
Resistencia al deslizamiento / resbalamiento:	> 45 USRV	3	-
Resistencia al fuego:	-	A1	-

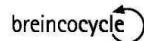
PAVIMENTO TÁCTIL INDICADOR SEGÚN NORMA UNE-CEN/TS 15209 EX

Superficie con botones	tipo B1
------------------------	---------

CARACTERÍSTICAS COMPLEMENTARIAS

Incorporación de áridos reciclados capa base	20%
--	-----

- La utilización de cemento gris o blanco, junto con áridos graníticos, silicios y plastificantes e hidrofugantes, permiten garantizar una dureza singular en esta pieza cuidadosamente estudiada.
- La incorporación de óxidos de hierro como pigmentos asegura una coloración estable con el paso del tiempo.



PAVIMENTS: TACTILE WARNING 60x40x7cm

M2 de paviment modular de llambordes prefabricades de formigó Dry-cast d'alta qualitat model LLOSA VULCANO Tactile Warning, de format 60x40x7cm, amb siluetes tàctils tipus botonera homologades, d'acord amb la Norma UNE CEN/TS 15209 EX, de color Desert.

Sense bisell, amb cantells arestats i separadors incorporats de +- 3mm.

Doble capa, la capa superior tindrà un gruix mínim de 8 mm. Fabricada amb àrids granítics (mínim 50% en el seu conjunt) i silícies seleccionats, procedents d'una pedrera a menys de 25 km del centre de producció.

La capa base conté almenys un 20% d'àrids reciclats i el 100% del producte és reciclable. Amb marcatge CE, certificació DAP i Ecoetiqueta.

Acolorida en massa amb pigments inorgànics de gama alta, a base d'òxids sintètics de ferro d'alta resistència a la climatologia i a les radiacions UV (Categoria "A" s/Norma 1278).

Bon comportament a les inclemències del temps, gelades, neu i plujes. Bon comportament a elements abrasius. Antilliscant Rd > 45 USRV (Classe 3 CTE). Hidrofugada i es neteja amb l'aigua de la pluja.

Les lloses han de complir amb les especificacions tècniques de la norma UNE EN 1339:2004. Segons les condicions d'aquesta normativa la càrrega de trencament serà major o igual a 11kN (Marcat 11), la resistència a la flexió serà major o igual a 5Mpa (Marcat U), la resistència a l'abrasió serà menor o igual a 20 mm (Marcat I), el coeficient d'absorció d'aigua menor al 6% (Marcat B) i la resistència al lliscament major o igual a 45 USRV.

Col·locat amb morter, segons les instruccions del fabricant.

La presente Ficha Técnica pierde validez con la aparición de una nueva Revisión.

L'autenticitat d'aquest document es pot comprovar mitjançant el codi segur de validació consultant aquesta plana web / La autenticidad de este documento se puede comprobar mediante el código seguro de validación consultando esta página web

Codi Segur de Validació **bc504e25f67c48749de23be3fae7498e001**

Url de validació <https://seu.calonge.cat/absis/idi/arx/idiarxabsaweb/asp/verificadorfirma.asp>



L'autenticitat d'aquest document es pot comprovar mitjançant el codi segur de validació consultant aquesta plana web / La autenticidad de este documento se puede comprobar mediante el código seguro de validación consultando esta página web

Codi Segur de Validació bc504e25f67c48749de23be3fae7498e001

Uri de validació <https://seu.calonge.cat/absis/idi/arx/idiarxabsaweb/asp/verificadorfirma.asp>



FICHA TÉCNICA DE PRODUCTO

breinco

breincosmart



BORDILLO C30
100 x 30 x 20 cm

Ctra. Cardedeu a Dosrius, Km. 6,500
08450 Llinars del Vallès, Barcelona
Tel. 938 460 951

FICHA TÉCNICA	202014	
REVISIÓN	1	08/2021

CARACTERÍSTICAS GENERALES

Familia:	DOBLE CAPA
Modelo:	BORDILLO C30
Colores:	Grey, Mediterráneo, Ceniza, Marfil, Desierto, Arena, Cor-ten, White, Metal, Black, Colores Personalizados
Dimensiones comerciales:	100 x 30 x 20 cm
Dimensiones nominales:	990 x 300 x 200 mm
Clasificación por usos:	Bordillo de calzada
Acabado:	Standard
Peso Ud. (Aprox.):	132 Kg

NORMA APLICABLE UNE - EN 1340 : 2004	VALOR ESTIPULADO SEGÚN NORMA	CLASE	MARCADO
Tolerancias dimensionales (longitud):	± 1% al milímetro más cercano	-	-
Tolerancias dimensionales (caras vistas):	± 3% al milímetro más cercano	-	-
Resistencia a la flexión característica:	≥ 5 MPa	2	T
Absorción de agua media:	≤ 6%	2	B
Resistencia al hielo - deshielo	media ≤ 1,0 kg / m ² ; ninguno > 1,5 kg/m ²	3	D
Resistencia al desgaste (disco ancho):	≤ 20 mm	4	I
Resistencia al deslizamiento / resbalamiento:	> 45 USRV	3	-
Resistencia al fuego	-	A1	-

CARACTERÍSTICAS COMPLEMENTARIAS

Incorporación de áridos reciclados	≥20%
------------------------------------	------

- La utilización de cemento gris o blanco, junto con áridos graníticos, silíceos e hidrofugantes, permiten garantizar una dureza singular en esta pieza cuidadosamente estudiada.
- La incorporación de óxidos de hierro como pigmentos asegura una coloración estable con el paso del tiempo.

URBANIZACIÓN: BORDILLO ESPECIAL C30

ML de bordillo de hormigón Dry-Cast de alta calidad modelo C30. De formato 100x30x20cm y sección normalizada, color Desierto, acabado standar®.

Doble capa, fabricado con árido de granito (mínimo 50 % en su conjunto) y silíceo. Con contenido mínimo de árido reciclado del 20% en la capa base.

El 100% del producto es reciclable. Hidrofugado y coloreado en masa con pigmentos inorgánicos de alta resistencia a la climatología y radiaciones solares (Categoría A s/ Norma 12878). Buen comportamiento a las inclemencias del tiempo, heladas, nieve y lluvias. Buen comportamiento a elementos abrasivos. No heladizo. Antideslizante, resistencia al deslizamiento > 45 USRV (Clase 3).

El bordillo se ensaya según las especificaciones técnicas de la norma Norma UNE- EN 1340: 2004. Según las condiciones de esta normativa la carga de rotura será mayor o igual a 3,5 MPa (marcado S); la resistencia a la abrasión será menor o igual a 20mm (Marcado I); el coeficiente de absorción de agua menor al 6 % (Marcado B); la resistencia al deslizamiento mayor a 45 USRV; la resistencia al fuego Clase A1.

Se recomienda la colocación sobre base de hormigón no estructural HM-15 de resistencia mínima a compresión de 15 N/mm².

La presente Ficha Técnica pierde validez con la aparición de una nueva Revisión.



L'autenticitat d'aquest document es pot comprovar mitjançant el codi segur de validació consultant aquesta plana web / La autenticidad de este documento se puede comprobar mediante el código seguro de validación consultando esta página web

Codi Segur de Validació **bc504e25f67c48749de23be3fae7498e001**

Url de validació <https://seu.calonge.cat/absis/idi/arx/idiarxabsaweb/asp/verificadorfirma.asp>



L'autenticitat d'aquest document es pot comprovar mitjançant el codi segur de validació consultant aquesta plana web / La autenticidad de este documento se puede comprobar mediante el código seguro de validación consultando esta página web

Codi Segur de Validació bc504e25f67c48749de23be3fae7498e001

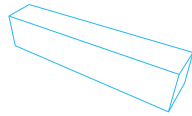
Uri de validació <https://seu.calonge.cat/absis/idi/arx/idiarxabsaweb/asp/verificadorfirma.asp>



FICHA TÉCNICA DE PRODUCTO

breinco

breincosmart



BORDILLO JARDÍN TJ20P
100 x 20 x 20 cm

Ctra. Cardedeu a Dosrius, Km. 6,500
08450 Llinars del Vallès, Barcelona
Tel. 938 460 951

FICHA TÉCNICA	211607
REVISIÓN	5 03/2017

CARACTERÍSTICAS GENERALES

Familia:	DOBLE CAPA
Modelo:	BORDILLO JARDÍN TJ
Colores:	Grey, Mediterráneo, Ceniza, Marfil, Desierto, Arena, Cor-ten, White, Metal, Black, Colores Personalizados
Dimensiones comerciales:	100 x 20 x 20 cm
Dimensiones nominales:	992 x 197 x 202 mm
Clasificación por usos:	Bordillo peatonal
Acabado:	Standard
Peso Ud. (Aprox.):	88 Kg

NORMA APLICABLE UNE - EN 1340 : 2004	VALOR ESTIPULADO SEGÚN NORMA	CLASE	MARCADO
Tolerancias dimensionales (longitud):	± 1% al milímetro más cercano	-	-
Tolerancias dimensionales (caras vistas):	± 3% al milímetro más cercano	-	-
Resistencia a la flexión característica:	≥ 3.5 Mpa	1	S
Absorción de agua media:	≤ 6%	2	B
Resistencia al hielo - deshielo	media ≤ 1,0 kg / m ² , ninguno > 1,5 kg/m ²	3	D
Resistencia al desgaste (disco ancho):	≤ 20 mm	4	I
Resistencia al deslizamiento / resbalamiento:	> 45 USRV	3	-
Resistencia al fuego	-	A1	-

CARACTERÍSTICAS COMPLEMENTARIAS

Incorporación de áridos reciclados	20%
------------------------------------	-----

- La utilización de cemento gris o blanco, junto con áridos graníticos, síclicos e hidrofugantes, permiten garantizar una dureza singular en esta pieza cuidadosamente estudiada.
- La incorporación de óxidos de hierro como pigmentos asegura una coloración estable con el paso del tiempo.

URBANIZACIÓN: BORDILLO TJ20P

ML de bordillo recto de hormigón de alta calidad modelo TJ20P de Breinco, de formato 100x20x20 cm, de color Desierto. De textura lisa al tacto standard®.

Fabricado con árido de granito y pigmentado en masa con óxidos de hierro de alta resistencia a la climatología y a las radiaciones UV (Categoría "A" s/ Norma 12878).

El 100% del producto es reciclable, con marcado CE Y DAP (Declaración Ambiental de Producto).

Buen comportamiento a las inclemencias del tiempo, heladas, nieve y lluvia. Buen comportamiento a los elementos abrasivos, resistente a las manchas de aceite, orines de animales domésticos y otros elementos.

Hidrofugado en masa, no heladizo, se autolimpia con el agua de lluvia. Antideslizante Rd>45 USRV (Clase 3 CTE).

Se colocará para delimitar dos superficies en calzada de diversa naturaleza y con tal de fijar las diferentes funciones de cada zona.

El bordillo se ensaya según las especificaciones técnicas de la norma UNE EN 1340: bordillos de hormigón. Según las condiciones de esta normativa la carga de rotura será mayor o igual a 3,5 MPa, la resistencia a la abrasión será menor o igual a 23 mm. (Marcado H) y el coeficiente de absorción de agua menor al 6 % (Marcado B).

Se recomienda la instalación sobre base de hormigón no estructural HM-15 de 15 N/mm² de resistencia mínima a compresión.

La presente Ficha Técnica pierde validez con la aparición de una nueva Revisión.



L'autenticitat d'aquest document es pot comprovar mitjançant el codi segur de validació consultant aquesta plana web / La autenticidad de este documento se puede comprobar mediante el código seguro de validación consultando esta página web

Codi Segur de Validació **bc504e25f67c48749de23be3fae7498e001**

Url de validació <https://seu.calonge.cat/absis/idi/arx/idiarxabsaweb/asp/verificadorfirma.asp>



L'autenticitat d'aquest document es pot comprovar mitjançant el codi segur de validació consultant aquesta plana web / La autenticidad de este documento se puede comprobar mediante el código seguro de validación consultando esta página web

Codi Segur de Validació **bc504e25f67c48749de23be3fae7498e001**

Uri de validació <https://seu.calonge.cat/absis/idi/arx/idiarxabsaweb/asp/verificadorfirma.asp>



APÈNDIX 2. FITXES TÈCNiques LLUMINARIES

Plec de Prescripcions Tècniques Particulars

L'autenticitat d'aquest document es pot comprovar mitjançant el codi segur de validació consultant aquesta plana web / La autenticidad de este documento se puede comprobar mediante el código seguro de validación consultando esta página web

Codi Segur de Validació **bc504e25f67c48749de23be3fae7498e001**

Uri de validació <https://seu.calonge.cat/absis/idi/arx/idiarxabsaweb/asp/verificadorfirma.asp>



L'autenticitat d'aquest document es pot comprovar mitjançant el codi segur de validació consultant aquesta plana web / La autenticidad de este documento se puede comprobar mediante el código seguro de validación consultando esta página web

Codi Segur de Validació bc504e25f67c48749de23be3fae7498e001

Uri de validació <https://seu.calonge.cat/absis/idi/arx/idiarxabsaweb/asp/verificadorfirma.asp>



ROURA¹ Quad T



Original luminaria de sección trapezoidal y esbelto porte. Es ideal para multitud de escenarios urbanos.

Original luminaire in trapezoidal section and slender bearing, ideal for many urban places.

Sus configuraciones le permiten obtener potencias lumínicas elevadas, siendo adecuadas para iluminación de viales y zonas públicas.

Its configuration allows to obtain high light outputs, suitable for road lighting and public areas lighting.

Características eléctricas Electrical characteristics

Consumo Power: LED: Configurable de 15 a 101W
HID: De 20 a 250W según lámpara
LED: Configurable from 15 to 101W
HID: 20 to 250W depending on lamp

Tensión de funcionamiento Mains voltage: 220-240V 50-60 Hz

Protección eléctrica: 10/10kV
Surge protection: 10/10kV

Clase eléctrica Isolation classification: Clase I, Clase II

Factor de potencia Power factor: 0,95 min.

Características lumínicas Light characteristics

Fuente de luz Light source: LED de alta eficacia High efficiency LED

Cantidad de LEDs Qty. of LEDs: 16, 24, 32, 48 LEDs

Rendimiento de las lentes Lenses efficacy: 94 %

Índice de reproducción cromático Color rendering index: >70

Vida útil L70B10 Lifetime L70B10: 100.000 h Ta=25°C 350 mA
85.000 h Ta=25°C 700 mA

Rango de temperatura de funcionamiento: de -20°C a 50°C
Operating temperature range: from -20°C to 50°C

Fuente de alimentación: Driver de corriente constante
Power supply: Constant current driver

Regulación Dimming: 1-10V, DALI, regulador en cabecera, línea de mando, sensor de movimiento, regulación autónoma 5 niveles

1-10V, DALI, mains dimming, 5 step dimming, movement sensor

Ópticas Optic: Combinación de lentes para clases de alumbrado CE, ME y S, según RD1890/2008.
Lenses combination for CE, ME and S class.

Materiales Materials

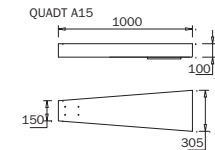
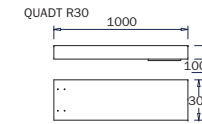
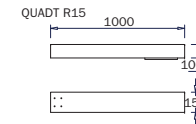
Materiales Material: Acero estructural S275J0H Structural steel S275J0H
Difusor Optical cover: Vidrio templado Tempered flat glass
Color Colour: Carta RAL o AKZO disponible bajo demanda
RAL or AKZO colours available under request

Características mecánicas Mechanical characteristics

Peso Weight: 16Kg
Superficie expuesta al viento Max SCx: 0,22 m²
Instalación Installation: TOP Ø60x70 / SIDE Ø60x120
Norma Norm: EN60598-1 / IEC 55015

		16 LEDs		24 LEDs		32 LEDs		48 LEDs		
		Efficacy (lm/W)	Flux (lm)	Power (W)	Flux (lm)	Power (W)	Flux (lm)	Power (W)	Flux (lm)	Power (W)
PC-AMBER	350mA	104	1669	16	2503	24	3337	32	5006	48
	550mA	90	2355	26	3533	39	4711	52	7066	78
	700mA	82	2777	34	4165	51	5553	67	8330	101
2700K	350mA	135	2069	15	3103	23	4138	31	6207	46
	550mA	126	3088	25	4632	37	6177	49	9265	74
	700mA	120	3797	32	5696	47	7594	63	11391	95
3000K	350mA	154	2355	15	3533	23	4711	31	7066	46
	550mA	143	3516	25	5274	37	7032	49	10548	74
	700mA	137	4323	32	6484	47	8646	63	12969	95
4000K	350mA	163	2483	15	3724	23	4965	31	7448	46
	550mA	151	3706	25	5559	37	7412	49	11118	74
	700mA	144	4557	32	6835	47	9113	63	13670	95

Normas de aplicación/Implementing rules: EN 60598-1 / EN 60598-2-3 / UNE 61000-3-2 / EN 50082-1 / EN 50081-1 / RD1890/2008

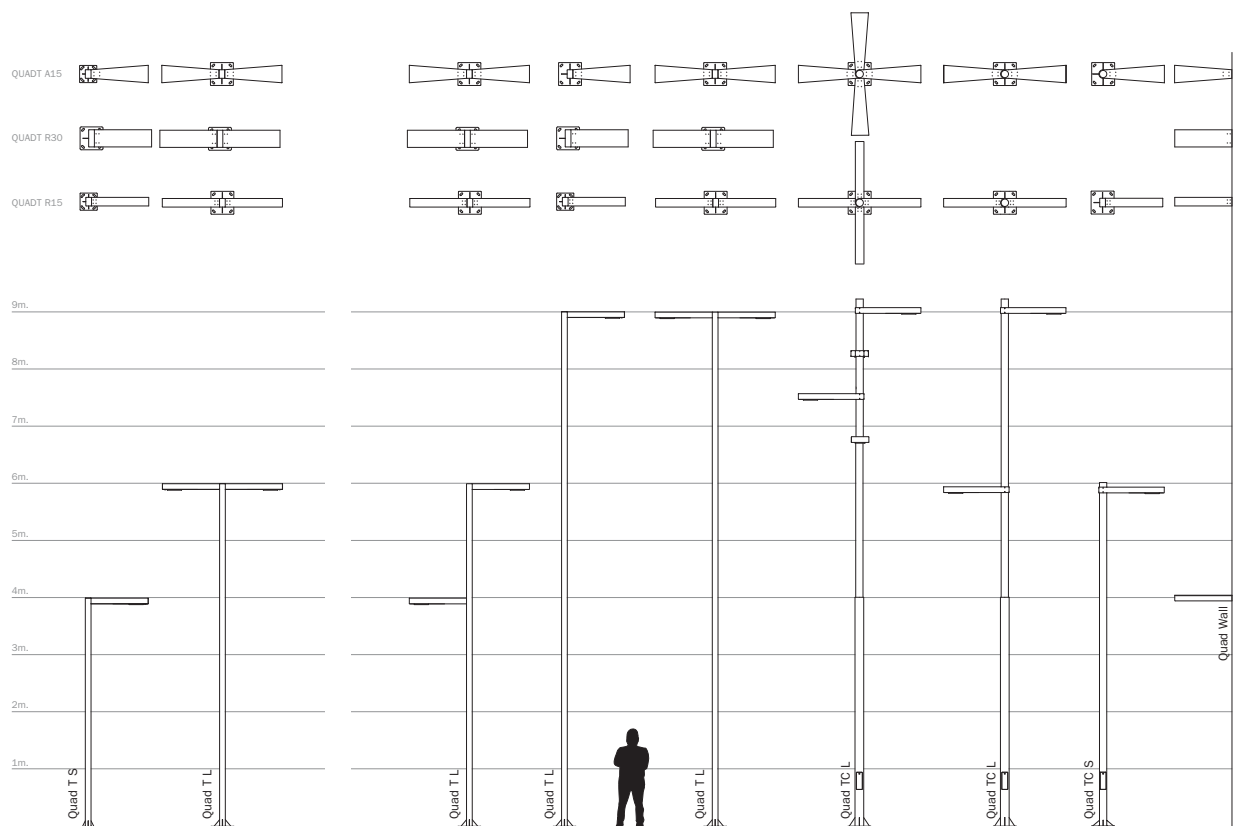


L'autenticitat d'aquest document es pot comprovar mitjançant el codi segur de validació consultant aquesta plana web / La autenticidad de este documento se puede comprobar mediante el código seguro de validación consultando esta página web

Codi Segur de Validació **bc504e25f67c48749de23be3fae7498e001**

Url de validació <https://seu.calonge.cat/absis/idi/arx/idiarxabsaweb/asp/verificadorfirma.asp>





L'autenticitat d'aquest document es pot comprovar mitjançant el codi segur de validació consultant aquesta plana web / La autenticidad de este documento se puede comprobar mediante el código seguro de validación consultando esta página web

Codi Segur de Validació

bc504e25f67c48749de23be3fae7498e001

Uri de validació

<https://seu.calonge.cat/absis/idi/arx/idiarxabsaweb/asp/verificadorfirma.asp>



Manual de instalación

QUAD T

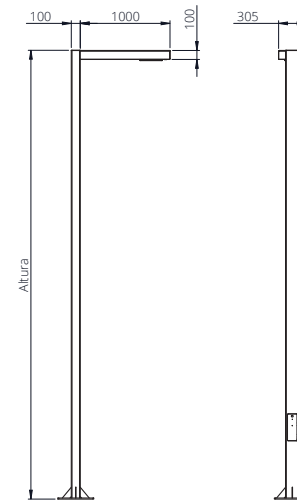


ROURA
INDUSTRIAS DE ILUMINACIÓN S.A.

Especificaciones técnicas

ROURA⁺

Medidas generales



Observaciones

Durante la instalación y el funcionamiento debe tener en cuenta las normativas nacionales aplicables. Ésta debe ser realizada únicamente por trabajadores técnicos cualificados, con la indumentaria adecuada para su protección. Industrias de Iluminación Roura no se hace responsable de los daños causados por uso indebido.

En los trabajos de mantenimiento la luminaria tiene que estar desconectada. La luminaria no requiere mantenimiento. En caso de avería, se deben utilizar únicamente los repuestos indicados por el fabricante. Las normas expuestas en el anterior párrafo son también válidas para el mantenimiento.

Indicaciones para la limpieza

La pantalla de protección de PMMA debe limpiarse únicamente con una solución diluida de detergente suave y agua abundante. Para la limpieza, se puede ayudar con una tela de microfibra para evitar ralladuras. Se debe evitar la utilización de trapos duros para la limpieza. Evitar usar productos con alcohol o acetona, debido a que pueden dañar la superficie.

Especificaciones técnicas columna

Peso columna **16 kg/m**
Superficie expuesta al viento (columna) **0,1 m² / m columna**

Especificaciones técnicas luminaria

Luminaria apta solamente para su uso en exterior
Peso luminaria **16 kg**
Superficie expuesta al viento (luminaria) **0,1 m²**
Tensión de trabajo del aislamiento del módulo LED **1580V**

Pantalla de protección

PMMA **e=3mm**
Temperatura máxima **200°C**

Tornillería

4x DIN EN ISO 913 M8 x 10 mm (Tipología Allen)
8x DIN 7380 M4 x 8 mm (Tipología Allen)
6x DIN 7991 M5 x 10 mm (Tipología Allen)

Para configuración Wall añadir los siguientes tornillos:

3 x DIN 933 con taco metálico M10 x 60 mm (Tipología hexagonal)

Pares de apriete

DIN EN ISO 913 M8 x 10 mm	25 Nm
DIN 7380 M3 x 8 mm	4,5 Nm
DIN 7991 M5 x 10 mm	5 Nm

Condiciones legales

Este documento es propiedad de Industrias de Iluminación Roura S.A. y no puede hacerse uso de él sin el consentimiento de Industrias de Iluminación Roura S.A. Además, no se puede hacer un uso indebido de este documento.

L'autenticitat d'aquest document es pot comprovar mitjançant el codi segur de validació consultant aquesta plana web / La autenticidad de este documento se puede comprobar mediante el código seguro de validación consultando esta página web

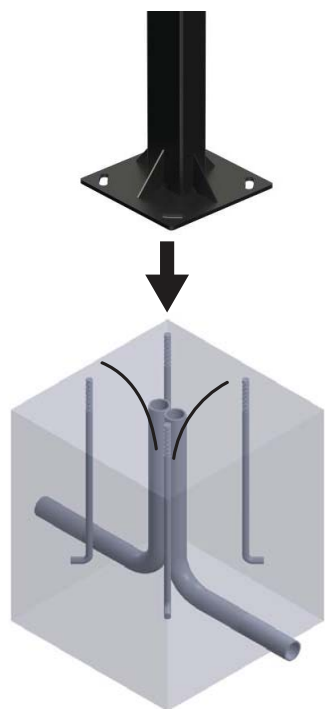
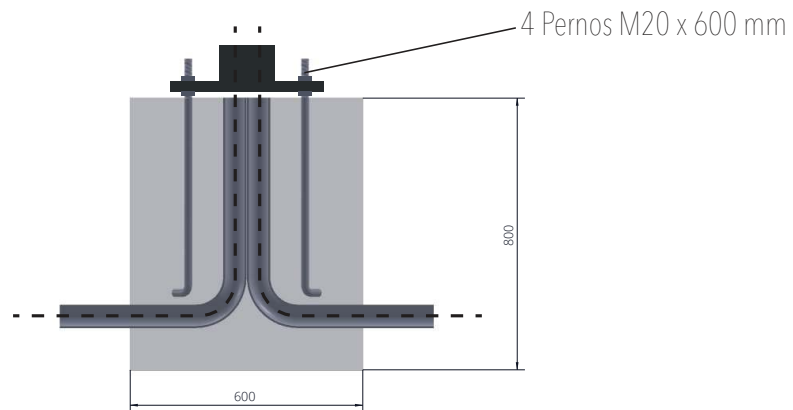
Codi Segur de Validació **bc504e25f67c48749de23be3fae7498e001**

Uri de validació <https://seu.calonge.cat/absis/idi/arx/idiarxabsaweb/asp/verificadorfirma.asp>



Cimentación

ROURA¹



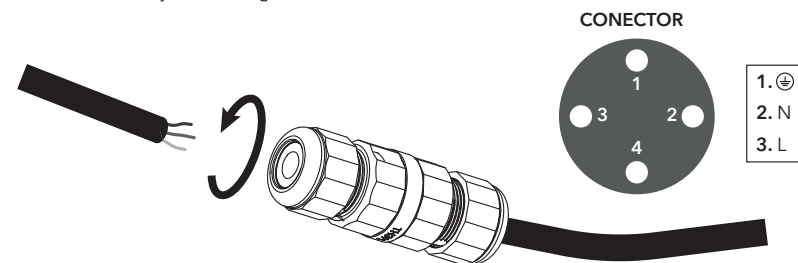
Montaje de la luminaria

ROURA¹

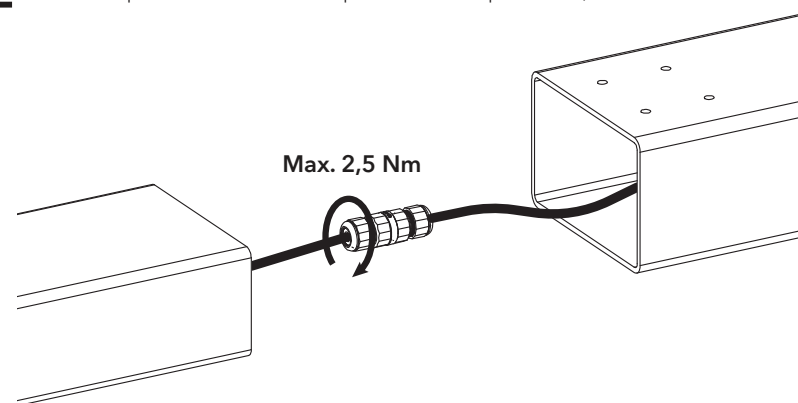
La luminaria se sirve con cable y conector para 3 cables



- 1 Desenroscar el tapón del conector y conectar el cable procedente de la columna al conector, tal como se refleja en la imagen inferior.



- 2 Roscar el tapón del conector con un par máximo de apriete de 2,5 Nm



3

4

L'autenticitat d'aquest document es pot comprovar mitjançant el codi segur de validació consultant aquesta plana web / La autenticidad de este documento se puede comprobar mediante el código seguro de validación consultando esta página web

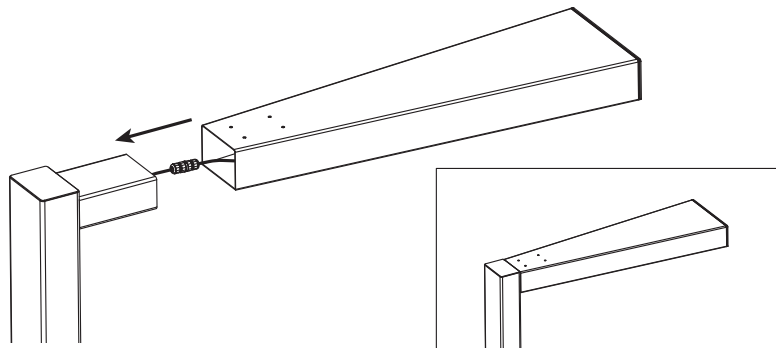
Codi Segur de Validació [bc504e25f67c48749de23be3fae7498e001](https://seu.calonge.cat/absis/idi/arx/idiarxabsaweb/asp/verificadorfirma.asp)

Url de validació <https://seu.calonge.cat/absis/idi/arx/idiarxabsaweb/asp/verificadorfirma.asp>

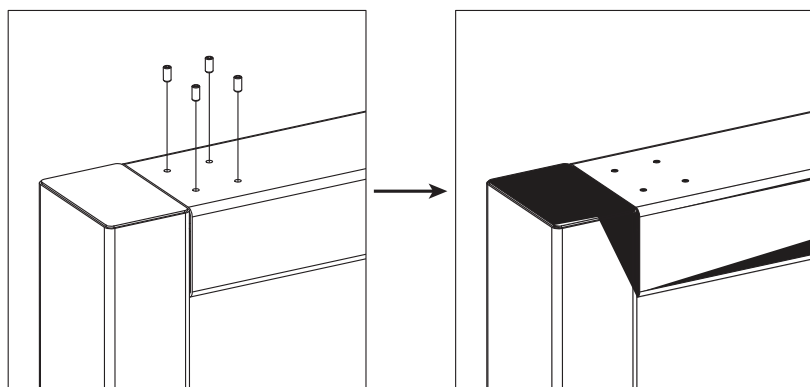


3 Una vez conectado los cables, situar la luminaria en posición tocante con la columna.

ROURA



4 Atornillar los 4 tornillos DIN EN ISO 913 M8 x 10 mm con un par de apriete de 25 Nm.



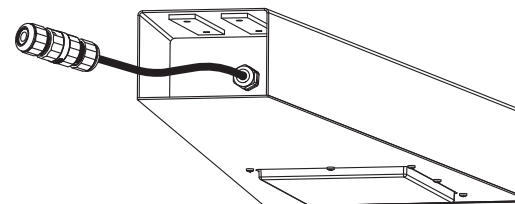
5 El conjunto está listo para usarse

Montaje de la luminaria

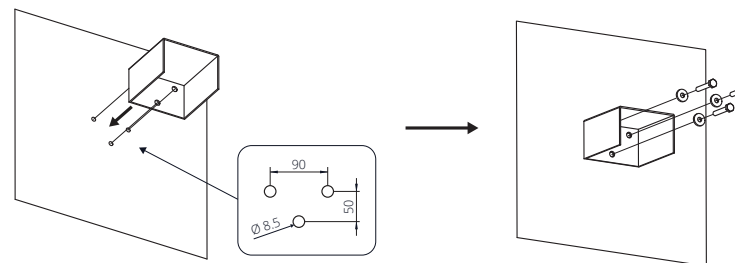
ROURA

Configuración para pared

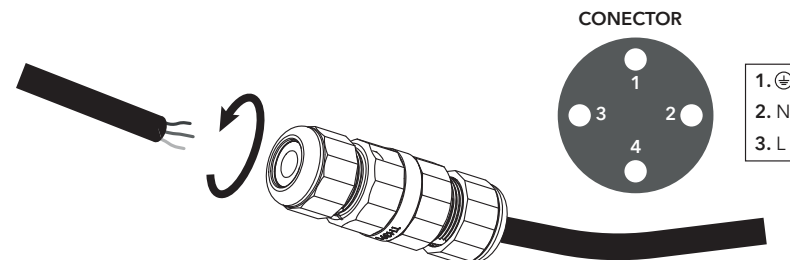
La luminaria se sirve con cable y conector para 3 cables



1 Posicionar el aplique en la pared y atornillar los 3 tornillos con cabeza hexagonal, con sus debidas arandelas, con un par de apriete de 30 Nm.

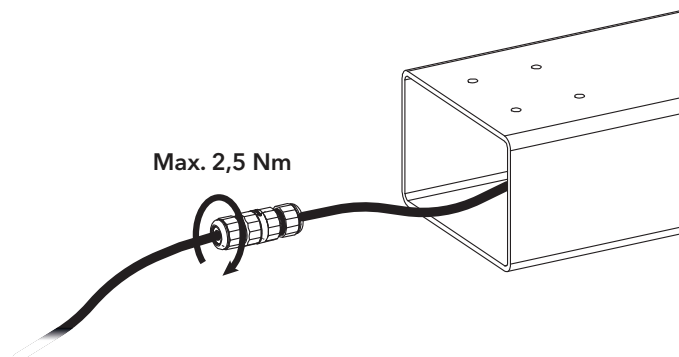


2 Posicionar el aplique en la pared y atornillar los 3 tornillos con cabeza hexagonal, con sus debidas arandelas, con un par de apriete de 30 Nm.



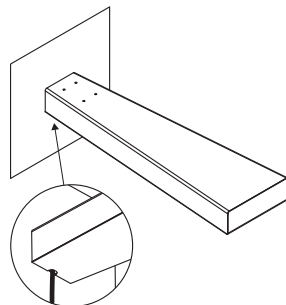
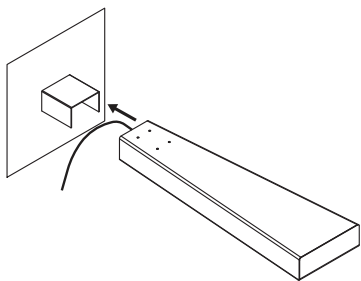
3 Roscar el tapón del conector con un par máximo de apriete de 2,5 Nm

ROURA⁺

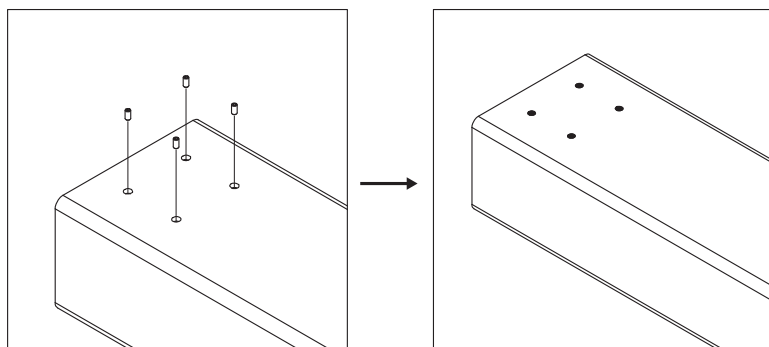


4 Posicionar la luminaria en el aplique

5 Situar la luminaria en posición tocante con la pared



6 El conjunto está listo para usarse

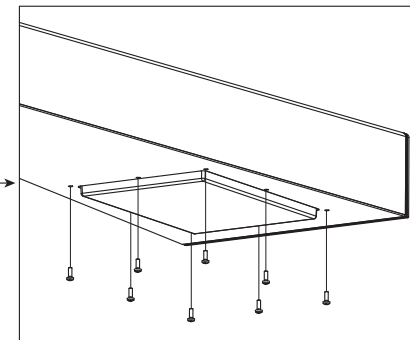
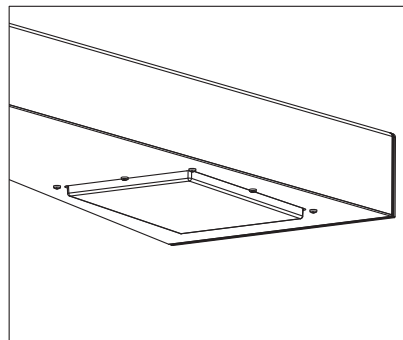


7

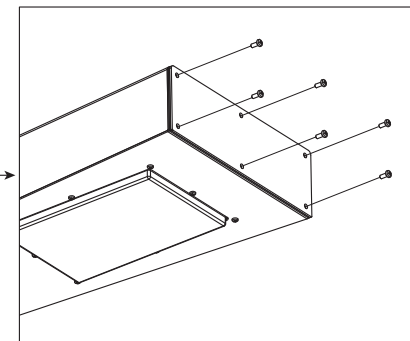
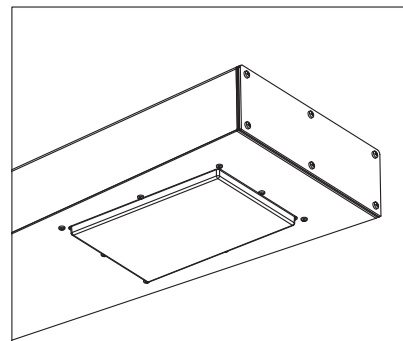
Sustitución del grupo óptico

ROURA⁺

1 Retirar los 8 tornillos DIN 7380 M3 con una llave Allen.



2 Destornillar los 6 tornillos avellanados DIN 7991 M5 con una llave Allen.



8

L'autenticitat d'aquest document es pot comprovar mitjançant el codi segur de validació consultant aquesta plana web / La autenticidad de este documento se puede comprobar mediante el código seguro de validación consultando esta página web

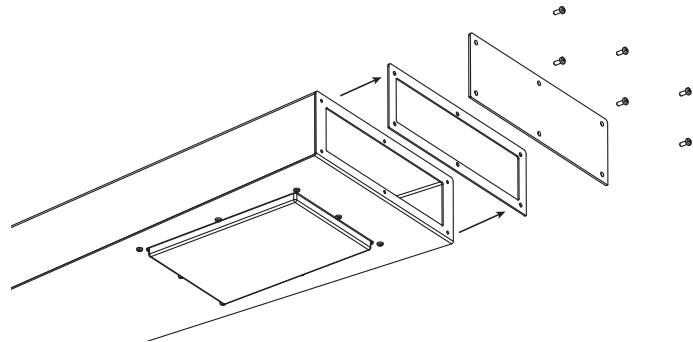
Codi Segur de Validació **bc504e25f67c48749de23be3fae7498e001**

Url de validació <https://seu.calonge.cat/absis/idi/arx/idiarxabsaweb/asp/verificadorfirma.asp>

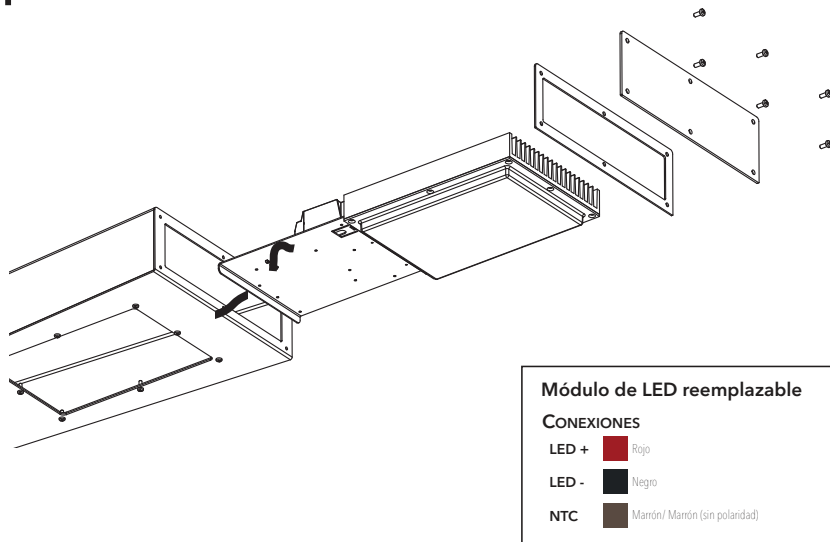


3 Separar la tapa exterior y la junta.

ROURA¹



4 Retirar el grupo óptico.



5 El grupo óptico está listo para repararse.

ROURA¹

info@iluminacionroura.es

www.iluminacionroura.es

L'autenticitat d'aquest document es pot comprovar mitjançant el codi segur de validació consultant aquesta plana web / La autenticidad de este documento se puede comprobar mediante el código seguro de validación consultando esta página web

Codi Segur de Validació **bc504e25f67c48749de23be3fae7498e001**

Url de validació <https://seu.calonge.cat/absis/idi/arx/idiarxabsaweb/asp/verificadorfirma.asp>



L'autenticitat d'aquest document es pot comprovar mitjançant el codi segur de validació consultant aquesta plana web / La autenticidad de este documento se puede comprobar mediante el código seguro de validación consultando esta página web

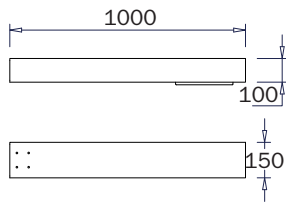
Codi Segur de Validació **bc504e25f67c48749de23be3fae7498e001**

Uri de validació <https://seu.calonge.cat/absis/idi/arx/idiarxabsaweb/asp/verificadorfirma.asp>

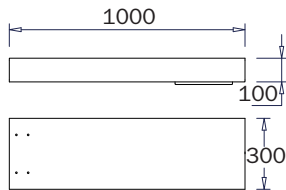


VERSIONES

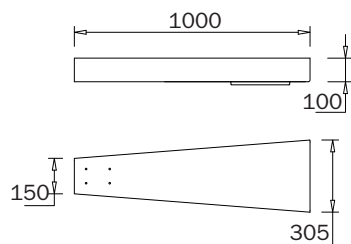
QUADT R15



QUADT R30



QUADT A15



ESPECIFICACIONES TÉCNICAS

Solo apto para uso exterior
 Altura máxima de montaje **12 m**
 Peso luminaria **16 kg**
 Superficie expuesta al viento **0,1 m²**

OTRAS ESPECIFICACIONES TÉCNICAS

Pantalla de protección

- PMMA **e=4 mm**
- Temperatura máxima **90 °C**

Tensión de trabajo del aislamiento del módulo LED **1580 V**
 La fuente de luz de esta luminaria debe reemplazarse únicamente por el fabricante, su servicio técnico o persona cualificada equivalente

CONEXIONES

LED + ■ Rojo
LED - ■ Negro
NTC ■ Marrón/ Marrón (sin polaridad)

TORNILLERÍA

4x DIN EN ISO 913 M8 x 10 mm (Tipología Allen)

Con conexión DALI se debe mantener un aislamiento principal (Clase I) entre la alimentación en baja tensión (BT) y los conductores de control

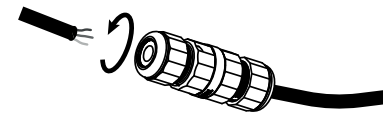
La fuente de luz de esta luminaria debe reemplazarse únicamente por el fabricante, su servicio técnico o persona cualificada equivalente

Si el cable flexible o cordón de esta luminaria está dañado, debe sustituirse exclusivamente por el fabricante o su servicio técnico o una persona de cualificación equivalente con objeto de evitar cualquier riesgo

La luminaria debería colocarse de forma que no se espera una mirada prolongada a la luminaria a una distancia más cercana de 1,70 m

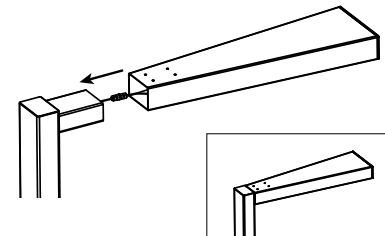
La luminaria se sirve con cable y conector para 3 cables

1 Desenroscar el tapón del conector y conectar el cable procedente de la columna al conector, tal como se refleja en el anexo.



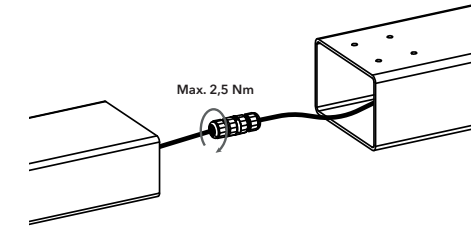
El cable de alimentación debe tener un Ømínimo = 10 mm y un Ømáximo = 14 mm para el correcto funcionamiento del prensaestopas (Par de apriete de 4 Nm)

3 Una vez conectado los cables, situar la luminaria en posición tocante con la columna.

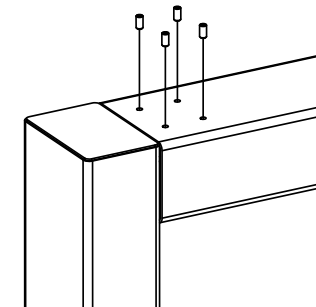


5 El conjunto está listo para conectar a la red eléctrica.

2 Roscar el tapón del conector con un par máximo de apriete de 2,5 Nm



4 Atornillar los 4 tornillos DIN EN ISO 913 M8 x 10 mm con un par de apriete de 25 Nm.

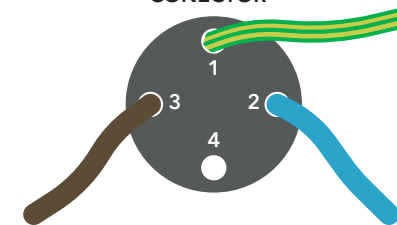


ANEXO

Registro de conexiones

1 ■ Verde-amarillo		■ Rojo	} DALI sin polaridad (opcional)
2 ■ Azul	N	■ Rojo	
3 ■ Marrón/Negro	L		

CONECTOR



L'autenticitat d'aquest document es pot comprovar mitjançant el codi segur de validació consultant aquesta plana web / La autenticidad de este documento se puede comprobar mediante el código seguro de validación consultando esta página web

Codi Segur de Validació **bc504e25f67c48749de23be3fae7498e001**

Uri de validació <https://seu.calonge.cat/absis/idi/adx/idiarxabsaweb/asp/verificadorfirma.asp>



L'autenticitat d'aquest document es pot comprovar mitjançant el codi segur de validació consultant aquesta plana web / La autenticidad de este documento se puede comprobar mediante el código seguro de validación consultando esta página web

Codi Segur de Validació bc504e25f67c48749de23be3fae7498e001

Uri de validació <https://seu.calonge.cat/absis/idi/arx/idiarxabsaweb/asp/verificadorfirma.asp>



ROURA¹ Clip

Designed by:
rosalia-sangenis arquitectos



Luminaria contemporánea de líneas ligeras que se puede incorporar en columnas hasta 6m de altura. También está la versión de aplique de pared, con habitáculo para la incorporación de la caja de fusibles, evitando verlos en las fachadas.

Contemporary luminaire with light lines that can be joined in columns up to 6m high. There is also the wall sconce version, with internal space to place in it the fuse box, avoiding to see it on the facades



Design: Rosalia Sangenis Arquitectos

Características eléctricas Electrical characteristics

Consumo Power: LED: Configurable de 15 a 49W
LED: Configurable from 15 to 49W

Tensión de funcionamiento

Mains voltage: 220-240V 50-60 Hz

Protección eléctrica: 10/10kV

Surge protection: 10/10kV

Clase eléctrica

Isolation

classification: Class I, Class II

Factor de potencia

Power factor: 0,95 min.

Características lumínicas Light characteristics

Fuente de luz Light source: LED de alta eficacia
High efficiency LED

Cantidad de LEDs Qty. of LEDs: 16 LEDs

Rendimiento de las lentes

Lenses efficacy: 92%

Índice de reproducción cromático

Color rendering index: >70

Vida útil L70B10

Lifetime L70B10: 100.000 h Ta=25°C 350 mA
85.000 h Ta=25°C 700 mA

Rango de temperatura de funcionamiento:

de -20°C a 50°C

Operating temperature range: from -20°C to 50°C

Fuente de alimentación: Driver de corriente constante

Power supply: Constant current driver

Regulación Dimming:

1-10V, DALI, regulador en cabecera, línea de mando, sensor de movimiento, regulación autónoma 5 niveles

1-10V, DALI, mains dimming, 5 step dimming, movement sensor

Ópticas Optic: Combinación de lentes para clases de alumbrado CE, ME y S, según RD1890/2008.

Lenses combination for CE, ME and S class.

Materiales Materials

Materiales Material: Acero estructural S275J0H
Structural steel S275J0H

Características mecánicas Mechanical characteristics

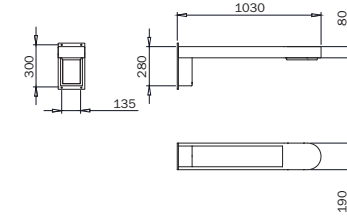
Peso Weight: 8Kg

Superficie expuesta al viento

Max SO: 0,14 m²

Instalación Installation: Placa de anclaje Flange plate

Norma Norm: EN60598-1 / IEC 55015



		16 LEDs		24 LEDs		
		Efficacy (lm/W)	Flux (lm)	Power (W)	Flux (lm)	Power (W)
PC-AMBER	350mA	104	1669	16	2503	24
	550mA	90	2355	26	3533	39
	700mA	82	2777	34	4165	51
2700K	350mA	135	2069	15	3103	23
	550mA	126	3088	25	4632	37
	700mA	120	3797	32	5696	47
3000K	350mA	109	5290	49	7934	73
	550mA	154	2355	15	3533	23
	700mA	143	3516	25	5274	37
4000K	350mA	137	4323	32	6484	47
	550mA	124	6022	49	9033	73
	700mA	163	2483	15	3724	23
	550mA	151	3706	25	5559	37
	700mA	144	4557	32	6835	47
	1050mA	130	6347	49	9521	73

Normas de aplicación/Implementing rules: EN 60598-1 / EN 60598-2-3 / UNE 61000-3-2 / EN 50082-1 / EN 50081-1 / RD1890 / 2008



L'autenticitat d'aquest document es pot comprovar mitjançant el codi segur de validació consultant aquesta plana web / La autenticidad de este documento se puede comprobar mediante el código seguro de validación consultando esta página web

Codi Segur de Validació **bc504e25f67c48749de23be3fae7498e001**

Url de validació <https://seu.calonge.cat/absis/idi/ax/idiarxabsaweb/asp/verificadorfirma.asp>



L'autenticitat d'aquest document es pot comprovar mitjançant el codi segur de validació consultant aquesta plana web / La autenticidad de este documento se puede comprobar mediante el código seguro de validación consultando esta página web

Codi Segur de Validació bc504e25f67c48749de23be3fae7498e001

Uri de validació <https://seu.calonge.cat/absis/idi/arx/idiarxabsaweb/asp/verificadorfirma.asp>



APÈNDIX 3. FITXES TÈCNiques BANCs

Plec de Prescripcions Tècniques Particulars

L'autenticitat d'aquest document es pot comprovar mitjançant el codi segur de validació consultant aquesta plana web / La autenticidad de este documento se puede comprobar mediante el código seguro de validación consultando esta página web

Codi Segur de Validació **bc504e25f67c48749de23be3fae7498e001**

Uri de validació <https://seu.calonge.cat/absis/idi/arx/idiarxabsaweb/asp/verificadorfirma.asp>



L'autenticitat d'aquest document es pot comprovar mitjançant el codi segur de validació consultant aquesta plana web / La autenticidad de este documento se puede comprobar mediante el código seguro de validación consultando esta página web

Codi Segur de Validació bc504e25f67c48749de23be3fae7498e001

Uri de validació <https://seu.calonge.cat/absis/idi/arx/idiarxabsaweb/asp/verificadorfirma.asp>



El banco *Tramet* es una pieza de diseño neutral y simple que le permite diluirse tanto en espacios naturales como en entornos urbanos y comerciales. Sus principales características se centran en la masividad tanto de los tablonces de madera como de los robustos perfiles de soporte de acero laminado.

Madera Certificada FSC® | 250 cm/máx. | 260 kg | 4

Update 26.07.2021



TRAMET

Escofet_Lab 1996

Escofet

Origen

Nació como banca continua modular para la formación de alineaciones por tramos. Posteriormente se complementa con un respaldo opcional en dos longitudes y un apoyabrazos. La mesa y el taburete *Tramet*, aparecen como respuesta a la demanda de elementos complementarios y combinables con el banco original.

Robusto

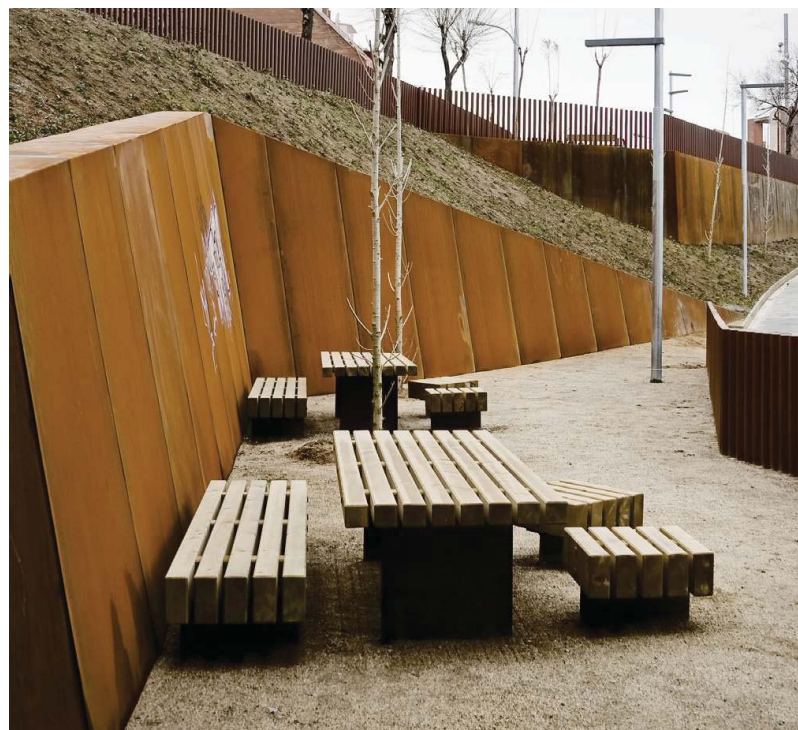
La principal característica de la colección *Tramet* es la robustez real y aparente tanto de sus componentes como del producto final ensamblado.

Material

El banco y el taburete se construyen con cinco tablonces de madera de pino de sección 20x10 cm. tratados en autoclave y soportes de perfil metálico laminado HEA 260, protegidos con imprimación de zinc y pintura de color negro forja o plata texturizado. La mesa se construye con ocho listones de 10x10 cm. Y soportes de chapa metálica conformada y soldada.

Instalación

Anclados con tacos metálicos de expansión 10x80mm. Opcionalmente los bancos admiten la instalación sin anclaje y simplemente apoyados.



TRAMET

Escofet

L'autenticitat d'aquest document es pot comprovar mitjançant el codi segur de validació consultant aquesta plana web / La autenticidad de este documento se puede comprobar mediante el código seguro de validación consultando esta página web

Codi Segur de Validació | bc504e25f67c48749de23be3fae7498e001

Uri de validació | <https://seu.calonge.cat/absis/idi/arx/idiarxabsaweb/asp/verificadorfirma.asp>





1. Banco, banca y mesa multimaterial

Tramet	Banca	Banco	Taburete	Mesa
Dimensiones	250 x 56 x 45 cm	250 x 56 x 45 cm	56 x 56 x 45 cm	250 x 92 x 80 cm
Peso	260 kg	275 kg	65 kg	245 kg

1.1 Características generales

Asiento	Pino Nórdico Certificado FSC®	Colocación	Anclado con tacos de expansión
Acabado	Tratado al autoclave y protección fungicida		
Soportes	Acero zincado		
Acabado	Pintado color plata texturizado o negro forja con protección frente a la corrosión para una categoría de corrosividad atmosférica C5 según norma UNE-EN ISO 12944-2.		

Colores



A. Pino Nórdico Certificado FSC®



B. Acero plata texturizado



C. Acero negro forja



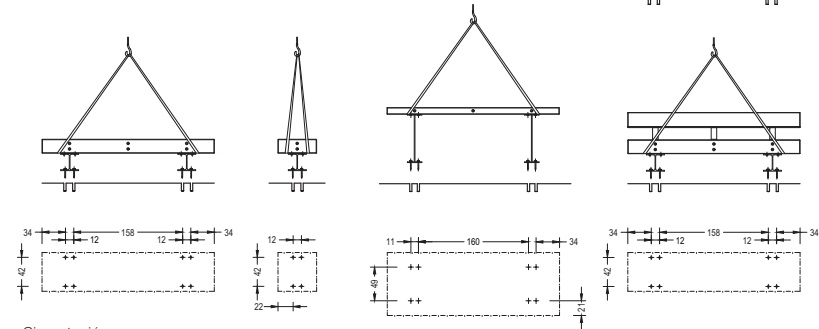
1.2 Sistema de colocación

Elevación

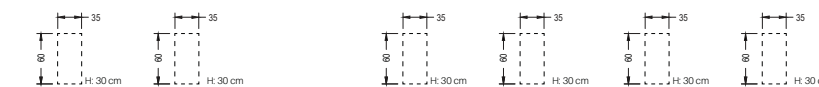
(P=275 kg / 260 kg / 65 kg / 245 kg)

Instalación

Taladrar el pavimento con broca de 14mm. Centrar, colocar el banco. Seguidamente roscar los 4 tacos de expansión 10x80mm. En suelos poco consistentes, se recomienda efectuar cimentación.

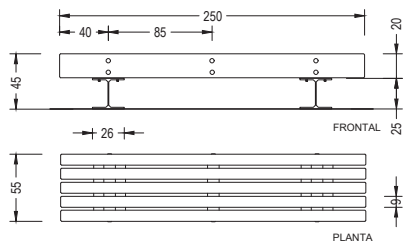


Cimentación

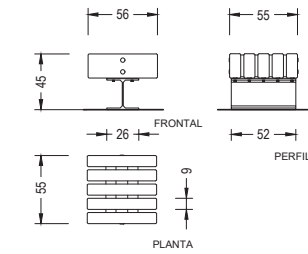


1.3 Geometría

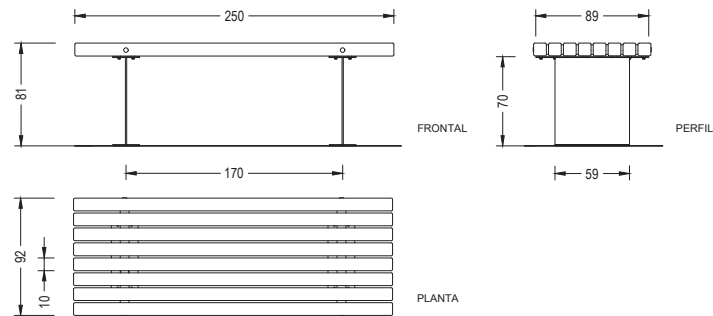
Banca



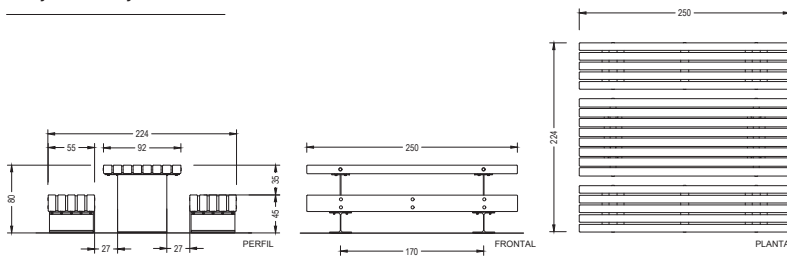
Taburete



Mesa



Conjunto Mesa y banca

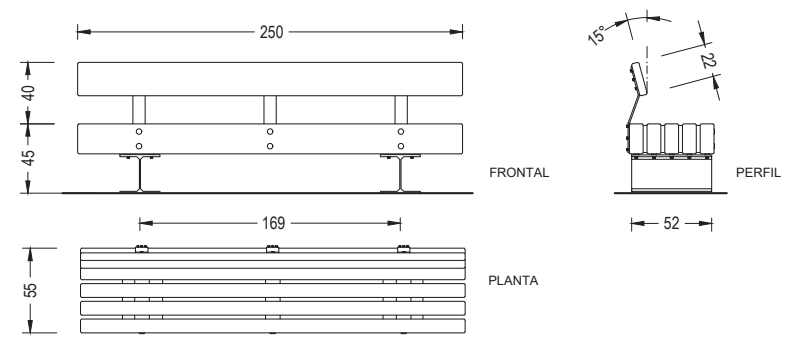


TRAMET

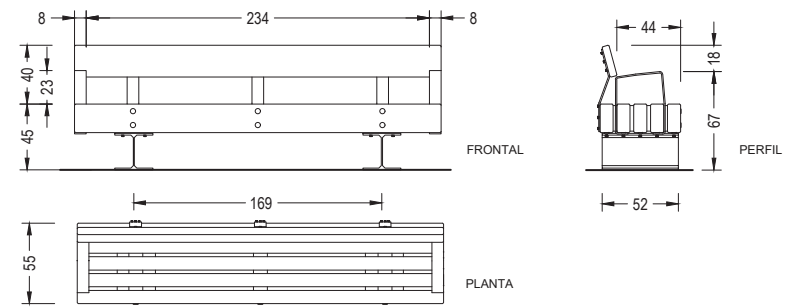
escofet

1.3 Geometría

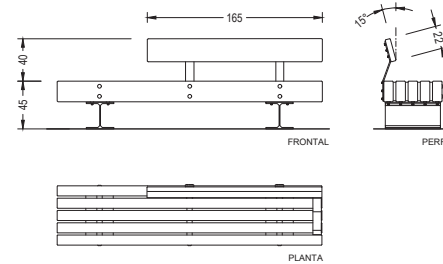
Banco



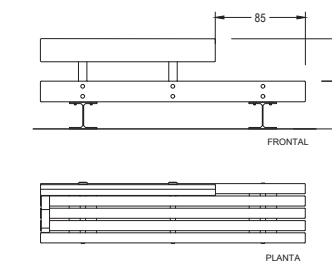
Banco con respaldo y apoyabrazos



Banco con respaldo derecha



Banco con respaldo izquierda



TRAMET

escofet

L'autenticitat d'aquest document es pot comprovar mitjançant el codi segur de validació consultant aquesta plana web / La autenticidad de este documento se puede comprobar mediante el código seguro de validación consultando esta página web

Codi Segur de Validació **bc504e25f67c48749de23be3fae7498e001**

Url de validació <https://seu.calonge.cat/absis/idi/arx/idiarxabsaweb/asp/verificadorfirma.asp>



TRAMET



Los nombres, marcas y modelos industriales de los productos han sido depositados en los registros correspondientes. La información técnica facilitada por Escofet sobre sus productos puede sufrir modificación sin previo aviso.

Escofet

TRAMET



Escofet 1886 S.A
Oficina central y producción

Montserrat, 162
E 08760 Martorell
Barcelona - España
T. 0034 937 737 150
F. 0034 937 737 151

info@escofet.com
www.escofet.com

Escofet



L'autenticitat d'aquest document es pot comprovar mitjançant el codi segur de validació consultant aquesta plana web / La autenticidad de este documento se puede comprobar mediante el código seguro de validación consultando esta página web

Codi Segur de Validació **bc504e25f67c48749de23be3fae7498e001**

Uri de validació <https://seu.calonge.cat/absis/idi/arx/idiarxabsaweb/asp/verificadorfirma.asp>

