

## **DOC. NUM. 3 - PLEC DE CONDICIONS**

# INDEX

<b>INDEX .....</b>	<b>1</b>	<b>CONDICIONS TÈCNIQUES PARTICULARS .....</b>	<b>17</b>
<b>CONDICIONS GENERALS .....</b>	<b>2</b>	1. ENDERROCS I MOVIMENTS DE TERRA .....	17
1. DOCUMENTS DEL PROJECTE .....	2	2. PAVIMENTACIÓ .....	28
2. RESPONSABILITAT DEL CONTRACTISTA .....	2	3. XARXA DE DRENATGE I CLAVEGUERAM .....	64
3. OBLIGACIONS DEL CONTRACTISTA .....	2	4. XARXA D'AIGUA POTABLE .....	71
4. COMPLIMENT DE LES DISPOSICIONS VIGENTS .....	2	5. XARXA DE REG .....	74
5. INDEMNITZACIONS A CÀRREC DEL CONTRACTISTA .....	3	6. XARXA ELÈCTRICA .....	78
6. DESPESES A CÀRREC DEL CONTRACTISTA .....	3	7. ENLLUMENAT PÚBLIC .....	84
7. DIRECCIÓ DE LES OBRES .....	3	8. XARXES DE TELECOMUNICACIONS .....	97
8. CONDICIONS GENERALS D'EXECUCIÓ DE LES OBRES .....	4	9. XARXA DE GAS .....	118
9. MODIFICACIONS D'OBRA .....	4	10. OBRES DE FÀBRICA .....	119
10. CONTROL DE QUALITAT DE LES UNITATS D'OBRA .....	4	11. ENJARDINAMENT .....	137
11. MESURES D'ORDRE I SEGURETAT .....	4	12. SENYALITZACIÓ I ABALISAMENT .....	147
12. CONSERVACIÓ DEL MEDI AMBIENT .....	4	13. EQUIPAMENT I MOBILIARI URBÀ .....	156
13. OBRA DEFECTUOSA .....	4	14. MEDI AMBIENT .....	159
14. REPLANTEIG DE LES OBRES .....	5		
15. SENYALITZACIÓ DE LES OBRES .....	5		
16. MATERIALS .....	5		
17. DESVIAMENTS PROVISIONALS .....	6		
18. ABOCADORS .....	6		
19. PRÉSTECES .....	6		
20. EXPLOSIUS .....	7		
21. EXPROPIACIONS, SERVITUDS, SERVEIS I ELEMENTS AFECTATS .....	7		
22. COL·LOCACIÓ DE SERVEIS .....	7		
23. EXISTÈNCIA DE TRÀNSIT DURANT L'EXECUCIÓ DE LES OBRES .....	7		
24. INTERFERÈNCIA AMB ALTRES CONTRACTISTES .....	8		
25. DESVIAMENT DE SERVEIS .....	8		
26. TREBALLS NOCTURNS .....	8		
27. PRECAUCIONS ESPECIALS DURANT L'EXECUCIÓ DE LES OBRES .....	8		
28. RECEPCIÓ D'OBRA I TERMINI DE GARANTIA .....	8		
29. CONSERVACIÓ DE LES OBRES .....	9		
30. CERTIFICACIÓ FINAL D'OBRA I LIQUIDACIÓ .....	9		
31. PREUS UNITARIS .....	9		
32. PARTIDES ALÇADES .....	9		
33. ABONAMENT D'UNITATS D'OBRA .....	9		
34. REVISIÓ DE PREUS .....	10		
35. DISPOSICIONS APLICABLES .....	10		

## CONDICIONS GENERALS

### 1. Documents del projecte

El projecte consta dels següents documents:

- Document núm. 1: Memòria i annexos
- Document núm. 2: Plànols
- Document núm. 3: Plec de condicions
- Document núm. 4: Pressupost

El contingut d'aquests documents es detallarà a la memòria.

S'entén per documents contractuals aquells que resten incorporats al contracte i que són d'obligat compliment. Aquests documents, en cas de licitació sota pressupost, són:

- Memòria
- Plànols
- Plec de Condicions Tècniques amb els dos capítols (Condicions Tècniques Generals i Condicions Tècniques Particulars)
- Amidaments
- Quadre de preus núm. 1
- Quadre de preus núm. 2
- Pressupost total

La resta de documents o dades del projecte són informatius i estan constituïts pels annexos, els estadets, els pressupostos parcials, el resum de pressupostos i el pressupost per al coneixement de l'Administració.

Els esmentats documents informatius representen només una opinió fonamentada de l'Administració, sense que això suposi que es responsabilitza de la certesa de les dades que se subministren. Aquestes dades s'han de considerar, tan sols, com a complement d'informació que el contractista ha d'adquirir directament amb els seus propis mitjans.

Només els documents contractuals, definits a l'apartat anterior, constitueixen la base del contracte; per tant, el contractista no podrà al·legar cap modificació de les condicions del contracte en base a les dades contingudes als documents informatius (com per exemple, preus de ma d'obra, maquinària i materials, fixació de lloeres, préstecs o abocadors, distàncies de transport característiques dels materials d'esplanació, justificació de preus, etc), llevat que aquestes dades apareguin en algun document contractual.

El contractista serà, doncs, responsable de les errades que es puguin derivar pel fet de no obtenir la suficient informació directa, que rectifiqui o ratifiqui la continguda als documents informatius del projecte.

Si hi hagués contradicció entre els plànols i les Condicions Tècniques Particulars, en el cas que s'incloguin com a document que complementi el Plec de Condicions Generals, preval el que s'ha escrit en les Condicions Tècniques Particulars. En qualsevol cas, ambdós documents prevalen sobre les Condicions Tècniques Generals.

El que només s'ha esmentat al Plec de Condicions Tècniques o només als plànols, s'haurà d'executar com si s'hagués exposat a ambdós documents, sempre que a criteri de la DF quedin suficientment definides les unitats d'obra corresponents i tinguin preu al contracte.

### 2. Responsabilitat del contractista

El contractista és responsable de l'execució de les obres segons les condicions establertes al contracte i en els documents que componen el projecte. Com a conseqüència d'això, està obligat a l'enderroc i reconstrucció de tot el que estigui mal executat, sense que pugui servir d'excusa que la DF hagi reconegut i examinat la construcció durant les obres, ni tampoc que hagin estat abonades les liquidacions parcials.

### 3. Obligacions del contractista

Abans de començar les obres, el contractista comunicarà a la DF la relació detallada de la maquinària, mitjans auxiliars i plantilla que utilitzarà per a l'execució de les obres, amb les dades següents:

- a. Maquinària i mitjans auxiliars que haurà d'emprar en l'execució dels treballs.
- b. Tècnic amb titulació adequada designat pel contractista com a delegat d'obra, que quedarà permanentment adscrit a aquesta, la qual cosa haurà de comunicar a la DF. El tècnic quedarà adscrit en qualitat de cap d'obra i haurà de romandre durant les hores de treball a peu d'obra. Aquest tècnic serà responsable de les obres per tal de solucionar qualsevol incidència fora de l'horari laboral.
- c. El contractista també facilitarà a la DF una relació numerada per oficis i categoria del personal que ha de constituir la plantilla mínima al servei de les obres.
- d. El contractista donarà coneixement, per escrit, dels subcontractes que vol concertar, tot indicant la part del contracte a realitzar pel subcontractista. En general, la subcontractació es registrarà pel que estableix l'article 215 de la Llei 9/2017 de 8 de novembre de Contractes del Sector Públic (d'ara endavant LCSP).
- e. Igualment, si el pressupost excedeix de 300.506,05 €, habilitarà un local per a despatx exclusiu de la DF de l'obra, degudament condicionat, aïllat i protegit.
- f. A petició de la DF, i per tal d'assegurar el contacte directe amb aquesta, el contractista disposarà a peu d'obra d'una línia telefònica i de FAX i servei de correu electrònic.
- g. En cas que el cap d'obra s'absentés de l'obra, haurà de deixar instruccions per a la seva localització immediata.
- h. La Propietat, amb motiu justificat, podrà sol·licitar la substitució del personal del contractista, sense obligació de respondre de cap dels danys que al contractista pugui causar l'exercici d'aquesta facultat. Això no obstant, el contractista respon de la capacitat i de la disciplina de tot el personal assignat a l'obra.
- i. El contractista està obligat a dedicar a les obres el personal tècnic que es va comprometre dedicar a la licitació, per al normal compliment de llurs funcions. Així mateix, el contractista haurà de disposar a peu d'obra d'un local apropiat com a oficina.
- j. De la maquinària que, d'acord amb el programa de treballs, s'hagi compromès a tenir a l'obra, no podrà el Contractista disposar per l'execució d'altres treballs, ni retirar-la de la zona d'obres, excepte expressa autorització de la Direcció d'Obra.

### 4. Compliment de les disposicions vigents

Es demanarà compliment a la normativa vigent aplicable referenciada més endavant i en especial el referent a la legislació laboral, seguretat i salut, control de qualitat i medi ambient.

Així mateix, es compliran els requisits vigents per a l'emmagatzematge i la utilització d'explosius, carburants, prevenció d'incendis, etc., i s'ajustarà al que prescriu el Codi de Circulació, Reglament de la Policia i conservació de carreteres, Reglament electrotècnic de baixa tensió, Reglament de Seguretat i Salut, i a totes les disposicions vigents que siguin d'aplicació en aquells treball que, directa o indirectament, siguin necessaris per al compliment del contracte.

## 5. Indemnitzacions a càrrec del contractista

Hom es regirà pel que disposi l'article 113 del Reglament General de la Llei de Contractes de les Administracions Públiques .

Particularment, el contractista haurà de reparar, a càrrec seu, els serveis públics o privats malmesos, indemnitzant les persones o propietats que resultin perjudicades.

El contractista adoptarà les mesures necessàries especificades a l'annex Estudi Ambiental del projecte, concretament al Programa de Seguiment ambiental i, també, d'altres que es considerin oportunes (segons indiqui el Responsable de la Vigilància Ambiental i/o la DF) , per tal d'evitar afeccions perjudicials sobre el medi ambient. Serà responsable dels danys i perjudicis que es puguin causar per no haver aplicat les mesures preventives abans indicades.

El contractista haurà de mantenir durant l'execució de l'obra, i refer quan aquesta finalitzi, les servituds afectades, essent a compte del contractista els treballs necessaris per a tal objectiu.

## 6. Despeses a càrrec del contractista

A més de les despeses i taxes seran a càrrec del contractista, si a les Condicions Tècniques Particulars o al contracte no es preveu explícitament el contrari, les següents despeses:

- a. Despeses corresponents a instal·lacions i equips de maquinària.
- b. Despeses de construcció i retirada de tota mena de construccions auxiliars, instal·lacions, ferramentes, etc.
- c. Despeses de lloguers o d'adquisició de terrenys per a dipòsits de maquinària de materials.
- d. Despeses de protecció d'aplec i de la mateixa obra contra tot deteriorament.
- e. Despeses de muntatge, conservació i retirada d'instal·lacions per al subministrament d'aigua i d'energia elèctrica, necessaris per a l'execució de les obres, així com dels drets, taxes o impostos de connexió, comptadors, etc.
- f. Despeses i indemnitzacions que es produeixen a les ocupacions temporals; despeses d'explotació i utilització de préstecs, pedreres, lleres i abocadors, així com els cànon i despeses per a la deposició controlada al gestor de residus o centre de reciclatge autoritzat.
- g. Despeses de retirada de materials rebutjats, evacuació de restes, neteja general de l'obra i de zones confrontades afectades per les obres, etc., així com els cànon i despeses per a la deposició controlada al gestor de residus o centre de reciclatge autoritzat de les restes procedents de l'obra.
- h. Despeses de permisos o llicències necessàries per a l'execució, excepte les que corresponen a expropiacions i serveis afectats.
- i. Despeses ocasionades pel subministrament i col·locació dels cartells anunciadors de l'obra.
- j. Qualsevol altre tipus de despesa no especificada es considerarà inclosa als preus unitaris contractats.

## 7. Direcció de les obres

La Propietat, a través de la DF, efectuarà la inspecció, comprovació i vigilància per a la correcta realització de l'obra contractada.

Són tasques de la direcció de les obres:

- Impulsar l'execució de les obres per part del Contractista.

- Assistir el Contractista per a la interpretació dels documents del Projecte i fixació de detalls de la definició de les obres i de la seva execució perquè es mantinguin les condicions de funcionalitat, estabilitat, seguretat i qualitat previstes al Projecte.
- Formular amb el Contractista l'Acta de Comprovació del Replanteig i inici de les obres, i tenir present que els replanteigs de detall es facin degudament per ell mateix.
- Requerir, acceptar o reparar, si s'escau, els plànols d'obra que ha de formular el Contractista.
- Participar amb el Contractista en la definició del Pla d'Obres i Pressupost inicials.
- Requerir, acceptar o reparar, si s'escau, tota la documentació que, d'acord amb allò que estableix aquest Plec, el que estableix el Programa de Treball acceptat i el que determinen les normatives que, partint del Plec i del Programa referits, formuli la pròpia Direcció d'Obra, correspongui formular al Contractista als efectes de programació de detall, control de qualitat i seguiment de l'obra.
- Establir les comprovacions dels diferents aspectes de l'obra que s'executi, que s'estimi necessàries per a tenir ple coneixement, i donar testimoni de si compleixen o no amb la seva definició i amb les condicions d'execució i d'obra prescrites.
- En cas d'incompliment de l'obra que s'executa amb la seva definició o amb les condicions prescrites, ordenar al Contractista la seva substitució o correcció paralitzant els treballs si ho creu convenient.
- Proposar les modificacions d'obra que impliquin modificació d'activitats o que cregui necessàries o convenients.
- Informar les propostes de modificacions d'obra que formuli el Contractista.
- Proposar la possible conveniència d'estudi i formulació, per part del Contractista, d'actualitzacions del Programa de Treballs inicialment acceptat.
- Establir amb el Contractista documentació de constància de característiques i condicions d'obres ocultes, abans de la seva ocultació.
- Establir les valoracions mensuals a l'origen de l'obra executada.
- Establir periòdicament informes sistemàtics i analítics de l'execució de l'obra, dels resultats del control i del compliment dels Programes, posant-se de manifest els problemes que l'obra presenta o pot presentar i les mesures adoptades o que es proposin per a evitar els problemes o minimitzar-los.
- El requeriment, acceptació o rebuig si procedeix, de tot tipus de documentació relativa al desenvolupament de l'obra, que el Contractista està obligat a proporcionar.
- Preparació de la informació d'estat i condicions de les obres, i de la valoració general d'aquestes, prèviament a la seva recepció.
- Requerir del Contractista el compliment de les disposicions del Projecte relatives a la seguretat vial i les que es derivin de la normativa vigent i impulsar la necessària presa de mesures per tal de solucionar els problemes que puguin sorgir.
- Recopilació dels plànols i documents definitoris de les obres tal com s'han executat, per a lliurar a la Propietat un cop acabats els treballs, d'acord amb les prescripcions fixades per La Propietat.
- Participar a la inspecció prèvia a la recepció.

## 8. Condicions generals d'execució de les obres

Queda entès d'una manera general, que les obres s'executaran d'acord amb les normes de bona construcció lliurement apreciades per la DF.

El contractista de les obres notificarà a la DF, amb l'antelació que calgui, a fi i efecte que pugui procedir al reconeixement de l'execució de les que hagin de quedar amagades o que a judici de la DF o del contractista requereixin el dit reconeixement.

De totes aquestes i a mesura que s'executin, s'aixecaran plànols precisos per a llur comprovació, constatació, amidament i liquidació, que seran subscrits per la DF. Aquests plànols els aportarà el contractista a mesura que es vagin complint les diferents unitats d'obra i a criteri de la DF. El contractista haurà d'abonar les despeses dels treballs auxiliars necessaris per fer l'amidament, excepte que s'avingui amb el que proposi la DF.

## 9. Modificacions d'obra

Ni la DF ni el contractista podran introduir o executar modificacions a les obres compreses en el contracte, sense l'aprovació prèvia per La Propietat de la modificació i del pressupost que en resulti com a conseqüència, i se seguiran els tràmits previstos en els articles 203 a 207 i 242 de la Llei 9/2017 de Contractes del Sector Públic.

## 10. Control de qualitat de les unitats d'obra

El Control de Qualitat de cadascuna de les parts en que es pot descompondre l'obra, es realitzarà segons el Programa de Control de Qualitat proposat pel Contractista o Subministrador i aprovat per la DF, d'acord amb les directrius del Pla de Control de Qualitat del projecte.

Abans de verificar la recepció provisional i sempre que sigui possible, es sotmetran totes les obres a proves de resistència, estabilitat i impermeabilitat, seguint les indicacions que a tal efecte dicti la DF. Aquestes proves es consideren incloses dins de la partida de control de qualitat.

L'import, fins a l'1% del pressupost de contracta, anirà a càrrec del contractista. La resta, si s'escau, serà abonada per la Propietat.

El laboratori encarregat del control d'obra realitzarà tots els assaigs del programa, prèvia sol·licitud de la DF de les obres, d'acord amb el següent esquema de funcionament:

1. A criteri de la DF es podrà ampliar o reduir el nombre de controls previstos al programa de control de qualitat.
2. El contractista avisarà al laboratori amb temps suficient perquè aquest pugui executar el control corresponent; a tals efectes el contractista facilitarà al laboratori la seva tasca.
3. Els resultats negatius de qualsevol unitat d'obra es consignaran al Llibre d'Ordres.
4. El cost dels assaigs que donin resultats negatius es descomptarà directament al contractista, al marge del que s'especifica al segon paràgraf.

## 11. Mesures d'ordre i seguretat

El contractista resta obligat a adoptar les mesures d'ordre i seguretat necessàries per a la bona i segura marxa dels treballs.

En tot cas, el contractista serà única i exclusivament el responsable, durant l'execució de les obres, de tots els accidents o perjudicis que pugui sofrir llur personal o causar-los a d'altres persones o entitats. En conseqüència, el constructor assumirà totes les responsabilitats annexes al compliment de la Llei 31/1995, de 8 de novembre, de Prevenció de Riscos Laborals i reglaments i disposicions posteriors, especialment la Llei 54/03, de 12 de desembre, de Reforma del Marc Normatiu de la Prevenció de Riscos Laborals i el Reial Decret 171/04, de 30 de

gener, pel que es desenvolupa l'article 24 de la Llei 31/95, de 8 de novembre, de Prevenció de Riscos Laborals, en matèria de coordinació d'activitats empresarials.

S'exceptuen els danys que siguin ocasionats com a conseqüència immediata i directa d'una ordre de l'Administració.

En totes les obres de quantia inferior a 1.000.000,00 € el contractista haurà de presentar certificació que acrediti que té concertada una assegurança per respondre dels danys que es puguin produir a tercers per un import no inferior a 600.000,00 €. En cas d'obres amb quanties superiors, la assegurança serà com a mínim de la meitat del pressupost de la licitació.

L'Administració podrà procedir a la suspensió del pagament de les certificacions mentre el contractista no acrediti el compliment d'aquesta estipulació, sense que el període de suspensió sigui computable a efectes d'indemnització per retard en el pagament de certificacions.

## 12. Conservació del medi ambient

El contractista, tant en els treballs que realitzi dins dels límits de l'obra com fora d'aquests, ha d'adoptar les mesures necessàries perquè les afeccions al medi ambient siguin nul·les, o en tot cas, les previstes en la documentació ambiental pertinent. Per aquest darrer propòsit, s'associarien les mesures correctores o compensatòries que ja haurien estat indicades en projecte.

En el moment d'executar el moviment de terres es regarà la zona d'obres per minimitzar l'impacte de la pols.

El Contractista realitzarà el seu Pla de Medi Ambient (PMA), d'acord amb les prescripcions recollides a l'annex Estudi Ambiental del projecte. Aquest Pla de Medi Ambient l'haurà de supervisar el Responsable de la Vigilància Ambiental i l'haurà d'aprovar la DF abans del començament de les obres.

Es donarà compliment a totes les condicions indicades per a la fase d'obres al Programa de Seguiment Ambiental de l'annex Estudi Ambiental del projecte. Aquestes condicions hauran d'haver estat recollides al PMA del contractista per a la seva avaluació periòdica.

Amb la periodicitat que es determini a l'annex Estudi Ambiental, el Contractista entregarà tota la informació que requereixi el Responsable de la Vigilància Ambiental de l'obra per a la completa complimentació dels informes ambientals d'obra.

El contractista és responsable de la guarda i custòdia de l'arbrat de la zona objecte del projecte, fins a l'extinció del contracte. Sense la prèvia autorització de la DF el contractista no podrà realitzar cap tala d'arbres i, sempre que així es consideri en projecte, es procedirà a la protecció dels mateixos mitjançant els dispositius especificats.

El contractista serà responsable únic de les agressions que, en els sentits abans apuntats, i qualsevol altres difícilment identificables en aquest moment, produeixi al medi ambient, havent de canviar els mitjans i mètodes utilitzats i reparar els danys causats, tot seguint les ordres de la DF o dels Organismes Institucionals competents en la matèria.

## 13. Obra defectuosa

Quan el contractista hagi executat qualsevol element de l'obra que no s'ajusti a aquest Plec de Condicions, la DF podrà acceptar-lo o rebutjar-lo. En el primer cas, aquesta fixarà el preu que cregui just, d'acord amb les diferències que hi haguessin, i el contractista estarà obligat a acceptar aquesta valoració. En cas que no s'hi conformi, desfarà i reconstruirà, a càrrec seu, tota la part mal executada, d'acord amb les condicions que fixi la DF, sense que això signifiqui motiu de pròrroga o retard en el termini contractual dels treballs.

#### 14. Replanteig de les obres

Amb anterioritat a la iniciació de les obres, el Contractista, conjuntament amb la Direcció d'Obra, procedirà a la comprovació de les bases de replanteig i punts fixos de referència que constin al Projecte, aixecant-se Acta dels resultats.

A l'Acta s'hi farà constar que, tal com estableixen les bases del concurs i clàusules contractuals del Contracte d'execució, el Contractista, prèviament a la formulació de la seva oferta, va prendre dades sobre el terreny per a comprovar la correspondència de les obres definides al Projecte amb la forma i característiques del mencionat terreny. En cas que s'hagués apreciat alguna discrepància, es comprovarà i es farà constar a l'Acta amb caràcter d'informació per a la posterior formulació de plànols d'obra.

A partir de les bases i punts de referència comprovats es replantejaran els límits de les obres a executar que, per si mateixos o per motiu de la seva execució puguin afectar terrenys exteriors a la zona de domini o serveis existents.

Aquestes afeccions es faran constar a l'Acta, a efectes de tenir-los en compte, conjuntament amb els compromisos sobre serveis i terrenys afectats.

El contractista realitzarà tots els replantejaments parcials que siguin necessaris per a la correcta execució de les obres, els quals han de ser aprovats per la DF. També haurà de materialitzar, sobre el terreny, tots els punts de detall que la DF consideri necessaris per a l'acabament exacte, en planta i perfil, de les diferents unitats. Tots els materials, equips i mà d'obra necessaris per a aquests treballs aniran a càrrec del contractista.

El Contractista informará a la Direcció d'Obra de la manera i dates en què programi portar-los a terme. La Direcció d'Obra podrà fer-li recomanacions al respecte i, en cas que els mètodes o temps d'execució donin lloc a errors a les obres, prescriure correctament la forma i temps d'executar-los.

La Direcció d'Obra farà, sempre que ho cregui oportú, comprovacions dels replanteigs efectuats.

#### 15. Senyalització de les obres

El contractista està obligat a instal·lar a càrrec seu els senyals que calguin per indicar l'accés a l'obra, la circulació a la zona que ocupen els treballs i els punts de possible perill a causa de l'obra, tant a l'esmentada zona com als límits i rodalies, així com també a complir les ordres de la DF. Utilitzarà, quan existeixin, senyals normalitzades vigents.

Així mateix, en el termini de vuit dies hàbils, posteriors al començament de les obres, el contractista estarà obligat a instal·lar, a càrrec seu, un cartell anunciador de les obres, d'acord amb els normalitzats aplicables. A tals efectes, La Propietat aportarà al contractista les característiques del cartell, així com la situació on s'haurà d'instal·lar.

#### 16. Materials

En relació als materials caldrà observar les prescripcions següents:

El Contractista notificarà a la Direcció d'Obra amb la suficient antelació la procedència dels materials que es proposi utilitzar, amb els corresponents assaigs d'identificació, a la fi de poder comprovar la seva possible utilització.

Els productes importats d'altres Estats membres de la Comunitat Econòmica Europea, inclosos els que s'haguessin fabricat d'acord amb prescripcions tècniques diferents a les contingudes en aquest plec, es podran utilitzar si asseguren un nivell de protecció de la seguretat dels usuaris equivalent al que proporcionen les prescripcions d'aquest plec.

Si les procedències dels materials fossin fixades als documents contractuals, el contractista haurà d'utilitzar, obligatòriament, les esmentades procedències, llevat autorització explícita de la DF. Si fos prescindible, a judici de la DF, canviar aquell origen o procedència.

Els materials necessaris per les obres, tindran la qualitat adequada a l'ús a que estiguin destinats, presentant-se, si es creu necessari, mostres, informes i certificats dels fabricants corresponents. Si la informació i garanties ofertes no es consideressin suficients, la DF ordenarà la realització d'assaigs previstos, recurrent, si fos necessari, a laboratoris especialitzats.

La DF, podrà, per ell o per delegació escollir els materials que hagin d'assajar-se, així com presenciar la seva preparació i assaig.

Sempre que sigui possible, i si així ho determinen les anàlisis qualitatives corresponents i ho aprova la DF, es fomentarà l'ús de materials procedents de la pròpia obra, com ara els provinents de demolició per a reblliments, subbases en vialitat, etc.

Si per complir les prescripcions del present Plec es rebutgen materials procedents de l'esplanació, préstecs i pedreres, que figuren com a utilitzables només als documents informatius, el contractista tindrà l'obligació d'aportar altres materials, que compleixin les prescripcions, sense que per això tingui dret a un nou preu unitari.

El contractista obtindrà, a càrrec seu, l'autorització per a l'ús de préstecs, i aniran també a càrrec seu totes les despeses, cànon, indemnitzacions, etc., que es presentin, així com els cànon i despeses per a la deposició controlada al gestor de residus o centre de reciclatge autoritzat..

El contractista notificarà a la DF, amb la suficient antelació, les procedències dels materials que es proposa utilitzar, i aportarà les mostres i les dades necessàries, tant pel que fa a la quantitat com a la qualitat.

Abans de la col·locació de qualsevol material, el contractista presentarà, a sol·licitud de la DF, els catàlegs, cartes, mostres, certificats d'homologació estesos per una entitat oficial i certificats de garantia i de colada dels materials que s'han d'utilitzar a l'obra.

En cap cas podran ser arreplegats ni utilitzats a l'obra materials, la procedència dels quals no hagi estat aprovada per la DF.

S'utilitzaran a les obres el màxim de productes reciclats possible. S'entén per producte reciclat aquells productes o materials que continguin en la seva composició residus provinents de plantes de reciclatge de residus.

La DF podrà demanar justificació de l'origen dels materials:

- DGQA (distintiu de garantia de qualitat ambiental)
- En el seu defecte, document acreditatiu que el material prové d'un gestor de residus autoritzat

Els materials/productes reciclats utilitzats a les obres d'urbanització poden ser:

- àrids reciclats, provinents del reciclatge de residus de construcció i demolició
- àrids siderúrgics, provinents de les escòries de foneries
- gransa i pols de cautxú, provinent del reciclatge de pneumàtics fora d'ús
- plàstics reciclats de tots tipus (PE,PP,PET, PVC, mix...) provinent de recollida selectiva urbana i industrial
- residus vegetals, provinents de podes i manteniments d'espais verds
- vidre reciclat, provinent de recollida selectiva de vidre (tant urbà com industrial)
- fresat d'asfalts fora d'ús

## 17. Desviaments provisionals

El contractista executarà o condicionarà, en el moment oportú, les carreteres, camins i accessos provisionals per als desviaments que imposin les obres, amb relació al trànsit general i als accessos dels confrontants, d'acord amb el que es defineix al projecte o amb les instruccions que rebí de la DF.

Tal i com es determina a l'annex Estudi Ambiental del projecte, s'haurà de realitzar un pla específic d'accessos, on es recolliran tots els accessos a emprar a l'obra, existents o no. Aquest pla d'accessos forma part del Pla de Medi Ambient i ha d'estar enllestit i aprovat per la DF abans del començament de les obres.

Els materials i les unitats d'obra, que comporten les esmentades obres provisionals, compliran totes les prescripcions del present Plec, com si fossin obres definitives.

Aquestes obres seran d'abonament, llevat que en el Plec de Condicions Tècniques Particulars es digui expressament el contrari, és a dir, amb càrrec a les partides alçades que per tal motiu figurin al pressupost o, en cas que no hi siguin, valorades segons els preus de contracte.

Si aquests desviaments no fossin estrictament necessaris per a l'execució normal de les obres, a criteri de la DF, no seran d'abonament i, en aquest cas, si li convé al contractista facilitarà o accelerarà l'execució de les obres.

Tampoc seran d'abonament els camins d'obra, com ara accessos, pujades, ponts provisionals, etc., necessaris per a la circulació interior de l'obra, per a transport dels materials, per a accessos i circulació del personal de l'Administració, o per a visites d'obra. Malgrat tot, el contractista haurà de mantenir els esmentats camins d'obra i accessos en bones condicions de circulació.

La conservació, durant el termini d'utilització d'aquestes obres provisionals, serà a càrrec del contractista.

## 18. Abocadors

Llevat manifestació expressa contrària al Plec de Condicions Tècniques Particulars, la localització d'abocadors, així com les despeses que comporti llur utilització, seran a càrrec del contractista, així com els cànon i despeses per a la deposició controlada al gestor de residus o centre de reciclatge autoritzat.

Tal i com es determina a l'annex Estudi Ambiental del projecte, s'haurà de realitzar un pla específic d'abocadors, on es recolliran tots els abocadors a emprar a l'obra, existents o aquells de terres inerts que es pretengui crear. Aquest pla d'abocadors forma part del Pla de Medi Ambient i ha d'estar enllestit i aprovat per la DF abans del començament de les obres.

Els abocadors existents que es preveu emprar han d'estar convenientment legalitzats. La documentació relativa a la seva legalització ha de ser entregada al Responsable de la Vigilància Ambiental d'obra, per tal que aquest l'adjunti a l'informe ambiental d'obra abans d'iniciar l'ús de l'abocador.

Els abocadors de terres de nova creació, han de disposar de la conformitat del propietari de la parcel·la i de l'aprovació de l'Ajuntament. La documentació generada per a cada un d'ells (l'ara esmentada i l'especificada al pla específic segons l'annex Estudi Ambiental per a cada abocador), haurà de tenir la autorització corresponent.

Sempre que sigui possible, s'intentarà que el balanç de terres dins de la pròpia obra (d'entrada i de sortida) s'aproximi a zero, afavorint la utilització de les terres sobrants (si així ho determina el resultat de les anàlisis qualitatives d'aquestes per a l'ús que es destina i quan la DF doni la seva conformitat).

Així mateix, el contractista es responsabilitzarà de complir la resta de normativa vigent en matèria de medi ambient.

Ni el fet que la distància als abocadors autoritzats sigui més gran que la que es preveu a la hipòtesi feta en la justificació del preu unitari, que s'inclou als annexos de la memòria, ni l'omissió en l'esmentada justificació de l'operació de transport als abocadors, seran causa suficient per al·legar modificació del preu unitari, que apareix

al quadre de preus, o dir que la unitat d'obra corresponent no inclou la dita operació de transport a l'abocador, sempre que als documents contractuals es fixi que la unitat sí que la inclou.

Si als amidaments i documents informatius del projecte es contempla que el material obtingut de l'excavació de l'esplanació, fonaments o rases, s'ha d'utilitzar per a terraplè, replens, etc., i la DF rebutja aquest material perquè no compleix les condicions del present plec, o bé existeixen residus o material de possible toxicitat, el contractista haurà de transportar-lo a abocadors autoritzats sense dret a cap abonament complementari a la corresponent excavació, ni a incrementar el preu del contracte per haver emprat majors quantitats de material procedent de préstecs.

En cas que vagin a l'abocador, el contractista es responsabilitzarà del compliment de les disposicions vigents que facin relació al transport i abocament de materials, autoritzacions, permisos necessaris i cànon, així com els cànon i despeses per a la deposició controlada al gestor de residus o centre de reciclatge autoritzat.

Així mateix, el contractista es responsabilitzarà de la complimentació de la normativa vigent en matèria de medi ambient.

La Propietat i la DF podrà autoritzar abocaments de terres a l'interior d'àrees parcel·lades, zones verdes i d'equipament (sempre que sigui propietari dels terrenys), amb la condició que els productes abocats siguin expressament autoritzats per la DF i estesos i compactats correctament i estigui previst en projecte. Les despeses de l'esmentada extensió i compactació dels materials seran a càrrec del contractista, ja que es consideren incloses als preus unitaris. D'altra banda, no es podrà extreure cap tipus de material de les àrees esmentades al paràgraf anterior, sense l'autorització expressa de la DF. Aquest moviment de terres haurà d'estar inclòs en projecte o modificat quan es redacti.

La destinació i ús de qualsevol material que s'extregui de l'obra la determinarà la Propietat. En cas que es faci sense la seva autorització, serà a càrrec del contractista la reposició del material extret.

## 19. Préstecs

Llevat manifestació expressa contrària al Plec de Condicions Tècniques Particulars, la localització de préstecs (existents o de nova creació), així com les despeses que comporti llur utilització, seran a càrrec del contractista.

Tal i com es determina a l'annex Estudi Ambiental del projecte, s'haurà de realitzar un pla específic de préstecs, on es recolliran tots els préstecs a emprar a l'obra, existents o aquells de terres inerts que es pretengui crear. Aquest pla de préstecs forma part del Pla de Medi Ambient a realitzar pel contractista i ha d'estar enllestit i aprovat per la DF abans del començament de les obres.

Els préstecs existents que es preveu emprar han d'estar convenientment legalitzats. La documentació relativa a la seva legalització ha de ser entregada a la DF, per tal que aquesta l'adjunti al informe ambiental d'obra abans d'iniciar l'ús de préstec.

Els préstecs de terres inerts de nova creació, han de disposar de la conformitat del propietari de la parcel·la i de l'aprovació de l'Ajuntament.

Sempre que sigui possible, s'intentarà que el balanç de terres dins de la pròpia obra (d'entrada i de sortida) s'aproximi a zero, afavorint la utilització de les terres sobrants (si així ho determina el resultat de les anàlisis qualitatives d'aquestes per a l'ús que es destina i quan la DF doni la seva conformitat).

Així mateix, el contractista es responsabilitzarà de complir la resta de normativa vigent en matèria de medi ambient.

Ni el fet que la distància als préstecs autoritzats sigui més gran que la que es preveu a la hipòtesi feta en la justificació del preu unitari, que s'inclou als annexos de la memòria, ni l'omissió en l'esmentada justificació de l'operació de transport als abocadors, seran causa suficient per al·legar modificació del preu unitari, que apareix

al quadre de preus, o dir que la unitat d'obra corresponent no inclou la dita operació de transport des de la zona de préstec, sempre que als documents contractuals es fixi que la unitat sí que la inclou.

## 20. Explosius

L'adquisició, transport, emmagatzematge, conservació, manipulació i utilització de metxes, detonadors i explosius es regirà per les disposicions vigents a l'efecte, completades amb les instruccions que figurin al projecte o les que dicti la DF.

Anirà a càrrec del contractista l'obtenció de permisos, llicències per a la utilització d'aquests mitjans, i el pagament de les despeses que els esmentats permisos comportin.

El contractista estarà obligat al compliment estricte de totes les normes existents en matèria d'explosius i d'execució de voladures.

Per tant, tots aquells treballs en què es requereixi l'ús d'explosius, s'hauran de realitzar amb estricte compliment del Reial Decret 863/1985, de 2 d'abril, pel que s'aprova el Reglament General de Normes Bàsiques de Seguretat Minera i les seves Instruccions Tècniques Complementàries (ITC), amb les modificacions, ampliacions i complementacions aprovades fins al moment i de les condicions establertes en les preceptives autoritzacions atorgades pels serveis corresponents del Departament de Treball i Indústria de la Generalitat de Catalunya.

La DF podrà prohibir la utilització de voladures o determinats mètodes que consideri perillosos, encara que l'autorització pels mètodes utilitzats no allibera el contractista de la responsabilitat dels danys causats.

El contractista subministrarà i col·locarà els senyals necessaris per advertir el públic del seu treball amb explosius. El seu emplaçament i estat de conservació garantiran, en qualsevol moment, llur perfecta visibilitat.

En tot cas, el contractista serà responsable dels danys que es derivin de la utilització d'explosius.

En cas de presència d'espècies sensibles i si així s'especifica al Programa de Seguiment Ambiental de l'annex Estudi Ambiental, s'han de respectar els períodes reproductius i de cria (febrer – agost) de la fauna per a l'exclusió de la realització de voladures.

## 21. Expropiacions, servituds, serveis i elements afectats

Amb relació a les servituds existents es consideraran servituds relacionades amb el Plec de Condicions aquelles que apareguin definides als plànols del projecte.

Els objectes afectats seran traslladats o retirats per les companyies i organismes corresponents amb càrrec a les partides previstes en projecte. Malgrat tot, el contractista tindrà l'obligació de realitzar els treballs necessaris per a la localització, protecció o desviament, en tot cas, dels serveis afectats de poca importància, que la DF consideri convenient per a la millora del desenvolupament de les obres, si bé aquests treballs li seran abonats, bé amb càrrec a les partides alçades existents a l'efecte del pressupost o per unitats d'obra, amb aplicació dels preus del quadre núm. 1.

Tots aquells elements existents ja siguin edificacions, espècies vegetals en general o altres elements que s'hagin de conservar, es protegiran convenientment, per tal d'assegurar la seva permanència fins a l'extinció del contracte. A tals efectes, i seguint les instruccions de la DF, se senyalaran i delimitaran sobre el terreny abans d'iniciar-se les obres.

Els que es malmetin per motius imputables al contractista, aquest els reposarà al seu càrrec. L'element reposat haurà de tenir les mateixes característiques que l'existent abans de malmetre'l.

Quan sigui necessari executar determinades unitats d'obra, en presència de servituds de qualsevol tipus, o de serveis existents que sigui necessari respectar, o quan s'escaigui l'execució simultània de les obres i la substitució o reposició de serveis afectats, el contractista estarà obligat a emprar els mitjans adequats per a la realització dels treballs amb el màxim de cura, de manera que s'eviti una possible interferència i risc de qualsevol tipus.

El contractista sol·licitarà a les diferents entitats subministradores, o als propietaris de serveis, plànols de definició de la posició dels esmentats serveis, i localitzarà i descobrirà les canonades de serveis soterrats mitjançant treballs d'execució manual. Les despeses originades o les disminucions de rendiment originades es consideraran als preus unitaris i no podran ser objecte de reclamació.

Si com a conseqüència de tot l'anterior s'han d'efectuar manualment o mecànicament alguns treballs o s'han de reparar instal·lacions afectades, el cost corresponent serà íntegrament a càrrec del contractista.

## 22. Col·locació de serveis

Es recorda al contractista que està totalment prohibit col·locar qualsevol tipus de servei dins l'espai parcel·lat, amb l'excepció de les corresponents connexions de desguàs del clavegueram, armaris de BT (DSPD) i telèfons.

L'existència d'un servei dins l'espai parcel·lat es considerarà un vici ocult i, conseqüentment, el contractista haurà de procedir a la seva reparació amb responsabilitat durant el termini de 15 anys, d'acord amb l'article 244 de la Llei 9/2017, de 8 de novembre, de Contractes del Sector Públic.

## 23. Existència de trànsit durant l'execució de les obres

L'existència de determinats vials, que s'hagin de mantenir en servei durant l'execució de les obres, no serà motiu de reclamació econòmica per part del contractista.

El contractista haurà de realitzar un estudi de senyalització i desviament de trànsit provisional, previ a l'inici dels treballs, sempre amb la conformitat de la Direcció Facultativa i de la Policia Local.

Amb la finalitat de reduir les molèsties que l'execució de l'obra pugui ocasionar, el contractista informará prèviament i amb la deguda antelació al Servei de Policia Local d'aquelles actuacions que puguin afectar a la mobilitat i a l'accessibilitat. Aquest Servei de Policia Local supervisarà la col·locació i manteniment de la respectiva senyalització provisional per part del contractista.

El contractista programarà l'execució de les obres de manera que les interferències siguin mínimes i, si s'escau, construirà els desviaments provisionals que siguin necessaris dotant-los de la senyalització corresponent, sense que això sigui motiu d'increment del preu del contracte. En cas que siguin necessaris desviaments provisionals, el contractista prendrà totes les mesures necessàries per garantir la seguretat de tots els vehicles i persones que hi circulin.

En tot moment, des de l'inici dels treballs i fins a la recepció de l'obra per part de l'Ajuntament, el contractista es responsabilitzarà de garantir les condicions de seguretat i accessibilitat en la via pública per a tot el tràfic, tant de vianants com de vehicles, adequant, senyalitzant i mantenint en les correctes condicions els passos alternatius que es considerin necessaris mentre durin els treballs. La garantia d'aquesta mesura de seguretat s'estendrà a l'horari nocturn, disposant la instal·lació de senyals lluminoses, i tots els dispositius que a criteri de la Direcció Facultativa i dels Serveis Tècnics Municipals, sota la decisió del Coordinador de Seguretat i Salut s'estimin oportuns.

- a. Per tal d'accedir als habitatges, comerços, escola i aparcaments privats, el contractista col·locarà en tot moment plataformes metàl·liques per al pas de vehicles, i sempre que la Direcció Facultativa ho consideri convenient, passeres amb baranes per accedir als habitatges. Així doncs diàriament el contractista habilitarà mesures correctores necessàries per facilitar l'accés als habitatges. Així mateix el contractista haurà de donar ajuda i suport a les persones amb mobilitat reduïda.

En tot moment es facilitarà, sempre que l'obra ho permeti, el pas de vehicles per a càrrega i descàrrega.

Es mantindrà l'enllumenat actual en marxa fins que estigui instal·lat i en funcionament el nou enllumenat.

El contractista també es farà càrrec de totes les despeses necessàries per traslladar els armaris d'enllumenat actual, inclosos els drets de les companyies de serveis.



Les despeses ocasionades pels anteriors conceptes i per la conservació dels vials de servei esmentats, es consideraran incloses als preus de contracte, i en cap moment podran ser objecte de reclamació. En cas que l'anterior impliqui la necessitat d'executar determinades parts de les obres per fases, aquestes seran definides per la DF, i el possible cost addicional es considerarà inclòs als preus unitaris, com en l'apartat anterior.

#### 24. Interferència amb altres contractistes

El contractista programarà els treballs de manera que, durant el període d'execució de les obres, sigui possible realitzar treballs de jardineria, edificació en espais parcel·lats, obres complementàries, com ara l'execució de xarxes elèctriques, telefòniques, o altres treballs. En aquest cas, el contractista complirà les ordres de la DF, referents a l'execució de les obres, per a les fases que marqui la DF de les obres, a fi de delimitar zones amb determinades unitats d'obra totalment acabades i d'endegar els treballs complementaris esmentats.

Les possibles despeses motivades per eventuais paralitzacions o increments de cost, deguts a l'esmentada execució per fases, es consideraran incloses als preus de contracte, i no podran ser, en cap moment, objecte de reclamació.

#### 25. Desviament de serveis

Abans de començar les excavacions, el contractista, tot basant-se en els plànols i dades de què disposi, o mitjançant el reconeixement sobre el terreny dels possibles serveis existents, si és factible, haurà d'estudiar i replantejar sobre el terreny els serveis i instal·lacions afectades, considerar la millor manera d'executar els treballs per no fer-los malbé i assenyalar aquells que, en darrer lloc, consideri que cal modificar.

Si la DF està conforme, sol·licitarà de l'empresa i organismes corresponents la modificació d'aquestes instal·lacions. Aquestes operacions s'abonaran segons el que s'especifiqui al quadre de preus núm. 1.

L'empresa adjudicatària de les obres de desviament de qualsevol servei existent no tindrà dret a cap indemnització pel retard per dificultats en l'execució de les dites obres, en cas que la DF consideri necessària l'adjudicació a una altra empresa. En qualsevol cas, l'empresa contractista principal no tindrà dret a cap tipus d'indemnització.

#### 26. Treballs nocturns

Els treballs nocturns hauran de ser prèviament autoritzats per la DF, i realitzats únicament en les unitats d'obra que aquesta DF indiqui.

En aquests casos, el Contractista haurà d'instal·lar els equips d'il·luminació i intensitat que la DF ordeni, i mantenir-los en perfecte estat mentre durin els treballs nocturns.

En cas que els treballs nocturns estiguin previstos en projecte, no seran objecte de reclamació econòmica els increments de despesa que es puguin derivar per causa d'autoritzacions o de tercers.

#### 27. Precaucions especials durant l'execució de les obres

Durant les diferents fases de construcció, les obres es mantindran en tot moment en perfectes condicions de drenatge. Les cunetes i altres desguassos es conservaran i mantindran de manera que no es produeixin erosions en els talussos adjacents. Totes aquestes operacions seran a càrrec del Contractista.

Quan es prevegin gelades, el Contractista, al seu càrrec, protegirà totes les zones de l'obra que puguin quedar afectades per les mateixes. Les parts malmeses s'aixecaran i es refaran a càrrec del Contractista.

El Contractista haurà de tenir en compte les disposicions vigents per a la prevenció i control d'incendis, i les instruccions complementàries que figurin en el Plec de Prescripcions Tècniques Particulars o que dicti la Direcció d'Obra.

En particular es tindrà en compte el Decret de la Generalitat de Catalunya 130/98, de 12 de maig, de prevenció d'incendis forestals a les zones d'influència de les carreteres (DOGC de 9 de juny de 1998).

En tot cas, el Contractista adoptarà les mesures necessàries per evitar que s'encenguin focs innecessaris, i serà responsable d'evitar la propagació dels que es requereixin per a l'execució de les obres, així com dels danys i perjudicis que es puguin produir.

#### 28. Recepció d'obra i termini de garantia

Les obres, per a poder ésser rebudes, hauran de trobar-se en bon estat i d'acord amb les prescripcions previstes (articles 163 a 169 del Reglament General de la Llei de Contractes de les Administracions Públiques).

##### Neteja final de les obres

El contractista procedirà, a càrrec seu, una vegada acabada l'obra, i abans de la seva recepció, a la neteja general de l'obra, retirarà els materials sobrants o rebutjats, runes, obres auxiliars, instal·lacions, magatzems, edificis que segons la DF no s'hagin de conservar durant el termini de garantia i, en general, s'haurà de deixar l'obra executada en perfecte estat de policia.

##### Restauració de les àrees emprades per a la ubicació de les instal·lacions auxiliars

El contractista procedirà, a càrrec seu, una vegada acabada l'obra, i abans de la seva recepció, a la restauració de les àrees que hagin estat emprades per a la ubicació de les instal·lacions auxiliars de l'obra (incloent les àrees d'aplec de materials i terres) i, sempre que aquestes àrees quedin fora de l'àmbit d'actuació, es restituirà l'ús original del sòl.

Les directrius per a la restauració han de figurar al pla específic corresponent inclòs al Pla de Medi Ambient realitzat pel contractista i aprovat per la DF abans del començament de les obres.

##### Restauració dels abocadors i préstecs de nova creació

El contractista procedirà, a càrrec seu, una vegada acabada l'obra, i abans de la seva recepció, a la restauració de les àrees que hagin estat emprades per abocar o extreure terres i, sempre que aquestes àrees quedin fora de l'àmbit d'actuació, es restituirà l'ús original del sòl.

Les directrius per a la restauració han de figurar al pla específic corresponent inclòs al Pla de Medi Ambient realitzat pel contractista i aprovat per la DF abans del començament de les obres.

La restauració serà a càrrec del contractista.

##### Recepció de les obres

Un cop finalitzades les obres i abans de procedir a la seva recepció, la DF practicarà un reconeixement exhaustiu en presència del contractista. Si les obres es trobessin en estat de ser admeses s'iniciaran els tràmits per a la seva recepció. Quan les obres no estiguin en estat de ser rebudes es farà constar i es donaran al contractista les instruccions oportunes per arranjar els desperfectes observats, tot fixant-se un termini per a esmenar-los, acabat el qual la DF efectuarà un nou reconeixement i, en el cas que els arranjaments s'hagin efectuat correctament, s'iniciaran els tràmits per a la seva recepció.

Abans de la recepció el contractista aportarà a la DF tota la documentació necessària sobre els serveis realment executats, que permetin a la DF elaborar el plànols definitius de l'obra (Projecte de liquidació).

Així mateix i previ a la recepció, el contractista aportarà a la DF les actes de recepció signades, per les diferents companyies, de tots els serveis: aigua, telèfon, gas i mitjana i baixa tensió, i pel que fa a la legalització de la instal·lació d'enllumenat, reg en baixa tensió i qualsevol altre tipus d'instal·lació elèctrica, haurà d'aportar tota la documentació necessària (projectes, visats, butlletins, actes d'inspecció i control, certificat d'instal·lació, contracte de manteniment, carpeta de baixa tensió i els diferents impresos), d'acord amb la normativa vigent. També disposarà tot el necessari per fer totes les proves de recepció que demani la DF, encara que no estiguin

expressament definides en aquest plec, tant de dia com de nit, inclòs aportant un grup electrogen en el cas de que no hi hagi corrent elèctric a l'obra.

En cas de recepcions parcials, es regirà pel que disposa l'article 243.5 de la Llei 9/2017, de 8 de novembre, de Contractes del Sector Públic.

#### Termini de garantia

El termini de garantia de l'obra serà d'un (1) any, comptat a partir de la signatura de l'acta de recepció, llevat que en el Plec de Condicions Tècniques Particulars, o en el contracte, es modifiqui expressament aquest termini.

Aquest termini s'estendrà a totes les obres executades sota el mateix contracte (obra principal, abalisament, senyalització i barreres, plantacions, enllumenat, instal·lacions elèctriques, edificacions, obres auxiliars, etc.).

En el cas de l'enllumenat serà imprescindible l'aportació d'un contracte de manteniment signat amb 3 originals (un per a l'EIC, un per a la propietat i un pel mateix instal·lador).

En cas que l'obra s'arruïni, un cop exhaurit el termini de garantia, per vicis ocults de la construcció, degut al incompliment del contracte per part del contractista, aquest respondrà dels danys i perjudicis durant el termini de 15 anys a comptar des de la recepció, d'acord amb l'article 244 de la Llei 9/2017, de 8 de Novembre, de Contractes del Sector Públic.

### **29. Conservació de les obres**

El Contractista haurà de protegir tots els materials i la pròpia obra, contra robatori, deteriorament i dany durant el període de construcció.

Particularment, protegirà contra incendis totes les matèries inflamables, donant compliment als reglaments vigents per l'emmagatzematge d'explosius i carburants.

Conservarà en perfecte estat de neteja tots els espais interiors i exteriors de les construccions, evacuant les deixalles i escombraries produïdes.

La conservació de l'obra són els treballs de neteja, acabats, entreteniments, reparació i tots aquells treballs que siguin necessaris per a mantenir les obres en perfecte estat de funcionament i policia. L'esmentada conservació s'estén a totes les obres executades sobre el mateix contracte (obra principal, abalisament, senyalització i barreres, plantacions, sembres, hidrosembres, enllumenat, instal·lacions elèctriques, edificacions, obres auxiliars, etc.).

El present article serà d'aplicació des de l'ordre d'inici de les obres fins a la seva recepció. Totes les despeses originades per aquest concepte seran a compte del contractista.

També serà a càrrec del contractista la reposició d'elements que s'hagin deteriorat o que hagin estat objecte de robatori. El contractista haurà de tenir en compte, al càlcul de les seves previsions econòmiques, les despeses corresponents a les dites reposicions o a les assegurances que siguin convenients.

### **30. Certificació final d'obra i liquidació**

Dins del termini de tres mesos comptats a partir de la recepció de les obres, La Propietat haurà d'aprovar la certificació final de les obres executades, que serà abonada al contractista a compte de la liquidació del contracte.

Dins del termini de quinze dies anteriors al compliment del termini de garantia, la DF, d'ofici o a instància del contractista, redactarà un informe sobre l'estat de les obres. Si aquest és favorable, el contractista quedarà rellevat de tota responsabilitat, excepte vicis ocults, procedint a la devolució o cancel·lació de la garantia, a la liquidació del contracte i, si s'escau, al pagament de les obligacions pendents que haurà d'efectuar-se en el termini de seixanta dies.

### **31. Preus unitaris**

El preu unitari, que apareix en lletres al quadre de preus núm. 1, serà el que s'aplicarà als amidaments per a obtenir l'import d'execució material de cada unitat d'obra.

Els preus unitaris que figuren al quadre de preus núm. 1 inclouen sempre, llevat prescripció expressa en contra del document contractual el següent: subministrament (inclòs drets de patent, cànon d'extracció, etc.), transport, aplec, manipulació i utilització de tots els materials usats a l'execució de la corresponent unitat d'obra; les despeses de mà d'obra, maquinària, mitjans auxiliars, ferramentes, instal·lacions, normalment o incidentalment, necessàries per acabar la unitat corresponent, i els costos indirectes.

La descomposició dels preus unitaris que figura al quadre de preus núm. 2 és d'aplicació exclusiva a les unitats d'obra incompletes; el contractista no podrà reclamar modificació dels preus en lletra del quadre núm. 1 per a les unitats totalment executades, per errades i omissions a la descomposició que figura al quadre núm. 2. A l'encapçalament d'ambdós quadres de preus figura una advertència a aquest efecte.

Fins i tot a la justificació del preu unitari que apareix al corresponent annex a la memòria, s'utilitzen hipòtesis no coincidents amb la forma real d'executar les obres: jornals i mà d'obra necessària; quantitat, tipus i cost horari de maquinària; preu i tipus de materials bàsics; procedència o distàncies de transport, nombre i tipus d'operacions necessàries per a completar la unitat d'obra; dosificació, quantitat de materials, proporció de diferents components o diferents preus auxiliars, etc. Els esmentats costos no es podran argüir com a base per a la modificació del corresponent preu unitari, ja que els costos s'han fixat per a justificar l'import del preu unitari, i estan continguts en un document formalment informatiu.

La descripció de les operacions i materials necessaris per a executar cada unitat d'obra, que figura als corresponents articles del present plec, no és exhaustiva sinó enunciativa, per a la millor comprensió dels conceptes que comprèn la unitat d'obra. Per això, les operacions o materials no relacionats, però necessaris per a executar la unitat d'obra en la seva totalitat, formen part de la unitat i, conseqüentment, es consideren inclosos al preu unitari corresponent.

### **32. Partides alçades**

Les partides que figuren com a "pagament íntegre" a les Condicions Tècniques Particulars, als quadres de preus o als pressupostos parcials o generals, es pagaran íntegrament al contractista, un cop realitzats els treballs als quals corresponen.

Les partides alçades "per justificar" es justificaran a partir del quadre núm. 1 i, si de cas hi manca, a partir dels preus unitaris de la justificació de preus.

En cas d'abonament "segons factura", el contractista tindrà en compte, al càlcul de la seva oferta econòmica, les despeses corresponents a pagaments per administració, ja que s'abonarà únicament l'import de les factures.

### **33. Abonament d'unitats d'obra**

Els conceptes amidats per a totes les unitats d'obra, i la manera d'abonar-los d'acord amb el quadre de preus núm. 1, s'entendrà que es refereixen a unitats d'obra totalment acabades.

Al càlcul de la proposició econòmica s'haurà de tenir en compte que qualsevol material o treball necessari per al correcte acabament de la unitat d'obra, o per assegurar el perfecte funcionament de la unitat executada amb relació a la resta d'obra realitzada, es considerarà inclòs als preus unitaris del contracte i no podrà ser objecte de sobrepreu.

L'omissió ocasional dels esmentats elements als documents del projecte no podrà ser objecte de reclamació, ni de preu contradictori, perquè es consideren expressament inclosos als preus del contracte.

Els materials i operacions esmentats són els que es consideren necessaris i d'obligat compliment a la normativa relacionada a l'apartat 35.

### 34. Revisió de preus

La revisió de preus es regeix pel que disposa els articles 103 a 105 de la Llei 9/2017 de 8 de novembre de Contractes del Sector Públic. La revisió serà procedent si el contracte ha estat executat en el 20% del seu import i si ha transcorregut un any des de l'adjudicació.

El plec de clàusules administratives particulars o el contracte hauran de detallar, en el seu cas, la fórmula o sistema de revisió aplicable.

### 35. Disposicions aplicables

A més de les disposicions esmentades explícitament als articles del present Plec, seran d'aplicació les disposicions de la llista que s'adjunta a continuació.

També serà d'aplicació la legislació que substitueixi, modifiqui o complementi les disposicions esmentades i la nova legislació aplicable que es promulgui, sempre que estigui vigent amb anterioritat a la data del contracte.

En cas de contradicció o simple complementació de diverses normes, es tindran en compte, en tot moment, les condicions més restrictives.

Tindran caràcter obligatori també les normes i costums particulars de les companyies subministradores i de serveis afectats (aigua, electricitat, comunicacions i gas).

#### 35.1. Disposicions generals

Els productes de construcció (productes, equips i materials) que s'incorporin amb caràcter permanent a les construccions, en funció de l'ús previst, duran el marcatge CE, de conformitat amb la Directiva 89/106/CEE de productes de construcció, transposada pel RD 1630/1992, de desembre, modificat pel RD 1329/1995.

- Condicions Tècniques d'elements simples i compostos d'edificació, urbanització i enginyeria civil, Institut de la Construcció de Catalunya.
- NTE, Normes Tecnològiques de l'Edificació, en tot allò que no contradiguin les Exigències Bàsiques (EB) contingudes al Codi Tècnic de l'Edificació (CTE), ni altres normes de caràcter obligatori d'àmbit estatal o autonòmic.
- Normes UNE declarades de compliment obligatori per Ordres Ministerials de 5 de juliol de 1967 i d'11 de maig de 1971, Normes UNE esmentades als documents contractuals i, complementàriament, la resta de les Normes UNE vigents.
- Normes NLT del Laboratori de Transport i Mecànica del Sòl "José Luís Escario", Normes DIN, ASTM i altres normes vigents a altres països, sempre que siguin esmentades a un document contractual.
- REAL DECRETO 1406/1989, de 10 Noviembre, por el que se impone limitaciones a la comercialización y uso de ciertas sustancias y preparados peligrosos

#### 35.2. Contractes públics

- Llei 9/2017, de 8 de Novembre, de Contractes del Sector Públic
- Reglament General de la Llei de Contractes de les Administracions Públiques, aprovat per Reial Decret 1098/01, de 12 d'octubre, mentre no s'oposi al que estableix la LICSP.
- Plec de Clàusules Administratives Generals per a la Contractació d'Obres de l'Estat, aprovat per Decret 3854/70, de 31 de desembre, en tot allò que no s'oposi al que estableix la LICSP.

- Plec de Clàusules Administratives Particulars que s'estableixin per a la contractació d'aquestes obres.
- Normes per a la redacció de Projectes d'Abastament d'Aigua i Sanejament de Poblacions, Direcció General d'Obres Hidràuliques del MOPU
- LLEI 3/2007, del 4 de juliol, de l'obra pública.

#### 35.3. Residus

##### D'àmbit comunitari

- Directiva 2008/98/CE del Parlament Europeu i del Consell, de 19 de Novembre de 2008 sobre residus.

##### D'àmbit estatal

- Real Decret 108/1992 de 1 de Febrer sobre la prevenció i reducció de la contaminació del medi ambient produïda per l'amiant.
- Real Decret 1481/2001, de 27 de desembre, pel que es regula l'eliminació de residus mitjançant dipòsit a abocador
- Orden 304/MAM/2002, de 8 de febrero, por el que se publican las operaciones de valorización y eliminación de residuos y la lista europea de residuos.
- Real Decret 9/2005 de 14 de gener pel que s'estableix la relació d'activitats potencialment contaminants i els criteris i estàndards de la declaració de sòls contaminats
- Real Decret 679/2006, de 2 de junio, por el que se regula la gestión de los aceites industrial usados.
- Reial Decret 105/2008, d'1 de febrer, pel que es regula la producció i gestió dels residus de construcció i enderroc.
- Reial Decret 1514 / 2009 de 2 d'octubre pel que es regula la protecció d'aigües subterrànies.
- Llei 22/2011 de 28 de Juliol de residus i sòls contaminats
- Ordre AAA/661/2013 de 18 d'abril per la que es modifiquen els annexes I, II i III del RD 1481/2001 de 27 de desembre pel que es regula la eliminació de residus mitjançant abocador.
- Reial Decret 180 / 2015 de 13 de març pel que es regula el trasllat de residus en l'interior del territori de l'Estat.
- Ordre APM / 1007 / 2017 de 17 de Octubre sobre les normes de valorització de materials naturals excavats per a la seva utilització en operacions de replè de terres y obres diferents a aquelles on s'han originat.

##### D'àmbit autonòmic

- Decret 396/2006, de 17 d'octubre, pel qual es regula la intervenció ambiental en el procediment de llicència urbanística per a millora de finques rústiques que s'efectuïn amb aportació de terres procedents d'obres de la construcció.
- LLEI 8/2008, del 10 de juliol, de finançament de les infraestructures de gestió dels residus i dels cànon sobre la disposició del rebuig dels residus
- Decret 69/2009, de 28 d'abril, pel qual s'estableixen els criteris i els procediments d'admissió de residus en els dipòsits controlats.
- Decret Legislatiu 1/2009, de 21 de juliol, pel qual s'aprova el Text refós de la Llei reguladora dels residus

- Decret 89/2010, de 29 de juny, pel qual s'aprova el Programa de gestió de residus de la construcció de Catalunya (PROGROC), es regula la producció i gestió dels residus de la construcció i demolició, i el cànon sobre la deposició controlada dels residus de la construcció.
- Decret 88/2010, de 29 de juny, pel qual s'aprova el Programa de gestió de residus industrials de Catalunya (PROGRIC) i es modifica el Decret 93/1999, de 6 d'abril, sobre procediments de gestió de residus.
- Decret 87/2010, de 29 de juny, pel qual s'aprova el Programa de gestió de residus municipals de Catalunya (PROGEMIC) i es regula el procediment de distribució de la recaptació dels cànon sobre la disposició del rebuig dels residus municipals.
- Decret 16/2010, de 16 de febrer, pel qual s'aprova el Pla territorial sectorial d'infraestructures de gestió de residus municipals.
- Decret 197/2016, de 23 de febrer, sobre la comunicació prèvia en matèria de residus i sobre els registres generals de persones productores i gestores de residus de Catalunya
- Decret 152/2017, de 17 d'octubre, sobre la classificació, la codificació i les vies de gestió dels residus a Catalunya.

#### 35.4. Vialitat

##### D'àmbit estatal

- Llei 37/2015 de 29 de setembre de Carreteres
- Real Decret 1812 / 1994 de 2 de Setembre pel que s'aprova el Reglament de la Llei de Carreteres.
- Ordre Ministerial de 16 de desembre pel que es regulen els accessos a carreteres de l'estat, les vies de servei i la construcció de instal·lacions de servei de carreteres.
- ORDRE FOM / 2873 / 2007 - Procediments complementaris per autoritzar nous enllaços o modificar els existents
- **Traçat**
- ORDRE FOM/273/2016 de 19 de febrer Norma 3.1 IC de Traçat
- OC 32/21 "Guia de Nusos Viaris"
- **Ferms**
- Ordre FOM 3460/2003 Norma 6.1 IC Seccions de Ferm.
- Ordre FOM 3451 / 2003 Norma 6.3 IC Rehabilitació de ferms
- OC 40/2017 Reciclat de ferms i paviments bituminosos
- OC 20 /2006 Recepció d'obres de Carreteres que inclouen Ferms i Paviments.
- **Geologia en Carreteres**
- Diverses guies del Ministeri de Foment.

##### **Plecs de Condicions**

- PG-3 " Plec de Prescripcions tècniques Generals per Obres de Carreteres i Ponts"
- PG-4 " Plec de Prescripcions tècniques Generals per Obres de Conservació de Carreteres"

##### D'àmbit autonòmic

- Decret Legislatiu 2/2009, de 25 de agost, pel que s'aprova el Text refós de la Llei de carreteres.
- Decret 293 / 2003 de 18 de Novembre pel que s'aprova el reglament de Carreteres de Catalunya.
- DECRET 190/2016, de 16 de febrer, de gestió de la seguretat viària en les infraestructures viàries de la Generalitat de Catalunya.

#### 35.5. Estructures

- OC 11/2002 Criteris a tenir en compte en el projecte i construcció de ponts amb elements prefabricats.
- Reial Decret 997 / 2002 de 27 de setembre. Norma de Construcció Sismoresistent. Part General i Edificació (NCSE-02)
- Reial Decret 637 / 2007 de 18 de Maig. Norma de Construcció Sismoresistent per a ponts ( NCSP-07)
- Ordre FOM /2842 /2011 de 29 de setembre Instrucció sobre accions a considerar en el projecte de ponts (IAP-11)
- Reial Decret 1247 / 2008 Instrucció de Formigó Estructural
- Reial Decret 751/2011 de 27 de maig pel que s'aprova la Instrucció d'Acer Estructural.
- Reial Decret 256/2016 Instrucció de recepció de ciments.
- Codi Tècnic Edificació. Document Bàsic de Seguretat Estructural DB-SE
- Codi Tècnic Edificació. Document Bàsic Accions en la Edificació DB –SE-AE
- Codi Tècnic Edificació. Document Bàsic Fonaments DB-C
- Codi Tècnic Edificació. Document Bàsic Acer DB-A
- Codi Tècnic Edificació. Document Bàsic Fàbrica DB-F
- Codi Tècnic Edificació. Document Bàsic Fusta DB-M

#### 35.6. Edificació (Normativa Bàsica)

- Ley 38/1999, de 5 de noviembre, de Ordenación de la Edificación.
- Real Decret 314 / 2006 de 17 de març pel que s'aprova el codi tècnic de la edificació
- Codi Tècnic Edificació. Seguretat en cas de incendi. DB-SI.
- Codi Tècnic Edificació. Seguretat de Utilització i Accessibilitat. DB-SUA
- Codi Tècnic Edificació. Estalvi de Energia. DB – HE.
- Codi Tècnic Edificació. Protecció Front el Soroll. DB- HR
- Codi Tècnic Edificació. Salubritat. DB- HS
- LLEI 12/2017, del 6 de juliol, de l'arquitectura.
- DECRET 67/2015, de 5 de maig, per al foment del deure de conservació, manteniment i rehabilitació dels edificis d'habitatges, mitjançant les inspeccions tècniques i el llibre de l'edifici.
- DECRET 159/2012, de 20 de novembre, d'establiments d'allotjament turístic i d'habitatges d'ús turístic.
- DECRET 141/2012, de 30 d'octubre, pel qual es regulen les condicions mínimes d'habitabilitat dels habitatges i la cèdula d'habitabilitat.

- DECRET 375/1988, d'1 de desembre, sobre control de qualitat de l'edificació.
- DECRET 21/2006, de 14 de febrer, pel qual es regula l'adopció de criteris ambientals i d'ecoeficiència en els edificis.
- Reial decret 235/2013, de 5 d'abril, pel qual s'aprova el procediment bàsic per a la certificació de l'eficiència energètica dels edificis.

### 35.7. Incendis

- Llei 5/2003, de 22 d'abril, de mesures de prevenció dels incendis forestals en les urbanitzacions sense continuïtat immediata amb la trama urbana
- Reial decret 2267/2004, de 3 de desembre pel qual s'aprova el Reglament de seguretat contra incendis en els establiments industrials.
- Codi Tècnic Edificació. Seguretat en cas de incendi. DB-SI.
- Llei 3/2010, de 18 de febrer, de prevenció i seguretat en matèria d'incendis en establiments, activitats, infraestructures i edificis
- Ordre INT/322/2012, d'11 d'octubre, per la qual s'aproven les instruccions tècniques complementàries del Reglament de seguretat contra incendis en establiments industrials (RSCIEI).
- Ordre INT/323/2012, d'11 d'octubre, per la qual s'aproven les instruccions tècniques complementàries del Document Bàsic de Seguretat en cas d'Incendi (DB SI) del Codi Tècnic de l'Edificació
- Ordre INT/324/2012, d'11 d'octubre, per la qual s'aproven les instruccions tècniques complementàries genèriques de prevenció i seguretat en matèria d'incendis en establiments, activitats, infraestructures i edificis.
- Ordre INT/22/2013, d'1 de febrer, per la qual s'aprova el procediment per a l'habilitació dels tècnics i tècniques d'entitats col·laboradores de l'Administració per actuar en l'àmbit de la prevenció i la seguretat en matèria d'incendis.
- Ordre INT/23/2013, d'1 de febrer, per la qual s'estableix el contingut del certificat acreditatiu de l'acte de comprovació de prevenció i seguretat en matèria d'incendis i els supòsits que estan exceptuats de l'acte de comprovació.
- Ordre INT/320/2014, de 20 d'octubre, per la qual s'aprova el contingut de la documentació tècnica per efectuar la intervenció administrativa per part de la Generalitat, establerta a la Llei 3/2010, del 18 de febrer, de prevenció i seguretat en matèria d'incendis en establiments, activitats, infraestructures i edificis, i també el model de certificat d'adequació a les mesures de prevenció i seguretat en matèria d'incendis.
- Reial decret 842/2013, de 31 d'octubre, pel qual s'aprova la classificació dels productes de construcció i dels elements constructius en funció de les seves propietats de reacció i de resistència davant del foc.
- Reial Decret 513/2017, de 22 de maig de 2017, pel qual s'aprova el Reglament d'instal·lacions de protecció contra incendis.

### 35.8. Drenatge

- ORDRE FOM / 298 / 2016 de 15 de febrer. Norma 5.2 IC Drenatge Superficial.
- OC 17 /2003 Recomanacions pel Projecte i Construcció del Drenatge subterrani en obres de carreteres.
- Plec de Prescripcions Tècniques Generals per a canonades de sanejament de poblacions, aprovat per Ordre de 15 de setembre de 1986 (BOE n. 228, de 23 de setembre) i correcció d'errors BOE n. 51, de 28 de febrer de 1987.
- Máximas lluviás diarias en la España Peninsular

- NTE. Rases i Pous. MOPU
- NTE. Sanejament
- NTE. Clavegueram.
- Recomanacions tècniques per als estudis d'inundabilitat d'àmbit local, Agència Catalana de l'Aigua, 2003.
- Guia Tècnica Recomanacions tècniques per al disseny d'infraestructures que interfereixen en l'espai fluvial, Agència Catalana de l'Aigua, 2006.
- DECRET 130/2003, de 13 de maig, pel qual s'aprova el Reglament dels serveis públics de sanejament.

### 35.9. Canonades abastament aigua

- Plec de condicions per a la fabricació, transport i muntatge de canonades de formigó de l'Associació Tècnica de Derivats del Ciment.
- Instrucció de l'Institut de Ciències de la Construcció Eduardo Torraja per a tubs de formigó armat o pretensat. (setembre de 2007).
- Plec de Prescripcions Tècniques Generals per a canonades d'abastament d'aigua, aprovat per Ordre 28/07/1974 (BOE n. 236 i n. 237) i modificacions Ordre 20/06/1975 i Ordre 23/12/1975.
- Plec de condicions facultatives generals per a obres d'abastament d'aigües, aprovat per OM de 7 de gener de 1978.
- Reial Decret 140/2003, de 7 de febrer, pel que s'estableixen els criteris sanitaris de la qualitat de l'aigua de consum humà.
- Orden de 9 de diciembre de 1975 por la que se aprueban las "Normas Básicas para las Instalaciones Interiores de Suministro de Agua"

### 35.10. Electricitat

#### Estatat

- Ley 24/2013, de 26-12-2013, del Sector Eléctrico
- Reial Decret 337/2014, de 9 de maig, pel qual s'aproven el Reglament sobre condicions tècniques i garanties de seguretat en instal·lacions elèctriques d'alta tensió i les seves Instruccions Tècniques Complementàries ITC-RAT 01 a 23.
- Reial Decret 223/2008, de 15 de febrer pel qual s'aproven el Reglament sobre condicions tècniques i garanties de seguretat en línies elèctriques d'alta tensió i les seves instruccions tècniques complementàries ITC-LAT 01 a 09.
- Reial Decret 842/2002, de 2 d'agost pel qual s'aprova el Reglament Electrotècnic per Baixa Tensió

#### Autonòmica

- Llei 18/2008, del 23 de desembre, de garantia i qualitat del subministrament elèctric

### 35.11. Enllumenat

#### Estatat

- Reial decret 1890/2008, de 14 de novembre, pel qual s'aprova el Reglament d'eficiència energètica en instal·lacions d'enllumenat exterior i les seves instruccions tècniques complementàries EA-01 a EA-07

- Ordre Circular 36/2015 de 24 de febrer, sobre criteris a aplicar en la il·luminació de carreteres a cel obert i túnels.
- **Autonòmica**
- Llei 6/2001, de 31 de maig, d'ordenació ambiental de l'enllumenament per a la protecció del medi nocturn (DOGC n. 3407).
- DECRET 190/2015, de 25 d'agost, de desplegament de la Llei 6/2001, de 31 de maig, d'ordenació ambiental de l'enllumenament per a la protecció del medi nocturn.

### 35.12. Telecomunicacions

- Reial Decret 330/2016, de 9 de setembre, relatiu a mesures per a reduir el cost del desplegament de les xarxes de comunicacions electròniques d'alta velocitat.
- Real Decreto 346/2011, de 11 de marzo, por el que se aprueba el Reglamento regulador de las infraestructuras comunes de telecomunicaciones para el acceso a los servicios de telecomunicación en el interior de las edificaciones
- Orden ITC/1644/2011, de 10 de junio por la que se desarrolla el Reglamento regulador de las infraestructuras comunes de telecomunicaciones para el acceso a los servicios de telecomunicación en el interior de las edificaciones, aprobado por el Real Decreto 346/2011, de 11 de marzo

### 35.13. Senyalització

- Norma 8.1-IC Señalización vertical
- Senyals Verticals de senyalització. MOPT. 1992
- Manual del Sistema de senyalització Turística Homologada en les carreteres Estatals. MINISTERIO FOMENTO. 2014
- Norma 8.2- IC. Marcas viales (Orden de 16 de julio de 1987)
- Nota de Servicio 2/2007 Criterios de aplicación y de mantenimiento de las características de la señalización horizontal.
- Nota Técnica de 30 de junio de 1998 - Criterios para la redacción de los proyectos de marcas viales
- Guía para el proyecto y ejecución de obras de señalización horizontal MINISTERIO FOMENT. 2012
- (Orden de 31 de agosto de 1987). Instrucción 8.3-IC. Señalización, balizamiento, defensa, limpieza y terminación de obras fijas fuera de poblado
- Ordre Circular 15/2003 Señalización de los tramos afectados por la puesta en servicio de las obras
- Ordre Circular 16/2003 Intensificación y ubicación de carteles de obras
- Nota de Serveis 5/2001. Hitos empleados en las inauguraciones de obras
- Manual de ejemplos de señalización de obras fijas.1997
- Señalización móvil de obras 1997
- Manual de disseny de la senyalització interurbana de Catalunya. Desembre 2016
- Manual de senyalització urbana d'orientació
- Manual de senyalització Urbana d'orientació per a vianants

- Manual de disseny per a vies ciclistes de Catalunya.
- Circular 1/ 2013. Condiciones técnicas i criteris d'implantació de la senyalització d'accessos i d'activitats amb accés a la xarxa de carreteres convencionals d'una sola calçada i fora de travesseres urbanes de la Generalitat de Catalunya

### 35.14. Balisament Carreteres

- Ordre Circular 35/2014. Criterios De Aplicación De Sistemas De Contención De Vehículos
- Orden FOM/3053/2008. Instrucción Técnica para la instalación de reductores de velocidad y bandas transversales de alerta en carreteras
- Orden Circular 309/1990 . Hitos de arista
- Nota de Servicio 2/2017 sobre los carteles de los centros de conservación y explotación y otras instalaciones, el rotulado y equipamiento de señalización de los vehículos de conservación y algunos elementos de balizamiento habituales en la conservación de las carreteras de la red del Estado

### 35.15. Trànsit

- Reial Decret Legislatiu 6/2015, de 30 d'octubre, pel qual s'aprova el text refós de la Llei sobre Trànsit, Circulació de Vehicles de Motor i Seguretat Viària
- Reial decret 818/2009, de 8 de maig, pel que s'aprova el Reglament general de conductors
- Reial decret 2822/1998, de 23 de desembre, pel qual s'aprova el Reglament general de vehicles
- Reial decret 1428/2003, de 21 de novembre, pel qual s'aprova el Reglament general de circulació

### 35.16. Ports

LLEI 5/1998, de 17 d'abril, de ports de Catalunya.

DECRET 258/2003, de 21 d'octubre, d'aprovació del Reglament de desenvolupament de la Llei 5/1998, de 17 d'abril, de ports de Catalunya. DECRET 17/2005, de 8 de febrer, pel qual s'aprova el Reglament de marines interiors de Catalunya.

DECRET 206/2001, de 24 de juliol, d'aprovació del Reglament de policia portuària.

DECRET 17/2005, de 8 de febrer, pel qual s'aprova el Reglament de marines interiors de Catalunya.

### 35.17. Costes

Llei 22/1988, de 28-07-1988, de Costes.

Llei 2/2013, de 29-05-2013, de protecció i ús sostenible del litoral i de modificació de la Llei 22/1988, de 28-07-1988, de Costes.

Reial Decret 876/2014, de 10-10-2014, pel qual s'aprova el Reglament General de Costes.

Llei 41/2010, de 29-12-2010, de protecció del medi marí.

### 35.18. Accessibilitat i mobilitat

- Reial decret legislatiu 1/2013, de 29 de novembre, pel qual s'aprova el text refós de la Llei general de drets de les persones amb discapacitat i de la seva inclusió social.
- LLEI 13/2014, del 30 d'octubre, d'accessibilitat.

- Decret 135/1995, de 24 de març, de desplegament de la Llei 20/1991, de 25 de novembre, de promoció de l'accessibilitat i de supressió de barreres arquitectòniques ( DEROGADA), i d'aprovació del Codi d'accessibilitat.
- Decret 55/2009, de 7 d'abril, sobre les condicions de habitabilitat de las viviendas i la cèdula de habitabilitat.
- Orden VIV/561/2010, de 1 de febrero, por la que se desarrolla el documento técnico de condiciones básicas de accesibilidad y no discriminación para el acceso y utilización de los espacios públicos urbanizados.
- Llei 9/2003, de 13 de juny de mobilitat.
- Decret 344/2006, de 19 de setembre, de regulació dels estudis d'avaluació de la mobilitat generada.
- Recomanacions de mobilitat pel disseny urbà de Catalunya. 2009
- Real Decreto 505/2007, de 20 de abril, pel que s'aproven les condicions bàsiques d'accessibilitat i no discriminació de les persones amb discapacitat per l'accés i utilització dels espais públics urbanitzats i edificacions

### 35.19. Productes Petrolífers

- Real Decreto 2085/1994, de 20 de octubre, por el que se aprueba el reglamento de instalaciones petrolíferas
- Real Decreto 1562/1998, de 17 de julio, por el que se modifica la Instrucción Técnica Complementaria MI-IP02 «Parques de almacenamiento de líquidos petrolíferos»
- Real Decreto 1523/1999, de 1 de octubre, por el que se modifica el Reglamento de instalaciones petrolíferas, aprobado por Real Decreto 2085/1994, de 20 de octubre, y las instrucciones técnicas complementarias MI-IP03, aprobada por el Real Decreto
- Real Decreto 365/2005, de 8 de abril, por el que se aprueba la Instrucción técnica complementaria MI-IP05 «Instaladores o reparadores y empresas instaladoras o reparadoras de productos petrolíferos líquidos»
- Real Decreto 1416/2006, de 1 de diciembre, por el que se aprueba la Instrucción Técnica Complementaria MI-IP 06 «Procedimiento para dejar fuera de servicio los tanques de almacenamiento de productos petrolíferos líquidos»

### 35.20. Gas

- Real Decreto 1434/2002, de 27 de diciembre, por el que se regulan las actividades de transporte, distribución, comercialización, suministro y procedimientos de autorización de instalaciones de gas natural
- Decret 291/1991, d'11 de desembre, sobre l'aplicació de la normativa vigent en relació amb les instal·lacions receptors de gasos combustibles
- Ordre de 28 de març de 1996, sobre el procediment d'actuació de les empreses instal·ladores, de les entitats d'inspecció i control i dels titulars en les instal·lacions de gasos combustibles.
- Reial Decret 919/2006, de 28 de juliol. Reglament tècnic de distribució i utilització de combustibles gasosos i les seves instruccions tècniques complementàries ICG 01 a 11

### 35.21. Activitats i Medi Ambient

#### D'àmbit estatal

LEY 26/2007, de 23 de octubre, de Responsabilidad Medioambiental.

#### D'àmbit autonòmic

LLEI 20/2009, del 4 de desembre, de prevenció i control ambiental de les activitats.

### 35.22. Legislació d'urbanisme i construcció sostenible

#### D'àmbit comunitari

Directiva 2001/42/CE, del Parlament Europeu i del Consell, de 27 de juny, relativa a l'avaluació dels efectes de determinats plans i programes al medi ambient.

Llei 8/2013, de 26 de juny, de rehabilitació, regeneració i renovació urbanes.

Reial decret legislatiu 7/2015, de 30 d'octubre, pel qual s'aprova el text refós de la Llei del sòl i rehabilitació urbana

#### D'àmbit autonòmic

- DECRET LEGISLATIU 1/2010, de 3 d'agost, pel qual s'aprova el Text refós de la Llei d'Urbanisme.
- DECRET 305/2006, de 18 de juliol, pel qual s'aprova el Reglament de la Llei d'Urbanisme.
- Decret 64/2014 pel qual s'aprova el Reglament de Protecció de la Legalitat Urbanística.
- LLEI 3/2009, del 10 de març, de regularització i millora d'urbanitzacions amb dèficits urbanístics.

### 35.23. Expropiació

- Llei de 16 de desembre de 1954 sobre expropiació forçosa
- Decret de 26 d'abril de 1957 pel qual s'aprova el Reglament de la Llei d'expropiació forçosa

### 35.24. Legislació del cicle de l'aigua

#### D'àmbit comunitari

- Directiva 2000/60/CE del Parlament Europeu i del Consell, de 23 d'octubre de 2000, per la qual s'estableix un marc comunitari d'actuació en l'àmbit de la política d'aigües
- Directiva 2006/11/CE del Parlament Europeu i del Consell, de 15 de febrer de 2006, relativa a la contaminació causada per determinades substàncies perilloses abocades en el medi aquàtic de la Comunitat.
- Directiva 2006/118/CE del Parlament Europeu i del Consell, de 12 de desembre de 2006, relativa a la protecció de les aigües subterrànies contra la contaminació i el deteriorament.

#### D'àmbit estatal

- REAL DECRETO 849/1986, de 11 d'abril, por el que se aprueba el Reglamento del Dominio Público Hidráulico, que desarrolla los títulos preliminares, I, IV, V, VI I VII de la LEY 29/1985, de 2 de agosto, de aguas.
- REAL DECRETO Legislativo 1/2001, de 20 de julio, por el que se aprueba el texto refundido de la LEY de Aguas.
- LEY 16/2002, de 1 de julio, de prevención y control integrados de la contaminación.
- REAL DECRETO 1620/2007, de 7 de diciembre, por el que se establece el régimen jurídico de la reutilización de aguas depuradas.
- RD 140/2003, de 7 febrer, sobre criteris sanitaris de la qualitat de l'aigua de consum humà

- Real Decreto 817/2015, de 11 de septiembre, por el que se establecen los criterios de seguimiento y evaluación del estado de las aguas superficiales y las normas de calidad ambiental.
- Real Decreto-ley 11/1995, de 28 de diciembre, por el que se establecen las normas aplicables al tratamiento de las aguas residuales urbanas.
- Real Decreto 509/1996, de 15 de marzo, de desarrollo del Real Decreto-ley 11/1995, de 28 de diciembre, por el que se establecen las normas aplicables al tratamiento de las aguas residuales urbanas.
- Resolución de 25 de mayo de 1998, de la Secretaría de Estado de Aguas y Costas, por la que se declaran las «zonas sensibles» en las cuencas hidrográficas intercomunitarias.
- Resolución de 10 de julio de 2006, de la Secretaría General para el Territorio y la Biodiversidad, por la que se declaran las Zonas Sensibles en las Cuencas Hidrográficas Intercomunitarias.
- Resolución de 30 de junio de 2011, de la Secretaría de Estado de Medio Rural y Agua, por la que se declaran las zonas sensibles en las cuencas intercomunitarias.
- Reial Decret 903/2010, de 09-07-2010, d'avaluació i gestió de riscos d'inundació.
- Reial Decret 1514/2009, de 02-10-2009, pel qual es regula la protecció de les aigües subterrànies contra la contaminació i el deteriorament.

#### D'àmbit autonòmic

DECRET 328/1988, d'11 d'octubre, pel qual s'estableixen normes de protecció i addicionals en matèria de procediment en relació amb diversos aquífers de Catalunya.

DECRET 83/1996, de 5 de març, sobre mesures de regularització d'abocaments d'aigües residuals.

DECRET 130/2003, de 13 de maig, pel qual s'aprova el Reglament dels serveis públics de Sanejament

DECRET LEGISLATIU 3/2003, de 4 de novembre, pel qual s'aprova el Text refós de la legislació en matèria d'aigües de Catalunya.

#### **35.25. Legislació de contaminació atmosfèrica**

##### D'àmbit comunitari

Directiva 2008/50/CE del Parlamento Europeo y del Consejo, de 21 de mayo de 2008, relativa a la calidad del aire ambiente y a una atmósfera más limpia en Europa

Directiva 2004/107/CE del Parlamento Europeo y del Consejo, de 15 de diciembre de 2004, relativa al arsénico, el cadmio, el mercurio, el níquel y los hidrocarburos aromáticos poli cíclicos en el aire ambiente.

##### D'àmbit estatal

LEY 34/2007, de 15 de noviembre, de calidad del aire y protección de la atmósfera.

Real Decreto 102/2011, de 28 de enero, relativo a la mejora de la calidad del aire.

Reial decret 108/1991, d'1 de febrer, sobre la prevenció i reducció de la contaminació del medi ambient produïda per l'amiant.

##### D'àmbit autonòmic

- LLEI 22/1983, de 21 de novembre, de protecció de l'ambient atmosfèric

- DECRET 322/1987, de 23 de setembre, de desplegament de la Llei 22/1983, de 21 de novembre, de Protecció de l'Ambient Atmosfèric
- DECRET 398/1996, de 12 de desembre, regulador del sistema de plans graduals de reducció d'emissions a l'atmosfera
- DECRET 152/2007, de 10 de juliol, d'aprovació del Pla d'actuació per a la millora de la qualitat de l'aire als municipis declarats zones de protecció especial de l'ambient atmosfèric mitjançant el DECRET 226/2006, de 23 de maig
- DECRET 80/2002, de 19 de febrer, regulador de les condicions per a la incineració de residus.
- LLEI 16/2017, de l'1 d'agost, del canvi climàtic.

#### **35.26. Legislació de contaminació acústica**

##### D'àmbit comunitari

Directiva 2002/49/CE, de 25 de juny, sobre avaluació i gestió del soroll ambiental.

##### D'àmbit estatal

REAL DECRETO 212/2002, de 22 de febrero, por el que se regulan las emisiones sonoras en el entorno debidas a determinadas máquinas de uso al aire libre.

LEY 37/2003, de 17 de noviembre, del Ruido.

REAL DECRETO 1513/2005, de 16 de diciembre, por el que se desarrolla la LEY 37/2003, de 17 de noviembre, del Ruido, en lo referente a la evaluación y gestión del ruido ambiental.

REAL DECRETO 1367/2007, de 19 de octubre, por el que se desarrolla la LEY 37/2003, de 17 de noviembre, del Ruido, en lo referente a zonificación acústica, objetivos de calidad y emisiones acústicas.

##### D'àmbit autonòmic

- LLEI 16/2002, de 28 de juny, de protecció contra la contaminació acústica.
- Decret 176/2009, pel qual s'aprova el Reglament de la Llei 16/2002, de 28 de juny, de protecció contra la contaminació acústica, i se n'adapten els annexos.

#### **35.27. Legislació de contaminació electromagnètica**

##### D'àmbit comunitari

- Recomanació del Consell, de 12 de juliol de 1999 relativa a l'exposició del públic en general a camps electromagnètics (0 Hz a 300 GHz)

##### D'àmbit estatal

- REAL DECRETO 1066/2001, de 28 de septiembre, por el que se aprueba el reglamento que establece condiciones de protección del dominio público radioeléctrico, restricciones a las emisiones radioeléctricas y medidas de protección sanitaria frente a emisiones radioeléctricas
- REAL DECRETO 208/2005, de 25 de febrero, sobre aparatos eléctricos y electrónicos y la gestión de sus residuos.



### 35.28. Legislació de patrimoni cultural

#### D'àmbit estatal

- LEY 16/1985, de 25 de junio, del Patrimonio Histórico Español
- LEY 3/1995, de 23 de marzo, de Vías Pecuarias.

#### D'àmbit autonòmic

- Llei 9/1993, de 30 de setembre, de patrimoni cultural català.
- Decret 78/2002, de 5 de març, del Reglament de protecció del patrimoni arqueològic i paleontològic
- Decret 175/1994, de 28 de juny, sobre l'u per cent cultural

### 35.29. Legislació de medi natural, vegetació

#### D'àmbit comunitari

Directiva 92/43/CEE, de 21 de maig, relativa a la conservació dels hàbitats naturals i la fauna i flora (Directiva Hàbitats).

#### D'àmbit estatal

- REAL DECRETO 1997/1995, de 7 de Diciembre, por el que se establece medidas para contribuir a Garantizar la Biodiversidad mediante la Conservación de los Hábitats naturales y de la Fauna y Flora silvestres.
- REAL DECRETO 439/1990, de 30 de marzo, por el que se regula el catálogo nacional de especies amenazadas.
- LEY 42/2007, de 13 de diciembre, del Patrimonio Natural y de la Biodiversidad
- Reial decret 630/2013, de 2 d'agost, pel qual es regula el Catàleg espanyol d'espècies exòtiques invasores.
- Reial decret 556/2011, de 20 d'abril, per al desenvolupament de l'Inventari espanyol del patrimoni natural i la biodiversitat.
- Reial Decret 139/2011, de 04-02-2011, per al desplegament del Llistat d'Espècies Silvestres en Règim de Protecció Especial i del Catàleg Espanyol d'Espècies Amenaçades.
- Reial decret 435/2004, de 12 de març, pel qual es regula l'inventari nacional de zones humides.
- Llei 30/2014, de 3 de desembre, de parcs nacionals.

#### D'àmbit autonòmic

- ORDRE de 5 de novembre de 1984 sobre protecció de plantes de la flora autòctona amenaçada a Catalunya.
- LLEI 12/1985, de 13 de juny, d'espais naturals, modificada pel D. Leg. 11/1994, de 26 de juliol, de la Generalitat de Catalunya.
- Decret 328/1992, de 14 de desembre, del Pla d'espais naturals, de la Generalitat de Catalunya.
- DECRET 64/1995 de 7 de març de prevenció d'incendis forestals. Generalitat de Catalunya
- ORDRE MAH/228/2005, de 2 de maig, de declaració d'arbres monumentals i d'actualització de l'inventari dels arbres i arbredes declarats d'interès comarcal i local.

- DECRET 123/2005, de 14 de juny, de mesures de prevenció dels incendis forestals en les urbanitzacions sense continuïtat immediata amb la trama urbana.
- LLEI 12/2006, del 27 de juliol, de mesures en matèria de medi ambient i de modificació de les lleis 3/1988 i 22/2003, relatives a la protecció dels animals, de la Llei 12/1985, d'espais naturals, de la Llei 9/1995, de l'accés motoritzat al medi natural, i de la Llei 4/2004, relativa al procés d'adequació de les activitats d'incidència ambiental.
- ACORD GOV/112/2006, de 5 de setembre, pel qual es designen zones d'especial protecció per a les aus (ZEPA) i s'aprova la proposta de llocs d'importància comunitària (LIC).
- RESOLUCIÓ AAR/2999/2007, de 28 de setembre, per la qual es prohibeix la plantació en espais públics d'espècies susceptibles al foc bacterià (*Erwinia amylovora*).
- DECRET 172/2008, de 26 d'agost, de creació del Catàleg de flora amenaçada de Catalunya.

### 35.30. Legislació de medi natural, fauna

#### D'àmbit comunitari

- DIRECTIVA 2009/147/CE del Parlamento Europeo y del Consejo, de 30 de noviembre de 2009, relativa a la conservación de las aves silvestres
- DIRECTIVA 92/43/CEE, de 21 de maig, relativa a la conservació dels hàbitats naturals i la fauna i flora (Directiva Hàbitats).
- DIRECTIVA 94/24/CEE del Consell, de 8 de juny de 1994 per la que es modifica l'annex II de la DIRECTIVA 79/409/CEE, relativa a la conservació de les aus silvestres.

#### D'àmbit estatal

- REAL DECRETO 1997/1995, de 7 de Diciembre, por el que se establece medidas para contribuir a Garantizar la Biodiversidad mediante la Conservación de los Hábitats naturales y de la Fauna y Flora silvestres.
- REAL DECRETO 439/1990, de 30 de marzo, por el que se regula el catálogo nacional de especies amenazadas.
- LEY 42/2007, de 13 de diciembre, del Patrimonio Natural y de la Biodiversidad

#### D'àmbit autonòmic

- ACORD GOV/112/2006, de 5 de setembre, pel qual es designen zones d'especial protecció per a les aus (ZEPA) i s'aprova la proposta de llocs d'importància comunitària (LIC).
- ORDRE, de 23 de novembre de 1994, per la qual s'amplia la relació d'espècies protegides a Catalunya.
- ORDRE, de 10 d'abril de 1997, per la qual s'amplia la relació d'espècies protegides a Catalunya
- DECRET LEGISLATIU 2/2008, de 15 d'abril, pel qual s'aprova el Text refós de la Llei de protecció dels animals.

## CONDICIONS TÈCNIQUES PARTICULARS

### 1. ENDERROCS I MOVIMENTS DE TERRA

#### 1.1. Enderrocs i desmuntatges

##### 1.1.1. Enderrocs

Operació d'eliminació dels elements que obstaculitzin la construcció d'una obra o que sigui necessari fer desaparèixer.

Es realitzaran tant a espais públics (vials) com als futurs espais parcel·lats (parcel·les).

##### 1.1.1.1. Condicions generals

S'han considerat les operacions següents:

Desmuntatge de tanques o baranes metàl·liques: retirada de xarxes metàl·liques, postes, cables, passamans etc., elements de suport i els basaments de formigó dels mateixos, fins eliminar completament la tanca o barana.

Enderroc d'edificacions: Demolició de coberta, tancaments, divisòries interiors, instal·lacions, estructures, fonaments, i xarxes soterrades de serveis, d'edificacions o construccions diverses.

Enderroc de murs i tanques de fàbrica: Demolició d'estructures de contenció de fàbrica o formigó, marges, tanques de solars fetes amb parets de maons, pedra o formigó.

Enderroc de fonaments: Demolició d'estructures soterrades, lloses, sabates, riostres i altres elements de fonamentació d'obra de fàbrica o de formigó.

Demolició d'elements de vialitat; s'han considerant els elements següents: vorada col·locada sobre terra o formigó, rigola de formigó o de panots col·locats sobre formigó, paviments de formigó, panots, llambordins o mescles bituminoses.

Seccionament o tall dels col·lectors afectats i desviament provisional fins la seva connexió definitiva. En el cas de cabals reduïts i prèvia autorització de la Direcció Facultativa (d'ara en endavant DF) es podrà taponar el col·lector i evacuar les aigües, si fos necessari, mitjançant bombament.

Demolició de claveguera, clavegueró o cuneta de formigó amb o sense solera de formigó

Demolició d'elements de sanejament i drenatge : pous, embornals, interceptors, amb o sense solera de formigó.

Gestió dels residus generats amb les operacions d'enderroc o demolició d'acord amb la normativa aplicable, incloent la tria de residus en obra i la càrrega per al seu transport.

Els enderrocs i demolicions inclouen la tria dels materials resultants, per tal de classificar-los en funció del seu destí (abocadors autoritzats, plantes específiques de tractament i valorització de residus de la construcció i demolició o al lloc d'utilització o aplec dins de la pròpia obra).

Aquestes operacions s'efectuaran amb les precaucions necessàries per a l'obtenció d'unes condicions de seguretat suficients i per a evitar danys a les estructures existents, d'acord amb el que ordeni el facultatiu encarregat de les obres, que designarà i marcarà els elements que s'hagin de conservar intactes, així com els llocs d'amàs.

Els enderrocs, excavacions i compactacions, en cas d'edificis propers ocupats, es faran amb cura de no malmetre cap dels elements que hi puguin existir i evitar tot tipus de molèsties ocasionades per vibracions, sorolls, etc. A aquest respecte s'hauran de complir directrius incorporades a les ordenances municipals reguladores del soroll (i de vegades també de les vibracions) relatives a nivells màxims permesos i horaris de treball. Igualment s'haurà de remetre a la legislació en aquesta matèria d'àmbit autonòmic i estatal, especialment quan el municipi no disposi de l'ordenança abans citada.

Sempre que s'especifiqui al Programa de Seguiment Ambiental (PSA) de l'annex Estudi Ambiental del projecte o bé, quan així ho dictamini la DF, les activitats sorolloses es realitzaran fora dels períodes reproductius per a la fauna determinats als documents citats o suggerits pel Responsable de la Vigilància Ambiental de la DF.

El contractista té l'obligació de dipositar els materials procedents d'enderrocs en la zona del sector que els assigni el director de l'obra, quan aquest consideri la seva possible utilització o valoració dins de l'obra, d'acord amb la normativa aplicable i, si no han de rebre un tractament previ per a la seva utilització (matxuqueig i tria), també hauran de complir les condicions de qualitat exigibles per a la unitat d'obra a la que es destina.

En cas que no sigui possible la reutilització dels materials d'enderroc dins de la pròpia obra o sempre que hi hagin sobrants, aquests es gestionaran d'acord amb la normativa aplicable (portant-los a dipòsit controlat de residus de la construcció i demolició, a abocador, a planta de tractament i valorització de residus de la construcció i demolició, cedint-los directament a un gestor de residus autoritzat, etc.).

Tot això realitzat d'acord amb les presents especificacions i amb dades que, sobre el que ens ocupa, inclouen la resta dels documents del projecte.

##### 1.1.1.2. Mesurament i abonament

Els enderrocs d'edificacions per metres cúbics (m3) de volum aparent de l'edifici, mesurat segons el perfil exterior enderrocat, inclosa coberta, buit i massís, fonaments, lloses de paviments etc., realment executats en obra, comprovats i acceptats per la DF.

Les obres de fabrica i fonaments per metres cúbics (m3) realment enderrocats i retirats del seu emplaçament, mesurats per diferència entre les dades inicials, preses immediatament abans d'iniciar-se l'enderroc i les dades finals, preses immediatament després de finalitzar el mateix, en el cas d'enderroc de massissos, comprovat i acceptat per la DF.

L'enderroc de vorada o rigola, encintats, i altres elements lineals, i el desmuntatge de tanques i baranes es mesurarà i abonarà per m de llargària realment enderrocada o desmuntada, comprovada i acceptada per la DF.

Els paviments per metre quadrat (m2) de paviment realment enderrocat, comprovat i acceptat per la DF.

El tall de paviment per metre (m) de llargària executada realment, comprovada i acceptada per la DF

Els claveguerons, clavegueres, canonades o conductes d'evacuació per metre (m) de llargària realment enderrocat, amidat per l'eix de l'element, comprovat i acceptat per la DF.

Les cunetes per metre quadrat (m2) de projecció sobre el terreny, sense importar el gruix, comprovat i acceptat per la DF.

Els embornals, reixes o arquetes s'abonaran per unitat (Ut) de quantitat realment executada, comprovada i acceptada per la DF

El preu corresponent inclou la tria del material, el trossejat a mides que permetin la seva manipulació, acumulació dels materials a obra en contenidors, si fos necessari, i la càrrega del material prèviament seleccionat per al seu transport.

L'excavació resultant i el terraplè, es valorarà amb els preus únics que apareixen al quadre de preus.

##### 1.1.2. Fresat

Consisteix en disgregar, tot repicant o gratant, per mitjans mecànics, un paviment per millorar-ne l'adherència amb la nova capa de paviment.

### 1.1.2.1. Mesurament i abonament

Per metres quadrats (m<sup>2</sup>) de superfície i per centímetre (cm) de gruix definit als plànols, en planta, realment executat, comprovats i acceptats per la DF.

### 1.1.3. Tall de paviments

Tall de paviment asfàltic o de formigó amb una serra de disc per tal d'obtenir una caixa per a junt de dilatació, un junt de retracció, o facilitar l'execució de rases, demolicions de paviments, etc.

#### 1.1.3.1. Condicions Generals

L'execució de la unitat d'obra inclou les operacions següents:

Replanteig

Tall del paviment amb serra de disc

Neteja del junt

Protecció del junt executat

El tall ha de ser recte i ha d'estar net. La seva fondària i amplària ha de ser constant i no ha de tenir vores escantonades.

Ha d'estar fet als llocs especificats per la DF.

Fondària del tall per a junts de retracció:  $\geq 1/3$  del gruix del paviment

Toleràncies d'execució:

Amplària:  $\pm 10\%$

Alçària:  $\pm 10\%$

Replanteig:  $\pm 1\%$

Al realitzar els junts no s'han de produir danys al paviment (cops, ratlles, etc.).

Els junts en paviments de formigó s'han de fer quan el formigó estigui suficientment endurit per evitar que s'escantoni, i abans de que comenci a produir esquerdes per retracció (entre 6 i 48 h de l'abocament, segons la temperatura exterior).

En acabar el junt, si no s'ha de segellar immediatament, s'ha de protegir del trànsit i de l'entrada de pols.

#### 1.1.3.2. Mesurament i abonament

Per metres (m) de llargària de junt, definit als plànols, executat realment, comprovat i acceptat per la DF.

### 1.1.4. Tala d'arbres i extracció d'arrels

Arrencada d'arbres, part aèria i arrels, amb càrrega manual o mecànica de la brossa generada sobre camió o contenidor.

#### 1.1.4.1. Condicions generals

L'execució de la unitat d'obra inclou les operacions següents:

Preparació de la zona de treball

Tala de les branques

Tall del tronc

Arrencada de la soca i arrels principals

Trossejament i apilada del tronc, de les branques i arrels

Càrrega sobre el camió o contenidor de les trosses, de branques, arrels i brossa resultant

Reblert del clot amb terres adequades i compactació

Els materials han de quedar suficientment trossejats i apilats per tal de facilitar-ne la càrrega, en funció dels mitjans de què es disposin i de les condicions de transport.

Els materials han de quedar apilats i emmagatzemats en funció de l'ús a que es destinin (transport a abocador, reutilització, eliminació en obra, etc.).

Un cop acabats els treballs, la base ha de quedar neta de restes de material.

El forat de la soca ha d'estar reblert amb terres adequades, compactades amb el mateix grau que les del voltant.

No han de quedar soterrades al terreny arrels de diàmetre superior a 10 cm.

Només s'han d'arrancar els arbres per als que el projecte no preveu la seva conservació i/o trasplantament, o els indicats expressament per la DF.

No es talarà cap arbre fins que la direcció facultativa hagi fet el marcatge en obra dels arbres a conservar o trasplantar segons indiqui el projecte executiu.

S'han de protegir, segons les indicacions i partides del projecte i la direcció facultativa, els arbres que el projecte preveu conservar o trasplantar.

#### 1.1.4.2. Mesurament i abonament

Per unitat (u) d'arbre realment arrancat, comprovat i acceptat per la DF.

### 1.1.5. Neteja superficial de runa i escombraries

Retirada de la capa superficial del terreny qualsevol material existent al terreny (brossa, runa, escombraries, etc.), que puguin destorbar el desenvolupament de treballs posteriors. S'exclou qualsevol material generat per els enderroc, les excavacions, o altres unitats d'obra corresponents a la execució del projecte.

#### 1.1.5.1. Condicions generals

L'àmbit d'actuació ha de quedar limitat pel sector de terreny destinat a la urbanització i la zona influenciada pel procés de l'obra.

S'ha de deixar una superfície adequada per al desenvolupament dels treballs posteriors, sense fer malbé les construccions, els arbres, etc., que s'han de conservar.

Els forats existents i els que resultin de les operacions (extracció d'arrels, etc.), han de quedar reblerts amb les terres de la mateixa qualitat que el sòl i amb el mateix grau de compactació.

S'han de conservar en zona a part les terres o els elements que la DF determini.

Tots els materials o residus que la DF no hagi acceptat com a útils, posteriorment, s'han de gestionar d'acord amb la normativa aplicable en matèria de residus.

#### 1.1.5.2. Mesurament i abonament

Per metres cúbics (m<sup>3</sup>) de volum realment retirats del seu emplaçament, comprovats i acceptats per la DF.

## 1.2. Moviment de terres

### 1.2.1. Desbrossada i neteja del terreny

Són les tasques d'extreure i retirar, de les zones de vials i de les zones que es designin dels espais parcel·lats, tots els arbusts i arbres inferiors a 3 m d'alçada (excloent aquells en que en projecte s'indica expressament la seva conservació i protecció), soques, plantes (excloent aquelles en que en projecte s'indica expressament la seva conservació i protecció), malesa, brossa, o qualsevol altre material no desitjable.

#### 1.2.1.1. Condicions generals

L'esbrossada i neteja dels terrenys es realitzarà una vegada efectuat el replanteig general de les obres, que en materialitzar el projecte sobre el terreny permetrà el correcte inici d'aquestes.

Prèviament a les actuacions de neteja i esbrossada, tal i com ha estat citat al present plec a apartats anteriors, cal procedir a la delimitació de les zones d'afecció contemplades en el projecte zones verdes, arbres a conserva/trasplantar, elements d'interès, etc. La delimitació es pot realitzar mitjançant malles plàstiques o abalisament, assegurant que la zona d'afecció marcada es limita a la mínima imprescindible.

El contractista comprovarà i farà inventari de les bases del replanteig que han servit de suport per a la realització del projecte, essent responsabilitat seva la conservació i el manteniment de les bases degudament referenciades i la seva reposició amb els corresponents aixecaments complementaris, així com de qualsevol altre punt de referència.

La seva execució inclou les operacions següents:

Excavació dels materials objecte d'aclariment, esbrossada de la vegetació existent (que, segons el projecte, no hagi de ser preservada)

Retirada dels materials objecte d'aclariment i les restes vegetals generades.

Gestió d'aquests residus d'acord amb la normativa aplicable i amb les prescripcions establertes al present plec en quant a gestió de residus en obra.

Tot això realitzat d'acord amb les presents especificacions i amb les dades que, sobre el particular, incloguin els corresponents documents del projecte en què es trobin incloses.

Les operacions de desbrossada de la vegetació, s'efectuaran amb mitjans manuals o mecànics i amb les precaucions necessàries per aconseguir unes condicions de seguretat suficients i evitar damnatge a les estructures, runes històriques o elements de caràcter històric - cultural, d'acord amb el que sobre això ordeni la DF, la qual designarà i marcarà els elements que calgui conservar intactes.

#### 1.2.1.2. Mesurament i abonament

Per metres quadrats (m<sup>2</sup>) realment aclarits i esbrossats mesurats sobre la projecció horitzontal del terreny, comprovats i acceptats per la DF.

Aquesta unitat inclou també, arbusts, soques, brossa i runes, així com la classificació i càrrega dels productes a contenidors o sobre camió pel seu posterior transport a un centre gestor o lloc d'aplec.

### 1.2.2. Excavació de terres vegetals

Són les tasques d'extreure i retirar, de les zones de vials i de les zones que es designin dels espais parcel·lats, la terra vegetal (després d'haver eliminat la vegetació existent mitjançant esbrossada/tala) fins a la profunditat que determini el projecte (horitzó orgànic) en el corresponent estudi geotècnic i conjuntament a les determinacions de la DF.

#### 1.2.2.1. Condicions generals

En les operacions d'excavació de terres vegetals, cal procedir de la següent manera:

Aplegar la terra vegetal en una zona destinada a aquest fi (zona d'aplec de terres vegetals, que ha d'haver estat delimitada al Pla de Medi Ambient del Contractista), per que així, el volum de terres vegetals determinat en el projecte, pugui ser emprat posteriorment en treballs de restauració i/o enjardinament.

Els aplecs de terra vegetal no superaran els 2 m d'alçada i la maquinària no circularà per sobre.

Si es determina en projecte o així ho decideix la DF, es duran a terme anàlisis per determinar la fertilitat de la terra vegetal i el compliment de les condicions mínimes per a la seva acceptació.

Abans de la seva estesa en l'obra, si així ho determina el projecte o la DF, s'aplicaran tractaments de millora de la terra vegetal i aquests han de comptar, almenys, d'una criba (si escau) i d'una fertilització mineral i orgànica.

A les àrees coincidents amb les planejades com a zones verdes, sempre que les propietats físiques i químiques dels sòls siguin les idònies i quan no es contradigui amb les decisions de la DF, es mantindran els sòls originals.

Per tant, no es decaparà la terra vegetal a les àrees que, segons projecte, es destinin a zones verdes i, aquestes, es delimitaran amb malla o abalisament per evitar possibles afeccions a les propietats físiques i químiques del sòl (a causa entrada de maquinària, d'aplec temporal de materials, etc.). S'hauran de regar periòdicament per evitar perdre sòl per erosió i per mantenir l'activitat biològica.

Cap fita de propietat o punt de referència de dades topogràfiques, de qualsevol classe, no serà feta malbé o desplaçada fins que un agent autoritzat hagi referenciat, d'alguna altra forma, la seva situació o aprovat el seu desplaçament. Tampoc es tallarà cap arbre sense haver definit i marcat clarament els que cal conservar.

Als rebaixos, totes les soques i arrels més grans de deu centímetres (10 cm) de diàmetre, seran eliminades fins a una profunditat no inferior a un metre (1 m) per sota de l'esplanada; també s'eliminaran les terres vegetals de manera que no restin substàncies orgàniques vegetals a menys d'1 m de la cota de l'esplanada definitiva, segons criteri de la DF.

Del terreny sobre el qual s'ha d'assentar el terraplè, s'eliminaran totes les soques o arrels amb un diàmetre superior a deu centímetres (10 cm) i a menys de trenta centímetres (30 cm) de profunditat, a fi que no en quedi cap dintre de la base del terraplè. A les zones de terraplens amb cota roja inferior a 1 m, s'eliminarà també tot tipus de substància orgànica vegetal fins a una profunditat d'1 m per sota de l'esplanada definitiva, segons criteri de la DF.

Les terres vegetals sobrants (que no es necessitin per a les actuacions d'enjardinament i/o restauració dins el sector) es gestionaran d'acord amb la normativa aplicable (transport a dipòsit controlat de terres o revalorització de les terres adjuntant la documentació adient). Les terres vegetals que es preveu emprar a les tasques d'enjardinament i/o restauració de dins del sector s'arreglaran a les zones que s'indica al corresponent Pla de Medi Ambient del contractista (aprovat per la DF al principi de les obres), a fi de ser emprades per a la formació de zones verdes, seguint les condicions especificades anteriorment dins aquest apartat.

#### 1.2.2.2. Mesurament i abonament

Per metres cúbics (m<sup>3</sup>), realment excavats mesurats sobre perfils transversals contrastats del terreny, comprovats i acceptats per la DF.

El preu inclou l'excavació fins a les rasants definides als plànols, o aquelles que indiqui la DF, càrrega i transport de les terres vegetals fins al lloc d'aplec formant els cavallons o aplecs (d'acord amb les condicions descrites a l'apartat anterior), i la seva correcta conservació d'aquestes terres fins a la seva reutilització. El preu inclou, també, la formació dels cavallons que poguessin resultar necessaris, i els pagaments dels cànon d'ocupació que fossin precisos.

### 1.2.3. Excavacions en desmunt

Comprèn totes les operacions d'excavació necessàries per a condicionar, a les rasants de l'esplanada, les zones de vials i de les zones que es designin dels espais parcel·lats.

#### 1.2.3.1. Condicions generals

Les excavacions s'efectuaran d'acord amb els plànols del projecte, i amb les dades obtingudes del replanteig general de les obres i les ordres de la DF.

La unitat d'excavació inclourà, si s'escau, l'ampliació, millora i rectificació dels talussos de les zones de desmunt, així com llur refinament i l'execució de cunetes provisionals o definitives.

Quan les excavacions arribin a la rasant de l'esplanada, els treballs que s'executaran per a deixar l'esplanada refinada, compactada i totalment preparada per a endegar l'execució de l'activitat de construcció del clavegueram, estaran inclosos al preu unitari de l'excavació.

Si l'esplanada no compleix les condicions de capacitat portant necessàries, la DF podrà ordenar una excavació addicional sota la rasant, que serà mesurada i abonada mitjançant el mateix preu únic, per a totes les excavacions.

Amb l'esmentada excavació addicional i el consegüent rebliment amb sòl de qualitat adequada o seleccionada es garantirà el comportament de l'esplanada.

Totes les operacions esmentades de refinament i compactació de l'esplanada i la possible substitució de sòls inadequats o tolerables per sòls seleccionats, es consideraran incloses en els preus definits al projecte per als moviments de terres.

L'excavació en roca es farà de manera que no es malmeti ni es formin fissures a la roca no excavada

Sempre que no es contradigui amb el que es cita en projecte i amb les determinacions de la DF, els talussos de terres tindran un pendent màxim de 3H:2V. Quan existeixi la possibilitat de que es donin fenòmens erosius, els talussos s'estabilitzaran amb geotèxtil d'armadura de vegetació, amb hidrosembra o amb altres tècniques de bioenginyeria consensuades amb la DF.

Les partides de geotèxtil i hidrosembra es realitzaran d'acord amb les especificacions recollides als apartats corresponents del present Plec.

Si així ho indica el projecte o en cas que així ho determini expressament la Direcció General del Patrimoni Cultural, es realitzarà una prospecció arqueològica a peu d'obra durant els moviments de terres.

Si durant les obres es troben indicis de jaciments arqueològics o directament béns del patrimoni cultural, cal paralitzar les obres immediatament i comunicar-ho a la Direcció General del Patrimoni Cultural per tal que es decideixin les mesures a prendre.

#### 1.2.3.2. Mesurament i abonament

Per metres cúbics (m3) realment excavats, mesurats per diferència entre els perfils, presos abans i després dels treballs, comprovats i acceptats per la DF.

S'entén per metre cúbic d'excavació el volum corresponent a aquesta unitat, referida al terreny tal com es trobi on s'hagi d'excavar.

Sempre que els pressupostos del projecte no continguin preus específics per a diferents tipus d'excavació, les excavacions es consideraran no classificades i s'abonaran amb un preu únic per a qualsevol tipus de terreny.

Si durant les excavacions apareixen brolladors, filtracions motivades per qualsevol causa o nivells freàtics alts, els treballs específics que calgui executar es consideraran inclosos als preus d'excavació.

Als preus de les excavacions està inclosa la càrrega sobre camió.

S'entén que els preus de les excavacions comprenen, a més de les operacions i despeses ja indicades, tots els auxiliars i complementaris, i tots els materials i operacions necessàries per acabar correctament la unitat d'obra.

### 1.2.4. Excavació de rases

Comprèn totes les operacions necessàries per obrir les rases definides al projecte per a l'execució de les xarxes de serveis, com ara de clavegueram, d'aigua, electricitat, gas, telecomunicacions, etc..

#### 1.2.4.1. Condicions generals

Si durant l'execució de les excavacions apareixen brolladors o filtracions motivades per qualsevol causa, s'utilitzaran els mitjans que siguin necessaris per a esgotar l'aigua.

Si durant els treballs d'excavació apareixen serveis existents, els treballs s'executaran amb mitjans manuals, per no fer malbé aquestes instal·lacions, tot completant l'excavació amb el calçat o penjat, segons indicacions de la DF, de les canonades d'aigua, gas, clavegueram, instal·lacions elèctriques, telefòniques, etc., o de qualsevol altre servei que calgui descobrir.

Les rases a peu de talús s'excavaran de manera que el terreny afectat no perdi resistència degut a la deformació de les parets de la rasa o a un drenatge defectuós.

Si així ho indica el projecte o en cas que així ho determini expressament la Direcció General del Patrimoni Cultural, es realitzarà una prospecció arqueològica a peu d'obra durant els moviments de terres.

Si durant les obres es troben indicis de jaciments arqueològics o directament béns del patrimoni cultural, cal paralitzar les obres immediatament i comunicar-ho a la Direcció General del Patrimoni Cultural per tal que es decideixin les mesures a prendre.

#### 1.2.4.2. Mesurament i abonament

Per metres cúbics (m3), obtinguts trobant el volum del prisma de cares laterals segons la secció teòrica deduïda dels plànols amb el fons de la rasa i del terreny, comprovats i acceptats per la DF.

Si als quadres de preus no figuren diferents tipus d'excavació, aquesta es considerarà no classificada, de tal manera que l'excavació en roca o en qualsevol tipus de terreny s'abonarà amb el preu del quadre de preus núm. 1 del projecte.

El preu corresponent inclou l'excavació de la rasa, la càrrega al camió i el transport (fins zona d'aplec dins de l'obra), manipulació i ús de tots els materials, maquinària i mà d'obra necessària per a la seva execució; la neteja i esbrossada de tota la vegetació; la construcció d'obres de desguàs, per tal d'evitar l'entrada d'aigües; la construcció dels apuntalaments i els calçats que es precisin; i els cànons corresponents si s'escau.

El cost dels mitjans necessaris per a esgotar l'aigua estarà comprès als preus d'excavació, si els quadres de preus o pressupost no especifiquen el contrari.

El Contractista no tindrà cap dret a pagament per els treballs en serveis existents, sempre que figurin al plànol de serveis afectats del projecte i en el pressupost.

En cas que sigui necessari utilitzar mesures especials per a l'estabilitat dels talús de la rasa es considerarà inclòs dins del preu d'excavació de rases, sempre i quan el pressupost del projecte no inclogui preus específics per aquestes feines.

### 1.2.5. Rebliment de rases

Comprèn totes les operacions necessàries per reblir les rases definides al projecte per a l'execució de les xarxes de serveis, com ara de clavegueram, d'aigua, electricitat, gas, telecomunicacions, etc..

#### 1.2.5.1. Condicions generals

Els materials per a rebliment de rases a zona de nucli hauran de ser, com a mínim, de qualitat igual o superior a la del sòl tolerable. A la zona de coronament de la rasa (darrers 30 cm) els materials hauran de ser sòls adequats o seleccionats.

Si els materials procedents de les excavacions de rases no són adequats per a llur rebliment, s'obtindran de l'excavació de l'obra o de préstecs externs.

Per a les terres de préstec, es complirà l'establert a l'apartat de subministrament de sòls dins de l'apartat corresponent de Condicions Generals.

Quan es tracti de sorres, es donarà preferència a sorres provinents de Residus de la Construcció i Demolició davant d'altres de préstecs d'activitats extractives

El replè de les rases s'executarà amb el mateix grau de compactació exigida als terraplens. El contractista emprarà els mitjans de compactació lleugers necessaris i reduirà el gruix de les tongades, sense que aquests treballs puguin ser objecte de sobrepreu.

Pel que fa a la densitat, haurà de ser en tot punt i a cada zona del rebliment, igual o superior al 95% de la màxima densitat obtinguda a l'assaig Próctor Modificat, o en tot cas superior a la densitat natural del mateix terreny a la zona de rasa.

A la zona de coronament la densitat haurà de ser igual o superior al 98% de la màxima densitat obtinguda a l'assaig Próctor Modificat.

En cas que segons projecte, es revegeti en superfície mitjançant sembra d'herbàcies, s'afegirà una darrera capa d'un gruix mínim de 30 cm de terra vegetal.

#### 1.2.5.2. Mesurament i abonament

Per metres cúbics (m<sup>3</sup>), amb el valor del volum d'excavació en rasa al qual se li deduirà el volum del tub o altre reblert que s'hagi efectuat dintre el volum excavat, comprovats i acceptats per la DF.

Si el rebliment es fa amb material de préstec, el subministrament del material de préstec està inclòs en el preu del replè.

### 1.2.6. Apuntaments i estrebades

Col·locació d'elements d'apuntament i d'estrebada per a comprimir les terres, per una protecció del 10% fins al 100%, amb fusta o elements metàl·lics.

#### 1.2.6.1. Condicions generals

L'execució de la unitat d'obra inclou les operacions següents:

Preparació de la zona de treball

Col·locació de l'apuntament i l'estrebada

Desmuntatge de l'apuntament i l'estrebada

La col·locació de l'apuntament i l'estrebada es realitzarà de forma coordinada amb el procés d'excavació.

La disposició, les seccions i les distàncies dels elements d'estrebada han de ser les que especifiqui el projecte o, en el seu defecte, els que determini la DF i el CSS.

L'estrebada ha de comprimir fortament les terres.

Les unions entre els elements de l'estrebada han d'estar fetes de manera que no es produeixin desplaçaments.

En acabar la jornada han de quedar estrebats tots els paraments que ho requereixin.

L'ordre, la forma d'execució i els mitjans a utilitzar en cada cas, s'han d'ajustar a l'indicat per la DF i el CSS.

En el cas que primer es faci tota l'excavació i després s'estrebi, l'excavació s'ha de fer de dalt a baix utilitzant plataformes suspeses.

Si les dues operacions es fan simultàniament, l'excavació s'ha de fer per franges horitzontals, d'alçària igual a la distància entre travesses, més 30 cm.

Durant els treballs s'ha de posar la màxima atenció en garantir la seguretat del personal.

En acabar la jornada no han de quedar parts inestables sense estrebar.

Diàriament s'han de revisar els treballs d'apuntament i estrebada realitzats, particularment després de pluges, nevades o gelades i han de reforçar-se en cas necessari.

En cas d'imprevistos (terrenys inundats, olors de gas, restes de construccions, etc.), s'han de suspendre els treballs i avisar a la DF i el CSS.

El desmuntatge de l'apuntament i l'estrebada es realitzarà quan ho autoritzi la DF i el CSS.

#### 1.2.6.2. Mesurament i abonament

Per metres quadrats (m<sup>2</sup>) de superfície apuntalada i estrebada, comprovats i acceptats per la DF.

### 1.2.7. Aplecs temporals de terres

Comprèn les operacions necessàries amb l'objectiu de garantir la disponibilitat del volum necessari de terra, de les característiques i en les condicions adequades, per proporcionar materials pels replens previstos a l'obra. Per això és necessari l'excavació de terres de les característiques requerides als replens i el seu posterior aplegament en emmagatzematges perfectament diferenciats.

Els aplecs temporals de terres vegetals no s'inclouen en aquest apartat, donat que ja han estat definits anteriorment.

#### 1.2.7.1. Condicions generals

En quant a l'excavació, es controlaran especialment els següents aspectes:

Es realitza immediatament després de la desbrossada de la vegetació i, si es donés el cas, del trasplantament d'arbres específicament designats al projecte.

El material extret es traslladarà, sempre i quan sigui possible, al seu destí final amb caràcter immediat. Si no fos així la terra s'emmagatzemarà temporalment en aplecs temporals.

El material no s'ha de trobar saturat d'humitat.

Es verificarà que els emmagatzematges reuneixin les següents condicions:

Els emmagatzematges es localitzen en zones "admeses" o "restringides", ben drenades.

En cas d'aplec en una zona determinada, la separació mínima entre ells serà de 4 m.

Les superfícies sobre les que s'assenten són suficientment planes.

L'aplec es dota d'una rasa perimetral d'intercepció de l'escolament, si fos necessari.

L'aplec disposa d'un abalisament perimetral visible, quan la seva proximitat a les zones de pas suposi un risc per la seva integritat.

L'aplec es troba lliure d'elements aliens, tales com inerts d'obra.

El control de l'aplec de la terra s'efectuarà de manera continuada mentre duri l'execució de les excavacions. Posteriorment, ja en el transcurs de les obres, es supervisarà l'estat dels emmagatzematges com a mínim una vegada al mes. En cas que les condicions no fossin les esperades es prendran solucions concretes (descompactació, retirada d'elements, etc.).

#### 1.2.7.2. Mesurament i abonament

Aquesta operació no és objecte d'abonament independent ja que es considera inclosa als preus corresponents als replens amb material de la pròpia obra.

#### 1.2.8. Estabilització de sòls in situ

Amb l'objectiu de disminuir l'aportació de terres de préstec a l'obra i el transport de terres cap a abocador, es preveu la possibilitat d'estabilitzar els sòls existents sobre els que es realitzarien les posteriors obres d'urbanització.

##### 1.2.8.1. Estabilització de sòls amb calç i/o ciment

És possible construir esplanades millorades, per a obtenir diversos tipus de categoria d'esplanada segons la Norma 6.1-IC "Secciones de firme" de la Direcció General de Carreteres, barrejant calç i/o ciment i aigua amb el sòl de l'esplanació.

La norma 6.1-IC de la Direcció General de Carreteras fixa espessors entre 25 i 30 cm.

La millora en la capacitat portant de les plataformes es tradueix en una més llarga vida per a la carretera en general, o en la possibilitat de disminuir l'espessor de les capes més cares (aglomerat).

La estabilització d'esplanades complirà els requisits dels materials i dels procediments d'execució i control indicats als articles 510, 511 i 512 del PG3 .

##### 1.2.8.2. Estabilització de flonjalls

Els flonjalls causats per defecte de la plataforma es poden reparar executant terra-ciment in situ. En lloc d'excavar, compactar el fons de la caixa i reblert posterior amb altres materials, es pot efectuar un "reciclat" del flonjall en una profunditat de 40 o 50 cm amb una dotació de 2 o 3% de ciment, o, depenent de la naturalesa del flonjall, reforçar només la part superficial del mateix amb una major dotació de ciment.

Si els flonjalls estan causats per la presència de grans quantitats d'argila, es pot adoptar un tractament mixt, estabilitzant-los prèviament amb calç i després amb ciment, o bé afegint aquests dos conglomerats de manera simultània, un per via humida i un altre per via asseca.

El resultat obtingut evita les excavacions del ferm existent, amb la consegüent descompressió de les zones limítrofes al flonjall, i, sobretot, el procediment és de gran rendiment, amb el que s'estalvien terminis d'execució i es disminueixen al mínim els inconvenients per a l'usuari.

Els flonjalls poden estabilitzar-se reciclant una capa de 40-50 cm amb un 4% de ciment.

##### 1.2.8.3. Mesurament i abonament

Per metres cúbics (m<sup>3</sup>) de sòl realment estabilitzat, comprovats i acceptats per la DF.

L'execució de l'estabilització amb una dosificació inferior al 3% de conglomerant, per via seca o humida, en un gruix de 25 o 30 cm s'abonarà per metres cúbics (m<sup>3</sup>) de sòl realment estabilitzat, comprovats i acceptats per la DF.

L'execució de sòl - ciment in situ amb una dosificació inferior al 3% de ciment, per via humida, en un gruix de 25 o 30 cm s'abonarà per metres cúbics (m<sup>3</sup>) de sòl - ciment realment executat, comprovats i acceptats per la DF.

La repercussió del tall de junts de pre-fisuració cada 4 m es mesurarà per metres quadrats (m<sup>2</sup>) de superfície tractada, comprovats i acceptats per la DF.

El reciclat in situ de sòl amb una dosificació inferior al 3% de ciment, per via humida, en un gruix de 25 o 30 cm s'abonarà per metres cúbics (m<sup>3</sup>) de sòl realment reciclat, comprovats i acceptats per la DF.

En tots els casos, el preu inclou la recicladora, la distribució del conglomerant, o en ciment en pols o en beurada, el transport i retirada de la maquinària i la compactació i anivellament del terreny tractat.

#### 1.2.9. Escarificació i compactació

Consisteix, en la disgregació i airejament de la superfície del terreny i la seva posterior compactació a efectes d'homogeneïtzar la superfície de suport, conferint-li les característiques prefixades d'acord amb la seva situació a l'obra.

##### 1.2.9.1. Condicions generals

Es realitzarà d'acord amb allò establert a l'article 302 del PG-3.

L'operació es durà a terme de manera que sigui mínim el temps que intervingui entre l'esbrossada, o en el seu cas excavació, i el començament d'aquestes.

S'estarà, en tot cas, al disposat en la legislació vigent en matèria mediambiental, de seguretat i salut, i d'emmagatzemament i transport de productes de construcció.

##### 1.2.9.2. Escarificació

L'escarificació es durà a terme a les zones i amb les profunditats que estipulin el Projecte o la DF, no havent d'afectar en cap cas aquesta operació a una profunditat menor de quinze centímetres (15 cm), ni major de trenta centímetres (30 cm). En aquest últim cas seria preceptiva la retirada del material i la seva posterior col·locació per tongades.

Hauran d'assenyalar-se i tractar-se específicament aquelles zones en les quals l'operació pugui interferir amb obres subjacents de drenatge o reforç del terreny.

##### 1.2.9.3. Compactació

La compactació dels materials escarificats se'n realitzarà d'acord amb l'especificat a l'article 330, "Terraplens" del PG-3. La densitat serà igual a la exigible a la zona d'obra que es tracti.

Hauran d'assenyalar-se i tractar-se específicament les zones que corresponguin a la part superior d'obres subjacents de drenatge o a reforç del terreny adoptant a més les mesures de protecció, davant la possible contaminació del material granular per les terres d'embasament/fonament de terraplè, que prevegi el Projecte o, en el seu defecte, assenyali la DF.

##### 1.2.9.4. Mesurament i abonament

Per metres quadrats (m<sup>2</sup>) realment executats, mesurats sobre el terreny, comprovats i acceptats per la DF.

### 1.2.10. Reblerts

#### 1.2.10.1. Pedraplè

Consisteix en l'extensió i compactació per tongades de materials petris d'excavacions en roca o d'àrids procedents de Residus de la Construcció i Demolició.

Els materials han de complir les característiques indicades al article 331.4 del PG3.

El pedraplè s'executarà amb els mitjans necessaris per obtenir la compacitat de disseny (gruixos de tongada, maquinària, nombre de passades adequades i altres).

En els terrenys de baixa capacitat portant primerament es col·locaran les tongades mínimes necessàries per a que el terreny aguantí la circulació de la maquinària d'obra per al moviment i compactació del pedraplè.

#### 1.2.10.2. Terraplè

Consisteix en l'extensió i compactació de materials terrencs procedents d'excavació o préstecs. Els materials per a formar terraplens compliran les especificacions que es defineixen a l'apartat de condicions mínimes d'acceptació dels terraplens.

La base del terraplè es prepararà de forma adequada, per tal de suprimir discontinuïtats a les superfícies, tot efectuant els treballs necessaris de refinament i compactació.

A les zones amb pendent transversal s'esglaonà el contacte amb el terreny natural, tot formant esglaons d'amplada superior a 2,5 m. A continuació s'iniciarà el terraplè pel punt més baix.

Les tongades seran de gruix uniforme i suficientment reduït, a fi que amb els mitjans disponibles s'obtingui, en tot el seu gruix, el grau de compactació exigít. Els materials de cada tongada seran de característiques uniformes i hauran de complir les característiques establertes en el projecte i segons els criteris establerts en l'article 330.3 del PG3. S'eliminaran les pedres de volum superior a la meitat de la tongada.

No s'estendrà cap tongada mentre no s'hagi comprovat que la superfície subjacent compleix les condicions exigides i, per tant, sigui autoritzada la seva estesa per l'encarregat facultatiu. En cas que la tongada subjacent s'hagi reblanít per una humitat excessiva, no s'estendrà la següent i es procedirà a escarificar-la per a deixar-la orejar.

En cas que la direcció de l'obra, una vegada vistos els assaigs d'identificació del sòl natural, consideri que l'esplanada natural no té la capacitat portant suficient, se substituirà el gruix d'esplanada que la direcció indiqui per material seleccionat procedent de préstecs exteriors, de dins l'àmbit de les obres o qualsevol altre element portant (geotèxtil o similar), segons el criteri de la DF.

#### Condicions generals

Per a poder acceptar els terraplens caldrà comprovar la qualitat dels materials i les condicions de compactació.

A l'efecte esmentat es realitzaran els corresponents assaigs previstos d'execució i d'acceptació executats per un laboratori homologat.

Com a condicions d'acceptació cal dir que no s'admeten els sòls inadequats a cap zona del terraplè. Els sòls tolerables únicament es poden admetre per a nuclis de terraplè. Els sòls per a capa de coronament han de ser com a mínim sòls adequats o seleccionats. Així mateix, hauran de ser sòls adequats els que formen el coronament de l'esplanada (darrers 30 cm) a zones de desmunt. A més, sempre que aquests hagin de ser revegetats, s'estendrà una darrera capa de 30 cm de gruix mínim de terra vegetal.

Pel que fa a les densitats, s'exigeix una densitat superior al 95% de la màxima densitat de l'Assaig Próctor Modificat a tota la zona del nucli de terraplè (inclosos els punts singulars, com ara pous o embornals).

Per a la zona de coronament s'exigeix una densitat superior al 98% de la màxima de l'Assaig Próctor Modificat.

#### 1.2.10.3. Reblerts de materials reciclats

Consisteix en l'extensió i compactació de granulats reciclats provinents de:

Construccions de maó amb una densitat dels elements massissos superior a 1.200 kg/m<sup>3</sup> i amb un contingut final de ceràmica superior al 10% en pes. El contingut total de les fraccions de matxuca (maó, morter i materials petris) ha de ser com a mínim del 90% en pes.

Construccions/infraestructures de formigó amb una densitat superior a 2.100 kg/m<sup>3</sup> i amb més d'un 95% de matxuca de formigó que no contindrà elements metàl·lics.

Mixtos (formigó i maó amb elements massissos amb una densitat superior a 1.600 kg/m<sup>3</sup>, un contingut de ceràmica inferior al 10% en pes i un contingut superior al 95% de fraccions de matxuca de formigó, maó, morter i materials petris. A més, no contindrà materials metàl·lics.

Prioritàriament naturals (granulars de pedrera amb un màxim del 20% de granulars reciclats de formigó.

Tots aquests presentaran un inflament inferior al 2%, essent comprovat mitjançant l'assaig UNE 103.502 "Método de ensayo para determinar en laboratorio el índice CBR".

Aquests materials poden procedir de centrals de reciclatge legalitzades o bé, de la pròpia obra, sempre que es duguin a terme les comprovacions de qualitat i els tractaments.

A més d'aquestes condicions, han de complir les condicions establertes pels sòls naturals, en funció del lloc on s'utilitzin.

#### 1.2.10.4. Condicions generals

En cas que en el moviment de terres resultant existissin canvis considerables respecte als del projecte, el contractista els justificarà mitjançant els perfils longitudinals i transversals que calguin. Aquests plànols cal que s'inclouin al corresponent pla específic de préstecs.

El contractista haurà de localitzar les zones de préstecs al corresponent pla específic de préstecs del seu Pla de Medi Ambient (PMA), aprovat per la DF abans d'iniciar les obres. Per als casos de préstecs de nova creació en parcel·les rústiques fora del sector, cal que, partint de la documentació inclosa al PMA per aquell préstec (directrius principals, volums d'extracció, restauració final i plànols de planta original i final i de perfils originals i finals) s'obtingui el permís del propietari, l'autorització de l'ajuntament i l'autorització de la Oficina Territorial corresponent del Departament de Medi Ambient i Habitatge.

Per a préstecs existents, aquests han d'estar convenientment legalitzats, d'acord amb la normativa vigent. Tota la documentació ara citada, ha de ser entregada a la DF i, abans de començar les excavacions haurà de sotmetre a l'aprovació de la DF les zones de préstec, a fi de determinar si la qualitat del sòl és suficient i de si la documentació adjuntada contempla els requeriments ara esmentats.

#### 1.2.10.5. Mesurament i abonament

Per metres cúbics (m<sup>3</sup>) realment executats i compactats al seu perfil definitiu, mesurats per diferència entre perfils, presos abans i després dels treballs i comprovats i revisats per la DF.

Quan el material a emprar vingui de la mateixa obra (de residus de la construcció i demolició tractats per al seu reciclatge), el preu del terraplè inclourà la càrrega, transport, estesa, humectació, compactació i anivellació.

Quan el material sigui de préstecs, al preu del terraplè, a més, s'afegirà el cànon de préstec.



En cas que sigui necessària la planta de matxuqueig per al tractament i reciclatge dels residus procedents de l'obra i el personal implicat en les operacions vinculades (ús de maquinària, tria dels residus, etc...) es considerarà inclòs dins del preu de terraplenat, sempre i quan el pressupost del projecte no inclogui preus específics per aquestes feines.

El cost de la planta de matxuqueig necessària per al tractament i reciclatge dels residus procedents de l'obra i el personal implicat en les operacions vinculades (ús de maquinària, tria dels residus, etc.) constituïran una partida separada a la de formació del terraplè.

Quan sigui necessari obtenir els materials per a formar terraplens de préstecs exteriors al polígon, el preu del terraplè també inclourà els subministrament del material.

Quan sigui necessari obtenir els materials per a formar terraplens de plantes de tractament i reciclatge de residus de la construcció i demolició, el preu del terraplè inclourà el cost d'adquisició del material i el seu subministrament a obra.

#### **1.2.11. Rebliments localitzats de material filtrant o sorra.**

Els materials filtrants per a rebliments localitzats en rases, extradossos d'obres de fàbrica o qualsevol altre zona on es prescriu la seva utilització, seran granulats procedents de matxucat i trituració de pedra de pedrera o grava natural o granulats artificials exempts d'argila, marga o altres matèries estranyes o bé sorres constituïdes a partir de RCD (Residus de la Construcció i Demolició). Es donarà preferència a l'ús d'aquestes darreres davant la resta de materials no reciclats.

La granulometria, plasticitat i qualitat hauran d'acomplir les especificacions de l'article 421.2 del PG-3.

##### **1.2.11.1. Condicions generals**

En aquesta unitat d'obra queden inclosos, sense que la relació sigui limitadora:

El subministrament, extensió, humidificació o dessecació i compactació dels materials.

Els esgotaments i drenatges superficials, escarificats de tongades i noves compactacions, quan siguin necessàries.

Qualsevol treball, maquinària, material o element auxiliar necessari per a la correcta i ràpida execució d'aquesta unitat d'obra.

Haurà d'acomplir les especificacions de l'article 421.3 del PG-3.

Els replens filtrants en extradós d'obres de fàbrica tindran la geometria que s'indica als plànols.

El gruix de les tongades mai no serà superior a trenta centímetres (30 cm).

No s'estendrà cap tongada sense autorització de la DF, o persones a qui aquest delegui. L'autorització no es donarà sense comprovar que s'acompleixen les condicions exigides, sobre tot en allò que es refereix al grau de compactació.

El replè filtrant al costat d'obres de fàbrica de secció en caixa o en forma de volta, haurà de situar-se de manera que les tongades a l'un i a l'altre costat d'aquesta es trobin al mateix nivell. Aquest replè no es començarà fins que la llinda o la clau hagin estat completament acabades i siguin capaces de transmetre esforços.

El drenatge dels replens continguts a obres de fàbrica s'executarà abans de realitzar els anomenats replens o simultàniament a ells, prenent les precaucions necessàries per a no moure els tubs.

La superfície de les tongades serà convexa, amb pendent transversal compresa entre el dos per cent (2%) i el cinc per cent (5%).

Els replens filtrants sobre zones d'escassa capacitat de suport s'iniciaran abocant les primeres capes amb el gruix mínim necessari per a suportar les càrregues que produeixen els equips de moviment i compactació de terres.

#### **1.2.11.2. Mesurament i abonament**

Per metres cúbics (m<sup>3</sup>), obtinguts com a diferència entre els perfils del terreny o replè adjacent, immediatament abans d'iniciar l'extensió i després de finalitzar la compactació, dins dels límits assenyalats als plànols i comprovats i acceptats per la DF.

#### **1.2.12. Repàs i piconatge de terres**

El repàs i piconatge de terres és el conjunt d'operacions necessàries per a aconseguir l'acabat geomètric de l'element.

S'han considerat els elements següents:

Sòl de rasa

Esplanada

Anivellació, refí i compactació de caixa de paviment

Perfilat i allisat de talussos

##### **1.2.12.1. Condicions generals**

L'execució de la unitat d'obra inclou les operacions següents:

Preparació de la zona de treball (no inclou entibació)

Situació dels punts topogràfics

Execució del repàs

Compactació de les terres, en el seu cas

El repàs s'ha de fer poc abans de completar l'element.

El fons ha de quedar horitzontal, pla i anivellat.

L'acord entre el sòl i els paraments de la rasa ha de formar un angle recte.

L'aportació de terres per a correccions de nivell ha de ser mínima, de les mateixes existents i d'igual compactat.

Toleràncies d'execució:

Horitzontalitat prevista:  $\pm 20$  mm/m

Planor:  $\pm 20$  mm/m

Nivells:  $\pm 50$  mm

Els talussos han de tenir el pendent especificat per la DF

La superfície del talús no ha de tenir material engrunat.

Els canvis de pendent i l'acord amb el terreny han de quedar arrodonits.

Toleràncies d'execució:

Variació en l'angle del talús:  $\pm 2^\circ$

La qualitat del terreny després del repàs, necessita l'aprovació explícita de la DF.

En cas d'imprevistos (terrenys inundats, olors de gas, restes de construccions, etc.) s'han de suspendre els treballs i avisar a la DF

L'acabat i allisada de parets atalussades s'ha de fer per a cada fondària parcial no més gran de 3 m.

### 1.2.12.2. Mesurament i abonament

Per metres quadrats (m2) de superfície realment executada, comprovats i acceptats per la DF

### 1.2.13. Subministrament de sòls

Subministrament de sòls procedents de préstecs, interiors o exteriors a l'obra.

#### 1.2.13.1. Condicions generals

Les característiques de les terres han d'estar en funció del seu ús, han de complir les especificacions del seu plec de condicions i cal que tinguin l'aprovació de la DF.

Pel que fa a la qualitat dels sòls cal dir que segons la seva qualitat per a formar terraplens els sòls es classifiquen segons el quadre següent:

#### SÒL SELECCIONAT:

Contingut de matèria orgànica (UNE 103204): < 0,2%

Contingut sals solubles en aigua, inclòs guix (NLT 114): < 0,2%

Mida màxima : <= 100 mm

Material que passa pel tamís 0,40 UNE: < =15%

o en cas contrari, ha de complir totes i cada una de les condicions següents:

Material que passa pel tamís 2 UNE: < 80%

Material que passa pel tamís 0,40 UNE: < 75%

Material que passa pel tamís 0,080 UNE: < 25%

Límit líquid (UNE 103-103): < 30%

Índex de plasticitat (UNE 103-103 i 103-104): < 10

Índex CBR (UNE 103502) en funció del lloc on s'utilitza:

Coronament de terraplè: >= 5

Nucli o fonament de terraplè: >= 3

Per a la millora d'esplanada del ferm amb sòl tipus 2: >=10

Per a la millora d'esplanada del ferm amb sòl tipus 3: >=20

#### SÒL ADEQUAT:

Contingut de matèria orgànica (UNE 103204): < 1%

Contingut sals solubles en aigua, inclòs guix (NLT 114): < 0,2%

Mida màxima : <= 100 mm

Material que passa pel tamís 2 UNE: < 80%

Material que passa pel tamís 0,080 UNE: < 35%

Límit líquid (UNE 103103): < 40

Si el Límit líquid es > 30, ha de complir:

Índex de plasticitat (UNE 103-103 i 103-104): > 4

Índex CBR (UNE 103502) en funció del lloc on s'utilitza:

Coronament de terraplè i per a la millora d'esplanada:: >= 5

Nucli o fonament de terraplè: >= 3

#### SÒL TOLERABLE:

Han de complir alguna de les dues condicions granulomètriques següents (UNE 103101):

Material que passa pel tamís 20 UNE: > 70%

Material que passa pel tamís 0,08 UNE: >= 35%

Contingut de matèria orgànica (UNE 103204): < 2%

Contingut guix (NLT 115): < 5%

Contingut sals solubles en aigua, diferents del guix (NLT 114): < 1%

Límit líquid (UNE 103103): < 65%

Si el límit líquid és > 40, ha de complir:

Índex plasticitat (UNE 103-103 i 103-104): > 73% (Límit líquid-20)

Assentament en assaig de col·lapse (NLT 254): < 1%

Mostra preparada segons assaig PN (UNE 103-500) a 0,2 MPa

Inflament lliure (UNE 103-601): < 3%

Mostra preparada segons assaig PN (UNE 103-500)

Índex CBR (UNE 103502) en funció del lloc on s'utilitza:

Només es poden fer servir als nuclis del terraplè i per a la millora d'esplanada : >=3

### 1.2.13.2. Mesurament i abonament

El subministrament de sòls no serà d'abonament específic doncs es considera inclòs dins la partida de replè corresponent.

### 1.2.14. Geotèxtils

Làmina formada per feltres de teixits sintètics.

S'han considerat els materials següents:

Feltre de polipropilè format per filaments sintètics no teixits lligats mecànicament

Feltre de polièster termostable fet amb fibres de polièster sense teixir, consolidat mecànicament mitjançant punxonament

Feltre amb un 70% de fibres de polipropilè i un 30% de fibres de polietilè, sense teixir, termosoldat

Feltre teixit de fibres de polipropilè

#### 1.2.14.1. Condicions generals

La funció principal del geotèxtil pot ser:

F: Filtració

S: Separació

R: Reforç

D: Drenatge

**P: Protecció**

Un geotèxtil pot ser apte per varies funcions.

La funció de separació no es pot especificar sola, ha d'anar amb la de filtració o reforç.

La làmina estesa ha de tenir un aspecte uniforme i sense defectes. Les vores han de ser rectes

Ha de ser resistent a la perforació i als esforços de tracció en el seu pla.

Ha de ser permeable a l'aigua i al vapor.

Ha de resistir l'acció dels agents climàtics i de les substàncies actives naturals del sòl.

Els geotèxtils que no s'hagin sotmès a l'assaig de resistència a la intempèrie s'han de cobrir abans de 24 h des de la seva col·locació.

Les característiques exigides per als geotèxtils estan en funció de l'ús i venen regulats per la norma corresponent. La relació ús - norma - funcions és la següent:

UNE-EN 13249: Carreteres i altres zones de trànsit, excepte vies ferroviàries i capes de rodadura asfàltica): F, R, F+S, F+R+S

UNE-EN 13250: Construccions ferroviàries: F, R, F+S, F+R+S

UNE-EN 13251: Moviments de terres, fonaments i estructures de contenció: F, R, F+S, R+S, F+R, F+R+S

UNE-EN 13252: Sistemes de drenatge: F, D, F+S, F+D, F+S+D

UNE-EN 13253: Obres per al control de l'erosió: protecció costera i revestiment de talussos: F, R, F+S, R+S, F+R, F+R+S

UNE-EN 13254: Construcció d'embassaments i presses: F, R, P, F+S, R+S, F+R, R+P, F+R+S

UNE-EN 13255: Construcció de canals: F, R, P, F+S, R+S, F+R, R+P, F+R+S

UNE-EN 13256: Construcció de túnels i estructures subterrànies: P

UNE-EN 13257: Abocadors de residus sòlids: F, R, P, F+S, R+S, F+R, R+P, F+R+S

UNE-EN 13265: Contenidors de residus líquids: F, R, P, F+R, R+P

Les característiques següents han de complir amb els valors declarats per el fabricant, assajades segons la norma corresponent, dins del límit de tolerància indicat, en el seu cas:

Massa per unitat de superfície (UNE EN 965)

Característiques essencials:

Resistència a la tracció (UNE-EN ISO 10319)

Durabilitat (UNE EN corresponent segons l'ús)

- Característiques complementàries:

Deteriorament durant la instal·lació (ENV ISO 10722-1)

Resistència a la intempèrie (EN 12224), excepte en túnels

Allargament a la càrrega màxima (EN ISO 10319), en drenatge

- Característiques complementàries per a condicions d'ús específiques:

Resistència a la tracció d'unions i costures (EN ISO 10321)

Resistència al envelliment químic (ENV ISO 12960, ENV ISO 13438, ENV 12447)

Resistència a la degradació microbiològica (EN 1225)

Abrasió (UNE ISO 13427), en construccions ferroviàries

Característiques de fricció (EN ISO 12957-1 i 2), en drenatge

Funció: Filtració (F).

- Característiques essencials:

Resistència a la perforació dinàmica (EN 918)

Dimensió d'obertura característica (EN ISO 12956)

Permeabilitat a l'aigua perpendicularment al pla (EN ISO 11058)

- Característiques complementàries:

Allargament a la càrrega màxima (EN ISO 10319)

- Característiques complementàries per a condicions d'ús específiques:

Punxonament estàtic (assaig CBR) (EN ISO 12236)

Característiques de fricció (EN ISO 12957-1 i 2), excepte en drenatge

Funció: Reforç (R) o Reforç i Separació (R+S):

- Característiques essencials:

Allargament a la càrrega màxima (EN ISO 10319)

Punxonament estàtic (assaig CBR) (EN ISO 12236)

Resistència a la perforació dinàmica (EN 918)

- Característiques complementàries:

Característiques de fricció (EN ISO 12957-1 i 2)

Fluència en tracció (EN ISO 13431), excepte en carreteres

Permeabilitat a l'aigua perpendicularment al pla (EN ISO 11058)

- Característiques complementàries per a condicions d'ús específiques:

Fluència en tracció (EN ISO 13431), en carreteres

Funció: Filtració i Separació (F+S):

- Característiques essencials:

Punxonament estàtic (assaig CBR) (EN ISO 12236)

Resistència a la perforació dinàmica (EN 918)

Dimensió d'obertura característica (EN ISO 12956)

Permeabilitat a l'aigua perpendicularment al pla (EN ISO 11058)

Funció: Reforç i Filtració (R+F) o Filtració, Reforç i Separació (F+R+S):

- Característiques essencials:

Allargament a la càrrega màxima (EN ISO 10319)

Resistència a la perforació dinàmica (EN 918)

Dimensió d'obertura característica (EN ISO 12956)

Punxonament estàtic (assaig CBR) (EN ISO 12236), excepte en moviments de terres i fonaments

Permeabilitat a l'aigua perpendicularment al pla (EN ISO 11058), excepte en moviments de terres i fonaments

Funció: Drenatge (D):

- Característiques essencials:

Capacitat de flux d'aigua en el pla (EN ISO 12958)

- Característiques complementàries:

Fluència en tracció (EN ISO 13431)

Funció: Filtració i drenatge (F+D):

- Característiques essencials:

Resistència a la perforació dinàmica (EN 918)

Capacitat de flux d'aigua en el pla (EN ISO 12958)

Dimensió d'obertura característica (EN ISO 12956)

Permeabilitat a l'aigua perpendicularment al pla (EN ISO 11058)

Funció: Filtració, separació i drenatge (F+S+D):

- Característiques essencials:

Resistència a la perforació dinàmica (EN 918)

Punxonament estàtic (assaig CBR) (EN ISO 12236)

Capacitat de flux d'aigua en el pla (EN ISO 12958)

Dimensió d'obertura característica (EN ISO 12956)

Permeabilitat a l'aigua perpendicularment al pla (EN ISO 11058)

Funció: Protecció (P):

- Característiques essencials:

Allargament a la càrrega màxima (EN ISO 10319)

Resistència a la perforació dinàmica (EN 918)

Eficàcia de la protecció: (EN 13719 i EN 14574)

- Característiques complementàries per a condicions d'us específiques:

Característiques de fricció (EN ISO 12957-1 i 2)

Funció: Filtre i Protecció (F+P) o Reforç i Protecció (R+P):

- Característiques essencials:

Allargament a la càrrega màxima (EN ISO 10319)

Punxonament estàtic (assaig CBR) (EN ISO 12236)

Resistència a la perforació dinàmica (EN 918)

Eficàcia de la protecció: (EN 13719 i EN 14574)

L'execució de la unitat d'obra inclou les operacions següents:

Neteja i preparació del suport

Col·locació de la làmina

Ha de tenir un aspecte superficial pla i regular.

Ha de garantir la no adherència entre els components del sistema entre els que s'intercala.

Ha de ser compatible amb els materials amb què hagi d'estar en contacte i imputrescible.

Les làmines han de cavalcar entre elles.

No ha de quedar adherida al suport en cap punt.

Cavalcaments:  $\geq 30$  cm

El geotèxtil d'armadura (geotèxtil anisòtrop de polièster no teixit) es consolidarà mecànicament mitjançant punxonat amb alta relació càrrega-allargament, inalterable a agents orgànics, químics i de fluència mínima, i amb les característiques següents:

Pes per unitat de superfície:  $p = 350$  g/m<sup>2</sup>

Càrrega de ruptura:  $f1 \geq 40$  KN/m

Càrrega de treball:  $f2 = 13$  KN/m

El geotèxtil de vegetació (geotèxtil de polièster no teixit) es consolidarà mecànicament mitjançant punxonat sobre un teixit base de polièster, amb una trama que permeti la penetració de les arrels de les plantes que germinen en la seva superfície. Les característiques d'aquest geotèxtil seran:

Inalterable als raigs UV

Pes per unitat de superfície:  $p = 160$  g/m<sup>2</sup>

Càrrega de ruptura:  $f1 \geq 13$  KN/m

El suport ha de ser net, sense irregularitats que puguin perforar la làmina.

Les làmines col·locades s'han de protegir del pas de persones, equips o materials.

#### 1.2.14.2. Mesurament i abonament

Per metres quadrats (m<sup>2</sup>) de superfície realment executada, comprovats i acceptats per la DF.

Amb deducció de la superfície corresponent a buits, d'acord amb els criteris següents:

Forats d'1 m<sup>2</sup> com a màxim: No es dedueixen

Forats de més d'1 m<sup>2</sup>: Es dedueixen el 100%

Aquests criteris inclouen les pèrdues de material corresponents a retalls i cavalcaments.

#### 1.2.15. Estesa de terres vegetals i perfilat i anivellament de terres per a enjardinar

Terra vegetal per a zones enjardinades, provinent de préstecs interiors o exteriors.

No ha de tenir elements estranys.

La terra no adobada ha de ser natural, provinent de la capa superficial d'un terreny i amb un alt contingut de matèria orgànica.

La terra adobada ha de ser natural, provinent de la capa superficial d'un terreny i amb incorporació d'adobs orgànics i fertilització mineral

Mida dels materials petris:  $\leq 20$  mm

Mida dels terrossos:

Terra vegetal garbellada:  $\leq 16$  mm

Terra vegetal no garbellada:  $\leq 40$  mm

Composició granulomètrica:

Sorra: 50 - 75%  
 Llim i argila: < 30%  
 Calç: < 10%  
 Matèria orgànica (MO): 2% <= MO <= 10%  
 Composició química:  
 Nitrogen: 1/1000  
 Fòsfor total (P2O5 assimilable): 150 ppm (0,3%)  
 Potassi (K2O assimilable): 80 ppm (0,1/1000)  
 pH: 6 <= pH <= 7,5

#### **1.2.15.1. Estesa de terres vegetals**

Aportació i estesa de materials per al condicionament del terreny. L'origen de la terra poden ser préstecs interiors o exteriors a l'obra.

L'execució de la unitat d'obra inclou les operacions següents:

Aportació de la terra vegetal  
 Estesa al terreny de la terra vegetal

#### **Condicions generals**

El material aportat ha de formar una barreja uniforme amb els altres components i amb el substrat existent, si és el cas.

La terra, no ha de tenir elements estranys.

Quan la superfície final acabada és poc drenant, ha de tenir els pendents necessaris per a evacuar l'aigua superficial.

Toleràncies d'execució:

- Anivellament:  $\pm 3$  cm

L'aportació s'ha de fer en capes de gruix uniforme i paral·leles a l'esplanada, sense produir danys a les plantacions existents.

L'estesa s'ha de fer abans o a la vegada que les feines de condicionament del terreny.

Quan la superfície final és drenant, s'ha de comprovar que la base té els pendents suficients per a l'evacuació de l'aigua superficial.

#### **1.2.15.2. Mesurament i abonament**

Per metres cúbics (m<sup>3</sup>) de volum amidat, com a diferència dels perfils inicials i finals contrastats del terreny on es fa la aportació, comprovats i acceptats per la DF.

#### **1.2.15.3. Perfilat i anivellament de terres per a enjardinar**

Manipulació de les terres existents per tal de donar-li la configuració i acabat superficial indicats per la DF.

L'execució de la unitat d'obra inclou les operacions següents:

Comprovació i preparació de la superfície existent  
 Anivellament i repassada definitius del terreny

#### **Condicions generals**

La superfície acabada ha de tenir els pendents adequats per evacuar les aigües superficials. No han de restar bosses còncaves.

Quan es realitzi una compactació, el terreny ha de restar pla i amb la capa superficial compactada.

No han de quedar en el terreny elements estranys ni pedres de grandària superior a 1,5 cm si l'acabat és per gespa i 3 cm per altres acabats.

MITJANS MANUALS:

Toleràncies d'execució:

Nivell:  $\pm 10$  mm  
 Planor:  $\pm 5$  mm/2 m  
 Pendent mínim:  $\pm 1\%$

MITJANS MECÀNICS:

Toleràncies d'execució:

Nivell:  $\pm 20$  mm  
 Planor:  $\pm 10$  mm/2 m  
 Pendent mínim:  $\pm 1\%$

S'han de suspendre els treballs en cas de pluja o neu.

Per a realitzar l'anivellament i la repassada del terreny, prèviament han d'estar fets els treballs d'anivellament general i condicionament del terreny per aconseguir les cotes fixades a la DF

#### **Mesurament i abonament**

Per metres quadrats (m<sup>2</sup>) de superfície realment perfilada i anivellada, comprovats i acceptats per la DF

#### **1.2.16. Camins d'accessos als talls.**

En aquesta unitat d'obra s'inclouen els camins d'accessos necessaris tant per a l'execució de les excavacions en desmunt com per a l'execució dels terraplens, estructures o obres de drenatge transversal.

S'inclou qualsevol treball, maquinària, material o element auxiliar necessari per a la formació, manteniment i eliminació si cal dels camins.

#### **1.2.16.1. Mesurament i abonament**

Per metres quadrats (m<sup>2</sup>) realment executats, comprovats i acceptats per la DF.

La unitat d'obra inclou les excavacions i reblerts necessaris, el gruix de tot-u especificat, la formació de cunetes i la gestió del material de rebuig, així com el seu manteniment i restitució a l'estat indicat per la DF., amb les corresponents mesures correctores.

## **2. PAVIMENTACIÓ**

L'activitat de pavimentació s'ha de realitzar preceptivament després de construïda la infraestructura de serveis i d'acceptar l'esplanada que haurà servit de plataforma de treball per a realitzar una part de l'obra d'urbanització. Consisteix principalment en la col·locació de la capa de formigó de base a voreres, la capa de subbase i base de calçada i les capes de paviment.

Com a criteri general, per a la realització de la capa de base i subbase de calçada i de paviment es procurarà, sempre que sigui possible, disminuir l'aportació de materials i terres de fora de l'obra mitjançant l'ús d'àrids procedents del reciclatge dels residus generats als enderroc i demolicions de dins de l'obra, i de les terres generades dins de l'obra. Quan això no sigui possible, es prioritzarà l'ús de materials reciclats provinents de plantes productores d'àrids reciclats a partir de tractament de residus de la construcció i demolició, davant d'altres procedents d'activitats extractives.

## 2.1. Subbases, bases i paviments

### 2.1.1. Subbases

Es defineix com a subbase la capa de material granular situada entre la base del paviment i l'esplanada.

La capa de subbase es col·locarà després d'haver construït els serveis que van per calçada, els encreuaments de vials de tots els serveis (rases de calçada) i d'haver acceptat l'esplanada. La subbase col·locada protegirà l'esplanada, servirà de superfície de treball per a executar la resta de l'obra i sobre aquesta s'assentaran les bases de formigó de les vorades i rigoles.

Podrà ser de material granular (tot-u natural, tot-u artificial o tot-u de material reciclat procedent de residus de la construcció i demolició o escòries siderúrgiques) o de materials tractats amb ciment.

Els materials tractats amb ciment també poden ser d'origen de materials reciclats o escòries siderúrgiques

S'exigirà exhaustivament les condicions del PG-3 i de la ORDEN FOM/3460/2003, de 28 de novembre, per la qual s'aprova la norma 6.1-IC "seccions de ferm", de la instrucció de carreteres, per a l'acceptació de la procedència del material utilitzat en obra, tant si es tracta de subbase granular com si es tracta de sòl-ciment o grava-ciment.

En el cas d'utilitzar escòries siderúrgiques, s'exigirà:

El compliment del Decret 32/2009 de 24 de febrer del Departament de Medi Ambient i Habitatge de la Generalitat de Catalunya, "sobre valorització d'escòries siderúrgiques"

No es podran utilitzar en terrenys no inundables, amb freàtics a menys de 2,5m i amb menys de 100m d'un pou d'abastament d'aigua

La capa d'escòria siderúrgica no ha de superar els 70cm de gruix i haurà de disposar d'una cap de rodament asfàltic, de formigó o una capa impermeable en la superfície.

No es podran utilitzar escòries siderúrgiques blanques, ni tant sols la seva barreja, a causa de la seva expansivitat potencial. Per tant haurà de ser escòria siderúrgica negra.

L'escòria siderúrgica negra s'envellirà amb regs d'aigua un període suficient per assegurar que ha madurat el suficient com per no presentar expansivitat. El material haurà experimentat el seu envelliment posteriorment a sotmetre's a un procés de matxuqueig, cribat i eliminació d'elements metàl·lics.

No ha de ser susceptible de cap tipus de meteorització o d'alteració físico-química. I no podran ser solubles a l'aigua i donar dissolucions que puguin causar danys estructurals o a capes de fermes, o contaminació de sòls o de corrents d'aigua.

Assaigs a realitzar:

- Assaig d'expansivitat segons UNE EN 1744-1 de durada de 168 hores. Segons la normativa haurà de ser inferior al 5%, o criteris de la DF segons condicions de l'entorn per cada cas individualment.
- Contingut en Cal lliure, CaO, segons UNE EN 1744-1
- Contingut en magnèsia total, MgO, segons UNE ENE 1744-1
- Contingut en sulfat, SO<sub>3</sub>, sobretot si ha d'estar en contacte amb el formigó.

- Els assaigs requerits pel PG3 per poder ser utilitzat com a subbase.

### 2.1.2. Capes de base

Es defineix com a capa de base la que suporta directament el paviment. Podrà ser de material granular (tot-u natural, tot-u artificial, de material reciclat procedent de residus de la construcció i demolició o escòries siderúrgiques), de sòl-ciment (possibilitat: sòl-ciment amb material reciclat o escòries siderúrgiques), grava-ciment (possibilitat: grava-ciment amb material reciclat o escòries siderúrgiques), de formigó o asfàltica.

S'exigirà exhaustivament que compleixi les condicions del PG-3 i de la ORDEN FOM/3460/2003, de 28 de novembre, per la qual s'aprova la norma 6.1-IC "seccions de ferm", de la instrucció de carreteres, per l'acceptació de la procedència del material utilitzat com a base en obra.

En el cas d'escòries siderúrgiques, s'exigirà el compliment del Decret 32/2009 de 24 de febrer del Departament de Medi Ambient i Habitatge de la Generalitat de Catalunya, "sobre valorització d'escòries siderúrgiques" limita l'ús a terrenys no inundables, amb freàtics a menys de 2,5m i amb menys de 100m d'un pou d'abastament d'aigua.

Els usos admissibles com a bases limiten el gruix a 70cm i amb capa superior impermeable.

En cas de utilitzar escòries siderúrgiques l'expansivitat segons la UNE EN 1744-1 en durada de 168 hores haurà de ser nul.

### 2.1.3. Subbases i bases de material granular (Tot-u)

#### 2.1.3.1. Material per a subbases o bases granulars

El material podrà ser tot-u natural, tot-u artificial, o tot-u artificial amb granulats reciclats. procedent de residus de construcció i demolició i d'escòries siderúrgiques

El tot-u natural es material obtingut directament de dipòsits naturals. Actualment es difícil trobar-ne.

El tot-u artificial és una barreja de granulats procedents d'una instal·lació d'esmicolament amb granulometria de tipus continu. Els granulats poden ser d'origen natural, de pedreres, o materials reciclats.

El tot-u reciclat és una barreja de granulats procedents dels residus generats en activitats del sector de la construcció (RCD, residus de la construcció i demolició), que han estat prèviament tractats en plantes de reciclatge autoritzades per l'Agència de Residus de Catalunya. així com escòries procedents dels alts forns del sector siderúrgic, seguint les directrius de la DF.

#### Condicions mínimes d'acceptació

Ha de complir les prescripcions de l'article 510 del PG-3 i de la ORDEN FOM/3460/2003, de 28 de novembre, per la qual s'aprova la norma 6.1-IC "seccions de ferm", de la instrucció de carreteres.

En el cas d'escòries siderúrgiques, s'exigirà també el compliment del Decret 32/2009 de 24 de febrer del Departament de Medi Ambient i Habitatge de la Generalitat de Catalunya, "sobre valorització d'escòries siderúrgiques" i les condicions establertes en els capítols sobre base, 02.02.01.02, i subbase, 02.02.01.01.

La granulometria haurà de complir les següents condicions:

- La corba granulomètrica estarà compresa entre els límits indicats als quadres 1 i 2.
- La fracció del material que passi pel tamís 0,063 mm UNE 933-2 serà inferior als 2/3 de la fracció que passi pel tamís 0,250 mm UNE 933-2.

Quadre 1 - Tot-u natural			
TAMISSOS UNE 933-2	Garbellament ponderal acumulat (%)		
	ZN40	ZN25	ZN20
50	100	-	-
40	80-95	100	-
25	65-90	75-95	100
20	54-84	65-90	80-100
8	35-63	40-68	45-75
4	22-46	27-51	32-61
2	15-35	20-40	25-50
0,500	7-23	7-26	10-32
0,250	4-18	4-20	5-24
0,063	0-9	0-11	0-11

Quadre 2 - Tot-u artificial			
TAMISSOS UNE 933-2	Garbellament ponderal acumulat (%)		
	ZA25	ZA20	ZAD20
40	100	-	-
25	75-100	100	100
20	65-90	75-100	65-100
8	40-63	45-73	30-58
4	26-45	31-54	14-37
2	15-32	20-40	0-15
0,500	7-21	9-24	0-6
0,250	4-16	5-18	0-4
0,063	0-9	0-9	0-2

La qualitat dels materials correspondrà a un coeficient de desgast, mesurat per l'Assaig de Los Angeles, inferior a:

Tot-u artificial àrid natural	35
Tot-u artificial àrid reciclat	40
Tot-u natural àrid natural	40
Tot-u natural àrid reciclat	45

L'índex de llenques, segons UNE-EN 933-3 serà inferior a trenta-cinc (<35).

Pel que fa a la plasticitat, el material serà "no plàstic", segons UNE 103104, per al tot-u artificial en qualsevol cas. Pel tot-u natural en trànsits assimilables a T0 o T1 o T2 el material serà "no plàstic" per a la resta de trànsits es compliran simultàniament les condicions següents:

- Límit líquid inferior a 25 (LL < 25)

- Índex de plasticitat inferior a 6 (IP < 6)

Els materials estaran lliures de terrossos d'argila, margues, matèria orgànica o qualsevol altre que pugui afectar la durabilitat de la tongada.

En el cas del tot-u artificial, el coeficient de netedat, segon l'annex C de la UNE 146130, serà inferior a dos (2).

L'equivalent de sorra del material serà en tot cas superior a:

Tot-u artificial	EA>30
Tot-u natural	EA>25

En quant a la procedència dels materials de fora de l'obra, quan es tracti de material procedent d'una activitat extractiva, s'ha de donar a la DF, una còpia de la documentació relativa a la legalització de l'activitat extractiva, d'acord amb la legislació vigent. Aquesta documentació es sol·licita a l'entitat concessionària de l'explotació de l'activitat.

Quan es tracti d'escòries siderúrgiques, han d'haver estat prèviament declarades com valoritzables per al seu ús en obra civil segons procediment especificat en el Decret 32/2009.

El granulat siderúrgic de forns d'acer haurà de tenir una expansivitat inferior al cinc per cent (5%), segons la UNE-EN 1744-1. La duració del assaig serà de vint i quatre hores (24 h) quan el contingut d'òxid de magnesi, segons la UNE-EN 196-2, sigui menor o igual al cinc per cent (5%) i de cent seixanta vuit hores (168 h) a la resta de casos.

### 2.1.3.2. Execució de subbases o bases granulars

La subbase o base s'estendrà en tongades amb gruixos compresos entre 10 i 30 cm.

El valor del mòdul de compressibilitat al segon cicle de càrrega de l'assaig de càrrega amb placa (Ev2), segons la NLT-357, serà superior al menor valor dels següents:

Tipus Tot-u	Categoria trànsit pesat			
	T0-T1	T2	T3	T4 i vorals
Artificial	180	150	100	80
Natural	-	-	80	60

El valor de la relació de mòduls Ev2/Ev1 serà inferior a 2,2.

A la superfície compactada de subbase granular s'exigirà una densitat superior al 98% de la densitat màxima obtinguda a l'assaig Pròctor Modificat. S'haurà d'obtenir aquesta densitat fins i tot a les zones especials com ara al voltant dels pous, embornals o elements singulars.

La densitat de la capa de base granular compactada no serà inferior al 100% de la màxima densitat obtinguda a l'Assaig Pròctor Modificat. Aquesta condició de densitat es complirà també a totes les zones singulars de la capa compactada (vora, pous, embornals i elements singulars de calçada).

La diferència entre la superfície acabada i la de projecte no superarà a la teòrica en cap punt ni quedarà per sota d'aquesta en més de quinze mil·límetres (15 mm) en calçades de vials amb categoria de trànsit pesat T0 a T2, ni en més de vint mil·límetres (20 mm) a la resta dels casos.

En cas de preveure la utilització de bases de tot-u provinents de materials reciclats de dins o fora (plantes de tractament) de l'obra, s'haurà de dur a terme els controls de qualitat escaients i la DF haurà de determinar la possibilitat del seu ús.

En el cas d'escòries siderúrgiques, s'exigirà el compliment del Decret 32/2009 de 24 de febrer del Departament de Medi Ambient i Habitatge de la Generalitat de Catalunya, "sobre valorització d'escòries siderúrgiques"

### 2.1.3.3. Mesurament i abonament de subbases i bases granulars

Per metres cúbics (m3) realment col·locats i compactats, mesurats sobre perfil teòric d'execució, comprovats i acceptats per la DF.

El preu comprèn totes les operacions, materials auxiliars o maquinària necessàries per a deixar la unitat d'obra correctament acabada.

L'abonament dels treballs de preparació de la superfície d'assentament està inclòs en la unitat d'obra de la capa subjacent.

No són d'abonament els escreixos laterals ni els necessaris per a compensar la minva de gruixos de capes subjacents.

### 2.1.4. Subbase i bases de materials tractats amb ciment

El material tractat amb ciment és la mescla homogènia, en les proporcions adients, de material granular, ciment, aigua i, eventualment additius, realitzada en central, que convenientment compactada s'utilitza com a capa estructural en fermes.

El material granular pot ser escòria siderúrgica també.

Quant a les seves característiques, complirà l'apartat 513 del PG 3 i de la ORDEN FOM/3460/2003, de 28 de novembre, per la qual s'aprova la norma 6.1-IC "seccions de ferm", de la instrucció de carreteres.

#### 2.1.4.1. Bases de grava-ciment

Condicions dels materials per a bases de grava-ciment

Granulometria dels àrids:

- La corba granulomètrica es trobarà compresa entre les indicades al quadre:

Tamisos UNE 933-2	Garbellament ponderal acumulat (%)	
	GC25	GC20
40	100	-
25	76-100	100
20	67-91	80-100
8	38-63	44-68
4	25-48	28-51
2	16-37	19-39
0,500	6-21	7-22
0,063	1-7	1-7

- El contingut de ciment serà tal que permeti la consecució de les resistències a compressió mitges a set dies (en MPa) indicades a la taula següent. En qualsevol cas, l'esmentat contingut no serà inferior al tres i mig per cent (3,5%) en massa, respecte del total del granulat en sec.

Material	Zona	Mínim	Màxim
Grava-ciment	Calçada	4,5	7
	Voral	4,5	6

### EXECUCIÓ DE BASES DE GRAVA-CIMENT

Caldrà fer els junts de retracció segons article 513 del PG3 i de la ORDEN FOM/3460/2003, de 28 de novembre, per la qual s'aprova la norma 6.1-IC "seccions de ferm", de la instrucció de carreteres o els indicats al Projecte Executiu o els que indiqui la DF, amb el material fresc, abans de començar la compactació.

S'exigirà en tota la zona d'obres, fins i tot a punts singulars com ara vora pous o embornals, una densitat superior al noranta-vuit per cent (98%) de la màxima densitat obtinguda a l'Assaig Pròctor Modificat de la barreja amb ciment.

El reg asfàltic de curat de la grava-ciment s'aplicarà abans de passades tres hores des de la seva compactació.

La superfície acabada s'ha de protegir del tràfic. No es permetrà la circulació de vehicles lleugers fins passats 3 dies de la terminació de la base, i els vehicles pesats fins passats 7 dies. Caldrà protegir la capa de reg de curat amb l'extensió d'una capa de granula de cobertura, en cas de que calgui circular abans de la execució de les capes superiors del ferm.

#### 2.1.4.2. Mesurament i abonament de les subbases i bases de materials tractats amb ciment

Per metres cúbics (m3) realment col·locats i compactats, mesurats sobre perfil teòric d'execució, comprovats i acceptats per la DF.

El preu comprèn totes les operacions, materials auxiliars o maquinària necessàries per a deixar la unitat d'obra correctament acabada.

L'abonament dels treballs de preparació de la superfície d'assentament està inclosa en la unitat d'obra de la capa subjacent.

No són d'abonament els escreixos laterals ni els necessaris per a compensar la minva de gruixos de capes subjacents.

### 2.1.5. Bases de formigó

L'execució de la unitat d'obra inclou les operacions següents:

- Preparació i comprovació de la superfície d'assentament
- Muntatge d'encofrats i d'elements de guiat de les màquines
- Col·locació del formigó
- Execució de junts de formigonat
- Protecció del formigó fresc i curat
- Desmuntatge dels encofrats

El formigó ha de complir els requisits del article 551 del PG3

La superfície acabada ha d'estar reglejada.

No ha de tenir esquerdes ni discontinuïtats.

Ha de formar una superfície plana amb una textura uniforme i s'ha d'ajustar a les alineacions i a les rasants previstes.

Els junts de formigonat han de ser de tot el gruix i s'ha de procurar de fer-los coincidir amb els junts de retracció.

La resistència característica del formigó es comprovarà d'acord amb l'article 86 de l'EHE-08



Toleràncies d'execució:

- Nivell: - 10 mm / +0 mm

El formigonament s'ha de fer a una temperatura ambient entre 5°C i 40°C.

S'han d'aturar els treballs quan la pluja pugui llevar la capa superficial del formigó fresc.

S'ha de vibrar fins aconseguir una massa compacta i sense que es produeixin segregacions.

Durant l'adormiment i fins que s'aconsegueixi el 70% de la resistència prevista, s'ha de mantenir humida la superfície del formigó amb els mitjans necessaris segons el tipus de ciment utilitzat i les condicions climatològiques del lloc.

Aquest procés ha de durar com a mínim:

- 15 dies en temps calorós i sec
- 7 dies en temps humit

La capa no s'ha de trepitjar durant les 72 h següents a la seva formació.

#### 2.1.5.1. Mesurament i abonament de les bases de formigó

Per metres quadrats (m<sup>2</sup>) realment col·locats i compactats, mesurats sobre la projecció en planta teòrica, aplicant el preu de la partida del tipus de formigó i gruix corresponent, comprovats i acceptats per la DF.

El preu comprèn totes les operacions, materials auxiliars o maquinària necessàries per a deixar la unitat d'obra correctament acabada.

L'abonament dels treballs de preparació de la superfície d'assentament està inclòs en la unitat d'obra de la capa subjacent.

No són d'abonament els escreixos laterals ni els necessaris per a compensar la minva de gruixos de capes subjacents.

#### 2.1.5.2. Formigó de base a voreres

Llevat que DF disposi una altra ordre, el formigó a voreres es col·locarà en fase prèvia a la construcció del paviment. Després d'acceptar les infraestructures de serveis, els elements singulars situats a la vorera i la capa de coronament del terraplè de vorera i de la subbase, es procedirà a col·locar la capa de formigó de base que servirà d'assentament a les llosetes i panots, i protegirà les infraestructures de serveis construïdes.

Es prioritzarà l'ús de formigó reciclat.

#### CONDICIONS MÍNIMES D'ACCEPTACIÓ

El formigó serà de consistència intermèdia, entre la plàstica i la tova, de manera que no sigui massa sec (dificultats per reglejar) ni massa fluid (falta de resistència). A l'assaig de consistència s'obtindrà un assentament del con d'Abrams entre cinc centímetres (5 cm) i vuit centímetres (8 cm). La resistència característica mínima a obtenir serà de dos-cents newtons per mil·límetre quadrat ( $F_{ck} \geq 200 \text{ N/mm}^2$ ), sempre que el projecte no indiqui una resistència superior.

#### MESURAMENT I ABONAMENT DE LES OBRES

Per metres quadrats (m<sup>2</sup>) realment executats, mesurats sobre la projecció en planta teòrica, comprovats i acceptats per la DF.

El preu unitari inclou el refinament definitiu i la compactació de la superfície de coronament en terres, els encofrats necessaris per a deixar els forats dels escocells, el subministrament i posada en obra del formigó i tots els materials, maquinària i diferents operacions necessàries per acabar correctament la unitat d'obra.

#### 2.1.6. Bases asfàltiques

##### 2.1.6.1. Condicions mínimes d'acceptació

Les bases asfàltiques són mesclades bituminoses, en fred o en calent, d'àrids grossos i un lligant bituminós.

Els aglomerats asfàltics poden incloure, en la seva composició, PFU triturat (Pneumàtic Fora d'Ús), àrid siderúrgic i materials reciclats de fresat.

Compliran les condicions per aquesta capa incloses a l'article 542 vigent del PG3 i de la ORDEN FOM/3460/2003, de 28 de novembre, per la qual s'aprova la norma 6.1-IC "seccions de ferm", de la instrucció de carreteres.

##### 2.1.6.2. Mesurament i abonament

Per tones (t) realment col·locades, mesurades a partir dels perfils teòrics i les densitats realment obtingudes a obra, comprovades i acceptades per la DF.

El preu unitari comprèn el subministrament i transport del material, el refinament i la compactació de la capa de subbase i totes les operacions i materials necessaris per deixar la unitat d'obra correctament acabada.

#### 2.1.7. Paviments asfàltics

Els paviments asfàltics poden ser paviments de mescla bituminosa en calent, paviments de mescla bituminosa en fred, o tractaments asfàltics superficials. El paviment més usual en calçades és de mescla bituminosa en calent. Els tractaments asfàltics superficials es tractaran a l'apartat relatiu a paviments de trànsit restringit.

Els aglomerats asfàltics poden incloure, en la seva composició, PFU triturat (Pneumàtic Fora d'Ús), àrid siderúrgic i materials reciclats de fresat.

##### 2.1.7.1. Paviments asfàltics en calent

Mescla bituminosa en calent, tipus formigó bituminós, resultat de la combinació d'un lligant hidrocarbonat, granulats (inclòs el pols mineral) amb granulometria continua i eventualment additius, de manera que totes les partícules del granulat quedin recobertes per una pel·lícula homogènia de lligant col·locada i compactada, a una temperatura molt superior a la d'ambient.

La seva secció estarà composta pel número de capes indicades al Projecte Executiu. Cada capa ha de tenir el gruix i estar feta amb el tipus de mescla indicat al Projecte Executiu.

L'execució de la unitat d'obra inclou les operacions següents:

- Estudi de la mescla i obtenció de la fórmula de treball i aprovació d'aquesta per la DF.
- Realització del tram de prova i aprovació d'aquest per la DF
- Comprovació de la superfície d'assentament
- Extensió de la mescla
- Compactació de la mescla
- Execució de junts de construcció
- Protecció del paviment acabat

Condicions mínimes d'acceptació de les mesclades

La mescla ha de tenir un aspecte homogeni, sense segregacions o escuma. No ha d'estar carbonitzada o sobreescalfada.

La designació del formigó asfàltic pot realitzar-se mitjançant dos sistemes:

- Procediment empíric: Especificació de la dosificació i requisits dels materials constitutius
- Procediment fonamental: Especificació de les característiques funcionals

El Codi de designació de la mescla s'ha de formular: AC D surf/base/bin lligant granulometria:

- AC: Formigó asfàltic
- D: Granulometria màxima del granulat
- surf/base/bin: us previst, capa de rodadura/base/intermitja
- lligant: designació del lligant utilitzat
- granulometria: designació del tipus de granulometria al que correspon la mescla; densa (D), semidensa (S) o grossa (G)
- MAM: si la mescla es de mòdul alt

Requisits dels materials constitutius:

- Lligant utilitzat pot ser dels tipus següents:
- B: Betum de pavimentació segons UNE-EN 12591
- BM: Betum modificat amb polímers segons UNE-EN 14023
- Betum de grau alt segons UNE-EN 13924
- BC: Betum de pavimentació modificat amb cautxú
- BMC: Betum modificat amb polímers, amb addició de cautxú segons UNE-EN 14023

En les mescles amb especificació empírica, el grau del betum ha de complir amb els valors especificats.

En mescles amb especificació empírica per a capes de rodadura amb més del 10% en massa sobre el total de la mescla d'asfalt reciclat provinent de mescles de betum de pavimentació, el lligant ha de complir amb l'especificat en l'apartat 4.2.2.2. de la UNE-EN 13108-1

En mescles amb especificació empírica per a capes base o intermèdies amb més del 20% en massa sobre el total de la mescla, d'asfalt reciclat provinent de mescles de betum de pavimentació, el lligant ha de complir amb l'especificat en l'apartat 4.2.2.3. de la UNE-EN 13108-1

Els granulats i el filler afegit utilitzats en la mescla han de complir les especificacions de la UNE-EN 13043, en funció de l'ús previst

La quantitat de filler afegit ha de ser la especificada

En mescles amb asfalt reciclat s'ha d'especificar la mescla origen de l'asfalt.

La granulometria màxima dels granulats de l'asfalt reciclat no ha de ser més gran que la granulometria màxima de la mescla. Les propietats dels granulats de l'asfalt reciclat han de complir els requisits especificats per als granulats de la mescla.

Cal declarar la naturalesa i propietats dels additius utilitzats

Les característiques següents han de complir amb els valors declarats per el fabricant, assajades segons la norma corresponent, dins del límit de tolerància indicat, en el seu cas:

Característiques generals de la mescla:

- Composició: La granulometria s'ha d'expressar en percentatge en massa del granulat total. Els continguts de lligant i d'additius s'han d'expressar en percentatges en massa de la mescla total. Els percentatges que passen pels tamisos, amb excepció del tamís de 0,063 mm, s'han d'expressar amb una aproximació de l'1%, per al contingut de lligant, el percentatge que passi pel tamís de 0,063 mm i qualsevol contingut d'additius, s'ha d'expressar amb una aproximació del 0,1%.

- Granulometria: Els requisits per a la granulometria s'han d'expressar en forma dels valors màxim i mínim per selecció dels percentatges que passen pels tamisos 1,4 D, D, 2 mm i 0,063 mm.

Els tamisos de mida D i de mides compreses entre D i 2 mm s'han de seleccionar dels següents:

- Sèrie bàsica més la sèrie 1 (UNE-EN 13043): 4 mm, 5,6 mm, 8 mm, 11,2 mm, 16 mm, 22,4 mm, 31,5 mm
- Sèrie bàsica més la sèrie 2 (UNE-EN 13043): 4 mm, 6,3 mm, 8 mm, 10 mm, 12,5 mm, 14 mm, 16 mm, 20 mm, 31,5 mm

El percentatge que passa pels tamisos D, 2 mm i 0,063 mm de la corba granulomètrica seleccionada, no ha d'excedir dels valors màxim i mínim especificats en la taula 1 o 2 de la UNE-EN 13108-1

- Contingut de forats (UNE-EN 13108-20): Ha d'estar entre els valors màxim i mínim seleccionats de les categories del contingut de forats de les taules 3 i 4 de la UNE-EN 13108-1.

- El material quan es descarregui del mesclador, ha de tenir un aspecte homogeni amb els granulats totalment recoberts pel lligant i no han de tenir evidències d'aglomeracions dels granulats fins

- Sensibilitat a l'aigua (UNE-EN 13108-20): El valor declarat pel fabricant ha de ser igual o superior al corresponent a la categoria de coeficient de resistència a la tracció indirecta ITSR, segons l'especificat en la taula 5 de la UNE-EN 13108-1.

- Resistència a l'abrasió amb pneumàtics clavetejats (UNE-EN 13108-20): El valor declarat pel fabricant ha de ser igual o inferior al corresponent a la categoria del material, segons l'especificat en la taula 6 de la UNE-EN 13108-1.

- Resistència a la deformació permanent (UNE-EN 13108-20): El valor declarat pel fabricant ha de ser igual o inferior al corresponent a la categoria del material, segons l'especificat en les taules 7, 8 y 9 de la UNE-EN 13108-1.

- Reacció al foc: La classificació respecte a la reacció al foc (Euroclasses) s'ha de determinar d'acord amb la norma UNE-EN 13501-1.

- Resistència als combustibles, en aeroports (UNE-EN 13108-20): El material ha d'estar classificat en alguna de les categories següents: bona, moderada, pobre o sense requisit

- Resistència als fluids anti-gel, en aeroports (UNE-EN 13108-20): El valor declarat per el fabricant ha de ser igual o superior al corresponent a la classificació del material en alguna de les categories especificades en la taula 10 de la UNE-EN 13108-1.

- Temperatura de la mescla (UNE-EN 12697-13): En betum de grau de pavimentació la temperatura màxima de la mescla declarada per el fabricant, ha de ser menor que el límit superior especificat en la taula 11 de la UNE-EN 13108-1. El fabricant ha de declarar la temperatura mínima en el moment de distribució de la mescla. En betums modificats, de grau alt de duresa o additius, es pot aplicar temperatures diferents. En aquest cas aquestes temperatures han d'estar declarades per el fabricant.

- Característiques de la mescla amb especificació empírica:

- Contingut d'asfalt reciclat procedent de mescles de betum modificat o amb additiu modificador i/o en mescles amb betum modificat o modificador:

- Capes de rodadura: <= 10% en massa

- Capes de regularització, intermèdies o base: <= 20% en massa

- Granulometria: S'ha de complir l'especificat en l'article 5.3.1.2 de la UNE-EN 13108-1

- Contingut de lligant: El valor declarat per el fabricant ha de ser com a mínim el corresponent a la categoria del producte segons l'especificat en la taula 13 de la UNE-EN 13108-1

- Additius: El fabricant ha d'especificar el tipus i la quantitat de cada additiu constitutiu
- Valors Marshall, en aeroports (UNE-EN 13108-20): Els valors declarats per el fabricant han de complir l'especificat en l'article 5.3.2 de la UNE-EN 13108-1, en funció de la categoria del material.
- Percentatge de forats reblerts de betum (UNE-EN 13108-20): El valor declarat per el fabricant ha de complir els límits corresponents a la classificació del material en alguna de les categories especificades en les taules 18 i 19 de la UNE-EN 13108-1.
- Percentatge de forats en el granulat mineral (UNE-EN 13108-20): El valor declarat per el fabricant ha de ser igual o superior al corresponent a la classificació del material en alguna de les categories especificades en la taula 20 de la UNE-EN 13108-1.
- Contingut mínim de forats després de 10 revolucions (UNE-EN 13108-20): El valor declarat per el fabricant ha de complir els límits corresponents a la classificació del material en alguna de les categories especificades en la taula 21 de la UNE-EN 13108-1.
- Característiques de la mescla amb especificació fonamental:
  - Contingut de lligant:  $\geq 3\%$
  - Rigidesa (UNE-EN 13108-20): Els valors declarats per el fabricant han de complir els valors màxim i mínim corresponents a la classificació del material en alguna de les categories especificades en les taules 22 i 23 de la UNE-EN 13108-1.
  - Resistència a la deformació permanent. Assaig de compressió triaxial (UNE-EN 13108-20): Els valors declarats per el fabricant han de complir els valors màxims corresponents a la classificació del material en alguna de les categories especificades en la taula 24 de la UNE-EN 13108-1.
  - Resistència a la fatiga (UNE-EN 13108-20): El valor declarat per el fabricant ha de complir el límit corresponent a la classificació del material en alguna de les categories especificades en la taula 25 de la UNE-EN 13108-1.

Les mescles han de complir les condicions per a ferms de carreteres contemplades en l'article 542 del PG 3 i de la ORDEN FOM/3460/2003, de 28 de novembre, per la qual s'aprova la norma 6.1-IC "seccions de ferm", de la instrucció de carreteres,

No s'ha d'iniciar la fabricació de la mescla fins que la DF no hagi aprovat la fórmula de treball.

El tipus de lligant hidrocarbonat segons la funció de la capa, ha d'estar entre els definits en la taula 542.1 del PG 3.

L'aportació de granulats procedents de fresat de mescles bituminoses en calent, en capes base i intermèdies ha de ser  $< 10\%$  en massa total de la mescla, sempre que no provenguin de mescles que tinguin deformacions plàstiques.

Si s'incorporen productes (fibres, materials elastomèrics, etc.), cal determinar la proporció i el lligant utilitzat, de manera que a més de les propietats addicionals, es garanteixi el comportament de la mescla mínim, similar al obtingut amb el lligant bituminós dels especificats en l'article 215 del PG 3

Granulometria: Els requisits per a la granulometria s'han d'expressar en relació als granulats combinats, inclòs el pols mineral, per els tamisos: 45 mm, 32 mm, 22 mm, 16 mm, 8 mm, 4 mm, 2 mm; 0,500 mm; 0,250 mm y 0,063 mm (UNE-EN 933-2), en funció del tipus de granulometria de la mescla, els valors han d'estar inclosos dins d'algun dels tamisos fixats en la taula 542.9 del PG 3. El valor s'ha d'expressar en percentatge del granulat total amb una aproximació de l'1%, amb excepció del tamís 0,063 que s'ha d'expressar amb una aproximació del 0,1%.

Contingut de lligant:

- Capa de rodadura, mescla densa i semidensa:  $\geq 4,50\%$

- Capa intermèdia, mescla densa i semidensa:  $\geq 4,50\%$
- Capa intermèdia, Capa intermèdia, mescla mòdul alt:  $\geq 4,50\%$
- Capa base, mescla semidensa i grossa:  $\geq 3,65\%$
- Capa base, mescla mòdul alt:  $\geq 4,75\%$

En granulats amb densitat (d) diferent a 2,65 g/cm<sup>3</sup>, els valors anteriors s'han de corregir multiplicant per el factor  $x = 2,65/d$ .

Relació entre el percentatge de pols mineral i el de lligant ambdós expressats en relació de la massa total del granulat sec, inclòs el pols mineral: Ha de complir el valor especificat en la taula 542.12 del PG 3.

Contingut de forats: Ha de complir l'establer en la taula 542.13 del PG 3 determinat segons les normes següents:

- Mescles D  $\leq 22$  mm: UNE-EN 12697-30
- Mescles D  $> 22$  mm: UNE-EN 12697-32

Resistència a la deformació permanent (UNE-EN 12697-22): Ha de complir l'establer en les taules 542.14a o 542.14b del PG 3.

Sensibilitat a l'aigua (UNE-EN 12697-12):

- Capes base i intermèdia:  $\geq 80\%$
- Capes de rodadura:  $\geq 80\%$

Toleràncies:

- Granulometria de la fórmula de treball, referides a la massa total de granulats (inclòs pols mineral):
  - Tamisos superiors al 2 mm (UNE-EN 933-2):  $\pm 4\%$
  - Tamís 2 mm (UNE-EN 933-2):  $\pm 3\%$
  - Tamisos entre 2 i 0,063 mm (UNE-EN 933-2):  $\pm 2\%$
  - Tamís 0,063 mm (UNE-EN 933-2):  $\pm 1\%$
- Dotació de lligant hidrocarbonat, referida a la massa total de la mescla (inclòs pols mineral):  $\pm 0,3\%$

#### Mescles bituminoses de mòdul alt

El contingut de materials procedents de fresat de mescles bituminoses en calent, no pot superar el 10% de la massa total de la mescla.

Mòdul dinàmic a 20°C (UNE-EN 12697-26):  $\geq 11.000$  MPa

Resistència a la fatiga (30Hz a 20°C segons annex D UNE-EN 12697-24):  $\geq 100$  micres/m (valor de la deformació per a 1 milió de cicles)

#### Subministrament

La mescla s'ha de transportar amb camions de caixa llisa i estanca, neta i tractada per a evitar l'adherència de la mescla.

La forma i alçària de la caixa ha de ser de manera que, en l'abocament en l'estenedora, el camió només la toqui mitjançant els rodets previstos per a aquest fi.

Durant el transport s'ha de protegir la mescla amb lones o altres cobertures, per tal d'evitar el refredament.

La mescla s'ha d'aplicar immediatament quan es rebí a l'obra.

Durant la posada en obra temperatura de la barreja en sortir del barrejador no serà superior a cent vuitanta graus ( $> 180^\circ$ ).

D'acord amb l'establir a les Ordre Circular 5bis/02 i Ordre Circular 21/2007, que modifiquen els articles 540, 542 i 543 del PG3, a les obres on la utilització del producte resultant de la trituració dels pneumàtics usats sigui tècnica i econòmicament viable es donarà prioritat a aquests materials. Per això les emulsions bituminoses a emprar podran ser fabricades amb lligants modificats per addició de pols de pneumàtics usats.

Actualment són possibles dos mètodes d'incorporació de la pols de cautxú procedent de PFU (pneumàtic fora de ús):

**VIA HUMIDA**

La pols de PFU s'incorpora al betum asfàltic prèviament a la seva introducció a la pastadora de la central de fabricació de la barreja mescla bituminosa a cop calent, obtenint un betum modificat o millorat pel cautxú.

El grup de nous lligants amb cautxú es denominen, en funció de les característiques resultants i del contingut de cautxú, betums modificats amb cautxú (BMC), betums millorats amb cautxú (BC) i betums modificats d'alta viscositat amb cautxú (BMAVC)

Es podran emprar en els casos indicats en els apartats 2.1, 2.2 i 2.3 de l'esmenta-la Ordre Circular 21/2007. Compliran amb les següents especificacions:

**Especificacions de betums millorats amb cautxú (BC):**

Característica	Norma de referencia	Unitat	BC 35/50	BC 50/70
Betum original				
Penetració a 25 °C	UNE EN 1426	0,1 mm	35-50	50-70
Punt de reblaniment anell i bola	UNE EN 1427	°C	≥58	≥53
Punt de fragilitat Fraass	UNE EN 12593	°C	≤-5	≤-8
Força ductilitat (5cm/min)	UNE EN 13589 UNE EN 13703	J/cm2	≥0,5	
Recuperació elàstica a 25°C	UNE EN 13398	%	≥10	
Estabilitat a l'emmagatzemament (nomé exigible a lligants que no es fabriquin "in situ")	Diferència anell i bola UNE EN 13399	°C	≤10	
		0,1 mm	≤8	≤10
Solubilitat	UNE EN 12592	%	≥92	
Punt d'inflamació v/a	UNE EN ISO 2592	°C	≥235	
Residu de l'assaig de pel·lícula fina i rotatòria	UNE EN 12607-1			
Variació de massa	UNE EN 12607-1	%	≤1,0	
Penetració retinguda	UNE EN 1426	%p.o.	≥65	≥60
Variació del punt de reblaniment	UNE EN 1427	°C	min -4 màx +8	min -5 màx +10

**Especificacions de betums modificats d'alta viscositat amb cautxú (BMAVC):**

Característica	Norma de referencia	Unitat	BMAVC-1	BMAVC-2	BMAVC-3
Betum original					
Penetració a 25 °C	UNE EN 1426	0,1 mm	15-30	35-50	55-70
Punt de reblaniment	UNE EN 1427	°C	≥75	≥70	≥70
Punt de fragilitat Fraass	UNE EN 12593	°C	≤-4	≤-8	≤-15
Força ductilitat (5cm/min)	UNE EN 13589 UNE EN 13703	5°C	-	≥2	≥3
		10°C	≥2	-	-
Consistència (flotador a 60°C)	UNLT 183	s	≥3000		
Viscositat dinàmica	UNE EN 13302	135°C	mPa.s	≤7500	≤5000
		170°C	0,1 mm	≥2000	≥1200
Recuperació estàtica	UNE EN 13398	%	≥10	≥20	≥30
Estabilitat a l'emmagatzemament (nomé exigible a lligants que no es fabriquin "in situ")	Diferència anell i bola UNE EN 13399	°C	≤5		
		0,1 mm	≤20		
Punt d'inflamació v/a	UNE EN ISO 2592	°C	≥235		
Residu de l'assaig de pel·lícula fina i rotatòria	UNE EN 12607-1				
Variació de massa	UNE EN 12607-1	%	≤0,8	≤0,8	≤1,0
Penetració retinguda	UNE EN 1426	%p.o.	≥60		
Variació del punt de reblaniment	UNE EN 1427	°C	min -4 màx +10		min -5 màx +12

**VIA SECA**

Consisteix a introduir la pols procedent de PFU directament a la pastadora de la central de fabricació de la mescla bituminosa, com si d'una pols mineral es tractés.

En aquest cas el producte resultant es denomina mescla bituminosa en calent amb addició de cautxú.

En carreteres amb categories de trànsit pesat T3 a T4, es podran emprar en tot tipus de capes les mescles bituminoses en calent amb addició de cautxú.

Condicions mínimes d'acceptació del paviment executat

La superfície acabada ha de ser de textura homogènia, uniforme i sense segregacions.

S'ha d'ajustar als perfils previstos, en la seva rasant, gruix i amplària.

La densitat obtinguda segons s'indica en l'apartat 542.9.3.2.1 del PG-3 no ha de ser inferior als valors següents:

- Capes de gruix  $\geq 6$  cm: 98%
- Capes de gruix  $< 6$  cm: 97%

L'índex de Regularitat Internacional (IRI), segons NLT 330, obtingut segons l'indicat en l'apartat 542.9.4 del PG-3 ha de complir els valors de les taules 542.15 o 542.16 del PG-3.

En capes de rodadura:

- Macro textura superficial obtinguda amb el mètode del cercle de sorra (UNE-EN 13036-1) mesurada abans de la posada en servei de la capa:  $\geq 0,7$  mm
- Resistència al lliscament (NLT 336) CRT mínim (%): 65 (Mesurada 2 mesos després d'entrar en servei la capa)

Toleràncies d'execució:

- Amplària del semiperfil: No s'admeten amplàries inferiors a les teòriques
- Gruix de la capa: No s'admeten gruixos inferiors al teòric
- Nivell de la capa de rodadura:  $\pm 10$  mm
- Nivell de les altres capes:  $\pm 15$  mm

Condicions del procés d'execució

S'ha de realitzar un tram de prova, amb una longitud no inferior a la definida en el Plec de Prescripcions Tècniques Particulars. La DF ha de determinar si es pot acceptar la realització del tram de prova com a part integrant de l'obra en construcció.

A la vista dels resultats obtinguts, la DF ha de definir si és acceptable o no la fórmula de treball i si són acceptables o no els equips proposats pel Contractista.

Durant l'execució del tram de prova s'ha d'analitzar la correspondència, al seu cas, entre els mètodes de control de la dosificació del lligant hidrocarbonat i de la densitat in situ establerts als Plecs de Prescripcions Tècniques Particulars, i altres mètodes ràpids de control.

Excepte autorització expressa de la DF, s'han de suspendre els treballs quan la temperatura ambient a l'ombra sigui inferior a 5°C, excepte si el gruix de la capa a estendre fos inferior a 5 cm, en aquest cas el límit serà de 8°C. Amb vent intens, després de gelades o a taulers d'estructures, la DF ha de poder augmentar aquests límits, en funció dels resultats de compactació obtinguts. Tampoc es permet la posta en obra en cas de pluja.

La capa no s'ha d'estendre fins que s'hagi comprovat que la superfície sobre la que ha d'assentar-se té les condicions de qualitat i formes previstes, amb les toleràncies establertes. Si en aquesta superfície hi ha defectes o irregularitats que excedeixen les tolerables, s'han de corregir abans de l'execució de la partida d'obra, d'acord amb les instruccions de la DF.

La regularitat superficial de la capa sobre la que s'ha d'estendre la mescla, ha de complir l'indicat en les taules 510.6, 513.8, 542.15 o 542.16 del PG-3. Sobre aquesta capa s'ha d'haver aplicat un reg d'imprimació o d'adherència, que ha de complir l'especificat en els articles 530 o 531 del PG-3.

Si la superfície estigués constituïda per un paviment hidrocarbonat, i aquest fos heterogeni, s'hauran d'eliminar mitjançant fressat els excessos de lligant i segellar les zones massa permeables, segons les instruccions de la DF.

S'ha de comprovar que transcorregut el termini de trencament del lligant dels tractaments aplicats, no queden restes d'aigua. El reg ha d'estar curat i ha de conservar tota la capacitat d'unió amb la mescla.

L'equip d'estesa ha de complir les especificacions de l'article 542.4.3 del PG-3.

L'estesa de la mescla s'ha de fer mecànicament començant per la vora inferior de la capa i amb la major continuïtat possible, per franges horitzontals. L'amplària de les franges s'ha d'estudiar per a que hi hagi el menor nombre de junts possible.

A les vies sense manteniment de la circulació per a les categories de trànsit T00 a T1 o amb superfícies per estendre superiors a 70000 m<sup>2</sup>, s'ha d'estendre la capa en tota la seva amplada, treballant si fos necessari amb 2 o més estenedores lleugerament desfasades, evitant junts longitudinals.

Als demés casos, després d'haver estès i compactat una franja, s'ha d'estendre la següent mentre la vora de la primera es trobi encara calent i en condicions de ser compactada; en cas contrari s'ha d'executar un junt longitudinal.

L'estenedora s'ha de regular de forma que la superfície de la capa estesa resulti llisa i uniforme, sense segregacions ni arrossegaments, i amb un gruix tal que, un cop compactada, s'ajusti a la rasant i secció transversal indicades al Projecte Executiu, amb les toleràncies indicades.

L'estesa s'ha de fer amb la major continuïtat possible, ajustant la velocitat de l'estenedora a la producció de la central de fabricació de manera que aquella no s'aturi. En cas de parada, es comprovarà que la temperatura de la mescla a estendre, en la tolva de l'estenedora i a sota d'aquesta, no baixi de la prescrita en la fórmula de treball per a l'inici de compactació, en cas contrari cal executar un junt transversal.

On resulti impossible, a judici de la DF, l'ús de màquines estenedores, la mescla bituminosa en calent s'ha de poder posar en obra per altres procediments aprovats per aquest. S'ha de descarregar fora de la zona on s'hagi d'estendre i s'ha de distribuir en una capa uniforme i d'un gruix tal que, una vegada compactada, s'ajusti a la rasant i secció transversal indicades als Plànols del Projecte, amb les toleràncies indicades.

L'equip de compactació ha de complir les especificacions de l'article 542.4.4 del PG-3.

La compactació s'ha de realitzar segons el pla aprovat per la DF en funció dels resultats del tram de prova; s'ha de fer a la major temperatura possible, sense sobrepassar la màxima prescrita en la fórmula de treball i sense que es produeixi desplaçament de la mescla estesa; i s'ha de continuar mentre la temperatura de la mescla no baixi de la mínima prescrita en la fórmula de treball i la mescla es trobi en condicions de ser compactada, fins que assoleixi la densitat especificada.

En mescles bituminoses fabricades amb betums millorats o modificats amb cautxú i en mescles bituminoses amb addició de cautxú, amb la finalitat de mantenir la densitat de la tongada fins que l'augment de la viscositat del betum contraresti una eventual tendència del cautxú a recuperar la seva forma, s'ha de continuar obligatòriament el procés de compactació fins que la temperatura de la mescla baixi de la mínima establerta a la fórmula de treball, encara que s'hagi assolit prèviament la densitat abans especificada.

La compactació s'ha de fer longitudinalment, de manera continua i sistemàtica. Si l'estesa de la mescla bituminosa es fa per franges, en compactar una d'aquestes s'ha d'ampliar la zona de compactació per tal que inclogui 15 cm de l'anterior, com a mínim.

Els corròns han de portar la seva roda motriu del costat més pròxim a l'estenedora; els seus canvis de direcció s'han de fer sobre la mescla que ja s'ha compactat, i els seus canvis de sentit s'han de fer amb suavitat. S'ha de cuidar que els elements de compactació estiguin nets i, si és precís, humits.

En el cas en que hi hagi junts, s'ha de procurar que els junts transversals de capes sobreposades quedin a un mínim de 5 m un de l'altra, i que els longitudinals quedin desplaçades a un mínim de 15 cm un de l'altra.

A l'estendre franges longitudinals contigües, si la temperatura de l'estesa en primer lloc no fos superior al mínim fixat en la fórmula de treball per acabar la compactació, la vora d'aquesta franja s'ha de tallar verticalment, deixant al descobert una superfície plana i vertical. Se li ha d'aplicar una capa uniforme i lleugera de reg

d'adherència segons l'article 531 del PG-3, deixant trencar l'emulsió suficientment. A continuació, s'ha d'escalfar el junt i estendre la següent franja contra ella.

Els junts transversals en capes de rodadura s'han de compactar transversalment, i s'ha de disposar els recolzaments necessaris per als elements de compactació.

La capa executada només es pot obrir a la circulació quan assoleixi la temperatura ambient en tot el seu gruix, o bé, prèvia autorització de la DF, quan assoleixi la temperatura de 60°C. En aquest cas s'han d'evitar les parades i canvis de direcció sobre la capa fins que aquesta assoleixi la temperatura ambient.

#### MESURAMENT I ABONAMENT DE LES OBRES

Per tones (t) realment col·locades, mesurades a partir dels perfils teòrics i les densitats realment obtingudes a obra, comprovades i acceptades per la DF.

El preu inclou, a més, la preparació de la superfície de la capa de base, els regs d'imprimació i adherència, i totes les operacions i materials i maquinària necessaris per al correcte acabament de la unitat d'obra.

#### 2.1.7.2. Capes de rodadura amb mescles bituminoses discontinues o drenants

Són les que els seus materials són la combinació d'un lligant hidrocarbonat, granulats (en granulometria continua amb baixes proporcions de granulat fi o amb discontinuïtat granulomètrica en alguns tamisos), pols mineral i eventualment additius, de manera que totes les partícules del granulat quedin recobertes per una pel·lícula homogènia de lligant col·locada i compactada, a una temperatura molt superior a la d'ambient.

S'han considerat els tipus següents:

- Les mescles bituminoses drenants són les que per la seva proporció baixa de granulat fi, tenen un contingut molt elevat de forats interconnectats que proporcionen propietats drenants. S'han considerat per a l'ús en capes de rodadura de 4 a 5 cm de gruix.
- Les mescles bituminoses discontinues, tenen una discontinuïtat granulomètrica molt elevada en els tamisos inferiors del granulat gros. S'han considerat dos tipus; un amb la mida màxima nominal del fus granulomètric de 8 mm i l'altre d'11 mm. Es consideren per a ús en capes de rodadura de 2 a 3 cm de gruix.

Condicions mínimes d'acceptació de les mescles

#### Característiques generals

La mescla ha de tenir un aspecte homogeni, sense segregacions o escuma. No ha d'estar carbonitzada o sobreescalfada.

Requisits dels materials constitutius:

- Lligant utilitzat pot ser dels tipus següents:
- B: Betum de pavimentació segons UNE-EN 12591
- BM: Betum modificat amb polímers segons UNE-EN 14023
- BC: Betum de pavimentació modificat amb cautxú
- BMC: Betum modificat amb polímers, amb addició de cautxú segons UNE-EN 14023
- El grau de betum de penetració ha d'estar inclòs entre els següents:
- Mescles discontinues: 35/50 i 160/220
- Mescles drenants: 35/50 i 250/330
- El grau de betum modificat ha de complir amb els valors especificats

- En mescles amb lligant de betum de penetració, amb més del 10% en massa sobre el total de la mescla, d'asfalt reciclat procedent de mescles de betum de penetració, el lligant ha de complir amb l'especificat en l'apartat 4.2.3. de la UNE-EN 13108-2 en mescles discontinues i de la UNE-EN 13108-7 en mescles drenants.
- Els granulats i el filler afegit utilitzats en la mescla han de complir les especificacions de la UNE-EN 13043, en funció de l'ús previst
- La quantitat de filler afegit ha de ser l'especificada
- En mescles amb asfalt reciclat s'ha d'especificar la mescla origen de l'asfalt.
- La granulometria màxima dels granulats de l'asfalt reciclat no ha de ser més gran que la granulometria màxima de la mescla. Les propietats dels granulats de l'asfalt reciclat han de complir els requisits especificats per als granulats de la mescla.
- Cal declarar la naturalesa i propietats dels additius utilitzats

Les característiques següents han de complir amb els valors declarats per el fabricant, assajades segons la norma corresponent, dins del límit de tolerància indicat, en el seu cas:

- Característiques generals de la mescla:
- **Composició:** La granulometria s'ha d'expressar en percentatge en massa del granulat total. Els continguts de lligant i d'additius s'han d'expressar en percentatges en massa de la mescla total. Els percentatges que passen pels tamisos, amb excepció del tamís de 0,063 mm, s'han d'expressar amb una aproximació de l'1%, per al contingut de lligant, el percentatge que passi pel tamís de 0,063 mm i qualsevol contingut d'additius, s'ha d'expressar amb una aproximació del 0,1%

Els tamisos considerats són els de la sèrie bàsica més la sèrie 1, o la sèrie bàsica més la sèrie 2 segons la norma UNE-EN 13043.

- **Granulometria:** Els requisits per a la granulometria s'han d'expressar en forma dels valors màxim i mínim per selecció dels percentatges que passen pels tamisos 1,4 D, D, 2 mm i 0,063 mm.

Els requisits de l'envoltant de granulometria poden incloure els percentatges que passen per un o dos tamisos opcionals compresos entre D i 2 mm, i un tamís opcional de granulats fins compresos entre 2 i 0,063 mm. No es permet una combinació de mides de tamisos de la sèrie 1 i de la sèrie 2.

Els tamisos de mida D i els opcionals de mides incloses entre D i 2 mm s'han de seleccionar dels següents:

- Mescles discontinues:
- Sèrie bàsica més la sèrie 1 (UNE-EN 13043): 4 mm, 5,6 mm, 8 mm, 11,2 mm
- Sèrie bàsica més la sèrie 2 (UNE-EN 13043): 4 mm, 6,3 mm, 8 mm, 10 mm, 12,5 mm
- Mescles drenants:
- Sèrie bàsica més la sèrie 1 (UNE-EN 13043): 4 mm, 5,6 mm, 8 mm, 11,2 mm, 16 mm, 22,4 mm
- Sèrie bàsica més la sèrie 2 (UNE-EN 13043): 4 mm, 6,3 mm, 8 mm, 10 mm, 12,5 mm, 14 mm, 16 mm, 20 mm
- El tamís opcional de granulats fins s'ha de seleccionar dins dels tamisos següents: 1 mm, 0,5 mm, 0,25 mm i 0,125 mm.

La composició de referència de la mescla ha d'estar dins de l'envoltant de granulometria, els límits globals de la qual s'especifiquen en les taules 1 i 2 de la UNE-EN 13108-2 en mescles discontinues i de la UNE-EN 13108-7 en mescles drenants.

- Contingut de lligant: El valor declarat per el fabricant ha de ser com a mínim el corresponent a la categoria del producte segons l'especificat en la taula 3 de la UNE-EN 13108-2 en mescles discontinues i de la UNE-EN 13108-7 en mescles drenants.
- Additius: El fabricant ha d'especificar el tipus i la quantitat de cada additiu constitutiu

- El material quan es descarregui del mesclador, ha de tenir un aspecte homogeni amb els granulats totalment recoberts pel lligant i no han de tenir evidències d'aglomeracions dels granulats fins
- Contingut de forats (UNE-EN 13108-20): Ha d'estar entre els valors màxim i mínim seleccionats de les categories del contingut de forats de les taules 4 i 5 de la UNE-EN 13108-2 en mescles discontinues i de la UNE-EN 13108-7 en mescles drenants.
- Sensibilitat a l'aigua (UNE-EN 13108-20): El valor declarat pel fabricant ha de ser igual o superior al corresponent a la categoria de coeficient de resistència a la tracció indirecta ITSR, segons l'especificat en la taula 6 de la UNE-EN 13108-2 en mescles discontinues i en la taula 8 de la UNE-EN 13108-7 en mescles drenants
- Reacció al foc: La classificació respecte a la reacció al foc (Euroclasses) s'ha de determinar d'acord amb la norma UNE-EN 13501-1.
- Resistència als combustibles, en aeroports (UNE-EN 13108-20): El material ha d'estar classificat en alguna de les categories següents: bona, moderada, pobre o sense requisit
- Resistència als fluids anti-gel, en aeroports (UNE-EN 13108-20): El valor declarat per el fabricant ha de ser igual o superior al corresponent a la classificació del material en alguna de les categories especificades en la taula 9 de la UNE-EN 13108-2 en mescles discontinues i de la taula 11 de la UNE-EN 13108-7 en mescles drenants.

#### Mescles discontinues

El codi de designació de la mescla s'ha de realitzar segons la fórmula: **BBTM D Classe Lligant**

- BBTM: Mescla bituminosa per a capes primes
- D: Granulometria màxima del granulat contingut en la mescla (mm)
- Classe: A, B, C o D
- Lligant: Designació del lligant utilitzat

Les característiques següents han de complir amb els valors declarats per el fabricant, assajades segons la norma corresponent, dins del límit de tolerància indicat, en el seu cas:

- Resistència a l'abradió amb pneumàtics clavetejats (UNE-EN 13108-20): El valor declarat pel fabricant ha de ser igual o inferior al corresponent a la categoria del material, segons l'especificat en la taula 7 de la UNE-EN 13108-2.
- Estabilitat mecànica (UNE-EN 13108-20): El valor declarat per el fabricant ha de ser igual o inferior al corresponent a la categoria del material, segons l'especificat en la taula 8 de la UNE-EN 13108-2.
- Temperatura de la mescla en betum de penetració (UNE-EN 12697-13): Les temperatures de la mescla han d'estar incloses entre els límits següents. La temperatura màxima s'aplica en qualsevol lloc de la planta de producció, la temperatura mínima s'aplica a l'entrega:
  - Grau 35/50, 40/60: 150 a 190°C
  - Grau 50/70, 70/100: 140 a 180°C
  - Grau 100/150, 160/220: 130 a 170°C
- En betums modificats o additius, es pot aplicar temperatures diferents. En aquest cas, aquestes temperatures han d'estar declarades per el fabricant.

#### MESCLES DRENANTS

El codi de designació de la mescla s'ha de realitzar segons la fórmula: PA D Lligant:

- PA: Mescla bituminosa drenant
- D: Granulometria màxima del granulat contingut en la mescla (mm)

- Lligant: Designació del lligant utilitzat

Les característiques següents han de complir amb els valors declarats per el fabricant, assajades segons la norma corresponent, dins del límit de tolerància indicat, en el seu cas:

- Contingut d'asfalt reciclat procedent de mescles de betum modificat o amb additiu modificador i/o en mescles amb betum modificat o modificador:  $\leq 10\%$  en massa
- Permeabilitat horitzontal o vertical mínimes (UNE-EN 13108-20): El valor declarat per el fabricant ha de ser com a mínim el corresponent a la categoria del producte segons l'especificat en la taula 6 o 7 de la UNE-EN 13108-7
- Pèrdua de partícules (UNE-EN 13108-20): El valor declarat per el fabricant ha de ser com a màxim el corresponent a la categoria del producte segons l'especificat en la taula 9 de la UNE-EN 13108-7
- Escorriment del lligant (UNE-EN 13108-20): El valor declarat per el fabricant ha de ser com a mínim el corresponent a la categoria del producte segons l'especificat en la taula 10 de la UNE-EN 13108-7
- Afinitat entre betum i granulat en aeroports (UNE-EN 13108-20): El valor declarat per el fabricant ha de ser el corresponent a la classificació del material en alguna de les categories especificades en la taula 12 de la UNE-EN 13108-7.
- Temperatura de la mescla en betum de penetració (UNE-EN 12697-13): Les temperatures de la mescla han d'estar incloses entre els límits següents. La temperatura màxima s'aplica en qualsevol lloc de la planta de producció, la temperatura mínima s'aplica a l'entrega:
  - Grau 35/50, 40/60: 150 a 180°C
  - Grau 50/70: 140 a 175°C
  - Grau 70/100: 140 a 170°C
  - Grau 100/150, 160/220: 130 a 160°C
  - Grau 250/330: 120 a 150°C
- En betums modificats o additius, es pot aplicar temperatures diferents. En aquest cas, aquestes temperatures han d'estar declarades per el fabricant.

Les mescles hauran de complir les determinacions de les mescles per a ferms de carreteres contemplades en l'article 543 del PG 3:

- Mescles discontinues: BBTM 8A, BBTM 11A, BBTM 8B, BBTM 11B
- Mescles drenants: PA 11, PA 16

No s'ha d'iniciar la fabricació de la mescla fins que la DF no hagi aprovat la fórmula de treball.

El tipus de lligant hidrocarbonat ha d'estar entre els definits en la taula 543.1 del PG 3/75.

Si s'incorporen productes (fibres, materials elastomèrics, etc.), cal determinar la proporció i el lligant utilitzat, de manera que a més de les propietats addicionals, es garanteixi el comportament de la mescla mínim, similar al obtingut amb el lligant bituminós dels especificats en l'article 215 del PG 3.

Granulometria: Els requisits per a la granulometria s'han d'expressar en relació als granulats combinats, inclòs el pols mineral, per els tamisos: 22 mm, 16 mm, 11,2 mm, 8 mm, 5,6 mm, 4 mm, 2 mm; 0,500 mm; y 0,063 mm (UNE-EN 933-2), en funció del tipus de granulometria de la mescla, els valors han d'estar inclosos dins d'algun dels tamisos fixats en la taula 542.9 del PG 3. El valor s'ha d'expressar en percentatge del granulat total amb una aproximació de l'1%, amb excepció del tamís 0,063 que s'ha d'expressar amb una aproximació del 0,1%.

Contingut de lligant:

- BTM B:  $\geq 4,75\%$

- BBTM A:  $\geq 5,20\%$
- PA:  $\geq 4,30\%$

En granulats amb densitat (d) diferent a  $2,65 \text{ g/cm}^3$ , els valors anteriors s'han de corregir multiplicant per el factor  $x = 2,65/d$ .

Relació entre el percentatge de pols mineral i el de lligant ambdós expressats en relació de la massa total del granulat sec, inclòs el pols mineral:

- BBTM A: 1,2 – 1,6
- BBTM B: 1,0 – 1,2
- PA: 0,9 – 1,1

Contingut de forats (UNE-EN 12697-8, UNE-EN 13108-20):

- BBTM A:  $\geq 4\%$
- BBTM B:  $\geq 12\%$
- PA: 0,9:  $\geq 20\%$

Resistència a la deformació permanent en mescles discontinues (UNE-EN 12697-22): Ha de complir l'establir en les taula 543.12 del PG 3

Sensibilitat a l'aigua (UNE-EN 12697-12):

- BBTM:  $\geq 90\%$
- PA: 0,9:  $\geq 85\%$

Pèrdua de partícules en mescles drenants (UNE-EN 12697-17):

- En categoria de tràfic T00 a T2:  $\leq 20\%$
- En la resta de casos:  $\leq 25\%$

Toleràncies:

- Granulometria de la fórmula de treball, referides a la massa total de granulats (inclòs pols mineral):
- Tamisos superiors al 2 mm (UNE-EN 933-2):  $\pm 4\%$
- Tamís 2 mm (UNE-EN 933-2):  $\pm 3\%$
- Tamisos entre 2 i 0,063 mm (UNE-EN 933-2):  $\pm 2\%$
- Tamís 0,063 mm (UNE-EN 933-2):  $\pm 1\%$
- Dotació de lligant hidrocarbonat, referida a la massa total de la mescla (inclòs pols mineral):  $\pm 0,3\%$

#### CONDICIONS DE SUBMINISTRAMENT

La mescla s'ha de transportar amb camions de caixa llisa i estanca, neta i tractada per a evitar l'adherència de la mescla.

La forma i alçària de la caixa ha de ser de manera que, en l'abocament en l'estenedora, el camió només la toqui mitjançant els rodets previstos per a aquest fi.

Durant el transport s'ha de protegir la mescla amb lones o altres cobertures, per tal d'evitar el refredament.

La mescla s'ha d'aplicar immediatament.

Condicions mínimes d'acceptació del paviment executat

L'execució de la unitat d'obra inclou les operacions següents:

- Estudi de la mescla i obtenció de la fórmula de treball i aprovació d'aquesta per la DF
- Realització del tram de prova i aprovació d'aquest per la DF
- Comprovació de la superfície d'assentament
- Extensió de la mescla
- Compactació de la mescla
- Execució de junts de construcció
- Protecció del paviment acabat

La superfície acabada ha de ser de textura homogènia, uniforme i sense segregacions.

S'ha d'ajustar als perfils previstos, en la seva rasant, gruix i amplària.

La densitat per a mescles BBTM A, obtinguda segons apartat 543.9.3.2.1 del PG-3, ha de ser igual o superior a la densitat de referència.

El percentatge de forats per a mescles BBTM B y PA, obtingut segons l'apartat 543.9.3.2.1 del PG-3, ha de ser igual o superior al percentatge de forats de referència

L'índex de Regularitat Internacional (IRI), segons NLT 330, obtingut segons l'indicat en l'apartat 543.9.4 del PG-3 ha de complir els valors de les taules 543.13 o 543.14 del PG-3.

Macro textura superficial obtinguda amb el mètode del cercle de sorra (UNE-EN 13036-1) mesurada abans de la posada en servei de la capa:

- Mescles tipus BBTM B i PA: 1,5 mm
- Mescles tipus BBTM A: 1,1 mm

Resistència al lliscament (NLT 336) CRT mínim (%): 65 (Mesurada 2 mesos després d'entrar en servei la capa):

- Mescles tipus BBTM B y PA: 60%
- Mescles tipus BBTM A: 65%

Toleràncies d'execució:

- Densitat (mescles BBTM A) obtinguda segons l'apartat 543.9.3.2.1 del PG-3: no ha de ser inferior a 98% de la densitat de referència
- Percentatge de forats:
- Mescla tipus BBTM B i gruix de capa  $\geq 2,5 \text{ cm}$ :  $\pm 2\%$
- Mescla tipus PA:  $\pm 2\%$
- Amplària del semiperfil: No s'admeten amplàries inferiors a les teòriques
- Gruix de la capa: No s'admeten gruixos inferiors als definits en les seccions tipus de la DT, o en el seu defecte, el que resulti de l'aplicació de la dotació mitja que s'especifica en el plec de prescripcions tècniques particulars.
- Nivell de la capa de rodadura:  $\pm 10 \text{ mm}$

#### CONDICIONS DEL PROCÉS D'EXECUCIÓ

Es realitzarà un tram de prova, amb una longitud no inferior a la definida en el Plec de Prescripcions Tècniques Particulars. La DF ha de determinar si es pot acceptar la realització del tram de prova com a part integrant de l'obra en construcció.

A la vista dels resultats obtinguts, la DF ha de definir si és acceptable o no la fórmula de treball i si són acceptables o no els equips proposats pel Contractista.



Durant l'execució del tram de prova s'ha d'analitzar la correspondència, al seu cas, entre els mètodes de control de la dosificació del lligant hidrocarbonat i de la densitat in situ establerts als Plecs de Prescripcions Tècniques Particulars, i altres mètodes ràpids de control.

Excepte autorització expressa de la DF, s'han de suspendre els treballs quan la temperatura ambient a l'ombra sigui inferior a 8°C. Amb vent intens, després de gelades o en taulers d'estructures, la DF ha de poder augmentar aquests límits, en funció dels resultats de compactació obtinguts. Tampoc es permet la posta en obra en cas de pluja.

La capa no s'ha d'estendre fins que s'hagi comprovat que la superfície sobre la que ha d'assentar-se té les condicions de qualitat i formes previstes, amb les toleràncies establertes. Si en aquesta superfície hi ha defectes o irregularitats que excedeixen les tolerables, s'han de corregir abans de l'execució de la partida d'obra, d'acord amb les instruccions de la DF.

La regularitat superficial de la capa sobre la que s'ha d'estendre la mescla, ha de complir l'indicat en les taules 542.15 ó 542.16 del PG-3. Sobre aquesta capa s'ha d'haver aplicat un reg d'imprimació o d'adherència, que ha de complir l'especificat en l'article 531 del PG-3.

Si la superfície estigués constituïda per un paviment heterogeni, s'hauran d'eliminar mitjançant fressat els excessos de lligant i segellar les zones massa permeables, segons les instruccions de la DF.

S'ha de comprovar que transcorregut el termini de trencament del lligant dels tractaments aplicats, no queden restes d'aigua. El reg ha d'estar curat i ha de conservar tota la capacitat d'unió amb la mescla.

L'equip d'estesa ha de complir les especificacions de l'article 543.4.3 del PG-3.

L'estesa de la mescla s'ha de fer mecànicament començant per la vora inferior de la capa i amb la major continuïtat possible, per franges horitzontals. L'amplària de les franges s'ha d'estudiar per a que hi hagi el menor nombre de junts possible.

A les vies sense manteniment de la circulació per a les categories de trànsit T00 a T2 o amb superfícies per estendre superiors a 70000 m<sup>2</sup>, s'ha d'estendre la capa en tota la seva amplada, treballant si fos necessari amb 2 o més estenedores lleugerament desfasades, evitant junts longitudinals.

Als demés casos, després d'haver estès i compactat una franja, s'ha d'estendre la següent mentre la vora de la primera es trobi encara calent i en condicions de ser compactada; en cas contrari s'ha d'executar un junt longitudinal.

En capes de rodadura amb mescles drenants, cal evitar sempre els junts longitudinals. Només en categories de trànsit T2 i T3 o pavimentació de carreteres en les que no sigui possible tallar el trànsit, es permeten i aquests junts han de coincidir amb un carener del paviment.

La mescla bituminosa s'ha d'estendre sempre en una sola tongada. L'estenedora s'ha de regular de manera que la superfície de la capa estesa resulti llisa i uniforme, sense segregacions ni arrossegaments, i amb un gruix tal, que després de la compactació s'ajusti a la secció transversal indicada al Projecte Executiu amb les toleràncies previstes.

L'estesa s'ha de fer amb la major continuïtat possible, ajustant la velocitat de l'estenedora a la producció de la central de fabricació de manera que aquella no s'aturi. En cas de parada, es comprovarà que la temperatura de la mescla a estendre, en la tolva de l'estenedora i a sota d'aquesta, no baixi de la prescrita en la fórmula de treball per a l'inici de compactació, en cas contrari cal executar un junt transversal.

On resulti impossible, a judici de la DF, l'ús de màquines estenedores, la mescla bituminosa en calent s'ha de poder posar en obra per altres procediments aprovats per aquest. S'ha de descarregar fora de la zona on s'hagi d'estendre i s'ha de distribuir en una capa uniforme i d'un gruix tal que, una vegada compactada, s'ajusti a la rasant i secció transversal indicades als Plànols del Projecte, amb les toleràncies indicades.

L'equip de compactació ha de complir les especificacions de l'article 543.4.4 del PG-3.

La compactació s'ha de realitzar segons el pla aprovat per la DF en funció dels resultats del tram de prova; el nombre de passades de compactador sense vibració ha de ser superior a 6, s'ha de fer a la major temperatura possible, sense sobrepassar la màxima prescrita en la fórmula de treball i sense que es produeixi desplaçament de la mescla estesa; i s'ha de continuar mentre la temperatura de la mescla no baixi de la mínima prescrita en la fórmula de treball i la mescla es trobi en condicions de ser compactada, fins que es compleixi el pla aprovat.

En mescles bituminoses fabricades amb betums millorats o modificats amb cautxú i en mescles bituminoses amb addició de cautxú, amb la finalitat de mantenir la densitat de la tongada fins que l'augment de la viscositat del betum contraresti una eventual tendència del cautxú a recuperar la seva forma, s'ha de continuar obligatòriament el procés de compactació fins que la temperatura de la mescla baixi de la mínima establerta a la fórmula de treball, encara que s'hagi assolit prèviament la densitat abans especificada.

La compactació s'ha de fer longitudinalment, de manera continua i sistemàtica. Si l'estesa de la mescla bituminosa es fa per franges, en compactar una d'aquestes s'ha d'ampliar la zona de compactació per tal que inclogui 15 cm de l'anterior, com a mínim.

Els corròns han de portar la seva roda motriu del costat més pròxim a l'estenedora; els seus canvis de direcció s'han de fer sobre la mescla que ja s'ha compactat, i els seus canvis de sentit s'han de fer amb suavitat. S'ha de cuidar que els elements de compactació estiguin nets i, si és precís, humits.

En el cas en que hi hagi junts, s'ha de procurar que els junts transversals de capes sobreposades quedin a un mínim de 5 m un de l'altra, i que els longitudinals quedin desplaçades a un mínim de 15 cm un de l'altra.

Al estendre franges longitudinals contigües, si la temperatura de l'estesa en primer lloc no fos superior al mínim fixat en la fórmula de treball per acabar la compactació, la vora d'aquesta franja s'ha de tallar verticalment, deixant al descobert una superfície plana i vertical. A continuació, s'ha d'escalfar el junt i estendre la següent franja contra ella.

Els junts transversals en capes de rodadura s'han de compactar transversalment, s'ha de disposar els recolzaments necessaris per als elements de compactació i s'han de separar més de 5 m dels junts transversals de les franges d'estesa contigües.

La capa executada es podrà obrir a la circulació tant aviat com la temperatura de la mateixa arribi als 60°C. S'han d'evitar les aturades brusques i els canvis de sentit del trànsit sobre la capa fins que aquesta assoleixi la temperatura ambient.

#### MESURAMENT I ABONAMENT DE LES OBRES

Per tones (t) realment col·locades, mesurades a partir dels perfils teòrics i les densitats realment obtingudes a obra, comprovades i acceptades per la DF.

El preu inclou, a més, la preparació de la superfície de la capa de base, els regs d'imprimació i adherència, i totes les operacions i materials i maquinària necessaris per al correcte acabament de la unitat d'obra.

#### 2.1.8. Tractaments superficials per mitjà de regs amb granulats

##### 2.1.8.1. Condicions de les partides d'obra executades

Capa de rodadura per a paviments per mitjà de regs amb granulats.

S'han considerat els regs següents:

- Reg monocapa simple
- Reg monocapa doble

L'execució de la unitat d'Obra inclou les operacions següents:

- En el reg monocapa simple:
  - Preparació i comprovació de la superfície d'assentament
  - Aplicació del lligant hidrocarbonat
  - Estesa del granulat
  - Piconatge del granulat
  - Eliminació del granulat no adherit
- En el reg monocapa doble:
  - Preparació i comprovació de la superfície d'assentament
  - Aplicació del lligant hidrocarbonat
  - Primera estesa de granulat
  - Primer piconatge del granulat, quan la DF ho ordeni
  - Segona estesa del granulat
  - Piconatge final del granulat
  - Eliminació del granulat no adherit

No ha de tenir defectes localitzats com traspuaments de lligant i desprendiments de granulat.

Ha de tenir una textura uniforme, que proporcioni un coeficient de resistència al lliscament no inferior a 0,65, segons la norma NLT-175.

### 2.1.8.2. Condicions del procés d'execució

S'han d'aturar els treballs quan la temperatura sigui inferior a 10°C o amb pluja.

No s'han de fer regs amb graveta sobre superfícies mullades quan el lligant utilitzat sigui quitrà o betum asfàltic.

S'ha de comprovar la regularitat superficial i l'estat de la superfície sobre la què s'ha d'efectuar el tractament superficial.

La superfície sobre la que s'ha d'aplicar el lligant hidrocarbonat no ha de tenir pols, brutícia, fang sec, matèria solta o que pugui ser perjudicial. La neteja s'ha de fer amb aigua a pressió o amb un escombrat enèrgic.

S'han de protegir els elements constructius o accessoris per tal d'evitar que es taquin amb lligant.

L'aplicació del lligant hidrocarbonat s'ha de fer de manera uniforme i s'ha d'evitar la duplicació de la dotació als junts transversals de treball col·locant tires de paper o altre material sota els difusors.

L'estesa del granulat s'ha de fer de manera uniforme i de manera que s'eviti el contacte de les rodes de l'equip d'estesa amb el lligant sense cobrir.

En el cas que la DF ho consideri oportú, s'ha de fer un piconatge auxiliar immediatament després de l'estesa del primer granulat.

El piconatge del granulat s'ha d'executar longitudinalment començant per la vora inferior, progressant cap al centre i solapant-se cada passada amb la anterior.

El piconatge amb compactadores s'ha de completar amb el treball manual necessari per a la correcció de tots els defectes e irregularitats que es puguin presentar.

El piconatge del granulat ha d'acabar abans de 20 minuts, quan el lligant sigui quitrà o betum asfàltic, o 30 minuts, quan el lligant sigui betum asfàltic fluïdificant o emulsió bituminosa; des del començament de la seva estesa.

Una vegada piconat el granulat i quan el lligant hagi assolit una cohesió suficient, a judici de la DF, per a resistir l'acció de la circulació normal de vehicles, s'ha d'eliminar tot excés de granulat que hagi quedat solt sobre la superfície abans de permetre la circulació.

S'ha d'evitar la circulació sobre un tractament superficial com a mínim durant les 24 h següents a la seva terminació. Si això no és factible, s'ha de limitar la velocitat a 40 km/h i s'ha d'avisar del perill que representa la projecció de granulat.

En els 15 dies següents a l'obertura a la circulació, i a excepció de que la DF ordeni el contrari, s'ha de fer un escombrat definitiu del granulat no adherit.

Quan la superfície a tractar sigui superior a 70000 m<sup>2</sup> s'ha de fer un tram de prova prèviament al tractament superficial.

La DF podrà acceptar el tram de prova com a part integrant de l'obra.

### 2.1.8.3. Mesurament i abonament

Per metres quadrats (m<sup>2</sup>) realment executats, mesurats sobre perfil teòric, comprovats i acceptats per la DF.

El preu unitari inclou la preparació de la superfície de base, aplicació del reg, estesa de la sorra, compactació i tots els materials i operacions necessàries per al correcte acabat de la unitat d'obra.

### 2.1.9. Mescles asfàltiques en fred

#### 2.1.9.1. Condicions mínimes d'acceptació

Pel que fa als àrids, compliran totes les especificacions relacionades per als paviments asfàltics en calent.

La superfície acabada ha de quedar plana, llisa, amb una textura uniforme i sense segregacions.

La capa ha de tenir el pendent i les rasants especificats al Projecte Executiu o, en el seu defecte, el que especifiqui la DF.

En tota la superfície s'ha d'arribar, com a mínim, al grau de compactació previst expressat com a percentatge sobre la densitat màxima obtinguda en l'assaig Marshall (NLT-159).

Ha de tenir el menor nombre de junts longitudinals possibles. Aquests han de tenir la mateixa textura, densitat i acabat que la resta de la capa.

Toleràncies d'execució:

- Nivell de les capes:  $\pm 15$  mm
- Planor de les capes:  $\pm 8$  mm/3 m
- Regularitat superficial de les capes:  $\leq 10$  dm<sup>2</sup>/hm
- Gruix de la capa base:  $\geq 80\%$  del gruix teòric
- Gruix del conjunt:  $\geq 90\%$  del gruix teòric

#### 2.1.9.2. Mesurament i abonament

Per tones (t) realment col·locades, mesurades a partir dels perfils teòrics i les densitats realment obtingudes a obra, comprovades i acceptades per la DF.

El preu inclou, a més, la preparació de la superfície de la capa de base, els regs d'imprimació i adherència, i totes les operacions i materials i maquinària necessaris per al correcte acabament de la unitat d'obra.

### 2.1.10. Paviments de formigó

El paviment de formigó està constituït per un conjunt de lloses de formigó, o formigó reciclat, en massa separades per junts transversals, o per una llosa continua de formigó armat, en ambdós casos eventualment dotats de junts longitudinals; el formigó es posa en obra amb una consistència tal, que requereix l'ús de vibradors interns per a la seva compactació i maquinària específica per a la seva extensió i acabat superficial.

S'executaran d'acord amb el que es disposa a l'article 550 vigent del PG3 i de la ORDEN FOM/3460/2003, de 28 de novembre, per la qual s'aprova la norma 6.1-IC "seccions de ferm", de la instrucció de carreteres.

#### 2.1.10.1. Condicions mínimes d'acceptació

La resistència a flexotracció a 28 dies, referida a provetes prismàtiques de secció quadrada de 15 cm de costat i 60 cm de llargària, fabricades i conservades segons UNE 83301, ha de pertànyer a un dels següents tipus (taula 550.2 del PG-3):

Tipus de formigó	Resistència (MPa)
HF-4,5	4,5
HF-4,0	4,0
HF-3,5	3,5

La Dosificació de ciment no serà inferior a 300 kg/m<sup>3</sup> i la relació ponderal aigua-ciment no serà superior a quaranta-sis centèsimes (0,46).

Si la consistència del formigó es mesura segons la UNE 83313, l'assentament estarà comprès entre dos i sis centímetres (2 y 6 cm).

La proporció de partícules silícies del granulat fi, segons la NLT-371, del formigó de la capa superior, o de tot el paviment si aquest es construeix en una sola capa, no serà inferior al trenta per cent (30%) i procedent d'un granulat gruixut amb coeficient de poliment accelerat no inferior a quaranta-cinc centèsimes (0,45).

La corba granulomètrica de l'àrid fi estarà compresa entre els límits del quadre següent (taula 550.1 del PG-3):

Tamisos UNE 933-2						
4	2	1	0,500	0,250	0,125	0,063
81-100	58-85	39-68	21-46	7-22	1-8	0-4

Es compliran també tots condicionants relacionats a la normativa oficial per a la recepció de formigons d'obres de fàbrica i estructures d'edificació.

Els junts podran ser de construcció i/o dilatació o contracció. La distància entre junts serà inferior a vint vegades el gruix. En el cas de lloses rectangulars la relació entre longituds serà inferior a 2:1. Tampoc es podran disposar angles interiors de les lloses inferiors a seixanta graus (60°).

Els elements singulars de calçada (pous i embornals) es faran coincidir sempre amb un junt.

Si els junts són serrats s'executaran:

- Junts transversal: abans de passades les 24 hores des de la posada en obra del formigó, assegurant que el cantell de la ranura sigui net i que na s'hagin produït esquerdes de retracció a la superfície.

- Junts longitudinals: es podran serrar després de les 24 hores i abans de les 72 hores des de l'acabat el paviment. Si la s'esperen diferències de temperatura entre el dia i la nit superiors a 15°C, els junts longitudinals s'executaran simultàniament amb els junts transversals.

La fondària del serrat estarà compresa entre 1/4 i 1/3 del gruix de la llosa.

Serà obligatòria la realització d'un tram de paviment de prova que permeti comprovar les principals característiques del paviment (color, textura, resistència, condicions de curat, possible necessitat d'emprar additius, juntes, acabat superficial, etc.).

#### 2.1.10.2. Mesurament i abonament

Per metres quadrats (m<sup>2</sup>) realment col·locats, mesurats sobre perfil teòric, comprovats i acceptats per la DF.

El preu unitari inclou la preparació de la superfície de base, malla electrosoldada, la fabricació i col·locació del formigó, l'execució dels junts, curat, acabats superficials i tots els materials i operacions necessàries per al correcte acabat de la unitat d'obra.

#### 2.1.11. Paviments de llambordes

##### 2.1.11.1. Paviments de llambordes de pedra natural

###### DEFINICIÓ I CARACTERÍSTIQUES DELS ELEMENTS

Peça de pedra tallada en forma de tronc de piràmide, de base rectangular, provinent de roques sanes.

Les llambordes de pedra natural compliran les disposicions de la UNE-EN 1342 "Llambordes de pedra natural per a ús com a paviment exterior. Requisits i mètodes d'assaig".

Ha de tenir un aspecte uniforme, net, sense escantonaments, fissures, buits, zones meteoritzades o d'altres defectes.

La cara superior ha de ser plana, llisa i uniforme. Les cares del junt han d'anar treballades i la inferior desbastada.

Les dimensions nominals corresponen a la cara superior.

- Dimensions de la cara inferior: 5/6 de la cara superior
- Resistència a la compressió (UNE-EN 1926:2007): ≥1300 kg/cm<sup>2</sup>
- Pes específic aparent (UNE-EN 1936:2007): ≥2500 kg/m<sup>3</sup>
- Coeficient de desgast (UNE-EN 14147:2004): <0,13 cm
- Gelabilitat, 20 cicles (UNE-EN 12371:2002): No pot tenir defectes visibles
- Toleràncies: ± 10 mm en les dimensions

###### CONDICIONS DE LES PARTIDES D'OBRA EXECUTADES

En l'execució en obra de les partides de llambordes i llambordins s'utilitzarà, preferentment, sorra reciclada procedent de Residus de la Construcció i Demolició (RCD).

S'han considerat les formes de col·locació següents:

- Paviment de llambordins sobre llit de sorra i junts reblerts amb sorra
- Paviment de llambordins col·locats amb morter i junts reblerts amb beurada de ciment
- Paviment de llambordins sobre llit de sorra i junts reblerts amb morter

L'execució de la unitat d'obra inclou les operacions següents:

En la col·locació sobre llit de sorra i junts reblerts amb sorra:

- Preparació i comprovació de la superfície d'assentament
- Col·locació del llit de sorra
- Col·locació i compactació dels llambordins
- Rebliment dels junts amb sorra
- Compactació final dels llambordins
- Escombrat de l'excés de sorra

En la col·locació amb morter i junts reblerts amb beurada de ciment:

- Preparació i comprovació de la superfície d'assentament
- Col·locació de la base de morter sec
- Humectació i col·locació dels llambordins
- Compactació de la superfície
- Humectació de la superfície
- Rebliment dels junts amb beurada de ciment

En la col·locació sobre llit de sorra i rebliment dels junts amb morter:

- Preparació i comprovació de la superfície d'assentament
- Col·locació de llit de sorra
- Col·locació dels llambordins
- Compactació del paviment de llambordins
- Reblert dels junts amb morter

El paviment ha de formar una superfície plana, uniforme i s'ha d'ajustar a les alineacions i a les rasants previstes.

Els llambordins han de quedar ben assentats, amb la cara més ampla a dalt. Han de quedar col·locats a trencajunt, seguint les especificacions del Projecte Executiu

- Pendent transversal:  $\geq 2\%$ ,  $\leq 8\%$
- Junts entre peces:  $\leq 8$  mm
- Toleràncies d'execució:

Nivell:  $\pm 12$  mm

Replanteig:  $\pm 10$  mm

Planor:  $\pm 5$  mm/3 m

#### CONDICIONS DEL PROCÉS D'EXECUCIÓ

##### Col·locació sobre llit de sorra:

No s'ha de treballar en condicions meteorològiques que puguin produir alteracions a la subbase o al llit de sorra.

El llit de sorra anivellada s'ha de deixar a 1,5 cm per sobre del nivell definitiu.

Col·locades les peces s'han de piconar 1,5 cm fins al nivell previst.

##### Paviments rejuntats amb sorra:

Els junts s'han de reblir amb sorra fina.

Un cop rejuntades s'ha de fer una segona compactació amb 2 o 3 passades de picó vibrant i un reblert final amb sorra per acabar d'omplir els junts.

S'ha d'escombrar la sorra que ha sobrat abans d'obrir-lo al trànsit.

##### Col·locació amb morter i junts reblerts amb beurada:

S'han de suspendre els treballs quan la temperatura sigui  $< 5^{\circ}\text{C}$ .

Els llambordins s'han de col·locar sobre una base de morter sec.

Un cop col·locades les peces s'han de regar per aconseguir l'adormiment del morter de base.

Després s'han de reblir els junts amb la beurada.

La superfície ha de mantenir-se humida durant les 72 h següents.

##### Junts reblerts amb morter:

Els junts s'han de reblir amb morter de ciment.

La superfície ha de mantenir-se humida durant les 72 h següents.

#### 2.1.11.2. Paviments de llambordes de formigó

Les peces de formigó per a pavimentació són blocs prefabricats de formes, dimensions i gruix, color i disposició definides al projecte, que després de col·locats en obra formaran el paviment.

Els llambordins de formigó per a ús com a paviment exterior han de complir les especificacions de les normes UNE-EN 1338 i UNE 127338.

Cal donar prioritat a aquelles llambordes que incloguin, en la seva composició, àrids reciclats.

#### CONDICIONS MÍNIMES D'ACCEPTACIÓ

La coloració, la forma, dimensions i trama de disposició serà la definida específicament als plànols del projecte.

#### Toleràncies de dimensions

Les partides de peces amb desviament superior a les toleràncies especificades al quadre següent seran rebutjades.

Gruix del llambordí (mm)	Llargària (mm)	Amplària (mm)	Gruix (mm)
<100	$\pm 2$	$\pm 2$	$\pm 3$
$\geq 100$	$\pm 3$	$\pm 3$	$\pm 4$
La diferència màxima entre dues mesures de gruix d'un mateix llambordí no serà superior a 3 mm			

#### Resistència

La resistència característica a trencament T es verificarà d'acord amb l'annex F de la norma UNE-EN 1338. No serà inferior a 3,6 MPa. Cap valor individual ha de ser inferior a 2,9 MPa, ni tindrà càrrega de trencament inferior a 250 N/mm de la llargària de trencament.

El desgast per abrasió es verificarà d'acord amb l'annex G de la norma UNE-EN 1338. Hauran d'acomplir, com a mínim, els requisits de la classe 3, marcat H detallats a la taula següent.

Classe	Marcat	Requisit
--------	--------	----------

1	F	Sense amidament
3	H	≤23 mm
4	I	≤20 mm

L'assentament de la llamborda serà sobre llit de sorra de 3 a 5 cm de gruix, perfectament anivellada. El contingut d'argiles i matèria orgànica serà inferior al 3%. El contingut de fins de la sorra serà molt reduït. La corba granulomètrica es trobarà entre les del quadre següent:

Tamisos UNE 7-050						
5,00	2,50	1,25	0,63	0,32	0,16	0,08
100	60-100	30-100	15-70	5-50	0-30	0-15

Les llambordes s'uniran per compactació i vibració d'una capa de sorra de segellat, si el projecte no indica una altra cosa.

La sorra de segellat no contindrà partícules superiors a 1,25 mm, es trobarà seca en el moment de l'execució i contindrà un màxim del 10% en pes de material fi que passi pel tamís de 0,08 mm.

El gruix de la junta entre llambordes no serà superior a tres mil·límetres (< 3 mm).

Tolerància del paviment acabat. Totes les llambordes hauran de quedar perfectament anivellades, de manera que la comprovació amb regla de tres metres no acusi diferències superiors a un centímetre.

### 2.1.11.3. Paviments de llambordins ceràmics

#### DEFINICIÓ I CARACTERÍSTIQUES DELS ELEMENTS

Peça paral·lelepípedica, de cares rectangulars, o qualsevol altre forma que permeti una col·locació en plantilla repetitiva, formats per una massa massissa de ceràmica, apta per a l'ús en paviments exteriors.

Els llambordins ceràmics compliran les disposicions de la UNE-EN 1344:2002 "Llambordins ceràmics. Requisits i mètodes d'assaig".

El fabricant ha de garantir les especificacions dimensionals, i les característiques físiques, resistència glaç - desglaç, càrrega de trencament transversal, resistència a l'abració, resistència al lliscament - derrapatge i resistència als àcids, d'acord amb la norma UNE-EN 1344.

Ha de tenir un aspecte uniforme, net, sense escantonaments, fissures, forats o d'altres defectes.

La cara superior ha de ser plana, llisa o amb relleu suau i uniforme.

Les dimensions nominals han de ser: llarg x ample (de la cara superior) x gruix.

- Gruix:
  - Per a muntatge flexible, sobre llit de sorra: ≥ 40 mm
  - Per a paviments rígids, sobre solera de formigó: ≥ 30 mm
- Relació llarg/ample: < 6
- Resistència glaç-desglaç (UNE-EN 1344):
  - Classe F0: Sense determinar
  - Classe FP100: compleix

- Càrrega trencament transversal N/mm<sup>2</sup>:

Classe	Valor mig	Valor mínim individual
T0	No consignat	No consignat
T1	30	15
T2	30	24
T3	80	50
T4	80	64

- Resistència a l'abració (UNE-EN 1344):
  - Classe A1: 2100 mm<sup>3</sup>
  - Classe A2: 1100 mm<sup>3</sup>
  - Classe A3: 450 mm<sup>3</sup>
- Resistència al lliscament - derrapatge sense polit (SRV) (UNE-EN 1344):
  - Classe U0: sense determinar
  - Classe U1: 35
  - Classe U2: 45
  - Classe U3: 55

#### CONDICIONS DE LES PARTIDES D'OBRA EXECUTADES

S'han considerat els tipus següents:

- Paviment de llambordins sobre llit de sorra i junts reblerts amb sorra
- Paviment de llambordins col·locats amb morter i junts reblerts amb beurada de ciment
- Paviment de llambordins sobre llit de sorra i junts reblerts amb morter

L'execució de la unitat d'obra inclou les operacions següents:

En la col·locació sobre llit de sorra i junts reblerts amb sorra:

- Preparació i comprovació de la superfície d'assentament
- Col·locació del llit de sorra
- Col·locació i compactació dels llambordins
- Rebliment dels junts amb sorra
- Compactació final dels llambordins
- Escombrat de l'excés de sorra

En la col·locació amb morter i junts reblerts amb beurada de ciment:

- Preparació i comprovació de la superfície d'assentament
- Col·locació de la base de morter sec
- Humectació i col·locació dels llambordins
- Compactació de la superfície
- Humectació de la superfície

- Rebliment dels junts amb beurada de ciment

En la col·locació sobre llit de sorra i rebliment dels junts amb morter:

- Preparació i comprovació de la superfície d'assentament
- Col·locació de llit de sorra
- Col·locació dels llambordins
- Compactació del paviment de llambordins
- Reblert dels junts amb morter

El paviment ha de formar una superfície plana, uniforme i s'ha d'ajustar a les alineacions i a les rasants previstes.

Els llambordins han de quedar ben assentats, amb la cara més ampla a dalt. Han de quedar col·locats a trencajunt, seguint les especificacions del Projecte Executiu.

El paviment ha de tenir, transversalment, un pendent entre el 2 i el 8%.

Els junts entre les peces han de ser del mínim gruix possible i mai superior a 8mm.

Toleràncies d'execució:

Nivell:  $\pm 12$  mm

Replanteig:  $\pm 10$  mm

Planor:  $\pm 5$  mm/3 m

#### CONDICIONS DEL PROCÉS D'EXECUCIÓ

##### Col·locació sobre llit de sorra i junts reblerts amb sorra:

No s'ha de treballar en condicions meteorològiques que puguin produir alteracions a la subbase o al llit de sorra.

El llit de sorra anivellada s'ha de deixar a 1,5 cm per sobre del nivell definitiu.

Col·locades les peces s'han de piconar 1,5 cm fins al nivell previst.

Els junts s'han de reblir amb sorra fina.

Un cop rejuntades s'ha de fer una segona compactació amb 2 o 3 passades de picó vibrant i un reblert final amb sorra per acabar d'omplir els junts.

La compactadora ha de tenir rodes de goma. Si no es disposa de compactadora amb rodes de goma, cal estendre una manta per sobre els llambordins per tal d'evitar d'escantonar-los.

S'ha d'escombrar la sorra que ha sobrat abans d'obrir-lo al trànsit.

##### Col·locació amb morter i junts reblerts amb beurada

S'han de suspendre els treballs quan la temperatura sigui  $< 5^{\circ}\text{C}$ .

Els llambordins s'han de col·locar sobre una base de morter sec.

Un cop col·locades les peces s'han de regar per aconseguir l'adormiment del morter de base.

Després s'han de reblir els junts amb la beurada.

La superfície ha de mantenir-se humida durant les 72 h següents.

##### Col·locació sobre llit de sorra i junts reblerts amb morter:

No s'ha de treballar en condicions meteorològiques que puguin produir alteracions a la subbase o al llit de sorra.

El llit de sorra anivellada de 5 cm de gruix, s'ha de deixar a 1,5 cm per sobre del nivell definitiu.

Col·locades les peces s'han de piconar 1,5 cm fins al nivell previst.

Els junts s'han de reblir amb morter de ciment.

La superfície ha de mantenir-se humida durant les 72 h següents.

#### **2.1.11.4. Mesurament i abonament**

Per metres quadrats (m<sup>2</sup>) de paviment correctament acabat, comprovats i acceptats per la DF.

El preu unitari inclourà el subministrament, el transport i la col·locació, la preparació de la superfície de base, el llit de sorra o formigó, el segellat i tots els materials i operacions necessàries per al correcte acabat de la unitat d'obra.

#### **2.1.12. Paviments per a vianants o vials de trànsit restringit**

Normalment, aquests tipus de paviments corresponen a zones de vorera, passeig i vials de trànsit restringit que disposen d'una única superfície per a trànsit mixt (vials sense vorera).

Aquests tipus de paviments, que normalment s'acabaran a la fase d'urbanització secundària del sector (després de la construcció dels espais parcel·lats) poden ser de tipus molt variat, segons els disseny urbà. Ens referim als següents tipus de paviment:

##### **2.1.12.1. Paviments de sauló**

El sauló és sorra procedent de roca granítica meteoritzada, obtinguda per excavació. També pot ser sorra constituïda per materials reciclats procedents de RCD que han estat tractats a plantes de reciclatge autoritzades per l'ARC. Els materials emprats per al cas de sauló reciclat són preferentment ceràmics.

Durant l'extracció s'ha de retirar la capa vegetal vegetal i transportar les terres fins a la zona d'aplec per a la seva reutilització o valoració o bé, en cas que es tracti de terres sobrants, fins a dipòsit controlat. No ha de tenir argiles, margues o d'altres materials estranys.

La fracció que passa pel tamís 0,080 UNE ha de ser inferior a 2/3, en pes, de la que passa pel tamís 0,40 UNE.

La composició granulomètrica ha de ser l'adequada al seu ús i la que es defineix a la partida d'obra en què intervingui o, si no hi consta, la que estableixi explícitament la DF.

Mida del granulat  $\leq 50$  mm

Coeficient desgast Los Angeles (NLT-149/72)  $< 50$

Índex CBR (NLT-111)  $< 20$

El contingut en matèria orgànica serà nul.

El subministrament i l'emmagatzematge es faran de manera que no s'alterin les seves condicions.

El paviment de sauló no es col·locarà sobre superfícies que tinguin un pendent superior al 2%

Els paviments de sauló poden portar estabilitzants, que seran del tipus que especifiqui el pressupost del projecte o la DF.

##### **2.1.12.2. Paviments de tractament superficial amb acabat superficial de sorra silícia**

Es construiran sempre sobre una base granular, tot-u artificial sense fins o de macadam o bé, tot-u de material reciclat (sempre que els controls de qualitat confirmen la seva acceptació i si la DF així ho determina) i es complirà tot el que s'especifica als articles vigents corresponents del PG3. Pel que fa al tractament superficial es complirà també tot el que s'especifica a l'Article 533. "Tractaments superficials mitjançant regs amb graveta" del PG3.

Pel que fa a la capa de sorra d'acabat serà preceptivament de naturalesa silícia. El seu gruix sense compactar serà com a mínim d'un centímetre (1 cm) i, en qualsevol cas, serà suficient per a tapar després de compactar el color negre de l'asfalt. La coloració de la sorra serà la definida al projecte i tindrà un equivalent superior a seixanta (EQA > 60).

### 2.1.12.3. Paviments de macadam

El paviment de macadam es forma estenent i compactant un àrid gros, en tongades compreses entre 10 i 20 cm de gruix, i reblint els forats amb un àrid fi anomenat pedregoleig, el qual també es compactarà. S'humitejarà la superfície i se li donarà un acabat final amb corró estàtic.

L'àrid gros procedirà del matxucatge i trituració de pedrera i graves naturals (o bé de material reciclat sempre que els controls de qualitat confirmen la seva acceptació i si la DF així ho determina), amb la granulometria següent:

- Haurà de contenir com a mínim un 75%, en pes, amb dues o més cares de fractura
- El desgast del material segons l'Assaig de Los Angeles, serà inferior a trenta-cinc (<35).

L'àrid fi o pedregoleig podrà ser: sorra natural, sòl seleccionat, procedent de la pròpia obra o no, detritus de matxucatge o material local generats a la pròpia obra o no. Complirà les següents condicions mínimes d'acceptació:

- Passarà per un garbell 10 UNE
- La fracció de material retenguda pel tamís 5 UNE haurà de contenir com a mínim el 85%, en pes
- La fracció que passi pel tamís 0,080 UNE estarà compresa entre 10% i el 25%, en pes
- No serà plàstic i tindrà l'equivalent de sorra superior a 30

### 2.1.12.4. Paviments asfàltics

Compliran tot el que s'especifica al capítol relatiu a paviments asfàltics de calçada.

### 2.1.12.5. Paviments de formigó amb disseny de juntes

Compliran tot el que s'especifica al capítol relatiu a paviments de formigó de calçada.

### 2.1.12.6. Paviments de pedra natural (lloses, llambordes)

La pedra haurà de ser homogènia, de gra fi uniforme i de textura compacta. No presentarà esquerdes, nòduls, zones meteoritzades ni cap tipus de defecte visible.

Els llambordins de pedra natural per a ús com a paviment exterior han de complir les especificacions de la norma UNE-EN 1342.

Pel que fa a les condicions de qualitat de pedra:

- S'exigirà un pes específic aparent (UNE-EN 1936):  $\geq 25 \text{ kN/m}^3$
- Resistència a compressió ha de complir la norma UNE-EN 1926 i ser superior a  $1.300 \text{ kg/cm}^2$ .
- Resistència a l'abrasió: ha de complir la norma UNE-EN 1342 Annex B amb un coeficient de desgast inferior a tretze centèsimes de centímetre (0,13 cm).
- Resistència al glaç/desglaç: ha de complir la norma UNE-EN 12371.

### 2.1.12.7. Paviment de rajoles de formigó

Les rajoles de formigó són elements prefabricats de formigó emprats com a material de pavimentació, que aconsegueixen les següents condicions:

- La seva llargària total no és superior a 1 m
- El quocient entre la seva llargària total i el seu gruix és superior a 4

Aquestes condicions no són aplicables als accessoris complementaris.

Les rajoles de formigó, per assegurar que són conformes a les disposicions de la Directiva UE de Productes de la Construcció (89/106/CE) hauran d'estar en possessió del Marcat CE.

Es construiran sempre sobre un llit de formigó HM-20 o superior, si així ho especifica el projecte. El llit de formigó s'assentarà sempre sobre una esplanada de sòls adequats o seleccionats, sempre que al projecte no es defineixi capa de subbase i base.

Les característiques dimensionals, físiques i mecàniques de les llosetes han de complir les especificacions de les normes:

- UNE-EN 1339:2004 "Rajoles de formigó. Especificacions i mètodes d'assaig"
- UNE 127330 "Rajoles de formigó. Complement Nacional a la Norma UNE-EN 1339:2004"

### 2.1.12.8. Paviments de rajoles hidràuliques (panot)

Els paviments de llosetes premsades per a voreres, passeigs o espais de vianants, es construiran sempre sobre un llit de formigó HM-20, HMR-20 o superior, si així ho especifica el projecte. El llit de formigó s'assentarà sempre sobre una esplanada de sòls adequats o seleccionats, sempre que al projecte no es defineixi capa de subbase i base.

Les característiques dimensionals, físiques i mecàniques de les llosetes han de complir les especificacions de la norma UNE-EN 1339:2004 i s'han de determinar segons aquesta norma.

### 2.1.12.9. Paviment de llosetes de cautxú reciclat

Paviment format per llosetes de cautxú reciclat, col·locades amb junts adherits.

L'execució de la unitat d'obra inclou les operacions següents:

- Preparació i comprovació de la superfície d'assentament
- Col·locació i preparació de les llosetes (ajustaments, retalls, etc)
- Pegat dels junts d'unió amb adhesiu
- Neteja de la superfície del paviment
- Protecció del paviment acabat

La superfície acabada ha de tenir una textura i color uniformes.

Al paviment no hi ha d'haver junts escantonats, taques d'adhesiu ni d'altres defectes superficials.

No hi ha d'haver bosses ni ressaltos entre les peces.

Ha d'estar ben assentat sobre el suport i ha de formar una superfície plana i llisa.

S'han de respectar els junts propis del suport.

Les llosetes s'han de col·locar a tocar.

Les superfícies laterals i les cantonades de les llosetes han de quedar correctament pegades.

La part superior del paviment ha de quedar al mateix pla que el paviment circumdant.

Toleràncies d'execució:

- Nivell:  $\pm 5$  mm
- Planor:  $\pm 5$  mm/2 m

No s'ha de treballar amb pluja, neu o vent superior als 60 km/h.

La col·locació s'ha de realitzar a temperatura adequada per a la manipulació de l'adhesiu.

El suport ha de ser sec i net, i ha de complir les condicions de planor i nivell que s'exigeixin al paviment acabat.

El suport ha de tenir un grau d'humitat  $\leq 2,5\%$ .

La solera ha de tenir les pendents adequades per a l'evacuació de l'aigua evitant la formació de bassals sota el paviment.

L'adhesiu s'ha d'aplicar seguint les instruccions del fabricant.

La col·locació s'ha de fer seguint les instruccions de la Documentació Tècnica del fabricant o del Projecte Executiu. S'ha de seguir la seqüència de col·locació proposada pel fabricant.

El paviment no s'ha de trepitjar durant les 24 h següents a la seva col·locació.

#### **2.1.12.10. Paviments per a carrils de vies ciclistes**

Els carrils tindran una amplada mínima d'1,2 metres i seran segregats, és a dir, no transcorreran per la vorera, sinó per una part de la calçada adaptada a aquest mitjà de transport

Els itineraris procuraran evitar pendents superiors al 6%. En el cas de que la pendent màxima assolís fins al 10%, es procurarà oferir una desviació alternativa que no superi el 6%.

La pavimentació de les vies ciclistes ha d'assegurar superfície uniforme amb absència de sots, protuberàncies o discontinuïtats que puguin afectar l'estabilitat de la bicicleta :

Sauló, mesclades bituminoses, formigó, cautxú reciclat, tarima de fusta, etc

que compliran les condicions establertes en els apartats corresponents d'aquest Plec de Condicions.

El material més adequat per a la pavimentació de les vies ciclistes és l'asfalt, donada la seva escassa resistència al rodolament, la raonable resistència al lliscament que ofereix, i el seu cost relativament baix, en les condicions establertes als articles 542 i 543 vigents del PG.3, a les Ordre Circular 5bis/02 i Ordre Circular 21/2007 i a l'apartat Paviments asfàltics en calent del present plec.

Preferiblement s'empraran mesclades bituminoses que incorporin cautxú procedent de pneumàtics fora d'ús (NFU).

#### **2.2.1.12.11 Mesurament i abonament**

Els paviments lleugers per a vianants o trànsit restringit, per metres quadrats (m<sup>2</sup>) realment col·locats, segons el gruix especificat al projecte, comprovats i acceptats per la DF.

El paviment de sauló i el macadam per metres cúbics (m<sup>3</sup>) realment col·locats, comprovats i acceptats per la DF.

La tarima de fusta per metres lineals (m) en funció de l'amplària de la mateixa, realment col·locats, comprovats i acceptats per la DF.

El preu inclou la preparació de la superfície de la capa de base i totes les operacions i materials necessaris per al correcte acabament de la unitat d'obra.

#### **2.1.13. Enderroc i reposició de paviments**

Enderroc de paviments i soleres, i posterior reconstrucció amb peces i materials del mateix tipus i acabat que els existents.

##### **ENDERROC**

Els materials han de quedar suficientment trossets i apilats per tal de facilitar-ne la càrrega, en funció dels mitjans de què es disposin i de les condicions de transport.

Els materials han de quedar apilats i emmagatzemats en funció de l'ús a que es destinin (transport a abocador, reutilització, eliminació en obra, etc.).

Un cop acabats els treballs, la base ha de quedar neta de restes de material.

S'ha de seguir l'ordre de treballs previst al Projecte Executiu.

El contractista ha d'elaborar un programa de treball que ha de ser aprovat per la DF abans d'iniciar els treballs, on s'ha d'especificar, com a mínim:

- Mètode d'enderroc i fases
- Estabilitat i protecció de les construccions i elements de l'entorn i els que s'han de conservar
- Manteniment i substitució provisional dels serveis afectats per els treballs
- Mitjans d'evacuació i especificació de les zones d'abocament dels productes d'enderroc
- Cronograma dels treballs
- Pautes de control i mesures de seguretat i salut

El paviment no ha de tenir conductes d'instal·lació en servei a la part per arrencar, s'han de desmuntar els aparells d'instal·lació i de mobiliari existents, així com qualsevol element que pugui destorbar la feina.

S'han de protegir els elements de servei públic que puguin resultar afectats per les obres.

La zona afectada per les obres ha de quedar convenientment senyalitzada.

L'execució dels treballs no han de produir desperfectes, molèsties o perjudicar les construccions, bens o persones de l'entorn.

S'ha d'evitar la formació de pols, pel que cal regar les parts que s'hagin de demolir i carregar.

En cas d'imprevistos (terrenys inundats, olors de gas, etc.) o quan l'enderrocament pugui afectar les construccions veïnes, s'han de suspendre les obres i avisar a la DF.

L'operació de càrrega de runa s'ha de fer amb les precaucions necessàries, per tal d'aconseguir les condicions de seguretat suficients.

S'han d'eliminar els elements que puguin entorpir els treballs de retirada i càrrega de runa.

S'ha de complir la normativa vigent en matèria mediambiental, de seguretat i salut i d'emmagatzematge i transport de productes de construcció.

##### **REPOSICIÓ**

La reposició del paviment s'haurà de realitzar complint els criteris establerts en el PG3 i en la ORDEN FOM/3460/2003, de 28 de novembre, per la qual s'aprova la norma 6.1-IC "seccions de ferm", de la instrucció de carreteres.

La secció del paviment amb totes les capes de subbase i base ha de ser igual a la del paviment que es reposa.



Cada una de les capes del paviment ha de complir les especificacions del seu apartat en aquest plec de condicions.

Cal la autorització de la DF per a substituir alguna de les capes de la secció per una tècnica diferent de la existent abans del enderroc.

## **2.2. Paviment de SAULÓ SÒLID – Paviment de terra amb molt alta estabilització, d’aportació, en places, camins i vies verdes.**

### **2.2.1. Definició**

Sota el nom SAULO SOLID es defineix un paviment de terra amb molt alta estabilització amb àrids naturals d’aportació idonis, per a camins, places, passeigs, vies verdes i tot espai que es vulgui mantenir amb un aspecte natural.

La molt alta estabilització s’aconsegueix mitjançant la mescla en planta, totalment homogènia i uniforme, de l’àrid d’aportació amb un conglomerat ecològic lliure de CO2 en la seva fabricació, aigua i additius naturals. Aquesta mescla s’estén amb un gruix uniforme sobre la base adequada existent i es compacta.

Aquesta molt alta estabilització té per objecte, el seu ús com a paviment, amb una total minimització de la erosió, augmentant la seva resistència a la compressió, a la abrasió i no necessitar manteniment en molts anys.

L’execució d’aquest sòl amb mot alta estabilització, amb terres d’aportació, en camins i vies verdes inclou les següents operacions:

- Selecció de les terres més adients a nivell de composició i de tonalitat (al definir un paviment de TERRA no s’accepten àrids reciclats, reciclat de vidre o de siderúrgia)
- Segons el tipus de terra seleccionada, cal realitzar un treball de garbellat i/o mescla amb altres terres naturals que ajudin a aconseguir la coloració i els percentatges de minerals i granulometria adequats per aconseguir aquesta alta resistència.
- Determinació de la humitat natural de l’àrid aportat, per comparar-la amb la humitat òptima de piconatge que s’haurà estudiat prèviament.
- Calibratge de la planta mescladora-dosificadora pel que fa a percentatge de humitat a afegir al àrid, percentatge de conglomerat per m<sup>3</sup> i percentatge d’additiu,
- Mescla prèvia dels additius amb aigua per la seva perfecta dissolució.
- Fabricació de la mescla amb la planta mescladora-dosificadora, lo més proper possible al lloc a pavimentar i trasllat immediat de la mescla al lloc d’estesa.
- Estesa del gruix definit utilitzant una estenedora sobra cadenes amb regle vibradora.
- Compactació. Amb corró metàl·lic i corró pneumàtic.
- Curat amb additius superficials amb base a la climatologia de l’execució.
- Possibilitat de fer tall per juntes de dilatació.

Segons els gruixos aplicats i les dosificacions de conglomerat s’estableixen tres tipus de sòls estabilitzats “in situ” en aparcaments, camins i vies verdes:

- Sòls estabilitzats d’aportació per a us de vianants.
- Sòls estabilitzats d’aportació amb ús esporàdic de turismes i vehicles agrícoles.
- Sòls estabilitzats d’aportació amb trànsit esporàdic possible de camions lleugers i maquinària agrícola.

### **2.2.2. Conglomerat Ecològic**

Tot allò que es disposa en aquest Article s’entendrà sense perjudici del establert al Reial Decret 1630/1992 (modificat per Reial Decret 1328/1995), pel qual es dicten disposicions per a la lliure circulació de productes de construcció, en aplicació de la Directiva 89/106/CEE, i, en particular, referent als procediments especials de reconeixement, se seguirà allò establert al seu Article 9.

Independentment d’això, s’estarà a més en tot cas, a allò disposat en la legislació vigent en matèria ambiental, de seguretat i salut i d’emmagatzematge i transport de productes de la construcció.

### **2.2.3 Conglomerant**

El conglomerant a utilitzar serà un compost que no contingui derivats del petroli, ciments inferiors al 2%, calç inferior al 6% , ni cap element químic no prominent de l’economia circular.

El principi d’enduriment, segons la UNE-EN 196-3, no podrà tenir lloc abans de les dues hores. No obstant això, si l’estabilització es realitza amb temperatura ambient superior a trenta graus Celsius, el principi d’enduriment determinat amb aquesta Norma, però realitzant els assaigs a una temperatura de quaranta més menys dos graus Celsius, no podrà tenir lloc abans d’una hora.

### **2.2.4 Sòl**

Els materials que es vagin a estabilitzar amb conglomerat ecològic i additius naturals estabilitzadors seran sòls d’aportació tipus subbase natural amb granulometria 0/12 mm, CBR superior a 30 i amb contingut baix d’argila i de matèria orgànica.

### **2.2.5 Matèria orgànica**

La terra vegetal no ha de superar el 20%

### **2.2.6 Granulometria**

El percentatge de fins inferior a 80 micres ha d’estar entre el 8 i 26%.

### **2.2.7 Aigua**

L’aigua complirà les prescripcions corresponents.

### **2.2.8 Additius estabilitzadors**

Els additius estabilitzadors s’aplicarà en un percentatge de 1 kg/m<sup>3</sup> de terra.

Serà una mescla molta de sals i silicats naturals en estat sòlid (42% Silicat de sodi, 19% carbonat de sodi, 30% clorur de potassi i 9% sodi tri-polifosfat en pols).

L’empresa executora disposarà d’equipament mecànic que garanteixi fer aquesta dosificació de manera homogènia per el que es exigible que disposi d’un protocol d’aplicació certificat.

Aquesta formulació es imprescindible per aconseguir la durada de la estabilització en el temps.

### **2.2.8 Tipus i composició del sòl estabilitzat**

Aquest Plec de Prescripcions Tècniques Particulars defineix el tipus i la composició del sòl estabilitzat segons el gruix de la capa i l’ús de la via.

El contingut de conglomerat, la capacitat de suport i la densitat hauran de complir allò indicat a la Taula 1:

**TAULA 1 – Especificacions del sòl estabilitzat in-situ en camins rurals i vies verdes**

Característica	Unitat	Norma	Gruix (cm)		
			Vies verdes	Vies verdes amb ús esporàdic de turismes i vehicles agrícoles	Camins amb trànsit de camions lleugers i maquinària agrícola
			6-10	12-15	20
Contingut de conglomerant	Kg/m <sup>3</sup>		≥ 200	≥ 220	≥ 240
Tensió per Compressió simple, a 7 dies(*)	MPa	NLT-305	≥ 4.0	≥ 4.6	≥ 5.3
Resistència a Compressió simple	MPa	NLT-305/90	>6.0	>7.0	>8.5
Densitat (Próctor modificat)	% de la densitat màxima	UNE 103501	≥ 95	≥ 95	≥ 95
Càrrega a 7 dies (*)	Tn	NLT-310	≥ 8.3	≥ 8.5	≥ 8.5
Resistència al desgast per abrasió	mm.	UNE-EN 1339 annex G	< 28	< 26	< 26

El sòl estabilitzat d'aportació en camins i vies verdes haurà de tenir un termini de treballabilitat, d'acord amb la UNE 41240, tal que permeti completar la compactació d'una franja abans que hagi finalitzat aquest termini en la franja adjacent estabilitzada prèviament, no podent ser inferior a l'indicat en la Taula.

**TAULA 2 - Termini màxim de treballabilitat (tpm) del sòl estabilitzat in situ en places, aparcaments, camins rurals i vies verdes**

Tipus d'obra	tpm (minuts) (UNE 41240)
Amplada completa	120
Per franges	140

**2.2.9. Equip necessari per a l'execució de les obres**

Es seguirà, en tot cas, allò disposat en la legislació vigent en matèria ambiental, de seguretat i salut i de transport referent als equips emprats en l'execució de les obres.

No es podrà utilitzar en l'execució dels sòls estabilitzats d'aportació en camins i vies verdes cap equip que no hagi estat prèviament aprovat per la Direcció d'Obra, després de l'execució del tram de prova.

Per a l'execució dels sòls estabilitzats d'aportació en camins i vies verdes s'hauran d'emprar equips mecànics. Aquests equips seran:

1. Planta mòbil mescladora-dosificadora amb sistema de calibratge i emissor d'informe mescla executada.
2. Vehicles per el trasllat de la mescla fins l'equip d'estesa
3. Equip d'estesa format per una estenedora d'asfalt sobre cadenes amb regle vibrador.
4. Corró metàl·lic de 3 a 5 tn.
5. Corró pneumàtic de 3 a 5 tn.
6. Equipament de calibratge mescla
7. Placa vibrant autoreverse 70/120 kg.

En zones tals que per la seva reduïda extensió i/o accés i/o amplada, la seva pendent o la seva proximitat a obres de pas o de drenatge, a murs o estructures, no permetin la utilització de l'equip descrit, s'empraran els mitjans adequats a cada cas, de manera que les característiques obtingudes no difereixin de les exigides en les altres zones, sempre amb el vist i plau de la direcció facultativa.

La planta per a la fabricació de la mescla tindrà un mesclador amb alimentació mesurada d'aigua i dosificació ponderal del conglomerant. L'equip haurà d'estar proveït d'un dosificador-distribuïdor de beurada, així com de control automàtic programable de dosificació, que permeti adequar les dosificacions a la fórmula de treball corresponent, segons el tipus de capa que es vagi a aplicar, amb les toleràncies fixades en el Plec de Prescripcions Tècniques Particulars.

Tots els compactadors hauran de ser autopropulsats, tenir inversors del sentit de la marxa d'acció suau i estar dotats de dispositius per a mantenir-los humits en cas necessari. La composició de l'equip de compactació es determinarà en el tram de prova, i haurà d'estar compost com a mínim d'un (1) compactador vibratori de corró metàl·lic i d'un (1) compactador de pneumàtics.

El compactador vibratori disposarà d'un corró metàl·lic amb una càrrega estàtica sobre la generatriu no inferior a tres-cents newtons per centímetre (300 N/cm) i capaç d'arribar a una massa de almenys 3 tn. amb amplituds i freqüències de vibració adequades. El compactador de pneumàtics tindrà una massa de 3,5 a 5 tn.

Els compactadors de corrons metàl·lics no presentaran solcs ni irregularitats en ells. Els compactadors vibratoris tindran dispositius automàtics per a eliminar la vibració en invertir el sentit de la marxa.

Els de pneumàtics tindran rodes llises, en nombre, mida i configuració tals que permetin el solapament de les petjades de les davanteres amb les del darrere.

La Direcció d'Obra aprovarà l'equip de compactació que es vagi a emprar, la seva composició i les característiques de cadascun dels seus components, que seran les necessàries per a aconseguir una densitat adequada i homogeneïtat del sòl estabilitzat en tot el seu gruix, sense produir enrotllaments.

En els llocs inaccessibles per als equips de compactació normals, s'empraran altres de grandària i disseny adequats a la tasca que es pretengui realitzar.

**2.2.10. Execució de les obres**

Es fonamental que l'equip humà tingui amplia experiència contrastada en aquest tipus d'obra, per el que sempre es prioritzarà l'empresa que disposi de un procediment d'execució certificat.

En cas de que els operaris del equip destinat a l'execució no puguin demostrar experiència contrastada, la direcció facultativa te de rebutjar-lo.

Amb un previ de 35 dies a l'inici de l'execució dels paviments previs, es tindrà de demostrar a la direcció facultativa de que es disposa dels lligams i additius prescrits, subministrats per una empresa productora amb certificació CE.

**2.2.11. Estudi de la mescla i obtenció de la fórmula de treball**

L'estabilització de sòls amb àrids d'aportació en camins i vies verdes no es podrà iniciar mentre que la Direcció d'Obra no hagi aprovat la corresponent fórmula de treball, previ estudi en laboratori i comprovació en el tram de prova, la qual haurà d'assenyalar, com a mínim:

- La dosificació mínima de conglomerant referida al volum de sòl sec i, si s'escau, per metre quadrat (m<sup>2</sup>) de superfície, la qual no haurà de ser inferior a la mínima fixada en la Taula 1.
- El contingut d'humitat, segons la UNE 103300, del sòl immediatament abans de la seva mescla amb el conglomerant, i el de la mescla en el moment de la seva compactació.
- La compacitat a obtenir, mitjançant el valor mínim de la densitat que haurà de complir allò fixat en la Taula 1.
- L'índex CBR a set dies (7 d) o la resistència a compressió simple a la mateixa edat, segons el tipus de sòl estabilitzat, els valors del qual hauran de complir allò fixat en la Taula 1.
- El termini de treballabilitat, el valor del qual haurà de complir allò indicat en la Taula 2.

Si la marxa dels treballs ho aconsellés, la Direcció d'Obra podrà modificar la fórmula de treball, a la vista dels resultats obtinguts dels assaigs, però respectant la dosificació mínima de conglomerant, el valor mínim de l'índex CBR o de la resistència a compressió simple, ambdós a set dies (7 d), i les altres especificacions fixades en aquest Article per a la unitat acabada.

En tot cas, s'estudiarà i aprovarà una altra fórmula de treball, d'acord amb allò indicat en aquest apartat, cada vegada que variïn les característiques del sòl a estabilitzar, o d'algun dels components de l'estabilització, o si varien les condicions ambientals.

La tolerància admissible, respecte a la fórmula de treball, del contingut d'humitat del sòl estabilitzat en el moment de la seva compactació, serà de dos punts ( $\pm 2\%$ ) respecte a la humitat òptima definida en l'assaig Pròctor modificat.

#### **2.2.12. Preparació de la superfície existent**

El sòl existent, sobre el que es realitzarà l'aplicació d'un gruix d'àrid d'aportació estabilitzat, ha de complir les característiques d'una base adequada per l'ús i la seva intensitat prevista a projecte.

S'haurà de comprovar, abans d'estendre l'aportació, que la superfície subjacent tingui la densitat exigida i les rasants indicades en els plànols, amb les toleràncies establertes en aquest Plec.

Si en aquesta superfície existissin irregularitats que excedeixin de les esmentades toleràncies, es corregiran d'acord amb les prescripcions de la unitat d'obra corresponent d'aquest Plec.

#### **2.2.13. Execució de la mescla**

La planta mòbil dosificadora-mescladora automàtica haurà de comptar amb els dispositius necessaris per a assegurar una correcta dosificació de l'aigua amb l'additiu, el percentatge establert de conglomerant, la resta d'aigua definida per aconseguir la humitat òptima característica i els additius prescrits.

Si es detectessin segregacions, partícules sense mesclar, o diferències de contingut de conglomerant o d'aigua en parts de la superfície estabilitzada, haurà de detenir-se el procés i realitzar les oportunes correccions fins a solucionar les deficiències.

El material estabilitzat no podrà romandre més de mitja hora (1/2 h) sense que es procedeixi a l'inici de la seva compactació.

#### **2.2.14. Compactació i terminació de la superfície**

En el moment d'iniciar la compactació, la mescla haurà d'estar estesa amb el seu gruix uniforme i el seu grau d'humitat serà el corresponent al de l'òptima de l'assaig Pròctor modificat, amb les toleràncies admeses en l'apartat **2.2.11**

La compactació es realitzarà segons el pla aprovat per la Direcció d'Obra d'acord amb els resultats del tram de prova. Es compactarà en una sola capa i es continuarà fins a arribar a la densitat especificada en l'apartat **2.2.17.1**.

El procés complert des de la mescla del conglomerant amb l'aigua fins a la terminació de la superfície haurà de realitzar-se dins del termini de treballabilitat de la mescla.

La compactació es realitzarà de manera contínua i uniforme. Si el procés complert d'execució, inclosa la mescla, es realitza per franges, al compactar una d'elles s'ampliarà la zona de compactació perquè inclogui, almenys, quinze centímetres (15 cm) de l'anterior. Haurà de disposar-se en les vores una contenció lateral adequada, o un sobre ample que posteriorment s'eliminarà. Si la mescla es realitza amb dues màquines en paral·lel amb un lleuger desfasament, es compactaran les dues franges alhora.

Els corròns hauran de dur la seva roda motriu del costat més proper a l'equip de mescla. Els canvis de direcció dels compactadors es realitzaran sobre mescla ja compactada, i els canvis de sentit s'efectuaran amb suavitat.

Els elements de compactació hauran d'estar sempre nets i, si calgués, humits.

#### **2.2.15. Curat i protecció superficial**

Dins la hora següent es procedirà a aplicar un additiu polvoritzat en superfície, especialment indicat per l'efecte de curat.

En cas de pluges no es realitzarà el procediment.

#### **2.2.16. Tram de prova**

Temps suficient per realitzar els assaigs necessaris, abans d'iniciar-se el paviment amb terres d'aportació, amb molt alta estabilització, serà preceptiva la realització d'un tram de prova, que es realitzarà amb el gruix i la fórmula de treball prescrits i emprant els mateixos mitjans que vagi a utilitzar el Contractista per a l'execució de les obres, per a comprovar la fórmula de treball i el funcionament dels equips necessaris, especialment la planta de amasat i la forma d'actuació de l'equip de compactació. Així mateix, es verificarà, mitjançant presa de mostres, la conformitat del sòl estabilitzat amb les condicions especificades sobre humitat, gruix d'estabilització, granulometria, contingut de calç o de conglomerant i els altres requisits exigits.

El Plec de Prescripcions Tècniques Particulars o, en el seu defecte, la Direcció d'Obra fixarà la longitud del tram de prova, que no podrà ser inferior a vint metres (20 m). La Direcció d'Obra determinarà si és acceptable la seva realització com part integrant de la unitat d'obra definitiva.

A més, al començament de cada tram homogeni:

- Es comprovarà la uniformitat del gruix de l'aplicació.
- Es comprovarà i ajustarà la fórmula de treball obtinguda per a aquest tram.

Així mateix, durant l'execució del tram de prova s'analitzaran els aspectes següents:

- Correlació, si s'escau, entre els mètodes de control de la dosificació de conglomerant establerts en els Plecs de Prescripcions Tècniques i altres mètodes ràpids de control.
- Correlació, si s'escau, entre els mètodes de control de la densitat i la humitat del àrid aportat, establerts en els Plecs de Prescripcions Tècniques i altres mètodes ràpids de control.
- Es comprovarà en la mescla la precisió dels sistemes de dosificació del conglomerant, de l'aigua i dels additius.
- S'establiran les relacions entre humitat i densitat aconseguida.
- S'establiran les relacions entre ordre i nombre de passades dels compactadors i la densitat aconseguida.
- S'amidarà l'esponjament de la capa estabilitzada, per diferència dels gruixos abans de la disgregació i després de la compactació.
- Assaigs de la mescla, del piconat i de la capacitat portant

A la vista dels resultats obtinguts, la Direcció d'Obra definirà:

- Si és acceptable o no la fórmula de treball. En el primer cas es podrà iniciar l'execució de l'estabilització; en el segon, haurà de proposar les actuacions a seguir (estudi d'una nova fórmula, correcció parcial de la assajada, correccions en els sistemes de dosificació, etc.).
- Si són acceptables o no els equips proposats pel Contractista. En el primer cas, aprovarà la seva forma específica d'actuació; en el segon, el Contractista haurà de proposar nous equips o subcontractar una empresa especialitzada que en disposi.

Les empreses que disposin de procediment d'aplicació certificat, aportaran aquest document que els i pot permetre no haver d'executar el tram de prova, si els àrids a utilitzar ja els te protocol·litzats.

## 2.2.17. Especificacions de la unitat acabada

### 2.2.17.1 Resistència, densitat i capacitat de suport

La capacitat de suport, la resistència i la densitat del sòl estabilitzat d'aportació en camins i vies verdes hauran de complir allò especificat en la Taula 1, segons el tipus de sòl i la categoria d'esplanada que es pretengui aconseguir.

Adicionalment, el valor del mòdul de compressibilitat en el segon cicle de càrrega de l'assaig de càrrega amb placa (Ev2), segons la NLT-357, serà superior al valor especificat en la Taula 3. La determinació haurà de portar-se a terme transcorreguts vint-i-vuit dies (28 d) des de l'execució.

Tipus de sòl estabilitzat	Vies verdes	Vies verdes amb ús esporàdic de turismes i vehicles agrícoles	Camins amb camions lleugers i maquinària agrícola
EV2 (MPa)	450	500	550

**TAULA 3 - Valor mínim del mòdul de compressibilitat en el segon cicle de càrrega en funció del tipus de sòl estabilitzat**

La Direcció d'Obra podrà autoritzar la substitució de l'assaig descrit en la NLT-357 per altres procediments de control sempre que es disposi de correlacions fiables i contrastades entre els resultats d'ambdós assaigs.

### 2.2.17.2. Terminació, rasant, amplària i gruix

La superfície de la capa estabilitzada acabada haurà de presentar un aspecte uniforme, exempt de segregacions i d'ondulacions i amb els pendents adequats.

La rasant de la superfície acabada no haurà de superar a la teòrica en cap punt, ni quedar per sota d'ella, en més de trenta mil·límetres (30 mm).

En tots els semi perfils es comprovarà l'amplària de la capa estabilitzada, que en cap cas haurà de ser inferior, ni superar en més de deu centímetres (10 cm), a l'establerta en els Plànols de seccions tipus.

El gruix de la capa no haurà de ser inferior en cap punt al previst per a ella en els Plànols de seccions tipus; en cas contrari es procedirà segons l'apartat 2.1.14.10.3

### 2.2.17.3 Limitacions de l'execució

Excepte autorització expressa de la Direcció d'Obra, no es permetrà l'execució de l'estabilització amb àrid d'aportació:

- Quan la temperatura ambient a l'ombra sigui superior als trenta-cinc graus Celsius (35º)
- Quan la temperatura ambient a l'ombra sigui inferior a dos graus Celsius (2º) o existeixi previsió de gelades. La Direcció d'Obra podrà baixar aquest límit, a la vista dels resultats de compactació obtinguts.
- Quan es prevegin o produeixin precipitacions atmosfèriques intenses.

### 2.2.17.4. Control de qualitat

El Plec de Prescripcions Tècniques Particulars o en el seu defecte la Direcció d'Obra, fixarà, per a cada cas, el mètode de control, grandària del lot i el tipus i el nombre d'assaigs a realitzar. També s'establiran els mètodes ràpids de control que es puguin utilitzar i les condicions bàsiques d'utilització.

La realització dels assaigs in situ i la presa de mostres es realitzarà en punts prèviament seleccionats mitjançant mostreig aleatori, tant en sentit longitudinal com transversal; de tal forma que hi hagi almenys una presa o un assaig per cada hectòmetre (1/hm).

### 2.2.17.5. Control d'execució

Es prendrà diàriament un mínim de dos (2) mostres del sòl abans de mesclar-lo amb el conglomerant, una al matí i una altra a la tarda, sobre les quals es determinarà la seva humitat natural, segons la UNE 103300. Si l'empresa disposa d'equip manual de mesura, aquest substituirà les mostres.

Es controlarà diàriament la dotació de conglomerant utilitzada mitjançant el pesatge de safates metàl·liques o altres dispositius similars col·locats sobre la superfície.

Per cada lot dels definits en 2.2.17.6, es prendran cinc (5) mostres aleatòries del sòl recentment mesclat amb la amb el conglomerant i la mescla d'aigua amb l'additiu sobre les quals es determinarà l'índex CBR a set dies (7 d), segons la UNE 103502, o la resistència a compressió simple, segons la NLT-305. En ambdós casos, les provetes es confeccionaran segons el procediment descrit en la NLT-310, amb la densitat exigida en obra.

Per cada deu mil metres quadrats (10.000 m<sup>2</sup>) de sòl estabilitzat o una (1) vegada a la setmana, si s'estabilitzés una quantitat menor, es realitzarà un assaig Pròctor modificat de la mescla, segons la UNE 103501.

La Direcció d'Obra podrà reduir la freqüència d'assaigs a la meitat (1/2) si considerés que els materials són suficientment homogenis, o si en el control de recepció de la unitat acabada (apartat 2.2.17.6) s'haguessin aprovat deu (10) lots consecutius.

Es realitzaran determinacions d'humitat i de densitat en emplaçaments aleatoris, amb una freqüència mínima de tres (3) per cada lot dels definits en 2.2.17.6 En el cas que s'utilitzin sondes nuclears o altres mètodes ràpids de control, aquests hauran estat convenientment contrastats i calibrats en la realització del tram de prova, amb els assaigs de determinació d'humitat natural, segons la UNE 103300, i de densitat in situ, segons la UNE 103503. Sense perjudici d'això serà preceptiu que el calibratge i contrast d'aquests equips amb els assaigs de les UNE 103300 i UNE 103503 es realitzi periòdicament durant l'execució de les obres, en terminis no inferiors a quinze dies (15 d), ni superiors a trenta dies (30 d). En aquest cas, les determinacions de la humitat i densitat es faran, com a mínim, una vegada cada dos-cents metres quadrats (200 m<sup>2</sup>).

En cas que les densitats obtingudes fossin inferiors a les especificades es prosseguirà el procés de compactació fins a arribar als valors prescrits, el que només seria possible en el cas de les estabilitzacions amb conglomerant si s'estigués dintre del termini de treballabilitat.

Durant l'execució de les obres es comprovarà amb la freqüència necessària, segons el parer de la Direcció d'Obra:

La temperatura i la humitat relativa de l'aire mitjançant un termohigrògraf registrador.

- El gruix estabilitzat, mitjançant un punxó graduat o altre procediment aprovat per la Direcció d'Obra.
- La humitat del sòl mitjançant un procediment aprovat per la Direcció d'Obra.
- La composició i forma d'actuació de l'equip utilitzat en l'execució de l'estabilització, verificant:

o Que el nombre i el tipus dels equips siguin els aprovats.

o Si s'escau, el funcionament dels dispositius de mescla, humectació, neteja i protecció.

o El llast i el pes total dels compactadors.

o La pressió d'inflat en els compactadors de pneumàtics.

o La freqüència i l'amplitud en els compactadors vibratoris.

o El nombre de passades de cada equip, especialment dels compactadors.

### 2.2.17.6. Control de recepció de la unitat acabada

Es considerarà com lot de recepció, que s'acceptarà o rebutjarà en bloc, al menor que resulti d'aplicar els quatre (4) criteris següents a la capa de sòl estabilitzat in situ en camins rurals i vies verdes:

Cinc-cents metres (500 m) de via o camí.

- Mil cinc-cents metres quadrats (1.500 m<sup>2</sup>) de via o camí.
- La fracció construïda diàriament.

- La fracció construïda amb el mateix material, de la mateixa procedència i amb el mateix equip i procediment d'execució.

S'assignaran a cada lot de recepció les provetes fabricades durant el control d'execució que li corresponguin.

En els punts on es realitzi el control de la compactació, es determinarà el gruix de la capa de sòl estabilitzat in situ en camins rurals i vies verdes.

Es compararà la rasant de la superfície acabada amb la teòrica establerta en els Plànols del Projecte, a l'eix, angles de peralt si existissin, i vores de perfils transversals la separació dels quals no excedeixi de la meitat de la distància entre els perfils del Projecte.

En tots els semiperfils es comprovarà l'amplària de la capa.

### 2.2.17.7. Criteris d'acceptació o rebuig

#### 2.2.17.7.1. Densitat

Per cada lot, la densitat mitja obtinguda no haurà de ser inferior a l'especificada en la Taula 1 i no més de dues (2) mostres podran presentar resultats individuals inferiors en dos (2) punts percentuals a la densitat especificada.

Els assaigs de determinació de la humitat tindran caràcter indicatiu i no constituïran, per si sols, base per a l'acceptació o el rebuig.

En el cas que la densitat mitja obtinguda fora inferior al valor especificat en la Taula 1, es procedirà de la següent manera:

- Si la densitat mitja fos inferior en tres punts percentuals (3%) a la densitat especificada per a cada tipus de material en la Taula 1, s'aixecarà la capa de sòl estabilitzat corresponent al lot controlat i es reposarà, amb un material acceptat per la Direcció d'Obra, per compte del Contractista, al seu càrrec.
- Si la densitat mitja obtinguda no fos inferior en tres punts percentuals (3%) a l'especificada, s'aplicarà una penalització econòmica del deu per cent (10%) a la capa de sòl estabilitzat corresponent al lot controlat.

#### 2.2.17.7.2. Resistència

Per a cada lot, la mitjana de la resistència a compressió simple no haurà de ser inferior al valor especificat en la Taula 5219.1, i cap resultat individual podrà ser inferior a aquest valor en més d'un deu per cent (10 %).

En el cas que la mitjana dels índexs de la resistència fos inferior al valor especificat, es procedirà de la següent manera:

Si el resultat obtingut fora inferior al noranta per cent (90%) del valor de referència especificat, s'aixecarà la capa de sòl estabilitzat corresponent al lot controlat i es reposarà, amb un material acceptat per la Direcció d'Obra, per compte del Contractista, al seu càrrec.

- Si el resultat obtingut no fos inferior al noranta per cent (90%) del valor de referència especificat, s'aplicarà una penalització econòmica del deu per cent (10%) a la capa de sòl estabilitzat corresponent al lot controlat.

#### 2.2.17.7.3. Gruix

El gruix mig obtingut no haurà de ser inferior a l'especificat en el Plec de Prescripcions Tècniques Particulars o en els Plànols de seccions tipus. No més de dos (2) individus de la mostra assajada del lot presentaran resultats que baixin d'allò especificat en un deu per cent (10%).

En el cas que el gruix mig obtingut sigui inferior a l'especificat, es procedirà de la següent manera:

- Si el gruix mig obtingut fora inferior al vuitanta per cent (80 %) de l'especificat, s'aixecarà la capa de sòl estabilitzat corresponent al lot controlat i es reposarà, amb un material acceptat per la Direcció d'Obra, per compte del Contractista, al seu càrrec.
- Si el gruix mig obtingut fora superior al vuitanta per cent (80 %) de l'especificat, es podrà admetre sempre que es compensi el minvament de gruix amb el gruix addicional corresponent en la capa superior per compte del Contractista, al seu càrrec.

No es permetrà en cap cas el recreixement en capa de menys de 6 cm.

#### 2.2.17.7.4. Rasant

Les diferències de cota entre la superfície obtinguda i la teòrica establerta en els Plànols del Projecte no excediran de les toleràncies especificades en l'apartat 5219.7.2, ni existiran zones que retinguin aigua.

Quan la tolerància sigui depassada per defecte i no existeixin problemes d'entollament, la Direcció d'Obra podrà acceptar la superfície sempre que la capa superior a ella compensi el minvament amb el gruix addicional necessari, sense increment de cost per a **la propietat**. Quan la tolerància sigui depassada per excés, aquest es corregirà per compte del Contractista, al seu càrrec, sempre que això no suposi una reducció del gruix de la capa per sota del valor especificat en els plànols.

#### 2.2.17.7.5. Amidament i abonament

Els sòls estabilitzats s'amidaran per metres quadrats (m<sup>2</sup>) de superfície realment estabilitzada, mesurat sobre els plànols de Projecte.

En qualsevol cas, el Plec de Prescripcions Tècniques Particulars definirà els criteris d'amidament i abonament de les diferents unitats d'obra que intervenen en aquest Article.

No seran d'abonament els escreixos laterals.

#### 2.2.17.7.6. Especificacions tècniques i distintius de qualitat

El compliment de les especificacions tècniques obligatòries requerides als productes contemplats al present Article, es podrà acreditar per mitjà del corresponent certificat que, quan les esmentades especificacions estiguin establertes exclusivament per referència a normes, podrà estar constituït per un certificat de conformitat a les esmentades normes.

El certificat acreditatiu del compliment de les especificacions tècniques obligatòries establertes en aquest Article podrà ésser atorgat pels Organismes espanyols, públics i privats, autoritzats per a realitzar tasques de certificació en l'àmbit dels materials, sistemes i processos industrials, conforme al Reial Decret 2200/1995, de 28 de desembre. La capacitat de certificació, en aquest cas, estarà limitada als materials per als quals els esmentats Organismes tinguin la corresponent acreditació.

Si els productes als que es refereix aquest Article disposen d'una marca, segell o distintiu de qualitat que assegurï el compliment de les especificacions tècniques que s'exigeixen en aquest Article, es reconeixerà com a tal quan l'esmentat distintiu estigui realitzat per una empresa de certificació homologada

La empresa executora de la partida, amb disposició del procediment certificat, podrà emetre el corresponent certificat.

Normes de referència:

- NLT-302. Humitat – sequedat de provetes de sòl – ciment.
- NLT-305. Resistència a compressió simple de materials tractats amb conglomerants hidràulics.
- NLT-310. Compactació amb martell vibrant de materials granulars tractats.
- NLT-357. Assaig de càrrega amb placa.
- UNE 41240. Materials tractats amb conglomerants hidràulics. Mètodes d'assaig. Determinació del termini de treballabilitat.
- UNE 103101. Anàlisi granulomètric de sòls per tamisat.
- UNE 103103. Determinació del límit líquid d'un sòl pel mètode de l'aparell de Casagrande.
- UNE 103104. Determinació del límit plàstic d'un sòl.
- UNE 103300. Determinació de la humitat d'un sòl mitjançant assecat en estufa.
- UNE 103501. Geotècnica. Assaig de compactació. Próctor modificat.

- UNE 103502. Mètode d'assaig per a determinar en laboratori l'índex CBR d'un sòl.
- UNE 103503. Determinació "in situ" de la densitat d'un sòl pel mètode de la sorra.
- UNE-EN 196-3. Mètodes d'assaig de ciment. Part 3: Determinació del temps d'enduriment i de l'estabilitat de volum.
- UNE-EN 933-2. Assaigs per a determinar les propietats geomètriques dels àrids. Part 2: Determinació de la granulometria de les partícules. Tamisos d'assaig, grandària nominal de les obertures.
- UNE-EN 1744-1. Assaigs per a determinar les propietats químiques dels àrids. Part 1: Anàlisi química.

### **2.3. Paviment de SAULÓ CONGLOMERAT – Sòl d'aportació d'alta estabilització per les més altes prestacions en places, carrers, camins i vies verdes.**

#### **2.3.1. Definició**

SAULÓ CONGLOMERAT es defineix com un sòl estabilitzat de les més altes prestacions, amb àrids d'aportació idonis.

S'aconsegueix mitjançant la mescla líquida, totalment homogènia i uniforme, d'àrid d'aportació amb un conglomerant hidràulic, aigua i additius naturals.

Té per objecte eliminar la susceptibilitat a l'aigua del sòl, aconseguir una elevada resistència a la compressió i una gran resistència a l'abració, garantint la seva idoneïtat com a paviment apte per trànsit rodat de baixa intensitat i velocitat reduïda.

L'execució d'un paviment SAULO CONGLOMERAT inclou les següents operacions:

- Determinació de la humitat natural del àrid aportat, per comparar-la amb la humitat òptima de líquat que s'haurà estudiat prèviament.
- Calibratge de la planta pastadora i dosificadora pel que fa als percentatges d'aigua, conglomerant, àrids i additius a afegir per m<sup>3</sup> de mescla.
- Dilució de l'additiu sòlid amb aigua.
- Fabricació de la mescla amb la planta mòbil pastadora-dosificadora.
- Trasllat i estesa al gruix definit amb regle vibradora.
- Vibració homogènia de punts crítics.
- Aplicació additius superficials en el moment adequat de l'execució.
- Neteja amb raspall aspirador, de la superfície.
- Possibilitat de fer tall per juntes de dilatació.

Segons els gruixos estabilitzats i característiques finals, s'estableixen tres tipus de sòls estabilitzats:

- Sòls estabilitzats d'aportació per a ús de vianants.
- Sòls d'alta estabilització d'aportació amb ús esporàdic de turismes i vehicles agrícoles
- Sòls d'alta estabilització d'aportació amb trànsit esporàdic possible de camions lleugers i maquinària agrícola.

#### **2.3.2. Materials**

Tot allò que es disposa en aquest Article s'entendrà sense perjudici de l'establert al Reial Decret 1630/1992 (modificat pel Reial Decret 1328/1995), pel qual es dicten disposicions per a la lliure circulació de productes de construcció, en aplicació de la Directiva 89/106/CEE, i, en particular, referent als procediments especials de reconeixement, es seguirà allò establert al seu Article 9.

Independentment d'això, s'estarà a més en tot cas, a allò disposat en la legislació vigent en matèria ambiental, de seguretat i salut i d'emmagatzematge i transport de productes de la construcció.

#### **2.3.3. Conglomerant.**

El Plec de Prescripcions Tècniques Particulars, o en el seu defecte la Direcció d'Obra, fixarà el tipus i la classe resistent del conglomerant. Aquest complirà les prescripcions de l'Article 202 d'aquest Plec i les addicionals que estableixi, si s'escau, el Plec de Prescripcions Tècniques Particulars.

El principi d'enduriment, segons la UNE-EN 196-3, no podrà tenir lloc abans de les dues hores (2 h). No obstant això, si l'estabilització es realitzés amb temperatura ambient superior a trenta graus Celsius (30°C), el principi d'enduriment, determinat amb aquesta Norma, però realitzant els assaigs a una temperatura de quaranta més menys dos graus Celsius (40 ± 2°C), no podrà tenir lloc abans d'una hora (1 h).

#### **2.3.4.Sòl**

Els materials que es vagin a estabilitzar amb conglomerant i additiu estabilitzador seran sòls d'aportació tipus balastre o subbase, amb granulometria 0/20 mm. i CBR superior a 30.

#### **2.3.5. Matèria orgànica**

La terra vegetal no ha de superar el 3%

#### **2.3.6. Granulometria**

El percentatge de fins inferiors a 80 micres ha d'estar per sota el 10%

#### **2.3.7. Plasticitat**

Els sòls d'aportació que es vagin a estabilitzar en camins rurals i vies verdes tindran un índex de plasticitat (IP) <25 i un Límit Líquid <50.

#### **2.3.8. Aigua**

L'aigua complirà les prescripcions de l'Article 280 d'aquest Plec.

#### **2.3.9. Additius estabilitzadors**

L'additiu estabilitzador s'aplicarà en un percentatge d'1 kg/m<sup>3</sup> de terra.

Serà una mescla de sals i silicats naturals en estat sòlid (42% Silicat de sodi, 19% carbonat de sodi, 30% clorur de potassi i 9% sodi tri-polifosfat en pols).

L'empresa executora disposarà d'equipament mecànic que garanteixi fer aquesta dosificació de manera homogènia pel que és exigible que disposi d'un protocol d'aplicació certificat.

#### **2.3.10. Tipus i composició del sòl estabilitzat**

Aquest Plec de Prescripcions Tècniques Particulars defineix el tipus i la composició del sòl estabilitzat segons el gruix de la capa i l'ús de la via.

El contingut de conglomerant, la capacitat de suport i la densitat hauran de complir allò indicat en la Taula 5200.1.

### **Taula 1 Especificacions del sòl estabilitzat in situ en camins rurals i vies verdes**

Característica	Unitat	Norma	Gruix (cm)		
			Vies verdes	Vies verdes amb ús esporàdic de turismes	Camins amb trànsit de camions lleugers i maquinària agrícola
			10	12-15	20
Contingut de conglomerant	Kg/m <sup>3</sup>		≥ 250	≥ 300	≥ 300
Càrrega de trencament, a 7 dies(*)	kN	UNE-EN 12350-1:2006	≥ 170	≥ 250	≥ 250
Resistència a Compressió 7 dies	Mpa (N/mm <sup>2</sup> )	UNE-EN 12350-2:2006	≥ 9	≥ 12	≥ 12
Resistència al desgast per abrasió	mm.	UNE-EN 1339 annex G	< 26	< 26	< 26

(\*) Per a la realització d'aquests assaigs, les provetes es compactaran manualment i seran de 15x30 cm.

El sòl d'alta estabilització d'aportació en camins i vies verdes haurà de tenir un termini de treballabilitat, d'acord amb la UNE 41240, tal que permeti completar la compactació d'una franja abans que hagi finalitzat aquest termini en la franja adjacent estabilitzada prèviament, no podent ser inferior a l'indicat en la Taula 2.

**Taula 2 Termini màxim de treballabilitat (t<sub>pm</sub>) del sòl estabilitzat in situ en places, aparcaments, camins rurals i vies verdes**

Tipus d'obra	t <sub>pm</sub> (minuts) (UNE 41240)
Amplada completa	60
Per franges	80

### 2.3.11. Equip necessari per a l'execució de les obres

Es seguirà, en tot cas, allò disposat en la legislació vigent en matèria ambiental, de seguretat i salut i de transport referent als equips emprats en l'execució de les obres.

No es podrà utilitzar en l'execució dels sòls estabilitzats d'aportació en camins i vies verdes cap equip que no hagi estat prèviament aprovat per la Direcció d'Obra, després de l'execució del tram de prova.

Per a l'execució dels sòls estabilitzats d'aportació en camins i vies verdes, s'hauran d'emprar equips mecànics. Aquests, seran equips que realitzin alhora, les operacions de mescla del àrid d'aportació amb el conglomerant, l'aigua i els diferents components de l'additiu. Un altre equip pot ésser necessari pel trasllat fins l'equip d'estesa i l'equip d'estesa amb regle vibrador.

En zones tals en que per la seva reduïda extensió, la seva pendent o la seva proximitat a obres de pas o de drenatge, a murs o estructures, no permetin la utilització de l'equip que normalment s'estigui utilitzant, s'empraran els mitjans adequats a cada cas, de manera que, les característiques obtingudes, no difereixin de les exigides en les altres zones.

L'equip mòbil per a la fabricació de la mescla tindrà un mesclador amb alimentació d'aigua per cabalímetre i dosificació ponderal del conglomerant. L'equip haurà d'estar proveït d'un dosificador-distribuidor volumètric de beurada, així com de control automàtic programable de dosificació, que permeti adequar les dosificacions a la fórmula de treball corresponent, segons les resistència que es vagi a aplicar, amb les toleràncies fixades en el Plec de Prescripcions Tècniques Particulars.

L'equip mòbil mecànic de mescla estarà situat a la mateixa obra o el més a prop possible.

### 2.3.12. Execució de les obres

Es prioritzarà l'empresa que disposi d'un procediment d'execució certificat, fet que garanteix la formació de l'equip humà i el coneixement de les tècniques necessàries per dur a terme aquest tipus de paviment.

### 2.3.13. Estudi de la mescla i obtenció de la fórmula de treball

L'estabilització de sòls amb àrids d'aportació en camins i vies verdes no es podrà iniciar mentre que la Direcció d'Obra no hagi aprovat la corresponent fórmula de treball, previ estudi en laboratori i comprovació en el tram de prova, la qual haurà d'assenyalar, com a mínim:

- La dosificació mínima de conglomerant referida al volum de sòl sec i, si s'escau, per metre quadrat (m<sup>2</sup>) de superfície, la qual no haurà de ser inferior a la mínima fixada en la Taula 1.
- El contingut d'aigua, dels àrids immediatament abans de la seva mescla amb el conglomerant, i el de la mescla en el moment de la seva compactació.
- La resistència a compressió simple a 7 dies, segons el tipus de sòl estabilitzat, els valors del qual hauran de complir allò fixat en la Taula 5200.1.
- El termini de treballabilitat, el valor del qual haurà de complir allò indicat en la Taula 2.

Si la marxa dels treballs ho aconsellés, la Direcció d'Obra podrà modificar la fórmula de treball, a la vista dels resultats obtinguts dels assaigs, però respectant la dosificació mínima de conglomerant, el valor de la resistència a compressió simple a set dies (7 d), i les altres especificacions fixades en aquest Article per a la unitat acabada. En tot cas, s'estudiarà i aprovarà una altra fórmula de treball, d'acord amb allò indicat en aquest apartat, cada vegada que variïn les característiques del sòl a estabilitzar, o d'algun dels components de l'estabilització, o si varien les condicions ambientals.

La tolerància admissible, respecte a la fórmula de treball, del contingut d'aigua del sòl estabilitzat en el moment de la seva estesa, serà de dos punts (± 4 %) respecte a la prevista.

### 2.3.14. Preparació de la superfície existent

El sòl existent, sobre el que es realitzarà la aplicació d'un gruix de àrid d'aportació estabilitzat, ha de complir les característiques d'una base.

S'haurà de comprovar, abans d'estendre l'aportació, que la superfície subjacent tingui la densitat exigida i les rasants indicades en els plànols, amb les toleràncies establertes en aquest Plec. Si en aquesta superfície existissin irregularitats que excedeixin de les esmentades toleràncies, es corregiran d'acord amb les prescripcions de la unitat d'obra corresponent d'aquest Plec.

### 2.3.15. Execució de la mescla

L'equip mòbil pastador i dosificador haurà de comptar amb els dispositius necessaris per a assegurar el control de la humitat existent als àrids utilitzats, una correcta dosificació de l'aigua amb l'additiu, el percentatge establert de conglomerant i l'aigua definida per aconseguir la humitat òptima característica. Si es detectessin segregacions, partícules sense mesclar, o diferències de contingut de conglomerant o d'aigua en parts de la superfície estabilitzada, haurà de detenir-se el procés i realitzar les oportunes correccions fins a solucionar les deficiències. El material estabilitzat no podrà romandre més de mitja hora (1/2 h) sense que es procedeixi a l'inici del seu reglejat.

### 2.3.16. Compactació i terminació de la superfície

En el moment d'aplicar el regle vibrador, la mescla haurà d'estar estesa amb el seu gruix uniforme i el seu grau d'humitat serà el corresponent al de l'òptima establerta al protocol certificat, amb les toleràncies admeses en l'apartat 2.1.15.5

El procés complet des de la mescla del conglomerant amb l'aigua fins a la terminació de la superfície haurà de realitzar-se dins del termini de treballabilitat de la mescla.

Haurà de disposar-se en les vores una contenció lateral adequada.

En cas de previsió de pluges no es realitzarà el procediment.

### 2.3.17 Curat i protecció superficial

Dins l'hora següent, es procedirà a aplicar un additiu polvoritzat en superfície, especialment indicat per l'efecte de neteja posterior.

La rentada superficial es realitzarà segons el pla aprovat per la Direcció d'Obra d'acord amb els resultats del tram de prova. S'aplicarà el additiu superficial en una sola capa i es tindrà una espera d'acord amb lo definit amb la D.F.

El rentat superficial es realitzarà de manera contínua i uniforme, amb una escombradora ecològica amb aspiració.

### 2.3.18. Tram de prova

30 dies abans d'iniciar-se l'alta estabilització d'aportació, serà preceptiva la realització d'un tram de prova, que es realitzarà amb el gruix i la fórmula de treball prescrits i emprant els mateixos mitjans que vagi a utilitzar el Contractista per a l'execució de les obres, per a comprovar la fórmula de treball i el funcionament dels equips necessaris, especialment la forma d'actuació de l'equip mòbil de mescla. Així mateix, es verificarà, mitjançant presa de mostres, la conformitat del sòl estabilitzat amb les condicions especificades sobre humitat, gruix d'estabilització, granulometria, contingut de conglomerant i altres requisits exigits.

Aquesta prova es portarà a terme amb un equip mecànic adequat i amb personal d'experiència contrastada, que prèviament es proposarà a la direcció facultativa, que avaluarà i acceptarà o rebutjarà si no dona garanties suficients.

El Plec de Prescripcions Tècniques Particulars o, en el seu defecte, la Direcció d'Obra fixarà la longitud del tram de prova, que no podrà ser inferior a vint metres (20 m). La Direcció d'Obra determinarà, un cop executada, si és acceptable com part integrant de la unitat d'obra definitiva.

A més, al començament de cada tram homogeni:

- Es comprovarà la uniformitat del gruix de l'aplicació.
- Es comprovarà i ajustarà la fórmula de treball obtinguda per a aquest tram.

Així mateix, durant l'execució del tram de prova s'analitzaran els aspectes següents:

- Correlació, si s'escau, entre els mètodes de control de la dosificació de conglomerant establerts en els Plecs de Prescripcions Tècniques i altres mètodes ràpids de control.
- Correlació, si s'escau, entre els mètodes de control de la densitat i la humitat de l'àrid aportat, establerts en els Plecs de Prescripcions Tècniques i altres mètodes ràpids de control.
- Es comprovarà en la mescla la precisió dels sistemes de dosificació del conglomerant, de l'aigua i dels additius.
- S'establiran les relacions entre humitat i treballabilitat aconseguida.
- Es definirà la intensitat del rentat.
- Es definirà si s'aplica un additiu superficial de reforç
- Es realitzaran els assaigs de laboratori adients

A la vista dels resultats obtinguts, la Direcció d'Obra definirà:

- Si és acceptable o no la fórmula de treball. En el primer cas es podrà iniciar l'execució de l'estabilització; en el segon, haurà de proposar les actuacions a seguir (estudi d'una nova fórmula, correcció parcial de la assajada, correccions en els sistemes de dosificació, etc.).
- Si són acceptables o no els equips proposats pel Contractista. En el primer cas, aprovarà la seva forma específica d'actuació; en el segon, el Contractista haurà de proposar nous equips o subcontractar una empresa especialitzada que disposi dels adients.

Les empreses que disposin de procediment d'aplicació certificat, aportaran aquesta certificació perquè la direcció facultativa avalui la possibilitat de no haver d'executar el tram de prova.

### 2.3.19. Especificacions de la unitat acabada

#### 2.3.20. Resistència, densitat i capacitat de suport

La capacitat de suport o la resistència i la densitat del sòl amb molt alta estabilització d'aportació, haurà de complir allò especificat en la Taula 1, segons el tipus de sòl i la categoria d'esplanada que es pretengui aconseguir. La Direcció d'Obra podrà autoritzar la substitució dels assaigs descrits, per altres procediments de control, sempre que es disposi de correlacions fiables i contrastades entre els resultats d'ambdós controls.

#### 2.3.21. Terminació, rasant, amplària i gruix

La superfície de la capa estabilitzada acabada haurà de presentar un aspecte uniforme, exempt de segregacions i d'ondulacions i amb els pendents adequats.

La rasant de la superfície acabada no haurà de superar a la teòrica en cap punt, ni quedar per sota d'ella, en més de trenta mil·límetres (30 mm).

En tots els semi-perfils es comprovarà l'amplària de la capa estabilitzada, que en cap cas haurà de ser inferior, ni superar en més de deu centímetres (10 cm), a l'establerta en els plànols de seccions tipus.

El gruix de la capa no haurà de ser inferior en cap punt, al previst per a ella en els plànols de seccions tipus; en cas contrari es procedirà segons l'apartat 2.1.15.10.3.

#### 2.3.22. Limitacions de l'execució

Excepte autorització expressa de la Direcció d'Obra, no es permetrà l'execució de l'estabilització amb àrid d'aportació:

- Quan la temperatura ambient a l'ombra sigui superior als trenta-cinc graus Celsius (35º).
- Quan la temperatura ambient a l'ombra sigui inferior a dos graus Celsius (2º) o existeixi previsió de gelades.
- Quan es prevegin o produeixin precipitacions atmosfèriques intenses.

#### 2.3.23. Control de qualitat

El Plec de Prescripcions Tècniques Particulars o en el seu defecte la Direcció d'Obra, fixarà, per a cada cas, el mètode de control, grandària del lot i el tipus i el nombre d'assaigs a realitzar. També s'establiran els mètodes ràpids de control que es puguin utilitzar i les condicions bàsiques d'utilització.

La realització dels assaigs "in situ" i la presa de mostres es realitzarà en punts prèviament seleccionats mitjançant mostreig aleatori, tant en sentit longitudinal com transversal; de tal forma que hi hagi almenys una presa o un assaig per cada hectòmetre (1/hm).

#### 2.3.24. Control d'execució

Es prendrà diàriament un mínim de dos (2) mostres del sòl abans de mesclar-lo amb el conglomerant, una al matí i una altra a la tarda, sobre les quals es determinarà la seva humitat natural, segons la UNE 103300.



Es controlarà diàriament la dotació de conglomerant utilitzada mitjançant el pesatge de safates metàl·liques o altres dispositius similars col·locats sobre la superfície.

Per cada lot dels definits en **2.3.25.**, es prendran cinc (5) mostres aleatòries del sòl recentment mesclat amb la amb el conglomerant i la mescla d'aigua amb l'additiu sobre les quals es determinarà la resistència a compressió simple. Les provetes es confeccionaran segons el procediment descrit i amb vibració manual.

La Direcció d'Obra podrà reduir la freqüència d'assaigs a la meitat (1/2) si considerés que els materials són suficientment homogenis, o si en el control de recepció de la unitat acabada (apartat **2.3.25**) s'haguessin aprovat deu (10) lots consecutius.

Es realitzaran determinacions d'humitat del àrids aleatoris, amb una freqüència mínima de tres (3) per cada lot dels definits en **2.3.25**. En el cas que s'utilitzin sondes nuclears o altres mètodes ràpids de control, aquests hauran estat convenientment contrastats i calibrats en la realització del tram de prova, amb els assaigs de determinació d'humitat natural, segons la UNE 103300, i de densitat in situ, segons la UNE 103503. Sense perjudici d'això serà preceptiu que el calibratge i contrast d'aquests equips amb els assaigs de les UNE 103300 i UNE 103503 es realitzi periòdicament durant l'execució de les obres, en terminis no inferiors a quinze dies (15 d), ni superiors a trenta dies (30 d). En aquest cas, les determinacions de la humitat i densitat es faran, com a mínim, una vegada cada dos-cents metres quadrats (200 m<sup>2</sup>).

Durant l'execució de les obres es comprovarà amb la freqüència necessària, segons el parer de la Direcció d'Obra:

- La temperatura i la humitat relativa de l'aire mitjançant un termohigrògraf digital.
- El gruix estabilitzat, mitjançant un punxó graduat o altre procediment aprovat per la Direcció d'Obra.
- La humitat del sòl aportat mitjançant un procediment aprovat per la Direcció d'Obra.
- La composició i forma d'actuació de l'equip utilitzat en l'execució de l'estabilització, verificant:
  - Que el nombre i el tipus dels equips siguin els aprovats.
  - Si escau, el funcionament dels dispositius de mescla, humectació, neteja i protecció.
  - El regle vibrador.
  - L'equip de polvorització de l'additiu superficial

### 2.3.25. Control de recepció de la unitat acabada

Es considerarà com lot de recepció, que s'acceptarà o rebutjarà en bloc, al menor que resulti d'aplicar els quatre (4) criteris següents a la capa de sòl estabilitzat in situ en camins rurals i vies verdes:

- Cinc-cents metres (500 m) de via o camí.
- Mil cinc-cents metres quadrats (1.500 m<sup>2</sup>) de via o camí.
- La fracció construïda diàriament.
- La fracció construïda amb el mateix material, de la mateixa procedència i amb el mateix equip i procediment d'execució.

S'assignaran a cada lot de recepció les provetes fabricades durant el control d'execució que li corresponguin. En els punts on es realitzi el control de la compactació, es determinarà el gruix de la capa de sòl estabilitzat in situ en camins rurals i vies verdes.

Es compararà la rasant de la superfície acabada amb la teòrica establerta en els plànols del projecte, a l'eix, angles de peralt si existissin, i vores de perfils transversals la separació dels quals no excedeixi de la meitat de la distància entre els perfils del projecte. En tots els semi-perfils, es comprovarà l'amplària de la capa.

### 2.3.26. Criteris d'acceptació o rebuig

#### 2.3.26.1 Resistència

Per a cada lot, la mitjana de la resistència a compressió simple no haurà de ser inferior al valor especificat en la Taula 1, i cap resultat individual podrà ser inferior a aquest valor en més d'un vint per cent (20%).

En el cas que la mitjana dels índexs CBR o de la resistència fos inferior al valor especificat, es procedirà de la següent manera:

- Si el resultat obtingut fora inferior al noranta per cent (90%) del valor de referència especificat, s'aixecarà la capa de sòl estabilitzat corresponent al lot controlat i es reposarà, amb un material acceptat per la Direcció d'Obra, per compte del Contractista, al seu càrrec.
- Si el resultat obtingut no fos inferior al noranta per cent (90%) del valor de referència especificat, s'aplicarà una penalització econòmica del deu per cent (10%) a la capa de sòl estabilitzat corresponent al lot controlat.
- 

#### 2.3.26.2 Gruix

El gruix mig obtingut no haurà de ser inferior a l'especificat en el Plec de Prescripcions Tècniques Particulars o en els plànols de seccions tipus. No més de dos (2) individus de la mostra assajada del lot, presentaran resultats que baixin d'allò especificat en un deu per cent (10%).

En el cas que el gruix mig obtingut sigui inferior a l'especificat, es procedirà de la següent manera:

- Si el gruix mig obtingut fora inferior al vuitanta per cent (80 %) de l'especificat, s'aixecarà la capa de sòl estabilitzat corresponent al lot controlat i es reposarà, amb un material acceptat per la Direcció d'Obra, per compte del Contractista, al seu càrrec.
- Si el gruix mig obtingut fora superior al vuitanta per cent (80 %) de l'especificat, es podrà admetre sempre que es compensi el minvament de gruix amb el gruix addicional corresponent en la capa superior per compte del Contractista, al seu càrrec.

No es permetrà en cap cas el recreixement en capa prima.

#### 2.3.26.3 Rasant

Les diferències de cota entre la superfície obtinguda i la teòrica establerta en els plànols del projecte no excediran de les toleràncies especificades en l'apartat **2.1.15.7.2** ni existiran zones que retinguin aigua.

Quan la tolerància sigui depassada per defecte i no existeixin problemes d'entollament, la Direcció d'Obra podrà acceptar la superfície sempre que la capa superior a ella compensi el minvament amb el gruix addicional necessari, sense increment de cost per a **la propietat**. Quan la tolerància sigui depassada per excés, aquest es corregirà per compte del Contractista, al seu càrrec, sempre que això no suposi una reducció del gruix de la capa per sota del valor especificat en els plànols.

#### 2.3.27. Amidament i abonament

Els sòls estabilitzats in situ en camins i vies verdes s'amidaran per metres quadrats (m<sup>2</sup>) de superfície realment estabilitzada, mesurat sobre els plànols de projecte.

En qualsevol cas, el Plec de Prescripcions Tècniques Particulars definirà els criteris d'amidament i abonament de les diferents unitats d'obra que intervenen en aquest Article.

No seran d'abonament els escreixos laterals.

### 2.3.28. Especificacions tècniques i distintius de qualitat

El compliment de les especificacions tècniques obligatòries requerides als productes contemplats al present Article, es podrà acreditar per mitjà del corresponent certificat que, quan les esmentades especificacions estiguin establertes exclusivament per referència a normes, podrà estar constituït per un certificat de conformitat a les esmentades normes.

El certificat acreditatiu del compliment de les especificacions tècniques obligatòries establertes en aquest Article podrà ésser atorgat pels Organismes espanyols, públics i privats, autoritzats per a realitzar tasques de certificació en l'àmbit dels materials, sistemes i processos industrials, conforme al Reial Decret 2200/1995, de 28 de desembre. La capacitat de certificació, en aquest cas, estarà limitada als materials per als quals els esmentats Organismes tinguin la corresponent acreditació.

Si els productes als que es refereix aquest Article disposen d'una marca, segell o distintiu de qualitat que asseguri el compliment de les especificacions tècniques que s'exigeixen en aquest Article, es reconeixerà com a tal quan l'esmentat distintiu estigui realitzat per una empresa de certificació homologada.

#### Normes de referència

- NLT-302. Humitat – sequedat de provetes de sòl – ciment.
- NLT-305. Resistència a compressió simple de materials tractats amb conglomerants hidràulics.
- NLT-310. Compactació amb martell vibrant de materials granulars tractats.
- NLT-357. Assaig de càrrega amb placa.
- UNE 41240. Materials tractats amb conglomerants hidràulics. Mètodes d'assaig. Determinació del termini de treballabilitat.
- UNE 103101. Anàlisi granulomètric de sòls per tamisat.
- UNE 103103. Determinació del límit líquid d'un sòl pel mètode de l'aparell de Casagrande.
- UNE 103104. Determinació del límit plàstic d'un sòl.
- UNE 103300. Determinació de la humitat d'un sòl mitjançant assecat en estufa.
- UNE 103501. Geotècnia. Assaig de compactació. Pròctor modificat.
- UNE 103502. Mètode d'assaig per a determinar en laboratori l'índex CBR d'un sòl.
- UNE 103503. Determinació "in situ" de la densitat d'un sòl pel mètode de la sorra.
- UNE-EN 196-3. Mètodes d'assaig de ciments. Part 3: Determinació del temps d'enduriment i de l'estabilitat de volum.
- UNE-EN 933-2. Assaigs per a determinar les propietats geomètriques dels àrids. Part 2: Determinació de la granulometria de les partícules. Tamisos d'assaig, grandària nominal de les obertures.
- UNE-EN 1744-1. Assaigs per a determinar les propietats químiques dels àrids. Part 1: Anàlisi química.
- UNE-EN 12350-1:2006
- UNE-EN 12350-2:2006
- UNE-EN 12390-2:2001
- UNE-EN 12390-3:2003

#### 2.4. Cunetes, vorades i rigoles

L'activitat de pavimentació s'ha de realitzar preceptivament després de construïda la infraestructura de serveis i d'acceptar la capa de subbase granular que haurà servit de plataforma de treball per a realitzar una part de l'obra d'urbanització. Consisteix principalment en la col·locació de la capa de formigó de base a voreres, la capa de base de calçada i les capes de paviment.

Com a criteri general, per a la realització de la capa de base de calçada i de paviment es procurarà, sempre que sigui possible, disminuir l'aportació de materials i terres de fora de l'obra mitjançant el reciclatge dels residus de demolició i de les terres generades dins de l'obra. Quan això no sigui possible, es prioritzarà l'ús de materials

reciclat provinents de plantes de tractament de residus de la construcció i demolició, o escòries, davant d'altres procedents d'activitats extractives.

Les vorades són peces de pedra o elements prefabricats de formigó, amb preferència per les peces de formigó reciclat, que assentades sobre la subbase mitjançant un llit de formigó HM-20 o HMR-20, amb el qual són solidaris, serveixen per a separar les zones de calçada de les voreres o per delimitar zones verdes. La cota superior de vorada col·locada serveix de referència per a les obres d'implantació de serveis.

L'encintat, rigola o reguerot és una peça de pedra o prefabricada de formigó, amb preferència per les rigoles de formigó reciclat, que pot acompanyar la vorada, que facilita la compactació i anivellació dels paviments i la conducció d'aigües de pluja als embornals, tot constituint un element senyalitzador del final de la calçada.

Caldrà complir els requeriments establerts en l'article 400 i 401 del PG3.

#### 2.4.1. Canals de peces prefabricades de formigó

Formació de canal amb peces prefabricades de formigó, amb preferència per les peces de formigó reciclat, col·locades sobre solera de formigó, amb preferència per les peces de formigó reciclat.

L'execució de la unitat d'obra inclou les operacions següents:

- Comprovació de la superfície d'assentament
- Col·locació del formigó de la solera
- Col·locació de les peces prefabricades
- Segellat dels junts amb morter

La solera ha de tenir un gruix i acabat continuus.

Les peces prefabricades han d'estar col·locades segons les alineacions, pendents i cotes previstes al Projecte Executiu.

Els junts d'assentament i els junts verticals han d'estar fets amb morter de ciment.

S'han de preveure junts de dilatació que han de quedar reblerts amb material elàstic, el qual ha de complir amb les especificacions del aparat corresponent d'aquest Plec de Condicions Tècniques.

En els casos que l'aigua circuli a gran velocitat, s'han d'evitar els canvis bruscs d'alineació per tal de no produir salts d'aigua o ones.

Toleràncies d'execució:

- Planor (NLT 334):  $\pm 15$  mm/3 m
- Desviació lateral:
- Línia de l'eix:  $\pm 24$  mm
- Dimensions interiors:  $\pm 5$  D,  $< 12$  mm
- (D = la dimensió interior màxima expressada en m)
- Nivell soleres:  $\pm 12$  mm
- Gruix (e):
- - e  $\leq 30$  cm: + 0,05 e ( $\leq 12$  mm), - 8 mm
- - e  $> 30$  cm: + 0,05 e ( $\leq 16$  mm), - 0,025 e ( $\leq -10$  mm)

#### 2.4.1.1. Mesurament i abonament

Per metres lineals (m) realment col·locats, mesurats sobre els terrenys, comprovats i acceptats per la DF.

El preu inclou el formigó de base, la part proporcional de peces extremes i de transició i tot els materials i operacions necessàries per a deixar la unitat d'obra totalment acabada.

#### 2.4.2. Cunetes

Formació de cuneta de diferents seccions, que es pot acabar amb un revestiment de formigó o no.

L'execució de la unitat d'obra inclou les operacions següents:

- Preparació de la zona de treball
- Situació dels punts topogràfics exteriors a l'excavació
- Replanteig de la zona a excavar
- Excavació de les terres
- Càrrega de les terres sobre camió, contenidor, o formació de cavallons a la vora de la rasa, segons indiqui la partida d'obra

En cas de que es faci un acabat amb formigó:

- Muntatge i col·locació dels elements de l'encofrat, inclòs el pintat de les superfícies interiors de l'encofrat amb un producte desencofrant, tapat dels junts entre peces, col·locació dels dispositius de sujecció i trobament, aplomat i desmuntatge, retirada de l'encofrat i de tot el material auxiliar
- Revestiment de la cuneta amb formigó

La cuneta ha de tenir la forma i dimensions especificades en el Projecte Executiu, o en el seu defecte, les determinades per la DF.

Ha de tenir el pendent especificat al Projecte Executiu, o en el seu defecte, el que especifiqui la DF.

El fons de l'excavació no ha de tenir material engrunat o flux i les esquerdes i els forats han de quedar reblerts.

Els elements que formen l'encofrat i les seves unions han de ser suficientment rígids i resistents per a garantir les toleràncies dimensionals i per a suportar, sense assentaments ni deformacions perjudicials, les accions estàtiques i dinàmiques que comporta el seu formigonament i compactació.

Abans de començar a formigonar, el contractista ha d'obtenir de la DF l'aprovació per escrit de l'encofrat.

Els filferros i ancoratges de l'encofrat que hagin quedat fixats al formigó s'han de tallar al ras del parament.

En l'execució del formigonat s'han de complir les prescripcions establertes en la norma EHE, en especial les que fan referència a la seva durabilitat (art.8.2 i 37 de la EHE) en funció de les classes d'exposició.

La superfície de l'element ha de tenir una textura uniforme i sense segregacions.

El formigó col·locat no ha de tenir disgregacions o buits a la massa.

Ha de tenir els junts de retracció i dilatació especificades en el Projecte Executiu o, en el seu defecte, les indicades per la DF.

El gruix del revestiment de formigó no ha de ser inferior en cap punt al previst al Projecte Executiu.

No s'ha de treballar si plou, neva o fa vent superior als 60 km/h.

S'han de protegir els elements de servei públic que puguin resultar afectats per les obres.

S'ha de seguir l'ordre dels treballs previst per la DF.

Abans de començar els treballs, es farà un replanteig previ que ha de ser aprovat per la DF.

Els treballs s'han de fer de manera que molestin el mínim possible als afectats.

En cas d'imprevistos (terrenys inundats, olors de gas, restes de construccions, etc.), s'han de suspendre els treballs i avisar a la DF.

No s'han d'acumular terres o materials a la vora de l'excavació.

Hi ha d'haver punts fixos de referència exteriors a la zona de treball, als quals s'hi han de referir totes les lectures topogràfiques.

No s'ha de rebutjar cap material obtingut de l'excavació sense l'autorització expressa de la DF.

S'ha d'evitar la formació de pols, pel que cal regar les parts que s'hagin de carregar.

L'operació de càrrega s'ha de fer amb les precaucions necessàries per a aconseguir unes condicions de seguretat suficients.

L'aportació de terres per a correcció de nivells ha de ser la mínima possible, de les mateixes característiques a les existents i d'igual compacitat.

S'han de mantenir els dispositius de desguàs necessaris, per tal de captar i reconduir els corrents d'aigua interns, en els talussos.

Abans de formigonar s'ha de comprovar l'anivellament, l'aplatat i la solidesa dels encofrats.

El formigonament s'ha d'aturar quan es preveu que durant les 48 h següents la temperatura pot ser inferior a 0° C. Si en algun cas fos imprescindible formigonar en aquestes condicions, s'han de prendre les mesures necessàries per tal de garantir que en el procés d'enduriment del formigó no es produiran defectes en els elements ni pèrdues de resistència.

La capa no s'ha d'estendre fins que s'hagi comprovat que la superfície sobre la que ha d'assentar-se té les condicions de qualitat i formes previstes, amb les toleràncies establertes. Si en aquesta superfície hi ha defectes o irregularitats que excedeixen les tolerables, s'han de corregir abans de l'execució de la partida d'obra.

En temps calorós, o amb vent i humitat relativa baixa, s'han d'extremar les precaucions per a evitar dessecacions superficials i fissuracions, segons les indicacions de la DF.

Quan la temperatura ambient sigui superior als 25°C, s'ha de controlar constantment la temperatura del formigó, que no ha de superar en cap moment els 30°C.

S'ha d'interrompre el formigonament quan ploqui amb una intensitat que pugui provocar la deformació del cantell de les lloses o la pèrdua de la textura superficial del formigó fresc.

Entre la fabricació del formigó i el seu abocat no pot passar més d'1 h. La DF podrà ampliar aquest termini fins a un màxim de 2 h si s'utilitzen ciments amb un inici d'enduriment  $\geq 2,30$  h, si es prenen mesures per tal d'inhibir l'enduriment del formigó o si les condicions ambientals són molt favorables.

El formigó s'ha de posar en obra abans de començar l'adormiment. La seva temperatura ha de ser superior a 5°C.

L'abocada i l'estesa s'han de realitzar prenent cura d'evitar segregacions i contaminacions.

S'han de facilitar els mitjans necessaris per tal de permetre la circulació del personal i evitar danys al formigó fresc.

Els talls de formigonat han de tenir tots els accessos senyalitzats i condicionats per a protegir la capa construïda.

S'han de disposar junts transversals de formigonament al final de la jornada, o quan s'hagi produït una interrupció del formigonament que faci témer un inici de l'adormiment al front d'avança.

Sempre que sigui possible s'han de fer coincidir aquests junts amb un de contracció o de dilatació, modificant si és necessari la situació d'aquells, segons les instruccions de la DF.

Si no es pot fer d'aquesta forma, s'han de disposar a una distància del junt més proper  $\geq 1,5$  m.

On sigui necessari aportar material per a corregir una zona baixa, s'ha d'utilitzar formigó no estès.

En el cas que s'aturi la posada a l'obra del formigó més de 1/2 h, s'ha de cobrir el front de forma que no s'evapori l'aigua.

En el cas que no hi hagi una il·luminació suficient a criteri de la DF, s'ha d'aturar el formigonament de la capa amb prou antelació per a que es pugui acabar amb llum natural.

El formigó s'ha de curar amb un producte filmogen, excepte en el cas que la DF autoritzi un altre sistema, el reg de cura, en el seu cas, ha de complir l'especificat en el Plec de condicions corresponent.

#### 2.4.2.1. Mesurament i abonament

Per metres lineals (m) realment col·locats, mesurats sobre el terreny, comprovats i acceptats per la DF.

El preu inclou el formigó de base, la part proporcional de peces extremes i de transició i tot els materials i operacions necessàries per a deixar la unitat d'obra totalment acabada.

#### 2.4.3. Vorades

##### 2.4.3.1. Vorades de formigó

Peça prefabricada recta o corba de formigó de forma prismàtica, massissa i amb una secció transversal adequada a les superfícies exteriors a les que delimita. Es donarà prioritat a les peces amb formigó reciclat.

##### Procedència

Aquest tipus de vorada prové de fàbriques especialitzades.

##### Característiques generals

Les característiques generals seran les definides als plànols del projecte i a l'establir a la norma UNE-EN 1340 i el seu complement UNE 127340.

Per a finalitats especials s'admetran vorades de diferents dimensions que les especificades, sempre que siguin aprovades per la DF.

##### Normes de qualitat

Les vorades disposaran de les següents característiques:

- Resistència climàtica: determinada mitjançant assajos d'absorció d'aigua:

Classe	Marcat	Absorció d'aigua (% massa)
2	B	$\leq 6$ com a mitja

- Resistència a flexió:

Classe	Marcat	Resistència característica a flexió (MPa)	Mínim de la resistència a flexió (MPa)
1	S	3,5	2,8
2	T	5,0	4,0
3	U	6,0	4,8

- Resistència al desgast per abrasió: determinada per l'assaig de Disc Ample d'Abrasió:

Classe	Marcat	Grandària marca
3	H	$\leq 23$ mm
4	I	$\leq 20$ mm

- Resistència al lliscament: Valor de l'índex USRV  $\geq 45$

#### 2.4.3.2. Vorades de pedra natural

Peça recta o corba de forma prismàtica provinent de roques sanes de gra mitjà o fi.

S'han considerat les vorades dels materials següents:

- Pedra granítica
- Pedra de marès

##### Característiques generals

Les formes i dimensions han de ser les especificades en el Projecte Executiu

Ha de ser homogènia, de textura uniforme i ha de donar un so clar en ser colpejada amb el martell.

No pot tenir esquerdes, buits, nòduls ni restes orgàniques.

Les cares vistes han de ser planes i buixardades.

Les arestes han de quedar acabades a cisell i les cares del junt han d'anar treballades en la meitat superior; la inferior ha d'anar desbastada.

Llargària de les peces de les vorades rectes:  $> 300$  mm

Llargària de les peces de les vorades corbes (diàmetre gran):  $> 500$  mm

Resistència al glaç/desglaç: Ha de complir la norma UNE-EN 12371

Resistència a la flexió sota càrrega concentrada ( $F < 20$  kN): Ha de complir les normes UNE-EN 12372 i UNE-EN 12372/AC

Absorció d'aigua a la pressió atmosfèrica: Ha de complir la norma UNE-EN 13755

Les característiques dimensionals, geomètriques i mecàniques han de complir les especificacions de la norma UNE-EN 1343 i s'han de determinar segons aquesta norma.

##### TOLERÀNCIES

Desviació admissible de les alçàries i amplàries totals respecte a les nominals:

Amplària:

- Entre dues cares amb tall en brut:  $\pm 2$  mm
- Entre una cara texturada i una altra cara amb tall en brut:  $\pm 5$  mm
- Entre dues cares texturades:  $\pm 3$  mm

Alçària Classe 1 (marcat H1):

- Entre dues cares amb tall en brut:  $\pm 30$  mm
- Entre una cara texturada i una altra cara amb tall en brut:  $\pm 30$  mm
- Entre dues cares texturades:  $\pm 10$  mm

Alçària Classe 2 (marcat H2):

- Entre dues cares amb tall en brut:  $\pm 20$  mm

- Entre una cara texturada i una altra cara amb tall en brut:  $\pm 20$  mm
- Entre dues cares texturades:  $\pm 10$  mm

Desviació admissible de les dimensions del bisellament o rebaixat respecte les nominals:

- Classe 1 (marcat D1):
  - Tallat:  $\pm 5$  mm
  - Tall en brut:  $\pm 15$  mm
  - Texturat:  $\pm 5$  mm

Classe 2 (marcat D2):

- Tallat:  $\pm 2$  mm
- Tall en brut:  $\pm 15$  mm
- Texturat:  $\pm 5$  mm

Desviació entre les cares de les peces per a vorades rectes:

Tall en brut:

- Vora recta paral·lela al pla de la cara superior:  $\pm 6$  mm
- Vora recta perpendicular al pla dels 3 mm superiors:  $\pm 6$  mm
- Perpendicularitat entre la cara superior i les cares frontals, quan siguin rectangulars:  $\pm 10$  mm
- Deformació de la cara superior:  $\pm 10$  mm
- Perpendicularitat entre la cara superior i la vertical:  $\pm 5$  mm

Texturat:

- Vora recta paral·lela al pla de la cara superior:  $\pm 3$  mm
- Vora recta perpendicular al pla dels 3 mm superiors:  $\pm 3$  mm
- Perpendicularitat entre la cara superior i les cares frontals, quan siguin rectangulars:  $\pm 7$  mm
- Deformació de la cara superior:  $\pm 5$  mm
- Perpendicularitat entre la cara superior i la vertical:  $\pm 5$  mm

Radi de curvatura (només per a vorades corbes): La desviació del radi de corvatura d'una vorada amb tall en brut o texturat, respecte de la cara mecanitzada ha d'estar en l'interval del 2% del valor declarat

Irregularitats superficials: Els límits en les protuberàncies i cavitats superficials han de ser:

- Tall en brut: + 10 mm, -15 mm
- Textura gruixuda: + 5 mm, - 10 mm
- Textura fina: + 3 mm, - 3 mm

#### Pedra granítica

El color de la pedra ha de ser en tonalitats blanques o griseses; però sempre de color uniforme.

S'han d'utilitzar granits de gra fi a mitjà.

El granit ha de ser pobre en miques i ha de predominar el quars sobre el feldespat.

No s'han d'utilitzar granits que presentin descomposició (caolinització) dels seus feldespats característics.

Els granits amb alt contingut de feldespats i miques s'han de rebutjar.

La pedra no ha de tenir "gabarros" o composicions diferents de la roca amb zones d'extensió superior a 5 cm, inclòs el vetejat natural de la pedra. Les inferiors a 5 cm no han de ser més d'una per cara.

La pedra no ha de tenir partícules ferroses, argiles, sulfurs o qualsevol altres que puguin originar taques al granit un cop col·locat.

No ha de tenir perforacions, fissures ni senyals que s'hagin pogut produir durant les operacions d'extracció i tallat.

- Pes específic  $\geq 2600$  kg/m<sup>3</sup>

#### Pedra de mares

- Pes específic  $\geq 2500$  kg/m<sup>3</sup>

#### **2.4.3.3. Condicions del procés d'execució i de la unitat acabada**

La vorada col·locada ha de tenir un aspecte uniforme, net, sense escantonaments ni d'altres defectes.

S'ha d'ajustar a les alineacions previstes i ha de sobresortir de 10 a 15 cm per damunt de la rigola.

Els junts entre les peces han de ser  $\leq 1$  cm i han de quedar rejuntats amb morter.

En el cas de la col·locació sobre base de formigó, ha de quedar assentada 5 cm sobre el llit de formigó.

- Pendent transversal:  $\geq 2\%$
- Toleràncies d'execució:

- Replanteig:  $\pm 10$  mm (no acumulatius)

- Nivell:  $\pm 10$  mm

- Planor:  $\pm 4$  mm/2 m (no acumulatius)

L'abocada del formigó s'ha de fer sense que es produeixin disgregacions i s'ha de vibrar fins aconseguir una massa compacta.

Per a realitzar junts de formigonat no previstos en el projecte, cal l'autorització i les indicacions explícites de la D.F.

Les peces s'han de col·locar abans que el formigó comenci el seu adormiment.

Durant l'adormiment i fins aconseguir el 70% de la resistència prevista s'ha de mantenir humida la superfície del formigó. Aquest procés ha de ser, com a mínim, de 3 dies.

#### **2.4.3.4. Vorades de planxa d'acer galvanitzat**

La vorada col·locada ha de tenir un aspecte uniforme, net i sense defectes.

Ha de quedar aplomada.

S'ha d'ajustar a les alineacions previstes, i ha de sobresortir de la rigola l'alçaria indicada al Projecte Executiu.

La part superior de la vorada ha de quedar al mateix pla que el paviment de la vorera, en cap cas ha de sobresortir.

Ha de quedar subjecte a la base amb les potes d'ancoratge.

La unió de la vorada amb el paviment de la vorera ha d'estar segellada en tot el seu perímetre.

Abans de començar els treballs es farà un replanteig previ que ha de ser aprovat per la D.F.

El procés de col·locació no ha d'afectar a la qualitat dels materials.

Es posarà especial cura de no ratllar el recobriment d'acabat de la planxa d'acer.

S'ha de comprovar que les característiques del producte corresponen amb les especificades al projecte.

**2.4.3.5. Mesurament i abonament**

Per metres lineals (m), realment col·locats, mesurats sobre el terreny, comprovats i acceptats per la DF.

El preu inclou el formigó de base, la part proporcional de peces de transició i tot els materials i operacions necessàries per a deixar la unitat d'obra totalment acabada.

**2.4.4. Rigola de rajol hidràulic**

**2.4.4.1. Definició**

És un rajol compost d'una capa d'empremta, de morter ric en ciment blanc i àrid fi, que forma la cara vista i una capa de base de morter menys ric en ciment i àrid més gruixut, que constitueix el dors.

**2.4.4.2. Característiques generals**

Si no es defineix als plànols, el tipus reglamentari haurà de ser quadrat, de 30 x 30 cm i 8 cm de gruix, la cara superior de desgast serà de dotze mil·límetres (12 mm) i amb superfície llisa.

Les característiques seran les establertes a la norma UNE-EN 1339 i el seu complement UNE 127339.

Es fabricaran exclusivament amb ciment pòrtland blanc.

**2.4.4.3. Normes de qualitat**

Les rigoles de rajol hidràulics disposaran de les següents característiques:

- Resistència a flexió:

Classe	Marcat	Resistència característica a flexió (MPa)	Mínim de la resistència a flexió (MPa)
1	S	3,5	2,8
2	T	40	3,2
3	U	5,0	4,0

- Resistència al desgast per abrasió: determinada per l'assaig de Disc Ample d'abrasió:

Classe	Marcat	Grandària marca
1	F	Sense medicació
42	IG	≤26 mm
3	H	≤23 mm
4	I	≤20 mm

- Resistència climàtica: determinada mitjançant assajos d'absorció d'aigua:

Classe	Marcat	Absorció d'aigua (% massa)
1	A	Sense medicació
2	B	≤6 com a mitja

- Resistència al lliscament: Valor de l'índex USRV≥45

**2.4.4.4. Recepció i col·locació**

No es rebran les llosetes, si llurs dimensions i gruixos de capes no s'ajusten al que s'ha especificat anteriorment, amb unes toleràncies màximes de ± 2 cm.

De cada amàs s'assajaran tantes llosetes com indiqui el director facultatiu de l'obra.

Si el terme mitjà dels resultats no abasta els límits previstos, es rebutjarà l'amàs.

La rigola es col·locarà segons plànols de detalls; es rejuntarà amb ciment pòrtland i beurada.

Qualsevol peça tacada durant l'execució de l'obra serà substituïda per una altra.

**2.4.4.5. Mesurament i abonament**

Per metres lineals (m) col·locats i totalment acabats, comprovats i acceptats per la DF.

El preu inclou el formigó HM-20 o HMR-20 de base necessari i tots els materials i operacions que calguin per a deixar la unitat d'obra totalment acabada.

**2.5. Elements singulars: escocells i altres**

**2.5.1. Escocells**

S'han considerat els escocells formats amb els materials següents:

- Peces prefabricades de morter de ciment
- Totxanes o maons foradats
- Xapa d'acer galvanitzat
- Xapa d'acer amb acabat "corten"
- Aglomerats de vidre reciclat
- Aglomerats de gransa de cautxú reciclat
- Perfils de plàstic reciclat

L'execució de la unitat d'Obra inclou les operacions següents:

En el cas d'utilitzar peces de morter de ciment:

- Preparació i comprovació de la superfície d'assentament
- Col·locació del formigó de la base
- Humectació de les peces
- Col·locació de les peces de l'escocell rejuntades amb morter

En el cas d'utilitzar totxanes o maons:

- Preparació i comprovació de la superfície d'assentament
- Col·locació del formigó de la base
- Humectació de les peces
- Col·locació de les peces rejuntades amb morter
- Arrebossat de l'escocell

En el cas d'utilitzar xapa d'acer:

- Replanteig

- Col·locació prèvia, aplomat i anivellament
- Fixació definitiva i neteja

En el cas d'utilitzar aglomerats de vidre o gransa de cautxú

- Replanteig
- Barreja del granulat (vidre o cautxú) amb la resina (generalment poliuretà)
- Col·locació del material en massa i anivellament

En el cas d'utilitzar perfils de plàstic reciclat

- Replanteig
- Col·locació prèvia, aplomat i anivellament
- Fixació definitiva i neteja

**2.5.1.1. Condicions mínimes d'acceptació**

Peces col·locades sobre una base de formigó:

Les peces que formen l'escossell no han de tenir escantonaments, esquerdes o d'altres defectes visibles.

El formigó de la base ha de quedar uniforme, continu i la seva resistència característica estimada (Fest) al cap de 28 dies ha de ser  $\geq 0,9 \times F_{ck}$ . Aquesta base de formigó no ha de quedar visible.

Les parets de l'escossell acabat han de quedar a escaire, planes i aplomades. Les peces han de quedar ben travades en les cantonades.

Han de quedar al mateix pla.

Han de quedar al nivell definit en el Projecte Executiu o, en el seu defecte, el que especifiqui la D.F.

Base de formigó:  $\geq 15 \times 7 \text{ cm}$

Escossells de totxana o maó:

- Toleràncies d'execució:
  - Dimensions:  $\pm 15 \text{ mm}$
  - Escairat:  $\pm 5 \text{ mm}$  respecte el rectangle teòric
  - Nivell:  $\pm 10 \text{ mm}$
  - Aplomat:  $\pm 5 \text{ mm}$
  - Planor:  $\pm 5 \text{ mm/m}$

Escossells de peces de morter de ciment:

Les quatre peces han d'anar col·locades a tocar.

- Junt entre les peces i el paviment:  $\geq 3 \text{ mm}$
- Toleràncies d'execució:
  - Balcament de l'escossell:  $\pm 3 \text{ mm}$
  - Nivell:  $+ 2 \text{ mm}, - 10 \text{ mm}$
  - Junts:  $\pm 1 \text{ mm}$

Escossells de xapa d'acer:

L'element col·locat ha de tenir un aspecte uniforme, ha d'estar net i sense defectes.

Ha de quedar aplomat.

S'ha d'ajustar a les alineacions.

La part superior de l'escossell ha de quedar en un mateix pla que el paviment de la vorera, no ha de sobresortir, si no hi ha cap indicació al Projecte Executiu.

Ha de quedar unit a la base mitjançant les potes d'ancoratge.

La unió de l'escossell amb el paviment de la vorera ha de quedar segellada en tot el seu perímetre.

Escossells de aglomerats de vidre o cautxú

- La resina serà de poliuretà monocomponent en una proporció no inferior al 10%.

**2.5.1.2. Condicions del procés d'execució**

S'ha de treballar a una temperatura ambient que oscil·li entre els 5°C i els 40°C, sense pluja.

Abans de començar els treballs, es farà un replanteig previ que ha de ser aprovat per la D.F.

El procés de col·locació no ha d'afectar a la qualitat dels materials.

S'ha de comprovar que les característiques del producte corresponen a les especificades al projecte.

Peces col·locades sobre una base de formigó:

Ha de quedar feta l'excavació necessària per a la construcció de l'element.

Les peces per col·locar han de tenir la humitat necessària per tal que no absorbeixin l'aigua del morter.

**2.5.1.3. Mesurament i abonament**

Per unitat (u) executada i acabada, comprovada i acceptada per la DF.

El preu inclou l'excavació, preparació de la superfície, la capa d'assentament, el llit de formigó, les peces de formigó o xapa metàl·lica i totes les operacions i materials necessaris per al correcte acabament de la unitat d'obra.

**2.5.2. Guals de peces especials**

**2.5.2.1. Definició i condicions de les partides d'obra executades**

Formació de guals per a vianants o per a vehicles en les voreres.

L'execució de la unitat d'obra inclou les operacions següents:

- Preparació i comprovació de la superfície d'assentament
- Col·locació del formigó de la base
- Col·locació de les peces de la vorada rejuntades amb morter

**2.5.2.2. Condicions Generals**

L'element col·locat ha de tenir un aspecte uniforme, net, sense escantonaments ni d'altres defectes.

El gual ha de tenir la llargària, l'amplària i la forma indicada al Projecte Executiu.

Ha d'estar situat al lloc indicat al Projecte Executiu, amb les correccions acceptades expressament per la DF.

S'ha d'ajustar a les alineacions previstes i ha d'estar enrasat amb la rigola per la part baixa i amb el paviment de la vorera per la part alta.

Els extrems del gual han d'estar fets amb les peces especials, corresponents al disseny del conjunt.

En el cas de la col·locació sobre base de formigó, ha de quedar assentat 10 cm sobre el llit de formigó, a tota l'amplària de les peces.

- Pendent transversal:  $\geq 2\%$
- Toleràncies d'execució:
  - Replanteig:  $\pm 10$  mm (no acumulatiu)
  - Nivell:  $\pm 10$  mm
  - Planor:  $\pm 4$  mm/<sup>2</sup> m (no acumulatiu)

#### 2.5.2.3. Condicions del procés d'execució

L'abocada del formigó s'ha de fer sense que es produeixin disgregacions i s'ha de vibrar fins aconseguir una massa compacta.

Per a realitzar junts de formigonat no previstos en el projecte, cal l'autorització i les indicacions explícites de la DF.

Les peces s'han de col·locar abans que el formigó comenci el seu adormiment.

Durant l'adormiment i fins aconseguir el 70% de la resistència prevista s'ha de mantenir humida la superfície del formigó. Aquest procés ha de ser, com a mínim, de 3 dies.

#### 2.5.2.4. Mesurament i abonament

Per metres lineals (m), realment col·locats, mesurats sobre el terreny, comprovats i acceptats per la DF.

El preu inclou el formigó de base, la part proporcional de peces extremes i de transició i tot els materials i operacions necessàries per a deixar la unitat d'obra totalment acabada.

### 2.5.3. Esglaons prefabricats de formigó

#### 2.5.3.1. Condicions de les partides d'obra executades

Esglaó format amb peces de formigó prefabricades, col·locades a truc de maceta amb morter.

L'execució de la unitat d'obra inclou les operacions següents:

- Preparació i comprovació de la superfície d'assentament
- Col·locació de les peces a truc de maceta amb morter
- Col·locació de la beurada, en el seu cas
- Neteja de l'esglaó acabat

La superfície acabada ha de tenir una textura i color uniformes.

L'esglaó acabat no ha de tenir peces esquerdades, trencades, tacades, ni amb defectes aparents.

L'esglaó ha d'estar horitzontal i a nivell.

El fals escaire de l'esglaó s'ha d'ajustar al perfil previst.

Les peces han d'estar recolzades i ben adherides al suport, formant una superfície plana.

Toleràncies d'execució:

- Planor:  $\pm 4$  mm/m
- Planor de les celles:  $\pm 2$  mm
- Horitzontalitat:  $\pm 0,2\%$
- Fals escaire:  $\pm 5$  mm

Els junts s'han de reblir amb beurada de ciment i eventualment amb colorants.

El vol de la peça d'estesa sobre el davanter i l'entrega per l'extrem contrari s'han d'ajustar a les especificacions de la DT.

Junts entre peces:  $\geq 1$  mm

#### 2.5.3.2. Condicions del procés d'execució

S'han d'aturar els treballs quan la temperatura sigui inferior a 5°C o superior a 35°C.

En cas que es donessin aquestes condicions una vegada acabats els treballs, s'ha de revisar allò executat 48 h abans i s'han de tornar a fer les parts afectades.

Les superfícies de recolzament han de ser netes i humides.

Les peces per col·locar han de tenir la humitat necessària per a que no absorbeixin l'aigua del morter.

S'han de col·locar, a truc de maceta, sobre una superfície contínua d'assentament i rebuda de morter, de gruix  $\geq 2$  cm per la peça estesa i  $\geq 1$  cm per al davanter.

Abans de la col·locació de la peça estesa, s'ha d'espolsar amb ciment la superfície del morter fresc.

L'operació de rejuntat s'ha de fer passades 48 h des de la col·locació de l'esglaó.

S'ha d'eliminar el morter sobrant i s'ha de netejar la superfície.

#### 2.5.3.3. Mesurament i abonament

Per metres lineals (m) de graó realment col·locat i acabat, comprovats i acceptats per la DF.

#### 2.5.3.4. Paviments de fusta o de plàstic reciclat

Condicions de les partides d'obra executades

Formació de tarima de peces de fusta fixades sobre estructura de llatres amb cargols.

L'execució de la unitat d'obra inclou les operacions següents:

- Preparació i comprovació de la superfície d'assentament
- Fixació de l'estructura de llatres amb les separacions previstes
- Fixació de les peces de fusta a les llatres
- Acabat de la superfície del paviment

El paviment no ha de tenir junts escantonats, puntes vistes ni d'altres defectes superficials.

No hi ha d'haver ressals entre les peces.

Les peces han d'estar fixades sòlidament a les llatres i han de formar una superfície plana i llisa de textura uniforme.



S'han de respectar els junts propis del suport.

Les peces s'han de col·locar a tocar, o amb la separació indicada en el Projecte Executiu. En el cas de tarima de plàstic reciclat, s'han de deixar l'espai necessari per a la dilatació pròpia del material.

Els elements de fixació han d'estar protegits de la corrosió. El cap dels cargols ha de quedar ocult amb tacs de la mateixa fusta encolats.

Toleràncies d'execució:

- Nivell  $\pm 5$  mm
- Planor  $\pm 2$  mm/<sup>2</sup> m

#### CONDICIONS DEL PROCÉS D'EXECUCIÓ

La col·locació s'ha de fer amb les condicions ambientals adequades (temperatura, humitat relativa, etc.) al tipus de fusta, per tal de garantir l'estabilitat dimensional del conjunt.

Les llates d'empostissar col·locades no han de tenir defectes superficials que puguin dificultar el recolzament correcte de les peces.

Han d'estar fixades sòlidament al suport.

Les llates de fixació han de complir les condicions de planor i de nivell que s'exigeixen al paviment acabat.

Les llates s'han de col·locar amb empalmaments a tocar. En el cas de tarima de plàstic reciclat, s'han de deixar l'espai necessari per a la dilatació pròpia del material.

Les peces han d'estar recolzades com a mínim en dues llates d'empostissar.

Un cop acabada la col·locació s'ha de polir i planejar el paviment per aplicar després el tractament d'acabat.

#### 2.5.3.5. Mesurament i abonament

Per metres quadrats (m<sup>2</sup>) realment col·locats i acabats, comprovats i acceptats per la DF.

### 3. XARXA DE DRENATGE I CLAVEGUERAM

#### 3.1. Drenatge soterrat

Es defineixen com a drenatges subterranis les rases a les quals es col·loca en el seu fons un tub per a captació d'aigües (perforat, ranurat, porós, amb juntes obertes, etc.), circumdat per un gruix de material filtrant adequadament compactat. Es construiran a zones on siguin previsibles nivells freàtics elevats, als límits de calçades amb zones enjardinades i a zones destinades a la recollida i transport subsuperficial de les aigües.

##### 3.1.1. Condicions generals

Llur execució inclou les operacions següents:

Execució del llit d'assentament de la canonada

Col·locació de la canonada

Rebliment amb material filtrant de la rasa de drenatge

Els tubs a emprar en drenatges subterranis seran de PEAD, PP o PVC, donant preferència a aquells tubs que continguin materials reciclats. També són admissibles altres materials homologats a tal efecte.

Els tubs han de complir la norma UNE 53994:2000 EX.

La DF podrà exigir assaigs de permeabilitat dels tubs o dels drenatges. En tot cas, els tubs col·locats seran lliures de defectes, esquerdes i deformacions.

Abans de col·locar-los s'ha de verificar que la seva resistència al aixafament es suficient per a resistir les càrregues que suportarà, i que el seu comportament davant d'atacs químics es adequat pel terreny i les aigües que ha de recollir.

##### Forma i dimensions

La forma i dimensions dels tubs a emprar en drenatges subterranis seran les assenyalades als plànols o, en tot cas, les que assenyalí la DF. S'ha de verificar que la seva capacitat de recollida d'aigua es correspon amb les previsions del projecte.

La superfície interior serà llisa i no s'admetran efectes.

##### Execució de les obres

L'excavació de la rasa complirà el que és preceptiu a l'apartat d'aquest plec per l'excavació de rases (02.01.02.4).

Un cop oberta la rasa de drenatge es compactarà fins aconseguir una base de suport ferm a tota la longitud de la rasa.

El llit d'assentament serà impermeable o de formigó HM-20.

Els tubs es col·locaran en sentit ascendent amb els pendents i alineacions indicats als plànols.

Es prosseguirà amb el rebliment amb material filtrant fins a l'altura indicada als plànols, col·locat en tongades de gruix inferior a vint centímetres (0,20 m) que es compactaran amb elements adients per no fer malbé els tubs ni alterar llur posició. El material filtrant estarà envoltat amb un filtre geotèxtil.

La DF podrà admetre material filtrant procedent de materials reciclats de RCD (Residus de la Construcció i Demolició), sempre que compleixin les condicions qualitatives exigibles. La fracció de la matxuca serà superior a 50 mm (fracció gruixuda).

El fabricant ha d'aportar la documentació necessària per garantir les característiques del material, tant dels tubs com dels accessoris, d'acord amb la norma de referència.

En cas que la DF ho consideri adequat es realitzaran assaigs en els materials segons les condicions establertes en la normativa vigent. Si aquestes proves denuncien defectes, que, a judici de la DF, poguessin perjudicar el funcionament de la xarxa, el contractista estarà obligat a reparar, netejar o executar de nou, a càrrec seu, les seccions defectuoses.

### **Plànols**

Qualsevol canvi que es produeixi en la fondària dels tubs, situació dels pous o de qualsevol altre element de la xarxa de drenatge, haurà de quedar reflectida als plànols corresponents del Projecte de Liquidació.

#### **3.1.2. Mesurament i abonament**

Per metres lineals(m) realment executats, comprovats i acceptats per la DF. A l'import resultant està inclosa la preparació de l'assentament, canonades, geotèxtils de separació, material filtrant i compactació, així com qualsevol altra operació necessària per a deixar acabada la unitat.

### **3.2. Xarxa de clavegueram i drenatge superficial**

#### **3.2.1. Embornals, boneres i interceptors amb reixa**

Seràn de fàbrica de maó, formigó en massa o armat, o prefabricats de formigó. Els elements prefabricats preferentment inclouran àrids reciclats en la seva composició i hauran de complir la normativa UNE i EN vigent.

S'ha de comprovar de forma especial que els embornals siguin col·locats als punts més baixos de la calçada, de manera que en cap cas es puguin formar bassals.

La part superior del voltant del bastiment de la reixa dels embornals anirà massissada amb formigó, segons plànols de detall o criteris de la direcció d'obra.

Les reixes seràn de fosa dúctil, d'acord amb la UNE-EN 124, classe C-250 si estan a la vorera i classe D-400 si estan a la calçada, separades més de 50 cm de la vorera.

Sempre que així ho indiqui el projecte o bé, quan així ho decideixi la DF, s'adequaran les parets dels embornals i pericons per facilitar l'escapament de la fauna (especialment rèptils, amfibis i micro-mamífers) que s'hi hagués pogut quedar atrapada.

Aquesta adequació es pot fer transformant una o diverses parets en rampes rugoses (o amb emmacat de pedres), amb un pendent sempre inferior a 45º.

Quan no sigui possible realitzar aquest condicionament, cal protegir la secció exterior amb reixes que permetin el pas de l'aigua però que no permetin la caiguda dels animals, com ara col·locant una reixa amb llum inferior a 2,5 cm sota la reixa de fosa.

#### **3.2.2. Mesurament i abonament**

Els embornals i buneres s'abonaran per unitats (u) realment construïdes, comprovades i acceptades per la DF. En aquesta unitat està inclosa l'arqueta o pou de caiguda d'aigües, la reixa o tapa amb el bastiment, si s'escau, l'adequació de parets per afavorir l'escapament de la fauna o la reixa de llum inferior que es col·locaria sota la de fosa i, finalment, l'excavació i rebliment, llevat prescripció en contra.

Els interceptors amb reixa s'abonaran per metres lineals (m) realment executats, comprovats i acceptats per la DF.

El tub de connexió dels embornals i interceptors a la xarxa de clavegueram es mesurarà i abonarà per metres lineals (m) realment executats, comprovats i acceptats per la DF. El preu inclourà el formigó de protecció.

#### **3.2.3. Arquetes, pous de registre, cambres de descàrrega i sobreixidors**

Es defineixen com a arquetes, pous de registre, pous de bombament, cambres de descàrrega i sobreixidors les obres que completen el sistema de drenatge longitudinal o transversal. Seràn de formigó, obra de fàbrica, PE, PP o construïts "in situ" o prefabricats.

Per als pous, cambres i arquetes de formigó construït "in situ" s'utilitzaran formigons tipus HM-20 mínim, llevat indicació en contra als plànols. En cas de que siguin de formigó prefabricat, aquets preferentment han d'incloure àrids reciclats i han de complir els requisits de la norma UNE-EN 1917, i de la UNE 127.917.

Si les parets de les arquetes son de maó, el maó serà perforat o massís, i s'haurà de revocar i lliscar interiorment, a les trobades entre paraments es farà una mitja canya.

Els graons de les escales de gat d'accés als pous seràn de polietilè o polipropilè reforçat, alumini o acer inoxidable, segons plànols o criteri de la direcció d'obra.

Les tapes i reixes seràn d'una sola fosa dúctil i no duran cap element soldat, encolat o afegit amb cargols o rebllons i compliran amb la normativa vigent (UNE EN 1561 i UNE EN 1563). Tindran tanca de seguretat, s'ajustaran perfectament al bastiment i aquest al cos de l'obra i, llevat indicació en contra, es col·locaran de forma que llur cara superior, amb disseny segons plànols de detalls, quedi al mateix nivell que les superfícies adjacents. A més, compliran la normativa vigent (UNE-EN 124). En funció del lloc on estigui situada la reixa o tapa, tindrà una classe resistent:

- Zones verdes i zones exclusivament peatonals: A-15
- Voreres i aparcaments: B-125
- Voreres i cunetes: C-250
- Zones de trànsit: D-400

#### **3.2.3.1. Execució de les obres**

L'excavació i el reple posterior de les rases, per a l'emplaçament d'aquestes obres, s'executarà segons el que es prescriu a l'article corresponent del present Plec. Un cop efectuada l'excavació es procedirà a construir els pous o arquetes i a col·locar els elements prefabricats, amb la situació i dimensions definides als plànols, tenint especial cura en el compliment de les cotes definides als plànols o fixades per la direcció. La unió de les peces prefabricades es farà amb el material més adient en cada cas. Es massissarà amb formigó la part superior del voltant dels pous i arquetes, segons plànols o criteris de la direcció d'obra.

El fabricant ha d'aportar la documentació necessària per garantir les característiques del material, d'acord amb la norma de referència.

En cas que la DF ho consideri adequat es realitzaran assaigs en els materials segons les condicions establertes en la normativa vigent. Si aquestes proves denuncien defectes, que, a judici de la direcció d'obra, poguessin perjudicar el funcionament de la xarxa, el contractista estarà obligat a reparar, netejar o executar de nou, a càrrec seu, les seccions defectuoses.

### 3.2.3.2. Mesurament i abonament

Les arquetes, cambres, sobreeixidors i pous de registre es mesuraran i abonaran per unitats (u) realment executades, comprovades i acceptades per la DF; el preu inclourà tots els materials necessaris per a la construcció de les arquetes, pous, cambres de descàrrega i sobreeixidors, bases, parets, reduccions, entroncaments, inclòs tapes i/o reixes, graons i operacions necessàries per a deixar cada element correctament acabat i connectat.

### 3.2.4. Separadors de sòlids i greixos

Es tracta de dipòsits que recullen les aigües superficials d'escorrentia de la vialitat, amb l'objectiu de retenir les partícules sòlides sedimentables, flotants i greixos.

Els separadors de sòlids i greixos estan constituïts pels següents elements:

- una primera cambra amb la funció de decantar la matèria sedimentable
- una segona cambra amb la funció de retenir els flotants i greixos, mitjançant una separació física per diferència de densitats. L'orifici de sortida anirà dotat d'un colze i s'haurà de situar a una cota suficientment baixa com per evitar la presència de sòlids i flotants a l'efluent.

Tots els compartiments han de ser registrables per al manteniment. Les tapes de registre han de complir la normativa UNE-EN 124, i la seva classe resistent està en funció del lloc on estiguin situades.

En funció de la fondària d'instal·lació del separador i del tipus de terreny, pot ser necessari col·locar-lo dins un calaix de formigó per assegurar que no s'excedeix la resistència mecànica del dipòsit.

### 3.2.5. Separadors d'hidrocarburs i sistemes d'evacuació automàtica d'hidrocarburs

Es tracta de dipòsits que recullen les aigües superficials d'escorrentia de la vialitat, amb l'objectiu de retenir els hidrocarburs i altres substàncies orgàniques de tipus col·loïdal per tal que l'aigua que s'aboqui al medi receptor compleixi amb allò que recull la norma UNE-EN 858..

Els separadors d'hidrocarburs estan constituïts pels següents elements:

- una primera cambra amb la funció de decantar la matèria sedimentable
- una segona cambra amb la funció de retenir els hidrocarburs mitjançant una cèl·lula coalescent; la concentració màxima d'hidrocarburs a l'efluent serà menor de 5 mg/l (classe I); aquesta cambra disposa d'un obturador que tanca aquest segon compartiment quan arriba a la seva capacitat màxima
- per al seu funcionament, també és recomanable un sistema d'evacuació automàtica d'hidrocarburs. Aquest sistema està format per un skimmer, o aparell que recull els olis superficials del separador d'hidrocarburs i els envia a un dipòsit d'emmagatzematge temporal. Aquest dipòsit té un sistema de detecció de nivell amb alarma que indica quan s'arriba a un nivell proper al màxim.

Tots els compartiments han de ser registrables per al manteniment. Les tapes de registre han de complir la normativa UNE-EN 124, i la seva classe resistent està en funció del lloc on estiguin situades.

En funció de la fondària d'instal·lació del separador d'hidrocarburs i del tipus de terreny, pot ser necessari col·locar-lo dins un calaix de formigó per assegurar que no s'excedeix la resistència mecànica del dipòsit.

#### 3.2.5.1. Execució de les obres

L'excavació i el replè posterior del pou, per a l'emplaçament d'aquestes obres, s'executarà segons el que es prescriu a l'article corresponent del present Plec.

Un cop efectuada l'excavació es procedirà a compactar la base i fer la llosa de formigó on es recolzarà la cubeta, i en el seu cas s'ancorarà.

Per fer la instal·lació cal seguir les instruccions del fabricant. Cal tenir cura amb la situació dels tubs d'entrada i sortida d'aigua i el conducte de ventilació, que s'ha de situar en un lloc on els gasos no produeixin efectes perjudicials sobre persones, i on no pugui ser obert accidentalment.

Per fer el rebert lateral del dipòsit, cal anar omplint aquest amb aigua mantenint un nivell lleugerament superior al de les terres.

#### 3.2.5.2. Mesurament i abonament

La partida dels separadors d'hidrocarburs es mesura per unitats (u) realment executades, comprovades i acceptades per la DF, i contempla el subministrament i muntatge del separador d'hidrocarburs amb tots els seus accessoris, així com l'obra civil necessària pel seu muntatge: excavació del pou, compactació de la base, execució de la llosa on es recolza la cubeta, i rebert del pou.

El sistema d'evacuació automàtica d'hidrocarburs també es mesura per unitat (u) realment executada, comprovada i acceptada per la DF, que inclou l'alarma de nivell d'hidrocarburs, skimmer per evacuació automàtica i cubeta de retenció.

#### 3.2.6. Conduccions de clavegueram

Formació de claveguera o col·lector amb tubs col·locats soterrats.

S'han considerat els tipus de tubs següents:

##### 3.2.6.1. Tub per a evacuació i sanejament soterrats sense pressió, de materials plàstics, de paret estructurada, amb la paret interior llisa i la exterior corrugada:

Els tubs seran conformes a les següents normes:

UNE-EN 13476-1 "Sistemas de canalización en materiales plásticos para evacuación y saneamiento enterrado sin presión. Sistemas de canalización de pared estructurada de poli(cloruro de vinilo) no plastificado (PVC-U), polipropileno (PP) y polietileno (PE). Parte 1: Requisitos generales y características de funcionamiento".

UNE-EN 13476-3 "Sistemas de canalización en materiales plásticos para evacuación y saneamiento enterrado sin presión. Sistemas de canalización de pared estructurada de poli(cloruro de vinilo) no plastificado (PVC-U), polipropileno (PP) y polietileno (PE). Parte 3: Especificaciones para tubos y accesorios con superficie interna lisa y superficie externa corrugada y el sistema, de tipo B"

Poden estar fabricats amb poli (clorur de vinil) no plastificat (PVC-U), polietilè (PE), polipropilè (PP). El material de fabricació pot ser material verge, o material no verge que compleixi els requisits dels annexes de la norma UNE-EN 13476-3. En aquest darrer cas tindriem PP o PE reciclat. Cal donar preferència als tubs que incorporin en la seva composició PP o PE reciclat.

El fabricant ha d'aportar la documentació necessària per garantir les característiques dels tubs i dels accessoris, d'acord amb els apartats 7, 8 i 9 de la norma UNE-EN 13476-3. Els valors indicats al marcatge dels tubs han de reflectir aquestes característiques.

Els tubs i els accessoris han de ser compatibles, i han de garantir les propietats de la canonada d'acord amb els requisits del apartat 10, taula 17 de la norma UNE-EN 13476-3.

Els tubs i accessoris han de portar marcada la següent informació:

- Indicació de la norma: EN-13476-3
- Sèrie diàmetre, diàmetre nominal/diàmetre interior mínim garantit real per:
  - Sèrie DN/OD, intercanviable (DN XXX/ZZZ)
  - Sèrie DN/ID, no intercanviable (OD XXX/ZZZ)
  - Sèrie DN/ID (ID XXX/ZZZ)
- Nom del fabricant, marca comercial
- Classe de rigidesa (SN X)
- Flexibilitat anular
- Material (PVC-U / PP / PE)
- Codi àrea aplicació (U / UD)
- Informació del fabricant (ha de permetre identificar l'any i mes de fabricació i els lloc de fabricació)
- Resistència al impacte -10º (si es procedent)
- Resistència al impacte +23º (si es procedent)
- Classe de tolerància estreta
- Embocadura curta (si es procedent)

La superfície interna del tub i els accessoris ha de ser llisa i neta. No ha de tenir defectes superficials com ara ratlles, bombolles, impureses o porus.

Els extrems del tub han d'estar tallats perpendicularment a l'eix, sense rebaves.

El tub ha de tenir una superfície de color uniforme.

Les unions entre tubs es realitzaran mitjançant:

Extrem esbocats amb junt d'elastòmer

Soldadura de cap per electrofusió

Els junt d'estanqueïtat han de ser conformes amb les normes EN-681-1, EN-681-2 o EN-681-4, segons procedeixi.

#### **Tub de PVC de formació helicoidal**

Tub rígid de PVC, format enrotllant una banda nervada amb les vores conformades, per a l'execució d'obres de sanejament.

La unió de la banda ha d'estar soldada químicament.

La cara interior del tub ha de ser llisa. La cara exterior del tub ha de ser nervada. La superfície ha de ser de color uniforme i no ha de tenir fissures.

Els extrems han d'acabar amb un tall perpendicular a l'eix i sense rebaves.

En els tubs per a anar formigonats, els nervis han de tenir forma de "T".

El tub, quan sigui autoportant, ha de resistir sense deformacions les càrregues interiors i exteriors que rebrà quan estigui en servei.

Els tubs estan regulats per les normes:

UNE-EN 13476-1 "Sistemas de canalización en materiales plásticos para evacuación y saneamiento enterrado sin presión. Sistemas de canalización de pared estructurada de poli(cloruro de vinilo) no plastificado (PVC-U), polipropileno (PP) y polietileno (PE). Parte 1: Requisitos generales y características de funcionamiento".

UNE-EN 13476-3 "Sistemas de canalización en materiales plásticos para evacuación y saneamiento enterrado sin presión. Sistemas de canalización de pared estructurada de poli(cloruro de vinilo) no plastificado (PVC-U), polipropileno (PP) y polietileno (PE). Parte 3: Especificaciones para tubos y accesorios con superficie interna lisa y superficie externa corrugada y el sistema, de tipo B"

#### **3.2.6.2. Tub per a evacuació i sanejament soterrats sense pressió, de materials plàstics, de paret estructurada, amb les parets interior i exterior llises:**

Els tubs seran conformes a les següents normes:

UNE-EN 13476-1 "Sistemas de canalización en materiales plásticos para evacuación y saneamiento enterrado sin presión. Sistemas de canalización de pared estructurada de poli(cloruro de vinilo) no plastificado (PVC-U), polipropileno (PP) y polietileno (PE). Parte 1: Requisitos generales y características de funcionamiento".

UNE-EN 13476-2 "Sistemas de canalización en materiales plásticos para evacuación y saneamiento enterrado sin presión. Sistemas de canalización de pared estructurada de poli(cloruro de vinilo) no plastificado (PVC-U), polipropileno (PP) y polietileno (PE). Parte 2: Especificaciones para tubos y accesorios con superficie interna y externa lisa y el sistema, de tipo A"

Poden estar fabricats amb poli (clorur de vinil) no plastificat (PVC-U), polietilè (PE) o polipropilè (PP). El material de fabricació pot ser material verge, o material no verge que compleixi els requisits dels annexes de la norma UNE-EN 13476-3. . En aquest darrer cas tindriem PP o PE reciclat. Cal donar preferència als tubs que incorporin en la seva composició PP o PE reciclat.

El fabricant ha d'aportar la documentació necessària per garantir les característiques dels tubs i dels accessoris, d'acord amb els apartats 7, 8 i 9 de la norma UNE-EN 13476-2. Els valors indicats al marcatge dels tubs han de reflectir aquestes característiques.

Els tubs i els accessoris han de ser compatibles, i han de garantir les propietats de la canonada d'acord amb els requisits del apartat 10, taula 17 de la norma UNE-EN 13476-2.

Els tubs i accessoris han de portar marcada la següent informació:

- Indicació de la norma: EN-13476-2
- Sèrie diàmetre, diàmetre nominal/diàmetre interior mínim garantit real per:
  - Sèrie DN/OD
  - Sèrie DN/ID
- Nom del fabricant, marca comercial
- Classe de rigidesa (SN X)
- Flexibilitat anular (RFXX) sis es procedent
- Material (PVC-U / PP / PE)
- Codi àrea aplicació (U / UD)

- Informació del fabricant (ha de permetre identificar l'any i mes de fabricació i els lloc de fabricació)
- Resistència al impacte -10º (si es procedent)
- Resistència al impacte +23º (si es procedent)
- Classe de tolerància estreta

La superfície interna del tub i els accessoris ha de ser llisa i neta. No ha de tenir defectes superficials com ara ratlles, bombolles, impureses o porus.

Els extrems del tub han d'estar tallats perpendicularment a l'eix, sense rebaves.

El tub ha de tenir una superfície de color uniforme.

Les unions entre tubs es realitzaran mitjançant:

Extrem esbocats amb junt d'elastòmer

Soldadura de cap per electrofusió

Els junts d'estanqueïtat han de ser conformes amb les normes EN-681-1, EN-681-2 o EN-681-4, segons procedeixi.

### **3.2.6.3. Tubs per a evacuació i sanejament soterrats sense pressió, de PVC-U, de paret senzilla, amb les parets interior i exterior llises:**

Els tubs seran conformes a les següents normes:

UNE-EN 1401-1 "Sistemas de canalización en materiales plásticos para evacuación y saneamiento enterrado sin presión. Poli(cloruro de vinilo) no plastificado (PVC-U). Parte 1: Especificaciones para tubos, accesorios y el sistema".

El material de fabricació pot ser material verge, o material no verge que compleixi els requisits dels annexes de la norma UNE-EN 1401-1.

El fabricant ha d'aportar la documentació necessària per garantir les característiques dels tubs i dels accessoris, d'acord amb la norma UNE-EN 1401-1. Els valors indicats al marcatge dels tubs han de reflectir aquestes característiques.

Els tubs i els accessoris han de ser compatibles, i han de garantir les propietats de la canonada d'acord amb la norma UNE-EN 1401-1.

Els tubs i accessoris han de portar marcada la següent informació:

- Indicació de la norma: EN-1401-1
- Nom del fabricant, marca comercial
- Sèrie diàmetre
- Classe de rigidesa (SN X)
- Material (PVC-U / PP / PE)
- Codi àrea aplicació (U / UD)
- Informació del fabricant (ha de permetre identificar l'any i mes de fabricació i els lloc de fabricació)

La superfície interna del tub i els accessoris ha de ser llisa i neta. No ha de tenir defectes superficials com ara ratlles, bombolles, impureses o porus.

El material no ha de contenir impureses visibles o porus.

Els extrems del tub han d'estar tallats perpendicularment a l'eix, sense rebaves.

El tub ha de tenir una superfície de color uniforme.

Les unions entre tubs es realitzaran mitjançant:

Extrem esbocats amb junt d'elastòmer

Extrem esbocats amb junt encolat

Els junts d'estanqueïtat han de ser conformes amb les normes EN-681-1, EN-681-2 o EN-681-4, segons procedeixi.

### **3.2.6.4. Tub de polièster reforçat amb fibra de vidre (PRFV)**

Compliran les especificacions de la norma UNE-EN 14364:2007+A1 "Sistemas de canalización en materiales plásticos para evacuación y saneamiento con o sin presión. Plásticos termoendurecibles reforzados con vidrio (PRFV) a base de resina de poliéster insaturado (UP). Especificaciones para tuberías, accesorios y uniones".

El tub i els accessoris plàstics, han d'estar fets utilitzant fibra de vidre, tallada i/o filaments de vidre continu, metxes o estratificats, feltres o teixits, vels sintètics, amb resina de polièster amb o sense càrregues i si cal els additius necessaris per a conferir a la resina propietats específiques. El tub o l'accessori pot contenir granulats i si es necessari, una cap interna de material termoplàstic.

El vidre utilitzat per al reforç pot ser del tipus C o E, segons norma EN ISO 2078:1993.

La resina utilitzada a la capa estructural ha de tenir una temperatura de deflexió sota càrregues de com a mínim 70º (mètode A norma EN ISO 75-2).

La mida de les partícules de granulats i càrregues ha de ser menor o igual a 1/5 del total del gruix de la paret del tub o accessori, amb un màxim de 2,5 mm.

Els junts d'estanqueïtat han de ser conformes amb les normes EN-681-1.

Si s'utilitzen components de metall exposat, no ha d'haver senyals de corrosió dels components una vegada que l'accessori s'hagi submergit, durant 7 dies a 23±2 ºC, en una solució aquosa de clorur de sodi, 30 g/l.

Les superfícies interna i externa del tub i dels accessoris han d'estar lliures d'irregularitats. Han de ser llises i netes.

El fabricant ha d'aportar la documentació necessària per garantir les característiques dels tubs i dels accessoris, d'acord amb la norma UNE-EN 143641. Els valors indicats al marcatge dels tubs han de reflectir aquestes característiques.

Els tubs i els accessoris han de ser compatibles, i han de garantir les propietats de la canonada d'acord amb la norma UNE-EN 143641.

Els tubs han de portar marcada la següent informació:

Indicació de la norma: EN 143641

Mida nominal DN i sèrie del diàmetre (A,B1,B2, etc)

Valor de la rigidesa circumferencial

Valor de la pressió nominal

Nom o identificació del fabricant

Data o codi de fabricació

Si es el cas el marcatge "R" o "RA", que indica que el tub es adequat per esser utilitzat amb càrregues axials

Si es el cas, la lletra "H", indicant aptitud per a us en superfície

Marca de qualitat normalitzada si es el cas

Els accessoris han de portar marcada la següent informació:

Indicació de la norma: EN 143641

Mida nominal DN i sèrie del diàmetre (A,B1,B2, etc)

Per a colzes, derivacions o presses en càrrega, l'angle de l'accessori

Per a reduccions, les mides nominals DN1 i DN2

Classe de rigidesa

Valor de la pressió nominal

Tipus d'unió, i si es resistent o no al esforç axial

Nom o identificació del fabricant

Data o codi de fabricació

Si es el cas el marcatge "R" o "RA", que indica que el tub es adequat per esser utilitzat amb càrregues axials

Si es el cas, la lletra "H", indicant aptitud per a us en superfície

Marca de qualitat normalitzada si es el cas

Els extrems del tub han d'estar tallats perpendicularment a l'eix, sense rebaves.

Les unions entre tubs es realitzaran mitjançant:

Unió mascle - femella (integrada al tub o amb maniguet d'unió) o unió mecànica

Unió mascle - femella travada

Unió encolada o enfundada

Unió amb brides cargolades

El fabricant ha d'especificar el tipus i característiques d'elles unions compatibles amb els tubs, d'acord amb les sol·licitacions a les que estarà sotmesa la canonada.

El fabricant ha d'indicar les desviacions angulars màximes permeses per la unió, així com la retracció màxima que admet la unió. Si la unió es encolada, ha d'indicar el tipus d'adhesiu compatible amb el tub i els accessoris, que garanteixi les característiques funcionals de la canonada, d'acord amb la norma EN 14364:2006+A1:2008.

### 3.2.6.5. Tub de formigó vibropressat, amb o sense armadura, de secció circular o ovoide:

Compliran les especificacions de la norma UNE-EN 1916 i UNE 127916, o les especificacions de la norma americana ASTM C76, per a tubs armats i la de la norma americana ASTM C14, per a tubs de formigó en massa. D'acord a les condicions tècniques ara expressades, els tubs de formigó també poden incloure àrids reciclats (procedents de RDC). Cal donar preferència a aquests tubs enfront els convencionals.

El fabricant ha d'aportar la documentació necessària per garantir les característiques dels tubs i dels accessoris, d'acord amb la norma de referència, d'acord amb els valors declarats als albarans de lliurament, i els indicats al marcatge dels productes.

Aquesta informació ha de contenir com a mínim les següents dades:

- a) Nom del fabricant, marca comercial o marca distintiva i lloc de fabricació
- c) Data de fabricació (dos últims dígit de l'any)
- b) Indicació de la norma: EN-1916 / ASTM C14 / ASTM C76
- d) Identificació del material constituent de l'element

e) Us previst

e) Identificació de la entitat certificadora

f) Resistència al aixafament: Classe resistent; per a tubs destinats a clavaments: Resistència característica del formigó i càlcul de càrrega de clavament

g) Resistència longitudinal a flexió

h) Estanquitat a l'aigua. sense fuites a una pressió de 50 kPa

i) Condicions de durabilitat i us apropiades

j) Durabilitat dels junts

El tub ha de tenir una secció constant i un gruix uniforme. Els extrems del tub han d'acabar amb un tall recte perpendicular a l'eix, sense rebaves.

No ha de tenir escrostonaments, esquerdes que travessin la paret, ni defectes que indiquin imperfeccions del procés d'emmotllament.

La superfície interior ha de ser regular i llisa. Es permeten petites irregularitats locals que no disminueixin la qualitat del tub, ni la capacitat de desguàs.

### 3.2.6.6. Execució de les obres

L'execució de les obres inclou les operacions següents:

Subministrament del tub

Preparació de l'assentament, amb sorra o formigó. Ambdós preferentment estaran constituïts per material reciclat procedent de RCD, ja sigui totalment (les sorres) o parcialment (el formigó)

Col·locació i rejuntat dels tubs, incloent peces especials i entroncaments amb d'altres elements o canonades. El rejuntat serà interior i exterior.

Execució del junt segons requereixen les característiques del tub. Si el segellat de la junta exterior és de formigó HM-20 tindrà un gruix mínim, a la clau, de deu centímetres (10 cm)

La xarxa de sanejament s'ha de fer seguint el traçat, els pendents i amb el tipus de tubs i proteccions indicats al projecte, amb les correccions que indiqui expressament la direcció d'obra.

La preparació de l'assentament consistirà en la preparació del terreny natural (neteja, anivellació, compactació, etc.) i l'execució d'un llit per a l'assentament correcte dels tubs, junts, colzes, etc. S'han de preveure els desguassos de les rases, per tal d'evitar treballar amb aigua dins les rases.

Si al projecte es fixa a una solera de formigó, la preparació del terreny per al formigonat de la solera, queda inclòs en aquesta operació de l'assentament. El formigó tindrà resistència característica superior o igual a 200 kp/cm<sup>2</sup>. En altre cas el llit serà de sorra.

Un cop executada la solera de formigó i preparat el llit per a l'assentament, es procedirà a la col·locació dels tubs, començant sempre per les parts mes baixes del tram, i treballant en sentit ascendent. Una vegada executats els junts, caldrà l'aprovació expressa de la direcció d'obra per fer el reblert de la rasa.

Si els tubs són de formigó i la partida indica que el reblert de formigó es fins a l'eix del tub, aniran recoberts amb formigó fins al diàmetre horitzontal del tub i recoberts de sorra per sobre de la generatriu superior (mínim 10 cm).

Si la partida indica que han d'anar recoberts de formigó, aquest recobriment arribarà com a mínim fins a 10 cm per sobre de la generatriu superior del tub.

Els tubs de materials plàstics, PVC, PEAD, PP o PRFV, en cas de que la partida d'obra indiqui que s'han de formigonar, caldrà fer en primer lloc la solera, de 10 cm de gruix mínim, encastant unes anelles amb barres corrugades, que serviran per a lligar els tubs abans del formigonat i evitar que es desplacin en aquest procés. El recobriment arribarà 10 cm per sobre de la generatriu superior del tub.

Si el reblert i l'assentament es amb sorra, aquesta a de cobrir el tub com a mínim 30 cm per sobre de la generatriu superior del tub.

Els reblerts amb sorra s'han de fer de manera simètrica a banda i banda del tub, en gruixos de no mes de 15 cm, compactats al 98%PM. Cal assegurar-se que la zona inferior de les unions dels tubs quedi reblerta i compactada, per tal que el tub estigui assentat en tota la seva llargària.

En el cas dels tubs per a les connexions dels embornals i interceptors aniran sempre recoberts amb formigó HM-20.

Durant l'execució de les obres, el director de l'obra marcarà amb precisió els punts on s'han de construir les connexions al clavegueram.

El tub de connexió dels embornals serà de Ø 20 cm mínim.

Els tubs de connexió de les parcel·les seran de Ø 20 cm mínim per a residuals i de Ø 25 cm mínim per a pluvials, amb un pendent de 0,5 % mínim. Entraran dins l'espai parcel·lat en una longitud mínima de mig metre i es tancarà en aquest extrem amb tapa fixa.

Les connexions parcel·làries es distingiran degudament a les tapes dels registres situades a la vorera, i amb fites a base de tub de Ø 20, que aniran reblertes de formigó, que sortiran almenys, 0,50 m de la superfície del terreny i es col·locaran en la vertical del punt final del tub de connexió.

El fabricant ha d'aportar la documentació necessària per garantir les característiques del material, tant dels tubs com dels accessoris, d'acord amb la norma de referència.

En cas que la DF ho consideri adequat es realitzaran assaigs en els materials segons les condicions establertes en la normativa vigent.

La direcció podrà exigir assaigs d'estanquitat de qualsevol secció, o de la totalitat de la xarxa, així com d'inspecció de la bona circulació de les aigües mitjançant sistemes robòtics, abans de la col·locació de la capa de base i amb els embornals i les vorades col·locades. Si aquestes proves denuncien defectes, que a judici de la direcció d'obra poguessin perjudicar el funcionament de la xarxa, el contractista estarà obligat a reparar, netejar o executar de nou, a càrrec seu, les seccions defectuoses.

### 3.2.6.7. Mesurament i abonament

Per metres lineals (m) realment instal·lats comprovats i acceptats per la DF entre els eixos dels elements o dels punts per connectar.

El preu inclou les pèrdues de material per retalls i els empalmaments que s'hagin efectuat, l'execució dels junts, les peces especials i els entroncaments amb arquetes, pous o altres canonades, la solera, el material d'assentament i recobriment (sorra o formigó) i les armadures de reforç.

### 3.2.7. Perforacions horitzontals i clavaments (hincas)

Les perforacions horitzontals es faran pel sistema de rotació mitjançant broques perforadores que extrauran les terres a través de les hèlixs.

Per a perforacions superiors a 1.000 mm es farà servir el sistema de clavament, tot podent efectuar-se per mitjans mecànics o manuals amb el suport de vagonetes, si s'escau, per a l'extracció de terres.

En alguns casos, caldrà realitzar un fossar per a ubicar la maquinària i el tub de clavament.

### 3.2.7.1. Mesurament i abonament

Per metre lineal (m) realment executat, comprovat i acceptat per la DF, i el preu comprendrà la maquinària, el seu transport muntatge i retirada de l'obra, el desplaçament de la maquinària dins l'obra, l'extracció de terres i transport a l'àrea d'aplec (en cas de reutilització de terres dins de l'obra) o **carrega** en camió en cas de ser necessari el seu transport a l'abocador, el subministrament i col·locació del tub, les soldadures, les obres de fàbrica auxiliars i el seu enderroc, els fossars, la càrrega sobre camió del material prèviament seleccionat, així com la manipulació dels materials, i tots els materials i operacions necessàries per a deixar l'obra totalment acabada.

### 3.2.8. Obres de drenatge especial:

#### 3.2.8.1. Tubs d'acer corrugat

#### Característiques dels materials

##### Acer

L'acer tindrà un contingut de carboni inferior a 0,12 i unes característiques equivalents a les xapes denominades DD 13 o DC 04 segons UNE EN 10111 o UNE EN 10130.

##### Galvanitzat

La pel·lícula de zinc tindrà una dosificació mínima de 610 gr/m<sup>2</sup>, en doble exposició. El galvanitzat estarà lliure de defectes, com ara bombolles, ratlles i punts sense galvanitzar.

La qualitat del galvanitzat es comprovarà d'acord amb les normes UNE-EN ISO 1461.

#### Característiques i muntatge dels tubs

Els tubs podran ser de tipus encaixable mitjançant solapes, o multiplaca, per associació d'elements convenientment cargolats. Els tubs multiplaca s'instal·laran amb una ovalització del 5%, d'una major longitud en el seu eix vertical, que permeti absorbir les deformacions durant la compactació i construcció. En cas que s'utilitzi la soldadura per a compondre xapes, s'efectuarà en la fibra neutra de l'ondulació, per tal d'evitar tensions residuals al material

Per a formar el perímetre del tub es distribuïran d'una manera adequada les diverses plaques, de manera que no es creïn seccions de ruptura preferents per acumulació de connexions alineades.

#### Mesurament i abonament

Per metres lineals (m) realment executats, comprovats i acceptats per la DF. S'entendran inclosos en el preu l'excavació i el replè, el subministrament i col·locació del tub, estesa de terra vegetal (gruix mínim 30 cm) sempre que la superfície es revegeti amb herbàcies, així com tota la resta de materials, maquinària i operacions necessàries per a deixar la unitat perfectament acabada.

#### 4. XARXA D'AIGUA POTABLE

Es defineix com a xarxa d'aigua potable el conjunt de canonades instal·lades en rases, amb tots els accessoris (unions, peces especials, vàlvules, hidrants, pericons, etc) necessàries per a dur a terme el subministrament d'aigua a tota l'actuació.

Els materials que hagin d'estar en contacte amb l'aigua compliran amb el Reial Decret 140/2003, de 7 de febrer, pel que s'estableixen els criteris sanitaris de la qualitat de l'aigua de consum humà o qualsevol altre legislació o normativa tècnica que pugui ser d'aplicació.

Per a tots els tipus de canonada es compliran totes les especificacions de l'orde de 28 de juliol de 1974 "Plec de Prescripcions Tècniques per a canonades d'abastament d'aigua del "Ministeri d'Obres Públiques", actualitzada tècnicament amb la guia tècnica de maig de 2003 editada pel CEDEX.

El fabricant ha d'aportar la documentació necessària per garantir les característiques del material, tant dels tubs com dels accessoris, d'acord amb la norma de referència.

En cas que la DF ho consideri adequat es realitzaran assaigs en els materials segons les condicions establertes en la normativa vigent. Si aquestes proves denunciïn defectes, que, a judici de la direcció d'obra, poguessin perjudicar el funcionament de la xarxa, el contractista estarà obligat a reparar, netejar o executar de nou, a càrrec seu, les seccions defectuoses.

Si la DF ho considera adequat pot exigir la realització d'assaig de compressió d'elements prefabricats o assaig d'aixafament o de flexió de canonades o assaig de tracció o qualsevol altre que es consideri necessari. Si aquestes proves denunciïn defectes, que, a judici de la direcció d'obra, poguessin perjudicar el funcionament de la xarxa, el contractista estarà obligat a reparar, netejar o executar de nou, a càrrec seu, les seccions defectuoses.

L'execució de la xarxa d'aigua ha d'assegurar l'estanquitat. La DF podrà exigir assaigs d'estanquitat de qualsevol secció, o de la totalitat de la xarxa, així com de localització d'elements que interrompin la bona circulació de les aigües, tan abans com després de reomplir les rases. Si aquestes proves denunciïn defectes, que a judici de la direcció d'obra poguessin perjudicar el funcionament de la xarxa, el contractista estarà obligat a reparar, netejar o executar de nou, a càrrec seu, les seccions defectuoses.

La instal·lació de la xarxa d'aigua ha d'assegurar el bon funcionament del sistema i ha d'assegurar que l'aigua pugui ser consumida. Per tant es realitzaran les feines de desinfecció de les instal·lacions i dels aparells assegurant l'absència de microorganismes patògens i el compliment dels paràmetres microbiològics.

En cas que la xarxa d'aigua potable requereixi la construcció d'una estació potabilitzadora caldrà assegurar que l'aigua resultant d'aquesta potabilització i previ a l'entrada a la xarxa de distribució compleixi els criteris establerts en el Real Decret 140/2003, de 7 de febrer, pel que s'estableixen els criteris sanitaris de la qualitat de l'aigua de consum humà per assegurar el correcte funcionament.

Es compliran les condicions establertes per l'Agència de Protecció de la Salut de Catalunya (APS) segons els criteris establerts en el protocol de vigilància i control sanitaris de les aigües de consum humà de Catalunya.

##### 4.1. Tubs

Els tubs tindran una superfície uniforme i llisa, tant interiorment com exteriorment, sense sediments ni incrustacions.

##### Tubs de polietilè (PE)

Les canonades de PE compliran amb la norma UNE-EN 12201 (banda blava) i disposaran de certificat de qualitat AENOR vigent.

Cada tub portarà impreses les característiques següents, amb una freqüència no inferior a cada metre:

Número de la norma amb que ha estat fabricat (EN 12201)

Identificació del fabricant (nom o símbol).

Diàmetre nominal i gruix nominal (dn x en) (per exemple 110 x 10)

Sèrie SDR (per exemple SDR 11)

Material i designació (per exemple PE 80)

Pressió nominal en bar (per exemple PN 10)

Període de producció (Data o codi)

Marca i símbol AENOR

##### Tubs de policlorur de vinil no plastificat (PVC-U)

Les canonades de PVC-U compliran amb la norma UNE-EN 1452 i disposaran de certificat de qualitat AENOR vigent.

Cada tub portarà impreses les característiques següents, amb una freqüència no inferior a cada metre:

Número de la norma amb que ha estat fabricat (EN 1452)

Identificació del fabricant (nom o símbol).

Material (PVC-U)

Diàmetre nominal i gruix nominal (dn x en) (per exemple 110 x 6,6)

Pressió nominal en bar (per exemple PN 10)

Període de producció (Data o codi)

Marca i símbol AENOR

Cal que es comprovi que no existeix una ordenança municipal que reguli o prohibeixi l'ús de PVC en obres compreses al municipi.

##### Tubs de fosa

Les canonades de fosa compliran la norma UNE-EN 545.

Cada tub portarà impreses les característiques següents:

Nom o marca del fabricant

Any de fabricació

Material (fosa dúctil, també anomenada fosa nodular)

Diàmetre nominal (DN)



Pressió nominal (PN) de las brides, si es el cas  
Número de la norma amb que ha estat fabricat (EN 545)  
Classe de gruix dels tubs centrifugats, quant sigui diferent a K9.

#### 4.2. Unions de tubs

Les unions entre els tubs hauran de ser totalment estanques i no produiran cap debilitament del tub.

##### Unió de tubs de polietilè

L'estanquitat es produirà per mitjà d'una junta elastomèrica entre la superfície exterior del tub i la interior de la copa de la peça d'unió. La subjecció mecànica la produirà un anell elàstic de material plàstic o metàl·lic, premsat sobre la superfície exterior del tub per un sistema de con o rosca. Per al correcte muntatge de les unions es bisellaran sempre els caps del tub, segons les instruccions del fabricant.

Les unions de tubs de polietilè d'alta densitat (PE 80 o PE100) de diàmetres iguals o superiors a 90 mm es podran fer també per soldadura. L'execució de la soldadura comprendrà la preparació dels extrems dels tubs, l'escalfament a temperatura controlada i el premsat dels tubs entre si.

##### Unió de tubs de PVC

Les unions entre tubs de PVC es faran per unió química amb adhesius o per unió elàstica amb conformat del cap i junt elastomèric.

La realització dels junts amb adhesius es farà tot netejant primer la superfície exterior del cap del tub i la interior de la copa amb dissolvent, aplicant després l'adhesiu, tant al tub com a la copa, en quantitats adequades per evitar excessos que podrien produir la corrosió al tub, i acoblant immediatament el tub a la copa.

Per a realitzar els junts elàstics es netejarà el cap del tub i la copa i s'acoblaran.

##### Unió de tubs de fosa

Les unions entre tubs de fosa es faran introduint el cap del tub dintre de la copa i amb un junt. Com a material de junt s'utilitzarà normalment junts elastomèrics.

#### 4.3. Peces especials

S'empraran per a canvis de direcció o secció de les canonades, desviacions o interrupció.

Portaran gravada la marca del fabricant.

Seràn del mateix material que el tub, de ferro colat o de fosa dúctil. La pressió nominal serà com a mínim igual a la dels tubs.

S'ancoraran amb topalls de formigó dimensionats per suportar per reacció les forces originades per la pressió interior.

L'acoblament es farà pel mateix sistema utilitzat per unir el tub, o amb brides.

##### Corbes

Tindran igual diàmetre interior que el tub, i un radi de curvatura a l'eix de tres vegades el radi interior del tub, com a mínim.

##### Cons

Es faran servir per a connectar canonades de diàmetres diferents.

##### Derivació en T

Es faran servir per a fer derivacions en tubs de diàmetres iguals o superiors a 50 mm i no podran produir cap estrangulació a les canonades.

##### Collarins

Es faran servir per a la construcció de connexions a mantenir per serveis afectats i en general per a les derivacions de menys de 40 mm de diàmetre.

Seràn de dues peces, de fosa nodular de qualitat GJS-500-7 (GGG-50) o polipropilè reforçat amb fibra de vidre i ajustats al diàmetre exterior del tub. L'estanquitat entre la canonada i el collarí, s'aconseguirà per interposició d'un anella elastomèrica i premsant el collarí al tub amb cargols d'acer inoxidable de designació 1.4301 (AISI 304).

#### 4.4. Vàlvules

Es faran servir per al comandament de cabals, seguretat de les instal·lacions i aïllament de sectors de la xarxa.

El tancament serà estanc en totes les vàlvules.

En la seva construcció es faran servir únicament materials resistents a la corrosió, com ara: fosa nodular, bronze, acer fos, acer inoxidable i elastòmers.

El cos de la vàlvula serà de fosa nodular de qualitat mínima GJS-500-7 (GGG-50), d'acer emmotllat al carboni de qualitat mínima GP240GH+N o d'acer emmotllat inoxidable de qualitat mínima 1.4408 (CF8M) i haurà de ser prou resistent per suportar sense deformació les pressions de servei i les sobrepressions que es puguin produir; per tant, cal que s'hagin provat a fàbrica d'acord amb la norma UNE-EN 1074. Tot el material estarà recobert amb pintura epoxi d'un gruix mínim de 200 micres.

Les vàlvules que s'hagin d'accionar manualment hauran de ser capaces d'obrir i tancar amb pressió nominal sobre una única cara, sense esforços.

Totes les peces mòbils i els suports, susceptibles de desgast, eixos, etc., seràn d'acer o bronze i estaran perfectament ajustats.

Els elements de goma o cautxú o d'altres materials elàstics seràn resistents a la corrosió.

Els models han d'estar aprovats per la DF.

S'instal·laran segons indicacions de la companyia subministradora. Es col·locaran dins pericons quan no portin eix telescòpic i, si en porten, es col·locaran directament al terra amb un trampilló a nivell del paviment que permetrà accionar-les. Les arquetes estaran proveïdes de marc i de tapa de fosa dúctil de classe B 125 o superior segons UNE-EN 124 (amb anagrama indicador del servei), amb tanca de seguretat i de dimensions que permetin la inspecció i accionament de la vàlvula i el seu desmuntatge parcial o total, sense malmetre el pericó.

##### Vàlvules de comporta

S'empraran en canonades amb diàmetres compresos entre 40 i 400 mm. Tindran el cos de fosa nodular per a pressions nominals fins a 25 bar i d'acer fos per a pressions superiors. L'eix serà d'acer inoxidable de qualitat mínima 1.4301 (AISI 304) i fet d'una única peça, i la tija de fixació també d'acer inoxidable de la mateixa qualitat.

La femella serà de bronze.

La comporta, del mateix material que el cos, estarà revestida de material el·lastomèric i tancarà per pressió el cos de la vàlvula. L'accionament sense càrrega es podrà fer sense esforç apreciable, i els mecanismes seran prou resistents per poder obrir-la quan estigui sotmesa a la pressió nominal sobre una única cara.

La unió als tubs es farà amb brides o bé amb extrems llisos tipus "Gibault" o equivalents.

Si la xarxa és de polietilè, caldrà que la vàlvula porti incorporat un tros de tub de PE a cada extrem, per evitar pèrdues per les dilatacions.

L'estanquitat de l'eix s'aconseguirà amb junts el·lastomèrics.

#### **Vàlvules de papallona**

Es faran servir en els mateixos casos que les vàlvules de comporta, i amb preferència a aquestes, per diàmetres iguals o superiors a 200 mm.

El cos serà de fosa nodular per a pressions nominals fins a 25 bar i d'acer fos per a pressions superiors.

La papallona serà del mateix material que el cos. L'eix serà d'acer inoxidable. La tanca es produirà per pressió sobre una superfície d'elastòmer entre la papallona i el cos.

L'accionament es farà sense esforç apreciable, i si el diàmetre o pressions de servei exigeixen esforços considerables, s'utilitzaran accionaments per reductor.

Inclourà senyalització de la posició d'obertura o tancament de la papallona.

#### **Vàlvules de retenció**

Seràn de tipus de comporta oscil·lant senzilla o doble.

El cos serà de fosa nodular per a pressions nominals fins a 25 bar i d'acer fos per a pressions superiors.

Quan siguin de dues comportes estaran articulades sobre un eix d'acer inoxidable i tancaran sobre junts el·lastomèrics.

#### **Purga**

Anomenem purga a la unitat formada per una vàlvula de descàrrega i una vàlvula de retenció connectada a la xarxa de clavegueram mitjançant tub D 63mm.

El cos d'ambdues vàlvules serà de fosa nodular per a pressions nominals fins a 25 bar i d'acer fos per a pressions superiors.

#### **Ventoses**

El cos serà de fosa nodular per a pressions nominals fins a 25 bar.

Aquestes vàlvules s'instal·laran dins d'un pericó, si s'escau, que serà d'obra i amb marc i tapa de fosa dúctil de classe B 125 o superior segons UNE-EN 124, si no porten eix telescòpic i trapa.

#### **4.5. Hidrants**

Els hidrants s'han d'ajustar a les prescripcions tècniques indicades al Reial Decret 1942/1993, de 5 de novembre, pel qual s'aprova el Reglament d'instal·lacions de protecció contra incendis (RIPI).

S'emplaçaran a la via pública o en espais que puguin accedir els cotxes de bombers i a una distància tal que qualsevol punt d'una façana a nivell de rasant estigui a menys de 100 m d'un hidrant.

La seva localització serà senyalitzada amb el senyal A3 segons UNE 23033.

#### **Hidrants soterrats**

El tipus d'hidrant serà de 100 mm de diàmetre segons la norma UNE-EN 14339.

S'instal·laran dins d'un pericó, disposarà d'una vàlvula de comporta i un ràcord d'endoll ràpid (ràcord Barcelona), segons la norma UNE 23400-4.

El pericó ha de tenir marc i tapa normalitzat de classe B 125 o superior segons UNE-EN 124, la cara exterior de la tapa serà de color vermell. Així mateix, la seva situació anirà senyalitzada per una placa indicativa vertical, segons la normativa de Bombers.

#### **Hidrants aeris**

Correspon al de columna seca de tipus 100mm segons la norma UNE-EN 14384 amb dues boques de 70 mm i una de 100 mm d'endoll ràpid (ràcord Barcelona), segons les normes UNE 23400-3 i UNE 23400-4 respectivament.

El cos serà de fosa nodular. La connexió a la xarxa estarà a 1 m sota terra accionada per un eix d'acer inoxidable. Disposarà d'un sistema de buidat de l'aigua que quedi a la columna després de tancar, per evitar que el gel la pugui deixar fora de servei en un moment de necessitat, i d'un sistema d'autoblocatge.

#### **4.6. Execució de les obres**

##### **Rases**

Les rases per a instal·lació de canonades tindran una amplada mínima de 50 cm i una fondària suficient per a instal·lar la canonada, de forma que quedi una alçada mínima entre la generatriu inferior de tub i la superfície de 100 cm quan s'instal·li sota voreres. Se situarà a la seva posició correcta i una fondària com a referència a la cota superior de la vorada col·locada.

El fons de la rasa en voreres s'anivellarà tot estenent una capa de sorra o sauló de 10 cm, com a mínim.

Un cop muntada la canonada es tancarà fins a 10 cm a sobre del tub amb sorra, i es compactaran perfectament els costats del tub. Preferentment, la sorra serà reciclada, provenint de Residus de la Construcció i Demolició (RCD), de plantes aptes per a la seva producció.

La resta de rebliment es farà amb els materials de l'excavació procedents de la pròpia obra o de préstec. L'excavació i rebliment de les rases complirà amb tot el que s'especifica a l'apartat 02.01.02.4 i 02.01.02.5. d'excavació i rebliment de rases.

La primera compactació es farà quan hi hagi com a mínim 50 cm de terra sobre tub. S'exigirà una densitat superior al 95% de la màxima obtinguda a l'assaig Próctor Modificat.

Quan la rasa pertanyi a una encreuament de vial es tindran en compte les especificacions de l'apartat d'encreuaments d'abastament d'aigua (02.00.04.3.1) d'aquest Plec de Condicions Tècniques.

Abans de la col·locació del paviment cal realitzar les proves d'estanquitat i de pressió interior de les canonades.

##### **Arquetes per a vàlvules (dimensions mínimes)**

Les arquetes que es facin "in situ" a sota les voreres, per a vàlvules de diàmetres inferiors a 100 mm i fondàries d'1 m com a màxim fins a la part superior del tub, seran de planta quadrada amb dimensió suficient per a permetre el desmuntatge de la vàlvula, i com a mínim amb unes dimensions interiors de 0,50 x 0,50 m.

Les arquetes que es facin "in situ" per a vàlvules de diàmetre igual o superior a 100 mm i de fondària superior a 1 m fins a la part superior del tub, seran de planta quadrada o circular amb dimensió suficient per a permetre el desmuntatge de la vàlvula, i com a mínim de 0,70 m interior.

La paret serà de 15 cm de gruix, amb formigó o en fàbrica de maó. En aquest últim cas aniran arrebossades i lliscades interiorment. La tapa d'accés serà de fosa dúctil amb marc del mateix material de classe B 125 o superior segons UNE-EN 124. En el cas d'estar col·locades en zones de trànsit rodat seran de classe B 400.

Les parets no es recolzaran en cap cas sobre els tubs, i es faran arcs de descàrrega o passatubs per al seu pas.

Es preveurà un sistema de desguàs o drenatge per a evitar l'acumulació d'aigua a l'interior de l'arqueta.

També poden ser prefabricades; en aquest cas s'adaptaran a les característiques de la vàlvula que continguin.

Es compatibilitzarà la definició d'elements amb la normativa i criteri particular de la companyia concessionària.

#### 4.7. Mesurament i abonament

Les conduccions d'abastament d'aigües es mesuraran i abonaran per metre lineal (m) realment col·locats, comprovats i acceptats per la DF.

S'entendrà que el preu del metre lineal inclou la part proporcional de sorra, junts, peces especials, proteccions i tots els materials, maquinària i operacions necessàries per a deixar les obres amb la qualitat definida als apartats anteriors.

Les arquetes, vàlvules, ventoses, hidrants, boques de reg i connexió a xarxa existent s'abonaran per unitat (u) realment col·locada, comprovada i acceptada per la DF.

En les purgues també estarà inclòs el tub entre les vàlvules, el tubs de connexió al clavegueram i a la xarxa d'aigua, les connexions i la part proporcional de peces especials.

En els hidrants aeris de columna estan incloses el tub de connexió entre el hidrant i la vàlvula, les connexions, la part proporcional de peces especials, la vàlvula de tall, l'arqueta, el bastiment i la tapa.

En els hidrants soterrats s'inclou també la placa de senyalització amb el suport.

## 5. XARXA DE REG

### 5.1. Instal·lacions de reg

Les instal·lacions hidràuliques per a reg és realitzaran amb canonada de polietilè de baixa densitat (PE 40) fins a diàmetres de 90 mm, i amb alta densitat (PE 80) en canonada rígida per a diàmetres mes grans de 90 mm. Totes les conduccions i els accessoris de la instal·lació seran de polietilè per a una pressió de treball que sota paviments, en reg per aspersió i abans dels capçals ha de ser com a mínim de 10 bar i segons normativa per a ús alimentari (UNE-EN 12201) quan alimentin fonts i abans dels capçals.

Les canonades de PE de pressió nominal inferior a 10 atm, contindran preferiblement PE reciclat

Les conduccions recorreran preferentment per parterres o zones de terra, evitant en tot el possible les zones asfaltades o pavimentades.

En zones de paviments durs les canonades seran de baixa densitat, PN 10 i com a mínim de diàmetre 32. En passos sota calçada, es col·locaran passa tubs de PE de Ø160 o Ø200 (tubs Ø90) embeguts en un dau de formigó de 0,30x0,30 m, a una fondària de 40 cm, amb pericó de registre de 0,60x0,60x0,60 m per cada 40 m de distància, com a màxim i en corbes tancades i derivacions.

El traçat de les canonades en zones de paviment tous, sorra o parterres, la canalitzacions recorreran a una fondària com a mínim de 40 cm.

En paviments tous amb sistema de drenatge de graves o altres materials les canonades recorreran per sobre del sistema de drenatge sempre que hi hagi com a mínim un gruix de 40 cm de terra.

Quan les instal·lacions hidràuliques tinguin que passar per la calçada es col·locaran tubs embeguts amb formigó a una fondària de 100 cm, amb arquetes de registre de 0,60x0,60x0,60 m als dos costats de la calçada, ubicades aquestes en les voreres, sent visibles els tubs en el seu interior.

Serà obligatori instal·lar xarxa de reg automatitzat i programat en totes les zones verdes amb reg per aspersió, difusió i degoteig.

També caldrà realitzar xarxa independent per les boques de reg dels altres sistemes de reg (aspersors, difusors i degoters)

### 5.2. Composició general d'una instal·lació de reg

La xarxa de reg pròpia de reg consta de les següents parts:

Xarxa primària

Xarxa secundària

Distribuïdors d'aigua

Mesura, Control i Regulació

### 5.2.1. Xarxa primària

És el tram de conducció d'aigua que va des de la connexió del comptador d'aigua fins als diferents mecanismes.

La xarxa primària constarà de dues instal·lacions totalment independents, una per a les boques de reg i l'altra per alimentar els diferents sectors de reg (aspersors i degoters) que es connectarà a sortida del bypass mestre.

Sense perjudici dels corresponents càlculs hidràulics, i com a criteri general, en la xarxa primària de reg, el diàmetre de la canonada serà d'un diàmetre superior a 32 mm.

Quan s'hagi de fer un creuament de calçada, es col·locarà una vàlvula d'esfera fixa i ràcord de 3 peces amb junt pla d'igual diàmetre que la canonada, abans de l'encreuament de la calçada dins de pericó d'obra de 0,60x0,60x0,60 m ubicat a la vorera..

### 5.2.2. Xarxa secundària

Tram de canonada principal entre les electrovàlvules i la derivació als elements de distribució d'aigua, ja siguin difusors, aspersors, ramals de degoteig o exudants, i barbotejadors. Tots els accessoris d'unió seran ser de polietilè i específics de cada element.

El diàmetre de la canonada serà determinant pel cabal (Q) en litres hora que siguin necessaris segons el projecte.

### 5.2.3. Distribuïdors d'aigua

Elements específic d'una instal·lació destinats a distribuir l'aigua: boques de reg, aspersors, difusors, ramals de degoteig o exudants, barbotejadors, etc.

### 5.2.4. Mesura control i regulació

Els sectors destinats al reg per degoteig han de tenir filtre d'anelles.

El programador connectat a la xarxa elèctrica es disposarà al començament de la instal·lació programada, dins d'armari de polièster.

En instal·lacions de funcionament per bateries, amb programador mòbil, les caixes de connexió aniran dins d'arqueta i connectades a les vàlvules situades a una distància inferior.

## 5.3. Instal·lacions per degoteig

### 5.3.1. Reg degoteig arbrat viari

La instal·lació discorrerà continua d'escossell a escossell, just per sota de la base de formigó a 30 cm. aproximadament sent visible la canonada en un lateral interior del escossell i quedant la canonada a 10 cm del límit interior de l'escocell, on s'efectuarà la connexió amb l'anell de degotadors.

En el cas de jardineres no integrades en el paviment o suspeses es col·locarà un pericó de 0,50x0,50x0,50 m, per fer la derivació de la xarxa secundària, a cada una d'aquestes amb PE de 20 mm de diàmetre.

L'anell de degoteig serà obert amb 4 degotadors inserits cada 50 cm. de 2,3 l/h aproximadament, i anirà protegit per un tub dren de 50 mm. de diàmetre soterrat uns 20 cm, aproximadament.

Totes les derivacions i connexions de la xarxa secundària s'efectuaran dins de l'escossell o de pericons de 0,50x0,50x0,50 m.

Als finals (extrems) de la xarxa secundària es col·locarà una vàlvula d'esfera fixa i ràcord de 3 peces amb junt pla d'igual diàmetre que la canonada dins del pericó de 0,50x0,50x0,50 m, connectat al sistema de desguàs, pel rentat de la instal·lació.

### 5.3.2. Reg degoteig en parterres de zona verda

En aquest tipus d'instal·lació a la sortida del bypass sectorial es crearà una xarxa secundària formada per un col·lector d'entrada i un altre de sortida de PE. Entre els col·lectors es connectaran línies de canonada no superiors a 100 m de longitud amb degotadors auto netejables i compensats de 2,3 l/h, inserits cada 50 cm. com a màxim. Aquetes línies estaran separades 20 cm, de les voreres i entre elles 50 cm, quedant soterrades 10 cm.

Les canonades de polietilè amb degoters autonetejables inclouran, preferiblement, polietilè reciclat en la seva composició.

## 5.4. Instal·lacions amb aspersors

Es compon de:

Distribuïdor: des de la presa a la xarxa general fins a les derivacions, amb clau de comporta en el seu començament. El seu diàmetre es determina en càlcul.

Derivacions: des del distribuïdor fins als aspersors amb clau de comporta en el seu començament.

El seu diàmetre es determina en càlcul.

Les derivacions sobres les quals van connectats els aspersors s'estendran seguin les corbes de nivell del terreny, a fi que tots els aspersors servits per a una derivació es trobin a la mateixa alçada.

Aspersors: de funcionament automàtic. Connectat a la derivació, regarà uniformement al superfície circumdant.

La instal·lació estarà proveïda d'un programador connectat a la xarxa elèctrica o de funcionament amb bateries. El programador estarà connectat mitjançant línia de control amb les electrovàlvules col·locades al començament de la xarxa secundària i accionarà cada una d'aquestes, tot permetent el pas de l'aigua fins als aspersors durant un període de temps determinat.

Si el cabal de subministrament és inferior al necessari, determinat en càlcul, per al reg de tota la superfície, es dividirà aquesta en sectors de reg, de manera que el cabal necessari per a qualsevol d'aquests no superi al subministrament.

Quan a la superfície que es desitja regar hi hagi diversitat d'usos, com ara zona assolellada de piscina, estança, jocs i zones sense pas de públic, es dividirà la superfície en sectors de reg, de forma que sigui compatible la utilització del jardí i el seu reg.

Les canonades de polietilè inclouran, preferiblement, polietilè reciclat en la seva composició.

## 5.5. Especificacions dels materials

Tot el material, aparells i accessoris utilitzats en l'obra hauran de ser nous, de fabricació recent i han d'estar aprovats per la DF.. i per tant no es pot col·locar cap tipus de materials abans de la seva aprovació.

El fabricant està obligat a justificar l'origen del material amb un certificat d'origen o altre document justificatiu i ha de ser capaç de justificar les característiques declarades dels dispositius com ara aspersors, vàlvules, reguladors, etc.

En concret, els dispositius de control s'han d'ajustar a la directiva 2006/95/CEE relativa a la seguretat elèctrica i a la directiva 2004/108/CEE relativa a la compatibilitat electromagnètica i per tant ha de s'han de subministrar amb la seva declaració de conformitat CE.

#### TUBS

Les canonades de PVC-U compliran amb la norma UNE-EN 1452 i disposaran de certificat de qualitat AENOR vigent.

Les canonades de PE, i també les que contenen PE reciclat en la seva composició, compliran amb la norma UNE-EN 12201 (banda blava), excepte les xarxes d'aprofitament d'aigües freàtiques que podran ser d'acord amb la norma .UNE-EN 13244 (banda marro) i disposaran de certificat de qualitat AENOR.

#### ASPERSORS

Seràn d'alumini, llautó, bronze, acer inoxidable o plàstic amb el seu extrem preparat per a ser connectat a la conducció.

Seràn de tipus emergent de turbina, allotjat en caixa de plàstic o bronze on restarà amagat quan no estigui en funcionament La caixa estarà proveïda d'orifici per a desguàs.

Disposarà d'un mecanisme que permetrà regular l'angle del sector i l'abast.

La pressió de funcionament ha de ser entre 1,5 a 3,5 bar.

La pluviometria en mm/h que proporciona l'aspersor serà el més homogènia possible i d'acord amb les especificacions del projecte.

#### VÀLVULES DE COMPORTA

Tindran la mateixa qualitat que l'especificada en el capítol 02.05 Xarxa d'aigua potable.

Vàlvules antiretorn

Tindran la mateixa qualitat que l'especificada en el capítol 02.05 Xarxa d'aigua potable.

#### VÀLVULA DE CONTROL

Estarà proveïda de mecanisme de funcionament accionat pel programador, amb regulador de cabal, obertura manual i desguàs intern.

Seràn de fosa o plàstic i amb una pressió de funcionament entre 1 i 10 bar.

Les vàlvules de les instal·lacions alimentades amb bateries tindran solenoide d'impulsió.

#### PROGRAMADORS

Els programadors electrònics o elèctrics estaran constituïts pel programador i els equips complementaris especificats en el projecte, amb els comandaments que permetin programar el dia i l'hora en què s'ha d'efectuar el reg, el temps que ha d'estar oberta cadascuna de les vàlvules, modificar el funcionament de manual a automàtic del programador i l'obertura de qualsevol de les vàlvules quan el funcionament del programador sigui manual. L'alimentació del programador serà de 230 V, 50 Hz i l'alimentació de las vàlvules serà a 24 V, 50 Hz

Els programadors autònoms tipus de bateria tindran una consola de programació mòbil i caixes de connexió amb bateria, que contenen la informació del reg, associades al solenoide d'impulsos de les vàlvules de control.

#### ARQUETES

Seràn prefabricades de formigó o fetes "in situ" amb maó calat i arrebossades interiorment. Per al cas d'aquetes prefabricades, aquestes preferiblement contindran àrids reciclats (procedents de Residus de la Construcció i Demolició, RCD) en la seva composició.

Es preveurà un sistema de desguàs o drenatge per a evitar l'acumulació d'aigua al seu interior.

El marc i tapa seràn de fosa dúctil de classe B 125 o superior segons UNE-EN 124, o de xapa estriada reforçada en cas que no estigui a zones pavimentades ,amb text indicant el servei.

#### BOQUES DE REG

El cos serà de ferro colat.

Les aixetes seràn de bronze.

El ràcord serà d'endoll ràpid (ràcord Barcelona) d'aliatge d'alumini o bronze, DN 45 mm (UNE 23400-2) o 70 mm (UNE 23400-3).

S'instal·larà dins d'un pericó que podrà ser d'obra o estarà formada pel mateix cos de la boca de reg i tapa de fosa desmuntable.

#### COMPTADORS PER A LES BOQUES DE REG

El tipus de comptador serà el que indiqui la companyia subministradora, la qual marcarà els criteris per a la seva instal·lació, conjuntament amb la direcció d'obra.

### **5.6. Execució de les obres**

#### Vàlvula de control

Permetrà el tall o pas d'aigua i s'instal·larà abans de les electrovàlvules.

Les connexions elèctriques s'efectuaran de manera estanca, segons les recomanacions del fabricant, evitant la pèrdua de la senyal de control i amb un sistema que permeti el seu desmuntatge.

#### Línia de control elèctrica

Estarà format per un tub aïllant rígid de policlorur de vinil o PE doble capa per a la conducció de les línies de control i amb els D especificats a la següent taula en funció del número de conductors (N):

N	2 a 5	6	7 a 8	9 a 12
D	11	13	15	21

Els conductor seràn amb aïllament per a la tensió nominal de 1000 V i amb una secció mínima d'1,5 mm<sup>2</sup> de secció. Per a una llargària superior al 100 m s'utilitzarà cable de 2,5 mm<sup>2</sup> de secció.

#### Programador

Per a la seva instal·lació, el programador s'instal·larà dins d'un armari de polièster per un mínim de 4 punts, de forma que el seu costat inferior resti a 80 cm del paviment, i s'efectuaran les connexions amb la línia de control, així com amb la xarxa elèctrica per alimentació del programador.

La instal·lació elèctrica que alimenta el programador complirà la normativa del REBT i estarà protegida per interruptor automàtic i interruptor diferencial amb sensibilitat de 300 mA.

Sempre que sigui possible, aquest armari es situarà annex al quadre elèctric d'enllumenat amb una separació de 20 cm. entre ells, sobre una base comú de formigó, col·locant un tub corrugat de 60 mm de diàmetre per l'interior de la mateixa que connecti els dos armaris per a fer la connexió elèctrica

#### **Aspersors**

El seu radi d'abast R en m serà el que proporcionarà un nombre més petit d'aspersors amb una cobertura i solapament del 100% i no tirant aigua fora de la a regar.

La separació entre aspersors i derivacions serà igual al seu radi d'abast, augmentat en 1 m, i la seva disposició a portell.

L'eix de l'aspersor serà perpendicular al terreny. Els aspersors de turbina tipus emergent portaran la tapa enrasada amb el terreny quan l'aspersor no estigui en funcionament.

#### **5.7. Control de qualitat**

Quan el material o equip arribi a obra amb certificat d'origen industrial o certificats de qualitat que acreditin el compliment de les condicions, normes, disposicions que li son aplicables i amb les declaracions de conformitat CE necessàries, la seva recepció es realitzarà documentalment i es comprovarà, únicament, les seves característiques aparents.

#### **Assaigs de pressió interior de canonades de reg**

Es realitzarà a mesura que avanci el muntatge de la canonada per trams de llargada fixada per la direcció facultativa; es recomana que aquests trams tinguin una llargada aproximada als dos-cents (200 metres). Abans de començar la prova s'han de col·locar en la seva posició definitiva tots els accessoris de la canonada i la rasa cal que estigui parcialment farcida, tot deixant les juntes descobertes.

S'iniciarà omplint d'aigua el tram de canonada objecte de prova, i es mantindrà plena la canonada, almenys 48 hores.

L'emplenat de la canonada es realitzarà per la part baixa d'aquesta, i es deixaran oberts tots els elements que puguin donar sortida a l'aire, els quals s'aniran tancant després i successivament de baix a dalt. En el punt més alt s'hi col·locarà una aixeta de purga per expulsió de l'aire i per a comprovar que tot l'interior del tram es troba comunicat en la forma més adient.

Els punts extrems del tram a assajar es tancaran convenientment amb peces especials per a evitar desplaçaments de la canonada o fuites d'aigua, i cal que siguin fàcilment desmuntables per poder continuar el muntatge de la canonada. Es comprovarà que les vàlvules de pas intermèdies es trobin ben obertes.

Els canvis de direcció, peces especials, hauran d'estar ancorats i les seves fàbriques caldrà que tinguin la resistència deguda.

La bomba per a la pressió hidràulica estarà proveïda de claus de descàrrega o elements apropiats per a poder regular l'augment de pressió, es col·locarà en el punt més baix de la canonada a assajar i estarà proveïda de dos manòmetres. La pressió interior de prova en rasa de la canonada serà tal que s'abasti en el punt més baix del tram en prova amb una vegada i mitja (1,5) la pressió màxima de treball en el punt de més pressió. La pressió es farà pujar lentament de forma que l'increment d'aquesta no superi un bar i per minut.

Un cop obtinguda la pressió es deixarà de fer durant trenta minuts i es considerarà satisfactòria quan durant aquest temps (30 minuts) el manòmetre no acusi descens superior a la rel quadrada de P.cinquens, essent P la pressió de prova en rasa en bar. Quan el descens del manòmetre sigui superior es corregiran els defectes observats, repassant les juntes que perden aigua, canviant si fos necessari algun tub, de manera que al final s'aconsegueixi que el descens de pressió no sobrepassi la magnitud indicada.

#### **Assaig d'estancament de canonades de reg**

Després d'haver-se realitzat satisfactòriament la prova de pressió interior, s'haurà de realitzar la d'estancament. La pressió de prova d'estancament serà la màxima estàtica que hi hagi en el tram de la canonada objecte de la prova.

La pèrdua queda definida com la quantitat d'aigua que cal subministrar al tram de canonada que es prova, mitjançant un "bombin" tarat, de manera que es mantingui la pressió de prova d'estancament després d'haver omplert la canonada d'aigua i haver-se expulsat l'aire. La durada de la prova d'estancament serà de dues hores, i la pèrdua en aquest temps serà inferior al valor donat per fórmula  $V = KLD$ .

V = Pèrdua total en prova, en litres

L = Longitud del tram objecte de la prova, en metres

D = Diàmetre interior en metres

K = Coeficient que depèn del material, el valor del qual per a canonades de PVC és de 0,300

El contractista repassarà, a càrrec seu, totes les juntes i tubs defectuosos, siguin quines siguin les pèrdues fixades si aquestes són sobrepassades, i qualsevol pèrdua d'aigua apreciable, encara que el total sigui inferior a l'admissible.

A més a més de les dues proves preceptives descrites, es tindran en compte totes les indicacions de la direcció facultativa per al millor control qualitatiu de les obres.

#### **5.8. Mesurament i abonament**

Les canalitzacions per a reg es mesuraran i abonaran d'acord amb allò especificat a les xarxes d'aigua potable.

Les conduccions amb degoters auto compensats per metre lineal (m) de canalització, que inclourà la part proporcional d'excavació, rebliment, tubs, degoters i peces de connexió, comprovats i acceptats per la DF.

Els tubs exudants per metres lineals (m) realment instal·lats a obra, comprovats i revisats per la DF. Aquest preu no inclou l'excavació ni el reblert de la rasa on s'instal·len,

Els programadors per unitats (u) d'obra totalment acabada, comprovades i acceptades per la DF. Inclou la caixa, el plafó de comandament i la connexió de la xarxa elèctrica

## 6. XARXA ELÈCTRICA

Compliran els reglaments esmentats a l'apartat de Disposicions Aplicables de les Condicions Generals.

Seran també d'obligat compliment les normes particulars de les companyies subministradores, cas que estiguin aprovades pel Departament de la Generalitat de Catalunya competent en la matèria, així com la legislació que substitueixi, modifiqui o completi les esmentades disposicions, i també la nova legislació aplicable, que es promulgui amb anterioritat a la contractació de la present obra.

### 6.1. Documentació prèvia a l'inici de les obres elèctriques

Un cop adjudicada l'obra definitivament, i abans d'iniciar la instal·lació, el contractista presentarà a la DF el pla d'assegurament de la qualitat segons els principis descrits a la norma UNE-EN ISO 9001.

El pla de qualitat ha de presentar les activitats en una seqüència lògica, tenint en compte el següent:

1. Una descripció del treball proposat i l'ordre del programa.
2. L'estructura de l'organització per al contracte, així com l'oficina principal i qualsevol altre centre responsables d'una part del treball.
3. Les obligacions i responsabilitats assignades al personal de control de qualitat del treball.
4. Punts de control de l'execució i notificació.
5. Presentació dels documents d'enginyeria requerits per les especificacions del projecte.
6. La inspecció dels materials i els seus components a la seva recepció.
7. La referència als procediments d'assegurament de la qualitat per a cada activitat.
8. Inspecció durant la fabricació i construcció.
9. Inspecció final i assaigs.

No es podran emprar materials sense que prèviament hagin estat acceptats per la DF. Aquest control previ no constitueix recepció definitiva i, per tant, els materials poden ser rebutjats per la DF, àdhuc després de ser col·locats, si no compleixen les condicions exigides en aquest Plec de Condicions, i podran ser reemplaçats per d'altres que les compleixin.

Els materials rebutjats per la DF, si fossin replegats o col·locats, hauran de ser retirats pel contractista, immediatament i en llur totalitat. Si no es compleix aquesta condició la DF podrà manar de retirar-los pel mitjà que cregui oportú a càrrec de la contracta.

Tots els materials i elements estaran en perfecte estat de conservació i ús, i es rebutjaran aquells que estiguin avariats, amb defectes o deteriorats.

Els materials o elements a emprar, les característiques particulars dels quals no s'especifiquin en aquest Plec de Condicions, seran del tipus i qualitats que utilitzi normalment l'empresa subministradora d'electricitat, i previ el vist i plau del director de l'obra.

En instal·lacions de MT cal que l'instal·lador estigui autoritzat d'acord amb ITC-LAT 03 del REAL DECRETO 223/2008 de línees elèctriques d'alta tensió.

En instal·lacions de BT cal que l'instal·lador estigui autoritzat d'acord amb ITC-BT 03 del REBT del REAL DECRETO 842/2002.

## 6.2. Xarxa elèctrica (mt i bt)

### 6.2.1. Conductors

#### 6.2.1.1. Condicions generals

Els conductors de mitja tensió seran d'alumini i segons les normes UNE-HD 620-5E i UNE-HD 620-7E de designació RHZ1 o HEPRZ1 (DHZ1)

Els conductors de distribució soterrada en BT seran d'alumini amb aïllament de polietilè reticulat (XLPE), coberta de policlorur de vinil (PVC) i designació UNE RV 0,6/1 kV, segons UNE 21123-2.

Els de distribució aèria seran d'alumini amb aïllament de polietilè reticulat (XLPE), coberta de poliolefina i designació UNE RZ1-K 0,6/1 kV, segons UNE 21123-4

Tots els cables seran homologats per les companyies subministradores.

#### 6.2.1.2. Mesurament i abonament

Per metre lineal (m) de llargària instal·lada, comprovada i acceptada per la DF, entre els eixos dels elements o dels punts per connectar.

Inclou l'adquisició, transport, carreteig, col·locació del cable, subjeccions, així com la retirada i l'abonament de les bobines corresponents i les pèrdues de material com a conseqüència dels retalls.

### 6.2.2. Conduccions de xarxes elèctriques

Anomenem conduccions a les obres i materials necessaris per a col·locar els conductors de MT i BT sota les voreres i les calçades.

#### 6.2.2.1. Conduccions sota vorera

Els conductors de MT i BT es col·locaran en rases amb unes dimensions mínimes de 40 cm d'amplada. La fondària de la rasa ha de garantir que la distància del tub superior a la superfície sigui igual o major 60 cm.

En qualsevol cas, han de permetre una instal·lació còmoda dels conductors.

El llit de la rasa que rebrà el cable serà llis i estarà exempt d'arestes vives, còdols, pedres, restes de runes, etc. S'hi disposarà una capa de sorra de riu rentada, neta, solta i exempta de substàncies orgàniques, argila o partícules terroses, que cobreixi l'amplada total de la rasa amb un gruix de 6 cm per la MT i 5 cm per la BT.

El cable s'estendrà sobre aquesta capa de sorra i es cobrirà amb una altra capa de sorra de 0,24 cm en el cas de la MT i 0,15 cm en el cas de la BT, de manera que la sorra arribarà fins a 0,30 m per damunt del llit de la rasa en la MT i 0,20 m en la BT, i cobrirà la seva amplada total.

Sobre la capa anterior es col·locaran plaques de polietilè (PE) com a protecció mecànica.

A continuació, s'estendrà una altra capa de terra de 0,20 m de gruix, sense pedres ni runa, piconada amb mitjans manuals. La resta de terra s'estendrà per capes de 0,15 m, piconades amb mitjans mecànics. Entre 0,10 i 0,20 m per sota del paviment es posarà una cinta de senyalització que avisi de l'existència dels cables elèctrics de mitja o baixa tensió.

Per al reblert de les rases s'exigirà una densitat superior al 95% de la màxima obtinguda a l'assaig próctor modificat.

### 6.2.2.2. Conduccions sota calçada

Els conductors es col·locaran dins de tubs D 160 de polietilè (preferentment tubs que continguin polietilè reciclat en la seva composició) els quals aniran envoltats de formigó.HM-20 (preferentment formigó reciclat HRM-20) amb un gruix mínim de 30cm per la MT i de 20 cm per la BT.

Per dins de cada tub tan sols passarà un circuit.

L'amplada de les rases dependrà del nombre de tubulars; caldrà deixar un tub de reserva per a futures ampliacions.

La fondària de la rasa ha de garantir que la distància del tub superior a la superfície sigui igual o major a 80 cm.

### 6.2.2.3. Mesurament i abonament

Per metre lineal (m) de llargària instal·lada, comprovada i acceptada per la DF.

El preu de conducció sota vorera inclou la excavació, el reblert, la sorra, els tubs si s'escau, la placa i la cinta de senyalització. En la conducció sota calçada també inclou els tubs, i el formigó.

### 6.2.3. Elements singulars

#### 6.2.3.1. Arquetes

Podran ser prefabricades o fetes "in situ" amb dimensions que permetin la manipulació dels cables, no registrables o amb tapa d'accés i marc de ferro colat, si s'escau.

Per al cas d'arquetes prefabricades de formigó, s'optarà preferentment per aquelles que incloguin àrids reciclats (procedents de Residus de la Construcció i Demolició, RCD) en la seva composició.

#### 6.2.3.2. Armaris i caixes

Els armaris (ADU) i les caixes (CS i CGP) seran prefabricats, compliran les especificacions tècniques de la companyia subministradora del servei i es col·locaran seguint els seus criteris.

#### 6.2.3.3. Mesurament i abonament

Per unitat (u) realment executada, comprovada i acceptada per la DF.

El preu inclou el fonament, el prefabricat de formigó, la caixa o armari, els ancoratges, les terres i connexions.

### 6.2.4. Estacions transformadores

Les estacions transformadores poden ser prefabricades o fetes "in situ" i a la vegada aèries i soterrades.

Les estacions transformadores prefabricades seran homologades per la companyia elèctrica que correspongui i el Departament d'Indústria de la Generalitat de Catalunya.

Les estacions transformadores fetes "in situ" compliran en tot moment les normatives i recomanacions fetes per les companyies elèctriques i el Departament d'Indústria de la Generalitat de Catalunya, es construiran segons els esquemes que figuren als plànols del projecte i d'acord amb les instruccions de la DF.

#### 6.2.4.1. Utilitatge interior de l'estació transformadora

Aquesta unitat comprèn tots els elements (fusibles, terminacions interiors a les cabines de MT fins al transformador, circuit de disparament del ruptor, terres del neutre de BT, accessoris (banquet, guants, plaques, pèrtiga, ancoratge dels aparells) i tot aquells materials i operacions necessàries per al bon funcionament de l'ET, d'acord amb la companyia elèctrica subministradora.

### 6.2.4.2. Mesurament i abonament

L'estació transformadora per unitat (u) totalment acabada, comprovada i acceptada per la DF.

Comprèn l'excavació en qualsevol tipus de terreny, el basament, la construcció de l'estació, xarxa de terres de MT, enllumenat interior, envans de separació de cel·les, ferramenta per l'obra civil (portes, mampares de protecció, reixes de ventilació, etc.), vorera perimetral de formigó HM-20 (preferentment formigó reciclat HRM-20) i tots els treballs i materials necessaris, així com l'aportació de mitjans precisos per al correcte acabat de l'obra.

Si l'estació transformadora és prefabricada, a més estarà inclòs el subministrament, la col·locació i el tipus d'acabat exterior que determini la DF.

El utilitatge de l'estació transformadora per unitat (u) totalment acabada i comprovada i acceptada per la DF.

### 6.2.5. Torres metàl·liques per a línies fins a 30 kV (MT)

Aquest paràgraf és d'aplicació als recolzaments metàl·lics per a les línies de distribució d'energia elèctrica fins a 30 kV de tensió nominal (MT), corresponents a línies elèctriques de 3a, categoria segons el RD 223/2008.

Compliran amb el que especifica la UNE 207017 (antiga recomanació UNESA RU 6704 A) i el RD 223/2008 i les seves instruccions complementàries ITC-LAT 01 a 09 i concretament el que especifica l'article 2.4 de la ITC-LAT 07:

En els suports d'acer, així com en els elements metàl·lics dels suports d'una altra naturalesa, no s'empraran perfils oberts de gruix inferior a 4 mm. Quan els perfils fossin galvanitzats per immersió en calent, el límit anterior podrà reduir a 3 mm.

En construcció cargolada no podran realitzar-se forats sobre perfils d'una amplada inferior a 35 mm.

En el cas de que els perfils de la base del suport es prolonguen en el terreny sense recobriment de formigó - cas de fonamentacions metàl·liques -, el gruix dels perfils enterrats no serà menor de 6mm.

No s'empraran cargols d'un diàmetre inferior a 12 mm.

La utilització de perfils tancats, es farà sempre de manera que s'eviti l'acumulació d'aigua al seu interior. En aquestes condicions, el gruix mínim de la paret no serà inferior a 3 mm, límit que podrà reduir-se a 2,5 mm quan estiguessin galvanitzats per immersió en calent.

En els perfils metàl·lics enterrats sense recobriment de formigó es tindrà cura especialment la seva protecció contra l'oxidació, emprant agents protectors adequats, com galvanitzat, solucions bituminoses, brea de quitrà, etc. Es recomana l'adopció de proteccions anticorrosives de la màxima durada, en atenció a les dificultats dels tractaments posteriors de conservació necessaris.

Els suports situats en llocs d'accés públic i on la presència de persones alienes a la instal·lació elèctrica és freqüent (suports freqüentats segons 7.3.4.2 del RD 223/2008 ), disposaran de les mesures oportunes per dificultar la seva escalament fins a una alçada mínima de 2,5 m.

Per a la base de formigó, preferentment cal emprar formigó reciclat HRM-20, sempre que la Direcció de les Obres estigui d'acord.

#### 6.2.5.1. Definicions

Les definicions indicades a continuació són les definides a la norma UNE 207017.

**Suport de gelosia** : Estructura metàl·lica formada per un conjunt de barres i constituïda pels següents elements:



**Cap** : Part superior del suport, amb forma prismàtica quadrangular de cares idèntiques, estructura, dimensions i orificis seran fixos per a tots els suports de la mateixa sèrie. (segons figura adjunta)

**Fust** : Part inferior del suport, de forma troncopiramidal i base quadrada.

El fust contindrà l'ancoratge, que és la part compresa entre la base i la línia teòrica de terra (segons figura adjunta)

**Hipòtesi de càrrega** : Conjunt de càrregues que s'ha de tenir en compte en el càlcul dels suports.

**Casos de càrrega** : Conjunt de càrregues que s'ha d'aplicar simultàniament a un suport en una hipòtesi de càrrega donada.

**Càrrega de treball** : Càrrega que resulta de les diferents hipòtesis de càrrega segons el tipus de suport. En aquesta càrrega no s'inclouen ni els coeficients de seguretat ni els factors de càrrega següents (sobrecàrregues):

**Pressió del vent sobre els diferents components del suport**

**Manigueta de gel**

**Desequilibri de traccions**

**Trencament de conductors**

**Càrrega vertical, V, longitudinal, L, i transversal, T** : Components vertical, longitudinal (en la direcció paral·lela a la línia) i transversal (en la direcció perpendicular a la línia) d'una càrrega aplicada al suport a l'extrem superior del cap en un sistema d'eixos ortogonals.

**Càrrega de torsió, Lt** : Càrrega que resulta de l'aplicació d'una força longitudinal a l'extrem superior del cap a una certa distància "d" de l'eix del suport

**Càrrega d'assaig** : Càrrega aplicada durant l'assaig. Aquesta càrrega és igual a la càrrega de treball més les sobrecàrregues, multiplicades pel coeficient de seguretat.

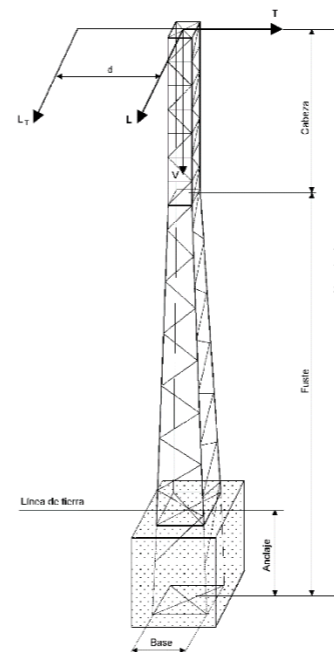
**Càrrega de trencament** : Càrrega que causa la fallada de qualsevol element constitutiu del suport.

**Càrrega nominal** : Càrrega horitzontal en l'extrem superior del cap segons la direcció principal. En aquesta càrrega s'entendrà que estan incloses simultàniament les següents:

- la càrrega resultant de la pressió exercida pel vent sobre el suport;
- les càrregues verticals especificades per a cada suport.

**Direcció principal** : Direcció normal a l'eix vertical del suport, segons la qual aquest presenta el seu màxim moment resistent.

**Direcció secundària** : Direcció normal a l'eix vertical del suport i a la direcció principal.



**6.2.5.2. Designació**

Els suports metàl·lics objecte de la norma UNE 207017 es defineixen per a tres grups de sigles i números. Aquestes, disposades en l'ordre indicat a continuació, tenen el següent significat:

La sigla C, indicació de gelosia

Xifres que expressen, en daN, la càrrega nominal del suport (L) en daN

Xifres que indiquen l'alçària del suport

La designació C7000-22 correspon a un suport metàl·lic de gelosia de 7000 daN d'esforç nominal i 22 m d'alçària total.

**6.2.5.3. Càrregues i coeficients de seguretat**

A la taula següent s'indiquen els esforços i coeficients de seguretat pels suports metàl·lics de gelosia i que es corresponen a la taula 1 de la norma UNE 207017:2010.

Càrrega nominal daN	Càrrega de treball més sobrecàrrega daN			Cota (m) d	Coef. de Seg	Càrrega d'assaig daN		
	V	L o T	Lt			V (1)	L o F (2)	Lt(3)
500	600	500		1,5	1,5 1,2	900 720	750+W	600
	600		500					
1000	600	1000		1,5	1,5 1,2	900 720	1500+W	840
	600		700					

2000	600 600	2000	1400	1,5	1,5 1,2	900 720	3000+W	1680
3000	800 800	3000	1400	1,5	1,5 1,2	1200 960	4500+W	1680
4500	800 800	4500	1400	1,5	1,5 1,2	1200 960	6750+W	1680
7000	1200 1200	7000	2500	1,5	1,5 1,2	1800 1440	10500+W	3000
9000	1200 1200	9000	2500	1,5	1,5 1,2	1800 1440	13500+W	3000

(1) La càrrega vertical V, s'aplica a l'eix del recolzament, en el extrem superior del cap.

(2) La càrrega L o F s'aplica horitzontalment, sobre l'extrem superior del cap.

A la càrrega de l'assaig L o F, s'haurà d'afegir, aplicat en varis trams del suport, la càrrega W resultant de la pressió exercida pel vent sobre el suport, calculat conforme el RD 223/2008 per a un velocitat del vent de 120 km/h multiplicada pel coeficient de seguretat

(3) La càrrega Lt s'aplica horitzontalment, a l'extrem inferior del cap i a una distància "d" de l'eix del suport.

#### 6.2.5.4. Equació resistent

Les càrregues verticals V, indicades a la taula anterior, no són limitadores de la càrrega màxima vertical centrada que poden suportar els suports. El seu valor pot ser superior si les càrregues horitzontals, L o T, són menors a les indicades en aquesta taula.

En general, els suports han de respondre a l'equació següent:

$$V1 + K \cdot H1 \leq V + K \cdot H$$

On

V1 = Càrrega vertical centrada a la qual se sotmet al suport. en daN;

K = Constant per a cada suport:

H1 = Càrrega horitzontal a la qual se sotmet al suport, en daN;

V = Càrrega vertical centrada de treball més sobrecàrrega especificada a la taula anterior;

H = Càrrega horitzontal de treball més sobrecàrrega especificada a la taula anterior, L o T. (H H1).

NOTA - K és el coeficient de repercussió de les càrregues horitzontals enfront de les càrregues verticals. El seu valor excedeix normalment de 5, però, en cas de no conèixer el valor real per a cada suport. es prendrà K 5.

Prenent K = 5, l'equació resistent dels suports per a les càrregues nominals de la taula anterior, s'indiquen a la taula següent:

Càrrega nominal	Càrrega especificades		Equació resistent	Valor màxim de H
	Càrrega de treball mes sobre càrrega daN			
daN	V	H	V+KH	daN

500	600	500	3 100	500
1 000	600	1 000	5 600	1 000
2000	600	2000	10600	2000
3 000	800	3 000	15 800	3 000
4 500	800	4 500	23 300	4 500
7 000	1 200	7 000	36 200	7 000
9 000	1 200	9 000	46 200	9 000

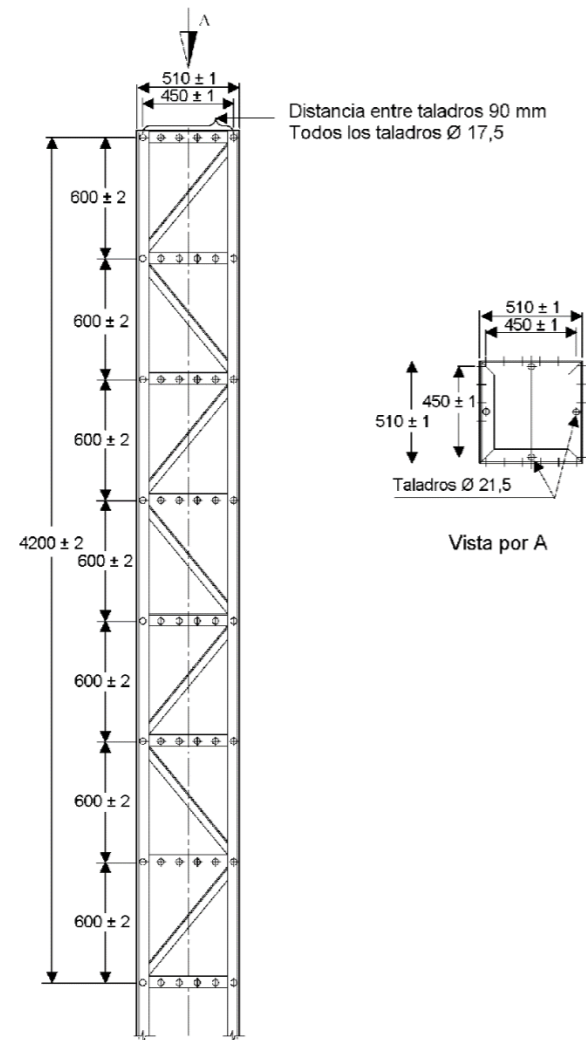
En cap cas, la càrrega vertical centrada, V1, serà més gran que 3 vegades la vertical nominal, V (V1<=3 V).

#### 6.2.5.5. Composició i dimensions dels suports

Els suports estan compostos per cap i fust sent l'ancoratge la part inferior del fust. Entre la part inferior del fust i la línia de terra teòrica no cal disposar de diagonals excepte les necessàries per facilitar el muntatge.

Les altures nominals dels suports de gelosia han ser 10 - 12 - 14 - 16 - 18-20 - 22 - 24 i 26 m. amb una tolerància de ± 0,20 m. Alçades superiors no són objecte de la norma UNE 207017, tot i que podran ser acordades entre el fabricant i el comprador.

**Cap** :El cap d'aquests suports ha de tenir l'estructura i dimensions que s'indiquen a la següent figura i han de disposar dels reforços i trepants adequats de manera que no impedeixin el encast dels armats i / o extensions.



Dimensions en mm.

**Fust :**

El fust ha d'estar format per trams de 6,50 m de longitud màxima. Les dimensions màximes en metres de la base del suport, extrem inferior del fust, s'indiquen a la taula següent:

Esforç nominal (daN)	Alçària total (m)								
	10	12	14	16	18	20	22	24	26
≤ 4500	0,85x0,85	1,00x1,00	1,10x1,10	1,20x1,20	1,25x1,25	1,30x1,30	1,45x1,45	1,60x1,60	1,75x1,75
7000/9000		1,30x1,30	1,55x1,55	1,65x1,65	1,80x1,80	2,00x2,00	2,20x2,20	2,40x2,40	2,60x2,60

NOTA - Aquestes dimensions màximes inclouran els perfils de tancament de la base de l'ancoratge.

A la següent taula, a efectes de càlcul i assaig, es fixen les distàncies en metres entre el nivell teòric del terreny (línia de terra) i la base, extrem inferior del fust.

Esforç nominal (daN)	Alçària total (m)								
	10	12	14	16	18	20	22	24	26
500	1,30	1,30	1,40	1,40	1,50	1,50	1,60	1,70	1,80
1000	1,60	1,60	1,70	1,70	1,80	1,80	1,80	1,90	2,00
2000	1,60	1,90	1,90	2,00	2,00	2,10	2,10	2,20	2,30
3000	1,70	2,00	2,10	2,20	2,20	2,30	2,40	2,50	2,60
4500	1,90	2,20	2,30	2,40	2,40	2,50	2,60	2,70	2,70
7000	-	2,30	2,40	2,50	2,50	2,60	2,60	2,70	2,70
9000	-	2,50	2,60	2,70	2,80	2,80	2,80	2,80	2,80

**6.2.5.6. Posada a terra**

Els quatre muntants de cada suport han de portar, aproximadament a 0,40 m del nivell teòric del terreny, un trepant de 13,5 mm ± 0,5 mm de diàmetre per a la connexió a terra.

La instal·lació de connexió a terra s'ha d'executar segons el apartat 7 de les ITC-LAT 07 i ITC-LAT 08 RD 223/2008.

**6.2.5.7. Materials constructius dels suports**

Els materials que s'utilitzin en la fabricació dels suports han de ser acers d'acord amb la Norma UNE-EN 10025, protegits mitjançant galvanització en calent segons la Norma UNE-EN ISO 1461.

Les mesures i toleràncies dels angulars han de ser les establertes en les Normes UNE-EN 10056-1 i UNE-EN 10056-2. També podran admetre els angulars de costats iguals d'ús freqüent indicats a l'annex A de la norma UNE 201017, complint amb les toleràncies definides en la Norma UNE-EN 10056-2.

La cargols ha de complir amb la Norma UNE-EN ISO 4016 les femelles amb la Norma UNE-EN ISO 4034. i les volanderes amb la Norma UNE-EN ISO 7091.

Com a alternativa, es poden utilitzar cargols que estiguin d'acord amb els valors de l'annex B, volanderes amb els de l'annex C i femelles amb els de l'annex D de la norma UNE 207017.

**6.2.5.8. Unions**

Les condicions a respectar per a l'execució de les unions soldades, han de ser, llevat exigències diferents definides en l'especificació del client, les establertes per les Normes UNE-EN ISO 3834-4 i UNE-EN ISO 5817, d'acord al nivell de qualitat "D".

Les unions soldades han de ser totalment estanques.

En unions cargolades els orificis han de tenir una amplitud de:

- 1,5 (+0,0 – 0,5) mm per mètrica menor o igual que M16;
- 2 (+0,0 – 0,5) mm per mètrica més gran que M16.

La fabricació dels elements del suport ha de ser tal que permeti la seva posterior muntatge sense forçar els mateixos.

**6.2.5.9. Armat**

L'armat ha de ser el especificat al Annex E de la norma UNE 207017.

L'armat estarà format per angulars d'acer i cargols de les mateixes característiques indicades anteriorment i el tractament preservant establert per al suport.

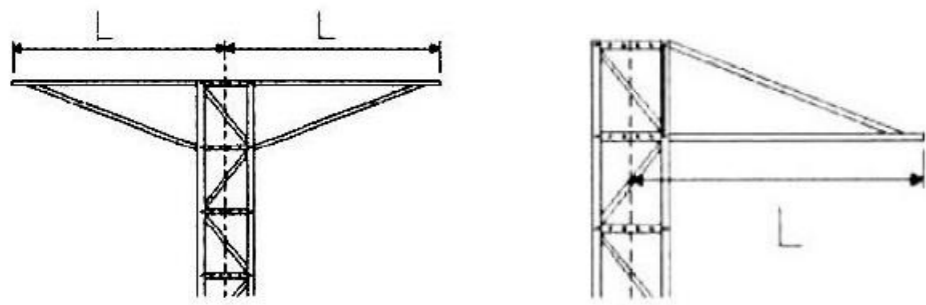
**ARMATS DEL TIPUS CREU**

Les longituds recomanades de les creus es reflecteixen a la següent taula:

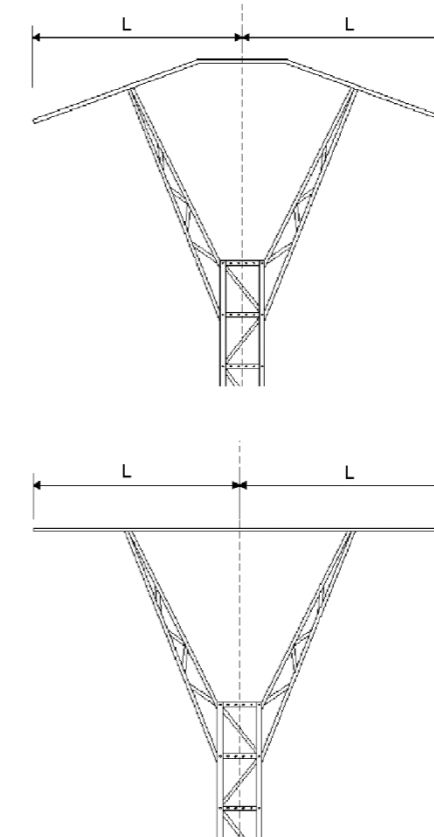
Tipus de suport	Llargària de la semicreueta L (m)								
	1,00	1,25	1,50	1,75	2,00	2,25	2,50	2,75	3,00
F ≤ 4500	X	X	X	X	X				
F ≥ 4500		X	X	X	X	X	X	X	X

L : distància des de l'eix de la torre al punt de fixació del conductor.

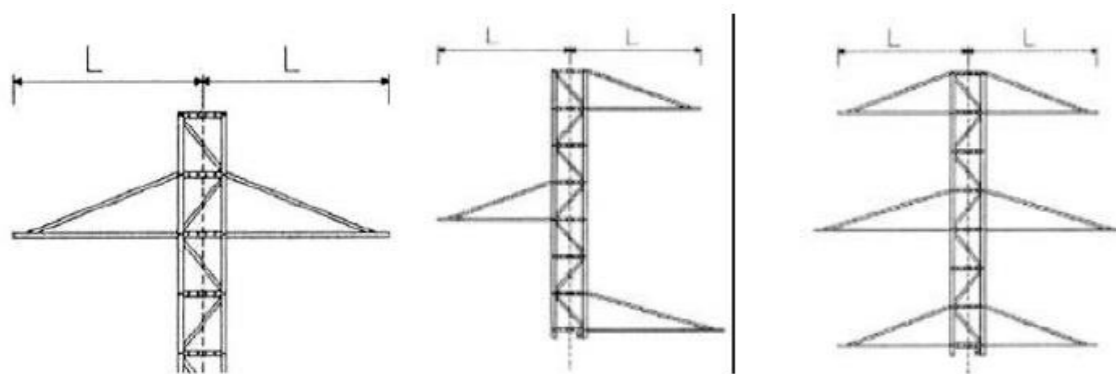
Creueta i semicreueta horitzontal:



Llargària de la semicreueta L (m)			
1,50	2,00	2,50	3,00



Denominació de muntatges tipus:



Triangle      A portell      Rectangle (bandera)

Armat de volta

Les longituds recomanades de les creus d'armat volta es reflecteixen a la taula següent:

L: Distància des de l'eix del suport al punt de fixació del conductor.

**ARMATS ESPECIALS**

Pel muntatge de seccionadors, portafusibles, etc., es disposarà d'armats compatibles amb la fixació normalitzades dels esmentats elements.

**6.2.5.10. Marques**

D'acord amb el RD 223/2008:

Cada suport s'identificarà individualment mitjançant un número, codi o marca alternativa (com ara coordenades geogràfiques), de tal manera que la identificació sigui llegible des del terra.

En tots els suports, qualssevol que sigui la seva naturalesa, hauran d'estar clarament identificats el fabricant i tipus.

També es recomana col·locar indicacions d'existència de risc de perill elèctric en tots els suports. Aquesta indicació serà preceptiva per a línies de tensió nominal superior a 66 kV i, en general, per a tots els suports situats en zones freqüentades.

Aquestes indicacions compliran la normativa existent sobre senyalitzacions de seguretat.

D'acord amb la norma UNE 207017.

Tots els elements que componen els suports han d'anar marcats a encuny per a ser identificats i facilitar el muntatge segons els termes, referències i requisits expressats a continuació.

En cada un dels trams o peces soltes (perfils, cartel, etc.) Ha d'anar la marca del fabricant del suport i el número de la peça d'acord amb el plànol de muntatge corresponent. Els muntants han de portar un codi que identifiqui la càrrega nominal del suport. Aquestes marques han de ser fàcilment llegibles un cop estiguin les peces muntades en el suport.

Els cargols han de portar gravat o en relleu a la part superior del cap, la marca del fabricant i la classe de resistència.

#### **6.2.5.11. Mesurament i abonament**

Per unitat (u) totalment acabada, comprovada i acceptada per la DF.

#### **6.2.6. Projectes de legalització de MT i BT de l'interior i variant de línies existents**

Cas que no s'hagi redactat prèviament, caldrà fer un projecte de legalització per cada tipus de xarxa independent.

La documentació i la posada en servei de les instal·lacions de MT s'ha de realitzar d'acord la ITC-LAT-04 del REAL DECRETO 223/2008.

La documentació i la posada en servei de les instal·lacions de BT s'ha de realitzar d'acord amb la ITC-BT-04 del REBT del REAL DECRETO 842/2002.

##### **6.2.6.1. Mesurament i abonament**

La unitat de cada projecte (visat, certificats sol·licitats per companyia i plànols "As-Built") s'abonarà segons la partida corresponent del pressupost del projecte constructiu.

## **7. ENLLUMENAT PÚBLIC**

### **7.1. Normativa legal**

Es compliran la següent legislació:

Reglamento Electrotécnico para Baja Tensión e instrucciones técnicas complementarias ITC-BT-01 a ITC-BT-51, publicadas por el Ministerio de Ciencia y Tecnología, y aprobados por REAL DECRETO 842/2002, de 2 de agosto.

Guía BT-09, en aplicación del artículo 29 del REBT, Instalaciones de alumbrado exterior para la aplicación del Reglamento y sus Instrucciones Técnicas Complementarias.

Instrucción interpretativa de la ITC-BT-09, del Reglamento electrotécnico per a baixa tensió, relativa a instal·lacions d'enllumenat públic. Resolució, de 17/05/1989 ; Departament d'Indústria i Energia de la Generalitat.

Decret 363/2004, de 24 d'agost, pel qual es regula el procediment administratiu per a l'aplicació. del Reglamento electrotécnico per a baixa tensió; Departament d'Indústria i Energia de la Generalitat.

Llei 6/2001, de 31/05/2001, d'ordenació ambiental de l'enllumenat per a la protecció del medi nocturn.; Presidència de la Generalitat.

Reglamento de eficiencia energética en instalaciones de alumbrado exterior y sus Instrucciones técnicas complementarias ITC-EA-01 a ITC-EA-07. REAL DECRETO 1890, de 14/11/2008; Ministerio de Industria, Turismo y Comercio.

Reglamento de Verificaciones Eléctricas y Regularidad en el suministro de energía. Decreto del 12 de mayo de 1954.

REAL DECRETO 2642/1985, de 18 de diciembre, por el que se declaran de obligado cumplimiento las especificaciones técnicas de los candelabros metálicos (Báculos y columnas de alumbrado exterior y señalización de tráfico) y su homologación por el Ministerio de Industria y Energía.

REAL DECRETO 401/1989, de 14 de abril, por el que se modifica el REAL DECRETO 2642/1985, de 18 de diciembre, por el que se declaran de obligados cumplimientos las especificaciones técnicas de los candelabros metálicos (báculos y columnas de alumbrados exterior y señalización de tráfico) y su homologación por el Ministerio de Industria y Energía.

ORDEN Ministerial de 16 de mayo de 1989. que modifica el anexo del REAL DECRETO 2642/1985, de 18-12-1985, sobre especificaciones técnicas de los candelabros metálicos (báculos y columnas de alumbrado exterior y señalización de tráfico) y su homologación.

REAL DECRETO 846/2006, de 7 de julio, por el que se derogan parcialmente el RD 2642/1985 y diferentes disposiciones en materia de normalización y homologación de productos industriales.

REAL DECRETO 1630/1992, de 29 de diciembre, por el que se dictan disposiciones para la libre circulación de productos de construcción, en aplicación de la Directiva 89/106/CEE y de las normas UNE-EN relacionadas.

REAL DECRETO 1580/2006, de 22 de diciembre, por el que se regula la compatibilidad electromagnética de los equipos eléctricos y Electrónicos, en aplicación de la Directiva 2004/108/CE y de las normas UNE-EN relacionadas.

REAL DECRETO 7/1988, de 8 de enero, relativo a las exigencias de seguridad del material eléctrico destinado a ser utilizado en determinados límites de tensión, en aplicación de la Directiva 2006/95/CE y de las normas UNE-EN relacionadas.

REAL DECRETO 154/1995, de 3 de febrero, por el que se modifica el REAL DECRETO 7/1988, de 8 de enero, por el que se regula las exigencias de seguridad del material eléctrico destinado a ser utilizado en determinados límites de tensión, en aplicación de la Directiva 93/68/CEE.

Norma UNE-EN ISO 1461 (per al galvanitzat).

Norma UNE-EN 62031 (de Seguretat pels mòduls LED'S).

UNE-EN 62384: Dispositius de control electrònics alimentats amb corrent continua o alterna per a mòduls LED. Requeriments de funcionament.

UNE EN 61347-2-13: Dispositius de control de làmpada. Part 2-13: Requeriments particulars per a dispositius de control electrònics alimentats amb corrent continua o alterna per a mòduls LED.

La legislació que substitueixi, modifiqui o complementi les disposicions esmentades i la nova legislació aplicable que es promulgui, sempre que estigui vigent amb anterioritat a la data del contracte.

Seran també d'obligat compliment les normes particulars de les companyies subministradores, així com la legislació que substitueixi, modifiqui o completi les esmentades disposicions, i també la nova legislació aplicable que es promulgui amb anterioritat a la contractació de l'obra.

En cas de contradicció o simple complementació de diverses normes, es tindran en compte, en tot moment, les condicions més restrictives.

### 7.2. Permisos, llicències i dictàmens

El contractista haurà d'obtenir els permisos, visats, llicències i dictàmens necessaris per a l'execució i posada en servei de les obres, i haurà d'abonar tots els càrrecs, taxes i impostos que es derivin de llur obtenció, i de visat del projecte, del col·legi professional corresponent.

El contractista també haurà d'abonar totes les despeses necessàries per a l'obtenció de l'aprovació prèvia del projecte i l'autorització de posada en servei del Departament d'Indústria i Energia o estament en qui delegui.

### 7.3. Documentació prèvia a l'inici de les obres d'enllumenat

Amb independència de les proves que ordeni la DF i abans d'instal·lar qualsevol material, caldrà presentar la següent documentació:

#### CENTRE DE COMANDAMENT

Esquema unifilar amb indicació expressa dels elements d'encesa i apagades horàries, interruptors automàtics, fusibles, etc.

Catàlegs de caràcter tècnic de tots els elements a utilitzar.

#### BÀCULS I COLUMNES

Certificat de conformitat d'acord amb les directives CE i catàlegs de caràcter tècnic de tots els elements a utilitzar, amb les característiques (mides, gruixos, tipus d'acer, característiques del galvanitzat, etc.).

#### LLUMINÀRIES

Certificat de conformitat d'acord amb les directives CE i catàlegs de caràcter tècnic de tots els elements a utilitzar.

#### CORBES FOTOMÈTRIQUES

Certificat del fabricant conforme estan construïdes segons la norma UNE-EN 60598-2-3.

Certificat de laboratori autoritzat i/o del fabricant del percentatge màxim FHS (flux hemisferi superior) emès en referència a la posició d'ús prevista.

#### LÀMPADES

Certificat de conformitat d'acord amb les directives CE i catàlegs de caràcter tècnic de tots els elements a utilitzar, amb les característiques més importants, concretament mides, vida mitjana i flux lluminós.

Certificat del fabricant amb les característiques de les reactàncies: intensitat d'arrencada, potència i corrents subministrades, resistència a la humitat, escalfor admissible, etc. I amb indicació de les proves que s'hauran de realitzar per fer les comprovacions corresponents.

Certificat de laboratori autoritzat i/o del fabricant del percentatge màxim FHS (flux hemisferi superior) emès en referència a la posició d'ús prevista.

#### EQUIP D'ENCESA

Certificat de conformitat d'acord amb les directives CE i catàlegs amb les característiques tècniques.

#### CABLES

Certificats de qualitat i catàlegs de caràcter tècnic, amb les característiques dels cables.

Certificat AENOR de l'empresa fabricant.

### SISTEMES DE REGULACIÓ DE FLUX

Certificat de conformitat d'acord amb les directives CE, certificat del fabricant amb les característiques de funcionament pel que fa als horaris de les maniobres, percentatge de reducció lumínica, i energètica, en funció dels diferents tipus de làmpades instal·lades i de la seva potència

#### EFICIÈNCIA ENERGÈTICA.

Certificat del fabricant de la qualificació energètica, mitjançant l'índex d'eficiència energètica. Etiqueta que mesura el consum energètic de la instal·lació.

### 7.4. Recepció

Un cop acabades les obres, i com a requisit previ a la recepció, el contractista haurà de presentar un document signat per un instal·lador en el que constin els valors de les mesures efectuades de totes i cadascuna de les distintes proves que pugui fer la Entitat Col·laboradora de la Administració (ECA) en el moment de la seva inspecció, d'acord amb els Reglaments i disposicions aplicables i, en especial:

Comprovació de la separació entre els punts de llum segons el projecte

Verticalitat dels suports

Anivellació dels punts de llum

Comprovació de les connexions

Comprovació dels interruptors diferencials i dels magnetotèrmics

Comprovació de la protecció contra contactes directes i indirectes

Comprovació de la protecció contra sobrecàrregues i curtcircuits

Caigudes de tensió

Equilibri de càrregues

Mesura de l'aïllament

Mesura de la resistència del valor de les terres

Mesura del factor de potència

Mesures lumíniques segons RD 1890/2008 i l'ITC-EA-05.

Comprovació de la posició i enfocament de les llumeneres

Comprovació dels nivells i uniformitat de la il·luminació

Percentatge de la regulació de flux

Tanmateix es faran les mesures elèctriques i lumíniques segons el RD 1890/2008 d'eficiència energètica als efectes de que l'entitat de control emeti el certificat d'inspecció o de verificació.

La DF podrà demanar mesures de la fotometria i de l'enlluernament de les lluminàries, sense perjudici dels assajos i comprovacions que consideri necessaris.

Totes les proves i mesures hauran de donar uns resultats de no menys qualitat que els indicats al projecte i als preceptuats al Reglament electrotècnic per a baixa tensió i les instruccions tècniques complementàries.

Si el resultat de les proves no fos satisfactori, el Contractista haurà d'executar les operacions que calgui per corregir els defectes i fer noves proves fins que s'obtinguin els resultats demanats.

Un cop resoltes totes les deficiències es programaran les visites d'inspecció amb l'assistència dels serveis tècnics que la DF determini. El Contractista designarà els seus representants per estendre l'Acta de recepció provisional de les instal·lacions.

## 7.5. Condicions dels materials

### 7.5.1. Sistemes d'accionament

El sistema d'accionament de les instal·lacions d'enllumenat es podrà portar a terme mitjançant diferents dispositius, per ex. : fotocèl·lules, rellotges astronòmics i sistemes d'encesa centralitzat.

Les instal·lacions amb una potència > 5kW incorporaran un sistema d'accionament per rellotge astronòmic o sistema d'encesa centralitzat.

Per les inst. amb una potència < 5kW es podran substituir els anteriors sistemes per un d'accionament mitjançant fotocèl·lula.

### 7.5.2. Centre de maniobra i comptatge

Es defineix com a centre de maniobra i comptatge el conjunt d'instal·lacions necessaris per a la correcta maniobra d'encesa i apagada de la il·luminació, així com per llur control i mesurament.

Disposarà dels elements necessaris per a la seva subjecció durant el transport. Aquests elements s'hauran de treure quan estigui ja col·locat en el seu emplaçament definitiu.

Podrà ser:

#### De polièster

Serà autoventilat, de polièster reforçat, premsat en calent.

L'envoltant del quadre proporcionarà un grau de protecció mínima IP 55, segons UNE 20324 i UNE-EN 60529, i presentarà un alta resistència als impactes mecànics IK10, segons UNE-EN 50102.

Serà resistent als principals agents corrosius, tant químics com atmosfèrics.

L'interior disposarà de perfils per permetre la fixació de les plaques de muntatge i els seus accessoris.

Serà autoextingible i suportarà temperatures de servei entre -50 i 150 °C.

Les portes i el fons seran en relleu per dificultar la fixació de cartells.

#### D'acer inoxidable

Serà de xapa d'acer inoxidable, de 2 mm de gruix, sense pintar o pintat exteriorment amb el color normalitzat RAL-7032 . La DF podrà optar per un altre color normalitzat.

L'envoltant del quadre proporcionarà un grau de protecció mínima IP 55, segons UNE 20324 i UNE-EN 60529, i presentarà un alta resistència als impactes mecànics amb una IK10, segons UNE-EN 50102.

La carcassa metàl·lica de l'armari es connectarà a terra, així com totes les parts metàl·liques com les portes i els suports. Aquest conductor anirà unit al circuit general de terres de la instal·lació.

L'armari tindrà un sostre especial, per evitar la caiguda d'aigua per degoteig, i ranures per a la ventilació.

Hi haurà previstos diversos allotjaments separats:

- Un per a les instal·lacions pròpies de la companyia subministradora, tals com comptadors, caixa de seccionament, caixa general de protecció, etc., adequat a la seva normativa. Aquest mòdul estarà protegit per un pany equivalent a «JIS» amb la clau demanada per la Companyia.

- Un altre, el mòdul d'abonat, per a les instal·lacions de protecció del centre de comandament, de línies i de la seva maniobra; aquest mòdul contindrà els elements de comandament i protecció per a les sortides especificades en el projecte, i estarà preparat per la connexió d'un sistema centralitzat d'encesa si així ho requereix el projecte. Estarà protegit per un pany equivalent a «JIS» amb una clau diferent a d'anterior. A la part interior del sostre es disposarà un llum fluorescent que permeti la visió i manipulació dels seus elements quan es faci fosc. Es disposarà també un endoll a 230 V per la connexió d'algun aparell elèctric. En la part interior portarà una bossa - suport amb l'esquema elèctric plastificat.
- Un altre per a la Caixa General de Protecció (GCP) i la Caixa de Seccionament (CS). La Caixa de seccionament estarà inclosa en tots els centres de maniobra per tal de complir amb el vademècum de la Companyia subministradora.
- Un altre per l'estabilitzador-reductor de tensió, si així ho preveu el projecte.

Estarà format pels següents elements principals:

- Quadre elèctric amb les seves proteccions, contactors, relés, interruptors, fusibles, conductors, piques de terra, relés i transformadors d'intensitat i tensió en el seu cas.

La connexió entre tots els elements s'efectuarà de manera ordenada, per tal que es pugui seguir fàcilment qualsevol circuit, numerant els conductors i marcant les diferents fases amb colors internacionals, i amb altres colors els fils corresponents als circuits secundaris de maniobres.

Anirà protegit contra contactes directes i indirectes segons la instrucció ITC-BT-09.

Portarà borns de sortida de 35 mm<sup>2</sup> de secció i premsa - estopes per a cada línia de sortida.

Cada armari donarà servei a un màxim de 6 línies.

Tots els components aniran dins de mòduls de doble aïllament amb fons de polièster reforçat amb fibra de vidre i tapes transparents de policarbonat, amb airejadors per permetre una correcta ventilació i per impedir la condensació.

Tindran les característiques següents:

resistència d'aïllament > 5 MOhms

rigidesa dielèctrica > 5 kV

autoextingible

IP 65 (UNE 20324 i UNE-EN 60529) IK09 (UNE-EN 50102)

ICPM, diferencials, magnetotèrmics, interruptors i rellotges, amb finestres

- Opcionalment podrà incorporar un mòdul de control o comandament per a optimitzar l'estalvi energètic i millorar la qualitat del servei i el manteniment. Aquests mòduls poden ser per a via radio, GSM o per GPRS i portaran el mòdem corresponent. Aquest sistema permet rebre informació i actuar sobre la xarxa d'enllumenat des d'un punt d'operació.
- Contactors

Seran trifàsics, d'accionament electromagnètic amb contactes de plata, àmpliament dimensionats, que permetran efectuar un nombre considerable d'interrupcions. El consum en servei de la bobina d'accionament no serà superior a seixanta VA. Compliran les Norma UNE-EN 60947-4-1.

Seran els homologats per la companyia subministradora.

- Fusibles

Seran de tipus protegit per evitar projeccions de formació de flama, i no podran sofrir deterioraments més que en les peces fusibles pròpiament dites, o en la part destinada a apagar l'arc.

- Diferencials

A criteri de la DF, podran ser de reconexió automàtica per permetre la restitució del subministrament elèctric momentàniament interromput.

- Interruptors

Seran de coure o llautó, de valor doble, com a mínim, a la intensitat del circuit elèctric real. No podran tancar-se per gravetat ni adoptar posicions de contacte incomplet. Seran tetrapolars, de connexió interior, amb comandament frontal per estrep i de ruptura brusca.

- Sistema d'encesa:

a) **Interruptor horari** constituït per un programador de tipus astronòmic electrònic digital, especialment dissenyat pel control automàtic de l'encesa i l'apagada de l'enllumenat. Com a mínim disposarà de:

circuits per a la connexió del sistema d'estalvi energètic (reductor de flux, reductor de tensió, circuit de mitja apagada, discriminació de caps de setmana i dies festius, etc.)

circuit especial per a connexió i apagat de qualsevol circuit auxiliar amb programació astronòmica o horària

quadrant de visualització d'horaris i funcions

commutació manual

reserva de marxa de més de 300 hores (bateries de Ni Cd)

protegit davant de les pertorbacions elèctriques i falses maniobres com incidència dels fars dels vehicles, llamps, etc.

b) **Sistema centralitzat** constituït per una terminal amb comunicació via ràdio o per GSM.

- Conductors

Seran de coure, per admetre 750 V, no propagadors de la flama ni de l'incendi i sense emissió de fums ni gasos tòxics i corrosius (UNE 21031-1). Cada conductor s'identificarà en ambdós extrems de forma indeleble.

- Elèctrodes de terra

L'armari disposarà de plaques de terra unides a la xarxa general. Les plaques seran segons el Reglament electrotècnic de baixa tensió i es podran substituir per piques de terra a criteri de la DF, sempre que s'obtingui la resistència a terra projectada. Tots els centres de distribució portaran connectades a terra totes les parts metàl·liques.

La resistència de posada a terra total de la instal·lació no serà superior a 10 ohms, havent de col·locar, si fos necessari, més elèctrodes.

- Relés

Seran de reconexió automàtica per permetre la restitució del subministrament elèctric momentàniament interromput pel disparament accidental de les proteccions diferencials.

### 7.5.3. Equip estabilitzador - reductor de tensió en capçalera.

Directives

Haurà de complir les Directives de la C.E. 2006/95/CE de seguretat Baixa Tensió (BT) y 89/336/ CEE de Compatibilitat Electromagnètica (CEM), segons les normes:

- UNE EN 60439-1. (BT) Normes de seguretat, conjunts d'aparamenta de baixa tensió.
- UNE-EN 60450. (BT) Mesura del grau de polimerització medi viscosimètric dels materials aïllants cel·lulòsics nous i envellits per a us elèctric.
- UNE 20324 i UNE-EN 60529. (BT) Graus de protecció dels envoltants de material elèctric de Baixa Tensió.
- UNE EN 61000-4-2. (CEM) Descàrregues electrostàtiques.
- UNE EN 61000-4-4. (CEM) Transitoris ràpids en ràfegues.
- UNE EN 61000-4-5. (CEM) Impulsos.
- UNE EN 61000-4-6. (CEM) Injecció de corrent.
- UNE EN 61000-4-11. (CEM) Caiguda de tensió i microtalls.
- UNE EN 61000-3-2. (CEM) Harmònics.

Característiques

Serà de tipus estàtic, d'alt rendiment, totalment electrònic i sense elements mòbils (sistemes de transmissió, servomotors, engranatges i corretges), apte per a totes les làmpades de descàrrega, amb reducció del consum energètic. Haurà de garantir els ajustaments variables dels nivells d'il·luminació, en distints nivells de reducció, en diferents hores i en diferents dies, disposant de varis nivells de tensió de sortida programables:

- Un nivell per a règim normal.
- Un nivell per a règim reduït per a làmpades de vapor de sodi a alta pressió (VSAP).
- Un nivell per a règim d'arrencada per a l'encesa suau de la instal·lació.

La regulació de flux estarà connectada al sistema de telegestió, en cas d'estar-hi instal·lat.

Disposarà de bornes de connexió per poder seleccionar des de l'exterior els valors de tensió de cada fase en règim normal i reduït.

Incorporarà una caixa de seccionament del terra així com una adequada protecció de sobretensió.

Disposarà de senyalització dels següents aspectes:

- en el circuit de comandament de cada fase;
- de l'estat de funcionament mitjançant díodes led;
- del règim d'arrencada, règim normal i règim reduït;
- d'error i d'indicació de cada pas.

### Circuits

El circuit de potència tindrà un autotransformador de potència amb 14 preses com a mínim o un transformador de regulació amb 14 preses com a mínim i transformador booster. En els dos casos la commutació es farà per transformador d'acoblament entre preses.

Controlarà constantment l'encebat de les làmpades i disposarà d'un limitador de puntes de corrent d'arrencada per eliminar els possibles disparaments dels ICP, limitant les corrents d'arrencada i fixant una tensió inicial inferior a la nominal. Després d'un tall o un microtall del subministrament elèctric, reiniciarà el cicle de funcionament des del punt en que es trobava abans del tall.

El pas de la tensió nominal a nivell reduït es realitzarà mitjançant una rampa suau de descens al voltant de 5V/min. L'equip estabilitzarà en tots els estats de funcionament: tensió nominal i nivell reduït.



Cada fase portarà una protecció contra les sobretensions produïdes per descàrregues atmosfèriques.

Permetrà la instal·lació de diferents tipus de làmpades de VSAP amb la simple selecció d'un microrruptor en la placa electrònica i disposarà d'un sistema ràpid d'assaig per efectuar els ajustos d'instal·lació de forma ràpida i precisa.

Haurà de disposar de la possibilitat d'ajust de la tensió de sortida a un valor qualsevol desitjat, dins de la tolerància d'alimentació de les làmpades.

El circuit de comandament electrònic serà de fàcil substitució. Es connectarà mitjançant una regleta endollable independent per a cada fase.

Admetrà desequilibris de càrrega fins al 100 % entre fases i no afectarà la senoide de sortida ni crearà cap tipus d'harmònics i tampoc alterarà el factor de potència de la instal·lació.

L'equip es subministrarà amb garantia i manteniment durant un any.

Especificacions

Haurà de complir les especificacions mínimes següents:

- tensió d'alimentació      3x400 V amb neutre
- variacions de tensió      mínim 14 salts
- marges de regulació:
  - amb U de sortida nominal                      +39 % - 5 %
  - amb U de sortida en règim estalvi VSAP.      +10 % - 24 %
- marges de freqüència      48 Hz a 63 Hz
- precisió de la tensió de sortida.      +/- 2 % en qualsevol estat de funcionament
- estabilització.                      regulació independent per fase
- distorsió harmònica.              nul·la
- rendiment superior al 97 %
- temperatura ambient de treball.      -10 °C a 45 °C
- humitat relativa.                      0 % al 95 % no condensada
- altitud màxima de funcionament.      2.400 m.s.n.m.
- factor de potència admissible      0,5 inductiu a 0,7 capacitiu
- proteccions d'entrada magnetotèrmica per fase
- ind. òptiques per fase en l'equip.      U de xarxa present

U en borns de sortida

- ind. òptiques per fase en cada UE      presa seleccionada by-pass amb rearmament automàtic independent per fase protegit per magnetotèrmic

ordre estalvi activada

- ind. òptica/acústica per fase en cada UE      alarma by-pass automàtic
- selector del tipus de làmpada VSAP
- by-pass automàtic

#### 7.5.4. Columnes i bàculs

COLUMNES METÀL·LIQUES (SUPORTS D'ACER)

Hauran de complir les normatives següents:

- REIAL DECRET 2642/1985, de 18 de desembre.
- REIAL DECRET 846/2006 de 7 de juliol.
- REIAL DECRET 2698/1986, de 19 de desembre.
- REIAL DECRET 105/1988, de 12 de febrer.
- REIAL DECRET 401/1989 de 14 de d'abril.
- ORDRE MINISTERIAL d'11 de juliol de 1986
- ORDRE MINISTERIAL de 16 de maig de 1989.
- NORMA UNE-EN 40-2 Columnes i bàculs d'enllumenat. Part 2: Requisits generals i dimensions.
- NORMA UNE-EN 40-5 Columnes i bàculs d'enllumenat. Part 5: Requisits per a les columnes i bàculs d'enllumenat d'acer.
- NORMA UNE-EN ISO 1461. Recobriments galvanitzats en calent sobre productes acabats de ferro i acer. Especificacions i mètodes d'assaig del galvanitzat.

La DF podrà demanar al contractista un certificat d'homologació de les columnes instal·lades.

En cas que els plànols de projecte no especifiquin altra cosa, les columnes seran troncocòniques de les dimensions especificades als plànols i construïdes en planxa d'acer, classe S-235-JR, segons UNE-EN 10025, com a mínim.

El tronc de con s'obtéindrà en premsa hidràulica i anirà soldat seguint una generatriu, realitzant-se l'esmentada soldadura amb fil continu i en atmosfera controlada, amb material compatible amb l'acer base.

A l'extrem inferior se soldarà la placa d'ancoratge, de les dimensions especificades als plànols, i dotada d'un cercol exterior de reforçament i cartabons de recolzament.

Per al seu ancoratge a la fonamentació es disposaran els pernns, construïts en acer, cargolat l'extrem superior amb rosca d'una entrada i doblegat el ganxo inferior perquè s'agafi millor a la base de formigó.

Els pernns d'ancoratge seran de la forma i dimensions indicats als plànols, d'acer C15E segons UNE EN 10083-1, i zincats o galvanitzats.

La curvatura dels bàculs descriurà un arc de 75°, amb un radi de d'1,50 m. A l'extrem superior, i soldat per la seva part interior, es disposarà un maneguet d'adaptació i format per un tub de longitud i diàmetre adequats a la lluminària que han de suportar.

L'obertura de la porta indicada als plànols presentarà llurs cantons arrodonits. Anirà proveïda de portella en planxa d'acer amb dispositius de subjecció i pany, per tal de protegir contra la possible entrada d'aigua a l'interior de la columna. La porta anirà unida a la columna per una cadeneta galvanitzada i estarà connectada a la xarxa general de terres.

El reforç interior estarà constituït per un anell de ferro, segons el detall 20104, soldat en línia contínua, del mateix gruix de xapa del cos de la columna i de la mateixa altura que la porta.

Al costat de la porta es disposarà en un lloc accessible, a l'interior de la columna, i soldat a aquesta, un angular amb un orifici per a la subjecció del cable de terra al qual es fixarà mitjançant un terminal de pressió i un cargol amb volanderes, tot d'acer inoxidable.

Es preveurà un passamà d'un mínim de 4 mm de gruix, per a subjectar-hi la caixa de derivació.

Les columnes es lliuraran galvanitzades en tota la seva longitud, mitjançant immersió en bany calent. En el cas de que, degut a la longitud de la columna, no sigui possible una única immersió, es garantirà la qualitat i l'aspecte de la columna sometent la zona afectada per la doble immersió als tractaments de mecanització i raspallat adients, segons normativa.

El gruix de galvanitzat en totes les superfícies, incloses les portes, no serà inferior al que indica la norma UNE esmentada (70 micres).

La superfície exterior de la columna no presentarà taques, ratlles ni abonyegaments. El cordó de soldatge serà uniforme i continu; en cas contrari les soldadures es poliran degudament, per tal d'aconseguir un acabat exterior de bona aparença i regularitat.

Les columnes i bàculs seran d'un únic tram, sense soldadures transversals.

Per a alçades superiors a 12 m, la DF les podrà admetre en dos trams com a màxim. En aquest cas, les unions es realitzaran tot introduint a l'interior dels trams per unir, un maniguet interior, d'una longitud no inferior a 100 mm, i d'un gruix igual al de la menor d'ambdues peces, com a mínim, soldant-se les tres peces a la vegada i solidàriament, i seguint en tot cas les instruccions i característiques de la soldadura de la generatriu.

En el cas que sigui de dos trams, s'haurà d'aportar un certificat de laboratori oficial d'assaig de càrrega per tal de comprovar el compliment de les característiques mecàniques i de soldadures, segons normes UNE EN 40-3-1 i UNE-EN 40-3-2. També s'haurà d'adjuntar un certificat que indiqui les característiques i configuració de la unió dels dos trams, així com que el gruix dels trams sigui el mateix.

Per tal d'assegurar la qualitat del procés productiu de bàculs i columnes, aquest haurà de complir els requisits del sistema de qualitat segons les normes UNE-EN-ISO- 9002, certificat mitjançant el «Registre de l'Empresa».

Les columnes han d'anar marcades, de manera clara i duradora, amb la següent informació com a mínim:

- El nom o símbol del fabricant
- L'any de fabricació
- Referència a la norma EN 40-5
- Un codi de producte únic
- Han de portar el marcatge CE de conformitat amb el que disposen els Reials Decrets 1630/1992 de 29 de desembre i 1328/1995 de 28 de juliol

El subministrador ha d'aportar la documentació següent, que acredita el marcatge CE, segons el sistema d'avaluació de conformitat aplicable, d'acord amb el que disposa l'apartat 7.2.1 del CTE:

- Productes per a àrees de circulació:
  - Sistema 1: Declaració de conformitat del fabricant i Certificació de Conformitat CE

El símbol normalitzat del marcatge CE, ha d'anar acompanyat de la següent informació:

- El número d'identificació de l'organisme notificat
- El nom o la marca d'identificació del fabricant
- L'adreça enregistrada del fabricant
- Les dues últimes xifres de l'any d'impressió del marcatge
- El número de certificat de conformitat CE
- Referència a la norma europea EN 40-5
- Descripció del producte i usos previstos

- Les característiques dels valors del producte a declarar

- Resistència a càrregues horitzontals
- Prestacions davant de l'impacte de vehicles
- Durabilitat

#### PINTURA

En el cas que s' hagin de pintar, es procedirà de la manera següent:

- Es farà un desengreixat general mitjançant tèxtils impregnats en dissolvent tipus INTA 16.23.12
- El pintat de les columnes es realitzarà mitjançant un dels tres sistemes següents:

Sistema de pintat de pintura en pols.

Aplicació d'una capa de pintura en pols amb una espessor de 70 micres i posterior assecat al forn.

Ambdues operacions és realitzen a una cabina de pintura, un recinte tancat en el qual s'introdueix la peça a pintar, i pel qual circula aire des del sostre de la cabina cap al terra de la mateixa. Aquesta circulació forçada d'aire, vertical i cap a sota, és l'encarregada d'arrossegar les restes de polvorització aerogràfica.

L'aire captat de l'exterior, es fa passar per un filtre per eliminar les principals impureses, després pot ser escalfat mitjançant una caldera que eleva la seva temperatura fins al punt òptim d'aplicació, que és d'uns 20-22 °C. L'aire d'entrada a la cabina es fa passar a través d'uns filtres o "plenum" que elimina les partícules fines de pols per evitar que la brutícia quedi adherida a la pel·lícula de pintura. Les sortides d'aquest aire es realitzen pel terra engraellat, filtrant l'aire mitjançant els denominats "paint-stop", filtres que es troben sota de les reixetes i que retenen les restes de la pintura en suspensió.

Una vegada aplicada la pintura d'acabat, aquesta s'asseca de forma accelerada elevant la temperatura a uns 60-80 °C, en una cabina a part o a la mateixa cabina en la qual s'ha aplicat la pintura., durant uns 45 minuts.

#### SISTEMA DE PINTAT DE PINTURA LÍQUIDA

S'aplicarà, a brotxa, una capa d'imprimació de dos components, especial per a galvanitzats, amb gruix a pel·lícula seca de 2 micres.

Quan la capa anterior estigui completament seca, s'aplicarà, també a brotxa, una capa de pintura sintètica brillant per exterior, del color que esculli la Direcció d'obra, fabricada segons norma INTA 16.42.18 i amb un gruix a pel·lícula seca, per capa, de 30 micres.

#### SISTEMA DE PINTAT DE PINTURA TERMOLACADA

Aplicació d'una pel·lícula de polièster termoendurable de qualitat arquitectònica, sobre les peces prèviament galvanitzades. El procés l'ha de fer una empresa especialitzada, amb certificat ISO 9001, per a la realització del tractament.

Les peces s'han de lliurar amb un document que garanteixi el tractament anti-corrosió i la fixació de la pintura per un període de 10 anys. El gruix mínim de la pel·lícula seca serà de 60 micres.

El procés de pintat tindrà com a mínim les fases següents:

- Desgreixat i decapat químic
- Recobriment de conversió sobre el galvanitzat
- Aplicació electrostàtica de pols de polièster termoendurable
- Polimerització 180°/200°
- Control de l'acabat, embalatge i lliurament amb els certificats

## COLUMNES DE PLÀSTIC

Hauran de ser de poliamida reforçada amb fibra de vidre o d'un material plàstic d'iguals o superiors característiques: aïllant, no conductor de l'electricitat, totalment resistent a la corrosió, d'alta resistència a l'impacte i de la màxima garantia contra l'envelliment provocat per la radiació ultraviolada.

A l'interior de la columna es disposarà un tub d'acer galvanitzat de 4 mm de gruix.

Seran de doble aïllament, classe II segons ITC-BT-01, de manera que no calgui la derivació a terra en no presentar risc d'electrocució.

Disposaran d'un recobriment que impedeixi l'adherència de pols, etiquetes, de fàcil neteja de qualsevol tipus de pintura.

La porta d'accés a la caixa de connexions i fusibles serà de dimensions adequades per a permetre el seu fàcil accés.

Atès que la hissa't i col·locació de les columnes s'ha de fer de manera que quedin perfectament aplomades en totes direccions, no s'admetran falques per aconseguir el muntatge a plom definitiu.

## BASAMENT

Les columnes o bàculs es fixaran a un macís de formigó mitjançant pern d'ancoratge i placa de fixació unida al fust.

Les dimensions dels basaments per als diferents tipus de columnes s'indiquen als plànols.

L'excavació es realitzarà de manera tal que les parets quedin verticals i el fons pla, evitant en aquest les arestes arrodonides.

La fonamentació s'efectuarà mitjançant formigó de resistència HM-20/P/20/I (si no s'especifica un altre resistència als plànols), en el qual s'encastaran les pern d'ancoratge, situant-los de manera que la seva col·locació resulti vertical i que sobresurti la longitud suficient per tal d'assegurar l'entrada completa de les femelles de subjecció i llurs volanderes.

La unió del fust amb la placa de fixació, un cop instal·lats, ha de quedar sota el paviment acabat.

La distància mínima de la cara superior de la placa de fixació al paviment acabat serà de 10 cm.

Atès que l'hissat i col·locació de les columnes s'ha de fer de manera que quedin perfectament aplomades en totes direccions, no s'admetran falques per aconseguir el muntatge a plom definitiu.

## CAIXA DE CONNEXIÓ

S'entén per caixa de connexió en columnes, el suport i elements de protecció i entroncament que s'instal·laran en cada columna.

Cada punt portarà la seva caixa de connexió a la base de la columna, amb els seus borns i fusibles. Les caixes aniran agafades a la columna mitjançant cargols no oxidables; els conductors arribaran fins a l'interior de la caixa de connexió amb tota la seva secció (coure, coberta, aïllaments i armadura). La grandària de les caixes de connexió s'adaptarà a les seccions de les línies que les connecten.

Els canvis de secció de les línies es faran dins les caixes de connexió. No es permetrà la unió de conductors dintre de les arquetes de pas de carrers ni dels tubs de pas de les línies.

La caixa serà de material aïllant no propagador de la flama i no higroscòpic i tindrà els borns polits i no tallants. Quedarà tancada amb una tapa mitjançant un cargol imperdible de manera que, al retirar-la, s'endugui els fusibles i quedi així desconnectada la instal·lació elèctrica de la làmpada.

Cada caixa disposarà, com a mínim, del següent:

- tallacircuits unipolars amb llurs corresponents cartutxos fusibles, d'una intensitat nominal de 6 A, en nombre igual als cables que pugin fins a la lluminària;
- borns unipolars amb capacitat suficient per a les seccions dels cables d'alimentació i derivacions que figurin als plànols.

Tots els elements de la caixa estaran aïllats elèctricament dels elements metàl·lics de la columna. Els cargols seran de material inoxidable.

## MUNTATGE INTERIOR

Estarà constituït per un conductor de coure amb doble aïllament, de 2,5 mm<sup>2</sup> de secció mínima, del tipus RV 0,6/1kV.

S'utilitzarà un muntatge bipolar per cada làmpada i serà continu, sense empalmes.

## **7.5.5. Luminàries**

La lluminària ha de disposar del marcatge CE. Això significa que el fabricant ha d'haver elaborat un expedient tècnic que mostri les normes que compleix la lluminària, el procediment de qualitat que posseeix i el seu procés productiu. A continuació ha de redactar una declaració de conformitat, amb les Directives que l'afecten que en aquest cas són Compatibilitat Electromagnètica (2004/108/CE), Reial Decret 1580/2006 i de Baixa Tensió (2006/95/CEE), Reials Decrets 7 / 88 i 154/1995 i de les normes UNE-EN relacionades que compleixen.

La lluminària ha de complir la norma general de lluminàries UNE-EN 60598 i la de Radiació Òptica, UNE-EN 62471.

En cas de LED'S es ha de complir la norma de Seguretat dels mòduls LED'S, UNE-EN 62031.

La direcció d'obra indicarà al contractista el tipus de lluminària o projector que, d'acord amb aquest plec i amb les determinacions del projecte, s'ajusti a les necessitats de l'Ajuntament.

De forma general, s'ha de donar compliment a la Llei 6/2001, de 31 de maig, d'ordenació ambiental de l'enllumenat per a la protecció del medi nocturn. Aquesta Llei contempla una sèrie de criteris que condicionen l'enllumenat de les obres d'urbanització. També es complirà el RD 1890/2008 corresponent al Reglament d'Eficiència Energètica.

S'ha de tenir amb compte la correspondència amb el reglament català. En concret:

Segons la disposició derogatòria única del RD 1890/2008: Queden derogades totes les disposicions de igual o inferior rang en tot el que es contraindiqui o s'oposi en aquest Reglament.

A Catalunya, existeix la Llei 6/2001 que es d'aplicació al mateix tipus de instal·lacions, en el cas de contradicció, preval el reglament estatal, i en el cas de valors diferents, serà d'aplicació el més restrictiu.

Pel que fa a tramitació administrativa també s'ha de tenir present el decret de la Generalitat 363/2004, pel qual es regula el procediment administratiu per a l'aplicació del Reglament electrotècnic per a baixa tensió

De la Llei 6/2001, cal tenir en compte el següent:

- Article 5. La classificació de les zones en funció de la seva protecció enfront la contaminació lluminosa  
Les actuacions de la propietat acostumen a trobar-se a la zona E3 (àrees incloses en àmbits territorials que admeten una brillantor mitjana), encara que en algun cas, podrien estar properes a zones E1, (coincidentes amb espais naturals protegits).
- Capítol 2, articles 7 i 8. Les característiques que han de presentar les instal·lacions i els aparells d'il·luminació exterior segons la classificació de l'àrea on es troba l'actuació (que, per actuacions de la propietat, acostuma a ser E3).

A aquest respecte, s'hauria de justificar el compliment de la llei, i per aquest propòsit, el contractista i la direcció d'obra haurien de justificar cada un dels paràmetres que ha de contemplar l'enllumenat exterior d'una urbanització.

Del RD 1890/2008, cal tenir amb compte els nivells d'il·luminació de les taules 6, 7, 8 i 9 de l'ITC-EA-02. Aquests nivells indiquen els requeriments fotomètrics corresponents a les diferents classes d'enllumenat dels vials.

Rendiment lluminàries

D'acord amb el decret d'eficiència energètica les lluminàries compliran els valors següents:

PARAMETRES	ENLLUMENAT VIAL		RESTA (1)	
	Funcional	Ambiental	Projectors	Lluminàries
Rendiment $\eta$	$\geq 65\%$	$\geq 55\%$	$\geq 55\%$	$\geq 60\%$
Factor utilització $f_u$	(2)	(2)	$\geq 0,25$	$\geq 0,30$
<u>(1) Excepte l'enllumenat festiu i nadalenc</u>				
<u>(2) Tindran els valors segons les taules 1 i 2 de la ITC-EA-01</u>				

**Lluminàries tancades**

**Normativa**

L'enllumenat exterior protegirà el medi nocturn de les conseqüències que poden derivar d'un enllumenat artificial inadequat, evitant les diverses formes de contaminació lumínica en la visió del cel i també minimitzant els seus efectes en l'entorn domèstic i en els espais naturals.

Les lluminàries seran les pròpies de l'enllumenat públic, amb possibilitat d'anar en bàcul o en columna, i amb capacitat per a posar-hi l'equip elèctric de doble encesa i hauran de complir la norma UNE-EN 60598-2-3. Tots els materials seran inalterables a la intempèrie.

Compliran el que preveu la llei 6/2001, de 31 de maig, d'ordenació ambiental de l'enllumenat per a la protecció del medi nocturn. A tal efecte hauran d'aportar el certificat FHS (flux hemisferi superior) o distintiu de qualitat expedit per un laboratori acreditat, per garantir el seu comportament anticontaminant. L'emissió de flux lumínic cap l'hemisferi superior, serà sempre inferior al 5 % exceptuant quan es tracti de llumeneres instal·lades en zones E1 per tot l'horari de funcionament, o E2 per les previstes que funcionin en horari nocturn. En aquests casos l'emissió de FHS (flux hemisferi superior) haurà de ser, inferior al 1%. Queden expressament prohibits aquells equips que emetin llum per damunt del pla horitzontal.

Compliran els requisits exigits pel que fa als components, el disseny, la instal·lació, l'angle d'implantació respecte a l'horitzontal i l'eficiència energètica, acreditant-t'ho mitjançant un distintiu que homologui llur qualitat per evitar la contaminació lumínica i estalviar energia.

Les lluminàries que disposin del distintiu de qualitat que acrediti el compliment dels requisits exigits pel que fa als components, el disseny, l'eficiència energètica i llur qualitat per evitar la contaminació lumínica, es considerarà que compleixen les prescripcions tècniques exigides en aquest plec.

Es prioritzarà la utilització preferent de làmpades de vapor de sodi alta pressió (VSAP) i de baixa pressió (VSBP).

**CARACTERÍSTIQUES**

Les lluminàries seran tancades, de classe II, si bé, a criteri de la DF podran ser de classe I amb un grau de protecció IP 44 com a mínim. Quan siguin accessibles, seran de classe II. Aniran connectades al punt de posada a terra del suport amb un cable de coure de 2,5 mm<sup>2</sup>. El grup òptic serà independent de la carcassa i la seva hermeticitat serà com a mínim la definida per l'IP 65. El coeficient de depreciació per envelliment i brutícia serà inferior al 30%.

La part estructural o cos principal de la lluminària, constarà d'una carcassa superior i una carcassa inferior d'alumini injectat a pressió, sense cap peça de plàstic i segons la norma UNE EN 1706. Aniran convenientment pintades a l'exterior i la pintura complirà els següents valors: classe 0, segons UNE-EN ISO 2409 amb lluentor a 60° > 83 % + 5, segons UNE EN ISO 2813 o normes equivalents.

El reflector serà de xapa d'alumini de gran puresa, enlluïtat i anoditzat. El seu gruix serà com a mínim d'1,2 mm, el qual, una vegada conformat, ha de quedar amb un gruix mínim d'1,0 mm. El gruix mínim de la capa anòdica serà de quatre micres, segons UNE-EN 12373-4.

La qualitat del segellat haurà de ser com a mínim «BONA», segons UNE 38016 o UNE EN 12373-4.

El tancament serà de vidre trempat, pla o de forma lleugerament corbada o prismàtic, resistent al xoc tèrmic i al mecànic, amb una protecció mínima IP 65, que garanteixi la conservació de les qualitats òptiques.

El reflector podrà ser també de vidre aluminitzat, inalterable.

Totes les fixacions, cargols, pestells, etc., seran de material inoxidable.

Les maniobres d'obertura, tancament o substitució necessàries pel normal manteniment de la lluminària, s'hauran de poder realitzar sense necessitat d'eines o accessoris especials. Els sistemes de tancament i fixació garantiran la posició dels elements de forma que la seva obertura sigui inalterable, fortuïtament o involuntària.

El rendiment fotomètric del reflector amb el seu vidre de tancament, serà més gran del 70 % per a les làmpades d'ampolla transparent, de forma tubular o el·líptica, de vapor de sodi d'alta pressió o halogenurs. Aquest rendiment serà més gran del 60 % quan l'ampolla de la làmpada sigui amb recobriment fosfòric. Independentment d'aquests paràmetres, com a mínim s'han d'obtenir els resultats lumínics projectats.

El compartiment d'auxiliars elèctrics incorporat en el mateix aparell haurà de permetre el muntatge amb amplitud dels elements elèctrics i el seu funcionament a la temperatura adient, que en cap cas serà superior als 60 °C d'ambient. El grau de protecció del compartiment d'auxiliars elèctrics serà igual o superior a IP 44, segons UNE EN 60528 i UNE 20324.

Les juntes emprades per aconseguir l'hermeticitat del bloc òptic, seran de materials elàstics que no puguin patir alteracions a temperatures de fins a 120 °C.

El portallànties serà de porcellana, fabricat segons la norma UNE-EN 60238, muntat a l'armadura mitjançant un mecanisme que pugui permetre la seva regulació, tant horitzontalment com vertical, adequant-lo al tipus i potència de la llàntia i per a distintes distribucions del feix de llum.

Totes les parts metàl·liques seran no oxidables.

El dispositiu de subjecció de la lluminària haurà de tenir un mínim de tres punts de suport que assegurin que la seva posició no variarà per agents fortuïts i serà capaç de resistir un pes cinc vegades superior al de la lluminària equipada. Estarà preparada per acoblament horitzontal o vertical, amb un diàmetre mínim de 60 mm. El sistema de subjecció ha de permetre la regulació de la lluminària entre 0 i 15 graus en relació a l'horitzontal.

La instal·lació elèctrica interior de la lluminària es realitzarà amb materials resistents a les altes temperatures, amb cable tricapa de polièster o fibra de vidre.

El dimensionat de la lluminària i els materials emprats hauran de garantir que, després d'un període de 10 hores de funcionament a temperatura ambient de 25 °C, cap punt dels distints components registri una temperatura superior a la admesa per la norma UNE-EN 60598-2-3.

Els cables de l'interior seran d'una secció mínima d'1,5 mm<sup>2</sup> i amb recobriment de silicones resistents a les altes temperatures.

La connexió de l'equip d'encesa es farà mitjançant terminals amb els seus corresponents connectors i de forma que només sigui possible una única posició de connexió.

La tensió d'arc de les làmpades no ha de patir un increment superior a 7 V fins a 150 W, 10 V per làmpades de 250 i 400 W, respecte al seu funcionament exterior.

Les seves característiques fotomètriques hauran de garantir els resultats previstos en el projecte quant a nivell d'il·luminació, uniformitat i control.

Seran escollides per la DF entre les que compleixin aquest plec de condicions, així com el tipus de làmpada.

#### LLUMINÀRIES ESFÈRIQUES

La base serà de foneria d'alumini injectada a alta pressió, amb pintura d'exterior de les característiques detallades per a les lluminàries tancades. Anirà preparada per acoblament a columna, amb diàmetre exterior comprès entre 48 i 60 mm. La fixació a la columna es farà mitjançant tres cargols.

Estarà prevista per a allotjar l'equip d'encesa, el portallànties i la xapa reflectora. L'acoblament al conjunt òptic s'aconseguirà mitjançant un sistema de pressió del tipus mordassa accionable des de l'exterior. Incorporarà una cavitat on s'allotjarà una junta d'EPDM o de silicona que assegurarà el grau de protecció IP55.

Tota els cargols i les peces addicionals seran de material no oxidable.

Portaran un deflector - reflector incorporat per tal d'evitar al màxim la llum cap amunt i augmentar el rendiment lumínic cap a la calçada.

Compliran el que preveu la llei 6/2001, de 31 de maig, d'ordenació ambiental de l'enllumenat per a la protecció del medi nocturn. A tal efecte hauran d'aportar el certificat FHS (flux hemisferi superior) o distintiu de qualitat expedit per un laboratori acreditat, per garantir el seu comportament anticontaminant. L'emissió de flux lumínic cap l'hemisferi superior estarà dins del barem establert per la reglamentació de la Llei de Contaminació Lumínica en cada cas, sempre inferior al 5 %. Queden expressament prohibits aquells equips que emetin llum per damunt del pla horitzontal.

Poden ser de dos tipus:

#### DE CARCASSA ÚNICA

El globus difusor serà de policarbonat o de polietilè d'alta densitat de doble capa, opal, resistent a l'impacte (IK09) i a l'envelliment per acció de la radiació ultraviolada.

#### AMB DUES CARCASSES SEMIESFÈRIQUES

El reflector interior serà de xapa d'alumini i constarà de dos semiesferes unides entre sí que incorporaran gravats interiors i exteriors prismàtics, amb l'objectiu de controlar el flux lumínic.

Els cables de l'interior seran d'una secció mínima d'1,5 mm<sup>2</sup> i amb recobriment de silicones resistents a les altes temperatures.

La connexió de l'equip d'encesa es farà mitjançant terminals amb els seus corresponents connectors i de forma que només sigui possible una única posició de connexió.

La tensió d'arc de les làmpades no ha de patir un increment superior a 7 V fins a 150 W, 10 V per làmpades de 250 i 400 W, respecte al seu funcionament exterior.

Les seves característiques fotomètriques hauran de garantir els resultats previstos en el projecte quant a nivell d'il·luminació, uniformitat i control.

Seran escollides per la DF entre les que compleixin aquest plec de condicions, així com el tipus de làmpada.

#### LLUMINÀRIES DECORATIVES

Han de complir les especificacions tècniques detallades als apartats anteriors, especialment quant al tipus de foneria d'alumini, bloc òptic i contaminació lumínica.

Compliran les exigències de l'RTB podent classificades, segons la norma UNE-EN 61140, com aparells tipus classe 1.

S'utilitzaran portallàmpades de porcellana, segons norma UNE-EN 60238, dotats de dispositius de retenció per evitar l'afluïxament de la làmpada a causa de possibles vibracions.

Els dispositius de fixació hauran de garantir la resistència d'acoblament davant l'acció del vent, xocs o vibracions i no es puguin desancorar per causes fortuïtes.

Els cables de l'interior seran d'una secció mínima d'1,5 mm<sup>2</sup> i amb recobriment de silicones resistents a les altes temperatures.

La connexió de l'equip d'encesa es farà mitjançant terminals amb els seus corresponents connectors i de forma que només sigui possible una única posició de connexió.

La tensió d'arc de les làmpades no ha de patir un increment superior a 7 V fins a 150 W, 10 V per làmpades de 250 i 400 W, respecte al seu funcionament exterior.

Seran escollides per la DF entre les que compleixin aquest plec de condicions, així com el tipus de làmpada

#### PROJECTORS

Seran especialment dissenyats per a llums de descàrrega, d'elevada estanquitat i resistència mecànica.

Compliran les exigències de l'REBT, podent classificar-se, segons la norma UNE-EN 61140, com a lluminària classe I.

Compliran també les especificacions de la norma UNE-EN 60598-2-5.

Compliran el que preveu la llei 6/2001, de 31 de Maig d'ordenació ambiental de l'enllumenat per a la protecció del medi nocturn. A tal efecte hauran d'aportar la fotometria certificada que permeti comprovar el compliment de les prescripcions de la llei en les condicions de situació i enfocament previstes en el projecte.

Els dispositius mecànics de subjecció, hauran de permetre modificar amb precisió la posició d'orientació i enfocament del projector. Un cop fixada aquesta, serà necessari que hi hagi dispositius que no permetin la desviació accidental. La seva instal·lació es farà de tal manera que tampoc sigui necessari, ni possible, moure involuntàriament la posició del projector, per les tasques de manteniment

El sistema d'obertura serà de tancament ràpid, sense necessitat d'eina per als projectors amb grau de protecció del sistema òptic IP 65, o amb eina senzilla per als de grau de protecció IP 66.

Tindran capacitat per allotjar l'equip, d'alt factor i doble nivell.

L'armadura serà de fosa d'alumini o alumini extrusionat i anoditzat.

Els allotjaments dels equips permetran posicionar els portallànties segons els diversos tipus de reflector, admetent també la possibilitat d'allotjar làmpades de doble contacte.

Hi haurà una junta de hermeticitat de silicona o etilè propilè terpolímer (EPDM) entre el tancament de vidre i l'armadura, dipositada perimetralment en una canaleta adequada.

Estaran proveïts de borns de connexions, amb regletes i presa de terra, i entrada de cables mitjançant un premsaestopa amb tallacircuits seccionables per cartutx fusible, fins a una grandària de 10x38 mm.

El reflector serà de xapa d'alumini de gran puresa, enlluentat i anoditzat. El seu gruix serà com a mínim d'1,2 mm, el qual, una vegada conformat, ha de quedar amb un gruix mínim d'1,0 mm. El gruix mínim de la capa anòdica serà de 4 micres, segons UNE-EN 12373-4

La qualitat del segellat haurà de ser com a mínim «BONA», segons UNE 38016 o UNE EN 12373-4.

Serà de fàcil substitució, amb reglatge de la làmpada incorporat.

El grau de protecció del projector serà IP 65 o superior.

Tindrà un tancament de vidre trempat pla, de 3 mm de gruix mínim, amb un grau de protecció mínim IP 65, que garanteixi la conservació de les qualitats òptiques.

El reflector podrà ser també de vidre aluminitzat, inalterable.

El portallànties serà de porcellana, de gran qualitat, muntat damunt d'un suport de xapa no oxidable, que permeti diverses graduacions de reglatge en sentit vertical i longitudinal per a diversos tipus de llums i de repartiments lluminosos.

Tots els materials seran inalterables a la intempèrie.

Totes les fixacions, cargols, pestells, etc., seran de material inoxidable.

Els cables de l'interior seran d'una secció mínima d'1,5 mm<sup>2</sup> i amb recobriments de silicones resistents a les altes temperatures.

La connexió de l'equip d'encesa es farà mitjançant terminals amb els seus corresponents connectors i de forma que només sigui possible una única posició de connexió.

La tensió d'arc de les làmpades no ha de patir un increment superior a 7 V fins a 150 W i 10 V per làmpades de 250 i 400 W, respecte al seu funcionament exterior.

Les seves característiques fotomètriques hauran de garantir els resultats previstos en el projecte quant a nivell d'il·luminació, uniformitat i control.

Seran escollits per la DF entre els que compleixin aquest plec de condicions, així com el tipus de làmpada.

#### BALISES

Hauran de garantir la seva estanquitat i solidesa, tenint un IP 65 (segons normes UNE 20324 i UNE EN 60529) i una IK 09 (segons norma UNE-EN 50102).

Hauran d'estar protegides contra contactes directes i disposar d'una presa de terra per a les parts metàl·liques de l'equip, fins i tot si el recobriments és de material plàstic.

#### **7.5.6. Làmpades i equips**

Tindran un eficiència lluminosa superior a 65 lúmens/W per enllumenats de vials, referits a la potència nominal de les làmpades, sense considerar el consum d'accessoris.

Si bé els equips de làmpades de descàrrega es consideraran com un conjunt únic, les garanties de funcionament seran independents, de manera que, si algun component es subministra aïlladament de la resta de l'equip, es tindran en compte les exigències d'aquest plec per a tot el conjunt.

Compliran les normes UNE-EN 60188 o UNE-EN 60662 segons es tracti d'equips de vapor de mercuri o de vapor de sodi d'alta pressió.

No s'hauran d'apagar encara que la tensió caigui al 90 % de la seva tensió nominal en mig segon i es mantingui en aquest valor durant cinc segons com a mínim.

La temperatura màxima del casquet de les làmpades que el portin cimentat, serà de 210 °C i de 250 °C per les que el tinguin fixat mecànicament.

La temperatura en la coberta de la làmpada no ha de superar en cap punt els 400 °C.

L'equip d'encesa anirà subjecte a una placa de material aïllant i incombustible, mitjançant cargols inoxidables i brides que permetin la subjecció dels elements i la seva eventual substitució. La placa haurà de penjar-se en els elements de subjecció del suport.

Podran ser dels anomenats equips compactes, que allotgen, sota una mateixa coberta, la reactància, el condensador, l'arrencador i els borns de connexió i cables, tenint en la part exterior els connectors d'alimentació.

En el cas d'utilitzar equips per a la reducció de nivell els temps o horaris de cada maniobra i les característiques de regulació hauran de ser adequades al que preveu la Llei 6/2001 de 31 de maig, d'ordenació ambiental de l'enllumenat per a la protecció del medi ambient

#### BALASTOS

Hauran de ser del tipus «exterior», complint l'assaig de resistència a la humitat i l'aïllament, superant els 2.500 MOhms. Si es sol·liciten, expressament, reactàncies sense blindatge, hauran de portar una protecció que impedeixi que el nucli quedi al descobert.

La potència subministrada pel balast no serà inferior al 92,5 % ni superior al 115 % de la subministrada a la mateixa làmpada per un balast de referència, a la seva tensió nominal.

Portaran previst un sistema de subjecció al tauler mitjançant cargol.

Disposaran d'un born de connexió que permeti el pas de cables de fins 2,5 mm<sup>2</sup> de secció. Aquesta born haurà d'estar ben subjecta a la carcassa de la reactància.

Les peces conductores de corrent hauran de ser de coure o d'aliatge de coure amb un altre material apropiat no sotmès a la corrosió.

Les peces en tensió no podran ser accessibles per un contacte fortuït durant la seva utilització en condicions normals. El envernissat, esmaltat o oxidació de peces metàl·liques, no seran admissibles com a protecció de contactes fortuïts.

La coberta haurà d'evitar el flux dispers, i haurà d'aïllar elèctricament i protegir de la corrosió.

Hauran de superar els assaigs de sobreintensitat i durada.

- Característiques físiques:

Tots els balastos hauran de portar clarament marcades les següents indicacions:

1. Marca d'origen
2. Número de model o referència del fabricant
3. Tensió nominal, freqüència i corrent d'alimentació
4. Temperatura de treball nominal màxima  $T_w$
5. Potència nominal i tipus de llum
6. Augment de la temperatura nominal del balast
7. Tipus interior o exterior

- Característiques constructives:

Els balastos hauran de ser construïts amb:

1. Xapa magnètica de baixa pèrdua
2. Conductors esmaltats classe 2 H 180 °C
3. Impregnació al buit amb resines epoxídiques
4. Materials de plàstic (bobines i tapes) amb poliamida i fibra de vidre (autoextingible V-O)
5. Construcció cuirassada per a ser exempts de flux dispers

- Característiques normatives:

Compliran la norma UNE-EN 60923.

Hauran de tenir certificat d'homologació de les normes següents:

- UNE-EN 61347-1 Balastos per a llums de descàrrega. Prescripcions generals i de seguretat.
- UNE-EN 60923 (Balastos per a llums de descàrrega). Prescripcions de funcionament.

#### BALASTOS ELECTRÒNICS DE POTÈNCIA REGULABLE

L'equip no ha de presentar cops, fissures, deformacions o senyals d'haver estat sotmès a maltractaments abans o durant la instal·lació.

Ha d'estar dissenyat i fabricat segons les especificacions de la norma UNE-EN 60929, de manera que sigui apte per a la seva funció i perquè es pugui manejar, regular i mantenir sense risc per a les persones quan aquestes operacions es portin a terme en les condicions previstes.

La potència elèctrica màxima consumida pel conjunt equip auxiliar i làmpada fluorescent s'ajustarà als valors establerts a l'annex IV del REAL DECRETO 838/2002, de 2 de agosto "Por el que se establecen los requisitos de eficiencia energética de los balastos de lámparas fluorescentes".

Cada balast ha d'anar marcat, de manera clara i duradora, amb la següent informació com a mínim:

- Nom del fabricant o marca comercial
- Número de model o referència del fabricant
- Tensió nominal, freqüència i corrent d'alimentació
- Potència nominal
- Grau de protecció
- Marcatge CE

#### CARACTERÍSTIQUES NORMATIVES:

UNE-EN 60929 Balastos electrónicos alimentados en corriente alterna para lámparas fluorescentes tubulares. Requisitos de funcionamiento.

REAL DECRETO 842/2002, de 2 de agosto, por el que se aprueba el Reglamento electrotécnico para baja tensión. ITC-BT-09 Instalaciones de alumbrado exterior

REAL DECRETO 838/2002, de 2 de agosto, por el que se establecen los requisitos de eficiencia energética de los balastos de lámparas fluorescentes.

REAL DECRETO 1890/2008, de 14 de noviembre, por el que se aprueba el Reglamento de eficiencia energética en instalaciones de alumbrado exterior y sus Instrucciones técnicas complementarias EA-01 a EA-07

#### ARRENCADORS

S'utilitzaran arrencadors temporitzats per a estalviar un perllongat cansament per alta tensió, perjudicial per a l'equip o la línia, així com perills innecessaris.

Disposaran d'un born de connexió que permeti el pas de cables de fins 2,5 mm<sup>2</sup> de secció.

Es connectaran de manera que els impulsos coincideixin en el contacte central de la làmpada.

Si porten el transformador incorporat i no els cal la presa intermèdia ni la reactància, hauran de portar l'esquema de connexió damunt la carcassa.

El calor màxim del impuls es mesurarà respecte al valor 0 del voltatge del circuit obert. Els següents pics del mateix impuls no excediran del 50 % del primer.

- Característiques físiques:

Tots els arrencadors hauran de portar clarament marcades les indicacions següents:

1. Marca d'origen
2. Número de model o referència del fabricant
3. Senyal que indiqui el valor del pic de tensió -producció
4. Tensió nominal, freqüència
5. Temperatura de treball nominal màxima Tw
6. Potències i tipus de llum
7. Augment de la temperatura nominal de treball Dt.
8. Indicació de la capacitat de càrrega

- Característiques constructives:

1. Components electrònics de qualitat professional
2. Pot de plàstic amb poliamida i fibra de vidre (autoextingible V-O) o pot d'alumini
3. Protecció amb resines epoxídiques o vernís de poliuretà classe V-O, com a protecció contra ambients agressius
4. Un impuls per període de xarxa com a mínim

- Característiques normatives:

Hauran de tenir certificat d'homologació de les normes UNE-EN 60927 (Aparells arrencadors i encebadors excepte els d'efluvis). Prescripcions de funcionament.

#### CONDENSADORS

Aquest equip, destinats a corregir el factor de potència, hauran de complir les exigències següents:

Les peces en tensió no podran ser accessibles per un contacte fortuït durant la seva utilització en condicions normals. El envernissat, esmaltat o oxidació de peces metàl·liques, no seran admissibles com a protecció de contactes fortuïts.

La connexió es farà mitjançant terminals amb els seus corresponents connectors i de forma que només sigui possible una única posició de connexió. No es podran afluixar al realitzar la connexió o la desconexió, i estaran situats a 7 mm de distància entre les cares paral·leles per permetre l'ús d'un connector.

L'aïllament entre un qualsevol dels borns i la coberta metàl·lica exterior serà, com a mínim, de 2 MOhms resistirà durant un minut una tensió de prova de 2.000 V a freqüència industrial.

Seràn d'execució estanca i hauran de complir un assaig d'estanqueïtat segons la norma UNE-EN 60831.

Disposaran d'una resistència interna de descàrrega i hauran de resistir els següents assajos:

- Tensió i durada segons norma UNE-EN 60831.

- Estanquitat: es submergiran en aigua durant dues hores a la tensió nominal i durant dues més, desconnectats. Després de la immersió, l'aïllament entre un qualsevol dels borns i la coberta metàl·lica exterior serà, com a mínim, de 2 MOhms.
- Sobretensió: s'aplicarà entre els terminals del condensador i durant 1 hora, una tensió un 30 % superior a la nominal, mantenint la temperatura entre 8 i 12 °C superior a la de l'ambient. A continuació s'aplicarà sobre els terminals i durant un minut, una tensió de valor 2,15 vegades la nominal.
- Durada: se'ls sotmetrà durant 6 hores a una tensió un 30 % superior a la nominal, mantenint la temperatura entre 8 i 12 °C superior a la de l'ambient.
- Tolerància:  $\pm 1 \%$  de la capacitat nominal.

Hauran d'acompanyar-se del certificat de garantia del fabricant on constarà la vida mitja, mai inferior a 30.000 hores, amb una pèrdua de capacitat màxima del 5 % durant aquest període, i el compromís de substitució en cas d'avaría, pèrdua de capacitat superior a la indicada o mal funcionament.

- Característiques físiques:

Tots els condensadors portaran clarament marcades les indicacions següents:

1. Marca d'origen
  2. Número de model o referència del fabricant
  3. Capacitat nominal i tolerància
  4. Tensió nominal
  5. Quan s'hi munti una resistència de descàrrega o un fusible s'hi posarà el símbol corresponent
  6. La freqüència nominal o gamma de freqüències
  7. Temperatura nominal mínima i màxima
  8. El seu símbol, si el condensador és autoregenerable
- Característiques constructives:
    1. Estaran fabricats amb film de polipropilè metal·litzat sobre nucli estable
    2. La carcassa serà d'alumini o plàstic de poliamida autoextingible VZ
    3. No es faran servir POB ni cap altre material contaminant. La fabricació es realitzarà en sec i, només quan la instal·lació ho requereixi, es faran servir resines especials de poliuretà autoextingible VZ
    4. Amb resistència de descàrrega o amb fusible
    5. Les peces conductores de corrent hauran de ser de coure o d'aliatge de coure amb un altre material apropiat no sotmès a la corrosió.
  - Característiques normatives:

Compliran les normes UNE EN 61048 i UNE EN 61049.

Hauran de tenir certificat d'homologació de les normes següents:

- UNE EN 61048 (Condensadors per a ser utilitzats en els circuits de llums tubulars de fluorescència i altres llums de descàrrega). Prescripcions generals i de seguretat.
- UNE EN 61049 (Condensadors per a ser utilitzats en els circuits de llums tubulars de fluorescència i altres llums de descàrrega). Prescripcions de funcionament.

#### EQUIPS AUXILIARS

El conjunt de l'equip auxiliar i làmpada de descàrrega no superarà els valors indicats en la taula 2 de la ITC- EA-04 del RD 1890/2008.

#### LEDS

Podran utilitzar-se els llums de tecnologia LED que permetin reduir el consum d'energia i les emissions de CO<sub>2</sub>. Aquests punts estaran d'acord amb els requeriments municipals i compliran els criteris normatius d'eficiència energètica.

S'utilitzaran equips de sistemes contrastats, que suposin una millora de la qualitat de la llum, amb més uniformitat i rendiment cromàtic, i que redueixin la contaminació lumínica, evitant la producció de llum dispersa e intrusa. Han de permetre una gran flexibilitat a la hora de planificar els consums, considerant que cada punt de llum ha de tenir un sistema de programació.

Caldrà que estiguin dissenyats adientment per tal d'evitar un escalfament excessiu que perjudiqui a la vida útil dels leds.

Es comprovarà si la potència indicada per el fabricant inclou l'equip auxiliar.

#### **7.5.7. Proteccions i xarxa de terra**

A més de la protecció de cada punt de llum amb fusibles, s'instal·larà com a mínim un elèctrode cada 5 punts de llum, al primer i al darrer punt de llum de cada línia i al quadre de maniobra. Unint tots els elèctrodes es disposarà una presa de terra, formada per cable de coure nu de 35 mm<sup>2</sup> de secció. Els elèctrodes i el cable aniran soterrats directament a terra, i a 60 cm com a mínim sota vorera i a 80 cm sota calçada. Com elèctrode s'instal·larà una placa de terra amb preferència sobre una pica.

A criteri de la DF i quan les condicions del terreny dificultin la instal·lació de plaques de terra, aquestes podran ser substituïdes per piques de terra sempre que es compleixi el valor del terra definit al projecte.

S'acomplirà el que preveu el punt 9 de la ITC-BT-09. En un radi de 15 m al voltant de les estacions transformadores de corrent elèctric, el cable de terra serà folrat i els suports no portaran ni pica ni placa de terra. Es realitzarà la connexió equipotencial en masses metàl·liques importants situades a una distància  $\leq 2$ m de les parts metàl·liques de la instal·lació d'enllumenat. Aquesta xarxa de terra és totalment independent de cap altra xarxa de ET, s o torres d'AT que hi hagi a prop. No hi haurà masses metàl·liques accessibles des de la instal·lació. Tots els punts de llum del mateix quadre seran equipotencials.

Les plaques de coure tindran un gruix de 2 mm i les de ferro galvanitzat de 2,5 mm, amb una superfície mínima de 0,25 m<sup>2</sup>. Les plaques necessàries per a cada punt hauran d'estar separades entre elles a tres metres com a mínim.

Els elèctrodes hauran de ser soterrats verticalment a una fondària que impedeixi que els afectin els treballs que es puguin fer al mateix terreny, mai a menys de mig metre sota el paviment acabat. En casos especials i amb l'autorització expressa del Director de l'obra, aquesta fondària es podrà reduir fins a 30 cm sempre que es compleixin els valors demanats de resistència a terra.

S'estendran a suficient distància de dipòsits o filtracions que puguin atacar-los i, tant com sigui possible, fora dels passos de persones i vehicles.

En terrenys de poca conductivitat s'instal·laran envoltats d'una lleugera capa de sulfat de coure i magnesi.

Totes les unions es faran amb soldadura aluminotèrmica d'alta temperatura de fusió o amb grapa de coure de la mateixa qualitat del cable per tal d'evitar la corrosió galvànica.

La unió de la columna serà mitjançant terminal de pressió, cargol, roseta i femella de material inoxidable. No hi haurà cap unió entremig de dos punts de llum.

A més a més de la posada a terra de les masses, es preveuran dispositius de tall per intensitat de defecte.

S'utilitzaran interruptors diferencials, la sensibilitat dels quals anirà donada pel valor obtingut de la resistència a terra de les masses.



Les lluminàries de classe I hauran d'anar connectades a terra mitjançant un cable de coure de 2,5 mm<sup>2</sup>, amb recobriment de color verd-groc, situat a l'interior de la columna.

La instal·lació de tots els elements a l'interior de la lluminària, així com la resta de la columna, fa que tota l'operació sigui inaccessible i que facin falta eines especials per a llur manipulació.

En casos especials, aquesta línia equipotencial podrà ser instal·lada dins de tub, juntament amb la línia d'alimentació, sempre que el cable sigui instal·lat amb un aïllament mínim de 450/750 V. La coberta del cable serà en verd i groc sempre que sigui possible i en qualsevol cas s'encintaran en aquests colors els 20 cm de cada extrem.

#### **7.5.8. Cables**

Els cables seran de coure electrolític, de les seccions nominals que figuren als plànols.

Podran utilitzar-se com a conductors altres tipus de materials si estan degudament homologats i aprovats per els organismes competents.

La seva tensió nominal de funcionament serà 0,6/1 kV i la tensió de prova de tres mil cinc-cents volts, segons norma UNE-HD 603-1. Seran armats i amb coberta de PVC, i un aïllament de polietilè reticular (XLPE), designació UNE RVFV 0,6/1 kV.

L'armadura serà d'acer empavonat amb tractament anticorrosiu als cables múltiples i de material no magnètic (alumini) als unipolars.

La resistència màxima a 20°C haurà de complir amb els valors assenyalats per la norma UNE-EN 60228.

A la coberta, i de manera imborrable, hi figurarà el nom del fabricant, característiques i seccions dels cables, segons UNE 21123-2.

Els cables de connexió interior dels suports i caixes seran de secció mínima de 2,5 mm<sup>2</sup>, tensió nominal 1000 V (0,6/1 kV), designació UNE RV-K 0,6/1 kV, i, segons UNE 21123-2.

S'estendran amb prou cura per evitar la formació de coques i torçades, així com frecs perjudicials, tensions exagerades i curvatures superiors a les admeses per cada tipus.

#### **7.5.9. Tubs, arquetes canalitzacions i conduccions de cables soterrats**

##### TUBS

Podran ser rígids o corrugats flexibles, de doble capa, la interior llisa, i amb guia de ferro galvanitzat inclosa i aniran soterrats a 40 cm com a mínim.

Seràn de polietilè d'alta densitat, de color vermell, amb diàmetre exterior mínim de 110 mm. Excepcionalment podran ser de diàmetre inferior (fins a 60 mm) si no hi hagués espai suficient a la base de la columna per permetre un tub d'entrada i un de sortida.

Seràn estancs i estables fins a una temperatura de seixanta graus centígrads (60 °C). Alhora, seràn no propagadors de la flama i tindran una resistència a l'impacte de 28 J i resistència a compressió de 450 N mínimes.

La unió es farà amb maneguet i junta i dins de cada tub anirà un únic circuit.

Les connexions dels tubs es faran a les cotes degudes, de manera que els extrems dels conductors coincideixin al ras amb les cares interiors dels murs.

El cable nu de coure s'estendrà paral·lel als tubs, dins la terra, a 60 cm com a mínim sota vorera i a 80 cm sota calçada. Aquestes fondàries es podran modificar segons el que preveu la ITC-BT-07 del REBT.

##### ARQUETES

A cada extrem del pas sota calçada, als canvis de direcció en l'estesa de la línia, a les desviacions i empalmaments de les línies d'alimentació i cada 40 metres com a màxim (en cas que no hi hagi columnes interposades), hi anirà una arqueta prefabricada o feta «in situ», amb dimensions que permetin la manipulació dels cables, amb tapa d'accés i marc de fosa dúctil de classe B 125 o superior segons UNE-EN 124. A l'entrada i sortida, els tubs aniran degudament segellats per evitar l'entrada d'aigua.

Les tapes de les arquetes ajustaran perfectament al cos de l'obra i es col·locaran de manera que la cara superior quedi al mateix nivell que les superfícies adjacents.

En el fons es deixarà una capa de drenatge de material porós (sauló).

##### CANALITZACIONS I CONDUCCIONS

Quant a les rases es complirà el que preveu el punt 02.01.02.4 del Plec de condicions.

Han de facilitar l'allotjament dels cables dins dels tubs corresponents, així com llurs connexions.

Han d'anar, amb preferència, sota les voreres, deixant lliures els escocells i facilitant l'operativitat dels espais pròxims.

Si la conducció va sota calçada la rasa tindrà 60 cm d'amplada i 1,00 m de fondària i els tubs aniran envoltats de formigó en comptes de la sorra. En aquest cas, el nombre de tubs serà igual al de circuits més un que es deixarà de reserva.

Quan la conducció es realitzi per sota les voreres, els cables aniran dins de tubs de polietilè d'alta densitat, que es col·locaran, envoltats de sorra, en una rasa de 40 cm d'amplada i 60 cm de fondària. Entre la sorra i la terra compactada hi haurà una làmina de plàstic senyalitzadora del servei.

#### **7.5.10. Inspecció de les instal·lacions (veure ITC-EA-5)**

Es faran les inspeccions i mesures electrotècniques i luminotècniques d'acord amb els criteris fixats amb els reglaments vigents: REBT i RD 1890/2008 d'Eficiència Energètica (ITC-EA-5).

La comprovació dels nivells d'il·luminació es farà (luxòmetre) sobre la mateixa retícula de mesura definida en el projecte on s'han calculat els valors luminotècnics. En cas de no poder realitzar les esmentades mesures en les condicions previstes en projecte la Direcció d'obra ho farà constar i justificarà l'alternativa adoptada.

Aquestes inspeccions les portaran a terme instal·ladors autoritzats i/o organismes de control autoritzats, d'acord amb la ITC-EA-5, als efectes d'obtenir els certificats d'inspecció favorables.

#### **7.6. Mesurament i abonament**

##### **7.6.1. Centre de maniobra i comptatge**

Es mesurarà per unitat (u) acabada i en servei, comprovada i acceptada per la DF.

S'inclouen aquells materials degudament instal·lats necessaris per a la correcta maniobra d'encesa, apagat, protecció i mesurament de les instal·lacions.

Inclou principalment: armari, quadre, rellotge horari, amperímetres i voltímetres, interruptors diferencials i magnetotèrmics, fusibles, armaris, si s'escau: sistema control, posada a terra, basament per al corresponent ancoratge i cables elèctrics de connexió fins al quadre de baixa tensió dins l'estació transformadora.

Al voltant del centre de transformació (15 m) la presa de terra de l'enllumenat o de qualsevol altra instal·lació serà sempre amb recobriment verd/groc, per separar-lo del terra propi del centre de transformació

Inclou també el subministrament i instal·lació de l'armari de maniobra, com a continent dels elements esmentats, així com l'obra civil d'assentament d'aquest. Tot això degudament connexionat i posat en servei.

### 7.6.2. Equip estabilitzador - reductor de tensió

E Per unitat (u) acabada i en servei, comprovada i acceptada per DF.

El preu inclou el subministrament i la instal·lació, així com tots els materials i operacions necessàries per a deixar-lo totalment instal·lat.

### 7.6.3. Columna

Per unitat (u) acabada, comprovada i acceptada per la DF.

Es defineix com el conjunt de columna, caixa de connexió, cables de connexió des de la caixa fins a la lluminària, posada a terra de tot el conjunt, així com la fonamentació amb els seus pern d'ancoratge, inclosa l'excavació.

### 7.6.4. Luminària

Per unitat (u) acabada i en servei, comprovada i acceptada per la DF.

Es defineix com el conjunt de lluminària tancada completa, equip d'encesa i làmpada.

### 7.6.5. Elèctrode de terra

Per unitat (u) acabada, comprovada i acceptada per la DF.

El preu inclou el subministrament i la instal·lació, així com tots els materials i operacions necessàries per a deixar-lo totalment instal·lat.

### 7.6.6. Conductor

Per metres lineals (m) realment instal·lats, comprovats i acceptats per la DF. Inclouent els tres metres, aproximadament, del cable que entra i surt de cada columna.

En el preu queda comprès el cost de totes les operacions d'adquisició, transport, carreteig i col·locació del conductor, així com la retirada i l'abonament de les bobines corresponents.

El cablejat interior de les columnes està inclòs dins del preu de la unitat de punt de llum.

### 7.6.7. Canalitzacions

Per metre lineal (m) executat, comprovat i acceptat per la DF.

Està inclosa l'excavació en qualsevol tipus de terreny i el rebliment de la rasa, la sorra, la cinta de senyalització, tots els tubs necessaris per a passar els conductors i el transport a l'abocador dels materials sobrants.

També està inclosa la compactació fins a un 95 % del proctor normal.

En cas de canalització per a encreuaments de calçada, el preu inclou, a més, el formigó de protecció.

### 7.6.8. Arqueta

Per unitat (u) totalment acabada, comprovada i acceptada per la DF. El preu inclou l'excavació, el replè, l'arqueta i la tapa.

### 7.6.9. Inspecció de les instal·lacions prèvia a la seva posta en marxa

S'abonaren les diferents partides corresponents al control de qualitat dels serveis electrotècnics i luminotècnics d'acord amb els preus previstos en el projecte

## 8. XARXES DE TELECOMUNICACIONS

Totes les infraestructures de telecomunicacions soterrades es construïran d'acord amb el projecte aprovat i les especificacions de la RESOLUCIÓ de 28 de maig de 2009, per la qual s'aprova les recomanacions tècniques per a l'elaboració de l'àmbit de telecomunicacions en projectes de noves zones de planejament urbanístic, del Departament de Governació i Administracions Públiques de la Generalitat de Catalunya.

### 8.1. Objecte del plec

El present Plec de Prescripcions Tècniques Particulars és el que regirà en el desenvolupament del Contracte corresponent a la construcció de les obres definides en el Projecte.

### 8.2. Abast del plec

Les prescripcions contingudes en el present Plec seran vàlides sempre que no s'oposin a l'establert a la reglamentació vigent, en particular a les Ordenances Municipals corresponents i a les prescripcions i limitacions que poguessin imposar els organismes competents de l'Administració.

### 8.3. Disposicions generals

#### 8.3.1. Revisió de plànols i mesures

El Contractista haurà de revisar, immediatament després de rebuts, tots els plànols que li hagin estat facilitats, i haurà d'informar promptament a la DF sobre qualsevol error o omissió que aprecii en ells.

Igualment haurà de confrontar els plànols i comprovar les cotes abans del replanteig de l'obra i, en cas de no fer-ho així, serà responsable per qualsevol errada que hagués pogut evitar d'haver-ho fet.

#### 8.3.2. Prescripcions generals per a l'execució

Totes les obres s'executaran, d'acord amb les normes del present Plec i del Projecte. En aquells casos que no es detallin en aquest Plec de Prescripcions, tant en el referent als materials com a l'execució de les obres, el Contractista s'atindrà al que el costum ha sancionat com a norma de bona construcció.

#### 8.3.3. Connexió amb infraestructures de les companyies o operadors

Les connexions necessàries amb la infraestructura de les companyies es realitzaran sota les prescripcions tècniques indicades pels tècnics de la companyia o operador de telecomunicacions.

### 8.4. Descripció de les obres

#### 8.4.1. Canalitzacions

Per al disseny de les canalitzacions cal aplicar el punt 3.2 de la Resolució de 28 de maig de 2009 del Departament de Governació i Administracions Públiques de la Generalitat de Catalunya

Els diversos prismes de canalització es configuren d'acord al nombre de conductes i la seva ubicació a la via pública, segons codificació i definició dels plànols i de les seccions .

Les canalitzacions estaran formades per un conjunt de conductes de polietilè d'alta densitat i doble capa, corrugada exterior i llisa interior, de 125 mm i/o 63 mm de diàmetre exterior, amb amplada de secció de 0,40 m i/o 0,70 m (segons plànols) i fondària sobre la part superior del dau de prisma formigonat fins a la cota final de paviment, de 0,60 m (vorera o terres) o 0,80 m (calçada). Una vegada finalitzat el prisma, un dels tubs (el de cota més baixa a l'esquerra) haurà de ser subconducat amb tres tubs de polietilè d'alta densitat de diàmetre exterior 40mm amb taps. El prisma estarà dissenyat per 2 conductes de base i els de major diàmetre se situaran sempre a la part inferior. No obstant, els prismes formats per més de 10 conductes, per reduir l'alçada, es disposaran en base de 3 o 4 tubs en la cara inferior. Com a segona opció, es poden utilitzar tubs d'altres diàmetres, sempre i quan es mantingui la capacitat d'espai necessària i es permeti separar clarament el tipus de cable a estendre tal i com es detalla més endavant a les taules de dimensionament de la Resolució de 28 de maig de 2009 del Departament de Governació i Administracions Públiques de la Generalitat de Catalunya.

El prisma estarà recobert amb d'un dau de formigó HM-20 (o formigó reciclat HRM-20), amb separadors entre els tubs i les separacions mínimes segons les seccions i d'acord als plànols.

Seguidament, el prisma estarà reblert amb terres seleccionades procedents de l'obra o de préstecs exteriors, en capes de 25 a 30 cm compactades al 95 % del Proctor Modificat, col·locant cinta de senyalització del servei, ( a no menys de 25 cm del prisma de canalització o del tub mes elevat ), i bandes de protecció plàstica o metàl·lica, davant l'existència de xarxa d'accés en vorera, segons els plànols de secció.

Per als reblerts amb sorra o sauló, aquests, preferiblement, hauran de ser reciclats i provenir, preferentment, de Residus de la Construcció i Demolició (RCD).

El contractista té l'obligació de comprovar que els conductes per a l'estesa de les línies de comunicació han quedat lliures d'elements estranys, per això es procedirà a un mandrinat dels conductes.

El mandrinat dels conductes de PEAD de diàmetre 125 mm i 63 mm es farà amb peces cilíndriques – mandrils de fibra de vidre – d'alçada i diàmetre 27 x8,50 cm pels conductes de 125 mm i de 17x4 cm pels conductes de 63 mm.

El mandrinat es farà amb el fil guia de les característiques tècniques indicades en aquest Plec.

A més, es deixarà un cable guia per a la posterior col·locació dels cables.

Finalment caldrà reposar els paviments enderrocats durant l'execució de les obres, segons la secció i d'acord als plànols de secció, amb els recs d'adherència i imprimació necessaris, i en qualsevol cas atenent les indicacions de la DF.

#### **8.4.2. Elements de Registre**

Els principals elements de la xarxa telefònica són les cambres de registre i les arquetes. Són elements de registre que se situen a diferents punts de la xarxa. Les cambres de registre són elements de grans dimensions que poden situar-se a zona de calçada (preferentment amb accés des de la zona de vorera). Serveixen per registrar les grans canalitzacions, de manera que, en un sector de sòl urbanitzable, normalment només s'hi construirà un element d'aquest tipus que connectarà la xarxa del sector amb la portada general del servei telefònic.

Les arquetes o pericons són els elements de registre de la canalització i tenen per objectiu possibilitar l'estesa de cables i les connexions de les xarxes que s'instal·laran pels conductes.

Els diferents tipus de pericons es distingeixen per la seva dimensió i profunditat, i estan condicionats a la dimensió del prisma de tubulars i la seva funcionalitat.

Les dimensions dels pericons seran les indicades al projecte i han d'estar dissenyats segons el punt 3.3 de la Resolució de 28 de maig de 2009 del Departament de Governació i Administracions Públiques de la Generalitat de Catalunya.

Les arquetes prefabricades podran contenir àrids reciclats (procedents de Residus de la Construcció i Demolició, RCD) en la seva composició.

#### **Cambres de registre**

D'acord als plànols de planta es preveu la construcció de cambres de registre model V i cambres de registre model R, amb dimensions, geometria, disseny i armat segons plànols de detall i, en qualsevol cas, atenent les indicacions de la DF.

El procediment constructiu, prèvia excavació del pou, s'iniciarà amb l'estesa de 10 cm de gruix de formigó de resistència característica 20 N / mm<sup>2</sup> per capa de neteja.

Posteriorment es col·locaran les armadures de la solera amb separadors de 3 cm, per a continuació ésser formigonada amb formigó HA-25/P/20/II. Es deixarà un pou d'esgotament de mides interiors 20x20 cm i 15 cm de fondària.

Previ curat de la solera es procedirà a la col·locació de l'armat dels murs costers i encofrat, per a continuació formigonar amb formigó HA-25/P/20/II. Caldrà desencofrar els murs costers per col·locar l'encofrat del forjat i el coll del pou d'accés, muntar les armadures corresponents, i procedir al seu formigonat amb formigó HA-25/P/20/II.

#### **Pericons de registre**

Els pericons projectats seran de (amplària x llargària x fondària) 700x700x850 mm, 1400x700x1000 mm, 400x400x500 mm de dimensions interiors i disseny segons plànols i, en qualsevol cas, atenent les indicacions de la DF

Caldrà, en qualsevol cas, que als elements de registre tots els conductes disposin d'obturadors ( d'acord amb les indicacions de la DF), i es deixi estès un fil guia.

### **8.5. Condicions dels materials**

#### **8.5.1. Prescripcions comuns a tots els materials bàsics**

Tots els materials bàsics a utilitzar en la construcció de les obres objecte d'aquest Projecte, hauran de ser acceptats per la DF abans de l'ús efectiu dels mateixos.

Sense perjudici de l'anterior, i a menys que el present Plec de Prescripcions Particulars estableixi taxativament un altre cosa, els materials bàsics que hagin d'utilitzar-se en l'execució de les diferents unitats d'obra, hauran de complir les condicions generals que per a ells s'estableixin en les prescripcions de caràcter general contingudes en els documents indicats en el present plec i en el Plec de Condicions Generals.

Per a alguns materials bàsics, en el present Capítol es fixen condicions que complementen, modifiquen o concreten les establertes en els esmentats documents, entenent-se que aquelles hauran de ser ateses principalment, passant aquestes últimes a tenir caràcter complementari.

#### **8.5.2. Tub de polietilè**

##### **8.5.2.1. Característiques generals**

Es consideren els següents tipus de tubs:

Tubs de material lliure d'halògens

Tubs o tritubs de polietilè de dues capes, corrugada l' exterior i llisa l'interior, d'alta densitat

Tubs d'alta densitat de doble paret

Tubs que, complint les mateixes condicions que els tubs convencionals, contenen PE reciclat (> p = al 40%) i que s'acredita amb al DGQA (Distintiu de Garantia de Qualitat Ambiental). Aquests tubs hauran de complir la Norma UNE-EN 50086-2-4 i resistir una càrrega d'aixafament de 450 N.

Han de ser dissenyats i construïts de manera que les seves característiques en ús normal siguin segures i sense perill per l'usuari i el seu entorn.

L'interior dels tubs ha d'estar exempt de rebaves i altres defectes que pugin fer malbé els conductors o ferir a instal·ladors o usuaris.

El diàmetre nominal ha de ser el de l'exterior del tub i s'ha d'expressar en mil·límetres.

El diàmetre interior mínim l'ha de declarar el fabricant.

Les dimensions han de complir la norma UNE EN-60423.

### 8.5.2.2. Tubs de polietilè d'alta densitat i tritubs

Els conductes estaran extrusionats amb polietilè verge d'alta densitat (PEAD), admetent l'ús d'additius distribuïts homogèniament del tipus i continguts que s'anomenen a continuació:

Estabilitzador ultraviolada en proporció inferior al 0,2%

Antioxidant en proporció inferior al 0,1%.

Colorant en proporció inferior a l'1 %

El contingut en negre de carboni segons la norma UNE 53375 serà de 2,5 +/- 0,5% en pes.

La dispersió del negre de carboni (tub negre) segons la norma UNE 53375 no hauria de superar el valor de la microfotografia 5 i la mitjana en 6 mostres no superarà el valor 4.

Els tritubs, estaran formats per tres tubs d'iguals dimensions units entre si mitjançant una membrana fabricada a la vegada que el tub. Els tres tubs estaran disposats paral·lelament en un pla, i no s'admetran manipulacions posteriors per conformar el tritub.

Els tubs estaran exempts de fissures i bombolles, presentant la superfície exterior, i fonamentalment la interior dels tubs, un aspecte llis sense ondulacions o d'altres defectes.

No s'admetran en els tubs porus, inclusions, taques, falta d'uniformitat en el color o qualsevol altre defecte o irregularitat que pogués perjudicar la seva correcta utilització. Els extrems dels tubs es tallaran fent una secció perfectament perpendicular al eix del tub i els seus extrems es deixaran nets, sense retalls ni rebaves.

Els tubs hauran de complir les especificacions següents:

Densitat	> 0,945 g/cm <sup>3</sup> UNE-EN ISO 1183
Resistència a tracció	> 20 N/mm <sup>2</sup> UNE-EN ISO 6259-1
Resistència a l'enfonsament	>1800 kPa recp. 95% 2,5 mi ASTM D2412
Allargament al trencament mínim	350%
Resistència a tracció després envelliment	(48h/100°C) 80% segons origen
Allargament trencament després envelliment.	(48h/100°C) 80% segons origen
Índex de fluïdesa	0.40 g/10 min UNE-EN ISO 1183
Temperatura de Vicat 1 kg °C	>110°C UNE-EN ISO 306
Conductivitat tèrmica (kcal/m°C)	0.35

Retracció (mm/m°C)	0.2
Estanquitat sense pèrdues	3,6 kg/cm <sup>2</sup> 1min. UNE-EN 12201

### Característiques mecàniques

#### **Resistència a la tensió longitudinal i a l'allargament**

Caldrà simular la força a la que es sotmet un subconducció durant la instal·lació. Per tant, una fracció de conducte s'estirarà per una càrrega de tensió longitudinal especificada, de forma que durant aquest procés el conducte no ha d'estirar-se més d'una certa longitud. Quan es retira la tensió, el conducte ha de tornar a la seva longitud original.

Amb una força aplicada als extrems d'una mostra de 600 mm de tub de 6 kN, l'elongació no ha de superar 15 mm en una distància de 500 mm.

Després de 2 minuts i mig sense càrrega, l'increment de distància del punt anterior no ha de superar els 5 mm.

Aquesta prova es realitzarà amb tres mostres per cada lot de producció.

#### **Resistència l'aixafament**

La funció del conducte es ser una protecció pel cable. Per tant, ha de ser dur i resistir una certa força compressora o esclafadora.

El test es realitzarà segons la norma ASTM D2412.

La resistència a la impacte serà superior a 1800 KPa.

La mostra ha de recuperar el 95% del seu diàmetre extern original en menys de 2,5 minuts.

Aquesta prova es realitzarà amb tres mostres per cada lot de producció.

#### **Impacte a baixa temperatura**

Per que el conducte pugui complir amb la funció de protecció del cable, aquest ha de ser capaç d'aguantar la caiguda lliure d'una certa càrrega existent. Caldrà sotmetre el tub a baixa temperatura per esser et cas mes desfavorable pel conducte.

El test es realitzarà segons la norma ASTM D2444.

El test es realitzarà a partir de 10 mostres de 150 +/-5 mm de longitud refredades a -20°C durant una hora.

Les mostres es col·locaran una superfície i han de suportar sense cap tipus de trencament o esquerda la caiguda des de 1,5 metres d'alçada d'un pes de 4 Kg.

#### **Reversió per calor**

Quan el conducte és sotmès a elevades temperatures i es refreda, es contrau. Si aquesta contracció es considerable, poden existir problemes amb la unió entre els conductes. Caldrà doncs, a una determinada temperatura, mesurar la contracció màxima del conducte.

El test es realitzarà segons la norma UNE-EN ISO 2505.

La dilatació obtinguda en aquesta prova serà inferior al 3%.

La mostra ha de recuperar el 95% del seu diàmetre extern original en menys de 2,5 minuts.

Aquesta prova es realitzarà amb cinc mostres per cada lot de producció.

### **Fregament extern**

Quan un conducte s'instal·la mitjançant un sistema manual d'instal·lació, existeix una relació de fregament entre dos tipus de conductes. Aquest paràmetre determinarà el fregament entre el conducte principal i el subconducció.

Es prendran cinc mostres de 150 +/-4 mm. condicionades a 23°C +/-2°C durant una hora.

Es posarà una part de 425 mm de PVC de conducte principal com a pla inclinat i partint d'una posició horitzontal es determinarà l'angle necessari perquè cada mostra comenci a baixar per aquest pla per la seva força de gravetat. Per un angle màxim de 19º el coeficient màxim de fregament serà inferior a 0,344 calculat a partir de la fórmula:

Coeficient de fregament = tan (angle suspès).

### **Fregament intern**

La longitud i facilitat amb que un cable pot ser instal·lat a través d'un conducte ve determinat per les propietats de fregament de la paret interna del conducte i de la coberta del cable o de la corda a utilitzar per la seva instal·lació si es precisa. Aquest paràmetre determinarà els coeficients de fregament intern del conducte.

Es calcularà seguint la norma Bellnucli TR-TSY-000356 i la Bellnucli TA-NWT-000356.

El coeficient de fregament obtingut entre el conducte amb el pretractament intern i un cable sense lubricar serà inferior a 0,1.

El coeficient de fregament obtingut entre el conducte amb el pretractament intern i un fil d'estesa de cable serà inferior a 0,056.

### **Resistència ambiental**

El conducte instal·lat haurà de poder patir tensions durant la seva instal·lació posteriorment, ha de suportar l'atac medi ambiental que el rodeja.

Es calcularà sobre una mostra d'1 metre de longitud, que es submergirà en una solució al 10% Antarox (Igepal) CO-630 en aigua a 50 +/-2°C durant un temps mínim de 168 hores.

Una vegada extreta la mostra de la solució no podrà oferir signes de trencament o esquerdes.

La vida útil ha de ser de 40/50 anys en condicions normals de curs i execució. Caldrà que el lubricant intern tipus Silinucli tingui també aquesta vida útil.

### **Memòria de bobinat**

Quan el conducte es desenrotlla d'una bobina o d'un rotllo, el conducte ha de quedar-se en línia recta i no mostrar signes que dificultin la seva instal·lació.

Es calcularà segons la norma ASTM D2122. i serà inferior a 120 mm.

### **Radi de curvatura mínim**

El radi de curvatura mínim serà 10 vegades el diàmetre extern.

### **Característiques elèctriques**

La rigidesa dielèctrica (kV/cm) serà superior a 40, segons la norma UNE-EN 60243-1.

La resistivitat transversal (ohms \* cm) serà superior a 10 exp (17) segons la norma UNE-EN 60243-1.

### **Característiques químiques**

Els tubs presentaran una resistència excel·lent a qualsevol agent químic (dissolvents, àcids, àlcalis, etc.), no essent conductors d'electricitat.

### **Formació del tub**

El conducte o tub tindrà una capa al seu interior que actuarà com a lubricant sòlid (tipus Silicore) permanent de manera que les seves característiques romandran constants durant tota la vida del conducte. Aquesta capa o lubricant sòlid estarà distribuït uniformement en tot d'interior del tub tant en secció transversal com longitudinal.

### **Dimensió i tolerància**

Els tubs tindran un diàmetre exterior de 40 mm i una paret de 3 mm. Per tant, el diàmetre interior serà de 34 mm.

### **Diàmetre exterior**

Les toleràncies màximes del diàmetre exterior seran inferiors al +/- 0.5 %.

El diàmetre exterior es mesurarà realitzant la mesura de quatre lectures equidistants de la circumferència del conducte utilitzant un aparell de mesura vernier o peu de rei.

### **Gruix de la paret**

El gruix de la paret haurà de tenir una tolerància inferior al +/- 6 %.

El gruix de la paret es mesurarà prenent la mesura de 8 lectures equidistants al voltant de la circumferència del conducte amb algun aparell de mesura adequat. Aquesta mesura inclourà la capa interior de lubricant sòlid del conducte.

En el cas d'utilitzar el sistema d'estesa de cables per Floating (aire o aigua) els tubs de diàmetre exterior de 40mm hauran de suportar una pressió interior mínima de 10 bar.

Per aconseguir l'esmentada prestació la matèria prima utilitzada en la fabricació dels tubs serà el 100% verge i el control dimensional estarà dins de les seves toleràncies.

### **Ovalitat**

L'ovalitat del conducte mesurada fora de les bobines tindrà el següent valor segons els grossors de la paret:

3% per conductes de paret de 3 mm de gruix.

### **Fabricació**

#### **Conducció**

El conducte o tub tindrà les seves parets interiors i exteriors llises, i la seva secció transversal serà circular amb un gruix de paret uniforme.

Durant el procés de fabricació de cada peça, hauran de quedar constituïdes perfectament totes les formes del tub, i no s'admetran manipulacions posteriors amb el fi d'aconseguir-les.

Els tubs estaran exempts d'esquerdes, bombolles, incrustacions, ratllades, etc., presentant les superfícies exterior i interior un aspecte llis al tacte, lliure d'ondulacions i altres defectes.

No s'admetrà als tubs, porus, taques, falta d'uniformitat al color o qualsevol altre defecte o irregularitat que pogués perjudicar la seva correcta utilització.

Es valorarà positivament que el fabricant del tub estigui en possessió del certificat de compliment de la Norma UNE-EN ISO 9001 per la fabricació de tubs de polietilè.

#### **Corda d'arrossegament**

Quan sigui requerit, el conducte o tub haurà de disposar d'una corda al seu interior de polietilè/polièster per la posterior estesa del fil guia a la interior del tub.

La corda s'insertarà al tub en el moment en que aquest sigui fabricat. La corda tindrà una longitud extra del 5% mínim en relació amb la longitud del tub en que sigui introduïda. Igualment aquesta corda s'insertarà uniformement en tota la longitud del tub.

#### **Longituds de subministrament**

La planta de producció haurà d'estar capacitada per subministrar bobines o rotllos continus de tub de fins 4000 metres si es requereix.

#### **Temperatura de bobinat**

La temperatura de la paret exterior del tub mesurada a la línia de producció abans de que aquest tub es bobini haurà de ser inferior a 22°C.

#### **Laboratori de control de qualitat**

Totes les plantes disposaran d'un laboratori equipat amb l'instrumental necessari per realitzar totes les proves especificades.

#### **Marcatge i color**

##### **Marcatge**

El conducte es marcarà amb lletres de color de manera que contrastin amb les del tub. La llegenda estarà impresa de forma clara i indeleble amb caràcters de 5 mm d'alçada mínima.

La llegenda contindrà com mínim les següents dades:

El nom del fabricant

PEAD 40/34

El numero de lot / any de fabricació

La comptabilització o metratge a cada metre. En el cas que es requereixi, cada bobina tindrà una comptabilització a partir de zero i es numeraran les bobines o rotllos incorporant-se aquest numero junt amb la distancia mesurada.

Qualsevol altra especificació indicada per la DF

Els codis d'identificació es repetiran cada metre al llarg de tota la longitud de la peça.

La precisió de la longitud del marcatge estar dins de l'1%.

##### **Color**

El color dels tubs serà el que es defineixi en el projecte.

La propietat fixa, com a criteri, la utilització del següents colors:

**Verd:** per els conductes de Telefònica.

**Negre:** per els conductes lliures de la infraestructura.

**Blau:** per als conductes de reserva pel CTTI, d'ús públic.

Es recomanable que la resta d'operadors utilitzin tubs de diferents colors entre ells i dels altres serveis esmentats anteriorment.

Les bandes longitudinals de cada color es realitzaran per coextrusió de polietilè d'alta densitat amb el colorant corresponent. Els tubs a subministrar seran de color blanc en la seva paret interior.

#### **Empaquetat**

El conducte es subministrarà en bobines de forma que assegurin el seu correcte apilament. Cadascun dels conductes d'una bobina no contindrà unions o juntes. Els extrems del conducte es segellaran amb tacs per impedir l'entrada d'aigua o altres materials i, a mes a mes, per mantenir al seu interior la corda d'arrossegament. Cada bobina tindrà una etiqueta resistent a l'aigua amb el següent contingut:

Nom del fabricant

Codi de producte

Longitud en metres

Pes total de la bobina i del conducte en quilograms

Altres dades especificades

#### **Qualitat i control de fabricació**

Haurà de realitzar-se un control de fabricació de producció, verificant aspecte i dimensions del mateix i cada paquet de producció haurà de ser controlat abans del seu lliurament al magatzem. Si la mostra es rebutjada, tot el lot haurà de ser examinat de nou i els defectes corregits pel proveïdor abans d'un 2n. examen per part del client.

Els tubs hauran de presentar la seva superfície exterior llisa. No presentaran defectes: perforacions, aspreses, etc. Caldrà tenir els certificats de registres de qualitat de tots els lots de fabricació. El CTTI podrà sol·licitar la realització de proves de qualitat per a la certificació del compliment de les especificacions anteriors a un laboratori oficial homologat, que aniran a càrrec del Contractista.

#### **8.5.2.3. Tub de Polietilè d'alta densitat de doble paret**

##### **Definició i Característiques dels Elements**

Són conductes corrugats de doble paret de polietilè a coextrusió, amb la part interior llisa i l'exterior corrugada, amb la funció de contenir conductes d'inferior diàmetre o directament cables.

La paret externa dels tubs serà de polietilè d'alta densitat (PEAD). La paret interna podrà ser de polietilè d'alta o baixa densitat (PEBD), prèvia aprovació de la DF, en funció del subministrament en barres o en rotllo.

Els diàmetres mínims per als tubs seran:

Diàmetre Nominal (DN): 63 mm.

Diàmetre Extern (tolerància del +1,8 %): 63 mm.

Diàmetre Interior (tolerància del +2 %): 51 mm.

Diàmetre Nominal (DN): 125 mm.

Diàmetre Extern (tolerància del +1,8 %):125 mm.

Diàmetre Interior (tolerància del +2 %):107 mm.

Els tubs tindran la rigidesa circumferencial definida en la norma UNE –EN- 50086-2-4.

Les característiques dels conductes hauran de complir:

	Norma ASTM	Norma DIN	Unitat	PEBD	PEAD
<b>Característiques físiques</b>					
Densitat	D1505	53479	gr/cm <sup>3</sup>	</=0.925	>0.945
Índex fluïdesa	D1238	53735	gr/10min	<0,6	<0,6
<b>Contingut cendra O.I.T.</b>					
		UNE-EN ISO 1133 ISO 3451	min	Nul >10	Nul >10
<b>Característiques mecàniques</b>					
Carrega d'aixafament de formació màx. 5% (UNE-EN 50086-2-4)			N		>450
Carrega trencament a Tracció	D638M	53455	N/mm <sup>2</sup>	>17	23 a 30
Allargament en trencament	D638M	53455	%	>600	600 a 1000
Duresa Shore D	D2240	53505	Punts	40 a 64	50 a 80
Resiliència	D256	53453	J/m MJ/mm <sup>2</sup>	35	>5
<b>Característiques Tèrmiques</b>					
Temperatura d'ús			°C	-40 a 105	-40 a 105
Dilatació tèrmica	D696	52328	1/K	1.2-2.0x10 <sup>-4</sup>	1.2-2.0x10 <sup>-4</sup>
Conductivitat tèrmica	D4351	52612	W/m°K	0.4 a 0,46	0.4 a 0,46
<b>Característiques elèctriques</b>					
Resistivitat de massa	D257	53482	Ohms.cm	10 <sup>16</sup>	10 <sup>16</sup>
Rígides dielèctrica	D149	53481	kV/cm	800 a 900	800 a 900

Taula 1: Característiques principals dels conductes de 63 i 125mm

Els tubs es constituïran per coextrusió del material plàstic, que presentarà un aspecte homogeni, sense irregularitats, bombolles sense fondre, nòduls o taques, etc. La paret interna presentarà una ovalització màxima del 3% del diàmetre nominal extern.

El diàmetre extern tindrà una tolerància del +1,8 % mentre el diàmetre intern tindrà una tolerància de +/- 2%.

El color dels tubs serà el que es defineixi en el projecte. En cas de que els tubs siguin d'un altre color, previ a la seva col·locació en obra, el personal del CTTI assignat al projecte i la DF n'hauran de validar el seu ús.

La propietat fixa, com a criteri d'acord amb el CTTI, la utilització del següents colors:

**Verd:** per els conductes de Telefònica.

**Negre:** per els conductes lliures de la infraestructura.

**Blau:** per als conductes de reserva pel Centre de Telecomunicacions i Tecnologies de la Informació (CTTI) de la Generalitat de Catalunya, d'ús públic.

Es recomana que la resta d'operadors utilitzin tubs de diferents colors entre ells i dels altres serveis esmentats anteriorment.

Els tubs a subministrar tindran la seva paret interior de color blanc.

### **Condicions de Subministrament i emmagatzematge**

#### **Subministrament**

En rotlles i barres, segons el tipus de tub a subministrar.

Han d'estar marcats amb:

Nom del fabricant

Marca d'identificació dels productes

El marcatge ha de ser llegible

Han d'incloure les instruccions de muntatge corresponents

#### **Emmagatzematge**

En llocs protegits contra els impactes i contra la pluja.

#### **Normativa de Compliment Obligatori**

REBT 2002 REAL DECRETO 842/2002 de 2 de agosto, por el que se aprueba el Reglamento Electrotécnico de Baja Tensión.

UNE-EN 50086-1 Sistemas de tubos para instalaciones eléctricas. Parte 1: Requisitos generales.

UNE-EN 60423 Tubos de protección de conductores. Diámetros exteriores de los tubos para instalaciones eléctricas i roscas para tubos i accesorios.

UNE EN 133100 Infraestructuras para redes de telecomunicaciones

### **8.5.3. Obturadors de conductes**

#### **8.5.3.1. Definició i característiques dels elements**

##### **Obturadors mecànics per a conductes buits**

Els conductes, tant els de 125mm com els de 40mm, una vegada connectats amb els pericons, tindran una peça d'obturació, mitjançant un element mecànic segellant contra el pas d'aigua, pols, rosegadors, etc.

L'obturador haurà d'exercir una pressió sobre un cilindre de goma que segellarà contra la paret interior del conducte. Els obturadors estaran dotats d'un ancoratge intern per lligar el fil guia dipositat a l'interior dels conductes amb la finalitat d'estendre subconductes o cables.

Tots els obturadors estaran fabricats amb materials no corrosius. L'anell de segellat serà de goma electromèrica i els components plàstics de poliamida amb fibra de vidre, quedant totalment fixats al conducte i dotant als tubs de total estanquitat.

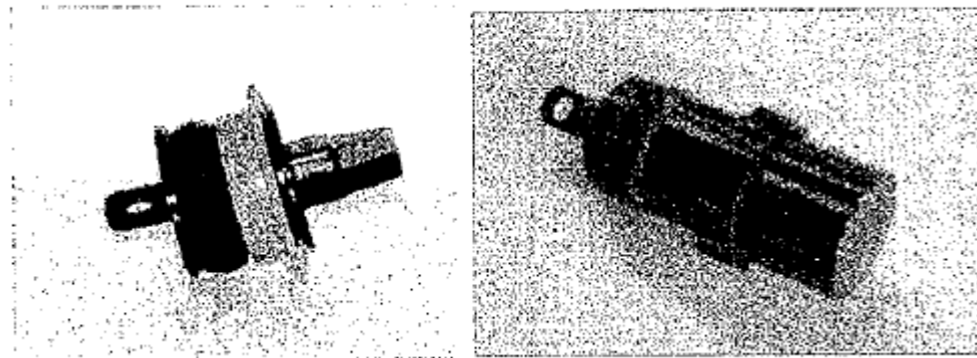
L'obturador disposarà d'un element, amb dues posicions: obert o tancat, que realitzarà pressió directament sobre l'element elastomèric.

**Característiques tècniques**

Material	Polietilè de baixa intensitat
Color	Negre RAL 9004
Esforç d'extracció	>500 N
Longitud en la posició de tancament	≤ 10 cm



Obturador mecànic per a conducte de 125mm buit



Obturadors mecànics per a conductes de 40mm buits

**Obturadors inflables per a conductes amb cables**

Per a conductes i subconductes ocupats amb cables es faran fer servir obturadors inflables, que proporcionaran el segellat estanc tant als conductes ocupats per cables per evitar que l'aigua passi a través dels conductes cap a les arquetes o elements de registre de la canalització.

Bàsicament consisteixen en una bossa prefabricada en alumini flexible i polímer totalment segellada. Incorpora a cadascuna de les seves cares unes tires de màstic segellador preensablades. Aquesta bossa serà autoinflable, incorporant el mecanisme corresponent, o bé incorporarà una cànula que permetrà inflar-la per mitjans externs.

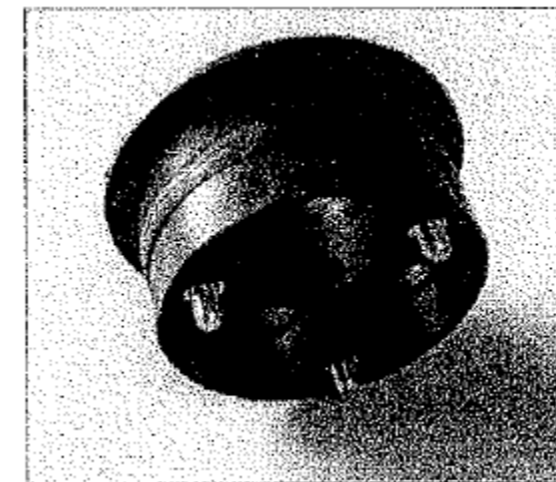
Es faran servir bosses de mida adequada al conducte i als cables al voltant dels quals s'enrotllarà. En el cas de que amb una mateixa bossa, es realitzi la obturació d'un conducte amb 3 o mes cables, es faran servir els accessoris addicionals per a deixar ben segellats els espais entre cables. Per a la instal·lació dels obturadors inflables, es seguiran les recomanacions del fabricant i es farà servir les eines que aquest tingui homologades.



Obturadors inflables

**Obturador tripolar per a conductes subconductats**

Per a obturar els conductes de 125m que estan subconductats i subjectar els subconductes de 40 mm es farà servir aquest tipus d'obturador. Aquests obturadors generalment estan fabricats en polipropilè, les eventuais parts mecàniques que puguin tenir han de ser resistents a la corrosió.





Obturador tripolar per a conductes corrugats de 125mm

L'obturador es una peça única que tindrà un diàmetre extern igual al conducte principal i preferiblement no hauria de tenir una longitud superior a 10 cm.

**8.5.3.2. Condicions de subministrament, emmagatzematge i execució**

Es subministraran en unitats.

S'emmagatzemaran en llocs protegits contra impactes i esdeveniments climatològics.

Tots els obturadors quedaran totalment fixats al conducte i dotaran als tubs de total estanquitat.

**8.5.3.3. Normativa de Compliment Obligatori**

UNE EN 133100 Infraestructuras para redes de telecomunicaciones

**8.5.4. Fil guia**

**8.5.4.1. Definició i característiques**

El fil guia es deixarà col·locat a l'interior de tots els conductes i subconductes de les canalitzacions.

El fil serà de niló d'alta tenacitat. El seu diàmetre serà superior a 3 mm. I subministrat en rotllos d'un mínim de 250 m de longitud sense nusos ni connexions. El fil suportarà una carrega de 2,70 kN sense trencar-se.

El fil guia es deixarà a l'interior dels conductes, lligat a les anelles dels obturadors.

Queda expressament prohibit fer connexions de fil mitjançant nusos, i han de quedar sempre trams sencers de fil guia entre taps de tancament.

**8.5.4.2. Condicions de subministrament, emmagatzematge i execució**

Es subministraran en metres.

S'emmagatzemaran en llocs protegits contra impactes i esdeveniments climatològics. El fil guia es deixarà a l'interior dels conductes, lligada a les anelles. Queda expressament prohibit fer connexions de fil mitjançant nusos, i han de quedar sempre trams sencers de fil guia entre taps de tancament.

**8.5.4.3. Normativa de Compliment Obligatori**

UNE EN 133100 Infraestructuras para redes de telecomunicaciones

**8.5.5. Cinta o banda de senyalització**

**8.5.5.1. Definició i Característiques**

Serà preceptiu disposar per damunt de les canalitzacions soterrades, una banda de senyalització i avís.

La banda de senyalització serà una cinta de polietilè o plàstic de 15cm d'amplada i 0.1mm de gruix com a mínim.

La banda serà opaca, estable a les variacions tèrmiques, sense alteracions a l'acció de bacteris sulfurreductors. Portarà inscrita la llegenda "Cables de Telecomunicacions" capaç de suportar una resistència mínima a la tracció de 10 Mpa.

La banda serà de color groc amb lletres negres.

**8.5.5.2. Condicions de subministrament, emmagatzematge i execució**

Es subministraran en unitats.

S'emmagatzemaran en llocs protegits contra impactes i esdeveniments climatològics.

**8.5.5.3. Normativa de Compliment Obligatori**

UNE EN 133100 Infraestructuras para redes de telecomunicaciones

**8.5.6. Separadors**

**8.5.6.1. Definició i Característiques.**

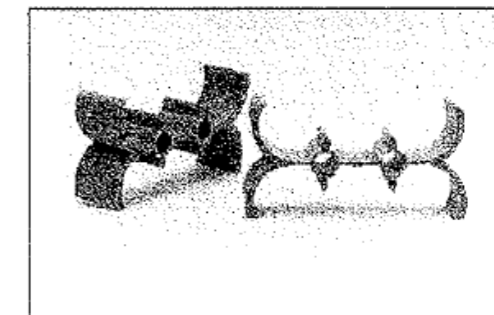
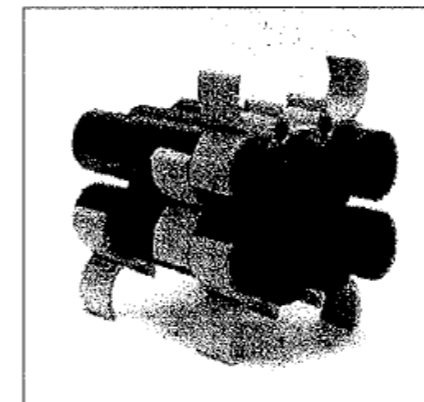
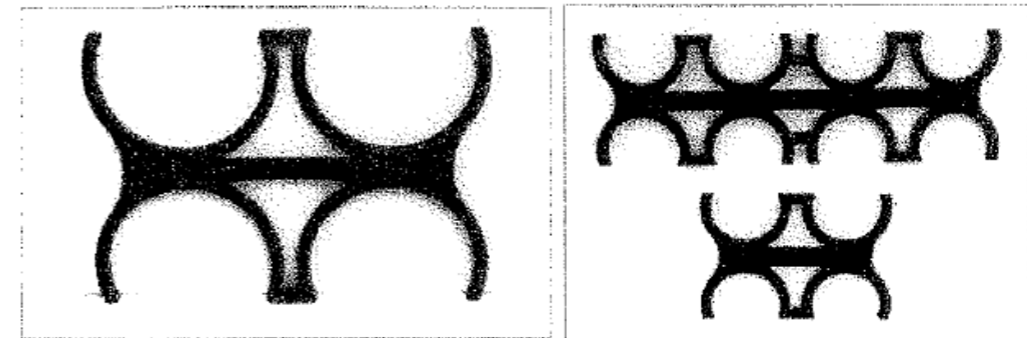
Els separadors dels conductes son els elements per mantenir solidaria, a l'interior de l'excavació, l'estructura de canalització composta per varis tubs.

El sistema de blocatge dels conductes en el separador haurà de ser tal que no permeti el desarmat accidental del conjunt al llarg de la seva manipulació i posada en obra.

L'esforç d'extracció del conducte col·locat en el separador no serà inferior a 30 N.

Els separadors seran de material plàstic (polipropilè, poliuretà antixocs, etc.) o altre adequat i proporcionaran una distancia de separació suficient entre els conductes paral·lels que formen el prisma per a permetre un uniforme reblert entre ells.

Exemples de separadors:



### 8.5.6.2. Condicions de Subministrament, emmagatzematge i execució

Es subministraran en unitats.

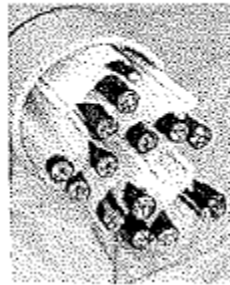
S'emmagatzemaran en llocs protegits contra impactes i esdeveniments climatològics.

### 8.5.6.3. Normativa de Compliment Obligatori

UNE EN 133100 Infraestructuras para redes de telecomunicaciones

### 8.5.7. Malla geotèxtil

El format d'aquest producte alternatiu al conducte rígid de 40mm es:



Malla geotèxtil

Es pot instal·lar manualment, mitjançant blowing i floating.

Les configuracions existents son:

1x1: Es una malla amb un espai per a 1 cable de grandària 1,25".

1x2: Es una malla amb dos espais per a 2 cables amb infraestructura independent de grandària 2".

1x3: Es una malla amb tres espais per a 3 cables amb infraestructura independent. N'hi ha de diversos grandària (2", 3" i 4").

S'instal·larà la malla geotèxtil en els casos en que així ho indiqui el projecte o a petició expressa del CTTI o de la DF. Es recomanable fer-la servir en els casos n que es tingui poc espai disponible per estesa (per exemple un conducte cedit per altra companya de serveis) i es prevegi que sigui un tram on hi pugui haver necessitat de creixement o reconfiguració de l'estesa, ja que facilita que dintre d'un conducte s'hi vagin realitzant esteses consecutives ja que els cables queden sempre pentinats dintre el conducte i la mateixa cel·la de la malla que es fa servir per l'estesa fa de guia.

### 8.5.8. Pericons

Els pericons seran de peces prefabricades de formigó, però si la DF ho considera procedent, es poden construir amb altres materials, tals com formigó emmotllats "in situ" i maó massís.

#### 8.5.8.1. Definició i Característiques

Pericó prefabricat per a telecomunicacions en formigó armat amb solera, finestres de connexió i desguàs inferior.

### Característiques Generals

Tindrà diferents funcionalitats tant des del punt de vista de traçat (canvis de direcció, encreuaments) com des del funcional (registre, connexions, estesa de cables). En àmbit metropolitana, s'instal·laran pericons en calçada, vorera i terra, amb una separació màxima entre ells de l'ordre de 100 m per esteses manuals i fins a 1500 m per esteses blowing/floating. Es construiran pericons en encreuaments de carrers a cada banda del vial, encara que en determinats punts caldrà valorar la seva utilitat,

El pericons han de tenir una capa de neteja i solera de 10 cm de gruix de formigó de 20 N/mm<sup>2</sup>. (o de formigó reciclat HRM-20).

La solera del pericó disposarà en el seu punt central d'un pou de recollida d'aigües per a esgotament en cas de filtracions.

Els pericons hauran de suportar la pressió exercida per la tapa complint la norma UNE-EN 124 classe D400, passant un test de fatiga de 85.000 repeticions.

Els pericons generalment seran de peces prefabricades de formigó.

Seran de formigó, amb una resistència característica mínima de 25N/mm<sup>2</sup>, de consistència seca amb compactació per vibrat enèrgic del motlle. La consistència es mesurarà per assentament del con d'Abrams, conforme a la Norma UNE-EN 12350-2.

Per a l'armadura s'utilitzaran barres corrugades d'acer B500S conforme a la Norma UNE 36068, o malles electrosoldades de filferro B500T segons la Norma UNE 36092.

En quant a les hipòtesis de sobrecàrregues, seran d'aplicació per a la col·locació dels pericons en els següents punts:

#### HIPÒTESIS I: CALÇADES

Tren de carregues d'un vehicle de 600 kN, amb l'eix longitudinal paral·lel a l'eix de la calçada i format per sis carregues de 100 kN, que actuen cadascuna sobre una superfície rectangular de 0,2 x 0,6 m<sup>2</sup>, amb el costat de 0,2 m paral·lel a l'eix de vehicle. La separació entre carregues en sentit longitudinal serà 1,5m i en sentit transversal 2 m. Els pericons per les seves dimensions reduïdes únicament es veuran afectats per una de les carregues de 10T. A l'acció d'aquesta carrega cal sumar l'acció del pes del terreny i una sobrecarrega uniforme de 4000 N/m<sup>2</sup>.

#### HIPÒTESIS II: VORERES

Tren de carregues consistent en una carrega de 60 kN actuant sobre una superfície de 0,3 x 0,3 m<sup>2</sup> en la posició mes desfavorable. A l'acció d'aquesta carrega cal sumar l'acció del pes del terreny i una sobrecarrega uniforme de 4000 N/m<sup>2</sup>.

#### HIPÒTESIS III:

Zones apartades del transit de vehicles (jardins, espais recreatius, etc.)

Consisteix en una sobrecarrega uniforme de 10 kN/m<sup>2</sup>, afectada per un coeficient d'impacte d'1,4. A l'acció d'aquesta carrega cal sumar l'acció del pes del terreny.

Els pericons, segons la UNE 133100, es defineixen segons diferents classes, en funció de les seves dimensions interiors (llargada x amplada). Particularitzant per a la nostre xarxa, hi trobem:

CLASSE A

Pericons de planta quadrada de dimensions: interiors 400x400x500 mm (llargada, amplada i fondària).

CLASSE B

Pericons de planta quadrada de dimensions: interiors 700x700x850 mm.

CLASSE C

Pericons de planta rectangular de dimensions: interiors 1400x700x1000 mm.

A més a més, tots els pericons portaran finestres en les parets, excepte en una cara per situar les regletes.

S'establiran les següents condicions específiques per a pericons prefabricats, com a producte industrial subministrat a obra:

Les entrades de conductes al pericó disposaran d'un sistema d'estancament, que la garanteixi a una pressió mínima de 50 kPa, tant si s'ocupen per conductes com si no.

Els pericons disposaran, si el seu pes ho requereix, d'elements de suspensió i maneig per al transport i instal·lació.

Excepte pels pericons tipus A, els pericons disposaran d'enganxament de politja pel tir. Els pericons disposen de dos suports d'enganxament de politges per l'estesa de cables situats en les parets transversals, centrats i sota de les finestres d'entrada de conductes.

Els ganxos de tir i suports de cable son galvanitzats, no tenen un contingut superior al 0,35% de carboni i la carrega de ruptura per tracció no es inferior a 40 Kg/mm<sup>2</sup>.

Els suports necessaris d'enganxament de politja, utilitzats com punts d'amarrador de les politges en els pericons en l'estesa de cables subterranis, son encastats en els murs. S'han de col·locar, les regletes i ganxos de suspensió de cables, que son necessaris per suportar els cables.

Les superfícies seran llises i sense porositats apreciables.

El recobriment mínim d'armadures serà de 20mm.

El curat serà conforme a l'establert a la Norma EHE i es prolongarà fins que el formigó arribi com a mínim al 70% de la seva resistència de projecte, i de forma que als 28 dies tingui la resistència a compressió requerida.

Toleràncies:

Mesures interiors:

Fins 1,5m: ± 6mm.

Més d'1,5m: ± 10mm.

Quadratura: Diferenciada entre diagonals, no superior de 13mm.

Gruixos: No inferiors al nominal en un 3,5% del mateix.

Pendents de les parets (per desemmotllat): No superior a 1º.

Proves: El fabricant realitzarà i garantirà proves amb resultats satisfactoris de tots els materials i components.

### 8.5.9. Marcs i tapes

#### 8.5.9.1. Definició i Característiques

Tapa i Marc de telecomunicacions, abatible en dos fulles, 4 fulles o circulars i amb tancament incorporat. Disposarà de superfície antilliscament i carrega de ruptura de 40T.

#### 8.5.9.2. Característiques Constructives

La Tapa i Marc seran de fosa dúctil, del tipus grafit esferoïdal tipus JS/500-7/S segons norma ISO 1083 amb les següents característiques constructives:

Resistència mínima a tracció: 500 N/mm<sup>2</sup>

Límit d'elasticitat mínim: 320 N/mm<sup>2</sup>.

Allargament mínim: 7%

Duresa Brinell: 170 a 230 HB

Les característiques de las tapes i marcs no especificades explícitament en aquesta especificació, seran les indicades en las Normes UNE-EN 124 i ISO 1083.

#### Revestiment Superficial

Les peces de fosa portaran una protecció a base de pintura a aqua o epoxy amb una resistència en carnera de boira salina de un mínim de 250 hores.

#### Acabat del Materials

Les peces tindran que estar ben acabades cap defecte superficial que pugui perjudicar la seva mecanització i funcionament.

#### Classificació de tapes i marcs

Per la nostre infraestructura totes les tapes han de ser classe D-400. Es defineixen els següents tipus de marcs i tapes:

STANDARD VORERA PERICO TIPUS A: Tapa de dimensions les de la taula inferior.

STANDARD VORERA PERICO TIPUS B: Tapa de doble fulla triangular, de dimensions les de la taula inferior.

STANDARD CALCADA PERICO TIPUS B: Es tracta d'una tapa circular amb marc aparent, de dimensions les de la taula inferior.

STANDARD VORERA I CALCADA PERICO TIPUS C: Tapa de quatre fulles triangular, de dimensions les de la taula inferior.

DESCRIPCIÓ	MESURES (mm)			
	INTERNES	PAS	ALÇADA	TOLERANCIA
STANDARD VORERA PERICÓ TIPUS A	400x400			
STANDARD VORERA PERICÓ TIPUS B	760x760	760x760	100	+/- 20
STANDARD CALCADA PERICÓ TIPUS B	CIRCULAR AMB MARC APARENT	≥600	100	+/- 20
STANDARD VORERA/CALÇADA TIPUS C	1200x760	1200x650	100	+/- 20

Taula resum mesures tapes i marcs

**Càrregues Màximes**

Les hipòtesis de sobrecàrregues de les tapes acompliran la següent relació amb les hipòtesis de sobrecarregues en pericons:

Hipòtesis de pericons	Hipòtesis de tapa
I	D-400
II	B 125 ó C 250 ó D 400
III	B 125 ó C 250 ó D 400

**Assentaments**

La planor de l'assentament de les tapes en els seus marcs serà tal que no existeixi balanceig al pas de vehicles pels pericons que s'hagin instal·lat en calçada. Per això, la planor de cadascuna de les dues superfícies en contacte serà de 0,4mm com a màxim; es a dir, cadascuna de les superfícies haurà d'estar compresa entre dos plans paral·lels horitzontals distanciat 0,4mm. Per als pericons que es situïn en voreres o terra, no existirà balanceig al pas de persones.

**Toleràncies**

La superfície superior de les tapes i els seus marcs hauran de ser plans, amb una tolerància de l'1% a la cota de pas, amb un màxim de 6 mm.

**Tancaments**

Les tapes han d'incorporar tancament de seguretat que sigui accionable per una clau específica, i durant les corresponents marques indicades a la Norma UNE EN-124. El nom del fabricant s'indicarà en tot cas en la part inferior de la tapa.

**Logotip**

La part superior de la tapa portarà impresa una identificació del servei, representat per les simbologies (TC), la norma europea que compleixen i el tipus de càrrega màxima que suporten (B-125 o D-400).

Las tapes portaran el logotip dels operadors en el cas d'arquetes per el seu ús exclusiu.

Les marques d'identificació, com a referència, en la part superior seran:

STANDARD VORERA PERICO TIPUS A: Es tracte d'una tapa circular i, per tant, portarà la marca TC.

STANDARD VORERA PERICÓ TIPUS B:TC per la fulla que portarà el sistema de tancament.

STANDARD CALÇADA PERICO TIPUS B: Es tracte d'una tapa circular i, per tant, portarà la marca TC.

STANDARD VORERA i CALÇADA PERICO TIPUS C: TC per totes les fulles menys una de les tapes que no porta el sistema de tancament.

El nom del fabricant s'indicarà en tot cas en la part inferior de la tapa. Aquesta identificació en cap cas podrà ésser superposada a la tapa.

**8.5.9.3. Normativa Aplicable**

UNE-EN 124: Dispositivos de cubrimiento y de cierre para zonas de circulación utilizadas por peatones y vehículos. Principios de construcción, ensayos de tipo, marcado, control de calidad

ISO 1083: Fundición de grafito esferoidal. Clasificación.

UNE-EN 1563: Fundición. Fundición de grafito esferoidal.

**8.5.9.4. Assaigs**

**Assaigs de qualificació**

Previ al subministrament del material serà necessari que el proveïdor presenti com a mínim els assajos de qualificació recollits en la següent norma.

El proveïdor tindrà la obligació de presentar un pla de qualitat segons la recomanació UNE EN ISO 9001 i es valorarà positivament que acrediti el compliment de la recomanació mitjançant un certificat de producte acreditat per una entitat homologada.

El informe dels assajos realitzats hauran d'anar adjunt dels plànols de detall del material, informe fotogràfic, descripció tècnica del producte i informe de proves.

Les proves ha realitzar seran:

Informe Visual: comprovant el compliment de les característiques dimensionals i constructives.

Assajos mecànics: s'aplicarà et descrit a l'apartat 8 de la Norma UNE EN 124, amb una força de control de 400 kN.

Assaig mecànic amb proveta: de cada colada s'extrauran mostres pel seu anàlisis. S'aplicarà el descrit a l'apartat a la Norma UNE EN 1563.

**Assaigs de recepció**

Una vegada entregat a obra el material subministrat serà responsabilitat de la DF l'elaboració d'una acta de recepció del material, incloent els següents assajos:

Verificació visual del 100% del subministra.

Comprovació de pes.

Informes d'assajos mecànics de la partida subministrada.

Serà responsabilitat del CTTI demanar altres probes que garanteixin el estàndards de qualitat exigint en la present norma.

**8.5.10. Retolació de pericons**

Els pericons s'hauran de retolar amb el seu corresponent codi amb l'objectiu d'ésser fàcilment identificables.

Aquesta identificació es farà amb pintura negra i utilitzant una plantilla alfanumèrica amb les lletres en majúscula tipus Arial o similar, i grandària 150 punts.

Per efectuar el retolat de la codificació del pericó s'hauran de netejar prèviament la superfície, que no haurà d'estar molla. També, hi ha la possibilitat de pintar abans el fons de blanc per marcar mes la retolació.

La ubicació correcte, serà en una de les parets sense entrada de tubs, centrada tant horitzontalment com verticalment i evitant que es tracti d'una zona de pas de cable o ubicació de elements de derivació i/o connexió. Prèviament la DF validarà la ubicació i la correcte retolació.

**8.5.11. Pals**

Els pals per a esteses de cables aeris poden ser de formigó armat prefabricats en taller, de fusta o metàl·lics.

### 8.5.11.1. Pals de formigó

El dimensionat, fabricació i subministrament dels pals es farà complint les indicacions de la norma UNE 207016 (antiga recomanació UNESA 6703 C) sobre pals de formigó armat vibrat per a línies elèctriques.

Els productes conforme a la norma UNE 207016 han de complir també el requisits de la norma UNE-EN 12843.

La resistència característica del formigó emprat no serà inferior a 35 N/mm<sup>2</sup> en proveta cilíndrica a 28 dies.

L'acer de les armadures serà corrugat, de qualitat B500S o superior, segons UNE 36068.

Els pals es designaran per quatre grups de sigles o números, disposats en l'orde indicat, el significat dels quals es el següent:

Les sigles HV, indicant formigó armat vibrat.

Xifres que expressen, en daN el valor de l'esforç nominal.

N o R, segons correspongui a un pal normal o reforçat.

Xifres que expressen, en metres, la longitud del pal.

Tots els pals portaran una placa de característiques en que estaran gravats les dades següents:

Nom del fabricant.

Número de identificació de la unitat

Data de fabricació.

Numero de sèrie i taller.

Designació, d'acord amb les sigles descrites anteriorment.

Dos últimes xifres del any en que s'ha marcat.

Referència a la norma EN12843

L'esforç nominal amb el qual el fabricant designa el pal, es l'esforç lliure disponible segons la direcció principal, aplicat a una distancia de 0,25 m per sota de la corol·la.

Pal normal (N) es el projectat per a suportar l'esforç nominal, mentre que el pal Reforçat (R) es el pal projectat per a suportar indistintament l'esforç nominal F a 0,25 metres per sota de la corol·la, o un esforç útil kF a una distancia H5 per damunt de la corol·la, que representa la posició de la resultant: dels esforços aplicats. Per a H5 = 0,75m serà  $k = 0,9$ . Per a altres valors de H5 serà  $k = 5,4/(H5+5,25)$ .

Dins de les tipologies Standard de la xarxa, s'utilitzaran principalment pals de 8 i 9 metres d'alçada útil, que correspondrà habitualment a una longitud total de pal d'11 m.

La profunditat d'encast C dels pals ve donada per la formula:

$$C = 0,5 + L/10 \quad \text{en metres}$$

On L es la longitud total del pal, expressada també en metres.

L'alçada útil es la distancia lliure entre el punt de penjat dels cables en el pal i el terreny. Ates que els cables se suspendran per norma general a 0,25 metres per sota de la corol·la, la longitud total del pal serà:

$$L = 0,25 + \text{Alçada útil} + C \quad \text{en metres}$$

Els pals disposaran de dos borns idèntics per a la posada a terra, en la mateixa cara. El born superior estarà situat a  $2,10 \pm 0,02$  m de la corol·la. El born inferior estarà situat a una distancia tal de la base de manera que quedi a 40 cm per damunt del nivell teòric del terreny en el suport.

El coeficient de seguretat a ruptura dels pals (relació entre el moment de ruptura i el moment de l'esforç útil mes el vent) serà igual o superior a 2,5.

Les toleràncies admissibles en les dimensions dels pals seran:

En la longitud,  $\pm 0,5 \%$

En dimensions transversals,  $\pm 5 \%$  amb un màxim de 15 mm.

Respecte a la rectitud del pal, s'admetrà una desviació inferior al 5/1000 de la seva alçada, mesurant-se aquesta desviació per la distancia màxima entre la superfície del pal i un fil tibet des del cap a la base del mateix.

### 8.5.11.2. Pals de fusta

Els pals, normalment de fusta de pi silvestre assecat i tractat químicament amb creosata o amb sals de coure a alta pressió, son utilitzats per a suportar llestesa aeri provisional de la xarxa de fibra .

Els tractaments de protecció han de complir amb les seves respectives normatives, creosota UNE 21094 i UNE 21097, sals de coures UNE 21151 i UNE 21152.

Els pals han de reunir les característiques mínimes següents:

Càrrega de ruptura a flexió de 160 kg.

Alçada de 8 m amb una profunditat d'encast d'1,5 m en terra i menor a mesura que hi vagi apareixent roca.

Distancia de 40 m com a norma general en cada gual. Aquesta distancia es podrà adequar en funció de les condicions del terreny.

L'alçada dels pals vindrà determinada en funció dels accidents del terreny, de la profunditat d'encast i de l'alçada del cable al sol (gàlib).

El gàlib te uns valors mínims que cal complir:

6 metres en encreuaments de carretera.

5 metres en qualsevol altre punt.

La separació dels pals a la carretera serà la marcada per a cada una pel seu propietari o gestor, sent com a norma general de:

25 metres en carreteres nacionals.

18 metres en la resta de carreteres.

Han de ser conforme la norma UNE-EN 12465.

### 8.5.11.3. Pals metàl·lics

El metall mes empleat en la fabricació d'aquest pal es l'acer en forma de tub o be de perfils laminats en L, U, T, I, etc.; en alguns casos s'empra ferro colats o aliatges lleugers d'alumini - acer. Per a unir els diversos perfils s'empren reblades, caragols, perns i, en alguns casos, la soldadura.

Els pals metàl·lics es classifiquen en:

Pals perfils laminats.

Pals tubulars.

Pals de gelosia.

### **Metàl·lic de perfils laminats**

Empleat quasi exclusivament en baixa tensió, esta format per perfils d'u, l, etc., i amb la unió o adaptació de diversos d'estos perfils.

### **Metàl·lic Tubular**

Esta format per tubs d'acer de diferents diàmetres, fabricats d'una sola peça, amb una o diverses reduccions de diàmetre o fabricats de diverses peces, amb juntes tubulars o cilíndriques, per mitja de caragols.

El pal tubular es lleuger i resistent i d'aspecte exterior molt bo. S'empra per a Instal·lacions en el interior de poblacions.

Han de ser conforme la norma UNE-EN 207018.

### **Metàl·lic de gelosia**

Aquest tipus de pal s'empra sobretot per a línies de distribució de mitja tensió i per al transport d'altres i molt altres tensions. Esta construït per perfils laminats o rodons, muntats en gelosia i units als muntants per reblades, caragols o soldadura. Es construïren generalment en dos o quatre muntants.

Els pals de gelosia de dos muntants s'empen per a xarxes de mitja tensió; estan constituïts per dos perfils en U, i la gelosia esta formada per platines de secció rectangular o per perfils laminats en L.

Els pals de gelosia de quatre muntants son de forma troncopiramidal, de quatre cares iguals; en alguns casos, poden ser també de forma rectangular. Les gelosies laterals s'organitzen preferentment en forma d'entramat triangular senzill, amb una inclinació d'uns 30 graus.

Han de ser conforme la norma UNE-EN 207017.

### **8.5.12. Armari intempèrie**

Els armaris fets servir per a la construcció de la xarxa son bàsicament, per allotjar els equips de fibra òptica.

Els armaris denominats Muxfin's tindran feta l'escomesa elèctrica necessària per a la seva posta en marxa un cop els esmentats equips estiguin instal·lats.

La seva construcció i instal·lació es detallen a continuació.

Els armaris TIPUS 1 tenen una estructura interna modular acomodant-se els equips sobre dos safates de fixació (backboards) fixades a la paret del fons de l'armari. Alternativament els equips poden muntar-se sobre guies de perfil de 482,6 mm (rack de 19") d'una capacitat total de 23U. En l'armari TIPUS 2 poden instal·lar-se quatre safates de fixació d'equips o be dos racks de 19" de 23U cada u.

Els armaris TIPUS 1 i TIPUS 2 estaran dissenyats per a instal·lar-se a la intempèrie, previstos per a una vida útil mínima de 25 anys amb un mínim manteniment.

Els armaris tenen prevista la instal·lació d'un sistema propi de ventilació forçada d'aire, per mitja de ventiladors axials disposats en la part superior. Aquests ventiladors han de quedar accessibles per al seu manteniment inclòs quan l'armari estigui completament equipat. Aquests ventiladors hauran de ser capaços de produir un flux d'aire suficient al voltant dels equips continguts en l'armari per a evitar la formació de condensacions fins i tot sota les condicions mes desfavorables d'humitat i temperatura ambientals. D'altra banda, el sistema de ventilació ha de tenir les obertures mínimes indispensables, a fi d'evitar l'entrada d'insectes o cossos estranys en l'armari. L'armari haurà de ser impermeable enfront de la pluja i amb tractaments contra pintades.

El flux d'aire de ventilació es produeix per mitja d'obertures en la part inferior de les portes (entrada d'aire) i part inferior de la coberta (sortida d'aire), disposades en les cares frontal i dorsal de l'armari. La secció total de ventilació es de 56 cm<sup>2</sup> en l'armari TIPUS 1 i 112 cm<sup>2</sup> en el TIPUS 2, tant d'entrada com de sortida.

Les dimensions de l'armari TIPUS 1 son:

Longitud: 775 mm

Amplària: 385 mm

Alçada:1100 mm

Les dimensions de l'armari TIPUS 2 son:

Longitud: 1550 mm

Amplària: 385 mm

Alçada:1100 mm

L'armari es col·locarà sobre un basament que ho eleva del sòl 20 cm.

L'armari disposa d'una o dues portes d'accés frontal. Les portes s'asseguren per mitja d'una clau especial de seguretat. Encaixaran en el cos de l'armari sense sobresortir del mateix. La tolerància al voltant de la porta serà inferior a 5 mm. La porta es tancarà encaixant sobre una junta de material elàstic l'objecte de la qual serà procurar l'estanquitat de l'armari. Aquesta junta serà de material d'alta qualitat, de manera que mantingui la seva forma i elasticitat al llarg del temps.

Cada porta s'assegurarà en la seva posició oberta per mitja d'una vareta d'acer inoxidable (fiador d'obertura), que immobilitzarà la mateixa formant 90º amb el cos de l'armari. Quan es faci servir per al muntatge dels equips guies de perfil de 19" aquestes podran suportar un pes d'1 kN amb una excentricitat de 22,5 cm cada una d'elles.

El sostre de l'armari serà totalment desmuntable, havent de quedar els punts de fixació accessibles encara amb l'armari completament equipat. L'armari serà totalment modular, de manera que puguin substituir-se parcialment les peces que ho formen: sostre, cos principal i portes. A fi de facilitar la substitució de l'armari sense necessitat de desmuntar tots els equips interiors, el marc inferior de les portes frontals serà una peça independent del cos de l'armari, unint-se al mateix per mitja de 4 caragols M6x20 d'acer inoxidable.

La curvatura especial del sostre s'ha definit per criteris estètics. Cada armari portarà dos plaques metàl·liques identificatives (200x20 mm) situades en la part inferior del sostre, en ambdós cares laterals. Aquestes plaques es faran per mitja de caragols M4 distanciat 180 mm entre centres.

Els armaris disposaran d'una pestanya perforada interior de fixació per a la presa de terra. Tant el sostre com la porta es connectarà amb el cos principal de l'armari per mitjà d'un cable de coure de 10 mrn2 de secció, aïllat H07V-K, amb la coberta llistada groc-verd.

Els armaris hauran de disposar en una de les parets laterals d'una guia de posada a terra (guia compensadora de potencial), composta de dos aïlladors, 20 terminals de fixació MS i dues per a 25 mm<sup>2</sup>. La guia es de coure de 15x5 mm, segons DIN 1759.

El cos principal de l'armari es formarà per mitjà de xapa plegada, evitant en tot el possible emprar unions soldades. De totes maneres, en cas d'efectuar-se, es garantirà que els panells no pateixin deformacions, distorsions o bombejaments, i que les soldadures quedin uniformement acabades, lliures de defectes visibles. Tant els panells de l'armari en si com els de les portes son de doble paret, provocant una circulació interior d'aire entre les xapes, de manera que es faciliti l'evacuació de la calor produïda pels equips del interior de l'armari. A mes, es deixarà previst un allotjament per a un ventilador axial en el interior de l'armari TIPUS 1, per a forçar el flux d'aire en cas de requerir-se major ventilació (dos ventiladors en el cas del TIPUS 2)

Totes les parts de l'armari seran de la qualitat suficient per a garantir una vida útil mínima de 25 anys, amb mínimes intervencions de manteniment.

Els armaris es construïran amb material apte per a suportar les condicions d'intempèrie, els backboards seran de xapa d'alumini.

Tots els cantells de l'armari es poliran de manera que quedin roms i llisos, evitant la presència de bords tallants o punxeguts. L'acabat de l'armari es farà per mitja de pintura epoxi al forn color a definir per la DF, aplicada en un gruix total de 60 a 85 micres. Les superfícies es netejaran perfectament abans del pintat per mitja d'un netejador químic, esbaldint-les i assecant-les amb aire, a fi d'assegurar la total adherència de la pintura.

Es pintaran totes les parts metàl·liques de l'armari, interna i externament, excepte les plaques de suport dels equips que romandran sense pintar, així com tampoc les guies i borns de presa de terra.

Es necessari que els fabricants dels armaris estiguin sotmesos a un procés d'assegurament de la qualitat segons la norma UNE-EN ISO 9001, o en procés d'implantació del mateix.

A continuació es presenten un esquemàtic dels diferents tipus d'armaris d'intempèrie:

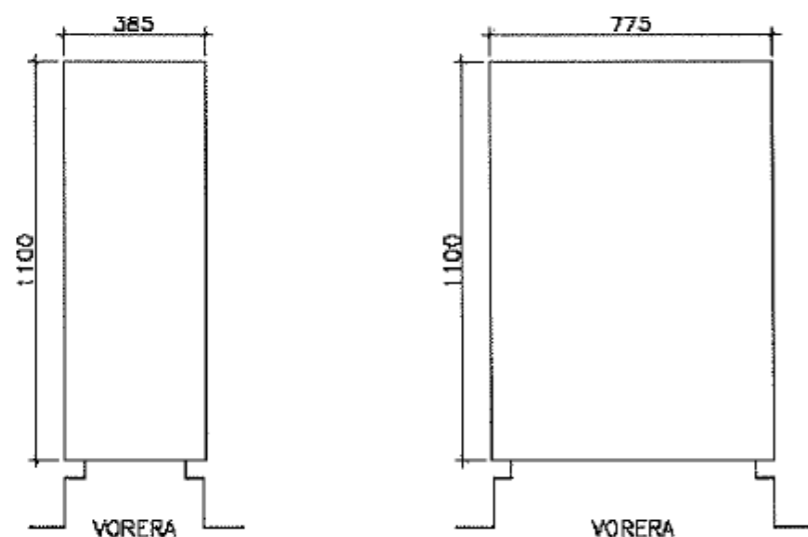


Figura 1 : Armari d'intempèrie TIPUS 1

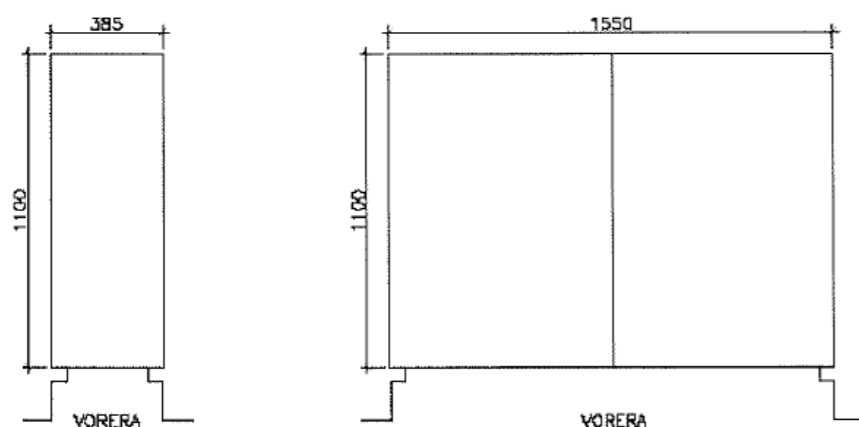


Figura 2 : Armari d'intempèrie TIPUS 2

### 8.5.13. Materials no esmentats en aquest plec

La menció expressa d'alguns materials en aquest Plec, no exclou l'ús en les obres de qualsevol altre tipus de material no esmentat expressament.

El materials no esmentats expressament en aquest apartat del plec hauran de complir el apartat corresponent del Plec de Condicions de la propietat.

En tot cas, la seva acceptació haurà de ser aprovada per la DF, a proposta del Contractista.

### 8.6. Condicions d'execució i control de les obres

#### 8.6.1. Canalització soterrada convencional i mini rasa

S'entén per canalització soterrada la part de la infraestructura destinada a l'allotjament dels cables de la xarxa que van soterrats, usualment sota cota "0" de vials públics, formats en el seu conjunt per canalitzacions com les que es descriuen en aquest apartat, i els pericons, que es descriuran a l'apartat corresponent amb detall.

L'execució de l'obra civil compren totes aquelles activitats que es fan necessàries per Conformar qualsevol tipus de prisma, sigui a vorera o a calçada, pavimentat o no, i amb diferents perfils tipus, segons la infraestructura subterrània que es tingui.

Els diferents prismes que es poden tenir dependran del nombre de conductes, el tipus, el diàmetre, les dimensions i el tipus de paviment que es tingui (vorera, calçada, jardí o zones no pavimentades).

L'amplària de la canalització soterrada convencional serà fins a 0,60 metres, llevat de casos en que la dificultat tècnica no ho permeti. Pel cas de mini rases, aquesta serà fins a 0,20 metres.

#### 8.6.1.1. Generalitats de l'execució

##### Replanteig d'obra

S'assenyalarà tot el terreny prèviament a qualsevol excavació, el traçat de la canalització i la situació dels pericons.

S'assenyalarà prèviament l'existència d'altres serveis a la via pública, segons la informació subministrada pels agents implicats. A mes a mes, s'hauran de contrastar aquestes dades mitjançant la realització de cales i/o prospecció amb georadar, segons DF. Es localitzarà l'espai adient per a la ubicació de la canalització de forma que quedi garantida l'accessibilitat als conductes.

##### Instal·lació de conductes en rasa. Formació del prisma de canalització.

No s'admetran dipositar els conductes damunt de pedres o cants que puguin danyar la superfície del tub, deformar-lo o incrustar-se en ell. Per això es netejarà el fons i les parets de la rasa de cossos estranys, s'evacuarà l'aigua existent i s'ompliran els forats.

Es procedirà a col·locar uns suports separadors cada 150cm com a màxim, que evitin el moviment cap a les parets de la rasa del bloc de tubs, a conseqüència de la pressió del formigó.

Els tubs s'uniran mitjançant peces d'unió adequades, en cap cas s'admetrà l'enllaç entre conductes de diferent diàmetre.

No s'admetran encreuaments entre els tubs en l'estesa entre pericons. L'estesa de qualsevol tipus de tub es farà en línia recta a menys que s'autoritzi el contrari per part de la DF.

Les fases per una correcta execució de connexió són:

- Col·locar la junta entre la 4ª i 5ª corruga, contades des de l'extrem del tub.
- Impregnar amb vaselina la junta d'estanqueïtat i la zona del tub al voltant de la junta.
- Introduir l'extrem del tub en el interior del maniguet de l'altre tub i empènyer fins que arribi al límit.

Els tubs s'hauran de connectar fora de la rasa, procurant que la connexió entre ells quedi el més allunyat del centre d'una possible corba.

Per a unir els tubs entre sí s'utilitzaran abraçadores de plàstic col·locades a cada metre, formant blocs de dos i quatre conductes, els quals, un cop estrets per les abraçadores, restaran junts i tangents els uns amb els altres.

Durant la construcció de la canalització, a fi d'evitar l'entrada en els conductes d'elements o matèries estranyes, deuran obturar-se els extrems amb taps de polietilè.

En zones de calçada o voreres amb pas de vehicles, es col·locarà una base de formigó fck-20 N / mm<sup>2</sup> de 5 cm de gruix, damunt es formarà la secció de conductes necessària amb tubs de polietilè d'alta densitat de 107 mm de diàmetre interior, amb una distància entre ells de 4 cm, col·locant separadors cada 3 m. Posteriorment es reblirà amb el mateix formigó fins a 4 cm per damunt dels conductes superiors i un recobriment lateral a cada banda de la secció tubular de 5,5 cm. Es mantindrà una distància des de la part superior del dau de formigó fins la rasant definitiva de projecte de 60 cm com a mínim.

En el cas de no poder complir les fondàries establertes anteriorment serà necessari augmentar els recobriments de formigó superiors, que en cada cas hauran de suportar les càrregues actants.

Aquells conductes que hagin de contenir subconductes de 63 mm de diàmetre exterior, s'obturaran amb un obturador i a la vegada cadascun dels subconductes disposaran d'un obturador de 63 mm. D'altra banda, aquells conductes on no s'instal·lin subconductes es taponaran amb un obturador estanc de 125 mm.

Es recorda al contractista l'obligació de comprovar que els conductes per a l'estesa de les línies telefòniques han quedat lliures d'elements estranys.

Per això es procedirà a un mandrinat dels conductes de PEAD de diàmetre 125 mm i 63 mm que es farà amb peces cilíndriques – mandrils de fibra de vidre – d'alçada i diàmetre 27 x 8,50 cm pels conductes de 125 mm i de 17 x 4,00 cm pels conductes de 63 mm. El mandrinat es farà amb el fil guia de les característiques tècniques indicades en aquest Plec.

#### **Posta en obra del formigó**

Les operacions de formigonat a realitzar seran:

Formació d'una solera de formigó de 5 a 7cm de gruix.

Una vegada ubicat el tub, es procedirà a realitzar el prisma de formigó fins arribar a la cota adient. En concret, de 5 a 7 cm. per sobre de la cota màxima dels tubs.

Per últim, s'omplirà de terra i es formigonarà fins deixar l'alçada necessària per a efectuar el tancament del paviment.

En cas que l'organisme implicat ho consideri adient, s'incrementarà l'amplària de la solera de formigó prèvia a la reposició de l'asfalt amb l'objecte de garantir la estabilitat de la secció de la rasa .

La col·locació dels tubs haurà de realitzar-se de manera que no pateixin cap trencament ni deformació. Es prendran les següents precaucions:

S'evitarà l'abocament directe de fa massa de formigó damunt dels tubs amb l'objecte de no produir trencaments ni desplaçaments, utilitzant canals que orientin la caiguda del formigó.

S'estendrà el formigó en diverses capes horitzontals per a garantir el recobriment de forats entre el fons de la rasa i els tubs, i entre tubs i paret.

Es tindrà en compte les possibles baixades de temperatura, prenent les precaucions necessàries.

Es netejarà la zona afectada deixant-la en condicions similars al inici de l'obra.

#### **Rebliment de rases**

Es defineixen com a rebliments el transport, l'extensió i compactació de materials terrosos o pedrís procedents de les excavacions o de préstecs a realitzar en rases.

Els materials a utilitzar en el rebliment de rases seran d'aportació, llevat l'ordre expressa contrària de la DF, qui, en aquest cas, autoritzarà la utilització de les terres procedents de la pròpia rasa excavada.

Per al cas de sorra i sauló, preferiblement, els materials de reblert, han de ser reciclats (procedents de Residus de la Construcció i Demolició, RCD).

Abans de procedir al rebliment de la rasa, com a norma general hauran d'haver passat 24h des de l'execució del prisma de formigó amb la finalitat de permetre el seu fraguat i evitar possibles danys al compactar les terres,

En general, i sempre que les condicions del permís del titular de la zona d'actuació no indiqui altre, el mètode de treball serà el següent:

Les terres, amb la humitat adequada, s'abocaran a la rasa i s'estendran de manera que es formi una capa de 25 cm.

Es compactarà la capa de terres per a obtenir el grau de compactament que exigeixi el titular de la via, establint-se un mínim del 98% del Proctor Normal. Aquesta compactació es realitzarà per mitja de piconadores neumàtiques o elements vibratoris adequats. El compactat de la primera capa s'haurà de realitzar curosament per tal de no afectar a la canalització construïda.

Per a l'execució dels treballs, es respectarà l'Article 332 apartat 5è del PG 4, amb les limitacions expressades a l'apartat 6è del mateix article.

#### **Particularitats de la mini rasa**

Les mini rases només s'aplicaran per entorns de nul·la o poca presència de serveis i canalitzacions. En tot cas, es necessari identificar perfectament, per mitja de totes les tècniques disponibles (cales d'exploració, detecció geotècnica, ...), la situació exacta dels serveis i canalitzacions afectades en l'execució de la mini rasa.

En resum, pel cas de mini rases executades amb maquinària especialitzada, a grans trets, els passos a seguir-hi són:

**Marcatge:** En el replanteig, al igual que en les canalitzacions convencionals, s'identifica clarament el punt d'existència de canalitzacions i serveis afectats.

**Obertura de la mini rasa:** Es fa servir una maquinària especial (rasadora de disc o corretja) que ens permet executar una mini rasa de les mesures especificades, i que pot permetre aspirar els materials derivats de l'execució, deixant el fons de la rasa totalment net i homogeni i evacuant els materials sobrants.

**Lliurament de canalitzacions i serveis afectats:** Cinc metres abans d'arribar a un punt de presència de canalització o servei afectat, s'atura l'execució de la mini rasa, que es reprèn cinc metres més enllà del punt de presència, deixant un tram de més de 10 metres sense excavar. Aquest tram s'hauran d'executar manualment, seguint la mateixa metodologia que el cas de canalitzacions serveis afectats per una rasa convencional.

**Col·locació dels tubs i tapat de la rasa:** S'estenen els tubs als fons de la rasa. El procediment de formació del prisma i reposició de paviments i transport de residus es anàloga al de la rasa convencional, mentre que el reblert



de la rasa es farà tot sencer amb formigó (o formigó reciclat HRM-20) excepte per les canalitzacions en terres on es realitzarà amb terres.

### 8.6.2. Canalització a galeries, voltes i túnels

Tots els treballs a realitzar a la interior de galeries, voltes i túnels es regiran per la normativa d'instal·lació que tingui la Propietat de la mateixa (com gunitat dels tubs una vegada instal·lats,..).

Abans de la realització de les obres, s'ha de comprovar la viabilitat de la instal·lació segons el traçat designat al projecte tècnic corresponent. Si es troba cap tipus de problema que faci inviable la realització de la instal·lació especificada s'ha de comunicar immediatament aquesta situació al promotor, junt amb la proposta de traçat alternatiu que sigui possible i seguint els criteris marcats per la DF.

La persona encarregada de fer el replanteig, sempre que sigui possible, revisarà amb la Propietat o persona autoritzada la informació continguda al projecte tècnic. Si la Propietat o persona autoritzada demana cap instal·lació addicional o modificació al que s'ha exposat al projecte tècnic, s'haurà de informar immediatament al Promotor o a la DF. per a la seva validació.

En interior de galeries, voltes o túnels, sempre que no sigui incompatible amb la normativa d'instal·lació, s'instal·laran tubs de PEAD de 40 mm de diàmetre, que podran instal·lar-se a perxes anellades a la paret o safata.

Com a procediments generals es te:

Els tubs aniran suportats a perxes anellades a la paret, amb capacitat per a quatre abraçadores, mitjançant dos tacs d'expansió de 12 mm de diàmetre i dos tirafons d'acer galvanitzat o similar de 60 mm de llargària. La distància entre fixacions serà com a mínim de 1 m.

En el cas en que els tubs s'instal·lin en safates aniran fixes a les mateixes amb brides, amb una distància entre brides de 1 m.

Per a l'escomesa a la galeria o túnel es farà replanteig del punt on s'ha de trencar conjuntament amb els tècnics de la Propietat, d'acord amb la normativa de distàncies a la clau i solera que especifiqui la Propietat.

#### 8.6.2.1. Ignifugat

També es pot donar el cas de que sigui necessari ignifugar la infraestructura i/o el cable. Aquest ignifugat es pot aconseguir de varies formes, totes elles a validar abans de la seva execució per els organismes oficials, la propietat i el CTTI:

Si es disposa de tubs per on passen els cables, el més adient es cobrir-los mitjançant l'aplicació d'un recobriments de gruix  $\geq 1$  cm. de morter ignífug elaborat amb perlita i vermiculitat expandida, aportant un certificat final respecte el procés d'instal·lació i certificats d'homologació dels materials emprats.

Si es disposa del cable directament grapat, pintar el cable amb pintura ignífuga o fer servir el mateix mètode que per el cas de disposar de tubs.

### 8.6.3. Armari intempèrie

En el cas dels armaris d'intempèrie es aconsellable que s'instal·lin en carrers prou amples, per tal de que no destorbin al vianants. Un lloc adequat també es en els xamfrans dels carrers. En qualsevol cas hi ha que preveure que a mes dels armaris la instal·lació precisarà la col·locació de pericons per a l'entrada i sortida de cables.

#### 8.6.3.1. Pedestals

Per a l'accés dels diferents cables que alimenten els equips instal·lats en els armaris, en el interior dels pedestals discorren diferents conductes que permeten el pas dels esmentats cables entre el pericó d'accés i l'armari.

L'execució de l'obra civil inherent als pedestals per armaris en la via pública compren totes les activitats necessàries per la construcció de qualsevol tipus de pedestal en voreres.

Els materials necessaris per la construcció dels pedestals per armaris en la via pública son, entre altres, els següents:

Graves, ciment Portland o semblant en sacs, morter de ciment 1:4, Formigó HM-20 (o formigó reciclat HRM-20), Formigó HA-25, acer per a armar, llosetes hidràuliques de morter comprimit, producte normalitzat per a segellat entre perforacions i conductes, joc d'encofrat metàl·lic per a pedestal de, conjunt de perns d'ancoratge M-12 roscats, femelles i volanderes per a subjecció de bastidors de suport i armaris, Conducció corrugat de doble paret de 125 mm, tap obturador i fil guia.

Els materials anteriorment relacionats no exclouen la utilització d'altres que ocasionalment i prèvia l'acceptació de CTTI es manifestaren necessaris per la completa i correcta execució dels pedestals per armaris.

La maquinària comunament necessària per la construcció de pedestals per armaris en la via pública, es l'habitual per a l'execució dels treballs d'aquest sector d'activitats de l'obra pública (grups de compressió, retroexcavadores, dúmpers, camions, etc.), per la qual cosa el Contractista haurà de preveure l'utilatge i ferramentes adients en quantitat, qualitat i estat de conservació necessaris, així com els consumibles a aquest efecte, reparacions i/o reposicions necessàries per a resoldre qualsevol situació executiva de l'obra ja sigui prevista o imprevista.

L'execució pròpiament dita comença una vegada efectuats els treballs previs de documentació de projecte, sol·licitud i concessió de permisos, petició i anàlisi dels serveis existents en la zona d'obres, replantejament dels pedestals indicats en projecte i inspecció i localització sobre el terreny dels serveis existents realment en el subsòl i que puguin impedir la seva correcta i convenient ubicació o puguin resultar afectats per les obres.

A mes, serà aconsellable la presa de fotografies abans d'iniciar els treballs.

El replantejament i localització, incloent la realització de cales prèvies, de l'espai adient per la ubicació dels pedestals ha de realitzar-se de tal forma que l'accessibilitat dels conductes des dels pericons quedi garantida, respectant els radis de curvatura proporcionats pels diferents fabricants, així com el manteniment de les dimensions dels mateixos tipificades en el present document i les pertinents distàncies de separació entre serveis.

Sense modificar les normes dictades pels municipis o organismes competents respecte a la ubicació dels armaris en la via pública, aquest es situaran sempre en voreres o jardins, evitant-se en tot cas ubicacions compromeses per la integritat futura dels armaris, pas de vehicles, zones de maniobra, etc., havent d'informar immediatament a CTTI o a la DF de qualsevol situació important, a fi de modificar el seu emplaçaments o procedir a dotar-ho de la protecció suplementaris corresponent.

Les activitats compreses en l'execució dels pedestals per armaris en la via pública son, entre altres, les següents ja descrites en els procediments de construcció de prismes:

Implantació de mitjans i preparació

Demolicions de paviments

Moviments de terres

Elaboració dels pedestals

Per a l'elaboració dels pedestals es considera principalment la seva construcció "in situ" o (elaborats en la pròpia obra per mitja d'encofrats metàl·lics i formigó per armar del tipus HA-25), havent de complir en qualsevol cas les especificacions del present Plec de Prescripcions Tècniques així com el dimensionat i detalls que figuren en el present capítol. Pel desenvolupament constructiu que cada cas requereix, la seva construcció o instal·lació en obra compren, entre altres, les activitats assenyalades a continuació.

**Pedestals de formigó elaborats "in situ"**

Comprovació del replantejament conjunt de les alineacions i rasants de les canalitzacions des del pericó fins al pedestal, i evitar corbes.

Comprovació dels fons de les excavacions, que hauran de trobar-se perfectament fermes i refinats per evitar assentaments posteriors de l'obra a construir sobre ells.

Elaboració del prisma de canalització entre el pericó adjacent i el fons de l'excavació del pedestal, del que sobresurten els conductes l'enllaç amb el pericó respectant els radis de curvatura dels conductes, situats de forma adient.

Encofrat del conjunt per mitja de motlles metàl·lics, de les dimensions indicades i els components necessaris, incloent desencofrants, per a deixar el formigó amb acabat "vist", degudament apuntalat i anivellat.

Instal·lació dels tubs de canalització i drenatge que accedeixen al pedestal, taponant-los adientment per evitar entrades de formigó.

Col·locació amb plantilla de les espàrecs roscats per la posterior subjecció del bastidor de suport i armari.

Col·locació de formigó HA-25 per l'elaboració del pedestal, deixant la superfície superior o de suport de l'armari perfectament acabada. Amb el formigó fresc, s'assentarà el bastidor de suport de l'armari encaixant-ho en els pernys d'ancoratge. El conjunt de la massa de formigó es compactarà per mitja de vibrat de tal forma que en el seu interior i superfícies vistes no quedin oclusions d'aire, tenint especial atenció en que els tubs quedin perfectament enrasats, en la seva ubicació correcta i nets.

En aquells casos en que la DF o CTTI consideri necessari, subministrament, elaboració i col·locació de paquet de drenatge en excavació annexa, connectat al conducte corresponent. L'extrem del conducte de drenatge es protegirà enfront de l'entrada de rosegadores per mitjà d'un reixat metàl·lic de 5 mm de pas fixat al tub amb una brida o cinyell de subjecció.

Instal·lació de fil guia i taponat/obturat dels conductes de canalització de xarxa.

Una vegada obtingut l'enduriment suficient del formigó, (aprox. 48 hores en temps càlid i 72 hores en temps fred) es procedirà al desencofrat del conjunt, evitant produir fregades o ferides en les superfícies del formigó.

Per tal d'evitar fissures produïdes per anormals retraccions del formigó, es realitzarà un adequat procés de curat del formigó, evitant insolacions directes, regant-ho periòdicament, etc., fins al seu total enduriment.

Instal·lació, en pericó adjacent, de la pica de presa de terra així com la resta del conjunt destinat amb aquest fi.

Rematades i neteja per un acabat acurat i geomètricament correcte d'acord amb les dimensions corresponents del pedestal.

Una vegada construïts els pedestals es realitzaran les comprovacions següents:

Dimensions requerides, aplomat i anivellat de l'element.

Quantitat, diàmetre i ubicació de conductes que accedeixen a la base de l'armari, perfectament enrasats i en les ubicacions correctes.

Pernys d'ancoratge correctament situats.

Bastidor de suport correctament enrasat i anivellat així com segellat del perímetre amb el producte indicat.

Fils guia instal·lats i segellant o taps d'obturació degudament instal·lats en cada conducte.

Acabat de les superfícies vistes de formigó, qualitat "vista", sense cops, taques o desperfectes.

Reposicions de paviments

Neteja i retirada de mitjans

Una vegada finalitzats els treballs de construcció i comprovació dels pedestals per armaris en la via pública, hauran de ser retirats tots els mitjans i materials aportats deixant la zona afectada per les obres en perfecte estat d'ús i neteja.

**Pedestals prefabricats**

Els basaments dels armaris situats en la via pública també poden ser construïts amb elements prefabricats, que poden ser de dos tipus: de formigó armat o de pedra granítica.

**Basaments de pedra granítica**

Els basaments granítics es formen amb quatre peces unides entre si, que es disposen sobre una base de formigó, quedant encastades en el paviment de la vorera. Les peces de granit han de tallar-se mecànicament amb la forma apropiada, flamejant posteriorment les cares que queden vistes. El granit serà de color gris i de dimensions adients per a formar el pedestal de l'armari a instal·lar posteriorment.

La longitud de les peces de cada basament, en funció del tipus d'armari, poden ser:

	Tipus 1 (mm)	Tipus 2 (mm)
Element longitudinal	575	1350
Element transversal	385	385

La tolerància en longituds serà de  $\pm 2$  mm.

Totes les peces seran de 50 cm d'alçada i 10 cm de gruix. La tolerància en gruix i en alçada serà en ambdós casos de  $\pm 5$  mm. Les peces que conformen el basament s'uneixen entre si en el taller o en la pròpia obra.

L'acoblament s'efectua per mitja de passadors metàl·lics d'acer corrugat de 12 mm de diàmetre i 200 mm de longitud que s'allotgen en quatre punts disposats en les peces, 10 cm per sota del nivell d'enrasament amb el paviment de la vorera. Es fa per mitja de quatre grapes d'acer inoxidable de 6 mm de diàmetre col·locades en els allotjaments que es disposen a aquest efecte en la part superior de les peces. Les grapes i passadors es col·locaran per mitja d'adhesius especials d'epoxi, omplint perfectament el buit entre l'espai i les peces metàl·liques.

Una vegada muntades les peces que conformen el basament, les cares laterals del mateix quedaran perfectament enrasades, planes i ortogonals entre si cada dos cares consecutives, sense punts abruptes al llarg dels bords comuns. La junta entre peces es farà a límit, no havent de resultar de gruix superior a 0,8 mm.

Cada una de les peces incorporarà en la cara superior uns casquet tubulars d'acer inoxidable amb rosca interior M12 col·locats per mitja d'adhesius de resines epoxi, destinats a la fixació de l'armari sobre el basament, una vegada quedi format el mateix.

La situació del conjunt de casquet una vegada format el pedestal tindrà una tolerància màxima de  $\pm 3$  mm sent aconsellable l'elaboració de plantilles de replantejament per aconseguir la màxima exactitud.

En el cas dels armaris de dos portes frontals, la longitud de les peces que formen la base fa necessari disposar uns elements de solidarització i arriostament unint entre si els trams llargs del basament. Per a això es col·locaran dos, o tres, perfils d'acer inoxidable del tipus AISI 316 L en forma d'angular, units per mitja de pernys d'ancoratge a la pedra. Aquests perfils, de 40x40 mm i 3 mm de grossària, quedaran enrasats amb la cara superior del basament, servint a l'hora com a sistema de suport sobre els quals descansarà una part del pes dels equips continguts en l'armari.

Les característiques de la pedra dels elements granítics que formen el basament seran com a mínim les següents:

Pes específic superior al 2500 Kg/m<sup>3</sup>, segons UNE-EN 1936

Absorció d'aigua en volum inferior a 1,4%, segons UNE-EN 1339

Duresa en escala Mohs superior o igual a 6,5

Resistència a compressió en proveta cubica superior a 80 Mpa

Resistència a la flexió superior a 8 Mpa

Les peces que formen un basament seran del mateix color i textura, d'aspecte homogeni i no presentaran fissures, vetes o taques de cap tipus.

L'execució del basament s'inicia amb l'excavació per efectuar l'entrada inferior dels tubs que en cada cas es disposen, deixant els mateixos enrasats i formigonats amb la mateixa base de suport dels elements del pedestal, sent aconsellable la utilització de plantilles de replantejament. Abans de l'abocament del formigó de fonamentació haurà de disposar-se una xarxa de connexió a terra, per mitja de picots d'acer de coure de 2 m. de longitud i cable de coure despulat de 35 mm<sup>2</sup> de secció, havent de quedar connectats a terra tots aquells elements metàl·lics que es trobin en un radi igual o inferior a dos metres de l'armari. Les unions del cable de terra amb els picots o entroncaments del mateix es faran per mitja de soldadures aluminotèrmiques, i la resistència a terra de la presa efectuada serà en qualsevol cas inferior a 15 ohms. El cable de terra travessarà la base de formigó de l'armari per la interior d'un conducte de PVC de diàmetre 21 mm, deixant-se una longitud suficient en punta per a la seva connexió a la guia de posada a terra que incorporarà l'armari. Es tindrà especial atenció en que la instal·lació del conjunt de presa de terra no quedi, en cap cas, en contacte amb el formigó.

El basament haurà de quedar amb la seva cara superior perfectament plana horitzontal, de manera que no sigui necessari efectuar anivellació de l'armari.

En l'extrem del pedestal, els tubs quedaran excel·lents 20 mm, amb taps en qualsevol cas i amb el fil guia instal·lat, així com en l'extrem del pericó, de tal forma que quedin estancs en tot moment.

#### Basaments de formigó armat

Les peces que formen el basament poden ser alternativament de formigó armat, prefabricades en taller i muntades de la mateixa manera que s'ha descrit pel cas de pedra granítica.

El mètode constructiu serà el mateix que el descrit per a pedestals executats "in situ".

El muntatge i instal·lació de tubs i xarxa de presa de terra del basament de formigó armat es en tot idèntic al descrit que en el cas de peces de granit.

#### 8.6.3.2. Instal·lació armari de via pública

El present procés constructiu fa referència al subministrament, transport i col·locació sobre pedestal prèviament executat dels armaris incloent connexió a la presa de terra, així com material auxiliar, maquinaria, i qualsevol altre element necessari per a la seva correcta execució.

Els armaris es transportaran fins al lloc de muntatge perfectament embalats, posant especial atenció a evitar que durant tal transport puguin patir cops. El subministrament de cada armari a obra només es dura a terme una vegada que estigui completament acabat el basament sobre el qual ha de muntar-se, o en cas alternatiu haurà de preveure's en obra un lloc adient per a l'arregle del mateix, on no quedi exposat a patir danys accidentals, vandalisme, etc.

Els basaments dels armaris situats en la via pública incorporen en la cara superior uns casquets tubulars d'acer inoxidable amb rosca interior M12 col·locats per mitja d'adhesius de resines epoxi, destinats a la fixació de l'armari sobre els mateixos.

La situació del conjunt de casquet una vegada format el pedestal tindrà una tolerància màxima de ±3 mm sent aconsellable l'elaboració de plantilles de replantejament per aconseguir la màxima exactitud. Els armaris portaran en la seva part inferior una sèrie de forats la posició de la qual, indicada en els plans corresponents, haurà de coincidir amb els casquets del basament, amb la tolerància indicada.

Una vegada descarregat l'armari i col·locat sobre el basament, es fixarà el mateix per mitja de cargols i/o femelles d'acer inoxidable, amb els corresponents materials complementaris. Hauran de col·locar-se tots els punts de fixació que porta previstos cada armari.

Cada basament porta prevista una xarxa de connexió a terra, per mitja de picots d'acer de coure de 2m de longitud i cable flexible (classe 5) de coure amb cobertura tipus LPG de 35 mm<sup>2</sup> de secció, quedant connectats a terra tots aquells elements metàl·lics que es troben en un radi igual o inferior a dos metres de l'armari. El cable de terra procedent de la presa descrita haurà de connectar-se a la guia de posada a terra que incorporarà l'armari. El contractista haurà de verificar, previ a la clavada de picots al terreny que no hi haurà afecció a cap servei existent. Els elèctrodes de presa de terres juntament amb el conductor quedaran soterrats a una profunditat no menor de 80 cm a partir de l'última solera transitable. El contractista haurà d'assegurar que la mesura de la resistència de presa a terra sigui inferior a 15 ohm, per tant, els elèctrodes de posada a terra que s'hauran d'instal·lar depenent de cada instal·lació en particular, degut a la resistivitat del terreny, una o varies piques seran necessàries.

Les dimensions de cada basament dependrà del tipus d'armari a suportar. A continuació es presenten esquemes dels basaments.

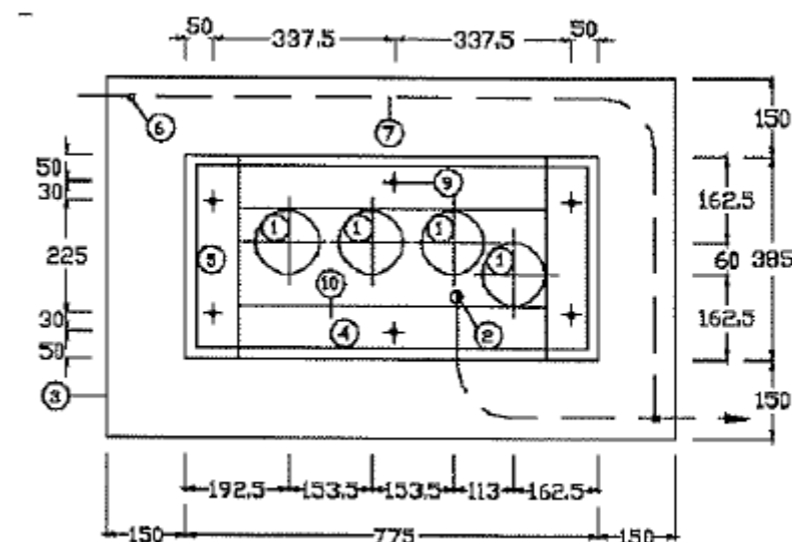
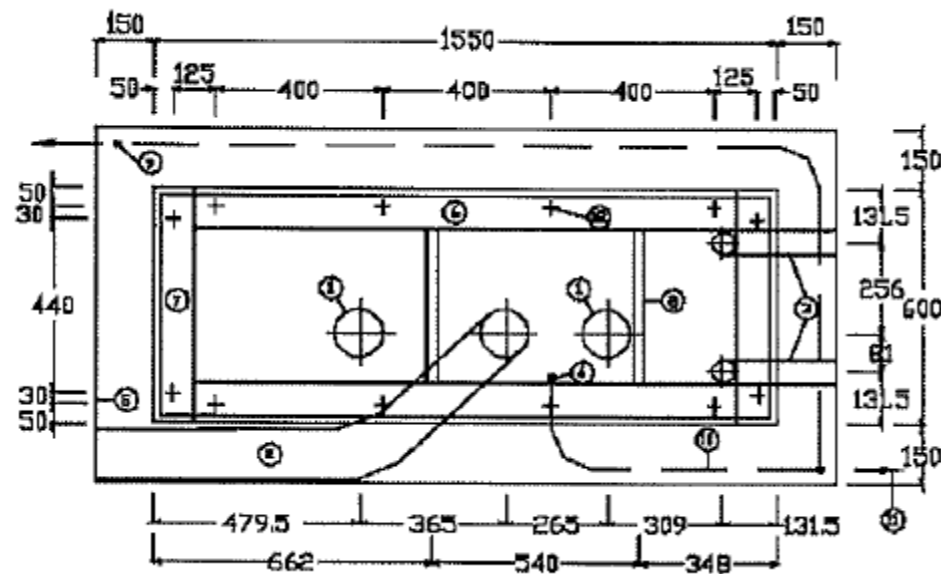


Figura 4: Esquema basament armari Tipus 1

Figura 5: Esquema basament armari Tipus 2



A mes s'haurà de tenir en compte que els armaris necessiten un pericó a la vora per l'entrada de cables.

#### 8.6.4. Instal·lació pericons, marcs i tapes

##### 8.6.4.1. Concepte

El pericó es el pou o habitacle que serveix com accés i registre de les canalitzacions destinades a allotjar els cables de la xarxa, i com a suport a les operacions d'estesa, allotjament de "coques" de cable, empalmaments i derivacions necessàries pel conjunt de la xarxa.

En els Plànols del Projecte es defineixen les dimensions i característiques dels pericons i pous de registre.

Els pericons seran de peces prefabricades de formigó, però, si la DF ho considera procedent, poden construir-se amb altres materials, tals com formigó emmotllats "in situ" i maó massís.

L'execució dels pericons inclou l'excavació del pou, la preparació de la superfície de fonamentació, i l'abocament del formigó de neteja.

Les característiques dels materials a utilitzar s'han descrit en els corresponents articles d'aquest Plec.

##### 8.6.4.2. Tipus

Els diferents tipus de pericons que s'utilitzaran en funció de les característiques de la xarxa i els seus requeriments en el punt de instal·lació, serà segons el següents paràmetres:

Nombre de conductes que accedeixen al pericó.

Distància d'estesa dels cables.

Girs i canvis d'alineació de les canalitzacions.

Allotjament suficient per als diferents tipus d'empalmaments i terminals dels cables.

Possible entrada a armaris/locals.

Accés a zones d'edificis o similars.

Com a norma, en funció del paràmetres mencionats, es parlarà de tres tipus de pericó estàndard, que denominarem tipus "Classe A", "Classe B" i "Classe C":

##### Pericó "Classe A"

Dimensions aproximades (interiors): 400 mm x 400 mm x 540 mm (llarg, ample, profund).

Capacitat fins a 2 conductes de 125 mm de diàmetre per cara.

Serveixen com a suport a l'estesa i encreuament o canvis de direcció. Només s'instal·laran en cas de que no sigui possible la col·locació d'un pericó tipus B i sota l'aprovació del CTTI o la DF.

Es poden instal·lar en vorera o terres.

Tapa de fosa tipus D 400 segons apartat corresponent d'aquest document.

##### Pericó "Classe B"

Dimensions aproximades (interiors): 700 mm x 700 mm x 850 mm (llarg, ample, profund).

El número màxim de conductes que entren i surten en aquest pericó es de 12 conductes de 125 mm de diàmetre. Limitant el número màxim de conductes per cara  $\leq 6$ .

Serveixen com a suport a l'estesa i encreuament o canvis de direcció.

Es poden instal·lar en vorera, calçada o terres.

Tapa de fosa tipus D 400.

##### Pericó "Classe C"

Dimensions aproximades (interiors): 1400 mm x 700 mm x 1000mm (llarg, ample i profund).

El número màxim de conductes en aquest pericó serà com a màxim de 27 conductes de 125mm de diàmetre, 9 conductes en base 3 en 3 de les 4 cares. Sempre es deixarà una cara lliure per col·locar les regletes.

Utilització com a pericó d'accés en la entrada/sortida de locals i armaris, i on sigui necessari l'allotjament d'empalmaments.

Es poden instal·lar en vorera, calçada o terres.

Tapa de fosa tipus D 400.

#### 8.6.4.3. Criteris generals per a la selecció de pericons

Com a norma general, s'ubicarà un pericó:

Com a màxim, cada 100 metres en zona urbana. Pel cas d'esteses blowing/floating, cada 1500 m aproximadament i segons D. O.

En qualsevol canvi de direcció en la canalització de més de 45°.

En els encreuaments de carrers. Si no suposen una bifurcació de la canalització, serà prou amb un pericó a un costat de l'encreuament.

Si es dona una bifurcació de la canalització a un dels costats de l'encreuament, s'instal·larà un pericó en el costat on es produeix la bifurcació.

Si existeix bifurcació en el dos costats del encreuament, s'instal·larà un pericó a cadascun.

En punts on es tingui prevista la futura xarxa d'accés.

En tot cas, la instal·lació de pericons vindrà definida per a cada cas pel projecte de disseny corresponent. Igualment, aquestes normes poden canviar, quan els organismes que atorguen la llicència determinin altres condicions.

En tot cas, la ubicació de cada tipus de pericó serà definida en el projecte corresponent.

Els marcs seran de fosa dúctil, amb tancament de seguretat propi, complint els requisits de la Norma Europea UNE-EN-124 (400 kN en tots els casos).

Per el cas de pericons "in situ", es construiran sobre una base granular de caràcter drenant, amb formigó HM-20, previ encofrat metàl·lic recuperable per a deixar el formigó amb acabat "vist" a la interior, a les que confluiran les diferents formacions de conductes que es mantindran perfectament enrasats amb les cares interiors dels murs, així com la banda de senyalització que quedarà fixada a la part interior dels murs per a la seva connexió en cas de que fora necessari. Disposaran d'elements interiors per suportar els cables i empalmaments.

#### **8.6.4.4. Condicions de subministrament, emmagatzematge i execució**

Tots els materials hauran de revisar-se abans de la seva recepció. Es protegiran convenientment en la carrega, transport i descàrrega per evitar que siguin danyats.

Els pericons es subministraran sobre palet. El procés de col·locació i instal·lació no ha de produir desperfectes ni ha de modificar les condicions exigides pel material.

Es localitzaran els serveis afectats mitjançant el replanteig de l'obra, que pot incloure cala per a garantir l'accessibilitat i el manteniment de les dimensions precises.

S'efectuarà una excavació amb les dimensions mínimes per a poder efectuar correctament la instal·lació. Una vegada fet això, s'anivellarà el fons amb una capa de sorra (preferentment sorra reciclada procedent de Residus de Construcció i Demolició, RCD) que, una vegada compactada i anivellada, servirà de base del pericó. En terrenys tous, pot ser necessari abocar una capa de formigó (preferentment formigó reciclat HRM-20) pobre de 10cm en lloc de sorra.

Per a la maniobra d'instal·lació es necessari utilitzar una grua, generalment sobre camió, que tingui l'alçada, força d'elevació mínima i braç suficients per a les dimensions, pes i distàncies requerides. En les maniobres d'elevació i descens no es sobrepassarà l'acceleració d'1 m/s<sup>2</sup>.

Després del muntatge, el pericó quedarà:

Anivellat i enrasat.

Els buits de muntatge dels paraments interiors i els espais entre conductes i finestres d'entrada de canalitzacions, s'ompliran amb morter de ciment, de manera que quedin plans els paraments interiors.

Una vegada instal·lat, s'ompliran i compactaran d'acord a la Norma UNE 133100, les cavitats existents entre el pericó i les parets de l'excavació.

També, pels casos en els que el pericó prefabricat no pot ser instal·lat, seguint les indicacions de la DF, es poden elaborar pericons "in situ" (d'obra) mitjançant encofrats metàl·lics desmuntables i formigó en massa HM-25

#### **8.6.4.5. Activitats comuns a pericons d'obra i prefabricats**

Abans d'iniciar l'obra, replanteig de les alineacions i rasants de les canalitzacions que conflueixen als pericons per evitar curvatures no desitjades.

Comprovar que el fons de l'excavació es ferma i anivellada.

Col·locació de solera granular drenant, perfectament enrasada, amb grava neta d'impureses de granulometria 30/40mm.

Els conductes de 125 mm han de sobresortir, mínim, 5 cm. de la rasant de les parets del pericó. Pel cas de conductes de 40mm, aquest mínim es de 15 cm.

L'entrada de tots ells al pericó ha de ser perpendicular a la paret del pericó, segons la DF

Instal·lació del marc i tapa de les característiques corresponents a la ubicació i disseny, fixant-les convenientment a l'obra de manera que no es produeixen moviments posteriors, sent el seu enrasat perfecte amb el paviment del voltant.

Remats i neteja interiors per aconseguir un bon acabat.

#### **8.6.4.6. Activitats diferents entre pericons d'obra i prefabricats**

##### **Pericons "in-Situ"**

Provisió i instal·lació de formigó HM-20 per l'elaboració de solera de 15 cm de grossor amb pendents cap al centre, on s'haurà instal·lat un encofrat tubular vertical de 10 cm, deixant la superfície que serà visible amb un acabat perfecte.

Provisió i instal·lació de mòduls per encofrat metàl·lic interior, per deixar el formigó amb acabat "vist". L'encofrat haurà d'equipar-se amb els suplementes corresponents a les finestres per les que posteriorment s'introduiran els tubs.

Provisió i col·locació de formigó HM-25 per a la elaboració dels murs corresponents, que en cap cas seran inferiors a 10 cm de gruix en vorera/jardí i a 20 cm en calçada, compactat mitjançant vibradors elèctrics o pneumàtics fins aconseguir una massa homogènia sense oclusions d'aire.

Quan l'enduriment del formigó sigui prou (aproximadament 48 hores en temps càlid i 72 hores amb fred), es farà el desencofrat del conjunt, evitant produir ferides en la superfície del formigó.

##### **Pericons Prefabricats**

Provisió i col·locació d'elements prefabricats armats de formigó, en una sola peça, de la mateixa o millors característiques geomètriques i de resistència dels pericons "in-situ" i anivellada.

Omplir l'espai entre els talls d'excavació i els murs del pericó, amb terres d'aportació. Només es faran amb material de la mateixa excavació, prèvia autorització de la D. O.

#### **8.6.4.7. Col·locació de tapes**

Aquestes unitats d'obra inclouen el perfecte anivellament de la superfície de suport de tapes i reixes, així com la fixació i acabament de la superfície.

#### **8.6.4.8. Comprovacions**

Una vegada construïts, s'hauran de fer les següents comprovacions:

Dimensions requerides

Possibilitat de treure l'aigua.

Posició de les entrades de conductes geomètricament correcta, segons el procediment.

Quantitat i ubicació de conductes i sobresortint la mida necessària segons tipus de conducte.

Marcs i tapes fixats i enrasades.

#### 8.6.4.9. Normativa de Compliment Obligatori

REAL DECRETO 1247/2008, de 18 de julio, por el que se aprueba la instrucción de hormigón estructural (EHE-08).

UNE EN 133100 Infraestructuras para redes de telecomunicaciones

UNE-EN 124: Dispositivos de cubrimiento y de cierre para zonas de circulación utilizadas por peatones y vehículos. Principios de construcción, ensayos de tipo, marcado, control de calidad

#### 8.6.5. Subconductat de canalitzacions existents, incloent sanejament, mandrinat i instal·lació fil guia

##### 8.6.5.1. Concepte

El subconductat es la introducció de conductes de diàmetre menor (com a norma general monotub de PEAD de diàmetres 40mm/35,2mm) per l'interior de canalitzacions de major secció amb l'objectiu de sectoritzar l'espai i acotant així la seva utilització. També es pot fer servir malla geotèxtil per a subconduir amb el mateix objectiu.

##### 8.6.5.2. Materials

Per a les canalitzacions soterrades habituals, els materials seran:

Subconduir de PEAD de diàmetre 40mm o subconduir tèxtil.

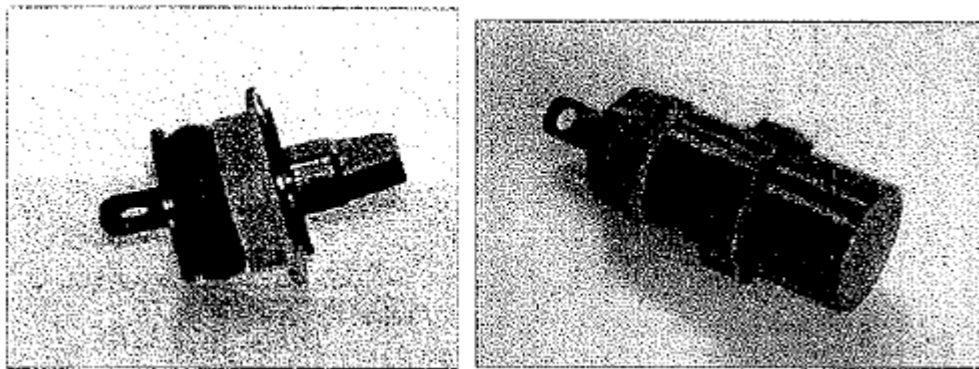
Maneguet d'empalmament per a conduir de 40 mm diàmetre.

Obturador amb anella d'amarratge per a subconduir de 40/35,2mm.

Fil guia de corda de plàstic de sis caps.

Producte normalitzat per a unir conductes llisos i maneguets d'empalmament.

Obturadors del tipus mecànic/inflable



Exemples de taps obturadors amb anella d'amarratge

##### 8.6.5.3. Execució

###### Replanteig i comprovacions prèvies

Tots els materials inherents a la instal·lació de subconduir hauran de ser comprovats al moment de la recepció en obra, i, en qualsevol cas, abans de la seva incorporació a la mateixa, garantint que compleixen els requisits necessaris per la seva correcta instal·lació, especialment qualsevol requeriment per part de la D. O. a banda d'aquesta especificació.

Es farà un replanteig previ per la localització de l'espai d'instal·lació dels subconduir, abans de la sol·licitud de les llicències que pogueren ser necessàries.

En cas de les cambres, es comprovarà l'absència de gasos nocius, explosius o tòxics en el interior de la cambra. Aquesta comprovació es indispensable per a que els operaris puguin accedir a les cambres.

Les activitats que comprenen la instal·lació de subconduir en canalització ja existents son:

Aportació de tot el material, maquinària i personal, així com la corresponent senyalització de l'obra.

Revisió i comprovació del conduir principal.

Comprovat el tram de canalització a subconduir, s'haurà de instal·lar una guia per a treballar dins del conduir. Aquesta guia (fil guia de nylon), es pot introduir mitjançant la utilització d'aire comprimit, varetes contínua de nylon o varetes segmentades.

Es comproven els conductes en tota la llargària mitjançant el mandrinat, que consisteix en passar un element comprovador (mandrí), de manera que es garanteixi l'absència d'obstruccions o qualsevol disminució de la secció del tub, deixant el fil guia instal·lat en cada tub.

La tolerància del mandrí serà com a màxim del 10% del diàmetre interior del conduir a mandrinar.

Encara que es tractarà de canalitzacions de conductes de major diàmetre, aquests es mandrinaran igualment en tota la llargària de la canalització.

###### Instal·lació del subconduir

Establerta la guia de pas pel interior del conduir principal, es procedeix:

Situar el cabrestant en posició de tir.

Fixar els punts de canvi de sentit del tir mitjançant politges que permeten

facilitar el recorregut del cable de tir.

Substitució de la guia de pas pel cable de tir d'acer del cabrestant.

Fixar la màniga de tir autoestrangulant o element similar de prensó - tracció al extrem del cable intercalant el nus giratori corresponent.

Situar en posició d'estesa el rotllo de subconduir, que pot estar suspès o en suport estàtic, de manera que el subconduir pugui sortir per la part superior.

Fixar la màniga de tir o element similar de prensó - tracció a l'extern del subconduir.

Ubicar un operari a cada extrem de l'obra equipats, de manera que es puguin comunicar fàcilment per facilitar l'estesa.

Introduir el subconduir en el conduir principal mantenint la correcta alineació, i garantint que sigui directa, evitant que es pugui deteriorar el subconduir.

Procedir a l'estesa del subconduir mitjançant tracció controlada pel cabrestant. Mai es sotmetrà el subconduir a una tensió superior a la que recomani el fabricant.

No es faran empalmaments als subconduir, si fora necessari haurà de ser

autoritzar per la D. O., i es faran tallant de forma neta els dos extrems del subconduir en el mateix pla de tall, utilitzant en la unió dels extrems maneguets de PEAD encolats.

Finalitzada l'estesa entre els punts desitjats, tallar de forma provisional als extrems del subconduir, llevant les parts afectades per l'operació de l'estesa.

S'ha de considerar el fet de la recuperació en el futur per la contracció del material que tindrà lloc a les hores següents a l'estesa, de manera que no quedi curt una vegada finalitzada la recuperació total.

Quan s'hagi constatat la contracció definitiva del subconducció, es tallaran definitivament els extrems deixant uns sobrants que sobresortiran dels conductes uns 10 cm com a mínim, per a possibilitar un futur empalmament si fora necessari.

Si la canalització permet la col·locació d'obturadors, es farà així. De no ser el cas, s'obturarà amb espuma d'ompliment universal que farà de dispositiu d'obturació en els dos extrems.

En canalitzacions propietat d'altres que no estigueren obturades, es deixaran igualment terminades a excepció de que no s'obturaran.

#### 8.6.5.4. Comprovacions

Caldrà garantir la correcta funcionalitat i operativitat de les canalitzacions mitjançant el mandrinat de tots i cadascun dels conductes, per part del contractista i al seu càrrec, un cop finalitzades les obres i en presència de la DF, que facilitarà els mandrils apropiats, com a condició prèvia inexcusable a la recepció de les obres. Al respecte la DF, emetrà un informe final d'obra de la seva correcta execució garantida per la supervisió del correcte mandrinatge per part de l'entitat de control corresponent.

Es procedirà al mandrinat del conducte, tant de 125 mm com de 40 mm, mitjançant la introducció en el interior d'un mandril, assegurant que no existeixen obstruccions de cap tipus o canvis de secció dels conductes.

Es deixarà passat el fil guia a tots els conductes. El mandril de comprovació tindrà una tolerància màxima del 10% del diàmetre interior del subconducció.

Al acabar les obres es retirarà tota la maquinària, materials, i es deixarà la zona neta.

#### 8.6.6. Cales

Per a comprovar la possible existència i situació d'altres serveis, es podran utilitzar equips de detecció de conductes soterrats i mètodes geotècnics per conèixer la natura del terreny.

De la mateixa manera, sempre que es consideri necessari, ja que no es coneix amb precisió l'existència de canalitzacions o serveis d'altres companyies, es practicaran cales de prova de manera manual.

Les cales en els punts intermedis del traçat es faran en la direcció que es proposa per a la canalització.

L'obertura de les cales es farà sempre immediatament abans del inici de l'obra, a excepció de que per circumstàncies particulars o relatives a la redacció del projecte fora convenient avançar-les.

Per aquestes cales, l'obtenció de llicències, obertura i tancament (repavimentat inclòs si fora necessari), es farà d'acord amb l'ordenança de cales si existeix o les instruccions dels representants dels organismes competents.

#### 8.6.7. Treballs no especificats

Per a les fàbriques i treballs que, entrant en l'execució de les obres objecte d'aquest Projecte, no existeixen prescripcions consignades explícitament en aquest Plec, s'atendrà, en primer lloc, a l'exposat en els Plànols, Quadres de Preus i Pressupost i, en segon lloc, a les indicacions que donés al respecte la DF, així com a les bones pràctiques constructives.

#### 8.7. Mesurament i abonament de les obres

Les cambres de registre i arquetes per unitats (u) totalment acabades, comprovades i acceptades per la DF.

El preu unitari inclou l'excavació, el subministrament i col·locació i tots els materials (inclòs el marc i la tapa) i les operacions necessàries per al correcte acabat de l'obra

Els preus unitaris inclouen, també, els possibles excessos per entrada i connexions.

Les canalitzacions per metres lineals (m) de conducció acabada, comprovats i revisats per la DF.

Els preus unitaris inclouran les excavacions de les rases, els rebliments, la sorra, el formigó, els tubs, el transport i el subministrament i la col·locació de tots els materials

El mandrinat de conductes està inclòs en cadascun dels preus per metre lineal (m) de cada tipus diferent i, per tant, el contractista no tindrà cap dret a reclamar el seu abonament per separat.

## 9. XARXA DE GAS

### 9.1. Condicions generals d'execució

Sempre que es construeixi una xarxa de gas canalitzat, l'execució de l'obra complirà de forma obligatòria amb tot el que s'especifica al Reglament tècnic de distribució i utilització de combustibles gasosos i les instruccions tècniques complementaries, ICG 01 a 11, segons RD 919/2006 de 28 de juliol de 2006 i modificació segons RD 560/2010 de 25 de maig de 2010. Aquesta normativa afectarà a les instal·lacions de GN (gas natural) i a les de GLP (butà i propà). També es compliran en tot moment les normes pròpies de la companyia concessionària que haurà de rebre l'obra i fer-se càrrec del servei d'acord amb el corresponent Conveni entre La Propietat i la mateixa companyia. Normalment, serà la mateixa companyia, o qualsevol empresa homologada per la companyia, la que executarà l'obra mecànica (subministrament, implantació de les canonades i accessoris) mentre que l'empresa adjudicatària executarà les obres civils d'excavació i rebliment de rases, i la protecció de les canonades.

L'excavació i terraplenat de les rases complirà amb tot el que s'especifica a l'apartat 02.01.02.4 i 02.01.02.5. d'excavació i rebliment de rases.

La sorra que envolta el tub ha de ser sorra de riu o similar, amb una granulometria fina, i sense materials que puguin produir danys a les canonades.

Fondària de soterrament segons REAL DECRETO 919/2006, de 28 de julio, por el que se aprueba el Reglamento técnico de distribución y utilización de combustibles gaseosos y sus instrucciones técnicas complementarias ICG 01 a 11:

Fondàries mínimes segons la seva pressió d'operació (P) :

Tipus de distribució	Lloc d'instal·lació	
	Voreres	Calçada
5 < P ≤ 16 bar (UNE 60310)	0,60 m	0,80 m
P ≤ 5 bar (UNE 60311)	0,50 m	0,60m

Quan no puguin respectar-se aquestes fondàries mínimes de soterrament, s'hauran dissenyar les canonades per tal de suportar els esforços addicionals o col·locar elements per tal de reduir les càrregues sobre la canonada.

Distàncies mínimes a altres serveis:

Tipus de distribució	Encreuaments	Paral·lelismes
5 < P ≤ 16 bar (UNE 60310)	0,20 m	0,40 m
P ≤ 5 bar (UNE 60311)	0,20 m	0,20 m

Quan no puguin respectar-se aquestes distàncies mínimes caldrà col·locar entre la canonada de gas i el servei més proper un material que proporcioni la protecció adient segons el Decret 120/1992 de 28 d'abril.

Fondària de soterrament per a xarxes de REPSOL:

XARXES DE DISTRIBUCIÓ		
TIPUS DE SÒL A RESTITUIR	FONDÀRIA	GRUIX LLOSA FORMIGÓ (20N/mm2)
Vorera	0,60 m	0,10 m
Calçada pavimentada	0,60 m	0,20 m
Calçada sense pavimentar	0,60 m	0,20 m
Zona enjardinada amb llosa formigó	0,60 m	0,10 m
Zona enjardinada sense llosa formigó	0,80 m	-

ESCOMESSES		
TIPUS DE SÒL A RESTITUIR	FONDÀRIA	GRUIX LLOSA FORMIGÓ (20 N/mm2)
Vorera	0,50 m	0,10 m
Calçada pavimentada	0,50 m	0,20 m
Calçada sense pavimentar	0,50 m	0,20 m
Zona enjardinada amb llosa formigó	0,50 m	0,10 m
Zona enjardinada sense llosa formigó	0,80 m	-

Fondària de soterrament per a xarxes del GRUP GAS NATURAL:

Per a canalitzacions de 4 a 10 bars:

Sota vorera: 0,60/0,80 m amb una llosa de formigó de 0,10 m de gruix i  $f_{ck}=15$  N/mm<sup>2</sup>

Sota calçada: 0,60/0,80 m amb una llosa de formigó de 0,20 m de gruix i  $f_{ck}=15$  N/mm<sup>2</sup>

Tant mateix en algun cas, a requeriment de la Companyia, la conducció pot anar encapsulada en una vaina de protecció.

## 9.2. Mesurament i abonament de les obres

La xarxa de gas canalitzat es mesurarà i abonarà per metres lineals (m) de canalització, comprovats i acceptats per la DF, que inclourà l'excavació, el rebliment, la sorra, làmina de senyalització, tubs de protecció, el transport i la col·locació de tots els elements i materials que, d'acord amb els convenis, han de subministrar les companyies.

S'entendrà que els preus definits inclouen tots els materials i operacions necessàries per acabar les obres amb la qualitat definida.

L'obra civil dels armaris i cambres de conversió d'alta a baixa pressió i d'alta a mitjana pressió, per unitats (u) totalment acabades, comprovades i acceptades per la DF.

## 10. OBRES DE FÀBRICA

### 10.1. Obres de formigó i elements de contenció

#### 10.1.1. Formigons en massa i armats

##### 10.1.1.1. Condicions del formigó

El formigó, amb o sense addicions (cendres volants o fum de sílice), ha d'estar elaborat en una central formigonera legalment autoritzada d'acord amb el títol 4t. de la Llei 21/1992 de 16 de juliol d'indústria i el Real Decret 697/1995 de 28 d'abril.

Els components del formigó, la seva dosificació, el procés de fabricació i el transport han d'estar d'acord amb les prescripcions de la EHE-08, en la qual es permet utilitzar entre un 20 i un 30% d'àrid reciclat en la composició del formigó i més concretament les fraccions de grava i gravilla i admet presència de ceràmics.

La designació del formigó fabricat en central es pot fer per propietats o per dosificació i s'expressarà, com a mínim, la següent informació:

Consistència

Grandària màxima del granulat

Tipus d'ambient al que s'exposarà el formigó

Resistència característica a compressió per als formigons designats per propietats

Contingut de ciment expressat en kg/m<sup>3</sup>, per als formigons designats per dosificació

La indicació de l'ús estructural que ha de tenir el formigó: en massa, armat o prestat

La designació per propietats s'ha de fer d'acord amb el format: T-R/C/TM/A



T: Indicatiu que serà HM pel formigó en massa, HA pel formigó armat, i HP pel formigó pretesat, HMR formigó en massa amb 20% d'àrids reciclats

R: Resistència característica a compressió, en N/mm<sup>2</sup> (20-25-30-35-40-45-50-55-60-70-80-90-100)

C: Lletra indicativa del tipus de consistència: L Líquida, F fluida, B tova, P plàstica i S seca

TM: Grandària màxima del granulat en mm.

A: Designació de l'ambient al que s'exposarà el formigó

En els formigons designats per propietats, el subministrador ha d'establir la composició de la mescla del formigó, garantint al peticionari les característiques especificades de grandària màxima del granulat, consistència i resistència característica, així com les limitacions derivades del tipus d'ambient especificat (contingut de ciment i relació aigua/ciment).

En els formigons designats per dosificació, el peticionari es responsable de la congruència de les característiques especificades de grandària màxima del granulat, consistència i contingut en ciment per metre cúbic de formigó, i el subministrador les haurà de garantir, indicant també, la relació aigua/ciment que ha emprat.

En els formigons amb característiques especials o d'altres de les especificades a la designació, les garanties i les dades que el subministrador hagi d'aportar, s'han d'especificar abans del començament del subministrament.

El formigó ha de complir amb les exigències de qualitat que estableix l'article 37.2.3 de la norma EHE-08.

Si el formigó està destinat a una obra amb armadures pretesades, podrà contenir cendres volants sense que aquestes excedeixin el 20% del pes del ciment, i si es tracta de fum de silici no podrà excedir el 10%

Si el formigó està destinat a obres de formigó en massa o armat, la DF pot autoritzar l'ús de cendres volants o fum de silici per la seva confecció. En estructures d'edificació, si s'utilitzen cendres volants no han de superar el 35% del pes del ciment. Si s'utilitza fum de silici no ha de superar el 10% del pes del ciment. La quantitat mínima de ciment s'especifica a l'article 37.3.2 de la norma EHE-08

La central que subministri formigó amb cendres volants realitzarà un control sobre la producció segons l'art. 30 de la norma EHE-08 i ha de posar els resultats de l'anàlisi a l'abast de la DF, o disposarà d'un distintiu de qualitat oficialment reconegut

Les cendres volants han de complir en qualsevol cas les especificacions de la norma UNE\_EN 450.

Els additius hauran de ser del tipus que estableix l'article 29.2 de la EHE-08 i complir la UNE EN 934-2

En cap cas la proporció en pes de l'additiu no ha de superar el 5% del pes del ciment utilitzat.

Classificació dels formigons per la seva resistència a compressió:

- Si  $f_{ck} \leq 50 \text{ N/mm}^2$ , resistència Standard

- Si  $f_{ck} > 50 \text{ N/mm}^2$ , alta resistència

Si no es disposa més que de resultats a 28 dies d'edat, es podran admetre com a valors de resistència a t dies d'edat els valors resultants de la fórmula següent:

$$f_{cm}(t) = \beta_{cc}(t) \cdot f_{cm}$$

$$\beta_{cc} = \exp\{s [1 - (28/t)^{1/2}]\}$$

On  $f_{cm}$ : Resistència mitja a compressió a 28 dies

$\beta_{cc}$ : coeficient que depèn de l'edat del formigó

t: edat del formigó en dies

s: coeficient en funció del tipus de ciment

s = 0,2 per a ciments d'alta resistència i enduriment ràpid (CEM 42,5R, CEM 52,5R)

s = 0,25 per a ciments normals i d'enduriment ràpid (CEM 32,5R, CEM 42,5)

s = 0,38 per a ciments d'enduriment lent (CEM 32,25)

Valor mínim de la resistència:

Formigons en massa  $\geq 20 \text{ N/mm}^2$

Formigons armats o pretesats  $\geq 25 \text{ N/mm}^2$

Tipus de ciment:

Formigó en massa: Ciments comuns excepte els tipus CEM II/A-Q, CEM II/B-Q, CEM II/A-W, CEM II/B-W, CEM II/A-T, CEM II/B-T i CEM III/C (UNE-EN 197-1), Ciments per a usos especials ESP VI-1 (UNE 80307)

Formigó armat: Ciments comuns excepte els tipus CEM II/A-Q, CEM II/B-Q, CEM II/A-W, CEM II/B-W, CEM II/A-T, CEM II/B-T, CEM III/C i CEM V/B (UNE-EN 197-1)

Formigó pretesat: Ciments comuns tipus CEM I, CEM II/A-D, CEM II/A-V, CEM II/A-P i CEM II/A-M(V,P) (UNE-EN 197-1)

Es considera inclòs dins dels ciments comuns els ciments blancs (UNE 80305)

Es consideren inclosos els ciments de característiques addicionals com els resistents als sulfats i/o a l'aigua de mar (UNE 80303-1 i UNE 80303-2), i els de baix calor d'hidratació (UNE-EN 14216)

Classe del ciment: 32,5 N

Densitats dels formigons:

Formigons en massa (HM):

$$2.300 \text{ kg/m}^3 \text{ si } f_{ck} \leq 50 \text{ N/mm}^2$$

$$2.400 \text{ kg/m}^3 \text{ si } f_{ck} > 50 \text{ N/mm}^2$$

Formigons armats i pretesats (HA-HP): 2500 kg/m<sup>3</sup>

El contingut mínim de ciment ha d'estar d'acord amb les prescripcions de la norma EHE-08, en funció de la classe d'exposició (taula 37.3.2.a). La quantitat mínima de ciment considerant el tipus d'exposició més favorable ha de ser:

Obres de formigó en massa:  $\geq 200 \text{ kg/m}^3$

Obres de formigó armat:  $\geq 250 \text{ kg/m}^3$

Obres de formigó pretesat:  $\geq 275 \text{ kg/m}^3$

A totes les obres:  $\leq 500 \text{ kg/m}^3$

La relació aigua/ciment ha d'estar d'acord amb les prescripcions de la norma EHE-08, en funció de la classe d'exposició (taula 37.3.2.a). La relació aigua/ciment considerant el tipus d'exposició més favorable ha de ser:

Formigó en massa:  $\leq 0,65$

Formigó armat:  $\leq 0,65$

Formigó pretesat:  $\leq 0,60$

Assentament en el con d'Abrams (UNE EN 12350-2):

Consistència seca: 0 - 2 cm

Consistència plàstica: 3 - 5 cm

Consistència tova: 6 - 9 cm

Consistència fluida: 10-15 cm

Consistència líquida: 16-20 cm

(La consistència (L) líquida només es podrà aconseguir mitjançant additiu superfluidificant)

El ió clor total aportat per components d'un formigó no pot superar:

Pretesat: <= 0,2% pes de ciment

Armat: <= 0,4% pes de ciment

En massa amb armadura de fisuració: <= 0,4% pes de ciment

Quantitat total de fins (sedàs 0,063) al formigó, corresponents als granulats i al ciment:

Si l'aigua és Standard: < 175 Kg/m<sup>3</sup>.

Si l'aigua és reciclada: < 185 Kg/m<sup>3</sup>.

Toleràncies:

Assentament en el con d'Abrams:

Consistència seca: Nul

Consistència plàstica o tova: ± 1 cm

Consistència fluida: ± 2 cm

Consistència líquida: ± 2 cm

Subministrament: En camions formigonera.

El formigó ha d'arribar a l'obra sense alteracions en les seves característiques, formant una barreja homogènia i sense haver iniciat l'adormiment.

Queda expressament prohibit l'addició al formigó de qualsevol quantitat d'aigua o altres substàncies que puguin alterar la composició original.

#### 10.1.1.2. Condicions de les partides d'obra executades

Els formigons que s'han d'utilitzar a les obres són els definits, per la seva resistència característica, als quadres i pressupostos parcials del projecte. S'entén per resistència característica a la de trencament a compressió del formigó fabricat que determina l'EHE-08 i serà rebutjat el formigó que no tingui, en cada cas, la resistència exigida en el projecte, encara que la seva fabricació s'hagi realitzat amb dosificacions remarcades en algun document d'aquest, ja que aquestes només tenen caràcter orientatiu, per la qual cosa el contractista està obligat a realitzar els assaigs previs necessaris per tal d'aconseguir la dosificació més adequada i no podrà reclamar modificació en els preus contractats per diferències en més o en menys sobre les dosificacions suposades.

Per al començament del formigonat serà preceptiva l'aprovació per DF de la col·locació i fixació de l'armadura, dels separadors i de l'encofrat, així com la neteja de fons i costers. No s'iniciarà cap tasca sense autorització. El contractista està obligat, per tant, a avisar amb suficient antelació per tal que les dites comprovacions puguin ser realitzades sense alterar el ritme constructiu.

Així mateix, el contractista presentarà al començament dels treballs un pla de formigonat per a cada element de l'obra, el qual haurà de ser aprovat per la DF.

En el pla es farà constar:

Descomposició de l'obra en unitats de formigonat, tot indicant el volum de formigó a emprar en cada unitat

Forma de tractament dels junts de formigonat

Per a cada unitat es farà constar:

Sistema de formigonat (mitjançant bomba, amb grua i cubilot, canaleta, abocament directe i d'altres)

Característiques del mitjans mecànics

Personal

Vibradors (característiques i nombre d'aquests, tot indicant els de recanvi per possible avaria)

Seqüència d'ompliment dels motlles

Mitjans per a evitar defectes de formigonat per efecte del moviment de les persones (passarel·les, bastides, taulons o d'altres)

Mesures que garanteixin la seguretat dels operaris i personal de control

Sistema de curat de formigó

Per a tots els formigons que s'hagin d'utilitzar en l'execució de les obres, hauran de regir, fins i tot en tot allò que tingui relació amb els seus assaigs i admissió o rebuig, totes les prescripcions de l'EHE-08, i a més a més les següents:

Tots els formigons es consolidaran precisament per vibració, mitjançant vibradors d'agulla o d'encofrat. El vibrador d'agulla s'introduirà verticalment a la massa del formigó fresc i es retirarà també verticalment, sense necessitat que hi hagi cap moviment horitzontal mentre es tingui submergit en el formigó. Es farà un vibratge més intens en les proximitats dels encofrats per tal d'evitar la formació de bosses de pedres o cocons, i en el formigó armat o pretesat es realitzarà amb el màxim de cura per tal d'evitar el desplaçament de les armadures. La punta del vibrador haurà de penetrar cada cop en la tongada anterior ja vibrada. L'última passada s'haurà de fer de manera que el vibrador no toqui les armadures.

No es podrà abocar lliurement el formigó des d'una alçada superior a un metre i cinquanta centímetres (1,50 m), ni distribuir aquest a gran distància ni rasclant. Queda prohibit utilitzar canaletes o trompes per al transport i posada en obra del formigó sense la presència de la DF. S'evitarà que el doll de formigó no es projecti directament sobre armadures o encofrat.

No es podrà formigonar quan la presència d'aigua pugui perjudicar la resistència i les característiques del formigó, si no és que ho autoritza la DF, el qual adoptarà les mesures adequades.

Mai es col·locarà formigó sobre un sòl que estigui glaçat.

Durant els set (7) primers dies es mantindran les superfícies vistes contínuament humides mitjançant el reg o la inundació, o bé cobrint-les amb sorra o arpillera, les quals es mantindran constantment humides. La temperatura de l'aigua utilitzada pel reg no serà inferior en més de vint (20) graus Cº a la del formigó. També es podran utilitzar procediments de curat especial a base de pel·lícules superficials impermeables, prèvia autorització del director de l'obra.

Sempre que s'interrompi el treball, qualsevol que sigui el termini d'interrupció, es cobrirà la junta amb sacs de gerga humits per tal protegir-la dels agents atmosfèrics.

Els paraments han de quedar llisos, amb la forma prevista al projecte i bon aspecte. Mentre la DF no indiqui una altra cosa, la màxima irregularitat permesa, mesurada amb una regla de 2 m, serà de 5 mm en superfícies vistes i de 20 mm en superfícies ocultes. Els defectes superficials podran ser reparats amb morters especials. En cas que superin els màxims indicats al PG3 o se situïn en zones crítiques de l'obra, no es podran reparar sense que siguin examinats per la DF, la qual es pronunciarà sobre la possibilitat de reparar-los o destruir parcialment o totalment l'element en qüestió.

En obres de formigó armat es tindrà cura especialment de que les armadures quedin perfectament envoltades i es mantinguin els recobriments previstos, tot i vibrant enèrgicament el formigó després del seu abocament, especialment a les zones en què es reuneixi gran quantitat d'acer. En elements verticals de gran gruix, i en lloses, l'estesa del formigó es realitzarà per capes de gruix no superior a quinze centímetres (15 cm), perfectament piconades, de manera que, si és possible, cada capa ompli totalment la superfície horitzontal de l'element que es formigoni o la compresa entre els junts de dilatació.

A les bigues, el formigonat es farà tot avançant des dels extrems, portant en tota a seva alçada i procurant que no es produeixin disgregacions ni la lletada escorri al llarg de l'encofrat. Als pilars el formigonat s'efectuarà

de manera que la seva velocitat no sigui superior a dos metres (2 m) d'alçada per hora de treball. Quan els pilars i elements horitzontals que s'hi recolzen s'executen d'una manera contínua, es deixaran passar almenys dues (2) hores abans de construir els elements horitzontals, a fi i efecte que el formigó dels pilars s'hagi assentat definitivament.

#### 10.1.1.3. Mesurament i abonament

Per metres cúbics (m<sup>3</sup>) realment executats, mesurat segons dimensions teòriques dels plànols, comprovats i acceptats per la DF. Al preu s'inclou el següent:

L'estudi i obtenció de la fórmula per a cada tipus de formigó, així com els materials necessaris per a fabricació i posada en obra

La fabricació, transport, posada en obra i vibratge del formigó

L'execució i tractaments dels junts

La protecció del formigó fresc, el curat i els productes de curat

L'acabat i la realització de la textura superficial

Qualsevol treball, maquinària, material o element auxiliar necessari per a la correcta i ràpida execució d'aquesta unitat d'obra.

#### 10.1.2. Encofrats

##### 10.1.2.1. Condicions de les partides d'obra executades

Només es podran utilitzar tipus o tècniques d'encofrat, que per la seva novetat no estiguin sancionats per la pràctica, prèvia autorització del director de l'obra i després que es demostrï la seva eficàcia i seguretat. Caldrà complir la normativa vigent, tenint present les condicions establertes en l'article 68.3 de la EHE-08 i la NTE.EME sobre encofrats.

Tant les superfícies del encofrats com els productes que s'hi puguin aplicar per tal de facilitar el treball no contindran substàncies agressives per al formigó.

Els encofrats tindran la rigidesa i la resistència necessària per a evitar la seva deformació durant la col·locació i compactació del formigó. S'hauran de projectar de forma que impedeixin el lliure escurçament del formigó per retracció.

Els enllaços entre els diferents elements o panys dels motlles, seran sòlids i senzills, de manera que el seu muntatge i desmuntatge es verifiqui amb facilitat, sense requeriment de cops ni tibades. Els motlles ja utilitzats que hagin de ser utilitzats per unitats repetides seran curosament rectificats i netejats abans de la seva utilització.

Les superfícies interiors dels encofrats hauran de ser suficientment uniformes i llises per aconseguir que els paraments de les peces de formigó motllurades en aquests no presentin defectes, bombeigs, ressaltos o rebaves. Els encofrats per pilars cilíndrics, bigues pretesades i elements que hagin de tenir una terminació molt curosa, seran metàl·lics, almenys en la seva superfície interior, llevat que el director de l'obra autoritzi un altre sistema, a instàncies del contractista, que garanteixi la perfecció de l'acabat.

Els encofrats de bigues i sostres es disposaran amb la necessària contrafletxa perquè una vegada desencofrada i carregada la peça de formigó aquesta conservi la contrafletxa en la magnitud que determini el director de l'obra.

El termini de desencofrat i retirada de cintres i calçat mai serà inferior al prescrit pel director de l'obra.

Aquesta unitat d'obra inclou el càlcul del projecte dels encofrats, el muntatge i desmuntatge, els productes de desencofrat i tots els elements auxiliars i maquinària necessaris per a la seva execució, segons el mètode indicat per la DF.

##### 10.1.2.2. Mesurament i abonament

Per metres quadrats (m<sup>2</sup>) de superfície que es trobi en contacte amb el formigó, comprovats i acceptats per la DF.

Aquest criteri inclou els apuntaments previs, així com la recollida, neteja i condicionament dels elements utilitzats.

La superfície corresponent a forats interiors s'ha de deduir de la superfície total del sostre o llosa d'acord amb els criteris següents:

Forats d'1,00 m<sup>2</sup>, com a màxim No es dedueixen

Forats de més d'1,00 m<sup>2</sup> Es dedueix el 100%

S'inclou dins d'aquests criteris l'excés de superfície necessària per a conformar el perímetre dels forats.

#### 10.1.3. Encofrats perduts amb plaques prefabricades

##### 10.1.3.1. Condicions de les partides d'obra executades

L'execució de la unitat d'obra inclou les operacions següents:

Neteja i preparació del pla de recolzament

Muntatge i col·locació dels elements de l'encofrat

Tapat de junts entre peces

Aplomat i anivellament de l'encofrat

Els elements que formen l'encofrat i les seves unions han de ser suficientment rígids i resistents per a garantir les toleràncies dimensionals i per a suportar, sense assentaments ni deformacions perjudicials, les accions estàtiques i dinàmiques que comporta el seu formigonament i compactació.

Ha de ser suficientment estanc per a impedir una pèrdua apreciable de pasta entre els junts.

L'encofrat perdut ha de tenir un recolzament suficient i correcte sobre els caps de biga, d'acord amb les especificacions de la D.F.

Abans de començar a formigonar, el contractista ha d'obtenir de la D.F. l'aprovació per escrit de l'encofrat.

Moviment de l'encofrat (L=llum)  $\leq L/1000$

Toleràncies d'execució: Les toleràncies han de complir l'especificat en l'article 5.3 de l'annex 11 de la norma EHE-08.

##### 10.1.3.2. Mesurament i abonament

Per metres quadrats (m<sup>2</sup>) de superfície que es trobi en contacte amb el formigó, comprovats i acceptats per la DF.

#### 10.1.4. Cintres

##### 10.1.4.1. Condicions de les partides d'obra executades

Llevat prescripció contrària del director de l'obra, les cintres hauran d'estar calculades per resistir el pes propi total i el de l'element complet suportat, i haurà de tenir la resistència i disposicions necessàries perquè, en cap moment, els moviments locals sobrepassin els tres mil·límetres (3 mm), ni els del conjunt de mil·lèsima part (1/1000) de la llum.

El contractista presentarà a la DF per a la seva aprovació, els càlculs justificatius i plànols de conjunt i detall de les cintres que desitgi adoptar. A les cintres metàl·liques es compliran les prescripcions de la norma CTE DB-SE i CTE DB-SE-A.

Una vegada muntada la cintra, s'efectuarà una prova que consistirà a sobrecarregar d'una manera uniforme i pausada, en una quantia superior al 20% a les accions definitives que hagi de suportar. Si el resultat de la prova és satisfactori i els descensos reals de la cintra resulten els previstos en fixar la seva contraletxa, es donarà per bona i podran iniciar les treballs als quals hagin de servir de suport; en cas contrari, es realitzaran les correccions oportunes, d'acord amb les ordres del director de l'obra, La superació de la prova no eximeix el contractista de la seva responsabilitat, pel que fa a la seguretat de la cintra durant la resta de l'obra.

**10.1.4.2. Mesurament i abonament**

Per metres cúbics (m3) mesurats entre la cara inferior de l'element a sustentar i la seva projecció en planta sobre el terreny, comprovats i acceptats per la DF.

**10.1.5. Armadures passives**

Les armadures passives per al formigó seran d'acer i estaran constituïdes per barres corrugades i/o malles electrosoldades.

**10.1.5.1. Barres corrugades**

**Definició de les característiques dels elements**

Barres o conjunts de barres muntades, tallades i conformades, per a elements de formigó armat.

**Condicions generals**

Les barres o rotllos d'acer corrugat han de ser de tipus soldable, i han de ser conformes a les prescripcions de la norma UNE-EN 10080.

Per a la elaboració, manipulació i muntatge de les armadures s'ha de seguir les indicacions de la EHE-08 i la UNE 36831.

El doblegat de les armadures s'ha de fer a temperatura ambient, mitjançant doblegadores mecàniques i a velocitat constant, amb l'ajut de mandrí, de manera que es garanteixi una curvatura constant en tota la zona.

No s'han d'adreçar colzes excepte si es pot verificar que no es faran malbé.

El diàmetre interior del doblegament de les barres (Di) ha de complir:

Tipus acer	Barres doblegades o corbades		Ganxos i patilles	
	D ≤ 25 mm	D > 25 mm	D < 20 mm	D ≥ 20 mm
B 400	10 D	12 D	4 D	7 D
B 500	12 D	14 D	4 D	7 D

S'admeten diàmetres de doblegament inferiors en cercols o estreps amb diàmetres ≤ 12 mm, que han de complir:

No han d'aparèixer principis de fissuració.

Diàmetre de doblegament: ≥ 3 D, ≥ 3 cm

En cap cas han d'aparèixer principis de fissuració.

S'han d'aplicar les toleràncies que defineix la UNE 36831.

En cas de desdoblament d'armadures en calent, s'han de prendre les precaucions necessàries per a no malmetre el formigó amb les altes temperatures.

No s'han d'adreçar els colzes excepte si es pot verificar que es realitza sense danys.

No s'han de doblegar un nombre elevat de barres en la mateixa secció d'una peça.

Per a l'elaboració, manipulació i muntatge de les armadures s'ha de seguir les indicacions de la EHE-08 i la UNE 36831.

Les barres no han de tenir esquerdes ni fissures.

Les armadures han de ser netes, no han de tenir òxid no adherent, pintura, greix ni d'altres substàncies que puguin perjudicar a l'acer, al formigó o a l'adherència entre ells.

La secció equivalent de les barres de l'armadura no ha de ser inferior al 95% de la secció nominal.

Els diàmetres, la forma, les dimensions i la disposició de les armadures han de ser les que s'especifiquen a la DT, i en el seu defecte les que indiqui la DF.

**Condicions d'execució**

No hi ha d'haver més empalmaments dels que autoritzi la D.F.

Els empalmaments es poden realitzar per solapa o per soldadura.

Per a realitzar un altre tipus d'empalmament es requerirà disposar d'assaigs que demostrin que garanteixen de forma permanent una resistència a la ruptura no inferior a la de la menor de les dues barres que s'uneixen i que el moviment relatiu entre elles no sigui superior a 0,1 mm per a càrregues de servei.

Es pot utilitzar la soldadura per a l'elaboració de la ferralla sempre que es faci d'acord amb els procediments establerts a la UNE 36-832, l'acer sigui soldable i es faci a taller amb instal·lació industrial fixa. Només s'admet soldadura en obra en els casos autoritzats per la D.F.

A les solapes no s'han de disposar ganxos ni potes.

No es poden disposar empalmaments per soldadura a les zones de forta curvatura de l'armadura.

Els empalmaments per solapament s'han de fer col·locant les barres de costat amb una separació entre elles de menys de 4 diàmetres. Si les barres treballen a tracció, la separació entre barres serà menor al indicat a l'article 69.4.1 de la EHE-08.

La llargària de solapament ha de complir el que estableix l'article 69.5.2 de la EHE-08:

L'empalmament per soldadura s'ha de fer seguint les prescripcions de la UNE 36-832.

Els empalmaments amb dispositius mecànics es poden fer seguint les indicacions del article 69.5.2.6 de la EHE-08, sempre que estiguin indicats al projecte i es segueixin les instruccions del fabricant del mecanisme.

La forma, disposició i llargària d'ancoratge de les barres ha de complir el que indica l'article 69.5.1 de la EHE-08

Les armadures han d'estar subjectades entre elles i a l'encofrat de manera que mantinguin la seva posició durant l'abocada i la compactació del formigó.

Els estreps han d'anar subjectats a les barres principals mitjançant un lligat simple. No es permet fer punts de soldadura quan les armadures estiguin dintre dels motllos o encofrats..

Les armadures d'espera han d'estar subjectades a l'engraellat dels fonaments.

Per garantir els recobriments de les armadures cal disposar d'elements separadors, a distàncies que no superin les indicades a la taula 69.8.2 de la EHE-08.

La D.F. ha d'aprovar la col·locació de les armadures abans de començar el formigonament.

Les toleràncies en el recobriment i la posició de les armadures han de complir l'especificat en la UNE 36-831.

Distància lliure entre barres d'armadures principals

≥ 20 mm

≥ D de la barra mes gran

≥ 1,25 granulat màxim

Toleràncies d'execució:

Cal complir les indicacions del article 5.1.1 de l'annex 11 de la EHE-08

### 10.1.5.2. Malles electrosoldades

#### Definició de les característiques dels elements

Malles o conjunt de malles muntades, tallades i/o conformades, per a elements de formigó armat o altres usos, elaborats a l'obra.

Han d'estar fabricades conforme a la norma UNE-EN 10080, i han de complir les especificacions dels articles 33.2.1 i 33.2.2 de la EHE-08.

#### **Condicions d'execució**

Les condicions per a doblegar malles electrosoldades son les mateixes que per a les barres simples, amb les restriccions següents:

Distància del punt de doblec a un nus  $\geq 4$  diàmetres

(Si no es compleix aquesta condició, el diàmetre de curvatura  $\geq 20 \cdot$  diàmetre armadura)

Els empalmaments de malles, fets per solapament, s'han de fer segons les indicacions del article 69.5.2.4 de la EHE-08.

La forma, disposició i llargària d'ancoratge de les malles ha de complir el que indica l'article 69.5.1 de la EHE-08

Les armadures han d'estar subjectades entre elles i a l'encofrat de manera que mantinguin la seva posició durant l'abocada i la compactació del formigó.

Per garantir els recobriments de les armadures cal disposar d'elements separadors, a distàncies que no superin les indicades a la taula 69.8.2 de la EHE-08.

Toleràncies d'execució:

Cal complir les indicacions del article 5.1.1 de l'annex 11 de la EHE-08

### 10.1.5.3. Mesurament i abonament

#### Barres corrugades

Per quilos (kg) de pes, comprovats i acceptats per la DF, d'acord amb els criteris següents:

El pes unitari per al seu càlcul ha de ser el teòric

Per a poder utilitzar un altre valor diferent del teòric, cal l'acceptació expressa de la D.F.

Inclouen les pèrdues i els increments de material corresponents a retalls, lligams i empalmaments.

#### Malla electrosoldada

Per metres quadrats (m<sup>2</sup>), de superfície, comprovats i acceptats per la DF

Inclou les pèrdues i increments de material corresponents a retalls i empalmaments.

### 10.1.6. Acabat buixardat, o desbastat i polit de superfícies de formigó

#### 10.1.6.1. Condicions de les partides executades

Buixardat: tractament agressiu del parament, fet amb la buixarda (manual o mecànica) que dona a la superfície un acabat rugós.

Desbastat i polit: eliminació de rugositats dels junts de l'encofrat o altres defectes superficials i aplicació d'una polidora mecànica a la superfície de formigó.

La superfície no ha de tenir esquerdes, peces escantonades ni d'altres defectes.

L'execució de la unitat d'obra inclou les operacions següents:

Replanteig de la superfície a tractar

Execució del tractament

#### 10.1.6.2. Condicions del procés d'execució

No s'ha de treballar amb pluja, neu o vent superior als 60 km/h.

S'ha de seguir l'ordre de treballs previst per la DF.

En els paraments verticals, es treballarà de forma descendent, regularitzant a un mateix nivell, sense que hi hagi persones sota la vertical.

S'han de protegir els elements de servei públic que puguin resultar afectats per les obres.

La zona afectada per les obres ha de quedar convenientment senyalitzada.

S'ha d'evitar la formació de pols, pel que cal regar les parts que s'hagin de demolir i carregar.

S'han d'eliminar els elements que puguin entorpir els treballs de retirada i càrrega de runa.

El compressor ha d'estar situat en un lloc resistent a les vibracions i ventilat.

#### 10.1.6.3. Mesurament i abonament

Per m<sup>2</sup> de superfície realment executada, comprovada i acceptada per la DF.

### 10.1.7. Junts de dilatació per a taulers de ponts

Es defineixen com a junts de tauler, els dispositius que enllacen els extrems del tauler i un estrep, de manera que permetin els moviments per canvis de temperatura i deformacions reològiques en cas de formigó i deformacions de l'estructura. Les seves característiques seran les indicades als plànols.

#### 10.1.7.1. Condicions de les partides executades

S'han considerat els tipus següents:

Formació de caixetí per a junt de dilatació amb arrencada de paviment rígid o flexible de tauler amb repicat de fons amb mitjans mecànics, o amb retirada de reblert provisional

Formació de junt de dilatació o de treball en peces formigonades "in situ"

S'han considerat per a junts en peces formigonades "in situ" els elements següents:

Junts de dilatació intern:

- Perfil electromèric d'ànima circular
- Perfil de PVC d'ànima oval, quadrada o omega

Junts de dilatació externs:

- Perfil elàstomèric o de PVC d'ànima quadrada
- Perfil de PVC amb forma d'U
- Perfil d'alumini i junt elàstomèric ancorat al cèrcol

L'execució de la unitat d'obra inclou les operacions següents:

Caixetí amb arrencada de paviment:

- Replanteig de les dimensions del caixetí
- Tall del paviment
- Repicat del fons o retirada de reblert provisional, en el seu cas
- Neteja del fons del caixetí

Junt amb perfil:

- Col·locació del perfil en l'element per formigonar
- Execució de les unions entre perfils

Junt amb placa:

- Col·locació de la placa en l'element per formigonar

Toleràncies d'execució:

Replanteig:  $\pm 10$  mm

Coincidència eix perfil - eix junt:  $\pm 2$  mm

Amplària del junt de dilatació: + 3 mm

#### **Caixetí amb arrencada de paviment**

El caixetí per al junt de dilatació ha de tenir la fondària i l'amplària definides a i especificades per la DF.

Les vores i el fons del caixetí han de ser nets i quan el paviment és rígid (formigó) no ha de tenir esquerdes.

El fons ha de quedar pla i paral·lel a la superfície del tauler.

Quan es repica el fons amb mitjans mecànics, la superfície del fons ha de tenir una rugositat suficient per assegurar l'adherència.

#### **Junt de dilatació en peces formigonades "in situ"**

La seva situació dins la peça formigonada ha de ser la prevista.

En el cas del perfil col·locat formant ranura oberta a l'exterior, aquest ha de quedar enrasat superficialment amb el formigó per la cara prevista.

El junt de dilatació ha de tenir l'amplària especificada per la DF.

Ha de quedar garantit el bon contacte entre el formigó i el perfil o la placa de poliestirè.

#### **Junt amb perfil**

L'eix del perfil ha de coincidir amb l'eix del junt.

El conjunt del junt acabat ha de ser estanc.

La resistència de les unions entre perfils no ha de ser menor que la de la resta del perfil.

#### **Junt amb placa**

Ha de quedar dins del junt, enrasada superficialment amb el formigó per la cara prevista.

#### **10.1.7.2. Condicions del procés d'execució**

##### **Caixetí amb arrencada de paviment**

Un cop realitzat el tall del paviment, cal eliminar completament el material entre talls, així com el reblert provisional, en el seu cas, i netejar el fons del caixetí.

S'ha d'evitar tot tipus de trànsit fins que no s'hagi realitzat el tall del paviment.

##### **Junt amb perfil**

Ha de quedar lligat pels extrems a l'armadura de l'element per formigonar. Les disposicions de lligada i d'encofrat han de permetre que el perfil mantingui la seva posició durant el formigonat.

Les unions entre perfils elàstomèrics s'han de fer per vulcanització, amb aplicació de l'elastòmer cru vulcanitzat per calor i pressió.

Les unions entre perfils de PVC s'han de fer per fusió en calent i pressió dels extrems que s'han d'unir.

Només s'han de fer a l'obra les unions que, pel procés d'execució, el muntatge o el transport, no puguin ser fetes a la fàbrica.

#### **10.1.7.3. Mesurament i abonament**

Per metre lineal (m) de llargària, comprovats i acceptats per la DF.

#### **10.1.8. Gabions i esculleres**

##### **10.1.8.1. Gabions**

##### **Condicions d'execució**

Estructura de caixes formades amb tela metàl·lica de filferro de torsió triple d'acer galvanitzat en calent, reblertes amb pedra natural o grava de pedrera, triada a l'obra, o d'aportació.

Ha de tenir la secció prevista a la DT.

Ha de ser estable.

Les cares han de ser planes i les arestes rectes.

La forma final de la caixa ha de ser uniforme, sense bonys ni d'altres deformacions.

El gabió ha de tenir totes les cares tancades amb tela metàl·lica.

Les arestes han d'estar reforçades amb filferro de diàmetre igual o superior a 1,25 el diàmetre de la malla.

Ha d'estar lligat als gabions del costat i de sota amb filferro de les mateixes característiques.

Si està col·locat a sobre d'un altre gabió, no han de coincidir els junts verticals.

Les pedres han de ser de la grandària indicada a la DT i en tot cas de diàmetre superior al pas de malla.

Han de resistir l'acció de l'aigua i els agents atmosfèrics sense alteracions físiques ni químiques.

Coeficient de desgast (E. Los Angeles NLT-149): < 50%

Capacitat d'absorció d'aigua (en pes): <= 2%

Toleràncies d'execució:

- Llargària: ± 3%

- Amplària: ± 3%

- Alçària: ± 5%

Les característiques dels gabions hauran de complir les condicions establertes a l'article 659 del PG3.

#### **10.1.8.2. Esculleres:**

Formació d'estructures de pedra o blocs de formigó, classificats per grandària, dipositats de forma irregular, per tal d'estabilitzar talussos o fer defenses marítimes o fluvials.

En el cas dels blocs de formigó, tindran preferència aquells fabricats amb àrids reciclats.

#### **Condicions d'execució**

L'execució de la unitat d'obra inclou les operacions següents:

Replanteig de l'escullera

Preparació de la base

Subministrament i col·locació de les pedres

Retirada de runa i material sobrant

Ha de tenir la secció prevista a la DT.

Ha de ser estable.

Els blocs han d'estar col·locats i han de tenir la grandària especificada per la DT.

Com a mínim el 70% dels blocs de pedra han de tenir el pes indicat a la DT.

Les pedres han de tenir el diàmetre equivalent especificat a la DT.

Els blocs han d'estar col·locats de manera que no coincideixin els junts verticals.

Toleràncies d'execució:

Llargària: ± 3%

Amplària: ± 3%

Planor: -120 mm, + 300 mm

Alçària: ± 5%

Abans de començar la col·locació ha d'estar preparada la seva base segons les indicacions de la DT

Cada bloc ha d'estar ben assentat i a la posició correcta abans de col·locar d'altres.

En els massissos de fonamentació de murs de blocs, la part superior de la banquetta s'ha d'enrasar, massissant-ne els forats amb material disposat de forma que es proporcioni als blocs la fonamentació més regular possible.

Les característiques de l'escullera haurà de complir les condicions establertes en l'article 658 del PG3.

#### **10.1.8.3. Mesurament i abonament**

Per metres cúbics (m3) de volum comprovats i acceptats per la DF.

Inclou el pagament de llicències de disposició de la ubicació definitiva.

#### **10.1.9. Murs de contenció per gravetat, de blocs de morter o formigó**

Murs fets amb peces de morter, foradades, o de formigó, massisses, amb o sense reforços de geoxarxes ancorades al terreny del reblert posterior del mur, formen un mur de contenció que actua per gravetat. .

##### **10.1.9.1. Murs de peces de morter i geoxarxes**

Mur de contenció construït mitjançant peces de morter de ciment amb una cara frontal vista i un reblert format capes de terra amb elements de reforç (geoxarxes).

Les peces de morter van unides entre sí sense morter gràcies a la geometria de la peça que configura plans inclinats de línies horitzontals.

Es poden construir murs amb curvatures obertes i tancades. Una única peça permet dos inclinacions, 10º i 15º. El radi mínim en la part superior del mur serà de 1,2 m.

El mur ha de tenir la forma, alçada i disposició d'armadures indicades a la DT. Ha de ser estable, i les seves deformacions no han de provocar danys a les estructures que suporti.

La primera filada de peces s'ha de recolzar sobre un fonament de formigó. Cal preveure els sistemes de recollida i eliminació d'aigua de la part posterior del mur, amb tubs de drenatge, protegits amb un geotèxtil.

Les peces s'han de col·locar encaixades entre elles amb les pestanyes del bloc. No pot haver cap peça trencada al mur. La cara vista no ha de tenir defectes superficials, com ara cops, escrostonaments etc.

S'ha de pujar el mur per filades horitzontals senceres. Els blocs s'han d'omplir amb grava. La part posterior del mur s'ha d'omplir amb grava els 30 cm que toquen a la cara del mur i amb terres la resta.

Cada dues filades s'ha de reblir i compactar la part posterior del mur, i s'ha de col·locar la geoxarxa, amb la llargària indicada a la DT.

El coronament del mur ha d'estar fet amb una peça cega.

#### **Mesurament i abonament**

Per metres quadrats (m2) de superfície amidada per la cara exterior del mur segons comprovats i acceptats per la DF.

Inclou el subministrament i muntatge de totes les peces, incloses les especials per remat, cantonades, etc, el reblert dels blocs, i els primers 30 cm amb grava, el reblert i compactació de la part posterior del mur amb terres de l'obra, el subministrament i col·locació de les geoxarxes, i el subministrament i col·locació dels tubs de drenatge i els geotèxtils de protecció.

##### **10.1.9.2. Murs de blocs de formigó**

Mur de gravetat consistent en la col·locació de peces prefabricades de formigó amb el 100% d'àrids reciclats procedent de formigó i maçoneria, de 1000 i 2150 kg de pes, amb ganxos en dos laterals de la peça, amb una modulació bàsica 2000x1000x50 mm, i peces complementàries com mitja peça, cantonera i per desguàs.

Les peces han de tenir una cara vista, amb la textura i color indicats a la DT, i un disseny que permeti l'encaix entre les diferents peces.

Abans de col·locar les peces caldrà preparar la base per tal que tingui estabilitat i nivells adequats. Si les peces es col·loquen directament sobre el terreny, aquest ha de tenir una compactació del 98% PM.

La primera filera de peces s'ha d'encastar fins a  $\frac{3}{4}$  a  $\frac{1}{2}$  de seu gruix al terreny per millorar les condicions d'estabilitat del mur (mínim de 37,5 cm). En el cas de que el recolzament es faci directament sobre solera de formigó s'ha de fixar mecànicament les peces a la solera.

Cal preveure els sistemes de recollida i eliminació d'aigua de la part posterior del mur, amb tubs de drenatge, protegits amb un geotèxtil.

El mur ha de tenir la forma, alçada i disposició d'armadures indicades a la DT. Ha de ser estable, i les seves deformacions no han de provocar danys a les estructures que suporti.

**Les peces s'han de col·locar per filades senceres, a trencajunts.**

**Cada dues filades s'ha de reblir i compactar la part posterior del mur.**

#### Mesurament i abonament

Per metres quadrats (m<sup>2</sup>) de superfície amidada per la cara exterior del mur, comprovats i acceptats per la DF.

Inclou el subministrament i muntatge de totes les peces, incloses les especials per remat, cantonades, etc, el reblert i compactació de la part posterior del mur amb terres de l'obra, el subministrament i col·locació de les geoxarxes, i el subministrament i col·locació dels tubs de drenatge i els geotèxtils de protecció.

### **10.2. Tancaments i elements auxiliars**

#### **10.2.1. Obra de fàbrica de maó o blocs de morter**

##### **10.2.1.1. Morter de ciment**

Mescla formada per un o varis conglomerants inorgànics, granulats, aigua i addicions o additius (en el seu cas), per a fàbriques d'obra ceràmica o de blocs de morter com a material d'unió i rejuntat.

La classe del morter es defineix per la lletra M seguida del valor de la resistència a compressió mínima declarada per el fabricant en N/mm<sup>2</sup>.

En els morters prescrits, el fabricant declararà la proporció de tots els components de la mescla, en volum o en pes.

Les característiques següents han de complir amb els valors declarats per el fabricant, assajades segons la norma corresponent:

Característiques dels morters frescos:

Temps d'us (EN 1015-9)

- Contingut en ions clorur (EN-EN 1015-17):  $\leq 0,1\%$
- Contingut en aire (EN 1015-7) o (EN 1015-6) si s'han utilitzat granulats porosos

Característiques dels morters endurits:

- Resistència a compressió (EN 1015-11)
- Resistència d'unió (adhesió) (EN 1052-3)
- Absorció d'aigua (EN 1015-18)
- Permeabilitat al vapor d'aigua (EN 1745)
- Densitat (morter endurit i sec) (EN 1015-10)
- Conductivitat tèrmica (EN 1745)

- Durabilitat (resistència als cicles de gel/desgel) (comprovat segons les disposicions que li siguin aplicables)

Característiques addicionals per als morters lleugers:

- Densitat (EN 1015-10):  $\leq 1300 \text{ kg/m}^3$

Característiques addicionals per als morters per a junts i capes fines:

- Mida màxima del granulat (EN 1015-1):  $\leq 2 \text{ mm}$
- Temps obert o temps de correcció (EN 1015-9)

Reacció davant del foc:

- Material amb contingut de matèria orgànica  $\leq 1,0\%$ : Classe A1
- Material amb contingut de matèria orgànica  $> 1,0\%$ : Classe segons UNE-EN 13501-1

La mescla es podrà realitzar amb mitjans mecànics o a mà, en aquest cas sobre un pis impermeable. El morter es farà de manera que resulti una mescla homogènia i amb la rapidesa necessària perquè no es produeixi un principi d'adormiment abans de la seva utilització. La quantitat d'aigua serà la necessària per tal d'obtenir una consistència plàstica però sense perill que es formi a la superfície una capa d'aigua de gruix apreciable quan s'introdueixi en un contenidor i es sacsegi lleugerament. Només es fabricarà el morter necessari per a l'ús immediat i es rebutjarà el que hagi començat a prendre i el que no hagi estat utilitzat dins dels quaranta-cinc (45) minuts que segueixen a l'amasat. Es rebutjaran, de la mateixa manera, les argamasses rebatudes.

Els morters que es confeccionin per a l'arrebossat tindran una consistència menys fluida que la resta, principalment quan les superfícies en què s'hagin d'utilitzar siguin verticals, o bé poc rugoses, sense que s'hagi d'escardar en el moment de ser aplicada, tot llançant-la enèrgicament contra les parets.

##### **10.2.1.2. Obra de ceràmica**

#### Característiques dels elements

Peces d'argila cuita utilitzades en el ram de paleta (façanes vistes o revestides, estructures portants i no portants, murs i divisòries interiors, tant a edificació com a enginyeria civil)

S'han considerat els tipus següents:

En funció de la densitat aparent:

- Peces LD, amb una densitat aparent menor o igual a  $1000 \text{ kg/m}^3$ , per a parets revestides
- Peces HD, peces per a elements sense revestir o per a revestir i amb una densitat aparent mes gran de  $1000 \text{ kg/m}^3$

En funció del nivell de confiança de les peces respecte a la resistència a la compressió:

- Peces de categoria I: peces amb una resistència a compressió declarada amb probabilitat de no assolir-ne inferior al 5%.
- Peces de categoria II: peces que no compleixen el nivell de confiança especificat per la categoria I.

En funció del volum i disposició de forats:

- Peces massisses
- Peces calades
- Peces alleugerides
- Peces foradades

Les peces han de presentar regularitat de dimensions i de forma.

No ha de tenir esquerdes, forats, exfoliacions, ni escrostonaments d'arestes.



Si és de cara vista no ha de tenir imperfeccions, taques, cremades, etc. i la uniformitat de color en el maó i en el conjunt de les remeses ha de complir les condicions subjectives requerides per la DF.

La disposició dels forats ha de ser de manera que no hi hagi risc de que apareguin fissures en els envanets i parets de la peça durant la seva manipulació o col·locació.

Ha de tenir una textura uniforme. Està suficientment cuit si s'aprecia un so agut en ser colpejat i un color uniforme en fracturar-se.

El fabricant ha de declarar la dimensions nominals de les peces en mil·límetres i en l'ordre de llarg, ample i alt.

Volum de forats:

- Massís:  $\leq 25\%$
- Calat:  $\leq 45\%$
- Alleugerit:  $\leq 55\%$
- Foradat:  $\leq 70\%$

Volum de cada forat:  $\leq 12,5\%$

Gruix total dels envanets (relació amb el gruix total):

- Massís:  $\geq 37,5\%$
- Calat:  $\geq 30\%$
- Alleugerit:  $\geq 20\%$

Les característiques següents han de complir amb els valors declarats per el fabricant, assajades segons la norma corresponent, dins del límit de tolerància indicat, en el seu cas:

Característiques essencials en peces per a us en elements amb requisits estructurals:

- Resistència mitja a compressió (UNE-EN 772-1):  $\geq 5 \text{ N/mm}^2$ ,  $\geq$  valor declarat per el fabricant, amb indicació de **categoria** I o II
- Adherència (UNE-EN 1052-3):  $\geq$  valor declarat per el fabricant
- Contingut en sals solubles actives (UNE-EN 772-5):  $\leq$  valor declarat per el fabricant, amb indicació de la seva categoria

Característiques essencials en peces per a us en elements amb exigències davant el foc:

- Classe de reacció al foc: exigència en funció del contingut en massa o volum, de materials orgànics distribuïts de forma homogènia:
  - Peces amb  $\leq 1,0\%$ : A1
  - Peces amb  $> 1,0\%$  (UNE-EN 13501-1)

Característiques essencials en peces per a us en elements amb exigències acústiques:

- Tolerància en les dimensions (UNE-EN 772-16):  $\leq$  valor declarat per el fabricant, amb indicació de la categoria
- Forma de la peça (UNE-EN 771-1)
- Especificacions dels forats: Disposició, volum, superfície, gruix dels envanets (UNE-EN 772-3)
- Densitat absoluta (UNE-EN 772-13)
- **Tolerància** de la densitat (UNE-EN 772-13): El valor declarat per el fabricant ha d'estar dins dels límits següents en funció de la **categoria**.
  - D1:  $\leq 10\%$
  - D2:  $\leq 5\%$

- Dm:  $\leq$  desviació declarada per el fabricant en %

Característiques essencials en peces per als usos previstos en l'apartat 4.1 del DB HE 1:

- Propietats tèrmiques (UNE-EN 1745)
- Permeabilitat al vapor d'aigua (UNE-EN 1745)

Els pinyols de calç no han de reduir la resistència de la peça (després de l'assaig reiteratiu sobre aigua en ebullició i la dessecació posterior a una temperatura de  $105^\circ\text{C}$ ) en més de  $10\%$  si el maó és per a revestir i un  $5\%$  si es de cara vista, ni han de provocar més escrostonaments dels admesos un cop s'hagi submergit en aigua un temps mínim de 24 h.

#### Peces LD

Les característiques següents han de complir amb els valors declarats per el fabricant, assajades segons la norma corresponent, dins del límit de tolerància indicat, en el seu cas:

Característiques essencials:

- Per a us de cara vista o amb protecció de morter de capa fina:
  - Durabilitat (resistència gel/desgel)

Característiques essencials en peces per a us en elements amb requisits estructurals:

- Per a peces perforades horitzontalment amb una dimensió  $\geq 400 \text{ mm}$  i envanets exteriors  $< 12 \text{ mm}$  que hagin d'anar revestides amb un lliscat:
  - Expansió per humitat (UNE-EN 772-19)
- Per a us de cara vista o amb protecció de morter de capa fina:
  - Contingut en sals solubles actives (UNE-EN 772-5): El valor declarat per el fabricant ha d'estar dins dels límits especificats a la UNE-EN 771-1 en funció de la categoria

Característiques essencials en peces per a us en elements amb exigències acústiques:

- Densitat aparent (UNE-EN 772-13):  $\leq 1000 \text{ kg/m}^3$

#### Peces HD

Les característiques següents han de complir amb els valors declarats per el fabricant, assajades segons la norma corresponent, dins del límit de tolerància indicat, en el seu cas:

Característiques essencials:

- Durabilitat (resistència gel/desgel): Indicació de la categoria en funció del grau d'exposició

Característiques essencials en peces per a us en elements amb requisits estructurals:

- Expansió per humitat (UNE-EN 772-19)
- Per a us de cara vista o amb protecció de morter de capa fina:
  - Contingut en sals solubles actives (UNE-EN 772-5): El valor declarat per el fabricant ha d'estar dins dels límits especificats a la UNE-EN 771-1 en funció de la categoria

Característiques essencials en peces per a us en elements amb exigències acústiques:

- Densitat aparent (UNE-EN 772-13):  $\geq 1000 \text{ kg/m}^3$

Característiques essencials en peces per a us en cara vista o en barreres anticapil·laritat:

- Absorció d'aigua:  $\leq$  valor declarat per el fabricant
  - Cara vista (UNE-EN 771-1)
  - Barreres anti-capil·laritat (UNE-EN 772-7)

Característiques complementàries:

- Succió immersió 60 ±2 s (UNE-EN 772-11) : <= valor declarat per el fabricant

**Condicions de les partides d'obra executades**

L'execució de la unitat d'obra inclou les operacions següents:

- Replanteig de les parets
- Col·locació i aplomat de les mires de referència a les cantonades
- Marcat de les filades a les mires i estesa dels fils
- Col·locació de plomades en arestes i voladissos
- Col·locació de les peces humitejant-les i en filades senceres
- Repàs dels junts i neteja del parament
- Protecció de l'estabilitat del mur enfront de les accions horitzontals
- Protecció de l'obra executada de la pluja, les gelades i de les temperatures elevades
- Protecció de l'obra de fàbrica dels cops, rascades i de les esquitxades de morter

La paret ha de ser resistent a les accions laterals previstes d'acord l'article 5.4 del CTE-DB-F i la DT del projecte.

Ha de ser estable, plana i aplomada.

Les peces han d'estar col·locades a trencajunt i les filades han de ser horitzontals.

La paret ha d'estar travada en els acords amb altres parets.

En les cantonades i trobades amb d'altres parets, el cavalcament de les peces no ha de ser més petit que el través de la peça.

En l'execució de l'element s'han de complir les prescripcions establertes en l'article 3 de la norma DB-SE-F, en especial les que fan referència a la durabilitat dels component: peces, morters i armadures, en el seu cas, en funció de les classes d'exposició.

Les parets deixades vistes han de tenir una coloració uniforme, si la DF no fixa cap altra condició.

Cavalcament de la peça en una filada: >= 0,4 x gruix de la peça, >= 40 mm

Les obertures han de portar una llinda resistent.

Els junts han de ser plens i sense rebaves.

En les parets exteriors que quedin vistes, els junts horitzontals han d'estar matats per la part superior, si la DF no fixa altres condicions.

Ha d'estar travada, excepte la paret passant, en els acords amb altres parets. Sempre que la modulació ho permeti, aquesta travada ha de ser per filades alternatives.

En les parets de totxana, no hi ha d'haver forats de les peces oberts a l'exterior. Els punts singulars (cantonades, brancals, traves, etc.), han d'estar formats amb maó calat de la mateixa modulació.

En els acords amb un sostre o amb qualsevol altre element estructural superior, cal que hi hagi un espai de 2 cm entre l'última filada i aquell element. Aquest espai s'ha d'haver reblert amb un material d'elasticitat compatible amb la deformació prevista del sostre, un cop l'estructura hagi adoptat les deformacions previstes, i mai abans de 24 h d'haver fet la paret.

Si hi ha regates, cal que siguin fetes amb màquina.

Les dimensions de les regates han complir amb les especificacions del article 4.6.6 i de la taula 4.8 del DB-SE-F

Gruix dels junts:

- Morter ordinari o lleuger (UNE-EN 998-2): 8-15 mm
- Morter de junt prim (UNE-EN 998-2): 1- 3 mm

Distància de l'última filada al sostre: 2 cm

Els junts dilatació han de complir l'article 2.2 i la taula 2.1 del DB-SE-F.

Toleràncies d'execució:

- Replanteig d'eixos:
  - Parcial: ± 10 mm
  - Extrems: ± 20 mm
- Planor:
  - Paret vista: ± 5 mm/2 m
  - Paret per revestir: ± 10 mm/2 m
- Horitzontalitat de les filades:
  - Paret vista: ± 2 mm/2 m; ± 15 mm/total
  - Paret per revestir: ± 3 mm/2 m; ± 15 mm/total
- Alçària: ± 15 mm/3 m, ± 25 mm/total
- Aplomat: ± 10 mm/3 m, ± 30 mm/total
- Gruix dels junts: ± 2 mm
- Distància entre l'última filada i el sostre: ± 5 mm

**Condicions del procés d'execució**

S'ha de treballar a una temperatura ambient que oscil·li entre els 5°C i els 40°C i sense pluges si la paret és exterior. Si es sobrepassen aquests límits, s'ha de revisar l'obra executada 48 h abans i s'han d'enderrocar les parts afectades.

Si la paret és exterior i el vent superior a 50 km/h, s'han de suspendre els treballs i assegurar les parts que s'han fet.

L'obra s'ha d'aixecar, si és possible, per filades senceres.

Les peces s'han de col·locar refregant-les sobre un llit de morter, sempre que ho permeti la dimensió de la peça, fins que el morter sobresurti per els junts horitzontal i vertical.

Les peces per col·locar han de tenir la humitat necessària per tal que no absorbeixin ni cedeixin aigua al morter.

Les condicions d'execució han de complir amb el article 7 i 8 del DB-SE-F.

**Mesurament i abonament**

Les parets per a metres cúbics (m3 de volum, comprovats i acceptats per la DF.

Els paredons per metres quadrats (m2) de superfície de parament executat, comprovats i acceptats per la DF.

Amb deducció corresponent a obertures, d'acord amb els criteris següents:

- Obertures ≤ 2,00 m<sup>2</sup>: No es dedueixen
- Obertures > 2,00 m<sup>2</sup> i ≤ 4,00 m<sup>2</sup>: Es dedueixen el 50%
- Obertures > 4,00 m<sup>2</sup>: Es dedueixen el 100%

Als forats que no es dedueixin, o que es dedueixin parcialment, l'amidament inclou la feina de fer els retorns, com brancals. En cas de deduir-ne el 100% del forat cal amidar també aquests paraments.

Aquests criteris inclouen la col·locació dels elements que configuren l'obertura, com és ara bastiments, excepte en el cas de forats de més de 4,00 m<sup>2</sup> en què aquesta col·locació es compta a part.

Inclouen l'execució de tots els treballs necessaris per a resoldre l'obertura, pel què fa a brancals i ampit, i s'utilitzaran, si cal, materials diferents dels que normalment conformen la unitat.

### 10.2.1.3. Obra de bloc de morter de ciment

#### Característiques dels elements

Peces de formigó fetes amb granulats densos, lleugers o amb la combinació d'ambdós, utilitzades en el ram de paleta (façanes vistes o revestides, estructures portants i no portants, murs i divisòries interiors, tant a edificació com a enginyeria civil).

S'han considerat els tipus següents:

En funció del nivell de confiança de les peces respecte a la resistència a la compressió:

- Peces de categoria I: peces amb una resistència a compressió declarada amb probabilitat de no assolir-ne inferior al 5%.
- Peces de categoria II: peces que no compleixen el nivell de confiança especificat per la categoria I.

En funció del volum i disposició de forats:

- Peces massisses
- Peces calades
- Peces alleugerides
- Peces foradades

La peça esta fabricada a base de ciment, granulats (incloent-hi els reciclats) i aigua i pot contenir additius, addicions, pigments colorants o altres materials incorporats durant o després del procés de fabricació.

Els extrems poden ser llisos o encadellats.

No ha de tenir deformacions, balcaments, ni esvorancs a les arestes.

No ha de tenir fissures i la seva textura superficial ha de ser l'adequada per a facilitar l'adherència del possible revestiment.

El seu color ha de ser uniforme, estable i continu en tota la massa.

La disposició dels forats ha de ser de manera que no hi hagi risc de que apareguin fissures en els envanets i parets de la peça durant la seva manipulació o col·locació.

El fabricant ha de declarar la dimensions nominals de les peces en mil·límetres i en l'ordre de llarg, ample i alt.

Volum de forats:

- Massís:  $\leq 25\%$
- Calat:  $\leq 50\%$
- Alleugerit:  $\leq 60\%$
- Foradat:  $\leq 70\%$

Volum de cada forat:

- Massís:  $\leq 12,5\%$

- Calat, alleugerit, foradat:  $\leq 25\%$

Gruix total dels envanets (relació amb el gruix total):

- Massís:  $\geq 37,5\%$
- Calat:  $\geq 30\%$
- Alleugerit:  $\geq 20\%$

Les característiques següents han de complir amb els valors declarats per el fabricant, assajades segons la norma corresponent, dins del límit de tolerància indicat, en el seu cas:

Característiques essencials:

- Durabilitat (resistència gel/desgel)

Característiques essencials en peces per a us en elements amb requisits estructurals:

- Tolerància en les dimensions (UNE-EN 772-16):  $\leq$  valor declarat per el fabricant, amb indicació de la categoria
- Gruix de la paret exterior (UNE-EN 772-16)
- Forma de la peça (UNE-EN 772-16, UNE-EN 772-2)
- Resistència a compressió (UNE-EN 772-1):  $\geq 5$  N/mm<sup>2</sup>,  $\geq$  valor declarat per el fabricant, amb indicació de la categoria I o II
- Estabilitat dimensional front **la humitat** (UNE-EN 772-14):  $\leq$  valor declarat per el fabricant
- Adherència (UNE-EN 1052-3):  $\geq$  valor declarat per el fabricant

Característiques essencials en peces per a us en elements amb exigències davant el foc:

- Classe de reacció al foc: exigència en funció del contingut en massa o volum, de materials orgànics distribuïts de forma homogènia:
  - Peces amb  $\leq 1,0\%$ : A1
  - Peces amb  $> 1,0\%$  (UNE-EN 13501-1)

Característiques essencials en peces per a us en elements amb presència d'humitat o en cares exposades a exteriors:

- Absorció d'aigua (UNE-EN 772-11):  $\leq$  valor declarat per el fabricant

Característiques essencials en peces per als usos previstos en l'apartat 4.1 del DB HE 1:

- Propietats tèrmiques (UNE-EN 1745)
- Permeabilitat al vapor d'aigua (UNE-EN 1745)

Característiques essencials en peces per a us en elements amb exigències acústiques:

- Densitat aparent en sec (UNE-EN 772-13)
- Tolerància de la densitat (UNE-EN 772-13):  $\pm 10\%$
- Percentatge de forats (UNE-EN 772-16, UNE-EN 772-2)
- Formació d'encaix:  $\leq 20\%$  volum total

- Blocs cara vista:

- Planor cares (UNE-EN 772-20): El valor declarat per el fabricant ha d'estar dins dels límits especificats a la UNE-EN 771-3
- Aspecte superficial (UNE-EN 771-3)

Característiques complementàries:

- Resistència a flexotracció (UNE-EN 772-6):  $\geq$  valor declarat per el fabricant

- Densitat seca absoluta (UNE-EN 772-13)

**Condicions de les partides d'obra executades**

L'execució de la unitat d'obra inclou les operacions següents:

- Replanteig de les parets
- Col·locat i aplomat de les mires de referència a les cantonades
- Marcat de les filades a les mires i estesa dels fils
- Col·locació de plomades en arestes i voladissos
- Col·locació de blocs humitejant la superfície de contacte amb el morter
- Repàs dels junts i neteja del parament
- Protecció de l'estabilitat del mur en front a les accions horitzontals
- Protecció de l'obra executada de la pluja, les gelades i les temperatures elevades
- Protecció de l'obra de fàbrica dels cops, pelades i de les esquixades de morter

La paret ha de ser estable, resistent i ha d'estar aplomada.

En l'execució de l'element s'han de complir les prescripcions establertes en l'article 3 de la norma DB-SE-F, en especial les que fan referència a la durabilitat dels component: peces, morters i armadures, en el seu cas, en funció de les classes d'exposició.

Les filades han de ser horitzontals.

Les peces han d'estar col·locades a trencajunt.

Els junts han d'estar plens de morter.

Per a la realització de totes les singularitats, els junts han de coincidir amb el modulat general.

La paret ha d'estar travada en els acords amb altres parets.

En les cantonades i trobades amb d'altres parets, el cavalcament de les peces no ha de ser més petit que el través de la peça.

Si l'acord amb d'altres parets és articulad, la unió s'ha de fer per mitjà d'elements auxiliars, d'acord amb els criteris fixats per la DF.

Les obertures han de portar una llinda resistent.

El coronament d'ampits s'ha de fer amb peces llinda plenes de formigó i armades.

Els brancals i les peces que formen els junts de control han de ser senceres, plenes de formigó i armades, formant un pilar del terra al sostre.

El recolzament del sostre a la paret ha de ser suficient per a transmetre-li tots els esforços i en qualsevol cas ha de ser com a mínim 65 mm.

Ha d'haver-hi els junts de dilatació necessaris per tal de permetre els moviments de l'element sense que aquest quedi afectat en les seves prestacions. La forma, disposició i dimensions dels junts han de complir l'especificat a la DT.

Les regates, en el seu cas, han de complir l'especificat en el seu plec de condicions.

En murs de gruix < 200 mm, el refós dels junts, en el seu cas, ha de tenir una fondària <= 5 mm.

Gruix dels junts:

- Morter ordinari o lleuger (UNE-EN 998-2): 8-15 mm

- Morter de junt prim (UNE-EN 998-2): 1- 3 mm

Cavalcament de la peça en una filada: >= 0,4 x gruix de la peça, >= 40 mm

Massissat del junt vertical:

- Alçària de morter: Gruix de la peça

- Fondària del morter: >= 0,4 x través de la peça

Recolzament de càrregues puntuals: >= 100 mm

Toleràncies d'execució:

L'element executat ha de complir les toleràncies definides a la DT o en el seu defecte, les següents:

- Replanteig d'eixos parcials: ± 10 mm

- Replanteig d'eixos extrems: ± 20 mm

- Distància entre obertures: ± 20 mm

- Alçària: ± 15 mm/3 m, ± 25 mm/total

- Horitzontalitat de les filades: ± 2 mm/m; ± 15 mm/total

- Gruix dels junts: ± 2 mm

- Aplomat en una planta: ± 20 mm

- Aplomat total: ± 50 mm

- Axialitat: ± 20 mm

- Planor dels paraments en 1 m: ± 5 mm

- Planor dels paraments en 10 m: ± 20 mm

- Gruix:

- Fàbrica al llarg o través: + 5%

- Altres fàbriques: ± 25 mm

**Condicions del procés d'execució**

S'ha de treballar a una temperatura ambient que oscil·li entre els 5°C i els 40°C i sense pluja. Fora d'aquests límits, s'ha de revisar l'obra executada les 48 h abans i s'han d'enderrocar les parts afectades.

Amb vent superior a 50 km/h s'han de suspendre els treballs i s'han d'assegurar les parts que s'han fet.

L'obra s'ha d'aixecar, si és possible, per filades senceres.

S'ha d'humitejar la zona del junt del bloc per col·locar. No s'ha d'humitejar si el bloc conté additiu hidrofugant.

Les peces que s'han de reblir de formigó han de tenir la humitat necessària abans de l'abocada, per tal de no absorbir l'aigua del formigó. Si el bloc conté additiu hidrofugant, ha d'estar sec.

Les peces s'han de col·locar refregant-les sobre un llit de morter, sempre que ho permeti la dimensió de la peça, fins que el morter sobresurti per els junts horitzontal i vertical.

No es poden moure les peces una vegada col·locades. Per corregir la posició s'ha de treure la peça i el morter i tornar-la a col·locar.

El formigó de brancals, de junts de control i d'acords de parets, s'ha d'abocar per tongades, i ha de quedar compactat i sense buits dins de les peces.

En el moment de l'abocada la fàbrica ha de tenir la resistència necessària per tal de suportar la pressió del formigó fresc.

Cal protegir l'obra executada de les accions físiques o climàtiques fins que hagi assolit la resistència suficient.

Quan s'interromp l'execució, cal protegir el coronament dels murs per tal d'evitar l'acció de l'aigua de pluja sobre els materials.

Durant l'adormiment s'ha de mantenir d'humitat de l'element, principalment en condicions climàtiques desfavorables (temperatura alta, vent fort, etc.).

Cal estintolar provisionalment els elements que queden temporalment inestables, sotmesos a les accions del vent, de l'execució de l'obra o d'altres.

### **Mesurament i abonament**

Per metres quadrats (m2) de superfície, comprovats i acceptats per la DF.

Amb deducció corresponent a obertures d'acord amb els criteris següents:

Obertures ≤ 2,00 m2: No es dedueixen

Obertures > 2,00 m2 i ≤ 4,00 m2: Es dedueixen el 50%

Obertures > 4,00 m2: Es dedueixen el 100%

Als forats que no es dedueixin, o que es dedueixin parcialment, l'amidament inclou la feina de fer els retorns, com brancals. En cas de deduir-ne el 100% del forat cal amidar també aquests paraments.

Aquests criteris inclouen la col·locació dels elements que configuren l'obertura, com és ara bastiments, excepte en el cas de forats de més de 4,00 m2 en què aquesta col·locació es compta a part.

Inclouen l'execució de tots els treballs necessaris per a resoldre l'obertura, pel què fa a brancals i ampit, i s'utilitzaran, si cal, materials diferents dels que normalment conformen la unitat.

### **10.2.2. Coronaments**

#### **10.2.2.1. Condicions de les partides d'obra executades**

Formació del remat superior d'una paret.

S'han considerat els tipus de peces següents:

Peça ceràmica d'elaboració manual col·locada amb morter

Obra ceràmica

Pedra natural o artificial collada amb morter

Peça de formigó polimèric col·locada amb morter.

L'execució de la unitat d'obra inclou les operacions següents:

Neteja i preparació de la superfície de suport

Replanteig de l'aresta de coronament

Col·locació de les peces

Segellat dels junts

Neteja del parament

A l'element acabat no hi ha d'haver peces esquerdades, trencades, escantonades ni tacades.

Ha de tenir el color i la textura uniformes.

Les peces han de quedar ben adherides al suport i han de formar una superfície amb la planeïtat prevista a la DT.

Els junts entre les peces han d'estar reblerts.

En les peces amb trencaigües o col·locades amb els cantells a escaire, aquests han de sobresortir respecte a l'acabat de la paret.

S'han de respectar els junts estructurals.

Pendent (Façanes): >= 10º

Sortint del trencaigües: ≥ 3 cm

Toleràncies d'execució:

Horitzontalitat: ± 2 mm/m

#### **Coronament de peces ceràmiques**

Amplària dels junts:

Tipus de peça	Amplària (mm)	
Rajola ceràmica d'acabat fi o vidriada	3-6	± 1
Rajola ceràmica manual	5-10	± 1
Maó	10	± 2

#### **Coronament de peces de pedra o formigó**

Els junts entre les peces han d'estar reblerts amb beurada de ciment blanc i, eventualment, colorants, si la DF no especifica d'altres condicions.

#### **10.2.2.2. Condicions del procés d'execució**

S'han d'aturar els treballs si es donen les condicions següents:

Temperatures inferiors a 5°C o, en el cas de peces ceràmiques, superiors a 35°C

En exteriors: Velocitat del vent > 50 km/h, Pluja

Si un cop realitzats els treballs es donen aquestes condicions, s'ha de revisar la feina feta 48 h abans i s'han de refer les parts afectades.

Si la col·locació es amb morter mixt o amb ciment, les peces per col·locar han de tenir la humitat necessària per no absorbir l'aigua del morter. Si la peça és hidrofugada no s'ha d'humitejar.

Si la col·locació es amb morter adhesiu, el morter s'ha de preparar i s'ha d'aplicar segons les instruccions del fabricant.

#### **Coronament amb rajola ceràmica d'acabat fi o vidriada**

La rejuntada s'ha de fer al cap de 24 h.

Cal barrejar les peces de caixes diferents per tal d'evitar diferències de tonalitat.

#### **Coronament de peces de pedra o formigó**

Els paraments d'aplicació han d'estar sanejats, nets i humits. Si cal, es poden repicar abans.

La cara d'assentament ha de tenir la humitat necessària per tal que no absorbeixi l'aigua del morter.

La rejuntada s'ha de fer al cap de 24 h.

### 10.2.2.3. Mesurament i abonament

Per metre lineal (m) de llargària, comprovats i acceptats per la DF

### 10.2.3. Arrebossats

#### 10.2.3.1. Condicions de les partides d'obra executades

Arrebossats realitzats amb morter de ciment, morter de calç, morter mixt o morter porós drenant, aplicats en paraments horitzontals o verticals, interiors o exteriors i formació d'arestes amb morter de ciment mixt o pasta de ciment ràpid.

S'han considerat els tipus següents:

Arrebossat esquerdejat

Arrebossat a bona vista

Arrebossat reglejat

L'execució de la unitat d'obra inclou les operacions següents:

Arrebossat esquerdejat:

- Neteja i preparació de la superfície de suport
- Aplicació del revestiment
- Cura del morter

Arrebossat a bona vista o arrebossat reglejat:

- Neteja i preparació de la superfície de suport
- Execució de les mestres
- Aplicació del revestiment
- Acabat de la superfície
- Cura del morter
- Repassos i neteja final

Ha de quedar ben adherit al suport.

S'han de respectar els junts estructurals.

Quan l'acabat és deixat de regle, esquitxat o remolinat sense lliscar, a l'arrebossat acabat no hi ha d'haver esquerdes i ha de tenir una textura uniforme.

Quan l'acabat és remolinat i lliscat, a l'arrebossat acabat no hi ha d'haver pols, ni fissures, forats o d'altres defectes.

Gruix de la capa:

Arrebossat esquerdejat: ≤1,8 cm

Arrebossat reglejat o a bona vista: 1,1 cm

Arrebossat amb morter porós drenant: 2 a 4 cm

Arrebossat reglejat:

Distància entre mestres: ≤ 150 cm

Toleràncies d'execució per l'arrebossat:

Tipus arrebossat	Planor (mm/m)	Aplomat a cada planta en parament vertical (mm)	Nivell previst en parament horitzontal (mm)
Esquerdejat	±10		
A bona vista	±5	±10	±10
Reglejat	±3	±5	±5

Toleràncies quan l'arrebossat és a bona vista o reglejat:

Gruix de l'arrebossat: ± 2 mm

#### 10.2.3.2. Condicions del procés d'execució

S'han d'aturar els treballs quan la temperatura sobrepassi els límits de 5°C i 35°C, la velocitat del vent sigui superior a 50 km/h o plogui. Si, un cop executat el treball, es donen aquestes condicions, s'ha de revisar la feina feta i s'han de refer les parts afectades.

Per a iniciar-ne l'execució en els paraments interiors cal que la coberta s'hagi acabat, per als paraments situats a l'exterior cal, a més, que funcioni l'evacuació d'aigües.

S'han d'evitar cops i vibracions que puguin afectar el material durant l'adormiment.

S'han de col·locar tots els elements que hagin d'anar fixats als paraments i no dificultin l'execució del revestiment.

Els paraments d'aplicació han d'estar sanejats, nets i humits. Si cal, es poden repicar abans.

Quan l'arrebossat és esquerdejat, s'ha d'aplicar llançant amb força el morter contra els paraments.

Quan l'arrebossat és a bona vista, s'han de fer mestres amb el mateix morter a les cantonades i als racons.

Quan l'arrebossat és reglejat, s'han de fer mestres amb el mateix morter, als paraments, cantonades, racons i voltants d'obertures. Les arestes i les mestres han d'estar ben aplomades.

Quan l'arrebossat és esquitxat, s'ha d'aplicar en dues capes: la primera prement amb força sobre els paraments i la segona esquitxada sobre la anterior.

Quan l'acabat és deixat de regle o remolinat, s'ha d'aplicar prement amb força sobre els paraments.

El lliscat s'ha d'aplicar quan encara estigui humida la capa d'arrebossat.

Durant l'adormiment s'ha d'humitejar la superfície del morter.

Per a fer assecatges artificials es requereix l'autorització explícita de la DF.

No s'han de fixar elements sobre l'arrebossat fins que hagin passat set dies, com a mínim, o s'hagi adormit.

#### 10.2.3.3. Mesurament i abonament

Per metres quadrats (m<sup>2</sup>) de superfície, comprovats i acceptats per la DF.

Amb deducció de la superfície corresponent a obertures d'acord amb els criteris següents:

En paraments verticals:

- Obertures ≤ 2,00: No es dedueixen
- Obertures > 2,00 m<sup>2</sup> i ≤ 4,00 m<sup>2</sup>: Es dedueix el 50%
- Obertures > 4,00 m<sup>2</sup>: Es dedueix el 100%

En paraments horitzontals:

- Obertures <= 1,00 m2: No es dedueixen
- Obertures > 1,00 m2: Es dedueix el 100%

Als forats que no es dedueixen, o que es dedueixen parcialment, l'amidament inclou la feina de fer els retorns, com ara brancals, llindes, etc. En cas de deduir-se el 100% del forat cal amidar també aquests paraments.

Aquests criteris inclouen la neteja dels elements que configuren les obertures, com és ara bastiments que s'hagin embrutat.

#### 10.2.4. Pintat i protecció de paraments

##### 10.2.4.1. Pintats

###### Condicions de les partides d'obra executades

Preparació i aplicació d'un recobriments de pintura sobre superfícies de materials diversos mitjançant diferents capes aplicades en obra.

S'han considerat els tipus de superfícies següents:

Superfícies metàl·liques (acer, acer galvanitzat, coure)

Superfícies de ciment, formigó o guix

S'han considerat els elements següents:

Estructures

Paraments

L'execució de la unitat d'obra inclou les operacions següents:

Preparació de la superfície a pintar, fregat de l'òxid i neteja prèvia si és el cas, amb aplicació de les capes d'emprimació, de protecció o de fons, necessàries i del tipus adequat segons la composició de la pintura d'acabat

Aplicació successiva, amb els intervals d'assecat, de les capes de pintura d'acabat

En el revestiment no hi ha d'haver fissures, bosses ni d'altres defectes.

Ha de tenir el color, la brillantor i la textura uniformes.

A les finestres, balconeres i portes, s'admet que s'hagin protegit totes les cares però que només s'hagin pintat les visibles.

###### Pintat a l'esmalt

Gruix de la pel·lícula seca del revestiment: ≥ 125 micres

###### Condicions del procés d'execució

S'han d'aturar els treballs si es donen les condicions següents:

Temperatures inferiors a 5°C o superiors a 30°C

Humitat relativa de l'aire > 60%

En exteriors: Velocitat del vent > 50 km/h, Pluja

Si un cop realitzats els treballs es donen aquestes condicions, s'ha de revisar la feina feta 24 h abans i s'han de refer les parts afectades.

Les superfícies d'aplicació han de ser netes i sense pols, taques ni greixos.

S'han de corregir i eliminar els possibles defectes del suport amb massilla, segons les instruccions del fabricant.

No es pot pintar sobre suports molt freds ni sobreescalfats.

El sistema d'aplicació del producte s'ha d'escollir d'acord amb les instruccions del fabricant i l'autorització de la DF.

Quan el revestiment estigui format per més d'una capa, la primera capa s'ha d'aplicar lleugerament diluïda, segons les instruccions del fabricant.

S'han d'evitar els treballs que desprenguin pols o partícules prop de l'àrea a tractar, abans, durant i després de l'aplicació.

No s'admet la utilització de procediments artificials d'assecatge.

###### Superfícies metàl·liques (acer, acer galvanitzat, coure)

Les superfícies d'aplicació han de ser netes i sense pols, taques, greixos ni òxid.

En superfícies d'acer, s'han d'eliminar les possibles incrustacions de ciment o de calç i s'ha de desgrijar la superfície. Tot seguit s'han d'aplicar les dues capes d'emprimació antioxidant. La segona s'ha de tenyir lleugerament amb pintura.

###### Superfícies de ciment, formigó o guix

La superfície no ha de tenir fissures ni parts engrunades.

El suport ha d'estar suficientment sec i endurit per tal de garantir una bona adherència. Ha de tenir una humitat inferior al 6% en pes.

S'han de neutralitzar els àlcalis, les eflorescències, les floridures i les sals.

Temps mínim d'assecatge de la superfície abans d'aplicar la pintura:

Material superfície	Hivern	Estiu
Guix	3 mesos	1 mes
Ciment	1 mes	2 setmanes

En superfícies de guix, s'ha de verificar l'adherència del lliscat de guix.

###### Mesurament i abonament

###### Pintat d'estructures i paraments d'acer

Per metres quadrats (m2) de superfície realment pintada, comprovats i acceptats per la DF.

Cal considerar el desenvolupament del perímetre.

Dedució de la superfície corresponent a obertures:

Obertures ≤ 1 m2:	0%
Obertures entre 1 i 2 m <sup>2</sup> :	50%
Obertures > 2 m <sup>2</sup> :	100%

Aquest criteris inclouen la neteja dels elements que configuren l'obertura com és ara, bastiments que s'hagin embrutat.

#### Pintat de paraments de ciment o guix

Per metres quadrats (m<sup>2</sup>) de superfície realment pintada, comprovats i acceptats per la DF.

Amb deducció de la superfície corresponent a obertures d'acord amb els criteris següents:

Obertures ≤ 4 m<sup>2</sup>: No es dedueixen  
 Obertures > 4 m: Es dedueix el 100%

Aquests criteris inclouen la superfície dels paraments laterals de l'obertura en una fondària de 30 cm, com a màxim, excepte en el cas d'obertures de més de 4,00 m<sup>2</sup>, en que aquesta superfície s'ha d'amidar expressament.

Inclouen igualment la neteja dels elements que configuren l'obertura, com ara bastiments que s'hagin embrutat.

#### **10.2.4.2. Pintat de paraments verticals amb emulsions bituminoses**

##### Condicions de les partides d'obra executades

Execució d'una capa de cobertura per a impermeabilització d'elements de formigó mitjançant la col·locació d'emulsions bituminoses.

L'execució de la unitat d'obra inclou les operacions següents:

Neteja i preparació de la superfície

Aplicació successiva amb les capes necessàries, del producte

Els paraments en contacte amb el terreny, als llocs indicats a la D.T., s'han d'impermeabilitzar per mitjà de l'aplicació d'emulsions bituminoses en dues capes, una d'emprimació i una altra de cobertura.

La capa de cobertura s'ha d'executar en tantes mans com ho requereixi el producte que s'utilitza.

Les aigües superficials que poden afectar els treballs s'han de desviar i conduir a fora de l'àrea a impermeabilitzar.

Les zones que per la seva forma puguin retenir aigua a la seva superfície s'han de corregir abans de l'execució.

##### Mesurament i abonament

Per metres quadrats (m<sup>2</sup>) de superfície realment pintada, comprovats i acceptats per la DF.

Dins d'aquesta unitat s'inclou la preparació de la superfície i els treballs que calguin per a la seva completa finalització.

#### **10.2.4.3. Tractament superficial de protecció antigraffiti**

##### Condicions de les partides d'obra executades

Preparació i aplicació d'un recobriments protector sobre superfícies de materials diversos mitjançant diferents capes aplicades en obra.

L'execució de la unitat d'obra inclou les operacions següents:

Preparació de la superfície a tractar

Aplicació d'una capa de producte decapant

Neteja amb aigua

Aplicació d'una capa d'imprimació antigraffiti

Aplicació successiva, amb els intervals d'assecatge, de dues capes de vernís antigraffiti

La superfície ha de quedar totalment coberta pel revestiment protector.

El recobriments, un cop sec, ha de cobrir totes les irregularitats del suport, per tal de garantir que el grafiti s'adherirà sobre el vernís i no sobre el suport protegit.

##### Condicions del procés d'execució

S'han d'aturar els treballs en cas de pluja, neu o si la velocitat del vent és superior a 50 km/h.

Si un cop realitzats els treballs es donen aquestes condicions, s'ha de revisar la feina feta 24 h abans i s'han de refer les parts afectades.

Les superfícies d'aplicació han de ser netes i sense pols, taques ni greixos.

La superfície no ha de tenir fissures ni parts engrunades.

El sistema d'aplicació del producte s'ha d'escollir d'acord amb les instruccions del fabricant i l'autorització de la DF.

S'han d'evitar els treballs que desprenguin pols o partícules prop de l'àrea a tractar, abans, durant i després de l'aplicació.

S'han d'aturar els treballs si es donen les condicions següents:

Temperatures inferiors a 10°C

Temperatura del suport inferior a 3°C per damunt de la temperatura de condensació

Humitat relativa de l'aire superior a 80%

El suport ha d'estar suficientment sec i endurit.

S'han de desbastar mecànicament les superfícies sense porositat ni rugositat per tal de garantir l'adherència del vernís.

Cal aplicar una capa prèvia de decapant, per tal d'eliminar les restes de pintura del suport a tractar.

Abans de l'aplicació del producte, el suport s'ha de tractar amb una capa d'imprimació penetrant i segelladora.

Quan el revestiment estigui format per més d'una capa, la primera capa s'ha d'aplicar lleugerament diluïda, segons les instruccions del fabricant.

No s'admet la utilització de procediments artificials d'assecatge.

##### Mesurament i abonament

Per metres quadrats (m<sup>2</sup>) de superfície realment pintada, comprovats i acceptats per la DF.

Deducció de la superfície corresponent a obertures:

Obertures ≤ 1 m<sup>2</sup>: 0%  
 Obertures entre 1 i 2 m<sup>2</sup>: 50%  
 Obertures > 2 m<sup>2</sup>: 100%

#### **10.2.5. Tancaments metàl·lics**

##### **10.2.5.1. Reixats**

Col·locació de reixat d'1,50 a 2,20 m d'alçària, de malla d'acer.

S'han considerat els tipus següents:

Amb malla de torsió senzilla



Amb bastidor i malla electrosoldada o malla ondulada de ferro dolç

L'execució de la unitat d'obra inclou les operacions següents:

Replanteig

Col·locació de l'element

Formació de les bases per als suports, o del forat en l'obra

Col·locació dels elements que formen el reixat

Tesat del conjunt

### **Condicions generals**

La reixa ha de quedar ben fixada al suport. Ha d'estar aplomada i amb els angles i els nivells previstos.

Els muntants han de quedar verticals, independentment del pendent del terreny.

Quan la reixa ha d'anar col·locada sobre daus de formigó, els suports s'han d'ancorar a aquestes bases que no han de quedar visibles.

Llargària de l'ancoratge dels suports:

Alçària reixat (m)	Llargària ancoratge (cm)
1,50	≥30
1,80 a 2,20	≥35

Toleràncies d'execució:

Distància entre suports:

Tipus reixa	Tolerància (mm)
Reixa amb malla de torsió senzilla	± 20
Reixa amb bastidor de 2 x 1,8 m	± 2
Reixa amb bastidor de 2,5 x 1,5 m o 2,65 x 1,5 m o 2,65 x 1,8 m	± 5

Replanteig: ± 10 mm

Nivell: ± 5 mm

Aplomat:: ± 5 mm

### **Reixat ancorat a l'obra**

Distància entre els suports: 2 m

### **Reixat amb malla de torsió senzilla**

La tanca ha de tenir muntants de tensió i de reforç repartits uniformement als trams rectes i a les cantonades.

Aquests muntants han d'estar reforçats amb tornapuntes.

Distància entre els suports tensors: 30 - 48 m

Nombre de cables tensors: 3

Nombre de grapes de subjecció de la tela per muntant: 7

Durant tot el procés constructiu, s'ha de garantir la protecció contra les empentes i els impactes per mitjà d'ancoratges i s'ha de mantenir l'aplomat amb l'ajuda d'elements auxiliars.

### **Mesurament i abonament**

Per metre lineal (m) de llargària corresponent a cada una de les alçàries contemplades al projecte, comprovats i acceptats per la DF.

### **10.2.5.2. Baranes**

#### **Condicions generals**

Baranes constituïdes per un conjunt de perfils que formen el bastidor i l'ampit de la barana, galvanitzats a taller i pintats amb una ma d'imprimació i dues d'esmalt sintètic, col·locades en la seva posició definitiva i ancorada amb morter de ciment o formigó o amb fixacions mecàniques.

L'execució de la unitat d'obra inclou les operacions següents:

- Replanteig
- Preparació de la base
- Col·locació de la barana i fixació dels ancoratges
- Pintat de la barana

La protecció instal·lada ha de reunir les mateixes condicions exigides a l'element simple.

Ha d'estar anivellada, ben aplomada i en la posició prevista al projecte.

L'alçària des del nivell del paviment fins el travesser superior, ha de ser l'especificada en el projecte o la indicada per la DF.

En els trams esglaonats, l'esglaonament de la barana s'ha d'efectuar a una distància >= 50 cm de l'element que provoqui l'esmentada variació d'alçada.

L'estructura pròpia de la barana ha de resistir una força horitzontal, uniformement distribuïda, que es considerarà aplicada a 1,2 m o sobre la vora superior de l'element, si aquest està situat a menys alçada. El valor característic de la de força ha de ser de:

- Categoria d'ús C5: 3 kN/m
- Categories d'ús C3, C4, E, F: 1,6 kN/m
- Resta de categories: 0,8 kN/m

(Les categories d'ús es defineixen en l'apartat 3.1.1 del CTE DB SE AE)

La part inferior de les baranes de les escales de les zones destinades al públic o de pública concurrència, ha d'estar separada una distància de 50 mm com a màxim de la línia d'inclinació de l'escala.

Els muntants han de ser verticals. La seva separació ha de ser menor a 10 cm.

Ha d'estar subjectada sòlidament al suport amb ancoratges d'acer collats amb morter de ciment pòrtland o formigó o amb fixacions mecàniques, protegits contra la corrosió.

Sempre que sigui possible s'han de fixar els travessers superiors a les parets laterals per mitjà d'ancoratges.

Els trams de la barana han d'estar units, per soldadura si són d'acer o per una peça de connexió si són d'alumini.

Toleràncies d'execució:

- Replanteig:  $\pm 10$  mm
- Horitzontalitat:  $\pm 5$  mm
- Aplomat:  $\pm 5$  mm/m
- Alçària:  $\pm 10$  mm
- Separació entre muntants: Nul·la

#### **Condicions del procés d'execució**

No s'ha de treballar amb pluja, neu o vent superior a 50 km/h.

Els ancoratges han de garantir la protecció contra empentes i cops durant tot el procés d'instal·lació i, alhora, han de mantenir l'aplatat de l'element fins que quedi fixat definitivament al suport.

Han d'estar fets els forats als suports per ancorar els muntants abans de començar els treballs.

Els forats dels ancoratges estaran nets de pols o altres objectes que es puguin haver ficat des del moment de la seva execució fins al moment de la col·locació dels ancoratges.

La DF ha d'aprovar el replanteig abans de fixar cap muntant.

Els ancoratges s'han de fer per mitjà de plaques, platines o angulars. L'elecció depèn del sistema i de la distància que hi hagi entre l'eix de les pilastres i la vora dels elements resistents.

S'han de respectar els junts estructurals per mitjà de junts de dilatació de 40 mm d'amplària entre elements.

El material conglomerant o adhesiu amb que es realitzi l'ancoratge s'ha d'utilitzar abans de començar l'adormiment.

Durant l'adormiment no s'han de produir moviments ni vibracions del element.

S'han d'evitar les soldadures a obra, per tal de no fer malbé el galvanitzat. En cas de fer alguna soldadura, caldrà fer una aplicació de protecció amb productes de galvanització aplicats amb pinzell.

La barana s'ha de pintar amb una imprimació apte per a galvanitzat i dues mans de pintura a l'esmalt en acabar la col·locació.

#### **Mesurament i abonament**

Per metre lineal (m) de llargària corresponent a cada un dels tipus contemplats al projecte, comprovats i acceptats per la DF.

Inclou el pintat de la barana amb una ma d'imprimació apte per a superfícies galvanitzades i dues d'esmalt sintètic.

## **11. ENJARDINAMENT**

### **11.1. Preparació del terreny**

#### **11.1.1. Neteja de bosc**

##### **11.1.1.1. Definició**

La unitat d'obra inclou les següents operacions:

- Aclarida selectiva de millora de l'arbrat, fins densitats de 150-1500 peus/ha, respectant individus amb majors perspectives de creixement, tallant aquells de diàmetre normal inferior a 10-15 cm, arbres torts, mal formats, malalts i amb menors perspectives de desenvolupament, tot segons criteri de Direcció Facultativa.

- Estassada selectiva de l'estrat arbustiu, respectant individus/masses segons criteri de la DF.

- Esporga fins a 3,5 m d'alçada en coníferes i fins a 2 m d'alçada en frondoses.

- Retirada i transport fins al mercat de fusta o altre destí acceptat per la Direcció Facultativa d'arbres morts i d'arbres talats en l'aclarida

- Triturat de les restes d'estassada, dels escapçaments i d'esporga mitjançant desbrossadora de martells, tractor de cadenes o màquina trituradora de restes vegetals i estesa de restes triturades.

##### **11.1.1.2. Condicions generals**

El bosc s'ha de netejar en el 100% de la superfície indicada a per la DF.

No han de restar branques tallades, restes vegetals, troncs tallats, brossa o escombraries a la zona netejada.

Els troncs no aprofitables per al mercat de fusta i les branques gruixudes que no es puguin triturar, s'han de transportar a un centre autoritzat per a la seva correcta gestió d'acord a la normativa vigent en matèria de residus..

La brossa i les escombraries s'han de portat a un centre autoritzat per a la seva correcta gestió d'acord a la normativa vigent en matèria de residus.

Les restes triturades s'han d'escampar uniformement per la superfície del bosc, sense crear amuntegaments.

#### **Esporga**

S'ha de mantenir la tija dominant, que no ha de quedar tallada en cap cas.

La poda de formació ha d'aconseguir mantenir el sentit de creixement de l'arbre, quan aquesta es jove, eliminant, per això les branques que tinguin un sentit de creixement predominant, diferent al que interessa.

La poda d'aclarida es l'eliminació selectiva de branques per tal de reduir la densitat de la capçada, augmentant la penetració de llum i aire a d'interior potenciant el desenvolupament de brotades internes i aconseguint que l'arbre, ofereixi menys resistència al vent.

La poda s'ha de realitzar a l'alçària i amb la forma més adient al tipus d'espècie vegetal i la seva ubicació, d'acord amb les directrius de la DF.

El tall s'ha de realitzar en el lloc correcte per tal de possibilitar la millor resposta de l'arbre, en quant al creixement i al tancament de la ferida.

Els talls han de ser nets sense produir esquinçaments.

El tall de branques laterals no ha de malmetre els límits externs del coll de la branca (regruix que es forma al voltant d'una branca en la zona d'inserció a la branca principal) i ha de deixar intacte l'àrea de contacte entre la fusta de la branca i la del tronc o branca principal (arruga de l'escorça).

El tall ha de ser el més curt possible, per damunt i en sentit contrari al borró, i amb pendent per a evitar l'estancament de l'aigua.

Cal procurar que l'alçada resultant de l'esporga de l'arbrat no superi els 2/3 de l'alçada total de l'arbre.

#### **11.1.1.3. Condicions del procés d'execució**

Abans de començar la feina s'han de marcar els arbres i les masses vegetals d'arbusts o planes que cal conservar, i la direcció facultativa ha d'aprovar la tria.

##### **Selecció**

En primer lloc cal eliminar els arbusts i plantes petites que no estiguin seleccionats per conservar. A continuació es talaran els arbres no seleccionats.

En fer la tala cal treballar amb cura per tal que en caure, les branques no facin malbé els arbres que cal conservar.

Si es produeixen forats o reguerols en extreure arbres o arbusts, cal tapar-los amb terra de la zona.

##### **Esporga**

Dels arbres que es conservin s'han d'eliminar les branques o els segments de branques que impedeixin assolir la forma i el volum desitjat.

La poda d'arbusts pot realitzar-se en qualsevol època de l'any però no ha de coincidir amb els dies de màxim fred, amb risc de gelades o de màxima calor.

S'ha de realitzar a l'època estacionària del període vegetatiu, sense coincidir amb dies de baixes temperatures o risc de gelades.

La poda s'ha de fer en varies etapes, començant per les branques secundàries, seguint amb les laterals, per a reduir progressivament el pes i evitar que la branca es trenqui i faci malbé el tronc.

Els talls s'han de començar de baix cap amunt fins un terç de la secció, i s'ha d'acabar dalt fins a trobar el primer tall.

Si cal, es retallaran les vores de la ferida per a facilitar la formació de teixit protector.

Els treballs s'han de fer amb les precaucions necessàries per aconseguir unes condicions de seguretat suficients.

L'eliminació de branques de grans dimensions es farà en diferents parts, controlant en tot moment la direcció de la caiguda per a evitar danys a tercers.

No s'han de produir danys ni al propi arbre ni a la resta de vegetació o altres elements per la caiguda de les branques.

#### **Retirada dels fustals, de brossa i restes vegetals**

Els fustals resultants de la tala, sempre que sigui possible, es duran al mercat de fusta més proper, per a la seva valorització i venda.

Cal classificar les restes vegetals, separant les que es poden triturar de la resta.

S'ha de manipular la brossa i els troncs sense fer malbé els arbres o plantes que s'han de conservar.

#### **11.1.1.4. Mesurament i abonament**

Per superfície tractada mesurada en la seva projecció en planta.

Si la superfície es igual o superior a una hectàrea (1Ha) la unitat d'amidament seran hectàrees (Ha), utilitzant per la seva valoració el preu de la partida d'obra que té aquesta unitat d'amidament, i si és inferior a una hectàrea (1 Ha), la unitat d'amidament serà metres quadrats (m<sup>2</sup>) i s'utilitzarà el preu de la partida d'obra que té m<sup>2</sup> com unitat d'amidament. Tots aquests amidaments seran comprovats i acceptats per la DF.

#### **11.1.2. Condicionament físic del terreny**

Conjunt d'operacions necessàries per al condicionament físic del sòl.

S'han considerat les operacions següents:

- Espedregament
- Subsolament
- Llaurada o cavada
- Esponjament del terreny
- Acabat del terreny amb rotocultor i rasclada

#### **11.1.2.1. Subsolament i espedregament**

##### **Definició**

L'execució de la unitat d'obra inclou les operacions següents:

En el subsolament:

- Tractament mecànic del subsòl
- Protecció del terreny tractat

En l'espeditament amb tremuja, rampí o forquilla:

- Extracció de les pedres del sòl
- Evacuació de les pedres
- Transport de les pedres
- Protecció del terreny tractat

En l'espeditament amb triturador:

- Trituració de les pedres del sòl
- Protecció del terreny tractat

### **Condicions generals**

Ha d'estar tractada el 100% de la superfície indicada per la DF a la fondària determinada al projecte.

#### **Subsolament**

No han de restar a la superfície del terreny elements estranys ni pedres de grandària superior a 15 cm.

El tractament mecànic del subsòl natural s'ha de fer almenys una setmana abans de la plantació, per tal de facilitar que la terra absorbeixi la humitat, els adobs i s'airegi la capa del subsòl de la terra. És aconsellable de fer-ho, l'any abans, a la tardor.

Aquesta capa de terreny ha de quedar sense pedres de mida gran, en funció de l'ús previst.

Toleràncies d'execució:

- Fondària:  $\pm 10\%$

#### **Espedregament**

L'espedit del sòl s'ha de fer al final de tot condicionament d'aquest abans del fresatge

Quan l'espedit es realitzi amb tremuja rampí o forquilla, la capa de terreny ha de quedar sense pedres de mida  $\geq 5$  cm.

Quan l'espedit es realitzi amb triturador la capa de terreny ha de quedar sense pedres de mida  $\geq 2$  cm.

Toleràncies d'execució:

- Fondària:  $\pm 20$  mm

### **Condicions del procés d'execució**

Abans de començar els treballs, s'han de senyalitzar les conduccions soterrades (aigua, gas, electricitat, etc.).

S'ha d'evitar el pas de persones o vehicles sobre el terreny tractat.

En cas d'imprevistos (olors de gas, pas de conduccions, restes de construccions, etc.) s'han d'aturar els treballs i avisar la DF.

S'han de suspendre els treballs en cas de pluja o neu.

#### **11.1.2.2. Llaurada o cavada, esponjament del terreny**

##### **Definició**

Conjunt d'operacions de llaurada del terreny.

L'execució de la unitat d'obra inclou les operacions següents:

- Llaurada del terreny
- Protecció del terreny llaurat

##### **Condicions generals**

Ha d'estar llaurada el 100% de la superfície indicada per la DF.

No han de restar a la superfície del terreny elements estranys ni pedres de grandària superior a 5 o 10 cm, en funció de l'ús previst.

La porositat ha de ser la indicada per la DF i en el seu defecte superior al 50% amb una relació equilibrada entre macroporus i microporus.

La llaurada del terreny s'ha de fer almenys una setmana abans de la plantació, per tal de facilitar l'aireació de la terra. És aconsellable de fer-ho l'any abans, a la tardor.

Toleràncies d'execució:

- Fondària:  $\pm 10\%$

### **Condicions del procés d'execució**

Abans d'executar la partida s'ha de comprovar que estan fets els treballs d'esbrossada i neteja del terreny i l'espedit, segons les especificacions de la DF.

Abans de començar els treballs, s'han de senyalitzar les conduccions soterrades (aigua, gas, electricitat, etc.).

Si s'han d'aportar condicionants químics i/o biològics al terreny, s'ha de fer abans o a la vegada que s'executa la partida.

S'ha d'evitar el pas de persones o vehicles sobre el terreny llaurat.

En cas d'imprevistos (olors de gas, pas de conduccions, restes de construccions, etc.) s'han d'aturar els treballs i avisar la DF.

S'han de suspendre els treballs en cas de pluja o neu.

#### **11.1.2.3. Fresatge**

##### **Definició**

L'execució de la unitat d'obra inclou les operacions següents:

- Fresatge del terreny
- Protecció del terreny fresat

### **Condicions generals**

Ha d'estar fresada el 100% de la superfície indicada per la DF.

La porositat ha de ser la indicada per la DF i, en el seu defecte, superior al 60% amb una relació equilibrada entre macroporus i microporus.

El fresatge del terreny s'ha de fer almenys una setmana abans de la plantació, per tal de facilitar l'airejament de la terra. És aconsellable de fer-ho l'any abans, a la tardor.

No han de restar a la superfície del terreny elements estranys ni pedres de grandària superior a 5 cm.

Toleràncies d'execució:

- Fondària: 15%

### **Condicions del procés d'execució**

Abans d'executar la partida s'ha de comprovar que estan fets els treballs d'esbrossada i neteja i llaurada del terreny i l'espedit, segons les especificacions de la DF.

Abans de començar els treballs, s'han de senyalitzar les conduccions soterrades (aigua, gas, electricitat, etc.).

Si s'han d'aportar condicionants químics i/o biològics al terreny, s'ha de fer abans o a la vegada que s'executa la partida.

En cas d'imprevistos (olors de gas, restes de construccions, etc.) s'han d'aturar els treballs i avisar a la DF.

S'ha d'evitar el pas de persones o vehicles sobre el terreny.

S'han de suspendre els treballs en cas de pluja o neu.

#### **11.1.2.4. Passada amb rotocultor i acabat del terreny**

Manipulació de les terres existents per tal de donar la configuració i acabat superficial indicats per la DF.

L'execució de la unitat d'obra inclou les operacions següents:

- Comprovació i preparació de la superfície existent
- Passada del rotocultor
- Rasclada mecànica o manual del terreny
- Repassada manual definitiva del terreny

#### **Condicions generals**

La superfície acabada ha de tenir els pendents adequats per evacuar les aigües superficials. No han de restar bosses còncaves.

No han de quedar en el terreny elements estranys ni pedres de grandària superior a 1,5 cm si l'acabat és per gespa i 3 cm per altres acabats.

La rasclada s'ha de fer a tota la superfície, i amb les característiques indicades per la DF.

Quan es realitzi una compactació, el terreny ha de restar pla i amb la capa superficial compactada.

Toleràncies d'execució:

- Nivell:  $\pm 10$  mm
- Planor:  $\pm 5$  mm/<sup>2</sup> m
- Pendent mínim:  $\pm 1\%$

#### **Condicions del procés d'execució**

S'han de suspendre els treballs en cas de pluja o neu.

Per a realitzar l'anivellament i la repassada del terreny, prèviament han d'estar fets els treballs d'anivellament general i condicionament del terreny per aconseguir les cotes fixades per la DF.

La rasclada del terreny s'ha de realitzar preferentment a final de l'estiu i abans de realitzar qualsevol tractament superficial o d'adobar.

#### **11.1.2.5. Mesurament i abonament**

Per metres quadrats de superfície tractada (m<sup>2</sup>) mesurada en la seva projecció en planta, comprovats i acceptats per la DF.

#### **11.1.3. Adobat**

##### **11.1.3.1. Definició**

Els adobs són productes de composició orgànica, mineral o complexa, que s'afegeixen al sòl per tal d'aconseguir restituir-li els elements necessaris per al bon desenvolupament de les plantes.

S'han de distingir els tres tipus d'adobs següents:

Adobs orgànics

Adobs minerals

Adobs complexos

#### **11.1.3.2. Condicions generals**

##### **Adob orgànic:**

L'adob orgànic que s'utilitzarà serà el compostat, el qual procedirà de les dejeccions sòlides i líquides del bestiar, barrejat irregularment amb el seu jaç i passat per un procés de compostatge.

La seva densitat serà vuit-cents quilograms per metre cúbic (800 kg/m<sup>3</sup>).

Ha de complir els requisits del compost de classe II, d'origen animal, segons NTJ 05C.

##### **Adob mineral:**

Els adobs minerals que es podran utilitzar seran els que subministrin microelements. Els principals seran:

Nitrogenats:

Sulfat amònic, nitrat amònic, nitrat sòdic, nitrat potàssic, nitrat càlcic, cianamides, amoníac i urea i nitrosulfat amònic.

Fosforats:

Superfosfats, fosfat bicàlcic, fosfat tricàlcic (fosforita i apatita).

Potàssics:

Clorur i sulfat potàssic, sals brutes (mescla de carnal·lita), kainita i silvinita) i cendres vegetals.

Càlcics:

Carbonat càlcic, sulfat càlcic, hidrat càlcic i escuma de sucrera.

##### **Adob complex:**

Es coneix per adob complex el que s'obté mitjançant una reacció química a partir de matèries primeres, com és el cas de fosfats naturals, amoníac, àcid nítric i, eventualment, àcid sulfúric o carbònic i sals de potassa. En la seva fabricació entren en joc unes reaccions químiques regulades per les proporcions relatives dels elements fertilitzants que hi participen. L'adob complex utilitzat haurà de tenir, com a mínim, quaranta unitats (40 ut) fertilitzants.

A les Prescripcions Tècniques Particulars s'especificarà l'adob que s'ha d'utilitzar dels que s'han esmentat, en funció de l'estat en què es trobin els terrenys per plantar o sembrar.

#### **11.1.3.3. Mesurament i abonament**

Els adobs afegits a la terra vegetal o en als clots de plantació no seran d'abonament directe, perquè es considera que estan inclosos als corresponents preus unitaris de terra vegetal fertilitzada, plantacions i sembres.

Quan el projecte inclogui una partida exclusiva d'adobat, es mesuraran i abonaran per metres quadrats (m<sup>2</sup>), comprovats i acceptats per la DF. En aquest darrer cas es considera el subministrament i l'aportació de l'adob, l'aplicació de les esmenes químiques i/o orgàniques necessàries, tots els treballs d'estesa i barreja dels adobs i esmenes al terreny.

#### 11.1.4. Aportació de terres per a plantacions

##### 11.1.4.1. Definició

S'anomena terra vegetal a la capa superficial del sòl que arriba fins a una profunditat de vint a quaranta centímetres (0,20 a 0,40 m) i que reuneix bones condicions per a ser plantada o sembrada, adobada amb adobs orgànics.

##### 11.1.4.2. Condicions generals

Tant per a la plantació com per a la sembra, es fa necessària la preparació del sòl, de tal manera que la llavor en germinar trobi fàcil arrelament i substàncies assimilables, i després la deguda protecció i la escassa o nul·la competència per part d'altres plantes. El mateix passa amb el vegetal plantat, per al qual s'han de buscar sempre unes condicions òptimes per al seu desenvolupament.

La dosificació granulomètrica de la terra franca serà la següent:

Sorra 23 - 52%

Llim 28 - 50%

Argila 7 - 27%

S'haurà de disgregar quan presenti parts aglutinades.

Pel que fa a la matèria orgànica, la seva quantitat ha de ser igual o superior al tres per cent (3%). El seu PH haurà de ser lleugerament àcid, de sis amb dues dècimes a set (6,2 a 7), que és el nivell òptim per al desenvolupament de les bacteries i fongs fertilitzants.

La terra vegetal es fertilitzarà amb l'agregació de vint-i-cinc quilograms de compostats per metre cúbic (25 kg/m<sup>3</sup>), si aquesta operació es pot fer abans de ser escampada la terra vegetal, tot barrejant-se convenientment; en cas contrari, s'aplicaran, al moment de l'estesa de la terra vegetal, cinc quilograms per metre quadrat (5 kg/m<sup>2</sup>) del mateix fem, tot enterrant-lo convenientment.

En quant a les operacions d'excavació de terres vegetals dins de les obres, cal procedir de la següent manera:

Decapar la terra vegetal (després d'haver eliminat la vegetació existent mitjançant esbrossada) fins a la profunditat que determini el projecte (horitzó orgànic), en el seu corresponent l'estudi geotècnic.

Aplegar la terra vegetal en una zona destinada a aquesta fi (zona d'aplec de terres vegetals, que ha d'haver estat delimitada al Pla de Medi Ambient del contractista), per que així, el volum de terres vegetals determinat en projecte, pugui ser emprat posteriorment en treballs de restauració i/o enjardinament.

Els aplecs de terra vegetal no poden superar els 2 m d'alçada i la maquinària no pot circular per sobre.

Si es determina en projecte o així ho decideix la DF es duran a terme anàlisis per determinar la fertilitat de la terra vegetal i el compliment de les condicions mínimes per a la seva acceptació..

Abans de la seva estesa en l'obra, si així ho determina el projecte o la DF s'aplicaran tractaments de millora de la terra vegetal i aquests han de comptar, almenys, d'un garbellat (si s'escau) i d'una fertilització mineral i orgànica.

A les àrees coincidents amb les planejades com a zones verdes, sempre que les propietats físiques i químiques dels sòls siguin les idònies i quan no es contradigui amb les decisions de la DF, es mantindran els sòls originals.

Per tant, no es decaparà la terra vegetal a les àrees que, segons projecte, es destinin a zones verdes i, aquestes, es delimitaran amb cinta per evitar possibles afeccions a les propietats físiques i químiques del sòl (a causa entrada de maquinària, d'aplec temporal de materials, etc.). S'hauran de regar periòdicament per evitar perdre sòl per erosió i per mantenir l'activitat biològica.

##### 11.1.4.3. Preparació de les superfícies

En primer lloc es realitzarà una esbrossada i, si s'escau, s'efectuaran els enderrocs de l'obra existent. A continuació es procedirà a l'anivellament de la superfície, desmuntant o omplint les desigualtats existents.

En cas de talussos de desmunt o terraplè, aquesta unitat d'obra s'executarà a mesura que es vagin acabant els talussos, per procedir tot seguit a la sembra o plantació de les espècies cespitoses, malgrat que les obres de plantació estiguin programades en fase posterior.

##### 11.1.4.4. Remòlta i transport de la terra vegetal fertilitzada

Es remourà i transportarà, des de la zona d'aplec fins a la zona d'ús, per procedir a la seva estesa, amb molta cura, evitant manipular-la si està molla, per tal d'evitar que la terra esdevingui fang.

##### 11.1.4.5. Estesa i conformació

La terra vegetal fertilitzada s'estendrà amb un gruix uniforme, tot utilitzant la maquinària amb la qual s'eviten les passades per sobre i la compactació resultant. Per a talussos elevats s'utilitzaran transportadores de cinta, excavadores lleugeres manades per cable o de braç llarg.

El contractista tornarà a col·locar, a càrrec seu, la terra vegetal que hagués relliscat del seu emplaçament, per descuit i incompliment de les exigències del present article, així com també en cas d'erosions per pluges o d'altres causes.

Finalment, es netejarà la zona i es transportaran a l'abocador o lloc d'ús els materials que sobrin o hagin estat rebutjats, i es retiraran també les instal·lacions provisionals.

##### 11.1.4.6. Mesurament i abonament

Per metres cúbics (m<sup>3</sup>) realment estesos, mesurats en replegues o una vegada estesos. També es podrà fer per metres quadrats (m<sup>2</sup>) de superfícies cobertes amb un determinat gruix, si així ho especifica el pressupost del projecte. Sempre comprovats i acceptats per la DF.

##### 11.1.5. Humus

S'anomena humus el material utilitzat per tal de cobrir la llavor al moment de la sembra.

##### 11.1.5.1. Condicions generals

Haurà d'estar constituït per elements amb un elevat percentatge de matèria orgànica, motiu pel qual la seva coloració ha de ser negrenca.

Haurà de ser ric en elements fertilitzants. La seva textura ha de ser tal que eviti una ràpida dessecació de la llavor i del sòl.

Estarà suficientment sec per tal d'evitar amuntegaments, que perjudiquin la uniformitat de la distribució.

##### 11.1.5.2. Mesurament i abonament

S'ajustarà al que prescriu l'article relatiu a "Sembres".

#### 11.2. Subministrament de plantes i llavors

##### 11.2.1. Plantes

Les dimensions i característiques que s'assenyalin en les definicions d'aquest article són les que han de tenir les plantacions.

**Arbre:** vegetal llenyós que assoleix una alçada de 5 m o més, no es ramifica des de la base i posseeix una tija principal anomenada tronc.

**Arbust:** vegetal llenyós que, per norma general, es ramifica a la base i no arriba als 5 m.

**Planta entapissant:** vegetal de petita alçada que plantat a una certa densitat cobreix completament el sòl amb les seves tiges i fulles.

**Planta enfiladissa:** són aquelles de naturalesa herbòria i vivaces que se subjecten per si mateixes, mitjançant circells o ventoses en els murs o emparrats.

#### 11.2.1.1. Condicions generals

Les plantes pertanyeran a les espècies i varietats assenyalades en la memòria, els plànols i el pressupost. Reuniran les condicions d'edat, format, desenvolupament, forma de cultiu i de trasplantament que s'indiquen en aquesta documentació.

Les plantes seran, en general, ben conformades, de desenvolupament formal, sense que presentin símptomes de raquitisme i retard. No presentaran ferides en el tronc o branques i el sistema radical serà complet i proporcional al port. Les arrels de les plantes en pa de terra o arrel nua presentaran talls nets i recents sense ferides.

El port de les plantes serà normal i ben ramificat i les de fulla perenne tindran el sistema foliar complet, sense decoloració ni símptomes de clorosi.

Pel que fa a les dimensions i característiques particulars, s'ajustaran a les descripcions del projecte.

El creixement serà proporcionat a l'edat, i no s'admetran plantes velles o criades en condicions precàries.

Les dimensions que figuren al projecte són:

**Alçada:** la distància des del coll de la planta a la part més distant d'aquest, llevat dels casos en què s'especifiqui el contrari (com en les palmàcies si es donen alçades de troncs).

**Circumferència o perímetre de tronc:** El perímetre de tronc serà mesurat en centímetres, a 1,00 m del coll de la planta.

Seran rebutjades les plantes:

Que en qualsevol dels seus òrgans o en la seva fusta sofreixin o puguin ser portadores de plagues o malalties (aquelles que ho requereixin han de disposar del passaport fitosanitari corresponent)

Que hagin tingut creixements desproporcionats, per haver estat sotmesos a tractaments especials i per altres causes

Que durant l'arrencament o el transport hagin sofert danys que afectin a aquestes especificacions

Que no vinguin protegides per l'embalatge oportú

Que no compleixin les característiques descrites a memòria, plànols i pressupost del projecte.

El contractista restarà obligat a substituir totes les plantes rebutjades i seran al seu càrrec totes les despeses ocasionades per les substitucions, sense que el possible retard pugui repercutir en el termini d'execució de l'obra.

#### 11.2.1.2. Condicions específiques

Els arbres destinats a ser plantats en alineació tindran el tronc recte i llur alçada no serà inferior a l'especificada en el projecte. Per als arbres de copa, aquesta començarà, com a mínim, a 2 metres. Les frondoses de port piramidal presentaran ramificació des de la base i amb la guia central sense escapçar. Les coníferes han d'anar amb mota de terra protegida amb malla o escaiola, repicades com a mínim 6 mesos abans, i mantenint tots els

brotos terminals, tant en guia central com en ramificacions. Els arbres fletxats conservaran intacte la gemma terminal i estaran ramificats a partir de 2 m d'alçada.

Les plantes destinades a la formació d'una bardissa uniforme seran de la mateixa espècie i varietat, del mateix color i tonalitat, ramificades i amb fulles des de la base i capaces de conservar aquests caràcters amb l'edat. Tindran també la mateixa alçada.

#### 11.2.1.3. Presentació

Les plantes a arrel nua han de presentar un sistema radical proporcionat al sistema aeri, i les arrels sanes i ben tallades. S'hauran de transportar al peu d'obra el mateix dia que siguin arrencades del viver i, si no es planten immediatament, es dipositaran en rases, de manera que quedin cobertes amb 20 cm de terra sobre les arrels. Tot seguit es procedirà a regar-les per inundació per tal d'evitar que quedin bosses d'aire entre les arrels.

Les plantes en test hauran de romandre-hi al mateix instant de llur plantació, transportant-les fins al clot sense que es deteriori el test. Si no es planten immediatament després de la seva arribada a l'obra es dipositaran en lloc cobert o es taparan amb palla sobre el test. En tots cas, es regaran diàriament mentre romanen dipositades.

#### 11.2.1.4. Mesurament i abonament

Per unitat (u)realment subministrada a obra segons l'espècie i paràmetre de determinació de la grandària, comprovada i acceptada per la DF.

El preu inclou els treballs d'arrencada de l'arbre al viver, el subministrament i transport a obra i, la descàrrega directa de l'arbre al clot de plantació o a l'aplec de l'obra.

#### 11.2.2. Llavors

##### 11.2.2.1. Condicions generals

Les llavors pertanyeran a les espècies indicades en el projecte. Seran de puresa superior al 90% i de poder germinatiu superior al 95%:

No presentaran ni plagues ni malalties, ni símptomes d'haver-les patit en el moment del subministrament.

Si en el període de garantia es produïssin fallades, aniran a càrrec del contractista les operacions de ressebra fins que s'assoleixi el resultat desitjat.

Aquestes condicions estaran suficientment garantides, a judici de la direcció facultativa; en cas contrari, es podran realitzar anàlisis segons les Normes Internacionals per a Assajos de Llavors, de 1966, amb les despeses a càrrec del contractista.

##### 11.2.2.2. Mesurament i abonament

S'ajustarà al que prescriu l'article relatiu a "Sembres".

#### 11.3. Sembres i hidrosembres

##### 11.3.1. Sembres

###### 11.3.1.1. Definició

Es defineix la sembra com el procediment de disseminació pel terreny i soterrament de les llavors de les espècies que s'intenta propagar.

### 11.3.1.2. Materials

L'adob, les llavors, matèria orgànica i l'aigua compliran les condicions fixades als corresponents articles del present Plec.

### 11.3.1.3. Execució de les sembres

La sembra es farà a la tardor o a la primavera o principis d'hivern, i no es podrà realitzar en dies no adients, tals com dies de fortes calorades, vents càlids o secs, gelades, etc.

Les sembres s'executaran segons el procediment següent:

Sobre el sòl, adequadament preparat i fertilitzat, es repartirà la llavor per tota la superfície a sembrar, al més uniformement possible.

Per tal d'evitar una mala distribució, no es pot sembrar amb vents forts que puguin arrossegar la llavor. Si no hi hagués un altre remei, es barrejarà la llavor amb sorra lleugerament humida i, a més, s'efectuarà la distribució arran de terra.

Les llavors s'han de plantar a una fondària tal que, quan germinin les fulles cotiledonars que acompanyen la tija a llur desenvolupament, puguin arribar a la superfície abans que hagin esgotat les substàncies de reserva que la planta utilitza per al seu creixement. La pràctica confirma que aquesta fondària és una vegada i mitja (1,5) la dimensió màxima de la llavor. Però, tenint en compte el pendent dels talussos i la coberta del tou, que s'estendrà de manera uniforme, serà un gruix una mica superior al doble de la major dimensió de la llavor.

Un cop repartida la llavor i coberta amb el tou, es compactarà mitjançant corròns adients, i es regarà amb aigua, tot repetint el reg diàriament durant el període inicial d'una a dues setmanes, i essent la DF la que fixarà, segons les condicions climatològiques la durada exacta d'aquest període.

### 11.3.1.4. Mesurament i abonament

Per superfície tractada mesurada en la seva projecció en planta. Si la sembra es fa amb sembradora agrícola la unitat d'amidament seran hectàrees (Ha), utilitzant per la seva valoració el preu de la partida d'obra que te aquesta unitat d'amidament, i si es manual, la unitat d'amidament serà metres quadrats (m<sup>2</sup>) i s'utilitzarà el preu de la partida d'obra que te m<sup>2</sup> com unitat d'amidament. Tots aquests amidaments seran comprovats i acceptats per la DF.

### 11.3.2. Hidrosembra

Als talussos de desmunt i terraplè l'execució de les sembres s'efectuarà immediatament després d'acabat el talús, prèvia estesa de la terra vegetal, si s'escau, malgrat que les obres de plantacions siguin programades en fase posterior. Es procurarà que el terç superior dels talussos quedi més densament sembrat, per a major protecció contra l'erosió.

Consisteix en llançar una barreja de llavors, adobs, mulch i estabilitzants sobre la superfície per sembrar.

La hidrosembra es realitzarà dues o quatre capes segons descripció de la partida del pressupost.

#### 11.3.2.1. Preparació de superfícies

Aquesta operació té com a objecte aconseguir una superfície uniforme per a proporcionar una capa adequada per a procedir a la hidrosembra.

#### 11.3.2.2. Materials necessaris

Els següents components i quantitat han de formar part de la mescla d'hidrosembra per m<sup>2</sup> de superfície vertical de mur verd.

Aigua 10 m<sup>3</sup>/Ha en hidrosembra de dues capes, 20 m<sup>3</sup>/Ha en hidrosembra de 4 capes.

Mulch de cel·lulosa de fibra curta 1800 kg/Ha en hidrosembres de dues capes i 3600 Kg/Ha en hidrosembres de 4 capes.

400 Kg/Ha d'adob organo-mineral d'alliberament lent

300 Kg/Ha de fixador.

350 Kg/Ha d'una barreja de llavors de plantes herbàcies d'espais apropiats per a la precipitació mitjana, temperatura i orientació indicada a projecte

#### Maquinària

La maquinària serà una hidrosembradora de 5.000 a 10.000 litres de capacitat muntada sobre un camió. El tanc conté dos agitadors mecànics que barregen la llavor, el producte acabat i l'aigua contínuament. Utilitzant la bomba d'alta pressió especial per a l'ús de llavors de gespa, la barreja s'escampa mitjançant mànegues a les zones on el camió no hi pot arribar, i per un camió o pistó mòbil on el camió hi trobi fàcil accés.

L'aplicació serà feta després de marcar l'àrea per sembrar.

#### Reg

El reg immediat a la sembra es farà amb les precaucions oportunes per a evitar arrossegaments de terres o de llavors.

S'ha de tenir en compte que els regs immediats a la sembra no són imprescindibles i poden ser contraproductius, ja que és molt difícil que no produeixin alteracions en la distribució regular de les llavors i en la uniformitat de la superfície. Cal esperar, sense cap inconvenient, que la germinació es produeixi naturalment, i s'ha de fer així necessàriament quan no es pugui assegurar la continuïtat en el reg.

#### 11.3.2.3. Execució de les obres

La hidrosembra s'ha de realitzar fora d'època estival excepte condicions meteorològiques favorables o regs, i buscant sempre èpoques en què es prevegin pluges i temperatures favorables per la naixença i establiment de les espècies sembrades.

#### 11.3.2.4. Mesurament i abonament

Per metres quadrats (m<sup>2</sup>) mesurats al terreny, comprovats i acceptats per la DF. Inclou tots els materials, maquinària i operacions esmentats a la descripció de l'execució de la partida d'obra.

### 11.4. Plantació

#### 11.4.1. Obertura de clots i plantació

##### 11.4.1.1. Obertura de clots

#### Definició

Consisteix en el buidat del terreny mitjançant l'excavació de cavitats més o menys prismàtiques, de mides mínimes indicades a la partida d'obra, que en tots els casos permeti que les arrels de la planta s'hi puguin col·locar sense doblegar, especialment l'àpex principal, o bé hi càpiga folgadamente la mota.



### **Execució de les obres**

El contractista procedirà al replanteig de detall per a la ubicació de les plantes, i no es podrà iniciar l'obertura de clots sense que la DF n'aprovi prèviament el replanteig.

Si en algun dels horitzons del terreny apareixen terres de mala qualitat, impròpies per a ser utilitzades al replè dels clots, s'hauran de retirar i ser substituïdes per terra fèrtil

Les dimensions dels clots estaran amb relació amb la planta que s'ha de plantar, segons vingui preparada, amb mota o a arrel nua.

Si no s'especifica una altra cosa, a les Condicions Particulars, les dimensions dels clots seran les següents:

Per a arbres de més de tres metres (3 m) d'alçada amb mota: 1,00 x 1,00 x 1,00 m

Per a frondoses de tres a arrel despullada: 0,80 x 0,80 x 0,80 m

Per a palmeres: diàmetre del clot 20-30 cm més ample i 50 cm més fons que el pa de terra. A la base del clot s'aportarà una capa de 20 cm de material drenant

Per a arbres i arbustos compresos entre un metre i mig (1,5 m) i dos metres (2 m) amb mota: 0,60 x 0,60 x 0,60 m

Per a arbustos i arbres menors d'un metre i mig (1,5 m) amb mota o test: 0,50 x 0,50 x 0,50 m

La resta de les plantes, exceptuant cespitoses: 0,30 x 0,30 x 0,30 m, o, en qualsevol cas, 15 cm més ample que el pa de terra

Es reservarà la fracció de terres excavades que indiqui la unitat d'obra, i la resta es portarà a l'abocador. Amb les terres reservades es barrejaran els adobs i la terra vegetal d'aportació, en les proporcions que indiqui la DT amb les correccions que digui la DF, per reblir el clot en el moment de la plantació.

Per a la plantació de les espècies cespitoses s'utilitzarà el punxó o el borró.

#### **11.4.1.2. Plantacions**

##### **Dipòsit**

Quan la plantació no pugui efectuar-se immediatament després de rebre les plantes, s'ha de procedir a dipositar-les. El dipòsit afecta només les plantes que es rebin a arrel nua o mota coberta amb embolcall porós (palla, test, d'argila, guix, etc.); en canvi, no és necessari quan les reben amb mota coberta de material impermeable (test de plàstic, llauna, etc.).

L'operació consisteix en col·locar les plantes en una rasa i clot, i en cobrir les arrels amb una capa de terra de 10 cm, com a mínim, distribuïda de manera que no quedin intersticis en el seu interior, per a protegir-les de la dessecació o de les gelades fins al moment de la seva plantació definitiva. Subsidiàriament, només quan no sigui possible prendre les precaucions assenyalades anteriorment, i amb l'aprovació de la direcció facultativa, se situaran les plantes en un local cobert, i es taparan les arrels amb un material com ara fulles, tela, paper, etc., que les aïlli d'alguna manera del contacte amb l'aire.

##### **Presentació**

Abans de "presentar" la planta, es posarà al clot la quantitat precisa de terra perquè el coll de l'arrel quedi després al nivell del sòl. Sobre aquesta qüestió, que depèn de la condició del sòl i de la cura que puguin proporcionar-li després, se seguiran les indicacions de la direcció facultativa, i es tindrà en compte l'assentament posterior de l'aportació de terres, que pugui establir-se, com a terme mitjà, al voltant del 15%. La quantitat d'adob orgànic indicat per a cada cas en el projecte s'incorporarà a la terra, de manera que quedi en les proximitats de les arrels però sense arribar a estar en contacte amb elles per evitar, en part, la pràctica força corrent de posar l'adob en el fons del clot.

### **Poda de plantació**

El trasplantament, especialment quan es tracta d'exemplars llenyosos, origina un fort desequilibri inicial entre les arrels i la part aèria de la planta; aquesta última, per tant, haurà de ser reduïda de la mateixa manera que ho ha estat el sistema radicular per a establir la adequada proporció i evitar les pèrdues excessives d'aigua per transpiració.

Aquesta operació s'ha de fer amb totes les plantes de fulla caduca, però les de fulla persistent, particularment les coníferes, no solen suportar-la. Els bons vivers la realitzen abans de subministrar les plantes; en cas contrari es durà a terme segons les instruccions de la DF.

### **Normes generals**

La plantació a arrel nua s'efectuarà, com a norma general, amb els arbres i arbustos de fulla caduca que no presentin dificultats especials per al posterior arrelament.

Prèviament, es procedirà a eliminar les arrels malmeses per l'arrencada o per altres causes, tenint cura de conservar el major nombre possible d'arrels.

La planta es presenta de forma que les arrels no pateixin flexions, especialment quan existeixi una arrel principal ben definida, i es reomplirà el clot amb una terra adequada en quantitat suficient perquè l'assentament posterior no origini diferències de nivell.

El trasplantament amb mota és obligat per a totes les coníferes i per a les espècies de fulla persistent. La mota estarà subjecte de forma convenient per a evitar que es clivelli o es desprengui; en les exemplars de molta grandària o desenvolupament se seguirà un dels sistemes coneguts, embolcall de guix o de fusta.

A l'hora de reomplir el clot i pitjar la terra per tongades, es farà de forma que no es desfaci la mota que envolta les arrels.

Es realitzarà un escossell de reg, que consisteix en la confecció d'un clot circular en la superfície, amb centre en la planta, tot formant un cavalló a una alçada que permeti l'embassament de l'aigua; el seu diàmetre serà proporcional a la planta.

En cas de terrenys poc drenats o de superfície compactada, es col·locarà al voltant de les arrels un tub corrugat de drenatge de 50-125 mm de diàmetre i una longitud de 3 m.

### **Moment de la plantació**

La plantació es realitzarà, si és possible, durant el període de repòs vegetatiu. El trasplantament realitzat a la tardor presenta avantatges en els climes de llargues sequeres estivals i d'hiverns suaus, perquè en arribar l'estiu la planta ha emès ja arrels noves i es troba en millor condicions per afrontar la calor i la manca d'aigua.

No es realitzaran plantacions amb el sòl glaçat, excessivament mullat o en condicions climàtiques molt desfavorables, com ara vents forts, períodes de glaçades, neu, calor forta...

Aquesta norma presenta, sens dubte, nombroses excepcions; els vegetals de climes càlids, com ara són les palmeres, els cactus, les iuques, etc., es trasplantaran a l'estiu; els esqueixos arrelen millor quan el sol comença a caldejar. A partir del final del mes d'abril en endavant, o durant els mesos de setembre a octubre, la divisió vegetativa es farà també quan ja s'ha mogut la saba, època que sembla que és la millor, en molts casos, per al trasplantament de les coníferes.

La plantació de vegetals cultivats en test pot realitzar-se gairebé en qualsevol moment, fins i tot a l'estiu, si el manteniment posterior és al adequat.

### 11.4.1.3. Plantacions a arrel nua

#### Normes generals

La plantació a arrel nua d'espècies de fulla caduca s'ha de fer, com a norma general, en l'època de repòs vegetatiu. Per descomptat, es presenta en alguna freqüència la necessitat de plantar-les quan la seva foliació ha començat; l'operació es durà a terme, en aquest cas, prenent les següents precaucions addicionals:

Poda forta de la part aèria per a facilitar la tasca del sistema d'arrelam, procurant, al mateix temps, conservar la forma de l'arbre

Supressió de les fulles ja obertes, tenint cura, no obstant, de no suprimir les gemmes que puguin existir en el punt d'inserció

Aportació de terra nova per al clot i utilització d'estimulant de l'arrelament

Protecció del tronc contra la dessecació per un dels mitjans assenyalats

Regs freqüents en el clot, damunt tronc i branques

#### 11.4.1.4. Mesurament i abonament

Per unitat (u) d'obertura de clot mesurat al terreny en funció de les seves dimensions i la tipologia i presentació de l'espècie vegetal plantada, comprovada i acceptada per la DF.

Resta inclòs en aquesta unitat el transport a l'abocador del material de mala qualitat tret del sot i la seva estesa, la plantació de la palmera, arbre o arbust, l'adobat, aportació de terres, formació d'escossell, tub corrugat perforat, el primer reg i tots aquells elements i operacions que calguin per a un bon arrelament i creixement.

### 11.4.2. Reg de plantació

És precís proporcionar aigua abundant a la planta en el moment de la plantació i fins que s'hagi assegurat l'arrelament; el reg s'ha de fer de manera que l'aigua travessi la mota on es troben les arrels i no es perdi per la terra més molla que l'envolta.

#### 11.4.2.1. Mesurament i abonament

El reg de plantació no és d'abonament específic perquè es troba inclosa a la partida d'obertura de clots de plantació corresponents.

### 11.4.3. Aspres i vents

#### 11.4.3.1. Definició

S'entén per aspres i vents aquells elements que mantenen en posició vertical els arbres per a evitar que siguin tombats.

#### 11.4.3.2. Condicions generals

#### Vents:

Els vents s'utilitzaran bàsicament per coníferes, palmeres i arbres ramificats des de la base.

Els vents constaran de tres tirants de cable galvanitzat, cadascun d'una longitud aproximada a l'alçada de l'arbre per subjectar. Els materials i seccions dels dits tirants seran els adequats per poder resistir, en cada cas, les tensions a les quals estaran sotmesos, pel pes de l'arbre i la força del vent. Els lligams hauran de portar materials de protecció per tal de no produir ferides a l'arbre. Els cables i els ancoratges han d'anar proveïts de tubs o platines de senyalització d'un color molt visible.

#### Aspres:

L'alçària i el gruix de l'aspre està condicionat a la mida de l'arbre. L'aspre anirà clavat com a mínim 50 cm per sota del forat de plantació i a uns 29 cm del tronc. Normalment, portarà dues fixacions de material elàstic i no abrasiu per a l'escorça, disposats de manera que no originin ferides a la planta.

#### 11.4.3.3. Mesurament i abonament

Els aspres i sistemes d'aspratge per unitats (u), comprovades i acceptades per la DF.

Els vents, quan a criteri de la DF siguin necessaris, es consideren inclosos a la partida d'obertura de clots de plantació corresponents.

### 11.5. Conservació de l'enjardinament

La conservació de l'enjardinament són els treballs de neteja, esporga, artigues, formació d'escocells pel reg, tractaments fitosanitaris, col·locació de vents i tutors, regs, etc., així com la reposició de les plantacions i sembres i totes les cures culturals que siguin necessàries per tal de garantir la correcta implantació de les sembres i plantacions realitzades.

Es realitzaran totes les partides de conservació i manteniment contemplades en projecte i totes aquelles que s'escaiguin segons criteri de la Direcció Facultativa.

#### 11.5.1. Execució de les obres

Els treballs de conservació de les plantacions s'ajustaran al que prescriuen les respectives unitats i zones confrontants, i transportarà a l'abocador els materials que sobrin o que hagin estat rebutjats, cobrirà les rases, retirarà les instal·lacions provisionals, etc.

##### 11.5.1.1. Reposició

La reposició és la ressebrada i substitució de plantes que el contractista haurà d'efectuar durant l'execució de les obres i durant el període de garantia, fins a llur recepció definitiva, quan les espècies corresponents no s'hagin desenvolupat segons les previsions, a judici de la DF.

#### Condicions generals

##### **Eixarcolat**

L'eixarcolat consisteix a trencar la crosta que es pugui formar a la terra al voltant de les plantes per tal de permetre la seva oxigenació, incorporació de l'aigua i nutrients al sol. I alhora eliminar les males herbes.

L'eixarcolat es realitzarà quan sigui necessari en funció del creixement de les males herbes per evitar que aquestes competeixin amb les plantacions i mantenir un bon aspecte de l'enjardinament.

##### **Desherrat manual**

Consisteix a arrencar manualment les males herbes existents a les zones cobertes per mulch i es realitzarà quan les herbes tinguin l'alçada suficient per poder-les arrencar, però amb prou freqüència per evitar el mal aspecte de les zones a desherbar.

##### **Adobament**

Consisteix en l'aportació de nutrients a les plantacions o sembres. Es realitzarà en el moment més oportú per tal que la planta pugui aprofitar el màxim els nutrients aportats, seguint el calendari de manteniment o el criteri de la direcció facultativa.

S'evitarà el contacte de l'adob aportat amb el tronc dels arbres o arbustos. I es compliran els criteris de les Normes Tecnològiques de Jardineria.

#### **Tractaments fitosanitaris**

Consisteixen en combatre els agents nocius per les plantes, com ara insectes, àcars, fongs, bacteris etc.

En la seva aplicació sempre es tindrà en compte la normativa d'acompliment obligatori.

Els tractaments fitosanitaris, s'aplicaran estrictament en funció de les necessitats, evitant de fer tractaments preventius per tal d'evitar de crear resistències i minimitzar l'impacte ambiental. I sempre s'aplicaran d'acord amb el criteri de la direcció facultativa.

#### **Esporga**

L'esporga consisteix en l'eliminació dels rebrotos del tronc, branques mal situades per la futura estructura equilibrada de la planta, Eliminació de branques seques i malaltes.

Eliminació de branques massa baixes, en el cas d'arbrat, i que puguin representar un impediment al lliure trànsit de persones o vehicles, segons quina sigui la situació d'aquest arbrat.

I pinçament de branques per evitar creixements desmesurats.

L'esporga sempre es realitzarà d'acord amb el criteri establert per la direcció facultativa i en l'època de l'any més adient en funció de l'espècie que sigui objecte d'aquesta poda.

#### **Sega**

Consisteix mantenir l'alçada, mitjançant el tall, de les sembres dintre d'uns marges establerts segons l'ús o aspecte esperat d'aquestes sembres.

Aquests marges es poden considerar segons el tipus de sembra els següents:

Gespa ..... es segarà cada 7 a 10 dies a una alçada de sega de 45-60 mm

Prat verd ..... es segarà de 4 a 8 vegades per any a una alçada de 60 mm

Prat florit ..... es segarà de 3 a 6 vegades l'any respectant la floració a una alçada de 60 mm

#### **Inspecció del reg**

Consisteix a realitzar una revisió del sistema de reg posant-lo en funcionament i resolent totes les anomalies que es detectin.

Es realitzaran tantes inspeccions del sistema de reg com unitats n'hi hagi a projecte, repartides durant els mesos de reg.

#### **Tractaments herbicides**

Consisteix en l'aplicació d'herbicida a les zones de paviments tous per eliminar les males herbes que hi neixin i mantenir el seu bon aspecte.

En la seva aplicació sempre es tindrà en compte la normativa d'acompliment obligatori.

S'evitaran aplicacions preventives innecessàries.

Es triarà el moment òptim d'aplicació de l'herbicida en funció de les temperatures, l'època de l'any i la mida i estat vegetatiu de les males herbes, per tal d'obtenir la màxima eficàcia en el tractament. També caldrà tenir en

compte que les males herbes no creixin excessivament abans del tractament per evitar un mal aspecte de les zones a tractar.

#### **11.5.1.2. Regs d'aigua manuals**

El reg de l'arbrat i dels arbustos s'efectuarà a canó lliure i l'aportació anual d'aigua no serà inferior als 800 litres, per als arbres, i als 100 litres, per als arbustos.

La freqüència dels regs serà la següent:

Primer any: Un reg setmanal en el període comprès entre el mes de febrer i d'octubre, i un de quinzenal la resta de l'any. Pel que fa als arbustos es realitzaran dos regs setmanals en el període comprès entre el mes de març i d'octubre, essent quinzenal la resta de l'any.

Es realitzaran un mínim de 18 regs segons necessitats i calendari de projecte

Segons any: Un reg setmanal en arbres i arbustos en el període comprès entre el mes de maig i el mes de setembre.

Les sembres se seguiran regant amb la freqüència i la intensitat necessària per mantenir el sòl humit. Segons l'època de sembra i les condicions meteorològiques, el reg es podrà espaiar més o menys.

La intensitat dels regs no haurà de disminuir durant el període d'estiu per a evitar l'atur vegetatiu que es produeix en la nostra zona per la sequedat del clima mediterrani.

#### **Condicions generals**

L'aigua a utilitzar al llarg de la plantació i la sembra, així com als regs necessaris de conservació, serà suficientment pura, amb concentracions salines (clorurs i sulfats) inferior al cinc per mil (0,5%).

No es consideren aptes les aigües salinitoses o de procedència marina que penetrin a la terra a causa del capbussament dels estrats de mar a terra. Tampoc s'utilitzarà aigua amb una PH inferior a sis (6).

Si les aigües que s'utilitzen als regs procedeixen d'un brollador o de captacions subterrànies, l'elevació de les quals cal fer-la mitjançant grups motobombes, o bé aigües artesianes capaces d'abastar per si mateixes el nivell desitjat, s'haurà de prendre la precaució d'airejar-les prèviament.

Si es tracta d'aigües residuals procedents de depuradora, es prendran les mesures adients per tal d'evitar possibles intoxicacions.

#### **11.5.2. Mesurament i abonament**

La conservació i regs de les plantacions durant l'execució de les obres no és d'abonament directe, ja que el seu import es considera inclòs als respectius preus unitaris.

La conservació, reposició, regs de les plantacions i sembres i consum d'aigua durant el període de garantia i fins a llur recepció definitiva, s'abonarà per mitjà dels amidaments executats de les partides de manteniment de projecte.

El contractista haurà de notificar a la DF, amb suficient antelació i per escrit, les diferents tasques de conservació, entenent-se la no notificació com a operació no realitzada.

Si el termini de garantia supera la durada prevista, el contractista haurà de seguir conservant les plantacions fins a la seva recepció definitiva, i s'ajustarà, en aquest cas, al que estableix el Plec de Clàusules Administratives Generals.

## 12. SENYALITZACIÓ I ABALISAMENT

La senyalització del sector a urbanitzar comprèn les marques vials o senyalització horitzontal i els senyals de circulació o senyalització vertical, tot d'acord amb els plànols del projecte. Tant pel que fa als materials com a l'execució de les obres es compliran en tot moment les normes de trànsit vigents (Codi de Circulació), les normatives de carreteres a les zones d'accessos i la normativa pròpia municipal. Les condicions mínimes de qualitat seran les fixades a la normativa oficial de carreteres (PG3).

### 12.1. Senyalització horitzontal

#### 12.1.1. Marques vials

S'entén per marques vials aquelles línies, paraules, números i símbols sobre el paviment o vorades, realitzats amb pintura, termoplàstics en calent o fred i cintes prefabricades, que serveixen per regular el trànsit de vehicles i vianants o tenen finalitat informativa.

Les marques vials compliran amb el que s'estableix a la Norma 8.2-IC "Marcas Viales", aprovada per Ordre de 16 de juliol de 1987 (BOE n. 185) amb correcció d'errors en BOE n. 233 de 29/9/1987, i el Plec de condicions de la senyalització horitzontal de carreteres sobre paviments flexibles redactat per CEDEX (octubre de 1990).

Els materials per a marques viàries acompliran allò especificat a l'article 700 del PG-3. tal com ve a l'O.M. de 28 de desembre de 1.999, B.O.E. del 28 de gener de 2.000, i a més a més les prescripcions següents:

Les marques viàries definitives a l'eix i vores de la carretera seran fetes amb pintura acrílica en solució aquosa; i als zebrats d'illetes i passos de vianants, a les fletxes, rètols i símbols, amb pintura termoplàstica; i, a tots dos casos, amb microesferes de vidre. Els materials emprats hauran de ser de durada superior a 106 cicles en assajar-los segons Norma UNE 135 200(3) "mètode B".

Davant altres possibles opcions no contemplades en aquest plec, es donarà preferència a les pintures en base aquosa pels següents motius: pel seu major grau de biodegradabilitat, per que aquest fet generalment suposa un potencial contaminador inferior i per que també, generalment, es simplifica el procediment de gestió dels envasos d'aquestes pintures com a residu respecte les pintures en base no aquosa. El producte ha de disposar de distintius de qualitat que acreditin aquesta opció.

Les marques viàries provisionals, a totes les situacions, seran fetes amb pintura acrílica a l'aigua i microesferes de vidre, de durada superior a 105 cicles, al sotmetre-les al esmentat assaig. Aquestes microesferes de vidre, preferentment provindran de vidre reciclat i, la pintura en qüestió, haurà de tenir el distintiu pertinent (com ara Distintiu de Garantia de Qualitat Ambiental) que certifiqui aquesta procedència.

Tots els materials (pintures i microesferes de vidre) haurien de posseir el corresponent document acreditatiu de certificació (marca "N" d'AENOR o segells de qualitat equivalents d'altres països de l'Espai Econòmic Europeu).

Cal que compleixin els següents requisits:

- Visibilitat diürna i nocturna
- Resistència al lliscament

### Resistència a la deterioració

Característica	Factors mesurats	Norma	Procediment assaig
Visibilitat nocturna	Coeficient retrorreflexió $R_L$	UNE EN 1436	Segons Annex B UNE EN 1436
Visibilitat diürna	Coordenades cromàtiques (x,y) Factor de luminància ( $\beta$ )	UNE EN 1436	Segons Annex C UNE EN 1436
Resistència al lliscament	Coeficient de resistència al lliscament (SRT)	UNE EN 1436	Segons Annex D UNE EN 1436

En acabar les obres i abans de complir-se el període de garantia, es realitzaran controls periòdics de les marques viàries per a determinar llurs característiques essencials i comprovar "in situ" si compleixen les especificacions mínimes marcades a la taula següent.

Tipus de marca	Paràmetres d'avaluació				
	Coeficient de retrorreflexió $R_L$ (mcd*x-1*m-2)			Factor de luminància ( $\beta$ )	SRT
	A 30 dies	A 180 dies	A 730 dies	Sobre asfalt	
Permanent (blanca)	300	200	100	0,30	0,45
Temporal (grogia)	150			0,20	0,45

El contractista haurà de presentar a la DF la relació de les empreses proposades per al subministrament dels materials a emprar en les marques viàries, així com les marques comercials dels productes, i els certificats acreditatius de compliment d'especificacions tècniques i ambientals (distintius de garantia del producte) o els documents acreditatius del reconeixement de la marca o segell de qualitat, amb les dades referents a la declaració de producte, segons Norma UNE 135 200(2). Segons criteris establerts en l'article 700.7.1 del PG3.

També haurà de declarar les característiques tècniques de la maquinaria a emprar, d'acord amb la fitxa tècnica especificada a la Norma UNE 135 277(1).

L'autorització d'ús serà automàtica per a tots els materials que disposin de la marca "N" d'AENOR o d'un altre segell de qualitat d'algun país de l'Espai Econòmic Europeu.

Abans d'iniciar l'aplicació de marques viàries, o el seu repintat, serà necessari que els materials a utilitzar - pintures, plàstics d'aplicació en fred, termoplàstics i microesferes de vidre- que no disposin de la marca "N" d'AENOR ni d'un altre segell de qualitat de la Unió Europea, siguin assajats per Laboratoris Acreditats pel Ministerio de Fomento o pel Departament de Política Territorial i Obres Públiques de la Generalitat de Catalunya,

per comprovar que compleixen allò exigint per la norma UNE 135 200 (2), segons criteris establerts en l'article 700.7.1 del PG3. Aquests assaigs d'autorització d'ús seran a càrrec del Contractista, no quedant inclosos al pressupost de control de qualitat.

#### 12.1.1.1. Maquinària

La maquinària d'aplicació haurà de ser acceptada per la DF i, en qualsevol cas, inclourà els mitjans necessaris per a la neteja de la superfície del paviment, si calgués, l'aplicació de pintura polvoritzant-la amb o sense aire, i també els mitjans per al seu desplaçament propi i pel transport dels materials necessaris.

Com la resta de maquinària de l'obra, haurà de disposar del corresponent certificat CE.

#### 12.1.1.2. Dosificació per aplicació

Les marques definitives a fer sobre la capa final seran de color blanc i amb les dotacions següents:

Pintura acrílica a l'aigua. (A emprar solament en marques lineals permanents, i en tota mena de marques en senyalitzacions temporals).

Nou-cents grams de pintura per metre quadrat (0,900 kg/m<sup>2</sup>) i sis-cents grams de microesferes de vidre per metre quadrat (0,600 kg/m<sup>2</sup>).

Material termoplàstic d'aplicació en calent.

Tres quilograms de pintura per metre quadrat (3 kg/m<sup>2</sup>) i sis-cents grams de microesferes per metre quadrat (0,600 kg/m<sup>2</sup>).

Material termoplàstic de dos components d'aplicació en fred.

Tres quilograms de pintura per metre quadrat (3 kg/m<sup>2</sup>) i sis-cents grams de microesferes per metre quadrat (0,600 kg/m<sup>2</sup>).

#### 12.1.1.3. Control de qualitat

Es compliran els requisits establerts a l'article 700.7 del PG3, tant pel que fa a la recepció dels materials, com a la seva aplicació i a la unitat d'obra acabada.

Es prendrà nota de la data de fabricació, i el Director de l'Obra rebutjarà les partides de materials fabricades més de sis (6) mesos abans de l'aplicació, per bones que haguessin estat les condicions de manteniment, i les de menys de sis (6) mesos, quan consideri no han estat mantingudes en les condicions degudes.

Quan s'hagi de repintar, cal tenir en compte que el nombre de capes no pot ser superior a 5. Si aquest fos el cas, caldrà eliminar la pintura existent.

#### 12.1.1.4. Mesurament i abonament

Les marques vials reflexives de fins a 15 cm d'amplada, per metre lineal (m) realment pintat en obra, comprovats i acceptats per la DF.

La resta de marques vials reflexives, així com zebrats, illetes, fletxes, paraules: "CEDIU EL PAS", "STOP", per metres quadrats (m<sup>2</sup>) de superfície realment executats en obra (vuit per ple), comprovats i acceptats per la DF.

Els preus corresponents que figuren al quadre de preus, inclouen el subministrament, transport i aplicació de la pintura reflexiva, el replanteig i premarcatge, els equips del personal i maquinària, la neteja del paviment sobre el que s'han d'aplicar, la recollida, càrrega i transport d'envasos i restes de materials a dipòsits autoritzats i tota la mà d'obra necessària per a la seva execució.

#### 12.1.2. Elements reductors de velocitat i bandes transversals d'alerta

Son elements físics, situats a la calçada per obligar als conductors a reduir la velocitat, o produeixen un efecte sobre el vehicle per advertir de la necessitat d'extremar l'atenció.

El seu disseny i la seva instal·lació hauran de seguir les següents normes i instruccions tècniques:

ORDEN FOM/3053/2008, de 23 de setembre, per la que se aprueba la Instrucción Técnica para la instalación de reductores de velocidad y bandas transversales de alerta en carreteras de la Red de Carreteras del Estado.

CIRCULAR 02/05 de 14 de març de 2005 de la Direcció General de Carreteres de la Generalitat de Catalunya sobre condicions d'implantació d'elements reductors de velocitat en travesseres urbanes de la xarxa viària de la Generalitat de Catalunya.

DOSSIER TÈCNIC Nº 22 del Servei Català de Trànsit: "Elements reductors de velocitat en l'àmbit urbà".

S'han considerat els següents elements reductors de velocitat:

Elements prefabricats:

Bandes transversals

Coixí berlinès

Bandes transversals d'alerta

Elements executats in situ:

Esquenes d'ase

Passos de vianants de ressalt

##### 12.1.2.1. Condicions generals:

Han d'estar situats als llocs indicats al projecte, amb les correccions fetes per la DF en el replanteig, si escau.

Cal que estigui muntada la senyalització vertical que acompanya als reductors, amb les indicacions del element i de les limitacions de velocitat.

Cal que la il·luminació sigui suficient per a garantir que un vianant sigui visible a 60 m, si hi han passos de vianants.

Cal garantir que no s'impedeix el drenatge de la calçada, i si fos així, cal introduir elements de drenatge addicionals (embornals, o tubs que comuniquin les dues bandes del reductor).

La situació dels reductors de velocitat d'una via ha d'impedir que els conductors els puguin evitar envaint el carril contrari de circulació o els vorals.

##### 12.1.2.2. Elements prefabricats

Estaran formats per elements prefabricats (de cautxú o materials plàstics) degudament senyalitzats i subjectats al paviment (amb tacs i cargols o adhesius químics), de manera que en cap cas suposin un perill per als vehicles i els vianants.

##### Característiques geomètriques

Bandes transversals:

Velocitat màxima	Llargària (cm)	Alçària (cm)
50 km/h	Mínim 60	Màxim 3
Menys de 50 km/h	entre 60 i 120	entre 5 i 7

Alçada de la vora d'entrada < 1 cm

Coixí berlinès:

L'amplada total recomanada és de 1,75 m a 1,80 m

L'amplada de l'altiplà és d'1,15 m a 1,25 m

L'amplada de les rampes laterals és de 0,30 m a 0,35 m

L'amplada de les rampes davant i darrere és de 0,45 m i 0,50 m

La llargada total varia entre 3 i 4 m

L'alçada recomanada és de 6 a 7 cm

#### **Condicions dels reductors prefabricats col·locats**

Si es fixen amb cargols, aquests han de restar embeguts a la superfície de l'element, per tal que no puguin afectar als vehicles.

Les bandes transversals han de ser perpendiculars a l'eix de la via, i l'han de cobrir tota l'amplada dels carrils de circulació.

El coixí berlinès ha de tenir els seu eix paral·lel al del carril de circulació, centrat amb el carril. Ha d'estar muntat de manera que les peces d'entrada en el sentit de circulació tinguin la senyalització dels triangles blancs.

#### **12.1.2.3. Elements executats in situ**

Es poden executar amb formigó o amb materials asfàltics.

Si son de formigó, la textura superficial estarà entre 0,6 i 0,9 segons NLT-335.

Si son de material asfàltic, el coeficient de fregament superficial serà  $\geq 65\%$ , d'acord amb les especificacions dels articles 540,542 i 543 del PG3.

Cal fressar el paviment sobre el que s'executarà el reductor, a les zones d'entrada i sortida, en una fondària de 3-4 cm i amb una amplària de 50 cm, per tal que la vora d'entrada tingui una alçària menor a 5 mm.

#### **Característiques geomètriques**

Esquena d'ase:

Secció: arc de cercle.

Llarg: 4 m  $\pm$  20 cm

Alçada al centre: 6 cm  $\pm$  1 cm

Senyalització horitzontal: 3 triangles blancs sobre la part ascendent, de 70 cm amplada i vèrtex a la vora d'entrada a la esquena d'ase, en cada carril

Pas de vianants de ressalt:

Secció: forma trapezoïdal.

Llarg de la zona elevada: 4 m  $\pm$  20 cm

Alçada al centre: 10 cm  $\pm$  1 cm

Llarg de les rampes:

Zona 30: 1 m

Zona amb velocitat 50 km/h: 2,5 m

Senyalització horitzontal:

bandes blanques transversals al pas de vianants, de 50 cm d'amplada, separades 50 cm, finalitzades amb un triangle de 70 cm d'alçada amb el vèrtex cap la vora d'entrada, i situat al centre de la rampa

banda blanca transversal a cada carril de circulació, de 40 cm d'amplada, situada a la calçada, 1 m abans del començament de la rampa d'entrada

#### **12.1.2.4. Mesurament i abonament**

Els elements reductors de velocitat per a metres lineals (m) realment executats, comprovats i acceptats per la DF.

En el cas dels coixins berlinesos per unitats (u)executades, comprovades i acceptades per la DF.

Els preus corresponents que figuren al quadre de preus, inclouen el subministrament, transport i col·locació, el replanteig, els equips del personal i maquinària i tota la mà d'obra necessària per a la seva execució.

### **12.2. Senyalització vertical**

#### **12.2.1. Definició**

La senyalització vertical són plaques, degudament sustentades, que adverteixen, regulen i informen l'usuari respecte a la circulació o el itinerari.

Les marques vials verticals compliran amb el que s'estableix a les normes i documents següents:

"Reglamento General de Circulación" (REAL DECRETO 1428/2003 de 21 de novembre)

"LEY sobre el tránsito, circulación de vehículos de motor y seguridad viaria" (REAL DECRETO Legislativo 339/1990 de 2 de març)

"Señales verticales de circulación" Ministerio de Obras Públicas y Transportes, març i juny del 1992

Instrucción de Carreteras 8.1-IC "Senyalització Vertical", de 28 de desembre de 1999

Article 701 del PG3 "Señales y carteles verticales de circulación retroreflectantes"

Dossier Tècnic de seguretat viària nº 22 "Senyalització vertical urbana" Servei Català de Trànsit

#### **12.2.2. Materials de les senyals i plafons**

Les plaques tindran la forma, dimensions, colors i símbols indicats al projecte i d'acord amb les prescripcions de la normativa vigent.

Segons que sigui la seva forma i dimensions les anomenarem:

Senyals (triangulars, circulars, quadrats, rectangulars i octogonals de 0,60 a 1,35 cm)

Cartells senyalitzadors

Cartells informadors

La placa o caixetí ha d'estar format per l'estampació d'una planxa d'acer galvanitzat o d'alumini, recoberta amb l'acabat que li sigui propi de pintura no reflectora, o làmina reflectora.

La utilització de materials d'una altra naturalesa o un altre tipus de planxa d'alumini haurà de ser aprovada per la DF.

La superfície metàl·lica ha de ser neta, llisa, sense porus, sense corrosió i resistent a la intempèrie.

No ha de tenir ratllades, bonys ni d'altres defectes superficials.

Ha d'estar construït amb un reforç perimetral format amb la mateixa planxa doblegada 90°.

Tindran les dimensions, colors i composició indicades en el capítol VI, secció 4a del "Reglamento de Circulación".

Els ancoratges per a plaques, els cargols de subjecció i els perfils d'acer galvanitzat utilitzats com a suport, compliran les característiques indicades per a cadascun d'ells en les normes UNE 135312 i UNE 135314.

Han d'estar preparats per a la unió amb l'element per mitjà de cargols o abraçadores.

En cas que hi hagi soldadura, aquesta respectarà l'especificat en els articles 624, 625 i 626 del "Pliego de Prescripciones Técnicas Generales".(PG 3/75).

Les plaques de planxa d'acer galvanitzat compliran les especificacions de les normes UNE 135310 i UNE 135313. Les plaques d'alumini han de complir les especificacions per a xapes d'alumini de la UNE 135321.

No ha de tenir bonys, punts d'oxidació ni desperfectes a la superfície.

El recobriments ha de ser llis, homogeni i sense discontinuïtats a la capa de zinc.

No ha de tenir taques, inclusions de flux, de cendres o de clapes.

No ha de tenir exfoliacions visibles, ni bombolles, ratllades, picadures o punts sense galvanitzar.

Gruix de la placa: 1,8 mm

Amplària del reforç perimetral: 25 mm

Protecció del galvanitzat de la senyal (UNE 135310): 256 g/m<sup>2</sup>

Adherència i conformabilitat del recobriments (UNE 135310): Ha de complir

Protecció del galvanitzat dels elements de sustentació:  $\geq 505$  g/m<sup>2</sup>

Puresa del zinc: 98,5%

Adherència del recobriments (MELC 8.06a): Ha de complir

Continuïtat del recobriments (MELC 8.06a): Ha de complir

Condicions de les zones no retrorreflectores pintades de les senyals:

Els colors han d'estar dins dels límits cromàtics i de factor de luminància especificats a la norma UNE 135331

L'esmalt no ha de tenir benzol, derivats clorats ni qualsevol altre dissolvent tòxic.

La pel·lícula seca de pintura ha de tenir un aspecte uniforme, brillant, sense grans o qualsevol altra imperfecció superficial

Condicions de la pel·lícula seca de pintura:

Brillantor especular a 60°C:  $> 50\%$

Adherència (assaig 4.4):  $\leq 1$ , No han d'aparèixer dents de serra

Resistència a l'impacta (assaig 4.5): Sense trencament

Resistència a la immersió en aigua (assaig 4.6):

- Immediatament després de l'assaig: Sense ampolles, arrugues ni reblaniments

- A les 24 hores: Brillantor especular  $\geq 90\%$  brillantor abans d'assaig

Resistència a la boira salina: Ha de complir especificacions art.3.7

Resistència a la calor i al fred (assaig 4.8 i 4.9):

- No hi ha d'haver ampolles, pèrdua d'adherència o defectes apreciables

Envelliment artificial: Ha de complir les condicions art. 3.9.

Tots aquests valors s'han de comprovar d'acord amb la UNE 135331.

Toleràncies:

Compliran la Euronorma 143

### 12.2.3. Plaques i caixetins acabats amb làmina reflectora:

Els materials retrorreflectants utilitzats en senyals i rètols verticals de circulació estaran classificats amb un nivell de retrorreflexió 1.

- Nivell de retrorreflexió 1: La seva composició estarà realitzada a base de microesferes de vidre incorporades a una resina o aglomerant transparent i pigmentat amb els colors apropiats. Aquesta resina, per la part posterior, estarà segellada i dotada d'un adhesiu sensible a la pressió o activable per calor que estarà protegit per una làmina de paper amb silicona o de polietilè.

Han de ser capaços de reflectir la major part de la llum incident, en la mateixa direcció però en sentit contrari.

Ha de tenir els colors i el factor de luminància d'acord amb el que prescriuen les normes UNE 48073 i UNE 48060, dins dels límits especificats a la norma UNE 135330 i UNE 135334.

Exteriorment, la làmina reflectora ha de tenir una pel·lícula de resines sintètiques, transparent, flexible, de superfície llisa i resistent als agents atmosfèrics.

La làmina reflectora ha de ser resistent als dissolvents com el querosè, la turpentina, el metanol, el xilol i el toluè.

La làmina reflectora ha de tenir un aspecte uniforme, brillant, sense grans o qualsevol altra imperfecció superficial.

Els valors de coeficient de retrorreflexió, determinats segons la norma UNE 135350, han de complir les especificacions establertes a la norma UNE 135330.

Resistència a l'impacte (UNE 48184): Sense clivelles ni desenganxades

Adherència al substrat (UNE 135330): Ha de complir

Resistència a la calor (UNE 135-330): Ha de complir

Resistència al fred (UNE 135-330): Ha de complir

Resistència a la humitat (UNE 135-330): Ha de complir

Resistència als detergents (UNE 135-330): Ha de complir

Resistència a la boira salina (UNE 135-330): Ha de complir

Envelliment accelerat (UNE 135-330): Ha de complir

Condicions de la làmina reflectora:

- Gruix de la làmina reflectora:  $\leq 0,3$  mm

- Flexibilitat (MELC 12.93): Ha de complir

- Brillantor especular amb un angle de 85° (MELC 12.100):  $\geq 40$

- Intensitat reflexiva sota pluja artificial:  $\geq 90\%$  valor original (angle divergència 0,2° i incidència 0,5°)

- Retracció:

- Al cap de 10 min:  $< 0,8$  mm

- Al cap de 24 h:  $< 3,2$  mm

- Resistència a la tracció:  $> 0,1$  N/mm<sup>2</sup>

- Allargament:  $> 10\%$

Característiques del suports:

Els elements de suport han de ser d'acer galvanitzat per immersió en calent, segons la norma UNE-EN ISO 1461.

L'alçada del suport ha de ser l'especificada al projecte.

No ha de tenir bonys, punts d'oxidació ni desperfectes en la seva superfície.

Han d'estar preparats per a la unió a l'element que suporten per mitjà de cargols o abraçadores.

El tall s'ha de fer per mitjà d'oxitall.

Els forats han de ser allargats, s'han de realitzar en el taller amb trepant i les dimensions han de ser les especificades en el projecte.

No s'han d'engrandir o rectificat forats per mitjà d'una broca passant.

Tipus d'acer: S235JR (UNE-EN 10025-2)

Límit elàstic mínim:

$e \leq 16 \text{ mm}$ : 235 N/mm<sup>2</sup>

$6 \text{ mm} < e \leq 40 \text{ mm}$ : 225 N/mm<sup>2</sup>

$40 \text{ mm} < e \leq 65 \text{ mm}$ : 215 N/mm<sup>2</sup>

Resistència a tracció:

$e < 3 \text{ mm}$ : 360 a 510 N/mm<sup>2</sup>

$3 \text{ mm} \leq e \leq 65 \text{ mm}$ : 340 a 470 N/mm<sup>2</sup>

(e: gruix)

Tots els elements accessoris estaran protegits contra la corrosió mitjançant el procediment de galvanitzat en calent, conforme a la norma UNE 37507 en el cas de cargols i d'elements de fixació, i conforme a la norma UNE EN ISO 1461 en el cas de pals i altres elements.

El recobriment dels elements ha de ser llis, homogeni i sense discontinuïtats a la capa de zinc.

No ha de tenir taques, inclusions de flux, cendres o clapes.

No ha de tenir exfoliacions visibles ni bombolles, ratlles, picadures o punts sense galvanitzar.

Protecció de galvanització (UNE-EN ISO 1461):  $\geq 505 \text{ g/m}^2$

Puresa del zinc:  $\geq 99\%$

Adherència del recobriment (UNE-EN ISO 1461): Ha de complir

Continuïtat del recobriment (UNE-EN ISO 1461): Ha de complir

#### 12.2.4. Condicions dels senyals i caixetins col·locats

L'execució de la unitat d'obra inclou les operacions següents:

Replanteig

Comprovació de la visibilitat del senyal

Correcció de la posició si fos necessària

Fixació del senyal al suport

El senyal o placa ha d'estar fixat al suport, a la posició indicada al projecte, amb les modificacions introduïdes al replanteig previ, aprovades per la DF.

Ha de resistir un esforç de 1 kN aplicats al seu centre de gravetat, sense que es produeixin variacions de la seva orientació.

S'ha de situar en un pla vertical, perpendicular a l'eix de la calçada.

Quan els suports dels senyals es trobin a la part exterior de la vorera, s'han de situar a 60 cm de la part exterior de la vorada, deixant una amplada mínima de vorera de 90 cm. Si no hi ha prou amplada, cal situar el senyal adossat a la façana o a una columna de l'enllumenat públic.

L'alçada lliure de pas per sota dels senyals situats a les voreres es de 2,10 m.

Ha de ser visible des d'una distància de 70 m o des de la zona de parada d'un automòbil, tot i que hi hagi un camió situat per davant a 25 m.

Aquesta visibilitat s'ha de mantenir de nit, amb les llums curtes.

Toleràncies d'execució:

Verticalitat:  $\pm 1^\circ$

No s'han de produir danys a la pintura, ni bonys a la planxa durant el procés de fixació.

No s'ha de foradar la planxa per fixar-la. S'han d'utilitzar els forats existents.

Els elements auxiliars de fixació han de complir les característiques indicades en les normes UNE 135312 i UNE 135314.

#### 12.2.5. Condicions dels suports per a senyals col·locats

Els suports i fonaments seran els adequats per a cada tipus, i compliran la normativa vigent

Condicions generals:

Abans de col·locar els suports s'ha de fer un replanteig del conjunt que ha d'aprovar la DF.

El suport ha de restar vertical, a la posició indicada al projecte, amb les correccions de replanteig aprovades per la DF.

Ha de sobresortir del terreny una alçada suficient per tal que el senyal o rètol que li correspongui estigui a una alçada mínima d'un metre respecte a la rasant del paviment, excepte en el cas de pòrtics en que l'alçada mínima ha de ser la especificada com a gàlib al projecte o, en el seu defecte, la que indiqui la DF.

En el cas de perfils buits, l'extrem del tub que quedi exposat a la intempèrie, un cop instal·lat, ha de quedar tancat de manera que s'impedeixi l'entrada d'agents agressius en el interior. La tapa ha de ser d'acer i ha de quedar soldada en tot el seu perímetre, abans del galvanitzat.

L'ancoratge del suport ha de ser suficient per resistir una empenta de 1 kN aplicats al centre de gravetat de la senyal o rètol que li correspongui i una pressió de vent de 2 kN/m<sup>2</sup>.

Les perforacions del suport per l'ancoratge del senyal o rètol corresponent han de restar a la posició correcta.

Tots els elements de fixació han de quedar protegits de la corrosió.

En els suports d'alumini, l'ancoratge al fonament de formigó ha de ser amb quatre espàrrecs de diàmetre no inferior a 20 mm. La fixació del suport al formigó ha de ser amb brides d'ancoratge galvanitzades i cargols d'alumini.

El sistema de fixació ha de permetre una substitució ràpida i fàcil del suport.

Toleràncies d'execució:

Replanteig:  $\pm 5 \text{ cm}$



Alçària: + 5 cm, - 0 cm

Verticalitat:  $\pm 1^\circ$

#### **Col·locat formigonat:**

El formigó s'ha de posar a l'obra abans que comenci l'adormiment, i a una temperatura  $\geq 5^\circ\text{C}$ .

No s'ha de col·locar el senyal o rètol fins passades 48 h de l'abocada del formigó.

El formigó del dau de suport no ha de tenir buits, ni elements que disminueixin la seva secció.

No es poden donar cops ni produir vibracions als suports fins que el formigó assoleixi una resistència de 3 N/mm<sup>2</sup>.

Grandària mínima del dau de formigó: 40 x 40 x 40 cm

Recobriments del suport:  $\geq 10$  cm

#### **Col·locat clavat:**

Els suports han d'estar clavats en terrenys naturals, amb les característiques previstes al projecte.

La màquina de clavar no ha de produir danys ni deformacions als suports.

Una vegada clavat al suport no es pot rectificat la seva posició si no és traient-lo i tornant-lo a clavar.

#### **Col·locat soldat:**

El cordó de soldadura ha de ser continu a la base del perfil.

Les soldadures no han de tenir defectes que constitueixin seqüència en una longitud superior a 10 mm.

La zona del suport afectada per la soldadura ha d'estar pintada amb pintura de zinc.

La platina on s'ha de soldar el suport ha d'estar ancorada prèviament.

Les soldadures s'han de fer protegides de la pluja i humitats, i a una temperatura superior a  $5^\circ\text{C}$ .

La soldadura ha de ser elèctrica manual, per arc descobert, amb elèctrodes fusibles de qualitat estructural bàsica.

La soldadura ha de ser de qualitat 3 com a mínim, i ha de ser un cordó continu de 4 mm de gruix.

Abans de soldar s'han de netejar les superfícies a unir de greixos, òxids i pintures, i s'ha de tenir cura que quedin ben seques.

Després d'executar un cordó de soldadura i abans de començar el següent s'ha de netejar l'escòria per mitjà de piqueta i raspall.

Les soldadures s'han de fer per soldadors certificats per un organisme acreditat i qualificats segons la UNE-EN 287-1.

#### **12.2.6. Mesurament i abonament**

Els senyals per unitat (u) col·locada, segons el seu tipus, comprovades i acceptades per la DF. El preu no inclou el pal de suport.

Els plafons o cartells per m<sup>2</sup>, col·locats en obra, comprovats i acceptats per la DF. El preu inclou la part proporcional d'elements auxiliars de fixació, però no les columnes de suport.

Els pals de suport per unitat (u) col·locada, segons el seu tipus, comprovades i acceptades per la DF. El preu inclou el subministrament i la col·locació a l'obra, inclosa l'execució completa de la fonamentació o la soldadura a una placa base.

#### **12.3. Elements de defensa**

Els elements de defensa són barreres físiques per impedir la caiguda de persones o vehicles pels marges dels vials, o elements per impedir que els vehicles envaeixin zones peatonals.

##### **12.3.1. Baranes**

Baranes constituïdes per un conjunt de perfils que formen el bastidor i el pany de paret de la barana, col·locades en la seva posició definitiva i ancorada amb morter de ciment o formigó o amb fixacions mecàniques.

L'execució de la unitat d'obra inclou les operacions següents:

Replanteig

Preparació de la base

Col·locació de la barana i fixació dels ancoratges

##### **12.3.1.1. Condicions de les partides d'obra executades**

La barana instal·lada ha de reunir les mateixes condicions exigides a l'element simple.

Ha d'estar anivellada, ben aplomada i en la posició prevista al projecte

L'alçària des del nivell del paviment fins el travesser superior, ha de ser l'especificada en el projecte o la indicada per la D.F.

Els muntants han de ser verticals.

Ha d'estar subjectada sòlidament al suport amb ancoratges d'acer collats amb morter de ciment portland o formigó o amb fixacions mecàniques, protegits contra la corrosió.

Sempre que sigui possible s'han de fixar els travessers superiors a les parets laterals per mitjà d'ancoratges.

En els trams esglaonats, l'esglaonament de la barana s'ha d'efectuar a una distància  $\geq 50$  cm de l'element que provoqui l'esmentada variació d'alçada.

Els trams de la barana han d'estar units, per soldadura si són d'acer o per una peça de connexió si són d'alumini.

Els elements que constitueixen la barana poden ser de plàstic 100% reciclat. En aquests casos, tant les condicions de la partida i de l'obra executada són les mateixes que per als materials convencional.

Els elements resistents de la barana instal·lada han de resistir les sol·licitacions següents, sense superar una fletxa d'1/250 de la seva llum:

Empenta vertical repartida uniformement: 100 kp/m

Empenta horitzontal repartida uniformement:

- Lloc d'ús privat:: 50 kp/m

- Lloc d'ús públic: 100 kp/m

Distància entre la barana i el paviment:

Baranes de directriu horitzontal:  $\leq 5$  cm

Baranes de directriu inclinada:  $\leq 3$  cm

Toleràncies d'execució:

Replanteig:	± 10 mm
Alçària:	± 1 cm
Horitzontalitat:	± 5 mm
Aplomat:	± 5 mm/m
Separació entre muntants:	Nul·la

### 12.3.1.2. Condicions del procés d'execució

Han d'estar fets els forats als suports per ancorar els muntants abans de començar els treballs.

La D.F. ha d'aprovar el replanteig abans de fixar cap muntant.

No s'ha de treballar amb pluja, neu o vent superior a 50 km/h.

Els ancoratges han de garantir la protecció contra empentes i cops durant tot el procés d'instal·lació i, alhora, han de mantenir l'aploamat de la barana fins que quedi definitivament fixada al suport.

Els ancoratges s'han de fer per mitjà de plaques, platines o angulars. La elecció depèn del sistema i de la distància que hi hagi entre l'eix de les pilastres i la vora dels elements resistents.

S'han de respectar els junts estructurals per mitjà de junts de dilatació de 40 mm d'amplària entre baranes.

### 12.3.2. Perfils longitudinals per a barreres de seguretat

Perfil longitudinal flexible d'acer galvanitzat de secció doble ona de característiques AASHO per a barreres de seguretat, col·locats sobre suports en la seva posició definitiva.

L'execució de la unitat d'Obra inclou les operacions següents:

Replanteig per al repartiment dels trams

Col·locació i fixació dels trams

#### 12.3.2.1. Condicions de les partides d'obra executades

Ha d'estar fixat als suports i a les bandes dels costats per mitjà de cargols i femelles d'acer galvanitzat, d'acord amb les especificacions del projecte.

El conjunt de bandes no pot tenir més discontinuïtats que les indicades expressament a la D.T., o les aprovades per la D.F.

La unió de les bandes ha de coincidir amb un suport.

A les unions, les bandes s'han de sobreposar en sentit contrari al de la circulació del carril al que protegeixen.

L'alçada de la barrera ha de ser la indicada a la D.T.

Toleràncies d'execució:

Alçària ± 2 cm

#### 12.3.2.2. Condicions del procés d'execució

Abans de començar el muntatge la D.F. ha d'aprovar el replanteig.

No es poden perforar ni tallar les peces a l'obra.

Les bandes només es poden tallar amb equip oxiacetilènic a taller. El tall s'ha de polir amb pedra d'esmeril.

No és permès el tall amb arc elèctric, serra o cisalla.

Per les fixacions s'han d'utilitzar els forats fets a taller abans del procés de galvanitzat.

La banda es pot corbar a l'obra fins un radi de 50 m.

Per radis inferiors les bandes s'han de treballar a taller.

### 12.3.3. Suports per a barreres de seguretat flexibles

Suports per a barreres de seguretat flexibles.

S'han considerat els tipus de suport següents:

Amb amortidors

Sense amortidors

S'han considerat els tipus de col·locació següents:

Clavat

Formigonat

Soldat

L'execució de la unitat d'obra inclou les operacions següents:

Col·locat clavat:

- Replanteig
- Clavat del perfil

Col·locat formigonat:

- Replanteig
- Apuntament provisional
- Formigonat del dau
- Retirada dels apuntaments

Col·locat soldat:

- Replanteig
- Soldat a la placa base

#### 12.3.3.1. Condicions de les partides d'obra executades

Ha d'estar col·locat a la posició indicada a la D.T., amb les modificacions aprovades al replanteig per la D.F.

L'alçada del suport per sobre del terreny ha de permetre la col·locació de la banda o bandes a l'alçada sobre el ferm que indica la D.T.

Ha de ser estable i capaç de rebre les empentes previstes a la D.T. sense deformacions.

Toleràncies d'execució:

Replanteig ± 3 cm

Alçària ± 2 cm

Aplomat ± 1 cm/m

#### Amb amortidors:

Els amortidors han d'estar col·locats a la posició correcta, segons les indicacions de la D.T. Les fixacions s'han de fer amb cargols d'acer galvanitzat.

**Col·locat clavat:**

Els suports han d'estar clavats en terrenys naturals, amb les característiques previstes a la D.T.

**Col·locat formigonat:**

El formigó del dau de suport no ha de tenir buits, ni elements que disminueixin la seva secció.

Grandària mínima del dau de formigó 30 x 30 x 30 cm

**Col·locat soldat:**

El cordó de soldadura ha de ser continu a la base del perfil.

Les soldadures no han de tenir defectes que constitueixin seqüència en una longitud superior a 10 mm.

La zona del suport afectada per la soldadura ha d'estar pintada amb pintura de zinc.

**12.3.3.2. Condicions del procés d'execució**

Abans de col·locar els suports s'ha de fer un replanteig del conjunt que ha d'aprovar la D.F.

**Col·locat clavat:**

La maquinària utilitzada no ha de produir danys ni deformacions al perfil ni al seu recobriment.

**Col·locat formigonat:**

Abans d'executar la partida han d'estar fets els forats a terra.

S'ha de treballar a una temperatura entre 5°C i 40°C.

El formigó s'ha d'utilitzar abans que comenci el seu adormiment.

No es poden donar cops ni produir vibracions als suports fins que el formigó assoleixi una resistència de 30 kp/cm<sup>2</sup>.

**Col·locat soldat:**

La platina on s'ha de soldar el suport ha d'estar ancorada prèviament.

Les soldadures s'han de fer protegides de la pluja i humitats, i a una temperatura superior a 5°C.

La soldadura ha de ser elèctrica manual, per arc descobert, amb elèctrodes fusibles de qualitat estructural bàsica.

La soldadura ha de ser de qualitat 3 com a mínim, i ha de ser un cordó continu de 4 mm de gruix.

Abans de soldar s'han de netejar les superfícies a unir de greixos, òxids i pintures.

Després d'executar un cordó de soldadura i abans de començar el següent s'ha de netejar l'escòria per mitjà de piqueta i raspall.

Totes les soldadures han d'estar fetes per operaris qualificats per a fer el tipus de soldadura segons la UNE\_EN 287-1:2004.

**12.3.4. Elements auxiliars per a barreres de seguretat**

Peces especials per a barreres de seguretat.

S'han considerat els elements següents:

Extrem ancorat de barrera flexible

Terminal en forma de cua de peix per a barreres de seguretat flexibles, amb o sense amortidor

Peça reflectora a dues cares per a barreres de seguretat

**12.3.4.1. Condicions de les partides d'obra executades****Extrem ancorat de barrera flexible:**

Ha d'estar sòlidament unit a la barrera per mitjà de cargols i femelles d'acer galvanitzat, d'acord amb les especificacions de la D.T.

La unió amb la barrera ha de coincidir amb un suport.

**Terminal en forma de cua de peix:**

La peça i la barrera s'han de superposar de manera inversa al sentit de circulació del carril al que protegeixen.

La unió amb la barrera ha de coincidir amb un suport.

**Peça reflectora:**

Ha d'estar col·locada de manera que els conductors vegin la cara vermella a la seva dreta i la blanca a la seva esquerra.

**12.3.4.2. Condicions del procés d'execució**

Abans de començar el muntatge la D.F. ha d'aprovar el replanteig.

No es poden perforar ni tallar les peces a l'obra.

Per les fixacions s'han d'utilitzar els forats fets a taller abans del procés de galvanitzat.

**12.3.5. Pilones**

Fites o pilones de delimitació ancorades al terra amb morter de ciment.

L'execució de la unitat d'obra inclou les operacions següents:

Replanteig

Preparació del forat o encofrat del dau

Col·locació de l'element o del seu suport en el seu cas i apuntament

Amorterat o formigonat del dau

Retirada de l'apuntament provisional

**12.3.5.1. Condicions de les partides d'obra executades**

L'element ha de restar aplomat, a la posició indicada a la D.T.

Ha de sobresortir de la cota de paviment acabat, l'alçada especificada la D.T. o la que li sigui pròpia segons el seu disseny.

L'ancoratge de l'element ha de ser suficient per resistir una empenta de 100 kp aplicats al centre de gravetat del mateix.

Les perforacions de l'element han d'estar a la posició correcta.

L'element restarà col·locat sense cap tipus de defecte de fabricació o dany produït durant el procés de l'obra (bonys, ratllades, cops, etc.).

Toleràncies d'execució:

Replanteig  $\pm 3$  cm

Alçària + 2 cm

Verticalitat  $\pm 1^\circ$

### 12.3.5.2. Condicions del procés d'execució

Abans de col·locar els suports s'ha de fer un replanteig del conjunt que ha d'aprovar la D.F.

La màquina perforadora o barrina, en el seu cas, no ha de produir danys ni deformacions a la base de suport o al paviment.

El forat on es col·loqui l'element ha d'estar humitejat i net de pols o altres objectes que es puguin haver ficat en el seu interior.

Una vegada col·locat l'element, no es pot rectificar la seva posició si no és traient-lo i tornant a repetir el procés.

No es pot treballar amb pluja, ni amb temperatures inferiors a 5°C.

El formigó o el morter, s'ha de col·locar abans que comenci el seu adormiment.

L'element s'apuntalarà durant 24 h per evitar moviments i així quedi garantida la posició desitjada.

Els elements col·locats es senyalitzaran de manera que sigui visible la seva recent posta en obra.

Les pilones de material reciclat (cautxú o plàstic) han de complir les mateixes condicions ara descrites.

### 12.3.6. Tanques

Tanques per a zones de joc infantil, de fusta o perfils de plàstic reciclat, segons disseny del municipi, amb una porta cada 20 metres de tanca.

L'execució de la unitat d'obra inclou les operacions següents:

Replanteig

Formació de les bases per a l'ancoratge dels muntants

Col·locació de la tanca o porta

Retirada de l'obra de la resta de materials

#### 12.3.6.1. Condicions de les partides d'obra executades

La tanca ha d'estar anivellada, ben aplomada, i a la posició prevista al projecte.

L'alçària des del nivell del paviment fins al travesser superior ha de ser la especificada al projecte o, en el seu defecte, la indicada per la DF.

La porta ha d'obrir i tancar correctament.

Ha de quedar al mateix pla que la resta del tancament. El moviment de la porta no ha de produir deformacions al conjunt del tancament.

Els muntants han de quedar verticals, independentment del pendent del terreny.

Quan ha d'anar col·locada sobre daus de formigó, els suports s'han d'ancorar a aquestes bases que no han de quedar visibles.

La llargària de l'ancoratge dels suports ha de ser la especificada al projecte.

El conjunt de la tanca ha de resistir sense deformacions les empentes següents:

Empenta vertical repartida uniformement: 0,5 kN/m

Empenta horitzontal repartida uniformement: 1,0 kN/m

Toleràncies d'execució:

Replanteig:  $\pm 10$  cm

Horitzontalitat:  $\pm 10$  mm/m

Aplomat:  $\pm 10$  mm/m

### 12.3.6.2. Condicions del procés d'execució

No s'ha de treballar amb pluja, neu o vent superior a 50 km/h.

Abans de la seva col·locació, es farà un replanteig previ que ha de ser aprovat per la DF.

Durant tot el procés constructiu, s'ha de garantir la protecció contra les empentes i els impactes per mitjà d'ancoratges i s'ha de mantenir aplomat amb l'ajuda d'elements auxiliars.

Quan ha d'anar clavada al terreny, la part enterrada dels muntants s'ha de protegir de la humitat amb un tractament de brea.

### 12.3.7. Mesurament i abonament

Les baranes, barreres i tanques per metres lineals (m), en la seva llargària en projecció horitzontal, comprovats i acceptats per la DF.

Les pilones i elements verticals per unitats (u), col·locats en obra, comprovats i acceptats per la DF.

El preu inclourà el subministrament i col·locació, fonamentació (inclosa l'excavació), suports, ancoratges, pintures i tots aquells materials, maquinària, manipulacions i acabats que calguin per a deixar la unitat totalment acabada.

## 13. EQUIPAMENT I MOBILIARI URBÀ

### 13.1. Jocs infantils

El jocs infantils, i les àrees de joc on s'ubiquen, s'atendran als requeriments de seguretat generals i específics per a determinats elements de joc (gronxadors, tobogans, tirolines, carrusels i balancins) així com als requeriments per a la seva instal·lació de les normes:

- UNE-EN:1176-1:2009 Equipos de áreas de juego y superficies. Parte 1: Requisitos generales de seguridad y métodos de ensayo
- UNE-EN 1176-2:2009 Equipos de áreas de juego y superficies. Parte 2: Requisitos de seguridad y métodos de ensayo adicionales específicos para columpios
- UNE-EN 1176-3:2009 Equipos de áreas de juego y superficies. Parte 3: Requisitos de seguridad y métodos de ensayo adicionales específicos para toboganes
- UNE-EN 1176-4:2009 Equipos de áreas de juego y superficies. Parte 4: Requisitos de seguridad y métodos de ensayo adicionales específicos para tirolinas
- UNE-EN 1176-5:2009 Equipos de áreas de juego y superficies. Parte 5: Requisitos de seguridad y métodos de ensayo adicionales específicos para carruseles
- UNE-EN 1176-6:2009 Equipos de áreas de juego y superficies. Parte 6: Requisitos de seguridad y métodos de ensayo adicionales específicos para balancines
- UNE-EN1176-7:2009 Equipos de áreas de juego y superficies. Parte 7: Guía para la instalación, inspección, mantenimiento y utilización
- UNE 147101:2000 IN Equipamiento de áreas de juego. Guía de aplicación de la norma UNE EN 1176 – 1
- UNE 147102:2000 IN Equipamiento de áreas de juego. Guía de aplicación de la norma UNE EN 1176 – 7 a la inspección y el mantenimiento
- UNE 147103:2001 Planificación y gestión de las áreas y parques de juego al aire libre
- UNE 172001:2004 IN Señalización en las áreas de juego

Per altra banda, les superfícies absorbidores d'impacte de les àrees de joc s'atendran a les especificacions de la norma:

- UNE-EN 1177:2009 Revestimiento de las superficies de áreas de juego absorbedoras de impacto- Determinación de la altura de caída crítica.

S'exigirà a les empreses que fabriquen, distribueixen i instal·len els jocs, que presentin un certificat d'homologació de que els equips instal·lats s'ajusten a les esmentades normes. Aquest certificat es realitzarà per a cada element que s'hagi de col·locar a l'àrea de jocs i l'haurà d'emetre qualsevol laboratori o institució reconegut dins de l'àmbit de la UE, com TÜV(Alemanya), AFNOR (França), AENOR (Espanya), etc.

Els materials que es poden emprar per a la construcció dels jocs són la fusta, els metalls o els sintètics, d'acord amb el que s'estableix la norma UNE-EN 1176-1:2009. El disseny, la fabricació, la integritat estructural, les condicions d'accessibilitat i proteccions; així com la zonificació o els espais mínims entre els diferents jocs que equipen l'àrea també s'atendran a l'esmentada norma.

Els parcs infantils hauran d'estar degudament separats del trànsit rodat, bé mitjançant un distanciament mínim de trenta metres o a través de la seva separació per mitjans naturals o artificials que protegeixin els menors del perill derivat d'un accés immediat a la calçada.

Els elements de joc integrants dels parcs infantils hauran de tenir unes dimensions adequades als menors per a l'ús de les quals estiguin destinats, afavorir el seu desenvolupament evolutiu i potenciar els processos de socialització, integració i respecte envers el medi ambient.

Els elements de joc hauran d'estar elaborats amb materials que no siguin tòxics, ni conductors de l'electricitat, hauran d'estar convenientment tractats perquè no despreguin, pel seu ús, estelles o restes susceptibles de causar mal als menors, i mancaran d'arestes, vores, puntes o angles perillosos per a la integritat física dels usuaris. Els ancoratges i subjeccions dels elements de joc al terreny seran fermes i estables.

Per escollir el revestiment en una àrea de joc és tindrà en compte el seu amortiment de l'impacta, que determina l'alçada de caiguda crítica del mateix, que representa el límit superior de l'efectivitat del revestiment per reduir les lesions al cap quan s'utilitza un equipament d'acord amb la Norma EN 1176.

### 13.2. Bancs i papereres

En general s'empraran preferiblement bancs i papereres considerats com productes ambientalment correctes o respectuosos amb el medi ambient, entenen com a tals aquells que durant el seu cicle de vida generen un impacte ambiental global menor que altres productes equivalents.

Aquest objectiu s'obtindrà emprant:

Productes reciclats: es caracteritzen perquè estan fabricats a partir de materials reciclats, o bé part dels seu components provenen del reaprofitament d'altres productes fora d'ús.

Productes reciclables: es caracteritzen perquè estan fabricats de tal manera que quan finalitzi la seva vida útil puguin ser incorporats en nous cicles productius, sigui com a subproductes, sigui com a matèries primeres de nous productes mitjançant el reciclatge.

Per aconseguir que els productes siguin reciclats o reciclables, el disseny del producte ha d'incorporar els criteris de a disseny per al reciclatge: una estratègia que contribueix a millorar el comportament ambiental dels productes al llarg del seu cicle de vida, és a dir, a fer-los més sostenibles mitjançant actuacions que permetin reduir el consum de recursos naturals, allargar la vida dels materials i disminuir la quantitat de residus que es destinen al tractament final.

Quan s'opti per emprar productes reciclats/reciclables, preferiblement, els bancs i papereres estaran fabricats, total o parcialment, amb els següents materials:

Material plàstic reciclat: 100% reciclable, que no incorpori productes tòxics ni perillosos, sense emprimacions. Està format de polipropilens i polietilens, procedents de: lones d'horticultura, residus de l'indústria de l'emalatge, envasos procedents de la recollida selectiva municipal i molts d'altres.

El residu de plàstic usat, un cop triat, netejat i esmicolat, es fon a altes temperatures, es mescla amb quitrans i mitjançant diferents motlles, per "rotomoldeo", s'aconsegueixen diferents pilons, taulons i planxes a emprar en la fabricació total o parcial del mobiliari urbà.

Material SDU: és un nou material que incorpora en la seva composició vidre reciclat procedent de la recollida selectiva. Això permet el disseny i fabricació de mobiliari i elements amb una nova sensibilitat que integra les inquietuds mediambientals i el disseny respectuós amb l'entorn.

El SDU està fabricat amb vidre, sulfats d'alabastre i resines. Depenent de l'aplicació del producte, el percentatge de reciclat es situa entre el 20% i el 30%.

En cas d'emprar-se fusta, la procedència de la utilitzada en la fabricació dels bancs i papereres haurà de ser d'una gestió forestal sostenible i complir amb la Certificació del Consell d'Administració Forestal (FSC) o amb la Forestal Paneuropea (PEFC)

Qualsevol dels materials esmentats hauran de tenir les següents característiques:

Manteniment nul

Resistència als raigs u/v

Resistència a l'àcid i a la sal  
Resistent a l'aigua i gelades  
Inestellable, alta durabilitat  
Neteja fàcil de les pintades (grafits)  
No cremar en circumstàncies normals  
Gran estabilitat del color

Els productes de plàstic reciclat poden tenir petites variacions en color i dimensions (fins a un 3%).

Caldrà comprovar que la superfície estigui neta, que no estigui escantellat ni la pintura estigui en estat defectuós, que no faltin peces, que no hi hagi bancs o papereres en mal estat, doblegats, trencats o qualsevol altre dany, que no hi hagi estelles ni vores tallants i que estiguin degudament collats a terra.

S'exigirà a les empreses que fabriquen, distribueixen i instal·len aquests elements, que presentin un certificat que acrediti que compleixen amb la normativa vigent i/o que la qualitat és l'adequada d'acord amb el control de qualitat intern de l'empresa. Igualment, aquests elements hauran de disposar del Distintiu de Garantia que acredita la seva component ambiental (com ara, el Distintiu de Garantia de Qualitat Ambiental expedit per la Generalitat de Catalunya)

### 13.3. Fonts

Instal·lació de font metàl·lica, amb aixeta temporitzada i reixeta de desguàs, col·locada ancorada a dau de formigó.

Es consideren incloses dins d'aquesta unitat d'obra les operacions següents:

Formigonament del dau d'ancoratge  
Neteja del interior dels conductes de connexió  
Replanteig de la posició de l'element i accessoris  
Ancoratge de la font  
Col·locació dels junts corresponents de l'aparell  
Connexió a la xarxa de subministrament i distribució d'aigua, i muntatge d'aixetes  
Connexió a la xarxa de desguàs  
Prova de servei

La posició ha de ser la reflectida al projecte de urbanització, o, en el seu defecte, la indicada per la DF.

Ha de quedar anivellada.

Ha de quedar ben fixada al seu suport.

S'ha de garantir l'estanquitat de les connexions amb el tub d'alimentació.

L'aparell ha de quedar recolzat sobre el suport amb dispositius intermedis per a la seva fixació.

Cal que quedi suficientment separat dels paraments que l'envolten, de manera que es pugui instal·lar i manipular.

Les connexions amb els diferents tubs no han de tenir fuites, han de ser enroscades i amb junt de material elàstic.

Ha d'estar feta la prova d'instal·lació.

Un cop col·locada la font no ha de tenir deformacions, cops ni d'altres defectes visibles.

Toleràncies d'instal·lació:

Aplomat (posició vertical):  $\pm 5$  mm

Horitzontalitat (posició horitzontal):  $\pm 5$  mm

El formigonament dels daus d'ancoratge s'ha de fer a una temperatura entre 5°C i 40°C, sense pluja.

No s'han de col·locar junts de material endurable a les rosques.

Les unions roscades s'han de preparar amb estopa, pasta o cintes d'estanquitat.

L'enroscada, en el seu cas, s'ha de fer sense forçar ni malmetre la rosca.

L'estanquitat de les unions s'ha de realitzar mitjançant els junts adequats.

Abans de la instal·lació de la font s'ha de netejar el interior dels tubs.

La llargària dels conductes de connexió han de ser suficient com per fer possible el roscat de les unions.

El muntatge s'ha de fer seguint les instruccions del fabricant.

No s'ha d'utilitzar fins 48 h després de la seva col·locació.

Caldrà comprovar que la superfície estigui neta, que no estigui escantellat ni la pintura estigui en estat defectuós, que no faltin peces, que no hi hagi elements en mal estat, doblegats, trencats o qualsevol altre dany, que no hi hagi estelles ni vores tallants i que estiguin degudament collats a terra.

S'exigirà a les empreses que fabriquen, distribueixen i instal·len aquests elements, que presentin un certificat que acrediti que compleixen amb la normativa vigent i/o que la qualitat és l'adequada d'acord amb el control de qualitat intern de l'empresa.

### 13.4. Aparcaments bicicletes

El suport de bicicletes més senzill, segur i estable és l'estàndard model "U" invertida. Presenta una sèrie d'avantatges, com ara:

Permet subjectar i assegurar la bicicleta per més d'un punt.

La seva grandària impedeix l'ocupació pels automòbils.

El disseny és molt senzill el que el fa fàcil de construir.

Té una alta capacitat.

És econòmic.

Es fabriquen en tub d'acer  $\varnothing 50$  mm i 8mm de gruix. Els aparcabicicletes estaran acabats en acer galvanitzat o seran d'acer inoxidable.

També existeixen els models fets amb fusta tornejada i impregnada per a millorar la seva resistència a la intempèrie. Emprar fusta sempre suposa un benefici ambiental (si l'extracció és sostenible, acreditada amb certificats tipus FSC), davant l'ús de materials no biodegradables, que requereixen grans aportacions energètiques en la seva fabricació, que emeten gasos contaminants també en la fabricació i que no fixen CO2 atmosfèric com ara la fusta.

La instal·lació es realitzarà mitjançant encastament o mitjançant conjunts de caragol tac metàl·lic, en grups de, com a mínim, 4 unitats, amb capacitat per a 8 bicicletes.

Caldrà comprovar que la superfície estigui neta, que no estigui escantellat ni la pintura estigui en estat defectuós, que no faltin peces, que no hi hagi elements en mal estat, doblegats, trencats o qualsevol altre dany, que no hi hagi estelles ni vores tallants i que estiguin degudament collats a terra.

S'exigirà a les empreses que fabriquen, distribueixen i instal·len aquests elements, que presentin un certificat que acrediti que compleixen amb la normativa vigent i/o que la qualitat és l'adequada d'acord amb el control de qualitat intern de l'empresa.

### 13.5. Marquesines autobusos

Les marquesines per a parades d'autobús compliran amb allò que es prescriu a l'Annex 3 del Decret 135/1995, de 24 de març, de desplegament de la Llei 20/1991, de 25 de novembre, de promoció de l'accessibilitat i de supressió de barreres arquitectòniques, i d'aprovació del Codi d'accessibilitat.

El nivell d'aixecament de la vorera sobre la rasant del carrer serà de 0,10 m.

El nivell d'aixecament local de la vorera en la zona d'accés a l'autobús serà de 0,20 m.

La marquesina disposarà d'una superfície lliure de 0,90x1,20 m, reservada en la col·locació de cadires de rodes, cotxes o altres estris d'ajut.

Les marquesines no poden tenir parets de vidre o similars transparents, a menys que es senyalitzi la superfície amb elements opacs.

Sota la marquesina, l'alçada mínima lliure serà de 2,10 m.

El límit inferior del nivell d'anuncis serà d'una alçada no superior a 1,20 m.

Caldrà comprovar que la superfície estigui neta, que no estigui escantellat ni la pintura estigui en estat defectuós, que no faltin peces, que no hi hagi elements en mal estat, doblegats, trencats o qualsevol altre dany, que no hi hagi estelles ni vores tallants i que estiguin degudament collats a terra.

S'exigirà a les empreses que fabriquen, distribueixen i instal·len aquests elements, que presentin un certificat que acrediti que compleixen amb la normativa vigent i/o que la qualitat és l'adequada d'acord amb el control de qualitat intern de l'empresa.

### 13.6. Contenidors soterranis de residus urbans

La instal·lació de contenidors soterrats pretén pal·liar els efectes negatius que, des de l'òptica estrictament estètica, funcional i fins i tot ambiental, estan produint els contenidors de superfície. Aquests són, bàsicament, l'impacta visual que produeixen les bateries de contenidors, així com les olors que desprenen.

El mòdul estarà constituït per quatre elements fonamentals:

**Cisterna:** Prefabricada de formigó armat haurà de ser estanca i calculada per a resistir les sol·licitacions del terreny i les maniobres durant les operacions de buidat dels contenidors.

**Contenidors:** Els contenidors que s'instal·lin per a la recollida selectiva han de ser d'acer galvanitzat, preferiblement que la peça s'hagi galvanitzat sobre soldadura, o plàstic resistent als cops, deformacions, temperatura i atac dels agents àcids.

Com a criteri general per als contenidors de recollida selectiva que no disposen d'elevadors, cal permetre la recollida del conjunt mitjançant un camió equipat amb una ploma hidràulica amb una capacitat de treball de dues tones (2 tn) a cinc metres (5 m) de distància. A tal efecte es calcularà que el conjunt de la plataforma més el pes del contenidor ple ha de tenir un pes inferior als 2.000 kg.

**Bústies:** Les bústies han de ser d'acer inoxidable i han de portar un rètol indicatiu de la fracció de residu que s'ha de dipositar.

Les bústies per a vidre han de poder anar equipades amb una porta lateral o posterior d'inspecció que permeti eliminar qualsevol obstrucció de la boca d'aquesta i que pugui ser usada per a grans productors; a més, en aquest

sentit, s'hauria de poder instal·lar un sistema de control dels usuaris que hi tenen accés, ja sigui mitjançant claus o altres sistemes.

El tambor de les bústies ha de tenir sistemes de seguretat per a evitar talls i cops als usuaris, ja siguin esmorteïdors de la baixada de la tapa, gomes de protecció, o altres sistemes. Durant l'obertura de la tapa el forat de la bústia ha de quedar tapat, evitant d'aquesta manera la possibilitat de caiguda accidental al interior de la ubicació, ja sigui mitjançant ús de doble tambor o qualsevol altre mecanisme.

Les bústies han de ser universals per tal de mantenir la coherència visual del conjunt, tot i que els orificis d'admissió puguin ser diferents en funció de les diferents fraccions de residus.

**Plataforma:** La plataforma peatonal ha de tenir sistemes antilliscants, reguladors per adaptar-se al pendent de la via i possibilitat d'emprar, com a cobertura de la plataforma peatonal, el mateix paviment de la via pública a la que s'instal·li l'àrea per tal d'assegurar-ne la integració paisatgística. Serà de fàcil neteja.

El sistema d'obertura i tancament de les plataformes estarà preparat per a ser manipulat còmodament per un sol operari. Disposaran frontisses que li permeten obrir girant sobre aquestes respecte del marc de l'arqueta fins a formar un angle pròxim als 90° i de dos cilindres de gas d'ús industrial.

En el moment de l'elevació de les ubicacions, l'orifici ha de quedar protegit per algun sistema de seguretat, ja sigui una tapa o per una barana. La barana o la tapa ha de quedar instal·lada de forma automàtica en el moment d'elevar els contenidors de selectiva. Si el sistema de protecció és una tapa, aquesta ha de cobrir la totalitat de l'orifici i si és una barana ha de quedar elevada un mínim de 90 cm per sobre el nivell del terra.

**Central electro-hidràulica:** Cada àrea a instal·lar ha de tenir accionament electro-hidràulic, amb una central electrohidràulica independent. El sistema ha de contemplar tots els mecanismes de seguretat, ja sigui l'ús de maniguets d'alta pressió, ràcords, electrovàlvules, endoll ràpid de seguretat, regulador de cabal i juntes d'estanqueïtat.

El temps d'operació dels elevadors de les ubicacions, no pot excedir en cap cas els 30 segons, el cicle complet.

S'exigirà a les empreses que fabriquen, distribueixen i instal·len aquests elements, que presentin un certificat que acrediti que compleixen amb la normativa vigent i/o que la qualitat és l'adequada d'acord amb el control de qualitat intern de l'empresa.

### 13.7. Mesurament i abonament

El mobiliari urbà i els dispositius urbans per unitat (u) instal·lada, amidada segons les especificacions del quadre de preus i comprovades i acceptades per la DF.

Els preus unitaris inclouen les demolicions, excavacions, replens, reposicions, fonamentacions i connexions necessàries per la correcta instal·lació de cada element.

## 14. MEDI AMBIENT

A l'annex Estudi Ambiental del projecte, s'inclouen, de forma esquemàtica (taula), les condicions mediambientals a contemplar en l'execució de les obres. Estan recollides a l'apartat relatiu al Programa de Vigilància Ambiental (PVA) del citat annex. Totes aquestes condicions les ha de considerar i complir l'empresa contractista.

Al proper apartat es defineixen més àmpliament els condicionants ara esmentats.

Al mateix annex, es determina l'estructura i contingut del Pla de Medi Ambient (PMA) que ha de realitzar el contractista. Aquest PMA el supervisarà el responsable de la vigilància ambiental i l'aprovarà la DF abans del començament de les obres.

El Pla de Medi Ambient (PMA) és un document dinàmic i que, per tant, cal actualitzar a mesura que s'incorporen nous aspectes i/o modificacions en la gestió ambiental vinculada a les obres. L'actualització del PMA es notificarà al responsable de la vigilància ambiental i se li entregarà la documentació pertinent que conformaria el nou PMA.

Amb la periodicitat que s'indiqui a l'annex Estudi Ambiental del projecte en quant a la realització dels informes ambientals, el contractista entregarà al responsable de la vigilància ambiental de la DF (encarregat de realitzar els informes) tota la documentació que aquest li sol·liciti, relativa a aspectes ambientals vinculats a l'execució de les obres.

### 14.1. Condicions a tenir en compte en la fase d'execució de les obres

Tots els criteris que s'inclouen a continuació, estan resumits en una taula a l'annex Estudi Ambiental del projecte (a l'apartat relatiu al Programa de Vigilància Ambiental).

Els criteris per a la Fase d'Obres per realitzar el seguiment ambiental (per part del Contractista i de la DF), constitueixen el Programa de Seguiment Ambiental (PSA) del Projecte d'Urbanització.

Els condicionants ambientals a considerar en la fase d'execució de les obres d'urbanització, es poden diferenciar segons si fan referència al medi físic, natural i antròpic.

Els requisits d'aplicació general establerts per a la fase de planejament són similars als aplicables a la fase d'obra:

Contemplar els condicionants ambientals establerts al projecte d'urbanització o projecte constructiu.

Incorporar totes les mesures previstes per a la preservació i millora del medi ambient incloses al projecte d'urbanització o projecte constructiu.

Complir els condicionants establerts en la normativa aplicable que faci referència als aspectes ambientals relatius a urbanisme, sostenibilitat en edificació, contaminació atmosfèrica, acústica i lluminosa, patrimoni natural, patrimoni cultural, paisatge, mobilitat, etc.

#### 14.1.1. Actuacions d'àmbit general del replanteig de l'obra

Abans de procedir a determinar algunes de les mesures concretes a aplicar al llarg de l'execució de les obres per a cada aspecte ambiental, cal considerar actuacions d'àmbit general que condicionen el correcte funcionament de les obres i, per aquest propòsit, cal dur-les a terme durant la fase de replanteig de les obres. Entre aquestes mesures, com a mínim s'han de contemplar les següents:

El Contractista ha de realitzar el corresponent Pla de Medi Ambient (PMA) que, entre altres aspectes, ha d'incloure les prescripcions establertes al Programa de Seguiment Ambiental i tots els Plans o Procediments Específics relatius residus, accessos, gestió de terres, instal·lacions auxiliars, restauració de l'obra, etc.

Aquest PMA ha de ser supervisat pel Responsable de la Vigilància Ambiental i aprovat per la DF abans de l'inici de les obres.

Les instal·lacions mínimes necessàries que ha d'executar el contractista per a la gestió ambiental de les obres són les que s'anomenen a continuació.

- Punt Net de Residus Perillosos:
- Punt Net de Residus No Perillosos
- Zona de Neteja de Canaletes de Formigó
- Parc de Maquinària

Es comprovarà que les zones d'afecció contemplades en el projecte hagin estat assenyalades i delimitades mitjançant corda, cintes o malles plàstiques o abalisament, assegurant així que la zona d'afecció marcada es limita a la mínima imprescindible.

Aquestes zones són:

- Totes les zones verdes contemplades al Projecte.
- Límit d'ocupació dels talussos o zones planes de l'actuació
- Parc de maquinària
- Casetes d'obra
- Vials i accessos a l'obra
- Abocadors
- Àrees de préstec
- Àrees destinades a aplecs de materials i terres de l'obra
- Punt Net de Residus Perillosos, Punt Net de Residus No Perillosos i Zona de Neteja de Canaletes de Formigó.

S'ha de realitzar una proposta dels camins a utilitzar durant les obres i dels que es cregui necessari crear de nou. Cal incloure la definició dels mateixos en un pla específic d'accessos (a realitzar pel Contractista i a aprovar per la DF) que s'adjuntarà al PMA.

Planificar amb detall les necessitats de moviments de terres amb la finalitat de reduir al màxim les superfícies de sòl alterades i les actuacions de restauració posterior.

S'haurà de disposar d'equips d'emergència (material absorbent, sacs i estris per a la retirada) per actuar en cas de vessaments incontrolats sobre el sòl d'olis, greixos, hidrocarburs i altres substàncies contaminants.

Abans d'iniciar les obres, és necessari tenir l'autorització per preveure, establir i adequar els punts de subministrament elèctric i d'aigua per satisfer el consum de l'obra.

En cas que s'instal·lin sanitaris provisionals, les aigües sanitàries es connectaran a la xarxa pública, o bé s'abocaran en fosses sèptiques impermeabilitzades o en dipòsits químics. Els residus orgànics es gestionaran d'acord amb la normativa vigent.

Les tasques de restauració de les àrees d'ocupació temporal han d'estar recollides en un pla específic de revegetació (a realitzar pel Contractista i a aprovar per la DF).

Com a mínim, aquest ha de contemplar les fases relatives a l'estesa de terra vegetal, hidrosembra o sembra i/o plantació d'arbres i/o arbusts, segons l'àrea a restaurar (talussos, àrees de préstec, abocadors, zones auxiliars de les obres, etc.).

Es marcaran els arbres i/o àrees amb vegetació natural del límit de les obres i que no hagin de ser afectats per la mateixa i es protegiran en cas necessari.

D'acord amb la sensibilitat faunística, es planificaran adequadament les activitats d'obra per tal de no afectar a la fauna pròxima al sector, especialment en el període reproductiu.

- Les activitats de major impacte (voladures, demolicions, etc.) es realitzaran fora del període febrer – agost.
- La desbrossada de la vegetació i el decapatge de terra vegetal s'ha de planificar per a realitzar-lo abans o després del període febrer - juny.



### 14.1.2. Execució de les obres. Medi físic

#### 14.1.2.1. Edafologia

Es decaparà la terra vegetal i s'aplegarà el volum que es necessiti per operacions posteriors en una zona destinada a aquesta fi, per així ser emprada en els treballs de restauració i/o enjardinament.

Durant les citades operacions, s'haurà de supervisar que es decapa la profunditat correcta de terra vegetal i que no es barreja amb altres materials ni amb terres inerts.

Els aplecs de terra vegetal no poden superar els 2 m d'alçada i la maquinària no pot circular-hi per sobre.

Abans de la seva estesa en l'obra, s'aplicaran tractaments de millora de la terra vegetal i aquests han de contar, almenys, d'una criba (si s'escau) i d'una fertilització mineral i orgànica.

Es comprovarà l'ús de la terra vegetal aplegada en les tasques de restauració i/o enjardinament, d'acord com s'indiqui en el corresponent projecte d'enjardinament i/o pla de restauració.

A les àrees coincidents amb les planejades com a zones verdes, sempre que les propietats físiques i químiques dels sòls siguin les idònies, es mantindran els sòls originals.

Per tant, no es decaparà la terra vegetal a les àrees que, segons projecte, es destinin a zones verdes i, aquestes, es delimitaran amb cinta per evitar possibles afeccions a les propietats físiques i químiques del sòl (a causa entrada de maquinària, d'aplec temporal de materials, etc.). S'hauran de regar periòdicament per evitar perdre sòl per erosió i per mantenir l'activitat biològica.

Com a mesura preventiva d'erosió dels sòls, s'han de regar tots els sòls que quedin denudats (incloent camins no asfaltats) abans de la restauració definitiva.

Es comprovarà que es restauren les àrees afectades per les obres que resten denudades, com ara accessos temporals, abocadors i préstecs de nova creació, zones d'instal·lacions auxiliars o d'aplec temporal de fora de l'àmbit, etc. Aquesta restauració s'ha de realitzar d'acord amb el pla de restauració aprovat a l'inici de les obres.

Com a mesures per evitar la contaminació dels sòls es contemplen, com a mínim, les següents:

El manteniment i reparació de maquinària es durà a terme a la zona habilitada a tal efecte dins el parc de maquinària.

S'haurà de protegir el sòl natural allà on hi hagi grups electrògens o on la maquinària romanguí fixa en un lloc més de 2-3 dies. Aquest aïllament es realitzarà per mitjà d'un llit de sorra, una lloseta de formigó, una làmina impermeabilitzant, etc.

Per a la maquinària que estigui fixa en un determinat lloc menys de 2-3 dies, s'haurà de col·locar una cubeta mòbil per a evitar vessaments incontrolats al sòl.

La neteja de canaletes de formigó s'ha de dur a terme en la zona habilitada per aquesta fi. El formigó residual s'haurà de gestionar d'acord amb la normativa vigent.

En cas que accidentalment es produeixin vessaments directes sobre el sòl natural d'olis, greixos o altre substàncies contaminants, s'ha d'aplicar un material absorbent, retirar el sòl afectat i tractar-ho com a residu perillós.

En cas que s'instal·lin lavabos provisionals, les aigües resultants han d'abocar-se en fosses sèptiques degudament impermeabilitzades o en dipòsits químics i, si s'escau, es connectaran a la xarxa pública prèvia autorització.

#### 14.1.2.2. Geologia i geomorfologia

Els talussos de terra de nova construcció tindran un pendent inferior o igual a 3H:2V.

Gestionar correctament les terres inerts i la runa que es produeixin a les obres i no generar, en cap cas, abocadors o préstecs incontrolats que modifiquin la morfologia actual del terreny.

Els abocadors (de nova creació o existents) per a les terres inerts i la runa procedents de les obres han de disposar de les autoritzacions i acords pertinents. Prèviament a l'inici dels abocaments s'ha de presentar a la direcció de les obres un pla específic on almenys hi consti el següent:

Situació actual de l'abocador

Volum d'abocament previst

Restauració final (per als abocadors de nova creació i/o que no disposin d'un pla de restauració previ),

- restitució de l'ús original del terreny
- estabilització de talussos i integració paisatgística

talussos perimetrals amb pendent igual o inferior a 3H:2V

restitució morfològica (conservant la dinàmica de la xarxa de drenatge)

aportació de terra vegetal

hidrosembra

plantació arbustiva i arbòria (si s'escau)

Els préstecs de terres inerts han d'estar convenientment legalitzats d'acord amb la normativa aplicable. En cas de crear-ne de nous han de disposar de les autoritzacions i acords pertinents. Prèviament a l'inici de l'extracció de préstecs s'ha de presentar a la direcció de les obres un pla específic on hi consti el següent:

Situació actual de l'àrea per emprar com a préstec.

Volum d'extracció previst

Restauració final,

- restitució de l'ús original del terreny
- talussos perimetrals amb pendent igual o inferior a 3H:2V
- estabilització de talussos i integració paisatgística

aportació de terres per al replert i la restauració morfològica (conservant la dinàmica de la xarxa de drenatge)

aportació de terra vegetal

hidrosembra (si s'escau)

plantació arbustiva i arbòria (si s'escau)

#### 14.1.2.3. Hidrologia

Com a mesures per evitar la contaminació de les aigües subterrànies es contemplen, com a mínim, les següents:

El manteniment i reparació de maquinària es durà a terme a una zona habilitada a tal efecte dins el parc de maquinària.

S'haurà de protegir el sòl natural allà on hi hagi grups electrògens o on la maquinària romanguí fixa en un lloc més de 2-3 dies. Aquest aïllament es realitzarà per mitjà d'un llit de sorra, una lloseta de formigó, una làmina impermeabilitzant, etc.

Per a la maquinària que estigui fixa en un determinat lloc menys de 2-3 dies, s'haurà de col·locar una cubeta mòbil per a evitar vessaments incontrolats al sòl.

La neteja de canaletes de formigó s'ha de dur a terme en la zona habilitada per aquesta fi. El formigó residual s'haurà de gestionar d'acord amb la normativa vigent.

En cas que accidentalment es produeixin vessaments directes sobre el sòl natural d'olis, greixos o altre substàncies contaminants, s'ha d'aplicar un material absorbent, retirar el sòl afectat i tractar-ho com a residu perillós.

En cas que s'instal·lin lavabos provisionals, les aigües resultants han d'abocar-se en fosses sèptiques degudament impermeabilitzades o en dipòsits químics i, si s'escau, es connectaran a la xarxa pública prèvia autorització.

Per als casos en que s'hagin de realitzar abocaments d'aigües a la conca o a la xarxa d'aigües, es duran a terme els tractaments que exigeixi l'òrgan competent (ACA) i es requerirà l'autorització que correspongui.

La maquinària no circularà per cap element de la xarxa hidrològica (torrents, rieres, etc.).

De la mateixa manera, no es faran acopis de materials o terres, ni s'emmagatzemaran olis, combustibles, pintures, coles, etc., en la zona d'influència de la xarxa hidrològica

No es modificarà ni s'afectarà en cap cas la xarxa hidrològica existent. Si s'han de crear guals, aquests hauran de ser autoritzats per l'ACA i retirats un cop finalitzi l'obra.

#### 14.1.2.4. Contaminació atmosfèrica

Sempre que els camions surtin del sector, cal cobrir amb lones la caixa dels camions de transport de terres per reduir l'emissió de partícules.

Regar periòdicament el sòl desproveït de vegetació i els accessos a les obres, per així minimitzar el nivell de partícules en suspensió a l'atmosfera generat pel moviment de terres, el transport de materials, la circulació de maquinària, etc.

La maquinària que participi ha de disposar dels corresponents certificats CEE i ITV per tal d'assegurar que les emissions de gasos de combustió i la generació de soroll es troba dintre dels límits permesos.

#### 14.1.2.5. Contaminació acústica

Es respectaran de forma estricta els nivells sonors que determina la legislació aplicable. A mode orientatiu aquests serien els que es mostren a la taula següent:

Taula 1. Nivells de sonors orientatius a tenir en compte durant l'execució de les obres

	Nivell sonor màxim a l'exterior (dB)		Nivell sonor màxim a l'interior (dB)	
Zones industrials	70	60	-	-
Resta de zones	60	50	40	35
Horari	Dia	Nit	Dia	Nit

Revisar i mantenir la maquinària en bon estat i comprovar que disposi de la certificació CEE.

Ubicar el parc de maquinària allunyat de zones on hi hagin residències.

L'horari d'execució dels treballs estarà comprès entre les 07:00-08:00 i les 20:00-22:00, segons determinin les ordenances municipals corresponents.

#### 14.1.2.6. Contaminació lluminosa

En les proves d'enllumenat, cap al final de l'obra, es comprovarà que es compleixen els requeriments referits a les característiques d'instal·lacions i d'aparells d'il·luminació exterior, establerts al capítol 2 del Decret 83/2005, pel que s'aprova el Reglament de desenvolupament de la Llei 6/2001 d'ordenació ambiental d'enllumenament per a la protecció del medi nocturn.

### 14.1.3. Execució de les obres. Medi biòtic

#### 14.1.3.1. Vegetació

Minimitzar l'afectació a la vegetació natural i singular, arbrada o no, existent dins l'àmbit d'actuació i a l'entorn proper. En cas que sigui necessari, s'aplicaran tècniques per a la protecció de la vegetació (col·locació de protectors, abalisament, etc.)

La ubicació dels acopis de terra i materials, així com les zones auxiliars d'obra, es localitzaran en les zones de menor qualitat i fragilitat ambiental i allunyats de les àrees amb vegetació natural (arbrada o no).

Comprovar que es du a terme la restauració de les àrees denudades i de nova creació (que no han de ser enjardinades ni urbanitzades), en les èpoques adients i d'acord al pla de restauració.

D'acord a la normativa aplicable, el material vegetal a emprar en l'obra ha de disposar de passaport fitosanitari.

#### 14.1.3.2. Fauna

Si es creu convenient (en funció de la sensibilitat del sector en relació a la fauna) es realitzarà un seguiment del comportament de la fauna per causa del soroll, alteracions del sòl, de la vegetació, etc. i altres efectes derivats del moviment de maquinària i accions de construcció dels habitatges.

Es procurarà no afectar els ecosistemes de ribera (rius, rieres, torrents i barrancs) donat que acostumen a desenvolupar un important paper per al manteniment i conservació de la fauna (refugi, aliment, corredor biològic, etc.).

Si s'escau (en cas de presència d'espècies sensibles i si així s'especifica a l'ISA o IA), comprovar que es respecten els períodes reproductius de la fauna per a l'exclusió de la realització de determinades activitats:

Les activitats de major impacte (voladures, demolicions, etc.) es realitzaran fora del període febrer – agost.

La desbrossada de la vegetació i el decapatge de terra vegetal s'ha de planificar per a realitzar-lo fora del període febrer - juny.

En cas que es trobin individus d'espècies de fauna salvatge, ferits o desorientats i, sempre que s'afecti involuntàriament un niu o un cau, s'hauran de comunicar els fets immediatament al centre autoritzat de recuperació de fauna salvatge més pròxim a l'àmbit d'estudi i, en el seu defecte, a l'Oficina territorial del Departament de Medi Ambient i Habitatge.

Es procedirà a actuar segons dictaminin els organismes citats.

Segons el present Sistema de Gestió Ambiental, el Pla de Medi Ambient (PMA) de Contractista ha d'incloure, a l'apartat d'Organització de l'Obra, els telèfons i adreces del centre autoritzat de recuperació de fauna salvatge més pròxim i de l'Oficina territorial del Departament de Medi Ambient i Habitatge, entre d'altres.

#### 14.1.3.3. Espais protegits

En cas que el sector es trobi dins un espai protegit o a la seva àrea d'influència, es tindran en compte les prescripcions establertes als plans corresponents (plans especials d'ordenació, plans rectors, plans de gestió, etc.) dels espais protegits, relatiu a normativa, usos permesos, restriccions, etc.

### 14.1.4. Execució de les obres. Medi antròpic

#### 14.1.4.1. Paisatge

En la conformació de noves àrees (talussos, restauració d'abocadors, préstecs i àrees d'instal·lacions auxiliars, etc.), evitar les línies i angles rectes i fomentant una morfologia suau del terreny.

Els aplecs de terra i materials sobrants, així com les zones auxiliars d'obra, es localitzaran en les zones de menor qualitat i fragilitat ambiental.

Disposar d'apantallaments perimetrals per minimitzar la visió de les obres, de les àrees d'abassegament de material i de les de instal·lacions auxiliars des de fora d'aquestes.

Comprovar que es restauren totes aquelles àrees de nova creació (zones auxiliars de l'obra i els préstecs i abocadors d'obra, etc.) que no està previst enjardinar ni urbanitzar.

Per als casos de préstecs i abocadors, pot ser que aquests ja hagin estat prèviament legalitzats i estiguin en funcionament i que, per tant, ja disposin de projecte de restauració aprovat pel DMAiH.

Evitar l'afecció a les àrees amb vegetació natural afectades pel sector o pròximes a aquest.

Evitar modificar la morfologia del terreny.

Gestionar correctament les terres inerts i la runa que es generi a les obres i no generar, en cap cas, abocadors o préstecs incontrolats que modifiquin la morfologia actual del terreny.

#### **14.1.4.2. Usos i ocupacions**

Mantenir la permeabilitat territorial d'infraestructures viàries i la xarxa de camins.

La xarxa viària bàsica i els camins existents que restin afectats per les obres hauran de tenir pas alternatiu degudament senyalitzats.

Planificar adequadament les activitats per no danyar els serveis afectats (electricitat, telèfon, aigua, gas, etc.).

Caldrà aplicar les mesures establertes a la documentació ambiental pertinent per tal de minimitzar les possibles afeccions als usos existents a l'entorn de l'àmbit (urbà, forestal, agrícola, ramader, cinegètic, etc.).

Aquest fet implica considerar les mesures acústiques (per disminuir afeccions sobre la població i la fauna), les relatives a la qualitat de l'aire (per no alterar les cultius i la vegetació natural pròxima, no afectar les condicions de salubritat per a la població, etc.), les considerades per a la vegetació i la fauna, la xarxa hidrològica, etc.

#### **14.1.4.3. Patrimoni cultural**

Si es creu convenient o en cas que així ho determini la Direcció General del Patrimoni Cultural, realitzar una intervenció arqueològica a peu d'obra durant els moviments de terres.

Si durant les obres es troben indicis de jaciments arqueològics o directament béns del patrimoni cultural, caldrà paralitzar les obres en l'espai ocupat per aquests jaciments o béns culturals i comunicar-ho immediatament a la Direcció General del Patrimoni Cultural per tal que es decideixin les mesures a prendre.

#### **14.1.4.4. Residus**

Segregació de residus especials i els residus no especials sense tractament de valorització estipulat (que requereixen seguiment per part de l'òrgan competent) a la zona habilitada com a Punt Net de Residus Perillosos i d'acord amb la normativa vigent.

Segregació dels residus inerts i no especials amb tractament de valorització estipulat (que no requereixen seguiment) a la zona habilitada com a Punt Net de Residus No Perillosos.

Ús del Punt per a la Neteja de Canaletes de Formigó.

Gestió dels residus (especials, no especials i inerts), d'acord amb la normativa vigent.

Per al cas de residus especials i els residus no especials sense tractament de valorització estipulat (que requereixen seguiment part de l'òrgan competent), el Contractista ha de contractar un gestor i un transportista autoritzat per poder gestionar aquests residus.

En la gestió dels residus especials i els residus no especials sense tractament de valorització estipulat i, també, per al cas de la runa quan es destina a valorització, es generen una sèrie de documents que han de ser entregats a la DF com a comprovants de la seva gestió (contracte amb el gestor de residus, albarans de recollida, fulls de seguiment de residus, etc.).

Cal recordar que no es pot abocar runa, restes vegetals i restes de capa asfàltica (paviment) als abocadors de terres inerts.

Sempre que sigui possible, es reutilitzaran materials sobrants de l'obra i residus generats que es puguin tractar i valoritzar dins la mateixa obra, com ara terres inerts procedents d'excavació per a reblert, demolició de paviment de vies en desús i d'estructures de formigó en general per a subbases i paviments, etc.

Cal que es gestionin correctament els olis usats i altres greixos procedents de la reparació i el manteniment de la maquinària que participa en l'obra, incloent si aquesta pertany a una empresa subcontractada.

Per aquest propòsit, caldrà que l'empresa Contractista entregui els comprovants de gestió dels olis a la DF.

#### **14.1.5. Execució de les obres. Riscos**

##### **14.1.5.1. Riscos**

Evitar qualsevol tipus d'actuació a les àrees d'influència de la xarxa hidrològica.

No ocupar temporalment àrees delimitades com a potencialment inundables o amb risc d'inundació per a períodes de retorn de 50, 100 i 500 anys.

No ocupar temporalment àrees on s'ha detectat risc geològic.

No realitzar cap actuació que pugui generar l'inici d'un incendi forestal en àrees arbrades i arbustives i en les zones properes.

Complir la legislació vigent relativa a mesures de prevenció d'incendis forestals.

No encendre foc dins l'àmbit de les obres per a la crema de residus, ni tan sols els d'origen vegetal.

Dur a terme les tasques relatives a la prevenció i minimització dels fenòmens erosius contemplades anteriorment (regs, restauracions, etc.).

#### **14.2. Instal·lacions / mesures per a la gestió ambiental en obres**

Es tracta de les instal·lacions necessàries en obra per que el contractista pugui dur a terme la gestió ambiental requerida per la propietat.

##### **14.2.1. Punt Net de Residus Perillosos**

Instal·lació per a la gestió de:

1) RESIDUS ESPECIALS

2) els RESIDUS NO ESPECIALS SENSE TRACTAMENT DE VALORITZACIÓ estipulat que requereixen seguiment per part de l'òrgan administratiu competent.

La classificació i la gestió dels residus dels punts nets ha d'estar d'acord amb la normativa d'aplicació, especialment:

REAL DECRETO 833/1988, de 20 de julio, por el que se aprueba el reglamento para la ejecución de la ley 2071986, básica de residuos tóxicos y peligrosos

ORDEN de 28 de febrero de 1989 (Ministerio de Obras Públicas y Urbanismo), sobre gestión de. aceites usados

Decret 34/1996, de 9 de gener, pel qual s'aprova el Catàleg de Residus de Catalunya

REAL DECRETO 952/1997, de 20 de junio, por el que se modifica el reglamento para la ejecución de la ley 20/1996, de 14 de mayo, Básica de Residuos Tóxicos y Peligrosos, aprobado mediante REAL DECRETO 833/1998 de 20 de julio.

LEY 10/1998, de 21 de abril, de Residuos

Decret 92/1999, de 6 d'abril, de modificació del Decret 34/1996, de 9 de gener, pel qual s'aprova el Catàleg de Residus de Catalunya

Decret 93/1999, de 6 d'abril, sobre Procediments de Gestió de Residus

Decret 219/2001, d'1 d'agost, pel qual es deroga la disposició adicional tercera del Decret 93/1999, de 6 d'abril, sobre procediments de gestió de residus.

ORDEN304/MAM/2002, de 8 de febrero, por el que se publican las operaciones de valorización y eliminación de residuos y la lista europea de residuos

Llei 15/2003, de 13 de juny, de modificació de la Llei 6/1993, de 5 de juliol, reguladora dels residus

REAL DECRETO 679/2006, de 2 de junio, por el que se regula la gestión de los aceites industriales usados

REAL DECRETO 105/2008, de 1 de febrero, por el que se regula la producción y gestión de los residuos de construcción y demolición

LLEI 9/2008, del 10 de juliol, de modificació de la Llei 6/1993, del 15 de juliol, reguladora dels residus

DECRET 89/2010, de 29 de juny, pel qual s'aprova el Programa de gestió de residus de la construcció de Catalunya (PROGROC), es regula la producció i gestió dels residus de la construcció i demolició, i el cànon sobre la deposició controlada dels residus de la construcció

#### **Condicions mínimes d'acceptació de la instal·lació**

Ha de presentar dimensions suficients per albergar tants bidons com tipus de residus que es preveu que es generin, considerant que la generació dels tipus i quantitat de residus variaria al llarg de la durada de l'obra

Els bidons han d'assegurar condicions d'estanqueïtat per al residu que albergui i han de disposar de tapa.

Cada un dels bidons ha d'estar convenientment etiquetat (segons indica la normativa aplicable en matèria de residus), incloent la denominació del residu, la classe (II o III), el pictograma de perillositat corresponent, les dades del posseïdor del residu i la data d'inici de l'emmagatzematge.

El conjunt de la instal·lació ha d'estar aïllat del sòl natural (per mitjà d'una llosa de formigó, capa de graves i làmina plàstica, etc.) i preferentment cobert. Igualment ha de disposar de senyalització general per facilitar el seu ús per part dels operaris que participen a l'obra.

#### **14.2.2. Punt Net de Residus No Peril·losos**

Instal·lació per a la gestió de:

1) Residus inerts

2) Residus no especials amb tractament de valorització estipulat que NO requereixen seguiment per part de l'òrgan administratiu competent.

La classificació i la gestió dels residus dels punts nets ha d'estar d'acord amb la normativa d'aplicació, especialment:

REAL DECRETO 833/1988, de 20 de julio, por el que se aprueba el reglamento para la ejecución de la ley 2071986, básica de residuos tóxicos y peligrosos

ORDEN de 28 de febrero de 1989 (Ministerio de Obras Públicas y Urbanismo), sobre gestión de. aceites usados

DECRET 34/1996, de 9 de gener, pel qual s'aprova el Catàleg de Residus de Catalunya

REAL DECRETO 952/1997, de 20 de junio, por el que se modifica el reglamento para la ejecución de la ley 20/1996, de 14 de mayo, Básica de Residuos Tóxicos y Peligrosos, aprobado mediante REAL DECRETO 833/1998 de 20 de julio.

LEY 10/1998, de 21 de abril, de Residuos

DECRET 92/1999, de 6 d'abril, de modificació del Decret 34/1996, de 9 de gener, pel qual s'aprova el Catàleg de Residus de Catalunya

DECRET 93/1999, de 6 d'abril, sobre Procediments de Gestió de Residus

DECRET 219/2001, d'1 d'agost, pel qual es deroga la disposició adicional tercera del Decret 93/1999, de 6 d'abril, sobre procediments de gestió de residus.

ORDEN304/MAM/2002, de 8 de febrero, por el que se publican las operaciones de valorización y eliminación de residuos y la lista europea de residuos

LLEI 15/2003, de 13 de juny, de modificació de la Llei 6/1993, de 5 de juliol, reguladora dels residus

REAL DECRETO 679/2006, de 2 de junio, por el que se regula la gestión de los aceites industriales usados

REAL DECRETO 105/2008, de 1 de febrero, por el que se regula la producción y gestión de los residuos de construcción y demolición

LLEI 9/2008, del 10 de juliol, de modificació de la Llei 6/1993, del 15 de juliol, reguladora dels residus

DECRET 89/2010, de 29 de juny, pel qual s'aprova el Programa de gestió de residus de la construcció de Catalunya (PROGROC), es regula la producció i gestió dels residus de la construcció i demolició, i el cànon sobre la deposició controlada dels residus de la construcció

#### **Condicions mínimes d'acceptació de la instal·lació**

Ha de presentar dimensions suficients per albergar tants contenidors com tipus de residus que es preveu que es generin al llarg de les obres (plàstic, ferralla, fusta, paper, cartró, etc)

Ha de disposar de senyalització general per facilitar el seu ús per part dels operaris que participen a l'obra

#### **14.2.3. Punt de Neteja de Canaletes de Formigó**

Instal·lació per a la neteja de canaletes de formigó, amb l'objectiu d'evitar la dispersió de formigó arreu de l'obra, concentrant els sobrants en un punt i facilitant així la seva gestió.

Es pretén minimitzar l'afecció sobre el sistema hídric i sobre el sòl en general, per causa de la dispersió de formigó fresc sobre el sòl natural.

#### **Condicions mínimes d'acceptació de la instal·lació**

Les dimensions mínimes de la rasa per abocar les restes de formigó serien 1,5x1,5 m de secció i 1 m de fondària. També es pot emprar un contenidor per abocar les restes de formigó.

La rasa s'ha de revestir d'una làmina impermeabilitzant. Aquesta tasca és opcional en cas que s'hagi fet servir un contenidor.

Ha de disposar de senyalització general per facilitar el seu ús per part dels operaris que participen a l'obra

#### 14.2.4. Parc de Maquinària

Instal·lació que persegueix un doble objectiu:

- Concentrar la maquinària mòbil participa en l'obra en una única àrea per minimitzar l'afecció sobre el sòl natural i el sistema hídric per causa de possibles accident en el seu funcionament
- Establir una única zona convenientment condicionada per a la realització de les tasques de manteniment i reparació de la maquinària.

#### Condicions mínimes d'acceptació de la instal·lació

Haurà d'estar impermeabilitzat del sòl natural, diferenciant l'àrea destinada a reparació de maquinària (impermeabilitzant per mitjà d'una llosa de formigó, d'una làmina impermeabilitzant i d'una capa de graves, etc.) de la zona d'estacionament (impermeabilitzant compactant temporalment el sòl).

La zona de manteniment (a part d'estar impermeabilitzada del sòl natural) s'haurà de construir de tal forma que es puguin recollir les aigües per a sotmetre-les a desbast i decantació.

Ha de disposar de senyalització general per facilitar el seu ús per part dels operaris que participen a l'obra

#### 14.3. Mesures preventives, correctores i/o compensatòries

Les mesures que s'exposen a continuació poden estar especificades en projecte per prevenir, corregir o compensar danys en el medi ambient.

##### 14.3.1. Mesures de protecció de la vegetació

Són mesures per a la protecció i minimització de danys en la vegetació que, segons projecte, cal conservar.

##### 14.3.1.1. Tanca de fusta per a protecció d'arbre

Tancament d'1,8 m d'alçada a base de pals de fusta tractada de 8-10 cm de diàmetre, distanciat 2 metres entre ells i guarnits de malla plàstica.

#### Mesurament i abonament

Per metre lineal (m) i inclou la mà d'obra i el subministrament de tots els materials i estris necessaris per al muntatge de la tanca, comprovats i acceptats per la DF.

##### 14.3.1.2. Tanca/abalisament amb cinta plàstica

Tanca/abalisament per a delimitar àrees, evitant les possibles afeccions a les mateixes. Està constituït per pals de suport d'alçada d'1m i de cinta plàstica convencional.

#### Mesurament i abonament

Per metre lineal (m) i inclou la mà d'obra i el subministrament de tots els materials i estris necessaris per al muntatge de la tanca, comprovats i acceptats per la DF.

##### 14.3.1.3. Protectors de troncs

Tancat de fins a 2 m d'alçada, format per llatges de fusta unides amb gomes.

#### Mesurament i abonament

Per metre lineal (m) i inclou la mà d'obra i el subministrament de tots els materials i estris necessaris per al muntatge de la tanca, comprovats i acceptats per la DF.

##### 14.3.1.4. Protecció radicular

Protecció radicular mitjançant la col·locació de planxa d'acer de 2 x 1 m.

#### Mesurament i abonament

Per metres quadrats (m2) i inclou la mà d'obra i el subministrament de tots els materials i estris necessaris per al muntatge de la tanca, comprovats i acceptats per la DF.

##### 14.3.1.5. Tractament radicular

Tallada manual d'arrels en obertura de rases pròximes a arbrat i aplicació de cicatriçants el totes les de diàmetre > o = a 3 cm.

#### Mesurament i abonament

Per metres quadrats (m2) i inclou la mà d'obra i el subministrament de tots els materials i estris necessaris per al muntatge de la tanca, comprovats i acceptats per la DF.

##### 14.3.2. Mesures per minimitzar l'impacte sobre la fauna

Es contemplen algunes de les mesures per afavorir la permeabilitat faunística d'infraestructures, per minimitzar l'impacte de possibles actuacions o bé, mesures per compensar la pèrdua d'hàbitats que comportaria l'execució del projecte.

##### 14.3.2.1. Espirals anticollisió

Es tractaria del subministrament i col·locació d'espirals anticollisió d'aus, col·locades als conductors de línies elèctriques, segons la seva definició i disposició considerada al projecte. La disposició dels mateixos ha de ser a portell i el distanciament entre les espirals no superarà els 15 m.

Es col·locaran allà on s'indiqui en projecte, que ha de coincidir amb les àrees preferents del pas de l'avifauna (elements de la xarxa hidrològica, infraestructures viàries, zones boscoses, connectors biològics, etc.)

#### Mesurament i abonament

Per unitat (u) i al seu abonament s'inclourà tota la maquinària, mà d'obra i materials necessàries per a la seva completa execució, comprovats i acceptats per la DF..

##### 14.3.2.2. Caixes niu

Es tractaria del subministrament i col·locació de caixes niu de fusta, de ciment-fusta o altre material biodegradable, segons s'indica en projecte i/o plànols per aus de mida petita/mitjana.

Les caixes niu tindrien un diàmetre en el forat d'entrada de 26 - 32 mm i la secció/àrea de la base de la caixa serà superior a 130 cm<sup>2</sup>.

### **Mesurament i abonament**

Per unitat (u) i al seu abonament s'inclourà tots els estris, mà d'obra i materials necessaris per a la seva completa execució, comprovats i acceptats per la DF..

#### **14.3.2.3. Passarel·la lateral seca**

És una passarel·la de formigó que es construeix dins les obres de drenatge que tenen base plana i una secció superior a 3,15 m<sup>2</sup>, sempre que ho indiqui el projecte per afavorir la permeabilitat faunística.

L'acabat del formigó sempre serà rugós.

El pendent màxim de la passarel·la en el seu recorregut dins l'obra de drenatge no pot ser superior al 7%.

En la seva execució, s'han d'evitar esglaons que no pugui assolir la fauna i, per tant, s'ha de facilitar l'accés a la passarel·la, connectant-la amb la solera de la base de l'obra de drenatge o amb les ales o talussos laterals (evitant pendents superiors al 8%), per tal que s'hi pugui accedir des del sòl natural.

### **Mesurament i abonament**

Per metres cúbics (m<sup>3</sup>) i al seu abonament s'inclouran tots els estris, mà d'obra i materials necessàries per a la seva completa execució, comprovats i acceptats per la DF.

#### **14.3.2.4. Adequació de baixants**

Regularització d'esglaons de baixants amb capa d'emmacat formigonat de 0,25 cm de gruix, segons s'indiqui en projecte i plànols.

### **Mesurament i abonament**

Per metres quadrats (m<sup>2</sup>) i al seu abonament s'inclouran tots els estris, mà d'obra i materials necessàries per a la seva completa execució, comprovats i acceptats per la DF.

#### **14.3.3. Mesures per minimitzar l'impacte acústic**

Es tracta de diferents mesures per minimitzar l'impacte acústic de fons emissors existents a prop de l'àmbit o bé, quan el propi sector pot provocar soroll per sobre dels llindars permesos per la legislació sobre zones sensibles properes.

Les condicions bàsiques per a les tres mesures proposades, es descriuen a continuació:

##### **14.3.3.1. Pantalla acústica formigó**

Execució de pantalla acústica absorbent en mòduls de formigó porós, segons la seva definició en projecte i/o plànols.

No pot restar cap espai entre la part inferior de les pantalles i la superfície on s'ubiquen, en cas que s'instal·lin directament sobre el sòl. Preferentment es soterraran lleugerament; en cas contrari, s'afegirà morter de ciment per tal d'evitar qualsevol possible espai, impedit el pas del soroll per la base.

##### **14.3.3.2. Pantalla acústica vidre**

Execució de pantalla acústica en mòduls de vidre, segons la seva definició en projecte i/o plànols.

No pot restar cap espai entre la part inferior de les pantalles i la superfície on s'ubiquen, en cas que s'instal·lin directament sobre el sòl. Preferentment es soterrarien lleugerament, en cas contrari, s'afegiria morter de ciment per tal d'evitar qualsevol possible espai, impedit el pas del soroll per la base.

#### **14.3.3.3. Mota de terra**

Construcció de mota de terra d'alçada variable, segons la seva definició en projecte i/o plànols, considerant que es revegetarà posteriorment (tasca no inclosa en la partida) i que, per tant, cal que les terres aportades als darrers 50 cm presentin una pedregositat inferior al 50% en volum, amb una mida màxima admesa dels elements 2 cm (no s'accepta fracció grossera superior a aquest diàmetre). Igualment, un cop constituïda la mota, s'ha d'estendre una capa de gruix superior o igual a 30 cm de terra vegetal.

Els pendents de la mota no superaran la relació 3H:2V.

### **Mesurament i abonament**

Les pantalles de formigó o de vidre per metres quadrats (m<sup>2</sup>.) realment executats, comprovats i acceptats per la DF.

Les motes de terra per metres cúbics (m<sup>3</sup>.) realment executats, comprovats i acceptats per la DF.

A les pantalles, s'inclou el subministrament de tots els materials necessaris i tots els treballs per a la seva col·locació.

A les motes, s'inclou el subministrament de les terres i tota la maquinària necessària per completar totalment els treballs.+

#### **14.3.4. Adequació d'embornals per a evitar la caiguda de fauna**

Consisteix en col·locar una reixa metàl·lica interior, sota la reixa de fosa dúctil, per tal de minimitzar la possibilitat de caiguda de la fauna de mida petita dins l'embornal.

Aquesta mesura, per a executar-se, ha de figurar en projecte. Amb tot però, s'ha de prendre sempre que així es sol·liciti durant la tramitació del planejament i/o projecte o en cas que això ho determini la DF, per assessorament del Responsable de la Vigilància Ambiental (per proximitat a àrees protegides, per requeriment de l'òrgan ambiental, per proximitat a àrees naturals, etc.)

### **14.4. Gestió de residus**

Operacions de tria dels materials sobrants i de rebuig que es generen a l'obra, o en un enderroc, per tal de classificar-los en funció del lloc on es dipositaran o es reutilitzaran, manteniment dels contenidors a l'obra, càrrega i transport, o transport amb temps d'espera per a la càrrega, i deposició al centre de reciclatge o centre de transferència de terres, material d'excavació i residus de la construcció.

#### **14.4.1. Gestió de residus generats durant l'obra**

En obra caldrà separar com a mínim els següents residus:

- Runa
- Terra
- Terra vegetal
- Metalls
- Vidre
- Plàstic
- Fusta
- Paper i cartró
- Residus especials

Caldrà que cada un d'aquests residus tingui en obra un contenidor o espai habilitat adequadament i caldrà supervisar la seva disposició, manteniment i senyalització, al igual que també caldrà supervisar el transport i deposició controlada al gestor de residus o centre de reciclatge autoritzat.

En cas que aquesta segregació en obra no fos possible el contractista i la DF hauran de justificar-ho.

#### **14.4.1.1. Condicions d'execució de la gestió dels residus**

La gestió dels residus en obra s'haurà de tramitar segons criteris establerts en el Real Decret 93/1999, de 6 d'abril, sobre procediments de gestió de residus. El control de la gestió es fa mitjançant la següent documentació:

Fitxa acceptació

Full de seguiment

Full de seguiment itinerant

Fitxa de destinació

Justificant de recepció del residu

S'han considerat els tipus següents:

Separació en obra de restes de plàstic, disposició, manteniment i senyalització del contenidor, transport i deposició controlada al gestor de residus o centre de reciclatge autoritzat.

Separació en obra de restes de fusta, disposició, manteniment i senyalització del contenidor, transport i deposició controlada al gestor de residus o centre de reciclatge autoritzat.

Separació en obra de restes de runa, disposició, manteniment i senyalització del contenidor, transport i deposició controlada al gestor de residus o centre de reciclatge autoritzat.

Separació en obra de restes de ferralla, disposició, manteniment i senyalització del contenidor, transport i deposició controlada al gestor de residus o centre de reciclatge autoritzat.

Separació en obra de restes de paper i cartró, disposició, manteniment i senyalització del contenidor, transport i deposició controlada al gestor de residus o centre de reciclatge autoritzat.

Separació en obra de restes vegetals (fracció orgànica) provinent del desbrossament o manteniment, disposició, manteniment i senyalització del contenidor, transport i deposició controlada al gestor de residus o centre de reciclatge autoritzat.

Separació en obra de residus especials, disposició, manteniment i senyalització del contenidor, transport i deposició controlada al gestor de residus o centre de reciclatge autoritzat.

#### **Residus de la construcció**

La manipulació dels materials s'ha de fer amb les proteccions adequades a la perillositat del mateix. Cal complir la legislació vigent de seguretat i salut.

#### **Residus especials**

Els materials potencialment perillosos han d'estar separats per tipus compatibles i emmagatzemats en bidons o contenidors adequats, amb indicació del tipus de perillositat.

#### **A centre de reciclatge o a centre de recollida i transferència**

El transportista ha d'estar autoritzat per l'Agència de Residus, tal i com estableix la legislació actual, i ha de lliurar el certificat on s'indica el lloc d'abocament, la classificació del centre on s'ha fet l'abocament i la quantitat de material de cada tipus que s'ha abocat.

#### **Disposició de residus**

Cada material, en funció de la seva classificació de tipus de residu, s'ha de disposar en un centre adequat i legalment autoritzat per al tractament o emmagatzematge d'aquell tipus de residu.

#### **Classificació de residus**

Han d'estar classificats en contenidors o espais separats els materials inerts, com ara restes de formigó, morters, ceràmica, etc.. els materials orgànics, com ara fustes, cartrons, etc., els metàl·lics, els plàstics i els materials potencialment perillosos, com ara pintures, dissolvents, etc..

#### **14.4.1.2. Mesurament i abonament**

Per metres cúbics (m3) de volum realment tractat, comprovats i acceptats per la DF.

La unitat d'obra inclou la segregació en obra, el transport a l'abocador i tots els canons, taxes i despeses per la disposició de cada tipus de residu al centre corresponent.

Es considera un increment per esponjament d'un 35%, respecte al volum teòric de l'element.

#### **14.4.2. Gestió de residus procedents de l'excavació**

Es minimitzarà el màxim possible el transport de terres netes i reutilitzables a abocador.

En cas de no ser possible caldrà justificar la classificació d'aquestes terres segons el Decret 1/1997 segons si es tracta de residus inerts, residus no especials o residus especials.

S'han considerat els tipus següents:

Deposició controlada al gestor de residus o centre de reciclatge autoritzat, canons i despeses per a la deposició controlada dels residus inerts: Classe I (terres), procedents d'excavació.

Deposició controlada al gestor de residus o centre de reciclatge autoritzat, canons i despeses per a la deposició controlada dels residus inerts: Classe I (terres o runes de pes específic inferior a 1.100 kg/m<sup>3</sup>), procedents d'excavació.

Deposició controlada al gestor de residus o centre de reciclatge autoritzat, canons i despeses per a la deposició controlada dels residus inerts: Classe I (terres o runes de pes específic comprès entre 750 i 1.100 kg/m<sup>3</sup>), procedents d'excavació.

Deposició controlada al gestor de residus o centre de reciclatge autoritzat, canons i despeses per a la deposició controlada dels residus no especials: Classe II, procedents d'excavació.

Deposició controlada al gestor de residus o centre de reciclatge autoritzat, canons i despeses per a la deposició controlada dels residus especials: Classe III, procedents d'excavació.

#### **14.4.2.1. Condicions d'execució**

##### **Càrrega i transport de terres i residus**

L'operació de càrrega s'ha de fer amb les proteccions necessàries per a aconseguir les condicions de seguretat suficients, caldrà assegurar-se de complir amb la legislació vigent en matèria de seguretat i salut. .

Els vehicles de transport han de portar els elements adequats a fi d'evitar alteracions perjudicials del material.

El trajecte que s'ha de recórrer ha de complir les condicions d'amplària lliure i de pendent adequades a la maquinària que s'utilitzi.

El transport s'ha de realitzar en un vehicle adequat, per al material que es desitgi transportar, proveït dels elements que calen per al seu desplaçament correcte.

Durant el transport s'ha de protegir el material de manera que no es produeixin pèrdues en els trajectes utilitzats.

#### **A l'obra**

Transport de terres i material d'excavació o del rebaix, o residus de la construcció, entre dos punts de la mateixa obra o entre dues obres.

Les àrees utilitzades per a la classificació del residu hauran d'estar acceptades per la DF.

L'abocada s'ha de fer al lloc i amb el gruix de capa indicats en projecte o establert per la DF. .

Les característiques de les terres han complir les condicions establertes en el plec de condicions tècniques en funció de l'ús previst per aquestes. La reutilització de terres en la obra cal que tinguin l'aprovació de la DF.

#### **A monodipòsit o a abocador específic o a centre de recollida i transferència**

S'han de transportar a l'abocador autoritzat tots els materials procedents de l'excavació que la DF no accepti com a útils, o siguin sobrants.

El transportista ha d'estar autoritzat per l'Agència de Residus, tal i com estableix la legislació actual, i ha de lliurar el certificat on s'indica el lloc d'abocament, la classificació del centre on s'ha fet l'abocament i la quantitat de material de cada tipus que s'ha abocat.

#### **Disposició de residus**

Cada material, en funció de la seva classificació de tipus de residu, s'ha de disposar en un centre adequat i legalment autoritzat per al tractament o emmagatzematge d'aquell tipus de residu.

#### **14.4.2.2. Mesurament i abonament**

##### **Transport de terres o residus inerts especials i no especials**

Per metres cúbics (m<sup>3</sup>) de volum realment tractat, comprovats i acceptats per de la DF.

La unitat d'obra inclou la segregació en obra, el transport a l'abocador i les despeses de classificació, càrrega, transport, abocament, canons i despeses per a la deposició controlada dels residus.

Es considera un increment per esponjament d'un 35% aproximadament, respecte al volum teòric de l'element.

L'autor del Projecte



**Xavier Frigola Mercader**

Enginyer de Camins, Canals i Ports – Urbanista

Núm. Col·legiat: 19.014

Calonge i Sant Antoni, Juliol 2022