

**PLEC DE PRESCRIPCIONS TÈCNIQUES PER A LA COMPRA DE TRES  
BARRACONS I MATERIAL DIVERS PER A LES ACTUACIONS EN EL  
PARC NACIONAL D'AIGÜESTORTES**

**Projecte. CONSERVACIÓ DE LA BIODIVERSITAT TERRESTRE I MARINA**

**Codi. C04.I02.P01.S16**

## 1. OBJECTE DEL CONTRACTE

L'objecte d'aquest contracte és la compra, per part de Forestal Catalana SA, de tres mòduls prefabricats i material divers necessari per a la pernoctació de personal dintre d'ells per a poder portar a terme diferents actuacions de conservació d'ecosistemes i la seva biodiversitat al Parc Nacional d'Aigüestortes i estany de Sant Maurici.

Es pretén instal·lar un conjunt modular de tres barracons per a la formació d'un campament de treball al costat del Refugi de Ventosa (Alta Ribagorça) dins el Parc Nacional. Dos d'aquests mòduls tindran la finalitat de ser el lloc de pernoctació de fins a 8 persones i l'altre serà destinat a magatzem del propi campament.

## 2. JUSTIFICACIÓ DE LA NECESSITAT DE CONTRACTAR

Els sistemes aquàtics continentals són ambients poc freqüents que ocupen un 2 % de la superfície de la terra i que, en general, es troben altament amenaçats. Són ambients de fauna i flora molt específica i sensible, on hi abunden espècies amenaçades.

Als Pirineus aquests ecosistemes humits se solen considerar paratges molt naturals. Però, tot i que es trobin en paisatges poc pertorbats, la mà de l'home com a agent modificador no hi ha estat absent.

El principal objectiu passa per aconseguir un retorn a la situació original dels estanys i del curs fluvial de la zona, amb la recuperació dels processos naturals, de la qualitat de l'aigua i paisatgística, mitjançant la gestió directa de les poblacions de peixos introduïdes (erradicació).

En aquests ecosistemes hi viuen espècies de fauna vulnerables o amenaçades, les poblacions de les quals han de ser objecte de mesures de millora i conservació. Des d'organismes que viuen suspesos en l'aigua formant part del plàncton (algues, puces d'aigua i copèpodes); passant per plantes, mol·luscs, cucs, insectes i amfibis que viuen al fons o al litoral, fins a ocells i ratpenats que s'alimenten dels insectes que surten de l'aigua.

El Parc Nacional d'Aigüestortes i Estany de Sant Maurici compta amb més de 200 estanys, alguns d'ells amb problemes de conservació ocasionats precisament per la introducció d'espècies invasores de peixos amb objectius de pesca esportiva. Aquestes espècies depreden sobre les espècies més conspicues com invertebrats, larves d'insectes i amfibis.

Un cop l'abundància de peixos introduïts a l'estany disminueix dràsticament, es succeeixen una sèrie de canvis a l'ecosistema que el dirigeixen cap a la restauració del seu estat natural. El camí cap a la recuperació de l'estany pot trigar anys, però un dels primers símptomes és l'increment de la transparència de les seves aigües.

Per aquest motiu, les actuacions que es proposen en aquesta encomana tenen com a objectiu la millora de les poblacions d'alguns amfibis com la granota roja (*Rana temporaria*), el tòtil (*Alytes obstetricans*) i el tritó Pirinenc (*Calotriton asper*) i alguns mamífers que s'alimenten en el medi aquàtic com ara l'almesquera (*Galemys pyrenaicus*) o la llúdriga comuna (*Lutra lutra*), i dues espècies de ratpenats el de ferradura petit (*Rhinolophus hipposideros*) i l'orellut alpi (*Plecotus macrobullaris*).

Les accions del projecte inclouen tant aquelles que són concretes de conservació, com les de seguiment de l'impacte de les accions i la sensibilització i difusió pública dels resultats. Concretament, es preveuen seguiments limnològics dels estanys i de les poblacions de peixos al·lòctons, de les poblacions de *Euproctus asper*, *Rana temporaria*, *Alytes obstetricans*, *Calotriton asper* i *Galemys pyrenaicus*.

Es pren com a model les actuacions executades en el marc del Projecte Life Limnopirineus (2014 – 2017) en el qual s'han realitzat restauracions efectives en 5 estanys del parc nacional obtenint uns resultats contundents. Actualment es treballa en la restauració de 3 estanys més en el marc del projecte Resque Alpyr (2023-2026). La fita és poder generar un corredor verd lliure de peixos en el cor del parc nacional, amb aquests ambients aquàtics restaurats i amb la recuperació de les poblacions de la seva fauna original associada. Per aquest motiu, es proposa continuar l'esforç de restauració amb aquest projecte, actuant sobre 4 estanys més en el sector nord-occidental del Parc Nacional, en el qual encara no realitzat cap restauració. Els estanys seleccionats són:

- Estany de les Monges
- Estany de Mangades
- Estany de Travessani
- Estany xic de Travessani

La metodologia a seguir es correspon a l'establerta en el marc dels projectes Life anteriors, per tant, serà la que s'haurà d'emprar en aquesta restauració sota el mateix rigor científic. D'aquesta forma, tant l'avaluació del seu èxit com els resultats que se n'obtinguin seran comparables entre totes les experiències de restauració.

Aquests llacs es troben a l'alta muntanya, en llocs on no hi ha accés rodat, per la qual cosa, l'únic sistema per accedir-hi és caminant. Des del punt més proper d'aproximació al Refugi fins a la seva situació hi ha una temps de caminada proper a les dues hores. Davant la impossibilitat de realitzar aquests trams diàriament per el personal i per augmentar l'eficàcia i el rendiment de tot el projecte, es pren la decisió de la construcció d'un campament per a la pernoctació del personal que portarà a terme les feines a desenvolupar dins el projecte.

Forestal Catalana, S.A és l'encarregada de portar a terme la gestió dels treballs D'ACTUACIONS DE CONSERVACIÓ D'ECOSISTEMES I LA SEVA BIODIVERSITAT AL PARC

NACIONAL D'AIGÜESTORTES I ESTANY DE SANT MAURICI, en el marc del Pla de Recuperació, Transformació i Resiliència, finançat per la Unió Europea.

Al no comptar amb tot el material necessari per el muntatge del campament d'alta muntanya, Forestal Catalana SA cal que realitzi una contractació externa d'aquest.

### 3.MATERIALS PER A EQUIPAMENTS PER A PERSONAL, OFICINES I MAGATZEMS D'OBRA. MÒDULS PREFABRICAT

#### **a. Característiques generals**

Els materials utilitzats en paviment, parament i sostre han de ser llisos i impermeables, fàcilment netejables.

Ha d'estar construït de manera que l'interior quedi protegit de la pluja, neu i vent. Ha de tenir ventilació suficient a l'exterior.

Els elements subministrats han de complir l'establert en el seu plec de condicions corresponent i homologats pel seu ús en les condicions tècniques i ambientals a les que estan destinades.

L'espai interior i els compartiments existents, en el seu cas, han de tenir les característiques i dimensió suficients per a permetre desenvolupar sense obstacles, la funció a la que van destinats, pel número d'usuaris previst i situar el mobiliari necessari.

#### **b. Condicions de subministrament**

El subministrament del conjunt modular es realitzarà amb les proteccions necessàries perquè arribi a la ubicació i que sigui transportable.

L'emmagatzematge es realitzarà amb les mesures adequades per protegir d'impactes i sense contacte directa amb el terra.

L'empresa subministradora garantirà els mitjans necessaris pel transport i instal·lació del mòdul en el lloc concret designat, amb la utilització dels mitjans idonis i necessaris, inclòs el transport i proteccions necessàries per evitar danys a l'equipament.

#### **c. Normativa de compliment obligatori**

- Llei 31/1995, de 8 de novembre, de prevenció de riscos laborals.
- Decret 486/1997, de 14 d'abril, pel que s'estableixen les disposicions mínims de seguretat i salut als llocs de treball.

- Decret 1627/1997, de 24 d'octubre, pel que s'estableixen disposicions mínimes de seguretat i de salut en les obres de construcció.
- Decret 1215/1997, de 18 de juliol pel que s'estableixen les disposicions mínimes de seguretat i salut per la utilització pels treballadors dels equips de treball.
- Decret 664/1997, de 12 de maig, sobre la protecció dels treballadors contra els riscos relacionats amb l'exposició d'agents biològics durant el treball.
- Ordre de 25 de març de 1998, per la que s'adapta en funció del progrés tècnic el Decret 664/1997, de 12 de maig, sobre la protecció dels treballadors contra els riscos relacionats amb l'exposició a agents biològics durant el treball.
- Ordre de 9 de març de 1971 per la que s'aprova l'Ordenança general de Seguretat i Higiene en el Treball.
- Ordre del 28 d'agost de 1970 per la que s'aprova l'Ordenança del Treball de la Construcció, Vidre i Ceràmica.
- Decret 842/2002 de 2 d'agost, per la que s'aprova el Reglament Electrotècnic de Baixa Tensió. REBT 2002 Ordre de 20 de maig de 1952, per la que s'aprova el Reglament de Seguretat i Higiene del treball a la indústria de la construcció.
- Conveni OIT número 62 de 23 de juny de 1937. Prescripcions de seguretat a la indústria de l'edificació.

## 4. DESCRIPCIÓ TÈCNICA DELS MÒDULS I EL MATERIAL

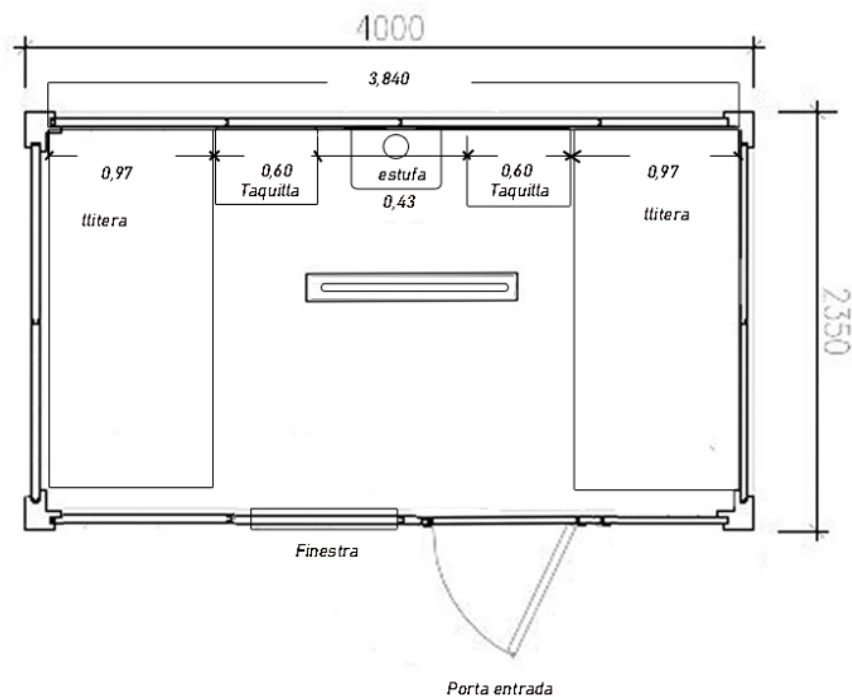
### 4.1. Els mòduls tindran les característiques següents:

- 3 mòduls prefabricats adossats i de mides 4000 x 2350 mm.
- El pes total de cada un dels mòduls, no serà superior als 850 Kg.
- Bastidor base format per perfils conformats en fred de xapa galvanitzada de 2mm.
- El conjunt del pis ha de poder suportar càrregues de fins a 250 Kg/m<sup>2</sup>.
- Revestiment , Aglomerat hidròfug e=19mm
- Acabat final, Sintasol MOD Traviata 6026, gruix de 40mm
- Aïllament Pur p= 40 Kg/m<sup>3</sup>
- Tancament exterior i tabiqueria interior de doble panell Sandwich AIS-PRT de xapa d'acer prelacat sobre base galvanitzada amb un aïllament mínim tèrmic i acústic de 36-40 Kg/m<sup>3</sup> i conductivitat tèrmica de l=0.021 W/m·K
- Falç sostre de lames de xapa perfilada metàl·lica galvanitzada i prelacada en polièster de silicó de color blanc, amb un aïllament de 80 mm de fibra de vidre amb l'amina de vapor.
- Cada mòdul tindrà 1 porta cega d'una fulla, pany i maneta d'alumini blanc. I 1 finestra d'una fulla d'alumini blanc.
- Complerta instal·lació elèctrica amagada pel falç sostre i per canaleta vista fins als endolls i interruptors. Totes les conduccions elèctriques s'ajustaran a l'actual normativa i reglament de Baixa Tensió. Muntarà un quadre elèctric amb la

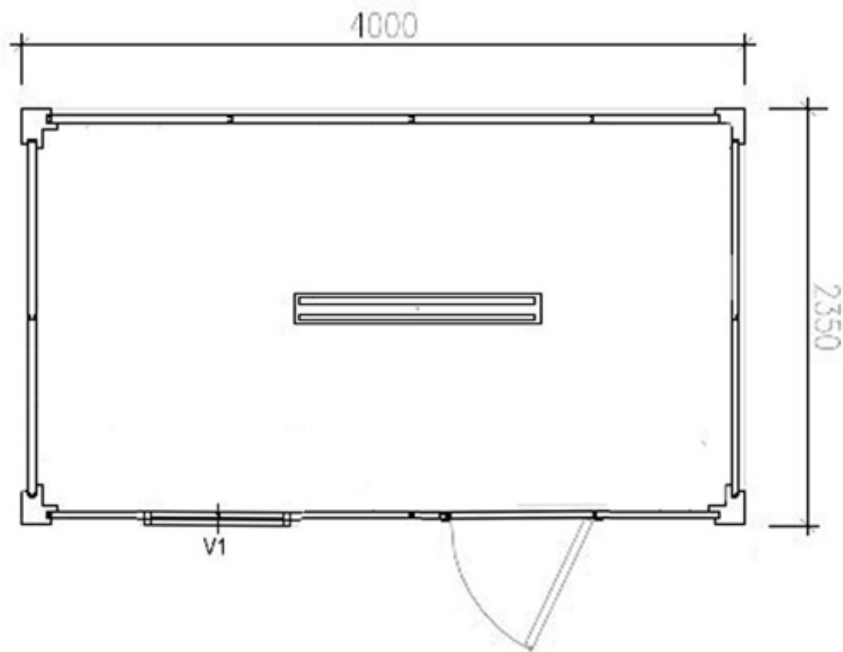
corresponent protecció i diferencials per l'enllumenat, emergències, climatització i usos varis. Pantalla estanca amb difusor de superfície LED 2x9W.

Cada un dels tres mòduls tindrà un preu màxim de 4.980 € ( quatre mil nou-cents vuitanta euros). Així els tres mòduls no excediran de 14.940 € (catorze mil nou-cents quaranta euros), sense impostos.

#### 4.1.1 Plànol composició dos mòduls dormitori



#### 4.1.2 Plànol mòdul magatzem



#### 4.2. Material Complementari

- Dos Kits Solars Aïllat de 1000 W , 4kWh/dia amb bateria AGM , per cada un dels mòduls que s'utilitzaran com a dormitoris. El Kit estarà compost per 4 panells solars de 200 W a 12 V. Estructura coplanar d'alumini, 2 bateries estacionaries de 600 Ah i 6 V. Inversor carregador amb regulador de carga integrat de 1000 W a 12 V pre-muntat amb proteccions i cablejat, connectors i accessoris necessaris per al seu correcte funcionament inclosos.
- Estructura de suport de les plaques als mòduls.
- Dues Estufes de pellets. Amb cremador de ferro fos de 6.4 kW de potència. Amb unes mesures de 43x76,5x43 cm i un pes de 46 Kg i amb un nivell de so que no superi els 45 dB. Haurà de portar kit desmuntable per a poder fer la sortida de fums cap a l'exterior de l'habitacle.
- 5 sacs de pellets de 15 Kg
- 4 lliteres amb barana i escala metàl·lica de 90 x 190 cm. Desmuntada
- 8 matalassos de 90 x 190 cm , material viscoelàstic.
- 8 coixins de 90 cm
- 8 taquilles metàl·liques . 1 porta amb pany i clau.
- Material de llit corresponent per als 8 llits. ( llençols i una manta).

Tot aquest material complementari, el seu import no excedirà dels 9.757 € ( nou mil set-cents cinquanta-set) sense impostos.

## 5. TERMINI LLIURAMENT

El termini de lliurament dels tres mòduls i el material descrit serà de 30 dies a comptar des de la signatura del contracte.

## 6. LLOC DE D'ENTREGA

Els mòduls s'entregaran com a kits desmuntables i preparats per a muntar amb camió grua, juntament amb la resta de material preparat amb dos palets, com a màxim, amb un pes que no superi els 850 Kg cada un d'ells.

Els ports de transport i camió-grua necessari per el muntatge dels mòduls estaran inclosos en el pressupost per a l'entrega a la Vall de Boí en el lloc més proper a la presa de Cavallers que l'operari del servei d'helicòpters determini per a realitzar els treballs de transport dels mòduls i material fins a dalt el campament.

## 7. PRESSUPOST

El preu màxim establert per el subministrament de la totalitat del material i el lliurament a la localització descrita serà de 26.057 € (vint-i-sis mil cinquanta-set euros), sense impostos.