



SIGNAT PER

Xavier Martí Ventallo  
Tècnic de Montgrí, aigua  
5/6/2024



Ajuntament de  
Torroella de Montgrí

NIF: P1721200B

**Contractació**

Expedient 107759Q

Plec de prescripcions tècniques

Exp. Núm.: 107759Q

**PLEC DE PRESCRIPCIONS TÈCNIQUES PER A LA CONTRACTACIÓ  
DEL SUBMINISTRAMENT DE MATERIAL PEL MANTENIMENT I  
AMPLIACIÓ DE LA XARXA D'AIGUA POTABLE PER A L'ANY 2024 EN  
L'AMBIT DEL TERME MUNICIPAL DE TORROELLA DE MONTGRÍ**

1/19



AJUNTAMENT DE TORROELLA DE MONTGRÍ

Codi Segur de Verificació: HECA AEAW M2CY CAAC P7RM

**Plec de clàusules tècniques - SEFYCU 29384**

La comprovació de l'autenticitat d'aquest document i resta de la informació està disponible a <https://torroellademontgri.sedipualba.es/>

Pàg. 1 de 50



SIGNAT PER

Xavier Martí Ventallo  
Tècnic de Montgrí, aigua  
5/6/2024Ajuntament de  
Torroella de Montgrí

NIF: P1721200B

Contractació

Expedient 107759Q

Plec de prescripcions tècniques

## 1.- Descripció general de les instal·lacions

L'Ajuntament de Torroella de Montgrí gestiona la xarxa d'abastament d'aigua potable i el subministrament d'aigua potable del municipi de Torroella de Montgrí des del mes de gener del 2023.

La xarxa d'aigua potable al municipi de Torroella de Montgrí té una longitud de 134,5 km, majoritàriament de fibrociment i polietilè.

A continuació es mostra l'inventari de la xarxa de Torroella de Montgrí i l'Estartit, on es separa pel tipus de material:

Material	Longituds (m)	%
Fibrociment	76.361 m	56,76 %
Impulsió	16.841 m	
Distribució	59.520 m	
Polietilè	45.844 m	34,07 %
Impulsió	180 m	
Distribució	45.664 m	
Fosa dúctil	5.375 m	3,99 %
Impulsió	1.525 m	
Distribució	3.850 m	
PVC	6.515 m	4,84 %
Impulsió	1.095 m	
Distribució	5.420 m	
Ferro	428 m	0,34 %
Impulsió	0 m	
Distribució	428 m	
Total	134.523 m	100,00%
Impulsió	19.641 m	
Distribució	114.882 m	

Taula 3. Longitud de canonades per material.

S'observa que hi ha gairebé 80 km de canonades de fibrociment que suposen el 56% del total de la xarxa.

Es produeixen una mitjana de 135 avaries anuals sobre la xarxa, en canonada i accessoris i 295 avaries anuals en escomeses, tant en la part soterrada com a paret.

És objecte de licitació en aquest plec el conjunt de material hidràulic (canonada, accessoris, etc...) necessaris per fer front a las avaries, manteniment i ampliació de la xarxa.

## 2.- Materials hidràulics a subministrar

Els materials hidràulics necessaris s'han classificat en diferents lots a partir de la seva naturalesa.

LOT	Descripció
1	Canonada de Polietilè
2	Canonada de Fosa
3	Accessoris xarxa
4	Accessoris de polietilè
5	Accessoris i vàlvules de llautó

2/19



AJUNTAMENT DE TORROELLA DE MONTGRÍ

Codi Segur de Verificació: HECA AEAW M2CY CAAC P7RM

Plec de clàusules tècniques - SEFYCU 29384

La comprovació de l'autenticitat d'aquest document i resta de la informació està disponible a <https://torroellademontgri.sedipualba.es/>

Pàg. 2 de 50



SIGNAT PER

Xavier Martí Ventallo  
Tècnic de Montgrí Aigua  
5/6/2024



Ajuntament de  
Torroella de Montgrí

NIF: P1721200B

Contractació

Expedient 107759Q

Plec de prescripcions tècniques

6	Accessoris anti-tracció
7	Collarets de presa
8	Vàlvules de comptador
9	Tapes i registres

### 3.- Documentació tècnica a presentar

A continuació indiquem un llistat de documentació tècnica que els licitadors han de presentar amb la seva proposta als efectes de comprovar que compleixen el que es disposa al punt 5è del present PPT.

- Certificat que el material ofertat compleix els Criteris Sanitaris de Qualitat de l'Aigua de consum humà establert en el R.D. 3/2023, de 10 gener
- Certificats d'acompliment amb la norma internacional que fa referència (especificats per cada material o família en el punt 5 del present plec).
- Fitxa tècnica de cada material (o la seva família) a ofertar.

S'entén família com conjunt de materials amb mateixes característiques constructives i funcionals. Per exemple, família d'accessoris de polietilè injectats llarg, o família d'accessoris de polietilè amb resistència electrosoldable.

Cal indicar que, en cas d' ésser adjudicatari en algun lot, només s'acceptaran els materials que corresponguin amb el fabricant i model del producte inclosos en la documentació tècnica presentada amb l'oferta. No s'acceptarà cap material (fabricant i model) que no estigui aprovat pels tècnics de Montgrí Aigua i s'ajusti allò establert en el present PPT i resta de documentació que regeixin el contracte.

### 4.- Petició de material, quantitat, forma, lloc i facturació del subministrament.

Les quantitats necessàries de cada material, es demanaran segons les necessitats de l'Ajuntament de Torroella de Montgrí a través dels tècnics que conformen Montgrí Aigua, durant el període de durada del contracte.

L'Ajuntament de Torroella de Montgrí a través dels tècnics de Montgrí Aigua, enviarà una comanda o sol·licitud a través de correu electrònic del material a subministrar cada vegada que necessiti material per a les obres esmentades a l'objecte del contracte, d'acord al programa de necessitats del material a les obres. En cap cas s'acceptarà rebre més material de l'indicat a la sol·licitud o a la petició.

Un cop el licitador entregui el material haurà de entregar un albarà valorat als tècnics de Montgrí Aigua. Aquests generaran un codi que haurà de figurar en la factura que emetrà el licitador dels elements o materials efectivament subministrats per cada comanda o sol·licitud que Montgrí Aigua efectui. No es podrà incloure en una única factura més d'una comanda o sol·licitud.

L'empresa adjudicatària facilitarà un e-mail i un núm. de telèfon, a través del qual Montgrí Aigua realitzarà la comanda del producte segons les seves necessitats.

El termini màxim per disposar del producte a les nostres instal·lacions serà de 5 dies laborables, des de la recepció de la comanda realitzada per Montgrí Aigua. En el cas de les canonades aquest termini serà de 10 dies laborables. Només es podrà allargar aquests terminis

3/19



AJUNTAMENT DE TORROELLA DE MONTGRÍ

Codi Segur de Verificació: HECA AEAW M2CY CAAC P7RM

Plec de clàusules tècniques - SEFYCU 29384

La comprovació de l'autenticitat d'aquest document i resta de la informació està disponible a <https://torroellademontgri.sedipualba.es/>

Pàg. 3 de 50



SIGNAT PER

Xavier Martí Ventallo  
Tècnic de Montgrí, aigua  
5/6/2024



Ajuntament de  
Torroella de Montgrí

NIF: P1721200B

Contractació

Expedient 107759Q

Plec de prescripcions tècniques

excepcionalment, en casos molt puntuals i degudament justificats.

En cas d'emergència degudament justificada, quan hi hagi la necessitat de rebre el material sol·licitat en un termini inferior a l'estipulat en l'anterior paràgraf, Montgrí Aigua podrà demanar reduir aquests terminis a l'adjudicatari. En cas que aquest no pugui satisfer la comanda en el nou termini demanat, Montgrí Aigua es reserva el dret de fer la petició del material necessari a un tercer.

El material se subministrarà a l'ETAP de Torroella de Montgrí (magatzem de Montgrí Aigua), ubicat al Camí dels horts del Tamariuar, s/n de Torroella de Montgrí. En el cas que sigui necessari entregar el material en una altra ubicació es comunicarà en el moment de fer la comanda. Aquesta sempre serà en el terme municipal de Torroella de Montgrí.

El vehicle de transport del material demanat haurà de tenir els elements necessaris per la seva descàrrega, en el cas que no es pugui fer manualment. En el cas de les canonades, aquests han de venir amb taps de protecció en els dos extrems.

## 5.- Lots de licitació

### 5.1.- Lot 1 – Canonada de Polietilè

Totes les canonades a subministrar hauran d'estar certificades sota la Norma UNE-EN 12201 segons AENOR per les canonades de polietilè per conducció d'aigua a pressió. Cada subministrament haurà de incloure la documentació pertinent indicant la traçabilitat del material i procés productiu.

Les canonades per la xarxa d'aigua potable seran de polietilè d'alta densitat PE-100 PN16 SDR 11. Les canonades per les escomeses i ramals provisionals seran de polietilè de baixa densitat PE-40 PN10 SDR 7,4, segons la relació detallada a l'Annexi I d'aquest plec. Totes elles seran de color de fons negre amb bandes de color blau.

Les canonades en barra seran de 6 metres, a no ser que s'especifiqui altra mida en la comanda. El tub es subministrarà amb taps de protecció en els dos extrems.

El diàmetre exterior de la canonada ha d'estar dintre de les toleràncies definides en la normativa internacional ISO4437-2, AS/NZS 4130, EN1555-2 i EN12201-2.

Els elements ofertats hauran d'estar fabricats amb materials que garanteixin una resistència i estabilitat adequades per al seu ús amb aigua apta per al consum humà, així com de no introduir alteracions en les característiques de l'aigua subministrada.

### 5.2.- Lot 2 – Canonada de fosa

La canonada de fosa dúctil complirà la normativa UNE-EN 545.

Es subministrarà de la classe C-40 entre els diàmetres DN80 i DN300, i de classe C-30 entre els diàmetres DN350 i DN500.

Tots els tubs tindran un revestiment exterior de zinc metàl·lic aplicat en una capa mínima de 200 gr/m<sup>2</sup> recoberta d'una capa de pintura bituminosa amb un espessor mínim de 70 µm.

Tots els tubs tindran un revestiment interior de morter de ciment aplicat per centrifugació del tub.

En tots els casos aquests recobriments seran conformes a la norma UNE-EN 545.

La unió entre tubs es realitzarà mitjançant junta automàtica flexible, en què la estanquitat s'aconseguirà per

4/19



AJUNTAMENT DE TORROELLA DE MONTGRÍ

Codi Segur de Verificació: HECA AEAW M2CY CAAC P7RM

Plec de clàusules tècniques - SEFYCU 29384

La comprovació de l'autenticitat d'aquest document i resta de la informació està disponible a <https://torroellademontgri.sedipualba.es/>

Pàg. 4 de 50



SIGNAT PER

Xavier Martí Ventallo  
Tècnic de Montgrí, aigua  
5/6/2024



Ajuntament de  
Torroella de Montgrí

NIF: P1721200B

Contractació

Expedient 107759Q

Plec de prescripcions tècniques

compressió de l'anell interior de goma. L'elastòmer emprat a les juntes haurà de complir les propietats que es estableixen a aquest efecte la Norma UNE-EN 545:2011, UNE-EN 681-1:1996 i UNE EN 681-1/AI 1999.

La unió haurà d'estar dissenyada per proporcionar una sèrie de característiques funcionals, com desviacions angulars, aïllament elèctric entre tubs i bon comportament davant la inestabilitat del terreny.

S'hauran d'aportar, de forma prèvia a la seva instal·lació, els documents següents:

- Identificació de les canonades indicant el lot a què pertanyen. Certificat 2.2 de la norma EN 10204
- Certificat que s'acrediti el compliment de la norma UNE-EN 545:2011 per part del fabricant. Aquest informe haurà d'estar realitzat per una empresa autoritzada amb aquesta finalitat (acreditat amb les normes EN 45011 o EN 45012, segons correspongui).
- Certificat on s'acrediti de l'adequació dels lots a què pertanyen les canonades a instal·lar a la norma UNE EN 545:2011. Si es considera necessari, es podrà exigir l'assaig d'un o més dels elements presents a l'acopi en obra havent d'assumir l'adjudicatari els costos derivats d'aquesta anàlisi.
- Desviació angular declarada pel fabricant per al DN a instal·lar.

Tots els tubs han d'estar marcats de manera llegible i duradora. El marcatge inclourà com a mínim la següent informació:

- Tipus d'endoll
- Diàmetre nominal (DN)
- Identificació de la fosa dúctil
- Identificació del fabricant
- Any de fabricació
- Identificació del lot de fabricació
- Classe de pressió dels tubs
- Referència a la norma de fabricació

### 5.3.- Lot 3 - Accessoris de xarxa

#### 5.3.1 Accessoris de fundició dúctil embridats i endoll.

Els accessoris subministrats hauran de complir les normes EN 545 e ISO 2531.

El revestiment dels accessoris estarà format per una capa d'epoxi blava aplicada mitjançant el procediment de la cataforesis (procés de revestiment per electrodeposició). L'espessor mig del revestiment serà de com a mínim 70 micres.

Totes les brides (fixes o orientables) que formen part dels tubs i accessoris compliran les normes EN1092-2 i ISO 7005-2 i, seran PN16.

Els accessoris que no tinguin connexió embridada, disposaran d'un sistema d'unió i estanqueïtat que permeti una desviació angular de 5° i un joc longitudinal mínim de 5mm per garantir un comportament òptim en cas de que es produeixin moviments en el terreny.

L'estanqueïtat dels accessoris es garantirà mitjançant la compressió axial d'un anell de junta elastòmera per mitjà d'una contra brida, fixada a la seva vegada per bulons ancorats en la boca externa de l'endoll.

Las juntes seran de EPDM i compliran amb les especificacions tècniques de la norma EN 545 i la norma EN 681.1.

#### 5.3.2 Vàlvules

##### Vàlvules de Comporta

5/19



AJUNTAMENT DE TORROELLA DE MONTGRÍ

Codi Segur de Verificació: HECA AEAW M2CY CAAC P7RM

Plec de clàusules tècniques - SEFYCU 29384

La comprovació de l'autenticitat d'aquest document i resta de la informació està disponible a <https://torroellademontgri.sedipualba.es/>

Pàg. 5 de 50



SIGNAT PER

Xavier Martí Ventallo  
Tècnic de Montgrí, aigua  
5/6/2024



Ajuntament de  
Torroella de Montgrí

NIF: P1721200B

Contractació

Expedient 107759Q

Plec de prescripcions tècniques

Les vàlvules de comporta subministrades estaran fabricades en fosa dúctil amb grafit esferoïdal que compleix la norma EN-GJS-400-15 (UNE-EN 1563) o GGG-40 (DIN 1693) També compliran amb la norma EN 1074/2. La seva connexió serà mitjançant brida PN16. Disposaran de pas complet del 100% de la secció del seu DN.

El cos i tapa seran de fosa dúctil amb un revestiment tan exterior com interior d'epoxy de 250µm d'espessor mínim. Amb color RAL 5005/5015 blau.

L'eix de maniobra serà d'acer inoxidable (amb extrusió en fred sense mecanització per arrancada de viruta) per reduir els esforços.

La comporta (obturador) de fosa dúctil estarà revestida d'elastòmer EPDM amb patins de poliamida per reduir la fricció. Anirà marcada amb la norma UNE-EN 681-1. Es demanarà un par de maniobra un 30% inferior als indicats en la norma UNE-EN 1074.

Estaran marcades com a mínim amb les següents dades:

- DN
- PN
- Fabricant
- Any i mes de fabricació
- Número de la sèrie/lot

#### Vàlvules de papallona tipus Wafer

Vàlvula de papallona concèntrica a eix junta vulcanitzada de DN i timbratge segons taula de l'Annex I d'aquest plec per a aquesta família, TIPUS WAFER, segons ISO 5752 sèrie bàsica 20, amb cos en fosa dúctil EN-GJS-400 (GGG-40), amb disc en acer inoxidable AISI 316, amb junta de tancament a EPDM, eix, d'acer inoxidable AISI 431 o 316, amb recobriments en epoxi gruix mínim 200 micres aplicada electrostàticament, provada hidràulicament segons UNE EN 1074 i EN 12266, amb color RAL 5005/5015 blau. Garantia de fàbrica per 3 anys davant de qualsevol defecte de fabricació. Accionada mitjançant reductor manual amb indicador mecànic de posició, i volant, eix a AISI 431 i cos en fosa, amb protecció IP68.

#### Vàlvules de registre cos de fosa

Valvula de registre per escomeses de DN.11/2" i DN. 2" amb unions per rosca femella, complint norma EN 1074. Eix d'acer inoxidable, cos de fundició dúctil i PN16.

#### **5.3.3. Abraçaderes de reparació**

Abraçaderes de banda única, d'una secció, de longitud mínima de 20 cm, segons el detall de peces establert a l'annex I d'aquest plec.

Les peces metàl·liques seran d'acer inoxidable AISI 304 o AISI 316L sense rebaves

Les juntes de goma estàndard han d'estar certificades de EPDM o NBR.

No han de tenir peces soltes que es puguin perdre durant el transport o muntatge de l'abraçadera.

#### **5.3.4. Brides i unions universals**

Brides i unions universals per a tubs de fosa grisa, fosa dúctil, acer, PVC i fibrociment, amb revestiment antifricció dels cargols i femelles amb una desviació angular dels tubs de fins a  $\pm 4^\circ$ . Junta d'EPDM EUW-75 amb certificat per a aigua potable.

6/19



AJUNTAMENT DE TORROELLA DE MONTGRÍ

Codi Segur de Verificació: HECA AEAW M2CY CAAC P7RM

**Plec de clàusules tècniques - SEFYCU 29384**

La comprovació de l'autenticitat d'aquest document i resta de la informació està disponible a <https://torroellademontgri.sedipualba.es/>

Pàg. 6 de 50



SIGNAT PER

Xavier Martí Ventallo  
Tècnic de Montgrí, aigua  
5/6/2024



Ajuntament de  
Torroella de Montgrí

NIF: P1721200B

Contractació

Expedient 107759Q

Plec de prescripcions tècniques

El fabricant haurà de poder subministrar les peces amb les toleràncies identificades en l'Annex I d'aquest plec, mitjançant peces amb un únic rang de tolerància i les anomenades "gran tolerància" per unir tubs de diferent diàmetre.

### 5.3.5. Ventoses

Seràn de tipus simple, bifuncional o trifuncional, segons detalla a l'Annex I del present plec i segons comanda corresponent. La pressió serà com a mínim de PN 16 bar.

Per a diàmetres inferiors o igual a 2" s'instal·larà una ventosa amb unió roscada. El cos serà de fosa gris revestit d'epoxi i juntes d'elastòmer.

Per a diàmetres superiors a 2" s'instal·laran ventoses amb unió amb brides. El cos serà de fosa gris revestit d'epoxi i juntes d'elastòmer. Les brides seran PN 16 EN 1092-2 (DIN 2501).

### 5.3.6. Filtres

Filtres embridats amb cos de fundició dúctil GGG-40 protegit amb revestiment epoxi alimentari i que disposen de tapa de registre a la part superior per facilitar el manteniment.

Tamís d'acer inoxidable 316 amb 2 mm de pas, brides trepades PN16, i juntes de goma EPDM.

### 5.3.7. Hidrants

Els hidrants subministrats seran del tipus humit enterrat d'arqueta, de fosa dúctil, i revestiment amb resina epoxi, complint la normativa UNE 14339 i la Reglamentació RICIFI "Reglament d'Instal·lacions de Protecció Contra Incendis (RD 513/2017).

Aquests hidrants comptaran amb una entrada d'aigua embridada DN.100 PN16 i una sortida tipus Ràcord Barcelona DN100 segons UNE 23400.

Accionador de l'eix de la vàlvula amb "quadret" 25 mm x 25 mm, amb h≥20 mm i amb tancament sentit agulles del rellotge (UNE 14339). L'eix, peces del mecanisme i conjunt de tancament estaran protegides contra corrosions amb peces de contacte de bronze, llautó o acer inoxidable. El tancament d'obturador serà de EPDM

Marcat hidrant: en lloc accessible per a la identificació (amb caràcters indelebles): número de norma, DN, nom o contrasenya del fabricant i any de fabricació

L'arqueta estarà composta per marc i tapa formant part de l'hidrant. La tapa serà de fosa dúctil amb recobriments de pintura bituminosa o resina epoxi i de color VERMELLÓS, amb la inscripció "INCENDIS" o "BOMBERS", en català. La tapa complirà la norma UNE-EN 124.

### 5.3.8 Tapes de vàlvula de servei d'escomesa individual

Tapes per accedir a través d'elles a les vàlvules d'escomeses individuals i per ubicar-se a la vorera, classe A15 o superior.

La tapa i el marc seran de polipropilè injectat de color negre de gran resistència i duració amb passador d'unió entre tapa i marc de llautó. Ha d'incloure una xapa galvanitzada de detecció per poder ser localitzada mitjançant detector de metalls en cas de quedar enterrada involuntàriament

7/19



AJUNTAMENT DE TORROELLA DE MONTGRÍ

Codi Segur de Verificació: HECA AEAW M2CY CAAC P7RM

Plec de clàusules tècniques - SEFYCU 29384

La comprovació de l'autenticitat d'aquest document i resta de la informació està disponible a <https://torroellademontgri.sedipualba.es/>

Pàg. 7 de 50



SIGNAT PER

Xavier Martí Ventallo  
Tècnic de Montgrí, aigua  
5/6/2024



Ajuntament de  
Torroella de Montgrí

NIF: P1721200B

Contractació

Expedient 107759Q

Plec de prescripcions tècniques

per accions posteriors per circumstàncies alienes al Servei.

Aquestes tapes seran de dimensions entre 100 i 130 mm, podent ser quadrades o rectangulars. La tapa portarà una inscripció clara on digui "AIGUA" en català.

### 5.3.9. Tapes per a arquetes

#### Tapes de registre de fosa per arquetes

Tapes d'accés per arquetes ubicades en vorera, formades per mar i tapa independents, fabricades en fosa i revestiment de pintura hidrosoluble negra, no tòxica, no inflamable i no contaminant. Haurà de complir les normes ISO 1083 i EN1563 i de classe B125.

- 40x40 (aproximat) Accés lliure igual o superior a 30x30
- 50x50 (aproximat) Accés lliure igual o superior a 40x40

### 5.4.- Lot 4 - Accessoris de polietilè

Estaran construïts en polietilè d'alta densitat PE-100 i de color negre. Seran peces injectades, no manipulades. El seu diàmetre exterior i l'espessor de les peces seran d'acord a la norma UNE-12201. El coeficient SDR serà 11 (l'equivalent a un PN16), i les toleràncies dimensionals compliran la norma UEN 12201-3.

Tots els accessoris es subministraran en bosses individuals estanques de plàstic resistent a ultraviolats per evitar el deteriorament de la peça. La bossa haurà de portar una etiqueta amb la identificació de la peça que contingui, amb les següents dades:

- Descripció i dibuix de l'accessori.
- Lot de producció.
- Data de caducitat.
- Dades de fusió per soldadura manual i codi de barres per soldadura amb escàner.
- Temps de refredament.
- Codi de barres per la seva traçabilitat.

Tots els accessoris hauran de dur una etiqueta/targeta on s'especifiquin les següents dades:

- Codi de barres per la soldadura amb llapis òptic o escàner
- Lot de producció.
- Temps de refredament
- Voltatge de l'accessori.
- Rang de fusió.
- Codi de barres per la traçabilitat de la soldadura.

El fabricant haurà de proporcionar una garantia de tots els accessoris d'almenys 10 anys.

Totes les peces han d'estar en possessió d'algun Certificat de Conformitat Sanitària europeu.

A part, el fabricant també haurà d'estar en possessió dels següents estàndards de qualitat:

ISO 9001 sobre el Sistema de Qualitat del fabricant.  
ISO 14001 sobre el Sistema de Qualitat mediambiental

8/19



AJUNTAMENT DE TORROELLA DE MONTGRÍ

Codi Segur de Verificació: HECA AEAW M2CY CAAC P7RM

Plec de clàusules tècniques - SEFYCU 29384

La comprovació de l'autenticitat d'aquest document i resta de la informació està disponible a <https://torroellademontgri.sedipualba.es/>

Pàg. 8 de 50





SIGNAT PER

Xavier Martí Ventallo  
Tècnic de Montgrí, aigua  
5/6/2024



Ajuntament de  
Torroella de Montgrí

NIF: P1721200B

Contractació

Expedient 107759Q

Plec de prescripcions tècniques

### Accessoris electrosoldables

Els accessoris seran electrosoldables mitjançant resistència elèctrica. Disposaran de testimoni integrat per indicar si la soldadura s'ha realitzat correctament. Les dimensions del connector seran de diàmetre 4 mm.

Igualment vindran degudament etiquetats amb tota la informació necessària per la seva correcta soldadura i codi de barres per poder-ho llegir amb llapis òptic.

### Accessoris per soldar

En el cas dels maneguets portabrida, per les unions embridades, les brides seran sempre del tipus brida boja segons DIN 2502, dissenyades per una pressió nominal PN16 i construïdes en acer zincat. Aquestes brides sempre seran peces mecanitzades i no s'acceptaran accessoris construïts mitjançant motlles.

## **5.5.- Lot 5 – Accessoris i vàlvules de bola de llautó**

### Accessoris:

Seran elements de connexió amb, com a mínim, un dels extrems amb element d'unió per canonades de polietilè, la unió es realitzarà per compressió i subjecció mitjançant mordassa en llautó, d'acord amb l'especificat en la Norma UNE-EN 1254-3. Serviran per a diàmetres entre 20 i 90 mm i amb una pressió de treball de fins a PN16.

S'inclouen altres accessoris fabricats en llautó que no connecten directament amb les canonades de polietilè, sinó que s'utilitzaran com a complements en les instal·lacions, seran accessoris roscats, mascle o femella, que compliran amb la Norma ISO 228/1. També s'inclouen amb aquests materials les vàlvules de bola.

Seran accessoris amb cos de llautó CW617N segons Norma EN 12165 obtinguts per estampació en calent i posterior mecanitzat.

Les diferents peces que formaran l'accessori seran:

- Cos de llautó CW617N segons Norma EN12165
- Junta tòrica d'estanquitat de nitril NBR o EPDM homologada per aigua potable
- Mordassa de compressió en llautó CW617N o CW614N mecanitzada
- Anell intermedi en llautó CW614N o en resina acetàlica

Totes les peces han d'estar en possessió d'algun Certificat de Conformitat Sanitària europeu, estant detallats en aquest tot el llistat dels models i peces disponibles.

A part, el fabricant també haurà d'estar en possessió dels següents estàndards de qualitat:

ISO 9001 sobre el Sistema de Qualitat del fabricant.  
ISO 14001 sobre el Sistema de Qualitat mediambiental.

Seran accessoris amb unió mitjançant el collament d'una volandera-contrabrida rosca-femella del mateix material que la resta de la peça; en l'interior de la contrabrida s'allotjarà la mordassa de subjecció del tub de polietilè que serà tronco-cònica en la seva part exterior i amb fils de subjecció en la seva part interior. La mordassa tipus volandera es trobarà oberta i el seu material serà llautó per tubs PE100 i de resina acetàlica per tubs PE40.

El collament de la volandera-contrabrida produirà dos efectes, el tronco-con forçarà la mordassa a mossegar el tub de polietilè, assegurant la seva subjecció, i la part inferior pressionarà sobre la volandera plana que, a la vegada, pressionarà sobre una junta tòrica de nitril NBR que

9/19



AJUNTAMENT DE TORROELLA DE MONTGRÍ

Codi Segur de Verificació: HECA AEAW M2CY CAAC P7RM

**Plec de clàusules tècniques - SEFYCU 29384**

La comprovació de l'autenticitat d'aquest document i resta de la informació està disponible a <https://torroellademontgri.sedipualba.es/>

Pàg. 9 de 50



SIGNAT PER

Xavier Martí Ventallo  
Tècnic de Montgrí, aigua  
5/6/2024Ajuntament de  
Torroella de Montgrí

NIF: P1721200B

Contractació

Expedient 107759Q

Plec de prescripcions tècniques

s'encarregarà de l'estanquïtat. La volandera plana intermèdia serà dels mateixos materials indicats per la mordassa, si bé, per diàmetres superiors a 63 mm, serà de llautó i forma tronco-cònica.

La volandera-contrabrida tindrà una part inferior recta i de secció poligonal, preferentment octogonal, i l'interior serà de rosca-femella. La part superior serà tronco-cònica i el diàmetre de pas de la contrabrida serà la del diàmetre nominal, és a dir, el diàmetre exterior del tub de polietilè.

Les rosques seran cilíndriques segons ISO 228/1.

S'indica a continuació el mínim d'accessoris que el fabricant proposat disposarà en catàleg o procés de fabricació a disposició de Torroella de Montgrí – Montgrí Aigua:

Enllaç Rosca-Masclle	Peça recta amb rosca-masclle en un extrem i connexió per a canonada de polietilè en l'altre.							
Rosca Ø	½"	¾"	1"	1¼"	1½"	2"	2½"	3"
Tub Ø	20	25	32	40	50	63	75	90
Rosca Ø	½"	¾"	¾"	1"	1"	1¼"	1¼"	
Tub Ø	25	20	32	25	40	32	50	
Rosca Ø	1½"	1½"	2"					
Tub Ø	40	63	50					
Enllaç Rosca-Femella	Peça recta amb rosca-femella en un extrem i connexió per a canonada de polietilè en l'altre.							
Rosca Ø	½"	¾"	1"	1¼"	1½"	2"	2½"	3"
Tub Ø	20	25	32	40	50	63	75	90
Rosca Ø	½"	¾"	1"	1"	1¼"	1½"	2"	
Tub Ø	25	32	25	40	32	40	50	
Maneguet d'unió	Peça recta amb connexió per a canonada de polietilè en ambdós extrems.							
Tub Ø	20	25	32	40	50	63	75	90
Maneguet d'unió reduït	Peça recta amb connexió per a canonada de polietilè en ambdós extrems. Un dels extrems de menor diàmetre							
Tub Ø		25x32	32x40	32x50	40x50	40x63	50x63	
Maneguet de reparació	Peça recta amb connexió per a canonada de polietilè en ambdós extrems. Tindrà la particularitat de que en el seu interior no existiran topalls ni ressalts que impedeixin el pas del tub de polietilè en tota la seva longitud (seran passants).							
Tub Ø		25	32	40	50	63	75	90
Colze 90° dos boques	Peça en angle de 90° amb connexió per a canonada de polietilè en ambdós extrems.							
Tub Ø	20	25	32	40	50	63	75	90
Colze 90° Rosca-Masclle	Peça en angle de 90° amb rosca-masclle en un extrem i connexió per a canonada de polietilè en l'altre.							
Rosca Ø	½"	¾"	1"	1¼"	1½"	2"		
Tub Ø	20	25	32	40	50	63		

10/19



AJUNTAMENT DE TORROELLA DE MONTGRÍ

Codi Segur de Verificació: HECA AEAW M2CY CAAC P7RM

Plec de clàusules tècniques - SEFYCU 29384

La comprovació de l'autenticitat d'aquest document i resta de la informació està disponible a <https://torroellademontgri.sedipualba.es/>

Pàg. 10 de 50



SIGNAT PER

Xavier Martí Ventallo  
Tècnic de Montgrí, aigua  
5/6/2024Ajuntament de  
Torroella de Montgrí

NIF: P1721200B

Contractació

Expedient 107759Q

Plec de prescripcions tècniques

Colze 90° Rosca-Femella	Peça en angle de 90° amb rosca-femella en un extrem i connexió per a canonada de polietilè en l'altre.							
Rosca Ø	½"	¾"	1"	1¼"	1½"	2"	2½"	3"
Tub Ø	20	25	32	40	50	63	75	90
Te tres boques	Peça en forma de te, amb derivació a 90°, amb connexió per a canonada de polietilè en els seus tres extrems.							
Tub Ø	20	25	32	40	50	63	75	90
Te Rosca-Femella al centre	Peça en forma de te, amb derivació a 90° que presenta una sortida rosca-femella, i connexió per a canonada de polietilè en ambdós extrems de l'entroncament.							
Rosca Ø	½"	¾"	1"	1¼"	1½"	2"	2½"	3"
Tub Ø	20	25	32	40	50	63	75	90
Colze 45° Rosca-Mascle	Peça en angle de 45° amb rosca-mascle en un extrem i connexió per a canonada de polietilè en l'altre.							
Rosca Ø	½"	¾"	1"	1¼"	1½"	2"		
Tub Ø	20	25	32	40	50	63		
Connexió Rosca-Mascle/ Rosca-Mascle (Machon)	Peça recta amb rosca-mascle en ambdós extrems separades per un tram intermedi de secció hexagonal.							
Rosca Ø	½"	¾"	1"	1¼"	1½"	2"	2½"	3"
	4"							
Connexió Rosca-Mascle/ Rosca-Mascle Reductor (Machon reductor)	Peça recta amb rosca-mascle en ambdós extrems separades per un tram intermedi de secció hexagonal. Un dels extrems de menor diàmetre.							
Rosca Ø	3/8"x½"	½"x¾"	¾"x1"	1"x1¼"	1¼"x1½"	1½"x2"	2"x2½"	2½"x3"
	3"x4"							
Tap Rosca-Mascle	Peça recta amb rosca-mascle en un extrem i tap circular en l'altre. El tap disposarà d'una terminació en forma de femella hexagonal.							
Rosca Ø	½"	¾"	1"	1¼"	1½"	2"	2½"	3"
	4"							
Tap Rosca-Femella	Peça recta amb rosca-femella i terminació en tap. Tota longitud de la peça serà de secció hexagonal							
Rosca Ø	½"	¾"	1"	1¼"	1½"	2"	2½"	3"
	4"							
Reducció hexagonal	Peça recta amb dos rosques, un dins de l'altre. La rosca interior serà femella i l'exterior, de major diàmetre, mascle. Serveixen per fer reducció de diàmetre.							
Rosca Ø	3/8"x½"	½"x¾"	½"x1"	½"x1¼"	¾"x1"	¾"x1¼"		
	¾"x1½"	¾"x2"	1"x1¼"	1"x1½"	1"x2"	1¼"x1½"		
	1¼"x2"	1½"x2"	2"x2½"	2"x3"	2½"x3"	2½"x4"	3"x4"	

11/19



AJUNTAMENT DE TORROELLA DE MONTGRÍ

Codi Segur de Verificació: HECA AEAW M2CY CAAC P7RM

Plec de clàusules tècniques - SEFYCU 29384

La comprovació de l'autenticitat d'aquest document i resta de la informació està disponible a <https://torroellademontgri.sedipualba.es/>

Pàg. 11 de 50



SIGNAT PER

Xavier Martí Ventallo  
Tècnic de Montoria aigua  
5/6/2024Ajuntament de  
Torroella de Montgrí

NIF: P1721200B

Contractació

Expedient 107759Q

Plec de prescripcions tècniques

Reducció Mascle-Femella (Ràcord Marsella)	Peça recta amb rosca-femella en un extrem i rosca-mascle en l'altre. Ambdues rosques poden ser d'igual diàmetre o de reducció.							
Rosca Ø	½"x½"	½"x¾"	¾"x1"	¾"x¾"	½"x1"	1"x1"	1¼"x1¼"	1¼"x1½"
	1½"x1½"	1½"x2"	2"x2"					

Les següents taules defineixen la profunditat mínima de la cambra d'introducció del tub a l'interior de l'accessori, entenent com a tal la longitud compresa entre la junta tòrica fins al topall que limita l'entrada del tub. Els valors són expressats en mil·límetres, considerant-se els mateixos com a valors mínims. També expressa el pes mínim de la peça, en kilograms, que inclou tot el conjunt, incloses la volandera-contrabrida d'unió amb el tub de polietilè.

**Enllac Rosca-Mascle**

Peça recta amb rosca-mascle en un extrem i connexió per a canonada de polietilè en l'altre.

	ØB (mm)	ØDN (polzades)	Prof. cambra C (mm)	Pes (kg)
	20	½"	12,5	0,080
	25	¾"	17,0	0,140
	32	1"	20,5	0,240
	40	1¼"	28,0	0,380
	50	1½"	35,5	0,570
	63	2"	44	1,000
	75	2½"	44	1,790
	90	3"	44	2,570

**Enllac Rosca-Femella**

Peça recta amb rosca-femella en un extrem i connexió per a canonada de polietilè en l'altre.

	ØB (mm)	ØDN (polzades)	Prof. cambra C (mm)	Pes (kg)
	20	½"	12,5	0,090
	25	¾"	17,0	0,150
	32	1"	20,5	0,270
	40	1¼"	28,0	0,400
	50	1½"	35,5	0,630
	63	2"	44	1,050
	75	2½"	44	1,860

12/19



AJUNTAMENT DE TORROELLA DE MONTGRÍ

Codi Segur de Verificació: HECA AEA W M2CY CAAC P7RM

Plec de clàusules tècniques - SEFYCU 29384

La comprovació de l'autenticitat d'aquest document i resta de la informació està disponible a <https://torroellademontgri.sedipualba.es/>

Pàg. 12 de 50



SIGNAT PER

Xavier Martí Ventallo  
Tècnic de Montoria aigua  
5/6/2024Ajuntament de  
Torroella de Montgrí

NIF: P1721200B

Contractació

Expedient 107759Q

Plec de prescripcions tècniques

	90	3"	44	2,880
--	----	----	----	-------

**Maneguet d'unió**

Peça recta amb connexió per a canonada de polietilè en ambdós extrems.

	ØB (mm)	Prof. cambra C (mm)	Pes (kg)
	20	12,5	0,130
	25	17,0	0,220
	32	20,5	0,370
	40	28,0	0,570
	50	35,5	0,950
	63	44	1,670
	75	44	2,860
	90	44	3,780

**Maneguet de reparació**

Peça recta amb connexió per a canonada de polietilè en ambdós extrems. Tindrà la particularitat de que en el seu interior no existiran topalls ni ressalts que impedeixin el pas del tub de polietilè en tota la seva longitud (seran passants).

	ØB (mm)	Prof. cambra C (mm)	Pes (kg)
	25	48	0,290
	32	48	0,450
	40	48	0,710
	50	48	1,100
	63	48	1,910

**Colze 90° dos boques**

Peça en angle de 90° amb connexió per canonada de polietilè en ambdós extrems.

	ØB (mm)	Prof. cambra C (mm)	Pes (kg)

13/19



AJUNTAMENT DE TORROELLA DE MONTGRÍ

Codi Segur de Verificació: HECA AEAW M2CY CAAC P7RM

Plec de clàusules tècniques - SEFYCU 29384

La comprovació de l'autenticitat d'aquest document i resta de la informació està disponible a <https://torroellademontgri.sedipualba.es/>

Pàg. 13 de 50



SIGNAT PER

Xavier Martí Ventallo  
Tècnic de Montoria, aigua  
5/6/2024



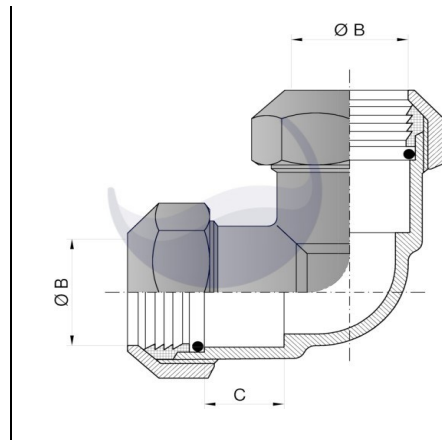
Ajuntament de  
Torroella de Montgrí

NIF: P1721200B

Contractació

Expedient 107759Q

Plec de prescripcions tècniques

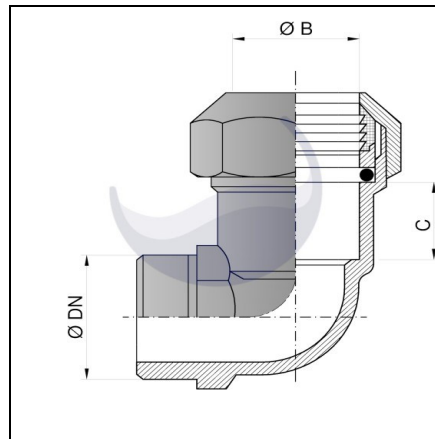


20	12,5	0,150
25	17,0	0,270
32	20,5	0,450
40	28,0	0,710
50	35,5	1,140
63	44	2,070
75	44	3,430
90	44	5,300

### **Colze 90° Rosca-Masclle**

Peça en angle de 90° amb rosca-masclle en un extrem i connexió per canonada de polietilè en l'altre

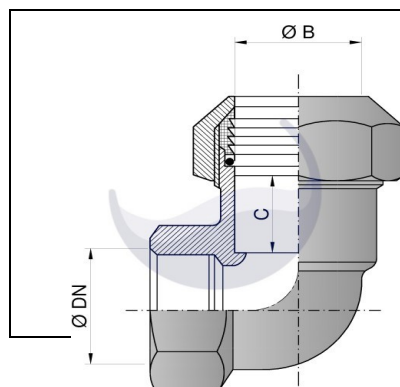
$\varnothing B$ (mm)	$\varnothing DN$ (polzades)	Prof. cambra C (mm)	Pes (kg)
20	1/2"	12,5	0,100
25	3/4"	17,0	0,180
32	1"	20,5	0,320
40	1 1/4"	28,0	0,540
50	1 1/2"	35,5	0,800
63	2"	44	1,380



### **Colze 90° Rosca-Femella**

Peça en angle de 90° amb rosca-femella en un extrem i connexió per a canonada de polietilè en l'altre.

$\varnothing B$ (mm)	$\varnothing DN$ (polzades)	Prof. cambra C (mm)	Pes (kg)
20	1/2"	12,5	0,110
25	3/4"	17,0	0,180
32	1"	20,5	0,330
40	1 1/4"	28,0	0,510
50	1 1/2"	35,5	0,780
63	2"	44	1,350



14/19



AJUNTAMENT DE TORROELLA DE MONTGRÍ

Codi Segur de Verificació: HECA AEAW M2CY CAAC P7RM

Plec de clàusules tècniques - SEFYCU 29384

La comprovació de l'autenticitat d'aquest document i resta de la informació està disponible a <https://torroellademontgri.sedipualba.es/>

Pàg. 14 de 50



SIGNAT PER

Xavier Martí Ventallo  
Tècnic de Montoria, aigua  
5/6/2024Ajuntament de  
Torroella de Montgrí

NIF: P1721200B

Contractació

Expedient 107759Q

Plec de prescripcions tècniques

75	2½"	44	2,340
90	3"	44	3,730

**Te tres boques**

Peça en forma de te, amb derivació a 90°, amb connexió per a canonada de polietilè en els seus tres extrems.

	ØB (mm)	Prof. cambra C (mm)	Pes (kg)
	20	12,5	0,200
	25	17,0	0,320
	32	20,5	0,570
	40	28,0	0,940
	50	35,5	1,600
	63	44	2,780
	75	44	4,910
	90	44	7,490

**Te Rosca-Femella al centre**

Peça en forma de te, amb derivació a 90° que presenta una sortida rosca-femella, i connexió per a canonada de polietilè en ambdós extrems de l'entroncament.

	ØB (mm)	ØDN (polzades)	Prof. cambra C (mm)	Pes (kg)
	20	½"	12,5	0,180
	25	¾"	17,0	0,280
	32	1"	20,5	0,500
	40	1¼"	28,0	0,750
	50	1½"	35,5	1,270
	63	2"	44	2,320
	75	2½"	44	3,910
	90	3"	44	6,010

**Colze 45° Rosca-Mascle**

Peça en angle de 45° amb rosca-mascle en un extrem i connexió per a canonada de polietilè en l'altre.

15/19



AJUNTAMENT DE TORROELLA DE MONTGRÍ

Codi Segur de Verificació: HECA AEAW M2CY CAAC P7RM

Plec de clàusules tècniques - SEFYCU 29384

La comprovació de l'autenticitat d'aquest document i resta de la informació està disponible a <https://torroellademontgri.sedipualba.es/>

Pàg. 15 de 50



SIGNAT PER

Xavier Martí Ventallo  
Tècnic de Montgrí, aigua  
5/6/2024Ajuntament de  
Torroella de Montgrí

NIF: P1721200B

Contractació

Expedient 107759Q

Plec de prescripcions tècniques

	ØB (mm)	ØDN (polzades)	Prof. cambra C (mm)	Pes (kg)
	20	½"	12,5	0,090
	25	¾"	17,0	0,170
	32	1"	20,5	0,280
	40	1¼"	28,0	0,470
	50	1½"	35,5	0,660
	63	2"	44	1,260

#### Vàlvules de bola / Válvues de servei per escomeses

Les vàlvules subministrades seran fabricades segons Norma UNE-EN 13828.

Les vàlvules seran amb obturador esfèric, de pas total, i tancament en els dos sentits del flux, amb quadrat tronco-piramidal per a maniobra. La maniobra de tancament s'efectuarà en sentit horari mitjançant rotació de 90°. El quadrat tronco-piramidal serà intercanviable.

El cos i la femella seran de llautó CW617N segons Norma UNE-EN 12165, obtingut mitjançant el procés d'estampat en calent i mecanitzat. L'acabat exterior serà niquelat o llautó polit. El tractament de niquelat serà sempre exterior, mai a l'interior, en contacte amb l'aigua de consum.

L'esfera serà de llautó CW614N segons Norma UNE-EN 12164:2017, obtingut a partir de barra trefilada treballada per estampat en calent i mecanitzat. Tindrà un acabat superficial amb diamant i un tractament amb crom, amb un recobriment mínim de 6 µm.

El quadrat de maniobra serà tronco-piramidal per clau de 28 mm amb una alçada de 30 mm. Serà de llautó CW617N segons Norma UNE-EN 1265 obtingut mitjançant procés d'estampació en calent i posterior mecanitzat.

L'eix de maniobra i la femella premsaestopa serà de llautó CW614N segons Norma UNE-EN 12164, obtingut de barra trefilada i posterior mecanitzat.

Els detalls per la connexió per compressió i les rosques són els mateixos que els enumerats en l'apartat d'Accessoris.

El fabricant proposat disposarà en catàleg o procés de fabricació de la següent gama de elements a disposició de l'Ajuntament de Torroella de Montgrí – Montgrí Aigua:

Vàlvula bola boca/rosca-femella	Vàlvula de bola de pas total amb rosca-femella en un extrem i connexió per canonada de polietilè en l'altre					
Rosca Ø	½"	¾"	1"	1¼"	1½"	2"
Tub Ø	20	25	32	40	50	63
Vàlvula bola boca/rosca-mascle	Vàlvula de bola de pas total amb rosca-mascle en un extrem i connexió per canonada de polietilè en l'altre					

16/19



AJUNTAMENT DE TORROELLA DE MONTGRÍ

Codi Segur de Verificació: HECA AEAW M2CY CAAC P7RM

Plec de clàusules tècniques - SEFYCU 29384

La comprovació de l'autenticitat d'aquest document i resta de la informació està disponible a <https://torroellademontgri.sedipualba.es/>

Pàg. 16 de 50





SIGNAT PER

Xavier Martí Ventallo  
Tècnic de Montoria aigua  
5/6/2024Ajuntament de  
Torroella de Montgrí

NIF: P1721200B

Contractació

Expedient 107759Q

Plec de prescripcions tècniques

Rosca Ø	½"	¾"	1"	1¼"	1½"	2"
Tub Ø	20	25	32	40	50	63
Vàlvula bola dos rosca-femella	Vàlvula de bola de pas total amb rosca-femella en ambdós extrems.					
Rosca Ø	½"	¾"	1"	1¼"	1½"	2"
Vàlvula bola dos boques	Vàlvula de bola de pas total amb connexió per canonada de polietilè en ambdós extrems.					
Tub Ø	20	25	32	40	50	63

De forma anàloga a l'especificat en els accessoris de llautó, quan la vàlvula de bola disposi de connexió per compressió, les següents taules defineixen la profunditat mínima de la cambra d'introducció del tub a l'interior de la vàlvula, entenent com a tal la longitud compresa entre la junta tòrica fins al topall que limita l'entrada del tub. Els valors són expressats en mil·límetres, considerant-se els mateixos com a valors mínims. També expressa els pes mínim de les vàlvules, en kilograms, inclosos tots els elements de la vàlvula i el quadrat de maniobra.

**Vàlvula bola boca/Rosca-Femella**

Vàlvula de bola de pas total amb rosca-femella en un extrem i connexió per a canonada de polietilè en l'altre.

	ØB (mm)	ØDN (polzades)	Prof. cambra C (mm)	Pes (kg)
	20	½"	12,5	0,420
	25	¾"	17,0	0,660
	32	1"	20,5	1,000
	40	1¼"	28,0	1,380
	50	1½"	35,5	2,070
	63	2"	44	3,400

**Vàlvula bola boca/Rosca-Mascle**

Vàlvula de bola de pas total amb rosca-mascle en un extrem i connexió per a canonada de polietilè en l'altre.

	ØB (mm)	ØDN (polzades)	Prof. cambra C (mm)	Pes (kg)
	20	½"	12,5	0,440
	25	¾"	17,0	0,640
	32	1"	20,5	0,960
	40	1¼"	28,0	1,340
	50	1½"	35,5	1,990
	63	2"	44	3,400

17/19



AJUNTAMENT DE TORROELLA DE MONTGRÍ

Codi Segur de Verificació: HECA AEAW M2CY CAAC P7RM

Plec de clàusules tècniques - SEFYCU 29384

La comprovació de l'autenticitat d'aquest document i resta de la informació està disponible a <https://torroellademontgri.sedipualba.es/>

Pàg. 17 de 50



SIGNAT PER

Xavier Martí Ventallo  
Tècnic de Montoria aigua  
5/6/2024Ajuntament de  
Torroella de Montgrí

NIF: P1721200B

Contractació

Expedient 107759Q

Plec de prescripcions tècniques

63	2"	44	3,760
----	----	----	-------

**Vàlvula bola dos Rosca-Femella**

Vàlvula de bola de pas total amb rosca-femella en ambdós extrems.

	ØDN (polzades)	Pes (kg)
	½"	0,370
	¾"	0,570
	1"	0,850
	1¼"	1,150
	1½"	1,670
	2"	2,580

**Vàlvula bola dos boques**

Vàlvula de bola de pas total amb connexió per a canonada de polietilè en ambdós extrems.

	ØB (mm)	Prof. cambra C (mm)	Pes (kg)
	20	12,5	0,460
	25	17,0	0,690
	32	20,5	1,150
	40	28,0	1,640
	50	35,5	2,570
	63	44	4,570

**5.6.- Lot 6 - Accessoris anti-tracció**

Accessoris per a connexions anti-tracció per a tot tipus de canonades i qualsevol material. Certificaran un mínim de PN16 per a ús en canonades d'aigua potable. El seu disseny permetrà una desviació angular de fins a 8°.

El cos i els anells seran de fosa dúctil GGG 45, d'acord amb la norma EN-GJS-450-10 amb un revestiment d'epoxy de 250µm d'espessor mínim i les juntes elastòmeres en EPDM segons norma EN 681-1.

Les grapes anti-tracció, els cargols, volanderes i femelles seran com a mínim acer inoxidable qualitat A2 (AISI 304).

18/19



AJUNTAMENT DE TORROELLA DE MONTGRÍ

Codi Segur de Verificació: HECA AEAW M2CY CAAC P7RM

Plec de clàusules tècniques - SEFYCU 29384

La comprovació de l'autenticitat d'aquest document i resta de la informació està disponible a <https://torroellademontgri.sedipualba.es/>

Pàg. 18 de 50



SIGNAT PER

Xavier Martí Ventallo  
Tècnic de Montoria aigua  
5/6/2024Ajuntament de  
Torroella de Montgrí

NIF: P1721200B

Contractació

Expedient 107759Q

Plec de prescripcions tècniques

Els accessoris tindran els conjunts de cargols separats per cada extrem de l'accessori. Igualment, aquests conjunts de cargols es situaran desalineats per tal de facilitar la seva instal·lació.

La unió mecànica oferirà la possibilitat de canviar la configuració d'anti-tracció a no anti-tracció o viceversa en el moment de la seva instal·lació.

Per garantir cobrir el màxim rang de diàmetres amb el mínim nombre de peces, es demana que tinguin com a mínim les toleràncies següents:

DN	Tolerància (mm)	Longitud mínima del maneguet (mm)	Longitud mínima de l'adaptador brida (mm)
50	46-71	209	179
65	63-90	220	187
80	84-105	234	183
100	104-132	230	181
125	132-155	246	196
150	154-192	242	194
200	192-232	297	224
225	230-268	342	n/a
250	267-310	354	260
300	315-356	356	283
350	352-393	504	326
400	392-433	562	356
425	432-464	530	n/a
450	450-482	530	n/a
475	481-513	530	n/a
500	500-532	530	365

En el cas dels accessoris d'unió universal amb tap, aquests disposaran d'una obertura mecanitzada amb rosca femella 2" i un tap de llautó.

En el cas dels accessoris d'unió universal amb brida, aquesta complirà les normes EN1092-2 i ISO 7005-2 i, seran PN16.

El fabricant haurà d'estar en possessió dels següents estàndards de qualitat:  
ISO 9001 sobre el Sistema de Qualitat del fabricant.  
ISO 14001 sobre el Sistema de Qualitat mediambiental.

### 5.7.- Lot 7 – Collarets de presa

Els collarins de presa de fosa dúctil es demanaran per a 2 casuístiques:

- Preses sobre canonades de fosa dúctil o fibrociment existent.
- Preses sobre canonada PE.

La pressió nominal serà de 16 bar.

En tot cas, el cos serà de fosa dúctil amb un revestiment d'epoxy de 250µm d'espessor

19/19



AJUNTAMENT DE TORROELLA DE MONTGRÍ

Codi Segur de Verificació: HECA AEAW M2CY CAAC P7RM

Plec de clàusules tècniques - SEFYCU 29384

La comprovació de l'autenticitat d'aquest document i resta de la informació està disponible a <https://torroellademontgri.sedipualba.es/>

Pàg. 19 de 50



SIGNAT PER

Xavier Martí Ventallo  
Tècnic de Montgrí, aigua  
5/6/2024



Ajuntament de  
Torroella de Montgrí

NIF: P1721200B

Contractació

Expedient 107759Q

Plec de prescripcions tècniques

mínim i tindran sortida rosca femella segons el llistat de materials.

El tipus de collarí depèn del tipus de canonada de la xarxa general:

Capçal + 1 o 2 bandes per a tubs de fosa dúctil o fibrociment.  
Collarí per a tubs de Polietilè.

Cada tipus de collarí disposa una opció de muntatge amb o sense càrrega; segons el forat es faci amb la canonada plena o buida respectivament.

Els collarins hauran de satisfer els següents assaigs, realitzats en un laboratori acreditat:

- Assaig d'estanqueïtat: P=2. PN durant 30 minuts.
- Assaig d'agarrada del collarí: Verificar que no existeix desplaçament del collarí sobre la canonada, aplicant un par de gir de 50 Nm a la part superior.
- Assaig de corrosió: 240 hores en cambra de boira salina segons UNE 9227.

#### 5.7.1.1 Collarí de presa per a canonades de fosa dúctil o fibrociment:

El cos del capçal serà de fosa dúctil de qualitat EN-GJS-400-15 (UNE-EN 1563) o GGG-40 (DIN 1693). Estarà recobert de pintura epoxy amb un espessor mínim de 100 µm i les juntes seran d'elastòmer EPDM o NBR (UNE-EN 681-1). La sortida serà roscada.

Seràn capçals de tipus presa en càrrega ("toma en carga").

El collarí haurà de portar inscrita la marca, PN, DN, i tipus de material, i a la banda el DN i el rang d'aplicació.

El capçal es munta a la canonada mitjançant una banda d'acer inoxidable AISI 304.

La banda tindrà un espessor de 1,5 mm i un ample de 64 MM. Els espàrrecs han de ser M16 d'acer inoxidable AISI 304 o acer amb recobriment DACROMET. Les rosques seran d'acer inoxidable i resistent als àcids.

La banda portarà un adhesiu indicant el diàmetre nominal del tub sobre el que es munta el collarí i el diàmetre exterior mínim i màxim que abasta (tolerància) permetent que s'adapti a qualsevol tipus de canonada. A més, aquesta banda estarà recoberta de cautxú, el que permet una gran adaptabilitat a les irregularitats del tub.

#### 5.7.1.2. Collarí de presa per a canonades de PE

El collarí serà de fosa dúctil de qualitat EN-GJS-400-15 (UNE-EN 1563) o GGG-40 (DIN 1693) amb quatre cargols d'acer inoxidable AISI 304. Estarà recobert de pintura epoxy amb un espessor mínim de 100 µm i les juntes seran d'elastòmer EPDM o NBR (UNE-EN 681-1). La sortida serà rosca femella.

El collarí ha de portar inscrita la marca, PN, DN de la canonada i el diàmetre de la rosca de sortida.

### 5.8 – Lot 8 - Vàlvules per comptadors

Seràn vàlvules amb esfera fabricades en llautó amb tractament SLT, sistema antifrau i tram estabilitzador, fabricada segons la norma UNE 19804.

El fabricant haurà de poder subministrar vàlvules per instal·lar en bateries de comptadors, escomeses individuals en façana i escomeses lineals, per a comptadors de 13, 15 i 20 mm, amb presa de rosca o connexió a PE.

20/19



AJUNTAMENT DE TORROELLA DE MONTGRÍ

Codi Segur de Verificació: HECA AEAW M2CY CAAC P7RM

Plec de clàusules tècniques - SEFYCU 29384

La comprovació de l'autenticitat d'aquest document i resta de la informació està disponible a <https://torroellademontgri.sedipualba.es/>

Pàg. 20 de 50



SIGNAT PER

Xavier Martí Ventallo  
Tècnic de Montgrí, aigua  
5/6/2024



Ajuntament de  
Torroella de Montgrí

NIF: P1721200B

Contractació

Expedient 107759Q

Plec de prescripcions tècniques

Les parts metàl·liques hauran de ser en llautó estampat segons DIN 17660.

L'esfera estarà fabricada en llautó amb recobriment electrolític d'aliatge ternari.

Doble premsaestopes per a juntes tòriques per a garantir l'estanqueïtat tant a baixa com a alta pressió.

El fabricant haurà d'estar en possessió dels següents estàndards de qualitat:

ISO 9001 sobre el Sistema de Qualitat del fabricant.  
ISO 14001 sobre el Sistema de Qualitat mediambiental.

També haurà d'estar en possessió d'un Certificat de Conformitat Sanitària Europeu per als elements ofertats.

### 5.9. Lot 9 - Tapes i registres

#### Tapes de vàlvula de servei d'escomesa individual, bateries i xarxa de distribució.

Tapes per accedir a través d'elles a les vàlvules d'escomeses individuals, bateries o xarxa de distribució, classe B-125.

La tapa serà de fundició i el cos serà de PEAD/HDPE de color negre de gran resistència i duració amb passador d'unió entre tapa i cos d'acer inoxidable.

Les dimensions de la tapa inclòs el marc seran de 145x145. Portarà una inscripció amb fons blau amb la paraula "AIGUA" o "AIGÜES".

#### Tapes de vàlvula de servei de xarxa de distribució i impulsió.

Tapes per accedir a través d'elles a les vàlvules de xarxa de distribució i impulsió, classe B-125.

La tapa serà de fundició i el cos serà de PEAD/HDPE de color negre de gran resistència i duració amb passador d'unió entre tapa i cos d'acer inoxidable.

Les dimensions de la tapa inclòs el marc seran de 190x190. Portarà una inscripció amb fons blau amb la paraula "AIGUA" o "AIGÜES".

#### Portelles paret per armaris comptador

Porta de registre metàl·lica fabricada en xapa d'acer galvanitzat de mínim 1,00 mm de gruix i amb revestiment de pintura de polièster, amb acabat color RAL 7035 o similar (gris clar).

Dimensions; 400x400 (mm)

El tancament serà amb clau ALLEN.

21/19



AJUNTAMENT DE TORROELLA DE MONTGRÍ

Codi Segur de Verificació: HECA AEAW M2CY CAAC P7RM

Plec de clàusules tècniques - SEFYCU 29384

La comprovació de l'autenticitat d'aquest document i resta de la informació està disponible a <https://torroellademontgri.sedipualba.es/>

Pàg. 21 de 50



SIGNAT PER

Xavier Martí Ventallo  
Tècnic de Montgrí, aigua  
5/6/2024



Ajuntament de  
Torroella de Montgrí

NIF: P1721200B

Contractació

Expedient 107759Q

Plec de prescripcions tècniques

### RELACIÓ DE MATERIALS INCLOSOS EN ELS LOTS ESPECIFICATS

LOT 1 - CANONADA DE POLIETILÈ	
DESCRIPCIÓ MATERIAL	PREU UNITARI
CANONADA POLIETILÈ PE40 BD SDR7,4 DN 20 PN10 R100	1,01 €
CANONADA POLIETILÈ PE40 BD SDR7,4 DN 25 PN10 R100	1,50 €
CANONADA POLIETILÈ PE40 BD SDR7,4 DN 32 PN10 R100	2,43 €
CANONADA POLIETILÈ PE40 BD SDR7,4 DN 40 PN10 R100	3,78 €
CANONADA POLIETILÈ PE40 BD SDR7,4 DN 50 PN10 R150	5,87 €
CANONADA POLIETILÈ PE40 BD SDR7,4 DN 63 PN10 R50	9,22 €
CANONADA POLIETILÈ PE100 AD SDR11 DN 50 PN16 B6/B12	3,73 €
CANONADA POLIETILÈ PE100 AD SDR11 DN 63 PN16 B6/B12	5,63 €
CANONADA POLIETILÈ PE100 AD SDR11 DN 75 PN16 B6/B12	7,86 €
CANONADA POLIETILÈ PE100 AD SDR11 DN 90 PN16 B6/B12	11,39 €
CANONADA POLIETILÈ PE100 AD SDR11 DN 110 PN16 B6/B12	16,88 €
CANONADA POLIETILÈ PE100 AD SDR11 DN 125 PN16 B6/B12	21,90 €
CANONADA POLIETILÈ PE100 AD SDR11 DN 140 PN16 B6/B12	27,32 €
CANONADA POLIETILÈ PE100 AD SDR11 DN 160 PN16 B6/B12	35,83 €
CANONADA POLIETILÈ PE100 AD SDR11 DN 180 PN16 B6/B12	45,30 €
CANONADA POLIETILÈ PE100 AD SDR11 DN 200 PN16 B6/12	55,86 €
CANONADA POLIETILÈ PE100 AD SDR11 DN 250 PN16 B6/12	86,97 €
CANONADA POLIETILÈ PE100 AD SDR11 DN 315 PN16 B6/12	138,01 €

22/19



AJUNTAMENT DE TORROELLA DE MONTGRÍ

Codi Segur de Verificació: HECA AEAW M2CY CAAC P7RM

Plec de clàusules tècniques - SEFYCU 29384

La comprovació de l'autenticitat d'aquest document i resta de la informació està disponible a <https://torroellademontgri.sedipualba.es/>

Pàg. 22 de 50



SIGNAT PER

Xavier Martí Ventallo  
Tècnic de Montgrí, aigua  
5/6/2024



Ajuntament de  
Torroella de Montgrí

NIF: P1721200B

Contractació

Expedient 107759Q

Plec de prescripcions tècniques

LOT 2 - CANONADA DE FOSA	
DESCRIPCIÓ MATERIAL	PREU UNITARI
CANONADA FOSA FD-C40 NATURAL BZIN.J.EL.DN 80	34,47 €
CANONADA FOSA FD-C40 NATURAL BZIN.J.EL.DN 100	38,99 €
CANONADA FOSA FD-C40 NATURAL BZIN.J.EL.DN 125	51,10 €
CANONADA FOSA FD-C40 NATURAL BZIN.J.EL.DN 150	55,91 €
CANONADA FOSA FD-C40 NATURAL BZIN.J.EL.DN 200	73,90 €
CANONADA FOSA FD-C40 NATURAL BZIN.J.EL.DN 250	97,62 €
CANONADA FOSA FD-C40 NATURAL BZIN.J.EL.DN 300	127,21 €
CANONADA FOSA FD-C30 NATURAL BZIN.J.EL.DN 350	156,39 €
CANONADA FOSA FD-C30 NATURAL BZIN.J.EL.DN 400	179,03 €
CANONADA FOSA FD-C30 NATURAL BZIN.J.EL.DN 450	210,14 €
CANONADA FOSA FD-C30 NATURAL BZIN.J.EL.DN 500	242,70 €

23/19



AJUNTAMENT DE TORROELLA DE MONTGRÍ

Codi Segur de Verificació: HECA AEAW M2CY CAAC P7RM

Plec de clàusules tècniques - SEFYCU 29384

La comprovació de l'autenticitat d'aquest document i resta de la informació està disponible a <https://torroellademontgri.sedipualba.es/>

Pàg. 23 de 50



SIGNAT PER

Xavier Martí Ventallo  
Tècnic de Montgrí, aigua  
5/6/2024Ajuntament de  
Torroella de Montgrí

NIF: P1721200B

Contractació

Expedient 107759Q

Plec de prescripcions tècniques

LOT 3 - ACCESSORIS XARXA	
DESCRIPCIÓ MATERIAL	PREU UNITARI
ABRAZ.REP.INOX.1C,PN16 EPDM 57-64 L150	49,91 €
ABRAZ.REP.INOX.1C,PN16 EPDM 60-67 L200	60,62 €
ABRAZ.REP.INOX.1C,PN16 EPDM 63-70 L200	64,84 €
ABRAZ.REP.INOX.1C,PN16 EPDM 67-74 L200	64,84 €
ABRAZ.REP.INOX.1C,PN16 EPDM 70-77 L200	65,00 €
ABRAZ.REP.INOX.1C,PN16 EPDM 73- 80 L200	64,51 €
ABRAZ.REP.INOX.1C,PN16 EPDM 75- 83 L200	67,95 €
ABRAZ.REP.INOX.1C,PN16 EPDM 82- 90 L200	69,52 €
ABRAZ.REP.INOX.1C,PN16 EPDM 87- 97 L200	71,06 €
ABRAZ.REP.INOX.1C,PN16 EPDM 95-104 L200	74,21 €
ABRAZ.REP.INOX.1C,PN16 EPDM 98-108 L200	75,76 €
ABRAZ.REP.INOX.1C,PN16 EPDM 102-112 L200	75,76 €
ABRAZ.REP.INOX.1C,PN16 EPDM 108-118 L200	77,31 €
ABRAZ.REP.INOX.1C,PN16 EPDM 113-123 L200	78,88 €
ABRAZ.REP.INOX.1C,PN16 EPDM 118-128 L200	80,45 €
ABRAZ.REP.INOX.1C,PN16 EPDM 120-131 L200	84,36 €
ABRAZ.REP.INOX.1C,PN16 EPDM 125-135 L200	85,91 €
ABRAZ.REP.INOX.1C,PN16 EPDM 133-144 L200	89,07 €
ABRAZ.REP.INOX.1C,PN16 EPDM 139-150 L200	92,16 €
ABRAZ.REP.INOX.1C,PN16 EPDM 145-155 L200	94,51 €
ABRAZ.REP.INOX.1C,PN16 EPDM 151-161 L200	96,05 €
ABRAZ.REP.INOX.1C,PN16 EPDM 159-170 L200	97,63 €
ABRAZ.REP.INOX.1C,PN16 EPDM 165-175 L200	99,18 €
ABRAZ.REP.INOX.1C,PN16 EPDM 168-170 L200	100,78 €
ABRAZ.REP.INOX.1C,PN16 EPDM 176-186 L200	103,89 €
ABRAZ.REP.INOX.1C,PN16 EPDM 180-191 L250	140,58 €
ABRAZ.REP.INOX.1C,PN16 EPDM 193-203 L250	145,26 €
ABRAZ.REP.INOX.1C,PN16 EPDM 200-210 L250	146,82 €
ABRAZ.REP.INOX.1C,PN16 EPDM 209-220 L250	151,52 €
ABRAZ.REP.INOX.1C,PN16 EPDM 215-226 L250	154,65 €
ABRAZ.REP.INOX.1C,PN16 EPDM 219-230 L250	157,76 €
ABRAZ.REP.INOX.1C,PN16 EPDM 222-233 L250	160,11 €
ABRAZ.REP.INOX.1C,PN16 EPDM 228-240 L250	167,14 €
ABRAZ.REP.INOX.1C,PN16 EPDM 243-253 L250	174,94 €
ABRAZ.REP.INOX.1C,PN16 EPDM 253-262 L250	186,83 €
ABRAZ.REP.INOX.1C,PN16 EPDM 261-271 L250	190,06 €
ABRAZ.REP.INOX.1C,PN16 EPDM 271-281 L250	225,00 €
ABRAZ.REP.INOX.1C,PN16 EPDM 280-290 L250	229,07 €
ACOPLAMIENTO UNION GGS P/FD.80 C/JUNTA	76,99 €
ACOPLAMIENTO UNION GGS P/FD.100 C/JUNTA	87,16 €
ACOPLAMIENTO UNION GGS P/FD.125 C/JUNTA	101,94 €
ACOPLAMIENTO UNION GGS P/FD.150 C/JUNTA	102,63 €
ACOPLAMIENTO UNION GGS P/FD.200 C/JUNTA	150,84 €
ACOPLAMIENTO UNION GGS P/FD.250 C/JUNTA	210,01 €
ACOPLAMIENTO UNION GGS P/FD.300 C/JUNTA	231,62 €
ACOPLAMIENTO UNION GGS P/FD.350 C/JUNTA	413,27 €
ACOPLAMIENTO UNION GGS P/FD.400 C/JUNTA	475,35 €
ACOPLAMIENTO UNION GGS P/FD.450 C/JUNTA	481,87 €
ACOPLAMIENTO UNION GGS P/FD.500 C/JUNTA	567,77 €
BRIDA CIEGA EN FUNDICION DN 40 PN16	9,51 €

24/19



AJUNTAMENT DE TORROELLA DE MONTGRÍ

Codi Segur de Verificació: HECA AEAW M2CY CAAC P7RM

Plec de clàusules tècniques - SEFYCU 29384

La comprovació de l'autenticitat d'aquest document i resta de la informació està disponible a <https://torroellademontgri.sedipualba.es/>

Pàg. 24 de 50





SIGNAT PER

Xavier Martí Ventallo  
Tècnic de Montgrí, aigua  
5/6/2024Ajuntament de  
Torroella de Montgrí

NIF: P1721200B

Contractació

Expedient 107759Q

Plec de prescripcions tècniques

BRIDA CIEGA EN FUNDICION DN 50 PN16	13,25 €
BRIDA CIEGA EN FUNDICION DN 65 PN16	17,21 €
BRIDA CIEGA EN FUNDICION DN 80 PN16	20,84 €
BRIDA CIEGA EN FUNDICION DN 100 PN16	26,28 €
BRIDA CIEGA EN FUNDICION DN 125 PN16	30,81 €
BRIDA CIEGA EN FUNDICION DN 150 PN16	42,59 €
BRIDA CIEGA EN FUNDICION DN 200 PN16	65,24 €
BRIDA CIEGA EN FUNDICION DN 250 PN16	90,63 €
BRIDA CIEGA EN FUNDICION DN 300 PN16	127,81 €
BRIDA CIEGA EN FUNDICION DN 350 PN16	209,36 €
BRIDA CIEGA EN FUNDICION DN 400 PN16	270,07 €
BRIDA CIEGA EN FUNDICION DN 450 PN16	307,75 €
BRIDA CIEGA EN FUNDICION DN 500 PN16	466,75 €
BRIDA ROSCADA EN FUND.DN 50-2" PN16	24,73 €
BRIDA ROSCADA EN FUND.DN 65-11/2" PN16	29,39 €
BRIDA ROSCADA EN FUND.DN 65-2" PN16	29,69 €
BRIDA ROSCADA EN FUND.DN 65-21/2" PN16	30,89 €
BRIDA ROSCADA EN FUND.DN 80-11/2" PN16	33,01 €
BRIDA ROSCADA EN FUND.DN 80-2" PN16	33,31 €
BRIDA ROSCADA EN FUND.DN 80-21/2" PN16	34,51 €
BRIDA ROSCADA EN FUND.DN 80-3" PN16	37,50 €
BRIDA ROSCADA EN FUND.DN 100-11/2" PN16	40,40 €
BRIDA ROSCADA EN FUND.DN 100-2" PN16	40,70 €
BRIDA ROSCADA EN FUND.DN 100-21/2" PN16	41,90 €
BRIDA ROSCADA EN FUND.DN 100-3" PN16	44,91 €
BRIDA ROSCADA EN FUND.DN 100-4" PN16	53,90 €
BRIDA ROSCADA EN FUND.DN 125-11/2" PN16	42,95 €
BRIDA ROSCADA EN FUND.DN 125-2" PN16	43,24 €
BRIDA ROSCADA EN FUND.DN 125-21/2" PN16	44,44 €
BRIDA ROSCADA EN FUND.DN 125-3" PN16	47,44 €
BRIDA ROSCADA EN FUND.DN 150-11/2" PN16	57,06 €
BRIDA ROSCADA EN FUND.DN 150-2" PN16	57,36 €
BRIDA ROSCADA EN FUND.DN 150-21/2" PN16	58,56 €
BRIDA ROSCADA EN FUND.DN 150-3" PN16	61,56 €
BRIDA ROSCADA EN FUND.DN 200-11/2" PN16	79,48 €
BRIDA ROSCADA EN FUND.DN 200-2" PN16	79,78 €
BRIDA ROSCADA EN FUND.DN 200-21/2" PN16	80,98 €
BRIDA ROSCADA EN FUND.DN 200-3" PN16	83,97 €
BRIDA ROSCADA EN FUND.DN 250-2" PN16	109,68 €
BRIDA ROSCADA EN FUND.DN 250-3" PN16	113,88 €
BRIDA ROSCADA EN FUND.DN 300-11/2" PN16	161,34 €
BRIDA ROSCADA EN FUND.DN 300-2" PN16	161,63 €
BRIDA ROSCADA EN FUND.DN 300-21/2" PN16	162,83 €
BRIDA ROSCADA EN FUND.DN 300-3" PN16	165,83 €
BRIDA UNIV.EQ.50 ( 57- 74)	67,04 €
BRIDA UNIV.EQ.50/65 ( 57- 74)	63,39 €
BRIDA UNIV.EQ.50/65 ( 68- 85)	64,64 €
BRIDA UNIV.EQ.80 ( 84-106)	83,36 €
BRIDA UNIV.EQ.80/100 ( 84-106)	83,94 €
BRIDA UNIV.EQ.100 ( 99-119)	87,37 €
BRIDA UNIV.EQ.100 (109-133)	86,22 €
BRIDA UNIV.EQ.100/125 (109-133)	96,73 €

25/19



AJUNTAMENT DE TORROELLA DE MONTGRÍ

Codi Segur de Verificació: HECA AEAW M2CY CAAC P7RM

Plec de clàusules tècniques - SEFYCU 29384

La comprovació de l'autenticitat d'aquest document i resta de la informació està disponible a <https://torroellademontgri.sedipualba.es/>

Pàg. 25 de 50



SIGNAT PER

Xavier Martí Ventallo  
Tècnic de Montgrí, aigua  
5/6/2024Ajuntament de  
Torroella de Montgrí

NIF: P1721200B

Contractació

Expedient 107759Q

Plec de prescripcions tècniques

BRIDA UNIV.EQ.125/150 (132-157)	114,77 €
BRIDA UNIV.EQ.150 (157-183)	127,10 €
BRIDA UNIV.EQ.150 (176-201)	163,31 €
BRIDA UNIV.EQ.200 (193-215)	182,38 €
BRIDA UNIV.EQ.200 (218-242)	192,44 €
BRIDA UNIV.EQ.250 (242-268)	262,37 €
BRIDA UNIV.EQ.250 (266-292)	276,49 €
BRIDA UNIV.EQ.250 (280-306)	311,20 €
BRIDA UNIV.EQ.300 (301-327)	340,89 €
BRIDA UNIV.EQ.300 (324-350)	358,02 €
BRIDA UNIV.EQ.350 (352-378)	409,99 €
BRIDA UNIV.EQ.350 (372-396)	437,00 €
BRIDA UNIV.EQ.350 (384-410)	442,15 €
BRIDA UNIV.EQ.40/50 ( 46- 63)	67,95 €
BRIDA UNIV.EQ.400 (410-436)	568,14 €
BRIDA UNIV.EQ.400 (436-462)	585,86 €
CABEZ.COLL.UNIV+BRID.(100-700)60/65	62,49 €
CABEZ.COLL.UNIV+BRID.(125-600)80	86,08 €
CABEZ.COLL.UNIV+BRID.(150-500)100	103,16 €
CABEZ.COLL.UNIV+BRID.(200-600)125	155,08 €
CABEZ.COLL.UNIV+BRID.(300-500)150	197,27 €
CABEZ.COLL.UNIV+BRID.(450-1300)200	302,23 €
CABEZ.COLL.UNIV+BRID.(500-800)100	111,11 €
CABEZ.COLL.UNIV+BRID.(500-900)150	231,32 €
CABEZ.COLL.UNIV+BRID.(600-750)80	95,90 €
CABEZ.COLL.UNIV+BRID.(80-1000)40	44,51 €
CABEZ.COLL.UNIV+BRID.(80-700)50	53,24 €
CARRETE BB ORIENT. 80 L=250 PN16	55,31 €
CARRETE BB ORIENT. 80 L=500 PN16	73,75 €
CARRETE BB ORIENT.100 L=250 PN16	63,13 €
CARRETE BB ORIENT.100 L=500 PN16	83,25 €
CARRETE BB ORIENT.125 L=250 PN16	85,60 €
CARRETE BB ORIENT.125 L=500 PN16	118,90 €
CARRETE BB ORIENT.150 L=250 PN16	141,36 €
CARRETE BB ORIENT.150 L=500 PN16	166,92 €
CARRETE BB ORIENT.200 L=250 PN16	157,67 €
CARRETE BB ORIENT.200 L=500 PN16	199,77 €
CARRETE BB ORIENT.250 L=250 PN16	332,43 €
CARRETE BB ORIENT.250 L=500 PN16	374,02 €
CARRETE BB ORIENT.300 L=250 PN16	466,44 €
CARRETE BB ORIENT.300 L=500 PN16	436,78 €
CARRETE BB ORIENT.350 L=250 PN16	412,87 €
CARRETE BB ORIENT.350 L=500 PN16	510,34 €
CARRETE BB ORIENT.400 L=250 PN16	550,91 €
CARRETE BB ORIENT.400 L=500 PN16	596,14 €
CARRETE BB ORIENT.500 L=250 PN16	2.182,66 €
CARRETE BB ORIENT.500 L=500 PN16	2.230,79 €
CARRETE DESM.VIROLA-BRID.RILSAN 50 PN16	228,51 €
CARRETE DESM.VIROLA-BRID.RILSAN 65 PN16	241,94 €
CARRETE DESM.VIROLA-BRID.RILSAN 80 PN16	289,88 €
CARRETE DESM.VIROLA-BRID.RILSAN 100 PN16	317,21 €
CARRETE DESM.VIROLA-BRID.RILSAN 125 PN16	395,61 €

26/19



AJUNTAMENT DE TORROELLA DE MONTGRÍ

Codi Segur de Verificació: HECA AEAW M2CY CAAC P7RM

Plec de clàusules tècniques - SEFYCU 29384

La comprovació de l'autenticitat d'aquest document i resta de la informació està disponible a <https://torroellademontgri.sedipualba.es/>

Pàg. 26 de 50



SIGNAT PER

Xavier Martí Ventallo  
Tècnic de Montgrí, aigua  
5/6/2024Ajuntament de  
Torroella de Montgrí

NIF: P1721200B

Contractació

Expedient 107759Q

Plec de prescripcions tècniques

CARRETE DESM.VIROLA-BRID.RILSAN 150 PN16	475,10 €
CARRETE DESM.VIROLA-BRID.RILSAN 200 PN16	689,34 €
CARRETE DESM.VIROLA-BRID.RILSAN 250 PN16	924,79 €
CARRETE DESM.VIROLA-BRID.RILSAN 300 PN16	1.087,43 €
CARRETE DESM.VIROLA-BRID.RILSAN 350 PN16	1.365,19 €
CARRETE DESM.VIROLA-BRID.RILSAN 400 PN16	1.674,98 €
CARRETE PASAMU.BB.4ANILL.125 L= 800 PN16	154,90 €
CARRETE PASAMU.BB.4ANILL.150 L= 800 PN16	173,94 €
CARRETE PASAMU.BB.5ANILL. 80 L=800 PN16	85,65 €
CARRETE PASAMU.BB.5ANILL.100 L=800 PN16	110,73 €
CARRETE PASAMU.BB.5ANILL.200 L=800 PN16	240,50 €
CARRETE PASAMU.BB.5ANILL.250 L=800 PN16	415,57 €
CARRETE PASAMU.BB.5ANILL.400 L= 1000 PN1	801,80 €
CARRETE PASAMU.BB.6ANILL.300 L=1000 PN16	545,21 €
CARRETE PASAMU.BB.6ANILL.500 L=1000 PN16	1.233,42 €
CODO 11º 15' BB. ORIENT. 80 PN16	71,64 €
CODO 11º 15' BB. ORIENT. 100 PN16	71,57 €
CODO 11º 15' BB. ORIENT. 125 PN16	82,68 €
CODO 11º 15' BB. ORIENT. 150 PN16	81,85 €
CODO 11º 15' BB. ORIENT. 200 PN16	164,72 €
CODO 11º 15' BB. ORIENT. 250 PN16	345,43 €
CODO 11º 15' BB. ORIENT. 300 PN16	430,64 €
CODO 11º 15' BB. ORIENT. 350 PN16	474,85 €
CODO 11º 15' BB. ORIENT. 400 PN16	1.056,61 €
CODO 11º 15' BB. ORIENT. 450 PN16	990,13 €
CODO 11º 15' BB. ORIENT. 500 PN16	1.188,94 €
CODO 11º EE. J.EXPRES DN 80	121,91 €
CODO 11º EE. J.EXPRES DN 100	128,27 €
CODO 11º EE. J.EXPRES DN 125	165,94 €
CODO 11º EE. J.EXPRES DN 150	178,26 €
CODO 11º EE. J.EXPRES DN 200	242,00 €
CODO 11º EE. J.EXPRES DN 250	339,95 €
CODO 11º EE. J.EXPRES DN 300	515,04 €
CODO 11º EE. J.EXPRES DN 350	554,47 €
CODO 11º EE. J.EXPRES DN 400	879,39 €
CODO 11º EE. J.EXPRES DN 450	1.000,36 €
CODO 11º EE. J.EXPRES DN 500	1.052,71 €
CODO 22º 30' BB. ORIENT. 80 PN16	71,00 €
CODO 22º 30' BB. ORIENT. 100 PN16	72,69 €
CODO 22º 30' BB. ORIENT. 125 PN16	96,21 €
CODO 22º 30' BB. ORIENT. 150 PN16	120,39 €
CODO 22º 30' BB. ORIENT. 200 PN16	162,89 €
CODO 22º 30' BB. ORIENT. 250 PN16	379,54 €
CODO 22º 30' BB. ORIENT. 300 PN16	445,37 €
CODO 22º 30' BB. ORIENT. 350 PN16	503,63 €
CODO 22º 30' BB. ORIENT. 400 PN16	1.085,90 €
CODO 22º 30' BB. ORIENT. 450 PN16	1.093,59 €
CODO 22º 30' BB. ORIENT. 500 PN16	1.305,76 €
CODO 45º BB. ORIENT. 80 PN16	52,60 €
CODO 22º EE. J.EXPRES DN 100	128,29 €
CODO 22º EE. J.EXPRES DN 125	165,68 €
CODO 22º EE. J.EXPRES DN 150	178,68 €

27/19



AJUNTAMENT DE TORROELLA DE MONTGRÍ

Codi Segur de Verificació: HECA AEAW M2CY CAAC P7RM

Plec de clàusules tècniques - SEFYCU 29384

La comprovació de l'autenticitat d'aquest document i resta de la informació està disponible a <https://torroellademontgri.sedipualba.es/>

Pàg. 27 de 50



SIGNAT PER

Xavier Martí Ventallo  
Tècnic de Montgrí, aigua  
5/6/2024Ajuntament de  
Torroella de Montgrí

NIF: P1721200B

Contractació

Expedient 107759Q

Plec de prescripcions tècniques

CODO 22° EE. J.EXPRES DN 200	241,44 €
CODO 22° EE. J.EXPRES DN 250	339,18 €
CODO 22° EE. J.EXPRES DN 300	513,13 €
CODO 22° EE. J.EXPRES DN 350	582,28 €
CODO 22° EE. J.EXPRES DN 400	906,05 €
CODO 22° EE. J.EXPRES DN 450	989,22 €
CODO 22° EE. J.EXPRES DN 500	1.125,74 €
CODO 22° EE. J.EXPRES DN 80	121,91 €
CODO 45° BB. ORIENT. 100 PN16	61,26 €
CODO 45° BB. ORIENT. 125 PN16	101,59 €
CODO 45° BB. ORIENT. 150 PN16	109,22 €
CODO 45° BB. ORIENT. 200 PN16	175,89 €
CODO 45° BB. ORIENT. 250 PN16	392,31 €
CODO 45° BB. ORIENT. 300 PN16	496,98 €
CODO 45° BB. ORIENT. 350 PN16	1.036,69 €
CODO 45° BB. ORIENT. 400 PN16	1.017,10 €
CODO 45° BB. ORIENT. 450 PN16	1.186,10 €
CODO 45° BB. ORIENT. 500 PN16	1.486,21 €
CODO 45° EE. J.EXPRES DN 80	121,95 €
CODO 45° EE. J.EXPRES DN 100	124,42 €
CODO 45° EE. J.EXPRES DN 125	166,01 €
CODO 45° EE. J.EXPRES DN 150	173,39 €
CODO 45° EE. J.EXPRES DN 200	242,14 €
CODO 45° EE. J.EXPRES DN 250	334,18 €
CODO 45° EE. J.EXPRES DN 300	512,91 €
CODO 45° EE. J.EXPRES DN 350	813,34 €
CODO 45° EE. J.EXPRES DN 400	844,00 €
CODO 45° EE. J.EXPRES DN 450	1.062,76 €
CODO 45° EE. J.EXPRES DN 500	1.222,49 €
CODO 90° BB. ORIENT. 80 PN16	70,10 €
CODO 90° BB. ORIENT. 100 PN16	72,27 €
CODO 90° BB. ORIENT. 125 PN16	106,29 €
CODO 90° BB. ORIENT. 150 PN16	113,38 €
CODO 90° BB. ORIENT. 200 PN16	177,88 €
CODO 90° BB. ORIENT. 250 PN16	410,71 €
CODO 90° BB. ORIENT. 300 PN16	548,85 €
CODO 90° BB. ORIENT. 350 PN16	943,93 €
CODO 90° BB. ORIENT. 400 PN16	1.005,20 €
CODO 90° BB. ORIENT. 450 PN16	3.165,66 €
CODO 90° BB. ORIENT. 500 PN16	2.877,88 €
CODO 90° EE. J.EXPRES DN 80	121,96 €
CODO 90° EE. J.EXPRES DN 100	128,64 €
CODO 90° EE. J.EXPRES DN 125	180,52 €
CODO 90° EE. J.EXPRES DN 150	181,48 €
CODO 90° EE. J.EXPRES DN 200	242,40 €
CODO 90° EE. J.EXPRES DN 250	339,74 €
CODO 90° EE. J.EXPRES DN 300	513,94 €
CODO 90° EE. J.EXPRES DN 350	825,07 €
CODO 90° EE. J.EXPRES DN 400	1.079,65 €
CODO 90° EE. J.EXPRES DN 450	1.653,95 €
CODO 90° EE. J.EXPRES DN 500	1.696,62 €
COLL.TOMA+BRID PE/PVC 110- 50 PN16	140,26 €

28/19



AJUNTAMENT DE TORROELLA DE MONTGRÍ

Codi Segur de Verificació: HECA AEAW M2CY CAAC P7RM

Plec de clàusules tècniques - SEFYCU 29384

La comprovació de l'autenticitat d'aquest document i resta de la informació està disponible a <https://torroellademontgri.sedipualba.es/>

Pàg. 28 de 50



SIGNAT PER

Xavier Martí Ventallo  
Tècnic de Montgrí, aigua  
5/6/2024Ajuntament de  
Torroella de Montgrí

NIF: P1721200B

Contractació

Expedient 107759Q

Plec de prescripcions tècniques

COLL.TOMA+BRID PE/PVC 110- 65 PN16	170,64 €
COLL.TOMA+BRID PE/PVC 110- 80 PN16	170,68 €
COLL.TOMA+BRID PE/PVC 125- 50 PN16	146,78 €
COLL.TOMA+BRID PE/PVC 125- 65 PN16	172,00 €
COLL.TOMA+BRID PE/PVC 125- 80 PN16	136,87 €
COLL.TOMA+BRID PE/PVC 160- 50 PN16	171,76 €
COLL.TOMA+BRID PE/PVC 160- 65 PN16	189,00 €
COLL.TOMA+BRID PE/PVC 160- 80 PN16	189,28 €
COLL.TOMA+BRID PE/PVC 160-100 PN16	187,40 €
COLL.TOMA+BRID PE/PVC 180-100 PN16	265,00 €
COLL.TOMA+BRID PE/PVC 200- 50 PN16	206,06 €
COLL.TOMA+BRID PE/PVC 200- 65 PN16	222,74 €
COLL.TOMA+BRID PE/PVC 200- 80 PN16	229,03 €
COLL.TOMA+BRID PE/PVC 200-100 PN16	208,33 €
COLL.TOMA+BRID PE/PVC 225- 50 PN16	268,77 €
COLL.TOMA+BRID PE/PVC 225- 65 PN16	273,73 €
COLL.TOMA+BRID PE/PVC 225- 80 PN16	275,30 €
COLL.TOMA+BRID PE/PVC 225-100 PN16	281,37 €
COLL.TOMA+BRID PE/PVC 250- 50 PN16	309,51 €
COLL.TOMA+BRID PE/PVC 250- 80 PN16	321,16 €
COLL.TOMA+BRID PE/PVC 250-100 PN16	327,27 €
COLL.TOMA+BRID PE/PVC 315- 50 PN16	409,12 €
COLL.TOMA+BRID PE/PVC 315- 80 PN16	390,99 €
COLL.TOMA+BRID PE/PVC 315-100 PN16	389,43 €
COLL.TOMA+BRID PE/PVC 315-150 PN16	455,32 €
COLL.TOMA+BRID PE/PVC 400-100 PN16	625,72 €
COLL.TOMA+BRID PE/PVC 400-150 PN16	684,01 €
EMPALME BE J.EXPRES ORIENT.80 PN16	73,57 €
EMPALME BE J.EXPRES ORIENT.100 PN16	74,86 €
EMPALME BE J.EXPRES ORIENT.125 PN16	94,78 €
EMPALME BE J.EXPRES ORIENT.150 PN16	103,78 €
EMPALME BE J.EXPRES ORIENT.200 PN16	145,32 €
EMPALME BE J.EXPRES ORIENT.250 PN16	215,42 €
EMPALME BE J.EXPRES ORIENT.300 PN16	293,21 €
EMPALME BE J.EXPRES ORIENT.350 PN16	386,46 €
EMPALME BE J.EXPRES ORIENT.400 PN16	499,38 €
EMPALME BE J.EXPRES ORIENT.450 PN16	673,00 €
EMPALME BE J.EXPRES ORIENT.500 PN16	795,75 €
EMPALME BRIDA LISO ORIENTABLE 80 PN16	40,57 €
EMPALME BRIDA LISO ORIENTABLE 100 PN16	53,24 €
EMPALME BRIDA LISO ORIENTABLE 125 PN16	66,67 €
EMPALME BRIDA LISO ORIENTABLE 150 PN16	78,09 €
EMPALME BRIDA LISO ORIENTABLE 200 PN16	111,00 €
EMPALME BRIDA LISO ORIENTABLE 250 PN16	294,97 €
EMPALME BRIDA LISO ORIENTABLE 300 PN16	366,59 €
EMPALME BRIDA LISO ORIENTABLE 350 PN16	351,51 €
EMPALME BRIDA LISO ORIENTABLE 400 PN16	483,67 €
EMPALME BRIDA LISO ORIENTABLE 450 PN16	566,79 €
EMPALME BRIDA LISO ORIENTABLE 500 PN16	747,00 €
FILTRO FD. TAMIZ INOX.BB 50 PN16	306,49 €
FILTRO FD. TAMIZ INOX.BB 65 PN16	312,14 €
FILTRO FD. TAMIZ INOX.BB 80 PN16	357,71 €

29/19



AJUNTAMENT DE TORROELLA DE MONTGRÍ

Codi Segur de Verificació: HECA AEAW M2CY CAAC P7RM

Plec de clàusules tècniques - SEFYCU 29384

La comprovació de l'autenticitat d'aquest document i resta de la informació està disponible a <https://torroellademontgri.sedipualba.es/>

Pàg. 29 de 50



SIGNAT PER

Xavier Martí Ventallo  
Tècnic de Montgrí, aigua  
5/6/2024Ajuntament de  
Torroella de Montgrí

NIF: P1721200B

Contractació

Expedient 107759Q

Plec de prescripcions tècniques

FILTRO FD. TAMIZ INOX.BB 100 PN16	371,53 €
FILTRO FD. TAMIZ INOX.BB 125 PN16	635,12 €
FILTRO FD. TAMIZ INOX.BB 150 PN16	652,32 €
FILTRO FD. TAMIZ INOX.BB 200 PN16	1.453,84 €
FILTRO FD. TAMIZ INOX.BB 250 PN16	1.552,12 €
MANGUITO EE.J.EXPRES DN 80	135,75 €
MANGUITO EE.J.EXPRES DN 100	135,95 €
MANGUITO EE.J.EXPRES DN 125	177,31 €
MANGUITO EE.J.EXPRES DN 150	184,30 €
MANGUITO EE.J.EXPRES DN 200	260,15 €
MANGUITO EE.J.EXPRES DN 250	439,53 €
MANGUITO EE.J.EXPRES DN 300	569,60 €
MANGUITO EE.J.EXPRES DN 350	589,77 €
MANGUITO EE.J.EXPRES DN 400	666,84 €
MANGUITO EE.J.EXPRES DN 450	902,24 €
MANGUITO EE.J.EXPRES DN 500	1.015,17 €
REDUCC.BB.ORIENT.80-50 PN16	51,62 €
REDUCC.BB.ORIENT.80-65 PN16	52,47 €
REDUCC.BB.ORIENT.100-50 PN16	59,90 €
REDUCC.BB.ORIENT.100-65 PN16	58,97 €
REDUCC.BB.ORIENT.100-80 PN16	58,94 €
REDUCC.BB.ORIENT.125-100 PN16	80,71 €
REDUCC.BB.ORIENT.125-50 PN16	81,02 €
REDUCC.BB.ORIENT.125-65 PN16	80,55 €
REDUCC.BB.ORIENT.125-80 PN16	81,75 €
REDUCC.BB.ORIENT.150-100 PN16	97,70 €
REDUCC.BB.ORIENT.150-125 PN16	101,29 €
REDUCC.BB.ORIENT.150-50 PN16	102,62 €
REDUCC.BB.ORIENT.150-65 PN16	102,62 €
REDUCC.BB.ORIENT.150-80 PN16	103,80 €
REDUCC.BB.ORIENT.200-100 PN16	138,67 €
REDUCC.BB.ORIENT.200-125 PN16	141,08 €
REDUCC.BB.ORIENT.200-150 PN16	140,75 €
REDUCC.BB.ORIENT.250-125 PN16	267,24 €
REDUCC.BB.ORIENT.250-150 PN16	287,79 €
REDUCC.BB.ORIENT.250-200 PN16	310,42 €
REDUCC.BB.ORIENT.300-150 PN16	386,36 €
REDUCC.BB.ORIENT.300-200 PN16	389,96 €
REDUCC.BB.ORIENT.300-250 PN16	392,06 €
REDUCC.BB.ORIENT.350-200 PN16	385,99 €
REDUCC.BB.ORIENT.350-300 PN16	462,52 €
REDUCC.BB.ORIENT.400-250 PN16	448,36 €
REDUCC.BB.ORIENT.400-300 PN16	452,24 €
REDUCC.BB.ORIENT.400-350 PN16	472,80 €
REDUCC.BB.ORIENT.450-300 PN16	626,97 €
REDUCC.BB.ORIENT.450-400 PN16	743,51 €
REDUCC.BB.ORIENT.500-350 PN16	971,97 €
REDUCC.BB.ORIENT.500-400 PN16	974,37 €
REDUCCION EE.J.EXPRES 80-60	119,06 €
REDUCCION EE.J.EXPRES 100-80	139,30 €
REDUCCION EE.J.EXPRES 125-100	189,16 €
REDUCCION EE.J.EXPRES 125-80	187,73 €

30/19



AJUNTAMENT DE TORROELLA DE MONTGRÍ

Codi Segur de Verificació: HECA AEAW M2CY CAAC P7RM

Plec de clàusules tècniques - SEFYCU 29384

La comprovació de l'autenticitat d'aquest document i resta de la informació està disponible a <https://torroellademontgri.sedipualba.es/>

Pàg. 30 de 50



SIGNAT PER

Xavier Martí Ventallo  
Tècnic de Montgrí, aigua  
5/6/2024



Ajuntament de  
Torroella de Montgrí

NIF: P1721200B

Contractació

Expedient 107759Q

Plec de prescripcions tècniques

REDUCCION EE.J.EXPRES 150-100	181,11 €
REDUCCION EE.J.EXPRES 150-125	227,81 €
REDUCCION EE.J.EXPRES 150-80	211,90 €
REDUCCION EE.J.EXPRES 200-100	272,82 €
REDUCCION EE.J.EXPRES 200-150	246,39 €
REDUCCION EE.J.EXPRES 250-150	418,40 €
REDUCCION EE.J.EXPRES 250-200	328,90 €
REDUCCION EE.J.EXPRES 300-150	534,93 €
REDUCCION EE.J.EXPRES 300-200	551,58 €
REDUCCION EE.J.EXPRES 300-250	559,32 €
REDUCCION EE.J.EXPRES 350-200	575,65 €
REDUCCION EE.J.EXPRES 350-250	585,24 €
REDUCCION EE.J.EXPRES 350-300	714,47 €
REDUCCION EE.J.EXPRES 400-250	619,33 €
REDUCCION EE.J.EXPRES 400-300	671,63 €
REDUCCION EE.J.EXPRES 400-350	758,73 €
REDUCCION EE.J.EXPRES 500-350	949,16 €
REDUCCION EE.J.EXPRES 500-400	971,41 €
TE BBB.ORIENTABLE 80 PN16	86,06 €
TE BBB.ORIENTABLE 100 PN16	94,28 €
TE BBB.ORIENTABLE 125 PN16	129,37 €
TE BBB.ORIENTABLE 150 PN16	142,80 €
TE BBB.ORIENTABLE 200 PN16	222,84 €
TE BBB.ORIENTABLE 250 PN16	538,28 €
TE BBB.ORIENTABLE 300 PN16	711,25 €
TE BBB.ORIENTABLE 350 PN16	831,77 €
TE BBB.ORIENTABLE 400 PN16	1.714,31 €
TE BBB.ORIENTABLE 450 PN16	1.788,40 €
TE BBB.ORIENTABLE 500 PN16	1.850,79 €
TE BBB.ORIENT.80-65 PN16	89,03 €
TE BBB.ORIENT.100-65 PN16	96,74 €
TE BBB.ORIENT.100-80 PN16	96,90 €
TE BBB.ORIENT.125-100 PN16	129,37 €
TE BBB.ORIENT.125-65 PN16	129,37 €
TE BBB.ORIENT.125-80 PN16	129,37 €
TE BBB.ORIENT.150-100 PN16	146,90 €
TE BBB.ORIENT.150-125 PN16	147,02 €
TE BBB.ORIENT.150-65 PN16	144,42 €
TE BBB.ORIENT.150-80 PN16	146,02 €
TE BBB.ORIENT.200-100 PN16	232,60 €
TE BBB.ORIENT.200-125 PN16	233,52 €
TE BBB.ORIENT.200-150 PN16	235,85 €
TE BBB.ORIENT.200-40 PN16	227,00 €
TE BBB.ORIENT.200-60 PN16	229,97 €
TE BBB.ORIENT.200-65 PN16	230,03 €
TE BBB.ORIENT.200-80 PN16	231,76 €
TE BBB.ORIENT.250-100 PN16	465,92 €
TE BBB.ORIENT.250-150 PN16	469,80 €
TE BBB.ORIENT.250-200 PN16	531,95 €
TE BBB.ORIENT.250-65 PN16	458,19 €
TE BBB.ORIENT.250-80 PN16	464,76 €
TE BBB.ORIENT.300-100 PN16	617,40 €

31/19



AJUNTAMENT DE TORROELLA DE MONTGRÍ

Codi Segur de Verificació: HECA AEAW M2CY CAAC P7RM

Plec de clàusules tècniques - SEFYCU 29384

La comprovació de l'autenticitat d'aquest document i resta de la informació està disponible a <https://torroellademontgri.sedipualba.es/>

Pàg. 31 de 50



SIGNAT PER

Xavier Martí Ventallo  
Tècnic de Montgrí, aigua  
5/6/2024Ajuntament de  
Torroella de Montgrí

NIF: P1721200B

Contractació

Expedient 107759Q

Plec de prescripcions tècniques

TE BBB.ORIENT.300-150 PN16	629,81 €
TE BBB.ORIENT.300-200 PN16	635,99 €
TE BBB.ORIENT.300-250 PN16	697,53 €
TE BBB.ORIENT.300-80 PN16	568,11 €
TE BBB.ORIENT.350-100 PN16	586,11 €
TE BBB.ORIENT.350-150 PN16	712,75 €
TE BBB.ORIENT.350-200 PN16	775,82 €
TE BBB.ORIENT.350-300 PN16	641,88 €
TE BBB.ORIENT.350-80 PN16	644,93 €
TE BBB.ORIENT.400-100 PN16	715,94 €
TE BBB.ORIENT.400-150 PN16	758,87 €
TE BBB.ORIENT.400-200 PN16	830,57 €
TE BBB.ORIENT.400-250 PN16	855,18 €
TE BBB.ORIENT.400-300 PN16	973,74 €
TE BBB.ORIENT.450-150 PN16	2.459,96 €
TE BBB.ORIENT.500-100 PN16	1.090,70 €
TE BBB.ORIENT.500-150 PN16	1.009,71 €
TE BBB.ORIENT.500-200 PN16	1.072,79 €
TE BBB.ORIENT.500-250 PN16	1.405,68 €
TE BBB.ORIENT.500-300 PN16	1.177,92 €
TE BBB.ORIENT.500-400 PN16	1.430,23 €
TE EEB.J.EXPRES ORIENT.100 PN16	159,56 €
TE EEB.J.EXPRES ORIENT.100-40 PN16	186,16 €
TE EEB.J.EXPRES ORIENT.100-60 PN16	186,16 €
TE EEB.J.EXPRES ORIENT.100-65 PN16 T-65	164,65 €
TE EEB.J.EXPRES ORIENT.100-80 PN16	159,56 €
TE EEB.J.EXPRES ORIENT.125 PN16	203,00 €
TE EEB.J.EXPRES ORIENT.125-100 PN16	203,00 €
TE EEB.J.EXPRES ORIENT.125-60 PN16	236,84 €
TE EEB.J.EXPRES ORIENT.125-80 PN16	203,00 €
TE EEB.J.EXPRES ORIENT.150 PN16	223,21 €
TE EEB.J.EXPRES ORIENT.150-100 PN16	213,91 €
TE EEB.J.EXPRES ORIENT.150-125 PN16	223,21 €
TE EEB.J.EXPRES ORIENT.150-40 PN16	260,42 €
TE EEB.J.EXPRES ORIENT.150-60 PN16	260,42 €
TE EEB.J.EXPRES ORIENT.150-65 PN16 T-65	223,21 €
TE EEB.J.EXPRES ORIENT.150-80 PN16	223,21 €
TE EEB.J.EXPRES ORIENT.200 PN16	314,96 €
TE EEB.J.EXPRES ORIENT.200-100 PN16	301,56 €
TE EEB.J.EXPRES ORIENT.200-125 PN16	301,56 €
TE EEB.J.EXPRES ORIENT.200-150 PN16	314,96 €
TE EEB.J.EXPRES ORIENT.200-60 PN16	351,81 €
TE EEB.J.EXPRES ORIENT.200-65 PN16 T-65	301,56 €
TE EEB.J.EXPRES ORIENT.200-80 PN16	301,56 €
TE EEB.J.EXPRES ORIENT.250 PN16	555,53 €
TE EEB.J.EXPRES ORIENT.250-100 PN16	421,41 €
TE EEB.J.EXPRES ORIENT.250-150 PN16	535,58 €
TE EEB.J.EXPRES ORIENT.250-200 PN16	555,53 €
TE EEB.J.EXPRES ORIENT.250-80 PN16	421,41 €
TE EEB.J.EXPRES ORIENT.300 PN16	1.266,99 €
TE EEB.J.EXPRES ORIENT.300-100 PN16	698,91 €
TE EEB.J.EXPRES ORIENT.300-150 PN16	688,63 €

32/19



AJUNTAMENT DE TORROELLA DE MONTGRÍ

Codi Segur de Verificació: HECA AEAW M2CY CAAC P7RM

Plec de clàusules tècniques - SEFYCU 29384

La comprovació de l'autenticitat d'aquest document i resta de la informació està disponible a <https://torroellademontgri.sedipualba.es/>

Pàg. 32 de 50





SIGNAT PER

Xavier Martí Ventallo  
Tècnic de Montgrí, aigua  
5/6/2024Ajuntament de  
Torroella de Montgrí

NIF: P1721200B

Contractació

Expedient 107759Q

Plec de prescripcions tècniques

TE EEB.J.EXPRES ORIENT.300-200 PN16	777,03 €
TE EEB.J.EXPRES ORIENT.300-250 PN16	1.230,72 €
TE EEB.J.EXPRES ORIENT.300-60 PN16	1.010,21 €
TE EEB.J.EXPRES ORIENT.300-80 PN16	1.010,21 €
TE EEB.J.EXPRES ORIENT.350 PN16	1.365,04 €
TE EEB.J.EXPRES ORIENT.350-100 PN16	681,51 €
TE EEB.J.EXPRES ORIENT.350-150 PN16	735,78 €
TE EEB.J.EXPRES ORIENT.350-250 PN16	1.324,55 €
TE EEB.J.EXPRES ORIENT.350-80 PN16	673,36 €
TE EEB.J.EXPRES ORIENT.400 PN16	1.290,88 €
TE EEB.J.EXPRES ORIENT.400-100 PN16	696,31 €
TE EEB.J.EXPRES ORIENT.400-150 PN16	838,80 €
TE EEB.J.EXPRES ORIENT.400-200 PN16	787,30 €
TE EEB.J.EXPRES ORIENT.400-250 PN16	1.016,07 €
TE EEB.J.EXPRES ORIENT.400-300 PN16	1.240,98 €
TE EEB.J.EXPRES ORIENT.400-80 PN16	800,93 €
TE EEB.J.EXPRES ORIENT.450-100 PN16	1.678,25 €
TE EEB.J.EXPRES ORIENT.450-150 PN16	1.678,25 €
TE EEB.J.EXPRES ORIENT.500 PN16	1.810,55 €
TE EEB.J.EXPRES ORIENT.500-100 PN16	1.022,21 €
TE EEB.J.EXPRES ORIENT.500-150 PN16	1.048,38 €
TE EEB.J.EXPRES ORIENT.500-300 PN16	2.559,41 €
TE EEB.J.EXPRES ORIENT.80 PN16	139,64 €
TE EEB.J.EXPRES ORIENT.80-40 PN16	162,91 €
TE EEB.J.EXPRES ORIENT.80-60 PN16	162,91 €
TE EEB.J.EXPRES ORIENT.80-65 PN16 T-65	157,26 €
TE EEE.J.EXPRES DN 80	182,80 €
TE EEE J.EXPRES DN 100-80	270,87 €
TE EEE J.EXPRES DN 150-100	331,26 €
TE EEE J.EXPRES DN 150-80	329,83 €
TE EEE J.EXPRES DN 200-100	375,83 €
TE EEE J.EXPRES DN 200-150	453,11 €
TE EEE J.EXPRES DN 200-80	437,05 €
TE EEE.J.EXPRES DN 100	233,39 €
TE EEE.J.EXPRES DN 125	270,63 €
TE EEE.J.EXPRES DN 150	299,43 €
TE EEE.J.EXPRES DN 200	409,15 €
UNION UNIVERSAL 40 ( 46- 63)	56,53 €
UNION UNIVERSAL 50 ( 57- 74)	58,65 €
UNION UNIVERSAL 60 ( 68- 85)	64,87 €
UNION UNIVERSAL 80 ( 84-106)	74,79 €
UNION UNIVERSAL 100 (103-116)	58,29 €
UNION UNIVERSAL 100 (108-130)	53,66 €
UNION UNIVERSAL 100 (109-133)	85,08 €
UNION UNIVERSAL 100( 99-119)	80,88 €
UNION UNIVERSAL 125 (128-146)	67,39 €
UNION UNIVERSAL 125 (132-157)	99,81 €
UNION UNIVERSAL 125 (134-155)	69,67 €
UNION UNIVERSAL 150 (153-175)	76,87 €
UNION UNIVERSAL 150 (157-183)	111,47 €
UNION UNIVERSAL 150 (176-201)	133,95 €
UNION UNIVERSAL 175 (165-185)	71,24 €
UNION UNIVERSAL 175 (193-215)	144,46 €
UNION UNIVERSAL 200 (184-207)	94,83 €

33/19



AJUNTAMENT DE TORROELLA DE MONTGRÍ

Codi Segur de Verificació: HECA AEAW M2CY CAAC P7RM

Plec de clàusules tècniques - SEFYCU 29384

La comprovació de l'autenticitat d'aquest document i resta de la informació està disponible a <https://torroellademontgri.sedipualba.es/>

Pàg. 33 de 50



SIGNAT PER

Xavier Martí Ventallo  
Tècnic de Montgrí, aigua  
5/6/2024Ajuntament de  
Torroella de Montgrí

NIF: P1721200B

Contractació

Expedient 107759Q

Plec de prescripcions tècniques

UNION UNIVERSAL 200 (208-225)	107,65 €
UNION UNIVERSAL 200 (218-236)	102,90 €
UNION UNIVERSAL 200 (218-242)	156,98 €
UNION UNIVERSAL 200 (222-250)	114,68 €
UNION UNIVERSAL 225 (242-268)	211,84 €
UNION UNIVERSAL 250 (246-270)	141,10 €
UNION UNIVERSAL 250 (264-284)	143,10 €
UNION UNIVERSAL 250 (266-292)	220,41 €
UNION UNIVERSAL 250 (280-306)	271,22 €
UNION UNIVERSAL 250 (282-306)	175,02 €
UNION UNIVERSAL 300 (301-327)	265,41 €
UNION UNIVERSAL 300 (305-326)	195,65 €
UNION UNIVERSAL 300 (315-335)	175,90 €
UNION UNIVERSAL 300 (324-350)	285,40 €
UNION UNIVERSAL 300 (334-355)	182,82 €
UNION UNIVERSAL 300 (352-378)	379,58 €
UNION UNIVERSAL 350 (360-386)	225,73 €
UNION UNIVERSAL 350 (372-396)	345,46 €
UNION UNIVERSAL 350 (384-410)	359,85 €
UNION UNIVERSAL 350 (386-410)	245,96 €
UNION UNIVERSAL 400 (408-435)	229,42 €
UNION UNIVERSAL 400 (410-436)	375,68 €
UNION UNIVERSAL 400 (425-448)	344,40 €
UNION UNIVERSAL 400 (436-462)	403,59 €
UNION UNIVERSAL 400 (465-490)	409,99 €
UNION UNIVERSAL 450 (480-500)	363,45 €
UNION UNIV. GT 57-72/68-85	81,85 €
UNION UNIV. GT 57-72/85-102	88,82 €
UNION UNIV. GT 57-74/68-85	89,03 €
UNION UNIV. GT 57-74/84-106	97,10 €
UNION UNIV. GT 68-85/103-116	138,11 €
UNION UNIV. GT 68-85/84-106	100,60 €
UNION UNIV. GT 84-106/109-133	142,20 €
UNION UNIV. GT 84-106/99-119	126,03 €
UNION UNIV. GT 85-102/103-116	117,76 €
UNION UNIV. GT 85-102/108-128	115,07 €
UNION UNIV. GT 85-102/128-146	203,32 €
UNION UNIV. GT 99-119/109-133	145,65 €
UNION UNIV. GT 99-119/132-157	159,93 €
UNION UNIV. GT 103-116/108-128	99,13 €
UNION UNIV. GT 103-116/128-146	137,19 €
UNION UNIV. GT 103-116/134-154	147,83 €
UNION UNIV. GT 108-128/128-146	136,26 €
UNION UNIV. GT 108-128/134-154	133,02 €
UNION UNIV. GT 109-133/157-183	169,93 €
UNION UNIV. GT 128-146/134-154	109,62 €
UNION UNIV. GT 128-146/154-175	137,19 €
UNION UNIV. GT 128-146/165-182	143,33 €
UNION UNIV. GT 132-157/157-183	186,13 €
UNION UNIV. GT 134-154/165-182	155,14 €
UNION UNIV. GT 154-175/165-182	129,99 €
UNION UNIV. GT 154-175/185-207	173,40 €
UNION UNIV. GT 157-183/176-201	208,11 €
UNION UNIV. GT 165-182/185-207	173,34 €
UNION UNIV. GT 165-182/208-225	209,97 €
UNION UNIV. GT 165-182/218-236	317,77 €
UNION UNIV. GT 176-201/193-215	272,86 €

34/19



AJUNTAMENT DE TORROELLA DE MONTGRÍ

Codi Segur de Verificació: HECA AEAW M2CY CAAC P7RM

Plec de clàusules tècniques - SEFYCU 29384

La comprovació de l'autenticitat d'aquest document i resta de la informació està disponible a <https://torroellademontgri.sedipualba.es/>

Pàg. 34 de 50



SIGNAT PER

Xavier Martí Ventallo  
Tècnic de Montgrí, aigua  
5/6/2024Ajuntament de  
Torroella de Montgrí

NIF: P1721200B

Contractació

Expedient 107759Q

Plec de prescripcions tècniques

UNION UNIV. GT 176-201/218-242	272,86 €
UNION UNIV. GT 184-207/208-225	208,19 €
UNION UNIV. GT 184-207/225-250	222,25 €
UNION UNIV. GT 193-215/218-242	289,00 €
UNION UNIV. GT 208-225/225-250	232,39 €
UNION UNIV. GT 208-225/246-266	240,91 €
UNION UNIV. GT 218-242/242-268	328,29 €
UNION UNIV. GT 222-250/282-302	327,47 €
UNION UNIV. GT 225-250/264-284	295,90 €
UNION UNIV. GT 242-268/266-292	356,07 €
UNION UNIV. GT 246-266/264-284	286,30 €
UNION UNIV. GT 246-266/282-302	321,71 €
UNION UNIV. GT 264-284/282-302	317,35 €
UNION UNIV. GT 264-284/305-326	342,74 €
UNION UNIV. GT 264-284/315-335	361,95 €
UNION UNIV. GT 266-292/280-306	393,04 €
UNION UNIV. GT 266-292/301-327	445,50 €
UNION UNIV. GT 282-302/305-326	315,30 €
UNION UNIV. GT 282-302/315-335	347,45 €
UNION UNIV. GT 301-327/324-350	413,86 €
UNION UNIV. GT 301-327/352-378	416,17 €
UNION UNIV. GT 305-326/315-335	356,73 €
UNION UNIV. GT 305-326/334-352	347,92 €
UNION UNIV. GT 305-326/360-386	379,01 €
UNION UNIV. GT 315-335/334-352	346,27 €
UNION UNIV. GT 315-335/360-386	358,04 €
UNION UNIV. GT 324-350/352-378	463,82 €
UNION UNIV. GT 334-352/360-386	349,74 €
UNION UNIV. GT 334-352/386-410	355,15 €
UNION UNIV. GT 352-378/372-396	439,27 €
UNION UNIV. GT 360-386/386-410	432,42 €
UNION UNIV. GT 360-386/408-435	473,34 €
UNION UNIV. GT 372-396/384-410	448,53 €
UNION UNIV. GT 384-410/410-436	670,48 €
UNION UNIV. GT 386-410/425-458	488,63 €
UNION UNIV. GT 408-435/425-458	539,21 €
UNION UNIV. GT 408-435/465-500	514,01 €
UNION UNIV. GT 410-436/436-462	554,87 €
UNION UNIV. GT 425-458/465-500	563,79 €
UNION GIBAULT S-UR-05 P/PVC 110	28,49 €
UNION GIBAULT S-UR-05 P/PVC 125	31,68 €
UNION GIBAULT S-UR-05 P/PVC 75	35,98 €
UNION GIBAULT S-UR-05 P/PVC 90	40,66 €
V.COMPUERTA BB. CORTO 50 PN16 + CUAD	119,84 €
V.COMPUERTA BB. CORTO 65 PN16 + CUAD	125,16 €
V.COMPUERTA BB. CORTO 80 PN16 + CUAD	127,72 €
V.COMPUERTA BB. CORTO 100 PN16 + CUAD	151,26 €
V.COMPUERTA BB. CORTO 125 PN16 + CUAD	223,70 €
V.COMPUERTA BB. CORTO 150 PN16 + CUAD	266,30 €
V.COMPUERTA BB. CORTO 200 PN16 + CUAD	387,92 €
V.COMPUERTA BB. CORTO 250 PN16 + CUAD	837,81 €
V.COMPUERTA BB. CORTO 300 PN16 + CUAD	1.255,73 €
V.COMPUERTA BB. CORTO 350 PN16 + CUAD	2.229,51 €
V.COMPUERTA BB. CORTO 400 PN16 + CUAD	2.481,16 €
V.COMPUERTA C.LISO P/FC.65-82 AB + CUAD	180,24 €
V.COMPUERTA C.LISO P/FC.80-106 EF + CUAD	214,62 €
V.COMPUERTA C.LISO P/FC.100-126 EF + CUAD	262,30 €

35/19



AJUNTAMENT DE TORROELLA DE MONTGRÍ

Codi Segur de Verificació: HECA AEAW M2CY CAAC P7RM

Plec de clàusules tècniques - SEFYCU 29384

La comprovació de l'autenticitat d'aquest document i resta de la informació està disponible a <https://torroellademontgri.sedipualba.es/>

Pàg. 35 de 50



SIGNAT PER

Xavier Martí Ventallo  
Tècnic de Montgrí, aigua  
5/6/2024Ajuntament de  
Torroella de Montgrí

NIF: P1721200B

Contractació

Expedient 107759Q

Plec de prescripcions tècniques

V.COMPUERTA C.LISO P/FC.150-178 D + CUAD	411,35 €
V.COMPUERTA C.LISO P/FC.200-234 D + CUAD	678,77 €
V.COMPUERTA C.LISO P/FC.250-288 CD + CUAD	1.099,11 €
V.COMPUERTA C.LISO P/FC.300-344 C + CUAD	1.494,55 €
V.COMP. C.LISO 32/70 P/FD.50-66 AF + CUAD	165,27 €
V.COMP. C.LISO 32/70 P/FD.60-77 AF + CUAD	180,24 €
V.COMP. C.LISO 32/70 P/FD.80-98 AD + CUAD	202,23 €
V.COMP. C.LISO 32/70 P/FD.100-118 AD + CUAD	250,65 €
V.COMP. C.LISO 32/70 P/FD.125-144 AC + CUAD	368,34 €
V.COMP. C.LISO 32/70 P/FD.150-170 AC + CUAD	421,47 €
V.COMP. C.LISO 32/70 P/FD.200-222 AC + CUAD	720,01 €
V.COMP. C.LISO 32/70 P/FD.250-274 AB + CUAD	1.087,06 €
V.COMP. C.LISO 32/70 P/FD.300-326 AB + CUAD	1.445,52 €
V.COMPUERTA CUELLO PE (PE100) PN16 65-75 + CUAD	262,49 €
V.COMPUERTA CUELLO PE (PE100) PN16 80-90 + CUAD	295,46 €
V.COMPUERTA CUELLO PE (PE100) PN16 100-110 + CUAD	351,76 €
V.COMPUERTA CUELLO PE (PE100) PN16 125-125 + CUAD	550,59 €
V.COMPUERTA CUELLO PE (PE100) PN16 150-160 + CUAD	776,02 €
V.COMPUERTA CUELLA PE (PE100) PN16 100-110 + CUAD	351,76 €
V.COMPUERTA CUELLO PE (PE100) PN16 125-125 + CUAD	550,59 €
V.COMPUERTA CUELLO PE (PE100) PN16 150-160 + CUAD	776,02 €
V.COMPUERTA CUELLO PE (PE100) PN16 200-200 + CUAD	1.133,70 €
V.MARIP. TIPO WAFER GGG40-INOX 50 PN16 E.L	190,72 €
V.MARIP. TIPO WAFER GGG40-INOX 65 PN16 E.L	203,31 €
V.MARIP. TIPO WAFER GGG40-INOX 80 PN16 E.L	199,75 €
V.MARIP. TIPO WAFER GGG40-INOX 100 PN16 E.L	250,37 €
V.MARIP. TIPO WAFER GGG40-INOX 125 PN16 E.L	280,18 €
V.MARIP. TIPO WAFER GGG40-INOX 150 PN16 E.L	372,28 €
V.MARIP TIPO WAFER GGG40-INOX 200 PN10 E.L	494,35 €
V.MARIP TIPO WAFER GGG40-INOX 250 PN16 E.L	787,69 €
V.MARIP TIPO WAFER GGG40-INOX 300 PN16 E.L	908,05 €
V.MARIP TIPO WAFER GGG40-INOX 350 PN16 E.L	1.652,62 €
V.MARIP TIPO WAFER GGG40-INOX 400 PN16 E.L	2.751,29 €
V.MARIP TIPO WAFER GGG40-INOX 450 PN16 E.L	3.420,69 €
V.MARIP TIPO WAFER GGG40-INOX 500 PN16 E.L	4.732,42 €
DESMULTIPL. P/V. 50-80 PN10/16	84,41 €
DESMULTIPL. P/V.100-150 PN10/16	84,41 €
DESMULTIPL. P/V.200 PN10/16	84,41 €
DESMULTIPL. P/V.250-350 PN10/16	164,85 €
DESMULTIPL. P/V.400-450 PN10/16	323,38 €
DESMULTIPL. P/V.500 PN10/16	349,72 €
EJE EXT.FIJO L=1000 P/V.REGISTRO 25-50	39,41 €
EJE EXT.FIJO Hc=1000 DN 65-80	48,98 €
EJE EXT.FIJO Hc=1000 DN 100-125	48,98 €
EJE EXT.FIJO Hc=1000 DN 100-125	48,98 €
EJE EXT.FIJO Hc=1000 DN 150	48,98 €
EJE EXT.FIJO Hc=1000 DN 200	50,44 €
EJE EXT.FIJO Hc=1000 DN 250-300	50,47 €
V.REGISTRO FD 03/00 P/R DN20 R-H 3/4"	84,92 €
V.REGISTRO FD 03/00 P/R DN25 R-H 1"	87,47 €
V.REGISTRO FD 03/00 P/R DN32 R-H 1 1/4"	104,57 €
V.REGISTRO FD 03/00 P/R DN40 R-H 1 1/2"	111,25 €
V.REGISTRO FD 03/00 P/R DN50 R-H 2"	163,53 €
VENTOSA BIFUNC. R-HEMBRA 2" PN25	258,83 €
VENTOSA BIFUNC. R-MACHO 1" PN16	171,51 €
VENTOSA SIMPLE AUT. RM 1" BRONCE	80,42 €
VENTOSA SIMPLE AUT. RM 1"PLASTICO	51,62 €

36/19



AJUNTAMENT DE TORROELLA DE MONTGRÍ

Codi Segur de Verificació: HECA AEAW M2CY CAAC P7RM

Plec de clàusules tècniques - SEFYCU 29384

La comprovació de l'autenticitat d'aquest document i resta de la informació està disponible a <https://torroellademontgri.sedipualba.es/>

Pàg. 36 de 50



SIGNAT PER

Xavier Martí Ventallo  
Tècnic de Montgrí, aigua  
5/6/2024



Ajuntament de  
Torroella de Montgrí

NIF: P1721200B

Contractació

Expedient 107759Q

Plec de prescripcions tècniques

VENTOSA TRIFUNC. R-MACHO 1" PN16	179,12 €
VENTOSA TRIFUNC.- R-MACHO 2" PN16	278,59 €
H.ENT.DN100 R-100 BCN AL. UNE BOMBERS	637,31 €
CINTA AVISAD.ENT.AT.AG.POT.A=20cm L=250m	0,31 €
CINTA SEÑAL.SERVEI D'AIGÜES A=8cm L=500m	0,07 €
REG.B.LLAVE MARCO TAPA PP 114x129 AIGUA	11,59 €
REG.HIDR.AKSESS B125 510x510 AIGUA POT	110,20 €
REG.HIDR.QUATTRO 400X400 B125 AIGUA POT	43,70 €

37/19



AJUNTAMENT DE TORROELLA DE MONTGRÍ

Codi Segur de Verificació: HECA AEAW M2CY CAAC P7RM

Plec de clàusules tècniques - SEFYCU 29384

La comprovació de l'autenticitat d'aquest document i resta de la informació està disponible a <https://torroellademontgri.sedipualba.es/>

Pàg. 37 de 50



SIGNAT PER

Xavier Martí Ventallo  
Tècnic de Montgrí, aigua  
5/6/2024Ajuntament de  
Torroella de Montgrí

NIF: P1721200B

Contractació

Expedient 107759Q

Plec de prescripcions tècniques

LOT 4 - ACCESSORIS POLIETILÈ	
DESCRIPCIÓ MATERIAL	PREU UNITARI
BRIDA BOJA ACER PE 050 DN 040 PN16	8,04 €
BRIDA BOJA ACER PE 063 DN 050 PN16	10,41 €
BRIDA BOJA ACER PE 075 DN 065 PN16	12,80 €
BRIDA BOJA ACER PE 090 DN 080 PN16	14,71 €
BRIDA BOJA ACER PE 110 DN 100 PN16	16,79 €
BRIDA BOJA ACER PE 125 DN 100 PN16	15,52 €
BRIDA BOJA ACER PE 125 DN 125 PN16	25,15 €
BRIDA BOJA ACER PE 140 DN 125 PN16	21,03 €
BRIDA BOJA ACER PE 160 DN 150 PN16	27,91 €
BRIDA BOJA ACER PE 180 DN 150 PN16	26,54 €
BRIDA BOJA ACER PE 200 DN 200 PN16	41,95 €
BRIDA BOJA ACER PE 250 DN 250 PN16	52,03 €
BRIDA BOJA ACER PE 315 DN 300 PN16	69,40 €
BRIDA BOJA ACER PE 355 DN 350 PN16	99,99 €
CODO 45° PE ELECTROSOLDABLE PE100 SDR11 DN 32 PN16	5,28 €
CODO 45° PE ELECTROSOLDABLE PE100 SDR11 DN 40 PN16	4,81 €
CODO 45° PE ELECTROSOLDABLE PE100 SDR11 DN 50 PN16	10,18 €
CODO 45° PE ELECTROSOLDABLE PE100 SDR11 DN 63 PN16	7,58 €
CODO 45° PE ELECTROSOLDABLE PE100 SDR11 DN 75 PN16	14,41 €
CODO 45° PE ELECTROSOLDABLE PE100 SDR11 DN 90 PN16	14,44 €
CODO 45° PE ELECTROSOLDABLE PE100 SDR11 DN 110 PN16	23,58 €
CODO 45° PE ELECTROSOLDABLE PE100 SDR11 DN 125 PN16	34,73 €
CODO 45° PE ELECTROSOLDABLE PE100 SDR11 DN 160 PN16	63,88 €
CODO 45° PE ELECTROSOLDABLE PE100 SDR11 DN 180 PN16	111,72 €
CODO 45° PE ELECTROSOLDABLE PE100 SDR11 DN 200 PN16	276,38 €
CODO 45° PE ELECTROSOLDABLE PE100 SDR11 DN 225 PN16	378,34 €
CODO 45° PE ELECTROSOLDABLE PE100 SDR11 DN 250 PN16	393,07 €
CODO 45° PE SOLD.TOPE PE100 SDR11 DN20 PN16	1,81 €
CODO 45° PE SOLD.TOPE PE100 SDR11 DN25 PN16	1,85 €
CODO 45° PE SOLD.TOPE PE100 SDR11 DN32 PN16	2,70 €
CODO 45° PE SOLD.TOPE PE100 SDR11 DN40 PN16	3,39 €
CODO 45° PE SOLD.TOPE PE100 SDR11 DN50 PN16	3,85 €
CODO 45° PE SOLD.TOPE PE100 SDR11 DN63 PN16	6,61 €
CODO 45° PE SOLD.TOPE PE100 SDR11 DN75 PN16	9,24 €
CODO 45° PE SOLD.TOPE PE100 SDR11 DN90 PN16	9,83 €
CODO 45° PE SOLD.TOPE PE100 SDR11 DN110 PN16	16,71 €
CODO 45° PE SOLD.TOPE PE100 SDR11 DN125 PN16	24,30 €
CODO 45° PE SOLD.TOPE PE100 SDR11 DN140 PN16	29,87 €
CODO 45° PE SOLD.TOPE PE100 SDR11 DN160 PN16	32,18 €
CODO 45° PE SOLD.TOPE PE100 SDR11 DN180 PN16	40,50 €
CODO 45° PE SOLD.TOPE PE100 SDR11 DN200 PN16	40,50 €
CODO 45° PE SOLD.TOPE PE100 SDR11 DN225 PN16	44,55 €
CODO 45° PE SOLD.TOPE PE100 SDR11 DN250 PN16	190,44 €
CODO 45° PE SOLD.TOPE PE100 SDR11 DN280 PN16	329,86 €
CODO 45° PE SOLD.TOPE PE100 SDR11 DN315 PN16	275,79 €
CODO 90° PE ELECTROSOLDABLE PE100 SDR11 DN25 PN16	6,16 €
CODO 90° PE ELECTROSOLDABLE PE100 SDR11 DN32 PN16	3,92 €
CODO 90° PE ELECTROSOLDABLE PE100 SDR11 DN40 PN16	5,88 €
CODO 90° PE ELECTROSOLDABLE PE100 SDR11 DN50 PN16	6,55 €
CODO 90° PE ELECTROSOLDABLE PE100 SDR11 DN63 PN16	6,86 €

38/19



AJUNTAMENT DE TORROELLA DE MONTGRÍ

Codi Segur de Verificació: HECA AEAW M2CY CAAC P7RM

Plec de clàusules tècniques - SEFYCU 29384

La comprovació de l'autenticitat d'aquest document i resta de la informació està disponible a <https://torroellademontgri.sedipualba.es/>

Pàg. 38 de 50



SIGNAT PER

Xavier Martí Ventallo  
Tècnic de Montgrí, aigua  
5/6/2024



Ajuntament de  
Torroella de Montgrí

NIF: P1721200B

Contractació

Expedient 107759Q

Plec de prescripcions tècniques

CODO 90° PE ELECTROSOLDABLE PE100 SDR11 DN75 PN16	15,32 €
CODO 90° PE ELECTROSOLDABLE PE100 SDR11 DN90 PN16	14,82 €
CODO 90° PE ELECTROSOLDABLE PE100 SDR11 DN110 PN16	24,54 €
CODO 90° PE ELECTROSOLDABLE PE100 SDR11 DN125 PN16	37,30 €
CODO 90° PE ELECTROSOLDABLE PE100 SDR11 DN160 PN16	65,97 €
CODO 90° PE ELECTROSOLDABLE PE100 SDR11 DN180 PN16	96,22 €
CODO 90° PE ELECTROSOLDABLE PE100 SDR11 DN200 PN16	285,46 €
CODO 90° PE ELECTROSOLDABLE PE100 SDR11 DN225 PN16	357,63 €
CODO 90° PE ELECTROSOLDABLE PE100 SDR11 DN250 PN16	410,16 €
CODO 90° PE SOLD.TOPE PE100 SDR11 DN20 PN16	2,20 €
CODO 90° PE SOLD.TOPE PE100 SDR11 DN25 PN16	2,22 €
CODO 90° PE SOLD.TOPE PE100 SDR11 DN32 PN16	2,26 €
CODO 90° PE SOLD.TOPE PE100 SDR11 DN40 PN16	2,93 €
CODO 90° PE SOLD.TOPE PE100 SDR11 DN50 PN16	3,99 €
CODO 90° PE SOLD.TOPE PE100 SDR11 DN63 PN16	6,99 €
CODO 90° PE SOLD.TOPE PE100 SDR11 DN75 PN16	9,41 €
CODO 90° PE SOLD.TOPE PE100 SDR11 DN90 PN16	10,84 €
CODO 90° PE SOLD.TOPE PE100 SDR11 DN110 PN16	15,93 €
CODO 90° PE SOLD.TOPE PE100 SDR11 DN125 PN16	21,15 €
CODO 90° PE SOLD.TOPE PE100 SDR11 DN140 PN16	28,84 €
CODO 90° PE SOLD.TOPE PE100 SDR11 DN160 PN16	32,37 €
CODO 90° EP SOLD.TOPE PE100 SDR11 DN180 PN16	45,91 €
CODO 90° PE SOLD.TOPE PE100 SDR11 DN200 PN16	35,61 €
CODO 90° PE SOLD.TOPE PE100 SDR11 DN225 PN16	47,66 €
CODO 90° PE SOLD.TOPE PE100 SDR11 DN250 PN16	148,78 €
CODO 90° PE SOLD.TOPE PE100 SDR11 DN280 PN16	305,62 €
CODO 90° PE SOLD.TOPE PE100 SDR11 DN315 PN16	325,96 €
MANEGUET PE PORTABRIDA PE100 SDR11 DN50 PN16	4,61 €
MANEGUET PE PORTABRIDA PE100 SDR11 DN63 PN16	4,61 €
MANEGUET PE PORTABRIDA PE100 SDR11 DN75 PN16	5,74 €
MANEGUET PE PORTABRIDA PE100 SDR11 DN90 PN16	7,62 €
MANEGUET PE PORTABRIDA PE100 SDR11 DN110 PN16	8,98 €
MANEGUET PE PORTABRIDA PE100 SDR11 DN125 PN16	11,58 €
MANEGUET PE PORTABRIDA PE100 SDR11 DN140 PN16	16,64 €
MANEGUET PE PORTABRIDA PE100 SDR11 DN160 PN16	16,88 €
MANEGUET PE PORTABRIDA PE100 SDR11 DN180 PN16	25,55 €
MANEGUET PE PORTABRIDA PE100 SDR11 DN200 PN16	29,42 €
MANEGUET PE PORTABRIDA PE100 SDR11 DN225 PN16	30,93 €
MANEGUET PE PORTABRIDA PE100 SDR11 DN250 PN16	79,06 €
MANEGUET PE PORTABRIDA PE100 SDR11 DN315 PN16	141,50 €
MANEGUET PE PORTABRIDA PE100 SDR11 DN355 PN16	182,50 €
MANEGUET PE ELECTROSOLDABLE PE100 SDR11 DN20 PN16	2,36 €
MANEGUET PE ELECTROSOLDABLE PE100 SDR11 DN25 PN16	3,25 €
MANEGUET PE ELECTROSOLDABLE PE100 SDR11 DN32 PN16	2,53 €
MANEGUET PE ELECTROSOLDABLE PE100 SDR11 DN40 PN16	3,84 €
MANEGUET PE ELECTROSOLDABLE PE100 SDR11 DN50 PN16	4,83 €
MANEGUET PE ELECTROSOLDABLE PE100 SDR11 DN63 PN16	3,84 €
MANEGUET PE ELECTROSOLDABLE PE100 SDR11 DN75 PN16	6,55 €
MANEGUET PE ELECTROSOLDABLE PE100 SDR11 DN90 PN16	6,53 €
MANEGUET PE ELECTROSOLDABLE PE100 SDR11 DN110 PN16	8,71 €
MANEGUET PE ELECTROSOLDABLE PE100 SDR11 DN125 PN16	14,48 €
MANEGUET PE ELECTROSOLDABLE PE100 SDR11 DN140 PN16	17,34 €

39/19



AJUNTAMENT DE TORROELLA DE MONTGRÍ

Codi Segur de Verificació: HECA AEAW M2CY CAAC P7RM

Plec de clàusules tècniques - SEFYCU 29384

La comprovació de l'autenticitat d'aquest document i resta de la informació està disponible a <https://torroellademontgri.sedipualba.es/>

Pàg. 39 de 50



SIGNAT PER

Xavier Martí Ventallo  
Tècnic de Montgrí, aigua  
5/6/2024



Ajuntament de  
Torroella de Montgrí

NIF: P1721200B

Contractació

Expedient 107759Q

Plec de prescripcions tècniques

MANEGUET PE ELECTROSOLDABLE PE100 SDR11 DN160 PN16	16,21 €
MANEGUET PE ELECTROSOLDABLE PE100 SDR11 DN180 PN16	32,21 €
MANEGUET PE ELECTROSOLDABLE PE100 SDR11 DN200 PN16	29,55 €
MANEGUET PE ELECTROSOLDABLE PE100 SDR11 DN225 PN16	42,87 €
MANEGUET PE ELECTROSOLDABLE PE100 SDR11 DN250 PN16	56,35 €
MANEGUET PE ELECTROSOLDABLE PE100 SDR11 DN280 PN16	148,40 €
MANEGUET PE ELECTROSOLDABLE PE100 SDR11 DN315 PN16	102,04 €
MANEGUET PE ELECTROSOLDABLE PE100 SDR11 DN355 PN16	277,37 €
MANEGUET PE ELECTROSOLDABLE PE100 SDR11 DN400 PN16	347,34 €
REDUC.SOLD.TOPE PE100 SDR11 63- 50 PN16	4,23 €
REDUC.SOLD.TOPE PE100 SDR11 75- 40 PN16	6,42 €
REDUC.SOLD.TOPE PE100 SDR11 75- 50 PN16	6,42 €
REDUC.SOLD.TOPE PE100 SDR11 90- 63 PN16	9,01 €
REDUC.SOLD.TOPE PE100 SDR11 110-63 PN16	10,06 €
REDUC.SOLD.TOPE PE100 SDR11 110-75 PN16	12,72 €
REDUC.SOLD.TOPE PE100 SDR11 110-90 PN16	10,75 €
REDUC.SOLD.TOPE PE100 SDR11 125- 63 PN16	13,96 €
REDUC.SOLD.TOPE PE100 SDR11 125- 90 PN16	12,31 €
REDUC.SOLD.TOPE PE100 SDR11 125-110 PN16	12,31 €
REDUC.SOLD.TOPE PE100 SDR11 125-75 PN16	14,44 €
REDUC.SOLD.TOPE PE100 SDR11 140-125 PN16	20,33 €
REDUC.SOLD.TOPE PE100 SDR11 160-110 PN16	25,22 €
REDUC.SOLD.TOPE PE100 SDR11 160-125 PN16	23,72 €
REDUC.SOLD.TOPE PE100 SDR11 160-140 PN16	27,48 €
REDUC.SOLD.TOPE PE100 SDR11 160-90 PN16	27,34 €
REDUC.SOLD.TOPE PE100 SDR11 180-160 PN16	33,40 €
REDUC.SOLD.TOPE PE100 SDR11 200-160 PN16	37,98 €
REDUC.SOLD.TOPE PE100 SDR11 200-180 PN16	38,41 €
REDUC.SOLD.TOPE PE100 SDR11 225-160 PN16	62,74 €
REDUC.SOLD.TOPE PE100 SDR11 225-200 PN16	74,50 €
REDUC.SOLD.TOPE PE100 SDR11 250-160 PN16	149,73 €
REDUC.SOLD.TOPE PE100 SDR11 250-200 PN16	150,41 €
REDUC.SOLD.TOPE PE100 SDR11 315-200 PN16	256,45 €
REDUC.SOLD.TOPE PE100 SDR11 315-250 PN16	256,45 €
REDUC.SOLD.TOPE PE100 SDR11 75-63 PN16	6,42 €
REDUC.SOLD.TOPE PE100 SDR11 90-75 PN16	8,81 €
REDUCC.ELECTROS.PE100 SDR11 110-75 PN16	19,68 €
REDUCC.ELECTROS.PE100 SDR11 110-90 PN16	18,87 €
REDUCC.ELECTROS.PE100 SDR11 160-125 PN16	49,50 €
REDUCC.ELECTROS.PE100 SDR11 180-110 PN16	56,78 €
REDUCC.ELECTROS.PE100 SDR11 200-160 PN16	330,65 €
REDUCC.ELECTROS.PE100 SDR11 250-160 PN16	493,60 €
REDUCC.ELECTROS.PE100 SDR11 250-200 PN16	530,83 €
REDUCC.ELECTROS.PE100 SDR11 25-20 PN16	4,88 €
REDUCC.ELECTROS.PE100 SDR11 32-25 PN16	6,57 €
REDUCC.ELECTROS.PE100 SDR11 40-25 PN16	8,58 €
REDUCC.ELECTROS.PE100 SDR11 40-32 PN16	6,82 €
REDUCC.ELECTROS.PE100 SDR11 50-32 PN16	9,13 €
REDUCC.ELECTROS.PE100 SDR11 50-40 PN16	10,06 €
REDUCC.ELECTROS.PE100 SDR11 63-32 PN16	8,34 €
REDUCC.ELECTROS.PE100 SDR11 63-40 PN16	5,33 €
REDUCC.ELECTROS.PE100 SDR11 63-50 PN16	9,35 €
REDUCC.ELECTROS.PE100 SDR11 90-63 PN16	18,87 €
TAPON SOLD.TOPE PE100 SDR11 25 PN16	2,12 €
TAPON SOLD.TOPE PE100 SDR11 32 PN16	2,78 €
TAPON SOLD.TOPE PE100 SDR11 40 PN16	3,35 €

40/19



AJUNTAMENT DE TORROELLA DE MONTGRÍ

Codi Segur de Verificació: HECA AEAW M2CY CAAC P7RM

Plec de clàusules tècniques - SEFYCU 29384

La comprovació de l'autenticitat d'aquest document i resta de la informació està disponible a <https://torroellademontgri.sedipualba.es/>

Pàg. 40 de 50





SIGNAT PER

Xavier Martí Ventallo  
Tècnic de Montgrí, aigua  
5/6/2024



Ajuntament de  
Torroella de Montgrí

NIF: P1721200B

Contractació

Expedient 107759Q

Plec de prescripcions tècniques

TAPON SOLD.TOPE PE100 SDR11 50 PN16	4,27 €
TAPON SOLD.TOPE PE100 SDR11 63 PN16	5,62 €
TAPON SOLD.TOPE PE100 SDR11 75 PN16	10,37 €
TAPON SOLD.TOPE PE100 SDR11 90 PN16	12,67 €
TAPON SOLD.TOPE PE100 SDR11 110 PN16	16,00 €
TAPON SOLD.TOPE PE100 SDR11 125 PN16	18,46 €
TAPON SOLD.TOPE PE100 SDR11 140 PN16	24,60 €
TAPON SOLD.TOPE PE100 SDR11 160 PN16	23,93 €
TAPON SOLD.TOPE PE100 SDR11 180 PN16	0,00 €
TAPON SOLD.TOPE PE100 SDR11 200 PN16	41,80 €
TAPON SOLD.TOPE PE100 SDR11 225 PN16	51,49 €
TAPON SOLD.TOPE PE100 SDR11 315 PN16	208,71 €
TE ELECTROS.PE100 SDR11 DN 32 PN16	8,67 €
TE ELECTROS.PE100 SDR11 DN 40 PN16	9,96 €
TE ELECTROS.PE100 SDR11 DN 50 PN16	12,50 €
TE ELECTROS.PE100 SDR11 DN 63 PN16	11,52 €
TE ELECTROS.PE100 SDR11 DN 75 PN16	18,32 €
TE ELECTROS.PE100 SDR11 DN 90 PN16	20,79 €
TE ELECTROS.PE100 SDR11 DN110 PN16	29,48 €
TE ELECTROS.PE100 SDR11 DN125 PN16	44,24 €
TE ELECTROS.PE100 SDR11 DN160 PN16	82,24 €
TE ELECTROS.PE100 SDR11 DN180 PN16	132,77 €
TE ELECTROS.PE100 SDR11 DN200 PN16	387,02 €
TE ELECTROS.PE100 SDR11 DN225 PN16	492,79 €
TE ELECTROS.PE100 SDR11 DN250 PN16	642,74 €
TE SOLD.TOPE PE100 SDR11 DN 32 PN16	4,32 €
TE SOLD.TOPE PE100 SDR11 DN 40 PN16	5,22 €
TE SOLD.TOPE PE100 SDR11 DN 50 PN16	6,84 €
TE SOLD.TOPE PE100 SDR11 DN 63 PN16	7,62 €
TE SOLD.TOPE PE100 SDR11 DN 75 PN16	11,66 €
TE SOLD.TOPE PE100 SDR11 DN 90 PN16	17,99 €
TE SOLD.TOPE PE100 SDR11 DN110 PN16	23,97 €
TE SOLD.TOPE PE100 SDR11 DN125 PN16	36,01 €
TE SOLD.TOPE PE100 SDR11 DN140 PN16	54,52 €
TE SOLD.TOPE PE100 SDR11 DN160 PN16	54,70 €
TE SOLD.TOPE PE100 SDR11 DN180 PN16	92,80 €
TE SOLD.TOPE PE100 SDR11 DN200 PN16	116,41 €
TE SOLD.TOPE PE100 SDR11 DN225 PN16	144,06 €
TE SOLD.TOPE PE100 SDR11 DN250 PN16	299,08 €
TE SOLD.TOPE PE100 SDR11 DN315 PN16	574,44 €
TE SOLD.TOPE PE100 SDR11 DN355 PN16	830,46 €
TE RED.SOL.TOPE PE100 SDR11 75- 63 PN16	23,36 €
TE RED.SOL.TOPE PE100 SDR11 90- 63 PN16	33,40 €
TE RED.SOL.TOPE PE100 SDR11 110-63 PN16	48,78 €
TE RED.SOL.TOPE PE100 SDR11 110-75 PN16	52,37 €
TE RED.SOL.TOPE PE100 SDR11 110-90 PN16	60,40 €
TE RED.SOL.TOPE PE100 SDR11 125-90 PN16	68,28 €
TE RED.SOL.TOPE PE100 SDR11 160- 75 PN16	136,49 €
TE RED.SOL.TOPE PE100 SDR11 160-110 PN16	140,20 €
TE RED.SOL.TOPE PE100 SDR11 160-63 PN16	135,12 €
TE RED.SOL.TOPE PE100 SDR11 160-90 PN16	136,90 €
TE RED.SOL.TOPE PE100 SDR11 180-160 PN16	194,56 €
TE RED.SOL.TOPE PE100 SDR11 225-110 PN16	321,18 €
TE RED.SOL.TOPE PE100 SDR11 225-160 PN16	321,18 €
TE RED.SOL.TOPE PE100 SDR11 250-110 PN16	684,50 €
TE RED.SOL.TOPE PE100 SDR11 250-160 PN16	684,50 €
TE RED.SOL.TOPE PE100 SDR17 110- 63 PN10	44,44 €

41/19



AJUNTAMENT DE TORROELLA DE MONTGRÍ

Codi Segur de Verificació: HECA AEAW M2CY CAAC P7RM

Plec de clàusules tècniques - SEFYCU 29384

La comprovació de l'autenticitat d'aquest document i resta de la informació està disponible a <https://torroellademontgri.sedipualba.es/>

Pàg. 41 de 50



SIGNAT PER

Xavier Martí Ventallo  
Tècnic de Montoria aigua  
5/6/2024



Ajuntament de  
Torroella de Montgrí

NIF: P1721200B

**Contractació**

Expedient 107759Q

Plec de prescripcions tècniques

TE RED.SOL.TOPE PE100 SDR17 125-110 PN10	61,57 €
TE RED.SOL.TOPE PE100 SDR17 160-110 PN10	127,19 €
TE RED.SOL.TOPE PE100 SDR17 160-90 PN10	126,03 €

42/19



AJUNTAMENT DE TORROELLA DE MONTGRÍ

Codi Segur de Verificació: HECA AEAW M2CY CAAC P7RM

**Plec de clàusules tècniques - SEFYCU 29384**

La comprovació de l'autenticitat d'aquest document i resta de la informació està disponible a <https://torroellademontgri.sedipualba.es/>

Pàg. 42 de 50



SIGNAT PER

Xavier Martí Ventallo  
Tècnic de Montoria aigua  
5/6/2024Ajuntament de  
Torroella de Montgrí

NIF: P1721200B

Contractació

Expedient 107759Q

Plec de prescripcions tècniques

LOT 5 - ACCESSORIS I VÀLVULES DE LLAUTÓ	
DESCRIPCIÓ MATERIAL	PREU UNITARI
CODO 90° R.HEMBRA M.LATON 25-3/4"	12,76 €
CODO 90° R.HEMBRA M.LATON 32-1"	18,31 €
CODO 90° R.HEMBRA M.LATON 40-11/4"	31,62 €
CODO 90° R.HEMBRA M.LATON 50-11/2"	51,00 €
CODO 90° R.HEMBRA M.LATON 63-2"	97,19 €
CODO 90° TT M.LATON 25	24,04 €
CODO 90° TT M.LATON 32	29,04 €
CODO 90° TT M.LATON 40	67,50 €
CODO 90° TT M.LATON 50	88,20 €
CODO 90° TT M.LATON 63	149,86 €
ENLACE R.H. M.LATON 20-1/2"	7,49 €
ENLACE R.H. M.LATON 25-3/4"	10,16 €
ENLACE R.H. M.LATON 32-1"	15,13 €
ENLACE R.H. M.LATON 40-11/4"	23,57 €
ENLACE R.H. M.LATON 50-11/2"	43,44 €
ENLACE R.H. M.LATON 63-2"	69,79 €
ENLACE R.M. M.LATON 20-1/2"	7,19 €
ENLACE R.M. M.LATON 25-3/4"	9,68 €
ENLACE R.M. M.LATON 32-1"	14,40 €
ENLACE R.M. M.LATON 40-11/4"	22,40 €
ENLACE R.M. M.LATON 50-11/2"	40,47 €
ENLACE R.M. M.LATON 63-2"	68,85 €
MACHON LATON ESTAMPADO R.M 1/2"	1,55 €
MACHON LATON ESTAMPADOR.M 11/2"	10,95 €
MACHON LATON ESTAMPADO R.M 3/4"	2,23 €
MACHON LATON ESTAMPADO R.M 1"	3,59 €
MACHON LATON ESTAMPADO R.M 2"	18,60 €
MACHON RED.LATON ESTAM. 1/2"-3/4"	2,52 €
MACHON RED.LATON ESTAM. 1/2"-1"	4,45 €
MACHON RED.LATON ESTAM. 3/4"-1"	3,97 €
MACHON RED.LATON ESTAM. 3/4"-1 1/4"	4,45 €
MACHON RED.LATON ESTAM. 3/4"-1 1/2"	10,74 €
MACHON RED.LATON ESTAM. 1"-1 1/4"	10,74 €
MACHON RED.LATON ESTAM. 1"-1 1/2"	10,74 €
MACHON RED.LATON ESTAM.1 1/4"-1 1/2"	10,74 €
MACHON RED.LATON ESTAM. 1 1/2"- 2"	18,66 €
MACHON RED.LATON ESTAM. 2"-2 1/2"	18,66 €
MANGUITO UNION TT. M.LATON 20	11,69 €
MANGUITO REPARACION M.LATON 25	22,81 €
MANGUITO REPARACION M.LATON 32	32,82 €
MANGUITO REPARACION M.LATON 40	49,31 €
MANGUITO REPARACION M.LATON 50	98,92 €
MANGUITO REPARACION M.LATON 63	162,59 €
MANGUITO REPARACION M.LATON 75	229,25 €
MANGUITO REDUCIDO M.LATON 25-32	21,02 €
TE (TT) DERIV.R.H.LATON 20-1/2"	14,23 €
TE (TT) DERIV.R.H. M.LATON 25-3/4"	18,82 €
TE (TT) DERIV.R.H. M.LATON 32-1"	28,08 €
TE (TT) DERIV.R.H. M.LATON 40-11/4"	45,85 €
TE (TT) DERIV.R.H.M.LATON 50-11/2"	85,73 €

43/19



AJUNTAMENT DE TORROELLA DE MONTGRÍ

Codi Segur de Verificació: HECA AEAW M2CY CAAC P7RM

Plec de clàusules tècniques - SEFYCU 29384

La comprovació de l'autenticitat d'aquest document i resta de la informació està disponible a <https://torroellademontgri.sedipualba.es/>

Pàg. 43 de 50



SIGNAT PER

Xavier Martí Ventallo  
Tècnic de Montgrí, aigua  
5/6/2024



Ajuntament de  
Torroella de Montgrí

NIF: P1721200B

Contractació

Expedient 107759Q

Plec de prescripcions tècniques

TE (TT) DERIV.R.H. M.LATON 63-2"	149,86 €
TUERCA RED.LT ESTAMP. MH 1 1/2"-2"	11,42 €
TUERCA RED.LT ESTAM P. MH 1 1/4"-1 1/2"	6,97 €
TUERCA RED.LT ESTAM P. MH 1"-1 1/2"	6,97 €
TUERCA RED.LT ESTAMP. MH 3/4"-1 1/4"	6,97 €
TUERCA RED.LT ESTAMP. MH 3/4-1"	3,89 €
TUERCA RED.LT ESTAMP. MH 1/2"-1"	4,44 €
TUERCA RED.LT ESTAMP. MH 1/2"-3/4"	4,44 €
V.BOLA P/RECTO T-T CUA.20 ML	49,62 €
V.BOLA P/RECTO T-T CUA.25 ML	62,03 €
V.BOLA P/RECTO T-T CUA.32 ML	80,57 €
V.BOLA P/RECTO T-T CUA.40 ML	117,50 €
V.BOLA P/RECTO T-T CUA.50 ML	199,30 €
V.BOLA P/RECTO T-T CUA.63 ML	293,03 €
V.BOLA P/RECTO RH-T C/CUA.1/2"-20 ML	40,76 €
V.BOLA P/RECTO RH-T C/CUA.3/4"-25 ML	51,53 €
V.BOLA P/RECTO RH-T C/CUA.1"-32 ML	66,97 €
V.BOLA P/RECTO RH-T C/CUA.1 1/4"-40 ML	97,63 €
V.BOLA P/RECTO RH-T C/CUA.1 1/2"-50 ML	146,99 €
V.BOLA P/RECTO RH-T C/CUA.2"-63 ML	230,19 €
V.BOLA P/RECTO RM-T C/CUA.1/2"-20 ML	40,76 €
V.BOLA P/RECTO RM-T C/CUA.3/4"-25 ML	51,53 €
V.BOLA P/RECTO RM T C/CUA.1"-32 ML	66,97 €
V.BOLA P/RECTO RM-T C/CUA.1 1/2"-50 ML	97,63 €
V.BOLA P/RECTO RM-T C/CUA.1 1/4"-40 ML	146,99 €
V.BOLA P/RECTO RM-T C/CUA.2"-63 ML	230,19 €
V.BOLA P/RECTO RH-RH C/CUA.1/2"-20 ML	31,03 €
V.BOLA P/RECTO RH-RH C/CUA.3/4"-25 ML	39,89 €
V.BOLA P/RECTO RH-RH C/CUA.1"-32 ML	51,79 €
V.BOLA P/RECTO RH-RH C/CUA.1 1/2"-50 ML	75,45 €
V.BOLA P/RECTO RH-RH C/CUA.1 1/4"-40 ML	104,86 €
V.BOLA P/RECTO RH-RH C/CUA.2"-63 ML	171,37

44/19



AJUNTAMENT DE TORROELLA DE MONTGRÍ

Codi Segur de Verificació: HECA AEAW M2CY CAAC P7RM

Plec de clàusules tècniques - SEFYCU 29384

La comprovació de l'autenticitat d'aquest document i resta de la informació està disponible a <https://torroellademontgri.sedipualba.es/>

Pàg. 44 de 50



SIGNAT PER

Xavier Martí Ventallo  
Tècnic de Montgrí, aigua  
5/6/2024Ajuntament de  
Torroella de Montgrí

NIF: P1721200B

Contractació

Expedient 107759Q

Plec de prescripcions tècniques

LOT 6 - ACCESSORIS ANTITRACCIÓ	
DESCRIPCIÓ MATERIAL	PREU UNITARI
BRIDA UNIVERSAL STOP / ANITRACCIÓ 50( 46- 71)PN16	167,81 €
BRIDA UNIVERSAL STOP / ANTITRACCIÓ 65( 63- 90)PN16	213,55 €
BRIDA UNIVERSAL STOP / ANTITRACCIÓ 80( 84-105)PN16	236,05 €
BRIDA UNIVERSAL STOP / ANTITRACCIÓ 100(104-132)PN16	282,41 €
BRIDA UNIVERSAL STOP / ANTITRACCIÓ 125(132-155)PN16	443,58 €
BRIDA UNIVERSAL STOP / ANTITRACCIÓ 150(154-192)PN16	415,86 €
BRIDA UNIVERSAL STOP / ANTITRACCIÓ 200(192-232)PN16	676,00 €
BRIDA UNIVERSAL STOP / ANTITRACCIÓ 250(267-310)PN16	849,01 €
BRIDA UNIVERSAL STOP / ANTITRACCIÓ 300(315-356)PN16	1.028,05 €
BRIDA UNIVERSAL STOP / ANTITRACCIÓ 350(352-393)PN16	2.513,44 €
BRIDA UNIVERSAL STOP / ANTITRACCIÓ 400(392-433)PN16	2.721,87 €
BRIDA UNIVERSAL STOP / ANTITRACCIÓ 500(500-532)PN16	5.593,75 €
TAPON UNIVERSAL STOP / ANTITRACCIÓ (46-71)-SALIDA ROSCA H 2"	136,01 €
TAPON UNIVERSAL STOP / ANTITRACCIÓ (63-90)-SALIDA ROSCA H 2"	176,90 €
TAPON UNIVERSAL STOP / ANTITRACCIÓ (84-105)-SALIDA ROSCA H 2"	185,54 €
TAPON UNIVERSAL STOP / ANTITRACCIÓ (104-132)-SALIDA ROSCA H 2"	200,85 €
TAPON UNIVERSAL STOP / ANTITRACCIÓ (132-155)-SALIDA ROSCA H 2"	330,18 €
TAPON UNIVERSAL STOP / ANTITRACCIÓ (154-192)-SALIDA ROSCA H 2"	325,91 €
TAPON UNIVERSAL STOP / ANTITRACCIÓ (192-232)-SALIDA ROSCA H 2"	539,43 €
TAPON UNIVERSAL STOP / ANTITRACCIÓ (230-268)-SALIDA ROSCA H 2"	810,69 €
TAPON UNIVERSAL STOP / ANTITRACCIÓ (267-310)-SALIDA ROSCA H 2"	857,31 €
TAPON UNIVERSAL STOP / ANTITRACCIÓ (315-356)-SALIDA ROSCA H 2"	792,09 €
TAPON UNIVERSAL STOP / ANTITRACCIÓ (392-433)-SALIDA ROSCA H 2"	2.334,49 €
UNION UNIVERSAL STOP / ANTITRACCIÓ 50 (46-71)	207,95 €
UNION UNIVERSAL STOP / ANTITRACCIÓ 65 (63-90)	288,23 €
UNION UNIVERSAL STOP / ANTITRACCIÓ 80 (84-105)	243,33 €
UNION UNIVERSAL STOP / ANTITRACCIÓ 100 (104-132)	284,27 €
UNION UNIVERSAL STOP / ANTITRACCIÓ 125 (132-155)	512,63 €
UNION UNIVERSAL STOP / ANTITRACCIÓ 150 (154-192)	540,44 €
UNION UNIVERSAL STOP / ANTITRACCIÓ 200 (192-232)	851,24 €
UNION UNIVERSAL STOP / ANTITRACCIÓ 225 (230-268)	1.029,72 €
UNION UNIVERSAL STOP / ANTITRACCIÓ 250 (267-310)	1.059,80 €
UNION UNIVERSAL STOP / ANTITRACCIÓ 300 (315-356)	1.230,08 €
UNION UNIVERSAL STOP / ANTITRACCIÓ 350 (352-393)	3.304,20 €
UNION UNIVERSAL STOP / ANTITRACCIÓ 400 (392-433)	3.565,87 €
UNION UNIVERSAL STOP / ANTITRACCIÓ 425 (424-464)	4.825,11 €
UNION UNIVERSAL STOP / ANTITRACCIÓ 450 (450-482)	4.882,69 €
UNION UNIVERSAL STOP / ANTITRACCIÓ 475 (481-513)	5.720,97 €
UNION UNIVERSAL STOP / ANTITRACCIÓ 500 (500-513)	5.779,15 €
UNION UNIVERSAL STOP / ANTITRACCIÓ 550 (548-580)	6.244,64 €
UNION UNIVERSAL GT STOP / ANTITRACCIÓ 46-71/ 63-90	295,94 €
UNION UNIVERSAL GT STOP / ANTITRACCIÓ 84-105/ 63-90	340,22 €
UNION UNIVERSAL GT STOP / ANTITRACCIÓ 84-105/104-132	346,18 €
UNION UNIVERSAL GT STOP / ANTITRACCIÓ 104-132/132-155	427,87 €
UNION UNIVERSAL GT STOP / ANTITRACCIÓ 104-132/154-192	495,99 €
UNION UNIVERSAL GT STOP / ANTITRACCIÓ 132-155/154-192	515,27 €
UNION UNIVERSAL GT STOP / ANTITRACCIÓ 154-192/192-232	669,01 €
UNION UNIVERSAL GT STOP / ANTITRACCIÓ 192-232/230-268	883,70 €
UNION UNIVERSAL GT STOP / ANTITRACCIÓ 230-268/267-310	1.029,72 €

45/19



AJUNTAMENT DE TORROELLA DE MONTGRÍ

Codi Segur de Verificació: HECA AEAW M2CY CAAC P7RM

Plec de clàusules tècniques - SEFYCU 29384

La comprovació de l'autenticitat d'aquest document i resta de la informació està disponible a <https://torroellademontgri.sedipualba.es/>

Pàg. 45 de 50



SIGNAT PER

Xavier Martí Ventallo  
Tècnic de Montgrí, aigua  
5/6/2024



Ajuntament de  
Torroella de Montgrí

NIF: P1721200B

Contractació

Expedient 107759Q

Plec de prescripcions tècniques

UNION UNIVERSAL GT STOP / ANTITRACCIÓ 267-310/315-356	1.233,45 €
UNION UNIVERSAL GT STOP / ANTITRACCIÓ 315-356/352-393	3.363,07 €
UNION UNIVERSAL GT STOP / ANTITRACCIÓ 315-356/392-433	4.055,68 €
UNION UNIVERSAL GT STOP / ANTITRACCIÓ 392-433/424-464	4.430,58 €
UNION UNIVERSAL GT STOP / ANTITRACCIÓ 392-433/450-482	4.491,35 €
UNION UNIVERSAL GT STOP / ANTITRACCIÓ 450-482/500-532	6.204,42 €

46/19



AJUNTAMENT DE TORROELLA DE MONTGRÍ

Codi Segur de Verificació: HECA AEAW M2CY CAAC P7RM

**Plec de clàusules tècniques - SEFYCU 29384**

La comprovació de l'autenticitat d'aquest document i resta de la informació està disponible a <https://torroellademontgri.sedipualba.es/>

Pàg. 46 de 50



SIGNAL PER

Xavier Martí Ventalló  
Tècnic de Montgrí, aigua  
5/6/2024Ajuntament de  
Torroella de Montgrí

NIF: P1721200B

Contractació

Expedient 107759Q

Plec de prescripcions tècniques

LOT 7 - COLLARETS DE PRESA	
DESCRIPCIÓ MATERIAL	PREU UNITARI
ABRAZADERA COLLARIN EN LATON CIEGO DN20	6,48 €
ABRAZADERA COLLARIN EN LATON CIEGO DN25	7,26 €
ABRAZADERA COLLARIN EN LATON CIEGO DN32	10,41 €
BANDA ACERO INOX.50/60 (50-80)	9,84 €
BANDA ACERO INOX.80 (75-105)	10,76 €
BANDA ACERO INOX.100 (105-130)	12,18 €
BANDA ACERO INOX.125 (130-155)	15,23 €
BANDA ACERO INOX.150 (155-180)	15,46 €
BANDA ACERO INOX.175 (180-200)	21,40 €
BANDA ACERO INOX.200 (200-220)	24,07 €
BANDA ACERO INOX.200 (220-240)	24,94 €
BANDA ACERO INOX.200 (240-260)	26,57 €
BANDA ACERO INOX.250 (260-280)	27,08 €
BANDA ACERO INOX.250 (280-300)	27,94 €
BANDA ACERO INOX.250 (300-320)	30,23 €
BANDA ACERO INOX.300 (320-340)	30,47 €
BANDA ACERO INOX.300 (340-360)	30,87 €
BANDA ACERO INOX.350 (360-380)	32,29 €
BANDA ACERO INOX.350 (380-400)	39,19 €
BANDA ACERO INOX.350 (400-420)	41,56 €
BANDA ACERO INOX.400 (420-440)	39,33 €
BANDA ACERO INOX.400 (440-460)	45,94 €
BANDA ACERO INOX.450 (470-490)	39,20 €
BANDA ACERO INOX.450 (490-510)	49,55 €
BANDA ACERO INOX.500 (525-545)	45,07 €
BANDA ACERO INOX.600 (625-645)	58,45 €
CABEZAL COLLARIN TOMA EN CARGA UNIV. 50-1000-1"	38,00 €
CABEZAL COLLARIN TOMA EN CARGA UNIV. 80-700-11/2"	44,64 €
CABEZAL COLLARIN TOMA EN CARGA UNIV. 80-700-2"	49,06 €
COLLARIN TOMA MOD-2S PE/PVC 40-1"	14,38 €
COLLARIN TOMA MOD-2S PE/PVC 40-3/4"	14,38 €
COLLARIN TOMA MOD-2S PE/PVC 50-1"	18,94 €
COLLARIN TOMA MOD-2S PE/PVC 50-3/4"	18,94 €
COLLARIN TOMA MOD-2S PE/PVC 63-1"	25,59 €
COLLARIN TOMA MOD-2S PE/PVC 63-11/2"	25,59 €
COLLARIN TOMA MOD-2S PE/PVC 63-11/4"	25,59 €
COLLARIN TOMA MOD-2S PE/PVC 63-2"	25,59 €
COLLARIN TOMA MOD-2S PE/PVC 63-3/4"	25,59 €
COLLARIN TOMA MOD-2S PE/PVC 75-1"	26,68 €
COLLARIN TOMA MOD-2S PE/PVC 75-11/2"	26,68 €
COLLARIN TOMA MOD-2S PE/PVC 75-11/4"	26,68 €
COLLARIN TOMA MOD-2S PE/PVC 75-2"	26,68 €
COLLARIN TOMA MOD-2S PE/PVC 75-3/4"	26,68 €
COLLARIN TOMA MOD-2S PE/PVC 90-1"	31,80 €
COLLARIN TOMA MOD-2S PE/PVC 90-11/2"	31,80 €
COLLARIN TOMA MOD-2S PE/PVC 90-11/4"	31,80 €
COLLARIN TOMA MOD-2S PE/PVC 90-2"	31,80 €
COLLARIN TOMA MOD-2S PE/PVC 90-3/4"	31,80 €
COLLARIN TOMA MOD-2S PE/PVC 110-1"	39,22 €
COLLARIN TOMA MOD-2S PE/PVC 110-11/2"	39,22 €
COLLARIN TOMA MOD-2S PE/PVC 110-11/4"	39,22 €
COLLARIN TOMA MOD-2S PE/PVC 110-2"	39,22 €
COLLARIN TOMA MOD-2S PE/PVC 110-3/4"	39,22 €
COLLARIN TOMA MOD-2S PE/PVC 125-1"	43,32 €
COLLARIN TOMA MOD-2S PE/PVC 125-11/2"	43,32 €

47/19



AJUNTAMENT DE TORROELLA DE MONTGRÍ

Codi Segur de Verificació: HECA AEAW M2CY CAAC P7RM

Plec de clàusules tècniques - SEFYCU 29384

La comprovació de l'autenticitat d'aquest document i resta de la informació està disponible a <https://torroellademontgri.sedipualba.es/>

Pàg. 47 de 50



SIGNAT PER

Xavier Martí Ventallo  
Tècnic de Montgrí, aigua  
5/6/2024



Ajuntament de  
Torroella de Montgrí

NIF: P1721200B

Contractació

Expedient 107759Q

Plec de prescripcions tècniques

COLLARIN TOMA MOD-2S PE/PVC 125-11/4"	43,32 €
COLLARIN TOMA MOD-2S PE/PVC 125-2"	43,32 €
COLLARIN TOMA MOD-2S PE/PVC 125-3/4"	43,32 €
COLLARIN TOMA MOD-2S PE/PVC 140-1"	56,18 €
COLLARIN TOMA MOD-2S PE/PVC 140-11/2"	56,18 €
COLLARIN TOMA MOD-2S PE/PVC 140-11/4"	56,18 €
COLLARIN TOMA MOD-2S PE/PVC 140-2"	56,18 €
COLLARIN TOMA MOD-2S PE/PVC 140-3/4"	56,18 €
COLLARIN TOMA MOD-2S PE/PVC 160-1"	66,82 €
COLLARIN TOMA MOD-2S PE/PVC 160-11/2"	66,82 €
COLLARIN TOMA MOD-2S PE/PVC 160-11/4"	66,82 €
COLLARIN TOMA MOD-2S PE/PVC 160-2"	66,82 €
COLLARIN TOMA MOD-2S PE/PVC 160-3/4"	66,82 €
COLLARIN TOMA MOD-2S PE/PVC 200-1"	99,37 €
COLLARIN TOMA MOD-2S PE/PVC 200-11/2"	99,37 €
COLLARIN TOMA MOD-2S PE/PVC 200-11/4"	99,37 €
COLLARIN TOMA MOD-2S PE/PVC 200-2"	99,37 €
COLLARIN TOMA MOD-2S PE/PVC 200-21/2"	99,37 €
COLLARIN TOMA MOD-2S PE/PVC 200-3"	99,37 €
COLLARIN TOMA MOD-2S PE/PVC 200-3/4"	99,37 €
COLLARIN TOMA MOD-2S PE/PVC 250-1"	144,93 €
COLLARIN TOMA MOD-2S PE/PVC 250-11/2"	144,93 €
COLLARIN TOMA MOD-2S PE/PVC 250-11/4"	144,93 €
COLLARIN TOMA MOD-2S PE/PVC 250-2"	144,93 €
COLLARIN TOMA MOD-2S PE/PVC 250-21/2"	144,93 €
COLLARIN TOMA MOD-2S PE/PVC 250-3"	144,93 €
COLLARIN TOMA MOD-2S PE/PVC 250-3/4"	144,93 €







SIGNAT PER

Xavier Martí Ventallo  
Tècnic de Montgrí, aigua  
5/6/2024



Ajuntament de  
Torroella de Montgrí

NIF: P1721200B

Contractació

Expedient 107759Q

Plec de prescripcions tècniques

LOT 8 - VÁLVULES DE COMPTADOR	
DESCRIPCIÓ MATERIAL	PREU UNITARI
V.ENTRADA BATERIA ORIENT.ESC.MAN. C/ EST. 1"	29,10 €
V.ENTRADA BATERIA ORIENT.ESC.MAN. C/EST 7/8"	29,10 €
V.ENTRADA IND.ESC.MAN.RM 3/4" C/EST.3/4"	23,10 €
V.ENTRADA IND.ESC.MAN.RM 3/4" C/EST.7/8"	23,10 €
V.ENTRADA IND.ESC.MAN.RM 1" C/EST. 1"	25,40 €
V.ENTRADA IND.ESC.MAN.PE25 C/EST.7/8"	27,30 €
V.ENTRADA IND.ESC.MAN.PE32 C/EST.7/8"	31,90 €
V.SALIDA IND.ESC.MAN.RM 3/4" C/EST.3/4"	24,80 €
V.SALIDA BAT.ESC.MAN.RM 1" S/EST.1"	26,90 €

49/19



AJUNTAMENT DE TORROELLA DE MONTGRÍ

Codi Segur de Verificació: HECA AEAW M2CY CAAC P7RM

Plec de clàusules tècniques - SEFYCU 29384

La comprovació de l'autenticitat d'aquest document i resta de la informació està disponible a <https://torroellademontgri.sedipualba.es/>

Pàg. 49 de 50



SIGNAT PER

Xavier Martí Ventallo  
Tècnic de Montgrí, aigua  
5/6/2024



Ajuntament de  
Torroella de Montgrí

NIF: P1721200B

Contractació

Expedient 107759Q

Plec de prescripcions tècniques

LOT 9 - TAPES REGISTRE	
DESCRIPCIÓ MATERIAL	PREU UNITARI
BOCA LLAVE PURDIE 145x145 AIGÜES	32,88 €
PTA CHAPA AC.PINT.40x40 GRIFO C/ALLEN	49,54 €
REG.FD.TAPA PRFV TPF 25KN 280X280 GRIFO	58,64 €

50/19



AJUNTAMENT DE TORROELLA DE MONTGRÍ

Codi Segur de Verificació: HECA AEAW M2CY CAAC P7RM

Plec de clàusules tècniques - SEFYCU 29384

La comprovació de l'autenticitat d'aquest document i resta de la informació està disponible a <https://torroellademontgri.sedipualba.es/>

Pàg. 50 de 50